

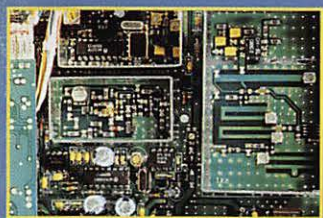
MEGAHERTZ

magazine

LE RENDEZ-VOUS MENSUEL DE LA RADIOCOMMUNICATION



- Essai de l'IC-R8500



- Le kit Galène 432



- Une antenne magnétique



- RX 137 MHz simple

N° 165 • DEC. 1996

Photo F1GIL "La parabole et le Moulin"

Réalisez une clé de manipulation iambique

M 6179 - 165 - 27,00 F



Choisissez les meilleurs!



ICOM **IC-775 DSP**

Le plus puissant de sa catégorie!
HF toutes bandes, DSP avec Notch FI, double
réception, puissance réglable : 5 à 200 W.

ICOM **IC-R8500**

La référence en matière de récepteur!
Récepteur tous modes, HF à 2GHz,
avec une qualité constante de réception.
Télécommande par PC de série.



ICOM **IC-706**

Le plus complet des mobiles!
HF toutes bandes + 50 MHz + 144 MHz
Tous modes : BLU, CW, RTTY, AM et FM.



ICOM c'est toute une équipe à votre écoute :

- Service commercial pour toutes vos commandes en livraison rapide et l'envoi gratuit de documentations et tarifs.
- Service après vente disponible tous les jours de 13H30 à 15H pour répondre à vos questions techniques.

ICOM FRANCE

Zac de la Plaine - 1, Rue Brindejont des Moulinais - BP 5804 - 31505 TOULOUSE
CEDEX
Tél : 05 61 36 03 03 - Fax : 05 61 36 03 00 - Télex : 521 515

Agence Côte d'Azur

Port de La Napoule - 06210 MANDELIEU - Tél : 04 92 97 25 40 - Fax : 04 92 97 24 37

The ICOM logo, consisting of a red circle with a white dot inside, followed by the word 'ICOM' in a bold, black, sans-serif font.



Y A E S U



K E N W O O D

FRÉQUENCE CENTRE

SPECIAL PROMOS FÊTES'

KENWOOD ICOM

IMPORTATEUR ANTENNES PKW

TM-733

TS-870

IC-706

TS-450

etc...

Tél.: 04 78 24 17 42

Fax : 04 78 24 40 45

18, place du Maréchal Lyautey • 69006 LYON

Ouvert tous les jours du lundi au samedi

Vente sur place et par correspondance

Carte bancaire - C. bleue - C. Aurore - etc...



NOUVEAUTÉ ICOM IC-756

Dépositaire ICOM FRANCE

Reprise toute l'année de vos appareils en parfait état de fonctionnement pour l'achat de matériel neuf ou d'occasion.

CRÉDIT IMMÉDIAT

CUBICAL QUAD

Tarif au 01.09.96

| | | | | |
|---------|------------|-------------|-------|-----------|
| 2 éls | 10-15-20 m | boom 2,40 m | | 4290,00 F |
| 3 éls | 10-15-20 m | boom 5,00 m | | 5950,00 F |
| 4 éls | 10-15-20 m | boom 7,40 m | | 6450,00 F |
| etc ... | | | | |

BEAM DECAMETRIQUE

| | | | | |
|-----------------------|-----------------|-------------|-----------|-----------|
| THF 1 | 10-15-20 m | | 1400,00 F | |
| THF 2 | 10-15-20 m | boom 2,00 m | | 2290,00 F |
| THF 3 | 10-15-20 m | boom 5,40 m | | 3150,00 F |
| THF 5 | 10-15-20 m | boom 6,00 m | | 3890,00 F |
| THF 5+ | 10-15-20 & 40 m | boom 6,00 m | .. | 4290,00 F |
| THF 6, THF 7, etc ... | | | | |

YAGI MONOBANDE 40 m

| | | | |
|-----------|---------------|-------|-----------|
| MHF 1 | (dipôle) | | 1450,00 F |
| MHF 2SS | boom 4,80 m | | 2695,00 F |
| MHF 2SM | boom 7,00 m | | 2990,00 F |
| MHF 2E SL | boom 9,40 m | | 4190,00 F |
| MHF 3SS | boom 10,00 m | | 4690,00 F |
| MHF 3SM | boom 13,00 m | | 4890,00 F |
| MHF 4 | boom 13,00 m+ | | 6250,00 F |

Économisez
jusqu'à
152 FF*

* sur un abonnement de 2 ans

**ABONNEZ-VOUS !
PARRAINEZ !
ET GAGNEZ
DES CADEAUX !**



1ère chance :

Abonnez-vous, réabonnez-vous, et participez au tirage au sort mensuel pour gagner une des 20 pendulettes MEGAHERTZ avec bloc mémo.

2ème chance :

Parrainez un nouvel abonné* pour 1 an et recevez une pendulette MEGAHERTZ avec bloc mémo.

3ème chance :

Tirage au sort trimestriel, parmi TOUS nos abonnés, pour gagner un transceiver portatif VHF.



*PARRAINAGE : joindre impérativement la dernière étiquette adresse du parrain.

OUI, Je m'abonne ou me réabonne

Je prends note que l'abonnement n'est pas rétroactif.

M165

Ci-joint mon règlement de _____ F correspondant à l'abonnement de mon choix.

Veuillez adresser mon abonnement à :

Nom _____ Prénom _____

Société _____ Adresse _____

_____ Indicatif _____

Code postal _____ Ville _____ Pays _____

Je désire payer avec une carte bancaire

Mastercard – Eurocard – Visa

Date, le _____

Signature obligatoire

Date d'expiration _____

Cochez la case de l'abonnement de votre choix :

6 numéros (6 mois) **136 FF** au lieu de 162 FF soit 26 FF d'économie

12 numéros (1 an) **256 FF** au lieu de 324 FF soit 68 FF d'économie

24 numéros (2 ans) **496 FF** au lieu de 648 FF soit 152 FF d'économie



**CADEAU : ce récepteur
FM de poche pour un
abonnement de 2 ans**

CEE / DOM-TOM / Etranger : nous consulter

Bulletin à retourner à : SRC – Service abonnements MEGAHERTZ
31A, rue des Landelles – F35510 CESSON-SÉVIGNÉ – Tél. 02.99.41.78.78 – FAX 02.99.57.60.61

MEGAHERTZ
LE RENDEZ-VOUS MENSUEL DE LA RADIOCOMMUNICATION

Directeur de Publication

James PIERRAT, F6DNZ

DIRECTION – ADMINISTRATION VENTES

SRC – 31A, rue des Landelles
35510 CESSON-SÉVIGNÉ

Tél. : 02.99.41.78.78 – Fax : 02.99.26.17.85

REDACTION

Rédacteur en Chef
Denis BONOMO, F6GKQ
Secrétaire de rédaction
Karin PIERRAT

Tél. : 02.99.26.17.95 – Fax : 02.99.26.17.85

PUBLICITE

SRC

Tél. : 02.99.41.78.78 – Fax : 02.99.26.17.85

SECRETARIAT-ABONNEMENTS

Francette NOUVION

SRC – 31A, rue des Landelles
35510 CESSON-SÉVIGNÉ

Tél. : 02.99.41.78.78 – Fax : 02.99.26.17.85

MAQUETTE – DESSINS COMPOSITION – PHOTOGRAVURE

Béatrice JEGU

IMPRESSION

SAJIC VIEIRA – Angoulême

WEB :

<http://www.megahertz-magazine.com>

email :

mhzsrc@pratique.fr

MEGAHERTZ

est une publication de



Sarl au capital social de 50 000 F

RCS RENNES : B 402 617 443 – APE 221E

Commission paritaire 64963 – ISSN 0755-4419
Dépôt légal à parution

Reproduction interdite sans accord de l'Éditeur. Les opinions exprimées ainsi que les articles n'engagent que la responsabilité de leurs auteurs et ne reflètent pas obligatoirement l'opinion de la rédaction. Les photos ne sont rendues que sur stipulation expresse. L'Éditeur décline toute responsabilité quant à la teneur des annonces de publicités insérées dans le magazine et des transactions qui en découlent. L'Éditeur se réserve le droit de refuser les annonces et publicités sans avoir à justifier ce refus. Les noms, prénoms et adresses de nos abonnés sont communiqués aux services internes du groupe, ainsi qu'aux organismes liés contractuellement pour le routage. Les informations peuvent faire l'objet d'un droit d'accès et de rectification dans le cadre légal.

Promotion d'abonnement valable pour le mois de parution. Peut être prolongée ou arrêtée sans préavis. Photos non contractuelles.

SOMMAIRE

Essai de l'IC-R8500

Denis BONOMO, F6GKQ

Le récepteur ICOM IC-R8500 couvre avec brio l'ensemble des bandes, de 100 kHz à 2 GHz.

26

Les performances sont à la hauteur de ce que peut attendre l'amateur d'écoute :

BLU de bonne qualité, AM et FM avec différentes sélectivités. De plus, les mémoires sont très bien gérées. Découvrez-le avec nous !



De plus, les mémoires sont très bien gérées. Découvrez-le avec nous !

Clé de manipulation

Jacques AVERLANT, F5LZG

Tous les radioamateurs ne sont pas des électroniciens. Certains sont plus adroits en mécanique d'où l'idée de publier cette très belle réalisation d'une clé de manipulation qui n'a rien à

74

envier aux produits commerciaux. Quel plaisir de pratiquer ensuite la CW avec un manip «home made» !

envier aux produits commerciaux. Quel plaisir de pratiquer ensuite la CW avec un manip «home made» !



envier aux produits commerciaux. Quel plaisir de pratiquer ensuite la CW avec un manip «home made» !

Récepteur 137 MHz simplifié

Luc PISTORIUS, F6BQU

Construire un récepteur pour la bande des satellites météo (137 à 138 MHz) n'est pas bien difficile, grâce aux circuits à haute intégration comme le célèbre

78

MC3362 utilisé dans ce montage, précédé d'un préamplificateur et d'un bon filtre de bande. Une réalisation simple mais performante.

MC3362 utilisé dans ce montage, précédé d'un préamplificateur et d'un bon filtre de bande. Une réalisation simple mais performante.



LA PHOTO DE COUVERTURE EST L'ŒUVRE DE ROLAND WERLE, F1GIL QUI GAGNE UN ABBONNEMENT D'UN AN À MEGAHERTZ MAGAZINE.

COMME LUI, ENVOYEZ-NOUS VOS PLUS BELLES PHOTOS POUR LES VOIR EN COUVERTURE !

| | |
|--|----|
| SHOPPING | 6 |
| BIBLIOTHEQUE | 8 |
| ACTUALITÉ | 10 |
| SE PRÉPARER À L'EXAMEN | 16 |
| FICHES DE L'AIR | 19 |
| VISITE AU MONT VALÉRIEN | 22 |
| EXPÉDITION AUX MINQUIERS | 24 |
| KIT GALÈNE 432 | 28 |
| MATÉRIELS POUR RADIOAMATEURS | 32 |
| À L'ÉCOUTE DE LA TSF | 36 |
| CHRONIQUE DU TRAFIC | 38 |
| NOUVELLES DE L'ESPACE | 48 |
| QUESTIONS-RÉPONSES SUR INTERNET | 52 |
| LE COIN DU LOGICIEL | 56 |
| LES TRAMES DU PACKET | 60 |
| LE DOUBLET DEMI-ONDE | 62 |
| ANTENNE MAGNÉTIQUE À CV RECTILIGNE | 66 |
| FRÉQUENCEMÈTRE TFX-4 | 70 |
| PETITES ANNONCES | 82 |

Les grands concours internationaux donnent lieu à bien des débordements. L'utilisation de puissances excédant de loin les conditions de la licence est passée dans les mœurs, sous prétexte de s'aligner sur les mêmes bases que les autres pays... Passe encore ! Mais le non respect du règlement va beaucoup plus loin puisque, remercions les techniques modernes, certains opérateurs n'hésitent pas à s'aider de l'INTERNET, plus discret que le packet radio. Faut-il rappeler que l'usage du téléphone n'est pas permis ? Autre pomme de discorde, les limites de bandes. Les bons opérateurs le savent, on ne doit trafiquer que sur les fréquences attribuées à la classe de licence dont on est titulaire. Par ailleurs, il existe des recommandations de l'ARU qui définissent, au sein d'une bande, les limites à ne pas dépasser. Limites dont beaucoup semblent ne pas tenir compte, il suffisait d'écouter le CQWW SSB pour s'en convaincre. Cela donne lieu à des remarques, des brouillages volontaires par ceux qui, ils en ont le droit, voudraient trouver un havre de quiétude pendant ces fins de semaines agitées. Faudrait-il mettre en place une commission d'observateurs internationaux, chargés de surveiller le respect de la réglementation et pouvant pénaliser, voire disqualifier les contrevenants ? Peut-être, mais on est alors bien loin de l'esprit «amateur». Mais au fait, existe-t-il encore lors de ces grandes compétitions ? A vaincre sans péril, on triomphe sans gloire. A gagner en trichant, fût-ce par oubli des règles, la gloire est bien ternie...

Denis BONOMO, F6GKQ

<http://www.megahertz-magazine.com>

e.mail : mhzsrc@pratique.fr

INDEX DES ANNONCEURS

| | |
|-------------------------------------|-------|
| ICOM Choisissez les meilleurs | 02 |
| FREQUENCE CENTRE | 03 |
| MEGAHERTZ Abonnements | 04 |
| MEGAHERTZ CD 2nd'Expo | 07 |
| MEGAHERTZ CD Conv. Disk | 07 |
| REF-UNION | 09 |
| PRICOM | 11 |
| GES Wattmètres Bird | 13 |
| MEGAHERTZ Manipulateurs | 14 |
| MEGAHERTZ Bundle CW | 14 |
| KENWOOD | 15 |
| BATIMA | 17 |
| ABCFICAS | 18 |
| MEGAHERTZ Clip Art | 18 |
| CDM | 18 |
| GES JST-145 | 21 |
| MEGAHERTZ Nomenclature | 23 |
| SARCELLES DIFFUSION | 25 |
| GES Analyseur graphique | 30 |
| RCS | 31 |
| ASCOMÉ | 34 |
| RADIO DX CENTER | 35 |
| GES Promos Noël | 44/45 |
| COMELC | 51 |
| CIBO ELECTRONIC | 54 |
| SM ELECTRONIC | 54 |
| SOTIVA | 54 |
| EGE CB-House | 55 |
| MEGAHERTZ Cours de CW | 57 |
| MEGAHERTZ Badges | 58 |
| MEGAHERTZ Journal de Trafic | 58 |
| CARRILLON | 58 |
| WINCKER CB-Shop | 59 |
| ANTENNES FT | 61 |
| ICP | 61 |
| CTA | 69 |
| JJD COMMUNICATIONS | 69 |
| RCEG | 69 |
| CHOLET COMPOSANTS | 77 |
| GES FT-50R | 81 |
| GES Nord | 83 |
| BALAY | 83 |
| DELCOM | 83 |
| RADIO 33 | 83 |
| GES Lyon | 84 |
| MEGAHERTZ Morsix | 84 |
| MEGAHERTZ Livre CW | 84 |
| TECHNODIF | 85 |
| GES Câbles coaxiaux | 85 |
| MEGAHERTZ T-Shirts | 85 |
| MEGAHERTZ Bon de cde | 86 |
| MEGAHERTZ Librairie N°2 | 87 |
| GES FT-1000 | 88 |

NOUS ATTIRONS L'ATTENTION DE NOS LECTEURS SUR LE FAIT QUE CERTAINS MATERIELS PRÉSENTÉS DANS NOS PUBLICITÉS SONT À USAGE EXCLUSIVEMENT RÉSERVÉ AUX UTILISATEURS AUTORISÉS DANS LA GAMME DE FRÉQUENCES QUI LEUR EST ATTRIBUÉE. N'HÉSITEZ PAS À VOUS RENSEIGNER AUPRÈS DE NOS ANNONCEURS, LESQUELS SE FERONT UN PLAISIR DE VOUS INFORMER.



Spécial CW!

Un petit tour de shopping spécial CW, pourquoi pas ?

Les clés Schurr chez BATIMA

Superbes, une finition irréprochable, une qualité mécanique et électrique sans aucun défaut, les clés de marque Schurr (fabriquées en Allemagne) méritent bien la réputation qu'on leur fait. Posées

Le Shopping

Des clés espagnoles chez FREQUENCE CENTRE

Mi llave es maravillosa ! Elles sont belles et pas chères, les clés de fabrication espagnole distribuées par Fréquence Centre. Réalisées artisanalement elles se composent de pièces mécaniques en laiton assemblées sur une base en bois laqué. Le bouton est également en bois laqué ou en bois d'olivier, suivant les modèles. Sous la base est collée une feuille de feutrine. Principale caractéristique, elles sont bon marché tout en étant fort jolies, et l'on peut se procurer les pièces détachées...

Les Bencher chez GES

Elles ne sont pas nouvelles, mais elles sont très répandues. Les clés Bencher sont prisées des amateurs de télégraphie, en particulier la clé iambique qui se décline sur base

chromée ou métallique noire. Précision de la mécanique, fiabilité des contacts en argent ou dorés, ce sont à la fois des bêtes de course et de beaux objets. Peut-être préférez-vous la pioche ? Et il existe aussi un modèle double contact...

Les Vibroplex : un mythe !

On ne présente plus les clés de la marque Vibroplex. 100 ans au service de la télégraphie avec, pour commémorer cet anniversaire fêté récemment, une belle pioche (inattendue chez des spécialistes de «l'automatique»). En cette fin d'année, Vibroplex présente sa nouvelle production, la clé iambique «Square Brass Racer». Une belle mécanique, montée sans ressorts

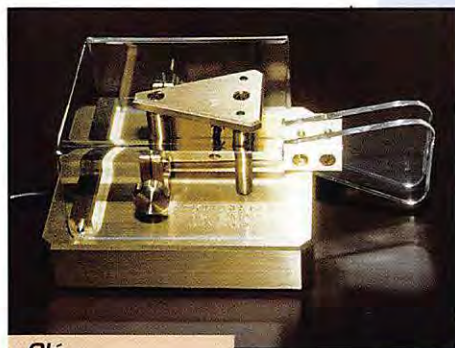
(système magnétique) sur un socle en bois laqué.

La légendaire Swedish Key

Cette clé, distribuée en Europe par un OM bien connu de ceux qui pra-



Clés Schurr.

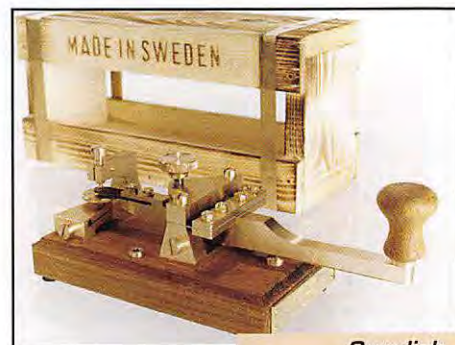


Clé Schurr.

sur leurs socles en bois, elles sont, en plus, d'une esthétique incontestable. Et que pensez de cette minipioche ? Presqu'un bijou, n'est-ce pas ? Cela justifie le prix mais c'est un beau cadeau !



Clé Vibroplex Square Brass Racer.



Swedish key.

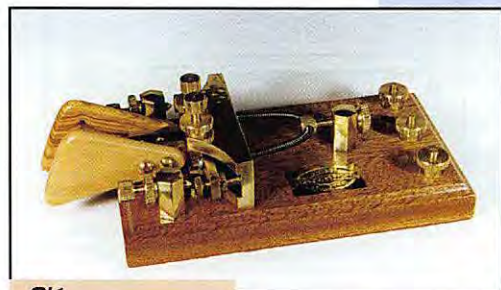


Clé Bencher chromée iambique.

ticquent le QRP, est une véritable légende à elle seule. Conçue et réalisée avec de hauts standards de fabrication et de qualité, elle vous offrira un confort de manipulation au top niveau ! La photo parle d'elle même...

Ce magnifique cadeau - pensez à la période de Noël, chères YL et XYL (ou chers OM pour vos compagnes opératrices !) - est disponible au prix de 99.95 Livres Sterling, toutes taxes comprises (vive l'Europe !) plus le port.

Ah ! J'allais oublier ! Il faut dire que Chris est bien connu ! J'ai nommé G3TUX, Chris Rees, "The QRP Component Company", Po Box 88, HALSMERE, SURREY, GU27 2RF. On peut aussi le joindre par téléphone au 0044-1428 661 501. Je suis certain que Chris vous réservera le meilleur accueil possible, ce qui ne gêne rien, l'OM écrit parfaitement en français. (NDLR : information transmise par Maurice, F6JIE).



Clé espagnole.



Clés espagnoles.

NOUVEAUTÉS

Filtre réjecteur bande FM «A2E»

Ce filtre «notch» est disponible chez GES. Inséré dans un boîtier soigneusement blindé, il se place en série dans votre descente

d'antenne. Il est équipé, d'un côté d'un connecteur BNC mâle, de l'autre d'un connecteur femelle. Il est prévu pour réduire les interférences dues aux stations de radio-diffusion de la bande FM (88 à 108 MHz).

Il saura satisfaire les radioécouteurs et radioamateurs qui sont aux prises avec de telles interférences. Bien sûr, son insertion ne se fait pas sans quelque affaiblissement pour les bandes de fréquences situées en dessous et au dessus de la bande FM.

A l'aide d'un atténuateur calibré, d'un générateur VHF et d'un récep-



Filtre 80 MHz "A2E".

teur doté d'un S-mètre à aiguille, nous avons relevé les valeurs suivantes :

| ATTÉNUATION (dB) | FRÉQUENCE (MHz) |
|------------------|-----------------|
| -0 | 155 |
| -2 | 145 |
| -5 | 135 |
| -15 | 125 |
| -27 | 115 |
| -40 | 105 |
| -30 | 95 |
| -14 | 85 |
| -6 | 75 |
| -0 | 65 |

La réception se trouve grandement améliorée, même si l'on perd quelque peu en sensibilité : il vaut

mieux entendre une station que recevoir, à sa place, les interférences des radiodiffuseurs !

Un complément idéal pour votre récepteur à couverture large

Talkie-Walkie LPD-11

Dans la série des matériels «à usage libre», voici le GES LPD-11. Rappelons que ces émetteurs-récepteurs répondant aux normes I-ETS-300-220 sont en vente libre et peuvent être utilisés pour toute activité (assistances, animations, privées, etc.). Le LPD-11 fonctionne dans la bande 433.050 à 434.790 MHz. Il dispose de 69 canaux. La portée d'une paire de transceivers de ce type peut atteindre 1 km.

L'alimentation se fait avec 4 piles AA. Les dimensions sont de 212 x 62 x 40 mm pour un poids de 255 g. Documentation sur demande auprès de GES.



Talkie-Walkie LPD-11.

Radio-Amateur's Conversation Disk



Les bases indispensables pour vos QSO internationaux

Avec ce CD-ROM pour PC, fonctionnant sous Windows, apprenez le vocabulaire et la phraséologie indispensables pour réaliser des QSO en 8 langues étrangères. Nécessite une carte sonore.

Réf. : CD012 **190^F** + 20 F de port
Utiliser le bon de commande MEGAHERTZ

CD-ROM radioamateur

LOGICIELS RADIOAMATEURS
OND'EXPO 96



650 Mo d'images et de logiciels OM

SSTV/FAX, Packet, Satellite, Satellite packet, Calcul d'antenne, Les articles techniques du SKED 69...
Pour DOS, Windows, Linux.

Réf. : CD011 **100^F** + 20 F de port
Utiliser le bon de commande MEGAHERTZ

WINDOWS 95
Le Grand Livre
MICRO APPLICATION
1060 pages
195 FF

Windows 95 vous fait toujours peur ? Pour approfondir vos connaissances sur le dernier système d'exploitation imposé par Microsoft et livré avec tous les PC modernes, cet ouvrage est recommandé. Il dispose d'un index fort bien fait, qui permet au lecteur de retrouver rapidement un thème particulier et de recevoir ainsi la réponse à la question qu'il se pose. Le livre aborde les principaux thèmes, de l'installation à la désinstallation, en passant par le multimédia, la mise en réseau, les communications...

Chaque chapitre est très détaillé, offrant un grand nombre de trucs et astuces. Tous les «accessoires» de Windows 95 sont décrits par le menu. La procédure d'installation, à elle seule, occupe une bonne partie de l'ouvrage, montrant qu'il est possible de conserver l'ancien système. La nouvelle interface est décrite en détail, avec les directives pour personnaliser le bureau. Le Plug And Play, même s'il est présenté comme étant la panacée, peut révéler des mauvaises surprises : le chapitre consacré à l'installation de nouveaux composants devrait y remédier. Quant aux fonctions de communication, comme elles sont plus développées que dans la version précédente, il y a tout intérêt à savoir les exploiter. Comprendre l'utilisation de MS-DOS avec W95 fait également l'objet d'un chapitre. Enfin, les ateliers techniques vous aideront à résoudre quelques problèmes d'installation... hard ou soft. Un livre de référence, accompagné d'un CD-ROM, à posséder quelque soit votre niveau.

HTML
Le Grand Livre
MICRO APPLICATION
510 pages
195 FF

Le langage HTML permet de développer des pages WEB, ces pages que l'on trouve sur l'Internet et qui abordent des thèmes aussi variés que le trafic radioamateur... ou la météo de tous les jours en passant par des milliers d'autres sujets. Souvent, le fournisseur d'accès à l'Internet vous offre un espace pour votre propre page. Pourquoi ne pas l'utiliser ? Vous y présenterez vos passions (dans notre cas bien précis la station radio, les activités, etc.). Pour créer ce genre de page, où se mêlent textes, graphismes et sons, il suffit de connaître un tout petit peu le langage HTML. Par ailleurs, de nombreux utilitaires, pour la plupart des «sharewares», permettent d'accéder à la programmation HTML sans avoir la maîtrise du langage. L'ouvrage présenté ici offre au lecteur une description complète des normes SGML et HTML, ainsi que les toutes dernières extensions. Les serveurs HTTP et FTP n'auront plus de secret pour vous après une lecture attentive. Mais sans aller jusque là, vous puiserez dans ce livre un grand nombre de renseignements qui vous aideront lors de la création de vos pages, afin de les rendre toujours plus attractives. Une progression pas à pas vous est proposée ; de ce fait, le livre peut être mis entre toutes les mains et chacun y trouvera des informations à son niveau. Le CD-ROM d'accompagnement regroupe quelques sharewares intéressants : éditeurs HTML, éléments graphiques pour égayer vos pages, programmes Internet. Un livre pour franchir rapidement le pas, de la théorie à la pratique.

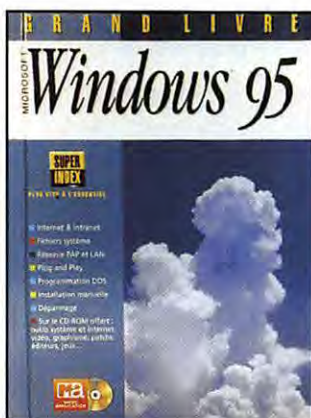
INTERNET
Pages Web
SYBEX
425 pages
179 FF

Les pages WEB peuvent être simples et sobres, afin de ne mettre en avant que la seule information qu'elles contiennent ou, au contraire, tenter d'accrocher l'attention des visiteurs par une recherche graphique, une originalité qui démarque ces pages de celles apparaissant sur d'autres sites. Si la création de pages simples ne demande que quelques connaissances en langage HTML, la réalisation de pages originales passe par la maîtrise de toutes les possibilités offertes par le langage ainsi que celle d'outils graphiques : traitement d'images, sons, animations 3D, mise en page... En s'appuyant sur des pages existantes, disponibles sur le WWW, ce livre vous apprend à créer des pages attractives. Après quelques rappels sur la navigation et une présentation rapide des instructions HTML, l'essentiel des chapitres est consacré aux outils de mise en page, de dessin, de retouche d'images. De nombreux conseils et exemples fournis par des créateurs professionnels sont proposés au lecteur. Xpress, Photoshop, PageMaker et Illustrator sont autant de points de départ et de compléments à votre éditeur WEB préféré. Le son et les images animées ne sont pas oubliés.

La dernière partie de l'ouvrage est consacrée à la création d'un serveur WEB, basé sur le logiciel WebSite. Comme d'autres logiciels, celui-ci est présent sur le CD-ROM d'accompagnement, en version d'évaluation limitée à 60 jours. Un livre qui porte davantage l'accent sur la présentation du contenu des pages WEB et sur les techniques graphiques que sur le simple langage HTML...

La Restauration
des Récepteurs
à Lampes
ETSF
André CAYROL
160 pages

C'est un livre bien rempli, sur un sujet très particulier. Qui, dans sa cave ou dans son grenier, n'a jamais retrouvé l'un de ces récepteurs qui ont fait le bonheur de nos grands-parents ou de nos parents ? Ces belles ébénisteries contiennent souvent une électronique à lampes dont la restauration peut être entreprise moyennant quelques connaissances. C'est ce que propose l'auteur du livre. N'allez pas croire qu'il vous faudra un laboratoire complet : bien souvent, un simple contrôleur universel et un générateur (ou un signal tracer) suffisent. Après un bref historique, l'auteur présente les différents tubes et leurs modes de fonctionnement. Il attaque ensuite la réception radio et ses particularités. Un chapitre est consacré aux postes un peu spéciaux (coloniaux, portatifs, autradios et même «pick-up»). Suit une méthodologie, permettant d'approcher la panne et de faire un diagnostic. Les composants, qui ne ressemblent que de loin à ceux qui équipent nos appareils modernes, sont présentés avant de passer aux méthodes d'alignement. Enfin, on apprendra à restaurer l'ébénisterie. L'auteur s'est efforcé d'être aussi complet que possible, en fournissant des adresses pour ces vieux composants et en listant une bibliographie qui est un modèle du genre. Les formules électroniques essentielles nous sont rappelées. L'ouvrage, illustré par de nombreux schémas est écrit sur un style agréable et facile à lire.



Pour **29** francs* par mois,
Le REF-Union se plie en **4** pour vous !

En vous proposant un éventail de services aussi variés qu'efficaces, le REF-Union s'est fixé un objectif : que vous soyez
100 % satisfaits !

POUR 29 F PAR MOIS



vous profiterez du **service QSL**
recevez chez vous **Radio-REF**
la voix des radioamateurs depuis 65 ans !



découvrez le service **fournitures**
vous accédez au service **juridique**

bénéficiez d'un tarif spécial
pour l'**assurance OM**

le service **administratif** est à votre disposition pour
toute demande de renseignements...

vous serez membre de l'**Association** reconnue d'utilité
publique, unique représentante des radioamateurs
auprès de l'IARU, et qui, depuis 1925, défend les intérêts
des radioamateurs français, émetteurs et écouteurs,
auprès des administrations nationales et internationales :
DGPT, CEPT, UIT, ONU...

* 29,17 F exactement !

BULLETIN DE COTISATION / ABONNEMENT 97

Oui, je désire cotiser
au REF-Union et m'abonner
au mensuel **Radio-REF**
(11 numéros par an) au
prix de 350 F pour une
durée d'un an.
Tarif CEE/DOM-
TOM/étranger : + 50 F.

Cotisation seule, abonnement seul,
1/2 cotisation... nous consulter au
02 47 41 88 73.

Ci-joint mon règlement :

par chèque à l'ordre du REF-Union

par carte bancaire n° _____

Date d'expiration _____

Signature _____

Nom : _____ Prénom : _____

Adresse : _____

Code postal : _____ Ville : _____



RÉSEAU DES EMETTEURS FRANÇAIS
UNION FRANÇAISE DES RADIOAMATEURS
Service Abonnements
BP 7429 - 37074 Tours cedex 2

L'actualité



QUE LES MEMBRES DES CLUBS QUI LISENT MEGAHERTZ MAGAZINE FASSENT SAVOIR AUX DIRIGEANTS ET AUX CHARGÉS DE COMMUNICATION LE CHANGEMENT D'ADRESSE INTERVENU DEPUIS PLUSIEURS MOIS. LE COURRIER EXPÉDIÉ À L'ANCIENNE ADRESSE N'EST PLUS DISTRIBUÉ.

MEGAHERTZ MAGAZINE
31A RUE DES LANDELLES
35510 CESSON-SEVIGNE

PENSEZ ÉGALEMENT AUX DATES DE BOUCLAGE : TOUTE INFORMATION DOIT ÊTRE EN NOTRE POSSESSION AVANT LE 5 DU MOIS POUR PARUTION DANS LE NUMÉRO DU MOIS SUIVANT. NOUS RECEVONS ENCORE TROP D'INFORMATIONS "PÉRI-MÉES", ANNONÇANT DES ÉVÉNEMENTS QUI AURONT EU LIEU APRÈS LA PARUTION DE LA REVUE...

INTERNET

SI VOUS VOULEZ QUE VOTRE PAGE WEB PERSONNELLE, CONSACRÉE À LA RADIO, SOIT RELIÉE AU SITE DE MEGAHERTZ MAGAZINE, PRENEZ CONTACT AVEC DENIS BONOMO À LA RÉDACTION (02.99.26.17.95).

NOTRE ADRESSE INTERNET :

mhzsrc@pratique.fr

Le sort a décidé !

Les 20 abonnés suivants ont été tirés au sort et recevront sous peu une pendulette-calendrier, avec bloc-notes. Rappelons que nous procédons, tous les mois, à ce tirage au sort sur les nouveaux abonnés (ou réabonnés).



Lionel Laleuf (79), Joseph Vidal (06), Didier Azais (26), Jean-Jacques Monsacre (78), Maurice Bataille (93), Yves Brasselet (78), Jean-Philippe Guillot (17), Clotaire Damois (58), Félix Fagot (69), James Dufour (14), Guy Geoffrion (16), Jean-Pierre Henry (56), Philippe Paturel (38), Jean Moisan (22), Emmanuel Arffort (83), Bernard Cellier (33), Jean-Claude Mottaz (74), Pierre Pollet (09), Michel Perret (25), Serge Lebéfaude (78).

Par ailleurs, tous les trois mois, nous tirons au sort sur l'ensemble de nos abonnés, l'heureux gagnant d'un transceiver VHF FM. Cette fois, c'est Bernard BARON, F5PVZ, du département 45 qui gagne



un STANDARD C108. Félicitations !



N'oubliez pas ! Pour un abonnement de deux ans ou le parrainage d'un nouvel abonné, nous vous offrons un mini-récepteur FM et son casque d'écoute !

Concours de couverture

Participez à notre concours photo de couverture ! Tous les mois, nous publions la photo sélectionnée par la rédaction. Son auteur est récompensé par un abonnement d'un an. Vos œuvres originales doivent nous être envoyées en tirage papier couleur, avec

une attestation certifiant que vous êtes bien l'auteur du document. Pas de limitation quant au sujet : technique, artistique, insolite mais un seul point commun, LA RADIO ! Ce mois-ci, c'est Roland WERLE, F1GIL qui gagne l'abonnement d'un an avec son œuvre «La parabole et le Moulin».

Radioamateurs

Althen-des-Paluds 1996

La réunion annuelle d'Althen-des-Paluds a provoqué la concentration de 2000 personnes, venues faire leurs emplettes ou rencontrer des amis. Avec une cinquantaine de stands occupant une salle entière, les occasions connaissent toujours le même succès. Pour les matériels neufs, une autre salle était réservée aux exposants qui ne manquaient pas : on aura noté la présence (entre autres) de Cholet Composants, Comelec, Euro Radio Systems, Fréquence Centre, GES (Lyon, Marseille et Côte d'Azur), Kits et Composants... Au rang des associations, le REF Union et l'ADRASEC étaient représentés. Petit reportage photo dans notre prochain numéro...

L'Assemblée Générale de la FNRASEC

La FNRASEC a tenu sa 24ème Assemblée Générale le 12 octobre à l'Institut National de la Sécurité Civile de Nainville les Roches (91).

Pour la 7ème fois, cette AG était présidée par Francis, F6BUF. A ses côtés, M. le Sous-Préfet de l'Essonne et M. le Directeur de la DSC. Il serait difficile de citer ici toutes les personnalités présentes à cette occasion.

L'importance de l'assemblée (99 ADRASEC et membres étaient présents ou représentés) montre la disponibilité et l'esprit de dévouement qui animent les diverses ADRASEC.

Dans l'assistance, on pouvait remarquer M. DELIME (DGPT) qui devait, à l'occasion, présenter la nouvelle LRT lors d'un exposé d'une heure. Seule ombre au tableau, les rapports toujours tendus avec le REF-Union, dont certaines manœuvres pour tenter de «récupérer» la FNRASEC sont assez contestables...

Les finances de l'association étant saines, la cotisation reste au même prix (40 FF).



LE ou LA CNERA : Les écou-teurs au cœur d'une polémique

Une vive polémique s'est engagée autour du renouvellement des cartes d'écouteurs. Cette opération, initiée par LE CNERA qui a envoyé les documents aux radio-écouteurs français, est contestée par le REF Union. Tentons d'y voir un peu plus clair dans cet imbrroglio dont personne ne sortira vainqueur car les radio-écouteurs (s'ils raisonnent, à juste titre, comme l'U.E.F) pourraient se dire que, après tout, la carte d'écouteur ne leur apportant rien de plus, pourquoi déboursier 100 FF pour l'obtenir ?

Rappel de la situation :

En 1990, l'Administration décide la suppression des indicatifs d'écoute (F11XYZ) qu'elle attribuait aux écouteurs, proposant un système de remplacement qui n'identifiait pas correctement l'écouteur envoyant sa QSL à un radioamateur dans le monde. Le REF proposait et obtenait alors la gestion d'un système d'identifiants sur la base F-12345. Une convention provisoire était signée entre le REF et

les associations AIR, AR, UNIRAF et URC mettant en place le CGRE (Centre de Gestion des Radioamateurs Ecouteurs) dont la gestion est assurée par le REF. L'Administration, s'appuyant sur le risque de confusion entre CGRE et CGR de la DGPT, demande le changement du nom... Le CGRE devient alors LA CNERA (Commission Nationale des Ecouteurs des bandes RadioAmateurs). Mais cette CNERA, commission inter-associations, groupement de fait, ne pouvait être reconnue par l'Administration (pas d'existence juridique légale). Elle devait évoluer vers une association «loi de 1901». Un accord en ce sens était signé le 3/12/94 par les présidents des associations impliquées, à savoir : AIR, Amitié Radio, REF-Union, UNIRAF, URC, dont le texte reproduit à partir de la copie du manuscrit suit :

*REUNION CNERA
3.12.94 à PARIS*

Il est défini par la présente la création d'une association loi de 1901 ayant pour membre un représentant de chaque association AIR, Amitié Radio, REF-Union, UNIRAF, URC et

portant le sigle CNERA (la définition étant à voir).

Les statuts seront à la création les statuts types recommandés par le bureau des associations du ministère de l'intérieur.

Au premier conseil d'administration cette nouvelle CNERA votera en outre son rattachement au REF-Union par une convention de membre associé.

Suivent les signatures et la mention «Fait ce jour pour valoir ce que de droit» le 3.12.94

Pour être valable, cet accord (qui prévoyait, comme le montre le texte, le rattachement au REF-Union) devait être ratifié par les CA respectifs. Ce que refuse de faire le CA du REF, le 10/01/95, à cause de la présidence tournante prévue par l'accord... A ce stade, le lecteur se fera sa propre opinion... Présidence tournante, pourquoi pas après tout, n'était-ce pas une marque d'ouverture ? Finalement, l'accord signé le 3/12/94 sera considéré comme caduc lors de la réunion du CA du REF Union du 12/02/95. En date du 16/02/95, le nombre de cartes

d'écouteurs enregistrées par les diverses associations se répartit comme suit : 5036 REF-Union, 406 AIR, 223 AR, 191 URC, 31 UNIRAF.

Honorant la signature de leurs présidents, les associations AIR, UNIRAF et URC (Amitié Radio s'est retirée) créent LE CNERA (Conseil National des Ecouteurs de bandes RadioAmateurs), le 10/03/95, association régie par la loi de 1901. Ce nom rappelle, évidemment, et n'est-ce pas là toute l'ambiguïté de la chose, celui de la fameuse commission.

Nous sommes rendus fin 1996, au moment de renouveler les cartes d'écouteurs attribuées pour 5 ans. C'est l'étincelle qui met le feu aux poudres. LE CNERA envoie un courrier aux 1000 premiers écouteurs dont les cartes arrivent à échéance... Parmi eux, des membres du REF-Union qui s'en émeuvent. LE CNERA ? LA CNERA ? Le REF-Union répond par la voix du bulletin diffusé par radio et par l'intermédiaire de la revue. Un courrier est, à son tour, envoyé par le REF-Union aux écouteurs les invitant à choisir LA ou LE

ANTENNES PROFESSIONNELLES ET FILTRES

**ANTENNES
MOBILES
BI-BANDES POUR
BANDE 6 m ET 2 m**

NOUVEAU

MLH 6/2-BZ/MLH 6/2-BZR

- ★ Couvre 50-52 MHz et 144-146 MHz – pas de réglage nécessaire!
- ★ Antenne 1/4 λ raccourcie dans la bande des 6 m.
- ★ 5/8 λ dans la bande des 2 m – gain 3 dB.
- ★ Montage simple – possible uniquement de l'extérieur.
- ★ Antenne mobile robuste de haute qualité.

PROCOM France SARL

Europarc – 121, Chemin des Bassins
F-94035 CRETEIL CEDEX – France
Téléphone: 01 49 80 32 00
Télécopie: 01 49 80 12 54

CNERA, comme bon leur semble et à se manifester s'ils s'estiment lésés. Parallèlement, LE CNERA, en gage de bonne foi, informe ces mêmes écouleurs que, s'ils s'estiment trompés, ils peuvent demander par écrit le remboursement, de la somme de 100 FF envoyée contre leur carte...

Dans un communiqué adressé à la presse, LE CNERA indique que, sur 48 % des réponses reçues aux 1000 renouvellements de cartes envoyés, 25 % ont donné leur accord au CNERA (le reste étant devenu radioamateur, passé de vie à trépas, ayant déménagé sans laisser d'adresse ou abandonné l'activité d'écoute).

On peut s'interroger sur l'opportunité de toutes ces luttes... D'un côté, l'union fait la force, certes, mais cette union ne peut en aucun cas se faire par un passage en force, ce qui est reproché au REF actuellement. Souhaitons que la situation s'éclaircisse rapidement, pour le plus grand bien des écouleurs... et de l'ensemble des radioamateurs de notre pays. On comprend que, à terme, l'enjeu est de taille puisqu'il y a environ 7200 radio-écouleurs répertoriés en France. S'ils prenaient tous une carte à 100 FF, cela représenterait une sacrée manne, pour les uns comme pour les autres !

URC : bureau QSL

Suite à l'annonce faite par le REF-Union de ne plus acheminer les cartes QSL des «non-membres», l'URC (Union des Radio Clubs) réagit en proposant son service QSL gratuit, utilisable par tout amateur, membre ou non de l'association. L'adresse postale du bureau QSL de l'URC est :

URC Bureau QSL
B.P. 0411 - 53004 LAVAL CEDEX
Ne pas omettre le 0 devant 411.
C'est 0411 et non 411.

Les modalités de tri (pour favoriser l'acheminement des cartes) ont été indiquées dans le bulletin de l'URC de la 46ème semaine.

AG de l'URC

Elle aura lieu le 7 décembre à 17 heures, au Centre Mathis à Paris 19ème. Si vous souhaitez participer au dîner qui suivra l'AG, réservez au : 01.3990.3864.

TM1TLT

A l'occasion du Téléthon 96, le radio-club de Pau, F6KDU, activera une station spéciale sous l'indicatif TM1TLT. GSL via bureau ou directement via le club.

F8PTT en expédition aux 7 Iles

La station du Musée de Pleumeur-Bodou a effectué une expédition aux 7 Iles (large de Perros-Guirec), sous l'initiative de Thierry (ON4TH, en plein trafic sur la photo), Pierre (F5TMZ) et Nicolas (F5TGR). Le groupe des 7 Iles est référencé au IOTA en EU107... et la demande est forte ! Après plusieurs mois de préparation, l'équipe (ayant intégré au passage Yann, FA1UHS) est prête à partir. Avec 400 kg de matériel (FT-990, FL-7000, R-7000, HF-6V, etc.) et 50 litres d'essence pour donner à boire aux groupes électrogènes (ils ont soif, les bougres !), c'est le débarquement sur l'île aux Moines. Installation rapide, avec l'aide des sympathiques gardiens du phare, et l'équipe est prête juste avant le début du contest IOTA. L'indicatif TOBT, obtenu avec l'aide du Musée de Pleumeur-Bodou et de sa station F8PTT, a quelque peu surpris les radioamateurs mais il a été délivré par l'Administration, en remplacement de celui souhaité. Durant les 24 heures du contest, entre 10 et 80 mètres, en SSB et CW, 1612 QSO ont été effectués avec 129 multis. La carte QSL, en cours de réalisation, sera envoyée à 100 %. Une expérience qui sera renouvelée l'an prochain, afin de promouvoir le contest IOTA et de montrer que des équipes françaises participent à ce genre d'activité.

Le REF-Union 68 devient l'ARTRA

Au cours d'une AG extraordinaire, le 20 octobre à Wittelsheim, les membres du REF-Union 68 ont voté le changement de nom et de statuts de l'Association qui s'appelle désormais l'ARTRA (Association des Réalisations et Techniques Radio-Amateurs). A l'issue, eut lieu l'AG ordinaire avec un rapport moral et financier votés à l'unanimité. Le nou-

veau Conseil d'Administration se compose de F5RDH, F1DAY, F5PUS, F5GSD, F5HOD, F1NDR.

Cinq personnes ont été reçues à l'examen après 6 mois de formation l'an passé. Suite à ce bon résultat, et face à une forte demande, une nou-

Pour tous renseignements et inscriptions, contacter le 03.8938.2284 ou le 03.8981.9670.

Le radio-club est ouvert chaque vendredi à partir de 20 heures. Les activités y sont nombreuses comme, par exemple, la construction d'ensembles de réception Météosat ou de récepteurs bandes amateurs...

Les réunions mensuelles ont lieu le 3ème vendredi du mois, à 20 heures également.

Pour toutes ces rencontres, une seule adresse : Foyer «Rencontres et Loisirs», 24 rue des Fauvettes à Wittelsheim.

Journées Hyperfréquences (fin)

Pour le mois de septembre, on aura noté moins de stations actives, peut être à cause des Salons d'Elancourt et de Weinheim ?

Avec un WX capricieux, encore une fois, cette journée n'a pas été exceptionnelle, malgré de belles liai-

son. La session de préparation au certificat d'opérateur radio a débuté mi-novembre. Les cours ont lieu le mercredi soir.



| 10368 MHZ | | | | | | |
|-----------|-----------|---------|--------|-----|-----|------------------------|
| PORTABLES | | | | | | |
| PLACE | INDICATIF | LOCATOR | POINTS | DX | QSO | NOTES |
| 1 | F5AYE/P | JN35BT | 1928 | 428 | 4 | |
| 2 | F1GHB/P | JN08LK | 1564 | 186 | 8 | /P en IN98UB également |
| 3 | F1BJD/P | IN98WE | 1099 | 197 | 5 | |
| 4 | F1HDF/P | JN18GF | 814 | 197 | 4 | |
| 5 | F5JWF/P | JN35BT | 784 | 382 | 1 | |
| 6 | F5UEC/P | JN07QJ | 612 | 165 | 4 | DX unilateral |
| 7 | F6BVA/P | JN24VC | 384 | 192 | 1 | |
| 8 | F1EIT/P | JN15JO | 268 | 268 | 1 | DX unilateral |
| 9 | F2SFP/P | JN26HE | 246 | 123 | 1 | |
| 10 | F6FAX/P | JN18CM | 102 | 28 | 2 | |
| FIXES | | | | | | |
| PLACE | INDICATIF | LOCATOR | POINTS | DX | QSO | NOTES |
| 1 | F1JGP | JN17CX | 2562 | 382 | 9 | |
| 2 | F5HRY | JN18EQ | 1418 | 428 | 6 | |
| 3 | F6DKW | JN18CS | 1071 | 442 | 6 | DX unilateral |

Mondial DX : Attention, danger !

Cette société a passé de la publicité dans plusieurs magazines, dont MEGAHERTZ.

Depuis, nous avons reçu de nombreux appels téléphoniques et du courrier attestant que les commandes n'étaient pas honorées, bien que les chèques soient encaissés.

Les lettres recommandées reviennent à leurs expéditeurs avec la mention «Non réclamée».

Nous encourageons donc nos lecteurs à faire preuve d'une extrême prudence et à ne rien commander à cette société autrement que contre remboursement...

| 5760MHZ | | | | | | |
|-----------|-----------|---------|--------|-----|-----|---------------------|
| PORTABLES | | | | | | |
| PLACE | INDICATIF | LOCATOR | POINTS | DX | QSO | NOTES |
| 1 | F5JWF/P | JN35BT | 1738 | 487 | 2 | |
| 2 | F1GHB/P | JN08LK | 1632 | 487 | 5 | /P IN98UB egalement |
| 3 | F1JGP/P | JN17CX | 1400 | 382 | 4 | |
| 4 | F1BJD/P | IN98WE | 952 | 197 | 4 | |
| 5 | F6DPH/P | JN18GF | 706 | 197 | 3 | |

FIXES

Pas de liaisons a partir de stations fixes sur 6 cms en Septembre

| 24192 MHZ | | | | | | |
|-----------|-----------|---------|--------|-----|-----|-------|
| PORTABLES | | | | | | |
| PLACE | INDICATIF | LOCATOR | POINTS | DX | QSO | NOTES |
| 1 | F5JWF/P | JN35BT | 1738 | 487 | 2 | |

Pas de contact sur 24 GHz en Septembre

| 10368 MHZ | | | | | | |
|-----------|-----------|---------------|--------|-----|-----|-----------------|
| PORTABLES | | | | | | |
| PLACE | INDICATIF | NBRE JOURNEES | POINTS | DX | QSO | NOTES |
| 1 | F5HRY/P | 1 | 4563 | 491 | 16 | |
| 2 | F2SF/P | 4 | 4150 | 368 | 10 | |
| 3 | F1BJD/P | 3 | 3943 | 225 | 13 | |
| 4 | F1ET/P | 4 | 3062 | 332 | 9 | |
| 5 | F6BVA/P | 2 | 2796 | 353 | 8 | |
| 6 | F5AYE/P | 2 | 2692 | 428 | 5 | |
| 7 | F1HDF/P | 3 | 1682 | 198 | 9 | |
| 8 | F1DFY/P | 1 | 1442 | 275 | 4 | 8 eme ex-aequo |
| | F/DK2RV/P | 1 | 1442 | 275 | 4 | 8 eme ex-aequo |
| 9 | F5MZN/P | 2 | 1317,5 | 329 | 8 | DX unilateral |
| 10 | F6GBQ/P | 1 | 1180 | 249 | 3 | |
| 11 | F6ETU/P | 2 | 1178 | 136 | 6 | |
| 12 | F5CAU/P | 1 | 1188 | 368 | 4 | |
| 13 | F6ETI/P | 2 | 1094 | 225 | 9 | DX unilateral |
| 14 | F6FAX/P | 3 | 1050 | 107 | 12 | |
| 15 | F6DWG/P | 3 | 940 | 107 | 7 | |
| 16 | F5JWF/P | 1 | 764 | 382 | 1 | |
| 17 | F5UEC/P | 1 | 612 | 165 | 4 | DX unilateral |
| 18 | F5ORF/P | 3 | 521 | 60 | 8 | |
| 19 | F5EFD/P | 3 | 514,5 | 265 | 7 | DX unilateral |
| 20 | F1AAK/P | 1 | 458 | 66 | 5 | |
| 21 | F1GTXP | 1 | 272 | 136 | 1 | 21 eme ex-aequo |
| | F6QN/P | 1 | 272 | 136 | 1 | 21 eme ex-aequo |
| 22 | F4AQH/P | 1 | 262 | 56 | 3 | |
| 23 | F6DZS/P | 1 | 166 | 37 | 2 | |
| 24 | F5PAU/P | 1 | 164 | 71 | 2 | |
| 25 | F1SAH/P | 1 | 71 | 71 | 1 | DX unilateral |
| 26 | F1TGL/P | 1 | 44 | 22 | 1 | |

| FIXES | | | | | | |
|------------|-----------|---------------|--------|-----|-----|-------|
| PLACE | INDICATIF | NBRE JOURNEES | POINTS | DX | QSO | NOTES |
| Non classe | F1GHB/P | 4 | 8236,5 | 412 | 28 | |

| FIXES | | | | | | |
|-------|-----------|---------------|--------|-----|-----|---------------|
| PLACE | INDICATIF | NBRE JOURNEES | POINTS | DX | QSO | NOTES |
| 1 | F6DKV | 4 | 8402,5 | 508 | 35 | DX unilateral |
| 2 | F1JGP | 4 | 8550 | 412 | 25 | |
| 3 | F5HRY | 2 | 1730 | 428 | 11 | |
| 4 | F6DER | 1 | 144 | 72 | 1 | |
| 5 | F6HZH | 2 | 100 | 25 | 2 | |
| 6 | F1OIH | 1 | 40 | 12 | 2 | |
| 7 | F1LGC | 1 | 15 | 15 | 1 | DX unilateral |

| 5760MHZ | | | | | | |
|-----------|-----------|---------------|--------|-----|-----|-------|
| PORTABLES | | | | | | |
| PLACE | INDICATIF | NBRE JOURNEES | POINTS | DX | QSO | NOTES |
| 1 | F1JGP/P | 4 | 2798 | 412 | 7 | |
| 2 | F5JWF/P | 1 | 1738 | 487 | 2 | |
| 3 | F1BJD/P | 1 | 952 | 197 | 4 | |
| 4 | F6DPH/P | 1 | 706 | 197 | 3 | |
| 5 | F5EFD/P | 1 | 54 | 54 | 1 | |

| FIXES | | | | | | |
|------------|-----------|---------------|--------|-----|-----|-------|
| PLACE | INDICATIF | NBRE JOURNEES | POINTS | DX | QSO | NOTES |
| Non classe | F1GHB/P | 4 | 3237 | 487 | 10 | |

| 24192 MHZ | | | | | | |
|------------|-----------|---------------|--------|----|-----|---------------|
| PORTABLES | | | | | | |
| PLACE | INDICATIF | NBRE JOURNEES | POINTS | DX | QSO | NOTES |
| Non classe | F1GHB/P | 1 | 49 | 27 | 2 | DX unilateral |

sons sur 5,7 et 10 GHz, grâce aux OM du département 74.

Tout de même, de très bons résultats sur 3 cm pour ces 4 journées, avec 39 stations sorties, 29 départements et 20 carrés locators différents activés.

Par contre, sur 5,7 GHz avec 6 stations, 7 départements, 5 carrés, sur 24 GHz (quasi aucune activité) et sur les

autres fréquences (47 GHz et plus) ou en ATV, il reste pas mal de pro-



grès à faire. Le challenge pour 1997 ? Faites-moi connaître votre opinion, vos critiques... et vos idées. Eric Moutet, F1GHB, 28 rue de Kerbarbu, Serval, 22300 LANNION.

Radio-Ecouteurs

Amitié Radio nous demande de publier à nouveau l'adresse Internet de l'association (une erreur étant survenue la dernière fois). Pour consulter sa page WEB, faire http://www.cpod.com/monoweb/Amitie_Radio/

Une mail-list pour les écouteurs

Yann, FA1TUG, vient de mettre en place une «mail-list» pour les écouteurs français et francophones. Elle veut palier le manque de groupes de discussion ayant pour sujet la radio (et ce, en français).

Pour toute information ou inscription à cette «mail-list» écrire à yann.BERENI@hol.fr.

Cibistes

Ils se sont endormis ! L'actualité cibiste de ce mois est réduite à sa plus simple expression. GRZ ???

Expé à Port-Cros et au Levant

Didier, 14AT680, nous communique son intention de se rendre, l'an prochain, en expédition sur les îles de Port-Cros et du Levant (EU070).

On en reparlera certainement !



WATTMETRE PROFESSIONNEL BIRD



Boîtier BIRD 43
450 kHz à 2300 MHz
100 mW à 10 kW
selon bouchons
tables 1 / 2 / 3 / 6

Autres modèles et bouchons sur demande



Charges de 5 W à 50 kW
Wattmètres spéciaux
pour grandes puissances
Wattmètre PEP

TUBES EIMAC

FREQUENCEMETRES OPTOELECTRONICS
de 10 Hz à 3 GHz



- Portables
M1
3000A
3300
SCOUT (40)
CUB

- De table
SSB-220A
8040

Documentation sur demande

G E S
GENERALE ELECTRONIQUE SERVICES
RUE DE L'INDUSTRIE - ZONE INDUSTRIELLE
B.P. 46 - 77542 SAVIGNY-LE-TEMPLE Cdx
Tél. : (1) 64.41.78.88 - Fax : (1) 60.63.24.85
ET AUSSI LE RESEAU G.E.S.

CLÉ DE MANIPULATEUR

MONTÉE SUR SOCLE
À UTILISER AVEC UN MANIPULATEUR ÉLECTRONIQUE
(ETM1C, ETM9COG PAR EXEMPLE)



Réf. : ETMSQ Prix : **299FF** + Port*

MANIPULATEUR ÉLECTRONIQUE

NOUVEAU MODÈLE
SANS CLÉ, VITESSE RÉGLABLE
(UTILISABLE AVEC ETMSQ, PAR EXEMPLE)



Réf. : ETM1C Prix : **396FF** + Port*

*Port : Coliéco recommandé (5/6 jours) : 50FF

L'ÉLECTRONIQUE AU SERVICE DES GRAPHISTES

Matériel
de fabrication européenne



IDENTIQUE À L'ETM9C MAIS CELUI-CI EST SANS CLÉ

Réf. : ETM9COG Prix : **1450FF** + Port*

**UNE BONNE IDÉE
CADEAU !**

UTILISER LE BON DE COMMANDE MEGAHERTZ.

MANIPULATEUR AVEC CLÉ

MANIPULATEUR ÉLECTRONIQUE SANS MÉMOIRE
LIVRÉ AVEC LA CLÉ
TOUCHE
SPÉCIALE
POUR
TUNE
CW.



Réf. : ETM5C Prix : **960FF** + Port*

LE NEC PLUS ULTRA

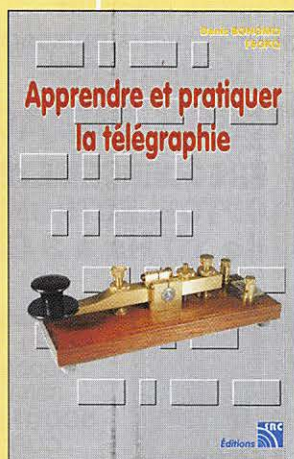
LES NOUVELLES CARACTÉRISTIQUES COMPRENNENT :
- UNE MÉMOIRE "MESSAGES" PLUS ÉTENDUE,
- UN MODE "METEOR-SCATTER" JUSQU'À 850 WPM,
- LA SIMULATION DES CIRCUITS "CURTIS",
ET TOUJOURS LA MÊME SIMPLICITÉ D'UTILISATION !



Réf. : ETM9C Prix : **1859FF** + Port*

*Port : Colissimo recommandé (48 h) : 70FF

APPRENEZ LA TÉLÉGRAPHIE ! AVEC NOTRE OFFRE SPÉCIALE



Réf. : EA20

LE LIVRE Apprendre et pratiquer la télégraphie

Format 155 x 240 mm, 160 pages

Dans cet ouvrage, Denis BONDOMO, F6GKQ, veut démontrer que la télégraphie (CW) n'est pas un mode de transmission désuet. Au contraire, par l'utilisation du code Q et d'abréviations internationalement reconnues, elle permet, grâce à la concision des messages et à la densité des informations qu'ils véhiculent, de dialoguer sans barrière de langue avec des opérateurs du monde entier. Le B.A. BA du télégraphiste.

LE COURS de télégraphie

Ce cours de télégraphie a servi à la formation de centaines de jeunes opérateurs. Adapté des méthodes utilisées dans l'Armée, il vous amènera progressivement à la vitesse nécessaire au passage de l'examen radioamateur.

LE MANIPULATEUR et son oscillateur

Le Manipulateur/oscillateur MFJ-557 est particulièrement bien adapté à l'étude de la manipulation. Son poids lui assure une excellente stabilité. Il peut être alimenté soit par une pile de 9 V soit grâce à une alimentation extérieure. Le volume et la tonalité de l'oscillateur sont réglables. Une sortie casque permet l'étude de la manipulation par comparaison.



Réf. : MFJ5

Réf. : KCW

LES PRIX

Le Livre seul : **110F** - Le Cours seul : **170F** - Le MFJ-557 seul : **254F**

Réf. : BNDL11 Le Livre + Le Cours + Le MFJ-557 : ~~534F~~ **430F**

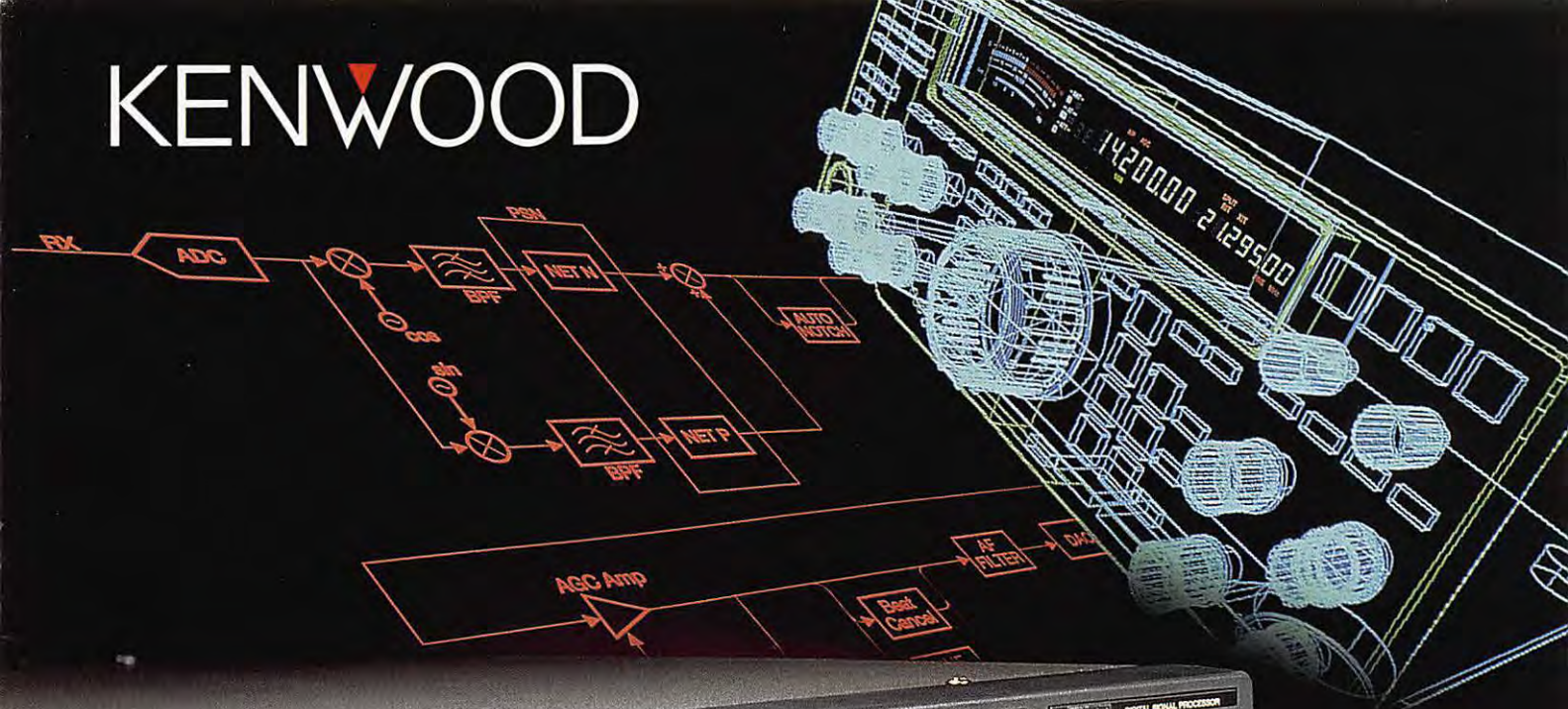
Réf. : BNDL12 Le Livre + Le Cours : ~~288F~~ **230F**

Réf. : BNDL13 Le Livre + Le MFJ-557 : ~~364F~~ **300F**

Réf. : BNDL14 Le Cours + Le MFJ-557 : ~~424F~~ **340F**

Utiliser le bon de commande MEGAHERTZ

KENWOOD



DISTINCTION DIGITALE

Système avancé de communications numériques, le nouveau KENWOOD TS-870 est un superbe exemple de technologie pouvant transformer le monde de la communication.

Premier d'une nouvelle race, cet émetteur-récepteur HF tous modes est équipé d'un DSP 24 bits sur la fréquence intermédiaire - une innovation qui apporte un meilleur filtrage numérique, une réduction du bruit et des interférences.

Le TS-870 donne un deuxième sens au mot numérique : il peut être totalement contrôlé en utilisant un port rapide d'ordinateur.

Emetteur-Récepteur HF tous modes : TS-870S

Se préparer à l'examen au sein d'un radio-club



49 ans, je ne connaissais rien de l'électricité. Pourtant, en suivant les cours au radio-club, j'ai réussi en 9 mois à l'examen C. Que l'on ne s'y trompe pas, il n'y a pas de formule miracle ou de méthode unique pour préparer l'examen tant convoité. Une règle quand même doit être appliquée : celle de la rigueur dans votre travail d'apprentissage et de l'assiduité aux cours qui seuls vous permettront de suivre et de progresser. Mais ce n'est pas tout...

Comment j'ai travaillé

Tout d'abord seul à la maison. Pensant qu'avec mes bouquins j'y arriverai, je me suis assez vite trouvé devant des problèmes d'incompréhension. Il m'est donc apparu nécessaire de suivre des cours dans un club de radioamateurs.

Motivation et assiduité

2 mots-clés de la réussite. Tous les OM qui en étaient "imprégnés" ont réussi à l'examen.

Les cours commencent par des rappels de mathématiques et là, j'avoue que j'ai appris. Difficile ? Pas du tout !

Prenez des notes au brouillon et recopiez-les chez vous dans les 24 heures.

Vous verrez, en écrivant, cela rentre et puis l'instructeur vous demandera s'il y a problème lors de la séance suivante.

Vous n'assistez pas à un cours de mathématiques mais à une mise à niveau qui vous servira par la suite.

Cette phase n'est pas à négliger et ne vous inquiétez pas trop si cela ne rentre pas aussi vite que pour les autres.



Cours de CW : Au centre, le formateur CW également Président du club, F6BDM Jean-Pierre Derryck. Debout derrière lui F9MN le formateur technique.

Comme dirait Coluche : "C'est l'histoire d'un mec... un OM qui apprend tout au radio-club et qui réussit à l'examen (classe C).

Poser des questions

Ne craignez pas d'être ridicule en parlant. Si vous saviez, vous ne poseriez pas de question et puis vous ne seriez pas assis sur ce banc. Vous êtes venu pour apprendre, alors parlez et toutes les personnes qui assistent au cours en profiteront. Vous verrez que personne ne sourit parce que la plupart sont comme vous, seulement ils n'osaient pas s'exprimer.

L'instructeur que vous avez devant vous est un bienveillant, c'est-à-dire qu'il passe du temps chez lui à préparer le cours et du temps avec vous pour vous apprendre. Faites le compte du temps passé par séance ! Tout l'honneur est pour lui et vous lui donnerez satisfaction lorsqu'il

verra que vous avez compris suite à ses explications.

J'ai recopié mes "brouillons" dans un cahier à spirales, plus facile à laisser ouvert et donc à relire. Chaque leçon avec son titre, un schéma et les explications que je dirais à ma façon, c'est-à-dire compréhensible rapidement à mon niveau et suivant le cas avec des observations.

Vous verrez qu'à chaque relecture, cela se simplifie jusqu'à devenir un schéma et une formule par leçon.

Les bouquins

Il existe divers ouvrages préparant à la licence radioamateur. Pour ma part, j'en ai utilisé deux. L'un étant "Questions-Réponses" disponible auprès de la revue



Cours technique : Debout le formateur F9MN Alain Decavel. Assis et à sa gauche votre correspondant Alain Laoureux.

Mégahertz Magazine, l'autre "Cours de préparation à l'examen radioamateur licences A et C", disponible aux Editions HAM'S à Hyères. Deux livres vraiment très bien que je vous conseille d'acquiescer et qui sont utilisés en formation par les radio-clubs. Ne cherchez pas plus compliqué, cela ne vous servira à rien, du moins pour l'apprentissage. Le risque est de vous embarquer dans des recherches inutiles avec perte de temps.

Et l'ordinateur

Si vous en possédez un, vous pourrez l'utiliser en apprentissage ainsi qu'en révision. Divers logiciels radioamateurs sont disponibles. Personnellement, j'ai très peu utilisé l'ordinateur en apprentissage mais intensément le mois de l'examen. N'oubliez pas que seul le Minitel vous mettra réellement en situation d'examen. Le graphisme, l'écran, le clavier du minitel : prenez le temps de vous y habituer, ce sera un obstacle de moins le jour de l'examen.

Parlons législation

Cette phase est incontournable. En cas d'échec, vous remballiez tout et vous rentrez à la maison. Ce serait trop bête d'en arriver là, surtout qu'il s'agit en grande partie de logique, hormis, bien sûr, les limites de bandes, les prescriptions concernant les émetteurs et, en y réfléchissant, vous

verrez que cela vous apparaîtra évident (signe que vous aurez compris et retenu).

Le jour de l'examen

Le niveau de mes connaissances ce jour-là m'a étonné. C'est avec une facilité déconcertante que j'ai pu répondre aux questions que j'avais apprises dans l'année. Bien sûr, je n'ai pas répondu à tout car sur 9 mois de cours, on ne peut pas tout savoir. Cela, il faut le savoir et l'admettre dès le début des cours. Pour ma part, j'ai répondu aux 2/3 des questions techniques et laissé une question de législation. Surtout, ne vous arrêtez pas en pensant avoir les points nécessaires. D'autres questions auxquelles vous pourrez répondre se trouvent sûrement dans l'examen. Attention...

Quels enseignements tirer de cette expérience

Tout d'abord, soyez assidu aux cours, moyen le plus efficace de progresser. Posez des questions à l'instructeur, même si vous ne savez pas bien vous exprimer. Dicter-vous une conduite de travail à la maison et suivez-la. Recopiez vos brouillons sur un cahier à spirale le plus vite possible. Rappelez-vous, c'est en écrivant que vous apprenez le mieux.

- Ne remplissez pas vos étagères avec des bouquins inutiles ;
- habituez-vous à la représenta-

tion du minitel et à sa manipulation ;

- limitez votre apprentissage aux cours donnés par le radio-club qui sont suffisants et adaptés à l'examen ;
- ne perdez pas de temps à faire de l'écoute des bandes amateurs en pensant apprendre ; cela ne vous servira à rien, sinon entendre des avis différents.

Pour conclure

Le coût de la formation se limite à la cotisation du club. L'achat des livres n'est pas demandé, des photocopies de chaque cours sont fournies. Je vous incite à lire Mégahertz Magazine. Ce magazine mensuel suit l'évolution de la technique et vous en informe en détail. Il vous livre des comptes-rendus d'essais effectués par un connaisseur. Vous apprendrez beaucoup en lisant ces articles qui vous permettront de comprendre des termes (exemple : distorsion) qui seront prononcés par votre instructeur. Abonnez-vous si ce n'est déjà fait (pub gratuite). Ma formation s'est faite au radio-club du Nord de la France, FBKKH, qui se tient à Croix (59). Je remercie Alain Decavel, F9MN, pour sa compétence et son dévouement, particulièrement en fin d'année, il a doublé ses cours pour notre cause. J'espère de tout cœur que ces lignes qui sont la synthèse d'une expérience personnelle profiteront aux futurs OM et donneront à d'autres le désir de se préparer à la licence radioamateur. Les cours vont reprendre. Dépêchez-vous de vous y inscrire.

Alain Laoureux
ex F11316



Cours de CW : A gauche F6DBM, le Président Jean-Pierre Derrick et également formateur CW.



CUSHCRAFT

R7000

Bandes :

10, 12, 15,
17, 20, 30
et 40 mètres
radians rigides
1,22 m
du 10 au 40 m
(kit 80 mètres
en option)

Hauteur :

7,30 m (9,30 m
avec kit 80 m)

- Fiable
- Facile à installer
- Discrète

La nouvelle R7000 est une antenne verticale 7 bandes pouvant aussi fonctionner sur 80 mètres (R7000+) avec un kit optionnel. Elle reprend les meilleures caractéristiques de ses prédécesseurs, les R5 et R7 et en offre davantage. R7000 signifie excellentes performances, installation facile, silhouette mince et grande fiabilité



BAT'IMA ELECTRONIC
120, rue du Maréchal Foch
F 67380 LINGOLSHEIM
(Strasbourg)

Tel : 03 • 88 • 73 • 00 • 12
Fax : 03 • 88 • 76 • 17 • 97

673 dessins pour radio-amateur et CBiste!

Haute résolution 300/400 dpi

Utilisez Ham Radio ClipArt avec un programme de dessin, PAO ou traitement de texte pour agrémenter vos QSL, papiers à enfête, fax, rapports, mémos, affiches, brochures, bulletins, revues, programmes etc. Convient à toutes les imprimantes. THEMES VARIES : dessins humoristiques, symboles OM, modèles pour cartes QSL, matériel OM (stations - transceivers - micros - casques - manipulateurs - ritzy - satellites - antennes décamétriques, VHF, UHF, satellite - rotors - pylônes), bricolage (prises coax - connecteurs - fers à souder - établis - cosses - composants etc.), expressions texte, sigles d'associations et de clubs, symboles logiques, électroniques et électriques. 5 disquettes d'installation avec possibilité de n'installer qu'un seul dessin, catalogue informatique, programme de conversion pour transformer un dessin TIF (PC) ou PICT (Mac) aux formats GIF, BMP, PCX...



NOUVEAU

Version 2 pour PC ou MAC

199 F

Réf. HRCA-PC pour PC & compatible
Réf. HRCA-MAC pour Macintosh®

Port recommandé et emballage : 35 F
Utilisez le bon de commande MEGHERTZ

MacOM 10/96

A B O R C A S

Câble RA 519



Bobine de 100 m
1 447 FTTC

Livable en 250 m

Utilisation uniquement avec le connecteur "N" Sherlock.

Type aéré avec maintien longitudinal du conducteur central. Demi tresse + feuillard de cuivre non fragile.

Ne convient pas sur rotor

| Caractéristiques | RA 519 |
|----------------------------|---------|
| Diamètre total extérieur | 10,3 mm |
| Capacité | 80 pF/m |
| Coefficient de vélocité | 0,85 |
| Rayon de courbure (1 fois) | 110 mm |
| Rayon de courbure (8 fois) | 340 mm |
| Poids | 160 g/m |
| Atténuation en dB/100 m | |
| 144 MHz | 4,8 dB |
| 1296 MHz | 12,8 dB |
| Puissance maximale (FM) | |
| 28 MHz | 2 500 W |
| 144 MHz | 850 W |
| 1 296 MHz | 250 W |

1, AV. DE LA GARE • 31570 LANTA • Tél. : 05.61.83.80.03 • Fax : 05.61.83.36.44

Port 65 F - CRT PTT 92 F jusqu'à 5 kg - Port dû sur le câble (100 m = 16 kg)
CONDITIONS DE VENTE : FACTURE 300 F HT MINIMUM + PORT

Bird 43



1 985 FTTC

Offrez-vous un instrument professionnel à un prix très étudié !

Plug standard : 523 FTTC

Fabrication

- Emetteur TV (K', B/G, L)
- Pont 8 GHz ; 2,45 vidéo-son
- Radio FM - Ampli 5 kW
- Coupleur directif Bi-direct.
- Detecteur Hyper
- Antenne 2,4 GHz Omni
- Coupleur d'antenne
- Transpondeur
- Transmission dans l'eau et localisation
- Maintenance HF et Protos

SRC pub 02 99 41 78 78 11/96

Centre de Distribution et de Maintenance Électronique



47 rue du Pdt Wilson
24000 PÉRIGUEUX

☎ 05.53.53.30.67 - Fax 05.53.04.83.04

DISTRIBUTEUR KENWOOD-ICOM-YAESU-ALINCO-PROCOM-TONNA-COMET-DAIWA-NUOVA ELETTRONICA...

*Bientôt les fêtes de fin d'année...
Commandez dès aujourd'hui à des conditions exceptionnelles !*

PROMOTIONS



PROCOM DANMIKE DSP-NIR
Filtre BF DSP réducteur de bruits et d'interférences par traitement numérique du signal. Utilisable en SSB, CW, PACKET, RTTY, SSTV à la sortie HP de tout récepteur ou transceiver. Sélectivité variable à flancs raides, notch automatique. Documentation sur demande. Traduction notice technique en français disponible.

2200,00 F TTC

Vente en magasin ou expédition dans toute la France (24 h) et DOM-TOM. Nous contacter pour frais d'expédition et assurance. Crédit possible après acceptation de votre dossier. Reprise possible de votre matériel en bon état. Dépannage toutes marques.

| | | | |
|---------|--|-------------|-------------|
| KENWOOD | TS-850S, déca, DSP | 22 990,00 F | 18 900,00 F |
| KENWOOD | TS-850SAT, déca | 17 175,00 F | 13 800,00 F |
| KENWOOD | TS-450SAT, déca | 13 412,00 F | 10 800,00 F |
| ICOM | IC-775, déca, DSP, 200 W | 36 947,00 F | 29 000,00 F |
| YAESU | FT-1000MP, déca, DSP | 23 800,00 F | 22 600,00 F |
| ICOM | IC-706, déca + 50 MHz + 144 MHz | 10 165,00 F | 8 500,00 F |
| YAESU | FT-50R, portatif bi-bande, VHF/UHF ultra compact | 2 295,00 F | 2 295,00 F |
| ALINCO | DJ-S41, Mini portatif UHF, utilisable sans licence | 1 190,00 F | 1 190,00 F |
| ICOM | IC-R8500, récepteur ultra performant 100 kHz à 2 GHz | 14 882,00 F | 14 882,00 F |
| ICOM | IC-2710H, bibande, VHF/UHF, FM, 50/35 W | 5 927,00 F | 5 190,00 F |
| KENWOOD | TH-28E, portatif FM, VHF + RX UHF | 2 735,00 F | 2 390,00 F |
| KENWOOD | TH-22E portatif, FM, VHF | 2 327,00 F | 1 990,00 F |
| KENWOOD | TM-255E, VHF, tous modes, 40 W | 8 124,00 F | 6 600,00 F |
| DIAMOND | GSV-3000, Alim. stabilisée 30 A - 1,5 à 16 V, ventilée | 1 390,00 F | 1 390,00 F |
| COMET | B-24M, antenne mobile bi-bande 144/430 MHz | 320,00 F | 320,00 F |
| TONNA | Yagi 9 éléments 144 MHz | 336,00 F | 336,00 F |

ACCESSOIRES DIVERS - CÂBLES COAXIAUX - CONNECTIQUE - ALIMENTATIONS - MICROS...

autres matériels en promotion : nous contacter

PRIX TTC VALABLES JUSQU'AU 31 DÉCEMBRE 1996 DANS LA LIMITE DES STOCKS DISPONIBLES

MATÉRIEL D'OCCASION OU EN DÉPÔT-VENTE

| | | | |
|---|-------------|--------------|------------|
| TS-940SAT déca + micro | 12 000,00 F | TS-680S déca | 7 900,00 F |
| IC-725 - IC-726 - FT-77 - FT-707 - FT-757GXII - FT-840 - FT-980 - FT-990 - TS-440 - TS-850SAT - DX-70 | | | |

SRC pub 02 99 41 78 78 11/96

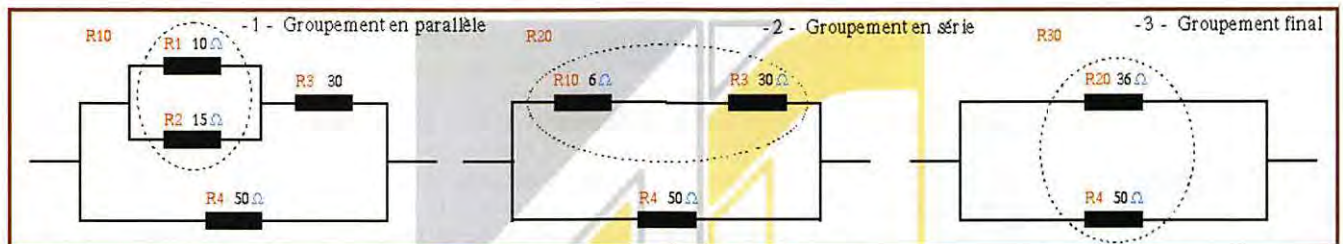
PASSER L'EXAMEN RADIOAMATEUR ? ... MAIS C'EST POSSIBLE ! AVEC LES FICHES CONSEIL DE L'A.I.R.

Fiche numéro 5

Dans la fiche précédente nous avons appris à calculer la valeur résultante des associations de résistances, qu'elles soient groupées en série ou en parallèle. Mais dans la pratique, à l'examen, on vous demandera probablement de calculer un groupement complexe, c'est ce que nous apprendrons ici. D'autre part, il existe un groupement de résistances particulier nommé Pont de Wheastone, nous l'étudierons également.

Comment s'y prendre pour calculer la **résistance équivalente** R_{eq} à un groupement de résistances de type mixte : **série ET parallèle** ?

Pas de panique ! Il vous suffira de résoudre ce problème par une série de simplifications successives. Traitons séparément ce que nous savons faire, par découpage du problème en éléments simples, et nous arriverons petit à petit au résultat final. La meilleure façon de comprendre étant l'exemple (« Un bon croquis vaut mieux qu'un long discours » disait Napoléon), voici un problème de type complexe à résoudre étape par étape.



Etape 1

On observe sur ce schéma qu'il existe un groupement simple de résistances que nous pouvons calculer immédiatement : il s'agit des deux résistances en parallèle R_1 de $10\ \Omega$ et R_2 de $15\ \Omega$. Nous désignerons ce groupement : R_{10} .

Calculons R_{10} :

$$R_{eq} = \frac{1}{\frac{1}{R_1} + \frac{1}{R_2}} = \frac{1}{\frac{1}{10} + \frac{1}{15}} = 6\ \Omega$$

Astuce : sur la calculatrice faire
[10] [1/x] [+] [15] [1/x] [=] [1/x]
Attention à ne pas oublier le dernier [1/x]

Etape 2

A présent nous disposons d'un nouveau groupement simple de deux résistances en série R_{10} de $6\ \Omega$ et R_3 de $30\ \Omega$ que nous nommerons : R_{20} .

Calculons R_{20} :

$$R_{eq} = R_{10} + R_3 = 6 + 30 = 36\ \Omega$$

Etape 3

Nous voici au bout de nos peines ! En effet il ne subsiste maintenant qu'un seul groupement de deux résistances en parallèle R_{20} de $36\ \Omega$ et R_4 de $50\ \Omega$. Nous appellerons ce dernier : R_{30} .

Calculons R_{30} :

$$R_{eq} = \frac{1}{\frac{1}{R_{20}} + \frac{1}{R_4}} = \frac{1}{\frac{1}{36} + \frac{1}{50}} = 20,9\ \Omega$$

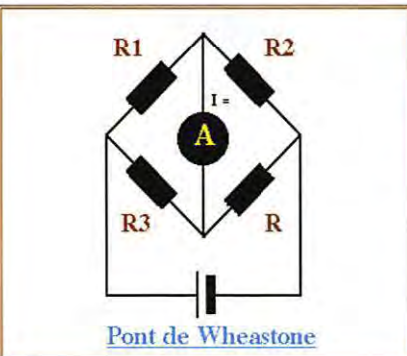
Astuce : sur la calculatrice faire
[36] [1/x] [+] [50] [1/x] [=] [1/x]
Attention à ne pas oublier le dernier [1/x]

Etape 4

Le **résultat final** est donc de $20,9\ \Omega$ mais il se peut que parmi les quatre propositions qui vous seront faites dans le questionnaire à choix multiple, cette valeur ne figure pas. Alors que faire ? Et bien, tout simplement, rechercher la **réponse la plus proche**, ici ce serait vraisemblablement $21\ \Omega$.

Astuce : ce raisonnement est valable pour l'ensemble de l'examen, en cas d'absence de réponse exacte, rechercher la plus proche.

PONT DE WHEASTONE



Comment mesurer précisément la valeur d'une résistance ?

En faisant appel à un montage particulier appelé **pont de Wheastone**.

Dans le pont de Wheastone, le **produit de deux résistances opposées** est égal au **produit des deux autres résistances opposées**, lorsque l'intensité qui traverse l'ampèremètre est à zéro. Pour $I = 0$: $R_1 \times R_4 = R_3 \times R_2$. En supposant que la valeur des résistances R_1 , R_3 et R_4 soient exactement connues, et que l'intensité soit à zéro, si l'on veut connaître la valeur de la résistance R_2 , il suffit de transformer la

formule de la façon suivante : $R_2 = \frac{R_1 \times R_4}{R_3}$, de remplacer par les valeurs connues de R_1 , R_3 et R_4 , et enfin d'effectuer le calcul.

Rappel : ces fiches ne représentent pas la « Méthode A.I.R. ».
Veuillez vous rapprocher de votre Radio-Club.
Toutes les formules sont exprimées en unités cohérentes (voir fiche numéro 2)

Jean RUELLE - F5RPJ

PASSER L'EXAMEN RADIOAMATEUR ? ... MAIS C'EST POSSIBLE ! AVEC LES FICHES CONSEIL DE L'A.I.R.

Fiche numéro 6

Dans la fiche numéro 4, nous avons constaté qu'avec certaines associations de résistances, il était possible de diviser la tension, ou l'intensité. Mais comment mesurer ces deux grandeurs physiques? Respectivement : la tension avec un Voltmètre et l'intensité avec un Ampèremètre. Nous calculerons la valeur de la résistance à associer à chaque type d'appareil afin d'en accroître les capacités de mesure

VOLTMETRE

Pour mesurer la chute de tension aux bornes d'un élément consommateur d'électricité on branche un Voltmètre en parallèle sur cet élément.

En ce qui nous concerne nous nous intéresserons uniquement à l'aspect capacité de mesure du voltmètre lui-même. Par construction, un voltmètre possède des caractéristiques qui lui sont propres, la principale est la tension maximum qu'il est capable de mesurer, c'est à dire lorsque l'aiguille de l'appareil dévie à son maximum. Si nous désirons mesurer une tension supérieure il faut *diviser la tension* (U_m) en deux parties (voir fiche numéro 4 - diviseur de tension), la première partie est égale à la tension maximum du voltmètre (U_g), et la seconde partie le complément de tension (U_s) pour atteindre la tension à mesurer. Comment faire ? Tout simplement en plaçant *en série avec le voltmètre une résistance calibrée*. C'est la valeur de cette résistance que nous allons devoir calculer. Elle sera notée R_s : résistance *série* exprimée en Ω . Nous utiliserons les éléments ci-dessous.

- ♦ U_m : tension à mesurer en Volt,
- ♦ U_g : tension maximum du voltmètre en Volt,
- ♦ R_g : résistance interne du voltmètre en $\Omega / Volt$.

Dans un premier temps nous calculons la tension à appliquer sur la résistance R_s par simple soustraction : $U_s = U_m - U_g$ Il ne reste plus

qu'à appliquer la formule suivante pour obtenir le résultat recherché : $R_s = R_g \times U_s$

Astuce : afin de mieux « lire » les schémas et les comparer à ceux de la fiche numéro 4, faites pivoter le document de 90° sur votre droite

AMPEREMETRE

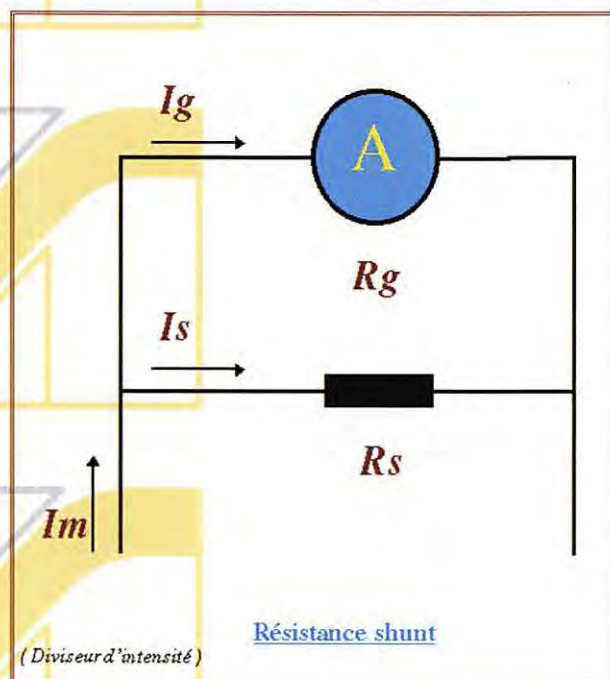
Pour mesurer l'intensité qui traverse un élément consommateur d'électricité on branche un Ampèremètre en série avec cet élément.

Comme pour le Voltmètre, nous nous intéresserons simplement à la capacité de mesure de l'ampèremètre. Lorsque l'intensité maximum admissible par l'Ampèremètre est atteinte, l'aiguille arrivant en butée, il faut *diviser le courant* (I_m) afin de dévier celui-ci en deux parties (voir fiche numéro 4 - diviseur de courant), la première partie est égale à l'intensité maximale admissible par l'Ampèremètre (I_g), la seconde partie est le complément d'intensité restante (I_s) pour atteindre l'intensité à mesurer. Pour ce faire nous placerons *une résistance calibrée en parallèle sur l'ampèremètre*. C'est la valeur de cette résistance que nous aurons à calculer. Elle sera notée R_s : résistance *shunt* exprimée en Ω . Nous utiliserons les éléments ci-dessous.

- ♦ R_g : résistance interne de l'ampèremètre en Ω , I_m : intensité à mesurer en Ampère,
- ♦ I_g : intensité maximum admissible par l'ampèremètre en Ampère.

Ici le calcul est direct, voici

la formule à mettre en œuvre : $R_s = \frac{R_g}{\left(\frac{I_m}{I_g}\right) - 1}$



Rappel : ces fiches ne représentent pas la « Méthode A.I.R. ».

Veuillez vous rapprocher de votre Radio-Club.

Toutes les formules sont exprimées en unités cohérentes (voir fiche numéro 2)

Jean RUELLE - F5RPJ

JST-145 / JST-245

TX HF / HF + 50 MHz



JRC Japan Radio Co., Ltd.

MRT-1095-2

L'émetteur/récepteur JST-145/245 (HF/HF + 50 MHz) possède des performances à l'émission remarquablement améliorées grâce à l'emploi d'un amplificateur à MOSFET de puissance à faible distorsion et excellente linéarité avec ventilation, dont la qualité a déjà été démontrée avec l'amplificateur linéaire JRL-2000F.

Le JST-145/245 est compact (350 x 130 x 305 mm), incluant une alimentation secteur à découpage ainsi qu'un coupleur automatique d'antenne avec mémorisation autorisant des changements rapides de fréquence (en option pour le JST-145).

Cette nouvelle série JST possède d'autres fonctions comme l'accord variable atténuant les signaux non désirés et augmentant la sélectivité, la sélection parmi 3 antennes avec mémorisation de bande et fréquence, le double filtre IF à décalage, la largeur de bande passante variable (en option pour le JST-145) et le filtre notch à poursuite de fréquence.

Sa conception lui assure de hautes performances. La face avant possède un grand afficheur LCD en

couleur, de lecture aisée, incluant un galvanomètre digital à haute résolution, et une disposition ergonomique des commandes et interrupteurs vous procure le confort lors de vos QSO.

Le JST-245 couvre toutes les bandes décimétriques ainsi que la bande 50 MHz et fonctionne en modes SSB, CW, AM, AFSK et FM.

La stabilité de fréquence est assurée par un oscillateur unique à quartz et un synthétiseur digital direct (DDS).

Plus...

200 mémoires multi-fonctions. VFO avec égali-

sateur. Générateur électronique pour CW en full break-in. Squelch tous modes. VOX. Compresseur de modulation. Large gamme dynamique en réception de 106 dB. Sélectivité pointue grâce à la flexibilité des combinaisons de filtres. Interface RS-232 incorporée pour commande par ordinateur.

Alimentation 220 Vac. Dimensions : 350 x 130 x 305 mm. Poids : 12 kg.

En option : amplificateur linéaire transistorisé JRL-2000F ; coupleur automatique d'antenne externe NFG-230.



NRD-535

Récepteur décimétrique de 100 kHz à 30 MHz de qualité professionnelle. Pas de 1 Hz. Synthétiseur direct digital (DDS). Dynamique 106 dB. Modes AM/FM/SSB/CW/RTTY/FSK. Filtres PBS, notch, noise blanker. Squelch tous modes. 200 mémoires. Scanning multi-fonctions. Horloge. Interface RS-232. Alimentation 220 Vac et 13,8 Vdc. Dimensions : 330 x 130 x 287 mm. Poids : 9 kg.



**GENERALE
ELECTRONIQUE
SERVICES**

RUE DE L'INDUSTRIE
Zone Industrielle - B.P. 46
77542 SAVIGNY-LE-TEMPLE Cdx
Tél. : (1) 64.41.78.88

Télécopie : (1) 60.63.24.85

Nouveau : Les promos du mois sur 3617 GES

G.E.S. - MAGASIN DE PARIS : 212, AVENUE DAUMESNIL - 75012 PARIS
TEL. : (1) 43.41.23.15 - FAX : (1) 43.45.40.04

G.E.S. OUEST : 1, rue du Coin, 49300 Cholet, tél. : 41.75.91.37

G.E.S. LYON : 5, place Edgar Quinet, 69006 Lyon, tél. : 78.52.57.46

G.E.S. COTE D'AZUR : 454, rue Jean Monnet - B.P. 87 - 06212 Mandelieu Cdx, tél. : 93.49.35.00

G.E.S. MIDI : 126-128, avenue de la Timone, 13010 Marseille, tél. : 91.80.36.16

G.E.S. NORD : 9, rue de l'Alouette, 62690 Estrée-Cauchy, tél. : 21.48.09.30 & 21.22.05.82

G.E.S. PYRENEES : 5, place Philippe Olombel, 81200 Mazamet, tél. : 63.61.31.41

G.E.S. CENTRE : Rue Raymond Boisdé, Val d'Auron, 18000 Bourges, tél. : 48.67.99.98

Prix revendeurs et exportation. Garantie et service après-vente assurés par nos soins. Vente directe ou par correspondance aux particuliers et aux revendeurs. Nos prix peuvent varier sans préavis en fonction des cours monétaires internationaux. Les spécifications techniques peuvent être modifiées sans préavis des constructeurs.

Visite au Musée du Mont-Valérien



Le Mont Valérien est un véritable mont. Avec la Tour Eiffel, la Tour Montparnasse et le quartier de La Défense, il domine Paris. Ce lieu a beaucoup d'histoire mais c'est la radioélectricité qui sera notre seul sujet. Le Mont Valérien est ceinturé par des fortifications impressionnantes. Il est occupé par l'armée Française qui y a installé le 8ème Régiment des Transmissions. Il n'est pas courant de pouvoir, sans être "pistoonné", entrer dans une enceinte militaire. Cette dernière remarque est une ironie facile. L'armée Française n'oppose pas toujours un refus, bien au contraire, pour montrer son matériel et/ou son savoir-faire. Mais avant la petite visite, un rappel historique succinct en lisant le paragraphe qui suit.

Histoire radioélectrique du Mont-Valérien

- En 1894 : Gustave Ferrié, officier du Génie y crée une école de télégraphie.
- En 1900 : la première unité de sapeurs-télégraphistes y est créée.
- En 1913 : le 8ème Régiment de Génie est y créé.
- En 1942 : l'Arme des Transmissions est créée. Disparition du 8ème Rg. du Génie.
- En 1945 : création du 8ème Bataillon des Transmissions.
- En 1947 : création du 8ème Régiment des Transmissions.
- En 1956 : le 8ème devient régiment d'instruction des transmissions.
- En 1969 : le 8ème redevient le 8ème Régiment des Transmissions.

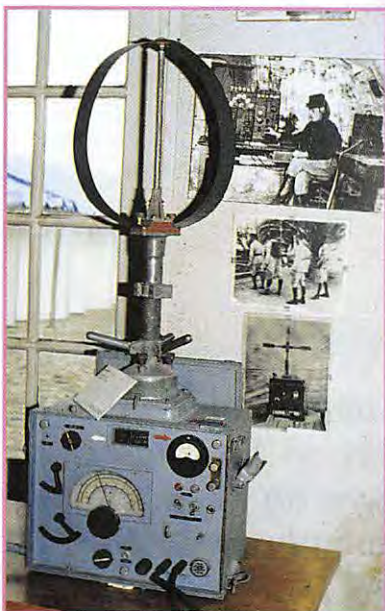
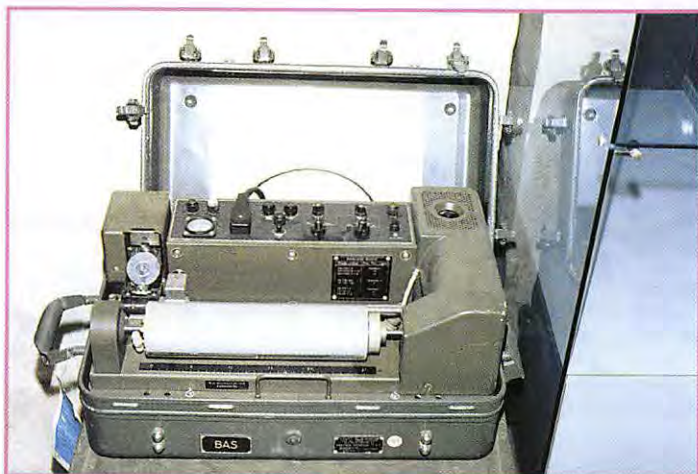
A l'occasion de la journée du patrimoine, organisée chaque année en septembre, j'ai été alerté par un ami, collaborateur de l'association, qu'à cette occasion le Fort du Mont-Valérien faisait sa journée "portes ouvertes". Une opportunité à ne pas laisser passer. Je m'y suis précipité.



La visite

Ce n'est pas la première "portes ouvertes" organisée par le 8ème

R.T. C'est une journée qui est maintenant organisée à peu près tous les ans à la même époque. Il me semble que l'année dernière



encore en place. Un wagon y est d'ailleurs installé, démontrant comment était pratiquée la distribution des munitions.

Notre Armée a bien fait les choses car, régulièrement répartis, des groupes d'officiers sont installés dans les clairières et sont tout à fait disponibles pour entrer en communication, ce qui est normale pour une arme de transmissions ! J'en use d'ailleurs plusieurs fois pour m'enquérir de la présence d'un musée et de son éventuel déménagement. Tous me confirment la présence du Musée, pour ainsi dire à la dernière étape de la visite, tout en haut. Personne n'est

au courant d'un éventuel déménagement (NDLR : on nous avait dit que ce musée déménagerait sous peu à l'ESEAT de Rennes). Rassuré quant au but de ma visite, je continue courageusement ma progression. La récompense arrive avec l'arrivée au sommet du Mont et les bâtiments de l'Etat-major.

elle n'a pas eu lieu. Par contre c'est ma première visite. On va rarement voir les bijoux qui sont devant sa porte...

Après vérification du contenu de mon sac à la porte, je débute la visite par une montée oxygénante dans le sous-bois. Sur une certaine distance, des rails de chemin de fer à voie étroite sont



Le musée

Tout le rez-de-chaussée de la partie centrale d'un bel ensemble architectural abrite un monstrueux entassement d'appareils de tous âges, de toutes spécialités. Radio mais également téléphones, télécrypteurs, radio-gonio anciens. Une salle est intégralement consacrée à un rassemblement de lampes électroniques en tous genres. Grosses, petites, anciennes, très anciennes...

Pour un amateur, il a beaucoup de choses à voir et à éplucher. Néanmoins, j'oserais une petite remarque, souvent valable pour toutes les présentations de vieux postes anciens. Une présentation pédagogique plus aérée, avec un classement logique, agrémenté d'explications à lire, capterait l'attention du visiteur néophyte. Le visiteur profane submergé par la profusion et l'entassement finit par ne plus rien voir. Le connaisseur moyen aimera aussi avoir quelques informations. Nous sommes des amateurs et à ce titre nous sommes très très loin de tout connaître mais toujours disposés à apprendre.

Ce Musée, sauf une fois l'an, n'est pas destiné à être visité par le public. Celui-ci n'étant pas admis à pénétrer dans le domaine militaire en temps normal. Parmi le personnel militaire avec lequel j'ai agréablement conversé, aucun n'a pu m'informer d'un site dans la région Rennaise abritant un musée présentant d'anciens matériels des transmissions militaires ouvert au

public. Mais l'information ne devrait pas être très difficile à obtenir. Réponse dans un prochain numéro de MEGAHERTZ.

Un regret, aucun matériel moderne n'était présenté ce qui est dommage. Je suis certain que la jeunesse aurait rêvé devant les systèmes informatisés etc., utilisés par une armée moderne. Ceci sans enfreindre le moins du monde le secret militaire. Je me rappelle, il y a quelques années, avoir passé une journée entière à visiter et revisiter une merveilleuse présentation de matériels anciens, en situation de campagne par l'Arme des Transmissions sur le Champ-de-Mars de Paris. C'était quelque chose et cela défendait bien notre "Patrimoine". L'Armée Française fait intégralement partie de notre patrimoine.

L'année prochaine, en septembre il sera organisé une journée du Patrimoine. Le samedi ou le dimanche correspondant, allez voir le Mont Valérien. Vous ne le regretterez pas.

Daniel WANTZ

La voix des radioamateurs depuis 65 ans ! NUMÉRO HORS SÉRIE

Radio-REF

REVUE OFFICIELLE DE L'UNION FRANÇAISE DES RADIOAMATEURS

NOUVEAU!

NOMENCLATURE 96 DISPONIBLE

140 F + Port : 35 F

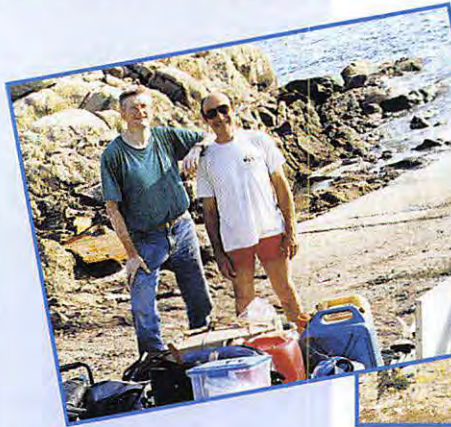
OCTOBRE 1996 Ref. EG02

Utiliser le bon de commande MEGAHERTZ

Archipel des Minquiers

Expédition IOTA 167R - EU99

15 au 17 août 1996



La préparation matérielle ne posa aucun problème aux deux opérateurs. Seul le transport sur l'île fit craindre un report de cette activation. En effet, le bateau prévu à l'origine n'était plus disponible, une semaine avant le départ. Heureusement, José finit par trouver un bateau et un skipper capable de conduire le Team sans encombre sur l'Archipel. La station était équipée d'un Président Ronald, de son microphone d'origine, d'une alimentation Kenwood PS 430, d'un amplificateur Zetagi BV 603, d'une antenne verticale ANTRON A99 et d'une directive beam 3 éléments (sans rotor). L'ordinateur portable Toshiba de la station était équipé de la dernière version du logiciel radio "Skip Master". Le tout était alimenté par un groupe électrogène diesel de 2,5 kW.

Judi 15 août 1996

C'est à 05h15 TU du matin que Jean-Louis, arrivé dans la nuit en provenance de Paris et José, rejoignent le port de Dinard (35) où est ancré le bateau, piloté par Pascal, le skipper. Le matériel est rapidement embarqué et le départ est aussitôt donné. Après quatre heures de navigation dans une mer calme, mais avec une visibilité médiocre à cause d'un léger brouillard, le bateau arrive enfin en vue de "Maîtresse Ile", la seule île habitable de l'Archipel. Avec l'aide d'ouvriers de Jersey qui construisent un ponton d'accostage, le matériel et les opérateurs sont déposés sans incident sur l'île, à 11h10 TU. Le bateau, sa mission accomplie, reprend le chemin de Saint-Malo (35).

À 13h42 TU, l'Expédition 167R - EU99 lance ses premiers appels. Le progressif n°1 tant convoité est attribué à Annick CV 10F (dépt 22). Cette expédition exceptionnelle, car il s'agit là de la première activation de cette île sur la bande 11 mètres, a été largement annoncée en direction des grands groupes DX français et étrangers. L'information a également circulé localement en Bretagne et en Normandie, ainsi que sur le réseau Internet et dans le magazine "Groundwave". Ce premier jour, 25 pays s'inscrivent sur nos Logs, pour un total de 578 contacts.

Vendredi 16 août 1996

Après quelques heures de sommeil, les contacts reprennent à 08h48 TU avec 14 BG 909 Hubert. La propagation est encore présente en fin de matinée, les "pile-up" sont parfaitement gérés par José et Jean-Louis. Le progressif 1000 est atteint à 19h01 TU par 14 CR 35 Cynthia. Ce 2ème jour, seulement 5 nouvelles divisions, ce qui est peu, mais tout de même 662 progressifs distribués.

Samedi 17 août 1996

C'est 14 R 204 Michel (dépt 56) qui effectue le premier contact, à 09h00 TU. La propagation iono-

En gestation depuis plus de deux ans, cette expédition fut décidée et mise en œuvre en l'espace d'un mois par deux membres du Groupe Roméo : 14 R 049 José (QSL Manager) et 14 R 005 Jean-Louis (Président du Club).

sphérique se lève et reste tournoyante comme la veille, mais avec une prédilection pour l'Italie. José a la surprise d'entendre 138 SD 122 (Vatican), à 12h13 TU. Le dimanche à 01h11 TU, le progressif 1700 est attribué à O1 ST 220 et c'est 14 AT 511 Pierre qui a l'honneur de recevoir le progressif 1761, dernier d'une longue liste, à 04h46 TU du matin. Cette dernière journée a vu le passage de 14 nouvelles divisions étrangères et 521 contacts effectués.

Dimanche 18 août 1996

De bonne heure, le Team procède au démontage de la station afin d'être prêt à embarquer, dès l'arrivée du bateau. La marée n'attend pas ! Après 4 heures de navigation et une petite incursion aux abords de l'Archipel de Chausey, le bateau atteint sans

encombre le port de Saint-Malo, vers 13h00 TU.

Bilan

En 48 heures d'émission effectives, le Team a réalisé 1761 contacts avec 44 divisions et un grand nombre de départements français. Le Team tient à remercier chaleureusement Pascal, le propriétaire du bateau et son ami Pascal, le "skipper" pour l'aide qu'ils ont apportée et sans qui cette expédition n'aurait pu avoir lieu, ainsi que les amis de Jersey qui construisaient le ponton pour leur sympathique accueil et particulièrement Pierre, un Breton "exilé", seul français de la bande. Et d'une manière générale, tous ceux qui ont relayé l'information.

**14 R 005 Jean-Louis,
Président du Groupe Roméo et
14 R 049 José, QSL Manager**

SARCELLES

LE PRO A ROMEO

D I F F U S I O N

CENTRE COMMERCIAL DE LA GARE - BP 35 - 95206 SARCELLES CEDEX

Tél. 01 39 93 68 39 et 01 39 86 39 67

FACE À LA GARE
GARGES-SARCELLES

Fax 01 39 86 47 59

KENWOOD
PROMOTION DE NOËL

-20%

TS-950SDX
~~34 970 F~~
27 500 F
+ Micro de base KENWOOD gratuit

TS-450SAT
~~13 410 F~~
10 700 F
+ Micro de base KENWOOD gratuit

TS-870
~~22 990 F~~
18 390 F
+ Micro de base KENWOOD gratuit

TS-850SAT
~~17 170 F~~
13 700 F
+ Micro de base KENWOOD gratuit

TS-50
~~9 140 F~~
7 300 F
+ Micro de base KENWOOD gratuit

ET, BIEN SÛR,
TOUJOURS :

REVEX

STANDARD

COMET

YAESU

ALINCO

TSM

MFJ

DIAMOND

ICOM

etc... etc...

OUVERT du MARDI au SAMEDI : de 9 h 00 à 12 h 30 et de 14 h 30 à 19 h 30
Le DIMANCHE : de 9 h 00 à 12 h 00

BON DE COMMANDE

NOM PRÉNOM

ADRESSE

TÉL

CODE POSTAL VILLE

Veuillez me faire parvenir les articles suivants :

Chèque à la commande - Frais de transport de 70 F à 150 F (nous consulter)

Photo non contractuelle

Récepteur ICOM IC-R8500



Chez ICOM, il y avait les IC-R72 et IC-R7100 couvrant chacun, une partie du spectre. Il y avait également le prestigieux IC-R9000, matériel de qualité professionnelle, le seul à couvrir le spectre entier, des VLF aux SHF. L'IC-R8500, plus volontiers destiné aux amateurs, relève le challenge : faire un bon récepteur à un prix raisonnable permettant d'assouvir la passion de l'écoute..

C'est évident, on est ici en présence d'un vrai récepteur et non d'un scanner amélioré. Les formes arrondies de ce nouvel appareil tranchent avec les habituels coins carrés. Au premier coup d'oeil, on découvre un panneau avant intelligemment conçu, sur lequel les commandes ont été regroupées en fonction de leur rôle : sélection de mode, pavé numérique pour introduction de la fréquence, gestion des mémoires et du scanning. On appréciera vivement la présence des prises enregistrement (signal et télécommande) sur le panneau avant, au même titre que la prise casque. Le bouton de commande de fréquence, dans lequel est ménagé un emplacement pour le doigt, est agréable à tourner. Le S-mètre est analogique et l'écran LCD d'une clarté exemplaire. Pour en finir avec ces présentations, on ajoutera que l'appareil est livré sans bloc alimentation (12 V), que son panneau arrière laisse apparaître pas moins de 3 prises pour les antennes, un connecteur RS-232C pour la liaison directe avec un ordinateur et

des sorties plus exotiques mais néanmoins utiles : FI et AGC.

Premières réceptions

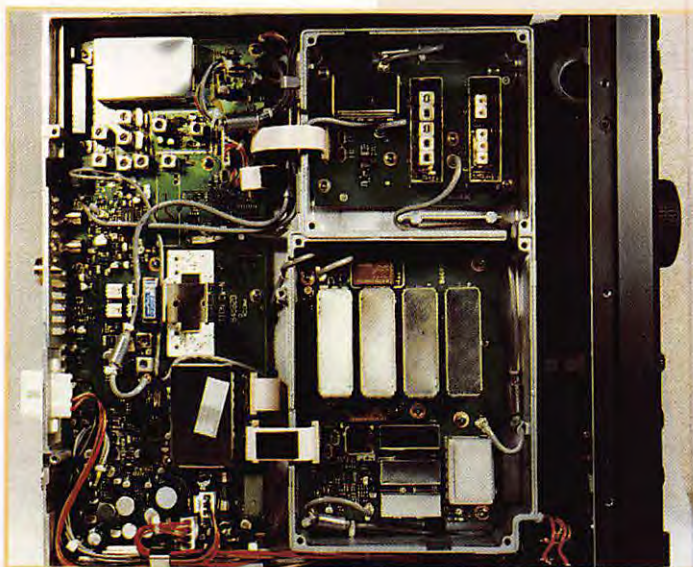
La mise en service de ce récepteur est simple : on choisira l'antenne à raccorder, une prise étant dédiée aux antennes VHF-UHF-SHF (connecteur de type N), l'autre étant réservée aux antennes HF (en dessous de 30 MHz), avec un connecteur de type SO-239. Notons aussi la présence d'une prise "RCA" pour une antenne HF long fil (haute impédance 500 ohms). La sélection entre les deux entrées d'antennes HF se fait à partir d'un menu, et non directement. Peut-être eut-il été plus judicieux de commuter l'atténuateur avec une seule touche (premier appui 10 dB, second 20 dB, troisième 30 dB et retour à 0 dB) afin de libérer une touche pour sélectionner directement l'une des deux antennes HF..

L'alimentation 12 V étant raccordée nous allons effectuer nos premières essais. Vous préférerez la décimétrique ? Allons-y ! Le récepteur est, bien entendu, doté d'une véritable BLU (la sélection CW/BLI/BLS... ou CW/LSB/USB) est effectuée en appuyant plusieurs fois sur la touche SSB/CW. Cela pourra paraître

La mise sur le marché d'un nouveau récepteur ne peut, en aucun cas, laisser les radioécouteurs indifférents. Avec l'IC-R8500, un sérieux pas est franchi puisque l'appareil couvre de 100 kHz à 2 GHz avec de très bonnes performances pour un prix voisin de 15000 FF.

ennuyeux à certains. J'avoue que je n'ai guère été gêné par ce choix. Sensible, l'IC-R8500 est bien un récepteur de trafic : pour s'en rendre compte, il suffit d'écouter les bandes les plus chargées. Au besoin, on mettra l'atténuateur de 10 dB en service (ce que j'ai fait sur 80 mètres). Le pas le plus fin est de 10 Hz (et l'affichage se fait à 10 Hz près) : on sélectionne cette valeur avec les touches TS. Toutes les valeurs utiles, entre 10 Hz et 1 MHz sont présentes, y compris le 9 kHz pour les amateurs d'écoute des petites ondes en AM. A ce propos, la sensibilité est très bonne entre 100 et 500 kHz, ce qui n'est pas toujours le cas sur ces récepteurs... Le son, en AM, ne

m'a pas satisfait avec le HP interne; en revanche, il est irrécusable sur un HP externe. On appréciera la présence de l'IF-SHIFT et de l'APF. La première commande permet de décaler la fréquence centrale de la FI, afin d'éliminer les signaux gênants. La seconde est un filtre audio dont on peut régler la fréquence centrale. Le récepteur aurait été parfait pour sa classe si ICOM avait prévu un NOTCH... afin d'éliminer les porteuses gênantes. Sa commande aurait pu occuper la place du potentiomètre de SQUELCH, celui-ci pouvant partager l'axe du potentiomètre AF GAIN. La commande automatique de gain (CAG... ou AGC) est à deux vitesses : lente (ou normale) et



rapide. Dans ce cas, AGC-F apparaît sur le LCD. Le choix du temps de recouvrement me semble judicieux : lorsqu'on balaye une bande (en AGC-F), on ne risque pas de manquer une station faible après le passage sur un signal puissant. Rappelons que cette commande est utile en AM, CW et BLU (elle est sans action en FM).

En télégraphie, l'amateur exigeant équipera son récepteur du filtre étroit optionnel prévu par ICOM. Du reste, ce filtre lui sera également utile en RTTY... La sélection du filtre étroit s'effectue par une nouvelle action sur la touche CW/SSB. Un pictogramme apparaît pendant une seconde sur l'afficheur, indiquant quel est le filtre en service. Par contre, en AM et en FM les filtres étroits sont prévus d'origine, offrant ainsi plusieurs sélectivités affectées à chaque mode.

Revenons un instant sur l'IF-SHIFT : ICOM a complété cette commande avec une fonction qui permet de compenser l'effet de l'IF-SHIFT sur l'audio. On peut corriger la fréquence du BFO et rétablir ainsi un spectre audio plus

agréable à l'oreille, à chaque fois que l'on agit sur l'IF-SHIFT en SSB ou CW. Ce décalage du BFO, commandé par le sélecteur M-CH, agit dans une plage de $\pm 1,2$ kHz.

Le Noise Blanker n'est pas un modèle du genre. Il est vrai que ce circuit doit réaliser un délicat compromis : trop efficace, il altère sérieusement les signaux reçus; pas assez, il laisse passer les impulsions qu'il devrait éliminer... Les parasites d'allumage (motocyclettes) sont éliminés mais pas ceux de la ligne moyenne tension qui jouxte mon domicile.

Un tour en VHF et UHF s'impose : le récepteur n'a, là encore, rien à voir avec un scanner. Les signaux forts qui polluent l'environnement des grandes villes n'ont qu'une emprise limitée sur la réception (j'ai noté quelques interférences de faible niveau sur le bas de la bande aviation et vers les 85 MHz, alors que mon matériel perso - scanner de haut de gamme - est plus sérieusement perturbé). De plus, la possibilité d'écouter les bandes amateurs 50, 144 et 430 et 1296 MHz

en BLU, est un atout indéniable. Notons que, grâce à un accessoire, l'IC-R8500 peut aussi être utilisé en ATV (télévision d'amateur). Une suggestion pour les amateurs de réception des satellites météo : l'utilisation de la sortie FI 10,7 MHz par une platine extérieure, dotée d'un filtre 40 kHz...

En FM, on dispose de deux sélectivités : 5,5 et 12 kHz et d'un contrôle automatique de fréquence (CAF) efficace. La réception des stations de radiodiffusion dans la bande FM est permise grâce à la présence d'une position WFM (FM large à 150 kHz). Le squelch possède deux modes de fonctionnement : ajusté sur le bruit ou sur le S-mètre. Si l'on privilégie la réception des signaux faibles, on ajustera le squelch juste au seuil d'élimination du bruit. Si, au contraire, on cherche à éliminer les ouvertures intempestives du squelch, on ajustera ce dernier afin qu'il ne s'ouvre que pour des signaux dépassant le seuil programmé avec le S-mètre.

Mémoires et scanning

Avec 1000 mémoires, il est peu probable que l'utilisateur moyen se trouve dépourvu ! Ces mémoires peuvent recevoir un nom sur 8 caractères. Elles sont réparties dans des banques qui, elles aussi, peuvent être nommées (5 caractères). Par ailleurs, 20 limites de scanning et une mémoire prioritaire viennent s'ajouter à ces capacités de stockage. Dans les mémoires sont enregistrés tous les paramètres liés à une fréquence, y compris le pas et la valeur de l'atténuateur. Ceci est important car les mémoires se comportent comme des VFO : vous pouvez vous déplacer à partir de la fréquence qu'elles contiennent. Un «éditeur» permet de modifier l'ordre des mémoires, d'en insérer, d'en effacer ou d'en déplacer. A ce niveau, l'IC-R8500 est le récepteur le mieux conçu de sa catégorie.

Pour le scanning, l'utilisateur a le

choix de sauter des mémoires ou de les examiner toutes. Le scanning au sein d'une même banque est très rapide : 40 canaux par seconde. La vitesse de scanning est réglable en continu; la durée de l'arrêt sur une fréquence peut aussi être paramétrée. L'IC-R8500 dispose d'une fonction capable de renseigner automatiquement les mémoires d'une banque réservée à cet effet. Vous programmez l'appareil en scanning entre deux limites et il stockera toutes les fréquences trouvées occupées lors du balayage. Afin que le récepteur ne s'arrête pas sur des porteuses non modulées, l'utilisateur peut choisir le mode VSC (Voice Scan Control).

Les petits plus du récepteur

L'IC-R8500 peut être commandé à distance à partir d'un ordinateur (mais, pour le moment, il n'y a pas encore de logiciel disponible bien que le manuel de l'utilisateur fournisse l'ensemble des codes). La liaison s'effectue directement en RS-232, sans interface intermédiaire. Cependant, le récepteur peut être relié au «bus ICOM» si vous disposez de plusieurs matériels de la marque. Dans ce cas, il vous faudra l'interface CI-V.

Si l'IC-R8500 dispose d'un timer pour programmer sa coupure automatique, il lui manque cruellement une horloge capable de le démarrer à une heure programmée, pour procéder à des enregistrements. Cette lacune est étonnante sur un appareil de ce prix. Une douzaine de paramètres de fonctionnement peuvent être modifiés à travers un menu de configuration.

La curiosité vous poussant à ouvrir les capots de l'appareil, vous ne serez pas déçu ! Les circuits sont parfaitement blindés, disposés sur un châssis comme en n'en voit plus que rarement. Nous sommes donc en présence d'un récepteur «universel», conçu pour durer, dont les performances sont honorables. Je sens que de nombreux écouteurs vont rêver !

Denis BONOMO, F6GKQ



KIT

Galène 432 : votre transceiver UHF en kit

Avec ses 10 W, ses 64 mémoires, son dispositif de scanning, son afficheur LCD sur deux lignes et sa logique contrôlée par microprocesseur, Galène 432 n'a rien à envier aux matériels de production industrielle de masse. Logé dans un élégant boîtier en aluminium anodisé, sa finition est telle que vous serez fier de l'exhiber devant vos amis. D'autant plus fier que vous l'aurez peut-être monté à partir du kit mis à votre disposition. Attention, cette opération n'est pas destinée aux débutants...

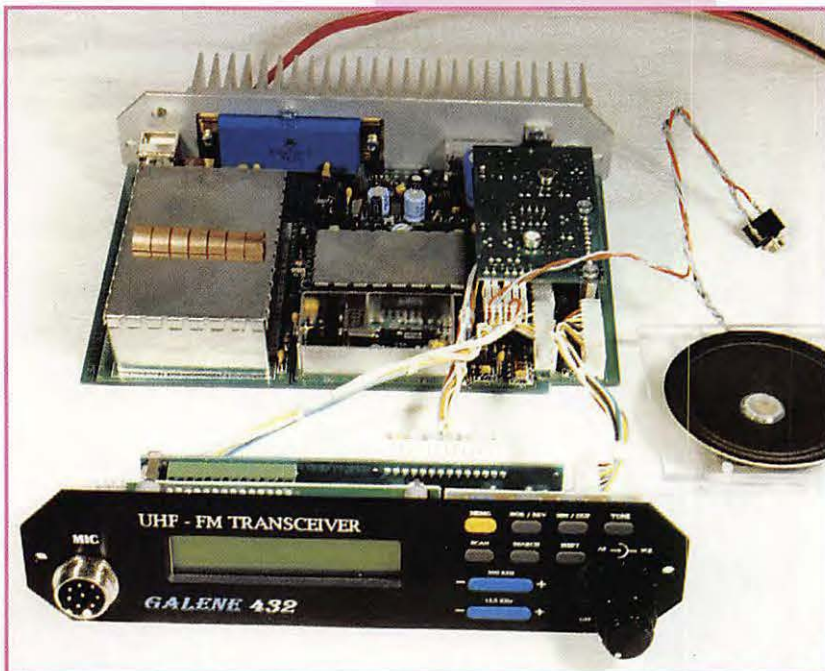
Plutôt un semi-kit

Pour Galène 432, on ne peut à proprement parler d'un kit complet : il s'agit en fait d'un kit dont

une partie est déjà assemblée, garantissant le succès quasi certain à l'acquéreur puisque les sous-ensembles les plus délicats (face avant équipée de l'afficheur, du circuit de gestion, du microprocesseur et parties CMS de la platine principale, carte BF et 1750 Hz) sont préparés en usine. La tête HF ayant été réglée, il ne vous restera plus que quelques menus ajustements à faire sur la FI. Quant à la chaîne d'émission, elle est encore plus simple que celle de Galène 144, grâce à son module hybride. Il suffira d'environ 6 heures de travail pour mener à bien la réalisation complète du

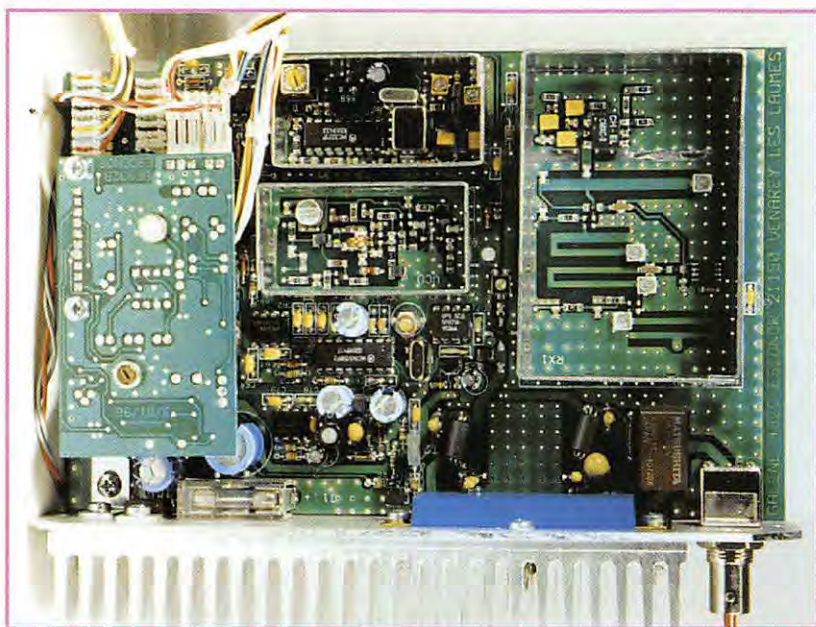


Après Galène 144, que nous avons eu le plaisir d'assembler et de vous présenter dans ces pages, voici la version 430 MHz de ce transceiver de conception française, disponible en kit chez ESCONOR*.



transceiver. Le fonctionnement est garanti dès la dernière soudure effectuée, si vous respectez à la lettre les conseils de la notice. Les composants, de bonne qualité, sont soigneusement préparés, regroupés dans des sacs plastiques. La face

avant est équipée de ses connecteurs et des torons (au nord, y'avait les torons, bien sûr !). Le panneau arrière est présenté préparé, chaque élément étant à sa place mais vous devrez démonter le module hybride et le régulateur lors de l'assemblage). Ceci présente deux avantages certains : on est sûr qu'il ne manque rien... et l'on voit d'un simple coup d'oeil comment est réalisée la mise en place finale. Même la soudure est fournie ! Le circuit imprimé double face de



la carte principale est d'excellente qualité : sérigraphie, trous métallisés, vernis. La documentation est le reflet de l'ensemble, avec une présentation très industrielle des schémas, plans d'équipement et listes de composants. Nous avons relevé quelques petites erreurs qui devraient être corrigées après nos remarques.

Pour l'assemblage, vous adopterez la procédure standard : mise en place des éléments à profil bas (résistances, diodes, etc.) pour terminer par les plus encombrants. Il n'y a rien à dire de particulier sur la procédure d'assemblage, tous les composants tombant parfaitement à leur place. Une attention particulière devra toutefois être apportée lors de la mise en place des condensateurs (trous de perçage prévus pour deux gabarits différents) et de certains circuits intégrés qui ne sont pas dans le même sens que les autres. Ne pas oublier, dans le feu de l'action, les deux perles de ferrite sur R36 ! Le VCO, la tête HF et la partie FI sont enfermés dans des blindages.

Après avoir assemblé tous les composants sur la carte principale, on passera à la mise en place du module hybride et du régulateur de tension, tous deux placés sur le panneau arrière. L'opération la plus délicate est celle qui consiste à mettre en place le module hybride (les pattes sont fragiles), bien plaqué contre la face arrière. Pour ce module et le régulateur, je préconise de « tartiner » une petite

couche de graisse « silicone », améliorant ainsi le contact thermique avec le panneau arrière. Le câble d'alimentation, traversant le passe-fil, sera positionné sous le circuit imprimé, le long du panneau arrière. On pourra regretter que ce câble ne soit pas bien long... Avant de poursuivre l'assemblage, vérifier l'absence de court-circuit et observez attentivement la qualité des soudures.

Pour terminer, on mettra en place la face avant (attention au sens des connecteurs) et la platine BF, montée sur deux entretoises. Galène 432, équipé de son haut-parleur est prêt à subir les réglages.

Les réglages

Ces derniers sont limités : pour bien faire, il faut disposer d'un wattmètre, d'un fréquencemètre, d'un oscilloscope et d'un générateur mais ces deux derniers appareils sont loin d'être indispensables. Le fréquencemètre sera mis en oeuvre pour régler la capacité de l'oscillateur à quartz sur 3,2 MHz. On passera ensuite au réglage de « la chaîne » d'émission, celui-ci se limitant à ajuster la puissance à 10 W, grâce à AJ1. En fait, le module hybride peut sortir 15 W mais la dissipation thermique du panneau arrière risque d'être insuffisante. De 10 W à 15 W, la différence est si faible... et votre étage de puissance vivra plus longtemps ! La position « GRP » à 3 W est (à

mon avis) un peu élevée : j'aurais préféré 1 W ou 1,5 W. Entre 3 et 10 W, il n'y a pas une grande différence... l'intérêt étant peut-être pour ceux qui veulent attaquer un ampli de puissance. Le réglage de la réception est en fait celui de deux ajustables sur la FI. Il sera conduit en présence d'un signal à l'entrée (générateur ou station locale). On mesure la tension de CAG pour parfaire ce réglage. Le noyau du discri est ajusté en regardant le signal à l'oscilloscope sur 9 de IC14 et non 8 de IC4 (erreur de notice). Le Smètre (affichage direct, en clair) est ajusté à 50 en absence de signal, entrée sous 50 ohms, au moyen de AJ2. Comme on peut le constater, la phase de réglage est vraiment limitée ! Galène fonctionne du premier coup !

Avant de mettre Galène dans son boîtier, il est conseillé d'ouvrir le blindage du VCO et de coller la self de celui-ci. Sans cette précaution, on constate du « Larsen » et de la « microphonie » entraînés par les vibrations du HP, quand le tout est en boîtier.

La mise en boîtier

C'est une opération délicate, à mener avec un chausse-pied. Ne riez pas ! Le coffret est assez étroit, ce qui justifie ma remarque. On désolidarise la face avant en débranchant les trois connecteurs qui y sont reliés. On glisse l'ensemble platine et haut-parleur par l'arrière, en prenant garde à ce que le haut-parleur soit bien positionné (pour pouvoir mettre les vis de fixation par la suite). Il ne reste plus qu'à mettre en place la visserie...

Un mot sur la technique

Galène 432 est géré par un microprocesseur 68HC705C8. Le synthétiseur est un

MC145158. Le pas est de 12,5 kHz. La tête HF est un BF998 (MOS FET) encadré par un circuit accordé et un double filtre de bande. Le mélangeur est à haut niveau. L'ampli FI à faible bruit attaque un filtre à quartz 8 pôles, sur 21,4 MHz. La chaîne se termine sur un MC3371 délivrant le signal audio et la tension de CAG. L'ampli audio est à transistors. Une sortie BF à niveau constant est disponible sur la prise micro. Côté émission, le signal du micro est amplifié et limité avant d'être appliqué à la varicap D4 (en packet, on ne passe pas par cet ampli). Le signal UHF modulé passe à travers un amplificateur large bande pour attaquer le module hybride final. Le 1750 Hz est obtenu à partir d'un quartz et d'un CD4040. Les commutations E/R se font par relais.

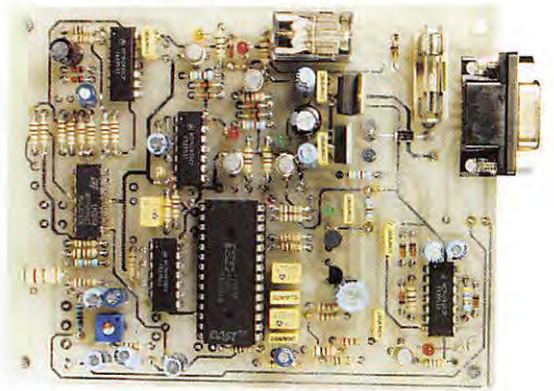
Fonctionnement du Galène 432

La sensibilité de l'appareil est très bonne, de même que sa résistance aux signaux hors-bande (radiotéléphones). La puissance de 10 W est suffisante dans la plupart des cas; en zone urbaine, il n'est pas rare de se contenter des 3 W. La modulation est fidèle. Côté utilisation, elle est grandement facilitée par le LCD qui affiche, sur deux lignes, les paramètres et les modes de fonctionnement « en clair ». Toutefois, si Galène 432 dispose de 64 mémoires, on pourra simplement regretter la relative complexité de l'écriture et du rappel des données dans ces mémoire (assez mal explicité dans la documentation). L'opération se fait en trois temps et il est nécessaire que le squelch soit ouvert sinon on part en scanning. Ceci mis à part, on ne peut faire aucun reproche à cet appareil livré avec son micro (commandes de scanning sur le micro) et un connecteur supplémentaire pour les adeptes du packet radio. Le plaisir de réaliser Galène se paye autour de 2500 FF. Pour tous renseignements et documentation, contacter directement le fabricant.

*ESCONOR Tél. 03.80.96.91.50

Denis BONOMO, F6GKQ

Carte "perroquet" PRCA



Cette carte est destinée à réaliser un répéteur fonctionnant en simplex. Son secret réside dans l'utilisation d'un circuit très connu : l'ISD-1016, enregistreur audio numérique. A partir de là, l'idée est simple : le répéteur fonctionne en enregistreur-lecteur. La station appelante émet son message (court, limité à 16 secondes). A la fin de la transmission, celui-ci est automatiquement répété (sur la même fréquence). La station qui doit répondre procède de même. Après avoir écouté le message, elle répond (là encore, moins de 16 secondes de parole). L'enregistreur le

prend en compte et le répète automatiquement dès que l'opérateur a relâché la pédale du micro. Evidemment, cette manière de procéder ralentit considérablement le trafic mais... quand on ne peut pas faire autrement ! Quelles sont les applications d'un tel système ? Imaginez l'utilisation d'une fréquence unique (quelle qu'elle soit, y compris en CB). Votre petit émetteur portatif n'a pas la portée suffisante pour atteindre votre correspondant. Par contre, le «répéteur simplex» est à portée radio : il permettra d'établir la liaison. A chaque fois que des messages courts sont suffisants (trafic d'urgence, assistances, etc.), un tel système

pourra être mis en œuvre. Bien que réalisée en petite série, cette carte en double face est soignée. L'ISD-1016 est entouré de sa logique de contrôle. Des LED permettent de visualiser l'état de fonctionnement : enregistrement, lecture et commutations. Les réglages sont simples : niveaux d'enregistrement et de lecture afin d'éviter la saturation (niveau de scintillement des LED). Les commutations se font par l'intermédiaire d'un relais. Les signaux pour la liaison avec l'émetteur-récepteur fonc-

tionnant en relais sont disponibles sur un connecteur DB9. L'alimentation est en continu (de 12 à 16 V); elle est protégée par fusible et contre les inversions de polarité. Si les réglages sont bien faits, la qualité des retransmissions est irréprochable. Cette carte est vendue 1590 FF par ESA (Tél.: 02.31.34.33.51).

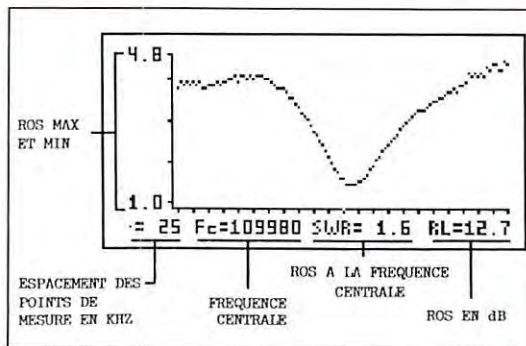
Débaté, F6GKQ

MRT-0296-2*



ANALYSEUR GRAPHIQUE D'ANTENNE

SWR-121 HF
SWR-121 V/U



REGLEZ - CONTROLEZ - SURVEILLEZ EN UN INSTANT, D'UNE MANIÈRE AUTONOME, SANS SOURCE HF, VOS ANTENNES ET LEURS COAXIAUX D'ALIMENTATION

L'écran graphique LCD donne instantanément la courbe de ROS, les valeurs du ROS min et max dans la bande, le ROS à la fréquence centrale et sa valeur en dB.

SWR-121 HF : 2 à 32 MHz
SWR-121 V/U : 120 à 175 MHz
200 à 225 MHz
400 à 475 MHz.



L'accord d'un aérien, la vérification de sa bande passante, de son adaptation d'impédance, de sa ligne d'alimentation sont des opérations longues, fastidieuses et incomplètes lorsqu'elles sont effectuées, point par point, "manuellement".

Elles nécessitent des appareils lourds et encombrants.

L'exposition de la source HF à un TOS élevé est souvent impossible.

L'utilisation du SWR-121 élimine tous ces problèmes. Le SWR-121 combine un générateur de fréquence synthétisé contrôlé par un microprocesseur et un pont de mesure de ROS.

Son clavier permet de choisir la fréquence centrale, la bande à analyser et le pas entre chaque mesure dans cette dernière.



ISOLOOP : Antenne à accord automatique de 10 à 30 MHz

- Antenne de haut rendement et faibles dimensions pour les espaces restreints. Omnidirectionnelle, ne requiert ni rotor, ni boîte d'accord.
- Capacité d'accord entraînée par moteur pas-à-pas de précision. Faible résistance de dissipation.
- Livrée entièrement assemblée; fixez-la sur un mât, connectez le coaxial : vous êtes prêt à trafiquer. Compacte, diamètre 89 cm ; légère, ne pèse que 6,5 kg.



GENERALE ELECTRONIQUE SERVICES
RUE DE L'INDUSTRIE
ZONE INDUSTRIELLE - B.P. 46
77542 SAVIGNY-LE-TEMPLE Cdx
Tél. : (1) 64.41.78.88
Télécopie : (1) 60.63.24.85
Minitel : 3617 code GES

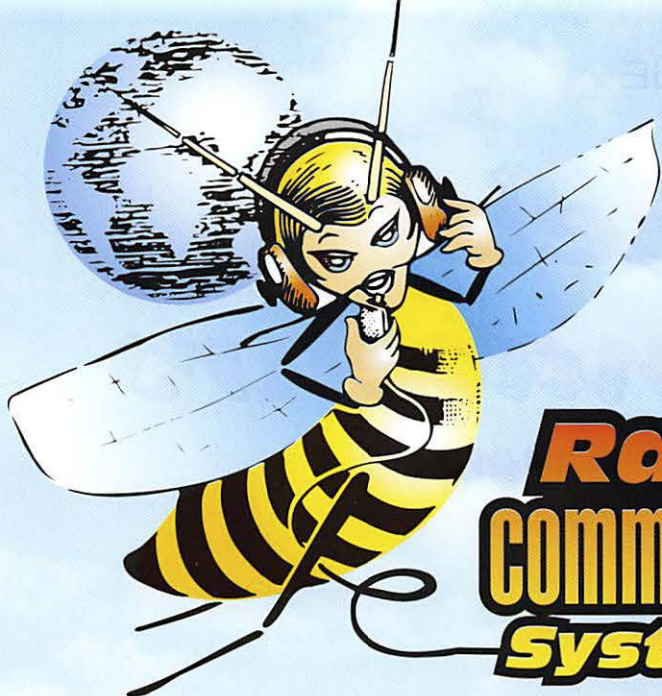
MAGASIN DE PARIS :
212 AVENUE DAUMESNIL
75012 PARIS - TEL. : (1) 43.41.23.15
FAX : (1) 43.45.40.04

LE RESEAU GES :

GES NORD : 9 rue de l'Alouette - 62690 ESTREE-CAUCHY - 21.48.09.30 & 21.22.05.82 **GES OUEST :** 1 rue du Coin - 49300 CHOLET - 41.75.91.37 **GES CENTRE :** Rue Raymond Boisdé - Val d'Auron - 18000 BOURGES - 48.67.99.98 **GES LYON :** 5 place Edgar Quinet - 69006 LYON - 78.52.57.46 **GES PYRENEES :** 5 place Philippe Olombel - 81200 MAZAMET - 63.61.31.41 **GES MIDI :** 126-128 avenue de la Timone - 13010 MARSEILLE - 91.80.36.16 **GES COTE D'AZUR :** 454 rue Jean Monnet - BP 87 - 06212 MANDELIEU Cdx - 93.49.35.00

Prix revendeurs et exportation. Garantie et service après-vente assurés par nos soins. Vente directe ou par correspondance aux particuliers et aux revendeurs. Nos prix peuvent varier sans préavis en fonction des cours monétaires internationaux. Les spécifications techniques peuvent être modifiées sans préavis des constructeurs.

Catalogue général
contre 20 F + 10 F de port



DES PRIX!

**JEAN
ET TOUTE SON ÉQUIPE
VOUS SOUHAITENT
DE BONNES FÊTES
DE FIN D'ANNÉE**

Radio[®] communications systèmes

DES CRÉDITS PERSONNALISÉS!

TS-50 FRANCO **7 300F**
 TS-450S FRANCO **9 300F**
 TS-450SAT FRANCO **10 800F**

TS-850S FRANCO **12 300F**
 TS-850SAT FRANCO **13 800F**
 TS-870 FRANCO **18 400F**

Avec versement comptant de 300F, solde après acceptation du dossier.

| MONTANT DU CRÉDIT | NOMBRE DE MENSUALITÉS | MONTANT DE LA MENSUALITÉ | | | TAUX EFFECTIF GLOBAL T.E.G. | COÛT TOTAL DU CRÉDIT S A N S ASSURANCE | FRAIS DE DOSSIERS | ASSURANCES | | COÛT TOTAL A V E C ASSURANCES DI + PE |
|-------------------------|-----------------------------|--------------------------|------------|----------------------|--------------------------------------|---|-------------------------|------------|--------|--|
| | | AVEC DI + PE | AVEC DI | S A N S ASSURANCE | | | | DI | PE | |
| 7 000,00 | 12 | 656,90 | 647,38 | 634,78 | 15,90 % | 617,36 | néant | 151,20 | 114,24 | 882,80 |
| | 24 | 364,53 | 355,01 | 342,41 | | 1217,84 | | 302,40 | 228,48 | 1748,72 |
| | 36 | 267,87 | 258,35 | 245,75 | | 1847,00 | | 453,60 | 342,72 | 2643,32 |
| 9 000,00 | 12 | 844,59 | 832,35 | 816,15 | 15,90 % | 793,80 | néant | 194,40 | 146,88 | 1135,08 |
| | 24 | 468,68 | 456,44 | 440,24 | | 1565,76 | | 388,80 | 293,76 | 2248,32 |
| | 36 | 344,41 | 332,17 | 315,97 | | 2374,92 | | 583,20 | 440,64 | 3398,76 |
| 12 000,00 | 12 | 1120,45 | 1104,13 | 1082,53 | 14,90 % | 990,36 | néant | 259,20 | 195,84 | 1445,40 |
| | 24 | 619,19 | 602,87 | 581,27 | | 1950,48 | | 518,40 | 391,68 | 2860,56 |
| | 36 | 453,32 | 437,00 | 415,40 | | 2954,40 | | 777,60 | 587,52 | 4319,52 |
| | 48 | 355,80 | 344,88 | 333,36 | | 4001,28 | | 552,96 | 524,16 | 5078,40 |
| 13 500,00 | 12 | 1260,51 | 1242,15 | 1217,85 | 14,90 % | 1114,20 | néant | 291,60 | 220,32 | 1626,12 |
| | 24 | 696,59 | 678,23 | 653,93 | | 2194,32 | | 583,20 | 440,64 | 3218,16 |
| | 36 | 509,98 | 491,62 | 467,32 | | 3323,52 | | 874,80 | 660,96 | 4859,28 |
| | 48 | 400,28 | 387,99 | 375,03 | | 4501,44 | | 622,08 | 589,92 | 5713,44 |
| | 60 | 345,71 | 333,42 | 320,46 | 5727,60 | 777,60 | 737,40 | 7242,60 | | |

DÉSTOCKAGE DE MATÉRIEL NEUF ALINCO, expédition franco, PAR EXEMPLE :

DJ-180 FRANCO **1 500F**
 DJ-G5 FRANCO **3 000F**
 DX-90 FRANCO **3 000F**

DR-130 FRANCO **2 100F**
 DR-150 FRANCO **2 300F**

nombreux autres matériels disponibles

et toujours, jusqu'au 15/12/96, la Grande Tombola d'Automne

Radio communications systèmes

23, rue Blatin • 63000 Clermont-Ferrand

Tél. : 04 73 93 16 69 - Fax : 04 73 93 97 13

Matériels de radioamateurs

Le récepteur (6ème partie)

Certains utilisateurs pourraient être tentés de procéder eux-mêmes à quelques essais ou mesures.

La première impression est que cela n'est possible qu'avec du matériel de mesures hautement sophistiqué et donc coûteux.

Toutefois, il est surprenant de constater que même avec des appareils très simples et facilement réalisables, d'excellents résultats peuvent être obtenus, pour peu que les procédures

employées et les limites qui en résultent soient bien comprises.

Comme dans toutes les procédures de mesures, le doute doit primer, à plus forte raison lorsque les résultats s'écartent de la moyenne. Ceux-ci sont, presque toujours, la conséquence de fausses mesures ou de calculs incohérents résultant de la non maîtrise, au mieux, du matériel employé, et au pire du domaine concerné. L'utilisation de matériel de mesures aux marques prestigieuses et d'ordinateurs miraculeux sert encore occasionnellement de faire valoir à des techniciens pourtant pleins de bonne volonté.

En ce qui concerne la majorité des radioamateurs, l'important n'est pas d'obtenir

L'article paru le mois dernier, dans MEGAHERTZ magazine N° 164, nous a permis d'expliquer comment les résultats des mesures effectuées sur les récepteurs pouvaient être interprétés.

des valeurs absolues, mais des valeurs pouvant être comparées. La continuité dans les mesures effectuées est plus utile que la recherche d'un excès de précision. Les essais réalisés par les techniciens de l'ARRL pendant ces 25 dernières années constituent, à ce titre, une base de données fort appréciable. Le type de matériel utilisé à cette fin pendant de nombreuses années est à la portée de tous. Il est facilement réalisable sous réserve d'être soigneux lors de la réalisation et lors de l'étalonnage. Il peut, en outre, permettre de vérifier si certaines modifications apportées par l'utilisateur sont effectivement de nature à améliorer le comportement de son matériel, ou encore d'expérimenter différentes solutions lors de la réalisation d'un récepteur, même modeste.

Nous avons eu l'occasion de voir, à travers les articles précédents, que les essais étaient réalisés en utilisant le matériel suivant :

- un générateur HF (N°2)
fréquence fixe =...14,040 MHz
impédance de sortie =...
50 Ohms
niveau de sortie =...10 dBm
 - plusieurs séries d'atténuateurs fixes ou variables
impédance d'entrée / sortie =
50 ohms
atténuation par bond de 1 dB,
2 dB, 3 dB, 6 dB, 10 dB
gamme utile = 0 à 180 dB
 - un mélangeur hybride
impédance d'entrée / sortie =
50 ohms
perte d'insertion connue (3 dB
à 6 dB)
isolement supérieur à 30 dB
 - un voltmètre BF
échelle calibrée en dB
 - câbles de liaisons blindés et
raccords divers
- peuvent s'ajouter :
- un milliwattmètre HF
 - un générateur HF (N°1)
fréquence fixe =...14,060 MHz
impédance de sortie =...
50 Ohms
niveau de sortie =...0 dBm
 - un pont résistif de mesure de
ROS / 50 Ohms
 - un excellent récepteur à
couverture générale

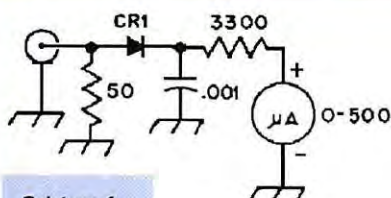


Schéma 1.

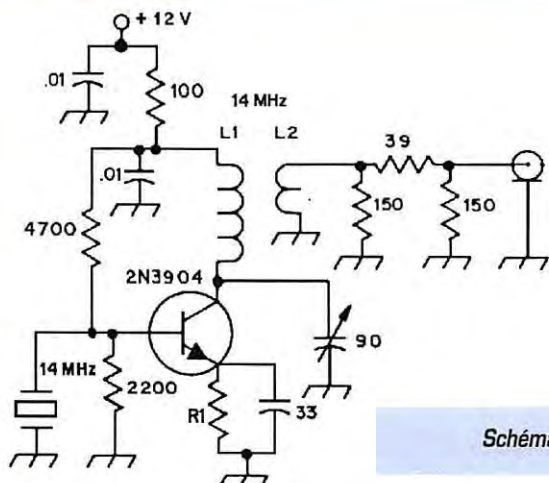
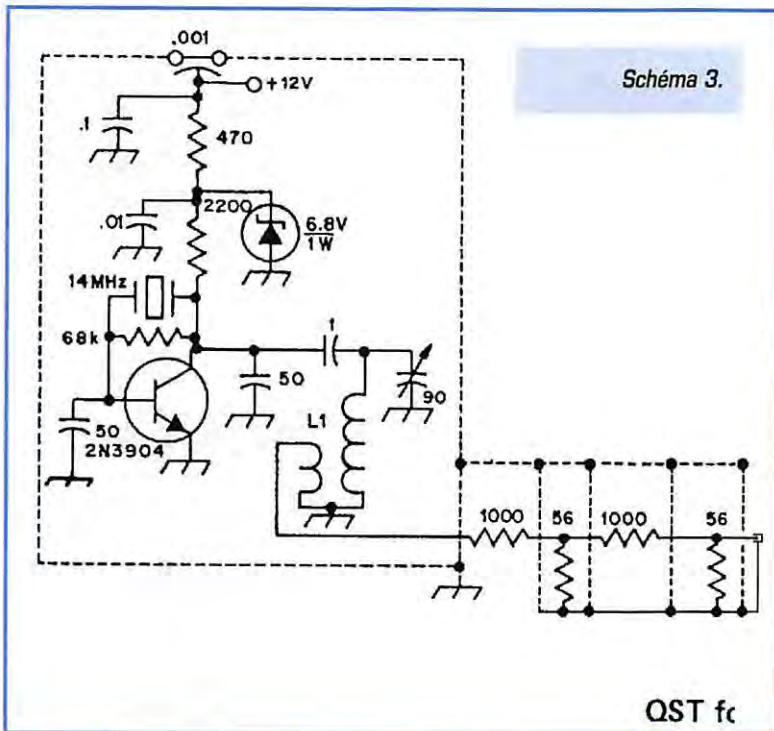


Schéma 2.



- une charge 50 Ohms de faible puissance

- une charge 8 Ohms de faible puissance

Quelques constatations importantes s'imposent.

Premièrement la fréquence de travail est autour de 14 MHz. C'est une fréquence relativement basse (elle aurait aussi bien pu être choisie sur 7 MHz) que l'on peut donc mesurer et contrôler facilement avec du matériel courant.

Deuxièmement, les fréquences nécessaires sont fixes et peuvent être obtenues à partir d'un simple oscillateur à quartz. Troisièmement, le niveau de sortie est fixe. Il suffit de pouvoir l'ajuster pour calibrer le niveau de sortie désiré. Quatrièmement, l'impédance est

logiquement identique pour les différents accessoires et classiquement de 50 Ohms.

Quelques remarques importantes sont nécessaires.

Premièrement, un générateur HF, même réduit à un simple oscillateur à quartz, doit posséder plusieurs qualités s'il est destiné à des mesures sur un récepteur. Il doit être stable, de niveau constant et connu, mais aussi propre, donc avoir un minimum de bruit et de produits indésirables. Ceci ne peut être obtenu qu'avec un montage bien étudié, utilisant par exemple, un oscillateur à bas niveau suivi d'un étage amplificateur très linéaire et d'un excellent filtrage en sortie, voire même un filtre à quartz (un seul quartz peut suffire ou un filtre en échelle utilisant plusieurs quartz identiques). Il doit aussi avoir des

fuites insignifiantes, c'est à dire que son signal ne doit pas pouvoir être détecté par un bon récepteur lorsque qu'aucun câble n'est réuni à sa prise de sortie.

Toutes ces qualités ne peuvent être obtenues qu'avec un minimum de soins lors de la construction tant mécanique (câblage court et blindages), qu'électrique (découplages, filtrages et réglages). Il est souhaitable de standardiser la connectique et les prises BNC sont un bon choix. Une alimentation réalisée par une pile rechargeable située à l'intérieur du boîtier peut faciliter l'obtention des performances requises.

Deuxièmement, la réalisation d'atténuateurs de bonne qualité est surtout une affaire de mécanique. Les connexions doivent être très courtes, la précision des résistances à utiliser n'est plus un problème grâce aux multimètres actuels et la qualité des composants est maintenant telle qu'un fonctionnement correct peut être obtenu sans difficulté jusqu'à 200 MHz au moins. Rappelons que ce que l'on demande à un atténuateur est de fournir une atténuation de valeur connue et précise, sans modification de la valeur des impédances d'entrée et de sortie sur un large spectre de fréquences. Attention toutefois à la puissance admissible, car un atténuateur de 10 dB devant suivre un émetteur de 100 watts est fort différent d'un atténuateur dont le niveau d'entrée sera au maximum de quelques dizaines de milliwatts. Il est aussi recommandé de multiplier le nombre de cellules lorsque l'on désire obtenir une forte atténuation. Par exemple un atténuateur de 50 dB sera plus précis s'il est constitué de 5 cellules de 10 dB, avec de blindages de séparation bien réalisés.

Troisièmement, la réalisation d'un mélangeur hybride est, là encore, surtout une affaire de mécanique. La boîte et ses trois prises BNC est peut être le plus difficile à ré-

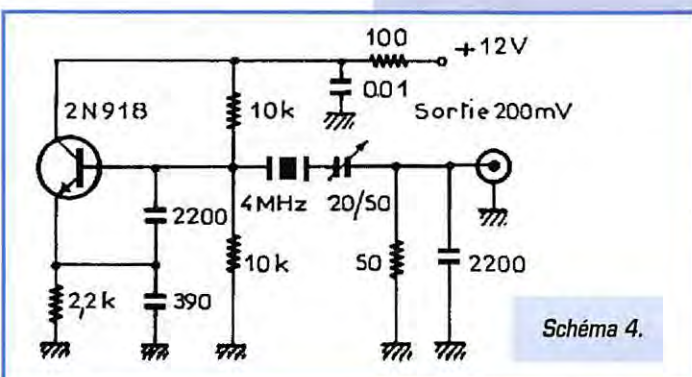
liser car il ne reste plus ensuite qu'à ajouter un bobinage (sur tore), une résistance et un condensateur.

Un mélangeur hybride destiné à un usage sur 14 MHz posera beaucoup moins de problèmes que pour un usage sur 430 MHz. Mais ce dernier fonctionnera aussi sur 14 MHz, l'inverse n'étant pas vrai. Une partie de la solution passe par la réalisation d'un boîtier usiné dans la masse avec des évidements juste suffisants pour y loger chaque constituant.

Quatrièmement, la réalisation d'un milliwattmètre HF simple n'est pas excessivement compliquée. Par contre, l'étalonnage est plus difficile, surtout en valeur absolue. Il est très difficile d'être certain de mesurer exactement 1 Watt (ou 1 milliwatt) avec précision surtout pour des fréquences différentes. Il est donc précieux de disposer d'excellents atténuateurs d'autant que les variations sont beaucoup plus intéressantes que les valeurs absolues.

Terminons ces quelques remarques en précisant à nouveau que notre petit laboratoire est destiné à être utilisé sur une très petite plage de fréquences et qui sont, de plus, basses. La réalisation est plus facile que pour un fonctionnement sur 1 GHz.

Idéalement, une vérification des performances escomptées sera réalisée à l'aide de matériel sophistiqué. Nul doute qu'un radioamateur utilisant de manière professionnelle un tel équipement se fera, sinon un plaisir (qui dépendra largement de votre aptitude à lui faciliter le travail et à lui économiser son temps ...), au moins un devoir d'aider un honorable "collègue". Précisons, si besoin est, que "matériel sophistiqué" doit être entendu comme matériel dont les performances sont supérieures aux performances maximum que l'on est en droit d'attendre des montages à étalonner, utilisé dans des conditions et par un opérateur qui garantissent la fiabilité des mesures. La manipulation de signaux à -150 dBm nécessite quelques précautions, comme des câbles à double blindage et une chambre de Faraday (à



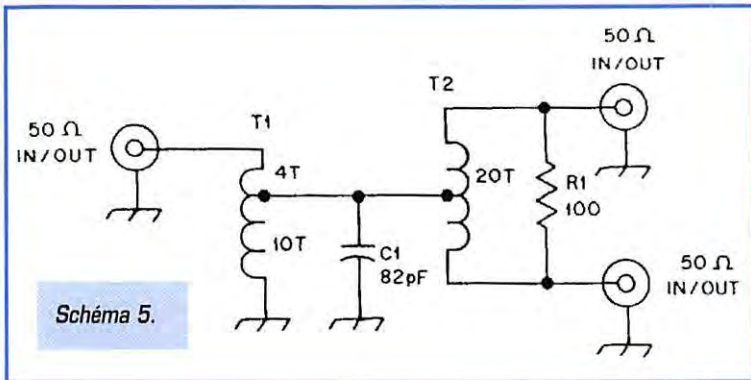


Schéma 5.

moins qu'une camionnette tôleée fasse l'affaire ?). Mais l'évocation de toutes ces précautions ne doit pas être effrayante. La procédure de mesure et d'étalonnage peut être plus rapide que la description ci-dessus.

Schémas de quelques montages intéressants :

1 - Milliwattmètre HF 50 Ω. Sensibilité maximum d'environ 50 mW (+ 17 dBm). Pour un usage de 3 à 30 MHz, la calibration peut être effectuée à l'aide d'une tension continue, puisque le circuit est pratiquement un volt-mètre qui mesure une tension de crête. Une puissance de 50 mW correspond à une tension de 2,24 Volts sur une résistance de 50 Ω. On peut espérer une précision de 0,5 dB (soit environ 6 %) avec une calibration de ce type.

2 - Générateur 14 MHz. Simple oscillateur à quartz, terminé par un atténuateur 6 dB / 50 Ω. La résistance d'émetteur peut être ajustée pour régler le niveau de sortie, à + 10 dBm par exemple. Un atténuateur supplémentaire de 10 dB ramènerait le niveau de sortie à 0 dBm (1 milliwatt). Un filtrage des produits harmoniques indésirables pourrait être ajouté (filtre passe

bande). Une capacité située au niveau du quartz pourrait aussi permettre de régler précisément la fréquence du signal obtenu.

3 - Générateur 14 MHz. Pratiquement identique au schéma précédent. On remarquera toutefois les soins apportés au filtrage de l'alimentation, du signal en sortie et au blindage de l'ensemble.

4 - Générateur 14 MHz. Montage différent, proposé par Ulrich Rhode (DJ2LR / KA2WEU), dont le principal avantage est de fournir un signal très propre. Le quartz est utilisé ici comme un filtre en sortie de l'oscillateur. La tension de sortie est relativement faible.

5 - Mélangeur hybride ou diviseur. Montage symétrique pouvant être utilisé dans les deux sens. Sa fréquence maximum d'utilisation est d'environ 50 MHz. La perte d'insertion est de 3 dB (la moitié de la puissance d'entrée se retrouve sur chaque port de sortie). L'isolement entre ports de sortie est de 30 dB à 10 MHz et de 20 dB à 50 MHz.

6 - Mélangeur hybride ou diviseur. Montage symétrique pouvant être

utilisé dans les deux sens. La bande passante est améliorée grâce au condensateur de 10 pF. Sa fréquence maximum d'utilisation est d'environ 100 MHz. Perte d'insertion 3 dB. L'isolement entre ports de sortie est de 35 dB à 10 MHz et de 20 dB à 100 MHz.

Conclusion

La réalisation de quelques montages simples mais aux caractéristiques clairement établies peut permettre d'effectuer un certain nombre de mesures de qualité et dignes d'intérêt. Ces différents petits appareils peuvent eux-mêmes servir à étalonner d'autres réalisations. Même si les imprécisions se cumulent, une utilisation raisonnée de l'ensemble ne peut que conduire à des conclusions sérieusement étayées.

Bibliographie

- "Defining and measuring Receiver Dynamic Range", Wes Hayward, W7ZOI, QST, Juillet 1975.
- "Broadband Hybrid Splitters and Summers", W. R. Hennigan, W3CZ, QST, Octobre 1979.
- The ARRL Handbook, 1995

A suivre...

Francis FERON,
F6AWN
BP 4, 14150
OUISTREHAM

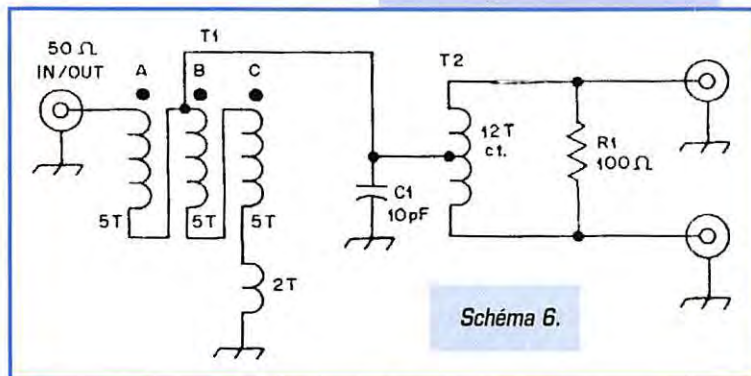
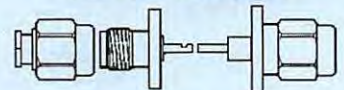


Schéma 6.



vous propose les connecteurs dont VOUS avez besoin

SMA



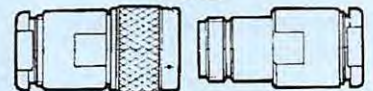
SMB



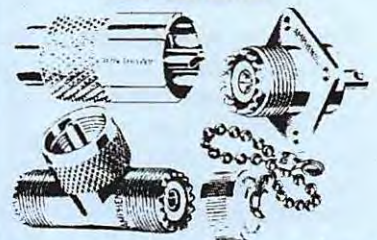
BNC



N



UHF



ADAPTATEURS INTERSÉRIE

Amphenol Socapex

VITTELEC

SPINNER

7/16 - guides d'onde, charges, atténuateurs, relais, etc...

sans oublier tous les câbles



ASCOM E

Distribution de Composants Électroniques et Industriels

25, rue C. Périer - 95870 BEZONS
Tél. 01 39 61 52 62 - Fax 01 39 61 10 25



ALINCO

UNE GAMME POUR LES RADIOAMATEURS

PROMOTIONS DE NOËL



DJ-190 E
VHF FM

N° AGREMENT : 960290 AMA 0



DJ-191 E
VHF FM

N° AGREMENT : 960149 AMA 0



DJ-G5
UHF/VHF FM

N° AGREMENT : 960115 AMA 0



DJ-180
VHF FM

N° AGREMENT : 950345 AMA 0

UTILISATION SANS LICENCE
Normes I-ETS - 300-220



DJ-S41 C
MINI UHF FM



- Ultra compact : 100 x 55 x 28 mm
- Ultra léger : 120 gr (sans les piles)
- Une couverture parfaite en milieu urbain et même à l'intérieur de bâtiment.
- Plage de fréquences 433,050 à 434,790 MHz



DR-610 E
UHF / VHF FM

N° AGREMENT : 950398 AMA 0



DR-130 E
VHF FM

N° AGREMENT : 950344 AMA 0



DR-150 E
VHF FM + RX UHF

N° AGREMENT : 950397 AMA 0



DX-70
HF + 50 MHz

N° AGREMENT : 950418 AMA 0

VENEZ NOMBREUX DECOUVRIR
LA GAMME DE POSTES ET D'ACCESSOIRES

Dans la limite des stocks disponibles.



39, route du Pontel (RN 12)

• 78760 JOUARS-PONTCHARTRAIN • Fax : 01.34.89.46.02

Téléphone : **01.34.89.46.01**



A l'écoute de la TSF

Radiodiffusion

SERPENT DE MER



n reparle des ondes moyennes.

A Paris, le CSA a retiré l'usage d'une fréquence F.M. à une station «Ici et Maintenant». Le Directeur, Didier de Plaigne, a déclaré que le CSA devrait autoriser l'usage de la bande Ondes Moyennes qui est particulièrement délaissée actuellement.

Une demande d'usage a déjà été formulée il y a quelque temps par RVS, une station Normande. Elle n'a rien obtenu. Pour utiliser cette bande, il faut obtenir l'usage d'une fréquence ainsi que la disposition d'une puissance électrique en coordination avec les diverses stations installées sur la même fréquence en France et surtout à l'étranger. Il faut surtout avoir les moyens financiers pour payer les émetteurs et l'achat de la puissance électrique à l'EDF. Prix de beaucoup supérieur à ceux pratiqués en F.M.

Une expérience de stéréophonie a récemment été tentée en région parisienne. Il semble que les résultats ne soient pas très probants. C'est pourtant une bande extrêmement intéressante. Elle permet, en propagation nocturne d'entendre toute l'Europe, l'Afrique du Nord et parfois un petit peu plus loin. Certains postes de radio, diffusés actuellement dans le commerce, ne sont plus équipés pour capter cette bande. C'est bien dommage. Quand vous achèterez un récepteur, assurez-vous avant d'établir votre chèque qu'il soit à couverture générale. Autant posséder tout de suite toutes les possibilités de réception entre 150 kHz

et 30 MHz, ondes moyennes comprises.

En période d'hiver et en propagation nocturne, il est assez aisé de capter certaines émissions étrangères en français diffusées en ondes moyennes par des radiodiffuseurs étrangers. C'est le cas de la Belgique sur 1512 kHz, de la Russie sur 1323 kHz, de l'Albanie sur 1458 kHz (non vérifiée), de l'Algérie sur 252 kHz, Radio Vatican sur 1530 kHz, l'Italie sur 846 et 900 kHz...

Radiodiffusion internationale

RUSSIE

Au moment où je rédige mon article, la Voix de la Russie émet toujours en français. Je ne pense pas qu'elle cesse dans un avenir prévisible. Par contre, cette station se débat avec ses problèmes de budget. Nous ne sommes pas seuls à parfois manger des pâtes en fin de mois !

Si, récemment, vous avez envoyé un rapport d'écoute vers cette station, ce dont je vous félicite, ne soyez pas trop impatient pour recevoir une réponse. Le budget expédition est vide. Soyez indulgent, écrivez quand même.

IRAN

La Voix de la République Islamique d'Iran est l'héritière des grandes stations de radiodiffusion qui depuis plus de 60 ans ont rempli l'éther. Avant guerre, puis pendant et après jusqu'à l'écroulement du mur de Berlin, ces stations n'ont pas lésiné sur les moyens. Si elles n'existaient pas, la radiodiffusion internationale serait décédée depuis longtemps. Sous cet angle, il faut leur en être reconnaissant.

J'ai reçu, au siège de l'U.E.F. une importante délégation radio en

visite en France via l'Allemagne et ensuite l'Angleterre.

Le Directeur des émissions vers l'Europe et l'Amérique, le responsable du service français, les responsables des services allemand et anglais et la correspondante en France. Cinq personnes avec qui parler !

Le but de cette visite des principaux pays européens :

- pour s'informer des "auditeurs". Qui sont ils ? Leurs désirs et souhaits ?

- préparation d'une augmentation du temps d'émission vers l'étranger.

- recherche de réémetteurs en France, comme il a déjà procédé par exemple par Radio Vatican dont certains bulletins d'informations sont diffusés par Radio Notre-Dame à Paris. La Voix de l'Allemagne procède de même avec certaines stations de la bande F.M. française.

L'U.E.F. produit chaque semaine soixante minutes de rediffusion d'émissions en français transmises en ondes courtes : Le Monde en Français (1). Périodiquement, nous y proposons des émissions spécialement consacrées à des grandes stations internationales avec leurs concours.

Radio Vatican, Radio Vlaanderen (Belgique), Radio Prague (Rép. Tchèque), La Voix de la Russie ont ainsi été présentées. Nous en ferons de même prochainement pour la Voix de l'Iran à titre d'information.

(1)- Tous les lundis soirs vers 22 h avec rediffusion le mardi même heure sur Radio Courtoisie à Paris (95,6 MHz), Chartres (104,5 MHz), Le Mans (98,8 MHz), Caen (100,6 MHz), Le Havre (101,1 MHz) et Cherbourg (87,8 MHz).

Questions des lecteurs

Un de nos lecteurs me demande mon avis sur la floraison de paraboles sur les fenêtres de certaines résidences collectives habitées par des personnes d'origine étrangère. Je vais répondre brièvement car nous sommes en limites du cadre de cette rubrique.

Pour ce qui concerne l'esthétique des façades, ce problème peut simplement être résolu avec des antennes collectives idoines. Rappelez-vous les débuts de la télévision en France. Chaque fenêtre arborait son bout de ferraille. En ce qui concerne le contenu des programmes, le sujet peut-être plus délicat. Il demandera de toute façon un effort d'intelligence pour être résolu.

Toute personne qui, pour une cause quelconque se trouve éloignée de son pays d'origine, cherche ou cherchera à recevoir des informations en provenance de son pays et dans sa langue d'origine. C'est ce que font les français qui vivent à l'étranger en écoutant RFI ou en regardant TV5.

Une expérience de 20 ans de radiodiffusion en ondes courtes, avec ses floraisons de stations de propagande, m'a appris que la censure est le pire des antidotes. Il est impossible d'empêcher la réception des ondes courtes d'où qu'elles viennent et même des signaux de télévision par satellites.

La teneur des programmes en provenance de certains pays, dont la réception n'est pas souhaitée chez nous, devrait être combattue plutôt par l'éducation. C'est plus efficace mais c'est plus difficile que d'interdire.

RADIO-ÉCOUTEURS

Pourquoi la radiodiffusion internationale n'est-elle présentée que par quelques petites associations et par une seule revue radio : MEGAHERTZ magazine ?

Utilitaires

- RADIOMARITIMES, écoutez avant modifications !

- CANADA

VCS HALIFAX :

BLU : 2514, 2538, 2582, 2749, 4408, 6513, 8785, 13113, 17251, 22732

RTTY : 4213.5, 6317.5, 8419.5, 12598.5, 16821.5

CW : 4285, 6491.5, 8440, 12874, 16948.5, 22637.5

VAI VANCOUVERT (Garde-côtes).

Adresse : Telecommunications Operations Manager, Coast Guard Radio Station, Transport Canada, 109 - 4611 Crowley Crescent, Vancouver International Airport, Richmond, B.C. V7B 1B9.

CW : 10h30 18h30 22h30 sur 4235 6493 8453 12876 17175,2 kHz

aussi 500 22638,5 kHz.

BLU : 11h00 18h00 23h00 sur 4384/4092 6513/6212

8737/8213 13095/12248 17263/16381 22753/22057 kHz.

SITOR : 11h00 sur 12599.5

11h30 18h30 23h30 sur 8428.5

18h00 23h00 sur 4214.5 kHz

Autres fréquences : 6318.5 16822 22391.5 kHz.

PRINCE RUPERT (Garde-côtes).

Adresse : Telecommunications Operations Manager, Coast Guard Radio, Station, Transport Canada, Bag 1900, Prince Rupert British Columbia, V8J 4C2.

CW : 08h20 11h20 20h20 et H+30 sur 430 kHz LT.

BLU : 02h05 05h05 08h05 11h05 14h05 17h05 20h05 23h05 sur 2054 kHz.

NAVTEX : 00h30 08h30 12h30 20h30 sur 518 kHz.

WX 04h30 16h30 sur 518 kHz.

TOFINO (Garde-côtes).

Adresse : Telecommunications Operations Manager, Coast Guard Radio Station, Transport Canada, P.O. Box 345, Ucluelet, B.C., VOR 3A0.

CW : 478 kHz LT

BLU : 01h50 04h50 07h50 10h50 13h50 16h50 19h50 sur 2054 kHz.

Infos: 09h30 15h30 21h00 sur 4125 kHz

WX 01h50 sur 2054 kHz.

LT: 2458/2340.

NAVTEX : 01h10 05h10 13h10 17h10 sur 518 kHz

WX : 09h10 21h10 sur 518 kHz.

- GRANDE-BRETAGNE

RADIOMARITIMES (avant fermeture définitive) :

- ALLEMAGNE

Entendu sur Norddeich-Radio sur 8483.5 kHz CW :

CQ CQ CQ DE DAN DAN DAN = INFO =

WITH EFFECT FROM 1ST OCTOBER 1996 NORDDEICH RADIO WILL CEASE THE COMPLETE RADIO TELEGRAPHY SERVICE ON HF ++

- PORTISHEAD

Portishead Radio va fermer les voies : GKZ1 3607.3, GKR1 1612.5 et GNK1 2832.7 en raison d'une trop basse utilisation. Vous pouvez encore écouter les voies suivantes en BLU (mais pour combien de temps ?) :

| Voie | Terre | Navire |
|------|-------|--------|
| 1201 | 13077 | 12230 |
| 1202 | 13080 | 12233 |
| 1206 | 13092 | 12245 |
| 1224 | 13146 | 12299 |
| 1228 | 13158 | 12311 |
| 1230 | 13164 | 12317 |
| 1232 | 13170 | 12323 |
| 1602 | 17245 | 16363 |
| 1606 | 17527 | 16375 |
| 1611 | 17272 | 16390 |
| 1618 | 17293 | 16411 |
| 1623 | 17308 | 16426 |
| 1632 | 17335 | 16453 |
| 1637 | 17350 | 16468 |
| 1640 | 17359 | 16477 |

Liste de trafic à H+00 sur 4384 8764 13146 17245 19755 22711 kHz.

RTTY (SITOR ARG) :

- NITON GNI1 3517 kHz

- LANDSEND GLD3 2696,7 kHz

- HEBRIDES GHD2 3607,8 kHz

- WICK GKR2 1923,7 kHz

- NORWICK GNK2 3542,7 kHz

- STONEHAVEN GND1

3615,7 kHz

- CULLERCOATS GCC1 1615 kHz

- PAPOUASIE-NOUVELLE-GUINEE

RABAUL P2R est fermée.

- STATIONS AERO :

- SUISSE, BERNE-Radio LDOC

3010 4654 4670 4702 6526

6643 6705 6742 8936 9211

10069 13205 13266 13324

13593 15046 15050 15835

17931 18023 18480 19554

20035 20870 21933 21988

23285 25500

Fréquences actives : 4654 6643

8936 10069

- USA CHICAGO LDOC

5535 kHz.

- STATIONS METEO :

- ESPAGNE

- ROTA (USN)

fax 9044,5 kHz.

- GRECE (météo aéro)

Athènes: 8105 tests en divers modes.

Adresse: Service de la Météorologie Nationale (E.M.Y.), Aéroport d'Athènes terminal Est), GR-16603 ATHENES, GRECE.

Aéro = 8530 kHz

* ACTIVITES U.E.F.

L'UNION des ECOUTEURS FRANCAIS recherche tout enregistrement ayant trait à la radio depuis Branly jusqu'à maintenant.

Depuis 10 ans nous avons réuni 300 cassettes d'enregistrements divers. Nous sommes très, très loin d'avoir l'essentiel.

Nous sommes intéressés par toutes les facettes de la radio.

- radiodiffusions nationales des origines à nos jours.

- radiodiffusions internationales.

- radioamateurisme.

- utilitaires.

- CB.

- divers et autres.

T.S.F. Musée

La collection est assurée associativement donc gratuitement. Elle est centralisée à l'adresse de notre association.

Notre collection est ouverte en retour à tous ceux qui y participeront, membres de l'U.E.F. ou non. Les enregistrements recueillis ne peuvent être vendus.

Certains enregistrements pourront être radiodiffusés...

Ne laissez pas dormir vos trésors dans le grenier, aérez-les ! A vos cassettes...

Pour vos envois d'enregistrements, S.V.P. accompagnez vos cassettes de toutes informations concernant leur contenu. N'oubliez-pas d'indiquer votre adresse pour que nous vous répertorions. Ces informations restent à l'association et ne sont jamais communiquées.

- NOUVELLE RUBRIQUE : notre association a le plaisir d'assurer une rubrique régulière dans "ONDES COURTES INFORMATIONS" le journal associatif de l'Union des Radio-Clubs. "Passez sur Ecoutes" complètera les rubriques proposées par O.C.I. A côté de l'irremplaçable technique radioamateur, les applications radioécouteurs. C'est en quelque sorte, "la radio totale". Cette nouveauté entérine une amitié vieille de 10 ans.

- LE MONDE EN FRANCAIS : nous établissons régulièrement la liste horaire des émissions en langue française "Le Monde en Français".

Vous pouvez obtenir gratuitement une copie de la dernière édition en nous envoyant votre QSL accompagnée d'une enveloppe self-adressée timbrée pour une valeur de 3 F. Restez à l'écoute !

Daniel WANTZ

Vous pouvez (vous devez) intervenir dans cette rubrique en nous écrivant à :

- U.E.F. (MEGAHERTZ) : B.P.31, 92242 MALAKOFF cedex.

- Tél. : 01 46 54 43 36 (répondeur). FAX : 01 46 54 06 29.

- Minitel : 3614 CNX*TSF

- Internet : uef@mail.dotcom.fr

web: <http://persoweb.francenet.fr/~tsfinfo/uef.html>



**TOUS LES MOIS
RETROUVEZ
LE PREMIER
MAGAZINE
RADIOAMATEUR
FRANÇAIS
SUR INTERNET**

<http://www.megahertz-magazine.com>



Carnet de Trafic

POUR FAIRE SUIVRE VOS INFORMATIONS : SRC - MEGAHERTZ MAGAZINE
31A, RUE DES LANDELLES - 35510 CESSON-SÉVIGNÉ - Tél.: 02 99 26 17 95 - Fax: 02 99 26 17 85

Diplômes

Diplôme de la Charente maritime (17)

En HF : Les stations françaises devront avoir contacté (ou entendu) huit stations du département 17 ; pour les stations étrangères cinq stations de ce département suffisent.

Tous les modes et toutes les fréquences amateurs sont permis. Mêmes conditions pour les SWL.

En UHF : Il faudra avoir contacté (ou entendu) en SSB cinq stations du département 17.

Restrictions : Seuls les QSO à partir du 1er janvier 1993 sont valables. Par contre, aucune restriction n'est mentionnée en ce qui concerne l'utilisation de relais ou de satellites.

N'envoyez pas de cartes GSL, une liste certifiée par deux radioamateurs licenciés suffit.

Les frais sont de 50 FFr ou 10 CRI ou 10 US\$.

Diplôme Manager : Delas Guy, F6EXG, 94 Maisonfort, 17200 Royan, France.



Calendrier

Décembre 96

| Date(s) | Temps TU | Nom (& bandes éventuellement) | Modes |
|---------|-------------|------------------------------------|------------|
| 06-08 | 22.00-16.00 | ARRL 160 Meter Contest, 160m* | CW |
| 07-08 | 16.00-16.00 | EA DX Contest, 80-10m | CW |
| 14-15 | 00.00-24.00 | ARRL 10 Meter Contest, 10m* | Phone & CW |
| 14-15 | 21.00-01.00 | TARA RTTY Sprint | RTTY |
| 29 | 00.00-23.59 | RAC, Canada Winter Cont. (160-2m)* | Phone & CW |

Janvier 97

| | | | |
|----|-------------|-----------------------------------|----|
| 01 | 09.00-12.00 | AGCW Happy New Year, (80-40-20m)* | CW |
|----|-------------|-----------------------------------|----|

* Voir le règlement ci-dessous.

USA donnent RST + leur section ARRL. Les stations mobiles .../AM ou .../MM sont les bienvenues dans ce concours et donnent RST + le N° de leur zone UIT.

- Points : cinq (5) par nouvelle station US & VE.

- Multiplicateur : Un (1) par nouvelle section US & VE (Etat ou Province).

- Score = (Somme des points) x (Somme des multiplicateurs).

- Logs : les logs standards ARRL (+ feuille de dupes si > 200 QSO) devront parvenir, au plus tard, le lundi 06 janvier 1997 au siège de l'ARRL : ARRL Contest Branch, 160m Contest 1996, 225 Main Street, Newington, CT 06111, USA.

ge de relais ne sont pas permis.

- Modes : CW & SSB. Les contacts en "cross-mode" ne sont pas permis.

- Catégories :

A - Catégories mono-opérateurs non assistés (même pour la tenue des logs) :

A-a : QRP avec Po < 5 W

A-b : avec 5 W < Po < 150 W

A-c : avec Po > 150 W

En trois classes de modes :

1 - Mixte (CW/SSB)

2 - SSB

3 - CW.

B - Catégorie multi-opérateur et un seul émetteur en mode Mixte seulement. Une assistance est permise par les moyens amateurs (l'usage du téléphone donc d'Internet est interdit !).

- Echanges : Les stations W (KH6 et KL7 comprises) et VE donnent RS(T) + le matricule de leur état ou de leur province. Les stations DX donnent RS(T) et un N° de série commençant à 001. Les stations mobiles .../MM et .../AM donnent RS(T) et le N° de leur Région UIT.

- Points : Deux (2) par QSO SSB, quatre (4) par QSO CW, huit (8) par QSO avec des stations "novices" .../N ou "techniciens" .../T entre 28,1 et 28,3 MHz.

- Multiplicateur par mode : Un (1) par contrée DXCC sauf W et VE, par état

Concours HF

Limites de bandes pendant les concours

Attention ! Sur les bandes des 80 et 20 mètres, les participants aux concours doivent respecter les segments (ou sous-bandes) suivants :

- sur 80 mètres :

CW entre 3.500 et 3.560 kHz

Phonie entre 3.600 et 3.650 et entre 3.700 et 3.800 kHz

- sur 20 mètres :

CW entre 14.000 et 14.060 kHz

Phonie entre 14.125 et 14.300 kHz.

C'est une recommandation de l'IARU Région I, qui est malheureusement de moins en moins respectée. Le dernier concours CGWW DX SSB des 26 & 27 novembre derniers, s'est déroulé dans des conditions lamentables : la bande-refuge de 14300 à 14350 kHz fut entièrement et systématiquement occupée par des "contesters" de l'Est et même des GI, OH, OE... censés connaître le règlement.

ARRL 160 Meter Contest

Organisé par l'ARRL, ce concours demeure l'un des plus intéressants pour les DX'ers sur les bandes basses. Cette époque a été choisie, non sans raison et si vous avez de la place pour tendre vos [longs] fils, il est temps d'en profiter en ce minimum du cycle solaire.

- Dates et horaire : du vendredi 06 décembre 1996 à 22.00 TU au dimanche 08 décembre 1996 à 16.00 TU, soit une durée de 42 heures.

- Bande et mode : 160 mètres suivant les limites de fréquences imposées dans votre Région IARU et en télégraphie seulement ; le trafic "en split" sera donc largement utilisé.

- Catégories : Mono-opérateur (Po > 100 W), Mono-opérateur faible puissance (ou "Low Power" avec Po < 100 W), QRP (Po < 10 W) et Multi-opérateur un émetteur (multi-singe).

- Echanges : Les stations DX donnent RST seulement, celles du Canada et des

ARRL 10 M CW/SSB

A l'autre extrémité du spectre HF, le concours 10m de l'ARRL, est destiné à donner un regain d'activité sur la bande des 10 mètres à cette époque de l'année.

A cette époque, décembre 1996, les conditions de propagation DX sont difficiles sur cette bande.

- Dates et horaire : du samedi 14 à 00.00 TU au dimanche 15 décembre 1996 à 24.00 TU.

Mais le temps total d'opération ne devra pas dépasser 36 heures, quelle que soit la catégorie.

- Bande : 28 à 29,7 MHz en respectant les segments de votre Région IARU, le "cross-band" et l'usa-



CARNET DE TRAFIC

US (50 + DC), par province ou territoire canadien (14) et par région UIT (3). Les autres possessions et territoires US (KP4, KG6 etc...)



- Score final = (Somme des points) x (Somme des multiplicateurs).

- Logs sur formulaires standards ARRL (+ feuilles de dupes pour > 500 GSO). Les disquettes 3 1/4 sous MS DOS en ASCII sont valables. Ils doivent être postés avant le 15 janvier 1997 à : ARRL Contest Branch, 10m Contest, 225 Main Street, Newington, CT 06111, USA.

RAC Canadian Winter Contest

Concours canadien d'hiver organisé par le RAC (Radio-Amateurs du Canada).

- Dates et horaire : 24 h seulement, le dimanche 29 décembre 1996 de 00.00 à 24.00 TU.

- Bandes et Modes : 160 à 10 mètres + 6 et 2 mètres en CW et Phonie (SSB, AM et FM).

- Catégories : Mono-opérateur toutes bandes, mono-opérateur mono-bande, mono-opérateur toutes bandes "Low Power" (Po < 100 W) et multi-opérateur multi-émetteur. Tout "mono" assisté passe en catégorie "multi".

- Echanges : RS(T) + N° du GSO. Les stations VE envoient RS(T) + le matricule de leur province ou de leur territoire.

- Points par bande et par mode : deux (2) par station DX, dix (10) par station canadienne et vingt (20) par station officielle du RAC (VA2RAC, VA3RAC, VA7RAC, VE1RAC, VE4RAC, VE5RAC, VE6RAC, VE8RAC, VE9RAC, VO1RAC, VO2RAC, VY1RAC et VY2RAC).

- Multiplicateurs par bande et par mode : un (1) par province ou territoire canadien.

- Score final = (Total des points) x (Total des multiplicateurs).

- Le log standard rédigé par bande et par mode (CW & Phonie) auquel seront joints une feuille récapitulative et une liste des multiplicateurs, devra parvenir avant le 31 janvier 1997 à : RAC, 614 Norris Court - Unit 6, Kingston, Ontario, K7P 2R9, Canada.

AGCW DL Happy New Year Contest

Un concours CW organisé pour la Nouvelle Année par l'AGCW (RFA).

- Dates et horaire : 1er janvier 1997 de 09.00 à 12.00 TU.

- Mode et bandes : CW sur 3510-3560, 7010-7040 et 14010-14060 kHz.

- Catégories : "1 - mono-opérateur" (P = 250 W output ou 500 W input), "2 - mono-opérateur" (P = 50 Wo ou 100 Wi), "3 - mono-opérateur" (P = 5 Wo ou 10 Wi) et "4 - SWL".

- Echanges : RST + N° du GSO, les membres de l'AGCW donnent aussi leur N° de membre.

- Points : un par GSO et par bande.

- Multiplicateurs : 1 par GSO avec un membre de l'AGCW.

- Score final = (Somme des points GSO) x (Somme des multiplicateurs).

- Logs standards et, si vous désirez connaître les résultats, une ESA et un CRI. Les SWL doivent indiquer les deux indicatifs d'un GSO (appelant et appelé) et au moins le report de l'un d'eux. Ils doivent parvenir le 31 janvier au plus tard, à : Antonius Recker, DL1YEX, Hegerskamp 33, D - 48155 Münster, RFA.

CQWW DX CW 1995

Indicatifs / Catégorie / Score final / Nb de GSO / Nb de zones / Nb de contrées contactées.

Catégories : A = toutes bandes, 1,8, 3,5, 7... = monobandes, * = faible puissance (Po < 100W, ** = assisté, M1 = Multi-op. 1 TX, MM = Multi-op. Multi-TX, GRP = Po < 10W.

Table with columns for call sign, category, score, GSO count, zones, and regions. It lists results for various stations across France, including F6IRA, F5JJK, F5JBR, F2AR, F5TGR, F5GEG, F5BNX, F6DKV, F6FYA, F6EZV, F6CWA, F6HWU, F5KFL, F6ACD, F6FII, F5RBG.

Large table listing call signs and scores for various regions like Corsica, Martinique, Polynésie Française, Nouvelle-Calédonie, Maroc, Suisse, Haiti, Luxembourg, Liban, and Belgique. Columns include call sign, category, score, and regional counts.

Continuation of the table from the previous block, listing results for stations like TK2C, FM5BH, FOØZR, TX8FU, CN2PK, HB9DX, HB9KC, HB9FMD, HB9IBA, HB9ARF, HB9APJ, HB9HLE, HB9AYZ, HB9LDO, HB9CBR, HB9QA, HH2PK, LX/DL1DTC, LX4B, LX/DFØBK, OD5PL, ON4UN, ON6AB, ON6CR, ON4CAS, ON4PX, ON4RU, ON6CW, ON4XG, ON4ARJ, ON4ON, ON6YH, ON6TJ, ON4UW.

| | | | | | |
|---------------|----|------------|-------|-----|-----|
| ON6AH | M1 | 1 520 685 | 1761 | 104 | 319 |
| ON6RM | M1 | 118 767 | 421 | 50 | 133 |
| Côte d'Ivoire | | | | | |
| TU2MA | 14 | 635 294 | 1601 | 31 | 103 |
| Bénin | | | | | |
| TY5A | MM | 21 994 325 | 10207 | 163 | 562 |
| Monaco | | | | | |
| 3A/K1VWL | A* | 57 436 | 247 | 44 | 122 |
| Tunisie | | | | | |
| 3V8BB | M1 | 7 662 336 | 4796 | 129 | 399 |
| 4U-Genève | | | | | |
| 4U0ITU | M1 | 3 970 230 | 3980 | 137 | 446 |
| Ruanda | | | | | |
| 9X4WW | A* | 4 121 685 | 3439 | 111 | 294 |

Résultats du YL-CW-Party 1996 : (communiqué par Rosel DL2FCA) :

YL's :

| Nr | Points | Indicatif | Prénom | Nr | Points | Indicatif | Prénom |
|----|--------|-----------|-----------|----|--------|-----------|-----------|
| 1 | 144 | DL5YL | Tina | 18 | 51 | EV1Y | Margarita |
| 2 | 128 | DL8DYL | Irina | 18 | 51 | SMONZG | Heide |
| 3 | 119 | HABSY | Rita | 20 | 48 | F5IOT | Hélène |
| 4 | 115 | DJ9SB | Renata | 21 | 44 | EA3FPG | Carmen |
| 5 | 108 | DL1GQ | Sandy | 22 | 43 | DL0TX/P | Anny |
| 6 | 106 | DL1RDY | Inge | 23 | 41 | GOKZO | Eva |
| 7 | 98 | HB9ARC | Greta | 24 | 39 | DL1EHS | Ulrike |
| 8 | 96 | 9A3ZO | Ana | 25 | 37 | DL2MGP | Manu |
| 9 | 93 | EU1YL | Zina | 26 | 32 | F5RPB | Evelyne |
| 10 | 88 | OK1KI | Mila | 27 | 31 | G0FIP | Ela |
| 11 | 79 | F5JER | Claudine | 28 | 28 | DL4OCI | Ursula |
| 12 | 74 | DL2LBI | Helga | 29 | 25 | LA6ZH | Ruth |
| 13 | 68 | DL1RDQ | Edeltraud | 30 | 19 | DL1VWR | Janni |
| 14 | 67 | DL2FCA | Rosel | 31 | 18 | DL6NDS | Dagmar |
| 15 | 66 | DL3KWR | Rosel | 31 | 18 | HB9FNM | Claudia |
| 16 | 64 | DL9PI | Anke | 33 | 17 | DL4MHZ | Barbara |
| 17 | 63 | DL4RDM | Frieda | 34 | 8 | DF7GK | Ela |

OM's :

| Nr | Points | Indicatif | Prénom |
|----|--------|-----------|------------|
| 1 | 42 | DL1VDL | Hardy |
| 17 | 24 | F5SHE | J. Jacques |
| 39 | 15 | F5LBD | Michel |
| 53 | 4 | DF2GW | Walter |

Les YL



INFOS ET SUGGESTIONS À NADINE AVANT LE 3 DU MOIS. BON TRAFIC 33/88
(Nadine BRESSIER, Mas "Le Moulin à Vent", 84160 CUCCURON)

YL entendues en SSB

| | |
|--------------------|--------------|
| F 5 TQJ, Astride | 7.088/09.35 |
| F 5 PQS, Claire | 14.122/07.30 |
| 4K 8 DYL, Oksana | 14.201/07.47 |
| 4X 6 KT, Kati | 14.234/15.49 |
| AA 3 JU, ? | 14.259/14.45 |
| DL 1 RBW, Waltraud | 14.214/12.15 |
| DL 6 LBD, Lisa | 14.155/16.05 |
| EA 3 EOV, Roser | 14.160/16.25 |
| HC 4 L, Lilian | 21.293/14.00 |
| LW 1 ERD, Cecilia | 21.250/16.00 |
| OK 1 ARI, ? | 21.266/07.15 |
| S9 2 YL, Lesley | 14.259/21.20 |
| SV 1 BRL/8, KIKI | 14.252/06.35 |
| UT 3 UWC, ? | 14.204/08.15 |
| YO 3 DAD, Lily | 14.252/06.35 |
| ZD 7 JAM, Patsy | 28.436/14.35 |

YL entendues en CW

| | |
|-------------------|-----------------------|
| F 5 IOT, Hélène | 3.545/19.47 |
| F 5 JER, Claudine | 7.010/12.45 |
| F 5 LNO, Rosy | 7.010/12.45 |
| F 5 LNO, " | 3.574/21.00 en GRG |

| | |
|--------------------|--------------|
| F 5 NVR, Nadine | 7.028/08.50 |
| F 6 JPG, M. Claude | 3.520/19.30 |
| 9A/OK1FWP/MM, Olga | 3.553/06.20 |
| BZ 4 RA, Gu | 14.033/16.10 |
| PO Box 542, NAJING | |
| DJ 9 SB, Renata | 3.530/06.00 |
| DJ 9 SB, " | 7.028/08.51 |
| DL 2 FCA, Rosel | 3.559/06.20 |
| DL 6 KCR, Roswitha | 7.022/17.17 |
| G 3 VUN, Gloria | 3.559/06.20 |
| I 5 WVR, Raffaella | 7.025/12.30 |
| LW 1 ERD, Cecilia | 21.033/13.00 |

Infos piochées dans Les Nouvelles DX :

FH : Mayotte : Denise F6HWU sera /FH du 9 au 27 Novembre. Elle sera surtout active en CW sur toutes bandes et peut être aussi en RTTY.
J3 : Grenada : Ann WA1S, Paul K1XM, Al W1JF, Joe KM1P, Charlotte KG1F, Rich K2WR seront J38 AA, J38AB, J38AC, J38 AD, J38AE, J38AF du 16 au 26 Novembre. Ils prévoient d'être actifs durant le CGWW CW avec l'indicatif J38AA ou un indicatif spécial.

Correction :

Pour les résultats de la coupe du REF SSB chez les YLs il fallait lire F6HWU, notre amie Denise et non F6HWO.

Merci à :

Isabelle F5BOY, Clo F5JER, Rosy F5LNO, Edouard F11699 et LNDX pour leur info.

...Et joyeuses fêtes de fin d'année à toutes & à tous !

Le Trafic DX

EUROPE

CROATIE

La station 9A8000S commémore jusqu'à la fin de l'année, le 800ème anniversaire de la ville d'Osijek située à 250 km à l'est de Zagreb et à quelques kilomètres de l'actuelle frontière serbo-croate.

FRANCE

TL8TON est l'indicatif du Radio-Club F5KKU de Saâcy (77) qui participe au Téléthon 96 du 30 novembre au 8 décembre 1996 inclus. QSL via R.C.Télécom de Saâcy, BP 12, 77730 Saâcy-sur-Marne ou bien via F5KKU via le bureau.

PAYS-BAS

PA3ASC signale que les amateurs PA peuvent désormais opérer sur le segment 1810 à 1850 kHz.

ROYAUME-UNI

Depuis le 29 septembre dernier, la station officielle de la RSGB, GB2RS, diffuse ses bulletins d'information du dimanche matin sur 7047,5 kHz SSB à partir de 10.00 TU. Ces émissions en anglais sont relayées par la station G1GGY de Londonderry.

SUEDE

La balise sur 6 mètres, SK3SIX, est en cours de transformation (surtout les aériens) et sera remise en service le printemps prochain.

Toutes vos informations sont à faire parvenir à la rédaction avant le 5 du mois. (Voir adresse en début de revue).

AFRIQUE

ANGOLA

Alex, PA3DZN (ex 9X5EE & 9Q2L) se trouve en Angola avec l'indicatif D25L. Il est équipé d'un TRX TS-50 et d'une antenne verticale R7. QSL via PA3DMH.

BURUNDI

La station 9U5CW souvent utilisée par des opérateurs des ONG, est actuellement silencieuse pour des raisons de sécurité.

CAMEROUN

Mark, ex-J5UAI se trouve maintenant dans cette contrée et attend sa licence.

CENTRE-AFRICAINE (Rép.)

Michel, TJ1MR, a obtenu l'indicatif TLBMR avec lequel il pense opérer bientôt depuis les TL.

CHAGOS (Iles)

- Phil, VQ9WM, y séjourne pour une dizaine de mois depuis octobre dernier. Il est surtout QRV pour les stations nord-américaines sur 14227 kHz vers 17.15 TU. QSL via K7I00.
- Ron, AA5DX, opère pour quelques mois avec l'indicatif VQ9DX déjà attribué par le passé et dont la CBA est périmée. Demandez lui "QSL via ?". Vous le trouverez en CW sur 7.008 kHz vers 01.00 TU et sur 10.102 kHz vers 12.00 TU ainsi qu'en SSB sur 14.175 + ou - GRM vers 16.00 TU.

CROZET & KERGUELEN

- FT5WE a reçu un ampli linéaire AL-80 et travaille sur une antenne verticale AP8A. QSL via F5GTW.
- Lors de son passage par ces îles,



l'équipe qui se rendra à Heard pourrait être active pendant une journée à Crozet et pendant deux jours à Kerguelen. Si oui, le mode RTTY serait prioritaire. Voir "Heard" ci-dessous.

GHANA

Stève, PA3GBQ, doit retourner au Ghana en 1997. Il compte participer aux concours ARRL CW et SSB et il espère obtenir une dérogation pour le 160 mètres.

Werner, 9G1UW est actif sur 15 et 20 mètres en RTTY. QSL via DL8UP.

GUINEE BISSAU

Dave, KC9IM, s'y trouve pour deux ans avec l'indicatif J52IM. Il vient de monter des antennes pour le 40 et le 80 mètres.

HEARD

Deux nouveaux opérateurs (*) ont été ajoutés à l'équipe qui comprendra : Michel EA8AFJ, Willy HB9AHL, Junicho JH4RHF, Ted KA6W, Ralph KØIR, Bob K4UEE, Mike K9AJ, Bob KK6EK, Bob N6EK, Michael Miraz N6MZ*, Carlos NP4IW, Arno Metzler OE9AMJ*, Peter ON6TT, Arie PA3DUU, Igor RA3AUU, David VK2TGM, Glenn W6OTC, Wes W8FMG, Glenn WAØPUJ, Al WA3YVN et James 9V1YC. Pendant le premier week-end d'octobre, ils ont assisté à un stage (entre autres, vérification et prise en main du matériel) qui s'est tenu à "Coast Guard Island", Oakland, dans la Baie de San Francisco. A l'heure actuelle, deux containers de matériel doivent se trouver à la Réunion. L'équipe séjournera à la Réunion du 29 décembre au 3 janvier avec l'indicatif TØØR puis débarquera les 8 et 9 janvier à Crozet avec l'indicatif TXØC. Le débarquement sur Heard est prévu pour le 12 et l'opération radio du 13 au 28 janvier avec l'indicatif VKØIR. Au retour, l'équipe sera le 30 à Kerguelen avec l'indicatif TXØK et de nouveau à la Réunion avec TØØR du 5 au 9 février. Le coût total de l'expédition est estimé à 320.000 US\$ dont les 2/3 pour le transport. 260.000 US\$ avaient été collectés à la mi-octobre. Les dons peuvent être envoyés à l'une des trois adresses figurant dans "les bonnes adresses", ci-dessous. Voir l'article paru dans notre numéro précédent.

SAO TOME & PRINCIPE

Charles, S92SS, procède à des essais sur 160 mètres, le vendredi et le samedi, dans la mesure du possible entre 22.30 et 03.00 TU. Il sera actif jusqu'en juin 1997.

UGANDA

Gus, 5X1D, était GRV sur 6 mètres ces

derniers temps. Sans doute, la première station amateur 5X à l'être sur cette bande. Gus a dû malheureusement quitter ce pays le 11 octobre dernier. QSL via SMØBFJ. Reste Peter, 5X1R, encore actif et QSL via SM4ARJ. 5X4F est de retour sur l'air depuis Arua : QSL via son nouveau QSL manager, K35W.

AMERIQUES

ARGENTINE

Lorsqu'il n'opère pas, Mats, LU9AUY, dispose d'une balise 10m qui transmet en CW son indicatif LU9AUY/BCN sur 28.197 kHz à l'aide d'un TS-870 (Po réduite à 10 W) et d'une beam de 3 éléments Cushcraft A3S située à 30 mètres au-dessus du sol. L'antenne est normalement dirigée vers l'Europe et parfois vers les Caraïbes et les USA. La balise émet en principe tous les jours, l'après-midi. Mats attend vos rapports d'écoute.

CANADA

A cause du mauvais temps, l'opération CY9AOE sur l'île Saint-Paul, a été reportée à 1997. Les nouvelles dates seront communiquées en temps voulu.

PANAMA

Gérard, F2JD, a quitté Madagascar (5R8EN) pour effectuer un séjour de cinq à six mois au Panama, à partir de ce mois-ci. QSL via F6AJA.

USA

L'opération de Jim, KA3UNQ, sur IOTA NA-031 a été reportée à la mi-décembre.

ASIE

BHOUTAN

Selon le "UK DX Packet Cluster", A57A s'est manifesté sur 7001 kHz, le 18 septembre dernier à 22.09 TU en donnant JH1AJT comme QSL manager. Il s'agit certainement de Zorro, JH1AJT, lui-même qui a déjà séjourné au Bhoutan en 1994 et qui avait fait part de son intention d'y retourner en 1996.

CHINE

Ezio, 7P8EZ, se trouve maintenant en Chine où il espère obtenir une licence. Son QSL manager, I4JEE, a répondu à toutes les QSL directes et traite maintenant celles via bureau.

JORDANIE

Georg, DK3GJ, y séjourne pour une durée de trois à quatre ans, avec l'indicatif JY9GJ. Il est opérationnel sur toutes les bandes avec des antennes hors du commun soit une antenne 11 éléments (log périodique ?) pour le 10 à 30 mètres, une beam 2 éléments pour le

40 mètres, un dipôle rotatif pour le 80 mètres et une verticale pour le 160 mètres.

MALAISIE OCCIDENTALE

Tex, 9M2TO, signale avoir installé un système de dipôles pour les bandes des 80 & 160 mètres. QSL via JAØDMV, voir "les bonnes adresses", ci-dessous.

MONGOLIE

Entre 00.00 et 12.00 TU, Mike, NI7T, opère depuis la capitale Ulan Bator avec l'indicatif JT1FBT sur toutes les bandes de 160 à 10 mètres.

OMAN

Tony, A45ZN, était actif en mono-opérateur pendant le dernier concours CQWW SSB. Il signale que les bandes des 30 et 6 mètres ne sont pas autorisées depuis le Sultanat d'Oman. Il pense cependant qu'une opération limitée sur 6 mètres sera bientôt possible. QSL directe.

PRATAS (Iles)

Bolon, BV5AF, le président de la CTARL et de TAMSAT, a annoncé qu'une expédition pourrait avoir lieu à la fin de mars 1997 sur les îles Pratas si la propagation s'améliore.

QATAR

Chris, A71CW, a réparé ses antennes et est de nouveau actif sur 160 mètres.

SYRIE

Un exemple à ne pas suivre : L'opération YKØB annoncée pour la première semaine d'octobre n'a finalement pas eu lieu : les 22 opérateurs et YL allemands qui s'étaient rendus sur place n'ont pas pu obtenir d'autorisation. Une histoire (pour le moins) rocambolesque due à un radio-amateur YK1... "influent" qu'ils avaient invité en toute confiance à Ham Radio 96, Friedrichshafen, RFA, le tout à leurs frais, billet d'avion compris, pension pendant une semaine et qui s'était vu promettre un équipement radio d'une valeur de 7000 US\$ (36 kFr), un fait tout à fait banal jusque là mais la suite l'a été malheureusement beaucoup moins : Un peu trop gourmand, il avait décidé de doubler la mise en réclamant au dernier moment un équipement complet pour le trafic sur satellites... ce qui lui fut refusé. Par dépit, il réussit quand même à priver le

groupe de document officiel. (Source : DL2HBX sur Internet). No comment...

OCEANIE

CAMPBELL (Iles)

Après Kermadec, ZL8RI a l'intention de préparer une expédition en ZL9 pour début 1999.

COOK DU SUD (Iles)

Depuis le 2 novembre dernier, Gun, DF4DI, s'y trouve et compte y séjourner pendant cinq mois avec l'indicatif ZK1DI, période pendant laquelle il compte aussi se rendre, pour une semaine, sur l'île Manihiki (Cook du Nord, IOTA OC-014). Si les conditions le permettent, il sera actif sur toutes les bandes HF, WARC comprises. QSL via DK1RV.

SAMOA AMERICAINE

N50LS s'y trouve pour trois ans, il opère en /KHB et attend un indicatif local. Il est GRV toutes bandes et tous modes. On le trouve sur 14221 kHz + ou - 3 kHz GRM vers 03.00 TU. QSL via AA5BL.

TUVALU

Ron, ZL1AM0 et actuellement T28RW, devrait aussi opérer sur 160 et 80 mètres.

TOKELAU

Yvette, F3YA, doit y séjourner pendant trois ans avec l'indicatif ZK3YA. Elle ne peut opérer que six heures par jours, la disponibilité du secteur électrique étant limitée. Vous la trouverez sur 7003 kHz entre 10.00 et 11.00 TU. QSL via home call.

ANTARCTIQUE

- Mark, SP3GVX, sera actif pour un an à partir de décembre 1996, depuis la station HFØPOL de la base antarctique polonaise "Henryk Arctowski" sur l'île du Roi George (62°10' S, 58°32' W). Il compte surtout opérer sur les bandes basses. QSL via SP3FYM.

- Valentin, UW1ZC, opère R1ANZ sur la base antarctique russe "Saam Mirny" située sur la Côte Guillaume II (66°33' S, 93°01' E). On le trouve entre 14140 et 14150 kHz à 16.00-18.00 TU. QSL via home call.

Les bonnes adresses

3B8FG - A. N. Solim, 13 Napier Broome St., Beau Bassin, Ile Maurice.
3DAØNX - QSL directe à Koji Tahara, ZS6CAX, Japan Embassy, P.O. Box 11434, Brooklyn 0011, Rép. d'Afrique du Sud. QSL via bureau à JM1CAX.
3DAØ/H5ANX - Said Rahim, ZS6EW, P.O. Box 210, Buhmansdrif 2867, Rép. Sud-Africaine.
3W5RS - P.O. Box 303, Vung Tau, Vietnam.

4K2MAL - E. V. Chepur, UR5MAL, P.O. Box 23, 349340 Krasnodon, Ukraine.
4L1YY - P.O. Box 32, Warsaw 19, Pologne.
5A1A - P.O. Box 74421, Tripoli, Libye.
5A2Z - P.O. Box 6318, Tripoli, Libye.
5H3DS - P.O. Box 7, Bariadi, Tanzanie.
5H3ES - Georg Wackler, DF9SU, Am Graben 11, D - 75387 Liebelsberg, RFA.



CARNET DE TRAFIC

5H3LM - P.O. Box 519, Arusha, Tanzanie.
 5T5DB - Daniel Biau, TU2EW, BP 1890, Abidjan 11, Côte-d'Ivoire.
 5X5D - Leif Hammarström, SMØBFJ, Binger Jarlsig, 38 4 tr, S - 11429 Stokholm, Suède.
 5X1T - Ghislain Penny, ON5NT, Lindestraat 46, B - 9880 Aalter, OV, Belgique.
 5Z4BJ - P.O. Box 41784, Nairobi, Kenya.
 5Z4BZ - P.O. Box 41784, Nairobi, Kenya.
 8Q7QQ - Pierre pasteur, HB9QQ, Sunnhaldenstr. 28A, CH - 8600 Duebendorf, Suisse.
 8R1Z - P.O. Box 12111, Georgetown, Guyana (Amérique du Sud).
 8R1ZG - John A. Parrot Jr, W4FRU, P.O. Box 5127, Suffolk, VA 23435, USA.
 9G1BL - P.O. Box 13291, Accra, Ghana.
 9G1RL - George Hakim, P.O. Box C 140, Cantonments, Accra, Ghana.
 9H3UP - Roy Rogers, P.O. Box 113, CMR, La Valetta, Malte.
 9J2CE - Ely Camin, IN3VZE, Corso 3 novembre 136/2, 38100 Trento-TN, Italie.
 9J2DI - Gerald D. Branson, AA6BB, 93787 Dorsey Ln, Junction City, OR 97448, USA.
 9J2DR - P.O. Box 30062, Lusaka, Zambie.
 9M2KY - via JA8KJH, Toshihiko Kiya, 2-21-13, Hokuei, Chitose, Hokkaido 066, Japon.
 9M2TO - QSL directe à : Terutsugu Izumo, Bukit Dumpar Apt. 9-4, 97 Jalam Thomas 11700 Gelugor, Penang Island, Malaisie, ou bien via bureau à JAØDMV.
 9M8HIM - via JH4NPP, Hideko Nishida, P.O. Box 229, Okayama 700, Japon.
 9N1RHM - P.O. Box 10801, Kathmandu, Népal.
 9U5TN - C.F.Z. Box 24077, Bujumbura, Burundi.
 A71FM - Khalid Al Thani, P.O. Box 1232, Doha, Qatar.
 A92GD - QSL via K1SE, P.O. Box 685, Manassas Park, VA 20113 - 0685, USA.
 AA5BL - John A. Barclay, Rt 1 Box 155, Kennard, TX 75847, USA.
 AA6DC - David R. Collingham, 13422 Autumn Creset Ct., Mount Airy, MD 21771 USA.
 AP2AL - Ali Munir, 39A Gulberg V., Lahore, Pakistan.
 AP2N - Wilhelm Schommer, DF8WS, Merscheiderweg 37, D - 54662 Speicher, RFA.
 C21DJ - Darkie Jeremiah, P.O. Box 217, République de Nauru (Centre Pacifique).
 C21T - P.O. Box 372, République de Nauru (Centre Pacifique).
 C91CB - P.O. Box 4161, Maputo, Mozambique.
 EM1KA & EM1U : Leur nouveau QSL manager est Ajiro Takashi, 2-14-18 Doubayashi, Shimizu, Shizuoka, Japon.
 EP2MMH - P.O.Box 16765, Teheran 1164, Iran.
 ET3YU - Dragan Stojanovic, Dusana Vukasovica 82/20, 11070 Novi Beograd, Yougoslavie. (Nouvelle adresse).

FJ5BD - BP 366, F - 97099 St. Barthélémy.
 FR5EL - Michel Hoarau, 58 Bd Charles Beaudelaire, Trois Mares, F - 97430 Le Tampon, La Réunion.
 FØØSUC (IOTA OC-050 & OC-152) : Joel Suc, F5JJW, BP 7, 69520 Grigny, France.
 GW4WVO - BBC Wenvoe, BBC TV Station, St. Lythans Down, Wenvoe, Cardiff CF6 4UH, Royaume-Uni.
 HH2HK - Richard A. Moll, W3RM, P.O. Box 88, Abington, PA 19001, USA.
 HJØVGJ - P.O. Box 852, Islas San Andrés, Colombie.
 HKØNAF - Leroi Mitchell, P.O. Box 852, Islas San Andrés, Colombie.
 I2EOW - Erminio Pandocchi, Via Moretto da Brescia 40, I - 20133 Milano, Italie.
 J73PB - Philip N. Bertrand, 11 10th Street, Canefield, La Dominique (Petites Antilles).
 JI6KVR/6- (Uji Island, AS-067) : QSL via EA5KB (ou JJ6LXX pour les stations AS).
 JWØI - via P.O. Box 280115, D - 13441 Berlin, RFA.
 KC6GG & KC6OK (IOTA OC-009, Koror, Belau) : QSL via "Belau DXpedition", P.O.Box 88, Morris, OK 74445 - 0088, USA.
 KH8/N50LS - Don E. Barclay, P.O. Box 8, Pago Pago, American Samoa, AS 96799, USA.
 KQ2I - John A. Tyson, P.O. Box 165, Pottersville, NJ 07979, USA.
 LA7DFA - Per Einar Dahlen, Romolslia 5B, N - 7029 Trondheim, Norvège.
 N3KGY/DU2 - J. Goshert, SIL/3711 Bagagag, Nueva Vizcaya, Philippines.
 ND3A - P.O. Box 3675, Merrifield, VA 22116-3675, USA.
 OHØXX - Olli Riissanen, P.O. Box 373, Ayala Alabang Village, 1799 Muntinlupa, MM, Philippines (ou Suite 599, 1313 S Military Trl, Deerfield Beach, FL 33442, USA).
 OH2BH - Après trois ans passés à Hong-Kong, Martti est de retour chez lui. QSL à : Martti Laine, OH2BH, Nuottaniementie 3 D 20, SF - 02230 Espoo, Finlande.
 OH8SR - Markku Nyssonen, P.O. Box 43, SF - 89601 Ammansaari, Finlande.
 PAØGAM - G.A.Menting, Oldenoert 152, NL - 9351 KT Leek, Pays-Bas.
 RX1OX/FJL Nikolai Pfannenstiel, DL6YET, Pfarrer-Mueller-Str. 10, D - 48268 GrevenReckenfeld, RFA.
 S21YE - Andrew Flint, P.O. Box 11014, Uttara, Dhaka 1230, Bangladesh.
 SU1SK - Said Kamel, P.O. Box 62, Shobra Alkima, 13411 Cairo, Egypte.
 UR5MAL - Chepur E.V., P.O. Box 23, Krasnodon 349349, Ukraine.
 V29SW - Wolfgang Stock, P.O. Box W170, Woods Centre - St. John's, Antigua, Petites Antilles.
 V85AP - Byong Cho, HL5AP, P.O. Box 4, Haeundae, Pusan 612-600, Corée-du-Sud.
 VP5EA (CG VVV CW 1996) : David S. Harper, 103 Osage Dr., Leander, TX 78641, USA.
 VP8CRN - Glyn Dodwell, 2 Mutton Pl., Kinloss Forres, IV36 0UJ Scotland,

Royaume-Uni.
 VR2NR - Bruce T. Caroll, WA3RHW, 529 Charleston Rd., Mount Laurel, NJ 08054, USA.
 XT2MM - via Markku Nyssonen, Pl. 43, SF - 89601 Ammansaari, Finlande.
 XU6VV - via Pekka Holstila, Linnaintent 7, SF - 01640 Vantaa, Finlande.
 W5JYK - Stanley M. Pulitzer, 4236 Vincennes Place, New Orleans, LA 70125, USA.
 W5ZPA - Mike Mayer, 5836 Marcia Ave., New Orleans, LA 70124, USA.
 WD8SDL - Roger H. Mayer, 5639 Monica Ct., Cincinnati, OH 45238, USA.
 XZ1N - QSL via Bob Myers, W1XT, P.O. Box 17108, Fountain Hills, AZ 8529 - 7108, USA ou via bureau à W1XT.
 ZS1AFZ, Maria, a un nouveau QSL manager : Steve Weatherly, KU9C, 12 Netherton Terrace, Morristown, NJ

07960, USA.
 ZVØMB (SSB) & ZVØMV (CW) 7 à 9 oct 96 depuis l'île Martin Vaz (Goupe Trindade IOTA SA-010) : QSL via Roberto Stuckert, PT2GTI, P.O. Box 09647, Brasilia - DF, 70001-970, Brésil ou via bureau.
 Les Associations :
 BY8SKM - Radio-amateur Association of Kunming, Renmin West Road, Kunming, Yunnan 650031, Chine.
 OS4CLM - P.O. Box 110, B 8300 Knokke, Belgique.
 Les dons pour l'expédition sur Heard Island peuvent être envoyés à l'une des adresses suivantes :
 Heard Island DXpedition, c/o Bob Allphin (K4UEE) 4235 Blackland Dr., Marietta, GA 30067, USA.
 Heard Island DXpedition, c/o Peter Casier (ON6TT), Oude Heerbaan 30B-9230 Wetteren, Belgique.
 NCDXF, P.O. Box 2368, Stanford, CA 94309 - 2368, USA.

Les managers

| | | |
|---------------------|---------------------|---------------------|
| 3D2RWZL1AM0 | A92GFEA7FR | TMØZK.....F50ZK |
| 3DAØCQWJ20 | AX2ITUVK2PS | TM10TAF6KBK** |
| 3DAØDXWJ20 | BT4SZJA9YHY | TM2WWWF5RZJ |
| 3DAØNXZS6CAX* | C4ØM5B4AFM | TM6ACOF6KFI |
| 3ZØPBYSP2FXG | C6AGNKA1DIG | TM8SDFF5KOF |
| 3ZØWAWSP5PBE | C91CO3DAØCA | TU4SROH8SR |
| 4K2MALUR5MAL | C94AICT1CKP | UK800W3HNK |
| 4K9WDL6KVA | CYØAAWD8SDL* | V31MXKØBCN |
| 4L5AIK3HHX | DU/HB9CVN...HB9CXZ | V63NNJA7FWR |
| 5N3/SP5XAR SP5CPR | EA1WØ/pEA50L | V73CN4GAK |
| 5WØANDF8AN | EA2RW/1EA50L | V73GTWF5T |
| 5X1TON5KT | FK8FIF6EFM | V85APHL5AP |
| 7P8ELØE2DYL | FØØSUCF5JJW | V85HGJH7FGK |
| 7P8/H5ANX...ZS6EW | GD4OULG4OUL | VA5MAVE5MA |
| 7Q7SBAB4IQ | IØ2MDS9GC | VK61SLI1HYV |
| 8A5ITUYC5BLG | IL3DXIK3VIA | VK9CBVK6LA |
| 9H3IDL4VCR | IRØCIKØAZG | VK9CTVK4CRR |
| 9H3TYDL7VR | IR8LIK8FLW | VK9GAPAØGAM* |
| 9H3UTDL9GDB | J28TCF6FNU | VP5TK2SB |
| 9H3VTDL6NBR | J38GUDL7VOG | VP8CSADL1SDN |
| 9J2CEIN3VZE | J87GUDL7VOG | W7FKF/C6AWJ8C |
| 9J2CQND3A* | JW5NMLA5NM | XT2MMOH8SR* |
| 9K2MUWA4JTK | JX7DFALA7DFA* | YK1BDL8HCZ |
| 9M2KQJA1XQC | KE4EKV/6W1 PA3BUD | YRØDCFK1BV |
| 9M8HNJH4NPP | M6TGØPKW | ZD8DEZGØDEZ |
| 9Q2LPA3DMH | N2CWG/6W1 PA3BUD | ZK2KRK5KR |
| 9Q5HXIK2MRZ | OD5/TF1MM...4Z4DX | ZF2NPW5JYK* |
| 9R1APA3DMH | OHØJWHDJ2PJ | ZF2PAW5ZPA* |
| 9U5CWEA1FCC | OHØJWLDL5FF | ZF2SMKQ2I* |
| 9X5EEPA3DMH | OIØJWHDJ2PJ | ZS8IRZS6EZ |
| A35SQW7TSQ | P49IK4PI | |
| A61ACON7LX | PJ2HBWA2NHA | |
| A61AFAA6DC* | PYØTIPY1UP | |
| A61AHKA5TGF | T28RWZL1AM0 | |
| A71/GØWØH...KA5TGF | TJ1RAI2EØW* | |
| A92FZW3HCW | TK2CDF7RX | |

* Voir les "bonnes adresses".
 ** Uniquement via bureau.

QSL infos

3B8DZ : Régis, F6EDZ, n'est pas son QSL manager. Régis reçoit pourtant de nombreuses cartes, surtout sur 40 mètres CW. S'agirait-il d'un pirate ?
 3E1DX par HP1XVH du 20 au 31 octobre 1996 : QSL via KFØUI.
 3V8BB : par Uli, DL2HBX, du 20 au

27 novembre 1996, CQWW CW compris.
 4LMM : Tom, DL8AAM, n'est plus son QSL manager.
 4U1ITU : Luc, IY1YRL, est le QSL manager des activités 4U1IUT suivantes : 21-22 mars & 26-27 septembre

1992, 3-4 mars 1993 & 25-26 septembre 1993, 12-13 mars, 29-30 avril & 22-23 juillet 1994, 11-12 mars, 8-9 avril & 16-17 septembre 1995.

Luc est aussi le QSL manager pour les préfixes spéciaux suivants : 4U7ITU 16-17 mai 1992, 4U8ITU 1-2 mai & 7-8 mai 1993, 4U9ITU 1-2 mai & 20-22 mai 1994, 4U0ITU 1-2 mai, 20-21 mai & 27-28 mai 1995.

4U51UN : C'était l'indicatif de 4U1UN (New-York) en octobre dernier, pour commémorer le 51^{ème} anniversaire de l'Organisation des Nations-Unies.

5N36T : Octobre 1996, était un indicatif utilisé par Pat, 5N0T, pour célébrer le 36^{ème} Anniversaire de l'Indépendance de la République Fédérale du Nigéria. 5R8EN & FI : Gérard, F2JT & 5R8EN, a quitté Madagascar en octobre dernier avec plus de 11.000 QSO à son actif. La dernière partie de ses logs se trouve maintenant en France. QSL via F6AJA. Ce dernier était aussi 5R8FI cet été : il a répondu à toutes les QSL directes pour 5R8EN, 5R8EN/p depuis Nosy-Bé. Les QSL de 5R8FI devaient sortir de l'imprimeur, fin octobre.

5V5A fin novembre 1996 par AA7ND, G3SXW, G4FAM, GM3YTS, K5VT, K7GE, KC7V, N7BG, W6RGG et WB7RSW : soit QSL directe à GM4AGL avec SASE, soit par e-mail à 100260.342@compuserve.com en mentionnant "5V5A QSL request" et une ligne par contact relevé : Indicatif, fréquence, date, heure TU et mode, la QSL vous sera alors envoyée par le bureau.

5W0BS, DG, KI, TR & JB : QSL via AABHZ.

7PBEL : au Lesotho par Wolf, OE2VEL : QSL via OE2DYL directe ou via bureau. 2BP9HT (15-22 novembre 96) & 8P9Z (CQWW CW 96) : QSL via K4BAI.

8Q7BT & ADK du 23 au 31 octobre 1996, étaient respectivement Josep, EA3BT, et son épouse Maria, EA3AQK. QSL via home call.

9H3VR & VS : QSL via DL7VRO. 9J2CE : depuis Lusaka, du 26 octobre au 15 novembre 1996, était Ely, IN3VZE, ex-7Q7CE.

9L1MG & PG : Millie et Paul sont de retour aux USA. QSL via NW8F.

9N10SN : était Jack, W4OSN, opérant depuis Kathmandu, la capitale du Népal, du 10 octobre au 28 novembre 1996 dans des conditions QRP : Un transceiver Ten-Tec "Scout" (quelques watts) alimenté par une batterie solaire. QSL via home call.

9Q5TE : Le 31 décembre prochain, Leif, SM0BFJ, QSL manager de Gus, 9Q5TE, 9X/SM5DIC et 5X1D, "fermera" définitivement les logs de ce dernier datés d'août 1989 à avril 1992.

A35RK & A35SQ : QSL via W7TSG seulement. Il n'y a pas de bureau QSL en A3.

A45ZZ : Tony est de retour au Royaume-Uni où il est actif avec l'indicatif G3LNP.

A61AH/p : Dave, KA5TGF, a répondu à toutes les QSL concernant son opération depuis IOTA AS-124, d'octobre 1995.

C91CP : Jon, 3DA0CA, y a été actif du 23 octobre 1996 à 15.00 TU au 28 octobre 1996 à 05.00 TU sur 160, 80 et 40 mètres et a participé au CQ WW SSB Contest. QSL via W4DR.

CS5P du 5 au 7 octobre 1996 : une station portugaise spéciale opérée par CT1AXS, EXE & EZI. QSL via CT1AXS.

CY0 : Sable Island par WA4DAN, AH9B, VK2BEX et V73C du 21 au 29 octobre 1996, dont le concours CQWW SSB : QSL via WA4DAN CBA. CY0AA : Les QSL devaient être imprimées fin octobre. Aussi Roger, WDBSDL, le QSL manager, vous suggère d'attendre jusqu'au début 1997, avant d'en faire une seconde demande, car 16.000 QSO attendent une confirmation.

DP1KGI se trouvait sur une base polaire est-allemande située sur l'île Ardley (Shetlands du Sud). Suite à la réunification allemande, cette base a été fermée. Le log reste ouvert chez Dominik, DL5EBE, le nouveau QSL manager. Ceux qui ont envoyé leur QSL à l'ancien manager, DL7VTS ex-DD6UAB, recevront une confirmation. DS0DX/2, île Jebu (IOTA AS-105, mai 1996) : HL1XP a commencé à répondre aux QSL directes. Les cartes via bureau suivront.

EG1 à EG9, le 25 septembre 1996 : Des préfixes accordés à l'occasion du 25^{ème} anniversaire du concours national CW. EG = EA pendant ces 24 heures.

EJ7NET : Blasket Island, IOTA EU-007, juin 1996 : Declan, EI6FR a répondu à toutes les cartes QSL directes. Il est en train de répondre à toutes les demandes via bureau mentionnées sur les logs.

EP2EXX : K1VV n'est pas son QSL manager malgré les nombreuses QSL reçues.

ET3YU : La mission de Dragan se termine. Les QSL doivent être envoyées, non plus à Addis-Abeba mais à son "home call" : Dragan Stoyanovic, Dusana Vukosovic 82/20, 11070 Novi Beograd, Yougoslavie.

EX0V, Valéry, [ex UM8NU, UM1N, UM93NU et UM8NAP] : son QSL manager avant 1994 était DFBWS. Depuis deux ans, son nouveau manager est KL7H/W6.

FK5DX par Eric, FK8GM, et Franck, FK8HC : QSL via WB2RAJ.

FT5XL : Son manager, F5NZD, a reçu ses logs qui couvrent du 13 février au 1^{er} septembre 1996.

HC8N, îles Galapagos, par WN4KKN,

WX3N, VE3EJ et HC10T : QSL via AA5BT.

HSBAS pendant le CQWW CW 1996 : via "The Southern Thailand DX Group". IG9/ Lampedusa (IOTA AF-019) du 20 au 27 octobre, par IV3TAN, I4UFH, IT9GSF, IK5QEI, IT9EGG et IT9GEZ : QSL via IV3TAN.

J3BAA, AB, AC, AD, AE & AF : du 16 au 26 novembre dernier étaient respectivement les indicatifs d'Ann WA1S, Paul K1XM, Al W1FJ, Joe KM1P, Charlotte KQ1F et Rich K2WR. Pour le concours CQWW SSB envoyez toutes les QSL à KQ1F.

JH8/JA1JQY, /JA1KJW, /JR1LVB, /JA3MCA, /JABVE, /JA0KNM, JD1BIK et 7L3MNH depuis l'île Ofu, Samoa Américaine, 9 - 11 octobre 1996 : QSL CBA.

JY8BY était Ulli, DL5MBY, qui opérerait depuis la station JY9GJ (voir "Le trafic DX", ci-dessus) pendant le dernier concours CQWW CW.

KC6BP & KC6JJ : QSL via AABHZ. KH8/KB8ECG, /KB8DS, /KG8CO, /KB8AGM & /N8CC : QSL via AABHZ.

LU6Z : Raul, LU6EF, signale que le GACW avait répondu à près de 2000 demandes de QSL directe à la fin octobre 1996. En effet, une seule personne est chargée de rédiger les cartes à la main, d'où cette lenteur relative !... Le courrier perdu ou décacheté (et allégué...) avant d'être parvenu à son destinataire est estimé à quelques 20%, aussi dès que le GACW annoncera la fin de ses envois sur les medias OM, ceux qui n'auront pas reçu de réponse seront invités à faire une seconde demande. Utilisez seulement cette adresse : GACW, (Grupo Argentino de CW), P.O. Box 9, 1875 Wilde, Buenos-Aires, République Argentine. Voir aussi l'article paru dans Mégahertz N°161, août 1996, pages 28 & 29.

NH2G, Gary, depuis Guam (KH2), zone CQ 27 : QSL via WF5T.

TLBMS, Stéfan, depuis Baboua (Rép. Centrafricaine) : QSL à DL6NW directe ou via bureau.

TR8RW par Ron, ZL1AMD, depuis Tuvalu : GRV toutes bandes HF dont le 160 et le 80 mètres. QSL via home call.

V26B, Antigua, pour le CQWW SSB 96 en "multi-multi", QSL info : V26A via N3BNA, V26AK via WB2P, V26B via WT3Q, V26DX via WT3Q, V26DX via KK3S, V26E via AB2E, V26R via KA2AEV, V26RN via KR2J, V26T via K3MQH, V26TS via KF3P, V26U via WA2UDT et K4VUD/V2 via home call.

V47VJ & V47WD depuis St Kitts du 15 au 25 novembre 1996 sur 80 à 10 mètres CW : QSL à Andy, G4ZVJ, & Ken, G4RWD, respectivement. V63CF & CK, V73JB & TR : QSL via AABHZ.

V63CO : Uwe, DJ9HX, signale que les QSL sont prêtes depuis le début octobre. 4654 QSO figurent sur son log (1676 en CW et 2978 en CW), dont 1004 indicatifs européens. QSL via bureau à DJ9HX.

VK6ISL IOTA OC-214 & OC-140 : Gianni, I1HYW, comptait avoir répondu à toutes les QSL directes, fin octobre. VP2E par Robert, WB5CRG, QSL home call (CBA) pour le concours CQ WW seulement.

VR2RC, Tamen (ou Grass) Island (IOTA

AS-006, Hong-Kong) : QSL via le "Chinese Amateur Radio Study Club (CARS) de Hong-Kong.

WA4WIP : Dick n'est plus le QSL manager des stations suivantes : J69AI, J88AR, J88BD, J88BS, J88I, KP2N, KP4OD, NP2E, NP2GM, V13AB & V31AB. Leur envoyer QSL directe.

W5KNE : Bob a été actif avec les indicatifs suivants : VK9YW (1987), XE0KNE (1988), VK9XN (1992) et V9XN (1993).

Sa nouvelle adresse : Bob Winn's, W5KNE, P.O. Box 832205, Richardson, TX 75083, USA.

W7AIA était opéré par le Northern Antique Aircraft Club de Vancouver les 17 et 18 août 1996, pour son anniversaire. QSL spéciale via SCARA P.O. Box 6, San José, CA 95103 - 0006, USA.

XU1U & XU1AO du 9 au 13 octobre dernier : QSL via JR1CSA & JA1SBH respectivement.

XX9X : Taipa Island (IOTA AS-075), Macao : L'expédition menée par des amateurs finlandais et de Hong-Kong du 23 au 28 octobre 1996 (dont le concours CQWW SSB), aurait effectué 20000 QSO dont 1000 sur la bande des 10 mètres... Les QSL seront automatiquement délivrées via bureau à ceux qui figurent sur le log, ou bien directes via Martti Laine, OH2BH, qui est de retour en Finlande, voir "les bonnes adresses" ci-dessus.

XY1HT, XY1VMY et XY1U du 25 octobre au 4 novembre 1996 par une équipe japonaise : QSL via JA8RUZ.

ZB2X pour le CQWW : QSL via home call, OH2KI.

ZK1AAU, Rarotonga, Cook du sud (IOTA OC-013) : Bruce, AABU, répond à toute demande directe sur cette opération, son adresse : Bruce Lallathin, 9221 Ford Rd., Rives Junction, MI 49277, USA. Bruce répond aussi, au fur et à mesure aux QSL via bureau.

ZV0MB (SSB) et ZV0MV (CW) depuis l'île Martin Vaz, début octobre 1996 : QSL à PT2GTI directes (CBA) ou via bureau.

ZW6C & ZX6C, Coroa Vermelha (IOTA SA-062), janvier 1996 : Paulo, PT2NP, est en train de répondre à toutes les QSL directes.

Les pirates

- L'indicatif de Daniel, D44AB, est usurpé en CW par un pirate. Daniel n'opère pas dans ce mode.

- Jean-Claude, J28JA, a terminé ses émissions le 26 août dernier à 02.25 TU et est rentré en France. Par la suite, son indicatif a été "emprunté" par un pirate.



Merci à :

425 DX News, 59(9) DX Report, ARI, APRL, BG5HAG, DARC, DJ9ZB, F5CCO, F6EXG, KF7AY, LABRE, LINDX, OPDX, PS7AB, PY-DX, RAAG, REF, Réseau F55AN, RSGB & URC.



Infos générales

"DX World - Guide"

DJ9ZB, vient d'éditer un nouvel ouvrage destiné aux SWL ayant quelques connaissances élémentaires en anglais ou en allemand, son titre : "DX World - Guide" de Franz Langner, DJ9ZB. Edition 1996, format 145 x 205 mm (A5) au prix de DM 29,90.

L'éditeur est : Verlag Rojahn + Kraйт, Willersweg 36c, 22415 Hamburg, RFA. Tél : 040/528 11 33, Fax : 040/528 19 26.



**GENERALE
ELECTRONIQUE
SERVICES**
RUE DE L'INDUSTRIE
ZONE INDUSTRIELLE - B.P. 46
77542 SAVIGNY-LE-TEMPLE Cdx
Tél. : 01.64.41.78.88
Télécopie : 01.60.63.24.85
Minitel : 3617 code GES

MAGASIN DE PARIS
212 AVENUE DAUMESNIL
75012 PARIS
TEL. : 01.43.41.23.15
FAX : 01.43.45.40.04

LE RESEAU G.E.S.

G.E.S. NORD :
9 rue de l'Alouette
62690 ESTREE-CAUCHY
tél. : 03.21.48.09.30
& 03.21.22.05.82

G.E.S. OUEST :
1 rue du Coin
49300 CHOLET
tél. : 02.41.75.91.37

G.E.S. CENTRE :
Rue Raymond Boisdé
Val d'Auron
18000 BOURGES
Tél. : 02.48.67.99.98

G.E.S. LYON :
22 rue Tronchet
69006 LYON
Tél. : 04.78.93.99.55

G.E.S. PYRENEES :
5 place Philippe Olombel
81200 MAZAMET
tél. : 05.63.61.31.41

G.E.S. MIDI :
126-128 avenue de la Timone
13010 MARSEILLE
tél. : 04.91.80.36.16

G.E.S. COTE D'AZUR :
454 rue Jean Monet - B.P. 87
06212 MANDELIEU Cdx
tél. : 04.93.49.35.00

Prix revendeurs et exportation. Garantie et service après-vente assurés par nos soins. Vente directe ou par correspondance aux particuliers et aux revendeurs. Nos prix peuvent varier sans préavis en fonction des cours monétaires internationaux. Les spécifications techniques peuvent être modifiées sans préavis des constructeurs.

Catalogue général
contre 20 F + 10 F de port

MRT-1196-3

LES PRIX EN

LES RECEPTEURS PORTABLES



AOR AR-2700
2400 F

Récepteur portatif de 500 kHz à 1300 MHz. AM NFM WFM. 500 mémoires programmables. Alimentation batterie Cad-Ni.



AOR AR-8000
3565 F

Récepteur portatif 500 kHz à 1900 MHz. AM NFM WFM SSB CW. 1000 mémoires programmables. Grand afficheur alphanumérique. Alimentation batterie Cad-Ni.



MARUHAMA RT-618
1950 F

Récepteur portatif 500 kHz à 1300 MHz. AM NFM WFM SSB/BFO. 800 canaux mémoires dont 200 pré-programmés. Alimentation batterie Cad-Ni interne.



YUPITERU MVT-7000
2350 F

Récepteur portatif 8 MHz à 1300 MHz. AM NFM WFM. 200 mémoires programmables. Alimentation batterie Cad-Ni interne.

YUPITERU MVT-7100
2690 F

Récepteur portatif 530 kHz à 1650 MHz. AM FM WFM LSB USB. 1000 mémoires. Alimentation 12 Vdc.

DIAMOND WS-1000E
2890 F

Récepteur portatif miniature 500 kHz 1300 MHz. AM NFM WFM. 400 canaux mémoires programmables. Alimentation 2 piles type AA.



Récepteur et 87,5 à 100 MHz. Alimentation...

EURO AT-81
1290 F

Récepteur (BFO pour 13 bandes). Alimentation...

Récepteur Emission bande 100 watts (2500 MHz)



PRO... SUR LA... KEN...

ANTENNES ISOTRON

Nouvelle génération d'antennes:

- Omnidirectionnelles, elles fonctionnent sans radian, ni plan de sol, ni coupleur.
- Apportent la solution à tous les problèmes d'espace grâce à leur faible encombrement.
- D'installation simple et rapide, elles sont aussi idéales pour le portable.
- Leur conception compacte ne compromet pas les performances: efficacité à l'émission (supportent 1000 W PEP) et faible bruit en réception.
- Absence de pertes dues aux résistances, ferrites ou coupleurs.
- Construction résistant aux conditions météo extrêmes; aucun mécanisme ni pièce mobile.

| | |
|---|-----------|
| ISOTRON ISOTRON-160 - Fréquence: 1,8-2 MHz..... | 1790.00 F |
| Bande passante: 50 kHz. Dimensions: 56 x 40 x 38 cm. Poids: 3,17 kg. | |
| ISOTRON ISOTRON-80 - Fréquence: 3,5-4 MHz..... | 898.00 F |
| Bande passante: 110 kHz. Dimensions: 82 x 40 x 38 cm. Poids: 2,72 kg. | |
| ISOTRON ISOTRON-40 - Fréquence: 7-7,3 MHz..... | 775.00 F |
| Bande passante: 250 kHz. Dimensions: 56 x 40 x 38 cm. Poids: 1,82 kg. | |
| ISOTRON ISOTRON-20 - Fréquence: 14-14,350 MHz..... | 652.00 F |
| Bande passante: 350 kHz. Dimensions: 53 x 20 x 10 cm. Poids: 910 g. | |
| ISOTRON ISOTRON-17 - Fréquence: 21-21,450 MHz..... | 529.00 F |
| Bande passante: 450 kHz. Dimensions: 53 x 10 x 4 cm. Poids: 910 g. | |
| ISOTRON ISOTRON-15 - Fréquence: 18,068-18,168 MHz.... | 529.00 F |
| Bande passante: 450 kHz. Dimensions: 53 x 10 x 4 cm. Poids: 910 g. | |
| ISOTRON ISOTRON-12 - Fréquence: 24,890-24,990 MHz.... | 529.00 F |
| Bande passante: 450 kHz. Dimensions: 53 x 10 x 4 cm. Poids: 910 g. | |
| ISOTRON ISOTRON-10 - Fréquence: 28-30 MHz..... | 529.00 F |
| Bande passante: 1 MHz. Dimensions: 40 x 10 x 4 cm. Poids: 680 g. | |

VECTRONICS HFT-1500

3356 F 3020 F

Coupleur 1,8 à 30 MHz. 3 kW PEP S. Galvanomètre à aiguilles croisées.



Coupleur 1,8 à 30 MHz. 3000 W

VECTRONICS VC-300DLP

Coupleur 1,8 à 30 MHz. 300 W + à aiguilles croisées.

VECTRONICS VC-300D

Coupleur 1,8 à 30 MHz. 300 W à aiguilles croisées + bargraph

N FÊTE POUR NOËL



EUROCOM ATS-202

565 F

portatif synthétisé 520 kHz à 26,10 MHz en AM, 8 MHz en FM. 13 bandes OC. 20 mémoires. Alimentation par piles R6.



**COM
8
OF**

portatif synthétisé 150 kHz à 30 MHz en AM, SSB et CW. 87,5 MHz à 108 MHz en FM. 13 bandes OC. 45 mémoires. Gain HF réglable. Alimentation par piles.

YAESU FT-840

à couverture générale de 100 kHz à 30 MHz. des décimétriques amateurs. Puissance réglable (100 watts en AM). AM CW USB LSB (CW en option). 100 mémoires multifonctions. Alimentation externe 13,5 Vdc.



9101 F

6900 F

**MOTION
à GAMME
WOOD**



à roulette.

**VECTRONICS
VC-300M**

897 F

W. Galvanomètre à 2 aiguilles croisées.

F 1098 F

charge. Galvanomètre



charge. Galvanomètre

586 F 1400 F

WATTMETRES

**DIAMOND
SX-100**

1163 F

Watt/ROS-mètre de table 1,8 à 60 MHz. 30 / 300 / 3000 W. Affichage à aiguille. Prises SO-239.

**DIAMOND
SX-200**

946 F

Watt/ROS-mètre de table 1,8 à 200 MHz. 5 / 20 / 200 W. Affichage à aiguille. Prises SO-239.

**DIAMOND
SX-400**

801 F

Watt/ROS-mètre de table 140 à 525 MHz. 5 / 20 / 200 W. Affichage à aiguille. Prises SO-239.

**DIAMOND
SX-1000**

2029 F

Watt/ROS-mètre de table 1,8 à 160 MHz + 430 à 1300 MHz. 5 / 20 / 200 W. Affichage à aiguille. Prises SO-239 + N.



**DAIWA
CN-101L**

654 F

Watt/ROS-mètre 1,8 à 150 MHz. 15 / 150 / 1500 W. Affichage 2 aiguilles croisées. Prises SO-239.

**DAIWA
CN-103L**

1014 F

Watt/ROS-mètre de table 140 à 525 MHz. 20 / 200 W. Affichage 2 aiguilles croisées. Prises SO-239.

**DAIWA
CN-410M**

806 F

Watt/ROS-mètre 3,5 à 150 MHz. 15 / 150 W. Affichage 2 aiguilles croisées. Prises SO-239.



**VECTRONICS
PM-30**

686 F 565 F

Watt/ROS-mètre de table 1,8 à 60 MHz. 300 / 3000 W. Affichage 2 aiguilles croisées. Prises SO-239.

**VECTRONICS
PM-30UV**

686 F 565 F

Watt/ROS-mètre de table 144 et 430 MHz. 30 / 300 W. Affichage 2 aiguilles croisées. Prises BNC.

NOUVEAU

825 F GES

GES-LPD-11

Emetteur/récepteur 69 canaux UHF, usage libre sans licence. Alimentation par piles.

USAGE LIBRE UHF FM

STANDARD C-10

Emetteur/récepteur miniature 70 canaux UHF, usage libre sans licence. Alimentation par piles.

1927 F



**OPTOELECTRONICS
CUB 1375 F**

Fréquence-mètre compteur portable de 1 MHz à 2,8 GHz, afficheur 9 digits LCD, 2 gammes de 1 MHz à 250 MHz et 10 MHz à 2,8 GHz. Filtre digital. Capture automatique digitale. Alimentation batterie Cad-Ni interne.



STATIONS METEO EUROCOM

BA-213 470 F

Station météo. Affichage tendance pression et prévision météorologique, humidité, température intérieure et extérieure, horloge avec alarme.



BA-216 540 F

Station météo. Affichage pression et prévision météorologique, humidité relative, température intérieure. Mémorisation pression avec historique. Compensation de la pression en fonction de l'altitude.



BA-812 325 F

Station météo. Affichage prévision météorologique, température intérieure, alarme orage, horloge avec alarme.



BA-888 637 F

Station météo. Affichage pression et prévision météorologique, humidité, température intérieure, horloge avec alarme, mémorisation pression avec historique.



STANDARD C-108E 1550 F

Emetteur/récepteur miniature 144-146 MHz FM. 20 mémoires. Puissance 230 mW HF. Alimentation par piles.

STANDARD C-408E 1759 F

Emetteur/récepteur miniature 430-440 MHz FM. 20 mémoires. Puissance 230 mW HF. Alimentation par piles.

NOUVEAU

STANDARD C-156E

Prix de lancement : 1275 F

(Version piles)

Emetteur/récepteur miniature 144-146 MHz FM. 100 mémoires. Puissance 5 W HF. Alimentation batteries Cad-Ni.

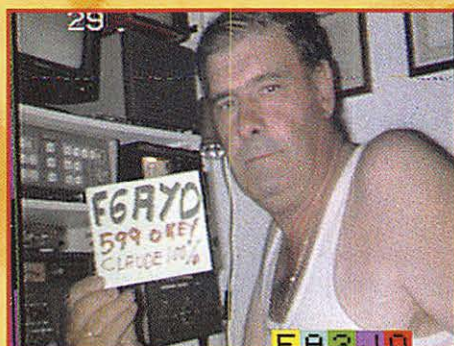


SSTV & FAX

VOS PLUS BELLES RÉCEPTIONS EN SSTV OU EN FAX MÉRITENT D'ÊTRE PARTAGÉES ! ENVOYEZ VOS IMAGES SUR DISQUETTE (FORMAT PC OU MAC) OU, DIRECTEMENT, DES PHOTOS EN COULEUR À LA RÉDACTION DE MEGAHERTZ magazine (AVEC VOS NOM, PRÉNOM ET INDICATIF SUR L'ÉTIQUETTE DE LA DISQUETTE). ELLES SERONT PUBLIÉES DANS CES PAGES.
MEGAHERTZ magazine • 31A, rue des Landelles • 35510 CESSON-SÉVIGNÉ



1. Bernard, F5PMF



2. Claude DEVIMEUX, F6AYD



3. SWL Th. CHASLE (49)



4. Fabrice WAY, FA1RTP



5. Marcel BONAFFE, F6EAK



6. André BERTHELOT, F16502



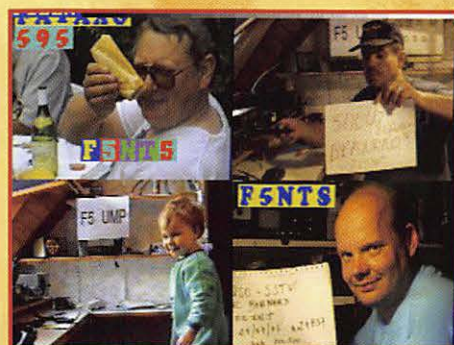
7. Valérie CHAVATTE, F-16970



8. David SAHUT, F5THQ



9. Jean-Marie BUHOT, F1EBE



10. Jean-Marc, F1ECA



11. Lionel REPELLIN, F-14668



12. Constant ORTH, FE3255

SVP, N'ENVOYEZ PAS VOS PROPRES IMAGES (CELLES QUE VOUS ÉMETTEZ) MAIS BIEN CELLES QUE VOUS AVEZ RECUES. MERCI !

Paramètres orbitaux

AO-10

1 14129U 83058B 96285.03170314 -.00000150 00000-0 10000-3 0 4581
2 14129 25.8858 184.9970 6048316 56.3073 347.4042 2.05879930100227

UO-11

1 14781U 84021B 96297.96434523 .00000137 00000-0 30871-4 0 9225
2 14781 97.8097 283.0323 0012738 40.5359 319.6795 14.69490296676561

RS-10/11

1 18129U 87054A 96297.87861232 .00000076 00000-0 66627-4 0 02981
2 18129 082.9237 053.4068 0011766 150.5910 209.5908 13.72370878467828

AO-13

1 19216U 88051B 96293.72574326 .00103307 80894-6 26216-3 0 03056
2 19216 057.0575 084.0250 7406376 054.1726 354.7589 02.18486531 63971

FO-20

1 20480U 90013C 96298.02832307 -.00000038 00000-0 -13436-4 0 09282
2 20480 099.0231 298.3725 0540741 192.4076 166.3253 12.83234620314416

AO-21

1 21087U 91006A 96297.84903481 .00000094 00000-0 82657-4 0 07526
2 21087 082.9383 226.4706 0033259 206.6499 153.2947 13.74573316287680

RS-12/13

1 21089U 91007A 96297.92724690 .00000016 00000-0 10098-5 0 09281
2 21089 082.9205 093.8728 0027764 235.0125 124.8430 13.74074094286714

RS-15

1 23439U 94085A 96298.05927404 -.00000039 00000-0 10000-3 0 01788
2 23439 064.8191 174.6765 0157404 176.2040 184.0117 11.27528904075316

UO-14

1 20437U 90005B 96298.15106681 .00000023 00000-0 25789-4 0 02300
2 20437 098.5373 018.7107 0010745 178.6977 181.4237 14.29935411352486

AO-16

1 20439U 90005D 96298.24398137 .00000034 00000-0 30067-4 0 171
2 20439 98.5522 21.2536 0010997 180.8628 179.2529 14.29987828352518

DO-17

1 20440U 90005E 96297.76367123 .00000019 00000-0 24181-4 0 00184
2 20440 098.5567 021.4935 0011130 180.7892 179.3274 14.30129578352471

WO-18

1 20441U 90005F 96297.75627438 .00000037 00000-0 31130-4 0 00386
2 20441 098.5535 021.4090 0011755 182.2006 177.9125 14.30098956352470

LO-19

1 20442U 90005G 96297.74223792 .00000020 00000-0 24591-4 0 00296
2 20442 098.5566 021.9460 0011890 180.4001 179.7170 14.30209325352492

UO-22

1 21575U 91050B 96298.21046192 .00000015 00000-0 19280-4 0 7240
2 21575 98.3379 0.6677 0006828 240.2063 119.8445 14.37040719276595

KO-23

1 22077U 92052B 96298.08393419 -.00000037 00000-0 10000-3 0 6146
2 22077 66.0779 279.5798 0015573 267.3376 92.5858 12.86298401197383

AO-27

1 22825U 93061C 96298.09843841 .00000026 00000-0 28163-4 0 05278
2 22825 098.5714 011.2575 0007572 214.4927 145.5770 14.27706946160389

IO-26

1 22826U 93061D 96298.08493201 .00000046 00000-0 36087-4 0 05095
2 22826 098.5713 011.4343 0008272 214.6718 145.3923 14.27816226160394

KO-25

1 22828U 93061F 96298.10558806 .00000015 00000-0 23625-4 0 04902
2 22828 098.5660 011.5214 0009581 196.5643 163.5217 14.28155790128513

MO-30

1 24305U 96052B 96298.12357171 .00000204 00000-0 20364-3 0 00453
2 24305 082.9382 169.0352 0030803 139.9528 220.3886 13.73084785006668

NOAA-9

1 15427U 84123A 96298.08244335 .00000074 00000-0 62535-4 0 08928
2 15427 098.9324 002.9944 0014596 312.2317 047.7613 14.13812085611849

NOAA-10

1 16969U 86073A 96297.97523281 .00000023 00000-0 28064-4 0 8241
2 16969 98.5306 291.3966 0013390 343.4097 16.6641 14.25006748524941

MET-2/17

1 18820U 88005A 96298.08937090 .00000033 00000-0 16699-4 0 00790
2 18820 082.5414 304.5622 0015605 289.2011 070.7458 13.84763575441365

MET-3/2

1 19336U 88064A 96297.93492174 .00000051 00000-0 10000-3 0 05446
2 19336 082.5364 075.3184 0015812 275.2357 084.6959 13.16979620396427

NOAA-11

1 19531U 88089A 96297.95732516 .00000011 00000-0 30893-4 0 7080
2 19531 99.1822 319.3914 0010815 239.8369 120.1729 14.13107758416636

MET-2/18

1 19851U 89018A 96298.07118947 .00000041 00000-0 23442-4 0 05205
2 19851 082.5224 178.3169 0014996 340.2911 019.7669 13.84419314386668

MET-3/3

1 20305U 89086A 96298.37118394 .00000044 00000-0 10000-3 0 6732
2 20305 82.5601 35.2828 0007107 4.8785 355.2403 13.04436832335040

MET-2/19

1 20670U 90057A 96298.22847585 .00000044 00000-0 25929-4 0 1105
2 20670 82.5432 22 23278 82.9939 84.8106 1021926 317.1485 35.4208

MET-2/20

1 20826U 90086A 96297.77622435 .00000026 00000-0 10477-4 0 00464
2 20826 082.5281 182.0094 0012977 151.9659 208.2157 13.83639001306628

MET-3/4

1 21232U 91030A 96298.04387494 .00000050 00000-0 10000-3 0 9298
2 21232 82.5348 281.6783 0012386 195.1048 164.9701 13.16473682264499

NOAA-12

1 21263U 91032A 96298.05609190 .00000048 00000-0 40382-4 0 01303
2 21263 098.5531 313.4403 0011742 262.2820 097.7023 14.22663538282787

MET-3/5

1 21655U 91056A 96297.91596255 .00000051 00000-0 10000-3 0 09502
2 21655 082.5556 229.5327 0012310 206.1927 153.8574 13.16849286249619

MET-2/21

1 22782U 93055A 96298.89033429 .00000015 00000-0 65196-7 0 05413
2 22782 082.5459 245.9189 0022881 344.3229 015.7222 13.83061351158781

NOAA-14

1 23455U 94089A 96298.07456380 .00000065 00000-0 60572-4 0 07944
2 23455 098.9577 243.2376 0008494 238.6872 121.3462 14.11619042093633

OKEAN-1/7

1 23317U 94066A 96298.07982328 .00000087 00000-0 97036-5 0 02004
2 23317 082.5425 300.4520 0027588 024.1428 336.1070 14.74048168109529

SICH-1

1 23657U 95046A 96297.95221594 .00000101 00000-0 12122-4 0 01241
2 23657 082.5307 082.0385 0028778 355.0054 005.0863 14.73500532061795

POSAT

1 22829U 93061G 96298.26402740 .00000012 00000-0 22201-4 0 5025
2 22829 98.5692 11.7479 0009742 195.9694 164.1180 14.28137564160456

MIR

1 16609U 86017A 96298.62718616 .00006132 00000-0 67701-4 0 7451
2 16609 51.6550 191.6590 0013476 309.8127 50.2338 15.62272782510894

HUBBLE

1 20580U 90037B 96298.10234790 .00000402 00000-0 24560-4 0 09441
2 20580 028.4682 109.8524 0006272 081.8018 278.3274 14.91114532157848

GRO

1 21225U 91027B 96297.59425689 .00002553 00000-0 47799-4 0 04105
2 21225 028.4609 008.7312 0003184 218.3800 141.6574 15.44448120189809

UARS

1 21701U 91063B 96298.13704324 -.00000173 00000-0 59600-5 0 08185
2 21701 056.9874 313.1992 0005595 103.7928 256.3712 14.96545594279662

Les nouvelles de l'espace



**Le trafic satellite ?
Mais c'est très simple !**

A l'heure actuelle le trafic amateur par satellite n'attire qu'une minorité d'OM bien souvent par méconnaissance des contraintes spécifiques. A partir de ce mois, et pour quelques numéros, nous publierons une série d'articles d'initiation devant permettre à tout OM de se lancer dans ce type de liaison. Ce n'est, bien sûr, pas la première fois (ni la dernière). Dans le passé, beaucoup d'articles l'on fait et nous tâcherons de remettre au goût du jour les grands principes à respecter pour connaître les joies de ce trafic.

Suivant le matériel disponible et le type de licence, les satellites à utiliser ne seront pas les mêmes. Dans un premier temps, nous nous axerons sur le satellite russe RS 10/11, qui est le satellite idéal pour l'amateur disposant d'un émetteur 2 m et d'un récepteur 10 m et ce, quelque soit sa licence d'émission. Bien évidemment, si vous ne trouvez pas réponse à des questions que vous vous posez, vous êtes cordialement invités à les formuler à l'auteur qui y répondra dans les prochaines colonnes ou directement.

De même, si vous n'êtes pas d'accord sur ce qui pourrait être écrit : personne n'est parfait comme le disent souvent les anglo-saxons.

RS 10/11 : l'historique

RS 10/11 est un satellite conçu par les radioamateurs russes. Il fut lancé en juin 1987. Il ne s'agit pas d'un satellite autonome. Il est en fait installé dans un satellite professionnel, COSMOS 1861, duquel il tire l'énergie électrique pour activer ses divers transpondeurs. S'il possède une double numérotation c'est qu'il comporte en fait deux satellites indépendants, un seul étant actif à un moment donné, l'autre jouant le rôle de secours en cas de panne. A noter que rien dans le principe n'empêcherait d'avoir les deux satellites actifs en même temps. RS10/11 se trouve placé sur une orbite sensiblement circulaire, à environ 990 km d'altitude. Le plan de cette orbite fait un angle de 83° par rapport au plan de l'équateur terrestre. Il s'agit d'une orbite dite « polaire » car RS10/11 survole quasiment les deux pôles (il les survolerait exactement si l'inclinaison était de 90°). Cette orbite est parcourue en 105 minutes, la vitesse moyenne de RS10/11 approchant les 27000 km/heure.

L'orbite de RS10/11 n'est pas vraiment héliosynchrone. Les passages se décalent très sensiblement d'un jour à l'autre, ce qui peut être une gêne au niveau trafic pour ceux qui sont tenus à des horaires fixes.

La durée maximum pendant lequel RS10/11 est accessible ne dépasse pas une vingtaine de minutes. Il y a 7 à 8 passages par période de 24 heures. On peut donc compter en moyenne sur une heure de trafic par jour via RS10/11.

Les transpondeurs de RS 10/11

Un transpondeur est un ensemble composé d'un récepteur qui reçoit une bande de fréquences pour la retransmettre sur une autre bande de fréquences. La bande transmise n'est jamais considérable, de 50 à 100 kHz en général sur les satellites amateurs. La retransmission se fait en duplex intégral. Pour réduire les problèmes d'interférences entre réception et émission, il faut qu'il y ait suffisamment de différence entre la bande d'écoute et la bande d'émission. La réalisation d'un transpondeur n'a rien de complexe dans son principe (voir le schéma de principe de la figure 1).

Les transpondeurs de RS10/11 opèrent sur les bandes reproduites dans le tableau ci-après.

Les fréquences des transpondeurs de RS11 ne sont pas compliquées à connaître sachant celles de RS10 : il suffit d'ajouter 50 kHz à toutes les fréquences du tableau.

RS10/11 peut passer dans n'importe lequel des modes indiqués. Dans le mode double KA, on peut émettre soit sur la bande 15 m, soit sur la bande 2 m, l'écoute se faisant dans la bande 10 m. Dans le mode KT, il n'y a qu'une seule bande pour la montée mais 2 bandes pour la descente où l'on entendra exactement les mêmes signaux.

Ce sont les stations de contrôle, situées dans la banlieue moscovite, qui placent RS10 ou RS 11 dans un des modes indiqués. Dans la pratique, RS 10/11 est la plupart du temps en mode A : montée sur la bande 2 mètres et descente sur la bande 10 mètres.

RS10/11 dispose en outre de balises qui transmettent des données sur le fonctionnement des différentes parties du satellite. Les fréquences pouvant être utilisées sont les suivantes : 29.407 MHz /29.453 MHz, 145.907 MHz/145.830 MHz. Quand RS10/11 est en mode A, c'est l'une des balises dans la bande 10 mètres qui est active. La balise transmet en télégraphie à environ 20 mots/minutes, par salve comprenant 16 canaux de télémesures commençant par l'indication du satellite actif (RS10 ou RS 11).

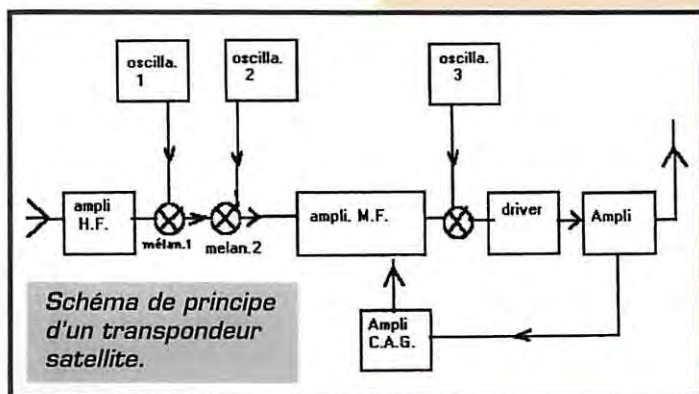
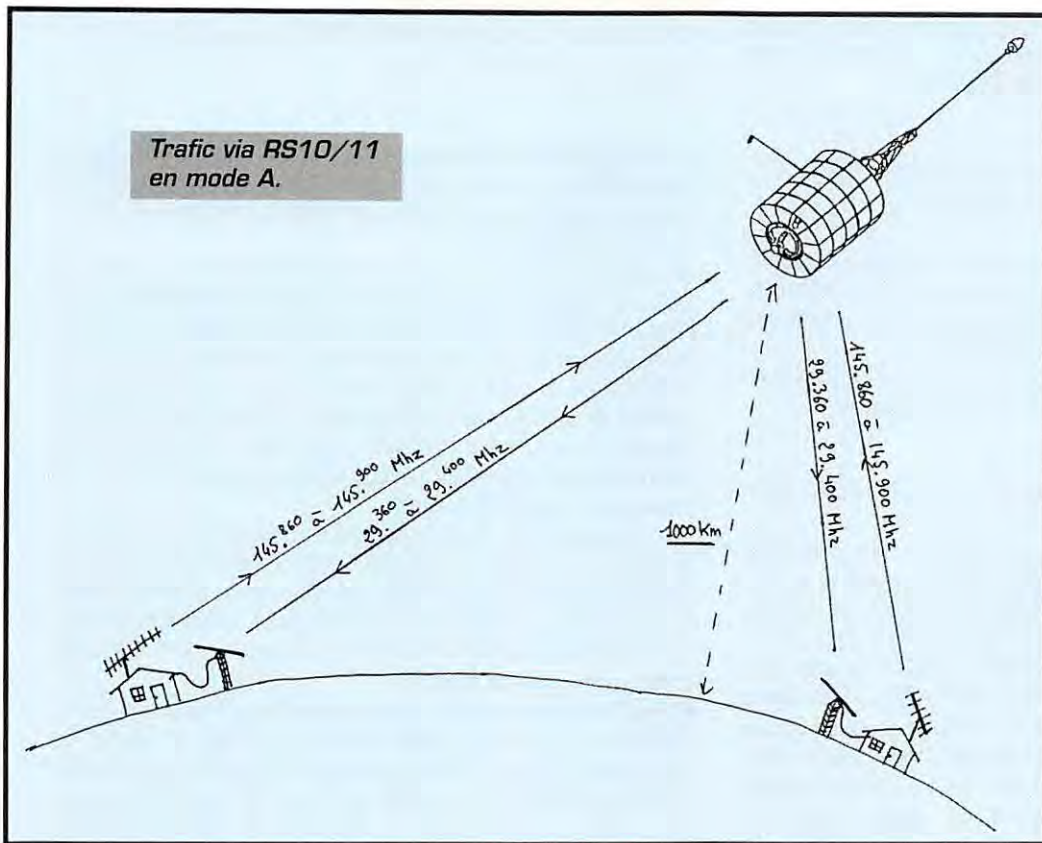


Schéma de principe d'un transpondeur satellite.

| | RS10 | |
|---------|----------------------------------|----------------------------------|
| | Montée | Descente |
| MODE A | 145.860-145.900 | 29.360-29.400 |
| MODE K | 21.160-21.200 | 29.360-29.400 |
| MODE T | 21.160-21.200 | 145.860-145.900 |
| MODE KA | 21.160-21.200 145.860-145.900 | 29.360-29.400 |
| MODE KT | 21.160-21.200 | 29.360-29.400 145.860-145.900 |

L'équipement radio de RS10/11

Quel que soit le mode d'émission, RS10/11 ne dispose au maximum que de 5 W PEP. C'est évidemment peu, d'autant plus



Trafic via RS10/11 en mode A.

que cette puissance est répartie entre les stations qui trafiquent via le transpondeur. S'il y a une seule station, le signal de 5 W sera concentré sur cette station, s'il y a 10 stations d'égale puissance, le signal de descente de chacune de ces stations sera seulement de 0.5 W. En d'autres termes, la puissance de l'émetteur est partagée entre les stations présentes. Les signaux que vous recevez à terre sont donc des signaux relativement faibles, d'autant que la distance entre la station et le satellite varie entre 1000 km au plus court et 3500 km au plus long. Toutefois, les calculs et l'expérience montrent que les recevoir ne nécessite rien d'extraordinaire au niveau matériel. Les antennes de RS10/11 n'ont rien de gigantesque. Sur la bande 2 mètres il s'agit d'un dipôle alors qu'un simple monopole est utilisé conjointement sur la bande 10 mètres et 15 mètres.

La prévision des passages de RS10/11

Avant de réaliser un contact bilatéral, il faut s'assurer que l'on est capable de recevoir les signaux en provenance de RS10/11. La

première chose à connaître est la date et l'heure à laquelle il faudra se porter à l'écoute. Pour ce faire, l'amateur dispose de divers moyens.

Le plus simple (à expliquer) consiste à recevoir un listing donnant les heures des passages de RS10/11 pour une période donnée et pour une position donnée de la station. Dans le passé, MEGAHERTZ magazine le faisait; certains radio-clubs et le bulletin du REF continuent à le faire. Toutefois, à l'usage, on se rend vite compte que cette solution est loin être la meilleure.

Une autre solution, plus moderne, consiste à récupérer les date, heure, position de passage en interrogeant, par packet radio, le serveur (BBS) le plus proche. Il faut évidemment disposer d'un équipement packet radio (VHF ou UHF) et d'un BBS pas trop encombré. Le logiciel gérant le BBS (logiciel fait par F6FBB) dispose de 2 modes (Messagerie et Serveur). Pour passer d'un mode à l'autre, consultez la rubrique AIDE pour connaître la commande à envoyer. En mode SERVEUR, le BBS vous permet de disposer de logiciels dédiés au radio-amateurisme, dont un programme de trajectographie satellites. En donnant à ce programme vos coordonnées, et un

lui indiquant dans la longue liste des satellites reconnus que c'est RS10/11 qui vous intéresse, le serveur vous retournera les date et heure de passage et la direction vers laquelle vous devrez pointer vos antennes. La procédure à suivre est relativement simple et vous n'avez qu'à répondre aux questions posées pour obtenir le résultat désiré.

Il est aussi possible de récupérer les passages de divers satellites amateurs à l'aide du MINITEL. Divers clubs et particuliers opèrent des serveurs qui permettent, entre autres, de connaître les heures de passages des satellites. Il suffit de se connecter à ces serveurs en composant leur numéro via la ligne téléphonique standard, le dialogue se faisant par l'intermédiaire du MINITEL. L'avantage de cette façon de faire, par rapport au packet radio, est sa simplicité et sa disponibilité (pas de QRM), l'inconvénient majeur étant le coût, taxation comme le téléphone ce qui fait cher si l'on appelle hors de la zone tarifaire locale. Nous ne donnerons pas de numéro de téléphone des serveurs accessibles actuellement, la liste étant assez volatile.

La meilleure solution consiste à disposer de son propre logiciel de poursuite. Pour ce faire, il faut

disposer d'un micro-ordinateur. Suivant le micro dont vous disposez, il vous faudra acquérir le logiciel correspondant. Les logiciels les plus nombreux sont ceux tournant sur des compatibles IBM PC, mais il en existe également pour tous les autres. Le micro n'a pas besoin d'être très rapide mais, par la suite, pour exploiter les programmes de poursuite de plus en plus sophistiqués qui apparaissent sur le marché, il est préférable d'avoir au moins un microprocesseur de type 80386 ou au dessus. Pour obtenir un programme de poursuite, le plus simple est de vous adresser à l'association AMSAT-F, regroupant les amateurs français s'adonnant au trafic par satellite (AMSAT-F, 14 bis rue des Gourlis, 92500 Rueil Malmaison, Tél.: 01.47.51.74.24). Il existe également d'excellents programmes en shareware, disponibles via les nombreuses sociétés faisant leur publicité dans les journaux dédiés à la microinformatique (NDLR : voir également le CD-ROM «Ond'Expo» distribué par MEGAHERTZ magazine).

Dans le prochain numéro, nous détaillerons les conditions d'utilisation des programmes de poursuite, la chaîne de réception pour écouter la descente de RS10/11 et l'équipement d'émission nécessaire pour activer le transpondeur.

Michel ALAS, F10K

Nouvelles brèves en vrac (Infos compilées par F6GKQ)

MIR change de fréquence

Les fréquences VHF de la station MIR ont été modifiées depuis le 1er novembre. La connexion packet s'établit maintenant sur 145.800, la phonie sur 145.200 (voie descendante) et 145.800 (voie montante). Le trafic en phonie se fait lorsqu'il n'y a pas de packet. Par ailleurs, trop de stations utilisent MIR comme un digipeater, ce qui est une erreur. Ces inconscients encombrant la fréquence inutilement. Si vous voulez faire du packet avec MIR, utilisez sa PMS pour laisser un message. Ne l'oubliez pas, la raison première du packet sur MIR c'est

d'envoyer (ou d'échanger) des messages aux cosmonautes qui y séjournent...

Les européens peuvent maintenant recevoir une GSL pour les contacts établis avec MIR en la demandant à DL2MDE, Thomas Kieselbach ou à DL3UM, Joerg Hahn PO Box 1116, 82230 Wessling (Allemagne).

Les fréquences UHF de MIR (SAFEX) sont bien utilisées, quoique ces derniers temps, le transpondeur était bien silencieux. N'oubliez pas le CTCSS de 141.3 Hz pour ouvrir le transpondeur et la compensation indispensable de l'effet Doppler...

VOXSAT

Dans la même lignée que DOVE, VOXSAT est un satellite qui «rèpètera» des messages vocaux. Son but est surtout éducatif (sensibilisation aux choses de l'espace). Construit par les Argentins, il devrait être lancé par un vecteur russe (monté en piggyback sur un

satellite commercial) courant novembre. Ecoutez sur 145.825 MHz.

La fin de OSCAR-13 en direct

Si vous êtes connecté à l'Internet, n'hésitez pas à télécharger le fichier qui donne les paramètres d'OSCAR-13 :

<ftp://ftp.amsat.org/amsat/satinfo/ao13/deccaykep.zip>

Ariane et PHASE 3D

Il se confirme que le vol 502 d'Ariane 5 emportera le satellite PHASE 3D. Ce vol de qualification devrait avoir lieu vers la mi-avril 97. Le logiciel qui a causé la destruction de la première Ariane 5 est en cours de réécriture. Le second vol de qualification interviendra en septembre alors que la première mission commerciale est prévue avec le vol 504, en fin d'année 97.

Deuxième réunion «PACSAT» française Lyon, 12 octobre 1996

Le packet par satellite peut sembler une activité élitiste, et effrayer les OM tentés de s'y tourner : en effet, trafiquer ainsi demande bien évidemment la possibilité de trafiquer par satellite, mais aussi de le faire en packet, à 9600 bauds !

Démystifier ce mode de trafic était donc l'un des points à l'ordre du jour de la deuxième réunion «PACSAT» française, qui s'est tenue à Lyon dans les locaux du radio-club F8KLY, le 12 Octobre dernier.

Après un accueil chaleureux et sympathique de tous les arrivants, Eric, F1SMV lance un «tour de table» afin que chacun se présente. Il est agréable de constater que, si les amateurs habitués des PACSAT sont présents, ils ne sont pas tout seuls : de nombreux débutants sont là afin de recueillir les précieux renseignements ou conseils qui leur permettront de se lancer à leur tour.

Ils s'apercevront que, tout compte fait, ce n'est pas si compliqué : la proximité des satellites packet (K023, K025, U022...) lors de leurs passages permet de trafiquer avec des antennes de taille raisonnable. Le trafic packet à 9600 bauds se démocratise, et les solutions logicielles adéquates existent d'ores et déjà pour automatiser entièrement le fonctionnement de la station !

S'il restait quelques doutes, ils seront levés tour à tour par Thierry, F6BXM, qui non content d'avoir effectué la rédaction en français du logiciel «phare» qu'est WISP (documentation et logiciel sont disponibles auprès de l'AMSAT-France), présenta à l'aide de nombreuses photos d'écran les plus petits détails du programme; et aussi par Sébastien F1ROE, qui nous prouva l'efficacité impressionnante du packet (terrestre, en l'occurrence) à 9600 bauds, en se connectant sur le BBS de Lyon, ainsi que par Eric F5PJE qui fit découvrir des moyens de trafiquer à 9600 bauds «pas cher».

Bernard F6BVP, Président de la section française de l'AMSAT (récemment créée), exposa à l'auditoire le projet de microsatellite français Maëlle, ainsi que le futur «gros oiseau» qu'est Phase 3D, qui sera lancé sur la prochaine fusée Ariane 5...

Ajoutez à ces brillants exposés une excellente ambiance générale et la gastronomie lyonnaise, et vous comprendrez pourquoi, l'heure de se quitter arrivée, chacun demanda à ce que la réunion de l'année prochaine s'étale sur deux jours !

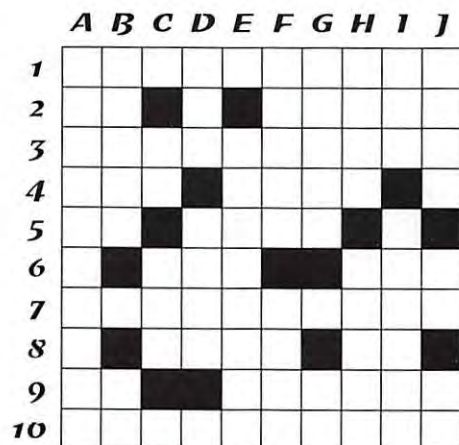
Laurent, F1JKJ
f1jkj@amsat.org

AMSAT-France - 14bis, Rue des Gourlis - 92599 RUEIL MALMAISON
http://ourworld.compuserve.com/homepages/amsat_f

Documentation française de WISP: 120F (adhérents 70F)
Logiciel WISP (shareware): 50F (adh. 40F)
Enregistrement de WISP: 200F (adh. 150F)



Les mots croisés de SKD



F1SKD - ANNIE OLIVIE

HORIZONTALEMENT

1 - TRANSMET D'UN PÔLE À L'AUTRE.
2 - SYMBOLE D'UNE UNITÉ DE POIDS - LAME D'ACIER.
3 - CELUI DE ZÉRO EST ÉGAL À UN.
4 - FILTRE POSÉ À L'ENVERS - N'EST PAS ENCORE "COIFFÉ".
5 - VOYELLES - SUR OISE OU SUR SEINE.
6 - LA RÉCLAME DE NOS JOURS - INDISPENSABLE À LA VIE.
7 - DÉRIVANT DE W.
8 - GAIN - AU CŒUR DE L'AUDE.
9 - LE ROS IDÉAL - FEU VERT AU TOURNAGE.
10 - PRÈS DE LA GALERIE PRINCIPALE.

* RÉPONSES DANS LE PROCHAIN NUMÉRO...

VERTICALEMENT

A - L'UNE DES TROIS PATTES.
B - RÉFLÉCHIT LES ONDES - MOT ENFANTIN.
C - ANNONCE UN OM D'OUTRE MANCHE - CARACTÉRISE LA PUISSANCE ÉCONOMIQUE.
D - CRI DES CHARRETIERS - FÊTÉ LE 6 JANVIER.
E - VARIE.
F - POUR MIEUX SE FAIRE ENTENDRE - INDISPENSABLE EN DIPLOMATIE.
G - AU SOMMET DES CARPATES - TANTALE.
H - ACCROCHÉ À L'HAMEÇON - RELATIF AU CHEVAL.
I - VILLE D'ALLEMAGNE - INVENTA UN APPAREIL DE TRANSMISSION AUTOMATIQUE.
J - PALPABLE - LE BOUT DE LA QUEUE - NÉGATION.

Packet-radio 1200/2400 bds PACKET 1224



EN KIT
Prix : 320 F
MONTÉ
Prix : 480 F

Trafiquez en packet-radio avec le PACKET 1224

- Gain de sortie réglable
- Livré complet avec boîtier sérigraphié
- Notice de montage en français
- Alimentation secteur

Récepteur météo et défilants METEOCOM 12D



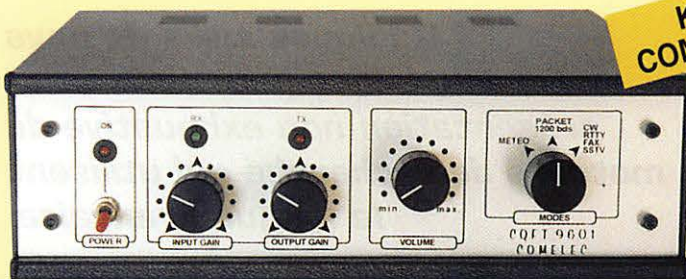
EN KIT
Prix : 690 F
MONTÉ
Prix : 890 F

Description dans MEGAHERTZ n° 162

Découvrez la météo avec le METEOCOM 12D

- Ecoute sur HP
- Correction d'effet doppler
- Alimentation externe 18 V

Enfin ! La nouvelle CQFT 9601 est disponible METEO, PACKET, CW, RTTY, FAX, SSTV (Em. et Réc.)



Description dans MEGAHERTZ n° 159

EN KIT
Prix : 790 F
MONTÉE
Prix : 1 030 F

- Alimentation secteur,
- Ecoute sur HP interne,
- Réglages en face avant,
- Entrées et sorties en face arrière (DIN)
- Nouveau coffret tout métal.
- Sensibilité SSTV 150 mV.

EXTRAIT DE LISTE DES KITS RADIOAMATEURS

CHEZ COMELEC
LES PRIX SONT TTC !

| | | | | | | | | | | | | | | | |
|-----------------------------------|--------------|--------|--|-----------|------|-------------------|--|--------------------------|--|-------------------------------|--|----------------------------|--|---------------------|--|
| - Fréquence-mètre 1 Hz à 2.3 GHz | LX.1232/K | 1 450F | - Récepteur AM/FM 109 - 180 MHz | LX.935/K | 445F | | | | | | | | | | |
| - Impédancemètre - réactancemètre | LX.1192/K | 899F | - Générateur de bruit 1 MHz à 2 GHz | LX.1142/K | 395F | | | | | | | | | | |
| - Interface HAMCOMM | LX.1237/K | 248F | <table border="1"> <tr> <td colspan="2">S.A.V. COMELEC</td> </tr> <tr> <td colspan="2">LIVRAISON SOUS 24 HEURES</td> </tr> <tr> <td colspan="2">LES KITS SONT LIVRES COMPLETS</td> </tr> <tr> <td colspan="2">AVEC BOITIERS SERIGRAPHIES</td> </tr> <tr> <td colspan="2">ET NOTICE FRANCAISE</td> </tr> </table> | | | S.A.V. COMELEC | | LIVRAISON SOUS 24 HEURES | | LES KITS SONT LIVRES COMPLETS | | AVEC BOITIERS SERIGRAPHIES | | ET NOTICE FRANCAISE | |
| S.A.V. COMELEC | | | | | | | | | | | | | | | |
| LIVRAISON SOUS 24 HEURES | | | | | | | | | | | | | | | |
| LES KITS SONT LIVRES COMPLETS | | | | | | | | | | | | | | | |
| AVEC BOITIERS SERIGRAPHIES | | | | | | | | | | | | | | | |
| ET NOTICE FRANCAISE | | | | | | | | | | | | | | | |
| - Interface DSP JVFX 7.0 | LX.1148/K | 646F | <table border="1"> <tr> <td colspan="2">PORT ET EMBALLAGE</td> </tr> <tr> <td colspan="2">5 kg max. : 55F</td> </tr> <tr> <td colspan="2">Antennes : 100F</td> </tr> </table> | | | PORT ET EMBALLAGE | | 5 kg max. : 55F | | Antennes : 100F | | | | | |
| PORT ET EMBALLAGE | | | | | | | | | | | | | | | |
| 5 kg max. : 55F | | | | | | | | | | | | | | | |
| Antennes : 100F | | | | | | | | | | | | | | | |
| - Récepteur Météo digital | LX.1095/K | 2 220F | - Capacimètre à MPU de 0.1 pF à 470 µF | LX.1013/K | 646F | | | | | | | | | | |
| - Récepteur Météo simple | LX.1163/K | 1 150F | - Inductancemètre à MPU 10 nH à 0.2 H | LX.1008/K | 711F | | | | | | | | | | |
| - Parabole météo grillagée | ANT 30.05 | 350F | - Transmetteur TV-UHF (canal 30 à 39) | KM.150 | 635F | | | | | | | | | | |
| - Convertisseur 1.7 GHz/137 MHz | TV 966 | 770F | - Transmetteur TV - 438.5 MHz | KM.250 | 635F | | | | | | | | | | |
| - Antenne en V pour polaires | ANT 9.05 | 230F | - VFO synthétisé à PLL 20 MHz à 1.2 GHz | LX.1234/K | 856F | | | | | | | | | | |
| - Préampli 137 MHz 32 dB | ANT 9.07 | 139F | - Wattmètre-TOSmètre | LX.899/K | 398F | | | | | | | | | | |
| - Packet Radio 300/1200 Baud | LX.1099/K | 400F | | | | | | | | | | | | | |
| - Antenne active UHF/VHF | ANT 9.30 | 595F | | | | | | | | | | | | | |
| - Antenne active HF + commande | LX.1076/1077 | 790F | | | | | | | | | | | | | |
| - Analyseur de spectre 220 MHz | LX.1118/K | 592F | | | | | | | | | | | | | |
| - Fréquence-mètre Em./Rec 200 MHz | LX.940/K | 809F | | | | | | | | | | | | | |

Pour les versions montées : nous consulter.

Questions réponses concernant INTERNET

TOP Ouaibe

Création originale de F1TUN et de construction «maison», TOP Ouaibe, hébergé sur un serveur SUN, fonctionne sous UNIX. Les scripts ont été écrits en PERL 5. Tous les visiteurs peuvent enrichir la base de données en y entrant un ou plusieurs sites. La condition pour que celui-ci (ou ceux-ci) soit accepté est qu'il doit être (au moins en partie) francophone. De plus, chacun a la possibilité de voter pour le ou les sites de son choix parmi ceux inscrits. De nombreux webmasters offrent la possibilité de le faire directement depuis leurs serveurs.

A ses débuts, TOP Ouaibe n'était qu'une simple liste au format HTML qui s'agrandissait automatiquement à l'ajout de nouvelle URL. Aujourd'hui TOP Ouaibe enregistre 300 votes journaliers (plus de 20000 depuis son lancement).

Carrefour Net

Moteur canadien, Carrefour Net est une initiative de Socom Technologies, entreprise québécoise spécialisée en conception multimédia et Internet. Le serveur est un Ultra SPARK Serv 1 de Sun Microsystems. Sa base de données «ORACLE» compte près de 7000 sites, dont 2000 environ ont été ajoutés suite à la demande d'utilisateurs. Ils sont 3000 à effectuer quotidiennement 45000 «hits» (interrogations). La recherche s'effectue par mots clés, mais il est possible

de limiter celle-ci à un secteur géographique : Montréal, Québec, Canada, France, Suisse, Belgique et bientôt Paris. Un TOP 20 vous indique les sites les plus visités sur Carrefour Net, par catégorie, secteur géographique ou global.

Swisscom

Nos amis suisses possèdent en Swisscom un moteur de recherche dont les buts sont d'effacer les différences culturelles et linguistiques de la Suisse grâce à Internet, en présentant une synthèse thématique des ressources du WEB helvétique dans les quatre langues utilisées dans ce pays. Swisscom tourne sur un serveur Silicon Graphics; il enregistre 6000 requêtes journalières, pour 2000 connexions. Tout le monde peut ajouter gratuitement son URL en remplissant un simple formulaire. Le contenu de la base est régulièrement vérifié par une interface de management propriétaire. Pour améliorer ses possibilités une «collaboration» avec un gestionnaire de

base de données de renom est en cours. Dans un proche avenir, une coopération avec un fournisseur d'information mondial permettra de consulter en direct les informations suisses.

Trouv'tout

Comme pour Top Ouaibe, c'est d'une initiative personnelle qu'est né en février ce serveur, pour permettre aux clients d'un cyberclub de Mouscron en Belgique (qui est aussi provider) de trouver des informations en français.

D'une liste sur quelques pages WEB, Trouv'tout a grandi très vite pour arriver à ce qu'il est maintenant, un moteur de recherches. Celles-ci peuvent s'y faire de trois

manières : par liste alphabétique, par thèmes et par mots clés. Ce sont quotidiennement entre 300 et 500 personnes, venues de tous les coins du globe et non seulement des pays francophones, qui se connectent pour interroger la base de données qui recense à ce jour plus de 1500 sites.

Ce nombre est en constante augmentation avec les demandes d'inscriptions déposées par les internautes. Trouv'tout tourne sur un PC Pentium 150 MHz qui possède 32 MO de mémoire, avec un système d'exploitation LINUX, et un programme WAIS pour le moteur de recherche. Une seule personne gère et fait fonctionner tout cela, Pierre-Olivier alias Baptiste ou BipBip.



**Quelques sites de pays
Francophones pour finir cette
présentation non exhaustive de
moteurs de recherche qui utilisent
la langue Française.**

Francité

Deux amis d'enfance, âgés de vingt-six ans, ayant des connaissances complémentaires, ont mis celles-ci en commun pour créer Francité. Michel Morin, est bachelier en informatique de l'université de Sherbrooke au Québec, spécialiste en gestion de base de données; Jean Quirion lui, est diplômé en instrumentation et contrôles du CEGEP de Levis-Lauzon. Au début, la promotion de Francité s'est faite par E-mail, invitant les éditeurs de pages WEB à inscrire celles-ci dans les bases de données du moteur. Ensuite la promotion s'est faite auprès de magazines spécialisés, imprimés, radiophoniques ou télévisés. Pour compléter les inscriptions volontaires de nouveaux sites, Francité a développé un robot de recherche. De quelques requêtes journalières à ses débuts, celles-ci sont devenues plusieurs milliers actuellement. La popularité de ce moteur de recherche est telle que son accès, qui se fait sur une ligne partagée de 64K, va passer très prochainement à 128K exclusive. Francité tourne sur réseau Windows NT, et utilise pour gérer ses bases de données Website de R.B. Denny. La programmation est en Visual C++ et Visual Basic. En mai, Michel a développé un MEGA FRANCITE. C'est un outil qui permet d'effectuer des recherches simultanément sur 15 moteurs. Mais il est conseillé de limiter ce nombre à 4, pour ne

pas attendre trop longtemps les réponses. Les créateurs de Francité recherchent continuellement des idées pour améliorer leur moteur, particulièrement la convivialité et surtout la pertinence des résultats suite à une recherche par mot clé.

Merci aux personnes qui m'ont aidé en me faisant parvenir les informations concernant ces moteurs de recherches.

De nombreux moteurs de recherches existent de par le monde. Les plus connus sont, YAHOO pour la recherche par thèmes, ALTA VISTA (mon préféré) peut-être le plus puissant pour la recherche par mot clé, WEBCRAWLER, EXCITE, INFOSEEK, et bien d'autres... Que les futurs Internaute se rassurent, la majorité des providers tel que QUATERNET (<http://www.quaternet.fr:8081>), offrent à leurs abonnés des liens directs avec des moteurs de recherches.

L'INTERNET et le radioamateurisme

Des « paradis sur terre » il y en a et les radioamateurs ont les leurs. Pour les DX'ers, du moins pour ceux qui ont la chance de pouvoir naviguer sur le WEB, le site 425 DX NEWS en est un. On y trouve bien sûr le fameux bulletin 425 DX NEWS, édité par I1JQJ et IK1GPG, traduit en

anglais par I1-21171 et IK1ADH, que beaucoup d'entre vous connaissent pour l'avoir lu après l'avoir pris sur le réseau packet.

Ceux qui ont accès au WWW peuvent recevoir directement par e-mail ce bulletin, simplement en souscrivant un abonnement « gratuit ». Pour le même prix, ils recevront une multitude de courrier concernant le trafic. Je vous en reparlerai dans un autre numéro dont le sujet traitera le courrier électronique et les mail-lists. Pour ceux qui ont la mémoire courte, ou besoin de retrouver une info, ils pourront consulter les archives des bulletins, elles remontent à mi-95.

Une rubrique propose le calendrier DX. (celui paru dans le dernier bulletin est plus récent...). D'autres vous proposent de laisser un message à IK1GPG pour lui poser des questions pour des infos QSL, de consulter les archives des messages que les abonnés ont reçus par e-mail, de voir des photos d'expéditions (actuellement celles des expéditions IOTA OC-140, EU-150 et NA-200). Une liste des contrées DXCC est présente ; pour cha-



cune vous pourrez visualiser une photo. Vous trouverez la liste des bases de l'Antarctique, cela vous aidera pour obtenir le WABA. Vous connaîtrez tout sur les différents diplômés Italiens dont celui des îles italiennes.

Il vous manque une info pour envoyer la QSL de votre dernier DX ? Un link avec le site de IK4LZH vous permettra de résoudre ce problème ! Des photos de l'Europe de METEOSAT sont visibles sur ce site.

Les amateurs de trafic par satellites ne sont pas oubliés, ils trouveront dans la rubrique spécifique à leur passion, la liste des satellites OM avec leurs principales caractéristiques : date de lancement, pays constructeurs, altitude, fréquences montantes, descendantes... mais pas les éphémérides.

Pas de panique, la rubrique WWW Links, offre une multitude de liens avec les ressources radioamateurs de par le monde, dont celui de l'AMSAT. Les SWL-BCL ne sont pas oubliés en particulier ceux faisant de la réception fax. Si vous avez un message à envoyer à un OM Italien, venez vérifier s'il a une adresse e-mail, si oui, vous économiserez ainsi un timbre.

Et ne partez pas sans avoir laissé un petit message sur le « Livre d'Or » que vous pouvez consulter.

Michel BATBIE, F5EOT

LES BONNES ADRESSES DE MEGAHERTZ MAGAZINE

| | |
|---------------|---|
| TOP OUAIBE | http://web.efrei.fr/~bergeret/interquest/topouaibe/ |
| CARREFOUR NET | http://carrefour.net/ |
| SWISSCOM | http://www.swisscom.ch/ |
| TROUV'TOUT | http://www2.ccim.be/ |
| FRANCITE | http://www.swisscom.ch/ |
| YAHOO | http://www.yahoo.com/ |
| ALTA VISTA | http://www.altavista.digital.com/ |
| WEBCRAWLER | http://www.webcrawler.com/ |
| EXCITE | http://www.excite.com/ |
| INFOSEEK | http://www.infoseek.com/ |

| | |
|--|---|
| 425 DX NEWS | http://www-dx.deis.unibo.it/htdx/ |
| L'incrochable site DX... | |
| SWISSLOG | http://www.worldcom.ch/business/swisslog/swissf.htm |
| Pour tout connaître sur le fameux logiciel « cahier de trafic ». | |
| UFT | http://monoweb.mm-soft.fr/monoweb/ref83/uft.htm |
| Prendre contact avec les radioamateurs télégraphistes | |
| CEPT AMATEUR RADIO CLUB | http://www.ero.dk/carc |
| Des informations intéressantes concernant directement l'Europe | |



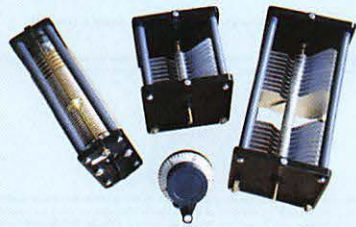
**TOUS LES MOIS
RETROUVEZ
LE PREMIER MAGAZINE
RADIOAMATEUR
FRANÇAIS
SUR INTERNET**

<http://www.megahertz-magazine.com>

S'M ELECTRONIC

20bis, av. des Clairions - 89000 AUXERRE • Tél. 86 46 96 59 - Fax 86 46 56 58

CONSTRUISEZ VOTRE BOÎTE D'ACCORD



TC-26 Self à roulette en fil argenté, 1 à 30 μ H, 2 kW HF, Dim. 105 x 55 x 160 mm prof. + axe \varnothing 6,25 mm
Prix : **510 F**

TC-250 250 pF - 7,8 kV, Ecartement lames : 2 mm Dim. 96 x 103 x 100 mm prof. + axe \varnothing 6 mm
Prix : **350 F**

TC-500 250 + 250 pF - 7,8 kV. Ecartement lames : 2 mm Dim. 96 x 103 x 185 mm prof. + axe \varnothing 6 mm
Prix : **498 F**

T-48 Boulon compte-tours (pour TC-26) compte 48 tours, \varnothing 60 mm, axe \varnothing 6,25 mm
Prix : **238 F**

TM-1000 IS Manchon de couplage TC-26/T-48
Prix : **29 F**



LE PONT DE BRUIT PALOMAR RX-100

- Découvrez la vérité sur votre antenne.
- Trouvez sa fréquence de résonance.
- Ajustez-la sur votre fréquence de travail très facilement et très rapidement. Le pont de bruit RX-100 vous « dit » si votre antenne est en résonance ou non. Dans la négative, vous saurez si elle est trop longue ou trop courte. Et cela, en une seule mesure. Le RX-100 fonctionne aussi bien avec un récepteur n'ayant que les bandes décimétriques, qu'avec un matériel à couverture générale, car il donne une parfaite lecture du « nul » même lorsque l'antenne n'est pas en résonance. Il donne la résistance et la réactance sur des dipôles, vés inversés, quads, beams, dipôles multibandes à trappes, et verticales.

Avec le RX-100 vous pourrez vérifier vos antennes de 1 à 100 MHz, et l'utilisez dans votre station pour régler les fréquences de résonance de circuits accordés, série ou parallèle. Le RX-100 est mieux qu'un grid-dip et... moins cher !

• 1-100 MHz - 0-250 Ω / ± 70 pF. Connexion sur SO-239. Boîtier aluminium coulé noir. Dimensions : 145 x 95 x 30 mm ; poids 300 g. Alimentation : 9 Vcc / 25 mA (pile non fournie).
Prix : **735 F**

Frais d'envoi : 36 F pour les cdes inférieures à 350 F et 60 F au-dessus.

SRC pub 02 99 41 78 78 11/96

chez CIBOTRONIC

Chaque mois, Cibotronic crée l'événement ! à suivre...

NOËL LA MESURE EN EXCLUSIVITÉ

| | | |
|-------------|--------------------------------|--------|
| FG200 | Géné. fonction EISA | 1550 F |
| BF791S | Géné. BF 1 Hz à 1 MHz | 715 F |
| 2001 | Géné. fonction Vobula. Tension | 1550 F |
| LSG231 | Géné. FM stéréo à 100 1 MHz | 3050 F |
| 524 | Géné. FM | 1450 F |
| JUPITER 500 | Géné. fonction 500 kHz | 1650 F |
| BK3025 | Géné. fonction | 6290 F |
| 8205A | Géné. fonction vobul. BF 0.02 | 1350 F |
| 961 | Géné. fonction 1 Hz à 200 kHz | 1150 F |
| 960 | Géné. fonction 0,02 Hz à 2 MHz | 2130 F |
| BK3020 | Géné. fonction | 4100 F |
| BK3010 | Géné. fonction 0,1 à 1 MHz | 2180 F |
| LAG120B | Géné. audio 10-1 MHz 5 gam. | 2300 F |
| LAG27 | Géné. BF 10-1 MHz 5 gam. ATN | 1490 F |
| LSW251 | Géné. Balay. TV-FM 2-310 MHz | 6200 F |
| AL624 | Alim. fixe 5 mV 13,8 V 12 A | 750 F |
| FL1900A | Compteur/fréquence-mètre | 1500 F |
| 8100A | Fréq. Compt. périodimètre : 1 | 1450 F |
| MX547 | Mult. de table 4000P 1000 V 0 | 2290 F |
| BDM40 | Mult. de table 20000P aff. | 1990 F |

Offre valable jusqu'au 31.12.96 et à épuisement des stocks.

Programmeur de MACH 130 890 F

MC 68 HC 11 ... ☎
MACH 130 ... ☎

TRANSFORMATEURS

| | | |
|---------|-----------------------------------|----------|
| AL05 | Alim. secteur 3-12 V - 500 mA | 39 F 90 |
| VA18BB | Transfo 2 x 9 V - 18 VA | 79 F 00 |
| VA10CC | Transfo 2 x 12 V - 10 VA | 69 F 00 |
| VA10AA | Transfo 2 x 6 V - 10 VA | 69 F 00 |
| D12A | Transfo 1 x 6 V - 10 VA | 69 F 00 |
| 41017 | Transfo Torique 2 x 30 V - 120 VA | 199 F 00 |
| 21014 | Transfo Torique 2 x 18 V - 47 VA | 179 F 00 |
| 41014 | Transfo Torique 2 x 18 V - 120 VA | 278 F 00 |
| VA225FF | Transfo 2 x 18 V - 2 x 6,25 A | 298 F 00 |

16-20, avenue Michel Bizot - 75012 PARIS
Tél. : 01 44 74 83 83 - Fax : 01 44 74 98 55
Métro : Porte de Charenton

Horaires d'ouverture : du lundi au samedi de 9h30 à 18h30
Toute commande passée avant 16 h, livrée le jour même - Frais de port = forfait 40 F.

SRC pub 02 99 41 78 78 11/96

SRC pub 02 99 41 78 78 11/96

SOTIVA

FABRICANT DE MATS ET PYLONES

Autoportants
jusqu'à 36 mètres

Autoportants avec chariot
jusqu'à 24 mètres

Télescopiques fixes
jusqu'à 24 mètres

Télescopiques basculants
jusqu'à 24 mètres

Télescopiques basculants à la base
jusqu'à 24 mètres

NOUVEAU

NOUVEAU

F5NGO - GEORGES
Un OM au service des OM

Catalogue contre 6 F en timbres

1, rue Paul Gauguin • Violaine • 62138 HAINES
Tél. 03.21.66.72.36 • Fax 03.21.66.72.37

HAM**PRO 144****VHF FM****2 POSTES EN 1**

Livré avec adaptateur
voiture, bloc piles,
antenne 25 cm,
chargeur,



EURO COMMUNICATION EQUIPEMENTS S.A.

DES NOUVEAUTES, DES NOUVEAUTES, ET ENCORE DES NOUVEAUTES !

**EF**

EF 1000-7 : Fréquence 7 digits
Plage de fréquence : 0,4 MHz à 1 GHz
Puissance maximale : 150 W
Contrôlé par microprocesseur, virgule flottante

**Synchron**

SX-144/430 : Tos / Wattmètre
Plage de fréquence VHF / UHF
Puissance directe 1-10-1000 Watts

**Synchron**

PS-1220 VU Alimentation stabilisée vu-mètre
12-15 V DC réglable - 20 Ampères
Filtre HF intégré - Sortie fiches banane,
bornier, fiche allume cigare

**DAIWA**

CN-410-M : Tos / Wattmètre
Plage de fréquence : 3,5-150 MHz
Puissance directe : 15/150 W.
Dimensions : 71 x 78 x 100 mm

**X-007**

Laryngophone transformant
les vibrations de la peau,
produites par les cordes vocales,
en signal audio.

DIAMOND

SX-1000 : Tos / Wattmètre
1,8-160 MHz / 430-1300 MHz
Puissance max. : 200 W
Dimensions : 155 x 63 x 103 mm

ASTATIC**1104-C :**

Micro de base préampli
Pastille céramique
Impédance 100-5000 Ω
Gain réglable
Alimentation : pile 9 V
Cordon spirale 6 brins

**VECTRONICS****HF600-QSK** : Amplificateur linéaire

Plage de fréquence : 1,8 - 29,7 MHz
Puissance maximum : 1000 W.
Dimensions : 355 x 420 x 204 mm

VECTRONICS**VC300-DLP :**

Boîte d'accord HF 300 W + charge fictive
Plage de fréquence : 1,8 - 30 MHz
Puissance maximum : 200 W.
Selecteur d'antenne 6 positions

CONTACTEZ NOUS POUR CONNAITRE LE REVENDEUR LE PLUS PROCHE DE CHEZ VOUS

**EURO COMMUNICATION
EQUIPEMENTS S.A.**

Pour recevoir un catalogue, retournez-nous ce coupon dûment complété,

Nom : Prénom :

D 117 • 11500 NEBIAS
Tél. : 04.68.20.87.30
Fax : 04.68.20.80.85

Adresse :

Code postal : Ville :

Tél : Fax :

Le coin du logiciel

CD-ROM «Hamcall» Buckmaster Publishing

L'édition «automne 96» du Buckmaster est parue. Sur ce CD-ROM, on trouve la liste complète des radioamateurs américains, avec un bon nombre d'informations les concernant, ainsi que la liste des amateurs de quelques pays du monde (en fait, assez peu) dont la France.

Le logiciel d'exploitation des listes permet d'imprimer des étiquettes pour les adresses. C'est assez bien fait et rapide au niveau de la recherche, sous DOS comme sous WINDOWS.

En plus, et pour faire bonne mesure, le CD-ROM est complété avec quelques «bonus» : des fichiers et logiciels pour installer le CD-ROM sur un BBS, quelques programmes (impression d'étiquettes pour les QSL, décodage POCSAG (radiomessagerie), Total Ham (un cahier de trafic quotidien et contest, capable d'accueillir votre TNC et de piloter votre transceiver en mode «CAT»).

Et comme il restait encore beaucoup de place, vous trouverez un «trombinoscope» avec la photo de nombreux radioamateurs célè-

bres ou illustres inconnus. En fait, pour figurer sur ce trombinoscope, il suffit d'envoyer une photo à l'éditeur du CD-ROM.

CD-ROM «Antennas» Walnut Creek

Paru en septembre 1996, il est distribué en France par les Ets Balay à Marseille. Comme son nom l'indique, ce CD regroupe un grand nombre de fichiers consacrés aux antennes plus quelques thèmes ayant trait au trafic (propagation, calcul de position de la ligne grise, poursuite de satellites, etc.).

Mais revenons-en au thème principal : les antennes. Sur la petite galette brillante, on trouve des logiciels d'aide au calcul (pour réaliser des dipôles, des Yagis, des quads, des antennes HF, VHF, UHF, des paraboles) mais aussi un grand nombre de fichiers textes (compilations d'articles parus dans divers magazines et traitant de ce sujet qui passionne toujours autant).

Evidemment, l'ensemble est en anglais, ce qui suppose que vous soyez suffisamment à l'aise avec ce patois. En plus des textes, il y a des illustrations et les programmes sont parfois accompagnés de leurs sources, ce qui permettra aux programmeurs les plus hardis de les réécrire à leur sauce. Un «butineur» (on butine ce qu'on peut !) permet de se

promener sur le disque, à la recherche des informations.

Par son intermédiaire, on peut également lancer la plupart des programmes. Un CD-ROM à conserver à portée de main, à côté d'un bon ouvrage traitant des antennes...

CD-ROM ASC N°33 DP TOOLS

Toujours aussi pleins, toujours aussi intéressants, je ne change pas d'avis, ils restent le meilleur investissement en terme de rapport qualité-prix.

Là où d'autres éditeurs de CD contenant des «sharewares» nous servent des logiciels périmés, DP TOOLS s'attache à rechercher des produits récents.

Sur le CD N°33, vous trouverez les derniers anti-virus, pour protéger votre bécane avant d'essayer les logiciels, sous DOS et sous WINDOWS. Je passe sous silence les jeux, les nombreux éditeurs musicaux, pour vous inciter brièvement à passer du temps sur les utilitaires : création et retouche d'image, inter-



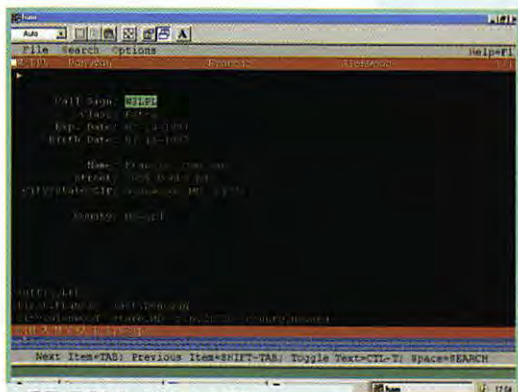
CD-ROM «Antennas»
Walnut Creek.

faces graphiques pour le DOS, formateurs et copieurs de disquettes, catalogueurs, capture d'écran (dont «Hypersnap» qui produit des GIF transparentes indispensables pour vos pages WEB, etc.

Un répertoire INTERNET bien rempli vous permettra certainement de trouver l'éditeur HTML dont vous rêviez ou l'utilitaire d'examen de pages «off line» pour économiser des sous.

Faites aussi un tour dans les répertoires «Bonus» et «Vrac».

Si l'on se place dans l'esprit radioamateur, on retiendra la présence de «Omnimage» (pour bricoler vos images, capable de sau-



CD-ROM Hamcall®
Buckmaster Publishing.



CD-ROM ASC N°33
DP TOOLS.

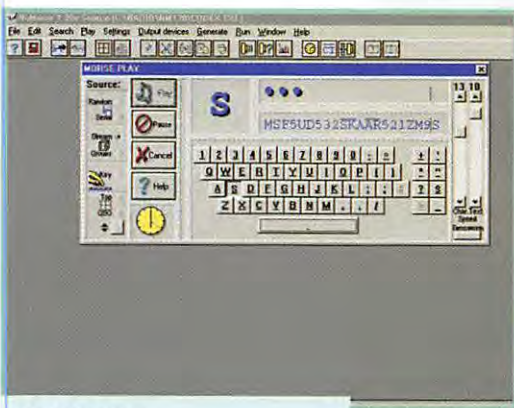
vegarder en GIF entrelacé et transparent, pour le WEB), d'un logiciel traceur de courbes (dont le nom m'échappe maintenant que j'écris le texte), de «STS Orbit Plus» (poursuite de satellites), de «Morse Code Easy» pour apprendre la CW sous WINDOWS, ou encore du célèbre et performant «Log EQF» dans sa version 8.14, un cahier de trafic très évolué (fonctions contest, packet, CW, etc.).

Encore une fois, vous ne regretterez pas d'avoir suivi notre conseil : mieux vaut acheter un CD ASC... que 3 CD «lambda» à 50 balles qui vous décevront rapidement ! Fax : 03.2060-3723.

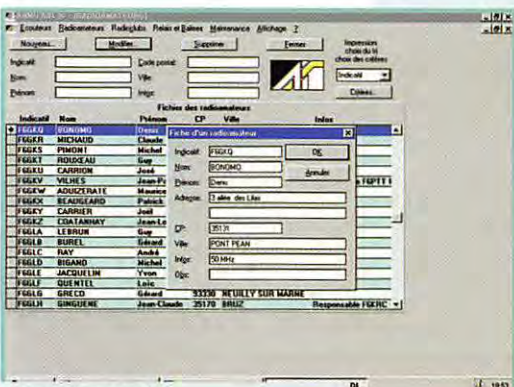
NUMORSE

Ce shareware de Tony, G4AUD, est l'exemple même d'un bon logiciel pour l'apprentissage de la télégraphie.

L'opportunité des options et le soin apporté dans sa réalisation justifient ce jugement. Il fonctionne sous WINDOWS, avec ou sans carte sonore.



NUMORSE.



Le répertoire de l'A.I.R.

Lors de la configuration, l'utilisateur peut choisir la forme de l'enveloppe du signal audio produit par le logiciel et même le filtrage des « clics » : il en résulte des sons radicalement différents. NuMorse gère le mode Farnsworth (caractères émis à vitesse normale, espace entre caractères plus longs) qui, à notre avis, permet de monter en vitesse plus facilement.

Le logiciel génère du Morse en continu (vous copiez le texte au fur et à mesure) ou en mode «drill» ; dans ce cas, il faut presser la touche qui correspond au caractère que vous venez d'entendre.

NuMorse permet de définir par des «filtres» les caractères sur lesquels on veut concentrer ses efforts.

Autre particularité à souligner, la calibration de la vitesse est très précise.

NuMorse sait aussi élaborer des phrases, des QSO, voire des tests d'entraînement (au standard US). Pour travailler, l'élève a le choix entre des caractères aléatoires ou des fichiers de textes qu'il peut charger à loisir (ce qui permet également d'adopter une méthode d'apprentissage).

La progression est suivie grâce à des statistiques. L'affichage montre le clavier, avec les touches qui s'enfoncent en même temps que les caractères sont émis.

Le caractère apparaît sous forme de points et de traits. On peut invalider ces fonctions (c'est souhaitable, à notre

avis, car il n'est pas bon de voir les caractères en même temps qu'on les entend). La version «shareware» est limitée en vitesse. En vous enregistrant auprès de l'auteur, vous recevrez un logiciel personnalisé qui vous mènera jusqu'à 48 mots/minute.

G4AUD a également écrit un programme de test pour la licence mais correspondant aux exigences de la FCC...

NuMorse version shareware est disponible sur : http://ourworld.compuServe.com/homepages/Tony_Lacy et sur le CD-ROM «Ond'Expo» distribué par MEGAHERTZ magazine.

Le répertoire de l'A.I.R.

L'A.I.R. a sorti, à l'occasion du salon HAMEXPO, sa dernière édition de la version informatisée de la nomenclature des radioamateurs, relais, balises.

Le logiciel s'installe sous WINDOWS (3.1 ou 95).

D'aspect très professionnel, il permet d'effectuer des recherches sur les critères essentiels. La mise à jour est possible. L'installation sur le disque dur s'effectue à partir de 4 disquettes.

La disquette TBL-CLUB N°10

La disquette du TBL-CLUB N°10 est parue, avec son chargement d'informations pour les adeptes de SSTV.

Elle contient un logiciel en shareware, une ver-



La disquette TBL-CLUB N°10.

sion «light» de PASOKON baptisée EZSSTV, fonctionnant avec un circuit interface de type «JVFX».

Sur cette même disquette, on apprend que le TBL-CLUB dispose maintenant d'une page WEB à l'adresse : <http://ourworld.compuServe.com/homepages/tblclub>.

Par ailleurs, les amateurs intéressés pourront se procurer deux logiciels, en envoyant à l'adresse du TBL 3 disquettes et une SAE à 6,70 FF pour W95SSTV version 1.02 et une disquette avec une SAE à 4,70 FF pour WINPIX 1.7 (version limitée à 30 jours). Une rubrique «trafic» est animée par ON4VT. Le portrait du mois est celui de F5LPM.

Denis BONOMO, F6GKQ

A VOS MANIPS !

CASSETTES AUDIO

"COURS DE TÉLÉGRAPHIE" POUR VOUS PRÉPARER À L'EXAMEN

Seulement 170FF + port 25FF
Réf. KCW - Utiliser le bon de commande MEGAHERTZ

COMMANDEZ VOTRE BADGE

EXISTE EN ARGENTÉ OU EN DORÉ

14 AT 6543

**1 LIGNE
60F**

Taille : 75 x 20 mm
Réf. : BGE11

F 6 DNZ
James

**2 LIGNES
70F**

Taille : 75 x 20 mm
Réf. : BGE12



F 6 DNZ
James



F 6 GKQ
Denis

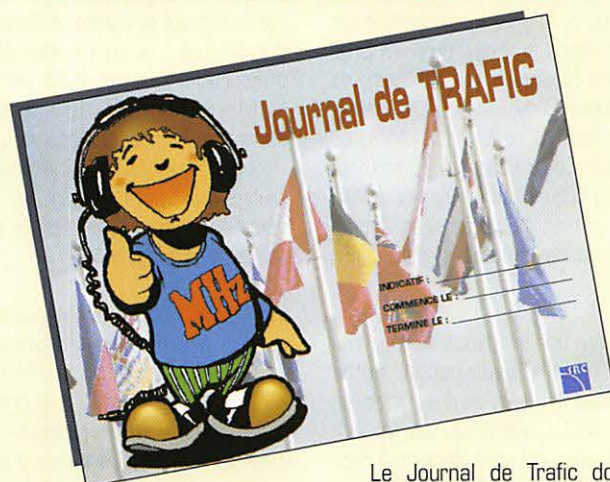
**2 LIGNES
+ LOGO
90F**

Taille : 90 x 35 mm
Réf. : BGE21 Réf. : BGE22

**DÉLAIS DE FABRICATION 15 JOURS
PAR QUANTITÉ NOUS CONSULTER**

SRC pub 02 99 41 78 78 11/96

JOURNAL DE TRAFIC



Le Journal de Trafic doit obligatoirement être rempli par les radio-amateurs. Le modèle que nous vous proposons est composé de 50 pages (25 QSO par page) reliées par une spirale métallique. La couverture cartonnée et vernie, en couleurs, résistera aux nombreuses manipulations.

Au dos du Journal de Trafic, vous trouverez une liste des contrées DXCC, à jour au 1er mars 1996.

1 carnet **40F** + port 20F
2 carnets **70F** + port 30F
Réf. JTFC

Utiliser le bon de commande MEGAHERTZ

SRC pub 02 99 41 78 78 11/96

André Cantin
**SATELLITES
AMATEURS**

COMPRENDRE ET
TRAFIQUER



CARRILLON

UN OUVRAGE INDISPENSABLE POUR TRAFIQUER VIA LES SATELLITES

Tout pour maîtriser la technique et la pratique

Historique des satellites, un peu d'astronomie, comment repérer un satellite, calcul de trajectoires, spécifications des principaux satellites, les effets Doppler et Faraday, l'équipement radio, de nombreux graphiques et dessins, ... etc.

Inclus le listing d'un puissant logiciel en Basic. Une aubaine pour les programmeurs.

180 pages - Format 16x24 cm.

De André Cantin (F5 NJN)

Prix du livre: 165 francs net.
Disquette du programme (en Basic, Pascal et C++, les 3 inclus) : 80 francs net la disquette.

ZénithSat®

**UN LOGICIEL PRO DE
POURSUITE DE TOUS LES SATELLITES**

(Amateur, météo, observation, surveillance, militaire, navigation, télévision, polaires, géostationnaires, ... etc)

Un logiciel très complet, unique et sans équivalent. Un produit français.

Supporte 5000 satellites. Sept formes de présentation plein écran. Multiples options. Mise à jour par téléchargement ou manuelle. Ephémérides. Poursuite en temps réel. Fichier de 1050 étoiles pour le ciel en dynamique. Capture, sauvegarde et impression des écrans. Satellites préférentiels. Sélection rapide des satellites par familles. Tous les satellites visibles à un instant, ... etc.

Version DOS : 250 francs net.

Version 32 bits pour Windows 95 (coprocesseur obligatoire) : 310 francs net.

Commande (et chèque) à CARRILLON Edition - 123, rue Paul Doumer - 78420 Carrières-sur-Seine - France

CB-SHOP

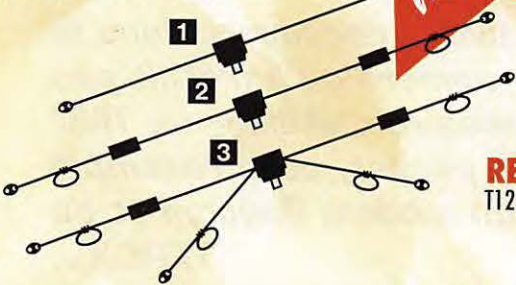
le spécialiste

PROMOTIONS DISPONIBLES DANS TOUS LES MAGASINS CB-SHOP DÉCEMBRE 96

WINCKER FRANCE

ANTENNES FILAIRES CIBI ET RADIOAMATEUR

FABRICATION DE QUALITÉ PROFESSIONNELLE



1 DX-27 : Dipôle filaire omnidirectionnel E/R, résonance 1/2 onde, puissance 500 W, balun étanche sur ferrite fermée, câble en acier inoxydable toronné, longueur 5,5 m, avec spires de réglage 27 à 32 MHz, isolateurs (5000 V) porcelaine, gain + 3,15 dBi, livrée prérégulée.

2 PERFO 12/8 : Dipôle filaire omnidirectionnel à gain, E/R 500 W, réglage de 15 à 30 MHz, gain exceptionnel, balun étanche sur ferrite fermée, câble multibrin acier inoxydable, longueur 11,5 m, spires de réglage, coulisseaux acier inox, isolateurs (5000 V) porcelaine, livrée prérégulée.

3 QUADRA : Double dipôle filaire 1/2 onde omnidirectionnel, E/R 500 W, balun étanche, câble multibrin acier inoxydable, longueur 15 m, spires de réglage sur tous les brins, isolateurs (5000 V) porcelaine, livrée prérégulée sur fréquences de 5 à 8 MHz, de 12 à 16 MHz et 27 MHz.

bonnes fêtes de fin d'année

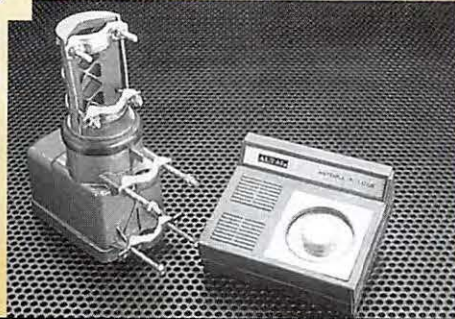
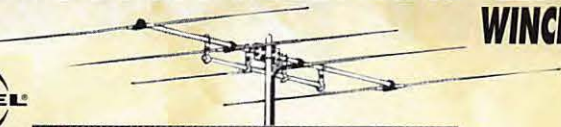


ANTENNE DIRECTIVE

SIRTEL XY4
4 éléments
gain 12 dBi
fréquence 26-28 Mhz
puissance maxi 2000 W
dim. 6000 x 4680 mm

RENFORT DE MÂT T127C

150^F



ROTOR 50kg AXIAL

avec pupitre + 25 m de câble, 3 conducteurs, 25 m de coaxial 11 mm double blindage et 2 connecteurs PL

1350^F

Antenne + Rotor + Câbles + accessoires **L'ENSEMBLE :**

Vos problèmes de brouillage TV... Notre spécialité !!!

3 SOLUTIONS EFFICACES !



FTWF - Filtre passe-bas - 2000 W PEP - 0,5 - 30 MHz **450^F**



PSW GTI - Filtre secteur - triple filtrage HF/VHF + INFORMATIQUE - Ecrêteur de surtensions

FILTRES SECTEUR AUX NORMES



495^F



PSW GT - filtre secteur 3 prises - 3 kW

470^F

FABRICATION FRANÇAISE

1 RX 1-30 : Dipôle filaire spécial DX, réception longue distance de 0,1 à 30 MHz, longueur 9 m, 12 m ou 15 m, prise au 1/3 sur demande, balun symétriseur, câble acier inoxydable, isolateurs porcelaine.

2 COMPACT : Dipôle filaire, réglage de 26 à 35 MHz, 2,5 m, E/R 500 W, 2 selfs d'allongement, balun étanche, doubles spires de réglage, coulisseaux inox, isolateurs porcelaine.

2 AVIATIC : Dipôle filaire bibande, réglable de 5 à 8 MHz et de 25 à 32 MHz, E/R 300 W, balun étanche, 2 selfs d'allongement, 4 boudes de réglage, coulisseaux acier inox, isolateurs porcelaine, longueur 8,5 m, livrée prérégulée.

ANTENNE DE BASE

FABRIQUEE DANS L'OHIO (USA)
Fibre de verre - couleur blanche
Type "J" (1/2 onde + 1/4 onde)
Polarisation : verticale
Gain : 9,9 dBi - 2600-2800 kHz
Connecteur : PL 259
Hauteur : ± 5,25 mètres
Poids : ± 2,1 kg
Pour mât de montage Ø 30/40 mm
Fournie avec kit 8 radians (longueur 58 cm)

WHITE-BANDIT 9,9 dBi

+ 25 mètres de câble coaxial Ø 11 mm double blindage

830^F



Nouveau ! Paiement par cartes bancaires au 02 40 49 82 04

CB-SHOP
8, allée Turenne - 44000 NANTES
Tél. : 02 40 47 92 03

ALIMENTATION 220/12 V

6-8 ampères
Avec haut-parleur intégré en façade + filtre, fiches bananes à l'arrière et radiateur de refroidissement.

Réf. KNT 700

325^F 265^F



WINCKER FRANCE

55 BIS, RUE DE NANCY • 44300 NANTES
Tél. : 02 40 49 82 04 • Fax : 02 40 52 00 94

BON DE COMMANDE

NOM

ADRESSE

JE PASSE COMMANDE DE :

| | | | | | |
|-----------------------|--------------------------|--------------------------------|--|--------------------------|-------------------------------|
| Antenne Black-Bandit | <input type="checkbox"/> | 830⁰⁰ F TTC | Antenne COMPACT 2 | <input type="checkbox"/> | 690⁰⁰ F TTC |
| Kit directive + rotor | <input type="checkbox"/> | 1350⁰⁰ F TTC | Antenne AVIATIC 2 | <input type="checkbox"/> | 750⁰⁰ F TTC |
| Renfort de mât T127C | <input type="checkbox"/> | 150⁰⁰ F TTC | Antenne DX-27 1 | <input type="checkbox"/> | 590⁰⁰ F TTC |
| Filtre ant. pass-bas | <input type="checkbox"/> | 450⁰⁰ F TTC | Antenne PERFO 12/8 2 | <input type="checkbox"/> | 720⁰⁰ F TTC |
| Filtre secteur PSWGT | <input type="checkbox"/> | 470⁰⁰ F TTC | Antenne QUADRA 3 | <input type="checkbox"/> | 790⁰⁰ F TTC |
| Filtre secteur PSWGTI | <input type="checkbox"/> | 495⁰⁰ F TTC | Antenne RX 1/30 MHz 1 | <input type="checkbox"/> | 765⁰⁰ F TTC |
| Alimentation KHT 700 | <input type="checkbox"/> | 265⁰⁰ F TTC | Catalogues CIBi/Radioamateurs | <input type="checkbox"/> | 50⁰⁰ F TTC |
| | | | Participation aux frais de port | <input type="checkbox"/> | 70⁰⁰ F TTC |
| | | | JE JOINS MON RÈGLEMENT TOTAL PAR CHÈQUE DE : | <input type="checkbox"/> | F TTC |

NOUVEAU WHITE-BANDIT
Mêmes caractéristiques que la BLACK-BANDIT !!!
Couleur Blanche

Pour tout achat d'une WHITE-BANDIT une cassette vidéo "La CB, c'est utile" OFFERTE

SÉRIE LIMITÉE

Les trames du packet radio

T

FX est, en résumé, un driver similaire à TFPCX... Similaire, mais pas identique !

Il a été écrit par Andreas Gal, DB7KG, du groupe Nord<Link en 1994.

Davantage de rapidité avec TFX

La source d'inspiration est la même que TFPCX, à savoir TheFirmware 2.7, mais on peut dire que TFX est plus «spécialisé» que TFPCX : il fait moins de choses, mais il les fait mieux.

Ainsi, vous n'aurez pas avec TFX la possibilité d'utiliser un modem sur port parallèle. Vous ne pourrez pas non plus utiliser TFX avec un TNC en mode KISS (mais d'autres drivers existent, voir ci-dessous). De toute façon, l'OM «type» étant équipé d'un modem genre Baycom sur port série, ces restrictions ne devraient pas s'avérer gênantes.

En contrepartie, TFX possède sur TFPCX un avantage bien réel : il est nettement moins gourmand en ressources machine. Selon l'auteur de TFX, ce dernier ne nécessite à 1200 bauds que 300 IRQ par seconde, alors que TFPCX en réclame 3600 !

Voilà une bonne économie, qui permettra un fonctionnement sans problème, y compris sur un vieil ordinateur XT ! Et vous constaterez avec plaisir, avec TFX, que votre ordinateur ne recule plus d'une minute par heure, comme c'était le cas lorsque tournait TFPCX !

D'autre part, TFX est au goût du jour en ce qui concerne le mode DAMA (duplex-DAMA par exemple, absent de TFPCX) mais cela

ne sera malheureusement pas d'une grande utilité en France. Enfin, la configuration de TFX permet d'adapter, entre autres paramètres, la vitesse radio. Vous pourrez donc fonctionner à 2400 bauds avec votre modem habituel (après changement de quartz), chose que (je l'avoue !) je n'ai jamais réussi à paramétrer avec TFPCX.

Rapidité en KISS ? TFKISS !

Les avantages de TFX sur TFPCX ont donné des idées à Harald OE1HHC et Gottfried OE3GMW, qui ont écrit TFKISS dont la dernière version (3.00) date du 21 octobre 1995.

TFKISS permet donc de faire du packet en utilisant une interface KISS, et en émulant le mode Host. Si vous n'avez pas d'EPROM Host dans votre interface (TNC2, PK...) vous pourrez donc la «passer» en KISS, lancer TFKISS qui émulerait le mode Host de TF, et fonctionner ainsi sous Graphic Packet, TSTHost, SP, TOP, ou tout autre logiciel «Host».

TFPCX permet cela aussi me direz vous... Oui, mais TFKISS a l'avantage de pouvoir utiliser les possibilités d'un port COM équipé de 16500, et de fonctionner sur la liaison série jusqu'à des vitesses de 115200 bauds. Certes, cela peut sembler superflu à première vue, mais tant qu'à faire quelque chose, autant le faire vite, et, d'autre part, des vitesses élevées peuvent s'avérer utiles sur des liaisons entre machines, par exemple...

Enfin, TFKISS fonctionne donc sous Windows 95. Ne vous réjouissez pas trop vite cependant, il n'est pas dit que votre

Nous avons découvert dans le dernier numéro qu'il n'était pas nécessaire d'utiliser un TNC pour faire du packet, avec l'exemple d'un modem Baycom et de TFPCX...

Il existe cependant d'autres variantes sur le même principe !

logiciel de terminal fasse de même...

Jetez votre TNC !

Fonctionner avec un modem de type Baycom, c'est pratique, c'est économique, mais cela pose parfois des problèmes : c'est notamment le cas lorsque l'on souhaite fonctionner sous Windows (Winpack, WR4WIN, WinGT...). Si un vieux PC traîne dans votre cave, allez donc le chercher : une idée intéressante a germé dans la tête de quelques programmeurs, il s'agit de faire se comporter le vieux PC exactement comme un TNC.

Explications : vous branchez le Baycom sur le vieux PC, vous lancez le programme adéquat sur ce dernier, vous reliez le tout à votre PC principal par l'intermédiaire des ports série, et votre PC principal n'y verra que du feu. Pensant avoir à faire à un «vrai» TNC, il travaillera sans problème et sans aucun driver !

Deux logiciels existent pour permettre une telle utilisation: PCTNC de Micha, DG3VT, et TNCEMU de Jose Carlos - EB7CJO. Ce dernier possède davantage de possibilités que le

précédent, et peut fonctionner sur le port série en mode TAPP, KISS, ou TF : autant dire que vous pourrez l'utiliser avec n'importe quel programme de terminal.

Reste que, si l'idée semble intéressante, on peut cependant s'interroger sur l'économie réelle (consommation électrique du PC), ou sur l'aspect pratique de la solution (encombrement et bruit d'un PC de plus dans la station)... L'expérimentateur qui sommeille en chacun de nous sera quand même intéressé, sans aucun doute !

Laurent FERRACCI,
F1JKJ

Abonnez-vous à

MEGAHERTZ
LE QUINZIÈME MENSUEL DE LA RADIOCOMMUNICATION

et GAGNEZ
l'un des nombreux
lots mis en jeu
tous les mois.

ANTENNES RADIOAMATEURS

TARIFS OCTOBRE 1996

Toute l'équipe AFT vous souhaite de bonnes fêtes de fin d'année

Toute l'équipe AFT vous souhaite de bonnes fêtes de fin d'année

| RÉFÉRENCE | DÉSIGNATION DESCRIPTION | PRIX OM FF TTC | POIDS kg ou (g) | P* T* | RÉFÉRENCE | DÉSIGNATION DESCRIPTION | PRIX OM FF TTC | POIDS kg ou (g) | P* T* | |
|---|---|----------------|-----------------|-------|--|---|-------------------|-----------------|-------|---|
| ANTENNES 50 MHz | | | | | CHASSIS DE MONTAGE POUR QUATRE ANTENNES | | | | | |
| 20505 | ANTENNE 50 MHz 5 Elts 50 ohms | 490,00 | 6,0 | T | 20044 | CHASSIS pour 4 antennes 19 Elts 435 MHz, polarisation horizontale | 404,00 | 9,0 | T | |
| ANTENNES 144 à 146 MHz Sortie sur fiche "N" femelle UG58A/U Livrées avec fiche "N" mâle UG21B/U "Serlock" pour câble Ø 11 mm | | | | | 20054 | CHASSIS pour 4 antennes 21 Elts 435 MHz, polarisation horizontale | 458,00 | 9,9 | T | |
| 20804 | ANTENNE 144 MHz 4 Elts 50 ohms "N", Fixation arrière, tous usages | 299,00 | 1,2 | T | 20016 | CHASSIS pour 4 antennes 23 Elts 1255/1296 MHz, polarisation horizontale | 342,00 | 3,5 | T | |
| 20808 | ANTENNE 144 MHz 2x4 Elts 50 ohms "N", Polarisation Croisée, tous usages | 419,00 | 1,7 | T | 20026 | CHASSIS pour 4 antennes 35 Elts 1255/1296 MHz, polarisation horizontale | 380,00 | 3,5 | T | |
| 20809 | ANTENNE 144 MHz 9 Elts 50 ohms "N", Fixe, tous usages | 336,00 | 3,0 | T | 20018 | CHASSIS pour 4 antennes 55 Elts 1255/1296 MHz, polarisation horizontale | 420,00 | 9,0 | T | |
| 20889 | ANTENNE 144 MHz 9 Elts 50 ohms "N", Portable, tous usages | 365,00 | 2,2 | T | 20019 | CHASSIS pour 4 antennes 25 Elts 2304 MHz, polarisation horizontale | 309,00 | 3,2 | T | |
| 20818 | ANTENNE 144 MHz 2x9 Elts 50 ohms "N", Polarisation Croisée, tous usages | 607,00 | 3,2 | T | CABLES COAXIAUX | | | | | |
| 20811 | ANTENNE 144 MHz 11 Elts 50 ohms "N", Fixe, Polarisation Horizontale | 494,00 | 4,5 | T | 39007 | CABLE COAXIAL 50 ohms AIRCELL 7 | Ø 7 mm, le mètre | 14,00 | (75) | P |
| 20813 | ANTENNE 144 MHz 13 Elts 50 ohms "N", Fixe ou portable, Pol. Horizontale | 485,00 | 3,0 | T | 39085 | CABLE COAXIAL 50 ohms AIRCOM PLUS | Ø 11 mm, le mètre | 23,00 | (145) | P |
| 20822 | ANTENNE 144 MHz 2x11 Elts 50 ohms "N", Pol. Croisée, Satellite seulement | 725,00 | 3,5 | T | 39100 | CABLE COAXIAL 50 ohms POPE H100 "Super Low Loss" | Ø 10 mm, le mètre | 13,00 | (110) | P |
| 20817 | ANTENNE 144 MHz 17 Elts 50 ohms "N", Fixe, Polarisation Horizontale seulement | 670,00 | 5,6 | T | 39155 | CABLE COAXIAL 50 ohms POPE H155 "Low Loss" | Ø 5 mm, le mètre | 8,00 | (40) | P |
| | | | | | 39500 | CABLE COAXIAL 50 ohms POPE H500 "Super Low Loss" | Ø 10 mm, le mètre | 13,00 | (105) | P |
| | | | | | 39801 | C.COAX. 50 ohms KX4-RG213/U, normes CCTU & C17 | Ø 11 mm, le mètre | 9,00 | (160) | P |

| ANTENNES "ADRESEC" (protection civile) | | | | | CONNECTEURS COAXIAUX | | | | | |
|---|--|--------|-----|---|-----------------------------|---|------------|-------|------|---|
| 20706 | ANTENNE 243 MHz 6 Elts 50 ohms "ADRESEC" | 190,00 | 1,5 | T | 28020 | FICHE MALE "N" 11 mm 50 ohms Coudée SERLOCK | (UG21B/U) | 76,00 | (60) | P |
| ANTENNES 430 à 440 MHz Sortie sur cosses "Faston" | | | | | 28021 | FICHE MALE "N" 11 mm 50 ohms SERLOCK | (UG21B/U) | 28,00 | (50) | P |
| 20438 | ANTENNE 430 à 440 MHz 2x19 Elts 50 ohms, Polarisation Croisée | 436,00 | 3,0 | T | 28022 | FICHE MALE "N" 6 mm 50 ohms SERLOCK | (UG94A/U) | 36,00 | (30) | P |
| ANTENNES 430 à 440 MHz Sortie sur fiche "N" femelle UG58A/U Livrées avec fiche "N" mâle UG21B/U "Serlock" pour câble Ø 11 mm | | | | | 28094 | FICHE MALE "N" 11 mm 75 ohms SERLOCK | (UG94A/U) | 27,00 | (50) | P |
| 20909 | ANTENNE 430 à 440 MHz 9 Elts 50 ohms "N", Fixation arrière, tous usages | 303,00 | 1,2 | T | 28315 | FICHE MALE "N" SP. BAMBOO 6 75 ohms | (SER315) | 60,00 | (50) | P |
| 20919 | ANTENNE 430 à 440 MHz 19 Elts 50 ohms "N", tous usages | 358,00 | 1,9 | T | 28088 | FICHE MALE "BNC" 6 mm 50 ohms | (UG88A/U) | 19,00 | (10) | P |
| 20921 | ANTENNE 432 à 435 MHz 21 Elts 50 ohms "N", DX, Polarisation Horizontale | 486,00 | 3,1 | T | 28959 | FICHE MALE "BNC" 11 mm 50 ohms | (UG959A/U) | 44,00 | (30) | P |
| 20922 | ANTENNE 435 à 439 MHz 21 Elts 50 ohms "N", ATV & satellite, Pol. Horizontale | 486,00 | 3,1 | T | 28260 | FICHE MALE "UHF" 6 mm, diélectrique: PMMA | (PL260) | 10,00 | (10) | P |

| ANTENNES MIXTES 144 à 146 MHz et 430 à 440 MHz | | | | | ADAPTEURS COAXIAUX INTER-NORMES | | | | | |
|--|--|---------|-----|---|--|---|-------------------|--------|------|---|
| Sortie sur fiche "N" femelle UG58A/U Livrées avec fiche "N" mâle UG21B/U "Serlock" pour câble Ø 11 mm | | | | | 28259 | FICHE MALE "UHF" 11 mm, diélectrique: PTFE | (PL259) | 15,00 | (20) | P |
| 20899 | ANTENNE 144 à 146 / 430 à 440 MHz 9/19 Elts 50 ohms "N", satellite seulement | 607,00 | 3,0 | T | 28261 | FICHE MALE "UHF" 11 mm SERLOCK | (PL259 Serlock) | 46,00 | (40) | P |
| ANTENNES 1250 à 1300 MHz | | | | | 28001 | FICHE MALE "N" 11 mm 50 ohms Sp. AIRCOM PLUS | (UG23B/U) | 52,00 | (71) | P |
| Livrées avec fiche "N" mâle UG21B/U "Serlock" pour câble Ø 11 mm | | | | | 28002 | FICHE MALE "N" 7 mm 50 ohms Sp. AIRCELL 7 | (PL259 Aircell 7) | 41,00 | (60) | P |
| 20623 | ANTENNE 1296 MHz 23 Elts 50 ohms "N", DX | 289,00 | 1,4 | T | 28003 | FICHE MALE "UHF" 7 mm Sp. AIRCELL 7 | (PL259 Aircell 7) | 21,00 | (32) | P |
| 20635 | ANTENNE 1296 MHz 35 Elts 50 ohms "N", DX | 370,00 | 2,6 | T | 28004 | FICHE MALE "BNC" 7 mm Sp. AIRCELL 7 | (UG23B/U) | 41,00 | (40) | P |
| 20655 | ANTENNE 1296 MHz 55 Elts 50 ohms "N", DX | 470,00 | 3,4 | T | 28023 | FICHE FEMELLE "N" 11 mm 50 ohms SERLOCK | (UG23B/U) | 28,00 | (40) | P |
| 20624 | ANTENNE 1255 MHz 23 Elts 50 ohms "N", ATV | 289,00 | 1,4 | T | 28024 | FICHE FEMELLE "N" 11 mm à platine 50 ohms SERLOCK | (UG23B/U) | 64,00 | (50) | P |
| 20636 | ANTENNE 1255 MHz 35 Elts 50 ohms "N", ATV | 370,00 | 2,6 | T | 28095 | FICHE FEMELLE "N" 11 mm 75 ohms SERLOCK | (UG95A/U) | 53,00 | (40) | P |
| 20650 | ANTENNE 1255 MHz 55 Elts 50 ohms "N", ATV | 470,00 | 3,4 | T | 28058 | EMBASE FEMELLE "N" 50 ohms | (UG58A/U) | 20,00 | (30) | P |
| 20696 | GROUPE 4x23 Elts 1296 MHz 50 ohms "N", DX | 1820,00 | 7,1 | T | 28758 | EMBASE FEMELLE "N" 75 ohms | (UG58A/UD1) | 37,00 | (30) | P |
| 20644 | GROUPE 4x35 Elts 1296 MHz 50 ohms "N", DX | 2100,00 | 8,0 | T | 28290 | EMBASE FEMELLE "BNC" 50 ohms | (UG290A/U) | 18,00 | (15) | P |
| 20666 | GROUPE 4x55 Elts 1296 MHz 50 ohms "N", DX | 2371,00 | 9,0 | T | 28239 | EMBASE FEMELLE "UHF", diélectrique PTFE | (SO239) | 14,00 | (10) | P |
| 20648 | GROUPE 4x23 Elts 1255 MHz 50 ohms "N", ATV | 1820,00 | 7,1 | T | FILTRES REJECTEURS | | | | | |
| 20640 | GROUPE 4x35 Elts 1255 MHz 50 ohms "N", ATV | 2100,00 | 8,0 | T | 33308 | FILTRE REJECTEUR Décamétrique + 144 MHz | | 110,00 | (80) | P |
| 20660 | GROUPE 4x55 Elts 1255 MHz 50 ohms "N", ATV | 2371,00 | 9,0 | T | 33310 | FILTRE REJECTEUR Décamétrique seul | | 110,00 | (80) | P |
| ANTENNES 2300 à 2350 MHz | | | | | 33312 | FILTRE REJECTEUR 432 MHz "DX" | | 110,00 | (80) | P |
| Sortie sur fiche "N" femelle UG58A/U Livrées avec fiche "N" mâle UG21B/U "Serlock" pour câble Ø 11 mm | | | | | 33313 | FILTRE REJECTEUR 438 MHz "ATV" | | 110,00 | (80) | P |
| 20725 | ANTENNE 25 Elts 2304 MHz 50 ohms "N" | 397,00 | 1,5 | T | 33315 | FILTRE REJECTEUR 88/108 MHz | | 132,00 | (80) | P |

| PIECES DETACHEES POUR ANTENNES VHF & UHF | | | | | MATS TELESCOPIQUES | | | | | |
|---|---|--------|-------|---|-----------------------------------|--|--|---------|------|---|
| 10111 | ELT 144 MHz pour 20804, -089, -813 | 13,00 | (50) | T | 50223 | MAT TELESCOPIQUE ACIER 2x3 mètres | | 408,00 | 7,0 | T |
| 10131 | ELT 144 MHz pour 20809, -811, -818, -817 | 13,00 | (50) | T | 50233 | MAT TELESCOPIQUE ACIER 3x3 mètres | | 739,00 | 12,0 | T |
| 10122 | ELT 435 MHz pour 20909, -919, -921, -922, -899 | 13,00 | (15) | P | 50243 | MAT TELESCOPIQUE ACIER 4x3 mètres | | 1158,00 | 18,0 | T |
| 10103 | ELT 1250/1300 MHz, avec colonnette support, le sachet de 10 | 40,00 | (15) | P | 50422 | MAT TELESCOPIQUE ALU 4x1 mètres, portable uniquement | | 336,00 | 3,3 | T |
| 20101 | DIPOLE "Beta-Match" 144 MHz 50 ohms, à cosses | 65,00 | 0,1 | T | 50432 | MAT TELESCOPIQUE ALU 3x2 mètres, portable uniquement | | 336,00 | 3,1 | T |
| 20111 | DIPOLE "Beta-Match" 144 MHz 50 ohms, à fiche "N" | 100,00 | 0,2 | T | 50442 | MAT TELESCOPIQUE ALU 4x2 mètres, portable uniquement | | 485,00 | 4,9 | T |
| 20103 | DIPOLE "Trombone" 435 MHz 50/75 ohms, à cosses | 65,00 | (50) | P | FILTRES REJECTEURS | | | | | |
| 20203 | DIPOLE "Trombone" 435 MHz 50 ohms, 20921, -922 | 100,00 | (80) | P | 33308 | FILTRE REJECTEUR Décamétrique + 144 MHz | | 110,00 | (80) | P |
| 20205 | DIPOLE "Trombone" 435 MHz 50 ohms, 20909, -919, -899 | 100,00 | (80) | P | 33310 | FILTRE REJECTEUR Décamétrique seul | | 110,00 | (80) | P |
| 20603 | DIPOLE "Trombone surmoulé" 1296 MHz, pour 20623 | 85,00 | (100) | P | 33312 | FILTRE REJECTEUR 432 MHz "DX" | | 110,00 | (80) | P |
| 20604 | DIPOLE "Trombone surmoulé" 1296 MHz, pour 20635, 20655 | 85,00 | (140) | P | 33313 | FILTRE REJECTEUR 438 MHz "ATV" | | 110,00 | (80) | P |
| 20605 | DIPOLE "Trombone surmoulé" 1255 MHz, pour 20624 | 85,00 | (100) | P | 33315 | FILTRE REJECTEUR 88/108 MHz | | 132,00 | (80) | P |
| 20606 | DIPOLE "Trombone surmoulé" 1255 MHz, pour 20636, 20650 | 85,00 | (140) | P | LIVRAISON PAR TRANSPORTEUR | | | | | |

| COUPLEURS DEUX ET QUATRE VOIES | | | | | LIVRAISON PAR LA POSTE | | | | | |
|--|--|--------|-------|---|---|-----------|------------------|-----------|------------------|----------|
| Sortie sur fiche "N" femelle UG58A/U Livrées avec fiche "N" mâle UG21B/U "Serlock" pour câble Ø 11 mm | | | | | Pour les articles expédiés par transporteur (livraison à domicile par TAT Express), et dont les poids sont indiqués, ajouter au prix TTC le montant TTC du port calculé selon le barème suivant : | | | | | |
| 29202 | COUPLEUR 2 v. 144 MHz 50 ohms & Fiches UG21B/U | 485,00 | (790) | P | Pour les articles expédiés par La Poste et dont les poids sont indiqués, ajouter au prix TTC le montant TTC des frais de Poste (service Colissimo) selon le barème suivant : | | | | | |
| 29402 | COUPLEUR 4 v. 144 MHz 50 ohms & Fiches UG21B/U | 555,00 | (990) | P | Tranche de poids | Montant | Tranche de poids | Montant | Tranche de poids | Montant |
| 29270 | COUPLEUR 2 v. 435 MHz 50 ohms & Fiches UG21B/U | 460,00 | (530) | P | 0 à 5 kg | 70,00FF | 30 à 40 kg | 240,00 FF | 0 à 100 g | 14,00FF |
| 29470 | COUPLEUR 4 v. 435 MHz 50 ohms & Fiches UG21B/U | 537,00 | (700) | P | 5 à 10 kg | 80,00 FF | 40 à 50 kg | 280,00 FF | 100 à 250 g | 17,00 FF |
| 29223 | COUPLEUR 2 v. 1250/1300 MHz 50 ohms & Fiches UG21B/U | 391,00 | (330) | P | 10 à 15 kg | 115,00 FF | 50 à 60 kg | 310,00 FF | 250 à 500g | 25,00 FF |
| 29423 | COUPLEUR 4 v. 1250/1300 MHz 50 ohms & Fiches UG21B/U | 416,00 | (500) | P | 15 à 20 kg | 125,00 FF | 60 à 70 kg | 340,00 FF | 500 g à 1 kg | 32,00 FF |
| 29213 | COUPLEUR 2 v. 2300/2400 MHz 50 ohms & Fiches UG21B/U | 410,00 | (300) | P | 20 à 30 kg | 170,00 FF | | | 1 à 2 kg | 40,00 FF |
| 29413 | COUPLEUR 4 v. 2300/2400 MHz 50 ohms & Fiches UG21B/U | 462,00 | (470) | P | | | | | | |

Le doublet demi-onde (4ème partie)

1-8 Réglages

Pour fonctionner parfaitement, ou tout au moins pour fonctionner au mieux suivant son implantation, nous avons vu que le doublet demi-onde doit résonner exactement sur la fréquence de travail, et qu'il doit être alimenté par un câble coaxial dont l'impédance caractéristique soit égale à sa résistance de rayonnement.

Si ces deux conditions ne sont pas remplies, l'énergie fournie n'est pas totalement acceptée par l'antenne; pour 100 W

reçus, celle-ci peut n'en rayonner que 75 et en retourner 25 à l'émetteur.

Sur 100 W que l'on pourrait envoyer au correspondant, celui-ci n'en recevra que 75 ce qui est regrettable, mais en outre le transceiver sera mal chargé et fonctionnera mal, et le câble coaxial risquera de rayonner ce

qui n'est pas son rôle, en augmentant ainsi le risque de brouillage des téléviseurs environnants. Toutes raisons pour nous inciter à bien régler cette antenne.

L'appareil qui permet de vérifier ce qui part vers l'antenne et ce qu'elle refuse s'appelle un ROS mètre. (ROS signifie Rapport d'Ondes Stationnaires). Nous reviendrons un jour en détail sur les ROS mètres, disons simplement que cet appareil de mesure se branche entre l'émetteur et le câble coaxial, et qu'il permet de mesurer la puissance qui

part vers l'antenne ainsi que celle qui en revient. On parle de puissance directe Pd, et de puissance réfléchie Pr.

Avec une antenne parfaitement réglée, la puissance réfléchie est nulle quelle que soit la puissance directe.

Le ROS est donné par la formule $ROS = (Pd+Pr)/(Pd-Pr)$.

Ce rapport est toujours supérieur à un, il est le même quelle que soit la puissance, sinon c'est que le ROS mètre n'est pas parfait (ça existe). Une antenne parfaitement réglée donne un ROS égal à un.

Un ROS de 1,2 est considéré comme bon, 1,5 est acceptable, mieux vaut ne pas trafiquer avec un ROS supérieur ou égal à deux.

Il n'y a que deux valeurs courantes d'impédances caractéristiques pour les câbles utilisés par l'amateur, 50 et 75 ohms. Si par chance la valeur de la résistance de rayonnement de l'antenne tombe sur une de ces valeurs, il sera possible d'obtenir un ROS de un, dans tous les autres cas, on pourra seulement minimiser sa valeur.

Encore une petite formule : le ROS est aussi égal au rapport des impédances en présence, par exemple une résistance de rayonnement de 60 ohms donnera un ROS de 1,2 avec un câble 50 ohms, (60/50=1,2). Avec un câble de 75 ohms, elle donnera un ROS de 1,25 (75/60=1,25).

Nous supposons que le bon choix a été fait pour le câble coaxial, moyennant les remarques des paragraphes I-3 et I-4, il nous reste donc maintenant à accorder le doublet au centre de la plage de fréquences choisie, par exemple 3,700 MHz.

La procédure consiste tout d'abord à mesurer le ROS tout au long de la bande sur laquelle on souhaite trafiquer, le 80 m en l'occurrence.

Sachant que par prudence on a taillé le fil un peu plus long que ce que donne le calcul, par exemple 40m au lieu de 38m51, la courbe relevée doit avoir l'allure de la figure I-8-a. Le minimum de cette courbe correspond à la fréquence de résonance du doublet, ici 3,550 MHz, ce qui nous confirme qu'elle est bien un peu trop longue.

On descend alors les deux extrémités de l'antenne et on les raccourcit chacune de 25 cm par exemple.

Le nouveau relevé de la courbe de ROS (figure I-8-b) nous montre que la fréquence de résonance est passée à 3,600 MHz.

25 cm coupés de chaque côté ont fait monter la fréquence de 50 kHz, comme l'on souhaite monter encore de 100 kHz, il faut maintenant couper chaque côté de 50 cm pour obtenir le résultat final de la figure I-8-c.

Si l'on est prudent on ne coupera que 40 cm en se souvenant du proverbe "trois fois coupé trois fois trop court", et l'on refera un dernier relevé de ROS avant de couper les derniers centimètres.

Cette courbe obtenue, il faut se garder de tout perfectionnisme en descendant l'antenne pour diminuer la longueur de fil torsadé au niveau de l'isolateur, ou pour le dénuder et le souder, cela aurait pour conséquence immédiate de faire monter la fréquence de résonance du doublet, et chacun sait qu'il est plus facile de couper du fil que d'en rajouter.

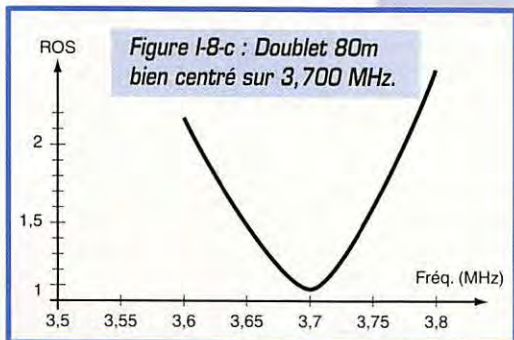
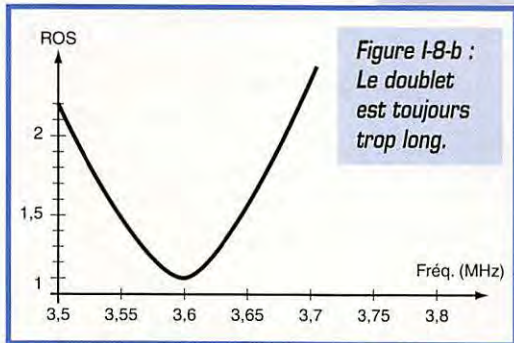
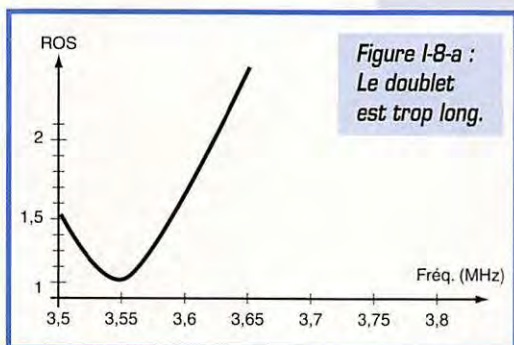


TABLEAU I-8-a

Longueur de fil à couper sur chaque bras pour élever la fréquence de 100 KHz

| BANDE | FRÉQUENCE (kHz) | (CENTIMÈTRES) |
|---------|-----------------|---------------|
| 160 | 1,840 | 200 |
| 80 bas | 3,6 | 53 |
| 80 haut | 3,7 | 50 |
| 40 | 7,05 | 14 |
| 30 | 10,125 | 6,9 |
| 20 | 14,15 | 3,5 |
| 16 | 18,1 | 2,2 |
| 15 | 21,25 | 1,6 |
| 12 | 24,9 | 1,1 |
| 10 bas | 28,5 | 0,9 |
| 10 haut | 29 | 0,8 |

Le tableau I-8-c donne la longueur de fil qu'il faut couper sur chaque brin du doublet pour faire monter la fréquence de 100 kHz. Comme on le voit, il faut être prudent de la pince à coupante sur 28 MHz.

I-9 Sélectivité

Les relevés de ROS des figures I-8-a, b et c nous montrent la sélectivité du doublet demi onde. Réglé au mieux sur 3,7 MHz, il

ne pourra être utilisé sur 3,500 MHz. C'est un handicap pour le chasseur de DX qui pratiquerait aussi bien la phonie en haut de bande que la télégraphie en bas.

Le même dilemme se poserait sur 10m entre la télégraphie et la FM ou le trafic satellite.

Il est cependant possible d'agir sur la bande passante d'une antenne: plus on augmente le diamètre du fil, plus la bande passante augmente.

Les courbes de la figure I-9-a donnent des relevés de ROS autour de la fréquence de résonance en fonction du rapport l/d de la longueur d'onde au diamètre du fil.

Pour couvrir toute la bande des 80m avec un ROS inférieur à deux, il faudrait avoir un rapport l/d de 1000, soit un diamètre de fil de 80mm, ce qui est impensable. Pour un ROS inférieur à 1,5, il faudrait un diamètre de 1m60.

Il existe pourtant des artifices qui permettent d'obtenir des diamètres apparents de cet ordre tout en utilisant des diamètres réels plus classiques, par exemple la construction de l'antenne en prismes à fils, comme indiqué figure I-9-b

Chaque bras de l'antenne est constitué de quatre fils disposés en carré, et soutenus par des croisillons, isolants ou non.

Le diamètre équivalent d'un tel arrangement est égal à 85% du côté du carré. Pour couvrir la bande des 80m avec un ROS de deux, il faudrait donc quatre fils en carré espaces de 10cm. Côté inconvénients, il faut voir la réalisation délicate, et la prise au vent multipliée par quatre, si bien qu'il est parfois plus simple d'utiliser deux doublets accordés l'un en bas, et l'autre en haut de bande.

Pour ne pas trop interférer, le mieux est de les disposer perpendiculairement l'un par rapport à l'autre, dans ce cas, on peut même les alimenter par un câble coaxial unique comme indiqué figure I-9-c vu de dessus.

L'inconvénient de la méthode réside dans la nécessité de disposer de deux points d'ancrage supplémentaires.

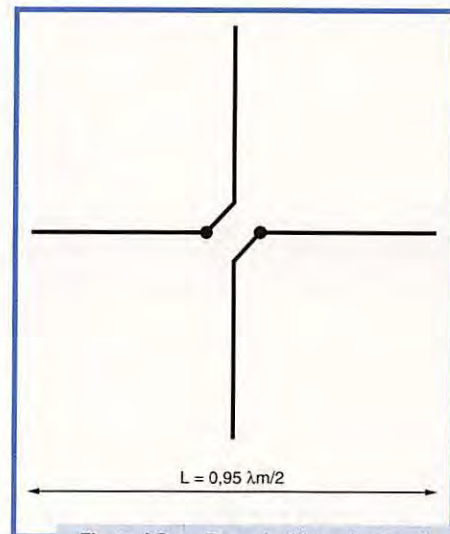


Figure I-9-c : Deux doublets demi-onde accordés en haut et bas de bande, alimentés par un même câble coaxial.

I-10 Le doublet sur l'harmonique trois

Comme la corde de guitare, le fil conducteur peut résonner électriquement sur plusieurs fréquences à conditions qu'elles soient multiples de la plus basse, on parle de la fondamentale et de ses harmoniques.

Le doublet demi-onde est utilisé sur sa fréquence fondamentale de résonance, avec la répartition de courant et de tension représentés figure I-1-c. La figure I-10-a nous donne la répartition du courant et de la tension le long du même fil, mais alimenté sur une fréquence triple (harmonique trois).

Ce type d'excitation a l'intérêt pour ce qui nous concerne d'amener un ventre de courant au centre du fil ; il en serait d'ailleurs de même pour toute harmonique impaire.

Les harmoniques paires, par contre, amènent un ventre de tension au centre du fil donc une impédance très élevée non adaptée à l'alimentation par le câble coaxial.

La résistance théorique de rayonnement de l'antenne alimentée en harmonique trois n'est plus de 73 ohms comme en fondamentale, mais de 104 ohms en espace libre, et pour un fil infiniment fin. Elle est plus faible en pratique à cause du diamètre du fil, et elle est influencée par la présence du sol comme montré figure I-3-b.

La longueur totale du fil est donnée par la formule $L=2,95.λ/2$, le

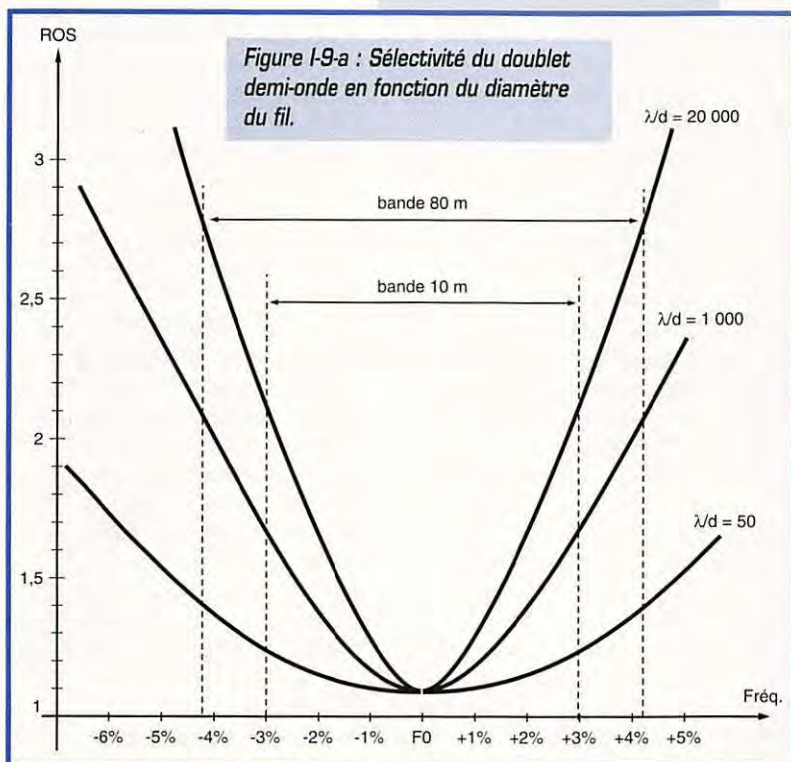


Figure I-9-a : Sélectivité du doublet demi-onde en fonction du diamètre du fil.

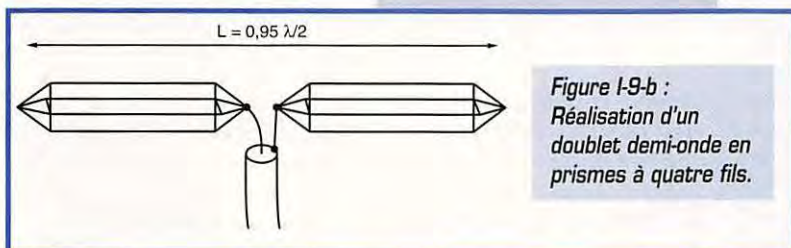


Figure I-9-b : Réalisation d'un doublet demi-onde en prismes à quatre fils.

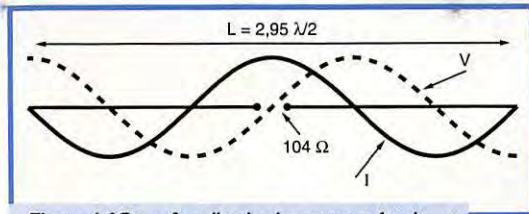


Figure I-10-a : Amplitude du courant (trait plein) et de la tension (pointillé) tout au long du doublet alimenté en harmonique trois.

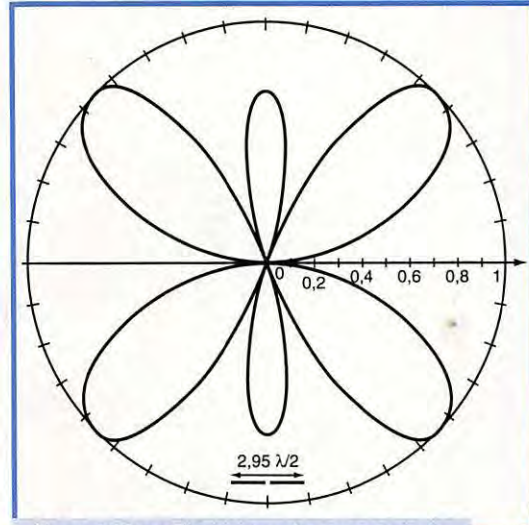


Figure I-10-c : Diagramme de rayonnement du doublet alimenté en harmonique trois (plan du fil).

Le tableau I-10-b indique la valeur totale de fil à utiliser selon les différentes bandes amateurs.

TABLEAU I-10-b

Longueur totale du doublet en harmonique trois sur les différentes bandes amateur
 $L = 2,95 \lambda / 2 = 442,5 / F$

| BANDE | FRÉQUENCE (MHz) | $L = 0,95 \lambda / 2$ (MÈTRES) |
|-------|-----------------|---------------------------------|
| | 160 | 1,840 |
| | 80 bas | 3,6 |
| | 80 haut | 3,7 |
| | 40 | 7,05 |
| | 30 | 10,125 |
| | 20 | 14,15 |
| | 16 | 18,1 |
| | 15 | 21,25 |
| | 12 | 24,9 |
| | 10 bas | 28,5 |
| | 10 haut | 29 |

On rapprochera les 20,8m d'une antenne 21 MHz aux 20,2m du doublet demi-onde sur 7 MHz; cette remarque amène souvent à utiliser le même aérien sur ces deux bandes, moyennant tout de même certains compromis dont nous allons parler.

Tout d'abord avec le câble coaxial; sur 40m en doublet demi-onde, on est souvent conduit à utiliser du câble 50 ohms. Sur

21 MHz en harmonique trois, la valeur élevée de la résistance de rayonnement plaide plutôt pour un câble de 75 ohms; pour une antenne utilisée sur les deux modes, on adopte généralement cette dernière valeur.

Il y a aussi un compromis à faire sur la longueur du fil puisque les deux valeurs théoriques sont de 20,2 et 20,8m; c'est la phase de mise au point qui tranchera ce débat: l'antenne est d'abord taillée à 20,8m, et l'on procède au réglage comme dans le paragraphe I-8 mais en relevant les courbes de ROS sur les deux bandes.

Après coupes successives et observation des effets sur les deux bandes, on opérera expérimentalement pour la longueur de fil qui donne un compromis acceptable sur 7 et 21 MHz en fonction de ses habitudes de trafic.

La figure I-10-c donne le diagramme de rayonnement du dipôle alimenté en harmonique trois, ce diagramme est donné dans le plan du fil.

Comme on peut le voir, ce diagramme comporte de nombreuses folioles. Dans la réalité, les creux sont beaucoup moins marqués, si bien que l'antenne est peu directive.

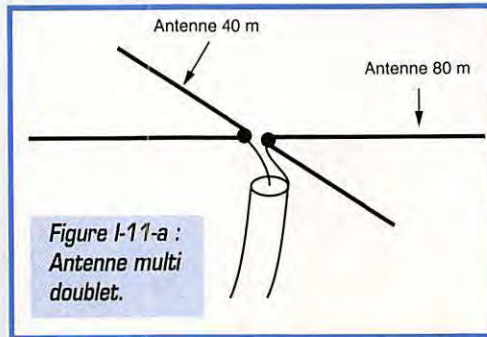


Figure I-11-a : Antenne multi doublet.

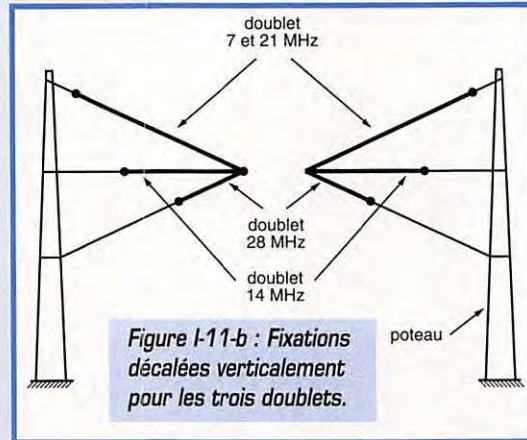


Figure I-11-b : Fixations décalées verticalement pour les trois doublets.

I-11 Le multi doublet

Dans un multi-doublet, deux doublets demi-onde fonctionnant sur deux bandes différentes sont alimentés par un même câble coaxial (figure I-11-a).

Les deux doublets sont taillés pour fonctionner sur deux fréquences en harmonique deux l'une par rapport à l'autre, par exemple 160 et 80m, ou 80 et 40m, ou 40 et 20m, ou 30 et 15m, ou enfin 20 et 10m.

Dans ces conditions, celui qui résonne sur la fréquence d'émission présente une impédance voisine de 50 à 75 au câble coaxial et rayonne l'énergie qui lui est fournie. L'autre doublet par contre présente une impédance très élevée, ou très réactive, et ne participe pas, ou très peu au rayonnement.

Le fonctionnement est moins bon si les deux bandes ne sont pas en harmonique deux, par exemple un multi doublet 20m et 30m; dans ce cas l'impédance ramenée par le doublet non utilisé n'est pas assez élevée par rapport à 75 ou 50 ohms et les deux antennes chargent le câble, avec l'une des deux qui le fait mal; l'impédance résultant de cette mise en parallèle est faible et réactive, les réglages sont difficiles, voire impossibles.

On peut utiliser la même pièce support centrale que celle décrite au paragraphe I-7-3 en prévoyant les trous de fixation nécessaires au deuxième doublet, et les mêmes précautions pour protéger mécaniquement les points faibles.

Il n'est pas impératif que les deux doublets soient disposés perpendiculairement l'un par rapport à l'autre, mais ils ne doivent pas pour autant être plaqués l'un contre l'autre au risque de les voir se mélanger avec le vent. On les écartera donc légèrement comme indiqué figure I-11-b en les attachant en deux points différents sur les supports extérieurs.

Pour la mise au point, il faut relever le ROS sur les deux bandes, même quand on ne modifie que l'un des doublets, car il y a toujours une légère réaction de l'un sur l'autre. On procède comme indiqué dans les paragraphes

précédents par retouches successives, jusqu'à obtenir une réponse en fréquence satisfaisante sur les deux bandes.

Il est possible d'installer trois doublets demi onde sur le même câble coaxial, les interactions sont plus importantes et la mise au point plus longue, mais cela fonctionne. Rappelons que si l'un des doublets est taillé pour le 40m, il est possible en outre de l'utiliser en harmonique trois sur le 15m.

Au delà de trois doublets, la mise au point sera fastidieuse et le résultat incertain, mais cette solution peut être retenue pour une antenne de réception uniquement, destinée à couvrir toutes les bandes décimétriques. On met en parallèle quatre doublets taillés sur 80, 40, 20 et 10m, cinq si l'on a la place pour le 160m, et sans autre réglage on obtient une antenne de réception qui couvre tout le spectre des décimétriques.

Ce type d'aérien présentera cependant l'inconvénient d'une antenne large bande sans compromis, à savoir le risque de saturation du récepteur par des signaux forts sur 80m par exemples alors qu'on écoute le 10m.

André DUCROS,
F5AD



BOITE D'ACCORD D'ANTENNE

Manuelle, 4 fréquences préréglées, bande décamétrique. Comprendant 4 CV 220 pF dorés, 4 relais HF 12 volts, 1 self 56 spires fil argenté, boîtier étanche 17x36x27 cm, entrée "N", poids 13 kg750 F

HAUT-PARLEUR

LS3, entrée 600 Ω, puissance maxi 3 W, dim. : 21x21x12 cm, livré en emballage d'origine.....250 F

EMETTEUR-RECEPTEUR RT77/GRC9

RT77 de 2 à 12 MHz en 3 gammes, 30 W HF, maître oscillateur ou 4 fréquences par quartz. Récepteur superhétérodyne étalonné par quartz de 200 kHz. Propre à revoir500 F

RECEPTEUR RHODE & SCHWARZ

ESM300, VHF, de 85 à 300 MHz, 5 bandes AM/FM, haut-parleur intégré. Alim. 220 V, dim. : 54x23x37 cm, poids 28 kg. Livré avec notice2500 F

SELF DE CHOC

R154 : 1 mH, 6 ohms, 600 mA125 F

VENTILATEUR

ETRI : 126LF01 - 220 V, hélices 5 pôles, 300 t/min., dim. : 80x80x38 mm, poids 400 g75 F

EMETTEUR-RECEPTEUR AN/PRC6

47 à 55,4 MHz en FM, 250 mV HF, livré sans quartz350 F

TEST SET ID292

Permet de tester le PRC6175 F

MANIPULATEUR

Type J37135 F Type J45200 F Type SARAM200 F

WATTMÈTRE-RÉFLECTOMÈTRE

NT0800 : FERISOL - Impédance nominale 50 Ω ROS d'insertion : < 1,05. Perte d'insertion < 0,1 dB. Connecteur N. Livré avec 3 bouchons : 400 à 1000 MHz, 3, 30 et 100 W. Dim. 190x110x80. Livré avec notice technique1700 F

COMMUTATEUR STEATITE

Type 195A : 7 positions, 1 galette, 1 circuit50 F

FIL DE CUIVRE ARGENTÉ

Pour bobinage de self HF et autres, Ø 1,5 mm, Le mètre15 F

AMPLIFICATEUR DECAMETRIQUE

Large bande de 2 à 30 MHz, AM, FM, BLU, sortie 100 W/50 Ω, excitation 3 W, alim. 24 V/5,5 A, dim. : 15x6 cm, livré avec schéma150 F

FILTRE MECANIQUE

455N20 : COLLINS pour MF de 455 kHz, bande passante 2 kHz200 F

RELAIS D'ANTENNE

26N300 : JENNING du continu à 30 MHz, 500 W, alim. 24 V, relais sous vide235 F

GENERATEUR HYPERFREQUENCE

LG102 : FERISOL de 0,8 à 2,4 GHz, AM/FM, afficheur mécanique, sortie 1 mV/50 Ω avec atténuateur, poids 28 kg, dim. 470x142x550 mm1250 F

TUBES

Extrait de notre catalogue général, plus de 2000 références en stock avec leurs supports. 6KD6350 F 6146B250 F EL519165 F

MILLIWATTMÈTRE HYPERFREQUENCE

NA400 : FERISOL - De 10 MHz à 10 GHz, 10 µW à 10 mW en 7 gammes. Dim. 140x162x290 mm1850 F



AMPLI AVANTEK

MSA-0885 : Utilisable jusqu'à 6 GHz, gain 25 dB à 1 GHz30 F

MODULE FI

1ère FI 21,4 MHz, 2ème FI 455 kHz, cde S-mètre, cde squelch, alim. 8 V/50 mA, 5 V/10 mA. Dim. : 13x6x3 cm, poids 230 G150 F

FILTRE DUPLEXEUR

UHF 440/450 MHz - connecteur Subclic75 F

CONDENSATEUR VARIABLE

A7F100 100 pF/500 V65 F C13 130 pF/3 kV350 F

CONDENSATEUR ASSIETTE

25 pF/5 kV, 25 pF/2 kV, 50 pF/7,5 kV, 75 pF/7,5 kV, 80 pF/7,5 kV, 180 pF/7,5 kV, 200 pF/7,5 kV, 250 pF/7,5 kV, 300 pF/6,7 kV, 400 pF/7,5 kV, 430 pF/7,2 kV, 500 pF/7,5 kV, 560 pF/6 kV, 2,2 nF/3 kV, 3,3 nF/3,5 kV. Pièce50 F

CONDENSATEUR MICA

50 pF/2,5 kV35 F 5 nF/5 kV50 F

SUPPORT DE TUBE POUR 4X250

SK600 : EIMAC pour 4CX250, neuf, boîte d'origine230 F

CONTROLEUR UNIVERSEL

Contrôleur à aiguille, grand cadran, fabrication professionnelle, 100 kΩ/V. PEKLY : PK899, en continu 0,05 à 1500 V - 15 µA à 5 A, en alternatif, 1,5 V à 1500 V - 1,5 mA à 5 A, ohmmètre 1 Ω à 2 MΩ, alim. : 2 piles de 1,5 V non fournies. Livré avec notice200 F



VOLTMÈTRE

A207S : FERISOL - Entrée 100 MΩ, continu de 100 mV à 3 kV, de 10 µA à 300 mA en 10 gammes, alternatif de 300 mV à 300 V en 7 gammes, ohmmètre de 0,2 Ω à 5 MΩ en 8 gammes, très grand écran. Alim. : 110/220 V, dim. : 21x15x24 cm, poids 6 kg700 F



CONNECTEURS COAXIAUX

Connecteurs grandes marques 1er choix, extrait de notre catalogue. BNC UG88/U15 F 31-35115 F UG260/U15 F

CABLES COAXIAUX

Isolateur D'Antenne Steatite pièce les 10 p. Type 1 : 6,5 x 0,12 cm - 30 grammes15 F100 F

ISOLATEUR D'ANTENNE STEATITE

Type 1 : 6,5 x 0,12 cm - 30 grammes15 F100 F

CHARGE FICTIVE

AZ12A : FERISOL, 50 Ω de 0 à 500 MHz - 25 W250 F

SELF D'ACCORD D'ANTENNE

Stéatite, fil argenté Type 1 : L 12 cm, ø 4,5 cm, 3,5 µH, 40/10èmes doré, 9 spires100 F

TRANSFORMATEUR D'ALIMENTATION

120015 : prim : 220 V, sec : 500 V/250 mA - 500 V/250 mA 5 V/4,5 A 6,3 V/1,5 A - 6,3 V/1,5 A - boîtier métal, poids 6 kg650 F

120015 : prim : 220 V, sec : 500 V/250 mA - 500 V/250 mA 5 V/4,5 A 6,3 V/1,5 A - 6,3 V/1,5 A - boîtier métal, poids 6 kg650 F

60 mA.....1,2 A.....2,5 A.....3 A.....TA60.....236 F TAM60.....465 F

SELF MINIATURE (en micro-hygro) 0,18 - 0,22 - 0,47 - 0,56 - 0,95 - 1 - 1,2 - 1,5 - 1,7 - 1,8 - 2 - 2,1 - 2,2 - 2,3 - 2,4 - 2,5 - 2,7 - 3,9 - 4 - 4,7 - 5,6 - 6,8 - 10 - 15 - 18 - 27 - 33 - 47 - 51 - 56 - 82 - 150 - 180 - 220 - 330 - 470 - 600 - 860 Pièce.....4 F

SUPPORT DE TUBE

Miniature bakélite.....12 F Noval stéatite Cl15 F

FILTRE DE TRAVERSE "ERIE"

Type 1270-016 : 5 nF/200 V, fréquence maxi 10 GHz, livré en sachet de 10 pièces100 F

GALVANOMÈTRE

OSCILLATEUR À QUARTZ Boîtier DIL, alim. 5 V 6,144 MHz - 7,3728 MHz - 10 MHz - 15 MHz - 16 MHz - 16,384 MHz - 20 MHz - 24 MHz - 25,8 MHz - 30 MHz - 40 MHz - 50 MHz20 F

TRANSFORMATEUR DE SORTIE Extrait de notre catalogue LAMPE UNIQUE EC82510 W2500 Ω4/8/16 ΩEl190 F

SELF DE FILTRAGE Extrait de notre catalogue En cuve métallique TS14223H/150 mA180 F

MESURE Extrait de notre catalogue Générateur HP612A de 450 à 1200 MHz

NOTICE TECHNIQUE Liste détaillée sur notre catalogue en fonction des fabricants.

MANUEL TECHNIQUE Nous disposons d'une bibliothèque très importante de manuels techniques (TM) en français, matériel d'émission et réception, en français ou en anglais. Vous trouverez une liste succincte sur notre catalogue. N'hésitez pas à nous consulter pour les autres.

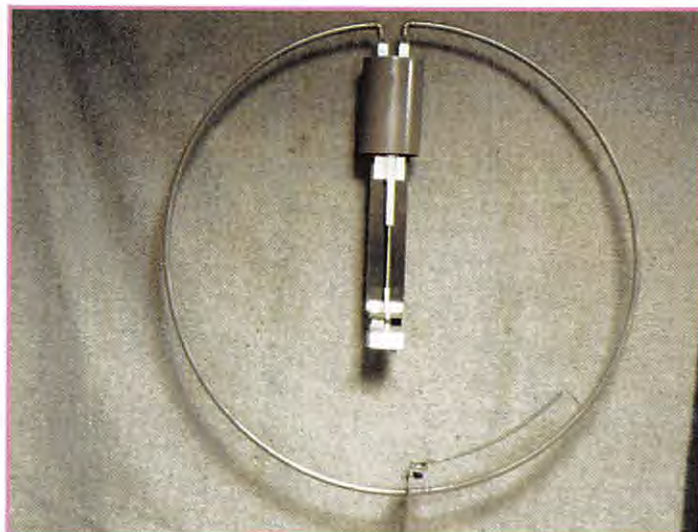
CONDITIONS GÉNÉRALES DE VENTE : règlement par chèque joint à la commande. Minimum de facturation : 100 F + port. Pour les DOM-TOM, frais à rajouter, nous consulter. Montant forfaitaire port et emballage : < à 5 kg en R1 : + 53 F, R2 + 58 F, R3 + 64 F, de 5 à 10 kg en R1 + 86 F, R2 + 91 F, R3 + 97 F. En colissimo, rajouter + 24 F. Toutes les marchandises voyagent aux risques et périls du destinataire. Nos prix sont donnés à titre indicatif et peuvent varier en fonction de nos approvisionnements.

Antenne magnétique à CV rectiligne

L

a principale difficulté de réalisation à laquelle l'amateur se heurte se situe au niveau du CV qui doit être à très fort isolement, ce qui conduit à une pièce rare et assez chère. De plus, la rotation doit

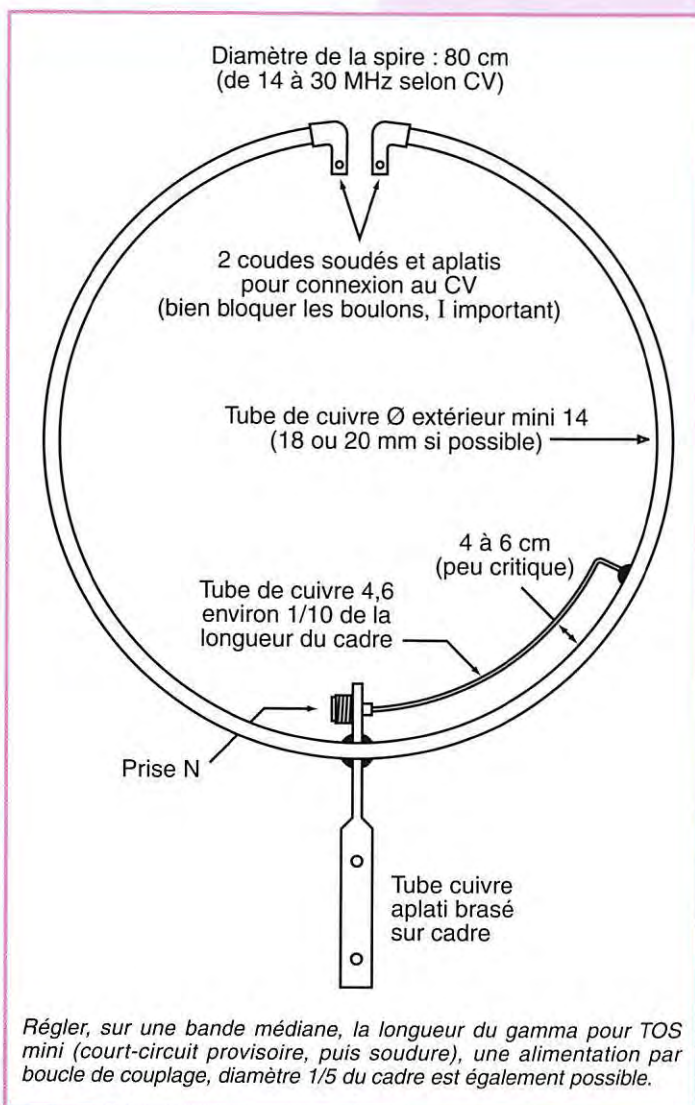
être très lente car l'accord est très pointu. Le système vis/écrou commandé par un moteur pas à pas résoud bien le problème de la démultiplication... mais entraîne un autre dû à la nécessité d'une inversion de sens de rotation. L'isolant solide du CV



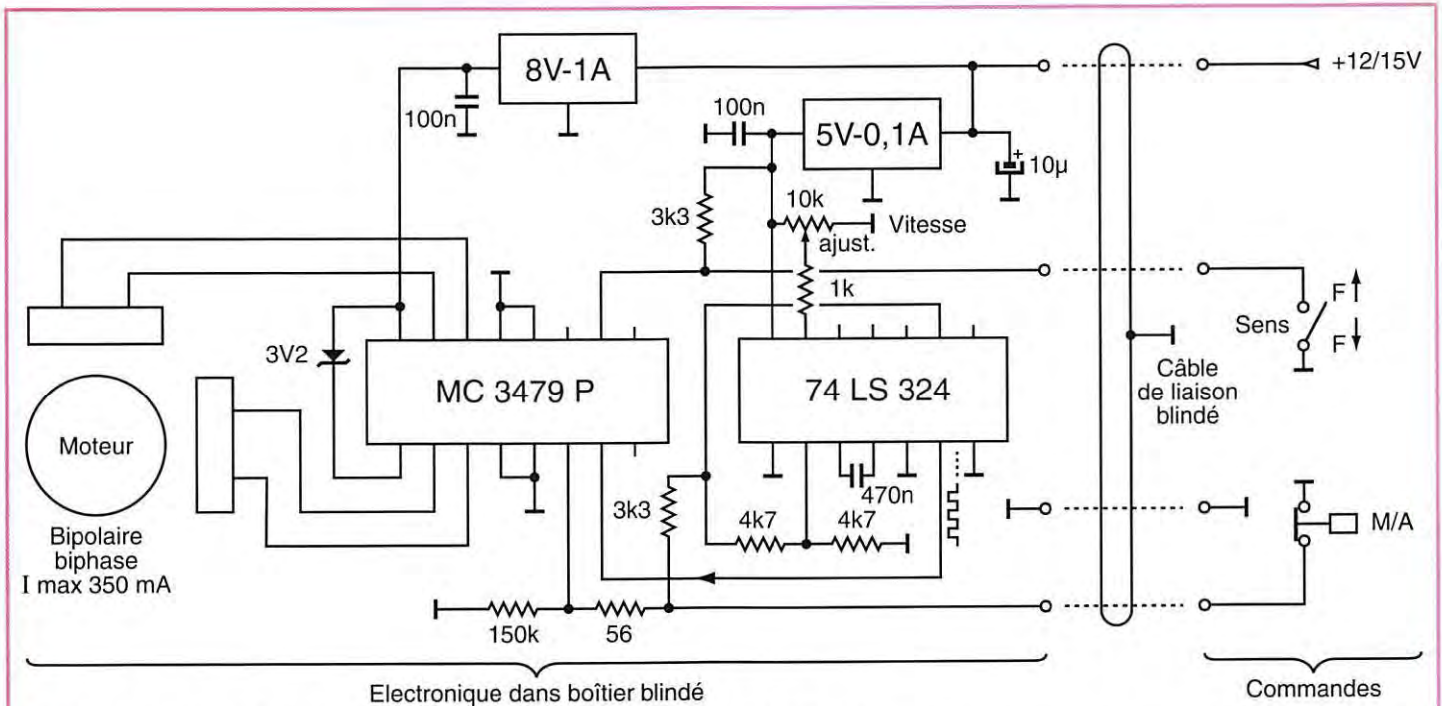
Plusieurs articles de MEGAHERTZ ont traité des antennes magnétiques, nous ne reviendrons pas sur les avantages et inconvénients de ce type d'aérien qui sont maintenant bien connus des OM.

résoud assez bien le problème des claquages par surtension, mais il introduit des pertes, acceptables si on se limite à des faibles puissances, et finalement favorables à l'exploitation du système par diminution du facteur Q, l'accord est beaucoup moins critique. De plus la structure "papillon" de ce CV (nous avons essayé d'autres formes de CV, rectilignes ou rotatifs, de structure classique lame fixe/lame mobile) réduit, à longueur égale, la capacité et donc l'amplitude de la couverture en fréquence de l'aérien. Cependant, la facilité de construction, l'absence de tout contact frottant ou glissant soumis à de fortes intensités, font

que le compromis nous paraît acceptable pour l'amateur. La réalisation est simple car épurée de systèmes annexes qui s'avèrent inutiles à l'utilisation. - La partie mobile vient éventuellement en butée mécanique sur des têtes de boulons fixés dans la base isolante, mais le couple du moteur est trop faible pour provoquer un blocage avec une vis au pas de 100, surtout si l'on prend la précaution de graisser légèrement les surfaces venant en contact (malgré l'extrême rusticité du procédé, le CV ne s'est jamais bloqué, il est toutefois assez facile d'installer des fins de course classiques ou opto si le moteur et éventuellement le



RÉALISATION ANTENNES



Dans cette configuration, à l'arrêt, il ne subsiste pas de couple de maintien sur le moteur. Le régulateur 8V ne sera pas toujours nécessaire (selon moteur utilisé). Le moteur utilisé est un 400 pas/tour, dim. 40x40x30 mm, axe Ø5 (voir texte). Pour des puissances relativement élevées, il sera peut-être nécessaire de "descendre" l'électronique dans la station. J'utilise au max ≈ 50 W : pas de problème.

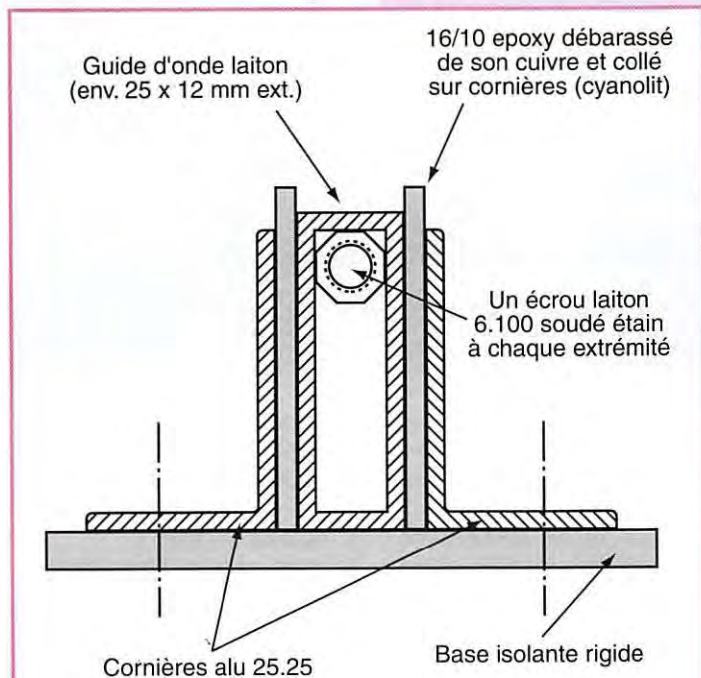
démultiplicateur utilisés conduisent à un couple important).

- Par ailleurs, l'accord sur les bandes extrêmes est assez éloigné des butées, et à condition de se souvenir de la bande sur laquelle on était précédemment la partie mobile ne doit jamais venir en butée.

- Le moteur utilisé est un pas à pas bipolaire biphasé de 400 pas par tour. Ce matériel était diffusé à bas prix par un fournisseur de matériel OM du nord de la France, mais il est possible que l'approvisionnement ne soit plus assuré et qu'il soit nécessaire de rechercher un autre fournisseur. C'est pour cette raison que les détails mécaniques sont donnés

sous forme de croquis et non de plans précis.

- Le schéma de commande permet d'alimenter des moteurs pas à pas bipolaires biphasé consommant moins de 350 mA. D'autres types de moteurs sont bien sûr utilisables mais il faudra leur adjoindre un démultiplicateur suffisant car l'accord de l'aérien est pointu. L'avantage des pas à pas est de pouvoir tourner très lentement par simple réglage de la fréquence de l'oscillateur de commande. De plus l'inversion du sens de rotation est très simple,

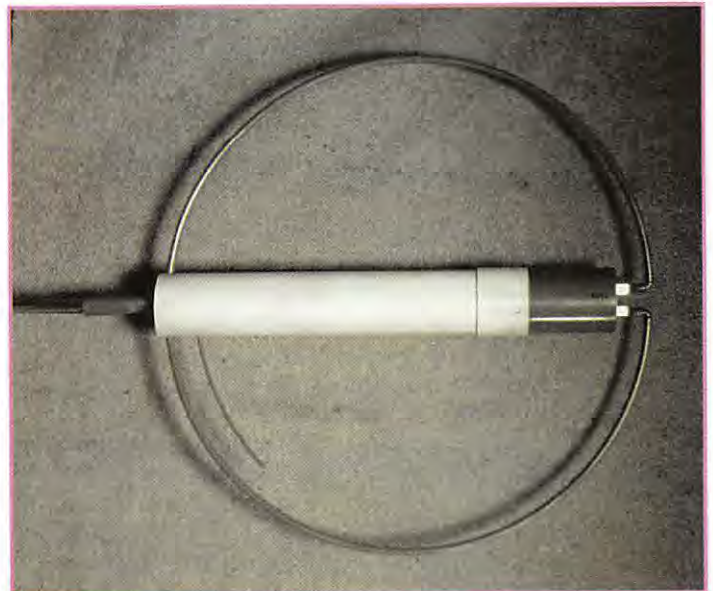


Remarquer les débordements de l'isolation sur les côtés et au-dessus des cornières, ils préviennent des amorçages éventuels et permettent de dégager complètement la partie mobile tout en assurant son guidage (diminution de C résiduel).

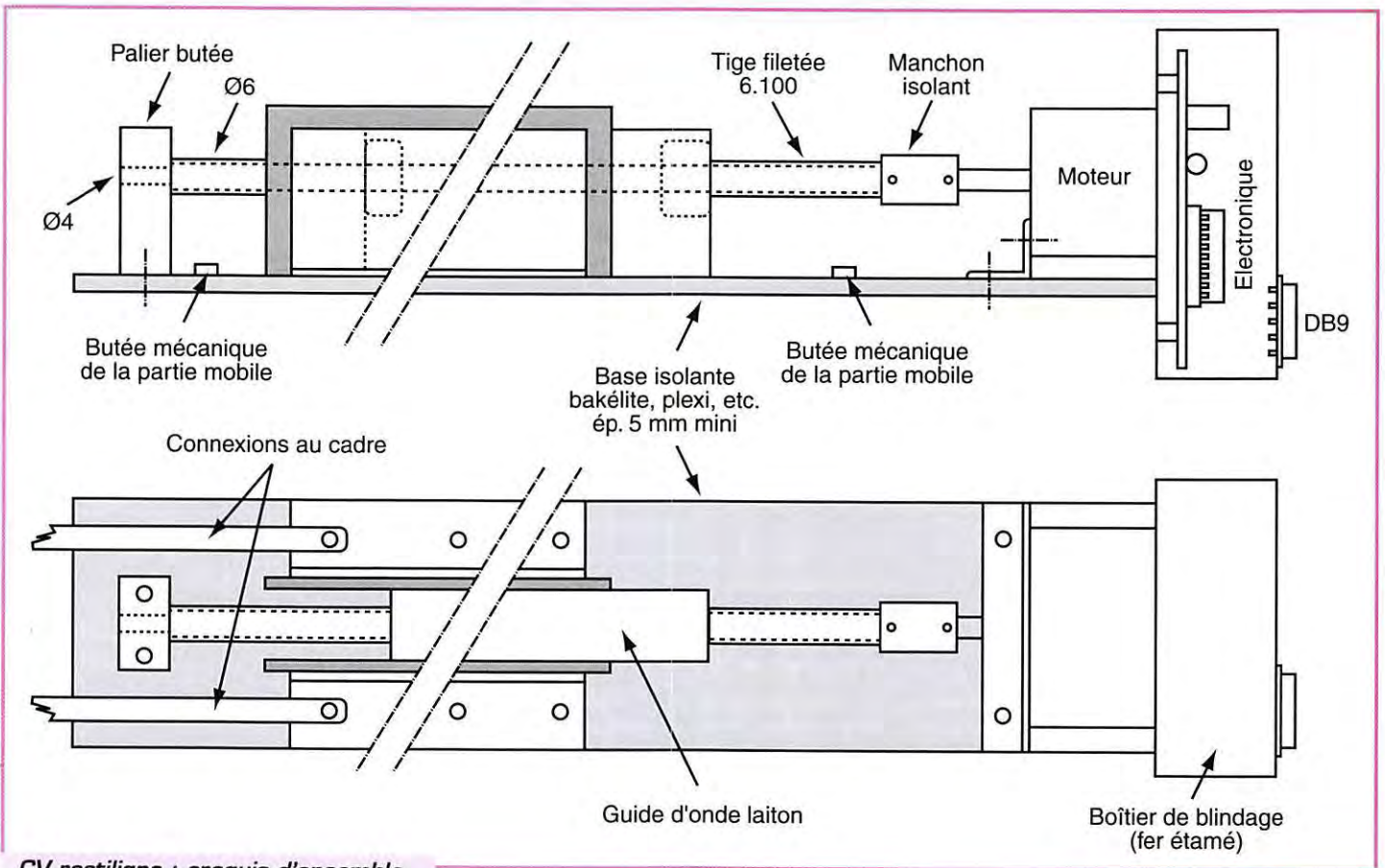
Souder les écrous en position sur une tige filetée de façon à réduire les jeux et en conservant une rotation douce.

Pour une longueur de 15 cm de guide d'onde, avec un cadre de 80 cm de diamètre en tube cuivre de 20 mm l'antenne couvre de 17 à 31 MHz.

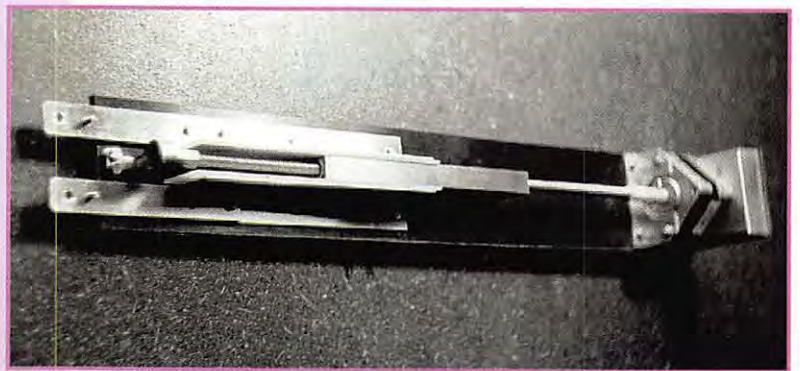
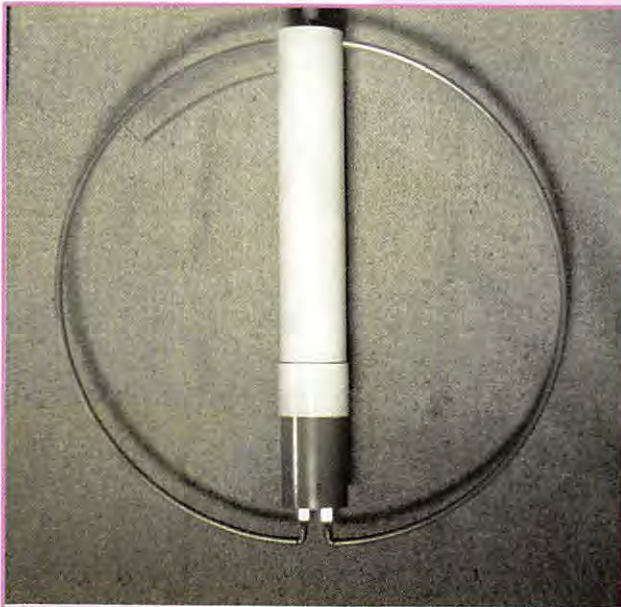
Coupe du corps du CV rectiligne.



RÉALISATION ANTENNES



CV rectiligne : croquis d'ensemble.
(échelles non respectées).



ils ne créent pas de parasites, et leur couple reste important à faible vitesse.

- La partie mobile du CV rectiligne est constituée d'un morceau de guide d'onde utilisé par les amateurs de 10 GHz qui présente l'avantage d'un très bon état de surface et de planéité, et des dimensions internes idéales pour l'insertion des écrous laiton de 6, qui seront soudés à l'étain

sur le guide d'ondes en étant en position sur une tige filetée. Vous pourrez vous procurer du guide (25*12 ext environ) auprès des amateurs de SHF, à défaut chez Weber Métaux rue de Poitou Paris 3 (mais sans doute en quantité).

- L'ensemble CV/moteur/électronique de commande sera glissé dans une gaine de protection constituée de portions de tubes

en PVC de diamètre 100 (voir photos) ; si l'antenne doit être à l'extérieur soigner l'étanchéité (mastic silicone) mais souvenez-vous que l'un des avantages des antennes dites magnétiques est de fonctionner parfaitement à l'intérieur (d'un grenier classique, pas d'un immeuble en béton).

- Croquis et photos vous aideront dans votre réalisation, ce n'est pas du "prêt-à-porter", mais seulement une idée parmi d'autres pour résoudre le problème du CV dans ce genre d'aérien qui est intéressant lorsque la place est limitée.

- Ne pas utiliser de coupleur avec ce type d'aérien à accord continu.
- Le réglage sur la fréquence utilisée peut s'effectuer :

- au maximum de souffle sur le RX (approximatif)
- au TOS minimum
- au champ maximum indiqué par le mesureur de champ
 - L'aérien est bi-directionnel, dans le plan de la spire.
 - La forme rectangulaire nous a paru moins efficace.
 - Pour ne pas trop dégrader le rendement, un rapport de 2 à 2.5 max entre fréquences extrêmes est à respecter.
 - Enfin, attention au potentiel HF de l'aérien qui peut être de plusieurs milliers de volts, le facteur Q étant élevé.

F6BYI@F6BIG.FRHA.FRA

André MOLINIER, F6BYI

JJD COMMUNICATION

(Jean-Jacques Dauquaire)

Un écouteur... au service des écouteurs !

9, rue de la Hache, B5 - 14000 CAEN

Tél. : 02 31 95 77 50 - Fax : 02 31 93 92 87

Du mardi au samedi : de 9h à 12h30 et de 15h à 20h00

CD-ROM KLINGENFUSS
THE 1996 SUPER FREQUENCY LIST

99F
FRANCO

**POUR LES FÊTES
PRIX PROMO**

B E A R C A T

65XLT ~~990F~~ **790F**

120XLT ~~1390F~~ **1190F**

SCANNERS 220XLT ~~1890F~~ **1590F**

Écoutez le monde sur votre PC

3490F
+ PORT 100F



WINRADIO

Catalogue : 25 F, remboursé à la première commande

Dépositaire : GRAHN (DL), LOWE, SELDEC, DEWSBURY,
SHENZI, SCANMASTER (G), RF SYSTEMS (NL),
LA RADIOAMATEUR (LX), PROCOM (F)

SRC pub 02 99 41 78 78 11/96

CENTER ELECTRONIC RCEG

64bis, Rue du Faubourg BONNEFOY
31000 TOULOUSE
Tél. 05 61 11 91 92 - Fax 05 61 11 91 96

RCEG également à votre service : Zone Industrielle NORD - 8, Rue BROSSOLETTE
32000 AUCH - Tél. 05 62 63 34 68 - Fax 05 62 63 53 58

SPECIALISTE TRANSMISSION RADIO
DISTRIBUTEUR DES MARQUES ECO, INTEK, SIRIO, KENWOOD

| ANTENNES BASES 144-430 MHz | ANTENNES DECAMETRIQUES FILAIRES |
|--|--|
| COLINAIRE ALU 2x5/8 144 250 F | ART 81 DIPOLE 10/15/20 2 KW L 7,40 m 290 F |
| ECOMET X 300 2x5/8 144-430 490 F | ART 83 DIPOLE 40/80 1 KW L 20 m 320 F |
| ECOMET X 50 1x5/8 144-430 280 F | ART 84 DIPOLE 10/15/20/40/80 1 KW L 30 m 550 F |
| | ART 68 DIPOLE 40/80 L 32,5 m 620 F |

| ANTENNES MOBILES SIRIO 144-430 MHz | ANTENNES DECAMETRIQUES VERTICALES |
|------------------------------------|--|
| SIRIO HP 2000 240 F | ART 69 ASAY 2 KW 10/15/20 m 490 F |
| SIRIO HP 2000 C 280 F | ART 70 ASAY 2 KW 10/15/20/40 H 6,80 m 560 F |
| SIRIO HP 7000 290 F | ART 71 ASAY 2 KW 10/15/20/40/80 H 7,20 m 850 F |
| SIRIO HP 7000 C 260 F | ART 136 DX-11, 11 Bdes 3,5-30 MHz H 8,50 m ... 1 550 F |
| SIRIO HP 2070 220 F | |
| SIRIO HP 2070H 320 F | VHF PORTABLE |
| SIRIO HP 2070 R 280 F | INTEK SY-501 1 290 F |

| ANTENNES DIRECTIVES 144-430 MHz | EMETTEURS MOBILES |
|--------------------------------------|---|
| ECO HB9 PLIANTE 160 F | ICOM IC-481H 2 490 F |
| DIRECTIVE 4 EL. 144 150 F | ICOM IC-25E (occasion) 1 550 F |
| DIRECTIVE EN HELICE. 144 750 F | ADI AR-146 144 MHz (occasion) 2 390 F |
| DIRECTIVE LOG 135 à 1200 890 F | |
| DIRECTIVE 14 EL. VH3 144 545 F | |
| DIRECTIVE 5 EL. VH1 144 485 F | |

| ANTENNE DECAMETRIQUE MOBILE ECO | AMPLI HF A TUBES ETELCO |
|-----------------------------------|---|
| ART 63 10/15/20/40/80 420 F | 3,4 à 30 MHz, 1400 W pep PROMO 4 900 F |

ANTENNES DECAMETRIQUES DIRECTIVES
DIRECTIVE ASAY 3 EL. 10/15/20 1 680 F

Nombreux autres articles : nous consulter.
Port PTT ou SERNAM au poids.

Envoi dès réception d'un chèque, mandat ou carte bancaire à l'ordre de : **CENTER ELECTRONIC**
Pas de documentation par fax mais avec une enveloppe timbrée self adressée.

SRC pub 02 99 41 78 78 11/96

CONSTRUCTIONS TUBULAIRES DE L'ARTOIS



Z.I Brunehaut - BP 2

62470 CALONNE-RICOUART

Tél. 03 21 65 52 91 • Fax 03 21 65 40 98

UN FABRICANT A VOTRE SERVICE

Tous les pylônes sont réalisés dans nos ateliers à Calonne-Ricouart et nous apportons le plus grand soin à leur fabrication.

- PYLONES A HAUBANER
- PYLONES AUTOPORTANTS
- MATS TELESCOPIQUES
- MATS TELESCOPIQUES/BASCULANTS
- ACCESSOIRES D'HAUBANAGE
- TREUILS

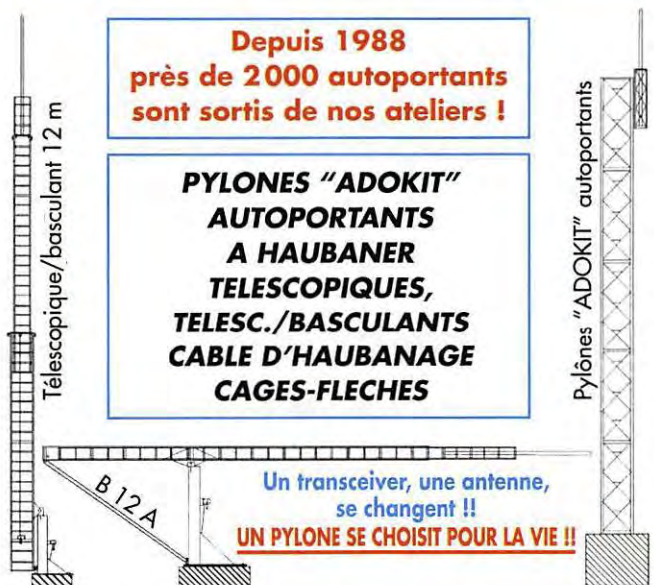
Jean-Pierre, **F5HOL** et Christian, **F6IOP**
à votre service

Notre métier : VOTRE PYLONE

A chaque problème, une solution ! En ouvrant notre catalogue CTA, vous trouverez sûrement la vôtre parmi les 20 modèles que nous vous présentons. Un tarif y est joint. Et, si par malheur la bête rare n'y est pas, appelez-nous, nous la trouverons ensemble !

Depuis 1988
près de 2000 autoportants
sont sortis de nos ateliers !

**PYLONES "ADOKIT"
AUTOPORTANTS
A HAUBANER
TELESCOPIQUES,
TELESC./BASCULANTS
CABLE D'HAUBANAGE
CAGES-FLECHES**



Un transceiver, une antenne,
se changent !!

UN PYLONE SE CHOISIT POUR LA VIE !!

Toutes nos fabrications sont galvanisées à chaud.

Nos prix sont toujours TTC, sans surprise. Nos fabrications spéciales radio-amateurs comprennent tous les accessoires : chaise, cage, flèche... Détails dans notre catalogue que nous pouvons vous adresser contre 10 F en timbres.

SRC pub 02 99 41 78 78 11/96

Plus qu'un fréquencemètre : Le TFX4 (suite et fin)

III. Réalisation du TFX4

LE MONTAGE

a) ALIMENTATION. Voir Fig. 9. Il est logique de commencer par là ! Il suffit de suivre les figures 8 et 9. Tous composants soudés, tester la bonne marche en chargeant les sorties par des ampoules 6V/0.1A et 12V/0.1A. Il serait surprenant que ça ne marche pas !

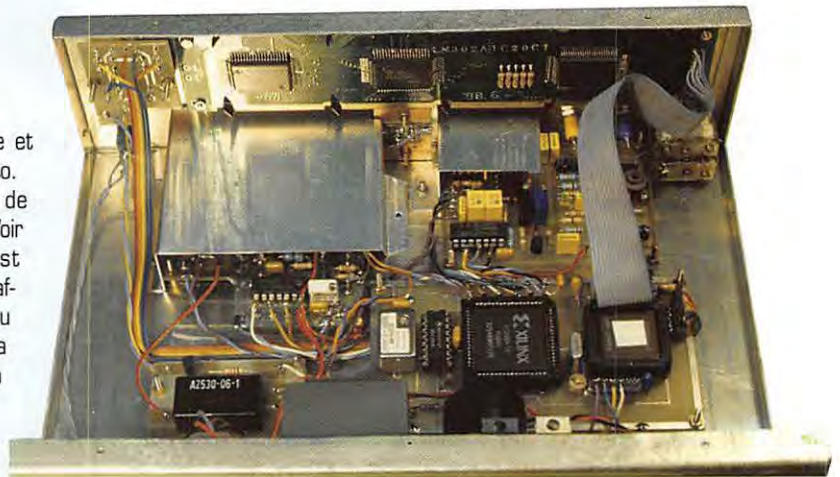
Tester aussi la section puissance en disposant une charge externe, ampoule de 220V/100W par ex. en SERIE avec le secteur. Appliquer le 5V entre - et + de l'entrée PC1 et constater l'allumage de la lampe. Faire aussi le test du buzzer en reliant PC2 au +5V.

b) PLATINE LOGIQUE. Voir Fig. 10 et 11.

C'est un peu plus délicat. Nous supposons que vous disposez des circuits imprimés à trous métallisés. Monter tous les composants du recto. Attention au sens des supports PLCC. Ne pas oublier les picots de connexions.

Retourner la plaquette et souder les CMS du recto. Réaliser le câble plat de liaison vers l'afficheur. Voir Fig. 12. Ce câble est d'une part soudé sur l'afficheur, connecteur au recto pour que la broche 14 tombe bien dans le trou 14 indiqué au verso. Sur la platine logique, lorsque le connecteur femelle est enfiché, le câble plat part vers l'afficheur, douille 14 au picot 14. Après vérification minutieuse du travail, sans connecter l'afficheur et sans IC1..IC3, relier à l'alimentation. Mettre sous tension pour vérifier l'existence du +10V et du +5V sur tous les points prévus. (directs ou par résistance de tirage) Si possible vérifier le 26 MHz à l'oscilloscope.

Tout semble correct ! Couper ! Placer IC1,IC2,IC3 dans le BON SENS. Relier l'afficheur en vérifiant une dernière fois que le "14" afficheur est bien relié au "14" de la platine. Brancher une LED pro-



Ce très bel appareil de mesure, dont la description a été commencée dans le n°164, rendra de nombreux services à l'amateur. Des kits sont disponibles chez Electronique Diffusion.

voire entre point "LED" (anode) et masse (cathode). Mettre sous tension. La LED s'allume et l'afficheur montre le MENU. (voir caractéristiques)

C'est gagné ! La LED atteste de la bonne programmation du LCA et le MENU du fonctionnement correct du µC et de l'afficheur. Mais si ça ne marche pas ?

Couper immédiatement et reprendre les vérifications. Vous avez fait une bêtise : oubli de soudure, pont entre pistes... Vérifier aussi que le quartz oscille. (picot 61 du LCA)

c) Monter maintenant les diverses platines. - ENTREES Fx. Voir Fig. 13. Travailler très soigneusement, en particulier

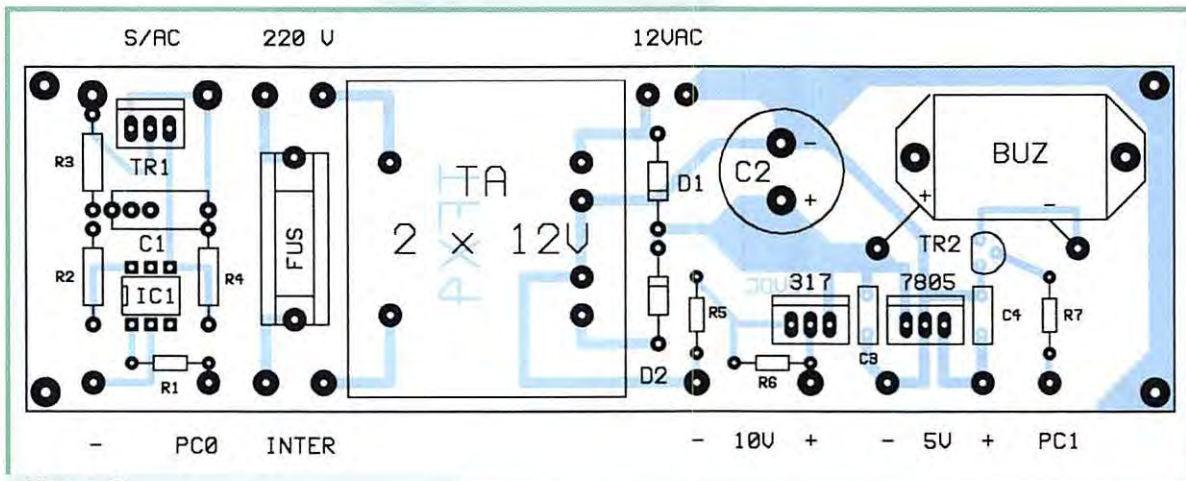


Figure 9
Composants de l'alimentation.

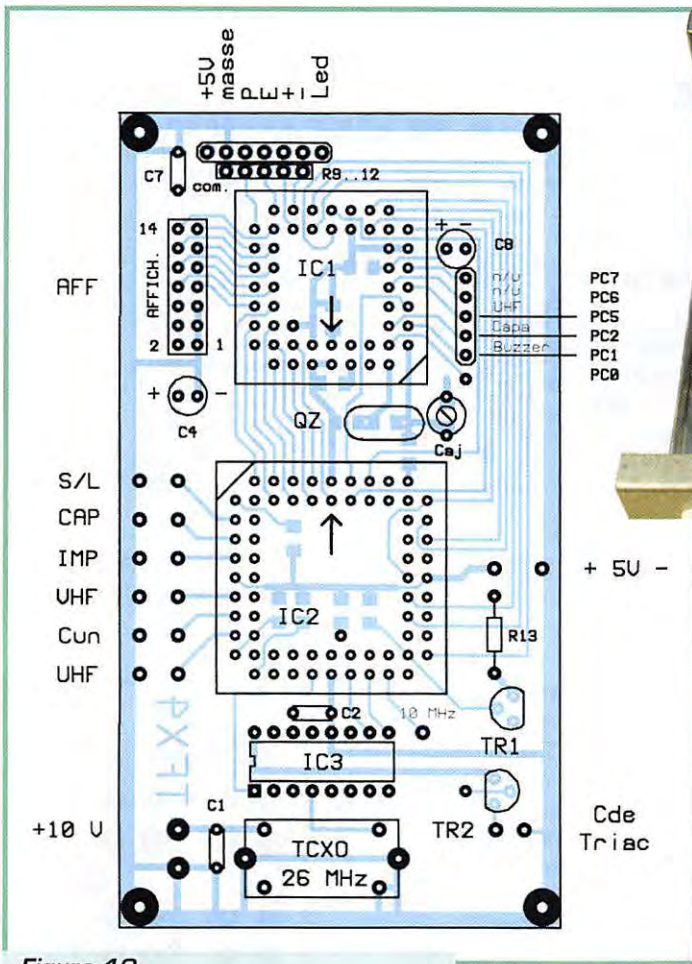


Figure 10
Platine logique, recto.

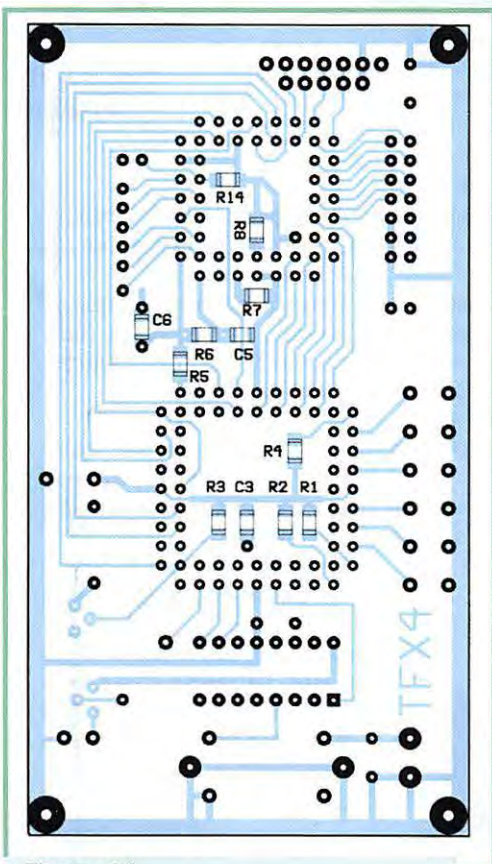
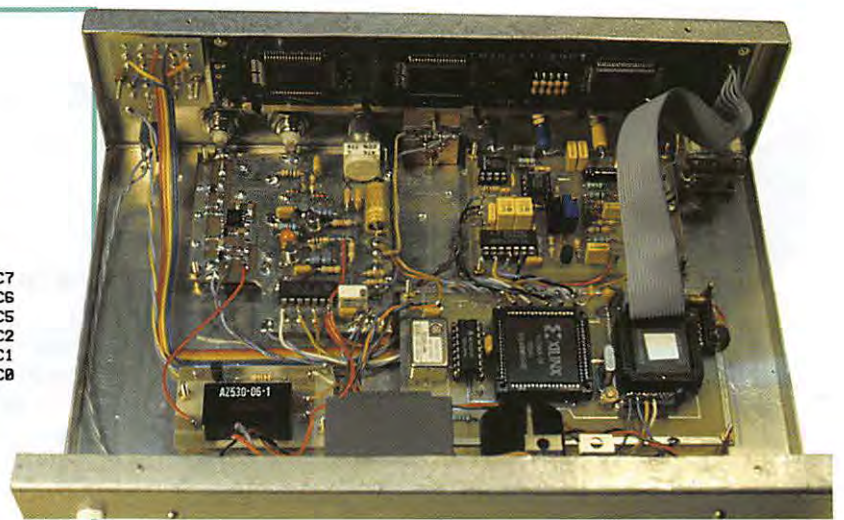


Figure 11
Platine logique, verso.



faut maintenant installer l'ensemble dans le boîtier. Toutes les entretoises d'écartement sont identiques et déterminées pour amener P1 juste à la bonne hauteur. Utiliser de la visserie de 2 mm, c'est largement suffisant. Notons que des blindages en alu léger (5/10) sont à prévoir pour les entrées Fx et CAP. Les mettre au dernier moment.

e) La Fig. 20 vous montre les interconnexions générales du TFX4. Ne pas oublier le petit circuit de clavier dont nous n'avons pas parlé. Voir Fig. 15.

ESSAIS

Vérifications minutieuses du câblage général. Remettre sous tension. La LED s'allume et le MENU s'affiche. Vérifier l'avance et le recul du curseur par les touches + et -. Cela permet le choix de la fonction quand ce curseur est à droite de la lettre symbole. Revenir sur la fonction fréquencemètre, symbole F. Appuyer sur P (Procéder) ce

qui fait entrer dans la fonction. Vous lisez à l'écran :

F/A+ 0,000 kHz

C'est bon.

Injecter un signal BF de 1 à 10 kHz, sinusoïdal, 10 à 100 mVcc sur l'entrée A. La fréquence doit s'afficher en kHz, résolution de 1 Hz. Appuyer sur -. La résolution est MOINS grande (10 Hz) en ne gardant que 2 chiffres après virgule. Mais le temps de comptage passe de 1 s à 1/10 s. Appuyer sur + pour revenir. Avec un générateur HF vous pouvez vérifier que la sensibilité est bien de l'ordre de 10 mVeff à 40 MHz et que le comptage se fait bien au-delà de 50 MHz avec un LCA de cette limite. Appuyer sur P et sans relâcher sur +. L'affichage devient :

F/B+ 0,000 MHz

Vous êtes sur l'entrée B des VHF/UHF, résolution maxi de 0,1 kHz. Injecter un signal VHF sur B et constater le bon fonctionnement. A noter que peu d'utilisateurs atteindront les

pour la section UHF, entièrement en CMS. - INDUCT/CAP. Voir Fig. 14. C'est facile et tout à fait traditionnel. Cela n'exclut pas le soin, bien entendu ! Toutes les platines câblées, il

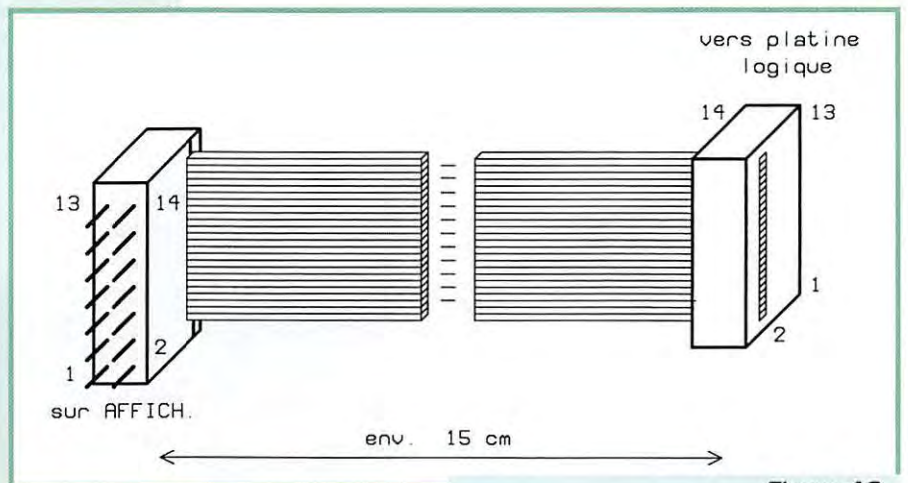
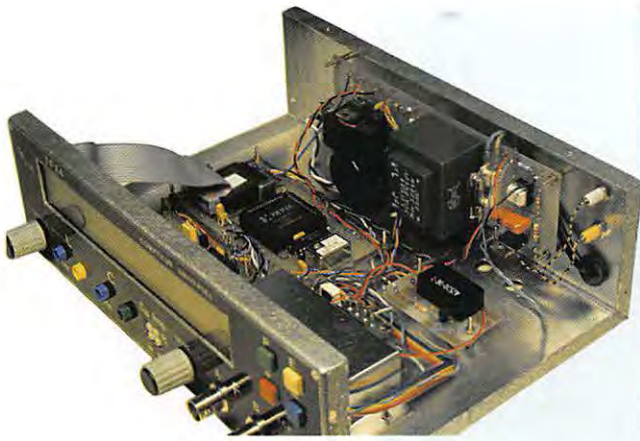


Figure 12
Câble de l'afficheur.

RÉALISATION



2.7 GHz/3 GHz limites du prédi-
viseur. A 1 GHz, la sensibilité est
de l'ordre de 20 mVeff (-25 dBm)
Même changement de résolution
par les touches - et +.

ce qui correspond à la
deuxième gamme,
avec mesure sur 10
périodes et affichage
de 1000,00 µs.

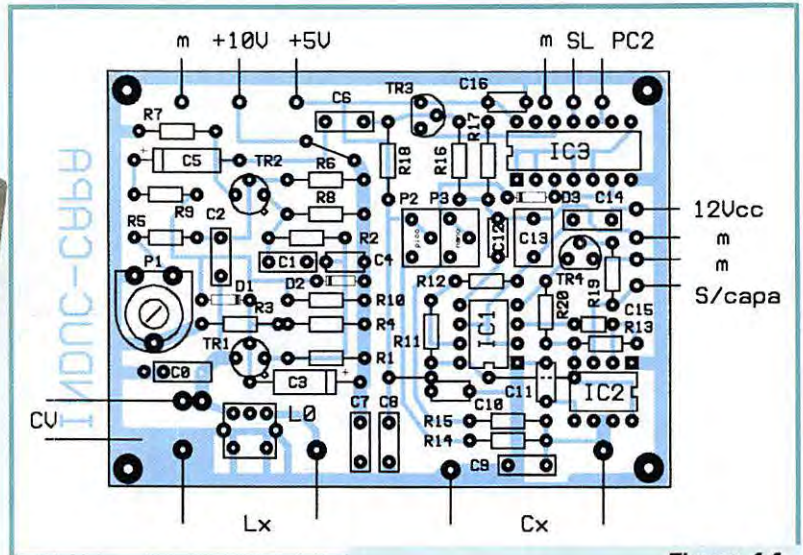


Figure 14
Inductances/Capacités.

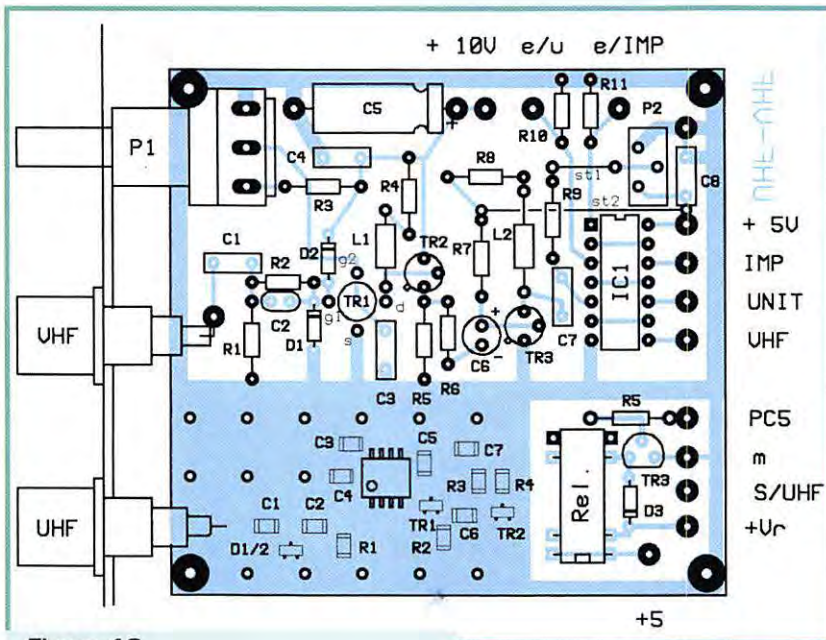


Figure 13
Entrées HF.

Les entrées A et B sont ainsi tes-
tées. Toute anomalie à dépister
par mesure des tensions sta-
tiques aux divers points du mon-
tage, puis mesures dynamiques à
l'oscilloscope.

Sortir de la fonction fréquence-
mètre par E (Exit) ;
Amener le curseur sur le choix P
du périodmètre et appuyer sur
P ;

L'écran affiche :

P/A1 0,0 µs

Injecter un signal BF de 1 kHz sur
l'entrée A, comme ci-dessus. Lire
la période en µs, soit 1000,0 µs.
Mais attention, une période n'a
pas la stabilité d'une fréquence !
Appuyer sur +, le A1 devient A2,

En appuyant sur P et en même
temps sur +, l'écran affiche
P/C... nous indiquant que l'entrée
active est maintenant C, entrée à
niveaux TTL, ce qui permet de
mesurer des périodes
très longues,



sans perdre la
vitesse maxi.
Changement de
résolution par +
ou -, retour sur
l'entrée A par P et
en même temps -.
Sortie de la fonc-
tion par E.
Choisir maintenant
C du MENU, donc
le capacimètre.
L'affichage indi-
que :

CAP xxx,x pF
la valeur xxx,x
étant de l'ordre de
1500,0 pF, soit
celle de C9 de l'en-
trée Cx. Ne pas se
préoccuper main-
tenant de l'exacti-
tude.

Appuyer sur P : L'affichage doit
passer à O,x PF, un battement
existant inévitablement sur les
1/10 pF. Vous venez de faire l'off-
set de la capacité d'entrée vous
permettant d'afficher 0 pF, sans
Cx connecté.

Brancher une capa
de valeur connue

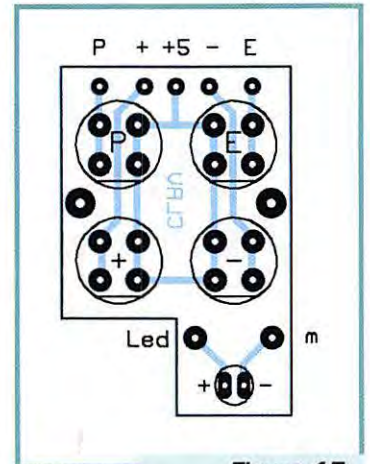


Figure 15
Le clavier.

et constater le fonctionnement.
Changement de gammes par + et
-. Sortie par E.

Choisir la fonction L de l'inductan-
cémètre, sans oublier de court-
circuitier Lx de l'entrée.
L'affichage montre :

IND 0,0x µH

Retoucher le tarage pour obtenir
0,00 µH. Tout va bien ! Vous pou-
vez considérer votre TFX4 en état
de marche !

Il vous reste maintenant à l'étalon-
ner avec précision et à apprendre
à bien l'utiliser.

Nous ne le ferons pas dans ces
pages. Demander à l'auteur le
dossier complémentaire qui vous
apportera les renseignements
nécessaires.

Francis THOBOIS

REDACTION
Tel : 03 98 26 17 95
Fax : 03 98 26 17 95
UNIQUEMENT

RÉALISATION

LISTE des COMPOSANTS du TFX4

SECTION MICROCONTROLEUR

| | | | |
|--------|---|-------------------------------------|------------------|
| IC1 | MC68HC711E9FN MOTOROLA | À PROGRAMMER (VOIR TEXTE) | |
| IC2 | XC2064 xx PC68C XLINK | (xx=50 POUR 50 MHz, 70 POUR 70 MHz) | |
| IC3 | MC145170P MOTOROLA | | |
| 2 | BC547B (TR1,TR2) | | |
| 1 | TCXO-72C | 26 MHz | |
| 1 | QUARTZ | 10 MHz HC18/U | |
| R1 | 15 kΩ CMS 1206 | C1 | 0.1 μF MC/5 |
| R2 | 15 kΩ | C2 | 0.1 μF " |
| R3 | 15 kΩ | C3 | 0.1 μF CMS 1206 |
| R4 | 15 kΩ | C4 | 47 μF 16V PT |
| R5 | 220 Ω | C5 | 27 pF CMS 1206 |
| R6 | 10 MΩ | C6 | 27 pF " |
| R7 | 15 kΩ | C7 | 0.1 μF MC/5 |
| R8 | 15 kΩ | C8 | 0.47 μF 16V PT |
| R9..12 | RÉSEAU 4x22 kΩ | CAJ | 3/30 pF PAS DE 5 |
| R13 | 470 Ω ORD. | | |
| R14 | 12 kΩ CMS 1206 | | |
| 1 | SUPPORT PLCC 52 PTS | | |
| 1 | SUPPORT PLCC 68 PTS | | |
| 1 | SUPPORT DIL 2x8 TULIPE | | |
| 1 | BARETTE FEMELLE 1 RANGÉE 7 PTS TYPE 2.54 | (SUR CI) | |
| 1 | BARETTE FEMELLE 1 RANGÉE 5 PTS TYPE 2.54 | (SUR CI) | |
| 1 | BARETTE 7 PICOTS 2.54 MÂLES (FILS) | | |
| 1 | BARETTE 5 PICOTS 2.54 MÂLES (FILS) | | |
| 1 | BARETTE 2x7 PICOTS 2.54 MÂLES (SUR CI) | | |
| 1 | CONNECTEUR 2x7 PTS FEMELLES HE10 À SERTIR | | |
| 1 | CONNECTEUR 2x7 PTS À SOUDER SUR AFFICHEUR ET SERTIR SUR CÂBLE | | |
| 15 | CM DE CÂBLE PLAT 14 CONDUCTEURS | | |
| 30 | CM DE CÂBLE PLAT 7 CONDUCTEURS | | |
| 1 | CIRCUIT IMPRIMÉ | | |
| 20 | PICOTS À SOUDER | | |
| 4 | BOULONS DE 2x12MM/ÉCROUS/ENTRETOISES D=2MM L=6MM | | |

ENTREES FREQUENCEMETRE

| | | | |
|------------|--|----|------------------|
| VHF | | | |
| 1 | BF981 (TR1) | | |
| 2 | 2N2369 (TR2,TR3) | | |
| 1 | 74ACT14E (IC1) | | |
| 2 | 1N4148 (D1,D2) | | |
| R1 | 1 MΩ | C1 | 0.47 μF MC/5 |
| R2 | 1 kΩ | C2 | 1 nF CÉR/2.5 |
| R3 | 82 kΩ | C3 | 0.1 μF MC/5 |
| R4 | 220 Ω | C4 | 0.1 μF MC/5 |
| R5 | 560 Ω | C5 | 100 μF 16V AXIAL |
| R6 | 47 Ω | C6 | 22 μF 16V PT |
| R7 | 56 kΩ | C7 | 0.1 μF MC/5 |
| R8 | 470 Ω | C8 | 0.1 μF MC/5 |
| R9 | 470 kΩ | | |
| R10 | 47 kΩ | L1 | 1 μH |
| R11 | 47 kΩ | L2 | 1 μH |
| P1 | TYPE P11 DE SFERNICE À PICOTS POUR CI, 47 kΩ A | | |
| P2 | GENRE 67Y, AJUSTABLE MULTITOURS 10x10, 10 kΩ | | |

UHF

| | | | |
|----|---|----|------------------|
| 1 | MB510 FUJITSU (IC1) | | |
| 2 | 2N2369 SOT23 (T1, T2) | | |
| 1 | MMBD352 SOT23 (D1, D2) ou 2 x BAT17 | | |
| 1 | BC547B (TR3) | | |
| 1 | 1N4148 (D3) | | |
| 1 | RELAIS REED 12V GENRE CELDUC D31A5100 | | |
| R1 | 1 MΩ CMS1206 (VOIR TEXTE) | C1 | 4700 pF CMS 1206 |
| R2 | 560 Ω | C2 | 4700 pF " |
| R3 | 56 kΩ | C3 | 2200 pF " |
| R4 | 560 Ω | C4 | 0.1 μF " |
| R5 | 12 kΩ ORD. | C5 | 0.1 μF " |
| | | C6 | 4700 pF " |
| | | C7 | 0.1 μF " |
| 1 | CIRCUIT IMPRIMÉ | | |
| 12 | PICOTS À SOUDER | | |
| 2 | EMBASES DE PANNEAU BNC FEMELLES | | |
| 1 | BOULON 16MM POUR P11 | | |
| 4 | BOULONS 2x12MM/ÉCROUS/ENTRETOISES D=2MM L=6MM | | |

CAPA/INDUCTANCEMETRE

| | | | |
|----|------------------------|----|------------------------|
| 2 | BFW31 OU EG. (TR1,TR2) | | |
| 2 | BC547B (TR3,TR4) | | |
| 2 | 7555 (IC1,IC2) | | |
| 1 | 74HCT132P (IC3) | | |
| 2 | 1N4148 (D1,D2) | | |
| 1 | BAT85 (D3) | | |
| R1 | 680 Ω | C1 | 10 nF (1% SI POSSIBLE) |

| | | | |
|-----|---|-----|------------------|
| R2 | 470 Ω | C2 | 4.7 nF LCC |
| R3 | 33 kΩ | C3 | 4.7 μF 25V AXIAL |
| R4 | 100 kΩ | C4 | 10 nF CÉR/5 |
| R5 | 150 kΩ | C5 | 4.7 μF 25V AXIAL |
| R6 | 22 kΩ | C6 | 220 nF LCC |
| R7 | 4.7 kΩ | C7 | 220 nF LCC |
| R8 | 33 Ω | C8 | 0.1 μF MC/5 |
| R9 | 560 Ω | C9 | 1.5 nF LCC |
| R10 | 22 kΩ | C10 | 220 nF LCC |
| R11 | 820 kΩ | C11 | 10 nF CÉR/5 |
| R12 | 100 kΩ | C12 | 10 nF CÉR/5 |
| R13 | 10 kΩ | C13 | 1 μF 63V LCC |
| R14 | 1 MΩ 1% | C14 | 22 nF LCC |
| R15 | 1 kΩ 1% | C15 | 470 pF CÉR |
| R16 | 180 kΩ | C16 | 0.1 μF MC/5 |
| R17 | 1.2 kΩ | | |
| R18 | 220 kΩ | | |
| R19 | 10 kΩ | | |
| R20 | 2.7 kΩ | | |
| P1 | 100 kΩ AJUSTABLE GENRE VAO5H | | |
| P2 | 220 kΩ AJUSTABLE MULTITOURS GENRE 67Y | | |
| P3 | 220 Ω " " " " " " | | |
| 1 | CIRCUIT IMPRIMÉ | | |
| 1 | SUPPORT DIL 2x7 TULIPE | | |
| 2 | SUPPORTS DIL 2x4 TULIPE | | |
| 1 | INDUCTANCE AJUSTABLE DE 10 μH SUR MANDRION DE 5MM À NOYAU | | |
| 4 | DOUILLES DE 2MM | | |
| 1 | CONDENSATEUR VARIABLE MICA 2x300 pF, 20x20x20MM | | |
| 1 | BOULON POUR CE CV | | |
| 10 | PICOTS À SOUDER | | |
| 4 | BOULONS DE 2x12MM/ÉCROUS/ENTRETOISES D=2MM L=6MM | | |

ALIMENTATION

| | | | |
|----|---|-------|-------------------------------------|
| 1 | CIRCUIT IMPRIMÉ | | |
| 1 | TRANSFO 2x12V 3VA CIEGEI | | |
| 1 | 2200 μF 25V À PICOTS POUR CI (C2) | | |
| | | C3,C4 | 0.1 μF MC/5 (C3,C4) |
| | | R5 | 1000 Ω |
| | | R6 | 220 Ω |
| | | P2 | 1000 Ω |
| 2 | 1N4007 (D1,D2) | | |
| 1 | 7805 (REG1) | | |
| 1 | LM317T (REG2) | | |
| 1 | PORTE-FUSIBLE POUR CI | | |
| 1 | FUSIBLE 5x20MM 1A | | |
| 1 | CORDON SECTEUR ET 1 PASSE-FIL | | |
| 1 | INTERRUPTEUR À LEVIER D/6.35 | | |
| 1 | CONNECTEUR CINCHE FEMELLE DE CHASSIS | | |
| 1 | BUZZER 12V | | |
| 1 | BC547B (TR2) | | |
| 1 | R7 DE 22 kΩ | | |
| 1 | MOC3041 (IC1) | | |
| 1 | TRIAC 6A/400V | | |
| | | C1 | 0.1 μF 400 V |
| | | R1 | 270 Ω |
| | | R2 | 390 Ω |
| | | R3 | 470 Ω |
| | | R4 | 1 kΩ AJUSTABLE MULTITOURS GENRE 67Y |
| 1 | SUPPORT DIL 2x3 | | |
| 2 | DOUILLES 2MM | | |
| 4 | BOULONS 2x12MM/ÉCROUS/ENTRETOISES D=2MM L=6MM | | |
| 16 | PICOTS À SOUDER | | |

DIVERS

| | |
|---|---|
| 1 | BÔTIER MÉTALLIQUE, DIMENSIONS INTÉRIEURES L=23,P=17,H=7CM |
| 1 | DÉCOR DE FACE AVANT |
| 1 | AFFICHEUR LCD 1 LIGNE DE 20 CARACTÈRES TYPE LM302A1C2OCT |
| 4 | VIS DE FIXATION DE 2x12MM, TÊTES FRAISÉES |
| 4 | POUSSOIRS D6 |
| 1 | CIRCUIT IMPRIMÉ POUSSOIR |
| 1 | LED ROUGE 3MM |
| 2 | VIS 2x15MM/ÉCROUS/ENTRETOISES D/2MM L/9MM |
| 4 | DOUILLES 1MM À SOUDER |
| 1 | CIRCUIT IMPRIMÉ SUPPORT DE DOUILLES |
| 2 | VIS 2x15MM/ÉCROUS/ENTRETOISES D=2MM L=9MM |

NB. : MC/5 = MULTICOUCHES PAS DE 5
PT = PERLES TANTALE
CÉR = CÉRAMIQUE

NB. : CONTACTER L'AUTEUR POUR EN SAVOIR PLUS SUR L'APPRO DE TOUTS CES COMPOSANTS ET LA DISPONIBILITÉ DU KIT COMPLET.

NB. : LES CIRCUITS IMPRIMÉS NE SONT PAS PUBLIÉS DANS CET ARTICLE. DEMANDER LES FILMS À L'AUTEUR SI VOUS ENVISAGEZ LA RÉALISATION.

Clé de manipulation

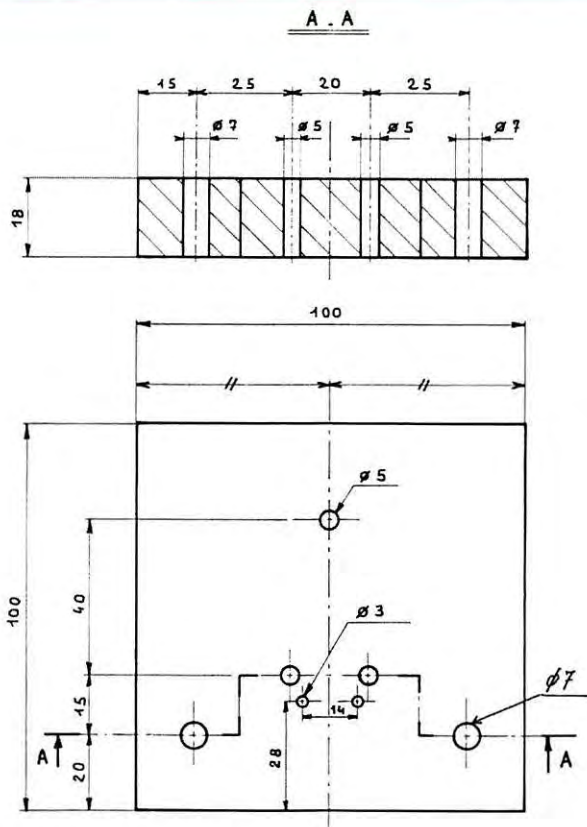
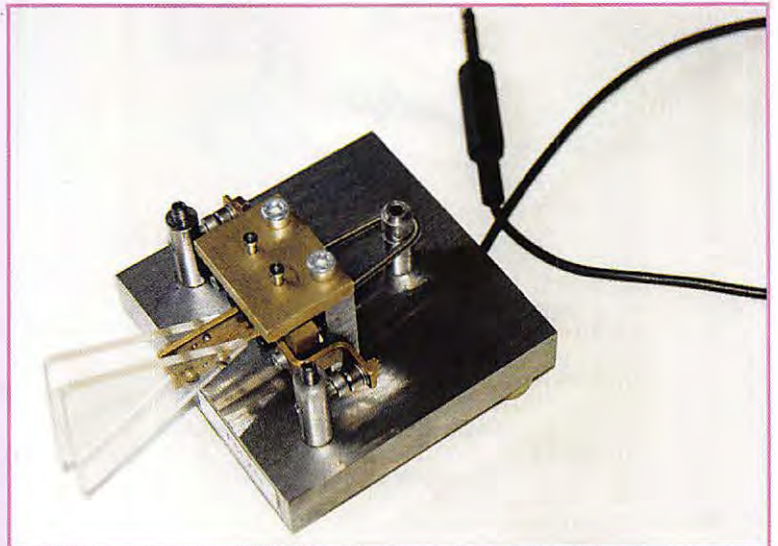
L

'article est court : pas besoin d'un long discours là où des plans cotés font l'affaire. Je n'insisterai donc que sur les petits détails. Mais au fait, pourquoi fabriquer soi-même une clé de manipulation ?

Il y a plusieurs réponses à cette question :

- l'envie de bricoler quelque chose d'original,
- la satisfaction personnelle,
- le prix de revient qui, satisfaction personnelle mise à part, est le seul argument valable.

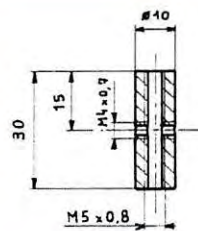
A ce sujet, je trouve pour ma part que tout est un peu trop cher pour du radioamateurisme et



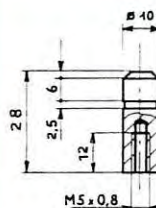
Désignation : plaque de base
Rep : ①
Nbre : 1
Matière : AU4G
Echelle : 1

Tous les radioamateurs ne sont pas des électroniciens de métier, loin s'en faut.

Pour ceux qui sont plus habiles avec des outils de mécanique, voici la description d'une clé de manipulation que vous serez fier d'utiliser lors de vos QSO en CW...

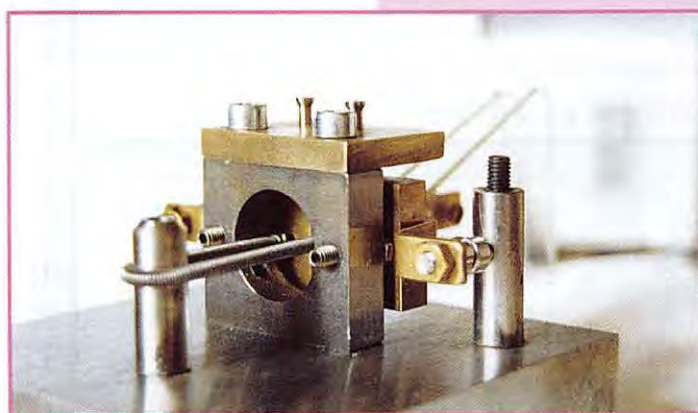
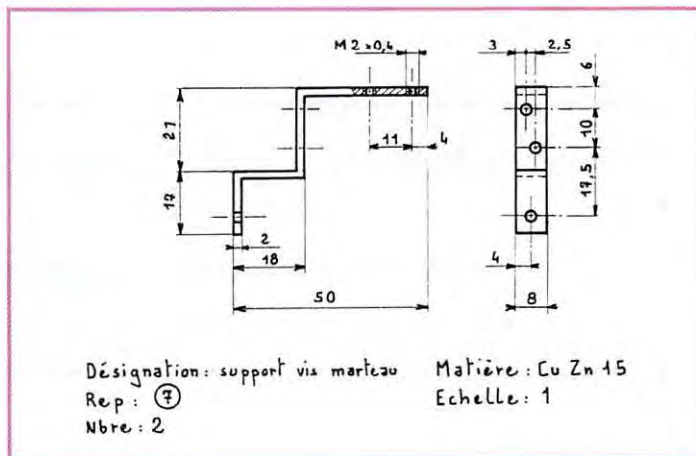
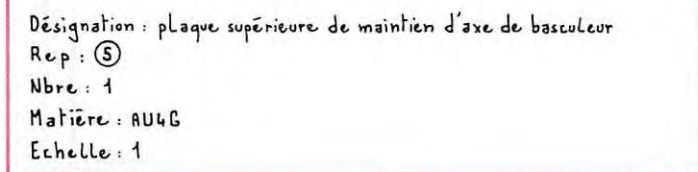
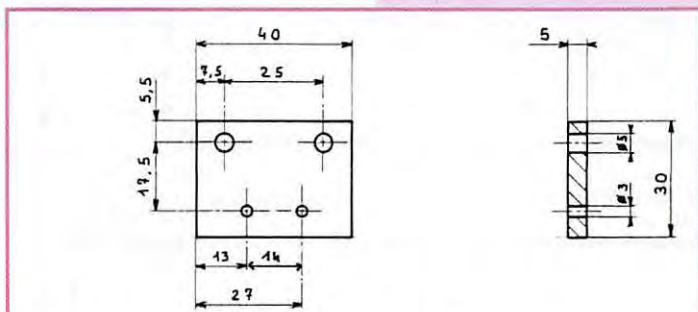
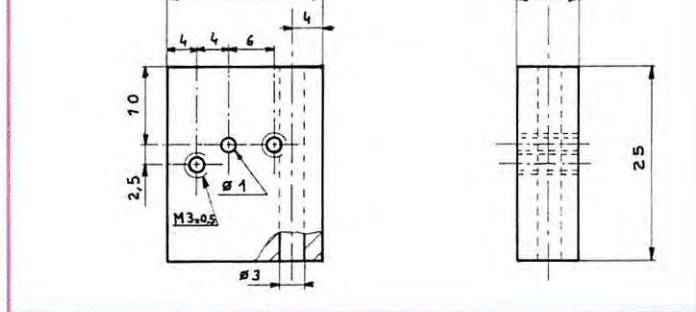
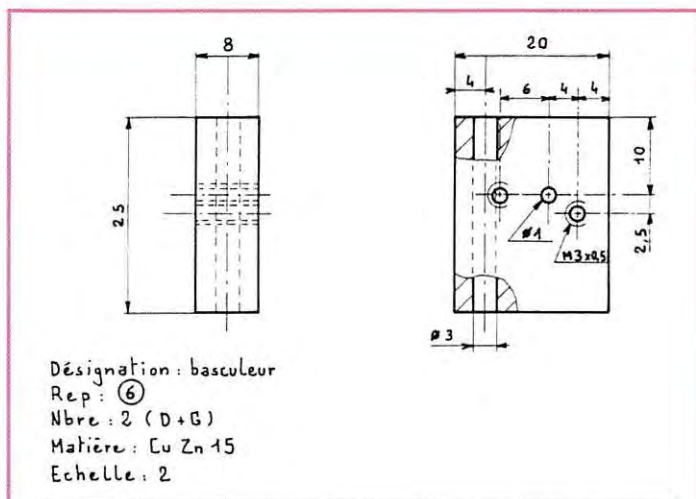
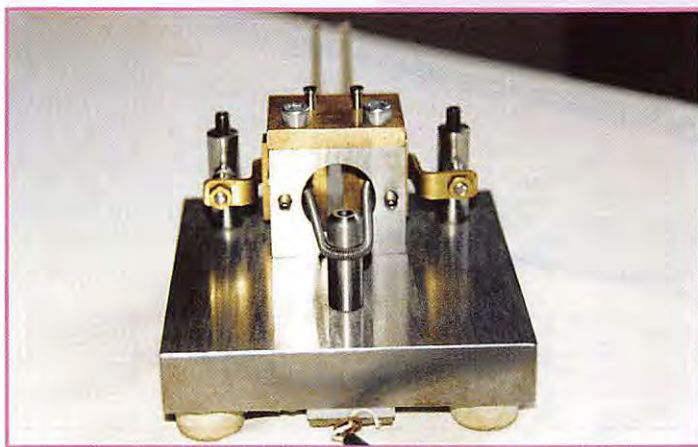
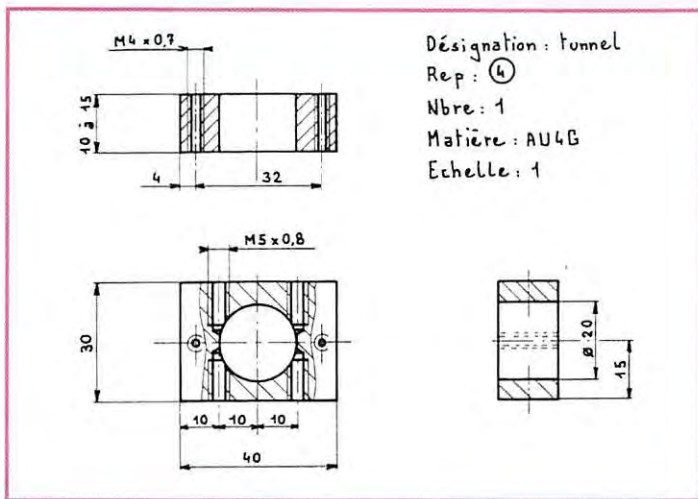


Désignation : pièce de maintien enclume
Rep : ②
Nbre : 2
Matière : E24
Echelle : 1



Désignation : pièce de maintien ressort arrière
Rep : ③
Nbre : 1
Matière : XC 32
Echelle : 1

RÉALISATION



j'insiste sur le mot Amateur... Et si l'on revenait à la clé ?

Si vous ne possédez pas l'outillage nécessaire à la réalisation, voyez donc l'OM sympa du coin (tourneur-fraiseur, entreprise de mécanique, etc.). A ce moment, comparez le prix avec celui de la clé dont vous rêvez depuis longtemps et, là uniquement, là vous prendrez votre décision (éventuellement avec YL qui est souvent le "trésorier" du foyer !).

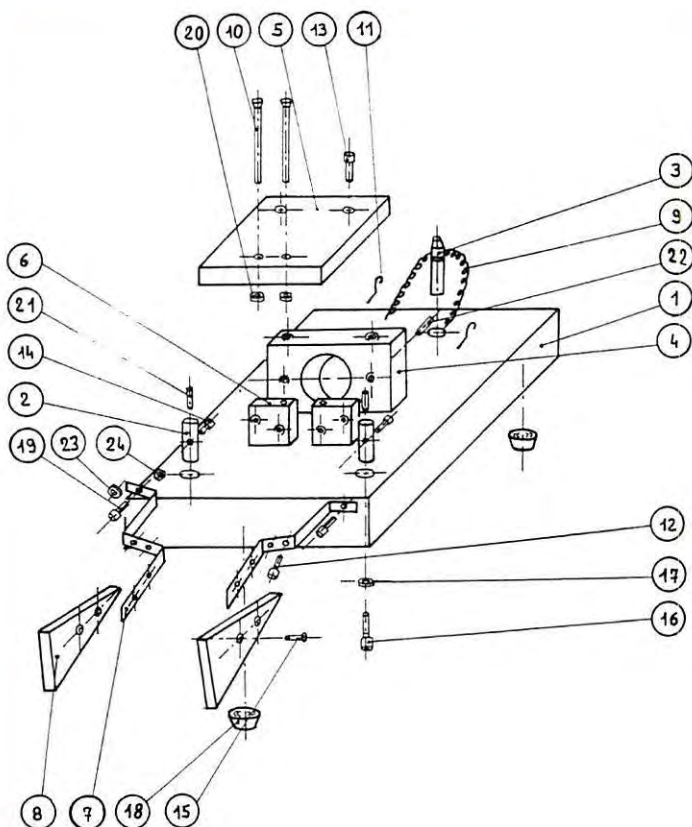
Vous pouvez faire chromer la clé, pour ma part, je préfère. Attention, pour les trous de diamètre 3 mm sur la plaque de base, il faut les faire une fois le

tunnel (pièce repérée N°4) et la plaque supérieure de maintien d'axe de basculeur (repérée N°5) montées et fixées ensemble. A travers la pièce N°5, percer les trous de diamètre 3 mm, à 90° sur la plaque de base (profondeur, 4 à 5 mm).

Les deux pièces repérées N°2 sont isolées du bloc repéré N°1, en dessous par une rondelle plastique en forme de canon, comme celles que l'on met aux transistors type 2N3055, et la partie supérieure par une même rondelle ou une feuille de mica.

Pour le réglage, il se fait par les vis pointeaux arrières, repérées

RÉALISATION



| REP | NBRE | DÉSIGNATION | MATIÈRE | OBSERVATIONS |
|-----|------|---|----------|--------------|
| 1 | 1 | PLAQUE DE BASE | AU4G | |
| 2 | 2 | PIÈCE DE MAINTIEN ENCLUME | E 24 | |
| 3 | 1 | PIÈCE DE MAINTIEN RESSORT | XC 32 | |
| 4 | 1 | TUNNEL | AU4G | |
| 5 | 1 | PLAQUE SUPÉRIEURE | AU4G | |
| 6 | 2 | BASCULEUR | CU ZN 15 | |
| 7 | 2 | SUPPORT VIS MARTEAU | CU ZN 15 | |
| 8 | 2 | TOUCHEAU | PMM | |
| 9 | 1 | RESSORT | XC 32 | |
| 10 | 2 | AXE DE MAINTIEN BASCULEUR | XC 32 | |
| 11 | 2 | PIÈCE DE MAINTIEN RESSORT SUR BASCULEUR | | |
| 12 | 4 | Vis CHC - M3 | | |
| 13 | 2 | Vis CHC - M5 | | |
| 14 | 2 | Vis CHC - M4 | | |
| 15 | 4 | Vis CL S - M2 | | |
| 16 | 3 | Vis CHC - M5 | | |
| 17 | 2 | RONDILLE PLASTIQUE Ø 6 | | |
| 18 | 3 | PIED DE POSITIONNEMENT | | |
| 19 | 2 | Vis CHC - M4 | INOX | |
| 20 | 8 | RONDILLE M - 4 | | |
| 21 | 2 | Vis HC - M5 | | |
| 22 | 2 | Vis HC - M4 | | VIS POINTEAU |
| 23 | 2 | RONDILLE M - 5 | | |
| 24 | 2 | ECROU H - M4 | | |

CHOLET COMPOSANTS ELECTRONIQUES S.A.R.L.

VENTE PAR CORRESPONDANCE DE PRODUITS HF/VHF

BP 435 - 49304 CHOLET CEDEX - TÉL 02 41 62 36 70 - FAX 02 41 62 25 49

Tarif gratuit sur demande • Règlement à la commande par chèque ou mandat. Par téléphone : numéro de carte bancaire (avec date d'expiration) • Frais de port : < 1 kg = 18,50 F - > 1 kg = 36,40 F

CC120 Récepteur 80 ou 40 m
Kit F6BQU
MHZ 161

Conversion directe - Très simple à réaliser
- Préciser la bande à la commande -

Prix : 140,00 F

CC122 Em./Réc. CW 40 ou 80 m
Kit F6BQU
MHZ 163

NOUVEAU
- Préciser la bande à la commande -

Prix : 250,00 F

CC123 Filtre BF à transistors
Kit F6BQU
MHZ 164

NOUVEAU
Pour réception déca.

Prix : 40,00 F

LA PROMOTION D'AUTOMNE CONTINUE JUSQU'À ÉPUISEMENT...

CC902 Kit Fréquence-mètre LCD de 0 à 2,5 GHz

Décalage Emission/Réception que vous pouvez programmer vous-même grâce au logiciel livré avec le Kit

Prix exceptionnel : 490,00 F au lieu de ~~610,00 F~~

CC223 Emetteur TVA 1,2 GHz
Kit F5RCT **NOUVEAU**

Emetteur synthétisé 20 mW. Possibilité d'ajouter un M67715 avec radiateur dans le même coffret.
- Module hybride et radiateur vendus en sus -

Prix (avec coffret) : 590,00 F

CC121 Récepteur METEOSAT
Kit F6BQU

Voir description
dans ce numéro (165), page 78

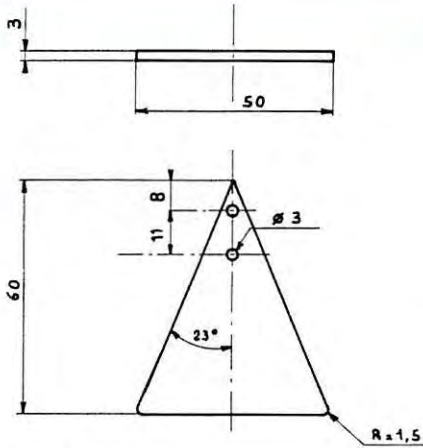
NOUVEAU
Prix : 260,00 F

CC421U Synthétiseur 430 MHz
Kit F5RCT/F1CNX

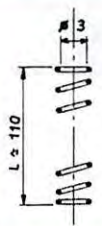
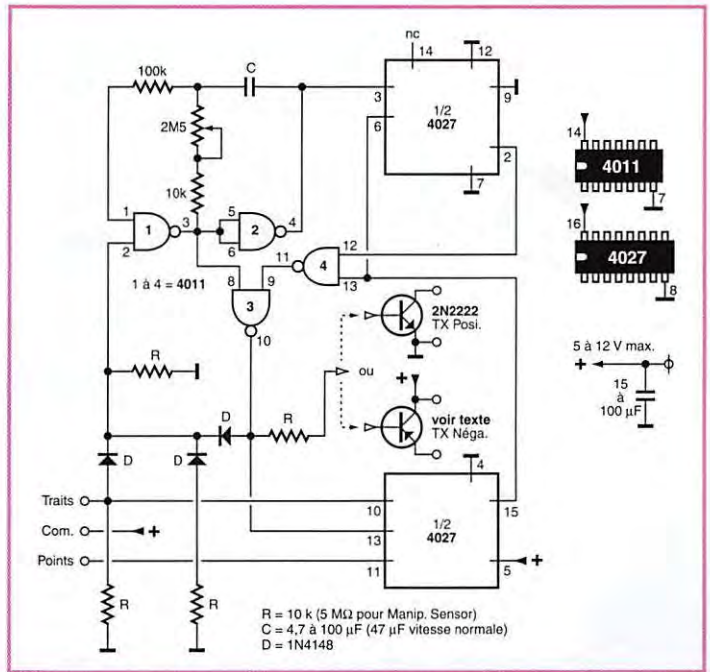
Même modèle que le
CC421V

NOUVEAU
Prix : 790,00 F

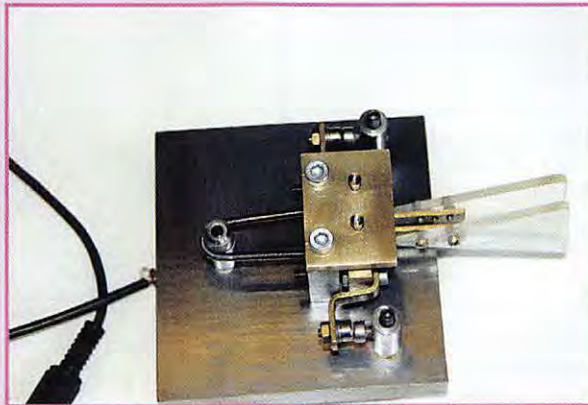
RÉALISATION



Désignation : toucheau
Rep : ⑧
Nbre : 2
Matière : PMM (Plexiglas)
Echelle : 1



Désignation : ressort
Rep : ⑨
Nbre : 1
Matière : XC 32
Echelle : 2



pas le temps de répondre au courrier.

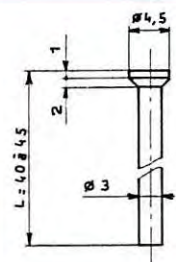
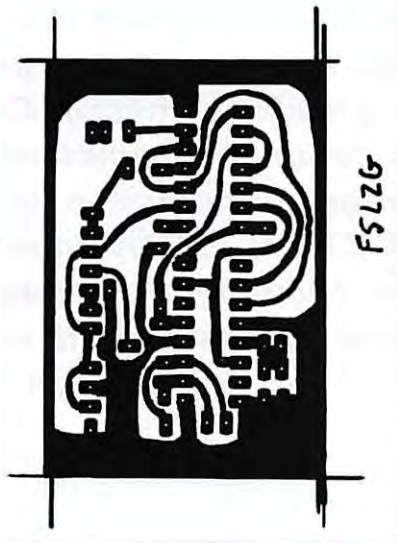
Manipulateur électronique simple

Pour compléter ce montage mécanique, voici un circuit de manipulateur électronique paru dans le "Journal des OM du département 67", d'après une réalisation de DF1KY (CQDL 7/81). Merci à F6FSQ et également à F6GTC pour le circuit imprimé miniature (3,5 x 4,5 cm). La liste des composants est la suivante :

- 1 CMOS 4011 et son support
- 1 CMOS 4027 et son support
- 5 résistances 10 k, 1/4 W
- 1 résistance 100 k, 1/4 W
- 1 potentiomètre pour circuit (ou ordinaire) de 2,2 M
- 3 diodes 1N4148 ou équivalentes
- 1 condensateur de découplage, 15 à 100 nF
- 1 condensateur de 50 à 100 nF (joue également sur la vitesse (fréquence) comme le potentiomètre. La valeur 47 nF est correcte, mais à voir par vous même.
- 1 transistor NPN type 2N2222 pour commutation positive ou
- 1 transistor PNP pour commutation d'un circuit négatif.

A bientôt... en CW !

Jacques AVERLANT, F5LZG
Tél.: 03.88.93.19.71



Désignation : axe de maintien basculeur
Rep : ⑩
Nbre : 2
Matière : XC 32
Echelle : 4

N°22, par les vis repérées N°14 et par celles repérées N°19. Le branchement se fait aux pièces repérées N°2 et à la masse.

Pour les amateurs qui auraient des questions à me poser, ce sera uniquement par téléphone, au numéro ci-dessous, (ou lors d'un QSO) car je n'ai vraiment

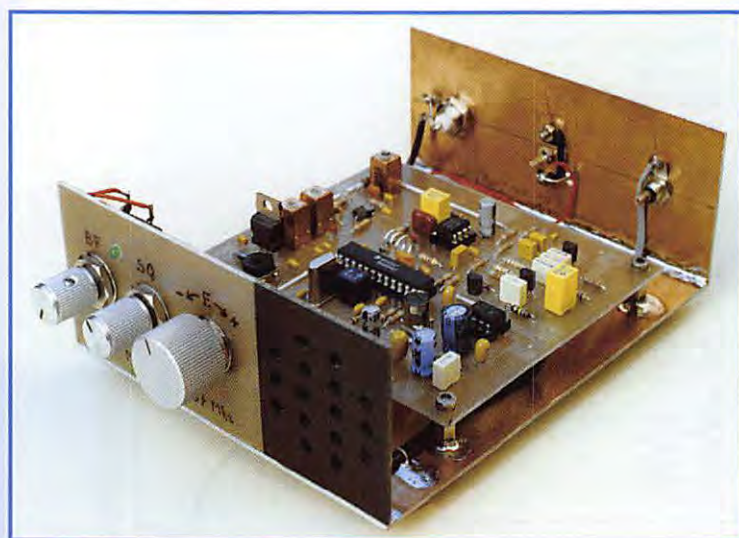
Récepteur 137 MHz simplifié pour la réception des satellites météo

Suite à une demande très importante, voici un modèle simplifié, comportant peu de pièces et facilement réalisable par tout un chacun sachant manipuler un fer à souder. En plus les composants sont courants, le circuit imprimé est en simple face et le prix de revient ne mettra pas votre porte-monnaie en péril.

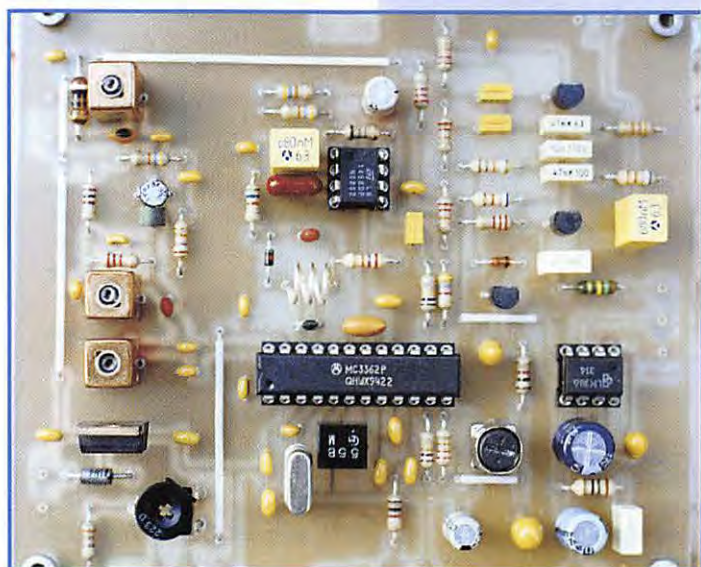
Description

Le signal arrivant à l'entrée du récepteur est amplifié par Q1. Le transistor BF960 a été choisi pour sa bonne stabilité et ne devrait pas poser de problèmes d'auto-oscillation. La tension de 12 volts est amenée à travers une self de choc (L1) sur la prise antenne pour alimenter un éventuel préamplificateur d'antenne à travers le câble coaxial. Le circuit d'entrée (C2, C3 et L2) est clas-

sique et n'appelle aucun commentaire. L3 et L4 forment un filtre de bande relativement étroit pour rejeter au maximum la fréquence image. Le coeur du récepteur est le circuit MC3362P, qui est un récepteur FM complet à double changement de fréquence (10,7 MHz et 455 kHz). Il est superflu de s'étendre sur le fonctionnement de ce circuit décrit dans de nombreux articles. Il faut toutefois savoir que F1 est un filtre céramique servant à diminuer le bruit global en réduisant la bande passante sur 10,7 MHz et que F2 est également un filtre céramique agissant sur 455 kHz et déterminant la bande passante finale du récepteur qui est de 40 kHz dans notre cas. Le signal basse fréquence sortant du récepteur traverse un filtre BF actif à 2 transistors. Sa bande passante (400 à 4000 Hz) est



Il y a trois ans paraissait dans cette revue la description d'un récepteur pour satellites météo. Ce récepteur, très complet, permettait la réception automatisée des images. Mais il était relativement complexe, et certains débutants ne pouvaient se lancer dans sa réalisation...

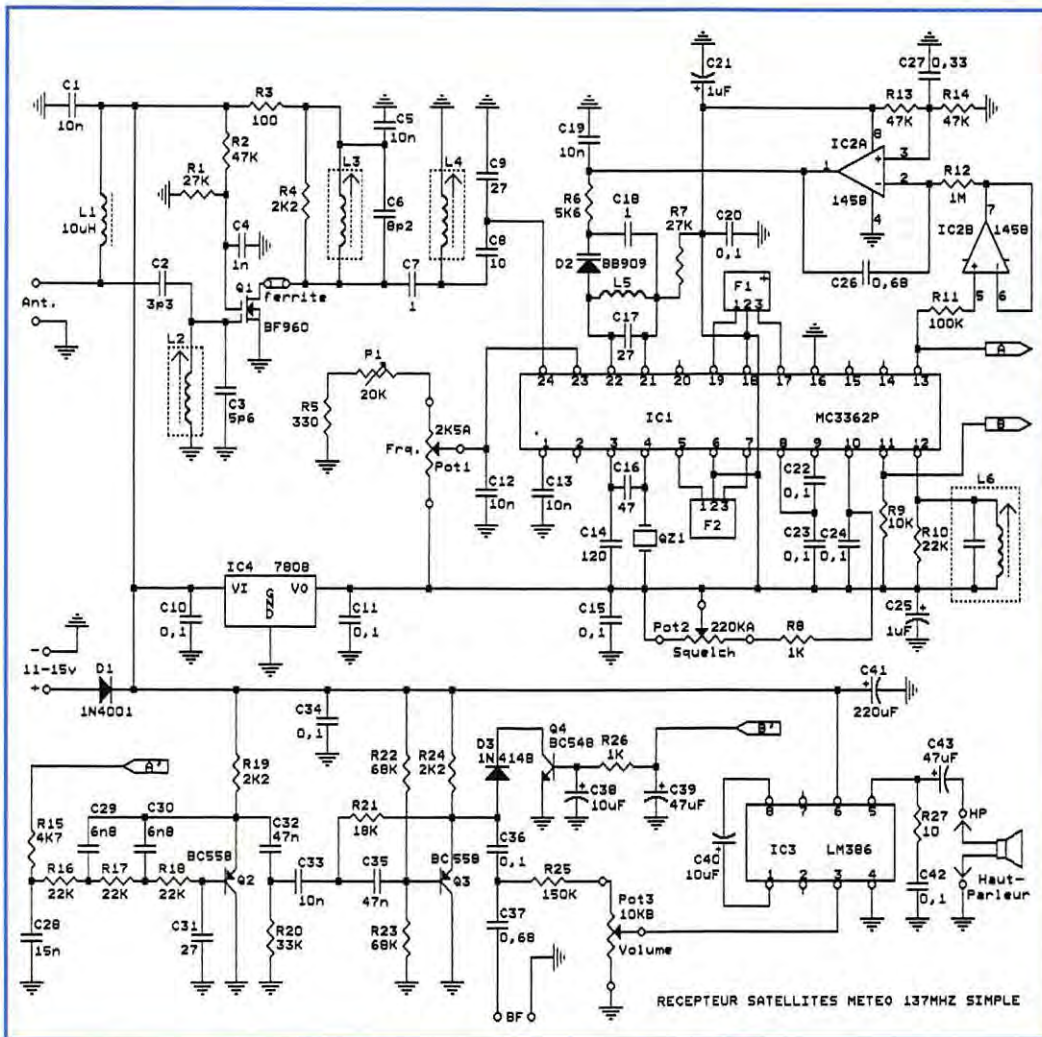


optimisée pour ce type de réception. Q2 et ses composants périphériques forment une cellule passe-bas et Q3 et ses composants périphériques une cellule passe-haut. A la sortie du filtre le signal emprunte deux chemins différents, l'un vers la sortie BF qui sera reliée à un convertisseur fax et l'autre vers l'ampli BF (LM386) qui sert à l'écoute locale dont le niveau est réglé par Pot3.

Les deux amplificateurs opérationnels IC2A et IC2B servent au contrôle automatique de la fréquence (CAF). Ce contrôle perma-

nent est indispensable si on veut être parfaitement calé sur la fréquence d'émission d'un satellite pendant tout un passage de celui-ci (il en va de la qualité des images reçues, l'échelle des gris variant si la fréquence varie). La différence de fréquence entre le début et la fin d'un passage peut-être de plus de 7 kHz, celle-ci étant due à l'effet Doppler (souvenez-vous de la variation de la fréquence des sirènes d'ambulances ou des voitures de pompiers quand elles passent dans la rue, c'est pareil pour les satellites,

RÉALISATION



quence de l'oscillateur local. Le régulateur de tension IC4 qui alimente le MC3362P et le pont diviseur de tension (Pot1, P1 et R5) garantissent d'autre part une bonne stabilité de cet oscillateur. Un squelch (silencieux) est disponible sur le circuit. Le seuil est réglé par Pot3 et la commande agit au travers de Q4 sur la sortie du filtre BF. Il est à noter que ce squelch agit également sur la sortie BF allant au convertisseur fax, ce qui permet, en liaison avec le logiciel de réception d'images satellites JVFX 7, une réception semi-automatique des images. D1 est une diode de protection contre une éventuelle inversion de la tension d'alimentation.

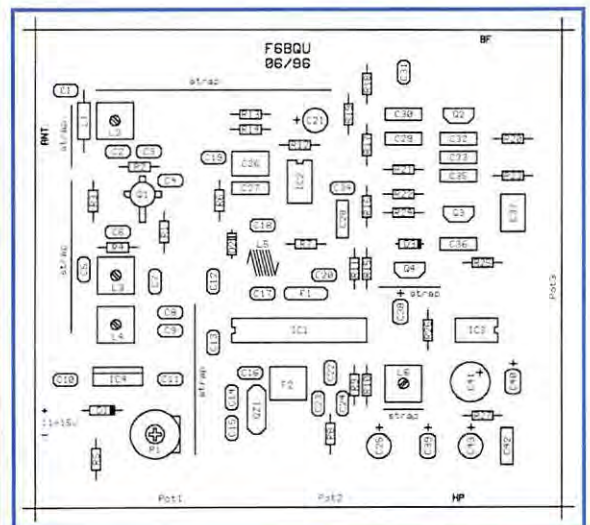
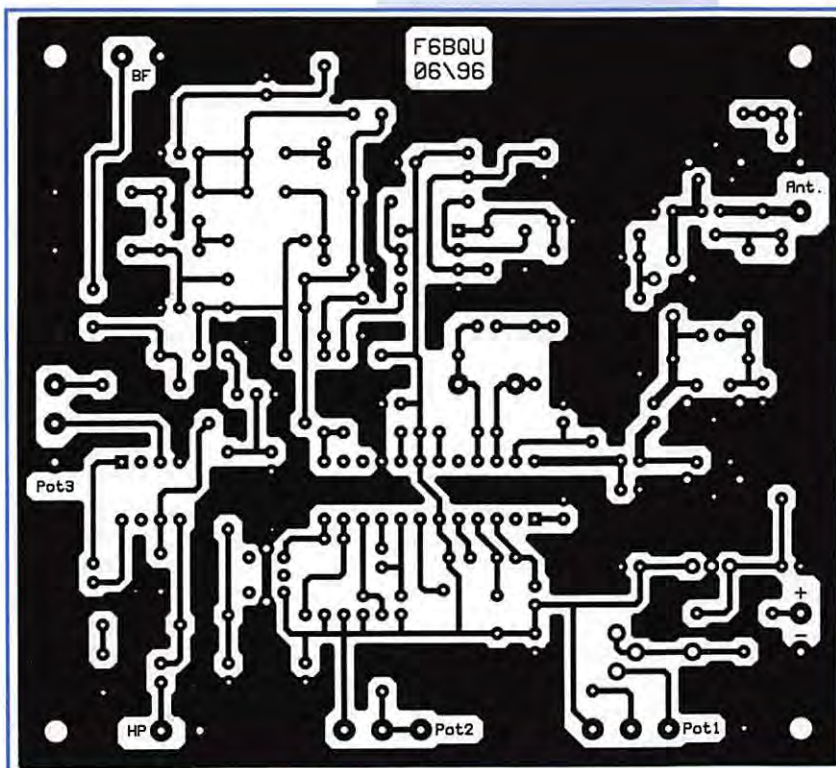
Montage

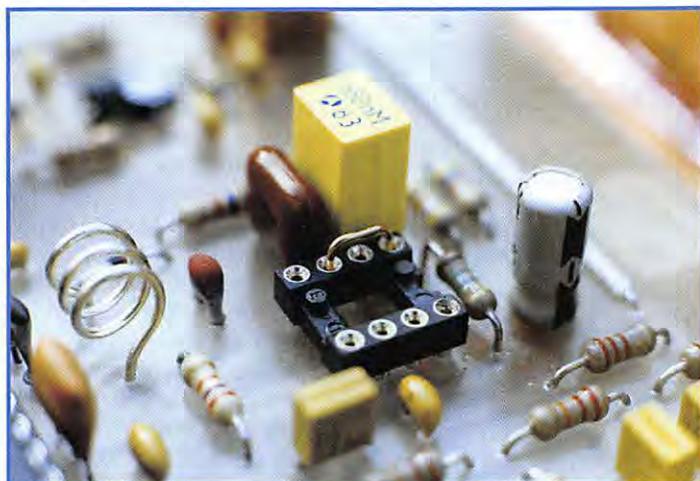
Le montage de la platine ne pose pas de problèmes particuliers si on est soigneux. Il suffit de suivre le schéma d'implantation et de souder les éléments proprement sur la platine en commençant par les plus petits pour terminer par les plus grands. La self L5 en fil argenté devra être particulièrement bien réalisée. L'espacement entre les spires devra être régulièrement bien réalisée. L'espacement entre les spires devra être régulièrement (voir sur les photos). La broche côté point rouge du filtre F1 est celle qui sera reliée sur la broche 17 du MC3362. La bague verte de D2 est du côté de R6. Ne pas oublier les straps qui évitent la réalisation d'un circuit imprimé double-face tout en conservant un bon plan de masse qui est indispensable pour garantir un excellent fonctionnement du récepteur sans aucune auto-oscillation. Ces straps doivent être

mais à une autre échelle de fréquences...). Sans rentrer dans les détails, il faut savoir que ce

CAF ne fonctionne que sur les variations de tension assez lentes pour éviter de réagir sur la modu-

lation de fréquence du signal transmis. C26 et R12 déterminent la constante de temps de réaction du CAF. La tension issue de IC2B (broche 1) est appliquée sur la diode varicap D2 pour corriger automatiquement la fré-





soudés au plus court. D'autres éléments contribuent à éviter les auto-oscillations comme la résistance d'amortissement R4 et une petite perle ferrite placée sur le drain de Q1. Le drain est la patte la plus longue du transistor et celui-ci sera placé sur le circuit avec les inscriptions visibles sur le dessus. Les circuits intégrés (sauf IC4) seront montés sur supports "tulipe" exclusivement. Avant de monter le MC3362P sur son support, vérifier que la tension est bien de 8 volts à la sortie du régulateur IC4. La liaison avec le potentiomètre de volume ainsi qu'avec la sortie BF se fera en câble blindé, sinon gare aux "ronflettes". Le raccordement à la prise antenne se fera en petit câble coaxial 50 ohms. Ne monter L1 que si vous prévoyez d'alimenter un préamplificateur d'antenne à travers le câble coaxial.

Réglages

- Si la self L1 a été mise en place, il faut la dessouder d'un côté pour ne pas envoyer de tension sur l'entrée antenne lors des réglages.
- Raccorder l'entrée antenne sur une charge de 50 ohms (une résistance de 51 ohms fera l'affaire).
- Alimenter le récepteur entre 11 et 15 volts et vérifier la tension à la sortie du régulateur IC3. Elle doit être de 8 volts.
- Augmenter le volume. Agir sur le squelch pour entendre du souffle.
- Régler le noyau de L6 pour avoir 4 volts sur la broche 13 du MC3362. Il ne faut pas qu'il y ait de signal à l'entrée du récepteur

ce qui fausserait le réglage du discriminateur. Couper l'alimentation.

- Enlever IC2 (MC1458) de son support et placer un petit court-circuit entre la broche 1 et la broche 3 du support de IC2 (voir photo) ce qui a pour effet de désactiver le CAF et d'amener une tension de 4 volts sur la diode varicap D2. Ainsi on se trouve au milieu de la plage d'excursion du CAF pendant les réglages du récepteur. Remettre l'alimentation.

- Agir sur Pot1 pour avoir 8 volts sur la broche 23 du MC3362 ou plutôt sur le point milieu de Pot1 car les mesures effectuées directement sur le MC3362 sont à proscrire, celui-ci résistant difficilement aux courts-circuits entre pattes.

- Oter la charge fictive.
- Brancher un générateur HF réglé sur 138,000 MHz à l'entrée antenne avec un niveau de signal suffisant et régler la self L5 (par écartement des spires) jusqu'à entendre le signal. Attention à l'effet de main lors de cette manipulation. Puis ne plus retoucher L5.

- Régler le générateur sur 137,000 MHz, tourner Pot1 à fond dans l'autre sens, et agir sur P1 jusqu'à réentendre le signal.

- Régler le générateur sur 137,500 MHz et agir sur Pot1 pour entendre le signal. Diminuer le niveau du générateur pour avoir un signal faible et régler L2, L3 et L4 au maximum de signal. Reprendre plusieurs fois ces réglages jusqu'à obtenir la meilleure sensibilité. On doit pouvoir descendre jusqu'à 0,2 μ V.

- Couper l'alimentation et enlever le strap sur le support de IC2. Remettre en place IC2.

Liste des composants

| | |
|----------------------|---------------------------|
| R27 : 10 ohms | R10, R16, R17, R18 : 22 K |
| R3 : 100 ohms | R1, R7 : 27 K |
| R5 : 330 ohms | R20 : 33 K |
| R8, R26 : 1 K | R2, R13, R14 : 47 K |
| R4, R19, R24 : 2,2 K | R22, R23 : 68 K |
| R15 : 4,7 K | R11 : 100 K |
| R6 : 5,6 K | R25 : 150 K |
| R9 : 10 K | R12 : 510 K |
| R21 : 18 K | |

| | |
|---|-----------------------------|
| C7 : 1 pF céramique | C6 : 8,2 pF céramique |
| C2 : 3,3 pF céramique | C8 : 10 pF céramique |
| C3 : 5,6 pF céramique | C9, C31 : 27 pF céramique |
| C17 : 27 pF céramique coef. de température nul. | |
| C16 : 47 pF céramique | C4 : 1 nF céramique |
| C14 : 120 pF céramique | C29, C30 : 6,8 nF plastique |
| C1, C5, C12, C13, C19 : 10 nF céramique boule | |

| | |
|---|--------------------------------|
| C33 : 10 nF plastique | |
| C28 : 15 nF plastique | |
| C32, C35 : 47 nF plastique | |
| C10, C11, C15, C20, | |
| C22, C23, C24, C34 : 100 nF céramique boule | |
| C36, C42 : 100 nF plastique | C40 : 10 μ F tantale |
| C26, C37 : 680 nF plastique | C39 : 47 μ F tantale |
| C21, C25 : 1 μ F chimique 16V | C43 : 47 μ F chimique 16V |
| C38 : 10 μ F chimique 16V | C41 : 220 μ F chimique 25V |

| | |
|--------------------------------------|-------------|
| IC1 : MC3362P | IC3 : LM386 |
| IC2 : MC1458 | IC4 : 7808 |
| Q1 : BF960 avec petite perle ferrite | D1 : 1N4001 |
| Q2, Q3 : BC558 | D2 : BB909 |
| Q4 : BC548 | D3 : 1N4148 |

P1 : résistance ajustable à plat 20 K
 Pot1 : potentiomètre linéaire 2,5 K
 Pot3 : potentiomètre log 10 K
 Pot2 : potentiomètre linéaire 220 K
 QZ1 : quartz 10,245 MHz
 F1 : filtre céramique Murata SFE10.7S
 F2 : filtre céramique Murata CFU455B

L1 : self moulée 10 μ H ou VK200
 L2, L3, L4 : Néosid 5061
 L5 : self bobinée air, fil argenté 0,8mm, 3 spires sur diamètre 5 mm
 L6 : pot 455 kHz 7 mm noyau noir

Adresses des fournisseurs de composants :

- Cholet Composants, BP435, 49304 CHOLET CEDEX, Tél.: 02.41.62.36.70
- Data Tools, 10A, rue Kellermann, 67300 SCHILTIGHEIM, Tél.: 03.88.19.99.96

- Le réglage suivant est très important et il faut l'effectuer avec soin; remettre la charge fictive en place. Alimenter le récepteur. Mesurer la tension sur la broche 1 du MC1458 et agir délicatement sur le réglage de L6 de façon à ce que cette tension varie très légèrement en tendant vers une valeur de plus en plus élevée. Attention, la variation de tension doit être relativement lente. Il se peut que lors de cette mesure la tension soit bloquée à une des extrémités de la plage de variation, il suffit de retoucher L6 dans un sens ou dans l'autre de façon à voir varier la tension. Il ne reste plus alors qu'à reprendre délicatement le réglage de L6, la variation de tension finale devant être la plus lente possible et toujours vers le haut.

- Remettre L1 en place si on en a l'utilité. Le récepteur est réglé et

Pot1 vous permet de balayer de 137 à 138 MHz.

Les satellites météo ne sont pas en permanence en visibilité directe et il faudra un logiciel de prévision de passages. Dès que l'un d'eux est en visibilité, il suffit de tourner Pot1 jusqu'à entendre le signal, de bien le centrer et le décodage de l'image peut commencer. Le CAF se chargera de garder le signal bien centré tout au long de la transmission. Un dernier point : on peut transposer ce récepteur sur la bande des deux mètres (144 à 146 MHz). Il faut remplacer C17 par 22 pF, R10 par 68 K, C6 par 6,8 pF et F2 par un filtre CFU455E. La méthode de réglage reste la même, il suffit de remplacer 138 MHz par 146 MHz et 137 MHz par 144 MHz.

Luc PISTORIUS, F6BQU

FT-50R Portatif bi-bande ultra compact

Un solide petit bi-bande !

Caractéristiques

- Gamme de fréquences
Réception large bande
RX : 76-200 MHz, 300-540 MHz,
590-999 MHz*
TX : 144-146 MHz
430-440 MHz
- Réception bande aviation AM
- Conforme à la norme MIL-STD 810
- Squelch codé digital (DCS)
- 112 canaux mémoire
- Entrée alimentation 12 Vdc directe
- Haute vitesse de scrutation
- Affichage alphanumérique
- Encodeur CTCSS (décodeur avec FTT-12)
- Système de test de faisabilité de liaison (ARTS)
- Double veille
- FM directe
- Sortie audio haut niveau
- Programmable sous Windows™ avec l'option ADMS-1C
- Quatre modes économiseurs de batterie :
Arrêt automatique (APO)
Economiseur batterie réception (RBS)
Sélection puissance émission (SPO)
Economiseur batterie émission (TBS)
- Timer temps écoulé
- Puissance de sortie 5 W
- Système enregistreur vocal digital en option (DVRS)
- Gamme complète d'accessoires



"Notez la sortie audio haut niveau de ce portatif"

"Conforme à la norme MIL tout comme un portatif professionnel"



"Facile à utiliser, compact, prix attractif"

"Yaesu l'a encore conçu"

Pour la première fois dans le domaine des portatifs bi-bande à haute performance et durables, il y a un choix. Le FT-50R. Construit pour répondre aux exigences des standards commerciaux, le FT-50R est le seul portatif bi-bande conforme à la norme MIL-STD 810. Sa construction utilise des joints étanches qui protègent la plupart des composants internes contre l'action corrosive de la poussière et de l'humidité. Le FT-50R est robuste et résiste aux chocs et vibrations.

Les caractéristiques dynamiques et exclusives classent le FT-50R à part également. Réception large bande 76-200 MHz (VHF), 300-540 MHz (UHF) et 590-999 MHz*. Double veille de l'activité d'une sous-bande pendant la réception d'une autre fréquence, et transfert sur cette fréquence lorsqu'un signal est détecté. Affichage digital de la tension batterie pendant le fonctionnement. Squelch codé

digital (DCS) permettant la veille silencieuse d'une fréquence active. Système de suivi de faisabilité de liaison (ARTS™) entre deux TX fonctionnant en DCS sur la même fréquence. Le FT-50R est programmable avec un compatible PC sous Windows™ avec l'option ADMS-1C. En complément, le FT-50R dispose de 4 modes économiseurs de batteries, et d'une sortie audio haut niveau remarquable pour un portatif de cette taille.

Compagnon fiable pour aller n'importe où, le FT-50R est un solide petit bi-bande avec toutes les caractéristiques que vous désirez !

YAESU

...montre le chemin.

Les produits et dernières nouveautés Yaesu sur internet ! <http://www.yaesu.com>



FT-10/40R

Portatifs ultra compacts

VHF ou UHF. Similaires au FT-50R, conformes à la norme MIL-STD, et autres caractéristiques exclusives.

MIRT-0796-1

* à l'exclusion de la téléphonie cellulaire. Les spécifications hors bandes amateurs ne sont pas garanties.



GENERALE ELECTRONIQUE SERVICES

205 rue de l'Industrie - Zone Industrielle - B.P. 46 - 77542 SAVIGNY-LE-TEMPLE Cdx

Tél. : (1) 64.41.78.88 - Télécopie : (1) 60.63.24.85 - Minitel : 3617 code GES

G.E.S. - MAGASIN DE PARIS : 212, avenue Daumesnil - 75012 PARIS - TEL. : (1) 43.41.23.15 - FAX : (1) 43.45.40.04

G.E.S. OUEST : 1, rue du Coin, 49300 Cholet, tél. : 41.75.91.37 G.E.S. LYON : 5, place Edgar Quinet, 69006 Lyon, tél. : 78.52.57.46

G.E.S. COTE D'AZUR : 454, rue Jean Monet - B.P. 87 - 06212 Mandelieu Cdx, tél. : 93.49.35.00 G.E.S. MIDI : 126-128, avenue de la Timone, 13010 Marseille, tél. : 91.80.36.16 G.E.S. NORD : 9, rue de l'Alouette, 62690 Estrée-Cauchy, tél. : 21.48.09.30 & 21.22.05.82 G.E.S. PYRENEES : 5, place Philippe Olombel, 81200 Mazamet, tél. : 63.61.31.41 G.E.S. CENTRE : Rue Raymond Boisdé, Val d'Auron, 18000 Bourges, tél. : 48.67.99.98

Prix revendeurs et exportation. Garantie et service après-vente assurés par nos soins. Vente directe ou par correspondance aux particuliers et aux revendeurs. Nos prix peuvent varier sans préavis en fonction des cours monétaires internationaux. Les spécifications techniques peuvent être modifiées sans préavis des constructeurs.

PETITES ANNONCES

**À COMPTER DU 01 JUILLET 96
LES PETITES ANNONCES
DEVRONT ÊTRE ACCOMPAGNÉES
DE 2 TIMBRES À 3 FRANCS**

■ EMISSION/RECEPTION

Vends JRC NDR 535 : 6000 F. ICR 7000 : 5500 F. Wavecom 4010 : 5000 F. PK232 : 1200 F. Yaesu 707 + FC 700 : 2500 F. Tél. 01.64.08.98.97, dépt. 77.

Vends BC 348 US : 900 F. BC 603 : 300 F. SCR 522 US : 1200 F. TRPPB : 300 F. SARAM 541 : 900 F. Bendix TA 12 : 1200 F. BC 728 : 1000 F. SCR 543 : 700 F. APT 13 : 800 F. Bte acc. ART 13 : 400 F. Alim. mobile ampli HF ANGR C9 : 400 F. BC 728 : 1000 F., etc. Costanzo Paul, 239, rue République, 69400 Villefranche/Saône, tél. 74.68.57.44.

Vends FT 747 GX O à 30 MHz TX/RX, état irréprochable, servi uniquement en réception : 4500 F, port en sus. Boîte de couplage automatique FC 1000 Yaesu 1,8 à 30 MHz, 150 W, état neuf : 3000 F, port en sus. Transverter ELT 25, 50 MHz, 10W, état neuf : 1000 F, port en sus. Tél. 03.85.52.77.91 le soir.

Vends portable Kenwood TH 25 AT, version USA + DTMF avec tous ses accessoires (micro, antenne, chargeur, adaptateurs) en bon état : 1500 F. Tél. 02.51.06.09.47 après 19h et week-end (Vendéol).

Vends Kenwood TR 751E tous modes 144/146 MHz, 5/25 W, avec alimentation 7 A réglable, volts/amps 9/15 V, tbe : 5000 F. Alimentation AL30 VP Ets Besançon, réglable 9/15 V, 35 A, volts/amps digitaux, neuve, valeur 1900 F, prix DM : 1400 F. Tél. 02.32.55.00.34.

Vends bibande VHF/UHF portable de marque Alinco DU-65 achetée au mois d'août 1996 : 2200 F. Tél. 01.46.68.13.34 Paris.

Vends récepteur déca 0-30 MHz, FRG 100 Yaesu avec alimentation état neuf : 3600 F. TX/RX portable bibande TH79EX avec accessoires : housse, accu, boîtier pile, chargeur, micro HP, état neuf, emballage d'origine, etc. : 4000 F. TM702 VHF/UHF mobile : 3200 F. Tél. 03.29.55.29.13 après 18h.

Vends module FM pour FRG 100 neuf : 150 F. Vends antenne active Vectorics AT 100 neuve + pile : 500 F, frais de port compris. Tél. 03.27.36.04.07 après 20 h, F11ALK, Dan, répondre.

Vends RX ADR-AR 3030-30 kHz à 30 MHz, tous modes, filtre Collins en AM, 100 mémoires, excellente qualité de réception, état neuf, emballage d'origine, peu servi : 4500 F (neuf 7000 F). Tél. 01.43.52.75.67, dépt. 93.

Vends VFO ext. pour FT707 (VF 707) : 1000 F + port. Tél. 05.65.60.56.54 HR.

Vends Kenwood TS 950 SDX + DRU2 + VS-2 + filtre SSB, 1,8 kHz + SP-950, le tout : 24 500 F. Vends Kenwood TS-790 + alim PS-52 + VS-2 + SP-31, le tout : 15 000 F. Vends Kenwood TM-742 + micro DTMF, MC-45 DM + option CTCSS TSU-7 et kit DKF7, le tout : 5800 F. Le matériel est comme neuf avec emballage d'origine. Tél. 30.36.85.52.

Vends moniteur de station Kenwood SM-230, état neuf, très peu utilisé : 6000 F. Vends A EA PK-900 avec option 9600 bauds incluse, état neuf : 4800 F. Vends rotor Hygain CD-45II avec boîte de commande : 1600 F. Vends Yaesu FT-212 RH (mobile) avec option micro MH-15DB : 1800 F. Tél. 50.36.85.52.

Vends ICOM IC 745 + EX242, + EX 243 + FL44A + FL52A + FL32A + JCHM2 (valeur 12 000 F), révisé ICOM juillet 1996, état impeccable, cédé : 6800 F. Kenwood TS120S + filtre CW révisé Kenwood juillet 1996 + doc + micro : 3500 F. Tokyo HX240 : 1500 F. Zetagi B300P : 600 F neuf + doc. F6CNE, Henry, tél. 01.45.55.24.73 après 19h, Paris.

VVends RX ICR7000 25/2 GHz avec voix synthèse, alim 12/220 V, très bon état, doc., emb. d'origine : 7000 F + port, visible dépt. 29, tél. HR : 02.98.95.74.47.

Vends CV sous vide 7,5 à 350 pF, 10 kV, diam. 10 cm, hauteur 25 cm pour PA ou boîte de couplage : 600 F + port. Galva panoramique dim. 8 cm x 16 cm, idéal pour rotor : 100 F + port. Autotransfo 220/110 V, 150 VA : 50 F + port. Relais coax genre CX520 avec 3 fiches SO 239 bobine 110 V : 150 F + port. Tél. 03.85.44.46.13, Eric.

Vends sur Paris RX Grundig Satellit 700 + 3 blocs mémoire 2048 fréquences : 3000 F. Scanner Yupiteru MVT 6000 AM/NFM, 100 mémoires, 25/1300 MHz : 1600 F. Scanner Standard AX 700 avec analyseur de spectre : 3000 F. Ampli haute fidélité NAD 30201 2 x 40 W : 800 F. Tél. 01.42.04.09.91, dépt. 92.

Vends Alinco DR150 : 2000 F. Emperor Shogun 26-20 : 1200 F. Antenne Comet GP 1 : 300 F. Portable CB PRO 101 : 700 F. Wattmètre Daiwa CN 103 : 400 F. Le tout est récent. Tél. 01.49.48.33.60 le soir.

Vends TS 650SAT + pylône télescopique basculant + rotor HAM IV + ant. Quad 4 él. pour 11 mètres, le tout : 16 500 F. Tél. 05.65.34.53.46.

Vends transverter 2,3 GHz, type DC8UG, 2 W : 1500 F. Cavité 2,3 GHz/2C39 : 2000 F. Turbine double 220 V : 200 F. Mélangeur diodes HN SBL14, 10 à 500 MHz + 17 DMB : 100 F. 14 m câble coax 2/350 + connecteur : 300 F. Connecteurs pour Gedelec 9/50 : 150 F. Micro main neuf Kenwood : 100 F. Connecteurs Gedelec 4650 neuf : 150 F, occas : 110 F. Tél. 05.49.54.41.16.

Vends comme neuf, 2 heures émission, TSSO AT50 PSS2 SP31 FL30 Daiwa NS660P Yaesu Y560 casque HS5, filtre secteur, CBL30, Daiwa CS201, Hustler 7/28 mégas manne Pro 27 et divers. Emballages et factures, bas prix : 8500 F. Scan Yupiteru MVT 8000, 1 an : 1500 F. Tél. 01.43.70.68.85 ou 06.07.13.42.62.

Vends un FT 840 Yaesu plus ses options : 1er filtre AM 6 MHz, 2ème oscillateur compensé en température, 3ème module FM, 4ème LM FT 840 livre de maintenance, 5ème micro Kenwood MC 60 (8 broches 26/10/96 08/22s), le tout prix fixe : 10 000 F (appareil encore sous garantie, servi en écoute, jamais ouvert, bande autoallumée sur son côté). Boîte accord FC 700 Yaesu (manuel), prix fixe : 1200 F. Deux transmatch (1 lemme TR1000, 1 synchron HP 1000), matchers 10, 100, 1000 W, 3 positions : 250 F pièce. Une antenne scanner fixe, réception longue distance en fibre de verre et acier inox, long. 1100 mm avec radiants (6), de marque Scan King (neuve, achetée 530 F) : 400 F. Poste CB extra pile sur fréquence, modifieur export 3inf.2sup. Président Jackson, micro EC 2018, très propre, plus petits accessoires pour CB : 1600 F à voir. Vends émetteur/récepteur VHF TR/AP16 (ABCD) de 100 à 157 MHz, piloté par quartz plus convertisseur de marque Socrate TR114 NLS 101, appareil à lampes, plus lampes de rechange + livre d'instruction et schéma + son alimentation 24 V, TRX pour DM confirmé : 1200 F. Tél. 01.60.83.34.99 le week-end ou le soir sinon répondre.

Vends récepteur multi-bande Sony ICF SW 100S 0,1 à 30 MHz + FM 76 à 108 MHz ABS neuf, sous garantie, emb. d'origine, facture, valeur + 2600 F, cédé à 1600 F. Tél. 04.93.80.15.89 le soir.

Vends émetteur/récepteur Kenwood 140S, boîte d'accord automatique Kenwood AT250, micro mobile Kenwood MC43, micro de table Kenwood MC60A, alimentation 32 A Alinco DM130V, haut-parleur EYT Kenwood SP23 : 6000 F, état parfait, à prendre sur place. Tél. 02.96.41.11.99, répondre.

Vends RX Drake R8E avec HPNVA 88, casque HY55 Yaesu décodeur Hamcom, balun Palomar et 1/G, l'ensemble : 6500 F. Dipkôle 10, 15, 20 avec petit rotor : 800 F. Tél. 02.31.98.48.93.

Vends transfo HT neuf 230 V, 1600 V, 1400 VA, largement dimensionné, norme NFC 52200, écran d'isolation primaire, secondaire à la masse, spécialement conçu pour emploi à tube (4CX250X2, 3CX600, etc.) : 600 F + port. FSMSL, nomenclature, tél. 03.85.44.46.13, demander Eric.

Vends FM 88-108 MHz, 6 dipôles Aldena ASD100 avec coupleur et bretelles Emetteur neuf TEX 20 RVR : 8000 F. Emetteur CTE 20 W : 6000 F. Amplificateur à transistors 200 W : 7000 F. Vends table de mixage Eclair Mac 8-2, exc. état. Rack réverbération KORG GR1 : 1200 F. Tél. 05.55.23.39.27 le soir.

Vends TX Kenwood TS130SE déca, 100 W HF + alimentation Kenwood PS430 + FM ext. Kenwood SP120, le tout excellent état : 4000 F. F6GMML, tél. bureau 03.44.12.30.80, domicile 03.44.56.34.34.

Vends TRX déca bandes DM 100 W Kenwood TS130 + VFO 120 + filtres + micro + doc. très bon état. RX déca 2 à 30 MHz à tubes, stabilisée CSF + alimentation F5GV0, nomenclature ou tél. 01.60.15.19.66 après 19 h.

Vends scanner portable Yupiteru 7100, 0,1 à 1650 MHz, AM, FM, WFM, BLU, 1000 mémoires, accus, chargeur, antenne, housse, très sensible, état neuf : 2300 F. Tél. 01.46.55.69.20.

Recherche VHF pro ICOM IC16H1 + ICV200T ou Alcatel 680 VHF, ATR 680 16 cx ou Telco Pro VHF 16 cx. Tél. 04.76.40.48.29.

Vends VHF, UHF tous modes + satellite Yaesu FT 726R, 15 W VHF, 15 W UHF, alimentation incorporée : 6000 F. Tél. 03.21.44.71.39.

Vends TRX déca TR7 + alim. PS7 + FAN + NE, 0 à 30 MHz, 250 W : 6800 F. Coupleur FC 707 : 1000 F. Alim. FB707, 22 A : 1200 F. Déca FT 09E Yaesu : 8000 F. Déca Icom 735 : 5500 F. Déca FT 707 + 11 m : 3500 F. RX Drake DRI, 0 à 30 MHz : 1900 F. Déca Kenwood TS 520 + 11 m : 2500 F. Scanner 50 à 500 MHz : 1200 F. Déca FT 27720 + 11 m : 3500 F. RX aviat. : 200 F. Tél. 01.30.98.96.44.

Vends Yaesu FT 77, 100 W avec la bande 11 m et 45 m + alim, FP 700 + micro, très bon état : 3000 F. Tél. 01.64.34.79.20, dépt. 77.

Vends scanner Commex RS 001 26-512 MHz, AM, FM, état neuf, facture, valeur 1550F, vendu : 800 F port compris. Tél. 05.45.65.45.55 HR, dépt. 16.

Vends scanner de table UBC 855 XLT 68, 88, 108, 174, 406, 512, 806, 956 MHz : 1000 F. Recherche Telereader 685E ou Tono 7070. Faire offre au 03.87.62.30.22. Vends alimentation 12 V 5,7 A : 150 F, neuve, jamais servi.

Vends récepteurs ICOM : ICR 70, parfait état, notice : 3500 F. ICR 71E, avec filtre CW 500 Hz, option FM et quartz haute stabilité, état neuf avec emballage, notice et manuel de maintenance : 5500 F. ICR 7000, état neuf avec emballage, notice et manuel de maintenance : 7500 F. 2 haut-parleurs ICOM SP3 neufs avec emballage : 800 F pièce. Vends décodeur CW/RTTY CWR 610E avec moniteur Philips : 1200 F. Magnétophone à bandes Uher 4000 report IC automatique, état neuf : 1000 F. Achetez ou échangez avec un ICOM ICR 7100 en parfait état et HP SP 7. Tél. + fax : 03.68.38.07.00.

A saisir émetteur FM RVR TEX20NF : 4000 F. Média élect. : 3000 F. ITECCO ESSINT 20 stéréo : 6500 F. Les trois : 12 000 F. Lot de 6 dipôles FM 600 W : 4500 F. Lot de 4 coupleurs FM 600WJ 3 kW : 5000 F. Tél. 05.65.67.39.48. Emetteurs FM avec notice technique complète.

Vends Yaesu FT 990 avec alim. 220 V et coupleur intégrés + micro MD18B de table + doc. d'origine, le tout absolument état neuf : 13 500 F, petite reprise possible. Tél. 06.03.07.45.24 de 10h à 20h.

Vends Kenwood TSSOS E/R 30 k à 30 MHz, 100 W et NF 5800 F. E/R Alinco DJG1 130/174 MHz + récepteur scan AM/FM 108/174 + 400/512 + 800/1000 MHz et NF : 2000 F. Prés. Lincoln neuf 26/30 MHz : 1800 F. Kenwood TM 241E E/R 130/174 MHz, 50 W, état : 2200 F. Tél. 05.56.42.13.77 : jours, préf. après 19h30, risp. si absent.

ANNONCEZ-VOUS !

N'oubliez pas de joindre 2 timbres à 3 francs.

| LIGNES | TEXTE : 30 CARACTÈRES PAR LIGNE. VEUILLEZ RÉDIGER VOTRE PA EN MAJUSCULES. LAISSEZ UN BLANC ENTRE LES MOTS. |
|--------|---|
| 1 | |
| 2 | |
| 3 | |
| 4 | |
| 5 | |
| 6 | |
| 7 | |
| 8 | |
| 9 | |
| 10 | |

RUBRIQUE CHOISIE : RECEPTION/EMISSION INFORMATIQUE CB ANTENNES RECHERCHE DIVERS

Professionnels : La ligne : 50 F TTC - PA avec photo : + 250 F - PA encadrée : + 50 F

Nom Prénom

Adresse

Code postal Ville

Toute annonce professionnelle doit être accompagnée de son règlement libellé à l'ordre de SRC.

Envoyez la grille, éventuellement accompagnée de votre règlement à :

SRC • Service PA • 31A, rue des Landelles • 35510 CESSON-SÉVIGNÉ



GES NORD
9, rue de l'Alouette
62690 ESTRÉE-CAUCHY
C.C.P. Lille 7644.75 W

Tél. 03 21 48 09 30
Fax 03 21 22 05 82

Josiane F5MVT et Paul F2YT
toujours à votre écoute

Les belles occasions de GES Nord :

| | | | | | |
|-----------------------------|-----------|--------------------------|----------|---------------------------|------------|
| IC-735 | 4800,00F | FT-757GX | 5500,00F | FRG-100 + FM | 4000,00F |
| FT-690R | 4900,00F | FT-757GXD | 6800,00F | FL-2100Z | 7000,00F |
| FRG-9600 | 3500,00F | FRG-9600 | 4000,00F | TM-255E | 6800,00F |
| TS-811E | 6500,00F | TS-140 | 5500,00F | 7H60 | 1400,00F |
| TS-120S | 3000,00F | TS-680 | 6800,00F | FP-757MD | 1500,00F |
| IC-725 | 5800,00F | FT-980 | 7000,00F | FT-480 | 3500,00F |
| FT-2200 | 2200,00F | FT-707 | 3500,00F | PK-232 | 2000,00F |
| TS-870 + SP31 + PS52 + MC90 | 17900,00F | IC-751AF | 7500,00F | PK-232MDX | 2500,00F |
| KP-200 | 905,00F | IC-271H | 4800,00F | PK-232 | 2000,00F |
| AM-708 | 500,00F | TS-450SAT | 8800,00F | FT-736R + 50 + 1200 + ATV | 14 500,00F |
| HL-100B | 1000,00F | MVT-7100 | 2000,00F | HL-130U | 2000,00F |
| HL-66V | 1500,00F | TS-50 | 6000,00F | AOR-8000 | 3000,00F |
| TS-820 + VFO 820 | 2900,00F | TM7-41 + module 1200 MHz | 3500,00F | IC-SM6 | 400,00F |
| FT-277E | 2000,00F | SX-1000 Diamond | 800,00F | IC-PS15 | 1500,00F |
| IC-R70 | 3500,00F | FT-757GX | 6000,00F | SP-2100 | 600,00F |
| FC-707 | 3500,00F | LF-30A | 150,00F | SP-220 | 300,00F |
| FP-700 | 1000,00F | CN-620A Daiwa | 400,00F | VT-225 | 1000,00F |
| FC-757AT | 1500,00F | MC80 | 400,00F | MB-430 | 100,00F |
| TR-17 - alim. + filtre | 7500,00F | IC-751 - alimentation | 7500,00F | MFJ-1272B | 300,00F |
| TS-940SAT | 11000,00F | G-800S | 2400,00F | IC-232C Kenwood | 400,00F |

Nous expédions partout en France et à l'étranger

Vends cause double emploi : 1 E/R mobile VHF Yaesu FT 2200, 110, 180 MHz : 2000 F. Vends portable Alinco DJ 65 VHF 108, 174 / UHF 400-512 MHz avec ses accessoires : 2000 F. Vends scanner de table AOR AR 2001 25-550 MHz : 1500 F. Tél. 01.49.82.53.66, région 94.

Vends IC 706 neuf, options UT102, FL100, câble déport sup. mobile, jamais util. sous garantie, manuel français : 9500 F. AT 180 HF 50 MHz : 3500 F. Ant. R7 neuve boîte origine, jamais ouverte : 3200 F. CPA 404 Fritzl : 800 F. MFJ 259 analyseur neuf : 1600 F. Manj. mém. + trainier SAS010 : 1000 F. Le tout port inclus. Tél. 03.89.85.96.83.

Vends récepteur Yaesu FRG 7700 + coupleur FR7 7700 + convertisseurs VHF FRV 7700 A = 188 à 150 MHz, C = 140 à 170 MHz, le tout + doc. : 2000 F + port. Tél. 04.94.82.94.22, FSUTE, Toulon 83.

Vends ampli lin. UHF Beka HLV 75 : 1200 F. Wattmètre Bird 43 neuf + bouchon 100 D : 1500 F. Cont. Pack PK 12 : 750 F. Cont. Pack PK 96 : 1600 F. Conv. pour FT 767, FEK 767/6 m : 1650 F. FEK 767/70 cm : 1700 F. Ant. vert. 10 à 40 m, the Eagle DX : 1500 F. Ant. vert. MFJ 1798 2 m à 80 m, neuve, sdans trappe : 1780 F. M. Orioli, route de la gardure, 13320 Bouc Bel Air.

Vends pylône autoportant 3 x 3 m + cage rotor 2 m + treuil + chaise, le tout neuf Tono 5000E : 2500 F. Tél. 05.61.74.50.11.

Vends Yaesu FT50R neuf Kenwood TH23E, lampe EL 509, toshvatt digital 25/30 MHz, prix à débattre, franco de port. Tél. 05.61.05.35.93 après 18h.

Vends Kenwood TS 50 E/R 100 W, 100 kHz/30 MHz, équipé 11 m, très peu servi + boîte accord AT 50, le tout à 1 an : 7500 F. Tél. 03.21.48.97.30 après 19h ou 06.09.60.38.83 (dépt. 62).

Vends micro de table Icom SM6, valeur 800 F, vendu : 400 F. Tél. 01.45.93.87.70.

Vends TX Kenwood TS130S jamais servi en émission : 3000 F. TX VHF Kenwood TR9130, jamais servi en émission : 3500 F. CB SS3900 Black : 1200 F. Tél. 03.81.59.21.88.

Echange Yaesu 757 GXII émission bande 27 MHz à 30 MHz à revoir, présentation état du neuf, contre scanner Yaesu FRG 9600. Faire offre au 03.27.29.67.01 ou à vendre 4500 F.

Vends berceau FT 707 pour fixation FX 707 : 200 F + port. Tél. 06.65.60.56.54 HR.

Vends récepteur multigamme portable Sony modèle ICF SW7600G, état neuf et récepteur multigamme portable Grundig modèle Yachtboy 400, état neuf. Tél. 04.68.60.10.20 de 8h30 à 19h30 ou 05.61.27.75.66 après 20h.

Vends émetteur ATV 438.5 17 W : 500 F. Interface JVFAX LX 1148 : 300 F. Ampli 2 W 1200 : 150 F. Cavité 2.4 GHz : 500 F. Tél. Noël 01.43.39.39.88, fax 01.43.77.00.26, E-mail Noelad@Worldnet.fr.

F5SUF vend d'urgence pour cause déménagement superbe TS140S Kenwood, état neuf avec alimentation 30 A, état neuf aussi. Le TRCVR fait émission/réception D-33 MHz, le tout pour un G5J de 7000 F. Tél. 02.33.26.64.64.

Vends Yaesu FT990 alim. 220 V/12 V, coupleur auto équipé filtres 250 Hz, 500 Hz, 2,0 kHz, 2,4 kHz, emb. d'origine : 14500 F. Tél. le soir après 20h 03.26.82.38.54 (dépt. 51).

Vends FT980AT + notice en français, couverture générale + micro MC60 : 9000 F. Tél. 02.99.81.10.45. Vends FT 277E et Président Lincoln. Tél. 02.99.56.06.52 (HR).

Vends RX AOR2500 : 2900 F. RX Realistic Pro 2010 : 1200 F. Caméra couleur Secam : 800 F. TRX déca FT 250 complet : 1900 F. Trx VHF Icom IC271 : 4900 F. TRX UHF Yaesu FT790R : 3500 F. Ampli VHF Tono 2M-90G : 900 F. Ampli UHF Alinco ELH738D : 700 F. port à prévoir en sus. F6GUM, Alain Viaud, tél. 02.47.24.42.65.

Vends RX large bande AOR2500 1 à 1500 MHz sans trou, AM, FM (W et N), BLU, 2016 mémoires, alim. 12 V, port RS232 : 2900 F. RX large bande Realistic PRO2010, 68-88 MHz, 108-136 MHz, 138-174 MHz, 380-512 MHz, alim. 220V : 1200 F. Caméra couleur Secam Grundig Super Color Fac 1900FR, idéal TVA ou couplage magnétoscope, alim. 12 V : 800 F. port à prévoir en plus. TRX déca FT250 complet avec alim. secteur et micro : 1900 F + port. TRX VHF multimodes ICOM IC271E : 4900 F. TRX UHF multimodes Yaesu FT790R : 3500 F. Ampli VHF tous modes Tono 2M-90G, 1-15 W in, 80-90 W out : 900 F. Ampli UHF tous modes Alinco ELH730D, 3 W in, 30 W out : 700 F. Toswattmètre UHF Digitek 2/100 W, 420/500 MHz : 290 F. port à prévoir en plus. F6GUM, Alain Viaud, 19, allée Marcel Granier, 37360 Beaumont la Ronce, tél. 02.47.24.42.65.

Vends Yaesu FT 77 100 W, révisé GES, boîte de couplage Yaesu FC 700 : 4000 F. Tél. 03.86.25.13.26, dépt. 58.

Vends FRG 9600 RX VHF UHF, 60 MHz à 905 MHz, état neuf, dans emb. d'origine : 3500 F. Tél. 05.53.96.50.44.

Vends Kenwood TS450 SAT + MT60 + SP33 + slim, DM 130 MVZ - Alionco DR 150E, antenne + base MAG 144/430 MHz, divers accessoires CB, antenne filaire, etc., le tout moins de 6 mois. Tél. 05.61.05.35.93 après 18h.

INFORMATIQUE

Vends ordinateur 486DX2 80 MHz, 4 MO RAM, DD 266 MO, carte vidéo 2 MO, disquette 1.44, clavier, boîtier mini-tour, carte munitel, DOS + Windows + logiciels OM, doc, impeccable, sans écran : 2000 F. F1DVP, tél. 01.64.09.80.40.

Vends 2 PC XT Tandy 1000 SL2 sans disque dur, écran Hercules, idéal pour paquet, appareils neufs : 200 F (un, 300 F les deux, à prendre sur place de préférence. Interface Baycom pour paquet en boîtier métal : 200 F. F5PDP, tél. 04.70.29.21.73.

Vends collection complète 1996 Klingenfuss + CD ROM :

700 F + interface G5PCH Hamcomm, etc., logiciels radio, matériel radio échanges souhaités, prendre contact au 03.26.61.58.16.

ANTENNES

Vends ant. BT 122 Cubical Quad 2 él. 11 m, jamais servi : 800 F, port compris. Ant. filaire Junior 14, 21, 28, servi 3 mois : 400 F port compris. Ant. Ground-Plane 430 MHz cabo-71 : 300 F, port compris. Interface DSP JVFAX de chez Comelco : 450 F port compris. Atari STE 1040 avec moniteur couleur, nbr logiciels OM, éducatifs, jeux, nbr livres : 2000 F, port compris. Modèle réduit voiture thermique avec télécommande, avec ses accessoires : 1000 F, port compris. Scanner à main noir et blanc 400 dpi pour PC : 350 F, port compris. Lecteur CD ROM Mitsumi, simple vitesse avec driver, CB Blitz light : 350 F, port compris. Tél. 01.69.31.03.55.

Vends antenne 144 MHz Cushcraft 1782 : 800 F + port. Antenne 50 MHz, 5 él. Tonna : 300 F, port inclus. Micro Adonis AM 608 (avec compression) : 800 F, port inclus. Tél. 03.27.80.00.60 après 19h.

Vends pylône autoportant 18 m (base 1,30, montants 5.4 cm) + nid de pie 75 cm + échelle T galvanisé, tbe + flèche Duraluminium 6 M 50/6 + bague Ertalon possibilité de transport. Prix à discuter. Tél. après 18h30 au 00.32.68.55.16.70 J.M. François, ON1KTU, Rue Grand Chemin, B-7630 Sily, Belgique.

Vends antenne multibandes décimétrique verticale de 7,30 m trappée pour le 10 m, 15 m, 20 m, 40 m, 80 m (3 à 30 MHz), de marque Eco : 500 F à prendre sur place. Vends antenne mobile 144/146 MHz avec radiars, modèle AFL 144, neuve, jamais servi : 150 F. Antenne Pans-Dacker 1/4 d'onde mobile : 200 F. Tél. 01.34.74.36.55.

Vends transceiver Kenwood TS940 tbe : 11 000 F. Vends pylône CTA T18A télescopique autoportant, complet, treuil, flèche, cage, rotor, roulement, tbe : 7500 F. Tél. 04.77.54.34.74 Jhn, après 20h, dépt. 42.

INFORMATIQUE

HAM RADIO : 69,00 F
QRZ vol 7 : 89,00 F
AMSORT : 89,00 F
CALL BOOK : NC
HAMCALL 93 : 179,00 F

Poches, CW, SSTV, calcul, listes de fréquences, importante liste de programmes difficile à détailler, des milliers de logiciels sont contenus dans ces 5 CD-ROM pour radiomateurs et SWL.

ANTENNAS (spécialisé sur les antennes - disponible) : 179,00 F
WORLD OF COMMUNICATION 5000 programmes util. : 49,00 F
Anciens CD : AMSORT 94, QRZ 93, HAMRADIO, HAMCALL 92/93 : 49,00 F
WORLD ATLAS Ver. 3 le plus complet, Windows 3.1 ou 95, Atlas Mondial : 249,00 F
OUR SOLAR SYSTEM Photos des planètes et étoiles de notre Univers : 39,00 F
ENCYCLOPEDIA MULTIMEDIA GUINNESS : 99,00 F
GUINNESS DISK RECORD : 79,00 F
ENCYCLOPEDIA WEBSTER'S : 49,00 F
GUN REGISTRY Vol 1 : 89,00 F
AUTO REGISTRY DOMESTICS : 69,00 F
BASIC CAR MAINTENANCE : 89,00 F
USED CAR INSPECTION : 89,00 F
WINGS OF TOMORROW : 69,00 F
CICA : 89,00 F
THE ANIMALS : 59,00 F

ATTENTION : TOUS LES CD ROM CI-DESSUS SONT EN ANGLAIS
JEUX EN 3 CD ROM 3D MAABUS en français : 190,00 F
HEXAWARE premier en français, 400 logiciels du domaine public : 29,00 F

Règlement : min. 20% à la commande, le solde contre remboursement.
Tous les prix sont départ Marseille, port en sus.

PAIEMENT CHEQUE OU CARTE BANCAIRE

ANTENNES BALAY
8, TRAVERSE DU CHATEAU VERT - 13015 MARSEILLE
Tél. 04 91 50 71 20 - Fax 04 91 08 38 24

SRC pub 02 99 41 78 78 11/96

QUARTZ PIEZOÉLECTRIQUES

« Un pro au service des amateurs »

- Qualité pro
- Fournitures rapides
- Prix raisonnables

DELOOR Y. - DELCOM
BP 12 • B1640 Rhode St-Genèse BELGIQUE
Tél. : 00.32.2.354.09.12

PS: nous vendons des quartz aux professionnels du radiotéléphone en France depuis 1980. Nombreuses références sur demande.

SRC pub 02 99 41 78 78 11/96

RADIO 33 - F5OLS
8 avenue Dorgelès - 33700 MÉRIGNAC

Centre Technique Agréé KENWOOD

RADIO 33
est toujours à votre disposition pour toutes réparations sous garantie pour KENWOOD et hors garantie toutes marques

VENTE NEUF ET OCCASION
KENWOOD, ALINCO, YAESU, ICOM...
Conseils, services et prix !

05.56.97.35.34 05.56.55.03.66
Email : radio33@quaternet.fr

Du mardi au vendredi 10 h - 13 h / 14 h 30 - 18 h 30
Samedi 10 h - 13 h
7,073 MHz 10 h - 13 h - 14,133 MHz 15 h - 16 h

SRC pub 02 99 41 78 78 11/96

SRC pub 02 99 41 78 78 11/96



GES LYON

5, place Edgar Quinet
69006 LYON
C.C.P. 266 96 R Lyon

Tél. 04 78 52 57 46
Fax 04 72 74 44 75

Sébastien, F1ROE
et Nicolas.

Les belles occasions de GES LYON :

LES DÉCAMÉTRIQUES

TS-450S + alim + ant. filaire 8000 F
TS-140S 5500 F
IC-706 5000 F
FT-767GX + mod. 50 & 144 MHz 13000 F
FT-77 2500 F

PORTABLE

KT-22 + micro + housse 800 F
DJ-180C + micro HP 1400 F

FT-26R + chargeur rapide 1800 F
FT-411 + PA-6 1700 F

MOBILE

TM-255E 5500 F
FT-2500M 2800 F
FT-2400 2700 F
DR-110 1500 F

LES RÉCEPTEURS

NRD-525 + filtre 50 Hz + HT NVA-88 8000 F
PRO-36 Réalistic 500 F
AOR-1000XLT 2200 F
MVT-6000 1700 F

DIVERS

FC-757AT 2000 F
AT-100 1500 F
Alim 12-15 V 30 A Dirland 700 F

REPRISE DE VOTRE ANCIEN MATÉRIEL POUR L'ACHAT D'UN NEUF... CONSULTEZ-NOUS !

DEPUIS LE 1^{ER} OCTOBRE 96 : NOUVEAU SHOWROOM GES AU 22, RUE TRONCHET À LYON 6^{EME}

Vends antenne tribande KT34XA de chez KLM. Installée depuis 2 ans (40 000 GSO, hi), 6 él. 10, 15, 20 m. Longueur du boom 10 m. Gain dBd 10 m 11,3 - 15 m 9,5 - 20 m 9. L'ensemble en tôle, raison achat monobande. Prix neuf 10000 F, cédé à 5000 F. Tél. 02.37.36.70.70 ou E-Mail FSMUX@wanadoo.fr.

RECHERCHE

Recherche transverter TX/RX 27/144 MHz et 27/6 MHz. Ecrire à HENRY Jean-Pierre, BP 30, 56520 Guidel.

Recherche contact pour échange infos cartes à puces, schémas à base de 68H11 + Mach 131-15 + 8708 MC51, réception fax, SSTV, météo, programmation ASM, C++ sous DOS Linux. Ecrire à MIMIRIR Pierre Jacques, 48 rue des Berges 78960 Vaux-lez-Bretonneux.

Recherche TM 255E 40 W, bon état, prix DM. Faire offre au 02.41.62.72.60 HR ou le soir.

Recherche schéma et toute documentation concernant le RX Drake R4C. Tél. 03.83.24.18.80.

Recherche doc. du TX Thomson type TRC 310 + doc. récepteur Rhode et Schwarz BN 150021/2. F10MZ, tél. 03.85.35.62.59 HR

Achète tiroirs 1L10 ou 3L10, têtes hyper pour 1L40 et 3S3, alims. 127, 129 ou 132 de Tektronix. Ach. bon prix ou loue (caution au besoin) notices adapt. panoram. 724/525 Telefunken, généré-wobu. CRC 4760 modulom Dymar 1765, phasem SD110 Spectral Dynamics et tiroir Tektronix 3AB. Tél. 02.31.92.14.80.

Recherche RG 650 ou IC 575, tbe. F6BYI nomenclature.

DIVERS

Vends TSF anciens sans garantie de fonctionnement, TSF accu 1928-4 (pes A409, B406, Tecalemit T40-SONDRA mod. F-PHILIPS 637 A, 215 A, 510 A, 695.006, Marconi Bak, Atlantic, A2A29N, 2GODY super, Fulguss5 Radiava, Flambeau, TC, miniatures, très jolis rad; avu Ducretet, Philips, nombreux autres et revues techniques. Tél. 02.47.57.39.47.

Vends oscilloscope OCT 467 2 x 20 MHz en état de marche, bel aspect : 500 F. Générateur SHF Polarad (USA) 1,6 à 4,6 GHz, bon état + documentation : 1000 F. Enregistreur de température + hygrométrie Jules Pekin : 300 F. Câble coaxial semi-rigide 50, 25, 16, 12, 75, 90 ohms. Tél. le soir au 05.55.23.38.27.

Vends docs. techniques et logiciels radioamateurs et CB. Nombreux schémas. Liste contre enveloppe timbrée. Pascal Pierrebenoit, F6AUD, 14, rue Castelnau, 21000 Dijon.

Vends mât d'antenne télescopique longueur totale 7 m en aluminium, diamètre à la base 6 cm, au faite 4 cm, livré avec son berceau support au sol, pompe à air manuelle, piquets de fixation et haubans divers. L'ensemble 25 kg, parfait état : 1200 F port dû. Cavité VPK6 équipée d'une 2C39 100 W pour 1255 MCS ou 1296 après légère modification. Livrée avec plans et schémas de F1COW, équipées de fiches coaxiales BNC : 350 F + 42 F de port. Tél. au 01.64.02.32.36.

Vends osillo 2 x 20 MHz Schlumberger 5023 : 1200 F + port. Sonde : 250 F. Onduleur MG 2500 W : 800 F.

Parabole 1,50 m monture équat. + pied + vérin. Prix : 1000 F. Divers matériels de mesure vidéo. F1GE, tél. 01.49.36.18.06.

Vends Dyna capot bacchella amovible, état neuf : 150 F + 35 F de port. Marguerite, tél. 01.64.02.32.36.

Cherche livre de L. Sigrand "Pratique du code morse". Faire offre à M. Atton, 11 avenue Alsace Lorraine, 91550 Paray.

Vends convertisseur 2 m : 350 F. Ant. CB mobile Sirio Turbo 3000 7/8 : 150 F. Alim. Samlex RPS-1203 3/5 A : 100 F. Filtre dégaîne TV AKD : 100 F. Tiroir antivol Euro-CB 101 : 50 F + port. Alim. Samlex RPS 1220 20/25 A : 500 F (à prendre sur place). Tél. 03.22.75.04.92. Philippe, le soir (dépt. 80).

Vends boîte d'accord Yaesu FC 757AT + TRX Baginole 144 MHz à quartz, antenne filaire 27 MHz 12/8 lambda + PK 232 + log. PC Packrat 2 + PC 286 EGA 3'1/2 + 5'1/4 + 2 HDX 40 MO + log. de radio. Recherche convert. FRV 8800 + TRX FT 980 bo. Tél. 03.86.84.01.54 après 20heures.

MORSIX MT-5
TUTEUR CW HAUTE TECHNOLOGIE



Glissé dans votre poche, il vous permettra d'écouter de la télégraphie pour parfaire votre préparation avant l'examen... ou vous entraîner après !

Vitesse réglable jusqu'à 60 wpm (mots par minute). Volume ajustable. Génération de groupes aléatoires avec retour en arrière possible (plusieurs leçons).

Prise manipulateur pour travailler le rythme de votre manipulation.

Alimenté par 2 piles 1,5 V AAA, le Morsix MT-5 s'utilise avec un casque ou en ampli séparé.

Dimensions : longueur : 97 mm (107 mm hors-tout), largeur : 61 mm, hauteur : 25 mm, poids : 120 g avec les piles.

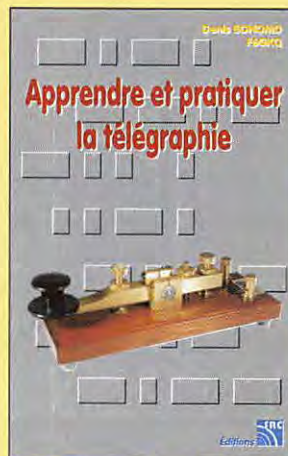
Réf. MRX5

Prix : **990^F**

Port : Coliéco recommandé (5/6 jours) : 50^F Port : Colissimo recommandé (48 h) : 70^F
Utiliser le bon de commande MEGAHERTZ

Apprendre et pratiquer la télégraphie

Denis BONOMO - F6GKQ



Format 155 x 240 mm, 160 pages

Réf. : EA20

Dans cet ouvrage, l'auteur veut démontrer que la télégraphie (CW) n'est pas un mode de transmission désuet. Au contraire, par l'utilisation du code Q et d'abréviations internationalement reconnues, elle permet, grâce à la concision des messages et à la densité des informations qu'ils véhiculent, de dialoguer sans barrière de langue avec des opérateurs du monde entier. Ce livre est le premier pas vers la pratique de la CW. Tout ce qui concerne ce mode de trafic y est passé en revue.

110^F

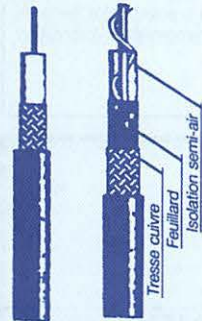
Utiliser le bon de commande MEGAHERTZ

POPE H1000 CABLE COAXIAL 50Ω TRES FAIBLES PERTES

Le H 1000 est un nouveau type de câble isolement semi-air à faibles pertes, pour des applications en transmission. Grâce à sa faible atténuation, le H 1000 offre des possibilités, non seulement pour des radioamateurs utilisant des hautes fréquences jusqu'à 1296 MHz, mais également pour des applications générales de télécommunication. Un blindage maximal est garanti par l'utilisation d'une feuille de cuivre (feuillard) et d'une tresse en cuivre, ce qui donne un maximum d'efficacité. Le H 1000 est également performant dans les grandes puissances jusqu'à 2200 watts et cela avec un câble d'un diamètre de seulement 10,3 mm.

Puissance de transmission : 100 W
Longueur du câble : 40 m

| MHz | RG 213 | H 1000 | Gain |
|-------------------------|-------------------|---------|----------|
| 28 | 72 W | 83 W | + 15 % |
| 144 | 46 W | 64 W | + 39 % |
| 432 | 23 W | 46 W | + 100 % |
| 1296 | 6 W | 24 W | + 300 % |
| | RG 213 | H 1000 | |
| Ø total extérieur | 10,3 mm | 10,3 mm | |
| Ø âme centrale | 7 x 0,75 = 2,3 mm | 2,62 mm | monobrin |
| Atténuation en dB/100 m | | | |
| 28 MHz | 3,6 dB | 2,0 dB | |
| 144 MHz | 8,5 dB | 4,8 dB | |
| 432 MHz | 15,8 dB | 8,5 dB | |
| 1296 MHz | 31,0 dB | 15,7 dB | |
| Puissance maximale (FM) | | | |
| 28 MHz | 1800 W | 2200 W | |
| 144 MHz | 800 W | 950 W | |
| 432 MHz | 400 W | 530 W | |
| 1296 MHz | 200 W | 310 W | |
| Poids | 152 g/m | 140 g/m | |
| Temp. mini utilisation | -40°C | -50°C | |
| Rayon de courbure | 100 mm | 75 mm | |
| Coefficient de vélocité | 0,66 | 0,83 | |
| Couleur | noir | noir | |
| Capacité | 101 pF/m | 80 pF/m | |



RG 213 H 1000

ATTENTION : Seul le câble marqué "POPE H 1000 50 ohms" possède ces caractéristiques. Méfiez-vous des câbles similaires non marqués.

Autres câbles coaxiaux professionnels



**GENERALE
ELECTRONIQUE
SERVICES**

RUE DE L'INDUSTRIE
Zone Industrielle - B.P. 46
77542 SAVIGNY-LE-TEMPLE Cdx
Tél. : (1) 64.41.78.88
Fax : (1) 60.63.24.85

ET AUSSI LE RESEAU G.E.S.

MFT-0396-2

Test & Mesures Super prix! Décembre 1996

OSCILLOSCOPES

Offrez vous les plus grandes marques à tout petit prix !

Tektronix 2213A ou 2215
2 x 60 MHz



- Tek 2235 oscilloscope 2 x 100 MHz double base de temps 6 990 F
- Tek 2245 oscilloscope 4 x 100 MHz curseurs 12 450 F
- Tek 2445 oscilloscope 4 x 100 MHz curseurs 14 450 F
- PHILIPS 3PM 97 oscilloscope portable 2 x 50 MHz 6 990 F
- HP 54200A oscilloscope numérique 2 x 50 MHz HP-IB 6 990 F

ANALYSEURS DE SPECTRE

Tout une gamme, petits prix et qualité HP ou Tektronix !

HP 141T complet version 110 MHz



- IPR 7550 10 kHz à 1 GHz synthétisé avec tracking 39 900 F
- HP 141T version 1250 MHz complet 11 900 F
- HP 141T version 18 GHz complet 17 900 F
- HP 8590A 1,5 GHz programmable HP-IB à partir de 32 900 F
- Tek 7L13 analyseur complet 1 kHz à 1,8 GHz 10 000 F
- Tek 492 01/02 analyseur de spectre portable 18 GHz 44 900 F
- HP 3580A analyseur BF 50 kHz 17 800 F

ARRIVAGES PERMANENTS D'APPAREILS SUPER AFFAIRES !

- HP 3200B géné 10 à 520 MHz AM/pulse, qualité HP 3 845 F
- HP 8660C générateur sweep 2 à 18 GHz 15 900 F
- SCHLUMBERGER analyseur logique 32 voies 6 450 F
- SEFRAM 6600 enregistreur 6 voies 3 900 F
- HP 8505 analyseur de réseaux 1 GHz complet 24 890 F
- PHILIPS PM 2519 multimètre de table 1 490 F
- Alimentation FRANCAISE D'INSTRUMENTATION 2 x 30 V à 5 A 1 490 F
- Alimentation 50 V 10 A réglables 2 870 F
- HP 4271A pont RLC automatique digital 8 900 F
- SEPELEC MPC5C diélectrimètre 7 990 F



Pour un besoin ponctuel, appelez nous Certains appareils sont disponibles à la location



TECHNODIF rachète cash vos anciens équipements. Envoyez nous votre liste !

Tektronix Tektronix Tektronix Tektronix Tektronix Tektronix Tektronix

Nouvelle gamme d'oscilloscopes TEKTRONIX !



à partir de **5 840 F**

Tek TDS 210/220 oscilloscope 2 x 60 / 100 MHz 1 Gêche/sec mesures automatiques super portable. Option IEEE, centronix

Nous consulter !



GARANTI 3 AN

à partir de **11 640 F**

Pour toute commande passé en décembre : 1 agenda électronique offert !

Tek THS 710/720 oscilloscope portatif sur accus et secteur 2 x 60 MHz / 2 x 100 MHz, RS232 entrées isolées, vendu avec sa valise. Appareil complet, idéal pour la maintenance sur site !

Tektronix Tektronix Tektronix Tektronix Tektronix Tektronix Tektronix

Superbes T-shirts en 100% coton. Qualité 160 grammes. Sérigraphiés en couleurs, très discrètement, à la mascotte de la revue. Existents en trois tailles : M, L, XL.

Ref. TSM01

Prix : **55 F** + Port : 20 F

Utiliser le bon de commande MEGAHERTZ

SRC pub 02 99 41 78 78 - 10/96

Technodif

TEST ET MESURES

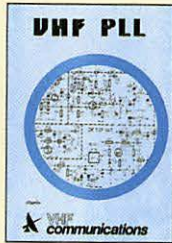
PARIS : 01 64 46 44 22 - F. 01 64 46 44 66

AIX EN PROVENCE : 04 42 27 40 43

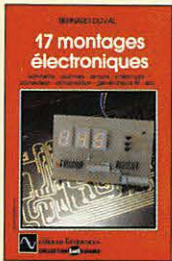
RENNES : 02 99 55 17 17

CONDITIONS DE VENTE :

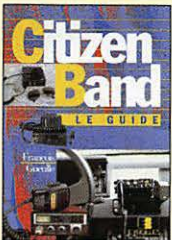
Tous les prix sont HT, TVA en sus à 20,6%. Frais de port non compris, délais de livraison nous consulter suivant les produits. Appareils disponibles sous réserve de stock. TECHNO-DIF peut être amené à modifier les tarifs sans préavis. Toutes les marques citées sont des marques déposées.



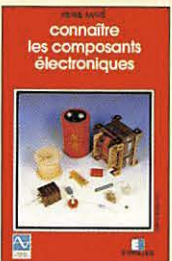
VHF PLL
Réf. EC11 64 F



17 MONTAGES ÉLECTRONIQUES
Réf. EID1 95 F



CITIZEN BAND LE GUIDE
Réf. EID2 99 F



CONNAÎTRE LES COMPOSANTS
Réf. EID3 85 F



CONSEILS ET TOURS DE MAIN
Réf. EID4 68 F



DÉPANNAGE EN ÉLECTRONIQUE
Réf. EID5 198 F



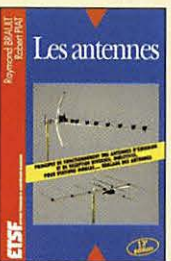
L'AMPLIFICATEUR OPÉRATIONNEL
Réf. EID6 145 F



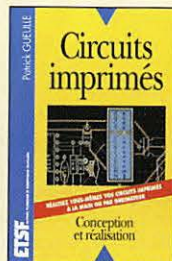
LES BASES DE L'ÉLECTRONIQUE
Réf. EID6 135 F



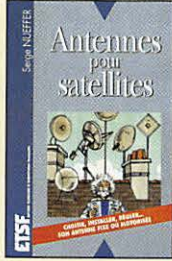
LES MONTAGES ÉLECTRONIQUES
Réf. EID7 250 F



LES ANTENNES (BRAULT ET PIAT)
Réf. EID1 240 F



CIRCUITS IMPRIMÉS
Réf. EID2 138 F



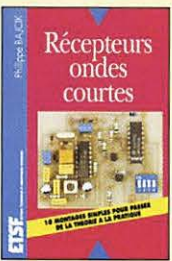
ANTENNES POUR SATELLITES
Réf. EID3 149 F



RÉUSSIR SES RÉCEPTEURS
Réf. EID4 150 F



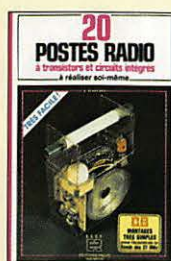
MANUEL PRATIQUE DE LA CB
Réf. EID5 98 F



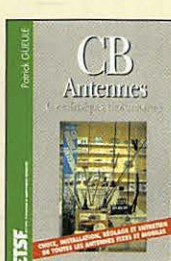
RÉCEPTEURS ONDES COURTES
Réf. EID6 130 F



MÉMENTO DE RADIOÉLECTRICITÉ
Réf. EID7 75 F



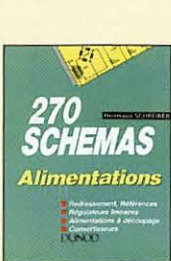
20 POSTES RADIO À TR. ET CI
Réf. EID8 77 F



CB ANTENNES CARACTÉRISTIQUES...
Réf. EID9 98 F



MANUEL PRATIQUE DU CANDIDAT R.A.
Réf. EID10 125 F



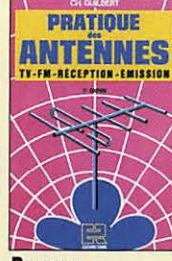
270 SCHÉMAS ALIMENTATIONS
Réf. EID11 138 F



350 SCHEMAS HF DE 10 KHZ À 1 GHZ
Réf. EID12 195 F



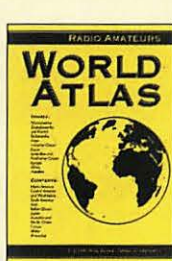
EMISSION ET RÉCEPTION D'AMATEUR
Réf. EID13 270 F



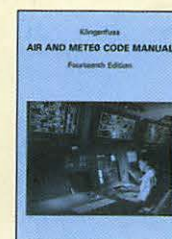
PRATIQUE DES ANTENNES
Réf. EID14 145 F



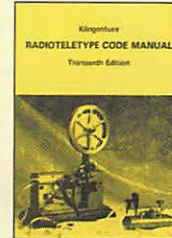
HISTOIRE DES MOYENS DE COMMUNICATION
Réf. EID1 394 F



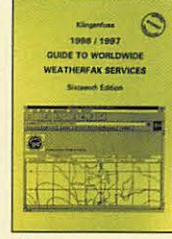
DARC WORLD ATLAS
Réf. EID1 85 F



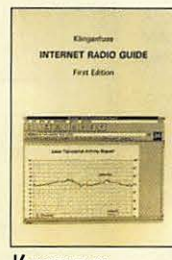
KLINGONFUSS AIR AND METEO CODE MANUAL
Réf. EID03 ... 178 F



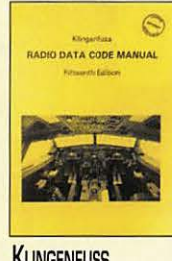
KLINGONFUSS RADIOTELETYPE CODE MANUAL
Réf. EID04 115 F



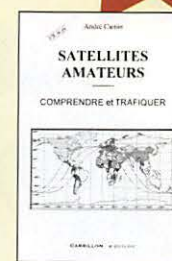
KLINGONFUSS GUIDE TO WORLDWIDE WEATHER FAX SERVICE
Réf. EID05 ... 230 F



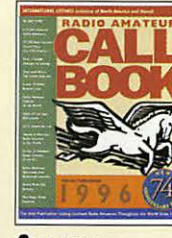
KLINGONFUSS INTERNET RADIO GUIDE
Réf. EID06 190 F



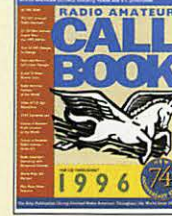
KLINGONFUSS RADIO DATA CODE MANUAL
Réf. EID07 ... 260 F



SATELLITES AMATEURS
Réf. EHD1 ... 160 F



CALL BOOK INTERNATIONAL
Réf. EU61 ... 244 F



CALL BOOK AMÉRIQUE DU NORD
Réf. EU62 ... 244 F



L'UNIVERS DES SCANNERS
Réf. EMD1 ... 240 F



WORLD RADIO TV HANDBOOK
Réf. EU72 ... 295 F

UTILISEZ LE BON DE COMMANDE MEGAHERTZ

TARIF EXPÉDITIONS :
1 LIVRE 35',
DE 2 A 5 LIVRES 45',
DE 6 A 10 LIVRES 70',
PAR QUANTITÉ, NOUS CONSULTER

RX/TX
EDSP

YAESU FT-1000MP



C'était en 1956. La communication dans le monde était au seuil d'un changement remarquable et significatif. Intrigué par le développement de la théorie de la radio en bande latérale unique, un jeune ingénieur et radioamateur assemble soigneusement un émetteur SSB. Le succès de ses efforts se répandit rapidement parmi ses amis, et bientôt les radioamateurs du monde entier demandèrent des émetteurs juste comme celui-ci. Ainsi était née la première invention de JA1MP, fondateur de Yeasu. Maintenant "silent key", le label FT-1000MP maintient le souvenir de son indicatif en reconnaissance de sa contribution exceptionnelle à l'Art de la Radio.

MRT-1295-5*

Un Chef-d'Œuvre HF, combinant le Meilleur des Technologies HF et Digitales : le FT-1000MP



Spécifications

- EDSP (Processeur de signal digital optimisé).
- Accord rapide par commande rotative de type jog-shuttle.
- Echelle d'accord directionnelle en mode CW/Digital et affichage du décalage du clarifieur.
- Réception double bande avec S-mètres séparés.
- Prises d'antennes sélectionnables.
- Filtre SSB mécanique Collins incorporé, filtre CW 500 Hz Collins en option.
- Cascade sélectionnable des filtres FI mécanique et cristal (2ème et 3ème filtres FI).
- Accord par pas programmable avec circuit faible bruit DDS à haute résolution 0,650 Hz.
- Configuration des fonctions par système de menu.
- Puissance HF de sortie ajustable 5-100 W (5-25 W en AM).
- Véritable station de base avec alimentations 220 Vac et 13,5 Vdc incorporées.

Combinant les technologies HF et digitales, le FT-1000MP possède une exclusivité Yaesu : le Processeur de signal digital optimisé (EDSP). Entrant dans le récepteur par un étage à haut point d'interception, le signal HF est appliqué aux étages intermédiaires où un réseau impressionnant de filtres FI 8,2 MHz et 455 kHz (incluant un filtre SSB mécanique Collins) établit le facteur de forme étroit si important pour obtenir une large gamme dynamique et une basse figure de bruit. En final, le système EDSP procure une sélection de filtres spécialement conçus et d'enveloppes de réponse pour une récupération maximale de l'intelligibilité.

C'est seulement avec la combinaison de l'EDSP, la sélection indépendante des filtres FI 8,2 MHz et 455 kHz, et un oscillateur local DDS à faible bruit, que l'on peut obtenir un récepteur aux performances sans compromis. Vous pouvez personnaliser votre FT-1000MP en choisissant la cascade de filtres FI de 2,0 kHz, 500 Hz et 250 Hz en option, pour les signaux faibles en utilisant le VFO DDS à accord rapide et haute résolution (0,625 Hz) avec commande jog-shuttle (exclusivité Yaesu). Sans aucun doute, le FT-1000MP est l'équipement HF le plus avancé technologiquement.

L'EDSP fonctionne à la fois en émission et en réception. En réception, l'EDSP augmente le rapport signal/bruit et apporte une amélioration significative de l'intelligibilité dans les situations difficiles en présence de bruit et/ou d'interférences. Résultat de centaines d'heures de laboratoire et d'expérimentation en grandeur réelle, l'EDSP procure 4 protocoles aléatoires prédéfinis de réduction du bruit combinés avec la sélection de 4 filtres digitaux, et sont commandés par boutons concentriques d'utilisation aisée situés en face avant. Des seuils de coupure haut, intermédiaire et bas sont couplés avec des filtres passe-bande à fronts raides et un filtre notch automatique qui identifie et atténue les signaux indésirables. Fonctionnant également en émission, l'EDSP procure 4 modèles de filtrage pour différentes circonstances de trafic, assurant la meilleure lisibilité de votre signal à l'autre extrémité de la liaison.

Une fois de plus, les ingénieurs de chez Yaesu ont réaffirmé la vision et la consécration de JA1MP qui a débuté il y a près de 40 ans. Aujourd'hui, voyez l'incomparable FT-1000MP.



**GENERALE
ELECTRONIQUE
SERVICES**
RUE DE L'INDUSTRIE
Zone Industrielle - B.P. 46
77542 SAVIGNY-LE-TEMPLE Cdx
Tél. : (1) 64.41.78.88
Télécopie : (1) 60.63.24.85

Nouveau : Les promos du mois sur 3617 GES

G.E.S. - MAGASIN DE PARIS : 212, AVENUE DAUMENIL - 75012 PARIS
TEL. : (1) 43.41.23.15 - FAX : (1) 43.45.40.04
G.E.S. OUEST : 1, rue du Coin, 49300 Cholet, tél. : 41.75.91.37
G.E.S. LYON : 5, place Edgar Quinet, 69006 Lyon, tél. : 78.52.57.46
G.E.S. COTE D'AZUR : 454, rue Jean Monet - B.P. 87 - 06212 Mandelieu Cdx, tél. : 93.49.35.00
G.E.S. MIDI : 126-128, avenue de la Timone, 13010 Marseille, tél. : 91.80.36.16
G.E.S. NORD : 9, rue de l'Alouette, 62690 Estrée-Cauchy, tél. : 21.48.09.30 & 21.22.05.82
G.E.S. PYRENEES : 5, place Philippe Olombel, 81200 Mazamet, tél. : 63.61.31.41
G.E.S. CENTRE : Rue Raymond Boisdé, Val d'Auron, 18000 Bourges, tél. : 48.67.99.98

Prix revendeurs et exportation. Garantie et service après-vente assurés par nos soins. Vente directe ou par correspondance aux particuliers et aux revendeurs. Nos prix peuvent varier sans préavis en fonction des cours monétaires internationaux. Les spécifications techniques peuvent être modifiées sans préavis des constructeurs.