

Funkschau

MIT FERNSEH-TECHNIK, SCHALLPLATTE UND TONBAND



Das „drahtlose Telefon“ der bayerischen Bergwacht: immer stehen die volltransistorisierten Sprechfunkgeräte FuG 600 zur Verständigung bereit (Tekade)

Aus dem Inhalt:

Das vieldiskutierte Telycolour-Farbfernsehverfahren
Zur Programmvorwahl bei Tonbandgeräten
Leistungsfähiger Transistor-Kleinsuper zum Selbstbau
Anschluß zweier Fernsehgeräte an eine Antenne
Direktanzeigende Kapazitätsmeßgeräte,
einer Bauanleitung erster Teil
Gerätebericht: Revox F 36, halbkommerzielles
Tonbandgerät

mit Praktikerteil und Ingenieurseiten

1. JULI -
HEFT

13

PREIS:
1.60 DM

1963

Von Anfang an dabei...



Loewe Ortsempfänger OE 333
der erste Rundfunkmillionär

1923



Loewe Fernsehgerät
Modell 1936

1963

40 Jahre
Rundfunk

40 Jahre
Loewe Opta



LOEWE OPTA

Berlin/West · Kronach/Bayern · Düsseldorf


Große
Deutsche
Funkausstellung
1963 Berlin 10. Aug. - 9. Sept.

Wir stellen aus in der Halle I/Ost · Stand 104



lebendige Briefe Tonbandbriefe

Die Stimme erfreut, der Klang überzeugt. Darum jetzt lebendige Briefe – Tonbandbriefe. Sprechen Sie alles auf MAGNETOPHONBAND BASF, was Sie erlebt haben und mitteilen möchten. Der neue, persönliche Stil wird dankbare Zuhörer finden. »Schreiben« Sie lebendig: mit Geräuschen und Musik, mit Phantasie und Freude am Gestalten.

Bei Ihrem Fachhändler auf dem Ladentisch: BASF Briefband neu auf dem Markt. Es wartet darauf, besprochen, verschickt und gehört zu werden.

Die Aufnahme urheberrechtlich geschützter Werke der Musik und Literatur ist nur mit Einwilligung der Urheber bzw. deren Interessenvertretungen und der sonstigen Berechtigten, z. B. Gema, Bühnenverlage, Verleger, Hersteller von Schallplatten usw., gestattet.

Badische Anilin- & Soda-Fabrik AG
6700 Ludwigshafen am Rhein

5 Pluspunkte für das neue BASF Briefband

bruchfeste Kleinspule
6 cm Durchmesser – 45 m Lang-
spielband

ideale Brieflänge
7 1/2 Minuten je Spur bei 9,5 cm/sec

postfertige Verpackung
für In- und Auslandsversand

geringes Gewicht –
günstiges Porto

Wiederversand möglich
durch beigelegte Aufklebeadressen



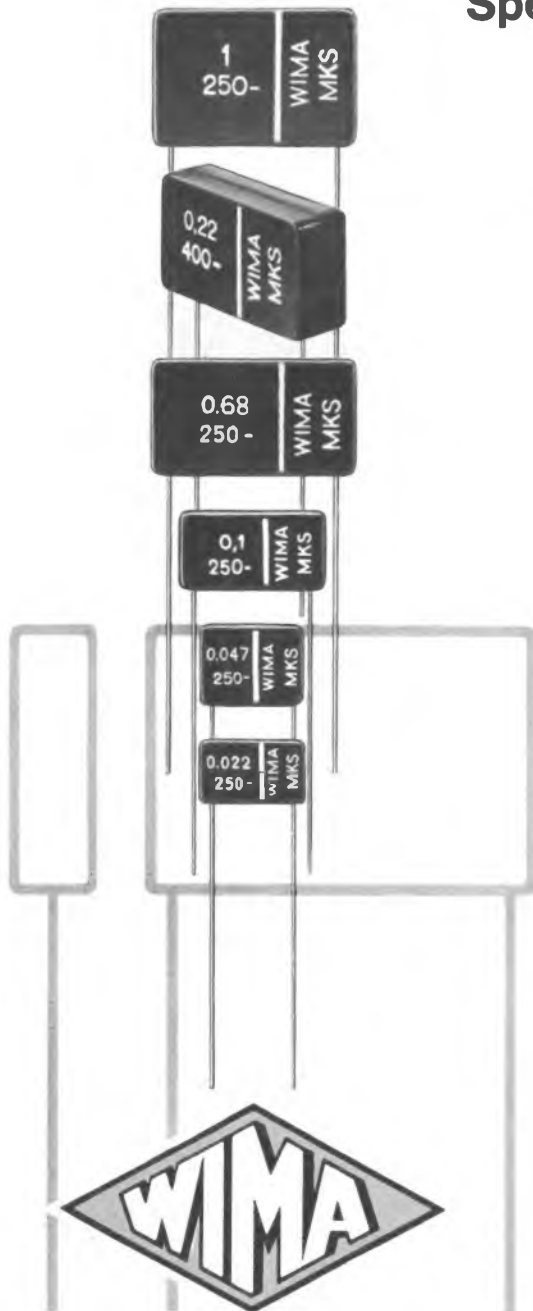
Briefband
Tapeletter
Message Sonore
Mensaje Sonoro

Zur Ergänzung unseres Fabrikationsprogramms:

WIMA-MKS

**Metallisierte
Kunstfolien-
Kondensatoren**

**Spezialausführung für Leiterplatten
in rechteckigen Bauformen
mit radialen Drahtanschlüssen**



Vorteile:

- Geringer Platzbedarf auf der Leiterplatte.
- Exakte geometrische Abmessungen.
- Genaue Einhaltung des Rastermaßes.
- Kein Vorbiegen der Drähte vor dem Einsetzen in Leiterplatten.
- Unempfindlich gegen kurzzeitige Überlastungen durch Selbsttheileffekt.
- HF-kontaktsicher und induktionsarm.
- Verbesserte Feuchtesicherheit.

Betriebsspannungen:

250 V— und 400 V—;

$U_N = 100 \text{ V—}$ in Vorbereitung.

Prospekte auf Anfrage.

WIMA WILHELM WESTERMANN · Spezialfabrik für Kondensatoren
68 Mannheim 1 · Augusta-Anlage 56 · Postfach 2345 · Tel.: 4 52 21 · FS: 04/62237



NATIONAL TT-21 RE

Ein Beispiel für den Qualitätsstandard der NATIONAL-Erzeugnisse: Transistor-Fernsehgerät TT-21 RE für Batterie- und Netzbetrieb, mit UHF-Teil für alle Programme. Sehr leicht (nur 4,8 kg), sehr handlich, kleines Gehäuse mit angenehmer Bildgröße, 23 cm Rechteckbildröhre, **Größe des Gerätes: 19,5 x 23 x 22 cm.**

FUNKSCHAU 1963 / Heft 13

Diese geschickten Hände kann keine Maschine ersetzen

Facharbeiterinnen von MATSUSHITA ELECTRIC beim Zusammensetzen von Transistoren. Ihre Geschicklichkeit ist in der ganzen Welt bekannt. MATSUSHITA ELECTRIC produziert u. a. jährlich über 1 Million Fernsehgeräte. Die Einzelteile für jedes Gerät (sogar die Bildröhren) werden in eigenen Werken hergestellt. Während der Produktion durchlaufen alle NATIONAL-Fernsehgeräte mehr als 270 Qualitätskontrollen. Die Produkte von MATSUSHITA ELECTRIC tragen den Namen NATIONAL. Man kennt und schätzt sie in mehr als 120 Ländern; sie sind ein Weltbegriff für Wertarbeit. Alle NATIONAL-Geräte sind technisch hervorragend ausgestattet. Ständige Qualitätskontrollen und die Anwendung modernster Forschungsergebnisse gewährleisten den hohen Leistungsstandard. Fernsehempfänger, Rundfunkempfänger, Tonbandgeräte, Sprechanlagen, Kühlschränke, Waschmaschinen und viele andere Haushaltsgeräte von MATSUSHITA ELECTRIC haben auch auf dem europäischen Markt einen ausgezeichneten Ruf. Das ist der Grund, weshalb K. Matsushita die NATIONAL-Geräte jetzt dem deutschen Fachhandel und dem deutschen Konsumenten vorstellt.



ELEKTRISCHE UND ELEKTRO-
NISCHE QUALITÄTSPRODUKTE



Japans größter Hersteller für Fernseh-, Rundfunk- und Elektro-Geräte

MATSUSHITA ELECTRIC

JAPAN

Generalvertretung für Deutschland

TRANSONIC Elektrohandelsges. m.b.H. & Co., Hamburg 1, Schmilinskystraße 22, Tel. 24 52 52
HEINRICH ALLES KG, Frankfurt/M., Mannheim, Siegen, Kassel · BERRANG & CORNEHL, Dortmund,
Wuppertal-Elberfeld, Bielefeld · HERBERT HÜLS, Hamburg, Lübeck · KLEINE-ERFKAMP & CO,
Köln, Düsseldorf, Aachen · LEHNER & KÜCHENMEISTER KG, Stuttgart · MUFAG GROSSHANDELS
GMBH, Hannover, Braunschweig · WILH. NAGEL OHG, Karlsruhe, Freiburg/Brag., Mannheim
GEBRÜDER SIE, Bremen · SCHNEIDER-OPEL, Berlin SW-61, Wolfenbüttel, Marburg/Lehn
GEBRÜDER WEILER, Nürnberg, Bamberg, Regensburg, Würzburg, München, Augsburg, Landshut.

Der zweite Weg zum elektrischen Strom



Kofferradios, Taschenlampen, Blitzlichtgeräte — Geräte, die dem Menschen Freude machen . . . Sie wären nutzlos ohne den „Strom über den zweiten Weg.“ DAIMON-Batterien liefern ihn zuverlässig und störungsfrei: Hinter jeder einzelnen DAIMON-Batterie steht die jahrzehntelange Erfahrung eines großen Werkes.

Darum vertraut man DAIMON. Darum wählen Ihre Kunden DAIMON. Darum verkaufen sich DAIMON-Batterien fast von selbst.

DAIMON *die kelle Freude!*

DAIMON GMBH, RODENKIRCHEN/BEZIRK KÖLN

Blessing-Etra



m. leclercq

TRANSISTOR-UMFORMER für den Betrieb von FERNSEH- u. TONBANDGERÄTEN

Keine beweglichen Teile, also vollkommen statisch.

Gesichert gegen Kurzschluß, Verkehrtpolung und Überbelastung.

Lieferbar für Batteriespannungen von 6, 12, 24 und 36 Volt, für Betrieb von Fernsehgeräten. Leistung 250 VA
Lieferbar für Batteriespannungen von 6, 12, 24 Volt, für Betrieb von Tonbandgeräten. Leistung 100 VA

BLESSING ETRA S. A.

50 - 52 Boulevard Saint Michel, Brüssel

Telefon 35 41 96 - Fernschreiber 21 012

Werk in Beersse, Antwerpsesteenweg 21

Ein wichtiger Termin
in der Geschichte unserer Branche

SALON INTERNATIONAL RADIO TÉLÉVISION

Zum erstmalig
in Paris,
Porte de Versailles,
vom 5. bis 15. September
1963

Der SALON INTERNATIONAL RADIO TÉLÉVISION zeigt zum erstmalig eine Gesamtübersicht des Baumaterials für die Rundfunk- und Fernsehtechnik sowie für die Tonaufnahme und -wiedergabe, und zwar auf internationaler Basis.

Zum erstmalig wird in Frankreich nach zwei Normen gesendet, nämlich mit 819 und 625 Zeilen, um dem Publikum Vergleichsmöglichkeiten zu bieten.

Die Gesellschaft Radio Télévision Française beteiligt sich aktiv an dieser Ausstellung, sie wird im besonderen Maß das Publikumsinteresse an diesen beiden Zeilennormen beachten.

Geöffnet von 10 bis 19 Uhr



RENSEIGNEMENTS SDSA 23, RUE DE LUBECK, PARIS 16, PASSY 01-16

Heft 13 / FUNKSCHAU 1963

**photo-vervielfacher
bildwandler-röhren
photozellen
photowiderstände
kamera-röhren**

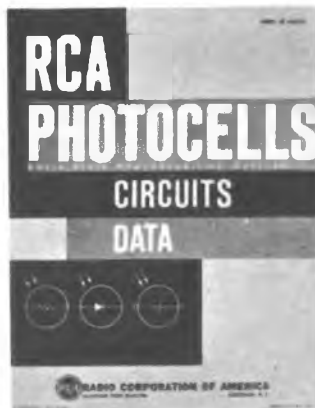
Gerne stellen wir Ihnen die unten abgebildeten Broschüren mit ausführlichen Daten und Anwendungsbeispielen zur Verfügung.

Wir liefern ferner alle übrigen RCA-Erzeugnisse:

**empfangerröhren
industrieröhren
senderöhren
nuvistoren
kathodenstrahlröhren**

Auch hierüber informieren wir Sie gerne.

DR. HANS BÜRKLIN, 8 MÜNCHEN 15



Der zweite Weg zum elektrischen Strom



Kofferradios, Taschenlampen, Blitzlichtgeräte — Geräte, die dem Menschen Freude machen . . . Sie wären nutzlos ohne den „Strom über den zweiten Weg.“ DAIMON-Batterien liefern ihn zuverlässig und störungsfrei: Hinter jeder einzelnen DAIMON-Batterie steht die jahrzehntelange Erfahrung eines großen Werkes.

Darum vertraut man DAIMON. Darum wählen Ihre Kunden DAIMON. Darum verkaufen sich DAIMON-Batterien fast von selbst.

DAIMON

die helle Freude!

DAIMON GMBH, RODENKIRCHEN/BEZIRK KÖLN

Blessing-Etra



m. leclercq

TRANSISTOR-UMFORMER für den Betrieb von FERNSEH- u. TONBANDGERÄTEN

Keine beweglichen Teile, also vollkommen statisch.
Gesichert gegen Kurzschluß, Verkehrtpolung und Überbelastung.

Lieferbar für Batteriespannungen von 6, 12, 24 und 36 Volt, für Betrieb von Fernsehgeräten. Leistung 250 VA
Lieferbar für Batteriespannungen von 6, 12, 24 Volt, für Betrieb von Tonbandgeräten. Leistung 100 VA

BLESSING ETRA S. A.

50-52 Boulevard Saint Michel, Brüssel

Telefon 354196 · Fernschreiber 21012

Werk in Beersse, Antwerpsesteenweg 21

Ein wichtiger Termin
in der Geschichte unserer Branche

SALON INTERNATIONAL RADIO TÉLÉVISION

Zum erstmalig
in Paris,
Porte de Versailles,
vom 5. bis 15. September
1963

Der SALON INTERNATIONAL RADIO TÉLÉVISION zeigt zum erstmalig eine Gesamtübersicht des Baumaterials für die Rundfunk- und Fernsehtechnik sowie für die Tonaufnahme und -wiedergabe, und zwar auf internationaler Basis.

Zum erstmalig wird in Frankreich nach zwei Normen gesendet, nämlich mit 819 und 625 Zeilen, um dem Publikum Vergleichsmöglichkeiten zu bieten.

Die Gesellschaft Radio Télévision Française beteiligt sich aktiv an dieser Ausstellung, sie wird im besonderen Maß das Publikumsinteresse an diesen beiden Zeilennormen beachten.



Geöffnet von 10 bis 19 Uhr



RENSEIGNEMENTS SDSA 23, RUE DE LUBECK, PARIS 16, PASSY 01-16

Heft 13 / FUNKSCHAU 1963

**photo-vervielfacher
bildwandler-röhren
photozellen
photowiderstände
kamera-röhren**

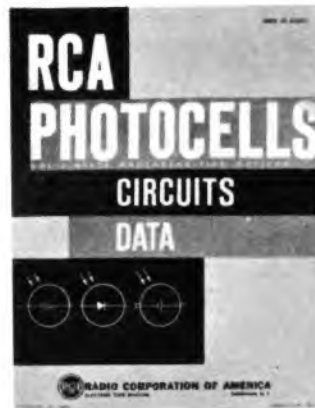
Gerne stellen wir Ihnen die unten abgebildeten Broschüren mit ausführlichen Daten und Anwendungsbeispielen zur Verfügung.

Wir liefern ferner alle übrigen RCA-Erzeugnisse:

**empfangerröhren
industrieröhren
senderöhren
nivistoren
kathodenstrahlröhren**

Auch hierüber informieren wir Sie gerne.

DR. HANS BÜRKLIN, 8 MÜNCHEN 15



KONTAKT 60

beseitigt hohe Übergangswiderstände
reinigt – pflegt – schützt alle Kontakte

wirksam
und
schnell



KONTAKT-CHEMIE-RASTATT

POSTFACH 52

TELEWATT High-Fidelity UKW Tuner BFM-10 in Bausatzform

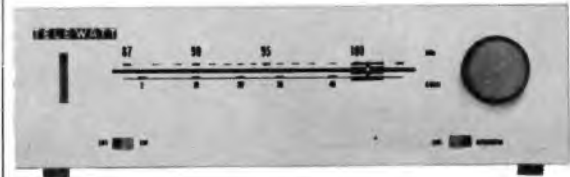
DM 260.- frachtfrei einschl. Bauanleitung
Versand gegen Nachnahme oder Vorauszhlg.
auf Postscheckkonto Stuttgart 631 20

UKW-FM-Vorsatzgerät für unverzerrte Wiedergabe von UKW-Sendungen.

8 Röhren mit 11 Funktionen, 11 Kreise. Skala in MHz geeicht, abschaltbare automatische Scharfabstimmung. Regelröhre EL 86 verhindert „wandern“ des Oszillators bei schwankenden Spannungen, daher kein Nachstimmen nötig. Abstimmanzeigeröhre, verzerrungsfreie Ausgangsspannung von max. 3 Volt mittels Pegelregler einstellbar. NF-Ausgangsstufe mit Doppeltriode. Hohe Empfindlichkeit. Bandbreite 480 kHz



**Ein Wunsch
geht in Erfüllung!**



in wenigen
Stunden
funktions-
sicher
gebaut!

KLEIN + HUMMEL



Abt. BS · Stuttgart - 1 · Postfach 402
Mitglied des Deutschen High Fidelity Instituts DHFI

Heathkit von Daystrom in der ganzen Welt millionen- fach bewährt

HF- und NF-Meß- und
Prüfgeräte für Labors
Service Unterricht

als Bausatz oder Gerät



Heathkit

Oszillografen
Röhrenvoltmeter
RC-Generatoren
RLC-Meßbrücken
Klirrfaktormeßgeräte
Tonfrequenzanalysatoren
Elektronische Schalter
Stromversorgungsgeräte
R+C-Dekaden
Stufenwiderstände
Stufenkondensatoren
HF-Generatoren
Signalverfolger
Fernsehwoobler
Transistorprüfgeräte
Analogrechner
Elektronische Orgeln
HiFi-Anlagen
Echolote
Peilempfänger
Drehzahlmesser
Funkamateurgeräte
Sichtgeräte zur Prüfung
von Kfz-Zündanlagen

Heathkit = Sparen und Lernen durch Selbstbau

Für unsere Adressen-
kartei bitten wir alle
Interessenten um
Mitteilung Ihrer genauen
Anschrift. Sie erhalten
dann laufend kostenlos
unsere aktuellen
Informationen

DAYSTROM
GmbH

6079 Sprendlingen bei Frankfurt
Robert-Bosch-Strasse Nr. 32-38
Tel. Langen 68971, 68972, 68973

Ausstellung von Fernseh-Studiogeräten in Montreux

Die geringe Ausstellerzahl – nur zwanzig Firmen aus sechs Ländern – machte die Ausstellung von Fernseh-Studiogeräten und sonstigem technischen Zubehör für das Fernsehen in einem Nebensaal des Kongreßpavillon etwas melancholisch, zumal einige Firmen, darunter auch deutsche, lediglich mit Schaubildern und wenigen Ausstellungsgegenständen vertreten und die Stände häufig stundenlang ohne Personal waren. Der deutsche Beitrag war kaum repräsentativ, zumal die Fernseh GmbH, im Bundesgebiet der einzige Produzent von Studiokameras, Filmgebern usw., in dieser Ausstellung nicht vertreten war.

Auf der anderen Seite gab es einige bemerkenswerte technische Konstruktionen zu sehen, die vielleicht nicht alle neu, die aber alle interessant waren.

Auf dem bunten Stand der amerikanischen Firma Visual Electronics International (New York 18) war der einzige Farbfernseh-Studiomonitor der Ausstellung zu sehen, ausgestattet mit einer japanischen 17-Zoll-Rechteck-Farbbildröhre, dazu 21 Röhren für Ablenkung, Video-Ausgangsverstärker und Spannungsstabilisierung sowie 95 Transistoren für die übrigen Stufen. Die im Farbfernsehmonitor sonst zu findenden mechanischen Relais waren hier sämtlich durch Festkörperschaltkreise ersetzt. Das Gerät (Bild 1) war für die US-Norm (NTSC/525 Zeilen/60 Bildwechsel) ausgelegt.

Die CTF (Levallois-Perret/Seine) zeigte einen Coder für Secam-Farbfernsehen, modern mit gedruckten Schaltungen und Transistoren konstruiert. Dem Gerät werden die Farbsignale Grün, Rot und Blau mit +1 V zugeführt, und abgenommen wird das komplette Sender-Modulationssignal nach Secam.

Einige neue Kameras, nach modernen Gesichtspunkten konstruiert, fielen bei Thomson-Houston (Paris) auf. Eine 4 1/2-Zoll-Image-Orthikon-Kamera (Bild 2) war vollständig transistorisiert, hier bestachen die voll durchgebildete Druckknopfbedienug der meisten Funktionen sowie das große, sehr helle Bild des elektronischen Suchers (17 cm Bildfelddiagonale). Diese Kamera für Studienzwecke ist durch eine Tastenumschaltung auf die drei Normen 525, 625 und 819 einzustellen; ein eingebauter Nf-Verstärker erleichtert die Verbindung zwischen Kameramann und Kontrollraum bzw. anderen Stellen des Studios über Kopfhörer und Mikrofon. Alle Baugruppen sind auf leicht auswechselbaren gedruckten Platinen untergebracht.

Für Reportagezwecke ist diese Kamera mit 65 kg Gewicht (ohne Objektiv) zu schwer; daher entwickelte die gleiche Firma eine 3-Zoll-Kamera mit Image-Orthikon von nur 45 kg Gewicht, jedoch ebenfalls mit einer 17-cm-Sucher-Bildröhre. Sie ist nur teilweise transistorisiert.



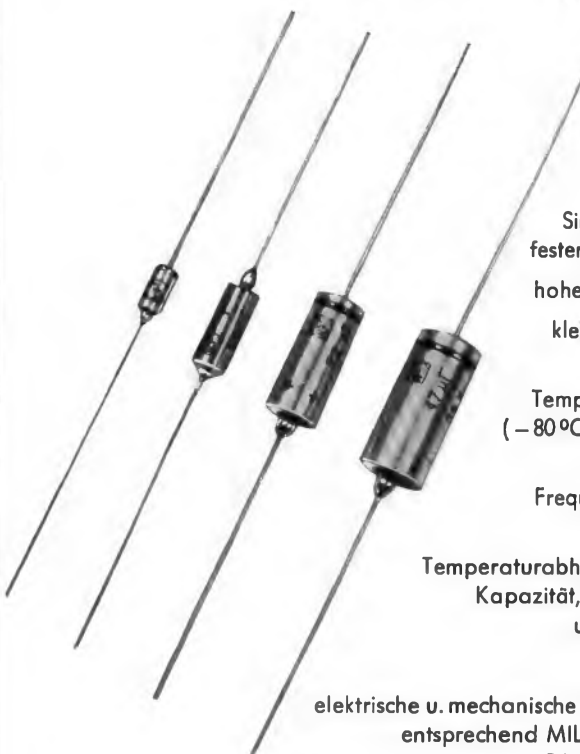
Bild 1. Farbfernseh-Monitor mit rechteckiger 17-Zoll-Bildröhre aus japanischer Fertigung



Bild 2. Transistorisierte französische Studiokamera für drei Normen mit 4 1/2-Zoll-Image-Orthikon und 17-cm-Bildröhre für den elektronischen Sucher (Bedienungselte)

Das Fotokopieren aus der FUNKSCHAU ist nur mit ausdrücklicher Genehmigung des Verlages gestattet. Sie gilt als erteilt, wenn jedes Fotokopierblatt mit einer 10-Pf-Wertmarke versehen wird (von der Inkassostelle für Fotokopiegebühren, Frankfurt/Main, Gr. Hirschgraben 17/19, zu beziehen). – Mit der Einsendung von Beiträgen übertragen die Verfasser dem Verlag auch das Recht, die Genehmigung zum Fotokopieren laut Rahmenabkommen vom 14. 6. 1958 zu erteilen.

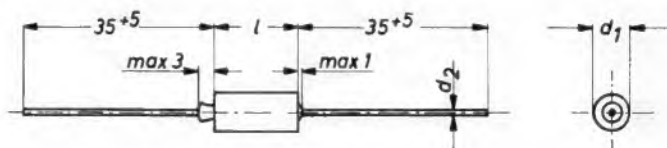
**Tantal-Elektrolytkondensatoren
Tantalum-Electrolytic Capacitors**



- Bauform: Sinteranode mit festem Elektrolyten
- hohe Lebensdauer
- kleiner Reststrom
- großer Temperaturbereich (-80°C bis +125°C)
- sehr gutes Frequenzverhalten
- geringe Temperaturabhängigkeit von Kapazität, Verlustwinkel und Impedanz
- tropenfest

elektrische u. mechanische Eigenschaften entsprechend MIL-C-26655, DIN 44350 und VDE 0560 Teil 16

Design: sinter anode, solid · long life · small leakage current · large temperature range (-80°C to +125°C) · very good frequency characteristics · low temperature dependence on capacity, dissipation factor and impedance · tropicalised · electrical and mechanical features according to the regulations of MIL-C-26655, DIN 44350 and VDE 0560 Teil 16



Kapazitätstoleranz capacity tolerance	Kapazitätsbereich capacity range	in den Abmessungen dimensions	und den Spannungsreihen voltages
± 20%	0,33 µF bis 330 µF	3,2 φ × 6,4	6/8 Volt
		4,5 φ × 11,2	10/12 Volt
		7,1 φ × 16,5	15/18 Volt
		8,7 φ × 19,1	20/25 Volt
			35/40 Volt

Bitte fordern Sie das Katalogblatt 75 über Tantal-Kondensatoren an.
Please apply for catalogue sheet No. 75 on tantalum capacitors

TELEFUNKEN GMBH
 NÜRNBERGER SCHWACHSTROM-BAUELEMENTE-FABRIK
 NÜRNBERG · OBERE KANALSTR. 24-26 · TEL. 66061 · TELEX 06-22551
 Vertrieb am Plärrer im Hamburg-Mannheimer-Haus · Telefon 64344

Alltransistor NF-Verstärker

Neues von Braun

Das Verstärkerprogramm von Braun wurde um ein preisgünstiges Gerät bereichert. «CSV 10» entspricht im elektrischen Aufbau dem NF-Teil des audio 1. Es hat also auch die gleichen hervorragenden Wiedergabeeigenschaften, die es nahe an die echte HIFI-Klasse heranbringen.



- Volltransistorisiert Momentan betriebsbereit, geringer Verbrauch, minimale Wärme, kein Verschleiß.
- 5 Eingänge Getrennte Anschlüsse für Kristall- und Magnettonabnehmer, Radio, Band, Mikro.
- Hohe Leistung 2 x 14 W Musikleistung, Klirrfaktor unter 1%, Übertragungsbereich von 20 bis 30 000 Hz.
- Einbau vorbereitet Gerät kann bis zur Frontplatte eingelassen werden. Geringer Platzbedarf, keine Wärme Probleme.
- Musikanlage Mit audio-Plattenspieler PCS 45 (jetzt ebenfalls solo auf Sockel lieferbar) und zwei Lautsprechereinheiten eine Anlage für etwa 1000.- DM. (CSV 10: 558.-, PCS 45: 159.-) Besonders geeignet für Phonobars und Abspiel-tische.

BRAUN



Bild 3. Neue transportable Richtfunkanlage von CSF



Rechts: Bild 4. Relativ einfacher Dia-Projektor für 32 Diapositive (5 cm x 5 cm), bestimmt für kleine Fernsehstationen

Thorn Electrical Industries Ltd. (London) offerierten eine 7,5 kg schwere, sehr billige Fernsehkamera mit 1-Zoll-Vidikon für Anwendung in Industrie, Wissenschaft und Verkehr, ausgestattet mit einem Objektivrevolver (auf Wunsch, regulär ist ein Objektiv $f = 1,9$ eingebaut). Der Ausgang ist entweder 100 mV an 75 Ω videofrequenz, oder es wird einem Träger im Bereich I aufmoduliert. Lieferbar ist die Kamera für 625 oder 406 Zeilen. Der zugehörige 47-cm-Monitor ist sehr klein (42 cm x 52 cm x 34 cm), dabei robust und billig; die Kamera mit Monitor und Verbindungskabel, fertig zur Verwendung, kostet nur etwa 2 400 DM.

Auf Anregung der schweizerischen PTT entwickelte die Firma Tornicair SA (Genf), einen universell brauchbaren, kleinen Monitor zur Überwachung von Fernsehsendern und Umsetzern ohne Bedienungspersonal und zur Verwendung als behelfsmäßigen Ball-Empfänger beim Ausfall einer Richtfunkstrecke sowie zum Ausfindigmachen von unerwünschten Ausstrahlungen der Sender, aus-

Funkschau Fachzeitschrift für Funktechniker mit Fernsichttechnik und Schallplatte und Tonband vereinigt mit dem Herausgegeben vom FRANZIS-VERLAG MÜNCHEN RADIO-MAGAZIN Verlag der G. Franz'schen Buchdruckerei G. Emil Mayer Verlagsleitung: Erich Schwandt · Redaktion: Otto Limann, Karl Tetzner, Joachim Conrad

Anzeigenleiter u. stellvertretender Verlagsleiter: Paul Walde · Besitzer: G. Emil Mayer, Buchdruckerei-Besitzer und Verleger, München (1/2), Erben Dr. Ernst Mayer (1/2)

Erscheint zweimal monatlich, und zwar am 5. und 20. jeden Monats.

Zu beziehen durch den Buch- und Zeitschriftenhandel, unmittelbar vom Verlag und durch die Post.

Monats-Bezugspreis: 3,20 DM (einschl. Postzeitungsgebühr) zuzügl. 8 Pf Zustellgebühr. Preis des Einzelheftes 1,80 DM. Jahresbezugspreis 36,80 DM

Redaktion, Vertrieb und Anzeigenverwaltung: Franzis-Verlag, 8 München 37, Postfach (Karlsru. 35). — Fernruf 55 18 25/27. Fernschreiber/Telex 05-22 301. Postscheckkonto München 57 58.

Hamburger Redaktion: 2 Hamburg-Melendorf, Künnekestr. 20 — Fernr. 63 83 99

Berliner Geschäftsstelle: 1 Berlin 30, Potsdamer Str. 145. — Fernr. 28 32 44. Postscheckkonto: Berlin-West Nr. 822 88.

Verantwortlich für den Haupt-Textteil: Ing. Otto Limann, für die Service-Beiträge Joachim Conrad, für den Anzeigenteil: Paul Walde, München. — Anzeigenpreise nach Preisliste Nr. 11. — Verantwortlich für die Österreich-Ausgabe: Ing. Ludwig Ratheiser, Wien.

Auslandsvertretungen: Belgien: De Internationale Pers. Berchem-Antwerpen, Cogels-Osylei 40. — Dänemark: Jul. Gjellerups Boghandel, Kopenhagen K., Solvgade 87. — Niederlande: De Muiderkring, Bussum, Nijverheidsweg 19-21. — Österreich: Verlag Ing. Walter Erb, Wien VI, Mariahilfer Straße 71. — Schweiz: Verlag H. Thali & Cie., Hitzkirch (Luzern).

Alleiniges Nachdruckrecht, auch auszugsweise, für Holland wurde dem Radio Bulletin, Bussum, für Österreich Herrn Ingenieur Ludwig Ratheiser, Wien, übertragen.

Druck: G. Franz'sche Buchdruckerei G. Emil Mayer, 8 München 37, Karlsru. 35, Fernsprecher: 55 18 25/28/27.

Die FUNKSCHAU ist der IVW angeschlossen.

Bei Erwerb und Betrieb von Funkprüfgeräten und anderen Sendeeinrichtungen in der Bundesrepublik sind die geltenden gesetzlichen und postalischen Bestimmungen zu beachten.





FUNKSCHAU-Flug zur Funkausstellung

2. Flug-Studienreise zur Deutschen Rundfunk-, Fernseh- und Phono-Ausstellung für FUNKSCHAU-Leser · In Zusammenarbeit mit dem Wirtschaftsdienst Studienreisen in der Hapag-Lloyd-Reisebüro-Organisation vom 30. August bis 4. September 1963.

Es sind noch einige Plätze frei!

Bitte beachten Sie die ausführliche Ankündigung dieser Reise in Heft 10 auf Seite 287. Anmeldungen von Nachzüglern bitte sofort an

Franzis-Verlag, Abt. Studienreisen, 8 München 37, Postfach.

gelegt für die Bereiche I, III und IV/V. Entsprechend seiner „professionellen“ Ausführung liegt der Preis bei etwa 4 000 DM.

Gewisses Aufsehen erregte ein mobiler Reportage-Fernsehsender mit 50 W Ausgangsleistung (bei 800 MHz) der französischen Firma CSF. Die Anlage wiegt 40 kg und ist in zwei faßartigen Behältern von jeweils 36 cm Durchmesser untergebracht; sie wird aus einer 28,5-V-Batterie gespeist und nimmt 600 VA auf. Ihre robuste Konstruktion erlaubt die Verwendung im Flugzeug, Hubschrauber oder im Fahrzeug. Die Endstufe ist mit einer Tetrode 4 CX 250 K bestückt. — Die gleiche Firma zeigte eine transportable Richtfunkanlage (Bild 3) im 11-MHz-Bereich sowie eine Art „Music-Box“ mit 36 verschiedenen 16-mm-Kurzfilmen zum schnellen Einblenden in das Fernsehprogramm, über die wir später etwas ausführlicher berichten wollen.

Für den Studiobetrieb bot Visual Electronics International den in Bild 4 gezeigten Dia-Projektor an. Jede Trommel nimmt 18 Dias auf, die auf Knopfdruck über die Umlenkoptik in die Linse einer Kamera projiziert werden können. Diese Ausführung ist speziell für kleine Fernsender zum Einblenden von Werbe-Dias gedacht. — Ähnliches gilt für Spotmaster 500 A auf dem akustischen Gebiet (Bild 5); hier werden Kassetten mit kurzen Tonbändern einfach aufgelegt und auf Knopfdruck abgespielt, es ist sozusagen Einhandbedienung für die personell schwach besetzten amerikanischen Rundfunk-Sender vorhanden, bei denen der Ansager zugleich Studioingenieur sein muß. Die kleine und relativ billige Anlage arbeitet tatsächlich verblüffend, wie der Besucher der Ausstellung selbst feststellen konnte, denn das Gerät war eingeschaltet und betriebsbereit, und jedermann konnte eine der vielen Kassetten auswählen, selbst auflegen und starten.

Comrex (Sudbury/Mass.) stellte ein neues drahtloses Mikrofon vor, vollkommen transistorisiert natürlich. Der kleine, am Körper zu tragende Sender arbeitet einstellbar zwischen 25 und 50 MHz und leistet 100 mW bzw. mit einem Nachverstärker auch 600 mW. Modulation: FM mit 10 kHz Hub. Frequenzstabilität: $\pm 0,005\%$, Eingangsleistung (input): 175 mW bzw. 1 W. Der zugehörige Empfänger ist röhrenbestückt.



Bild 5. Spotmaster 500 A, ein Kassetten-tonbandgerät zum Einblenden von „commercials“ in Hörfunk- oder Fernsehsendungen



Versenkantenne für VW 1200
mit Schlüsselsicherung

Man nehme...

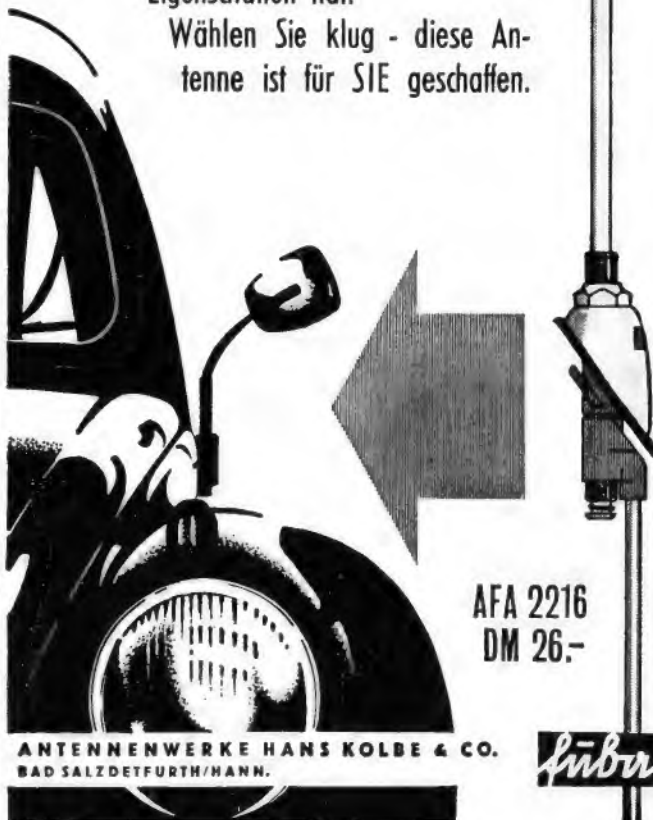
seinen VW, seinen Autosuper und baue die fuba-Autoantenne AFA 2216 ein. Sofort wird man in den Genuß eines einwandfreien Rundfunkempfanges kommen.

So einfach, wie das klingt, ist es jetzt auch. Nicht jede Antennentype ließ sich bisher in den äußerst raumökonomisch aufgebauten VW ohne Mühe einbauen.

fuba - schuf mit der AFA 2216 eine Autoantenne speziell für den VW. Die mitgelieferte Bohrschablone markiert den genauen Punkt, der den mühelosen Einbau innerhalb kürzester Frist gestattet.

Am Rande versteht sich, daß diese Type - wie alle fuba-Autoantennen - solide verarbeitet ist, eine korrosionsfeste Chromauflage und gleichbleibend gute elektrische Eigenschaften hat.

Wählen Sie klug - diese Antenne ist für SIE geschaffen.



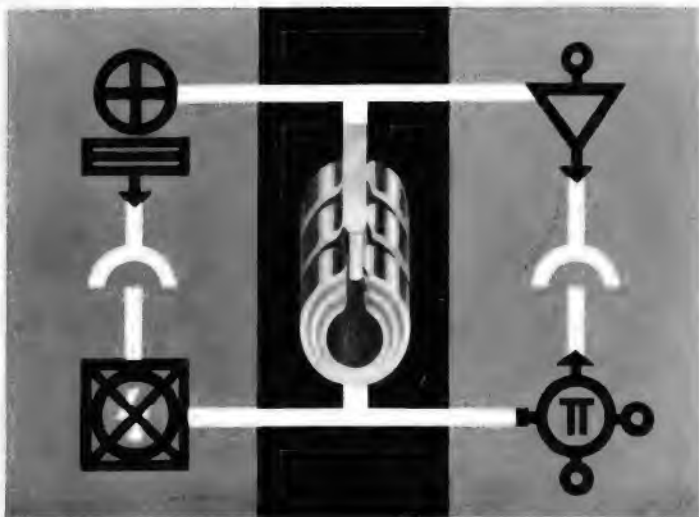
AFA 2216
DM 26,-

ANTENNENWERKE HANS KOLBE & CO.
BAD SALZDETFURTH/HANN.





TUCHEL-KONTAKT



Mechanische Signalgeber, elektrische Regelglieder, Energiequellen und Verstärker zusammen mit Operations- und Rechenelementen ist eines der vielen möglichen automatischen Systeme. — **Steckbar gemacht** — ergibt variable automatische Programmierung. Das TK-PRINZIP erfüllt die physikalischen Gesetze, die Präzision führt zu hoher Qualität. Steckbare selbstreinigende Vielfachkontakte sind verlustarm, rüttelsicher, klimafest — betriebsicher. — **Steckbar machen** — bedeutet technischen Fortschritt, viele technische und wirtschaftliche Probleme sind nur mit steckbaren elektronischen Baugruppen zu lösen — deshalb steckbar machen —.

Wo steckbar machen: Die Anwendungsgebiete liegen in fast allen Bereichen der Technik. **Wann steckbar machen:** Gleich zu Beginn der Konstruktionsplanung, damit Ihr Erzeugnis in einem größeren Bereich anwendbar und konkurrenzfähig wird — vereinfachter Kundendienst —.

Was steckbar machen: Elektronisch gesteuerte Einzel-Bauteile für alle technischen Maschinen — Export von Großmaschinen. **Wie steckbar machen:** Mit dem TK-PRINZIP und der Beratung durch unsere Ingenieure.



T 2261
NETZFEISEKOMBINATION für steckbare elektronische Geräte
Baureihe 2 polig und Erde
Nennstrom je Kontakt 25 Amp.
Nennspannung 250 V ~
Leitungsanschluß: Schraubanschluß 4 mm max.
Kabeldurchlaß 13 mm max.
Besonders entwickelt für die Elektronik

Verlangen Sie bitte unsere Informationen und Sonderdrucke.

TUCHEL-KONTAKT GMBH

7100 Heilbronn/Neckar · Postfach 920 · Fernsprecher *88001

SICHERHEIT DURCH DAS TK PRINZIP



Bild 6. In Montreux war dieses maßstabgerechte Modell des Telstar I ausgestellt (Start: 10. Juli 1962)

Die Radio Corporation of America hatte das neue, inzwischen u. a. vom Westdeutschen Rundfunk, Köln, in Betrieb genommene Video-Aufzeichnungsgerät TR-22, in einen sehr kleinen Lastwagen eingebaut. Die Anlage wird als eine „neue Generation von Magnetbandaufzeichnungsgeräten“ bezeichnet. Die Begründung: voll transistorisiert, umschaltbar 405/525/625 Zeilen oder 819/525/625 Zeilen, gegenüber den Vorgängermodellen 50 %, weniger Raum und Stellfläche, besserer Bildstand, zehn Minuten nach dem Einschalten betriebsbereit, einfaches Bandeinlegen usw. Die 44 Baugruppen der Gesamtschaltung sind als Einschübe konstruiert, wie auch alle anderen Teile einfach herauszieh- oder -klappbar sind (gedruckte Schaltungen).

Loewe-Opta (Kronach) hatte seinen kleinen Bus mit eingebauter Optacord-500-Videoaufzeichnungsanlage nach Montreux geschickt.

Auf dem Stand der AT & T (New York) war neben dem lebensgroßen Modell des Telstar I (Bild 6) eine interessante Demonstrationsanlage aufgebaut, die die Wirkungsweise des Telstar erläuterte. Der Begleitton wurde in drei Sprachen über Handtelefonörer geliefert.

K. Tetzner

briefe an die funkschau

Nachstehend veröffentlichen wir Briefe unserer Leser, bei denen wir ein allgemeines Interesse annehmen. Die einzelnen Zuschriften enthalten die Meinung des betreffenden Lesers, die mit der der Redaktion nicht übereinzustimmen braucht.

Soll man Hi-Fi normen?

FUNKSCHAU 1963, Heft 7, Seite 165

Der Artikel hat mir viel Vergnügen gemacht. Ich bin der Ansicht, daß Lautsprecher zu vermeiden wären. Das Problem der naturgetreuen Übertragung ist selbst bei Stereo-Wiedergabe zu beiden Ohren hin noch nicht gelöst.

Stellen wir uns jedoch vor, ein künstlicher Kopf mit je einem Mikrofon in den Ohren sei im Konzertsaal angeordnet, und getrennte Übertragungswege führen zu getrennten Hörkapseln in den Ohren der Rundfunkteilnehmer, die sich in einem Zimmer befinden mögen. Dann wird jeder das Orchester dort vermuten, wo der künstliche Kopf es relativ zu seiner Ohrbasis lokalisiert. Allerdings lokalisiert jeder Hörer das Orchester in gleicher Weise, bei einer Kopfdrehung jagt es also rund um das Zimmer. Das ist aber auch nicht „natürlich“.

Es sind also mindestens drei Mikrofone für die ebene und vier für die räumliche Lokalisierung nötig. Die Zuführung zu den Kopfhörern muß über eine Gonioneterkopplung, deren eine Spulenordnung sich am Kopf der Hörer befindet und die andere fest im Zimmer installiert ist, erfolgen. Bei Miniaturisierung ist die Anordnung in einer Zipfelmütze oder einer anderen modischen Kopfbedeckung unterzubringen. Dieser Aufwand muß dann wirklich den Eindruck vermitteln, den man im Konzertsaal hat.

Die Kopfhörer könnte man einsparen durch direkten Anschluß an die Gehörnerven. Ähnliche Betrachtungen wurden in dem Jubiläumsheft zum fünfzigjährigen Erscheinen der Zeitschrift Proc. IRE 1962 angestellt.

Walter Dorf

Hi-Fi- und Stereo-Lautsprecherkombinationen

FUNKSCHAU 1963, Heft 11, Seite 307

Der Verfasser des genannten Artikels setzte sich die Aufgabe, eine möglichst originalgetreue Wiedergabe zu erzielen. Obgleich die geschilderten Erfahrungen weitgehend richtig sind, hat der Autor meines Erachtens nicht den richtigen Weg eingeschlagen.

Die Verbesserungen, die eine noch so ausgeklügelte Anhäufung von „Radio-Lautsprechern“ bringen kann, sind – am Aufwand gemessen – äußerst gering. Einschwingvorgänge und Partialschwingungen der Membranen, die den Klang verfälschen, lassen sich nicht durch massierten Einsatz von Lautsprechern mit Durchschnittsqualität beseitigen.

Die Belästigung durch spitze und aufdringliche Wiedergabe ist in erster Linie auf die Verfälschung der mittleren und hohen Frequenzen durch die Lautsprecher selbst zurückzuführen. Für die unangenehmen Bumsbässe sind weitgehend Resonanzstellen der Lautsprecher verantwortlich.

Eine spürbare Klangverbesserung ist nur durch die Verwendung von Lautsprechern möglich, bei denen die Einschwingvorgänge unterhalb der Ansprechbarkeit des Ohres liegen und Partialschwingungen nicht auftreten. Die Qualitätsunterschiede zwischen den einzelnen Fabrikaten sind enorm. Durch Vergleich der ohnehin oft frisierten Kennlinien kann man Lautsprecher nicht beurteilen. Der Lautsprecherkauf ist in den meisten Fällen eine Glücksache, da nur die wenigsten Käufer die Möglichkeit haben, einen repräsentativen Querschnitt der angebotenen Fabrikate unter gleichen Bedingungen mit dem Ohr zu prüfen.

Eine in meinem Bekanntenkreis (Naturwissenschaftler, Ingenieure, Techniker und Musiker) durchgeführte Prüfung der bekanntesten Lautsprecher mit drei Verstärkertypen (Telewatt VS 70, Braun CSV 60 und PPP 20 nach einer Funkschau-Anleitung) zeigte, daß nur wenige „Hi-Fi-Lautsprecher“ ihren Namen zu Recht tragen. Die von dem Autor des Artikel benutzten und empfohlenen Lautsprecher konnten nicht überzeugen! Sehr gute Qualität zeigten die elektrostatischen Lautsprecher von Braun (die tiefsten Bässe fehlen allerdings!) und die Duode-Kelly-Kombinationen. Am besten schnitten die Zellaton-Lautsprecher der Firma Dr. E. Podszus und Sohn, Nürnberg, ab. Mit ihren extrem geringen Einschwingzeiten bei sauberster Höhen- und Tiefenwiedergabe sind sie nach meiner Ansicht wohl z. Z. die besten Lautsprecher. *Manfred Horst*

Geätzte Schaltungen in Maßarbeit

FUNKSCHAU 1963, Heft 11, Seite 313

Ich arbeite seit längerer Zeit mit geätzten Schaltungen und habe die Erfahrung gemacht, daß man beim Auftragen des Abdecklackes eine ausgesprochen ruhige „Künstlerhand“ besitzen muß, um eine einigermaßen saubere Leitungsführung zu erreichen. Um das Ausfransen der Leitungen zu verhindern, habe ich deshalb folgendes Verfahren erprobt:

Die Leitungsführung wird nur in großflächigen Rechtecken und Quadraten entworfen. Nachdem die Planung auf die Platine übertragen war, schneidet man mit einem Federmesser 1,5 bis 2 mm breite Tesastreifen zurecht. Diese Streifen werden dorthin geklebt, wo später kein Kupfer stehen bleiben soll, wo also dann das Hartpapier zu sehen ist, d. h. in die Zwischenräume zwischen den Leiterbahnen.

Jetzt werden die noch sichtbaren Kupferflächen normal mit Asphalt- oder Abdecklack bemalt. Nachdem der Lack wirklich gut durchgetrocknet ist, werden die Tesastreifen vorsichtig abgezogen. Die Leiterflächen sind nun durch saubere Kanten abgegrenzt. Die Platine geht jetzt den gewohnten Gang in die Ätzlösung, wird gereinigt und gespült.

Mit diesem Verfahren habe ich Platinen hergestellt, die ausgesprochen industriemäßiges Aussehen hatten und bei jedem Meisterstück Ehre eingelegt hätten. *Peter Röbbke, Hannover*

Funktechnische Fachliteratur

Radar

Grundlagen und Anwendungen. Von Dipl.-Ing. Werner Bopp, Dipl.-Ing. Günther Paul, Ing. Werner Taeger und Ing. Heinz Pooch. 288 Seiten mit 208 Bildern. In Ganzleinen 42 DM. Fachverlag Schiele & Schön GmbH, Berlin.

Ein Radar-Buch mit 288 Seiten ist wohl in der Lage, eine auch in Einzelheiten gehende Übersicht über das heute riesengroße Gebiet der Radartechnik zu geben. Erfreulicherweise beschränkt sich der geschichtliche Teil auf wenige Seiten; das Buch ist ganz der heutigen Technik gewidmet und in dieser Hinsicht auf allen Teilgebieten sehr auskunftsbereit. Es ist keine „erste Einführung“, sondern ein Lehr- und Ausbildungsbuch vornehmlich für alle die, die in der Radartechnik tätig sein wollen.

Die Hauptkapitel befassen sich mit den verschiedenen Radararten, der Bestimmung der Reichweite, der aktiven und passiven Ortung, dem Sekundär-Radar, den Bausteinen und Röhren der Radaranlagen, der Übertragung und Verwendung der Winkelinformation, und schließlich mit der Anwendung von Radaranlagen in Meteorologie, Astronomie, in Verkehr, Schifffahrt und Luftfahrt. Das letzte Kapitel ist der heute besonders aktuellen Radarbildübertragung gewidmet. – Ein Buch, das wir als „besonders empfehlenswert“ bezeichnen dürfen. *E. Schw.*

FUNKSCHAU 1963 / Heft 13

Berlin ruft



Große Deutsche Funkausstellung 1963

vom 30. August bis 8. September
in den Ausstellungshallen
am Funkturm

Information: Berliner Ausstellungen
1000 Berlin 19 Hammarskjöldplatz 1-7

TELEFUNKEN »Portable« FE 103 P ...
ein Gerät
das
neugierig
macht



Das ist erklärlich. Denn Ungewöhnliches fällt auf. Das »Portable« FE 103 P ist ungewöhnlich. In Form und in Technik. Seine geringen Maße: 46 cm breit, 35 cm hoch, 28 cm tief. Dennoch: 41 cm Bildröhre. Und leicht zu tragen, von einem Zimmer ins andere. Auch in die Küche, auch auf die Terrasse. Extrem große Bildhelligkeit durch 18 KV-Technik. Kurzum: Ein vernünftiges Fernsehgerät. In ihm steckt mehr als eine Idee: Es ist die aktuellste Art fernzusehen.

Alles spricht für **TELEFUNKEN**

Amateurfunk im Auto

Am ersten Pfingstfeiertag bot sich den Einwohnern der Autostadt Wolfsburg ein eindrucksvolles Bild: Anlässlich des Deutschlandtreffens der Kurzwellenamateure bewegte sich durch die Straßen ein Korso von etwa zweihundert mit Amateurfunk ausgerüsteten Pkws, kenntlich an den rund drei Meter langen Stabantennen. Dieses imposante fahrbare „Funknetz“ war nur ein Teil der bundesdeutschen Mobilstationen. Vom Deutschen Amateur Radio Club sind intern rund 700 „Mobilisten“ registriert, die Gesamtzahl der betriebsfähigen Stationen dieser Art dürfte aber bereits Tausend überschreiten.

Erst vor wenigen Jahren entdeckten die deutschen OM¹⁾ den besonderen Reiz dieses Spezial-Hobbys, das das Telefonieren aus dem fahrenden Wagen mit anderen ortsfesten oder mobilen Amateurfunkstellen erlaubt. Ein guter Teil der magischen Anziehungskraft dieses modernsten Funksportes mag in dem Bewußtsein liegen, daß man gleichzeitig Zeit und Raum überwindet, aber ein wenig schmunzelnd gibt jeder rechte Mobilist gerne zu, daß ihm das Herumbalgen mit den Tücken einer neuen und durchaus noch nicht voll erschlossenen Technik die meiste Freude bereitet. Er ist glücklich, wieder einmal technisches Neuland zu beackern, und daß er das nicht nur aus Spielerei tut, bewiesen die Erfolge zahlreicher Amateur-Mobilstationen anlässlich der vorjährigen Überschwemmungskatastrophe in Hamburg. Im Handumdrehen und ohne behördliche Aufforderung bildeten dort Amateure ein Mobilfunknetz, das wenigstens solange einen bescheidenen Notverkehr aufrecht erhielt, bis die offiziellen Nachrichtenmittel wieder in Gang kamen.

Mancher Außenstehende mag etwas verwundert fragen, worin eigentlich die Besonderheiten des mobilen Amateurfunks liegen, denn jeder Großstädter weiß, mit welcher Betriebssicherheit die Besatzung des letzten Polizeistreifenwagens drahtlos über Regierungsbezirks- und Ländergrenzen hinweg telefonieren kann. Die Antwort ist leicht zu geben: Der behördliche Sprechfunk wird auf UKW abgewickelt, und zwar über dauernd besetzte Funkzentralen und über zahlreiche unbemannte Relaisstellen. Demnach genügt es, vom Fahrzeug aus immer nur die geringe Entfernung zur nächstgelegenen örtlichen Zentrale zu überbrücken. Diese besorgt halb- oder vollautomatisch über ortsfeste Funkbrücken das Weitergeben der Nachricht bis zu jenem Gebiet, in dem eine Relaisfunkstelle im Nahverkehr mit dem angerufenen Gesprächspartner in Verbindung tritt.

Für Amateure ist natürlich ein derart umfangreiches Relaisnetz vor vornherein unerschwinglich. Hinzu kommt, daß sie sich nicht nur mit den Frequenzbändern abzufinden haben, in denen sie arbeiten dürfen, sondern daß sie sich auch an die Betriebsarten halten müssen, die im Amateurfunk üblich sind.

Derjenige Wellenbereich, der noch am ehesten Tagesverkehr bis zu mehreren hundert Kilometern mit bescheidenen Sendeleistungen ermöglicht, ist das 80-m-KW-Band. In diesem hat der Mobilfunk zur Zeit noch seine Hauptdomäne. Man arbeitet mit Amplitudenmodulation und nimmt deren Nachteile in Kauf. Bei größeren Entfernungen ist mit teilweise erheblichen Störungen zu rechnen, einmal, weil die Senderleistung durch die relativ geringe Kapazität der Bordbatterie begrenzt wird und vor allem, weil die kurze Stabantenne am Fahrzeug bei der „langen“ Kurzwelle von 80 m nur einen recht schlechten Wirkungsgrad aufweist. Die OMs sind aber fortschrittlich, denn bereits heute arbeiten einige mit SSB (= Einseitenbandtelefonie) im Auto, die bei bescheidener Stromaufnahme aus der Batterie wesentlich bessere Ergebnisse vermittelt. Von Nachteil ist lediglich, daß sich die Zahl dieser Amateure noch in der Minderheit befindet, und schließlich . . . man will ja gern mit möglichst vielen Partnern sprechen können.

Parallel dazu experimentieren die UKW-Amateure sehr erfolgreich mit Autostationen, die auf dem 2-m-Amateurband mit Amplitudenmodulation betrieben werden. Hier ist der Antennenwirkungsgrad unvergleichlich viel besser als auf 80 m, denn man kann eine klassische Antenne von der Länge einer halben Welle, also einen unauffälligen 1-m-Stab benutzen. Aber leider wachsen auch beim Amateurfunk die Bäume nicht in den Himmel: Man muß sich der Technik der ortsfesten Gegenstellen anpassen so gut es geht, also mit der störanfälligen Amplitudenmodulation arbeiten und schließlich doch auf den so schön unauffälligen „Stab“ verzichten, um an seiner Stelle den horizontal polarisierten Ringdipol zu benutzen. Es gibt nämlich kaum eine stationäre 2-m-Amateurfunkstelle, die eine vertikal polarisierte Antenne besitzt. Aber auch auf 2 m erprobt man eifrig SSB, und eigentlich ist es schade, daß sich kaum jemand mit der im kommerziellen Funkwesen üblichen Frequenzmodulation auseinandersetzen versucht.

Daneben gibt es manche kleinen Aufgaben, die eigentlich mehr dem Bedienungskomfort zuzurechnen sind. Man hört allerlei aus den Kreisen der OMs. Hier beschäftigt sich einer mit der Konstruktion eines Squelch (= Rauschsperr), der in den Sendepausen den Lautsprecher abschaltet, um Störungen unhörbar zu machen, dort experimentiert ein anderer mit verschiedenen Automaten zur Bedienungsvereinfachung und ein Dritter rüstet seine Mobilstation mit einem Tonruf aus, um auch im dicksten QRM (= Störnebel) noch deutlich von der Gegenstelle vernommen zu werden.

Funkamateure beackern jedenfalls wieder einmal Neuland, sie versuchen mit bescheidenem Aufwand viel zu erreichen. Dazu darf man ihnen Erfolg wünschen, zumal sie immer bereit sind, ihr technisches Vergnügen in den Dienst der Allgemeinheit zu stellen.

Fritz Kühne, DL 6 KS

¹⁾ OM = Abkürzung für *old man* im Englischen; so nennen sich die Funkamateure untereinander. Wörtliche Übersetzung: alter Mann, dem Sinne nach entspricht es jedoch mehr unserem freundschaftlichen: alter Junge!

Inhalt: Seite

Leitartikel

Amateurfunk im Auto 357

Neue Technik

Funksprechgeräte sicher wie Telefone .. 358
UHF-Konverter eingebaut 358
Geächter Lärm 358
Tonband-Kartei 358

Fernsehtechnik

Das Telycolour-Farbfernsehverfahren .. 359

Schallplatte und Tonband

Playback, eine Definition 361
Zur Programmvorwahl bei
Tonbandgeräten 369
Mechanische Aussteuerungshilfe 370
Lichtsignale im Heimstudio 370

Rundfunkempfänger

Leistungsfähiger Transistor-Kleinsuper
für Mittelwellen 363
Neues System einer automatischen Ver-
stärkungsregelung bei Transistor-
empfängern 365

Bauelemente

Achsenparallele Kleinbandfilter mit
aufgeschnittenen Kappenkernen 366
Fernbedienter Sprache-Musik-Umschalter 366
Stecker mit Kontaktschlaufe 384

Antennen

Anschluß zweier Fernsehgeräte an eine
Antenne 367
Neuartige UHF-VHF-Kombinations-
antenne 367

Fernsehempfänger

Helligkeits- und Kontrastregelung durch
Fotowiderstände 368
Kennzeichnung von Anschlüssen und
Bedienungselementen in Heimgeräten 368

Ingenieur-Seiten

Der Basis-Bahnwiderstand und die Kol-
lektorkapazität beim Hf-Transistor und
deren Messung, 2. Teil 371
Frequenzmesser für Tonfrequenz – ein
Verstärkerproblem, 1. Teil 373

Meßtechnik

Direktanzeigende Kapazitätsmeßgeräte,
1. Teil 375
Spitzenspannungs-Meßgerät 378
19-kHz-Leihfrequenz für Stereo-
Prüfsender 378

Gerätebericht

Revox F 36 – ein halbkommerzielles
Tonbandgerät 379

Schaltungssammlung

Tonbandgerät Revox F 36 381

Elektroakustik

Eine Hi-Fi-Lautsprecherbox 380
Stereo-Verstärker aus dem Baukasten .. 382
Tonband-Sprechbriefe 382
Kompakte Hochleistungs-Endverstärker 383
Bausatz für ein Kondensatormikrofon .. 384

Verschiedenes

Senderweiche für 12% Frequenzabstand 362
Funk, Telefon und Lautsprecher
dirigieren einen Großbagger 362
Dezibel auf dem Rechenschieber 362

Die Rubriken *Werkstattpraxis* und *Fernsehservice* er-
scheinen wieder im nächsten Heft

Funksprechgeräte sicher wie Telefone

UKW-Funkgeräte betrachtete man bisher als ein „Wunder der Technik“. Inzwischen sind sie zu einem Gebrauchsgegenstand geworden, etwa wie ein Fernsprechapparat. Hierzu trug in erster Linie die Transistorbestückung bei, die nicht nur die Abmessungen verkleinerte, sondern auch eine überraschend bescheidene Stromversorgung herbeiführte.

Als Beispiel mag das Gerät Typ FuG 600 der Tekade gelten. Mit den Abmessungen von ungefähr 21 cm × 7 cm × 15 cm läßt es sich bequem umhängen und umhertragen. Außerdem kann man es als ortsfeste Station in Verbindung mit einer Spezialantenne sowie als Mobilstation im Kraftwagen verwenden. Weil man insgesamt zehn verschiedene Kanäle im Bereich von 156 bis 174 MHz einstellen kann, verhält sich das Gerät FuG 600 für den Benutzer genauso wie eine Nebenstellen-Telefonanlage. Bei einer Sendeleistung von 0,5 W und einer Empfindlichkeit von unter 0,9 µV für den Empfänger, ergeben sich in einem bestimmten Gebiet Verkehrsmöglichkeiten, die denen eines Drahttelefons entsprechen. Unser Titelbild zeigt einen Bergwachtmann, der sich gerade mit seinem Freunden im Gelände unterhält, die einen verletzten Skifahrer bergen. In ähnlicher Weise könnte sich etwa der Leiter einer Baustelle mit seinen Mitarbeitern in Verbindung setzen oder zum Beispiel die Zentrale eines Flughafens mit den Fahrern der Elektrokarren sowie sonstigen Mitarbeitern einen Funkkreis bilden.

Vergleicht man dieses Funksprechgerät mit älteren Röhrengeräten ähnlicher Leistungsfähigkeit, so überrascht die äußerst anspruchslose Stromversorgung. Hierfür genügen entweder vier Monozellen, die acht bis zwölf Stunden Dauerbetrieb ermöglichen, bzw. vier Kleinstakkumulatoren, die sich jeder Zeit nachladen lassen. Eine elektronische Stabilisierung hält die Sender-Speisespannung solange konstant, bis die Batteriespannung von 6 auf 4,5 V abgefallen ist. Daß man das Gerät FuG 600 außer mit Hilfe eines Netzteils auch aus jeder Autobatterie nachladen oder puffern kann, sei nur am Rand erwähnt.

Über die Reichweite läßt sich schwer Verbindliches sagen, weil diese sehr wesentlich vom Gelände und der verwendeten Antenne abhängt. Sie wird vom Hersteller mit 5 bis 50 km angegeben. -ne

Berichtigung

Stromversorgung

Batterie-Ladegerät für 6/12 V ohne Umschaltung

FUNKSCHAU 1963, Heft 3, Seite 79

Die errechneten Transformatordaten haben sich als zu knapp erwiesen; auf dem Kern M 74 lassen sich die Windungszahlen schlecht unterbringen. Es muß ein größerer Kern Typ M 102a verwendet werden. Dementsprechend verringern sich die Windungszahlen. Die Wickeldaten lauten nunmehr:

Kern M 102a, Dyn.-Bl. IV, 0,35 mm

ohne Luftspalt, wechselseitig geschichtet

Primärwicklung: 520 Wdg. 0,6 CuL
Lagenisolation je 1 × LP 0,1
Wicklungsisolation
je 2 × LP 0,1

Sekundärwicklung: 2 × 49 Wdg. 1,4 CuL
Wicklungsisolation 2 × LP 0,1

UHF-Konverter eingebaut

Der Sony-Micro-TV 5-303 E trägt den UHF-Konverter an der rechten Gehäuseseite angesteckt (vgl. FUNKSCHAU 1963, Heft 8, Seite 193); beim Umschalten auf UHF muß ein kleiner Knopf hineingeschoben werden, um die UHF-Antenne anzuschalten, dem UHF-Tuner Spannung zuzuführen und die von ihm erzeugte Zf-Spannung dem eigentlichen Geräteeingang in Kanal 3 zuzuführen. Zusatzgeräte dieser Art sind unerwünscht, zumindest in Deutschland.

Eduard Rhein, Chefredakteur von Hör zu hat daher in seinem Laboratorium an dem Micro-TV 5 eine Operation vorgenommen. Aus dem Konverter wurde der 4 cm × 4 cm große UHF-Tuner herausgenommen und trotz der sehr gedrängten Bauweise noch mit im Gehäuse untergebracht, indem ein



Sony-Micro-TV 5-303 E mit nachträglich innen eingebauten UHF-Tuner, der durch ein Loch L in der Seitenwand nachstimmbar ist; V = unbenutzte VHF-Antenne, K = Knebelknopf (Foto: Eduard Rhein)

großer Transformator weiter nach hinten gerückt wurde. In die rechte Seitenwand kam ein Loch L, um die Achse der Abstimmübersetzung des UHF-Tuners zu erreichen. Solange es nur ein UHF-Fernsehprogramm gibt, braucht die Abstimmung ja nur einmal betätigt zu werden; gelegentliches Nachstimmen genügt. Ein kleiner Knebelknopf K übernimmt an der rechten Seite die Funktion des bisherigen Schiebknopfes – und die Teleskop-VHF-Antenne V wurde abgeschaltet. Der Empfang mit der UHF-Antenne ist im VHF-Bereich nämlich ebenso gut wie mit dem Stab. -r

Geeichter Lärm

Lärm ist eine unangenehme Begleiterscheinung der modernen Zivilisation. Ob es sich um Geräusche handelt, die in unseren Neubauwohnungen vom Nachbarn her ins eigene Heim dringen, oder um das nervenzerreißende Geknatter eines frisierten Kleinkraftrades auf der Straße, der Eindruck ist

Die Eichschallquelle Typ ELE BN 4519 (links) zum Eichen eines Schallpegelmessers (rechts), der z. B. zum Messen von Verkehrslärm dient (Rohde & Schwarz)

stets störend. Um Maßstäbe für Lärm und Geräusche zu schaffen, hat man bekanntlich eine Phon-Skala festgelegt und mißt die Phonzahl mit einem Schallpegelmessers. Aber auch dieser Pegelmessers muß geeicht und laufend geprüft werden, denn sonst wird seine Meßgenauigkeit in Streitfällen angezweifelt.

Für die absolute Eichung von Schallpegelmessers sowie zum Eichen beliebiger anderer Mikrofone wurde deshalb die im Bild links dargestellte Eichschallquelle entwickelt. Sie enthält eine mit Transistoren bestückte Zerhackerschaltung, die eine genau definierte Rechteckspannung mit 800 Hz Folgefrequenz liefert. Sowohl das Frequenzspektrum als auch der Energiegehalt der erzeugten Spannung liegen exakt fest. Sinkt die Batteriespannung unter die Toleranzgrenze, dann schaltet sich das Gerät selbst ab.

Diese Rechteckspannung wird auf den eingebauten Eichlautsprecher gegeben und hörbar gemacht. Sein Permanentmagnet ist künstlich gealtert, so daß der elektroakustische Umwandlungsfaktor über lange Zeit konstant bleibt. Die Schaltung ist temperaturkompensiert, damit das Gerät im Freien bei Temperaturen von 0 bis + 40 °C verläßliche Werte liefert. Die absolute Pegelunsicherheit beträgt weniger als ± 0,4 dB. Das ist sehr wenig, wenn man bedenkt, daß das menschliche Ohr erst Pegelunterschiede von 3 dB mit Sicherheit erkennt.

Der Ton, den eine solche Rechteckspannung liefert, ist etwas quäkend, er stellt ein Gemisch der verschiedensten Frequenzen dar. Das Gerät ist deshalb zum Eichen von Schallpegelmessers gut geeignet, ein Sinuston eignet sich weniger dazu. Außerdem können sich bei einem solchen Frequenzgemisch keine Schwingungsbüchse auf der Lautstärkemembran ausbilden, die zu Eichfehlern führen würden. In 10 cm Abstand von dem eingebauten Lautsprecher liefert diese Eichschallquelle einen Pegel von 100 Phon, das ist bereits ein fast unerträgliches Lärm.

Tonband-Kartei

Die BASF brachte eine Archiv-Mappe mit vorgedruckten Karteikarten heraus, die das Wiederauffinden bestimmter Aufnahmen im Archiv des Tonbandmateurs beträchtlich erleichtert. Die einzelnen Karten enthalten Spalten für nachgenannte Daten:

Nummer des Tonbandes, Titel, Bandgeschwindigkeit, Spurlage, Länge der Aufnahme, Verschiedenes.

Diese nette Neuerung dürfte von den meisten Tonbandamateuren sehr begrüßt werden. Kü.

Bei allen Zuschriften

verwenden Sie bitte unsere Postfach-Anschrift:

8 München 37, Postfach

Verlag, Redaktion und Anzeigenabteilung der FUNKSCHAU · Franzis-Verlag



Das Telycolour-Farbfernsehverfahren

Eine Einführung

Nachstehend bringen wir die erste Zusammenfassung technischer Art über dieses bereits viel diskutierte Verfahren. Prof. Boolsky war Diplomphysiker der Eidgenössischen Hochschule für Physik in Zürich und wissenschaftlicher Leiter der Telycolour Ltd., London, die dieses Verfahren wirtschaftlich und technisch einführen soll. Richard C. Extermann ist Professor für Physik an der Genfer Universität. Henry Benaroya ist Ingenieur der Ecole Centrale de Paris und technischer Leiter der Telycolour Ltd.

1 Konvertibilität

Die Forschungsarbeiten der Telycolour Ltd. waren auf die Entwicklung eines Farbfernsehverfahrens ausgerichtet, das nicht nur kompatibel, sondern auch konvertibel ist, d. h. ein Verfahren, das mit Hilfe billiger Vorsatz- und Einbauteile den Umbau vorhandener Schwarzweißgeräte in Farbgeräte ermöglicht.

Wir haben diesen Begriff der Konvertibilität in den Vordergrund gestellt, weil unserer Ansicht nach nur so die wirtschaftlichen Widersprüche überwunden werden können, die den klassischen Farbfernsehverfahren anhaften. Diese verlangen nämlich alle den Austausch von vielen Millionen existierender Schwarzweiß-Empfänger gegen neue Geräte, die mindestens dreimal so teuer kommen. Aber diese Grundgegebenheit verhindert ihre rasche Einführung in einem großen Maßstab. Dasselbe gilt auch für die Aufnahmetechnik, da hier die klassischen Verfahren die Einführung einer äußerst kostspieligen Farbausrüstung erfordern, die nur über einen langen Zeitraum hinaus durchgeführt werden kann.

2 Axiomatik der Konvertibilität

Jedes kompatible und konvertible Verfahren muß eine Reihe axiomatischer¹⁾ Voraussetzungen erfüllen, die in der Übertragungsweise der Schwarzweißbilder begründet liegen.

2.1 Bildzerlegung in periodische farbige Elementarfelder auf der Kameraseite: diese Bildzerlegung kann mit Hilfe von Dreifarbfiltren oder mit Hilfe von Linsenrastersystemen erfolgen.

2.2 Zusammensetzung des Farbbildes auf der Empfängerseite durch Verwendung periodischer farbiger Elementarfelder, die zu den Feldern auf der Kameraseite in einem homothetischen Beziehungsverhältnis stehen. Wenn man bei einer ersten Analyse die Projektionsverfahren ausschließt, bleiben für diese Bildzusammensetzung folgende Möglichkeiten: die Verwendung von Dreifarbfiltren und eines optischen Systems zur Korrektur der durch die Wanddicke der Elektronenstrahlröhre bedingten parallaxtischen Wirkungen (für den Fall der Umstellung von Schwarzweißröhren auf Farbe), oder Verwendung einer Empfängerröhre mit einer einzigen Elektronenkanone und farbigen Phosphorpunkten.

2.3 Erhaltung der Linearität der Zeilenabastung auf der Kamera- und der Empfängerseite durch Verwendung von Gegenkopplungen, die eine Korrektur der Einflüsse der zahlreichen Nebenfaktoren gewährleisten.

3 Bildzerlegung auf der Kameraseite mit Hilfe eines Dreifarbfilters

Sie muß so durchgeführt werden, daß der Aufnahmetechnik die üblichen Möglichkeiten der Brennweitenveränderung und Blendeneinstellung erhalten bleiben. Wir verwenden

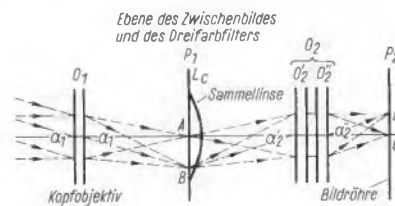


Bild 1. Prinzip der Optik mit einstellbarer Brennweite

den zu diesem Zweck nach Bild 1 ein Objektiv mit einem reellen Zwischenbild, in dessen Ebene das Dreifarbfiltren untergebracht ist und dessen Arbeitsweise folgendermaßen analysiert werden kann:

3.1 Hauptbild

Das Kopfobjektiv O_1 liefert von Aufnahmegegenständen im Unendlichen Bilder auf der Ebene P_1 , wo sich die Farbfiltren befinden. Ist F_1 die Brennweite dieses Objektivs und n_1 seine numerische Öffnung, dann beträgt der Durchmesser seiner Eintrittspupille $\Phi = F_1/n_1$.

Wenn der Aufnahmegegenstand von der Hauptebene des Objektivs O_1 unter dem Winkel α_1 gesehen wird, so beträgt die Bildgröße auf der Ebene P_1 : $AB = F_1 \cdot \tan \alpha_1$. Dieses Bild wird vom Objektiv O_2 übernommen, dessen Brennweite mit F_2 , die numerische Öffnung mit n_2 und die Eintrittspupille mit $\Phi = F_2/n_2$ bezeichnet werden. Da das Objektiv O_2 für ein paar eng nebeneinanderliegende Punkte mit einer Vergrößerung g_2 arbeitet, zerlegen wir es in zwei gegenüberliegende Objektivs O'_2 und O''_2 , deren Brennweiten F'_2 bzw. F''_2 sind.

Wir erhalten somit $g_2 = F''_2/F'_2$, und die Endbildgröße auf der Bildröhre in P_2 ist:

$$CD = AB \cdot g_2 = \frac{F''_2}{F'_2} \cdot F_1 \cdot \tan \alpha_1$$

Diese optische Anordnung entspricht somit einem einzigen Objektiv mit der Brennweite $F = F_1 \cdot F''_2/F'_2$, dessen Eintrittspupille mit der Eintrittspupille des Objektivs O_1 zusammenfällt. In dieser oder einer zugeordneten Ebene bringen wir daher die Öffnungsblende für das gesamte System unter, was natürlich voraussetzt, daß das von O_1 kommende Lichtbündel nachträglich keine Einschnürung durch eine Blende mehr erfährt, mit anderen Worten:

$$\Phi_1 = \Phi'_2 = \Phi''_2.$$

3.2 Pupillenbild

Das mit einem Winkel α_1 auf die Eintrittspupille von O_1 fallende Bündel paralleler Strahlen konvergiert nach Durchgang durch O_1 in einem Punkt B der Ebene P_1 . Damit dieses Bündel in seiner Gesamtheit von den folgenden Objektivs aufgenommen wird, bringen wir in der Ebene P_1 eine Sammellinse L_c unter, die in der Bildebene liegt und damit keinen Einfluß auf das Hauptbild hat, die jedoch die Ausgangspupille von O_1 mit der Eintrittspupille von O'_2 koordiniert. Diese Sammellinse erhält deshalb eine Brennweite F_c , so daß $1/F_c = 1/F'_2 - 1/F_1$ wird.

Aus dieser optischen Kombination ergibt sich folgendes:

3.2.1 Die Blendeneinstellung erfolgt durch das Objektiv O_1 . Verringert sich nämlich die Öffnung von O_1 , wird die Helligkeit auf der Ebene P_1 in ihrer Gesamtheit geringer, und diese Verringerung macht sich auf die gleiche Weise auf der Ebene P_2 bemerkbar, da die Objektivs O'_2 und O''_2 ihre maximale Öffnung behalten, und die Sammellinse unverändert die Pupillen koordiniert.

3.2.2 Man kann das Objektiv O_1 durch ein Objektiv mit veränderlicher Brennweite ersetzen. Wir verwenden ein Varioobjektiv mit einem festen rückwärtigen Element und fester Blende, was darauf hinausläuft, daß vor das Objektiv O_1 ein afokales Element mit veränderlicher Vergrößerung G gesetzt wird, wodurch die resultierende Brennweite unseres Systems $F = G \cdot F_1 \cdot F''_2/F'_2$. Wenn man als afokales Zoomsystem ein pankratisches System (mit optischer Kompensation) verwendet, dessen Verhältnis r ist, verändert sich die Vergrößerung G zwischen den Werten \sqrt{r} und $1/\sqrt{r}$. Man erhält somit:

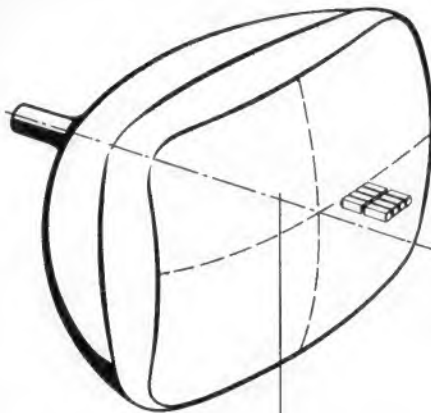
$$F_1/\sqrt{r} \cdot F''_2/F'_2 \leq F \leq F''_2/F'_2 \cdot F_1 \cdot \sqrt{r}.$$

4 Zusammensetzung des Farbbildes auf einer Schwarzweiß-Empfängerröhre

Die Dicke der Glashülle der Elektronenstrahlröhre führt zu einem parallaxtischen Effekt, der es — für jeden beliebigen Beobachter — unmöglich macht, die von jedem Elementarfeld des auf der fluoreszierenden Oberfläche gebildeten Schwarzweißbildes kommenden Strahlen durch den entsprechenden Farbfiltren zu leiten; die Farbe dieser einzelnen Elementarfelder ist durch die bei der Bildzerlegung in der Kamera erfolgende Verschlüsselung bestimmt. Es muß daher vor dem Bildschirm (vor oder hinter dem Dreifarbfiltren) eine Optik angebracht werden, die eine Zellenstruktur aufweist und mit Elementarfeldern arbeitet (die einzige Lösung, die mit den großen Abmessungen der Bildschirme vereinbar ist). Wir haben eine solche Optik mit reellen Zwischenbildern entwickelt, um den Auflösungsverlust zu vermeiden, der sich aus einer Inversion der Elementarfelder ergibt. Der Dreifarbfiltren ist approximativ in der Ebene der Zwischenbilder untergebracht.

Diese Optik ist aus kleinen Doppellinsen aus Polystyrol zusammengesetzt. Die Linsen

¹⁾ Axiom = keines Beweises bedürftiger Grundsatz.



Schwarz-Weiß-Empfangsröhre Schirm aus kleinen Doppellinsen zusammengesetzt

Bild 2. Vor eine normale Schwarzweiß-Bildröhre wird eine Optik aus kleinen Doppellinsen gesetzt. Diese Linsen erstrecken sich über die gesamte Bildfläche

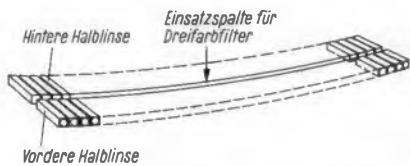


Bild 3. Eine Reihe von Doppellinsen mit dem Spalt für das DreifarbfILTER

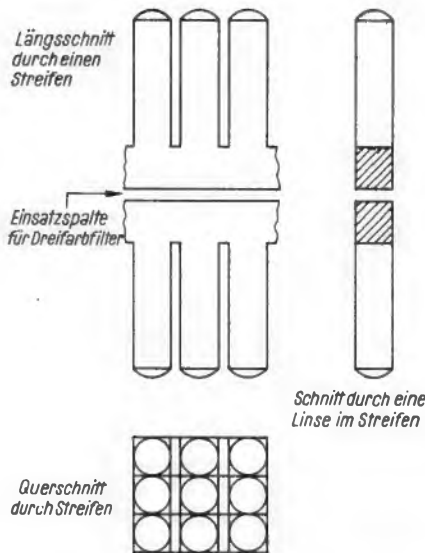


Bild 4. Vergrößerte Darstellung der Doppellinsen

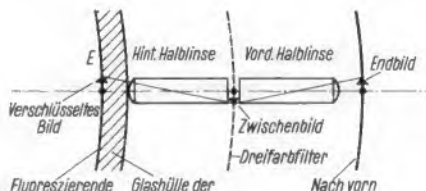


Bild 5. Optisches System einer Doppellinse mit dem Zwischenbild

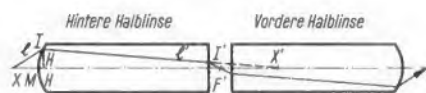


Bild 6. Strahlengang in den Doppellinsen

sind parallel zur optischen Achse der Empfängerröhre, und die Optik ist der doppelten Krümmung dieser Röhre angepaßt (Bild 2). Diese optische Kombination wird nach Bild 3 aus gegossenen Leisten zusammengesetzt, die aufeinandergestapelt werden, wobei das

Dreifarbfilter zwischen den beiden Teilen der Doppellinsen eingesetzt wird (Bild 4). Das DreifarbfILTER selbst besteht aus im Werkstoff gefärbten Kunststoffstreifen, die durch ein Schneid- und Klebverfahren zusammengesetzt werden.

Jede komplette Linse bildet nach Bild 5 ein optisches System, bestehend aus zwei dicken Dioptern, die ein reelles Zwischenbild in der Ebene des Dreifarbfilters bilden. Das reelle Endbild wird auf einem nur nach vorn diffundierenden Schirm gebildet, wobei ein Sehwinkel von rund 90° erzielt wird.

Um ein einwandfreies Bild zu erhalten, werden die sphärischen Aberrationen für die dem fluoreszierenden Schirm entsprechenden Punkte E korrigiert, woraus sich Linsenoberflächen in Form von Rotationshyperboloiden ergeben, die für das Punktepaar X X' völlig stigmatisch sind (Bild 6).

Es ist interessant, die Arbeitsweise dieser Optiken zu analysieren. Die Oberflächen-gleichung der Linsen hat die Form:

$$a = \frac{H^2}{2r} + (1 + \epsilon) \frac{H^4}{8r^3} \quad (1)$$

In dieser Gleichung ist $a = MH$, $H = HI$, $r =$ Radius der Oskulationssphäre am Scheitelpunkt und $\epsilon =$ Deformation im Verhältnis zu dieser Sphäre; r und ϵ werden durch die stigmatische Bedingung gegeben.

$$n' \cdot (1' - x') = n \cdot (1 - x) \quad (2)$$

Diese Gleichung kann auch folgendermaßen geschrieben werden:

$$n' \cdot \left(\frac{1}{r} - \frac{1}{x'} \right) = n \cdot \left(\frac{1}{r} - \frac{1}{x} \right) = Z$$

(Abbesche Konstante) (3)

Bei dem kollimierten Licht konvergieren die Strahlen auf einem Segment $F_0 F_m = \delta x'$, gegeben durch die Formel:

$$\frac{n'}{x'^2} \cdot \delta x' = -\frac{1}{2} \cdot \left[Z^2 \cdot \left(\frac{1}{n'x'} - \frac{1}{nx} \right) + \frac{n' - n}{r^2} \right] H^3 \quad (4)$$

und in der Brennebene ergibt das Bündel gebrochener Strahlen einen Diffusionskreis mit dem Halbmesser η , berechnet nach der Formel:

$$\frac{n'}{x'} \cdot \eta = -\frac{1}{2} \cdot \left[Z^2 \cdot \left(\frac{1}{n'x'} - \frac{1}{nx} \right) + \frac{n' - n}{r^2} \cdot \epsilon \right] H^3 \quad (5)$$

Durch die Einführung einer optischen Diskontinuität mit dem Halbmesser η in der Brennebene der zweiten Linse, erhält man die Möglichkeit zur Mischung der Farben für das kollimierte Licht in dem Fall, in dem die Linse eine trichrome Periode von Elementarfeldern deckt.

Auflösung: Die Größe der farbigen Elementarfelder wird durch die Bandbreite begrenzt. In horizontaler Richtung entspricht eine Bandbreite von 5 MHz ungefähr 1 mm auf einem großen Bildschirm, und die Linsen haben einen Durchmesser von 3 mm, wenn sie eine trichrome Periode decken.

5 Zusammensetzung des Farbbildes mit Hilfe einer Empfangsröhre mit einer einzigen Elektronenkanone und farbigem Phosphor

Wenn die farbigen Elementarfelder aus farbigen Phosphorpunkten bestehen, fällt das Problem der Parallaxe fort, und eine Korrekturoptik wird überflüssig.

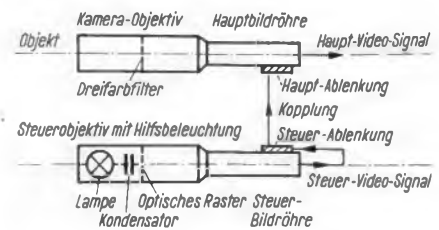


Bild 7. Anordnung von Kameraobjektiv und Steuerobjektiv mit Hilfsbeleuchtung

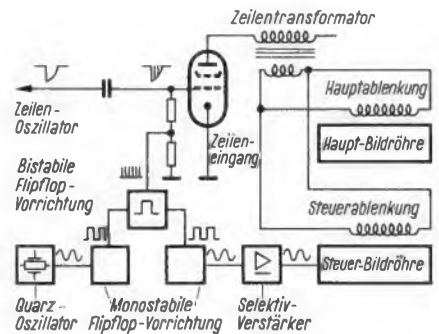


Bild 8. Blockschaltung für die Kameraanordnung

6 Korrektur der Linearität der Abtastung in der Kamera

Die einfachste Form farbiger Elementarfelder sind abwechselnd rote, blaue und grüne Farbstreifen, die senkrecht zur Bahn des Elektronenstrahls laufen. Wir beschränken uns in der vorliegenden Darstellung auf diesen Fall, der zahlreiche praktische Vorteile aufweist: einerseits reduziert er eventuelle Interferenzwirkungen mit der Struktur der Abtastzeilen auf ein Minimum; andererseits erfordert er lediglich eine Kontrolle der Abtastgeschwindigkeit.

Um die Abtastgeschwindigkeit der Kamera konstant zu erhalten, verwenden wir eine zweite Bildröhre als Hilfssteuerung. Die Ablenkungsvorrichtungen dieser Hilfsröhre

sind elektronisch mit den entsprechenden Elementen der Hauptbildröhre der Kamera gekoppelt, und die Abtastgeschwindigkeit der Steuerröhre wird durch ein Gegenkopplungssystem konstant gehalten.

Die Steuerbildröhre empfängt aus ihrer lichtempfindlichen Schicht das Bild eines optischen Rasters, bestehend aus periodischen transparenten Streifen, die durch dunkle Zonen voneinander getrennt werden. Das Bild wird mit Hilfe einer Hilfsbeleuchtung erhellt (Bild 7).

Die Abtastung der transparenten Zeilen bewirkt im Steuer-Video-Signal eine konstante Amplitudenmodulation, deren Frequenz (genannt Warnfrequenz) die Abtastgeschwindigkeit angibt. Diese Warnfrequenz wird nach selektiver Verstärkung und Umformung des Signals auf dem Wege über eine bistabile Flipflop-Vorrichtung mit einer festen Bezugsfrequenz verglichen, die von

einem Oszillator geliefert und ebenfalls verstärkt und umgeformt wird (Bild 8). Jede Differenz zwischen der Warnfrequenz und der Bezugsfrequenz löst ein Korrektursignal aus, das am Zeileneingang der Steuerbildröhre angelegt wird und auf die Ablenkung einwirkt. Durch die Einführung eines systematischen Fehlers wird die Abtastgeschwindigkeit leicht erhöht, weshalb die Korrektur stets im Sinne der Verlangsamung erfolgt. Bild 9 zeigt eine transistorisierte Ausführung dieser Vorrichtung.

Die Periode der transparenten Streifen ist gleich der trichromen Periode des Farbfilters in der Hauptbildröhre, und der Zeilenanfang wird mit dem Bild des ersten transparenten Streifens synchronisiert, was in der Hauptbildröhre dem ersten farbigen Elementarfeld entspricht. Steuerröhre und Hauptröhre werden nach einem klassischen Verfahren gekoppelt (Bild 10).

7 Korrektur der Linearität der Abtastung im Empfänger

Da das von der Kamera empfangene Video-Signal „linearisiert“ ist, verwenden wir im wesentlichen optische Mittel, um diese Linearität der Abtastung im Empfänger beizubehalten.

7.1 Umwandlung von einer Schwarzweißröhre

Durch direkte Modulation des Elektronenstrahls mit Hilfe eines Festfrequenz-Oszillators (genannt Positionierungsfrequenz) erzeugen wir auf dem fluoreszierenden Schirm ein feines Lichttraster. Erfolgt die Abtastung mit konstanter Geschwindigkeit, wird die Positionierungsfrequenz so gewählt, daß dieses Raster durch die festen optischen Masken verdeckt wird, den die Unterteilungen zwischen den Linsen der zellig strukturierten Optik bilden. Diese Unterteilungen werden noch verstärkt durch die dunklen Zonen zwischen den trichromen Perioden im Farbfilter.

Dagegen tritt das Lichttraster in Erscheinung, sobald die Abtastgeschwindigkeit variiert. Eine fotoelektrische Zelle kontrolliert über eine Weitwinkeloptik das gesamte Endbild und löst ein Korrektursignal aus, sobald das Lichttraster in Erscheinung tritt. Das Korrektursignal wird an den Zeileneingang der Empfängerröhre angelegt. Die Verstärkung des Zellsignals wird selektiv auf die Positionierungsfrequenz und die Helligkeit des Rasters eingestellt. Durch Einführung eines systematischen Fehlers in die Abtastgeschwindigkeit kann die Korrektur stets im Sinne einer Verlangsamung der Abtastung erfolgen (Bild 11).

7.2 Spezialröhre mit einer einzigen Elektronenkanone und vertikalen farbigen Phosphorstreifen

Die optischen Masken bestehen aus dunklen Streifen, die im Inneren der Röhre auf die fluoreszierende Schicht aufgebracht werden. Die fotoelektrische Zelle kontrolliert den Bildschirm von rückwärts mit Hilfe einer optischen Öffnung (Bild 12).

8 Kompatibilität

8.1 Kompatibilität und Rekompatibilität mit schwarzweiß sind durch das Verfahren gewährleistet. Das dem Telycolour-Signal entsprechende Schwarzweißbild hat eine feine vertikale Struktur, die zu der horizontalen Struktur der Zeilen hinzutritt. Sie ist bei weitem nicht störend, sondern verleiht dem Bild im Gegenteil ein stärkeres Profil. Ein auf der Kameraseite nicht durch Bildzerlegung verschlüsseltes Schwarzweiß-Signal kann von einem Telycolour-Empfänger ohne weiteres empfangen werden und gibt ein Schwarzweißbild.

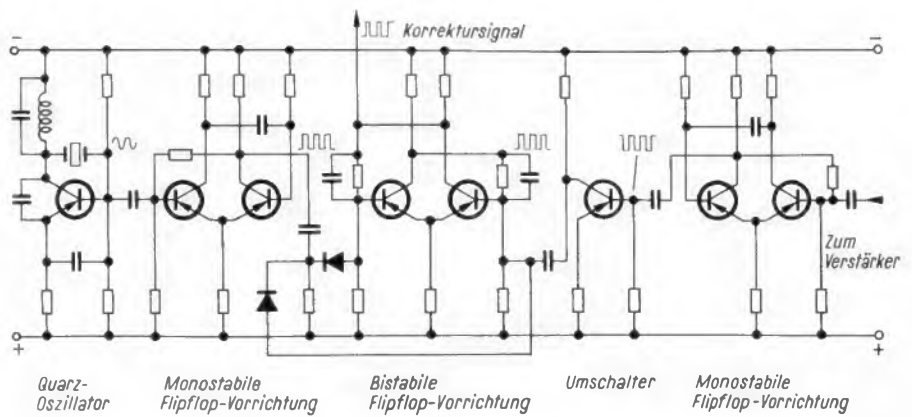


Bild 9. Korrekturvorrichtung für die Aufnahmekamera

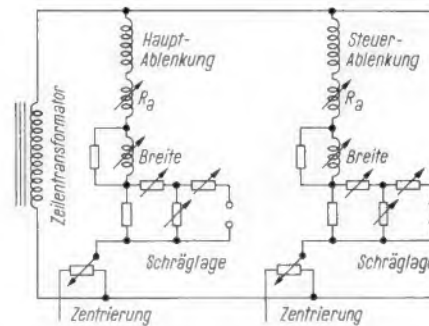


Bild 10. Kopplung von Steuerröhre und Hauptröhre

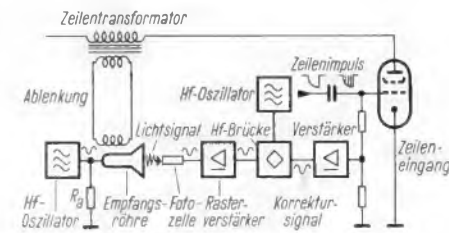


Bild 11. Korrekturschaltung auf der Empfängerseite

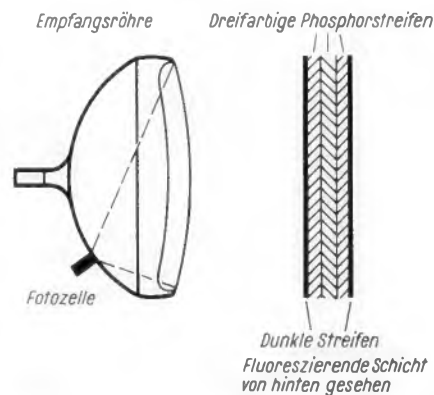


Bild 12. Fotozellenanordnung und Prinzip der fluoreszierenden Schicht

8.2 Die Kompatibilität mit dem NSTC-Verfahren ist möglich, vorausgesetzt, daß die Kameras linearisiert werden und die Empfänger außer der optischen Einrichtung und der Linearitätskorrektur auch noch eine Umschaltvorrichtung für die drei NSTC-Signale erhalten. Die Farbfilter und die direkte Modulation des Strahlenbündels sind in ihrer Struktur für die geometrische Anordnung der Farben in diesem Verfahren geeignet. Die Rekompatibilität mit dem NSTC-Verfahren ist mit Hilfe einer Umschaltvorrichtung ebenfalls möglich.

Zusammenfassung

Das von der Telycolour Ltd. entwickelte Verfahren ermöglicht einen raschen und fortlaufenden Übergang vom Schwarzweiß-Zeitalter zur Farbe im Fernsehen. Gleichzeitig werden die vorhandenen Geräte, die in jedem Land einen beträchtlichen Teil des Volksvermögens ausmachen, nicht wertlos. Außerdem macht dieses Verfahren das Farbfernsehen unmittelbar breiten Schichten von Fernsehteilnehmern zugänglich, die bei den anderen Verfahren aus wirtschaftlichen Gründen lange Zeit darauf verzichten müßten. An Hand einer ersten Schätzung kann nämlich der Preis der für die Umstellung auf den Farbempfang erforderlichen optischen und elektronischen Zusatzteile mit 50 % des Preises eines Schwarzweiß-Empfängers angesetzt werden.

Playback, eine Definition

Beim Playback-Verfahren, wörtlich übersetzt „Spiel zurück“, werden synchron zu einer bereits vorhandenen Aufnahme eine oder mehrere neue Aufnahmen auf das gleiche Band gebracht. Diese Technik, mit Studiotonbandgeräten durchgeführt, wird oft bei der Herstellung von Schallplattenaufnahmen angewendet. So kann also beispielsweise Caterina Valente mit sich selbst im Chor singen. Mit Vierspurtonbandgeräten sind solche interessanten Vertonungsmöglichkeiten auch dem Amateur möglich.

Bei Synchro-Playback nimmt man zum Beispiel auf der einen Tonspur die erste Stimme eines Gesangsstückes auf. Nun spult man das Tonband bis zum Anfang der Aufnahme zurück und schaltet auf die andere in gleicher Richtung verlaufende Tonspur um. Da man bei der Aufnahme der zweiten Singstimme die erste im Kopfhörer mithören kann, ist es jetzt möglich, beide Stimmen synchron zueinander aufzuzeichnen und später gemeinsam wiederzugeben. Das Eigenduell ist fertig. Synchro-Playback ist übrigens eine sehr einfache Methode zum Vertonen von Diapositiven und Schmalfilmen.

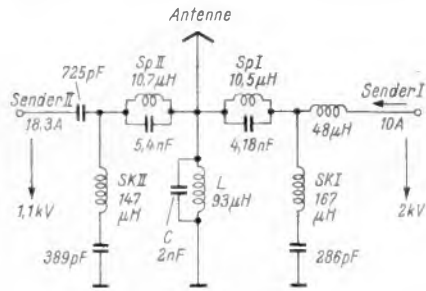
Bei Multi-Playback kann man zunächst die erste Stimme ebenfalls auf der einen Tonspur aufzeichnen. Dann wird nach dem Rückspulen diese Aufnahme auf die Parallelspur überspielt und gleichzeitig die zweite Stimme dazugemischt. Wenn man anschließend die vereinigte erste und zweite Stimme wieder auf die obere Spur überspielt, kann man dabei auch noch die dritte Stimme hinzufügen. Das läßt sich in gleicher Weise sogar bis zu vier und fünf Überspielungen weiterführen.

(Aus: Telefunken-Sprecher Nr. 21/1963, S. 16)

Senderweiche für 12% Frequenzabstand

Die Umstellung des Mittelwellensenders Ravensburg des Südwestfunks von bisher 1538 kHz auf 755 kHz brachte Schwierigkeiten mit sich, weil die Doppelanlage mit zweimal 20 kW nunmehr auf zwei relativ eng benachbarten Frequenzen (755 und 665 kHz) mit nur noch 12% Frequenz-Unterschied arbeiten muß; bisher wurden die Frequenzen 1538 und 665 kHz mit 57% relativem Frequenzabstand benutzt. Beide Sender arbeiten nämlich mit teilweise unterschiedlichem Programm auf gemeinsamer Antenne, so daß die bisherige Weiche geändert werden mußte, um Kreuzmodulationen zu vermeiden.

Das Bild zeigt die neue Schaltung der Weiche. Der unmittelbar an die Antennenleitung angeschlossene Parallelschwing-



Die Sender I und II arbeiten über die dargestellte Weiche auf eine gemeinsame Antenne.
Sender I: 665 kHz, 20 kW, Z = 20 Ω
Sender II: 755 kHz, 20 kW, Z = 60 Ω

kreis C-L transformiert den Antennen-Fußpunktwiderstand für die Frequenz 665 kHz auf den reellen Widerstand von 200 Ω, d. h. auf den Wellenwiderstand der Reusenleitung zum Sender I. Überdies leitet die Spule L die statische Ladung der Antenne ab. Für 755 kHz entsteht am Antennenspeisepunkt ein Scheinwiderstand von 80 bis 336 Ω, der auf den Wellenwiderstand 60 Ω des Kabels zum Sender II zu transformieren ist. Beide Sender arbeiten über T-Filter auf die Antenne, wobei jedes Filterglied einen Saugkreis SK und einen Sperrkreis Sp enthält, deren Resonanzen bei den fremden Frequenzen liegen.

Um möglichst gute Siebwirkung zu erhalten, wurden die Schwingkreise für hohe Blindleistungen ausgelegt. So ist z. B. die Sperrkreisspule Sp I mit einem Strom von maximal 67 A belastet, was einer Blindleistung von 190 kVA entspricht. Hierfür ist eine Kupferrohrspule von 500 mm Durchmesser bei 30 mm Rohrstärke nötig. Die Saugkreiskapazität Sk I erhält eine Spitzenspannung von 38 kV, d. h. eine Blindlast von 270 kVA.

Die Weiche wurde größtenteils von den Werkstätten des SWF angefertigt. Messungen des FTZ Darmstadt ergaben keinerlei Kreuzmodulationen zwischen beiden Sendern.

(Nach „Technische Blätter des SWF“, Heft 3, 5. Jahrgang.)

Funk, Telefon und Lautsprecher dirigieren einen Großbagger

Wie eng die neuzeitlichen Nachrichtennetze in der industriellen Technik miteinander verknüpft sein können, zeigt folgendes Beispiel. Nördlich von Köln ist im Braunkohlen-Tagebau der Schaufelradbagger 261 eingesetzt, um den bis zu 200 m starken Abraum über den Braunkohlenflözen und schließlich die Kohle selbst zu fördern. Dieser 8 000-t-Bagger ist mehr als

200 m lang und 70 m hoch. Er wird von drei Mann bedient, die sich an verschiedenen Stellen aufhalten; auch hat der Bagger im Beladeteil und dem Schaufelradteil mit Gegengewicht zwei Führerstände, die ständig miteinander sprechen müssen. Beide haben über eine Transistor-Gegensprechanlage mit Zweidrahtleitung Kontakt; diese Art der Verbindung ist wegen der beschränkten Zahl von Schleifringen zwischen beiden Bagerteilen von Vorteil. Kombiniert mit dieser Anlage ist eine Lautsprecher-Personenrufanlage, um außerhalb des Baggers befindliche Personen (Monteure, Elektriker usw.) anzusprechen und gegebenenfalls zu warnen.

Die in Baggernähe beschäftigten Arbeiter tragen Solosender im 80-MHz-Bereich, wofür der Baggerführer einen Empfänger hat; er antwortet über die erwähnte Lautsprecheranlage. Für die interne Nachrichtenübermittlung dient ferner eine Telefonanlage; in sie kann man sich über 50 am Bagger verteilte Steckdosen mit Hilfe tragbarer Fernsprecher einschalten.

Für den Nachrichtenaustausch zwischen dem Bagger und den stationären Betriebsstellen und Werkstätten sind drei weitere Anlagen vorgesehen:

1. Zwischen dem Hauptführerstand am Schaufelrad und dem Leitstand der Förder-

bänder besteht eine Funksprechverbindung mit einer Telefunken-Anlage 160 D 2 S im 160-MHz-Bereich.

2. Mit einer Funksprechanlage 80 D 2 S im 80-MHz-Bereich kann der Belade-Führerstand jederzeit über das Selektivrufnetz der Grube von jedem Hausapparat aus erreicht werden.

3. Über das 25-kV-Schleppkabel – das ist die Energiezuführung des Riesenbaggers – besteht eine weitere, trägerfrequente Verbindung zum Haustelesystem der Grube und zum Bandleitstand, wo man wichtige Vorgänge im Bagger auf einem Leuchtschaltbild verfolgen kann. Die Steuer- und Meßkriterien dafür werden ebenfalls trägerfrequent über das Schleppkabel übertragen. Über einen der Kanäle kann im Gefahrenfall eine Verriegelungsschaltung ausgelöst werden, die den Bagger augenblicklich stilllegt. Das ist dann notwendig, wenn ein Kohle- bzw. Abraumtransportband aus irgendeinem Grunde ausfällt. Würde der Bagger weiterfördern, so wäre in kurzer Zeit das Transportband an der Übergabestelle überschüttet; immerhin fördert der Bagger täglich bis zu 125 000 t.

Für die Drahtnachrichtenverbindungen im Bagger wurde ein besonders flexibles, sehr bruchfestes Kabel entwickelt, das dem rauen Betrieb gewachsen ist. —r

Dezibel auf dem Rechenschieber

Die Rechenschieber System Darmstadt, System Studio und andere besitzen sogenannte log-log-Skalen (LL) am unteren Rand. Dies sind also Skalen, die den Logarithmen der Logarithmen entsprechen. Mit ihnen ist es möglich, die Spannungs-, Strom- und Leistungsverhältnisse unmittelbar in dB oder in Neper anzugeben. Man spart sich die Rechnungen

$$V = 20 \cdot \log \frac{U_1}{U_2} = 20 \cdot \log \frac{I_1}{I_2} = 10 \cdot \log \frac{N_1}{N_2}$$

[dB]

$$V = \ln \frac{U_1}{U_2} = \ln \frac{I_1}{I_2} - 0,5 \cdot \ln \frac{N_1}{N_2}$$

[Neper]

Dabei muß gemerkt werden, was an sich jeder Radio- und Fernstechniker wissen sollte, daß 1 dB = 0,1151 Neper ist.

Nun schiebt man die Ziffer 1 der C-Skala auf 1,151 der D-Skala, damit ist eine Tabelle für alle praktisch vorkommenden dB- und Neper-Werte hergestellt. Mit Hilfe des Läufers können jetzt auf der C-Skala die dB-Werte, auf der D-Skala die Neper-Werte und auf der LL-Skala die Spannungsverhältnisse und Stromverhältnisse abgelesen werden; z. B.

dB	Neper	Spannungs- bzw. Stromverhältnis
80	6,9	1 000 : 1
40	4,6	100 : 1 (Bild)
20	2,3	10 : 1
6	0,691	2 : 1
3	0,345	1,414 : 1

Um das Leistungsverhältnis in dB abzulesen, stellt man die Ziffer 1 der C-Skala auf die Ziffer 10 der LL-Skala und schafft sich damit die Leistungstabelle

$$V = 10 \cdot \log \frac{N_1}{N_2}$$

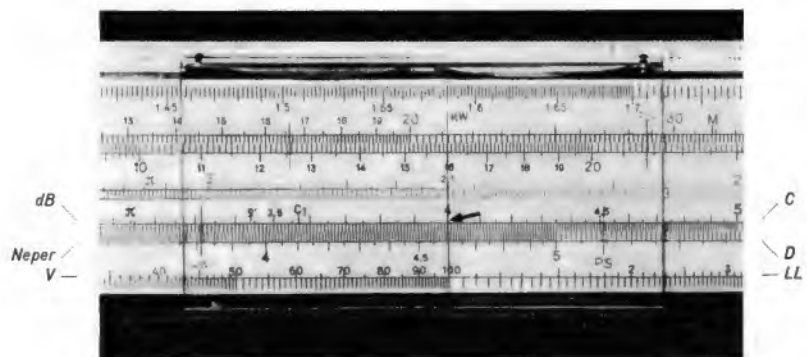
(dB)

Auf der C-Skala stehen wieder die dB-Werte, auf der LL-Skala die Leistungsverhältnisse, z. B.

dB	Leistungsverhältnis
20	100 : 1
6	4 : 1
3	1,99 : 1

Die ganze Sache erspart viel Zeit und Kopfarbeit, weil man besonders die krummen Werte sehr leicht ablesen kann.

Harry Lipski



Rechenschieber mit LL-Skala (ganz unten) als dB-Tabelle. Ziffer 1 der C-Skala ist auf Wert 1,151 der D-Skala zu stellen (links außerhalb des Bildes), dann lassen sich zu den dB-Werten auf der C-Skala die Neper- und V-Werte darunter ablesen; eingetragenes Beispiel: 40 dB = 4,6 Neper = 100/1

Leistungsfähiger Transistor-Kleinsuper für Mittelwellen

Die folgende Arbeit, nach Unterlagen von Telefunken, zeigt den Entwurf und den Berechnungsgang für den Hf- und Zf-Teil eines AM-Transistorsupers.

Wie die Blockschaltung Bild 1 zeigt, dient als Empfangsorgan die übliche Ferritstabantenne. Die selbstschwingende Mischstufe ist mit einem Transistor AF 105 bestückt. Ferritstabantenne sowie Oszillatorkreis werden kapazitiv abgestimmt. Die Zwischenfrequenz von 470 kHz wird durch ein Bandfilter BF ausgesiebt, auf das ein zweiter Transistor AF 105 als einzige Zf-Verstärkerstufe folgt. Über die Anpassungswicklung des Zf-Einzelkreises E ist die Demodulatordiode D 1 angeschlossen, die gleichzeitig die Verstärkung der ersten Nf-Verstärkerstufe mit dem Transistor AC 122 regelt (Vorwärtsregelung). Von diesem Transistor wird eine verstärkte Regelspannung für eine wirksame automatische Lautstärkeregelung (ALR) abgenommen, die auf den Zf-Transistor AF 105 wirkt (Rückwärtsregelung). Um Übersteuerungen zu vermeiden, liegt zwischen dem Zf-Kreis E und dem Primärkreis des Bandfilters BF noch die Dämpfungdiode D 2.

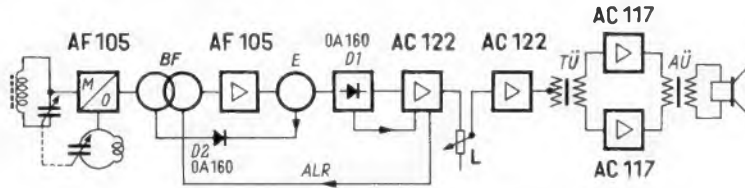


Bild 1. Blockschaltung des Kleinsupers

Erst hinter der ersten Nf-Stufe befindet sich der von Hand zu bedienende Lautstärkeinsteller L, mit dem die Eingangsspannung für die in üblicher Weise aufgebaute Treiberstufe und die Gegentakt-Endstufe herabgesetzt wird. Die technischen Daten für die von Telefunken entwickelte Schaltung enthält die Tabelle rechts oben.

Selbstschwingende Mischstufe

Superhets empfangen manchmal ungewollt auf dem Mittelwellenbereich auch Kurzwellenstationen. Die Ursachen hierfür sind eine schlechte Weitabsektion des Eingangskreises und im Kurzwellenbereich liegende Harmonische der Oszillatorfrequenz. Die Kreiswicklung L1 (Bild 2) sowie die Koppelwicklung L2 sind deshalb auf einem zylindrischen Ferritstab als schmale Kreuzwicklung ausgeführt, die im Kurzwellengebiet (3...10 MHz) eine wesentlich bessere Weitabsektion als eine einlagige Zylinderwicklung ergeben.

In Bild 3 ist die Ersatzschaltung des Eingangskreises dargestellt. Die Drehkondensatorkapazität C und die Streuinduktivität L_s ergeben für die Frequenz 5 MHz Reihenresonanz, so daß bei 1 MHz eine besonders gute Eingangsselektion vorhanden ist. Bei einer Frequenz von 17 MHz wird der Grad der Abschwächung dagegen durch die Eigenresonanz der Kreisspule, Parallelresonanz von L_w und C_w, bestimmt.

Die Induktivität L der Kreiswicklung L1 (Bild 2) errechnet sich nach der Formel

$$L = \frac{1}{4 \cdot \pi^2 \cdot \Delta C} \left(\frac{1}{f_{\min}^2} - \frac{1}{f_{\max}^2} \right) \quad (1)$$

Setzt man die Grenzfrequenzen f_{min} = 510 kHz und f_{max} = 1 640 kHz sowie die Kapazitätsvariation ΔC = 152 pF des verwendeten Drehkondensators ein, so wird

$$L = \frac{1}{4 \cdot \pi^2 \cdot 152 \cdot 10^{-12} \text{ F}} \left(\frac{1}{(510 \cdot 10^3 \text{ Hz})^2} - \frac{1}{(1640 \cdot 10^3 \text{ Hz})^2} \right) = 0,58 \text{ mH}$$

$$[\text{Hz} = \text{s}^{-1}, \text{F} = \frac{\text{As}}{\text{V}} \text{ und } \text{H} = \frac{\text{Vs}}{\text{A}} = \Omega\text{s}]$$

Mit L = 0,58 mH und einer bei f_e = 1 MHz gemessenen Leerlaufgüte Q₀ = 120 des Eingangskreises wird sein Resonanzwiderstand Z₀ für f_e = 1 MHz

$$Z_0 = Q_0 \cdot 2 \pi \cdot f_e \cdot L \quad (2)$$

$$Z_0 = 120 \cdot 6,28 \cdot 10^6 \text{ s}^{-1} \cdot 0,58 \cdot 10^{-3} \Omega = 437 \text{ k}\Omega$$

Für den Mischtransistor AF 105 wurde in der benutzten Schaltung ein Eingangswider-

Technische Daten

- Frequenzbereich: 510...1 640 kHz
- Zwischenfrequenz: 470 kHz
- Bandbreite des Zf-Teils: etwa 4,5 kHz
- Hf-Spannung am Eingangskreis bei 50 mW Sprechleistung und 30 % Modulation: etwa 55 μV
- Hf-Spannung an der Basis des Mischtransistors: bei 50 mW Sprechleistung und 30% Modulation: etwa 4 μV
- bei einem Rauschabstand von 20 dB: 10,5 μV
- Selektion, bezogen auf eine mittlere Empfangsfrequenz f_e = 1 MHz: für 9 kHz Verstimmung etwa 50 für die Spiegelfrequenz etwa 120 für die Zwischenfrequenz etwa 70
- Batteriespannung: 9 V
- Stromaufnahme: ohne Aussteuerung 17 mA bei 50 mW Ausgangsleistung 62 mA

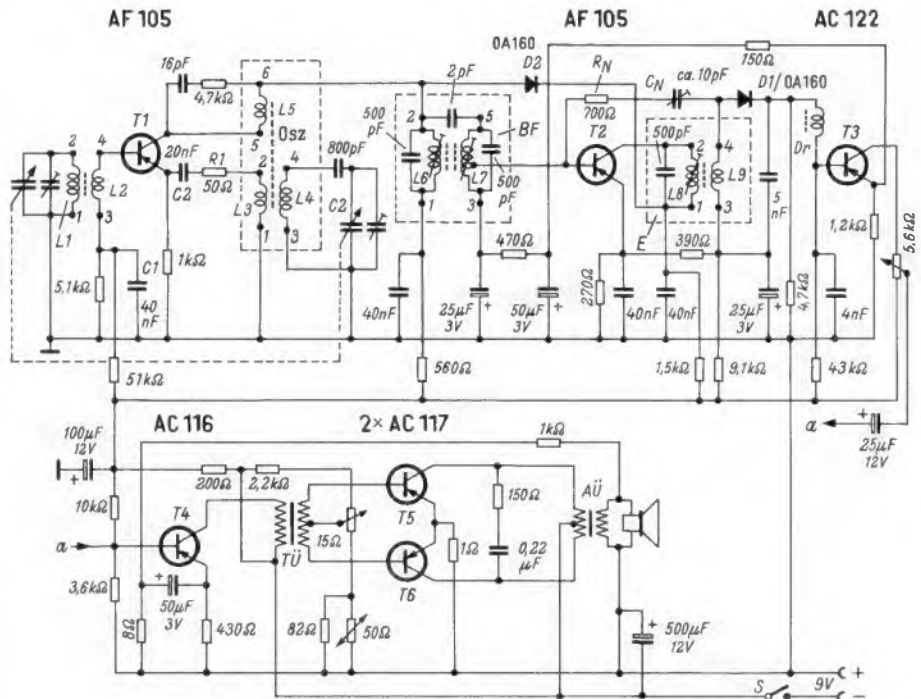


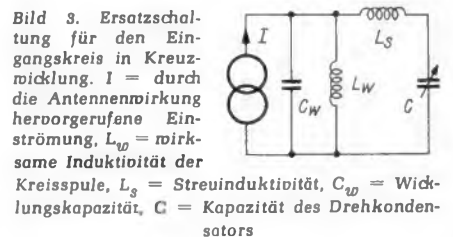
Bild 2. Gesamtschaltung des Transistor-Kleinsupers

stand R_{e1} = 5 kΩ gemessen. Für die Rauschanpassung ist der Resonanzwiderstand Z₀ des Eingangskreises hier auf den Wert 2,5 kΩ zu transformieren. Demnach ergibt sich für das Übersetzungsverhältnis ü bei f_e = 1 MHz

$$\ddot{u} = \sqrt{\frac{Z_0}{2,5}} \quad (3)$$

$$\ddot{u} = \sqrt{\frac{437}{2,5}} = 13,2$$

Der mit der Mischtransistor-Eingangsschaltung belastete Eingangskreis besitzt bei einer Eingangsfrequenz f_e = 1 MHz einen Resonanzwiderstand



$$Z = \frac{Z_0 \cdot \ddot{u}^2 \cdot R_{e1}}{Z_0 + \ddot{u}^2 \cdot R_{e1}} \quad (4)$$

$$Z = \frac{437 \cdot 13,2^2 \cdot 5}{437 + 13,2^2 \cdot 5} = 291 \text{ k}\Omega$$

Die Betriebsgüte beträgt

$$Q = Q_0 \cdot \frac{Z}{Z_0} \quad (5)$$

$$Q = 120 \cdot \frac{291}{437} \approx 80$$

Für die Betriebsbandbreite ergibt sich

$$b = \frac{f_c}{Q} \quad (6)$$

$$b = \frac{10^6}{80} = 12,5 \text{ kHz}$$

Oszillator

Als Oszillator arbeitet der Transistor T 1 in Bild 2 in Basisschaltung, weil die Spule L 2 und der Kondensator C 1 für die Oszillatorschaltung praktisch als Kurzschluß wirken. Die Wicklung L 4 des Oszillator-Abstimmkreises ist über die Rückkopplungswicklung L 3 mit dem Emitter des Transistors T 1 gekoppelt. Als Erregerwicklung dient die Induktivität L 5 im Kollektorkreis. R 1 ist der von Röhrenschaltungen her bekannte Vorwiderstand, damit eine möglichst oberwellenarme Oszillatorschaltung und eine stromlineare Ansteuerung des Transistors T 1 erzielt werden. Mit zunehmender Oszillatorfrequenz (abnehmender Abstimmkapazität) würde sich die Amplitude der Oszillatorschaltung durch den zunehmenden Resonanzwiderstand vergrößern. Um eine möglichst konstante Oszillatorschaltung über den gesamten Abstimmbereich zu erhalten, ist ein RC-Glied parallel zur Kollektorwicklung L 5 geschaltet, das den Oszillatorkreis bei höheren Frequenzen stärker bedämpft. Der im Emitterkreis liegende Kondensator C 2 ist der übliche Trennkondensator, damit dem Emitter über den 1-k Ω -Widerstand eine definierte Gleichspannung zugeführt werden kann. Für die Empfangsfrequenz arbeitet der Transistor T 1 in Emitterschaltung, wobei der Emitter hochfrequenzmäßig über den Kondensator C 2 an Masse liegt.

Die als Mischprodukt im Kollektorkreis entstehende und gegenüber der Eingangsspannung verstärkte Zf-Spannung wird durch das Zf-Bandfilter L 6 - L 7 ausgesiebt.

Zwischenfrequenzverstärker

Die Bandbreite des einstufigen Zf-Verstärkers wird durch das Zweikreis-Bandfilter L 6 - L 7 im Eingang und den Einzelkreis L 8 am Ausgang der Zf-Stufe mit dem Transistor T 2 bestimmt. Um eine möglichst kleine Verstimmung durch eine eventuelle Änderung der Kollektorkapazität zu erreichen, wurden die Kapazitäten der Filterkreise und des Einzelkreises mit 500 pF gewählt. Mit den verwendeten Spulen ergibt sich bei dieser Kreiskapazität eine Leerlaufkreisgüte $Q_0 = 160$.

Für den Zf-Verstärker wurde eine Gesamt-Bandbreite $B_{ges} = 4,5 \text{ kHz}$ gewählt, damit sich bei dem geringen Aufwand an Selektionsmitteln eine ausreichende 9-kHz-Selektion ergibt. Mit diesem Wert für die Gesamt-Bandbreite und einem Wert von $b_3 = 5,8$ für die Betriebs-Bandbreite des Einzelkreises errechnet sich die Betriebs-Bandbreite B des Bandfilters zu

$$B = \frac{B_{ges}}{\sqrt[4]{1 + \left(\frac{B_{ges}}{b_3}\right)^2 - 1}} \quad (7)$$

$$B = \frac{4,5}{\sqrt[4]{1 + \left(\frac{4,5}{5,8}\right)^2 - 1}} = 6,4 \text{ kHz}$$

Infolge des hohen Innenwiderstandes des Mischtransistors T 1 ist die Betriebs-Bandbreite b_1 des Bandfilter-Primärkreises (500 pF || L 6) gleich der Leerlauf-Bandbreite b_0

$$b_1 = b_0 = \frac{f_{Zf}}{160} \quad (8)$$

$$b_1 = \frac{470}{160} = 2,9 \text{ kHz}$$

Dann ergibt sich bei transistionaler Kopplung (kritischer Kopplung bei ungleicher Dämpfung der beiden Bandfilterkreise) die Betriebs-Bandbreite b_2 des Bandfilter-Sekundärkreises (500 pF || L 7) zu

$$b_2 = \sqrt{2} \cdot b_1 \quad (9)$$

$$b_2 = 1,41 \cdot 2,9 = 4,1 \text{ kHz}$$

Der Sekundärkreis wird durch den transformierten Eingangswiderstand $R_p = \dot{u}^2 \cdot R_{e2}$ der Zf-Stufe bedämpft.

$$R_p = \frac{1}{2 \cdot \pi \cdot C \cdot (b_2 - b_0)} \quad (10)$$

$$R_p = \frac{1}{6,28 \cdot 500 \cdot 10^{-12} \cdot (4,1 - 2,9) \cdot 10^3}$$

$$R_p = 99,5 \text{ k}\Omega$$

Mit diesem Wert für R_p und dem für die neutralisierte Zf-Stufe gemessenen Eingangswiderstand $R_{e2} = 3,2 \text{ k}\Omega$ erhält man das Übersetzungsverhältnis

$$\dot{u} = \sqrt{\frac{R_p}{R_{e2}}} \quad (11)$$

$$\dot{u} = \sqrt{\frac{99,5}{3,2}} = 5,6$$

Weiter beträgt der Übertragungswiderstand $R_{\dot{u}}$ des Bandfilters bei Resonanz

$$R_{\dot{u}} = \frac{1}{4 \cdot \pi \cdot C \cdot \sqrt{b_1 \cdot b_2}} \quad (12)$$

$$R_{\dot{u}} = \frac{1}{12,56 \cdot 500 \cdot 10^{-12} \cdot \sqrt{2,9 \cdot 4,1 \cdot 10^3}}$$

$$R_{\dot{u}} = 37,9 \text{ k}\Omega$$

Damit errechnet sich eine Spannungsverstärkung der Mischstufe von der Basis des Mischers bis zur Basis des Zf-Transistors von

$$V_U = \frac{|S_c| \cdot R_{\dot{u}}}{\dot{u}} \quad (13)$$

$$V_U = \frac{5 \cdot 37,9}{5,6} = 33,9$$

Nunmehr ergibt sich die Leistungsverstärkung V_p mit den Eingangswiderständen der Mischstufe ($R_{e1} = 5 \text{ k}\Omega$) und der Zf-Stufe ($R_{e2} = 3,2 \text{ k}\Omega$) zu

$$V_p = \frac{R_{e1}}{R_{e2}} \cdot V_U^2 \quad (14)$$

$$V_p = \frac{5}{3,2} \cdot 33,9^2 = 1795 \approx 32,5 \text{ dB}$$

Wie bereits erwähnt, beträgt die Leerlaufgüte auch des Einzelkreises $Q_0 = 160$. Damit wird dessen Resonanzwiderstand

$$R_{p0} = \frac{Q_0}{2 \cdot \pi \cdot f_{Zf} \cdot C} \quad (15)$$

$$R_{p0} = \frac{160}{6,28 \cdot 470 \cdot 10^3 \cdot 500 \cdot 10^{-12}} = 108,4 \text{ k}\Omega$$

Für maximale Leistungsverstärkung ist der Eingangswiderstand R_{e3} der Diodenschaltung, der mit 12 k Ω gemessen wurde, an den Resonanzwiderstand des Einzelkreises anzupassen. Das hierzu erforderliche Übersetzungsverhältnis wird

$$\dot{u} = \sqrt{\frac{R_{p0}}{R_{e3}}} \quad (16)$$

$$\dot{u} = \sqrt{\frac{108,4}{12}} = 3$$

Der betriebsmäßige Resonanzwiderstand des Kollektorkreises beträgt bei Anpassung

$$R_{p3} = \frac{R_{p0}}{2} \quad (17)$$

$$R_{p3} = \frac{108,4}{2} = 54,2 \text{ k}\Omega$$

Mit $b_0 = 2,9 \text{ kHz}$ (nach Gleichung 8) wird die Betriebs-Bandbreite des Einzelkreises

$$b_3 = 2 \cdot b_0 \quad (18)$$

$$b_3 = 2 \cdot 2,9 = 5,8 \text{ kHz}$$

Die Spannungsverstärkung von der Basis des Zf-Transistors T 2 bis zum Eingang (L 9) der Demodulatordioden-Schaltung beträgt bei der Steilheit $|y_{fe}| = 21 \text{ mA/V}$

$$V_U = \frac{|y_{fe}| \cdot R_{p3}}{\dot{u}} \quad (19)$$

$$V_U = \frac{21 \cdot 54,2}{3} = 379,4$$

Schließlich ergibt sich mit den Eingangswiderständen der Zf-Stufe ($R_{e2} = 3,2 \text{ k}\Omega$) und der Diodenschaltung ($R_{e3} = 12 \text{ k}\Omega$) die Leistungsverstärkung

$$V_p = \frac{R_{e2}}{R_{e3}} \cdot V_U^2 \quad (20)$$

$$V_p = \frac{3,2}{12} \cdot 379,4^2 = 38380 \approx 45,8 \text{ dB}$$

Da die Rückwirkungskapazität des Zf-Transistors eine Phasendrehung der zugeführten Spannung verursacht, die bei der hohen Verstärkung zur Selbsterregung der Zf-Stufe führen kann, wurde der Zf-Verstärker neutralisiert. Hierzu dient das zwischen der Diode D 1 und die Basis von T 2 geschaltete RC-Glied R_N/C_N . Der Kondensator wurde als Trimmer ausgeführt, um Exemplarstreuungen des Zf-Transistors zu erfassen.

Automatische Verstärkungsregelung und Nf-Verstärker

Die Demodulatordiode D 1 liefert eine gegen Masse positive, von der Zf-Spannung abhängige Richtspannung, die der Basisvorspannung der Nf-Vorstufe überlagert wird. Dadurch nimmt mit zunehmender Zf-Spannung der Emitterstrom des Transistors T 3 ab (Vorwärtsregelung). Die Regelspannung für die Zf-Stufe wird erst am Emitterwiderstand der Nf-Vorstufe abgegriffen und der Basisvorspannung der Zf-Stufe überlagert. Gleichzeitig erhöht der abnehmende Kollektorstrom des Zf-Transistors bei zunehmender Zf-Spannung die Betriebsdämpfung des Bandfilter-Primärkreises L 6 über die Diode D 2, was einer zusätzlichen Rückwärtsregelung gleichkommt.

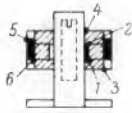


Bild 4. Oszillator. Bausatz F 21 A für Einzelkreise der Vogt & Co. KG. L 3 (1-2): mittlere Kammer, 3 Wdg. Hf-Litze, 10x0,05 CuLS; L 4 (4-3): obere, mittlere, untere Kammer, 117 Wdg. Hf-Litze, 10x0,05 CuLS; L 5 (5-6): mittlere, obere Kammer, 8 Wdg. Hf-Litze, 10x0,05 CuLS

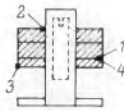


Bild 6. Einzelkreis. Bausatz F 21 A für Einzelkreise der Vogt & Co. KG. L 8 (2-1): obere, mittlere, untere Kammer, 100 Wdg. Hf-Litze, 10x0,05 CuLS; L 9 (4-3): mittlere, untere Kammer, 35 Wdg. Hf-Litze, 10x0,05 CuLS

Der Nf-Verstärker ist für 1,4 W Ausgangsleistung bei 10 % Klirrfaktor ausgelegt. Er besteht aus der RC-gekoppelten Vorstufe mit einem Transistor AC 122, einer Treiberstufe mit dem Transistor AC 116 und dem Zwischenübertrager ZÜ sowie einer Gegentakt-Endstufe mit 2 x AC 117 und dem Ausgangsübertrager AU.

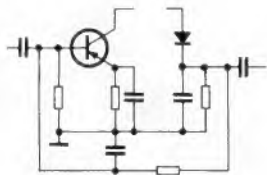
Auf die Beschreibung der Treiberstufe und Gegentakt-Endstufe soll verzichtet werden, weil sie in üblicher Weise geschaltet ist.

Neues System einer automatischen Verstärkungsregelung bei Transistorempfängern

Die automatische Verstärkungsregelung bei Rundfunkempfängern soll eine konstante Sprechleistung, unabhängig von den Schwankungen der Eingangsspannung, bewirken. Man erreicht dies bekanntlich durch Ändern der Verstärkung in einer oder mehreren Hf- bzw. Zf-Stufen des Empfängers.

Gewöhnlich entnimmt dazu die Regelautomatik dem Demodulator eine gleichgerichtete Spannung. Diese Richtspannung ist

Bild 1. Übliche Schwundregelung bei einem Transistorempfänger



proportional der Amplitude der Zf-Spannung, sie wird als Vorspannung der gesteuerten Stufe benutzt. Bei Transistorempfängern wird üblicherweise der erste Zf-Transistor beeinflusst. Bild 1 zeigt dieses System. Nimmt die Eingangsspannung zu, dann wird die Spannung an der Basis des gesteuerten Transistors zu positiven Werten verschoben. Der Emittorstrom nimmt ab, und die Verstärkung sinkt. Dieses System erfordert eine verhältnismäßig hohe Steuerleistung, da die Emittorspannung des gesteuerten Transistors bei zunehmender Eingangsspannung positiver wird.

Wegen dieser notwendigen Steuerleistung werden bisweilen zusätzliche Regelsysteme verwendet. Bild 2 zeigt eine neuartige Schaltung dieser Art,

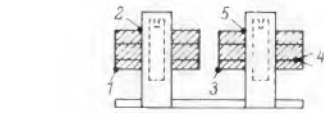


Bild 5. Bausatz F 22 A für Bandfilter der Vogt & Co. KG. L 6 (2-1): obere, mittlere, untere Kammer, 100 Wdg. Hf-Litze, 10x0,05 CuLS; L 7 (5-4): obere, mittlere Kammer, 82 Wdg. Hf-Litze, 10x0,05 CuLS; (4-3): mittlere, untere Kammer, 18 Wdg. Hf-Litze, 10x0,05 CuLS

Spulen

Für die Ferritstabantenne wurde ein zylindrischer Ferritstab von 10 mm Durchmesser und 122 mm Länge (Typ 550 M 25 von S & H) verwendet, auf dessen Mitte zunächst die Spule L 2 und darüber die Spule L 1 in einer 7 mm breiten Kreuzwicklung aufgebracht wurde. Die Spule L 1 besteht aus 80 Windungen und L 2 aus 6 Windungen Hf-Litze 10 x 0,05 CuLS.

Für die übrigen Spulen wurden die Bausätze für Normalverdrahtung und für Anwendungsfälle im AM-Zf-Bereich um 470 kHz von Vogt & Co. benutzt. Die Bilder 4, 5 und 6 geben Windungszahlen und Anordnung der Spulen in den dreikammerigen Spulenkörpern wieder.

Literatur

Schmidberger, Telefonen-Röhren- und Halbleitermitteilung 620 372
Vogt & Co., Druckschrift Bandfilter, Ausgabe April 1962

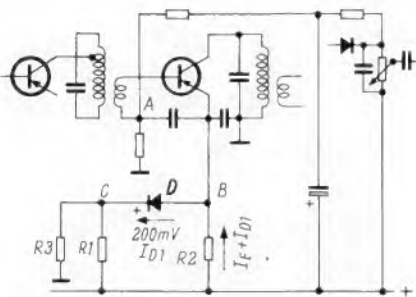
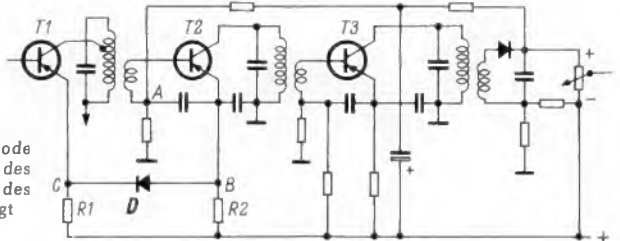


Bild 2. Eine Schaltungdiode D hält die Emittorspannung des geregelten Transistors bei größeren Eingangsspannungen fest

Rechts: Bild 3. Die Schaltungdiode kann zwischen dem Emittor des Oszillator-Transistors und dem des ersten Zf-Transistors eingefügt werden



Deutsche Technikerschulen für Elektronik

In der FUNKSCHAU Nr. 7/1963 brachten wir die Anschrift einer Stuttgarter Techniker-Schule. Eine weitere ebenfalls in Stuttgart befindliche Technikerschule ist die folgende: Lehrinstitut für Maschinenbau und Elektrotechnik, 7 Stuttgart-O, Rieckestraße 24. Diese Schule wird von dem Verfasser des Buches „Die Mathematik des Funktechniklers“, Dipl.-Ing. Otto Schmid, geleitet. Die Aufnahmebedingungen usw. entsprechen denen der in Heft 7/1963 der FUNKSCHAU veröffentlichten Schule.

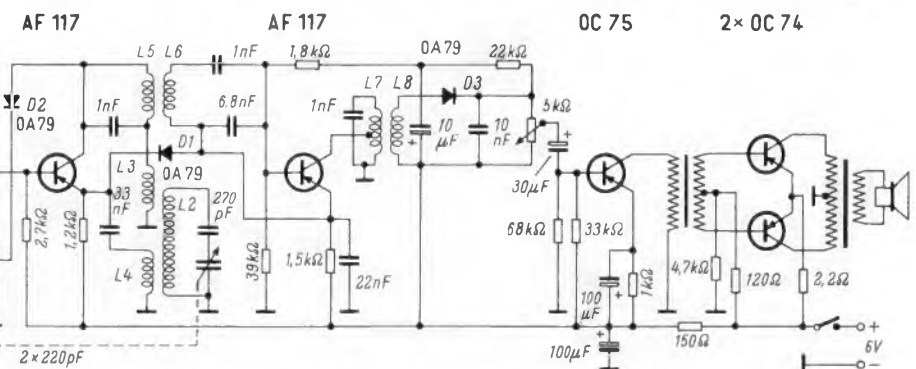


Bild 4. Schaltung eines vollständigen Empfängers mit der neuartigen Schwundregelungsanordnung

Achsenparallele Kleinbandfilter mit aufgeschnittenen Kappenkernen

Auf Grund ihrer kleinen Bauhöhe eignen sich achsenparallele Bandfilter besonders für Reise-Transistor-Empfänger. Die Kopplung wird bei solchen Bandfiltern lediglich durch den Achsenabstand der Halterungen bestimmt, so daß bei dieser Bauform der Leerlauf-Kopplungs-nennwert nur in engen Grenzen – durch Ändern der Spulengüte – variiert werden kann.

Transistoren lassen sich infolge der niedrigen Eingangswiderstände nicht leistungslos steuern. Die somit erforderliche Lei-

stungsverstärkung erreicht bei einer Anpassung $kR_e = kR_i$ ihren größten Wert. Für die Leistungsverstärkung gilt folgende Formel:

$$v_N = \frac{S^2}{4} \cdot kR_e \cdot kR_i \cdot \left(1 - \frac{Q}{Q_0}\right)^2$$

stungsverstärkung erreicht bei einer Anpassung $kR_e = kR_i$ ihren größten Wert. Für die Leistungsverstärkung gilt folgende Formel:

Rechts: Bild 2. Achsenparalleler Kleinbandfilter-Bausatz mit aufgeschnittenen Kappenkernen aus Ferrocarit und Ferrocarit

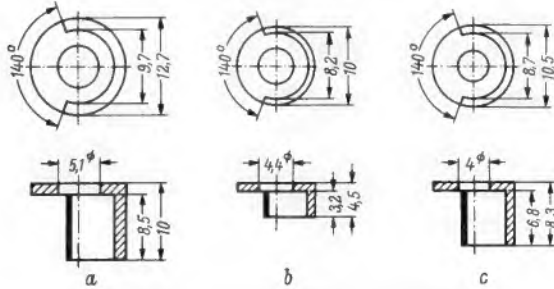


Bild 1. Maßskizzen von drei Typen der aufgeschnittenen Kappenkernkerne; a = Reihe D 22, b = Reihe D 3, c = Reihe 13,5

stungsverstärkung erreicht bei einer Anpassung $kR_e = kR_i$ ihren größten Wert.

Für die Leistungsverstärkung gilt folgende Formel:

$$v_N = \frac{S^2}{4} \cdot kR_e \cdot kR_i \cdot \left(1 - \frac{Q}{Q_0}\right)^2$$

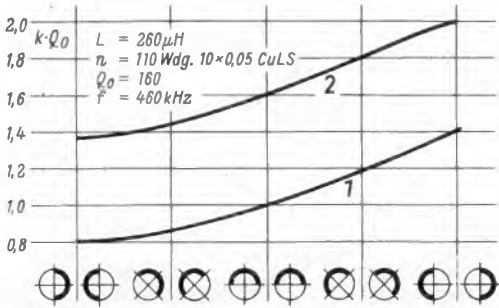


Bild 3. Leerlaufkopplungsfaktor $k \cdot Q_0$ als Funktion der Kappenkernstellung für Bandfilter-Bausätze mit aufgeschnittenen Kappenkernen. Kurve 1: Beide Kappenkernkerne aus Ferrocarit, Kurve 2: Je eine Kappe aus Ferrocarit und Ferrocarit

Neben der Steilheit S , dem Eingangswiderstand kR_e , dem Ausgangswiderstand kR_i des Transistors wird die Leistungsverstärkung v_N also noch von der Leerlaufgüte Q_0 , der Kreise beeinflusst, weil die Betriebskreisgüte Q durch die geforderte Betriebsbandbreite B gegeben ist. Die Formel gilt für Einzelkreise wie für Bandfilter mit gleichen Einzelkreisqualitäten. Bei gleicher Betriebskreisqualität erhält man bei Bandfiltern die $\sqrt{2}$ -fache Betriebsbandbreite der Einzelkreise.

Bei genügender Verstärkungsreserve kann der folgende Transistor loser angekoppelt werden, um die Auswirkung von Exemplarstreuungen der Transistorkennwerte herabzusetzen. Die Leerlaufgüte der Kreise ist dann geringer zu halten.

Bisher erzielte man unterschiedliche Kopplungsfaktoren mit Koppelwindungen und magnetischen Nebenschlüssen. Der hierzu nötige Mehraufwand der Fertigung ist je-

der Stellung der Mantelöffnungen der aufgeschnittenen Kappenkernkerne zueinander – beträchtliche unterschiedliche Leerlaufkopplungen. Hierbei ist der Güteverlust, der durch die etwas größere Gehäusedämpfung entsteht, vernachlässigbar.

Bild 1 gibt die Maßskizzen der Kappenkernkerne mit aufgeschnittenem Mantel wieder. Die Ansicht eines geöffneten achsenparallelen Bandfilters mit aufgeschnittenen Kappenkernen zeigt Bild 2.

In den Diagrammen (Bild 3 und 4) ist der Leerlaufkopplungsfaktor als Funktion der Kappenkernstellung aufgetragen. Unterhalb der Diagramme ist die jeweilige Stellung der Kerne skizziert. Die Kurven können nur zur ersten Orientierung dienen. Die richtige Kernstellung muß mit Rücksicht auf andere Windungszahlen, Drahtsorten und Verdrahtungsverhältnisse durch Versuch ermittelt werden.

Hans Sutaner

Fernbedienter Sprache-Musik-Umschalter

Die Lautstärkeunterschiede zwischen Sprache und Musik in einer Rundfunksendung sind oft so erheblich, daß immer wieder gestritten wird, ob die Spracheinblendungen in einer Musiksendung oder die Musik in einer Sprachsendung zu laut oder zu leise erscheinen. Die Hörer werden sich nicht einig und die Rundfunkanstalten können es nicht allen zugleich recht machen¹⁾.

Dem Hörer ist es zu umständlich, immer wieder aufzustehen, um die Lautstärke nachzustellen. Eine Fernbedienung hat jedoch den Nachteil, daß die günstigste Einstellung für Sprache und Musik jeweils neu gesucht werden muß. Ein Ausweg hierfür ist in Bild 2 dargestellt. Man baut zwei Potentiometer und einen Umschalter in das Fernbedienungskästchen ein. Das eine Potentiometer wird für den Musikpegel, das andere für den Sprachpegel eingestellt. Als Schalter S lassen sich Drucktasten, Kipp- oder Drehschalter verwenden.

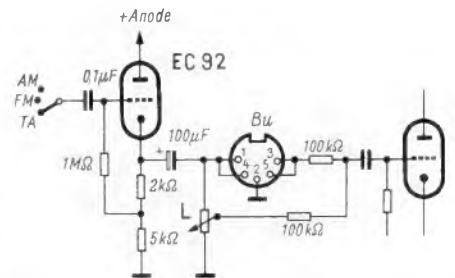


Bild 1. Schaltung einer Fernbedienung mit Umschalter und getrennter Einstellung des Sprach- und des Musikpegels

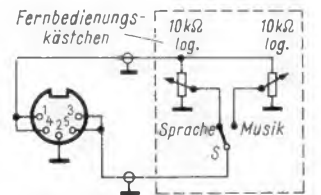


Bild 2. Einbau einer Impedanzwandler-Stufe mit der Röhre EC 92 und Anschluß der Fernbedienungsbuchse

Im Rundfunk- oder Fernsehempfänger wird nach Bild 1 hinter dem Nf-Eingang eine Triode in Anodenbasis-Schaltung als Impedanzwandler eingefügt. Sie soll Brummeinstreuungen und Höhenverluste verhindern. Der Ausgang des Impedanzwandlers führt zu den Kontakten 1 und 4 einer Normsteckdose Bu und zum Lautstärkeinsteller des Empfängers. Von den Kontakten 3 und 5 der Buchse und vom Schleifer des Potentiometers führen zwei Entkopplungs-Widerstände zur ersten Nf-Röhre.

Beim Anschließen der Fernbedienung wird man – wenn nicht ein gewisser Grundpegel gewünscht wird – den Lautstärkeinsteller des Rundfunkgerätes ganz herunterdrehen. Die Fernbedienung erlaubt nun ein getrenntes Einstellen des Sprach- und Musikpegels sowie das mühelose Umschalten zwischen beiden. Soll die Lautstärke am Gerät selbst geändert werden, dann wird die Fernbedienung ausgeschaltet und der normale Lautstärke-Einsteller wird betätigt.

Manfred Horst

¹⁾ Siehe auch FUNKSCHAU 1962, Heft 17, S. 439

Anschluß zweier Fernsehgeräte an eine Antenne

In Versorgungsgebieten mit großer Feldstärke wird oft der Wunsch vorhanden sein, zwei Fernsehgeräte mit möglichst geringem Aufwand an einer Antenne zu betreiben. Vor dem direkten Anschluß der Geräte an eine gemeinsame Ableitung ist aus mehreren Gründen zu warnen:

1. Die Geräte sind nicht voneinander entkoppelt und können sich beim Betrieb in verschiedenen Kanälen durch die an den Antennenklemmen noch vorhandene Oszillatorspannung oder deren Oberwellen gegenseitig stören.

2. Infolge der Eingangswelligkeit der Tuner und des Fehlabschlusses der Antenne bilden sich stehende Wellen auf der Antennenzuleitung, die zumindest zu einer ungleichmäßigen Leistungsaufteilung führen können. Außerdem wird ein Teil der Energie reflektiert und von der Antenne wieder abgestrahlt.

3. Ist einer der Leitungszweige nicht abgeschlossen und beträgt die Leitungslänge vom offenen Anschluß bis zum Verzweigungspunkt $(2n - 1) \lambda/4$, also ein ungerades Vielfaches von $\lambda/4$, so wird ein Kurzschluß in den Verzweigungspunkt transformiert. Der zweite Teilnehmer hat dadurch ein verwaschtes Bild.

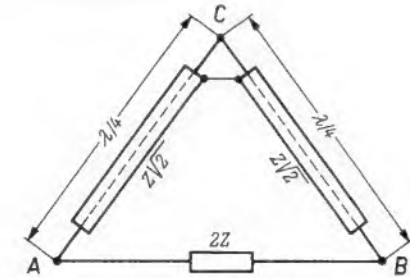
Um diese Schwierigkeiten zu umgehen, stellt die Antennenindustrie seit langem Antennenverzweigungsglieder her. Diese Verzweiger enthalten Trennwiderstände, mit deren Hilfe zwei angeschlossene Geräte um etwa 12 dB voneinander entkoppelt werden. Die Entkopplung bringt aber zwangsläufig eine Durchgangsdämpfung von 6 dB in jedem Zweig; jedes der beiden angeschlossenen Geräte erhält nur 25 % der von der Antenne abgegebenen Leistung, der Rest wird in den Entkopplungswiderständen verbraucht.

Seit einiger Zeit bieten die Antennenhersteller sogenannte Ring- oder Gabelweichen zum Zusammenschalten zweier Antennen an. Diese Ringweichen sind eine vereinfachte Form der in der kommerziellen Antennentechnik bekannten Ringleitung, auch Ringhybrid oder Ringkoppler genannt. Sie bestehen aus zwei $\lambda/4$ -Leitungen und einem Widerstand (Bild). Am Zusammenschaltungspunkt der Leitungen steht die Spannung beider Antennen zur Verfügung. Ist Z der Wellenwiderstand der angeschlossenen Antennen bzw. des Ableitungskabels, dann haben die $\lambda/4$ -Leitungen einen Wellenwiderstand von $Z \sqrt{2}$ und transformieren den Klemmenwiderstand auf seinen doppelten Wert. Durch das Zusammenschalten beider $\lambda/4$ -Leitungen am Ausgang der Weiche erhält man als resultierende Impedanz wieder den Wert Z .

Legt man an die Klemme A eine Antennenspannung, so gelangt diese auf zwei Wegen zur Klemme B, einmal mit gleicher Phase über den zwischen den Klemmen A und B liegenden Widerstand $2Z$ und außerdem mit einer Phasenverschiebung von 180° über die zwei $\lambda/4$ -Leitungen. Infolge dieser Phasendifferenz wird die Spannung der Antenne A an der Klemme B aufgehoben, die beiden Antennen sind also voneinander entkoppelt. Ein Nachteil der Weichen ist jedoch, daß nur 50 % der Leistung jeder Antenne an der Ausgangsklemme zur Verfügung stehen, der Rest geht in dem Widerstand $2Z$ verloren. Die Durchgangsdämpfung in jedem Zweig beträgt also 3 dB.

Nun kann man die Ringweiche auch zum Entkoppeln zweier Fernsehgeräte verwenden. Hierbei wird die Antenne jedoch an den Ausgang C der Weiche angeschlossen. In jeder der beiden $\lambda/4$ -Leitungen wird das Signal in gleicher Richtung um 90° phasen-

verschoben; an beiden Klemmen A und B steht jetzt ein gleichphasiges Signal. Da keine Phasendifferenz auftritt, kann keine Antennenenergie verbraucht werden, und die Leistung der Antenne wird ohne Verlust zu gleichen Teilen an die beiden Fernsehgeräte weitergegeben. Gegenüber den Verteilern mit Trennwiderständen gewinnt man mit der Ringweiche 3 dB, das sind 50 % der Antennenleistung.



Prinzip der Ringweiche; an die Punkte A und B angeschlossene Empfänger sind untereinander entkoppelt und können von einer gemeinsamen Antenne bei C gespeist werden

Diese höhere Leistung wird in vielen Fällen, besonders im UHF-Gebiet, erst ein

rauschfreies Bild ergeben. In Gebieten mit größerer Feldstärke kann man auf eine Hochleistungsantenne verzichten. Die Verwendung der Ringweichen wirkt sich im Verhältnis zu Verzweigern mit Entkopplungswiderständen so aus, als hätte man eine Antenne angeschlossen, deren Gewinn um 3 dB höher liegt.

Leider sind die Möglichkeiten der Ringweiche für diesen Zweck begrenzt, da sie nur arbeitet, wenn die beiden Leitungen etwa $\lambda/4$ lang sind. Immerhin ist es gelungen, Weichen zu entwickeln, die den Bereich 174 bis 230 MHz bzw. 470 bis 790 MHz umfassen. Die Entkopplung der Antennen oder Fernsehgeräte schwankt dabei zwischen 20 und 30 dB, je nach Abweichung von der mittleren Wellenlänge. In Gebieten, in denen sowohl das Erste als auch das Zweite Programm im Bereich IV/V ausgestrahlt werden, läßt sich die Ringweiche ohne Einschränkung für den genannten Zweck verwenden. Es besteht die Möglichkeit, diese Weichen an 60-Ω-Kabel (z. B. Fuba URW 761) oder 240-Ω-Kabel (Fuba URW 701) anzuschließen. Werden nur Sender im Bereich III empfangen, dann kann ebenfalls eine entsprechende Ringweiche verwendet werden.

Gerd Rauffus

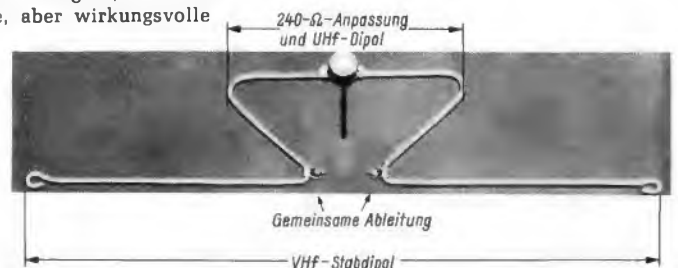
Neuartige UHF-VHF-Kombinations-Antenne

Ein neuartiger aber bereits bewährter Leichtmetall-Kombinationsdipol arbeitet nach folgendem Prinzip: In einem VHF-Stabdipol ist ohne Verschraubungen eine 240-Ω-Fußpunkt-Anpassungsschleife derart eingefügt, daß sie infolge ihrer Abmessungen gleichzeitig einen UHF-Faltdipol bildet (Bild). Dadurch, daß dieser an seinen mit den gemeinsamen Anschlußklemmen versehenen Enden unmittelbar in die beiden Stäbe des VHF-Dipols übergeht, entsteht eine denkbar einfache, aber wirkungsvolle UHF-VHF-Kombinationsantenne aus einem einzigen Materialstück. Anstelle des sonst üblichen Kunststoff-Isolators zwischen den kadmierten Anschlußklemmen tritt Luft, so daß dort weder bei Nässe noch bei Rauhreif Nebengewittere oder Ableitungen auftreten können. Ein solcher Kombinationsdipol läßt sich sehr einfach montieren (beispielsweise im Dachboden), man kann ihn in seiner neutralen Mitte mit Hilfe eines handelsüblichen Einschraubisolators befestigen. Für UHF (Bereich IV und V) und VHF gemeinsam ergibt sich nur ein Antennenkabel ohne jede Weiche. Die im Bild ersichtlichen ösenförmig gebogenen Enden des Dipols vermeiden Transportschäden sowie Sprühercheinungen bei statischen Aufladungen. Außerdem können sie ebenfalls zum Befestigen dienen, indem man die Antenne mit Hilfe von Personenseilen daran aufhängt. Auf diese Weise läßt sich eine solche Antenne beim probeweisen Aufstellen eines Empfängers leicht irgendwo anbringen.

Die Vorteile für den Service liegen auf der Hand, zumal diese Antennen preislich

interessant sein dürften. Gefertigt werden (bei gleicher Polarisation) folgende Ausführungen:

Typ	Bereiche
A	UHF (IV + V) mit UKW (Bereich II)
B	UHF (IV + V) mit VHF (Kanäle 5 bis 8)
C	UHF (IV + V) mit VHF (Kanäle 9 bis 12)
D	Leichtbau-Dipol (Bereich I, Kanal 2, 3 oder 4) ¹⁾



Kombinationsantenne, bestehend aus VHF-Stabdipol mit 240-Ω-Anpassungsschleife, die gleichzeitig als UHF-Faltdipol arbeitet

Bei allen Modellen ergeben sich infolge der verkürzenden Wirkung der 240-Ω-Schleife recht handliche Abmessungen. Da Leichtmetall-Vollmaterial verwendet wird, lassen sich die sonst sperrigen Bereich-I-Antennen eingebogen, aber unzerlegt, leicht versenden oder im Kraftfahrzeug mitführen. Zwei solcher Dipole können mit Hilfe einer Transformations-Bandleitung gegebenenfalls zu einer Zwei-Ebenen-Antenne zusammengeschaltet werden.

Dipl.-Ing. H. Forgber
Hersteller: Elektrotechnische Fabrik
A. Möhner, Mönchröden bei Coburg.

¹⁾ Von diesem Modell ging die Entwicklung aus. Es erhielt auf der X. Internationalen Erfindermesse in Brüssel eine Goldmedaille.

Fernsehempfänger

Helligkeits- und Kontrastregelung durch Fotowiderstände

Zur automatischen Kontrast- und Helligkeitsregelung in Fernsehempfängern verwendet man vorwiegend Kadmiumsulfid-Fotowiderstände. Sie sind sehr empfindlich; ihr Dunkelwiderstand beträgt 1,5...50 k Ω . Bei Beleuchtung werden in dem Kadmiumsulfid, das Halbleitereigenschaften hat, Ladungsträger frei, dadurch sinkt der Widerstand auf sehr kleine Werte von 10...100 Ω . Der Kadmiumsulfid-Kristall ist zwischen zwei Metallelektroden eingespannt. Bei den in Fernsehempfängern verwendeten Fotowiderständen findet man die Metallelektroden in Form dünner leitender Schichten auf den Kristall aufgedampft. Das Bauelement ist dann zum Schutz in einem kleinen Glaskolben untergebracht.

Für Fernsehempfänger gibt es Schaltungen, bei denen der Fotowiderstand entweder nur die Helligkeit oder nur den Kontrast verändert. Im ersten Fall liegt der Fotowiderstand im Stromkreis des Wehneltzylinders der Bildröhre, im zweiten Fall im Katodenkreis. Allerdings sind auch Schaltungen möglich, bei denen mit einem Fotowiderstand gleichzeitig die Helligkeit und der Kontrast im richtigen Maße verändert werden. Zwei solcher Schaltungen wurden in der *Sylvania*-Druckschrift *Applications of the Photoconductor* beschrieben.

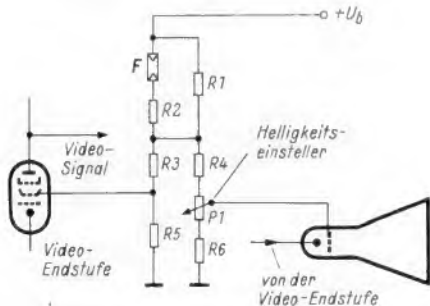


Bild 1. Eine einfache Schaltung zur automatischen Helligkeits- und Kontrastregelung

Bild 1 zeigt eine einfache Schaltung, bei der die Helligkeit am Wehneltzylinder eingestellt wird. Hierzu dienen zwei ohmsche Spannungsteiler. Die Widerstände R1 und R2 grenzen den Bereich ein. Im beleuchteten Zustand ist der Fotowiderstand F hochohmig und an den Wehneltzylinder ge-

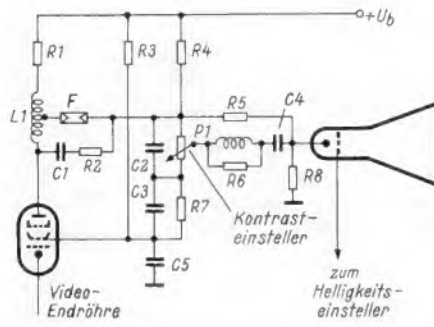


Bild 2. Automatische Kontrast- und Helligkeitsregelung im Katodenkreis der Bildröhre

langt eine Spannung, die etwa dem mittleren Katodenpotential entspricht. Man erhält einen großen Strom durch die Bildröhre und damit eine große Helligkeit. Gleichzeitig erhält aber auch die Video-Endstufe über den Widerstand R3 eine höhere Schirmgitterspannung, wodurch ihre Steilheit steigt und die Spannung des Videosignals größer wird. Das ergibt einen stärkeren Kontrast.

Im abgedunkelten Zustand des Fotowiderstandes sinkt die Schirmgitterspannung, der Kontrast wird geringer. Gleichzeitig bekommt auch die Bildröhre eine gegenüber der Katode negative Wehnelt-Zylinder-Spannung, die Helligkeit geht zurück.

Eine weitere Schaltung zeigt Bild 2. Hier wird der Kontrast an der Katode der Bildröhre eingestellt. Im dunklen Zustande des Fotowiderstandes gelangt über die Widerstände R4 und R5 eine hohe positive Spannung an die Katode der Bildröhre. Dadurch erhält der Wehneltzylinder ein gegenüber der Katode negatives Potential und die Helligkeit wird herabgesetzt. Weiterhin reduziert der hochohmige Fotowiderstand das Videosignal, das über den Einsteller P1, die Induktivität und den Kondensator C4 ebenfalls der Katode zugeführt wird. Dadurch erhält man einen geringeren Kontrast. Wird der Fotowiderstand beleuchtet, so sinkt sein Widerstandswert und das an die Katode der Bildröhre gelangende Videosignal steigt an. Das hat eine Kontraststeigerung zur Folge. Gleichzeitig wird aber auch die positive Spannung an der Katode geringer, wodurch die Bildhelligkeit steigt. St.

Kennzeichnung von Anschlüssen und Bedienungselementen in Heimgeräten

Jeder Praktiker weiß die eindeutige Kennzeichnung der Anschlüsse und Bedienungsknöpfe an elektronischen Geräten aller Art zu schätzen. Man darf wohl behaupten, daß das Fehlen einer Beschriftung in vielen Fällen den Gebrauchswert einer technischen Einrichtung ganz erheblich vermindert. Schließlich kann der Benutzer nicht fortgesetzt erst die Gebrauchsanweisung zu Rate ziehen. Bei Meß- und Prüfgeräten findet man deshalb so ausführliche Beschriftungen, daß man fast von einer „Bedienungsanleitung in Kurzform“ sprechen kann.

Als Nutznießer dieser Praxis macht man sich aber nur selten einen Begriff von ihrer Problematik. Eine Beschriftung in Worten, also gewissermaßen im „Klartext“, erfordert Platz, außerdem ist sie nicht international verständlich. Ganz besonders trifft das auf Geräte der Unterhaltungs-Elektronik (Rundfunk, Fernsehen, Phono) zu. Die IEC bemüht sich deshalb schon seit längerer Zeit um Bildsymbole, die nach Art der internationalen Verkehrszeichen jeder sofort versteht. Zahlreiche Symbole sind bereits als Schaltzeichen festgelegt und ein Teil davon kann ohne weiteres auch zum Kennzeichnen von Anschlüssen und Bedienungsknöpfen benutzt werden, aber man wird noch eine ganze Anzahl zusätzlich ausdenken müssen.

Um rasch zu einem Ergebnis zu gelangen, haben die Europäischen Philips-Organisationen für ihre Erzeugnisse eine Interims-Norm geschaffen, die sich weitgehend an die Vorschläge der zuständigen Arbeitsgruppe des IEC-Komitees anlehnt. Sollten später Abweichungen auftreten, so will sich Philips dann der endgültigen IEC-Regelung anschließen. Wir stellen unseren Lesern die Philips-Vorschläge im Bild vor. Kü

Symbole und Kennzeichnungen an Fernsehgeräten

Symbol	Bedeutung	Symbol	Bedeutung
	Helligkeit	U1 U2 U3	UHF-Stationstasten
	Kontrast	50/60	50 Hz - 60 Hz
	Verstärkung		Anschluß für Fernbedienung
	Hohe Töne		Lautsprecher-Anschluß*
	Tiefe Töne	VHF	VHF-Dipol
	Horizontaler Bildfang	UHF	UHF-Dipol
	Vertikaler Bildfang		Wechselstromspeisung
	Netzschalter		Allstramspeisung
	Klarzeichner		Vertikale Linearität
HI-FI	Hi-Fi-Schalter		Horizontale Linearität
VHF	VHF-Schalter		Bildhöhe
UHF	UHF-Schalter		Bildbreite
V1 V2 V3	VHF-Stationstasten		

Symbole und Kennzeichnungen an Rundfunk- und NF-Wiedergabegeräten

Symbol	Bedeutung	Symbol	Bedeutung
	Tonabnehmer-Anschluß*		Hohe Töne
	Mikrofon-Anschluß		Tiefe Töne
	Anschluß für Tonbandgerät		Ein-Aus oder Netzschalter
	Anschluß für Kopfhörer*		Verstärkung (Lautstärke)
	Anschluß für Lautsprecher*		Wechselstromspeisung
	Unsymmetrische Antenne		Allstramspeisung
	Symmetrischer Dipol		Hochspannung!
	Erde		Kennzeichnung für die Aufstellung von Außengeräten bei Stereo

* Das gleiche Symbol gilt für Stereogeräte, aber mit dem Zusatz STEREO

* möglichst mit Ohmwert

In der FUNKSCHAU 1962, Heft 16, Seite 421, erschien ein Aufsatz über ein Verfahren zur Programmvorwahl bei Tonbandgeräten. Hierbei werden in den Programmpausen Impulse von Infrarotfrequenz auf das Band gegeben. Später ermöglichen diese Markierungsimpulse, bestimmte Stellen schnell wieder aufzufinden. Solche tiefen Frequenzen, die unterhalb der Hörgrenze von etwa 20 Hz liegen, induzieren im Hörkopf selbst dann noch eine beträchtliche Spannung, wenn das Band (bei schnellem Vor- bzw. Rücklauf) in einem Abstand am Kopf vorbeigeführt wird. Man spricht dann von Abstandsabtastung. Die Hörkopfspannung ist abhängig von der auf dem Band aufgezeichneten Wellenlänge λ und dem Band-Hörkopfabstand.

$$\lambda = \frac{\text{Aufnahmegeschwindigkeit}}{\text{Frequenz}}$$

Die Spannung steigt mit größeren Wellenlängen (tieferen Frequenzen) bis zu einem Grenzwert, der durch die Hörkopfabmessungen gegeben ist. Durch Vergrößern des Band-Hörkopfabstandes werden kleinere Wellenlängen, also höhere Frequenzen, stärker benachteiligt als große.

Zur Programmvorwahl werden also zuvor aufgenommene Infrarot-Markierungsimpulse bei Schnelllauf, ohne Kontakt des Bandes mit dem Hörkopf, abgetastet. Diese Impulse erscheinen jetzt zwar mit einer entsprechend der Schnellaufgeschwindigkeit transponierten Frequenz, aber über die Bandlänge hinweg mit etwa gleicher Lautstärke. Der bei höheren Frequenzen beginnende Programminhalt, z. B. Sprache oder Musik, wird dabei fast vollständig unterdrückt. Bei normaler Wiedergabe sind dagegen die Markierungsimpulse, bis auf ein geringes Modulationsrauschen unhörbar.

Impulsverwertung

Bild 1 zeigt, daß die durch Abstandsabtastung beim Schnell-Suchlauf erhaltenen Impulse im Wiedergabeverstärker normal verstärkt werden. Sie werden von der Primärseite des Lautsprecherübertragers abgenommen, gleichgerichtet und auf ein hochohmiges Impulsrelais gegeben. Dieses zieht an und schaltet bei jedem Markierungsimpuls ein Schrittschaltwerk um eine Stufe weiter. Dies geschieht so lange, bis zwischen der Stellung des Schrittschaltwerkes und der des zuvor eingestellten Programmwahlschalters Koinzidenz besteht. Dann nämlich stoppt der Band-Endabschalter das Gerät und man kann nach Drücken der Wiedergabetaste die gewünschte Bandstelle abspielen.

Anwendung auf Heimtonbandgeräte

Bei manchen Tonbandgeräten läßt sich eine solche Programmwahleinrichtung ohne mechanische Änderungen an der Bandführung und Hörkopfanordnung einbauen. Voraussetzung ist, daß Wiedergabe- und Schnellauf-taste gleichzeitig betätigt werden können und dürfen! Ferner muß ein Bandandruckmagnet (elektrischer Schnellstop) vorhanden sein, da nach Abschalten des Andruckmagneten das Band etwa in der für Abstandsabtastung geforderten Entfernung vom Hörkopf verbleibt.

Diese Bedingungen werden z. B. von den Telefunken-Magnetophonen 75, 76 und 77 erfüllt. Die nachfolgende beschriebene Einrichtung wurde für ein Magnetophon 76 gebaut. Sie arbeitet auf Antrieb zuverlässig bei jeder Spulengröße und allen vorkommenden Schnellaufgeschwindigkeiten in beiden Richtungen. Beim Nachbau für andere Geräte ergeben sich nur Unterschiede in der Gleichstromversorgung.

Zur Programmvorwahl bei Tonbandgeräten

Aufsprechvorgang

Die Markierungsimpulse werden stets bei einer Bandgeschwindigkeit von 9,5 cm/sec aufgenommen¹⁾. Durch Umschalten mit Hilfe eines Relais wird nach Bild 2 hierfür in der letzten Stufe vor dem Kombi-Aufnahmekopf eine Frequenz von etwa 11 Hz erzeugt. Zur Phasendrehung sind vier RC-Glieder erforderlich, weil die Generator-Röhre eine Triode ist. Berechnungsbeispiele für RC-Generatoren finden sich in Band 60 der „Radio-Praktiker-Bücherei“ und im Telefunken-Laborbuch, Band 1.

Umschalten zum Suchlauf

Wie bereits betont, müssen hierzu Schnellauf- und Wiedergabetaste zugleich betätigt, oder besser muß zunächst auf Schnelllauf und gleich darauf auf Wiedergabe geschaltet werden. Dabei ist die Schnellauf-taste festzuhalten, bis die Wiedergabetaste eingetastet ist.

Bei gedrückter Schnellauf-taste steht der Schalter S2 des Gerätes, der mit der Schnellauf-taste kombiniert ist, in der in Bild 3 gezeichneten Stellung. Dadurch ist der Stromkreis des Andruckmagneten A

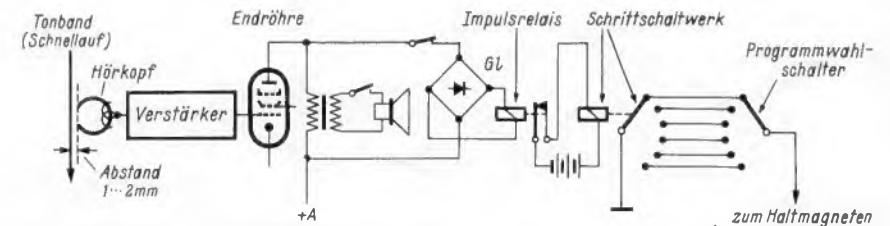


Bild 1. Blockschiung für Abstandsabtastung und Impulsverwertung

Um einen Markierungsimpuls zu setzen, wird an der gewünschten Stelle in Stellung Aufnahme mit dem Taster aus Bild 2 der RC-Generator eingeschaltet und die vorher gedrückte Schnellstoptaste für 1...2 sec losgelassen.

1) Der Normungsvorschlag aus der Arbeit in der FUNKSCHAU 1962, Heft 16, mit 10 Hz bei 19 cm/sec zu markieren, konnte leider nicht befolgt werden, weil dann bei 9,5 cm/sec die Frequenz 5 Hz keinen ausreichenden Pegel ergab.

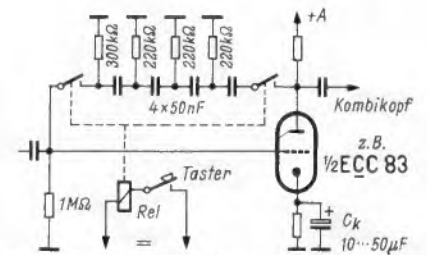


Bild 2. Umschalten des Aufsprecherstärkers als RC-Generator für 11 Hz

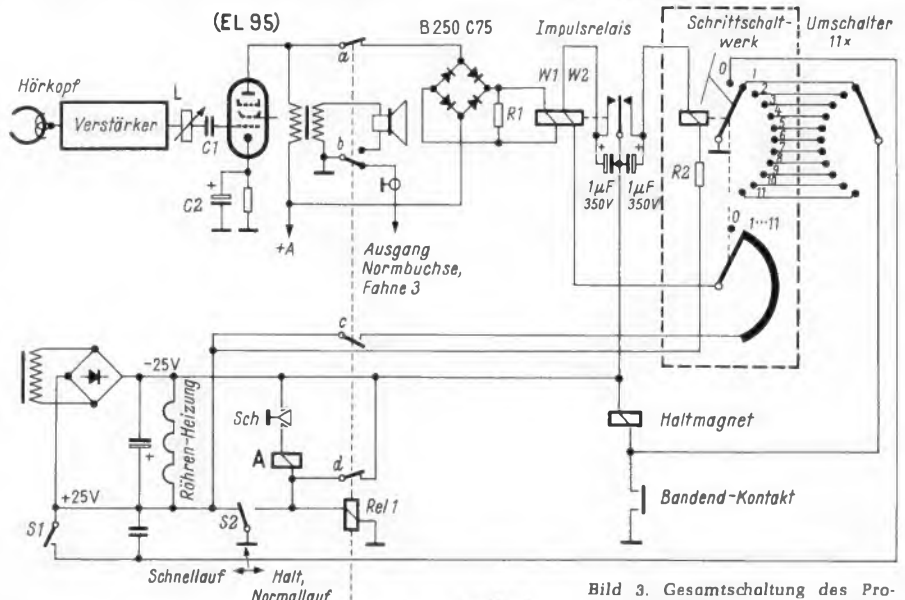


Bild 3. Gesamtschiung des Programmwahlzusatzes in Verbindung mit dem Magnetophon 76

L = Lautstärke-Einsteller; C1 = 25...50 nF; C2 = 50...100 µF; Impulsrelais = gebrauchtes Telefunkenrelais (Postrelais) mit zwei Wicklungen, W1 hochohmig, z. B. 2 000 Ω/17 000 Wdg., W2 niederohmig, z. B. 10 Ω/800 Wdg.; R1 = 4 kΩ (bei anderen Daten des Impulsrelais 0,5...5 kΩ); R2 = 10 Ω/1 W; Schrittschaltwerk = ausgebaute Posttype mit mindestens zwei Schalteebenen, Treibspule 10...15 Ω/1 000 Wdg.; S1 = geräteeigener Kontakt für den Andruckmagnet, nur wirksam, wenn der Umschalter S2 an der Schnellauf-taste in Haltstellung steht. Sch = Schnellstoptaste; A = Andruckmagnet; Rel 1 = Relais für Programmwahl, 500...1 000 Ω, mit drei Einschalt-Federsätzen und einem Umschalt-Federsatz; Rel 2 = Relais für Pegelumstellung, 250 Ω, mit einem Umschalt-Federsatz, z. B. Siemens-Kammrelais

abgeschaltet. Das Tonband wird jedoch dem Kombikopf durch eine mit der Wiedergabetafte verbundene mechanische Vorrichtung auf 1...2 mm genähert. Eventuell muß diese Vorrichtung etwas nachgebogen werden, bis der Band-Kopfabstand klein genug ist. Das Band darf die Transportrolle aber noch nicht berühren. Der Abstand darf sich später nicht mehr verändern.

Das Relais 1 mit den Schaltkontakten a...e kann anziehen, wobei sein Stromkreis über den Andruckmagneten A geschlossen wird. Kontakt d schließt diesen jedoch sofort kurz. Kontakt b schaltet den Lautsprecher ab und schließt den Wiedergabeausgang an der Normbuchse kurz, so daß während des Suchlaufs nichts zu hören ist.

Man kann nun den zum sicheren Ansprechen des Impulsrelais erforderlichen Wiedergabepegel von Hand am Lautstärkepotentiometer I einstellen. Dies wäre einfach, da häufig der volle Pegel benötigt wird. Im vorliegenden Fall wurde mit dem Kontakt e das zusätzliche Relais 2 betätigt, um den Pegel umzuschalten. Ein RC-Glied (1 k Ω , 2 000 μ F) sorgt mit seiner Zeitkonstante dafür, daß Relais 2 etwas verzögert anzieht, da andernfalls Schaltknackstörungen zum verfrühten Ansprechen des Impulsrelais führen könnten. Auf das Parallel-schalten eines Kondensators zur hochohmigen Wicklung W 1 des Impulsrelais wurde verzichtet, damit das Schrittschaltwerk ohne Verzögerung anspricht.

Wird an der Wiedergabetaste eine Rastvorrichtung, etwa in Form eines kleinen Riegels, angebracht, dann schaltet der Halbmagnet nur den Schnelllauf ab und das Gerät beginnt automatisch mit der Wiedergabe. Dieses Verfahren wurde im vorliegenden Fall angewendet.

Automatischer Rücklauf des Schrittschaltwerkes

Nachdem das Band angehalten worden ist, fällt Relais 1 ab. Sein Kontakt c legt über die untere Schaltebene des Schrittschaltwerkes eine Gleichspannung an die niederohmige Wicklung W 2 des Impulsrelais. Dies ist ein robustes Telegrafienrelais. Es stellt nun in einer Selbstunterbrecherschaltung (elektrische Klingel) das Schrittschaltwerk in die Nullstellung zurück. In dieser Stellung wird der Stromkreis unterbrochen, weil der Nullkontakt auf der unteren Schaltebene in Bild 3 nicht beschaltet ist.

Der Widerstand R 1 parallel zur Wicklung W 1 ist wichtig. Er belastet induktiv die Wicklung W 2 und dämpft dadurch die Frequenz des Impulsrelais beim Rücklauf.

Die Wiedergabe kann erst beginnen, wenn in Bild 3 die obere Schaltebene des Schrittschaltwerkes in Nullstellung den Massepol und damit die eine Zuleitung des Andruckmagneten über den nun geschlossenen Schalter S 1 mit + 25 V verbindet.

Als Schrittschaltwerk eignen sich auch die kleinen, für Modell-Fernsteuerungszwecke erhältlichen Ausführungen. Man benötigt dann nur Betriebsspannungen von etwa 6 V, und die automatische Rückstellvorrichtung ist bereits eingebaut.

Als Programmwahlrelais, Relais 1, eignet sich sehr gut das Kammrelais für 14 V, 500 Ω , mit 8 Umschaltkontakten, von denen hier jedoch nur einer benötigt wird. Dieses Relais ist zu beziehen von der Firma Teka, Amberg/Oberpfalz. Das Schrittschaltwerk (Posttype, Preis 5 DM) wurde bezogen von der Firma Gebr. Baderle, Hamburg. Die gesamten Materialkosten für die beschriebene Automatik betragen nur etwa 20 DM. Die Einrichtung arbeitet seit geraumer Zeit vollständig betriebssicher.

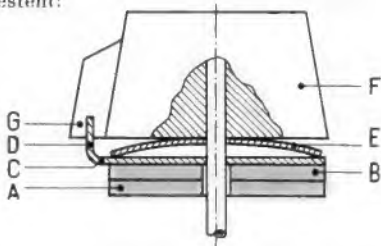
Mechanische Aussteuerungshilfe

Das Feststellen des richtigen Aussteuerungswertes bereits vor der Tonband-Aufnahme dürfte für jeden Amateur selbstverständlich sein, denn diese Vorkontrolle ist eine wichtige Voraussetzung für saubere Aufnahmen. Normalerweise wird es hierbei genügen, sich die Stellung des Potentiometerknopfes mit Hilfe der meist vorhandenen Zahlenskala zu merken.

Will man jedoch Aufnahmen fahren, bei denen ein häufiges Auf- und Abblenden erforderlich ist, oder bei denen es notwendig ist, den Aussteuerungsregler sehr schnell von null genau auf Vollaussteuerung zu bringen, dann ist ein mechanischer, verstellbarer Anschlag an diesem Einstellknopf sehr von Vorteil. Er gestattet ein sicheres und schnelles Einblenden, das nicht einmal ein Hinsehen erfordert.

Der nachträgliche Einbau eines solchen Aussteuerungs-Anschlages ist bei den meisten Tonbandgeräten ohne viel Mühe und Materialaufwand möglich und macht keinen Eingriff in das Gerät notwendig. Allerdings müssen folgende Voraussetzungen für den Einbau der Vorrichtung gegeben sein: Der Einsteller muß als normaler Drehknopf ausgelegt sein, und es darf sich nicht um ein Doppelpotentiometer handeln.

Die Vorrichtung erfordert einen Drehknopf mit einer Zeigernase, wie er bei vielen Geräten üblich ist. Sollte ein solcher Knopf nicht vorhanden sein, so kann er leicht durch einen entsprechenden ersetzt werden. Aus dem Bild ist zu ersehen, daß die Vorrichtung nur aus vier Einzelteilen besteht:



Ein einstellbarer, mechanischer Anschlag am Aussteuerungsknopf des Tonbandgerätes zeigt die Stellung für Vollaussteuerung an. Es bedeuten: A = untere Filzscheibe an der Deckplatte; B = obere Filzscheibe; C = Messingscheibe mit der Anschlagnase D; E = Federring; F = Drehknopf mit Zeigernase G

Ein kreisförmiges Filzplättchen A mit Mittelloch mit gleichem Durchmesser wie der Aussteuerungsknopf, das als Reibwiderstand dient und auf die Gerätedeckplatte geklebt wird; ein gleiches Filzplättchen B, das über dem ersten liegt und mit einem Messingplättchen C in gleicher Größe verklebt wird. Dieses Messingplättchen erhält eine Anschlagnase D, die so umgebogen wird, daß sie von der Nase des darüberliegenden Knopfes mitgenommen wird; ein Federring E, der zwischen Messingscheibe und Knopf auf der Achse sitzt und die beiden Filze gegeneinanderdrückt.

Bei dieser Anordnung läßt sich die Messingscheibe mit der Anschlagnase wegen der Reibung der Filze nur schwer drehen, während der Aussteuerungsknopf sich normal bewegen läßt.

Bei der Aussteuerungs-Vorkontrolle wird jetzt die untere Nase so eingestellt, daß sie der Zeigernase am Aussteuerungsknopf bei Vollaussteuerung als Anschlagpunkt dient. Sollte es erforderlich sein, den Einsteller während der Aufnahme weiter aufzudrehen, so ist dies unter Überwindung des etwas größeren Widerstandes ohne weiteres möglich.

Will man die Anschlagvorrichtung aber nicht benutzen, so dreht man den Aussteue-

rungsknopf einmal bis zum Anschlag auf und kann dann mit dem Einsteller wie üblich arbeiten. Diese praktische Vorrichtung, die kaum etwas kostet, ist in vielen Situationen eine wertvolle Hilfe. Ganz besondere Bedeutung dürfte sie jedoch für Sehbehinderte haben, die damit ohne optische Kontrolle den Punkt der Vollaussteuerung leicht ermitteln können.

Dieter Kiebelbach

Lichtsignale im Heimstudio

Wenn Tonbandamateure beginnen, sich mit der Aufnahme von Hörspielen oder der Vertonung von Filmen und Dias zu befassen, machen sie bald mit einer Schwierigkeit Bekanntschaft, gegen die auch das kommerzielle Studio zu kämpfen hat: Weil man den Mitwirkenden während der Aufnahme keine Regieanweisungen mehr geben kann, mißlingen viele Szenen und müssen oft mehrmals wiederholt werden. Liebhaber ohne Bühnenerfahrung sind überfordert, wenn sie sich außer dem Text auch noch alle jene Dinge merken sollen, die bei der Probe vereinbart wurden.

Eine erhebliche Erleichterung schaffen farbige Lichtsignale, die vom „Aufnahmeleiter“ fernbedient werden und die den Mitwirkenden als Gedächtnishilfen dienen. Bei kurzen Musikeinblendungen (die der Sprecher am Mikrofon nicht hören kann) braucht man nicht mehr die Sekundenzahl zu vereinbaren, die für die Sprechpause vorgesehen ist. Ein rotes Lichtzeichen sagt Ruhe und ein anschließendes grünes bedeutet Sprechen. Mit gelbem Licht kann man beispielsweise Achtung signalisieren, wenn man daran erinnern möchte, daß bei einem Schrei der Kopf vom Mikrofon wegzuwenden ist, damit keine Übersteuerungen auftreten. Die Beispiele lassen sich beliebig vermehren, und es hat sich in der Praxis gut bewährt, wenn etwa ein langsames Flackerzeichen für Langsamer sprechen und ein schnelles für Schneller! hinzukommt. Wichtig ist, daß man nicht zu viele Signale vorsieht und daß diese durch ihre Farben von selbst sprechen, ohne daß es langer Erklärungen bedarf.

Das Bild zeigt zwei solcher Signallampen¹⁾ am Oberteil eines Mikrofonständers. Die Kunststoffkörper haben einen trapezförmigen Querschnitt, sie enthalten auswechselbare farbige Deckgläser und sind mit kleinen Schwachstromlampchen bestückt. Ein kleiner



Mikrofonhalter mit zwei farbigen Signallämpchen für das Heim-Studio

adriges Kabel führt zum Regiepult, bei dem die zugehörigen Klingel-Druckknöpfe und eine Taschenlampenbatterie anzuordnen sind. Wechselstrom-Speisung empfiehlt sich wegen der Blummgefahr nicht. Außer der im Bild gezeigten Montageweise kann man ebenso die Lampen an einer senkrecht stehenden Schiene anordnen, etwa nach Art der „Leuchttürme“, die die Sendegesellschaften für den gleichen Zweck in ihren Hörspielstudios benutzen. Kühne

¹⁾ Hersteller: Schumann GmbH, Hinsbeck/Rhld.

Zahlen

Den größten Anteil am Elektronik-Markt der Welt haben die USA mit ca. 65 %. Insgesamt wurden 1962 in der Welt (ohne Ostblock) für 80 Milliarden DM elektronische Erzeugnisse hergestellt. Auf die Bundesrepublik entfielen 6,5 Milliarden DM, das sind 8 % des Weltumsatzes; auch England kam auf 8 %, während Japan 7 % und Frankreich 5 % erreichten. Beim hohen Anteil der USA muß berücksichtigt werden, daß 60 % der elektronischen Erzeugnisse ihrer Industrie an Verteidigung, Luft- und Raumfahrt sowie Kerntechnik geliefert werden. — Man schätzt, daß in Deutschland zur Zeit 300 000 Personen in mehr als 500 Betrieben auf elektronischem Gebiet tätig sind.

Nur noch um 5,8 % wuchs die Produktion der italienischen Elektroindustrie im Jahre 1962, während 1961 eine Zunahme um 25,6 % zu verzeichnen war. Für diesen Rückgang der Wachstumsrate sind vornehmlich lange Streiks verantwortlich. Die Ausfuhr erhöhte sich im letzten Jahr jedoch um 14,5 % auf 140,7 Milliarden Lira, aber die Einfuhr stieg schneller: um 40,8 % auf 169,9 Milliarden Lira!

160 000 DM Jahresmiete erfordert die neue elektronische IBM-Datenverarbeitungsanlage, mit der die Kundenkreditbank KG aA, Düsseldorf, die Rationalisierung ihres Betriebes vorantreiben will.

4 Millionen Miet-Fernsehgeräte gibt es laut einer neuen Zählung in England. Ursache sei die erwartete Umstellung auf 625 Zeilen, die eine Kauf-Zurückhaltung zur Folge habe.

Fakten

Reine Fiktion seien — nach einem Urteil des Oberlandesgerichts Düsseldorf — die empfohlenen Richtpreise für Rundfunk- und Fernsehgeräte des Baujahres 1963 geworden, da sie vom Einzelhandel bis zu 30 % unterschritten würden. Infolgedessen verstoße es gegen das Gesetz über den unlauteren Wettbewerb, wenn ein Einzelhändler seine niedrigeren Preise mit diesen Richtpreisen vergleicht.

Die Elektro-Handelskette, über die wir im funkschau-elektronik-express Nr. 12 berichteten, beginnt sich auszudehnen. Dieser nach Art der Lebensmittelketten arbeitenden Firmengemeinschaft hat sich jetzt eine bedeutende Kasseler Elektrogroßhandlung, die Firma Cl. Bergmann GmbH, zusammen mit 50 Elektro-Fachgeschäften und Elektromeistern angeschlossen. Man nimmt an, daß die Kette über die Cl. Bergmann GmbH in Dortmund bald auch in Rheinland-Westfalen Fuß fassen wird. Ziel ist, die Elektro-Handelskette mit etwa 30 Großhändlern und 1 000 bis 1 500 Fach-Einzelhändlern über das ganze Bundesgebiet auszuweiten.

Wichtiger als das Schlafzimmer ist der Fernsehempfänger für Neuvermählte, wie durch eine statistische Umfrage festgestellt wurde; auf ihn folgen als Neuanschaffung die Waschmaschine und dann erst Schlafzimmer, Kücheneinrichtung und Wohnzimmermöbel. Die Ursache ist darin zu sehen, daß nur ungefähr die Hälfte der jungen Ehepaare gleich eine eigene Wohnung beziehen kann.

Das Deutsche High-Fidelity-Institut (dhfi) wird in zunehmendem Maße aktiv. Am 13. und 14. Juni führte es in Nürnberg eine Veranstaltung durch, um Musikliebhabern die Möglichkeit zu geben, wertvolle Musik in höchster Vollendung zu hören. Eine Reihe hochwertiger

Wiedergabeanlagen konnte unter gleichen Bedingungen wie im Wohnraum gehört werden; die Vergleiche waren äußerst interessant.

Tomatenfunk nennen die Gemüsehändler eine Sprechfunkanlage, mit der der Dortmunder Fruchthof rund 200 Obst- und Gemüsegeschäften aktuelle Angebote, Preise und Liefermöglichkeiten zusprechen will.

Gestern und heute

Die achte UKW-Küstenfunkstelle der Deutschen Bundespost wurde am 22. Mai in Lübeck eröffnet; die nächste wird Flensburg Radio sein. Die Küstenfunkstellen dienen u. a. der Vermittlung von Gesprächen zwischen Schiffen in den Küstengewässern und Fernsprechteilnehmern im In- und Ausland.

Die Großrechenanlage TR 4 wurde von Telefunken an das Institut für angewandte Mathematik der Universität Hamburg übergeben. Es ist die erste serienmäßig gefertigte Großrechenanlage dieses Typs. Die maschinelle Leistungsfähigkeit des bisher mit einer gemieteten Magnettrommel-Rechenanlage arbeitenden Instituts wird durch den neuen Rechner mehr als ver Hundertfach. Der Benutzerkreis des Hamburger Rechenzentrums reicht vom Seewetteramt über die Sternwarte in Bergedorf und die Krankenanstalten in Eppendorf bis zu zahlreichen Instituten für Schiffsbau, Meereskunde, Mineralogie und Kernphysik in den norddeutschen Küstenländern.

Eine elektronische Rechenanlage Typ EL X 1, Fabrikat Electrológica (Düsseldorf) hat die Hamburger Kaffeerösterei und Kaffee-Großversandhausfirma Tschibo aufgestellt. Die schnellen Magnetbandeinheiten haben eine Lese- / Schreibgeschwindigkeit von 57 000 Zeichen/Sek.; der Aktivspeicher umfaßt 4 096 X 1-Worte.

Die Schwarzhörere-Bekehrungs-Aktion des Süddeutschen Rundfunks, die im März dieses Jahres durchgeführt wurde, hat zu einer beachtlichen Zunahme an Rundfunkhörern und Fernsehteilnehmern geführt. Im Bereich des Süddeutschen Rundfunks konnte im April nicht nur im Verhältnis zur Hörerzahl, sondern auch absolut der höchste Zugang an Rundfunkhörern unter den Rundfunkanstalten in der Bundesrepublik erreicht werden. Die 6 282 Neuanmeldungen bedeuten eine Zunahme von 0,4 % gegenüber 20 291 neuen Hörern = 0,1 % Zunahme in der Bundesrepublik.

1963 — das Jubiläumsjahr

1963 ist für den deutschen Rundfunk ein Jubiläumsjahr besonderer Art:

1888 — vor 75 Jahren — machte Heinrich Hertz seine historischen Entdeckungen über die Natur der elektromagnetischen Wellen

1923 — vor 40 Jahren — begann der deutsche Rundfunk mit einem kleinen Sender in Berlin auf „Welle 400“

1948 — vor 15 Jahren — gab es zum ersten Male nach dem Kriege wieder einen eigenen deutschen Rundfunk

1953 — vor 10 Jahren — wurden der deutsche Überseerundfunk „Deutsche Welle“ und der Sender Freies Berlin gegründet.

Nr. 13 vom 5. Juli 1963

Anschrift für Redaktion und Verlag: Franzis-

Verlag, 8 München 37, Karlstraße 35, Postfach.

Fernruf (08 11) 55 16 25 (Sammelnummer)

Fernschreiber/Telex 05-22 301

Männer

Dipl.-Ing. Hanns Goldberg, seit 1940 bei Loewe Opta und vorwiegend im Fernsehwerk Kronach als Leiter der Entwicklung tätig, wurde vom Vorstand zum Leiter der gesamten Entwicklung der Loewe Opta AG bestellt und gleichzeitig zum Prokuristen ernannt. Hanns Goldberg ist in den 30er Jahren vor allem als Entwicklungsleiter der damaligen Körting-Radiowerke in Leipzig bekanntgeworden.

Hermann Wilrodt, Hauptgeschäftsführer und Gesellschafter der Electroacoustic GmbH in Kiel, wurde am 2. Juni 60 Jahre. Er diente seinem Unternehmen von 1935 bis 1945 an leitender Stelle und gehört ihm — nach einer zwischenzeitlichen Tätigkeit als Präsident der Landesarbeitsämter Schleswig-Holstein und Rheinland-Westfalen — seit 1953 wieder an.

Friedrich Ritter von Raffler, von 1927 bis 1934 Vorstand des Röntgenwerkes C. H. F. Müller, beging am 24. Juni in München seinen 80. Geburtstag.

Charles E. L. Brown, der 1891 zusammen mit dem deutschen Ingenieur Walter Boveri in Baden (Schweiz) die BBC gründete und den man als einen der großen Pioniere der Elektrotechnik ansprechen muß, wurde vor hundert Jahren, am 17. Juni 1863, in Winterthur (Schweiz) geboren. Das Weltunternehmen BBC beschäftigt heute 75 000 Arbeiter und Angestellte.

Prof. Dr. Fritz Schröter sprach auf der Schlußsitzung des 3. Internationalen Fernseh-Symposiums in Montreux den Dank der Teilnehmer aus. Er lobte den Gedanken, dieses Symposium begonnen zu haben. Während 1962 die Vorträge mehr den Grundlagen der Fernseh-technik gewidmet waren, zeigte das Symposium 1963 die Expansion der praktischen Bedeutung dieses Mediums. Das wurde einmal unterstrichen durch die Behandlung der apparativen Probleme, zum anderen durch die grundlegende Diskussion der Probleme der Fernsehübertragung über Satelliten. Das Fernsehen erhält zwar heute seine wesentliche Bedeutung und Förderung als Medium der Information und Unterhaltung, aber seine Wichtigkeit wird sich in Zukunft auch auf andere Gebiete ausdehnen. Professor Schröter erwähnte beispielsweise Fernsehen als „entferntes Auge“ an gefährlichen Stellen, Fernsehen in der Kernforschung und in der Industrie. „Wir haben eine lange, lange Zeit der Entwicklung und Anwendung vor uns!“, schloß Professor Schröter seine beifällig aufgenommenen Ausführungen, in die er auch Grüße und Dank der Deutschen Gesellschaft für Film- und Fernsehforschung eingeflochten hatte.

Kurz-Nachrichten

Ein japanischer Teletar soll im März 1964 aus Anlaß der Olympiade von Tokio aus gestartet werden. * **Der Senderbau auf dem Grünen** (bei Sonthofen im Allgäu) ist durch den langen und harten Winter sehr behindert worden. Wenn der Rohbau noch in diesem Jahr errichtet werden kann, wird ein großer Teil Südbayerns von Ende 1964 an mit dem Zweiten Fernsehprogramm versorgt werden können. * Die Blaupunkt-Reiseempfänger der Bauserie 1963 Lido, Derby und Derby M halten die **Funktörungs-Grenzwerte im UKW-Bereich ein**. * **Sendungen in polnischer, tschechischer und serbischer bzw. kroatischer Sprache** bringt der Deutschlandfunk seit dem 12. Juni zwischen 20 und 21.30 Uhr über den 300-kW-Sender Mainflingen auf 1538 kHz/195 m; das deutschsprachige Programm läuft während dieser Zeit über die Sender Mainflingen 151 kHz, Königslutter 755 kHz und Ravensburg 755 kHz. — Im Juli wird der Sender Königslutter von 100 auf 200 kW verstärkt werden. * **Elektronisch verwaltet** wird nun auch Nürnberg; die Stadtverwaltung erhält von Siemens eine Datenverarbeitungsanlage 2002 mit einem 5 000-Wort-Magnetkernspeicher und einem 10 000-Wort-Magnettrommelspeicher. Statt in 15 Tagen können die Lohnsteuerkarten für Nürnberg künftig in drei Tagen erstellt werden. * **Einen Bildaufzeichnungswagen** mit amerikanischem volltransistorisiertem Aufzeichnungsgerät TR 22 RCA stellte der Süddeutsche Rundfunk im Mai in Dienst. Das von der Fernseh GmbH ausgerüstete Fahrzeug enthält weiterhin einen neuartigen Testbildgeber sowie Zusatzgeräte zur Bild- und Tonkontrolle sowie einen Kabelentzerrer für Lei-

tungen bis 500 m Länge. * **In Ochsenfurt** nahm der Bayerische Rundfunk einen neuen Fernsehumschalter in Versuchsbetrieb; er strahlt das 1. Programm im Kanal 7 mit max. 30 Watt aus und versorgt Ochsenfurt und die umliegenden Gemeinden. * **Die Gema** zieht alle Register gegen eine von Bundesregierung und Bundesrat vorgeschlagene Freistellung der privaten Tonbandvervielfältigung von urheberrechtlichen Ansprüchen; jetzt ließ sie von Prof. Dr. Konrad Zweigert ein Gutachten erstatten, demzufolge die Freistellung eine „verfassungsrechtlich unzulässige entschädigungslose Enteignung der Urheber und Leistungsschutzberechtigten“ sei. * **Die höchste Empfangsantenne Frankfurts** wurde auf dem Dach des neuen Intercontinental-Hotels installiert. Zwei Masten tragen die Antenne für Rundfunk und Fernsehen; zwanzig Stammleitungen versorgen insgesamt 430 Anschlüsse in den Hotelzimmern sowie weitere in Sälen, Speise- und Personalräumen und schließlich in der Ela-Zentrale, von der die Rundfunkprogramme niederfrequent in die Hotelzimmer geleitet werden. * Der Flughafen Warschau hat bei der Telefonen GmbH eine **Flughafen-Rundsicht-Radaranlage (ASR)** zur Vervollständigung seiner Sicherheitseinrichtungen bestellt. Zusammen mit der von dem Unternehmen bereits gelieferten Präzisions-Anflug-Radaranlage (PAR) wird der Flughafen nach der Lieferung über ein komplettes GCA-System verfügen. * **Ein volltransistorisiertes Ampex-Fernsehlaufzeichnungsgerät VR 1100** wurde als Doppelgeschwindigkeitsgerät (19 und 38 cm/sec) entwickelt; es ist nur 1,50 m x 0,65 m x 1 m groß.

Ein Familienunternehmen gratuliert seinem Verlagsleiter

Unser Verlagsleiter Erich Schwandt, der im Februar dieses Jahres seinen 60. Geburtstag begehen konnte, war am 1. Juli 25 Jahre im Franzis-Verlag tätig. Er ist kein Freund von großen Feiern und aufwendigen Ehrungen, aber es ist uns ein aufrichtiges Bedürfnis, einen Mann, dem unser Franzis-Verlag so viel verdankt, an dieser Stelle auch einmal unseren Lesern zu schildern, so wie wir ihn in den letzten Jahren unserer erfolgreichen Zusammenarbeit kennengelernt haben. Im Jahre 1927 war Erich Schwandt — damals noch in Berlin — schon als freier Mitarbeiter für die „Funkschau“ tätig, er schrieb von 1930 an regelmäßig als technischer Korrespondent und trat am 1. Juli 1938 hauptberuflich in den Verlag ein. Sein erstes Werk war Ende 1939 die Umstellung der „Funkschau“ — ursprünglich eine sich an den Laien wendende wöchentliche Beilage der „Bayerischen Radio-Zeitung“ — zu einer selbständigen Fachzeitschrift für den Radio-Praktiker. Von einer Reihe hervorragender Mitarbeiter unterstützt nahm er diese Arbeit 1950 wieder auf; seit dieser Zeit plante er die laufende Modernisierung und fachliche Bereicherung der „Funkschau“, die dadurch ihre heutige Bedeutung weit über die Grenzen Deutschlands errang und gleichzeitig zur tragenden Säule des gesamten Verlages wurde. Nach dem Tode von Dr. Ernst Mayer wurde Erich Schwandt — nach dem Kriege inzwischen nach München gezogen — 1953 Verlagsleiter. In der Folgezeit wurde aus der Elektronik-Beilage zur „Funkschau“ eine selbständige Zeitschrift, während gleichzeitig der Fachbuchverlag zu seiner heutigen Größe (mit 130 Titeln



auf diesem Spezialgebiet wohl an der Spitze in Europa) entwickelt wurde. Wie sieht nun die Zusammenarbeit mit einem Mann aus, der seine Ideen von der technischen Seite her entwickelt — ohne dabei die kaufmännischen Überlegungen zu unterschätzen — und der Planung und Ausführung technischer Literatur mit Leidenschaft betreibt? Hier zeigt Erich Schwandt seine großen menschlichen Fähigkeiten, die ihm die Achtung aller Mitarbeiter des Verlages und der Druckerei, gleichzeitig aber auch die Wertschätzung durch das Familienunternehmen bringen. Für den Verlag werden die privaten Interessen untergeordnet, und für ihn werden nicht selten Nächte und Wochenende geopfert. Mit darin, daß die Belange des Verlages in all seinen vielfältigen Interessen stets an erster Stelle stehen und seine persönlichen Neigungen mit der beruflichen Arbeit übereinstimmen, scheint das Geheimnis seines persönlichen Erfolges und damit des Erfolges des von ihm geleiteten Verlages zu liegen. Wir freuen uns sehr, daß wir in Erich Schwandt einen so vitalen und menschlichen Leiter für unseren Verlag gefunden haben. Wir wissen auch, was er in den Jahren seiner hingebungsvollen Tätigkeit für das Unternehmen und für uns geleistet hat. Wir hoffen und wünschen heute, daß Erich Schwandt noch viele Jahre den weiteren Aufbau und Ausbau des Verlages lenken und leiten kann. Unser volles Vertrauen und unsere ganze Unterstützung werden ihm auch in Zukunft gewiß sein.

Peter G. E. Mayer



Große Deutsche Funkausstellung

Berlin 1963 30. August bis 8. September

Unter dem Leitgedanken „FM-Stereofonie“ soll — wie jetzt endgültig feststeht — die Funkausstellung den Auftakt für die Rundfunkstereofonie in Deutschland geben. Sie bietet die einmalige Gelegenheit, rund einhundert für das neue Stereo-Verfahren (Pilottonverfahren, entsprechend dem in den USA 1961 eingeführten General-Electric/Zenith-System) konstruierte Tischrundfunkempfänger und Musiktruhen zu hören. Eine solche — sowohl für reines Schaupublikum als auch für Fachleute — interessante Vergleichsmöglichkeit hat es bisher in Europa nicht gegeben.

Eine der beiden Berliner Sendeanstalten, der Sender Freies Berlin, wird während der gesamten Ausstellungszeit eigens für die Besucher an den Vor- und Nachmittagen FM-Stereoprogramme über einen seiner UKW-Sender ausstrahlen, darunter eine Reihe von Live-Sendungen, u. a. aus dem großen Sendesaal des Funkhauses gegenüber dem Messegelände.

Besonders eindrucksvoll wird auch eine **akustisch/optisch aufgebaute Sonderschau** der Funkindustrie sein; sie bietet dem Besucher die ganze Fülle der stereofonischen Musik. Eine weitere Sonderschau nennt sich „Der ruhende Pol“. Hier soll sich der Ausstellungsbesucher bei vollendet dargebotener stereofonischer Musik aus dem klassischen Repertoire entspannen können. In einem „Schallplatten-Wunschkonzert-Café“ wird leichte Musik — natürlich ebenfalls stereofonisch — nach Wunsch „serviert“.

Zwei Fernsehprogramme von der Ausstellung

Daß es in der Bundesrepublik zwei Fernsehprogramme gibt, demonstrieren auf der Ausstellung sowohl die Arbeitsgemeinschaft der öffentlich/rechtlichen Rundfunkanstalten (ARD) als auch das Zweite Deutsche Fernsehen (ZDF) in zwei als Fernseh-Studios eingerichteten Hallen.

Brücken nach Berlin

So nennt die Deutsche Bundespost ihre Schau im Marshall-Haus am Platz der Nationen. Als Schwerpunkt demonstriert sie ihre vielfältigen Anstrengungen, Ferngespräche und Fernsehprogramme zwischen dem Bundesgebiet und dem inmitten der sowjetischen Besatzungszone liegenden West-Berlin — und umgekehrt — auszutauschen.

Weitere Nachrichten zur Funkausstellung siehe auf der übernächsten Seite.

Der Service von Farbfernsehgeräten in den USA

Diesen Beitrag empfehlen wir mit einigem Vorbehalt zu lesen. Er ist das Referat eines in Montreux gehaltenen Vortrages eines RCA-Mannes. Der Kenner amerikanischer Verhältnisse weiß, daß sich alle RCA-Äußerungen zum Farbfernsehen durch kräftigen Optimismus auszeichnen. Wir bringen das Referat trotzdem, weil sonst wenig über die Reparaturpraxis der Farbfernsehgeräte bekannt ist. — Vgl. hierzu auch den Reisebericht des Saba-Serviceleiters Georg Lauterbach in Heft 9 und 10 der FUNKSCHAU, Seiten 255 und 267.

Als das vollelektronische Farbfernsehen in den USA im Jahre 1954 begann, verfügte die Radio Corporation of America durch ihre firmeneigene „Service-Company“ bereits über 150 Geschäftsstellen mit ausgebildeten Servicetechnikern und guten Werkstätten; heute sind es 157 Zweigstellen, die etwa 65 % des Geschäftsbereiches der RCA-Einzelhändler abdecken. Die Service-Company schließt mit den Käufern von RCA-Fernsehgeräten Service-Verträge ab und dürfte gegenwärtig etwa 35 % aller in den USA betriebenen Farbfernsehgeräte unter Vertrag haben, während ein weiterer hoher Prozentsatz auf Anruf hin von Fall zu Fall betreut wird. Wie L. G. Borgeson (New York) in seinem Vortrag auf dem 3. Internationalen Fernseh-Symposium in Montreux sagte, war der Schritt vom Schwarzweiß- zum Farbfernsehen für die Serviceleute ungleich einfacher als der Übergang vom Rundfunk- zum Schwarzweiß-Fernsehgerät. Dabei ist zu bedenken, daß die ersten Farbfernsehgeräte — mit einer 15-Zoll-Bildröhre und 37 Empfängerröhren — sehr kompliziert und wenig stabil waren. Damals umfaßte das Gerät 600 Bauelemente und 1200 Lötstellen, während die heutigen Empfänger nur noch 26 Verstärkerrohre aufweisen und dank der gedruckten Platinen stabil und unveränderlich sind.

Nach Angaben des Vortragenden sind die Farbfernsehgeräte heute ebenso zuverlässig wie Schwarzweißgeräte; es gehört zu den beliebten Tricks der Verkäufer, im Heim des Kunden das Farbfernsehgerät erst wenige Minuten vor Beginn einer Farbsendung aufzustellen und den Rest der letzten Schwarzweiß-Sendung zu zeigen. Käufer und Verkäufer sitzen dann bereits vor dem Gerät, und ohne jedes Zutun erscheint die Farbsendung in ihrer vollen, reichen Pracht auf dem Bildschirm.

Wenn der Fachhändler bereits eine normale Werkstattausrüstung für Fernsehen besitzt, die etwa einen Wert von 900 Dollar hat, so sind nach den langjährigen Erfahrungen der RCA noch folgende neuen Meß- und Prüfgeräte im Gesamtwert von etwa 250 Dollar für den Farbfernsehempfänger-Service nötig:

Farbbalken-Punktgenerator zur Vorführung eines Farbfernsehgerätes in der Abwesenheit eines Farbfernsehprogramms und zur Prüfung des Gerätes auf Konvergenz, Linearität, Phase und Matrix;

Entmagnetisierungsspule von rund 14 Zoll Durchmesser zur Entmagnetisierung der Bildröhre bzw. zum Ausgleich des erdmagnetischen Feldes;

Gitter-Kurzschlußschalter zur Betrachtung eines reinen Farbfeldes, indem die beiden anderen Farbfelder kurzgeschlossen werden; Prüfeinrichtung für Farbbildröhren, die nicht nur die Prüfung der Bildröhre erlaubt, sondern sicherstellt, daß stets eine gebrauchsfähige, also einwandfreie, Bildröhre verfügbar ist.

Aus der Praxis der Service-Company

Die RCA bietet dem Käufer eines Farbfernsehgerätes unterschiedliche Verträge an. Für 59.95 Dollar pro Jahr werden alle Arbeiten und alle Einzelteile ersetzt. Für 39.95 Dollar werden während eines Jahres alle Einzelteile ersetzt und die Arbeiten während dreier Monate ausgeführt — jeder weitere Besuch eines Servicetechnikers kostet dann nur noch 5.95 Dollar. Schließlich kann man für 24.95 Dollar alle Aufwendungen während dreier Monate abgeben. Die Service-Company repariert auch Rundfunk- und Haushaltgeräte. Die insgesamt anfallenden Reparaturen erreichen 2 bis 3 Millionen im Jahr und verteilen sich zu 30 % auf Farbfernsehen, 40 % auf Schwarzweiß-Empfänger, 18 % auf elektrische Haushaltgeräte und 12 % auf Rundfunk-Phono-Geräte. Die Aufwendungen für die Reparatur eines Farbempfängers sind im Durchschnitt 11 % größer als für einen Schwarzweiß-Empfänger, wenn die Arbeit im Heim des Kunden, und etwa 14 % höher, wenn sie in der Werkstatt ausgeführt wird, weil dann einige routinemäßige Sonderarbeiten hinzukommen. Der Materialverbrauch ist beim Farbempfänger naturgemäß etwas höher.

Bemerkenswert ist die Aufteilung der Materialkosten bei den vertragsmäßig ausgeführten Arbeiten: 45 % entfallen auf die Verstärkerrohre, 35 % (!!) auf die Bildröhren und 20 % auf die übrigen Einzelteile. — In den letzten Jahren ist der Reparaturaufwand bei Farbempfängern um 40 % zurückgegangen (bei Schwarzweiß-Geräten um 20 %), d. h. etwa im

Verhältnis zur Zahl der pro Gerät verwendeten Röhren.

Die Anzahl der Reparaturfälle pro Gerät und Jahr liegt bei 3 bis 5. Dieser hoher Satz gilt für Geräte mit Jahres-Serviceverträgen; deren Besitzer sind natürlich leicht geneigt, bei jeder an sich unbedeutenden Störung den für sie kostenfreien Service zu bemühen. Die Anzahl der Servicefälle bei den nicht durch Jahresverträge geschützten Farbfernsehgeräten liegt wesentlich darunter — hier wird der Techniker nur im wirklichen Notfall gerufen.

Umfassende statistische Auswertungen aller Reparaturfälle tragen wesentlich zur Verbesserung der Geräte selbst bei, denn die Häufung von erkannten Fehlern lassen die Entwicklungsingenieure hellhörig werden. Überdies hat die Verbesserung der Sende-Qualität viel dazu beigetragen, die Anzahl der Herbeirufe von Technikern zu reduzieren.

Die Entwicklung von Farbfernsehempfängern mit automatischer Feinabstimmung hat einen großen Störsektor ausgeschaltet, denn offenbar ist es dem Kunden daheim nicht immer leicht gefallen, die richtige Abstimmung (kurz bevor Tonsstreifen im Bild erscheinen) zu finden, was sich auf die Farbqualität auswirkt. Der Vortragende bemerkte etwas bekümmert, daß leider ein sehr hoher Prozentsatz aller Farbfernsehgeräte-Besitzer unnatürliche Farbeinstellungen bevorzuge (zu viel rot oder zu fahl, zu hohe Farbsättigung, was aufblühende Punkte oder Rausch-Schwänze zur Folge hat). Oft sei auch die Zimmerbeleuchtung falsch, indem grelles Licht direkt den Bildschirm trifft.

K. T.

Ausstellungen und Messen

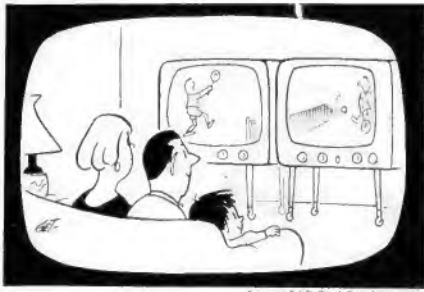
Elektronik — Zukunft der Technik, unter diesem Motto stand eine Ausstellung elektronischer Bauelemente und Meßgeräte, die vom 5. bis 15. Juni im United States Trade Center in Frankfurt/Main veranstaltet wurde. Auf 26 Ständen waren etwa 60 amerikanische Firmen zumeist durch ihre deutschen Vertragsfirmen vertreten, darunter — um nur einige wenige zu nennen — so namhafte Firmen wie Ampex, Amphenol, Beckmann, Hewlett Packard, Honeywell, Motorola, RCA, Schneider, Henley & Co., Telco, Texas Instruments und Transitron. Vom U. S. Trade Center, Frankfurt/Main, Bockenheimer Landstr. 2–4, ist ein Katalog der Ausstellung zu erhalten.

Die Mesucora 63, Internationale Ausstellung Messung, Prüfung, Regelung, Automatisierung, findet vom 14. bis 21. November 1963 in Paris statt. Es ist die zweite Mesucora, die ausschließlich diesen Spezialgebieten gewidmet ist, und an der mehr als eintausend Aussteller, darunter 600 ausländische von 17 Nationen, teilnehmen werden. Mit der Ausstellung ist ein internationaler Kongreß verbunden. Anschrift: Mesucora, 40, rue du Colisée, Paris 8e.

Als größte Elektronik-Ausstellung der Welt bezeichnet eine nicht kleinliche Werbung die Internationale Instrumenten-, Elektronik- und Automation-Ausstellung 1964 (IEA), die vom 25. bis 30. Mai in London stattfindet. Eine britische Expertengruppe reist zur Zeit durch Europa, um auf einer 8 000-km-Tour für die Be-

teiligung an der IEA zu werben. „London der Welt größtes Zentrum für Elektronik“, „England größter Käufer technischer Ausrüstungen in Europa“, „Größte Verkaufskampagne, die jemals mit einer internationalen Ausstellung verbunden war“, „Weltweiter Pressefeldzug ab sofort bis zum Datum der Ausstellung“, „Europäische der Experten ist der Höhepunkt eines mehrere Millionen Pfund kostenden Programms für das Zustandekommen der größten je veranstalteten technischen Ausstellung“, „1964 wird die IEA die einzige internationale Ausstellung dieser Art sein“ — diese Kostproben entnehmen wir einem Pressebericht von C. F. Barry, Presse- und Reklame-Chef der IEA, dessen Sorglosigkeit in Wettbewerbsfragen man nur bewundern kann. Anschrift: Industrial Exhibitions Limited, 9 Argyll Street, London, W. 1.

Die INEL 63 in Basel (Internationale Fachmesse für industrielle Elektronik, 2. bis 7. September 1963) hatte Mitte Mai Anmeldungen von 396 Firmen aus 16 Ländern zu verzeichnen, davon 25 % aus der Schweiz, 22 % aus Deutschland, 20 % aus den USA, 17 % aus Großbritannien, 10 % aus Frankreich. Zu dem parallel zur Fachmesse stattfindenden IFAC-Weltkongreß für Automatik (27. August bis 4. September) erwartet man über 2 000 Teilnehmer. Anschließend (am 5. und 6. September) findet der INEL-Kongreß statt, der sich mit elektronischen Themen befassen wird.



Signale

Leben sie zu lang?

43 Prozent aller Rundfunkgeräte sind älter als sechs Jahre. Von einem Automobil, das die Sechs-Jahres-Grenze überschritten hat, sagt man, es ist alt. Selbst ein VW, Baujahr 1958, gilt unrettbar als altes Vehikel. Radios und Fernseher sind keine Autos. Sie werden nicht auf Landstraßen und Autobahnen verschlissen. Trotzdem: Müssen Rundfunk- und Fernsehgeräte so alt werden wie Methusalem? Ist es eigentlich richtig, daß bei unseren Geräten eher die Schallwand verwittert als die Membrane? Produzenten und Händler fühlen angesichts dieser Fragen zwei Seelen in ihrer Brust. Im Sinne eines neuen Konsumstils hätte man es am liebsten so wie in Amerika, wo defekte Geräte kurzerhand weggeschmissen werden, weil die Reparatur viel zu teuer käme. Im Sinne des deutschen Konsumenten jedoch muß man nach wie vor größten Wert auf Qualität legen, und man tut es auch. Kronen-Geräte¹⁾ sind im Durchschnitt weniger reparaturanfällig als vor vier oder sechs Jahren. Sie haben heute mehr als gestern die Chance, alt wie Methusalem zu werden.

Wenn sie trotzdem eines Tages veraltet sind, wenn sich der Konsument entschließt, ein neues Kronen-Gerät zu kaufen, dann weniger weil das alte nichts mehr taugt, sondern weil die neuen Geräte viel schöner, viel moderner, viel mehr einem neuen Stil-Empfinden angepaßt sind.

Also nicht Qualitätsminderung, nicht schlechteres Material oder mangelhafte Verarbeitung, sondern das Modische ist die Hete für den Nachholmarkt der Zukunft. Außerdem: Neue Techniken dringen vor, machen von sich reden, bieten größeren Komfort und bessere Leistung.

Haushalte mit Rundfunkgeräten hatten ihr letztes Gerät angeschafft:

in den letzten 12 Monaten	9 0/0
vor ein — unter zwei Jahren	13 0/0
vor zwei — unter vier Jahren	13 0/0
vor vier — unter sechs Jahren	22 0/0
vor sechs — unter zehn Jahren	30 0/0
vor zehn und mehr Jahren	13 0/0

Die in den Haushalten vorhandenen Fernsehgeräte haben folgendes Alter:

unter 12 Monaten	17 0/0
ein — unter zwei Jahren	36 0/0
zwei — unter vier Jahren	22 0/0
vier — unter sechs Jahren	20 0/0
sechs Jahre und mehr	5 0/0

Das Durchschnittsalter bei Fernsehgeräten liegt zwischen zwei und drei Jahren.

Aus: Information, Zeitschrift für den deutschen Rundfunk- und Fernsehfachhandel, Ausgabe 6, Mai 1963 (Redaktion: Heiner Flaig)

Sonderschallplatte — nur auf der Funkausstellung erhältlich

Eine Sonderschallplatte, auf der sich viele bekannte und beliebte Stars aller deutschen Schallplattenfirmen zusammenfinden, bereitet die bundesdeutsche Schallplattenindustrie für die Funkausstellung in Berlin vor. Besonderes Kennzeichen: Diese Platte wird nur auf der Funkausstellung, und zwar zu einem günstigen Preis, abgegeben!

Die „Schallplatten-Stadt“

In der größten Halle des Messegeländes wird die Schallplattenindustrie ihre „Schallplatten-Stadt“ aufbauen. In vielen Abteilungen werden alle Sparten der Schallplatte — von der Klassik bis zum Cool Jazz, dazu Märchenaufnahmen, Wortaufnahmen und besondere Liebhaberstücke — vorgeführt und zusätzlich noch mit Bildern illustriert. Es ist überhaupt ein Merkmal dieser Ausstellung, daß sich die beteiligten Firmen nicht ausschließlich an den Fachmann, sondern auch an den Konsumenten wenden, wie es schließlich auch die Eigenart der Produkte fordert.

Bemerkenswert ist ein während der Funkausstellung geplanter Fortbildungskurs für Gewerbelehrer auf dem Gebiet der Hochfrequenztechnik mit dem Ziel, diesen Kreis stärker als bisher an allen Fragen der Hf- und Antennentechnik zu interessieren. In der Nachbarschaft des Belgischen Pavillons wird die Antennenindustrie ähnlich wie auf



der Hannover-Messe und auf den zurückliegenden Funkausstellungen eine „Antennenstraße“ errichten.

Das Handwerk wirbt. Auf der Funkausstellung 1963 in Berlin hat das Radio- und Fernseh-techniker-Handwerk wie schon 1961 den Österreichischen Pavillon belegt. Hier wird eine Anzahl Reparaturplätze aufgebaut, um dem Publikum lebendig vor Augen zu führen, mit welcher Sorgfalt und auch mit welchem Aufwand an Meß- und Prüfgeräten Fernseh- und Rundfunkempfänger repariert werden müssen. Im einzelnen sind vorgesehen:

1. Ein normaler Fernseh-Reparaturplatz, ein UHF-Tuner-Reparaturplatz und ein Wobbelmeßplatz,
2. mehrere Tonband- und Phonogeräte-Reparaturplätze,
3. Reparaturplatz für Transistorempfänger mit allen von den einschlägigen Herstellern zur Verfügung gestellten Einrichtungen.

Man wird besonderen Wert auf attraktive Aufmachung und ansprechende Organisation dieser Sonderschau legen, um das Publikum zu interessieren und direkt anzusprechen.

Der 12seitige farbige Leporelloprospekt zur Großen Deutschen Funkausstellung 1963 wurde außer in deutsch in sechs Fremdsprachen, nämlich englisch, französisch, italienisch, spanisch, holländisch und schwedisch, herausgegeben; er steht den Ausstellern zur Verfügung.

¹⁾ Um uns nicht dem Vorwurf der Schleichwerbung auszusetzen, verwenden wir diese Phantom-Marke anstelle der eines bekannten Fabrikats.

funkschau elektronik express

Nr. 13 vom 5. Juli 1963

Der Pressechef von Telefunken, **Friedrich Bender**, und der von Loewe-Opta, **Willi Saunat**, reisten zusammen mit dem Pressechef der Berliner Ausstellungen, **C. G. Alexander**, Mitte Juni nach Paris, Brüssel, Amsterdam und Stockholm, um vor Vertretern der nationalen Fach- und Wirtschaftspresse über die Funkausstellung 1963 zu berichten.

Repräsentative Beteiligung in den einzelnen Ausstellungsgруппen

(In Klammern die Zahlen der Funkausstellung 1961)

Rundfunk-Empfangsgeräte sowie Sendeanlagen	33 (30)	Aussteller
Fernseh-Empfangsgeräte sowie Sendeanlagen	24 (21)	Aussteller
Phonotechnik	31 (29)	Aussteller
Bauelemente für Rundfunk und Fernsehen	17 (19)	Aussteller
Empfangsantennen	16 (22)	Aussteller
Schallplatten und andere Tonträger, Zubehör	17 (18)	Aussteller
Röhren	5 (6)	Aussteller
Rundfunk- und Fernsehzubehör	36 (41)	Aussteller
Fachliteratur	12 (10)	Aussteller
Sonstige	2	Aussteller

Da verschiedene Firmen in mehr als einer Kategorie vertreten sind, ist die Gesamtzahl der in den einzelnen Kategorien genannten Firmen höher als die tatsächliche Ausstellerzahl = 122.

Letzte Meldungen

Höhere Gebühren für die Schallplattenübertragung im Rundfunk drohen die Schallplattenhersteller für den Fall an, daß die private Übertragung urheberrechtlich geschützter Werke der Tonkunst künftig gesetzlich erlaubt werden sollte. Dann nämlich wäre die Schallplattenübertragung im Hörfunk nicht mehr wie bisher eine verkaufsfördernde, sondern im Gegenteil eine verkaufshindernde Maßnahme.

Eine Eidophor-Fernsehgroßprojektions-Anlage für Schwarz-Weiß-Übertragungen sowie mehrere Kompakt-Kameras mit Monitoren werden von Philips der Pädagogischen Hochschule in Bonn geliefert. Die Anlage dient zur Ausbildung des Lehrernachwuchses. Es werden z. B. Unterrichtsstunden in den Hörsaal übertragen, wobei durch die Kameras auch das Verhalten der Schüler beobachtet und wiedergegeben wird. Die Größe des projizierten Bildes beträgt 3 m x 4 m.

Das Bundeshaus in Bonn erhielt von Siemens eine zentrale Gemeinschaftsantennen-Anlage mit 230 Anschlüssen für Lang-, Mittel-, Kurz- und Ultrakurz-Wellen, für das 1. und 2. Fernsehprogramm und für Eigen-Sendungen.

Teilnehmerzahlen

einschl. West-Berlin am 1. Juni 1963

Rundfunk-Teilnehmer:	Fernseh-Teilnehmer:
16 885 648	7 865 741
Zunahme im Vormonat	Zunahme im Vormonat
20 748	69 374

Der Basis-Bahnwiderstand und die Kollektorkapazität beim Hf-Transistor und deren Messung

2. Teil

Von Dipl.-Ing. IVAR VEIT

Das Frequenzverhalten jedes Transistors wird zu einem großen Teil von Basis-Bahnwiderstand $r_{bb'}$ und der Kollektorkapazität C_c mitbestimmt, so daß die Kenntnis dieser Größen für die Schaltungstechnik sehr wertvoll ist. Der erste Teil dieser Arbeit, der in der FUNKSCHAU 1963, Heft 11, Seite 303, erschien, behandelte das Zustandekommen dieser beiden Größen sowie deren meßtechnische Erfassung. Im hier folgenden 2. Teil wird ein praktisch ausgeführtes Meßgerät hierfür beschrieben.

Messung des Produktes $r_{bb'} \cdot C_c$

Die in Bild 15 dargestellte Brückenmethode gestattet es, $r_{bb'}$ und C_c zusammen in Form ihres Produktes zu messen [8].

Gleicht man mit dem Drehkondensator C bei geschlossenem Schalter S die Brücke ab, dann ist

$$\frac{1}{j\omega C_1 R_1} = \frac{1}{j\omega C_c r_{bb'}}$$

$$R_1 C_1 = r_{bb'} C_c \quad (8)$$

Um neben dem Produkt auch noch die Einzelgröße $r_{bb'}$ oder C_c zu bekommen, wurde der Widerstand R_2 vorgesehen. Gleicht man bei geöffnetem Schalter nochmals ab, dann erhält man C_2 und damit

$$R_1 C_2 = (r_{bb'} + R_2) C_c \quad (9)$$

woraus man zusammen mit Gleichung (8)

$$r_{bb'} = \frac{R_2 \cdot C_1}{(C_2 - C_1)} \quad (10)$$

und $C_c = \frac{R_1}{R_2} (C_2 - C_1) \quad (11)$

erhält. Die Skala des Drehkondensators wird in Pikofarad für C und in Nanosekunden für $r_{bb'} \cdot C_c$ geeicht.

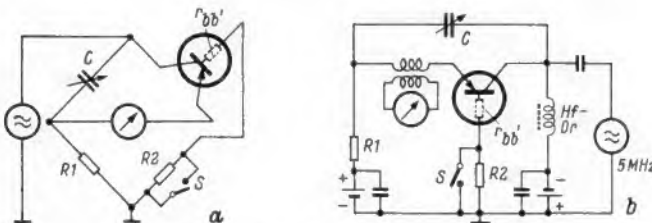


Bild 15. Messung des Produktes $r_{bb'} \cdot C_c$; a = Prinzipschaltung, b = Meßanordnung

Das Verfahren arbeitet aber nur dann mit hinreichender Genauigkeit, solange die Kollektor-Fußpunkt-Kapazität C_{bc} in Bild 2b nicht in die Größenordnung von C_c kommt. Man mißt nämlich genau genommen nicht nur C_c , sondern $C_c + C_{bc}$. Das ist gerade bei solchen Transistoren zu beachten, bei denen der Kollektor am Transistorgehäuse liegt und dadurch eine besonders hohe Kapazität C_{bc} verursacht.

Mit dieser Methode ist es nicht ohne weiteres möglich C_c und C_{bc} getrennt zu erhalten. Da jedoch C_c im Gegensatz zu C_{bc} von der angelegten Kollektorspannung unabhängig ist, bietet sich dazu dennoch eine Möglichkeit. Ändert man die Kollektorspannung $-U_c$, dann ändert sich auch die Kapazität C_c , dagegen bleibt der Wert C_{bc} konstant. Man führt also die Messung zunächst bei der Kollektorspannung $-U_c$ und danach bei einer etwas veränderten Spannung $-U_c'$ durch. Dabei gelten folgende beiden Gleichungspaare:

$$R_1 C_1 = r_{bb'} C_c \quad (12)$$

und $R_1 C_2 = (r_{bb'} + R_2) C_c + R_2 C_{bc} \quad (13)$

$$R_1 C_1' = r_{bb'} \cdot C_c' \quad (14)$$

$$R_1 C_2' = (r_{bb'} + R_2) C_c' + R_2 C_{bc} \quad (15)$$

Dividiert man Gleichung (14) durch (12), dann ergibt das

$$\frac{C_1'}{C_1} = \frac{C_c'}{C_c} = \xi \quad (16)$$

Des weiteren kann man aus den Gleichungen (12) und (13) den Wert $r_{bb'}$ eliminieren.

$$\frac{R_1 C_2 - R_2 C_{bc}}{C_c} - R_2 = \frac{R_1 C_1}{C_c}$$

$$\frac{R_1}{R_2} (C_2 - C_1) - C_{bc} = C_c \quad (17)$$

Entsprechend erhält man aus dem zweiten Gleichungspaar:

$$\frac{R_1}{R_2} (C_2' - C_1') - C_{bc} = C_c' = \xi \cdot C_c \quad (18)$$

Aus den letzten beiden Gleichungen (17) und (18) kann man C_c eliminieren und erhält dann

$$\frac{R_1}{R_2 (\xi - 1)} [\xi (C_2 - C_1) - (C_2' - C_1')] = C_{bc} \quad (19)$$

Mit dem gefundenen Wert für C_{bc} werden aus den Gleichungen (12) und (13) die Kapazität C_c und der Widerstand $r_{bb'}$ bestimmt. – Die Kollektorspannung $-U_c'$ darf gegenüber $-U_c$ nur soweit geändert werden, daß keine merkliche Inkonzanz von $r_{bb'}$ auftritt.

Das nachfolgend beschriebene Meßgerät wurde nach dem Prinzip von Bild 15 aufgebaut.

Ein Meßgerät für Hf-Transistoren

Die Schaltung Bild 16 arbeitet mit einer stabilisierten Anodenspannung von 150 V. Das Niederspannungsnetzgerät mit den beiden Zenerdioden ZL 10 gestattet, die Kollektorspannung und den Emitterstrom unabhängig voneinander einzustellen. Das Potentiometer R 6 zum Einstellen der Kollektorspannung wurde mit 1 k Ω bemessen, wobei der Querstrom rund 10 mA, d. h. das 10- bis 20fache des Verbraucherstromes ($-I_c \approx 0,5 \dots 1$ mA), beträgt.

Gemessen wird bei einer Frequenz von 5 MHz mit einem selektiven Röhrevoltmeter als Nullindikator. Seine Empfindlichkeit kann durch den in der Katodenleitung liegenden Trimmwiderstand R 12 zwischen 5 und 60 mV Endausschlag geändert werden. Am Ausgang des Oszillators liegt eine in Anoden-Basis-Schaltung arbeitende Trennröhre, so daß die ECO-Stufe durch das Meßobjekt nicht verstimmt werden kann.

Der Nullindikator wird über den Hf-Übertrager Tr 3 an die Brücke geschaltet. Dieser Übertrager bereitet – wie bei allen Hf-Brücken – die meisten Schwierigkeiten. Das Kernmaterial muß bei der verwendeten Meßfrequenz, d. h. bei 5 MHz, noch hinreichende Übertragungseigenschaften besitzen. Die Kopplung zwischen beiden Wicklungen muß tatsächlich induktiv und nicht etwa kapazitiv durch Wicklungs-, Anschluß-, Schalt- und Abstandskapazitäten erfolgen, da sonst keine Minimumanzeige möglich ist. Der Übertrager wurde auf einen Ringkern ($d_a = 34$ mm; $d_i = 25$ mm) mit isoliertem Schaltdraht gewickelt. Er erhielt primär 6 und sekundär 18 Windungen. Infolge der relativ geringen Windungszahlen wurden automatisch die Wicklungskapazitäten klein gehalten. Zur sta-

tung (Widerstand und geeichter Drehkondensator), die als Nachbildung für die Reihenschaltung $r_{bb'} + C_c$ an die Meßklemmen gelegt wird. Nach diesem Verfahren wurde die C-Skala geeicht.

Literatur

- [1] Malsch, J.: Transistoren, II. Nachtrag. AEU 1952, S. 73...79
 [2] Malsch, J.: Ersatzschaltbilder von Transistoren und ihre physikalischen Grundlagen. AEU 1954, S. 179...189
 [3] Malsch, J.: Das HF-Ersatzbild des Transistors. (NTF) NTZ-Beiheft 1958, Heft 1, S. 11
 [4] Paul, R.: Die Messung der Elemente der Transistoreersatzschaltung. Sonderdruck aus Nachrichtentechnik 1960, Heft 2, S. 18
 [5] Paul, R.: Nachrichtentechnik 1960, Heft 8, S. 344 ff.
 [6] Studemund, O.: Handbuch für Hochfrequenz- und Elektrotechniker, Bd. VI, S. 301 ff.
 [7] Taeger, W.: Messungen an HF-Transistoren. Funk-Technik 1961, Heft 9, S. 318...324
 [8] Das, M. B. und Boothroyd, A. R.: Measurement of equivalent circuit parameters of transistors at VHF. JEE Jan. 1960, S. 536...549
 [9] Biondi: Transistor Technology. Volume III, S. 211
 [10] Voigt, H.: Eine Meßbrücke für 0,1 bis 1 000 MHz. AEU 6 (1952), S. 414...418

Frequenzmesser für Tonfrequenz – ein Verstärkerproblem

1. Teil

Von R. HELBIG

1. Einleitung

Frequenzen bis zu 100 kHz werden oft nach der Kondensator-Lade-Methode gemessen, bei der ein direkt in Frequenzen geeichtes Gleichstrominstrument zur Anzeige dient. Die Meßeinrichtung besteht bei dieser Methode aus zwei Teilen: dem Meßkreis einschließlich des Instrumentes und einem vorgeschalteten Begrenzer. Die Eigenschaften dieses Begrenzers bestimmen wesentlich die erzielbare Genauigkeit. Deshalb sollen die Forderungen, die an eine solche Anordnung gestellt werden müssen, untersucht werden, um daraus eine brauchbare Lösung zu erzielen.

Zum besseren Verständnis und zum klareren Abstecken der zu erfüllenden Bedingungen soll zunächst auf das Meßprinzip eingegangen werden. Zur Vereinfachung wird vorerst angenommen, daß es sich bei der zu messenden Frequenz um eine Spannung mit rechteckig verlaufender Kurvenform und steilen Flanken handelt, die von einem Generator mit genügend kleinem inneren Widerstand geliefert wird. Die Betrachtung erstreckt sich also zunächst nur auf den Teil der Anordnung, der aus der Frequenz den anzuzeigenden Meßwert ableitet.

2. Das Prinzip

Würde man eine symmetrische Rechteckspannung mit einem Gleichstrominstrument messen, so schlägt es nicht aus. Richtet man die Meßspannung gleich, dann erhält man eine Anzeige, die jedoch nur eine Aussage über die Höhe der Spannung vermittelt. Man muß also nach einem Umweg suchen.

Angaben über die Frequenz einer Rechteckspannung kann man erhalten, wenn man die Anzahl der gleichsinnigen Flanken innerhalb einer definierten, aber beliebigen Zeit ermittelt. Die Division der Flankenanzahl durch die Zeit ergibt die Frequenz. Um die Flanken zählen zu können, müssen sie aus der Rechteckspannung herausgehoben werden. Das ist auf einfache Weise möglich, wenn man das Rechtecksignal durch ein RC-Glied differenziert. Da dieser Vorgang für das behandelte Meßprinzip wichtig ist, soll er näher betrachtet werden.

Legt man an eine Kondensator-Widerstands-Kombination nach Bild 1a eine periodische Folge von Rechteckimpulsen an Punkt a, so wird – je nach Größe des Widerstandswertes – am Punkt b das angelegte Rechteck mehr oder weniger verformt erscheinen. Ist der Widerstandswert bei gegebener Kapazität sehr groß, d. h. ist die Zeitkonstante des RC-Gliedes sehr groß gegenüber der Impulsdauer, so kann der Widerstand dem aufgeladenen Kondensator während der Zeit bis zum Eintreffen der nächsten Entladung keine nennenswerte Ladung entziehen; die Kurvenform an Punkt b folgt der der angelegten Spannung (Bild 1b, Kurve 2). Mit zunehmender Verkleinerung des Widerstandswertes, d. h. mit kleiner werdender Zeitkonstante, wird sich der Kondensator in der Zeit zwischen Vorder- und Rückflanke des Impulses zunehmend

über den Widerstand entladen (Bild 1b, Kurve 3). Macht man die Zeitkonstante so klein, daß die Ladung vor der nächsten Umladung bis auf Null abgeklungen ist, erhält man am Punkt b eine Impulsfolge aus abwechselnd positiv und negativ gerichteten Spitzen (Bild 1b, Kurve 4).

Dieser Vorgang wird auf Grund der mathematischen Zusammenhänge als *Differentiation* des Rechteckimpulses bezeichnet¹⁾. Die Höhe der Entladung, d. h. die verbleibende Spannung am Punkt b in Bild 1a, am Ende der Impulshalbwelle, bestimmt sich dabei nach der Gleichung

$$u = U \left(e^{-\frac{t}{\tau}} \right) \quad (1)$$

Hierin sind U die angelegte Impulsspannung in V_{ss} , t die Impulsdauer in sec (entspricht nicht der Impulsfrequenz) und τ die Zeitkonstante des RC-Gliedes. Bei Einsetzen von $M\Omega$ für den Widerstandswert und μF für die Kapazität ergibt sich die Zeitkonstante in Sekunden (sec).

Es ist leicht zu sehen, daß für wachsende Werte von τ bei konstant bleibender Impulsdauer t der Wert in der Klammer zunehmend gegen 1 geht, aber nie größer als 1 werden kann.

¹⁾ Vgl. Limann: Fernsehtechnik ohne Ballast, 4. Auflage, Bild 9.11 und 9.12. Franzis-Verlag.

Bild 1a. Differenzierglied

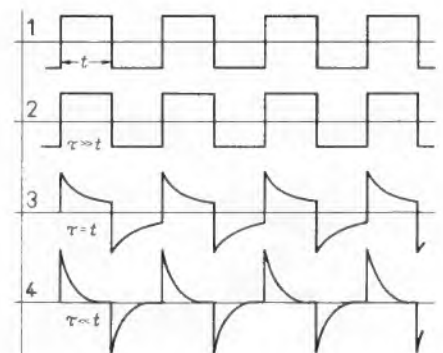
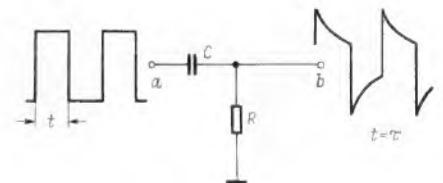


Bild 1b. Differentiation eines Rechtecks in Abhängigkeit von der Zeitkonstante des differenzierenden Gliedes. 1 = ursprüngliche Impulsreihe; 2 = Verlauf hinter einem RC-Glied mit $\tau \gg t$; 3 = Verlauf hinter einem RC-Glied mit $\tau = t$; 4 = Impulsfolge bei $\tau \ll t$

Damit wird u maximal gleich U . Umgekehrt wird bei kleiner werdendem r der Klammerwert gegen Null gehen, aber nie negative Werte annehmen können. Damit ist gesagt, daß u gleich Null werden kann.

Da zum Ermitteln der Frequenz nur die Flanken verwendet werden sollen, muß also die Rechteckspannung so stark differenziert werden, daß die Ladung des Kondensators vor der nächstfolgenden Umladung bis auf Null abgeklungen ist. Streng genommen bleiben zwar damit nicht nur die Flanken übrig, sondern ein Verlauf nach Bild 1b, Kurve 4, aber das ist auch gar nicht nötig. Im Gegenteil, es soll ja ein Instrument zur Anzeige verwendet werden, und durch dieses Instrument muß, wenn es ausschlagen soll, ein Strom fließen. Diesen Strom liefert aber der Kondensator während seiner Entladung. Wie später zu sehen ist, entspricht dabei die Strommenge der von dem differenzierten übriggebliebenen Impuls eingeschlossenen Fläche.

Um sicherzustellen, daß zum Meßteil nur gleichsinnige Impulse gelangen, unterdrückt man einfach eine der beiden Polaritäten, z. B. die negative. Somit steht für die Zählung eine Impulsreihe zur Verfügung, die aus gleichgerichteten positiven Impulsen besteht. Die Zählung erfolgt indirekt durch ein Instrument mit Hilfe einer Strommessung. Liegt die Impulsreihe nämlich an einem Widerstand, so wird durch diesen ein impulsförmiger Strom fließen, der durch das Instrument gemessen wird. Da jeder Impuls eine bestimmte Strommenge enthält, schlägt der Zeiger um einen Betrag aus, der dem zeitlichen Mittelwert dieser Strommengen entspricht. Die Mittelwertbildung geschieht dabei fortlaufend über die gesamte Impulsreihe. Bezieht man die Zählung auf eine bestimmte Zeiteinheit, so wird der Mittelwert um so höher sein, je dichter die Folge der Impulse in der Zeiteinheit ist, d. h. je höher die Frequenz ist. Bei linear zunehmender Dichte wird demnach auch der Verlauf der Anzeige linear sein; ein Gleichstrom-Instrument läßt sich also direkt in Frequenzen eichen. Infolge der Trägheit des Meßwerkes wird der Zeiger trotz des impulsförmigen Verlaufs des Meßstromes einen konstanten, ruhigen Ausschlag aufweisen.

Um eine Fehlermöglichkeit vorwegzunehmen sollen die Bedingungen für das Zustandekommen der frequenzproportionalen Mittelwertbildung näher betrachtet werden. Mathematisch gesehen hat man es hier mit einer Integration zu tun, nämlich mit der Bildung des Stromintegrals in der Zeiteinheit. Ein Integral ist die Summierung unendlich kleiner Flächenabschnitte. Angewandt auf den vorliegenden Fall gibt das Integral des Stromes über die Zeit, bezogen auf einen Impuls, dessen Flächeninhalt und damit die in ihm enthaltene Strommenge an. Integriert man über einen größeren Zeitabschnitt, so wird durch die periodische Wiederholung des einzelnen Impulses die Summe der Einzelintegrale mit der Dichte der Impulsfolge zunehmen. Dabei wird eine wichtige Voraussetzung zur genauen Anzeige sehr deutlich:

Soll die Summe der Einzelintegrale von der Impulsdichte abhängen, so müssen die Impulse alle den gleichen Verlauf aufweisen, und zwar unabhängig von der Frequenz. Die Zeitkonstante für die Differentiation ist daher so zu wählen, daß

bei der höchsten innerhalb eines Bereiches zu messenden Frequenz die Entladung bis auf Null abklingt.

Diese Bedingung veranschaulicht Bild 2 für drei Frequenzen. Die mittlere davon soll die höchste Frequenz eines Meßbereiches darstellen, bei ihr trifft die Entladebedingung gerade noch zu. Links davon ist eine niedrigere Frequenz gezeichnet, der Verlauf der differenzierten Impulse ist der gleiche. Rechts schließlich ist eine höhere Frequenz gezeichnet, für die die Zeitkonstante bereits zu lang ist; die Entladebedingung ist hier nicht mehr erfüllt. Der Verlauf der differenzierten Impulse ist ein anderer als in den vorstehenden Fällen, das Integral nimmt jetzt einen anderen Wert an und Fehlanzeigen sind die Folge.

Der Instrumentenstrom hängt aber nicht nur von der Form des differenzierten Impulses ab, sondern auch von der Höhe der an das RC-Glied angelegten Spannung und – da es sich bei den zu messenden differenzierten Impulsen um Stromimpulse handelt – auch von der Größe des Kondensators.

Leitet man aus diesen Zusammenhängen eine Gleichung für den Instrumentenstrom ab, so erhält man aus

$$Q = U \cdot C \quad (2)$$

die einfache lineare Beziehung

$$I = U \cdot C \cdot f \quad (3)$$

Um den Strom zur alleinigen Funktion der Frequenz zu machen, müssen Spannung und Kapazität demnach innerhalb eines Meßbereiches einen konstanten Wert aufweisen. Wie diese Forderung für die Spannung zu erfüllen ist, wird noch ausführlich zu behandeln sein; festgehalten sei nur, daß hier die erste Forderung auftaucht, die dem vorgeschalteten Begrenzer zu übertragen ist.

Wie groß Spannung und Kapazität zu wählen sind, hängt von mehreren Faktoren ab. Die Empfindlichkeit des zu verwendenden Instrumentes und sein innerer Widerstand (der einen Teil des Differenzierwiderstandes darstellt und somit in die Zeitkonstante ebenso eingeht wie z. B. der Durchlaßwiderstand der Gleichrichterstrecke) sind ebenso zu berücksichtigen wie die Belastungsfähigkeit der Spannungsquelle (in der Regel ist das die vorangehende Begrenzerstufe) und damit letzteres die maximale Größe des Kondensators (und damit des Instrumentenstroms) bestimmt, so wird die minimale Größe durch die Höhe der zur Verfügung stehenden Spannung begrenzt, die man aus verständlichen Gründen nicht beliebig groß machen wird. Das gilt vor allem bei Schaltungen mit Transistoren. Außerdem erschweren bei kleinen Kondensatoren Streukapazitäten eine einwandfreie Differentiation. Trotz dieser Wechselwirkungen wird es aber immer möglich sein, einen befriedigenden Kompromiß zu erreichen.

3. Fehlerbetrachtung

Unter Berücksichtigung der genannten Zusammenhänge soll nun versucht werden, die erzielbare Genauigkeit des Verfahrens zu ermitteln. Der Einfluß der Spannung wurde aus der Beziehung (3) bereits deutlich. Sie ist dem Strom direkt proportional und muß deshalb äußerst konstant gehalten werden.

Für eine einwandfreie Differentiation ist es erforderlich, daß die Flankensteilheit des zu differenzierenden Impulses sehr groß ist. Also müssen die Meßimpulse genügend steil verlaufen. Dabei ist anzustreben, daß die Zeit für eine Flanke nicht wesentlich über 1 bis 2% der Periodendauer hinausgeht.

Für die zu bestimmende Frequenz wurde bisher ein Tastverhältnis von 1 : 1 angenommen. Wie ist aber die Genauigkeit bei unsymmetrischen Tastverhältnissen?

Die vorstehend begonnene Arbeit wird im nächsten Heft fortgesetzt. Die folgenden Abschnitte werden sich mit Röhren, Dioden und Transistoren als Begrenzer befassen und anschließend Schaltung und Arbeitsweise eines Begrenzerverstärkers mit Transistoren ausführlich behandeln.

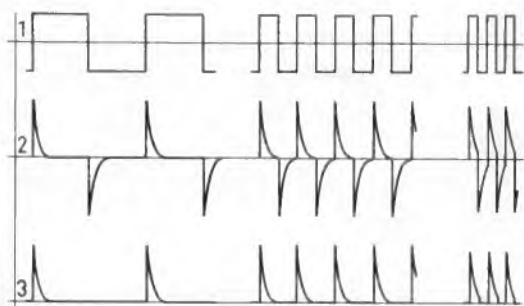


Bild 2. Gewinnen des Instrumentenstromes für drei Frequenzen im Verhältnis 1 : 3 : 6. Kurve 1 = Rechteckige Meßimpulse am Meßkondensator. 2 = Differenzierte Meßimpulse bei gleichbleibender Zeitkonstante. 3 = Instrumentenstrom. Die Impulse für die höchste Frequenz weichen in der Form ab

Direktanzeigende Kapazitätsmeßgeräte arbeiten, abgesehen von Spezialschaltungen mit automatischer Nachstellung durch Servomotor, überwiegend nach der Grundschaltung Bild 1. Der Prüfling C_x wird über ein Wechselstrom-Meßinstrument M an eine Wechselstromquelle G angeschlossen, deren Spannung und Frequenz bekannt und konstant sind. Der durch den Kondensator fließende Wechselstrom ist dann ein direktes Maß für die Kapazität des Prüflings. Der Strom kann unmittelbar gemessen und angezeigt werden wie in Bild 1, oder mittelbar durch Messen der Spannung an einem in Serie zum Prüfling liegenden Kondensator oder Widerstand.

Schaltungen mit Netzspannung als Meßstromquelle

Durch Wahl einer passenden Frequenz und Spannung für die Stromquelle G lassen sich nach dem Prinzip von Bild 1 sehr einfache Meßschaltungen mit geringem Materialaufwand aufbauen. Eine solche Schaltung zeigt Bild 2.

Der Prüfling C_x ist über ein Wechselstrom-Meßinstrument M an eine Wechselspannung von 3,18 V angeschlossen. Die Meßfrequenz beträgt 50 Hz. Mit dem Wert von 3,18 V hat es eine besondere Bewandnis: Wie im einzelnen nicht ausgeführt werden soll, liegen die Verhältnisse bei dieser Spannung und Frequenz so, daß der angezeigte Strom in mA unmittelbar dem Kapazitätswert des Prüflings in μF entspricht.

Die 3,18 V lassen sich nun ziemlich genau aus einem Heiztransformator mit 6,3 V gewinnen, der eine Mittelanzapfung besitzt. Weiterhin haben die üblichen Vielfachinstrumente deutscher Herkunft Wechselstrom-Meßbereiche, die bei einigen Milliampere beginnen und bis zu einigen Ampere reichen. Daher kann damit und mit einem Heiztransformator sehr einfach eine Meßeinrichtung für Kapazitäten von etwa $0,5 \mu F$ bis $1\ 000 \mu F$ zusammengesetzt werden.

Diese Meßeinrichtung eignet sich überdies in der Werkstattpraxis recht gut zum Messen der Kapazität von Elektrolytkondensatoren. Infolge der niedrigen Spannung kann auf das gleichzeitige Zuführen einer Polarisations-Gleichspannung verzichtet werden und Hoch- und Niedervolt-Elektrolytkondensatoren können unmittelbar angeschlossen werden. Allerdings soll der Prüfvorgang nur sehr kurz sein. Wie orientierende Versuchsreihen ergaben, lassen sich auch sogar fünf Jahre gelagerte Kondensatoren ohne vorherigen Anschluß an eine Gleichspannung relativ genau messen; der angezeigte Kapazitätswert wich nach Neuformierung nur sehr wenig vom vorher angezeigten Wert ab.

An sich müßte der Spannungsabfall am Meßinstrument bei der Höhe der Meßspannung berücksichtigt werden. Da die üblichen Heizwicklungen jedoch durchweg für Ströme in der Größenordnung von mehreren Ampere bemessen sind, werden sie durch Meßströme von weniger als 1 A nur schwach belastet. Die abgenommene Spannung ist dadurch etwas höher als 3,15 V, wodurch der Spannungsabfall am Meßinstrument ausreichend ausgeglichen ist.

Anstelle einer Spannung von 3,15...3,18 V kann auch mit der vollen Spannung des Heiztransformators von 6,3 V gearbeitet werden. Der angezeigte Wert entspricht dann der doppelten Kapazität, er ist daher zu halbieren. Die Meßspannung von 6,3 V hat aber den Nachteil, daß sie für Niedervolt-Elektrolytkondensatoren mit 3 V Betriebsspannung zu hoch ist.

Für den Bau eines besonderen Meßgerätes kann statt eines Vielfachinstrumentes mit

Direktanzeigende Kapazitätsmeßgeräte 1. Teil

Im vergangenen Jahr wurde in der FUNKSCHAU ein Kapazitätsmeßgerät beschrieben, das nach dem Hochfrequenz-Resonanzprinzip arbeitet¹⁾. Dieses Prinzip ermöglicht bei hinreichender Sorgfalt in Aufbau, Alterung der kapazitätsbestimmenden Teile sowie der Skalenherstellung sehr exakte Kapazitätsmessungen, die sich ohne Schwierigkeiten auf eine Genauigkeit von 0,5 % bringen lassen. Als Nachteil mag in der Werkstattpraxis die Bedienung empfunden werden, die derjenigen einer Kapazitätsmeßbrücke ähnelt. Im folgenden werden im ersten Teil verschiedene und relativ einfache Schaltungen unterschiedlichen Aufwandes für Kapazitätsmeßgeräte beschrieben, bei denen der Meßwert unmittelbar auf einer Skala angezeigt wird. Im zweiten Teil des Beitrages wird als Bauanleitung ein ebenfalls direktanzeigendes Kapazitätsmeßgerät beschrieben, das sich durch einen großen Meßumfang von 100 pF bis 1 000 μF pro Skalenendwert auszeichnet.

Wechselstrom-Meßbereich auch ein Gleichstrominstrument verwendet werden, dem ein Gleichrichter vorgeschaltet ist. Eine derartige Schaltung, die darüber hinaus für mehrere Meßbereiche ausgelegt ist, zeigt Bild 3. Der Netztransformator Tr hat eine durchgehende Sekundärwicklung mit Anzapfungen bei 3,2 V, 32 V und 320 V. Als Gleichrichter für das Anzeiginstrument M dienen vier Germaniumdioden OA 150 in Brückenschaltung. Ihr Typ ist übrigens nicht kritisch. Die Meßbereiche werden durch den Umschalter S eingestellt, der wahlweise die drei um den Faktor 10 differierenden Meßspannungen an den Meßkreis mit dem Instrument M, den Anschlüssen für den Prüfling C_x und einen Druckknopfschalter D legt. Der Druckknopfschalter ist wegen der hohen Meßspannung von 320 V im 10-nF-

zeichnung der Instrumentenskala oder das Herstellen einer zweiten Skala.

Dadurch ist auch die Eichung recht einfach: Hierzu ist nur in einem der drei Bereiche ein Normalkondensator erforderlich. Dieser soll eine Kapazität von etwa 60 bis 100 % des Bereichs-Endwertes aufweisen. Nach Anschließen des Normalkondensators ist der Bereichschalter auf den betreffenden Meßbereich einzustellen, und der Zeigerausschlag ist mit dem Einstellwiderstand R so einzuregulieren, daß er auf den Skalenwert zeigt, der dem Kapazitätswert des Normalkondensators entspricht.

Bei Skalen-Endaus Schlag fließen im Gleichstromkreis des Gleichrichters etwa 0,7 mA. Demzufolge ist als Meßinstrument auch ein Typ mit 500...600 μA verwendbar. Das verwendete 100- μA -Instrument hat jedoch den Vorteil, daß es bereits eine in 0...100 beschriftete Skala besitzt, die damit den einzelnen Kapazitätswerten entspricht.

Die Meßgenauigkeit derartiger Schaltungen hängt naturgemäß von der Spannungs- und Frequenzkonstanz des Stromnetzes ab. Die Frequenzkonstanz kann als gut betrachtet werden, da die Stromnetze wegen des Überland-Verbundbetriebes daraufhin überwacht werden. Aber auch hinsichtlich der Spannungs Konstanz sind keine Bedenken zu erheben, denn eine Spannungsänderung von 10 V bei 220 V Netzspannung bedeutet erst

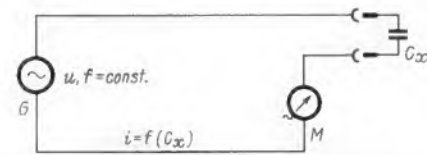


Bild 1. Allgemeines Meßprinzip für direktanzeigende Kapazitätsmeßgeräte

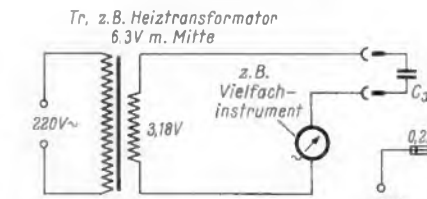
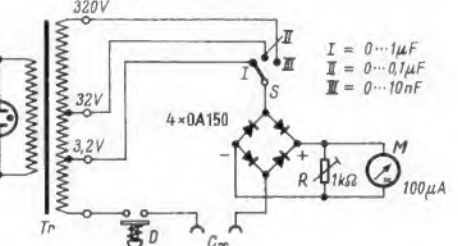


Bild 2. Schaltung für eine direktanzeigende Kapazitätsmeßeinrichtung geringen Aufwandes

Rechts: Bild 3. Einfache Schaltung für mehrere Meßbereiche



Bereich erforderlich und ermöglicht einen spannungsfreien Anschluß des Prüflings.

Die Germaniumdioden und das Meßinstrument arbeiten hier mit eingepprägtem Strom, da der Spannungsabfall am Prüfling C_x in allen drei Bereichen viel größer ist als der Spannungsabfall am Meßinstrument einschließlich Gleichrichter (rund 100 bis 150 mV). Dadurch wird der fließende Strom überwiegend von den Eigenschaften des Prüflings bestimmt, und die Stromabhängigkeit der Durchlaßwiderstände der Germaniumdioden kann sich kaum auswirken. Die einzelnen Kapazitätsmeßbereiche weisen daher eine lineare Unterteilung auf. Das hat den Vorteil, daß die Gleichstromskala des Meßinstrumentes auch unmittelbar für die Anzeige der Kapazitätswerte gültig ist. Mithin entfällt eine Um-

einen Anzeigefehler von nicht ganz 5 %, kann also bei derartig einfachen Meßschaltungen vernachlässigt werden.

Die Übereinstimmung der einzelnen Meßbereiche ist von der relativen Übereinstimmung der drei Transformatorspannungen abhängig. Die absolute Höhe der drei Spannungen ist hingegen nicht sehr kritisch, da der Ausschlag durch den Einstellwiderstand R stets hingetrimmt werden kann. Daher ist nicht kritisch, ob im Bereich I die Spannung 3,2 oder 3,4 V beträgt, wenn sie in den oberen Bereichen nur genau 10 bzw. 100mal größer ist. Der Netztransformator Tr läuft in allen drei Spannungsbereichen infolge der geringen Stromentnahme praktisch im Leerlauf. Die Sekundärspannungen ent-

¹⁾ FUNKSCHAU 1962, Heft 24, Seite 639.

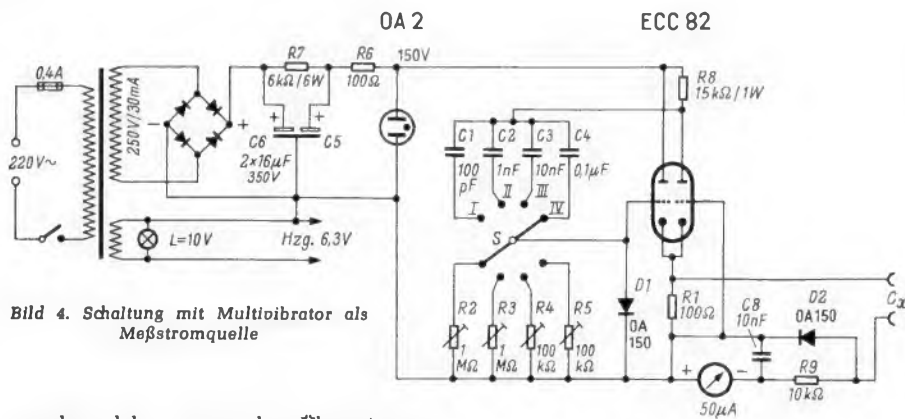


Bild 4. Schaltung mit Multivibrator als Meßstromquelle

sprechen daher genau den Übersetzungsverhältnissen, so daß die Berechnung des Transformators keine Schwierigkeiten macht.

Ein Erweitern des Meßumfanges nach oben kann in Bild 3 leicht durch Verringern der Instrumenten-Empfindlichkeit durch einen Parallelwiderstand erfolgen. Für eine Erweiterung auf 10 mA bzw. 10 µF kann der Widerstand unmittelbar dem Instrument parallel geschaltet werden, da die üblichen Dioden eine Strombelastbarkeit von 10 mA vertragen. Für noch höhere Kapazitätswerte ist der Parallelwiderstand an die Wechselstromklemmen der Gleichrichterbrücke zu legen. Hierdurch können aber Änderungen im Verlauf der Kapazitätsskalen auftreten, da dann das Meßinstrument und die Gleichrichter nicht mehr mit eingepprägtem Strom arbeiten.

Multivibrator als Meßstromquelle

Eine andere Schaltung, bei der auch der unmittelbar über den Prüfling fließende Strom als Maß für die Kapazität dient, zeigt Bild 4. Sie ist vorwiegend zum Messen kleinerer Kapazitätswerte bis etwa 100 nF geeignet.

Die beiden Systeme der Doppeltriode ECC 82 sind als unsymmetrischer Multivibrator geschaltet. Die Trioden sind einmal über den gemeinsamen Katodenwiderstand R 1 verkoppelt, zum anderen über eine RC-Kombination zwischen der Anode des zweiten Systems und dem Gitter des ersten. Das Gitter der zweiten Triode liegt an Masse.

Die RC-Kombination vor dem Gitter des ersten Triodensystems ist mit dem Schalter S umschaltbar, damit lassen sich vier Schwingfrequenzen wählen. Sie werden im wesentlichen durch die vier Koppelkondensatoren C 1 bis C 4 und die Gitterableitwiderstände R 2 bis R 5 bestimmt. Mit diesen Trimmwiderständen läßt sich die Schwingfrequenz bei der Eichung des Gerätes einstellen.

Vom Gitter der ersten Triode gegen Masse liegt eine Germaniumdiode D 1. Dadurch kann das Gitter nicht positiv gegen Masse werden. Diese Maßnahme trägt sehr zur Erzeugung einer sauberen Rechteckform der Impulse bei. Die Schwingfrequenz liegt um 100 kHz im Bereich I und sinkt beim Betätigen des Schalters S in dekadischen Stufen auf 100 Hz in Stellung IV.

Die Anodenspannung ist mit einer Glimmstabilisatorröhre OA 2 stabilisiert, die über einen Schutzwiderstand R 6 am Siebkondensator C 5 liegt. Der Siebwiderstand R 7 muß so bemessen sein, daß bei herausgezogener Doppeltriode kein höherer Strom als der maximale Querstrom der Stabilisatorröhre OA 2 (30 mA) fließen kann, besser etwas weniger. Der Netzteil ist in der üblichen Weise mit einem Selen-Brückengleichrichter bestückt. Die Anodenwicklung des Netztransformators kann auch eine niedrigere Spannung bis etwa 180 V haben, der Widerstand R 7 ist dann zu verkleinern.

Die Anode der ersten Triode des Multivibrators liegt unmittelbar an der Anodenspannung, während das zweite System einen Anodenwiderstand R 8 von 15 kΩ besitzt. Es ist eine Eigenart dieser Schaltung, daß sie mit einem Minimum an Schaltungsgliedern für die Doppeltriode auskommt.

An dem Katodenwiderstand R 1 entsteht eine positive Rechteckspannung, die als Meßspannung dient. Die Messung beruht auf dem in Bild 1 gezeigten Grundschem. Als Strommesser für den Meßkreis mit den Anschlußbuchsen für den Prüfling C_X wird ein 50-µA-Gleichstrominstrument benutzt. Dieses ist mit einem Vorwiderstand R 9 von 10 kΩ, dem Kondensator C 8 von 10 nF und einer Germaniumdiode OA 150 – der Typ ist unkritisch – in der gezeichneten Weise geschaltet. Die Skala ist mit 100 Teilstrichen versehen.

Beim Anschließen des Prüflings C_X werden die vom Katodenwiderstand R 1 abgegriffenen positiven Rechteckimpulse differenziert, so daß durch die Impulsvorderflanke eine Stromspitze in der einen, durch die Rückflanke eine solche in der anderen Richtung erzeugt wird. Diese werden von der Diode D 2 für das Instrument gleichgerichtet. Die positiven Stromspitzen werden an der Serienschaltung von R 9 und dem Instrument durch die Diode kurzgeschlossen, und nur die negativen Stromspitzen fließen durch das Instrument. Der Kondensator C 8 dient zum Glätten des gleichgerichteten Stromes, er kann entfallen, wenn das Meßinstrument eine relativ starke Eigendämpfung besitzt.

Da der Sperrwiderstand der Germaniumdiode bei allen anliegenden Momentanspannungen ganz erheblich größer ist als der Ohmwert der Serienschaltung aus R 9 und dem Meßinstrument, bleibt auch der Nebenschluß durch die Diode stets von gleichem Einfluß, so daß das Meßinstrument auch hier eine lineare Kapazitätsskala erhält.

Das Gerät hat bei der angegebenen Dimensionierung in den vier Stellungen des Schalters S die Meßbereiche 100 pF, 1 000 pF, 10 nF und 100 nF. Die Eichung ist recht einfach. Allerdings ist hierzu für jeden Bereich ein Normalkondensator erforderlich, der wieder bei 60 bis 100 % des Maximalwertes jedes Bereiches liegen sollte. Vor dem Eichern werden alle Trimmwiderstände R 2 bis R 5 auf maximalen Ohmwert eingestellt. Nachdem der Normalkondensator angeschlossen und der Umschalter auf den entsprechenden Meßbereich eingestellt ist, wird der betreffende Einstellwiderstand so weit verkleinert, bis das Instrument den Zahlen-

wert anzeigt, der der Kapazität des Normalkondensators entspricht.

Wenn eine vorhandene Instrumentenskala mit der Bezifferung 0...50 verwendet werden soll, so kann dies ohne Änderungen an der Schaltung geschehen. Hierzu werden dem Gerät jetzt nur die Meßbereiche mit 50 pF, 500 pF, 5 nF und 50 nF Endausschlag zugeordnet. Die Widerstände R 2 bis R 5 sind dann wie im vorhergehenden Fall einzustellen.

Der Sollausschlag wird dann bei einem niedrigeren Ohmwert der Widerstände R 2 bis R 5 erzielt, da die Schwingfrequenz des Multivibrators jetzt gegenüber dem vorherigen Fall verdoppelt sein muß, um gleichen Instrumentenausschlag zu erzielen.

Transistor-Generator als Meßstromquelle

Verwendet man einen Transistor-Generator als Meßstromquelle, so kann ein direktanzeigendes Meßgerät ohne Schwierigkeiten in Handgröße gebaut werden. Bild 5 zeigt die Schaltung eines solchen Gerätes, das industriell gefertigt wird²⁾. Der Hochfrequenztransistor arbeitet zusammen mit der Induktivität L und ihren Parallelkapazitäten in einer Colpitts-Schwingerschaltung. Die Basis des Transistors liegt über den Kondensator C 1 hochfrequenzmäßig an Masse, sein Kollektor liegt auf Hf-Potential. In analogen Röhrenschaltungen liegt die Anode am oberen Punkt des Schwingkreises; wegen des niedrigeren Innenwiderstandes des Transistors muß hier jedoch eine Anzapfung gewählt werden. Für die Steuerung durch den Emitter wird keine induktive, sondern eine kapazitive Spannungsteilung mit den Kondensatoren C 2 und C 3 verwendet. Der Kondensator C 4 riegelt lediglich die Kollektorgleichspannung ab. Die Basisvorspannung wird durch einen ohmschen Spannungsteiler mit den Widerständen R 1 und R 2 erzeugt, während der Emitter über den Widerstand R 3 an Masse liegt. In der Minusleitung zur Gleichstromquelle liegt ein Trimmwiderstand R 4, der zum Einstellen der Schwingspannung auf einen vorgegebenen Wert dient.

Die Schwingkreis Kapazitäten werden einmal aus den Kondensatoren C 2 und C 3 des kapazitiven Spannungsteilers für den Emitter gebildet, zum anderen aus den Kondensatoren C 5, C 6 und dem Trimmer C 7.

Von der am heißen Punkt des Schwingkreises stehenden Hochfrequenzspannung wird in der gezeichneten Stellung des Umschalters S über den Trimmer C 8 ein Teil abgezweigt und dem Diodenvoltmeter mit dem 50-µA-Meßinstrument zugeführt. Dieses arbeitet in gleicher Weise wie das in Bild 4 und ist mit dem Vorwiderstand R 5 und der Diode OA 85 versehen, für die auch andere Typen verwendbar sind. Eine Siebung des gleichgerichteten Stromes ist wegen der vergleichsweise hohen Meßfrequenz hier nicht erforderlich.

Die Schwingspannung ist vor der Messung so einzustellen, daß das Instrument Voll-

²⁾ Vgl. FUNKSCHAU 1958, Heft 1, Seite 22

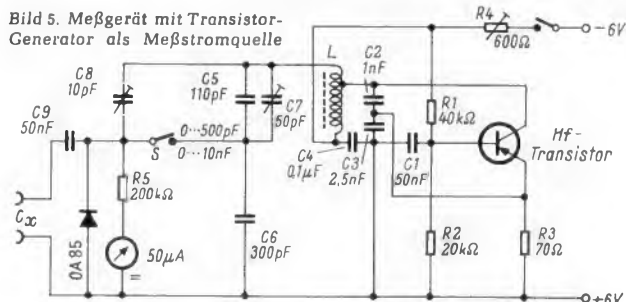


Bild 5. Meßgerät mit Transistor-Generator als Meßstromquelle

ausschlag zeigt. Wird nun über den Gleichstrom-Trennkondensator C 9 an die Anschlüsse C_x ein Prüfling angeschlossen, so wirkt dieser als Nebenschluß zum Meßinstrumentenpfad, so daß der Zeigerausschlag zurückgeht. Je größer die Kapazität des Prüflings ist, um so mehr geht der Ausschlag zurück. Die Skala des Instrumentes kann daher in Kapazitätswerten beschriftet werden. Für die Aufnahme einer Kapazitätskurve für die Skalenzeichnung ist hier jedoch eine Reihe von bekannten Vergleichskapazitäten erforderlich, da die Skala nicht linear verläuft. Vielmehr sind die niedrigen Kapazitätswerte auseinandergezogen, was an sich erwünscht ist.

In der gezeichneten Stellung des Umschalters beträgt der Meßbereich 0...500 pF. In der anderen Schalterstellung ist der Spannungsteiler aus dem Kondensator C 8 und dem Meßinstrument in allen drei Punkten der Serienschaltung aus den Kapazitäten C 5/C 7 und C 6 parallelgeschaltet. Da diese Serienschaltung aus relativ hohen Kapazitäten besteht, sind auch höhere Kapazitäten erforderlich, um auf den Instrumentenpfad einzuwirken. Der Meßbereich wird dadurch auf 10 nF erweitert. Der Trimmer C 7 dient dazu, im oberen Meßbereich bei fehlendem Prüfling dieselben Ausgangsverhältnisse in bezug auf den Meßbereich herzustellen wie im niedrigen Meßbereich. Beim Umschalten der Meßbereiche bleibt somit der Nullpunkt erhalten.

Der bis hierher reichende erste Teil dieser Arbeit behandelte verschiedene Schaltungen für einfache Kapazitätsmeßgeräte. Nun folgt die Bauanleitung eines besonders vorteilhaften Gerätes mit sehr großem Meßumfang.



Bild 6. Ansicht eines Mustergerätes mit sehr weitem Meßumfang

Technische Daten

- Meßbereiche (Vollausschlag): 100 pF, 1 000 pF, 10 nF, 100 nF, 1 µF, 10 µF, 100 µF, 1 000 µF (statische und Elektrolytkondensatoren)
- Kleinster ablesbarer Wert: rund 0,5 pF
- Meßgenauigkeit: 1,5...3 %
- Meßspannungen: 15 V im 100-pF-Bereich, 1,5 V in den übrigen Bereichen
- Skala: 50 Teilstriche, linear
- Abmessungen: 150 mm × 110 mm × 210 mm

Direktanzeigendes Kapazitätsmeßgerät mit sehr großem Meßumfang

Ein Nachteil der bisher beschriebenen Schaltungen ist, daß ein Erweitern des Meßumfangs über drei bis vier Dekaden hinaus schwierig wird. Das im folgenden beschriebene Gerät Bild 6 hat demgegenüber einen Meßumfang von acht Dekaden und dadurch einen besonders hohen Gebrauchswert. Seine technischen Daten enthält die Tabelle.

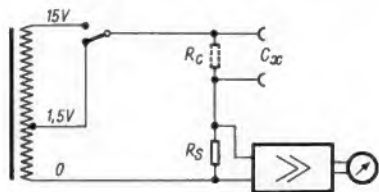


Bild 7. Blockschaltung des dem Gerät in Bild 6 zugrundeliegenden Schaltungsprinzipes

Die Schaltung

Das Meßgerät verwendet wie die Schaltung Bild 3 das Wechselstromnetz als Meßspannungsquelle. Jedoch wird nicht der durch den Prüfling fließende Strom unmittelbar gemessen, vielmehr liegt nach dem in Bild 7 gezeigten Blockschaltung in Serie mit dem Prüfling ein ohmscher Widerstand R_S. Der daran entstehende Spannungsabfall wird verstärkt und erst danach angezeigt.

Der durch die Serienschaltung aus Prüfling und Vorwiderstand gebildete Gesamtwiderstand ist

$$R_{ges} = \sqrt{R_s^2 + R_c^2}$$

Soll nun der fließende Strom hauptsächlich durch den Widerstand R_c des Prüflings C_x

bestimmt werden, so muß R_c mindestens den 10fachen Wert haben wie der Vorwiderstand R_s. In diesem Fall ist

$$R_{ges} = \sqrt{1^2 + 10^2} = \sqrt{1 + 100} = \sqrt{101}$$

$$R_{ges} = 10,05$$

während ohne R_s

$$R_{ges} = \sqrt{0 + 100} = \sqrt{100} = 10 \text{ ist.}$$

Die Abweichung bei zehnfach höherem Widerstand R_c ist also in diesem Falle zu vernachlässigen, und die an R_s abfallende Spannung ist ein hinreichend genaues Maß für den Strom durch den Prüfling.

Beim Mustergerät wurde darüber hinaus ein Verhältnis von R_c : R_s = 15 : 1 gewählt.

Bild 8 zeigt die Gesamtschaltung des Mustergerätes. Die Meßspannung wird an einer getrennten Windung des Netztransformators abgenommen und ist von 1,5 V auf 15 V umschaltbar. Zur Bereichswahl dient ein keramischer Umschalter mit Messerkontakten, mit zwei Ebenen und elf Schaltstellungen, von denen acht verwendet sind. Die erste Schaltebene dient dazu, für jeden Meßbereich die passende Meßspannung an die Serienschaltung des Prüflings und dem Vorwiderstand zu legen.

Die Bereichs-Unterteilung wird durch das Umschalten der Serienwiderstände R 1 bis R 7 mit Hilfe der zweiten Schaltebene bewirkt. Die Widerstandswerte sind dekadisch abgestuft zwischen 200 kΩ in den Bereichen I (100 pF) und II (1 000 pF) und 0,2 Ω im 1 000-µF-Bereich. Die Meßspannung beträgt in allen Bereichen außer dem niedrigsten 1,5 V. Also können auch die üblichen und in Transistorschaltungen verwendeten Elektrolytkondensatoren mit 3 V Betriebsspannung gemessen werden. Im 100-pF-Bereich könnte ebenfalls mit 1,5 V Meßspannung gearbeitet werden, wenn der Serienwiderstand auf 2 MΩ erhöht wird. Dies ist aber nicht zweckmäßig, da der Eingang des nachfolgenden Verstärkers in erhöhtem Maße brummempfindlich würde. Daher ist es zweckmäßiger, den Widerstand des 1 000-pF-Bereiches mit 200 kΩ auch hier zu verwenden und dafür die Meßspannung auf den 10fachen Wert zu erhöhen.

Am Eingang des Verstärkers ist ein doppelpoliger Druckkontakt D vorgesehen, der zum Überprüfen der Eichung dient. Er trennt den Meßkreis durch den Kontakt k 1 vom Eingang des Verstärkers ab und schaltet hierfür mit dem Kontakt k 2 ein Eich-RC-Glied aus dem Kondensator C 1 und dem Widerstand R 8 an. Unabhängig von dem jeweils eingeschalteten Meßbereich und bei angeschlossenem Prüfling kann somit die Eichung überprüft werden. Anstelle des Druckschalters kann auch einer der restlichen Kontakte der zweiten Schaltebene des Bereichsschalters verwendet werden, dieser ist dann wie durch die gestrichelte Linie angedeutet, mit der Eich-RC-Kombination zu verbinden. Diese Ausführung hat aber den Nachteil, daß zum Überprüfen jeweils erst der Bereichsschalter verstellt und ein bereits angeschlossener Prüfling wieder entfernt werden muß.

Die Anzeigegenauigkeit hängt naturgemäß von der Toleranz der Widerstände R 1 bis R 7 ab. Die höheren Werte sind meist mit 1 % Toleranz erhältlich oder können mit einem hinreichend genauen Ohmmeter aus

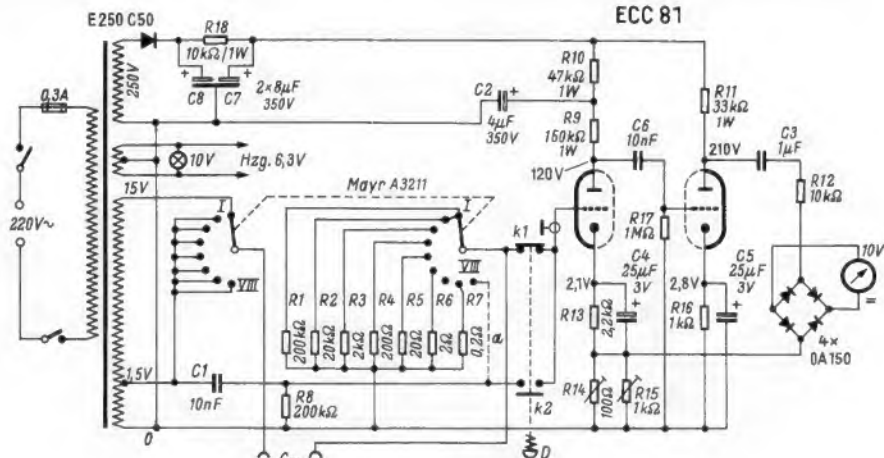


Bild 8. Gesamtschaltung des Gerätes aus Bild 6

einer Vielzahl von Widerständen höherer Toleranz ausgemessen werden. Schwieriger ist der 0,2- Ω -Widerstand für den 1 000- μ F-Bereich zu erhalten. Man mißt hierfür am besten den Widerstand einer bestimmten Länge passenden Widerstandsdrahtes und ermittelt hieraus durch eine Verhältnisrechnung die benötigte Länge für 0,2 Ω . Im Mustergerät wurde dieser Widerstand als freitragender Wickel unmittelbar an den betreffenden Kontakt des Meßbereichsschalters angelötet. Ähnlich kann man sich den Widerstand R 6 mit 2 Ω herstellen. Den zumeist nicht lötbaren Draht wickelt man auf einen hochohmigen $\frac{1}{2}$ -W-Widerstand und verbindet seine Enden mit den Drähten des Widerstandes mit Hilfe von M 3-Schrauben mit Muttern und Beilagscheiben. Die Enden des Träger-Widerstandes können dann in der üblichen Weise an die Schaltkontakte angelötet werden.

Der Nf-Verstärker ist mit der Doppeltriode ECC 81 bestückt. Seine Eingangsempfindlichkeit beträgt etwa 100 mV für Endauschlag. Das erste System ist als normaler Nf-Verstärker mit einem Außenwiderstand R 9 von 150 k Ω geschaltet. Das zweite System wird mehr niederohmig betrieben und hat einen Anodenwiderstand R 11 von nur 33 k Ω .

Die notwendige Verstärkung wird durch Verändern der Gegenkopplung eingestellt. Hierzu dient der Meßinstrumentenpfad, der aus dem Trennkondensator C 3, dem Vorwiderstand R 12 und dem Meßinstrument besteht. Er ist zwischen den Verstärkerausgang und die Katode des ersten Systems der Röhre ECC 81 geschaltet. Zur Gleichrichtung dienen vier Dioden OA 150 in Brückenschaltung, während der Widerstand R 12 zum Linearisieren der Anzeige erforderlich ist.

Das erste System der Röhre ECC 81 ist mit einer Katodenkombination aus dem Widerstand R 13 und dem Kondensator C 4 versehen. Zum Einspeisen der Gegenkopplungsspannung sind im Fußpunkt der Katode zwei parallelgeschaltete Einstellwiderstände R 14 und R 15 mit unterschiedlichen Werten angeordnet. Der Hartpapier-Trimmwiderstand R 14 dient zum Grobeinstellen der Verstärkung, R 15 ist ein Potentiometer mit Schraubenzieherschlitz im Achsstummel. Es ist durch eine 3-mm-Öffnung der Frontplatte als Feineinsteller zu bedienen. Das zweite System der Röhre ECC 81 erhält eine Katodenkombination aus dem Widerstand R 16 und dem Kondensator C 5. Es ist über den Kondensator C 6 und den Gitterableitwiderstand R 17 an die Vorröhre angekoppelt.

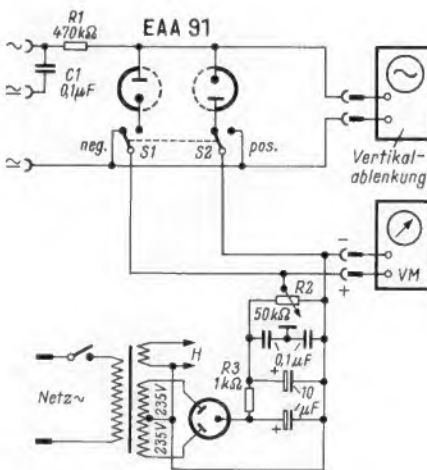
Der Transformator muß auf allen Bereichen eine belastungsunabhängige Meßspannung liefern. Die Spannungsquelle muß deshalb so niederohmig wie möglich sein. Für die 1,5-V-Wicklung ist möglichst dicker Draht zu wählen, der Kern soll überdimensioniert sein. Schließlich muß auch die Primärwicklung möglichst dickdrähtig sein, da sich ihr Verlustwiderstand auf die Sekundärseite transformiert. Die 13,5-V-Wicklung ist dagegen unkritisch, da hier nur Ströme von weniger als 1 mA fließen. Als Kern genügt in Anbetracht der sonst geringen Leistung ein M-65-Kern. Um Schwierigkeiten aus dem Wege zu gehen, empfiehlt sich aber, einen geeigneten Transformator fertig zu beziehen.

Die Anodenspannung wird aus einem Einweggleichrichter gewonnen. Als Sieb ist ein RC-Glied aus C 7, R 18 und C 8 vorgesehen. Auf eine Stabilisierung der Anodenspannung wurde verzichtet, da die Eichung jederzeit durch Druck auf den Druckschalter D auf einfache Weise zu über-

prüfen ist. Änderungen lassen sich als Prozentwert erkennen und dem Wert eines Prüflings hinzufügen. Selbstverständlich ist aber auch eine Stabilisierung nach der in der Schaltung von Bild 4 gezeigten Art möglich. Zum Anpassen an die dann niedrigere Spannung sind allerdings die Anodenwiderstände der beiden Trioden zu verkleinern und eventuell die Katodenvorspannungen zu verändern. Die Gesamtverstärkung ist auch dann noch einschließlich einer Reserve ausreichend. *Schluß folgt*

Spitzenspannungs-Meßgerät

Die exakte Messung der Spitzenpannung eines nicht sinusförmig verlaufenden Wechselstromes mit einem Oszillografen ist schwierig. Die hier vorgeschlagene Methode arbeitet nach dem Prinzip der Spannungsbegrenzung. Die Schaltung umfaßt in der Hauptsache einen Netzteil und zwei antiparallel geschaltete Dioden.



Spitzenspannungs-Meßgerät mit antiparallel geschalteten Dioden, das die Spitzen durch Spannungsbegrenzung mißt

Die Wechsellspannung wird an die linken Anschlüsse gelegt. Überlagerte Gleichspannungen riegelt der Kondensator C 1 ab. Mit Hilfe der gekuppelten Schalter S 1 und S 2 kann den Diodensystemen eine Vorspannung in der Sperrichtung erteilt werden, deren Höhe an Potentiometer R 2 eingestellt wird. In der eingezeichneten Stellung der Schalter erhält die Anode der rechten Diode eine negative Vorspannung und das linke System ist nicht angeschlossen.

In der rechten Stellung der Schaltarme bekommt die Katode der linken Diode positive Vorspannung, wobei das rechte System offen bleibt.

Der Wechselstrom, dessen Spitzenpannungen bestimmt werden soll, wird auf dem Schirm des Oszillografen dargestellt. Am Potentiometer R 2 wird alsdann die Vorspannung der jeweils wirksamen Diode solange herabgesetzt, bis sich die Spannungskurve auf dem Schirm verformt. Dies setzt bei der Spannungsspitze ein, bei der die Vorspannung der Diode gleich der Spitzenpannung wird. Die Höhe dieser Spannung wird am angeschlossenen Voltmeter abgelesen. Durch Umschalten des Schalters S 1 / S 2 kann auf diesem Wege die Höhe der positiven und negativen Spitze gemessen werden. —dy

Dilley, L. M.: Peak-Voltage Indicator. Radio-Electronics, Januar 1963.

19-kHz-Leihfrequenz für Stereo-Prüfsender

Zu den Signalen, die ein Stereo-Prüfgenerator nach den FCC-Normen erzeugen muß, gehört die Frequenz von 19 kHz mit einer Genauigkeit von ± 2 Hz. Nach Verdopplung auf 38 kHz im Adapter dient sie als Schaltfrequenz zwischen den beiden Kanälen. Der einfachste, zugleich aber auch ein kostspieliger Weg zur Erzeugung dieser Frequenz ist ein Quarzoszillator. Da aber auch jeder UKW-FM-Stereosender diese Frequenz liefert, kann man die Frequenz von 19 kHz mit der geforderten Genauigkeit als Leihfrequenz aus den Signalen eines solchen Senders isolieren.

Dazu dient die Anordnung nach dem Schaltbild, die an den Ausgang eines UKW-FM-Empfängers angeschlossen wird. Es handelt sich um einen auf die Frequenz von 19 kHz abgestimmten Verstärker mit den beiden Triodensystemen der Röhre ECC 83 als Verstärkerröhren und der Endpentode EL 180 in Katodenbasisschaltung. An der Katode dieser letzteren Röhre wird das verstärkte Signal abgenommen. Mit Hilfe der gekuppelten Schalter S 1 und S 2 kann es wahlweise dem 19-kHz-Ausgang, einem Oszillografen oder beiden zugeführt werden. —dy

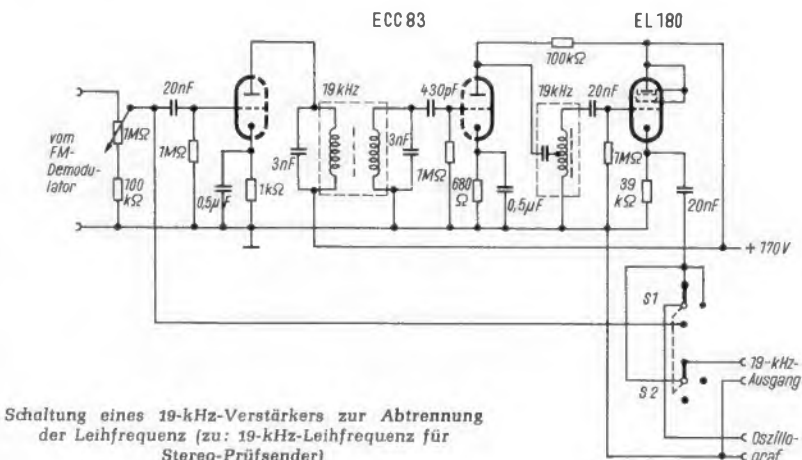
Reamer, T. E.: 19-Kc. Filter, Electronics World, Februar 1963

Dringende Bitte an unsere Leser

Bei allen Zuschriften, die sich auf Aufsätze in der FUNKSCHAU beziehen, bitten wir, stets anzugeben:

Vollständige Überschrift, Erscheinungsjahr, Heftnummer, Seitenzahl

Dies erleichtert die Arbeit der Redaktion und trägt zu einer schnelleren Erledigung der Zuschrift bei.



Schaltung eines 19-kHz-Verstärkers zur Abtrennung der Leihfrequenz (zu: 19-kHz-Leihfrequenz für Stereo-Prüfsender)

Revox F 36 – ein halbkommerzielles Tonbandgerät

Für die Qualitätsklasse, in die man dieses Zweispur-Stereogerät¹⁾ einzuordnen hat, gibt es unseres Wissens noch keine allgemein gebräuchliche treffende Bezeichnung. Mit seinen drei Motoren, sechs Kopf- und 25 Röhrensystemen erinnert es mehr an eine Studiomaschine als an ein Modell für den Privatgebrauch. Auch die technischen Daten (Tabelle auf Seite 380) lassen eine Sonderklasse erkennen.

Während sich hierbei die äußere Gestaltung (Bild 1) in ihrer betonten Schlichtheit mehr an die kommerzielle Bauweise anlehnt, lassen die Abmessungen von 46 cm × 33 cm × 28 cm immer noch einen bequemen Einmann-Transport zu. Dadurch und auf Grund eigener Erprobung halten wir das Gerät Revox F 36 für eine ideale Vereinigung aller jener Konstruktionsmerkmale, die gelegentlich von sehr anspruchsvollen Tonbandfreunden gestellt werden, die aber auch bereit sind, dafür etwas mehr Geld auszugeben.

Das Gerät wird von der Schweizer Firma Studer gebaut, die sich einen Ruf mit ihren großen Studiomaschinen erwarb. Diese typische hochgezüchtete Bauweise erkennt man in vielen Einzelheiten dieses Gerätes wieder. Beim Betrachten des Innenaufbaus (Bild 2) fällt die klare Trennung zwischen Laufwerk und Verstärkerchassis auf. Das Laufwerk wird übrigens in seiner Grundkonzeption seit 1956 mit geringfügigen Änderungen (Umstellung auf Stereo) gebaut, weshalb es eine langjährige erprobte Einheit ohne alle „Mucken“ darstellt. Der Pabst-Tonmotor treibt über eine elastische Hardy-Kupplung und eine genau ausgewuchtete Schwungmasse die Tonwelle an. Diese läuft in einem sehr langen Lager, das die seitlichen Drücke des exakt parallel einwirkenden Gummirollen-Andruckhebels aufnimmt. Den Bandzug sowie Vor- und Rücklauf besorgen zwei Pabst-Wickelmotoren in Verbindung mit richtungsabhängigen Stahlbandbremsen auf Nylontrommeln, die im Betriebszustand von einem Bremslüftmagneten abgehoben werden. Ein auf den Bandzug wirkender Erdabschalter betätigt über einen weiteren Magneten die Drucktastensteuerung (insgesamt fünf Tasten) in der Weise, daß am Bandende die gedrückte Taste wieder in die Ruhestellung zurückspringt.

Die in drei Köpfen zusammengefaßten sechs Kopfsysteme gleichen konstruktiv den Köpfen der großen Studiomaschinen, von denen auch die recht aufwendige und

¹⁾ Vierspur-Ausführung auf Wunsch.

äußerst präzise Justiervorrichtung übernommen wurde. Auch die Kapazität der Spulen erinnert an die Studioteknik, denn mit ihren max. 25 cm Durchmesser nehmen sie bis zu 1000 m Langspielband auf, entsprechend einer Spielzeit von 85 min bei 19 cm/sec und 170 min bei 9,5 cm/sec für einen Durchlauf.

Für den Praktiker mit konstruktiven Neigungen bildet der elektrische Teil (Bild 3) eine Augenweide. In klassischer Verdrahtungstechnik sind sämtliche Bauelemente leicht zugänglich. So sitzen z. B. auch die Einstellpotentiometer in konsequenter Befolgung eines logischen elektrischen Aufbaus unten im Chassis, sie werden über Verlängerungsachsen bedient.

Die Schaltung

Sie läßt sich leichter verfolgen, wenn man sich zunächst die in Bild 4 gezeigte Blockdarstellung ansieht. Beide Kanäle beginnen mit je einem einstellbaren Vorverstärker, von denen sich jeder auf drei verschiedene Quellen aufschalten läßt. Bei Monobetrieb arbeiten diese Vorverstärker ausgangsseitig in Parallelschaltung, so daß sie wie ein

zweiteiliges Mono-Mischpult betrieben werden können.

Die anschließenden Aufnahme- bzw. Aufsprech-Verstärker liefern die richtig entzerrten Aufsprechspannungen für die Köpfe beider Spuren sowie für den Aussteuerungsanzeiger. An die Wiedergabeköpfe schließen sich getrennte Wiedergabeverstärker an, die je einen Kanalausgang mittelohmig (!) mit 0,7 V Steuerspannung für eine nachgeschaltete Stereo-Anlage versorgen. Der zusätzlich eingebaute 6-W-Gegentakt-Endverstärker läßt sich zur Abhörkontrolle oder zum Überspielen bei Trickaufnahmen wahlweise vor und hinter Band bei Spur 1 oder 2 sowie hinter Band zum Abhören von Spur 1 und 2 gemeinsam einschalten. Daß man den gesamten elektrischen Teil durch Abschalten des Tonmotors auch für sich allein als Verstärker betreiben kann, sei nur der Vollständigkeit halber erwähnt.

Interessante Details läßt das Gesamtschaltbild (Bild 5) erkennen²⁾. Hierzu gehört z. B. die Gleichstromheizung der brummempfindlichen Vorröhren. Zum Sieben der in Graetzgleichrichtung an der 22-V-Wicklung des Netztransformators gewonnenen Gleichspannung dienen zwei Elektrolytkondensatoren von je 600 µF. Die Gleichstromheizung versorgt nur die Vorstufen der Vor- und der Wiedergabeverstärker. Die übrigen Stufen begnügen sich mit über zwei 100-Ω-Widerstände symmetrierter Wechselspannungs-Heizung.

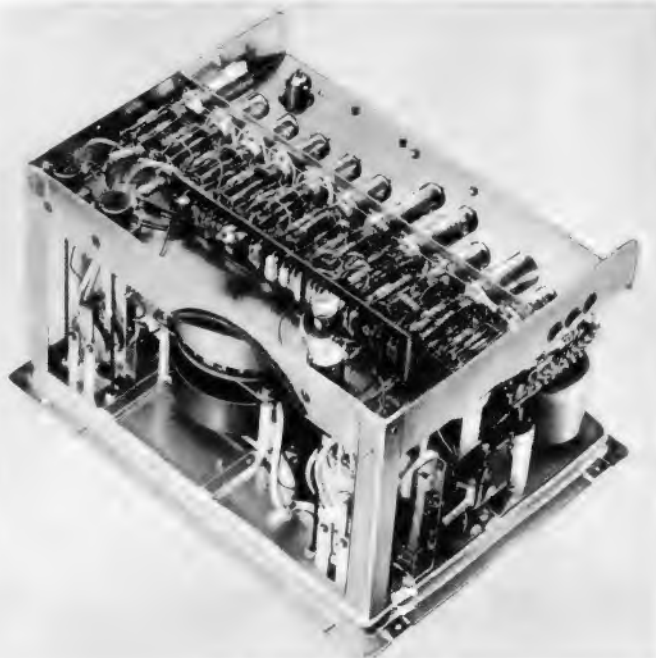
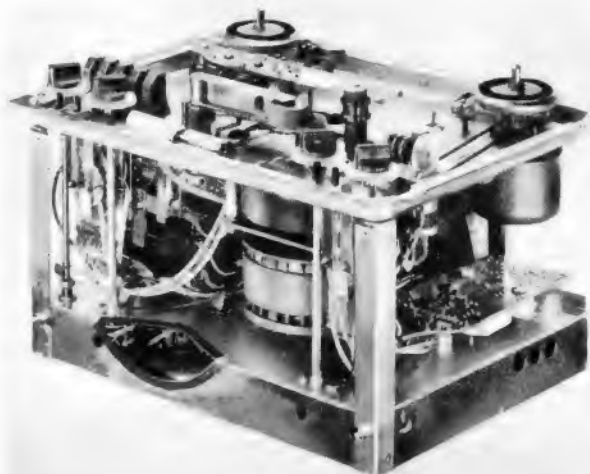
²⁾ Die Gesamtschaltung befindet sich auf Seite 381.



Bild 1. Tonbandgerät Revox F 36

Rechts: Bild 3. Unteransicht mit Verstärkerteil

Unten: Bild 2. Seitenansicht (Deckplatte abgenommen)



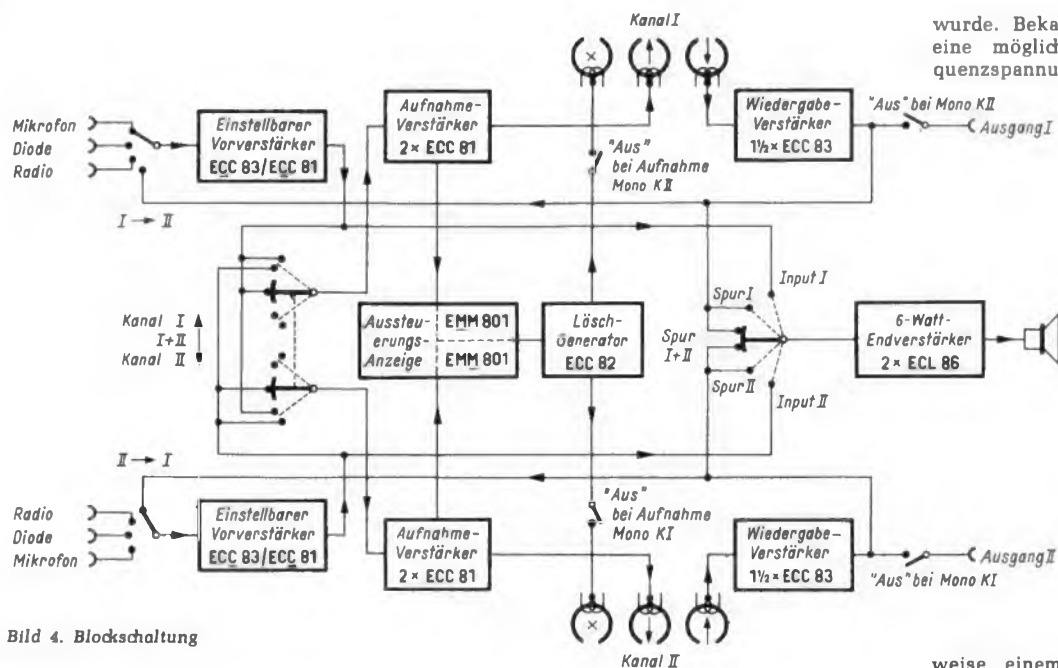


Bild 4. Blockschaltung

Hervorragend bewährt hat sich die von Revox häufig benutzte Art der Ausgangsschaltung bei den Wiedergabeverstärkern. Die nieder- bis mittelmäßigen Verhältnisse erzielt man durch Katodenausgänge, an denen gleichzeitig die Gegenkopplungsspannung für die Wiedergabeentzerrung abgegriffen wird. Weitere Feinheiten sind die getrennten Anzeigespannungsverstärker für beide Kanäle, die über Gleichrichterdioden das Magische Band EMM 801 speisen.

Gut überlegt ist ferner die Schaltung des mit „Diode“ bezeichneten Eingangs, dem man vielleicht zweckmäßiger unter „Reserve“ firmieren lassen sollte. Er ist nämlich in jedem Kanal mit einem Vor-Einsteller (Schraubenzieher-Betätigung) versehen, weshalb seine Empfindlichkeit in sehr weiten Grenzen, nämlich zwischen 3 und 50 mV zu verändern ist. Demzufolge lassen sich auch höherpegelige Quellen anschließen. Legt man vor den Eingang z. B. noch je einen Widerstand mit 500 k Ω (Längswiderstand), so erfolgt eine zusätzliche Spannungsteilung 12 : 1, die den Anschluß von Kristall-Tonabnehmern ermöglicht.

Erschwerend bei dem Testgerät war das andersartige Buchsensystem, das vollständig neue Stecker-Armatoren im Heimstudio erfordert. Für den Export nach Deutschland

sollte die Herstellerfirma eine Sonderausführung mit den hier gebräuchlichen fünfpoligen Anschlußbuchsen vorsehen.

Schließlich sei noch auf den 70-kHz-Gegentakt-Löschgenerator verwiesen, bei dessen Bemessung ebenfalls nicht gespart

wurde. Bekanntlich kommt es darauf an, eine möglichst oberwellenarme Hochfrequenzspannung zu erhalten, was sehr zur klanggetreuen Aufzeichnung beiträgt. Zwar wird immer wieder gelegentlich behauptet, daß dies auch mit einem geschickt bemessenen Eintakt-Oszillator möglich ist, aber jeder Kurzwellenamateur weiß, daß sich Gegentaktaltungen dennoch weitaus „gesitteter“ benehmen und die angestrebte Oberwellenarmut auch ohne sonstige Kniffe sicherer liefern.

Wir haben einige Meßdaten des Herstellers (s. Tabelle) nachgemessen und bestätigt befunden, aber wir wollen auch als Techniker nüchtern genug sein, um offen zuzugeben, daß für umfassende Kontrollen ein Geräteaufwand erforderlich ist, der normalerweise einem Fachschriftsteller nicht zur Verfügung steht. Deshalb sei nur unser ganz subjektiver Gesamteindruck in wenige Worte zusammengefaßt: Die Wiedergabegüte erscheint uns vollendet, wir haben jedenfalls – soweit man das überhaupt aus der Erinnerung sagen kann – noch keine bessere gehört.

Fritz Kühne

Elektroakustik

Eine Hi-Fi-Lautsprecherbox

Diese Beschreibung einer Lautsprecherbox soll auch weniger erfahrenen Praktikern als Anregung dienen, denn zum Nachbau sind keine Fähigkeiten, die nur ein Tischler besitzt, erforderlich. Aus handelsüblichen Holzplatten, wie sie für neuzeitliche Wandregale Verwendung finden, wird das Gehäuse der Lautsprecherbox aufgebaut. Diese

Holzplatten werden in verschiedenen Größen und mit verschiedenen Furnieren angeboten. Sie sind bis auf eine Schmalseite furniert, so daß sich bei entsprechendem Aufbau ein ansprechendes Tonmöbel herstellen läßt.

Für das Mustergerät werden fünf Platten von der Größe 500 mm \times 260 mm \times 17 mm benötigt. Vier Platten werden von innen mit Hilfe kleiner Metallwinkel verschraubt, so daß die äußere Form (Bild 1) festliegt. Da jedoch bei jeder Platte auf einer langen Schmalseite die Furnierung fehlt, müssen die einzelnen Platten stumpf gegeneinanderstoßen (Bild 2). Zum Verschrauben der Platten sind kleine Winkel, wie sie für Kleintransformatoren Verwendung finden, oder auch jedes andere Winkelmaterial geeignet.

Das Gehäuse enthält zwei Lautsprecher, einen Tieftöner, der nach unten strahlt, und einen Hochtöner, der nach oben gerichtet ist. Durch entsprechendes Einteilen der fünften Platte lassen sich daraus die Teile für den Deckel und für den Boden des Gehäuses herstellen. Zum Zersägen dieser Platte sollte man nur eine schnellaufende Kreissäge oder einen feinzahnigen Fuchsschwanz verwenden, damit die Schnitte gerade werden und das Furnier nicht reißt.

Wenn das Außengehäuse fertiggestellt ist, werden die Innenteile von oben beginnend (Bild 2) eingebaut. Man geht so vor, daß man zunächst sämtliche Winkel am Gehäuse befestigt und dann die Platten A 1 und A 2 anschraubt. Danach wird darunter die mittlere Deckplatte B angeschraubt, wodurch sich die oberen Schallöffnungen ergeben.

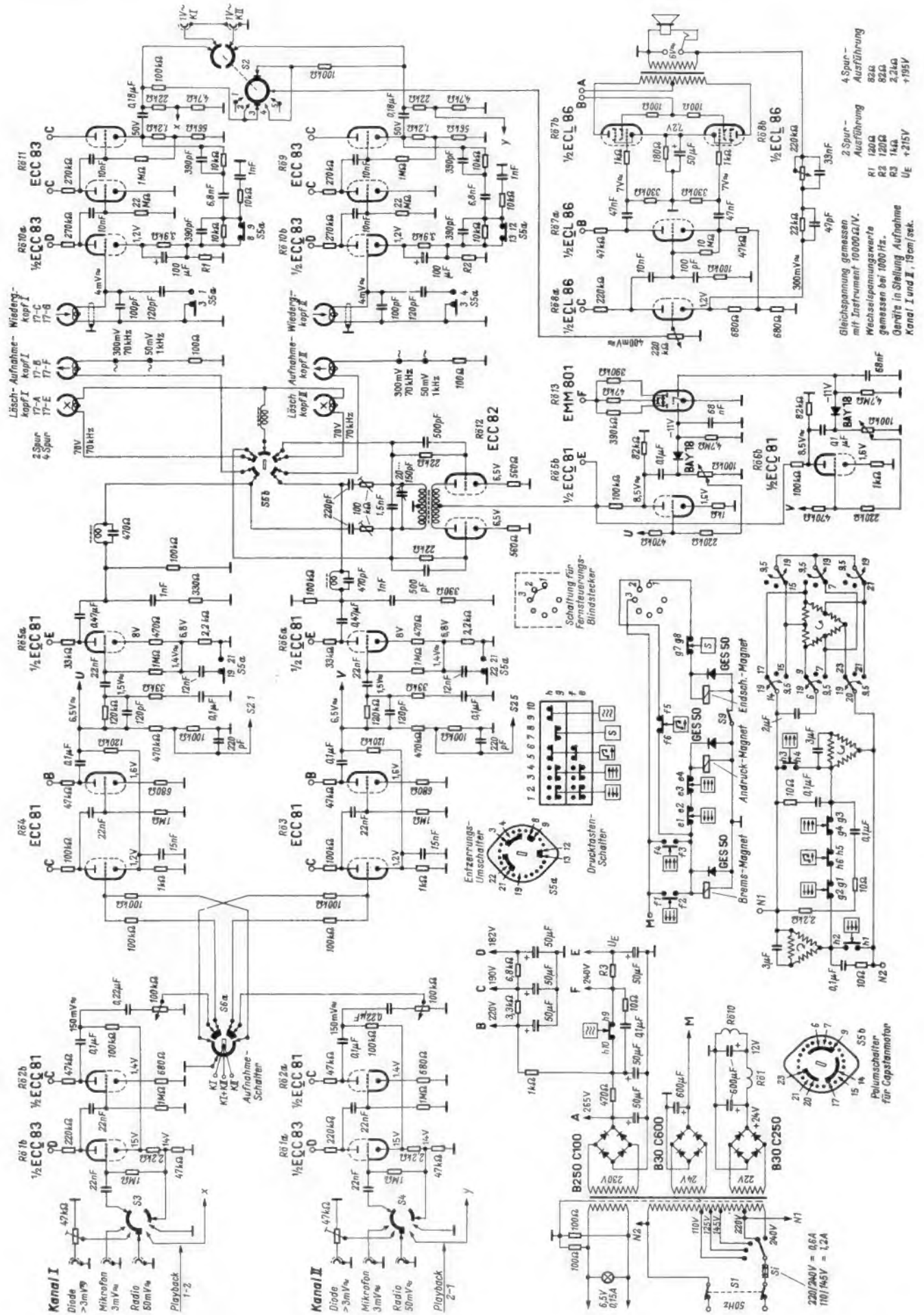
Anschließend wird der Hochton-Lautsprecher C, der auf einer mindestens 10 mm starken Sperrholzplatte montiert ist, eingebaut. Diese Sperrholzplatte muß luftdicht



Bild 1. Ansicht der Lautsprecherbox. Sie besteht aus glatten furnierten Brettern, die Schallöffnungen befinden sich oben und unten

Technische Daten

- Bandgeschwindigkeit: 9,5 und 19 cm/sec
- Gleichlaufschwankungen: max. \pm 0,1 % bei 19 cm/sec
- Vor- und Rückwärtelzeit: 80 sec für 720 m Band
- max. Spulendurchmesser: 25 cm entspr. 1000 m Langspielband
- Frequenzgang bei max. \pm 2/-3 dB: 19 cm/sec = 40...15 000 Hz, 9,5 cm/sec = 40...12 000 Hz
- Entzerrung: CCIR
- Fremdspannungsabstand: > 50 dB bei Vollaussteuerung
- Dynamik über Band: 19 cm/sec = 55 dB, 9,5 cm/sec = 53 dB ($k = 3^{1/2}$)
- Übersprechdämpfung: Mono = 55 dB, Stereo = 40 dB
- Oszillatorfrequenz: 70 kHz
- Eingänge: Mikrofon = 3 mV/1 M Ω , Radio = 50 mV/1 M Ω , Diode = 3...50 mV/47 k Ω
- Ausgänge: 0,7 V/5 k Ω , Zweitlautsprecher = 6 W/5 Ω
- Röhren: 5 \times ECC 81, ECC 82, 4 \times ECC 83, 2 \times ECL 86, EMM 801
- Netz: 110, 125, 145, 220, 240 V/120 W



Stereo-Verstärker aus dem Baukasten

Einen in Form und Aufbau aus dem Rahmen des üblichen fallenden Bausatz für einen Stereo-Verstärker fanden wir in der holländischen Fachzeitschrift *Radio Bulletin* beschrieben. Das Gehäuse ist in sachlich-technischer Form gehalten und wirkt daher fast wie ein kommerzielles Gerät. Die Oberseite besteht aus einem durchsichtigen Gitterwerk, so daß das Gerät – an der Wand aufgehängt – einem modernen Wohnraum

50 dB, der Fremdspannungsabstand ist besser als – 50 dB.

Tonband-Sprechbriefe

Schon in der „Steinzeit“ der Schallaufnahme, als dem Amateur nur Tonfolien zur Verfügung standen, erkannte er den besonderen Wert eines gesprochene Briefes, aber erst das Tonband hat den Sprechbrief wirklich populär gemacht.

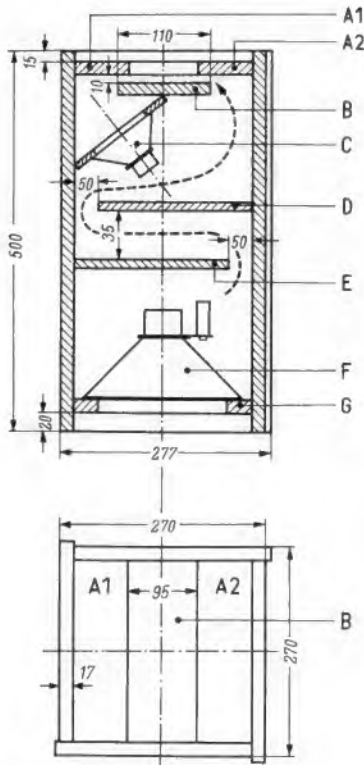


Bild 2. Schnitt durch die Lautsprecherbox, darunter die Ansicht von oben

in das Gehäuse passen, damit der Schall nur durch die obere Deckelöffnung abstrahlt. Am Hochtonlautsprecher ist eine flexible Leitung anzulöten, die später die Verbindung zum Tiefton-Lautsprecher herstellt, der auch den Kondensator für die Hochtonweiche trägt. Unterhalb des Hochton-Lautsprechers werden zwei Sperrholzplatten D und E entsprechend Bild 2 eingebaut. Diese Platten müssen auf drei Seiten bündig in das Gehäuse passen, damit der Schall nur durch den vorgesehenen Luftkanal hindurch kann. Die zwei Platten haben die Aufgabe, die Baßanhebung zu verbessern, weil sie den Schallweg von der Rückseite zur Vorderseite des Tiefton-Lautsprechers vergrößern. Der Baßlautsprecher F wird auf der Bodenplatte G montiert, an der auch der Gehäusefuß befestigt ist. Sämtliche Fugen der Box werden nach der Fertigstellung von innen mit Pattex abgedichtet. Die Wände kann man innen mit einer dünnen Schicht Schaumstoff oder Schaumgummi bekleben, damit die Eigenresonanz der Box gedämpft wird.

Etwas Schwierigkeit bereitete der Gehäusefuß. Dessen Teile wurden aus 8 mm starken Automatenstahl oder Baustahl hergestellt und hart zusammengelötet. Das Gestell wurde schwarz lackiert und mit geeigneten Winkelplatten an der Unterseite der Box befestigt. Wer sich diese Arbeit nicht machen will, beschaffe sich möglichst schlanke gedrehte Holzfüße, die als sogenannte Couchtischfüße in großen Haushaltswarengeschäften mit „Hobby“-Abteilungen zu erhalten sind.

Die beschriebene Lautsprecherbox wird seit einem Jahr in doppelter Ausführung in einer Stereoanlage verwendet. Als Tieftonlautsprecher sind 4-W-Typen und als Hochtöner 2-W-Typen eingebaut. Als Verstärker werden PPP-Verstärker nach FUNK-SCHAU-Bauanleitungen mit zwei Röhren EL 95 in der Endstufe verwendet.

D. Müller



Links: Bild 1. Die Chassisplatte ist mit einer Anzahl von Hohl-nieten versehen, die als Löt-stützpunkte dienen. Die Verdrahtung ist dadurch einfach und übersichtlich

Unten: Bild 2. Der montierte und verdrahtete Bausatz. Die gelochte Platte erleichtert dem Ungeübten den Zusammenbau

zusammen mit dem Plattenspieler und den Stereo-Lautsprechern eine eigene Note gibt.

Als Chassis oder Grundplatte verwendet die Firma Amroh eine regelmäßig gelochte Hartpapierplatte, die mit einer Anzahl von Nieten versehen ist, die als Lötstützpunkte dienen (Bild 1). Diese Art erinnert an ein

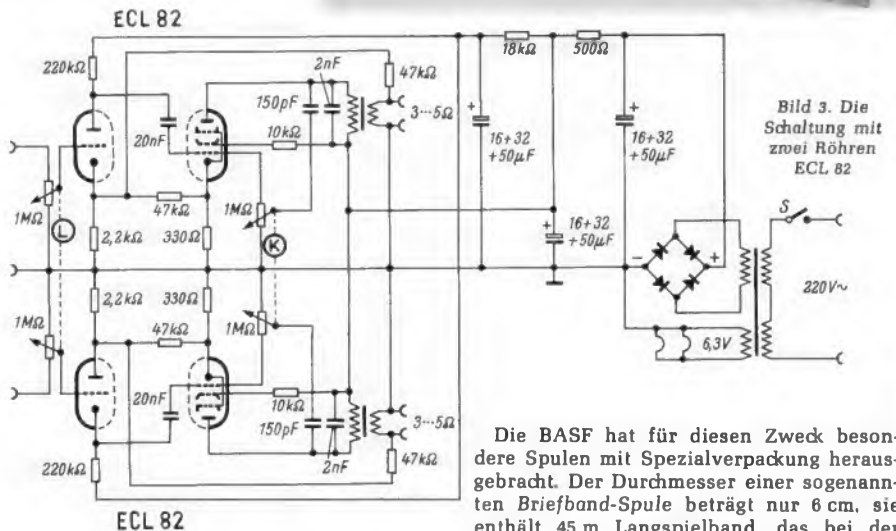
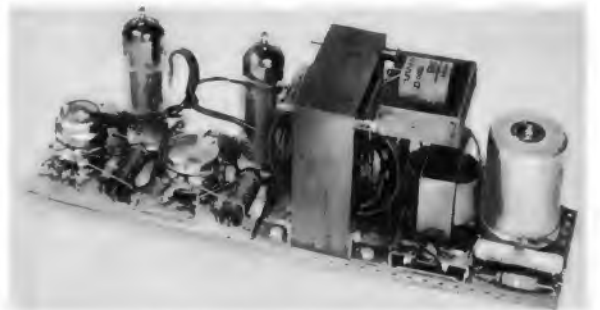


Bild 3. Die Schaltung mit zwei Röhren ECL 82

Experimentierchassis und gibt dem Hersteller eine große Beweglichkeit bei Schaltungsänderungen oder einer Umstellung auf ein anderes Modell. Ebenso kann es aber auch der Käufer für andere Schaltungsaufbauten anpassen. Die gelochte Platte erleichtert außerdem sehr die Montage der Bauelemente, die mit Schrauben zu befestigen sind. Dieser Vorteil kommt besonders jüngeren oder in mechanischen Arbeiten unübten Interessenten sehr entgegen. Bild 2 zeigt den fertig montierten Bausatz.

Die Schaltung des Verstärkers (Bild 3) ist einfach und unkompliziert gehalten und arbeitet mit zwei Verbundröhren ECL 82. Die Eingänge sind hochohmig und für den Anschluß eines Kristall-Tonabnehmers vorgesehen. Die Ausgangsleistung beträgt für jeden Kanal 1,75 W. Der Frequenzumfang reicht von 50 bis 12 000 Hz mit einem Abfall von 2 dB, die Höhen können mit dem Klangeinsteller K auf – 20 dB abgesenkt werden. Die Übersprechdämpfung beträgt etwa

Die BASF hat für diesen Zweck besondere Spulen mit Spezialverpackung herausgebracht. Der Durchmesser einer sogenannten Briefband-Spule beträgt nur 6 cm, sie enthält 45 m Langspielband, das bei der heute üblichen Bandgeschwindigkeit von 9,5 cm/sec für eine Sprechzeit von rund 7,5 min je Spur ausreicht. Die Verpackung eignet sich gleichzeitig als Versandkarton. Einige Aufklebeadressen für die Wiederverwendung sind beigegefügt. Die Bundespost empfiehlt, sicherheitshalber Absender und Empfänger mit vollen Adressen noch zusätzlich auf das Band aufzusprechen, falls bei einer Beschädigung die aufgeschriebene Adresse unleserlich wird. Im Inland kann der Versand als Warenprobe erfolgen, sofern das Gewicht nicht 50 g überschreitet. Das Porto beträgt 0,15 DM und ein etwaiger Luftpostzuschlag nochmals 0,15 DM. Für den Versand ins Ausland ist die Beschriftung „Phonopost“ erforderlich. Das Porto beträgt 0,80 DM. Wünscht man innerhalb von Europa Luftpostbeförderung, so müssen weitere Briefmarken im Wert von 0,45 DM aufgeklebt werden. Die Luftpostzuschläge für außereuropäische Länder erfährt man an jedem Postschalter. Kü.

Kompakte Hochleistungs-Endverstärker

Bei größeren Ela-Verstärkern fällt der Stromversorgungsteil buchstäblich „schwer ins Gewicht“: ein Netztransformator und meist auch eine Siebdrossel mit mehreren Kilogramm Eisengewicht und erheblichem Raumbedarf zwingen zur Verwendung kräftiger Chassis und großer Gehäuse, ganz abgesehen vom magnetischen Streufeld eines großen Netztransformators und von wärmetechnischen Erwägungen. Dies alles schloß eine kompakte und damit auch kostensparende Bauweise bei derartigen Geräten bisher aus.

Der Ersatz der Röhren-Gleichrichter durch Halbleiterdioden hat bereits einen großen Fortschritt in Richtung auf eine Verkleinerung und Verbilligung der Stromversorgungsteile gebracht¹⁾. Noch größer wird dieser Fortschritt, wenn man die Anodenspannung über solche Dioden direkt aus dem Netz entnimmt, nötigenfalls unter Anwendung einer Spannungsverdoppler-Schaltung. Jedoch wird man bei Ela-Geräten naturgemäß aus Gründen der Betriebssicherheit und des Berührungsschutzes auf keinen Fall seriengeschaltete Heizfäden oder spannungsführende Chassis, Gehäuse oder Zuleitungen zulassen.

Diese anscheinend widerspruchsvollen Forderungen erfüllt die in Bild 1 gezeigte Schaltung dadurch, daß zum Speisen der Heizfäden wie auch zum Erzeugen einer Gittervorspannung ein kleiner Hilfstransformator Tr 1 verwendet und daß die Endstufenschaltung durch den Eingangstransformator Tr 2 und den Ausgangstransformator Tr 3 von den Eingangs- und Ausgangsklemmen vollständig isoliert wird. Weder mit dem Chassis noch mit dem Gehäuse hat diese Schaltung leitende Verbindung, so daß diese Teile sogar geerdet werden können, obwohl die Endstufe über einen Spannungsverdoppler in direkter Verbindung mit dem Netz steht. Ein elektrostatischer Schutzschirm zwischen den beiden Wicklungen des Eingangs-Transformators schießt jede Brummgefahr bei ungünstigen Erdungs- und Polungsverhältnissen aus. Eine besondere Gegenkopplungswicklung auf dem Ausgangstransformator, die direkt im Katodenkreis der Endröhren liegt, vermeidet jede galvanische Verbindung der Ausgangswicklungen mit der Hauptschaltung. Zugleich wird dadurch der Einfluß von Kohlewiderständen im Gegenkopplungsweg auf den Verstärkungsfaktor ausgeschaltet, so daß mehrere dieser Endstufen eingangs- und ausgangsseitig parallelgeschaltet werden können.

Bemittelt man den zwischen Netz und Gleichrichtern liegenden Begrenzungswiderstand R 1 im Interesse eines niedrigeren Innenwiderstandes der Anodenspannungsquelle genügend klein und die Ladekondensatoren C 2 bis C 5 – ebenfalls im Interesse eines niedrigeren Innenwiderstandes, wie auch zur Senkung der Brummspannung – genügend

groß, so ist allerdings die sich ergebende Anodenspannung starr gegeben aus der Netzspannung und dem Überhöhungsfaktor der Verdopplerschaltung. Man hat also nicht, wie bei einem Netztransformator, freie Hand in der Wahl der Anodenspannung.

Besitzt das 220-V-Netz einen Innenwiderstand zwischen 1 und 1,5 Ω , so ergibt die in Bild 1 gezeigte Bemessung der Delon-Verdopplerschaltung, die hinsichtlich geringen Aufwandes und niedriger Brummspannung die günstigste ist, eine Spannungsüberhöhung von etwa 2,46. Die Anodengleichspannung ist im Mittel also 2,46mal höher als der Effektivwert der Speisespannung und liegt somit bei 540 V, wenn man die vorliegende Belastung von 0,4 A berücksichtigt. Dabei ergab sich ein Innenwiderstand der Anodenspannungsquelle von nur 100 Ω , der bei vergleichbaren Röhrenschaltungen höchstens mit induktiver Gleichrichterbelastung zu erreichen ist. Zwei Silizium-Dioden von nur 8 mm Gehäusedurchmesser ohne Kühl-

flächen ersetzen also nicht nur ein bis zwei große Gleichrichterröhren mit ihrem Heizleistungsbedarf und inneren Spannungsverlust, sondern auch einen großen Netztransformator und die häufig verwendete Schwingdrossel.

Das Ergebnis dieser Schaltungstechnik veranschaulicht Bild 2. Es zeigt einen 125-W-Endverstärker in einem kleinen Flachbaugehäuse, wie es bei der bisherigen Technik höchstens bis zu einer Leistung von 25 W möglich war; rechts im Bild dasselbe Gerät in der für Gestelleinbau typischen Montageweise, mit einer Frontplatte von nur 12 cm Höhe.

Identisch aufgebaute 70-W-Einheiten wurden durch Halbierung der Röhrenzahl, Halbierung der Kapazitätswerte C 2 bis C 5, Verdopplung der Vorbelastungs-Widerstände R 2 und R 3 sowie Verdopplung des Begrenzungswiderstandes R 1 geschaffen. Die Abstimm-Anzeigeröhre 6FG 6 bzw. EM 84 dient zur Aussteuerungskontrolle, mit dem Vorteil, netzspannungsabhängig zu

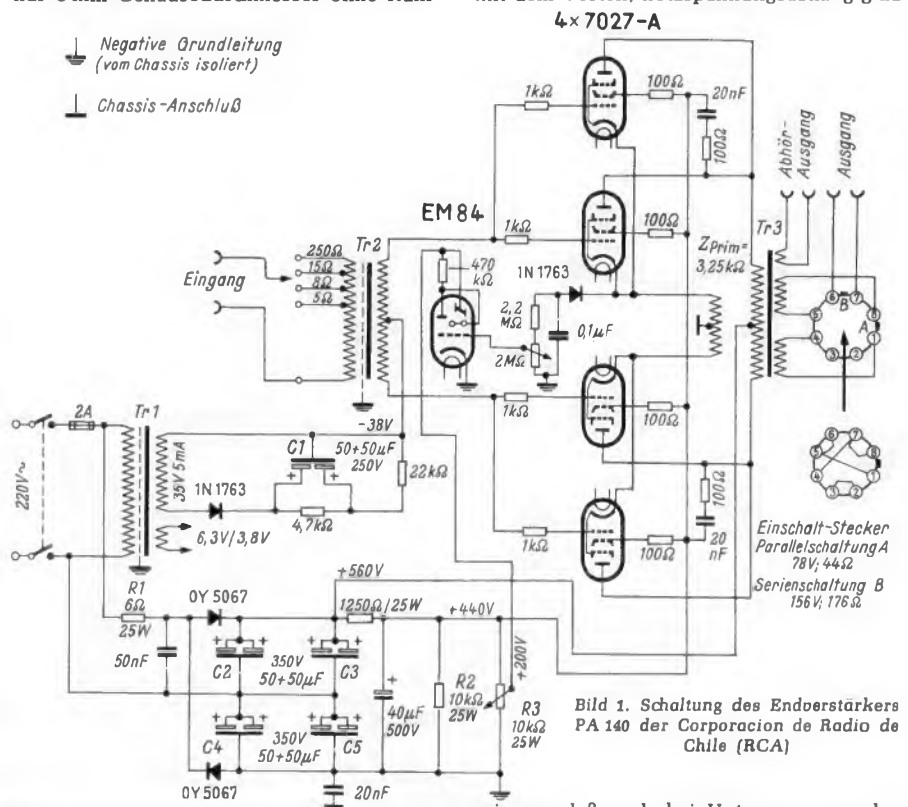


Bild 1. Schaltung des Endverstärkers PA 140 der Corporacion de Radio de Chile (RCA)

sein, so daß auch bei Unterspannung des Netzes, sofern diese Anzeige beachtet wird, der Verstärker nicht übersteuert wird.

Typisch für kapazitiv belastete Gleichrichterschaltungen kleinen Innenwiderstandes ist ihr geringer Stromflußwinkel und ihr hoher periodischer Spitzen-Dauerstrom, in unserem Fall 60 Grad Stromflußwinkel bzw. 5 A Stromspitzen bei voller Aussteuerung. Dies ist bei der Wahl der Siliziumdioden und der Elektrolytkondensatoren zu beachten.

Da die Anodenspannung in der Größenordnung von 540 V relativ starr festliegt, muß man sich bei der Röhrenwahl danach richten. Im vorliegenden Fall erwies sich die

¹⁾ Hepper: Silizium-Gleichrichter im Netzteil von Niederfrequenz-Verstärkern, FUNKSCHAU 1960, Heft 13, Seite 346.



Bild 2. 125-W-Verstärker nach Bild 1 im Flachgehäuse und für Gestelleinbau



Bild 3. Vier solcher kompakter Einschubverstärker PA 140 ermöglichen die Konstruktion dieser 500-W-Mischpultzentrale im Schreibtischformat. — Wir benutzen diese Gelegenheit, den Lesern unseren Mitarbeiter Hans J. Wilhelmy (in der Mitte) vorzustellen, der nun schon bald seit 30 Jahren für die FUNKSCHAU schreibt

Unten: Bild 2 zu „Bausatz für ein Kondensatormikrofon“. Mikrofongehäuse

Röhre 7027 A als besonders günstig. Sie ist eine entfernte amerikanische Verwandte der europäischen EL 34, jedoch mit geringerer Steilheit (6 mA/V) und höherer Anodenbelastbarkeit (35 W).

Die vorstehende Entwicklung wurde im chilenischen Zweigwerk der RCA durchgeführt. Unerwartete Nachteile dieser Verstärker sind bisher bei einjährigem praktischem Betrieb einer Versuchsserie nicht aufgetaucht (Bild 3). Es liegt daher nahe, diese Technik auch für kleinere Verstärker, ohne Spannungsverdopplung, in Betracht zu ziehen, wie auch für Vollverstärker, bei denen es kein Problem ist, die für den Vorverstärker benötigte Heiz- und Anodenleistung dem Hilfs-Netztransformator Tr 1 zu entnehmen. Zum Anschluß an Netze mit einer Spannung unter 220 V (z. B. an die amerikanischen 117-V-Netze) wird man den Transformator Tr 1 primärseitig zweckmäßig als Spartransformator ausbilden, womit immer noch eine nennenswerte Ersparnis gegenüber dem klassischen Transformator erzielt wird.

Bausatz für ein Kondensatormikrofon

Ogleich von den Amateuren meist Tauchspulmikrofone verwendet werden, gibt es doch einige, die auf das Kondensatormikrofon schwören. Ohne Zweifel hat dieser Mikrofontyp gewisse Vorteile, doch liegen gute Ausführungen im Preis auch höher.

Eine holländische Firma hat nun vor einiger Zeit einen kompletten Bausatz für ein Kondensatormikrofon auf den Markt gebracht, der folgende Teile enthält: die Kapsel, den Spannring für die Membrane, die Membrane selbst, das Gehäuse und sämtliche Teile des Mikrofonvorverstärkers und der Stromversorgung. Eine ausführliche Beschreibung für den Zusammenbau ist beigelegt. Weiterhin enthält die Bauanleitung genaue Hinweise über die Montage der Kapsel. Der Zusammenbau der Kapsel, des Verstärkers und der Stromversorgung nimmt etwa sechs Stunden in Anspruch.



Bild 1. Mikrofonkapsel ohne Membran

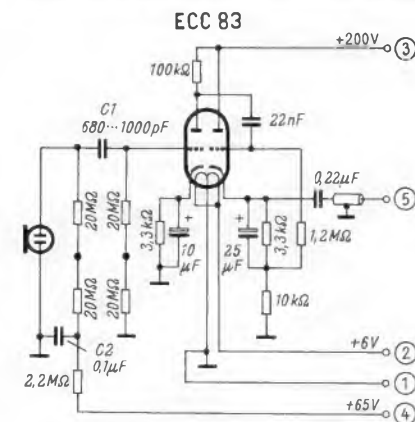
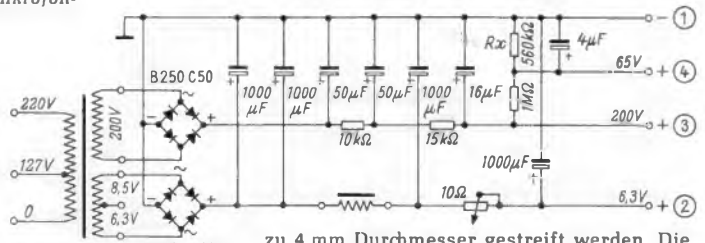


Bild 3. Schaltung des Mikrofonvorverstärkers

Rechts: Bild 4. Schaltung des Stromversorgungsteils



menbau der Kapsel, des Verstärkers und der Stromversorgung nimmt etwa sechs Stunden in Anspruch.

Bild 1 zeigt die Mikrofonkapsel ohne Membrane und Bild 2 das Gehäuse. Die Schaltung für den Vorverstärker und die Stromversorgung sind in Bild 3 und 4 dargestellt. Für die Röhrenheizung ist Gleichstrom vorgesehen, um eine mögliche Brummeinstreuung auszuschalten. Der Vorverstärker ist normal aufgebaut. Der Kopplungskondensator C 1 zwischen Mikrofonkapsel und der ersten Stufe der Röhre ECC 83 muß

von hoher Qualität sein und soll einen Wert zwischen 680 pF und 1 nF haben. Um eine größere Empfindlichkeit des Mikrofons zu erreichen, kann der Widerstand Rx im Netzteil von 560 kΩ auf 680 kΩ oder 820 kΩ vergrößert werden. Jedoch darf die Spannung über den Kondensator C 2 von 0,1 μF in Bild 3, gemessen mit einem Röhrenvoltmeter, nicht mehr als 85 V betragen.

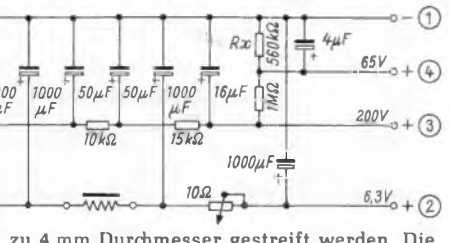
Der Verfasser hatte Gelegenheit, die Qualität dieses Mikrofons mit einem hochwertigen Tauchspulmikrofon zu vergleichen. Da die Möglichkeit der direkten Frequenzkurvenmessung nicht gegeben war, wurden die beiden Mikrofone nebeneinander aufgestellt und von einer Amateurcombo einige Aufnahmen mit dem Tonbandgerät KL 85 mit einer Bandgeschwindigkeit von 19 cm/sec gemacht. Regelmäßig wurde während der Aufnahme von einem Mikrofon auf das andere umgeschaltet. Die Wiedergabe der Aufnahmen zeigte keinen hörbaren Qualitätsunterschied zwischen beiden Mikrofonen im Bereich bis etwa 14 kHz. Darüber hinaus wurden die sehr hohen Frequenzen (Jazzbesen) mit dem Kondensatormikrofon klarer wiedergegeben. Besonders fiel die wesentlich geringere Empfindlichkeit des Kondensatormikrofons gegenüber der Halligkeit des Aufnahmeortes auf und daher wirkten diese Aufnahmen erheblich klarer als die mit dem Tauchspulmikrofon. Bei der Wiedergabe war das Magnetophon mit einem Röhrenvoltmeter und einem Oszillografen gekoppelt.

Der Preis des kompletten Bausatzes beträgt in den Niederlanden etwa 85 Gulden. Da alle elektrischen Teile, einschließlich der Röhre, ohne Schwierigkeiten in Deutschland erhältlich sind, werden nachstehend lediglich die Preise der mechanischen Einzelteile aufgeführt (in holländischen Gulden; 1 fl = 1.10 DM): Kapsel 17.50 fl; Gehäuse 17.50 fl; zwei Membranen 1.— fl. Diese Teile können direkt von der Herstellerfirma RTV, den Haag, bezogen werden.

Eberhard Behrendsen

Stecker mit Kontaktschleufe

Bei Versuchs- und Meßarbeiten am Ernst-Mach-Institut wurde es oft als lästig empfunden, daß man die normalen Meßschnüre nicht ohne weiteres direkt an bestimmte Meßobjekte fest anschließen kann. Deswegen entwickelte man dort den im Bild dargestellten Bananenstecker mit Kontaktschleufe. Ein leichter Zug an dem vorn am Stecker befindlichen kleinen Knopf zieht die Kontaktschleufe aus dem Stecker heraus, sie kann dann zum Festklemmen des Steckers über Schrauben, Bolzen oder Stifte bis



zu 4 mm Durchmesser gestreift werden. Die eingebaute Zugfeder hält die Schleife fest und bewirkt einen sicheren Kontakt.

Gustav Flier, Freiburg i. Brg.



Das Neueste aus dem Jubiläumsprogramm von Loewe Opta

Das erste volltransistorisierte,
leicht tragbare Koffergerät für
Fernsehen und UKW-Rundfunk



3 entscheidende Vorzüge:

- Batterie- und Netz-
Betrieb sowie Anschluß
an Autobatterie
6 und 12 Volt

- Mesa-Transistoren
Im UHF- und UKW-
Rundfunk-Tell bewirken
rauscharmen Empfang
u. erhöhen die Leistung

- Für alle Fernseh-
Programme im VHF/
UHF-Bereich



OPTAPORT TYPE 43305

40 JAHRE LOEWE OPTA

LOEWE  OPTA

Berlin/West · Kronach/Bayern · Düsseldorf



VOLLMER

VIELEN

VORAUSS

M10



Kopfräger bestückt mit BOGEN-Köpfen

Kofferabmessungen für Mono und Stereo einheitlich

Eberhard Vollmer, 731 Plachingen

Erste deutsche Spezialfabrik für Magnetbandgeräte



Zsemestrigige Tageslehrgänge

mit anschließendem Examen in den Fachrichtungen Maschinenbau und Elektrotechnik

Beginn: März, Juli, November

6semestrigige Tageslehrgänge für Wirtschaftsingenieure

Studienführer 6/63 durch das

SAAR-TECHNIKUM NEUNKIRCHEN/Saar

Ergänzungsschule unter staatlicher Aufsicht

WERCO-FERNSEHTEILE für WERKSTATT UND SERVICE

TELEFUNKEN-KANALSCHALTER, mit Orig.-Rö. PCC 88, PCF 82 und FTZ-Prüf-Nr., Bild-ZF 38,9, Ton-ZF 33,4 MHz, zum Umbau nicht störstrahlischerer FS-Empfänger netto St. 28.50 5 St. à 26.— 10 St. à 24.—

UT 25 ORIG. TELEFUNKEN-CONVERTER-TUNER mit Abschirmleitung u. Befestigungsmaterial St. 49.50 5 St. à 47.50 10 St. à 45.50

VHF-UHF-TASTE St. 1.95 5 St. à 1.85 10 St. à 1.75

UHF-KNOPF mit Feintrieb St. 4.25 5 St. à 4.05 10 St. à 3.35

ZEILENTRANSFORMATOREN

Aus laufender Fertigung lieferbar. ZTR 012 =, PHILIPS/AT 2012, für Bi.-Rö. AW 43-80, AW 53-80, für Rö. DY 86, PL 36, PY 81, Hochsp. 17 kV, Speisespannung 215 V, Boosterspannung 750 V 26.30

ZTR 016 =, PHILIPS AT 2016, f. Bi.-Rö. AW 43-88, AW 53-88, für Rö. DY 86, PL 36, PY 88, Hochsp. 18 kV, Speisespannung 220 V, Boosterspannung 1 050 V 22.50

ZTR 021/21 =, AT 2021/21, für Bi.-Rö. AW 59-80, AW 59-91, AW 47-91, für Rö. DY 86, PL 500, DY 88, Hochsp. 18 kV, Speisespannung 220 V, Boosterspannung 860 V 19.75

Sämtl. Zeilentransfos werden mit Hochsp.-Rö.-Sockel geliefert.

ABLENKEINHEITEN

AB 90 N =, PHILIPS AT 1007, f. Bi.-Rö. AW 43-80, AW 53-80, Ablenkwinkel 90°, Horizontalspule 2,8 mH/3,5 Ω, Vertikalspule 7 mH, 3,8 Ω 25.50

AS 009 N, für Bi.-Rö. AW 43-88, AW 53-88, AW 61-88, Ablenkwinkel 110°, Horizontalspule 2,9 mH/3,7 Ω, Vertikalspule 95 mH/50 Ω 25.—

AS 010 N =, PHILIPS AT 1011, für Bi.-Rö. AW 47-91, AW 59-90 u. AW 59-91, Ablenkwinkel 110°, Horizontalspule 2,9 mH/3,7 Ω, Vertikalspule 95 mH/50 Ω 18.60

SIEMENS-BILDKIPPTRAFO

FERNSEH-GLEICHRICHTER SIEMENS E 220 C 350, 220 V, 350 mA St. 3.25 10 St. à 2.75 100 St. à 2.20

AEG E 220 C 400, 220 V, 400 mA St. 4.95 10 St. à 4.25 100 St. à 3.50

SIEMENS E 250 C 400, 250 V, 400 mA St. 7.50 10 St. à 6.95 100 St. à 5.75



FERNSEH-SILIZIUM-GLEICHRICHTER-Brückenschaltung

KSK B 250 C 400, 250 V, 400 mA St. 8.65 5 St. à 8.40 10 St. à 8.—

KSK B 500 C 400, 500 V, 400 mA St. 11.10 5 St. à 9.80 10 St. à 9.35

KSK B 250 C 800, 275 V, 800 mA St. 10.80 5 St. à 10.50 10 St. à 10.—

KSK B 500 C 000, 500 V, 800 mA St. 12.25 5 St. à 11.90 10 St. à 11.35

FERNSEH-SILIZIUM-GLEICHRICHTER, EINWEG

KSK E 250 C 500, 250 V, 500 mA St. 4.55 5 St. à 4.20 10 St. à 4.—

KSK E 300 C 500, 300 V, 500 mA St. 5.— 5 St. à 4.90 10 St. à 4.70

SK 04-06, 240 V, 400 mA St. 3.75 5 St. à 3.65 10 St. à 3.50

BOOSTER-KOND., 6 800 pF, 1 300 V, 22 nF, 1 300 V St. —.55 10 St. à —.45 100 St. à —.35

WIMA-KUNKLER-HYDRA-M+F-TAUCHWICKEL-KONDENSATOREN

125/375 V = 10 % 5 nF/10 nF/22 nF/50 nF —.20 15.—

0,1 µF/0,22 µF —.25 20.—

250/750 V = 10 % 10 nF/15 nF/22 nF/47 nF/50 nF/56 nF —.20 15.—

0,1 µF/0,22 µF 0,47 µF —.25 20.—

500/1 500 V = 10 % 4,7 nF/10 nF/22 nF/25 nF/47 nF —.25 20.—

0,1 µF/0,22 µF 750/250 V ~ 10 % 680 pF/10 nF/22 nF/25 nF/47 nF —.30 25.—

0,1 µF/0,18 µF/0,22 µF/0,25 µF 1 000/250 V ~ 10 % 4,7 nF —.20 15.—

1 000/400 V ~ 10 % 2,2 nF/10 nF/12 nF —.25 20.—

1 000/500 V ~ 10 % 10 nF —.25 20.—

1 000/3 000 V = 10 nF —.25 20.—

SORTIMENT, gängig sortiert aus obigen Werten, in Plastikbehälter mit Deckel 50 St. 10.90 100 St. 18.50 250 St. 38.50

STYROFLEX-KONDENSATOREN, 125/375 V = 10 % 7 pF/8 pF/18 pF/20 pF/22 pF/24 pF/30 pF/31 pF/35 pF/37 pF/39 pF/150 pF/220 pF/270 pF/450 pF/

580 pF/800 pF/820 pF/1,5 nF/2,2 nF/2,5 nF/5 nF/8,2 nF/17 nF

250/750 V = 10 % 1 nF/1,6 nF/2,5 nF/3 nF/5 nF

400/1 000 V = 10 % 2,2 nF 500/1 000 V = 10 %

10 pF/18 pF/20 pF/22 pF/30 pF/50 pF 500/1 500 V = 10 %

100 pF/120 pF/160 pF/220 pF/300 pF/400 pF/470 pF/600 pF/1 nF/1,5 nF/2 nF/2,2 nF/2,5 nF/6,8 nF St. —.12 % 9.—

SORTIMENT, gängig sortiert, aus obigen Werten, in Plastikbehälter mit Deckel % 7.50 250 St. 15.50 500 St. 29.50

PAPIER-ROLLKONDENSATOREN ERO Mini-Typ 70 250 V = 150 V ~

300 pF/500 pF/2,5 nF/10 nF/22 nF St. —.10 % 6.50 0,15 µF/0,22 µF/0,33 µF/0,47 µF St. —.12 % 8.50

500 V = 250 V ~ 100 pF/1 nF/1,5 nF/2,2 nF/4,7 nF St. —.12 % 8.50

0,22 µF St. —.15 % 9.50 1 000 V = 500 V ~

470 pF/1,5 nF/4,7 nF St. —.15 % 9.50

SORTIMENT, gängig sortiert, aus obigen Werten % 6.95 250 St. 4.50 500 St. 26.—

ELKO, für Normalverdrahtung, mit achsalem Drahtanschluß

100 µF, 150/165 V = St. 1.15 10 St. 9.50

180 µF, 65/ 80 V = St. —.85 10 St. 7.—

DIODE OA 88 ORIG. VALVO St. —.30 % 22.50

Glimmetabisolatoren, 110 V Nennspannung Ansprechstrom 4 mA 10 St. —.60 % 4.50

KUPFER-KUNSTSTOFFDRAHT YV % % 0,5 mm Ø, verzinkt in 8 Farben 1.95 14.50

0,8 mm Ø, verzinkt in 3 Farben 4.50 32.50

1 mm Ø, verzinkt in 5 Farben 5.50 42.50

KUPFER-GEWEBESCHALTDRAHT, lötfest 0,5 mm Ø, verzinkt in 5 Farben 2.75 22.50

0,6 mm Ø, verzinkt in 3 Farben 3.25 26.50

0,8 mm Ø, verzinkt in 3 Farben 5.— 45.—

SCHALTITZE 18 × 0,10 mm in 6 Farben 3.50 27.—

Abgeschn. Gummiederlitze, 1 × 0,75 qmm 1 m —.12 10 m 1.— 100 m 8.—

Lieferung per Nachn. nur an Wiederverkäufer u. Großverbraucher rein netto. Verl. Sie KATALOG K 200. Aufträge unter DM 25.— Aufschlag DM 2.—.

WERCO 8452 HIRSCHAU/Opf., Abt. F 13



TE-KA-DE-Transistoren, garantiert I. Wahl

Typ	Leistung	Vergleich	ab	ab
			p. 10	100
			St. St. St.	
NF-Transistoren				
GFT 27 70 mW	OC 74		-75	-70 -85
Kleinleistungs-Transistoren				
GFT 28 300 mW/Verst.	45fach AC 108	1.-	-80	-80
GFT 27 300 mW/Verst.	80fach AC 108	1.10	1.-	-80
GFT 29 300 mW/Verst.	100fach AC 108	1.20	1.10	1.-
GFT 32 175 mW	OC 602 spez.	1.-	-80	-80
GFT 34 175 mW	OC 604 spez.	1.-	-80	-80
Schalttransistoren				
GFT 31/30 Volt 175 mW	OC 78	1.45	1.30	1.15
GFT 31/60 Volt 175 mW	OC 78	1.85	1.65	1.50
Alle Schalttransistoren werden mit Kühlschelle geliefert!				
Leistungs-Transistoren				
GFT 3108/20 Volt 8 W	OC 18	1.75	1.60	1.45
GFT 3108/40 Volt 8 W	OD 603/50	2.50	2.25	2.-
Hochfrequenz-Transistoren				
HF 1 bis 5 MHz		-65	-80	-50
HF 2 bis 4 MHz		-60	-55	-50
GFT 45 bis 6 MHz	OC 45	-95	-85	-75
GFT 44 bis 15 MHz	OC 44	1.10	1.-	-80
GFT 43 bis 80 MHz	OC 170	1.45	1.30	1.15
GFT 42 bis 90 MHz	OC 171	1.65	1.60	1.35
SIEMENS-Leistungs-Transistoren				
TF 68 ähnlich 100 mW		-90	-80	-70
TF 78 ähnlich 1,2 W		1.45	1.30	1.15
AD 103 ähnlich 22,5 W		2.25	2.-	1.80
VALVO-Schalttransistoren, garantiert I. Wahl!				
OC 77 350 mW m. Kühlschelle		1.95	1.75	1.50
OC 38 30 W		4.50	4.-	3.60
Telefunken-HF-Transistoren, garantiert I. Wahl!				
AF 101 bis 9 MHz		1.10	1.-	-80
TE-KA-DE-Allzweck-Germanium-Dioden				
		-20	-18	-15
SIEMENS-HF-Dioden, wie RL 32, OA 79				
		-25	-20	-18
VALVO OA 85 (Ge-Diode f. Spitzensperrapp. bis 115 Volt)				
		-35	-30	-27
VALVO OA 86 C (Ge-Diode als elektronischer Schalter)				
		-35	-30	-27
TELEFUNKEN OA 161 (Univers.-Diode)				
		-35	-30	-27

**UKW-
HF-Leistungstransistoren
TELEFUNKEN**

AFY 14 = AFZ 10
ähnl. jetzt 200 mW 4.95 10 Stück 44.50

ALZ 10
ähnl., 500 mW 7.95 10 Stück 71.50



Netztransformator, erstklassige Ausführung mit Bef.-Winkel und Lüsterklemmen-Anschluß.
prim. 208/220/230/240 Volt
sek. 37 Volt, 0,8 Amp.
Schnitt: EI 85x70 mm DM 7.35

dito, wie vorstehend
jedoch sek. 40 Volt, 0,8 Amp.
Schnitt: EI 85x70 mm DM 7.35

dito, wie vorstehend
jedoch sek. 12 Volt, 0,3 Amp.
33 Volt, 1,5 Amp.
Schnitt: M 85 DM 8.85



RADIO-ELEKTRONIK GMBH
3 Hannover, Davenstedter Straße 8
Telefon: 44 80 18, Vorwahl 0511
Fach 20 728

Angebot freibleibend. Verpackung frei.
Versand per Nachnahme. Kein Vers. unter 5.- DM.
Ausland nicht unter 30.- DM.

Telefunken-Zenerdiode
OA 126/6 ähnl. (8 Volt)
10 Stück 17.50

AEG-Selengleichrichter
Elkoform B 350 C 200 L
Brücke 350 V; 200 mA 7.95

ECO-Flächendiode (Siliziumdiode) Typ 9060
Spitzenstr. 1 Amp.; Dauerstr. 0,1 Amp.
Sperrspannung 100 Volt -50 -45 -40

ENMALIGE GELEGENHEIT !!!
Schaltdraht (Kupfer), YVUL, 0,8 mm, schwarz, mit Gewebsisolation verzinnt
Rolle 250 m nur 7.95



Vollautomatische Abisolierzange, erstkl. US-Markenfabrikat, zum Abisolieren gängiger Schaltdrähte 7.95



PLEXIGLAS
350x152x5 mm, glasklar, erstklassig 2.75 10 Stück 25.-
dto., 131x100x5 mm -95 10 Stück 8.50



Jap. Kleinstdrehko, Trolltül, 365 pF mit Skalenscheibe, 25x25x11,5 mm
2.35 10 Stück 21.-



SAF-MP-Kondensator, Rollform, vollisoliert, 0,5 µF, 500 V-/220 V W. Prüfsp. 750 V-, 18 Ø x 45 mm
-85 10 Stück 7.50



SAF-MP-Motorkondensator, 20 µF, 220 Volt Wechslap. DB 50 Hz 360 Volt Wechslap. AB 50 Hz Rundbecher 45 Ø x 170 mm, mit Gewindestutzen und 40 cm Gummi-Anschlußkabel
p. Stück 3.95
ab 10 Stück 3.50 ab 100 Stück 3.-



SAF-MP-Kondensator, 4 µF, 320 Volt Wechslap. DB 50 Hz 480 Volt Wechslap. AB 50 Hz Rundbecher 40 Ø x 80 mm mit Gewindestutzen
p. Stück 2.25
ab 10 Stück 2.- ab 100 Stück 1.80

SAF-MP-Kondensator
wie vorstehend, jedoch 5 µF, Rundbecher 45 Ø x 80 mm mit Gewindestutzen
p. Stück 2.95
ab 10 Stück 2.10 ab 100 Stück 1.90



DELTA-ELEKTRONIK

für Betrieb und Automation

Meß-, Prüf- und Netzgeräte
Schaltschränke, Gestelle und Einschübe
Sonderanfertigungen

Deltro-Elektronik
8266 Laufen/Obb. - Postfach 38

NEUHEIT für Fachgeschäfte und Export!
UHF/VHF-KOMBI-ANTENNE

Ab sofort fertigen wir in Großserie die bewährte (Modell D) **Leichtbau-Dipolantenne** Kan. 2,3 oder 4 (DGM u. Goldmedaille)
Als **Weiterentwicklung** nahmen wir in Fabrikation:
(Modell A): **Kombi-Dipolantenne UHF** mit (VHF) **UKW-Radio**
(Modell B): **Kombi-Dipolantenne UHF** mit **VHF** (Kanal 5-8)
(Modell C): **Kombi-Dipolantenne UHF** mit **VHF** (Kanal 9-12)



Prinzip: Die (verkürzte) 240 Ohm-Fußpunktschleife des VHF-Strahldipols ist als UHF-Faltdipol ausgebildet. Somit UHF- und VHF-Empfang über nur ein Antennenkabel ohne Weiche. Modelle B und C auch als Zimmerantennen verwendbar.

Hersteller: Elektrotechnische Fabrik A. Wöhner
8631 Mönchröden

BERNSTEIN - Spezialwerkzeuge



für die Rundfunk-, Fernseh- und Fernmeldetechnik, Werkzeugtaschen, Fernseh-Service-Koffer, Radio- und Fernseh-Trimmer-Bestecke.

BERNSTEIN - Werkzeugfabrik Steinrücke KG

Remscheid-Lennep, Telefon 62032

PICO 30 TS

(top system)



löst auch Ihre Feinlötlösungen -
einfach, ohne Thermoregelung und mit normal vernickelter Spitze. Der Fließbandtest über 9 000 Lötungen ergab eine gleichbleibend optimale Wärmeleistung ohne kalte Lötstellen, ein ziel-sicheres, zügiges, ermüdungsfreies Arbeiten. Kein Zudern, kein Nachfeilen. Erproben Sie es selbst!



LÖTRING Abt. 1/17, Berlin 12, Windschildstr. 18

EINMALIGES SONDERANGEBOT!

Funksprechgerät



4 umschaltbare Quarzkanäle ca. 38-40 MHz, 14 Röhren, FM, mit 4 Quarzen, Mikrofon, Hörer und Drahtantenne, im wetterfesten Leichtmetallgehäuse, Maße 9x14x24 cm, Batterie-Betrieb

Reichweite: Bis ca. 20 km je nach Gelände

Einzelpreis: Sehr guter Orig.-Zustand, ungepr., oh. Röhren

DM 98.-

Röhrensatz: **DM 19.50**
6x1L4, 4x1T4, 2x1A3, 1S5, 3A4
Orig. Stabantenne, zerlegbar **DM 9.50**

2 aufeinander abgestimmte Geräte, betriebsbereit, 10% Preiszuschlag

Datenblatt, Gebrauchsanweisung, Schaltung und prinzip. Umänderungsanweisung für 28 MHz (10 m Band) **DM 1.50**

Japan. Funksprechgeräte ca. 10 km Reichweite, per Stück **DM 600.-**

UKW-Spezial-Empfänger

Rohde & Schwarz 22,5 - 45 MHz, 4 Bereiche, FM, 8 Röhren, Netz und 12-Volt-Betrieb, Anschluß für Lautsprecher, für obige Funksprechgeräte besonders geeignet (Dauerbetrieb) **DM 260.-**

ACHTUNG! Beachten Sie die postalischen Bestimmungen für den Betrieb eines Senders.

Interessenten für Funkgeräte aller Art fordern Listen an. Ständig neue Eingänge.

FUNAT W. Hafner 89 Augsburg 8, im Anger 3
Telefon 360978, Postcheckkonto München 99995, Bayer. Staatsbank Nr. 50010

KONDENSATOREN

für Fernmelde- und Elektrotechnik

WEGO-WERKE · FREIBURG I. BR.
RINKLIN U. WINTERHALTER · WENZINGERSTRASSE 11-14
FERNRUUF 31581 U. 11582 · TELER 0712314

OHG Import-Export-Großvertrieb

Rimpex

Nachnahmeversand
Auszug aus Sonderangebot III/63

Orig. BASF-Tonband LGS 35, Langspiel 15/360 **DM 10.-**
Heiztrafo, 220/6,2V, 10W **DM 2.-**

BAUSTEINE: Transistorisiert und gedruckte Schaltung für 6 und 9V.

NF-Endstufe 2x TF 65/30, 2x AC 121 bzw. äquiv. **DM 33.-**
dito mit Lautstärke und Klangregler **DM 39.-**
Vorstufe für Kristallmikrofon TF 65/30 **DM 15.-**, 2x TF 65 **DM 19.-**



18/540 **DM 14.-**
6/4W **DM 1.50**

Vorstufe für Dynamische Systeme oder Lautsprecher als Mikrofon **DM 25.-**

Mikrofone: Tauchspul-Tischmikrofon 200 Ohm **DM 15.-**
Sennheiser Tauchspul MD 5, 20-12000 Hz **DM 18.-**
Kabelübertrager Sennheiser 1:20, Quellenwid. 200 Ohm, universell für hoch- und niederohmige Eingänge, mit ca. 15m trittfestem Kabel und Stecker **DM 10.50**



Spulensätze: Komplette UKW-Doppelbecher Philips (Spulen versilb., Eing. + Osz.) Ferritkernabstimmung z. B. für Autoradio UKW-Bereich **DM 2.50**
Abgeschirmte Miniatur-Schalenkerne für Transistorschaltungen für Mittelwelle abgleichbar **DM 1.50**

Trolyt-Spulenkörper m. Schraubkern (dhn. Stiefelk.) versilb. UKW-Spule **DM 1.50**
dito jedoch o. d. Spulenmitte Diode OA 79 u. ker. Kond. 120 pF angeschl. **DM 1.20**
Bandfilter, neueste Fertigung Philips 10,7 MHz oder 468 kHz **DM 1.50**

Ferritantenne 10x140mm mit Rundfunkspulen **DM 1.50** Antennenweiche, Baustein 26x21mm UKW-KML **DM 1.50** UHF- oder HF-Drosseln auf Ferriscub bzw. ker. Röhren **DM 1.40** Präzisions-Drehs NSF toleranzfrei unterteilt 1:3 15 + 15 pF **DM 2.-** 190 + 500 pF **DM 1.-** Neuwertige Maßgeräte: Mende FSG 957 **DM 650.-** UHW 967 **DM 600.-** Grundig RV3 **DM 475.-** Funke Röhrenprüfgerät m. Tabelle u. Prüfkarten W19 **DM 350.-** Kathrein, tragbares Feldstärke-meßgerät Cj 19 **DM 450.-** Kupfer-Ladrdrähte „Synflex“ Markenware 0,1/0,12/0,13/0,14/0,22/0,3/0,85 **DM 5.-/kg.** Einbau-Druckknöpfe 35 Ø weiß 10A für Spielautomaten **DM 1.50** Mikroschalter 36x26x7mm flach **DM 1.20** 18x50x20mm 10A **DM 1.50** Hirschmann Mehrfach-Stecker u. Buchsen 10 pol.: Leit, Leist, Bulei, Stelei, Mes, Meb 100 **DM 1.30** Hirschmann Diodenstecker 5 Pol. **DM 1.50**, Kupplung **DM 1.35** Steckdose AP braun mit Schraub Sicherungsselement 5x20 **DM 1.25** Mikrolais 500 Ohm, 33x12x30mm, 1x aus mit Haube **DM 1.-** Zwillingsmikrofonkabel, Stereo, Hackethal MY 22, weiß per 100m **DM 20.-** Röhren: AC 50 2.-, DF 91/96/904 1.-, DL 92 1.35, DY 80 1.90, E92 CC 2.20, EBC 90/91 1.10, ECC 81/82/83 2.80, ECC 91 1.75, EF 93/94 1.25, EL 8 1.-, EL 84 2.70, EM 85 2.75, PABC 80 1.60, PCF 80/82 1.85, UM 11 1.80, UF 5/9/43/80 1.50, Transistoren: Univ. NF Ami **DM 1.-**, HF OC 615 **DM 3.85**, OC 72/308 **DM 2.20**, Dioden: Univ. **DM 1.20**, OA 70/79/160 **DM 1.50**, Siliciumdioden BA 104/105 **DM 3.-** Leuchtstoffröhren-Drossel wasserd., dauerkurzschlussicher 40 W BBC **DM 5.-** MF-Kondensatoren 220 V 6u. 7 µF **DM 3.-**, Elko 10 µF 70 V **DM 1.30** Gleichrichter E 25, C 100 Ausb. **DM 1.35**, Silicium OY 5063 300V 1,2A **DM 3.-** Bei Bedarf an Fotoapparaten u. Zubeh. sowie Campingartikeln bitte anfragen! Vollständige Sonderliste sowie Bausteinschaltbilder erhalten Sie kostenlos.

2 Hamburg-Gr. Flottbek · Grottenstraße 24 · Telefon 827137

Zsemestrigige Tageslehrgänge

mit anschließendem Examen in den Fachrichtungen
Maschinenbau, Elektrotechnik und Hochfrequenztechnik
Beginn: März, Juli, November

5semestrigige Fernvorbereitungslehrgänge

in den Fachrichtungen Maschinenbau, Elektrotechnik
Bau, Betriebstechnik, Hochfrequenztechnik

(Spezialisierungsmöglichkeiten in den Fachrichtungen Kraftfahrzeugtechnik, Flugzeugbau, Kältetechnik, Gießereitechnik, Werkzeugmaschinenbau, Feinwerktechnik, Stahlbau, Schiffsbau, Verfahrenstechnik, Holztechnik, Heizungs- und Lüftungstechnik, Sanitär-Installationstechnik, Chemie, Automation, Elektromaschinenbau, elektrische Anlagen, Hochspannungstechnik, Beleuchtungstechnik, Regelsystemtechnik, Elektronik, Fernsichttechnik, Radiotechnik, Physik, Hochbau, Tiefbau, Straßenbau, Vermessungstechnik, Statik, mit zweimal 3wöchigem Seminar und Examen.)

Fordern Sie bitte unseren Studienführer 2/1963 an



TECHNIKUM WEIL AM RHEIN

Staatlich genehmigte Fachschule



Für Industrie, Handel und Amateure

das ideale

BATTERIE - TONBANDGERÄTECHASSIS

Bandspule 11 cm Ø Geschwindigkeit 9,5 cm/sek.

Präzisions-Laufwerkmechanik mit hochwertigen Köpfen, Dreifachastatur und Einknopffunktionsschalter sowie transistorgeregeltem Präzisionsmotor 4,5 - 7,5 Volt

mechanisch komplett mit Zubehör Preis DM 125.-
Sonderrabatte für Industrie und Wiederverkäufer.

Hierzu:

Transistorverstärker 6 Volt/o, 7 Watt - 4 Ohm TV 1

Netzgerät 110 - 220 / 6 Volt NG2

Kristallmikrofon mit Anschlußkabel und Normstecker KM 1

Ferner fertigen wir:

Lautsprecherchassis 0,5-10 Watt

Zweitlautsprecher - Lautsprecherkombinationen

Transformatoren und NF-Übertrager

Fordern Sie Spezial-Listen an, Preise auf Anfrage

R U F A - SPRECHANLAGEN Dietze & Co.

Küps/Ofr. Tel. 09264/259 u. 359 - Bad Aibling/Obb. Tel. 08061/270

mit Sprühhörchen



Der Giraffe gleich ...

CRAMOLIN-Kontaktspray

erreicht genau so mühelos entfernte Stellen!
Beseitigt Oxydation, Korrosion und Kriechströme

Reinigt
pflegt
schützt

R. Schäfer & Co.
713 Mühlacker/Württ. · Postfach 44

RÖHREN - Blitzversand

Fernseh - Radio - Tonband - Elektro - Geräte - Teile

DY 86	2.45	EF 80	2.65	EY 86	3.10	PCF 82	2.95	PL 36	4.50
EAA 91	2.20	EF 86	3.50	PC 86	4.95	PCF 86	5.70	PL 81	3.45
EABC 80	2.35	EF 89	2.50	PC 88	4.90	PCL 81	3.55	PL 500	5.95
ECC 85	2.50	EL 34	6.90	PCC 88	4.50	PCL 82	3.60	PY 81	2.90
ECH 81	2.40	EL 41	2.95	PCC 189	4.95	PCL 85	4.95	PY 83	2.85
ECH 84	3.80	EL 84	2.80	PCF 80	3.50	PCL 86	5.25	PY 88	3.55

F. Heinze, 863 Coburg, Großhdlg., Fach 507 / Nachnahmeversand

Mikro-	31x31 mm:	200 µA	DM 9.90	500 µA	DM 9.50	1 mA	DM 9.-	10 mA	DM 9.-
Amperemeter	42x42 mm:	50 µA	DM 19.85	100 µA	DM 18.75	200 µA	DM 18.-		
Sonderangebot		500 µA	DM 16.85	1, 10, 50, 100, 200, 300 mA je					
	86x78 mm:	50 µA	DM 29.85	100 µA	DM 27.35	500 µA	DM 23.10		
				1 mA	DM 20.50				

Vielfach-Meßinstrument ICE Modell 680 C: 20 000 Ω/V, 42 Meßbereiche mit elektronischem Überlastschutz, portalfrei DM 115.-

Antennen-Rotor mit Fernanzeige- und Steuergerät (DR-Typ TR-2 A, 220 V~/60 Watt, 1 U/min, schwenkt Antennen bis 70 kg Gewicht; Endlagenabschaltung, inkl. allem Montage-material nur DM 192.85

R. Schünemann, Funk- u. Meßgeräte, 1 Berlin 47, Neuhofstraße 24, Tel. 60 8479

UHF CONVERTER UC 100

mit TELEFUNKEN-CONVERTER-TUNER
Kombiniert mit BREITBANDANTENNE
und FERNSEHLEUCHE



- KEINE MONTAGE
- Anschlußmöglichkeit für Außenantenne

mit wenigen Handgriffen können auch Sie auf einfache Weise Ihren Fernsehempfänger mit dem 2. und allen zukünftigen Programmen ausrüsten 145.-

LIEFERUNG über den FACHHANDEL
Bezugsquellen werden nachgewiesen!

WERNER CONRAD

8452 Hirschau/Opf.
Tel. 2 22-2 24, Abt. F 13
Fernschreiber 06-3 805

Erstmalig in Deutschland:

PERMATON-POLIERBAND

unentbehrlich für Tonbandfreunde
und Techniker

Informationen:
Bei Ihrem Fachhändler oder von

PERMATON, Berlin 61, Friedrichstr. 235



SERVICE-FREUND

... der unentbehrliche Helfer für Ihre Werkstatt

Preis DM 375.-

SERVICE-FREUND gewährleistet kontrollierte Stromversorgung und meßtechnische Betriebsüberwachung bei allen Reparaturen. Eingebauter Prüflautsprecher.

Verlangen Sie bitte Sonderprospekt.

Alleinvertrieb: **WIRTH & BUCHER**
Rundfunk - Fernseh - Elektro - Großhandel
69 HEIDELBERG - Grabengasse 7

ALU-SCHILDER

IN KLEINER STÜCKZAHL ODER IN EINZELSTÜCKEN KEIN PROBLEM MEHR

STÜRKEN AS-ALU

Type

f (Hz)

Fertigungs-Nr.

Frontplatten, Skalen, Leistungsschilder, Schaltbilder, Bedienungsanleitungen usw. können Sie bequem und leicht selbst anfertigen mit AS-ALU, der fotobeschichteten Aluminiumplatte. Bearbeitung so einfach wie eine Fotokopie. Industriemäßiges Aussehen, widerstandsfähig, lichtecht, gestochen scharfe Wiedergabe, unbegrenzt haltbar.

DIETRICH STÜRKEN

4 DUSSELDORF-Obk., Leostraße 18, Telefon 2 38 30



Druckkammer-System - Lautsprecher

sehr preiswert - sowie Verstärker liefert

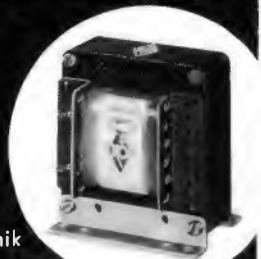
S. p. A. GELOSO, MAILAND

Generalvertretung: ERWIN SCHEICHER

8 München 59, Brunnsteinstraße 12

SPEZIALTRANSFORMATOREN

für Netzwanlder
Hochspannung
Elektronik
Amateure
Modulation
Fernsehregelung
NF- u. Hi-Fi-Technik



Transistor-Transformatoren
Komplette DC-Wandler

INGENIEUR HANS KÖNEMANN

Rundfunkmechanikermeister · Hannover · Ubbenstr. 2

FEMEG

Sonderposten und Surplusgeräte:

Universal-Empfänger, Fabrikat RCA, Bereich: 195 kHz bis 9,5 MHz, mit Röhren u. Umformer. Preis per Stück **DM 183.—**



US-Dezimeter-Sende-Empfänger Typ RT-7 / APN 1, Bereich 418 bis 462 MHz veränderlich. Röhrenbestückung: 2 x 955, 2 x 9004, 3 x 12-SJ-7, 4 x 12-SH-7, 2 x 12-H-6, 1 x VR-150/30. Guter Zustand, ohne Umformer per Stück **DM 109.—**



US-Army-Luftfahrt, 10 Watt 2-m-Sender AN / ARC-3 Frequenzbereich 100—156 MHz, 8 Kanäle, quartzesteuert, guter Zustand, Röhren: 1 x 6 J 5; 2 x 6 L 6; 3 x 6 V 6; 1 x 12 SH 7; 2 x 832 A; ohne Röhren, Quarze, Stecker und Stromversorgung. Maße ca. l = 400, b = 280, h = 180 mm, Gewicht: ca. 10 kg Stückpreis **DM 240.—**



US-Army-Miniatur-Präzisions-Ohr-Doppel-Kopfhörer, Type HS-30 mit Übertrager und Stecker, Impedanz ohne Übertrager ca. 200 Ohm, mit Übertrager ca. 2 000 Ohm, brillante Wiedergabe, sehr guter Zustand **DM 18.90**



US-Fahrzeug-Antennenstäbe: Länge je Stab 1 m, verschraubbar, gebraucht, 1 Satz besteht aus 6 Stäben **DM 30.—**



Ventilator-Motor, neu, mit Flügel-Ø 160 mm, 220 V, 50 Hz, 30 W **DM 17.80**



Telefongesprächszähler, 4- und 5stellig nur **DM 4.80**



Sonderposten fabrikneues Material US-Kunststoff (Polyäthylen), Folien, Planen. Abschnitte 10 x 3,6 m = 36 qm, transparent, vielseitig verwendbar zum Abdecken von Geräten, Maschinen, Autos, Bauten, Gartenanlagen usw., Preis p. Stück **DM 16.85** Abschnitte 8x4,5 m = 36 qm, schwarz, undurchsichtig, besonders festes Material Preis per Stück **DM 23.80**



Bitte beachten Sie die postalischen Bedingungen über den Betrieb von Sendern!

FEMEG, Fernmeldetechnik, 8 München 2, Augustenstr. 16 Postscheckkonto München 595 00 · Tel. 59 35 35

TEKA-SONDERANGEBOTE



HAND-FUNKSPRECH-ANLAGE, mit FTZ-Prüf-Nr., für alle Gruppen, Reichweite 1-3 km, bei optischer Sicht und über Wasser bis 20 km. Techn. Daten: 8 Transistoren, 2 Steuerquarze, 1 Diode, 1 Thermistor, Ganzmetallgehäuse mit Zubehör, Leder tasche, Ohrhörer und Batterie **St. 299.— Paar 598.—**

HAND-FUNKSPRECH-ANLAGE, mit FTZ-Prüf-Nr., 100 mW Ausgangsleistung, Empfänger und Sender, quartzesteuert, 12 Trans., 1 Diode, Rauschschleife, Anschluss für Außenantenne, Kopfhörer und Mikrofon, dadurch auch in Autos einzubauen **St. 598.— Paar 1 196.—**

SCHWING- UND FILTERQUARZE für Amateure

Kanal	Frequenz	Kanal	Frequenz
272	377,777 kHz	346	480,556 kHz
274	380,555 "	348	483,333 "
275	381,844 "	351	487,500 "
280	388,888 "	357	495,833 "
285	395,833 "	359	498,811 "
289	401,388 "	366	508,333 "
298	413,888 "	367	509,722 "
300	416,888 "	371	515,277 "
301	418,055 "	379	526,388 "
308	427,777 "	380	527,777 "
309	429,188 "	383	531,944 "
314	436,111 "	384	533,333 "
318	438,888 "	385	534,722 "
		386	536,111 "

1 St. 4.50 — 10 St. à 4.—

321	445,833 kHz	338	489,444 kHz
328	452,777 "	339	470,833 "
335	465,277 "	340	472,222 "
336	466,888 "	345	479,166 "

1 St. 5.— 10 St. à 4.50

QUARZSOCKEL für obige Quarze **St. —.65 10 St. à —.50**

AUCH IHR FS-Gerät zeilenfrei mit TELEFUNKEN-TELEKLAR, durch einfaches Anbringen werden FS-Geräte mit 90° oder 110° Bl.-Rö. jeder Größe zeilenfrei **1 St. 5.95 3 St. à 4.95 10 St. à 3.95**

Vers. p. Nachnahme u. Vers.-Spesen. Teilz. Anz. 10%, Rest 18 Mte. Berufs- u. Altersangabe. Aufträge unter DM 20.— Aufschlag DM 2.—, Verl. Sie **TEKA-BASTEL-RADIO-FERNSEH-ELEKTROGERÄTE-KATALOG!**

TEKA
8452 HIRSCHAU/OPF., Ruf 2 24
Versand nur ab Hirschau.
8500 NÜRNBERG, Ruf 22 12 19
8400 REGENSBURG, Ruf 64 38
8670 HOF/Saale, Ruf 30 23

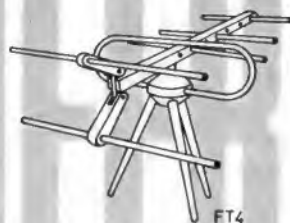
Aht. F 13

Schallplatten von Ihren Tonbandaufnahmen

Durchmesser	Umdrehung	Laufzeit max.	1-9 Stück	10-100 Stück
17,5 cm	45 p. Min.	2 x 5 Min.	DM 10.—	DM 8.—
20 cm	45 p. Min.	2 x 8 Min.	DM 15.—	DM 12.—
25 cm	33 p. Min.	2 x 15 Min.	DM 20.—	DM 16.—
30 cm	33 p. Min.	2 x 24 Min.	DM 30.—	DM 24.—

REUTERTON-STUDIO 535 Euskirchen, Wilhalmstr. 46, Tel. 28 01

DEFRA



Tisch Antenne



R.E. DEUTSCHLAENDER
6924 Neckarbischofsheim
Fernschreiber 07-85318 Fernruf Amt Waibstadt 811

Tonbandgeräte und Tonbänder

liefern wir preisgünstig. Bitte mehrfarbige Prospekte anfordern.

Neumüller & Co. GmbH, München 13, Schraudolphstraße 2/F 1

Gleichrichter-Elemente

auch 1.30 V Sperrspg. und Trafo liefert
H. Kunz KG
Gleichrichterbau
1000 Berlin 12
Giesebrechtstraße 10
Telefon 32 21 69

Kaufe:

Spezialröhren
Rundfunkröhren
Transistoren
jede Menge
gegen Barzahlung

RIMPEX OHG
Hamburg, Gr. Flottbek
Grottenstraße 24

Fordern Sie unsere kostenlosen Sonderlisten an über

Röhren
Transistor
Quarze
KW-Telle
Meßgeräte-
katalog
80 S., gegen Vorauszahlung
DM 1.25, PS-Konto Essen 64 11
43 ESSEN, Kattwiler Str. 5 6

TRANSFORMATOREN



Serien- und Einzelherstellung von M 30 bis 7000 VA
Vacuumtränkanlage vorhanden
Neuwicklung in ca. 7 A-Tagen

Herbert v. Kaufmann
Hamburg · Wandsbek 1
Rüterstraße 83

ETONA Schallplattenbars
IN ALLER WELT

Fordern Sie Farbprospekte über unsere neuen Modelle, sowie die bekanntesten, seit vielen Jahren bewährtesten Ausführungen

ETZEL-ATELIERS, ETONAPRODUKTION
Aschaffenburg · Postfach 795 · Telefon 2 28 05

FUNKE-Röhrenvoltmeter

Ein Standard-Röhrenvoltmeter mit einfachster Bedienung. Eingangswiderstand 23,3 MΩ. Preis betriebsklar mit Tastkopf **DM 185.—**. 25 kV-Hochspannungsmesskopf dazu **DM 30.—**. Bitte Prospekt anfordern. Ferner bauen wir Röhrenmeßgeräte, Bildröhrenmeßgeräte, Picomat, Transistorprüfgeräte, Amateur-KW-Empfänger, Eichpunktgeber, Transistorpinzetten usw.



MAX FUNKE K.G. 5488 Adenau
Spezialfabrik für Röhrenmeßgeräte

BALU-ELEKTRONIK bietet an:

Netzlaststufe: pr. 110/220 V sek. 2 x 24 VA., 0,7 A, 10 V, 65 V, 65 mA, mit 2 Siebelkaps 2 x 500 µF **DM 16.50**
Telefonrelais, sortiert 10 Stück **DM 8.50**
Post-Schauzeichen, Ausbau **DM 0.40**
Telefon-Hauptapparat, für 6 Nebenstellen **DM 19.50**
Dual-Plattenspieler-Chassis, Ausbau, 4 Geschwindigkeiten mit neuem System **DM 24.50**
Beyer, hochwertiger dynamischer Stielhörer 13-13000 Hz, 15 Ohm, Ausbau **DM 19.50**
NF-Verstärker-Chassis 1,5 Watt, neue Ausführung, 4 Transistoren: OC 306/2, OC 308, 2 x OC 318 m. Lautstärke- u. Klangregler, 6 Volt, Ausgang 5 Ohm **DM 34.85**
Hammond-Hallsystem; neue Ausführung, Eingangsimpedanz 8 Ohm, Ausgangsimpedanz 2250 **DM 36.00**
Nachhallzeit 2 sec.
3-Watt-Lautsprecher, Ø 105 mm, 5 Ohm, 11 000 Gauß **DM 5.95**
Sortiment-Kästen, Plastik, m. Deckel 285 x 140 mm, 9 verstellbare Fächer **DM 2.75**
Mikro-Bandfilter, 468 kHz **DM 1.95**, 10,7 MHz **DM 1.95**
Ratio-Filter **DM 2.25**

Versand erfolgt per Nachnahme

BALU-ELEKTRONIK
2 HAMBURG 22, Lübecker Straße 134

QUARZE

FT-243 in größter Auswahl je DM 5.—. Fernsteuerquarze je DM 12.50. Eichquarze 100 kHz, 1 000 kHz, Jedermannfunk-Quarze je DM 28.—. Niederfrequenzquarze bis zu 700 Hz min. Quarzfassungen DM 1.—. Quarzprospekt mit Preisliste kostenlos.

Quarze vom Fachmann
Garantie für jedes Stück!

WUTTKE-QUARZE

6 Frankfurt/M. 10, Hainerweg 271, Telefon 622 68

Reparaturkarten	Teilzahlungsverträge
Reparaturbuch	Mahnungen
Außen dienst-Nachweisblock	Kartalkarten
Außen dienst-Annahmabuch	Kassenblöcke
Kundenbenachrichtigungen	Geschäftsdrucksachen

„Drüvela“ DRWZ Gelsenkirchen

MINITEST 1

Signalgeber
Für NF und Rundfunk

Frequenz: Impulsfolge 1 kHz,
Imp.-Breite 20 µsec,
Oberwellen bis 50 MHz
Ausgangsspannung: unbelastet 80 V_{eff}
Spannungsquelle: 1,5V (Stabbatterie)
Magnetisches Streufeld: 150 Oe.
Abmessungen: ∅ 11 x 130 mm
Gewicht mit Batterie: 25 g

DM 24.90

SCHON 10000FACH
HELFE MINITEST I UND II
ZEIT UND GELD SPAREN



Direktivversand durch Nachnahme.
Bei Nichtgefallen Geld zurück. Garantie 6 Monate.
Frankreich: Solara, Sarl Forbach/Moselle
Österreich: Heinz W. Bubick, Gratz, Keplerstraße 110
Schweiz: Robert Lüthard, Zürich 6/57, Bucheggstraße 145

Biwisi KONDENSATOREN UND GERÄTEBAU
KG 7832 KENZINGEN/BR. POSTFACH 48

MINITEST 2

Fernseh-Signalgeber
Balken- und Gittermuster-
Generator

Frequenz: Impulsfolge 250 kHz,
Imp.-Breite 0,2 µsec,
Oberwellen bis 500 MHz
Ausgangsspannung: 6 V_{eff}
Spannungsquelle: wie
Abmessungen: wie
Gewicht: MINITEST I

DM 28.75

Schaltungen

Fernsehen, Rundfunk,
Tonband. Eilversand

Ingenieur Heinz Lange
1 Berlin 10
Otto-Suhr-Allee 59

Gebrauchte Fernsehgeräte

auch mit defektem od. ver-
braucht. Bildröhren, kauft
stets gegen Höchstpreise:
Jan Pol, 5 Köln
Lübecker Str.10
Telefon 737560
Geräte werden abgeholt

HANS SEGER

RADIO-GROSSHANDLUNG
FERNSEH-PHONO-ELEKTRO

84 REGENSBURG 7

Greflingerstraße 5 · Telefon (09 41) 71 58

Älteste Rundfunk-Geräte-Fachgroßhandlung am
Platze liefert schnell, zuverlässig und preiswert:
Fernseh- und Rundfunkgeräte, Musikschränke,
Kofferradio, Autosuper, Phono- u. Tonbandgeräte,
Elektro-Haushaltsgeräte, Herde, Waschmaschinen,
Kühlschränke usw.

Reparaturteile, Röhren, Antennen usw.

Hier einige Beispiele:

Philips Fanette m. Tasche 79.50 · Siemens RT10
(m. UKW) 129.50 · Telefunken Kavaliere K 159.50
Philips Philetta 174.50 · Telefunken Jubilate Nn
174.50 · Jubilate de Luxe 192.50 · Imperial
FET 1423a 638.- · Philips Tixian 705.- · Schaub
Weltecho 745.- · Siemens Bildmeister 749.-
Philips Tonband RK14 288.- · Telefunken 75 K
de Luxe 325.- · Staubsauger Rapid 97.-
Kraft Elektroherd Servalla 215.- · Siemens
Volhard 244.- · Siemens Kühlschrank 170 l
439.- · Waschmaschine MW 32 472.-

ferner sämtliche Haushaltsgeräte, Elektroherde,
Ofen, Öfen, Gasherde, Gasheizkamine usw. zu
Sonderangeboten lieferbar. Lieferung ab 100.- frei
Station. Bitte fordern Sie ein Angebot an, um unser
preiswertes Sortiment kennenzulernen.



SONDERANGEBOT UHF-TUNER

Blaupunkt, Siemens
komplett mit Zubehör
bei 10 Stk.

DM 49.50 DM 45.-

GERMAR WEISS

6 Frankfurt/Main
Mölnzer Landstraße 148

Gedruckte Schaltungen

fertigt an

GLASSE

Ätz. u. Damasziererei
565 Solingen W 1
Weyerstraße 266
Ruf 29 26 56

Reparaturen

in 3 Tagen
gut und billig

LAUTSPRECHER
A. Wesp
SENDEN/Jiler

Gleichrichtersäulen u. Trans-
formatoren in jeder Größe,
für jed. Verwendungszweck:
Netzger., Batterielad., Steue-
rung, Siliziumgleichrichter



TONBÄNDER

Langspiel 360 m/DM 8.95
Doppel-Dreifach
kostenloses Probeband
und Preisliste 15
anfordern.

ZARS

1 Berlin 11, Postfach 54

RTM SPANNUNGSKONSTANTHALTER

automatisch und kontinuierlich regelnd, lastunabhängig - ver-
zerrungsfrei - geringe Abmessungen
Anschluß-Spannung: 165 - 240 V bei 45 - 55 Hz
Ausgangs-Spannung: 220 V ± 2%/
Leistung: 300 VA

ermöglichen einwandfreien Betrieb von spannungsempfindlichen Ge-
räten bei schwankender Netzspannung.
Regeltransformatoren 0 - 240 V in allen Größen.

ING. H. RIEDHAMMER 8011 Baldham bei München
Telefon 0 81 06 - 83 07

Wir suchen

± **500 Fernsehgeräte**

(59 cm + UHF) eventuell überjährig.

Zuschriften erbeten unter Nummer 9804 P

Rundfunk- und Fernsehgerätefabriken!

Höchste Preise für

Überschuß-Bestände

an Röhren und Bauelementen.

Angabe der Menge mit Preisidee für geschlos-
sene Übernahme (auch größte Partien).

RADIO-ELECTRONIC

2 HAMBURG-BILLSTEDT 1 · POSTFACH 15124



REKORDLOCHER

In 1½ Min. werden mit dem REKORD-
LOCHER einwandfreie Löcher in Metall
und alle Materialien gestanzt. Leichte
Handhabung - nur mit gewöhnlichem
Schraubenschlüssel. Standardgrößen
von 10 - 61 mm Ø. DM 9.10 bis DM 49.-.

W. NIEDERMEIER · MÜNCHEN 19
Nibelungenstraße 22 - Telefon 67029



Da überzählig abzugeben, neue Teile! Auch Einzelabgabe!

90 Tanköpfe A/W à 10.- · 150 Transistoren, Pärchen GFT 32 à 3.- · 300 GFT 21 à 2.- ·
175 Pot. 10 kΩ m. Sch. à 2.50, 790 Einstellregler 20 kΩ à 1.- · 700 Motor-Kond. 0,6 MF,
450 V à 3.- · 15 Tonbandmotore à 35.- · Div. Röhren und anderes Material lt. Liste.
Bausätze für tragb. Transistor-Tonbandgerät 178.- · Vertonungsgeräte für Schmalfil-
mer zu 88.- und 295.- · Großes Tonbandlaufwerk-Chassis 170.-.

Monitor-Spezialbau, 7271 Walddorf/Nagold, Rohrdorferstraße 11 A

Relais Zettler



MÜNCHEN 5
HOLZSTRASSE 28-30



Kompass

Abstandisolatoren

und Antennenbauteile, millionenfach verwendet. Fabriklager an vielen Orten des In- und Auslandes. Bezugsnachweis und Prospekt 6112 gern von Kompass-Antenne, 35 Kassel, Erzbergerstr. 55/57

Verkäufe gegen Gebot:

US BC 610 Sender 2-18 MHz, 400 Watt, komplett
 US Senderstufe dazu, 2,5 kW
 US 96 A Sender, 2,2-18 MHz, 2,5 kW
 US PE-75-C Netstromaggregat 2,5 kW-120 V
 US AN/TPX-21 Sender/Empfänger, ca. 1 000 MHz, 21 Röhren
 US R 48 Empfänger, 230-250 MHz, 14 Röhren
 US BC 221 Freq. Messer m. Eichbuch, quarzkontroll.
 125 kHz - 20 MHz, überprüf. (20 Stück)
FUNAT
W. Hafner 89 Augsburg 8, Im Anger 3, Telefon 36 09 78



SORTIMENTKÄSTEN
 schwanbar, übersichtlich,
 griffbereit, verschied. Modelle
 Verlangen Sie Prospekt 19
MULLER + WILSCH
 Plasticwerk
 Feldafing bei München

UHF-Antennen für Band IV

7 Elemente **DM 8.80**
 12 Elemente **DM 14.80**
 14 Elemente **DM 17.60**
 16 Elemente **DM 22.40**
 22 Elemente **DM 28.-**
 Kanal 21-37

VHF-Antennen für Band III

4 Elemente **DM 7.-**
 7 Elemente **DM 14.40**
 10 Elemente **DM 18.80**
 13 Elemente **DM 25.20**
 14 Elemente **DM 27.20**
 Kanal 5-11
 (Kanal angeben)

Verkaufsbüro für Rali-Antennen:
 3562 Wallau/Lahn
 Postfach 33



»Gema-Hinweise beachten«

Nur **originalverpackte fabrikneue Geräte**. Gewerbliche **Wiederverkäufer** und **Fachverbraucher** erhalten **absoluten Höchstzins** bei **frachtfreiem Expressversand**. Es lohnt sich, sofort ausführliches **Gratisangebot** anzufordern.

E. KASSUBEK K.-G.

56 Wuppertal-Elberfeld
 Postfach 1803, Telefon 02121/423626

Deutschlands älteste Tonbandgeräte-Fachgroßhandlung. Bestens sortiert in allem von der Industrie angebotenen **Sonder-Zubehör**.

Metall, Elektro, Holz, Bau
Heimstudium zum

Technischen Zeichner, Techniker, Werkmeister, Detailkonstrukteur, Konstrukteur, Direktions-Assistent, Termin-Verfolger, Termin-Planer, Arbeitsvorbereiter, Kalkulator, Technischer Kaufmann, Vorbereitung zur Meisterprüfung, Akkord-Ermittlung, Vorbereitung zur Gesellenprüfung. Zeugnis und Diplom. **Bitte anfragen!**

TEWIFA 7768 Stockach/Bodensee

Theoretische Fachkenntnisse in Radio- und Fernsehtechnik



durch Christiani-Fernkurse Radiotechnik und Automation. Je 25 Lehrbriefe mit Aufgabenkorrektur und Abschlusszeugnis. 800 Seiten A 4, 2300 Bilder. 350 Formeln. Studienmappe 14 Tage zur Probe m. Rückgaberecht (Bitte gewünschten Lehrgang Radiotechnik oder Automation angeben.)

Technisches Lehrinstitut Dr.-Ing. Christiani
 Konstanz Postfach 1052

Kleiner
**Transformator-
 Herstellungsbetrieb**,
 sehr ausbaufähig, mit
 laufenden Aufträgen u.
 altem Kundenstamm zu
 verkaufen. Erforderlich
 ca. 30 000 DM

Zuschriften unter Nr.
 9790 X an Franzis-Verlag

**Rundfunk- und
 Fernsehmechaniker**
 zum 1. August 1963 gesucht.
 Außerdem wird junger
Elektriker
 gesucht.

Gutes Gehalt, angenehmes
 Betriebsklima und selbstän-
 diges Arbeiten werden zuge-
 sichert. - Bewerbung unter
 Nummer 9805 R erbeten.

Gut eingeführtes ELEKTRO-GESCHÄFT

Rundfunk - Fernsehen - Beleuchtung - Herde - Ofen usw.
 in mittlerer Industrie-Vorstadt (Sauerland) Haupt-
 geschäftsstr., krankheitshalber zu verkaufen. Ca.
 200 qm Verkaufs- und Nebenräume. Jahresumsatz
 500 000 DM. Erwünschtes Kapital 50 000 DM
 Anzahlung.

Angebote unter Nr. 9784 P an den Franzis-Verlag
 8 München 37

Wir suchen:

einen tüchtigen, selbständigen

Radio- und Fernsehtechniker

mit Führerschein Kl. III, für sofort
 oder später bei gutem Gehalt.

Bewerbungen erbeten:

Personalleitung

KARSTADT

**AKTIENGESELLSCHAFT
 WILHELMSHAVEN**

Wir suchen umgehend zwei unverheiratete

Rundfunk- und Fernsehtechniker-Meister

Unsere Forderungen: Kontrakt auf 2½ Jahre.
 Alter 25 bis 35 Jahre. Absolute Kompetenz,
 Gründlichkeit, Sauberkeit und Arbeitsfreude.
 Wir bieten: Arbeit in Schwedens modernstem
 und wahrscheinlich größtem Servicebetrieb (kein
 Verkauf). Lohn 1500.00 Schwedenkronen. Drei
 Wochen Urlaub, nach zwei Jahren vier Wochen.
 20 freie Samstage pro Jahr.
 Lesen Sie über uns in Funkschau 15/1962,
 Seite 405 und schreiben Sie uns sofort.

CENTRALSERVICE I GÖTEBORG AB
 Ullevi, Skänegatan · Göteborg C, Schweden

Guter jung. Radiotechniker

mit kaufmännischer u. organisatorischer Begabung
 für Reparatur-Kunden-Beratung, Geräte-Vor- und
 Nachprüfung, Arbeits- und Außendienst-einstellung,
 Lehrlingsüberwachung, Reparatur-Berechnung, Be-
 stellung und Ausgabe von Reparatur-Teilen, in
 führendes Fachgeschäft an bekanntem Wintersport-
 platz im bayerischen Hochgebirge baldmöglichst
 gesucht. Englische Sprachkenntnisse, Führerschein
 Klasse 3 und abgeleiteter Wehrdienst erwünscht.

Bewerbung mit Lichtbild, Zeugnis-Abschriften und
 Lebenslauf erbeten unter Nr. 9783 N an den Verlag.



Wie wird man Funkamateuer?

Ausbildung bis zur Lizenz durch anerkannten Fernlehrgang.
 Bau einer kompletten Funkstation im Lehrgang. Keine Vor-
 kenntnisse erforderlich. Freiprospekt A5 durch

INSTITUT FÜR FERNUNTERRICHT · BREMEN 17



Vom Facharbeiter zum TECHNIKER

durch die älteste und staatlich genehmigte Technikerfachschule in Württemberg.

Maschinenbau und Elektrotechnik

Konstruktions- und Betriebstechniker, Starkstrom, Nachrichten, Steuer- und Regeltechnik, Elektronik. Dauer: 2 Semester. Refa-Grundschein kann erworben werden. Auskunft durch das **TECHNISCHE LEHR-INSTITUT (TLI.) 7 STUTTGART** Staffenbergstraße 32 (ehemaliges Polizeipräsidium), Telefon 24 24 09

Das

DEUTSCHE ELEKTRONEN-SYNCHROTRON **DESY**

sucht für sofort oder später

Elektromechaniker Radio- und Fernsehmechaniker Elektroniker

für den innerbetrieblichen Service und das Prüffeld.

Es werden geboten:

Dauerarbeitsplatz, angemessene Vergütung, zusätzliche Sozialleistungen, 5-Tage-Woche, eigene Kantine.

Schriftliche Bewerbungen mit Lebenslauf, Zeugnisabschriften, Lichtbild und Gehaltswunsch erbeten an:

DEUTSCHES ELEKTRONEN-SYNCHROTRON **DESY**
2 Hamburg-Groß Flottbek, Notkestieg 1

Kleineres Unternehmen am linken Niederrhein sucht für

die Leitung und den weiteren Ausbau der Instandsetzungswerkstatt für elektronische, optisch-elektronische und feinmechanisch-elektronische Meßgeräte

sowie

den Verkauf von teletechnischen Meßgeräten

schnellstens eine jüngere und dynamische

Führungskraft

Es sollten sich nur Herren bewerben, die als selbständige Führungskraft in der Lage sind, Personal zu führen und die umfangreichen technischen Aufgaben zu bewältigen. Englische Sprachkenntnisse und Führerschein sind zwingend notwendig.

Bewerbungen mit ausführlichen Unterlagen und Gehaltsansprüche werden erbeten unter Nr. 9785 R an die Funkschau.



Wir suchen für unsere Entwicklungs-Abteilung für Hochfrequenz-Kleingeräte:

Sachbearbeiter für technische Beschreibungen

zur redaktionellen Überarbeitung von Beschreibungen und Betriebsanleitungen für Hochfrequenz-Nachrichtengeräte in enger Zusammenarbeit mit dem Entwicklungs-Labor.

Erwünscht sind gewandter Schreibstil, praktische Erfahrungen auf dem Gebiet der Fernsprech- oder HF-Technik sowie womöglich französische und englische Sprachkenntnisse. Für initiativen Bewerber mit Freude am besonderen Aufgabenkreis bietet sich interessante und ausbaufähige Tätigkeit.

Hochfrequenz- oder Fernmelde-Ingenieur

für Projektierung von UHF- und Mikrowellen-Sende-Empfangseinrichtungen in Verbindung mit Telephon- oder Fernwirk-Anlagen.

Erwünscht sind praktische Erfahrungen in der Telephonie- und allgemeinen Schaltungstechnik. Das Aufgabengebiet umfaßt Steuerschaltungen mit Halbleitern, Verkabelungs-Pläne und Sonder-Konstruktionen. Die Tätigkeit ist sehr vielseitig und kann den Fähigkeiten des Bewerbers angepaßt werden.

Elektronik-Ingenieur

zur Entwicklung von Digital- und Analogschaltungen für die Nachrichtenübertragung.

Erwünscht sind praktische Erfahrung auf dem Gebiet der Halbleiter-Schaltungstechnik sowie Kenntnisse der Informationstheorie. — Bei Eignung bietet sich interessanter und vielseitiger Aufgabenkreis mit entsprechenden Entwicklungsmöglichkeiten.

Bewerbungen mit den üblichen Unterlagen sind unter **Kennziffer 57** erbeten an das **Personalbüro** der

AG. Brown, Boveri & Cie., Baden (Schweiz)

Wir suchen:

zum baldigen Eintritt

Fernsehtechniker

Wir bieten bewährten Fachkräften, die selbständig arbeiten können, Dauerstellung mit vorteilhaften Arbeitsbedingungen.

Bewerbungen an unsere Personalabteilung erbeten.

KARSTADT

WIESBADEN

Suche für meinen verstorbenen Werkstattleiter einen perfekten, in allen Arbeiten eines Fachgeschäftes erfahrenen

Fernsehtechniker

ab 25 Jahre, Vertrauens-Dauerstellung, sehr hohes Gehalt.

RADIO APPEL

Führendes Fachgeschäft in Ingolstadt/Obb.

PHILIPS

Wir suchen für den Frankfurter Raum einen

Ingenieur

und einen

Rundfunk- und Fernsehtechniker

für eine interessante Tätigkeit auf dem Gebiet der elektronischen Meß- und Regeltechnik. Einarbeitung ist möglich.

Wir bieten: gute Weiterbildungsmöglichkeit, 5-Tage-Woche, leistungsgerechte Bezahlung, zusätzliche Altersversorgung durch betriebliche Pensionskasse.

Bewerbungen mit den üblichen Unterlagen erbeten an



ELEKTRO SPEZIAL GMBH

Technisches Büro, 6 Frankfurt/Main, Weserstr. 35



Wir suchen zum baldigen Eintritt für die technische Wartung unserer konventionellen 80stelligen Lochkartenmaschinen

Elektromechaniker

mit englischen Sprachkenntnissen.

Wir bieten: Ausbildung in England, interessantes Aufgabengebiet mit Aufstiegsmöglichkeiten, angenehmes Betriebsklima, 5-Tage-Woche und 18 Tage Urlaub.

Bitte richten Sie Ihre vollständigen Bewerbungsunterlagen mit Angabe des Gehaltswunsches an:

International Computers and Tabulators GmbH

Hauptverwaltung

4 DOSSELDORF · Jan-Wellem-Platz 3

FREIE UND HANSESTADT HAMBURG Schulbehörde

Für die Staatliche Landesbildstelle wird

1 TECHNISCHER ANGESTELLTER gesucht.

Gefordert werden: Eine abgeschlossene Berufsausbildung als Rundfunk- u. Fernsehmechaniker oder als Mechaniker, gute Kenntnisse in der Verstärker- und Projektionstechnik.

Geboten werden: Vergütung nach Vergütungsgruppe VII der Anlage 1a zum Bundes-Angestelltentarifvertrag; außerdem: 5-Tage-Woche, Kinderzuschlag ab erstem Kind, Fortzahlung der Vergütung bei Arbeitsunfähigkeit je nach Dienstzeit bis zur Höchstdauer von 26 Wochen, Erholungsurlaub je nach Lebensalter bis zu 27 Werktagen, Essenzuschuß, Weihnachtsgewandung, zusätzliche beitragsfreie Alters- und Hinterbliebenenversorgung.

Bewerbungen mit Lebenslauf, Lichtbild und Zeugnisabschriften werden erbeten an die

FREIE UND HANSESTADT HAMBURG Schulbehörde
Personalabteilung 114 2000 HAMBURG 36 ABC-Str. 40

ELTRO GMBH & CO. sucht für sofort

HF-Techniker

Rundfunk- und Fernsehtechniker

Elektromechaniker

(zur Umschulung auf HF-Technik)

5-Tage-Woche, Werkskantine sowie besondere soziale Leistungen. Bezahlung nach Vereinbarung. Bewerbungen mit den üblichen Unterlagen erbeten wir schriftlich an:

ELTRO GMBH & CO.

239 Flensburg-Mürwik, Fahrensodde 20, Ruf 78 51 / 93 51

Wir suchen: **ELEKTRIKER**

die Interesse an Meß- u. Reglertechnik haben. Erfahrungen in Schwachstromtechnik erwünscht, aber nicht Bedingung.

Bewerber im Alter bis zu 35 Jahren wollen sich in unserem Personalbüro Montag-Freitag möglichst in der Zeit von 8-12 Uhr melden.



FARBWERKE HOECHST AG

Vormals Meister Lucius und Brüning

Werk Bobingen

8901 Bobingen üB. Augsburg II, Postfach 169



MINIFON

Wir suchen Rundfunk- u. Elektromechaniker,
die nach kurzzeitiger Ausbildung als

KUNDENDIENST-TECHNIKER

In unserem Werk sowie in unseren Service-
Stellen in Deutschland und im Ausland ein-
gesetzt werden sollen.

Schriftliche Bewerbungen erbeten an oder
persönliche Vorstellungen (montags bis
freitags) bei

PROTONA GMBH

Personalabtlg. · 3 Hannover · Büttnerstr. 12



BROWN
BOVERI

In unserer Abteilung Fernwirkanlagen können
wir einem

Schwachstrom-Apparatemonteur oder Elektronik-Apparatemonteur

interessante Tätigkeit bieten. Bei Eignung kommt
später Einsatz als Montagemonieur im In- und
Ausland in Frage.

Interessenten melden sich mit den üblichen
Unterlagen bei der

A.-G. BROWN BOVERI & CIE. Abt. AE
Baden/Schweiz

Bekanntes Import- und Großhandelsunter-
nehmen der Elektro-, Rundfunk- und Fern-
sehbranche sucht

versierten Verkaufsleiter

Im Interesse unseres Kundenkreises können
nur erfahrene und branchenkundige Be-
werber berücksichtigt werden. Technisches
Verständnis und Geschick im Umgang mit
Menschen werden erwartet.

Wir bieten eine Dauerstellung mit gutem
Gehalt und Umsatzbeteiligung.

KURT M. BRUNS

2 Hamburg 13, Abteistr. 12, Telefon 441711



Akkord

Das Haus AKKORD mit seinen 1600 Mitarbeitern ist seit 15 Jahren maß-
geblich an der Entwicklung und Fertigung von Koffer- und Autokoffer-
empfängern beteiligt. Hier bieten sich aufgeschlossenen und einsatz-
freudigen Bewerbern interessante und ausbaufähige Positionen.

Einem mit fortschrittlichen Entwicklungs- und Fertigungsprinzipien ver-
trauten Ingenieur oder Diplomingenieur bieten wir als

Leiter der Entwicklungsabteilung

eine ausbaufähige Position.

Erforderlich ist die Fähigkeit, durch umfassende Kenntnisse und mehr-
jährige Praxis in der elektrischen und konstruktiven Entwicklung akusti-
scher und elektronischer Geräte und durch Begabung auf dem Gebiet
der Formgestaltung die Gesamtbelange der vielseitigen Entwicklungs-
aufgaben zusammenzufassen und in ihrer zielstrebigsten Verfolgung die
Mitarbeiter einzusetzen und die abgeschlossenen Entwicklungsarbeiten
der Fertigung zur reibungslosen Serienfertigung zu übergeben.

Der Bewerber muß in der Lage sein, seine Mitarbeiter über den neuesten
Stand der Technik zu informieren und ihnen entsprechendes Wissen ver-
mitteln können.

Geboten werden:

moderne Fertigungs- und Entwicklungsstätten in landschaftlich schöner
Umgebung – zeitgemäße Dotierung – Neubauwohnung.

Gleichzeitig gesucht werden:

Entwicklungsingenieure

als Gruppenleiter für das Entw.-Labor mit entsprechender Praxis.

Bitte richten Sie Ihre Bewerbung mit handschriftlichem Lebenslauf, Zeug-
nisabschriften und Lichtbild an die Personalabteilung der Akkord-Radio
GmbH, Herxheim b. L./Pfalz.

AKKORD-RADIO GMBH · 6742 HERXHEIM/PFALZ

INGENIEUR ODER TECHNIKER

für Entwicklung von Phono- und Tonbandgeräten gesucht. Wir sind ein moderner
Kleinbetrieb und bieten einem tüchtigen Mitarbeiter mit Initiative und Ideen beste
Entwicklungsmöglichkeiten. Zimmer oder Wohnung kann sofort beschafft werden.
Wer Interesse hat, im Raum München eine solide Existenz aufzubauen, möchte sich
mit einer kurzgefaßten Bewerbung unter Nr. 9782 M über den Franzis-Verlag mit
uns in Verbindung setzen.



PHILIPS

Wir suchen einen

HF-Ingenieur oder Fernsichttechniker mit Meisterprüfung

für den Einsatz als Lehrer in unserer Fernsichtschule,
die in verschiedenen Großstädten der Bundesrepu-
blik eingesetzt wird.

Die zu besetzende Position verlangt gute päda-
gogische Fähigkeiten und umfassende theoretische
und praktische Kenntnisse der Fernsichttechnik.

Wir bieten: Leistungsgerechte Bezahlung, 5-Tage-
Woche, zusätzliche Altersversorgung durch betrieb-
liche Pensionskasse.

Bei der Wohnraumbeschaffung sind wir behilflich.

Bewerbungen mit handgeschriebenem Lebenslauf,
Lichtbild, Zeugnisabschriften und Angabe der Ge-
haltswünsche erbeten an die



DEUTSCHE PHILIPS GMBH

Personalabteilung

2 HAMBURG 1 · Postfach 1093

GRUNDIG

Für unsere Diktiergeräte- u. Koffergeräte-Werkstatt suchen wir

Techniker

mit guten Fachkenntnissen.

5-Tage-Woche, Sonnabend frei, Essenzuschuß.

Bewerbungen mit den üblichen Unterlagen, Gehaltsansprüchen und Angabe des frühesten Eintrittstermins an

GRUNDIG VERKAUFS-GMBH

8 München 9, Tegernseer Landstr. 146, Postfach 189

Rundfunk- und Fernsehmeister

zur Führung der Kundendienstwerkstätte eines führenden Einzel- und Großhandelsbetriebes gesucht. In schöner landschaftlicher Gegend. Gehalt nach Vereinbarung.

Elektro - Rundfunk - Fernseh LUTZEBACK
Zentrale Betzdorf/Sieg, Wilhelmstraße 1

Suchen perfekten

Rundfunk- und Fernseh-Mechaniker

für interessante Tätigkeit (Flugfunk) zum baldigen Eintritt.

Luftfahrtgerätebau 891 Landsberg/Lech

KLEIN-ANZEIGEN

Anzeigen für die FUNKSCHAU sind ausschließlich an den FRANZIS-Verlag, 8 München 37, Postfach, einzusenden. Die Kosten der Anzeige werden nach Erhalt der Vorlage angefordert. Den Text einer Anzeige erbiten wir in Maschinenschrift oder Druckschrift. Der Preis einer Druckzeile, die etwa 20 Buchstaben bzw. Zeichen einschl. Zwischenräumen enthält, beträgt DM 2.-. Für Ziffernanzeigen ist eine zusätzliche Gebühr von DM 1.- zu bezahlen (Ausland DM 2.-).

STELLENGESUCHE UND -ANGEBOTE

Bekannt. Fach-Spezialist f. Einzelhandel f. Stereo-Geräte, Hi-Fi-Geräte, Anlagen u. Schallplatt. Einkauf - Verkauf - Beratung, Technik - Fremdsprachen. Selbständ. Planung, Organisiert u. Leitg. v. Filialen/Abteilungen. 38 Jahre, 15 J. Branchenprax., sucht Veränd. n. Württemberg. Angeb. erb. u. Nr. 9781 Z

Elektro-Radio-Techniker, 25 J., led., a. Tätigk. im Ausl. Ang. u. Nr. 9798 G

Erfahrener Fernseh-techniker, Werkstattleiter, sucht sich zu verändern. Evtl. Übernahme einer Werkst. m. Lad. Ehefrau kann i. Gesch. d. Aufg. m. übernehm. Ang. u. 9782 A

Jung. Rundf.- u. FS-Techniker, mit Erfahrung im Innen- u. Außend., Führersch. Kl. 3, in ungek. Stellg., sucht neuen Wirkungskreis im R. Hamburg. Angeb. m. Gehaltsangabe erbeten unter Nr. 9798 E

HF-Techniker, 32 Jahre, ledig, 2½ Jahre Werkstattpraxis u. Technikerschule, sucht neuen Wirkungskreis mit entsprechenden Aufstiegsmöglichkeiten im Raum Stuttgart-Ulm. Hilfe bei der Wohnraumbeschaffung erwünscht. Angeb. erb. unt. Nr. 9803 M

VERKAUFE

M-K-Wellen-Amateurgehärt Jennen 8 R-58, 50 Std. gelaufen, 330.- DM. Dieter Diekmann, 239 Flensburg 4, Slukefter

Edison-Sammler, Nickel-Kadmium, 2,4 V, Doppelzellen 8 Ab. St. 8.90 DM. Betriebsgarantie. Krüger, München 2, Erzgießerei-straße 28

Oszillograf HM 107, neu. Horst Lochmann, 896 Kempten, Rottachstr. 32

15-W-Verst., 3 Eing., 4 Lautspr., i. Geh., 130 DM. Zuschrift. unt. Nr. 9780 K

Minifon P 55 L und S, 50 % Rabatt. Dr. H. Ning, 4983 Bad Eilsen

Junger Radio- und Fernseh-techniker

gesucht.

Radio - Elektro
SCHNEIDER - BONN
Kaiser-Karl-Ring 27

Suche selbständig arbeitenden
Radio- und
Fernseh-Mechaniker

Neue Etagenwohnung kann evtl. gestellt werden.

Nähe Ruhrgebiet.
Angebot mit Gehaltsangabe unter Nr. 9802 L

RUNDFUNK-FERNSEHMECHANIKER VERKÄUFER

per sofort oder später gesucht.

RADIO-UNI

53 Bonn a. Rh. · Am Hof 16-18 · Tel. 324 18

Wir suchen zum möglichst baldigen Eintritt

ENTWICKLUNGS-INGENIEUR (ab 30 Jahre)

mit guten Kenntnissen auf dem Gebiet der Transistor-Technik für unser Entwicklungslabor für transistorstabilisierte Netzgeräte sowie Meßgeräte.

Schriftliche Bewerbungen zu richten unter Nr. 9786 S an den Verlag.

Rdf.- und Fernseh-technikermeister

(jedoch nicht Bedingung) absolut zuverlässig, in Dauerstellung bei bester Bezahlung gesucht. 3-Z.-Wohnung vorh.

A. SOURISSEAU 795 Biberach/Riß
(Nähe Bodensee), Bürgerturmstraße 16



Staatlich geprüfter

Physikalisch-technischer Assistent

23 Jahre, ledig, mit Gesellenprüfung als Rundfunkmechaniker u. mehrjähriger Praxis in Einzelhandel und Industrie auf dem Gebiet der Rundfunk- und Fernsehtech., liz. Funkamateure, Führerschein Kl. 3, Wehrdienst abgeleistet, sucht interessante Tätigkeit in der Elektronik-Industrie, möglichst im Raum Süddeutschland. Angebote unter Nr. 9799 H

Junger Geschäftsführer

ledig, ohne Kapital, firm in der Radio-, Fernseh-, Elektro- und Zweiradbranche

sucht

Übernahme eines Geschäftes evtl. auf Rentenbasis, Pacht oder andere verantwortliche Dauerstellung. Angebote erbeten unter Nr. 9788 V

Radio- und Fernseh-techniker-Meister

32 Jhr., Ital. u. engl. Sprachk., Kaufmannsgehilfenbrief, FS Kl. 3 z. Z. Schichtführer in Kurzwellenempfangsstation, möchte sich verändern.
Zuschr. unt. Nr. 9781 L

Spezialröhren, Rundfunkröhren, Transistoren, Dioden usw., nur fabrikneue Ware, in Einzelstücken oder größeren Partien zu kaufen gesucht.

Hans Kamlnitzky
München-Solln
Spindlerstraße 17

Radioröhren, Spezialröhren, Widerstände, Kondensatoren, Transistoren, Dioden u. Relais, kleine und große Posten gegen Kassa zu kaufen gesucht.

Neumüller & Co. GmbH,
München 13, Schraudolphstraße 2/F 1

Staatlich geprüfter Elektrotechniker

28 Jahre alt, verh., mit 2jähriger Erfahrung als Fertigungsleiter für elektronische Meßgeräte möchte sich zwecks weiterer Ausbildung in der Entwicklung betätigen.

Angebote unter Nr. 9754 E an den Franzis-Verlag

BEKANNTER BRANCHENKAUFMANN

40 Jahre, mit gediegenen Kontakten zu den Herstellern von Rundfunk-, Magnetton- und Nachrichtentechnischen Geräten, sucht **Werkververtretung** von Einzel- und Bauteilen, bzw. für Verarbeitungsmaterialien in diesem Industriezweig. Zuschriften erb. unter Nr. 9789 W an den Franzis-Verlag, München.

SUCHE

Funkmaterial aller Art, Röhren, Meßgeräte u. Einzelinstrumente gesucht. Angeb. unt. Nr. 9800 I

Kaufe zu gutem Preis: **Oppelt:** Regelungsorgane. Wolf, 23 Kiel, Brunswiker Straße 23/25

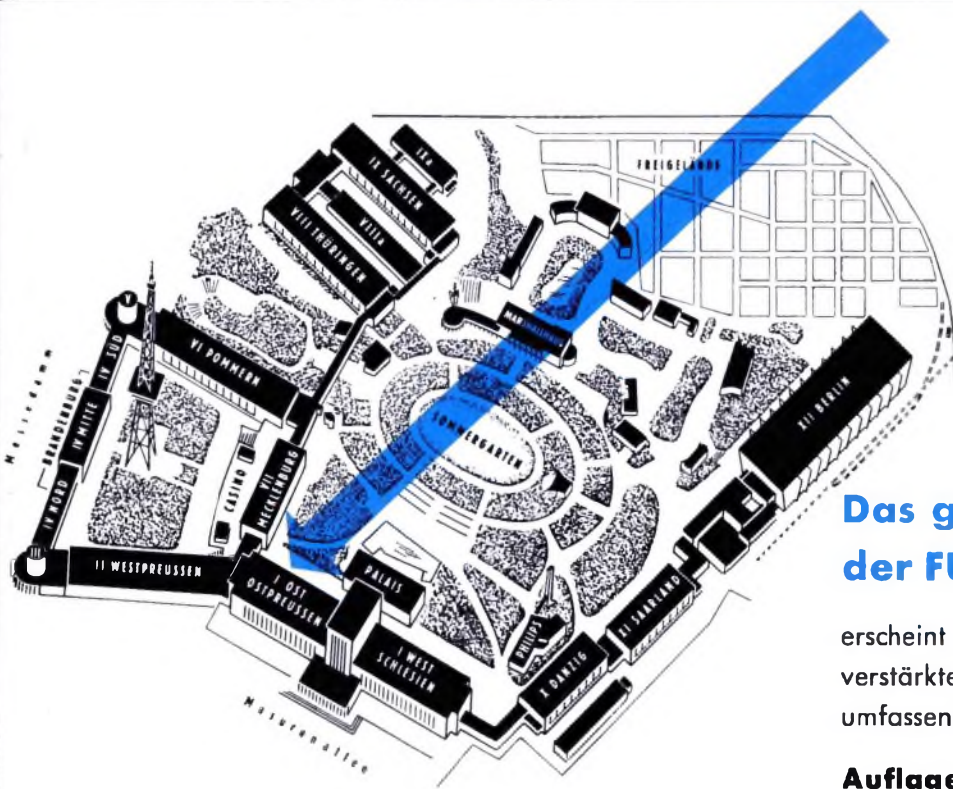
Telegrafienrelais gesucht, Typ TRLS 64 a TBV 3402/14. Angeb. erbeten unter Nr. 9727 W

Neuw. Philips-Trans.-M. od. Sennheiser-Labor, 20-W-Kinoverstärker, z. kauf. ges. Ausführl. Preisangebote erb. Kammer-Lichtspiele, Wasseralfängen / Württ.

VERSCHIEDENES

Aussichtreiche Erfindung! Wer beteiligt sich an Auslandspatentanmeldung, Herstellung und Vertrieb einer Rundfunkschaltuhr? Zuschrift. unt. Nr. 9801 K

Suche: KW-Sende-Empfänger f. 20-, 40- u. 80-m-Band in nur einwandfreiem Zustand, betriebsklar. Biete: Neues Fernsehgerät o. 8. nach Wahl oder Nizo Filmkamera 8 mm, 2 Obj. u. Bel.-Meßer. A. Reinhardt, 7413 Gomaringen/Württ.



In Halle I / Ost

ist der FRANZIS-Stand zur

Großen Deutschen Funk-Ausstellung 1963 Berlin

vom 30. August bis 8. September

Das große Ausstellungsheft der FUNKSCHAU (1. Sept.-Heft)

erscheint pünktlich zum Ausstellungsbeginn in
verstärktem Umfang und erhöhter Auflage mit
umfassenden Berichten.

Auflage über 50 000

Anzeigenschluß ist am 8. 8. 1963

FRANZIS-VERLAG 8 MÜNCHEN 37 Karlstr. 35, Tel. 55 16 25, FS 05-22 301



SEL ... die ganze Nachrichtentechnik

Wir sind ein führendes Unternehmen der Nachrichtentechnik mit über 30000 Mitarbeitern in der Bundesrepublik und in West-Berlin.

Unser Werk in Pforzheim stellt Rundfunk- und Fernsehgeräte nach modernsten Fertigungsmethoden her.

Wir suchen für Tätigkeiten im **Kundendienst** und in den **Prüffeldern**

Rundfunk- und Fernsehmechaniker

Wenn Sie die Absicht haben, etwas Neues hinzuzulernen oder in einem eingearbeiteten Team saubere und gut bewertete Arbeiten auszuführen, so setzen Sie sich bitte mit uns in Verbindung. Wir werden Sie leistungsgerecht bezahlen und Ihre Übersiedlung nach Pforzheim bestmöglich zu regeln versuchen.

Ein kurzes Bewerbungsschreiben mit tabellarischem Lebenslauf und Tätigkeitsnachweis und sofern vorhanden einem Lichtbild genügen als erste Bewerbungsunterlage.

Richten Sie bitte die Unterlagen an die Personalabteilung des Geschäftsbereichs Rundfunk-Fernsehen-Phono, 753 Pforzheim, Östliche 132

STANDARD ELEKTRIK LORENZ AG



E. BLUM ^KG



**ENZWEIHINGEN
WATTENSCHIED**

Stanz- und Preßteile für Motoren und Transformatoren
Vertretungen:

Belgien, Firma Mavera, M. Verkinder, Berchem-
Bruxelles, 30, Ave. S. de Moranville, Tel. 253364
Dänemark, E. Friis Mikkelsen AS, Kopenhagen,
Vermlandsgade 71, Tel. Sundby 6600
Holland, E. Blum KG., Aerdenhout, Generaal
Sporlaan 16, Tel. 2 64 38
Italien, Sisrom S. P. A., Corso Matteotti, Torino/
Italia, Tel. 4 78 04

Österreich, Josef Mathias Leeb, Wien, Stuben-
ring 14, 11/4, Tel. 52 99 47
Schweden, Erbing, Stockholm C, Svea-
vägen 17, Tel. 0 10-23 18 85
Schweiz, Wettler & Frey, Küsnacht - Zürich,
Fählbrunnenstraße 14, Tel. (051) 90 55 70.

11111 Preßerte