

PREIS
DM 1.20

Postversandort München

Funkschau

MIT FERNSEH-TECHNIK

FACHZEITSCHRIFT FÜR FUNKTECHNIKER · ERSCHEINT AM 5. UND 20. JEDEN MONATS

INGENIEUR-AUSGABE





FRANZIS-VERLAG MÜNCHEN-BERLIN

27. JAHRGANG
1. APRIL-HEFT NR. **7** 1955

MIKROFONKAPSELN

IN DEN VERSCHIEDENSTEN AUSFÜHRUNGEN





RONETTE

G.M.B.H.

HINSBECK/RHEINLAND

NOGOTON

UKW-Einbausuper 12642/55

- ◆ Überzeugende Leistung
- ◆ Große Trennschärfe



Diese modernste UKW-Konstruktion paßt organisch in fast alle Rundfunkgeräte

- 1) 12 Kreise: 3 Vorkreise, Oszillatorkreis, 8 ZF-Kreise
- 2) Abstimmung durch Zweifachdrecko
- 3) Röhren:

1/3 PCC 84	1. HF-Vorverstärker
1/3 PCC 84	2. HF-Vorverstärker
EC 92	Selbstschwingender Mischer
EF 80	1. ZF-Verstärker
EF 89	2. ZF-Verstärker + 1. Begrenzer
RL 231	Ratiodetektor + 2. Begrenzer
- 4) Antenneneingang: 240 Ω symmetrisch; 60 Ω asymmetrisch
- 5) Empfindlichkeit: 0,7 μV (40 kHz Hub-Faktor 3)
- 6) Rauschzahl: besser als 3 KTo
- 7) Bandbreite: ± 75 kHz
- 8) Trennschärfe: bei 300 kHz 1 : 5000
- 9) Höhenverzerrung 50 η Sec.
- 10) Unterdrückung der Oszillatorstrahlung durch 2 Vorstufen und Neutralisation
- 11) Antennenweiche für Kurz-Mittel-Langwelle
- 12) Anschlußmöglichkeit für Magisches Auge
- 13) Heizung 220 V ~ über Heiztrafo; Anode 220 V = 28 mA
- 14) Abmessungen: 225 x 48 x 95 mm
- 15) Frequenzbereich: 85-105 MHz
- 16) Einbau-Zubehörteile: 2 Lochstreifen, 8 Blechschrauben, 2 Seilrollen, 2 Umlenkrollen vormontiert, 1 Haltewinkel

Bruttopreis: DM 118,-



NOGOTON Norddeutsche Gerätebau
Delmenhorst / Oldenburg

Ein Begriff für moderne Hochfrequenztechnik
Delmenhorst (Oldb.) · Fichtenstr. 21 · Fernruf 3860

Werkvertretungen und Auslieferungslager:

- Fa. Herbert Jordan
Nürnberg, Singerstraße 26
- Fa. Rudolf Bart
München 15,
Pettenkoferstraße 23
- Fa. Günther Hüber
Kassel, Parkstraße 52
- Dipl.-Kfm. E. Deppe
Karlsruhe, Humboldtstr. 8
- Fa. Georg Stelzer
Hannover, Celler Straße 141
- Fa. Gebr. Tirre
Bremen, Fr.-Mißler-Str. 26
- Fa. Erich Költzow
Hamburg 36, Bleichenbr. 10
- Bezugsquellennachweis f. Berlin:
Fa. Hans W. Stier
Berlin SW 29, Hasenheide 119

Bezugsquellennachweis im Ausland auf Anfrage

Sonderausführungen:

- UK 126 42/55 „Z-spezial“ Röhren: PCC 84, EC 92, EF 80, EF 89, EAA 91
- UK 126 42/55 „Sk“ m. kompl. mont. Skala in MHz u. Kanal geeignet
- UK 126 42 „GW“ Röhren: UCC 85, UC 92, UF 42, UF 41, RL 231

Kommerzielle Ausführung:

- UK 126 42/55 „Z-Sdfg“ 18 Kreise: 3 Vorkr. Oszl. Kr., 14 ZF-Kr. Röhren: PCC 84, EC 92, EF 80, EF 89, EF 89, EAA 91.

Weitere Einzelheiten u. Preise auf Anfrage. Prosp. u. Lieferung über unsere Vertretungen. Lieferungen nur an den Fachhandel

Einige Auszüge aus meinem preiswerten Sonderangebot 1/55

ABL 1	netto DM 7.50
AL 4	netto DM 4.50
AZ 1	netto DM 1.50
AZ 11	netto DM 1.50
UBL 3	netto DM 7.50
UBL 21	netto DM 4.50
UCH 21	netto DM 4.50
2050	netto DM 7.50

Rimlocksätze:

EAF 42 + EAF 42 + ECH 42 + EL 41 + AZ 41 netto DM 18.—

ECH 42 + EAF 42 + EL 41 + AZ 41 . . . netto DM 15.10

UAF 42 + UAF 42 + UCH 42 + UL 41 + UY 41 netto DM 18.10

UCH 42 + UAF 42 + UL 41 + UY 41 . . . netto DM 15.20

Miniaturröhrensatz:

**1 R5 (DK91) + 1 S5 (DAF91) + 1 T4 (DF91) + 3 L4 (DL92)
netto DM 12.—**

Große Auswahl weiterer Röhrentypen zu einmalig günstigen Preisen.

Alle Röhren in Original-Fabrik-Verpackung bzw. in meiner bunten 6-Monate-Garantie-Faltschachtel! Lieferung an Wiederverkäufer.

Bitte das Sonderangebot 1/55 anfordern:

EUGEN QUECK

INGENIEUR-BÜRO · ELEKTRO-RUNDFUNK · GROSSHANDEL
NÜRNBERG 31383 · POSTSCHECK-KONTO NÜRNBERG NR. 73671



TUNGSRAM

hält für Sie alle
Radio-Röhren
auch ältere Typen
auf Lager

Über 25 Jahre



FÜR JEDEN VERWENDUNGSZWECK

lieferbar in den gebräuchlichen runden Größen
und den erprobten ovalen Abmessungen.

Unsere Hoch- und Tieftontypen für Kombinationen, Flach-
Lautsprecher für Sondergebiete, Breitband-Lautsprecher
für qualifizierte Klangwiedergabe, Gehäuse-, Allzweck-,
Wand- und Deckenlautsprecher, ferner Lautstrahler
für Sonderbeschallungen begeistern immer wieder

ihre Besitzer durch
Klang, Leistung und Betriebssicherheit.

Bitte fordern Sie unverbindlich den neuen Katalog ein,
der Sie beraten soll und Ihnen verkaufen hilft.

ISOPHON . E. FRITZ & CO. G. M. B. H. BERLIN-TEMPELHOF

Zur Deutschen Industrie-Messe 1955: Halle 10 · Erdgeschoß Stand 669

Tonfrequenz-Suchton-Analysatoren für Klanggemisch und Geräuschfrequenzen

Das ideale Meßgerät für Verzerrungsmessungen und zur
genauen Bestimmung der Zusammensetzung von Geräuschen
beliebiger Art von Luft- und Körperschall
Konstantes Auflösungsvermögen – Hohe Analysierschärfe



Type FAT 28/R7
mit automatischer
Registrierung



Type FAT 28
für
Einzelmessungen
und Anschluß
an Pegelschreiber

Bitte fordern Sie genaue Daten

Für ausländ. Interessenten: Besuch auf der Mailänder Messe Halle 33 erbet.

GEORG KOLLER MESSGERÄTEBAU
MÜNCHEN 25 · CIMBERNSTR. 13 · TELEFON 74438

Für hohe Ansprüche ein **AWB** Tonbandgerät



PB 9195

2 Bandgeschwindigkeiten, UKW-Qualität bei
19 cm/sec., Aufnahme und Wiedergabe in
beiden Richtungen ohne Umliegen der
Spulen, übersichtliche Bedienung,
Bandzählwerk, Spieldauer: 2 x
45 Min. bei 19 cm/sec. und 2 x
90 Min. bei 9,5 cm/sec., Fern-
bedienungsanschluß für
alle Funktionen, auto-
matischer Endaus-
schalter, Kon-
troll-Laut-
sprecher

APPARATEWERK BAYERN
München-Dachau



TELEFUNKEN BILDROHREN



15.625 x pro Sekunde

regt der Elektronenstrahl die Millionen kleinster Partikel des Schirmmaterials zum Leuchten an • Durch ein sorgfältig abgewogenes Mischungsverhältnis der verschiedenfarbigen Komponenten der Leuchtsubstanz erzielt man mit allen Telefunken-Bildröhren ein angenehmes, weißes Bild

Elektronik-Ausbildung

„Wo finden Elektronik-Lehrgänge statt?“ so oder ähnlich lauten oft Briefe von Lesern, die sich diesem Gebiet zuwenden wollen. In den Zuschriften steckt leider eine falsche Auffassung vom Wesen der Elektronik, eine Auffassung, die wohl noch irgendwie aus früheren Zeiten stammt. Vielleicht hofft man sogar nach dem Besuch weiterer Elektronik-Lehrgänge zum Ober-Elektroniker oder Stabs-Elektroniker befördert zu werden.

So leicht gelangt man aber nicht an die Dinge heran. Ein Lehrgang dient wohl dazu, um schnell in ein eng begrenztes Spezialgebiet eingewiesen zu werden, wie zum Beispiel bei den Fernseh-Service-Lehrgängen der Empfängerfirmen. Hier ist der Hauptzweck die Wirkungsweise eines Fernsehempfängers, meist sogar nur eines bestimmten Modelles, kennenzulernen und die Fehlerbeseitigung daran zu üben. Ein Lehrgang will also mit einem bereits begrifflich in allen Einzelheiten festliegenden eng begrenzten Gebiet vertraut machen.

Die Elektronik ist aber etwas viel weiter Gefaßtes. Elektronik ist Ingenieur-Wissenschaft. Sie erfordert eine möglichst vielseitige technische Grundausbildung, und zwar auf mechanischem und elektrischem Gebiet. Sie erfordert aber noch viel mehr die Befähigung zu selbständiger, schöpferischer Arbeit.

Wer also vor der Berufswahl steht und sich zur Elektronik hingezogen fühlt, für den ist eigentlich der Weg klar vorgeschrieben. Er führt über die übliche handwerkliche Praxis in einem metallverarbeitenden Beruf als Feinmechaniker, Werkzeugmacher, Elektromechaniker usw. oder bei Oberschulbildung als Praktikant und über die Ingenieurschule oder die Technische Hochschule. Die Ausbildung darf hier nicht auf Hf-Technik oder Elektronik spezialisiert sein, sondern sie soll so vielseitig sein, wie es die Lehrpläne der einzelnen Institute vorsehen. Gerade Konstruktionstechnik, Werkzeugmaschinenkunde, Getriebelehre, Fabrikationstechnik und ähnliche Fächer sind für den künftigen Elektroniker mit von größter Bedeutung. Elektronik ist ja nicht Selbstzweck, sie besteht nicht darin, die Wirkungsweise und Schaltungstechnik von Röhren, Transistoren und den verschiedenen Gebern und Wandlern zu beherrschen, sondern diese Kenntnisse sind auf ganz verschiedenartigen industriellen Gebieten, sei es in der Metallindustrie, in der Textil- oder Büromaschinenindustrie, praktisch anzuwenden. Dazu gehört aber unbedingt die Kenntnis der wichtigsten Maschinen und der neuzeitlichen Herstellungsverfahren. Selbstverständlich ist es günstig, wenn im Lehrplan auch die eigentliche Industrie-Elektronik als Sonderfach behandelt wird.

Je vielseitiger aber die auf der Technischen Lehranstalt erworbenen Kenntnisse sind, desto günstiger sind die Berufsaussichten. Die Spezialisierung kommt später im eigentlichen Beruf ganz von selbst. Die Technische Schule muß hierzu möglichst viel Grundwissen vermitteln, so wie die allgemeine Schule nicht auf bestimmte Berufe vorbereitet, sondern den Kindern mit Schreiben, Lesen, Rechnen, Naturkunde usw. die Grundlage für alle Berufe schafft. Das gleiche gilt übrigens für den Hochfrequenz-Ingenieur. Es gibt keinen speziellen Ausbildungsgang für Hochfrequenz-Ingenieure und das ist gut so. Man kann ein Technikum besuchen, das die gesamte Nachrichtentechnik bevorzugt behandelt, aber man muß auch dort die vielseitigen Grundlagen des Ingenieurberufes mit aufnehmen. Später ist man im Beruf oft dankbar dafür.

Wer aber bereits im Berufsleben steht, der muß aus eigener Initiative versuchen, in elektronische Fachgebiete hineinzuwachsen. Mancher arbeitet bereits in der Elektronik, ohne daß dies nach außen hin in Erscheinung tritt. Man denke zum Beispiel an die hochentwickelten Prüfautomaten für Einzelteile und für vollständige Rundfunk- und Fernsehempfänger. Ein Sortiergerät für Einzelteile wird im Prinzip auf eine bekannte Meßschaltung zurückgehen. Die Schaltung aber so durchzubilden, daß mit der Anzeigespannung gleichzeitig mechanisch irgendwelche Kanäle gesteuert werden, durch welche die sortierten Bauteile in die verschiedenen Lieferkästen geleitet werden, das ist Elektronik, das ist eine Aufgabe, die gleichzeitig gute Kenntnisse in der Steuer- und Regeltechnik und konstruktive Begabung erfordert. Ähnlich ist es bei den hochentwickelten Prüfadaptoren für Rundfunk- und Fernsehempfänger. Techniker und Ingenieure, die diese Einrichtungen entwickeln, haben aber zum überwiegenden Teil eine normale Ausbildung, ohne Besuch von Elektronik-Lehrgängen, erhalten. Wichtig ist jedoch, daß sie durch ständige eigene Weiterbildung, mit Hilfe von Fachbüchern und Zeitschriften, ihren Gesichtskreis erweitern und daß sie einen Blick für die Anwendung arbeitserleichternder Verfahren besitzen. Wer intelligent, wendig und strebsam ist, der wird in einem Industriebetrieb auch dann Möglichkeiten finden, vorwärtszukommen, wenn er lediglich eine handwerkliche Ausbildung besitzt. Viele tüchtige Prüffeldtechniker sind diesen Weg gegangen und mancher Konstrukteur ist vom Schraubstock zum Reißbrett gekommen.

Um für unsere Leser die Verbindung zur eigentlichen Elektronik aufrechtzuerhalten, nachdem die ehemalige Elektronik-Beilage zur selbständigen Zeitschrift geworden ist, werden wir künftig in der Ingenieur-Beilage Referate aus unserer ELEKTRONIK-Zeitschrift veröffentlichen, sowie eine Inhaltsangabe der jeweils neuesten Hefte bringen. Die Referate werden vorzugsweise Themen behandeln, die unsere an der Hochfrequenztechnik interessierten Leser besonders ansprechen, das heißt, Themen über Meßtechnik, Hf-Wärme- und Schweißgeräte und ähnliches.

Nicht unerwähnt bleibe dabei, daß die Transistorentechnik, für die wir uns seit jeher einsetzen, allem Anschein nach endgültig aus dem Experimentierstadium heraus ist. Man wird hier bald von sehr bedeutsamen Fortschritten hören. Wen es also zur Elektronik hinzieht, der sollte sich unbedingt auch gründlich mit den Eigenschaften und Anwendungen von Transistoren vertraut machen.

Limann

Aus dem Inhalt:

Elektronik-Ausbildung	129
Das Neueste aus Radio- und Fernsehtechnik:	
Stadtfunk Hannover	130
Erdumspannendes Flug-Nachrichtennetz	130
Streiflichter von der Leipziger Frühjahrsmesse	131
Aktuelle FUNKSCHAU	132
Das Decca-Funkortungsverfahren	133
Funktechnische Fachliteratur	134
Abstimm-Automatik im Rundfunkempfänger:	
2. Motorabstimmung mit Speichervorrichtung	135
Autosuper stellen sich vor	137
Ein Rasteroszillograf: 1. Die Schaltung	138
Radio-Patentschau	140
Taschenempfänger in Subminiaturbauweise	141
Ein vielseitiges Doppelpotentiometer	144
Endpentode UL 84	144
Für den jungen Funktechniker:	
6. Stromkreise und Stromverzweigungen	145
Der Ela-Techniker baut:	
Filter gegen Rumpelgeräusche	146
Bausatz für einen Kleinsuper	148
Schalldurchlässigkeit von Geweben	149
Luxusvitrine Imperial 999W-3DR	150
Neue Geräte / Werks-Veröffentlichungen	151

Die INGENIEUR-AUSGABE

enthält außerdem:

Ingenieur-Beilage Nr. 3

Unser Titelbild: Prüfautomat für Elektrolyt-Kondensatoren bei S a b a. Die Prüflinge durchlaufen automatisch folgende Meßstellen: Kurzschlußmessung, Formierung, Reststrommessung, Kapazitätsmessung. Fehlerhafte Kondensatoren werden elektronisch aussortiert. Die Prüfentscheidung trifft allein die Automatik des Gerätes, dadurch werden menschliche Fehler durch Ermüdung usw. ausgeschaltet und es ergibt sich eine Prüfungsgeschwindigkeit von 400 bis 500 Kondensatoren je Stunde, unabhängig von der bedienenden Prüferin.

Das nächste Heft der FUNKSCHAU

erscheint als Messeheft zur
Industriemesse Hannover erst am

25. April

DAS NEUESTE aus Radio- und Fernsichttechnik

Stadtfunk Hannover

Der Mannesmann-Stahlurm neben dem Haupteingang des Messegeländes in Hannover-Laatzten trägt seit einiger Zeit einen neuen Yagi zusätzlich zu den bisherigen Antennen für Polizeifunk usw. Er dient als Sende/Empfangsantenne für das neue „Stadtfunknetz“ der Deutschen Bundespost, das zur Kategorie des „Öffentlichen beweglichen Landfunks“ (öLaFunk) gehört. Bild 2 läßt die ungefähre Reichweite erkennen; die Energie der Sendeanlage wird dabei etwas nach Nord-Nord-Ost — Richtung Bundesstraße 3 — gebündelt, denn hier wird sich der Hauptverkehr abspielen (Strecke Hannover — Celle — Soltau — Hamburg).

In einem Bunker am Mastfuß ist die 80-Watt-UKW-Funksprechanlage von Telefunken untergebracht. Sie arbeitet ohne Bedienung auf 169,6 MHz sende- und 165,1 MHz empfangsseitig. Das entspricht dem Kanal 1 des „Öffentlichen Landfunks“; die Gespräche aus dem öffentlichen Fernsprechnetz werden dabei dem Bedienungs- und Vermittlungsplatz im Fernamt Kleefeld zugeführt, das von jedem beliebigen Fernsprechapparat in Hannover nach Wählen der Rufnummer 58 erreichbar ist.

Der Teilnehmer am Stadtfunk Hannover muß sich seine Kraftwagenanlage selbst beschaffen und zahlt für die Genehmigung monatlich 40 DM (analog der Grundgebühr des Fernsprechanchlusses im Haus in Höhe von 12 DM); dieser Betrag ist jedoch noch nicht endgültig. Hinzu kommt die übliche Ortsgesprächsgebühr von 16 Pfennigen, die jedoch nur für eine Zeit von drei Minuten gilt. Diese Regelung ist notwendig, weil die Blockierung des Kanals durch Dauergespräche vermieden werden muß.



Bild 3. Für den Funkfersprecher muß eine zweite Lichtmaschine in den Volkswagen eingebaut werden

Der Teilnehmer am Stadtfunk hat eine reiche Auswahl von Sprechmöglichkeiten: mit einem zweiten fahrenden Wagen, mit einem Teilnehmer in Hannover oder in einer anderen Stadt (als Ferngespräch) und schließlich mit einem Teilnehmer der anderen öffentlichen Landfunkdienste, etwa des Hafen- und Küstenfunks (Cuxhaven, Hamburg, Bremen, Bremerhaven, Kiel, Duisburg und Mannheim), des Landstraßenfunks auf der Strecke Dortmund bis Karlsruhe bzw. des Stadtfunks in Berlin.

Zur Zeit wird der Verkehr offen abgewickelt, d. h. das Amt ruft das Fahrzeug offen an, und jeder Teilnehmer des Stadtfunks kann mithören. Diese Möglichkeit wird nach den bisherigen Erfahrungen,



Bild 2. Reichweite des Stadtfunks Hannover

etwa in Hamburg, als wenig störend angesehen. Die zweite Methode ist der technisch durchentwickelte „Selektivruf“, bei dem jedes Fahrzeug nur auf eine Kombinationsfrequenz im NF-Bereich, die seiner Rufnummer entspricht, reagiert. Diese Methode verriegelt die übrigen Empfangsgeräte, setzt aber die Beschaffung eines „Selektivrufergerätes“ durch den Teilnehmer voraus.

Bild 1 zeigt das Bedienungsgerät für die Fahrzeuganlage, eingebaut unter dem Armaturenbrett des Volkswagen. Wie erwähnt, ist in Hannover z. Z. nur Kanal 1 in Betrieb; wenn dessen Maximalbelegung (etwa 20...25 Teilnehmer) überschritten ist, müssen weitere Kanäle eingeschaltet werden.

Die Telefunken-FM-UKW-Funksprechanlage für Fahrzeuge erlaubt das Umschalten von vier quarzstabilisierten Frequenzen innerhalb einer Bandbreite von 400 kHz bei einem Mindestkanalabstand von 50 kHz. Die Frequenzkonstanz des Senders wird mit besser als $2 \cdot 10^{-5}$ (bezogen auf eine Umgebungstemperatur zwischen -10° und $+40^\circ$ C) genannt, und der Empfänger wird automatisch auf die Sendefrequenz der Gegenstation eingesteuert. Die Senderausgangsleistung beträgt 12...15 W, die Empfängerempfindlichkeit 2...4 μ V.

Zum Betrieb der Fahrzeuganlage sind 12 V nötig, so daß zur Fahrzeugbatterie (bei kleineren Wagen in der Regel 6 V) eine zweite vom 12-V-Typ hinzugefügt werden muß. Außerdem ist dann eine zweite Lichtmaschine für die Ladung dieses 12-V-Sammlers nötig. Bild 3 läßt deren Einbau im VW erkennen. Der Stromverbrauch der Fahrzeuganlage beträgt im Betriebszustand „Empfänger ein, Sender vorgeheizt“ ca. 6 A und bei „Sender und Empfänger ein“ (Sprechen) ca. 14 A. Die Geräte wiegen zusammen ca. 25 kg. K. T.



Bild 1. Der Funkfersprecher am Armaturenbrett des Volkswagen

Erdumspannendes Flug-Nadridrictennetz

In Schiphol, dem Flughafen von Amsterdam, kam unlängst eine Fernschreibzentrale in Betrieb, die so recht die Leistungsfähigkeit der modernen Nachrichtentechnik erkennen läßt, denn hier laufen Nachrichtenleitungen von insgesamt 300 000 km Länge aus aller Welt, hauptsächlich in Gestalt von Funkkanälen zusammen. Die Zentrale steht in unmittelbarer Verbindung mit den wichtigsten Flugplätzen Europas sowie mit Knotenpunkten in New York, Beirut, Karachi, Bangkok und Curacao, die ihrerseits wieder den Verkehr mit den betreffenden Ländergruppen besorgen.

In der Zentrale werden täglich rund 10 000 Nachrichten, die den Flugverkehr betreffen, empfangen bzw. weitergegeben. Die in eigener Regie der Königlich Holländischen Luftfahrtgesellschaft betriebenen Funkwege von und nach New York, Karachi, Beirut und Curacao sind in technischer und wirtschaftlicher Hinsicht so leistungsfähig, daß eine Nachricht von einem Flugplatz in Kanada nach Curacao nicht direkt, sondern zunächst zum Knotenpunkt New York, von hier aus nach Schiphol und erst von hier aus nach Curacao gegeben wird. Trotz dieses Umweges dauert die Nachrichtenübertragung nur wenige Minuten und ist viel billiger, weil die Funkkanäle in eigener Regie stehen.

In der von Siemens & Halske eingerichteten Zentrale Schiphol sind besondere Vorkehrungen getroffen, um die Nachrichten ohne Zeitverlust weiterzuleiten. Sie kommen auf einem Lochstreifenempfänger an, der auch gleichzeitig den Text in Klarschrift abdruckt, und die Lochstreifen werden sofort in einen Sender gelegt, der wahlweise durch einfachen Tastendruck mit allen verfügbaren Sendeleitungen verbunden werden kann. Insgesamt laufen in Schiphol zur Zeit je 25 Sende- und Empfangswege zusammen. Falls eine Sendeleitung gerade belegt ist, wird die mit dem Druckknopf getroffene Wahl gespeichert, so daß die Nachricht sofort abgenommen wird, wenn der Kanal wieder frei ist.

Für die Bedienung der Zentrale ist es gleichgültig, ob sie einen Funkkanal oder einen Drahtkanal einschaltet, obschon die Funkkanäle nur 15 bis 35 Worte in der Minute gegenüber einer normalen Geschwindigkeit von 65 Worten leisten. Die für Funkkanäle bestimmten Nachrichten werden an einem hierfür bestimmten Zwischensender gespeichert. Der Lochstreifen kommt an diesem also schneller an als er abgesetzt wird, so daß sich hier eine Schleife bildet. Ferner gibt es Rundschreibplätze, an denen bis zu sieben Sendeleitungen zusammengeschaltet werden können.

Streiflichter von der Leipziger Frühjahrsmesse

DAS NEUESTE

Die „Frühjahrsmesse“ machte diesmal ihrem Namen keine Ehre, denn es war noch Winter in Leipzig, die Temperatur pendelte tagsüber um null Grad, nachts setzte stets leichter Frost ein. Auf dem Gelände der Technischen Messe flatterten die Fahnen zahlreicher Länder, die dort ihre Erzeugnisse ausgestellt hatten. Die Messehallen selbst waren gut geheizt, die Standinhaber brauchten also nicht zu frieren. Besucher kamen nicht so zahlreich wie zur vergangenen Herbstmesse. Vielleicht waren die Tageskarten zu 3 DM manchen Betrieben doch zu teuer, so daß sie weniger Delegierte entsandten. Um so besser kamen hierdurch die wirklich interessierten Messebesucher weg. Sie fanden Zeit und Muße, sich alles gründlich anzuschauen und konnten die erforderlichen Auskünfte an den Messeständen erhalten.

Im Hause der Elektrotechnik waren, wie immer, auch Rundfunk- und Fernsehgeräte ausgestellt. Die Fernsehstraße mit den Tischempfängern Rembrandt und Rubens des VEB Sachsenwerk Radeberg war wie im Vorjahre in Betrieb. Tischfernseh-Empfänger (Bild 1) und große Musikmöbel mit Fernseh- und Rundfunkempfängern sowie allen sonstigen Finissen fanden sich bei Radeberg, Elbia, Sonata und Kuba. Bei einem ausländischen Aussteller, auf dem Stande der belgischen Firma Accc, Charleroi, war ein großer Fernsehempfänger „Televisie“ BFN 874 mit 53-cm-Rechteckbildröhre für 625 und 819 Zeilen zu sehen, aber leider nicht im Betrieb.

Bei den Rundfunkempfängern kehrten viele Typen der Herbstmesse wieder, zum Teil mit geänderter Röhrenbestückung (vorwiegender Miniaturröhren) und ausgefeilter UKW-Vorstufe (Triodeneingang in Gitterbasis- und Zwischenbasisschaltung, selbstschwingender Triodenmischstufe, Cascode-Schaltung usw.). Die neuen Modelle arbeiteten sämtlich mit 3-D-Raumklang über Lautsprecherkombinationen, die zusätzlich nach den Seiten oder nach oben abstrahlen. Dabei wurden nur permanentdynamische Hochtonsysteme verwendet. Zahlreiche Tonmöbel, zum Teil groß, imposant und raumfüllend, waren wahrscheinlich vorwiegend für das Ausland oder für Klubhäuser und dgl. bestimmt. Sie enthalten AM/FM-Super, Plattenspieler oder Plattenwechsler, Magnetongeräte, Bar usw. (Bild 2).

Bei den Volksdemokratien CSR, Ungarn und Polen fanden sich keine neuen Empfänger, dagegen waren unter den in der China-Messehalle und im sowjetischen Messehaus ausgestellten Rundfunkempfängern verschiedene neue Geräte, von denen wir zwei etwas näher betrachten wollen.

Der von den Leningrader Eisenwerken hergestellte sowjetische Super Oktjabr (Bild 3) mit nach Frequenzen geeichter Skala

erfaßt vier Kurzwellenbänder, Mittel- und Langwellen. Er ist mit 9 Röhren bestückt und weist 10 Kreise auf, darunter ein Dreifach-Bandfilter mit regelbarer Bandbreite. In der Endstufe arbeiten zwei Röhren im Gegenakt. Der Tonfrequenzumfang beträgt 60... 6000 Hz (Lautsprecher einbezogen) bei einem Abfall nicht größer als 12 db. Als Sprechleistung wurden 4 W (Klirrfaktor 2%) bzw. 6 W (Klirrfaktor < 10%) angegeben.

In einem dunkelroten Preßstoffgehäuse wurde der sowjetische 4-Röhren-Reisesuper Doroshny (Bild 4) gezeigt, der auf MW und LW mit induktiver Abstimmung arbeitet und mit Miniaturröhren der 1er-Serie bestückt ist. Seine Schaltung ähnelt dem der westdeutschen Reiseempfänger. Das kleine handliche Gerät kann entweder mit Trockenbatterien oder über einen Trockengleichrichter in Brückenschaltung aus dem Netz (Allstrom) betrieben werden.

Unter den zahlreichen Meßgeräten fand ein neuer Rechteckwellengenerator des VEB, Werk für Fernmeldewesen, unsere Beachtung. Er arbeitet auf Frequenzen von 25 Hz bis 500 kHz. Die Ausgangsspannung ist von 0...6 V kontinuierlich regelbar. Der Bilddurchmesser der eingebauten Elektronenstrahlröhre beträgt 120 mm. Die Kippfrequenz wird periodisch erzeugt, sie ist in acht Stufen regelbar und von außen zu synchronisieren. Eine abschaltbare Zeitmarke von 20 kHz ist vorgesehen.

Für den Fernseh-Kundendienst stellt der gleiche Betrieb nunmehr ein Koffergehäuse FSK 1 her, das mit einem Bildmuster-generator und je einem Generator für Hf, Zf und Nf ausgestattet ist. Der Bildmuster-generator liefert getrennt senkrechte oder waagerechte Balken bzw. gemischt das gekreuzte Balkenmuster, und zwar als negatives wie auch als positives Videosignal. Der Hf-Generator, der mit diesem Videosignal moduliert werden kann, umfaßt elf Bereiche. Für Fernsehempfänger, die nach dem Differenzträgerverfahren arbeiten, ist zusätzlich die Frequenz von 5,5 MHz vorhanden, die auch auf 6,5 MHz umgeschaltet werden kann. Der Nf-Generator erzeugt 1000 Hz sinusförmige Wechselspannung. Weiter werden auch die Synchronisiersignale abgegeben, die für die Prüfung von Fernsehempfängern auf hochfrequentem Wege notwendig sind. Der ebenfalls im Gerät vorhandene Signalverfolger ermöglicht die Funktionen des gesamten Empfängers stufenweise abzutasten, wobei zur akustischen Kontrolle ein eingebauter Lautsprecher dient. Die einzelnen Stufen des Fernbedienungskoffers sind als leicht austauschbare Baugruppen ausgeführt. Skalen und Bedienungsknöpfe sowie alle notwendigen Einstellelemente werden von der Frontplatte aus bedient.

Für 220-V-Netze, deren Spannung stark schwankt, wurde eine kleines Vorsatzgerät, der Spannungsgleichhalter Volti, empfohlen.

Tabelle I.

Daten der Germaniumdioden des VEB, Werk für Bauelemente der Nachrichtentechnik, „Carl von Ossietzky“, Teltow

Typ	Sperrspannung $I \leq 1 \text{ mA}$	Durchlaßstrom bei +1 V	Durchlaßstrom bei +0,3 V	Sperrwiderstand bei 5 V	Sperrwiderstand bei 10 V
	V	mA	mA	kΩ	kΩ
MD 100	10	—	≲ 0,2	≳ 50	—
MD 110	10	—	≳ 20 μA bei 0,1 V	—	—
MD 120	5	—	≳ 1	—	—
RD 120	20	≳ 5	—	≳ 200	—
RD 120a	20	≳ 10	—	≳ 150	—
RD 121	20	≳ 2	—	≳ 500	—
RD 140	40	≳ 5	—	—	≳ 500
RD 140a	40	≳ 10	—	—	≳ 350
RD 141	40	≳ 2	—	—	≳ 650
RD 160	60	≳ 2	—	—	≳ 750

Allgemeine Werte: Max. Durchlaßstrom 30 mA; max. Impulsbelastung 10^{-3} Ws; Eigenkapazität ≤ 1 pF; Schüttelfestigkeit > 10 g; Temperaturbereich $-20^{\circ}\text{C} \dots +60^{\circ}\text{C}$.

Tabelle II.

Vorläufige elektrische Werte der Spitzentransistoren des VEB „Carl von Ossietzky“

Typ	Verwendungszweck	Spannungsverstärkung β	Leistungsverstärkung γ (db)	Grenzfrequenz (MHz)	Eingangswiderstand R _E (Ω)	Ausgangswiderstand R _A (kΩ)
1 NC-010	V	50	15	1	200	10
1 NC-011	V	50	15	3	200	10
1 NC-012	V	50	15	6	200	10
1 NC-020	V	70	19	1	200	10
1 NC-021	V	70	19	3	200	10
1 NC-022	V	70	19	6	200	10
2 NC-010	S	—	11	—	200	10
3 NC-010	O	70	18	10	200	10

V = Verstärkungstransistor; S = Schalttransistor; O = Oszillatortransistor.

Die angegebenen Werte sind Mittelwerte.



Bild 1. Elbia-Fernsehgerät Helios. Die relativ geringe Bildgröße 18 x 24 cm entspricht einer Diagonale von 30 cm



Bild 2. Musikschrank Plauen der Firma Peter, Plauen/Vogtland



Bild 3. Sowjetischer Großsuper Typ Oktjabr (9 Röhren, 6 Wellenbereiche, 10 Kreise)



Bild 4. Sowjetischer Reisesuper Doroshny

DAS NEUESTE

Leipziger Frühjahrsmesse (Fortsetzung)

len, der zwischen Steckdose und Verbraucher zu schalten ist. Er trägt Belastungen bis 100 VA und regelt Spannungsschwankungen $\pm 10\%$ bis -20% mit einer Konstanz der Ausgangsspannung von $\pm 3\%$ auf 220 V.

Spulensätze für Bastler wurden nur von zwei Ausstellern angeboten. Die Firma Gustav Neumann, Creuzburg/Werra, hat ihren bereits zur Herbstmesse gezeigten Tasten-



Bild 5. Tastenschalter des VEB-EKA, Hermsdorf/Thüringen

schalter-Spulensatz verbessert und führte einen damit aufgebauten AM/FM-Super vor.

Auf keramischer Basis stellt der VEB-EKA, Hermsdorf (Thür.), einen Tastenschalter her, der zusammengesetzt werden kann und dessen Einzelaggregate leicht auswechselbar sind (Bild 5). Das dazu gelieferte UKW-Eingangsgagregat mit induktiver Abstimmung zeigt Bild 6. Das eine System der Doppeltriode ECC 41 arbeitet im Eingang in Gitterbasisschaltung mit abgestimmtem Anodenkreis, an den sich in einer symmetrischen Brückenschaltung das zweite System als selbstschwingender Triodenmischer anschließt. Das erste Zf-Bandfilter sitzt unmittelbar neben der Röhre. — Interessant waren auch die einstellbaren neuen Röhrentrimmer dieses Werkes mit einem C-Bereich von 3...5 pF!

Der VEB, Werk für Bauelemente der Nachrichtentechnik, „Carl von Ossietzky“, Teltow, stellt nunmehr serienmäßig in vier verschiedenen Bauformen Germaniumdioden her, deren wichtigste Daten in Tabelle 1 zu-

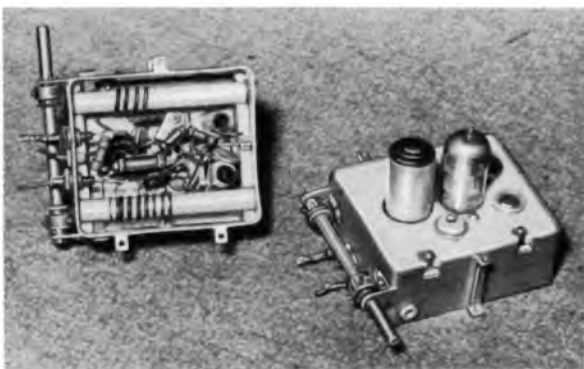


Bild 6. UKW-Abstimmaggregat vom VEB-EKA, Hermsdorf/Thüringen

sammengestellt sind¹⁾. Die vorläufigen elektrischen Werte der Spitzentransistoren des gleichen Werkes enthält die Tabelle 2. Diese Transistoren werden entweder mit Steckern oder mit Lötanschlüssen ausgeführt. An weiteren Bauelementen dieses Werkes sind noch in Glas eingeschmolzene Höchstohmwiderrstände von $10^6 \dots 10^{12} \Omega$ zu nennen, die für Spannungen von 700...1100 V mit $\pm 20\%$ Toleranz serienmäßig angefertigt werden. Als weitere Neuheit zeigt das Werk Flächen-Absorberwiderrstände in verschiedensten Formen und Größen, die je nach Anforderungen des Bestellers nach dem Kolloidkohleverfahren hergestellt werden. Durch eine mechanisierte Methode wird eine bedeutend bessere Homogenität als beim Glanzkohleverfahren erzielt. Als Schichtträger kommen außer Hartpapier auch Keramikteile mit sauberer Oberfläche in Betracht. Die Schichtträger werden mit einem gleichmäßigen Kolloidkohlefilm belegt, der nach dem Aushärten den geforderten Ohmwert erreicht. Außer Leitsilberkontaktierung ist auch Kontaktierung sowie Lötflächenanschluß möglich. Das Anwendungsgebiet der Absorberwiderrstände erstreckt sich vornehmlich auf die UKW-Technik und teilweise auch auf die Meß- und Nachrichtentechnik.

Über 112 000 Fernsehteilnehmer am 1. März 1955

112 378 Fernsehteilnehmer wurden von der Bundespost am 1. März im gesamten Bundesgebiet (einschließlich Westberlin) gezählt. Gegenüber dem Vormonat wurden 12 744 neu angemeldete Fernsehempfänger registriert

Erhebungen der Industrie haben ferner ergeben, daß der Absatz von Fernsehempfängern mit mehr als 20 000 Geräten fast ebenso hoch war wie im Dezember. Die Käufer haben also die Möglichkeit erkannt, die durch die Preissenkung geboten wurde.

Fernseh-Briefmarken

Die Bundespost will Briefmarken mit Motiven aus der Fernstechnik vorsehen. Vorschläge hierfür sind zu richten an das Bundesministerium für das Post- und Fernmeldewesen, Bonn. ffa

Neuer USA-Auftrag

Einen neuen Exportauftrag nach den USA im Werte von ca. 90 Millionen DM über Lieferung elektronischer Geräte wurde von den Grundig-Radio-Werken abgeschlossen.

Rascher Ausbau des schweizerischen UKW-Netzes

Nachdem zwei UKW-Sender in der Schweiz ihren Dienst aufgenommen haben (St. Anton und Ladir), werden bis Ende 1955 elf weitere Stationen in Betrieb sein. Ein leichtes „Zweites Programm“ sollen zuerst die UKW-Sender Uetliberg bei Zürich und Bantinger bei Bern übertragen, später wird jedes Sprachgebiet der dreisprachigen Schweiz mit einem „Zweiten Programm“ über UKW versorgt werden.

Neue Anstrengungen für das Farbfernsehen

Nachdem 1954 entgegen der optimistischen Vorhersagen lediglich 21 500 Farbfernsehempfänger in den USA gefertigt worden sind, versuchen die großen Firmen mit einer Verbilligung der Farbbildröhre einen neuen Anlauf zu nehmen. Die RCA senkte den Preis der runden 21-Zoll-Röhre von 175 auf 100 Dollar und bereitet eine 22-Zoll-Röhre vor; eine gleiche Type wird von der Firma CBS-Hytron angekündigt. Die Industrie ist in Sorge über die

Preisvorstellungen des Publikums: dieses hält einen Preis von 500 Dollar für das Farbfernsehgerät für „angemessen“. Zur Zeit kosten die wenigen lieferbaren Geräte mit 19-Zoll-Röhre noch 950 bis 1000 Dollar. Die Industrie ist mit Schätzungen für 1955 vorstellig — sie erwartet im Minimum eine Produktion von 50 000, im Maximum eine solche von 400 000 Farbfernsehempfängern.

Steigerung der Germanium-Produktion

Die Wichtigkeit des Germaniums als Ausgangsmaterial für elektronische Einzelteile wie Dioden und Transistoren geht aus der Steigerung der Produktion in der westlichen Welt hervor: 1953 wurden 10 500 kg produziert, 1954 18 500 kg und für 1955 wird die Produktion auf 32 000 kg geschätzt.

Fernsehweitverpflang über 10 000 km

In den Jahren nach dem Kriege hielten südafrikanische Fernsehamateure den „Weltrekord“ für Fernsehweitverpflang, indem sie in den Sommermonaten regelmäßig den Londoner Fernsehsender Alexandra-Palace über 9700 km aufnahmen. Die Londoner Station arbeitet im 7-m-Bereich (41 bzw. 45 MHz Trägerfrequenz), dessen Fernwirkung unter bestimmten Bedingungen groß sein kann. Nunmehr wird bekannt, daß ein Amerikaner im Februar den brasilianischen Fernsehsender Rio de Janeiro PRG 3-TV (21/12 kW auf 83,25/87,75 MHz) in Kalifornien über 10 000 km hinweg klar empfangen hat.

FUNKSCHAU

Zeitschrift für Funktechnik

Herausgegeben vom

FRANZIS-VERLAG MÜNCHEN

Verlag der G. Franz'schen Buchdruckerei G. Emil Mayer
Verlagsleitung: Erich Schwandt

Redaktion: Otto Limann, Karl Tetzner und Fritz Kühne
Anzeigenleiter u. stellvertretender Verlagsleiter: Paul Walde
Besitzer: G. Emil Mayer, Buchdruckerei-Besitzer und Verleger,
München 2, Sophienstraße 3 (1/2 Anteil) Erben Dr. Ernst Mayer (1/2 Anteil)

Erscheint zweimal monatlich, und zwar am 5. und 20. eines jeden Monats. Zu beziehen durch den Buch- und Zeitschriftenhandel, unmittelbar vom Verlag und durch die Post.

Monats-Bezugspreis für die gewöhnliche Ausgabe DM 2.— (einschl. Postzeitungsgebühr) zuzüglich 6 Pfg. Zustellgebühr; für die Ingenieur-Ausgabe DM 2.40 (einschl. Postzeitungsgebühr) zuzügl. 6 Pfg. Zustellgebühr. Preis des Einzelheftes der gewöhnlichen Ausgabe 1.— DM, der Ing.-Ausgabe 1.20 DM.

Redaktion, Vertrieb u. Anzeigenverwaltung: Franzis-Verlag, München 2, Luisenstr. 17 — Fernruf: 5 16 25/26/27 und 5 19 43. — Postscheckkonto München 37 58.

Hamburger Redaktion: Hamburg - Bramfeld, Eibsenkamp 22a — Fernruf 63 79 64.

Berliner Geschäftsstelle: Berlin - Friedenau, Grazer Damm 15. — Fernruf 71 67 68 — Postscheckkonto: Berlin-West Nr. 622 66.

Verantwortlich für den Textteil: Ing. Otto Limann; für den Anzeigenteil: Paul Walde, München. — Anzeigenpreise n. Preisl. Nr. 7.

Verantwortlich für die Österreich-Ausgabe: Ing. Ludwig Ratheiser, Wien.

Auslandsvertretungen: Belgien: De Internationale Pers. Berchem - Antwerpen, Cogels-Osy-Lei 40. — Niederlande: De Muiderkring, Bussum, Nijverheidsweg 19-21. — Österreich: Verlag Ing. Walter Erb, Wien VI, Mariahilfer Straße 71. — Saar: Ludwig Schubert, Buchhandlung, Neunkirchen (Saar), Stummstr. 15. — Schweiz: Verlag H. Thali & Cie., Hitzkirch (Luzern).

Alleiniges Nachdrucksrecht, auch auszugsweise, für Österreich wurde Herrn Ingenieur Ludwig Ratheiser, Wien, übertragen.

Druck: G. Franz'sche Buchdruckerei G. Emil Mayer, (13 b) München 2, Luisenstr. 17. Fernsprecher: 5 16 25. Die FUNKSCHAU ist der IVW angeschlossen.



¹⁾ Tabelle 1 und 2 s. Seite 131

Radio- und Fernseh-Fernkurse

System FRANZIS-SCHWAN

für den FUNKSCHAU-Leser herausgegeben

Prospekte und Muster-Lehrbrief durch die Fernkurs-Abt. des Franzis-Verlages, München 2, Luisenstr. 17

Studien-Beginn jederzeit - ohne Berufsbehinderung. Für FUNKSCHAU-

Leser ermäßigte Kursgebühren. Rund 3 DM

monatlich und wöchentlich einige

Stunden fleißige Arbeit bringen

Sie im Beruf voran

Das Decca-Funkortungsverfahren

Seit 1952 ist in Deutschland ein Funkortungssystem nach dem Decca-Verfahren in Betrieb. Es bietet vor allem dem Schiffsverkehr vor der norddeutschen Küste und den Flugzeugen über Westdeutschland und Berlin eine zuverlässige automatische Standortbestimmung. Das Decca-Verfahren ist ein Hyperbel-Ortungssystem. Die folgende Arbeit erläutert die allgemeinen Grundlagen dieses Verfahrens.

Von den verschiedenen im zweiten Weltkrieg angewendeten Funkortungssystemen wurden für den zivilen Flug- und Schiffsverkehr übernommen und weiter ausgebaut: 1. Das deutsche Sonne- oder Consol-Verfahren, es arbeitet mit normalen Empfängern und daher geringem Aufwand in den Fahrzeugen, erfordert jedoch besondere Bedienung und Auswertung. 2. Das amerikanische Loran-Verfahren für Weitstreckenortung im Übersee-Flugverkehr. 3. Das englische Decca-Verfahren. Seine Reichweite ist geringer als bei den

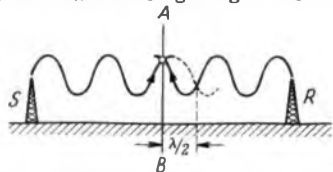


Bild 1. Von zwei Sendern ausgestrahlte Wellenzüge haben in bestimmten Abständen, z. B. an der Stelle A-B, gleiche Phasenlage

beiden vorhergehenden, jedoch ist die Genauigkeit sehr groß. Außerdem arbeitet es automatisch und liefert ohne besondere Bedienung laufend Standortwerte.

Ein Decca-System oder eine Decca-Kette besteht aus vier Sendern für die Ortung in einem Gebiet von 1000 km Durchmesser. Die deutsche Decca-Kette ist die erste, deren Bau die englische Decca-Navigator-Comp. Ltd. einer anderen Gesellschaft übertrug. Die Sender wurden von Telefunken in nur acht Monaten fertiggestellt. Die deutschen Techniker arbeiteten sich ausgezeichnet in das System ein und schufen verschiedene Verbesserungen, die auch in die anderen Decca-Ketten übernommen werden sollen.

Prinzip der Hyperbelortung

S und R seien zwei Sender, die mit genau gleicher Frequenz und Phase betrieben werden (Bild 1). In der Mitte AB zwischen beiden Sendern treffen die Schwingungszüge, da sie gleiche Wege durchlaufen haben, auch gleichphasig, d. h. mit der Phasendifferenz Null, zusammen. Außerhalb der Mitte werden die Abstände und die Phasenlage zwischen den beiden Schwingungszügen verschieden. Erst im Abstand $\lambda/2$ entsteht wieder Phasengleichheit und damit die Phasendifferenz Null. Stellt man die Schwingungszüge nach Bild 2 auf einer Landkarte als Kreise um die Sender dar, so haben ebenfalls alle Punkte auf der

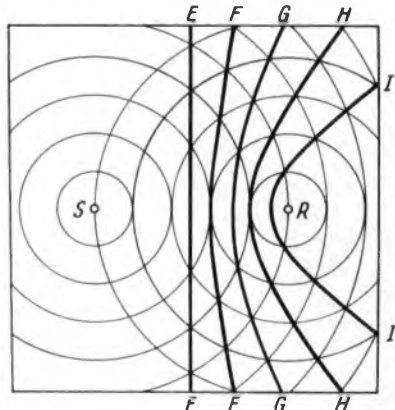


Bild 2. Die Schnittpunkte der Orte mit gleicher Phasenlage lassen sich durch Hyperbeln E, F, G usw. verbinden

Mittellinie EE gleichen Abstand von den Sendern S und R. Längs der ganzen Linie E herrscht also Phasengleichheit oder die Phasendifferenz Null. Diese Linie läuft durch die Schnittpunkte der sich kreisförmig ausbreitenden Wellenzüge. Genau so ergibt sich in Abständen von je einer halben Wellenlänge wieder Phasengleichheit. Verbindet man die entsprechenden Schnittpunkte, so erhält man die weiteren Nullhyperbeln F, G, H, I. Dazwischen lassen sich natürlich weitere Hyperbeln zeichnen, deren Phasendifferenz nicht Null, sondern z. B. $15^\circ, 30^\circ$ usw. beträgt. Sind Wellenlänge und Standort der Sender bekannt, dann lassen sich diese Hyperbeln genau berechnen und auf der Karte einzeichnen. Dieses Decca-Hyperbelnetz ist keine Gedankenkonstruktion, wie es die Längen- und Breitengrade auf dem Globus sind, sondern es ist in Form elektromagnetischer Schwingungszüge in Wirklichkeit vorhanden, so lange die Sender arbeiten. Die Decca-Empfänger enthalten Diskriminatorschaltungen, die Phasendifferenzen und Zwischenwerte anzeigen, Über-

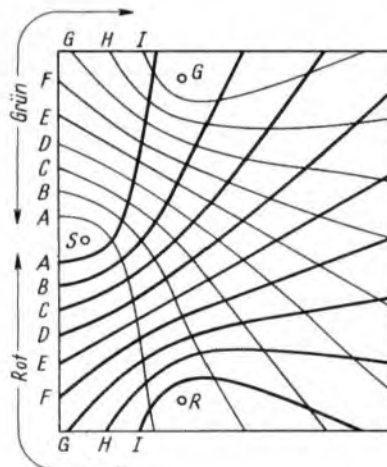


Bild 3. Teil eines Hyperbelnetzes mit drei Sendern. Die Hyperbeln E bis I entsprechen denen von Bild 2

fliegt man damit das Gebiet, so läßt sich abzählen, wieviel Nullhyperbeln man kreuzt.

Ordnet man einen dritten Sender G an, der mit S auf gleicher Frequenz und Phase arbeitet, so ergibt sich zwischen S und G gleichfalls eine derartige Hyperbelschar. Man erhält also ein Netz von sich kreuzenden Kurven nach Bild 3. Ermittelt man mit einem zweiten Phasemesser die Hyperbel des Senders G, auf der man sich befindet, so gibt der Schnittpunkt der R- und G-Hyperbel den genauen Standort an.

Die Decca-Sendeanlage

Die vollständige Decca-Kette besteht nach Bild 4 aus einem Muttersender S und drei Tochtersendern Grün, Rot und Blau. S bildet mit je einem Tochtersender eine Hyperbelschar nach Bild 2. Diese drei Hyperbelscharen werden auf den Landkarten den Namen der Tochtersender entsprechend farbig eingetragen. Zur Vereinfachung wird hier die Frequenz des Muttersenders mit schwarz bezeichnet, trotzdem dies keine offizielle Kennzeichnung ist. Bei der deutschen Decca-Kette stehen der Muttersender in Madfeld/Westfalen und je ein Tochtersender „Blau“ in Coburg/Bayern, „Rot“ in Stadtkyll/Eifel und „Grün“ in Zeven/Bez. Bremen.

Decca-Sender arbeiten mit sehr langen Wellen zwischen 70 und 130 kHz (4200 bis 2200 m), weil diese gleichmäßige Ausbreitungseigenschaften besitzen und die Empfangs- und Peilgenauigkeit nur wenig von der Tageszeit, der Erdoberfläche und der Höhe über dem Erdboden abhängig ist. Da es technisch nicht möglich ist, Schwingungen gleicher Frequenz getrennt zu empfangen und in der Phase zu vergleichen, arbeitet jeder Sender auf einer anderen Frequenz. Durch geschickte Frequenzwahl und Anwendung von Frequenzteilern und -vervielfachern wird erreicht, daß im Phasendiskriminator des Empfängers glei-

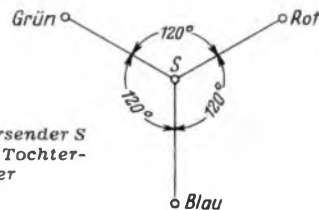


Bild 4. Muttersender S und die drei Tochtersender

che Frequenzen zusammengeführt werden, so als ob ein Senderpaar tatsächlich auf der gleichen Frequenz arbeitet. Geht man beispielsweise von einer internen Grundfrequenz $f = 14$ kHz aus, dann arbeiten

- schwarz mit $6f = 6 \cdot 14 = 84$ kHz
- blau mit $5f = 5 \cdot 14 = 70$ kHz
- rot mit $8f = 8 \cdot 14 = 112$ kHz
- grün mit $9f = 9 \cdot 14 = 126$ kHz

Der Muttersender steuert die Tochtersender drahtlos. Auf der Station des Senders „Rot“ wird z. B. nach Bild 5 die Mutterfrequenz 84 kHz empfangen, auf ein Drittel geteilt (28 kHz) und in zwei Verdopplerstufen auf 56 und 112 kHz vervielfacht. Mit diesen 112 kHz wird dann die Leistungsstufe des Senders „Rot“ gesteuert. Regeleinrichtungen halten die Phasenbeziehungen zwischen Mutter- und Tochtersendern vollkommen starr und konstant. Ähnlich erfolgt die Umformung bei den Sendern „Grün“ und „Blau“, so daß alle vier Sender mit verschiedenen Frequenzen arbeiten und getrennt empfangen werden können.

Empfangsanlage

Die Empfangsanlage besteht aus vier Empfängern für die Frequenzen schwarz, rot, grün und blau. Die Frequenzen eines Senderpaares werden der Tabelle entsprechend durch Vervielfacherstufen in den Empfängern auf gemeinsame Vergleichsfrequenzen gebracht.

Sender	Frequenz kHz	Multiplikationsfaktor	Vergleichsfrequenz kHz	m
Schwarz	84	$\times 5$	420	(714)
Blau	70	$\times 6$	420	
Schwarz	84	$\times 4$	336	(892)
Rot	112	$\times 3$	336	
Schwarz	84	$\times 3$	252	(1188)
Grün	126	$\times 2$	252	

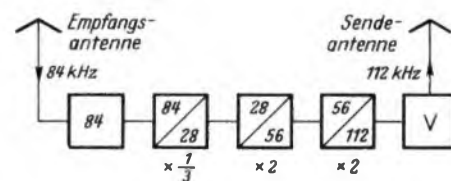


Bild 5. Vervielfacherstufen eines Tochtersenders

Diese etwas verwickelte Anordnung löst das Problem, die Frequenzen der verschiedenen Sender ohne unmittelbare Mischung aufzunehmen. Die Hyperbellinien verlaufen dabei so, als ob z. B. die Rotgruppe die Wellenlänge 892 m tatsächlich aussendet, obgleich sie eigentlich erst künstlich im Empfänger erzeugt wird. Als Vergleich ein Beispiel aus der Optik: Bei einem Drei-

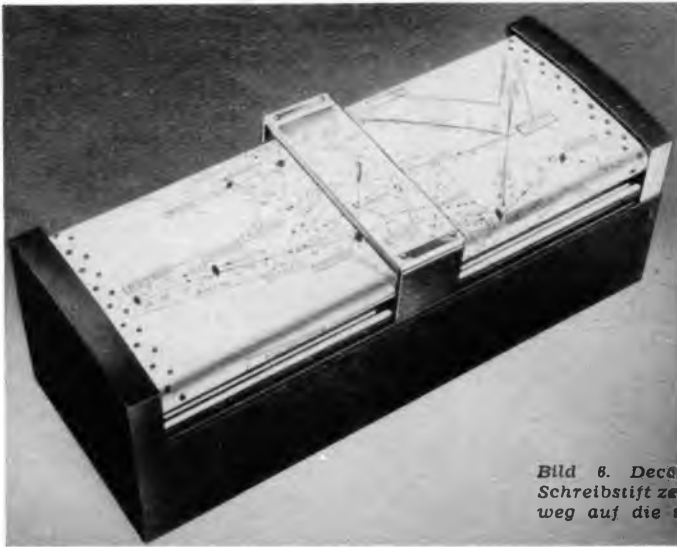


Bild 6. Decca-Flugwegschreiber: ein Schreibstift zeichnet selbsttätig den Flugweg auf die sich abrollende Landkarte

farbendruck entsteht die Farbe Grün durch Übereinanderdrucken von Gelb und Blau. Auf der Papierfläche sind also nur gelbe und blaue Farbstoffe aufgetragen. Das Auge als Empfänger erhält aber den Farbeindruck „Grün“, so als ob er tatsächlich von der Papierfläche ausgesendet würde.

Die Phasen eines jeden Senderpaares können durch diesen Kunstgriff an einer Phasenbrücke miteinander verglichen werden. Die jeweilige Phasendifferenz wird von drei Instrumenten, den sogenannten Decometern, angegeben, die den drei Senderpaaren rot, grün, blau zugeordnet sind. Das Blockschaltbild (Bild 7) läßt die Anordnung deutlich erkennen. Der Empfänger enthält noch einen Quarzoszillator mit der Frequenz 6f, der über einen Phasenschieber mit der empfangenen Mutterfrequenz 6f (schwarz) verglichen und zur vollen phasenmäßigen Übereinstimmung gebracht werden kann. Durch Teilung ergibt sich die Frequenz 1f und durch Vervielfachung erhält man die Frequenzen 5f, 8f und 9f, die als Vergleichsmaß den einzelnen Phasendiskriminatoren zugeführt werden.

Die Decometer

Das einzelne Decometer ist wie ein Kreuzpulinstrument aufgebaut. Sein kleiner Zeiger führt eine Umdrehung von 360° aus, wenn sich der Phasenwinkel der beiden Vergleichsfrequenzen beim Übergang von einer Hyperbel zur nächsten um $\lambda/2$, also 180° ändert. Bei einem gegenseitigen Abstand der beiden Sender von etwa 220 km, wie bei der deutschen Decca-Kette, erhält man 500 Hyperbeln, und diese feine Unterteilung ermöglicht auch noch in einer Entfernung von 400 km von der Senderbasis die beachtliche Ortungsgenauigkeit von etwa 200 m. Andererseits müssen die Umdrehungen des Meßzeigers sehr genau gezählt werden, denn von Hyperbel zu Hyperbel wiederholt sich ja das gleiche Spiel einer vollen Umdrehung. Deshalb treibt eine Zahnraduntersetzung einen zweiten, größeren Zeiger und eine Buchstabenskala an, wie dies bei der Uhr mit Sekunden-, Minuten- und Stundenzeiger der Fall ist. Die Hyperbeln sind in Zonen und Straßen unterteilt, erstere mit den Buchstaben A...J bezeichnet, die Straßen mit Zahlen: rot 0...23, grün 30...47, blau 58...79. Die Decometeranzeige für einen bestimmten Ort lautet demnach beispielsweise: rot A 7,20, grün H 33,95, blau C 67,20. Zur Standortbestimmung unterwegs liest man nur die beiden Decometer ab, deren Hyperbeln sich möglichst rechtwinklig schneiden, weil ein spitzwinkliger Schnitt keine so große Genauigkeit liefert. Vor dem Start werden der Hyperbelkarte (Landkarte mit eingedruckten grünen, roten und blauen entsprechend bezeichneten Hyperbeln) die Ortswerte entnommen und mittels eines Knopfes an den Decometern eingestellt.

Grobortung

Bei einem festen bekannten Standort ist dies leicht möglich, nicht dagegen bei einem Schiff, das beispielsweise nach einer Ozeanüberquerung in den Bereich einer Decca-Kette eintritt und sich einschalten möchte. Hier hilft die Grobortung, die nach dem gleichen Grundprinzip wie die beschriebene Feinortung arbeitet, allerdings mit größeren Hyperbelabständen. Man erreicht dies durch die Verwendung einer wesentlich kleineren Frequenz, sie beträgt nur 1f. Man gewinnt sie im Empfänger selbst durch entsprechende Mischung und durch Austausch der Einzelfrequenzen der vier Bodensender untereinander, kommt also mit insgesamt nur vier Frequenzen aus. Der Abstand $\lambda/2$ zweier Grobortungshyperbeln beträgt auf der Verbindungslinie des 220 km voneinander entfernten Senderpaares 11 km, im Abstand von 400 km von der Senderbasis wegen der auseinanderlaufenden Hyperbeln etwa 60 Kilometer. Wohl weiß man auch dann noch nicht, um welches $\lambda/2$ -Feld es sich handelt, aber die Abstände sind jetzt doch so groß, daß eine Verwechslung der Grobortungshyperbeln an Hand der üblichen Ortungsverfahren nicht mehr möglich ist.

Flugwegsdreher

Für Flugzeuge, bei denen wegen der hohen Geschwindigkeit das Ablesen der Decometer und die Standortermittlung in der Hyperbelkarte zu langwierig wäre, wurde ein besonderes Schreibgerät, das in Bild 6 dargestellte „flight log“ entwickelt. Der durch einen Spindeltrieb bewegte Schreibstift zeichnet den zurückgelegten Flugweg auf einer quer dazu abrollenden Karte auf. So hat der Flugzeugführer seinen Standort und eine Kontrolle, allerdings noch nicht die Richtung zu einem bestimmten Ziel. Stift- und Kartenbewegung stehen aufeinander senkrecht, die Grundlage der Decca-Navigation sind aber Hyperbeln. Deshalb können hier nur hyperbolisch verzerrte Spezialkarten verwendet werden.

Betriebsicherheit

Die Decca-Navigation setzt voraus, daß die Bodensender nie, auch nicht für wenige Sekunden, aussetzen, weil dann ja die Instrumentenanzeige nicht mehr mit dem tatsächlichen Standort übereinstimmen würde. Jeder Sender arbeitet deshalb mit mehreren parallelgeschalteten Stufen, die bei evtl. Ausfall ohne Unterbrechung der Sendung ausgewechselt werden können. Außerdem besteht jeder Sender aus drei Einzelsendern: der eine ist in Betrieb, der zweite läuft vorgeheizt mit, um sogleich bei einer Störung einspringen zu können, und der dritte bildet die Reserve. Ähnliche Sicherungsvorkehrungen hat man auch bei der Stromversorgung getroffen. Normal erfolgt sie aus dem Netz, bei evtl. Netz-

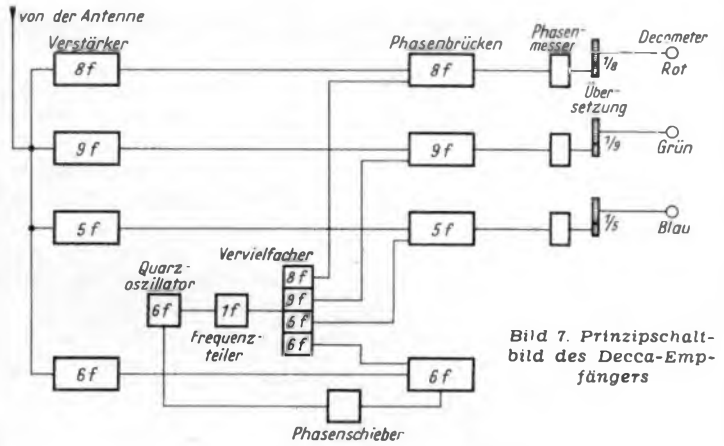


Bild 7. Prinzipschaltbild des Decca-Empfängers

ausfall stehen zwei Dieselgeneratoren bereit, und für die Dauer des Hochlaufens dieser Aggregate ist eine Akkumulatoren-batterie vorgesehen.

Auch hochfrequenzseitig hat man sich in ausreichendem Maße gegen Störungen dadurch gesichert, daß die Sender unmoduliert arbeiten und in den Hochfrequenzkreisen der Empfänger besondere Quarzfilter verwendet werden, deren Bandbreite von 60 Hz durch die große Zeitkonstante der Anzeigegeräte praktisch auf nur 2 Hz verringert wird, so daß sich atmosphärische Störungen nicht auswirken können.

Funktechnische Fachliteratur

Grundlagen der Elektroakustik

Von W. Reichardt. 534 Seiten mit 345 Bildern. 2. neu bearbeitete Auflage. Preis: 30.— DM. Akademische Verlagsgesellschaft Geest & Portig KG, Leipzig C 1.

Dieses Buch behandelt die Technik der Schallübertragung und Schallaufzeichnung. Es will eine Brücke schlagen zwischen der Gedankenwelt des Akustikers und des Elektrotechnikers. Gerade dies ist vorzüglich gelungen, soweit es sich vom Standpunkt des Technikers aus beurteilen läßt.

Die Kapitel „Physikalische Grundbegriffe“ und „Das Schallempfinden des Menschen“ sind zum Beispiel ganz besonders geeignet, die augenblicklich viel behandelten Fragen der Hörbarkeit von Verzerrungen, Schallabstrahlung, Gehäuseresonanzen und der gehörrihtigen Lautstärkeregelung von der rein akustischen Seite her zu untersuchen. Ein weiteres Kapitel „Mikrofon-Einsatz“ berührt die mehr künstlerisch orientierten Arbeitsgebiete des Ton-Ingenieurs. Der rein elektrische Teil (Verstärker, Fernleitungen, Rundfunksender und Empfänger) ist knapper behandelt, da hierüber bereits viele Fachveröffentlichungen zur Verfügung stehen. Ein über 4000 Titel umfassendes Literatur-Verzeichnis gibt die Möglichkeit zum Quellenstudium. Das Werk ist als Lehrbuch an den Universitäten und Technischen Hochschulen der DDR eingeführt.

Bastelpraxis

Teil II, Theoretische und praktische Grundlagen. Von Werner W. Diefenbach. 64 Seiten mit 78 Bildern. Band 76 der Radio-Praktiker-Bücherei. Preis 1.40 DM. Franzis-Verlag, München.

Der zweite Band dieses aus drei Einzelbänden bestehenden Werkes enthält die Hauptabschnitte „Wichtige elektrotechnische Grundlagen“, „Unentbehrliches funkttechnisches Grundwissen“, „Praktische Konstruktionstechnik“. Gerade das Funkbasteln ist keine rein handwerkliche Beschäftigung, sondern erfordert ein gutes Maß an elektrischen Kenntnissen. Daher ist sehr zu begrüßen, daß in dieser rein für die Bastelpraxis gedachten Reihe auch das funkttechnische Grundwissen in so anschaulicher Form, nämlich in Verbindung mit bekannten Schaltungseinzelheiten und Bauteilen behandelt wird. — Der handwerkliche Abschnitt „Praktische Konstruktionstechnik“ bringt aus der umfangreichen Praxis des Verfassers eine Fülle wertvoller Anleitungen für die Anordnung von Einzelteilen in Geräten, für Montage, Abschirmung, Verdrahtung und Selbstbau von Skalen und Gehäusen. Diese Ausführungen sollte jeder durcharbeiten, bevor er mit dem Bau irgendwelcher elektroakustischer oder funkttechnischer Geräte beginnt. L1

Abstimm-Automatik im Rundfunkempfänger

2. Motorabstimmung mit Speichervorrichtung

Von Karl Tetzner

Der erste Beitrag dieser Reihe (FUNKSCHAU 1955 Nr.5) beschäftigte sich mit der selbsttätigen Einstellung von Sendern, deren Feldstärke einen bestimmten Wert übersteigt, einem Sonderproblem der automatischen Abstimmung. Sie ist bisher nur im Autosuper zu finden. Dieser zweite Artikel behandelt die motorische Abstimmung in einigen Grundig-Rundfunkempfängern für den Heimgebrauch; ihre Kennzeichen: ein besonderes „mechanisches Gedächtnis“ und interessante mechanische und elektrische Konstruktionseinzelheiten.

Bereits früher gab es — besonders in den Jahren 1938 und 1939 — Heimempfänger mit automatischer Abstimmung von Mittel- und Langwellensendern. Man unterscheidet drei Ausführungen:

- a) die mechanische Form,
- b) die elektrische Methode,
- c) die motorische Abstimmung.

Alle drei Systeme besaßen Tasten zur Einstellung. Bei a) schob der Tastendruck beispielsweise den Mehrfachdrehkondensator in die einem gewünschten Sender zugeordnete Stellung, bei b) wurden Vor- und Oszillatorkreis durch das Einfügen entsprechender Abstimmelemente (oder durch Zuschalten kompletter Kreise) auf den „Tasten-Sender“ abgestimmt — und bei c) wurde die Laufstrecke der motorisch bewegten Abstimmung vorbestimmt, wobei meistens eine Nachlaufsteuerung die Feineinstellung des Oszillators sicherte.

Grundig-Motorabstimmung

In fünf Grundig-Spitzenempfängern der Saison 1954/55 ist nun wieder eine Motorabstimmung zu finden. Sie erfüllt eine wichtige Forderung, die an eine solche Ausführung im Hochleistungs-Vielwellenempfänger zu richten ist: die Mechanik mit Antrieb und allen Zusatzeinrichtungen ist von den Hf-Elementen völlig zu trennen, es dürfen keinerlei Eingriffe in Abstimmkreise usw. vorgenommen werden. Damit ist die grundsätzliche Konstruktion bereits umrissen — der Motor greift ebenso wie der Knopf für die Handabstimmung nur an der Achse des Drehkondensatorkonpaketes an.

Das geht aus Bild 2 deutlich hervor. Skalenseil und Zeiger werden von einem Antrieb bewegt, der entweder vom Abstimmknopf mit Schwungmasse oder vom Motor über einen Zwischenantrieb in Gang gesetzt wird. Damit erfolgt das Durchdrehen des Fünffach-Drehkondensators und zugleich die Mitnahme des „Mechanischen Gedächtnisses“.

Diese neue Form einer Motorabstimmung umgeht den Engpaß der zwangsläufig begrenzten Zahl von Sendern, die motorisch/mechanisch einstellbar sind, auf elegante Weise. Zwar können auch hier nicht beliebig viele Sender vorabgestimmt gespeichert werden, sondern die Zahl der jederzeit verfügbaren Stationen ist in den Spitzenmodellen auf sieben beschränkt (LW, 2 x MW, 2 x KW, 2 x UKW), aber das „Umeichen“, d. h. der Wechsel der motorisch einstellbaren Sender in jedem Bereich, ist so einfach geworden, daß man diesen Mangel nicht empfindet. Schließlich haben sich ja die Hörgewohnheiten auf Grund der Situation vor allem im Mittelwellenbereich gegenüber der Vorkriegszeit geändert. Ungestörter Fernempfang ist unmöglich, so daß sich der Hörer auf ganz

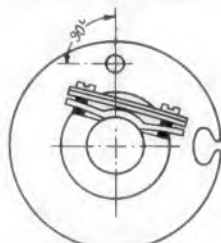


Bild 1. Wandscheibe mit Justiereinrichtung für die Rutschkupplung

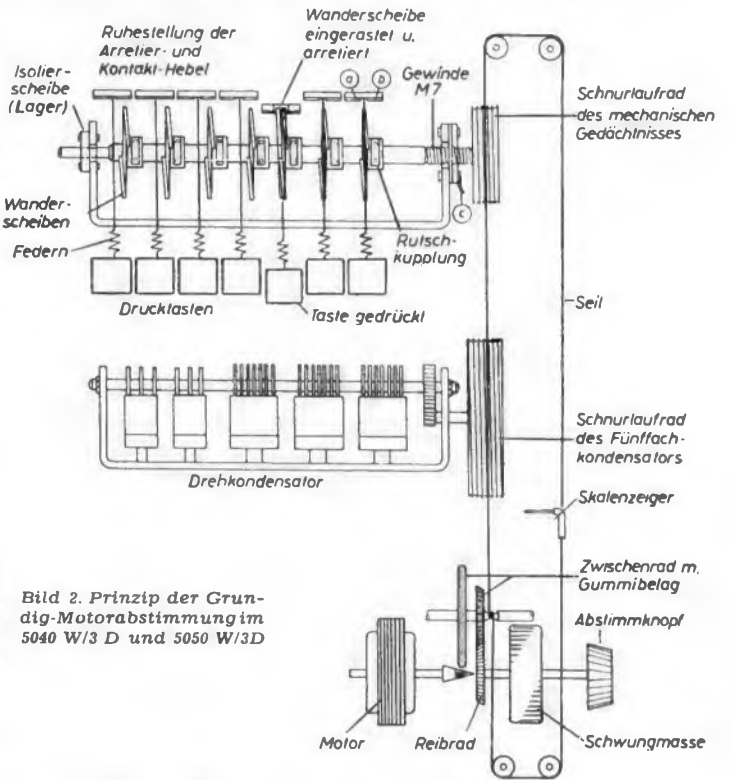


Bild 2. Prinzip der Grundig-Motorabstimmung im 5040 W/3 D und 5050 W/3 D

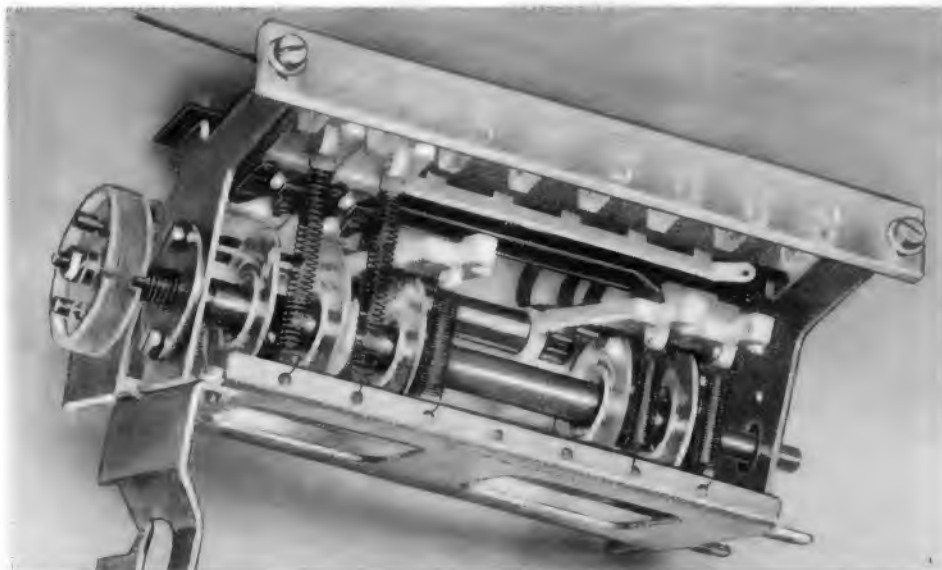


Bild 3. Das „mechanische Gedächtnis“ mit Spindel, Schnurlaufrad, fünf Wandscheiben und Arretierhebel mit Federn (Ausführung 4040 W/3 D mit fünf Scheiben)

wenige Stationen beschränken muß. Im UKW-Bereich ergibt sich diese Situation von selbst. Insofern scheint die Auslegung für sieben Feststationen auszureichen, wenn diese ohne die geringste Mühe und selbstverständlich ohne Werkzeug zu ändern sind. Die Notwendigkeit der beiden Feststationen im KW-Bereich mag bestritten werden; anscheinend sind hier Exportrückichten maßgebend.

Das Mechanische Gedächtnis

Auf der Skala befindet sich unter dem Abstimmknopf ein Kipphebel zum Ein- bzw. Ausschalten der Motorabstimmung. Liegt er auf A U S, dann unterscheidet sich der Empfänger nicht von einem Gerät ohne jede Automatik. Steht er in Stellung E I N, so läuft die Skala beim Betätigen einer Wellenschaltertaste jeweils zum zuletzt von Hand eingestellten Sender! Nehmen wir an, es war 971 kHz: wird jetzt die Taste MW 1 gedrückt, so wandert der Skalenzeiger auf 971 kHz und bringt die hier liegende Sendergruppe Hamburg/Langenberg/Göttingen zu Gehör. Dreht der Hörer den Skalenzeiger vielleicht auf

800 kHz, geht dann zu einem anderen Wellenbereich über und kehrt später auf MW 1 zurück, so läuft der Zeiger prompt zu 800 kHz, nämlich zum Sender München. Gleiches spielt sich auf LW und UKW (hier für zwei Stationen entsprechend der beiden Tasten UKW 1 und UKW 2) ab und auch auf den beiden KW-Bereichen 5,9...6,5 MHz (49-m-Band) und 6,9...7,6 MHz (41-m-Band). KW 3 mit 9...18 MHz kann nur von Hand abgestimmt werden.

Der Empfänger enthält also eine Vorrichtung, die sich die jeweils letzte Zeigereinstellung in den einzelnen Wellenbereichen „merkt“ — es ist jenes mehrfach erwähnte Mechanische Gedächtnis, wie es schematisch in Bild 2, oben, zu erkennen ist.

Beim Betätigen der Handabstimmung wird auch die Welle dieser mechanischen Speichervorrichtung gedreht. Sie ist als Schraubspindel gelagert und daher axial verschiebbar. Drei Umdrehungen = 4,5 mm Hub dieser Spindel entsprechen dem Skalengang. Auf dem zylindrischen Teil der Spindel sitzen sieben Metallscheiben¹⁾. Sie sind jedoch nicht starr mit der Welle

¹⁾ Der Empfänger 4050 W/3 D enthält nur fünf Scheiben.

verbunden, sondern über eine Rutschkupplung befestigt, die eine Drehbewegung und eine axiale Verschiebung dieser sogenannten „Wanderscheiben“ erlaubt (Bild 3). Der Druck der Kupplung wird von zwei Blattfedern erzeugt und entspricht einem Drehmoment von maximal 400 cm/g (Bild 1). Die Wanderscheiben besitzen eine Einrastausparung und sind zudem um den Betrag der Steigung des Spindelgewindes verschränkt. Wird nun eine Wanderscheibe festgehalten, so verändert sie ihre Lage zur sich drehenden Spindel bezüglich Drehwinkel und in axialer Richtung.

Dieses Festhalten besorgt ein Isolierstoffhebel über der Wanderscheibe (Bild 3 und Bild 4), der von der zugehörigen Taste des Empfängers über einen Bowdenzug betätigt wird. In der Aussparung des Hebels sitzt ein Arretierstück und rastet bei Tastendruck in den radialen Schlitz der Wanderscheibe ein. Wird die Arretierung der erwähnten Scheibe durch Druck auf eine anderer Taste (mit folgender Arretierung der dieser zugeordneten Scheibe) gelöst, so verbleibt die erste in der fixierten Stellung, d. h. die Kupplung mit der Spindel bleibt bestehen, und die Stellung der Scheibe entspricht genau dem zuletzt in diesem Bereich gehörten Sender. Wird aber im gleichen Bereich ein

zweiter Sender von Hand eingestellt, dann verändert die Wanderscheibe ihre Stellung zur Spindel entsprechend — nunmehr ist dieser Sender im „Gedächtnis“ aufbewahrt.

Antrieb vom Motor

Jeder Arretierhebel trägt zwei gegenüberliegende Rechts-Links-Steuerkontakte für den Motor. Sobald nun die in Bild 2 erkennbare Feder bei Drücken einer Taste den freigegebenen Arretierhebel auf die Wanderscheibe gezogen hat, wird je nach deren Stellung (bedingt durch die vorhergegangene Handabstimmung . . .) der Rechts- oder Linkslaufkontakt des Motors geschlossen (vgl. Bild 4). Der Motor erhält Strom, sein axial verschiebbarer Anker wird vom Feld hereingezogen, und über einen Rändelkonus wird ein gummi belegtes Reibrad angetrieben. Zugleich schiebt dieser kleine Konus das Antriebsrad der Handabstimmung beiseite, so daß sie vom eigentlichen Antrieb abgekuppelt ist (Bild 5). Jetzt beginnt der Skalenzeiger und mit ihm der Drehkondensator plus „Mechanisches Gedächtnis“ in Richtung der vorgewählten Station zu laufen. Ist diese erreicht, so fällt der Arretierungshebel in den radialen Schlitz der Wanderscheibe, wobei gleichzeitig die Stromzuführung zum Motor unterbrochen wird. Dessen

Anker springt in die Ruhelage zurück und gibt damit wieder der federvorgespannten Handabstimmung die Kupplung zum Antrieb frei. Die Motorachse läuft inzwischen frei aus und unterliegt keiner wesentlichen Bremsung.

Stimmabstimmung

Natürlich muß der motorische Abstimmvorgang stumm erfolgen; anderen-

falls wären alle überstrichenen Sender mit der eingestellten Lautstärke hörbar. Grundig entwickelte eine ebenso einfache wie präzise wirkende Sperrschaltung für die Niederfrequenz (Bild 6). Man erzeugt eine Sperrspannung von rd. —20 Volt durch Gleichrichten und Glätten der Motorspannung mit dem Trockengleichrichter Tr und führt sie dem Gitter der Nf-Röhren zu. Dabei ist die Zeitkonstante dieser Sperrspannung so bemessen, daß der nunmehr eingestellte Sender nicht hart und ruckweise hörbar wird, sondern weich „anklingt“, wenn die Niederfrequenzstufen entsperrt werden. Das ist eine wohlbedachte und gern entgegengenommene Kleinigkeit. Die Entnahme der Sperrspannung aus dem Motor stellt höchst einfach sicher, daß die Niederfrequenz stets gesperrt ist, solange der Motor läuft.

Nachzutragen ist noch, daß der Vorgang des „Eichens“ der Wanderscheiben nur dann stattfinden kann, wenn der Hebel auf EIN steht. Das Durchdrehen der Skala in Stellung AUS hat keinen Einfluß auf die Stellung dieser Scheiben, so daß ein unbeabsichtigtes Verstimmen verhindert wird.

Beim Bedienen ist darauf zu achten, daß stets erst der Motor zum Stillstand kommen muß, ehe eine zweite Taste gedrückt werden darf. Anderenfalls könnten auf den Wanderscheiben Brandstellen entstehen.

Das einwandfreie Arbeiten der Speichervorrichtung hängt zu einem Teil von der richtigen Bremsung der Wanderscheibe auf der Welle des Aggregates ab. Man prüft den Bremsmaßwert mit einer Federwaage, die in das Loch der Wanderscheibe eingehängt wird und mit deren Hilfe man — in Richtung 90 Grad zum Radius — die Scheibe langsam anzieht, bis sie gerade zu rutschen beginnt. Dieses Moment muß bei etwa 320 bis 350 g — abzulesen an der Federwaage — erreicht sein. Durch Anziehen oder Nachlassen der beiden Justierschrauben kann der Augenblick des Rutschens in die genannte Toleranzgrenze verlegt werden.

Die Wiederkehrgenauigkeit dieser Anlage ist groß genug, so daß auf eine elektronisch arbeitende Nachlaufsteuerung verzichtet werden

kann, etwa in Form einer kapazitiven Blindröhre parallel zur Kreiskapazität des Oszillators. Selbst in den beiden Kurzwellenbereichen (41-m und 49-m-Band) können einmal fixierte Sender mit hinreichender Genauigkeit motorisch er-

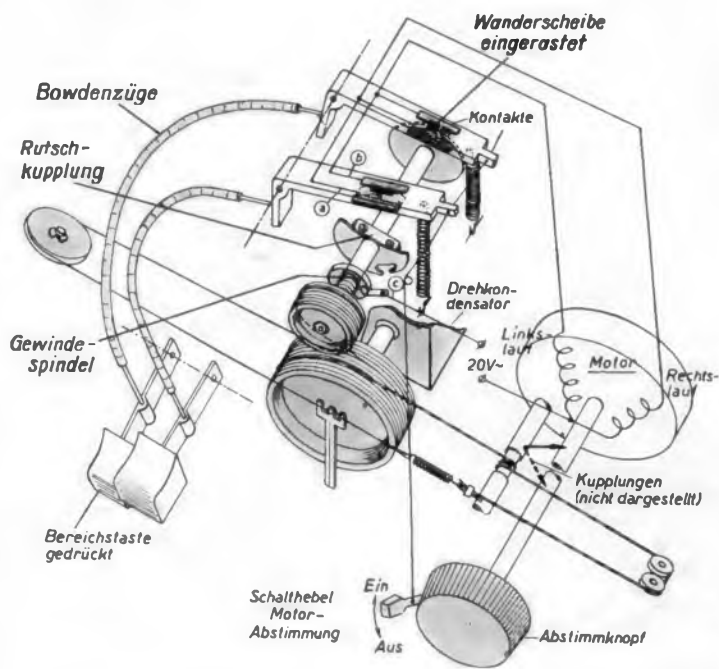


Bild 4. Schematische Darstellung der Motorabstimmung

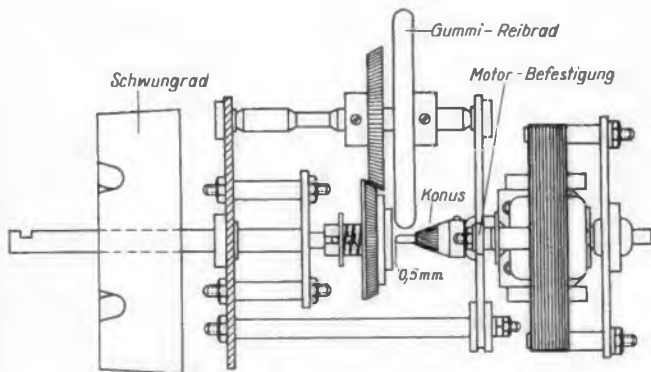


Bild 5. Prinzip des Antriebs. Rechts Motor-, links Handantrieb mit Schwungrad. In der gezeichneten Stellung ist die Handabstimmung über die beiden Kegelreibräder im Eingriff. Läuft der Motor, dann schiebt sich der Konus nach links, kuppelt das untere Kegelrad aus und treibt seinerseits das große Gummi-Reibrad an

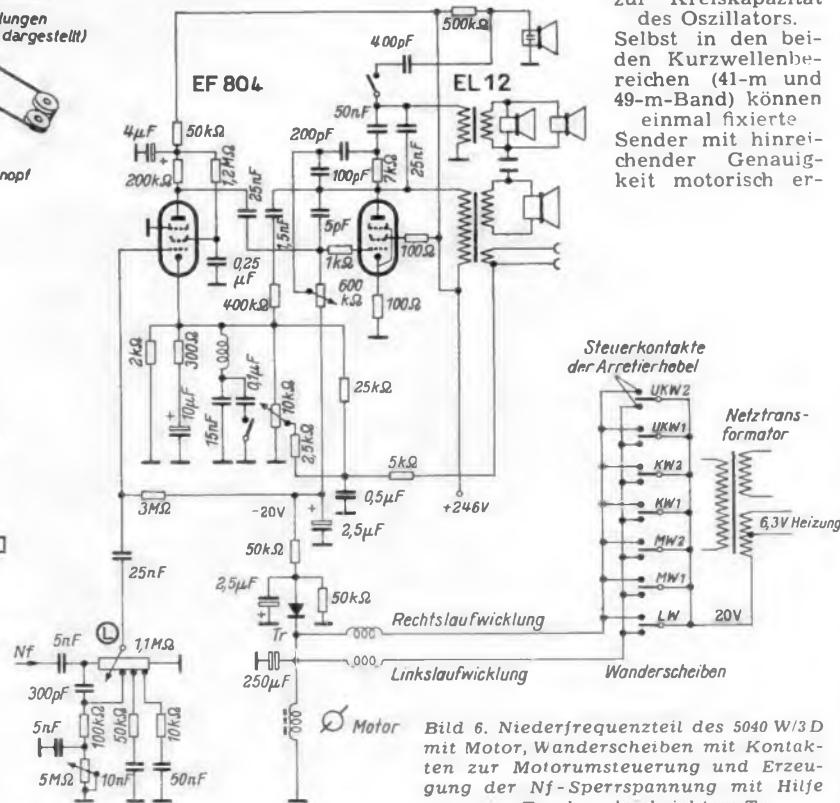


Bild 6. Niederfrequenzteil des 5040 W/3 D mit Motor, Wanderscheiben mit Kontakten zur Motorumsteuerung und Erzeugung der Nf-Sperrspannung mit Hilfe des Trockengleichrichters Tr

neut eingestellt werden. Die Unterteilung des Mittelwellenbereichs und die breite Spreizung der beiden oberen KW-Bereiche zieht jeweils nur 500 bis 600 kHz über die ganze Skala auseinander — zwischen Mittel- und Kurzwelle ist also hinsichtlich der Genauigkeit kein Unterschied zu sehen. Allerdings hängt die Wiederkehrgenauigkeit wesentlich von der Zeigerlaufgeschwindigkeit ab. Die Skala soll innerhalb von 6 bis 7 Sekunden einmal durchgemessen werden; Über- oder Unterschrei-

ten des Wertes vermindert die Einstellgenauigkeit. Die Geschwindigkeit kann durch eine bestimmte Justierung der Motorbefestigung, die sich in einer Übersetzungsänderung zwischen Achskonus des Motors und dem Zwischenrad bemerkbar macht, genau eingehalten werden. Wesentlich für den weichen Betrieb ist das Fehlen von Zahnradern in Übersetzung und Antrieb auf der Motorseite. Der Motor selbst ist robust, einfach gebaut und mit selbstschmierenden Lagern versehen.

werden für die verschiedenen Wagentypen nach einer besonderen Liste geliefert und berechnet.

Telefunken bringt in diesem Frühjahr vier Autosuper heraus, davon zwei mit und zwei ohne UKW-Bereich. Bemerkenswert ist hierbei der Typ Selektor (Bild 2) mit automatischer Stationseinteilung. Sie geht auf das bereits mehrfach beschriebene Grundprinzip zurück (vgl. FUNKSCHAU 1954, Heft 7, Seite 129 und FUNKSCHAU 1955, Heft 5, Seite 89).

Auch beim Telefunken-Selektor teilt sich die Arbeitsweise in einen elektronischen und einen mechanischen Teil. Der mechanische Aufbau (Bild 1) enthält ein Federwerk, das den Zeiger über die Skala führt und eine Bremsvorrichtung, die ihn selbsttätig anhält, sobald ein geeigneter Sender erreicht ist. Der elektronische Teil besteht aus einem Magneten, der selbsttätig die Feder wieder aufzieht und einer mit zwei Röhren ausgestatteten Elektronik zur Steuerung eines Relais, das das Federwerk anhält, sobald eine hinreichend große Eingangsspannung vom Empfänger kommt. Die Einstellsicherheit ist dabei im MW- und UKW-Bereich die gleiche. Mit einer Fernbedienungstaste kann das Gerät auch von den Rücksitzen aus eingestellt werden.

Autosuper stellen sich vor

Bei Autosupern bilden sich drei gut gegeneinander abgegrenzte Klassen heraus: der einfache preisgünstige MW-Super, ferner ein Mittelklassengerät mit UKW-Bereich und Bedienungskomfort in Form von Drucktasten und der Luxus-Super mit Selbstwählautomatik. Der KW-Bereich im Empfänger selbst tritt zurück, dagegen liefern mehrere Firmen getrennte KW-Zusätze mit Bandspreizung.

Etwas später als die in diesem Jahr sehr frühzeitig herausgekommenen Reiseempfänger stellen die Firmen ihre Autosuper vor.

Dabei zeichnet sich eine erfreuliche Stabilität der Typen ab. Bewährte Konstruktionen werden ohne einschneidende Änderungen weitergeführt. Das Hauptgewicht liegt auf der sorgfältigen Anpassung an die verschiedenen Wagentypen. Dies ist nicht allein eine Frage der mechanischen Befestigung und der guten stilistischen Einfügung in die verschiedenen Armaturenbretter, sondern auch die Entstörmittel für die Motoren müssen für jeden Wagentyp besonders erprobt und listenmäßig festgelegt werden.

Fast unverändert blieb das Autosuperprogramm von Becker mit den Typen Tripolis, Brescia, Le Mans und Mexiko und den Abwandlungen für Omnibusanlagen.

Blaupunkt liefert für das Jahr 1955 fünf Grundmodelle, den einfachen Mittelwellensuper Bremen, den Drucktastensuper Hamburg für Mittel- und Langwelle mit Omnimat-Wählautomatik, den Dreibereichssuper Stuttgart (KW, MW, LW) mit Omnimat-Wählautomatik, die Ausführung

hoch) können die Vorsatzgeräte leicht unter dem Armaturenbrett befestigt werden. Sie enthalten nur eine Röhre ECH 42 und werden aus dem Hauptgerät gespeist (vgl. FUNKSCHAU 1953, Heft 8, Seite 144). Ferner sind zu nennen die Omnibusanlagen Ulm (Kleinbus-Anlage) sowie München I und München II.

Die Exportbedeutung der Blaupunkt-Geräte kommt dadurch zum Ausdruck, daß die Autosuperprospekte auch in englischer, französischer und spanischer Sprache gedruckt werden mußten.

Philips fertigt zwei Grundtypen, und zwar ein sehr einfaches und preiswertes MW-Gerät (Typ ND 344 V-01), das auch für MW und LW geliefert werden kann (ND 444 V) und einen UKW-Empfänger mit Drucktasten (Typ ND 541 V-01). Beide Modelle gehen auf bereits im Vorjahr bewährte Ausführungen zurück.

Das einfache Gerät arbeitet mit den Röhren ECH 42, EF 41, EAF 41, EL 42 und ist demzufolge sehr sparsam im Verbrauch. Zur Abstimmung dient ein zweiteiliges Eisenkernvariometer, das bekanntlich eine besonders gute Anpassung an kurze Autoantennen ergibt (Antennenkopplungsschaltungen beim Autosuper, FUNKSCHAU 1952, Heft 7, Seite 127). Im Stromversorgungsteil wird ein Zerschacker mit Wiedergleichrichtung verwendet. Das ganze Gerät ist in einem flachen Gehäuse untergebracht, das sich leicht unter dem Armaturenbrett einbauen läßt.

Der UKW-Autosuper mit fünf Drucktasten zur Sendereinstellung besteht aus zwei Bauteilen. Der Bedienungs- und Empfangsteil ist nur 17,5 x 15,5 x 5,5 cm groß und ebenfalls leicht in das Armaturenbrett einzubauen. Der Verstärker- und Stromversorgungsteil kann an einer beliebigen Stelle des Kraftfahrzeuges untergebracht werden. Der Empfänger besitzt 11 FM- und 6 AM-Kreise. Die Röhrenbestückung lautet: ECC 85, ECH 81, EF 85, EF 42, EABC 80, EL 84. Sie entspricht also der großer Heimsuper mit zwei Zf-Pentoden. Die EF 42 dient jedoch nur zur zusätzlichen Verstärkung und als Begrenzerstufe beim UKW-Empfang. Beim AM-Empfang wird sie umgangen und ihre Anodenspannung, ebenso wie die der ECC 85, abgeschaltet. Im Empfangsteil befinden sich nur die Röhren ECC 85 und ECH 81. Die Zf-Spannung gelangt über eine niederohmige Leitung zum zweiten Gehäuse mit den Zf-Röhren, dem Nf- und dem Stromversorgungsteil. Bild 3 zeigt die Zf-Kopplungsleitung. Die 10,7-MHz-Spannung wird induktiv und die 460-kHz-Spannung kapazitiv aus- und eingekoppelt. Gleichzeitig läuft die Schwundregelspannung über diese Leitung zum Empfangsteil.

Für den Handel ist von Bedeutung, daß die Preise dieser Autosuper sich nicht mehr auf das komplette Gerät, sondern nur auf die eigentliche Empfangsanordnung ohne Zubehör beziehen. Lautsprecher, Einbaumaterial und Entstörmittel



Bild 2. Telefunken-Autosuper Selektor

Der eigentliche Empfängerenteil ist mit den Röhren ECC 81, EF 89, ECH 81, EAF 42, EABC 80 bestückt. Die EF 89 dient dabei als Vorröhre beim AM-Empfang und als erste Zf-Röhre beim FM-Empfang. Der Empfänger ist entweder mit Eintaktendstufe oder für einen Mehrpreis mit Gegentaktendstufe erhältlich. Für die Abstimmautomatik sind zusätzlich die Röhren EAA 91 und ECC 81 enthalten.

Außer dem „Selektor“ werden gefertigt: Ein UKW-Empfänger mit Drucktasten (Typ II D 61), ein Autosuper mit LW-, MW- und KW-Bereich mit Drucktasten (Typ I D 61) und ein Exportgerät mit ausgedehntem Kurzwellenteil (Typ I D 62 prot).

Wandel & Goltermann pflegt besonders das Gebiet der Omnibus- und Fahrzeug-Ela-Anlagen. Die neue Omnibus-Radioanlage Gamma U mit UKW-Teil besprechen wir bereits im vorigen Heft (FUNKSCHAU 1955, H. 6, S. 127). Inzwischen wird noch ein Fahrzeugverstärker ZV 12 gemeldet. Er dient für Lautsprecheranlagen auf öffentlichen Verkehrsmitteln, für Polizei-, Feuerwehr- und Unfallfahrzeuge, für Schiffe und für den Ausflugsverkehr. Die Stromversorgung erfolgt aus der Wagenbatterie über einen Zerschacker, der



Bild 1. Mechanischer Teil der Abstimm-Automatik des Telefunken-Selektor

Frankfurt mit UKW-, MW- und LW-Bereich und den Luxusuper Köln mit Selectomat-Stationfinder (vgl. FUNKSCHAU 1955, Heft 5, Seite 89). Die neu herausgebrachten Kurzwellenvorsätze KV 601 und KV 602 sind Frequenzwandler, die in Verbindung mit den Modellen Bremen oder Hamburg zusätzlich den Empfang von Stationen in den wichtigsten Kurzwellenbändern ermöglichen. Dank der sehr flachen Bauweise (4,7 cm

ECH 81

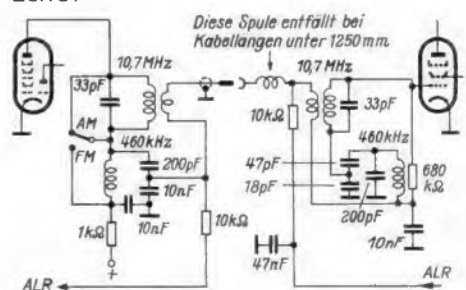


Bild 3. Zf-Kopplungsleitung zwischen den beiden Gehäusen des Philips-Autosuper ND 541 V-01

nur bei der Besprechung des Mikrofons eingeschaltet wird. In Bereitschaftsstellung läuft nur die Röhrenheizung durch. Der Verstärker besitzt zwei Eingänge, deren Lautstärkeregler unabhängig voneinander bedient werden können. Eine Röhre ECC 40 steuert die Gegentaktendstufe mit $2 \times EL 84$ aus. Sie gibt 12 W Sprechleistung bei nur 4% Klirrfaktor. Damit können 8 bis 10 Innenlautsprecher oder ein Außenlautsprecher angesteuert

werden. Mit einem Druckkammersystem ist hierbei Sprachverständigung über eine Entfernung von mindestens 100 m zu erzielen.

Der Verstärker ist mechanisch und elektrisch so kräftig aufgebaut, daß er auch dauernden starken Stößen und Erschütterungen während des Fahrbetriebes gewachsen ist. Die Anlage hat sich bei vielen Verkehrsbetrieben, bei der Bundesbahn und Bundespost bereits bestens bewährt.

Ein Rasteroszillograf

1. Die Schaltung

Von Herbert Lennartz

Das Prinzip des „Rasteroszillografen“ mit Fernseh-Bildröhre als Anzeigorgan wurde bereits beschrieben¹⁾. Im folgenden werden Einzelheiten über ein praktisch ausgeführtes Gerät mitgeteilt. Das Gerät ist so ausgelegt, daß es insbesondere in Verbindung mit Resonanzkurvenschreibern²⁾ betrieben werden kann. Wegen der unterschiedlichen Heizspannungen der Röhren wird, wie bei Fernsehempfängern, Serienheizung benutzt. Das Gerät kann daher auch am Gleichstromnetz betrieben werden.

Die Meßspannung bewirkt eine von ihrer Amplitude abhängige Verdunklung der Zeilen, während die Bildablenkung (50 Hz) als Zeitablenkung dient. Im Gegensatz zu Fernsehempfängern verlaufen die Zeilen senkrecht, d. h. die Ablenkeinheiten werden gegenüber der beim Fernsehen üblichen Anordnung um 90° gedreht. Aus der Zeilenkippfrequenz wird durch Begrenzung eine Rechteckspannung gewonnen, deren Impulsbreite durch die Meßspannung moduliert wird. Diese Rechteckspannung mit variabler Impulsbreite wird einer der Helligkeits-Steuerelektroden zugeführt, so daß

in Abhängigkeit von der Meßspannung mehr oder weniger große Stücke der Zeilen verdunkelt oder aufgehellt werden.

Zur Erzeugung des Rasters können die bekannten, bei Fernsehempfängern üblichen Schaltungen und Einzelteile benutzt werden. Daher ist der Aufwand zur Herstellung eines großen Schirmbildes eher geringer als mit den üblichen Methoden, so daß das Verfahren der Meßspannungsumwandlung durchaus seine Berechtigung besitzt. Sinngemäß ist die Anwendung des Gerätes auf besondere Meßaufgaben beschränkt, bietet aber z. B. in Verbindung mit Resonanzkurvenschreibern Vorteile, da die Betrachtung einer großen hellgeschriebenen Fläche unter der Kurve weit angenehmer ist als die Beobachtung eines Kurvenzuges.

Erzeugung der Zeitablenkung

Bild 1 zeigt die Schaltung der Zeitablenkstufe. Die Kippfrequenz wird in Sperrschwingerschaltung im Triodensystem einer Röhre ECL 80 erzeugt und im Pentodensystem verstärkt. Die Frequenz kann mit dem im Gitterkreis liegenden Potentiometer R 2 etwa von 40 bis 60 Hz geändert werden. Für Resonanzkurvenschreiber ist

eine Synchronisierung mit der Netzfrequenz zweckmäßig. Hierzu wird die Netzfrequenz über einen 100-pF-Kondensator in den Gitterkreis eingekoppelt.

Durch Anwendung der Boosterspannung von etwa 480 V zur Speisung der Verstärkerstufe gelingt es, einen ausreichend hohen Ablenkestrom zu erzeugen.

Der Schirm wird trotz der 90°-Drehung der Ablenkeinheit fast bis zum Rand ausgeleuchtet. Über C 7, R 10, C 6 gelangt während des Rücklaufs ein negativer Impuls an das Gitter 1 der Pentode, die dadurch gesperrt wird. Mit dem Potentiometer R 8 wird die Amplitude der Zeitablenkspannung geregelt. Gegebenenfalls kann man durch Verkleinerung der Amplitude den Rastereindruck vollständig zum Verschwinden bringen. Über C 4, R 6, R 5 erfolgt eine Gegenkopplung, die gleichzeitig die parabolische Komponente des Anodenstroms liefert, die zur Erzeugung linearer Ablenkung erforderlich ist. Durch das Potentiometer R 4 im Katodenkreis kann im ersten Abschnitt der Zeitablenkung die Linearität geregelt werden. Durch das RC-Glied C 8, R 12 werden die an der Anode während des Rücklaufs auftretenden Spannungsspitzen unter 1200 V gehalten. Der Kondensator C 9 verhindert die Übertragung von Störimpulsen aus dem Zeilenkippergerät. Zur Dunkelsteuerung des Rücklaufes der Zeitablenkung werden von der Sperrschwingerstufe über C 11, R 14 entsprechende Impulse an das Gitter 1 (Wehneltzylinder) der Bildröhre geführt.

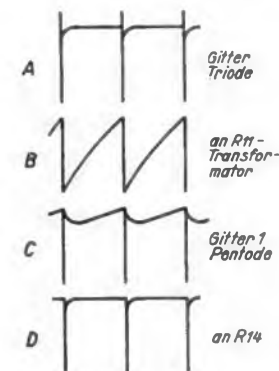


Bild 3. Impulsformen an verschiedenen Punkten der Schaltung Bild 1

meter R 4 im Katodenkreis kann im ersten Abschnitt der Zeitablenkung die Linearität geregelt werden. Durch das RC-Glied C 8, R 12 werden die an der Anode während des Rücklaufs auftretenden Spannungsspitzen unter 1200 V gehalten. Der Kondensator C 9 verhindert die Übertragung von Störimpulsen aus dem Zeilenkippergerät. Zur Dunkelsteuerung des Rücklaufes der Zeitablenkung werden von der Sperrschwingerstufe über C 11, R 14 entsprechende Impulse an das Gitter 1 (Wehneltzylinder) der Bildröhre geführt.

Sofern die in der Stückliste angegebenen Einheiten für den Sperrschwinger- und den Ausgangstransformator (Philips 10 850 und 10 871) benutzt werden, arbeitet die Schaltung sehr betriebssicher und erfordert keinerlei Abgleich. Es empfiehlt sich, mit einem geeigneten Oszillografen die Form der Impulse an verschiedenen Punkten der Schaltung zu kontrollieren und mit der Darstellung in Bild 3 zu vergleichen.

Erzeugung der Zeilenfrequenz und der Hochspannung

Auch für Zeilenkip- und Hochspannungserzeugung wird eine in Fernsehempfängern bewährte Schaltung benutzt (Bild 2). Ein unsymmetrischer Multivibrator liefert die Zeilenkippspannung. An sich ist weder eine bestimmte Frequenz noch Kurvenform einzuhalten. Mit Rücksicht auf die weiteren Bauteile, wie Zeilenausgangsübertrager, Ablenkeinheiten, Linearisierungsmittel usw. wurden die von Fernsehempfängern bekannten Normen beibehalten.

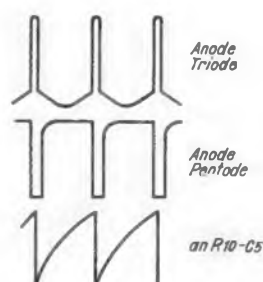


Bild 4. Impulsformen an verschiedenen Punkten der Schaltung Bild 2

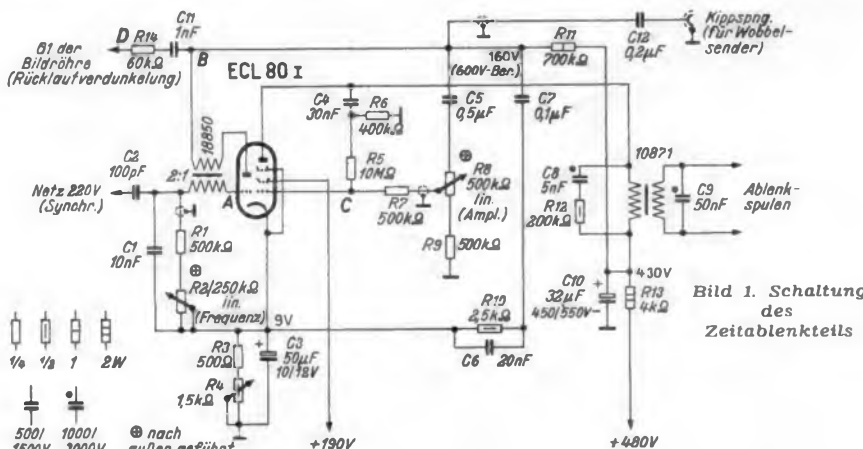


Bild 1. Schaltung des Zeitablenkteils

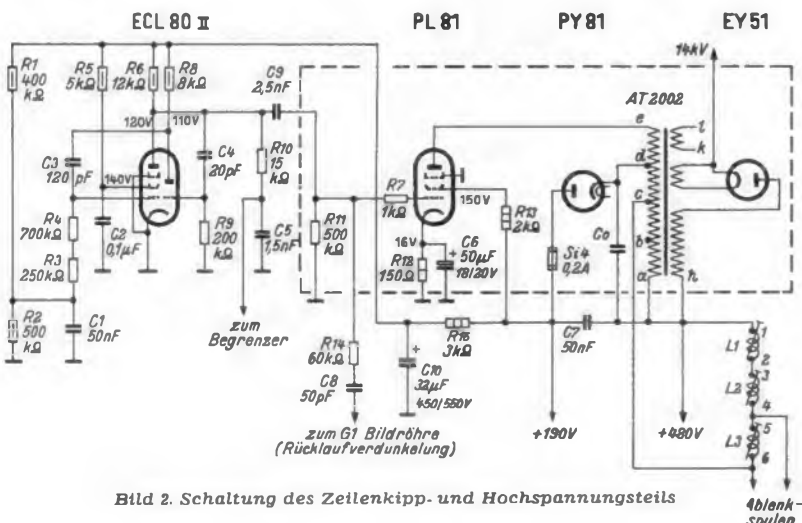


Bild 2. Schaltung des Zeilenkip- und Hochspannungsteils

¹⁾ FUNKSCHAU 1955, Heft 4, Seite 69.

²⁾ FUNKSCHAU 1954, Heft 13, Seite 267.

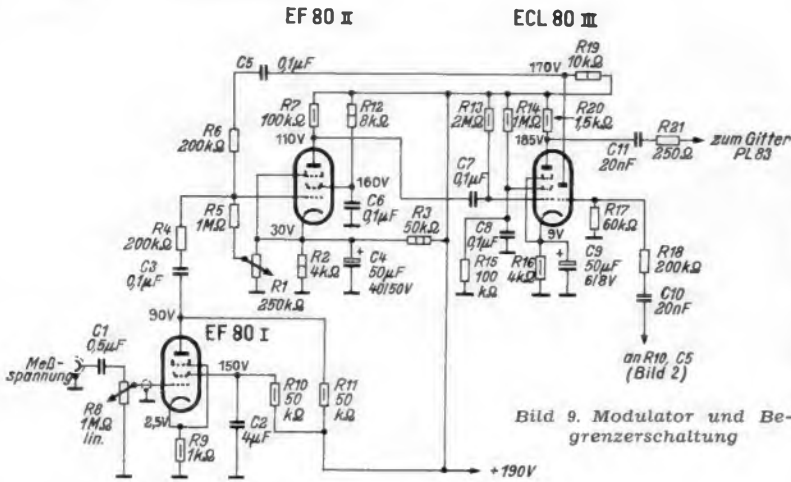


Bild 9. Modulator und Begrenzerschaltung

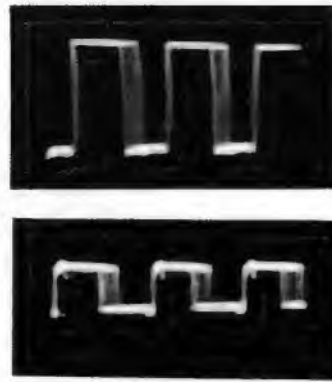


Bild 11a = Modulierte Rechteckspannung hinter der ersten Begrenzerstufe

Bild 11b = Modulierte Rechteckspannung an der Anode der Röhre PL 83

Bild 11. Oszillogramme der in Rechteckspannungen umgewandelten Zeilenkippspannung mit angelegter Meßspannung. Die Modulation der Impulsbreite ist an dem ausgeleuchteten Teil der Flanken sichtbar



10 a



10 b



10 c



10 d



10 e

Bild 10. Oszillogramme von den verschiedenen Stufen der Umwandlung der Zeilenkippspannung in eine Rechteckspannung; a = Kippspannung 15 kHz an R 10 - C 5 (Bild 2), der Anstieg ist noch stark gekrümmt; b = Kippspannung nach Entzerrung durch die Kennlinienkrümmung (Anode der ECL 80 III); c = Rechteckspannung hinter der ersten Begrenzerstufe (EF 80 II), die Flanken sind noch etwas schräg; d = Rechteckspannung wie in c), jedoch bei anderer Einstellung des Reglers R 1 (Bild 9) für die Nulllinie. Die schrägen Flanken sind noch besser sichtbar; e = Rechteckspannung hinter der zweiten Begrenzerstufe bzw. an der Anode der PL 83. Infolge der weiteren Begrenzung sind die Flanken jetzt steil. Die kleinen Zacken rühren vom Zeilenrücklauf her stören jedoch nicht, da sie im verdunkelten Zeilenteil liegen.

heizung zur Verfügung. Da die Summe aller Heizspannungen 91,3 Volt beträgt, muß noch ein 70-Ω-Widerstand (R 10) — am besten ein Drahtwiderstand von 100 Ω mit Abgreifschelle (Mayr) zur Vernichtung der restlichen 18,7 Volt eingeschaltet werden.

Primärseitig liegen noch eine Sicherung, die Anzeigeglimmlampe und ein doppelpoliger Netzschalter. Sekundärseitig sind die Anoden- und Heizstromzuführungen nochmals getrennt abgesichert. Zur Gleichrichtung wurden im Mustergerät drei Se- lenglrichter E 250 C 85 parallelgeschaltet. Man kann aber auch einen einzelnen Gleichrichter höherer Belastbarkeit (z. B. AEG E 250 C 240) benutzen. Die Siebung geschieht durch die Drossel Dr (Typ Engel D 5) und je zwei parallelgeschaltete Doppelelektrolytkondensatoren mit $2 \times 50 \mu\text{F}$.

Die Impulsbreitenmodulation

Die in Bild 9 dargestellte Schaltung verwandelt die Zeilenkippfrequenz in eine Rechteckspannung, deren Impulsbreite von der Meßspannung moduliert wird. Sie stimmt im wesentlichen mit der früher³⁾ bereits besprochenen Schaltung überein. Die am Verbindungspunkt R 10, C 5 des Zeilenkippteils abgegriffene Spannung wird zunächst dem Triodenteil einer Röhre ECL 80 zugeführt. Deren Arbeitspunkt ist so gewählt, daß der Spannungsverlauf linearisiert wird. Die linearisierte Kippspannung wird in zwei Begrenzerstufen (EF 80 und Pentode ECL 80) in eine Rechteckspannung mit steilen Flanken verwandelt.

Der Arbeitspunkt der ersten Begrenzerstufe kann durch einen Regler weit ins Negative verlegt werden. Dieser Regler ermöglicht eine Verschiebung der „Nulllinie“. Ohne zusätzliche Gitterspannung ist nur die durch Audionwirkung hervorgerufene Vorspannung vorhanden. Sie bewirkt, daß das Raster nur bis etwa zur Bildmitte hell geschrieben wird. Die Zeilen sind also etwa zur Hälfte dunkelgesteuert. Durch Anlegen einer zusätzlichen Vorspannung kann der dunkel- bzw. hellgesteuerte Zeilenanteil verändert werden.

Was die feste Vorspannung in Bezug auf den Einsatzpunkt der Begrenzung bewirkt, kann ebenso gut mit einer niederfrequenten Wechselspannung ausgeführt werden, die über eine Verstärkerstufe mit der Röhre EF 80 an das Gitter der ersten Begrenzerstufe gelangt. Auch diese Wechselspannung verschiebt den Einsatzpunkt der Begrenzung und verändert dadurch die Impulsbreite der aus der Zeilenkippspannung abgeleiteten Rechteckspannung.

Es ist eine relativ große Reserve an Zeilenlänge vorhanden, da die Zeilen senkrecht geschrieben werden und die Bildhöhe in Zentimetern geringer als die Bildbreite ist. Dies kann ausgenutzt werden, um die Empfindlichkeit der Anordnung zu erhöhen, indem die Zeilenlänge so groß wie möglich, d. h. über die Bildränder hinaus, gemacht wird. Sichtbar wird dann gewissermaßen nur ein Mittelstück

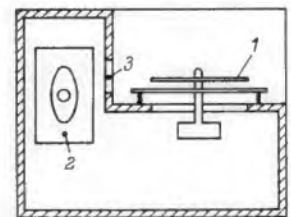
der Zeile. Die Amplitude der dargestellten Kurve kann also, allein durch die Zeilenlänge, in gewissen Grenzen geändert werden. Es ist sogar vorteilhaft, die Zeilen über die Bildränder hinaus zu schreiben, da dann auch kleine Fehler im Raster, z. B. helle Streifen am oberen oder unteren Bildrand infolge Partialschwingungen der Ablenkmittel oder infolge von Barkhausen-Kurz-Schwingungen in der Röhre PL 81, nicht in Erscheinung treten. Man braucht dann keine Mühe darauf zu verwenden, solche Fehler zu beseitigen, was u. U. recht schwierig ist.

Das richtige Arbeiten des Begrenzers sowie der Impulsbreitenmodulation wird wieder an Hand von Oszillogrammen geprüft. Bild 10 zeigt solche Oszillogramme ohne Meßspannung und Bild 11 mit angelegter Meßspannung. (Fortsetzung folgt)

RADIO-Patentschau

Anordnung zur Vermeidung akustischer Rückkopplung. Deutsche Patentschrift 905 385. Transformator- und Apparatefabrik Paul Metz, Fürth; 30. 11. 1952.

Bei kombinierten Geräten ist dafür zu sorgen, daß die Schallschwingungen des Lautsprechers den Plattenteller nicht einseitig treffen und ihn dadurch — trotz elastischer Lagerung gegenüber dem Gehäuse — in Schwingungen versetzen. Die dabei entstehende akustische Rückkopplung kann ver-



mieden werden, wenn Lautsprecher und Plattenspieler im Gehäuse so zu einander angeordnet werden, daß die Schallschwingungen in gleicher Weise von unten und von oben auf den Plattenteller auftreffen, wie das das Bild zeigt. Hier bedeuten 1 den Plattenteller und 2 den Lautsprecher, dessen Schallschwingungen sowohl von unten als auch durch die Öffnung 3 auf den Plattenteller treffen.

Elektrische Filteranordnung. Deutsche Patentschrift 906 836 Siemens & Halske AG, Berlin und München; 15. 8. 1951.

Nach dem Patent wird zur Filterung, insbesondere für hohe und höchste Frequenzen, als frequenzbestimmendes Element die Frequenzabhängigkeit des hochfrequenten Widerstandes ausgenutzt. Z. B. wird ein Leiter mit einem schlechter leitenden Material überzogen. Während die Ströme niedrigerer Frequenzen durch den Leiter fließen, muß der hochfrequente Strom infolge des Skin-Effektes seinen Weg über das schlechter leitende Material nehmen und wird dadurch geschwächt.

³⁾ FUNKSCHAU 1955, Heft 4, Seite 69, Bild 4

Klanganalyse nach dem Suchtonverfahren

Von Ing. O. LIMANN

DK 534.442.2

In Wissenschaft und Technik sind oft die Teiltöne eines Klanges oder eines Geräusches genau nach Frequenz und Amplitude zu ermitteln. Eine jedem Elektroakustiker bekannte Vereinfachung dieses Verfahrens ist z. B. die Klirrfaktormessung. Hierbei wird der Oberwellenanteil eines verzerrten Sinustones in Prozenten von der Amplitude des Grundtones ausgedrückt. Diese Messung läßt sich mit nur zwei Einstellungen durchführen.

Will man jedoch bei Geräuschen die Frequenzen und Amplituden der unharmonisch zueinander liegenden einzelnen Teiltöne ermitteln, so muß man mit einem selektiven abstimmbaren Tonfrequenz-Röhrenvoltmeter das gesamte in Frage kommende Spektrum abtasten. Gerät man dabei auf eine der Teilfrequenzen, so schlägt das Röhrenvoltmeter entsprechend ihrer Amplitude aus. Die Frequenz selbst kann an der Abstimmskala abgelesen werden.

Nun ist es praktisch kaum möglich, selektive, stetig abstimmbare Schwingungskreise für den gesamten Tonfrequenzbereich von einigen Hertz bis zu 15 oder 20 kHz zu bauen. Einen sehr eleganten Ausweg hieraus bietet aber die Anwendung eines Überlagerungsverfahrens, wie es unter der Bezeichnung „Suchtonverfahren“ bereits 1927 von GRÜTZMACHER vorgeschlagen wurde¹⁾.

Das Prinzip ist das gleiche wie bei einem Superhetempfänger. Die dem Eingang des Gerätes zugeführte „Empfangs“-Frequenz E wird mit einer Oszillatorschwingung O überlagert, und die Differenzfrequenz Z wird durch ein sehr selektives Zf-Filter ausgesiebt. Die Trennschärfe wird also in die fest abgestimmten Zf-Kreise verlegt. Ein Röhrenvoltmeter hinter dem Zf-Teil zeigt dann die Amplituden der jeweils „empfangenen“ Frequenz an.

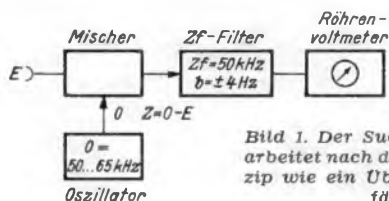


Bild 1. Der Suchton-Analysator arbeitet nach dem gleichen Prinzip wie ein Überlagerungsempfänger

Bild 1 stellt die Blockschaltung einer solchen Anlage dar mit Frequenzen, wie sie praktisch heute etwa angewendet werden. Der Mischstufe wird die zu untersuchende (Empfangs-) Frequenz E bzw. das Frequenzgemisch zugeführt. Der Oszillator liefert je nach seiner Abstimmung Frequenzen von 50 bis 65 kHz. Diese Variation von nur 1 : 1,3 läßt sich bequem mit einem normalen Drehkondensator abstimmen. In der Mischstufe entstehen dann die Summen- und Differenzfrequenzen $O + E$ und $O - E$. Die Summenfrequenz ist praktisch stets größer als 50 kHz. Sie wird also vom Zf-Filter unterdrückt. Dagegen ergibt jede am Eingang liegende Tonfrequenz E mit einer bestimmten zugehörigen Oszillatorfrequenz die Differenzfrequenz $Z = O - E = 50$ kHz, die genau in den Durchlaßbereich des

Filters fällt und eine Anzeige am Röhrenvoltmeter hervorruft. Der Oszillator-Drehkondensator läßt sich also unmittelbar in Eingangsfrequenzen E eichen, genau so wie die Skala eines Rundfunkempfängers nicht in Oszillatorfrequenzen, sondern in Empfangsfrequenzen geeicht wird. Die Skala des Oszillators von Bild 1 erhält also eine Teilung von 0 bis 15 kHz.



Bild 2. Suchtonanalysator mit Registriereinrichtung

Die Zwischenfrequenz liegt hierbei oberhalb der eigentlichen Empfangsfrequenz, so wie bei dem *Einbereichsuper*, der eine Zeitlang in der Literatur eine Rolle spielte. Er war nur für Mittel- und Langwellenempfang, also für einen Empfangsbereich von etwa 150 bis 1500 kHz gedacht. Die Zwischenfrequenz Z betrug 1600 kHz, der Oszillator schwang von $O = Z + E_1 = 1600 + 150 = 1750$ kHz bis $O = 1600 + 1500 = 3100$ kHz. Eine hohe, oberhalb des Empfangsbereiches liegende Zwischenfrequenz hat den Vorteil, daß die von den Oberwellen des Oszillators mit der Empfangsfrequenz gebildeten Mischfrequenzen nicht in den Zf-Kanal fallen können. Fehlanzeigen durch Oberwellen werden also vermieden. 2×1750 kHz z. B. ergeben 3500 kHz. Selbst mit der höchsten Empfangsfrequenz von 1500 kHz ergibt dies eine Differenzfrequenz von 2000 kHz, die also vom Zf-Teil nicht durchgelassen wird. Daraus ergibt sich als Vorteil, daß keine besondere Vorselektion erforderlich ist.

Diesem Einbereichsuper entspricht der Suchtonanalysator nach Bild 1: Die Anzeige ist eindeutig, das gesamte umfangreiche Tonfrequenzspektrum wird mit *einer* Drehkondensatorbewegung abgestimmt. Eine Vorselektion ist nicht erforderlich. Das Gerät *sucht* sich selbst mit Hilfe der Oszillatorfrequenz (Suchton) die anzuzeigende Frequenz heraus.

Entwickelt man die Anordnung weiter, so kann man nach Bild 2 an den Ausgang des Röhrenvoltmeters eine Registriereinrichtung anschließen und deren Antrieb mit dem Oszillatorkondensator, also dem Suchtonkondensator, koppeln. Die Frequenzkurve des zu untersuchenden Klangspektrums wird dann automatisch aufgezeichnet.

Beim praktischen Aufbau eines solchen Gerätes sind verschiedene Einzelheiten zu beachten, um zu gut auswertbaren und genauen Ergebnissen zu gelangen. So wird man vor die Mischstufe nach Bild 2 einen Breitbandverstärker schalten, um auch kleinste Spannungen analysieren zu können. Die Verstärkung muß sich in genau geeichten Stufen regeln lassen, damit man einen Amplitudenmaßstab besitzt

¹⁾ Schrifttum am Schluß des Aufsatzes

und beim Untersuchen großer Spannungen das Gerät nicht übersteuert wird. Die Mischstufe muß die Amplituden der Eingangsspannung linear in Zwischenfrequenzspannungen übersetzen. Das bedeutet, daß die Oszillatorspannung genügend groß gegenüber der Empfangsspannung in der Mischstufe und konstant über den Bereich hinweg sein muß.



Bild 3. Einfacher Suchton-Analysator der Fa. G. Koller

Der Oszillator muß weiterhin temperaturkompensiert sein, damit die Eichung konstant bleibt. Das Zf-Filter muß eine sehr schmale Durchlaßkurve mit steilen Flanken besitzen, damit dicht nebeneinanderliegende Frequenzen eindeutig voneinander getrennt werden können. Bild 4 zeigt z. B. die Durchlaßkurve eines der anschließend besprochenen Geräte. Sie weist eine flache Kuppe von nur ± 1 Hz Bandbreite auf. Diese enorme Trennschärfe wurde durch ein Quarz-Brückenfilter erreicht.

Das Anzeige-Röhrenvoltmeter soll zweckmäßig mehrere Meßbereiche besitzen und von linearer Anzeige auf logarithmische Anzeige (db-Skala) umzuschalten sein. Die logarithmische Anzeige ist nämlich vorteilhaft bei der Untersuchung von Klängen, die aus vielen Teilfrequenzen bestehen. Die lineare Anzeige mit mehreren Bereichen bietet dagegen Vorteile bei Verzerrungsmessungen (Klirrfaktormessungen), um sehr kleine Teiltonspannungen (kleiner als 1%) im empfindlichsten Bereich zu messen.

Beim Registriergerät schließlich darf die Ablaufgeschwindigkeit nicht zu hoch sein, damit das Zf-Filter genügend

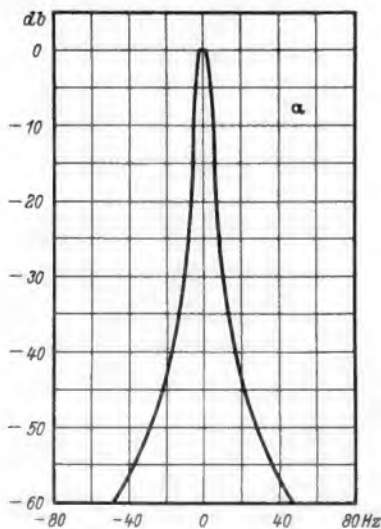


Bild 4 a. Zf-Durchlaßkurve eines Suchtonanalysators; bei ± 40 Hz Bandbreite beträgt die Dämpfung fast 60 db

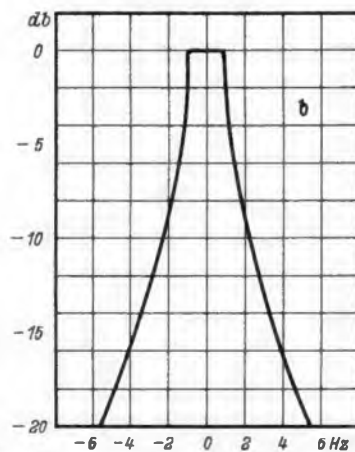


Bild 4 b. Scheitel der Kurve von Bild 4 a in vergrößertem Maßstab, 20 db Dämpfung entsprechen nicht ganz 6 Hz Verstimmung

Zeit hat, jeden Teilton voll zu erfassen. Andernfalls entstehen Fehler, ähnlich wie bei der Aufzeichnung von Resonanzkurven mit Oszillografen durch eine zu schnelle Wobelfrequenz.

Serienmäßige Suchtonanalysatoren

Die Schwierigkeiten und Bedingungen für die Entwicklung zuverlässiger Suchtongeräte konnten hier nur ganz knapp behandelt werden. Die Schwierigkeiten sind so groß, daß solche Geräte nur von wenigen Spezialfirmen gebaut werden. Zu ihnen gehört die Firma G. KOLLER, München, die sich seit Jahren ausschließlich auf diesem Gebiet betätigt. Die dort gefertigten Geräte wurden ständig entsprechend den Wünschen und Forderungen der Abnehmer weiterentwickelt. Sie stellen daher gut ausgereifte Konstruktionen dar und erreichen hohe Genauigkeiten.

Eine einfache Ausführungsform FAT 38 (Bild 3) ist durch Verzicht auf alle nicht unbedingt erforderlichen Teile leicht tragbar (12 kg). Das Gerät eignet sich daher für Reise- und Montageingenieure, um an Ort und Stelle verbindliche Untersuchungen zu machen. Tonanalysen beschränken sich keinesfalls nur auf das Gerät der Elektroakustik, sondern sie umfassen, wie wir noch hören werden, Geräusch- und Erschütterungsmessungen aller Art. Das Gerät Bild 3 kann auf Wunsch mit einem Frequenzbereich von 5 bis 6000 Hz oder von 5 bis 20 000 Hz geliefert werden. Die Einstellung auf die zu suchenden Teiltöne erfolgt von Hand an der großen Skala auf der Mitte der Frontplatte. Die Amplituden werden am rechten Instrument abgelesen. In Verbindung mit dem geeichten Eingangspotentiometer lassen sich Amplitudenunterschiede von 1 : 1000 erfassen. Die Eingangsempfindlichkeit reicht aus, um z. B. die an einem kleinen Mikrofonverstärker vorhandene Spannung zu analysieren.

Die Trennschärfe ist über den gesamten Frequenzbereich konstant. Die Halbwertsbreite beträgt ± 3 bis ± 4 Hz. Bei einer Verstimmung von 50 Hz beträgt die Dämpfung bereits 40 db (1 : 100), und sie steigt bei Verstimmung bis zu 100 oder 150 Hz auf 50 bzw. 60 db (1 : 316 bzw. 1 : 1000).

Als Filter bei dieser hohen Trennschärfe dient ein Quarzfilter, ähnlich wie es in Bild 6 dargestellt ist. Eine Katodenverstärkerstufe mit der kling- und brummarmen Röhre EF 804 im Eingangsteil dient zur niederohmigen rückwirkungsfreien Ankopplung an die mit zwei Kristalldioden DS 160 arbeitende Gegentakt-Mischstufe. Zwischen der ersten und zweiten Zf-Verstärkerstufe liegt der erste Teil des Quarzfilters. Er enthält drei Quarze mit den Frequenzen 50 kHz $- 3,3$ Hz, 50 kHz $+ 1,65$ Hz und 50 kHz $- 1,65$ Hz. Wie man sieht, werden also an die Schleifgenauigkeit der Quarze höchste Ansprüche gestellt.

Dieses erste Filter kann durch einen Bandbreitenschalter umgangen werden. Auf die zweite Zf-Verstärkerstufe folgt das zweite Filter mit einer Quarzbrücke, deren Quarze auf eine Frequenzdifferenz von nur 10,5 Hz genau geschliffen sein müssen. Dieses Filter wird mit einer Katodenverstärkerstufe abgeschlossen, die zu einem Eichteiler und dem Anzeigementrierteil führt.

Ein sehr wichtiger Punkt bei der Durchbildung solcher Geräte besteht darin, die Eigenverzerrungen und das Eigenbrummen ungewöhnlich gering zu halten. Deshalb sind in allen Stufen Gegenkopplungen vorgesehen, um den Klirrfaktor auf extrem niedrige Werte herabzudrücken und — mit Ausnahme des Zf-Verstärkers — das gesamte Frequenzband gleichmäßig durchzulassen. Die Vorstufenröhren werden zur Brummbefreiung mit Gleichstrom geheizt. Die richtigen Erdungspunkte sind so kritisch, daß sie bei jedem

einzelnen Gerät neu experimentell ermittelt werden müssen. Netzbrummeinstreuungen würden nämlich bei der hohen Empfindlichkeit der Anlage unweigerlich die Meßwerte erheblich verfälschen, vor allem weil gleichgerichtete Netzwechsellspannungen ein sehr ausgedehntes Oberwellenspektrum besitzen. So ließ sich versuchsweise bei einer kapazitiv eingekoppelten winzigen Netzwechsellspannung (ein Drahtstück frei auf den Tisch gelegt) ein dichtes Oberwellenspektrum bis zu etwa 20 kHz nachweisen.

In einem großen Laborgerät, Typ FAT 28, sind alle Elemente enthalten, um genaueste quantitative Analysen vorzunehmen. Neben der logarithmischen Anzeige mit dem Umfang 1 : 1000 in einem Bereich kann das Gerät auf fünf lineare Meßbereiche umgeschaltet werden. So kann man bei 1‰ Vollausschlag des Teiltoninstrumentes noch Komponenten unter 1‰ sicher und genau bestimmen. Diese Type eignet sich daher hervorragend dazu, um nichtlineare Verzerrungen von Verstärkern, Nf-Bauelementen usw. zu messen.

Die hohe Eingangsempfindlichkeit gestattet auch bei Geräusch- und Erschütterungsmessungen den unmittelbaren Anschluß von Mikrofonen und dynamischen Erschütterungsaufnehmern, um kleinste Vibrationen von Fundamenten und Maschinenteilen zu untersuchen.

Mit dem Gerät lassen sich Absolut-Spannungswerte messen, so daß man damit ein geeichtes selektives Tonfrequenz-Röhrevoltmeter besitzt. Die Trennschärfe ist über den ganzen Bereich konstant. Die Halbwertsbreite der Durchlaßkurve beträgt ± 4 Hz. Die kleinste noch sicher meßbare Eingangsspannung liegt bei 1 μ V.

Eigenverzerrung und Eigenbrummen sind bei diesem Gerät auf besonders niedrige Werte herabgedrückt. So liegt die Eigenverzerrung bei -75 bis -80 db und das Eigenbrummen bei -70 db. Frequenz- und Spannungseichvorrichtungen sichern ständige Genauigkeit der Anzeigen.

Eine erweiterte Ausführung Typ FAT 28/R 7 ist nach Bild 5 mit einem Registriergerät zusammengebaut. Der elektrische Teil entspricht genau der Type FAT 28. Das Registriersystem arbeitet mit einer Kugelschreibermine, die umständliche Wartung eines Tintenschreibers entfällt daher. Zur Aufzeichnung dient ein servomechanisches Antriebssystem mit Stellmotor und elastischer Rückführung. Die Einschwingzeit beträgt bei 120 mm Schreiblänge nur 250 m/s. Der Papierablauf läßt sich auf drei Geschwindigkeiten umschalten, so daß jeweils 1000 Hz auf 25, 75 oder 250 mm auseinandergezogen werden können. Eine besondere Einrichtung zeichnet alle 1000 Hz eine Frequenzmarke auf den Registrierstreifen, so daß ein genauer Maßstab sichergestellt ist. Die Registriereinrichtung wird automatisch zum gleichen Zeitpunkt wie der Motor für den Suchton-Genera-



Bild 5. Suchton-Analysator Type FAT 28 R 7 mit Registriereinrichtung

tor gestartet. Außerdem sind jederzeit Untersuchungen mit Handbedienung möglich. Ist die Netzfrequenz bekannt und konstant, so können mit Hilfe eines zweiten Farbstiftes Frequenzmarken im Abstand von 50 Hz auf der Grundlinie des Registrierstreifens geschrieben werden.

Anwendungsmöglichkeiten

Die besonderen Merkmale des Suchton-Analysators sind: das große Auflösungsvermögen und der große Meßumfang bei den Teiltonamplituden. Das Auflösungsvermögen ist über den gesamten Bereich konstant und gestattet eine Trennung der einzelnen Teiltonamplituden in geringstem Frequenzabstand.

Nichtperiodische Schallerscheinungen, z. B. kurzdauernde Knacke, der Anschlag einer Glocke und ähnliches, können durch Aufnahme mit einem Tonbandgerät analysiert werden. Das interessierende Bandstück wird hierbei zu einer Schleife geklebt und dann mehrmals abgespielt. Auf diese Weise wird ein nichtperiodisches Geräusch in ein periodisches umgewandelt und kann dann genau untersucht werden. In Verbindung mit einem Magnetongerät können auch Gleichlaufschwankungen von Tonträgern bestimmt werden, wenn mit verschiedenen Geschwindigkeiten abgespielt wird.

Einige Beispiele für die Anwendung des Tonfrequenzgemisch-Analysators sind:

1. In Verbindung mit einem Luftschallmikrofon, Körperschallmikrofon oder einem Erschütterungsaufnehmer können Geräusche und Vibrationen von Maschinen, Maschinenteilen, Getrieben, Motoren, Gebäudeteilen usw. analysiert werden. Die durch die Analyse festgestellten Frequenzen ermöglichen Rückschlüsse auf die Entstehung und für die Beseitigung von Fehlern.
2. In Verbindung mit Dehnungsmeßstreifen können Dreh-, Zug- oder Druckschwingungen analysiert werden.

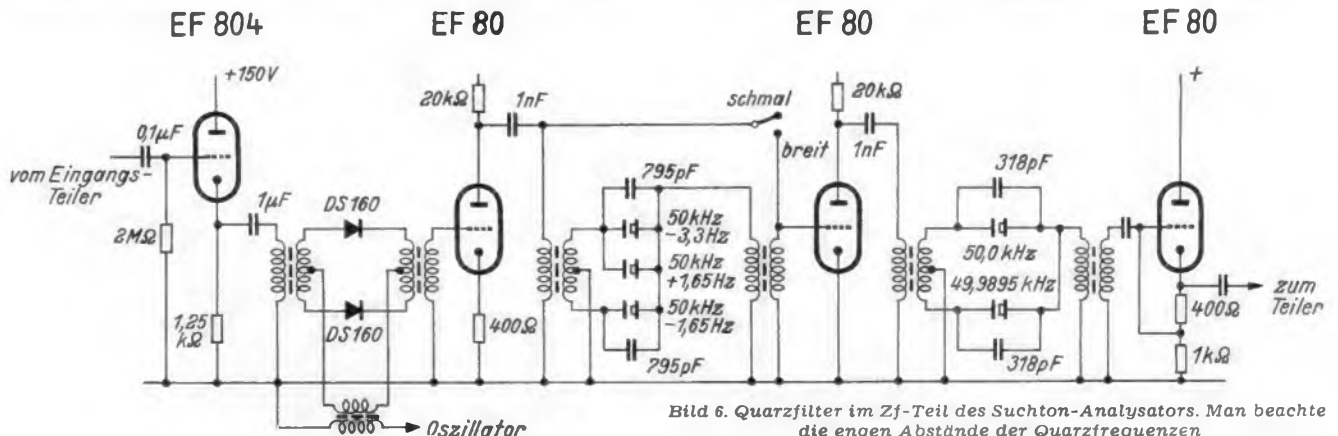


Bild 6. Quarzfilter im Zf-Teil des Suchton-Analysators. Man beachte die engen Abstände der Quarzfrequenzen

3. Hervorragend geeignet ist der Analysator für die Untersuchung elektroakustischer Übertragungssysteme, ihrer Elemente und ihrer Bauteile auf nichtlineare Verzerrungen. Dabei geht man von einem reinen Sinuston aus und mißt die Amplituden der entstehenden Obertöne. Hieraus lassen sich Rückschlüsse auf die Entstehungsursache ableiten und Maßnahmen zur Beseitigung oder Verminderung der nichtlinearen Verzerrungen treffen. Auch die bei der Übertragung von zwei Sinustönen entstehenden Summen- und Differenzöne (Intermodulationsfaktor) lassen sich feststellen und entsprechend auswerten.

4. Bei der Erforschung der Klänge von Musikinstrumenten und der Frequenzzusammensetzung der Sprache, Signaleinrichtungen wie Klingeln, Hupen und dgl. werden durch eine genaue Analyse wertvolle Erkenntnisse für Wissenschaft und Technik gewonnen.

5. Viel Rechenarbeit wird gespart, und die Ausschaltung von Fehlern wird erreicht durch direkte Analyse von Rechteck-, Dreieck- oder Sägezahnspannungen (Fourieranalyse).

6. Bei Verwendung des Analysators als abstimmbares Röhrenvoltmeter können Spannungen bis weniger als ein Mikrovolt sicher angezeigt und damit Filter mit großen Dämpfungswerten gemessen werden.

Nicht nur in Laboratorien und wissenschaftlichen Instituten, sondern auch in der Industriepraxis sind deshalb

Suchton-Analysatoren zu größter Bedeutung gelangt. In der Automobilfertigung z. B. werden die Geräusche der Getriebe analysiert. Aus den Frequenzen der Teiltöne läßt sich ermitteln, welche Zahnräder des Getriebes besonders laut sind (dies ergibt sich aus der Zahnzahl und der Umdrehungsgeschwindigkeit), so daß entsprechende Maßnahmen ergriffen werden können.

Schrifttum

1. Eine neue Methode der Klanganalyse. Von MARTIN GRÜTZMACHER, ENT 1927, S. 533 (Band 4, Heft 12)
2. Zur Theorie der Frequenzanalyse mittels Suchtons. Von H. SALINGER, ENT, August 1929, S. 293 (Band 6, Heft 8)
3. Zur Analyse von Geräuschen. Von M. GRÜTZMACHER, Zeitschrift für technische Physik 1929, Nr. 11, S. 570 (10. Jahrgang)
4. Frequenzanalyse von Flugzeuggeräuschen. Von F. EISNER, H. REHM und H. SCHUCHMANN, ENT, Sept. 1932, S. 323 (Band 9, Heft 9)
5. Akustische Messungen — Schallanalyse, Messung des Frequenzspektrums. Von M. KLUGE, A T M V 51-2 (April 1934)
6. Experimentelle Analyse von Schwingungen. Von FRANZ EISNER, A T M V 3620-4 (August 1934)
7. Über die Grenzen der Analysiergeschwindigkeit bei Frequenzgemischen. Von C. H. WALTER, Wiss. Veröff. Siemens-Konz. 1935, Heft 1, S. 56 (Jahrgang 14)
8. Über den Aufbau von Suchtonanalysatoren. Von G. WEYMANN, Hochfrequenztechnik und Elektroakustik, Juni 1937, S. 181 (Band 49, Heft 6)
9. Gerät zur Frequenzanalyse nach dem Suchtonverfahren mit zwei Zwischenfrequenzen und logarithmischer Anzeige. Von WERNER HOLLE, Zeitschr. f. techn. Physik 1937, Nr. 10, S. 312
10. Suchtonanalyse mit mechanischem Bandfilter und hochliegender Trägerfrequenz. Von GERHARD BUCHMANN, A. Z. Januar 1940, S. 7 (5. Jahrgang)

Piezelektrische Seignettesalzkristall-Elemente und ihre Arbeitsweise

Von PAUL BEERWALD

DK 548.0 : 537.228.1 : 534.86

Bei den piezelektrischen Geräten, die für die Umwandlung mechanischer (bzw. akustischer) Schwingungen in elektrische und umgekehrt im Bereich der hörbaren Frequenzen gebraucht werden, verwendet man fast ausschließlich Präparate, die normalerweise aus zwei miteinander verkitteten Kristallplatten bestehen und bei uns mit dem Namen Biegungelement oder Kristallbieger bezeichnet werden. (In manchen Ländern, wie z. B. den USA, England u. a., hat sich die Bezeichnung bimorphe Kristallelemente eingeführt.)

Der piezelektrische Effekt besteht darin, daß einige Kristalle bei ihrer mechanischen Verformung elektrische Ladungen aufweisen (sogenannter direkter piezelektrischer Effekt) und umgekehrt unter der Wirkung des elektrischen Feldes sich mechanisch verformen (reziproker piezelektrischer Effekt). Die Richtung der mechanischen Kraft sowie die des elektrischen Feldes muß dabei in bestimmter kristallographischer Richtung auf den Kristall wirken. Bei manchen Kristallen fallen diese Richtungen zusammen (longitudinaler piezelektrischer Effekt), bei den anderen stehen sie senkrecht zueinander (transversaler piezelektrischer Effekt). Zum Abnehmen bzw. Zuführen der elektrischen Ladungen wird der Kristall mit leitenden Belegungen (Elektroden) versehen.

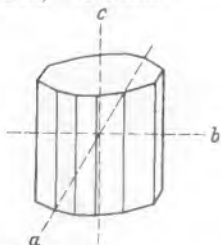


Bild 1. Seignettesalz-Kristall

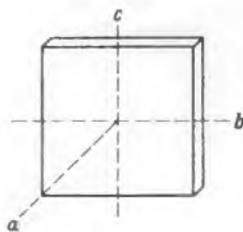


Bild 2. Plattenschnitt für technische Zwecke

Seignettesalz

Für praktische Zwecke werden aus einem piezelektrischen Kristall in einer bestimmten Richtung Platten herausgeschnitten und mit Elektroden versehen. Wir beschränken unsere Betrachtung auf den uns hier interessierenden Seignettesalzkristall.

Chemisch betrachtet, ist das Seignettesalz ein *weinsaures Kaliumnatriumtartrat* ($K Na C_4 H_4 O_6 + 4 H_2O$). Es kristallisiert in Form von Prismen, die der Kristallograph als rhombische Hemiedrie bezeichnet. Die kristallographischen Achsen sind in *Bild 1* angegeben. Für technische Zwecke werden die Seignettesalzkristalle künstlich gezüchtet, in bestimmter Richtung in Platten geschnitten und geschliffen. Die Achsenrichtungen einer aus dem Kristall ausgeschnittenen Platte entsprechen denen des Ganzkristalles.

Die piezelektrischen und elektrischen Eigenschaften eines Seignettesalzkristalls sind in den verschiedenen Achsenrichtungen sehr unterschiedlich, und wir können sie hier nicht näher besprechen. Für den praktischen Gebrauch in den technischen Geräten kommt nur eine Richtung in Frage, und zwar die Plattenebene senkrecht zu der a-Achse (*Bild 2*). In dieser Richtung ist die piezelektrische Wirkung um ein Vielfaches größer als in den anderen Richtungen. Die mechanische Kraft muß bei einer solchen Platte in der Richtung der Winkelhalbierenden zwischen den Achsen b und c angelegt werden. Da der Seignettesalzkristall nur einen transversalen piezelektrischen Effekt aufweist, also, wie bereits erwähnt, die Richtungen des elektrischen Feldes und der angelegten Kraft senkrecht zueinander stehen, wird die Platte auf ihren beiden Flächen mit Elektroden versehen, von denen die Ladungen abgeführt werden. Eine Seignettesalzplatte dieser Art stellt bereits einen mechanisch-elektri-

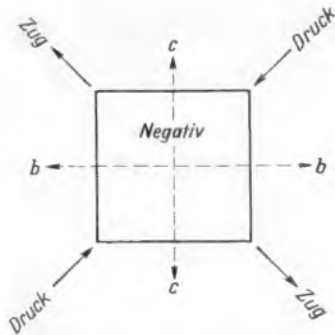
schen Umformer dar. In *Bild 3* sind die Vorzeichen der elektrischen Ladungen in Abhängigkeit von der Richtung der mechanischen Beanspruchung dargestellt. Unter mechanischer Beanspruchung sind in diesem Fall *ausschließlich* Druck (Kompression) und Zug (Dilatation) zu verstehen.

Biegungstreifen

Die Entdecker des piezoelektrischen Effektes, die Gebrüder CURIE, haben bereits festgestellt, daß eine Einzelplatte für den praktischen Gebrauch wenig geeignet ist, weil für ihre Anregung verhältnismäßig große Kräfte bei kleinen Amplituden benötigt werden. In den meisten in Frage kommenden Fällen stehen nur sehr geringe Kräfte zur Verfügung, die Amplituden dagegen sind verhältnismäßig groß. Aus diesen Gründen haben die Entdecker zwei dünne längliche Kristallplättchen, die aus dem Kristall so ausgeschnitten waren, daß die lange Seite des Rechtecks 45° zu den b- und c-Achsen bildete, beiderseits mit Elektroden versehen und miteinander verkittet, wobei diese beiden Achsen bei dem Plattenpaar über Kreuz lagen. Die äußeren Elektroden des Plattenpaares wurden mit Kontaktfahnen zur Abnahme der elektrischen Spannungen versehen. Die Gebrüder CURIE nannten dieses Präparat *Zwillingsstreifen* und benutzten es für den Bau eines Elektrometers. Nach der heute üblichen Terminologie nennt man ein Präparat dieser Art *Biegungstreifen*, und seine Arbeitsweise ist wie folgt:

Bei einer Verbiegung des Plattenpaares oder des Elementes wird die eine äußere Seite gezogen, die andere gedrückt. Da die b- und c-Achsen der Platten über Kreuz aufeinander liegen, entstehen dabei auf den äußeren Flächen Ladungen

Bild 3. Vorzeichen der elektrischen Ladung bei mechanischer Beanspruchung. Auf der entgegengesetzten Plattenfläche entsteht dabei eine positive Ladung



entgegengesetzter Vorzeichen. Ein Kristallelement dieser Art besitzt den Nachteil, daß seine Kapazität für viele Fälle zu gering ist (da die beiden Platten in Serie miteinander verbunden sind). Dies erschwert die Anpassung an den Verstärker, insbesondere bei längerem Zuleitungskabel. Aus diesen Gründen entstand in der weiteren Entwicklung ein anderer Typ eines Biegungstreifens mit parallel geschalteten Kristallplatten, der gegenüber dem ersteren einen vierfachen Wert der Kapazität aufweist. Die Wirkungsweise eines solchen Biegungstreifens ist in *Bild 4a* dargestellt. Die gegenseitige Orientierung der beiden Platten ist in diesem Falle so, daß ihre b- und c-Achsen in gleicher Richtung verlaufen, d. h. das Plattenpaar könnte man sich als eine dicke Kristallplatte vorstellen, in die die Mittelelektrode hineingeschoben worden ist. Bei dem Verbiegen des Elementes benimmt es sich auch wie eine Einzelplatte, auf den äußeren Seiten entstehen Ladungen gleicher Vorzeichen. Durch die gegabelte Kontaktfahne sind sie auch elektrisch miteinander verbunden. Den anderen Pol des Elementes bildet die Mittelelektrode, die in der sogenannten neutralen Faser liegt.

Im praktischen Gebrauch wird ein solcher Biegungstreifen mit parallel geschalteten Platten (ebenso wie der vor dem erwähnte mit in Serie geschalteten Platten) mit seinem einen Ende fest gelagert (eingeklemmt oder eingekittet). Sein anderes Ende wird der mechanischen Kraft ausgesetzt, z. B. bei einem Mikrophon mit der Membran gekoppelt, beim

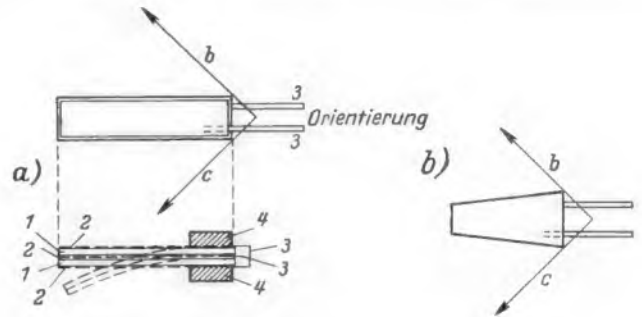


Bild 4. Biegungstreifen; a = Prinzip; b = technische Form. 1 = Kristallplatten; 2 = Belegungen; 3 = Kontaktfahnen; 4 = Lagerung

Tonabnehmer mit der Abspielnadel usw. Ein so gelagertes Kristallelement ist imstande, den ganzen akustischen Frequenzbereich naturgetreu zu übertragen, d. h. die zugeführten mechanischen Schwingungen in elektrische umzuwandeln unter der Voraussetzung, daß die Eigenresonanz des Kristallelementes nicht im Frequenzspektrum der zu übertragenden Frequenzen liegt.

Leider liegt bei den üblichen Größen der Elemente ihre Eigenfrequenz im akustischen Bereich und muß durch verschiedene Kunstgriffe unschädlich gemacht werden. Da die Eigenresonanz eines Biegungstreifens von seiner freien Länge stark abhängig ist, hat sich, um die Eigenresonanz weniger ausgeprägt zu machen, die Trapezform der Biegungstreifen eingeführt (*Bild 4b*).

Die Eigenfrequenz eines an einem Ende eingespannten Biegungstreifens kann annähernd nach folgender Formel berechnet werden:

$$f_n = 5,05 \frac{h E}{l^2 \rho}$$

Hierin bedeuten:

- h = gesamte Dicke in cm
- l = (freie) Länge in cm
- E = Elastizitätsmodul in g/cm² (2,99 · 10⁸)
- ρ = Dichte in g/cm³ (1,9)

Sattelbieger

Die trapezförmigen Biegungstreifen (von der Größe etwa 12 × 6 × 17 mm) haben sich als erste Biegungselemente vor etwa zwanzig Jahren besonders in den Tonabnehmern eingeführt (zuerst in den USA, dann in Europa). In den Mikrophonen wurden sie auch als erste Kristallbieger verwendet, bis sie durch eine andere Art von Kristallelementen ersetzt wurden, und zwar durch die *Sattelbieger*. Die kristallographische Orientierung eines Sattelbiegers ist aus *Bild 5* ersichtlich. Beim Anlegen einer Spannung verbiegen sich die Diagonalen eines solchen Elementes in entgegengesetzter Richtung, dadurch nimmt das Element eine Sattelform an.

Beim direkten piezoelektrischen Effekt muß ein Sattelbieger dementsprechend verformt werden. Dies wird meistens auf folgende Art durchgeführt: Zwei diagonal gegen-

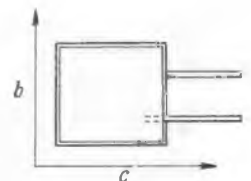


Bild 5. Achsenrichtung beim Sattelbieger

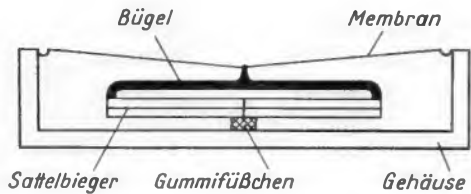


Bild 6. Mikrofon mit Sattelbieger; die Kontaktflächen sind übersichtshalber nicht dargestellt

überliegende Ecken werden an Füßchen z. B. aus Gummi angeklebt und die anderen beiden Ecken auf der entgegengesetzten Seite des Elementes durch einen leichten Metallbügel verbunden. In der Mitte des Bügels liegt der Angriffspunkt der Kraft. Zur Erläuterung ist in Bild 6 ein Mikrofon mit einem Sattelbieger schematisch dargestellt.

Manchmal werden die Sattelbieger auch gelagert, indem man ihre drei Ecken an Füßchen festkittet und die vierte Ecke durch ein leichtes Metallhäkchen mit der Membran verbindet. Eine solche Lagerung wird in fast allen Mikrofonen der Schwerhörigergeräte angewendet.

Die Sattelbieger besitzen normalerweise eine quadratische Form. Sie werden sowohl mit parallelgeschalteten als auch mit in Serie geschalteten (b- und c-Achsen gekreuzt) Platten hergestellt. Letztere, wegen der kleinen Kapazität, beim unmittelbaren Anschluß an den Verstärker (z. B. Schwerhörigergeräte).

Torsionsbieger

Die dritte Art der Biegeelemente, die besonders in der letzten Zeit oft verwendet wird, bilden die *Torsionsbieger*. Ihrer Orientierung nach sind sie den Sattelbiegern gleich. Der Form nach sind sie meistens längliche Rechtecke,

die an einer ihrer schmalen Seiten gelagert sind. Die mechanische Kraft greift an einem an der anderen schmalen Seite befestigten Hebel an. Dadurch führt das Element eine Torsionsbewegung aus. Torsionsbieger werden in Mikrofonen und in modernen Tonabnehmern oft verwendet.

Eine ganz unterschiedliche Art von Biegeelementen stellt ein von H. KELLER und P. BEERWALD stammendes Element dar. Es besteht aus zwei miteinander verkitteten Platten. Eine davon ist eine in üblicher Weise orientierte Kristallplatte, die andere dagegen ist nicht-kristallinischer Natur. Die Spannungen werden von den an den beiden Flächen der Kristallplatte angeordneten Elektroden abgenommen (bzw. zugeführt). Die Wirkungsweise eines solchen Elementes kann man sich im Prinzip so vorstellen, daß bei der Verbiegung eines solchen Elementes z. B. die äußere Kristallseite mehr gedehnt wird als die innere zusammengedrückt wird, und dadurch entsteht eine Spannungsdifferenz. Ein Element dieser Art gibt gute Spannung bei richtiger Anpassung der Elastizitätsmoduln und der Dicke der Platten. Der Vorteil gegenüber einem üblichen Element besteht in größerer Bruchfestigkeit bei niedrigerem Preis.

Zum Schutz der Elemente gegen Feuchtigkeitswirkung werden sie mit einem Schutzlack überzogen. Die Elektroden, die zuerst aus aufgekitteten dünnen Folien bestanden, wurden später aus einer aufgetragenen Graphitschicht hergestellt und neuerdings aus aufgedampften Metallschichten. Die Kontaktflächen werden aus lötbaren Metallfolien (Silber oder Gold) gefertigt. Die Abmessungen der Elemente richten sich nach den konstruktiven Forderungen der Geräte. Normalerweise besitzen sie eine Dicke von 0,8...1,2 mm bei einer Fläche von 1 bis 3 cm².

Angezapfte Schwingkreise

VON WERNER TAEGER

DK 621.372.41 : 621.372.512.25

Trägerfrequenzverstärker für ultrahohe Frequenzen erhalten gewöhnlich Resonanzkreise als Koppellement zwischen den einzelnen Stufen. Wenn Bänder von einigen Megahertz Breite — wie beim Bild-Zf-Verstärker eines Fernsehempfängers — übertragen werden sollen, macht die Bemessung des Resonanzkreises keine besonderen Schwierigkeiten. Soll jedoch ein verhältnismäßig schmales Band bei hoher Trägerfrequenz in wenigen Stufen hinreichend verstärkt werden, so gelangt man bald zu einer Grenze,

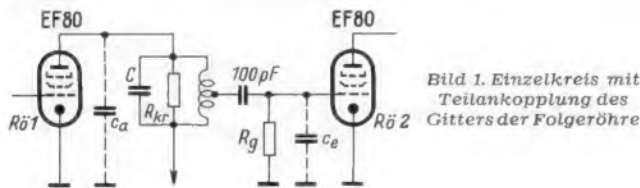


Bild 1. Einzelkreis mit Teilankopplung des Gitters der Folgeröhre

hinter der die hohe Bedämpfung durch den Eingangswiderstand der Folgeröhre zu unwirtschaftlichem Aufwand führt. Diese Bedämpfung verbreitert das Band in unerwünschtem Maße: Um auf die geforderte Bandbreite zu kommen, könnte man nach der Beziehung

$$B = 2 \Delta f = \frac{1}{2\pi \cdot R_p \cdot C_p} \quad (1)$$

die Kreiskapazität C_p entsprechend vergrößern. Der Nachteil dieses Verfahrens ist aber, daß damit gleichzeitig der Resonanzwiderstand des Kreises und damit die Stufenverstärkung abnimmt, es ist nämlich

$$R_{res} = \frac{L}{C_p \cdot R_p} \quad (2)$$

Man erhält aber leicht die maximale Verstärkung für eine vorgegebene Bandbreite, wenn das Steuergitter der Folgeröhre nicht an die ganze Spule, sondern nur an einige Windungen angekoppelt wird, wie es Bild 1 zeigt.

Die folgende Meßreihe wurde entsprechend Bild 1 in der Weise durchgeführt, daß an das Gitter von Rö 1 (EF 80) eine konstante Spannung von 0,1 V bei einer Frequenz von 20 MHz gelegt wurde (dies entsprach etwa den Verhältnissen bei einem Ton-Zf-Verstärker im Fernsehempfänger). Verlangt wurde eine Bandbreite von ± 200 kHz ($B = 0,4$ MHz, $2\pi B = 2,5 \cdot 10^6$). Die Windungszahlen der Spule wurden zwischen 8 und 46 variiert, und für jede dieser Windungszahlen wurden verschiedene Abgriffe für den Gitteranschluß von Rö 2 gewählt. Der Kreis wurde dabei mit dem Kondensator C stets auf Resonanz abgestimmt. Gemessen wurde mit einem Röhrenvoltmeter am Gitter von Rö 2, gleichzeitig wurde dabei die jeweils vorliegende Bandbreite (bei 30% Abfall an den Bandgrenzen) festgestellt. Die Meßergebnisse sind in der Tabelle auf Seite 23 enthalten.

Aus der letzten Spalte ergibt sich: Bei voller oder auch nur angenähert voller Ankopplung des Gitters an den Kreis ist in allen Fällen die gemessene Bandbreite wesentlich größer als die geforderte.

Die zuletzt gemessene Spule mit 46 Windungen (0,25 CuL) mit dem Abgriff für den Gitteranschluß bei 13 Windungen ergab angenähert die gewünschte Bandbreite von ± 200 kHz bei einer Stufenverstärkung von $8 : 0,1 = 80$. Die Induktivität dieser Spule betrug $2,5 \mu\text{H}$, damit ergab sich die Kreiskapazität zu

$$C_p = \frac{1}{L} \left(\frac{159}{f_0} \right)^2 = \frac{1}{2,5} \left(\frac{159}{20} \right)^2 = 26 \text{ pF}$$

Dieser Kapazitätswert setzte sich aus der Röhrenaussgangskapazität $c_a = 3,4 \text{ pF}$, der Schaltkapazität von ca. 17 pF und einem Festkondensator von 5 pF zusammen. Die Eingangskapazität der Röhre R0 2 und $c_e = 7,2 \text{ pF}$ (EF 80) wird im Verhältnis c_e/\ddot{u}^2 auf den Anodenkreis von R0 1 übersetzt; da bei dem gewählten Windungszahlverhältnis von $46 : 13$ der Wert $\ddot{u} = 3,55$ ($\ddot{u}^2 = 12,6$) wird, kann der Einfluß von c_e/\ddot{u}^2 auf die Anodenkreiskapazität vernachlässigt werden.

Die erzielbare Bandbreite eines angezapften Einzelkreises berechnet man aus der Beziehung

$$B = \frac{1}{4\pi} \left(\frac{1}{C_p \cdot R_p} + \frac{1}{c_e \cdot R_g} \right) \quad (3)$$

Der Gitterwiderstand R_g hatte $100 \text{ k}\Omega$, für R_p wurde zunächst ein Wert von $12 \text{ k}\Omega$ angenommen, der später nachzuprüfen ist. Mit $C_p = 26 \text{ pF}$ und $c_e = 7,2 \text{ pF}$ ergibt sich aus (3) die Bandbreite

$$B = \frac{10^6}{4\pi} \left(\frac{1}{0,31} + \frac{1}{0,72} \right) = 0,38 \cdot 10^6 \text{ Hz } (\pm 190 \text{ kHz}),$$

die auch angenähert dem gemessenen Wert entspricht.

Die Verstärkung einer Stufe mit einem angezapften Kreis als Koppellement läßt sich aus der Gleichung

$$V = \frac{S}{4\pi B \sqrt{C_p \cdot c_e}} \quad (4)$$

bestimmen. Setzt man in (4) die Zahlenwerte ein, so folgt für die Stufenverstärkung ($S = 7 \text{ mA/V}$)

$$V = \frac{7 \cdot 10^3}{4\pi \cdot 0,38 \sqrt{26 \cdot 7,2}} \sim 100$$

Die errechnete Verstärkung ist etwas größer als die gemessene. Der theoretische Verstärkungsgewinn ergibt sich aus dem Zusammenhang

$$g = \frac{C_p + c_e}{2 \sqrt{C_p \cdot c_e}} \quad (5)$$

d. h. aus dem Verhältnis des arithmetischen Mittels der beiden Kapazitäten C_p und c_e zum geometrischen Mittel. Mit Zahlenwerten ist

$$g = \frac{26 + 7,2}{2 \sqrt{26 \cdot 7,2}} = 1,22 \quad (22\%)$$

Die Kreisgüte ergibt sich in bekannter Weise als Quotient von Resonanzfrequenz und Bandbreite (letztere auf $\pm 200 \text{ kHz}$ abgerundet)

$$Q = \frac{f_0}{B} = \frac{20}{0,40} = 50 \quad (6)$$

Da die Güte eines Schwingungskreises auch durch die Beziehung

$$Q = \omega_0 C_p \cdot R_p \quad (7)$$

definiert ist, läßt sich nun aus (7) die vorher über R_p gemachte Annahme nachprüfen. Es ergibt sich

$$R_p = \frac{Q}{\omega_0 \cdot C_p} = \frac{50 \cdot 10^6}{2\pi \cdot 20 \cdot 26} = 15 \text{ k}\Omega$$

Der Ansatz für $R_p = 12 \text{ k}\Omega$ in Gl. 3 war also angenähert richtig.

Immer dann, wenn das Verhältnis der Kapazitäten im Anodenkreis und im Gitterkreis der Folgeröhre wesentlich größer als 1 ist, bringt eine Teilankopplung des Gitters an die Induktivität erhebliche Vorteile. Wichtig ist dabei allerdings, daß auch die Widerstände

$$\bar{R}_p = \frac{R_i \cdot R_{kr}}{R_i + R_{kr}} \quad (8)$$

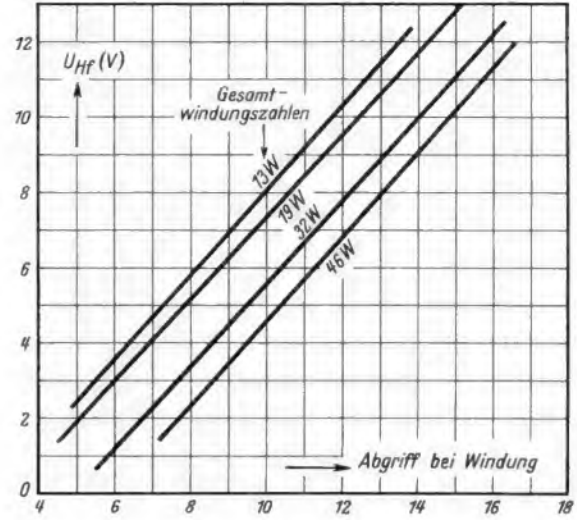


Bild 2. Abhängigkeit der übertragenen Spannung vom Windungszahlverhältnis

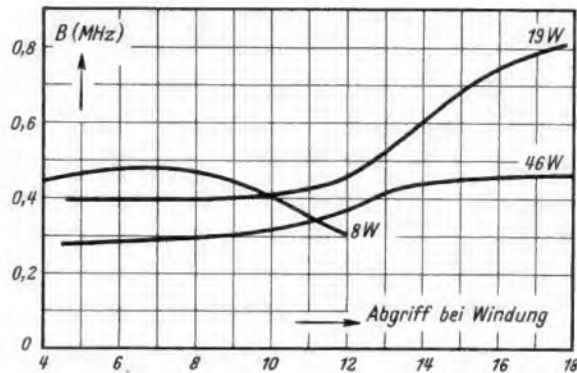


Bild 3. Bandbreite als Funktion des Windungszahlverhältnisses

(R_i = Röhreninnenwiderstand, R_{kr} = Kreiswiderstand) und der Gitterwiderstand R_g der Folgeröhre so gewählt werden, daß die Gleichung (3) für die Bandbreite erfüllt ist.

In Bild 2 und Bild 3 ist die Abhängigkeit der übertragenen Spannung und der erzielten Bandbreite von dem Windungszahlverhältnis für verschiedene Gesamtwindungszahlen nach den in der Tabelle aufgeführten Meßwerten graphisch aufgetragen.

Tabelle

Gesamtwindungen	Anzapfung bei Windungen	U_{Hf} am Gitter von R0 2	$B = 2 \Delta f$ in MHz
8	6	3,9	0,48
8	8	5,8	0,46
10	6	3,9	0,40
10	9	7,0	0,50
13	6	3,55	0,40
13	9	7,0	0,46
13	12	9,7	0,54
16	6	3,1	0,40
16	9	6,45	0,44
16	12	9,6	0,50
16	15	13,1	0,70
19	6	2,9	0,40
19	9	6,6	0,40
19	12	9,4	0,46
19	15	13,0	0,69
19	18	14,0	0,82
24	15	12,0	0,64
24	18	14,2	0,76
32	16	12,2	0,80
32	20	15,2	1,06
46	13	8,0	0,42

Aus der Zeitschrift **Elektronik** des Franzis-Verlages

Um unsere Leser über den Inhalt der aus der FUNKSCHAU hervorgegangenen Zeitschrift ELEKTRONIK weiterhin auf dem Laufenden zu halten, bringen wir künftig unter dieser Überschrift interessante Referate daraus, sowie Inhaltsangaben über die zuletzt erschienenen Hefte.

Elektronischer Lecksucher

DK 621.646.95 : 621.317.082.77

Auch sehr geringe Undichtigkeiten an Klima- und Kälteanlagen können mit dem handlichen *Lecksucher* der GENERAL ELECTRIC leicht aufgespürt werden. Das pistolenartig ausgebildete Gerät enthält im Prinzip ein Gleichspannungs-Röhrenvoltmeter. Zwischen Anodenspannung und Gitter liegt eine Prüfstrecke. Sie wird durch eine Heizwendel erwärmt. Die verdächtige Luft wird mit Hilfe eines kleinen Ventilators durch diese Prüfstrecke hindurchgeblasen. Ist die Luft durch Halogene, (Brom, Chlor, Fluor, Jod und ihre Verbindungen) verunreinigt, so sinkt der Isolationswiderstand der Prüfstrecke, das Gitter wird positiver, und der erhöhte Anodenstrom wird an einem Instrument angezeigt. Außerdem schwingt durch die geänderte Spannungsverteilung ein Glimmkippgenerator an, dessen Tonhöhe gleichfalls ein Maß für die Menge des ausströmenden Gases bildet. — Das Gerät ist so empfindlich, daß damit noch ein Leck angezeigt wird, durch das in einem Jahr nur $\frac{1}{4}$ Gramm Freon ausströmen würde.

(ELEKTRONIK 1954, Heft 8, Seite 94)

Kreiszeitbasen bei Elektronenstrahl-Oszillografen

DK 621.317.755.012.2.087.355 : 621.373.42/43

Kreisförmige Zeitlinien bei oszillografischen Untersuchungen ergeben ein größeres Auflösungsvermögen, da der Schreibweg länger ist. Ferner entfällt der Rücklauf, und Zeitmessungen lassen sich mit größerer Genauigkeit durchführen. GERHARD HILLE erläutert in dieser Arbeit rechnerisch und schaltungsmäßig, wie die Kreislinie auf dem Oszillografenschirm entsteht. — Kreiszeitbasen können moduliert, d. h. zum Messen benutzt werden, indem die Meßspannung an die X- bzw. Y-Platten gelegt wird oder der Wehneltzylinder hell-dunkelgesteuert wird. Ferner kann man das Signal vor dem Phasenschieber zur Erzeugung der Kreislinie mit der Kreiszeichnerspannung mischen. Man erhält dann radial ausgelenkte Oszillogramme. Der Verfasser bringt zahlreiche Beispiele von Oszillogrammen und weist hierbei besonders auch auf die Verzeichnungen und Fehler durch Oberwellen der Kreiszeichnerspannung hin. Drei willkürlich gewählte Anwendungsbeispiele zeigen, wie man mit diesem Verfahren Verschlusszeiten von Kameras prüft oder Frequenzzeichnungen durchführt oder das Prellen von Relaiskontakten untersucht.

(ELEKTRONIK 1955, Heft 1, Seite 9; Heft 2, Seite 38; Heft 3, Seite 56)

Fotoelement und Transistor

DK 621.375.4 : 621.383

Selen-Fotoelemente lassen sich wegen ihrer geringen Leistungsabgabe nur schwer zum direkten Betätigen von Relais in Steuer- und Regelungsanlagen verwenden, vielmehr müssen meistens Röhren- oder Relaisverstärker dazwischengeschaltet werden. In der Arbeit von KURT NENTWIG wird gezeigt, daß Transistoren gerade wegen ihrer niedrigen Eingangswiderstände, die bei anderen Gelegenheiten stören, sich besonders gut an Fotoelemente anpassen lassen. Hierbei ergeben sich sogar besonders einfache Schaltungen. So betätigt die im *Bild* dargestellte Schaltung mit dem Licht eines Taschenlampen-Glühlämpchens bereits betriebs-sicher ein normales Fernsprechrelais. Mit einem zweistufigen Transistorverstärker ergibt sich sogar eine 5000fache Gesamtverstärkung.

Anstelle von Selen-Fotoelementen können hierbei auch *Germanium-Fotodioden* benutzt werden. Sie sind jedoch dann nicht als Fotoelement, sondern als Fotowiderstand zu schalten. Die Eigenschaften der besprochenen Schaltungen hängen keineswegs besonders stark von den Betriebsspannungen ab.

(ELEKTRONIK 1955, Heft 2, Seite 26)

Ein Ultraschall-Echologerät für die Materialprüfung

DK 620.179.16

Der Verfasser, Dipl.-Ing. E. PTACNIK, schildert kurz das Verfahren der Materialprüfung mit Ultraschall und zählt die Forderungen auf, die an ein solches Prüfgerät gestellt werden müssen. Das Gesamtschaltbild einer Anlage zeigt dann das Kippgerät zur Erzeugung der Impulse mit Hilfe von Thyatronen, den Sender und den Empfänger, der eine Gesamtverstärkung von etwa einer Million aufweisen muß. Dabei soll der Frequenzbereich von 1 bis 6 MHz gleichmäßig verstärkt werden. Das Schriftumsverzeichnis am Schluß der Arbeit vermittelt wertvolle Hinweise auf dieses interessante Arbeitsgebiet der Elektronik.

(ELEKTRONIK 1955, Heft 2, Seite 28)

Das Einkreis-Magnetron

DK 621.373.423 : 621.385.16.029.6

Nach grundsätzlichen Ausführungen über Magnetrons berichtet Dipl.-Ing. ROLAND HÜBNER über ein neuartiges Einkreis-Magnetron, den *Turbator*, der als 150-W-Typ für Mikrowellen-Diathermiegeräte, und Härte-Generatoren, als Oszillator für Mikrowellen-Meß- und Prüfgeräte und dgl. geeignet ist. Das für den *Turbator* benötigte Magnetfeld liefert ein Permanentmagnet. Die Heizleistung beträgt 50 Watt, für die Anodenspannung werden 2500 V benötigt. Der Frequenzbereich liegt innerhalb des für Industriegeneratoren international festgelegten Frequenzbandes von 2450 ± 50 MHz. Der einzige frequenzbestimmende Resonator kann bequem in einem Glaskolben von der Größe einer Empfängerröhre untergebracht werden. Die Anode des Resonators ist aus hitzebeständigem Material aufgebaut, das eine gute Strahlungskühlung hat, so daß zur Unterstützung der Kühlung lediglich ein kleiner Ventilator erforderlich ist. Die Hf-Energie wird über ein Parallelresonanzsystem und einen Symmetrie-Asymmetrie-Übertrager an 60Ω ausgekoppelt.

(ELEKTRONIK 1955, Heft 3, Seite 49)

Die neuesten Hefte der ELEKTRONIK

Die bereits erschienenen Hefte des Jahrganges 1955 der ELEKTRONIK haben folgenden Inhalt:

Nr. 1. Der Transduktor im Vergleich zum gittergesteuerten Ionenrohr — Das große Strahlungsmeßgerät FH 49 — Eine hochkonstante Gleichspannungsquelle — Kreiszeitbasen bei Elektronenstrahl-Oszillografen (I) — Ein batteriegespeistes Strahlungs-warngerät — Der elektronische Röntgenbildverstärker — Ein 75-kV-Elektronenmikroskop — Elektronische Zähl- und Rechen-geräte — Ein neues Ultraschall-Reflexionsgerät für zerstörungsfreie Werkstoffprüfung — Neue lichtelektrische Verstärker — Werkstoff-Feuchtigkeitsmesser — Ein moderner Relais- und Kurzzeitmeßplatz.

Nr. 2. Fotoelement und Transistor — Ein Ultraschall-Echologerät für die Materialprüfung — Elektronische Steuerung von Werkzeugmaschinen — Schaltung zur Ziffernvorwahl mit der Röhre E 1 T — Aperiodisch kippende Flip-Flop-Stufe für die dekadische Zählröhre E 1 T — Kreiszeitbasen bei Elektronenstrahl-Oszillografen (II) — Holz als Dielektrikum bei Hochfrequenz — Ultraschall in der metallverarbeitenden Industrie — Der neue Du-Mont-Oszillograf Typ 323 — Probleme der elektronischen Vermittlungstechnik — Metallhaare als Störungsursache — Ein neues Zentral-Laboratorium bei Siemens.

Nr. 3. Das Einkreis-Magnetron — Kaltkathodenröhren für den Selektivruf — Über oszillografische Arbeiten am Zweitaktmotor — Kreiszeitbasen bei Elektronenstrahl-Oszillografen (III) — Kondenswasser in Gebern für elektronische Meßeinrichtungen — Zählhaltungen mit der dekadischen Zählröhre E 1 T — Über eine neuartige dekadische Zählröhre — Neue Prüfschaltung für Thyatronen — Einfacher Zeitschalter 0,1 bis 10 000 Sekunden — Elektronisches Blitzzählgerät — Berichte aus der Elektronik — Fachliteratur — Zeitschriftenschau — Wirtschaft.

Die ELEKTRONIK, Fachzeitschrift für die gesamte elektronische Technik und ihre Nachbargebiete, ist die selbständige Fortsetzung der früheren FUNKSCHAU-Beilage gleichen Namens. Die ELEKTRONIK erscheint monatlich einmal. Preis je Heft 3.30 DM, vierteljährlich 9 DM. Bezug durch den Buchhandel, die Post und unmittelbar vom Franzis-Verlag, München 2, Luisenstraße 17.

Taschenempfänger in Subminiaturbauweise

Einkreiser für Mittelwelle - Äußere Abmessungen: 87×60×22 mm - Gewicht ca. 130 g - Zwei Subminiaturröhren - Heizstromverbrauch 20 mA - Anodenstromverbrauch 0,45 mA - Anschluß für alle Hörerarten, wie Kristall-Kleinsthörer, Magnetische Kleinsthörer, Dynamische Hörer und Normalkopfhörer - Betriebskosten je Stunde etwa 0,5 Pfennig.

Die folgende Arbeit ist keine Bauanleitung im üblichen Sinne, sondern eine ausführlich gehaltene Anregung für den selbständigen Entwurf eines kleinen Taschenempfängers. Bei der Konstruktion geht man zweckmäßig von vorhandenen oder beschafften Einzelteilen aus und wählt danach die Gehäusegröße bzw. teilt den Platz im Innern ein. Deshalb werden absichtlich keine Bohrpläne gegeben, um nicht an bestimmte Teile gebunden zu sein. — Das Gerät ist in der beschriebenen Form aus unzähligen Versuchen des Verfassers entstanden und zeigt eine überraschende Empfangsleistung.

Allgemeines

Neuzeitliche Reiseempfänger haben recht handliche Abmessungen erreicht. Sie müssen jedoch immer noch in der Hand getragen werden und schränken die Bewegungsfreiheit unterwegs ein. Auch der Verbrauch an Batterien ist nicht unerheblich. Bauanleitungen für sogenannte Taschenempfänger ermöglichen zwar den Bau von kleinen Geräten, die notfalls in einer Rocktasche untergebracht werden können, doch wirken solche Geräte wegen ihres Gewichtes noch recht störend.

Der Verfasser hat deshalb ein Gerät entworfen, das nicht nur in der Rocktasche, sondern sogar unauffällig in der Ziertasche eines Jacketts seinen Platz findet. Infolge seines geringen Gewichtes kann es ohne Unbequemlichkeit stets mitgeführt werden, um Rundfunksendungen abzuhören. Bild 1 zeigt die kleinen Abmessungen im Vergleich zu einer Zündholzschachtel. Vorstehende Teile, wie Drehknöpfe, Schalter und dgl. sind vermieden. Die Batterien sind leicht auswechselbar, obgleich dies infolge des geringen Stromverbrauchs nicht gerade häufig erforderlich ist. Desgleichen sind die Röhren nicht eingelötet, sondern sie besitzen Steckfassungen. Das Gerät ist

mit einer Feineinstellung versehen, um die schwierige Abstimmung der üblichen Taschenempfänger zu vermeiden. Hörer aller Art können ohne irgendwelche Umschaltungen Verwendung finden. Die Lautstärke ist mehr als ausreichend und genügt selbst den Ansprüchen, die z. B. Hörbehinderte stellen müssen. Das Gerät benötigt keine Hilfsantenne, und auch die Hörerschnur ist nicht dafür herangezogen.

Das Gehäuse ist in verschiedenen Farbtönen für wenige Groschen im Handel erhältlich. Wer sich ein gewisses Maß an handwerklicher Geschicklichkeit und Geduld zutraut, sollte die vorgesehene Größe des Gerätes nicht überschreiten, auch wenn es auf den ersten Blick unmöglich erscheinen mag, die Abstimmelemente, die Spulen, zwei Röhren mit Steckfassungen, den Schalter und Übertrager, die Heiz- und Anodenbatterie mit Batterierahmen sowie die Widerstände und Kondensatoren unterzubringen. Bei der Konstruktion wurde auf leichten Nachbau Bedacht genommen. Ferner wurden nur Bauteile verwendet, die auch im Handel erhältlich sind. Wer trotzdem davor zurückscheut, ein so kleines Gerätchen zu bauen, hat auch die Möglichkeit, es etwas größer zu machen, zumal die erforderlichen Gehäuse in verschiedenen Größen erhältlich sind.

Die Bauelemente

Bild 2 zeigt eine Auswahl geeigneter Bauelemente. In der Reihenfolge von links nach rechts (oberste Reihe zuerst) sind hier dargestellt:

1. Lufttrimmer 25 pF. Dieser Lufttrimmer ist kleiner als die sonst verwandten Scheibentrimmer. Die keramische Grundplatte ist nur 20 × 15 mm groß. Der Trimmer kann jedoch auch durch einen Lufttrimmer mit 50 pF ersetzt werden, oder auch durch einen Trimmer nach Ziffer 2. Dabei wird allerdings die Feineinstellung vermindert, hingegen der Wellenbereich erweitert.

2. Keramischer Trimmer 150 pF mit Trolitul-Dielektrikum. Abmessungen der Grundplatte: 24 × 20 mm.

3. Pertrix-Heizbatterie Nr. 254, 1,5 Volt. Diese Ausführung kann durch eine DEAC-Stahlzelle ersetzt werden. Z. B. besitzt die Type 450 D die gleichen Abmessungen (vgl. Ziffer 8 und 9).

4. Batteriehalterahmen eigener Fertigung.

5. Pertrix-Anodenbatterie Nr. 72, 22,5 Volt. Die Länge der Batterie kann, falls erwünscht, dadurch verkürzt werden, daß die Messingkappen seitlich abgezogen werden.

6. Dreikammer-Spulenrollenkörper aus Trolitul.

7. Eine Schalenkernhälfte aus Hf-Eisen.

8. DEAC-Stahlzelle Typ 220 D.

9. DEAC-Stahlzelle Typ 450 D.

10. Fassung für Subminiaturröhre. Die Fassung kann auch entfallen, diese Röhren besitzen lange Drahtenden zum Einlöten.

11. Valvo-Subminiaturröhre DL 64.

12. Wennebostel-Miniatur-Übertr. 1 : 30.

13. Valvo-Subminiaturröhre DF 64.

14. Fassung für Subminiaturröhre. Vgl. Ziffer 10.

15. Magnetischer Kleinsthörer Type MT 120 der Fa. Peiker.

16. DEAC-Stahlzelle Typ 90 DK.

17. DEAC-Stahlzelle Typ 60 DK.

18. Magnetischer Kleinsthörer MT 500.

Darüber hinaus erkennt man zwischen den beiden Hörern sämtliche benötigten Röhrenkondensatoren und Kleinstwiderstände, vorwiegend Erzeugnisse der Firma Rosenthal.



Bild 1. Der Taschenempfänger im Vergleich zu einer Zündholzschachtel

Die verwendeten Pertrix-Batterien haben sich hervorragend bewährt. Die Anoden-Batterie (Pertrix/Pervox Nr. 72), deren Ladenpreis 3,75 DM beträgt, gewährleistet bei mittlerer Beanspruchung und der gegebenen Belastung von ca. 0,5 mA theoretisch etwa 750 Betriebsstunden. In der Praxis indessen scheint sie fast unverwundlich zu sein. Die Heizbatterie kostet 0,30 DM und reicht je nachdem, ob sie mehr im aussetzenden oder im Dauerbetrieb beansprucht wird, etwa 75 bis 100 Stunden. Damit ergeben sich die Betriebskosten pro Stunde mit ca. 1 Pfg. Da ohne Änderungen am Gerät die in Bild 2 dargestellte gas- und flüssigkeitsdichte DEAC-Stahlzelle, Type 450 D, verwendet werden kann, senken sich die Betriebskosten pro Stunde auf 0,5 Pfennig und weniger. Der Mikrofonie-Effekt ist bei den Valvo-Röhren DF 64 und DL 64 weitgehend unterdrückt. Die neuen Kleinhörer der Firma H. Peiker, Bad Homburg v. d. H., lassen an äußerer Schönheit und guten Klangeigenschaften nichts mehr zu wünschen übrig (Typen MT 120 und MT 500. Bild 2).

Die Schaltung

Bild 3 zeigt die Schaltung des Gerätes. Es handelt sich um ein normales Audion mit Rückkopplung und eine Nf-Verstärkerstufe in RC-Kopplung. Wichtig ist die Eingangsschaltung. Ein Teil der Gitterspule ist als kleine Rahmenantenne ausgebildet, die innerhalb des Gehäuses angeordnet ist. Zusätzlich liegt am Gitter eine kapazitive Antenne. Sie besteht aus einem einpolig angeschlossenen Draht, der jedoch ebenfalls als Wicklung L 2 auf dem Antennenrahmen angeordnet ist. Durch diese Kombination ergab sich eine überraschende Empfindlichkeit, so daß trotz der geringen Abmessungen dieser Antennen der Kopfhörer voll angesteuert wird.

Zur Grobabstimmung ist die Rahmenantenne bzw. die Verlängerungsspule angezapft. Zur Feinabstimmung dient nur ein Trimmer. Dadurch wird die Einstellung sehr erleichtert und es wird Platz gespart.

Die Verlängerungsspule L 3 ist eine Dreikammerspule mit den Enden c, d und e. Soll das Gerät nur im Bereich eines bestimmten Senders betrieben werden, so kann man auf die Anzapfungen der Antennenspule und der Dreikammerspule verzichten. C 1 ist ein Lufttrimmer von 25 oder 50 pF. Für R₀ 1 und R₀ 2 können



Bild 2.

Eine Auswahl von Einzelteilen für den Taschenempfänger

zwei Röhren der Type DL 64 Verwendung finden. Die Heizfäden sind dann wie in Bild 3 parallel zu schalten.

Die Widerstände R2 und R3 sind nur erforderlich, wenn für Rö 1 eine DF 64 verwendet wird. Sie können in der Schaltung verbleiben, aber für eine DL 64 wesentlich verkleinert werden oder ganz entfallen. Es bleibt also freigestellt, entweder zwei Röhren der Type DL 64 oder als Vorröhre die Type DF 64 und als Nf-Röhre die Type DL 64 zu verwenden. Die Type DF 64 benötigt jedoch nur eine Heizspannung von 0,63 Volt. Sie erfordert also bei einer Batteriespannung von 1,5 V einen Vorwiderstand von 30 bis 40 Ω . Da die im Handel erhältlichen Widerstände dieser Ohmzahl zu groß ausfallen, verwende man ein Stückchen gelackten oder umspinnenen Widerstandsdraht von 0,1 mm Stärke, der wild und knäuelartig zusammenge-

ist aus Bild 4 zu ersehen. Beim Nachbau ist es nicht unbedingt erforderlich, daß alle Teile leicht auszuwechseln sein müssen. So könnte z. B. der Batterie-Halterahmen entfallen und auch die in Bild 4 in den Ecken sichtbaren vier Trolitulstäbe, über die die Rahmenantenne aufgezogen ist, sind nicht erforderlich, da die Rahmenantenne auch mit ein wenig Trolitulack auf der Grundplatte festgelegt werden kann. Der gewonnene Raum ermöglicht es, die beiden Trimmer weiter in die Ecken hineinzurücken — das gleiche gilt für den Übertrager —, womit die Anbringung des Ausschalters zwischen den beiden Trimmern erleichtert wird.

Bild 5 gibt die gleiche Ansicht wie Bild 4, aber mit eingesetzten Batterien wieder.

Bild 6 stellt die Seitenansicht des Batterie-Halterahmens dar (vgl. Bild 2, Ziffer 4). Die dienenden Federn (aus Relaiskontakten) sind in den Querbalken des Batteriehalterrahmens eingelassen und mit Trolitulack festgelegt. Bild 7 ist ein Querschnitt des Gerätes.

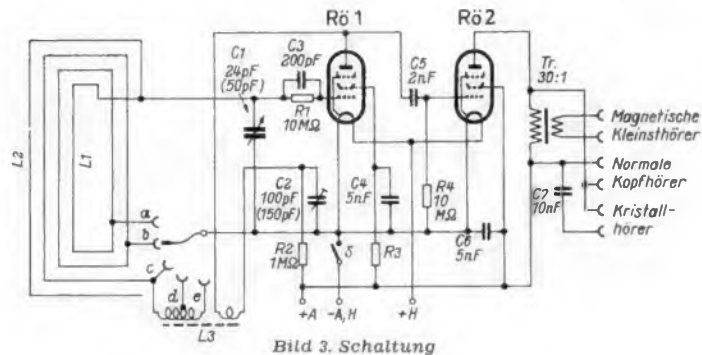


Bild 3. Schaltung

wickelt wird und dann die Größe einer kleinen Erbse hat.

Werden zwei Röhren der Type DF 64 eingesetzt, was unter Einbuße an Lautstärke durchaus möglich ist, so sind die Heizfäden in Serie zu schalten, und der Widerstand entfällt. Der Heizstrom beträgt dann nur noch 10 mA. Die Leistung reicht in diesem Fall nur für den Betrieb eines Kristall- oder Normalkopfhörers.

Bauanleitung

Beim Mustergerät wurde eine farblose, durchsichtige kleine Seifendose als Gehäuse verwandt. Der kleinere Teil derselben — der größere wird nicht benötigt und könnte allenfalls zur Verpackung des Gerätes dienen — wurde innen mit Messingbronze gestrichen. Die Innenmaße dieses Gehäuses sind: 84 mm (Länge) \times 57 mm (Breite) \times 22 mm (Tiefe) \times 1 mm (Wandstärke). Hieraus ergibt sich die Größe der Grundplatte zu 84 \times 57 mm. Sie soll aus Trolitul bestehen und 1,5 bis 2 mm stark sein.

Aus den genannten Abmessungen ergibt sich weiterhin, daß sämtliche Einzelteile einschließlich der Grundplatte eine Höhe von 22 mm nicht überschreiten dürfen. Die Anordnung der Teile auf der Grundplatte

unter dem Batterie-Halterahmen Platz. In diesem Fall kommen vorteilhaft zwei Röhren DF 64 in Serien-Schaltung und eine DL 64 als Endröhre in Frage. Der Heizstromverbrauch erhöht sich hierdurch nicht.

Das Gehäuse erfordert keinerlei Bearbeitung, lediglich in eine Schmalseite sind die Löcher zu bohren, durch die die Stifte des Kleinst-Steckers der Hörerschnur in die in der Grundplatte befindlichen Buchsen einzuführen sind. Die Anzahl der Löcher richtet sich nach der Zahl der gewünschten Buchsenpaare. Das Gehäuse kann auch aus beliebigem anderen Material selbst hergestellt werden, jedoch muß bei Verwendung von Metallen die Grundplatte oder der Deckel von einer metallischen Abschirmung ausgenommen bleiben.

Anfertigung der Rahmenantenne. Die beiden Antennen sind auf einen rechteckigen Rahmen aus Trolitul mit den äußeren Abmessungen 82 \times 55 mm zu wickeln. Er wird aus zwei Trolitulstreifen 82 \times 20 mm und zwei Streifen 53 \times 20 mm mit Trolitulack zusammengeklebt. Vor dem völligen Erhärten des Lackes ist zu prüfen, ob der Rahmen mit einem allseitigen

Spielraum von 1 mm in das Gehäuse paßt. Nach dem Trocknen (ca. acht Stunden) wird der Rahmen mit 40 Windungen Hf-Litze (7 \times 0,05 (Gesamtbedarf ca. 25 m) Windung an Windung bewickelt. Das Wickeln wird sehr erleichtert, wenn man einen genau passenden Holzklötzchen in den Hohlraum des Traggerahmens einschiebt. Die Wicklung wird dann mit dünnem Trolitulack bestrichen. Diese Wicklung stellt die abstimmbare Rahmenantenne L1 dar. Mit der zweiten Wicklung kann sofort begonnen werden, ohne daß der Lack erhärtet ist. Man wickelt L2 unmittelbar auf L1, im gleichen Wicklungssinn mit 8 Windungen, jedoch wird in 2 mm Abstand vom Rand begonnen. Der Abstand der Windungen dieser Wicklung soll 2 mm voneinander betragen. Man lasse die nunmehr vorhandenen vier freien Drahtenden zunächst genügend lang. Die Windungen werden nun nochmals mit dünnem Trolitulack bestrichen.

Der Batterie-Halterahmen (Bild 2, Ziffer 4) wird aus Trolitul von 0,5 bis 1 mm Stärke angefertigt. Die Kontaktfedern (Relaiskontakte) sind mit Lötösen versehen, —H und —A sind zusammengefaßt. Die Lötösen führen zu Schrauben, deren Muttern in der Grundplatte festgelegt sind. Dadurch ist der Halterahmen leicht zu demontieren. Über die Anschlußschrauben kann auch Anoden- und Heizstrom von Stromquellen außerhalb des Gerätes zugeführt werden. Das ist freilich nur für Versuchszwecke sinnvoll. Auch kann eine fest eingebaute DEAC-Heizzelle über die von außen zugänglichen Anschlußschrauben aufgeladen werden.

An Orten mit ungünstigen Empfangsverhältnissen kann eine zusätzliche Nf-Röhre in RC-Kopplung eingebaut werden. Sie findet noch zwischen den beiden anderen Röhren unter dem Batterie-Halterahmen Platz.

Der Halterahmen wird durch zwei Senkkopf-Schrauben, deren Muttern in den beiden Querbalken des Batterie-Halterahmens festgelegt sind, gehalten. Er wird lösbar angeordnet, um die Röhren leicht auszuwechseln zu können. Wer hierauf verzichtet, kann den Rahmen auch durch etwas Trolitulack auf der Grundplatte festlegen. Der Batterie-Halterahmen kann auch dadurch eingespart werden, daß man eine Haltevorrichtung für die Batterien direkt im Antennenrahmen anbringt. Die Maßangaben für den Batterie-Halterahmen sind in Bild 6 und 7 enthalten. Die beiden Querbalken, die die drei Seitenwände des Rahmens halten — Befestigung durch Trolitulack — und in denen auch die vier Kontaktfedern verankert sind, fertigt man aus drei 6 mm breiten, 39 mm langen und 2 mm starken Trolitulstreifen, so daß sich durch Zusammenfügen (Trolitulack) ein quadratischer Querschnitt von 6 \times 6 mm ergibt.

Dreikammerspule. Alle drei Kammern werden gleichmäßig und im gleichen Wickelsinn mit je 64 Windungen Hf-Litze 7 \times 0,05 mm ausgefüllt. Soll ein Sender mit einer Frequenz unter 970 kHz empfangen werden, so ist der Lufttrimmer durch einen Trimmer von 150 pF zu ersetzen. Statt-

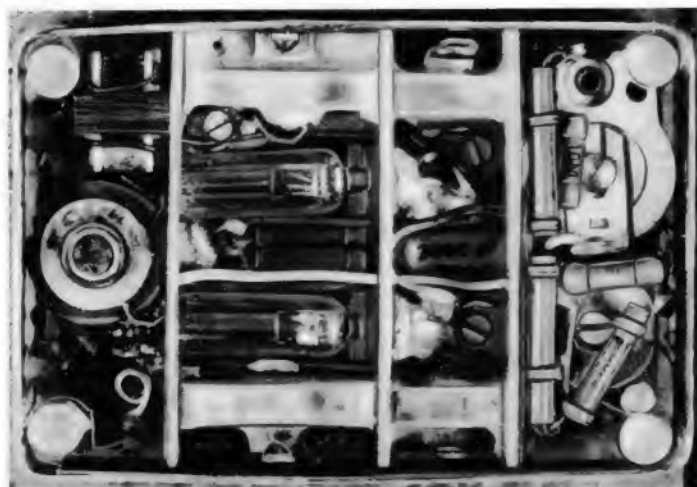


Bild 4. Anordnung der Einzelteile auf der Grundplatte



Bild 5. Gerät mit eingesetzten Batterien

dessen kann auch dem Lufttrimmer ein Röhrenkondensator von 100 bis 200 pF parallel geschaltet oder mit zwei kleinen Stiften und entsprechenden Buchsen auswechselbar angeordnet werden. Bei Sendern mit höherer Frequenz ist die Spule wie vorgesehen anzupapfen. Die freien Drahtenden verbinde man mit kleinen Buchsen aus Messingrohr 2x1 mm \varnothing , die in der Grundplatte oder in einem besonderen Trolitulstückchen festzulegen sind. Die Anzapfung kann dann mit Hilfe eines kleinen Steckers gewählt werden. (Es genügt ein Stückchen Rundmessing von 1 mm \varnothing Stärke, das in die Buchsen hineinpaßt.)

Der im Mustergerät verwandte Dreikammer-Trolitul-Rollenkörper ist 10 mm hoch, bei 13 mm Durchmesser. Der Schalenkern aus Hf-Eisen ist 14 mm hoch bei einem äußeren Durchmesser von 18 mm. Im Mustergerät wurde nur eine Kernhälfte verwandt, und zwar ist damit der untere Teil der Spule abgeschirmt, während der obere frei liegt. Die Rückkopplungsspule liegt in der obersten Kammer der Spule. Die Spule sitzt nicht direkt auf der Grundplatte, sondern sie ist mit Hilfe von zwei Stückchen Trolitul um 6 mm erhöht, damit die Spitzen der Röhren noch unter der Spule Platz finden. Außerdem liegt unter der Spule ein Teil des 10-nF-Röhrenkondensators. Weiter wird durch die erhöhte gelagerte Spule ermöglicht, daß der Spulenkern zum Abgleichen nach unten, in Richtung zur Grundplatte, aus der Spule herausgedreht werden kann. Wird auf Anzapfungen verzichtet, so werden die Spulenden ohne Steckverbindungen in die Schaltung eingelötet.

Der Ein- und Ausschalter. Grundsätzlich sollte der Bedienunggriff des Schalters, sei es ein Hebel oder einfach ein zylinderförmiger Schraubenkopf, nicht über die Grundplatte hinausragen. Ein Hebel zeigt jedoch besser an, ob das Gerät ein- oder ausgeschaltet ist. Im Mustergerät befand sich der Schalter zunächst in der linken unteren Ecke des Gerätes (vgl. Bild 5), die dafür freigehalten ist. Später wurde in dessen ein kleiner Walzenschalter angefertigt, der zwischen den beiden Trimmern angebracht und zur Betätigung mit einem zierlichen, kleinen Hebel versehen ist, dessen Bewegungsrichtung in der Grundplatten-Ebene liegt.

Die Grundplatte. Genaue Maßskizzen für die Aufteilung der Einzelteile werden absichtlich nicht gegeben, da aus den Bildern die Aufteilung der Grundfläche deutlich ersichtlich ist und wichtige Maßangaben bereits im Text gegeben werden. Außerdem können die Einzelteile ebenso gut anders angeordnet werden. Die Angaben über die Rahmenantennen sind jedoch genau einzuhalten. In die Grundplatte gehören auch die Buchsen für den Anschluß der Hörer. Um den Kleinststecker in Längsrichtung des Gerätes in die Buchsen einzuführen, sind die Buchsen auf einer Schmalseite der Grundplatte einzufügen. Zu diesem Zweck erhält sie hier zwei Einschnitte von 2 mm Breite und etwa 6 mm Tiefe (sägen oder feilen), in die die Buchsen eingelassen und mit Trolitulack festgelegt werden. Eine andere Möglichkeit der Befestigung besteht darin, daß die Buchsen in erhitztem Zustand in die Grundplatte hineingedrückt werden.

Kleinststecker. Wie bei Schwerhörigengeräten finden auch hier sehr kleine Stecker Verwendung, die selbst hergestellt werden müssen. Wir pressen die Steckerstifte, die aus zwei Stückchen Rundmessing von 1 mm Durchmesser bestehen, warm in ein entsprechend großes Stückchen Trolitul, oder „kitten“ sie mit Hilfe von Trolitulack zwischen zwei Stück Trolitul ein, nachdem die Stifte zuvor mit der Hörerschnur verlötet wurden.

Reihenfolge des Aufbaues

Nachdem das Gehäuse und die benötigten Einzelteile beschafft sind, ordne man dieses Material provisorisch auf der

Grundplatte an, um einen Überblick über die günstigste Aufteilung zu gewinnen. Die Trimmer werden mit je zwei kleinen Messingschrauben mit versenktem Kopf (M 1,5) zunächst auf die Grundplatte probeweise festgeschraubt. Für die Achsen der Trimmer, die einen Achsstumpf nach Art einer Zylinderkopfschraube haben, wird an der entsprechenden Stelle ein genügend großes Loch in die Grundplatte gebohrt, damit sie ohne Reibung eingestellt werden können. Die Einstellung erfolgt mit Hilfe eines gut isolierten Schraubenziehers, besser jedoch mit einem Rundhartgummistab von 5 mm Durchmesser, der an einem Ende nach Art eines Schraubenziehers zurechtgeteilt wird. Nachdem der Abstand der einzelnen Bauelemente zueinander festgelegt ist, werden die ersten Lötverbindungen hergestellt. Als Schaltdraht wird am besten versilberter Kupferdraht 0,5 mm \varnothing verwendet. Nach Herstellung einiger Drahtverbindungen, die ja sämtlich recht kurz sind, erhalten die Einzelteile untereinander eine so große Stabilität, daß sie als Ganzes probeweise auf die Grundplatte aufgepaßt werden können. Sämtliche Lötungen werden außerhalb des Gerätes vorgenommen. Erst nachdem alle Drahtverbindungen hergestellt sind, wird die Schaltung auf der Grundplatte des Gerätes verankert. Bei diesem Vorgehen kann man beim Löten an jedes Einzelteil von allen Seiten heran. Ein Löten innerhalb des Gerätes wäre ohnehin aus Platzmangel kaum möglich und auch deshalb nicht, weil Trolitul bei Berührung mit einem heißen Lötkolben schmelzen würde. Der Miniatur-Ausgangsübertrager wird mit etwas Trolitulack festgelegt. Da blanker Schaltdraht verwendet wurde, bestreiche man sämtliche Drähte und blanken Teile sowie auch die Röhrenfassungen nach Prüfung der Schaltverbindungen und vor Inbetriebnahme mit dünnem Trolitulack, der eine ausgezeichnete Isolation gewährleistet.

Die Inbetriebnahme

Man setze zunächst nur die Heizbatterie ein. Bei eingeschaltetem Heizkreisschalter sind die glühenden Heizfäden der Röhren durch die Trolitulgrundplatte hindurch gut sichtbar. Besonders ist darauf zu achten, daß die Anodenspannung nicht durch Fehlverbindungen an die Heizfäden der Röhren gelangt. Der Heiz- und Anodenstromkreis ist daher besonders auf Richtigkeit hin zu überprüfen, bevor die Anodenbatterie ebenfalls eingesetzt wird. Bei langsamem Durchdrehen des Lufttrimmers wird der gewünschte Sender hörbar.

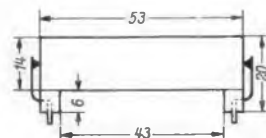


Bild 6. Batterie-Halterahmen

Als dann wird der Rückkopplungstrimmer auf die optimale Leistung eingestellt. Die Lautstärke läßt sich auch durch die Stellung der Rahmenantenne beeinflussen. Liegen ungünstige Empfangsverhältnisse vor, so verlängere man die Rahmenantenne durch einige Meter freien Draht, der in dem Punkt angeschlossen wird, den abstimmbare und unabgestimmte Rahmenantennen gemeinsam haben. Ist der Empfang nunmehr zufriedenstellend, so besagt dies, daß im Gerät wahrscheinlich keine Fehlerquellen liegen. In diesem Falle bleibt nichts anderes übrig, um von der Hilfsantenne wieder freizukommen, als eine dritte Röhre einzubauen. In ungünstiger Empfangslage sollte man von vornherein diese Möglichkeit offenlassen. Ebenso läßt sich die Empfindlichkeit, wo dies erforderlich erscheint, dadurch erhöhen, daß eine sog. Reflexschaltung angewandt wird (vgl. z. B. Radio-Praktiker-Bücherei Bd. 24/25).

Spezialtelle

Subminiaturröhren, mittlere Betriebswerte:

DF 64:	Heizspannung	0,625 V
	Anodenspannung	15 V
	Heizstrom	10 mA
	Anodenstrom	0,005 mA
DL 64:	Heizspannung	1,25 V
	Anodenspannung	22,5 V
	Heizstrom	10 mA
	Anodenstrom	0,45 mA

Den genannten Valvo-Röhren entsprechen die Telefunken-Röhren DF 651 und DL 651, die gleiche Daten aufweisen.

Die Heizspannung der Röhren kann nach oben und unten um 20% überschritten

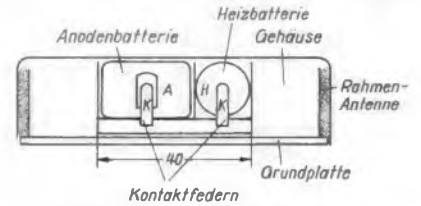


Bild 7. Schnitt durch das Gehäuse

werden. Das Überschreiten dieser Spanne nach oben kann zum Durchbrennen des Heizfadens führen, das Überschreiten nach unten führt zu Inselbildungen an der Kathode, die die Leistungsfähigkeit der Röhren vermindern. Hieraus ergibt sich, daß man die Batterien nicht restlos auspumpen sollte. Man erkennt den Betriebszustand nach einiger Gewöhnung am Heizfaden der Röhre oder an der Lautstärke. Wer über ein Voltmeter verfügt, wird hiermit die Heizbatterie überwachen. Valvo fertigt darüber hinaus die Subminiaturröhre DL 68, die einen Heizstromverbrauch von 25 mA und einen Anodenstromverbrauch von 1 mA hat. Mit dieser Röhre ist es möglich, einen kleinen empfindlichen Lautsprecher, z. B. auch eine Kapsel eines dynamischen Kopfhörers, lautstark zu betreiben.

Stahlzellen. Die von der Deutschen Edison - Accumulatoren - Company GmbH (DEAC), Frankfurt am Main, hergestellten, hier interessierenden Typen haben nachstehende Daten:

Type	Mittlere Entladespannung bei 10stündiger Entladung	Kapazität mAh
450 D	1,18 Volt	450
220 D	1,18 Volt	220
90 DK	1,22 Volt	90
60 DK	1,22 Volt	60

Genaue Daten und Behandlungsvorschriften werden jeder Lieferung beigelegt. Die Zellen können etwa wie ein Elektrolytkondensator fest in ein Gerät eingebaut werden und hierin auch während des Wiederaufladens verbleiben.

Der Miniatur-Ausgangsübertrager. Der Ausgangsübertrager (Wennebostel, Type TM 001) hat ein Übersetzungsverhältnis von 30 : 1. Die Gleichstromwiderstände betragen primär ca. 4 k Ω und sekundär 150 Ω . Primär ist ein Peiker - Kristall-Kleinsthörer der Type T 23 mit einem Frequenzgang von 80...8000 Hz oder auch ein Normalkopfhörer anzuschließen. Sekundärseitig ist ein magnetischer Kleinsthörer der Peiker - Type MT 500 (auch Mt 160) (Bild 2 links unten) richtig angepaßt. Der Übertrager kann auch durch eine Anodendrossel noch kleinerer Abmessungen ersetzt werden. Dadurch entfällt freilich die Anschlußmöglichkeit für den magnetischen Kleinsthörer. Die Drossel sollte einen Gleichstromwiderstand mindestens 2...4 k Ω haben. (Hersteller: Deutsche Philips GmbH.) Wer sich auf die Verwendung eines guten Normalkopfhörers beschränken will, benötigt weder Übertrager noch Drossel, da der Hörer selbst als Drossel mit einem Gleichstromwiderstand von 4 k Ω wirkt.

Kleinsthörer. Die besonders geeigneten Hörertypen wurden bereits benannt. Ergänzend sei erwähnt, daß die Kleinsthörer von Normalhörigen am angenehmsten mit Hilfe eines Ohrbügels getragen werden. Die Bügel sind leicht vom Hörer

Ein vielseitiges Doppelpotentiometer

abzunehmen. In Bild 2 sind beide Hörer mit diesen Ohrbügeln dargestellt. Hochgradig Schwerhörige verwenden sog. Ohr-olivien, die in den Gehörgang passen. Dieselben können ebenso leicht wie Ohrbügel am Hörer befestigt werden. Darüber hinaus liefert die Firma H. Peiker noch die Abhörgehäusen. Sie ermöglichen beidohriges, lautstarkes Hören, obgleich auch hierbei nur eine Hörerkapsel erforderlich ist.

Trolitul und Trolitulack. Auf die Trolitul-Grundplatte lassen sich ohne Schwierigkeit Schrauben, Muttern, Buchsen und dgl. befestigen. Die Festlegung dieser Teile kann auf zweierlei Art erfolgen. Entweder werden sie durch Berühren mit einem heißen kleinen Lötkolben erhitzt und gleichzeitig von diesem in das Trolitul eingepreßt, oder aber, die Teile werden in das Trolitul eingepaßt, indem vorher ein entsprechendes Loch gebohrt wird, in welches das betreffende Teil genau hineinpaßt. Diese Stelle wird alsdann mit Trolitulack bestrichen. Die erzielte Festigkeit ist in beiden Fällen erstaunlich groß.

Man beachte, daß alle Lötungen vor der Festlegung im Trolitul erfolgen müssen. — Trolitulack läßt sich dadurch herstellen, daß Trolitulreste in Benzol aufgelöst werden. Die vollständige Auflösung zu einem mehr oder minder dickflüssigen Lack dauert einige Stunden. Je mehr Benzol hinzugefügt wird, desto dünner wird der Lack. Die völlige Erhärtung beansprucht mindestens acht Stunden. Durch Vergießen dickflüssigen Lackes in entsprechende Formen lassen sich Trolitulkörper jeder gewünschten Form herstellen.

Trolitul wird in Einzelteilhandlungen in Platten von 0,5 bis 3 mm Stärke, einer Größe von etwa 100×100 mm, in Rundstäben von 5...20 mm \varnothing und in Körnern, speziell für die Lackherstellung, geführt. Trolitul läßt sich sägen (kleine Metallsägen) und bohren. Man beachte lediglich, daß mit mäßiger Geschwindigkeit gearbeitet wird, weil das Material sich sonst zu sehr erhitzt und Sägeblatt oder Bohrer verschmiert. In angewärmtem Zustand läßt sich Trolitul beliebig verformen. Die Kerbschlagfestigkeit ist höher als bei Gießharzen.

Das Löten. Beim Löten vermeide man unter allen Umständen Lötwasser oder Lötfett, sondern man bestreiche die zu lötenden Stellen nach gründlicher Reinigung mit in Spiritus oder Tetrachlorkohlenstoff (Tri) recht dünnflüssig aufgelöstem Kolophonium. Schwierigkeiten macht bekanntermaßen das Löten von Hf-Litze. Man wende folgenden Kniff an: Das Ende der Hf-Litze wird in den Kern einer kleinen Spiritusflamme gehalten und bis zur Rotglut erhitzt. Hierbei verbrennt die Umwicklung und auch die Lackisolation der einzelnen feinen Drähtchen zur Asche. Danach drückt man mit einem Schraubenzieher die abgebrannte Litze, ohne sie dabei aus dem Flammenkern zu entfernen, in den feuchten Kern des Brenners und zieht die Litze, die durch Reibung im Docht ihre Ascherückstände verliert, dann langsam aus der Flamme heraus. Anschließend bestreicht man sie mit der dünnflüssigen Kolophoniumlösung. Nunmehr nimmt die Litze das Lötzinn von einem heißen, sauberen Lötkolben an und verzinnt sich einwandfrei. R. F.

Der ehrliche Taxpreis

kann dem Radio- und Fernseh-Händler Kunden gewinnen und erhalten. Diesen ehrlichen Taxpreis, von drei Fach-Experten mit großer Sorgfalt festgelegt, von vielen Fachleuten des Handels und der Industrie kontrolliert, bietet für alle Altgeräte der Jahre 1948 bis 1953 die

TAXLISTE

Bewertungsliste für gebrauchte Rundfunkgeräte
Ausgabe 1954/55

In Zusammenarbeit mit dem Deutschen Radio- und Fernseh-Fachverband e. V., bearbeitet von Heinrich Döpke, Karl Teizner und Herward Wisbar

Preis DM 2,90

FRANZIS-VERLAG · MÜNCHEN 2 · LUISENSTR. 17
Postcheckkonto: München 5758

Den Anstoß zur Entwicklung neuer Bauelemente löst im allgemeinen die Fernmeldetechnik aus, die mit der Erschließung höherer Frequenzbereiche immer wieder neue Forderungen an die Einzelteile stellt. Die großen Entwicklungslinien auf diesem Gebiet laufen häufig gleichzeitig an mehreren von einander unabhängigen Stellen und werden auch von der Fachwelt mit Interesse verfolgt. Bisweilen führen aber auch ganz andere Gesichtspunkte, etwa Rationalisierungsmaßnahmen oder spezi-

den Anschlußfahnen eingenieter sind, eine Hohlachse, ebenfalls aus Preßstoff und eine Kontaktfeder als Schleifer (Bild 1). Der Zusammenbau ist denkbar einfach, die Feder wird auf die Achse geschoben und diese in das Gehäuse gesteckt, das nun auf dem Chassis aufgeschraubt oder angehängt wird (Bild 2). Die Feder schleift auf den Widerstandsschichten und drückt die Achse auf das Chassis, so daß genügender Kontaktdruck auf den Schichten und ausreichender Reibungswiderstand der Achse an der Chassiswand entsteht. Je nach Schaltung der Anschlußklemmen kann dieses Bauelement als einfacher veränderlicher Widerstand, als Potentiometer, oder als Doppelpotentiometer mit zwei abhängigen oder sich ergänzenden Funktionen Verwendung finden. Der Drehwinkel beträgt 90°.

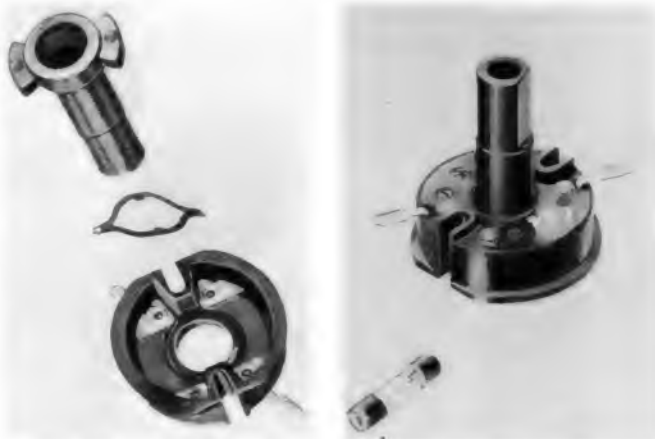


Bild 1. Die drei Bauteile des neuen Siemens-Doppelpotentiometers

Bild 2. Das zusammengebaute Potentiometer mit einer Feinsicherung als Größenvergleich

elle Fertigungsmethoden im Gerätebau zu neuen Ausführungsformen, die den üblichen Weg verlassen. Ein nettes Beispiel einer nach solchen Gedankengängen vereinfachten Form zeigt ein Potentiometer in neuen Siemens-Rundfunkempfängern. Dies ist ein Doppelpotentiometer mit Hohlachse, das aus drei Teilen besteht, die erst bei der Montage am Chassis zusammengesetzt werden.

Die Teile sind: ein offenes Preßgehäuse, in das zwei Schichtplatten zugleich mit

Je nach Ausbildung der Schicht lassen sich verschiedene Regelkurven erzielen, so z. B. mit linearem, logarithmischem, hyperbolischem oder sonstigen Verlauf. Einige einfache Schaltungsbeispiele, die sich leicht vermehren lassen, sollen die vielseitige Verwendungsmöglichkeit erläutern. (Der Übersichtlichkeit wegen ist in Bild 3 und 4 die eine Schichtbahn umgedreht, so daß sich die Drehbewegung der Kontaktfeder als Längsbewegung darstellt.) Bild 5 zeigt eine praktische Anwendung in einem Siemens-Empfänger dieses Baujahres. Diese Schaltung findet sich z. B. auch im vorigen Heft der FUNKSCHAU auf Seite 118 in Bild 8.

Endpentode UL 84

Als Paralleltube zur Endröhre EL 84 wurde jetzt eine neue Pentode herausgebracht. Die zulässige Anodenverlustleistung beträgt 12 W. Die Röhre kann bis zu 6 W Nutzleistung bei 220-V-Netzen und bis zu 1,9 W Nutzleistung bei Betrieb an 110-V-Netzen abgeben. Die UL 84 zeichnet sich durch eine verhältnismäßig niedrige Heizleistung aus, und sie hat ein sehr günstiges Verhältnis von Anodenstrom zum Schirmgitterstrom. Für die Stromversorgung von Allstromgeräten mit dieser neuen Endröhre steht die kürzlich angekündigte Gleichrichterröhre UY 85 zur Verfügung.

Technische Daten:

Heizung	$U_f = 45 \text{ V}$	$I_f = 100 \text{ mA}$
Anodenspannung	U_a	100 170 V
Schirmgitterspan.	U_{g2}	100 170 V
Gittervorspan.	U_{g1}	-6,7 -12,3 V
Anodenstrom	I_a	43 70 mA
Schirmgitterstrom	I_{g2}	3,0 4,8 mA
Anodenwiderstand	R_a	2,4 2,4 k Ω
Steilheit	S	9,0 10,0 mA/V
Sprechleistung bei 10% Klirrfaktor	$N_{a\sim}$	1,9 5,5 W

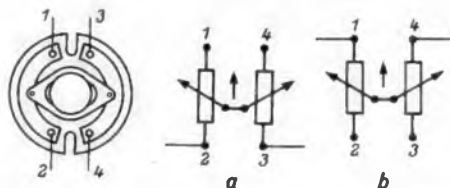


Bild 3. Verwendung des Doppelpotentiometers als Regelwiderstand; a) mit steigender Kennlinie, b) mit fallender Kennlinie

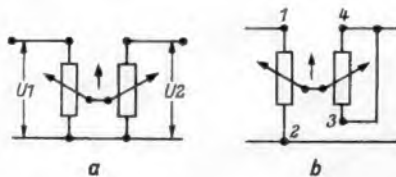


Bild 4. Verwendung als Spannungsteller; a) mit zunehmendem Vorwiderstand auf der Sekundärseite b) mit nach den Endpunkten abnehmendem Vorwiderstand

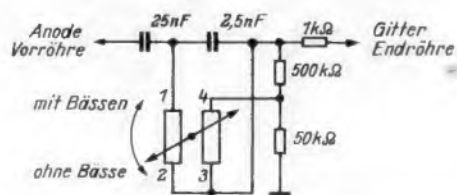


Bild 5. Praktisches Schaltungsbeispiel: Doppelwiderstand mit einander ergänzenden Funktionen; Baßregister im Siemens-Super C 40

6. Stromkreise und Stromverzweigungen

Elektrische Schaltungen bestehen nur sehr selten aus einem einzigen Stromkreis. Meist teilt sich der Strom in mehrere Zweige auf. Wir lernen deshalb heute den wichtigen Begriff der Stromverzweigung oder des Stromknotens kennen.

Gleichstrom und Gleichstromkreis

Jede Gleichstromquelle pumpt die Elektronen in stets gleicher Richtung. Dazu gehört für dauernden Strom ein in sich geschlossener Elektronenweg. Bei Gleichstrom handelt es sich somit um einen richtigen Kreislauf — ähnlich dem des Wassers in einer mit Pumpe arbeitenden Warmwasser-Heizanlage.

Jeder Gleichstromkreis besteht demgemäß aus einem „geschlossenen“ Stromweg, der auf seine gesamte Länge ununterbrochen aus leitendem Material gebildet ist. Bild 1 und 2 zeigen Beispiele für einfache Gleichstromkreise. Ein weiteres Beispiel wird mit Bild 3 gegeben. Dort ist die Erde (als Leitung) Bestandteil des Stromkreises.

Gleichstrom wird geliefert von „Gleichstromgeneratoren“, wie sie z. B. in Kraftwerken stehen, von Elementen und Batterien sowie auch von Akkumulatoren (= Sammlern). In jedem modernen Kraftwagen finden wir z. B. eine Lichtmaschine als Gleichstromgenerator zur Stromerzeugung bei laufendem Motor und einen Akkumulator zur Stromspeicherung und Stromlieferung bei stillstehendem Motor.

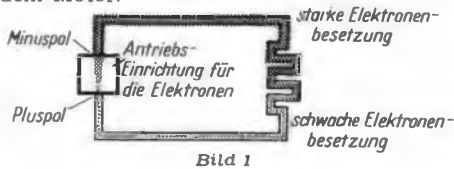


Bild 1

Gleichstrom kann man für elektrische Beleuchtung und Heizung, für den Antrieb von Apparaten und Motoren, für den Betrieb von Rundfunkgeräten und Verstärkern sowie für viele andere Zwecke verwenden. Gleichstrom ist unbedingt notwendig für galvanische Anstalten und für alle Fälle, in denen die mit dem Wechselstrom verbundenen raschen Stromänderungen bewirken könnten.

Der Wechselstromkreis

Eine Wechselstromquelle — z. B. ein Fahrraddynamo (Bild 4) — pumpt die Elektronen wechselweise nach beiden Richtungen. Dabei bewegen sich die Elektronen während jeder Sekunde so oft nach der einen und nach der andern Richtung wie es die Frequenz angibt. Die Wege, die die Elektronen so längs des Drahtes zurücklegen, betragen nur geringe Bruchteile eines Millimeters. Die Elektronen pendeln demgemäß nur wenig vor und zurück — jeweils immer an derselben Stelle.

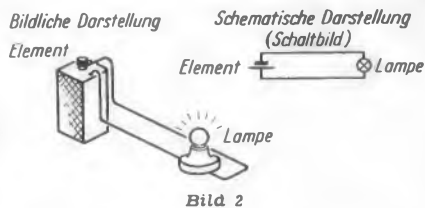


Bild 2



Bild 3

Hieraus folgt: Der Stromweg des Wechselstromkreises braucht nicht — wie der Gleichstromkreis — durchweg aus leitendem Material zu bestehen. Für Wechselstrom können in den Stromweg auch nichtleitende Schichten eingefügt sein. Dabei macht man allerdings meistens den Nichtleiterquerschnitt viel größer als den Leiterquerschnitt und die Stromweglänge im Nichtleiter weit geringer als die Leiterlänge.

Bild 5 und 6 veranschaulichen die Vorgänge in einem Wechselstromkreis mit eingefügter nichtleitender Schicht. Wir erkennen hierin die Möglichkeit der Elektronen-Wechselbewegung und sehen deutlich, daß eine nennenswerte Bewegung

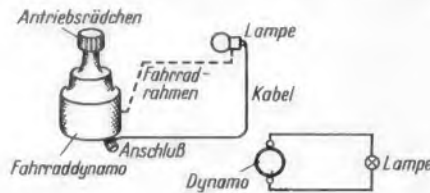


Bild 4

eine hinreichende Größe der durch einen Nichtleiter getrennten leitenden Flächen sowie einen geringen gegenseitigen Abstand dieser Flächen voraussetzt. Bild 7 zeigt, wie die Elektronen hierbei im Nichtleiter elastisch verschoben werden und mit ihrer Verschiebung die Elektronenbewegung fortsetzen. Eine entsprechende Verschiebung gibt es übrigens auch im leeren Raum. Jedoch handelt es sich in ihm nicht um Elektronen. Das Zustandekommen der Verschiebung entspricht in seinem Ausmaß während jedes Augenblickes dem Strom durch jede der beiden Anschlußleitungen. Somit spricht man von dem Verschiebungs-

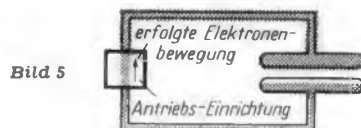


Bild 5



Bild 6

strom im Nichtleiter. Der Verschiebungsstrom setzt längs des Stromzweiges im Nichtleiter den Leiterstrom fort.

Wechselstrom erzeugt man im großen mit Hilfe elektrischer Maschinen — die man in diesem Fall Wechselstromgeneratoren oder auch Wechselstromdynamos nennt. Wechselströme mit vielfach geringeren Werten bringt man in Schwingenschaltungen (Oszillatoren) zustande. Auch Mikrofone, die Abtaster von Plattenspielern und die Wiedergabeköpfe von Magnetbandgeräten sind Wechselstromquellen.

Wechselstrom läßt sich weder in Elementen erzeugen, noch in Sammlern aufspeichern. Man kann ihn für die meisten Zwecke verwenden, für die man Gleichstrom benutzt. Eine Ausnahme machen z. B. elektrochemische Vorgänge, also etwa die der galvanischen Technik.

Wechselstrom hat vor Gleichstrom zwei erhebliche Vorteile: Man kann die Wechselspannung mit Hilfe ruhender Einrichtungen (Wandler = Transformator = Übertrager) wandeln und mit eben diesen Einrichtungen von einem Stromkreis auf

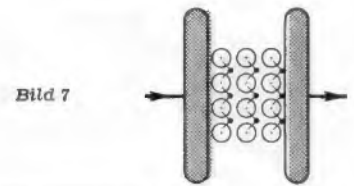


Bild 7

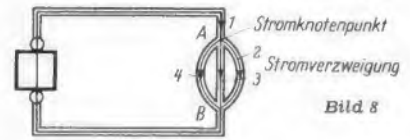


Bild 8

einen andern übertragen. Letzteres gestattet, in Wechselstromgeräten ohne leitende Verbindung mit dem Netz auszukommen. Erstere aber ist besonders wichtig, so z. B. in großen Elektrizitätsnetzen mit beträchtlichen Entfernungen. Zum Übertragen von Elektrizität über große Strecken sind hohe Spannungen günstig, während man in den Wohnungen mit geringen Spannungen (z. B. mit 220 V) besser fährt.

Formelzeichen für den Strom

Als Formelzeichen für den elektrischen Strom verwendet man ein großes lateinisches I in Druckschrift. Dieses I schreibt man wie eine römische Eins zum Unterschied gegen das „Jot“.

Sind mehrere Ströme zu bezeichnen, so verwendet man zu deren Unterscheidung Indizes. Drei verschiedene Ströme werden demgemäß z. B. I_1 , I_2 und I_3 oder I_a , I_b und I_c genannt. Einen vorerst unbekanntem Strom kann man entsprechend mit I_x bezeichnen.

Stromverzweigungen

Elektronen können sich weder bilden, noch auflösen. Deshalb muß an jeder Stelle eines Stromkreises in jedem Augenblick ebensoviel Strom ankommen, wie dort abfließt. Hierzu einige Beispiele:

Wir betrachten Bild 8. Es enthält zwei Stromverzweigungspunkte (auch Stromknotenpunkte genannt). Sie heißen hier A und B. An Punkt A teilt sich der Strom 1 in die Ströme 2, 3 und 4 auf. Dafür gilt die Stromgleichung:

Strom 2 + Strom 3 + Strom 4 = Strom 1, oder mit dem Buchstaben I für den Strom allgemein und den Indizes 1, 2, 3 und 4 zum Unterscheiden der vier Ströme:

$$I_2 + I_3 + I_4 = I_1 \text{ oder } I_1 = I_2 + I_3 + I_4$$

In Punkt B vereinigen sich die drei Teilströme. Dabei müssen sie insgesamt wieder den Strom I_1 ergeben. Somit ist der von dem Punkt B (im Schaltbild nach unten) weiterfließende Strom ebenfalls gleich dem Strom I_1 .

Als zweites Beispiel betrachten wir Bild 9. Hier sehen wir insgesamt sieben Strommesser. Der erste und der letzte von ihnen messen jeweils den Gesamtstrom mit jedes-

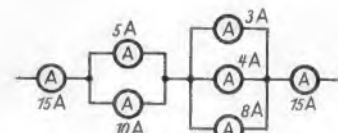


Bild 9

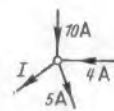


Bild 10

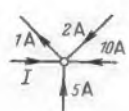


Bild 11

mal 15 A. Dieser Strom teilt sich, wie es mit den andern Stromzeigern gemessen werden kann, einmal in 5 A und 10 A sowie das andere Mal in 3 A, 4 A und 8 A.

Jetzt betrachten wir Bild 10. Dem dort dargestellten Verzweigungspunkt fließen die Ströme 10 A und 4 A zu. Das sind insgesamt 14 A. Von den 14 A, die zufließen,

haben wir die abfließenden 5 A abzuziehen. Es bleiben für den Strom I, also noch $14 A - 5 A = 9 A$ übrig. Diese 9 A fließen ab. Wir können die Aufgabe auch so lösen:

$$\begin{aligned} \text{Summe der zufließenden Ströme} &= 10 A + 4 A = 14 A. \\ \text{Summe der abfließenden Ströme} &= 5 A + I. \end{aligned}$$

Beide Summen müssen einander gleich sein, da ebensoviel ankommt wie abfließt. Also gilt folgende Gleichung:

$$\begin{aligned} 5 A + I &= 10 A + 4 A \text{ oder} \\ I &= 14 A - 5 A = 9 A. \end{aligned}$$

Dann kommt Bild 11 an die Reihe. Die Summe der zufließenden Ströme beträgt hier:

$$2 A + 10 A + 5 A + I = 17 A + I.$$

Der Zeichnung gemäß fließt nur 1 A ab. Die Summe der abfließenden Ströme ist also gleich 1 A. Wieder setzen wir die beiden Summen einander gleich:

$$\begin{aligned} 17 A + I &= 1 A \\ I &= 1 A - 17 A \\ I &= -16 A. \end{aligned}$$

Diesmal erhalten wir also für den gesuchten Strom I einen negativen Wert. Das bedeutet: Der in Bild 11 für I eingetragene Pfeil ist der sich tatsächlich ergebenden Stromrichtung entgegengesetzt. Die 16 A fließen also nicht, wie es durch den Pfeil angedeutet ist, zu, sondern sie fließen ab.

Fachausdrücke

Akkumulator: Anordnung, die man aufladen und dadurch in Stand setzen kann, längere Zeit hindurch die Aufgabe einer Stromquelle zu übernehmen. Das Aufladen geschieht mit Hilfe eines Gleichstromes, der durch den Akkumulator mit entgegengesetzter Richtung hindurchgeschickt wird wie der Strom, den der Akkumulator als Stromquelle liefert. Beim Laden werden im Akkumulator chemische Umsetzungen bewirkt. Beim Entladen ergeben sich chemische Prozesse in umgekehrter Richtung. Es gibt verschiedene Arten von Akkumulatoren. Insbesondere unterscheiden sich die einzelnen Akkumulatoren durch die benutzten aktiven Materialien. Am häufigsten werden Bleiakkumulatoren verwendet. Diese enthalten Bleiplatten in verdünnter Schwefelsäure.

Sammler: In der Elektrotechnik als anderer Ausdruck für Akkumulator gebräuchlich.

Stromgleichung: Gleichung zwischen den zu einem Stromknoten gehörenden Einzelströmen. Diese Gleichung sagt aus, daß in jedem Augenblick die Summe der dem Stromknoten zufließenden Ströme gleich der Summe der von ihm abfließenden Ströme ist.

Stromkreis: Gesamter Weg eines elektrischen Stromes. Der Ausdruck „Kreis“ hat mit der Kreislinie nichts zu tun. Er soll andeuten, daß der Stromweg irgendwie in sich geschlossen ist. Er wird hier im selben Sinn gebraucht wie z. B. in dem Ausdruck „Blutkreislauf“. Manchmal verwendet man den Ausdruck Stromkreis leider auch für Teile eines Stromkreises. So spricht man z. B. von den einzelnen Anodenstromkreisen eines Empfängers oder Verstärkers, meint damit dann aber nicht den nur einmal im Gerät vorhandenen (gesamten) Anodenstromkreis sondern die einzelnen Anodenstromzweige, die zu den verschiedenen Röhren gehören.

Stromlieferung: Stromlieferung durch eine Stromquelle liegt vor, wenn der fließende Strom von der Stromquelle hervorgerufen ist.

Stromspeicherung: Man spricht beim Laden eines Akkumulators von „Stromspeicherung“. Dieser Ausdruck darf nicht wörtlich genommen werden. Im Akkumulator wird weder elektrischer Strom, noch elektrische Leistung gespeichert, sondern chemische Energie.

Stromverzweigung: Punkt, in dem mehr als zwei stromführende Leitungen elektrisch leitend miteinander verbunden sind. In diesem Sinne sind „Stromverzweigung“ und „Stromknoten“ gleichbedeutend. Manchmal versteht man unter der Stromverzweigung aber auch die zwei oder mehreren Stromwege, die zwischen zwei — allen diesen Wegen gemeinsamen — Punkten liegen. In diesem Fall haben wir es vor und hinter der Stromverzweigung mit demselben Strom zu tun.

Transformator: Aus einem Eisenkern und zwei Wicklungen bestehende Anordnung, mit der es gelingt, einen Wechselstrom mit geringem Wert und hoher Spannung in einen solchen mit großem Wert und niedriger Spannung oder umgekehrt umzuwandeln. Die beiden Wicklungen können zu einer zusammengefaßt sein, wobei zur hohen Spannung die gesamte Wicklung und zur niedrigen Spannung nur ein Teil der Wicklung gehört. Ein solcher Transformator heißt „Autotransformator“ oder „Spartransformator“. Bei den mit getrennten Wicklungen versehenen Transformatoren besteht zwischen den Wicklungen keine leitende Verbindung.

Übertrager: Anordnung, die aus einem Eisenkern und zwei Wicklungen besteht. In der Anordnung wird eine Wechselspannung von der einen Wicklung auf eine andere übertragen. Zwischen beiden Wicklungen ist keine leitende Verbindung vorhanden. Die Spannungsübertragung kann mit einer Transformation des Spannungswertes verbunden sein. In diesem Fall ist der Übertrager auch als Transformator anzusprechen.

Wandler: Anderer Ausdruck für Transformator. Der Ausdruck Wandler wird meist dort gebraucht, wo es sich um Netzspannungen handelt.

Der Ela-Techniker baut:

Filter gegen Rumpelgeräusche

Die Ausweitung des Nf-Bandes ergibt bei der Übertragung tiefer Frequenzen eine früher kaum bekannte Schwierigkeit. Besonders beim Plattenspielen werden nämlich bei hochwertigen Übertragungsanlagen dadurch auch die ganz tiefen Rumpelgeräusche des Plattenspielerantriebs oder sonstige mechanische Erschüt-

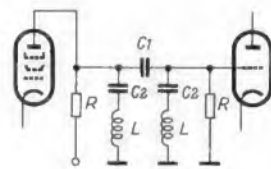
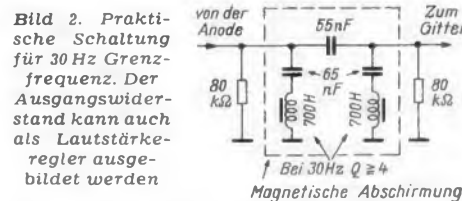


Bild 1. Prinzip-Schaltung des Rumpelfilters

terungen hörbar. Um dies zu vermeiden, geht man deswegen neuerdings dazu über, Frequenzen unterhalb 25 bis 30 Hz im Verstärker scharf abzuschneiden.

RC-Glieder sind jedoch hierzu nicht geeignet, weil der Abfall nicht steil genug vor sich geht. R. B. Lang schlägt deshalb für diesen Zweck ein Hochpaßfilter nach Bild 1 vor. Es besteht aus einem π -Glieder mit zwei Querimpedanzen in Form von Serienresonanzkreisen. Wichtig ist hierbei der richtige ohmsche Abschluß des Filters



mit seinem Wellenwiderstand. Ein solches richtig abgeschlossenes Filter zeigt nämlich keine Resonanzhöcker und Einsattelungen, sondern es läßt alle Frequenzen oberhalb der Grenzfrequenz genau gleichmäßig durch, zeigt dann eine steil abfallende Flanke und behält für tiefe Frequenzen einen gleichmäßigen Dämpfungswert. Für das in Bild 1 dargestellte Filter gelten folgende Berechnungsformeln:

$$\begin{aligned} C_1 &= \frac{1}{2m(2\pi f_g)R} = \frac{4420}{R} \mu F \\ C_2 &= \left(\frac{m}{1-m^2}\right) \frac{1}{2\pi f_g \cdot C} = \frac{4976}{R} \mu F \\ L_1 &= \frac{R}{2\pi f_g m} = 0,00884 R \text{ H} \end{aligned}$$

f_g ist die Grenzfrequenz des Filters, bei welcher der Abfall einsetzt; $m = 0,6$ ist ein empirisch ermittelter Faktor, der den günstigsten Abfall ergibt. R wird zweckmäßig nach der gerade vorliegenden Schaltung gewählt. Meist wird dafür der Wert des Anodenwiderstandes der Vorröhre zugrunde zu legen sein.

In der Originalarbeit wird als praktisches Beispiel die Schaltung nach Bild 2 angegeben. Ihre Grenzfrequenz liegt bei 30 Hz. Der Abfall erfolgt sehr steil. Bei 24 Hz beträgt die Dämpfung bereits 16 db gegenüber 50 Hz.

Die Spulen mit ihrer hohen Windungszahl neigen natürlich dazu, Brummspannungen aufzunehmen. Das Filter wurde deshalb nicht an den Eingang, sondern hinter die zweite Stufe des Vorverstärkers geschaltet und außerdem magnetisch durch eine leere Kondensmilkdose abgeschirmt.

Die Werte sind genau einzuhalten, damit die Grenzfrequenz richtig liegt und Resonanzspitzen und Reflexionen vermieden werden. Drosseln mit diesen Werten sind in USA fertig erhältlich. Für den Selbstbau wird die Meßschaltung Bild 3 angegeben. Bei Resonanz, also größtem Ausschlag am Röhrenvoltmeter, ist

$$L_x = \frac{1}{4\pi^2 f_g^2 C}$$

Als Meßfrequenz ist die Grenzfrequenz des Filters, also hier 30 Hz, zu wählen. Die Güte der Spule soll ≥ 4 sein. Sie wird überschlägig durch Messen des Gleichstromwiderstandes mit Hilfe der Formel

$$Q = \frac{2\pi f L}{R}$$

errechnet.

Für diese tiefen Frequenzen und geringen Belastungen können Eisenkerne geringer Abmessungen ohne Luftspalt, sowie sehr dünne Drähte verwendet werden. Man kann solche Drosseln z. B. nach den Funktechnischen Arbeitsblätter Ind. 31 berechnen. Schneller kommt man meist zum Ziel, wenn man auf den vorgesehenen Kern eine Versuchswicklung mit bekannter Windungszahl, z. B. 1000, aufbringt und die Induktivität nach Bild 3 mißt. Dann gilt

$$L = k \cdot w^2 \text{ oder } k = \frac{w^2}{L}$$

k ist hierbei eine Konstante des betreffenden Kernes. Mit ihrer Hilfe läßt sich dann die endgültig erforderliche Windungszahl

$$w = \sqrt{\frac{L}{k}}$$

ausrechnen. Zu empfehlen ist jedoch, die Eigenkapazität der Drosseln nicht zu groß werden zu lassen. Diese Kapazität bildet

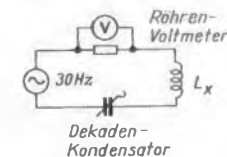


Bild 3. Meßschaltung für die Spulen

nämlich dann, wenn ihr Blindwiderstand in die Größenordnung von 80 kΩ gelangt, doch einen Nebenschluß für hohe Frequenzen. Die Bemessung ist hier allerdings nicht kritisch; es genügt, die Drosseln lagenweise mit Papier-Einschuß zu wickeln.

(Reducing Turntable Rumble. Von Roy B. Lang jun. Radio & Television News, September 1954, Seite 72).

Superhot zum Selbstbau

In der FUNKSCHAU 1955, Heft 4, Seite 72, muß es bei der Röhrenbestückung des Superhots zum Selbstbau nicht heißen $2 \times EF 80$, sondern $2 \times EF 89$, wie auch im Schaltbild angegeben.



Wir fertigen

Elektronenröhren

für

Rundfunkempfang

Fernsehen

Nachrichtenweitverkehr

Technische Elektronik

Elektromedizin

Industrielle Hochfrequenz

Rundfunksender

Fernsehsender



Miniaturrehre
für Rundfunk-
und Fernsehempfang



Verstärkerrohre
für Nachrichtenweitverkehr



10-kW-Röhre
für Fernsehsender

RÖ 8

SIEMENS & HALSKE AKTIENGESELLSCHAFT
BERLIN SIEMENSSTADT MÜNCHEN

Bausatz für einen Kleinsuper

6 Kreise, 5 Röhren, Mittelwelle und 4 gespreizte Kurzwellenbänder, Wurfantenne, Empfindlichkeit 15 μ V

Oft besteht der Wunsch, einen leicht transportablen Kleinempfänger selbst zu bauen. Der Bau scheitert dann aber an der schwierigen Gehäusebeschaffung oder der Chassisbearbeitung, die ohne einen Mindestaufwand an Werkzeug nicht durchführbar ist. Hinzu kommt, daß sich nicht überall eine Bastelcke einrichten läßt, in der solche Arbeiten möglich sind.

Der nachstehend beschriebene Empfänger **Pikkolino (Bild 1)** der bekannten italienischen Fa. Geloso will einen Ausweg aus dieser Situation zeigen, da er als Kleinsuper die Teile eines Originalindustriegerätes verwendet¹⁾. So wird nicht nur die Kleinheit der Abmessungen, sondern mit Hilfe der ausführlichen Bau- und Montagekarte auch ein schneller und sauberer Nachbau erreicht, der auf jegliche mechanische Arbeit verzichtet und deshalb in jedem Wohnraum durchgeführt werden kann. Als Werkzeug werden nur Schraubenzieher, Flachzange und LötKolben benötigt.

Als Antenne dient im Normalfall die fest angebrachte Wurfantenne. Sie endet in einer Klemme und kann damit an Behelfsantennen (Gardinenstangen, Fensterbleche, Drahtmatratzen) angeschlossen werden. Die hohe Empfindlichkeit bietet bereits mit der Wurfantenne den Empfang der stärkeren MW- und KW-Sender, mit einer zusätzlichen Behelfsantenne wird bereits eine überraschend hohe Empfangsleistung erreicht.

Wie die Schaltung (Bild 2) zeigt, ist die Wurfantenne über einen Kondensator von 1 nF an die Antennenspulen gelegt. Die Spulen sind so geschaltet, daß die Kurzwellenbänder gespreizt werden. Außer den Eingangs- und Oszillatorspulen für MW sind nur noch die beiden Spulen des 49-m-Bandes vorhanden. Die Abstimmung auf die anderen Bänder (31 m, 25 m und 19 m) wird durch Parallel- und Serienschaltungen erreicht. Dadurch wird Material gespart und das Abgleichen erleichtert. Die Umrandung in Bild 1 deutet an, daß der Spulensatz fertig geschaltet und vorabgegliehen geliefert wird; nach dem Einbau genügt ein geringes Nachgleichen, um beste Leistungen zu erzielen.

Die Mischstufe mit der Röhre UCH 42 ist schwundgeregelt. Sie erhält ihre Schirmgitterspannung aus einem Spannungsteiler, der auch die folgende Zf-Stufe versorgt. Die kapazitive Ankopplung des Oszillator-Spulensatzes ist sehr betriebssicher. Über ein zweikreisiges Zf-Filter hoher Güte erreicht die in der

Mischstufe erzeugte Zwischenfrequenz die schwundgeregelt Röhre UF 41. Das darauf folgende Filter läßt die verstärkte Zf-Spannung zu einer Diode der Röhre UBC 41 gelangen. RC-Glieder verschiedener Zeitkonstante trennen Niederfrequenz- und Regelspannung. Die unverzögerte Regelspannung bildet gleichzeitig die Gittervorspannung der Misch- und



Bild 1. Kleinsuper für MW- und vier gespreizte KW-Bereiche

Zf-Stufe, dadurch sind Katodenkombinationen überflüssig. Die Tonfrequenz gelangt über ein Filterglied zum Lautstärkeregler, an dessen Schleifer das Gitter des Triodenteils liegt. Dieses Röhrensystem erzeugt sich die Gittervorspannung selbst durch den Gitterstrom in dem sehr hochohmigen Gitterwiderstand.

Die verstärkte Niederfrequenz erreicht über den Gitterkondensator das Steuer-gitter der Endröhre UL 41. Der Katodenwiderstand ist nicht durch den üblichen Elektrolytkondensator überbrückt und ergibt damit durch Gegenkopplung eine Linearisierung des Frequenzganges. Der Ausgangstransformator dient mit einem Teil seiner Wicklung gleichzeitig als Netz-drossel für die Vorröhren. Die Anode der Endröhre wird dagegen direkt vom reichlich bemessenen Ladekondensator gespeist. Diese Maßnahme ist in der letzten Stufe eines Empfängers gebräuchlich, da die Netz-drossel dadurch entbehrlich wird. Reichlich bemessene Filterkondensatoren im Netzteil lassen einen brummfreien Betrieb zu.

Der Netzteil zeigt eine seltene Abart der Heizstromversorgung. Die in Serie liegenden Heizfäden der Röhren werden nicht über einen Vorwiderstand, sondern aus entsprechenden Anzapfungen eines

Spartransformators geheizt. Damit ist nicht nur eine leichte Umschaltung auf niedrigere Netzspannungen möglich, sondern es wird auch ein sehr wirtschaftlicher Betrieb erreicht. Der übliche Vorwiderstand mit seiner Wärmeentwicklung war bei allen Geräten in Kleinausführung ein Problem, das nur selten glückliche Lösungen fand. Der hier beschriebene Weg stellt einen günstigen Kompromiß dar. Die Entnahme der Wechselspannung für die Gleichrichterröhre aus einer weiteren Anzapfung ergibt günstige Spannungs-werte unter Einsparung von Einzelteilen.

Der Lautsprecher, ein perm.-dyn. Kleinsystem mit 100 mm Durchmesser, enthält einen Alnicomagnet, der 9000 Gauß Feldstärke im Luftspalt erzeugt. Das abgerundete Klangbild läßt sich durch Anschluß eines Zweitlautsprechers ausweiten.

Der Aufbau

Das Chassis aus verzinktem Eisenblech trägt alle notwendigen Bohrungen und Ausschnitte, das ausgestanzte Blech wurde teilweise als Träger für die Skala oder als Erdlötlötstehengelassen. Der schnelle Zusammenbau wird durch die Befestigung mit Schränklappen für Skala, Drehkondensator und Transformator erleichtert. Der Skalenantrieb liegt betriebsfertig beim Bausatz. Durch Verwendung der Skalenrückwand als Träger für Antrieb und Umlenkrollen war es möglich, den Antrieb mit aufgelegtem Seil so zu gestalten, daß er nach Aufstecken auf die Drehkondensatorachse und Befestigung am Chassis sofort betriebsbereit ist. Nach der Montage der wenigen Einzelteile und der Röhrensockel beginnt die einfache Verdrahtung an Hand der Bau- und Montagekarte.

Nach dem Verdrahten (Bild 3) ist der Lautsprecher im Preßstoffgehäuse zu montieren. Er wird nach außen durch ein stabiles Drahtgitter abgedeckt. Das Skalenglas wird durch eine Weichgummianordnung gehaltert. Nach Anschluß des Ausgangstransformators und Einsetzen der Röhren ist das Gerät betriebsbereit.

Das Abgleichen

Diese dem Ungeübten meist unsympathische Arbeit ist bei diesem Gerät besonders leicht gemacht. Die verwendeten Zwischenfrequenzfilter für 467 kHz lassen sich durch den Eisenkern nur um geringe Werte verstimmen, so daß nach dem Einschalten stets Empfang vorhanden ist. Trotz des meist fehlenden Meßsenders ist so ein guter Abgleich möglich.

Zum Abgleichen der Zwischenfrequenz wird ein ganz leise hörbarer Mittelwellensender eingestellt. Beginnend am letzten Kreis an der Diode wird an jedem Kreis der Eisenkern auf den Punkt größter Lautstärke eingestellt. Dadurch wird sich die Lautstärke erhöhen und es notwendig machen, wieder einen ganz schwach hörbaren anderen Sender einzustellen, sonst arbeitet der unverzögerte Schwundausgleich dem Abgleichvorgang entgegen

¹⁾ Vertrieb durch Radio-Rim, München.

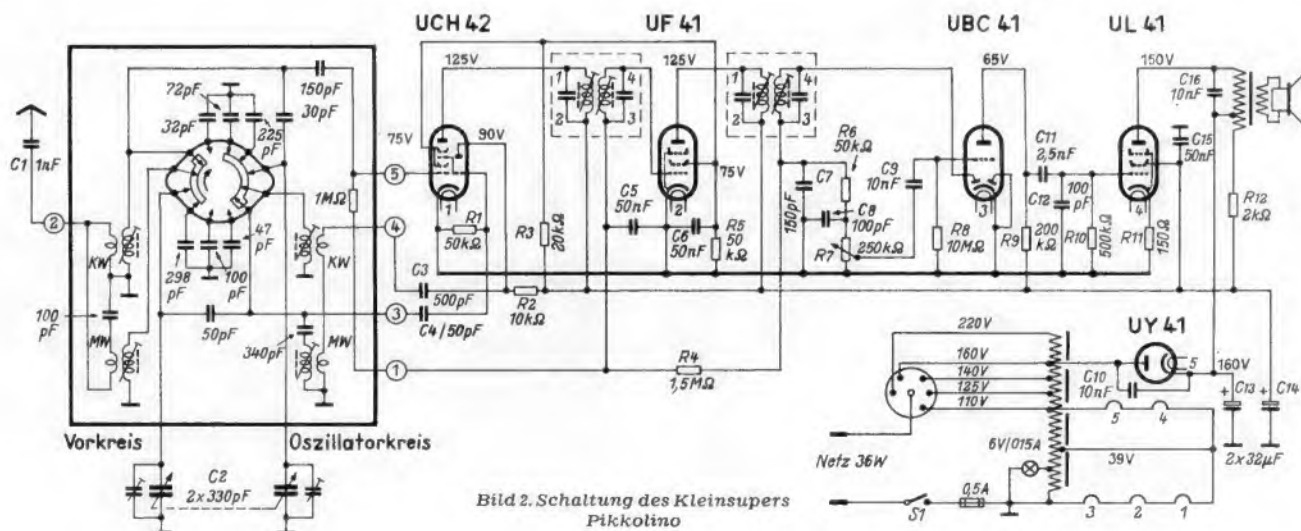


Bild 2. Schaltung des Kleinsupers Pikkolino



Bild 3. Der fertige Spulensatz vereinfacht den Aufbau

und macht das Finden eines Punktes größter Lautstärke fast unmöglich. Die daraus entstehenden Abgleichfehler sind allerdings gering und können durch einen Feinnachgleich beseitigt werden. Dazu stellt man die Abstimmung auf einen Punkt ein, an dem kein Sender hörbar ist. Das Gerät regelt sich hier auf größte Verstärkung herauf und macht den Störpegel als Rauschen hörbar. Jetzt sind alle Zwischenfrequenzkreise nochmals auf größtes Rauschen einzustellen. Damit ist der Zf-Abgleich beendet.

Der Mittelwellenbereich wird erst mit Eisenkern und Trimmer des Oszillators mit der Skaleneichung in Übereinstimmung gebracht, anschließend sind an den gleichen Punkten (500 und 200 m) Eisenkern und Trimmer des Vorkreises auf größte Lautstärke nachzustimmen.

Für Kurzwelle brauchen die Eisenkerne nur im 49-m-Band eingestellt zu werden, da die anderen Bereiche mit Serien- und Parallelkondensatoren aus dieser Einstellung gewonnen werden. Ist ein anderes Rundfunkgerät mit KW-Bereich zur Hand, kann ein gut hörbarer Sender im 49-m-Band als Eichkontrolle dienen.

Schalldurchlässigkeit von Geweben

Lautsprecheröffnungen werden fast stets mit einem Bespannstoff bekleidet. Jeder weiß aber, daß Stoffvorhänge vor einer Bühne den Schall beträchtlich dämpfen. Leichtere Stoffe z. B. werden den Schall zwar besser durchlassen, aber trotzdem ist zu erwarten, daß ein bestimmter, vielleicht sogar frequenzabhängiger Verlust eintritt.

Die Textilfabriken stellen deshalb für Lautsprecherbespannungen besonders lockere und schalldurchlässige Gewebe her. Recht vorteilhaft verhalten sich hier Stoffe aus neuartigen Kunststofffasern, denn sie sind feuchtigkeits- und schmutzabweisend, mechanisch widerstandsfähig, und die akustischen Forderungen lassen sich bei ihnen gut verwirklichen. Dies gilt z. B. für Saran-Gewebe. Saran ist eine Markenbezeichnung für Polyvinylidenchlorid, einem Gemisch aus Vinylidenchlorid und Acrylonitril. Gewebe aus diesen Stoffen haben sich in den USA und in anderen Ländern in vielen Industriezweigen als Siebe und Filter und als sehr strapazierfähige Polstermöbelbezüge bestens bewährt. In Deutschland werden sie in vielen Farben und Mustern geliefert von der Firma Saran-Webereien GmbH, Köln.

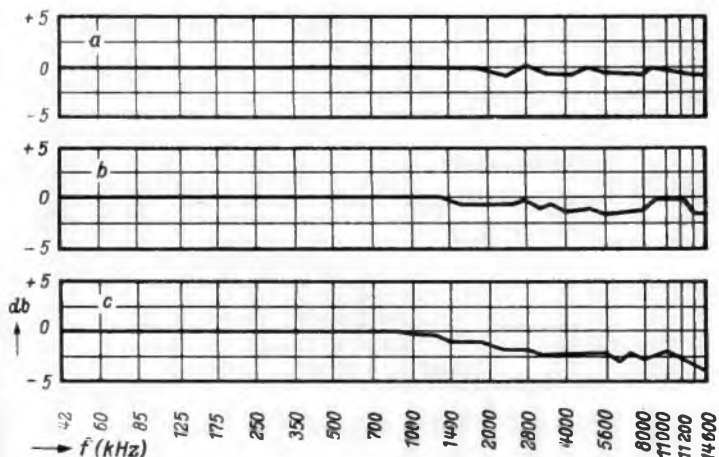


Bild 1. Schallenergieverlust von Lautsprechern bei Gewebebespannung; a = Sarangewebe Ra 13, b = Gewebe Ra 16, c = Gewebe für Außenlautsprecher

SCHAUB LORENZ

KOFFERGERÄTE



POLO II - GOLF II



AMIGO 56U -
WEEKEND 56U



CAMPING II - TOURING II

CAMPING II - TOURING II

DER UNIVERSAL-KONZERT-KOFFER MIT HÖCHSTER LEISTUNG
Reise-Batterie-Koffer, Heimergerät und Auto-Empfänger zugleich
Gegentakt-Endstufe, Konzert-Lautsprecher, 6 Drucktasten, 20 Kreise, 8 Röhren, 2 Antennen,
2 Klangregler, Phonobuchsen, Batterie-Spartaste, Autoantennen- und batterie-Anschluß
ohne Batterien DM 319.-
Batteriesatz DM 24.50

AMIGO 56U - WEEKEND 56U

DER ZEHNTAUSENDFACH BEWÄHRTE KOFFER-SUPER
in neuer UKW-Ausführung - 4 Wellenbereiche, 20 Kreise, 7 Röhren, 4 Tasten, 2 Antennen
ohne Batterie DM 256.-
Batterie DM 24.-

POLO II - GOLF II

DER HANDLICHE KOFFER-SUPER
3 Drucktasten, Sparröhren und 2 Wellenbereiche
ohne Batterien DM 152.-
Batteriesatz DM 17.-

Alle Geräte für Batterie- und Netzbetrieb

SCHAUB APPARATEBAU - PFORZHEIM

ARTEILUNG DER SCHAUB-LORENZ AKTIENGESELLSCHAFT

Luxusvitrine Imperial 999 W - 3 DR

Um die Schalldurchlässigkeit zu prüfen, wurde ein Kugellautsprecher¹⁾, der mehrere nach verschiedenen Richtungen strahlende dynamische Lautsprechersysteme enthält, in einem Hallraum aufgestellt. Hierin bildet sich ein gleichmäßiges Schallfeld aus, dessen Schallstärke proportional der gesamten vom Lautsprecher abgestrahlten Schallenergie ist. Der unverkleidete Lautsprecher wurde zunächst mit dem Frequenzspektrum durchgeheult und die mittlere Schallstärke I_1 gemessen.

Dann wurde der Lautsprecher mit dem zu messenden Gewebe vollständig umhüllt und erneut mit der gleichen elektrischen Energie durchgeheult. Dabei ergab sich die mittlere Schallstärke I_2 bei den jeweiligen Frequenzen. Der Unterschied zwischen beiden Meßwerten ist ein Maß für den durch das umhüllende Gewebe verursachten Schallenergieverlust $\Delta I = I_1 - I_2$, der in db umgerechnet wird. Die Ergebnisse für drei verschiedene Gewebesorten sind in Bild 1 dargestellt. Die Kurve a gilt für das Saran-Gewebe Ra 13. Von den tiefsten Tonfrequenzen bis zu 2000 Hz wird der Schall restlos durchgelassen, und auch darüber bis zu 14 600 Hz ist nur ein sehr geringer Einfluß vorhanden. Die Änderung beträgt maximal 0,5 db. Praktisch ist also dieses Gewebe als vollkommen schalldurchlässig für den gesamten Nf-Bereich anzusehen.

Kurve b für das Gewebe Ra 16 ergibt bis 1400 Hz ebenfalls keinen Abfall. Darüber hinaus ist ein geringer langsam wachsender Energieverlust mit einem Höchstwert von 1,5 db zu erkennen. Bei etwa 10 000 Hz nähert sich die Kurve sogar wieder etwas der Nulllinie. Auch dieser Gesamtverlust bei hohen Frequenzen fällt praktisch kaum ins Gewicht. Kurve c zeigt das Verhalten eines Spezialgewebes für Außenlautsprecher. Hierbei fällt die Kurve bereits ab 900 Hz ab. Bis 10 000 Hz beträgt der Abfall 2,5 db, um auf 4 db bei 14 000 Hz anzusteigen. Für Außenlautsprecheranlagen, die nur Sprache zu übertragen haben, ist dieser Einfluß unerheblich. Werden auch in diesem Fall sehr hohe Ansprüche an die Wiedergabe gestellt, z. B. für Musikübertragungen, dann kann dieser Verlust durch entsprechende Anhebung der Frequenzkurve des Verstärkers leicht ausgeglichen werden.

Dabei ist festzustellen, daß sich dieses Gewebe sehr gut an Stelle von Drahtgittern vor Außenlautsprechern eignen, denn sie sind besonders reißfest, chemisch beständig, dehnen sich in der Nässe nicht aus, nehmen keine Feuchtigkeit auf und klirren nicht, wie dies Drahtgitter mitunter zu tun pflegen. Das Gewebe für Außenlautsprecher zeigt einen angenehmen blaßgoldnen Farbton mit Diagonalrippen.

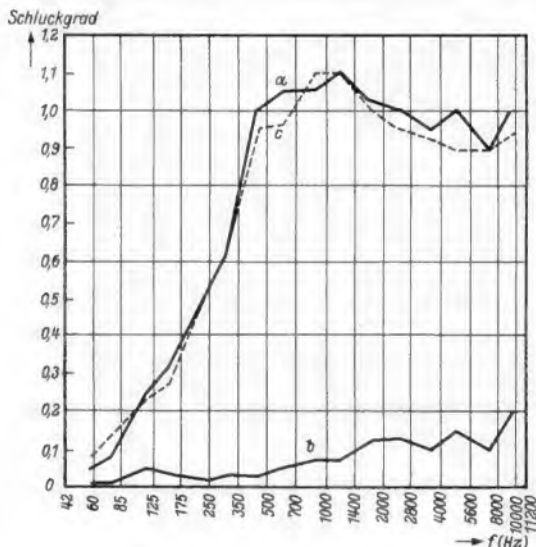


Bild 2. Messung des Schluckgrades; a = Gewebe vor 5 cm Schallschluckstoff, b = Gewebe ohne Hinterfüllung mit 5 cm Luftabstand, c = Schallschluckstoff allein

Wegen ihrer guten mechanischen Eigenschaften werden Gewebe aus diesen Fasern auch gerne für die Bespannung von Polsterstühlen und für Wandverkleidungen verwendet. Für die Akustik von Räumen ist wichtig, daß durch diese Bespannungen nicht der Schallschluckgrad geändert wird. Deshalb wurden auch hierüber Messungen durchgeführt.

Messung a: 10 m² Gewebe wurden gleichmäßig auf drei verschiedene Flächen eines Hallraumes verteilt, und zwar wurden sie auf drei Holzlattenroste mit den Abmessungen 2,25 x 1,50 m und 5 cm Dicke gespannt. Die kassettenartigen Lufträume der Roste waren mit 5 cm dicken Glasfaserplatten ausgefüllt. Das Gewebe lag also unmittelbar auf diesem stark wirksamen Schallschluckstoff auf.

Messung b: Hierbei wurden die gleichen Lattenroste verwendet, jedoch ohne Schluckstofffüllung.

Messung c: Dieselbe Anordnung von Lattenrosten mit Glasfaserplattenfüllung wie in der Messung a wurde ohne Gewebeverkleidung gemessen.

Bei den Messungen a und c sind die Glasfaserplatten der akustisch überwiegend wirksame Teil der Anordnung. Die Unterschiede zwischen diesen beiden Messungen sind auf den Einfluß der Gewebeverkleidung zurückzuführen. Die Anordnung b ergibt die schallschluckende Wirkung des Gewebes allein. Die Messungen selbst wurden nach der Norm DIN E 52 212 durchgeführt. Die Ergebnisse für einige Stoffsorten sind in Bild 2 dargestellt. Der Unterschied zwischen den Kurven a und c ist geringfügig. Um 500 Hz schluckt die mit Stoff verkleidete Anordnung den Schall etwas besser, ebenso bei Frequenzen über 2000 Hz. Auf keinen Fall wird der Schluckgrad durch die Bespannung verringert, sondern eher verbessert.

Kurve b zeigt den Schluckgrad des Gewebes allein. Er steigt auf 0,1 bei 1400 Hz und 0,2 bei 10 000 Hz an. Die schallschluckende Wirkung bei 5 cm Luftabstand von der Wand ist daher als mäßig zu bezeichnen. Würde der Stoff unmittelbar auf die Wand gespannt, so ist der Schluckgrad noch geringer.

Wegen ihrer günstigen Eigenschaften wurden Saran-Gewebe z. B. für die Stuhlbezüge von drei Hörsälen in der Technischen Hochschule Aachen und für die Wandbespannung von Studios des NWDR, Hamburg, verwendet.

Dieses Musikmöbel der Continental-Rundfunk GmbH ist neu in der akustischen Anordnung der Lautsprecher und in der äußeren Form. Der 180 x 280 mm große Baßlautsprecher befindet sich im Boden des Gehäuses, während die Mittel- und Hochtonlautsprecher an der rechten Seite sitzen. Dadurch wird eine eindrucksvolle Raumklangwirkung erzielt, und die ganze Frontfläche wird für den Plattenwechsler, mehrere beleuchtete Plattenfächer und eine große mit Effektspiegeln versehene Bar frei (Bild). Die Lautsprecheröffnung an der rechten Seite ist mit magisch beleuchteten Glasstäben verziert. Die Deckplatte der Vitrine besteht aus einer schlag- u. fleckensicheren Resopalplatte.

Die für die Wiedergabe wichtige Nf-Schaltung des 6/10-Kreissupers zeigt Bild 2. Vom Demodulator gelangt die Tonfrequenz über den Baßregler B zum Lautstärkereger L, der die übliche Anzapfung für gehörrichtige Lautstärkeregelung besitzt. Der Triodenteil der Röhre EABC 80 dient zur Vorverstärkung, die EL 84 als Endröhre. Eine Gegenkopplung führt vom Ausgangsübertrager zum Fußpunkt des Lautstärkereglers. Zur Tiefenanhebung dient ein Längskondensator



Bild 1. Musikvitrine Imperial 999 W - 3 DR von Continental

von 50 nF. Er läßt die Tiefen nicht durch, sie werden also nicht gegengekoppelt, d. h. mehr verstärkt. Die Querkapazität von 0,1 µF blendet die Höhen aus und hebt damit gleichfalls dieses Frequenzgebiet in der Verstärkung an.

Der eigentliche Höhenregler H besteht aus dem 3-MΩ-Potentiometer am Eingang der Schaltung. Steht dessen Schleifer links, dann liegt der 2-nF-Kondensator an Erde, er wirkt als Tonblende und beschneidet die Höhen. In Rechtsstellung des Schleifers werden zusätzlich zu dem bereits vorhandenen Höhenanhebungskondensator von 0,1 µF nochmals 0,1 µF gegen Erde gelegt, um die Höhen im Gegenkopplungskanal stärker kurzzuschließen, also verstärkungsmäßig noch mehr anzuheben. Der Höhenregler wirkt daher zweiseitig und gibt damit eine sehr weitgehende Regelung.

Bemerkenswert ist ferner die Brummkompensationsschaltung. Die Endröhre hat keinen Katodenwiderstand, sondern die Gittervorspannung wird halbautomatisch durch den 100-Ω-Widerstand im Netzteil erzeugt. Um das Restbrummen zu kompensieren, wird die Anodenspannung der Triode vor dem 10-Ω-Widerstand in der positiven Leitung abgegriffen. Die hier vorhandene Brummspannung gelangt also auf das Gitter der Endröhre. Sie hat in bezug auf die an der Anode vorhandene Brummspannung eine solche Phasenlage, daß sich beide Spannungen gegeneinander aufheben. Das genaue Minimum wird mit dem als Phasenschieber wirkenden Brummkorrekturglied eingestellt. Dies ist besonders wichtig bei Musiktruhen mit großen Lautsprechern und großen baßbetonenden Hohlräumen. Das Brummen wird hierdurch auf unhörbare Beträge herabgedrückt. Ferner werden durch die Schaltung Einzelteile erspart.

Die klanglichen Eigenschaften des Nf-Teiles und der Lautsprecherkombination kommen besonders beim Abspielen guter Schallplatten zur Geltung. Die Wiedergabequalität ist hierbei oft besser als bei der Übertragung mancher UKW-Programme. — Der Preis des Gerätes beträgt 999.— DM.

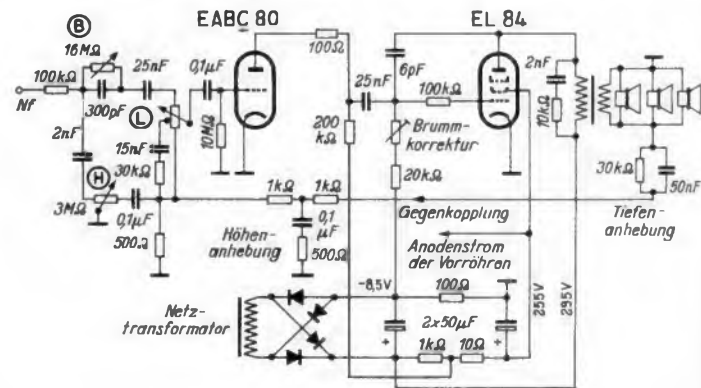


Bild 2. Nf-Teil des in die Vitrine eingebauten 6/10-Kreissupers

¹⁾ Neue Wege zu hochwertiger Wiedergabe, FUNKSCHAU 1952, Heft 3, Seite 47.

Neue Geräte

Dreier - Kombination Corona. Immer mehr setzt sich die Tendenz durch, Rundfunk-, Fernseh- und Phonogerät in einer Truhe zu vereinigen. Dies erspart Platz im Wohnraum, und eine solche Kombinationstruhe wirkt ruhiger und harmonischer als mehrere getrennte Geräte. B l a u p u n k t hat deshalb ebenfalls eine solche Dreier-Kombination in das Programm aufgenommen. Die geschmackvoll gestaltete Truhe enthält einen Fernsehempfänger mit 43-cm-Bildröhre, einen UKW-Super mit 3-D-Wiedergabe und ein hochwertiges Phonochassis. Die Bildfläche des Fernsehgerätes kann bei Nichtgebrauch durch eine Abdeckplatte verschlossen werden. Die Lautsprechergruppe besteht aus einem 260x180 mm großen Hauptlautsprecher und zwei permanentdynamischen Seitenlautsprechern mit je 100 mm Durchmesser. Preis der Truhe 1525 DM.

Dreipunkt-Reisesuper Vox MW/B ist ein preiswerter MW-Reiseempfänger mit den Röhren DK 92, DF 91, DAF 91, DL 94 in stabilem Preßstoffgehäuse (Bild). Das Gerät besitzt Ferritantenne, 6 Kreise, 13-cm-Lautsprecher und Stationskala. Der Preis beträgt 94.50 DM. Eine weitere Ausführung Vox KW/B enthält außer dem MW-



Bereich noch den KW-Bereich von 15 bis 50 m. Als Mischröhre dient hier eine DK 92. Bereits mit der mitgelieferten 4 m langen Wurfantenne ist KW-Weitempfang möglich. Beide Geräte sind auch in erweiterten Ausführungen mit Allstromnetzteilen lieferbar. Hersteller: Dreipunkt-Gerätebau Willy Hütter, Nürnberg-O.

Babyphon S. Dieser Reisesuper mit Batterieplattenspieler hat sich nun zu einem netten Musikschrank im Handtaschenformat entwickelt (Bild). Der Empfangsteil mit 9 AM- und 10 FM-Kreisen arbeitet mit den stromsparenden Röhren DF 97, DF 96, DF 97, DF 96, DAF 96, DL 94 und zwei Kristalldioden für den MW- und UKW-Bereich. Der Anodenstrom der Endstufe wird ferner durch eine elektronische Anodenstromsparschaltung bei geringer Austeuerung automatisch herabgesetzt, so daß sich bis zu 50% Stromersparnis ergeben. Der eingebaute Kleinstplattenspieler für 45 U/min wird im Freien aus drei in Reihe liegenden 1,5-V-Babyzellen gespeist, mit denen bis zu 500 Plattenseiten abgespielt werden können.

Im Heim speist der eingebaute Netzteil Empfänger und Plattenspieler aus dem Lichtnetz. Eingebaute Antennen, Drucktastenbedienung, das schicke Preß-



stoffgehäuse und die guten elektrischen Leistungen machen das Gerät zu einem angenehmen Reisebegleiter. Herst.: Metz-Apparatefabrik, Fürth/Bayern.

Saba UKW-S 5. Dieser Einbauperceptor ist aus dem bewährten Typ S III weiterentwickelt worden. Mit den Röhren EF 80, EC 92, 2 x EF 89 und zwei Germaniumdioden ergibt sich eine Empfindlichkeit von 3 µV für 26 db Rauschabstand bei 12 kHz Hub. Die Bandbreite beträgt ± 60 kHz bei einer Trennschärfe von 1:500. Die abgegebene Nf-Spannung bei voller Begrenzung und 22,5 kHz Hub beträgt ca. 0,6 V. Dies genügt vollauf, um die Nf-Stufen von Rundfunkempfängern auszusteuern. Das Gerät entspricht mit großer Sicherheit den verschärften Ausstrahlungsbedingungen der Bundespost. Wegen seiner günstigen Abmessungen (17,5 x 13 x 10 cm) läßt es sich leicht in fast alle älteren Empfänger einbauen. Der Preis beträgt 90 DM ohne und 109 DM mit Kleinnetzteil.

Reiseempfänger mit Yak-Kunstleder. Weich und angenehm wie ein Wildlederhandschuh fühlt sich der neuartige Kunstlederbezug des Telefunken-Reisesupers Bajazzo in Luxusausführung an. Die tiefmatte Oberfläche des „Yak“ genannten Kunstleders hat den Vorteil, daß sie im Gebrauch nicht speckig wird — selbst Metallteile hinterlassen kaum einen Abrieb darauf — und daß etwa darauf kommende Flecke mit Pril- oder Reilösung wieder weggebürstet werden können. Der Preis des Luxus-Bajazzo beträgt 349 DM

Werks-Veröffentlichungen

Philips-Fachbücher für Wissenschaft und Technik. Der Katalog 1945/55 zeigt, wie reichhaltig inzwischen das aus den bekanntesten Philips-Röhrenbüchern entstandene Programm geworden ist. Wer Fachliteratur aus dem Gebiet der Elektronenröhren, aus der Beleuchtungstechnik, Meßtechnik oder der Elektronik benötigt, der sollte nicht verfehlen, diesen Katalog zu Rate zu ziehen (Deutsche Philips GmbH, Hamburg 1).

Bedienungsanweisung für Fernseh-Signal-Generator. Ein Fernseh-Service-Meßgerät kann nur dann gut ausgenutzt werden, wenn der Bediende das Gerät selbst und seine Möglichkeiten gut kennt. Nordmende gibt daher für seine Meßgeräte sehr ausführliche Betriebsanweisungen heraus. Die vorliegende Schrift umfaßt 20 Seiten Text im DIN A 4-Format mit 20 Bildern und Oszillogrammen und außerdem zwei große Schaltbilder im DIN A 3-Format. Das Heft beschreibt aber nicht nur die beiden Geräte FBG 955 (Bildmuster-Generator) und FTG 956 (Fernseh-Träger-Generator), sondern stellt gleichzeitig eine gute Anleitung zur Fehlersuche in Fernsehempfängern dar (Nordmende GmbH, Bremen-Hemelingen).

Radio-Fett-Katalog 1954/55. Auf gutem Papier gedruckt und reichlich bebildert, bringt diese Liste zunächst 10 Seiten mit Röhrenangeboten zu günstigsten Bedingungen. Darauf folgen Einzelteile aller Art für Reparaturzwecke und für den Bau von Empfängern, Verstärkern und Meßeinrichtungen, ferner Meßgeräte, Meßsender, Vielfachmesser, Phonobedarf und Werkzeuge (Radio-Fett, Berlin-Charlottenburg 5, Kaiserdamm 6).

Tele-Blitz, das jüngste Kind des ideenreichen Telefunken-Werbeleiters Hans Schenk, wurde als Sensationszeitung anlässlich des Fußballspiels Italien/Deutschland aufgemacht und enthielt dabei eine geschickte Werbung für das Fernsehen. Für wendige Fachhändler ein ausgezeichnetes Werbemittel! (Telefunken, Hannover, Göttinger Chaussee 68)

Unentbehrliche Fachbücher über FERNSEHEN

Einführung in die Fernsehservicetechnik

von H. L. Swaluw u. J. van der Woerd

276 Seiten, 326 Abb.

DM 19.50

SOEBEN ERSCHIENEN!



Fernsehempfangstechnik

von A. G. W. Uijtens

Band VIII A, 1. Teil

»ZF-Stufen«

188 Seiten, 123 Abb.

DM 14.—



Fernsehen

von F. Kerkhof u. Dipl.-Ing. W. Werner

2. ergänzte Auflage

496 Seiten, 360 Abb.

3 Tabellen, 2 Schalttafeln

DM 28.—

Fernsehempfangstechnik

von Dipl.-Ing. P. A. Neefeson

Band VIII B, 2. Teil

»Schwungradsynchronisierung«

167 Seiten, 118 Abb.

DM 14.—



Daten und Schaltungen von Fernsehrohren

von J. Jager

246 Seiten, 245 Abb.

DM 14.—

Erhältlich im Buchhandel

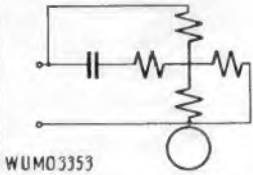
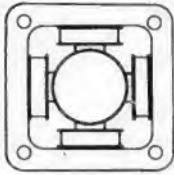
DEUTSCHE PHILIPS GMBH

Abt. Verlagsauslieferung

Hamburg 1



WUMO-BERICHT AUS DER PHONOTECHNIK Nr. 17



WUMO3353

Zum Antrieb von Schallplatten-Geräten sind heute bei Wechselstrom zwei Motortypen in Anwendung: der Einphasen-Asynchronmotor und der reine Zweiphasen-Asynchronmotor.

Richter (Elektrische Maschinen, IV. Band, S. 71) sagt über den Einphasen-Asynchronmotor: „Die Leistung des Motors beträgt bei denselben Hauptabmessungen und denselben magnetischen und elektrischen Beanspruchungen nur etwa 50 bis 60% der Leistung der Mehrphasenmaschine, der Leistungsfaktor ist schlechter als beim Mehrphasenmotor und schließlich gibt das gegenlaufende Feld zu Geräuschbildung Veranlassung. Um diese Mängel zu beseitigen, kann man eine Mehrphasenmaschine unter Verwendung von Kondensatoren aus dem Einphasenstrom speisen, so daß in der Ständerwicklung mehrphasige Ströme fließen.“

WUMO macht von dieser Möglichkeit Gebrauch. Der Ständer einer solchen Maschine ist nebenstehend dargestellt. Es ist ein reiner Zweiphasenmotor. Die Schaltung zeigt wie durch Einschaltung eines Kondensators in eine Motorphase aus dem Einphasenstrom des Netzes Zweiphasenstrom hergestellt wird. Eine zwar teure, aber gute Lösung des Motorproblems.

WUMO-APPARATEBAU G. M. B. H. - STUTTGART - ZUFFENHAUSEN



6-Kreis-Super „Pikkolino“

Das Kleingerät für Kurzwellenfreunde! Mittelwelle, Kurzwelle - 49, 31, 25 und 19 m - Band - kompl. Bausatz DM 110,-
Gerät betriebsfertig DM 130,-
Siehe auch Aufsatz auf Seite 148 dieses Heftes.

Tonbandgerät „RIMAVOX 55“

Das im In- und Ausland vielbegehrte und preiswerte Selbstbaugerät.
Bandgeschwindigkeit: 19 und 9,5 cm/sec.
Spieldauer: max. 2x90 Min.
Frequenzumfang: 40-12000 Hz bei 19 cm/sec.
Einbaugerät: kpl. Baus. DM 281,-
Koffergehäuse: kpl. Baus. DM 413,-
Baumappe: je Gerät DM 3,-

Verlangen Sie kostenlos Prospekt
Auf Wunsch auch Zahlungsvereinfachung!

RADIO-RIM

München 15, Bayerstraße 25

VOX
„Ihr Lamping Freund“

Klangvolle Wiedergabe durch hochwert. Lautsprecher. Viele Stationen durch große, eingeb. Ferrit-Antenne, störfrei im Kraftfahrzeug (gabühenfrei), 6 Kr., 4 R., 29x24x10 cm, Gew. a. B. 2,5 kg, Batteriesatz netto B.30. Gerät m. Röhren u. 6 Mon. Gar. netto **59,-**

DREIPUNKT-Gerätebau Willy Hüter Nürnberg-O

REKORD-LOCHER

stanzt alle Materialien bis 1,5 mm Stärke Standardgrößen von 16...57 mm Ø



W. NIEDERMEIER
München 15
Pettenkoflerstr. 40

Tonband-Plattenspieler-Adapter

lt. Beschreibung Heft 7/54 Bausatz nur DM 69.80. Bausatz für 2 Tanköpfe, Doppelpsp. DM 6.-. Tonzusatz für Schmalflimer DM 86.-. Radio-Telefon in Telefonhörer-Format DM 65.-

F. GLÄSSNER, Wanfried
Eschwege

Röhren sowie BC 221

komplett mit originalem Eichbuch zu kaufen gesucht
Preisangeb. erb. an: **ERWIN HENINGER**
München 15
Schillerstr. 14, Tel. 59 26 06

Germanium-Kristalldioden

z. B. Typen BN 6 (Flußstrom mind. 4 mA!) DM 2.65 brutto Orts-Send. im Lautspr. UKW-Empfang ohne Stromquelle (Bauplan --, 30) Meßdetektor: **Ing. W. Büll (früher PROTON)**
Plameg vor München
Postschekck. Münch. 81 C 08

Bandrauschen, dumpfe oder flache Wiedergabe, Verzerrungen u. a. Mängel bei Ihren Tonaufnahmen verschwinden wieder, wenn Sie **regelmäßig** die Tonbandköpfe mit der neuen **DUOTON-Entmagnetisierungsdrossel** behandeln.

DUOTON-Drossel E 55, Kunststoffgriff, isolierte Spitze, intensive Kraftfeld, Zuleitung und ausführliche Anleitung **Verkaufspreis 15.40 (dd)**

Vertrieb: **HANS W. STIER, BERLIN-SW 29**
Hasenheide 119 | Postscheck Nr. 39937

Wir suchen 3-4 Empfänger **HALICRAFTER S 27** oder **S 36** in gutem oder reparierfähigem Zustand.

REICHHALTER & CO.
Lindau/B.

Lautsprecher-Reparaturen

erstklass. Ausführung, prompt und billig
20jährige Erfahrung

Spezialwerkstätte
HANGARTER · Karlsruhe
Erzbergerstraße 2a

Zuverlässiger Geräteschutz durch

-Feinsicherungen nach DIN 41 571 und Sonderabmessungen in Glas mit vernickelten Messingkappen

J - H - G - Feinsicherungen
JOHANN HERMLE
Gosheim-Würtf.

STABILISATOREN

und Eisenwasserstoffwiderstände zur Konstanzhaltung von Spannungen und Strömen

STABILOVOLT GmbH., Berlin NW 87
Sickingenstraße 71 · Telefon 39 40 24

Kathodenstrahlröhren

500 Stück . . . HRP 2/100
300 Stück . . . LB 13/40

Stabilisatoren

StV 150/250 - 280/40 - 850/160 zu verkaufen.

Keller & Co. G.m.b.H.,
Aumühle, Bleicherstr.13

Industrie-bespannstoffe

Saba, Blaupunkt, Mendo, Loewe usw. f. Sie Must. an

HANS A. W. NISSEN
Hamburg 1, Mönckebergstr. 17

Vertreter gesucht

Meßinstrumente und -geräte für NF und HF

Reparatur, Eichung, Umbau, Skalenzeichnung usw. sorgfältig und preisgünstig

Normalquarze 100 kHz in Luft und Vacuum, genau

M. HARTMUTH - Meßtechnik
Hamburg 13, Isestraße 57

Wahrmachts-kurbelmast 8m

Amerikanischer Teleskop-Steckmast 13 m, ferner Wahrmachts-US-Nachrichtengeräte, Ersatzteile und Zubehörmaterial zu verkaufen unter Nummer 5619A

TRANSFORMATOREN

für Netz, NF-Technik u. Elektronik, Modulations- und Spezialübertrager. Neuanfertigung und Reparatur. Lautsprecherreparaturen wie bisher. Qualitätsarbeit. 20 jährige Praxis.

ING. HANS KÖNEMANN
Rundfunkmechanikermeister
HANNOVER · UBBENSTRASSE 2

Suchen

Siemens- oder AEG-Kleinschweißgerät

für Kupfer-Lackdrähte

Angeb. unter Nr. 5621 N an den Verlag

1 Präz.-Feinmechaniker-Drehbank, neuwertig mit Motor und reichhaltigem Zubehör preiswert zu verkauf. Nähere Angaben u. Foto auf Anfr.

1 kompl. Reparatur- und Meßplatz, bestehend aus Oszilloskop, Röhrenmeßgerät, Prüfgenerator, RC-Meßbrücke, Signalverfolger, Vielfachinstrument, Röhrenvoltmeter, Präzisionslautsprecher, HF- und NF-Tastspitzen u. a. m. preiswert zu verkaufen oder gegen 2 Fernsehgeräte zu tauschen. Nähere Angaben und Foto auf Anfrage.

Karl Ludwig Ibach, Remscheid/Rhd., Ulmenstr. 29

GUNSTIGE GELEGENHEIT!

Störschutz-Kondensatoren
Elektrolyt-Kondensatoren

WEGO-WERKE
RINKLIN & WINTERHALTER
FREIBURG i. Br.
Wenzingerstraße 32

Norwegischer-SEAS-Qualitätslautsprecher „Breitband“ Mod. 250-10D mit Hochtonkegel

Frequenzbereich	30 - 16 000 Hz
Eigenresonanz	50 Hz
Impedanz	5 Ω
Gauß, Induktion	10 000
Maxwell, Flux	52 000
Kern φ	25 mm
Korb φ	250 mm
Magnet	„Alnico“
Leistung	8 Watt

Meine ausführliche Preisliste für Handel, Bastler, Schulen u. Institute wird Ihnen kostenlos zugestellt **DM 25.90**

F. ZEMME, Import-Export, München 23, Herzogstraße 57

Schalluhr

Handaufzug, maximale Auslösezeit 11½ Stunden genau einstellbar von Minute zu Minute. Schaltleistung maximal 1000 Watt

Sonderpreis 9.90



Relais

Schneidankerrelais ca. 90 X 25 X 45 mm (Ausbau) von 1,5-200 Volt vorrätig, Kontaktbestückung nach Ihrer Wahl. Preis . . . ab 1.30



Fordern Sie unsere kostenlose Relaisliste mit ausführlichen Daten!

Elac Kristall-Tonarm

mit fest eingebautem Saphir, stoßsich. durch Kippautomatik, bester Frequenzgang . . . 9.20



Philips Mikro-Bandfilter

für UKW 10,7 MHz . . . 1.50



Uhrwerk

ohne Zifferblatt, ohne Zeiger, max. Laufzeit 10 Minuten, geeignet f. Verzögerungsschaltungen, fabrikneu! . . . 1.20



Phasenschleiberkondensatoren MP

60 MF Arb. Sp. 320 V~ 13.50
200 MF Arb. Sp. 200 V~ 15.—

Drucktasten-aggregat

Klavertasten. In versch. Ausführungen vorrätig! Fordern Sie unsere kostenlose Liste üb. Klavertasten!



Versand nur per Nachnahme. Innerhalb von 8 Tagen Rückgaberecht gegen Rückzahlung!

GEBR. BADERLE
HAMBURG I. SPITALERSTRASSE 7

TRANSFORMATOREN

Serien- und Einzelanfertigung aller Arten
Neuwicklungen in drei Tagen



Herbert v. Kaufmann
Hamburg - Wandsbek 1
Rüterstraße 83

Wußten Sie eigentlich schon...



... daß man mit dem Freilötkolben ERS A 30 mit nur 30 Watt alle Schaltverbindungen in der Funktechnik löten kann?

... daß dieser „Lötstift“ nur 2 Minuten Anheißzeit braucht und nur 120g wiegt?

... daß dieses moderne Lötgerät mit der praktischen Auflegescheibe nur 11.40 DM kostet?

Fragen Sie Ihren Fachhändler oder lassen Sie sich den interessantesten Prospekt Nr. 131 C 1 kommen von



ERNST SACHS

ERSTE SPEZIALFABRIK ELEKTR. LÖTKOLBEN
BERLIN-LICHTERFELDE u. WERTHEIM-M



RADIOGROSSHANDLUNG

HANS SEGER

REGENSBURG

Tel. 20 80, Bruderwöhrdstraße 12

liefert zuverlässig ab Lager:

- Rundfunk- und Fernsehgeräte
- Phonogeräte und Magnetophone
- Koffer- und Autosuper, Musikschränke

Fernsehgeräte zu neuen Preisen!

Blaupunkt 2054	43 cm T	DM 748.—
Blaupunkt Sumatra	43 cm St	DM 985.—
Graetz Karnett	43 cm T	DM 778.—
Graetz Burggraf	43 cm T	DM 1098.—
Graetz Regent	53 cm StR	DM 1748.—
Krefft TD 5536 P	36 cm T	DM 588.—
Krefft TD 5543 H	43 cm T	DM 678.—
Krefft TD 5543 H	43 cm T	DM 698.—
Krefft TD 5553 3D	53 cm T	DM 1068.—
Krefft SD 5443	43 cm St	DM 948.—
Krefft SD 5553	53 cm St	DM 1368.—
Krefft Luxustruhe Start	43 cm StR	DM 1898.—
Nora F 1117	43 cm T	DM 748.—
Nora Belvedere	43 cm St	DM 938.—
F 1117 S Rüster	43 cm St	DM 1068.—
Nora Tele Universal 3D ¹⁾	53 cm StR	DM 2780.—
Powerphon Revue 3D	43 cm StR	DM 1998.—
Philips Krefeld 4320	43 cm T	DM 698.—
Philips Krefeld 5322	53 cm St	DM 1548.—
Saba Schauinsland T 44	43 cm T	DM 748.—
Saba Schauinsland T 45	53 cm T	DM 1048.—
Saba Schauinsland S 44	43 cm St	DM 1068.—
Schaub Weltspiegel 17	43 cm T	DM 698.—
Schaub Weltspiegel 21	53 cm T	DM 1048.—

¹⁾ ohne KL 25 Änderung u. Zwischenverk. vorbehalten

Röhren-Sonderangebot

Auszug aus der Netto-Preisliste f. Wiederverkäufer.
Alle Röhren in bunten Fallschachteln, 6 Mon. Garantie.

AB 1	3.60	EABC 80	4.60	EF 42	4.20	EZ 90	2.70
AB 2	3.60	EF 43	4.95	EF 43	4.95	HBC 91	3.15
ABC 1	5.20	EAF 42	3.75	EF 80	4.30	HF 94	3.—
ABL 1	7.35	EB 4	2.90	EF 85	4.50	PABC 80	6.50
ACH 1	8.25	EB 41	3.20	EF 91	5.—		
AF 3	4.50	EB 91	2.90	EF 93	3.40	PCC 04	5.75
AK 1	8.25	EBC 41	3.50	EF 94	3.60	PCL 81	6.75
AK 2	7.25	EBC 90	3.15	EF 804	6.—	PL 82	4.90
AL 1	5.40	EBC 91	3.15	EFM 11	5.50	PL 83	5.25
AL 4	4.95	EBF 2	2.90	EK 90	3.75	PY 81	5.25
AM 1	5.85	EBF 80	4.20	EL 8	5.60	PY 82	4.—
AZ 1	1.50	EBL 1	5.—	EL 11	4.60	UABC 80	6.20
AZ 11	1.50	EBL 21	5.—	EL 12	7.—		
AZ 21	2.40	EBL 71	6.60	EL 12/325	7.—	UAF 42	4.—
AZ 41	1.50	EC 92	3.60			UBC 41	3.80
CBL 1	7.85	ECC 40	5.—	EL 12/375	7.35	UB 41	3.25
CBL 6	7.20	ECC 81	4.40			UBF 60	5.50
CF 3	1.85	ECC 82	3.95	EL 34	7.95	UBL 1	7.50
CF 7	1.85	ECC 83	4.40	EL 41	3.95	UBL 21	6.80
DAF 91	3.—	ECC 91	5.20	EL 84	4.60	UBL 71	7.50
DC 90	3.75	ECF 1	6.—	EL 90	3.60	UC 92	3.60
DF 91	3.20	ECH 4	5.—	EL 91	5.25	UCH 5	6.—
DK 91	3.80	ECH 21	6.—	EM 4	3.75	UCH 21	6.50
DK 92	4.20	ECH 42	4.50	EM 11	4.50	UCH 42	5.—
DL 92	3.60	ECH 43	6.50	EM 34	3.60	UCH 43	7.25
DL 93	2.60	ECH 71	6.90	EM 35	4.50	UCH 71	7.50
DL 94	3.65	ECH 81	4.75	EM 72	5.25	UCH 81	6.80
DL 95	3.—	ECL 11	6.95	EM 80	4.25	UF 21	5.50
DM 70	3.75	ECL 80	4.95	EQ 80	5.80	UF 41	3.55
DM 71	3.75	EF 9	2.35	EY 51	3.80	UF 42	4.40
EAA 91	2.90	EF 22	5.75	EZ 40	2.80	UF 43	4.50
		EF 41	3.45	EZ 80	2.50		

Nur Nachnahme-Versand

Friedr. Schnürpel

München 13, Heßstr. 74/0 - Tel. 5 17 82 - Gegründet 1928

Lautsprecher Reparaturen

sämtlicher Größen und Fabrikate seit Jahren zuverlässig, preisgünstig und schnell

P. STUCKY, Schwanningen, Neckarstraße 21

UKW-Einbau-Super! Unser Schlager:

EC 92/EF 94/EF 94/2 Dioden (Rattindot.) mit 8 Kr. und 6 Monate Garantie, leichter Einbau 49.50

OVAL-CHASSIS, Breitbhd. 22 x 18cm, wunderbarer Klang 16.50

KOFFER-RADIO, 4 Röhren, 6 Kreise, Ferritant., voller Klang 79.50 m. Batt., 6 Mon. Gar., varlg. Sie Liste 55 grat. durch



ERST ROEDERSTEIN SPEZIALFABRIK FÜR KONDENSATOREN GMBH · RESISTA FABRIK ELEKTRISCHER WIDERSTÄNDE GMBH LANDSHUT BAYERN

AGB I

30 Jahre
ERO

MINITYP 100

MINITYP

AXIALER WIDERSTAND TYP RSX



ERST ROEDERSTEIN



WIR SUCHEN WEITERHIN:

Dipl.-Physiker oder Dipl.-Ingenieure

für selbständige Entwicklungsarbeiten auf elektroakustischem (einschl. magneton-techn.) Gebiet,

Konstrukteure

mit Erfahrungen auf dem Gebiet des elektro-feinmech. Gerätebaues,

Detailkonstrukteure (techn. Zeichner)

Wir bieten Herren, die auf Grund ihrer Vorbildung und Erfahrung über Ideen und Initiative verfügen und erfolgreiche Arbeit nachweisen können, ausbaufähige Dauerstellung bei gutem Gehalt.

Wohnung kann evtl. sofort zur Verfügung gestellt werden.

Bewerbungen mit üblichen Unterlagen, Lichtbild, Lebenslauf, Referenzen, Angabe von Gehaltsansprüchen und frühestem Eintrittstermin an

TEFI-APPARATEBAU DR. DANIEL KG., PORZ b. KÖLN

Für die

FORMGESTALTUNG VON RUNDFUNKGEHÄUSEN

suchen wir einen Mitarbeiter. Herren, die Sinn für künstlerische Gestaltung und technisches Verständnis haben, wird eine aussichtsreiche Position geboten.

Ferner suchen wir

EINEN KONSTRUKTEUR FÜR RUNDFUNKGERÄTE

der in der Lage ist, selbständig und verantwortungsbewußt Konstruktionen durchzuführen. Herren mit langjährigen Erfahrungen werden bevorzugt.

Handschriftliche Bewerbungen mit Lebenslauf, Zeugnisabschriften, frühestem Eintrittstermin und Gehaltsansprüche sind zu richten an:

DEUTSCHE PHILIPS G. M. B. H. · APPARATEFABRIK WETZLAR



Wir suchen für eine interessante und ausbaufähige Tätigkeit mehrere befähigte

Rundfunkmechaniker

die Erfahrungen auf dem Gebiet der Hochfrequenz- und Meßtechnik besitzen. Eintritt zum frühestmöglichen Termin erwünscht. Bewerbungen mit Zeugnisabschriften, neuestem Lichtbild und Lebenslauf sind zu richten an C. Lorenz Aktienges., Werk Eßlingen Obereßlingen, Fritz-Müller-Str. 26/27.

FACHMANN

perfekt und selbständig, perfekter Verkäufer, vom größten Nürnberger Fachgeschäft (1000 qm Geschäftsräume, Radio-, Fernseh- und Elektroabteilung, Phonobar, Reparaturbetrieb und Filiale) in sehr gute Vertrauens- und Dauerstellung gesucht. Angebote mit kurzem Lebenslauf an

RADIO-PRUY · NÜRNBERG · KÖNIGSTRASSE 58 · TELEFON 26024
Ältestes und größtes Fachgeschäft in Nürnberg

Führendes Rundfunkgeschäft in Westfalen sucht zum baldigen Eintritt perfekten

Rundfunkmechaniker - Meister

(mögl. auch Elektrikermeister). Es wird Wert auf besonders gute Kenntnisse im Fernsehsektor gelegt. Bewerber, die mit selbständiger Arbeit und Führung einer Werkstatt vertraut sind, wollen sich melden mit den üblichen Unterlagen, Gehaltsansprüchen und frühestem Antrittstermin unter Nr. 5620 W.

Tüchtige Rundfunk-Mechaniker

für Ela-Neubau sofort in Dauerstellung gegen gute Bezahlung gesucht (Hessen).

Bewerbungen unter 5626 S an den Verlag

Radio-Fernsehgeschäft in einer Schweizer Stadt sucht per sofort oder nach Übereinkunft

IRADIO-FERNSEH-TECHNIKER

Gut bezahlte Stelle.

Offerten mit Zeugnisabschriften sind zu richten unter Nr. 5624 B an den Franzis-Verlag, München.

Wir suchen in Dauerstellung einen

gewandten Verkäufer

mit guten Fachkenntnissen, der möglichst schon in ähnlicher Stellung tätig war. Ausführliche Angebote mit Lebenslauf, Lichtbild und Gehaltsansprüchen erbeten an

FUNKSTROM · KURT GENG K. G.
Rundfunk- und Fernsehgroßhandlung · Reutlingen

Gleichrichter-Elemente

und komplette Geräte liefert:

H. Kunz K. G.
Gleichrichterbau
Berlin-Charlottenburg 4
Giesebrechtstraße 10

Junger Elektro-Installateur

mit Kenntnissen in der HF-Technik sucht Tätigkeit im UKW- oder Fernsehgebiet.

Angebote unter Nr. 5622 F

Antennenmonteur

und Servicemann (mit Erfahrungen i. Bau von Fernsehantennen) in sehr gute Dauerstellung gesucht.

RADIO-PRUY

Nürnberg
Königstr. 58, Tel. 2.6024

Rundfunkmechaniker

mit guten theoretischen Kenntnissen für prakt. Tätigkeit in der Zeitmeßtechn. gesucht. Dauerstell. Hamburg.

Angebote erbeten unter Nummer 5623 T

STELLENGESUCHE UND -ANGEBOTE

Rundfunk- u. Elektrofeinmech., 29 J., langjähr. Berufserfahrung in der Entwicklung u. Reparatur von Rundfunk-, elektr. Präzisions-Meßgeräten u. Stromwandl., Fernsehkenntnisse. Derzeit in ungek. Stellung, sucht interess. Wirkungskrs. Ang. u. Nr. 5628 L erb.

SUCHE

Industrie - Restposten, Meßgeräte, Röhren kft. gegen bar, Radio-Art, Duisburg, Universitätsstraße 39.

Suche STV 280/80, STV 280/40, STV 75/15 Z, LK 199 und Drehfeldsysteme LN 51870, Herrmann, Berlin-Hohenzollerndamm 174/77

Restposten - Barankauf Röhren, Meßger. usw. Atzertradio, Berlin SW 11

Röhren-Angebote stets erwünscht. Großvertr. Hacker, Berlin - Neukölln, Silbersteinstr. 15

Radio-Röhren, Spezialröhren, Senderöhren, geg. Kasse z. kauf. gesucht. Krüger, München 2, Enhuberstraße 4

Röhren kauft Nadler, Berlin-Lichterfelde, Unter den Eichen 115

Labor-Meßgeräte usw. kft. lfd. Charlottenbg. Motoren, Berlin W 35

Empfänger Köln, Ulm oder Schwabenland zu kaufen gesucht. Angeb. unter Nr. 5614 L

LWE a mit Netzgerät zu kaufen gesucht. Angeb. unt. Nr. 5613 A

Suche Keramikvariometer a. FuG X S 10 K. Zuschr. unt. Nr. 5611 S

Gesucht wird Magnetophonbandger. m. 76 cm Bandgeschwindigkeit, neu oder gebraucht. DEUTSCHE TONTRÄGER-GESELLSCHAFT mbH, Hamburg 1, Altstädterstr. 4 (Sprinkenhof).

Kaufen laufend Restposten, Radioröhren, Stabis, Radiomaterial, UKW - Einsätze, Tonbandgeräte, TEKA, Weiden/Opf., Bahnhofstraße 24c.

Feinmechaniker

26 Jahre, ledig mit vielseitiger Berufserfahrung, z. Z. in Spezialfabrik für feinmechanische Geräte beschäftigt, sucht einen neuen interessanten Wirkungskreis, eventuell in Elektronik-Industrie. Elektro- und rundfunktechnische Grundlagen sind vorhanden. Angebote erb. unter 5625 E an den Verlag.

Suche Frequenzmesser BC 221, möglichst komplett mit Eichbuch. Zuschr. unt. Nr. 5612 W

VERKAUFE

Bauteile für Tonbandgerät. E. Schwantes, Hameln, Lindenweg

RADIONE R 3 (12... 120 m) m. Ersatzröhren zu verkaufen. 135 DM. R. de. Forest, Tiengen Oberrhein 3.

Gut eingeführt. Radio- und Fernsehfachgesch. m. Werkstatt in Kreisstadt Niedersachsen, beste Lage, wegen anderweitiger Beanspr. zu verk. Garage u. Wohnung kann zur Verfügung gestellt werden. Zuschr. unt. Nr. 5617 S

Weg. Lagerräumung zu verk.: Magnettonband a. Plexiglasspule 180 m DM 7.—, dto. a. Plexiglassp. 350 m DM 12.— für 19 cm u. weniger Geschw., dto. freitrag. auf 70 mm Kern. 1000 m DM 14.—, f. 76 u. 38 cm Geschw. Zuschrift. unt. Nr. 5610 V

Verkaufe: Tonbandger. mit eingestr. Endstufe, Mikrofon-Vorverstärk., Papst-Motor u. UKW im Koffer, sowie ein Vielzweckmeßger. Politest II kompl. billig zu verkaufen. Angeb. unter Nr. 5615 N

Oszillograf Philips GM 3152 zu verkaufen. Angeb. unt. Nr. 5629 R

VERSCHIEDENES

Komplett. ELA-Lager (Verst., Lautspr., Mikr., Umformer) Wert ca. DM 6000.- z. verk. evtl. Tausch. Pr. DM 2400.-. Angeb. unt. Nr. 5618 N

AEG Magnetoph. AW 1 Doppelspur 38 cm in bester Verfassung geg. Hf-Meßgeräte zu tauschen gesucht. Angeb. unter Nr. 5616 E

Funktechniker

26 Jahre, umfassende theoretische und praktische Kenntnisse, gute Allgemeinbildung, F. S. Industriepaxis, englische Sprachkenntnisse, Führerschein Kl. 3 und 1, zur Zeit in ungekündigter Stellung, suchtentwicklungsfähigen und interessanten Wirkungskreis.

Angebote erbeten unter Nummer 5630 L

PRODUKTIONS-ERHÖHUNG

Suche qualifizierten Fachmann der Ela- und Radio-Fabrikation als tätigen Teilhaber mit ca. DM 25000.- Kapital. Eigene Fabrikationsräume vorhanden.

Angebote unter 5627 A an den Franzis-Verlag.

NORDFUNK-PRÜFGERÄTE



„PILOT“ hervorragend bewährter Kleinprüfsender für „AM“ mit Festfrequenzen für Schnellabgleich von Rundfunkgeräten. Für jeden Wellenbereich Anfangs- und Endfrequenz - dazu drei Zwischenfrequenzen. Größte Frequenzgenauigkeit. Ideales Gerät für Werkstatt und Service.
Für jeden Arbeitsplatz den „PILOT“.
Preis mit Röhre ECH 42 und HF-Kabel DM 48.- netto



„SPION“ ein ganz neuartiger Fehlersucher in kombinierter Form. Schnellfehlersuche durch Multivibrator mit folgender Fehlerfeststellung durch Amplitudenröhre ARG 200. Mit Hilfe des „SPION“ macht die Fehlerreinkreisung wirklich Freude.
Für jeden Arbeitsplatz den „SPION“.
Preis mit Röhre ECC 82 und HF-Kabel DM 48.- netto



„FERNSEHPILOT“ - das ganz ideale Fernsehprüfgerät. Bildmuster-generator für horizontale und vertikale Zeilenuntersuchungen. HF-Einstrahlung für alle Fernsehkanäle. Balken senkrecht, Balken waagrecht. Breitbandmultivibrator für Untersuchungen im Fernseh-, HF- und Tontell. Der Breitbandmultivibrator (Signalgeber) erlaubt auch Prüfungen am AM- und FM-Gerät.
Für jeden Arbeitsplatz den „FERNSEHPILOT“.
Preis einschließlich Röhren ECC 82, ECC 82 + Tr. Gl. DM 98.- netto
Generalvertrieb durch: NORDFUNK-VERSAND, Bremen, An der Walde 4/5

- | | | |
|------------------|------------------|------------------|
| EC 92 = DM 3.25 | ECC 81 = DM 4.50 | ECC 82 = DM 3.90 |
| ECH 42 = DM 4.70 | ECH 81 = DM 5.95 | EF 85 = DM 4.— |
| EL 11 = DM 4.25 | EL 41 = DM 3.80 | EL 84 = DM 4.95 |

u. a. - 6 Monate Garantie - Mengenrabatte. Bitte Preisliste anfordern. - Meine Kunden erhalten laufend solche Sonderangebote (Lautsprecher, Bauteile do.).
Lieferung an Wiederverkäufer

RADIO-HELK · COBURG / O.F.R. · TELEFON 44 90

Schlager aus meinem Lieferprogramm

Ordnungskästen aus Ia Sperrholz zur Aufbewahrung von Schrauben, Blocks, Widerständen, Sicherungen und sonstigem Kleinmaterial
U 30 Maße ca. 35 × 16,5 × 4 cm mit 18 Fächern DM 3.95
U 32 Maße ca. 29 × 19 × 7 cm mit 1 Einsatz mit zusammen 21 Fächern DM 6.95



U 33 Maße ca. 35 × 23,5 × 11,5 cm mit 2 Einsätzen mit zusammen 27 Fächern DM 11.95
U 34 Maße ca. 42 × 32 × 8,5 cm universell verwendbar, besonders als Schaukasten für den Ladentisch 20 Fächer ca. 7,5 × 7 × 4,5 und 30 Fächer ca. 6 × 5 × 2,5 cm im Einsatz DM 14.95

U 35a Sortiments - Kästchen aus durchsichtigem Plastics 17,5×9×4 cm mit Deckel, mit 10 Fächern 4,2 × 2,7 cm und 1 Fach 8,1 × 2,7 cm DM 2.50



Vorrats-Schaulosen aus durchsichtigem Plastics, mit Deckel, ohne Fächereinteilung

Nr.	Maße in mm	1	3	10
U 35b	90 × 90 × 70	1.25	3.45	10.90
U 35c	200 × 100 × 75	2.20	6.—	18.90
U 35d	210 × 210 × 80	4.40	12.30	38.90
U 35e	310 × 210 × 83	7.35	20.70	64.90

Werco-Vorrats-Drehständer für Laden u. Werkstatt, die Patentlösung zur griffbereiten Aufbewahrung von Kleinteilen in schwenkbaren, glasklaren Plastikboxen 175 × 60 × 30 mm
U 36a 12 Kästen f. Wandmontage (6 mit Mittelteilung) DM 24.60
U 36b dto. mit Standbrett f. d. Ladentisch DM 24.60
U 36c dto. jedoch mit 20 Kästen (10 mit Mittelteilung) DM 37.80
U 36d weitere Halbirungs-Trennscheiben, glasklar, einzeln DM —,10



U 97 Werco-Gummi-Schutzmatte, die ideale Unterlage bei der Reparatur v. Rundfunkgeräten, kein Zerkratzen der Politur, fächerartige Ausführung der Matte vermeidet langes Suchen gelöster Schrauben u. sonstiger Kleinteile. Abmessungen: 54 × 53 cm DM 5.75



U 96a Cramolin, das ideale Reinigungsmittel für alle Kontakte, verhindert Oxydation und Übergangswiderstände Flasche zu 50 ccm DM 2.—
U 96b Spezial-Möbelpolitur Flasche DM 1.65

U 25 Vielfach-Meßinstrument mit Spiegelskala, je 12 Meßbereiche für Gleich- und Wechselstrom: 1,5/6,30/150/300/600 V + 3/15/60 mA + 0,3/1,5/6 A DM 69.50
Verlangen Sie meine ausführliche Lagerliste W 31a. Versand p. Nachnahme ab Lager Hirschau

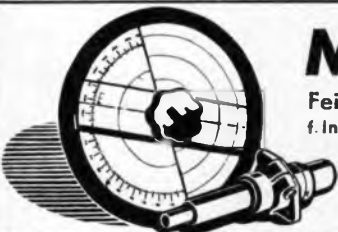


Werner Conrad, Hirschau / Opf. F 5, Telefon 222
Zweigstelle Düsseldorf, umgezogen, jetzt: Kaiserwertherstr. 40-42, Telefon 446 44

MENTOR

Feintriebe und -Meßgeräte-Skalen
f. Industrie u. Amateure in Präzisionsausföhr.

Ing. Dr. Paul Mozar
Fabrik für Feinmechanik
DU S S E L D O R F, Postfach 6085



- 1.65: AZ 1, AZ 11, AZ 41. 2.10: UY 41, 6 G 6.
2.35: 6 X 5, 35 Z 5. 2.65: EZ 80, UY 11. 2.85: 6 AT 6, 25 Z 6, 35 W 4, EZ 40. 3.05: 1 T 4, 3 Q 4, 6 AL 5, 12 A 6. 3.10: 1 S 5, 6 BA 6, 6 BE 6, 12 AU 6, 12 AV 6, 25 L 6. 3.20: 3 S 4, 12 BE 6, 12 SQ 7, 12 SK 7. 3.40: EBC 41, EC 92, EF 41, UBC 41, 6 AV 6, 35 L 6, 9002, 9003. 3.50: EL 90, 1 R 5, 6 V 6, 50 L 6, 117 Z 3. 3.60: UF 41, 1 U 4, 6 AU 6. 3.80: EAF 42, EM 4, EM 34, 1 U 5. 3.85: EB 41, EL 41, 3 V 4. 3.95: ECC 82, UAF 42. 4.10: EBF 80, EF 40, EF 42, EY 51. 4.20: EF 60, EF 85, EL 84, 6 SN 7, 50 B 5. 4.35: DK 92, ECC 81, ECC 83, EL 42, UL 41. 4.50: DL 96, ECH 42, PY 82, UCH 42. 4.75: DK 96, EBL 21, ECH 81, EF 89, EM 80. 4.85: EABC 80, ECL 80, EM 11, PL 82. 5.—: EL 11, P 2000. 5.30: EBL 1, ECC 40, EF 43, UBF 80, UF 80. 5.40: AL 4, EL 3 N. 5.50: PY 80, PY 81. 5.65: ABC 1, UF 43. 5.80: PL 63. 6.10: ECH 3, Res 964. 6.50: ECH 21, EF 804, UCH 21, UCH 81, PL 81. 7.20: ECC 85, ECF 12, EL 12, PABC 80, PCC 84. 7.45: ABL 1, AK 2, EQ 80. 7.80: AD 1, CL 4, Reus 1374 d, PCF 80. 8.20: CBL 1, ECL 11, UCL 11. 8.50: ACH 1, AK 1.
6 Mon. Gar. - Preise rein netto f. Wiederverk.
J. SCHMITZ · LIR. · SEIBT-KUNDENDIENST
FÜRSTENFELDBRÜCK · MARTHA BRÄUSTR. 26

SEIT 30 JAHREN

Engel-Löter
FÜR KLEINLOTUNGEN
FORDERN SIE PROSPEKTE

ING. ERICH + FRED ENGEL

WIESBADEN 56

ASTRO liefert einen neuen **Zimmer-Isolator** für Bandkabel

„ASTRO-FIX“
ist schlagfest, praktisch und eignet sich für alle Kabelstärken.

ADOLF STROBEL Antennen und Zubehör
22 a BENSBERG BEZIRK KÖLN

KLEMT

Antennen-Testgerät

Type AT 200 M

Ein universelles Gerät zur Messung von Feldstärken, Stör- und Nutzsicherungen für Labor, Montage und Antennenbau.
Frequenzbereich 40 . . . 230 MHz
Spannungsmessbereich 5 μV . . . 50 mV
Stromversorgung durch eingebaute Batterien oder Lichtnetz
Abhörkontrolle durch eingebaute Lautsprecher oder Kopfhörer



Olching
bei München



VOLLMER MAGNETTON



Es ist kein Geheimnis, daß bei vielen Rundfunksendern Deutschlands hauptsächlich VOLLMER-Magnettonmaschinen verwendet werden.

Nunmehr 10jährige Erfahrung in der Herstellung der für die Maschinen benötigten Motoren und Teilen, kommt auch dem übriqen Fabrikationsprogramm zugute.

VALVO

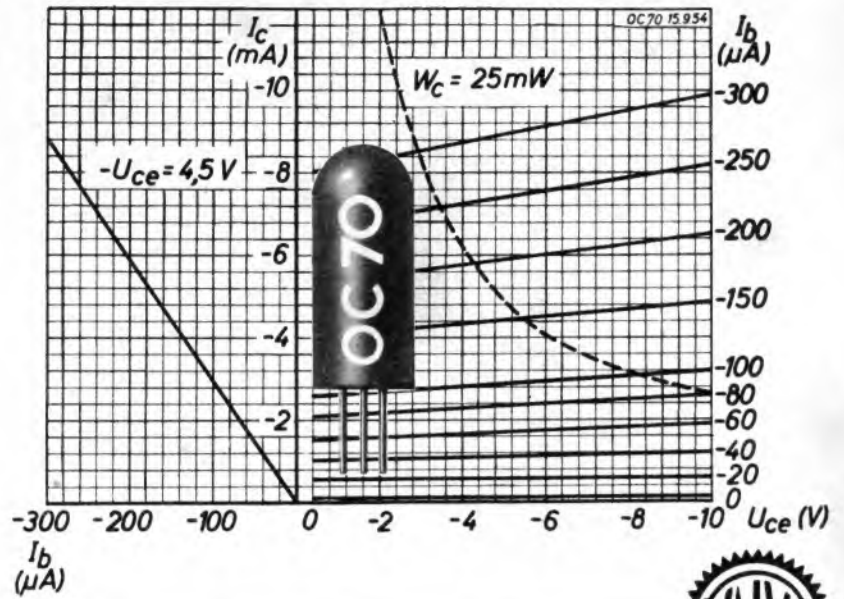
p - n - p Flächen- Transistoren OC 70 OC 71

Obwohl die Physik der Halbleiter sich noch in ständiger Weiterentwicklung befindet, werden Germanium-Transistoren heute schon vielfach in Seriengeräten der Technik verwendet.

Die beiden VALVO p-n-p-Flächen-Transistoren OC 70 und OC 71 sind technisch durchentwickelte Verstärkerelemente. Sie sind, wie sich nach gründlichen Erprobungen ergeben hat, nun auch mit einer Kollektorverlustleistung bis zu 25 mW absolut betriebssicher zu verwenden. Die beiden in Allglastechnik ausgeführten Typen haben sich wegen ihrer Kleinheit, bequemen Handhabung, Stabilität und Unempfindlichkeit gegenüber atmosphärischen Einflüssen aller Art in kleinvolumigen Verstärkereinheiten bereits vorzüglich bewährt.

Sie wurden besonders in Schwerhöringegeräten kleiner Abmessungen in großen Serien eingesetzt. Mit der höheren Kollektorverlustleistung wird sich jetzt auch eine Reihe von in der Entwicklung begriffenen Schaltungen praktisch realisieren lassen.

Es seien hier angeführt: Anlagen, in denen elektronische Schaltvorgänge (z. B. Impulsgeneratoren, Gleichstromtransformatoren nach Art der Sperrschwinger, Zähl- und Rechengeräte) vorkommen, Niederfrequenzgeneratoren, Regel- und Steuergeräte u. a. m.



Vorläufige technische Daten

Einige Kenndaten
(bei $t = 25^\circ\text{C}$, Emitterschaltung):

$$u_1 = h_{11} i_1 + h_{12} u_2$$

$$i_2 = h_{21} i_1 + h_{22} u_2$$



	OC 70	OC 71	
	$(-U_c = 2\text{V}; -I_c = 0,5\text{mA})$	$(-U_c = 2\text{V}; -I_c = 3\text{mA})$	
Eingangswiderstand (Kollektor kurzgeschlossen)	h_{11}	2200	Ω
Spannungsrückwirkung (Eingang offen)	h_{12}	$9 \cdot 10^{-4}$	
Stromverstärkung (Kollektor kurzgeschlossen)	h_{21}	30	
Ausgangsleitwert (Eingang offen)	h_{22}	$23 \cdot 10^{-6}$	Ω^{-1}
Kollektorruhestrom $(-I_{c0}')$ $(-I_b = 0)$		110	μA
Rauschzahl $(f = 1000\text{ Hz, Gen. Wid.} = 500\ \Omega)$	F	10	dB

Einige Grenzdaten für OC 70 und OC 71:

- Max. zulässige Kollektorspannung (Gleichspannungskomponente) $-U_{ce} = \text{max. } 5\text{ V}$
- Max. zulässiger Spitzenwert der Kollektorspannung $-U_{ce} = \text{max. } 10\text{ V}_{\text{Spitze}}$
- Max. zulässiger Kollektorstrom (Gleichstromkomponente) $-I_c = \text{max. } 5\text{ mA}$
- Max. zulässiger Spitzenwert des Kollektorstromes $-I_c = \text{max. } 10\text{ mA}_{\text{Spitze}}$
- Max. zulässige Kollektorverlustleistung $W_c = \text{max. } 25\text{ mW}$
- Max. zulässige Kristalltemperatur $t_j = \text{max. } +55^\circ\text{C}$
- Wärmewiderstand (bei ruhender Luft) $x = \frac{t_j - t}{W_c} = 0,4\ ^\circ\text{C/mW}$

Abmessungen in mm

