

PREIS  
DM 1.20

25 MRT. 1955

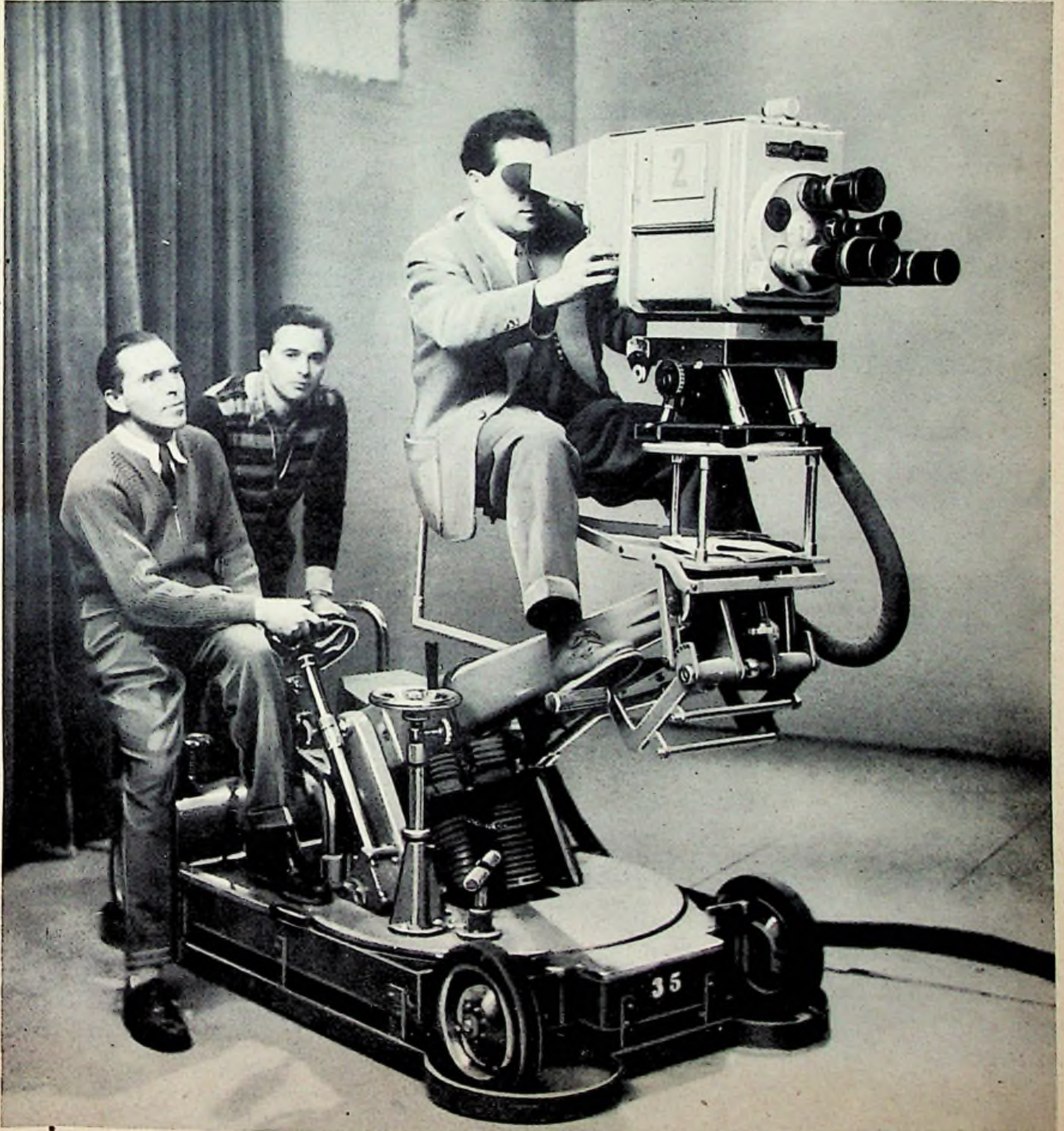
Postversandort München

# Funkschau

MIT FERNSEH-TECHNIK

INGENIEUR-AUSGABE

FACHZEITSCHRIFT FÜR FUNKTECHNIKER · ERSCHEINT AM 5. UND 20. JEDEN MONATS



Wer Wert auf wirklich Gutes legt,  
wählt



**LABOR**

**Ela-Technik  
Verstärker  
Mikrophone  
Kleinbau-Teile  
Übertrager**

Labor - W - Erzeugnisse  
gelten in Fachkreisen als  
Qualitäts-Fabrikate.

... und lieferbar sind  
Labor - W - Erzeugnisse  
im Bezirk Südbayern:

**HERMANN ADAM** • München 15, Schillerstr. 18  
WERKSVERTRETUNGEN UND AUSLIEFERUNGLAGER  
FÜR ELEKTROAKUSTISCHE ERZEUGNISSE

## Sonderangebote



◀ **Raumton-Musikschrank**  
m. Lorenz „Goldsuper W25“, Serie 55,  
7 Röhren, 6/10 Kreise, 2 Lautsprecher,  
Telefunken 10-Platten-Wechsler „Musik-  
kus“ m. Drucktasten, Hausbar, Platten-  
ständer und Plattenschubfach  
Größe  
96 x 74 x 42 cm . . . . DM **459.-**

▶ **Plattenspielvitrine**  
mit Elac 10-Platten-Wechsler  
„PW 4“, Drucktasten, elektr.  
Belastung, Plattenständer  
mit Acoustic-  
Folierung . . . DM **209.-**  
ohne Folierung . . . DM 190.-  
Größe 90 x 72 x 42 cm



Hochglanzpoliertes Edelholz, Nußbaum - Nettopreise  
**Große Restposten Radio Serie 53154**  
**preisgünstig**

Fordern Sie bitte kostenlos Prospekte

**v. SCHACKY UND WÖLLMER**  
MÜNCHEN 19 • LACHNERSTR. 5 • TEL. 62660

ZWEI UNSERER LETZTEN  
NEUHEITEN AUS UNSEREM  
HOCHQUALIFIZIERTEM  
FERTIGUNGSPROGRAMM  
PIEZOELEKTRISCHER  
MIKROFONE UND TONABNEHMER

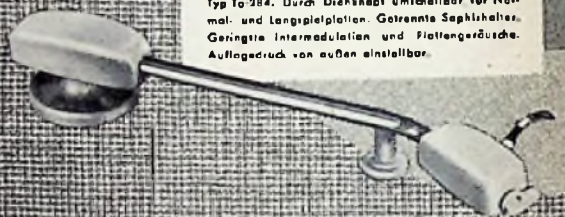


**UNIVERSAL-MIKROFON TYP T45**

Elfenbeinfarbige Cellongehäuse mit abschraubbarem Fuß. Zinkgrützfuß. Verwendbar als Hand-, Tisch- und Ständermikrofon. Breites Frequenzband durch uns. herein eingeb. Mikrofonkop Typ DK12, jedoch auch mit anderem Frequenzgang lieferbar.

**STUDIO-TONABNEHMER TYP MWS**

Ausgerüstet mit unserem hochwertigen Abspielssystem Typ To 284. Durch Drehknopf umschaltbar für Normal- und Langspielplatten. Getrennte Segelkammer, Geringste Intermodulation und Plattengeräusche. Auflagedruck von außen einstellbar.



**RONETTE**  
PIEZO-ELEKTR. INDUSTRIE GmbH, 22a HINSBECK/RHLD

## Auf der ganzen Welt . . .

BBC  
London

CBC  
Canada

RAI  
Italien

Niederlandse  
Radio Unie



RTI  
Nürnberg  
und die  
angeschlossenen  
Sender

Österreichischer  
Rundfunk

20th Century Fox  
Hollywood

## MIKROFONE

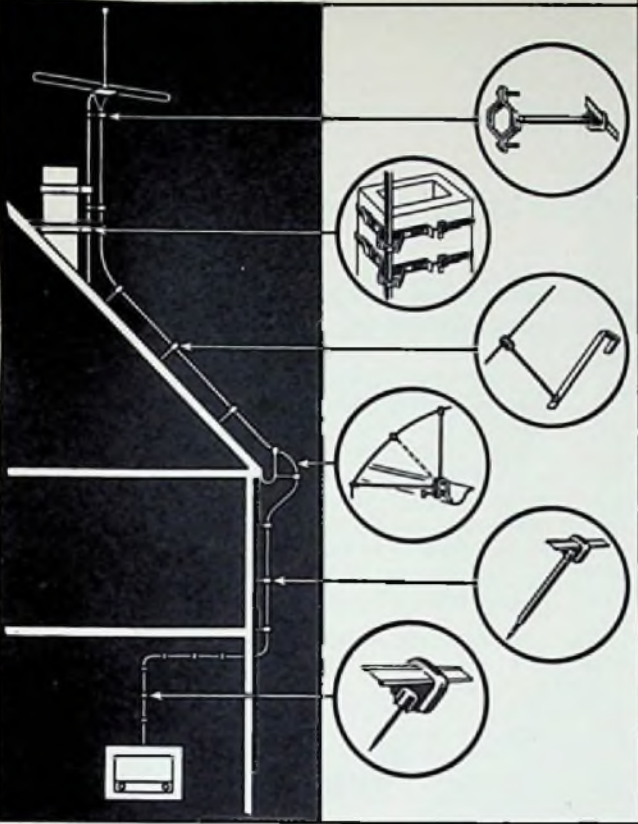
für  
**Rundfunk • Tonfilm • Fernsehen**  
und  
**Heimgebrauch**

In Deutschland fordern Sie Druckschriften von  
**Dipl.-Ing. Hans Gemperle**  
Duderstadt/Harz • Industriestr. 29

**Akustische und Kino-Geräte Ges. m. b. H.**  
Wien XV • Nobilgasse 50 • Österreich  
Telefon: Y 13-5-22, Y 13-1-72, Y 13-1-71



**U. K. W. und FERNSEH  
ANTENNEN-INSTALLATIONEN**  
mit dem bewährten Flachbandisolator



**BETTERMANN ELEKTRO G. M. B. H. LENDRINGSEN KR. ISERLOHN**  
TELEFON 2339 MENDEN, TELEGR.-ADR. OBO LENDRINGSEN, FERNSCHREIBER 032157

**FERNSEHEN** **TEKADE**  
MÜNCHEN

Für hohe Ansprüche ein **AWB** Tonbandgerät



PB 9195

2 Bandgeschwindigkeiten, UKW-Qualität bei 19 cm/sec., Aufnahme und Wiedergabe in beiden Richtungen ohne Umliegen der Spulen, übersichtliche Bedienung, Bandzählwerk, Spieldauer: 2 x 45 Min. bei 19 cm/sec. und 2 x 90 Min. bei 9,5 cm/sec., Fernbedienungsanschluß für alle Funktionen, automatischer Endaus-schalter, Kontroll-Lautsprecher

**APPARATEWERK BAYERN**  
München-Dachau



**Röhrenprüfgeräte**



Für das Labor  
Für den Ladentisch

— Vielfachmessgeräte  
Leistungsmesser

**NEUBERGER**

# AKTUELLE FUNKSCHAU

## Ausstellungen

Auf der Deutschen Industrie-Messe Hannover (24. April bis 3. Mai) werden die Antennenfirmer wie im Vorjahr vor Halle 10 eine „Antennenstraße“ errichten und den Besuchern eine günstige Vergleichsmöglichkeit aller Erzeugnisse bieten. Halle 11 A nimmt wiederum die Rundfunk-, Fernseh- und Phonolndustrie auf, soweit diese Firmen nicht in den Hallen 9 und 10 vertreten sind. Erstmals beteiligt sich die amerikanische elektronische Industrie mit einer Sonderschau, u. a. werden die Firmen Raytheon, RCA, General Electric und Bendix vertreten sein.

Auf der Internationalen Herbstmesse in Utrecht (6. bis 15. September) stellt die Rundfunk- und Fernsehindustrie mehrerer Länder aus; dieser Wirtschaftszweig ist zukünftig nur noch auf der Herbstmesse vertreten.

Nunmehr ist entschieden, daß das Werbefernsehen als Großversuch auf der Rotterdamer Industrieausstellung „Energie 55“ (15. Mai bis 15. August 1955) gezeigt wird. Der Einspruch der NTS (Niederländische Televisie-Stichting = Niederländische Fernsehvereinigung), die bisher allein Fernsehsendungen über den Sender Lopik durchführte, ist vom Ministerrat zurückgewiesen worden.

## Vier neue Fernsehsender des NWDR

Der NWDR hält sein Senderbauprogramm ein. Ab April wird der Fernsehsender Teutoburger Wald (Bielstein) mit 100 kW in Kanal 11 senden und das östliche Westfalen mit Münster, Osnabrück sowie einen Teil des westlichen Niedersachsens versorgen. Im gleichen Kanal wird Klei (5 kW) arbeiten und die Stadt mit weiterer Umgebung erfassen.

Zum Jahresende sollen Bremen/Oldenburg (Standort Steinkimmen, 100 kW, Kanal 2) für den Regierungsbezirk Oldenburg, Land Bremen und Gebiete des Emslandes, sowie Harz-West (100 kW, Kanal 10) für das gesamte südöstliche Niedersachsen in Betrieb genommen werden. Als letzte Anlage wird Flensburg (50 kW, Kanal 4) etwa Mitte 1956 betriebsbereit sein. Der weitere Ausbau dürfte sich dann dem Dezimetergebiet zuwenden, damit die nach Beendigung der oben genannten (zweiten) Baustufe noch restlichen 20% der Bevölkerung ebenfalls versorgt werden können. (Die Leistungsangaben bezeichnen die effektive Strahlungsleistung.)

## Fernsebumsetzer Nürnberg verlegt

Am 4. März wurde der Fernsebumsetzer des „Rundfunktechnischen Instituts“ auf dem Moritzberg bei Nürnberg stillgelegt und nach dem Dillberg, südwestlich von Nürnberg verlegt. Das war notwendig, denn der Moritzberg liegt genau in der Einflugschneise des neuen Großflughafens. Der Dillberg wird im nächsten Jahr auch den endgültigen Fernsehsender Nürnberg tragen.

## Frequenzen der „Deutschen Welle“

Der Deutsche Kurzwellen-Überseedienst „Deutsche Welle“ mit Richtstrahlern in Norden-Osterloog benutzt gegenwärtig folgende Frequenzen (in kHz):

- Richtung Fernost (11.30 bis 14.30 Uhr): 15 275 (Ausweiche: 15 405), 11 795, 9 640;
- Richtung Nahost (15.30 bis 18.30 Uhr): 11 795 (Ausweiche: 11 945), 9 640, 7 290;
- Richtung Afrika (19.00 bis 22.00 Uhr): dsgl.;
- Richtung Südamerika (23.00 bis 02.00 Uhr): 9 640, 7 290, 5 980;
- Richtung Nordamerika (02.30 bis 05.30 Uhr): 9 735, 7 290, 5 980.

Die neue Großsenderanlage Jülich mit zwei 100-kW-Kurzwellensendern dürfte bis zum Herbst dieses Jahres betriebsbereit sein.

## Steigende Röhrenproduktion

1954 produzierten die deutschen Röhrenfabriken (Valvo, Telefunken, Siemens & Halske, C. Lorenz AG und Tekade) fast 30 Millionen Elektronenröhren (4 Millionen mehr gegenüber 1953). Der Export erhöhte sich von 3,8 auf 8,2 Millionen Stück, darunter 0,15 Millionen Bildröhren.

## Die 17-cm-Schallplatte im Vordringen

Im vergangenen Jahr erzeugten die deutschen Schallplattenfirmen etwa 25 Millionen Platten — das sind 48% mehr als im Jahre 1953! Der Produktionswert dieser Menge dürfte bei 120 Millionen DM liegen, der Verkaufswert bei vielleicht 180 Millionen DM, so daß — abzüglich des Exports — für annähernd 140 Millionen Schallplatten in Deutschland während des Jahres 1954 verkauft worden sind. Stückzahlmäßig ergibt sich ein weiteres Vordringen der 17-cm-Klein- und der Langspielplatte:

	1954	1953
Normalplatte 78 U/min	75,5%	88%
Langspielplatte 33 1/3 U/min	6,2%	5%
Kleinplatte 45 U/min	18,3%	7%

Nimmt man jedoch die Spieldauer als Vergleichsmaßstab, dann zeigt sich ein noch stärkeres Vordringen der „neuen Plattentypen“:

	1954	1953
Normalplatte 78 U/min	57%	76%
Langspielplatte 33 1/3 U/min	26%	16%
Kleinplatte 45 U/min	17%	8%

Häufig wird nach dem Anteil der sogenannten „ersten Musik“ am Plattenumsatz gefragt. Faßt man diesen Begriff eng, d. h. nur große Oper, Sinfonie, Kammermusik, Motette usw., jedoch nicht Operette und gehobene Unterhaltungsmusik (diese wird hingegen im Ausland häufig zur „ersten Musik“ gerechnet), so lag ihr Anteil im Jahre 1954 stückzahlmäßig bei rd. 9%.

Für 1955 wird ein weiterer Produktions- und Umsatzenstieg erwartet, allerdings wohl kaum im bisherigen prozentualen Umfange. Die Fertigung von Plattenspiellern ist ebenfalls kräftig angestiegen. 1954 wurden rd. 900 000 Stück hergestellt — das ist eine Steigerung gegenüber 1953 um etwa 27,5%.

Der Anteil des Wechslers hat sich erhöht; genau 56% aller Chassis waren Zehnplattenwechsler. —

## Elac-Phono-Dienst

Mehr als 500 Fachhändler bzw. deren Angestellte hat die Firma Electroacoustic GmbH in 33 Lehrgängen an 30 Orten der Bundesrepublik in die Geheimnisse des Elac-Plattenwechslers und seines Kundendienstes eingeweiht. In diesem Jahr wird sich die Zahl der Lehrgänge wesentlich erhöhen und auch auf andere Länder Europas ausgedehnt werden.

## 100 000. Musikus-Plattenwechsler

Obwohl der „Musikus-Plattenwechsler“ von Telefunken erst seit rd. neun Monaten auf dem Markt ist, konnte bereits das 100 000ste Exemplar im Berliner Werk des Unternehmens im Februar vom Band laufen.

## Neue Batteriefabrik in Berlin

Die Accumulatoren-Fabrik AG (AFA) errichtete zusätzlich zu ihren Werken in Hagen und Hannover eine neue Fertigungsstätte in Berlin zur Herstellung von Starterbatterien und Antriebsbatterien für Elektro-Fahrzeuge. Damit verfügt das Unternehmen wieder über eine Berliner Fabrik, nachdem das Werk in Berlin-Oberschöneweide seit 1945 nicht mehr dem Einfluß der Firma untersteht.

## Besitzwechsel

Die Aktienmehrheit der Hellowatt-Werke AG, deren Abteilung „Nora-Radio“ zu den ältesten Firmen der Branche gehört,

ist von der Bergmann-Elektrizität AG, Berlin, übernommen worden, die im Besitz der Siemens-Gruppe ist.

Die qualifizierte Mehrheit der Gesellschafteranteile der Firma Friesecke & Höpfner, Erlangen, ging in die Hände des Schweinfurter Industriellen Dr. G. Schäfer (Mitlinhaber der Firma Kupeltischer Georg Schäfer & Co) über.

## Eigene Fernsehgeräteabteilung bei Philips

Direktor Gerhard Grosse, bisher Verkaufsleiter und Chef der gesamten Vertriebsorganisation der Deutschen Philips-Gesellschaft, übernahm die neue Abteilung „Fernsehgeräte“. Sie entstand durch die Aufteilung der bisherigen Apparateabteilung in eine Abteilung „Rundfunkgeräte“ unter Leitung von Direktor Meyer-Bartholdt und in die neue Abteilung „Fernsehgeräte“.

## Bernhard Westphal 25 Jahre in der Rundfunkwirtschaft

Am 1. April ist Bernhard Westphal, Inhaber der gleichnamigen Firma in Hamburg, ein Vierteljahrhundert in der Rundfunkwirtschaft tätig. Der Jubilar ist Generalvertreter der Firmen Lorenz/Schaub, Blaupunkt-Elektronik und Pauerphon für Norddeutschland sowie Leiter der norddeutschen Geschäftsstelle der C. Lorenz AG.

# FUNKSCHAU

Zeitschrift für Funktechnik

Herausgegeben vom

FRANZIS-VERLAG MÜNCHEN

Verlag der G. Franz'schen Buchdruckerei G. Emil Mayer  
Verlagsleitung: Erich Schwandt

Redaktion: Otto Limann, Karl Tetzner und Fritz Kühne  
Anzeigenleiter u. stellvertretender Verlagsleiter: Paul Walde

Erscheint zweimal monatlich, und zwar am 5. und 20. eines jeden Monats. Zu beziehen durch den Buch- und Zeitschriftenhandel, unmittelbar vom Verlag und durch die Post.

Monats-Bezugspreis für die gewöhnliche Ausgabe DM 2.— (einschl. Postzeitungsgebühr) zuzüglich 6 Pfg. Zustellgebühr; für die Ingenieur-Ausgabe DM 2,40 (einschl. Postzeitungsgebühr) zuzügl. 6 Pfg. Zustellgebühr. Preis des Einzelheftes der gewöhnlichen Ausgabe 1.— DM, der Ing.-Ausgabe 1,20 DM.

Redaktion, Vertrieb u. Anzeigenverwaltung: Franzis-Verlag, München 2, Luisenstr. 17. — Fernruf: 5 16 25/26/27 und 5 19 43. — Postscheckkonto München 57 58.

Hamburger Redaktion: Hamburg - Bramfeld, Erbsenkamp 22a — Fernruf 63 79 64.

Berliner Geschäftsstelle: Berlin - Friedenau, Grazer Damm 155. — Fernruf 71 67 68 — Postscheckkonto: Berlin-West Nr. 622 66.

Verantwortlich für den Textteil: Ing. Otto Limann; für den Anzeigenteil: Paul Walde, München. — Anzeigenpreise n. Preisl. Nr. 7.

Verantwortlich für die Österreich-Ausgabe: Ing. Ludwig Rathelser, Wien.

Auslandsvertretungen: Belgien: De Internationale Pers, Berchem - Antwerpen, Cogels-Osy-Lef 40. — Niederlande: De Mulderkring, Bussum, Nijverheidswerf 19-21. — Österreich: Verlag Ing. Walter Erb, Wien VI, Mariahilfer Straße 71. — Saar: Ludwig Schubert, Buchhandlung, Neunkirchen (Saar), Stummstr. 15. — Schweiz: Verlag H. Thall & Cie., Hitzkirch (Luzern).

Alleiniges Nachdruckrecht, auch auszugsweise, für Österreich wurde Herrn Ingenieur Ludwig Rathelser, Wien, übertragen.

Druck: G. Franz'sche Buchdruckerei G. Emil Mayer, (13 b) München 2, Luisenstr. 17. Fernsprecher: 5 16 25. Die FUNKSCHAU ist der IVW angeschlossen.



## Radio- und Fernseh-Fernkurse

System FRANZIS-SCHWAN

## für den FUNKSCHAU-Leser herausgegeben

Prospekte und Muster-Lehrbrief durch die Fernkurs-Abt. des Franzis-Verlages, München 2, Luisenstr. 17

Studien-Beginn jederzeit - ohne Berufsbehinderung. Für FUNKSCHAU-

Leser ermäßigte Kursgebühren. Rund 3 DM monatlich und wöchentlich einige Stunden fleißige Arbeit bringen

Sie im Beruf voran

# Die Puls-Phasen-Modulation

Von Karl Tetzner

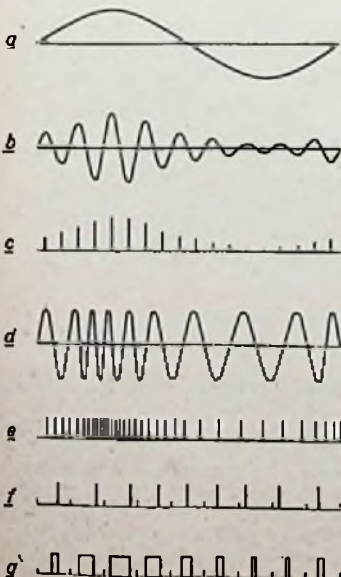
Für die gleichzeitige Übertragung mehrerer Nachrichten, etwa Ferngespräche oder Tonrundfunkprogramme, über eine Dezimetertrichtfunkstrecke hat sich in der letzten Zeit die Puls-Phasen-Modulation — abgekürzt PPM — durchsetzen können. Geräte dieser Art bezieht die Deutsche Bundespost von den Firmen C. Lorenz AG., Siemens & Halske und Telefunken; die Fernsprechnetze mit PPM-Anlagen sind im raschen Aufbau und werden den hohen Bedarf an Sprechkreisen decken, der für die Fernwahl, — den Direktwählverkehr zwischen den Großstädten — eigentümlich ist. Die Fernmeldetürme der Bundespost, die unseren Lesern vor allem als Pfeiler der Fernseh-Richtfunkstrecken bekannt sind, tragen auch die Parabolspiegel und Geräte der PPM-Strecken.

In Bild 1 stellt a die zu übertragende Nachricht — hier eine Sinusschwingung — dar. Ihre Übermittlung mit Hilfe einer Hochfrequenzwelle, d. h. mit einer Trägerfrequenz, setzt die Modulation des Trägers mit der Nachricht voraus. Zwei Methoden sind vom Rundfunk her bekannt. b zeigt die Amplitudenmodulation (AM), gekennzeichnet durch eine feste Trägerfrequenz, deren Amplitude im Takt der Modulation schwankt. In dieser Weise werden bekanntlich die Rundfunksendungen auf Kurz-, Mittel- und Langwellen sowie die Bildsendung des Fernsehens übertragen. d zeigt die Frequenzmodulation (FM), gekennzeichnet durch konstante Amplitude eines um die Mittelfrequenz pendelnden Trägers. Dieses Verfahren liegt dem UKW-Rundfunk in Band II, dem Begleitton des Fernsehens und einigen anderen Arten der Nachrichtenübermittlung zugrunde.

Nun ist bekannt, daß man eine Schwingung gemäß Bild 1a nicht in ihrem ganzen Verlauf übertragen muß, sondern es genügt, wenn sie punktweise in periodischer Folge abgetastet und nur diese Augenblickswerte (Impulse) übermittelt werden. Auf der Empfangsseite ist es möglich, aus dieser Impulsfolge die ursprüngliche Nachricht zu rekonstruieren. Entsprechend den Raabschen Untersuchungen ist es ausreichend, jede Schwingung mindestens zweimal impulsmäßig und periodisch abzutasten. Die Abtastfrequenz, auch Impuls wiederholungsfrequenz genannt, muß daher mindestens doppelt so hoch wie die höchste zu übertragende Frequenz sein.

Nachstehendes wird sich zunächst auf die Übertragung von Ferngesprächen beschränken. Entsprechend den Empfehlungen des CCIF soll deren Frequenzbereich von 300 bis 3400 Hz reichen. Einschließlich einer gewissen Toleranz, die u. a. dem Aufbau der Filter in den Geräten zugute kommt — so daß deren Flankensteilheit nicht zu groß werden muß — ergibt sich eine Abtastfrequenz von 8000 Hz. Daraus errechnet sich ein Impulsabstand von

$$\frac{1}{8000} = 125 \mu s.$$



Hier sei eingefügt, daß es grundsätzlich vier verschiedene Arten der Impulsmodulation gibt, wenn man die Weiterentwicklungen, wie etwa die Deltamodulation und die Impuls-Code-Modulation, nicht berücksichtigt. Bild 1 zeigt auch diese:

- c) Impuls-Amplitudenmodulation (Impulshöhe entsprechend dem Modulationsverlauf)
- e) Impulszeitmodulation (Impulsabstand entsprechend dem Modulationsverlauf)
- f) Impulszeitmodulation (Impulsbreite entsprechend dem Modulationsverlauf)
- g) Impulsbreitenmodulation (Impulsbreite entsprechend dem Modulationsverlauf)

Methode e muß aus naheliegenden Gründen ausscheiden, denn sie würde die oben geforderte gleichzeitige Übertragung mehrerer Nachrichtenfolgen nicht ermöglichen. Auch die Methode c wird nicht benutzt, denn es handelt sich um eine Amplitudenmodulation, so daß die Güte der Übertragung von der Hf- bzw. Impuls-Amplitude abhängig ist. Vor allem entfällt die Möglichkeit der Amplitudenbegrenzung im Empfänger, wie sie für Störfreilegung oder Impulsregeneration wichtig ist.

Die Methode g, in der Literatur allgemein als PLM (= Puls-Längen-Modulation) bezeichnet, erfordert eine relativ große Gleichstromkomponente und damit eine höhere Senderleistung. Die Impuls-

länge schwankt hier zwischen 1 und 3  $\mu s$ . Somit fiel die Entscheidung für die Impulszeitmodulation, die in Deutschland unter PPM = Puls-Phasenmodulation bekannt ist, wobei dieser Begriff identisch mit der englisch/amerikanischen Bezeichnung PTM = Puls-Time-Modulation ist.

### Prinzip der PPM

Der erwähnte Impulsabstand von 125  $\mu s$  ist groß gegenüber der Impulsdauer von weniger als 1  $\mu s$  — das heißt aber nichts anderes, als daß der Übertragungskanal noch weitere Impulsreihen aufnehmen kann, wenn es gelingt, diese zeitlich verschoben, also kammartig, ineinander zu verschachteln. Das wird tatsächlich erreicht, und unter Wahrung der nötigen Toleranzabstände gelingt dies mit 25 Impulsfolgen = 25 Gesprächen. Aus Gründen der bequemen Frequenzteilung in der Steuereinrichtung wählte man aber die Zahl 24.

Bild 2a erläutert, wie die Abtastung der Sprachschwingungen vor sich geht. Zwölf Sprechkanäle sind zu zwei Gruppen von je sechs zusammengefaßt; 2 x 2 Gruppen ergeben eine PPM-24-Einrichtung. In Gruppe I liegen die Kanäle 1, 3...11, in Gruppe II die Kanäle 2, 4...12. Die Sprachschwingungen der beiden Sechskanalgruppen I und II werden den beiden Drehschaltern S1 und S2 mit je sechs Kontakten zugeführt. Ihre Schaltarme sind um einen halben Kontaktabstand gegeneinander versetzt und werden gemeinsam vom Motor M1 angetrieben. Entsprechend der Abtastfrequenz 8 kHz muß dieser mit 8000 Umdrehungen je Sekunde laufen. Jedes Kontaktsegment wird periodisch in Zeitabständen von 125  $\mu s$  überstrichen; die Kontaktzeit selbst liegt unter 1  $\mu s$ . Während dieser Abtastzeit erscheint am Sammelwiderstand R1 oder R2 jeweils der Augenblickswert der gerade abgetasteten Sprachschwingung. Im Laufe der Umdrehung werden auf diese Weise sämtliche Kanäle einmal abgetastet, und zwar immer abwechselnd ein geradzahliges und ein ungeradzahliges. Bild 3 zeigt

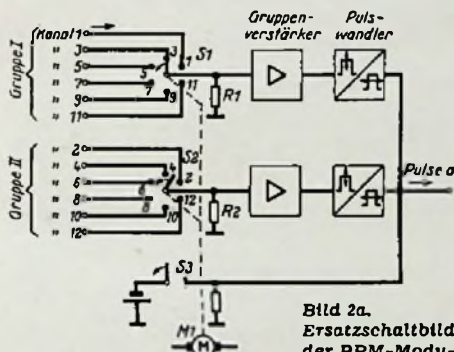


Bild 2a. Ersatzschaltbild der PPM-Modulation für 12 Kanäle in zwei Gruppen

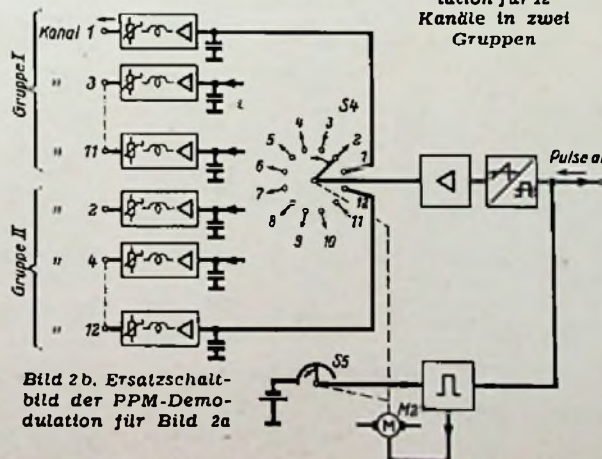


Bild 2b. Ersatzschaltbild der PPM-Modulation für Bild 2a

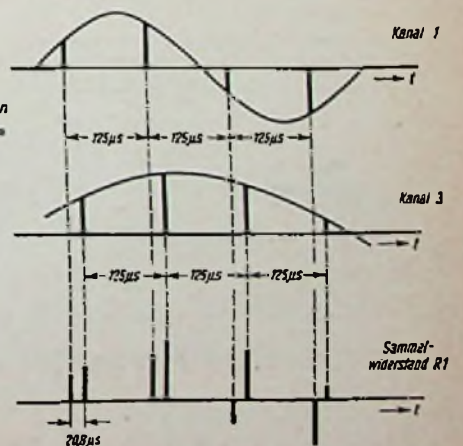


Bild 3. Abtastung zweier Sinusschwingungen  $f_1$  und  $f_2$  in zwei Kanälen mit den resultierenden Spannungen am Sammelwiderstand R1 in Bild 2

Links: Bild 1. Modulationssysteme: a ist die modulierende Sinusschwingung

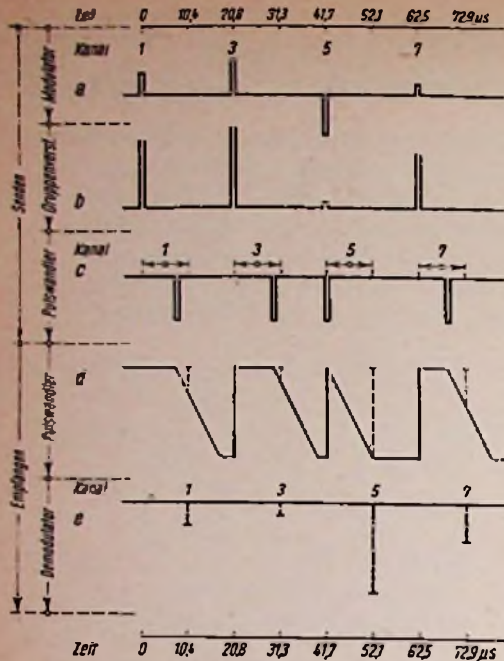


Bild 4. Impulsformen im PPM-Modulations- und Demodulationsgestell

die Abtastung zweier Sinusschwingungen verschiedener Frequenz in Kanal 1 und 3 sowie die an R1 auftretenden Impulse. Bild 4a erläutert die aufeinanderfolgenden Impulse der Kanäle 1, 3, 5 und 7.

Die Impulsfolgen von je sechs Kanälen einer Gruppe werden dem zugeordneten, gemeinsamen Gruppenverstärker zugeführt und begrenzt, so daß auch bei großer Übersteuerung kein Übersprechen in die Nachbarkanäle zu befürchten ist. Anschließend werden die Impulse zur gleichen Polarität umgeformt (Bild 4b) und verstärkt. Im Pulswandler erfolgt das Verwandeln der amplitudenmodulierten Impulse in phasenmodulierte. Bild 4c zeigt anschaulich die „Zeitmodulation“, d. h. das Auslenken aus der Nulllage. Die Ausgänge der Pulswandler von Gruppe I und II liegen parallel, so daß auf der einzigen abgehenden Leitung nacheinander

die phasenmodulierten Impulse der Kanäle 1 bis 12 in Abständen von 10,4 µs auftreten. Zur Synchronisierung des Empfangs- mit dem Sendeteil wird ein Taktimpuls von etwa 3 µs Dauer = fünffache Dauer der Kanalimpulse übertragen. Er liegt zwischen dem zwölften und dem ersten Kanalimpuls. Bild 5 erläutert das kammartige Verschachteln von (oben) zwölf und (unten) vierundzwanzig Impulsfolgen.

Im Empfänger (Bild 2b) wandelt der Pulswandler die ankommenden phasenmodulierten Pulse in Sägezahn-schwingungen mit modulierter Vorderflanke um (Bild 4d); anschließend erreichen sie über einen als Katodenverstärker geschalteten Impedanzwandler den Schalter S 4. Genau im richtigen Zeitpunkt tastet dessen Schaltarm die schräge Flanke der Sägezahnspannung ab. Jedes Kontaktsegment ist mit einem Kondensator beschaltet, der sich auf den Augenblickswert der zugehörigen Sägezahnspannung aufladet (in Bild 4e gestrichelt). Er hält seine Spannung so lange, bis er 125 µs später durch den nächsten Impuls auf eine andere Spannung umgeladen wird. Es entsteht eine treppenförmige Spannung zur Steuerung der Kanalverstärker. An deren Ausgang siebt ein Tiefpaß die Grundschwingung aus.

**Wie PPM ausgeführt wird**

Nun lassen sich allerdings mechanische Drehschalter mit  $n = 8000$  je Sekunde nicht verwirklichen. Es ist versucht worden, dafür einen Elektronenstrahl-schalter mit abgeschirmten Kammern für jeden Kanal einzusetzen, aber neben anderen Gründen sprach vor allem die Befürchtung, daß bei einem Defekt dieses wichtigen Bausteins die gesamte Anlage ausfällt, gegen die Verwendung.

Nachstehend soll das von Siemens gefundene Verfahren erläutert werden; wie es in ähnlicher Form mit der gleichen Wirkung auch von den anderen Firmen benutzt wird. Die ankommende Sprachschwingung eines jeden Kanals mit Pegel  $-2N$  wird durch Hoch- und Tiefpaß auf das Band 300 bis 3400 Hz begrenzt (Bild 6). Als Abtastorgan dient ein Modulator, der als elektronischer Schalter arbeitet. Er

enthält zwei Germanium-Richtleiter, die im Ruhezustand durch eine Gleichspannung gesperrt sind (= „Schalter offen“). Im Zeitpunkt der Abtastung wird dem Modulator ein Schaltimpuls von so großer Amplitude zugeführt, daß die Sperrspannung überwunden und die Richtleiter für die Zeit von etwa 1 µs leitend werden (= „Schalter geschlossen“). Dieser Schaltimpuls wird durch Überlagerung eines 48-kHz-Impulses (Impulsabstand 20,8 µs) mit einer 8-kHz-Sinusschwingung in einer Blendschaltung gewonnen, die jeweils zwei Modulatoren versorgt, deren Schaltzeiten um  $\frac{125}{2} = 62,5 \mu s$  gegeneinander versetzt sind. Die jeweils 10,4 µs auseinanderliegenden Schaltzeiten für die einzelnen Modulatoren werden durch entsprechende Phasenverschiebung der Hilfsspannungen erreicht. So sind die den beiden Sechskanalgruppen zugeordneten 48-kHz-Pulse um  $180^\circ$  (entsprechend 10,4 µs)

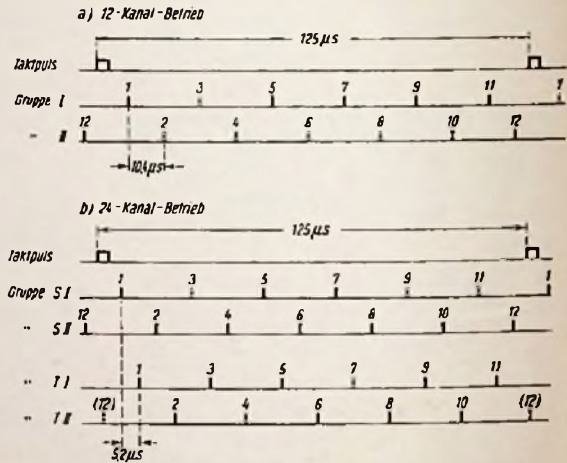


Bild 5. Zeitliche Lage der Impulse bei 12- und 24-Kanalbetrieb

gegeneinander phasenverschoben; außerdem haben die einzelnen 8-kHz-Spannungen einen Phasenschritt von jeweils  $\frac{360}{12} = 30^\circ$  (das entspricht ebenfalls 10,4 µs).

Für die Hilfsspannungen ist ein quarzstabilisierter 48-kHz-Puls-generator mit nachgeschaltetem Frequenzteiler 48 : 8 und Phasenschieber vorgesehen. — Das im Fernsprecherkehr zu übertragende Gleichstromzeichen betätigt ein jedem Modulator zugeordnetes Telegrafengerät. Dieses bewirkt, daß während der Dauer des Zeichens die Kanalimpulse die größtmögliche negative Amplitude erhalten, d. h. die größtmögliche zeitliche Vorversetzung des Impulses wie Kanal 5 in Bild 4. Diese direkte Zuführung der Ruf- und Wahlzeichen ohne jedes Umsetzen ist einer der großen Vorzüge des PPM-Systems. Grundsätzlich arbeitet die PPM-Anlage pro Sprechkanal als Vierdrahtverbindung; Ein- und Ausgangspegel entsprechend den normalen Werten im Drahtsprecherkehr, so daß PPM-Anlagen in jedes Drahtfern-sprechnetz beliebig eingefügt und auch Teilstücke von Wechselstrom-Telegraf-einrichtungen (WT) bilden können; ein Sprechkanal kann bis zu 24 WT-Kanäle tragen.

**Die Hochfrequenz-einrichtung**

Bisher beschränkten wir uns auf die Erläuterung des Prinzips und der praktischen Ausführung des Modulationsverfahrens. Die Impulsreihen, die auf diese Weise schließlich zur Verfügung stehen, dienen zur Tastung eines Dezimeterwellensenders. Bei der Wahl der Trägerfrequenzen für PPM-Strecken sind verschiedene Gesichtspunkte zu berücksichtigen, etwa die Frequenzteilung seitens der Deutschen Bundespost (basierend auf der Frequenzverteilung des Weltmachten-

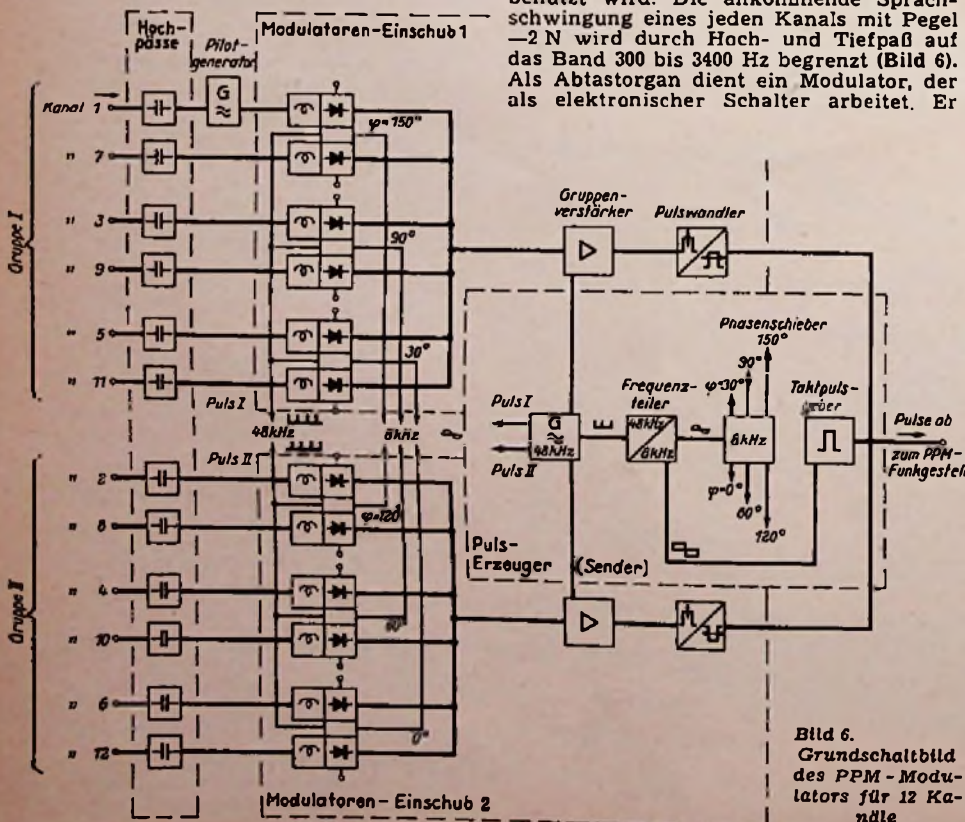


Bild 6. Grundschriftbild des PPM-Modulators für 12 Kanäle

vertrages von Atlantic City, 1947), zur Verfügung stehende Senderröhren, Antennenformen usw. Lorenz und Telefunken wählten für ihre PPM-Anlagen den Bereich 2100 bis 2300 MHz. Siemens 235 bis 328 MHz und 2450 bis 2700 MHz. Entsprechend ist die Bezeichnung des Systems zu lesen: beispielsweise bedeutet PPM 24/2200: Puls-Phasenmodulation für 24 Kanäle im 2200-MHz-Bereich.

Im Telefunken-Sender (Bild 7) ist die selbsterrregte Triodenstufe mit der Scheibentriode 2 C 39 A bestückt. Sie schwingt dem Verfahren gemäß nur während der Impulszeit, so daß die Belastung der Röhre entsprechend ausgelegt wird, und sie ist im Bereich 2100 bis 2300 MHz kontinuierlich durchstimmbar. Ein hochkonstanter Normalkreis stabilisiert die eingestellte Sendefrequenz über eine automatische Nachstimmrichtung. Mit Hilfe eines kleinen Hilfssenders — „Locksender“ genannt — wird der Hauptsender bei jedem ankommenden Impuls zum unmittelbaren Schwingen angeregt, so daß die Impulsflanken (mit einer Breite von etwa 0,15 µs) nicht verrauschen. Über eine Weiche gelangt die Ausgangsenergie auf die Antenne. Ein zusätzliches Filter begrenzt die Senderbandbreite auf 6 MHz.

Der Lorenz-Sender besitzt eine Frequenzstabilität von  $\pm 1 \times 10^{-4}$  und eine Spitzenleistung von 30 Watt (an 60 Ω). Der



Bild 8. Große Parabolantenne für die 15-cm-Welle (Lorenz)

Dienstkanal für die Verständigung der Beamten zwischen den Relais- und Endstellen wird hier wie auch bei den übrigen Ausführungen durch eine zusätzliche Frequenzmodulation des Dezi-Trägers gewonnen, so daß keiner der Sprechkanäle geopfert werden muß.

Im Bereich um 2200 MHz werden Sender und Empfänger stets an der gleichen Antenne betrieben; der Abstand zwischen den beiden Trägern muß in der Regel 120 MHz betragen. Nach Passieren der Weiche und der Eingangsfilter wird im Empfänger die Detektormischstufe erreicht. Der Oszillator (mit 2 C 40 oder 2 C 39 A) ist stets voll durchstimmbar; seine Frequenz liegt innerhalb des Frequenzbereiches der Anlage, um Störungen anderer Bereiche zu vermeiden. Das bedingt bei einigen Konstruktionen umschaltbare Oszillatorfrequenzen in der Weise, daß der Oszillator je nach Erfordernissen oberhalb oder unterhalb der Empfangsfrequenz schwingt.

Der Lorenz-Empfänger bedient sich der Zwischenfrequenz 31,5 MHz und  $\pm 2$  MHz ZF-Bandbreite. Die Gesamtverstärkung des Empfängers liegt bei 86 db, und der Regelungsumfang erreicht 50 db.

Im Siemens-Empfänger für den Bereich 2450 bis 2700 MHz gelangt die Antennenspannung über die Weiche auf einen Ring-

modulator mit vier Siliziumkristallen, der vom stetig abstimmbaren Oszillator gespeist wird. Eine automatische Nachstimmung hält die Zwischenfrequenz von 30 MHz bei Frequenzschwankungen des fernen Senders auf  $\pm 100$  kHz konstant. Nach Verstärkung im ZF-Vor- und Hauptverstärker entstehen die Impulse durch Gleichrichtung der ZF-Spannung. Sie werden nachverstärkt und begrenzt und dem Demodulatoreinsatz zugeführt, an dessen Ausgang die Gespräche bereitstehen.

**Antennen**

Im Bereich um 300 MHz verwendet Siemens kleine Einheitsfelder aus vier Ganzwellendipolen, die in der Mitte über symmetrische Zuleitungen gleichphasig gespeist werden. Die Bandbreite dieser Art von Antennen verläuft umgekehrt zum „Schlankheitsgrad“ — das ist das Verhältnis von Dipollänge zum Dipoldurchmesser! Im vorliegenden Falle beträgt er 16. Der kreisförmige Querschnitt der Dipole ist hier zulässig (sonst wird der ovale Querschnitt bevorzugt), weil der Windwiderstand dank der geringen Länge keine Rolle spielt. Das Feld der Dipole — sie liegen in der Regel horizontal — steht vor einem ebenen Flächenreflektor aus Stäben, deren gegenseitiger Abstand kleiner als 10 % der mittleren Wellenlänge ist.

Zur Erhöhung des Antennengewinns können mehrere solche Felder zusammengesetzt werden. Ordnet man n-Felder übereinander an, so steigt der Gewinn um das n-fache und die Halbwertsbreite der Richtwerte sinkt ungefähr um das n-fache, während die Streckendämpfung um  $20 \cdot \lg n$  Dezibel (oder  $\ln n$  Neper) absinkt.

Für den höherfrequenten Bereich sind Parabolantennen oder, in Einzelfällen, auch Linsenantennen üblich. Die Bündelnde (Gewinn) einer Parabolantenne bei gegebener Frequenz ist eine Funktion der Spiegelfläche, daher ist für zu überbrückende größere Strecken der 3-m-Parabolspiegel üblich. Die Halbwertsbreite einer solchen Antenne beträgt  $1,4^\circ$  und der Gewinn  $1500 = 32$  db. Andere gebräuchliche Abmessungen sind 175 cm  $\phi$  (Gewinn 27,5 db) und 120 cm  $\phi$  (Gewinn 25,5 db). Die eigentliche Strahlungsquelle, auch „Erreger“ genannt, befindet sich im Brennpunkt des Rotationsparaboloids; sie ist ein breitbandiger Dipol mit einem kleinen Reflektor, der etwa 90 % der Dipolstrahlung auf den Parabolspiegel wirft. Das Ganze ist gegen Witterungseinflüsse mit einer Kunststoffhülle gesichert.

Die erwähnten Linsenantennen zeichnen sich durch geringe Seitenstrahlung aus, d.h. die „Richtkeule“ zeigt nur wenige Nebenzipfel, so man diese etwas teure und umfangreiche Antennenform vor allem dort anwendet, wo mehrere Antennen räumlich eng benachbart stehen müssen. Eine Linsenantenne ist im Prinzip ein Hornstrahler mit aufgesetzter Linse. Der eigentliche Antennenrichter endet mit dem Hohlleiterausgang von  $100 \times 50$  mm, an dem der Anschlußtopf angeflanscht wird, so daß die Verbindung zum Sender über das bequem zu verlegende Koaxialkabel möglich wird. Nach vorn erweitert sich der

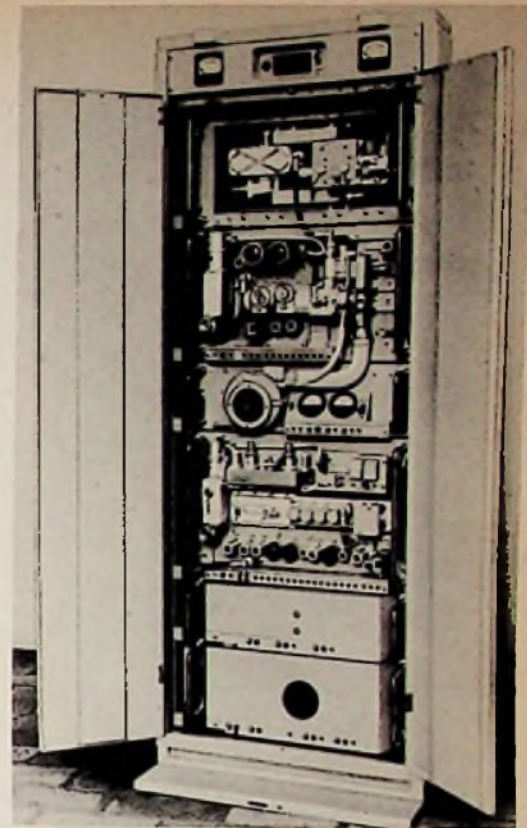


Bild 7. Hochfrequenzgerät der Telefunken-PPM-24/2200-Anlage

Trichter auf die quadratische Austrittsfläche von  $175 \times 175$  cm. Die für die Strahlung wirksame Fläche — die Absorptionsfläche — ist jedoch kleiner als die geometrische, weil die Amplituden- und Phasenverteilung auf der Austrittsfläche nicht gleichmäßig ist. Die Feldstärke nimmt zum Rand hin ab und die Phase der Randstrahlung bleibt gegenüber der Phase der Strahlen in der Mitte zurück — eine Folge des größeren Weges, den die Randstrahlen zurücklegen müssen. Zum Aufheben dieses Unterschieds dient eine Linse aus Metallplatten, deren Abstand voneinander etwas größer als die halbe Wellenlänge ist. Sie liegen parallel zur elektrischen Feldstärke. Jeder der Zwischenräume verhält sich wie ein Hohlleiter, in dem sich die Phase bekanntlich langsamer als im freien Raum dreht. Die Metallplatten sind so zugeschnitten, daß der Weg durch die Linse von der Mitte nach außen zunimmt. Dadurch haben alle Strahlen für den Weg vom Speisepunkt bis zur Stirnfläche der Linse die gleiche Laufzeit, und die Phase aller Strahlen ist gleich. — Besondere Maßnahmen eliminieren die Einflüsse, die von dem unterschiedlichen Wellenwiderstand der Linse und des freien Raumes herrühren. Hierzu

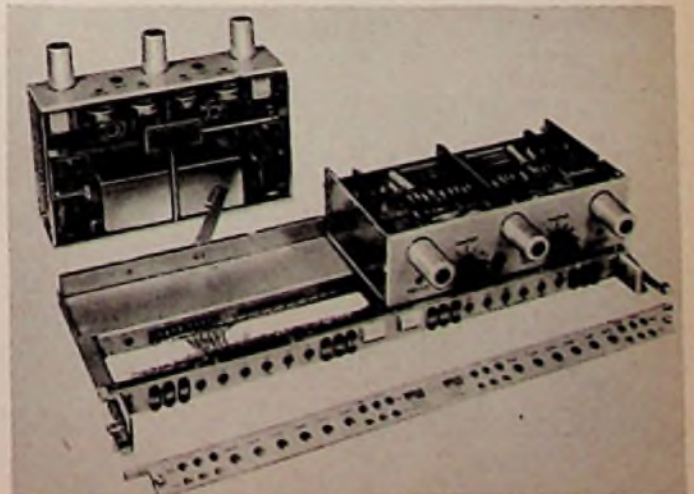


Bild 9. Modulations- und Demodulatoreinsatz für zwei Kandle (Lorenz)

trägt auch die Schutzplatte aus Vinidur bei, die den Hornstrahler gegen Witterungseinflüsse schützt.

### Prüf- und Meßeinrichtungen

Ein besonderer PPM-Oszillograf dient zur Überwachung aller Impulsvorgänge. Die Spannungsbilder, die an verschiedenen Meßpunkten abgenommen werden, erlauben ein rasches Einkreisen von Fehlern. Siemens bildete sein Gerät so aus, daß auf einen Meßverstärker verzichtet werden kann: vielmehr liegt der Impuls direkt an den Y-Platten, und die Impulsform wird absolut naturgetreu abgebildet. Sechs Stellungen ermöglichen die Wiedergabe entsprechender Impulsreihen usw. auf dem Schirm der DG 10-6. Mit dem Telefonen-PPM-Oszillografen können folgende Messungen vorgenommen werden:

- Kontrolle der Äquidistanz der Impulse eines Summenkanals mit Hilfe einer Kreisablenkung
- Prüfung der Sinusspannung bei linearer Ablenkung
- Wiedergabe einzelner Impulse mit der „Impulsleupe“

Für längere Richtfunkverbindungen mit unbemannten Relaisstellen stehen Fernüberwachungs-Einrichtungen zur Verfügung. Sie gestatten von der Endstelle aus festzustellen, auf welcher Zwischenstelle ein Fehler aufgetreten ist; die notwendigen Schaltvorgänge werden über den Dienstkanal ausgelöst.

### PPM auch für Rundfunkprogramme

Es würde zu weit führen, in diesem Beitrag, der das Prinzip des PPM-Verfahrens erläutern soll, auf Betriebstechnik, Frequenzwahl, Technik der Abzweigungen usw. näher einzugehen. Hier sei nur noch auf die Möglichkeit verwiesen, auch hochwertige Tonrundfunksendungen, etwa zur Modulation von UKW-Sendern, nach dem PPM-Verfahren zu übermitteln. Entsprechend dem eingangs Gesagten — die Abtastfrequenz muß wenigstens das Zweifache der höchsten zu übertragenden Tonfrequenz betragen — wählt Siemens für den „Normal-Rundfunkkanal“ entsprechend den Empfehlungen des CCIF mit 10 kHz oberer Grenzfrequenz eine Abtastfrequenz von 24 kHz. Die Schwingungen werden demzufolge alle 41,7 µs abgetastet, und es ergibt sich bei einer 24-Kanal-Anlage ein Impulsschema gemäß Bild 11. Die beiden Rundfunkkanäle liegen in Gruppe I. In der Telefonen-PPM-Anlage für Rundfunkzwecke (PPM 24 R/2200) lassen sich obere Grenzfrequenzen bis 15 kHz zu folgenden Bedingungen übertragen:

Rundfunkfrequenz 30 bis 15 000 Hz  
Zulässige Abweichung des Spannungspegels, bezogen auf 800 Hz:

30... 50 Hz	+0,1 N
	-0,3 N
50...10 000 Hz	±0,1 N
10 kHz...15 kHz	+0,1 N
	-0,3 N



Bild 10. Winkelantenne für Siemens-PPM 6/300-Anlagen. Bandbreite je nach eingesetztem Dipol 280 bis 305 oder 305 bis 328 MHz. Oben Sende-, unten Empfangsantenne

Nebensprechdämpfung von Kanal zu Kanal  $\geq 9$  N

Klirrfaktor	30... 600 Hz kleiner als 3%, anzustreben 2%
	100... 7 500 Hz kleiner als 1%
	7 500...15 000 Hz kleiner als 3%, anzustreben 2%

Das PPM-Verfahren ist für die Übertragung von Sprache und Musik vor allem deswegen günstig, weil in den Relaisstellen keinerlei Verzerrungen auftreten können. In jeder Relaisstelle werden die Hf-Impulse der ankommenden Richtung durch die Empfangseinrichtung in Nf-Impulse umgewandelt und tasten direkt den Modulationsinhalt, dargestellt durch die zeitliche Lage kurzer Impulse, ist gegen Übersteuerung unempfindlich, vielmehr wird durch die Amplitudbegrenzung eine Störunterdrückung erreicht und dem Impuls stets wieder die ursprüngliche Form gegeben. Lediglich durch Phasenverschiebungen, d. h. durch eine Verschiebung der zeitlichen Lage von Einzelpulsen innerhalb des Impulsschemas, kann Rauschen auftreten. Immerhin nennt Telefonen für eine 1000 km lange Strecke mit 20 Funk-

feldern (freie Sicht, 50 km Länge je Funkfeld, 3-m-Parabolspiegel) folgende Werte: der Rauschabstand liegt bei 66 db, entsprechend 0,74 mV Störspannung, wobei der soeben genannte Wert der Nebensprechdämpfung von  $\geq 9$  N eingehalten werden soll.

### „Fliegender“ Einsatz

Häufig ergibt sich ein vorübergehender Bedarf an Sprechkanälen, etwa bei Tagungen, Ausstellungen usw., die von den festen Installationen nicht bereitgestellt werden können. In solchen Fällen, und auch für Aufgaben des Bundesgrenzschutzes und im Katastrophenfall, spielen Zeit und Aufwand für den Auf- und Abbau der Sprechkanäle eine wesentliche Rolle. In diesen Fällen wird die Siemens-PPM-Anlage für „fliegenden Einsatz“ mit Erfolg benutzt. Aus der oben erwähnten PPM-Anlage, Type PPM 24/300, entstand die 6-Kanal-Anlage PPM 6/300 im Bereich 280 bis 328 MHz in Kofferausführung. Sie überträgt sechs Sprechkreise von 300 bis 3400 Hz oder eine Vielzahl von WT-Linien für den Fernschreibverkehr. Gerufen wird in der PPM-Linie mit 3300 Hz und in der anschließenden Teilnehmerleitung mit 50 Hz (Netzwechselstrom), so daß besondere Rufmaschinen entfallen.

Jede Endstelle besteht aus sechs Koffern, die jeweils von zwei Mann getragen werden können; dazu kommen Sicherungs- und Anschlußkästen, zwei Antennen und ein Dienstfonsprecher. Die Relaisstelle umfaßt ebenfalls sechs Koffer, dazu drei Tragekisten; kein Koffer wiegt über 70 kg (Bild 12). Die Reichweite dieser Anlage ist bedingt durch die Eigenschaften der benutzten Meterwellen und den zulässigen Rauschabstand. Werden beispielsweise zwei 17-m-Masten mit Winkelantennen (Gewinn 9 db, vgl. Bild 10) im ebenen Gelände benutzt, so können bei

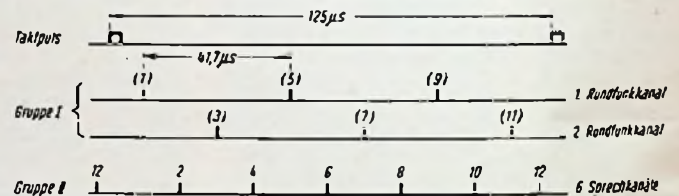


Bild 11. Zeitliche Lage der Impulse bei der gleichzeitigen Übertragung von zwei Rundfunkkanälen und 6 Sprechkanälen

35 db Rauschabstand etwa dreißig Kilometer überbrückt werden. Bei erhöhter Aufstellung beider Anlagen, so daß die erste Fresnelzone frei ist, liegen die Reichweiten bei 40 db Rauschabstand in der Größenordnung von 75 km und finden ihre Begrenzung schließlich durch die Streckendämpfung, eine Funktion der Antennenabmessung. Im praktischen Betrieb werden je nach Geländehindernissen als Funkfeldlänge 30 bis 45 km angesetzt.

### Schrifttum

- G. Ulbricht: Die Richtfunk-Verbindungsanlage IDA 22 (Telefonen-Zeitung Nr. 92, S. 143)
- H. Oberbeck: Impulsverteiler (Telefonen-Zeitung Nr. 98, S. 23)
- W. Arens, M. Schlichte und K. Sterneck: Die Abzweigtechnik bei der Pulsphasenmodulation (VDE-Fachberichte, 17. Bd. 1953)
- C. J. H. A. Staal: Eine Apparatur für Multiplex-Impulsmodulation (Philips' Technische Rundschau, Nov. 1949, S. 133)
- J. F. Schouten, F. de Jager, J. A. Greefkes: Deltamodulation (Philips' Technische Rundschau, März 1952, S. 257)
- P. Wirz: Modulationsverfahren in der Nachrichtentechnik (ETZ, Heft 12/1954, S. 437)
- H. Holzwarth: Ein Richtfunksystem mit PPM (FTZ, Bd. 5/1952, S. 297-405 und 460-467)
- Siemens-Firmenschriften „Richtfunktechnik“
- Informationsbeschreibung der Telefonen-Anlage PPM 24/2200
- Lorenz-Informationen

### Bildunterlagen

Bild 1: Philips, Bild 2 bis 6: Siemens, Bild 7: Telefonen, Bild 8 u. 9: Lorenz, Bild 10 bis 12: Siemens.

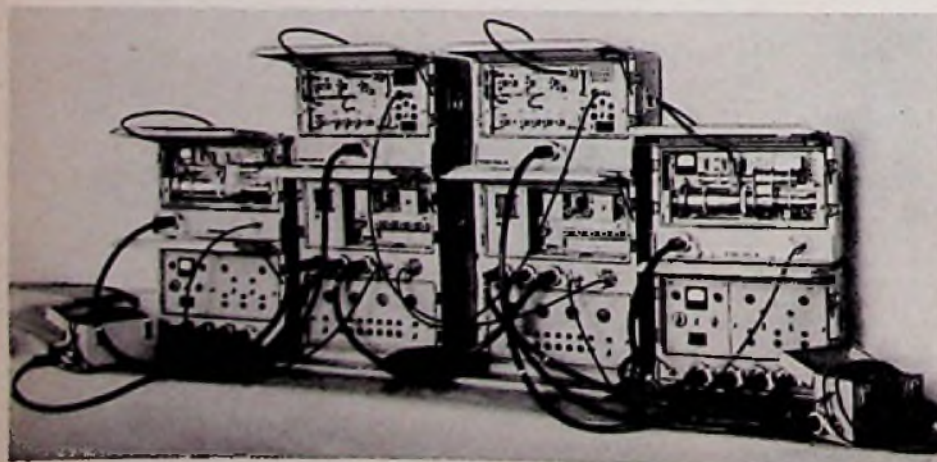


Bild 12. Transportable Relaisstelle der Siemens-PPM 6/300-Anlage betriebsbereit mit zwei Diensttelefonen



# Kleinröhren für kommerzielle und elektronische Geräte

Für tragbare Funksprechgeräte, Fahrzeugstationen, drahtlose Fernsteuerungen und auch für elektronische Steuer- und Regelanlagen, bei denen möglichst gedrängte Bauweise gefordert wird, sind die Abmessungen und der Heizleistungsbedarf normaler Rundfunkröhren vielfach noch zu groß. Die Röhrenfabriken stellen daher für diese Zwecke sog. Subminiaturröhren her. Wir machen hier mit den entsprechenden Serien von Telefunken und Valvo bekannt. Die Telefunken-Subminiaturröhren sind direkt geheizt und daher vorwiegend für batteriebetriebene tragbare Geräte geeignet. Die Valvo-Röhren arbeiten mit indirekt geheizten Katoden für 6,3 V Heizspannung. Sie ergeben die volle Leistung bisheriger Rundfunkröhren und eignen sich für Geräte und Anlagen die aus einer Wagenbatterie oder aus dem Lichtnetz betrieben werden.

## Die Telefunken-Subminiaturröhren

Nur etwa die Dicke eines Zimmermannsbleistiftes haben die vier neuen Subminiaturröhren 1 AD 4, 5672, 5678 und 6397 von Telefunken. Die Gewichte liegen bei den unwahrscheinlich geringen Werten von 3 bis 5 g je Stück. In einem normalen 20-g-Brief, der sonst nur einige Bogen Schreibpapier enthält, könnte man also theoretisch drei bis fünf solcher Röhren versenden! Die vier neuen Typen zeichnen sich gegenüber den bereits bekannten Subminiaturröhren DF 651 und DL 651<sup>1)</sup> dadurch aus, daß sie nicht nur zur Nf-Verstärkung (Schwerhörigergeräte), sondern universell für alle Empfängerstufen verwendbar sind und darüber hinaus sogar als Sendervor- und -endstufen für Frequenzen bis zu 200 MHz geeignet sind. Dies eröffnet große Möglichkeiten für den Bau von Funksprechgeräten, drahtlosen Modellsteuerungen usw. mit geringsten Abmessungen und kleinstem Stromverbrauch.

Tabelle 1 zeigt einen Auszug aus den Meß- und Betriebswerten. Die weiteren Eigenschaften, wie Steilheit, Belastbarkeit, innere Kapazitäten usw. sind weitgehend denen normaler Typen der D- und E-Serie angeglichen, so daß der Entwicklungsingenieur die Subminiaturröhren in gewohnter Weise in den Schaltungen verwenden kann. Die andersartigen Röhrenbezeichnungen rühren daher, weil diese Typen unter der gleichen Bezeichnung bereits auf dem internationalen Markt vorhanden waren.

### Hf-Pentode 1 AD 4

Die Type 1 AD 4 ist mit einer Steilheit von rd. 2 mA/V und einer Gitteranodenkapazität  $\leq 0,01$  pF vorwiegend für Hf-Eingangsstufen und als Schwingröhre bis zu 200 MHz geeignet. Werden vor der

<sup>1)</sup> siehe FUNKSCHAU 1954, Heft 8, Seite 153 sowie Röhrendokumente.

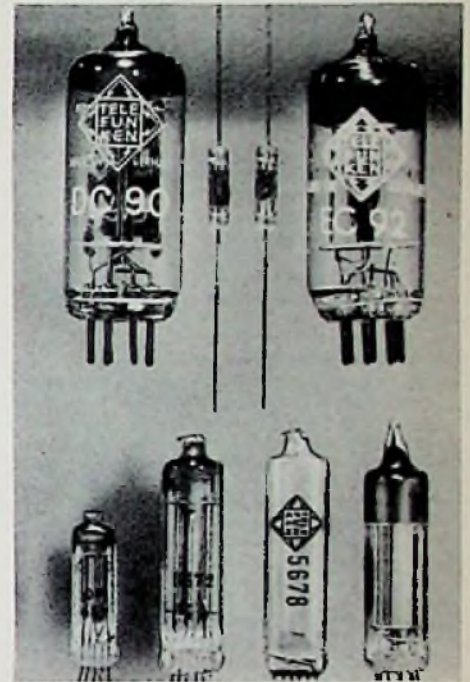
Mischstufe eines UKW-Empfängers ein oder mehrere Vorstufen angeordnet und hierzu hochwertige Einzelkreise mit einer Gesamtkapazität von nur 15 pF und einer Güte von 50 bei 200 MHz verwendet, so ergibt die 1 AD 4 damit noch eine Stufenverstärkung von etwa 3 bis 4. Bei 100 MHz beträgt der elektronische Eingangswiderstand ca. 5 k $\Omega$  und der dynamische Innenwiderstand etwa 40 k $\Omega$ . Bild 1 zeigt die Abmessungen und die Sockelschaltung der Röhre.

Kommerzielle Geräte für umschaltbare Kanäle enthalten oft eine getrennte Quarzstabilisierte Schwingstufe. Für höhere Frequenzen und besonders wenn mit Frequenzvervielfachung gearbeitet wird, d. h. eine Quarzoberwelle ausgekoppelt werden soll, eignet sich hierzu die 1 AD 4 in der Schaltung nach Bild 2. Grundsätzlich gilt hierbei, daß man die Betriebsspannungen um so höher und den Schirmgitterwiderstand um so kleiner wählt, je höher die gewünschte Frequenz ist. Die Schaltung Bild 2 schwingt mit Obertonquarzen in der 3. Harmonischen noch bis 80 MHz einwandfrei und ergibt dabei die zum Mischen erforderliche Schwingamplitude. Für noch höhere Frequenzen arbeitet man besser mit einer getrennten Vervielfacherstufe. Hierzu eignet sich ebenfalls die 1 AD 4.

Die Röhre ist ferner als Mischröhre bis zu 200 MHz in der Schaltung nach Bild 3 geeignet. Dabei wird die aus der Technik der UKW-Rundfunkempfänger bekannte Brückenschaltung, jedoch mit getrennter Oszillatorröhre angewendet. Durch Abgleichen der Brücke gemäß der Beziehung

$$C_1 : C_2 = C_{pf} : C_3$$

wird Punkt A frei von Oszillatorspannung. Vor- und Oszillatorkreise können sich daher nicht beeinflussen, und die Ausstrahlung des Oszillators auf die Antenne wird auf ein Minimum verringert.

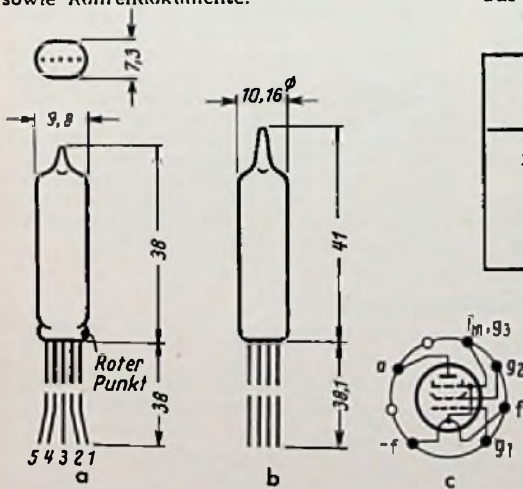


Größenvergleich von normalen Rundfunkröhren mit Subminiaturröhren und Germaniumdioden

Verzichtet man auf einen getrennten Quarzoszillator oder wird gefordert, daß der Empfänger sich stetig abstimmen läßt, dann kann die 1 AD 4 auch in der üblichen Weise als selbstschwingende Mischröhre betrieben werden. Hierbei wird ebenfalls ähnlich den Rundfunkempfängerschaltungen der Innenwiderstand für die Zwischenfrequenz durch eine fest eingestellte Zf-Rückkopplung vom Anodenkreis zum Gitterkreis vergrößert.

Tabelle 1. Telefunken-Subminiaturröhren

Typ	U <sub>f</sub> (V)	I <sub>f</sub> (mA)	U <sub>a</sub> = U <sub>g2</sub> (V)	U <sub>g1</sub> (V)	I <sub>a</sub> (mA)	I <sub>g2</sub> (mA)	S (mA/V)
1 AD 4	1,25	100	90	-1,6	5,7	1,75	2,3
5672	1,25	50	67,5	-6,5	3,1	0,95	0,65
5678	1,25	50	67,5	0	1,8	0,48	1,1
6397	1,25/2,50	125/62,5	125	-7,5	7	1,1	1,9



Elektrodenanschlüsse

	1 AD 4 u. 5678	5672
Draht 1	a	a
Draht 2	g <sub>2</sub>	g <sub>2</sub>
Draht 3	-f, g <sub>3</sub>	+f
Draht 4	g <sub>1</sub>	g <sub>1</sub>
Draht 5	+f	-f, g <sub>3</sub>

Bild 1. Abmessungen und Sockelschaltungen der Telefunken-Subminiaturröhren a = Typen 1 AD 4, 5672, 5678; b und c = 6397

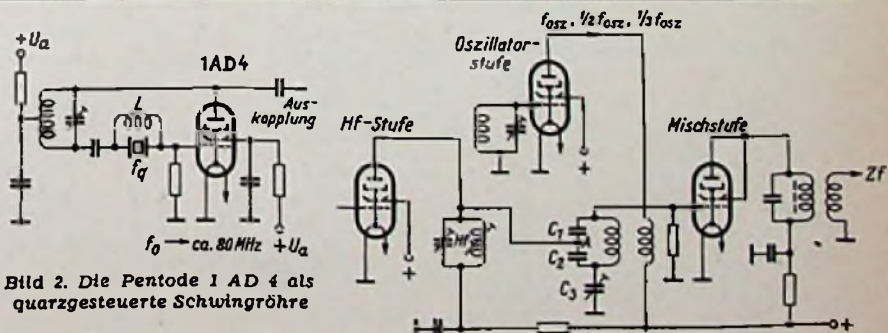


Bild 2. Die Pentode 1 AD 4 als quartzgesteuerte Schwingröhre

Rechts: Bild 3. Oszillator- und Mischstufe eines Empfängers mit Subminiaturröhren

Schwingstufen und Vervielfacherstufen in Sendegeräten können ähnlich wie in Empfängern ausgelegt werden. Die 1 AD 4 eignet sich aber auch als Ausgangsröhre für Kleinstsender mit hohen Frequenzen. Bei optimaler Bemessung der Schaltung und 110 V Anodenspannung erhält man bei 200 MHz noch eine Nutzleistung von 80 mW.

**Endpentode 5672**

Die Pentode 5672 ist vorwiegend als sparsame Nf-Röhre gedacht. In der Endstufe ergibt sie bis zu 65 mW Ausgangsleistung bei einer Speisespannung von 67,5 V. Werden keine hohen Ansprüche an Verzerrungsfreiheit gestellt, dann erzielt man mit 2 x 5672 in Gegentakt-AB-Schaltung etwa 200 mW Ausgangsleistung. Dies ist ausreichend für den Empfang mit Kopfhörern oder einem kleinen Lautsprecher oder zur Anzeige durch ein Meßinstrument. Für größere Leistungen steht die noch zu besprechende Type 6397 zur Verfügung.

Die Pentode 5672 ist jedoch nicht nur eine reine Nf-Röhre, sondern sie ist auch für hohe Frequenzen bis zu 20 MHz brauchbar. Sie kann z. B. in der Quarzoszillatorschaltung nach Bild 2 erfolgreich und mit guter Ausbeute an Schwingamplitude eingesetzt werden. Gegenüber der 1 AD 4 spart man hierbei 50 mA Heizstrom.

**Universal-Pentode 5678**

Diese Röhrentype ist grundsätzlich für alle Zwecke zu verwenden, für die auch die 1 AD 4 bestimmt ist. Sie hat jedoch den Vorzug, nur die halbe Heizleistung zu benötigen. Ihre Frequenzgrenze liegt bei 100 MHz. Der elektronische Eingangswiderstand für diese Frequenz beträgt etwa 11 kΩ und der dynamische Innenwiderstand 50 kΩ.

Die 5678 ist ferner gut als Zf-Verstärkerröhre und — in einfachen Geräten — auch als Audion verwendbar. Ebenso ist sie für Nf-Vorstufen in RC-Kopplung geeignet. Sie weist hier bei geringstem Stromverbrauch eine gute Verstärkung auf.

**Hf-Leistungspentode 6397**

Eine ausgesprochene Hf- und Nf-Leistungsröhre im Rahmen dieser Reihe stellt die Type 6397 dar. Sie kann mit Anodenspannungen bis zu 180 V betrieben werden und ist bis 1,5 W belastbar. Tabelle 2 zeigt die erzielbaren Leistungen in einer Senderendstufe, Bild 4 die entsprechende Schaltung. Die Spule  $L_{g2}$  dient hier zur Neutralisierung. Wandelt man das in Bild 5a herausgezeichnete Dreieckschema der drei maßgebenden Kapazitäten in das entsprechende Sternersatzschaltbild (Bild 5b) um, so ist zu erkennen, daß der

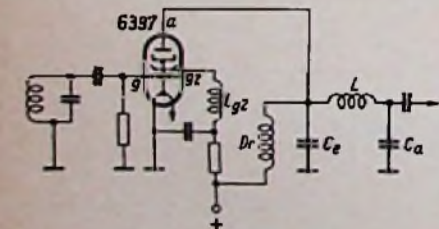


Bild 4. Die Röhre 6397 in einer Sender-Endstufe

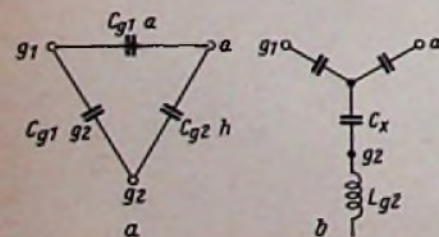


Bild 5. Zur Neutralisierung der Röhre 6397

Reihenresonanzkreis  $C_x L_{g2}$  für seine Eigenfrequenz die optimale Entkopplung zwischen Gitter 1 und Anode bewirkt. Die hierzu erforderliche Selbstinduktion beträgt

$$L_{g2} = \frac{1}{\omega^2} \frac{C_{g1 a}}{C_{g1 g2} \cdot C_{g2 a}}$$

Hierbei sollen zweckmäßig Katode und Schirmgitter möglichst nahe an der Fassung wechselstrommäßig geerdet werden, damit die Leitungsinduktivitäten klein bleiben.

Zum Auskoppeln der Senderleistung wird ein  $\pi$ -Glieder verwendet. Dieses siebt die Oberwellen gut aus, und durch Wahl des Kondensators  $C_a$  läßt sich die Antennenleitung richtig anpassen.

In Nf-Endstufen ergibt die Röhre 6397 im A-Betrieb bei 1,5 W Anodenverlustleistung eine Sprechleistung von 0,55 bis

0,7 W. Im Gegentakt-B-Betrieb mit 180 V Speisespannung lassen sich aus zwei Röhren 6397 etwa 2 W Nutzleistung herausholen.

Die neuen Röhren werden bereits seit einiger Zeit in kommerziellen Geräten verwendet (vgl. FUNKSCHAU 1954, H. 22, Seite 461). Sie haben sich darin elektrisch und mechanisch gut bewährt.

Tabelle 2.

**Hf-Leistungen der Röhre 6397 in Kleinsendern**

Frequenz (MHz)	$U_a$ (V)	$U_{g2}$ (V)	Nutzleistung (mW)
180	120	75	200
180	160	135	500
20	160	135	1000

**Neue Valvo-Subminiaturröhren**

Die neuen Subminiaturröhren der Valvo GmbH sind indirekt geheizt und für 6,3 V Heizspannung bemessen. Dabei ist es gelungen, in einen Kolben mit den Abmessungen von nur  $10 \times 38$  mm so leistungsfähige Röhrensysteme einzubauen, wie sie bisher nur mit wesentlich größeren Abmessungen erreicht wurden. Die neuen Subminiaturröhren besitzen gute Hf-Eigenschaften und eine relativ niedrige Heizleistung. Sie werden mit Vorteil dann angewendet, wenn hohe Leistung bei kleinsten Abmessungen und Unempfindlichkeit gegen rauen Betrieb gefordert werden. Dies ist z. B. bei Geräten der industriellen Elektronik und bei beweglichen Sende- und Empfangsanlagen der Fall. Insgesamt stehen sieben verschiedene Typen zur Verfügung.

Diode EA 76. Diese zur Hf- und Zf-Gleichrichtung vorgesehene Diode hat die geringsten Abmessungen von allen sieben Typen. Der Kolben ist nur  $28 \times 5,4$  mm groß. Die elektrischen Eigenschaften sind die gleichen wie bei einem System der bisherigen Doppeldiode EAA 91.

UKW-Triode EC 70. Diese Triode ist besonders als Schwingröhre in UKW-Oszillatorstufen für Frequenzen bis etwa 500 MHz, also für Wellenlängen bis herab zu 60 cm vorgesehen. Sie eignet sich daher z. B. noch für tragbare Dezimetergeräte.

Pentode EF 70. Bei dieser Röhre hat das getrennt herausgeführte Bremsgitter einen kleinen Aussteuerbereich. Um die Röhre zu sperren, genügt eine Spannung von etwa  $-12$  V am Bremsgitter. Die EF 70 läßt sich daher vorteilhaft in Impulsabschneide- und Koinzidenzschaltungen usw. verwenden. Das Bremsgitter ist außerdem im Innern mit einer zusätzlichen Diodenstrecke verbunden. Dadurch werden positive Spannungsspitzen an diesem Gitter kurzgeschlossen bzw. begrenzt.

Regelpentode EF 71. Diese steile Regelpentode ( $S = 4,5$  mA/V) ist für regelbare Hf- und Zf-Verstärkerstufen geeignet.

Steile Pentode EF 72. Die bei den kleinsten Abmessungen sehr hohe Steilheit von 5 mA/V macht diese Type in erster Linie

für Verstärkerstufen bei höheren Frequenzen geeignet.

Leistungspentode EF 73. Bei dieser Röhre ist das Bremsgitter ebenfalls getrennt herausgeführt. Sie hat gleichfalls eine hohe Steilheit und eine beachtlich große max. Anodenverlustleistung von 1,5 W. Daraus ergeben sich besonders vielseitige Anwendungsmöglichkeiten in der industriellen Elektronik.

Einweggleichrichterröhre EY 70. Diese Röhre ist zum Gleichrichten der Netzwechselspannung bestimmt. Dabei dürfen bis zu 250 V<sub>eff</sub> Wechselspannung angelegt werden. Der höchstzulässige Anodenstromwert liegt bei 45 mA.

Die neuen Röhren können in beliebiger Lage eingebaut werden. Wegen der kleinsten Abmessungen werden sie jedoch im Betrieb unter Umständen sehr warm. Sie müssen daher im Interesse einer langen Lebensdauer entsprechend gekühlt werden. Um die Wärme abzuführen, genügt es aber, den Röhrenkolben mit einer Metallklammer zu halten, die am Chassis befestigt wird. Die Tabelle 3 nennt die wichtigsten technischen Daten und die Preise der neuen E 70er Subminiaturröhren.

Röhren für Luft- und Seefahrt. Zuverlässigkeit ist die vordringlichste Anforderung, die in der Luft- und Seefahrt an die Röhren in Orts- und Nachrichten-Geräten zu stellen ist. Für einen solchen Einsatz sind daher nur Röhren geeignet, deren Fertigung ohne Rücksicht auf Kosten darauf abgestellt ist, ein Höchstmaß an Zuverlässigkeit zu erreichen, wobei gleichzeitig durch eine entsprechend robuste Konstruktion der Betriebsanforderungen in bezug auf Stoß- und Vibrationsfestigkeit Rechnung getragen wird.

Valvo hat deshalb eine weitere spezielle Röhrenreihe für die Luft- und Seefahrt im Programm vorgesehen. In dieser Reihe werden als erste herausgebracht eine Pentode 5654 (in ihren elektrischen Daten der EF 80 bzw. 6 AK 5 entsprechend) und eine Zweifach-Diode 5726 (in ihren Daten der EAA 91 bzw. 6 AL 5 entsprechend). Diese beiden Röhren sind in Miniaturbauweise mit Siebenstift-Sockel ausgeführt.

Tabelle 3. Valvo-Subminiaturröhren

Typ	$U_f$ (V)	$I_f$ (mA)	$U_a - U_{g2}$ (V)	$U_{g1}$ (V)	$I_a$ (mA)	$I_{g2}$ (mA)	S (mA/V)	Preis (DM)
EA 76	6,3	150	150 (max)	—	9,0 (max)	—	—	10,80
EC 70	6,3	150	100	-2,0	13,0	—	5,5	12,35
EF 70	6,3	200	100	-2,0	3,0	2,5	2,5	15,80
EF 71	6,3	150	100	-1,2	7,2	2,2	4,5	14,45
EF 72	6,3	150	100	-1,4	7,0	2,2	5,0	14,45
EF 73	6,3	200	100	-2,0	7,5	2,5	5,25	14,45
EY 70	6,3	450	$U_{tr} = 250$ V <sub>eff</sub> (max)	—	45,0 (max)	—	—	14,45

Aus der Welt des Funkamateurs

Pneumatische Fernsteuerung „System Stegmaier“

Von K. Schultheiß

Bei dem letztjährigen internationalen Wettbewerb für ferngelenkte Flugmodelle in Brüssel konnte K.-H. Stegmaier, Offenbach/M., mit seinem Motorflugmodell den ersten Preis erringen und damit den Wanderpreis des Königs von Belgien nach Deutschland bringen. Bei den deutschen Meisterschaften für Fernlenkmodelle in Braunschweig wurde K.-H. Stegmaier ebenfalls erster Sieger im kombinierten Ziel- und Geschicklichkeitsflug. Die FUNKSCHAU veröffentlicht hier nähere technische Einzelheiten über die von K.-H. Stegmaier benutzte Fernsteueranlage<sup>1)</sup>.

Mit dem sog. Einkanalssystem sind bereits einfache Kunstflugfiguren lediglich durch Betätigung des Seitenruders durchzuführen. Der Wunsch des Modellfliegers, neben der Seitenrichtung auch Steuermöglichkeiten für das Höhenruder, Motordrosselung usw. vorzusehen, führt aber zum Mehrkanalssystem. Für diesen Zweck hat sich das Verfahren gut bewährt, die einzelnen Kommandos in Form verschiedener Tonfrequenzen für das Höhenruder, Motordrosselung usw. vorzusehen, führt aber zum Mehrkanalssystem. Für diesen Zweck hat sich das Verfahren gut bewährt, die einzelnen Kommandos in Form verschiedener Tonfrequenzen für das Höhenruder, Motordrosselung usw. vorzusehen, führt aber zum Mehrkanalssystem. Für diesen Zweck hat sich das Verfahren gut bewährt, die einzelnen Kommandos in Form verschiedener Tonfrequenzen für das Höhenruder, Motordrosselung usw. vorzusehen, führt aber zum Mehrkanalssystem.

Der in der Anlage von Stegmaier benutzte Sender ist zweistufig (Bild 2). In der Steuerstufe arbeitet die Röhre 1T4 in der bekannten Eco-Schaltung. Im Gitterkreis L1/C1 wird die Frequenz 13,56 MHz erzeugt und im Anodenkreis L2/C2 auf 27,12 MHz verdoppelt. In der nachgeschalteten Endstufe mit der Röhre 3A4 wird diese hochfrequente Schwingung verstärkt und über L3/C3 der Antenne zur Abstrahlung zugeführt. Der Kopplungskondensator von 300 pF hält die hohe Anodengleichspannung von der Antenne ab.

Die zur Auslösung der Kommandos erforderlichen Tonfrequenzen werden in einer weiteren Röhre 1T4 erzeugt. Nach Verstärkung durch eine dritte Röhre 1T4 werden sie dann über den Transformator Tr dem Gitter der Sender-Endröhre 3A4 zur Gitterspannungsmodulation zugeführt.

<sup>1)</sup> Alleinherstellung und Vertrieb durch die Firma: Karl-Heinz Stegmaier, Fernsteueranlagen, Offenbach/Main, Biebererstraße 232.

geführt. Mit Hilfe der Potentiometer P1 bis P8 lassen sich acht verschiedene Tonfrequenzen einstellen und durch entsprechende Betätigung des Schalters S dem Sender aufmodulieren. Modulator und Sender werden durch eine 1,5-V-Heizbatterie und eine 110-V-Anodenbatterie gespeist.

Der im Flugmodell eingebaute Empfänger ist ein Pendelaudion mit zwei nachgeschalteten Niederfrequenzstufen in Widerstandskopplung (Bild 1). In der Audionstufe und in der ersten Niederfrequenzstufe wird zur Stromersparris die Subminiaturröhre DL68 verwendet. Die Endstufe ist dagegen mit der Type 3S4 bestückt. Im Anodenkreis dieser Röhre liegt das als Tonfilter wirkende Zungenrelais R<sub>Z</sub>. Es besteht aus einer Spule L mit Eisenkern und, darüber in geringem Abstand angeordnet, acht Stahlzungen verschiedener Länge. Die Eigenfrequenzen dieser elastischen Stahlzungen sind auf die einzelnen Töne des Senders abgestimmt. Die Zungen sind so gelagert, daß sie frei schwingen können; ein Kontakt mit der

über einer jeden Zunge befindlichen Kontaktspitze ist zunächst nicht möglich.

Trifft nun vom Sender ein tonmoduliertes Signal auf die Empfangsantenne, so wird nach Gleichrichtung und Nf-Verstärkung die tonfrequente Wechselspannung durch L geleitet und die zugehörige Zunge durch Resonanz in Schwingungen versetzt. Die Zunge schlägt nun gegen ihre Kontaktspitze und schließt hierdurch den zugehörigen Stromkreis, dadurch wird einer der Elektromagnete M in Tätigkeit gesetzt.

Bei der hier beschriebenen pneumatischen Fernsteuerung ist nach Bild 3 jeder dieser Elektromagnete mit einem kleinen Luftventil 2 verbunden; es wird geöffnet, sobald ein moduliertes Signal auf den Empfänger trifft und dem Magneten Strom zugeführt wird. Hierdurch kann der Unterdruck, der durch den arbeitenden Motor im Kurbelgehäuse 3 erzeugt wird, durch das geöffnete Ventil und das Leitungssystem 4 auf eine Gummimembran 6 wirken, die sich in einer Dose 1 befindet. Eine Steuerstange 7 ist mit der Membran starr verbunden; diese Stange stellt die Verbindung mit dem zugehörigen Steuerorgan her.

Jede Membrandose hat zwei Eingänge 9; dadurch ist es möglich, den Unterdruck sowohl auf der einen als auch auf der anderen Seite wirksam werden zu lassen. Herrscht beispielsweise in der im Bild 3 gezeigten Membrandose der Unterdruck auf der linken Seite, so wird die Steuerstange 7 angezogen, und das Ruder schlägt entsprechend aus. Ist der Unterdruck durch Betätigung eines anderen Ventils auf der rechten Seite wirksam, so wird die Steuerstange nach rechts gedrückt, und das Ruder schlägt nach der entgegengesetzten Richtung aus. Der Membrandurchmesser ist so groß gewählt, daß die Kraft auf die Steuerstange ausreicht, um die Ruder oder sonstigen Steuerorgane sicher zu betätigen. Durch dieses Verfahren läßt sich sogar ein Mehrfaches an Kraft erzielen, als es normalerweise in einem Modell auf elektrischem Wege über einen Elektromagneten möglich ist.

Bild 1. Pendelaudion mit zwei Nf-Stufen und Zungenrelais als Tonfilter

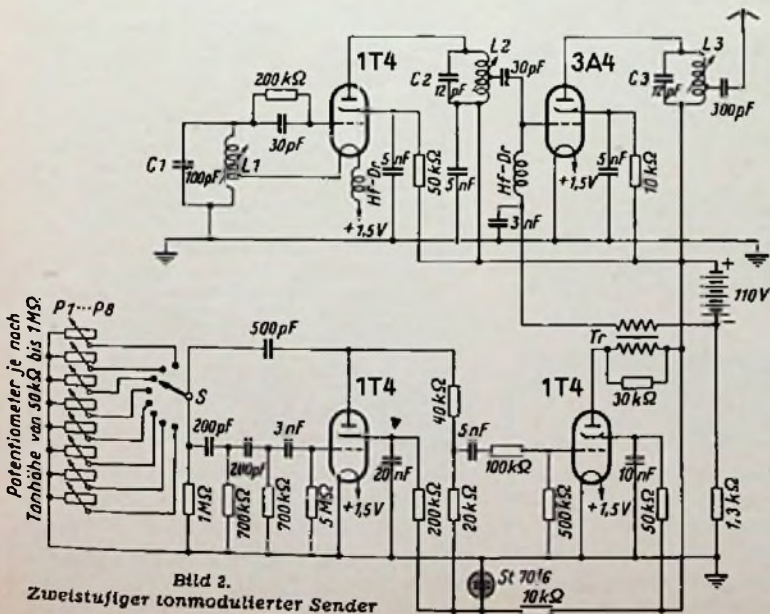
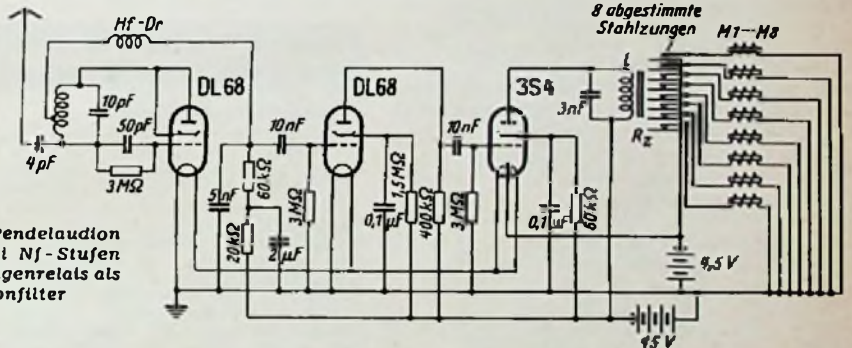


Bild 2. Zweistufiger tonmodulierter Sender

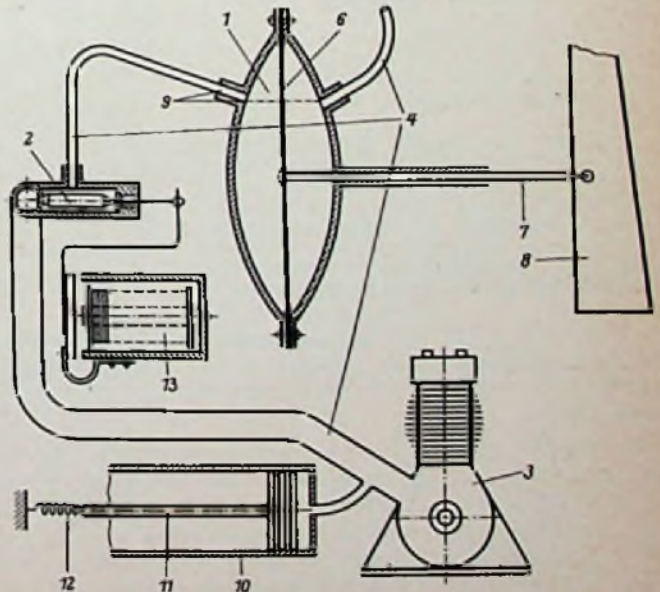


Bild 3. Mechanische Ausführung der pneumatischen Fernsteuerung



Bild 4. In ein Flugmodell eingebaute pneumatische Fernsteuerungsanlage.

Damit bei unvorhergesehenen Stillstand des Motors die Steuerung nicht ausfällt, ist eine Reserve-Dose 10 mit der Unterdruckleitung verbunden. In diesem zylindrischen Behälter befindet sich ein Kolben 11; arbeitet der Motor, so wird der Kolben durch den entstehenden Unterdruck langsam angezogen und spannt dadurch den Gummizug 12. Versagt der Motor während des Fluges und fällt dadurch der Unterdruck im Kurbelgehäuse aus, so zieht jetzt der Gummizug 12 den Kolben wieder heraus. Dadurch bleibt der Unterdruck noch eine gewisse Zeit erhalten, und das Modell kann noch sicher gelandet werden. Mit dieser Unterdruck-Reserve, die zusätzlich in dem Behälter 10 erzeugt wird, können normalerweise noch 30 Kommandos ausgeführt werden. Bild 4 zeigt die Fernsteuerungsanlage im Flugmodell von K. H. Stegmaier. Eine der Membrandosen in der Mitte und der Reserve-Druckbehälter links sind gut zu erkennen.

Mit den acht Resonanzzungen des Zungenrelais  $R_2$  arbeiten sinngemäß acht Luftventile auf vier Membrandosen; somit können folgende Kommandos in beliebiger Reihenfolge ausgeführt werden: Links — Rechts — Hoch — Tief — Vollgas — Leerlauf — Fallschirm- oder Flugblattabwurf und gegebenenfalls Fotoauslösung.

## Grid-Dip-Meter mit akustischer Anzeige

Das Grid-Dip-Meter dient zur Anzeige der Resonanzfrequenz abgestimmter Kreise oder der Grundfrequenz schwingungsfähiger Gebilde. Man verwendet dabei meist ein Mikroamperemeter, das den Gitterstrom anzeigt und dessen Ausschlag zurückgeht, wenn der Schwingungskreis des Instruments die gleiche Resonanzfrequenz aufweist wie diejenige des zu untersuchenden Kreises. Zur Messung werden die Spulen beider Kreise durch Annäherung miteinander gekoppelt.

So einfach, nützlich und vielseitig ein Grid-Dip-Meter insbesondere für den Kurzwellenamateur ist, so kostspielig ist das dazu erforderliche Mikroamperemeter. Diesen Kostenpunkt umgeht ein Gerät laut Schaltbild, bei dem ein Kopfhörer die Resonanz-Anzeige übernimmt. Nach dem Prinzip der Pendelrückkopplung sind der Gitterkondensator C 2 und der Gitterableitwiderstand R 2 ziemlich groß bemessen. Wenn die Röhre infolge der Kopplung von L 1 mit L 2 schwingt, lädt sich der Gitterkondensator so stark auf, daß die Schwingungen abreißen, bis ein Teil der Ladung über den Gitterableitwiderstand abgeflossen ist.

frequenz des Kreises L 1, C 1 gleich derjenigen des untersuchten Kreises, so entzieht letzterer so viel Energie, daß die Pendelschwingungen abreißen und der Ton im Kopfhörer verschwindet. Der Ausfall des Tones zeigt also gleiche Frequenz beider Kreise an. An C 1 kann dann diese Frequenz unter Berücksichtigung der aufgesteckten Spulen abgelesen werden.

Mit den Angaben für die Bereiche zwischen 2,7 und 37 MHz nach der Tabelle dürfte der Selbstbau eines solchen handlichen Gerätes leicht gelingen. Schalter S 1 dient als Ein- und Ausschalter, zweckmäßig ein federnder Druckknopfschalter, der so am Gehäuse befestigt ist, daß er mit dem Daumen der linken Hand betätigt werden kann. Als Röhre kann eine DF 92 oder DF 96 in Triodenschaltung dienen. -dy (Radio & Television News, November 1954, Seite 54)

## Funktechnische Fachliteratur

### Englisch für Radio-Praktiker

Von Dipl.-Ing. W. Stellrecht, M. S. und Dipl.-Ing. P. Miram. 64 Seiten. Band 62 der „Radio-Praktiker-Bücherei“. Preis 1.40 DM. Franzis-Verlag, München.

Bei der Durchsicht dieses Bändchens erinnert sich der Rezensent einer netten Begebenheit: In ein Industrielabor kam frisch von der Schulbank her ein Abiturient mit ausgezeichneten Noten in der englischen Sprache. Er erhielt daraufhin einen englischen Fachaufsatz zum Übersetzen. Die mit Hilfe eines Lexikons ausgeführte Übertragung wies jedoch einige Stellen auf, die unter den Technikern bedenkliches Kopfschütteln hervorriefen. So war u. a. von einem Rückerdungsgeräusch die Rede. Ein Vergleich mit dem Original brachte des Rätsels Lösung, dort stand nämlich: background noise, also Hintergrundgeräusch. Das ist etwa das, was wir als Grundrauschen bei einer Wiedergabe bezeichnen. Der biedere Gymnasialast hatte jedoch nach dem Lexikon wörtlich übersetzt und kam so zum „Rückerdungsgeräusch“.

Bei technischen Übersetzungen kommt es also sehr auf eigentliche Fachausdrücke an. Hier bietet das neue RPB-Bändchen dem Funktechniker eine ganz hervorragende Hilfe. Da ihm die technischen Vorgänge vertraut sind, findet er sich mühelos in die einzelnen

Kapitel hinein und gewinnt einen viel besseren Überblick als durch bloßes Vokabellernen. Jedes der 14 Kapitel behandelt ein ganz bestimmtes Gebiet wie Röhren, Verstärker, Mikrofone, Lautsprecher oder Antennen. Der Leitfaden soll kein Wörterbuch sein, sondern er führt in der Art des Berlitz-School-Verfahrens praktisch in die Fremdsprache ein. Die Lektüre, besonders wenn sie mehrmals wiederholt wird, ist für Radiopraktiker, die englische und amerikanische Fachliteratur lesen, von großem Nutzen.

### Die große Elektro-Fibel

Von Dr.-Ing. F. Bergtold, 300 Seiten mit 386 Bildern. 5. Auflage. Preis: kartoniert 9 DM, in Ganzleinen 11 DM. Jakob Schneider Verlag, Berlin-Tempelhof.

Bereits lange vor dem Kriege zählte dieses leichtverständliche und doch gründliche Werk zu einem der beliebtesten Lehrbücher. Die jetzt vorliegende Auflage hat durch mehrmalige, sorgfältige Überarbeitung noch mehr an Wert gewonnen. Die Elektro-Fibel will vorwiegend die Grundlagen der allgemeinen Elektrotechnik vermitteln, jedoch ist auf die Starkstromtechnik, oder besser Energietechnik, mehr eingegangen. Dies ist aber auch für den Nachrichtentechniker von Vorteil, denn er wird dadurch in die so wichtige Vektorrechnung eingeführt und gewinnt einen Überblick über elektrische Maschinen, der zum Verständnis der neuerdings wieder aktuell gewordenen Abstimm-Motoren und der Antriebs-Motoren für Tonbandgeräte beiträgt.

Die Fibel wird für Lehrlinge, Facharbeiter, Studenten und auch für manche praktisch tätigen Ingenieur eine wertvolle Hilfe sein.

### Elektronische Fernsteuerungen

für Flug-, Auto- und Schiffsmodelle. Von L. Hildebrandt. 64 Seiten mit 65 Bildern. 2. verbesserte Auflage. Preis: kart. 2,85 DM. Jakob Schneider Verlag, Berlin-Tempelhof.

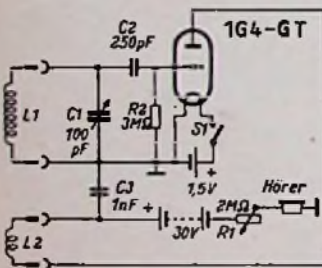
Die elektrische Fernsteuerung von Modellen ist zweifellos die interessanteste Beschäftigung für Modellsportler und Radioamateure, zumal hierfür von der Postverwaltung ohne große Schwierigkeiten Lizenzen für die dafür vorgesehenen Wellenlängen 22,1 m und 0,65 m erteilt werden. — In diesem Büchlein stellt der Verfasser, der seit Jahren erfolgreich auf diesem Gebiet tätig ist, seine reichen Erfahrungen zur Verfügung und erläutert mit Zeichnungen und Fotos die technische Seite und die handwerkliche Bau Praxis. Zum Schluß werden vollständige Anlagen für Schiffs-, Auto- und Flugmodelle gebracht. — Auch wer nur einen Einblick in das Wesen der Sendee- und Empfangstechnik gewinnen will, der wird hieraus wertvolle Anregungen empfangen. L 1

### Photoelemente und Kristall-Photozellen

Eigenschaften und Anwendungen. Von Hans-Dieter Schulz-Methke. 144 Seiten mit 125 Bildern und 12 Tabellen. Format 14,8x21 cm. Jakob Schneider Verlag, Berlin-Tempelhof. Preis: Harteleinen 9 DM.

Dem Praktiker, der sich über die heutige Bedeutung der lichtelektrischen Geräte und ihre Anwendung unterrichten möchte, kann dieses leichtverständlich geschriebene und gut ausgestattete Buch vorbehaltlos empfohlen werden.

Nach den einleitenden Abschnitten über die Grundlagen des Photoeffektes und die physikalischen und technischen Eigenschaften der Photozellen und -Elemente werden die meßtechnischen und industriellen Anwendungen ausführlich besprochen und durch einen Abschnitt über lichtelektrische Geräte für Lehr- und Demonstrationsversuche ergänzt. hgm



Grid-Dip-Meter mit Pendelrückkopplung für die akustische Anzeige mit einem Kopfhörer

Bei der angegebenen Dimensionierung der Einzelteile vollzieht sich der Vorgang so langsam, daß er im Kopfhörer in der Form eines Tones abgehört werden kann. Am Potentiometer R 1 kann die Tonhöhe in Grenzen verändert werden. Wird die Spule L 1 derjenigen des zu untersuchenden Kreises genähert und ist die Resonanz-

### Windungszahlen der Spulen nach Bild 4.

Als Spulenkörper dienen Röhrensockel bzw. Spezialspulenkörper gleichen Durchmessers

Bereich	L 1	L 2
2,7... 6 MHz	34 Wdg. eng. 0,5 mm CuL	15 Wdg., eng. 0,5 mm CuL
6...11 MHz	14 Wdg. auf 2,5 cm, 0,5 mm CuL	13 Wdg., eng. 0,5 mm CuL
10...18 MHz	6 Wdg. auf 1,25 cm, 0,5 mm CuL	5 Wdg., eng. 0,6 mm CuL
17...24 MHz	3½ Wdg. auf 1,25 cm, 0,5 mm CuL	5 Wdg., eng. 0,6 mm CuL
21...37 MHz	2¼ Wdg. auf 6 mm, 0,5 mm CuL	3 Wdg., eng. 0,6 mm CuL

# Hochspannungsgerät in Kaskadenschaltung

## Ein Hilfsmittel zur Einzelteilprüfung

Zur Prüfung von Kondensatoren, Verdrahtungen und Isolierungen benötigt man ein Hochspannungsgerät, dessen Ausgangsspannung kontinuierlich oder fein abgestuft regelbar ist. Das nachstehend beschriebene Gerät wurde ursprünglich für eine Höhere Schule zur Vorführung physikalischer Experimente gebaut, es eignet sich aber auch für die genannten Prüfzwecke vorzüglich. Das Gerät liefert zwei Spannungen von +2000 V und -2000 V symmetrisch gegen Masse. Die maximal entnehmbare Stromstärke beträgt 4,5 mA. Dabei ist jedoch zu beachten, daß die Spannung mit zunehmender Belastung sinkt. Bild 1 zeigt die Klemmenspannung in Abhängigkeit von entnommenen Strom.

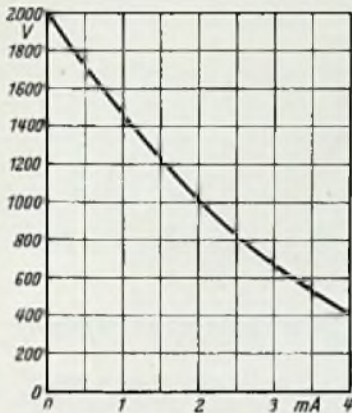


Bild 1. Klemmenspannung in Abhängigkeit vom entnommenen Strom (gemessen bei R1, R2 = 20 kΩ)

### Die Schaltung

Die Schaltung des Hochspannungsgerätes zeigt Bild 2. Die zwei Spannungen werden mit zwei Gleichrichtersystemen erzeugt; System I liefert die positive, System II die negative Spannung. Beide Systeme stellen dreistufige Greinacher-Kaskadenschaltungen dar. Diese Schaltungsart hat den Vorteil, daß sie — im Gegensatz zu anderen Vervielfacherschaltungen — Einzelteile erfordert, deren Betriebsspannung nur das 2√2fache der effektiven Transformatorspannung  $U_{Tr}$  betragen muß. Die erzeugte Spannung  $U_b$  ist jedoch, wenn n Stufen vorhanden sind, durch die Gleichung

$$U_b = U_{Tr} \cdot n \cdot 2\sqrt{2} = U_{Tr} \cdot n \cdot 2,83 \text{ (Volt)}$$

gegeben.

Zur Speisung der Gleichrichtersysteme wird ein kleiner Netztransformator Tr verwendet, der sekundärseitig 10 × 24 V abgibt und bis 80 mA belastbar ist. Die Gleichrichtersysteme sind mit Kondensatoren von je 1 μF und 750 V Betriebsspannung, sowie mit SAF-Hochspannungsgleichrichtern vom Typ 9013/50 bestückt. Letztere vertragen eine Dauerbelastung von 5 mA und können mit max. 800 V Sperrspannung beansprucht werden. Die Ausgangsspannungen sind in den beiden Stufenschaltern SI und SII in je 10 Stufen von 200 V regelbar. Sie werden über R1 bzw. R2<sup>1)</sup> den Kondensatoren C7 und C14 zur Glättung zugeführt. Von hier gelangen sie auf den Ausgang. Die zwei 1-kΩ-Widerstände in den Zuleitungen zu den Buchsen schützen die letztgenannten Kondensatoren vor Kurzschlüssen. Zur Betriebsanzeige und Spannungskontrolle werden zwei Kleinleuchtlampen Gl für 110 V verwendet, denen zwei Widerstände von je 10 MΩ/1 W vorgeschaltet sind. Wer den Aufwand nicht scheut, kann auch zwei

Meßinstrumente einbauen; ihr Eigenverbrauch bei Vollausschlag soll jedoch 0,2 mA nicht überschreiten.

### Der Aufbau

Entsprechend der symmetrischen Schaltung ist auch der Aufbau symmetrisch. Das doppel-T-förmige Montagegerüst aus 15 mm breitem Winkelisen, dessen Aussehen und Abmessungen Bild 3 zeigt, trägt sämtliche Bauteile. Zwischen den beiden T-Schenkeln sind auf einer 3 mm starken Hartpapierplatte die Kondensatoren der Gleichrichtersysteme montiert. Ihre Metallbecher sollen nicht mit Masse in Berührung kommen, da die Isolation zwischen Kondensatorbecher und Wickel Spannungen von 2000 V, die z. B. zwischen Masse und C5 oder C13 auftreten, kaum gewachsen sein dürfte.

Zur besseren Verteilung der Spannungsbelastung müssen ferner die Außenwickel der Kondensatoren an die in der Schaltung mit A bezeichneten Punkte gelegt werden. Da bei Hochspannungskondensatoren der Außenwickel meist nicht gekennzeichnet ist, sei hier kurz erläutert, wie man ihn finden kann. Die 4- oder 6,3-V-Heizwicklung eines Netztransformators wird mit einem Pol an das Chassis eines empfindlichen Verstärkers (Signalverfolgers) gelegt. Der Eingang des Verstärkers wird mit dem Becher des Kondensators verbunden. Nun tastet man die Anschlüsse des Kondensators mit den zwei Enden der Heizwicklung an. Ist im Lautsprecher ein kräftiger Brumnton hörbar, so liegt das „heiße“ Ende der Heizwicklung an Außenwickel. Ist kein Brumnton hörbar, so ist das „kalte“ Ende mit dem Außenwickel verbunden.

Auf jeden Fall verschaffe man sich durch beide Möglichkeiten Gewißheit. Diese Probe soll man bei jedem Kondensator vornehmen, da die Kontaktierung selbst bei einer und derselben Type uneinheitlich sein kann. Die Gleichrichter werden nach Bild 4 und 5 an die Anschlüsse der Kondensatoren freitragend angelötet. Die großen Siebkondensatoren C7 und C14 (je 2 μF; 2000 V) finden links und rechts

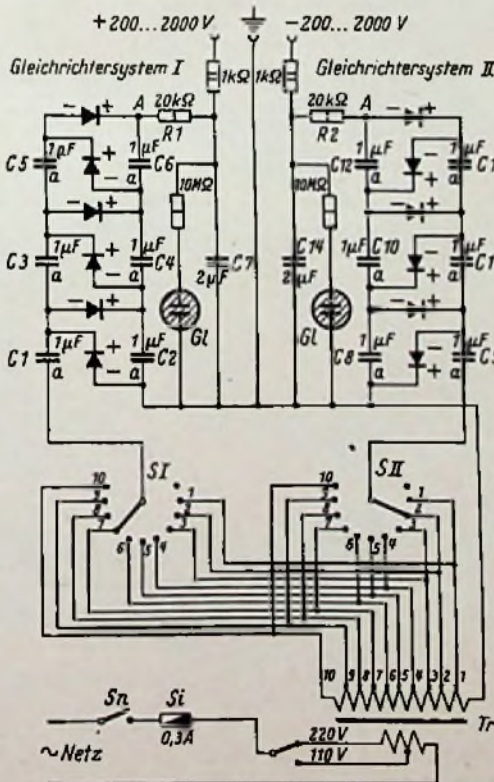
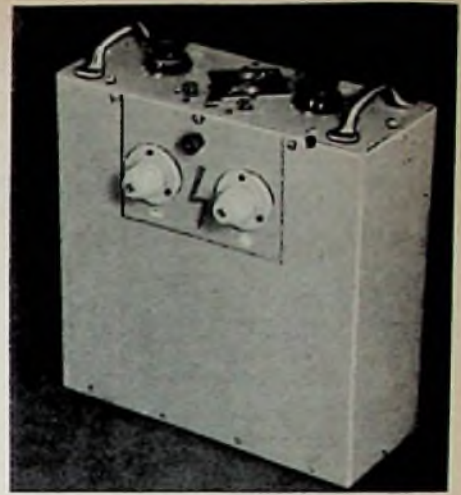


Bild 2.

Das Schaltbild des Hochspannungsgerätes



Ansicht des betriebsfertigen Gerätes Einzelteilliste

### Widerstände

- 1 W: 2 Stück 20 kΩ, 2 Stück 10 MΩ
- 2 W: 2 Stück 1 kΩ

### Kondensatoren

- 750 V: 12 Stück 1 μF
- 2000 V: 2 Stück 2 μF
- Sämtliche Klasse 1 in Metallbechern

### Gleichrichter

- 12 Hochspannungsgleichrichter SAF 9013/50

### Transformator

- 1 Netztransformator Primär: 110/220 V Sekundär: 10X24 V; 30 mA

### Sonstige Einzelteile

- 2 Stufenschalter 1X11 Kontakte (P r e h)
- 2 Hochspannungsbuchsen (H i r s c h m a n n)
- 2 Drehknöpfe (M o z a r t)
- 2 Kleinleuchtlampen für 110 V mit Fassungen E 14
- 1 Apparatklemme
- 1 Kippswitch (1 pol.)
- 1 Sicherungselement mit Sicherung
- 1 Netzschur mit Netzstecker

### Mechanische Teile

- Montagegerüst, Blechhaube, Anschluß- und Bedienungsplatte, Griffe, Kleinteile

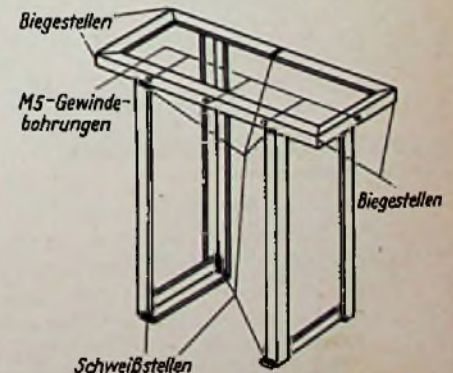
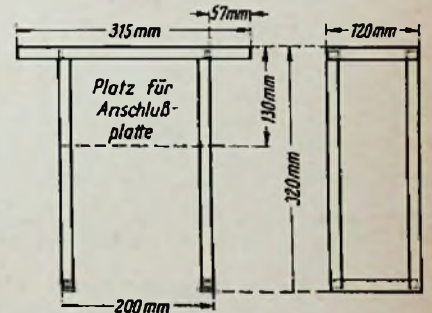
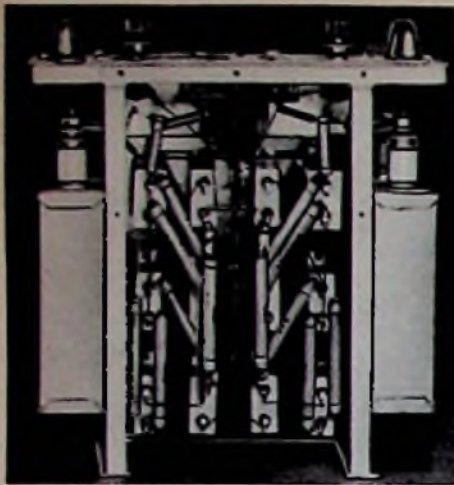


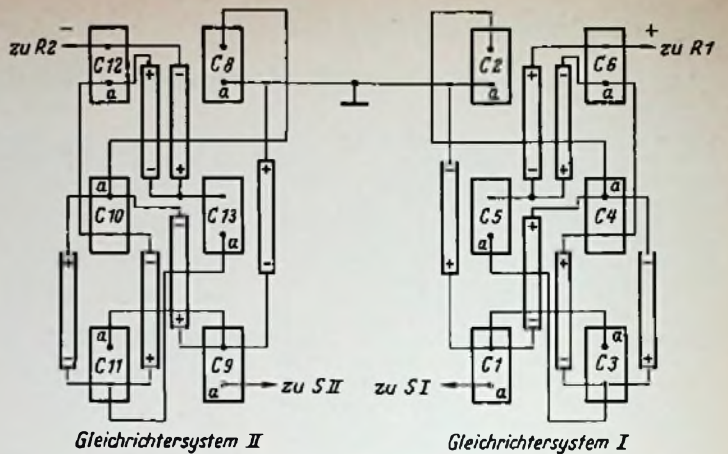
Bild 3. Aufriß, Seitenriß und perspektivische Ansicht des Montagegerüsts

<sup>1)</sup> Im Mustergerät wurden für R1 und R2 Werte von 100 kΩ gewählt, da das Gerät nur für elektrostatische Versuche verwendet wird. Soll aber auch Strom entnommen werden, so sind Werte von 20 kΩ vorteilhafter.



Rechts: Bild 4. Verdrahtungsplan der Gleichrichtersysteme

Links: Bild 5. Blick auf die Verdrahtung. Links ist Gleichrichtersystem II, rechts Gleichrichtersystem I angeordnet. Der Netzanschluß ist auf der Rückseite herausgeführt



neben den Gleichrichtersystemen Platz. Der Transformator, der Netzschalter, die Glühlampen und die Stufenschalter werden auf der Bedienungsplatte nach Bild 4 und Bild 5 befestigt, während die Hochspannungsbuchsen und die Erdklemme an der Vorderwand des Gerätes montiert werden. Der Netzanschluß ist auf der Rückseite angeordnet.

**Inbetriebnahme**

Nach Überprüfung der Verdrahtung, bei der man besonders auf die richtige Polung der Gleichrichter achten soll, werden zunächst bei abgeschalteten Siebkondensatoren die Gleichrichtersysteme geprüft. Zu diesem Zweck legt man ein hochohmiges Voltmeter (Röhrevoltmeter) mit dem entsprechenden Meßbereich zwischen Masse und Punkt A. Nun wird Schalter S I Stufe für Stufe durchgeschaltet und die erzeugten Spannungen werden gemessen.

Meist wird man in den ersten Schaltungsstellungen Abweichungen von den errechneten Werten feststellen. Dies ist auf die Verluste der Kondensatoren und auf das unvollkommene Arbeiten der Gleichrichter bei kleinen Spannungen zurückzuführen. Ist System I in Ordnung, so prüft man System II auf die gleiche Art. Wenn auch diese Prüfung zufriedenstellend verlaufen ist, schließt man C 7 und C 14 wieder an und prüft sie ebenfalls durch Aufladen auf die höchste Spannung.

Arbeiten auch sie einwandfrei, so wird das Gerät in eine Haube aus 1 mm starkem Schwarzblech geschoben und darin befestigt. Das betriebsfertige Gerät ist auf S. 115 oben rechts abgebildet. Mit ihm können nun Prüfungen bis zu einer maximalen Prüfspannung von 4000 V vorgenommen werden. Bei Prüfspannungen bis 2000 V schaltet man den Prüfling zweckmäßig zwischen Erdklemme und Hochspannungsbuchse. Bei Spannungen über 2000 V legt man ihn zwischen positive und negative Hochspannungsbuchse. In diesem Fall müssen aber seine beiden Pole hochwertig von Erde isoliert sein.

Das Hochspannungsgerät eignet sich aber nicht nur zu rein elektrostatischen Prüfungen. Mit ihm können auch Braunsche Röhren, Leuchtöhren, Geiger-Zählrohre und andere Hochspannungsverbraucher innerhalb der zulässigen Belastungsgrenze betrieben werden.

Da das Arbeiten mit hohen Spannungen nicht ungefährlich ist, soll man immer

**Wickeldaten für den Netztransformator<sup>2)</sup>**

Kerntype: M 65

Primärwicklung: 960 Wdg. 0,32 mm  $\phi$  CuL  
+ 960 Wdg. 0,22 mm  $\phi$  CuL

Sekundärwicklung: 10  $\times$  250 Wdg.  
0,18 mm  $\phi$  CuL

<sup>2)</sup> Der Netztransformator muß entweder selbst gewickelt oder kann von der Firma I. G. Schmidbauer, Transformatorbau, Hebertsfelden/Spanberg, Ndb., zum Preis von 11,90 DM bezogen werden.

Vorsicht walten lassen. Das Gehäuse des Gerätes muß vor jeder Inbetriebnahme über die Erdklemme geerdet werden. Außerdem ist auf die ausreichende Isolation sämtlicher hochspannungsführender Leitungen zu achten (Hochspannungskabel!). Das Gerät ist auch nach jeder Benutzung unbedingt spannungslos zu machen. Dies geschieht dadurch, daß man die Hochspannungsbuchsen einfach mit der Erdklemme verbindet. Die beiden Schutzwiderstände verhindern schädliche Funkenbildung oder gar das Abschmelzen der

inneren Anschlüsse der Siebkondensatoren.  
Franz Jerfy

Anmerkung der Redaktion: Das Gerät darf in dieser Form nur im Laboratorium von geschulten Fachkräften benutzt werden! In der Werkstatt entspricht es nicht den gewerbepolizeilichen Bestimmungen. Hochspannungsprüfgeräte (für Kondensatoren und Transformatoren) müssen so gebaut sein, daß der Prüfling innerhalb einer kleinen „Prüfkabine“ steht und erst dann unter Hochspannung gesetzt werden kann, wenn die Kabine geschlossen ist und keine spannungsführenden Teile berührt werden können.

**Taschensuper mit den neuen Subminiaturröhren**

Als Beispiel für einen einfachen Taschensuper mit den neuen Miniaturröhren (s. Seite 111 dieses Heftes) empfiehlt Telefunken die in Bild 1 dargestellte Blockschaltung, in der auch die entsprechenden Empfindlichkeitswerte angegeben sind.

Bild 2 zeigt einen Schaltungsvorschlag für den Hf- und Zf-Teil eines solchen Empfängers. Die Werte für L und C in den Eingangsstufen entsprechen dem Mittelwellenbereich. Der Oszillator arbeitet mit induktiver Rückkopplung und abgestimmtem Gitterkreis. Die Oszillatorspannung für die Mischröhre wird von einer Anzapfung an der Gitterspule abgenommen und in die Katode (Heizfaden) der Mischröhre eingekoppelt. Auf diese Weise kann in gewissen Grenzen eine automatische Lautstärkeregelung vorgesehen werden. Wird die Ankopplung genügend lose gehalten, dann bleibt die Frequenzverwerfung des Oszillators im Lang- und Mittelwellenbereich kleiner als 1,5 kHz. Die maximale Mischsteilheit in dieser Anordnung beträgt etwa

320  $\mu$ A/V, die Mischverstärkung  $V_m$  ist 36fach bei einem Resonanzwiderstand von 120 k $\Omega$  für das Zf-Bandfilter.

Mit Ausnahme der etwas schwierigen Verhältnisse bei der automatischen Regelung sind durch die additive Mischung keine Nachteile hinsichtlich Kreuzmodulation, Modulationsverzerrung, Brumm-Modulation, Spiegelwellen usw. vorhanden. Im Kurzwellenbereich wirkt sich die Änderung der Raumladungskapazität beim Regeln stärker aus. Hier verzichtet man daher besser auf eine Regelung.

Die Zf-Stufe und der Diodengleichrichter sind mit normalen Bauelementen geschaltet. Mit einer Steilheit von 1,1 mA/V ergibt sich eine 95fache Zf-Verstärkung. Verzichtet man auf die Diodengleichrichtung und die automatische Lautstärkeregelung, so kann man das Gerät auch mit einem rückgekoppelten Audion und einem Lautstärkereglern im Antennenkreis betreiben. Durch die geringere Bedämpfung des zweiten Zf-Filters infolge der Rückkopplung ergibt sich hiermit ein vier- bis sechsfacher Gewinn, und man erhält für 10 mW Ausgangsleistung eine Eingangsempfindlichkeit von etwa 5  $\mu$ V.

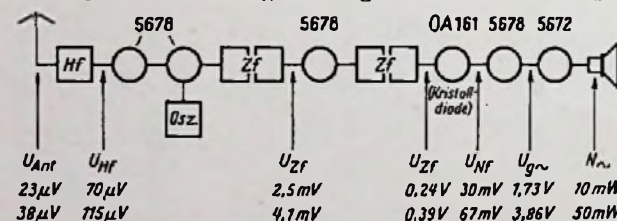


Bild 1. Blockschaltung eines Taschensupers mit den neuen Telefunken-Subminiaturröhren

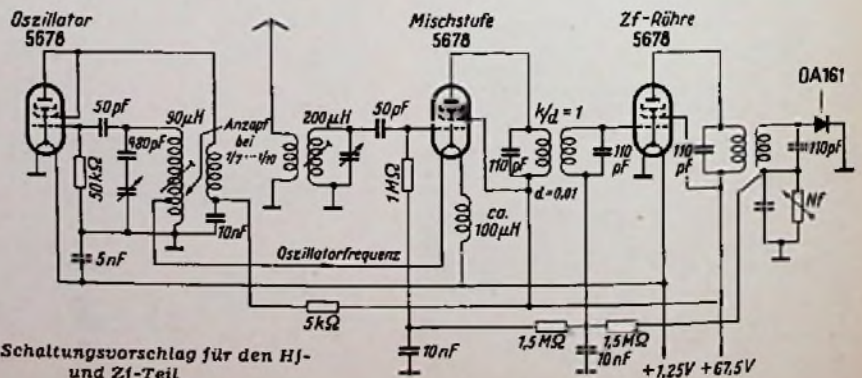


Bild 2. Schaltungsvorschlag für den Hf- und Zf-Teil

20. 3. 1955

8. Graetz-Sinfonia 4 R

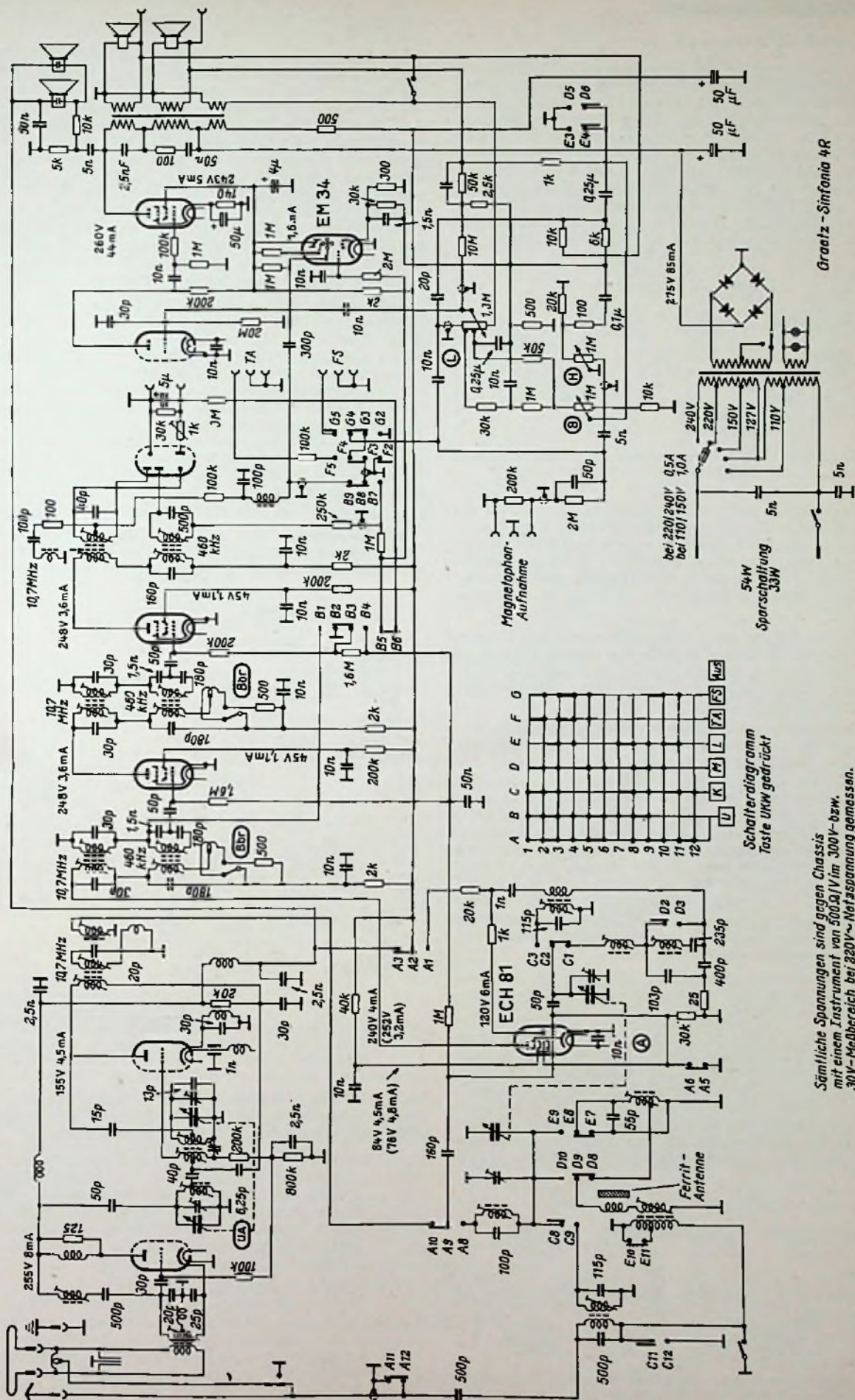
ECC 85

EF 41

EF 41

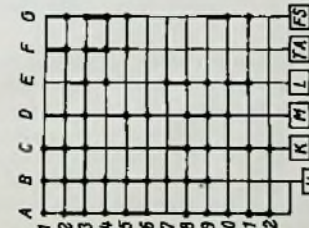
EABC 80

EL 84



Sämtliche Spannungen sind gegen Chassis mit einem Instrument von 500Ω/V im 300V-bzw. 30V-Messbereich bei 220V~ Netztension gemessen. Strom und Spannungswerte in Stellung UKW gemessen. Eingeklemmte Werte der ECH 81 in Stellung MW.

Schalterdiagramm  
Taste UKW gedrückt



Graetz-Sinfonia 4 R

54W  
Sparschaltung  
33W

Graetz KG, Altena/Westfalen

Funktionsbeschreibungen

Graetz-Melodia 4 R und -Sinfonia 4 R

Das Gerät Melodia 4 R ist der Schaltung nach ein 6/9-Kreis-super (Bild 16). Anstelle der hierbei vielfach verwendeten mittelsteilen Pentode EF 89 im Zf-Teil enthält das Gerät jedoch die hochsteile Röhre EF 85, um eine größere Verstärkungsreserve zu schaffen. In der UKW-Eingangsstufe wird mit Zwischenbasisschaltung gearbeitet. Die Neutralisation erfolgt durch die Spule zwischen Anode und Gitter des ersten Trioden-systems. Diese Spule darf beim Abgleichen nicht verstimmt werden. Ist es notwendig, sie auszuwechseln, so ist die Ersatzspule vor dem Einbau mit einer genauen Selbstinduktionsmeßbrücke auf 1,7  $\mu$ H einzustellen und mit Wachs festzulegen.

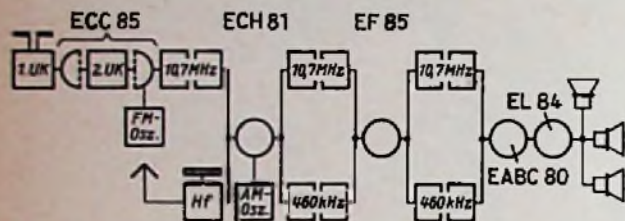


Bild 16. Blockschaltung des Gerätes Melodia 4 R (Gesamtschaltung siehe Seite 8)

Im AM-Eingangsteil bildet die Ferritantenne einen Teil des MW-Eingangskreises. Die Außenantenne wird auf eine Zusatzspule gekoppelt. Beim LW-Empfang wird dieser Kreis an eine Anzapfung der LW-Spule gelegt, so daß auch in diesem Bereich die Ferritantenne wirksam ist. In der Zuleitung zum Gitter der ECH 81 vor dem Schalterkontakt A 8 — A 9 liegt der Zf-Sperrkreis.

Im Nf-Teil sei auf die Lautsprecheranordnung hingewiesen. Bekanntlich verwendet Graetz anstelle von seitlich angeordneten Lautsprechern einen Resonanzboden mit nach vier Richtungen offener Schallschale (vgl. „Graetz bringt 4 R“, FUNKSCHAU 1954, Heft 21, Seite 441).

Bei dem 8/12-Kreisuper Sinfonia 4 R (Bild 17) entsprechen — um die Fertigung zu rationalisieren — UKW- und AM-Eingangsteil genau der Schaltung des vorher beschriebenen Gerätes Melodia. Der Zf-Teil enthält jedoch eine zusätzliche Verstärkerstufe. Wegen des großen Verstärkungszuwachses kann man dann anstelle einer EF 85 oder EF 89 auf zwei Röhren EF 41 mit normaler Steilheit und dementsprechend größerer Sicherheit gegen Schwingneigung übergehen. Die trotzdem noch sehr hohe Verstärkung erlaubt, die an den Gittern dieser beiden Röhren liegenden AM/Zf-Kreise über kapazitive Spannungsteiler (180 pF — 1,5 nF) teilanzukoppeln und damit den Einfluß von Röhrenänderungen besonders beim Regeln auf ein Minimum herabzudrücken. Ferner ist eine zweistufige Bandbreitenregelung im AM/Zf-Teil vorgesehen.

Im UKW-Teil arbeitet das Mischtriodensystem auf ein Dreifachbandfilter. Hierbei sind der zweite und dritte Kreis über eine niederohmige Teilspule gekoppelt.

Neben der durch den Hf- und Zf-Teil bedingten großen Empfindlichkeit und Trennschärfe wurde bei diesem Gerät auch großer Wert auf vorzügliche Klangwiedergabe gelegt. Die Tonfrequenz gelangt nach der Gleichrichtung über den Koppelkondensator 161 (Bild 18) zum Lautstärkereglern 168 (die Zahlen entsprechen den Positionsbezeichnungen der Originalschaltung). Der Fußpunkt des Lautstärkereglers liegt über einer Kompensationsspule auf dem Ausgangsübertrager an Masse. Diese

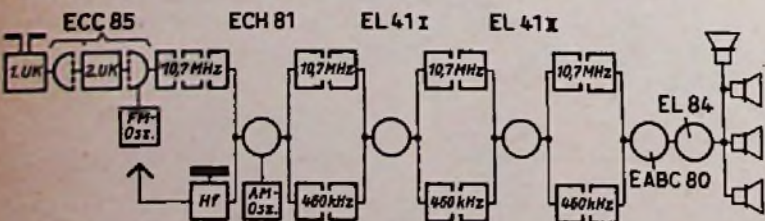


Bild 17. Blockschaltung des Gerätes Sinfonia 4 R. Infolge der zusätzlichen Zf-Verstärkerstufe gegenüber dem Modell Melodia (Vgl. Bild 16) genügen zwei Röhren EF 41 mit normaler Steilheit im Zf-Teil

Spule dient lediglich zur Brummkompensation im herunterge-regelten Zustand. Die am Schleifer des Lautstärkereglers abge-griffene Teilspannung wird über den Kondensator 137 dem Gitter der Röhre EABC 80 zugeführt.

Die Frequenzkurve wird in folgender Weise beeinflusst: Der Ausgang ist durch den Hochtonübertrager HÜ und den Tieftonüber-träger TÜ in zwei Kanäle aufgeteilt. Um eine günstige Eigenfrequenz zu erreichen, ist HÜ auf der Primärseite mit dem Kondensator 147 (2,5 nF) überbrückt. Durch die große Kapazität 207 (50 nF) parallel zur Primärseite von TÜ werden über diesen Übertrager nur Frequenzen von etwa 40 bis 1000 Hz übertragen. Die hohen Frequenzen fallen an dem relativ nieder-ohmigen Hochtonübertrager HÜ ab, der mit TÜ in Serie liegt und für die tiefen Frequenzen praktisch belanglos ist. Die RC-Kombination auf den Primärseiten der Übertrager ist so ge-wählt, daß über den gesamten Frequenzbereich die Anpassung ziemlich konstant gleich 5,5 k $\Omega$  ist. Die Gegenkopplungsspan-nungen werden von den Sekundärseiten abgenommen.

Baßanhebung: Die Spannung an der eigentlichen Sekundär-wicklung von TÜ wird über das RC-Glied 180/181, den 3-k $\Omega$ -Widerstand 178 und den Widerstand 169 an Masse geführt. 169 ist dabei der Fußpunktwiderstand der gehörrihtigen Laut-stärkereglern, an dem infolge des als Hochpaß wirkenden RC-Gliedes 180/181 in ansteigendem Maße die hohen Frequenzen gegengekoppelt werden. Die Tiefenregelung erfolgt dadurch, daß tiefe Frequenzen von TÜ über den Widerstand 182 und den Tiefenregler 164 in die beiden Glieder der gehörrihtigen Laut-stärkereglern in Gegenphase hineingekoppelt werden. Die Tiefen werden dadurch in der linken Schleiferstellung des Baß-reglers unterdrückt. Bei Rechtsstellung des Schleifers entfällt die Gegenkopplung, und die Bässe erscheinen angehoben.

Höhenanhebung: Von dem Verzweigungspunkt der Wider-stände 169 und 178 werden die hohen Frequenzen über den Kopp-elkondensator 173 (0,1  $\mu$ F) und den Längswiderstand 172 je

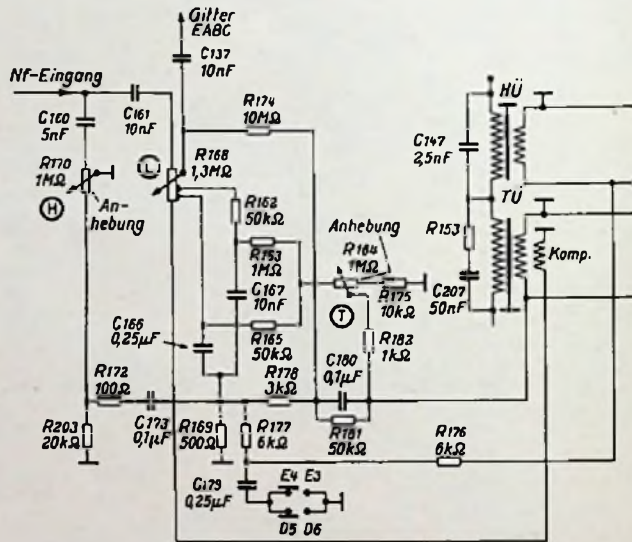


Bild 18. Die Frequenzkorrekturglieder und Gegenkopplungskandle im Niederfrequenzteil des Empfängers Sinfonia 4 R. Die beiden Ausgangsüber-träger HÜ und TÜ teilen das Frequenzband auf

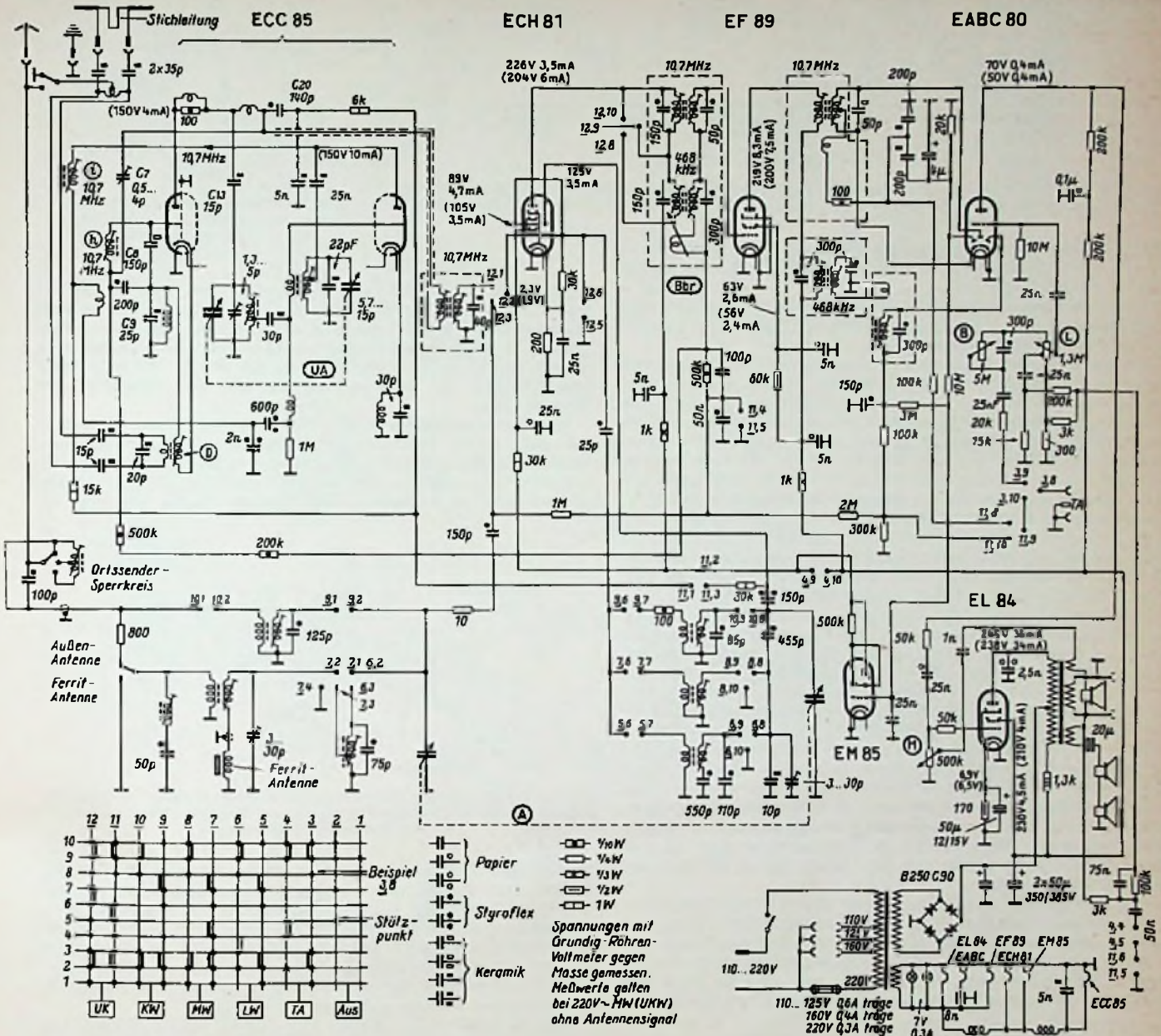
nach der Stellung des Schleifers am Höhenregler H mehr oder weniger nach Erde abgeleitet. Dadurch fallen sie aus der Gegen-kopplung heraus, und die Höhen werden angehoben.

Zusätzlich werden Höhen aus dem Übertrager HÜ über die Widerstände 176 und 177 in den Gegenkopplungskanal geleitet und in der vorher beschriebenen Weise am Regler H beeinflusst. In der anderen Schleiferstellung von H wirkt der 5-nF-Kondensator 160 als Tonblende und unterdrückt die Höhen. Der Widerstand 203 dient lediglich zur Phasenkorrektur.

Beim AM-Empfang werden die Höhen im Nf-Teil noch etwas stärker angehoben, um den Verlust infolge der großen Selektion auszugleichen. Hier wird deshalb über entsprechende Wellenschalterkontakte der Kon-densator 179 vom Höhegegenkopplungskanal gegen Erde gelegt. Er nimmt in bekannter Weise hohe Fre-quenzen aus der Gegenkopplung heraus, so daß sie ver-stärkt im Klangbild erscheinen.



9. Grundig 3043 W/3 D



Grundig-Radio-Werke GmbH., Färth/Bayern

Grundig 3043W/3D

**Funktionsbeschreibungen**

**Grundig 3043 W/3 D und 5040 W/3 D**

Das Schaltbild des Gerätes 3043 W/3 D scheint der Röhrenbestückung nach zunächst zu einem normalen 7/9-Kreissuper zu gehören. Tatsächlich handelt es sich jedoch um einen 7/11-Kreissuper. Aus der Blockschaltung Bild 19 geht dabei hervor, daß das erste System der UKW-Eingangstriode ECC 85 doppelt ausgenutzt ist. Die beiden Systeme der Doppelröhre arbeiten zunächst in bekannter Weise als UKW-Eingangstriode und als selbstschwingende additive Mischstufe. Das erste Zf-Bandfilter führt jedoch nicht zum Gitter der AM-Mischröhre ECH 81, sondern nochmals zurück zur ersten UKW-Triode. Deren System arbeitet also als Reflexstufe und verstärkt gleichzeitig die Eingangsfrequenz und die Zwischenfrequenz. Erst das zweite 10,7-MHz-Filter führt dann zum Gitter der Röhre ECH 81. Die weitere Anordnung ist aus Bild 19 klar zu erkennen.

Die Einzelheiten der Reflexstufe sind aus dem Hauptschaltbild zu ersehen. Der Dipol (mit der Stichelitung zur Unterdrückung störender Oszillatorausstrahlungen) koppelt auf die UKW-Eingangsspule D. Das Gitter ist UKW-mäßig über C 8 = 150 pF und C 9 = 25 pF geerdet. Für die Hochfrequenz arbeitet das Röhrensystem also in Gitterbasisschaltung. Die parallel zu

C 9 liegende Wicklung dient dabei lediglich als Drossel, um den Kathodengleichstromkreis zu schließen.

Von der Anode gelangt die Hochfrequenz über die Dezisperre (100 Ω) und C 13 = 15 pF an den zweiten Hf-Kreis und über die übliche Oszillatorbrücke zum Gitter der Mischtriode. In der Anodenzuleitung dieser Röhre liegt die Spule i des ersten Zf-Kreises. Sie ist über eine Kopplungswicklung am Fußpunkt mit der Zf-Spule h am Gitter des ersten Triodensystems gekoppelt. Nach der Verstärkung in diesem System gelangt dann die Zwischenfrequenz zu dem zweiten Bandfilter vor der Röhre ECH 81.

Um die Schwingneigung des ersten Triodensystems für 10,7 MHz zu verhindern (für UKW besteht infolge der Gitter-

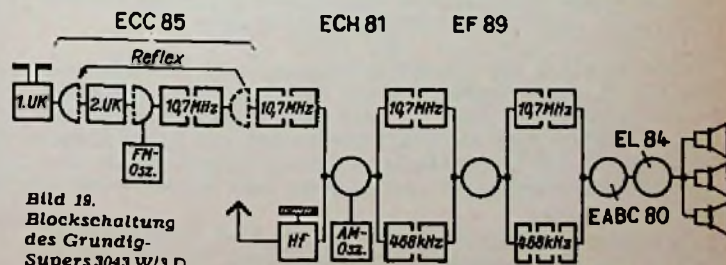


Bild 19. Blockschaltung des Grundig-Supers 3043 W/3 D

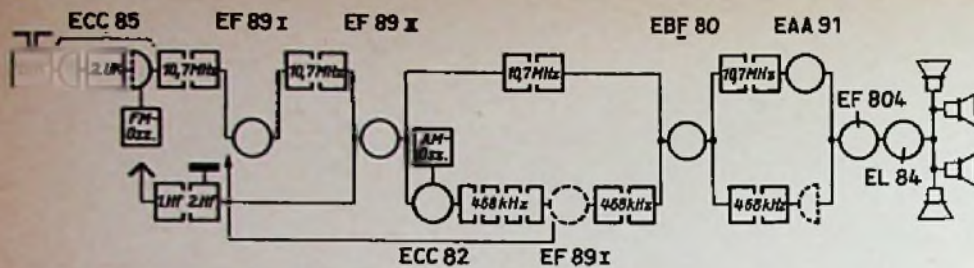


Bild 20. Blockschaltung des Grundig-Empfängers 5040 W/3 D. Das markanteste Kennzeichen der Schaltung ist die additive Mischung mit Hilfe der Doppeltriode ECC 82 in den AM-Bereichen

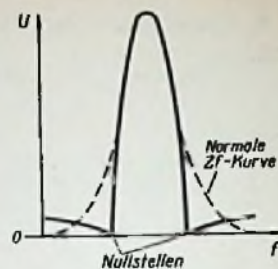


Bild 22. Übliche Form der Bandfilterkurven (gestrichelt) und Verlauf beim Nullstellenbandfilter (starke Linie)

basisschaltung keine Schwingneigung), wird vom Anodenkreis her über den Trimmer C 7 eine Neutralisationsspannung in den Gitterkreis zurückgeführt.

Bemerkenswert ist ferner, daß die Regelspannung der Eingangsröhre von dem Begrenzungsglied im Gitterkreis der Zf-Pentode EF 89 abgenommen wird.

Das Gerät W 5040 W/3 D ist ein Spitzensuper mit hohem Aufwand an Selektionsmitteln (11/11 Kreise), einem reichlich ausgestatteten NF-Teil und einer Motor-Abstimmautomatik. Aus der Blockschaltung Bild 20 ergeben sich bereits einige wichtige Einzelheiten. Der FM-Kanal besteht aus dem UKW-Teil, drei Zf-Verstärkerstufen mit den Röhren EF 89 I, EF 89 II, EBF 80 und einer besonderen Duodiode EAA 91 für den Radiodetektor. Der AM-Kanal zeigt die Stufenfolge: Hf-Vorröhre, EF 89 II, Mischtriode und Oszillatortriode ECC 82, Vierfachbandfilter, zwei Zf-Verstärkerstufen mit den Röhren EF 89 I und EBF 80, Demodulator mit den beiden Diodenstreifen der Röhre EBF 80. Im NF-Teil sind die kling- und brummarme Pentode EF 804, eine Endröhre EL 12 und vier Lautsprecher vorhanden.

Das Hauptmerkmal der Schaltung ist die additive AM-Mischung. Multiplikative Mischröhren vom ECH-Typ vereinen zwei Funktionen: Mischung und Regelung. Dies bedeutet einen gewissen Kompromiß bei der Ausbildung der Röhrenkennlinien, denn die Regelung verlangt eine andere Kennlinienkrümmung als die Mischung. Dieser Kompromiß führt zu Mehrdeutigkeiten bei der Mischung, d. h. zur Kreuzmodulation und zu Pfeifstellen. Nimmt man einen erhöhten Röhrenaufwand in Kauf, so erhält man bessere Ergebnisse, wenn die beiden Funktionen verschiedene Röhren übertragen werden. Dies ist hier geschehen. Wie Bild 21 zeigt, dient die Pentode EF 89 II zur Regelung. Das durchstimmbare Eingangsbandfilter ergibt hierbei eine gute Vorselektion. Der Anodenwiderstand ist nur  $600 \Omega$  groß. Damit ergibt sich eine aperiodische Verstärkung bis zum KW-Bereich.

Als Mischsystem dient eine Triode der ECC 82. Die Empfangsfrequenz wird dem Gitter und die Oszillatorfrequenz der Katode zugeführt. Die zur Mischung erforderliche Oszillatorspannung wird dabei am Gitter der eigentlichen Oszillatortriode abgegriffen. Das RC-Glied ( $10 \text{ nF} / 1,5 \text{ k}\Omega$ ) dient als Katodenwiderstand, um die Gittervorspannung der Mischtriode

macht. Die Mischtriode hat andererseits den Vorteil, daß ihr Rauschwert geringer als der einer Hexode ist. Deshalb ist hier keine hohe Vorverstärkung erforderlich, die infolge großer Spannungsamplituden wieder zur Kreuzmodulation führen könnte. Die Vorstufe mit der Röhre EF 89 II dient also lediglich zur Schwundregelung und zur Erhöhung der Trennschärfe.

Das Vierfachbandfilter hinter der AM-Mischtriode ECC 82 ist als sogenanntes Nullstellenbandfilter ausgebildet. Bei einer idealen Bandfilterkurve müßten die Flanken nahezu senkrecht bis auf Null abfallen. Dies ist jedoch mit den üblichen Bandfiltern nicht zu erreichen. Die Flanken biegen am Fuß der

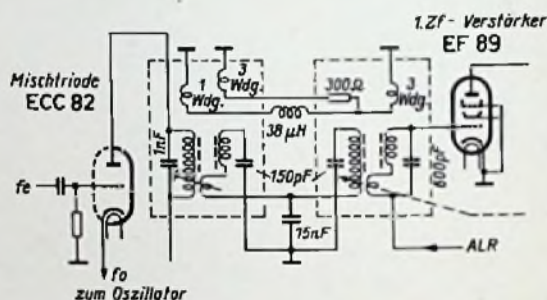


Bild 23. Schaltung des Vierfachbandfilters mit symmetrischen Nullstellen. Das gleiche Filter wird auch in den Grundig-Geräten 4040 W/3 D und 5050 W/3 D verwendet

Kurve meist flach ab wie die gestrichelten Linien in Bild 22. Bei diesen neuen Bandfilteranordnungen treten jedoch zwei symmetrisch zur Bandmitte liegende Minima auf, an denen die Ausgangsspannung bis auf Null herabgeht, wie die stark gezeichnete Kurve in Bild 22 erkennen läßt. Dadurch werden gerade die am meisten störenden Nachbarsender sehr wirksam unterdrückt. Für noch weiter ab liegende Frequenzen tritt dann die Selektion der Vorkreise in Kraft.

Bild 23 stellt die praktisch ausgeführte Schaltung dar. Der erste Kreis des Filters ist mit einer Parallelkapazität von  $1 \text{ nF}$  an den niedrigen Innenwiderstand der Triode angepaßt. Kreis 1 ist mit Kreis 2 induktiv gekoppelt. Die Kopplung vom zweiten zum dritten Kreis erfolgt über eine Serienkapazität, während der dritte und der vierte wieder induktiv gekoppelt sind. Ferner besteht über eine kleine Induktivität eine Kopplung über alle Kreise hinweg von Kreis 1 auf Kreis 4. Die Nullstellen kommen jedoch erst durch die Wirkwiderstands-Kopplung zwischen Kreis 2 und 4 ( $300\text{-}\Omega$ -Widerstand) zustande. Das Bandfilter ist in zwei getrennten Abschirmbechern untergebracht. Auch bei Betätigung des Bandbreitenreglers bleibt die Symmetrie der Nullstellen erhalten. Sie können dabei so verschoben werden, daß Störer im Frequenzabstand von 8 bis 12 kHz unterdrückt werden.

Im NF-Teil werden die tiefen Frequenzen an zwei Stellen regelbar beeinflusst. Der eine Regler (R 64) bringt die tiefen Frequenzen aus einem Tiefpaß vom Ausgangsübertrager her an die Katode der NF-Vorröhre EF 804. Der Schwingkreis BV 2019 und C 111 parallel zu deren Katodenwiderstand ist auf 100 Hz abgestimmt und bewirkt eine Tiefenanhebung, die durch Gegenkopplung über R 64 abgeflacht wird. Der mit R 64 gekoppelte Regler R 56 wirkt auf eines der drei Glieder für die gehörige Lautstärkeregelung. — Von der Anode der Röhre EL 12 führt ferner eine Gegenkopplung über  $2,5 \text{ nF}$ ,  $200 \text{ k}\Omega$  und  $15 \text{ k}\Omega$  zur Katode der EF 804. Hierdurch werden mittlere Frequenzen abgesenkt, also Bässe und Höhen angehoben.

Die Motor-Abstimm-Automatik wird in einem der nächsten Hefte der FUNKSCHAU ausführlich behandelt.

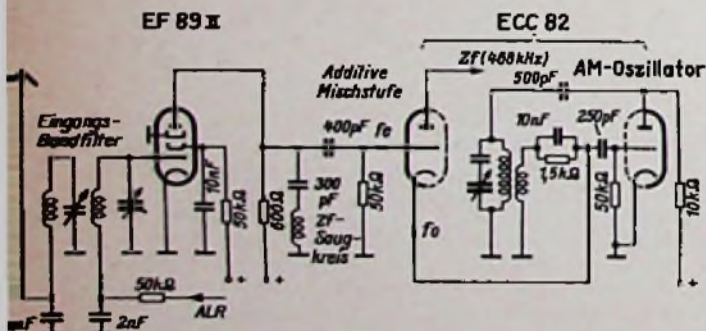


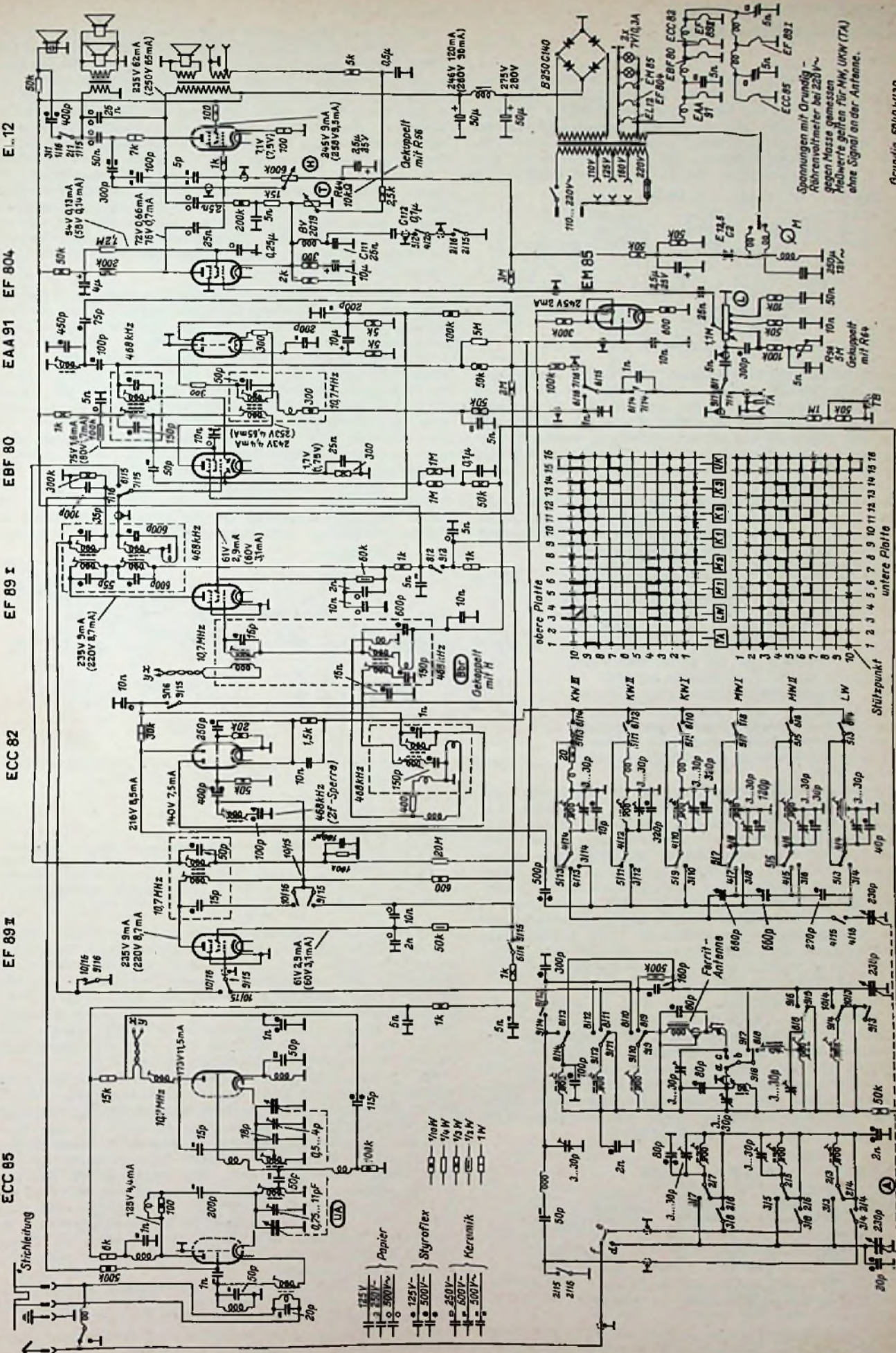
Bild 21. Schaltung der AM-Eingangsstufe und der additiven Mischstufe beim Grundig-Super 5040 W/3 D. Die Oszillatorspannung wird am Filter der (getrennten) Oszillatortriode abgenommen und in die Katodenleitung der Mischtriode eingekoppelt

zu erzeugen. Da die Oszillatortrioden für jeden Bereich günstig bemessen werden können, läßt sich eine annähernd konstante Mischspannung in allen Bereichen einstellen. Die Katodenkopplung hat weiterhin den Vorteil, daß keine direkte Verkopplung mit der Anode der Vorröhre auftritt. Damit wird die Störausstrahlung auf die Antenne auf minimale Werte reduziert.

Der geringe Innenwiderstand der Triode wird durch geeignete Messung des folgenden Vierfachbandfilters unschädlich ge-

10. Grundig 5040W/3 D  
ECC 85

Stichleitung



Grundig 5040 W/3 D

Grundig-Radio-Werke GmbH, Fürth/Bayern

**Funktionsbeschreibungen**

**Kaiser W 1145**

Dieser 6/9-Kreissuper arbeitet mit der bewährten Röhrenbestückung ECC 85, ECH 81, EF 89, EABC 80, EL 84 (Bild 24). Die UKW-Vorröhre ist als Gitterbasisstufe geschaltet. In Reihe mit dem Eingangskreis liegt der Katodenwiderstand, um die Gittervorspannung zu erzeugen. Der erste Zf-Kreis für 10,7 MHz in der Anodenleitung der Mischtriode besitzt eine besondere Kopplungswicklung am Fußpunkt, die induktiv mit

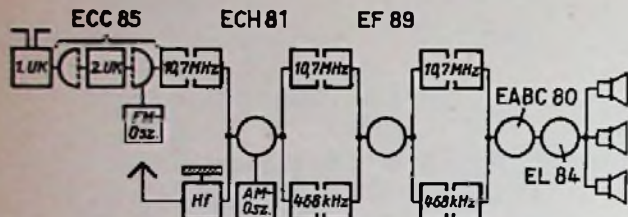


Bild 24. Blockschaltung des Gerätes Kaiser W 1145

dem zweiten Bandfilterkreis gekoppelt ist. Während die Anodenspannung über 30 kΩ an den Verbindungspunkt der beiden Spulenhälften geführt ist, liegt der Fußpunkt der Koppelspule über 120 pF an Masse. Die an diesem Kondensator abfallende Zf-Spannung gelangt über 9 pF zum Gitter und entdämpft den Innenwiderstand der Triode. Der FM/Zf-Verstärker arbeitet in gewohnter Weise mit dem Hexodensystem der ECH 81 und der mittelsteilen Pentode EF 89.

Im AM-Eingangsteil enthält das Gerät eine gesondert anschaltbare MW-Ferritantenne (Taste MF). Die Schaltung ist so angeordnet, daß bei nicht gedrückten Tasten der KW-Bereich wirksam ist. Durch den 180-pF-Kondensator in Reihe mit dem Drehkondensator wird der KW-Bereich von 5,9 bis 10,5 MHz auf die gesamte Skalenbreite auseinander gezogen. Im MW- und LW-Bereich liegt der 180-pF-Kondensator außerhalb der Schwingkreise in der Gitterzuleitung und beeinflusst die Frequenz nicht. Außerdem liegt ein Zf-Sperrkreis in der Zuleitung zum Gitter. Er bleibt damit auch beim Empfang mit der Ferritantenne wirksam.

Der AM-Oszillator arbeitet im Gegensatz zu den sonst üblichen Anordnungen auch im KW-Bereich mit kapazitiver Dreipunktschaltung. Die in Reihe liegenden Verkürzungskondensatoren 320 und 480 pF ergeben dabei gleichzeitig die bereits erwähnte Bandspreizung.

Beim Betätigen eines Klangreglers tritt im allgemeinen ein Lautstärkeunterschied auf, deshalb ist hier der Höhenregler im Nf-Teil mit einem Lautstärkeausgleich versehen. Der 500-kΩ-Regler H kann in Verbindung mit dem gegen Erde liegenden 10-nF-Kondensator zunächst als Tonblende aufgefaßt werden. Sie würde bei heruntergeregelten Höhen einen Lautstärkeverlust ergeben. Hier führt nun ein 500-kΩ-Widerstand von der Tonblende zum Schleifer des Lautstärkereglers. Wird der Höhenregler dunkler gestellt, also im Extremfall das 500-kΩ-Potentiometer kurzgeschlossen, dann bildet dieser 500 kΩ-Festwiderstand einen Nebenschluß zum oberen Teil des Lautstärkereglers. Dies wirkt so, als ob der Schleifer höher steht; die Lautstärke wird also vergrößert.

Die Lautsprecherkombination setzt sich aus einem perm.-dynam. Tieftonsystem, einem ebensolchen Mitteltonsystem und einem statischen Hochtonlautsprecher zusammen. Tiefe Töne werden durch einen 50-μF-Kondensator in Reihe mit der Schwingspule vom Mitteltonlautsprecher ferngehalten. Da sich so hohe C-Werte nur mit Elektrolytkondensatoren wirtschaftlich erzielen lassen, wird hier ein solcher verwendet. Seine Polarisationsspannung ergibt sich dabei aus dem Spannungsabfall am Katodenwiderstand der Endröhre.

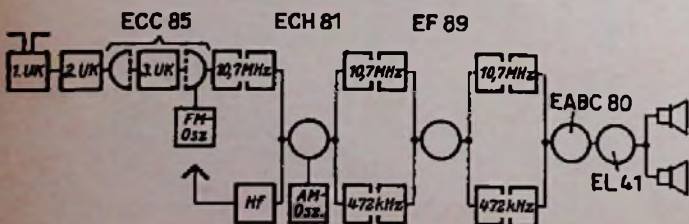


Bild 25. Blockschaltung Körting 420 W. Nicht dargestellt ist eine zusätzliche Nf-Verstärkung im Triodensystem der ECH 81 beim UKW-Empfang

**Körting 420 W**

Die Blockschaltung dieses Empfängers zeigt bis zur Nf-Stufe die übliche Standardbestückung ECC 85, ECH 81, EF 89, EABC 80. Als Endröhre dient eine EL 41 (Bild 25). Sämtliche Körting-Empfänger dieses Jahrganges arbeiten mit einem besonderen UKW-Eingangsteil, dessen Eigenarten an Bild 26 besprochen werden sollen. Die von der Dipolantenne aufgenommene Hochfrequenz gelangt über einen symmetrierten Antennenübertrager zunächst zu einem Sperrkreis für die Zwischenfrequenz von 10,7 MHz und dann über ein Tiefpaßfilter mit der Spule Dr zur Katode der Gitterbasisstufe. Die Abschlußkapazität des Tiefpaßfilters wird von der Erdkapazität der Katode gebildet. Das Filter schaltet den unerwünschten Einfluß dieser Kapazität auf die Eingangsimpedanz aus und verhindert zugleich, daß Harmonische der Oszillatorfrequenz zur Antenne gelangen. Dieses Tiefpaßfilter unterdrückt ferner Spiegelfrequenzpfeifstellen.

Im Anodenkreis des Hf-Röhrensystems liegt ein Saugkreis, bestehend aus der Drossel Dr 2 und 160 pF. Er ist ebenfalls auf Zf = 10,7 MHz abgestimmt. Die verstärkte Hochfrequenz gelangt über den in π-Schaltung aufgebauten UKW-Zwischenkreis. Durch diese Anordnung wird der Einfluß der Röhrenkapazitäten herabgesetzt und eine Sperre für die Harmonischen des Oszillators geschaffen. Für die Eingangsfrequenz arbeitet das zweite Triodensystem in Katodenbasisschaltung. Als Oszillator betrachtet, liegt jedoch eine Gitterbasisschaltung vor, denn die vom Gitter gegen Erde liegenden Kapazitäten gehen nicht in den Oszillatorschwingkreis ein und werden praktisch das Gitter für die Oszillatorfrequenz. Die Schwingungen werden in Katodenrückkopplung erzeugt. Das kalte Ende der Oszillatorspule liegt unmittelbar am Katodenanschluß der Röhre. Die Selbstinduktion der Katodenzuleitung bildet die Rückkopplungsspule. Der daran abfallende Teil der Oszillator-

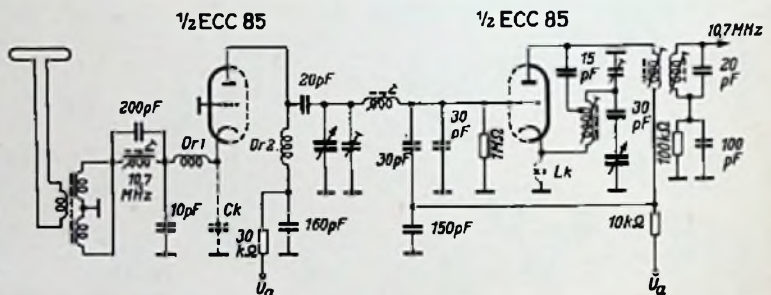


Bild 26. UKW-Eingangsteil des Körting-Empfängers 420 W. Das Gitter der Oszillatortriode führt keine Oszillatorspannung

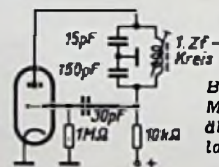


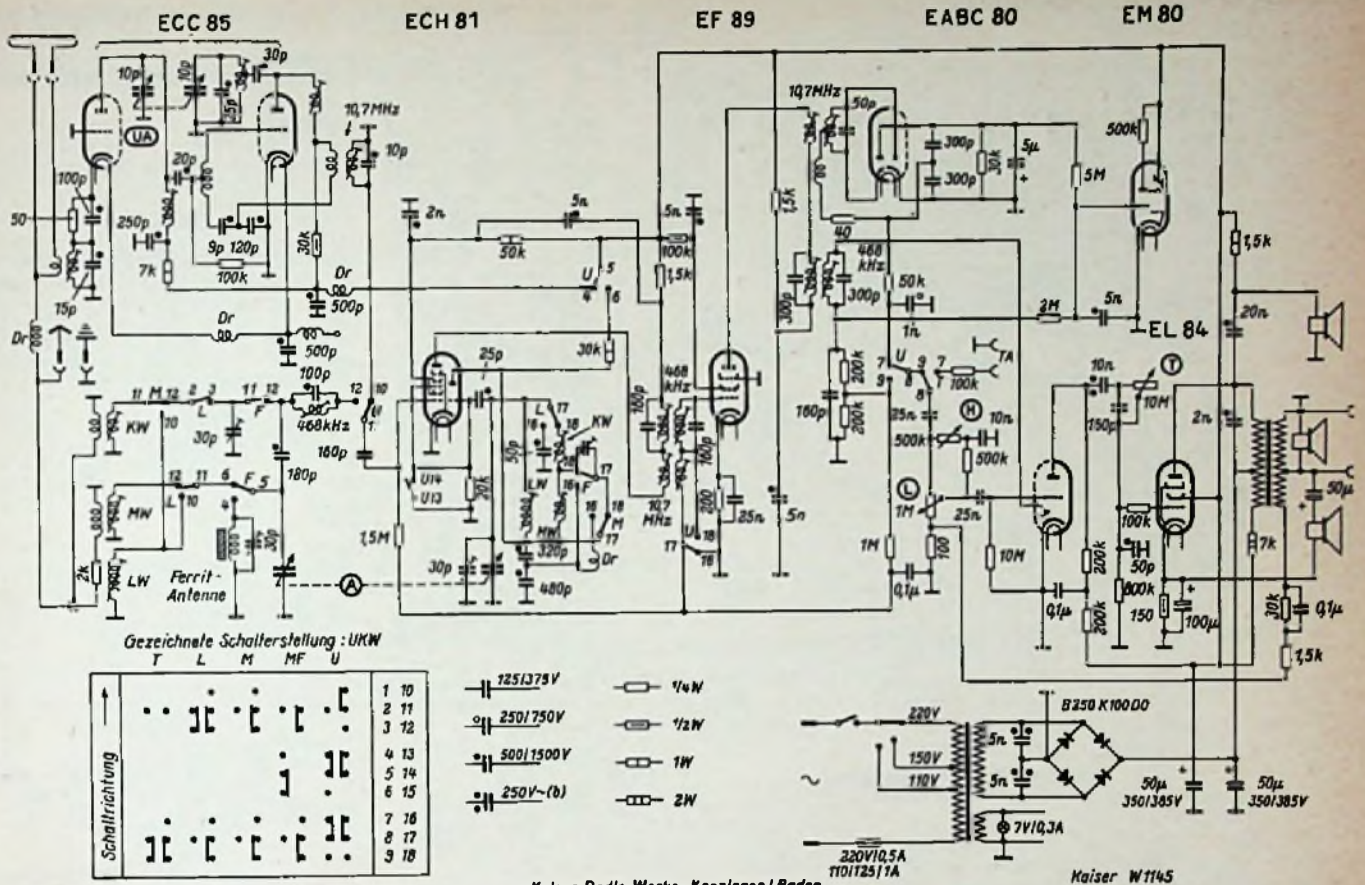
Bild 27. Prinzipschaltung der Entdämpfung der Mischtriode für die Zwischenfrequenz. Viele ähnliche Anordnungen in anderen Empfängern lassen sich auf diese gleiche Grundschialtung zurückführen

spannung steuert den Elektronenstrom in der Röhre. Da das Gitter am neutralen Punkt des Oszillatorkreises liegt, ist er weitgehend gegen den Vorkreis entkoppelt. Am Gitter der Mischröhre tritt also überhaupt keine Oszillatorwechselspannung auf. Die Anzapfung der Oszillatorspule ist so gewählt, daß der untere Spulenteil mit dem 15-pF-Kopplungskondensator zur Anode einen Saugkreis für 200 MHz bildet, so daß bereits am Schwingkreis selbst diese den Fernsehempfang störende Harmonische wirksam unterdrückt wird.

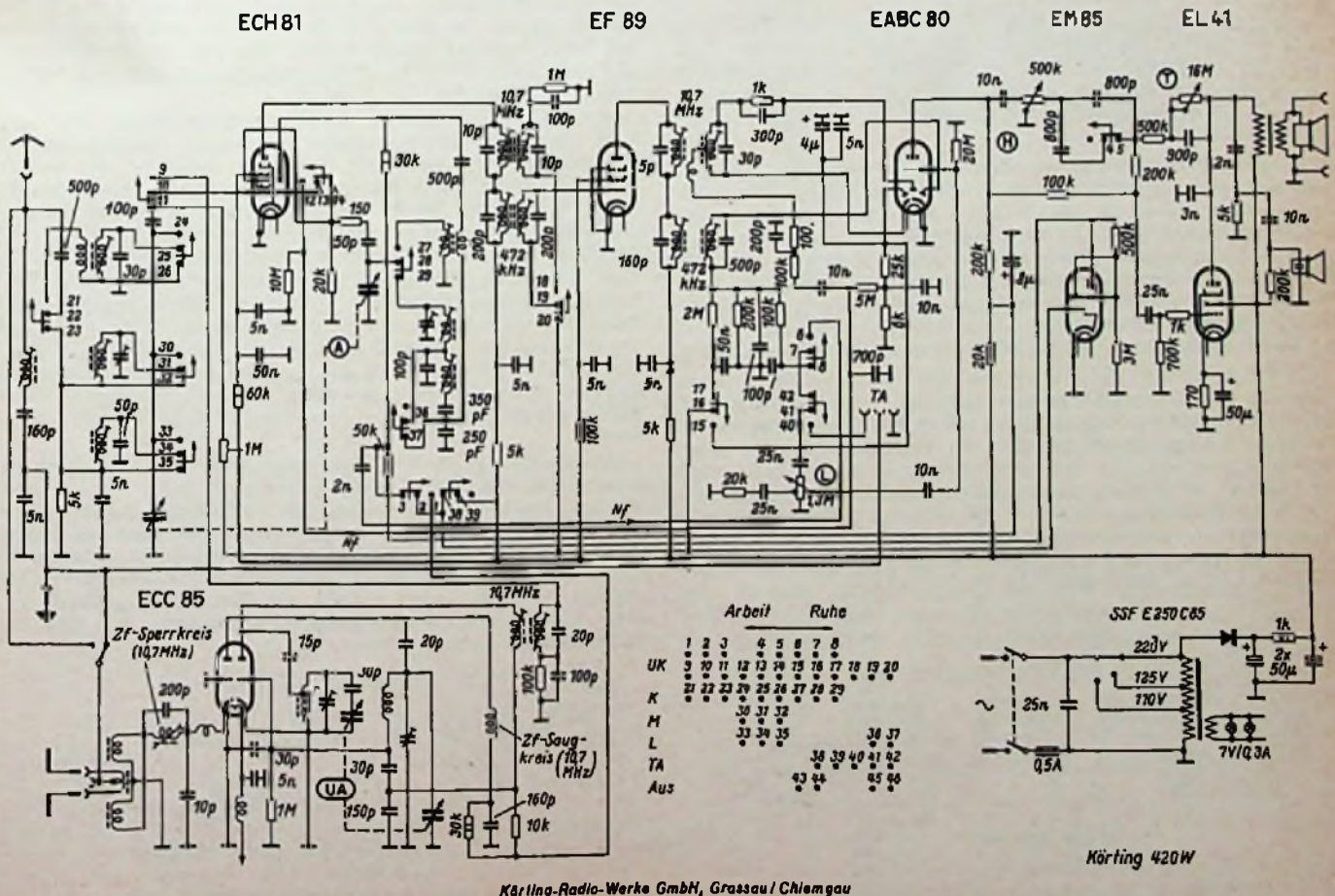
Für die Zwischenfrequenz arbeitet dieses Triodensystem im Prinzip entsprechend einer Colpitts-Schaltung nach Bild 27. Der 15-pF-Ankopplungskondensator für den Oszillatorschwingkreis wirkt für die Zwischenfrequenz so, als ob er gegen Erde liegt, da die Spulenwicklung für die kleinere Frequenz keinen nennenswerten Widerstand darstellt. Vom anderen Spulende liegen 150 pF gegen Erde. Aus diesen beiden Kondensatoren wird die Schwingkreiskapazität gebildet, während der 30-pF-Kondensator (vgl. Bild 26) den Koppelkondensator zum Gitter bildet. Die Rückkopplung dieser Schwingungsschaltung ist nur soweit angezogen, daß der Innenwiderstand der Triode für die Zwischenfrequenz heraufgesetzt wird, aber noch keine Schwingungen entstehen.

Beim UKW-Empfang wird die Tonfrequenz zusätzlich im Triodensystem der ECH 81 verstärkt. Hierzu führt eine Leitung vom Ratiodetektor zum Triodengitter (Kontakt 12-13). Die verstärkte Nf-Spannung wird am 50-kΩ-Anodenwiderstand abgenommen und dem Lautstärkereglern zugeführt.

11. Kaiser W1145



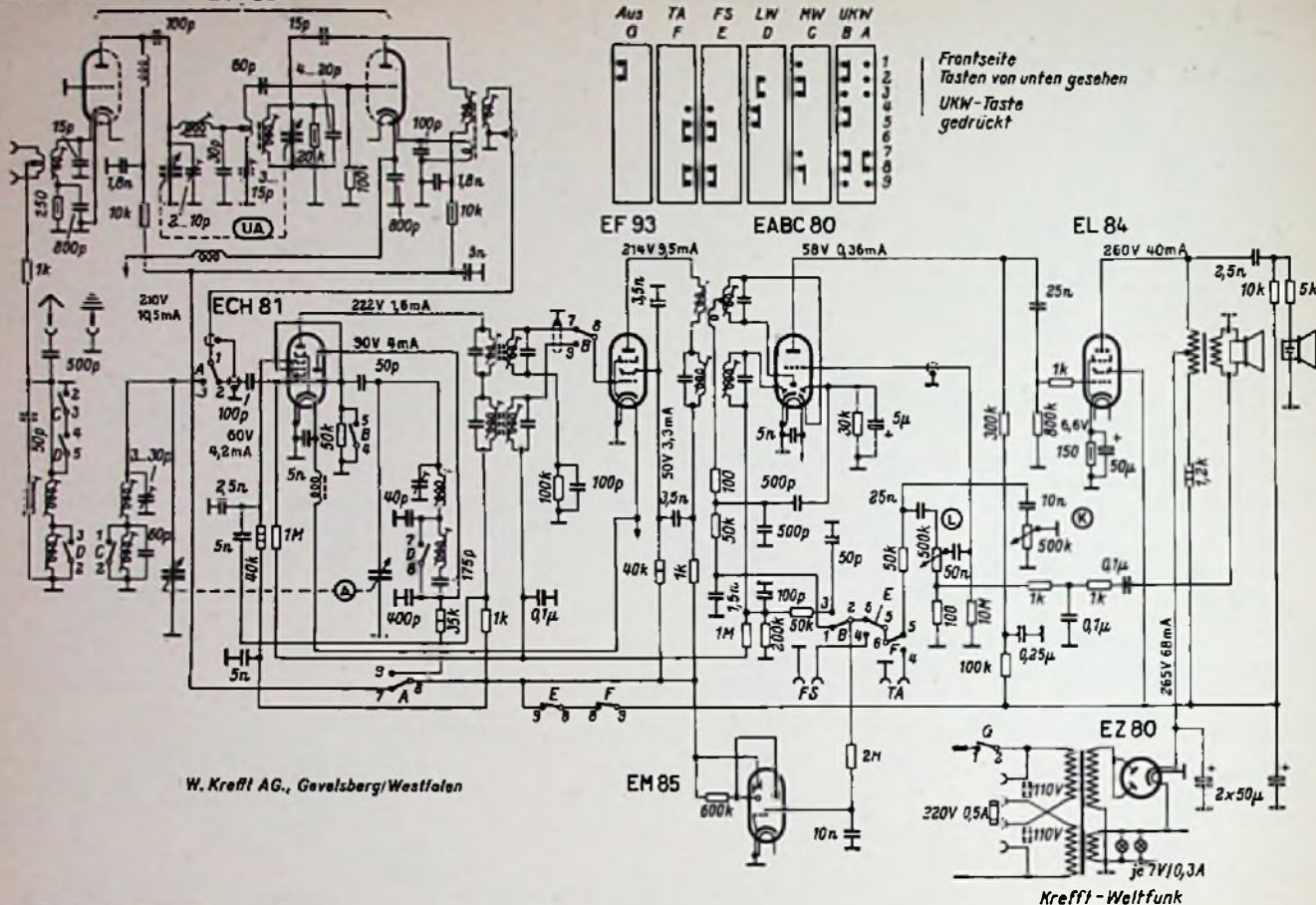
12. Körting 420 W



Körting-Radio-Werke GmbH, Grassau / Chiemgau

13. Krefft W 558

ECC 85



W. Krefft AG., Gelvesberg/Westfalen

Krefft-Weltfunk

Funktionsbeschreibungen

Krefft-Weltfunk 557 und 558

Um einen günstigen Preis zu erzielen, wurde bei dem Gerät 557 (Blockschaltung Bild 28) auf den selten benutzten KW-Bereich verzichtet und auch vom Einbau einer Ferritantenne abgesehen, da mit dem eingebauten Dipol als AM-Antenne bereits ein zufriedenstellender Empfang der günstig einfallenden Sender möglich ist.

Der UKW-Teil ist mit der Röhre ECC 85 aufgebaut. Die Eingangstriode arbeitet in Gitterbasisschaltung. Sie braucht daher nicht neutralisiert zu werden. Der UKW-Zwischenkreis ist als  $\pi$ -Filter durchgebildet. Er wirkt dadurch für die Harmonischen des Oszillators als Tiefpaß und verhindert demnach die Störstrahlung. Außerdem ergibt sich dadurch ein günstiges L/C-Verhältnis. Der Oszillatorkreis liegt an der Anode des selbstschwingenden Mischsystems. Die Zf-Rückkopplung erfolgt induktiv über eine in der Katodenleitung liegende Koppelspule.

AM-Teil und Zf-Teil entsprechen der üblichen Schaltungstechnik. Als Zf-Verstärkerröhre dient die Pentode EF 93 von Lorenz. Im Nf-Teil führt eine die hohen und tiefen Frequenzen anhebende Gegenkopplung von der Sekundärseite des Ausgangsübertragers zum Fußpunkt des Lautstärkereglers. Eine Tonblende am Eingang des Nf-Teiles dient zur Klangregelung. — In der Ausführung W 557—3 RK wird das Gerät mit Seitenlautsprechern, also mit Raumklang geliefert.

Die Hauptschaltung des Gerätes W 558 folgt auf Seite 17 der Schaltungssammlung 1955. Die Grundschialtung Bild 29 läßt ebenfalls einen 6/9-Kreissuper erkennen, doch machen verschiedene Erweiterungen dieses Gerät zu einem hochwertigen

Mittelklassensuper. Der UKW-Eingangsteil ist zugunsten noch besserer Entkopplung und Störunterdrückung mit zwei getrennten Trioden EC 92 aufgebaut. Die Schaltung des UKW-Teiles entspricht jedoch der des vorher besprochenen Gerätes W 557. Ferner enthält das Modell W 558 einen Kurzwellenbereich, der zugunsten leichter Einstellbarkeit nur das Gebiet von 5,9 bis 10,3 MHz umfaßt. Für den Mittelwellenempfang ist eine Ferritantenne vorgesehen.

Der AM/Zf-Teil enthält eine zweistufige Bandbreitenregelung, die durch eine besondere Drucktaste betätigt wird. In Breitbandstellung wird die Kopplung zwischen den beiden Bandfilterspulen durch eine Zusatzwicklung vergrößert. Gleichzeitig öffnet sich im Nf-Teil der Kontakt K 5—6 an der Anodenseite der Endröhre und schaltet dadurch den beim AM-Empfang parallel zur Transformatorwicklung liegenden 20-nF-Kondensator ab. Dadurch werden zusätzlich in Breitbandstellung die Höhen angehoben. Wird die Bandbreitenregeltaste beim UKW-Empfang gedrückt, so wird über den Kontakt I 5—6 ein Schirmgitterspannungsteiler für die Röhre EF 93 geschaffen. Durch den nur 10 k $\Omega$  betragenden Teilwiderstand gegen Erde wird die Schirmgitterspannung stark herabgesetzt. Die Röhre arbeitet dadurch als Begrenzer und unterdrückt Störspitzen.

Der Empfänger ist mit getrennten Bass- und Höhenreglern ausgerüstet. Die Tiefen werden durch Eindrehen des 10-M $\Omega$ -Reglers beschnitten, da dann der 1-nF-Längskondensator in der Gitterzuleitung wirksam wird. Die Höhenregelung erfolgt durch den in erster Näherung als Tonblende arbeitenden 2,5-nF-Kondensator beim Kurzschließen des 500-k $\Omega$ -Höhenreglers. Zusätzlich wird jedoch aus dem Ausgangsübertrager eine tiefenbetonende Gegenkopplung wirksam, so daß der Regelumfang erweitert wird.

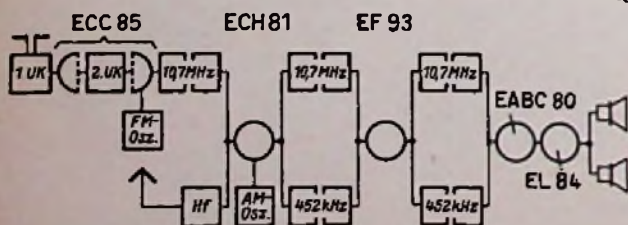


Bild 28. Blockschaltung Krefft-Weltfunk 557

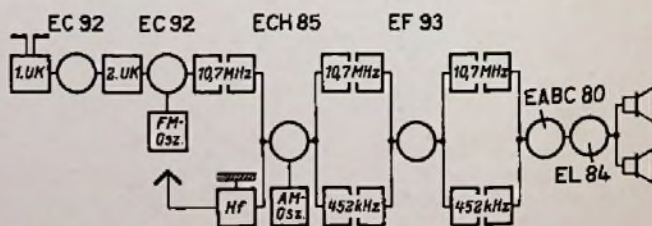


Bild 29. Blockschaltung Krefft-Weltfunk 558

# FUNKSCHAU-Prüfbericht

Ein Empfänger mit besonderer Note:

## Siemens - Schatulle H 42

Dieses hochwertige Mittelklassengerät ist als 6/9-Kreissuper entsprechend Bild 2 geschaltet. Die UKW-Vorstufe enthält eine Pentode EF 80 in Katodenbasisschaltung. Sie erfordert deshalb keine besondere Neutralisation. Der weitere Aufbau ergibt sich aus den verwendeten Röhren. Die EC 92 arbeitet als selbstschwingende UKW-Mischröhre. Die ECH 81 bildet die AM-Mischstufe und dient gleichzeitig als erste Zf-Verstärkerstufe für 10,7 MHz. Die weitere Reihenfolge lautet: EF 89 = Zf-Verstärkerstufe, EABC 80 = Demodulator- und Nf-Vorröhre, EL 84 = Endröhre.

Diese klar aufgebaute Grundschaltung enthält einige bemerkenswerte Einzelheiten, die die Leistungsfähigkeit und den Gebrauchswert des Gerätes ganz wesentlich erhöhen.

### UKW-Teil (Bild 4)

Die steile Eingangsröhre EF 80 arbeitet mit einem auf Bandmitte fest abgeglichenen Eingangskreis. Ein RC-Glied (1 MΩ — 1,25 nF) erzeugt eine geringe Gittervor-

spannung über ein etwa 2,5 cm langes gerades Drahtstück an den Massepunkt gelegt. Die Induktivität dieses Drahtstückes (in Bild 2 durch einen Bügel dargestellt) bildet einen Teil der Oszillatorspule. Das Gitter der Röhre ist über 100 pF und 40 pF mit dem Massepunkt verbunden. Man kann daher die Anordnung als induktive Dreipunktschaltung auffassen. Die an der Teilinduktivität zwischen Katode und Masse abfallende Wechselspannung liegt gleichzeitig im Gitterkreis und bewirkt die Selbst-erregung.

Die  $\pi$ -Schaltung des Vorkreises in Verbindung mit dieser niederohmigen Ankopplung der Oszillatorspannung in den Gitterkreis verhindert mit großer Sicherheit das Ausstrahlen von Störschwingungen über die Antenne. Die übliche Entdämpfung des Innenwiderstandes für die Zwischenfrequenz von 10,7 MHz erfolgt hier rein induktiv durch eine Kopplungswicklung, die von Anodenkreis zurück auf den Gitterkondensator führt.

Da heute bereits an vielen Orten zwei oder mehr verschiedene UKW-Programme zu hören sind, ist bei dem Empfänger eine zusätzliche UKW-Ortstaste vorgesehen. Sie betätigt in Bild 4 die beiden Umschaltkontakte. Dadurch wird von dem stetig veränderlichen UKW-Doppeldrehkondensator auf zwei getrennt abgleichtbare Lufttrimmer umgeschaltet. Mit ihnen können der Oszillator und der Vorkreis einzeln genau auf den UKW-Ortssender abgeglichen werden. Die Abgleichöffnungen sind vom Boden aus leicht zugänglich. Ein Spezial-schlüssel liegt dem Gerät bei. Der getrennte Abgleich hat den Vorteil, daß die Kreise absolut genau in Gleichlauf gebracht werden können. Ferner sind die beiden Trimmer gegeneinander abgeschirmt, so daß die beiden Kreise gut entkoppelt sind und keine Zieherscheinungen auftreten können.

Die UKW-Ortstaste erfordert eine besonders sorgfältige Temperaturkompensation, damit die Oszillatorfrequenz konstant bleibt. Die im Original-Kundendienst-Schaltbild der Firma geschlängelt unterstrichenen Kapazitätswerte sind keramische Kondensatoren mit besonderem TK-Wert, um diese Stabilisierung der Frequenz zu verwirklichen. Sie dürfen daher bei Reparaturen keinesfalls durch Kondensatoren mit anderen Werten ausgewechselt werden.

Die maximale Abweichung von der Nullfrequenz beim Einlaufen beträgt dank dieser Vorkehrungen nur 8 kHz. Für eine Oszillatorfrequenz von 110 MHz ergibt dies eine relative Genauigkeit von  $7 \cdot 10^{-5}$ . Dieser Wert liegt sehr hoch und wird nur von



Siemens-Schatulle H 42

- Wechselstrom: 110, 125, 220, 250 V
- Röhrenbestückung: EF 80, EC 92, ECH 81, EF 89, EABC 80, EL 84, EM 80, Selen
- 6 AM-Kreise, davon 2 abstimmbare
- 9 FM-Kreise, davon 2 abstimmbare
- Wellenbereiche: U, K, M, L
- Zwischenfrequenz: 468 kHz, 10,7 MHz
- Tonregelung: Getrennte und stetig zu bedienende Baß- und Höhenregler
- Lautsprecher: 1 perm.-dyn. Lautsprecher 20 cm Ø, 1 perm.-dyn. Ovallautsprecher 26 x 18 cm
- Eingebaute drehbare Ferritantenne
- UKW-Ortssendertaste
- Leistungsaufnahme ca. 45 Watt
- Gehäuse: 58 x 39,5 x 30 cm
- Preis: 399 DM

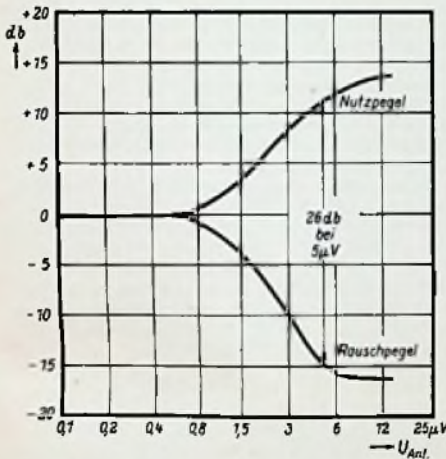


Bild 1. Empfindlichkeitskurve für FM-Empfang

spannung infolge des Anlaufstromes. Damit der Röhreneingangswiderstand möglichst hochohmig bleibt, ist der Gitterkreis an den zweiten Katodenanschluß gelegt (FUNKSCHAU 1952, Heft 1, Seite 7). Die Anodenkreisspule 1,3 bildet zusammen mit dem Schirmgitterkondensator von 160 pF einen Saugkreis für 10,7 MHz, der das Eindringen von Störern, die auf der Zwischenfrequenz arbeiten, verhindert. Gleichzeitig wirkt die Spule 1,3 als Anodendrossel für UKW-Frequenzen.

Der zweite UKW-Abstimmkreis ist kapazitiv über 50 pF angekoppelt. Drehkondensator, Spule und der 40-pF-Festkondensator bilden ein  $\pi$ -Glied. Die Teilspannung an 40 pF gelangt zum Gitter der Mischtriode. Die Schwingungschaltung arbeitet mit einer „Katodenrückkopplung“. Der Katodenanschluß der Röhre ist näm-

Quarzschaltungen übertroffen. Auch bei Netzspannungsschwankungen bis zu  $\pm 20\%$  treten keine größeren Verstimmungen als  $\pm 5$  kHz auf. Die UKW-Empfindlichkeit und den Rauschabstand des Empfängers zeigt Bild 1.

### AM-Eingangsteil und Zf-Teil

Der AM-Antennenkreis ist in allen drei Bereichen induktiv angekoppelt (Bild 3). Der Zf-Saugkreis liegt jeweils parallel zur Antennenspule. Zur MW-Ferritantennenwicklung ist eine besondere Abgleichspule in Reihe geschaltet. Der MW-Eingangskreis wird also nicht durch Verschieben

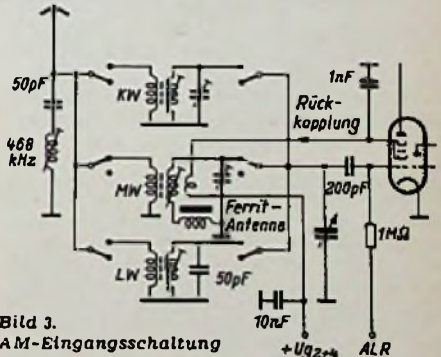


Bild 3. AM-Eingangsschaltung

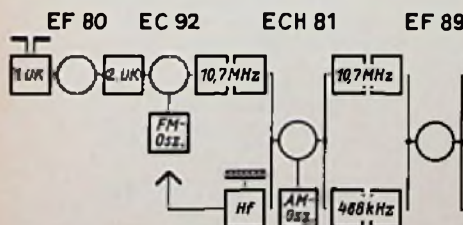
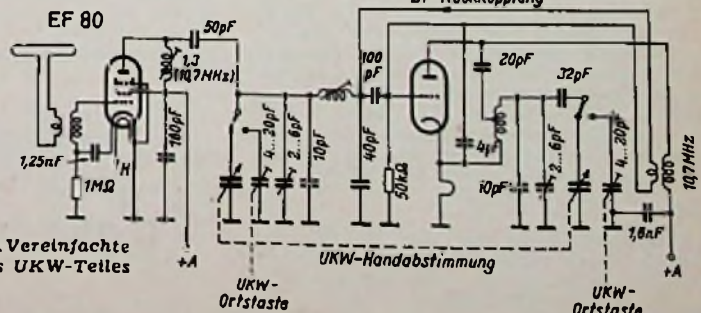


Bild 2. Blockschaltung



Rechts: Bild 4. Vereinfachte Schaltung des UKW-Teiles

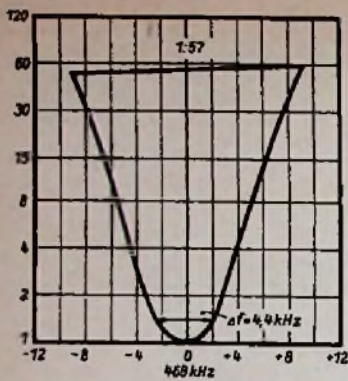


Bild 5. Zf-Durchlaßkurve für 468 kHz ab Gitter der Mischhexode

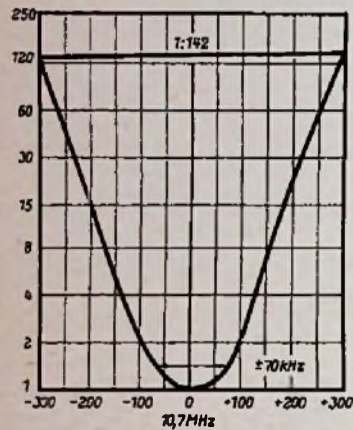


Bild 6. Zf-Durchlaßkurve für 10,7 MHz ab Schirmgitter der EF 80

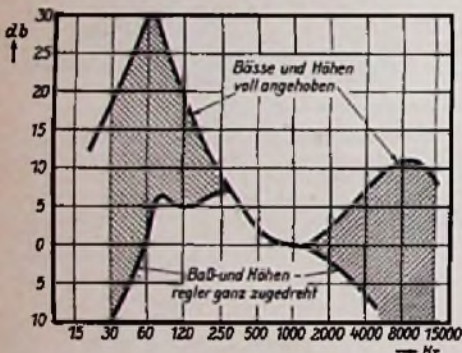


Bild 7. Wirkung der Klangregler im Nf-Teil; Lautstärkereger bei etwa 40% (In der Nähe des Abgriffs)

von Teilspulen auf dem Antennenstab, sondern durch einen normalen Schraubkern abgeglichen. Diese Abgleichspule trägt außerdem eine Rückkopplungsspule, die in der Schirmgitterzuführung liegt. Durch die Rückkopplung wird die Hf-Eingangsspannung um einen Faktor 1,8 erhöht und damit die Empfangsleistung gesteigert. Ein mechanischer Vorteil besteht darin, daß die Ferritantenne nur zwei bewegliche Zuleitungen benötigt.

Sechs Zf-Kreise für 10,7 MHz und vier Kreise für 468 kHz ergeben die Trennschärfkurven von Bild 5 und 6. Der Ratiodektor enthält einen besonderen Einstellwiderstand, um auf geringstes Rauschen abgleichen zu können. Die volle negative Regelspannung wird dem Gitter 3 der Röhre EF 89 zugeführt. Ein kleinerer Teil der negativen Spannung dient zur Regelung an den Steuergittern der ECH 81, der EF 89 und des Magischen Auges (Bild 9).

**Nf-Teil**

Bei der Gestaltung des Klangbildes ging Siemens eigene Wege. Die Schatulle enthält zwei große nebeneinanderliegende Breitbandlautsprecher. Die große Abstrahlfläche des Gehäuses (Frontfläche

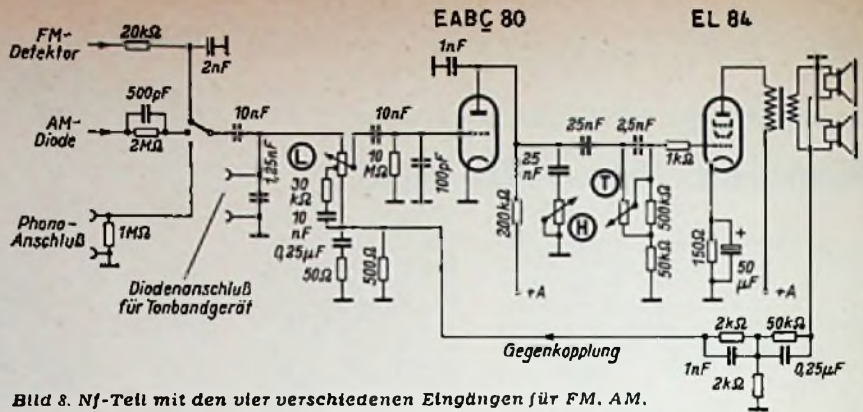


Bild 8. Nf-Teil mit den vier verschiedenen Eingängen für FM, AM, Phono und Tonbandgerät

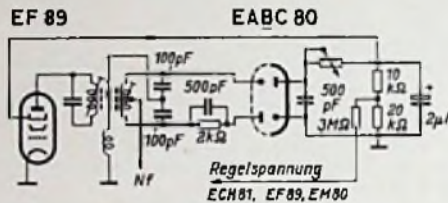


Bild 9. Vereinfachtes Schaltbild des Ratiodektors

58 x 39,5 cm, Tiefe 30 cm) lassen die Lautsprecher voll zur Wirkung kommen. Mit den weit veränderlichen Klangreglern kann für jeden Raum die beste akustische Wiedergabe eingestellt werden. Unter Umständen ist es notwendig, auch bei guten Darbietungen die Bässe und Höhen etwas abzusenken.

Technisch sind noch folgende Einzelheiten zu vermerken: Für den AM-Empfang, bei dem aus Trennschärfgründen die Höhen im Zf-Teil beschnitten werden müssen, liegt zwischen Diode und Lautstärkereger (Bild 8) ein Höhenanhebungsglied aus 500 pF parallel zu 2 MΩ. Hierdurch gewinnt auch die AM-Wiedergabe an Brillanz der Instrumente und Klarheit der Sprache.

Der Tiefenregler arbeitet dadurch besonders wirksam, weil in der unteren Schleiferstellung nicht nur der 2,5-nF-Längskondensator wirksam wird, sondern gleichzeitig wird auch der 500-kΩ-Gitterwiderstand kurzgeschlossen, so daß ein Hochpaßfilter aus 2,5 nF und 50 kΩ entsteht, das die Tiefen stark unterdrückt (Bild 8).

**Bedienung**

Durch die getrennte Abstimmung für AM und FM besitzt der Empfänger bereits zwei „Pseudo-Ortstasten“. Hierzu kommt noch die echte UKW-Ortssendertaste. Bequeme Hörer können also das Gerät auf drei Sender fest abstimmen und sie jederzeit durch einfachen Tastendruck hörbar machen. Die Temperaturkompensation ist so gut, daß während einer wochenlangen Erprobung bei jedem Einschalten die zuletzt eingestellten Sender stets genau abgestimmt waren. Bei geschlossenen Türen besteht außerdem keine Gefahr, daß die Knöpfe verstellt werden.

Wer also ein leistungsfähiges neuzeitliches Gerät besitzen will und dabei Wert auf unbeschwerten Ortsempfang legt, aber die technischen Bedienungselemente im Heim möglichst wenig in Erscheinung treten lassen möchte, dem sei dieses Modell sehr empfohlen. Fast ausnahmslos wurde bestätigt, daß die Schatullenform im Wohnraum sehr ansprechend wirkt.

**Der Fototransistor**

Durch die Erforschung der Eigenschaften bestimmter Halbleiter (Silizium, Germanium) ist nicht nur in der Form des Transistors der Elektronenröhre ein vielseitiges Verstärkerelement zur Seite gestellt worden, sondern auch der fotoelektrischen Zelle, die auf der Tatsache beruht, daß die Alkalimetalle (Kalium, Natrium, Rubidium, Cäsium) unter dem Einfluß von Licht Elektronen emittieren. Es hat sich nämlich herausgestellt, daß der Emittor sowohl des Spitzentransistors als auch des Flächentransistors durch einen Lichtstrahl ersetzt werden kann und daß der Strom im Kollektorkreis um so größer ist, je intensiver die Stelle des Transistors, auf der zuvor der Emittor saß, mit Licht bestrahlt wird.

Eine Anordnung nach Bild 1 entspricht einem Spitzentransistor, bei dem diejenige Stelle der Basis, an der zum Zwecke der Formierung die Emitterspitze geruht hat, lichtempfindlich ist in dem Sinne, daß die Größe des Kollektorstromes von der Helligkeit abhängt, mit der diese

Stelle beleuchtet wird. Es handelt sich dabei um einen runden Fleck von etwa 0,25 mm Durchmesser. Um auf diese verhältnismäßig kleine Fläche genug Licht konzentrieren zu können, ist eine Linse vorgesehen, in deren Brennpunkt der Fleck liegt. Solche Fototransistoren sind seit dem Jahre 1952 bereits im praktischen Betrieb. Sie dienen bei der Bell-Telefongesellschaft zur Registrierung von Lochkarten.

Die neuere Entwicklung läuft darauf hinaus, den Flächentransistor für die Steuerung elektrischer Ströme durch Licht nutzbar zu machen. Dazu dienen p-n-p-Transistoren, bei denen nach der durch einen Emittor vorgenommenen Formierung die p-Schicht beleuchtet wird und den Kollektorstrom entsprechend der Lichtintensität steuert. Bild 2 läßt die Analogie zum Flächentransistor erkennen. An die Stelle des gestrichelt gezeichneten Emitters ist ein Lichtstrahl getreten. Einen übersichtlichen Vergleich zwischen einem Flächen- und einem Fototransistor

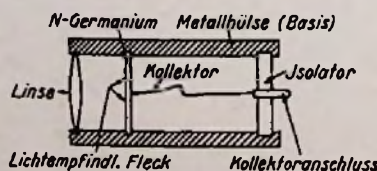


Bild 1. Der Koaxial-Fototransistor ähnelt einem Spitzentransistor

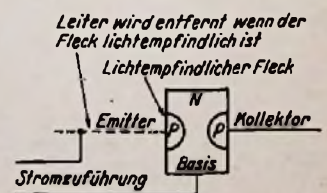


Bild 2. Der Lichtstrahl entspricht der Emittorsteuerung



die gleiche Aufgabe mit nur einer Spannungsquelle.

Die neueste Entwicklung zielt auf einen Fototransistor mit zwei lichtelektrischen Stellen, je einer am Emittor und Kollektor. Dadurch ist eine Brückenschaltung möglich, die Lichtschwankungen mit großer Genauigkeit zu messen gestattet und bei der Belichtung in der Foto-

grafie und der Regelung der Bühnenbeleuchtung Fortschritte verspricht. Da der Fototransistor auch auf infrarotes Licht anspricht, stehen ihm in der Physik und bei der Umwandlung von unsichtbarem in sichtbares Licht große Aufgabengebiete offen.

(H. Mileaf, The Phototransistor, Radio-Electronics, November 1954, Seite 96.)

## Ein direkt zeigendes Klirrfaktormessgerät

Klirrfaktormessungen sind keine Laboratoriumsangelegenheit mehr! Das hier beschriebene und sehr einfach zu bedienende Gerät ist z. B. für die Fließbandfertigung und für den Kundendienst an Tonbandgeräten entwickelt worden.

Nichtlineare Verzerrungen mißt man im allgemeinen entweder mit der abgestimmten Brücke (Klirrfaktormessbrücke) oder über Filter. In beiden Fällen wird die Grundwelle eliminiert. Die Amplitude des verbleibenden Oberwellengemisches oder auch einzelner Harmonischer wird als Prozentsatz der Amplitude der verzerrten Grundwelle entsprechend der Definition [1] für den gesamten Klirrfaktor, beziehungsweise [2] für den Anteil der n-ten Harmonischen gemessen.

$$k_{(in\%) } = \frac{\sqrt{A_2^2 + A_3^2 + \dots + A_n^2}}{\sqrt{A_1^2 + A_2^2 + A_3^2 + \dots + A_n^2}} \cdot 100 \quad [1]$$

$$k_{n(in\%) } = \frac{A_n}{\sqrt{A_1^2 + A_2^2 + A_3^2 + \dots + A_n^2}} \cdot 100 \quad [2]$$

Dabei ist  $A_1$  die Amplitude der Grundwelle,  $A_2, A_3, A_n$  sind die Amplituden der Oberwellen.

Die Klirrfaktormessbrücke kann in einem weiten Frequenzbereich verwendet werden und liefert — hinreichende Frequenzkonstanz der Brückenspannung während der Messung vorausgesetzt — mit einigem Aufwand an Einstellarbeit sehr genaue Ergebnisse. Allerdings kann nur der gesamte Klirrfaktor gemessen werden, die Anteile einzelner Oberwellen lassen sich nur näherungsweise bestimmen.

Mit wesentlich weniger Bedienungsaufwand und vor allem direkt kann man den Klirrfaktor mit Hilfe von Filtern messen. Dazu gibt man das zu untersuchende Signal über einen Hochpaß oder eine Bandsperrfilter, die so ausgelegt sind, daß sie die Oberwellen ungedämpft durchlassen, die Grundwelle jedoch möglichst vollkommen unterdrücken. Das so am Filterausgang verbleibende Oberwellengemisch wird dann als Gesamtklirrfaktor gemessen. Es ist aber auch möglich, aus dem Oberwellengemisch mit einem weiteren Filter z. B. einem Bandpaß eine bestimmte Harmonische herauszusieben und so den Anteil einzelner Oberwellen genau zu bestimmen. Da es schwierig ist, mehrgliedrige Filter über einen größeren Bereich durchstimm-

bar zu bauen, beschränkt man sich bei dieser Meßmethode meist darauf, den Klirrfaktor bei einer Frequenz zu messen. Diese braucht jedoch während der Messung nicht absolut konstant zu sein, sondern darf in einem bestimmten Bereich, dem Sperrbereich der Grundwellensperre bzw. dem Durchlaßbereich der Oberwellenfilter, schwanken. Dadurch wird der Aufwand für das Meßverfahren noch mehr vereinfacht.



Bild 1. Klirrfaktormessgerät der Grundig Ltd., London

Voraussetzung ist jedoch, daß die Amplitude des zu untersuchenden Signals während der Messung konstant bleibt. Dieses Meßverfahren wird daher besonders bei Magnettongeräten angewandt, denn der Abgleich einer Klirrfaktormessbrücke ist hier — infolge der mit dem Ohr zwar meist nicht mehr wahrnehmbaren Frequenzschwankungen durch die ungleichmäßige Geschwindigkeit der Tonträger — zumindest äußerst schwierig und zeitraubend. Vor allem bei der Fließbandfertigung und der Wartung von Magnettongeräten ergab sich der Wunsch, den Klirrfaktor schnell, sicher und mit hinreichender Genauigkeit auch von angelerntem Personal messen zu lassen. Aus dieser Notwendigkeit heraus wurden Meßeinrichtungen entwickelt, die neben den Filtern, einem Meßverstärker und einem Anzeigegerät meist auch einen klirrfaktorarmen Generator zur Speisung des Meßobjekts enthalten. Dazu kommen noch die den Filtern entsprechenden Transformationsglieder und besonders bei Geräten für universelle Anwendung Ausgangs- u. Eingangsteiler zur Anpassung an verschiedene zu messende Geräte.

Ein solches Klirrfaktormessgerät, das in fast gleicher Form auch in den Laboratorien und der Tonbandgerätefertigung der Grundig Radio-Werke in Fürth verwendet wird, hat die Grundig Ltd. (Great Britain), London, unter der Bezeichnung „Distortion Meter TG 5“ auf den Markt gebracht (Bild 1). Es gestattet die direkte Messung des ge-

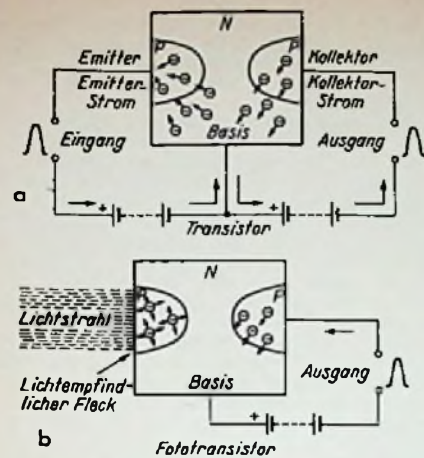


Bild 3. Zur Theorie des Fototransistors; a = Normaler Flächentransistor, b = Fototransistor

bringt Bild 3. Während Bild 3a die Vorgänge im Flächentransistor schematisch wiedergibt, veranschaulicht Bild 3b diejenigen im Fototransistor. Wie im ersten Falle der kleinere Emittorstrom einen größeren Kollektorstrom auslöst, ruft beim Fototransistor Licht einen solchen Strom hervor.

Da der Fototransistor ebenso trägheitslos arbeitet wie die fotoelektrische Zelle, kann er letztere in vielen Fällen ersetzen. Vermutlich wird er die Fozelle sogar in vielen Fällen verdrängen und zu einem entscheidenden Bauelement der Elektronik werden, die sehr oft mechanische Vorgänge mit Hilfe von Licht in elektrische Impulse umsetzt. Dabei erweist sich der Transistor der Fozelle insofern überlegen, als er Ströme in der Größe von einigen Milliampere liefert, während die Fozelle nur solche in der Größe von wenigen Mikroampere hervorbringt. Infolgedessen bedarf die Fozelle einer

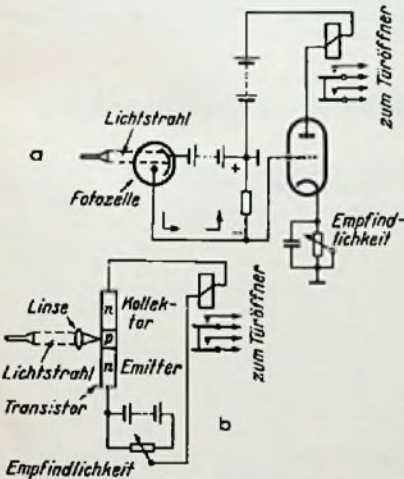


Bild 4. Verringerung des Schaltungsaufwandes gegenüber einer Fozelle

nachfolgenden Verstärkung durch Röhren, bevor der Strom in der Lage ist, etwa ein Relais zu betätigen. Im Gegensatz dazu steuert der Fototransistor Relais direkt.

Dies eröffnet der Anwendung des Fototransistors ein weites Feld, obwohl der Preisunterschied zwischen ihm und einer Fozelle heute noch bedeutend ist. Da aber beim Fototransistor die Anlage- und Betriebskosten eines Röhrenverstärkers eingespart werden können, ist er bereits heute wirtschaftlich überlegen. Mit einer Kollektorspannung von 40 V kann bei Hell-Dunkelschaltung ein Strom von etwa 4 mA gesteuert werden, der ein empfindliches Relais zum Ansprechen bringt. Einen groben Überblick über den unterschiedlichen Aufwand läßt Bild 4 erkennen. In Bild 4a wird das Relais mit Hilfe einer Fozelle gesteuert. Dazu sind u. a. eine Röhre und drei Spannungen erforderlich. Der Fototransistor Bild 4b erfüllt

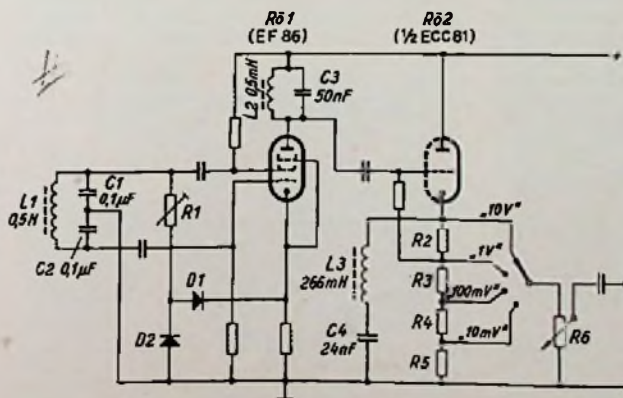


Bild 2. Schaltung des verzerrungsarmen Meßgenerators

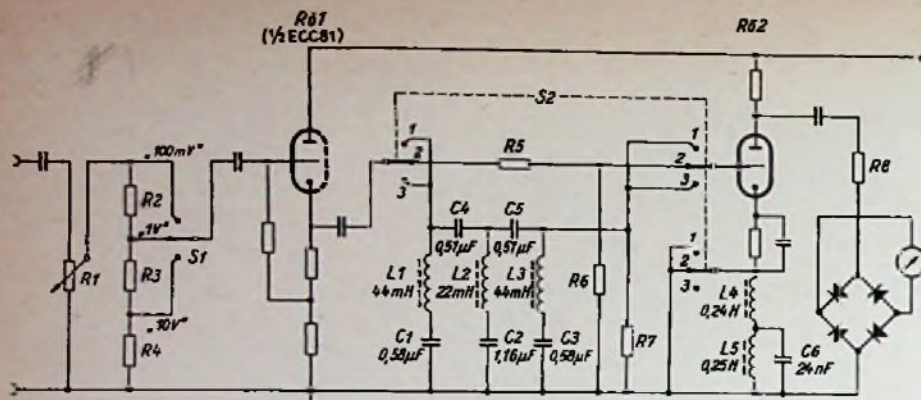


Bild 3. Prinzipschaltung des Anzeigetells

samen und des kubischen Klirrfaktors von Magnetongeräten, Tonfrequenzverstärkern u. ä. bei einer Grundfrequenz von 1000 Hz und einem Meßbereich bis 10 % Klirrfaktor.

Zur Speisung des Meßobjekts dient ein nahezu klirrfaktorfreier 1000-Hz-Generator. Seine grundsätzliche Schaltung zeigt Bild 2. Die Röhre Rö 1 (EF 86) schwingt in kapazitiver Dreipunktschaltung, wobei das Schirmgitter als Oszillatoranode verwendet wird (L 1, C 1, C 2). Eine amplitudenabhängige Belastung des Schwingkreises hält die Schwingspannung und damit auch die Gitterwechselspannung so niedrig, daß kein Gitterstrom auftritt. Diese Begrenzung geschieht durch den Widerstand R 1 und die Germaniumdioden D 2 und D 1, wobei letztere um das Katodenpotential der Röhre positiv vorgespannt ist. Die Röhre arbeitet mit relativ geringer Aussteuerung im linearen Teil der Kennlinie. Ihr Anodenstrom bleibt nahezu sinusförmig im Gegensatz zu den Oszillatoren üblicher Bauart, deren Anodenstrom durch Gitterstrom und Arbeitspunkt im unteren Kennlinienknick mehr oder weniger impulsförmig ist, also hohen Klirrfaktor aufweist.

Zur weiteren Dämpfung der Oberwellen wird die Meßspannung an der Anode mit dem auf die gleiche Frequenz abgestimmten Kreis L 2, C 3 selektiv ausgekoppelt. Um den Generator nicht durch das Meßobjekt zu belasten, ist ein Katodenverstärker (Rö 2) nachgeschaltet. Er ist so bemessen, daß er keinen nennenswerten zusätzlichen Klirrfaktor erzeugt. Der Katodenwiderstand dieser Röhre dient als vierstufiger Dekadenteiler für die Bereiche von 10 mV bis 10 V (R 2, R 3, R 4 und R 5). Die Feinregelung der abgegebenen Spannung erfolgt mit dem linearen Potentiometer R 6. Parallel zum Katodenwiderstand von Rö 2 liegt ein auf 2 kHz abgestimmter Serienresonanzkreis L 3, C 4, der den noch vorhandenen Rest an zweiter Harmonischer kurzschließt, so daß der Klirrfaktor der Ausgangsspannung unter 0,25 % liegt.

Die Schaltung der eigentlichen Klirrfaktormeßrichtung zeigt Bild 3. Das vom Meßobjekt abgegebene Signal (seine Spannung kann zwischen 100 mV und 100 V liegen) gelangt über einen hochohmigen Feinregler R 1 und einen dreistufigen Grobteiler (S 1, R 2, R 3, R 4) an die Kathodenstufe mit der Röhre Rö 2. Diese dient zur Anpassung des hochohmigen Eingangs an den Wellenwiderstand des Grundwellenfilters, der aus praktischen Gründen verhältnismäßig niedrig gewählt werden muß. Am Ausgang der Kathodenstufe liegt eine Ebene des Betriebsartenschalters S 2, der drei Stellungen aufweist:

- Stellung 1: Messung des gesamten Klirrfaktors;
- Stellung 2: Eichung;
- Stellung 3: Messung des kubischen Klirrfaktors.

Der zweigliedrige Grundwellenfilter (L 1, L 2, L 3, C 1, C 2, C 3, C 4, C 5), das in den Stellungen 1 und 3 vor dem Anzeigeverstärker (Rö 2) liegt, ist ein Hochpaß in  $\pi$ -Form mit einem Gebiet besonders gro-

ßer Dämpfung bei 1000 Hz. Während die Oberwellen ungedämpft durchgelassen werden, beträgt die Dämpfung für 1000 Hz ca. 50 db, für die Frequenzen unter 1000 Hz mindestens 20 db. 50 bzw. 100 Hz werden um ca. 30 db gedämpft, so daß Netzbrummen nicht fälschlicherweise als Klirrfaktor erscheinen kann. Im wesentlichen gelangt also nur das Oberwellengemisch an den Eingang des Anzeigeverstärkers.

Der zweistufige Meßverstärker — der Einfachheit halber ist im Schaltbild nur eine Stufe (Rö 2) gezeichnet — besitzt in der Stellung 1 und 2 linearen Frequenzgang, d. h. das gesamte Oberwellengemisch wird gleichmäßig verstärkt und angezeigt. In der Stellung 3 (bei der Messung der dritten Harmonischen) ergibt der Parallelschwingungskreis L 5, C 6, der auf 2000 Hz abgestimmt ist, für die zweite Harmonische eine wirksame Gegenkopplung. Für die dritte Harmonische wird diese Gegenkopplung dadurch vollkommen aufgehoben, daß man den bei 3000 Hz kapazitiven Blindwiderstand des Kreises L 5, C 6 mit L 4 zu einem Serienresonanzkreis für diese Frequenz ergänzt. Für 4f, 5f usw. ergibt sich aus dem mit der Frequenz

steigenden Blindwiderstand von L 4 wiederum eine Dämpfung, so daß in dieser Stellung des Betriebsartenschalters praktisch nur die dritte Harmonische verstärkt wird.

Um nun die angezeigten Spannungen der Oberwellen in ein Verhältnis zur Spannung der verzerrten Grundwelle zu bringen, d. h. den Klirrfaktor in Prozent auszudrücken, ist in der Stellung 2 des Betriebsartenschalters eine Eichmöglichkeit vorgesehen. Das Eingangssignal wird unter Umgehung des Grundwellenfilters durch einen aus den Widerständen R 5 und R 6 bestehenden Teiler auf genau  $1/10$  herabgesetzt und dem Meßverstärker zugeführt. Mit den Eingangsreglern stellt man diese Spannung so ein, daß das Gleichrichterinstrument hinter dem Meßverstärker Vollausschlag (= 10 % Klirrfaktor) anzeigt. Damit ist das Meßgerät geeicht. Der Betriebsartenschalter ist mechanisch so ausgebildet, daß er selbsttätig in diese Stellung zurückkehrt. Die Eichung wird daher zwangsläufig vor jeder Messung kontrolliert.

Die Meßunsicherheit beträgt für die Messung des gesamten Klirrfaktors 0,5%, für den kubischen Klirrfaktor 0,3% bezogen auf 10% Vollausschlag. Sie setzt sich vor allem aus dem Restklirrfaktor des Generators, dem durch das Filter gelangenden Grundwellenrest und dem Kurvenformfehler des Gleichrichterinstrumentes zusammen. Letzterer ergibt sich aus der Differenz zwischen angezeigtem arithmetisches Mittelwert und dem Effektivwert.

An der Gestaltung des Geräts fällt besonders das große Anzeigementrometer auf, dessen Skala durch den ziemlich hohen Vorwiderstand R 8 fast linear geteilt ist, so daß auch kleine Klirrfaktorwerte bequem abgelesen werden können. Um Stromstöße während der Anheizzeit vom Instrument fernzuhalten, ist es durch ein Relais überbrückt, das den Kurzschluß erst bei vollem Anodenstrom der Röhren aufhebt.

Literatur: Wireless World, März 1954, „Measurement of Harmonic Distortion“ von T. D. Conway.

## Einheits-Sendeantennen für UKW und Fernsehen

Um die verschiedenartigen Aufgaben lösen zu können, die der Bau von UKW- und Fernseh-Sendeantennen von Fall zu Fall stellt, hat Siemens Einheitsantennen entwickelt, die dazu bestimmt sind, in Gruppen um einen Mast mit quadratischem Querschnitt angeordnet zu werden. Für den UKW-Bereich 88 bis 100 Hz wird ein Einheits-Yagi nach D. Dosse verwendet, dessen Maße und Richtcharakteristik in horizontaler Richtung Bild 1 wiedergibt. Eine solche Anordnung aus 24 Elementen erzielt gegenüber einem Halbwelldipol einen Gewinn von etwa 60. Die Strahlung ist in der Richtung der Diagonalen des Mastes etwas bevorzugt, doch weicht das Diagramm in der Mitte des Frequenzbereiches von der idealen Rundstrahlung nur um  $\pm 1,4$  db ab.

Das Einheitsfeld für Fernsehsendeantennen im Frequenzbereich 174 bis 223 MHz besteht aus vier einander parallelen,

gleichphasig gespeisten Ganzwellendipolen des Schlankheitsgrades 19, die mit einem gemeinsamen Flächenreflektor verbunden sind. Durch die Anordnung solcher Einheitsfelder an den Seiten eines quadratischen Mastes ergibt sich eine Rundstrahlcharakteristik nach Bild 2, das zugleich auch den Aufbau rund um den Mast zeigt. Durch Anbringung eines oder mehrerer Felder unter bestimmten Winkeln zu den Mastseiten kann die Richtcharakteristik verformt und dadurch den örtlichen Gegebenheiten angepaßt werden. Als Beispiel dafür kann die auf dem Monte Serra in Italien errichtete Fernsehantenne dienen, deren Charakteristik so verformt ist, daß verschiedene dicht besiedelte Gebiete versorgt werden, nicht aber das nahegelegene Mittelmeer.

(Nach W. Stöhr, Neuzeitliche Richt- u. Rundstrahlantennen, VDE-Fachberichte, Band 17, 1953.)

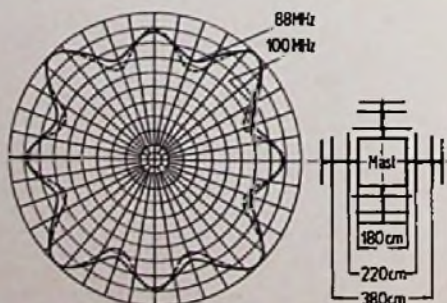


Bild 1. Horizontales Feldstärkediagramm einer aus UKW-Einheits-Yagis zusammengesetzten Rundstrahlantenne

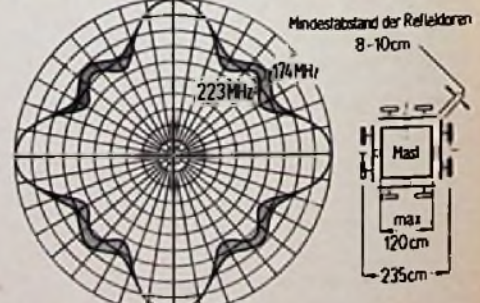


Bild 2. Horizontales Feldstärkediagramm einer aus Fernseh-Einheitsfeldern zusammengesetzten Rundstrahlantenne

Dr.-Ing. F. Bergtold: *Für den jungen Funktechniker*

## 5. Stromquellen verschiedener Art

Stromquellen sind nicht nur Batterien oder Generatoren, sondern der Funktechniker betrachtet auch z. B. Antennen und Röhren als „Stromquellen“, die ihm Hochfrequenzspannungen oder Tonfrequenzspannungen liefern.

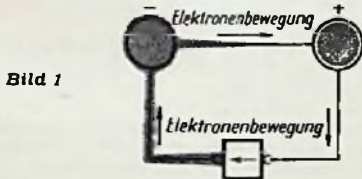
### Die Gleichstromquelle

Wir verbinden zwei isoliert angeordnete, nirgends angeschlossene, aber doch ungleich stark von Elektronen besetzte Drähte leitend miteinander. Sofort gleicht sich die Verschiedenheit der Elektronenbesetzungen über den leitenden Verbindungsweg aus. Nach erfolgtem Ausgleich besteht zwischen den beiden Drähten keine Spannung mehr. Die Elektronenbewegung ist damit zur Ruhe gekommen.

Wir schließen an die zwei Anschlüsse („Pole“) einer Taschenlampenbatterie z. B. ein passendes Glühlämpchen an (Bild 1). Damit haben wir wiederum zwischen zwei verschieden stark mit Elektronen besetzte Teile einen Stromweg eingefügt. Hier aber vermag der Strom lange Zeit zu fließen: Die Verschiedenheit der Elektronenbesetzungen beider Anschlußpole wird durch die Taschenlampenbatterie aufrechterhalten. Erst nach Stunden ist die Batterie erschöpft. Die Spannung sinkt dann merklich ab. Der Strom wird geringer. Das Lämpchen leuchtet immer schwächer. Schließlich verlöscht es.

Die noch nicht erschöpfte Batterie ergänzt ständig die Elektronenbesetzung des stärker besetzten Anschlußpoles. Sie ersetzt damit die dort über das Lämpchen abfließenden Elektronen. Ebenso nimmt die Batterie von dem schwächer besetzten Anschlußpol die dort über das Lämpchen ankommenden Elektronen wieder weg.

Das tut die Batterie mit Hilfe chemischer Umsetzungen, wobei sie die auf ihren



schwächer besetzten Pol ankommenden Elektronen in ihrem Innern nach dem stärker besetzten Anschlußpol hinüber befördert.

In den heute darstellbaren Stromquellen können nämlich Elektronen weder erzeugt noch vernichtet werden. Es bleibt der Stromquelle also nichts anderes übrig, als so zu wirken wie eine Pumpe. Die Stromquelle saugt die Elektronen von ihrem Pluspol ab und pumpt sie ihrem Minuspol zu.

### Die Wechselstromquelle

Hier denkt man zunächst an einen Wechselstromgenerator — also an eine Maschine, in deren „Ständer“ oder „Stator“ ein „Läufer“ oder „Rotor“ umläuft.

Die Wechselstromquelle sorgt dafür, daß die Spannung zwischen den beiden Anschlußpunkten oder „Anschlußklemmen“ in raschem Wechsel ihre Polung ändert, wobei auch hier ein Belasten der Spannung möglich ist. Die Wechselstromquelle behält also ihre „Klemmenspannung“ mehr oder minder vollständig bei, wenn über den zwischen die Klemmen geschalteten Ausgleichsweg ein zu der Wechselspannung gehöriger Wechselstrom fließt.

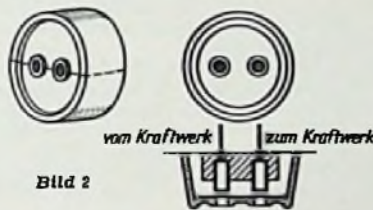
### Weitere Beispiele für Stromquellen

Da wäre z. B. die Steckdose zu nennen. Das ist die Stromquelle, die wir in unseren Wohnungen vorzugsweise verwenden (Bild 2). Die Steckdose hat zwei Buchsen,

zwischen denen eine Spannung — die Netzspannung — zur Verfügung steht. An die Steckdose können wir Lampen oder Geräte anschließen, durch die der Strom von einem Steckdosenpol zum anderen Steckdosenpol fließt. Die zu jeder Stromquelle gehörige Elektronenpumpe wird hier durch das Kraftwerk verkörpert, das allen Steckdosen eines Versorgungsgebietes gemeinsam ist.

Je nach der Art des Netzes stellt die Steckdose eine Gleich- oder Wechselstromquelle dar: An ihr — genauer gesagt: zwischen ihren beiden Buchsen — herrscht z. B. eine Gleichspannung von 110 V oder von 220 V bzw. eine Wechselspannung von 110 V, 127 V, 150 V, 220 V oder 240 V.

Eine andere manchmal anzutreffende Stromquelle ist das Klingel-Element. Heute führt man diese Elemente als Trockenelemente aus. Im Innern eines solchen Elementes befindet sich ein Kohlestab, der oben eine Anschlußklemme trägt und der mit Braunstein umpreßt ist. Ein Gazebeutel sorgt dafür, daß der Braunstein an seiner Oberfläche nicht abbröckelt. Der Braunstein ist von einem



Elektrolyt umgeben, das durch Kleister oder ein ähnliches Mittel verfestigt ist. Das Ganze steckt in einem Zinkbecher, an den ein Draht — der zweite Anschlußpol des Elementes — angelötet ist.

Nun wollen wir als weitere Stromquellen die Taschenlampenbatterie betrachten, die aus einzelnen kleinen Elementen zusammengesetzt sind. Die flachen Batterien sind aus drei solchen Elementen oder Zellen zusammengesetzt, so wie wir das aus Bild 3 erkennen können. Bei den „Stab-Batterien“ handelt es sich meist nur um zwei Zellen, wobei der eine Anschlußpol durch die Metallkappe am Kohlestift einer Zelle und der zweite Anschlußpol durch den Boden der Metallhülse der anderen Zelle gebildet wird (Bild 4).

### Auch das sind Stromquellen

Überrascht es Sie, daß auch die Antenne eine Stromquelle ist? — Nun — die Antenne liefert eine Summe von Hf-Spannungen an den Empfängereingang, der sie dabei belastet.

Das müssen wir uns ein wenig genauer ansehen. Dabei haben wir zwischen den Antennen für Lang-, Mittel- sowie Kurz-



Bild 3



Bild 4

wellen einerseits und den Antennen für UKW- und Fernsehen andererseits zu unterscheiden:

Für Lang-, Mittel- und Kurzwellen verwenden wir zum Anschluß an das Gerät Antenne und Erde (Bild 5). Das sind hier die beiden „Anschlußklemmen“ der Stromquelle. Das Stromquellen-Innere wird durch die Wellen dargestellt, hinter denen letzten Endes der Sender sitzt.

UKW- und Fernsehantennen sind aus Dipolen aufgebaut. „Dipol“ heißt „Zwei-

pol“. Hier hat also die Antenne selbst die zwei zu einer Stromquelle gehörigen Anschlußpunkte (Bild 6).

Eine weitere Stromquelle ist die Endstufe eines Empfängers oder Nf-Verstärkers. Sie speist den Lautsprecher, der als Belastung dieser Stromquelle wirkt.

Wieder eine andere Stromquelle haben wir im Oszillator eines jeden Überlagerungsempfängers (Supers). Fahrraddynamo und Lichtmaschine sind ebenfalls recht häufig anzutreffende Stromquellen. Ersterer liefert eine Mittelfrequenzspannung,

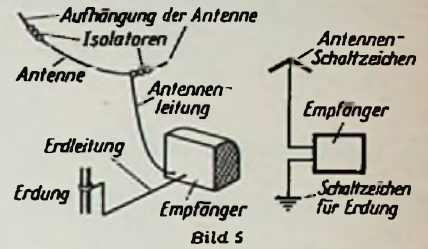


Bild 5

deren Frequenz mit der Fahrgeschwindigkeit wächst, letztere eine Gleichspannung.

Eine Fotozelle — also z. B. eine Seleuzelle, wie sie für Belichtungsmesser benutzt wird — stellt ebenfalls eine Stromquelle dar.

Wir sehen: Die Auswahl an Stromquellen ist recht bedeutend.

### Das allen Stromquellen Gemeinsame

Jede Stromquelle hat zwei Klemmen, zwischen denen eine Spannung und zwar auch dann herrscht, wenn die Stromquelle angemessen belastet wird. Das wissen wir schon. Hierzu gehört zweierlei:

Die Stromquelle muß im Innern eine Kraft aufweisen, die die Elektronen dort von einer Klemme zur anderen treibt — für Gleichstrom immer in einer, für Wechselstrom in periodisch wechselnder Richtung.

Außerdem muß im Innern der Stromquelle zwischen beiden Klemmen ein Weg bestehen, auf dem die Elektronen zu bewegen sind. Der Elektronenbewegung setzt sich auf diesem Weg ein Widerstand entgegen. Auf ihn kommen wir noch zurück.

Ist die Stromquelle unbelastet, so spricht man in Anlehnung an die Generatoren mit ihren rotierenden Läufern vielfach von Leerlauf. Das tut man auch bei Endstufen und anderen Stromquellen ohne umlaufenden Teil.

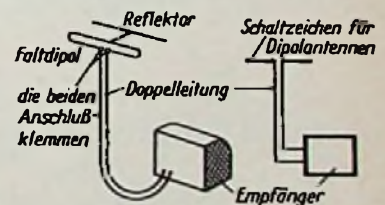


Bild 6

Das Gegenstück zum Leerlauf ist der Kurzschluß-Fall. Er liegt vor, wenn die beiden Anschlußpunkte unmittelbar über einen kurzen, dicken Leiter verbunden sind. Bei Betrachtungen über das Verhalten von Stromquellen spielt ihr Kurzschluß eine erhebliche Rolle, wenn man ihn auch in der Praxis vielfach ängstlich vermeidet.

### Fachausdrücke

**Anschlußklemmen:** Jeder Stromzweig hat zwei Anschlußklemmen. Die Spannung zwischen beiden Klemmen wird Klemmenspannung genannt.

**Belastung:** Man spricht von Belastung, wenn an eine Spannung, bzw. an eine Stromquelle ein Stromzweig angeschlossen wird, über den unter dem Einfluß der Stromquellen-Klemmenspannung ein Strom fließt.

**Elektromotorische Kraft (EMK):** Kraft, die die Elektronen im Innern der Stromquelle von deren positiver Klemme nach deren

negativer Klemme hinübertreibt. Die EMK äußert sich bei unbelasteter Stromquelle unmittelbar, und zwar als deren Leerlaufspannung.

**Klemme:** Eine Vorrichtung, mit der man eine elektrische Leitung - durch Anklammern - anschließt. Im allgemeinen aber auch das Ende eines Stromzweiges oder irgend ein Anschlußpunkt.

**Klemmenspannung:** Spannung zwischen zwei Klemmen eines Stromzweiges, insbesondere Spannung zwischen zwei Klemmen einer Stromquelle.

**Kurzschlußfall:** Die Klemmen einer Stromquelle sind im Kurzschlußfall unmittelbar durch einen sehr guten Leiter miteinander verbunden (überbrückt). Der Kurzschlußfall ist durch Fehlen einer Klemmenspannung der Stromquelle und meist auch durch hohen Strom gekennzeichnet.

**Leerlauf:** Die Klemmen einer Stromquelle sind im Leerlauf nicht miteinander verbunden. Die Stromquelle ist also offen. Der Leerlauf ist durch Fehlen eines Belastungsstromes und durch die der EMK der Stromquelle entsprechende Leerlaufspannung gekennzeichnet.

**Pol:** Anschlußpunkt, der gegen einen zweiten Anschlußpunkt eine Spannung aufweist. Die Klemmen einer Stromquelle werden auch Pole der Stromquelle genannt.

**Umpolen:** Vertauschen zweier Pole. Man polt den Anschluß an ein Gleichstromnetz um, indem man den Stecker aus der Steckdose herauszieht, ihn halb umdreht (180°) und so wieder in die Steckdose hineinsteckt.

**Zelle:** Selbständiger Teil einer Batterie. Die flache Taschenlampenbatterie hat drei Zellen.

zweifachen Wertes der Grenzfrequenz von C2, P6 (zirka 600 Hz) fast ungeschwächt durchläßt.

Durch geeignete Wahl der Kapazität C1 (2...20 nF) kann man die Aufteilung des Frequenzbereiches auf die beiden Kanäle so festlegen, daß sich einerseits eine gute Überlappung im Mitteltonbereich und andererseits die gewünschte Baßregelung ergibt. Dabei ist zu berücksichtigen, daß das Steuergitter g1 eine vielfach größere Steuerwirkung besitzt als das zweite Steuergitter g3 und daher einen wesentlich höheren Pegel ergibt als die Aussteuerung über den zweiten Kanal. Dadurch kommen auch noch einige Oktaven oberhalb der Grenzfrequenz von C1, 100 kΩ zur Wirkung und die Baßanhebung wird im Verhältnis zum zweiten Kanal wesentlich verstärkt. Man kann daher die Grenzfrequenz dieses Gliedes praktisch wesentlich tiefer legen, als es bei der Aussteuerung über ein gemeinsames Gitter zur Sicherung der Überlappung im Mitteltonbereich erforderlich wäre. Bei den durchgeführten Versuchen ergab sich z. B. noch mit einem Kondensator C1 = 2 nF und damit mit einer Grenzfrequenz von 80 Hz eine durchaus befriedigende Wiedergabe.

Die Ausgleichsstufe EF 40/II hat den Zweck, den Verstärkungsverlust auszugleichen, der durch die Klangregel-Entzerrerschaltung und durch die vor dieser Stufe vorgesehene Misch- und Überblenderschaltung entsteht. Für diesen Zweck ist jedoch eine Triodenschaltung (g2 und g3 an a) mit etwa 20facher Verstärkung vorkommend ausreichend, da sich bei Pentodenschaltung eine brumm- und klingmäßig nicht mehr beherrschbare Gesamtverstärkung des Gerätes ergeben würde.

Die Misch- und Überblenderschaltung wird durch die beiden Lautstärkeregler P3 und P4 erreicht und gestattet einen stufenlosen Übergang vom Fotozellen- und Mikrofoneingang auf den Tonabnehmer- und Rundfunktasteingang bzw. ein Einblenden von Mikrofondurchsagen in die Rundfunkwiedergabe. Die beiden Widerstände 100 kΩ verhindern den Kurzschluß eines Einganges, wenn sich das Potentiometer des zweiten Einganges in der Nullstellung befindet.

Der TA-Eingang besitzt eine Empfindlichkeit von 10...20 mV (bei voll aufgedrehten Lautstärkeregler, ohne Gegenkopplung der Endstufe).

Der Fotozellen- und Mikrofoneingang besitzt zur Erzielung der notwendigen Empfindlichkeit noch eine zusätzliche Vorverstärkerstufe EF 40/I. L. Ratheiser

## Die interessante Schaltung

### 30-W-Universal-Kraftverstärker mit regelbarer Entzerrerschaltung

#### Aufgabenstellung

Für eine kleinere Tonfilmanlage wurde die Schaltung eines Kraftverstärkers mit mindestens 30 W Ausgangsleistung verlangt, der neben dem zweifachen Fotozelleneingang auch einen Mikrofoneingang besitzt und außerdem für den Anschluß eines Tonabnehmers und eines Rundfunk- bzw. UKW-Vorsatzes geeignet sein sollte. Ferner wurde eine stetige Klangregelung mit kräftiger Baßanhebung gewünscht. Diesen Forderungen entsprechend wurde die nachfolgend beschriebene Schaltung entworfen und praktisch erprobt.

#### Schaltung

Die im Bild wiedergegebene Originalschaltung des Verstärkers enthält 5 Verstärkerröhren mit 6 Systemen, eine Stabilisatorröhre und eine Netzgleichrichterröhre.

Die Endstufe wurde, um die verlangte Nutzleistung zu erreichen, in Gegentaktstellung mit zwei Spezialröhren der Type EL 34 aufgebaut und arbeitet in AB-Einstellung mit einer Betriebsspannung von zirka 350 V. Sie gibt dabei eine Nutzleistung von maximal etwa 30 W bei 4,5 % Klirrfaktor (ohne Gegenkopplung).

Die erforderliche Gitterwechselspannung beträgt 2x21 V<sub>eff</sub> für volle Aussteuerung bzw. zirka 0,4 V<sub>eff</sub> für 50 mW Ausgangsleistung. Der Katodenwiderstand ist für beide Röhren gemeinsam.

Die Aussteuerung der Gegentakt-Endstufe erfolgt durch eine vorgeschaltete

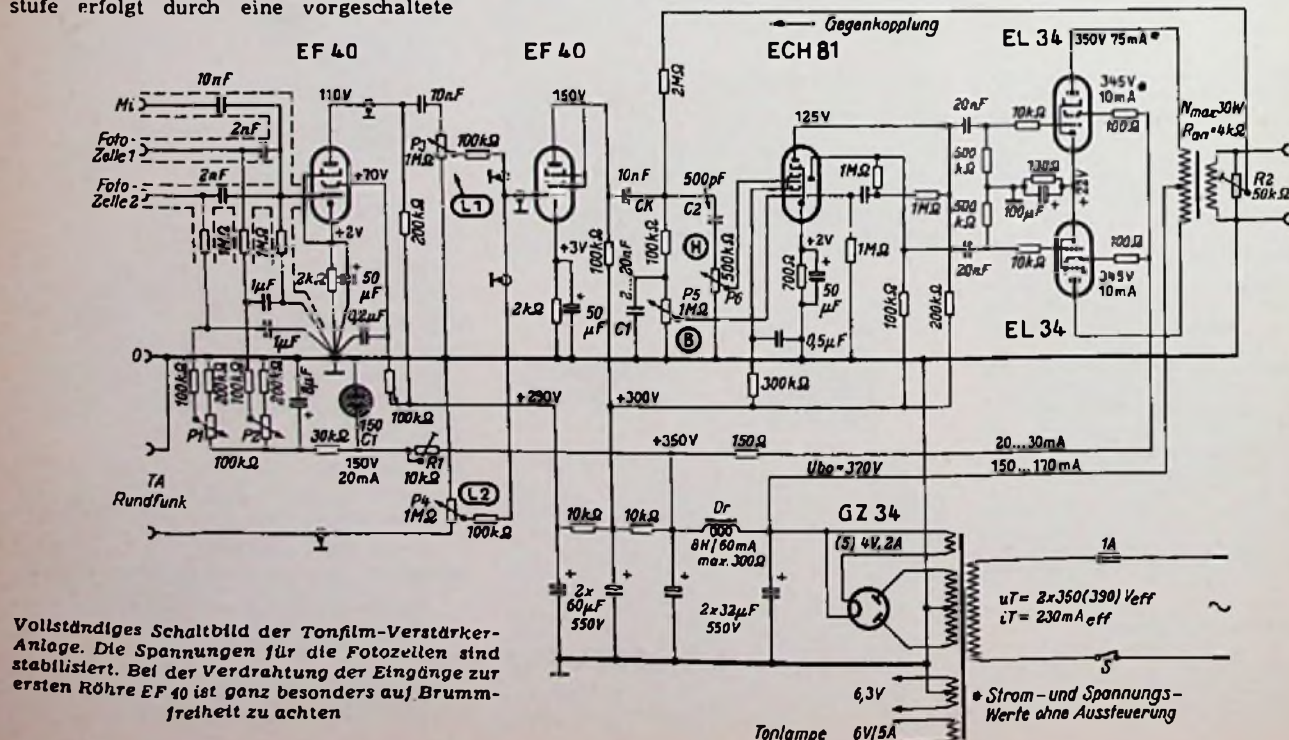
Triode-Heptode ECH 81. Das Heptodensystem dieser Röhre arbeitet als NF-Verstärker in Pentodenschaltung mit RC-Kopplung und gibt vom Gitter g1 an eine etwa 100fache Verstärkung. Die Triode ist als stabilisierte, verstärkungslose Phasenumkehrstufe geschaltet. Die Verstärkung 1 wird durch den Eingangsspannungsteiler (1/1 MΩ) und durch die zusätzliche Gegenkopplung von der Anode zum Gitter der Triode erreicht.

Die Klangregelschaltung wird durch multiplikative Aussteuerung des Heptodensystems über die beiden Steuergitter g1 und g3 erreicht. Zu diesem Zweck wird der Frequenzbereich in zwei Tonkanäle aufgeteilt und über die beiden Potentiometer P5 und P6 an die beiden Steuergitter geführt.

Die Aufteilung des Frequenzbereiches erfolgt durch ein RC-Netzwerk, das aus dem Tiefpaß 100 kΩ, C1 und dem Hochpaß C2, P6 besteht.

Durch die Wirkung von C1 werden die tiefen Töne von der durch die Kapazität von C1 bestimmten Grenzfrequenz an (f<sub>u</sub> = 800 Hz bei C1 = 2 nF und f<sub>u</sub> = 80 Hz bei C1 = 20 nF) bis maximal 1:10 angehoben, während die höheren Frequenzen durch diesen Kondensator ungedrückt werden.

Die Wirkung des Kondensators C2 ist entgegengesetzt, da er für die tiefen Frequenzen einen hohen Widerstand besitzt, während er den Bereich oberhalb des



Vollständiges Schaltbild der Tonfilm-Verstärker-Anlage. Die Spannungen für die Fotozellen sind stabilisiert. Bei der Verdrahtung der Eingänge zur ersten Röhre EF 40 ist ganz besonders auf Brummfreiheit zu achten

\* Strom- und Spannungs-Werte ohne Aussteuerung

# Briefe an die FUNKSCHAU-Redaktion

## Ersatz europäischer Röhren in Amerika

Vielleicht erinnert sich der Leser noch an Fachveröffentlichungen aus der Kriegszeit, z. B. „Amerikanische Röhren — russische Röhren“<sup>1)</sup>. Viele unserer Soldaten hatten amerikanische und russische Empfänger zu reparieren. War eine Röhre schadhaft, so half diese Tabelle, die entsprechende Type zu finden.

Zufällig bekam ich nun ein Heft einer amerikanischen Röhrenfabrik in die Hand („Sylvania News“ vom Dez. 1945) in dem unter der Überschrift „Neue Kopfschmerzen für den Service-Mann“ der Verfasser eine gleichartige Anleitung gibt. Jedoch in diesem Fall für die Reparaturen europäischer Empfänger in amerikanischer Hand. Ich kann den Verfasser vollkommen verstehen, wenn er von Kopfschmerzen spricht, weiß ich doch, daß z. B. hier in Südafrika genau die gleichen Sorgen in der Radio-Branche auftreten.

Nach einer Einleitung, in der das Überwiegen der Allstrom-Empfänger festgestellt wird, weil sie „leichter zu tragen waren“, folgt eine ausführliche Liste fast aller damaligen deutschen bzw. europäischen Röhren, einschließlich der Stahlröhren, sowie der 21er- und 25er-Batterie-Serie. Hinter jedem Typ ist die entsprechende amerikanische Ersatzröhre eingetragen.

Anerkennend muß der Verfasser zugeben, daß keine amerikanische Mischröhre in der Lage war, die Mischteilheit der UCH/ECH 11 zu erreichen, und daß man beim Wechsel gegen eine amerikanische Röhre eine Empfindlichkeitseinbuße von 50% in Kauf nehmen müßte. Auch für EBL 1, EBL 6, UBL 21 und UCL 11 gibt es keinen Ersatz, sondern man muß dafür zwei Röhren einbauen und damit einen großen Eingriff vornehmen. Mit nur zwei Drittel der Heizleistung und geringerem Anodenstrom der Vorröhren erreicht man meistens eine größere Empfindlichkeit als mit amerikanischen Röhren. Weiter wird festgestellt, wie unangenehm es ist, daß in USA keine Ersatzröhre mit 100 mA Heizstrom (U-Serie) aufzutreiben ist, sondern daß dann alle anderen Röhren auf 150 mA geschuntet werden müssen.

Die ganze Aufzählung der europäischen Röhren mit Heizdaten und der Art der Röhre nahm in dieser Liste nur ca. zwei DIN-A 4-Seiten in Anspruch, während umgekehrt immer Bücher erforderlich waren.

Ja, man kann sich die Sorgen schon vorstellen, ist uns doch der europäische Röhren-Code schon in Fleisch und Blut übergegangen. Als wir hier nach unserer Übersiedlung nach Südafrika gezwungen waren, auf amerikanische Empfänger umzuschalten, war es eben so schwer, denn es war und ist ja kein Code vorhanden mit Ausnahme der ungefähren Heizspannung und der Anzahl der Elektroden. Dabei bleibt es offen, ob die 14 N 7 eine Misch- und Oszillatortröhre (7polig) oder eine Doppel-Triode war.

Wie wird man erst überrascht sein, wenn man feststellt, daß eine Stahlröhre für Netzbetrieb nach 10 Jahren noch 100% Emission anzeigt, während die gleiche Type „Made in USA“ schon zweimal ihr Leben ausgehaucht hätte.

H.-J. Frahm, Germiston, Südafrika

<sup>1)</sup> Von F. Kunze, FUNKSCHAU-Verlag, München.

## Raumklang mit nur einem Lautsprecher

Die Tendenz, die Geräte zu volkstümlichen Preisen herauszubringen, führten bei der Firma Emud nach gründlichen Versuchen zu einer neuen Raumklangenordnung mit nur einem einzigen Lautsprecher.

Bild 1 zeigt die interessante Konstruktion von oben (bei einem Schnitt durch das Gehäuse). Das große permanent-dynamische Ovalsystem sitzt auf einer besonderen Schallwand etwa in der Mitte des Gehäuses. Vor der Schallöffnung befindet sich ein gelochter Streurefektor nach Bild 2. Er leitet die hohen Töne zum Teil rechtwinklig

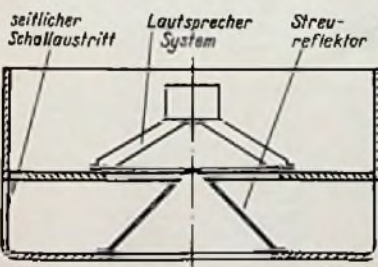


Bild 1. Prinzip des Raumklangs mit einem Lautsprecher und Tonkammer

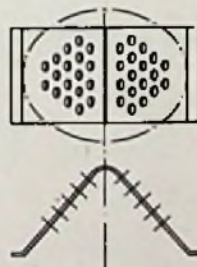
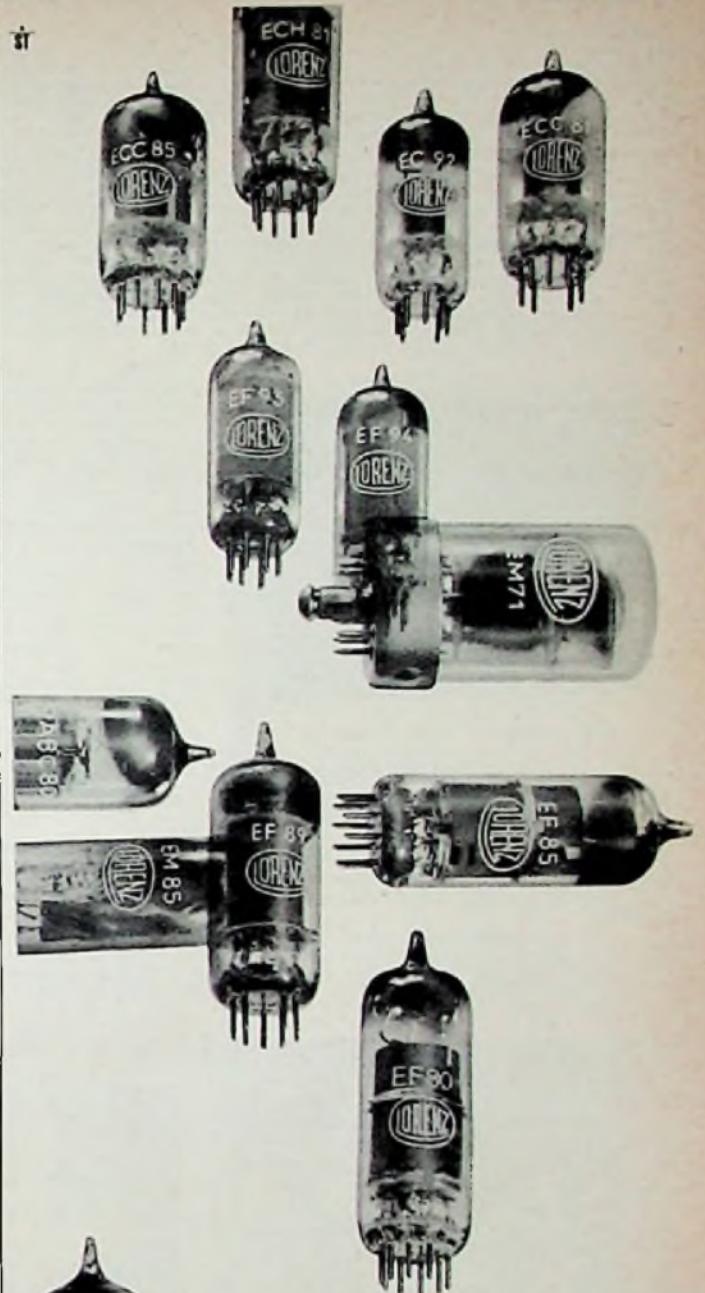


Bild 2. Gelochter Streurefektor vor der Lautsprecheröffnung

ab, so daß sie aus den seitlichen Schallöffnungen austreten können. Zahl und Größe der Löcher im Streurefektor bestimmen das Verhältnis des nach vorn austretenden zum seitlich reflektierten Schall. Durch geschickte Bemessung lassen sich so mit sparsamen Mitteln sehr gute Raumklangeligenschaften erzielen. Von Einfluß ist hierbei auch das Volumen der vorderen „Tonkammer“. Als günstig wird auch die Tatsache angesehen, daß die Lautsprechermembran bei dieser Anordnung nach vorn frei schwingen kann und nicht durch eine unmittelbar davor angeordnete Stoffbespannung gebremst wird.



## Wozu noch mehr Röhrentypen?

Diese wenigen genügen, um Rundfunkgeräte jeder Größe optimal zu bestücken. Lorenz baut sie in großen Mengen! Verfahren, Werkzeuge und Handarbeit konnten dadurch zur höchsten Perfektion gebracht werden. Daher sind Lorenz-Röhren auch so gut!



C. LORENZ AKTIENGESELLSCHAFT STUTTGART

## Schallplattenwiedergabe in Studioqualität

Kürzlich brachte Nora unter der Bezeichnung „Hi-Fi-Truhe“ ein Musikgerät auf den Markt, das in verschiedenen Punkten vom bisher Üblichen abweicht. Diese Truhe (Bild 1) ist in erster Linie für hochwertige Schallplattenwiedergabe bestimmt. Sie enthält deshalb einen Plattenspieler, aber sie verzichtet auf einen eigenen Rundfunkteil. Ein herausgeführter Eingangsanschluss gestattet jedoch das Vor-schalten eines gesonderten Empfangsteiles oder einer beliebigen anderen Tonspannungsquelle.

Das Gerät, das wie sein Name besagt, für beste Tonwiedergabe eingerichtet ist, enthält einen Zwei-Kanalverstärker und drei in getrennten Kammern untergebrachte Lautsprecher. Wie Bild 2 erkennen läßt, sind die einzelnen Abteile mit schalltotem Material ausgelegt, das Gleiche gilt für den Raum, in dem sich der Plattenspieler befindet. Dadurch werden unerwünschte akustische Rückwirkungen unterdrückt, und die bereits im Verstärker begonnene elektrische Trennung zwischen Höhen und Tiefen wird noch unterstützt. Da die Höhenabstrahlung seitlich, die der Tiefen frontal erfolgt, entsteht eine sehr wirksame Höhenverteilung im Raum und damit das, was die Empfänger-Industrie als Raumklang bezeichnet.



Bild 1. Die Hi-Fi-Truhe von Nora

Zeitig wird durch diesen Verzicht eine gewisse Dämpfung der Suboktave bewirkt, die sonst zur Unterdrückung von Rumpelgeräuschen einen Hochpaß erfordern würde. Die Phasenumkehr besorgt ein als Katodystufe geschaltetes System der Doppeltriode ECC 83.

Im Hochtonkanal befindet sich nur eine einzige Endröhre. Ihr Schirmgitter-Vorwiderstand von 10 k $\Omega$  ist nicht wie sonst üblich nach Masse verblockt. Deshalb entsteht eine frequenzlinearisierende Stromgegenkopplung, deren Verstärkungsverlust im Hochtonkanal zulässig ist.

Am interessantesten ist zweifellos das RC-Netzwerk, das zur Kanaltrennung dient. Am Tiefenregler P 2 steht zunächst das gesamte Frequenzgemisch zur Verfügung. Über den Längswiderstand R 5 gelangt es an das Glied C 8/C 10/50 k $\Omega$ , das den Tonbereich oberhalb von

Großes Interesse dürfte bei unseren Lesern die Schaltung des Verstärkers finden (Bild 3), denn die Zukunft der Breitband-Freunde — in Amerika nennen sie sich „audio fans“ — wird immer größer. Auffallend ist, daß der technische Aufwand verhältnismäßig gering gehalten werden konnte. In der Gegentakt-Endstufe des Tiefenkanals hat man auf eine Gegenkopplung verzichtet, um mit der vorhandenen Vorverstärkung auszukommen. Gleich-

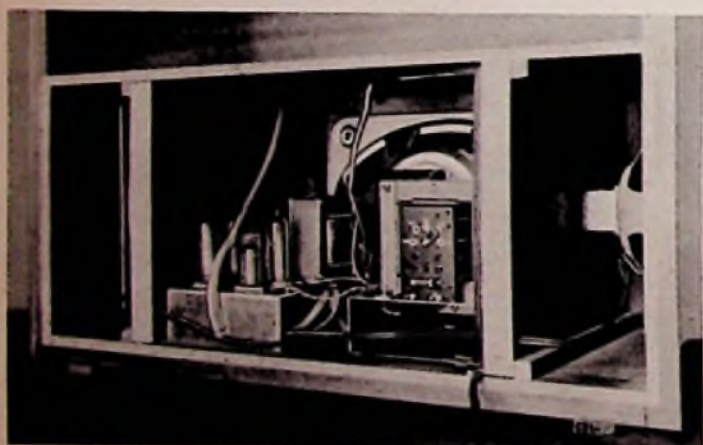


Bild 2. Die drei Lautsprecherkammern im Unterteil der Truhe. Im Mittelfach befinden sich hinter dem Tiefen-system der Verstärker und das getrennt aufgebaute Netzgerät

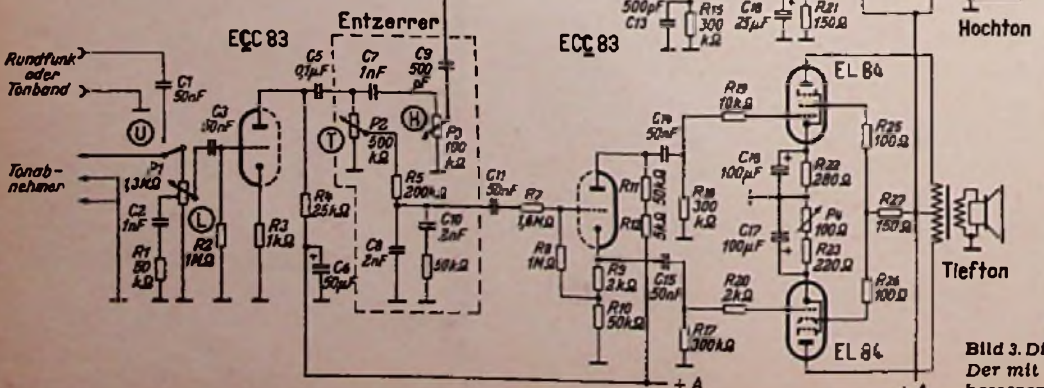


Bild 3. Die Schaltung des Zwei-Kanalverstärkers. Der mit der EZ 12 bestückte Netzteil wurde der besseren Übersicht wegen nicht mitgezeichnet

3000 Hz nach Masse ableitet. Zusammen mit der Anoden/Gitterrückwirkung im Inneren der Phasendrehröhre unterstützt noch R 7 die Höhenabstrahlung. Beim Hochregeln von P 2 werden also fast ausschließlich tiefe Töne verstärkt.

Am Höhenregler P 3 fallen in der Hauptsache nur Frequenzen von mehr als 3000 Hz ab, weil der darunter liegende Bereich vom Ankopplungskondensator C 7 bereits erheblich unterdrückt wird. Eine zusätzliche Tiefen-Aussiebung verursacht das Glied C 9/R 14/R 15.

Zur Gesamt-Lautstärkeregelung wird P 1 herangezogen. Dieses Potentiometer besitzt eine Anzapfung zur gehörigen Klangkorrektur. Bei geringen Lautstärken werden die Bässe wegen des frequenzabhängigen Nebenschlusses C 2/R 1 weniger gedämpft, was sich als zusätzliche Baßanhebung bemerkbar macht und auch bei leisem Spiel eine volle und abgerundete Wiedergabe sichert. Der Umschalter U läßt schließlich das Umschalten auf den zweiten Eingang zu, der für einen Empfangsvorsatz (Diodenanschluß eines Rundfunkgerätes) oder ein Tonbandgerät bestimmt ist.

Bemerkenswert ist noch, daß in der Truhe ein Plattenwechslerchassis eingebaut ist, daß aber nur als Einfachplattenspieler arbeitet. Diese Wahl wurde getroffen, weil sich zeigte, daß der Wechsler rumpelfreier arbeitet als ein normales Laufwerkchassis.

Die Hi-Fi-Truhe, deren Frequenzbereich sich von 20 bis 16000 Hz erstreckt, ermöglicht eine ganz hervorragende Wiedergabequalität.

Kühne

## Raumsparende Halbspur-Tonbandköpfe

Minion-Halbspur-Magnetbandköpfe werden als Einfach- oder Verbundköpfe hergestellt. Die Verbundköpfe enthalten in einem gemeinsamen Gehäuse zwei elektrisch und magnetisch vollkommen getrennte Systeme, und zwar ein Lösch- und ein Aufnahme-/Wiedergabesystem. Mit ihnen läßt sich ein besonders raumsparender Aufbau durchführen. Der Andruck des Bandes kann wahlweise durch entsprechenden Bandzug oder durch Filzandruck erfolgen, und jeder Kopf ist je nach Bedarf für Ober- oder Unterspurbetrieb verwendbar. Zwei Markierungsrollen auf der Gleitfläche erleichtern die Spurungskontrolle. Die Befestigung erfolgt mit drei Schrauben von oben her, und zwar starr oder beweglich zum Eintaumeln auf genau senkrechte Spaltlage. Zum elektrischen Anschluß dienen Stifte an der Kopfrückseite, die wahlweise als Löt- oder Steckanschlüsse benutzt werden können.

Die Spaltbreite beträgt 5 bis 10  $\mu$  (normal = 7  $\mu$ ). Tonköpfe mit 7- $\mu$ -Spalt erreichen eine obere Grenzfrequenz von 15 kHz bei 19 cm Bandgeschwindigkeit je Sekunde. Mit 5- $\mu$ -Köpfen kommt man bei 9,5 cm/sec noch immer bis 10 kHz und bei 4,75 cm/sec bis 5,5 kHz. Mit dem Normalkopf (7  $\mu$ ) erreicht man mit der zuletzt genannten Bandgeschwindigkeit 4,5 kHz als obere Grenzfrequenz. Die Wiedergabempfindlichkeit ist beim 7- $\mu$ -Spalt um etwa 30%, beim 5- $\mu$ -Spalt um etwa 45% geringer als beim 10- $\mu$ -Spalt. Die Eigenresonanz liegt — eine Folge der kapazitätsarmen Bewicklung — auch bei den Tonköpfen mit größeren Induktivitätswerten bemerkenswert hoch. Diese Köpfe besitzen daher neben dem Vorteil einer erhöhten Wiedergabempfindlichkeit auch eine sehr gute Vormagnetisierbarkeit (Kombiköpfe bzw. Frequenzkurve (Wiedergabeköpfe).

Als Löschfrequenz werden für 9,5 cm/sec 30 bis 40 kHz empfohlen, wofür eine verhältnismäßig niedrige HF-Leistung (z. B. Röhre EL 42) genügt. Die Maße der Einfachköpfe betragen rund 15x17,5x29,5 mm, die der Verbundtypen 25x17,5x29,5 mm (Hersteller: Dr. A. Burkhard, München 9).

## Fernsehempfänger mit „Sparbüchse“

In München liefert die Firma Friedrich Reich Fernsehempfänger ohne Anzahlung an ihre Kunden und stellt ihnen die Geräte zusammen mit einer Schaltuhr in der Wohnung auf. Die Empfänger erhalten nur dann Strom aus dem Lichtnetz, wenn man ein Marktstück in den Zahlschlitze der automatischen Schaltuhr eingeworfen hat und anschließend eine Drucktaste bedient. Nach genau 40 Minuten Laufzeit schaltet der Automat den Empfänger wieder aus, und wer weiterhören will, muß ein neues Marktstück opfern. Die Erfahrungen mit dieser „automatisierten Ratenzahlung“ sollen sehr gut sein, denn die Kassierer der Firma, die am Monatsende die Automaten zu leeren haben, finden häufig mehr Geld darin, als es die vereinbarte Monatsrate vorschreibt.

Wie uns ein Firmenangehöriger versicherte, führt man das zum guten Teil darauf zurück, daß die zahlreichen Gäste, die auch gerne einmal fernsehen möchten, wohl oder übel moralisch verpflichtet sind, ihr Scherflein in den Automaten einzuwerfen, wenn sie sich als Fernseh-Zaungäste zum Besuch einfinden.

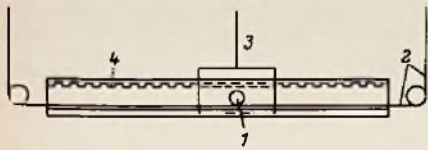
Die Automaten, die in der eigenen Werkstatt gebaut werden, sind äußerst einfach konstruiert. Die Uhren verfügen normalerweise über ein 60-Minuten-Laufwerk, das nach Münzeinwurf und Betätigen der Taste aufgezogen wird und während der Laufzeit den Netzkontakt schließt. Durch im Innern angebrachte Einstellmittel läßt sich die Laufzeit des Uhrwerkes in gewissen Grenzen verändern. Für Fernsehempfänger bemißt man sie in der Regel so, daß man für 1 DM etwa 40 Minuten Empfang erhält.

Kühne

# RADIO-Patentschau

Schnellabstimmrichtung für Rundfunk- u. Fernsehgeräte. Deutsche Patentschrift 911750. Hellmuth Vehse, Bin.-Wilmsdorf; 13. 6. 1952.

Die Feinabstimmung erfolgt durch Drehen eines Handgriffes, um dessen Achse 1 das Antriebsseil 2 geschlungen ist und die den Zeiger 3 trägt (Bild). Bei der Feinabstimmung ist die Achse 1 gegenüber z. B. einer Zahnstange 4 verriegelt, die sich längs der ganzen Abstimmkala hinzieht. Zur Grobabstimmung

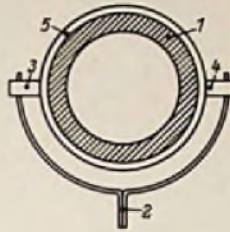


wird — z. B. durch Druck auf den Abstimmknopf — diese Verriegelung gelöst, und der Abstimmknopf kann dann als Ganzes unter

Mitnahme des Seiles bewegt werden, bis er sich in der Nähe der einzustellenden Station befindet. Dort verriegelt er sich wieder gegenüber der Zahnstange, und es kann nun eine Feinabstimmung vorgenommen werden.

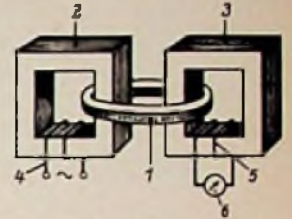
Variometer. Deutsche Patentschrift 905 260. C. Lorenz AG., Stuttgart - Zuffenhausen; 9. 2. 1945.

Das Bild zeigt im Schnitt ein Schleif-Variometer mit zylindrischem Wickelkörper 1 und einer gabelförmigen Schleiferanordnung 2. Das eine Gabelende 3 trägt den eigentlichen Schleifer, während das andere Ende einen Isolierpimpel 4 aufweist, der zwischen den Windungen gleitet und dadurch die Führung der ganzen Schleiferanordnung übernimmt.



Einrichtung zum Prüfen von Spulen. Deutsche Patentschrift 910 092. Allgemeine Elektrizitäts-Gesellschaft, Berlin; 26. 9. 1943.

Zur empfindlichen Prüfung von Spulen auf Kurzschlußwindungen wird die Spule 1 (Bild) als Koppelmittel zwischen zwei geschlossenen Eisenkernen 2, 3 benutzt, die mit je einer Wicklung 4 und 5 versehen sind. Der einen Wicklung 4 wird eine Wechselspannung zugeführt, an der andern Wicklung 5 ist ein Spannungsmesser 6 angeschlossen. Nur wenn Kurzschlußwindungen in der Spule 1 vorhanden sind tritt eine Kopplung zwischen den beiden Wicklungen 4 u. 5 auf u. der Spannungsmesser zeigt einen Ausschlag.



## Welche Scheibe haben Sie sich abgeschnitten?



Remington hat den Verkauf von Elektro-Rasierern in Deutschland von Jahr zu Jahr gewaltig gesteigert. Diese Entwicklung hält weiter an, denn immer mehr Männer gehen zum elektrischen Rasieren über, wobei sie besonderen Wert auf wirklich hohe Leistung legen.

## Remington "60"

ist mit seiner hervorragenden Leistung ein Meisterstück unter den elektrischen Rasierapparaten.

Die große Schneidfläche von 10,2 cm<sup>2</sup>, der besonders starke, jetzt gummielagerte Allstrom-Rotations-Motor und 264 diamantgeschliffene Schneiden mit 16 Millionen Schneidvorgängen pro Minute erzielen eine denkbar schnelle Rasur. Durch die Messerköpfe von 0,06 mm Stärke ist die Rasur zugleich glatt und absolut hautschonend.

Diese Leistungsmerkmale veranlassen immer mehr Männer, den Remington „60“ zu kaufen. Damit folgen sie der Überzeugung von über 13 Millionen zufriedener Remington-Rasierer in aller Welt:

Es gibt keinen Ersatz für Qualität!

Ostern  
die günstige  
Gelegenheit

den Verkauf des Remington Elektro-Rasierers erneut zu steigern! Er ist ein beliebtes Geschenk, ein Osterei - richtig für Männer.

Mit großen Anzeigen in Millionenauflagen von Illustrierten unterstützen wir Ihren Verkauf. Nutzen Sie die Chance, stellen Sie den Remington „60“ in den Vordergrund, verwenden Sie unser Werbematerial! Sie sichern damit Ihren Anteil am Gewinn!



VERGESSEN SIE NICHT UNSERE VERKAUFSHILFEN:

- 14 TAGE ZUR PROBE können Sie jedem Ihrer Kunden den Remington „60“ zur Verfügung stellen.
- TEILZAHLUNG in bequemen Monatsraten wird Ihren Kunden auch in Zukunft gewährt.
- GEBRAUCHTE APPARATE gleich welchen Fabrikates werden von uns in Zahlung genommen.

Bitte fordern Sie zur näheren Unterrichtung unsere „Remington-Tips“ an.

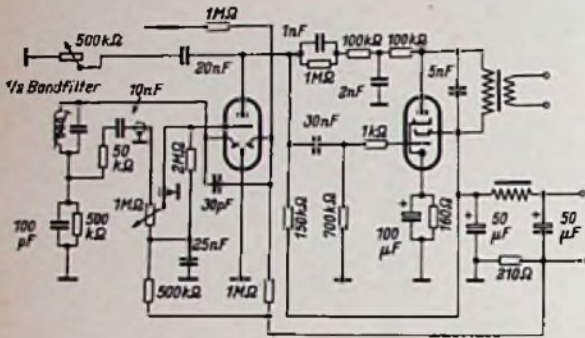
**Remington Rand**  
Frankfurt/Main

# Vorschläge für die WERKSTATT-PRAXIS

## Verzerrung in einer Niederfrequenzstufe

Bei einem Mittelklassensuper wurde folgender Fehler beanstandet: Wenn man Zimmerlautstärke einstellte, hatte man, trotz offener Tonblende (s. Bild), den bekannten „Kellerton“, und bei größerer Lautstärke verzerrte das Gerät ganz eigenartig.

Die Fehlersuche begann mit der Überprüfung der Endröhre und der Niederfrequenztriode. Beide Röhren waren in Ordnung. Es bestand ferner die Vermutung, daß die Endröhre vielleicht noch einen Vakuumfehler besaß, der erst nach längerer Betriebszeit auftritt. Die Röhren wurden ausgewechselt, jedoch ohne Erfolg. Versuchsweise wurde ein anderer Lautsprecher mit Übertrager angeschlossen. Anschließend wurden sämtliche Spannungen gemessen, auch der Katodenkondensator und der Kopplungskondensator wurden überprüft.



Trotz Unterbrechung des 150-kΩ-Anodenwiderstandes der Triode arbeitete das Gerät verzerrt weiter

Bei der Nf-Triode stimmten ebenfalls alle Spannungen). Die Röhren wurden aus den Fassungen herausgezogen und die Isolationswiderstände der einzelnen Anschlüsse wurden gemessen. Auch hier war jedoch alles in Ordnung. Nun blieb nichts anderes übrig als sämtliche Kondensatoren und Widerstände einzeln zu prüfen. Dabei stellte sich folgendes heraus: Der Arbeitswiderstand der Triode, 150 kΩ, war schadhaft, die Triode bekam aber über die Gegenkopplungswiderstände doch die Spannung von der Anode der Endröhre! Hierbei wirkten die Widerstände 1 MΩ und 100 kΩ als Arbeitswiderstand für die Triode, wobei der 1-MΩ-Widerstand mit 1 nF überbrückt wurde. Deshalb hatte das Gerät bei Zimmerlautstärke einen dumpfen Ton. Bei größerer Lautstärke aber wirkte die Gegenkopplung, und es trat die eigenartige Verzerrung ein.

Nach Beseitigung des Fehlers arbeitete das Gerät wieder einwandfrei. Da in den meisten Fällen die Reparaturwerkstätten die Spannungen mit einem Multizett, UVA oder einem Multitast an den Geräten messen, wäre es ratsam in solchen Fällen die Gegenkopplung abzublenden und dann nochmal zu messen. In diesem Fall hatte man damit bei der Fehlersuche Erfolg.

Waldemar Baltinger

1) mit hochohmigem Voltmeter gemessen.

## Automatische Anzeige für Doppelknöpfe

Bei modernen Rundfunkgeräten hat sich, bedingt durch die große Zahl der Bedienelemente, die Verwendung von Doppelknöpfen als notwendig erwiesen. Dabei ist zum großen Teil eine optische Anzeige des hinteren Knopfringes durch entsprechende mechanische Glieder auf die Skala üblich. Bisher war es nur schwer möglich, die Stellung des vorderen Knopfes ebenfalls kenntlich zu machen. Hier hat sich die Anordnung eines automatischen Anzeigeknopfes bewährt. Der Aufbau desselben ist denkbar einfach.

In einem ausgearbeiteten Knopf (siehe Bild 1) wird in der Mitte eine Blendenscheibe nach Bild 2 aus dünnem Material (Isolierstoff oder Metall 0,3...0,5 mm stark) gelagert. Die Blendenscheibe wird in ihrer unteren Hälfte mit einem Gewicht aus Blei versehen. Hinter der Blendenscheibe liegt der Beschriftungsring. Nach vorn wird der Knopf mit einer Plexiglasscheibe verschlossen, die in der Mitte gespritzt oder abgedeckt ist, um die darunterliegenden Teile zu verkleiden.

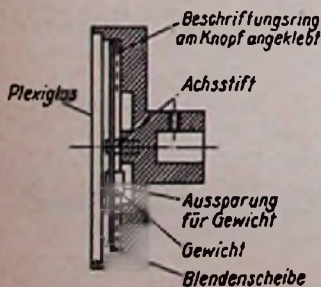


Bild 1. Querschnitt durch den Anzeigeknopf



Bild 2. Blendenscheibe

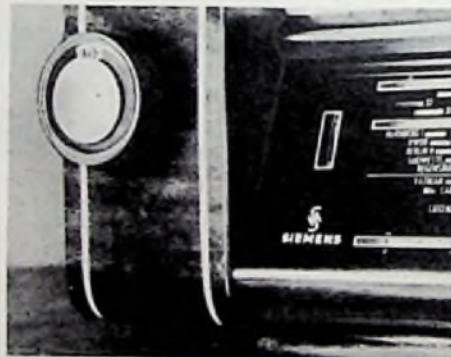


Bild 3. Ein Industriegerät mit einem nachträglich eingebauten Anzeigeknopf

Bei jeder Drehung des Knopfes bleibt die Blendenscheibe, bedingt durch das Gewicht, in ihrer senkrechten Lage, während hinter dem Ausschnitt die entsprechende Beschriftung entlangwandert. Das einwandfreie Arbeiten des Knopfes hängt nur von der sorgfältigen Ausführung der Lagerung ab. Am einfachsten ist die Verwendung eines im Knopf eingesetzten Stiffes von 1 bis 2 mm Durchmesser, auf den die Blendenscheibe aufgeschoben wird. Ein Abrollen nach vorn wird durch die Plexiglasscheibe verhindert.

Der Knopf läßt sich für die verschiedensten Regelelemente verwenden. Ein weiterer Vorteil ist die Tatsache, das man unabhängig von irgendwelchen mechanischen Anordnungen für jeden Knopf eine optische Anzeige einbauen kann.

Günter Redlin

## Aussetzfehler durch Lichtbogenbildung

Ein Wechselstromempfänger wurde mit der Beanstandung zur Reparatur gebracht, er liefere keinen Empfang. Ein Blick in das Innere ließ sofort einen losen Draht erkennen, der ursprünglich zum Einbau-Sicherungselement führte, sich jedoch anscheinend wegen einer fehlerhaften Lötstelle vom Lötansatz gelöst hatte. Der Draht wurde sorgfältig angelötet, und das Gerät spielte wieder einwandfrei.

Zwei Tage später kam es jedoch mit demselben Fehler zurück, der Draht war wieder abgerissen. Es fiel auf, daß das Lötzinn weder am Draht, noch am Lötansatz eine Bruchstelle aufwies, vielmehr schien es, als ob es geschmolzen sei. Zunächst wurde der Draht von neuem angelötet und das Gerät in Betrieb genommen. Während des Betriebes konnte nach einiger Zeit eine sehr starke Erwärmung des Lötansatzes beobachtet werden, die schließlich das Zinn zum Schmelzen brachte. Als Ursache der Erwärmung wurde ein durch fehlerhaften Kontakt verursachter Lichtbogen im Sicherungselement festgestellt, der sich zwischen Sicherung und Kontaktplättchen ausbildete. Nach Auswechseln des Sicherungselementes arbeitete das Gerät wieder einwandfrei, und die Erwärmung trat nicht mehr auf.

Franz Jerzy

1. Die Technik-Bücherei verdient jetzt im Frühjahr eine besondere Beachtung, sind in ihr doch mehrere Bände herausgekommen, die sich mit „frühlingsgemäßen Themen“ befassen, so die Bücher „Das Fahrrad und was dahinter steckt“, „Das Buch von der Kamera“ und „Wege zur Farbfotografie“. Alle Technik-Bücher sind leichtverständlich geschrieben, enthalten aber eine so bedeutende Mengendeckung technischer Einzelheiten, Erfahrungen, praktische Ratschläge, daß sie in besonderem Maße den Techniker und den Praktiker ansprechen. Man möchte nicht nur im Rundfunk und Fernsehen, sondern auch auf anderen technischen Gebieten gut unterrichtet sein; wenn man sich das Wissen auf so bequeme Weise anlesen kann, wie bei den Technik-Bänden, so ist es zu verstehen, daß diese neue Buch-Reihe bei unseren Freunden viel Beifall findet. Zur Zeit sind lieferbar: Nr. 1. Elektronik und was dahinter steckt. Von Herbert G. Mende. 96 Seiten mit 57 Bildern. Nr. 2. Werkstoffe aus der Retorte. Eine Einführung in die Kunststoff-Technik. Von Dr. Josef Hausen. 96 Seiten mit 35 Bildern und 12 Tabellen. Nr. 3. Das Fahrrad und was dahinter steckt. Von Karl Ernst Wacker. 96 Seiten mit 65 Bildern. Nr. 4. Das Buch von der Kamera. Von Herbert G. Mende. 96 Seiten mit über 35 Bildern und mehreren Tabellen. Nr. 5. Wege zur Farbfotografie. Von Heinrich Kluth. 96 Seiten mit 23 Bildern und 2 Farbtafeln. Nr. 6. Der Weg zum Patent. Das Wichtigste für die Anmeldung eines Patent, Gebrauchsmusters, Warenzeichens und Geschmacksmusters und für das Verfahren vor dem Patentamt in leichtverständlicher Darstellung. Von Dipl.-Ing. Helmut Pitsch. 96 Seiten mit 3 Bildern.

Jeder Band hat eine Größe von 11x18,5 cm, mehrfarbigen lackierten Umschlag, Leinwandrücken und kostet 2.20 DM.

2. Nicht lieferbare bzw. in Vorbereitung befindliche Radio-Praktiker-Bände: In dem neuen 12seitigen Gesamtverzeichnis der RPB mußten auch die in der Vorbereitung bzw. im Druck befindlichen Bände, dsgl. die z. Z. vergriffenen Nummern, von denen Neuauflagen in Arbeit sind, aufgeführt werden. Wir bitten deshalb, davon Kenntnis zu nehmen, daß die folgenden Nummern bei Erscheinen dieser Mitteilung, Ende März 1955, nicht lieferbar sind:

- 2, \*6, \*10/10a, \*28, 33, 50, \*68/70, 72/73, \*78, 79, 80/80a, 81/83.

Die mit Sternchen versehenen Nummern befinden sich bereits im Druck, so daß mit ihrem Erscheinen im April bis Juni gerechnet werden kann, während die übrigen Nummern erst in der zweiten Hälfte des Jahres erwartet werden dürfen. — Wir weisen bei dieser Gelegenheit nochmals auf den neuen 12seitigen RPB-Prospekt hin, den wir jedem Interessenten gern kostenlos zusenden und der auch von jeder Buchhandlung, die unsere Literatur führt, verlangt werden kann.

### 3. Die größeren Franzis-Fachbücher

Renardy, Leitfaden der Radio-Reparatur  
Behn-Diefenbach, Die Kurzwellen  
Raheiser, Röhren-Handbuch  
befinden sich in Druck; mit der Lieferung kann im Laufe der nächsten Monate gerechnet werden. Das Erscheinen der Bücher geben wir rechtzeitig bekannt; alle Vorbestellungen werden mit Vorrang sofort nach Erscheinen ausgeliefert.

FRANZIS-VERLAG - München 2, Luisenstraße 17 - Postscheckkonto München 57 58



**Neue Geräte**

**Schaub - Goldtruhe Illustra 17 W 35 Z** ist eine Dreierkombination von Fernsehempfänger, Rundfunkgerät u. Plattenwechsler. Das Gehäuse ist in Vitrinenform ausgeführt. Je eine Schiebetür verschließt den Fernseh- und den Rundfunkteil. Der Plattenwechsler ist von oben zu bedienen. Die Truhe ist mit sechs (!) Lautsprechern ausgestattet, die auf der breiten Schallwand im Truhenunterteil, an den Seiten und im Fernsehchassis angebracht sind. Als Richtpreis werden 1798 DM angegeben.

**Omnibus-Radioanlage Gamma U.** Zu Beginn der Reisezeit erscheint dieses neue Omnibusgerät mit 7/11 Kreisen, das auf frühere Erfahrungen aufbaut, aber zusätzlich einen hochgezüchteten UKW-Empfangsteil aufweist, mit dem auch über längere Fahrtstrecken einwandfreier Empfang möglich ist. Die Stabilität der beiden UKW-Ortssendertasten und der drei MW-Tasten ist so gut, daß sie auch in längeren Zeiträumen kaum nachgestimmt zu werden brauchen. Der durch Drucktasten gewählte Sender wird auch an der Skala angezeigt, und jede Ortssendertaste umfaßt den gesamten Abstimmbereich. — Die Anlage ist mit einem 12-W-Verstärker ausgerüstet und enthält allen sonstigen Komfort, wie Mikrofon-Drucktastenschaltung, Anschlußmöglichkeit für Magnettonbandgerät usw. Röhrenbestückung: ECC 85, EF 89, ECH 81, EF 89, EF 80, EABC 80, ECC 40, 2xEL 84. Hersteller: **Wandel u. Golttermann, Reutlingen.**

**Musiktruhe W 632** mit Tonbandchassis. Ein vollständiges Rundfunkempfangsgerät, ein Einfach-Plattenspieler und ein Magnetbandchassis vereint diese neu erschienene Musiktruhe (Bild). Sie



wird komplett für 898 DM geliefert. Dieser Preis ist ungewöhnlich günstig, wenn man bedenkt, in welcher Größenordnung die Preise allein für Tonbandgeräte liegen. Hersteller: **Tonfunk GmbH, Karlsruhe.**

**120 - Watt - Mischpultverstärker.** Fünf Eingänge, nämlich zwei getrennt regelbare Mikrofoneingänge und je einen umschaltbaren und regelbaren Eingang für Plattenspieler, Tonband- und Rundfunkgerät besitzt dieser neue Verstärker Typ EL 6431. Die Ausgangsspannung ist in sechs Stufen von 10 bis 100 V umzuschalten. Dadurch lassen sich auch ältere Übertragungsanlagen anschließen, die noch nicht nach dem Prinzip der 100-V-Anpassung aufgebaut sind. Eine über drei Stufen wirkende Gegenkopplung macht die Ausgangsspannung praktisch belastungsunabhängig. — Der Verstärker ist in einem gut durchlüfteten, grau kräusellackierten Stahlblechgehäuse untergebracht

(Bild). Alle Transformatoren sind feuchtigkeitssicher getränkt. Frequenzgang: 30...15 000 Hz ± 2 db;



Ausgangsleistung: 120 W bei 2 % Klirrfaktor, 135 W bei 10 % Klirrfaktor; Röhren: 2xEF40, 2xECC83, 1xEL34, 8 Selengleichrichter, OA 55 (Germaniumdiode). Abmessungen: 39,5x22x28 cm. Hersteller: **Deutsche Philips GmbH.**

**Neuerungen**

**Harmona - Plattenspieler.** Das Plattenspieler-Chassis mit **Ronette-Tonarm** (Bild) ist für drei Geschwindigkeiten umschaltbar; die Kristallpatrone besitzt wie üblich einen umschaltbaren Saphir N und M. Als Antrieb dient ein Asynchron-Motor 10/220 Volt Wechselstrom. Das

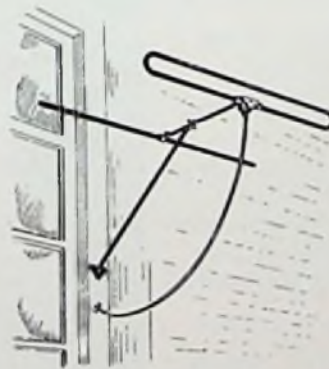


Chassis ist mit 315x230x60 mm angenehm klein; es wiegt 1,9 kg. Der Ronette-Tonarm verarbeitet einen Frequenzbereich von 30 bis 12 000 Hz, sein Auflagedruck beträgt 9 g. Außer in Chassis-Form ist der Plattenspieler auch im Koffer eingebaut zu beziehen, wobei dieser mit Kunststoff oder mit Cord bezogen ist.

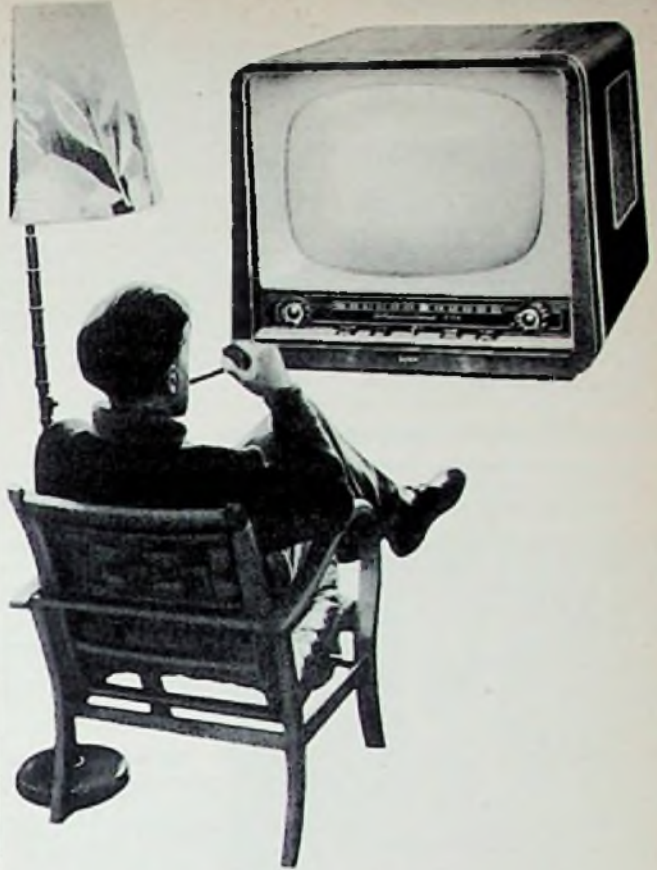
Die gleiche Firma liefert die z. Z. noch aus Österreich importierten, relativ preiswerten **Harmona-Schallplatten**, in deren Repertoire vorwiegend österreichische Künstler, aber auch Bruce Low, zu finden sind.

Vertrieb: **Deutsche Tonträger GmbH, Hamburg 1, Sprinkenhof.**

**Die Fensterantenne Tefa 1000** ist für den Fernsehempfang im Kanal 5 bis 11 bestimmt. Sie besteht aus einem Falldipol mit Reflektor, Halterung, 8 m Bandkabel mit



Bananensteckern und 6 Abstandsisolatoren. Der Vorteil der Antenne liegt darin, daß sie sich auch als Fensterantenne leicht auf den Sender ausrichten läßt (Bild). Die technischen Daten lauten: Spannungsgewinn 3 db, Vor/Rückverhältnis 3 : 1, Fußpunktstand 240 Ω. Der Preis beträgt komplett 32 DM. Hersteller: **Telofabrik Sandvob & Co, Hamburg-Wandsbek.**



**SABA** -Schauinsland T 504  
**DM 728.-**

**SABA Schwarzwälder Präzision**

Mit diesem Fernseh-Empfänger bringt SABA ein zukunftssicheres Standardgerät mit 43 cm-Bildrohr auf den Markt, das für weite Kreise erschwinglich ist. Bei überaus günstigem Preis sind die letzten Errungenschaften berücksichtigt. 10 Fernsehkanäle und 2 Reserve- oder Ausweichkanäle. Vollendete Stabilisierung durch geladene Verstärkungsregelung mit neuartiger SABA-Arbeitspunkt-Automatic.

**SABA Villingen/Schwarzwald**

- Neue Preise auch bei allen anderen Modellen:
- Tischgeräte:
  - SABA-Schauinsland T 44 DM 748.—
  - SABA-Schauinsland T 45 DM 1048.—
  - Luxustruhen:
  - SABA-Schauinsland S 44 DM 1068.—
  - SABA-Schauinsland S 505 DM 1268.—

## Neuerungen

(Fortsetzung)

**Bedruckte Klebebänder.** Die bekannten Tesa-Klebebänder werden auch auf Wunsch von der Herstellerfirma nach beliebigen Vorlagen in zahlreichen Farben bedruckt. So lassen sich Firmenmarken, Gütezeichen, Garantievermerke, Positionsbezeichnungen in der Fertigung, im Lager und beim Versand auf einfachste Weise anbringen. Die Bänder haben die bewährte zähe Klebkraft, sie haften ohne Anfeuchten oder Erwärmen auf allen trockenen Flächen und lassen sich aber auch rückstandsfrei wieder abziehen, wenn sie ihren Zweck erfüllt haben. Die einfache Handhabung bedruckter Klebebänder bietet viele

Vorteile gegenüber Prägen, Drucken, Schablonieren usw. Hersteller: P. Beiersdorf & Co., Hamburg.

**Flexible Prüflösungen mit ein-vulkanisierten Steckern** haben sich für Laboratorien, Prüffelder und Reparaturwerkstätten sehr bewährt. Leitung und Stecker bilden ein einheitliches Teil. Es ist wasserdicht, bruchfest, zugentlastet und kontaktsicher. Die Prüflösungen enthalten eine hochflexible Litze 1 X 0,75 mm<sup>2</sup>, sie werden in den Farben schwarz und rot, wahlweise auch grün, geliefert und stehen in Längen von 0,25 bis 4,75 m mit Bananensteckern, Büschelsteckern (mit Querloch) und mit Kupplungsbuchsen zur Verfügung. Lieferant: Erso-Vertrieb M. Adrion, Solingen-Weyer, Postfach 40.

## Besser als ein Schallplatten-Katalog . . .

. . . sind die neuen Schaurahmen, die die T e l d e c zum Verkauf von Schallplatten neuerdings ihren Händlern zur Verfügung stellt. Man geht davon aus, daß seit der Einführung der individuell gestalteten

Schallplatten-Verkaufstaschen der Absatz sehr stark vom optischen Eindruck bestimmt wird. Viele Käufer treffen ihre Vorwahl gern nach diesen farbigen Schutzstaschen und lassen sich dann erst die Stücke vorspielen.

Die an der Wand aufgehängten leichten Metallrahmen, von denen jeder zehn Taschen faßt, bilden einen lebhaften Schmuck des Geschäftsraumes (Bild) und ziehen die Blicke vieler Kunden an.



## Werks-Veröffentlichungen

Die besprochenen Schriften bitten wir ausschließlich bei den angegebenen Firmen anzufordern; sie werden an Interessenten bei Bezugnahme auf die FUNKSCHAU kostenlos abgegeben.

**BASF-Mitteilungen** für alle Tonbandfreunde. Noch gibt es für den Tonbandamateur kein ähnlich vielseitiges Zeitschriftenwesen wie z. B. für den Fotoamateur. Daher wird der Tonbandfreund dieses Firmenmittlungsblatt mit praktischen Hinweisen sehr begrüßen (B a d i s c h e A n l i n - & S o d a - F a b r i k, Ludwigshafen a. Rhein).

**Fernsehgeräte 54/55.** Ein reiches Programm an Fernsehempfängern für jeden Geschmack und alle Ansprüche enthält dieser Faltprospekt. Besonders die darin aufgeführten Belvedere-Typen zählen seit Jahren zu den beliebtesten Modellen des Marktes (N o r a - R a d i o G m b H, Berlin-Charlottenburg).

**Der Philips-Kunde,** Ausgabe B1/Februar 1955. Das Heft enthält eine ausführliche Würdigung des Grafen von Westarp und neben vielen anderen belehrenden und unterhaltenden Beiträgen einen Bericht über die Philips-Fernseh-SERVICEKurse, die einen gründlichen Einblick in die Schaltungstechnik und Reparaturpraxis geben (D e u t s c h e P h i l i p s G m b H, Hamburg).

Die Meßgeräte-Lagerliste M 2 gibt einen schnellen Überblick über die günstigsten Labor- und Betriebsinstrumente aller bekannten Herstellerfirmen. Wer scharf rechnen muß, findet hier außerdem zahlreiche günstige Gelegenheitsangebote in diesen Dingen (A r l t - R a d i o v e r s a n d W a l t e r A r l t, Düsseldorf).

Die Röhren-Sonderliste R 2 b zählt auf sechs Seiten im DIN A 5-Format Hunderte von lagernmäßigen Röhrentypen mit Preisen auf. Sie stellt eine Fundgrube für Ersatzröhren oder preisgünstige Röhrentypen dar (A r l t - R a d i o v e r s a n d W a l t e r A r l t, Düsseldorf).

**Netto-Preisliste 1/55.** Zahlreiche Röhren und Rundfunkbauteile aller Art sind auf den 24 Seiten dieser Liste zu günstigen Preisen angeboten (Rudolf Maresinyl, Rundfunk-Großhandel, Bremen).

**RIM-Bastel-Jahrbuch 1955.** Neben einer fast lückenlosen Übersicht über die wichtigsten Rundfunk- und Fernseh-Einzelteile, werden auf 68 Seiten Schaltungen besprochen, für die die erforderlichen Bauteile in Form von Bausätzen erhältlich sind. Darunter befinden sich auch ein elektronischer Zeitschalter, verschiedene sehr interessante NF-Verstärker sowie Meß- und KW-Amateurgeräte Schutzgebühr 2 DM (R a d i o - R I M, München).

**Katalog für Fernseh-Rundfunk-Zubehör und Einzelteile.** Neben den Einzelteilen, die fast lückenlos aufgeführt werden, sind Radiomöbel, Phono- u. Ela-Geräte, Werkstattbedarf und vieles andere verzeichnet, das bei der täglichen Arbeit gebraucht wird. Die saubere Ausstattung und die vielen Bilder machen diesen Katalog zu einem willkommenen Nachschlagewerk für den Praktiker (S c h u m a c h e r & V o l k e, Bremen).

„Wer will, der kann“ so nennt sich die neue Fernsehgeräte-Preisliste für den Fachhändler. Sie enthält die neuen Bruttoverkaufspreise und die jeweilige Rabattstufe aller bekannten Modelle (O t t o G r u o n e r, Winterbach bei Stuttgart).



## Für Tonband- und Fernseh-Freunde

Das Fernseh-Buch für jedermann

Fernsehen ohne Geheimnisse

VON KARL TETZNER UND GERHARD ECKERT

Das ideale Handbuch für jeden, der sich einen Fernsehempfänger gekauft hat oder kaufen will.

Ein Buch zweier namhafter Fernsehautoren, aus dem

man Vergnügen und Nutzen zieht. Aus dem Inhalt:

Fernsehen gibt es eigentlich gar nicht! · Erstes Rendezvous · Irren ist menschlich · Mit Ihrem Empfänger auf Du und Du · Auch Fernsehen will gelernt sein! · Wer hoch hinaus will... (die Fernseh-Antenne) · Das ist doch alles ganz einfach (Technik der Fernschendung) · Doch wie es drinnen aussieht... (Arbeit im Studio) · Der Rundfunk schlägt die Augen auf · Vorstellung einiger Empfänger · Zu Besuch bei Jules Vernes (Farbfernsehen, plasmatisches Fernsehen) · Fernsehen, die Kunst des 20. Jahrhunderts?

168 Seiten, viele Bilder, kart. 5.90 DM

Bezug durch den Buch- und Fachhandel und den

**FRANZIS-VERLAG · MÜNCHEN 2**  
Luisenstraße 17 · Postscheckkonto München 5758

Fachliteratur kann als Werbungskosten oder Betriebsausgaben vom steuerpflichtigen Einkommen abgezogen werden!

Das lang erwartete Tonband-Buch

Der Tonband-Amateur

VON DR.-ING. H. KNOBLOCH

Ratgeber für die Praxis mit dem Heimtongerät.  
88 Seiten, 15 Bilder, kart. 4.20 DM

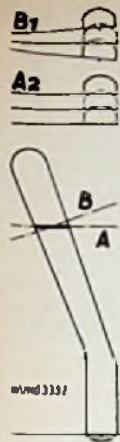
## Der Tonband-Amateur

RATGEBER FÜR DIE PRAXIS  
MIT DEM HEIMTONGERÄT  
VON HANS KNOBLOCH



FRANZIS-VERLAG MÜNCHEN

**WUMO-BERICHT AUS DER PHONOTECHNIK Nr. 16**



Wer viel mit Plattenwechslern zu tun hat, dem fällt es auf, daß es Geräte gibt, bei denen die Tonabnehmernadel auf den oberen und unteren Platten schräg steht. Der Fehler entsteht bei diesen Geräten dadurch, daß die Schwenkachse (B) senkrecht zur Achse des „Arms“ verläuft. Zwischen der obersten und der untersten Platte tritt so eine Winkel-Abwelmung auf, die senkrecht zur Schwenkrichtung gesehen, etwa  $\pm 4^\circ$  beträgt und die in Richtung der Tonabnehmernadel noch einen Fehler von etwa  $\pm 1,5^\circ$  ausmacht. Siehe Abb. B<sub>1</sub>.

Da sich dieser Fehler zu dem bei jedem Tonarm bereits vorhandenen addiert, wirkt er sich voll aus und sollte deshalb vermieden werden. Es geschieht dies, wie es auch WUMO macht, dadurch, daß man um die Achse A schwenkt, die senkrecht zur Nadelachse verläuft, denn dann bewegt sich der Tonarmkopf stets in Nadelrichtung. Siehe Abb. A<sub>2</sub>.

WUMO-APPARATEBAU G. M. B. H. - STUTTGART-ZUFFENHAUSEN

**Sonderangebot!**

**Rollkondensatorsortiment**, insgesamt 220 Stck., von 100 pF bis 0,5 µF, sortiert nur DM 4,20  
**Widerstandsortiment**, 100 Stck. 0,25 und 0,5 W sortiert DM 2,20  
**Keramikkondensatoren**, 1 Sortiment, insgesamt 50 Stck., sortiert von 0,5 pF bis 600 pF, DM 3,50 - 100 Stck. sortiert DM 6,-  
**Phillips-Lufttrimmer** DM 0,35  
**Alu-Elkos** 8 µF 350/385 V NSF DM 0,45  
**Alu-Elko** 50 µF 160/175 V DM 0,90  
**Alu-Elko** 2 x 50 µF 250/275 V Dominit DM 1,60  
**Alu-Elko** 500 µF 12/15 V Domnalt DM 1,-  
**Mittlere Rundrelais** z. Umwick. DM 1,45  
**Tisch-Telefon-Apparate** W 28 kompl. 7,-  
**Ersatz-Sprach- und Hörkapsel** hierzu Garnitur ..... DM 1,-  
 Großes Lager an Einzelteilen aller Art. Fordern Sie bitte Listen an  
**RADIO-SCHECK - NURNBERG - Innere Laufergasse 19**



**ULTRATEST**

Endlich der preiswerte FM-Prüfsender für die Werkstatt

Zf 10,2-11,2 MHz breitbandig frequenzmoduliert (gewobelt) und zur Kurvendarstellung geeignet. UKW-Kanäle 80-110 MHz frequenzmoduliert mit großer Feinstellskala einstellbar. HF-Ausgang durch Trennröhre weitgehend regelbar. Modulation 400 Hz sinusförmig.

**Techn. Daten:** Röhren EF 42, EF 42, EC 92 + Tr. Gl. • Modulation 400 Hz • Frequenzhub für 80 - 110 MHz = 100 kHz • Frequenzhub für Zf 10,2 - 11,2 MHz = 500 kHz und 100 kHz • Gehäuse: Eisenblech grau, Länge 290, Höhe 210, Tiefe 120 - Gewicht 3,8 kg • Garantie 1 Jahr • Preis komplett mit Röhren und HF-Kabel DM 98,- netto • Nachnahmeversand durch **NORDFUNK-VERSAND, (23) Bremen, An der Weide 4/5 (Tel. 24921)**

**Lautsprecher und Transformatoren**

repariert in 3 Tagen gut und billig



K. G. SENDEN / Jiler

**ELBAU-LAUTSPRECHER**

Hochleistungszeugnisse

Sämtliche Lautsprecher ausgerüstet mit Hochtonkalotten und neuartigen Zentriermembranen

Bitte Angebot einholen

**LAUTSPRECHER-REPARATUREN**

Sämtliche Lautsprecher ausgerüstet mit Hochtonkalotten und neuartigen Zentriermembranen (D. B. Patent erteilt).

Breiteres Frequenzband

Verblüffender Tonumfang

**ELBAU-Lautsprecherfabrik**  
BOGEN / Donau



**Kostenlos** erhält jeder Leser unseren Material-Katalog über Röhren, Elkos, Antennen, Spulensätze, Gleichrichter, Lautsprecher, Phono-Chassis, Meßgeräte und andere Materialien! Billigste Preise! Nur eine Karte an:

„RADIO-FETT“, Berlin - Charlottenburg 5

**Germanium-Kristall-Dioden**

z. B. Type BN 6 (Flußstrom mind. 4 mA) DM 2,65 brutto  
 Orts-Send. im Lautspr., UKW-Empfang o. Stromqu. Meßdetektor (Bauplan —,30)  
 Ing. W. Büll (trab. PROTON)  
 Planegg vor München  
 Postcheckk. Münch. 810 08

Zum tausendfach bewährten Taschenradiorgerät

**Mira-Bergkamerad**

ist nunmehr auch ein Miniaturhörer lieferbar. Preis einschl. Ohrhörer, Ohrbügel und Zuleitung mit Spezial-Stecker DM 19,85

**KONRAD SAUERBECK**

Mira-Geräte und funktionsreicher Modellbau  
**Nürnberg - Hofederstraße 8 - Telefon 51266**



**WILHELM PAFF**  
Lötmitellfabrik - Wuppertal-Barmen

**Radioröhren**

europäische u. amerik. zu kaufen gesucht

Angebote an:

**J. BLASI Jr.**  
Landsbat (Bay.) Schließl. 114

**Gleichrichter-Elemente**

und komplette Geräte liefert

**H. Kuntz K. G.**  
Gleichrichterbau  
 Berlin-Charlottenburg 4  
 Giesebrechtstraße 10



Neue Skalen für alle Geräte

**BERGMANN-SKALEN**

BERLIN-SW 29, GNEISENAUSTR. 41, TELEFON 66 33 64

**Tonbandgerät „Echoton-1955“**

jetzt mit Papstmotor! Laufzeit bis 2x 90 Minuten, Fußschalter, Telefonadapter, Endstufe mit 4 W. Kinderleichter Selbstbau - unerreichbar preiswert! Baumappe DM 1,50 von:

**Echoton-Radio, München - Goethestraße 32**

Ein Auszug aus unserer Preisliste:

ABC 1 .. 6.50	ECC 83 .. 7.50	HF 94 .... 3.60
AZ 41 .... 1.80	ECC 85 .. 9.30	HK 90 .... 3.90
DAF 91 .. 3.90	ECH 42 .. 5.35	HL 90 .... 6,-
DAF 96 .. 4.90	ECH 81 .. 6.60	PABC 80 8.45
DF 91 .... 3.90	ECL 80 .. 6.50	PCC 84 .... 9,-
DF 96 .... 5.20	EF 40 ... 5,-	PCC 65 .... 9.60
DK 91 .... 4.25	EF 41 ... 3.85	PCF 80 ...10.10
DK 96 .... 6.30	EF 42 ... 4.65	PCF 82 ...10.10
DL 92 .... 4.25	EF 80 ... 5.10	PCL 81 ... 8.80
DL 94 .... 4.30	EF 85 ... 5.95	PL 81 .... 8.20
DL 96 .... 5.85	EF 89 ... 5.50	PL 62 .... 6.25
EAA 91 .. 3.50	EF 93 ... 4.50	PL 83 .... 6.60
EABC 80 5.60	EF 94 ... 4.50	PY 80 .... 6,-
EAF 42 .. 4.50	EL 41 ... 4.60	PY 81 .... 6.90
EBC 41 .. 4.35	EL 84 ... 5.40	PY 82 .... 5.65
EBF 80 .. 4.65	EL 90 ... 3.85	PY 83 .... 8.15
EBL 1 ... 5.60	EM 34 ... 3.95	UAF 42 ... 5,-
EC 92 ... 4,-	EM 85 ... 5.60	UCH 42 ... 5.90
ECC 40 .. 6.30	EZ 80 ... 2.90	UL 41 .... 5.30
ECC 81 .. 8.45	HBC 90 ... 4,-	UY 41 .... 2.50

Lieferung an Wiederverkäufer

**E. Heninger · Radioröhren-Großhandel**  
 München · Schillerstraße 14 · Fernsprecher 59 26 06

**TRANSFORMATOREN**

Serien- und Einzelanfertigung aller Arten  
 Neuwicklungen in drei Tagen



**Herbert v. Kaufmann**  
 Hamburg · Wandsbek, 1  
 Rüterstraße 83



**VOX**  
The Amplifying Friend

Klangvolle Wiedergabe durch hochwert. Lautsprecher. Viele Stellenen durch große, einigeb. Ferrit-Antenne, stürft im Kraftfahrzeug (gebührenfrei), 6 Kr., 4 Rb., 29x24x10 cm. Gew. o. Batt. 2,5 kg, Batteriesatz netto 8,30.  
 Gerät m. Röhren u. 6 Man. Gar. netto

**DREIPUNKT-Gerätebau Willy Hüter Nürnberg-0**



GEGR.



1868

**WITTE & CO.**

ROSEN- U. METALLWARENFABRIK  
 WUPPERTAL - UNTERBARMEN

Bedeutende Fabrik für Rundfunk- u. Fernsehgeräte im Raume Nordbayern sucht als

## Leiter der Fernsehentwicklung

qualifizierten Fernseh-Ingenieur mit langjähriger Erfahrung auf diesem Gebiet.

Ferner werden noch mehrere jüngere

**Fernseh-Techniker**  
sowie **Werkzeugmacher**  
(Schnittbauer) gesucht.

Bewerbungen mit Lebenslauf, Zeugnisabschriften, Lichtbild und Gehaltsansprüchen sind einzureichen unter NF 15 246 an

**ANN-EXP. CARL GMBH, Nürnberg, Königshof**

## Rundfunkmechaniker

für Prüffeld (Radio und Fernsehen) von süddeutscher Rundfunk- und Fernsehgerätefabrik ab sofort gesucht.

Bewerbungen unter Nr. 5596 K

## METALLGEHÄUSE

FÜR  
INDUSTRIE  
UND  
BASTLER

**PAUL LEISTNER HAMBURG**  
HAMBURG-ALTONA · CLAUSSTR. 4-6

Hersteller für FUNKSCHAU-Bearbeitungen · Prospekte anfordern!



**Ch. Rohloff**  
Oberwinter b. Bonn  
Telefon: Rolandsteck 289

**Erstklassigem**  
Radio-Fernsehfachmann  
mit elektr. Kenntnissen  
u. kaufm. Fähigkeiten  
wird Einzelrat gebot.  
Alter 45-58 Jahre. Ser-  
öse Herren mit ein-  
wandfr. Charakt. (ge-  
schieb. zwedl.) wollen  
sich meld. u. Nr. 5507 M

**Werkstätte für Funk-  
geräteebau in München  
sucht**  
**Lohnaufträge**  
Zuschr. unt. Nr. 5597 D

**Rundfunk-  
Einzelhandelsgeschäft**  
in größ. Stadt Oberfrankens.  
Jahresums. ca. 70 000.- DM,  
mit Inventar  
**zu verkaufen.**  
Angebote an den Verlag  
unter Nr. 5607 R

Bereits ab DM 176,00  
erhalten Sie einen  
**Musikschrank**  
leer, 109 cm breit,  
hochglanzpollert.  
Verlangen Sie meine  
Preisliste über Musik-  
und fernsehchränke.  
**Kurt Ripplin**  
Tonmöbelbau · Millen-  
berg/Main, v. Steinstr. 15

**Kombinier-  
Fotozellenverstärker**  
mit Tonlampenleucht-  
röhre nach DIN 41498 Größe 2  
Kombinier-  
**Schnelldrehverstärker**  
für Licht und Magneten-  
Studio Verst. m. 12W Sprach-  
Kleinkommandoverstärker u.  
Spezialanfertigungen fertigt.  
**L. DIETMAYER**  
München 25, Badstr. 5

## Rdfk.- u. FS-Techniker

25 Jahre, ldg., z. Z. in ungek. Stellung  
in mod. FS-Werkstatt tätig. Selbst. ar-  
beitend. Vertraut m. allen verk. Aufg.  
der FS-Service. Engl. Sprachkenntnisse.  
Führerschein Kl. 3

sucht: entwicklungsfähige Stellung i. größerem  
Unternehmen des In- oder Auslandes.  
Angebote unter Nr. 5595 S

Junger, gutaussehender

**RADIOKAUFMANN, 28/179**  
in selbständiger, leitender Tätigkeit,  
höhere Schulbildung, aus gut. Verhält-  
nissen, gr. Vermögen, Wagen u. Haus  
vorhand. sucht Bekanntschaft hübsch.,  
geschäftstüchtiger Dame. Einzelrat od.  
Möglichkeit z. Existenzgr. angenehm.

Bildzuschriften erbeten unter Nummer 5608 W

## KLEIN-ANZEIGEN

Anzeigen für die FUNKSCHAU sind aus-  
schließlich an den FRANZIS-VERLAG, (13 b)  
München 2, Lulsenstraße 17, einzusenden. Die  
Kosten der Anzeige werden nach Erhalt der  
Vorlage angefordert. Den Text einer Anzeige  
erbitten wir in Maschinenschrift oder Druck-  
schrift. Der Preis einer Druckzeile, die etwa  
25 Buchstaben bzw. Zeichen einsch. Zwischen-  
räumen enthält, beträgt DM 2.—. Für Ziffer-  
anzeigen ist eine zusätzliche Gebühr von DM 1.—  
zu bezahlen.

Zifferanzeigen: Wenn nicht anders angegeben,  
lautet die Anschrift für Zifferbriefe: FRANZIS-  
VERLAG, (13 b) München 2, Lulsenstraße 17.

### SUCHE

Zu kaufen gewünscht:  
Wickelmaschine, ge-  
braucht, in gutem Zu-  
stand, für Netztrafos  
und dergleichen. Ant-  
wort an Nr. 5599 T er-  
beten.

Röhrensockel f. LS 50,  
a. in kl. Mengen, ges.  
Zuschr. unt. Nr. 5606 S

Radioröhren, Meßgeräte  
(Markenfabrik.), Meß-  
instr., Selengleichr. u.  
Platten, sowie groß.  
Posten Einzelteile kft.  
barzahlend, Art Radio  
Versand, Düsseldorf,  
Friedrichstr. 61a, Char-  
lottenbg., Kaiser-Frie-  
drich-Str. 18, Neukölln,  
Karl-Marx-Straße 27

Radioröhren, Spezial-  
röhren, Senderröhren, geg.  
Kasse z. kauf. gesucht.  
Krüger, München 2,  
Enhuberstraße 4

Röhren kauft Nadler,  
Berlin-Lichterfelde,  
Unter den Eichen 115

Labor-Meßgeräte usw.  
kft. lfd. Charlottenbg.  
Motoren, Berlin W 35

Industrie-Restposten,  
Meßgeräte, Röhren, kft.  
gegen bar, Radio-Art,  
Duisburg, Universitäts-  
straße 39

Infrarot-Sichtgerät od.  
Infrarot-Bildwandler-  
röhre zu kaufen ges.  
Angeb. unt. Nr. 5601 A

Im Raum Hannover  
wird für Radiofach-  
gesch. ein zuverlässig.,  
tücht. Radiotechn. f.  
Werkstatt und Laden  
ges., da Inh. verstor-  
ben. Gehaltsansprüche  
usw. unter Nr. 5550 L

Kaufen laufend Rest-  
posten, Radioröhren,  
Stabis, Radiomaterial,  
UKW-Einsätze, Ton-  
bandgeräte. T E K A.  
Weiden/Opf., Bahnhof-  
straße 24c

Restposten - Barankauf  
Röhren, Meßger. usw.  
Atzertradio,  
Berlin SW 11

### VERKAUFE

**NOTSTROMAGGRE-  
GAT 220 V~, 11 A,**  
neuwert. Radol Pfau,  
Borken. Bez. Kassel

Liefere aus lauf. Pro-  
dukt. Synchron-Motore  
220 V, 50 Per, 4 Watt.  
150 U/min, Stck. DM 2.80.  
Uhren- und Apparate-  
fabrik Franz J. Caspar,  
Forchheim/Ofzr.

Wenig geb. 20-W-Auto-  
Anl. z. verk. L. Schroll,  
13a Mkt.-Erlbach

2 Batterie-Ladegeräte  
SAF GD 60/30d 3f, 60 V,  
30 Amp. 2 Elektro-Mo-  
toren, Siemens-Schuk-  
kert 380 V / 5,5 kVA /  
1450 U/min. Zuschrift-  
ten unter Nr. 5605 T

Wegen Auswanderung  
versch. gute Mikrofone,  
Schwerhörigengerät f.  
Netzanschl., Lautspr.,  
Trafos, Röhren EL 34,  
AD 1, EF 40 u. andere  
Typen, u. viele andere  
Geräte und Einzelteile  
billig zu verkauf. Anfr-  
unter Nr. 5604 S

Verk. 17 RÖ. LB 8 geg.  
Höchstgebot. Angebote  
unter Nr. 5603 F

R. & S.-Netzanschluß-  
ger. NWU preisg. z. vk.  
Zuschr. unt. Nr. 5602 R

Gut erhalt. Siemens  
Röhrenmeßger. (dyn S,  
Ia, Ig, Vacuum) 3K 311b,  
Prüfsend. 22b, Oszillo-  
graf KE 2072, Schweb-  
Summ. 49a, RLC-Meß-  
br. 3 B 11a, und Meß-  
Prüf-Abgl.-Ger. Mod.  
1948, Fabr. W. Heter-  
lich, preisg. abzugeb.  
Zuschr. unt. Nr. 5608 V

15-Watt-Lorenz-Ver-  
stärker mit Metz-Mi-  
krofon zu verkaufen.  
Ferdinand Pickel,  
Gladbach b. Neuwied  
am Rhein

### VERSCHIEDENES

Elektrom. Radio, HTL,  
55/170 s. mit 10 000 DM  
tätige Beteiligung oder  
Einzelrat. Zuschr. unt.  
Nr. 5600 B

SEIT 30 JAHREN



Umförmer für  
Radio und Kraftverstärker  
SPEZ. F. WERBEWAGEN  
FORDERN SIE PROSPEKTE

ING. ERICH-FRED ENGEL

WIESBADEN 56

**Philips Netztrafo**

110/125/145/200/220/240 V 2x280 V 70 mA, 4 V 1,1 A, 6,3 V 2,5 A ..... 7.-

**Philips Netztrafo**

110/125/220/240 V 2x270 V 90 mA, 6,3 V 3 A  
Bei diesem Trafo wird als Gleichrichter die EZ 40 oder EZ 80 verwendet. EZ 40 oder EZ 60 benötigen keine getrennte Gleichrichterbelzung ..... 8.-

**Philips Lautspr. perm.-dyn.**

3 W, 160 mm Ø, 5 Ω, 11000 Gauß  
26000 Maxwell ..... 9.-  
6 W, 200 mm Ø, 5 Ω, 9000 Gauß  
16000 Maxwell ..... 10.-



**Philips Ferraxcube Bandfilter 464-481 kHz**

Hohe Trennschärfe: 5730/70-5730/70  
große Bandbreite: 5730/08-5730/70  
regelb. Bandbreite: 5730/07-5730/08  
Preis per Stück ..... 1.80



**Philips Fernsehbildr. MW 43/64 (17 Zoll)**

fabrikneu mit 2 Monaten Übernahmegarantie elektrisch 100%/ig, mit kleinsten Kratzern am Bildschirm, im Betrieb nicht zu sehen ..... 90.-

**Philips Horizontalablenk-Ausgangstrafe**

AT2000 m EY51 (Ausbauweise mech. el. einwandfrei) ..... 15.-



**Philips Ablenk- und Fokussiereinheit**

AT1000/01 (Ausbauweise elektr. einwandfrei) ..... 15.-



**ELAC Kristallonarm mit Saphir**

9 Gramm Auflagedruck, bester Frequenzgang, stoßsicher durch Klippautomatik ..... 9.20

**RADIO Gebr. BADERLE  
HAMBURG 1, SPITALERSTRASSE 7**

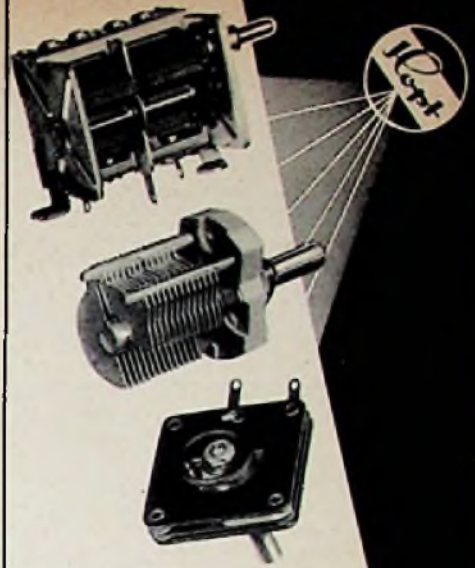


Zur

**Industrie-Messe  
Hannover**

bringt die FUNKSCHAU ein Messeheft mit wesentlich verstärktem Umfang  
Erscheinen: 24. 4. 1955  
Anzeigen-Schluß: 4. 4. 1955

Bitte übersenden Sie uns rechtzeitig Ihre Druckunterlagen.



**KARL HOPT G.M.B.H.**  
RADIOTECHNISCHE FABRIK  
SCHÖRZINGEN · WÜRTEMBERG

**Sonderangebot!**

- KW-Drehko (keram. isoliert) 25 pF 1.60; 50 pF 1.70; 75 pF 1.80; 100 pF 1.90;
- UKW-Drehko 2 x 17 pF mit Feineinstellung ..... 3.90
- Drehko 1 x 50 pF (DAU) ..... 1.20
- Drehko 2 x 500 pF ..... 1.50
- Drehko m. UKW-Teil 2 x 500 pF 2 x 17 pF (Siemens) 3.90
- UKW-Bandfilter 10,7 MHz 70 x 35 mm Ø ..... 1.40
- Diskriminator 10,7 MHz 70 x 35 mm Ø ..... 1.40
- Satz UKW-Bandfilter, bestehend aus 4 Stück (1 2-kr. Bandfilter, 1 Diskriminator, 2 1-kr. Bandfilter 23 x 23 x 52 mm ..... 6.90
- Zerhackerpatrone: WGL 2,4 a ..... 3.90
- Polarisiertes Relais Tris 43a ..... 2.40
- Fassung dazu ..... 30
- Oval-Lautsprecher (Lorenz) 4 W 175 x 250 mm perm.-dyn. o. Trafo ..... 11,90
- DKL-Lautsprecher 180 Ø ..... 2.80
- Selen 300 V/30 mA (SAF) ..... 1.80

**Meßinstrumente:**

- 400 mA (Welchsen) 63 mm Fl.-Ø ..... 5.40
- 4 Amp. .... 3.50
- 2 mA (Drehspul) 85 mm ..... 8.50
- Elko (Alubech, Schraubversch.) 8 + 8 MF 500/550 V 2.10
- 40 MF 350/385 V 1.60; 16 + 16 MF 350/385 V 1.70
- 40 + 50 MF 350/385 V ..... 2.60

RADIO Völkner, Braunsch., Ernst-Ammestr. 11

**Sonderangebot! Restposten Kofferempfänger**

- Nora „Noraphon 53 K 656“ 4 Stahlröhren, 6 Kreise, Bereich: K-M-L, Telescop.-Antenne, f. Batterie u. Allstr., netto DM 105.—  
Batteriesatz DM 24.80
- Braun „Commodore 32“ 5 Röhren + 1 Selen, 7 Kreise, Bereich: K-M-L, für Batterie und Allstrom netto DM 109.50  
komb. Batterie DM 24.30

v. SCHACKY & WÖLLMER · München 19  
Lechnerstraße 5 · Telefon 6 26 60

**UKW-Einbau-Super! Unser Schlager:**

- EC 92/EF 94/EF 94/2 Dioden (Battiodol.) mit 8 Kr. und 6 Monate Garantie, leichter Einbau 49.50
- OVAL-CHASSIS, Breitbd., 22 x 18 cm, wunderbarer Klang 16.50
- KOFFER-RADIO, 4 Röhren, 6 Kreise, Ferritmt., voller Klang 79.50  
m. Batt., 6 Mon. Gar., verl. Sie Liste SS grat. durch



**UKW-Großsuper W 5100**  
Ist nach viel besser!  
Gratisprospekte und Angebot:  
Hamburg 20/E

**ROKA**  
Verlegungsmaterial sinnvoll konstruiert  
ROBERT KARST BERLIN SW 29

**Preisgünstige Qualitätslautsprecher**  
Fabrikat SICKENBERG

Type	Watt	Durchmesser	Einbautiefe	Preis DM
Stic 70	1,5	70 mm	37 mm	7.—
Stic 100			60 mm	8.—
Stic 100 c	2,5	100 mm	50 mm	7.50
Stic 120			65 mm	8.50
Stic 120 c	4	120 mm	55 mm	8.—
Stic 130			62 mm	9.—
Stic 130 c	4	130 mm	52 mm	8.—
Stic 165			68 mm	10.—
Sip 210	5	165 mm	118 mm	14.—
	6	210 mm		

Zweit-Lautsprecher in schönem emailliertem Gehäuse  
Stic 70/KB DM 16.— Stic 130/KH DM 26.—  
Stic 100/KB DM 21.10 Stic 165/KH DM 30.—  
Versand per Nachnahme

**INTRACO GmbH** MÜNCHEN 15, Landwehrstraße 3  
HAMBURG 11 (Afrikahaus)

**Wollen Sie mehr verdienen?**

Vertrauen Sie sich unseren altbewährten, seit vielen Jahren erprobten Fernkursen mit Aufgabenkorrektur und Abschlußbestätigung an!

Sie können wählen; denn wir bieten Ihnen — ganz nach Wunsch — Radi fernkurse für Anfänger, für Fortgeschrittene, ein neuartiges Radiopraktikum, viele Sonderlehrbriefe und

**einen Fernseh - Fernkurs mit Selbstbau-Lehrgerät!**

Fordern Sie kostenlosen ausführlichen Prospekt an!

**Fernunterricht für Radiotechnik**  
Ing. HEINZ RICHTER  
GÜNTERING, POST HECHENDORF, PILSENSEE/OBB.

B.



4 — Hz (Wein-  
stein)

5 — K-Na-Salz  
(Seignettesalz)

K<sub>2</sub>SO<sub>4</sub>-Salz  
(Sulfatstein)

$K_2C_2H_2O_4 + \frac{1}{2}H_2O$

$KHC_2H_3O_6$

$KNaC_2H_3O_6 + 4H_2O$

$K(SO_4)C_2H_3O_6$

# Ein bedeutender Fortschritt

Ist das neue

## Dual CDS<sub>2</sub>-SYSTEM

auf dem Gebiet neuzeitlicher Phonotechnik. 3 Merkmale unterscheiden es eindeutig von den bisher gebräuchlichen Tonabnehmer-Systemen:

- ➔ **Erweiterter Wiedergabebereich** von 20 Hz bis 20 kHz und
- ➔ **größtmögliche Verzerrungsfreiheit** bewirken optimale Wiedergabegüte.
- ➔ **Geringste Schallrillen- und Saphir-Abnutzung** durch bisher unerreicht kleine Auslenkhärte der Abtastnadel von nur 1,1 g/60μ



Jetzt in den Typen 275 und 1002 F eingebaut.

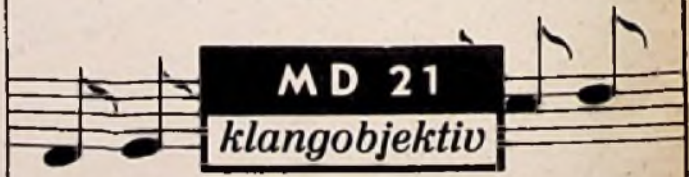
# Dual

GEBRÜDER STEIDINGER  
ST. GEORGEN / SCHWARZWALD



## Auf das Objektiv kommt's an

Die Güte einer photographischen Aufnahme hängt weitgehend vom Objektiv ab; die Güte akustischer Aufnahmen bestimmt in größtem Maße das Mikrophon. - Deshalb sollten Sie für Ihre Aufnahmen und für Ihre Geräte nur wirklich gute Mikrophone verwenden; z. B. das Tauchspulen-Mikrophon:



**MD 21**  
**klangobjektiv**

Klangobjektiv, weil es den Klang mit allen Feinheiten - so wie er tatsächlich ist - überträgt. Sein weiter Frequenzbereich von 50-15000 Hz + 3dB garantiert dies.



**LABOR-W-FEINGERÄTEBAU**  
DR.-ING. SENNHEISER - POST BISSENDORF (HANN.)