

Funkschau

INGENIEUR-AUSGABE

23. JAHRGANG

1. August-Heft 1951
Nr. 15

ZEITSCHRIFT FÜR FUNKTECHNIKER

Erscheint am 5. und 20. eines jeden Monats



FRANZIS-VERLAG MÜNCHEN-BERLIN

Verlag der G. Franz'schen Buchdruckerei G. Emil Mayer

Aus dem Inhalt

- Fernseh-Impulse 289
- Rundfunkempfänger
als Markenerzeugnis 289
- Aktuelle FUNKSCHAU 290
- Die Telefunken-
Gerätfertigung in Berlin .. 290
- Die Stabilität von Zf-Ver-
stärkern in AM-FM-Emp-
fängern 291
- Fortschritte an Selen-Rund-
funkgleichrichtern (Schluß) 293
- Radio-Patentschau 295
- Einführung in die Fernseh-
praxis, 15. Folge: Die Bild-
röhren, 2. Teil 296
- FUNKSCHAU - Konstruk-
tionsseiten: Gegensprech-
verstärker „GV 100“ 297
- FUNKSCHAU-Prüfbericht:
Telefunken „Opus 52“ 301
- Die neue Schaltung: 8/10-
Kreis-9-Röhren-Super Tele-
funken „Opus 52“ 302
- Kurzwellentagung des DARC
in Cuxhaven 303
- Funktechnische Fachliteratur.. 303
- FUNKSCHAU-Auslands-
berichte 304
- Vorschläge für die Werkstatt-
praxis 305
- Einzelteile und Zubehör 306

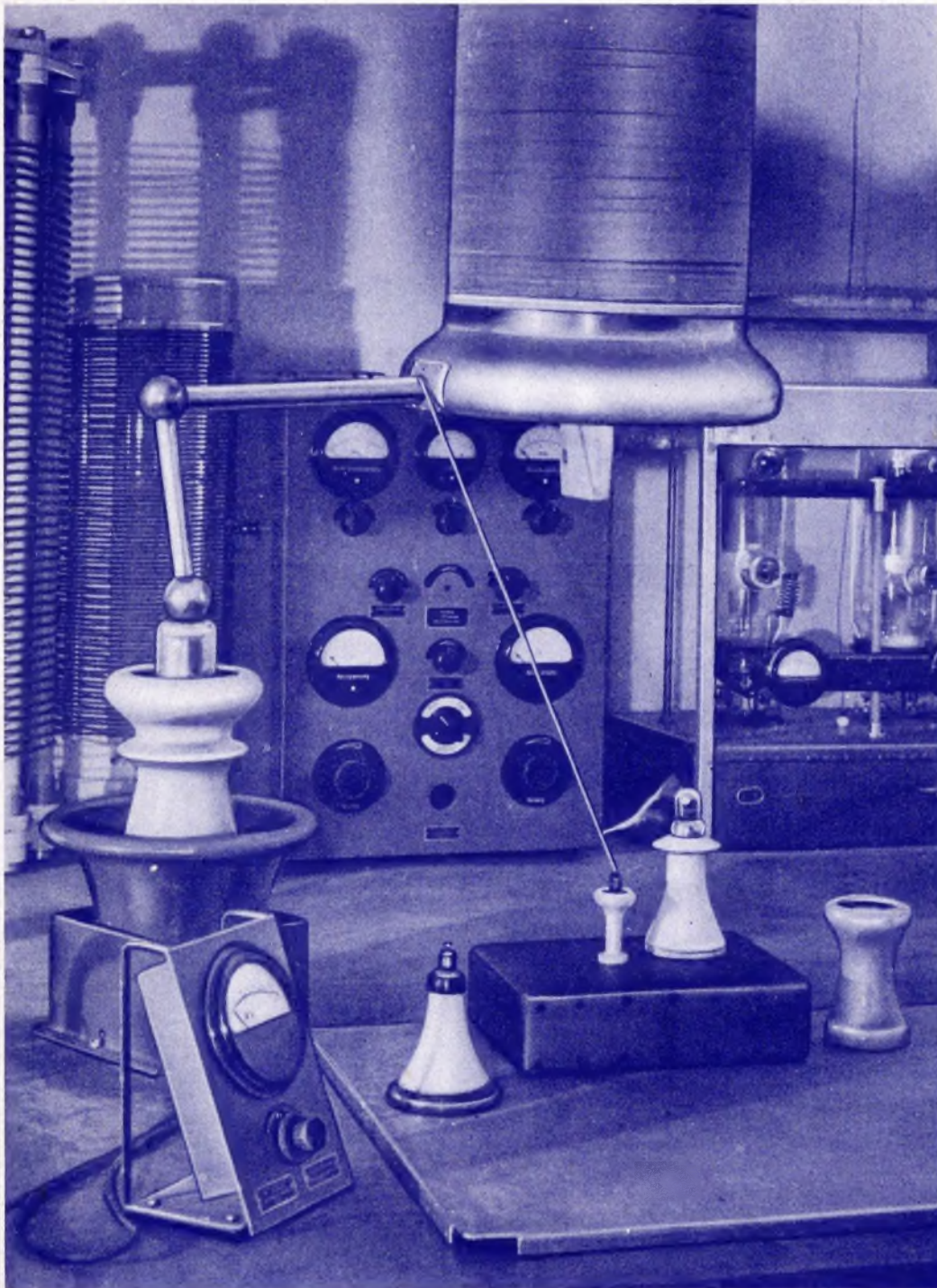
Unsere Beilagen:

RÖHREN-DOKUMENTE

EBF 80/UBF 80 (3 Blätter)

EAA 91/EB 41/EB 91/UAA 91

UB 41 (1 Blatt)

Die Ingenieur-Ausgabe enthält außer-
dem:FUNKSCHAU-Schaltungssammlung mit
15 Schaltungen von **Heimempfängern**

Prüfung von Isolatoren mit hochgespannter Hochfrequenz (100 kV), die ein Hf-Generator unter Zwischenschaltung eines Tesla-Transformators liefert. Im Bild erkennt man oben den Tesla-Transformator. Darunter befinden sich die zu prüfenden Isolatoren. Links ist ein Röhrenvoltmeter zur Meßspannungskontrolle sichtbar.
(Aufnahme aus dem Rohde & Schwarz-Labor: Carl Stumpf)

SIEMENS
RUND
FUNK
RÖHREN

Die ersten in Deutschland hergestellten Verstärker-Röhren entstanden bereits vor 35 Jahren in den Werkstätten der Siemens-Werke.

Im neuerrichteten Röhrenwerk der Siemens & Halske AG in Erlangen werden heute mit modernsten Einrichtungen auch hochqualifizierte Rundfunkröhren gefertigt.

Das Fabrikationsprogramm umfaßt alle neuen Typen der U- und E-Serie in Rimlockausführung.

Verlangen Sie bitte unsere Röhren-Druckschrift.



SIEMENS & HALSKE AKTIENGESELLSCHAFT

Tubatest L 3

Röhrenprüfgeräte der

GRUNDIG

Radlwerke, sofort ab Lager Köln lieferbar. 93.- DM.

An Händler Rabatt. M. Grandarath Köln-Z., Aachener Str. 11

Großer

REG-Oszillograph

Kippgerät bis 500 kHz, 100 mm Schirm-Durchmesser günstig zu verkaufen

Wandel u. Goltermann REUTLINGEN, Metzgerstr. 36

Meßinstrumente,

Volt- u. Amperemeter auch Wehrmachtsausführungen sowie Röhren

DM 21 und RV 2 P 800 zu kaufen gesucht.

Eilzuschr. unt. Nr. 3622V

Schaltungen

europ. und amerik. Geräte. Kommerz. Geräte und Verst. Fachbüch., Fernunterricht, Lesezirkel. Prosp. frei.

Ferntechnik

H. A. Wuttke Frankfurt / M 1, Schießbach H. Lange Berlin N 65, Luderitzstraße 16



*Das Ton
wühlt die Musik*

Viele Ihrer Kunden legen Wert auf eine besonders gute Wiedergabe. Unsere Verstärker sind auf **UKW-Qualität** gezüchtet!

15-W-Mischverstärker VK 151

Vielfach bewährt. Wegen hervorragender Wiedergabe durch Verwendung unseres Spezial-Doppelklangkorrektors in Fachkreisen geschätzt. Bei voller Nennleistung nur 4% Klirrfaktor. 3 beliebig mischbare Eingänge. Aussteuerungskontrolle. Saalregleranschluß. 3 Ausgänge.

15-W-Kino-Mischverstärker VK 152

In Aufbau und Schaltung ähnlich, in Qualität dem VK151 gleich; jedoch 2 Photozellen-Eingänge mit getrennt regelbarer Saugspannung. Neuartige Lautstärkereglung mit „Vorwahl“.

80-W-Endstufe VL 801

Ungewöhnlich kleines Volumen. Je Liter 12-W-Leistung! Größte Betriebsicherheit und Schonung der Endröhren durch neuartige Schaltung (Patent angemeldet). Sehr geringer Klirradgrad.

Sämtliche Verstärker in dem einheitlichen Format von nur 40x12x16cm. Daher leicht tragbar und überall bequem einzusetzen.

Koffer-Übertragungsanlage VA 15 K

Eine kleine, aber vollkommene Anlage, die höchsten Ansprüchen gerecht wird, mit dynamischem Mikrofon, 15-W-Verstärker, Saalregler, 2 Lautsprechern und allen Kabeln. Elegantes Äußeres.

LABOR - W - FEINGERÄTEBAU

Dr.-Ing. Sennheiser
Post Bissendorf (Hannover)

Außerordentlich günstiger SONDERVERKAUF von Verstärker- und Wechsel-Lautsprech-Anlagen

Original-Selbst-Verstärker-Anlagen:

Regieverstärker mit Höhen- und Tiefenentzerrern, 4 einzeln regelbare Mischstufen, Aussteuerungsmesser, Abhörlautsprecher, Hauptregler f. Schallplatten, Rundfunk- und Mikrofonbetrieb, Netzanschluß 110-240 alt. Preis statt DM 1135.- **DM 348.-**
Zusatzstufe 50 W, dazu passend, Preis statt DM 575.- **DM 195.-**
Wandlautsprecher i. Holzgeh., 4 W, perm.-dyn. **DM 20.-**
Wechsel-Lautsprech-Anlagen:

Sprechergerät Preis statt DM 85.- **DM 45.-**
kleines Netzgerät Preis statt DM 82.- **DM 40.-**
großes Netzgerät Preis statt DM 135.- **DM 60.-**
Außerdem: 1 Hochspannungsgleichrichter 5000 Volt, 0,4 Amp. und andere Meßgeräte

Radioeinzelteile: Kondensatoren, Widerstände, Spulenkörper, Gleichrichter. **Radio-Gehäuse** Eiche 580x290x210. **Einkreisler** fertig geschaltet, ohne Röhren, ohne Gehäuse

Besichtigung bei Dr. Gg. Seibt Nachf., München 8, St.-Martin-Strasse 76 - Telefon 44 5 23

Miniatur-Supersatz (MW)

sichert erfolgreichen Selbstbau hochwertiger **Batterie-Koffer-Super**, eine wahre Freude für jeden Techniker und Bastler! Abgeglichene Rahmenantenne mit Verlänger. Spule und Oszillator DM.11.50
1 Paar Mikro-Bandfilter (Ferrorcube) Zf = 468 kHz, 10x25x36mm DM. 9.50. **Prompt. Nachnahme. Versand**

RADIO Sensburg

MÜNCHEN 2, Prielmayerstr. 1, am Hauptbahnhof

Gleichrichter für alle Zwecke, in bekannt. Qualität

2-4-6 Volt, 1,2 Amp. 2 bis 24 Volt, 1 bis 6 Amp.
6 Volt, 5 Amp. 6 u. 2 Volt, 12 Amp.
6 u. 12 Volt, 6 Amp. 2 bis 24 Volt, 8 bis 12 Amp.

Sonder-Anfertigung - Reparaturen

Einzelne Gleichrichtersätze und Transfos lieferbar

H. KUNZ - Gleichrichterbau

Berlin-Charlottenburg 4, Gliesebrichstr. 10, Tel. 322169

Limann-Bandfilter-Zweikreiser mit UKW nach FUNKSCHAU-Bauanleitung



Die bewährte Konstruktion



INGENIEUR G. STRASSER
TRAUNSTEIN - POSTFACH 45

BEYER

Heilbronn a. N. - Bismarckstraße 107

Exponentialhorn-Lautsprecher mit Druckkammersystem



10 Watt und 25 Watt

Frequenzbereich 200—10 000 Hz. Richtcharakteristik gerichtet. Horn zweifach gefaltet, vertikal schwenkbar, wetterfest

Für Kommandoanlagen, Autoanlagen, Sportplätze, Polizei, Eisenbahn

Geschachtelte

Spulenkörper

für M- und EI-Schnitte

Teckentcup

HUINGHAUSEN ÜBER PLETTENBERG/WESTF.

EIGENER WERKZEUGBAU

Fernseh-Impulse

Nachdem kürzlich aus Anlaß des Empfänger-Neuheitentermins eine Reihe maßgebender Männer der Radioindustrie den Händlern — die es eigentlich wissen müßten — und der Hörerschaft — die sich verschiedentlich falsche Vorstellungen machte — erklärt hatte, daß Rundfunk und Fernsehen zwei ganz verschiedene Ätherdienste seien und sie weder in ihren Empfängern noch sonst etwas miteinander zu tun hätten, machen sich jetzt wieder starke fernseh-freundliche Impulse bemerkbar. Der Technische Direktor des NWDR, Dr. Nestel, kam von einer Fernseh-Informationsreise nach den USA zurück. Sein erster Eindruck: Auf jedem Hausdach New Yorks befinden sich Dutzende von Fernsehantennen, ausgerichtet auf das Zentrum der Stadt, wo die Fernsehstationen ihre Sender haben. Die New Yorker sagen, ein Verirrter kann sich leicht nach ihnen orientieren und seinen Weg zum Stadttinnern finden. Sieben Fernsehsender arbeiten in New York täglich zehn bis zwölf Stunden, in den USA sind es zur Zeit 107, und doch gibt es im Mittelwesten und Nordwesten noch weite Gebiete ohne Fernsehen. Da die Lizenzierung der Fernsehsender jetzt wieder freigegeben wurde, erwartet man noch in diesem Jahr 500 neue Fernseh-Sendegesellschaften. Die großen Gesellschaften (NBC und CBS) haben übrigens 15 Studios und besitzen bis zu 80 Kameras. Reportagen stehen heute nicht mehr im Vordergrund; manche Stationen künden ausdrücklich an: Keine Ringkämpfe! So kommen auch die großen Gesellschaften mit zwei Übertragungswagen aus.

Die Reise hat sich, wie Dr. Nestel erklärte, hundertfach gelohnt; ihre Ausbeute ist das Vertrautwerden mit vielen kostensparenden Fernseheinrichtungen und die Erkenntnis, daß auch in den USA trotz eines sensationellen Anwachsenden Fernsehens der Hörrundfunk keineswegs erdrückt wurde. Wer einen Fernsehempfänger besitzt, hat selbstverständlich auch einen Rundfunkempfänger, oft kauft er sich weiterhin in jedem Jahr das neueste Modell. Übrigens: in Amerika kosten Fernsehempfänger 110 bis 900 Dollar, die teuersten mit eingebauter Bar... Bisher sind — dies ist die letzte verbürgte Zahl! — 12 bis 13 Millionen Fernsehempfänger im Betrieb.

Ein starker Fernseh-Impuls kommt aus Berlin: Die Rundfunkindustrie erwägt, auf der Industrie-Ausstellung eine „Fernseh-Straße“ aufzubauen, deren Bildempfänger die Sondersendungen des gleichfalls geplanten Fernseh-Studios des NWDR wiedergeben sollen. Dies wäre der Start des deutschen Fernsehens am 6. Oktober 1951 in Berlin, der schon heute — wie maßgebende Fachleute sagen — interessantesten Fernsehstadt in Europa. Es ist kein Zufall, daß auch die Gründung des Fernsehfachverbandes (FFV) in Berlin erfolgte; in ihm haben sich namhafte Firmen des Rundfunk-Einzel- und Großhandels zusammengeschlossen, um die Mitglieder in Fernseh-Service-Lehrgängen zu schulen, damit sich die Industrie beim Beginn des Fernsehgeschäftes auf seiten des Handels einem wohl-vorbereiteten Partner gegenüber sieht. Die Schulung erfolgt in enger Verbindung mit dem Institut für Schwingungsforschung an der Technischen Universität Berlin. Dem früheren, bereits viele Jahre vor dem Krieg durch seine technische Vorarbeit für den UKW-Rundfunk berühmt gewordenen Heinrich-Hertz-Institut, der langjährigen Wirkungsstätte von Prof. Dr. Gustav Leithäuser, der auch den Einführungsvortrag für die Fernseh-Schulung hielt.

Inzwischen kommen aus mehreren Städten Nachrichten über die Vorführungen einiger Muster der neuen Fernsehempfänger, die auf der Industrieausstellung in Berlin erstmals der Öffentlichkeit gezeigt werden sollen. So sah man in Fürth bei Grundig den ersten Fernsehempfänger dieser Marke mit einem Testbild im Betrieb, das von dem werkseigenen Versuchsende gesendet wurde, ein formschöner Schrankempfänger mit einer Bildfläche von 22 x 30 cm. In Wiesbaden wurden von den Physikalisch-Technischen Werkstätten (Prof. Heimann) der Presse Fernsehvorführungen einer eigenen Fernseh-Sende- und Empfangsanlage geboten, die der Erprobung der von diesem Unternehmen fabrizierten Kameraröhren dient. Bei Lorenz und Schaub, bei Graetz und Blaupunkt, Loewe, Saba und Mende, nicht zuletzt aber bei den Großfirmen Telefunken, Siemens, Grundig und Philips laufen in diesen Sommermonaten nun schon die Montagen und Prüffelder der ersten Empfänger-Serie, daneben aber bereits die Versuche für ein zweites und drittes Modell, und wie man hört, sogar für Geräte, die weniger als tausend Mark kosten werden, während der Preis der ersten Empfänger von den verschiedensten Firmen mit 1000 bis 1800 Mark genannt wird. In Kronach in Oberfranken wurde von Loewe-Opta der zweite bayerische Fernsehender in Betrieb genommen. Auch dies ist ein Fabrik-sender, den sich dieses seit Jahrzehnten in der Fernsehentwicklung stehende Unternehmen errichtete, um die eigenen Empfänger erproben zu können. Aus Westfalen kommt die Nachricht, daß Graetz erhebliche Fortschritte im Bau von Fernsehempfängern machte und daß ferner Krefft eine neue sechsstöckige Fernsehgerätefabrik errichtet und mit den notwendigen Laboratorien und Werkstätten versehen hat, um seine Weltfunk-Fernseher Anfang Oktober aus der Serienfabrikation liefern zu können. Wie von Blaupunkt auf einer Pressekonferenz in Frankfurt mitgeteilt wurde, sollen die ersten Fernsehgeräte dieser Marke im August erscheinen, und zum Oktober sollen bereits Tisch- und Standempfänger in serienmäßiger Fertigung herauskommen.

Sehr groß werden die Serien, die bei dem guten Dutzend deutscher Fernsehfirmen in diesen Wochen vorbereitet werden, wohl doch nicht werden, einmal wegen des relativ hohen Preises, dann wegen der wenigen vorerst in Betrieb kommenden Sender, die z. B. Süddeutschland noch ohne Empfangsmöglichkeiten lassen. Man rechnet zunächst — außer dem Sender-Trio in Berlin — mit drei 10-kW-Fernsehsendern, und zwar in Hamburg, Hannover und Köln, zusätzlich ferner mit einem Sender auf dem Feldberg im Taunus, der das Frankfurter Gebiet versorgen wird.

So sind nicht nur in den Fernsehsendern und Impulszentralen vielfältige elektrische Impulse vorhanden, die bekanntlich für das Fernsehen lebenswichtig sind; daneben erfolgen laufend starke persönliche und wirtschaftliche Impulse, um den Fernseh-Rundfunk in Deutschland vorzubereiten. Wie sehr alle diese Impulse zustimmendes Interesse auslösen, ist am besten daraus zu ersehen, daß der Vermittlungsversuch der FUNKSCHAU („Wer will in die Fernsehtechnik?“ in Nr. 13) innerhalb einer Woche mehr als 250 Bewerbungen teilweise hervorragender Fachleute zur Folge hatte, die in der Fernsehentwicklung ihren Platz zu finden hoffen. Wir haben die Unterlagen inzwischen den wichtigsten Fernsehfirmen zur Verfügung gestellt, und wir bitten die übrigen Unternehmen, uns ihre Wünsche nach Ingenieuren und Technikern mitzuteilen, damit wir ihnen aus der Fülle der uns zugegangenen Angebote geeignete Kräfte nachweisen können. Auch dies scheint uns ein starker Impuls zu sein, denn hier stehen technische Kräfte, die der Industrie, dem Handel und Service wie auch den Fernsehsendern den zahlenmäßig sehr bald rapid zunehmenden Nachwuchsbedarf zu sichern vermögen.

Erich Schwandt

Rundfunkempfänger als Markenartikel

Die Fachhändler sind jetzt seit einem Monat im Besitz der Unterlagen und Muster der neuen Rundfunkempfänger, und auch das Publikum ist durch Schaukasten-Ausstellungen und auch durch Vorführungen des Handels über die neuen Modelle unterrichtet. Es ist deshalb an der Zeit, seine Aufmerksamkeit den Perspektiven zuzuwenden, die sich für den Absatz der neuen Geräte ergeben. In diesem Zusammenhang sind einige Ausführungen von Interesse, die Direktor Dankwart vom Wernerwerk für Radiotechnik der Siemens & Halske AG machte. Er wies darauf hin, daß seine Firma von jeher bestrebt war, die Absatzmöglichkeiten der Geräte aus der mehr oder minder großen Abhängigkeit von Modeschwankungen und anderen Zufälligkeiten herauszulösen. Es kam darauf an, auch dem Rundfunk-Fachhandel die Markenerzeugnisse zu schaffen, die durch eine immer dem Fortschritt entsprechende Qualität das Vertrauen der Öffentlichkeit gewinnen, um so auch die Position des Fachhandels wesentlich zu stärken.

1949 schuf Siemens den Qualitäts-super, 1950 brachte die Firma in gleicher äußerer Form die Qualitätsserie, die nun für 1951/52 fortgesetzt wird. Die Geräte zeigen seit drei Jahren gleiche Form und gleichen Namen. Dies ist eine markentechnische Methode, die schon lange bei Markenartikeln dauernde Erfolge zeitigt. Vorbedingung war, eine Form zu finden, die der Qualität der Geräte entspricht, d. h. die überhaupt die Qualität versinnbildlicht, und die unabhängig von der Zeit dem Schönheitsempfinden des Publikums gerecht wird. Daß dies gelungen ist, das beweist nicht nur der kaufmännische Erfolg der Siemens-Qualitätsserie, sondern auch die Tatsache, daß immer mehr Empfänger anderer Marken diese von der Mehrzahl der Hörer als schön und edel empfundene Gehäusegestaltung mit mehr oder weniger großen Abweichungen übernommen haben. Es ist klar, daß allein aus Gründen des gesunden Wettbewerbs Änderungen durchgeführt werden mußten; dabei zeigte sich nicht selten, daß die Proportionen der Qualitätsserie schlechthin ideal zu nennen sind und kaum verbessert werden können.

Die gleichbleibende Form festigt in dem Hörer und Käufer die Überzeugung — die bei dem hohen Stand der Technik durchaus zutreffend ist —, daß es sich bei den Rundfunkgeräten um technische Erzeugnisse sehr hoher Lebensdauer handelt. Es ist deshalb nur richtig, wenn sich die Architekten der Firmen bemühen, modische Effekte zu vermeiden und eine zeitlos gültige Linienführung zu erreichen. —dt

Die große Empfängertabelle, die dem vorigen Heft beilag, kann auch einzeln bezogen werden. Preis 40 Pfg. zuzüglich 10 Pfg. Porto. Bei Mengenabnahme durch den Handel Staffelpreise. FRANZIS-Verlag, München 22

AKTUELLE FUNKSCHAU

Verlängerung der Röhren-Rabattkarten

Wie Philips und Telefunken mitteilten, ist die Gültigkeit der am 31. Juli 1951 abgelaufenen Röhren-Rabattkarten um ein weiteres Jahr, also bis zum 31. Juli 1952, verlängert worden, ohne daß ein entsprechender Vermerk auf den Karten vorgenommen wird.

Fernsehversuche in Madrid

Die Entwicklung des Fernsehens beginnt nun auch in Spanien aktuell zu werden. Der spanische Staat finanziert den Aufbau eines Fernseh-Versuchssenders in Madrid unter Leitung spanischer Ingenieure. Der Sender dient zunächst zur Erprobung der örtlichen Empfangsverhältnisse. Später soll ein weiterer Fernsehsender in Barcelona errichtet werden.

FUNKSCHAU und RADIO-MAGAZIN auf der Schweizer Radioausstellung

An der diesjährigen Schweizerischen Radioausstellung, die vom 30. August bis 4. September in Zürich stattfindend wird, beteiligt sich auch die Auslandsvertretung des Franzis-Verlages, H. Thali & Cie, Hitzkirch, mit einem Fachbücherstand, an dem u. a. die Fachzeitschriften FUNKSCHAU und RADIO-MAGAZIN sowie das umfassende Buchprogramm des Franzis-Verlages einschl. der Radio-Praktiker-Bücherei aufliegen werden, womit wir vielfachen Wünschen unseres schweizerischen Leserkreises entsprechen können.

Die Radioausstellung wird von etwa fünfzig schweizerischen und ausländischen Firmen der Radioindustrie besichtigt. Es ist beabsichtigt, Fernsehempfänger noch nicht zu zeigen. Eine Sonderabteilung „Nicht Radio oder Fernsehen, sondern Radio und Fernsehen“ soll das Verhältnis des Rundfunks zum Fernsehen klarstellen.

Die Telefunken - Gerätefertigung in Berlin

Am 29. Juni 1951 veranstaltete Telefunken in Berlin einen Presseempfang, dem sich eine Führung durch das neue Geräterwerk in der Schwedenstraße anschloß, um die Öffentlichkeit mit dem neuen Geräteprogramm von Telefunken bekanntzumachen. Dr. Horn gab bei dieser Gelegenheit einen Überblick über die Entwicklung von Telefunken, über den gegenwärtigen Stand und über die Zukunftsaussichten.

Telefunken wurde 1903 gegründet. 1945 wurden seine Werke in Berlin restlos demontiert. Die Gerätefertigung wurde am 22. Juli 1945 in leeren Räumen in der Maxstraße in Schöneberg wieder aufgenommen; später siedelte sie in die Oberlandstraße über. 1949/50 wurde dann das Werk in der Schwedenstraße, ein früherer AEG-Betrieb, ausgebaut. Hier handelt es sich um ein modernes Gebäude, das erst 1941 erbaut worden ist. Die Fertigung wurde im März 1950 mit 374 Mann aufgenommen; im Oktober 1950 betrug die Beschäftigtenzahl bereits über 1500! Der Export nimmt einen immer breiteren Raum ein; es wird jetzt schon nach 36 Ländern exportiert.

Die Gesamtzahl der Beschäftigten in allen Telefunkenbetrieben betrug

	im Ganzen	davon in Berlin
1950	7500	3700
am 31. 3. 1951	9300	4800
am 31. 5. 1951	9900	5100

die Steigerung innerhalb eines Jahres betrug also 2400 1400

Von den in Berlin Beschäftigten waren 70 % im Rundfunksektor beschäftigt, davon 57 % im Röhrenwerk, 43 % im Geräterwerk.

Wäre in Berlin die Wirtschaftsfrage besser, so könnte noch ein ganz Teil Geräte abgesetzt werden, denn die Hörerdichte beträgt in Westberlin erst 60 %, während sie im Bereich der Oberpostdirektionen Düsseldorf, Dortmund und München 70 % und in Hamburg gar 80 % beträgt. Es ist aber zu bedenken, daß es in Westberlin 677 000 Rentner, Pensionäre und Arbeitslose gibt, das sind 31 % der Bevölkerung. Wenn man berücksichtigt, daß in den übrigen 69 % auch Kinder enthalten sind, so ergibt sich, daß in Westberlin ein Arbeitender ungefähr einen Nichtarbeitenden erhalten muß. Die schlechte Wirtschaftslage Westberlins macht sich natürlich auch beim Geräteverkauf bemerkbar. In Westberlin wurden 1950 rund 72 000 Geräte = 60 % mit einem Verkaufswert unter 150 DM und 48 000 Geräte = 40 %

Fernsehverbindung auf Dezimeterwellen

Die erstmalig in Deutschland von Telefunken zu errichtende Richtverbindungsstrecke für Fernsehen verbindet die Städte Hamburg und Köln. Zwischen beiden Städten werden in Abständen von etwa 50 km Entfernung etwa neun Zwischenstationen errichtet. Die neue Richtverbindungsstrecke, auf der ein Fernsehprogramm über große Entfernungen übertragen werden kann, soll später auch bis Süddeutschland geführt werden.

Karl Weiß 50 Jahre Fachjournalist

Dieser Tage konnte Chefredakteur Karl Weiß auf eine 50jährige Tätigkeit an bedeutenden deutschen Fachzeitschriften zurückblicken. Er trat 1901 in die Redaktion der Fotozeitschrift „Apollo“ ein, übernahm kurz darauf „Die photographische Industrie“, die er zu einem international anerkannten Fachblatt entwickelte und ist heute u. a. Herausgeber einer Zeitschrift für Phototechnik und -Wirtschaft. In Kreisen der Radiotechnik wurde Karl Weiß als Herausgeber des „Radiohändler“ sehr bekannt; auch als Autor viel gelesener Bücher über die Fotografie und als Herausgeber von Jahrbänden und Almanachen hat er sich einen Namen gemacht. Wir übermitteln dem Jubilar unsere besten Wünsche.

Sonderumsatzsteuer für Rundfunkgeräte

Da die Frage der Einführung einer Sonderumsatzsteuer für Güter des gehobenen Bedarfs z. Z. noch nicht entschieden ist und im Falle der Einführung auch die Anwendung auf Rundfunkgeräte geplant wurde, haben die maßgebenden Vertreter von Industrie und Handel dem Bundesfinanzministerium vorsorglich die befürchteten Auswirkungen einer Sonderumsatzsteuer für Rundfunk-

mit einem Verkaufswert über 150 DM verkauft. Es gibt in Westberlin 750 Rundfunkhändler, davon 415 ausgesprochene Fachgeschäfte. Im Bundesgebiet wurden demgegenüber fast ausschließlich Geräte mittlerer Preisklasse und höher verkauft. Im Jahre 1950 wurden 2,3 Millionen Geräte hergestellt, wovon 2 Millionen verkauft wurden. Das Durchschnittsalter eines Gerätes beträgt 13 bis 15 Jahre.

Die Führung durch das Berliner Geräterwerk war sehr aufschlußreich. Die weitaus größte Anzahl der Beschäftigten sind Frauen, selbst in solchen Abteilungen, welche früher als Domänen der Männerarbeit betrachtet wurden, wie in der Stanzerie. Nur der Tatsache, daß Telefunken sich auf einen großen Stamm eingearbeiteter Fachkräfte stützen konnte, ist es zuzuschreiben, daß das Geräterwerk in der kurzen Zeit von einem Jahr zu einer derart beträchtlichen Größe ausgebaut werden konnte. Es sind zwei Bänder in Betrieb, eins für den „Kurier“ und eins für den „Rhythmus“. Jedes Band ist 85 m lang, ein Takt dauert 2 Minuten. Außerdem wird noch der Autoempfänger hergestellt. Die übrigen Geräte werden in Hannover gefertigt. Pro Tag werden im Werk Schwedenstraße 500 Geräte erzeugt. Interessant war auch die Lautsprecherherstellung. Die Arbeit ist derartig präzise, daß der Ausfall in der Fabrikation nur 1,5...2 % und der Ausfall nachher gar nur 0,3 % beträgt. Und das bei einem Luftspalt von 185 µ!

Zum Schluß sprach Herr Wiethöfft noch einige Worte über das Fernsehen. Die Entwicklung in den USA und in England zeigt, daß hierfür und für den Rundfunk zwei verschiedene Geräte benutzt werden, ein Kombinationsgerät ist im allgemeinen nicht üblich. Man hat sich auf 625 Zeilen und eine Bandbreite von 174...260 MHz geeinigt. Der Versuchssender Hamburg wird zunächst wöchentlich zweimal zwei Stunden senden. Berlin wird im Herbst folgen. Vor Mai 1952 sind keine weiteren Fernsehsender zu erwarten. Fernsehempfänger werden von vielen Fabriken vorbereitet; es ist anzunehmen, daß die Produktion mit der voraussichtlichen Nachfrage Schritt halten kann. Ein Telefunken-Fernsehempfänger wird mindestens 20 Röhren haben und unter 1500 DM nicht zu haben sein.

Der Presseempfang zeigte, daß die deutschen Rundfunkgeräte schon wieder einen Stand erreicht haben, der sie erfolgreich auf dem Weltmarkt mit den Geräten der anderen Länder konkurrieren läßt. rk.

geräte mitgeteilt. Wie die Pressestelle der Arbeitsgemeinschaft der Deutschen Rundfunk-Wirtschaft bekannt gibt, wurde u. a. darauf hingewiesen, daß auch die Rechtsprechung Rundfunkgeräte als lebensnotwendig und daher nicht pfändbar erklärt hat.

Exportserfolge

Die deutsche Radioindustrie konnte in letzter Zeit erhebliche Exportserfolge erzielen. So ist es der Firma Metz, Fürth, gelungen, von der Türkei einen Auftrag über etwa 6500 Empfänger im Gesamtwert von etwa einer Million DM zu erhalten. Der Auftrag umfaßt das neu herangebrachte Batteriergerät BS III sowie die Superhets „Hawaii S“ (ohne UKW-Teil), „Java-Export“ und „Capri“.

Es ist beabsichtigt, die bestellten Empfänger in monatlichen Stückzahlen von 1000 bis 1500 Geräten zu liefern.

Bayerischer Rundfunk erhielt neue Welle

Dem Bayerischen Rundfunk wurde eine neue Wellenlänge zugeteilt, um den Empfang seiner Sendungen in Südbayern zu verbessern. Seit Donnerstag, den 12. Juli benutzt er die Frequenz 800 kHz = 375 m. Die Sendestation Ismaning, von der aus Radio-München sendet, ist mit besonderem Richtstrahler versehen. „Der Bau des Richtstrahlers“, erklärte Mr. Stone, der Leiter des Amtes für öffentl. Angelegenheiten HICOG, „soll dem Bayerischen Rundfunk einen besseren Empfang seiner Sendungen sichern und Überschneidungen mit Radio Leningrad verhindern, das mit der gleichen Frequenz sendet“.

Kurzwellensender „Rias“

Auf dem Gelände des MW-Senders Berlin-Rias ist ein 20-kW-Kurzwellen-Rundfunksender errichtet worden, der in einem Bereich um 6 MHz das Rias-Programm übertragen wird. Der von Telefunken gebaute KW-Sender verwendet eine Faltdipolantenne mit Rundstrahlcharakteristik.

Verbilligte UKW-Empfänger

Um die Einführung des UKW-Rundfunks zu fördern, hat der NWDR einen Kredit in Höhe von 1,5 Millionen DM bereitgestellt, der für Minderbemittelte den Erwerb eines Empfängers auf der Teilzahlungsbasis erleichtert. Im Rahmen dieser Aktion können Geräte mit UKW-Empfangsmöglichkeit bis zu einem Preis von DM 250.— oder UKW-Zusatzgeräte in einer Preislage bis zu DM 120.— bezogen werden.

Beim Erwerb der Geräte handelt es sich um ein Teilzahlungsgeschäft, das gegenüber den z. Z. geltenden Bedingungen für Rundfunk-Teilzahlungsgeschäfte niedrigere Monatsraten und kleinere Teilzahlungszuschläge bietet. Als minderbemittelt im Sinne der UKW-Aktion gilt, wer für sich allein kein größeres Einkommen als monatlich DM 250.— hat. Interessenten erhalten Vordrucke über den Rundfunkhandel.

FUNKSCHAU

Zeitschrift für Funktechniker

Herausgegeben vom

FRANZIS-VERLAG MÜNCHEN

Verlag der G. Franz'schen Buchdruckerei G. Emil Mayer

Erscheint zweimal monatlich, und zwar am 5. und 20. eines jeden Monats. Zu beziehen durch den Buch- und Zeitschriftenhandel, unmittelbar vom Verlag und durch die Post.

Monats-Bezugspreis für die gewöhnliche Ausgabe DM 1.40 (einschl. Postzeitungsgebühr) zuzüglich 6 Pfg. Zustellgebühr; für die **Ingenieur-Ausgabe** DM 2.— (einschl. Postzeitungsgebühr) zuzügl. 6 Pfg. Zustellgebühr. Preis des Einzelheftes der gewöhnlichen Ausgabe 70 Pfg., der Ingenieur-Ausgabe DM 1.—.

Redaktion, Vertrieb u. Anzeigenverwaltung: Franzis-Verlag, München 22, Odeonsplatz 2. — Fernruf: 2 41 81. — Postcheckkonto München 57 58.

Berliner Geschäftsstelle: Berlin-Friedenau, Grazer Damm 155. — Fernruf 71 67 68 — Postcheckkonto: Berlin-West Nr. 622 66.

Verantw. für den Textteil: Werner W. Diefenbach; f. den Anzeigenteil: Paul Waide, München. — Anzeigenpreise n. Preisl. Nr. 7.

Auslandsvertretungen: Schweiz: Verlag H. Thali & Cie., Hitzkirch (Luz.) — Saar: Ludwig Schubert, Buchhandlung, Neunkirchen (Saar), Stummstraße 15.

Druck: G. Franz'sche Buchdruckerei G. Emil Mayer, (13 b) München 2, Luisenstr. 17. Fernsprecher: 5 16 25. Die FUNKSCHAU ist der IVW angeschlossen.



Die Stabilität von Zf-Verstärkern in AM-FM-Empfängern

In kombinierten AM-FM-Empfängern werden meist für die Zf-Verstärkung steile Regelröhren, wie z. B. EF 43 oder EF 15, benutzt. Auf Grund der größeren Steilheit und Gitter-Anodenkapazität gegenüber den bei AM-Empfängern üblichen Zf-Röhren (z. B. EF 41, EAF 42, EF 11, EBF 11) besteht eine erhöhte Gefahr der Selbsterregung des Zf-Verstärkers, wenn Schwingungskreise mit zu großen Resonanzwiderständen benutzt werden. Beim Selbstbau von Empfängern wird dies oft nicht beachtet, so daß das enttäuschende Ergebnis ein wild schwingendes Gerät ist. In den folgenden Ausführungen soll deshalb gezeigt werden, wie man sich durch einfache Rechnungen und Messungen vor derartigen Mißerfolgen schützen kann.

Berechnungsgrundlagen

Bild 1 zeigt die Schaltung einer Verstärkerstufe, bei der der Einfachheit halber am Gitter und an der Anode je ein einzelner Schwingungskreis benutzt wird und die Gitter-Anodenkapazität der Röhre als Kondensator eingezeichnet ist. Die Resonanzwiderstände der Schwingungskreise sind R_1 und R_2 . Die durch die Parallelschaltung von L_1 und C_1 bzw. L_2 und C_2 dargestellten Blindwiderstände sind bei Resonanz unendlich groß, so daß dann nur die Resonanzwiderstände R_1 und R_2 wirksam sind. Außerhalb der Resonanz sind die Blindwiderstände $jX_1 = \frac{j\omega L_1}{1 - (\frac{\omega}{\omega_0})^2}$

$$jX_1 = \frac{j\omega L_1}{1 - (\frac{\omega}{\omega_0})^2}$$

$$\text{und } jX_2 = \frac{j\omega L_2}{1 - (\frac{\omega}{\omega_0})^2}$$

Hierin ist $\omega_0 = 2\pi f_0 = \frac{1}{\sqrt{L_1 C_1}} = \frac{1}{\sqrt{L_2 C_2}}$ die mit 2π multiplizierte Resonanzfrequenz der Schwingungskreise. Allgemein sind also der Scheinwiderstand Z_1 im Gitterkreis durch $\frac{1}{Z_1} = \frac{1}{R_1} + \frac{1}{jX_1}$ und der Scheinwiderstand Z_2 im Anodenkreis durch $\frac{1}{Z_2} = \frac{1}{R_2} + \frac{1}{jX_2}$ gegeben.

Die Verstärkung der Röhre ist $S \cdot U_1$ (S = Steilheit), so daß zwischen U_1 und U_2 der Zusammenhang $U_2 = -S \cdot U_1 \cdot Z_2$ gilt. (Das Minuszeichen bedeutet, daß zwischen U_1 und U_2 180° Phasenverschiebung besteht.) Der Strom, der über C_{ag1} durch den Gitterkreis fließt, wird praktisch nur durch C_{ag1} bestimmt. Er ist $I_C = U_2 \cdot j\omega C_{ag1}$. Außerdem fließt in den Gitterkreis der von der vorhergehenden Röhre gelieferte Strom I_1 . Die Spannung U_1 wird demnach $U_1 = (I_1 + I_C) \cdot Z_1 = (I_1 + U_2 j\omega C_{ag1}) \cdot Z_1$, so daß sich U_2 zu $U_2 = -S \cdot U_1 \cdot Z_2 = -S \cdot (I_1 + U_2 j\omega C_{ag1}) \cdot Z_1 \cdot Z_2$ ergibt. Durch eine kleine Umformung erhält man

$$\frac{1}{Z_2} = \frac{1}{R_2} + \frac{1}{jX_2}$$

$$U_2 = \frac{-S \cdot I_1 \cdot Z_1 \cdot Z_2}{1 + S \cdot Z_1 \cdot Z_2 \cdot j\omega C_{ag1}}$$
 Selbsterregung tritt offenbar auf, wenn U_2 unendlich groß wird, d. h. wenn der Ausdruck im Nenner Null wird: $1 + S \cdot Z_1 \cdot Z_2 \cdot j\omega C_{ag1} = 0$ oder $\frac{1}{Z_1 \cdot Z_2} + S j\omega C_{ag1} = 0$. Durch Einsetzen der Bestandteile von Z_1 und Z_2 ergibt sich $(\frac{1}{R_1} + \frac{1}{jX_1}) \cdot (\frac{1}{R_2} + \frac{1}{jX_2}) + S j\omega C_{ag1} = 0$. Da sowohl der reelle als auch der imaginäre Anteil Null sein müssen, erhält man hieraus die Bedingungen $\frac{1}{R_1 R_2} - \frac{1}{X_1 X_2} = 0$, d. h. $\frac{R_2}{X_2} = \frac{X_1}{R_1}$ und $\frac{1}{R_1 X_1} + \frac{1}{R_2 X_2} = S\omega C_{ag1}$, d. h. $R_1 R_2 S\omega C_{ag1} = \frac{X_1}{R_1} + \frac{R_1}{X_1}$. Die günstigste Bedingung für Selbsterregung besteht, wenn die rechte Seite der letzten Gleichung am kleinsten wird, und das ist der Fall, wenn $\frac{X_1}{R_1} = 1$ ist. Dann ist $\frac{X_1}{R_1} + \frac{R_1}{X_1} = 2$, also $R_1 R_2 S\omega C_{ag1} = 2$. Dies stellt die Grenzbedingung für das Zustandekommen der Selbsterregung dar. Aus der Bedingung $\frac{X_1}{R_1} = 1$ und damit auch $\frac{X_2}{R_2} = 1$ geht hervor, daß sich nicht die Resonanzfrequenz der Schwingungskreise erregt. $X_1 = R_1$ bedeutet ja, daß der imaginäre Anteil X_1 gleich dem reellen Anteil R_1 wird, d. h. daß die Phasenverschiebung zwischen Spannung und Strom 45° ist. Die Frequenz, bei der dies der Fall ist, hat sich gegen die Resonanzfrequenz so verschoben, daß, wenn C_{ag1} nicht vorhanden wäre, der Punkt der Resonanzkurve erreicht wird, dessen Höhe das $\frac{1}{\sqrt{2}}$ fache, also das 0,707fache der Höhe des Scheitels beträgt. Durch diese Höhe ist im allgemeinen die Bandbreite Δf des Schwingungskreises definiert. Es erregt sich also eine Frequenz, die gegen die Resonanzfrequenz um die halbe Bandbreite des Schwin-

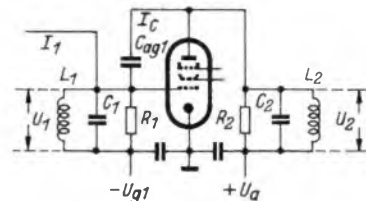


Bild 1. Verstärkerstufe mit abgestimmten Kreisen an Gitter und Anode

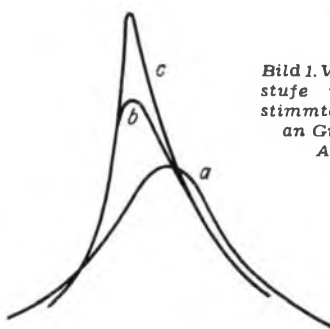


Bild 2. Resonanzkurven einer Verstärkerstufe. An Gitter und Anode liegt je ein einzelner Schwingungskreis. Kurven b und c unsymmetrisch durch zu große Gitter-Anodenkapazität oder Resonanzwiderstände

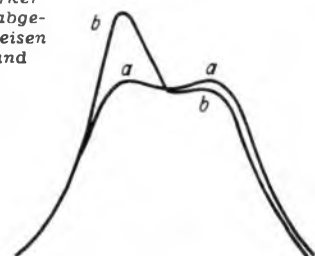


Bild 3. Resonanzkurve einer Verstärkerstufe. An Gitter und Anode liegt je ein zweikreisiges Bandfilter. Kurve b unsymmetrisch durch zu große Gitter-Anodenkapazität oder Resonanzwiderstände

gungskreises verschoben ist. Wir haben zwei wesentliche Erkenntnisse gewonnen:

1. Zur Vermeidung von Selbsterregung muß $R_1 R_2 \omega C_{ag1}$ kleiner als 2 sein, bzw.

$$R_1 k\Omega \cdot R_2 k\Omega \cdot S_{mA/V} \cdot f_{MHz} \cdot C_{ag1 pF} < 320$$

2. Bei Annähern an die Selbsterregung verformt sich die Resonanzkurve unsymmetrisch in dem Sinne, daß sich der Scheitel nach der die Bandbreite bestimmenden Frequenz verlagert. Dies hat Wiedergabeverzerrungen zur Folge.

Verformung der Resonanzkurve

Aus Bild 2 geht die Verformung der Resonanzkurve hervor. Ohne C_{ag1} erhält man die Kurve a, mit wachsender C_{ag1} die Kurven b und c. Dieselbe Erscheinung tritt natürlich auf, wenn C_{ag1} einen kleinen, konstanten Wert besitzt und R_1 , R_2 oder S ansteigen.

Das Beispiel mit Einzelkreisen an Gitter und Anode wurde gewählt, um das Zustandekommen der Selbsterregung möglichst einfach zu erläutern. Bei Bandfiltern sind die Verhältnisse etwas komplizierter. Da es sich aber nicht um die Berechnung genauer Werte handelt, sondern um die Bestimmung von Grenzwerten, von denen man in der praktischen Dimensionierung einen ausreichenden Abstand einhalten soll, genügt es, wenn man kritische Kopplung annimmt. Dann sind die Spannungen am Primär- und Sekundärkreis gleich groß und man kann für R_1 bzw. R_2 die Hälfte des Resonanzwiderstandes der Schwingungskreise einsetzen, aus denen die Bandfilter aufgebaut sind. Bild 3 zeigt die Verformung einer Bandfilterresonanzkurve durch Vergrößern von C_{ag1} .

Die Verformung der Resonanzkurve bedeutet, daß die Vermeidung der Selbsterregung nicht ausreicht, sondern daß man zur Vermeidung von Verzerrungen einen Sicherheitsabstand einhalten muß. In der Praxis hat sich eine fünffache Sicherheit als ausreichend erwiesen. Die Bedingung für Vermeidung der Selbsterregung und ausreichend kleine Verformung der Resonanzkurve lautet also:

$$R_1 \cdot R_2 \cdot S \cdot \omega C_{ag1} \leq 0,4 \text{ bzw.}$$

$$R_1 k\Omega \cdot R_2 k\Omega \cdot S_{mA/V} \cdot f_{MHz} \cdot C_{ag1 pF} \leq 64$$

Wenn man, was oft der Fall ist, annimmt, daß an Gitter und Anode dieselben Resonanzwiderstände liegen, daß also $R_1 = R_2 = R$ ist, so erhält man, da die Verstärkung $V = S \cdot R_2$ ist, die mit Rücksicht auf Selbsterregung maximal erreichbare Verstärkung zu

$$V_{max} = \sqrt{\frac{0,4 S}{\omega C_{ag1}}} = 8 \sqrt{\frac{S_{mA/V}}{f_{MHz} \cdot C_{ag1 pF}}}$$

$$R_{max} = \sqrt{\frac{8}{S_{mA/V} \cdot f_{MHz} \cdot C_{ag1 pF}}}$$

Sie ist, abgesehen von der Frequenz, nur von den Röhreigenschaften abhängig. Vergleicht man nun eine Röhre mit großer Steilheit, z. B. die EF 43, mit einer Röhre mittlerer Steilheit, z. B. der EF 41, so erhält man folgendes Bild:

	S	C_{ag1}	V_{max}	R_{max}	V_{max}	R_{max}
EF 43	6,4	0,006	380	60	80	12,5
EF 41	2,2	0,002	387	176	81	37
	mA/V	pF		kΩ		kΩ
			470 kHz		10,7 MHz	

dessen Höhe das $\frac{1}{\sqrt{2}}$ fache, also das 0,707fache der Höhe des Scheitels beträgt. Durch diese Höhe ist im allgemeinen die Bandbreite Δf des Schwingungskreises definiert. Es erregt sich also eine Frequenz, die gegen die Resonanzfrequenz um die halbe Bandbreite des Schwin-

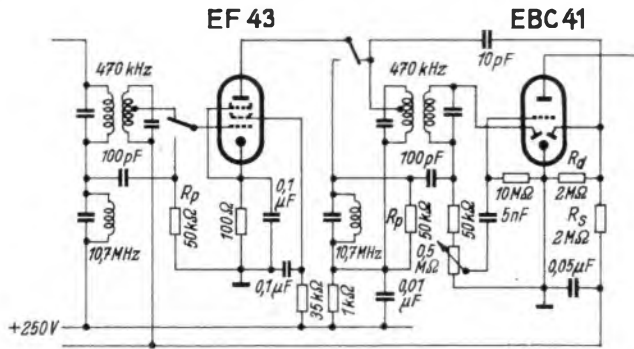


Bild 4. Zf-Stufe eines AM/FM-Empfängers. Im UKW-Bereich Modulationsumwandlung an der Flanke der Zf-Kreise (Schalterstellung: AM)

Das zunächst überraschende Ergebnis ist, daß bei beiden Röhren die maximale Verstärkung dieselbe ist, da sie das gleiche Verhältnis S/C_{ag1} besitzen. Die Überlegenheit der steileren Röhre wird aber deutlich, wenn man die Resonanzwiderstände der Schwingungskreise betrachtet. Bei 470 kHz kann man 350 kΩ erreichen. Bei zweikreisigen, kritisch gekoppelten Bandfiltern wäre dann $R_1 = R_2 = 175 \text{ k}\Omega$, so daß schon mit der EF 41 der Wert $V_{max} = 386$ erreicht werden kann. Hierbei ist aber die Kreisgüte schon so groß, daß eine Beschneidung der hohen Tonfrequenzen auftritt. Man bleibt deshalb meist unter diesem Wert, auch schon wegen der Dämpfung durch die Dioden. Bei 10,7 MHz liegen die Resonanzwiderstände dagegen bei etwa 20 kΩ, so daß $V_{max} = 81$ nur mit der steileren Röhre erreicht werden kann, besonders, wenn man Bandfilter benutzt. Es ist also im Interesse des UKW-Empfängers durchaus sinnvoll, die Steilheit zu steigern und dabei eine entsprechende Vergrößerung der Gitter-Anodenkapazität in Kauf zu nehmen.

Dimensionierungsbeispiele

Bild 4 zeigt die Zf-Stufe eines einfachen, billigen AM-FM-Empfängers, der im UKW-Bereich mit Modulationsumwandlung an der Flanke der Resonanzkurve arbeitet. Deshalb sind auch für 10,7 MHz keine Bandfilter, sondern Einzelkreise vorgesehen.

Zunächst untersuchen wir die Verhältnisse bei 10,7 MHz. Mit Rücksicht auf eine verzerrungsarme Modulationsumwandlung darf die Kreisgüte nicht zu groß sein. Ein zweckmäßiger Wert ist $Q = 40$. Mit einer Abstimmkapazität von etwa 40 pF wird der Resonanzwiderstand $R_{res} = \frac{Q}{2\pi f C} = 15 \text{ k}\Omega = R_1 = R_2$. Die Induktivität erhält man zu $L = 5,5 \mu\text{H}$. Man fertigt zweckmäßig möglichst gute Spulen und stellt die verlangte Güte $Q = 40$ durch passende Wahl der Parallelwiderstände R_p (hier z. B. 50 kΩ) ein. Bei der Überprüfung an Hand der Stabilitätsbedingung muß man berücksichtigen, daß C_{ag1} durch die Kapazität der Röhrenfassung und Verdrahtung um etwa 0,001 pF vergrößert wird. Man erhält nun

$$R_1 R_2 \cdot S \cdot f \cdot C_{ag1} = 15 \cdot 15 \cdot 6,4 \cdot 10,7 \cdot 0,007 = 108.$$

Die Stabilitätsbedingung ist demnach erfüllt, da der Grenzwert 320 nicht erreicht wird. Es tritt aber eine leichte Unsymmetrie der Resonanzkurve auf, da der hierfür gültige Grenzwert 64 überschritten wird. Weil aber nur eine Flanke der Resonanzkurve benutzt wird, ist dies nicht nachteilig. Wegen der auf den beiden Seiten verschiedenen Flankensteilheit ist der Empfang bei der einen Einstellung etwas lauter als bei der anderen, eine auch bei Industrie-Empfängern mit Flanken-Modulationsumwandlung vielfach beobachtete Erscheinung.

Bei 470 kHz, also bei AM-Empfang, sind die Beachtung der Stabilitätsbedingung und die Vermeidung von Unsymmetrie aus Verzerrungsgründen besonders wichtig. Durch Einsetzen von $S = 6,4 \text{ mA/V}$, $f = 0,47 \text{ MHz}$ und $C_{ag1} = 0,007 \text{ pF}$ erhalten wir $R_1 R_2 = \text{max. } 3000$.

Wenn wir $R_1 = R_2$ machen, erhalten wir hieraus $R_1 = R_2 = \sqrt{3000} = 55 \text{ k}\Omega$. Um den wesentlich größeren Resonanzwiderstand der Bandfilter auf diesen Wert herabzusetzen, müssen Gitter und Anode an Anzapfungen angeschlossen werden. Ein normales Zf-Bandfilter hat z. B. Schwingungskreise mit einem Resonanzwiderstand $R_{res} = 350 \text{ k}\Omega$.

Bei kritischer Kopplung wird dann $R_{10} = R_{20} = 175 \text{ k}\Omega$. Wir legen das Gitter an eine Anzapfung bei der Hälfte der

$$\text{Gesamtwindungszahl. Dann wird } R_1 = \frac{R_{10}}{4} = 44 \text{ k}\Omega.$$

$$\text{Für } R_2 \text{ haben wir nun noch } \frac{3000}{44} = 68 \text{ k}\Omega \text{ übrig. Im Anodenkreis muß die Dämpfung durch die Regelspannungsgleichrichtung (} R_d \text{), Regelspannungssiebung (} R_s \text{) und den inneren Widerstand der Röhre (} R_i \text{) berücksichtigt werden. Wir nehmen zunächst eine Anzapfung bei 70 \% der Gesamtwindungszahl an. Das transformiert } R_{20} \text{ auf die Hälfte herab. Die EF 43 hat im unregulierten Zustand einen inneren Widerstand von } R_i = 350 \text{ k}\Omega. \text{ Es ergibt sich:}$$

$$\frac{1}{R_2} = \frac{2}{R_{20}} + \frac{3}{R_d} + \frac{1}{R_s} + \frac{1}{R_i} = \frac{2}{175} + \frac{3}{2000} + \frac{1}{2000} + \frac{1}{350}; R_2 = 62 \text{ k}\Omega.$$

Dieser Wert ist etwas kleiner als der höchstzulässige, so daß der Zf-Verstärker stabil arbeitet und nicht zu Verzerrungen Anlaß gibt. Wenn die Schwundregelung durch eine negative Vorspannung der Diode verzögert wird, fällt die Gleichrichtererdämpfung weg, man erhält nun:

$$\frac{1}{R_2} = \frac{2}{R_{20}} + \frac{1}{R_d} + \frac{1}{R_s} + \frac{1}{R_i} = \frac{2}{175} + \frac{1}{2000} + \frac{1}{2000} + \frac{1}{350}; R_2 = 66 \text{ k}\Omega.$$

Auch diese Größe liegt noch unter dem kritischen Wert für Selbsterregung (320) und überschreitet den für Unsymmetrie (64) nicht nennenswert. Die Anzapfung für das Gitter wurde etwas tiefer gewählt als die für die Anode. Das hat den Vorteil, daß die Übersteuerungsgefahr beim Empfang eines sehr starken Senders verringert wird. Es ist aber andererseits auch nicht zweckmäßig, den Anodenkreis überhaupt nicht anzuzapfen und dafür das Gitter tiefer zu legen, da auf diese Weise der Anodenkreis durch den Gleichrichter und den inneren Widerstand der EF 43 zu stark gedämpft würde, was eine Trennschärfeverschlechterung zur Folge hätte.

Als zweites Beispiel wollen wir den Zf-Teil eines AM-FM-Großsupers betrachten. Bild 5 zeigt die Schaltung, die der besseren Übersichtlichkeit wegen stark vereinfacht dargestellt ist. Bei AM-Empfang arbeiten folgende Stufen: EF 43 als rauscharme Vorröhre, ECH 42 als Mischröhre, EBF 80 als Zf-Röhre und EQ 80 als Nf-Vorstufe. Für UKW-FM-Empfang wird eine EF 42 als Mischröhre vorgeschaltet, und EF 43, ECH 42, EBF 80 bilden einen dreistufigen Zf-Verstärker, während die EQ 80 in bekannter Weise als Demodulator arbeitet.

Wir untersuchen zunächst die A-M-Bereiche. Da die Kopplung zwischen EF 43 und ECH 42 aperiodisch ist und der Anodenwiderstand der EF 43 einige Kilohm beträgt, ist die Vorstufe stabil. Auch wenn man im Kurzwellenbereich statt der aperiodischen Kopplung einen abgestimmten Kreis benutzt (in Bild 5 nicht eingezeichnet), ist dies noch der Fall. Für 20 MHz erhält man

$$R_1 R_2 = \frac{64}{6,4 \cdot 20 \cdot 0,007} = \text{max. } 715, \text{ also } R_1 = R_2 = \text{max. } 26 \text{ k}\Omega.$$

Die Resonanzwiderstände der Abstimmkreise liegen dagegen kaum über 10 kΩ. Die Mischstufe ECH 42 ist ebenfalls stabil, da die Frequenzen am Gitter und an der Anode verschieden sind. Bei der Zf-Röhre EBF 80 sind $S = 2,2 \text{ mA/V}$, $C_{ag1} = \text{max. } 0,0025 \text{ pF}$, dazu kommt noch die Fassungskapazität mit etwa 0,001 pF. Für eine Zf von 470 kHz wird

$$R_1 R_2 = \frac{64}{2,2 \cdot 0,47 \cdot 0,0035} = \text{max. } 18 \text{ 000 für symmetrische Resonanzkurve.}$$

$$R_1 R_2 = \frac{320}{2,2 \cdot 0,47 \cdot 0,0035} = 88 \text{ 000 für Einsetzen der Selbsterregung.}$$

Wir benutzen dasselbe Zf-Bandfilter wie im ersten Beispiel, jedoch ohne Anzapfungen, und erhalten $R_i = 175 \text{ k}\Omega$. Auch für die Dimensionierung des Regelspannungsgleichrichters nehmen wir dieselben Werte an. Der innere Widerstand der EBF 80 ist $R_i = 1,5 \text{ M}\Omega$. Nun errechnen wir R_2 .

$$\frac{1}{R_2} = \frac{1}{R_{20}} + \frac{3}{R_d} + \frac{1}{R_s} + \frac{1}{R_i} = \frac{1}{175} + \frac{3}{2000} + \frac{1}{2000} + \frac{1}{1500}; R_2 = 120 \text{ k}\Omega.$$

Wir erhalten $R_1 R_2 = 120 \cdot 175 = 21 \text{ 000}$. Es tritt also eine kleine Unsymmetrie auf, die wohl kaum stört, da sie nur bei Empfang sehr schwacher Sender besteht, solange die Steilheit noch nicht heruntergeregelt wird. Überdies liegt sie wohl noch innerhalb der durch Abgleichfehler ohnehin auftretenden Unsymmetrie. Bei verzögerter Regelung wird bei gesperrter Regelspannungsdioden

$$\frac{1}{R_2} = \frac{1}{R_{20}} + \frac{1}{R_d} + \frac{1}{R_s} + \frac{1}{R_i} = \frac{1}{175} + \frac{1}{2000} + \frac{1}{2000} + \frac{1}{1500}; R_2 = 135 \text{ k}\Omega, R_1 R_2 = 23 \text{ 600.}$$

Auch hier ist die Unsymmetrie noch klein. Will man sie aber auch bei schwächsten Sendern vermeiden, so wird das Gitter an eine Anzapfung bei 85 % der Gesamtwindungszahl gelegt. Man erhält dann $R_1 = 175 \cdot 0,85^2 = 126 \text{ k}\Omega$ und $R_1 R_2 = 17 \text{ 000}$.

Für UKW-FM-Empfang benutzen wir Bandfilter mit überkritischer Kopplung $kQ = 1,4$. Wir fordern, daß die Punkte der Resonanzkurve, die in derselben Höhe liegen wie die Einsattelung, um den dreifachen maximalen Frequenzhub, also um 225 kHz aus-

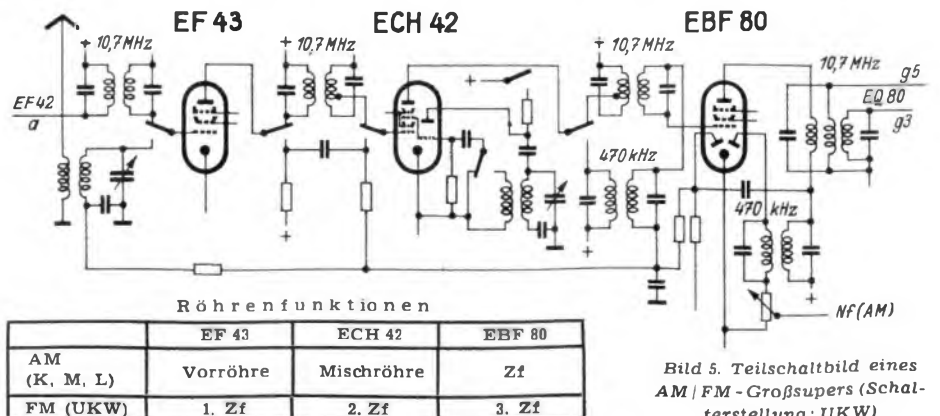


Bild 5. Teilschaltbild eines AM/FM-Großsupers (Schalterstellung: UKW)

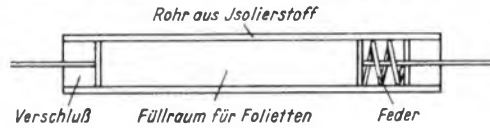
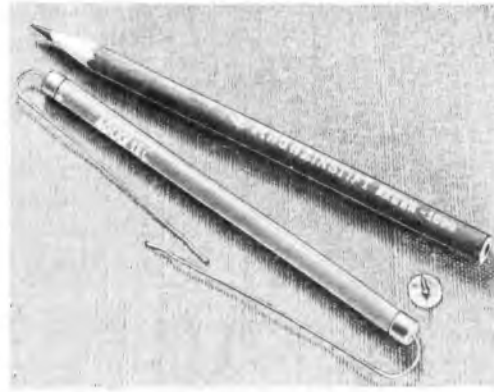
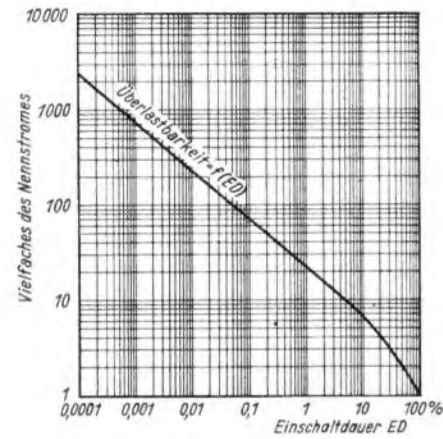


Bild 7. Siemens-Stabgleichrichter für 4000 Volt, 1 mA im Größenvergleich zu einem Bleistift; darunter Aufbau des Stabgleichrichters



Überlastbarkeit (Vielfaches des Nennstromes) in Abhängigkeit von der prozentualen Einschaltdauer ED
Höchstdauer eines Schaltvorganges
in Luft $t = 2 \text{ min}$
in Öl $t = 0,3 \text{ min}$

Bild 8. Überlastbarkeit des Stabgleichrichters bei intermittierendem Betrieb

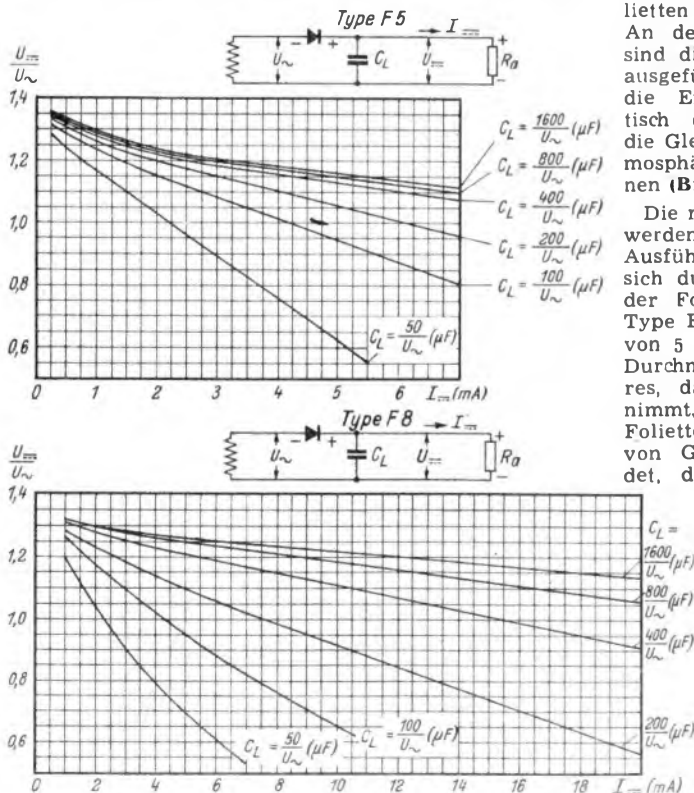


Bild 9. Strom-Spannungskurven der Stabgleichrichter Typ F5 und F8

allein in den kleinen Abmessungen, in niedrigem Preis und hoher Wirtschaftlichkeit. Für die Erzeugung von 5000 Volt und 3 mA braucht man z. B. einen Gleichrichterstab, der bei 10 mm Durchmesser eine Länge von nur 165 mm besitzt. Durch Reihenschaltung mehrerer Stäbe kann man beliebig hohe Gleichspannungen erzeugen.

Die überraschend geringe Baulänge wurde dadurch erzielt, daß man an Stelle der bekannten und gebräuchlichen Gleichrichterscheiben, bei denen sich die Selen-schicht auf einer 0,5 bis 1 mm starken eisernen Trägerplatte befindet, sog. Folietten benutzt, bei denen diese Trägerplatte (Grund-elektrode) in Fortfall kommt. Ein neues Herstellungsverfahren ermöglicht es, Gleichrichter-Folietten herzustellen, die lediglich aus einer Selen-schicht mit der aufgespritzten Gegenelektrode bestehen. Wie Bild 6 zeigt, hat eine solche Foliette nur einen Bruchteil der Stärke einer Gleichrichterplatte; die Gesamtstärke der Foliette beträgt etwa 0,15 mm. Durch besondere fabrikatorische Maßnahmen ist dafür gesorgt, daß die Gleichrichtung nur zwischen der Selen-schicht und der mit ihr fest verbundenen Gegenelektrode erfolgt, daß zwischen der Selen-Unterseite und der Gegenelektrode der nächsten Foliette aber eine völlig sperrfreie Kontaktierung zustande kommt.

Der Bau von Gleichrichtern ohne metallische Grundplatte ist ein Novum in der Gleichrichtertechnik. Er hätte keinen Sinn, wenn es sich um Gleichrichter für niedrigere Spannungen handelt, da die Stärke der Eisenplatte hier nicht weiter nachteilig ist. Anders aber bei Hochspannungsgleichrichtern, in denen mehrere hundert Gleichrichterscheiben hintereinander angeordnet werden müssen. Hier ist die Verwendung der Folietten von Vorteil, läßt sich die Länge eines solchen Gleichrichters damit doch auf etwa ein Drittel der sonst erforderlichen verringern.

Die Folietten werden meist unmittelbar aufeinander geschichtet und in einem Isolierrohr untergebracht, in dem eine Spiralfeder für guten Kontakt der Folietten untereinander sorgt. An den Enden des Rohres sind die Anschlußdrähte herausgeführt; gleichzeitig sind die Endverschlüsse hermetisch dicht ausgeführt, um die Gleichrichter in jeder Atmosphäre verwenden zu können (Bild 7).

Die neuen Stabgleichrichter werden in zwei verschiedenen Ausführungen gebaut, die sich durch den Durchmesser der Folietten unterscheiden. Type F5 verwendet Folietten von 5 mm Durchmesser; der Durchmesser des Isolierrohres, das die Folietten aufnimmt, beträgt 7 mm. Diese Folietten-Type wird zum Bau von Gleichrichtern verwendet, die eine Belastbarkeit von 1 und 2 mA ermöglichen. Type F8 verwendet sinngemäß 8-mm-Folietten in einem 10-mm-Isolierrohr und wird für den Bau von Gleichrichtern ver-

wendet, die für 3 und 5 mA Belastungsfähigkeit bestimmt sind. Die Tabelle auf Seite 295 nennt die verschiedenen Gleichrichtertypen, die mit den beiden Folietten-Typen F5 und F8 hergestellt werden.

In der erwähnten Tabelle (und damit übereinstimmend in der Typenbezeichnung) sind die Effektivwerte der Wechselspannung angegeben, die an eine Einwegschaltung mit Ladekondensator angelegt werden können. Die Spitzenspannungen, die dabei am Gleichrichter auftreten, sind aber weit größer, sie reichen in der Sperrperiode einen Wert von $2 \cdot \sqrt{2} \cdot U_{\sim \text{eff}}$. Ein Stabgleichrichter für 5000 Volt sperrt damit eine Spitzenspannung von etwa 14000 Volt.

Die Belastbarkeit der Stab-Gleichrichter ist ein Problem der Wärmeabfuhr. Da die Selen-schicht bei dauernder Überschreitung einer Temperatur von 75° C ihren Widerstand ändert und damit eine Verschlechterung der Gleichrichtereigenschaften eintritt, muß der Dauerstrom auf einen Wert begrenzt werden, der eine ständige Überschreitung der angegebenen Temperatur sicher ausschließt. Eine kurzzeitige Überhitzung der Gleichrichter ist dagegen völlig gefahrlos, sofern ein Schmelzen der Aufbaumaterialien vermieden, d. h. eine Temperatur von etwa 150° C nicht überschritten wird. Die Stabgleichrichter sind so bemessen, daß bei den angegebenen Strömen als Dauerbelastung und bei einer Umgebungstemperatur von 35° C eine Innentemperatur von 65° C nicht überschritten wird und damit eine praktisch unbegrenzte Konstanz gewährleistet ist. Sind dagegen ständig höhere Umgebungstemperaturen vorhanden (z. B. in einem Gehäuse-Innen), so muß der Dauerstrom entsprechend herabgesetzt werden, und zwar sind bei 45° C Umgebungstemperatur nur 55% des Dauerstromes, bei 55° C Umgebungstemperatur nur 20% des Dauerstromes zulässig. Eine Umgebungstemperatur von 65° C sollte nicht dauernd überschritten werden. Verbessert man die Abkühlungsverhältnisse z. B. durch den Einbau der Gleichrichter in einen Ölbehälter, so sind größere Strombelastungen zulässig. Näheres ist aus der nachstehenden Tabelle ersichtlich.

Type	Nennstrom mA	Dauerstrom unter Öl in mA bei Öltemperaturen bis			
		25° C	35° C	45° C	55° C
F 5	1,0	3,0	2,4	1,5	0,5
F 5	2,0	4,0	3,5	2,3	0,75
F 8	3,0	10,0	8,0	5,6	2,0
F 8	5,0	15,0	12,0	8,4	3,0

Wird die Temperaturgrenze nur für eine oder zwei Stunden am Tage überschritten, so ist eine Herabsetzung der Strombelastung nicht erforderlich.

Auch bei intermittierendem Betrieb, d. h. bei regelmäßig wiederkehrendem Belastungsimpuls mit nachfolgender Pause (z. B. stoßweiser Stromentnahme aus dem Ladekondensator), ist gleichfalls eine höhere Strombelastung zulässig. In welchem Maße sie ansteigen darf, ist aus dem Diagramm Bild 8 ersichtlich, das die Abhängigkeit der Stromentnahme von der Einschalt-dauer wiedergibt. Die Höchstdauer eines Schaltvorganges darf dabei in Luft 2 Minuten, in Öl 0,3 Minuten nicht überschreiten. Handelt es sich nicht um einen regelmäßig verlaufenden intermittierenden Betrieb, wie er dieser Kurve zugrundegelegt wurde, sondern um kurzzeitige Belastungen mit so langen Zwischenräumen, daß sich der Gleichrichter in ihnen wieder vollständig abkühlen kann, so können ohne Gefahr 3- bis 4fache Ströme als in Bild 8 entnommen werden.

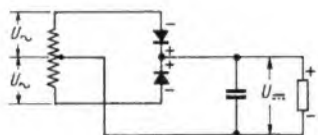


Bild 10. Mittelpunktschaltung

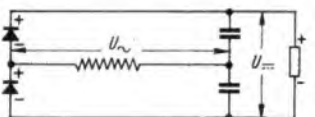


Bild 11. Verdopplerschaltung

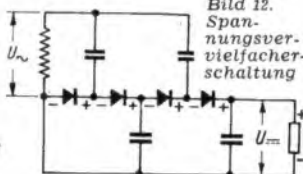


Bild 12. Spannungsvervielfacherschaltung

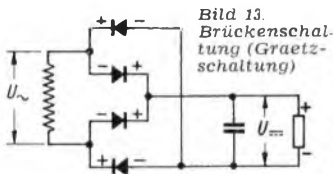


Bild 13. Brückenschaltung (Graetzschaltung)

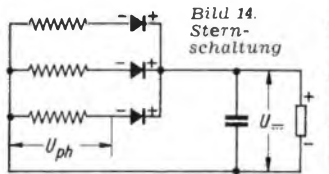


Bild 14. Sternschaltung

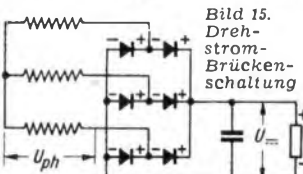


Bild 15. Drehstrom-Brückenschaltung

Folietten-Type F 5

Effektive Wechselspan. Volt	Belastbarkeit mA	Type	Länge ohne Anschlußdrähte ¹⁾ mm	Effektive Wechselspan. Volt	Belastbarkeit mA	Type	Länge ohne Anschlußdrähte ¹⁾ mm
750	1,0	F 5 C 750/1	37	20	2,0	F 5 C 20/2	10 ²⁾
1000		F 5 C 1000/1	45	50		F 5 C 50/2	10 ²⁾
2000		F 5 C 2000/1	75	100		F 5 C 100/2	18 ²⁾
3000		F 5 C 3000/1	105	300		F 5 C 300/2	24 ²⁾
4000		F 5 C 4000/1	135	500		F 5 C 500/2	30 ²⁾
5000	F 5 C 5000/1	165	750	F 5 C 750/2		58 ²⁾	
				1000		F 5 C 1000/2	71 ²⁾
				2000		F 5 C 2000/2	126 ²⁾
				3000		F 5 C 3000/2	181 ²⁾

Folietten-Type F 8

Effektive Wechselspan. Volt	Belastbarkeit mA	Type	Länge ohne Anschlußdrähte ¹⁾ mm	Effektive Wechselspan. Volt	Belastbarkeit mA	Type	Länge ohne Anschlußdrähte ¹⁾ mm
750	3,0	F 8 C 750/3	37	20	5,0	F 8 C 20/5	10 ²⁾
1000		F 8 C 1000/3	45	50		F 8 C 50/5	10 ²⁾
2000		F 8 C 2000/3	75	100		F 8 C 100/5	18 ²⁾
3000		F 8 C 3000/3	105	300		F 8 C 300/5	24 ²⁾
4000		F 8 C 4000/3	135	500		F 8 C 500/5	30 ²⁾
5000	F 8 C 5000/3	165	750	F 8 C 750/5		58 ²⁾	
				1000		F 8 C 1000/5	71 ²⁾
				2000		F 8 C 2000/5	126 ²⁾
				3000		F 8 C 3000/5	181 ²⁾

¹⁾ Anschlußdrähte = 60 mm lang

²⁾ = 30 mm lang

Die Schaltungen der Stabgleichrichter

Schaltung	Bemessung des einzelnen Gleichrichters für:	Die Schaltung liefert:
Mittelpunkt (10) Verdoppler (Greinacher oder Delon) (11) Spannungsvervielfacher (12)	U U U (Kondensatoren für das 1-, 2-, 3-, n-fache der Gleichspannung)	Doppelter Gleichstrom Einfacher Gleichstrom bei doppelter Spannung Einfacher Gleichstrom bei n-facher Spannung
Brücken (13) Stern (14)	$\frac{1}{2} U$ $\frac{1}{2} U_{ph} \sqrt{3}$	Doppelter Gleichstrom Dreifacher Gleichstrom Spitzenwert der Phasenspannung
Drehstrom-Brücken (15)	$\frac{1}{2} U_{ph} \sqrt{3}$	Dreifacher Nennstrom, Spitzenwert der verketteten Wechselspannung

Bei Beanspruchung mit Gleichspannung in Sperrichtung darf die erstere das 1,5fache der in den Typenbezeichnungen angegebenen Spannungen betragen (Dauerbelastung).

Ein Beispiel soll das erläutern:

Bei einer Einschaltdauer von 1% (d. h. alle 2 Minuten 1,2 Sekunden) kann der 22fache Nennstrom entnommen werden.

Wiederholt sich der 1,2 Sek. dauernde Stromstoß aber nicht alle 2 Minuten, sondern nur alle 30 Minuten, so darf der Strom 3...4mal das 22fache des Nennstromes betragen, also rund das 80fache des Nennstromes.

Zu den zulässigen Spannungsüberlastungen der Stabgleichrichter sei darauf hingewiesen, daß eine 10%ige Überspannung stundenlang ohne Gefahr ertragen

wird, eine 20%ige Überspannung minuten- und eine 30%ige sekundenlang.

Wie bei jedem Gleichrichter ist auch beim Stabgleichrichter die Spannung, die sich bei der Entnahme von Dauerströmen am Ladekondensator stationär einstellt, außer von der angelegten Wechselspannung von der Kapazität des Ladekondensators und von der Stromentnahme abhängig. Alles Nähere ist aus der Darstellung in Bild 9 ersichtlich, die die Abhängigkeit nicht von festen Kapazitätswerten, sondern von der Kapazität in μF , geteilt durch die Wechselspannung nennt. Bei $U_{\sim} = 1000 V$ gilt die obere Kurve beispielsweise für einen Kondensator von $1600/1000 = 1,6 \mu F$. Auf diese Weise läßt sich an Hand dieser Kurvenscharen leicht die Auswahl des Stabgleichrichters vornehmen, auch läßt sich so die richtige Sekundärspannung des Transformators bestimmen.

Auch hier ein Beispiel: Verlangt wird ein Gleichstrom von 3 mA bei 5000 Volt. Nach der Typenliste kommt ein Gleichrichter F 8 in Frage. In der Kurvenschar ergibt sich für 3 mA und für $C_1 = 800$ (um eine gute Glättung zu erreichen) ein $\frac{U_{\sim}}{U_{\sim}} = 1,25$. Die Sekundär-Wechselspannung muß infolgedessen $\frac{U_{\sim}}{1,25} = 5000 = 4000$ Volt gewählt werden. Also kommen ein Stabgleichrichter F 8 C 4000/3 und ein Kondensator von $800/4000 = 0,2 \mu F$ in Frage.

Die Siemens-Stabgleichrichter können in denselben Schaltungen verwendet werden, wie alle anderen Trockengleichrichter, d. h. in der Mittelpunkt-, Verdoppler-, Spannungsvervielfacher-, Brücke-, Stern- und Drehstrom-Brückenschaltung. Bild 10 bis 15 zeigen diese sechs Schaltungen in ihrer Gegenüberstellung, während aus der letzten Tabelle die wichtigsten Eigenschaften dieser Schaltungen ersichtlich sind.

Schw.

RADIO - Patentschau

Verfahren zur Herstellung ferromagnetischer Teile von geringer Koerzitivkraft und geringem elektrischem Leitungsvermögen. Ds PS 803 180 2 S. Text.

Unterharzer Berg- und Hüttenwerke GmbH, Goslar. 10. 4. 1949

Elektrolytischer Kondensator leichter Bauweise. Ds PS 803 659 3 S. Text, 1 S. Abb. Siemens & Halske, Berlin und München. 2. 10. 1948

Schaltung zum Empfang frequenzmodulierter Schwingungen. Ds PS 804 813 3 S. Text, 1 S. Schaltbilder

Telefunken GmbH, Berlin. 18. 6. 1949

In der ausführlich erläuterten Schaltung wird die frequenzmodulierte Hochfrequenzschwingung in einer Mischpendelschaltung als Zwischenfrequenz auf hohe Amplituden verstärkt. Die mangelhafte Selektion einer solchen Schaltung wird durch die hohe Selektion der Demodulatorschaltung ausgeglichen, bei der die frequenzmodulierte verstärkte Zf dem Steuergitter einer Elektronenröhre zugeführt wird, deren Elektronenstrom außerdem von den Impulsen eines im unteren Kennlinienknick betriebenen, mitgenommenen (Zf-) Oszillators gesteuert wird und deren Anodenkreis direkt die Modulationsfrequenz entnommen werden kann.

Lautsprecher. Ds PS 805 283 2 S. Text, 1 Abb. Wilhelm Petersen, Langballig (Schleswig). 7. 7. 1949

Nf - Verstärkerschaltung mit physiologischer Regelung. Ds PS 805 285 3 S. Text, 1 S. Schaltbilder

N. V. Philips' Gloeilampenfabrieken, Eindhoven. 4. 8. 1949 (7. 8. 1948)

Komplizierte Schaltung zur Erzielung einer Hocht- und Tieftonphysiologie.

Einführung in die Fernseh-Praxis

15. Folge: Die Bildröhren (2. Teil)

Wir setzen nachstehend den zweiten Teil des Kapitels über die Bildröhren fort; im nächsten Heft beschließen wir dieses interessante Thema. Die weiteren Abhandlungen sind dann wieder stärker experimentell eingestellt.

IV. Die Bildröhren (Fortsetzung)

Leuchtmassen

Die Fortschritte in der Entwicklung der Bildröhren kommen jedoch nicht allein in der magnetischen Strahl-Konzentration und in der magnetischen Ablenkung zum Ausdruck. Man hat auch viel erfolgreiche Entwicklungsarbeit in die Verbesserung der Leuchtmassen, der glastechnischen Durchbildung und der allgemeinen Elektronentechnik gesteckt. Herstellungsverfahren für Leuchtmassen mit beliebigen Farbtönen sind an sich seit langem bekannt; so hat z. B. Lenard schon um die Jahrhundertwende ausführliche Vorschriften zur Herstellung von Leuchtmassen mit beliebigen Eigenschaften gegeben. Die moderne Fernsehtechnik stellt jedoch an diese Präparate Anforderungen, die man früher nicht kannte. So müssen die Massen beispielsweise einem dauernden, sehr starken Elektronenbombardement gewachsen sein, ohne frühzeitig zu „ermüden“, d. h. an Leuchtkraft einzubüßen. Man hat heute Leuchtstoffe geschaffen, die viele Watt elektrischer Leistung pro mm² Leuchtfläche aushalten. Die Farbe konnte man der besten Augenempfindlichkeit anpassen. Im allgemeinen bevorzugt man einen bläulich-weißen Ton. Schließlich darf die Nachleuchtzeit des Stoffes einen bestimmten Wert unter keinen Umständen überschreiten, wenn die volle Schärfe des Fernsehbildes erhalten bleiben soll.¹⁾ Tritt beispielsweise ein schroffer Helligkeitswechsel zwischen zwei Bildpunkten auf, so erlischt der helle Bildpunkt nicht frühzeitig genug. Das entspricht natürlich nicht mehr der im Bildoriginal enthaltenen Helligkeitsverteilung. Die Lichtträgerheit der Schirme muß also klein genug sein. Man kann heute Leuchtmassen herstellen, bei denen die Helligkeit schon nach einer Zeit von weniger als 10⁻⁷ sec. nach dem Aufhören der Erregung praktisch abgeklungen ist.

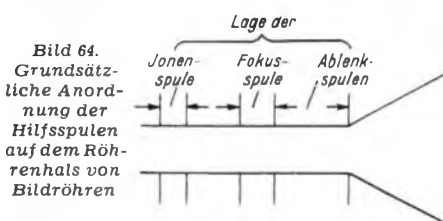
Glastechnik

Nun einiges zur glastechnischen Ausgestaltung. Bekanntlich lastet bei einer vollkommen evakuierten Röhre auf jedem cm² der Oberfläche ein Druck von etwa 1 kg. Bei 1000 cm² Oberfläche ergibt das schon 1000 kg. Dieser Druckbelastung muß der Glaskolben gewachsen sein. An die Kunst der Glasbläser werden demnach große Ansprüche gestellt, vor allem müssen zusätzliche innere Spannungen vermieden werden, damit die Gesamtbelastung des Glases nicht übergroß wird, so daß die Röhre „implodiert“, d. h. durch den äußeren Luftdruck zerstört und in sich zusammengedrückt wird. Solche Implosionen können außerordentlich gefährlich werden. Bei normalen Röhrenformaten sind sie jedoch heute so selten geworden, daß man diesbezüglich nur wenig befürchten muß. Voraussetzung für eine implosionssichere Röhre ist einerseits eine genügend starke Glaswand, andererseits eine richtige Formgebung, worauf wir hier jedoch nicht weiter eingehen wollen. Bis zu einem Leuchtschirmdurchmesser von etwa 40 cm beherrscht man die Glastechnik vollständig, und man hat auch noch Röhren mit Leuchtschirmdurchmessern bis 50 cm gebaut. Das ist aber auch die äußerst mög-

liche Grenze, und man geht nicht gern über einen Wert von 30..40 cm hinaus. Will man größere Fernsehbilder haben, so muß man zu Projektionsverfahren übergehen, von denen später noch kurz die Rede sein wird.

Aluminium-Innenschirm

In den Vereinigten Staaten verwendet man verschiedene Sonderkonstruktionen. So ist man dort u. a. bereits zu Röhren mit metallischen Kolben und viereckigen Leuchtschirmen übergegangen, bei denen die zur Verfügung stehende Fläche für das Bild besonders gut ausgenutzt wird. Eine nähere Beschreibung dieser Systeme wollen wir uns ersparen, weil diese Ausführungen in Deutschland noch nicht zur Verfügung stehen. Erwähnt sei jedoch die Innenmetallisierung des Leuchtschirms durch eine dünne Aluminiumhaut. Diese metallische Haut wird durch ein Sonderverfahren hinter den Leuchtschirm gespritzt; sie ist außerordentlich dünn und entspricht etwa der Stärke eines Metallmoleküls. Diese Schicht hat verschiedene Vorteile. Zunächst wird sie von den Elektronen ohne weiteres durchstoßen, hat dagegen für Lichtstrahlen nur eine beschränkte Durchlässigkeit. Sie wirkt des-



halb als Reflektor für den Leuchtschirm, wodurch der lichttechnische Wirkungsgrad nicht unbedeutend erhöht wird. Außerdem ist die Schicht in der Lage, Reflexionen des Lichtes an der Schirmoberfläche und aus dem Inneren der Röhre zu verhindern. Auch dadurch gehen die Lichtverluste zurück. Weiterhin hält eine dünne Aluminiumschicht störende Restionen, die sich auch im Inneren von Hochvakuumröhren stets antindeln, teilweise vom Leuchtschirm ab. (Über die Ionenfrage werden wir später noch ausführlicher sprechen.) Schließlich ist die dünne Aluminiumhaut vorzüglich dafür geeignet, die durch den Elektronenaufprall verursachte negative Aufladung des Leuchtschirms abzuleiten und damit unschädlich zu machen. Dem gleichen Zweck dient übrigens auch eine das ganze Innere des Röhrenkolbens bedeckende Grafitsschicht, die meist mit der Anode in Verbindung steht und durch ihre Leitfähigkeit eine störende Aufladung des Leuchtschirms verhindert.

Über die Leuchtschirmfrage und über glastechnische Probleme wäre noch viel zu sagen. Indessen sind diese Dinge für den Radiopraktiker von geringerem Interesse, weil er mit der Konstruktion solcher Röhren kaum zu tun hat. Wir wollen daher die Betrachtungen über diese Frage abschließen.

Großbild-Technik

Nun noch kurz einige Worte über die Erzeugung großer Fernsehbilder. Wie wir schon erwähnten, kann man im direkten Verfahren Bilder von über 40 cm Kantlänge nur schwer erzeugen. Man muß dann zur Projektion schreiten. Die normalen Röhren eignen sich hierfür nicht, denn sie sind erstens zu lichtschwach und zweitens ist der Leuchtfleck nicht scharf genug. Man hat daher im Laufe der Jahre spezielle Projektionsröhren konstruiert, die ein nur wenige cm² großes, aber außerordentlich helles und scharfes Leucht-

bild erzeugen. Dieses Bild kann man nun auf zweierlei Weise auf einen Schirm projizieren. Entweder verwendet man gewöhnliche Glaslinsen, die grundsätzlich genau so wirken wie die Projektionslinsen eines Kinogerätes. Mit diesem Verfahren hat man in Deutschland schon vor dem Krieg recht brauchbare und helle Fernsehbilder in der Größe von mehreren Quadratmetern erzeugen können. Im Ausland, insbesondere in den Vereinigten Staaten, ist man dagegen zur Projektion mit Hilfe des sogenannten sphärischen Spiegels, vereinigt mit der Schmidtschen Korrekturlinse, übergegangen. Wir wollen darauf nicht näher zu sprechen kommen, weil auch dieses Verfahren in Deutschland voraussichtlich nicht so schnell zur Anwendung gelangen wird und daher für den Praktiker vorerst noch ohne Interesse ist. Es sei lediglich erwähnt, daß die sogenannte Schmidt-Optik kleinere Lichtverluste als die normale Projektionsoptik aufweist, eine Tatsache, die in wirtschaftlicher Hinsicht besondere Bedeutung beizumessen ist.

Die im Laufe der letzten Jahrzehnte erzielten allgemeinen Fortschritte auf dem Gebiet der Elektronenoptik haben zu einem immer schärferen und energiereicheren Elektronenstrahlbündel geführt. Die Gesetze der Elektronenoptik bilden eine eigene Wissenschaft, mit der der Radiopraktiker selten in Berührung kommt.

2. Praxis der Bildröhren und Sonderfragen

Beim praktischen Betrieb einer modernen Bildröhre sind einige Gesichtspunkte und verschiedene Sonderfragen zu beachten, von denen in diesem Abschnitt die Rede sein soll.

Fokussierspule

Wie wir schon erwähnten, ist das Elektrodensystem einer modernen Bildröhre recht einfach. Dafür muß man einige zusätzliche äußere Schaltorgane in Form der Konzentrations- oder Fokussierspule und der Ablenkspulenpaare in Kauf nehmen. Diese Spulen werden auf dem Röhrenhals in einer Lage nach Bild 64 angeordnet. Wir sehen dort, daß sich die Ablenkspulen so nahe wie möglich am Ende des Röhrenhalses, also dort, wo der eigentliche Kolben beginnt, befinden müssen. Über die Konstruktion dieser Spulen und ihre elektrischen Eigenschaften berichten wir erst anlässlich der Ablenkungen in einem späteren Abschnitt. Unmittelbar auf die Ablenkspulen folgt die Fokussierspule, die gewöhnlich aus mehreren tausend Windungen besteht und mit Gleichstrom versorgt wird. Sie erzeugt ein so starkes magnetisches Gleichfeld, daß die dadurch gebildete Magnetlinse den Elektronenstrahl entsprechend bündelt. Die Folge davon ist ein Leuchtfleck auf dem Schirm, dessen Schärfe durch einen Regelwiderstand im Gleichstromkreis genau eingestellt werden kann. Moderne Bildröhren benötigen zur Erzeugung des Magnetfeldes mehrere hundert Amperewindungen. Für die vom Verfasser verwendete Philips-Röhre MW 22-16 werden z. B. bei einer Anodenspannung von 7000 V etwa 580..720 Amperewindungen benötigt. Die Fokussierspulen sind meistens so bemessen, daß sie ähnlich wie die Erregerspule eines elektrodynamischen Lautsprechers vom Gesamt-Anodenstrom des Fernsehgerätes durchflossen werden. Der Spulenstrom, der für die MW 22-16 beispielsweise rund 70 mA beträgt, läßt sich dann mit einem Parallelwiderstand genau einstellen. An die Konstanz dieses Stromes werden sehr große Anforderungen gestellt. Durch eine zusätzliche Eisenkapselung kann man außerdem noch an Gleichstrom sparen. Wer die Konzentrierspulen selbst bauen will, muß die erforderliche Amperewindungszahl, die für jede Röhre angegeben wird, kennen, und muß sich weiterhin über die Art der Speisung klar sein. Die Berechnung der Spule selbst erfolgt dann nach den üblichen Gesetzen, auf die hier nicht weiter eingegangen werden soll.

Ing. Heinz Richter

(Fortsetzung folgt)

¹⁾ Neueste ausländische Veröffentlichungen zeigen allerdings interessanterweise das Streben nach längeren Nachleuchtzeiten um das insbesondere bei hellen Zwischenzeilenbildern noch störende Flimmern herabzusetzen!

Gegensprechanlage »GV 100«

FUNKSCHAU-Konstruktionsseiten

Moderne Gegensprechanlagen besitzen so bedeutende Vorzüge, daß sie sich in verhältnismäßig kurzer Zeit auch in Deutschland einführen konnten. Sie entlasten in Betrieben die Haustelefonzentrale und kürzen die für die Herstellung der gewünschten Verbindung erforderliche Zeit wesentlich ab. Die durch den Wählvorgang und den Anruf bei üblichen Telefonanlagen entstehenden Wartezeiten fallen weg, da nach Betätigen des Leitungswählers sofort gesprochen werden kann. Will die Hauptstelle einen der angeschlossenen Teilnehmer sprechen, so kann sie dies stets sofort tun, da die gewünschte Leitung nie besetzt sein wird. Überall dort, wo an Zeit gespart werden muß und der Benutzer der Hauptstelle eine schnelle Nachrichtenübermittlung wünscht oder eilige Rückfragen notwendig sind, erweist sich die Gegensprechanlage als sehr nützlich. Ein anderer wesentlicher Vorzug besteht ferner darin, daß Gegensprechanlagen auf das Mikrotelefon verzichten und die Sprachübertragung durch den eingebauten permanent-dynamischen Lautsprecher geschieht, der auch als Mikrofon geschaltet wird.

Besonders zweckmäßig erweisen sich Gegensprechanlagen, wenn man sie noch für andere betriebliche Zwecke ausnutzt. So ist es möglich, wenn nicht gesprochen wird, Rundfunkdarbietungen oder Schallplatten auf die angeschlossenen Teilnehmer zu übertragen. Der Gegensprechverstärker kann so entwickelt sein, daß er für den Rundfunkvorsatz die erforderlichen Betriebsspannungen liefert.

Von einem Gegensprechverstärker verlangt man in konstruktiver Beziehung hohe elektrische und mechanische Stabilität. Die Verstärkung soll sehr groß sein, da auch bei größerem Sprechabstand eine gute Sprachverständlichkeit verlangt werden muß. Schließlich ist einfache Bedienung von Wichtigkeit, denn man muß damit rechnen, daß Gegensprechverstärker vielfach von Laien bedient werden sollen. Die in den folgenden Ausführungen beschriebene Gegensprechanlage „GV 100“ entspricht diesen Anforderungen.

Dreistufiger Verstärker

Wie das auf Seite 298 veröffentlichte Schaltbild erkennen läßt, verwendet der Gegensprechverstärker eine dreistufige Schaltung. Die beiden Vorstufen mit den Pentoden EF 40 liefern eine ausreichend hohe Nf-Vorverstärkung. Da je nach der Art und Größe des Raumes gelegentlich Sprechentfernungen bis zu 4 m vorkommen, wird in der Regel von Fall zu Fall eine Anpassung der Empfindlichkeit und Lautstärke notwendig sein. Aus diesem Grund wurde der Lautstärkereglер P₁ an der Frontseite des Verstärkers angeordnet, so daß man gegebenenfalls schnell nachregeln kann, wenn es die Sprachverständlichkeit erfordern sollte. Die Schaltelemente des Gesamtverstärkers sind für die Verstärkung eines breiten Frequenzbandes bemessen. Auf diese Weise wird eine gute Übertragung des oberen Tonfrequenzbereiches für Sprachwiedergabe und eine angenehm wirkende Wiedergabe der tiefen Frequenzen erreicht.

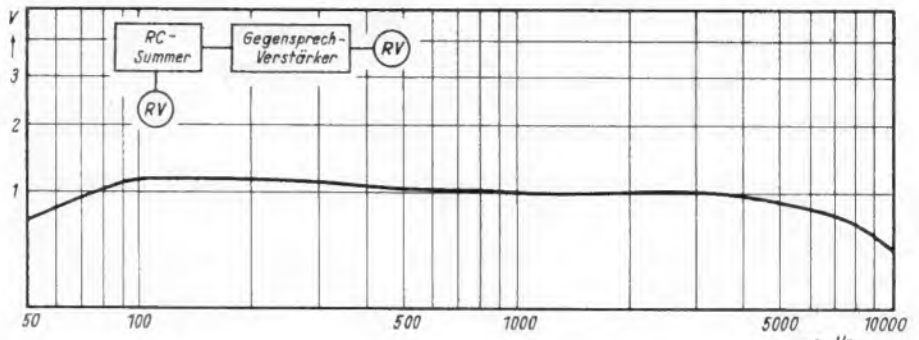
Im Eingang des Verstärkers ist der zwei-polige Kippschalter S₂ angeordnet, der in der unteren Stellung die Benutzung der Anlage als Gegensprechverstärker erlaubt, während in der oberen die Übertragung von Rundfunk oder Schallplatten unter Benutzung der abgeschirmten Eingangsbuchse B₁ möglich ist. Für Rundfunkübertragungen eignet sich jedes Zusatzgerät. Bei der hohen Empfindlichkeit des Verstärkers würde bereits ein einfaches Audion genügen. Besonders bewährt hat sich das in der FUNKSCHAU, 1950, Heft 23, Seite 411 beschriebene Superzusatzerät „Selecton“, das in seiner pultförmigen Ausführung nahezu die gleichen Abmessungen und das gleiche Gehäuse besitzt wie die zur Anlage gehörende Hauptstelle. Da der Rundfunkzusatz in der Regel im Raum der Hauptstelle aufgestellt und

Dreistufiger Nf-Verstärker mit zwei Pentoden-Vorstufen u.u. 4-Watt-Endverstärker — Anschlußmöglichkeit für Rundfunkzusatz oder Plattenspieler — Relaisumschaltung Sprechen-Hören — Eingebauter Gleichrichter zur Erzeugung der Relais-Betriebsspannung — Hauptstelle für vier Nebenstellen mit Ausbaumöglichkeit für 1...4 weitere Nebenstellen — Wechselstrombetrieb

auch dort bedient wird, bietet die Übereinstimmung der verwendeten Gehäuse große Vorzüge.

Die Tonfrequenz gelangt bei beiden Betriebsarten über einen 20-nF-Kondensator zum Lautstärkepotentiometer P₁, das mit dem Netzschalter S₁ kombiniert ist. Im Anodenkreis der ersten Verstärkerstufe befindet sich ein 200-pF-Kondensator, der bei Rundfunkwiedergabe etwaige Hf-Reste beseitigt und etwas den obersten Frequenz-

mitzuteilen hat. In der Arbeitsstellung des Relais werden die Leitungen so umgeschaltet, daß jetzt der Lautsprecher der Hauptstelle als Mikrofon arbeitet und am Eingang des Verstärkers liegt, während das permanent-dynamische System der Nebenstelle an den Ausgang des Verstärkers geschaltet ist und als Lautsprecher benutzt wird. In dieser Schaltstellung hört die Nebenstelle, was die Hauptstelle spricht. Die Umschaltung der Sprech-Hörrichtung nimmt die Sprech-taste vor. Sie ist in der Hauptstelle unter-



Frequenzgang des für Rundfunkwiedergabe eingerichteten Gegensprechverstärkers

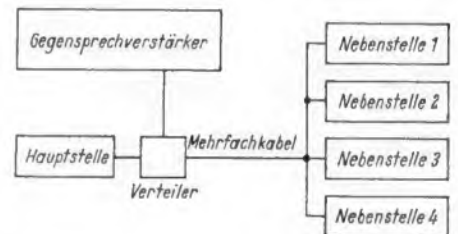
bereich beschränkt. Die zusätzliche Anodenstromsiebung beider Stufen wurde mit je einem 16-µF-Elektrolytkondensator besonders sorgfältig vorgenommen, um irgendwelche Rückwirkungen bei großen Lautstärken zu vermeiden. Die Arbeits- und Schirmgitterwiderstände wurden für beide Röhren gleich groß gewählt, so daß man Schirmgitterspannungen von etwa 25 Volt und Anodenspannungen von rund 50 Volt erhält. Auch die Katodenglieder (1,6 kΩ, 25 µF) sind bei beiden Stufen gleich bemessen.

Der widerstandsgekoppelte Endverstärker mit der Endpentode EL 41 verwendet eine Gegenkopplung zur Anode der Nf-Vorröhre. Mit Rücksicht auf gute Rundfunkwiedergabe wurde der Gegenkopplungskondensator mit 200 pF bemessen, so daß eine leichte Tiefenanhebung entsteht. Soll der Verstärker nur für Gegensprechverkehr benutzt werden, empfiehlt es sich, auf die Anhebung im unteren Frequenzbereich zu verzichten und den 200-pF-Kondensator auf etwa 1000 pF zu vergrößern. Zur Vermeidung von Hf-Störschwingungen sind in der Gitter- und Schirmgitterleitung Schutzwiderstände angeordnet (0,1 MΩ, 300 Ω).

Im Netzteil mit der Röhre AZ 41 fällt die mehrgliedrige Anodenstromsiebketten auf. Die hinter der Netzdrössel am zweiten 50-µF-Kondensator liegende Spannung von 290 V wird über den Ausgangsübertrager T₂ der Anode der Endröhre direkt zugeleitet, während die Anoden- und Schirmgitterspannungen für die Vorröhren durch ein weiteres Siebglied (1 kΩ, 16 µF) geglättet werden, so daß eine Anodenspannung von 260 Volt zur Verfügung steht. Die Mehrfachbuchse B₂ liefert Anoden- und Heizspannungen für den Betrieb eines Rundfunkzusatzgerätes, das keinen eigenen Netzteil besitzt.

Relaisumschaltung

Der Gegensprechverstärker unterscheidet sich von einem normalen Nf-Verstärker hauptsächlich dadurch, daß Eingangs- und Ausgangsleistungen mit Hilfe eines Relais umgeschaltet werden können. Das Relais gestattet es, in der Ruhestellung das permanent-dynamische System der Hauptstelle als Lautsprecher und den Lautsprecher der jeweils eingeschalteten Nebenstelle als Mikrofon zu schalten. Die Hauptstelle kann nun hören, was die betreffende Nebenstelle



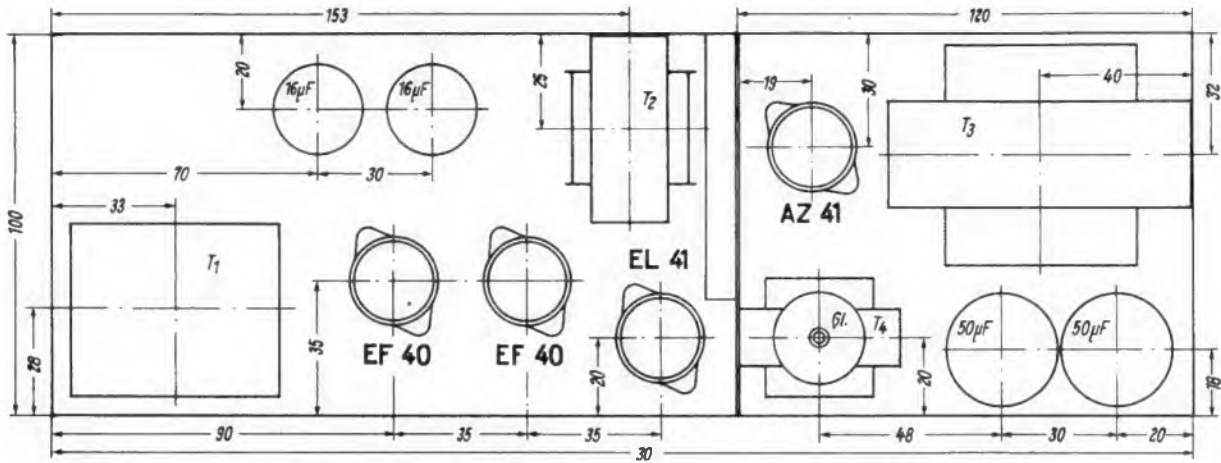
Grundsätzliche Anordnung der Gegensprechanlage (eine Hauptstelle, vier Nebenstellen)

gebracht und kann nur von dort aus betätigt werden.

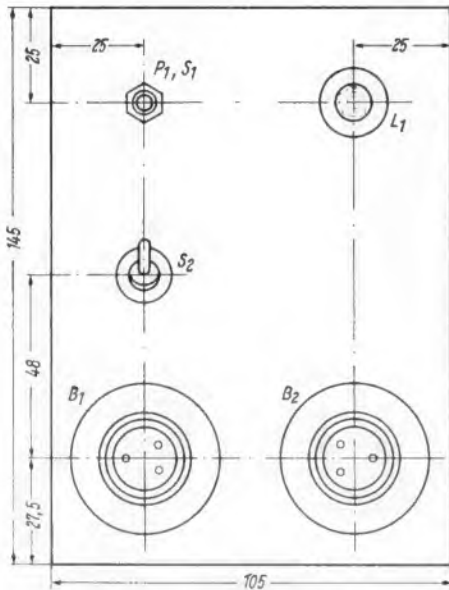
Als Relais eignen sich grundsätzlich alle Ausführungsarten, die geeignete Schaltkontakte aufweisen. In der Regel wird man die Betriebsspannung für das Relais einem kleinen Stromversorgungsteil entnehmen. Aus Gründen der Betriebssicherheit und um die Abmessungen dieses Stromversorgungsteiles klein zu halten, sind Relais mit niedrigeren Betriebsspannungen (z. B. 12 Volt) zu bevorzugen. Da zahlreiche Relais, die preiswert erhältlich sind, auf kleine Spannungen nicht ansprechen, muß u. U. die Wicklung geändert werden. In dem beschriebenen Gerät wurde ein übliches Fernmelderelais verwendet, das sich nach einer kleinen Änderung der Wicklung sehr gut eignet, da diese Relaisausführungen meist schon die erforderlichen Federsätze besitzen.

Der im Mustergerät benutzte Netztransformator T₃ besitzt keine 12-Volt-Wicklung. Es wurde daher ein kleiner Zusatz-Transformator T₄ angeordnet, der primärseitig auf 110/220 Volt umgeschaltet werden kann und sekundärseitig 12 Volt liefert. Die primärseitigen Anschlüsse A, B des Zusatztransformators T₄ sind mit den Anschlußpunkten A, B des Netztransformators T₃ zu verbinden. Auf eine besondere Netzsicherung für T₄ kann in diesem Falle verzichtet werden. Der Netzschalter S₁ schaltet gleichzeitig auch den Primärstrom des Transformators T₄. Der zur Gleichrichtung benutzte Trockengleichrichter G1 ist aus Einzelplatten eines größeren Selengleichrichters zusammengesetzt (8 Platten, je 25 mm Durchmesser).

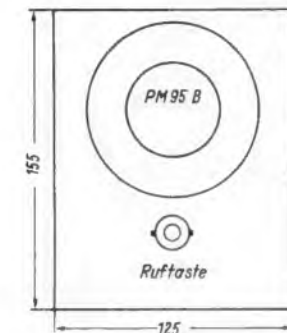
(Fortsetzung des Textes siehe Seite 300)



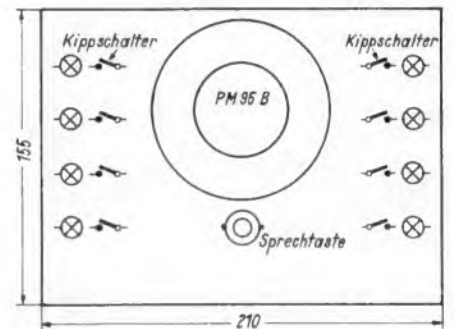
Die Abmessungen des Chassis und die Anordnung der Einzelteile oberhalb des Chassis gehen aus dieser Konstruktionskizze deutlich hervor



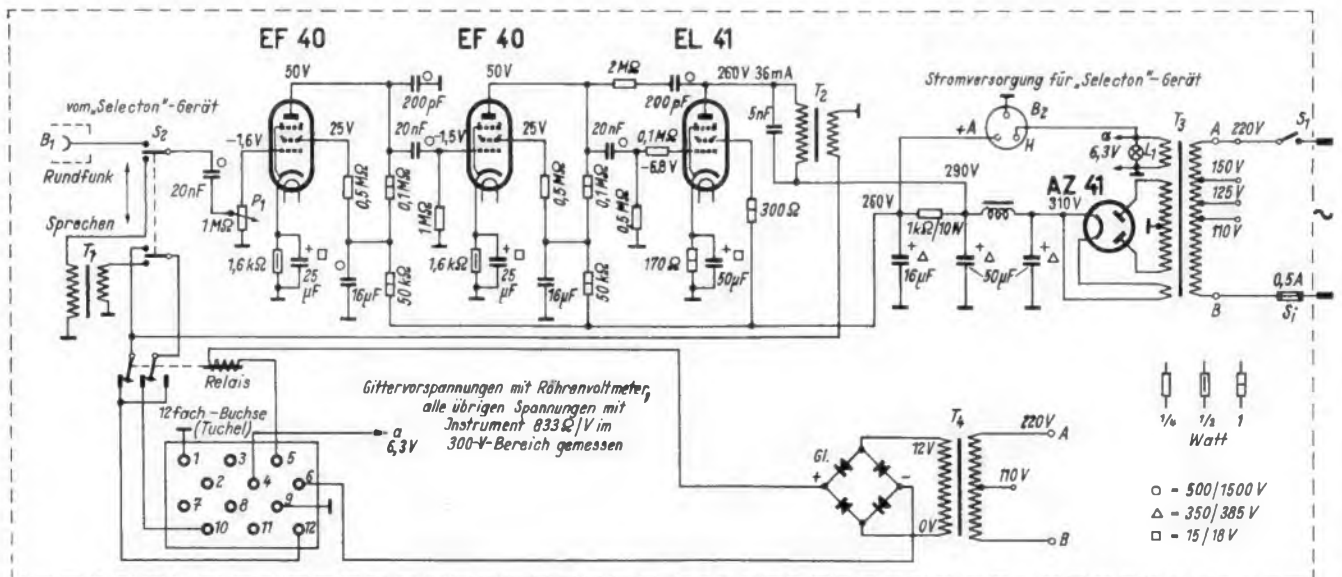
Einzelteilanordnung der Bedienungsplatte (P₁ = Eingangsregler, S₁ = Netzschalter, S₂ = Betriebsartschalter, L₁ = Betriebsanzeige, B₁ = Abgeschirmte Eingangsbuchse, B₂ = Mehrfach-Buchse für Betriebsspannungen eines Rundfunkzusatzes)



Gehäuseabmessungen einer Einzelsprechstelle (Oben: Untenansicht, Deckplatte abgenommen, unten: Gehäuse-Seitenansicht)



Gehäuseabmessungen und Einzelteilanordnung der Hauptstelle (Oben: Untenansicht, Deckplatte abgenommen, unten: Gehäuse-Seitenansicht)



Ausführliches Schaltbild des Gegensprecherverstärkers „GV 100“ mit Einzelteilwerten und Röhrenneßdaten

EBF 80

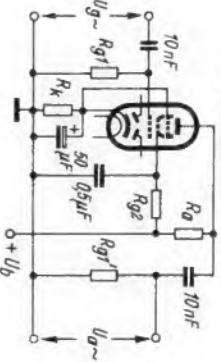
3. des Pentodenteils als NF-Verstärker in RC-Kopplung

a) Gittervorspannung durch Spannungsabfall am Katodenwiderstand erzeugt

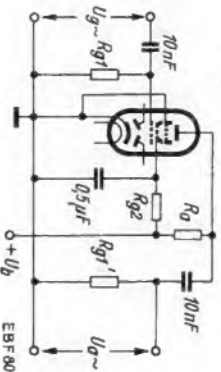
Bediresspannung	U_b	250	170	100	220	100	220	100	Volt
Außenwiderstand	R_a	220	100	220	100	220	100	220	k Ω
Schirmgitterwiderstand	R_{g2}	680	270	680	270	680	270	680	k Ω
Gitterwiderstand	R_{g1}	1	1	1	1	1	1	1	M Ω
Katodenwiderstand	R_k	1,2	0,56	2,7	1	2,7	1	2,7	k Ω
Gitterwiderstand der folgenden Röhre	R_{g1}'	680	330	680	330	680	330	680	k Ω
Anodenstrom	I_a	0,88	1,93	0,56	1,25	0,32	0,73	0,73	mA
Schirmgitterstrom	I_{g2}	0,33	0,75	0,2	0,5	0,12	0,29	0,29	mA
Verstärkung	V	150	100	85	70	82	67	67	fach
Klirrfaktor bei	$U_{a\sim eff} \approx 3V$	K	0,5	0,5	1,2	1,2	1,4	1,4	0/0
	$U_{a\sim eff} \approx 5V$	K	0,8	0,8	1,5	1,6	1,9	1,8	0/0
	$U_{a\sim eff} \approx 8V$	K	1,2	1,2	1,8	2,0	2,0	1,8	0/0

NF-Verstärker in RC-Kopplung

a) mit Katodenwiderstand



b) ohne Katodenwiderstand



b) Gittervorspannung durch Spannungsabfall des Anodenstromes am Gitterwiderstand erzeugt. Kein Katodenwiderstand!

Bediresspannung	U_b	250	170	100	220	100	220	100	Volt
Außenwiderstand	R_a	220	100	220	100	220	100	220	k Ω
Schirmgitterwiderstand	R_{g2}	680	270	680	270	680	270	680	k Ω
Gitterwiderstand der folgenden Röhre	R_{g1}'	10	10	10	10	10	10	10	M Ω
Anodenstrom	I_a	0,94	2,04	0,63	1,35	0,35	0,75	0,75	mA
Schirmgitterstrom	I_{g2}	0,35	0,8	0,25	0,55	0,13	0,3	0,3	mA
Verstärkung	V	185	125	145	95	95	67	67	fach
Klirrfaktor bei	$U_{a\sim eff} \approx 3V$	K	0,7	0,6	1,7	1,3	1,9	1,7	0/0
	$U_{a\sim eff} \approx 5V$	K	0,9	0,8	1,8	2	2,2	2,5	0/0
	$U_{a\sim eff} \approx 8V$	K	1,2	0,9	2	2,4			0/0

4. Pentodenteil als Triode geschaltet (Schirmgitter mit Anode verbunden), als NF-Verstärker im RC-Kopplung

a) Gittervorspannung durch Spannungsabfall am Katodenwiderstand erzeugt.

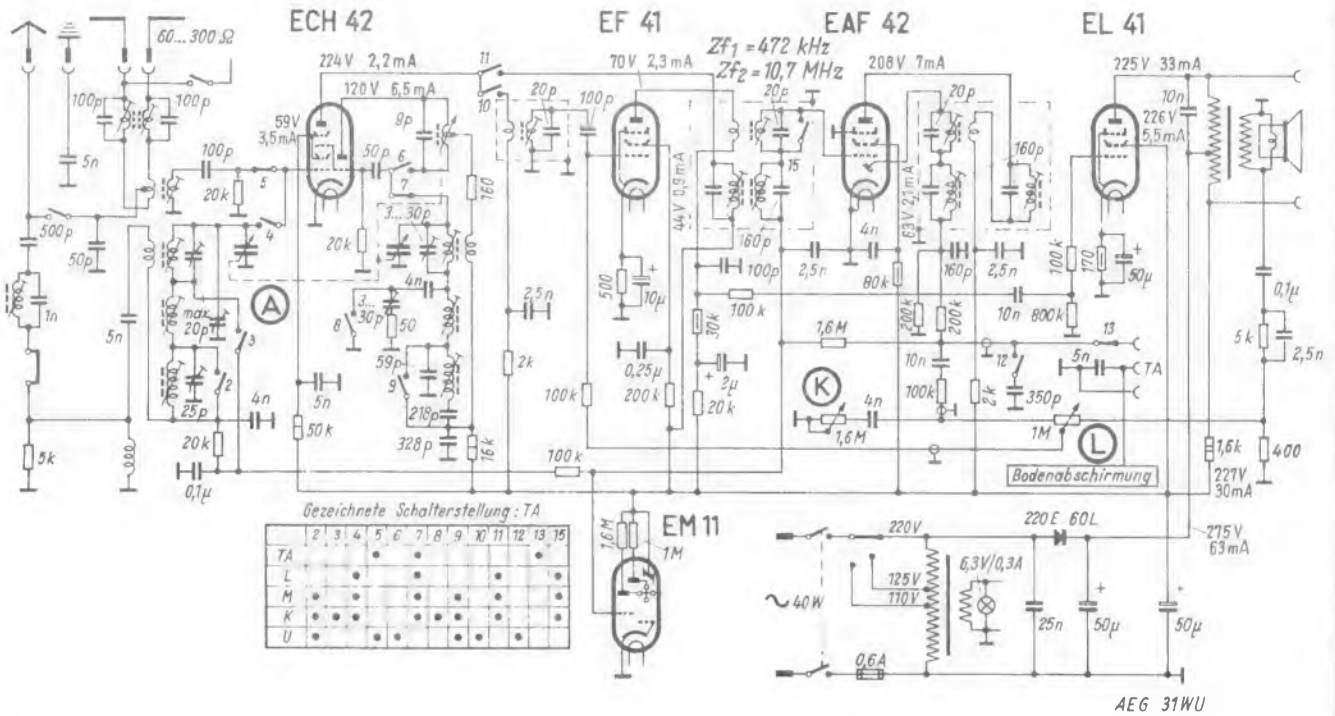
Bediresspannung	U_b	250	170	100	220	100	220	100	Volt
Außenwiderstand	R_a	100	47	100	47	100	47	100	k Ω
Gitterwiderstand	R_{g1}	1	1	1	1	1	1	1	M Ω
Katodenwiderstand der folgenden Röhre	R_{k1}	0,82	0,56	1,8	1	1,8	1	1,8	k Ω
Anodenstrom	I_a	2,08	4,1	1,25	2,4	0,74	1,4	1,4	mA
Verstärkung	V	14	13	11	11	11	11	11	fach
Klirrfaktor bei	$U_{a\sim eff} \approx 3V$	K	1,6	1,3	2,1	1,8	3,2	3	0/0
	$U_{a\sim eff} \approx 5V$	K	2,5	2,0	3,5	3,1	4,9	4,8	0/0
	$U_{a\sim eff} \approx 8V$	K	4,3	2,9	4,8	4,6			0/0

Heimempfänger 1951/52

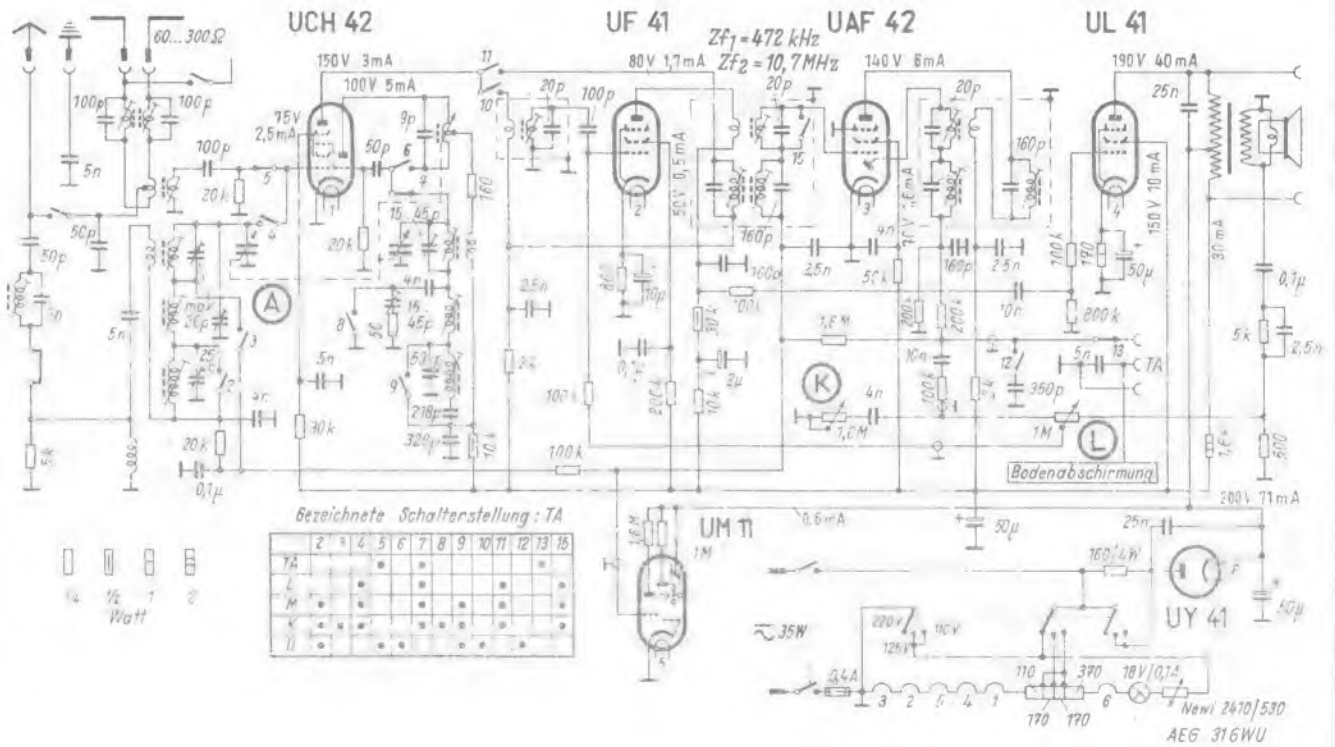
Der nachfolgende Teil 4 der FUNKSCHAU-Schaltungssammlung bringt die ab 1. Juli 1951 erscheinenden Heimempfänger in alphabetischer Reihenfolge der Marken. Diejenigen Geräte, die in dieser Reihenfolge nicht veröffentlicht werden können, weil die Schaltungsunterlagen nicht rechtzeitig vorlagen, werden am Ende dieses Schaltungswerkes in einem Nachtrag zusammengestellt. Dieser Nachtrag wird dann auch die wenigen in Teil 4 fehlenden Abgleichanleitungen enthalten.

lagen nicht rechtzeitig vorlagen, werden am Ende dieses Schaltungswerkes in einem Nachtrag zusammengestellt. Dieser Nachtrag wird dann auch die wenigen in Teil 4 fehlenden Abgleichanleitungen enthalten.

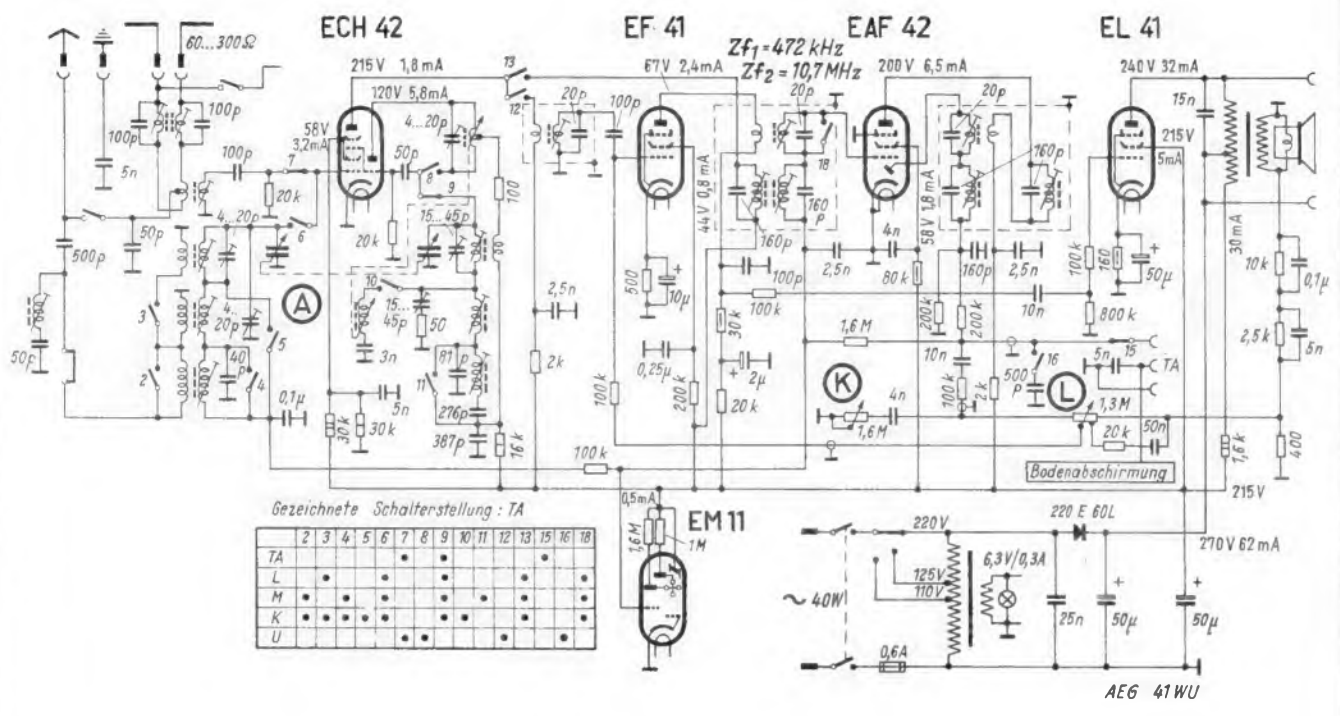
78. AEG - 31 WU



79. AEG - 31 GWU



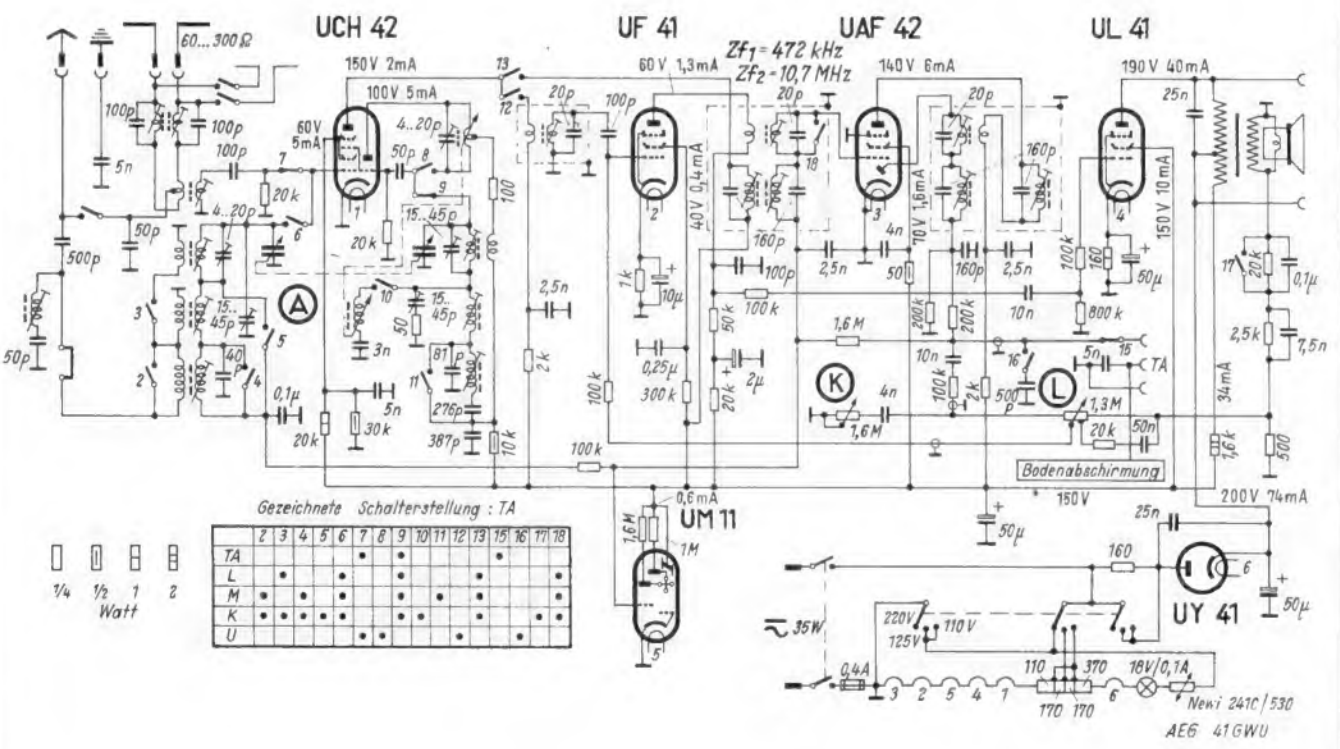
80. AEG - 41 WU



Gezeichnete Schalterstellung : TA

	2	3	4	5	6	7	8	9	10	11	12	13	15	16	18
TA															
L															
M															
K															
U															

81. AEG - 41 GWU



Gezeichnete Schalterstellung : TA

	2	3	4	5	6	7	8	9	10	11	12	13	15	16	17	18
TA																
L																
M																
K																
U																

□ 1/4 Watt
 □ 1/2 Watt
 □ 1 Watt
 □ 2 Watt

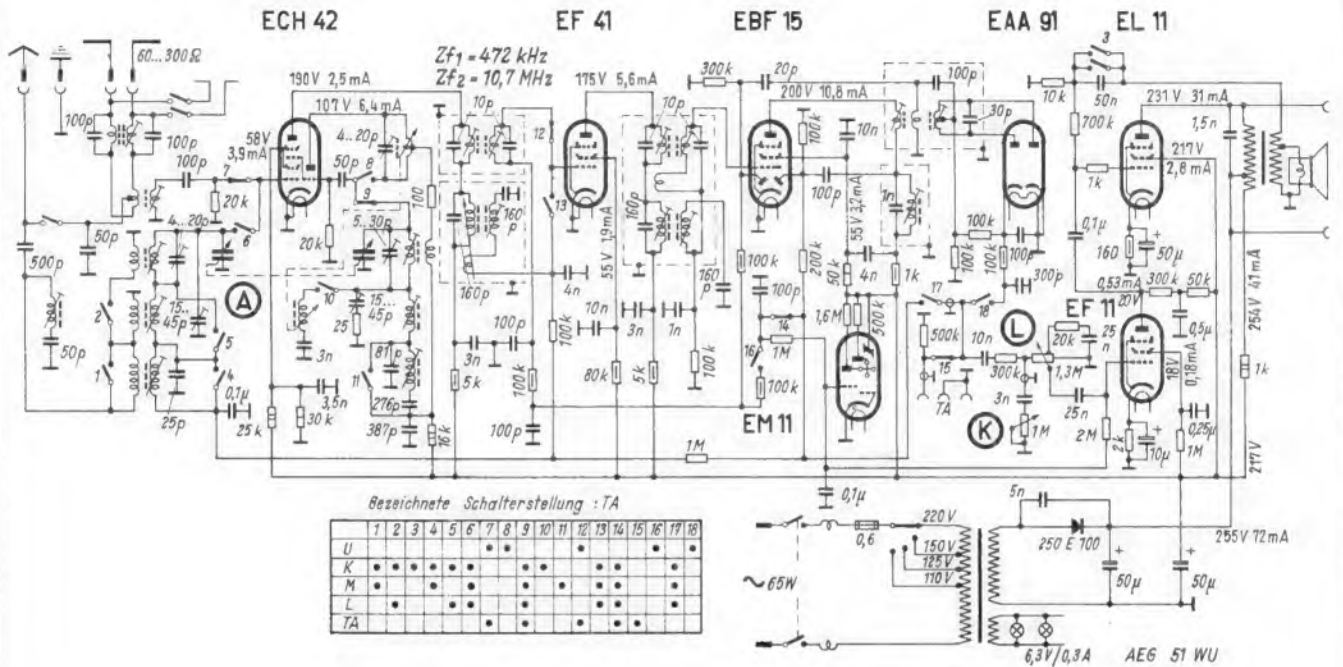
AEG, Rundfunkabteilung, Essen, Norbertstraße 165

Angabe der Kondensatoren- und Widerstandswerte

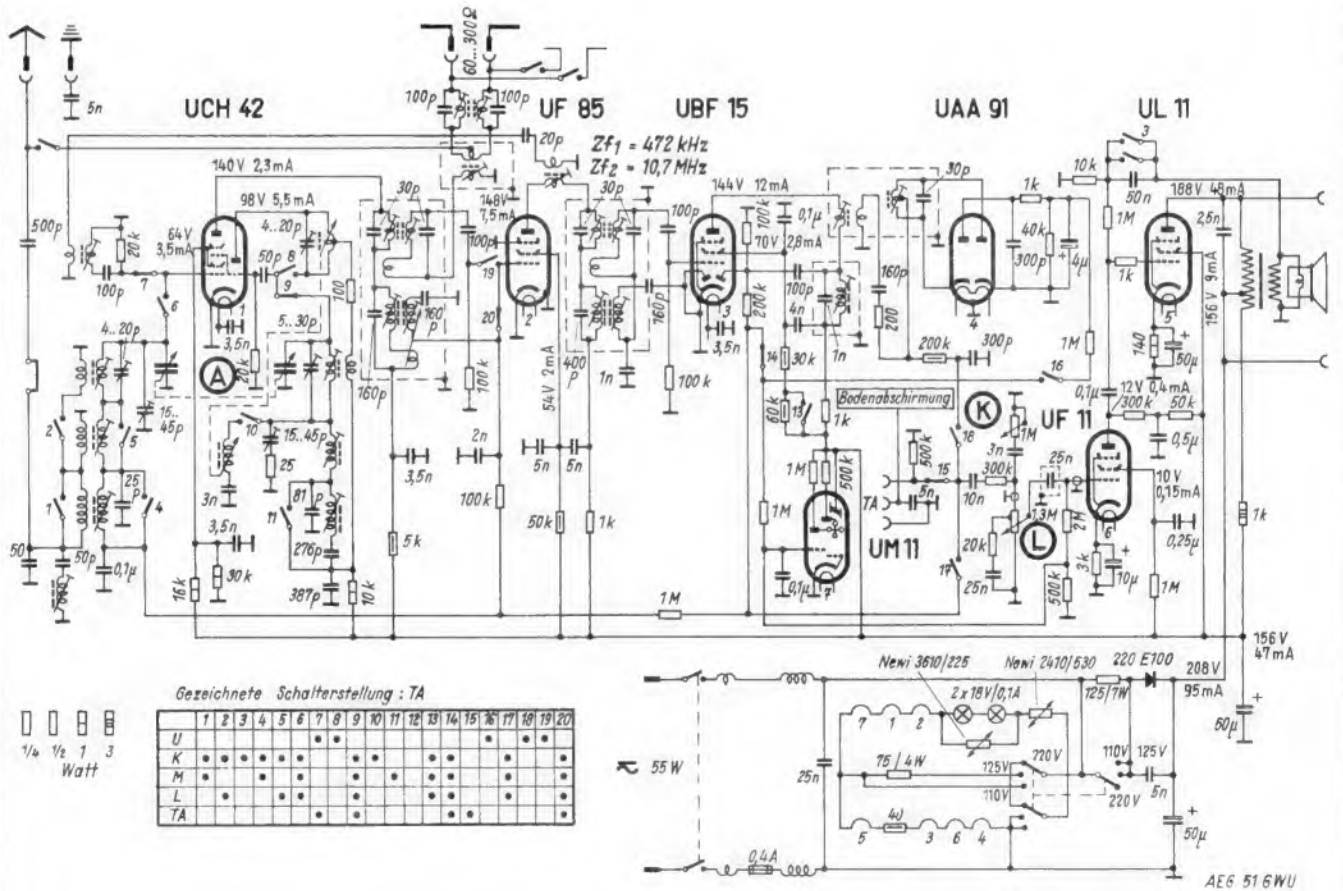
Um die meist sehr umfangreichen Schaltungen der neuen Heimempfänger nicht zu unübersichtlich werden zu lassen, enthalten die in Teil 4 der FUNKSCHAU-Schaltungssammlung veröffentlichten Schaltungen abgekürzte Wertbezeichnungen, bei denen jeweils die Angaben „Ohm und Farad“ weggelassen sind. Bei einem Kondensator mit der Bezeichnung 5n handelt es sich also um einen 5-nF-Kondensator. Wenn

neben einem Widerstand 30k angegeben ist, beträgt der Wert 30kΩ, während die Angabe 50p besagt, daß man es mit einem 50-pF-Kondensator zu tun hat. Ist ein Widerstand mit dem Wert 300 gekennzeichnet, so besitzt er 300 Ω. Ein Kondensator mit der Angabe 50 μ weist eine Kapazität von 50 μF auf. Die Bezeichnungen Ω und μ müssen also stets in Gedanken hinzugesetzt werden.

82. AEG - 51 WU

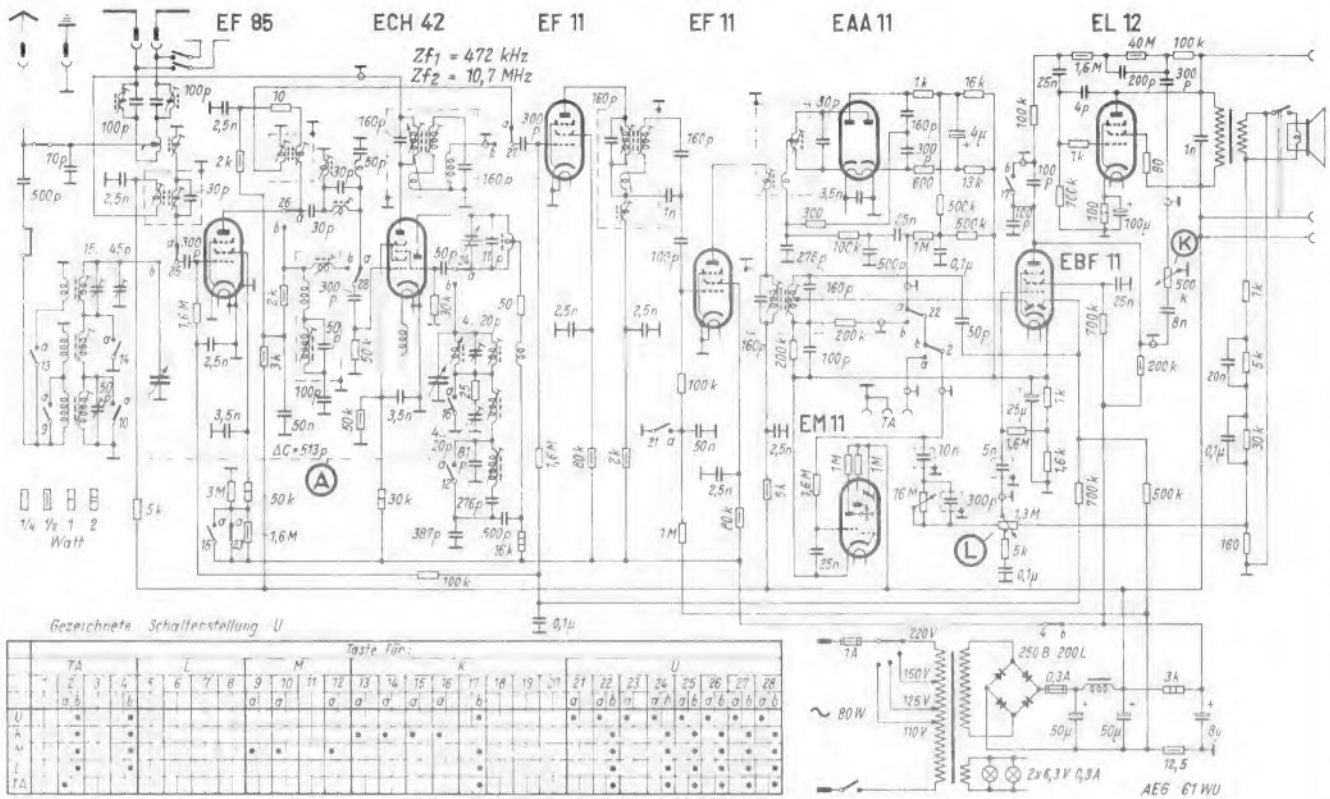


83. AEG - 51 GWU

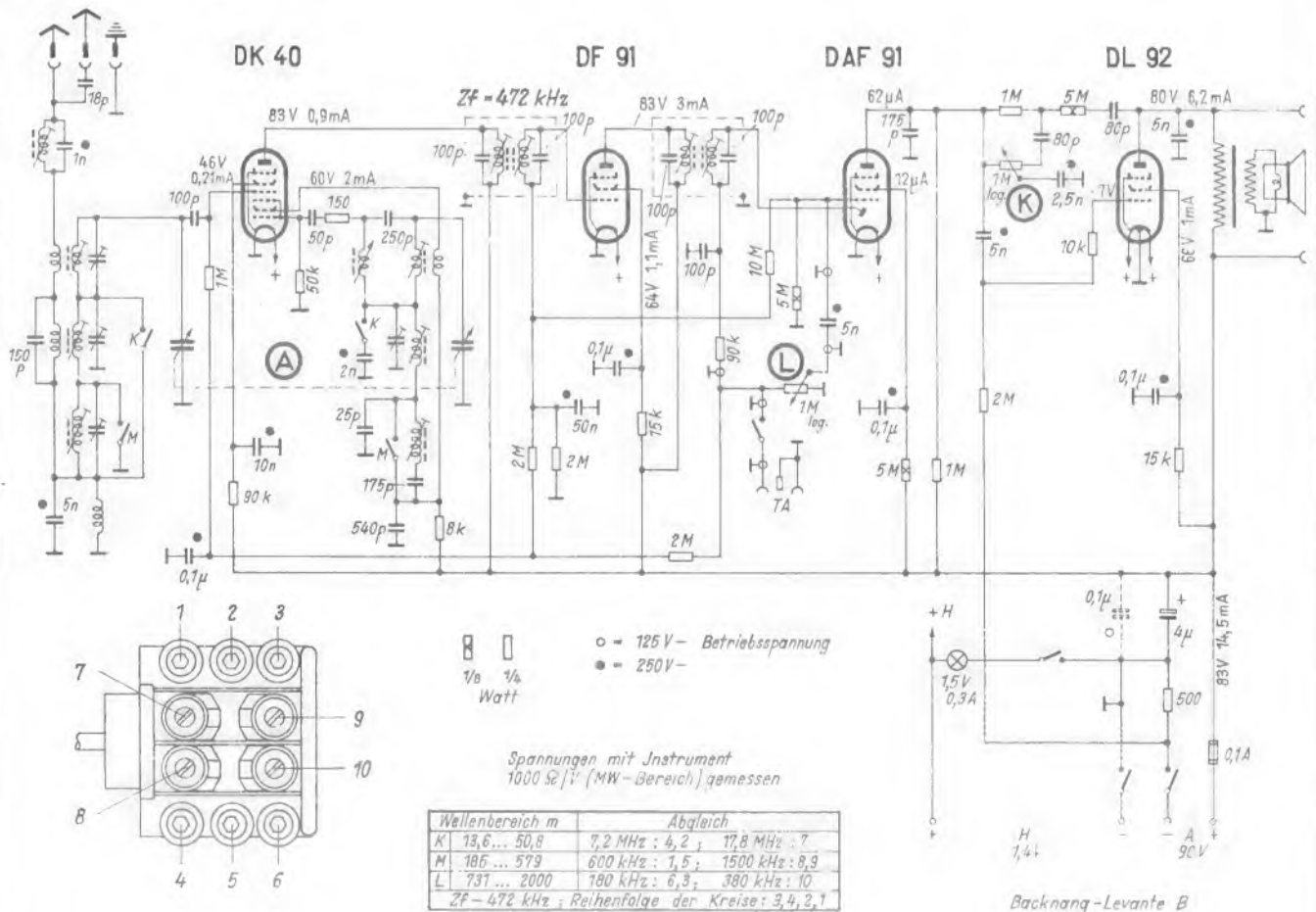


AEG, Rundfunkabteilung, Essen, Norbertstraße 165

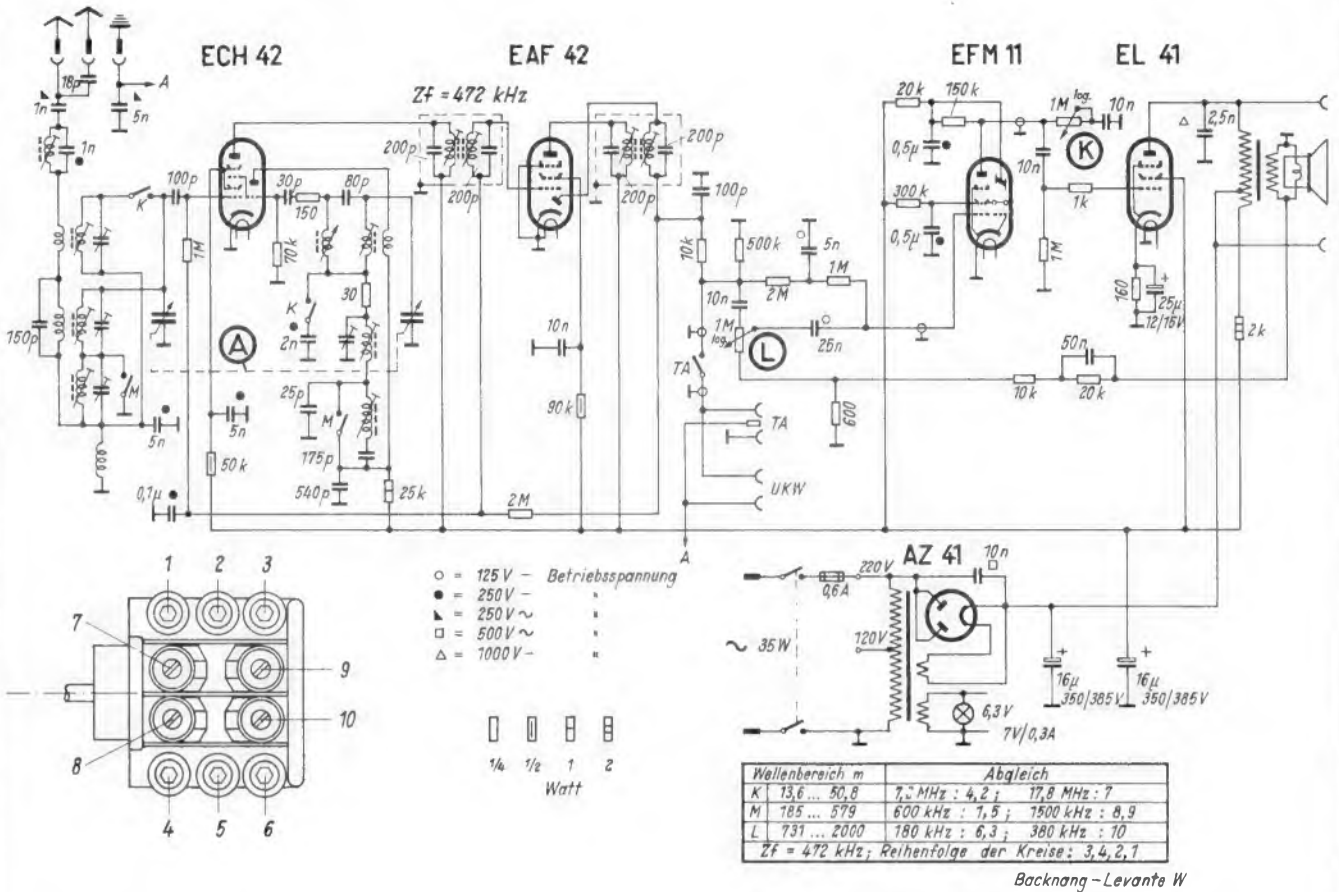
85. AEG 61-WU



86. Backnang-Levante B

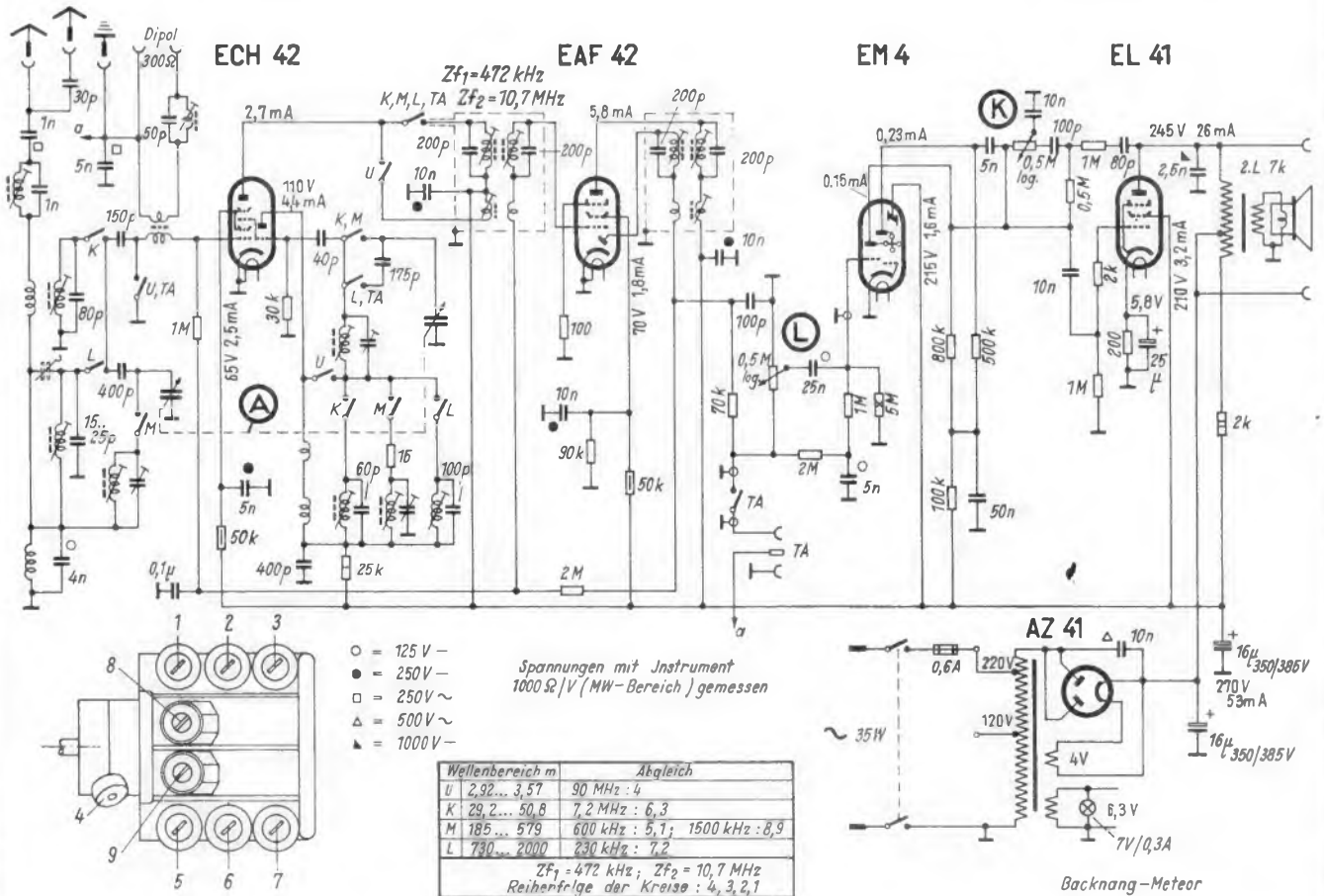


87. Backnang-Levante W

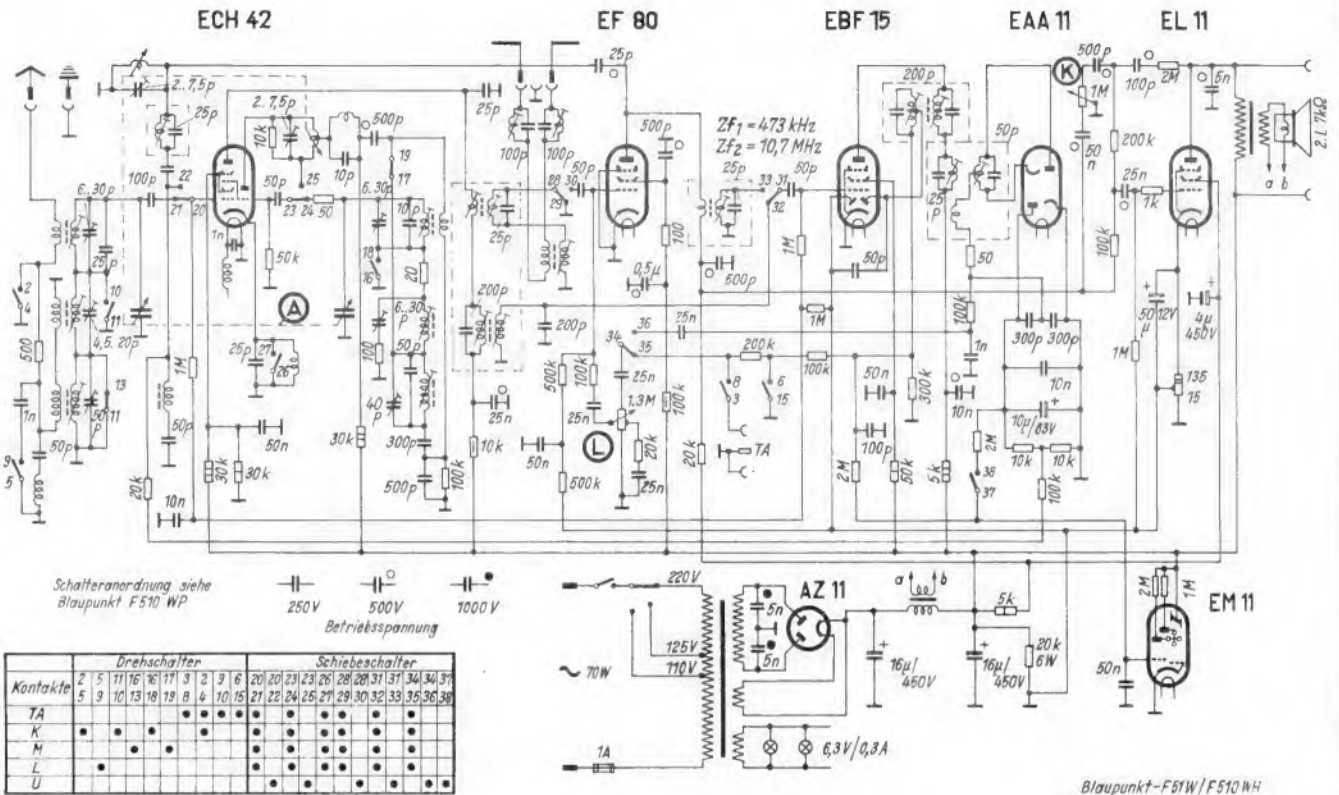


88. Backnang-Meteor

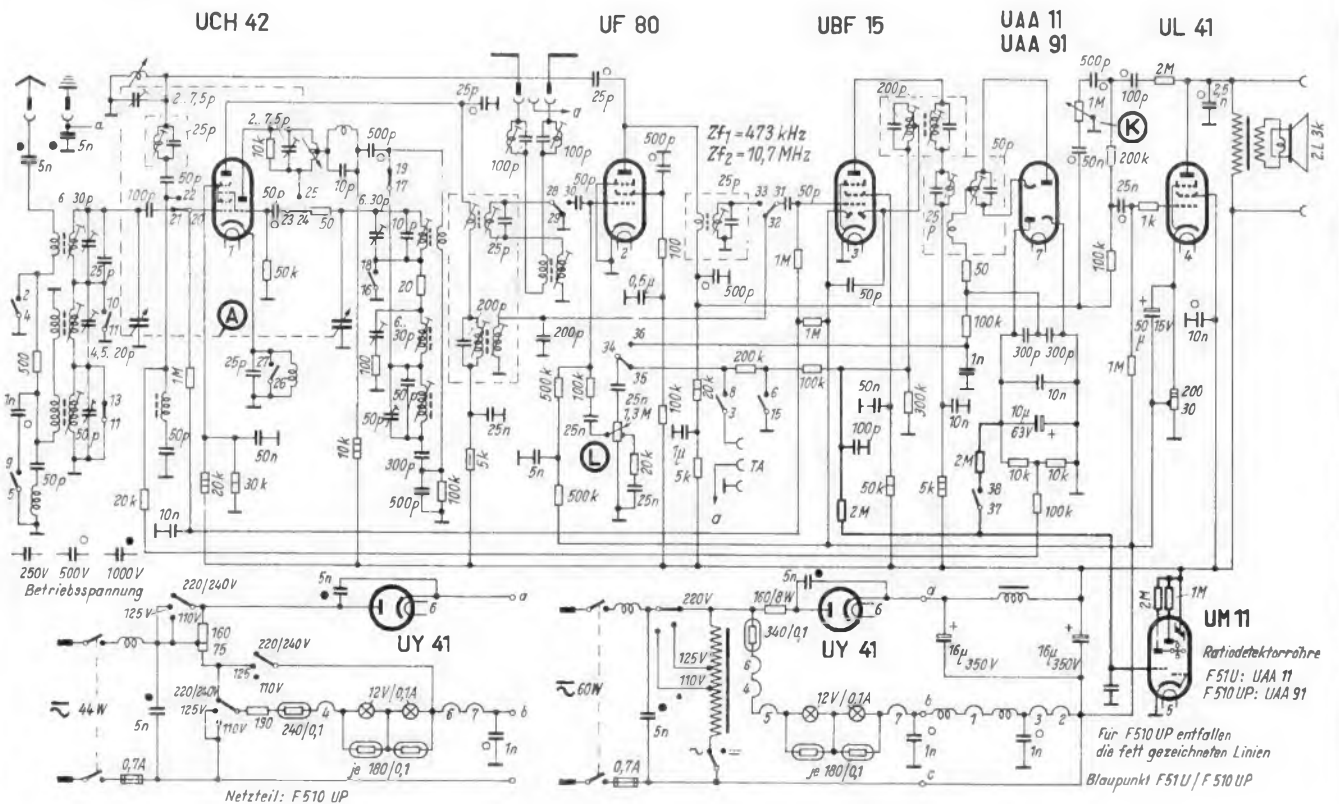
Apparatebau Backnang GmbH., Backnang



89. Blaupunkt F 51 W / F 510 WH

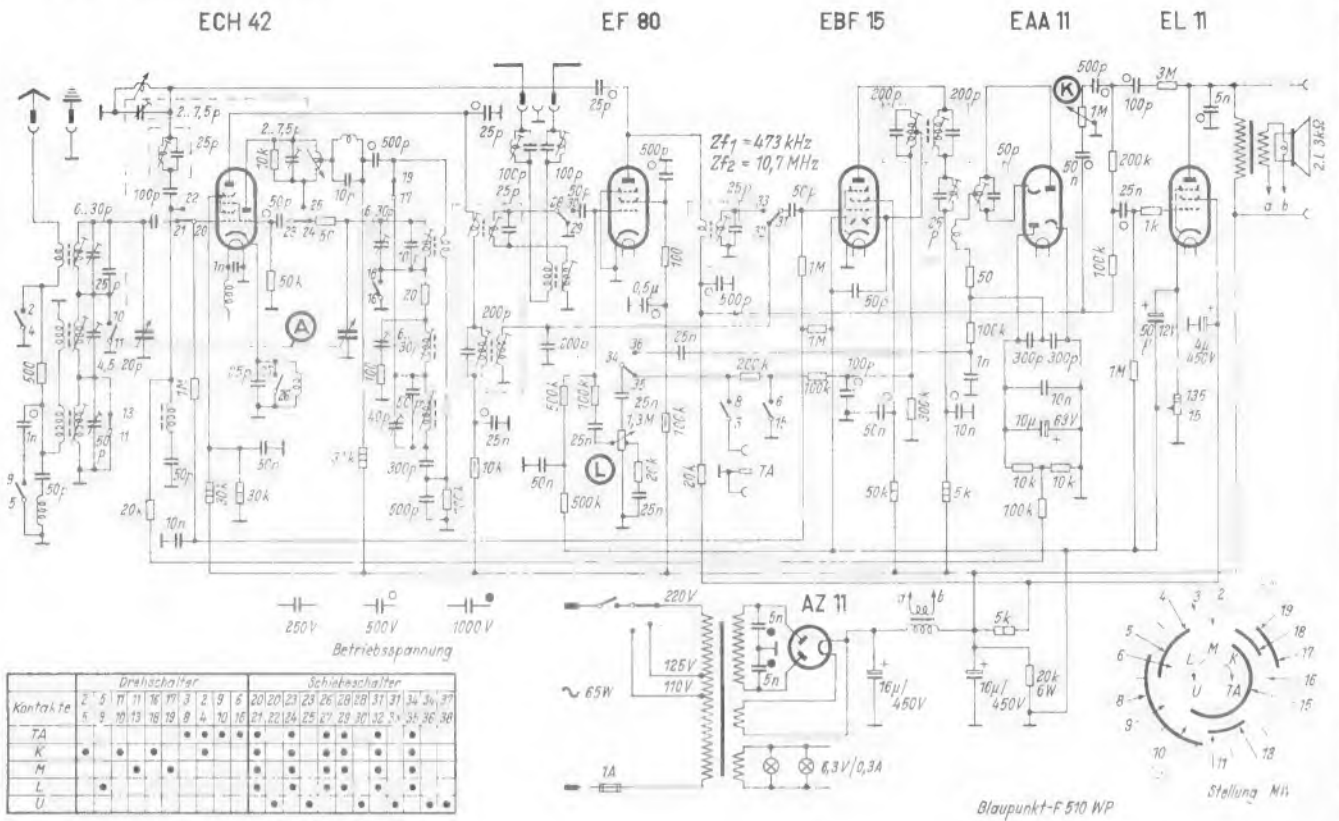


90. Blaupunkt F 51 U / F 510 UP



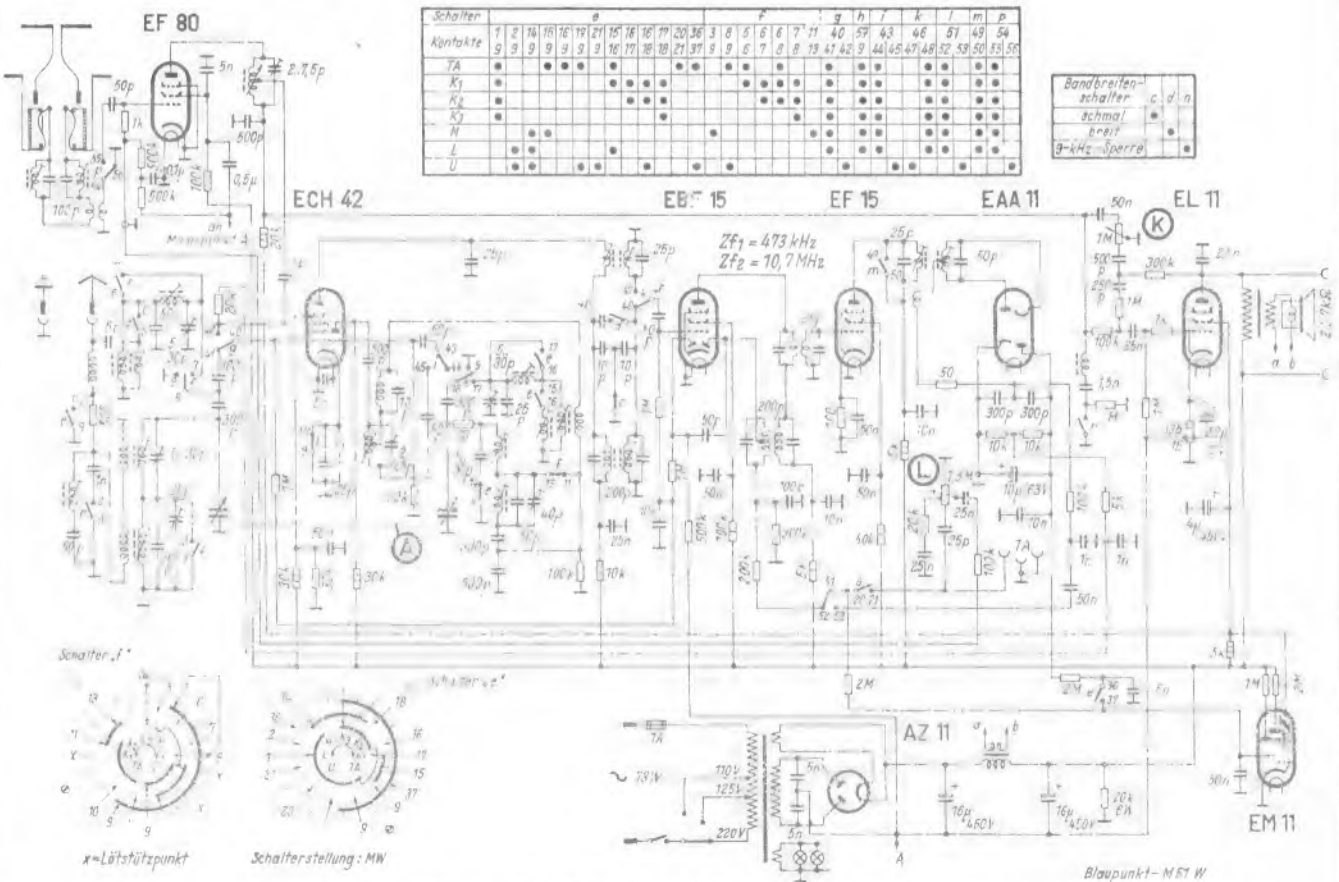
Blaupunkt-Werke GmbH., Darmstadt, Landgraf-Philipp-Anlage 6

91. Blaupunkt-F 510 WP



	Drehwähler										Schleifwähler													
Kontakte	2	3	5	7	11	13	14	16	19	2	9	5	20	20	21	23	25	28	28	31	31	34	36	37
TA	6	9	9	10	13	18	19	9	4	10	16	21	22	24	25	27	29	30	32	34	36	36		
K																								
M																								
L																								
U																								

92. Blaupunkt-M 51 W



Schalter	1	2	14	16	16	19	21	15	18	19	20	36	3	8	5	6	6	7	11	40	57	43	46	51	49	54			
Kontakte	9	9	9	9	9	9	16	17	18	19	21	37	9	9	5	7	8	19	41	42	9	44	45	47	48	52	53	55	55
TA																													
K1																													
K2																													
S2																													
M																													
L																													
U																													

Bandbreiten-
schalter c. d. n.
schmal
breit
9-kHz-Sperre

b) Gittervorspannung durch Spannungsabfall des Anlaufstromes am Gitterwiderstand erzeugt.

Kein Katodenwiderstand!

Betriebsspannung	U_b	250	170	100	100	Volt
Außenwiderstand	R_a	100	47	100	47	k Ω
Gitterwiderstand	R_{g1}	10	10	10	10	M Ω
der folgenden Röhre						
Anodenstrom	R_{g1}'	330	150	330	150	k Ω
Verstärkung	I_a	2,16	4,5	2,8	0,8	mA
Klirrfaktor bei	V	15	14	14	12	fach
$U_a \sim \text{eff} = 3 \text{ V}$	K	2	1,7	2,5	2,1	3
$U_a \sim \text{eff} = 5 \text{ V}$	K	3,1	2,7	3,8	3,4	4,8
$U_a \sim \text{eff} = 8 \text{ V}$	K	4,8	4,1	5	4,7	0,0

Grenzwerte: 1. der Diodenstrecken:

Diodenspannung (Scheitelwert)

Diodenstrom je Diode

Diodenstrom-Einsatzpunkt

($I_d = 0,3 \text{ mA}$)

$U_d \text{ max}$	200	Volt
$I_d \text{ max}$	0,8	mA
U_dE	-1,3	Volt

2. des Pentodenteils:

Anodenspannung

Anodenkaltspannung

Schirmgitterspannung

$I_a \dots 5 \text{ mA}$

$I_a < 2,5 \text{ mA}$

Schirmgitterkaltspannung

Anodenbelastung

Schirmgitterbelastung

Katodenstrom

Gitterbleiwiderstand¹⁾

Gitterstrom-Einsatzpunkt

($I_{g1} = 0,3 \text{ mA}$)

Spannung zwischen

Faden und Schicht

Widerstand zwischen

Faden und Schicht

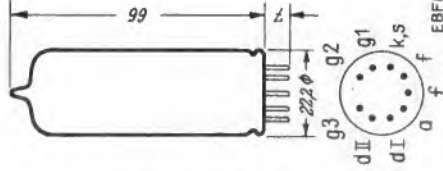
EBF 80

UBF 80

$U_a \text{ max}$	300	Volt
$U_{aL} \text{ max}$	550	Volt
$U_{g1} \text{ max}$	125	Volt
$U_{g2} \text{ max}$	300	Volt
$U_{g3} \text{ max}$	550	Volt
$Q_{a1} \text{ max}$	1,5	Watt
$Q_{g2} \text{ max}$	0,3	Watt
$I_k \text{ max}$	10	mA
$R_{g1}(k) \text{ max}$	3	M Ω
U_{gE}	-1,3	Volt
$U_{f1k} \text{ max}$	100	Volt
$R_{f1k} \text{ max}$	20	k Ω

Socket von unten gesehen

Kolbenabmessungen



¹⁾ Wird die Gittervorspannung nur durch den Spannungsabfall des Anlaufstromes am Gitterbleiwiderstand erzeugt, ist $R_{g1} \text{ max} = 22 \text{ M}\Omega$. Ist bei einer Sprechleistung der Endröhre von 50 mW die Gitterwechselspannung der EBF 80 (UBF 80) $\approx 25 \text{ mV}$, so sind keine besonderen Maßnahmen gegen Mikrofonie (Klingen) notwendig.

Innere Röhrenkapazitäten: 1. der Diodensysteme:

Diode I — Katode

Diode II — Katode

Diode I — Heizfaden

Diode II — Heizfaden

Diode I — Diode II

$c_{dI/k}$	2,15 pF
$c_{dII/k}$	2,35 pF
$c_{dI/f}$	<0,02 pF
$c_{dII/f}$	<0,005 pF
$c_{dI/dII}$	<0,35 pF

2. des Pentodensystems:

Eingang

Ausgang

Gitter 1 — Anode

Gitter 1 — Heizfaden

$c_e (c_{g1/k})$	4
$c_a (c_{a/k})$	4,6
$c_{g1/a}$	<0,0025
$c_{g1/f}$	<0,07

3. Kapazitäten der Systeme gegeneinander:

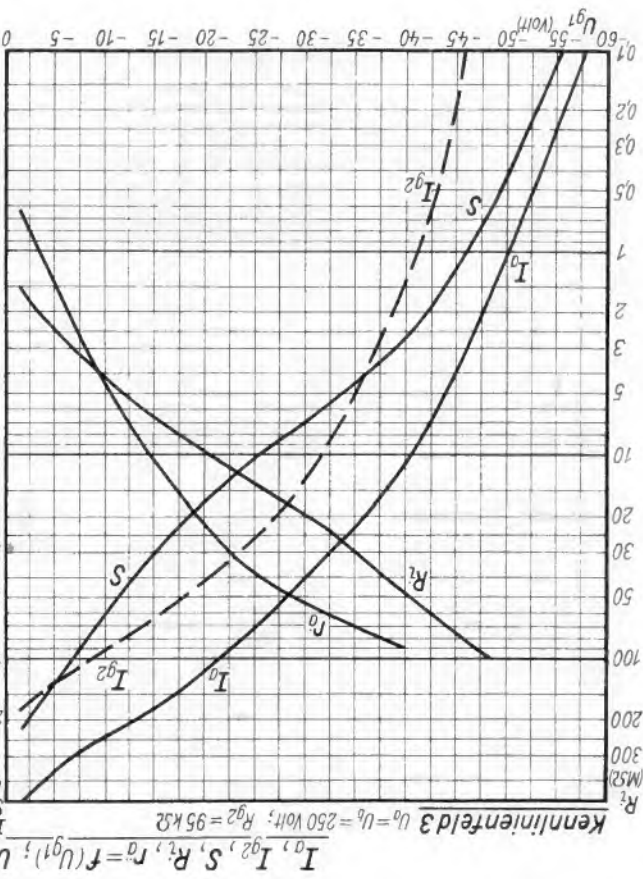
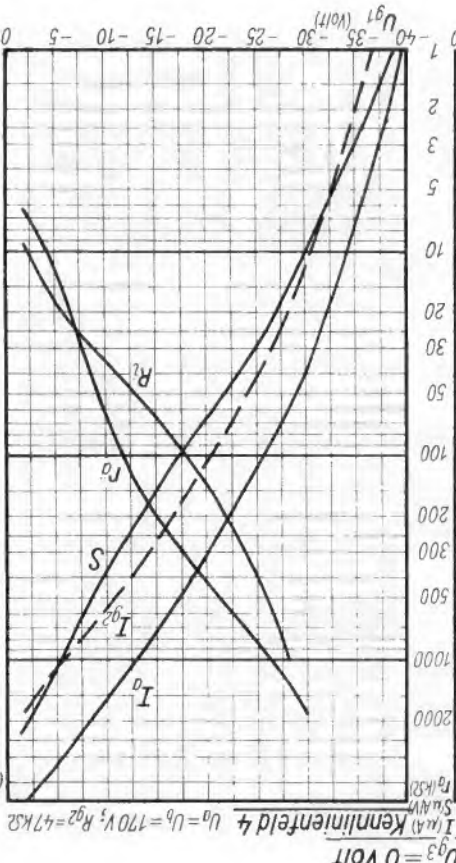
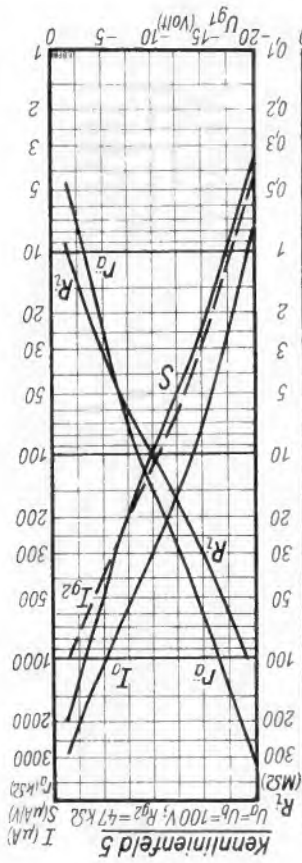
Diode I — Gitter 1

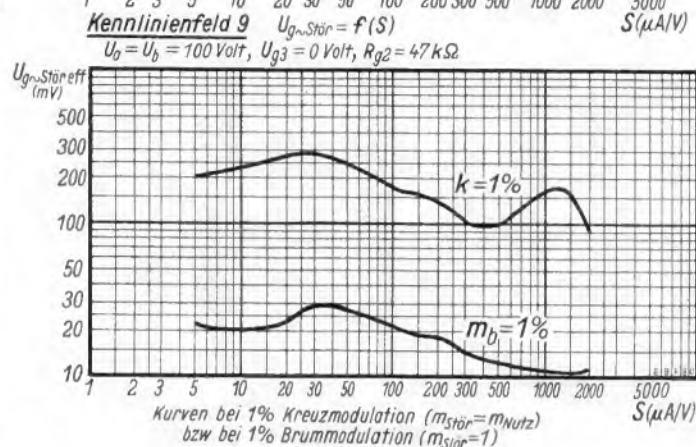
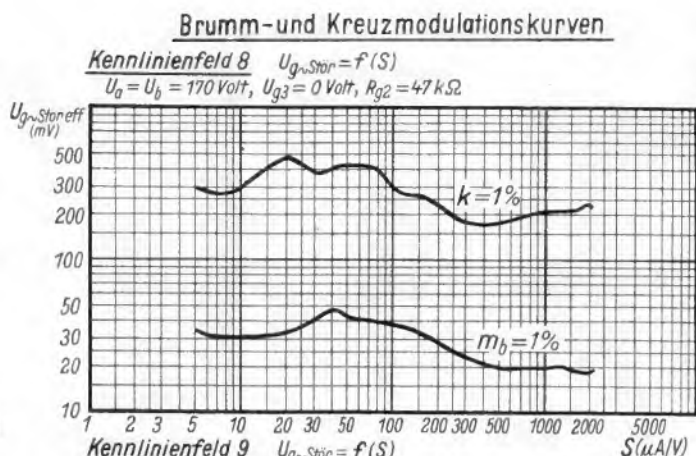
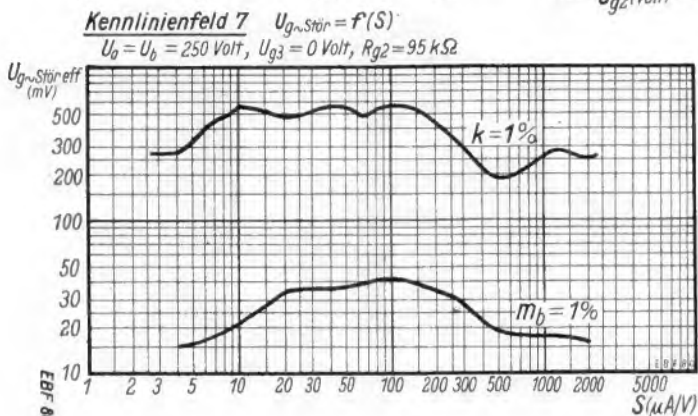
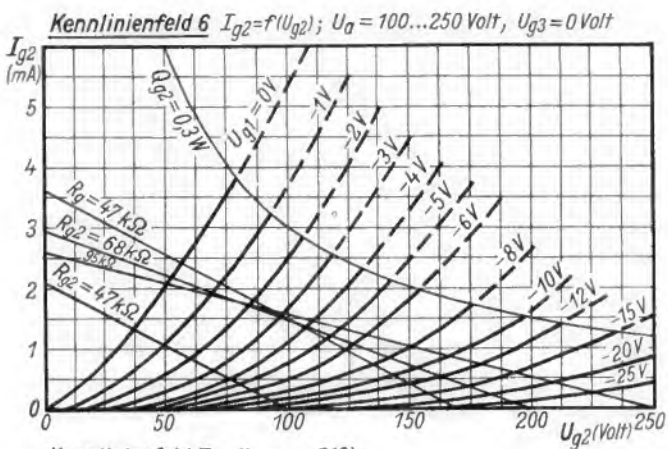
Diode II — Gitter 1

Diode I — Anode

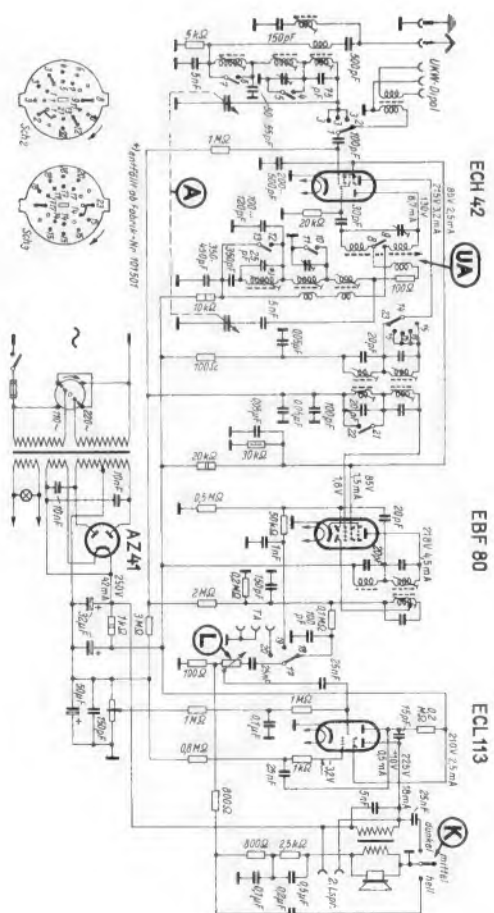
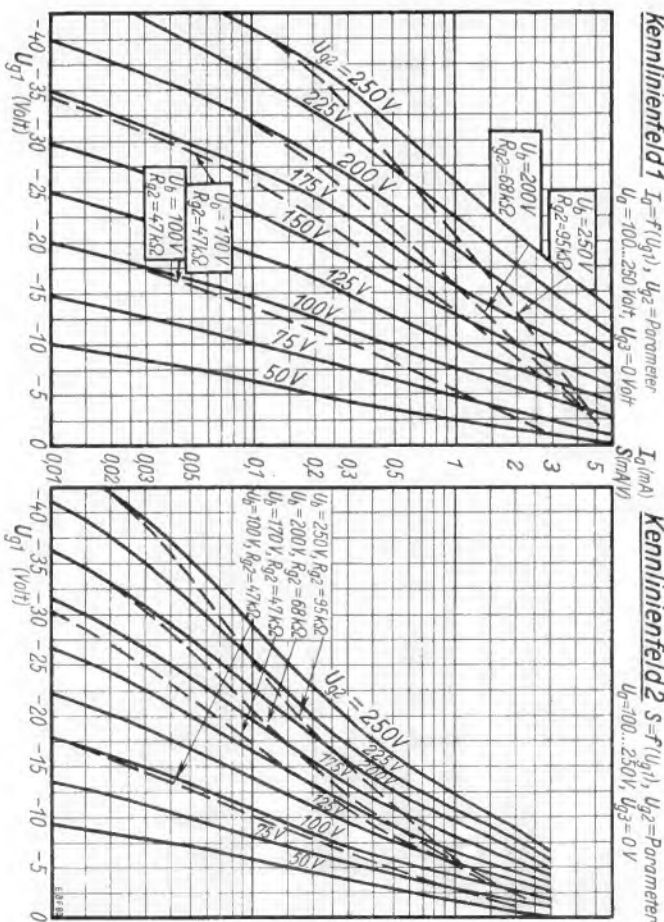
Diode II — Anode

$c_{dI/g1}$	<0,0008
$c_{dII/g1}$	<0,001
$c_{dI/a}$	<0,2
$c_{dII/a}$	<0,05





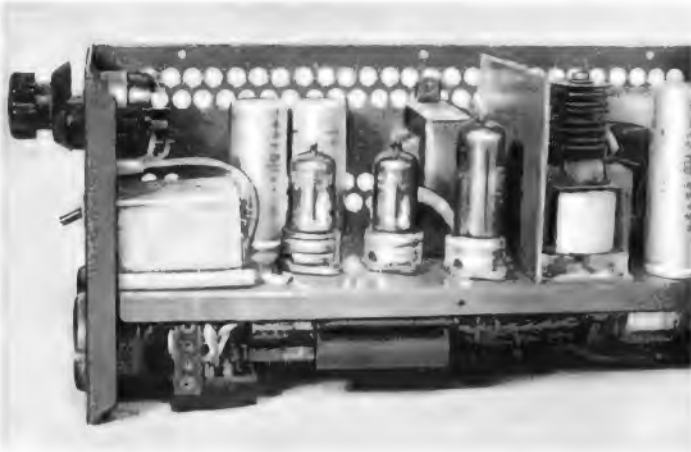
EBF 80/3d



AM-FM-Super Kötting Neos W 51

EBF 80/2d

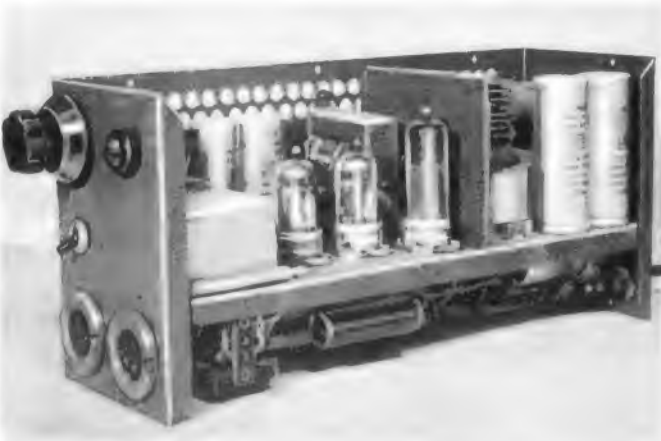
Gegensprechanlage »GV 100«



Ansicht des Verstärkerteiles mit den Röhren EF 40, EF 40 und EL 41. Links ist der abgeschirmte Eingangsübertrager T_1 sichtbar



Gesamtchassisansicht des Gegensprechverstärkers. Der Verstärkerteil (links) und der Netzteil (rechts) sind durch eine Abschirmwand getrennt



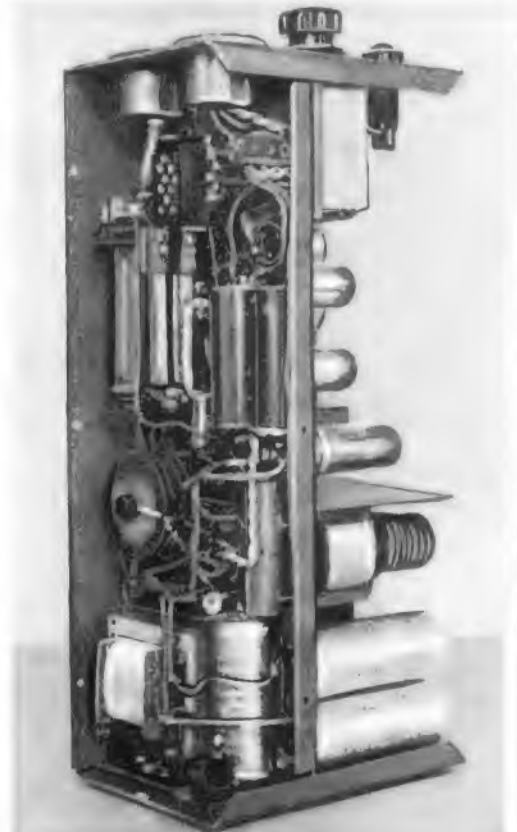
Gesamtansicht des Gegensprechverstärkers, von der Bedienungsplatte aus gesehen. An der Bedienungsplatte befinden sich links unten die abgeschirmte Eingangsbuchse B_1 und rechts unten die Mehrfachbuchsen B_2 für die Stromversorgung des Rundfunkzusatzes



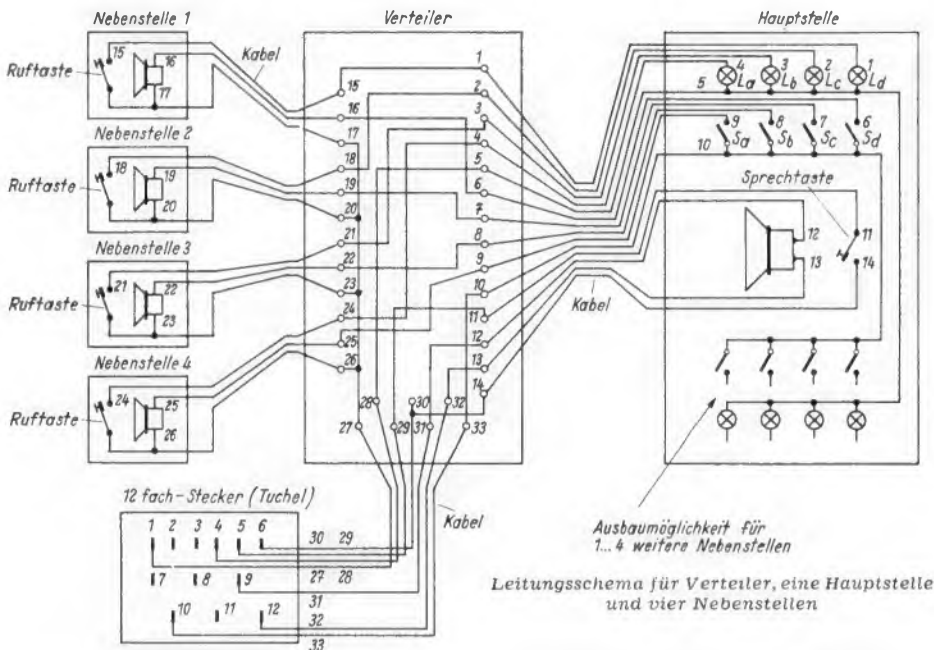
Links und rechts sind Einzelsprechstellen sichtbar, während in der Mitte die Hauptstelle zu erkennen ist, die Kippschalter für acht verschiedene Leitungen besitzt



Die Abmessungen der Hauptstelle entsprechen der Größe des Fernbedienungsgerätes „Selecton“, das einen 6-Kreissuper ohne NF-Teil mit Stromversorgung aus dem nachgeschalteten Gerät darstellt. Hauptstelle und Rundfunkzusatz können nebeneinander auf dem Schreibtisch aufgestellt werden, ohne zuviel Raum zu beanspruchen



Rechts: Auf der Chassis-Untenansicht erkennt man links, etwa in der Mitte, das Relais für die Umschaltung Hören - Sprechen. Darunter befindet sich ein etwa erforderlicher Trockengleichrichter für die Gleichrichtung der Heizspannung



Leitungsschema für Verteiler, eine Hauptstelle und vier Nebenstellen

(Fortsetzung von Seite 297)

Signaleinrichtung

Will ein Nebenstellen-Teilnehmer den Benutzer der Hauptstelle sprechen, so muß von der Nebenstelle aus an der Hauptstelle ein Signal ausgelöst werden. Zu diesem Zweck besitzt jede Nebenstelle eine unterhalb des Lautsprechers eingebaute Ruffaste. Drückt man diese Taste, so leuchtet an der Hauptstelle das der jeweiligen Nebenstelle zugeordnete Signallämpchen (6,3 V, 0,05 A) auf. Da das Signallämpchen mit Wechselstrom gespeist wird und der Lautsprecher der Hauptstelle beim Betätigen der Ruffaste am Verstärker Ausgang liegt, induziert sich für die Dauer des Tastendrucks eine Störspannung auf den Verstärkereingang, so daß im Lautsprecher der Hauptstelle eine Art Summerton hörbar wird. Dieses Verfahren hat den Vorzug, daß man für optische und akustische Signalanzeige mit einer einzigen zusätzlichen Leitung je Nebenstelle auskommt und dadurch eine bei Anlagen mit mehreren Nebenstellen wesentliche Einsparung an Leitungen möglich wird.

Aufbau Einzelheiten

Der Verstärker, als empfindlichster Teil der Anlage, wurde in ein massives, den besonderen Arbeitsbedingungen angepaßtes Metallgehäuse mit den Abmessungen 300 x 150 x 100 mm eingebaut. Der Zusammenbau der Einzelteile ist auf einer Montageplatte mit den Abmessungen 300 x 100 mm vorgenommen, deren Abstand von der unteren Kante des Gehäuses 55 mm beträgt. Die auf der Montageplatte befestigten Einzelteile werden vorverdrahtet, so daß man die Montageplatte zum endgültigen Zusammenbau in das Gehäuse einschleiben kann.

Da sich sämtliche Bedienungsorgane an der vorderen Schmalseite des Gehäuses befinden, ergab sich von selbst ein langgestreckter Aufbau. Der eigentliche Verstärker mit dem Lautstärkereglern P₁, den Vorwöhren, der Endstufe und mit den Transformatoren T₁ und T₂ ist im vorderen Teil des Chassis untergebracht. Daran schließt sich, durch eine starke Abschirmwand (2 mm Eisenblech, 85 x 100 mm) getrennt, der komplette Netzteil an. Hier sind die Transformatoren T₃ und T₄, die Netzgleichrichteröhre, die beiden 50-µF-Kondensatoren und die Netzdrossel eingebaut. Der kleine Trockengleichrichter G₁ zur Gleichrichtung der Relaisbetriebsspannung ist auf einem U-förmigen Träger direkt über dem Netztransformator T₄ befestigt, wie auch die Bilder (vgl. Seite 299) erkennen lassen.

Unterhalb der Montageplatte befindet sich genügend Raum zum Einbau des zur Um-

schaltung benötigten Relais sowie eines etwa erforderlichen weiteren Trockengleichrichters für die Gleichstromheizung der Vorwöhren. Wie Versuche ergeben haben, kann auf diesen Gleichrichter in der Regel verzichtet werden, da er bei richtigem Aufbau des Vorverstärkers keinen weiteren Rückgang des geringen, bei voll aufgedrehtem Lautstärkereglern etwa noch vorhandenen Netzbrummens gestattet.

Um die Vorzüge eines niederohmigen Eingangs auszunutzen zu können, wurde im beschriebenen Gerät ein Aufwärtstransformator T₁ verwendet, der ein handelsüblicher Ausgangsübertrager sein kann. Dieser ist beim Aufbau von Verstärker- und Netzteil auf einem gemeinsamen Chassis besonders brummempfindlich. Es ist daher ratsam, diesen Übertrager in Mu-Metall zu kapseln und ihn ferner an günstigster Stelle an einer durch Versuch zu ermittelnden Chassisstelle einzubauen.

Die Netzsicherung wurde auf der anderen Schmalseite untergebracht und kann gegebenenfalls leicht herausgeschraubt werden. Neben der Netzsicherung ist das Netzkabel herausgeführt worden.

Der gedrängte Aufbau macht eine sorgfältige Entlüftung notwendig. Aus diesem Grund enthalten die beiden Längsseiten des Gehäuses oben und in der Mitte je zwei Reihen Entlüftungslöcher (8 mm Durchmesser).

Ausführung der betriebsfertigen Gegensprechanlage

Jede Gegensprechanlage erfordert ein mehr oder weniger umfangreiches Leitungsnetz, das die einzelnen Nebenstellen mit der Hauptstelle verbindet. Wie das Schema erkennen läßt, werden alle anzuschließenden Leitungen über den Verteiler geführt. Letzterer befindet sich mit dem Verstärker am zweckmäßigsten in dem Raum, in dem die Hauptstelle untergebracht ist. Es ergeben sich so günstigere Verbindungen. Das Leitungsschema zeigt unter Verwendung des beschriebenen Verstärkers eine Anlage, die aus vier Nebenstellen, dem Verteiler und der Hauptstelle besteht. Die einzelnen Nebenstellen sind über eine dreipolige Leitung mit dem Verteiler zu verbinden. Die Hauptstelle hat über ein etwa 2...3 m langes 14adriges Kabel mit dem Verteiler Verbindung, während der Verteiler selbst über eine 7polige Leitung mit dem Verstärker zusammenzuschalten ist. Dieses 7polige Kabel kann in der Regel kurz ausgeführt werden, da sich der Verstärker meist in direkter Nähe des Verteilers befindet. Zum Anschluß des Verteilers hat sich eine direkt auf der Unterseite des Verstärkergehäuses eingelassene 12fach-Buchse mit Tuchelkon-

Einzelteilliste

- Widerstände (Dralowid)**
 - ¼ Watt: 0,1 MΩ, 3 St. je 0,5 MΩ, 1 MΩ, 2 MΩ
 - ½ Watt: 2 Stück je 1,6 kΩ
 - 1 Watt: 170 Ω, 300 Ω, 2 Stück je 50 kΩ, 2 Stück je 0,1 MΩ
- Drahtwiderstand (RIG)**
 - 10 Watt: 1 kΩ
- Potentiometer (Dralowid)**
 - ¼ Watt: 1 MΩ mit 1poligem Netzschalter
- Rollkondensatoren (NSF)**
 - 500/1500 V: 2 St. je 200 pF, 5 nF, 3 St. je 20 nF
- Elektrolytkondensatoren (NSF)**
 - 15/18 Volt: 2 Stück je 25 µF, 50 µF
 - 350/385 Volt: 3 St. je 16 µF, 2 St. je 50 µF
- Netztransformatoren und Netzdrossel**
 - 1 Netztransformator T₃ (Hegenbart), Typ NT 12, 2 x 300 Volt 60 mA, 4 V 1 A, 6,3 V 2 A; 1 Heiztransformator T₄ (Engel), 12 V; 1 Netzdrossel 60 mA
- Tonfrequenzübertrager (Engel)**
 - 2 Ausgangstransformat. (T₁, T₂), Typ A 4
- Lautsprecher (Wigo)**
 - 5 bzw. 9 perm.-dyn. Kleinsysteme PM 95 B
- Kontaktverbindungen (Tuchel)**
 - 1 Verbindung T 2010 und T 2011, 2 abgeschirmte Steckverbindungen, 3polig
- Kleinmaterial**
 - 5 Druckkontakte (K. Jautz), 4 bzw. 8 Signallampen (K. Jautz), 4 bzw. 8 Kipp-schalter, 1polig (Dr. Mozar), 4 Rimlock-röhrenfassung. (Dr. Mozar), 1 Sicherungselement (Wickmann), Relais (s. Beschreibung), 1 Skalenlämpchen 6,3 V, 0,3 A (Osram), 1 2pol. Kipp-schalter S₂ (Dr. Mozar)
- Gehäuse: P. Leistner**
- Röhren (Philips-Valvo; Siemens; Telef.)**
 - 2 Stück EF 40, EL 41, AZ 41

takten bewährt. Das Verteilerkabel selbst endet in dem zugehörigen 12fach-Stecker. Der Verstärker kann daher mit einem Griff vom gesamten Leitungsnetz getrennt werden, wenn man den 12fach-Stecker herauszieht.

Wie das Schema ferner zeigt, sind in der Hauptstelle die Signallämpchen (L_a...L_d) für die einzelnen Nebenstellen untergebracht. Daneben befinden sich die Leitungsschalter (S_a...S_d). Es sind einfache Kipp-schalter gewählt worden. Beim Übergang von einer Nebenstelle zur anderen muß die vorher gewählte Nebenstelle durch Umlegen des Kipphebels stets abgeschaltet werden. Die Kipp-schalter bieten die Möglichkeit z. B. einen Sammelanruf an mehrere Nebenstellen zu geben, indem man die betreffenden Leitungen anschaltet. Diese Betriebsart ist vor allem für ausgesprochene Personennrufanlagen von Vorteil. Um später außer den vier vorgesehenen Nebenstellen noch weitere Teilnehmer anschließen zu können, besitzt die Hauptstelle, wie auch die Bilder zeigen, Schalter und Signallämpchen für vier weitere Nebenstellen, die im Leitungsschema nicht berücksichtigt sind, jedoch in den Skizzen der Hauptstelle angedeutet wurden.

Bauformen der Haupt- und Nebenstellen

Bilder und Maßskizzen vermitteln Einzelheiten vom mechanischen Aufbau der Haupt- und Nebenstellen. Es wurden Bauformen gewählt, die in technischer und ästhetischer Beziehung befriedigen. Jede Stelle enthält in der Mitte das permanent-dynamische Lautsprechersystem PM 95 B. Darunter befindet sich bei der Hauptstelle die Sprechtafel, während die Nebenstellen Ruffasten enthalten. W. W. Diefenbach - P. Strakerjahn

Zwergsuper „Bobby“

Die in dieser Schaltung in Heft 11 der FUNKSCHAU, 1951, Seite 210 ff., veröffentlichten Spannungs- und Stromwerte der Zf-Verstärkeröhre beziehen sich auf die Regleröhre UF 41, jedoch nicht auf die aus Versuchen angegebene Pentode UF 42. Der Röhrensatz besteht also aus den Röhren UCH 42, UF 42, UAF 42 und UL 41.

FUNKSCHAU - Prüfbericht:

Telefunken „Opus 52“ für Wechselstrom

Der schon im Vorjahr auf dem deutschen Markt erschienene AM-FM-Super „Opus“ konnte in der Zwischenzeit in schaltungs-technischer und konstruktiver Hinsicht wesentlich weiterentwickelt werden, so daß man von einem „neuen“ Empfänger sprechen darf. Unter den interessanten Einzelheiten dieses 8,10-Kreis-9-Röhren-Superhets fallen die Drucktasten-Bereichschaltung, die optische Klangfarbenanzeige für die kontinuierliche Regelung der Höhen und Tiefen, das KW-Variometer und die eingebaute UKW-Dipolantenne besonders auf.

Bereichschaltung durch Drucktasten

Durch das Drucktasten-Aggregat vereinfacht sich die Bedienung, da der Empfänger beim Drücken einer der fünf für die Bereichumschaltung vorgesehenen Tasten automatisch eingeschaltet wird; der Netzstrom wird beim Übergang von einem Wellenbereich zum anderen nicht unterbrochen. Die Ausschaltung des Empfängers geschieht durch eine besondere Netz-Ausschalttaste. Wie das Schema einer einzelnen Drucktaste zeigt, ist der Tastenmechanismus einfach und sinnreich konstruiert. Bei Betätigen der Drucktaste wird über die beweglichen Hebelglieder a und b die obere, bewegliche Kontaktleiste des Schiebeshalters in die Arbeitsstellung geschoben. Das Hebelglied b befindet sich auf der durchgehenden Führungsachse. Die Bewegung des Hebels b wird durch die Anschlagachse begrenzt. Auf den einzelnen Drucktasten ist der jeweilige Bereich aufgedruckt; ferner liegt hinter den Tasten ein schmales Lichtfenster, das freigegeben und sichtbar wird, sobald man eine Taste gedrückt hat.

Die unterhalb der Stationsskala angebrachte Drucktasten-Metallwanne enthält zu beiden Seiten der Tastenanordnung das Baß- (links) und das Höhenpotentiometer (rechts), das mit dem Hf-Bandbreitenregler kombiniert ist. Die jeweils eingestellte Klangfarbe wird an einem Fenster der Flutlichtskala sichtbar, und zwar in Form eines Tonleiter-Notenbildes. Zwei kleine Schiebekulissen decken den jeweils abgeschnittenen Bereich zu.

Drehkondensator und KW-Variometer

Der „Opus 52“ macht von einem Drehkondensator mit drei Plattenpaketen Gebrauch. Das mittlere für den K-M-L-Oszillator vorgesehene Paket hat größere Plattenabstände, so daß sich akustische Rückkopplung nicht ausbilden kann. Das kleine, für die UKW-Abstimmung vorgesehene Paket stellt einen erdsymmetrischen UKW-Drehkondensator mit zwei getrennten Statoren und zwei miteinander verbundenen Rotoren dar. Der Dreifach-Drehkondensator ist auf eine Trägerplatte gesetzt, die an drei Punkten in Weichgummi gelagert und sehr nachgiebig mit dem Chassis verbunden ist. Diese Einbauart vermeidet ein Verziehen des Drehkondensators.

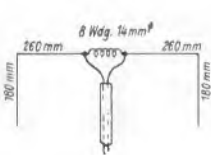
Zur Erleichterung der KW-Abstimmung besitzt der „Opus 52“ ferner elektrische Bandspreizung, die man in konstruktiver Hinsicht sehr zweckmäßig ausgeführt hat. Das KW-Variometer ist auf einem langgestreckten L-förmigen Metallträger befestigt, der an einem Ende ein horizontal angeordnetes Skalennrad trägt. Der Metallträger wird direkt auf dem Chassis eingebaut. Die Variometerabstimmung erfolgt vom hinteren Drehgriff des für die Sendereinstellung vorgesehenen Doppelknopfes aus. Die Lagerung der am Metallträger rückwärts angebrachten Umlenk-Seilrolle wird durch eine Blattfeder zusätzlich gefedert, so daß das Skalenseil leicht und ohne toten Gang läuft und eine zuverlässige KW-Feinabstimmung erzielt wird.

Besondere Beachtung verdient ferner die Antriebskonstruktion, da sie auf große Skalennräder verzichtet und doppelte Übersetzung bevorzugt. Auch dadurch läßt sich akustische Rückkopplung unterdrücken. Den Schwungradantrieb ergänzt eine Schleifkupplung, die Störungen verhindert, wenn der Skalenzeiger über die Zeigeranschläge hinaus gedreht wird.

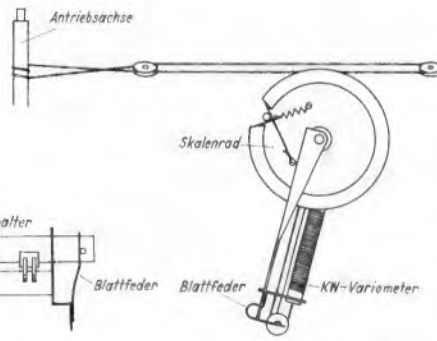
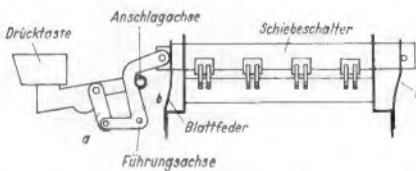
Eingebaute UKW-Antenne

Die hohe Empfindlichkeit im UKW-Bereich macht den Einbau einer UKW-Antenne in das Empfängergehäuse lohnend, mit der man auf jeden Fall im Nahempfangsbereich erstklassigen UKW-Empfang erzielen kann. Die Abmessungen der Gehäuseantenne gehen aus der Skizze hervor.

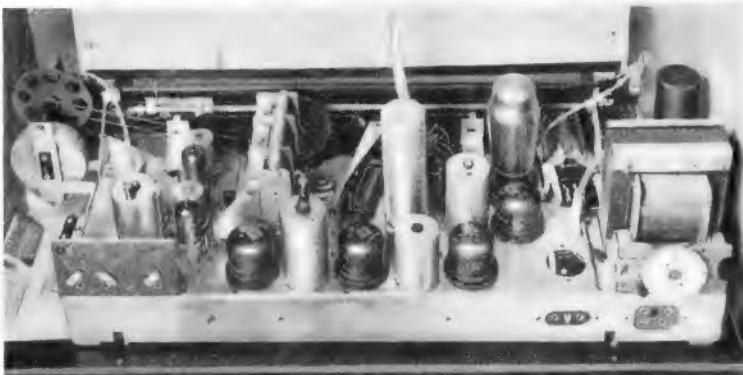
Rechts: Abmessungen der UKW-Einbau-Antenne



Drucktasten-Prinzipschema



KW-Variometer



Links: Chassisansicht des „Opus 52“. Links sieht man die Hf-Vorstufe, rechts neben dem Drehkondensator das KW-Variometer



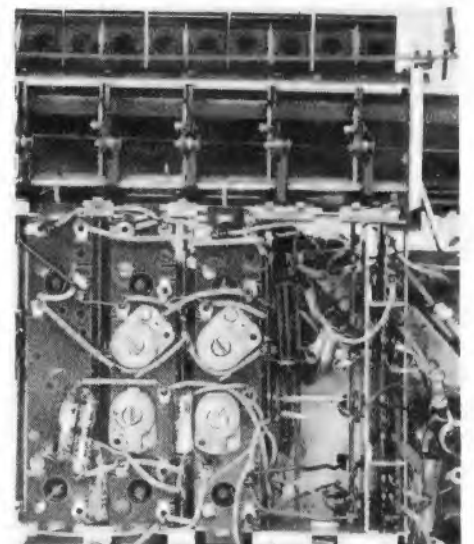
Eingangsempfindlichkeit: UKW = 2 μ V, KW = 4 μ V, MW = 6 μ V, LW = 10 μ V
Trennschärfe: etwa 1 : 1000 bei 600 kHz
UKW-Antenneneingang: 60...300 Ω

Eigenschaften: Bei AM 8 Kreise, davon 6 fest; bei FM 10 Kreise, davon 9 fest; 2 Kreise abstimmbar; regelbare Zf-Bandbreite für 2 Zf-Bandfilter; vierstufiger Schwundausgleich; Bandspreizung durch KW-Lupe; gehörriichtige Lautstärkeregelung, lautstärkeabhängige feste Gekoppung mit Baßanhebung; getrennte kontinuierliche Tiefen- und Höhenregelung mit optischer Anzeige; Höhenregelung mit Bandbreitenregler gekoppelt; hochwertiger UKW-Supertell mit 10 Kreisen, Ratio-Detektor und Begrenzerstufe; Abstimmmanzeige durch Magisches Auge; Wellenbereichwahl durch Drucktasten, kombiniert mit Netz-Ein-Ausschaltung; eingebaute UKW-Antenne; permanent-dynamischer 8-Watt-Lautsprecher mit 11 000-Gauß-Magnet, Korb-Durchmesser 250 mm; 2. Lautsprecheranschluß mit Abschaltmöglichkeit des Einbaulautsprechers
Röhren: EF 85, ECH 42, EF 11, EF 11, EAA 11, EBF 11, EL 12, EM 11 (+ Trockengleichrichter AEG 250 B 200 L)

Zwischenfrequenzen: 472 kHz und 10,7 MHz
Wellenbereiche: 3,42...3 m (87,5...100 MHz), 51...16 m (5,9...18,5 MHz), 580...185 m (520...1620 kHz), 2000...800 m (150...375 kHz)
Netzspannungen: 110, 125, 150, 220 Volt
Skalennlampen: 2 x 6,3 Volt, 0,3 A
Sicherungen: 220 Volt = 1,0 A, 110, 125, 150 Volt = 1,0 A; Anodensicherung 0,3 A
Leistungsaufnahme: etwa 80 Watt
Abmessungen: Höhe 435 mm, Breite 620 mm, Tiefe 300 mm
Gewicht: netto etwa 19,5 kg
Preis: 642.— DM.
Hersteller: Telefunken GmbH, Hannover, Göttinger Chaussee 76

Großsuper mit Eigenschaften eines Spitzenempfängers

Die Empfangsleistungen des „Opus 52“ entsprechen in allen Wellenbereichen höchsten Anforderungen. Hervorragende Trennschärfe bei AM-Empfang und naturgetreue Breitbandwiedergabe, die vor allem bei UKW-Übertragung zur Geltung kommt, sind besondere Merkmale dieses vollendeten Großsuperhets, den man eigentlich in die Spitzenklasse einreihen müßte.



Rechts: Untersicht des Drucktastenaggregates

Die neue Schaltung:

8/10-Kreis-9-Röhren-Super Telefunken-Opus 52

In der Großsuperklasse ist man bestrebt, hohe Empfindlichkeit, ausreichende Trennschärfe und gute Klangqualität zu erzielen. Die Schaltung des Telefunken „Opus 52“ bietet ein gutes Beispiel für die Verwirklichung dieser drei Entwicklungsziele.

AM-Schaltung

Wie das Schaltbild zeigt, verwendet der Super bei AM-Empfang insgesamt acht Kreise. Die hohe Gesamt-Empfindlichkeit von 6 µV im MW-Bereich wird u. a. durch die Hf-Stufe mit der Röhre EF 85 und durch einen zweistufigen Zf-Verstärker erreicht. Gegenüber MW und LW ist die Verstärkung der EF 85 auf KW maximal. Um Frequenzverfälschungen bei KW-Empfang auszuschließen, wird die Mischröhre nicht schwundgeregelt. Die Bandbreite des ersten und des zweiten Zf-Verstärkers ist regelbar. Im Anodenkreis der zweiten Zf-Röhre EF 11 befindet sich ein drittes Zf-Bandfilter. Durch die große Anzahl von Zf-Bandfiltern nimmt die Flankensteilheit und damit die Trennschärfe zu, ohne die Bandbreite zu beeinträchtigen.

FM-Schaltung

Bei FM-Empfang arbeitet der Empfänger gleichfalls als Vorstufensuperhet, verwendet jedoch drei Zf-Verstärkerstufen. Die Hf-Vorröhre EF 85 wird in Reflexschaltung als erste Zf-Stufe mit zwei je zweikreisigen 10,7-MHz-Bandfiltern doppelt ausgenutzt. Da ferner zwei weitere, auch für die anderen Bereiche wirksame Zf-Verstärkerstufen mit 2 x EF 11 vorhanden sind, erhält man die für UKW beachtliche Gesamttempfindlichkeit von 2 µV.

Während der Eingangskreis des UKW-Bereiches fest unterhalb der Bandmitte eingestellt ist, hat man den Zwischenkreis fest oberhalb der Bandmitte abgestimmt. Bei den niedrigen Resonanzwiderständen, die sich im UKW-Bereich erzielen lassen, und der dementsprechend geringen Selektion ist dieses Verfahren ohne weiteres anwendbar. Die multiplikative Mischung

erfolgt in der ECH 42, deren Triodenteil bei UKW-Empfang als kapazitiver Dreipunkt-Oszillator geschaltet ist. Die Oszillatorfrequenz ist temperaturkompensiert und wird kapazitiv abgestimmt.

Im Zf-Verstärker sind die Bandfilter für 472 kHz und 10,7 MHz in Serie geschaltet, mit Ausnahme der ersten Bandfilteranordnung, die entweder auf 472 kHz oder auf 10,7 MHz umgeschaltet wird. Die zweite Röhre EF 11 dient als Treiberröhre für den Ratio-Detektor. Ihr obliegt ferner die zusätzliche Amplitudenbegrenzung. Diese wird erst bei größeren Spannungen am Gitter wirksam und entsteht durch Arbeitspunktverlagerung. Der mit der Röhre EAA 11 bestückte Verhältnisgleichrichter liefert ferner eine Spannung für das Magische Auge EM 11.

Der Empfänger besitzt u. a. eine eingebaute UKW-Antenne und eine rückwärts angebrachte Antennen-Umschaltleiste, die es gestattet, die etwa vorhandene Dipol-Außenantenne nach entsprechender Umschaltung auch für AM-Empfang zu benutzen.

Nf-Teil

Der Frequenzumfang des Nf-Verstärkers wurde für Breitbandwiedergabe eingerichtet. Die Tonfrequenz gelangt über den gehörrichtigen Lautstärkeregelung zum Pentodenteil der EBF 11, der als Nf-Vorverstärker geschaltet ist. Die Endstufe mit der Pentode EL 12 verwendet eine feste Gegenkopplung zur Verringerung des Klirrfaktors vor allem im mittleren Frequenzbereich. Die zweite Gegenkopplung wurde lautstärkeabhängig ausgeführt und für zusätzliche Baßanhebung bei geringen Lautstärken bemessen. Dieser Gegenkopplungskanal verläuft von der Sekundärseite des Ausgangsübertragers zum unteren Ende des Lautstärkereglers. Betätigt man den Höhenregler, so wird die Gegenkopplung für diesen Bereich geschwächt. Der Netzteil ist als Zweiweggleichrichter ausgeführt und mit einem Trockengleichrichter bestückt.

Die FUNKSCHAU-Schaltungssammlung

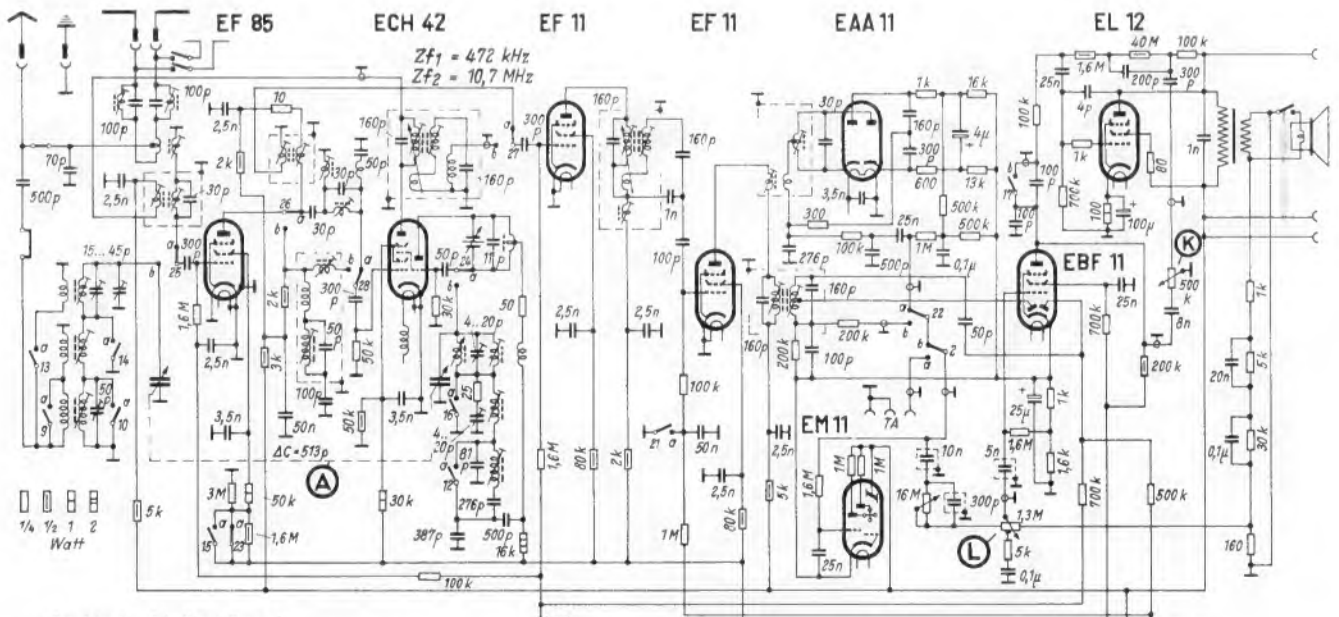
die der Ingenieur-Ausgabe der FUNKSCHAU seit April dieses Jahres regelmäßig beigelegt wird, bringt in der neuesten, dem vorliegenden Heft der Ingenieur-Ausgabe beigelegten Lieferung die ersten 15 Schaltungen der neuen Heimempfänger. Die neue Lieferung hat folgenden Inhalt:

- Nr. 78 AEG 31 WU
- Nr. 79 AEG 31 GWU
- Nr. 80 AEG 41 WU
- Nr. 81 AEG 41 GWU
- Nr. 82 AEG 51 WU
- Nr. 83 AEG 51 GWU
- Nr. 84 AEG 71 WU
- Nr. 85 AEG 61 WU
- Nr. 86 Backnang — Levante B
- Nr. 87 Backnang — Levante W
- Nr. 88 Backnang — Meteor
- Nr. 89 Blaupunkt F 51 W/F 510 WH
- Nr. 90 Blaupunkt F 51 U/F 510 UP
- Nr. 91 Blaupunkt F 510 WP
- Nr. 92 Blaupunkt M 51 W

Damit umfaßt die FUNKSCHAU-Schaltungssammlung nunmehr bereits 92 Schaltungen. Die ersten drei Lieferungen brachten 44 Schaltungen von UKW-Einbau- und Zusatzgeräten, 15 Schaltungen von Kofferempfängern und 18 Schaltungen von Autoempfängern. Nun sind die neuen Heimempfänger an der Reihe, die in den kommenden Monaten vollständig, mit allen Variationen, jeweils unter Beigabe der Abgleichvorschriften veröffentlicht werden (soweit die Abgleichvorschriften nicht in die Schaltungen selbst eingedruckt werden können, weil die Unterlagen nicht rechtzeitig zu erhalten waren, werden sie nachträglich veröffentlicht). Damit erhalten die Reparaturwerkstätten die vollständigste Sammlung von Reparatur-Schaltbildern und Abgleichanweisungen, die nur denkbar ist, alle anderen Interessenten aber eine lückenlose Darstellung der Schaltungstechnik der neuen Empfänger.

Daneben werden wir in der Gesamtauflage der FUNKSCHAU zukünftig die Rubrik „Die neue Schaltung“ veröffentlichen; in ihr wird jeweils eine charakteristische Schaltung eingehend besprochen. Statt der „Service-Seiten“, deren Stelle nunmehr die FUNKSCHAU-Schaltungssammlung eingenommen hat, bringen wir unsern Lesern eine Schaltungs-Analyse, die sie in die Funktion der neuen Empfängerschaltungen einführen wird.

Auf viele Anfragen teilen wir bei dieser Gelegenheit mit, daß uns eine Nachlieferung der bisher erschienenen Schaltungsbeilagen im Augenblick nicht möglich ist, jedoch planen wir, nach Abschluß des Bandes 1951/52 der FUNKSCHAU-Schaltungssammlung dieses Werk auch in Buchform herauszugeben.



Gezeichnete Schalterstellung: U

		Taste Für:																											
		TA	3	4	5	6	7	8	9	10	11	12	13	14	15	16	17	18	19	20	21	22	23	24	25	26	27	28	
U		a	b	b	a	a	a	a	a	a	a	a	a	a	a	a	b	a	a	a	a	a	a	a	a	a	a	a	
K		
L		
TA		

Schaltung des 8/10-Kreis-9-Röhren-Superhets Telefunken-Opus 52 mit Einzelteilwerten und Röhrenmeßdaten

Kurzwellen-Tagung des DARC in Cuxhaven

Für den DARC war die KW-Tagung 1951 insofern ein Ereignis, als sie erstmalig vom Gesamtverband, der seit dem 1. Januar 1951 als Zusammenschluß der bisherigen Länderverbände besteht, veranstaltet wurde. Trotz der erst im Herbst 1951 möglichen Wiederaufnahme in die internationale Amateurorganisation (IARU) hatten verschiedene Verbände durch offizielle Vertreter ihre Freundschaft zum DARC zum Ausdruck gebracht. Bei der feierlichen Festzitung sprachen Vertreter der USKA (Schweiz), des RSCG (England) und der REF (Frankreich) herzliche Begrüßungsworte, während von den österreichischen und italienischen Amateurverbänden Grußtelegramme verlesen wurden. Amateure aus Holland, Belgien und Dänemark hatten die teilweise recht weite Reise nicht gescheut, um die Tagung mitzuerleben.

DARC-Arbeitsstagung

Der Vorstand und die Distriktvorsitzenden des DARC hatten sich bereits vor der Tagung zu Besprechungen zusammengesetzt, deren Gegenstand interne Verbandsprobleme und allgemeine Amateurfragen waren. Die neue Satzung wurde beschlossen und in Kraft gesetzt. Dem bisherigen Vorstand wurde Entlastung erteilt. Zum neuen Präsidenten wurde OM R. Rapcke, Hamburg, DL 1 WA, gewählt. Umfangreiche Diskussionen ergaben sich zu dem von der Lizenzbehörde ausgearbeiteten und zur Stellungnahme übergebenen Entwurf einer neuen Durchführungsverordnung zum Amateurfunkgesetz und zu einer allgemeinen Prüfungsordnung. (Die Durchführungsverordnung regelt die Rechte und Pflichten des Amateurs nach der Lizenzerteilung.) Damit wurden die bereits im Jahre 1950 in Bad Homburg eingeleiteten Besprechungen zwischen dem DARC und der Lizenzbehörde, die eine Neugestaltung der Sendelizenzen zum Gegenstand hatten, fortgesetzt und in ein entscheidendes Stadium gerückt. Als wichtigste Neuerung sind in dem neuen Vorschlag drei — statt bisher zwei — Lizenzklassen vorgesehen. Neben einer leichter zu erwerbenden Anfängerlizenz für Telegrafieverkehr auf den längeren Bändern und Telefonie auf UKW ist eine allgemeine und eine nur nach besonders schwieriger Prüfung zu erlangende Lizenz für Betrieb mit höherer Sendeleistung geplant.

Vorträge.

Ausstellungen und Wettbewerbe

Mit der Tagung war eine Reihe von Ausstellungen und Wettbewerben verbunden, die durch technische Vorträge ergänzt wurden. Zur Besichtigung standen die Einrichtungen von Elbe-Weser-Radio und das erdmagnetische Institut zur Verfügung. An der Ausstellung von Einzelteilen beteiligte sich eine Reihe von Firmen, darunter Telefunken, Siemens, Philips, Hagenuk (Bauteile und kommerzielle Funkgeräte), während der NWDR eine komplette Sende- und Empfangsstation für UKW-FM-Betrieb vorführte. Neben den durch die bekannten Firmen für Amateurbedarf ausgestellten Bauteilen und Bausätzen fiel die in diesem Rahmen erstmalig vertretene Firma See-Funk-Nord mit zwei KW-Sendern auf. Beide Geräte, eine 20-Watt- und eine 200-Watt-Station, waren in kommerzieller Bauweise ausgeführt und machten einen sehr stabilen und durchdachten Eindruck. Alle Geräte fanden großes Interesse, zumal verschiedene Firmen auch den schmalen Geldbeutel des Amateurs berücksichtigt hatten. Bei der diesmal sehr reichhaltig besetzten Ausstellung für Amateurgeräte machte sich der Einfluß kommerzieller Bauweise bemerkbar. Stabile mechanische Ausführung, Verwendung von Mehrfachsteckerleisten, saubere Ausgestaltung von Frontplatten und überraschende technische Feinheiten lassen erkennen, daß sich auch die KW-Amateurtechnik ständig weiterentwickelt. Die Ausstellung war als Wettbewerb ausgeschrieben worden und ließ nur selbstgebaute Geräte zu. Unter den mit einem Preis ausgezeichneten Geräten befanden sich ein auch praktisch vorgeführter Panoramazusatz für den bekannten Telefunken-Empfänger E 52 (Köln) sowie eine Klein-Station für das 80-m-Band, die während der Tagung mit einer von einem Ballon hochgehaltenen Vertikal-Antenne gute Verbindungen erzielte.

Auf den Andrang der letzten Jahre berechnet war diesmal die Ausgestaltung der Tagungsstation, die wieder unter dem traditionellen Rufzeichen DL Ø KT während der Tagung zu hören war. Je eine komplette Station für das 80-m-, 20-m- und 2-m-UKW-

Band wurden fast ununterbrochen betrieben. Während die 80-m-Station rund 500 europäische Verbindungen abwickelte, war die 20-m-Station in erster Linie in den Nachtstunden für den Überseeverkehr vorgesehen. Die an sich für den internen Verkehr mit dem Zeltlager und anderen Stellen vorgesehene 2-m-Station konnte eine Verbindung mit Dänemark abwickeln. Als Antennen fanden eine 40-m-Zeppelin-Antenne, ein 20-m-Dipol und ein Drehrichtstrahler für UKW Verwendung.

Das reichhaltige Programm der technischen Vorträge, für die sich u. a. Dr. Dieminger (Max-Planck-Institut für Ionosphärenforschung, Lindau), Dipl.-Ing. Czech (Philips-Berlin), Dr. Stepp (NWDR) und OPR Slawyk (Norddeich-Radio) zur Verfügung gestellt hatten, fand naturgemäß großes Interesse. Innerhalb dieses kurzen Berichts mag noch erwähnt werden, daß insbesondere der aus-



gedehnte Experimental-Vortrag mit freundlicher Unterstützung der Deutschen Philips GmbH und die Ausführungen von OPR Slawyk (DL 1 XF) über die zukünftige Entwicklung der Amateursendetechnik große Beachtung fanden.

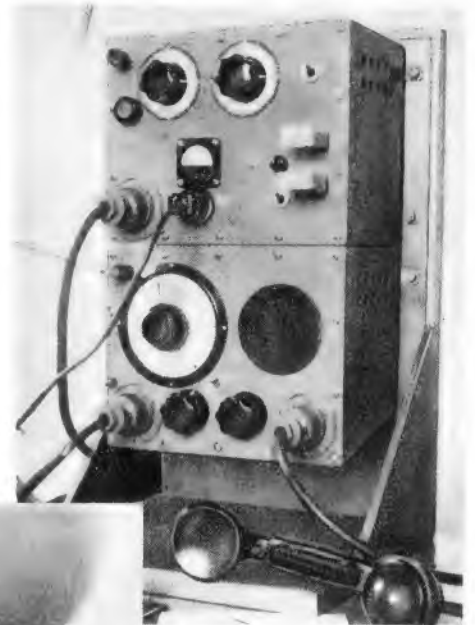
Während die beliebten Fuchsjagden auf dem 80-m-Band leider der Ungunst der Witterung zum Opfer fielen, gewann DL 9 SC die UKW-Fuchsjagd. Die rein funkerisch besonders interessanten Leistungen des „High-Speed-Wettbewerbs“ waren beachtlich. So wurde beim Geben von Morsezeichen der Sieger mit 195 Buchstaben je Minute ermittelt, während ein anderer Teilnehmer mit einer normalen Handtaste noch 140 Buchstaben je Minute fehlerfrei geben konnte. Die Spitzenleistung im Hören lag bei 174 BpM.

Funktechnische Fachliteratur

Funktechnische Arbeitsblätter

Formel- und Tabellensammlung für den Ingenieur und Funktechniker. Bearbeitet von Dipl.-Ing. Rudolf Schiffel und Ing. Artur Köhler. 4. und 5. Lieferung. Umfang je 20 Blatt DIN A 4 = 40 Seiten mit 110 und 156 Abbildungen, vielen Zahlentafeln sowie Arbeits-Diagrammen und -Nogrammen. Preis je Lieferung DM 6.—, für Abonnenten der Ingenieur-Ausgabe 3 DM. Franzis-Verlag, München.

Der ernsthaft arbeitende Funktechniker ist dringend auf Arbeitsunterlagen angewiesen, die die Lösung funktechnischer Aufgaben erleichtern. Die „Funktechnischen Arbeitsblätter“ entsprechen den fachlichen Bedürfnissen weiter Kreise und bringen die für die tägliche Arbeit des Ingenieurs erforderlichen Tabellen, Formeln, Nogramme und Kurvenscharen in einer übersichtlichen und zweckmäßigen Anordnung. Die nunmehr in erstklassiger Ausstattung erscheinenden Lieferungen 4 und 5 behandeln u. a. die Themen: Induktivitäten einfacher Leitergebilde (3 Blätter), Gegeninduktivität und Kopplungsfaktor (3 Blätter), Elektrolytkondensatoren (1 Blatt), Kapazitäten einfacher Leitergebilde (3 Blätter), Trigonometrie, Kreis- und Hyperbel-Funktionen (1 Blatt), Verstärkerprüfung mit Rechteckschwingungen (1 Blatt), Hf-Verzerrungen (2 Blätter), der Schwingungskreis, Formeln und normierte Darstellung (3 Blätter), Schwingkreisdämpfung, Berechnung und Messung (2 Blätter), Bemessung von LC- und RC-Siebketten in Netzgleichrichtern (1 Blatt), Berechnung von Elensdrosseln mit



Die 20-Watt-Amateurstation der Firma See-Funk-Nord. Oben befindet sich der Sender. Darunter sieht man den 5-Röhren-7-Kreis-Super für alle Amateurbänder.

Links: Die 80-m-Kleinstation am Strand v. Cuxhaven. Links sieht man das Stromversorgungsgerät, daneben befinden sich Sender u. Empfänger. Die Vertikalantenne wird durch einen Ballon (im Bild vor dem Start) hochgehalten.

(Aufn. Albert Inderhees)

Ham-Fest

Die durch den Ortsverband Cuxhaven im DARC unter der Leitung von DL 1 IN vorbildlich organisierte Tagung fand in einer Reihe von geselligen Veranstaltungen, an denen sich auch der NWDR mit einem Bunten Abend beteiligte, ihren Höhepunkt. Viele drahtlos gegründete Freundschaften wurden durch persönlichen Kontakt vertieft. Die Stadtverwaltung hatte in besonders netter Weise die ausländischen Gäste zu einem Empfang gebeten. So war aus den zahlreichen persönlichen Gesprächen und den oft stundenlangen drahtlosen Unterhaltungen auf der Tagungsstation zu spüren, daß die unter dem Geleitwort „Amateurfunk — die Brücke zur Welt“ abgehaltene Tagung nicht nur technisch etwas bot, sondern darüber hinaus ein freundschaftliches, echtes „Ham-Treffen“ war. DL 1 BB

und ohne Luftspalt (4 Blätter, Eigenkapazität von Spulen (2 Blätter), Oszillatoren für Hochfrequenz (3 Blätter), RC- und Phasenschieber-Generatoren für Tonfrequenz (3 Blätter), Glimmlampen in der Funktechnik (4 Blätter) und Bemessung von Netzgleichrichterschaltungen (3 Blätter).

Auch die neuen Folgen dieser wertvollen und in der Fachwelt allgemein anerkannten Veröffentlichung helfen bei der Entwicklungs- und Rechenarbeit viel Zeit sparen, zumal die Kurvenblätter und Nogramme sehr groß gedruckt sind und genaue Resultate unmittelbar entnommen werden können. Darüber hinaus schätzen Studierende die „Funktechnischen Arbeitsblätter“ wegen der korrekten und zuverlässigen Darstellung wichtiger Teilgebiete der Funktechnik. Die Blätter der Lieferungen 4 sind in der Ingenieur-Ausgabe nicht erschienen, so daß jeder Bezieher der Ingenieur-Ausgabe diese Lieferung zur Vervollständigung seiner Sammlung nachbestellen sollte. d.

Radiotechnik für Alle

Von Heinz Richter. Mit 327 Abbildungen im Text und 63 Tafelbildern auf 12 Kunstdrucktafeln. Zweite durchgesehene und verbesserte Auflage. Preis geb. 12 DM. Franckh'sche Verlagshandlung, Stuttgart.

Die meisten Einführungswerke in das umfangreiche Gebiet der Radiotechnik setzen gewisse Grundkenntnisse voraus und begnügen sich vielfach mit theoretischen und physikalischen Abhandlungen. Der nunmehr in zweiter Auflage erschienene Band „Radiotechnik für Alle“ geht aber auch auf praktische Dinge ein und bemüht sich, den Stoff anschaulich zu schildern. Die neue Auflage ist in Text und Bildern verbessert worden und kann empfohlen werden.

FUNKSCHAU - Auslandsberichte

Einfache Hilfsmittel für Phasenmessungen

L. Fleming setzt sich mit den Möglichkeiten der Phasenwinkelmessungen mit Hilfe von Katodenstrahl-Oszillografen an Nf-Schaltungen auseinander. Während für gelegentliche Messungen die bekannten Phasenmesser zu kompliziert und teuer sind, das Verfahren mit Lissajous-Figuren hingegen zu ungenau ist, kann man mit einfachen röhrenlosen Hilfsgeräten recht gut Phasenwinkel bestimmen.

In der Anordnung nach Bild 1 wird beispielsweise von jeder der beiden zu vergleichenden Sinuswellen eine Halbwelle abgeschnitten, so daß sich im Schirmbild deutlich unterscheidbare Figuren für verschiedene Phasenwinkel ergeben. Bei dieser einfachsten Schaltung soll der Gleichstromwiderstand auf der Quellenseite der Gleichrichter klein gegen den Belastungswiderstand sein, weshalb die Drosseln L vorgesehen sind, die für Untersuchungen im Nf-Gebiet gewöhnliche Siebdrosseln von z. B. 15 H sein können. Eine verbesserte Anordnung verwandelt die eine der beiden Spannungen in Impulse, die in der Schaltung nach Bild 2 der zweiten Eingangsspannung überlagert werden. Dabei werden die negativen Halbwellen der ersten Spannung durch die erste Kristal-

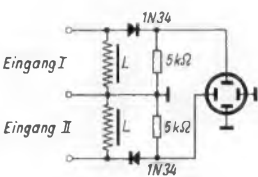


Bild 1. Einfachste röhrenlose Schaltung für Phasenmessungen mit Katodenstrahl-Oszillografen

diode abgeschnitten, während die positiven Halbwellen in zwei aufeinanderfolgenden RC-Differenziergliedern zu Impulsen verzerrt werden, wobei parallelgeschaltete Kristalldioden wiederum das Auftreten negativer Impulse verhindern. Der Übertrager ist eine übliche Nf-Ausführung (1 : 1; 500 Ω). Bei dieser Schaltung können daher Impulse erst beim Überschreiten der Nullachse in positiver Richtung auftreten. Demgemäß ergibt sich ein Schirmbild, das bei Sägezahnablenkung eine Sinus-Halbwelle zeigt, auf der an einer Stelle, die vom Phasenwinkel abhängig ist, ein Impuls reitet. Eichung und Ablesung lassen sich vereinfachen, wenn für die horizontale Ablenkung die zweite Sinusspannung gewählt wird. Dann ist im Schirmbild nur eine gerade Linie zu sehen, auf der ein Impuls abhängig von der Phasenlage mehr oder weniger vom Nullpunkt (Mitte der Linie) entfernt steht. Der einzige Nachteil dieser Anordnung ist ihr hoher Spannungsbedarf (über 10 Volt). Abschließend erwähnt der Autor die Möglichkeit, das Verfahren noch weiter auszubauen, indem man beide Eingangsspannungen in Impulse verwandelt und eine Impulsreihe davon zur Steuerung des Kippgerätes verwendet. In diesem Falle würde die Anzeige ebenfalls aus einer geraden Linie mit aufgesetztem Impuls bestehen, jedoch würde sie bei genügender Linearität des Sägezahns einen direkten linearen Maßstab des Phasenwinkels darstellen.

(Electronics, Febr. 1951, S. 226) hgm

Gitterkreisdimensionierung von Thyatronen

Eine sechsseitige Arbeit von James H. Burnett befaßt sich ausführlich mit der Dimensionierung von Thyatronschaltungen und behandelt sieben grundsätzliche Methoden zur Beherrschung des Zündzeitpunktes. Da dieser nicht nur von der eigentlichen Steuerspannung, sondern auch von Störspannungen beein-

flußt wird, werden die vier wichtigsten Störspannungsquellen und Mittel zu ihrer Beseitigung besprochen.

(Electronics, März 1951, S. 106) hgm

Antennen-Breitbandverstärker

In Zentralantennen-Anlagen (z. B. für die End-Prüffelder der Radio-Industrie) werden Antennenverstärker zur Überwindung des hohen Störpegels und zur Verstärkung schwacher Sender in Stahlskelettbauten benötigt. Dies um so mehr, als der Anteil der Empfänger mit eingebauten Rahmenantennen in den letzten Jahren gestiegen ist. Ein für diese Zwecke besonders entwickelter Verstärker, dessen Schaltung hier wiedergegeben wird, ist speziell für das Mittelwellenband dimensioniert, obwohl er nach Änderung der Anodenwiderstände und der Spulwerte natürlich auch (bei geringerer Verstärkung) für kürzere Wellen benutzt werden kann. Entsprechend dem oben angedeuteten Verwendungszweck ist sein Ausgang an einen niederohmigen 1-Windungs-Rahmen angeschlossen. Zur besseren Anpassung ist die Endstufe des Verstärkers als Katodenverstärker geschaltet. In Prüffeldern kann der Rahmen die Ge-

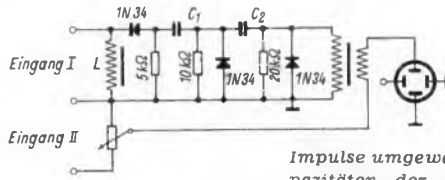
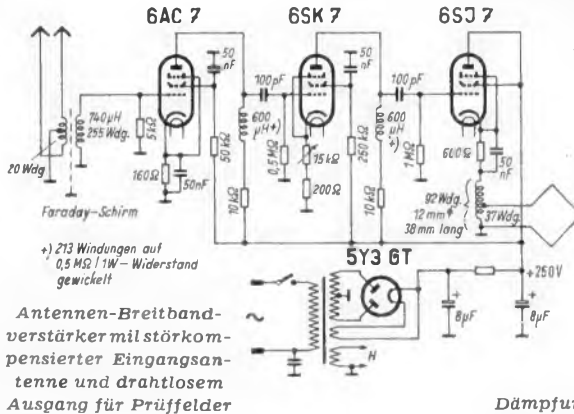


Bild 2. Verbesserter Phasenmeßzusatz, bei dem eine der zu vergleichenden Spannungen in Impulse umgewandelt wird. Die Kapazitäten der Differenzierglieder richten sich nach dem gewünschten Frequenzbereich; für 250 bis 500 Hz ist $C_1 = 2 \text{ nF}$ und $C_2 = 1 \text{ nF}$



Antennen-Breitbandverstärker mit störkompensierter Eingangsantenne und drahtlosem Ausgang für Prüffelder

stalt einer unter den Tischen entlanggeführten Drahtschleife erhalten, wobei nur auf sorgfältige Entkopplung von der Eingangsentenne zu achten ist, damit keine Selbsterregung auftritt. Übersteuerungen durch einen starken Lokalsender können in bekannter Weise durch Einbau eines Sperrkreises vermieden werden.

(Electronics, Febr. 1951, S. 210)

Magneto-optische Wandler

A. W. Friend berichtet über Versuchsergebnisse mit magneto-optischen Wandlern unter Ausnutzung des Faraday-Effektes (Drehung der Polarisationsebene im Magnetfeld). Ausgehend von der Tatsache, daß die bekannten magnetelektrischen Wandler wegen der Verwendung von Spulen stets frequenzabhängig sind und daher, z. B. bei Magnetköpfen für Magnettongeräte, immer Frequenzgangkorrekturen verlangen, untersuchte der Verfasser die verschiedensten Materialien auf die Größe ihres Faraday-Effektes, weil bei magneto-optischen Wandlern direkte Linearität zwischen magnetischem und optischem Effekt besteht. Praktische Ver-

suche mit (Röntgen-)Bleiglas ergaben einen technisch verwertbaren Effekt. Damit gebaute Magnetköpfe zeigten zusammen mit der Meßschaltung einen praktisch linearen Frequenzverlauf von 30...12 000 Hz, mit geringen Abfällen unter 200 und über 7000 Hz. Weil dabei nur ein Signal/Rausch-Verhältnis von 30 db erzielt wurde, das zum größten Teil von der verwendeten Fotozelle (mit Vervielfacher) abhängig ist, diskutiert der Verfasser verschiedene Möglichkeiten zur Heraufsetzung des Signal/Rausch-Verhältnisses bis 70 db und darüber. Weitere Anwendungsmöglichkeiten dieser noch am Anfang ihrer Entwicklung stehenden Wandler werden vor allem in der magnetischen Meßtechnik und für die Tonfilmindustrie vorausgesagt.

(RCA Review, Dezember 1950, Seite 482.)

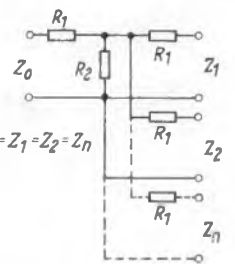
Dämpfungsglieder mit mehreren Ausgängen

C. W. Ulrich gibt ein einfaches Rechenverfahren für Dämpfungsglieder mit mehreren Anschlüssen an, die wahlweise als Eingänge oder Ausgänge benutzt werden können. Ein solches Dämpfungsglied läßt sich für geringste Verluste oder jede beliebige Dämpfung dimensionieren, wobei die Anpassungswiderstände aller Anschlüsse untereinander gleich sind und ihre gegenseitige Beeinflussung von der gewählten Dämpfung abhängt. Den kleinsten möglichen Verlust erhält man, wenn das Verhältnis von Eingangs- zu Ausgangsspannung gleich der Zahl der Ausgänge gewählt wird. Bei einem kleineren Verhältnis ergeben sich imaginäre Werte, so daß in der Mehrzahl aller praktisch vorkommenden Fälle das Verhältnis größer — entsprechend der gewünschten Dämpfung — sein wird. Die minimale Eingangsdämpfung in db ergibt sich als zwanzigfacher Wert vom Logarithmus der Zahl der Ausgänge, so daß beispielsweise ein Glied mit vier Ausgängen eine Dämpfung von mindestens $20 \cdot 0,602 = 12 \text{ db}$ aufweist. R_1 (s. Bild) ergibt sich aus der Formel

$$R_1 = \frac{(B - 1) Z}{B + 1}$$

und R_2 aus

$$R_2 = \frac{Z^2 - R_1^2}{(N + 1) R_1 - (N - 1) Z}$$



Dämpfungsglied zur Speisung mehrerer Ausgänge aus einem gemeinsamen Eingang

Hierin ist B das Verhältnis Eingangs- zu Ausgangsspannung und N die Zahl der Ausgänge.

Für den Fall der kleinsten Dämpfung wird R_2 unendlich groß. Ein anderer Grenzfall besteht für $N = 1$ und $B = 1$: dann wird $R_1 = 0$ und R_2 unendlich, so daß man eine direkte Verbindung ohne Schaltungsglied erhält. Wenn B größer als 1 ist, ergibt sich R_2 auch einfacher aus:

$$R_2 = \frac{Z^2 - R_1^2}{2 R_1} \text{ oder } \frac{Z^2}{2 R_1} - \frac{R_1}{2}$$

Zum Aufbau symmetrischer Dämpfungsglieder braucht R_1 nur halbiert und zu gleichen Teilen in die Leitungen eines Anschlusses gelegt zu werden.

(Electronics, Februar 1951, Seite 200.)

Vorschläge für die WERKSTATT PRAXIS

Reparatur von Lautsprechern

Bei der Reparatur von Lautsprechern steht man in den meisten Fällen vor dem Problem, die Membrane zu lösen, ohne sie dabei zu beschädigen. Oft wird dann ein kleiner Fehler überhaupt nicht behoben, und ein Kratzen oder Klirren in Kauf genommen, weil man keine passende Ersatzmembrane zur Hand hat und man kein Risiko eingehen möchte.

Der Ausbau der Membranen geschieht nun auf folgende Weise: Als Hilfsmittel dient eine Bügeleisen-Heizspirale (450 W) in Isolierperlen, die wohl in jeder Werkstatt zu finden sein wird. Man legt den Lautsprecherkorb mit der Stirnseite auf den Tisch und die Heizspirale auf den Kleberand des Korbes. Als Verbindung zum Netz dienen zwei Prüfschnüre mit Krokodilklemmen. Schon wenige Sekunden nach Einschalten ist der Rand des Lautsprechers soweit erhitzt, daß der Klebstoff wegbrennt. Der Vorteil dieser Methode ist, daß die Erwärmung vollkommen gleichmäßig geschieht, und man nichts dabei verderben kann. Sogar der Filzring läßt sich wieder verwenden und löst sich ganz leicht von der Membrane. Man braucht lediglich darauf zu achten, daß der Strom abgeschaltet wird, sobald der Klebstoff aufzuweichen beginnt. Die Spirale darf an den Enden nicht doppelt liegen, da sonst die Erwärmung an dieser Stelle zu groß ist. Am besten legt man die Enden auf einen Blechstreifen. Dieses wirklich einfache Mittel hat sich schon seit Monaten in der Werkstatt bestens bewährt. Außerdem ist noch zu sagen, daß sich die handelsüblichen Periwendel für jeden normalen Lautsprecherdurchmesser eignen.

Fritz Loose

Schutzwiderstand für die Gleichrichterröhre beim DKE

Nicht selten fallen im DKE Netzgleichrichterröhre und Kondensatoren des Anodenspannungs-Siebgliebes gleichzeitig aus. Mit zunehmender Betriebsdauer ermüden zunächst die 4-µF-Lade- und Siebkondensatoren. Diese Alterserscheinung (Kapazitätsschwund) macht sich während des Betriebes durch langsam stärker werdendes Brummen bemerkbar. Der an der höchsten Spannung liegende Ladekondensator schlägt aber auch zuweilen durch und schließt dann die volle Anodenspannung kurz. Die Gleichrichterröhre wird durch den sehr hohen Kurzschlußstrom solange stark überlastet, bis die Netzsicherung durchbrennt. In fast allen Fällen reicht diese kurzzeitige, aber hohe Überlastung der Gleichrichterröhre aus, um sie vollkommen taub werden zu lassen. Vielfach schmilzt auch bei kurzzeitigem Ein- und Ausschalten während des Betriebes die Zuführung Quetschuß-Katode durch, was von außen leicht durch zwei Schweißperlen erkennbar ist. Die Röhre ist unbrauchbar geworden und muß erneuert werden.

Durch die Einschaltung eines Widerstandes in die Anodenzuleitung der Gleichrichterröhre ist es nun möglich, den Kurzschlußstrom auf einen so kleinen Wert zu begrenzen, daß die Netzsicherung bei einem Kurzschluß gerade noch mit Sicherheit durchbrennt. Andererseits soll dieser Widerstand keinen zu großen Abfall an Anodenspannung in der Anodenspannungszuleitung hervorrufen. Es genügt praktisch, den Widerstand so groß auszuführen, daß der Kurzschlußstrom von vornherein auf einen unschädlichen Wert begrenzt wird (praktische Werte 50...250 Ω). Durch Einschaltung eines Widerstandes geringer Belastbarkeit (¼ Watt) kann auch erreicht werden, daß die Widerstandsschicht bei dem anormal hohen Strom durchbrennt und so eine Überlastung der Gleichrichterröhre verhindert wird.

Ing. Herbert Ullrich

Schwingender Zf-Verstärker

Ein Autosuper zeigte einen schwingenden Zf-Verstärker als Aussetzfehler. Gelegentlich arbeitete das Gerät ordnungsgemäß, ein anderes Mal fing die Zf-Stufe zu schwingen an, und sie brachte alle Sender mit einem Pfeifton. Die in diesem Fall üblichen Fehler, Unterbrechung der Abschirmung, fehlende Masseverbindung der Röhrenabschirmung usw. konnten nicht festgestellt werden. Schließlich wurde durch Beklopfen der Einzelteile der Fehler in demjenigen Kondensator ermittelt, der den Gitterkreis der Zf-Verstärkerröhre zwischen Regelspannungszuleitung und Katode schließt. Bei diesem Kondensator von 50 nF ergab einer der Zuführungsdrähte keinen sicheren Kontakt mit dem Belag. Wenn der Kondensator infolge seiner mechanischen Trägheit bei Erschütterung des Empfängers an den Zuführungsleitungen wippte, trat die Unterbrechung als periodischer Fehler auf. Und zu Erschütterungen ist bei einem Autosuper hinreichend Gelegenheit geboten. Dieser Fall zeigt erneut, daß bei periodisch auftretenden Fehlern dem Kontakt zwischen Zuführung und Belag von Kondensatoren nicht genug Aufmerksamkeit gewidmet werden kann.

Entstörung von Kraftfahrzeugen

Alle Entstörungsmaßnahmen in Kraftfahrzeugen ergeben keine Entstörung schlechthin. Sie dämpfen lediglich die auftretenden Störungen, und erst eine Reihe von Maßnahmen drückt diese unter das für den Empfang erträgliche Maß. Dabei spielt das Metall der Karosserie eine entscheidende

Rolle. Wer nicht hinreichend Erfahrung im Entstören von Kraftfahrzeugen besitzt, erlebt oft eine Enttäuschung, weil er vergißt, bei der Erprobung die Motorhaube zu schließen. Sehr viele Automodelle lassen sich nicht so weit entstören, daß man auf die abschirmende Wirkung der Karosserie verzichten könnte. Selbst bei einzelnen Stücken des Volkswagens konnte dies festgestellt werden, obwohl der Motor hinten liegt und der Empfänger samt Antenne vorn am Wagen angebracht ist. Man mache es sich also zum Grundsatz, vor jeder Erprobung von Entstörungsmaßnahmen die Motorhaube zu schließen. Dadurch läßt sich viel unnütze Arbeit ersparen.

Wenn die vorgeschriebenen Entstörungsmaßnahmen nicht zum gewünschten Erfolg führen, sollte die erste Aufmerksamkeit dem Verteiler gelten. Bei ihm wird die zur Zündung dienende Hochspannung durch einen zentralen Kohlekontakt einer umlaufenden Nase zugeführt, von der aus ein Überschlag zu dem jeweils benötigten Zündkabelende erfolgt. Durch diese Überschläge verbrennen die Elektroden der Funkenstrecke leicht und geben Anlaß zu Rundfunkstörungen. Darum sollte man es nie unterlassen, bei mangelnder Entstörung diese Elektroden in der Verteilerkappe mit feinem Schmirgelpapier zu reinigen.

Dr. A. Renardy



„Einen schönen Sonntag, Frau Funk! Ihr Ehegemahl ist wohl zum Fußball?“

„Grüß Gott, Herr Schau. Wo denken Sie hin, der und Fußball. Nicht mal im Toto kann er gewinnen. Dabei könnte man es so nötig gebrauchen.“

„Aber, aber! Für einen tüchtigen Fachmann liegt das Geld doch auf der Straße!“

„Gewiß, doch man muß es aufheben. Mein Mann macht alles zu gut und gründlich, und wenn eine Reparatur dann fertig ist, wagt er oft nicht einmal den Preis für die eingebauten Elkos zu fordern.“

„Das ist falsch. Jeder Kunde zahlt gern für die Lebensverlängerung seines Empfängers, wenn er erst einmal gehört hat, daß er zehn Jahre jünger geworden ist. Übrigens: Verjünge deinen Empfänger mit frischen Röhren!“

„So hieß es früher einmal.“

„Und heute wieder, Frau Funk! Röhren sind immer das beste Geschäft. Geld, das auf der Straße liegt. Man muß sich nur bücken! Aber da kommt ja der Chef persönlich. Grüß Gott, Herr Funk!“

„Grüß Gott allerseits. Das ist wieder einmal ein Kreuz. Bei drei Kollegen war ich schon, keiner kann die Röhren prüfen.“

„Immer selbst ist der Mann, mein lieber Funk. Mit M 1 ist es so einfach.“

„Das sagen Sie. Ein großes Röhrenmeßgerät kostet 1000 Mark.“

„Und mit Recht. Aber Sie brauchen M 1, das können Sie sich selbst bauen. Jetzt im Sommer hat Ihr Lehrling Zeit dazu. Lassen Sie sich den Bauplan M 1 schicken. Das ist ein schöner, zuverlässiger, vielseitiger Drucktasten-Röhrenprüfer für alle deutschen und amerikanischen Röhren. Auf alle Typen ausbaufähig, jederzeit zu erweitern. Und dabei kinderleicht zu bedienen. Sie müssen sich also einen M 1 bauen wie Tausende tüchtiger Radiotechniker vor Ihnen.“

„Hörst du es, Fünkchen, was mir der liebe Schau hier wieder rät?“

„Und er hat Recht damit. Röhren prüfen heißt neue Röhren verkaufen.“

„Nun gut. Dann fangen wir gleich einmal mit M 1 an!“

Herr Funk bestellte sich noch am Sonntag das neue FUNKSCHAU - Bauheft M 1 „Leistungs-Röhrenprüfer für deutsche und amerikanische Röhren“. Mit Drucktasten für Wechselstrom - Netzanschluß. Mit zwei großen Plänen, vielen Abbildungen und einer 16seitigen Röhrenmeßtabelle. Preis 5 DM zuzügl. 20 Pfg. Versandkosten, gar kein Geld im Vergleich zu dem, was man damit verdienen kann. Erschienen im Franzos-Verlag, München 22, Odeonsplatz 2.

RC-Prüfkombination

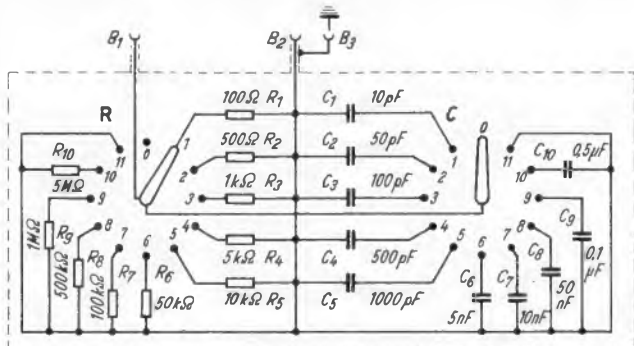
Die beschriebene RC-Kombination besitzt gegenüber den heute noch in verschiedenen Universalprüfgeräten vorhandenen R- und C-Prüfeinrichtungen eine Reihe wichtiger Vorteile. Durch die kleinen Abmessungen ist das Prüfgerät besonders handlich und leicht. Es eignet sich daher besonders für Mechaniker, die oft auf Kundendienst gehen müssen. Eine Besonderheit ist, daß man nicht nur die Möglichkeit hat, Widerstände und Kondensatoren getrennt zu überprüfen, sondern auch ganze RC-Glieder (z. B. Gitter- und Katodenkombinationen) schnell zu untersuchen. Für das Labor ist dieses Verfahren ein besonderer Vorteil.

Das Bild zeigt die Schaltung der Prüfkombination. Für Widerstände und Kondensatoren wird getrennt je ein 12poliger Stufenschalter verwendet. Die Einzelteile sind mit einem Ende an dem betreffenden Schalterkontakt und mit dem anderen an einer gemeinsamen Ringleitung befestigt.

Die beiden Schalter werden mit den Widerständen bzw. Kondensatoren fertig verdrahtet und von beiden Seiten in ein Aluminiumrohr (Länge 160 mm, Außendurchmesser 60 mm) eingeschoben. Dieses Rohr, das Abschirmung und Gehäuse zugleich ist, wird an beiden Seiten durch zwei Aluminiumscheiben abgeschlossen, an denen die Stufenschalter befestigt sind. Die Prüfschnüre werden aus abgeschirmtem Kabel hergestellt und durch ein kleines, in die Scheiben gebohrtes Loch nach außen geführt. B₁ wird mit dem Gehäuse verschraubt und muß bei jeder Prüfung mit dem Chassis des gerade zu überprüfenden Gerätes verbunden werden. Da das Prüfgerät vollständig abgeschirmt ist, lassen sich damit Prüfungen im Hf- und Nf-Bereich eines Empfängers vornehmen, ohne daß während des Prüfungsvorganges starke Brumm- oder Heulerscheinungen auftreten können.

Vor jeder R-Prüfung muß Schalter C auf Null stehen. Umgekehrt ist bei einer C-Prüfung Schalter R auf Null einzustellen. Soll ein RC-Glied überprüft werden, so verwendet man die beiden Schalter derart, daß man zuerst den gewünschten Widerstand und dann den betreffenden Kondensator wählt. Beide liegen dann parallel an den Prüfschnüren B₁ und B₂. Soll ein Einzelteil überbrückt werden, so bringt man Schalter R oder C auf Stellung 11. B₁ und B₂ sind dann kurzgeschlossen.

Gerhard Fischer



Rechts: Schaltung der RC-Prüfkombination

Einzelteile und Zubehör

Zum Neuhaltetermin stellten verschiedene Einzelteile-Fabrikanten neu entwickelte Bauteile vor. Während im Vorjahr das Angebot an neuen Einzelteilen auf der Düsseldorfer Funkausstellung relativ gering war und die Einzelteile-Industrie zunächst den weiteren Verlauf der UKW-Entwicklung abwarten wollte, sind in diesem Jahr verschiedene Firmen mit kompletten UKW-Bausätzen vertreten. Als Folge der fortschreitenden Liberalisierung des Handels erscheinen auch verschiedene ausländische Fabrikate auf dem Inlandsmarkt.

Ing. A. Aschenbrenner

Für den Bau von UKW-Empfängern liefert die Fa. Ing. A. Aschenbrenner, Rosenheim, einen zweikreisigen Abstimmkreis, der in beiden Kreisen induktive Abstimmung verwendet, wobei die Frequenzvariation im Vorkreis durch Verschieben eines Alukernes und im Audion- bzw. Pendelkreis durch Ändern eines Eisenkernes erfolgt. Die Verwendung eines Spezial-Hf-Werkstoffes ermöglicht es, die Abmessungen des Bauteiles klein zu halten. Der Abstimmmechanismus arbeitet sehr genau und ohne toten Gang. Das Übersetzungsverhältnis ist hoch gewählt, so daß sich für den gesamten Abstimmbereich 85...108 MHz etwa fünfzehn Umdrehungen der Einstellachse ergeben. Die Achse ist übrigens mit einem Druckschalter kombiniert. Das UKW-Aggregat RU 202 läßt sich auch für Superschaltungen verwenden.

Andere UKW-Bauteile der gleichen Firma sind für den UKW-Superhet bestimmt. Beim 10,7-MHz-Zf-Bandfilter RU 202 F/10 wurde die maximale Bandbreite auf ± 150 kHz festgelegt. Die Kreise sind unterkritisch gekoppelt, so daß sich eine größere Sicherheit gegen Phasendrehung ergibt. Die Abstimmung der beiden Kreise geschieht durch Verändern der Selbstinduktion. Das Diskriminatorfilter RU 202 D/10 erreicht eine spitze Abstimmkurve durch hohe Spulengüte und synchrone Abstimmung beider Sekundärkreise. Es eignet sich für gebräuchliche Demodulatorschaltungen mit Phasendiskriminator (EB 11, EB 41), Phasenwinkeldemodulator (EQ 80) und Radiodetektor (EAA 11 usw.).

Das Einzelteileprogramm enthält ferner noch zwei Netz-Stör Schutzaggregate, die aus zwei Hf-Drosseln in Verbindung mit zwei 5-nF-Kondensatoren bestehen und für maximal 200 Watt Leistungsaufnahme bemessen sind. Die einfache Bauform ist als Einbautyp gedacht, während die andere Ausführung aufgeteilte Wicklungen und ein Abschirmgehäuse besitzt.

Adimpex

Die von der Firma Adimpex, Lobberich, vertriebenen Ronette-Mikrofone zeichnen sich durch Qualität und Preiswürdigkeit aus. Die neuerdings auch auf dem deutschen Markt erhältlichen Ronette-Zellenmikrofone sind Kristall-Mikrofone. Sie bestehen aus zwei dünnen Kristallplättchen, die unter Verwendung einer Zwischenlage aus Stanniol zusammengeklebt werden und deren Außenflächen ebenfalls metallische Belege aufweisen. Derartige Einheiten lassen sich mit Hilfe isolierter Abstandsstücke zu Doppelklangzellen kombinieren. Diese Mikrofone haben einen sehr gleichmäßigen Frequenzgang, aber auch eine geringe Empfindlichkeit. Diesen Nachteil vermeiden die membrangekoppelten Ronette-Klangzellen. Sie verwenden eine auf Torsion beanspruchte Kristalleinheit, auf die gleichzeitig zwei Membranen einwirken. Während die Membranen mit ihrer Umrandung im Gehäuse festliegen, wird die Kristalleinheit ohne eigene Befestigung lediglich von zwei diagonal fixierten Bügeln gehalten, die ihrerseits mit den Membranen verbunden sind. Sobald ein Schalldruck wirksam wird, tritt von beiden Seiten eine Durchbiegung des Kristalls ein. Die infolge des piezoelektrischen Effekts erzeugten Spannungen befinden sich in Phase und addieren sich. Die so erzielte Mikrofonempfindlichkeit von 1,5 mV/ μ bar bei 1000 Hz genügt allen Anforderungen.



Links:
Ronette-Klangzellenmikrofon R 474

Unten:
Ronette-Klangzellenmikrofon S 742 D



Abmessungen und Gehäuseformen der Ronette-Klangzellen-Mikrofone sind so gewählt worden, daß sich für die zweizelligen Ausführungen ein geradliniger Frequenzgang von 20...14 000 Hz und für den vierzelligen Mikrofontyp ein solcher von 20...16 000 Hz ergibt. Die maximale Abweichung beträgt ± 3 db. Das Fehlen von Frequenzspitzen gestattet eine größere Verstärkung, bevor eine Rückkopplung einsetzt.

Bei Kristallmikrofonen sind Innenwiderstand und Anpassung von besonderem Interesse. Der Innenwiderstand ist hier bekanntlich

kapazitiv, und man strebt durch Parallelschalten mehrerer Einheiten eine Erhöhung der Eigenkapazität an. Diese Mikrofonkapazität stellt in Verbindung mit dem zu verwendenden abgeschirmten Kabel einen kapazitiven Spannungsteiler dar. Es tritt dadurch zwar keine Beeinflussung des Frequenzganges auf, aber eine Verringerung der am Kabelende vorhandenen Spannung. Eine wesentliche Eigenschaft der Ronette-Zellenmikrofone ist ihre große Eigenkapazität (4,4 nF bzw. 10 nF), die es ermöglicht, z. B. Kabellängen von etwa 60 m anzuwenden. Wie alle Kristallmikrofone lassen sich auch die Ronette-Ausführungen direkt an das Steuergitter der ersten Verstärkerröhre anschließen. Der Eingangswiderstand soll 5 M Ω betragen, wenn auf gute Tiefenwiedergabe großer Wert gelegt wird.

Zu jedem Ronette-Mikrofon wird der Kabelanschlußstecker KPM k mitgeliefert. Das Multizellen-Mikrofon R 474 (DM 180.—) erscheint in einem besonders ansprechenden Gehäuse, in dem übrigens auch die zweizellige Ausführung R 572 (DM 109.—) geliefert wird. Die Gehäuseform eines anderen zweizelligen Ronette-Mikrophones (S 742 DM 92.50) ist so gewählt worden, daß man es universell verwenden kann, zumal sich der Ständerteil abschrauben läßt und das Mikrofon direkt am Kabel hängend vor dem Orchester oder vor dem Sprecher befestigt werden kann.

J. K. Görler

Von der Firma J. K. Görler, Berlin-Reinickendorf-Ost, ist ein UKW-Teilesatz für ein hochwertiges UKW-Super-Zusatzgerät mit den Röhren ECH 42, EF 43, EF 42 und EB 41 für Ratio-Detektor-Schaltung herausgebracht worden. Er besteht aus dem 10,7-MHz-Sperrkreis F 311, dem UKW-Eingangstransformator F 312 als Eingangskreis vor der Mischstufe mit Festabstimmung auf Bandmitte, dem UKW-Oszillator-Variometer F 313, dem Zf-Bandfilter für 10,7 MHz (F 314) und aus dem Diskriminator-Filter F 315.

Das Oszillator-Variometer kann über einen Seilzug mit dem Antrieb des Rundfunkempfängers gekuppelt werden, so daß die Abstimmung über den Abstimmknopf des eigentlichen Gerätes erfolgt.



Görler UKW-Bauteile (Links UKW-Variometer F 313, daneben UKW-Eingangstransformator F 312, Zf-Bandfilter F 314 u. 10,7 MHz-Sperrkreis F 311)

Karl Hopt GmbH.

Das Drehkondensator-Programm der Firma Karl Hopt GmbH, Schörzingen über Rottweil, ist um einige Typen für AM-FM-Superhets erweitert worden. Durch kleine Abmessungen (85 x 40 x 35 mm) zeichnet sich die Kombination 236/1 aus (2 x 540 pF + 2 x 20 pF), während die Ausführung 231/1 eine Zweifach-Kombination üblicher Abmessungen darstellt (2 x 540 pF + 2 x 20 pF). Eine weitere Zweifach-Kombination, 231/3, verwendet einen erdsymmetrischen UKW-Teil, bei dem die UKW-Rotoren durch keramische Isolierperlen von der durchgehenden Metallachse isoliert sind. Schließlich bietet die Firma als Neukonstruktion einen UKW-Zweifach-Drehkondensator (230 U) in erdsymmetrischer Ausführung (2 x 20 pF).

NSF

Über das neue Drehkondensator-Programm der NSF, Nürnberg, konnte bereits in der FUNKSCHAU, Nr. 5, Seite 106, ausführlich berichtet werden. Die NSF hat jetzt einen 62 Seiten starken Katalog mit allen technischen Angaben, Konstruktionszeichnungen und Kennlinien in geschmackvoller Ausführung herausgebracht, der die Vielfalt der heute hergestellten Drehkondensatoren erkennen läßt.

Lorenz

Die neuen von der C. Lorenz AG, Stuttgart-Zuffenhausen, herausgebrachten „Celovox“-Breitband-Lautsprecher mit Parabolic-Membrane werden für Sprechleistungen von 4...8 Watt hergestellt. Sie zeichnen sich durch hohen Wirkungsgrad und eine sehr ausgeglichene Frequenzkurve aus. Die neuartigen Vorzüge der nicht abwickelbaren Membrane und eine besondere Randdämpfung verhindern das Auftreten stehender Wellen und die Bildung subharmonischer Teiltöne. Die neuen Lautsprecher sind mit Geweb-Zentrier-Membranen und Gewebe-Schutzkalotten ausgestattet. Zur Erweiterung des Übertragungsbereiches bis über 16 kHz wurde das Hochtonsystem HLPD 2 mit einem Korbdurchmesser von 85 mm geschaffen. Die Membrane besteht aus unhygroroskopischem Kunststoff. Dieser Hochtonlautsprecher läßt sich in Reihe mit einem Kondensator (2...4 μ F) zur Sprechpule jedes Lautsprechers mit 4...6 Ω Widerstand parallel schalten. Bei Schwingspulenwiderständen von 12...15 Ω sind zwei Hochtonsysteme in Reihe anzuordnen.

Sonstiges Zubehör

Es sei noch darauf hingewiesen, daß versilberte Drähte und Kupferröhren von der Firma Otto Ruthenbeck, vorm. Brauckhage, Iserlohn, geliefert werden, wie sie für verschiedene Zwecke des Gerätebaues benötigt werden. (Schluß folgt)



Lorenz-Hochton-System HLPD 2



Statische Kondensatoren
Elektrolyt-Kondensatoren
Störschutz-Kondensatoren



WEGO - WERKE
RINKLIN & WINTERHALTER
Freiburg i Br. - Wenzingerstr. 32

FERNUNTERRICHT mit Praktikum

Sie lernen Radiotechnik und Reparieren durch eigene Versuche und kommen nebenbei zu einem neuen Super!

Verlangen Sie ausführliche kostenlose Prospekte über unsere altbewährten Fernkurse für Anfänger und Fortgeschrittene mit Aufgabenkorrektur und Abschlußbestätigung, ferner Sonderlehrbriefe über technisches Rechnen, UKW-FM, Wellenplanänderung

Unterrichtsunternehmen für Radiotechnik und verwandte Gebiete

Staatlich lizenziert

Inh. Ing. Heinz Richter, Güntering, Post Machendorf/Pilsensee/Obb.

Graetz
UKW-SUPER 155 W/GW

6/8 Röhren — 7/8 Kreise mit eingebauter UKW-Spezial-Antenne und organischem B Kreis UKW-Super · Schwungradantrieb, auch für KW-Lupe Ferrit-Bandfilter · Graetz-Stromsparschaltung Musik/Sprache-Schalter · Spiegelfrequenzperre

Tradition
UND
Fortschritt

GRAETZ KG · ALTENA (WESTF.)

Röhren gesucht

- A-Röhren ABC 1, AH 1, AH 100, AM 1, AM 2, AZ 41
B-Röhren BCH 1, BL 2
C-Röhren CL 2, CL 4, CB 2, CCH 1, CEM 2, CH 1, C 3c
D-Röhren DG 7...1, DG 7...2, DK 21, DL 21, DL 25
E-Röhren EAB 1, EAF 41, EB 91, ECH 4, ECL 11, ECL 113, EF 6 (bif), EF 36, EF 39, EF 40, EF 43, EL 12 spez., EFM 1, EK 1, EK 3, EL 8, EL 13, EL 42, EM 1, EM 11, EU VI, EU XII, EW 85...255/0,08, EW 1,5...4,5/1,5, E 3a, EZ 4, EZ 41, EZ 150, EW 1,5...4,5 VIO, 66 A, EW 3...9 V/0,2 A, EW 5...15 V/0,15 A, HR 1/100/1,5/6, HR 2/100/1,5/6 HRP 2/100/1,5 KDD 1
K-Röhren
L-Röhren LB 1, LB 8, LD 1, LG 10, LG 12, LK 131, LS 4/11, LS 50, LV 1, LV 4
N-Röhren NF 2
R-Röhren R 120, REN 704 d, RENS 1204, 1214, 1224, 1234, 1254, 1820, 1824, 1834, 1854, 1826; RES 164, 374, 964, RG 4, RG 62, RR 145 S, RE 072 d, RS 237, RS 384, RS 391, RV 12 P 2001, RV 2,4 P 710/711, SA 100, SA 101, SA 102, StV 150/15, StV 280/40, 280/70, 280/40 Z, 280/80 Z, 75/15 Z, TS 41
U-Röhren U 1218, UAF 42, UBC 41, UBL 1, UBL 3, UCH 4, UCH 11, UCH 43, UEL 71, UF 11, UF 42, UF 43, UEM 11, UL 11, UL 12, UL 41, UL 42, UM 11, UY 2, UY 41, UY 4, UY 3
V-Röhren VC 1, VF 3, VF 7, VS 14, VL 1, VL 4, WG 33, WG 34, WG 35, WG 36
Amerik. Röhren OZ 4, 1 R 5, 1 S 5, 2 HMD, 2 X 2, 3 NFL, 2 NFW, 3 Q 4, 3 V 4, 3 S 4, 5 U 4, 5 V 4, 5 W 4, 5 X 4, 5 Y 4, 6 AL 5, 6 B 5, 6 H 6, 6 L 6, 6 SA 7, 6 SK 7, 6 SN 7, 6 SQ 7, 6 SS 7, 7 C 7, 7 F 7, 12 SQ 7, 12 A 6, 12 AH 7, 12 K 8, 12 SA 7, 14 B 6, 25 A 6, 26 NG, 43, 47, 328, 329, 954, 957, 1701, 1738, 1904, 955, Kathograf I Multavi II Multizett

Auch geschloss. größere Röhrenpost. all. Typen

ARLT RADIO Versand:
Charlottenburg, Kaiser-Friedrich-Str. 18, Tel. 34 66 04
und Düsseldorf, Friedrichstraße 61 a, Telefon 231 74



UKW-Antennen, darunter Zimmerantennen nebst Zubehör / Allwellenantennen / Teleskop-Fensterantennen / Abgeschirmte Einzelantennen / Gemeinschaftsantennen / Auto-Antennen / abgeschirmtes Radiomaterial / LötKolben-Sparabeger / Spezial-LötKolben / Netzspannungsregler / Widerstandsschüre

C. Schniewindt K.G. Elektrotechn. Spezialfabr.
(21 b) NEUENRADE (Westfalen)

RADIO-MATERIAL:

(Auszug aus Preisliste III/51)

Wehrmachtsröhren:	6 K 7 2.90
RV 2,4 P 700 . . . 1.70	6 SG 7 4.50
RV 12 P 4000 . . 3.20	6 K 8 6.80
RV 12 P 2000 . . 6.80	6 A 8 8.80
LD 2 4.20	6 E 8 8.80
u. a. Typen	u. a. Typen
Amerik. Röhren:	Stat. Blocks (Boech)
6 AC 7 3.90	4 MF 500/1500 V 2.40
6 B 8 4.90	8 MF 500/1500 V 3.40
6 V 6 4.90	16 MF 250/750 V 3.40
Drehkos:	
Rückkoppler 1x200 pF (Trolitul) —.65	
Abstimmer 1x500 pF (Trolitul) —.65	
Luftdrehko 2x500 pF (Standardauserausfg. 2.40	
DKE-Lautsprecher 180 φ mm 2.90	
Selen:	
300 mA/250 V 3.90	
Widerstände:	
100 Widerstände (gängige Werte 1/4 bis 2 W 8.—	
Tonarm (Kristall) 11.80	
Glühlampe —.90	
Glühlampenfassung (Schalttafelbau) —.95	
Säuzprüfer 2.40	

Bitte Preisliste III/51 anfordern



G. Völkner

Ingenieur (V S I)

(20 b) Braunschweig, Ernst-Amme-Str. 12, Ruf 2 13 32

Bastler und KW-Amateure

verlangen unsere 16 Seiten Gratispreisliste mit den günstigen **Sonderangeboten** in Einzelteilen, deutsche und amerik. Röhren (6 Monate Garantie!)

Wehrmacht- und Spezialröhren

RADIOHAUS Gebr. BADERLE, Hamburg

Spitalerstraße 7 · Ruf 3279 13

Lautsprecher

Reparaturen

Preiswürdigste handwerkliche Qualitätsarbeit

Ing. Hans Könnemann, Rundfunkmechanikermeister
Hannover, Ubbenstraße 2

Umformer
Kleinstmotore
Transformatoren

ENGEL-LOTER
Neuartiges Lotgerät
für Kleinstlötlungen

ING. ERICH-FRED ENGEL
ELEKTROTECHNISCHE FABRIK
WIESBADEN 95

Verlangen Sie Liste F 67

Der **RSD** hat sich zur Auflage gemacht alle gebräuchlichen und darüber hinaus aber auch alle schwer beschaffbaren Röhren ständig am Lager zu haben.

Der **RSD** wird Ihnen daher am ehesten aus Engpässen helfen können.

Der **RSD** vertreibt keine Röhrenzeit. Wahl! Auch nicht originalverpackte Röhren sind Markenfabrikate weltbekannter Firmen des In- und Auslandes.

Die **RSD** Garantieverpackung ist zugkräftig und verbürgt zu den üblichen Bedingungen.

6 Monate Garantie

Großhandel 37% Einzelhandel 30%
Lautend günstige Sonderangebote



RÖHREN-SPEZIAL-DIENST

Ing.-Büro Germar Weiss

FRANKFURT AM MAIN
Hafenstr. 57, Tel. 73642, Telegramm: Röhrenweiss
Kaufe Gelegenheitsposten gegen Kasse

Auto-Umformer-Verstärker

6 oder 12 V/325 V/160 mA, dto. 350 V/150 mA, dto. 425 V/150 mA. 50%iger Wirkungsgrad, Spitzenerzeugnis, 6 oder 12 V/220 V/50 W, dto. 220 V/80 W. 12 V/220 V/200 W. Verstärker KAV 18 mit eingeb. Laufwerk für 6 oder 12 Volt

Bitte Prospekte anfordern!

TONFUNK-TECHNIK, Vionenburg / Harz

**Reparaturkarten
T. Z.-Verträge**
Reparaturbücher
Außendienstblocks
Bitte fordern Sie kostenlos

Nachweisblocks
Gerätekarten
Karteikarten
Kassenblocks
unsere Mitteilungsblätter an

„Drüsela“ DRWZ. Gelsenkirchen

FILZ-

Unterlagen für Radios und Mechaniker-Filzplatten in allen Größen u. sortierten Farben. Grünes Filztuch f. Ladentische, Schaukästen usw. fertig zugeschnitten.
Alays Mansfeld, Filzwarenfabrik NEHEIM-HUSTEN 1
Werler Str. 66 - Telef. 2602

Moderne, wirkungsvolle

Radio-Stoffe

J. TROMPETER Overath, Köln



**Lautsprecher und
Transformatoren**

repariert in 3 Tagen gut und billig

RADIO ZIMMER
K. G. SENDEN / Jiler

UKW-

Leitung 300 Ohm, beste Qual., a) 10 m DM 54.- ohne Kupferaufschlag, prompter Nachnahmeversand unter Nummer 3620 F

Für **UKW** und **Fernsehgeräte** stark versilberte Schaltdrähte und dünne versilberte Kupferrohre in allen gängigen Dimensionen.
Skalenseile aus feinstem Gußstahlrohr ver-seilt, Blatt-Zug und Druckfedern aller Art, Lötspiralen, Bowdenzüge für Radiozwecke.
Lieferung nur an Industrie und Fachhandel.

Verlangen Sie bitte Muster und Liste F51.

**INGENIEUR
O. RUTHENBECK**

Heppingsen, Post Sundwig
Kreis Iserlohn in Westfalen



**Potentiometer
Schichtdrehwiderstände**

Alle Typen ab Lager lieferbar.
Neu: Doppelpotentiometer für Reparaturbedarf f. alle Geräte passend. Bitte Prospekte anfordern.

WILHELM RUF

Elektrotechnische Spezialfabrik, Hohenbrunn 2 bei München

Billiges Sonderangebot

Einwandfreie Ware mit Garantie:

ELKOS	ROHREN
4 µF 500 V, DM 0.95 netto	12 K 8, DM 6.50 netto
8 µF 550 V, DM 1.20 netto	12 SK 7, DM 5.50 netto
16 µF 550 V, DM 1.60 netto	12 SR 7, DM 5.— netto
25 µF 550 V, DM 2.— netto	12 SN 7, DM 4.— netto
32 µF 385 V, DM 1.75 netto	12 K 7, DM 3.50 netto
50 µF 35 V, DM 0.60 netto	12 Q 7, DM 3.50 netto

und sonstiges billigstes Radiomaterial. Prompter Nachnahmeversand
PAUL UNGER, Elektrotechnischer Apparatebau (13b) Füssen / L., Augustenstraße 11

Lautsprecher-Reparaturen

alle Systeme werden mit nahtlosen Original-Membranen, Schwingspulen u. Zentrierungen versehen
Spezialität: GROSSKRAFT-LAUTSPRECHER

Spezialwerkstatt für Lautsprecherbau und Reparaturen
Artur SCHNEIDER, Braunschweig, Poststr. 13

Staatl. Meisterschule für das Elektrogewerbe

Karlsruhe a. Rhein · Adlerstraße 29
Fachschule für Elektroinstallateure, Elektromaschinenbauer, Elektromechaniker, Fernmelde-monteur und Rundfunkmechaniker

Beginn neuer Kurse am 1. Oktober 1951

Auskunft und Prospekte durch die Direktion

Konzert-Lautsprecher

und Transformatoren fertigt und repariert in bester Qualitätsarbeit. Radio-Bespannstoffe. Sonderangebote.

RADIO-FRITSCH
(13b) Uttenhofen Nr. 37 Kr. Pfaffenhofen / Jlm

Werbeleiter

für altrenommiertes Funkunternehmen (Hoch- u. Niederfrequenz) gesucht, der in gleicher Stellung in der Radio-Industrie mit nachweisbarem Erfolg längere Zeit tätig war. Nur ideenreiche Personen mit guter Schulbildung, beweglichem Geist und gutem Geschmack sowie längerer Praxis im Reklamewesen und journalistischer Begabung kommen in Frage. Angebote mit ausführlichem Lebenslauf, Referenzen u. Zeugnisabschriften, Bild, Gehaltsforderung, Eintrittstermin unter Nummer 3624 K

KLEIN-ANZEIGEN

Anzeigen für die FUNKSCHAU sind ausschließlich an den FRANZIS-VERLAG, (13 b) München 22, Odeonsplatz 2, einzusenden. Die Kosten der Anzeige werden nach Erhalt der Vorlage angefordert. Den Text einer Anzeige erbitten wir in Maschinenschrift oder Druckschrift. Der Preis einer Druckzeile, die etwa 25 Buchstaben bzw. Zeichen einschl. Zwischenräumen enthält, beträgt DM 2.—. Für Zifferanzeigen ist eine zusätzliche Gebühr von DM 1.— zu bezahlen.

Zifferanzeigen: Wenn nicht anders angegeben, lautet die Anschrift für Zifferbriefe: FRANZIS-VERLAG, (13 b) München 22, Odeonsplatz 2.

**STELLENGESUCHE
UND -ANGEBOTE**

Techniker für Rdf. u. Randgebiete, 27 J. alt, Abitur, vielseitig, selbstständig arb., akt. KW-Amateur, z. Z. in mittl. Industrie-Labor tätig. sucht Veränderung in Labor od. Handwerksbetrieb im württ.-bad. od. angrenzend. Raum. Zuschrift. unt. 3634 St

VERKAUFE

Multizet, 24 Meßber. für Gleich- und Wechselstrom, solange Vorrat reicht, nur 85.— DM pro Stück. Zuschriften unter 3637 K

Kleiner 6-Kr.-Koffersuper, komplett, für 68.— DM abzugeben. Zuschrift. unt. 3635 K

2 St. BC 348 betr.-klar, mit 220 Volt Netz. 1 BC 624 2-m-Send. u. Empf. m. 4 Senderöhr. 832 geg. Geb. zu verk. o. Oszillogr. z. Tausch. Fr. Valet. Steinheim a. Murr (Württbg.)

Meßsender SMF L u. C Gerät LRN, KRH, Frequenzm. Gl. VGM u. Radioteile. Zuschriften unter 3632 K

Günstiges Angebot! Ca. 10 000 Stück Hochohmwiderst. 28, 34, 38 MΩ, das Stück zu 3 Pfg. abzugeb.; en bloc 33 1/3 % Rabatt. Off. u. 3633 M

Größ. Posten Markenelkos (Bosch) fabrikfrisch 16 x 16 µF 500 V 3.—, 16 µF 500 V 2.40, 8 x 8 µF 500 V 2.50, 8 x 8 µF 350 V 1.90 DM. Zuschriften unt. 3631 S

Magnettongerät „Duo-ton“ kpl. in Koff. wenig gebr. z. DM 275.—. Kleinmann & Häusel, Hechingen 14 b.

Röhde & Schwarz-Ger. SMF, SMFK, NWU, STI, WID sowie 75-W-Verst. (10 R.) preisg. z. verk. Zuschr. u. 3625 R.

Aus Liquid. sehr bill.: S & H RLC - Meßbr. DM 294.—, Meßsend. Rel send 22 DM 260.—, Octav-sieb Rel ms! 19 DM 440.—, all. fast n. Goldammer, Haar / München, Rich-Wagner-Straße 2.

Multizet 49.—, Z.-Meßbr. 69.—, Ang. u. 3628 K

1 25-W-Auto-Verstärk.-Anl. kompl. m. eingeb. Plattenspiel. u. Handmikrof. (12-V-Betrieb). 1 25-W-Wigo-Richtstr.-Lautspr. el.-dyn., pass. zu obig. Anl. 1 25-W-Großflächenlautspr. el.-dyn. m. Gleichricht. f. 110/220 Wechselstr. 1 Te-ladi-Kond.-Ständermikrof. kompl. mit Netzspeisegerät. 1 Primus-Krist.-Mikrof. Sämtl. Teile kaum benutzt, i. einwandfr., betriebsfert. Zust. Neuwert d. Gesamtanl. DM 1800.—, umständehalb. für DM 600.— b. Barzahlung. abzugeb. Einzelpreise a. Anfrage. Zuschr. unt. 3629 Sch.

Lautspr. PKW-Anhänger Leistung 250 W. 3 Eing. m. eingeb. Mikr. Vorverst. 200 Ω, 6-Kr.-Super KML. ausziehbar. Lautspr.-Gal. b. ca. 3 m Höhe. verst. u. vers., preisg. abzug. u. 3627 B.

SUCHE

Suche SMF, SMFK, WID, ATL u. and. Typ. Ang. unt. Nr. 3626 U.

Kraftfahrz.-Geräusche auf Schallplatte ges. Ang. unt. Nr. 3636 E.

Suche KWEa. nur gut erhalt. geg. bar. Preis-angeb. u. Nr. 3638 L.

Kaufe gut. Meßsender. Erb. Preisang.: Radio-Schroeder, Bad Godesberg, Koblenzerstr. 3.

El.- u Radio- od. Radio-Fachgesch. z. kauf. od. z. pacht ges. Ausf. Angeb. u. Nr. 3630 B.

VERSCHIEDENES

Radioröhren Restpost. Kassa - Ankauf Atzert-radio Berlin SW 11, Europahaus.

Betriebsleiter

einer Rundfunkfirma wünscht sich zu verändern. Bisherige Stellung ungekünd. Angebote unter Nr. 3621 M erbeten.

Verkaufe sämtl. fabrikneu:

Röhrenprüfgerät Funke W 18 letz. Type f. a. neuest. Röhren DM. 525.—, Philips-Osz. Listenpr. DM. 680.— nur DM. 285.—, Verstärker: Lorenz 30 W kompl. DM. 295.—, Siemens-Mischp. 25 W kompl. DM. 295.—, Endstufen 20 W kompl. DM. 148.—, Lautspr. Ela 6 W perm. m. Un.-Tr. DM. 22.80, 15/20 W DM. 128.—, 25/75 W DM. 178.—, Ela Krst.-Mikr. m. Org.-Mikr.-Vorv. DM. 96.—, S & H Kond.-Mikrofon mit Spezial-Vorv. kompl. DM. 118.—, S & H Hausprech-anlage 110/220 V Zentrale mit Lautsprecher und Mikrofon nur DM. 48.80, Nebenst. DM. 14.80, AEG Kurbelind. 500 V/50 MΩ DM. 114.—, Angebote an **S. O. BASEMANN**, (16) NIEDERAULA / HERSFELD, Hauptstraße 209

Fernsehen mit **DRALOWID**

und natürlich
das große Fabrikationsprogramm
in Rundfunkbauelementen

**STAIT-MAGNESIA
AKTIENGESELLSCHAFT**
WERK PORZ/RHEIN VOR KÖLN

BOEL

**DEUTSCHE
INDUSTRIE AUSSTELLUNG
BERLIN 1951 6.-21. OKTOBER**

*Wec funkte
mit dieser Station?*

D 4 ubd und D 2 dg, oder in Klartext: Ingenieur H. F. STEINHAUSER,
der Autor von Band 31/32 der RPB

Sender-Baubuch für Kurzwellen-Amateure
128 Seiten mit 56 Bildern, darunter vielen Schaltungen und Konstruktionszeichnungen
PREIS 2.40 DM
zuzüglich 20 Pfg. Versandkosten

Die Konstruktion des modernen Amateursenders (Sender von 3 W, 10 W, 30 bis 50 W, und dann die Krönung des Ganzen: 100 WHI auf allen Bändern), der Oszillator (mit Schall- u. Bauanweisungen, auch für den Thermostaten), der Netzgleichrichter, die Modulation, wilde Schwingungen, Skineffekt, Messung von Antennenströmen und Dutzende praktischer Hinweise und Winke, meist mit eigenen verbrannten Fingern erworben, das ist der Inhalt dieses einzigartigen Amateurbuches. Es ist das billigste aller Sender-Bücher, aber auch das mit reichstem praktischen Inhalt.

FRANZIS-VERLAG, MÜNCHEN 22, ODEONSPLATZ 2

Kristall-Mikrophone

Frequenzbereich
von 30-12000 Hz

Fabrikationsprogramm

Kristall-Mikrophone für
Akustik, Mechanik und Medizin
Kristall-Tonabnehmer-Kapseln
Kristall-Telephone

H. Peiker Fabrik piezoelektrischer Geräte
BAD HOMBURG v. d. H., HÖHESTRASSE 10

Klingende **STERNE**



PHILETTA 51

Allzwecksuper für Heim und Reise

5 Röhren mit 7 Funktionen; 6 Kreise und 3 Wellenbereiche. Mit eingebauter Antenne, so leistungsfähig wie große Empfänger. Auch in geschmackvollem Kunstlederkoffer lieferbar. Auf Wunsch mit UKW- und Phono-Anschluß.



SIRIUS 51

Wechselstromsuper

6 + 2 Hochleistungsrohren mit 9 + 3 Funktionen; 6 + 2 Kreise und 1 Hilfskreis, ansprechendes Gehäuse mit edelholzartiger Maserung, permanent-dynamischer TICONAL-Lautsprecher.



SATURN 51

Großsuper

9 Röhren mit 9/11 Funktionen; 16 Kreise und 2 Hilfskreise (davon für UKW: 10 Kreise und 1 Hilfskreis), 4 Wellenbereiche, besonders empfindlicher UKW-Empfangsteil, Edelnußbaumgehäuse, leistungsstarker Lautsprecher mit TICONAL-Magnet, außergewöhnliche Trennschärfe, Kontrast-Klangwähler.



CAPELLA 51

Spitzensuper

15 Röhren mit 19 Funktionen; 15 Kreise und 2 Hilfskreise (davon für UKW: 9 Kreise und 1 Hilfskreis), 6 Wellenbereiche, 2 voneinander unabhängige Empfangsteile für Kurz/Mittel/Lang und für UKW, 4 gespreizte Kurzwellenbänder und durchgehendes Kurzwellenband, Bandbreitenschalter, markantes Gehäuse aus Edelnußbaum, leistungsstarker Orchester-Lautsprecher, Baßregister, Hochtonklangwähler.

Schimmel Hans W,
 Tal 1c/4 1ks



PHILIPS
 DEUTSCHE PHILIPS G.M.B.H. HAMBURG 1