

# FUNKSCHAU

MÜNCHEN, DEN 1. 3. 31.

Nr. 9

VIERTELJAHR  
Mk. 1.80

## DER BATTERIE EMPFÄNGER VON MORGEN

ZUM ARTIKEL AUF DER NÄCHSTEN SEITE.

Wie die Taschenlampenbatterie in die Hülse, so leicht setzt man Heiz- und Anodenbatterie in das Chassis der neuen Batteriegeräte ein.

Hier ein Schirmgittervierer mit eingebautem Lautsprecher).

*Es war zu erwarten, daß der riesige Absatz an Netzempfängern die Batteriefabriken nicht ruhen ließ. Tatsächlich stecken im Batteriegerät so große Vorzüge prinzipieller Natur, daß es zu verwundern gewesen wäre, wenn man es so sang- und klanglos zu Grabe getragen hätte.*

*Erfreulich, daß man nun endlich einmal den Anfang macht mit Batterieempfängern auf neuer Grundlage doppelt erfreulich für uns als Funkschau, weil unsere immer wieder erhobene Forderung nach größerer Wirtschaftlichkeit im Rundfunkempfang insbesondere beim Batterieempfang nunmehr durchgedrungen ist. Die Wirtschaftlichkeit ist eines der Hauptprobleme des Batteriegerätes und die Wirtschaftlichkeit wieder hängt im wesentlichen von den Röhren ab und ihrem Stromverbrauch. Wir haben stets nach wirtschaftlicheren Röhren verlangt, nun scheinen sie wirklich auf dem Weg zu sein, lesen Sie den Artikel auf der nächsten Seite!*

# Der Batterie-Empfänger von morgen

BEQUEM WIE EIN NETZEMPFÄNGER. LANGE LEBENS-  
DAUER DER BATTERIEN DURCH MINIMALSTEN STROMVERBRAUCH.

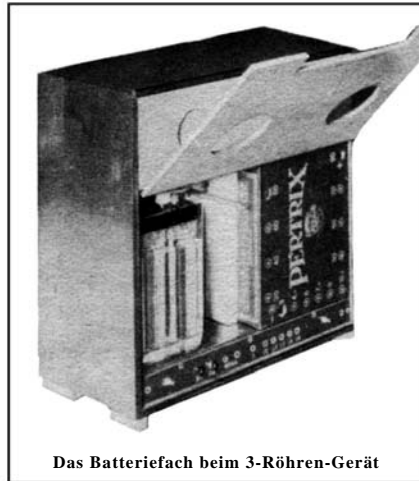
Während alle Empfängerfabriken in den letzten Jahren in den Netzanschlußempfänger eine beinahe unmenschliche Entwicklungsarbeit hineinsteckten, erfuhr der Batterieempfänger eine sehr unverdiente Vernachlässigung. Gewiß ist sie in der Hauptsache daraus zu erklären, daß Laboratorien und Konstruktionsbüros alle Hände voll zu tun hatten, um die harten Nüsse zu knacken, die an den Kokospalmen der Publikumswünsche für den Netzempfänger reiften. Der Batterieempfänger arbeitete ja, was ist an ihm noch zu verbessern!

Bei dieser Stellungnahme übersah man allerdings eines: daß nämlich das große Publikum den Netzempfänger nicht bevorzugte, weil er wirtschaftlicher ist und nicht, weil man bei ihm größere unverzerrte Lautstärken erzeugen kann, sondern in der Hauptsache, weil er — gemessen am landläufigen Batterieempfänger — den Gipfel der Bequemlichkeit darstellt. Wie ein Plättchen wird er an die nächste Lichtsteckdose angeschlossen, und schon hat man Empfang. Der Batterieempfänger aber erfordert den Akkumulator, die Anodenbatterie, vielleicht sogar noch eine zweite Batterie, wenn es hoch kommt eine separate Gitterbatterie; und alle diese Batterien müssen durch ein halbes Dutzend oder mehr Leitungen richtig mit dem Empfänger verbunden werden. Vertauscht man nur zwei Anschlüsse miteinander, oder stöpselt man einen der zahlreichen Anodenstecker falsch, so riskiert man die teuren Röhren, oder man pumpt die ebenso kostspielige Anodenbatterie bis zum letzten aus. In beinahe 90 von 100 Fällen werden die Anodenbatterien durch den alten Batterieempfänger stärker belastet, als es zur Erzielung eines einwandfreien Empfanges notwendig wäre. Ganz unsicher wird man aber, sinkt die Spannung der Anodenbatterie nach längerem Gebrauch etwas ab. Dann muß man nicht nur die Anodenstecker weitersetzen, sondern evtl. auch die Gitterspannungen verändern; hier nützen aber weder farbige Bezeichnungen, noch Pfeile, Zahlenangaben oder dgl., um die Einstellung der richtigen Spannungen zu gewährleisten.

Was liegt da näher, als Gitterspannungen und niedrigere Anodenspannungen innerhalb des Empfängers durch Vorschaltwiderstände herzustellen, die Batterie selbst aber durch nur zwei Leitungen anzuschließen! Dieser Vorschlag ist oft gemacht worden. Jetzt endlich kommen die ersten Batterieempfänger dieser Art auf den Markt: Genau wie in die modernen Netzempfänger der Netzteil eingebaut ist, enthält der neuzeitliche Batterieempfänger Fächer, in die Anoden- und Heizbatterie eingeschoben werden. Alle Verbindungsschnüre kommen in Fortfall; ein falscher Anschluß der Batterien ist ausgeschlossen! Die Anodenbatterie besitzt an der einen Schmalseite zwei vertieft angebrachte Kontaktbleche, die durch das Entfernen des Schutzstreifens freigelegt werden; gegen diese Bleche drücken, schiebt man die Batterie in das Batteriefach des Empfängers ein, federnde Kontakte, die die Verbindung zwischen Empfänger und plus und minus Anodenbatterie herstellen. Genau so ist es mit dem Heizakkumulator; es kommt eine Hartgummi-Doppelzelle zur Verwendung, die an der Unterseite die Kontaktflächen trägt, gegen die die innerhalb des Batteriefaches im Empfänger angebrachten federnden Kontakte drücken. Es sind also keine Leitungen mehr da, die verwechselt werden könnten, und die Auswechslung der Batterien kann nun wirklich von jedem Laien genau so leicht vorgenommen werden, wie beispielsweise die Auswechslung einer Taschenlampenbatterie.

Natürlich benötigen auch die neuen Empfänger an sich mehrere Anodenspannungen ver-

schiedener Höhe und mehrere negative Gittervorspannungen. Diese verschiedenen Spannungen werden aber jetzt nicht mehr unmittelbar an der Batterie abgegriffen, sondern man stellt sie innerhalb des Empfängers durch Vorschaltwiderstände und Spannungsteiler her. Der Batterie selbst entnimmt man nur eine einzige Spannung, sie wird deshalb als Ganzes gleichmäßig entladen. Es kann also nicht mehr vorkommen, daß der eine Teil der Batterie leer ist, während der andere noch in der Lage wäre, den Empfänger mit Strom zu versorgen. Sinkt



Das Batteriefach beim 3-Röhren-Gerät

die Batteriespannung ab, so vermindern sich die Anodenspannungen im gleichen Verhältnis, und im gleichen Maße nehmen auch die Gittervorspannungen ab, so daß sich automatisch zu jeder vorhandenen Batteriespannung die günstigsten Betriebsverhältnisse einstellen.

Die neuen Batterieempfänger, die zunächst von Roland Brandt auf den Markt gebracht wurden — andere Firmen folgen in aller Kürze<sup>1)</sup> —, zeichnen sich ferner durch einen sehr geringen Anodenstromverbrauch aus, so daß die eingesetzte Pertrix-Anodenbatterie eine unwahrscheinlich große Lebensdauer erzielt. Es werden

Beachten Sie bitte den Abschnitt

**»Liebe  
Funkschau-Freunde!«**

auf Seite 71  
dieses Heftes

Empfänger mit drei und vier Röhren hergestellt; der erstere entspricht dem üblichen Dreiröhren-Orts- und Bezirksempfänger, der zweite ist, ein Schirmgitter-Vierer. Durch besondere Schaltungsmaßnahmen und die Anwendung einer hohen negativen Gittervorspannung wird erreicht, daß der 3-Röhren-Empfänger einen durchschnittlichen Stromverbrauch von nur 4, der 4-Röhren-Empfänger von nur 6 Milliampere, besitzt. Es erscheint beinahe unmöglich, daß sich mit so geringen Strömen noch ein guter Lautsprecherempfang erzielen läßt; und doch ist es der Fall. Natürlich war das nur zu erreichen, indem der Lautsprecher, wie es ja auch bei den meisten Netzempfängern geschieht, mit dem Emp-

<sup>1)</sup> Wir nennen nur Schneider-Opel und Nora.

fänger zusammengebaut wurde; man konnte so Empfänger und Lautsprecher optimal aneinander anpassen. Daß man mit so geringen Anodenströmen auskommt, wird ferner dadurch begünstigt, daß dem Batterieempfänger im Gegensatz zum Netzempfänger jedes noch so leise Nebengeräusch fehlt. Beim Batterieempfänger, der für das große Publikum gebaut wird, kommt es ja nicht darauf an, die größte Lautstärke zu erzielen, ohne Rücksicht auf den erforderlichen Anodenstrom, sondern darauf, zwischen Stromverbrauch und Wiedergabe einen vernünftigen Kompromiß zu schließen. Das ist bei den neuen Empfängern ausgezeichnet gelungen, so daß man bei dem üblichen Empfangsbetrieb mit einer Lebensdauer der Anodenbatterie von 6 bis 10 Monaten rechnen kann.

Die neuen Empfänger sehen ihre vornehmste Aufgabe darin, den Rundfunkteilnehmer, der keine Elektrizität in der Wohnung hat oder der unbedingt störungs- und nebengeräuschfreien Empfang wünscht, von den Fesseln des alten Batterieempfängers, „Fesseln“ im wahrsten Sinne des Wortes, zu befreien. Daß in preislicher Beziehung alles getan wurde, um den „modernen Batterieempfänger“ zu einem echten Volksempfänger zu machen, sei nur nebenbei erwähnt; der Ladenpreis für das 3-Röhrengerät mit eingebautem Lautsprecher wurde einschließlich Röhren und Batterien, also hörfertig, auf wenig mehr als 120, der des hörfertigen Vierröhrengerätes auf knapp 240 Mark festgesetzt.

Wenn sich — wie verlautet — nunmehr auch die Röhrenindustrie an dieser gemeinsamen Entwicklung beteiligt, indem sie Röhren schafft, die bei minimalstem Heiz- und Anodenstromverbrauch normale Durchschnittsleistungen ergeben, wird die kommende Radiosaison in großem Maße im Zeichen des fortschrittlichen Batteriegerätes stehen. Wie überall wird es auch hier so sein, daß, wenn erst einer den Anfang machte, bald von allen Seiten mit vereinten Kräften an der gemeinsamen Aufgabe gearbeitet wird. *Erich Schwandt.*

## Wovon man morgen spricht!

Der Konkurrenzkampf in der Radioindustrie beginnt ernst zu werden.

Überall, wohin man auch blickt, wird abgebaut, vielfach die Fabrikation eingeschränkt. Bei den Schaub-Apparatebaugesellschaften allerdings ist fremdes Kapital hinzugekommen, so daß eine Vergrößerung möglich wurde. Daß es aus Amerika stammt, sieht man den neuen Geräten an. Zur Leipziger Messe werden die ersten Modelle vorgeführt werden.

Überhaupt dürfte die Leipziger Messe diesmal weit interessanter als im Vorjahre werden. Zunächst wird sich wohl auch der überall vorgenommene Preisabbau bei den Radiogeräten bemerkbar machen. U. a. hat auch Telefunken die Preise erniedrigt. Der heißbegehrte T 40 wird künftig mit eingebautem Sperrkreis, Hochfrequenz-Störschutz und Innen-Metallisierung des Gehäuses geliefert und ist außerdem billiger geworden.

Die Lenzolawerke planen übrigens weitere Verbesserungen; es soll eine neue Dose geschaffen werden, zu der ein Transformator geliefert wird, der erstens an die Röhre RE 134, zweitens an die Röhre 604, drittens an eine Penthode paßt. Telehor hat, nachdem Mihaly aus der Gesellschaft ausgeschieden ist, das Laboratorium in Berlin aufgelöst und alles ist nach Nürnberg zu Te-ka-de gezogen, da dort die Fabrikation der Fernsehempfänger vorgenommen wird.

Zum Schluß sei noch auf die Ultra-Selenzelle hingewiesen, die jetzt von der „Österreichischen Selenophon-Ges.“ soweit durchkonstruiert ist, daß sie praktisch ausgewertet werden kann, und von der man sich allerlei verspricht. *Herbert Rosen.*

# In Amerika

## steht die grösste Empfangsanlage der Welt

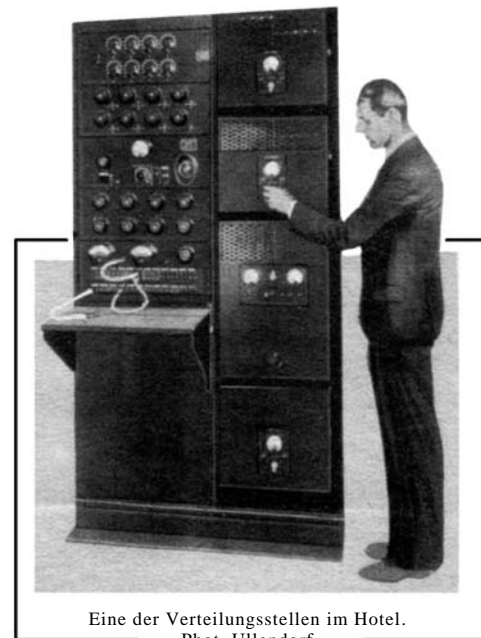
In Neuyork geht zurzeit das neue „Waldorf-Astoria-Hotel“ seiner Vollendung entgegen, ein Haus, das unzweifelhaft das „letzte Wort“ in moderner kommerzieller Gastlichkeit und „Service“ darstellen wird. Zu den interessantesten Einrichtungen dieses neuen Wolkenkratzers wird u. a. auch, die Empfangsanlage für den Rundfunk gehören, die mit einer Tonfilmapparat kombiniert ist und somit in ihrer Art der größte Radioempfänger der Welt sein dürfte. Man wird sicherlich im ersten Augenblick glauben, daß in jedem der 2000 Hotelzimmer ein besonderes Empfangsgerät steht. Dem ist aber nicht so, da dies nur zu Unzuträglichkeiten führen würde. Vielmehr sind in den Zimmern Geräte aufgestellt, an die sechs verschiedene Darbietungen angeschlossen werden, so daß man also bequem ein für sich geeignetes Programm auswählen kann. Daß für größte Vielseitigkeit gesorgt wird, dürfte sich von selbst verstehen, zumal auch Darbietungen im Hause, wie Teemusik, Abendkonzerte, Vorträge usw., eingeschaltet werden können. Ebenso kann auch Musik, die in irgendeinem Raume des Hotels gespielt wird, in allen anderen Sälen durch große Lautsprecher wiedergegeben werden, aber nicht genug damit! Tonfilme, die in einem eigenen Kino vorgeführt werden, können in ihrem akustischen Teil überallhin, sowohl in die Hotelzimmer, als auch in die Säle, übertragen werden. Da sich aber unter den Gästen mitunter doch große Radioenthusiasten befinden, so sind außer den obigen Apparaturen noch in 150 Wohnungen regelrechte Empfangsgeräte aufgestellt, die alle an eine Zentralantenne angeschlossen sind.

Sehr interessant sind die technischen Einrichtungen. Zunächst regelt ein Kontrollraum das Volumen des Klanges dieser Lautsprecher, damit nicht benachbarte Gäste gestört werden. Die Antennenanlage wird sich zwischen den beiden Türmen des Hotels in einer Höhe von etwa 480 Metern über dem Straßenniveau befinden. Die Anlage gliedert sich wieder in drei Einzelantennen, von denen die eine 5—6 Programme auffängt, die an die Lautsprecher durch den Kontrollraum weitergegeben werden, während die beiden anderen Antennen die Wohnungen zwischen dem 20. und 42. Stockwerk, und zwar je 70 von ihnen pro Einheit, bedienen. Um einwandfreien Empfang in allen Wohnungen zu gestatten, wird man einen Verstärker zwischen-schalten, damit Energieverluste auf dem langen Wege ausgeglichen werden und damit die volle Wirkungskraft einer Einzelantenne erreicht wird.

Sehr überrascht ist man aber, wenn man hört, daß hier magnetische Lautsprecher in den Gastzimmern benutzt werden, für die der Strom

im Kontrollraum erzeugt wird. Die Mikrophone zur Verstärkung der Darbietungen usw. innerhalb des Hotels sind der übliche Kondensatortyp. Nicht weniger als 42 Verstärker werden übrigens hierfür benötigt, die zum Teil drei Verstärkerstufen haben. 174 Vakuumröhren werden für diese 42 Verstärker eingesetzt. Als Kuriosum mag noch, erwähnt werden, daß die Gesamtverstärkung vom geringstmöglichen Laut zur maximalen Lautstärke in jedem Kanal das Zehnmilliardenfache beträgt.

Da sich das „Waldorf-Astoria-Hotel“ in einem Teile Neuyorks befindet, der Gleichstrom aufweist, und da die Verstärker Wechselstrom benötigen, so müssen eigens für diese Zwecke Generatoren eingesetzt werden, die eine Leistung von 15 Kilowatt aufweisen. Die Drähte im ganzen Gebäude werden besonders stark isoliert,



Eine der Verteilungsstellen im Hotel.  
Phot. Ullendorf

um gegenseitige Störungen auszuschalten. Von den 300000 Metern Draht ist ein Teil durch Gummi isoliert, ein Teil als Blei- und der Rest als Kupfermantel-Kabel ausgeführt.

Hans Ullendorf.

## Radioapparate erstklassig, Fernsehen nicht weiter wie bei uns

Ein Brief von drüben.

Ein beliebter Spitzname der Vereinigten Staaten von Amerika war die Bezeichnung „Land der unbegrenzten Möglichkeiten“. Dieser Name hatte insofern Berechtigung, als dort nicht nur genügend Geldmittel zur Verfügung standen, um die tollkühnsten Pläne auszuführen, sondern es auch stets Leute gab, die bedenkenlos Geld für die anscheinend aussichtslosesten Projekte gaben. Da man sich in diesem Sinne an Probleme heranwagte, die zu der betreffenden Zeit absolut noch nicht spruchreif waren, hatte man auf all den Gebieten, die später auch von anderen in einem aussichtsvollen Stadium in Angriff genommen wurden, bereits einen gewaltigen Vorsprung erreicht. Dies ist der Hauptgrund, warum Amerika heute das führende Land in der Radio-Industrie ist. Ein zweiter, wichtiger Grund ist der, daß der Lebensstandard des Durchschnittsamerikaners ein außerordentlich, hoher ist, und dementsprechend die Industrie genötigt ist, den als Folge dessen gesteigerten Ansprüchen des Käufers zu genügen, ohne auf die Preisfrage allzu große Rücksicht nehmen zu müssen.

Der Hauptwert bei den amerikanischen Radioapparaten wird auf gute Ausstattung, einfache Bedienung und große Selektivität gelegt. Man kann gut sagen, daß die Amerikaner uns um mindestens drei Jahre voraus sind<sup>1)</sup>. Was inzwischen in den amerikanischen Apparaten entwickelt worden ist, ist vor allem die Klangfarbe, deren weitere Verbesserung kaum denkbar ist, und eine sehr große Unabhängigkeit von Störungen jeder Art. Fast sämtliche Apparate, die ich drüben sah, sind „cabinets“ d. h. Schrankapparate in der Form unserer Gramophone, in den meisten Fällen mit mehr oder weniger schönen Schnitzereien versehen. Der Netzanschluß ist in Amerika natürlich, schon lange Selbstverständlichkeit. Die Röhren, meistens acht, darunter mindestens drei Schirmgitterröhren, werden durch einen kleinen Hebel-schalter in Tätigkeit gesetzt und arbeiten bereits nach 15 Sekunden mit voller Stärke. Neben dem Einschalter besitzen sie nur noch einen Lautstärkeregelator und einen Abstimmer. Da-

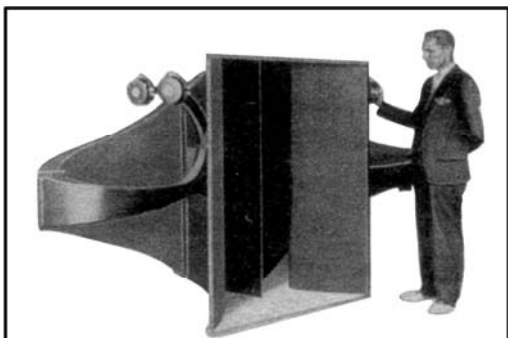
<sup>1)</sup> Na, das ist ein bißchen arg viel!

(Die Schriftleitung)

bei sind die Apparate so selektiv, daß fast jeder Teilstrich auf der Skala eine neue Station bringt. Allerdings arbeitet man in Amerika mit einem Frequenzband von nur sechs Kilohertz, so daß die höheren Frequenzen nicht mehr voll und ganz erfaßt werden. Die Lautsprecher, durchweg dynamisch, befinden sich im Innern der Apparate.

Diese Art Apparate, in Deutschland bisher noch wenig bekannt, sind die dort drüben fast ausschließlich verwandten und in allen möglichen Ausführungen, in der Güte sich stets übersteigernd, auf den Markt gekommen und trotz ihrer hohen Preise — von 150 bis 1200 Dollar pro Stück — in gewaltigen Mengen verkauft worden. Inzwischen hat sich jedoch die Lage in Amerika bedeutend geändert. Arbeitslosigkeit, Bankzusammenbrüche und Not haben die Kaufkraft des Publikums stark geschwächt. Sehr vieles Neue konnten die Radiofirmen dem ohnehin übersättigten Publikum ebenfalls nicht mehr bieten und die Produktion der Radioindustrie, der zweitgrößten Amerikas, kam ins Stocken. So sah ich bekannte Radiofabriken, deren riesige Arbeitssäle bisweilen nur zu einem Viertel gefüllt waren, so daß das laufende Band in ihnen wie ein Hohn wirkte.

In der Greenwichstreet, der Radiostraße Neuyorks, stehen allenthalben gebrauchte Radioapparate und Fragmente vor den Geschäften zu den billigsten Preisen zum Verkauf und finden auch keinen Absatz, einmal, weil der Durchschnitts-Amerikaner das Basteln wenig schätzt, und zweitens, weil die meisten von ihnen bereits so vollkommene Apparate besitzen, daß es sich für sie nicht lohnt, für ein Prozent weitere Vollkommenung eine große Menge Geldes zuzahlen. Den Radiofabriken blieb also nichts weiter übrig, als, ähnlich wie die Autoindustrie, sich nach neuen Attraktionen, nämlich Radiozubehör, umzusehen. So entstanden selbsttätige Ein- und Ausschalter, die in Tätigkeit treten, wenn man den Telephonhörer abhebt oder auflegt, das Licht einschaltet und ähnliche, mit dem Radio absolut nicht mehr verwandte Scherze, vor allem aber die kombinierten Apparate, in denen man Stationen von einem bis zu 5000 Kilometer Entfernung gleich gut hören, die man aber auch ebenso gut als Grammo-



Einer der Riesenlautsprecher, jeder mit 4 Antriebssystemen, wie sie in den Sälen des Hotels Aufstellung finden  
Phot. Ullendorf

phon benutzen kann, wobei bis fünfzehn Platten hintereinander automatisch abgespielt werden.

Eine großartige Leistung ist das Sparton-Autoradio, ein genial durchkonstruierter Radioempfänger kleinster Dimension, der mit der Lautsprecheranlage unter der Motorhaube montiert und an die Lichtmaschine angeschlossen wird. Bei einer Fahrgeschwindigkeit von 110 Kilometern hatten wir vollkommen sauber eine ca. 2000 Kilometer entfernte Station im Lautsprecher.

Die letzte Radioausstellung im Madison-Square-Garden zu Neuyork im September des vorigen Jahres zeigte eine große Reihe solcher interessanter Neukonstruktionen, die sich aber bei den zahlreichen Ständen in ähnlichen Ausführungen wiederholten, ohne daß außer dem Siegeszug der Schirmgitterröhre und einer raffinierten Vervollkommnung der Abschirmung etwas grundsätzlich Neues zu sehen gewesen wäre, vielleicht deshalb, weil zu wenig zu vervollkommen ist.

Es ist also eine gewisse Radiomüdigkeit eingetreten, die sicher nicht nur in der schlechten Wirtschaftslage und der Überproduktion begründet ist, sondern, meines Erachtens nach, auch durch die Programme. Die zahlreichen Funkstationen liegen nämlich in der Hand von Privatgesellschaften, die keinen Zuschuß vom Staat oder vom Publikum erhalten und deshalb darauf angewiesen sind, ihre Sender zu Reklamezwecken zu vermieten. Konzerte werden von Firmen bezahlt, die zwischendurch als Spender genannt und angepriesen werden. Gesandt werden meistens Vorträge, Ansprachen, sehr viel deutsche und noch mehr Tanzmusik. Sensationen, wie sie der deutsche Rundfunk für 2 Mark im Monat bieten kann, habe ich außer der Rede von Dr. Schacht keine gehört. Ich habe überhaupt die subjektive Empfindung, daß das Radio in Amerika nicht wie in Deutschland ein sehr wichtiges Unterhaltungs- und Belehrungsorgan, sondern eher, wie das Gramophon, ein reines Genußmittel ist, von dem man ab und zu kostet.

Bewundernswert ist und bleibt aber die technische Vollkommenheit und die geniale Umsetzung von Theorien in die Praxis. Der Vorsprung, den Amerika hat, werden wir kaum erreichen und ebenso wie uns Amerika neidlos als Meister auf anderen Gebieten anerkennt, müssen wir ihm seine Vorherrschaft auf diesem speziellen Gebiet vorbehaltslos zugestehen.

★

Ganz anders ist die Situation allerdings bei dem jüngsten Kinde der Elektrotechnik, dem Fernsehen. Obwohl in Amerika mit ganz bedeutend größeren Mitteln gearbeitet wird als bei uns, kann man behaupten, daß hier wieder Deutschland die Führerrolle hat. Es stehen drüben für Fernsehzwecke zwei Kanäle von sage und schreibe je hundert Kilohertz zur Verfügung. Dementsprechend beträgt die Zahl der Zeilen 48 und die Zahl der Abtastungen pro Sekunde 15. Trotz dieser Zahlen sind die Erfolge aber minimal. Aus einer Liste ersah ich 32 Stationen, die täglich Fernsehen senden sollten, konnte aber mit zwei mir zur Verfügung gestellten Jenkins-Apparaten gegen Abend nur mit Mühe zwei Stationen empfangen, und zwar immer dieselben. Starke Störungen und schlechte Synchronisation machten die empfangenen Bilder trotz aller Anstrengungen vollkommen unerkennbar. Auf der erwähnten Radioausstellung hatte Jenkins als einziger seine beiden auch von mir benutzten Typen ausgestellt, allerdings ohne daß irgendwelche Vorführungen stattfanden. Bis jetzt war Jenkins überhaupt der einzige, der verkaufsfertige Apparate herstellte und hat dem Vernehmen nach deren Vertrieb jetzt eingestellt, da die Apparate einmal zu teuer sind, vor allem aber den Ansprüchen des amerikanischen Publikums nicht genügen.

Die Radio-Corporation von Amerika, Westinghouse, die Bell-Telephongesellschaft usw. arbeiten mit Männern wie Alexanderuser, Zworyn u. a. unter Aufwendung ungeheurer Summen an der Entwicklung des Fernsehens, ohne allerdings bis heute mit greifbaren Erfolgen an die Öffentlichkeit getreten zu sein. Dies mag

zum Teil auch daran liegen, daß der Amerikaner zwar nicht das Fernsehen als solches, aber um so mehr die bisherigen Erfolge ablehnt, viel mehr noch als in Deutschland, weil der Amerikaner zu verwöhnt ist, um sich mit halbfertigen Dingen zu begnügen und von den Technikern seines Landes zu viel Leistungen gesehen hat, um nicht über das bisher Erreichte enttäuscht zu sein. Somit ist das Fernsehen,

genau wie in Deutschland in einen Zustand absoluter Stagnation getreten. Trotzdem arbeitet man nicht weniger fieberhaft als in Deutschland mit dem bewunderungswürdigen amerikanischen Optimismus und einem unverminderten Aufwand an Geld, Zeit und Kraft weiter, und wird bestimmt in gar nicht zu ferner Zeit hier oder dort zu dem so lange erwarteten Erfolge kommen. *Albert Alexander Ahronheim.*

## Nochmals „Neuartige Störfreierungsschaltungen“

Wir kommen einem ausdrücklichen Wunsch des Verfassers nach, wenn, wir seine nachfolgenden Ausführungen veröffentlichen.

Im ersten Dezemberheft der Funkschau behandelte der Verfasser verschiedene Störfreierungsschaltungen. Im Prinzip waren es zwei Arten. Die einen beruhen lediglich auf der Drosselwirkung der Selbstinduktion geeigneter Sperrdrosseln, die anderen beruhen dagegen nur auf der gegenseitigen gegenphasigen Beeinflussung von Drosseln oder Drosselhälften, die zu einer ganzen oder teilweisen Auslöschung der Störströme in ihnen führt.

In Nr. 2 der Funkschau beschäftigt sich Herr Lederly mit den gemachten Vorschlägen, wobei der Verfasser sehr wenig günstig abschneidet.

Bedauerlicherweise hat Herr Lederly den Artikel nicht genau durchgelesen. Dann hätte er nämlich die Feststellung gemacht, daß der in Abb. 4 dieses Artikels gemachte Vorschlag des Verfassers nicht, wie er meint, mit Abb. 2c in seiner Kritik, sondern mit Abb. 3c identisch ist. Die Spulen sind also nicht im entgegengesetzten Sinne gewickelt, sondern im gleichen Sinne.

Das ist in dem Artikel lang und breit behandelt worden, so auch hier eine Unklarheit ganz unmöglich ist.

Damit kann der Verfasser sogar nicht einmal auf die nach der Ansicht von Herrn Lederly vorhandene geringe Erhöhung der Drosselwirkung durch eine derartige Anordnung Anspruch erheben. Unter Abb. 4 im Artikel des Verfassers gehörte daher eigentlich auch, wie unter Abb. 5, die Unterschrift: Eine unwirksame Schaltungsanordnung.

Bedauerlicherweise ist der Verfasser ganz anderer Meinung.

Wie in dem Artikel im ersten Dezemberheft besonders hervorgehoben ist, beruht die Wirkungsweise der in Abb. 4 und 5 gezeigten Störfreier darauf, daß wir hier die Störströme in den Drosseln oder Drosselhälften gegeneinander ausspielen.

Wir wollen hier also nicht eine Drosselwirkung durch die Kraft der Selbstinduktion erreichen, wie Herr Lederly meint. Wir sind ja doch niemals in der Lage, eine genügend hohe Selbstinduktion herzustellen. Wir lassen daher den Störstrom zunächst ruhig fließen. In seiner unmittelbaren Nachbarschaft, nämlich in der festgekoppelten anderen Drossel oder Drosselhälfte, fließt aber auch einer. Der ist ebenso groß und hat aber eine entgegengesetzte Richtung. Es kommt daher zu einer mehr oder weniger weitgehenden Auslöschung der Störströme.

Wir müssen zwar Herrn Lederly in der Hinsicht recht geben, daß durch eine derartige Kopplungsmethode eine sehr erhebliche Verminderung der Selbstinduktion jeder der Drosseln stattfindet. Aber das ist für unsere Zwecke, ja ganz belanglos. Wir wollen ja gar keine Drosselwirkung durch die Selbstinduktion haben. Uns kommt es auf ganz etwas anderes an.

Allerdings findet, wie Herr Lederly behauptet, auch keine völlige Auslöschung oder, in Abb. 2c seiner Kritik, eine Verdoppelung der Selbstinduktion statt. Es ist also keine hundertprozentige Übertragung der Induktivität der einen Wicklung auf die andere möglich. Dann wäre nämlich unser Störfreier in Abb. 4 und 5 geradezu ideal.

Es würde dann eine vollständige Auslöschung der gegenphasigen Störströme eintreten, und

jede Wicklung brauchte nur aus einer einzigen Windung zu bestehen.

Mit dem bestimmten Resonanzpunkt der Störfreieranordnung hat der Kritiker auch nicht recht. Denn, wenn eine starke Verminderung der Selbstinduktion eintritt, ist der induktive Widerstand der Drosseln für die in Betracht kommenden langen Störwellen sehr gering und eine Resonanz überhaupt nicht möglich.

Ganz unmöglich ist die von Herrn Lederly angegebene Methode zur Nachprüfung seiner Behauptungen. In der in seiner Kritik, Abb. 6, angegebenen Schaltung wirken die beiden Spulen S 1 und S 2 lediglich als regulärer Sperrkreis.

Solange die Welle der Empfangsstation über der Eigenwelle einer der Spulen liegt, tritt die Schwächung des Empfangs, nämlich die Sperrkreiswirkung, dann ein, wenn beide im gleichen Sinne vom Strom durchflossen werden. Wenn dagegen die Empfangswelle unter der Eigenwelle einer der Spulen liegt, also wenn beispielsweise statt der vorgeschlagenen Spulen mit 50 und 100 Windungen eine mit 250 und mit 100 Windungen benutzt wird, dann tritt die Schwächung des Empfangs gerade dann ein, wenn beide im entgegengerichteten Sinne vom Strom durchflossen sind.

Der Kritiker hat also auch nicht recht mit der Annahme, daß die Schwächung des Empfangs immer dann eintreten muß, wenn in Abb. 6 seiner Ausführungen die Drosseln im gleichen Sinne vom Strom durchflossen werden.

Der Verfasser ist seinerzeit beim Durchgehen eines Störfreiers von Telefunken, der die Schaltung Abb. 4 in dem Artikel im ersten Dezemberheft der Funkschau hatte, auf den Gedanken zu dem Artikel gekommen. Es ist immerhin anzunehmen, daß die Ingenieure von Telefunken oder Siemens sich die Konstruktion des Störfreiers sehr genau überlegt haben, und ihn gut durchprobiert haben, so daß schon deshalb Zweifel an der guten Wirksamkeit des verwendeten Prinzips ziemlich wenig Berechtigungen haben dürften.

Der Verfasser dankt jedoch Herrn Lederly verbindlichst für sein sehr freundliches Interesse an den Ausführungen. *H. Brykczynski.*



Ohne jede Lobhudelei kann man wohl sagen, daß die „Funkschau“ mit ihrem Inhalt haushoch über den anderen Funkzeitschriften steht. *G. M., Greifswald.*

Die „Funkschau“ ist vortrefflich. Die vortrefflichen Bauanweisungen, und aktuellen Artikel überlegen das Niveau der übrigen Funkzeitschriften wesentlich. Auf diesem Wege weiter! *V. M., Komotau.*

Seit, über 2 Jahren bin ich ein ständiger Abnehmer ihrer Zeitschrift, und ist diese für mich von solch großer Wichtigkeit, daß ich dieselbe nicht mehr entbehren möchte.

Durch die Funkschau wurde mein Interesse am Radio immer größer, so daß ich jede Minute meiner freien Zeit derselben, widmete. Der Inhalt der Zeitschrift ist so lehrreich und seine Beschreibungen so fesselnd, daß ich mich stets schon wieder auf die nächste Zeitschrift freue, und nicht mehr ohne diese sein möchte. Da die Funkschau beständig das neueste bringt, stets mit Rat und Tat beisteht, kann sie gar nicht genug empfohlen werden. Jeder Radiofreund sollte sich die Zeitschrift zulegen. *H. M., Steppach.,*

Daß ich mit der Funkschau sehr zufrieden bin, ist eine Selbstverständlichkeit; ich traue mir sogar auszusprechen, daß ich ohne Funkschau, geistig rückständig wäre. (Selbstverständlich in erster Linie als Rundfunkteilnehmer.) *V. K., Rottach,*



# DAS SCHAUFENSTER

EINZEL- BERICHTE ÜBER KÄUF LICHE RA- DIO GERÄTE UND LAUT- SPRECHER

## Telefunken 33 W und 33 Gl.

Heute zeigt „Das Schaufenster“ ein Gerät namentlich für denjenigen, der bisher nur insofern Funkfreund war, als er allem, was mit Radio zu tun hat oder über Radio berichtet, größtes Interesse entgegenbringt, der also z.B. jede Woche mit Eifer die neueste „Funkschau“ liest, ohne daß er bereits einen eigenen Empfänger besitzt. Solch ein angehender Radiohörer wird neben einem mäßigen Preise vor allem Einfachheit und Bequemlichkeit sowohl bezüglich der Aufstellung und des Anschlusses wie auch hinsichtlich der Bedienung bevorzugen, denn sonst hätte er sich ja längst ein Rundfunkgerät gekauft.

Da kommt also zunächst nur ein Empfänger mit eingebautem Netzanschluß in Frage. Auch sollte der Lautsprecher in das Gerät mit eingebaut sein, dies also gewissermaßen einen elektrischen Musikschrank kleinster Ausmaße darstellen. Im Sinne eines solchen Musikschrankchens liegt ebenfalls, daß der Empfänger Anschlüsse für einen Tonabnehmer zur Schallplatten-Wiedergabe besitzt, denn wozu hätte man sonst das Grammophon. Die Bedienung zum Radiohören darf keine Umstände erfordern und keine Schwierigkeiten machen; die, wie man weiß, notwendige Anpassung an die Antenne kann wohl nach einmaligem Ausprobieren bestehen bleiben. Man will ja nicht den Rekord im Empfang besonders vieler und besonders schwacher oder abgelegener Fernstationen brechen, sondern ist ganz zufrieden, wenn man außer dem Orts- und Bezirks-Sender noch ein halbes Dutzend der anderen größeren und näheren Stationen, diese aber gut und klar, nach Wahl zu hören vermag.

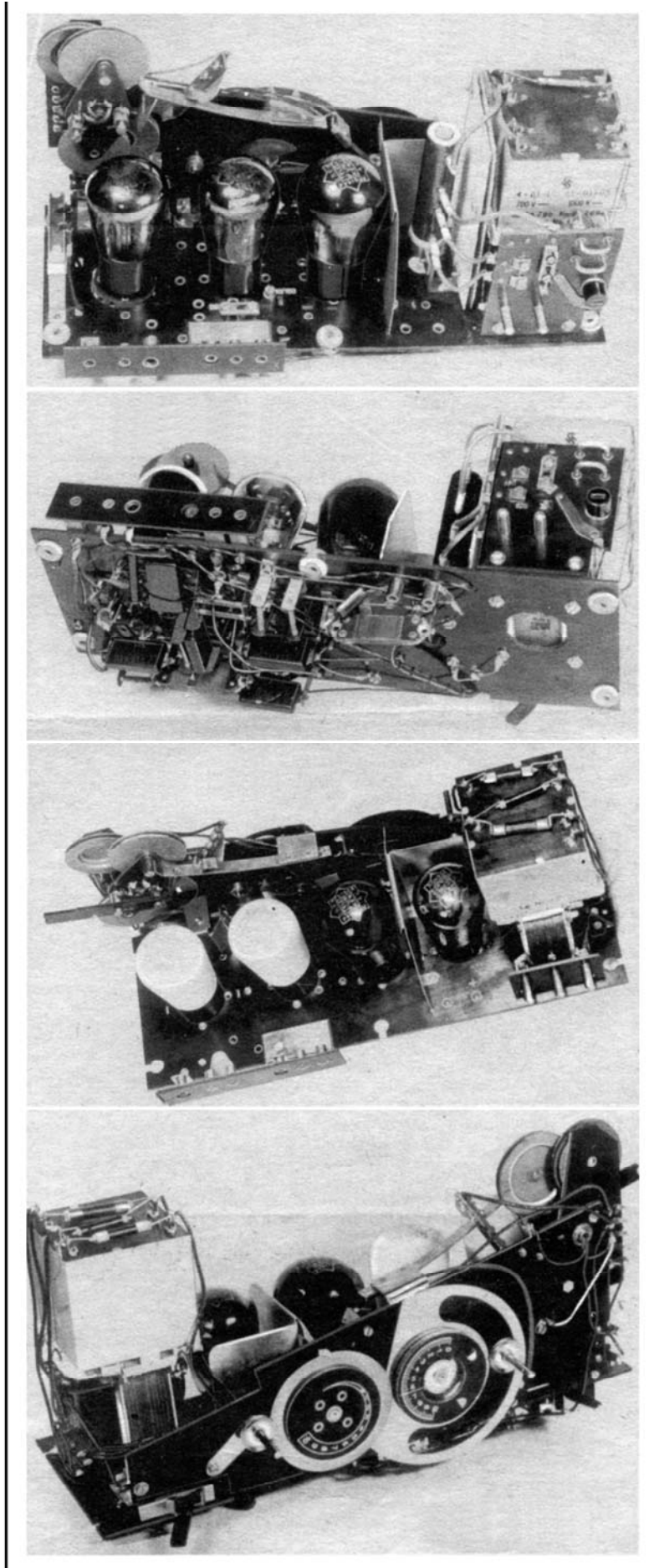
Allen diesen Wünschen entspricht das Gerät, das heute im „Schaufenster“ ausgestellt ist, nämlich ein

### Telefunken 33 W bzw. 33 Gl.

den wir uns jetzt etwas näher ansehen wollen. Wir erkennen, zunächst, daß er ein holzähnlich gemasertes dunkelbraunes Blechgehäuse besitzt, dessen vergittertes und mit grüner Seide hinterkleidetes Fenster offenbarte Schallöffnung für einen Lautsprecher bildet. Unter ihr eine kreisrunde Vertiefung mit zwei Ausschnitten hinter denen Skalenscheiben laufen von denen die rechte mit dem Drehknopf rechts davon zu betätigen ist und die Abstimmung darstellt, während zu der anderen Skalenscheibe der linke, der Rückkopplung dienende Drehknopf gehört. Noch tiefer, dicht über dem Gehäusesockel, zwei horizontal bewegliche Hebelchen, der Starkstrom-Schalter (links) und der Umschalter für die beiden Wellenbereiche (rechts) von 200 bis 600 und 800 bis 2000 m. Nun zur Rückseite des Gerätes. Sie ist nicht wie die Vorderseite vergittert, aber engmaschig durchlocht, offenbar um dem Schall der an der Rückseite der Lautsprecher-Membrane entsteht, einen Ausweg zu lassen, damit er sich nicht im Inneren des Gehäuses stauen kann, das die Wiedergabe erheblich beeinträchtigen würde. Direkt unter dieser Durchlochung zwei Anschlußbuchsen für den Fall, daß z. B. durch eine längere Leitung noch ein zweiter Lautsprecher in Parallelschaltung angeschlossen werden soll, der etwa in einem, anderen Raum Aufstellung findet.<sup>1)</sup> Rechts zwei Steckerstifte für die zum Empfänger gehörende Netzanschluß-Schnur, mit der die Verbindung zum Lichtnetz herzustellen ist. Links zunächst drei Buchsen, von denen zwei für den Anschluß eines elektrischen Tonabnehmers und eine für den Anschluß der Erdleitung bestimmt sind, und dann abermals drei Buchsen, von denen die zum Anschluß der Antenne bestgeeignete auszuprobieren ist. Sie entsprechen nämlich verschiedenen starken kapazitiven Antennen-Ankopplungen und gestatten somit den Eigenschaften der grade vorliegenden Antenne Rechnung zu tragen, ob diese länger oder kürzer, in stärkerem, oder geringerem Maße abgeschirmt ist. Das Gerät besitzt jedoch außerdem einen sogenannten Selektions-Wähler, der durch ein aus der rechten Wand des Gerätes herausragendes Hebelchen betätigt werden kann; und seine Bedeutung zu erkennen, müssen wir das Innere des Gerätes besichtigen.

Lösen wir also die beiden Kordelschrauben, die die Rückwand-Platte halten, und nehmen sie ab. Doch stopp! Wir müssen zuvor die Netzanschluß-Schnur entfernen, weil auch der Doppelstecker an ihr die Rückwand-Platte festhält, was selbstverständlich, mit Absicht so eingerichtet ist, damit man nämlich nicht an den Empfänger heran kann, solange Gefahr besteht, daß er unter Netzspannung ist. Klappen wir nun die Rückwand-Platte herunter, so machen wir zunächst die Entdeckung, daß der Lautsprecher im ganzen einschließlich seiner konusförmigen Papier-Membrane lediglich an der Rückwand befestigt ist und von hier durch zwei Leitungen mit dem Empfänger zusammenhängt. Ziehen wir noch den Doppelstecker dieser beiden Leitungen heraus, so können wir jetzt die Rückwand-Platte

<sup>1)</sup> Das gelingt allerdings nur, wenn der eine Stecker nicht ganz eingesteckt wird. Im anderen Falle wird der eingebaute Lautsprecher durch eine besondere Kontaktfeder vollständig abgeschaltet. (Die Schriftleitg.)



mitsamt dem, Lautsprecher beiseite legen. Das Innere des Gerätes präsentiert sich nun, vom Gehäuse abgesehen, in zwei verschiedenen Ausführungsformen, je nachdem, ob das Gerät für Gleich- oder Wechselstrom vorgesehen ist.

In beiden Geräten ist der linke Teil der eigentliche Empfänger, während der rechte dem Netzanschluß dient. Daher sind bei äußerlicher Betrachtung nur die rechten Teile der Geräte unterschiedlich, wenn man davon absieht, daß der Gleichstrom-Empfänger zwei RE034 für Serienheizung und eine RE134, der Wechselstrom-Empfänger aber zwei indirekt geheizte REN1004 und ebenfalls eine RE134 enthält. Der Gleichstrom-Netzanschluß besteht aus einer starken Drossel, einem großen Kondensatoren-Block darüber, einem durch Asbest-Pappen gegen beide abgeschirmten mehrfach unterteilten Widerstand und einer Umschaltplatte. An ihr befinden sich die beiden Stecker für die Netzanschluß-Schnur, eine Sicherung und dann umlegbare Kontaktbügel, um den Netzanschluß den verschiedenen Netzspannungen, 220, 150 und 110 Volt, anpassen und die Drossel in die eine oder die andere Netzleitung bringen zu können, je nachdem, welche der beiden Netzleitungen geerdet ist. Die Drossel muß sich nämlich immer in der nicht geerdeten Netzleitung befinden, wenn sie zusammen mit den Blockkondensatoren die Netzgeräusche aussieben soll. Demgegenüber umfaßt der Wechselstrom-Netzanschluß außer einem ganz ähnlichen Kondensatoren-Block einen Transformator, einige ganz kleine, ziemlich hochohmige Widerstände und eine Gleichrichterröhre RGN354. Es sind drei Steckerstifte für die Netzanschluß-Schnur vorgesehen, damit das Gerät sowohl am Netze von 110 wie von 220 Volt anzuschließen ist.

Nun zum Empfängerteil beider Geräte. Der Sockel der Röhre ganz links ist gefedert. Diese Röhre stellt also offenbar das Audion dar, wonach die andern Röhren unzweifelhaft der Niederfrequenz-Verstärkung dienen, zumal ja die Röhre ganz rechts (RE 134) eine ausgesprochene Endröhre ist. Hinter den Röhren sehen wir einen eigenartigen Mechanismus, an dem zwei feststehende und zwei durch ein Hebelchen gemeinsam bewegliche Schmalspulen befestigt sind. Das ist der Selektions-Wähler, von dem oben bereits die Rede war. Man kann mit ihm die beiden Spulenpaare mehr oder minder übereinander, also gewissermaßen zur Deckung bringen. Die Spulen überdecken sich vollständig, wenn das Hebelchen ganz nach unten bewegt wird; in dem Fall hat man eine starke induktive Kopplung zwischen beiden Spulenpaaren, von denen immer eine Spule jedes Paares in der Antennenleitung und die andere im Gitterkreis des Audions liegt und von denen das eine Paar nur für den Bereich der kürzeren und das andere für den Bereich der längeren Wellen eingeschaltet ist. Bewegt man das Hebelchen weiter nach oben, so wird die Kopplung loser und der Empfänger damit selektiver, wie das für den Fall erwünscht ist, daß zwei Stationen voneinander getrennt werden sollen, die anders nicht auseinander zu bringen sind. Selbstverständlich hat aber die höhere Selektivität zugleich eine Abnahme der Empfindlichkeit und der Lautstärke zur Folge. In der allerhöchsten Lage stößt das Hebelchen gegen einen schwachen Widerstand, der sich durch einen kräfti-



Das ruhige, stilvolle Äußere des Tel. 33 paßt sich jedem Wohnräume ausgezeichnet an.

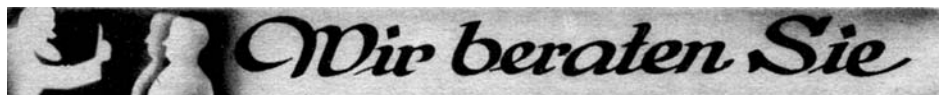
gen Druck überwinden läßt; dadurch schnappt eine Schaltvorrichtung ein, die nun den Gitterkreis des Audions unmittelbar in die Antennenleitung bringt und somit am festesten mit ihr koppelt. Hierauf ist besonders aufmerksam zu machen, weil man erstens Bedenken haben könnte, das Hebelchen so kräftig nach oben zu drücken, und weil man auch gemeinhin nicht erwartet, daß die bei der Bewegung des Hebelchens nach oben hin. abnehmende Kopplung schließlich gerade hier in der festesten Kopplung endet. Schwierigkeiten entstehen aus dieser Anordnung aber nicht, weil man nämlich das Hebelchen beim Empfang des Orts- oder Bezirkssenders, wobei keine besonders hohe Selektivität erforderlich ist, immer in der obersten Stellung festschnappen, dagegen beim Fernempfang stets lösen wird, um seine für die gewünschte Trennschärfe günstigste Stellung zu suchen.

Drehen wir jetzt den Empfänger um und besehen uns seine Vorderseite. Die beiden Skalenscheiben, die der Welleneinstellung rechts und die der Rückkopplung links, sind auf Blechscheiben befestigt, von denen die eine mit einem halbkreisförmigen Ausschnitt versehen ist. An den Blechscheiben greifen Friktionsrädchen an, die auf den Achsen der Drehknöpfe sitzen. Dadurch, daß das eine Friktionsrädchen sich am äußeren, das andere aber am inneren Umfang der zugehörigen Scheibe abrollt, drehen

sich diese Scheiben in verschiedenem Sinne, wenn die Drehknöpfe in gleicher Drehrichtung betätigt werden. Der Zweck dieser Anordnung ist der: Die Einstellung wie die Rückkopplung werden hier durch je einen kleinen Drehkondensator mit Glimmerisolierung bewirkt; von diesen Drehkondensatoren nimmt aber der eine bei Rechtsdrehung und der andere bei Linksdrehung an Kapazität zu. Dieser Unterschied läßt sich nun durch einen verschiedenen Antrieb der Drehkondensatoren ausgleichen, so daß beide Drehkondensatoren bei Rechtsdrehung der Drehknöpfe mehr Kapazität erhalten und damit eine größere Wellenlänge bzw. eine stärkere Rückkopplung liefern, wie das üblich ist, Links, unter dem Netzanschluß-Teil der Starkstrom-Schalter und rechts, unter den Spulen zur Antennen-Gitterkreis-Kopplung des Audions, der Umschalter, der entweder das eine für die kürzeren oder das andere für die größeren Wellenlängen bestimmte Spulenpaar zur Benutzung bringt.

Das Geheimnis des Empfängers offenbart uns schließlich ein Blick auf seine Unterseite, die eine ganze Reihe hochohmige und auch niederohmige Widerstände sowie Blockkondensatoren aufweist. Hiernach erfolgt die Niederfrequenz-Verstärkung ohne Zweifel in bekannter Weise durch Widerstands-Kopplungen. Bemerkenswert ist sonst an der Unterseite nur, daß alle hier befestigten Teile von Blechhaltern getragen werden, die mit Lochnieten an der Grundplatte angebracht sind.

Mit den beschriebenen Mitteln leistet der Telefunken 33 W bzw. 33 Gl, der übrigens mit Röhren, also betriebsfertig, RM. 165.-- bzw. RM. 198.— kostet, alles das, was in der Einleitung von einem Gerät verlangt wurde, das für angehende Funkfreunde geeignet sein und den Charakter eines kleinen kompletten Musikschränkchens haben soll. Man bekommt mit ihm schönen klaren Ortsempfang sowie eine saubere Schallplatten - Wiedergabe und kann darüber hinaus mit geringerer Lautstärke ein halbes oder selbst ein ganzes Dutzend der stärkeren Fernstationen zu Gehör bringen. Die Bedienung ist auch in diesen Fällen höchst einfach, wenn man nur erst den richtigen Antennen-Anschluß gefunden und sich mit dem Selektions-Wähler angefreundet hat. Im übrigen bedarf das Gerät keiner Wartung und ist mit seinem Netzanschluß stets betriebsbereit. Zusammenfassend sei gesagt: Es lohnt sich unbedingt, einen Telefunken 33 W oder 33 Gl anzuschaffen. *F. Gabriel.*



**M. T. Greiz (0543):** Ich besitze ein 3-Röhren-Netzanschlußgerät für Gleichstrom, 220 Volt, mit eingebautem Lautsprecher, bin aber mit demselben infolge seiner geringen Trennschärfe und geringen Kraftreserve nicht mehr zufrieden und beabsichtige deshalb einen leistungsfähigen und modernen Empfänger zu bauen. Der Empfänger soll an das 220-Volt-Gleichstromnetz angeschlossen werden. Weiter soll er später (infolge Umstellung des Elektr.-Werkes) an das 220-Volt-Wechselstromnetz angeschlossen werden. Ferner soll er umschaltbar sein, ohne Spulenwechsel, für Rundfunk- und lange Wellen und soll an Zimmerantenne möglichst viele europäische Sender lautstark, trennscharf und klangrein empfangen. Hochantenne ist auch vorhanden.

Ich bitte um Beantwortung folgender Fragen, und zwar:

1. Können Sie mir den Schirmgittervierer Ihrer E.F.-Baumappe Nr. 41 empfehlen oder welchen Vorschlag würden Sie mir machen?
2. Wird obengenannter Schirmgitter meinen Wünschen entsprechen und mit welchen Anschaffungskosten würde zu rechnen sein?
3. Oder könnte ich an mein Gerät ein Vorsatzgerät anschließen?

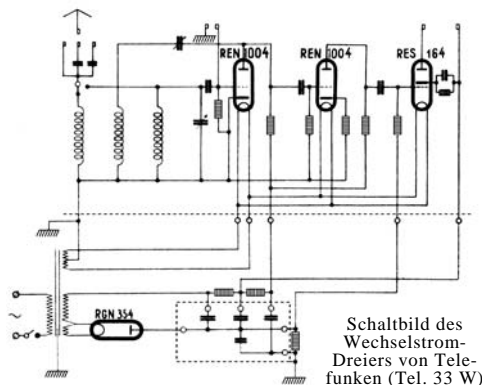
**Antwort:** Sie finden einen Empfänger, der an das 220-Volt-Gleich Stromnetz angeschlossen werden kann, in unserer E.F.-Baumappe 186. Wir machen Sie jetzt schon darauf aufmerksam, daß, wenn Sie das Gerät später einmal für Wechselstromanschluß brauchbar machen wollen, dies mit ziemlich großen Schwierigkeiten und vor allen Dingen mit bedeutenden Kosten verbunden ist. Wir haben einmal ausgerechnet, daß es fast wirtschaftlicher ist, wenn man sich gleich

zwei getrennte Geräte eines für den Anschluß an das Wechselstromnetz und eines für den Anschluß an das Gleichstromnetz, baut.

Beim Übergang auf Wechselstrom müssen vor allem die Röhren ausgewechselt werden gegen solche mit indirekter Heizung, dann muß der Heizkreis umgeschaltet werden, was am einfachsten mittels der B-W-Zwischenstecker geschieht.

Wir empfehlen Ihnen also, lieber mit dem Bau des Empfängers noch zu warten so lange, bis Sie 220 Volt Wechselstrom zur Verfügung haben. Ein Gerät, das an ein solches Netz angeschlossen werden kann, finden Sie in unserer E.F.-Baumappe Nr. 86. Die beiden genannten Geräte erfüllen Ihre Wünsche insofern, als sie ohne Spulenwechsel für Rundfunk- und für lange Wellen umschaltbar sind. Allerdings können wir nicht angeben, ob Sie mit Zimmerantenne fast sämtliche europäischen Sender lautstark und klangrein empfangen können; es hängt dies nämlich nur von den örtlichen Verhältnissen ab und ist natürlich demgemäß ganz verschieden. Der in unserer E.F.-Baumappe Nr. 41 entwickelte Schirmgitter-Vierer ist ein Batterie-Vierer, wir empfehlen Ihnen, diesen deshalb nicht mehr zu bauen, da er bereits durch die modernen Schaltungen, die obenerwähnte Geräte aufweisen, überholt ist.

Sie können prinzipiell natürlich die Leistung Ihres Gerätes durch einen Hochfrequenzvorsatz erhöhen. Wenn Sie die Spannungen, die dieser Vorsatz benötigt, Batterien entnehmen wollen, so eignet sich unser Vorsatz nach der E.F.-Baumappe Nr. 53. Einen entsprechenden Vorsatz für den Anschluß an das Gleichstromnetz finden Sie in unserer E.F.-Baumappe Nr. 92.



Schaltbild des Wechselstrom-Dreiers von Telefunken (Tel. 33 W)

# DER BILLIGE HEIM-KRAFTVERSTÄRKER

MIT SCHIRMGITTER-ENDROHR-GLEICHZEITIG HOCHWERTIGES NETZGERÄT.

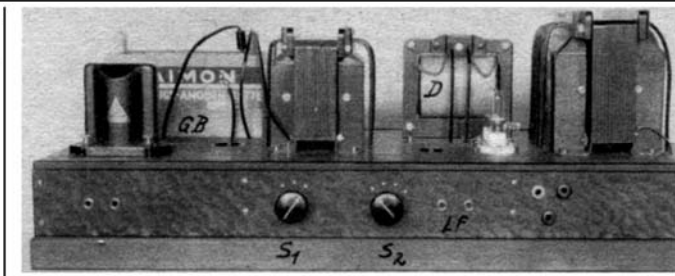


Abb. 2. Verstärker, von der Seite gesehen (Beachte das saubere Aussehen der Zuleitungen zu den beiden Transformatoren)

Die Lautstärke, welche ein Lautsprecher abgibt hängt bekanntlich, von der zugeführten Wechselstromleistung ab. Allgemein wird heute gefordert, daß für eine befriedigende, der Originaldarbietung möglichst nahekommende Wiedergabe eine Wechselstromleistung von mindestens 1 Watt zur Verfügung steht. Die hierbei erzielte Lautstärke vermag ein großes Zimmer vollkommen auszufüllen und wird von vielen Leuten schon als zu laut empfunden werden. Der Empfänger braucht ja aber durchaus nicht mit größter Lautstärke betrieben zu werden. Im Gegenteil, eine mittlere Lautstärke genügt vollkommen. Sie ist sogar erwünscht.

Ein erstklassiges Auto fährt bei mäßiger Geschwindigkeit besonders geräuschlos und seine gute Federung fängt alle Unebenheiten des Bodens auf, ohne daß der Insasse davon etwas merkt, Steigungen werden mühelos genommen. Ein kleiner Wagen knarrt und rumpelt schon bei gleicher Geschwindigkeit und versagt vielleicht bei Überwindung von Höhenunterschieden. Ebenso arbeitet ein nicht ausgereiteter Empfänger mit verhaltener Kraft, besonders klangrein und vermag Lautstärkeunterschiede unverzerrt und klangvoll zu bewältigen, während ein im allgemeinen an der Grenze seiner Leistung arbeitender Empfänger hierbei vollkommen verzerrt. Bedenkt man, daß die Lautstärke bei Musikdarbietungen von leise zu laut beträchtlich schwankt, obgleich allzugroße Unterschiede am Sender schon weitgehend ausgeglichen werden, so sieht man ein, daß eine Wechselstromleistung von 1 Watt noch nicht zu viel ist, wenn man mit einer mittleren Lautstärke hören will, so daß Pianostellen noch vernehmbar bleiben.

Maßgebend für die an den Lautsprecher abgegebene Wechselstromleistung ist

## die Anodenverlustleistung

Anodenbelastbarkeit). Sie errechnet sich nach der Leistungsformel  $N = E \cdot I$ , also Leistung (in Watt) = Anodenspannung (in Volt), gemessen an der Anode der Röhre, mal Anodenstrom (in Ampere). Die unverzerrt aussteuerbare Wechselstromleistung beträgt nach einer Faustformel bei Eingitterröhren praktisch etwa den sechsten bis siebten Teil der Anodenverlustleistung.

Endröhren von über 3 Watt Anodenverlustleistung bezeichnet man als Kraftverstärker röhren. Die kleinste K-Röhre ist etwa die Telefunken RE304, welcher die Valvo LK403, die Tekade 4K30 entsprechen. Diese Röhren besitzen bei 4 Watt Anodenverlustleistung etwa 0,6 Watt unverzerrt abgebbare Wechselstromleistung. Sie sind also für die eingangs gestellte Forderung noch nicht ausreichend. Die nächst gängige Type der K-Röhren ist die bekannte Telefunken RE604 (Valvo LK460, Tekade 4K50). Sie besitzt gleich 12 Watt Anodenbelastbarkeit, 1,5 Watt steuerbare Verstärkungsleistung, ist also zu reichlich. Eine Lücke füllt die Tekade 4L29 mit 8 Watt Anodenverlustleistung und 1 Watt Steuerleistung aus. (Mit 10 % Durchgriff übrigens eine recht günstige Type.)

Die Verstärkungsfaktoren der genannten Röhren sind — bis auf die 4L29 — aber nicht groß, sie betragen 4—7. Wer also eine dieser Röhren für die RE 134 (Verstärkungsfaktor 10) einsetzt, wird bei Fernempfang geringere Lautstärken erhalten. Der Vorteil der K-Röhre zeigt sich nur bei kräftigem Empfang.

In der Dreigitterröhre (Schutzgitterröhre

BESONDERS GEEIGNET FÜR DEN BANDFILTERKRAFTEMP-FÄNGER. HÖCHSTE BETRIEBS-SICHERHEIT.

gitterröhren“ ist die Wechselstromleistung einer Dreigitterröhre nämlich größer als bei Eingitterröhren gleicher Anodenverlustleistung. Man hat diese Vorteile auch erkannt. Telefunken und

besonders Valvo haben deshalb eine ganze Reihe von Penthoden verschiedener Leistung für fast jeden Zweck herausgebracht.

Die Penthoden haben allerdings den Nachteil, daß sie die hohen Töne etwas bevorzugen. Berücksichtigt man dies jedoch bei der Dimensionierung durch Wahl geeigneter Koppplungsglieder in der Widerstandsverstärkung, so ist es nicht schwierig, einen Ausgleich und eine vollendete Wiedergabe zu erzielen. Schallplatten werden sowieso stets mit Bevorzugung der tiefen Töne aufgenommen, da die mechanischen Schallplatten die tiefen Töne vernachlässigen. In welcher Weise diese Aufnahmefehler bei der Wiedergabe korrigiert werden, wird weiter unten erläutert werden.

Der nachstehend beschriebene Verstärker enthält eine fürs Heim besonders günstige Type, die Valvo-Penthode L425D, die mit nur 20 mA durchschnittlichem Anodenstrom, 300 Volt Anodenspannung und 18 Volt Gitterspannung arbeitet. Sie liefert mit dem benutzten Görler-Ausgangstransformator, der durch 7 verschiedene Abgriffe eine gute Anpassung an den Lautsprecher ermöglicht, eine unverzerrte Sprechleistung von etwa 1,2 Watt.

Es wurde bei der Wahl der Einzelteile auf unbedingte Betriebssicherheit und möglichste Preiswürdigkeit gesehen. Der Heim-Kraftverstärker wird daher jahrelang ohne Störungen laufen. Das einzige, was sich abnutzen kann, sind eigentlich nur die Röhren.

Schließlich liefert der Verstärker für die vorzuschaltenden Hochfrequenzstufen und das Audion Heiz- und Anodenspannungen. Dies bietet den Vorteil, daß der Bastler sich ein hochwertiges Gerät nach und nach zusammenbauen kann. Er beginnt beispielsweise mit dem Kraftverstärker, dessen Nachbau nicht schwierig und unter genauer Anlehnung an die Baupläne sicher gelingen wird, betreibt denselben zunächst mit einem Detektor als Ortsempfänger und läßt nach und nach, wie es seine Geldmittel gestatten, Grammophonverstärkung, Audion und Hochfrequenzstufen folgen. Wenn man alles in einer Truhe unterbringt, erhält man so mit der Zeit einen erstklassigen, fürs Heim völlig ausreichenden Musikschrank.

## Die Schaltung.

Den Eingang des Verstärkers bildet ein hochwertiger Niederfrequenztransformator Tr., der trotz kleiner Abmessungen infolge seines Spezialkerns eine ausgezeichnet gleichmäßige Verstärkungskurve besitzt und gegen Durchschlagen mit 1500 Volt geprüft ist. Auf den Trafo folgt eine indirekt geheizte Widerstandsverstärker röhre, die über eine CW-Kopplung auf die Endröhre, die Penthode arbeitet. In der CW-Kopplung erfolgt der Frequenzausgleich des Verstärkers. Durch den großen Blockkondensator  $C_2$  und die Widerstände ( $R_1$  und  $R_2$ ) werden hier die tiefen Frequenzen in dem Maße bevorzugt wie sie von der Penthode benachteiligt werden, so daß dem Lautsprecher alle Frequenzen gleichmäßig zugeführt werden. Die Widerstände  $R_2$  und  $R_4$  wirken mit den Kondensatoren  $C_1$  und  $C_3$  als Rückkopplungssperren und vernichten gleichzeitig den etwa restlichen Netzton.

Die Schutzgitterspannung der Penthode wird durch eine aus  $R_5$  und  $R_6$  bestehende Potentio-

## Liebe Funkschau-Freunde!

Ein wahrer kleiner Berg von Briefen läuft täglich bei uns ein und kaum einer ist dabei, der es unterläßt, uns Lob zu spenden für die Funkschau oder unsere E.F.-Baumappen. Es scheint sich allmählich herumzusprechen, daß die „Funkschau“ die beste deutsche Funkzeitschrift ist — wir selber wußten das freilich schon.

Es war immer unser höchstes Bestreben, unseren Lesern gerade das zu bieten, was sie wünschen, und gerade in der Form, wie sie es gerne lesen. Eine nicht immer leichte Aufgabe bei der Vielgestalt des Leserpublikums und Umfassenheit des Funkwesens.

Und eben in dieser Angelegenheit wenden wir uns an Sie, an Sie alle, denen wir Helfer und Führer sein wollen. Sie haben es jetzt in der Hand, selber tätig einzugreifen in die Gestaltung Ihrer Lieblingszeitschrift, wenn Sie uns den unten angefügten Abschnitt ausgefüllt einsenden. Das also verunstaltete Funkschauheft ersetzen wir Ihnen auf Wunsch gerne. Seien Sie versichert, daß keiner Ihrer Wünsche unberücksichtigt bleibt. Was sich davon nur irgendwie erfüllen läßt, soll auch tatsächlich erfüllt werden. Und nun nehmen Sie bitte den Bleistift zur Hand und sagen Sie uns:

Sind Sie „Nur-Hörer“, den die Rundfunktechnik, ihre Fortschritte und ihre Grundlagen an sich interessieren oder sind Sie ausgesprochener Bastler?

Welche Art von Aufsätzen sollen am meisten berücksichtigt werden?

Allgemein unterhaltende? .....

Winke für Empfangsverbesserung? .....

Bastelaufsätze? .....

Theoretische Aufsätze? .....

Welche Art von Aufsätzen wünschen Sie etwa ausführlicher oder kürzer als sie bisher gehalten sind?

Wünschen Sie viele Bilder? .....

Worüber sollen wir nächstens einen besonderen Aufsatz schreiben lassen? .....

Welchen Apparat benutzen Sie (Detektor), Zahl der Röhren, Netz oder Batterie, welchen Lautsprecher)? .....

Befriedigt Sie ihr Apparat vollständig oder haben Sie besondere Wünsche? .....

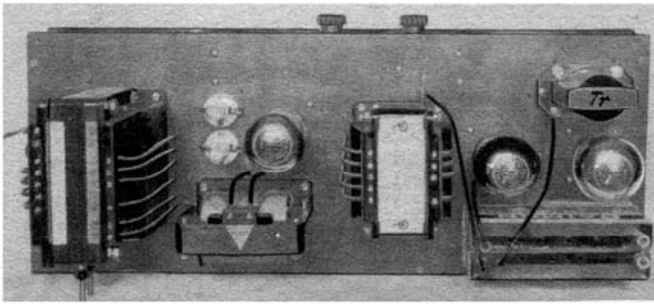


Abb. 3. Oberansicht des Verstärkers mit Röhren. (Man erkennt deutlich, wie die Gitterbatterie angeschlossen ist.)

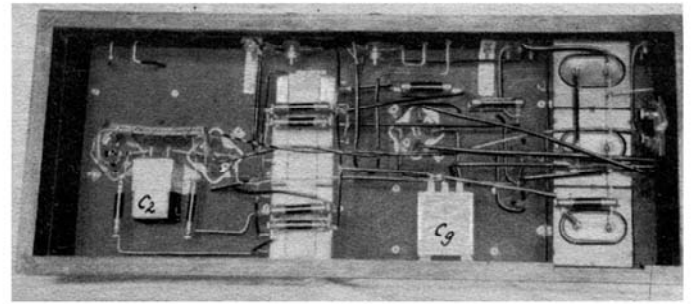


Abb. 4. Die Unterseite des Verstärkers, rechts die mit Hochspannung geprüften Blocks.

meteranordnung auf etwa zwei Drittel des Wertes der Anodenspannung gebracht. Der Spezialausgangstransformator ATr hält die hohe Anodenspannung vom Lautsprecher fern und gestattet durch seine Anzapfungen eine genaue Anpassung des Lautsprechers an den hohen Innenwiderstand der Endröhre und daher Erzielung des besten Wirkungsgrades. Ein Umstecken der Anodenspannung sowie des Lautsprecheranschlusses würde jedesmal eine Abschaltung des Verstärkers erfordern und somit eine gute Vergleichsmöglichkeit erschweren. Da das Ohr feine Unterschiede aber nur wahrnimmt, wenn ohne Unterbrechung umgeschaltet wird, sind zwei Stufenschalter vorgesehen worden, welche — das ist die Hauptsache! — ohne Unterbrechung umschalten. Mit ihnen läßt sich sehr schnell beste Anpassung erzielen. Die Gittervorspannung wird einfach und billig zwei Gitterbatterien von je 9 Volt, die hintereinandergeschaltet sind, entnommen.

Der Netztrafo NTr besitzt primär zwei Wicklungen, die in bekannter Weise bei Parallelschaltung Betrieb am 110-Volt-Netz, bei Hintereinanderschaltung am 220-Volt-Netz gestatten. Gegen geringen Aufschlag wird der Trafo auch für jede gewünschte Zwischenspannung sowie für mehrere umschaltbar geliefert. Sekundär sind eine Anodenwicklung von 2×300 Volt, max. Belastung 125 mA, eine Heizwicklung für die Gleichrichterröhre von 4 Volt, 2 A und eine Heizwicklung für die Empfängeröhre von 4 Volt, 6 A vorgesehen. Beide Heizwicklungen besitzen eine Mittelanzapfung. Zwei Netzanschlusssicherungen Si<sub>1</sub> und Si<sub>2</sub> schützen den Trafo vor Überlastung bei etwaigem Kurzschluß am Siebblock C<sub>9</sub> von 2×0,1 Mikrofarad bzw. in der Gleichrichterröhre, C<sub>8</sub> besteht aus zwei parallel geschalteten Becherkondensatoren von je 4 Mikrofarad, Alle Becherkondensatoren sind sogenannte Hochvoltkondensatoren, die kleine Ausmaße besitzen und mit 1650 Volt Prüf Spannung geprüft sind, so daß ein Durchschlagen ausgeschlossen und eigentlich unbegrenzte Betriebssicherheit gegeben ist. Über R<sub>7</sub> entladen sich die Kondensatoren nach Ausschaltung des Verstärkers.

Die sehr preiswerte Netzdrossel D, max. 125 mA Belastung, besitzt bei 40 mA Stromdurchgang noch die gute Selbstinduktion von 30 Hy. Eine höhere Belastung kommt nicht in Frage, da die Penthode durchschnittlich nur 20 mA Anodenstrom verbraucht, so daß für Audion und Hochfrequenzstufen weitere 20 mA zur Verfügung stehen, ein Wert, der erst bei 3 Hochfrequenzstufen, also meistens wohl überhaupt nicht erreicht wird.

Die weitere Siebung des Netztones erfolgt für Audion und Hochfrequenz durch die Vorsehaltwiderstände R<sub>8</sub> und R<sub>9</sub>, welche außerdem die hohe Gleichspannung auf die gewünschte Höhe herabsetzen. Ihre Größe wird in bekannter Weise aus dem Anodenstromverbrauch der Röhren und der zu vernichtenden Anodenspannung errechnet. Das Netzgerät liefert etwa 320 Volt Höchstspannung. Für ein Audion sind also etwa 260 Volt zu vernichten. Bei einem Anodenstrom von 3 mA, wie ihn beispielsweise die Valvo A 4110 benötigt, errechnet sich

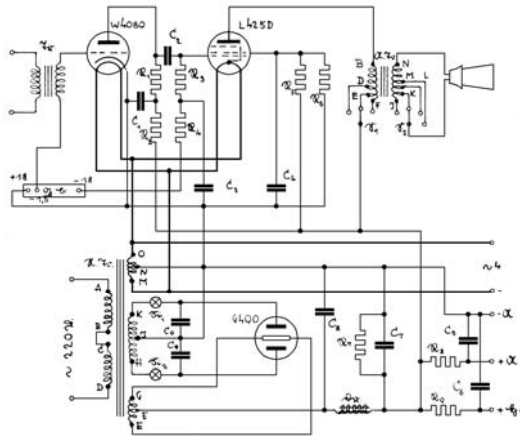
$$R_8 = \frac{260}{0,003} = \text{rd. } 0,1 \text{ Megohm. In gleicher Weise kann, der Wert von } R_9 \text{ leicht ermittelt werden. Durch die hohen Vorschaltwiderstände}$$


Abb.1.

Die vollständige Schaltung des Heim-Kraftverstärkers. arbeitet der Verstärker auch bei Hochleistungsgeräten vollkommen brummfrei als Netzgerät.

#### Der Aufbau.

Der Verstärker wird auf einem unten offenen Kasten von 50 cm Länge, 20 cm Breite und 5,6 cm Höhe montiert. Die Oberseite des Kastens besteht aus Sperrholz von 6 mm Stärke, drei Seitenwände sind aus Holz (ca. 1 mm dick), die vierte Wand wird aus einem Trolitstreifen von 500 mm × 50 mm × 6 mm gebildet, welcher die Buchsen und Umschalter

trägt. Der ganze Kasten wird dann nochmals auf einen Leistenrahmen gesetzt, der etwa 2,5 cm hoch ist und etwas vorspringt. Hierdurch kann u. U., wenn der Verstärker nicht in eine Truhe gesetzt wird, ein verzinkter Eisenblechkasten über den Verstärker gestülpt werden, um ein Verstauben zu verhüten. Der Blechkasten liegt dann auf der vorspringenden Leiste auf. Er muß natürlich eine Aussparung enthalten, damit der Trolitstreifen offen bleibt.

Zunächst werden nach der Blaupause in EF.-Baumappe (Oberansicht) die auf der Oberseite der Sperrholzplatte sitzenden Teile richtig angeordnet und die Befestigungslöcher usw. angezeichnet. Dann werden die Löcher für die Röhrensockel ausgesägt und hiernach alle Teile montiert. (Transformatoren und Drossel sind so aufgestellt, daß sie sich gegenseitig nicht beeinflussen, und zwar sind die Mindestentfernungen eingehalten worden. Wer den Verstärker gedrängter aufbaut, läuft Gefahr, daß er brummt!)

Ist auch der Trolitstreifen mit Buchsen und Umschaltern versehen worden, so können Sperrholzplatte und Trolitstreifen mit den übrigen Holzleisten zusammenschraubt bzw. verleimt werden. Nun kann die Montage der auf der Unterseite sitzenden Teile vorgenommen werden. Der Kondensator C<sub>2</sub> wird mit einem Aluminiumwinkel befestigt, den man sich aus 0,5 bis 1 mm starkem Aluminiumblech mit der Blechschere passend zurechtschneidet. Durch einen großen Aluminiumwinkel werden C<sub>1</sub>, C<sub>3</sub>, C<sub>4</sub>, C<sub>5</sub>, C<sub>6</sub> festgelegt. Dieser Winkel wird an dem einen Ende (nach dem Trolitstreifen zu) mit der Sperrholzplatte, am anderen Ende mit der rückwärtigen Längsleiste verschraubt. Die Lage der Kondensatoren (drei liegen mit ihren Anschlüssen nach links, die übrigen zwei nach rechts) ist aus dem Bauplan (Unterseite) zu entnehmen. C<sub>7</sub>, C<sub>8</sub> und C<sub>9</sub> werden an ihren Befestigungslaschen festgeschraubt. Die Widerstände R<sub>2</sub>, R<sub>4</sub>, R<sub>5</sub>, R<sub>6</sub>, R<sub>7</sub>, R<sub>8</sub>, R<sub>9</sub> sitzen sämtlich in besonderen Haltern, damit sie im Bedarfsfalle leicht ausgewechselt werden können. Die Widerstandshalter für R<sub>2</sub>, R<sub>4</sub>, R<sub>5</sub> und R<sub>6</sub> werden, an dem großen Aluminiumwinkel festgeschraubt.

Sind alle Teile montiert, so kann

#### die Verdrahtung

nach der Blaupause und den Photos ohne Schwierigkeiten erfolgen. Man wird keine Fehler machen, wenn man sich jede ausgeführte Verbindung auf der Blaupause rot nachzieht. R<sub>1</sub>, R<sub>3</sub> und R<sub>7</sub> werden freihängend montiert. Zuerst werden die kurzen Leitungen verlegt. Die Heizleitungen sind zwischen den Röhrensockeln, um jede störende Beeinflussung der empfindlichen Gitterleitungen zu vermeiden, in Panzerschlauch verlegt. Die Erdung des Panzerschlauchs erfolgt einfach dadurch, daß die von der Mittelbuchse des Röhrensockels der Eingangsröhre abgehende Kathodenleitung (blank) einige Male um den Panzerschlauch fest herumgeschlungen wird. Sämtliche Durchbohrungen der Sperrholzplatte sind auf beiden Bauplänen mit gleichen Ziffern bezeichnet. (Schluß folgt.)

Hans Sutaner.

## Betrifft Geräteprüfung

*Verschiedene Vorkommnisse der letzten Zeit zwingen uns, künftighin zu verlangen, daß jeder, der unsere Geräteprüfung in Anspruch nehmen will, sich vorher schriftlich mit uns in Verbindung setzt. Wir werden, dann die genauen Bedingungen mitteilen, die eine schnelle und zuverlässige Abwicklung der Geräteprüfung ermöglichen. Es können im übrigen künftig nur noch Geräte geprüft werden, die ganz genau nach unseren E. F.-Baumappen gebaut sind.*

*Außerdem machen mir darauf aufmerksam, daß augenblicklich so zahlreiche Geräte zur Prüfung vorliegen, daß vor Ablauf von 3 Wochen keine neuen Geräte angenommen werden können, unser Briefkasten dagegen steht für Raterholung zur Verfügung.*

*Wir bitten unsere Leser höflichst, hiervon Kenntnis zu nehmen.*

*Die Schriftleitung*