

elettronica FLASH

mensile di progetti, radio, computer & news dal mondo dell'elettronica

Bird 43

Poggi

Generatore di frequenza campione

Montanari

Antenna Lindy

Cappa

R.A.I.D.

Cos'è e come si usa

Larizza

Assioma 10

Dia

SurplusDOC

Terenzi, Capozzi,
Baldi, They



ALAN 860

Ricetrasmittitore LPD (SRD)
LPD (SRD) transceiver



0771124891003

XXXV

MOSTRA MERCATO NAZIONALE del Radioamatore, dell'Elettronica e dell'Informatica



AMELIA (TERNI)

28 - 29 maggio 2005

ORARIO CONTINUATO

Sabato 28 maggio: dalle 9 alle 19 ~ Domenica 29 maggio dalle 9 alle 18

- Sede Comunità Incontro di Molino Silla (Strada Amelia-Orte) •
- 20.000mq di parcheggio • Bar • SnackBar • Telefoni • Servizi •

Info: Servizio Turistico Territoriale dell'Amerino tel. 0744 981453

Iscrizione Espositori: Casella Postale 59 - 05100 Terni -

— Tel/Fax 0744 422698 — Cellulare 338 5412440 —

E-mail: venturag@aliceposta.it



VI-EL VIRGILIANA ELETTRONICA snc

viale Gorizia, 16/20 - C.P. 34 - 46100 MANTOVA

tel. 0376.368923 - fax 0376.328974 - E-mail: vielmn@tin.it

VENDITE RATEALI SU TUTTO IL TERRITORIO (salvo approvazione della finanziaria)



YAESU

VX-7R

Il VX-7R ha ridottissime dimensioni. Doppio ricevitore: 4 modi di ascolto (V-V / U-U / V-U / GEN-HAM) Resistente immersione nell'acqua fino ad 1 m. per 30 min.



FT-897D

Ricetrasmittitore trasportabile HF/50/144/430MHz
HF/50/144/430MHz
Dimensioni ridotte - Elevata potenza RF: 100 Watt HF/50MHz, 50 Watt 2m, 20 Watt 70cm (AC o 13,8Vcc) o 20 Watt (con batteria Ni-Mh)



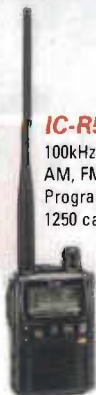
FT-857D

Ricetrasmittitore veicolare HF/ 50/ 144/ 430MHz di dimensioni ridotte, potenza RF: 100 Watt HF/50MHz, 50 Watt 2m, 20 Watt 70cm - modi: USB, LSB, CW, AM, FM, Packet (1200/9600Bps)

ICOM

IC-R5

100kHz - 1309.995 MHz
AM, FM, WFM
Programmabile da PC
1250 canali di memoria



IC-2725E

Ricetrasmittitore veicolare 50W-35W doppia banda. Ricezione simultanea nelle bande VHF/VHF, UHF/UHF e VHF/UHF



VX-120

100kHz a 1,3GHz in AM, FM (N e W)



TH-K2E

Pesa solo 355g (con batteria NiMH Pb-43N), è stato creato dando la priorità alla convenienza. Display alfanumerico retroilluminato per tutti i modelli.

IC-E90

Tribanda portatile ultracompatto e robusto, splash-proof JIS 4, 50 MHz, VHF, UHF e ricezione da 0.495 a 999.990 MHz



KENWOOD

TM-D700E

144-146 e 430-440 MHz, 50 W (VHF) 35 W (UHF), modo FM, doppia ricezione V-UHF, ampio display LCD CTCSS a 38 toni + tono 1750 Hz + DCS 104 toni, 200 memorie. TNC entrocontenuto per packet 1200 - 9600 bps, modalità APRS, ingresso dedicato per GPS secondo NMEA-0183.



AV-825-M



AV-2015



AV-6035



AV-6055



Telecom

POWER SUPPLIES

SAREMO PRESENTI A
PORDENONE
23-24-25 APRILE

MODEL No.	AV-825-M	AV-2015	AV-2025	AV-6035	AV-6045	AV-6055
Input voltage	AC-220V / 240V					
Output voltage	DC-9V / DC-16V Adjustable					
Output current	Norm. 20A Max. 25A	Norm. 12 A Peak 15A	Norm. 20A Peak 25A	Norm. 30A Peak 35A	Norm. 40A Max 45A	Norm. 50A Max 55A
System	SWITCHING MODE					
Cooling system	CONTINUOUS FAN COOLING					
Fuse	4A/220V	3A/220V	4A/220 V	10A/220 V	10A/220 V	12A/220 V
Weight/kg	0,9 kg	0,8 kg	0,9 kg	3,5 kg	3,5 kg	4,0 kg
Size/mm	147x51x140	126x96x140		240x140x280		

aprile duemila



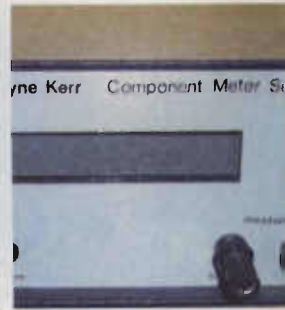
centrale d'allarme

Davide Mantovani, 61



antenna lindy

Daniele Cappa, 26



wayne kerr

Davide Munareto

I progetti

- | | |
|--|----|
| GENERATORE DI FREQUENZA CAMPIONE
<i>Marco Montanari</i> | 16 |
| ANTENNA LINDENBLAD
<i>Daniele Cappa, iw1axr</i> | 26 |
| CENTRALE D'ALLARME, (1a parte)
<i>Davide Mantovani</i> | 61 |
| THE BEST 2, CONFIGURAZIONE E CONCLUSIONI
<i>Sergio Uguzzoni</i> | 75 |

Gli approfondimenti

- | | |
|---|----|
| BIRD 43
<i>Pierluigi Poggi, iw4blg</i> | 9 |
| IL PONTE CLR WAYNE KERR B-424/N
<i>Davide Munareto</i> | 22 |
| APPUNTI DI ELETTRONICA IN RETE
<i>Giovanni Vittorio Pallottino</i> | 30 |
| ASSIOMA10
NOTE CONTROCORRENTE SUL MONDO DELLE VALVOLE
<i>Giuseppe Dia</i> | 34 |
| R.A.I.D.
<i>Daniilo Larizza</i> | 58 |



acinqque



harris
rf-2301A

to, 22 **Federico Baldi, 47**

Le rubriche

PLUG & PLAY	6
SE L'ANTENNA SI FA IN 4 <i>Quelli del Faiallo</i>	70
NO PROBLEM	82
MERCATINO	92
CIRCUITI STAMPATI	90

Surplus DOC

EMERSON mod. AA131 <i>Giorgio Terenzi</i>	41
NORA PICCO, UNA GRANDE "PICCO-LA" RADIO <i>Roberto Capozzi</i>	45
TX TATTICO HF/SSB HARRIS RF-2301A <i>Federico Baldi, iz1fid</i>	47
ACCORDARE NECESSE EST: SG-239 SMARTUNER <i>William They, iz4czj</i>	53

INDICE DEGLI INSERZIONISTI

Beltel	92
Carlo Bianconi	95
CTE International	I, 57
Ennedi Instruments	67
Fontana Roberto Software	87
Futura Elettronica	IV
Mostra Amelia	II
Mostra Basaluzzo (AL)	95
Mostra Civitanova M.	29
Mostra Empoli	15
Mostra Forlì	III
<i>Mostra Genova</i>	74
Mostra Marzaglia (MO)	92
Mostra Pescara	4
Mostra Pordenone	7
Mostra Roncadello (FC)	93
Mostra OLD CB Day	14
Radiosurplus Elettronica	68-69
Studio Allen Goodman	40, 81
surplusinrete.it	33, 91
Tecno Surplus	93
VI.EL. Elettronica	1

**Comunicare sempre agli
inserzionisti che avete
letto la loro pubblicità
su Elettronica Flash!**

Delle opinioni manifestate negli scritti sono responsabili gli autori, dei quali la redazione intende rispettare la piena libertà di giudizio.

**P
E
S
C
A
R
A**

**SILVI MARINA (TE) - FIERA ADRIATICA
S.S.16 (Nazionale Adriatica) - Km. 432**



2^a FIERA MERCATO DELL'ELETTRONICA

**PROTEZIONE
CIVILE**



**RADIOAMATORE
COMPUTER
INTERNET
TELEFONIA
ANTENNE
TV SAT
EDITORIA**

16 - 17 APRILE 2005

SABATO 9:15 - 19:00 / DOMENICA 9:00 - 19:00

AMPIO PARCHEGGIO e SERVIZIO NAVETTA GRATUITI

RISTORANTE - SELF SERVICE INTERNO

con il patrocinio di

Provincia
di Pescara



Comune
di Silvi



Sezioni ARI di
Chieti e Pescara



Studio Organizzatore Via Siena, 22 - 65122 PESCARA

Tel. 085 4215840 - Fax 085 290358

e-mail: e.pescarafiere@libero.it

2005 primavera

editoriale

di Giorgio Terenzi
gterenzi@allengoodman.it

Presso il teatro Dehon di Bologna abbiamo assistito, giovedì 17 Febbraio, alla prima teatrale del lavoro "Cartoline da Pontecchio Marconi", messo in scena dalla Compagnia Teatroaperto, per la regia di Guido Ferrarini che è anche l'autore del testo. Lo spettacolo, organizzato dal dott. Tiziano Tommesani, direttore del Teatro, è andato in scena tutte le sere per dieci giorni, fino a domenica 27 Febbraio.

Alla presenza della principessa Elettra Marconi, e delle più qualificate personalità del settore - tra cui il prof. Gabriele Falciasacca della Fondazione Marconi, Gianni Pelligalli del museo "Mille voci Mille suoni" - il giovane Marconi Lorenzo Spiri, assieme ad Elisa Duca e agli altri bravissimi attori, coadiuvati in larga misura da effetti speciali molto spettacolari ed efficaci, ci ha riportato indietro nel tempo ripercorrendo le fasi salienti dell'ansiosa ricerca di questo ragazzo che, facendosi guidare da una geniale intuizione, unita ad una insaziabile, tenace voglia di conoscere e sapere, ha avuto ragione sullo scetticismo degli scienziati del tempo dimostrando, con il suggello del fatidico colpo di fucile, la validità della sua memorabile invenzione.

Per un attimo sono rivissuti i genitori di Guglielmo, il fratello Alfonso, il prof. Rosa, il telegrafista cieco, il famigliaio Antonio Marchi, tutti perfettamente inseriti in uno squarcio di vita quotidiana nella casa di Pontecchio.

È sempre utile ed istruttivo ripercorrere certi eventi e ricordare i momenti esaltanti delle scoperte scientifiche, e di questo è doveroso porgere un ringraziamento alla compagnia Teatroaperto che lo ha reso possibile; ma se dalla vita del giovane Marconi va tratto un insegnamento, al di là dei grandiosi risultati da lui raggiunti, ciò che deve ispirare e spronare i nostri giovani riguarda soprattutto la decisa volontà di perseguire lo scopo prefisso, la caparbia tenacia nel superare qualsiasi difficoltà e ostacolo per raggiungere, sia pure con fatica, il traguardo che ci si è posti e che consideriamo l'unico motivo per cui valga la pena impegnarsi e che dia un senso al nostro agire.

Giorgio Terenzi

elettronica
FLASH

n° 248 - Aprile 2005

Editore:

Studio Allen Goodman S.r.l.u.
Via Chiesa, 18/2
I - 40057 Granarolo dell'Emilia (Bo)
P. Iva: 02092921200

Redazione ed indirizzo per invio materiali:

Via dell'Arcoveggio 118/2° - 40129 Bologna
Tel. 051 325004 - Fax 051 328580
URL: <http://www.elettronicaflash.it>

E-mail: elettronicaflash@elettronicaflash.it

Fondatore e Direttore fino al 2002:

rag. Giacomo Marafioti

Direttore responsabile:

Lucio Ardito, iw4egw
luccioar@allengoodman.it

Direttore:

Giorgio Terenzi, gterenzi@allengoodman.it

Direttore tecnico:

Guido Nesi, gnesi@allengoodman.it

Responsabile archivio tecnico-bibliografico:

Oscar Olivieri, iw4ejt
vinavil@allengoodman.it

Grafica e impaginazione:

Luca Maria Rosiello
lucaweb@allengoodman.it
Studio Allen Goodman S.r.l.u.

Disegni degli schemi elettrici e cs:

Alberto Franceschini

Stampa:

Cantelli Rotoweb - Castel Maggiore (BO)

Distributore per l'Italia:

m-dis Distribuzione Media S.p.A.
via Cazzaniga, 2 - Milano

Pubblicità e Amministrazione:

Studio Allen Goodman S.r.l.u.
Via dell'Arcoveggio 118/2° - 40129 Bo
Tel. 051.325004 - Fax 051.328580

	Italia e UE
Copia singola	Euro 4,50
Arretrato (spese postali incluse)	Euro 9,00
Abbonamento PROMOZIONALE*	
Formula A	Euro 42,00
Formula B	Euro 50,00
Formula C	Euro 52,00
Formula D	Euro 60,00
Cambio indirizzo	gratuito
*vedere pagine promozionali all'interno della rivista per i dettagli.	

Pagamenti:

Italia - mezzo c/c postale n° 34977611 a:
Studio Allen Goodman srlu
oppure: Assegno circolare o personale, vaglia.

© 2005 Elettronica Flash

Lo Studio Allen Goodman Srl Unip. è iscritto al Registro degli Operatori di Comunicazione n. 9623. Registrata al Tribunale di Bologna n. 5112 del 04/10/1983. Tutti i diritti di proprietà letteraria e quanto esposto nella Rivista sono riservati a termini di Legge per tutti i Paesi. I manoscritti e quanto ad essi allegato, se non richiesti, non vengono resi.

Tutela della Privacy

Nel caso siano allegati alla Rivista, o in essa contenuti, questionari oppure cartoline commerciali, si rende noto che i dati trasmessi verranno impiegati con i principali scopi di indagini di mercato e di contratto commerciale, ex D.L. 123/97. Nel caso che la Rivista Le sia pervenuta in abbonamento o in omaggio si rende noto che l'indirizzo in nostro possesso potrà venir impiegato anche per l'invio di altre riviste o di proposte commerciali. E in ogni caso fatto diritto dell'interessato richiedere la cancellazione o la rettifica, ai sensi dell' Art. 13 del D.Lgs 30 giugno 2003, n° 196.



Questa nuova rubrica offre ai Lettori un filo diretto con la redazione di E.F. per chiarimenti riguardanti progetti e schemi pubblicati sulla Rivista, schemi elettrici o informazioni tecniche su apparati o componenti particolari. Ogni volta che l'argomento verrà giudicato di generale interesse pubblicheremo la risposta in questa rubrica

M.R.

Ciao, sono Marco, un abbonato della vostra rivista. Da tempo cerco il data sheet del SAA1251, che purtroppo non si trova. Chiedo a voi dove posso trovarlo.

Risposta: Si tratta di un integrato molto vecchio, simile al SAA1051, che svolge la funzione di ricevitore per telecomando TV a infrarossi, in abbinamento con il trasmettitore SAA1050/1250. Esso ha quattro modi diversi di funzionamento, selezionabili collegando il pin 18 ad altri pin (1, 21, ecc.) Purtroppo non disponiamo dei data sheet completi della Casa e possiamo fornirti soltanto la tabella dei codici (figura 1) e la piedinatura, lo schema a blocchi dell'integrato (figura 2).

indirizzo n°	codice			
	PA	PB	PC	PD
1	L	L	L	L
2	H	L	L	L
3	L	H	L	L
4	H	H	L	L
5	L	L	H	L
6	H	L	H	L
7	L	H	H	L
8	H	H	H	L
9	L	L	L	H
10	H	L	L	H
11	L	H	L	H
12	H	H	L	H
13	L	L	H	H
14	H	L	H	H
15	L	H	H	H
16	H	H	H	H

figura 1

E.L. di Ancona

Presso uno stand della Fiera dell'elettronica ho acquistato un oscillatore modulato Heatkit mod. RF1 che non mi pare funzioni regolarmente. Ora vorrei revisionarlo completamente, ma per far ciò mi occorrerebbe lo schema elettrico; potete aiutarmi?

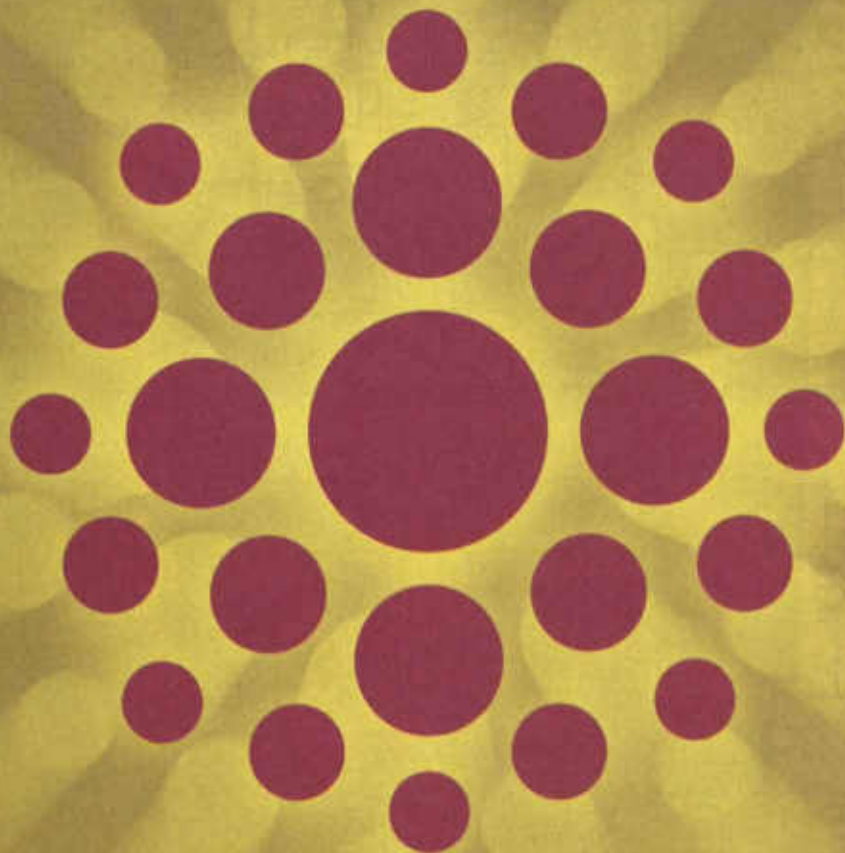
Risposta: Dalla nostra vasta e preziosa biblioteca tecnica abbiamo riesumato un catalogo Heatkit del 1962 che, oltre alle specifiche tecniche ed alle foto degli apparecchi illustrati, riporta anche il relativo



PORDENONE FIERE

40^A FIERA NAZIONALE DEL RADIOamatore,
ELETTRONICA, HI-FI CAR, INFORMATICA.

23, 24, 25 APRILE 2005



**RADIO
MATORE
HI-FI CAR**

ORARI: 23, 24: 09.00 > 18.30
25: 09.00 > 18.00

WWW.FIERAPORDENONE.IT

FRIULCASSA

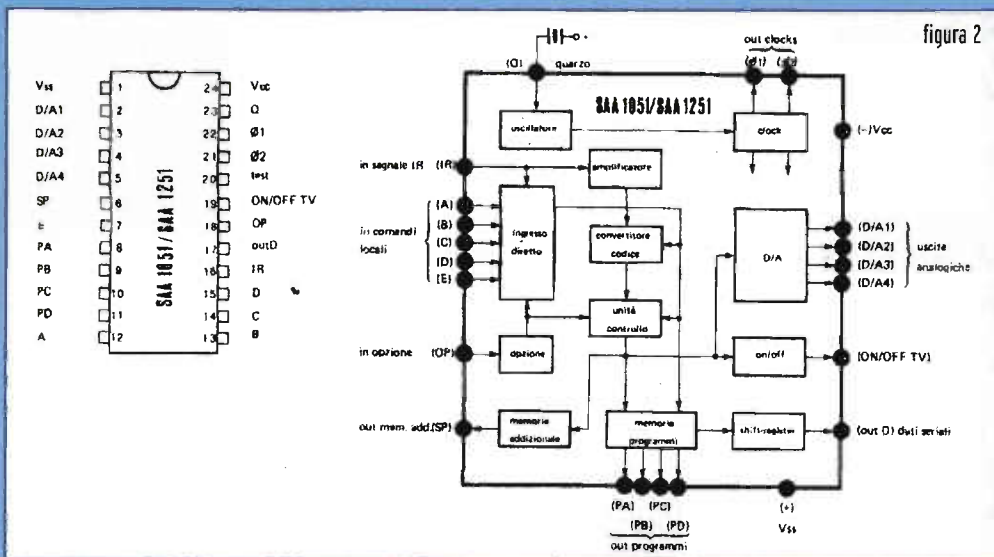


figura 2

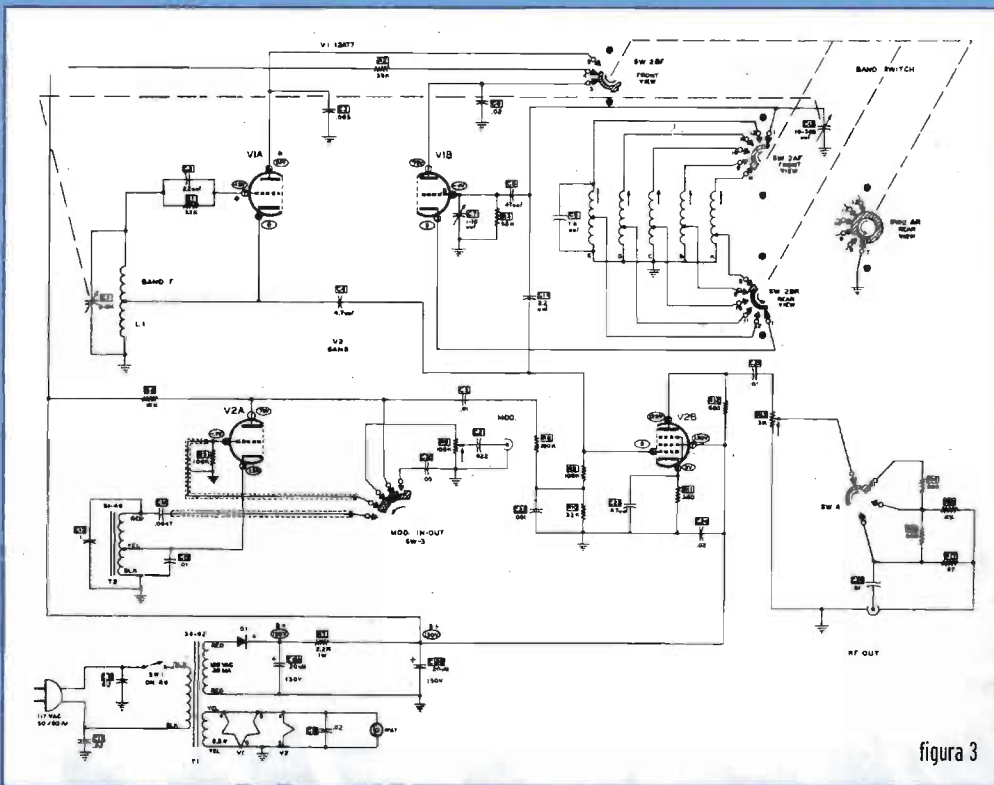


figura 3

schema elettrico. Lo riproduciamo qui di seguito anche a beneficio degli eventuali altri Lettori interessati. (figura 3)

Un lettore ci chiede informazioni riguardo la possibilità di "RESET" del ricevitore Racal RA6790/GM, ricevitore all-mode, doppia conversione, allo stato solido dalle prestazioni elevate (fratello dell'inglese RA1792), che copre, in sintonia continua, da 500kHz a 30MHz (possibile, con una modifica, operare anche in VLF). La necessità di resettare il ricevitore si ha in caso di montag-

gio o sostituzione di un filtro oppure in seguito al danneggiamento della batteria al Ni-Cad che mantiene le impostazioni del pannello al momento dello spegnimento del 6790. Dopo anni di funzionamento queste piccole batterie tendono a non essere più efficienti: lo si nota dalla sparizione delle impostazioni all'accensione o dallo stato apparente di inoperatività del ricevitore. La procedura di reset è molto semplice: dopo aver lasciato il ricevitore acceso almeno per 30 minuti, premete il tasto «LOCK» e simultaneamente «AM» e poi rilasciate. In questa maniera il software interno re-inizializza l'apparecchio andando a verificare quali filtri sono installati e facendo un check di tutte le componenti del ricevitore. Questa re-inizializzazione del ricevitore è necessaria non solo dopo aver installato filtri nuovi ma anche dopo un lungo periodo di inoperatività del ricevitore.

Per inviare i vostri quesiti in Redazione scrivete a plugandplay@elflash.it oppure inviate una missiva a: **Elettronica Flash** via dell'Arcoveggio 118/2 40129 - Bologna



Bird 43

di Pierluigi Poggi, IW4BLG

Eccomi oggi a parlare del più diffuso wattmetro passante bidirezionale del pianeta: il Bird 43. Già, ma che cos'è un "wattmetro passante bidirezionale"?

Senza voler annoiare i molti che già hanno le idee chiare in merito, rivediamo velocemente le definizioni...

Anzitutto un wattmetro è uno strumento capace di misurare la potenza, in questo caso a radiofrequenza. Si chiama passante quel wattmetro che s'inserisce lungo la linea di trasmissione, fra generatore e carico, misura quindi la potenza che lo "attraversa". È l'opposto del "wattmetro ad assorbimento", che si monta in fondo ad una linea e misura invece la potenza in ingresso. Quando poi è capace di misurare la potenza nei due versi di percorrenza della linea, ecco l'attributo bidirezionale.

È forse lo strumento più diffuso nelle stazioni CB e radioamatoriali, sia per monitorare la potenza trasmessa, sia per controllare lo stato dell'antenna (il famigerato ROS).

Ve ne sono molti tipi per tutte le tasche; cercheremo oggi di vedere quali sono le ragioni del motivato ed universale successo di questo modello prodotto ormai da decenni dalla Bird.

Anzitutto una descrizione sommaria dell'oggetto.

Il wattmetro è racchiuso in un elegante e robusto contenitore in fusione d'alluminio. Un'ampia maniglia di pelle ne agevola il trasporto. Lateralmente troviamo i connettori, intercambiabili fra diverse serie e due sedi per elementi di misura di scorta. Frontalmente il microamperometro montato su supporti an-

tivibranti e più in basso, l'alloggiamento per l'elemento di misura: il famoso "tappo" (o slug all'americana). Facciamo anzitutto un paragone di prestazioni con il classico ros-wattmetro amatoriale (vedi anche Tab.1):

• **Contenitore:** quello del Bird è veramente robusto ed anche se è meglio non "prenderlo a calci" o farlo cadere volutamente, è in grado di garantire lunghi anni di servizio anche in uso portatile, esterno, mobile. Quelli amatoriali sono generalmente in plastica ed idonei solo per un uso interno, senza troppi... "traumi";

• **Posizione di lavoro:** il Bird può lavorare comunque disposto: verticale, sdraiato, "a testa in giù...", mentre il prodotto amatoriale di solito non consente questa libertà;

• **Range di frequenza:** il Bird 43 può misurare potenze dalle onde lunghe fino alle microonde, scegliendo opportunamente l'elemento sensibile. Strumenti amatoriali di solito si limitano a coprire una banda, tipo HF, 144MHz, 430 e simili;

• **Portata:** secondo l'elemento di misura può andare da solo 100 mW fondo scala a ben 10 kW! A livello amatoriale c'è poco da scegliere... spesso il fondo scala è fisso, oppu-

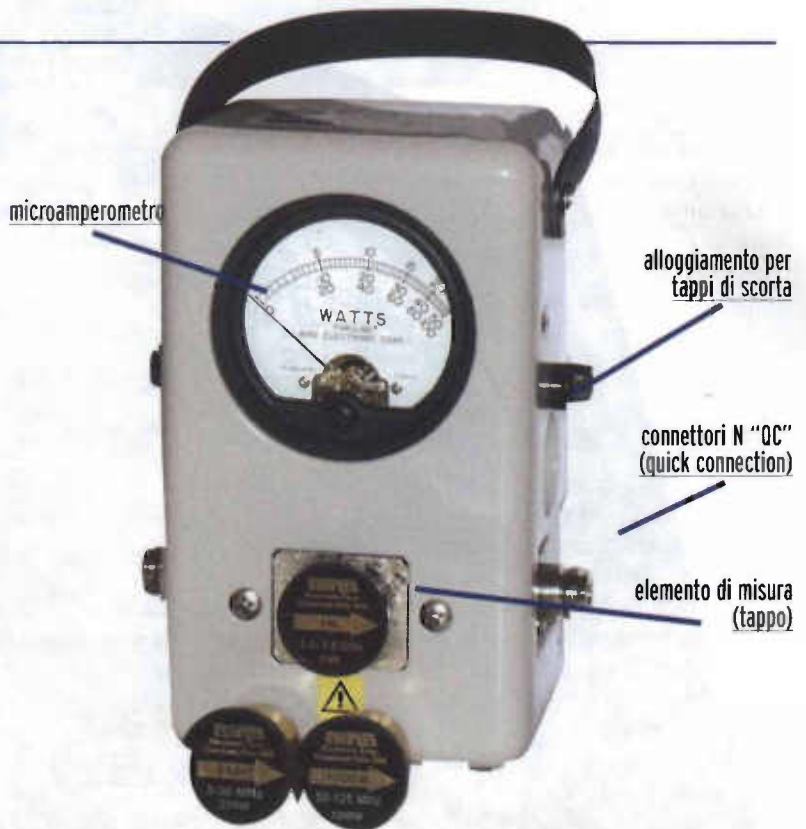


Tabella 1

	ROS-WATTMETRO amatoriale	BIRD (43 e derivati)
Contenitore	plastica	fusione di alluminio
Posizione di lavoro	unica e definita	qualsiasi
Range di frequenza	HF o VHF o UHF	450 kHz +2700 MHz
Portata	10 – 1000W nei modelli top	100mW...10 kW
Precisione	5-15%	< 5%
Direttività	15-20 dB	>25 dB, typ: 30 dB
ROS	Typ. 1.2:1	<1.05:1
Connettori	PL, N (solo le versioni UHF)	PL, N, 7/16, ecc

re copre al massimo un paio di decadi (i.e. 10-100-1000W);

- **Precisione:** il Bird è un vero strumento di misura ed offre una precisione sempre inferiore al 5% del fondo scala. Le versioni amatoriali, vanno in genere da un 15-20% delle più economiche fino al 5% dei modelli top;

- **Direttività:** poiché si tratta di un "wattmetro direzionale" è uno dei parametri più importanti. Indica la "insensibilità" della lettura alla potenza in transito nel verso opposto a quello di misura. Se durante le nostre misure il ROS fosse sempre nullo, sarebbe un parametro inutile, ma dato che si tratta di utopia... meglio tenerne conto. Il Bird offre un eccellente 25 dB, mentre soluzioni amatoriali arrivano a 15-20 dB. Per molte misure possono bastare ma in talune situazioni si possono commettere errori grossolani;

- **ROS:** è il disadattamento provocato dal wattmetro stesso sulla linea nella quale è inserito. Anche qui "non c'è storia"... il Bird esibisce un rassicurante 1.05 su tutta la banda di frequenza, merito dei connettori e soprattutto della elevata precisione meccanica interna. Il nostro prodotto amatoriale difficilmente si avvicina;

- **Connettori:** il Bird ha la possibilità di intercambiarli fra molte serie quali: N, HN, C, UHF, 7/8EIA, BNC, LC, LT, TNC, tutti sia nella versione maschio sia femmina, adattandosi così a quelli della linea sotto misura. I prodotti amatoriali al 95% usano gli UHF, alcuni gli N e in ogni modo non è possibile cambiarli dopo l'acquisto.

Noti ora i punti di forza del prodotto, vale la pena soffermarsi un attimo sulle soluzioni tecniche utilizzate per realizzarli:

- **Range di frequenza:** la sua enorme ampiezza è giustificata dalla possibilità di sostituire l'elemento di prelievo e misura. Al variare della frequenza è così possibile disporre di un sistema sempre ottimizzato;

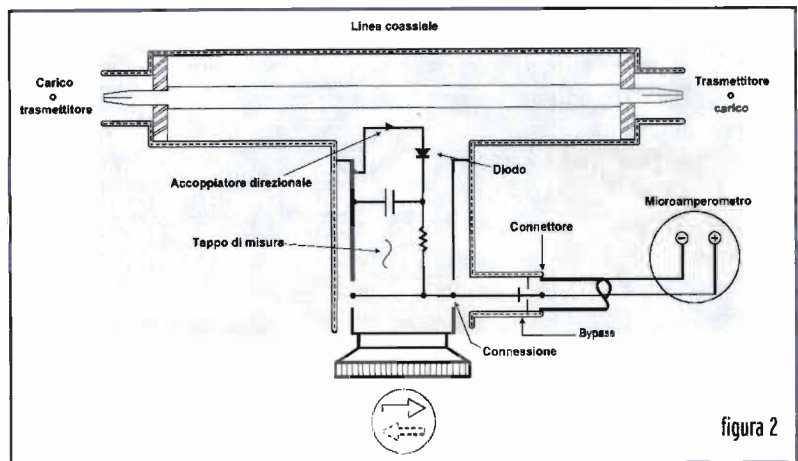


figura 2

- **Portate fondo scala:** valgono le considerazioni fatte sopra, sulla disponibilità di elementi ottimizzati secondo il livello di potenza da leggere;

- **Precisione:** "figlia" delle voci appena esposte e della accurata costruzione generale (fra cui il microamperometro!);

- **Direttività:** qui le cose si complicano un attimo. Vediamo di spiegare in dettaglio come e perché raggiunge valore così elevati.

Ecco in **figura 2** uno schizzo, preso dal manuale originale, che eviden-

zia le varie parti coinvolte nella misura. Ogni "tappo" di misura contiene un elemento di prelievo ed un raddrizzatore. L'elemento di prelievo (simile ad un pezzetto di filo rigido) è accoppiato alla linea passante sia capacitivamente sia induttivamente. La corrente in esso generata per effetto di mutua induzione scorre nello stesso verso della potenza in transito. La porzione capacitiva, ne è invece indipendente. Applicando quindi un po' di algebra, accade che analizzando il circuito in un verso le due componen-



Tabella 2

tipo	Banda MHz	Potenza fondo scala [W]									
		5	10	25	50	100	250	500	1000	2500	5000
H	2- 30	-	-	-	50H	100H	250H	500H	1000H	2500H	5000H
A	25 - 60	5A	10A	25A	50A	100A	250A	500A	1000A	-	-
B	50 - 125	5B	10B	25B	50B	100B	250B	500B	1000B	-	-
C	100 - 250	5C	10C	25C	50C	100C	250C	500C	1000C	-	-
D	200 - 500	5D	10D	25D	50D	100D	250D	500D	1000D	-	-
E	400 - 1000	5E	10E	25E	50E	100E	250E	500D	1000D	-	-

ti si sommano (e quindi si parla di potenza incidente), mentre nel verso opposto si sottraggano (potenza riflessa). Bilanciando opportunamente i componenti del circuito di prelievo, è possibile ottenere un quasi perfetto annullamento delle componenti sensibili all'onda riflessa. Questa si chiama **direttività**.

ROS: dipende principalmente dall'accuratezza costruttiva. Nel caso del Bird, la linea passante è costituita da una raffinata linea coassiale in aria, realizzata con strette tolleranze meccaniche.

Gli elementi di misura

Spendiamo ora qualche parola sugli elementi di misura. Come detto, determinano il fondo scala ed il range di frequenza dello strumento. Sostanzialmente ne esiste una serie "standard" per impieghi generali ed alcune speciali per usi specifici. I tappi della serie standard hanno una codifica, come da **tabella 2**.

Si può facilmente notare come il numero del modello indichi la potenza di fondo scala, mentre la lettera seguente, la banda di frequenza d'utilizzo. Oltre a questa serie, altre tre sono disponibili per esigenze particolari:

- elementi da 1 e 2.5W, da 60 a 960 MHz in 60 bande;
- elementi da 1, 2.5, 5, 10, 25 W per le bande: 950-1260 MHz, 1100-1800 MHz, 1700-2200 MHz, 2200-2300 MHz;
- elementi da 1, 2.5, 5 e 10 kW da 0.45 a 2.5 MHz.

Ritornando alla serie più comune, si nota come tutti gli estremi della

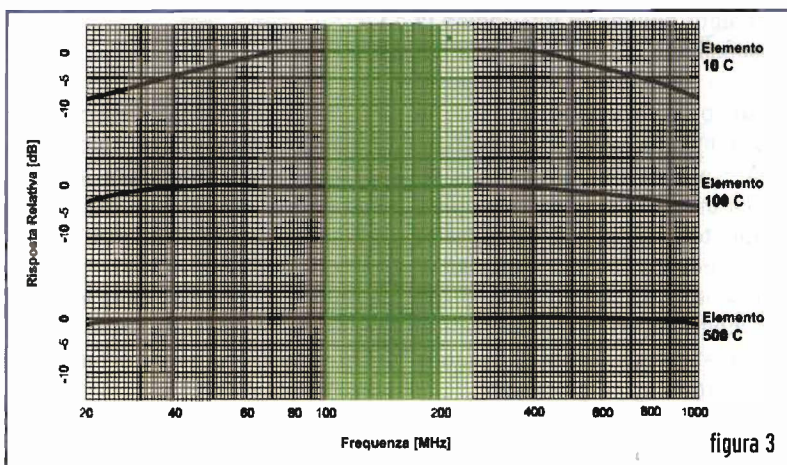


figura 3

banda di frequenza di ogni tappo stiano nella proporzione 2,5:1 e che la sequenza dei fondo scala segua la legge 1:2,5:5 che permette un'ottima visualizzazione sullo strumento. Una delle critiche più comuni, è l'elevato onere di tappi richiesto per coprire tutte le banda amatoriali. Vediamo come è possibile risparmiare qualcosa.

Quella riportata in **figura 3**, è la risposta in frequenza di 3 tappi di diversa potenza, tutti nominalmente impiegabili da 100 a 250 MHz (area verde). Al di fuori dell'area verde, il degrado di precisione è lento e meno significativo per tappi di elevata potenza. Il 10W ad esempio è usabile da 70 a 400 MHz, il 100 W da 40 a 450 MHz, il 500 W da 25 a 900 MHz. Simili proporzioni possono essere prese anche per le altre serie, avendo cura di "normalizzare" le frequenze sul grafico. Esiste poi anche un tappo speciale, tutto di alluminio, che non fa misure ma serve per il trasporto. Sembra una ba-

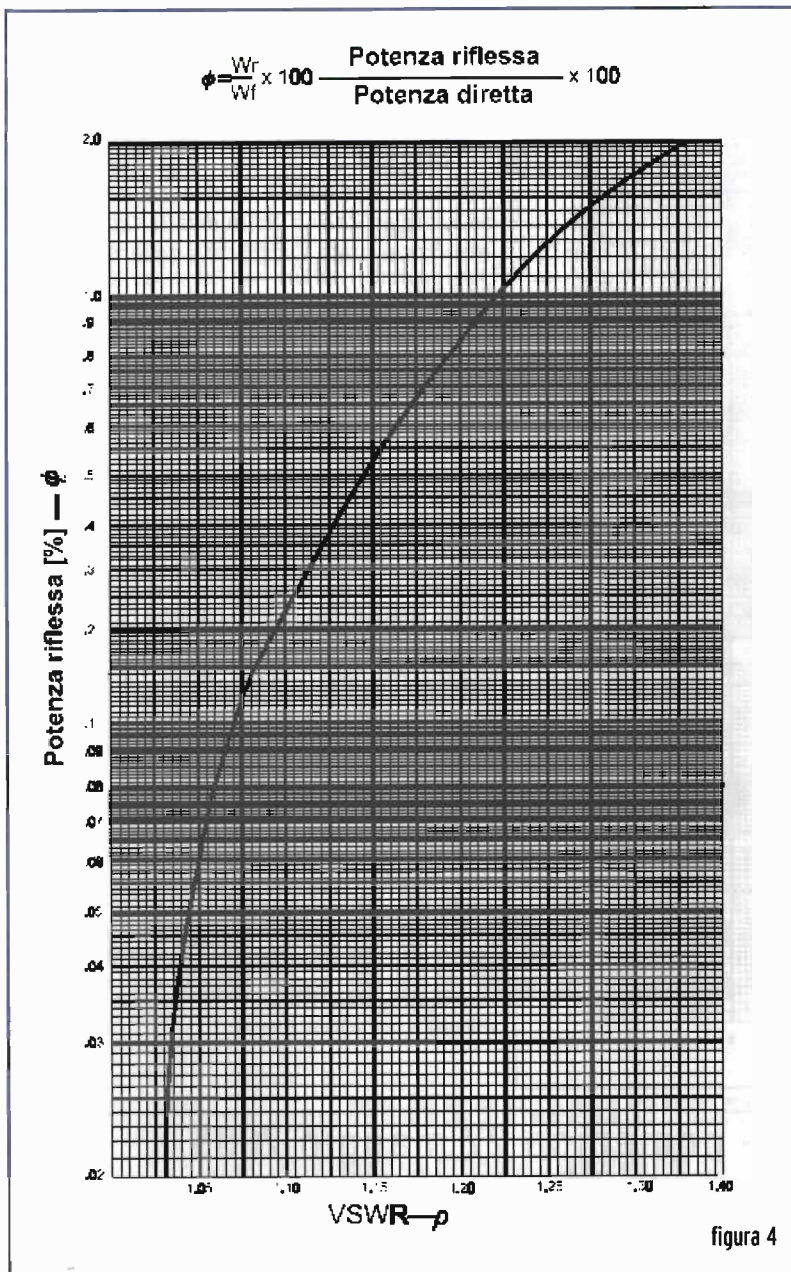
nalità ma non lo è. Il microamperometro impiegato è molto sensibile (30uA f.s.) e durante il trasporto può subire danni se non "frenato". Detto smorzamento è realizzato mettendo in corto circuito i suoi terminali e realizzando così un freno elettrodinamico. Se non lo trovate in giro potete costruirlo in 5 minuti al tornio o con un poco di pazienza e soluzioni "domestiche". L'importante comunque è averlo ed usarlo sempre."

Esempi d'utilizzo

Dopo aver chiarito il **come** ed il **perché**, eccoci arrivati alla parte dedicata al **cosa e come**.

L'utilizzo più diretto ed immediato dello strumento è ovviamente quello di **wattmetro**.

In questo caso va inserito lungo la linea, tra trasmettitore e carico. Occorre poi inserire un tappo idoneo alla potenza massima da misurare ed alla banda di frequenza usata. L'elemento di misura deve essere gi-



rato colla freccia indicante il carico, cioè il verso della potenza che vogliamo misurare. Si accende quindi il trasmettitore e si legge la potenza sulla scala corrispondente. Tutto "semplice" fin qui.

Vediamo ora come comportarsi nel caso si voglia **misurare il rapporto di onde** stazionare su una linea, noto anche come ROS, Return loss, SWR. Tutto come sopra, ma dopo aver annotato la misura "diretta"

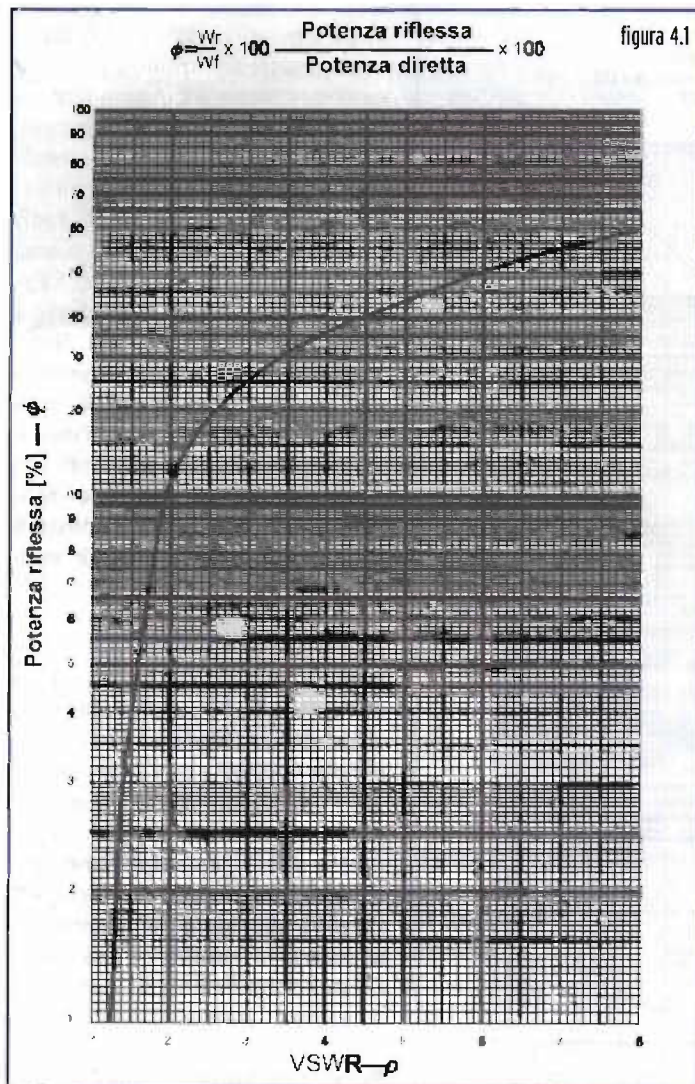
ad esempio 100 W, gireremo il tappo colla freccia nell'altro verso e ripeteremo la misura, ottenendo magari 20W. Dal rapporto (20/100=20%) dei due numeri letti, ricaveremo il ROS come da **figura 4 e 4.1**. Le cose potrebbero diventare un po' più complicate nel caso di misure su linee con basso rapporto di onde stazionarie. In quel caso infatti, la misura della potenza "riflessa" potrebbe essere prossima all'inizio

scala e quindi di difficile valutazione. In queste situazioni, è possibile cambiare tappo, ed usarne uno più sensibile. Vediamo un esempio: supponiamo di avere un trasmettitore da 100 W che alimenta un carico con un return loss di -13dB (VSWR pari a 1.6). Decido ovviamente di usare un tappo tipo 100x. Nella prima misura, questo porterà lo strumento a fondo scala. Nella misura inversa, quando il livello di potenza è prossimo a 5W, sarà molto dura veder muovere l'indice dello strumento. Posso quindi utilizzare un tappo da 10x per fare questa lettura. L'indice si sposterà verso centro scala e tutto sarà semplice, veloce e preciso.

ATTENZIONE: occorre agire con cautela in questa situazione onde evitare di inserire erroneamente il tappo (verso sbagliato) e quindi misurare i 100 W con l'elemento da 10! I danni sono certi. Per questo motivo di sicurezza è quindi caldamente sconsigliato spingere oltre il rapporto 10:1 questa pratica.

Un altro uso, forse meno noto è di misurare le **perdite di una linea**. Esistono fondamentalmente due modalità operative.

Prima possibilità: collegare il Bird fra trasmettitore e linea. Misurare la potenza "in partenza", diciamo i soliti 100W. Spegner tutto e spostare il Bird in fondo alla linea, in prossimità del carico. Ripetere la misura, ottenendo magari 80W. Il rapporto fra la potenza "in partenza" e quella "in arrivo" indica le perdite del cavo, usualmente poi espresse in dB. In questo esempio quindi $10 \cdot \text{Log } 80/100 = -1\text{dB}$. La loro differenza (20W) indica invece quanta potenza la linea dissipa in calore (irradiazione trascurato). Nel caso di perdite basse, può essere difficile valutare differenze di lettura su valori prossimi. Ecco quindi che può risultare vantaggioso il prossimo metodo.



Seconda possibilità: come sopra collego il Bird tra trasmettitore e linea, che questa volta non connesso al carico ma lascio aperta (o in corto).

Attenzione: in questa modalità il trasmettitore vedrà un carico molto disadattato e quindi valutare a priori se il fatto è tollerabile in sicurezza.

Senza spostare il wattmetro, rilevo le due misure di potenza, diretta e riflessa; in questo caso 100 e 65 W. Il loro rapporto indicherà il doppio delle perdite della linea in questione, che anche in questo caso valgono: $10/2 \cdot \text{Log} \cdot 64/100 = 1 \text{ dB}$. È quindi un metodo che "amplifica" la sensibilità dello strumento alle basse perdite.

Bene, anche per oggi siamo arrivati in fondo. Spero di aver fatto un po' di luce e chiarezza sui motivi di cotanto successo del Bird 43 ed averne suggerito qualche buon utilizzo. Quindi... buon lavoro!

pierluigi.poggi@elflash.it

Bibliografia essenziale

Manuali a corredo del Bird 43.

OLD CB DAY - domenica 22 maggio 2005 presso la "Casetta Marconi" (Bologna)

Verticale con mostra concorso di vecchi baracchini a sintesi di frequenza

Programma

- Ore 9,00 apertura partecipanti con materiale per la mostra concorso
- Ore 9,30 apertura OLD CB DAY
- Ore 13,00 carica batteria a buffet
- Ore 17,30 premiazione vincitore concorso, rilascio tessere OLD CB ai partecipanti
- Ore 18,00 chiusura OLD CB DAY

Informazioni generali

La partecipazione all'OLD CB DAY è gratuita. Frequenze monitor ch 22, oppure R3 alfa Guglielmo Marconi Bologna. Per l'Ass. G. Marconi, cb Vinavil op. Oscar, tel. 051327068 dalle ore 19:00 alle 21:00. La casetta Marconi è in Via G. Bentini n.38, Bologna. 73de il Consiglio Direttivo

Organizzazione

Associazione Guglielmo Marconi di Bologna presso la propria sede in Via Bentini 38 (quartiere Corticella, aperto il venerdì ore 21.00/24.00 - Uscita tangenziale n.6. direzione Castel Maggiore) 40128 Bologna (C.P. 969, 40100 Bologna-Italy) - e-mail: amarconi@iperbole.bologna.it - sito Web: www.associazionemarconi.com

Con il patrocinio:
COMUNE DI EMPOLI
A.R.I. - Sezione di Vinci

EMPOLI

Palazzo delle Esposizioni
9 e 10 Aprile 2005

Mostra Empolese della radiantistica e dell'elettronica

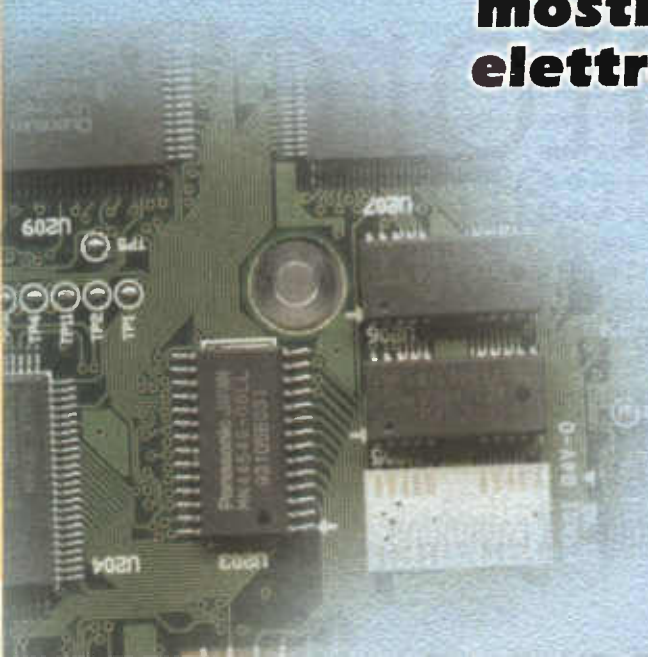
**mostramercato attrezzature
elettroniche, radiantistiche,
ricezione via satellite,
informatica &
editoria specializzata**

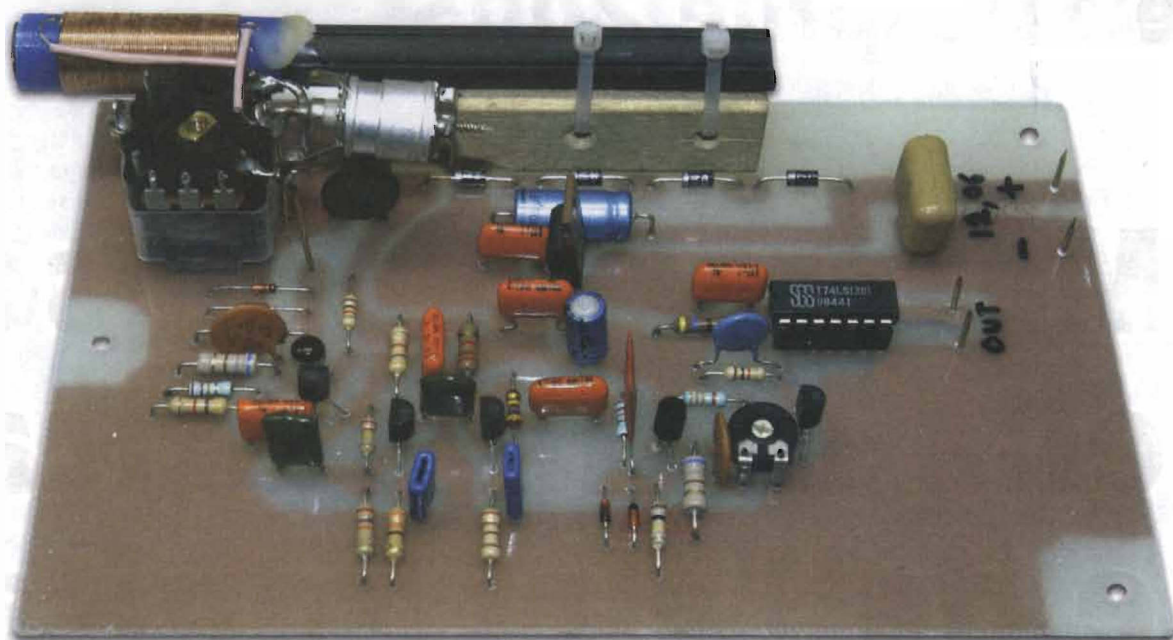
per informazioni :

**ENTE ORGANIZZATORE E SEGRETERIA:
STUDIO FULCRO s.a.s.**

Tel. 010.56.11.11 - Fax 010.59.08.89

www.studio-fulcro.it - info@studio-fulcro.it





Generatore di frequenza campione

Marco Montanari

Avendo la necessità di tarare il mio vecchio, ma validissimo frequenzimetro (autocostruito) ho effettuato una ricerca bibliografica relativa ai generatori di frequenza campione...

... **a**lla fine ho deciso di progettare uno "ex novo", che fosse:

- a) semplice, ma veramente affidabile, vale a dire privo dei difetti che di solito affliggono questi dispositivi, in quanto peccano di un eccesso di semplificazione;
- b) facilmente sintonizzabile dalle OM alle OL;
- c) suscettibile di applicazioni diverse dalla taratura di un frequenzimetro.

Il principio di funzionamento, essenzialmente, si basa sulla misura della frequenza portante di una emittente in AM. La portante in questione è ottenibile mediante amplificazione diretta con o senza amplificatore intermedio accordato a cui può seguire l'aggancio con PLL e relativa conversione di frequenza.

Rimanendo nell'ambito dei generatori di frequenza campione di tipo semplice e costruibili in poche ore di lavoro, la modulazione di BF viene soppressa, ponendo in saturazione uno o più stadi di amplificazione e la portante è resa disponibile con notevole ampiezza in forma di onda quadra o quasi.

In teoria tutto ciò sembra più che sufficiente per una facile e corretta misura della frequenza, ma nessun autore cita la "maledetta" distorsione di intermodulazione prodotta soprattutto dall'onnipresente 50 Hz che, anche in funzione della modalità di cablaggio, rende poco o per nulla stabile la sospirata misura della frequenza campione che, per definizione e per antonomasia, è in realtà assolutamente stabile come una roccia.

Un altro fatto è l'autointerferenza prodotta dalle armoniche superiori della suddetta onda quadra, in particolare nel caso della ricezione in amplificazione diretta.

Gli stadi che lavorano in saturazione, divengono dei piccoli trasmettitori di RF con le relative pessime

conseguenze sulla sintonia e sovente tutto ciò permane in barba ai più "astuti" disaccoppiamenti in AF a causa della elevata sensibilità comunque necessaria e della scarsa selettività che caratterizza questo tipo di ricevitore. In ogni caso la suddetta distorsione di intermodulazione regna sovrana e appare come una modulazione in FM, ma esiste una valida soluzione del problema.

I riferimenti bibliografici consentono di comprendere meglio i frutti di quale straordinaria tecnologia sono gratuitamente a portata di mano.

Descrizione del circuito

Questo generatore di frequenza campione utilizza proprio l'amplificazione diretta perché meglio si adatta ad ogni tipo di "sevizie elettroniche" senza soffrirne.

Il circuito che vado a descrivere può essere modificato più volte in particolare da coloro che con poca spesa e privi di antenne particolari (esterne e/o preamplificate), desiderano utilizzare come frequenza campione le frequenze portanti di potenti emittenti nella banda delle onde medie e lunghe. Il parallelo composto da: bobina L1, il condensatore variabile C1 e soprattutto il compensatore C2 consentono di sintonizzare una emittente con facilità, precisione e in modo permanente.

I diodi D1 e D2 in antiparallelo non sono necessari, ma li ho previsti a salvaguardia del FET e per evitare lo sperpero di parolacce a chi è abituato a saldare senza il trasformatore separatore dalla rete elettrica. Il FET (FT1) e i transistor (TR1 - TR2 - TR3) amplificano la RF e sul collettore di TR2 è disponibile con la relativa modulazione da cui, volendo, si può derivare un monitor acustico tramite un apposito stadio separatore, rivelatore e amplificatore. I quattro diodi (D3 - D4 - D5 - D6) posti in serie e sulla linea di alimentazione positiva forniscono la

necessaria ed economica caduta di tensione e al contempo costituiscono un potente elemento di disaccoppiamento sia in continua sia in alternata che contribuisce a conservare l'eccellente stabilità di questo circuito.

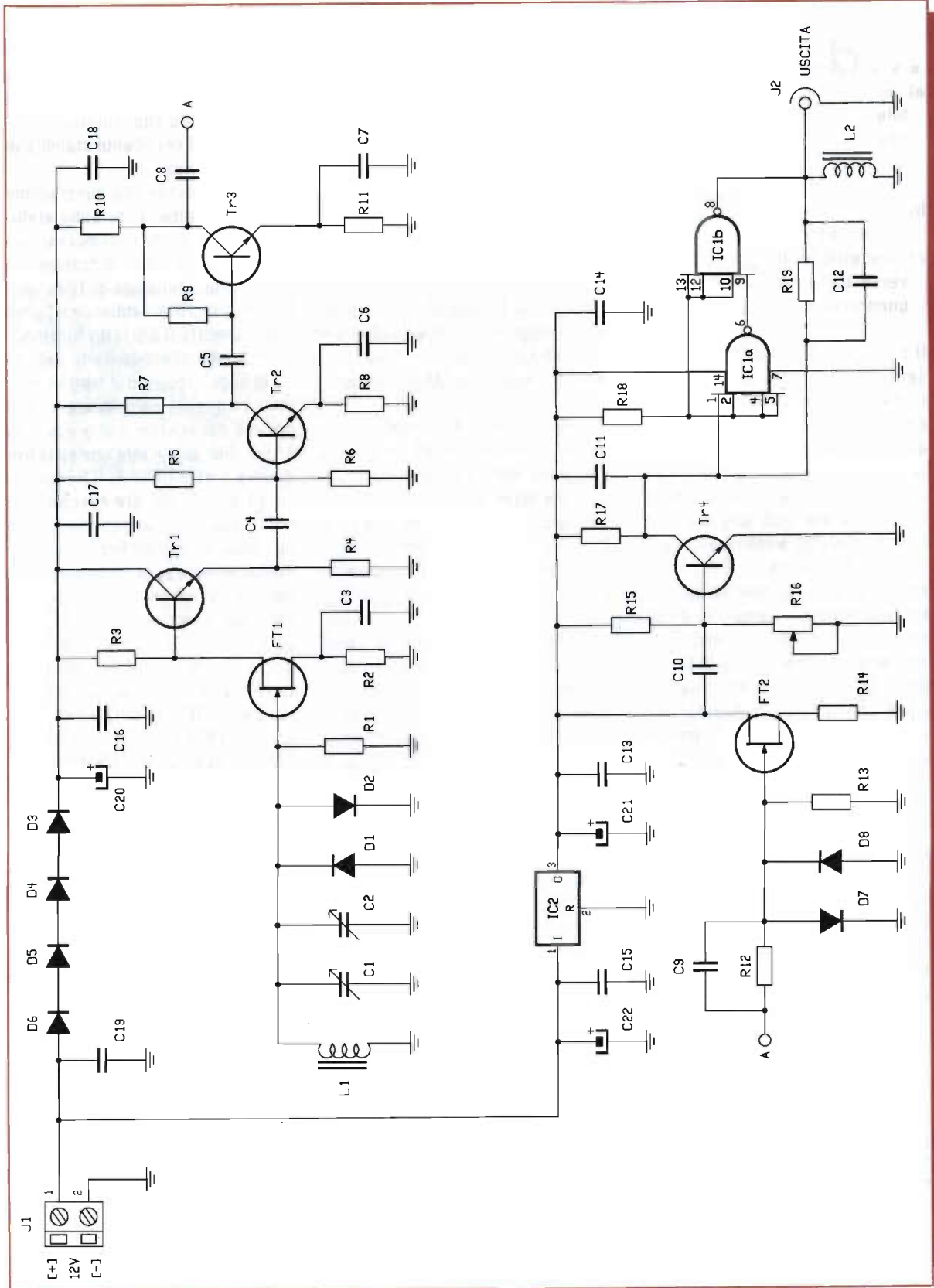
È anche evidente che quest'ultima dipende direttamente dalla stabilità della sorgente di alimentazione primaria. Nel mio prototipo ho adottato una tensione di 12V.

Il transistor TR3 costituisce il buffer che permette il corretto funzionamento della seconda parte del circuito il cui scopo è il trattamento della frequenza campione al fine di poterla poi misurare con assoluta precisione; vale a dire che se la frequenza è di 567.000 Hz il frequenzimetro dovrà misurare esattamente quel numero. In caso contrario sarà necessario regolare finemente (con molta pazienza) il compensatore capacitivo dell'oscillatore quarzato del frequenzimetro.

Lo stadio in questione è del tutto indipendente anche nell'alimentazione (5V) ed è composto dall'amplificatore (FT2 - TR4) e dall'integrato 74LS13 Schmitt Trigger TTL. Il partitore costituito da R12 - C9 e D7 - D8 attenua l'alta frequenza ad un livello costante, ma è ancora presente un residuo di modulazione di BF.

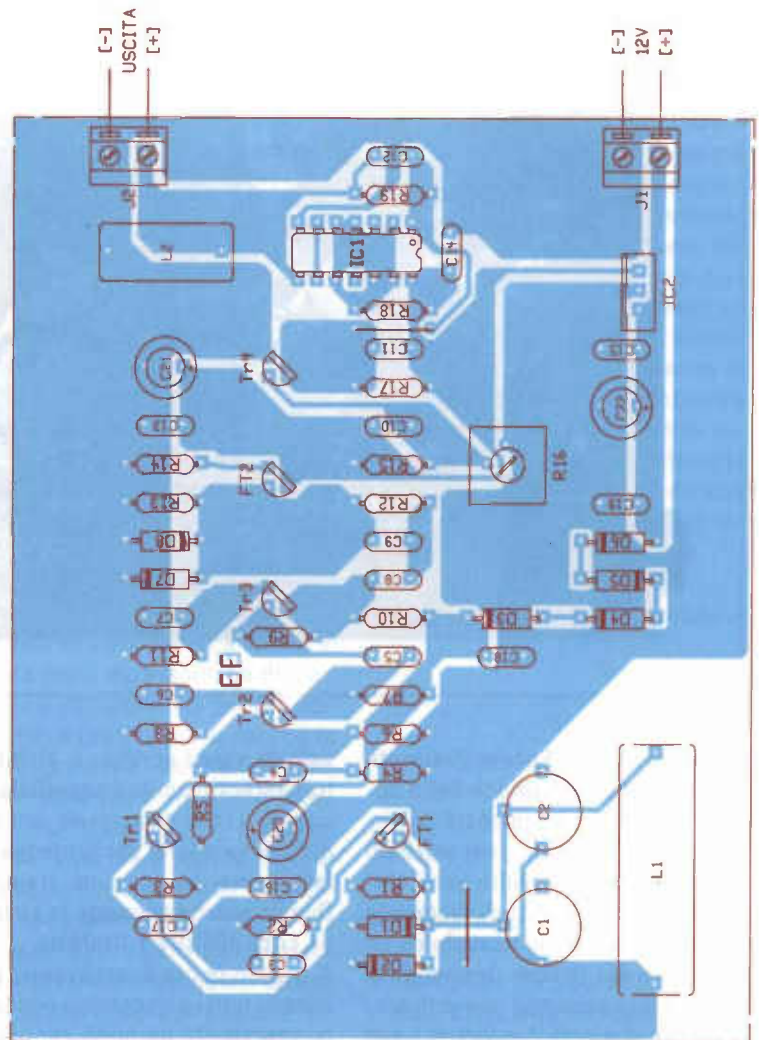
Mediante il trimmer R16 è possibile regolare l'ampiezza della tensione di collettore di TR4 in modo che all'oscilloscopio appaia quasi triangolare, ma di ampiezza tale da garantire il funzionamento dell'integrato 74LS13. Quest'ultimo elimina definitivamente qualunque traccia di modulazione di bassa frequenza presente nel segnale radio e all'uscita (pin 8), a causa di R19 e C12 genera un'onda pseudo triangolare che ha lo scopo di mantenere basso il contenuto di armoniche.

Al frequenzimetro e senza L2, si osserva la conseguenza strumentale della distorsione di intermodulazione, cioè si legge la frequenza



DISTINTA COMPONENTI

- R1 = 1 M Ω
- R2 = 680 Ω
- R3 = 1 k Ω
- R4 = 3,9 k Ω
- R5 = 220 k Ω
- R6 = 27 k Ω
- R7 = 4,7 k Ω
- R8 = 330 Ω
- R9 = 470 k Ω
- R10 = 2,2 k Ω
- R11 = 220 Ω
- R12 = 22 k Ω
- R13 = 100 k Ω
- R14 = 680 Ω
- R15 = 33 k Ω
- R16 = 10 k Ω trimmer
- R17 = 1 k Ω
- R18 = 470 Ω
- R19 = 12 k Ω
- D1 ÷ D8 = 1N4148
- FT1 = 2N3819
- FT2 = BF245
- IC1 = 74LS13
- IC2 = 7805
- TR1 = BC547 - BC237
- TR2 = BC547 - BC237
- TR3 = BC547 - BC237
- TR4 = BC547 - BC237
- C1 = 300 pF variabile
- C2 = 27 - 30 pF compensatore
- C3 = 0,1 μ F ceramico
- C4 ÷ C5 = 0,047 μ F ceramico
- C6 ÷ C7 ÷ C8 = 0,1 μ F ceramico
- C9 = 0,047 μ F ceramico
- C10 = 0,1 μ F ceramico
- C11 ÷ C12 = 10 pF
- C13 ÷ C19 = 0,1 μ F poliestere
- C20 = 100 μ F 25 vI
- C21 = 47 μ F 25 vI
- C22 = 100 μ F 25 vI
- L1 = vedi testo
- L2 = 1,5 mH



campione + o - 50 o 100 Hz dunque, la funzione di L2 è quella di depurare il segnale dalla causa disturbatrice e finalmente, perfetta, immobile, imperturbabile, appare la sospirata frequenza campione in barba a chi ancora sostiene l'impossibilità di ottenerla mediante circuiti elementari a partire, ad esempio, da una portante della RAI. Essere testimone di tale perfezione è entusiasmante, per chi da anni è ormai abituato a subire l'inesorabile ballonzolio delle cifre meno significative del frequenzimetro, soprattutto quando tale me-

raviglia è ottenuta con un apparecchietto dall'apparenza insignificante e totalmente privo di schermature.

La realizzazione

Per costruire questo generatore di frequenza campione si possono utilizzare componenti di recupero (come ho fatto io) ed è utile disporre di un oscilloscopio e di un provatransistor.

Prima di tutto è necessario trovare una bacchetta di ferrite, io ne ho usata una con diametro di 1 cm per 11,5 cm, ma va bene qualunque ti-

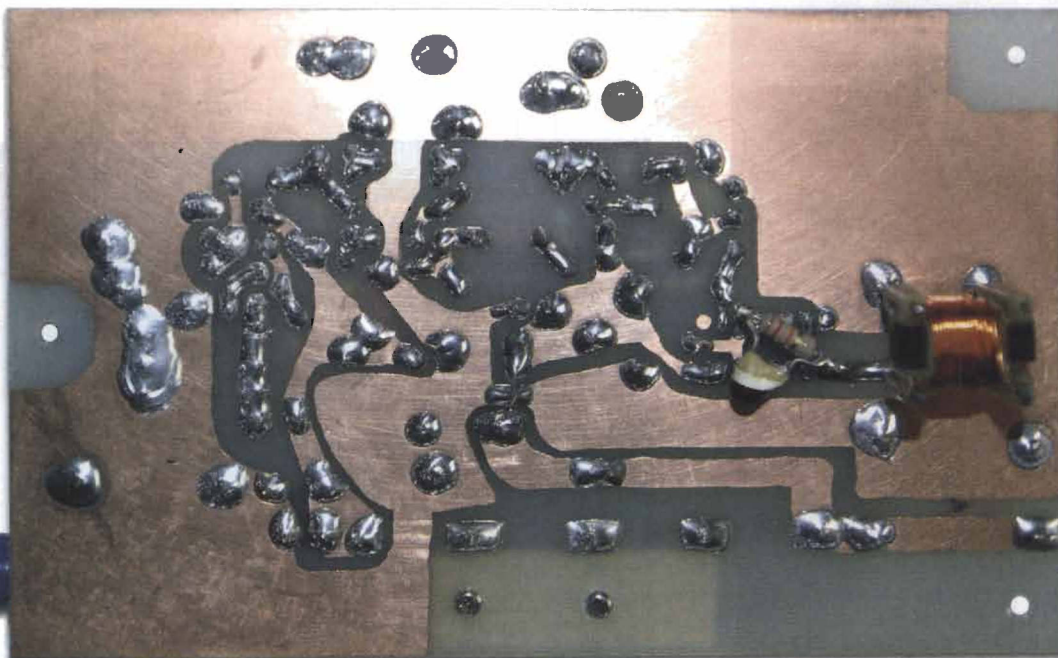


foto 2

po purché lunga. Successivamente si passa alla costruzione della bobina (non critica) composta da circa 80 spire di filo di rame smaltato (0,4 mm) che ho avvolto ben compatte su un cilindro di materiale plastico lungo 4 cm ricavato da un rocchetto del filo per rammendo in cui alle due estremità avevo in precedenza praticato due fori da 1 mm per fissare il filo. Le spire occupano una lunghezza di 27 mm e, per facilitare ulteriormente chi intende fabbricare questa bobina, sono necessari circa 2,5 m di filo che, se di recupero, non deve avere nodi o pieghe vive. In quest'ultimo caso, per riportare il filo di rame all'originaria linearità, si lega un'estremità ad un punto fisso e, tenendolo stretto in un panno di cotone, si stira con la dovuta energia e delicatezza per tutta la sua lunghezza. Può essere necessario ripeterne più volte questa operazione. Per conservare nel tempo la sintonia è di fondamentale importanza la stabilità meccanica della bobina, l'ho quindi spruzzata più volte con un

velo di spray acrilico o alchidico trasparente lucido (reperibile nei colorifici) che da anni uso con soddisfazione anche per proteggere il lato rame dei circuiti stampati. Questa bobina permette la sintonia da circa 400 kHz a 1000 kHz.

A questo punto è necessario procurarsi tutti i componenti necessari, soprattutto un buon condensatore variabile da circa 300 pF, meglio se ad aria (per la sintonia grossolana) ed un compensatore da circa 30 pF anch'esso di buona qualità (per la sintonia fine).

Successivamente si procede alla fabbricazione del circuito stampato. Una basetta di 10 x 15 cm va bene in ogni caso (vedi foto 1) anche perchè è necessario prevedere un'ampia superficie di massa. Prima di procedere al disegno definitivo dello stampato è necessario disporre L1 - C1 - C2 in modo da potere intervenire facilmente in caso di sostituzione di L1 e/o per variare la sintonia. A questo scopo ho montato il condensatore variabile "a gambe all'aria"; inoltre l'anten-

na in ferrite va fissata con fascette di plastica e non con anelli metallici e la bobina L1 si blocca con una goccia di cera e non con collanti. Tutti i transistor non lavorano in saturazione è quindi necessario sceglierli con un beta di circa 300 (range 250 - 300). Rammendo che esistono dei BC547 con beta di 500. Se invece si usano dei BC237 non ci sono problemi. Tutto il resto si deduce facilmente dalle foto.

L'impedenza L2, recuperabile da vecchi televisori, è di fondamentale importanza, ma il valore proposto di 1,5 mH non è per nulla critico. Io l'ho saldata sul circuito dal lato rame unitamente al parallelo R19 - C12 con l'intento di tenerla molto vicino all'uscita (pin 8 di 74LS13) ed anche per poterla sostituire facilmente, ma dato che funziona benissimo non vedo il motivo di cambiarla.

Se proprio si volesse strafare è possibile sostituire C12 con un compensatore da 10/40 pF per chi volesse divertirsi ad arrotondare di più la forma d'onda in uscita.



La taratura e uso

Prima di tutto è necessario conoscere l'esatto valore della frequenza da sintonizzare. La RAI trasmette, in onda media e in modulazione di ampiezza, delle frequenze portanti dalla proverbiale stabilità, ricavate da orologi atomici al cesio e facilmente ricevibili tramite questo semplice sintonizzatore.

Per conoscere l'origine geografica delle emittenti e le esatte frequenze che coprono tutta o in parte la regione in cui si risiede, si può consultare il Televideo RAI 3 Regionale a pag. 375-377 Elenco delle frequenze in onda media: ad esempio Bologna trasmette su 567 kHz, Rimini 999 kHz, Milano 900 kHz, Roma 500 kHz. Quest'ultima è un'emittente specificamente vocata ad essere campione di frequenza. La taratura va effettuata in un ambiente a temperatura costante o quasi costante (nel mio caso 19/20 °C) anche se il frequenzimetro è dotato di quarzo termostato. Orientare in modo corretto l'antenna in ferrite nella direzione dell'emittente da sintonizzare.

Collegare un alimentatore stabilizzato regolabile che va fissato a 12V. Ruotare il trimmer R16 a metà corsa e portare i condensatori C1 e C2 alla massima capacità. Collegare l'uscita al frequenzimetro. Con piccolissimi spostamenti ruotare C1 e, ogni volta, allontanando

la mano dal circuito, osservare la frequenza.

Nel frattempo ritoccare R16 di un quarto di giro in più o in meno, in modo da avere letture coerenti e quando manca circa un centinaio di kHz dalla sintonia, utilizzare il compensatore C2 per completare l'operazione.

Raggiunta la sintonia scompare l'effetto capacitivo della mano e, *sempre tramite C2, perfezionarla* riducendo rapidamente al minimo l'errore totale senza la pretesa di eliminarlo del tutto; ad esempio è possibile leggere: 567.015 +/- 1 Hz. Soprattutto si deve procedere in modo che l'errore di misura rimanga localizzato solo al numero meno significativo. Tutto ciò è molto più facile a farsi.

In qualche caso l'errore totale di misura potrà essere anche di + o - 100 Hz o maggiore, ma per ora non ci si deve preoccupare perchè le cause possono essere diverse, contemporanee e in genere superabili con facilità, ad esempio: quarzo "vecchio e stanco", "freddo", oppure montato con risonanza di tipo parallelo.

A questo punto consiglio di stare ad osservare la stabilità nel tempo, cioè bisogna valutare quale influenza hanno i radio disturbi (impulsivi) e la deriva termica del frequenzimetro sull'esattezza della misura. Nel mio caso, in linea d'aria il ricevitore è posizionato a circa 6 metri dalla cabina di un ascensore e a 40 metri da una circonvallazione e ho rilevato solo sporadiche anomalie ad esclusione dei periodi di maggiore traffico. Col passare dei minuti la cifra meno significativa cambierà, ma prima di procedere alla taratura del frequenzimetro, è necessario attendere la sua perfetta stabilizzazione termica. Quando si ha la certezza che la stabilità termica è raggiunta (nel mio caso ho dovuto attendere più di due ore) si può procedere alla taratura della base

tempi del frequenzimetro mediante l'apposito compensatore, in modo da leggere esattamente la frequenza campione prescelta. Nei giorni successivi si può procedere ai ritocchi e finalmente saprà quanto tempo bisogna attendere dopo l'accensione dello strumento affinché si possano effettuare misure di frequenza di assoluta precisione; col mio frequenzimetro *so che devo attendere un'ora. In molti casi, la quasi totale assenza di disturbi ambientali, può consentire l'uso di questo ricevitore come sostituto di un quarzo per ottenere, tramite un PLL e opportuni divisori e/o moltiplicatori, una serie di infallibili riferimenti di frequenza.*

marco.montanari@elflash.it

Bibliografia

- Marco Lisi "Orologi atomici, stazioni campione e tempo universale" Eletttronica Flash, febbraio 2002.
- Giuseppe Luca Radatti "Generatore di frequenze campioni con standard al cesio" Eletttronica Flash, novembre 1986.
- IK4BWC Franco "Stazioni campione di tempo e frequenza" Eletttronica Flash, ottobre 1998.
- "Ricevitore per DCF77" Progetto n. 7/8 1988.
- "Campione di frequenza da 10 MHz" Progetto n. 1 1990.
- "Standard di frequenza via radio" Progetto n. 6 1991.
- "Generatore di frequenze campione" Nuova Eletttronica n. 58/59.
- "Una frequenza campione con 2 FET" Nuova Eletttronica n. 68.



il ponte CLR Wayne Kerr B424/N

Davide Munaretto

Dalle vostre gradite e-mail riguardo l'articolo che trattava la riparazione di un oscilloscopio Tektronix a valvole, (*apparso su Elettronica Flash n°243 - novembre 2004*) ho capito che le storie di "riparazioni vissute" potevano essere un argomento di interesse per molti

Piccola parentesi, da bambino leggevo la rivista "Cinescopio", che sicuramente molti di voi ricorderanno, dove si raccontava proprio di riparazioni di televisori, cosa che mi appassionava molto, e quindi provo a proporvi questa volta uno strumento abbastanza poco diffuso e poco nominato fra gli hobbisti, ovvero un ponte CLR professionale. Si trovano in commercio apparecchi di tipo amatoriale del formato

di un tester che fondamentalemente svolgono la stessa funzione, ovvero quella di poter misurare condensatori, resistenze e induttanze, ma con precisioni alquanto inferiori rispetto agli apparecchi professionali.

Questo ponte, per altro facente parte del mio laboratorio, ha sempre funzionato egregiamente finché un giorno lo accendo e guarda caso, non vuole saperne di leggere... in pratica il display era completamente spento!

La cosa più curiosa era che l'ultima volta che l'avevo utilizzato funzionava perfettamente e quindi, non avendo fatto altro, la situazione cominciava ad assumere un aspetto quanto meno misterioso!

Una possibile causa poteva essere quella di aver misurato un condensatore ancora carico, ma non avevo fatto misure di quel tipo... e allora? Preso atto del dato di fatto, ovvero dopo avere fatto i soliti controlli di massima, come tensione ho verificato altri eventuali falsi contatti, sempre con il pensiero rivolto alle possibili cause, ho deciso di aprirlo e guardarci dentro...

Il corpo dello strumento è completamente in lamiera di alluminio molto robusta e verniciata con vernice raggrinzante anti-sdrucchiolo, ed è fissata tramite quattro viti che fissano nel contempo i quattro piedini in gomma nera, e tutto il gruppo si sfilava a cassetto.

L'elettronica è disposta su due circuiti stampati che si chiudono a libro e vengono tenuti insieme da quattro viti, il tutto è davvero curato e fin da subito è facile intuire la cura costruttiva di questo apparecchio.

Aprendolo lo spettacolo continua mostrandosi in tutta la sua accuratezza e nel contempo... ahimé... complessità!

Tutto il ponte è praticamente gestito da circuiti integrati che fortunatamente sono montati su zoccoli per una facile rimozione e sostitu-

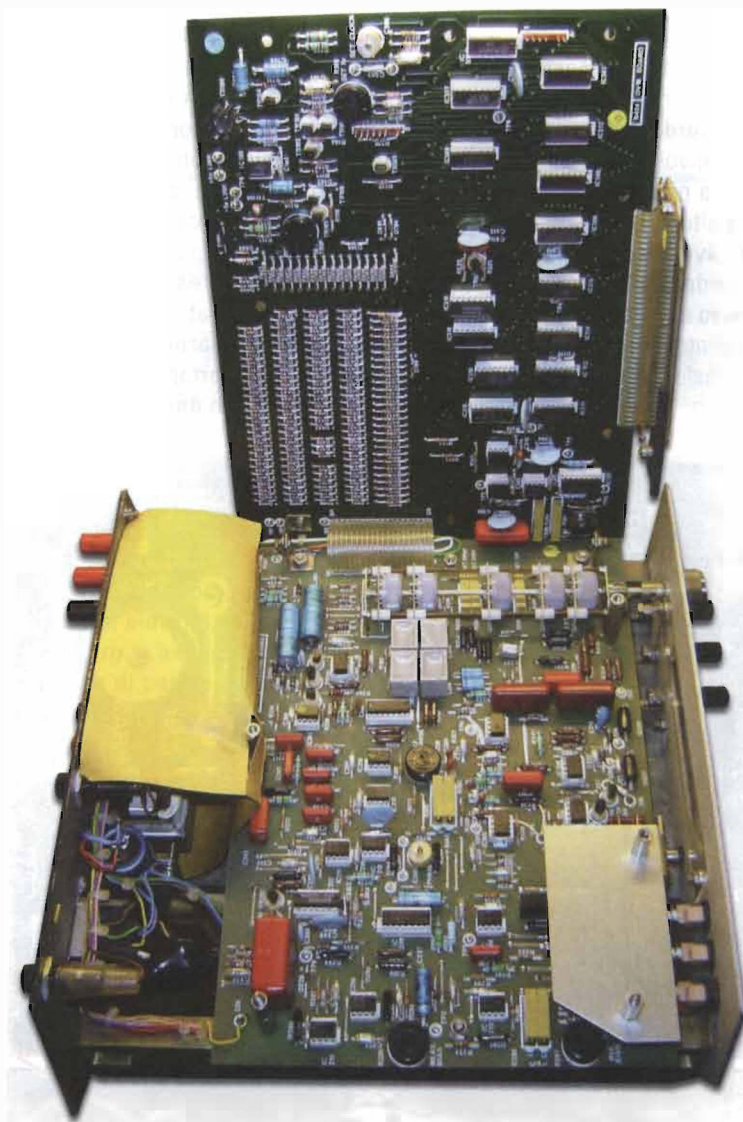


foto 1: vista interna dell'apparecchio

zione e questo ci fa capire come siano stati attenti i progettisti ai particolari.

I componenti quali resistenze e condensatori sono tutti selezionati e con tolleranze molto ristrette e i pochi transistor presenti sono anch'essi montati su zoccoli in teflon. Insomma uno strumento davvero fatto bene!

Ma dopo tutto questo stupore vengono le dolenti note, ovvero capire il perché non funziona e con tutti quei circuiti integrati, la cosa cominciava a prospettarsi davvero seria e laboriosa.

Una delle prime operazioni che

normalmente si fanno quando si interviene su un circuito guasto è l'analisi visiva, ovvero guardare semplicemente se vi sono segni evidenti di un'eventuale avaria come bruciature, interruzioni delle piste o fili staccati.

Di primo acchito non si notava nulla, ma guardando poi in modo più attento e selettivo ho notato che uno degli integrati siglati LM301AN era leggermente danneggiato ad una estremità, come se una piccola porzione di contenitore fosse stata staccata senza per altro apparire preoccupante.

La cosa bella dei circuiti integrati

come talvolta dei Mosfet è quella, in caso di forti avarie, di spaccarsi, talvolta perdendo letteralmente dei pezzi di involucro e in questo caso la rottura poteva essere ricondotta ad una situazione di quel tipo. Inoltre avendo visto il problema mi ero ricordato che qualche tempo prima avevo acceso, non troppo distante dal punto in cui è alloggiato il ponte, un trasformatore Tesla che, come sappiamo, genera dei forti campi

elettromagnetici in alta frequenza questi probabilmente, sono stati la causa del mal funzionamento. Quindi se avete un trasformatore Tesla nelle vicinanze di strumenti con integrati staccate la spina o allontanatevi il più possibile... Individuata la presunta causa ho rimosso l'integrato e provato ad accendere l'apparecchio per verificarne il comportamento. Il ponte senza l'integrato dava segni di vita

indicando letture però con numeri più o meno casuali... almeno si accendeva il display!

Contento rimontò l'integrato nuovo e riaccendo... ma indovinate?... il ponte era tornato come prima, ovvero spento!

Sembrava troppo semplice. Così non restava che, con pazienza, andare a testare i transistor ed eventualmente provare a sostituire gli altri integrati implicati nel controllo e, visto che la maggior parte era sempre LM301, non restava che andare per sostituzione.

Dopo questa lunga e laboriosa operazione non ero arrivato a capo di nulla: il tutto restava avvolto nel mistero, costringendomi al terribile calvario che mi vedeva coinvolto nel test dei vari transistor del tipo BC, finché in mezzo a questi, in prossimità del famoso LM301, sono incappato in due esserini strani mimetizzati da transistor BC (ovvero dal medesimo contenitore) dalla sigla J113... il classico componente introvabile sia fra i componenti che di solito riempiono i cassette del laboratorio, sia presso i vari rivenditori. Infatti il Sig. J113 è un piccolo N-Fet, ovvero un transistor a effetto di campo, che guarda caso non si trova da nessuna parte!

Il peggio era che essendoci tre componenti uguali uno di questi sembrava davvero interrotto, fatto plausibile se pensiamo all'effetto che poteva avere avuto il Tesla su questo componente.

Infatti come sappiamo i Mosfet sono molto sensibili ai campi elettromagnetici e il Tesla che avevo provato non scherzava affatto!

Così è cominciata la lunga ricerca presso i vari grossisti, passando da coloro che spacciavano dei componenti simili per equivalenti (ma che poi ovviamente non funzionavano), a quelli che non sapevano nemmeno di cosa si stava parlando, finché miracolosamente sono riuscito a trovarli e farne una nutrita scorta, ...non si può mai dire!

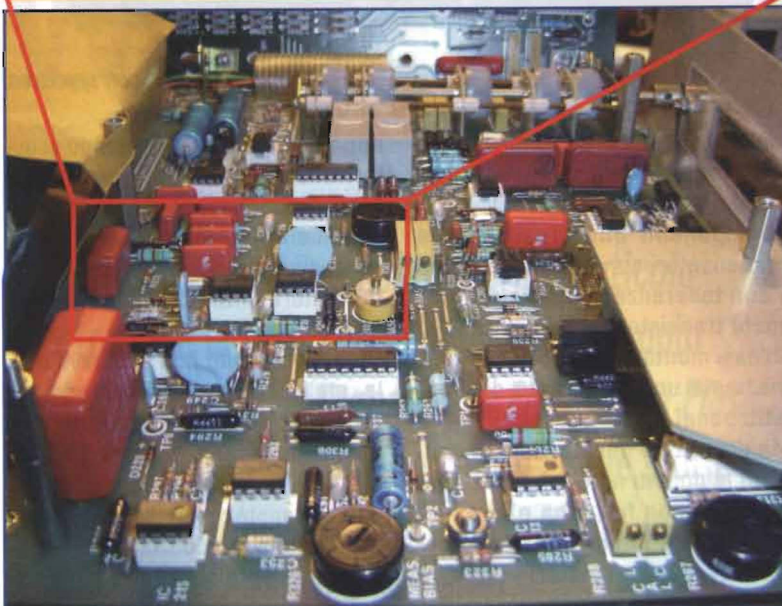
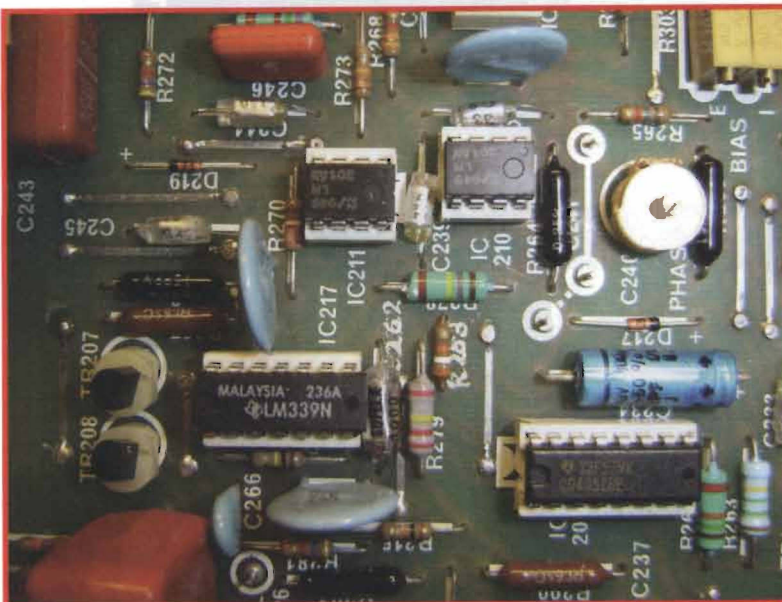


foto 2: vista interna della scheda e dettaglio dei componenti "incriminati"

Così sono passato alla fase di sostituzione dei tre componenti, (meglio abbondare piuttosto che deficiere) e a ridare il fatidico ON.

Ed ecco a questo punto, come per incanto ritornare la confortante lettura corretta del valore della resistenza campione che avevo collegato.

Ora però il ponte non azzerava. Passando da una scala all'altra rimaneva con una numerazione intorno al 0.098 anziché andare completamente a zero, ma questo dipendeva ovviamente dalle diverse tolleranza dei Fet adottati. Pertanto non restava che regolare il potenziometro di taratura dello zero.

Fatto questo, testato completamente per quanto riguardava le varie letture e avendo verificato che tutto fosse in ordine non rimaneva che rimontare il tutto nel suo involucro protettivo.

Da questa esperienza si possono trarre alcune considerazioni importanti che possono tornare utili agli hobbisti (in quanto il professionista sicuramente sa come muoversi) e sono:

- particolare sensibilità ai campi elettrici di alcuni componenti quali in modo specifico i MOSFET. Si consiglia addirittura, per evitare scariche di natura elettrostatica che possono provenire dalla nostra persona, di "cortocircuitare" il nostro corpo verso massa quando si maneggiano questi componenti durante gli assemblaggi;
- che i circuiti integrati difficilmente si danneggeranno senza segni particolarmente evidenti, quali rotture dell'involucro nero. Quindi prima di impazzire a sostituirli tutti, magari dissaldando mille piedini, vale la pena di verificare bene il resto del circuito;
- non dare niente per scontato, talvolta il componente meno sospettato è proprio quello incriminato;
- per interventi su apparecchi di



foto 3: il wayne Kerr B424/N

cui non si conosce esattamente la causa che ha portato all'avaria e di cui non si posseggono schemi elettrici, si deve sempre cercare di andare per passi cercando di capire la logica di funzionamento dell'apparecchio stesso per poi arrivare ad una ipotesi di ciò che può dare origine al mal funzionamento.

E questo lo si può fare solo armandosi di grande pazienza e calma, altrimenti si rischia di non arrivare a capo di nulla.

Con la speranza di non aver annoiato nessuno, resto a vostra disposizione per ulteriori suggerimenti o chiarimenti.

davide.munaretto@elflash.it

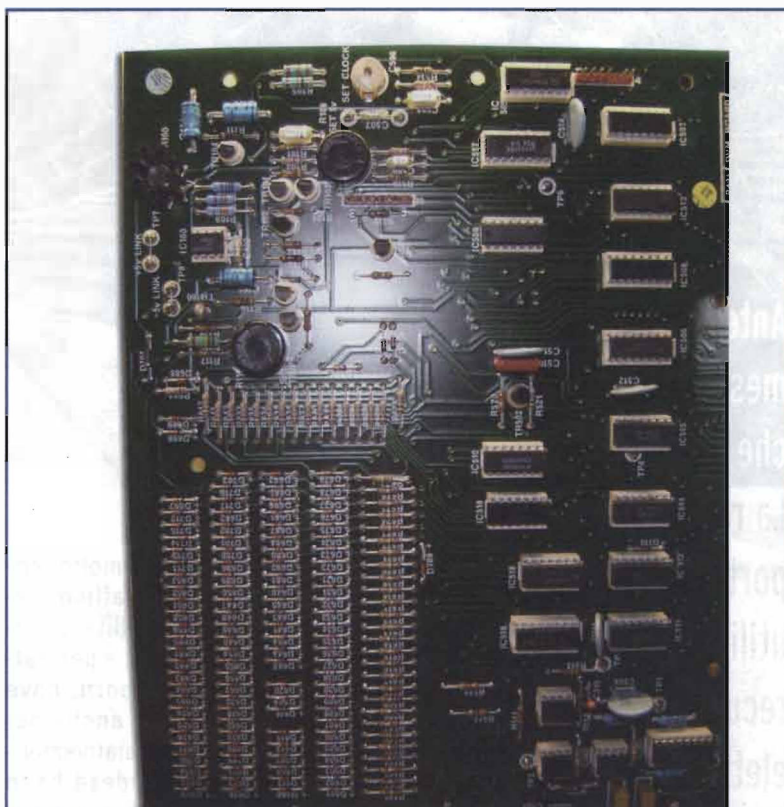


foto 4: piastra display

Lindenblad

Antenna omnidirezionale per ricevere i satelliti polari durante le orbite basse

Daniele Cappa, IW1AXR



Antenna di fortuna, messa insieme con quel che c'era a disposizione.

La realizzazione è stata portata a termine utilizzando materiale recuperato da impianti elettrici in poco meno di una giornata

Quest'antenna è molto apprezzata per il traffico d'amatore via satellite utilizzando la serie microsats e per traffico civile negli aeroporti, dove permette la ricezione anche per angoli di elevazione relativamente alti. Un ditta finlandese ha in produzione antenne di questo tipo per VHF, UHF e 900 MHz. Per il

mio prototipo la frequenza di lavoro è 137.5 MHz, per la ricezione dei satelliti polari NOAA durante i passaggi bassi sull'orizzonte, da 0 fino a circa 30° sull'orizzonte. Non ha alcun guadagno (i finlandesi dichiarano 2.2 dBiso), rispetto al dipolo perde sicuramente qualcosa, ma ha un diagramma omnidirezionale, cosa che potrebbe renderla

idonea per l'uso su un beacon, dopo aver ricalcolato le dimensioni. È elettricamente in corto, dunque non soffre di cariche statiche.

Costruttivamente è formata da quattro dipoli ripiegati a $1/2 \lambda$, qui costruiti con trecciola di filo isolato in teflon e distanziali in ottone. Il tutto è tenuto insieme da tubi in PVC da impianti elettrici da 10 mm di diametro per i dipoli e 20 mm per le sezioni della crociera.

Il dipolo ripiegato è lungo 1070 mm. La distanza tra i due conduttori del dipolo è pari a 45 mm. Ogni dipolo è posto a 650 mm (0.3λ) dal suo gemello che gli sta di fronte. È il diametro del cerchio ideale su cui sono disposti i quattro dipoli.

Le linee in piattina a 300Ω sono lunghe $1/2 \lambda$, ovvero 895 mm (il fattore di velocità della piattina è 0.82). La polarizzazione è circolare destrorsa (RHCP) osservando i dipoli dal centro del cerchio questi sono inclinati di 30° in senso orario. Il lato caldo del dipolo è sempre quello in alto. Sull'orizzonte, ad elevazione zero, la polarizzazione è orizzontale.

I quattro dipoli a 300Ω sono collegati in parallelo tra loro, rispettando la fase, ottenendo i 75Ω del cavo.

Realizzazione

Questo è solo un esempio di realizzazione, portata a termine con quanto era a disposizione in quel momento. Una realizzazione che utilizzi dipoli in alluminio è sicuramente più solida e molto più bella a vedersi!

Tagliamo quattro pezzi di tubo in PVC di piccolo diametro (10 o 12 mm) lunghi 110 cm, quindi altri quattro di tubo sempre in PVC più grande (20-25 mm) lunghi 32 cm.

In cima ai tubi più grandi, a circa 2 cm dalla cima, praticiamo in foro in modo che il tubo piccolo entri lievemente forzato.

Alle due estremità dei tubi piccoli praticiamo due fori, paralleli tra loro, da 1.5 mm; la distanza tra i



foto 1



foto 2



foto 3

Dall'alto

foto 1: particolare delle saldature al centro del dipolo

foto 2: supporti dei dipoli e cavallotti preforati

foto 3: fissaggio dei dipoli

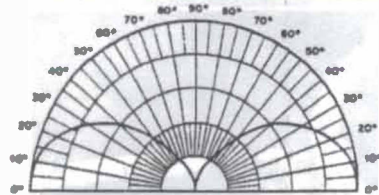


figura 1: diagramma di radiazione

due fori deve essere 1070 mm. Nei fori appena fatti forziamo due spezzoni di tondino di ottone da 2 mm lunghi 45mm. Il tondino dovrà sporgere quasi interamente da un solo lato del tubo piccolo.

Dopo aver centrato il tubo piccolo in modo che il lato sinistro sia lungo quanto il destro lo fermiamo, avvitando due viti parker sul tubo piccolo, in modo che le due teste delle viti toccando il tubo grosso impediscano a quello piccolo di scorrere a destra o a sinistra.

Con un saldatore ben caldo e di adeguata potenza saldiamo uno spezzone di filo lungo 1070 mm tra le due estremità dei piolini di ottone e altri due spezzoni lunghi 525 mm (1070-20 diviso due) tra le altre due estremità dei piolini e ciascuna testa delle viti parker. Su queste viti saranno successivamente saldati anche gli spezzoni di piattina a 300Ω (lunghi 895 mm, $1/2 \lambda \times 0.82$). Finita questa fase abbiamo ottenuto quattro dipoli ripiegati sostenuti da altrettanti tubi lunghi circa 30 cm. **(foto 1)**

Su una lastra di materiale isolante quadrata o tonda di almeno 20 cm di lato o di diametro praticiamo i fori necessari al fissaggio di quattro cavallotti realizzati con bandelle preforate (quelle da autoradio), sagomate sui tubi da 20-25 mm, e un foro centrale per sostenere il tutto. La parte terminale del palo di sostegno dovrà anche lui essere realizzato con materiale isolante, il solito tubo in PVC andrà bene, l'antenna è ingombrante, ma leggera. **(foto 2)**

Inseriamo i quattro supporti e relativi dipoli nei cavallotti e incliniamo

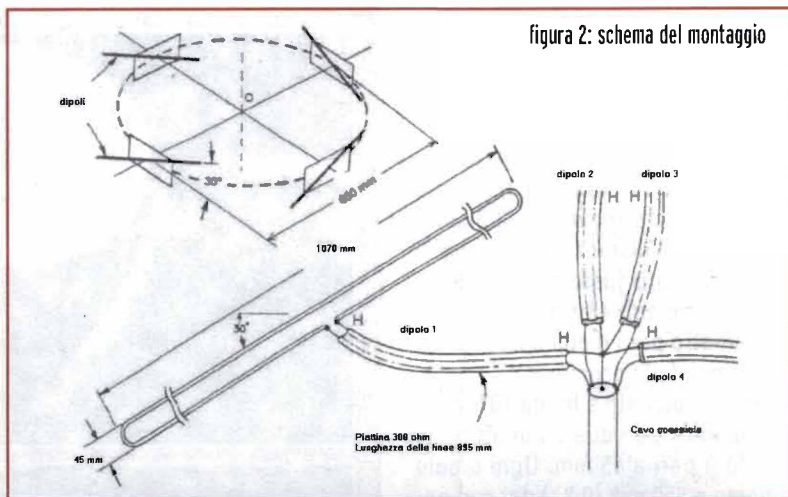


figura 2: schema del montaggio



foto 4: l'antenna preassemblata

i dipoli di 30° in senso orario; per quest'operazione ho utilizzato un clinometro, quelli per regolare le parabole TV.

Il lato caldo in alto a sinistra e il lato freddo in basso a destra, osservando i dipoli dal centro dell'antenna. **(foto 3)**

La presa verso la discesa andrà fissata sotto l'antenna, rispettando la fase e collegando i lati caldi tra loro al centrale del cavo coassiale della discesa e i lati freddi alla calza. Non ripetete il mio errore, disponete gli spezzoni di piattina in modo ordinato mantenendoli lontani tra loro fino al connettore, che andrà posto circa 60 cm sotto la piastra di supporto.

L'antenna così costruita è leggera e il suo montaggio è relativamente veloce, per la sua struttura si presta poco all'uso portatile, del resto non ha caratteristiche utilizzabili durante una gita in montagna. Al contrario i quattro dipoli ripiegati, i supporti e le linee a 300Ω, anche smontati, risultano leggeri, ma piuttosto ingombranti.

Questo è tutto, buon lavoro.

daniele.cappa@elflash.it

30 aprile - 1 maggio 2005

**20^a Mostra Mercato Nazionale
Radiantistica Elettronica**

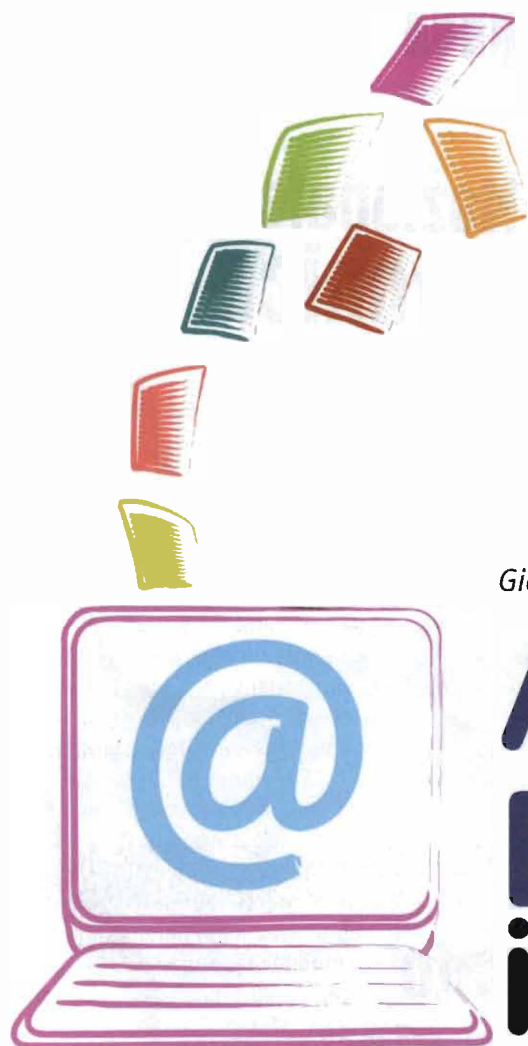
**Materiale radiantistico per C.B. e radioamatori
Apparecchiature per telecomunicazioni - Surplus
Telefonia - Computers
Antenne e Parabole per radioamatori e TV sat
Radio d'epoca - Editoria specializzata**

DISCO

**Mostra mercato
del disco usato in vinile
e CD da collezione**

**Salone
del Collezionismo**

**Orario:
9,00-13,00
15,00-19,30**



Giovanni Vittorio Pallottino

Appunti di Elettronica in rete

Da qualche anno ho iniziato a raccogliere il materiale delle mie lezioni di Elettronica agli studenti di Fisica della Sapienza per farne delle dispense, capitolo dopo capitolo. Traendo anche gran vantaggio dalle osservazioni fatte dagli studenti, ottimi cacciatori di errori e incongruenze. L'ultima revisione generale risale all'estate scorsa. E il lavoro non è ancora completo, dato che manca la parte dedicata ai dispositivi a semiconduttori. Ma siccome queste dispense sono in rete, disponibili

li a tutti, ho pensato che forse potrebbero essere utili anche al Lettore di Elettronica Flash e per questo ho scelto di presentarle sulle pagine della Rivista.

Gli argomenti trattati

Com'è naturale, sono numerosi. Ma qui la scelta è mirata soprattutto alla didattica, cercando cioè di rispondere agli interrogativi che tipicamente si pone chi affronta lo studio di questa materia e anche di mettere sull'avviso a proposito di questioni che normalmente vengono considerate ovvie, mentre ovvie

non sono per niente. A questo proposito, per esempio, si discutono in qualche dettaglio i classici elementi passivi R, L e C, mostrando come i componenti reali, in determinate occasioni, non seguano affatto il comportamento "teorico" e illustrando come fare per rappresentarli correttamente (parte II, pag. 14 e seguenti). In un caso, poi, si presentano fino a tre metodi diversi per risolvere un dato circuito, cioè calcolare la funzione di trasferimento di due celle RC in cascata (parte III, pag. 11), allo scopo di chiarire che non sempre esi-

resistenza	spettro di ampiezza della tensione di rumore termico in unità di nV/\sqrt{Hz}					spettro di ampiezza della corrente di rumore termico in unità di fA/\sqrt{Hz}				
	1 Ω	10 Ω	100 Ω	1 k Ω	10 k Ω	100 M Ω	1 G Ω	10 G Ω	100 G Ω	1 T Ω
T = 293 K	0.127	0.402	1.27	4.02	12.71	12.7	4.02	1.27	0.402	0.127
T = 4.2 K	0.015	0.048	0.152	0.481	1.523	1.52	0.481	0.152	0.048	0.015

ste "il metodo giusto" ma ve ne può essere più d'uno e che in generale occorre aguzzare l'ingegno per trovare qualche soluzione. E qui anzi propongo al Lettore di mandarmi una e-mail per proporre un quarto metodo (che in effetti esiste, ma non ho esposto).

Alcuni degli argomenti trattati non sono menzionati oppure non trovano molto spazio nei libri di testo più comuni. Uno di questi riguarda l'analogia elettromeccanica, cioè l'analogia di comportamento fra i circuiti elettrici e i "circuiti meccanici", che è essenziale, per esempio, per capire il funzionamento dei cristalli di quarzo e di altri dispositivi. A cui è collegata anche l'analogia elettrotermica, usata per esempio nel calcolo dei dissipatori. Un altro argomento riguarda l'affidabilità dei dispositivi e dei sistemi elettronici, e i criteri per migliorarla; un altro ancora la risposta dinamica degli amplificatori a controreazione nel dominio del tempo, che chiarisce il fenomeno della distorsione transitoria (a cui è legato il rigetto dell'impiego della controreazione da parte degli audiofili appartenenti a una determinata scuola di pensiero).

È vero: la matematica utilizzata in alcune parti delle dispense può risultare impegnativa, fuori della portata di qualche Lettore. Ma non c'è solo matematica, tutt'altro, ci sono anche idee, che dovrebbero essere comprensibili per tutti.

La controreazione e il rumore

Forse le parti di maggiore interesse sono quelle dedicate alla trattazione della controreazione (parte VIII) e del rumore (parte IX): argomenti considerati di solito fra i più ostici e che quindi restano spesso un po' misteriosi. Qui si cerca di rispondere a interrogativi come i seguenti. Come fa la controreazione a linearizzare gli amplificatori riducendone la distorsione? È vero che la controreazione allarga sempre la banda passante? Qual è effettivamente l'origine del rumore? Cos'è il rumore rosa? Quali sono i dispositivi elettronici meno rumorosi?

A proposito del rumore riportiamo di seguito un paio di tabelle che potrebbero risultare utili anche a prescindere dalla consultazione del resto. La prima rappresenta il rumore termico, a temperatura ambiente e alla temperatura di ebollizione dell'elio a pressione ordinaria, espresso nelle unità usate più comunemente, per alcuni valori di resistenza. (Tab.1)

spettro di ampiezza della corrente di rumore shot in unità di fA/\sqrt{Hz} per alcuni valori di corrente continua

1 pA	10 pA	100 pA	1 nA	10 nA
0.566	1.79	5.66	17.9	56.6

in alto Tabella 1, sotto la Tabella 2

La seconda rappresenta il rumore shot in funzione della corrente continua. (Tab.2) In entrambi i casi il valore efficace del rumore in una banda di frequenza Df si ottiene moltiplicando il valore dello spettro d'ampiezza per la radice quadrata della banda.

Diamo infine un'idea dell'approccio seguito riportando di seguito le prime due pagine della parte relativa alla controreazione, dove fra l'altro si ricorda la figura poco nota di Harold S. Black, l'ingegnere americano che va considerato come inventore della controreazione, e il problema pratico che lo condusse a questa invenzione.

PARTE VIII: LA CONTROREAZIONE

1. Introduzione alla controreazione

Molti circuiti elettronici analogici, in particolare gli amplificatori, vengono realizzati usando schemi a controreazione allo scopo di ottenere buone prestazioni, migliori che in assenza di reazione. Oltre che negli amplificatori, di cui ci occuperemo in quanto segue, la controreazione trova largo impiego nella strumentazione fisica e nei sistemi di controllo. Sebbene il principio della **reazione negativa** (negative feedback) fosse noto già da tempo(1) (un esempio classico è il regolatore di Watt), la sua introduzione esplicita e la sua formalizzazione viene attribuita all'ingegnere americano Harold S. Black(2), che negli anni '20 lo utilizzò per risolvere i problemi di stabilità del guadagno e di distorsione negli amplificatori a tubi elettronici per telefonia a grandi distanze(3).

Lo schema fondamentale della connessione a controreazione è illustrato nella **figura 1**. Qui il segnale V_e applicato all'amplificatore A non è il segnale d'ingresso V_i , ma la differenza fra questo e una frazione β del segnale d'uscita V_o . Questo schema gode di proprietà

estremamente interessanti, che esamineremo nel seguito e che sono assai diverse da quelle delle sue parti costituenti: l'amplificatore A, che costituisce il blocco diretto, e il circuito β (realizzato generalmente con elementi passivi), che costituisce il blocco di reazione. Anticipiamo subito che la proprietà fondamentale di questo schema consiste nella "desensibilizzazione" della relazione ingresso-uscita rispetto alle variazioni dei parametri del blocco diretto. Qualsiasi variazione dell'uscita, dovuta a una variazione del guadagno di A o ad altre cause, si traduce infatti in una corrispondente variazione del segnale V_e , che a sua volta tende a compensarla, producendo una variazione del segnale d'uscita di segno opposto.

Il segnale $V_e(s)$ applicato all'amplificatore, chiamato generalmente segnale d'errore, è dato dall'espressione:

$$(1) \quad V_e(s) = V_i(s) - \beta(s)V_o(s)$$

dove $\beta(s)$ rappresenta la funzione di trasferimento del blocco di reazione; il segnale V_o all'uscita dell'amplificatore, che ha funzione di trasferimento $A(s)$, è:

$$(2) \quad V_o(s) = A(s)V_e(s)$$

Dalle equazioni (1) e (2) si ricava la seguente espressione per la funzione di trasferimento complessiva ingresso/uscita in presenza di reazione, chiamata funzione di trasferimento a ciclo chiuso o ad anello chiuso (closed loop transfer function):

$$(3) \quad A_F(s) = \frac{V_o(s)}{V_i(s)} = \frac{A(s)}{1 + A(s)\beta(s)}$$

Tale espressione indica che quando $|1+A(s)\beta(s)| > 1$, e allora si ha reazione negativa, il guadagno a ciclo chiuso è minore di quello del blocco diretto. Questo è il prezzo dei vantaggi che offre la controreazione; ma ciò in pratica non costituisce un problema dato che si può facilmente riportare il guadagno al valore desiderato introducendo altri stadi di amplificazione (con costi oggi modestissimi).

Facciamo un semplice esempio, assumendo A e β costanti e reali: $A=1000$, $\beta=0,099$. Si ha dunque $A\beta=99$ e $A_F=1000/(1+99)=10$.

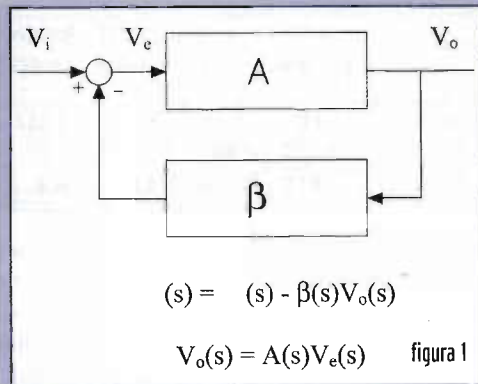
Se il segnale d'ingresso è $V_i=10$ mV, quello d'uscita sarà $V_o=100$ mV, quello d'errore $V_e=V_i-\beta V_o=10$ mV - $0,099 \times 100$ mV = 0,1 mV.

Si noti che il segnale d'errore, cioè quello effettivamente applicato all'ingresso dell'amplificatore, è $1+A\beta$ volte più piccolo di quello d'ingresso.

(1) Secondo l'ingegnere americano Robert A. Pease, progettista di circuiti integrati e studioso della controreazione, le prime applicazioni del principio della reazione negativa sono antichissime. Egli cita a questo riguardo l'anello che viene posto al naso dei buoi da tiro. Tirando l'anello con una corda ed esercitando una forza anche assai debole, si riesce infatti a persuadere l'animale a muoversi trainando un carico pesante. Si tratta, evidentemente, di un sistema "inseguitore di posizione" (4E pag.4) a reazione negativa.

(2) H.S. Black Stabilized Feed-Back Amplifiers Electrical Engineering, gennaio 1934, pp.114-120, ristampato in Proc. IEEE, vol.72, giugno 1984, pp.716-722; H.S. Black Inventing the negative-feedback amplifier IEEE Spectrum, vol.14, pp.54-60, dicembre 1977.

(3) L'attenuazione introdotta dalle linee di trasmissione nelle comunicazioni telefoniche a grandi distanze viene compensata disponendo amplificatori (detti ripetitori) a intervalli regolari lungo le linee. Si ha così un gran numero di amplificatori in cascata, la cui distorsione può sommarsi fino a rendere inaccettabile la trasmissione dei segnali. Usando tubi elettronici come elementi attivi, il fenomeno è aggravato dalle variazioni del guadagno dei dispositivi.



$$(s) = (s) - \beta(s)V_o(s)$$

$$V_o(s) = A(s)V_e(s) \quad \text{figura 1}$$

Per concludere, sarò molto grato a chi mi vorrà segnalare dimenticanze, incongruenze, discorsi incomprensibili, e via dicendo. In vista della prossima revisione. Le dispense (**Appunti di Elettronica**) sono prelevabili gratuitamente in rete dal sito: http://www.phys.uniroma1.it/web_disp/d2/CD2a_web.html

Il materiale è suddiviso come segue:

- PARTE 0:** Introduzione ed indice
- PARTE I:** Segnali e sistemi
- PARTE II:** Circuiti elettrici ed elementi ideali
- PARTE III:** Analisi dei circuiti
- PARTE IV:** Il metodo della trasformata di Laplace
- PARTE V:** Funzioni di rete, reti due porte
- PARTE VI:** In fase di completamento
- PARTE VII:** Amplificatori lineari
- PARTE VIII:** La controreazione
- PARTE IX:** Il rumore
- APPENDICI:** Teoremi dei circuiti, Diagrammi di Bode, Affidabilità.

giovanni.vittorio.pallottino@elflash.it

surplusinrete.it

www.surplusinrete.it

SCRIVITI ALLA
LISTA PER ESSERE SEMPRE
AGGIORNATO SU NUOVI
ARRIVI E DISPONIBILITÀ



ANALIZZATORE DI SPETTRO TEKTRONIX 492

Analizzatore di spettro portatile da 50kHz a 21GHz, da -110dBm a +30dBm, 80dB dynamic range. Con manuale d'uso.



OSCILLOSCOPIO 20MHz

con memoria digitale GOULD OS4030

Oscilloscopio a doppia traccia DC-20MHz. Sensibilità: da 2mV/DIV a 10V/DIV, in 12 posizioni. Impedenza di ingresso: 1MOhm/30pF; Espansione: X10; Sweep rate: da 0.5µS/DIV a 0.2S/DIV in 18 posizioni. Con manuale di istruzioni.



HP 3325A

Generatore di funzioni sintetizzato da 1µHz a 21MHz. Genera forme d'onda sinusoidale, quadra, triangolare, rampa negativa e positiva. 11 digit di risoluzione con alta precisione di forma d'onda, sweep larga banda completamente programmabile.



MULTIMETRO DIGITALE SOLARTRON SCHLUMBERGER 7045

Multimetro digitale 4,5 digit. Sei funzioni: V = DC da 1 microV a 1000V; AC da 10microV a 750V; A = DC da 1nA a 1999,9mA; AC da 10nA a 1999mA; R da 10mOhm a 19.999MOhm; Temperatura = ambiente, da 5°C a +40°C, senza probe di temperatura. Predisposizione per batterie interne ricaricabili. Con manuale d'uso.

In arrivo:

Analizzatori di Spettro HP 141T in varie configurazioni

Tektronix serie 7000 varie configurazioni

Ricevitori R-390/R-390A

Contattateci al **338.6719.101 - 051.325004**

dal martedì al venerdì orario continuato dalle 10 alle 18
sabato dalle 10 alle 13 *previo appuntamento*

STUDIO
ALLEN GOODMAN



Studio Allen Goodman Srl

via dell Arcoveggio, 118/2
40129 Bologna - Italy

Oggi no! Oggi iniziamo subito con le questioni tecniche dato che avremo molto da dire e non voglio rubare spazio prezioso alla rivista. Continueremo a parlare degli Amplificatori di Potenza. Questo termine però, mi fa venire

in mente uno scherzo che qualche secolo fa, quando ero giovane, si faceva in Università alle matricole d'ingegneria o fisica. Allora era tassativo il rispetto del quarto d'ora accademico. Spiego ai più giovani: era consuetudine assoluta-

Note controcorrente

Assioma¹⁰

sul mondo delle valvole

Giuseppe Dia

Come avrete ovviamente notato, sono solito iniziare queste nostre chiacchierate con qualche critica più o meno velata sul variegato mondo delle valvole e sulle leggende, credenze, impressioni e fantasie che lo popolano

mente rispettata che un Docente entrasse in aula per la sua lezione con un quarto d'ora di ritardo sull'orario stabilito. La ragione stava nel fatto che così facendo si dava tempo ai ritardatari di giungere e prendere posto sui banchi senza disturbare. Poi, dopo l'ingresso dell'insegnante, si chiudevano le porte e non era permesso né entrare né uscire per tutto il tempo della lezione.

Generalmente le matricole non erano informate della cosa e noi più anziani ne approfittavamo il primo giorno di lezioni per giocare loro uno scherzo simpatico. Normalmente alla prima lezione di Analisi Matematica o Fisica 1.

Uno di noi con l'aspetto più adatto e opportunamente truccato (occhiali, barbe finte ecc.) all'orario esatto si presentava in aula facendosi precedere o da un bidello compiacente oppure da un collega

che fungeva da bidello e che entrava per primo imponendo il silenzio e presentando il "professore".

Quest'ultimo, impugnava il gesso e, andato alla lavagna immancabilmente esordiva: "Come voi ben sapete, la trasformata di Laplace della funzione $L(s)$...". Oppure: "l'integrale triplo della funzione di Hamilton-Jacobi...", continuando per cinque minuti buoni su questo tono e nel contempo riempiendo l'intera lavagna di formule astrusissime e per lo più inventate di sana pianta. Il tutto condito da espressioni come "...è evidente anche ad un bambino...", "lo capiscono anche i sassi" ecc. Dopo pochi minuti si vedevano le facce dei presenti prima diventare perplesse poi sconcertate infine, quando il "docente" concludeva e diceva: "Adesso interroghiamo qualcuno per vedere se ha capito e mi segue", si passava alle espressioni di puro terrore. Una delle domande classiche era: "Mi parli del Fattore di Potenza". Quasi tutti non sapevano cosa fosse e facevano scena muta. Ogni tanto qualcuno memore dei ricordi liceali tentava una vaga spiegazione ma veniva subito zittito dallo pseudo-professore che diceva perentoriamente: "Lei non ha capito niente. Un fattore di Potenza, è un contadino della Basilicata". Poi pronunciava "A questi somari non voglio insegnare" e molto dignitosamente si allontanava prima che entrasse il vero docente.

Altra variante classica per gli studenti di Fisica era: "Come si riconosce un transistor di Potenza?". Anche lì, tentativi stracchiati di spiegazione e il docente con aria di sufficienza che diceva: "Non ci siamo. Un transistor di Potenza lo si riconosce dall'accento".

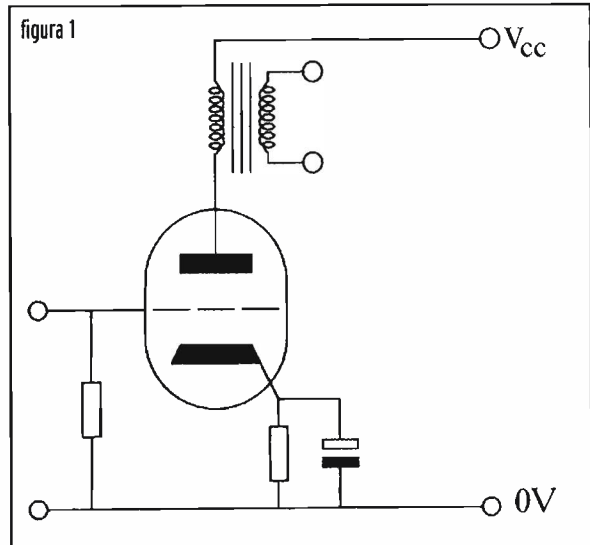
Tenete presente che allora la distanza tra professori e studenti era a dir poco abissale. Sappiate che era consuetudine all'ingresso del docente in aula alzarsi in piedi, stare in assoluto silenzio durante la lezione, applaudire alla fine e alzarsi nuovamente quando il "divino" professore usciva. Guai ad interrompere! Si rischiava di essere cacciati via e di non poter più superare l'esame. Altri tempi.

Scusate, ho divagato anche se avevo promesso di non farlo. La volta scorsa abbiamo parlato delle classi di funzionamento e delle loro caratteristiche.

Adesso vediamo in dettaglio la classe A e ne approfittiamo per definire alcuni parametri che ci aiuteranno a ben comprendere l'argomento. Per amor di precisione ripeto che ci riferiremo sempre ad amplificatori di potenza ad audiofrequenza.

Fondamentalmente una valvola di potenza è un dispositivo ad alta impedenza, capace cioè di trattare segnali di qualche centinaio di V ma solo di poche decine di milliampere. Al contrario un altoparlante richiede tensioni di solo qualche decina di V al massimo ma con correnti anche di parecchi A. È ovvio che dovremo pensare ad un trasduttore che possa adattare l'alta im-

figura 1



pedenza della valvola a quella bassa dell'altoparlante. La soluzione più immediata ed elegante è data dal trasformatore di uscita, pur con tutti i suoi limiti e difetti. I casi particolari in cui se ne può fare a meno, verranno trattati in seguito.

Cominciamo col considerare la configurazione più semplice per un tubo finale, e cioè l'impiego di un singolo triodo in classe A. Si vede subito dallo schema di **figura 1** che questo circuito non è molto dissimile da quello del triodo amplificatore di tensione che abbiamo visto in precedenza se si sostituisce il trasformatore alla resistenza di carico anodico.

Se avessimo l'infelice idea di voler evitare il trasformatore continuando ad impiegare una resistenza di carico, magari seguita da condensatore per trasferire la potenza, ci accorgeremmo subito che questa dovrebbe avere dimensioni rilevanti e che da sola dissiperebbe quasi tutta la potenza fornita dalla valvola. Supponiamo di avere un triodo che richieda un carico di circa 2000Ω con una corrente di 50 milliampere. Si vede subito che avremo ai capi del resistore una caduta di 100 V con una dissipazione continua di 5 W data solo dalla corrente di riposo.

Dovremo pertanto aumentare la tensione anodica di altri 100 V ma anche così non risolveremo il problema in maniera elegante perché la bassa impedenza dell'altoparlante si comporterebbe in ogni caso come un cortocircuito per il segnale. La potenza effettivamente trasferita sarebbe perciò esigua e quasi tutto il segnale verrebbe dissipato dalla resistenza.

Qualcuno di voi si meraviglierà che abbia dato una spiegazione così pignola e ovvia.

Ma siamo così abituati a ritenere indispensabile il trasformatore di uscita che nessuno si sofferma a pensare perché non se ne può fare a meno.

Proseguiamo definendo un parametro importante che

viene spesso trascurato, dando luogo a quelle approssimazioni e confusioni che si trovano in tutte quelle tipiche trattazioni fatte da pratici che leggiamo sulle riviste.

È il **"Rendimento di conversione"**, definito come il rapporto tra la potenza alternata P_u fornita al carico e la potenza P_{cc} totale fornita dall'alimentatore quando la valvola sta lavorando.

Altro parametro importante è la cosiddetta **"Figura di merito"**. Dove si intende il rapporto tra la potenza dissipata dalla valvola e quella fornita al carico.

Ovviamente entrambi i parametri si devono massimizzare in relazione al punto di lavoro scelto. Questo però non ci garantisce la massima fedeltà, per questo talvolta si preferisce sacrificare qualcosa in questi parametri a vantaggio della linearità. Generalmente però la scelta oculata del punto di lavoro ci permette di ottimizzare il tutto.

Queste considerazioni possono aver indotto qualcuno a pensare che, derogando dalle mie abitudini incominci a teorizzare e a fare il professore. Niente paura, sono cose che ci serviranno più avanti per dimostrare un'altra falsa credenza che si è indotti ad accettare per vera dalle solite innominabili riviste.

Assumiamo per semplicità che il nostro triodo abbia come caratteristiche ideali delle rette parallele. Vogliamo stabilire le condizioni per la massima potenza P_u .

Supponiamo ancora di avere il carico costituito da una resistenza, come abbiamo visto per gli amplificatori di tensione. In queste condizioni la resistenza è percorsa oltre che dal segnale alternato amplificato, anche dalla corrente continua di riposo del tubo.

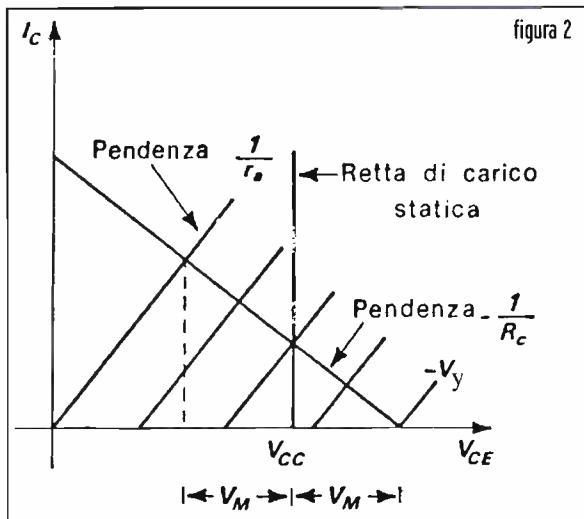
Come già detto, ciò non è vantaggioso, ma ci serve per rendere chiare le cose.

Si noti che al variare della resistenza di carico R_c le rette di carico ruotano attorno al punto individuato sull'asse X da $V_{cc} = V_{ak}$. L'altro punto sarà sull'asse Y e dipenderà dal valore scelto per R_c . Ma a noi interessa sempre il punto dato dall'intersezione della retta di carico con la curva caratteristica $V_g = 0$.

Questo perché ovviamente per avere la massima potenza di uscita, dovremo sempre cercare di ottenere la massima escursione di segnale compatibilmente con la condizione imposta dalla classe A. Cioè di non avere corrente di griglia. Quindi la massima tensione e la massima corrente.

Si vede subito che la massima ampiezza del segnale di ingresso per ottemperare questa condizione è quella che ci permette l'intera escursione sulla retta di carico da $V_g = 0$ al valore di V_g che corrisponde al punto $V_{cc} = V_{ak}$, che chiameremo V_y come possiamo vedere in **figura 2**.

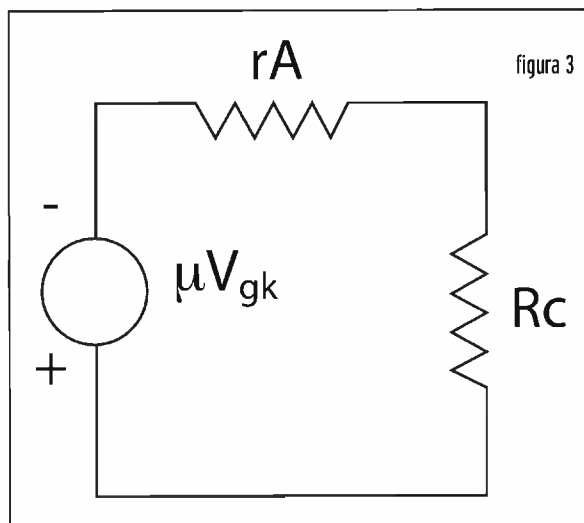
Il punto di riposo scelto deve quindi cadere sulla caratteristica $V_g = V_y / 2$ come si capisce facilmente.



Dalla **figura 2** possiamo dedurre che l'ampiezza massima è costante al variare del carico, quindi la potenza di uscita risulterà massima per $R_c = r_a$. **(1)**

Credetemi per fede. Questo è il classico problema che si dà agli studenti del corso di Teoria delle reti lineari o Elettronica lineare come dir si voglia. Si chiama: "Condizione per il massimo trasferimento di potenza". Si risolve come un problema di ricerca del massimo di una funzione, annullando una derivata. Non dico altro; chi volesse, lo trova su tutti i testi.

Per dare una spiegazione approssimativa, a spanne come nostra abitudine, pensate al circuito equivalente di un triodo che abbiamo visto essere composto da un generatore di tensione ideale con in serie una resistenza, r_a che è la resistenza interna (**figura 3**). Comanderete ora che la resistenza di carico è in serie a questa resistenza interna per cui la corrente che percorre entrambe è la stessa. Lo dice Ohm con la sua Legge. La condizione per cui abbiamo contempora-



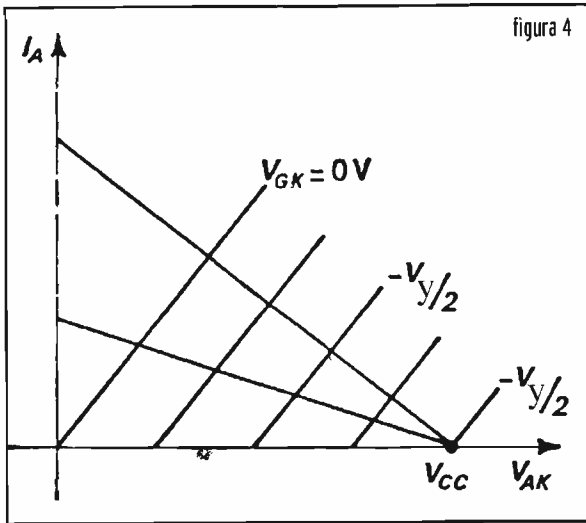


figura 4

neamente la massima caduta di tensione sul carico e la massima corrente è quella in cui le due resistenze sono uguali. Provare per credere.

Ovviamente stiamo parlando solo della resistenza in serie alla placca. Se volessimo considerare anche l'altoparlante, allora avremo un parallelo di tutte queste resistenze (nei confronti del segnale) con un carico complessivo estremamente basso, che praticamente non trasferisce potenza.

Infatti sia il fattore di merito che il rendimento di conversione in queste condizioni assumerebbero valori molto piccoli, come si può facilmente verificare partendo dalle definizioni.

Altra considerazione immediata è che la potenza totale fornita dall'alimentatore è costante. Per cui le condizioni peggiori per la valvola sono in assenza di segnale. In tal caso essa deve dissipare tutta la potenza fornita. Invece, in presenza di segnale, la potenza si ripartisce tra la valvola e il carico, per cui le condizio-

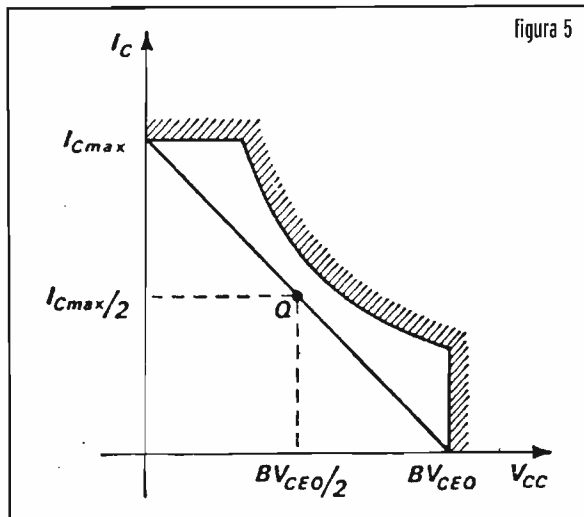


figura 5

ni per il tubo divengono meno stressanti. La potenza dissipata sulla resistenza di carico non dà alcun contributo all'amplificazione: è potenza buttata via. L'eliminazione della medesima migliorerà quindi il rendimento di conversione, aumentando l'efficienza dello stadio. Ecco da dove deriva l'indispensabilità del trasformatore di uscita.

Un trasformatore è fondamentalmente costituito da due rocchetti coassiali di filo di rame isolato avvolto in molte spire nel primo dei due e poche spire di filo grosso nel secondo. I due rocchetti sono poi inseriti in un anello di ferro dolce laminato che passa per il centro dei rocchetti. Avremo pertanto un accoppiamento di tipo induttivo, per cui il segnale alternato presente sul primo rocchetto viene trasferito sul secondo con un certo rapporto dato dal rapporto di spire tra i due.

Si capisce immediatamente che la resistenza del primo avvolgimento (chiamato "primario") è in ogni caso piuttosto bassa. Al contrario la reattanza induttiva (dipendente dalla frequenza) è molto alta. Pertanto avremo una resistenza alla corrente continua di riposo bassa con conseguente poca dissipazione di potenza. Certamente di molto inferiore al valore della resistenza di carico vista nell'esempio precedente. È un'impedenza al segnale alternato molto alta. Infatti, essendo la reattanza dipendente dalla frequenza, a zero Hz, l'impedenza diventa uguale alla resistenza del filo, crescendo man mano che la frequenza sale. Normalmente l'impedenza si misura alla frequenza di 1000 Hz.

Questo spiega perché se vogliamo che un trasformatore di uscita scenda in basso con poca attenuazione, dobbiamo costruirlo di dimensioni generose, dato che la sua induttanza deve essere elevata. Poiché la reattanza dipende, oltre che dalla frequenza, anche dal valore dell'induttanza.

Per adesso vi basti sapere questo. In altro momento faremo una trattazione più completa del trasformatore.

Bene, studiamo adesso il caso di un amplificatore con carico non percorso da corrente, come si usa dire nel caso di amplificatori con trasformatore.

In questo caso, il carico (cioè l'altoparlante) non è percorso dalla corrente di riposo, proprio perché i due avvolgimenti sono fisicamente separati.

La massima potenza di uscita non è più data dalla formula (1) perché in queste condizioni l'ampiezza del segnale non è costante, ma funzione della resistenza di carico.

Qualcuno di voi dirà: "Ma cosa cavolo dice costui? Che significa?". Ve lo spiego subito.

Se tenete presente quanto detto finora capirete che dobbiamo necessariamente avere almeno due rette di carico: una "retta di carico statica" che è quella che come al solito ci dà il punto di riposo del tubo, ma anche una "retta di carico dinamica" che caratterizza il

funzionamento dello stadio in presenza di segnale. La prima si riferisce alla componente continua, la seconda ovviamente ai segnali alternati.

Notiamo subito che, mentre la retta statica è praticamente una sola (a date condizioni di tensione corrente e quindi potenza dissipata dal tubo), le rette di carico dinamiche possono essere infinite. Infatti si capisce facilmente che da uno stesso punto possiamo far passare infinite rette. Tante quante sono le impedenze di carico possibili. Ovviamente questa è teoria perché in pratica la scelta diventa più limitata e sottoposta a quei criteri di progetto di cui abbiamo parlato diffusamente in una precedente puntata di queste nostre chiacchierate.

Il carico statico invece è quasi costante, perché si tratta di una retta pressoché verticale, quasi parallela all'asse Y, in quanto la resistenza in continua di un avvolgimento è bassa (al massimo un centinaio di Ω) e varia poco col variare della reattanza e quindi del numero di spire dell'avvolgimento primario.

Anzi se fosse nulla, andrebbe benissimo proprio perché diminuirebbe la potenza dissipata inutilmente.

Bene, facciamo adesso un paio di conti e di considerazioni.

Supponiamo per adesso che si desideri ottimizzare il circuito per ottenere la massima potenza di uscita, cioè la massima potenza alternata fornita al carico, con distorsione "accettabile". Vedremo in seguito cosa si intende per distorsione accettabile. Bisogna ricercare il punto di riposo più adatto, supponendo di avere libera scelta nella tensione di alimentazione. Le sole limitazioni sono quelle proprie della valvola che vogliamo impiegare, cioè massima potenza dissipata, massima tensione sopportabile, massima corrente, come abbiamo ripetuto ormai fino alla nausea.

Per prima cosa si vede che la formula che ci dava precedentemente la massima P_u [Vedi (1)] non è più valida, perché l'ampiezza del segnale non è più costante ma è funzione della impedenza di carico. Il più attento tra i lettori a questo punto mi chiederà: "Cosa significa? Perché l'ampiezza del segnale non è più costante?"

Rispondo: il fatto stesso che abbiamo più di un'impedenza di carico possibile ci fa capire che il segnale non può essere costante.

Questa affermazione potrebbe sembrare una tautologia ma non lo è.

Studiamo la **figura 4**. Al solito le curve caratteristiche del nostro triodo sono approssimate con delle rette, per comodità. È ormai noto a tutti che il punto di riposo statico sarà individuato da una retta che intercetta sull'asse delle Y il punto di massima corrente e su quello delle X il punto di massima tensione sopportabile dal dispositivo. Questo sempre tenendo presente l'iperbole di massima dissipazione. Il punto scelto de-

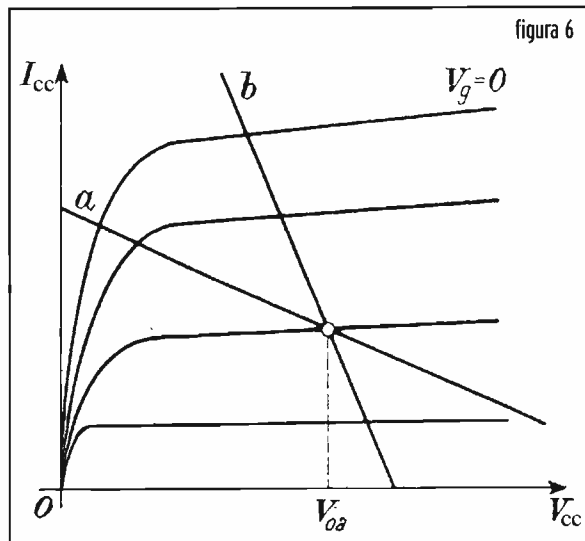


figura 6

ve stare all'interno dello spazio individuato tra le due coordinate cartesiane e l'iperbole di cui sopra.

Ma nel nostro caso quando la resistenza è di qualche decina di Ω , la retta di carico diventa quasi verticale e il punto di riposo sarà ovviamente individuato su una caratteristica mutua prendendo sulle ascisse la tensione cui disponiamo e tracciando una linea quasi verticale. (Se tracciassimo una linea perfettamente verticale ciò starebbe ad indicare una corrente infinita, quindi una resistenza dell'avvolgimento pari a zero). Il punto scelto sarà vicino all'iperbole. Rammento che si sta cercando la massima potenza di uscita. (**figura 5**) Adesso tracciamo la caratteristica dinamica, cioè quella che si ottiene prendendo l'impedenza del trasformatore (o dell'induttanza di carico), quindi con segnale alternato.

Per fare questo, dobbiamo tracciare la retta di carico tra due punti che saranno quello di riposo appena visto e la massima corrente sopportabile dal dispositivo. La retta incontrerà l'asse X in un punto diverso da quello precedentemente visto per V_{cc} . Chiameremo questo punto V_{am} .

Questa conclusione è estremamente importante. Infatti, ci dice che in un amplificatore di potenza in classe A a triodi con trasformatore, la tensione massima che deve sopportare l'anodo del tubo, è superiore alla tensione di alimentazione da noi scelta.

Questa conclusione può apparire sbalorditiva per molti lettori. Vi risparmio la trattazione matematica anche se semplice, per non appesantire questo scritto già lungo e non facile.

Ma, al solito vi voglio parlare di tutto ciò che gli altri non dicono (a volte perché non sanno). Ed è la causa di tanti trasformatori di uscita bruciati perché mal progettati e costruiti oppure dell'esaurimento precoce di molte valvole (soprattutto di produzione russa o cine-

se) impiegate in circuiti disegnati dai soliti pseudo-progettisti.

Capite ora facilmente perché con lo stesso punto di riposo possiamo tracciare molte curve dinamiche a seconda delle diverse impedenze di carico. E proprio per tale motivo potremmo scegliere di non cercare la massima potenza di uscita ma la minima distorsione oppure di far lavorare un pentodo con distorsioni prevalenti di seconda armonica ecc. Tracciando rette di carico diverse. Come abbiamo già visto tempo fa.

Vi ricordo che la pendenza della curva è sempre 1/RL. Al variare del carico dinamico, si nota che varia la I_{max} ma varia anche la V_{am} per cui l'ampiezza di escursione del segnale di uscita è costante.

Il solito lettore attento però potrebbe obiettarmi che, essendo la curva di massima dissipazione un'iperbole, potrebbero esserci altri punti di riposo altrettanto validi. È vero, ma anche in questo caso al variare di I_q avremo una variazione di V_{gkq} .

Pertanto anche adesso cercando la condizione di massima potenza di uscita, come visto prima, avremo la conclusione importantissima (che anche adesso non dimostreremo):

$$R_c = 2 r_a$$

Come al solito r_a è la resistenza interna del tubo e R_c la resistenza di carico.

Cioè la resistenza di carico deve essere doppia della resistenza interna del tubo.

Continuando con le nostre considerazioni, notiamo che per l'integrità del tubo, la tensione V_{aq} di riposo che coinciderà con la V_{cc} , deve essere inferiore alla massima tensione sopportabile dalla valvola. Questo riduce drasticamente la massima escursione della tensione alternata di uscita. Pertanto si può dimostrare (non lo faremo) che il rendimento di conversione di un triodo di potenza non può superare il 25%. E non consideriamo eventuali resistenze di catodo, ecc. In pratica se tutto va bene, per un triodo in un circuito Hi-Fi possiamo accontentarci di un 10%.

Abbiamo parlato di trasformatore, intendendo che questo dispositivo serva ad adattare l'impedenza bassa dell'altoparlante a quella alta della valvola. E abbiamo sempre supposto che l'adattamento sia perfetto, cioè che il carico sul secondario del trasformatore sia quello giusto e resistivo. Non dimentichiamo infatti che una variazione di carico sul secondario si riflette sul primario variandone l'impedenza.

Un carico reattivo come è l'altoparlante: produce infatti una variazione continua del carico sull'anodo del tubo. Le rette di carico in questo caso diventano ellissi e il calcolo diventa molto complesso. Ovviamente ci guarderemo bene dal farlo.

Vi confesso che non mi sono mai cimentato nel calco-

lo soprattutto dopo aver visto trattato questo argomento in un testo degli anni '30 scritto dal geniale scienziato Manfred von Ardenne. In tedesco.

Forse questo è il solo motivo che può suggerire l'impiego del triodo al posto del tetrodo a fascio o pentodo. Il triodo per sua costituzione (basta guardare la forma delle sue curve) ha minori problemi al variare del carico anodico. Un pentodo è molto più sensibile. Però in quest'ultimo caso ci viene in aiuto la controreazione, che abbassandone l'impedenza di uscita, tende a far funzionare il pentodo come il triodo (*come visto nelle scorse puntate*). Usata ovviamente con oculatezza e in piccole dosi.

Per i pentodi e tetrodi a fascio, invece l'impedenza di carico dinamico deve essere molto inferiore della resistenza interna differenziale. Altrimenti la retta di carico interseca la parte curva oltre il ginocchio, quindi in un punto non utilizzabile, come si vede in **figura 6**.

Allora la retta di carico deve essere scelta in modo che questa intersechi la caratteristica per griglia di controllo nulla, in prossimità del ginocchio.

In pratica, i valori di R_c sono scelti tra 1/6 e 1/12 di R_a . Anche il rendimento di conversione è più elevato, avvicinandosi al 50%. Come prima, vi risparmio la dimostrazione.

Infine, nei tetrodi e pentodi è richiesta un'ampiezza minore della tensione di griglia per ottenere la massima potenza d'uscita.

Puntata piuttosto pesante da digerire, me ne rendo conto. La prossima volta faremo un esempio di calcolo con quanto visto adesso e studieremo un piccolo ampli di potenza in classe A (a triodo).

In futuro se mi seguirete, andremo al controfase e calcoleremo un vero ampli Hi-Fi con un bel paio di 6L6.

giuseppe.dia@elflash.it

Giuseppe Dia, fisico, lavora da più di 50 anni con le valvole, in particolare in Bassa Frequenza e in Hi-Fi. Ha costruito il suo primo amplificatore nel 1953 e ha avvolto il suo primo trasformatore nel 1957. È stato collaboratore di svariate riviste, italiane ed estere alternando il suo hobby al suo lavoro. Da molti anni ormai è responsabile del Laboratorio di Elettronica del Dipartimento di Biologia dell'Università di Ferrara, dove periodicamente tiene corsi di Elettronica applicata ai Dottorandi in Neurofisiologia e Biofisica.

ANTICHE RADIO EMERSON mod. AA131

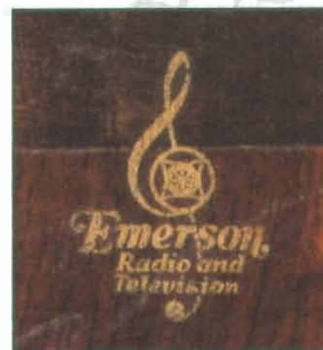
Giorgio Terenzi



**Supereterodina
prodotta negli USA
nel 1937 per onde
Lunghe, Medie e
Corte con
alimentazione
alternata e continua
da 105 a 125V/50W**

Il mod. AA131 Emerson è un compatto ricevitore a tre gamme d'onda con alimentazione da rete luce ma senza trasformatore, quindi con accensione dei filamenti delle valvole in serie (figura 1).

Di questo modello ne sono state prodotte due versioni con leggere differenze circuitali: fino al numero di serie 1.266.501, la dotazione di valvole impiegate è 6A7, 6D6, 75, 43, 25Z5. Le valvole utilizzate dopo il numero di serie



1.266.501, sono: la convertitrice 6A7, l'amplificatrice IF 6D6,

la rivelatrice e preamplificatrice BF 6Q7, la finale audio 25L6 e la raddrizzatrice 25Z5; l'esemplare in esame fa parte di questa seconda serie ed è a questo circuito che d'ora in avanti faremo riferimento.

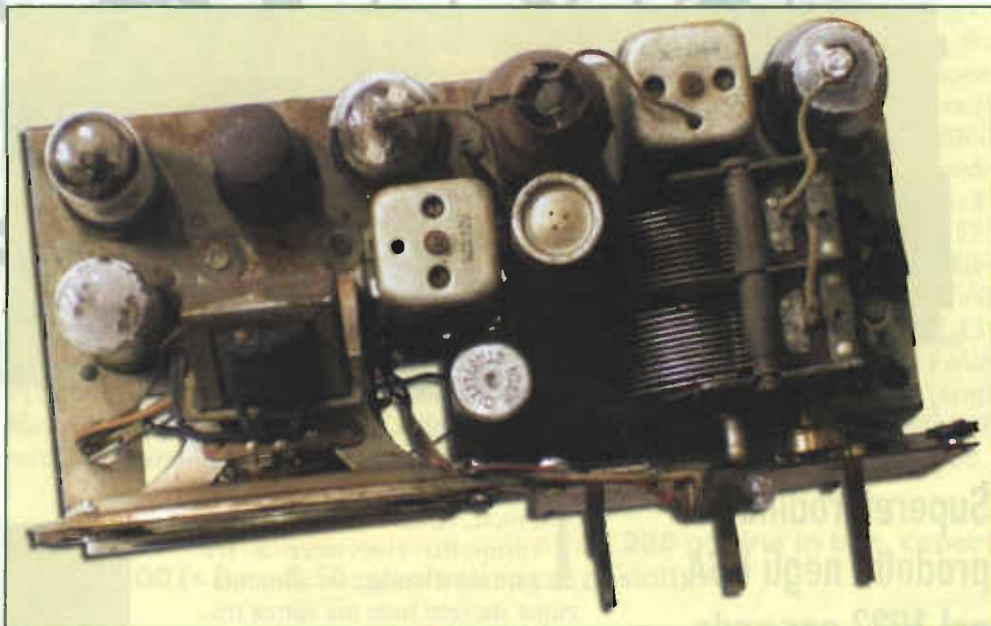
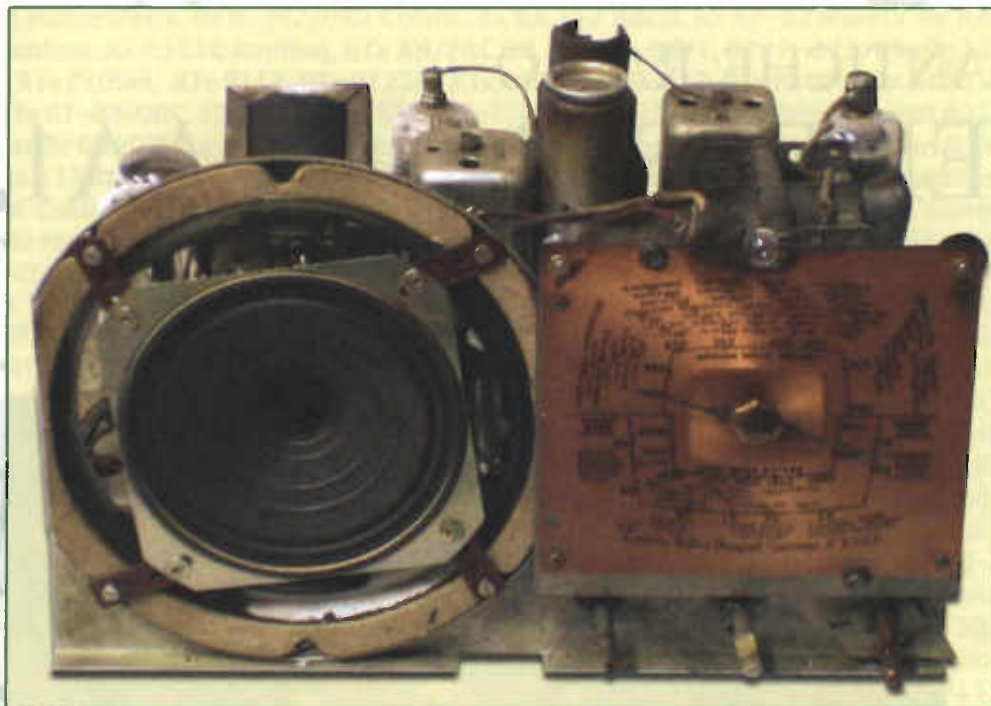
Sommando i valori nominali di tensione dei filamenti delle cinque valvole si raggiungono 68,9V e per arrivare alla tensione d'alimentazione media (117,5V) occorre prevedere una caduta di tensione di 48,6V con 0,3 A che è qui ottenuta con il "ballast tube" 2UR224 (piedini 3 - 7); questo dispositivo consistente in un lungo filo resistivo avvolto su supporto di mica privo di bulbo di vetro e racchiuso in un contenitore a

forma di valvola metallica con zoccolo octal. La sua funzione è duplice: produrre la necessaria caduta di tensione per l'accensione richiesta dalle valvole e mantenerla regolata per l'intero intervallo della tensione d'ingresso prevista che va da 105 a 125V. Nel caso della prima serie di valvole occorre notare che la

valvola riduttrice di tensione è la 3CR241 che prevede l'inserzione di due lampadine d'illuminazione della scala parlante.

Apparentemente, quindi, le valvole disposte in fila sul telaio sono sei e la 2UR224 trova posto tra la preamplificatrice e la finale audio. Lo schema è classico, con commutatore di gamma a

tre posizioni e altoparlante elettrodinamico con bobina di campo che funge da filtro livellatore dell'anodica. Le estensioni di banda sulle tre gamme coperte sono: da 150kHz a 875 kHz per le OL, da 540kHz a 1600 kHz per le OM e da 5,7 MHz a 17,5 MHz per le OC. Il valore della Media Frequenza è di 456kHz.



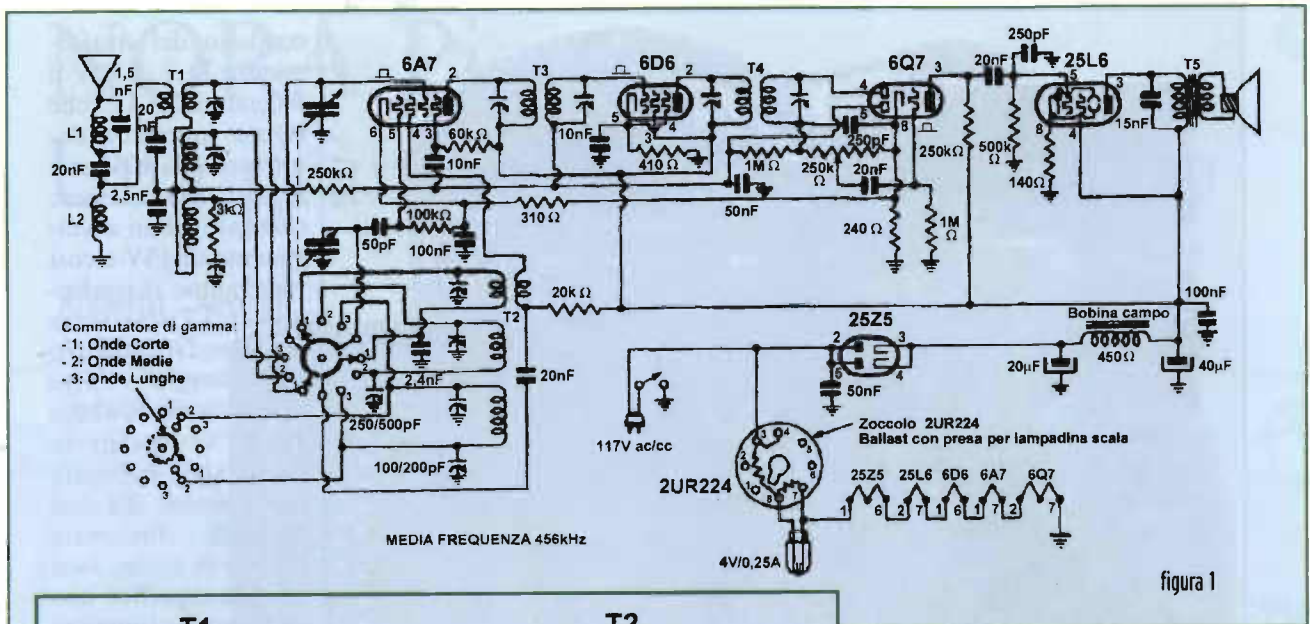


figura 1

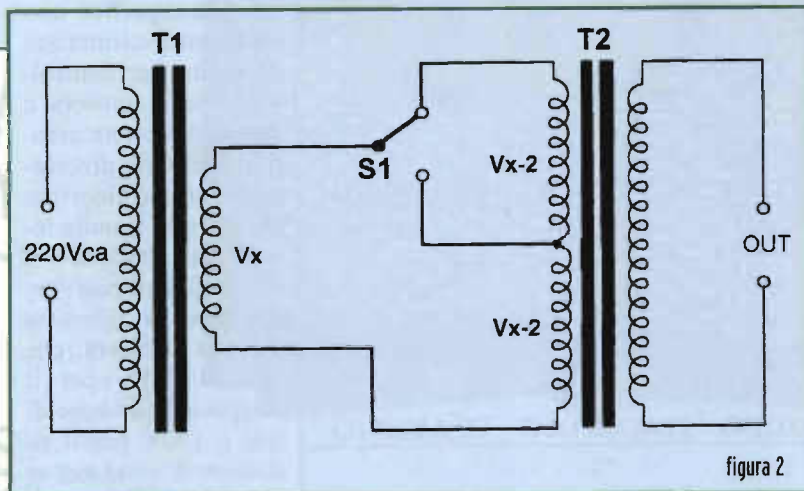


figura 2

Il restauro

L'apparecchio aveva subito un incidente devastante, purtroppo non raro in apparecchi con tensione d'alimentazione inferiore a quella attuale di rete: era stato collegato direttamente alla 220V, senza il trasformatore riduttore. Le due valvole con maggior tensione di filamento, la 25L6 e la 25Z5 si sono bruciate ed un elettrolitico è scoppiato letteralmente, riempiendo tutto il telaio di frammenti di carta. Ma ciò che è peggio, l'altoparlante si è disfatto, rendendo inservibile il cono e la bobina mobile; quale modesta consolazione, è rimasta intatta la bobina di

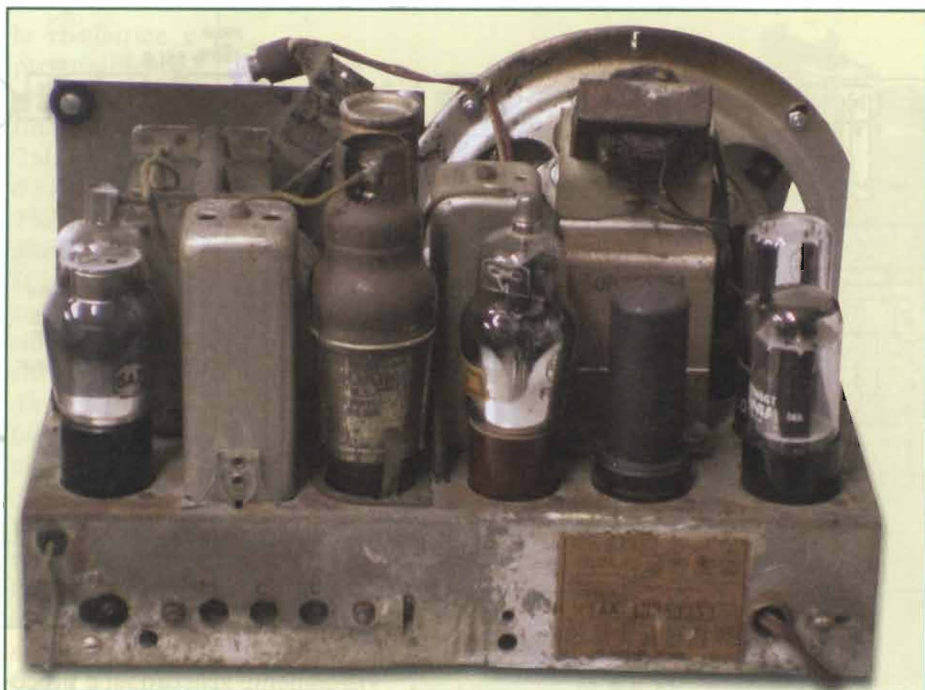
campo che può ancora essere utilizzata come filtro d'alimentazione anodica. Provvisoriamente, in attesa di reperire un altoparlante analogo a quello originale, ho inserito un altoparlante magnetico di diametro leggermente più piccolo all'interno del cestello metallico originale e da questo sostenuto.

In casi come questo, quando la causa dell'avaria è nota, la ricerca dei guasti deve essere mirata a verificare l'integrità di tutti quei componenti che possono aver subito danno da una sovratensione così elevata. Una volta sostituiti sia l'elettrolitico scoppiato che due condensatori a mica

visibilmente spaccati, si è proceduto alla misura ohmmetrica dei filamenti di tutte le valvole. Come già accennato sopra, le uniche valvole bruciate sono risultate la finale audio e la raddrizzatrice, ma è stato anche necessario verificare l'integrità di tutti i condensatori a carta ed a mica.

Sostituiti quelli risultati in perdita, e le due valvole bruciate, ho dato tensione controllando funzionamento e taratura. E' sempre buona norma collegare l'apparecchio in riparazione alla rete tramite trasformatore separatore di linea (220V-220V/100W), particolarmente nel caso come questo in cui il telaio del ricevitore è sotto tensione. Nel nostro caso, poi, è necessario anche un riduttore di tensione, che può essere un trasformatore con presa a 110V oppure un variac.

Chi fa riparazioni per professione o comunque ha un laboratorio attrezzato, sa bene come procedere ed ha sicuramente tutto ciò che serve allo scopo. Ma l'hobbista, lo sperimentatore che vuole cimentarsi nella riparazione di qualche apparecchio radio, difficilmente ha l'attrezzatura



TENSIONI SULLE VALVOLE DELLA SERIE SOTTO IL N° 1.266.501

VALVOLA	PLACCA	G 2	CATODO	PLACCA OSC.	FILAMENTO
6A7	96	35	0,6	57	6,3
6D6	96	78	2	/	6,3
75	35	/	0	/	6,3
43	85	96	0	/	24

TENSIONI SULLE VALVOLE DELLA SERIE SOPRA IL N° 1.266.501

VALVOLA	PLACCA	G 2	CATODO	PLACCA OSC.	FILAMENTO
6A7	100	42	1,6	75	6,3
6D6	100	100	3,6	/	6,3
6Q7	36	/	0,8	/	6,3
25L6	95	100	6,7	/	24

idonea e magari è portato ad improvvisare combinando guai.

Colgo, quindi, l'occasione per proporre un dispositivo alimentatore d'emergenza ma sicuro ed economico, che riunisce in sé un separatore di rete ed un riduttore di tensione, valido sia per alimentare apparecchi con tensioni nominali diverse dalla 220V standard, sia per sottoalimentare apparecchi che hanno bisogno di riformare gli elettrolitici.

Basta acquistare, nei vari mercatini o Fiere dell'elettronica, due normalissimi trasformatori da

80/100W con primario 220V e uno o più secondari a bassa tensione (12, 15, 18V). L'ideale sarebbe un tipo di trasformatore con primario universale, ma si tratta di componenti ormai rari. Lo schema d'inserzione è quello di **figura 2**, ma si tenga presente che a causa delle perdite di trasformazione, è bene che i due avvolgimenti a bassa tensione, che vanno collegati tra loro, presentino una differenza di tensione di un paio di volt, per ottenere in uscita la tensione nominale richiesta. Vale a dire che se il se-

condario del trasformatore T1 è di 12V il secondario di T2 (che lavora invertito) dovrà essere di 10V, se è di 15V dovrà essere collegato ad un avvolgimento di 13V e così via. Inoltre, il trasformatore T2 deve avere un secondario doppio (nell'esempio fatto dovrà essere 10+10 o 13+13 o 16+16) in modo che, collegato agli estremi, dia una tensione dimezzata (110V) in uscita. Non sarebbe superfluo uno strumento voltmetrico in uscita per controllare l'esatta tensione e non commettere errori irreparabili, diversamente si può ricorrere al controllo tramite tester. Un deviatore a due posizioni può predisporre la tensione d'uscita richiesta che sarà di 220V per il semplice separatore di rete e 110V per il riduttore di tensione; se poi si ha la fortuna di reperire qualche trasformatore particolare a più secondari, il di-

positivo potrebbe diventare estremamente versatile, rendendo possibile disporre in uscita di un maggior numero di valori di tensione.

Per finire, riporto di seguito due tabelle che indicano i valori di tensione nominale sugli elettrodi delle valvole impiegate nelle due serie di produzione.

giorgio.terenzi@elflash.it

Bibliografia:
www.nostalgiaair.org

NORA Picco

Una grande PICCO-LA radio

Roberto Capozzi



foto 1

Presentare un radioricevitore d'epoca in AM, risulta spesso una operazione alquanto scarna perché su tali ricevitori c'è ben poco da discutere sulla parte elettronica che, per i conoscitori di tali circuiti, appare noiosa e ripetitiva

Allora cosa dire sull'ennesima radio se non portare la discussione sull'arte costruttiva e sulle soluzioni stilistiche adottate.

Infatti, questa preziosa radiolina, ai suoi tempi rappresentava un oggetto ricco e da ricchi, proprio in virtù della cura costruttiva, della miniaturizzazione e dell'eleganza della stessa.

Nel regno delle radio a valvole, quelle di piccole dimensioni sono una minima quantità rispetto al totale prodotto e ancora meno se tra quelle piccole si scartano i modelli portatili, cioè i classici modelli con valvole miniatura alimentate a batterie. Eccovi una proposta di "caccia" che nella prossima vostra "battuta" vi consiglio di cercare.

La piccola "preda", NORA PICCO, non facile da trovare ma proprio per questo il fascino della caccia diventa più grande. La "preda", la si può trovare, cercando bene, sui banchi del materiale radio di qualche banchettaro in una delle tante fiere o mostre di elettronica. Ma state attenti, perché la "preda" es-

TRANSCEIVER TATTICO HF/SSB HARRIS RF-2301A

Federico BALDI, IZ1FID



Una delle principali Ditte produttrici di apparecchiature per telecomunicazioni per le forze armate statunitensi è la divisione RF COMMUNICATIONS della HARRIS CORPORATION di Rochester, New York. Recentemente ho avuto occasione di acquisire per la mia collezione due apparecchiature per l'appunto prodotte dalla Harris : il Transceiver RF-2301 oggetto di questo articolo ed un

modernissimo RF-5000 "Falcon", dotato di filtri digitali, di prossima trattazione. Il transceiver RF-2301 dal punto di vista evolutivo è il figlio (o più facilmente il nipote) del vecchio HARRIS RF-301A, apparecchiatura degli anni 70 con finale a valvole e copertura 2-15 MHz, e del progenitore conserva, grosso modo, le sembianze con l'aggiunta, però, di un indicatore digitale di sintonia. Il ricetrasmittitore tattico RF-2301

è un apparato con completa copertura HF 1.6-30 MHz, a passi di 100 Hz, con capacità di rice-trasmmissione in USB/LSB/AM compatibile/CW/DATA, è completamente sintetizzato con la possibilità di programmare sino a 15 canali simplex o half-duplex; al fine di consentire un agevole impiego nella modalità FSK il ricetrasmittitore è stato dotato di una sintonia fine che consente di variare la frequenza selezionata

in un range di ± 240 Hz in 32 passi di 15 Hz. Tutte le sue funzioni, incluso il controllo del suo accordatore automatico RF-281A, sono automatizzate e l'intero sistema può essere controllato da una unità remota RF-2370 o RF-2380. Ogni modulo del ricetrasmittitore è stato progettato in modo da poter essere rapidamente e facilmente rimosso dalla unità permettendo una rapida sostituzione e/o riparazione; la maggior parte dei moduli si inserisce direttamente su una piastra madre

(1A1A11) e l'uso di una apposita scheda di estensione consente le tarature con le schede inserite nell'apparato. Il ricetrasmittitore tattico RF-2301 è stato progettato per l'uso sia su mezzi mobili che in installazioni fisse ed è stato corredato di una ampia gamma di accessori che ne consentono l'uso oltre che in voce e telegrafia anche in ricetrasmmissione di TELEX e FAX, nonché l'interconnessione con la rete telefonica. Il ricetrasmittitore tattico RF-2301 è completamente programmabile tramite il pannello frontale e può essere riprogrammato in qualsiasi momento, le informazioni inerenti le frequenze ed i modi operativi relative ai 15 canali impostabili sono immagazzinate in una memoria non volatile EAROM (Electrically Alterable Read Only Memory) completamente indipendente dalla alimentazione del transceiver, in modo da conservare i dati memorizzati per un periodo di tempo indefinito; la frequenza impostata, il modo operativo ed il numero del canale sono mostrati da un display numerico a LED al centro del



Foto 2 : Vista posteriore

pannello frontale. Il ricetrasmittitore tattico RF-2301 può essere utilizzato a piena potenza in tutti i modi operativi standard, ma l'impiego key-down in CW e FSK richiede l'uso dell'alimentatore RF-2360 che oltre ad alimentare il transceiver ne fornisce anche la ventilazione; infatti l'alimentatore RF-2360 non solo è stato progettato per soddisfare i requisiti di alimentazione dello RF-2301, ma è stato anche costruito in modo da agganciarsi fisicamente alla sua base. Poiché l'alimentatore RF-2360 consente l'utilizzo di diverse sorgenti di alimentazione è particolarmente indicato nelle stazioni dotate di sistemi di alimentazione di emergenza o di gruppi di continuità in tensione continua. L'alimentatore include una ventola interna ad attivazione automatica che consente l'operatività del ricetrasmittitore in ciclo continuo in un range di temperatura da -30 a $+50$ °C, i sensori di temperatura per l'attivazione della ventola hanno sede sia nell'alimentatore che nel dissipatore del ricetrasmittitore.

L'alimentatore RF-2360 può essere alimentato in tensione continua a ± 24 V DC, con una variazione del $+15\%$ senza degradazione delle prestazioni dello RF-2301, o in tensione alternata 115/230 V AC 50 o 60 Hz, con una variazione del $\pm 20\%$. L'assorbimento di corrente in CW nota continua è di 440 W a 24 V DC e di 400 W con alimentazione da rete 115/230 V AC. L'alimentatore RF-2360 è costituito da un sofisticato regolatore switching con una efficienza del 70%.

Descrizione Funzionale

Lo schema a blocchi mostra i componenti che costituiscono il Transceiver RF-2301 indicandone la funzione, i punti di interconnessione, i percorsi del segnale in ricezione ed in trasmissione e le relative frequenze; è però interessante prendere brevemente in esame i principali circuiti del ricetrasmittitore.

FILTRI PA 1A1A1 / 1A1A2

Il filtro dell'amplificatore di potenza n°1 (1A1A1) lavora in con-

Foto 3 : Vista interna con il coperchio esterno rimosso



Foto 4 : Vista interna con il coperchio interno rimosso

giunzione con il filtro n°2 (1A1A2) con lo scopo di funzionare in ricezione come preselettore ed in trasmissione di filtrare il segnale RF in uscita. Ciascuno

dei due filtri contiene tre filtri ellittici passa basso/alto che vengono opportunamente selezionati tramite rele; in trasmissione il filtro selezionato ridurrà le armo-

niche in uscita di -45 dB o più, mentre in ricezione il filtro lascerà passare il segnale desiderato trasferendolo direttamente al mixer di ingresso ad alta dinamica 1A1A6. Il circuito del filtro n°1 contiene anche un rivelatore di onde stazionarie (in comune con il filtro n°2) il cui segnale viene utilizzato per il controllo ALC.

MIXER 1A1A6

Il mixer di ingresso ad alta dinamica 1A1A6 effettua tutte le principali conversioni di frequenza del transceiver. Nel percorso di trasmissione il segnale a 9 MHz a doppia banda laterale proveniente dal modulatore bilanciato (Processore 1A1A5) viene filtrato per eliminare la banda laterale non desiderata, seguono, quindi, due conversioni che trasformano il segnale a 9 MHz dapprima nel segnale di FI a 75 MHz e, quindi, nel segnale alla frequenza operativa desiderata, che viene determinata dalla differenza di frequenza tra l'Oscillatore Locale n°1 (1A1A10) e l'Oscillatore Locale n°2 (1A1A8). In ricezione i segnali provenienti dai filtri PA vengono traslati a 75 MHz (prima FI) poi a 9 MHz (seconda FI) e quindi filtrati prima di giungere, come segnale di FI a 9 MHz, al circuito FI/Audio (1A1A4).

FI/AUDIO 1A1A4

Il circuito FI/AUDIO riceve il segnale di FI a 9 MHz in uscita dal mixer e ne effettua la rivelazione per trasformarlo in un segnale audio intelligibile. Questo processo comprende due distinte funzioni di rivelazione: un rivelatore a prodotto, operativo nei modi USB, LSB, CW e FSK, ed un rivelatore ad involuppo, operativo nel modo AM. Sono previste due uscite audio: una uscita di linea a 600 ohm e una uscita

per le cuffie o per l'altoparlante presente sul pannello frontale. In questo circuito, allorché sono presenti segnali in ingresso di 3 mV o più, viene sviluppata una tensione di AGC, che nel modo AM viene derivata dalla portante, mentre negli altri modi viene derivata direttamente dal segnale audio. Questa tensione viene automaticamente compensata in base alla sorgente di derivazione (segnale portante o SSB) e per la costante di tempo; per i segnali AM e FSK viene usato un attacco rapido con sgancio rapido mentre per i modi SSB e CW il tempo di inserzione è rapido con una disinserzione lenta.

PROCESSORE 1A1A5

Il circuito processore viene impiegato nel percorso di trasmissione per trasformare i segnali audio in segnale a 9 MHz che viene poi traslato al Mixer 1A1A6; in base alle impostazioni del sistema il processore è in grado di utilizzare una delle quattro possibili sorgenti di segnale (linea a 600 ohm, microfono dinamico, microfono a carbone o tasto telegrafico) per produrre una uscita in DSB, AM o CW.

AMPLIFICATORE DI POTENZA 1A3A1

Questo circuito a stato solido accetta il segnale di pilotaggio a +14 dBm dallo stadio di controllo 1A1A3 e fornisce una amplificazione di 37.5 dB per generare il segnale in uscita che tramite i filtri P.A. verrà reso disponibile sul bocchettone di antenna.

SINTETIZZATORE 1A1A8 /1A1A9 /1A1A10

Il sintetizzatore è costituito da tre distinti moduli: l'oscillatore locale n°2 1A1A8, il frequency standard 1A1A9, e l'oscillatore locale n°1 1A1A10. Il Frequency Standard contiene l'oscillatore a



Foto 5 : Vista interna dal basso dell'alimentatore RF-2360

cristallo (1 MHz) compensato in temperatura (TCXO) che ha una stabilità in frequenza di 1 parte per milione ($\pm 1/10^6$) nel range di temperatura da -30 a +50 °C. L'Oscillatore Locale n°1, utilizzando il segnale a 1 MHz proveniente dal Frequency Standard, genera un segnale con frequenza variabile (a passi di 10 Hz) da 75 a 104.9900 MHz, questo segnale viene utilizzato dal MIXER 1A1A6 per effettuare in trasmissione la "down-conversion" finale alla frequenza operativa ed in ricezione per effettuare la prima "up-conversion" al valore della prima FI pari a 75 MHz. L'Oscillatore Locale n°2 genera il segnale a 66 MHz utilizzato dal MIXER 1A1A6 per effettuare in trasmissione la conversione del segnale in ingresso a 9 MHz nel segnale di FI a 75 MHz, mentre in ricezione esso viene impiegato

per convertire il segnale della prima FI a 75 MHz nel segnale di seconda FI a 9 MHz.

ALIMENTATORE 1A4

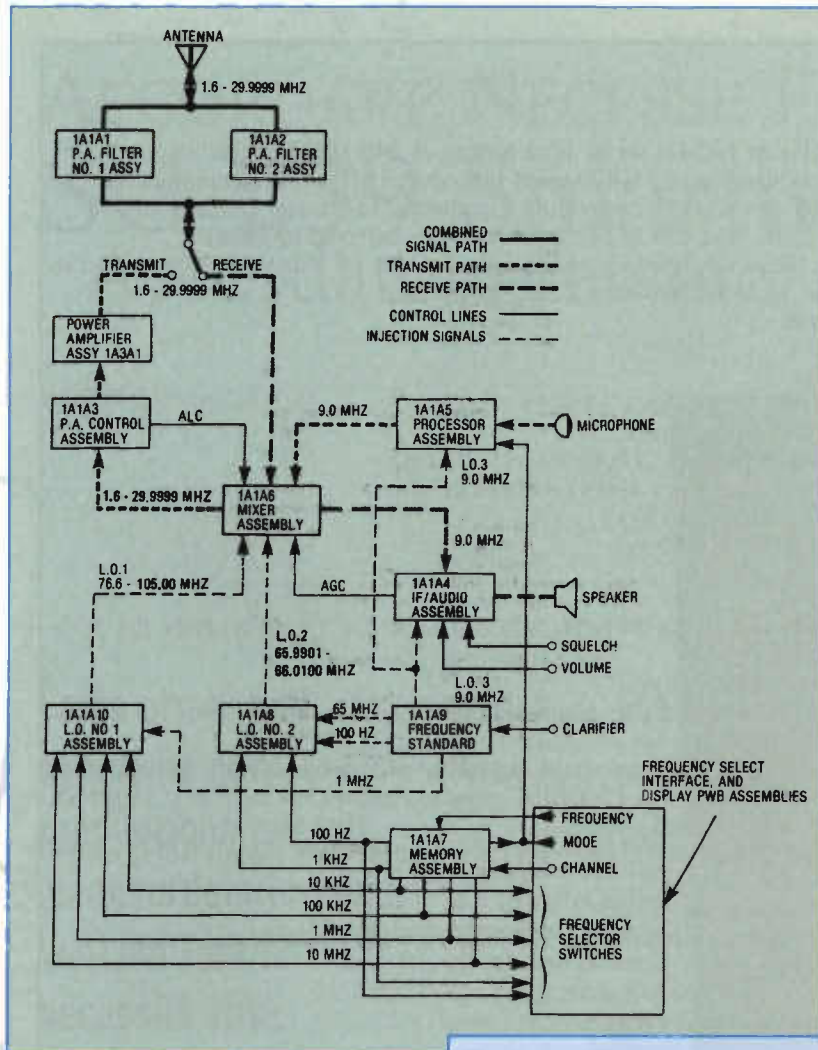
Ha lo scopo di fornire la tensione di +24 V DC, necessaria per il funzionamento dell'Accordatore Automatico RF-281 e di altre unità accessorie, a partire dalla tensione di alimentazione di +13.8 V DC; infatti non è necessario allorché il sistema viene alimentato tramite l'alimentatore esterno RF-2360.

ALIMENTATORE RF-2360

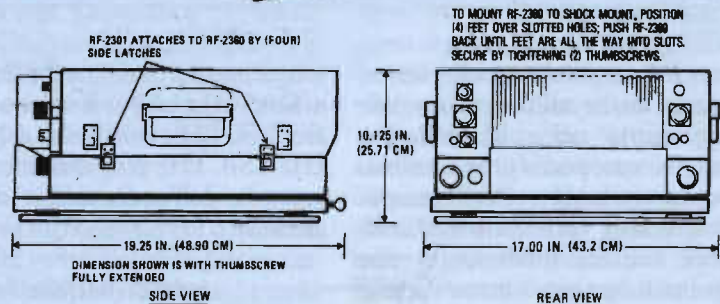
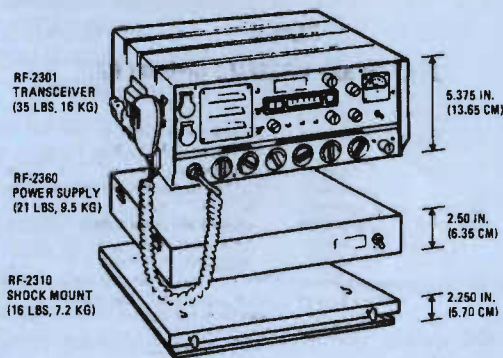
Ha una configurazione switching e viene utilizzato quando il ricetrasmittitore RF-2301 ha un impiego continuo e converte la tensione di alimentazione (+24 V DC o 115-230 V AC) nelle tensioni di +13.8 V DC 36 A e +24 V DC 3 A necessarie

Conclusioni

Questo apparato per uso veicolare/fisso si confronta direttamente con il ricetrasmittitore ITT MACKAY MSR-8000D da me recensito alcuni anni or sono, infatti i due apparati condividono tutte le caratteristiche di impostazione generale: copertura di frequenza, passi di sintonia, possibilità di memorizzare i canali, ingombri e pesi approssimativi. Il ricetrasmittitore RF-2301A esce, però, vincitore dal confronto, infatti nell'uso pratico si apprezza una maggiore selettività e resistenza alla intermodulazione. Il look dell'apparato è quanto di più militaresco ed aggressivo si possa immaginare ed un ulteriore vantaggio rispetto allo MSR-8000D è rappresentato dal fatto che l'impostazione della frequenza operativa avviene non mediante levette "up/down", ma mediante commutatori rotanti di facile lettura, inoltre il numero dei canali disponibili (15) è superiore a quello dello MSR-8000D. Si tratta quindi di un apparato di



per il funzionamento del ricetrasmittitore e delle unità accessorie. La circuiteria comprende dei sensori di temperatura che nel caso di surriscaldamento attivano una ventola posta al centro del coperchio inferiore, tale ventola viene attivata anche nel caso di un surriscaldamento dello stadio finale del ricetrasmittitore RF-2301 e provvede al raffreddamento delle alette del dissipatore posteriore. Il contenitore dell'alimentatore è stato realizzato in modo da poter essere saldamente agganciato alla base dello RF-2301 di modo che i due apparati vengono, in pratica, a costituire un unico insieme.



Caratteristiche Tecniche**General:**

Frequency Range	1.6 to 30 MHz in 100 Hz steps. Fine tuning of 240 Hz in 15 Hz steps.
Number of Channels	15 Channels (Simplex or Half-Duplex Intermixed) (Field Programmable)
Frequency Stability	± 1 part in 10^6 (TCXO) (Temperature Compensated Crystal Oscillator)
Modes of Operation	LSB, USB, AME, and CW (FSK and FAX with external modem)
Power Input	13.6 Vdc $\pm 10\%$. RF-2360 Power Supply enables 26 Vdc $\pm 15\%$ operation in addition to 115/230 Vac $\pm 20\%$, 50/60 Hz.
Load Impedance	50 Ω , nominal
Temperature Range	-30° to +50° C
Humidity	95% a +50° C
Shock/Vibration	MIL-STD-610C (with Shock Mount)
Weather	MIL-STD-108E Splashproof
Size	RF-2301 Transceiver: 13.2Hx41.4Wx43.2D cm.; RF-2360 Power Supply: 6.4Hx41.4Wx43.20 cm.
Weight	RF-2301: 35 pounds (16 kg) ; RF-2360: 21 pounds (9.5 kg)

Receiver:

Sensitivity	SSB 0.7 mcV for 10 dB S+N/N; AM 3.0 mcV for 10 dB S+N/N for 30% Modulation
Audio Output	4 watts to internal speaker
Selectivity	SSB 350 to 3150 Hz at 6 dB; AM 6 kHz bandwidth at 6 dB
Image and IF Rej. AGC	Greater than 70 dB Fast attack, slow release, threshold internally adjustable, 3 mcV typical. Less than 10 dB change for 100 dB rf input variation (3.0 mcV to 0.3V). FSK mode fast attack and decay.
Intermod. Dist.	In-Band Third Order: -30 dB or better for two equal 0.1 V signals falling within SSB filter
External Spurious Squelch	Response Greater than -70 dB Syllabic rate type with adjustable threshold, 0.5 mcV to 10 mcV typical

Transmitter:

Power Output	SSB: 125 watts PEP/AVERAGE AME: 40 watts carrier nominal CW and FSK: 125 watts AVERAGE with RF-2360 Power Supply
Protection	Full thermal power cutback control plus protection from mismatch including open or shorted antenna
Carrier Suppression	40 dB below PEP
Undesired Sideband Suppression	50 dB at 1 kHz
Harmonic Supp.	45 dB below PEP
Audio Input	Either carbon or dynamic microphone, 600 Ω input also provided

Intermodulation:

Distortion	33 dB below PEP
Hum and Noise	50 dB below PEP

concezione moderna che ben si presta anche all'uso amatoriale soprattutto nei collegamenti a raggio europeo (propagazione permettendo) o nei collegamenti con altri collezionisti di surplus militare quali quelli che hanno luogo più o meno tutte le

sere a partire dalle ore 21-21:15 a 3745 kHz LSB o il sabato pomeriggio dalle ore 14:30 a 7045 kHz LSB, kHz più, kHz meno a seconda dell'occupazione della gamma.

federico.baldi@elflash.it

Bibliografia

RF-2301/RF-2301A HF Tactical TX SYNTHESIZED 1.6 to 30 MHz - HARRIS RF COMMUNICATION - Publication Number 10007-0050A - January 1983

ACCORDARE NECESSE EST

SG-239 Smartuner

Accordatore remoto

William They, IZ4CZJ

Come ormai tutti sapete ho una predilezione per tutti gli accordatori remoti. Vuoi per fare di necessità virtù, vuoi perché si tratta di una mia fissa, io ne sono attratto in modo oserei dire "morboso". Non stupitevi di questa mia innocua mania: bene o male, tutti ne abbiamo una, palese o occulta! Hi hi...

Conosco un amico di Parma, che ha la "fissa" per i quarzi. Ne possiede a centinaia, di tutte le forme, tipi e frequenze, e che non gli servono ad altro che per il piacere di averli! Ricordo che anni fa durante una nostra qsy dal Tuccori a Viareggio, vide una scatola con dentro una trentina di XTAL russi di forma cilindrica a tre piedini; quindi assolutamente inutili per le nostre esigenze. Dopo avergli ronzato attorno per tutta la mattinata, due minuti prima di andare li acquistò! Durante il viaggio di ritorno gli chiesi cosa se ne facesse. Lui serafico mi rispose: nulla, ma mi piacevano tanto! Quindi devo dare ragione a quel tipo che disse: ricordatevi che la scritta manicomio sta di fuori non dentro!

Dopo questa dissertazione introduttiva sui nostri vizi più o meno reconditi vorrei illustrarvi l'ultimo arrivo in casa They (anche se in verità

SG-239 completo nel contenitore e il manuale



non ne avevo alcun bisogno). Apro una parentesi per affermare, come al solito, che questa recensione non è fatta per compiacere i vari commercianti e costruttori: ligio al mio motto che recita: "provare per credere", me lo sono comprato senza sconti né favoritismi e solo per diletto personale e per rendere partecipi i lettori di questa mia esperienza. Pertanto eventuali nomi di



foto 1: a sinistra vista posteriore del 239 con colonnette e vista frontale

ditte e rivenditori sono puramente casuali. Chiusa la parentesi.

Vediamo ora l'oggetto in questione

Tempo fa ebbi la fortuna di provare (articolo apparso su Radio Rivista di Luglio/Agosto 2003) il fantastico RTX dell'Americana SGC, modello 2020, e gironzolandolo sul sito, vidi oltre al RTX tutta la sua serie di accessori e complementi. Questa serie comprende Accordatori remoti di quattro tipi, alimentatori ed un magnifico lineare da 500W; più altre "ciappinerie" varie. I modelli di accordatore sono i seguenti:

- **SG-239** (1,6-30 MHz) 200W PeP
- **SG-235** (1,6-30 MHz) 500W PeP
- **SG-231** (1-60 MHz) 100W PeP
- **SG-237** (1,8-60 MHz) 100W PeP

Se vi interessa alla fine dell'articolo fornisco l'indirizzo ed il sito della SGC.

Il materiale della SGC veniva importato originariamente dalla ditta AET di Teramo, ed ora è commercializzato anche da Marcucci e dall'amico Alfredo della IRAE di Porto S.Giorgio. Gli accordatori della serie Smarttuner vengono venduti sia già inscatolati che

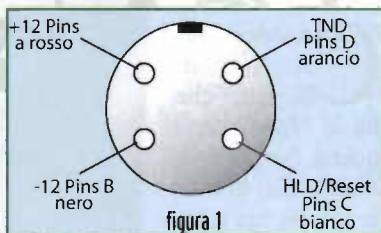


figura 1

"nudi". Questo comporta naturalmente una notevole differenza di prezzo! Tutti gli accordatori di questa serie sono nati per il SGC-2020 e per il funzionamento in automatico con il TRX della ICOM modello 706MKII.

Per le mie esigenze ho acquistato il tipo 239 "nudo", non tanto per economia quanto per poterci "paciugare" accanto e personalizzarmelo come mi pare. Molti lo hanno piazzato in una scatola di plastica nel sottotetto oppure, con accrocchi vari, al palo dell'antenna, ma io, amante del military type, mi permetto di mostrarvi la soluzione da me adottata: me lo sono adattato in un contenitore consono al suo impiego (vedi foto 2). Il contenitore l'ho acquistato presso un rivenditore di componenti elettrici



foto 2: SG nel nuovo alloggiamento, vista posteriore (con bracciali Fisher) ed interna

industriali, ed è fatto in Alluminio di fusione con coperchio stagno. Le dimensioni sono: 25 cm di altezza, 21 cm di larghezza e 10 cm di profondità. Come potete vedere, sulla parte posteriore ho montato due bracciali Fischer per pali da 1/4 di pollice, misura adatta alle mie esigenze; ognuno poi se lo può adattare come gli pare. Sul fondo ho fatto un foro per potergli inserire un connettore SO-239 per l'ingresso RF, uno per il bullone di massa (la bulloneria deve essere assolutamente inox) e un connettore Bendix di provenienza militare a 4 contatti maschi, tipo BH-9211P, sul quale avvitare il connettore femmina AN-3057/6. Sulla parte superiore, ho montato un supporto ceramico di provenienza militare per l'uscita RF bilanciata, e un SO-239 per una uscita sbilanciata su cavo coax da 50/75 Ω . La scatola d'alluminio contenente il 239, l'ho piazzata al centro del contenitore, usando 4 colonnette da 3 cm. Come avrete notato, visto che l'oggetto è fatto per stare all'aperto, ho fatto un uso quasi "maniaco" del favoloso mastice rosso dell'Arexons tipo Motorsil

Tra le due uscite RF ho messo un bullone di massa al quale collegare la GRD d'uscita. Inoltre ho collegato assieme le due uscite RF (vedi foto 3).

All'ingresso (vedi foto 4 e figura 1) ho collegato i 4 fili che arrivano dal connettore Bendix alla basetta comandi, in questo modo:

- Contatto "A" (filo rosso) a +12V;
- Contatto "B" (filo nero) a -12V;
- Contatto "C" (filo bianco) a HLD/ RESET.
- Contatto "D" (filo arancio) a TND.

Dalla foto 3 potete vedere, a lato della basetta ingressi, un commutatore Auto/Manual e una serie di microled e pulsantini denominati "BITE STATUS".

Descrizione dello "status" dei LED

- **TND:** questo LED si accende quando il tuner ha raggiunto un accettabile valore di ROS;
- **LZ:** indica lo stato dell'impedenza d'antenna attorno ai 50 Ω ;
- **2:1:** acceso indica un valore di ROS attorno ai 2:1 o migliore;
- **PHZ:** indica la presenza di RF proveniente dal TX;
- **FWD:** si accende solo in TX se in uscita è tutto regolare;
- **Commutatore:** Auto/Manuale, consente di scegliere il tipo di funzionamento.

Messa in funzione

Se volete accoppiare il 239 ad un IC-706, vi conviene usare tutti e 4 i fili e collegarli al TRX come da sche-



foto 3: scheda senza coperchio, notare il LED del Bite Status

Specifiche Smarttuner SG-239

- Range di frequenza:** da 1,8 a 30 MHz
- Potenza RF input:** min. 1,5W, max. 200WPeP (in CW duty cycle 40%)
- Potenza massima di accordo:** 25W
- Range d'impedenza d'ingresso:** 2-5000 Ω
- VSWR:** (tipico) migliore di 2:1
- Tensione d'alimentazione:** 12 Vdc
- Corrente assorbita:** 230 mA
- Tempo occorrente per il primo accordo:** meno di 2 secondi
- Tempo occorrente per il riaccordo:** 10 millisecondi
- Lunghezze minime d'antenna Long Wire in ft.** (1 ft = 30,48 cm)
 - Da 7 a 30 MHz:** 9 ft. = m 2,74
 - Da 3 a 30 MHz:** 40 ft. = m 12,19
 - Da 1,8 a 30 MHz:** 100 ft. = m 30,48
- Temperature d'esercizio:** da -35° a +70°
- Contenitore:** non stagno in alluminio satinato
- Tipi di antenna:** Long Wire - Dipoli centerfed - Whip - Loop multi e single turn
- Dimensioni:** 19 x 15 x 5 cm
- Peso:** 300 grammi circa

ma dello stesso, e posizionare il commutatore Auto/Manu in manuale. In questo modo ad ogni cambio di FQ del TRX, pigiate il comando TUNE del 706 che l'accordo parte. Se invece usate altri apparati, vi consiglio la posizione Auto. Infatti in questa posizione, basta

alimentare con due fili il 239, portare la potenza d'uscita del TRX (in AM-FM-CW) ad un max di 20/25W, pigiare il PTT o il Tasto e il gioco è fatto!

Ricordiamoci che il cuore del complesso è un microprocessore tipo 68HC11 velocissimo. Ogni volta che viene accordata una nuova FQ, lui la memorizza e al richiamo in pochi millisecondi la ripristina. Naturalmente non bisogna variare la lunghezza dell'aereo. Con antenne da 9 ft, non usate potenze superiori ai 100W PeP. La massima potenza applicabile l'abbiamo con aereo da 40 ft sulla FQ da 3 a 30 MHz. Sui 160 metri usate i 200W in duty cycle.

Vi consiglio comunque di interporre tra TRX e Tuner un Rosmetro/Wattmetro, in modo di poter monitorare e sempre lo stato di effettivo funzionamento del Tuner.

Per fare una prova valida sul funzionamento del Tuner a "banco", vi consiglio di fare come una volta: posizionate il TX su una FQ di circa 2,200 MHz. Prendete un portalamпада con una lampadina a 220V 120W e collegate un filo all'uscita della Long Wire e uno a massa sul Tuner; avrete un ottimo carico fittizio per linea bilanciata. Per quella sbilanciata a 50 Ω il problema non sussiste.

Come vedete l'uso di questo gioiellino è talmente intuitivo che ci vuole più tempo a spiegarlo che a farlo funzionare. In caso che il 239 andasse in "Tilt" basta toccare il filo "C" (reset) con "B" (-12) ed il tutto si ripristina. Mi permetto di ricordarvi che questo tipo di Tuner per funzionare al meglio ha bisogno di un'ottima terra o di un piano di terra artificiale. Se optate per una costruzione di tipo militare e stagna come la mia, ricordatevi di chiudere nel cofano un paio di bustine di Silicagel antiumidità.

Considerazioni finali, pregi e difetti

Il 239 è sicuramente un oggettino

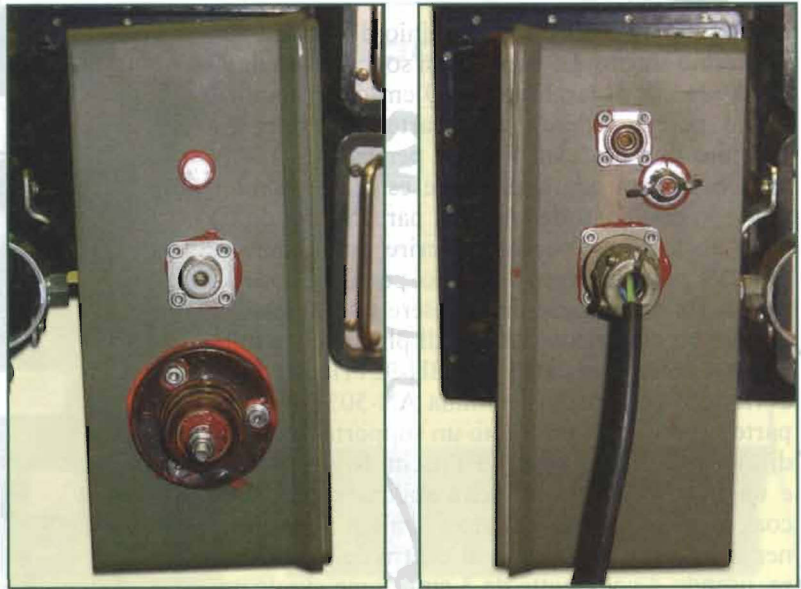


foto 4: a sinistra connessioni Rf out, So-239 e supp. ceramico con vite di terra. A destra connessioni di ingresso, comandi, Rf e massa

che mi ha fatto gola da subito, in quanto per le sue dimensioni, la sua semplicità e versatilità d'uso si presta a molteplici soluzioni d'impiego e di installazione, sia "fissa" che mobile. Sono sicuro che chi lo comprerà non se ne pentirà; in specie i Camperisti e gli amanti del "Field Day". Come detto in apertura io l'ho comprato più per curiosità che per altro, e devo ammettere di esserne stato impressionato! Abituato ai grossi Harris da 50 kg ecc, questo "giochino", sinceramente, mi faceva un poco ridere! Ma mi sono dovuto ricredere, anche se non riesco ancora a capacitarmi come un "cosino" così piccolo possa dare tanto! Per la potenza che uso solitamente (100/150W max) va anche troppo bene. Prove fatte in aria con una Whip di 8 metri e una Long Wire di 12, hanno dato sulle brevi, medie e lunghe distanze gli stessi risultati di resa dell'Harris 615 e del MSR-4040. Unica nota dolente, sono i 160 metri. Se non si usa un aereo della lunghezza consigliata, la resa è infima. Infatti non posso permettermi una LW da 30 metri. Ho provato ad inserire nella LW a circa metà lunghezza una bobina per portare la

lunghezza elettrica a 30 metri, e ho ottenuto un accordo perfetto con ROS a zero, ma con una resa inferiore a quella ottenuta con solo 12 metri di filo usando altri accordatori militari. Onestamente, viste le dimensioni ed il peso del 239 non si può chiedere di più. Il prezzo che si aggira sui 350/400 euro, e che può variare a seconda del rivenditore, mi pare adeguato. Mi sarebbe piaciuto provare il modello 235 da 500W, ma quando ho sentito il prezzo (che sicuramente non era esagerato) ho fatto una ignobile ritirata che a confronto quella di Russia è roba da ridere! Sperando di avervi ancora una volta interessato, e ponendomi sempre come al solito, nei limiti del possibile a vostra disposizione cordialmente vi saluto fino al prossimo Tuner.

william.they@olflash.it

Bibliografia dal TM originale

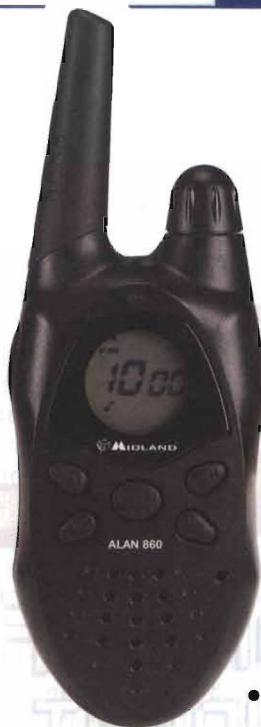
SGC Inc. 13737 SE 26th St. Bellevue, WA 98005 USA. Toll Free 800-7331. Phone 425-746-6310. Fax 425-746-6384. Website: www.sgcworld.com e-mail: sgc@sgcworld.com

ALAN 860

La gamma dei ricetrasmittitori LPD, già conosciuta ed apprezzata, comprende anche la frequenza 860MHz autorizzata dal DM 8 luglio 2002. Proponiamo per la prima volta in Europa, un NUOVO tipo di apparato che opera in 4 bande comprese in tale frequenza.

Gli LPD a 860MHz sono di libero uso in vari paesi della Comunità Europea, come Italia, Francia, Belgio, Danimarca, Germania, Lussemburgo, Spagna, Portogallo, Austria ed in molti altri tipo Repubblica Ceca (che entrerà a far parte della Comunità nel prossimo maggio), Norvegia, Svizzera e Croazia. Gli LPD possono essere utilizzati nelle più svariate situazioni dove è necessario mantenersi in contatto: in ambito sportivo, professionale e anche nel tempo libero. Nonostante la bassa potenza (25mW o 5mW nella banda D) si può comunicare fino a 2 km in condizioni ottimali di utilizzo. ALAN 860 è dotato di funzione VOX (comunicazioni a mani libere) programmabile su 3 livelli di sensibilità; e lo squelch automatico garantisce comunicazioni prive di disturbi ed interferenze. ALAN 860 può anche essere utilizzato come intercomunicante da moto: le comunicazioni avverranno in full duplex, grazie ai kit motociclisti opzionali compatibili, come ad esempio MA46, MA48, ecc. Permette inoltre di selezionare rapidamente i canali tramite i pulsanti UP/DOWN e di inviare il beep di fine trasmissione o un segnale acustico (CALL) di chiamata selezionabile tra 10 disponibili. Grazie ai 38 toni CTCSS, le comunicazioni risultano impeccabili anche in presenza di disturbi provenienti da altre stazioni radio. Il led posto sul frontale informa sul modo operativo dell'apparato (ricezione/trasmisione/standby). Il tasto MON (MONITOR) dà la possibilità di ascoltare i segnali più deboli normalmente soppressi dal circuito automatico di squelch. Tutte le funzioni impostate sono visualizzate sul display LCD retroilluminato.

APPARATO CONFORME A CE/99/05



Principali funzioni:

- 38 toni CTCSS
- Display multifunzione retroilluminato
- Auto power save: circuito automatico di economizzazione batterie, consumi fino a -50%
- Funzione VOX programmabile su 3 livelli di sensibilità
- Beep tastiera / acc. selezionabile ed escludibile
- Blocco/sblocco tastiera
- Tasto CALL per inviare un segnale acustico di chiamata selezionabile in 10 tonalità diverse
- Pulsanti UP e DOWN per cambio canale
- MON per escludere lo squelch automatico
- Roger beep (tonalità fine conversazione) disinseribile
- Indicatore batteria scarica sul display
- Presa per ricarica batterie: stereo 2,5mm
- Presa per altoparlante esterno: mono 3,5mm
- Presa INTERCOM: stereo 3,5mm

CARATTERISTICHE TECNICHE

Generali

Canali: 48+40+10+24 suddivisi in 4 bande
 Frequenze standard: 860.00625 - 869.99375 Mhz
 Banda A: 868.00625 - 868.59375 MHz
 Banda B: 868.70625 - 869.19375MHz
 Banda C: 869.4125 - 869.6375MHz
 Banda D: 869.70625 - 869.99375 MHz
 Batterie: 3 tipo AA 1.5V alcaline o ricaricabili 1.2V al Ni-CD/NiMH
 Passo di canalizzazione: 25 KHz (Banda C); 12,5KHz (Bande A,B,D)
 Temperatura: -20°C a +55°C
 Controllo frequenza: PLL sintetizzato
 Peso: 110 gr
 Dimensioni: 56 (L) x 124 (A) x 32 (P) mm

Trasmittitore

Potenza d'uscita: 25mW o 5mW
 Modulazione: FM
 Emissioni spurie nei limiti standard CEE
 Tolleranza di frequenza: ± 2.5 PPM (-20°C / +55°C)
 Corrente assorbita: < 100mA / 4.5V (batterie a secco)

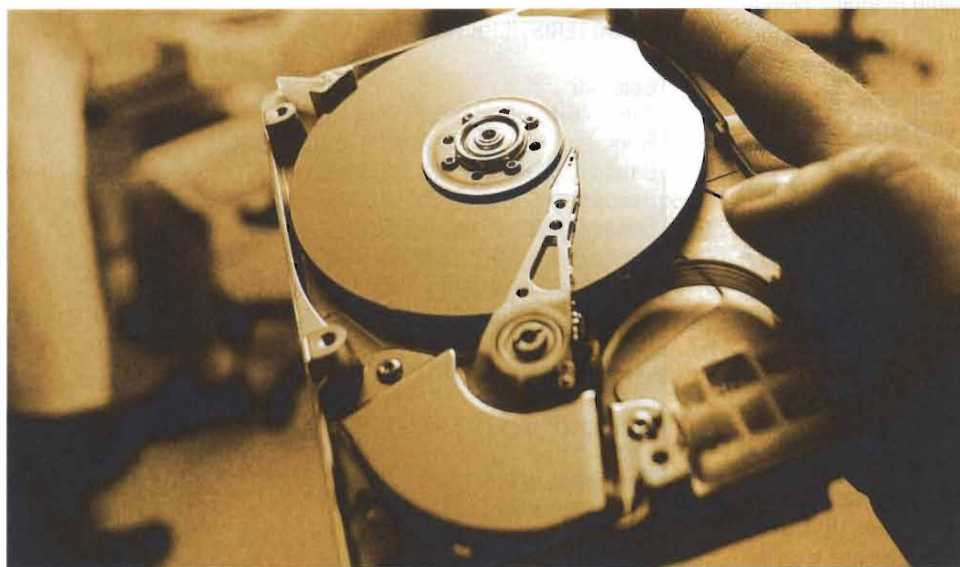
Ricevitore

Potenza d'uscita audio: 0.2 W max
 Sensibilità @ 12dB SINAD: Migliore di 0.35 mV
 Squelch: Automatico
 Risposta in frequenza: 300 - 3000 Hz
 Frequenze intermedie: 1°: 21.7MHz - 2°: 0.450MHz
 Presa per ricarica batt.: Stereo 2.5mm
 Presa per altoparlante est.: Mono 3.5mm
 Presa INTERCOM: Stereo 3.5mm

Specifiche soggette a modifiche senza preavviso

R.A.I.D.

REDUNDANT ARRAY OF INDEPENDENT DISKS



Se la velocità e l'affidabilità offerta dal vostro Pc non vi bastano potreste trovare in queste pagine la soluzione ai vostri problemi

di Danilo Larizza

Sapete tutti cos'è un **HARD DISK**? Noo?? È un disco non removibile ad alte prestazioni presente all'interno del nostro amato Pc. Tutte le nostre foto, i nostri documenti, le nostre canzoni e il nostro sistema operativo sono memorizzati lì sopra. Se si rompe l'**HARD DISK** (chiamato anche **DISCO FISSO** o **DISCO LOCALE**) si per-

dono in un batter d'occhio tutti i dati! Pauraaaaa :)

Capite ora l'importanza di un backup? Ma andiamo avanti per gradi...

Sull'hard disk ci lavoriamo anche, salviamo e leggiamo i file e, di conseguenza, un trasferimento dati maggiore porta ad una maggiore velocità nel nostro lavoro. I grafici

e gli architetti sanno bene di cosa sto parlando! Una foto o la struttura di un palazzo in formato digitale può arrivare ad occupare tranquillamente centinaia di MegaByte! I dischi di ultima generazione hanno velocità di trasferimento di circa 150Mb/s (teorici... che si riducono a 30-40 pratici) fate una divisione e saprete in quanto si salva un file. L'operazione si limiterebbe a qualche secondo... ma dobbiamo considerare che il processore deve sopportare su anche il sistema operativo, che sicuramente stiamo sentendo un po' di musica e che magari abbiamo 10 pagine internet aperte sotto. Risultato... quei secondi diventano minuti che nel corso di continue modifiche (sempre presenti) fanno aumentare l'intero lavoro di ore! Pensate a chi fa montaggi video... in un secondo ci sono 25 fotogrammi e sono tutti salvati su disco... uno per uno... moltiplicate per qualche ora e capirete che i dischi veloci risparmiano molte ore di sonno.

Una prima soluzione potrebbe essere il lavorare su due dischi fissi... in uno c'è il file sorgente e nell'altro c'è il file modificato. Le operazioni non si accavallano, le testine sono 2 e risparmiamo un po' di tempo. Ma giusto un po'... pensate che la banda passante tra memoria e processore è di Gigabyte/secondo e sui dischi lavoriamo sui Megabyte/secondo! C'è un bel collo di bottiglia. E non si è mai soddisfatti!

Per rosciare ancora qualche secondo possiamo sostituire i nostri dischi EIDE (Enhanced Integrated Drive Electronics) il cui lavoro è gestito dalla CPU della macchina con i modelli SCSI (Small Computer System Interface) controllati da un processore dedicato. Si guadagna qualcosa e si spende il triplo!

Il Raid

Non è un insetticida, ma è una metodica che permette di raggruppare

tanti dischi facendoli "vedere" al sistema operativo come se fosse uno solo con le prestazioni uguali alla loro somma! Complicato? Nooo, è più facile a farsi che a dirsi.

Analizziamo i problemi. Come lavora un disco? C'è un piatto in cui sono memorizzati i dati e c'è una testina che spostandosi sopra legge o scrive i singoli bit. È facile intuire che se la testina sta al centro del piatto a leggere perderà del tempo per arrivare a bordo del piatto per scrivere... nooo?? Due testine su due dischi diversi potrebbero già raddoppiare le prestazioni! Abbiamo risolto il problema della velocità... ma come facciamo per l'affidabilità? Una volta che un disco si spacca... abbiamo perso tutto! Magari se facciamo 2 copie contemporaneamente su due dischi diversi? Ora abbiamo raddoppiato l'affidabilità! In poche righe abbiamo riassunto in maniera simpatica le basi del RAID!

Le varie modalità sono espresse da un numero che identifica configurazioni diverse, in queste pagine analizzeremo le più usate!

Raid #0

Striping - Livello minimo che utilizza almeno 2 dischi. I dati vengono scomposti in blocchi e divisi alternativamente su tutti i dischi. Abbiamo così più testine che lavorano contemporaneamente e quindi una maggiore velocità in lettura e scrittura. Ha però un difetto: la rottura di un solo disco della serie... provoca la perdita di tutti i dati!

Raid #1

Mirroring - Utilizza almeno 2 dischi. I dati vengono salvati contemporaneamente su tutti i dischi in maniera identica. Anche se si rompe un disco il lavoro continua svolto dagli altri senza alcuna perdita dei dati. Una volta sostituito il pezzo difettoso automaticamente ne verrà ripristinato il contenuto. Velocità invariata.

Raid #0+1

Per questa configurazione ci vogliono almeno 4 dischi. Come è facilmente intuibile somma l'affidabilità del mirroring alla velocità dello striping.

Raid #4

Tre dischi. Sui primi due ci sono memorizzati i dati in mirroring e sul terzo si memorizzano i byte di parità per l'integrità dei dati.

Raid #5

Si lavora con 3 dischi. Chiamiamo i dischi A, B e C. In un primo passo i dati vengono salvati in mirror tra A e B e su C viene salvato un byte di parità che certifica l'integrità dei dati. Nel secondo passo i dati vengono salvati su B e C e su A viene salvato il byte di parità... e così via a rotazione.

Raid #1+5

Simile al 5, ma ognuno dei 3 dischi è sostituito da un sistema di raid 1. Fate una moltiplicazione... 6 dischi!=Tanti soldi!!!!

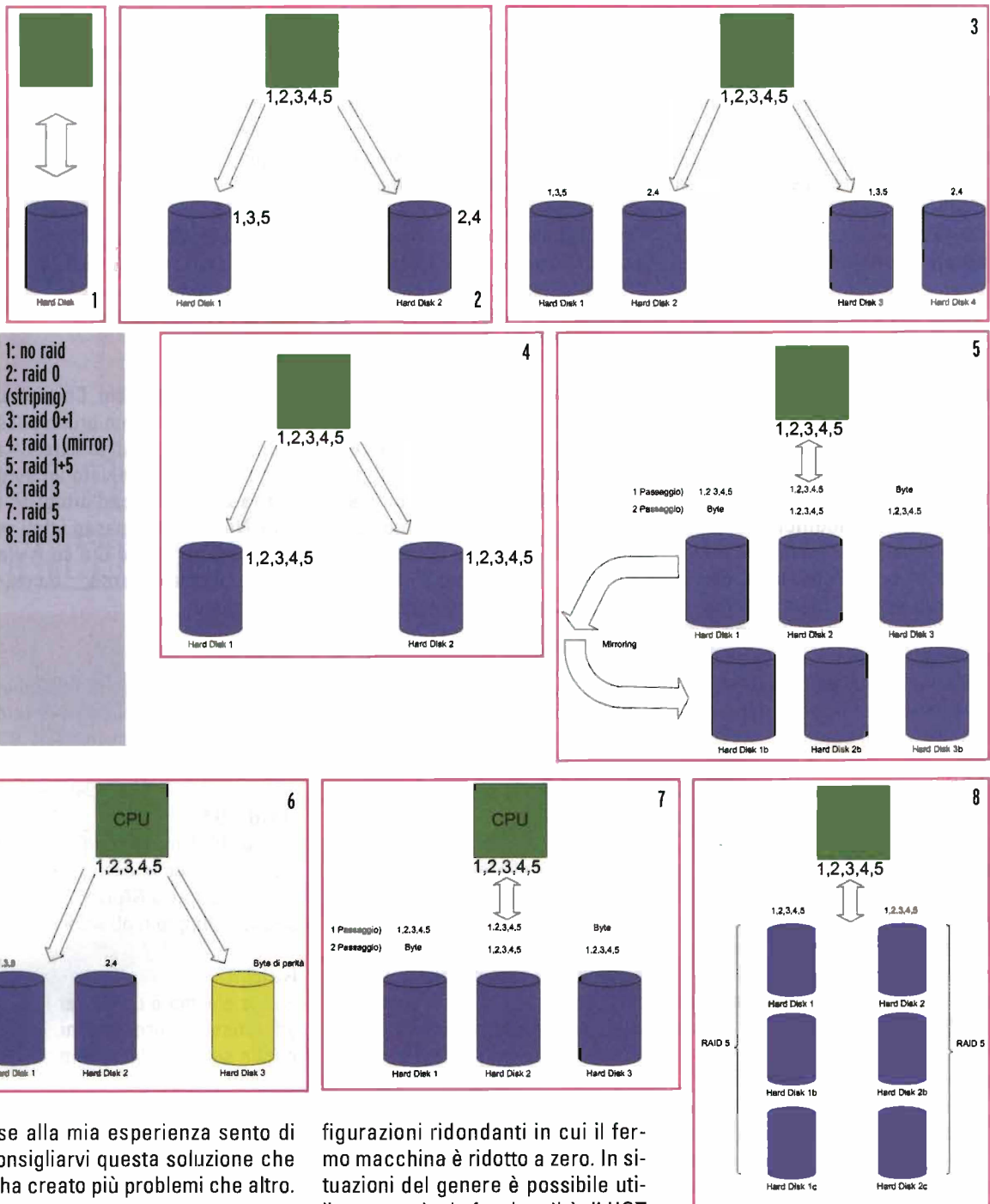
Raid #51

Simile al 1+5 ma si parte da un sistema RAID 1 con le due unità sostituite da un sistema RAID 5... sempre 6 dischi... sempre tanti soldi :)

Raid #7

Simile al 4 ma è usato per i sistemi ad altissime prestazioni. Utilizza cache sia per i dati che per il controllo di parità.

Sono tutte soluzioni molto costose... giustificate solo in particolari condizioni di lavoro. La maggior parte delle configurazioni si possono ottenere sia con connessioni SCSI che con le più semplici ed economiche EIDE. Non tutti i controller hanno a bordo il software specifico per le configurazioni RAID e questa lacuna a volte può essere colmata da appositi software che "emulano" l'hardware. In



base alla mia esperienza sento di sconsigliarvi questa soluzione che mi ha creato più problemi che altro.

Conclusioni

Per l'utente casalingo e per la postazione di lavoro che usa programmi di videoscrittura e internet una soluzione RAID sarebbe superflua. In uno scenario aziendale dove la sicurezza dei dati è al primo posto si utilizzano sempre con-

figurazioni ridondanti in cui il fermo macchina è ridotto a zero. In situazioni del genere è possibile utilizzare anche le funzionalità di HOT SWAP che ci permettono di sostituire un disco difettoso senza spegnere l'intero server divenendo del tutto trasparente (e indolore) nell'intera operazione. Una workstation grafica potrebbe invece trovare grossi giovamenti da una soluzione di striping. Se avete qualche

disco di piccolo taglio vi consiglio di fare qualche esperimento per testare l'effettivo giovamento. L'importante è sperimentare! Ciaoooooooo

danilo.larizza@elflash.it



centrale d'allarme

Davide Mantovani

prima parte di 2

Presentiamo il progetto "Centrale d'allarme" di Davide Mantovani, distintosi per una particolare menzione della Giuria al 10° Concorso dell'Inventore, svoltosi il 4 e 5 dicembre 2004 nell'ambito della Fiera dell'elettronica di Forlì.

Precisiamo che l'Autore ha svolto il lavoro sotto forma di tesi con chiare finalità didattiche e come tale lo proponiamo ai nostri Lettori

Una centrale d'allarme è un apparecchio che ha il compito di segnalare il tentativo di furti in abitazioni, banche o auto. Un impianto d'allarme per essere definito tale deve avere oltre alla centrale anche i seguenti componenti: **sensori, tastiera o chiave elettronica, sirena, combinatore telefonico** e naturalmente tutti i **cavi di collegamento** necessari.

Sensori: sono apparecchiature in grado di rilevare il movimento di persone mediante l'utilizzo o dei raggi infrarossi o delle microonde, oppure in alcuni casi di entrambi. Hanno all'interno un relé che cambia di stato ogni volta che il sensore rileva il movimento di una persona. I contatti del relé sono collegati a una zona (o ingresso) della centrale d'allarme.

Tastiera elettronica: generalmente è dotata di un display per facilitarne le operazioni e ogni volta che si digita il codice segreto impostato a priori si inserisce o disinserisce l'allarme, questo cambiamento di stato viene segnalato mediante una spia luminosa.

Chiave elettronica: in questo caso si ha a disposizione una chiave elettronica codificata, ovvero un dispositivo che ha in memoria un codice di riconoscimento e ogni volta che viene inserita nell'apposita toppa avviene l'inserimento o disinserimento dell'allarme. Naturalmente anche in questo caso è sempre presente una spia luminosa che indica il cambiamento di stato della centrale.

Sirena: è un dispositivo ottico e acustico generalmente autoalimentato collegato a una uscita della centrale d'allarme. Viene attivata ogni volta che un sensore rileva la presenza di un intruso. Generalmente la sirena in caso di allarme suona per una durata che varia dai 2 ai 3 minuti poi si ferma per qualche minuto e se l'allarme persiste riprende altrimenti si ferma completamente.

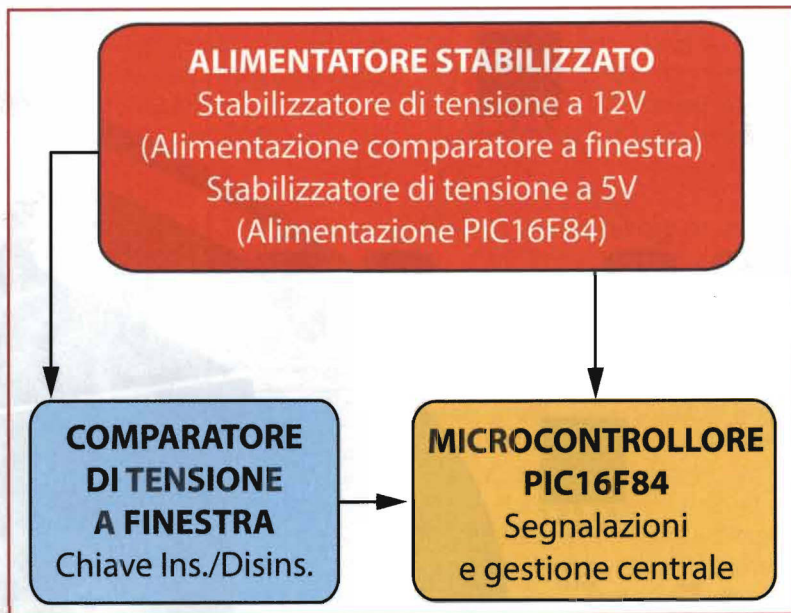


figura 1: i 3 blocchi in cui è suddivisa la centrale d'allarme

Combinatore telefonico: è un apparecchio in cui è stato registrato un messaggio di segnalazione di furto il quale, in caso di allarme, viene inviato alle forze dell'ordine.

Siccome per diversi anni ho lavorato nel campo degli impianti d'allarmi ho deciso di realizzare questo circuito.

La centrale d'allarme è suddivisa in 3 blocchi ben distinti, come è mostrato in **figura 1**.

Descrizione

L'inserimento e il disinserimento di questa centrale d'allarme avviene tramite uno spinotto jack stereo da 3,5 mm. Ci sono 4 zone d'allarme realizzate con 4 pulsanti normalmente chiusi. In realtà abbiamo sensori a raggi infrarossi o microonde che hanno in uscita un relé con contatto normalmente chiuso. Sul pannello frontale sono visibili 7 LED di segnalazione.

Partendo da sinistra verso destra troviamo i seguenti LED:

- **4 LED verdi**, che indicano in quale zona è scattato l'allarme (Led1, Led2, Led3, Led4)
- **LED 0 rosso**, segnala l'inserimento e il disinserimento della centralina;

- **LED 5 verde**, indica la presenza dell'alimentazione 5 volt;
- **LED 6 rosso**, indica la presenza dell'alimentazione 12 volt.

La segnalazione di allarme viene simulata da un buzzer che suonerà per la durata di 10 secondi, mentre nella realtà ci sarà una sirena autoalimentata che suonerà per un massimo di 2 o 3 minuti.

Partendo da sinistra verso destra troviamo i pulsanti:

- centrale disinserita;
- si inserisce lo spinotto e dopo 2 secondi si accenderà il LED 0 rosso che ci segnalerà l'inserimento dell'allarme;
- premendo il pulsante P1 inizierà a suonare il buzzer per una durata di 10 secondi e si accenderà il LED 1 come segnalazione di allarme in zona 1 (naturalmente se si premerà il pulsante P2 si accenderà il LED 2 e così fino al LED 4);
- inserendo di nuovo lo spinotto si spegnerà il LED 0 che indicherà il disinserimento dell'allarme;
- premendo il pulsante P5 si spegneranno i LED corrispondenti alle zone in cui è avvenuto l'allarme.



Comparatore di tensione a finestra

I comparatori di tensione danno in uscita una condizione logica 0 quando la tensione applicata sull'ingresso invertente è maggiore di quella dell'ingresso non invertente ed una condizione logica 1 quando la tensione sull'ingresso invertente è minore di quella applicata sull'ingresso non invertente.

Utilizzando due amplificatori operazionali alimentati con una tensione singola si possono realizzare dei comparatori a finestra che ci consentono di scegliere a nostro piacimento i valori di soglia minima e massima entro i quali si vuole

un'uscita a livello logico 1. Il funzionamento è il seguente: fino a quando la tensione applicata sull'ingresso rimane dentro il valore di soglia minima e massima sul piedino di uscita troveremo un livello logico 1, appena scenderemo al di sotto della soglia minima o supereremo il valore di soglia massima, il piedino di uscita si porterà a un livello logico 0.

Il comparatore di tensione a finestra è costituito da un doppio amplificatore operazionale modello LM358, alimentato con tensione singola stabilizzata a 12V.

Tramite il partitore di tensione R1-R3-R4 vengono fissati i valori di soglia

minima e soglia massima. Ho fissato il valore della soglia minima a 9V e il valore della soglia massima a 10V. Questi valori si ricavano dalle seguenti formule:

$$V_{min} = V_{cc} \cdot \frac{R4}{R1 + R3 + R4}$$

$$V_{max} = V_{cc} \cdot \frac{R3 + R4}{R1 + R3 + R4}$$

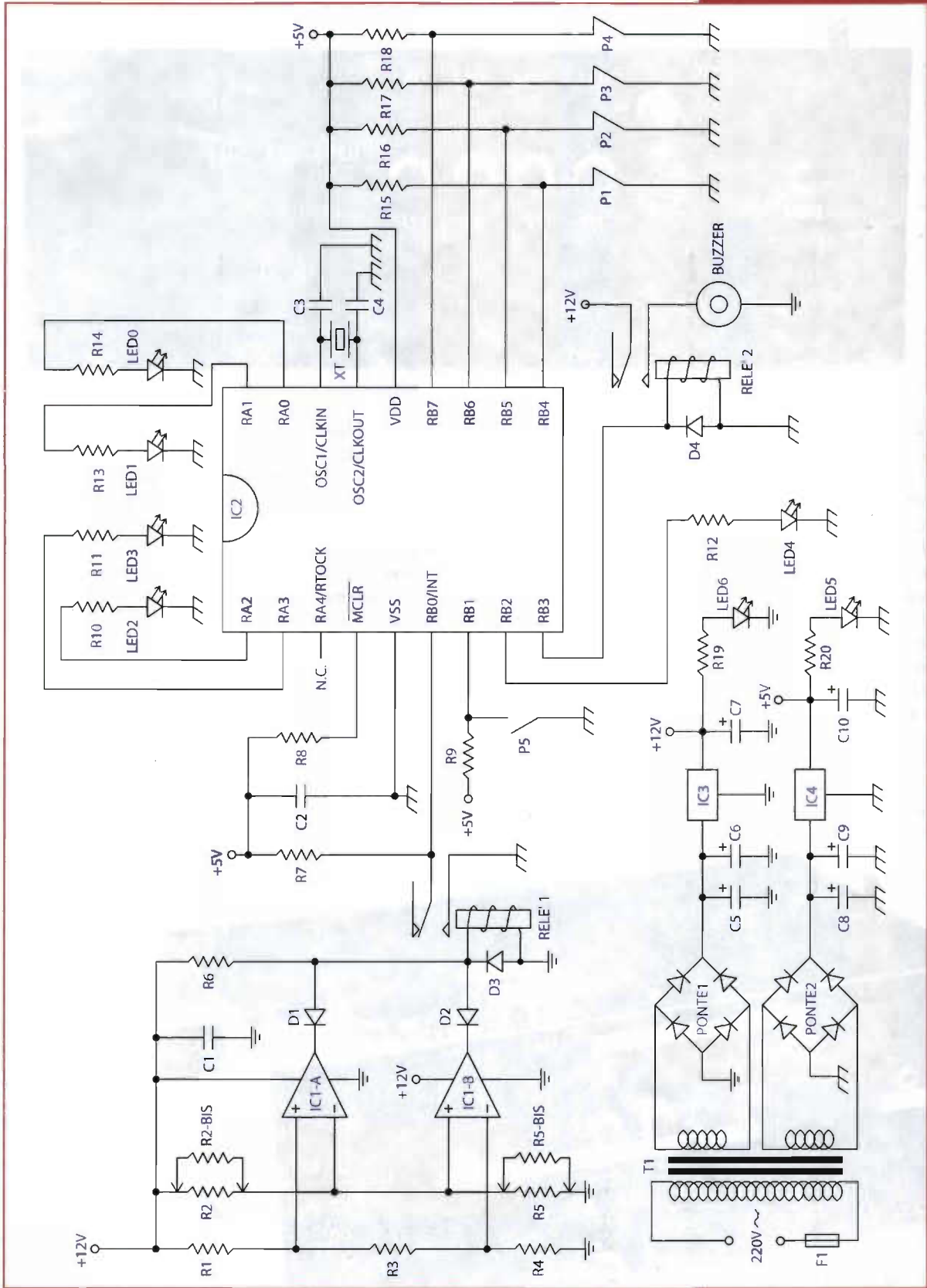
Le resistenze R2 e R5 di uguale valore creano un partitore di tensione che fornisce la tensione di 6V sull'ingresso non invertente di IC1-B e sull'ingresso invertente di IC1-A. Siccome questa tensione è inferiore alla tensione fissata della soglia minima (9V), in uscita dall'operazionale IC1-

B sarà presente un livello logico 0 che manderà in conduzione il diodo D2 tenendo disattivato il relé1.

Per far sì che la tensione ai capi di questi 2 ingressi rientri nel range della soglia massima e della soglia minima si utilizzano le 2 resistenze R2-Bis e R5-Bis che sono montate all'interno di una spinotto jack stereo da

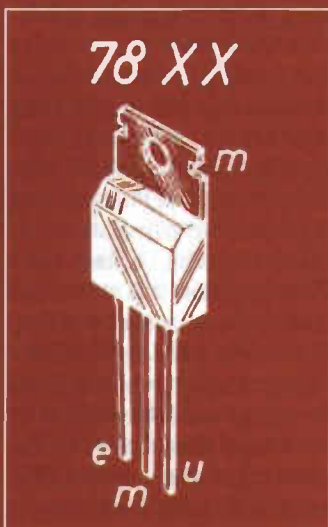


il progetto completo

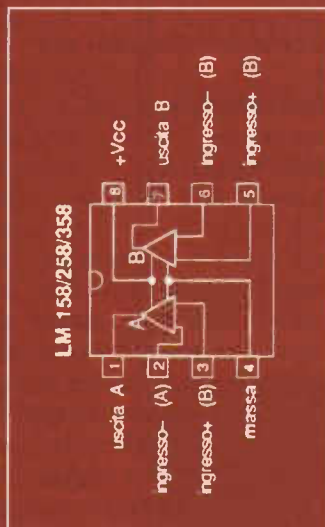


DISTINTA COMPONENTI

- R1 = Res. 13,3 k Ω
 R2 = Res. 10 k Ω
 R2 BIS = Res. 1,5 k Ω
 R3 = Res. 6,6 k Ω
 R4 = Res. 60 k Ω
 R5 + R5 BIS = Res. 10 k Ω
 R6 = Res. 470 Ω
 R7 + R9 = Res. 10 k Ω
 R10 + R13 = Res. 330 Ω
 R14 = Res. 470 Ω
 R15 + R18 = Res. 10 k Ω
 R19 = Res. 1 k Ω
 R20 = Res. 330 Ω
 C1 + C2 = Cond. 100 μ F
 C3 + C4 = Cond. a disco 22 pF
 C5 + C6 = Cond. vert. 2200 μ F
 35 V elettr.co
 C7 = Cond. elettr.co vert. 100 μ F
 25V
 C8 + C9 = Cond. vert. 2200 μ F
 35 V elettr.co
 C10 = Cond. elettr.co vert. 100
 μ F 25 V
 D1 + D4 = Diodo al silicio
 1N4007
 PONTE 1 e 2 = Ponte raddrizza-
 tore 2A
 XT = Quarzo 4 MHz
- IC1 = Doppio amplificatore
 operazionale mod. LM358
 IC2 = Microcontrollore
 mod. PIC16F84
 IC3 = Stabilizzatore di tensione
 mod. 7812
 IC4 = Stabilizzatore di tensione
 mod. 7805
 RELÈ 1 = A basso assorbimento
 1 scambio 12V
 RELÈ 2 = A basso assorbimento
 1 scambio 5V
 LED 0 = Led ROSSO \varnothing 5,5 mm
 LED 1 + LED 6 = Led VERDE \varnothing
 5,5 mm
 BUZZER = Con oscillatore in-
 terno a 12V
 P1 + P4 = Pulsante normalmen-
 te chiuso
 P5 = Pulsante normalmente
 aperto
 T1 = Trasformatore = Primario
 = 220V~,
 Secondario1 = 12V~, Se-
 condario2 = 12V~
 F1 = Fusibile di protezione
 250V 500 mA
- NB: Tutte le Resistenze da
 1/4W 10%



Integrato stabilizzatore di media potenza:
 è in grado di erogare in uscita una
 corrente massima di 1A



Piedinatura del doppio operazionale
 LM358

3,5mm. Quando si inserirà lo spinotto nel-
 la presa questo metterà in parallelo la re-
 sistenza R2-Bis con R2 e la resistenza
 R5-Bis con R5 fornendo una tensione di
 9,5V sugli ingressi dei due operazionali.
 Quindi si avrà un livello logico 1 in usci-
 ta di entrambi gli operazionali che sarà
 bloccato dai diodi D1 e D2. Essendo i lo-
 ro catodi rivolti verso l'uscita degli ope-
 razionali questa tensione verrà bloccata.
 Il relé grazie alla resistenza R6 verrà
 alimentato e si ecciterà.

Il suo contatto N.A. si chiuderà, portando
 a massa il PIN RB0/INT del PIC, che ini-
 zialmente era a livello logico 1 mediante
 la resistenza R7.

La centralina cambierà di stato, ovvero
 se inizialmente l'allarme era disinserito
 dopo sarà inserito e viceversa. Quando
 si sfilerà lo spinotto dalla presa tornerà
 ad essere presente la tensione di 6V sul-
 l'ingresso non invertente di IC1-B e sul-
 l'ingresso invertente di IC1-A.

Microcontrollori

Il microcontrollore è un sistema a micro-
 processore realizzato su singolo chip ed
 è costituito dai seguenti elementi:

- CPU (8, 16, 32 bit)
- PROM (contiene il programma da ese-
 guire)
- RAM (gestione dei dati temporanei)
- I/O (linee di ingresso uscita)
- Dispositivi ausiliari (Timer, compara-
 tori, ADC, porte seriali, generatori di
 segnali in PWM ecc.)

- PIC 16F84

Le sue caratteristiche principali sono:

- 35 istruzioni di una singola parola a 14 bit;
- un ciclo macchina(4/fck) per istruzio-
 ne eccetto quelle di salto (2) ;
- frequenza di clock dalla continua a 10
 MHz (tempo minimo per istruzione 400
 ns);
- clock generato con rete RC, quarzi o
 oscillatori ceramici;
- memoria di programma (flash 1k x 14
 bit);
- RAM di uso generale [RAM 68 x 1 by-
 te (file register)];
- EEPROM 64 x 8bit se necessario vie-
 ne scritto dal programma;
- 15 registri con funzioni speciali (POR-
 TA, STATUS ecc.).

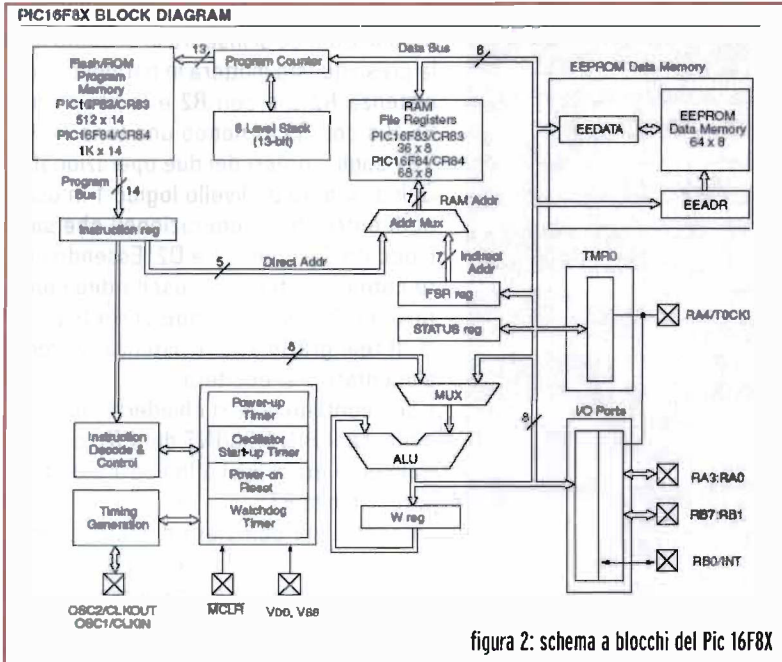


figura 2: schema a blocchi del Pic 16F8X

Device	Program Memory (words)	Data RAM (bytes)	Data EEPROM (bytes)	Max. Freq (MHz)
PIC16F83	512 Flash	36	64	10
PIC16F84	1 K Flash	68	64	10
PIC16CR83	512 ROM	36	64	10
PIC16CR84	1 K ROM	68	64	10

- CPU (Central Processing Unit)

Funzioni e struttura

- è il "cervello" del dispositivo;
- è responsabile della corretta sequenza di fetch delle istruzioni da eseguire;
- decodifica ed esegue le istruzioni stesse;
- lavorare in sincronia con l' ALU quando l'istruzione da eseguire è di tipo logico o aritmetico;
- controlla l'address bus della program memory;
- controlla l'address bus della data memory;
- controlla gli accessi allo stack.

Le funzioni principali di una CPU:

- Trasferimento Dati
- Controllo di Flusso
- Elaborazioni Aritmetiche e Logiche (Addizioni e Sottrazioni,

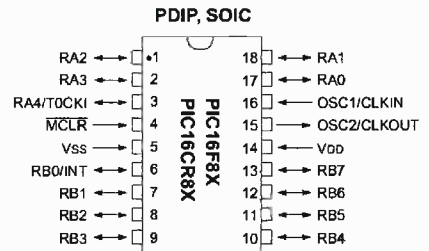
AND, OR, XOR, NOT Incrementi, Decrementi, Shift, Clear, ecc...)

Ogni CPU ha un array register con almeno:

- un **registro accumulatore (W)**
- il **program counter (PCL)**
- l'**instruction register (IR)**
- lo **stack pointer (SP)**

L'accumulatore o registro W

Direttamente connesso con la ALU c'è il registro W denominato anche accumulatore. Questo registro consiste di una semplice locazione di memoria in grado di contenere un solo valore a 8 bit. La differenza sostanziale tra il registro W e le altre locazioni di memoria consiste proprio nel fatto che, per referenziare il registro W, la ALU non deve fornire nessun indirizzo di memoria, ma può accedere direttamente.



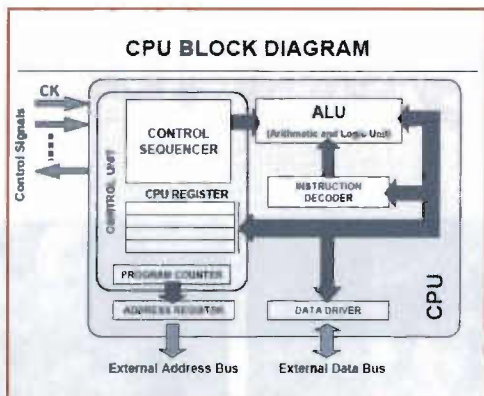
Program Counter - Pc

Il Program Counter (Pc) è un registro dedicato in cui la CPU tiene memorizzato l'indirizzo della locazione di program memory in cui è memorizzata la prossima istruzione di programma che si deve eseguire. Viene incrementato automaticamente ad ogni istruzione eseguita per determinare il passaggio all'istruzione successiva.

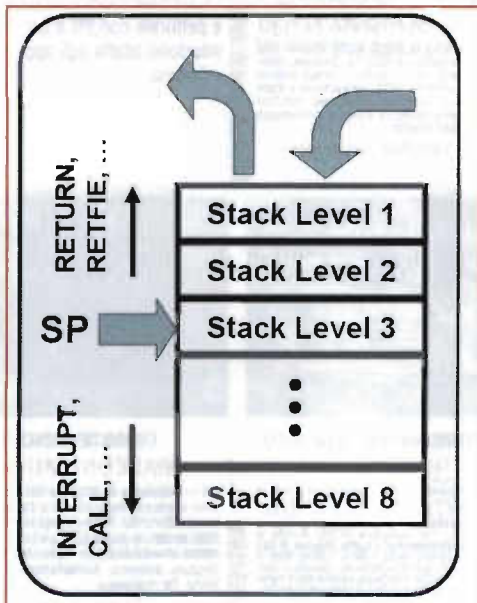
Può essere aggiornato via software dal programma in esecuzione (memorizzato sulla program memory del microcontrollore), ad esempio con istruzioni di salto o chiamate a subroutine (funzioni) o tramite il servizio di interrupt.

Stack e Stack Pointer (SP)

Lo Stack è una serie di registri dedicati che la CPU utilizza in caso di chiamata a subroutine o interrupt. Qui la CPU salva l'indirizzo di quella che sarebbe dovuta essere la successiva istruzione da eseguire se non si fosse verificata una chiamata a subroutine (istruzione CALL) o un interrupt. Utilizza una politica di gestione LIFO (Last Input First Output). Nei PIC si parla di stack a 8 livelli (8 registri di stack = fino a 8 CALL annidate). Lo **Stack Pointer (SP)** è il puntatore allo stack, cioè quel registro che mi indica a che livello dello stack mi trovo. Il **PIC16F84** è alimentato da una tensione stabilizzata di 5V e come oscillatore utilizza un quarzo con una frequenza di 4 MHz. Viene utilizzato l'interrupt RB4-RB7, quindi questi pin sono configurati in input e vi sono collegati 4 pulsanti normalmente chiusi che nella realtà sono contatti N.C. di relé azionati da sensori di vario genere (es. microon-



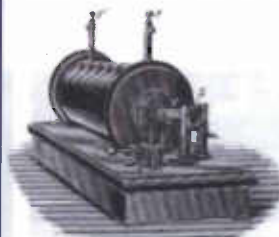
In alto, figura 5: schema a blocchi della CPU
In basso, figura 6: schema a blocchi dello Stack



de, infrarossi). I pin **RA1**, **RA2**, **RA3**, **RB2** sono configurati in output e vi sono collegati, con le opportune resistenze di caduta di tensione, i LED di memoria d'allarme. Il pin **RB3**, configurato in output, pilota la bobina del relè 2 il quale quando scatterà l'allarme rimarrà eccitato facendo suonare il buzzer per la durata di 10 secondi. Il pin **RB1**, configurato in input, vi è collegato il pulsante normalmente aperto P5 che darà la possibilità di resettare le eventuali memorie d'allarme. L'inserimento e il disinserimento dell'allarme viene gestito dal pin **RBO/INT** configurato in input il quale di continuo viene testato e ogni volta che si trova a livello basso fa cambiare lo stato della centralina d'allarme. **Siamo così arrivati alla conclusione, nella prossima puntata parleremo del Programmatore PIC.**

marco.montanari@elflash.it

ENNEDI



INSTRUMENTS

Dott.prof.Giovanna Nafra



Strumenti di misura
ricondizionati e garantiti;
valvole; componenti
e trasformatori per HiFi;
anche su progetto.

Recapito Abruzzo:
dott. Giovanna Nafra
via Roma, 86
64029 Silvi M. (TE)
Tel. 085.930363

Recapito Emilia Romagna:
dott. Giuseppe Dia
Università degli Studi
44100 Ferrara (FE)
tel. 0532.291461

RADIOSURPLUS

tel. 095.930868



RICETRASMETTITORE SEM-35

Frequenza da 26 - 69,95MHz in FM potenza in uscita circa 1W. Impostazione della frequenza a scatti di 50kHz. Alimentazione a 24Vcc o con 12 batterie 1/5 torcia entrocontenute.

Euro 50,00 (ottime condizioni)



RICEVITORE PROFESSIONALE ROHDE & SCHWARZ ED330

Frequenza operativa da 200,00 A 399,99 MHz. Modo: AM. Alimentazione a 220v ca. Sintonia continua a contravers. Uscita audio su presa esterna 4Ω. Ingresso antenna 50Ω. Interamente a stato solido. Trattasi di modulo ausiliario per ricevitori: aeronautici, viene fornito di schema connessioni alle prese ausiliari esterne.

Euro 160,00 (ottimo stato)



CUFFIA con LABIOFANO

e pettorale con Ptt e commutatore interfono adatta agli apparati RV-3 - Italiana.

Euro 5,00 (usata)



TELESCRIVENTE SIEMENS mod. T100

Telescrivente meccanica anni '60. Completa di perforatore e lettore, con nastro. 220V

Euro 20,00 (come nuova)



TUNING UNIT FOR BC 191 Serie TU-...

Cassetto di sintonia montato sui trasmettitori BC191 e BC375, al momento sono disponibili i modelli: TU-6, TU-7, TU-8, TU-9, TU-10 (in base al modello) coprono le frequenze da 1,5 a 25,5 Mhz. Sono pezzi unici, invetriati da tempo, ottimi per il recupero dei componenti.

Euro 40,00 (ottimo stato)



RICEVITORE RADIOTELEGRAFICO PFITZNER TELETRON TF 704 C-F/S

Ricevitore di piccole dimensioni, misure: 220 x 138 x 395mm, interamente a stato solido, alimentato a 220Vca e a 24Vcc. Riceve in due gamme da 10 a 600kHz e da 1,5 a 30MHz nei modi: A1A/ A1B/ A3E/ F1C/ F3C. Impostazione della frequenza avviene a mezzo contravers con risoluzione di 1Hz. Ascolti in altoparlante (retroscintillato) o cuffia. Dispone di filtri di banda da: 0,15kHz/ 0,4kHz/ 1,0kHz/ 1,5kHz/ 3kHz. Il ricevitore è studiato appositamente per l'ascolto in telegrafata, viene fornito con interfaccia esterna per il collegamento a telescrivente. È dotato di manuale operativo.

EURO 440,00 (ottimo, come nuovo)



PONTE RADIO MARCONI MH-191

Gamma operativa da 69,975 a 107,975 MHz. Sintonia e antenne separate. RX e TX. Larghezza di banda 25kHz FM. Potenza resa in antenna circa 25W, ascolto in altoparlante entrocontenuto, possibilità di microtelefono. Contenuto in baule con chiusura ermetica. Alimentazione a 220Vca e 24Vcc. Da revisionare.

Euro 100,00



RICETRASMETTITORE RV-2

Ricetrasmittitore in gamma Vhf da 48 - 54 MHz, 6 canali quarzati 300mW, interamente a stato solido, alimentazione 15Vcc. Esteticamente sono con sverniciature, elettronicamente integri.

Euro 20,00 (buone condizioni)



MISURATORE DI RADIOATTIVITA' RAM 63

Sistema di rivelamento a FOTOMOLTIPLICATORE. Sensibilità Micro/Roentgen e scintillazione. Il più sensibile misuratore in commercio. Rivela radiazioni: Alfa, Beta e Gamma. Funziona con 5 pile torcia da 1,5v (non incluse). Viene venduto completo di accessori, manuale in tedesco, nella sua classica cassetta in legno in ottimo stato.

Euro 120,00
(provato, funzionante)



TELEFONO DA CAMPO FF-OB

Originale TEDESCO alimentato con due batterie torcia da 1,5v. Chiamata a manovella. Con cinghia di trasporto e manuale. IN OTTIMO STATO

Euro 20,00



**ANTENNA
Log Periodica EI**
da 69 a 110 MHz interamente smontabile

Euro 20,00

CONDIZIONI GENERALI DI VENDITA (fora competenza Catania)

Il pagamento del materiale è contrassegno • Le spese di trasporto sono a carico del cliente (salvo accordi) • il materiale viaggia a rischio e pericolo del committente. • SPESE DI SPEDIZIONE: in tutta Italia a mezzo P.T., in contrassegno, fino a 20kg Euro 10,00, per pesi superiori spedizioni a mezzo corriere (per il costo della spedizione, chiedere un preventivo) • L'imballo è gratis • Non si accettano ordini per importo inferiore a Euro 20,00 • I prezzi di vendita sono soggetti a variazioni • IL MATERIALE VIENE VENDUTO AL SOLO SCOPO HOBBISTICO ED AMATORIALE si declina ogni responsabilità per un uso IMPROPRIO SOLO DOVE SPECIFICATO, il materiale gode di garanzia ufficiale di tre mesi. (vedi descrizione a fine pagina prodotti), dove non specificato è vendita nella stato in cui si trova. • LE FOTO dei prodotti descritti, sono di proprietà della ditta RADIOSURPLUS • IL MARCHIO RADIOSURPLUS è depositato.

Vendita per corrispondenza

ELETTRONICA

cell. 368.3760845



ZAINO TATTICO
90lt esercito Italiano
Euro 18,00
(In buono stato)



DIGITAL MULTIMETER
FLUKE mod 8500A
Multimetro da banco professionale

Euro 190,00
(provato, funzionante)



DIGITAL STORAGE
OSCILLOSCOPE
GOULD type 4030
Oscilloscopio digitale con memoria a doppia traccia 20MHz 2 canali. 2mv-10v/cm
Euro 280,00 (provato, funzionante)



RICEVITORE RADIO
TELETTRA L/TRC 184

Riceve in sintonia continua da 0,060 a 30 MHz in due gamme. La sintonia avviene a mezzo contraversi, modi di ricezione AM/CW/USB/LSB/RTTY. Gli apparati vengono venduti nello stato in cui si trovano, completi ma da revisionare.

Euro 180,00



NETWORK ANALYZER
PM 1038
Con due sonde 10 Mhz-18 GHz

Euro 560,00
(provato, funzionante)



OSCILLOSCOPIO
TEK mod. 2246
100MHz 4 canali con redout. Misura diretta su Ch1 e Ch2 di Volt e Time. Con una sonda 10:1 originale.

Euro 520,00
(provato, funzionante)



TRAPPOLA
per dipoli 80 mt
(mis. cm 43) - NUOVA - RAIC mod. L-80 (si vendono a coppie)

Euro 10,00 (la coppia)



SWR-METER
DF 2462
Misuratore di Ros e Potenza 10/100W - 1,5/150MHz

EURO 8,00
Prodotto nuovo



FREQUENCY SYNTHESIZER
ANRITSU mod. MG545B
Gamma operativa da 0.01Hz a 500MHz con sweep interno. Risoluzione 1Hz.

Euro 420,00
(provato, funzionante)

CUFFIA CON MICROFONO e pettorale con PTT mod. H-63/U -USATA - **Euro 8,00**

CUFFIA H-63/U con connettore a presa per pettorali - USATA- **Euro 3,00**

CONTENITORE PORTA BATTERIE PER RV-3 completo di alette per il posizionamento verticale della stazione. **Euro 3,00.**

H-33PT MICROTELEFONO colore nero, vecchio tipo, usato - **Euro 8,00**

H-250/U MICROTELEFONO - USATO - **Euro 18,00**

CUFFIA SOTTOCASCO monoauricolare 100ohm, russa - NUOVA - **Euro 1,50**

CUFFIA H-227/U con connettore UG77 - USATA - **Euro 16,00**

CAVI DI COLLEGAMENTO per stazioni radio RV-3 (tutti i modelli) - **Euro 5,00 cad.**

STAFFA ANTENNA DA CARRO CON 5 stili da 20cm, russa **Euro 5,00**

ANTENNA KULIKOV per apparati russi portatili NUOVA **Euro 1,50**

CASSETTA PORTAMUNIZIONI IN ABS, ermetica, indistruttibile, US ARMY **Euro 10,00**

TORCIA portatile tipo minatore (nuove) **Euro 6,00**

OCCHIALI da lavoro in PVC neri (NUOVI) **Euro 3,00**

ISOLATORE ANTENNA A NOCE nuovo, misure 7x5cm **Euro 1,50**

BORSONE da viaggio Esercito Italiano color verde oliva **Euro 2,50**

MASCHERA ANTIGAS, con filtro nuovo, **Euro 15,00**

MICROTELEFONO MT-17 per apparati russi. NUOVO **Euro 2,50**

Questa è soltanto una parte del nostro catalogo che potete visionare su internet all'indirizzo www.radiosurplus.it oppure telefonando ai numeri telefonici: 095.930868 oppure 368.3760845. Visitateci alle più importanti fiere di Elettronica e Radiantismo.

www.radiosurplus.it radiosurplus@radiosurplus.it

Vendita per corrispondenza

Se l'antenna **4** si fa in

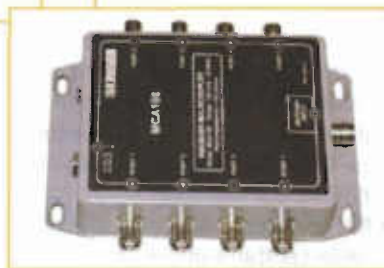
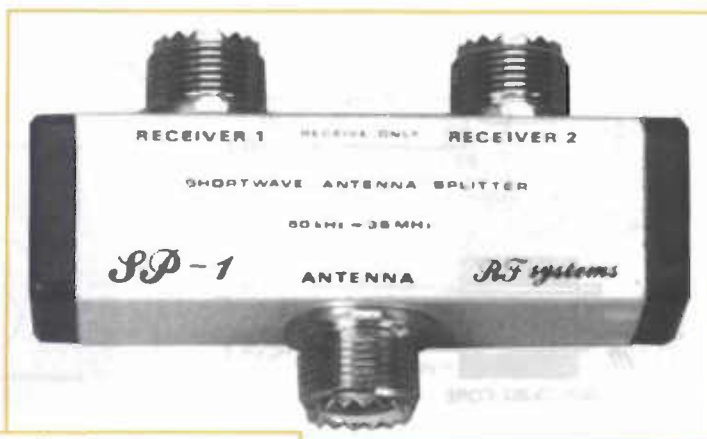
Quelli del Faiallo

Ci sono circostanze in cui è auspicabile poter condividere una singola antenna ricevente tra due o più ricevitori. Attenzione però: una semplice derivazione sulla linea di discesa dell'antenna sarebbe un tragico errore. L'esperienza delle Dxpedition ci aiuta a capire come funzionano gli "splitter" o separatori di antenna. Reperibili commercialmente, questi preziosi ausili all'ascolto sono abbastanza facili da costruire

Non è solo una questione di rumori. Le condizioni di ascolto nelle aree urbane sono molto deteriorate in questi ultimi anni, spingendo molti appassionati di ascolto Dx a cercare un rifugio in qualche location privilegiata, lontano da interferenze elettriche. E questo è un primo dato di fatto. Per sua natura, inoltre, l'ascolto Dx è anche una attività che tende a trarre numerosi vantaggi dal lavoro di squadra: un gruppo di Dixer ben affiatati può essere molto più produttivo di un singolo operatore. Mettendo insieme queste due osservazioni, solo in apparenza slegate, è facile immaginarsi diverse situazioni in cui diventa altamente auspicabile poter condividere una risorsa a volte "scarsa" come le antenne con una risorsa, in genere più abbondante, come il ricevitore.

La circostanza per eccellenza è la cosiddetta Dxpedition, la trasferta

di una squadra di ascoltatori verso una località caratterizzata da un ambiente elettricamente poco rumoroso e da una grande disponibilità di spazio per antenne di grandi dimensioni, tipicamente filari. Nel corso delle Dxpedition si finisce molto spesso per ritrovarsi con una, due, o più antenne importanti - per esempio una filare da tre o quattrocento metri - e un congruo numero di ricevitori stipati nei bagagli dei partecipanti. Non sempre è possibile costruire almeno una antenna per ciascun ascoltatore, specie tenendo conto del fatto che le antenne più efficaci sono direttive e che altrettanto direttiva può essere la propagazione. Quando l'antenna utile è una sola e i partecipanti interessati a sfruttarla sono quattro non resta che trovare il modo di connettere più apparecchi riceventi a uno stesso filo. Ma è davvero possibile?



Vietato improvvisare

Anche una limitata esperienza sul campo è sufficiente per stabilire che è del tutto sconsigliabile attaccare due o più pezzi di filo alla discesa della antenna da condividere e connettere queste rudimentali derivazioni agli ingressi dei ricevitori. Non si affronta la problematica della condivisione delle antenne con un approccio da "deviatore a Y". Innanzitutto c'è il problema delle diverse impedenze di ingresso dei ricevitori, che possono portare a spiacevolissimi effetti di disomogenea partizione del segnale Rf. Poi non bisogna dimenticare che i ricevitori hanno un oscillatore locale che può provocare parecchi danni, in termini di segnali spuri e immagini assortite, ai diversi ingressi messi troppo brutalmente a fattor comune. Il trattamento di un segnale Rf da suddividere in parti uguali fatte a loro volta pervenire su n prese di n ricevitori diversi richiede uno splitter, un circuito di accoppiamento basato su un trasformatore. La prassi più comune consiste nell'utilizzare i classici trasformatori toroidali sui quali avvolgere un primario che farà capo all'antenna da condividere e da un secondario bifilare messo a massa centralmente attraverso un resistore. Il trasformatore assicura un sufficiente isolamento contro le interferenze reciproche tra ricevitori e risolve il problema delle disuniformità di impedenze. In pratica

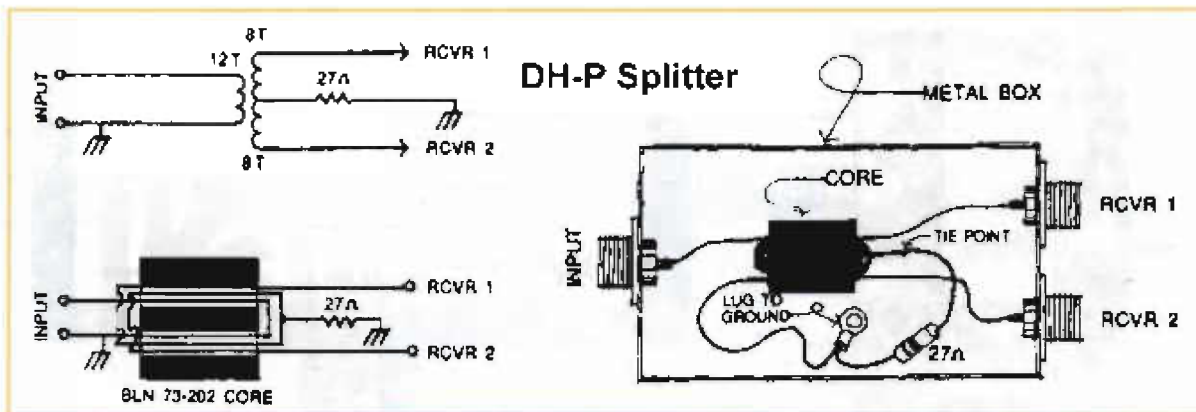
funziona come un vero e proprio virtualizzatore di antenna, creando elettricamente due "capi" del tutto indipendenti. L'unico pedaggio da pagare è in termini di attenuazione. Rispetto a una connessione diretta, il segnale di un'antenna collegata tramite splitter subisce una riduzione di 3 dB, che nel caso di stazioni veramente deboli potrebbero non essere accettabili. E l'attenuazione può diventare ancor meno accettabile quando l'antenna viene condivisa non tra due ma tra quattro ricevitori utilizzando, ma a cascata, lo stesso circuito di accoppiamento (in pratica mettendo due splitter sulle due uscite di un primo splitter). È per questo motivo che molti splitter di natura commerciale o autocostruita finiscono per integrare anche uno stadio di amplificazione capace di compensare il calo fisiologico del segnale.

In Europa gli utilizzatori più irriducibili degli splitter sono sicuramente i Dxr dei paesi nordici, dove vengono organizzate le Dxpeditio più famose e regolari o nei casi in cui anche un singolo operatore può avere interesse nel condividere una an-

tenna. Le condizioni di ascolto al Nord nel corso della stagione invernale sono molto diverse dalle nostre e un'apertura propagativa intensa consente in genere di ascoltare moltissimi canali e molte stazioni per canale, nella banda delle onde medie. In queste circostanze solo uno splitter permette di tenere contemporaneamente attivi verso una determinata direzione (le antenne utilizzate sono le Beverage, che vantano una estrema direttività), due o anche quattro ricevitori. Non sono rari i singoli appassionati che come veri e propri pescatori a strascico sono soliti registrare contemporaneamente più frequenze con l'aiuto di complicate configurazioni con molteplici splitter, ricevitori e registratori. In tali contesti vengono normalmente impiegate batterie di splitter autocostruiti e amplificati. Pur non trattandosi di accessori con un mercato particolarmente vasto, è possibile tuttavia reperire alcuni modelli di splitter attraverso i canali commerciali specializzati. In genere questi modelli si adattano meglio alle esigenze del Dxr italiano e sono il complemento ideale dei commutatori d'antenna, che servono invece per passare velocemente da un'antenna all'altra con lo stesso ricevitore.

Le virtù dello splitter

Gli articoli apparsi recentemente sul sito www.dxing.info a cura di alcuni



autori americani (John Bryant e Bill Bowers) rappresentano una ottima guida orientativa a tutta la problematica degli splitter, con numerosi dati ricavati da prove sperimentali di apparati commerciali e con tutti i suggerimenti per l'autocostruzione. A beneficio dei lettori di Elettronica Flash riporteremo qui le informazioni essenziali, rimandando agli articoli originali per tutti i dettagli riguardanti il testing degli apparati, particolarmente interessanti per gli eventuali acquirenti di prodotti di marca. Le misurazioni effettuate sono critiche perché la qualità di uno splitter dipende essenzialmente da cinque parametri, che vengono a fondo analizzati e tabulati da Bryant e Bowers:

- bilanciamento dell'impedenza tra linea di discesa (nel caso delle antenne filari per le onde medie solitamente coassiale a 50 Ω) e porta di antenna dello splitter: il valore ideale è uguale a 50 Ω. Più

il bilanciamento si discosta da tale soglia, maggiore sarà la perdita del segnale trasferito. Ovviamente, la misura del bilanciamento è anche funzione della frequenza del segnale;

- bilanciamento tra porte di uscita dello splitter e ingresso del ricevitore o dei ricevitori. Anche qui, bisogna assicurare una certa prossimità alla soglia dei 50 Ω;
- isolamento del segnale. È la capacità, da parte dello splitter, di bloccare il segnale proveniente dagli stadi di oscillazione dei ricevitori. Il massimo dell'attenuazione corrisponde a un comportamento ideale;
- isolamento delle impedenze. Un valore molto importante per uno splitter, le cui uscite non devono influenzarsi a vicenda quando i ricevitori connessi stanno operando su diverse frequenze (e quindi con carichi che possono discostarsi da un valore ideale di 50 Ω).

Uno splitter che presenti sempre un valore prossimo ai 50 Ω su una delle porte quando l'altra viene caricata con una impedenza diversa è più efficace;

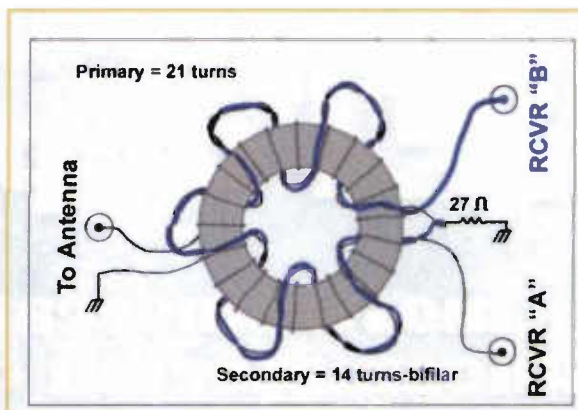
- attenuazione del segnale. L'attenuazione teorica di un circuito di splitting è pari a 3 decibel (splitter a due vie, una antenna, due ricevitori) o di 6 decibel per gli splitter a quattro vie (una antenna per quattro ricevitori).

Come già detto il punto di partenza degli autori è rappresentato da alcuni modelli commerciali, uno dei quali, lo splitter a due vie Sp-1 della RF Systems è abbastanza conosciuto anche in Europa.

Altre marche di fornitori citate con l'occasione sono quelle di Stridsberg Engineering e Mini-Circuits, Nel primo caso il catalogo non parla propriamente di "splitter" bensì di "multiaccoppiatori per ricevitori" (receiver multicoupler). Nel secondo, Mini-Circuits, si deve invece cercare tra i "power splitter" (si intuisce insomma che tali apparati possono funzionare anche per accoppiare più antenne a uno stesso trasmettitore. Se un oggetto come l'Sp-1 di RF Systems è abbastanza facile da reperire in Europa e soprattutto sull'ampio catalogo online della americana Universal Radio (che lo propone su <http://www.universal-radio.com/catalog/preamps.html> insieme alla versione amplificata Sp-2 della stessa casa co-



struttrice), per le altre due marche bisogna rivolgersi direttamente alla fonte e informarsi sulla possibilità di effettuare un'ordinazione verso l'Europa. Stridsberg Engineering vanta un'offerta piuttosto ampia di multiaccoppiatori attivi a due, quattro e otto vie (come l'Mca108 da 335 dollari) che coprono anche le frequenze delle onde medie: <http://www.stridsberg.com/prod01.htm>. Non meno interessante sembra la gamma offerta da Mini-Circuits con apparecchi sostanzialmente di tipo passivo. I modelli per i quali vengono fornite tutte le misure a confronto sono, oltre all'Sp-1, lo Zsc-2-2 per Mini-Circuits e l'Mc-102 per Stridsberg.



Istruzioni per il fai-da-te

Il discorso diventa ancora più interessante quando Bryant e Bowers presentano i risultati delle prove effettuate anche su alcuni splitter autocostruiti, che oltre a presentare indubbi vantaggi in termini di costo e di reperibilità dei materiali, sembrano anche offrire, misure alla mano, un rendimento superiore a quello dei vari dispositivi commerciali. Costruire uno splitter non è difficile. Si tratta essenzialmente di effettuare un paio di avvolgimenti su un nucleo toroidale e fare qualche saldatura all'interno di un contenitore metallico abbastanza robusto (gli autori consigliano la lega d'alluminio dei contenitori Hammond 1590LB, <http://www.hammondmfg.com/dwg.htm>, reperibili sul mercato italiano, tra gli altri, sul catalogo online della Farnell <http://it.farnell.com>). Gli splitter artigianali possono essere realizzati in tre versioni. Il modello base, descritto già negli anni ottanta da un Dixer australiano, è il Dh-P a due vie. Il trasformatore di accoppiamento prevede un avvolgimento primario di 12 spire e un secondario bifilare di 8, utilizzando un filo smaltato del 30 o del 32 su un nucleo Amidon Bln 73-

202. Bryant e Bowers propongono però una loro variante a due o quattro vie (quest'ultima necessiterà di tre trasformatori) che sembra comportarsi molto meglio. In questo caso gli autori suggeriscono un primario da 21 spire e un secondario bifilare da 14. I quattro capi di quest'ultimo verranno fissati ai rispettivi connettori verso le prese di ingresso dei ricevitori (due capi), mentre le due estremità restanti vengono saldate insieme su un reoforo di una resistenza da 27 Ω , il cui reoforo opposto viene saldato a massa. La differenza principale rispetto al precedente splitter Dh-P, numero di spire a parte, è il nucleo di avvolgimento, il più piccolo Amidon Ft-50J. Gli autori suggeriscono anche di ricorrere a eventuali basette per sostenere i toroidi e a collanti epossidici di protezione e isolamento (soprattutto nel caso di splitter collocati in esterno). Per la versione a quattro vie di questo stesso splitter basterà collegare le due estremità di antenna del secondario del primo trasformatore ai primari dei due trasformatori che rappresentano il secondo livello della "cascata" di ripartizione del segnale.

Nessuno degli splitter autocostruiti prevede l'integrazione di uno stadio di amplificazione. Ma niente ovviamente impedisce di ricorrervi quando l'attenuazione del segnale viene considerata come un handicap che non si è disposti a tollerare. In letteratura esistono numerose varianti di

amplificatori a basso guadagno pensati esattamente per questo tipo di applicazioni e per le frequenze da 0,5 a 10 MHz, le più critiche dal punto di vista delle soglie di intelligibilità dei segnali. È sempre necessario amplificare uno splitter? Molto dipende dalle circostanze e dal tipo di interesse nei confronti delle cose da ascoltare. E dal guadagno intrinseco dell'antenna. Sulle onde medie si ha spesso a che fare con livelli di ricezione che non perdonano la benché minima perdita. Va da sé che uno splitter ben fatto deve essere per forza utilizzato con antenne ben fatte e con linee di discesa fatte meglio ancora e ben bilanciate. Ma su questo argomento si potrà dire ancora molto.

quellidelfaiallo@elflash.it

Le informazioni e alcune illustrazioni sono tratte da:
[Http://www.dxing.info/equipment/rolling_your_own_bryant.dx](http://www.dxing.info/equipment/rolling_your_own_bryant.dx)
 Rimandiamo alla accurata lettura delle tabelle valutative di tutti gli splitter descritti per poterne valutare il comportamento prima dell'acquisto o dell'eventuale autocostruzione.



12° MARC di primavera

**mostramercato attrezzature
radioamatoriali & componentistica
hardware • software
ricezione satellitare
editoria specializzata
radio d'epoca**

**Fiera di Genova
14 - 15 Maggio 2005**

**sabato ore 9 • 18,30
domenica ore 9 • 18**

ENTE PATROCINATORE:

**A.R.I. - Ass. Radioamatori Italiani
Sezione di Genova**

**Salita Carbonara 65 b - 16125 Genova
C. P. 1117 - 16121 Genova - Tel./Fax 010.25.51.58
www.arigenova.it**

ENTE ORGANIZZATORE E SEGRETERIA:

STUDIO FULCRO s.a.s.

**Piazzale Kennedy, 1 - 16129 Genova
Tel. 010.561111 - Fax 010.590889
www.studio-fulcro.it e-mail: info@studio-fulcro.it**

AMPLIFICATORE INTEGRATO IN CLASSE A/AB

THE BEST 2

Configurazioni e conclusioni

Sergio Uguzzoni

L'intendimento di proporre una soluzione semplice e ben suonante al problema della amplificazione HiFi domestica penso sia stato pienamente raggiunto

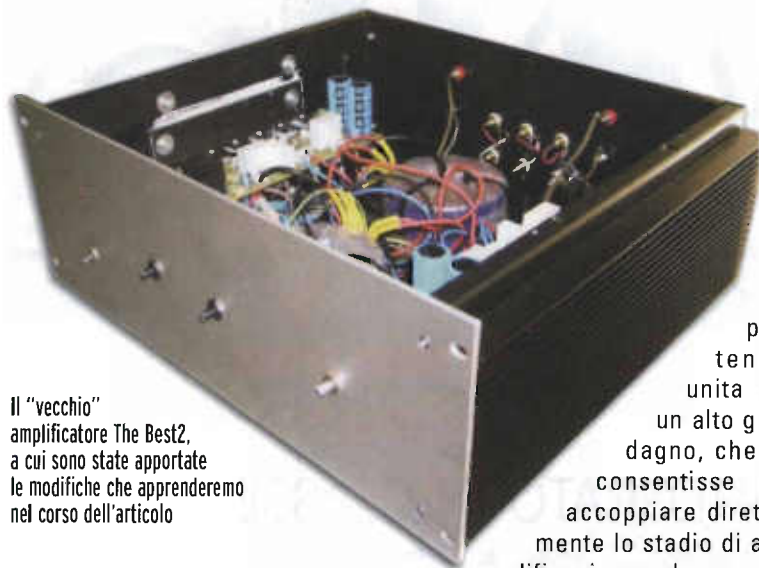
Inanzitutto devo ringraziare quanti hanno dimostrato fiducia ed apprezzamento nei riguardi del progetto di "The Best 2" (EF n°241, settembre 2004).

A quanti per e-mail mi avevano richiesto la possibilità di poter disporre di un circuito stampato già fatto per potersi costruire facilmente "The Best 2" posso finalmente dire che lo stesso è ora disponibile. Alla sua stesura ha collaborato anche il mio amico Vittorio, che è un grande progettista di circuiti digitali. Il circuito è di tipo a doppia faccia con rame a grande spessore e con resistenze di colore verde. È inoltre dotato di serigrafia componenti. Produrre il c.s. è stato un grosso sacrificio da parte mia, ma il progetto "The Best 2" lo meritava.

A coloro che non hanno avuto la

possibilità di leggere il numero di settembre 2004 con l'articolo completo, consiglio vivamente l'acquisto del numero arretrato. Dovendo comunque ritornare sull'argomento vado ad aggiornarvi sul progetto pubblicato.

"The Best 2" è la riedizione in chiave più moderna, di un mio vecchio progetto "The Best", mai pubblicato, di amplificatore finale per impieghi audio con circuiteria single-ended utilizzando bjt. La potenza disponibile era di circa 15 W/canale, a fronte di oltre 100 W dissipati a vuoto. La circuiteria si ispirava a quella a valvole di Williamson e a stato solido, di Hood. I risultati sonici ottenuti erano di grande spessore ma la dissipazione termica molto elevata, unita alla relativamente bassa potenza utile, ne facevano



Il "vecchio" amplificatore The Best2, a cui sono state apportate le modifiche che apprenderemo nel corso dell'articolo

un circuito non alla portata di tutti. Con il nuovo progetto ho cercato di coniugare due caratteristiche normalmente in antitesi: una circuitazione molto semplice, adattabile facilmente a diverse

potenze, unita ad un alto guadagno, che mi consentisse di accoppiare direttamente lo stadio di amplificazione ad una sorgente ad alto livello (es. un lettore CD), eliminando alla radice la necessità di uno stadio di preamplificazione intermedio. Utilizzando due schede di "The Best 2" il lettore può approntare un ampli-

ficatore integrato solo linea, con volume e selettore a più ingressi, completamente passivo, in classe A (o A/B) con, nella configurazione minima, solamente tre elementi attivi sul percorso del segnale.

La circuitazione di "The Best 2" ha un guadagno totale di circa 43 dB (circa 140 volte) che è una enormità considerando che il guadagno tipico di un preamplificatore è di 15/18 dB. Molti sapientoni mettono in commercio stadi di preamplificazione con rapporti s/n da urlo e circuitazioni, a loro dire, essenziali, poi si scopre che il guadagno del pre è a malapena sufficiente a pilotare un finale.

Il primo stadio è rappresentato da uno stadio amplificatore in tensione con tipologia single-ended,

In basso le tabelle 1 e 2

Variante	Potenza Uscita rms	Imped. Carico	Tensione alim. Dc livellata	Potenza VA Trasn. (1 Canale)	Corrente riposo (mA)	Classe Funz.	Potenza Dissipata (W) a riposo	Numero Disp. Finali
1	15	8	40	100	900	A	36	1 + 1
2	30	8	70	220	1400	A	98	2 + 2
3	50	8	80	300	1800	A	144	3 + 3
4	100	8	90	300	800	AB	72	2 + 2
5	15	4	34	100	1400	A	48	1 + 1
6	30	4	56	250	1900	A	106	2 + 2
7	50	4	60	300	2500	A	150	3 + 3
8	100	4	80	300	1000	AB	80	2 + 2

Variante	R26	R20	R1	R2	R3	R4	R5	R6	R24	R25	Fuse FI
1	4K7	33K	-	0R33	-	-	0R33	-	6K8	6K8	F3A
2	4K7	33K	-	1R0	1R0	1R0	1R0	-	10K	10K	F5A
3	4K7	33K	1R0	1R0	1R0	1R0	1R0	1R0	10K	10K	F5A
4	4K7	33K	-	1R0	1R0	1R0	1R0	-	10K	10K	F5A
5	4K7	33K	-	0R33	-	-	0R33	-	6K8	6K8	F3A
6	4K7	33K	-	1R0	1R0	1R0	1R0	-	10K	10K	F5A
7	4K7	33K	1R0	1R0	1R0	1R0	1R0	1R0	10K	10K	F5A
8	4K7	33K	-	1R0	1R0	1R0	1R0	-	10K	10K	F5A

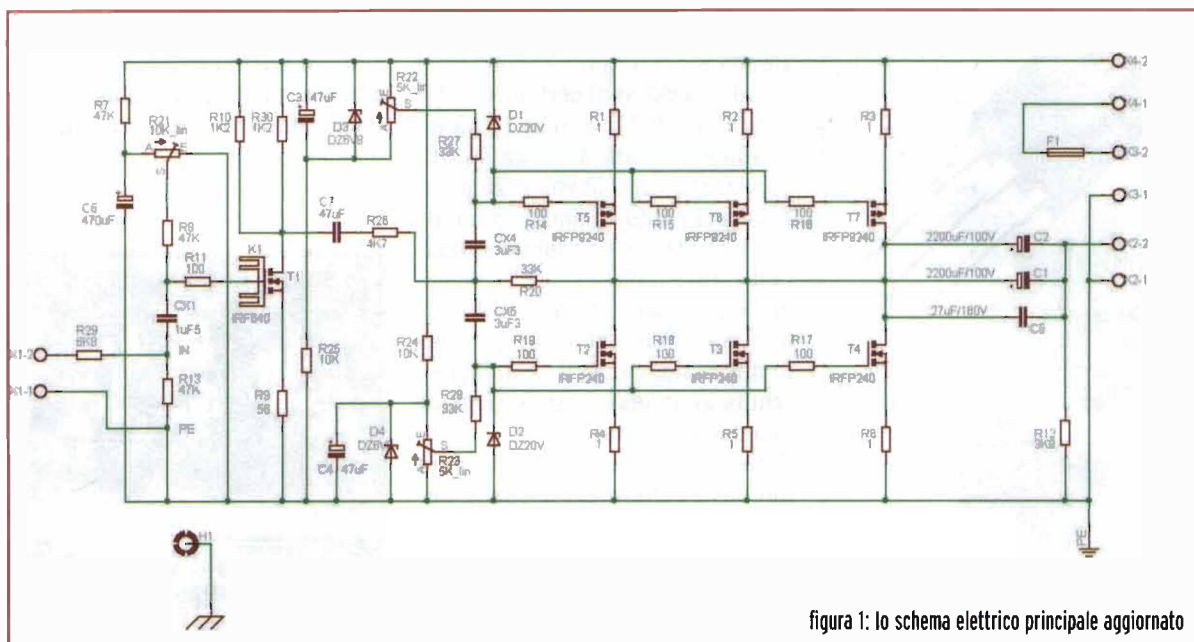


figura 1: lo schema elettrico principale aggiornato

l'elemento attivo è un hexfet di potenza in contenitore TO 220 ed esattamente l'IRF 640. Esso è dotato di una aletta di raffreddamento individuale per mantenere la sua deriva termica indipendente da quella dello stadio finale vero e proprio. Il guadagno di questo primo stadio è di circa 26 dB. Il secondo stadio è un push-pull di hexfet complementari, e viene usata la coppia IRFP 240/IRFP 9240. Essi sono in contenitore TO 247 e possono dissipare fino a 150 W con 20 A continui e 80 A di picco. Questi dispositivi non sono nati per impieghi audio ma bensì per essere utilizzati in alimentatori switching e/o come driver per pilotare motori mediante PWM. Sono molto robusti ed affidabili e sono tra i miei preferiti. D'altronde molte valvole attualmente usate negli ampli per così dire, esotici, non erano nate per impieghi in bassa frequenza, bensì per essere usate in apparati radar militari e nelle telecomunicazioni.

Il guadagno del secondo stadio è di circa 17 dB e gli hexfet sono montati a source comune, attuando quindi un'amplificazione non solo in corrente ma anche in ten-

sione. La dinamica ottenibile all'ascolto di "The Best 2" è comparabile solo a quella di ampli molto più potenti ed è ottenuta, non dimentichiamolo, con una parte pre completamente passiva. A quanti sono detrattori dei pre passivi, confermo che l'unico loro problema è di averli probabilmente accoppiati a stadi di amplificazione non sufficientemente sensibili in ingresso, limitando la dinamica complessiva di tutto il sistema.

Configurazioni

Nel numero di settembre 2004 ho presentato la configurazione massima di "The Best 2", ma lo stesso circuito si presta ad un'enormità di varianti, contraddistinte dalla tensione di alimentazione, dalla corrente di polarizzazione a vuoto, e dal numero di coppie di dispositivi finali, in funzione della potenza continua dissipata.

In **tabella 1** lo schema illustrativo delle varie tipologie che può assumere l'amplificatore, di massima, mantenendo la medesima circuizione; in **tabella 2** le caratteristiche della componentistica a seconda delle varianti.

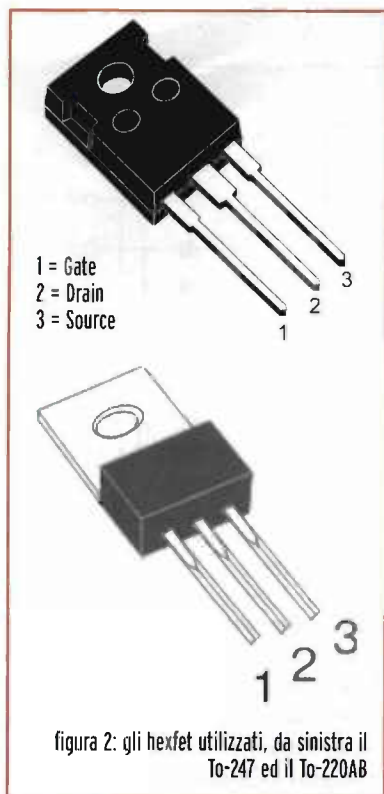
N.B. I condensatori non sono tra i componenti che necessitano cambiamenti in quanto abbiamo assunto che siano montati i modelli da 100 V. La classe di potenza delle resistenze rimane quella di progetto.

Schema elettrico e precauzioni di montaggio

Lo schema elettrico, aggiornato con le ultime modifiche è evidenziato in **figura 1**.

La versione illustrata riguarda la versione da 30 W in classe A e circa 100 in classe AB, alimentata a 90 V. Tutti i condensatori sono da 100 V di tensione di lavoro. I diodi zener sono da 1W e i trimmer sono di tipo lineare in cermet. I condensatori C5, CX1, CX4, e CX5 devono essere il polipropilene e/o policarbonato (150/250 V). Il dispositivo T1 può essere montato sul suo dissipatore individuale senza interposizione di alcuna mica. Mettere solo uno strato sottile, ben steso, di grasso al silicene. Il radiatore individuale si troverà allo stesso potenziale del drain.

I dispositivi finali di potenza (T2-



T7) devono essere isolati elettricamente dalla piastra sottostante mediante mica o teflon. Aggiungere anche qui uno strato sottile di pasta al silicone. Le viti di fissaggio devono essere in plastica o isolate. Gli hexfet hanno i drain in comune tra loro e connessi al

loro case ma l'intera piastra di sostegno è poi a contatto del telaio quindi... **occhio ai corti circuiti!**

Il circuito di "The Best 2" ha un guadagno totale di circa 43 dB, che sono circa 140 volte. Và quindi curata molto l'alimentazione e i trasformatori vanno tenuti a debita distanza dalle schede (5-6 cm.) oppure incapsulati in un contenitore metallico, connesso alla terra del telaio. La terra del telaio v'è tenuta sconnessa dal polo negativo dell'alimentazione.

Collegare i morsetti X1, tramite del cavo schermato a bassa capacità, ad un potenziometro del volume, per la regolazione del segnale di b.f. in ingresso.

Collegare i morsetti X2 ai connettori di uscita verso gli altoparlanti. Non è necessario nessun circuito di silenziamento all'accensione in quanto il circuito di "The Best 2" non presenta transistori udibili. Nel caso si utilizzino due distinti trasformatori il polo negativo dei due ponti deve andare sulla rispettiva batteria di condensatori di livellamento e da qui, alla scheda del rispettivo ca-

nale (morsettiera X3 del c.s.). È stato previsto un'ulteriore coppia di morsetti (X4), rivolta verso l'interno della scheda, a cui va

sotto: foto 1 e 2



eventualmente connesso un interruttore termostatico (nc) da 70 °C di temperatura di intervento. La posizione ideale è sulla parte

La lista componenti aggiornata e lo stadio di alimentazione di un solo canale (fermo restando le variazioni già evidenziate nelle tabelle relative alle diverse varianti)

DISTINTA COMPONENTI STADIO DI AMPLIFICAZIONE (UN SOLO CANALE):

R1÷R6 = 1Ω / 5W

R7, R8, R13 = 47kΩ

R9 = 56kΩ / 1W

R10 = 1,2kΩ / 5W

R12 = 3,9kΩ / 5W

R11, R14÷R19 = 100Ω

R20 = 33kΩ

R21 = Trimmer multigiuro 10kΩ (BIAS T1)

R22 = Trimmer multigiuro 5kΩ (BIAS T5, T6, T7)

R23 = Trimmer multigiuro 5kΩ (BIAS T2, T3, T4)

R24, R25 = 10kΩ

R26 = 4,7kΩ

R27, R28 = 33kΩ

R29 = 6,8kΩ

CX1 = 1,5 μF / 160V

CX4, CX5 = 3,3 μF / 160V

C1, C2 = 2200 μF / 100V

C5 = 0,27 μF / 160V

C6 = 470 μF / 63V

C3, C4, C7 = 47 μF / 100V

D1, D2 = diodo zener 20V / 1W

D3, D4 = diodo zener 5,1V / 1W

T1 = Hexfet IRF 640 (To 220)

T2, T3, T4 = Hexfet IRFP 240 (To 247)

T5, T6, T7 = Hexfet IRFP 9240 (To247)

F1 = Fusibile 5 A / Fast

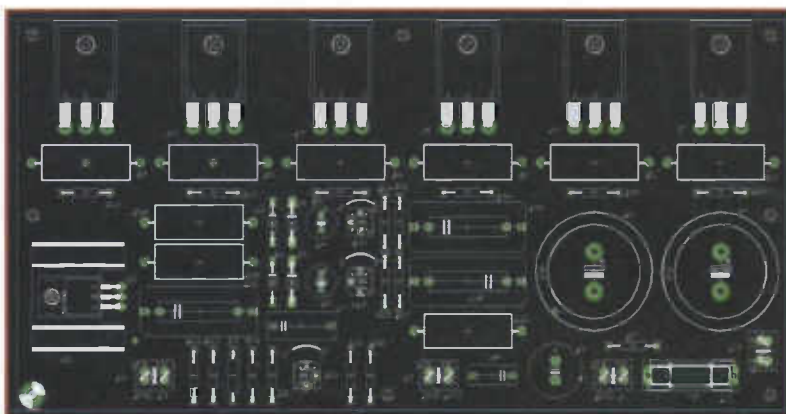
NDTA = Dove non specificato le resistenze sono da 1/4W

verticale, in posizione centrale, della basetta di alluminio che supporta i sei dispositivi finali. Se si utilizza il c.s. come maschera di foratura per la basetta di alluminio, ripulire i fori da eventuali bave o scorie che potrebbero creare corti circuiti andando ad incidere i fogli isolanti di mica al momento di stringere le viti di supporto degli hexfet. Si consiglia vivamente di fare i fori per il fissaggio ai dissipatori principali, prima di montare le basette sulla scheda.

Al momento di collaudare le schede, e prima di dare tensione, verificare che non vi siano corti tra la linea del (+) e quella del (-). Controllare inoltre che non vi siano corti tra la linea dei drain e le stesse alimentazioni.

Controllare bene le polarità dei condensatori e dei diodi zener. Se si usa il c.s. la cosa è facilitata dalla serigrafia componenti. In figura 2 la piedinatura degli hexfet utilizzati, ed in figura 3 lo schema dell'alimentazione di un canale.

La foto 1 mostra il nuovo circuito, su schede serigrafate. I due canali sono stati montati all'interno di un contenitore mod. 03/300 Pesante Dissipante della HiFi 2000 di



Sopra - figura 4: particolare della serigrafia componenti della nuova scheda

Bologna. La versione sopra illustrata è il prototipo della variante 1 da 15 W per canale in classe A. Essa utilizza una sola coppia di finali che sono chiamati individualmente a dissipare circa 18 W a vuoto. Notare i piastrini a 90° in alluminio che supportano gli hexfet finali e che sono connessi termicamente ai radiatori esterni. Questi supporti consentono anche un montaggio meccanico della scheda, senza dover utilizzare torrette di sostegno. Il prototipo prevede un potenziometro del volume doppio e un selettore stereo per tre diversi ingressi (mediante commutatore 2 vie / 3 posiz.). Ecco invece nella foto 2



foto 3

un particolare dello stadio di ingresso con mosfet montato su dissipatore individuale. Il trimmer in basso a destra serve per regolare la corrente di riposo di T1 (IRF 640).

In foto 3 l'amplificatore "The Best

DISTINTA COMPONENTI STADIO DI ALIMENTAZIONE CABLATO IN ARIA (VERSIONE SENZA INDUTTANZA; UN SOLO CANALE):

F1 = vedi versione (*)

TR1 = vedi versione (*)

B1 = Ponte 35A / 500V (o migliore)

C1 = 1,5 μ F / 250V (poliestere o polipropilene)

C2/C9 = 10000 μ F / per la tensione di lavoro vedi versione (*)

R1 = 1 Ω / 15W

R2, R3 = 0,5 Ω / 10W

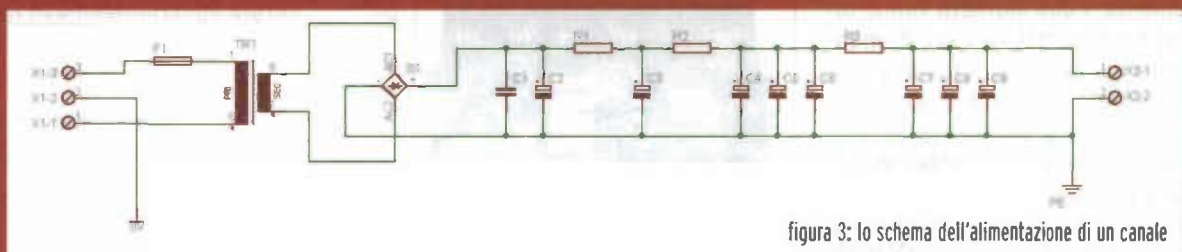
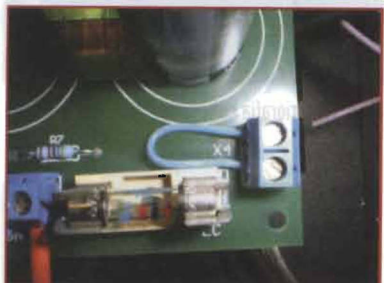
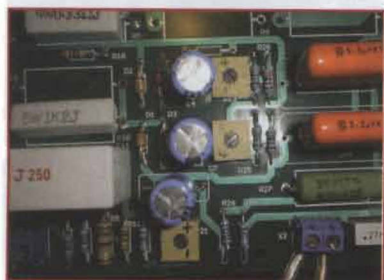


figura 3: lo schema dell'alimentazione di un canale

Sotto: le foto 4, 5 e 6



2" nella versione da 30 W in classe A, con 3 coppie di finali. Sulla destra, posto sotto il lettore cd, è in dimostrazione il primo ampli costruito utilizzando la nuova circuiteria su circuito stampato. Nella **foto 4** i tre trimmer adibiti alla regolazione del bias in ognuno dei dispositivi di potenza.

Ecco raffigurato in **foto 5** un particolare della presa per un eventuale disgiuntore termico, da montare esternamente sul radiatore dei finali, nella posizione più consona per un corretto funzionamento. I due morsetti vanno tenuti ponticellati, in caso di mancanza del sensore. Il fusibile rappresentato (l'unico previsto a parte quello di rete) va dimensionato in base alla variante del circuito che si decide di realizzare. Un altro particolare di uno dei due ampli nella versione da 15 W.

Essi sono stati ascoltati in occasione di "SONORA 2004" presso "La Fonoteca" di Carpi, tradizione appassionati di autocostruzione di apparecchiature audio (**foto 6**).

Messa in servizio

Vanno regolate le correnti di bias a riposo per consentire il funzionamento dei dispositivi all'interno della classe di funzionamento preposta. Le regolazioni vanno effettuate su un singolo canale per volta, lasciando l'alimentazione dell'altro, sconnessa. Il cursore di R21 (bias di T1) deve inizialmente essere pari a GND, per poi regolarlo fino a che il drain di T1 non raggiunga la tensione, a riposo, di 1/2 VCC. La regolazione deve essere effettuata gradatamente, **pena la possibile distruzione dello stadio**. I due trimmer R22 (bias di T2,T3,T4) e R23 (bias di T5,T6,T7), devono essere regolati partendo dalla soglia di massima resistenza verso le rispettive alimentazioni (R25, R24). Il cursore

di R22 deve essere a tensione pari a Vcc. Il cursore di R23 deve essere pari a GND. La regolazione deve essere effettuata gradatamente, pena la possibile distruzione dello stadio, ed in modo alternato tra i due trimmer onde fissare la tensione a vuoto della linea dei drain a 1/2 VCC. Contemporaneamente alla suddetta operazione, va tenuta sotto controllo la corrente totale circolante a mezzo di un amperometro in serie all'alimentazione del singolo canale. La corrente finale dovrà essere quella progettata ed andranno bene scarti di +/- 2 V rispetto a 1/2 VCC teorica. **Il fusibile F1, è conveniente porlo da 2 A/T per sicurezza.**

Le regolazioni vanno ripetute a distanza di 10/15 minuti, nell'arco di un'ora. Una volta comprovata una certa stabilità della tensione di uscita, per almeno un'ora senza necessità di regolazioni ulteriori, si può passare a provare l'amplificatore con segnale sinusoidale. Dopo anche questo test si potrà finalmente ripristinare il fusibile F1 con quello di amperaggio nominale. Quindi passare all'altro canale.

Nel caso a qualcuno interessi il circuito stampato mi contatti attraverso la rivista, inserendo la propria e-mail e indirizzo privato con numero telefonico. Lo ricontatterò io per informazioni. Idem come sopra se qualcuno ha difficoltà a reperire gli hexfet di potenza.

Buon lavoro e... buon ascolto!

sergio.uguzzoni@elflash.it

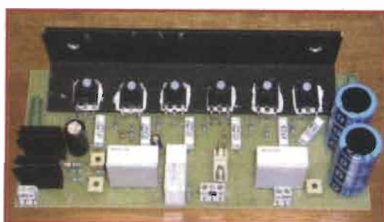


foto 7: scheda del prototipo prima versione (da 30 W in classe A)

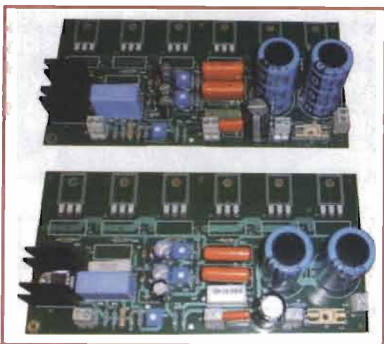


foto 8: le schede di due canali in corso di assemblaggio (mancano ancora i finali e le resistenze degli stessi)

CAMPAGNA ABBONAMENTI duemilaquattro **duemilacinque**



E L E T T R O C U L T U R E

Formula A

Abbonamento annuale (10 numeri +1 doppio) alla rivista Elettronica Flash
+ Buono acquisto da 20,00 Euro spendibile presso lo Studio Allen Goodman
+ Multimetro Digitale

Euro **42,00**

Ritirerò personalmente il multimetro in Redazione o presso lo stand di Elettronica Flash alle fiere

Formula B

Abbonamento annuale (10 numeri +1 doppio) alla rivista Elettronica Flash
+ Buono acquisto da 20,00 Euro spendibile presso lo Studio Allen Goodman
+ Multimetro Digitale

Euro **50,00**

Speditemi il multimetro all'indirizzo sopraindicato. Spese di spedizione comprese

Formula C

Abbonamento annuale (10 numeri +1 doppio) alla rivista Elettronica Flash
+ Buono acquisto da 20,00 Euro spendibile presso lo Studio Allen Goodman
+ Multimetro Digitale
+ Libro "10 Anni di Surplus - Volume secondo"

Euro **52,00**

Ritirerò personalmente il multimetro in Redazione o presso lo stand di Elettronica Flash alle fiere

Formula D

Abbonamento annuale (10 numeri +1 doppio) alla rivista Elettronica Flash
+ Buono acquisto da 20,00 Euro spendibile presso lo Studio Allen Goodman
+ Multimetro Digitale
+ Libro "10 Anni di Surplus - Volume secondo"

Euro **60,00**

Speditemi il multimetro ed il libro all'indirizzo sottoindicato. Spese di spedizione comprese

Compilare e inviare a Elettronica Flash - Studio Allen Goodman srl

Via dell'Arcoveggio, 118/2 - 40129 Bologna tel. 051 325004 - fax 051 328580 - email: redazione@elettronicaflash.it

Accetto di abbonarmi a Elettronica Flash scegliendo la seguente Formula A B C D

Nome	Cognome	Email
Indirizzo		
Cap	Città	
Tel.	Fax	

Modalità di Pagamento

- Conto Corrente Postale a favore di Studio Allen Goodman srl, sul c/c n. 34977611 indicando la formula scelta nella causale di versamento.
- Bonifico bancario a favore di Studio Allen Goodman srl, presso la Cassa di Risparmio di Vignola Fil. Bologna Corticella, c/c n. 377292/4 CAB 02400, ABI 6365, CIN Y.

* L'offerta è valida sia per i nuovi abbonamenti che per i rinnovi e fino ad esaurimento scorte.

* Il buono sconto di 20,00 Euro è valido su un acquisto minimo di 200,00 Euro, è personale, non cedibile o cumulabile. È possibile usufruire del buono presso la sede operativa dello Studio Allen Goodman, in Via dell'Arcoveggio 118/2 a Bologna o presso lo spazio espositivo nelle maggiori fiere di elettronica alle quali prenderemo parte. Visitate regolarmente il sito www.surplusinrete.it per verificare la nostra presenza. Il buono verrà spedito oppure consegnato al momento della sottoscrizione dell'abbonamento.

* La richiesta di abbonamento o l'adesione alle offerte deve essere effettuata inviando alla Redazione l'apposita scheda compilata in ogni sua parte unitamente alla ricevuta del pagamento.

PRODIGI DELLA TECNICA????!!

Ho appena acquistato il mio nuovo Personal Computer, qualcosa di davvero eccezionale... 80Giga di Hdd, scheda video fotonica, 512Mb di Ram, tripla USB2.0, FireWire, Surround 5+1, un galattico monitor LCD, tastiera e mouse ottici infrarossi, masterizzatore combo per DVD, il tutto per poco meno di 1000 Euro, compreso scanner e stampante. Mi sono subito messo al lavoro caricando qua e la periferiche, macchine fotografiche digitali e chi più ne ha più ne metta!

Tutto perfetto, salvo qualche conflitto molto comune con programmi complessi quali XP Professional, oppure qualche inspiegabile "incriccamento" del sistema (leggi blocco dello stesso). Poi, dopo aver stampato alcune foto e documenti, fatto prove di stampa e bozzetti mi sono accorto di essere in riserva, per dire la verità solo dopo pochissime stampe, con gli inchiostri della stampante. Tosto recatomi presso un ipermercato, lo stesso dove avevo visto la mia stampante in vendita alla modica cifra di 45 Euro, ho notato che gli inchiostri, seppure di tipo universale e compatibile per la mia stampante costavano, tra nero e colore, ben 46 Euro. Più della stampante già fornita di inchiostri! Per assurdo, ma mica tanto poi, è più conveniente comperare un'altra stampante completa che le cartucce di ricambio. Caso mai mi tengo la stampante come ricambio; poi, accumulatele parecchie, le smonto e ci ricavo pur sempre un alimentatore SMPS, costo minimo 20 Euro, due o più motori passo passo di buona fattura, altri 20 Euro, interruttori e pulsanti, LED vari altri 5 Euro e mi godo gli inchiostri...

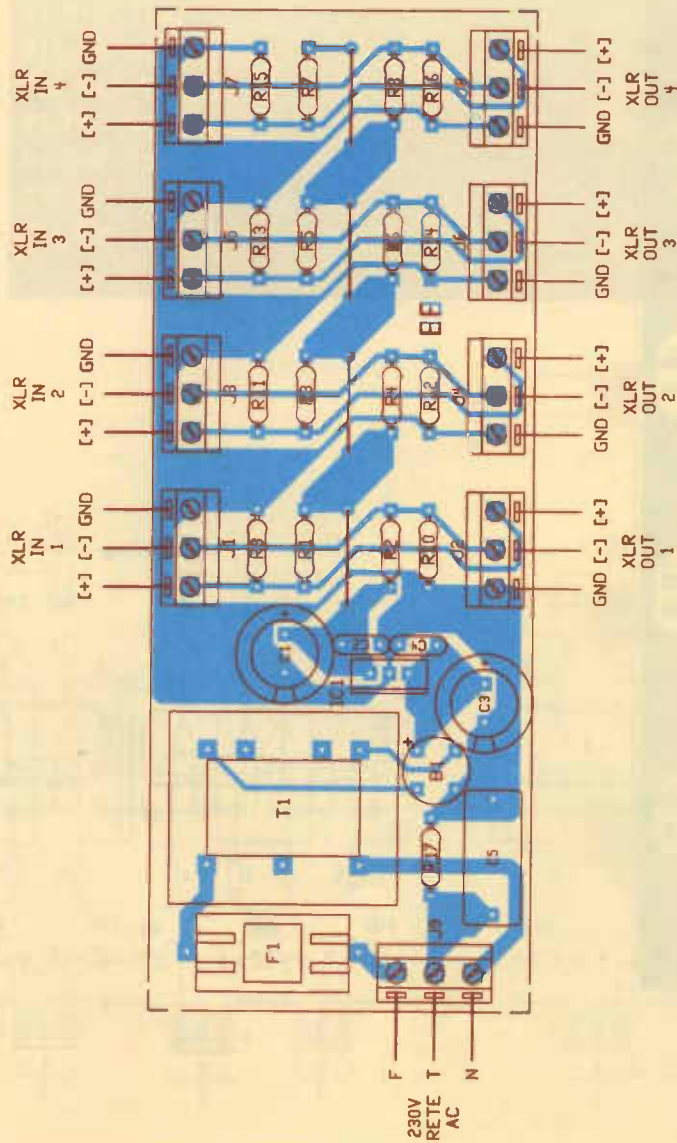
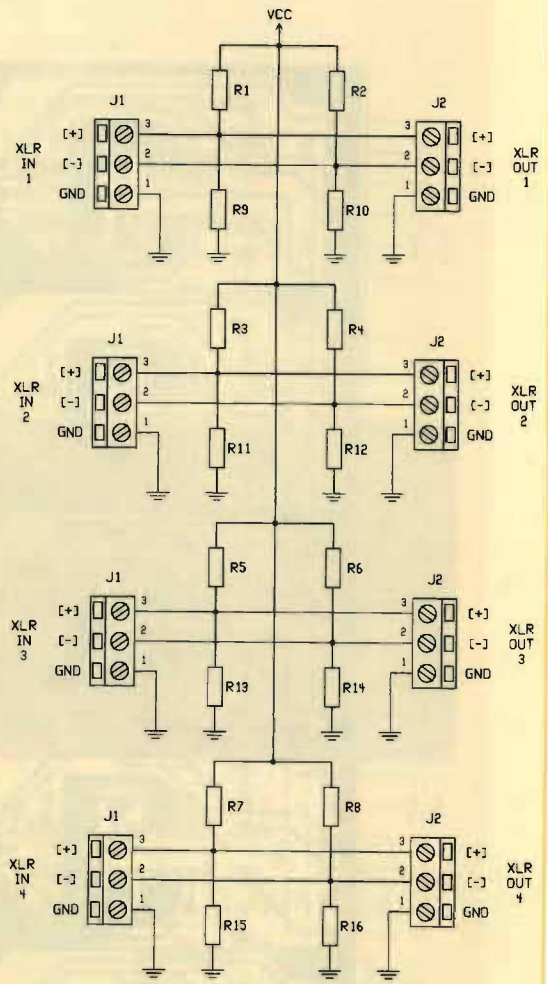
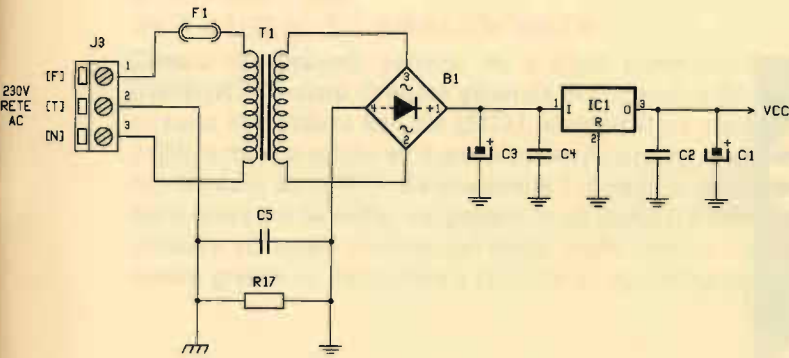
È proprio strana la logica commerciale! Pochi minuti fa, parlando con un amico, mi ha detto che le cartucce di dotazione alle stampanti all'acquisto sono di capacità inferiore a quelle in vendita... NOOO, Non posso crederci!!!

ALIMENTAZIONE PHANTOM PER 4 MICROFONI

Mi serve il vostro aiuto: sono un appassionato di teatro e spettacoli live, vorrei poter utilizzare quattro microfoni del tipo Phantom bilanciati, ovvero quelli che utilizzano spinotti tripolari tipo Cannon. Necessitano di alimentazione coassiale al segnale di tipo bilanciato da 9 a 48Vcc. Purtroppo possiedo un mixer di tipo tradizionale, con ingressi XLR ma non dotati di alimentazione coassiale; potreste indicarmi uno schema di alimentatore per quattro microfoni?

Grazie, Antonio da LUGANO

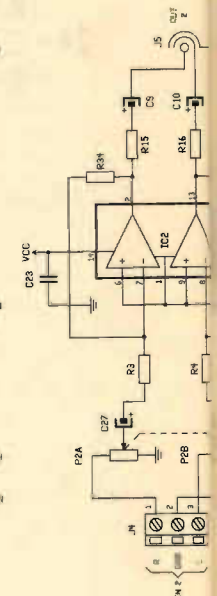
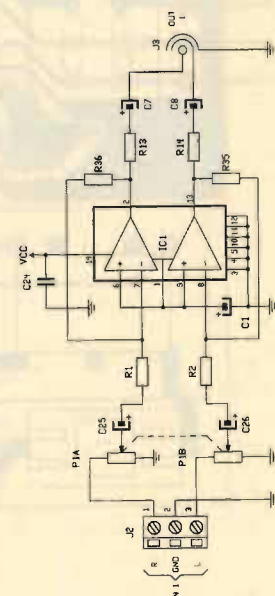
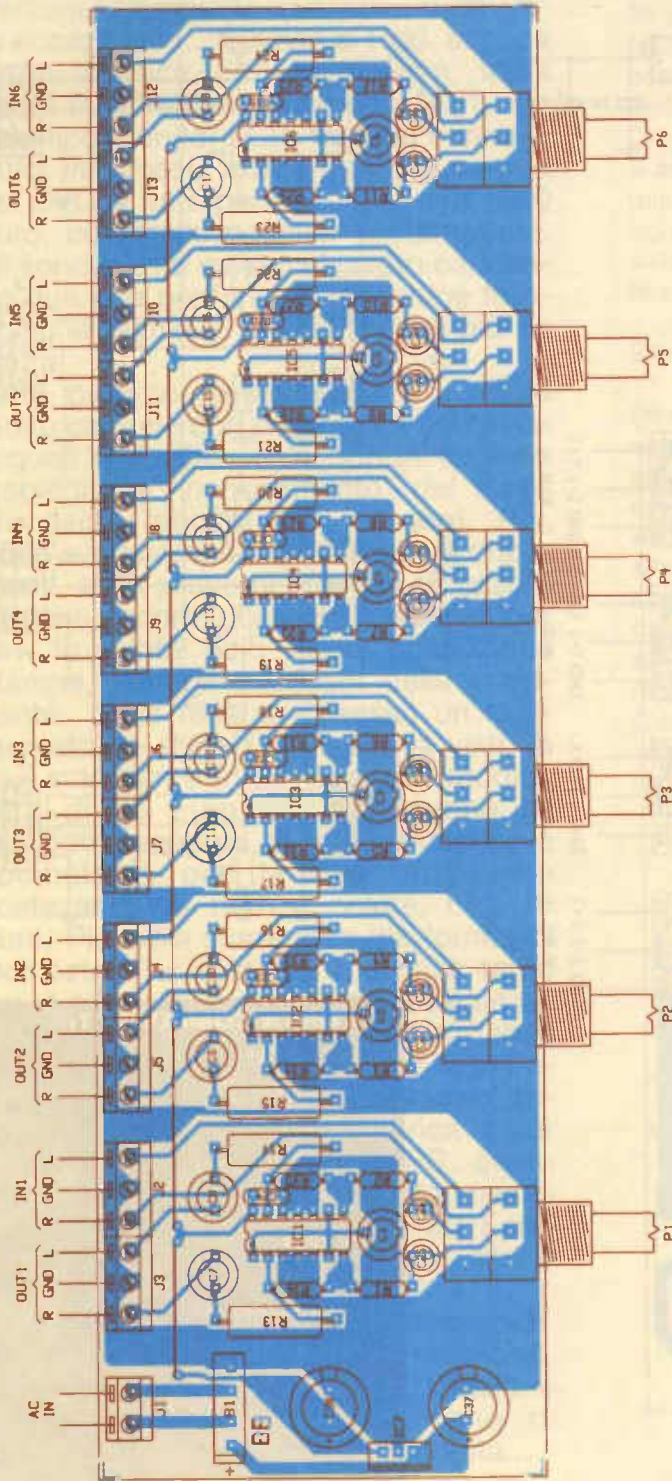
Ciao Antonio, eccoti il circuito. È in realtà molto semplice, infatti invia alimentazione positiva su entrambi i rami di segnale di 24V ben stabilizzati con integrato, disaccoppiati con resistori. In questo modo potrai alimentare al meglio le capsule attive dei microfoni senza incorrere in decremento di segnale apprezzabile. L'integrato stabilizzatore deve essere dissipato. Le masse vanno poste a livello comune in un solo punto per evitare ronzii e rumori elettrici captabili dall'esterno. Chiudi il circuito in un box metallico posto a massa zero volt ed a terra di rete elettrica, e buon divertimento!



DISTINTA COMPONENTI

- R1=R8 = 6,8kΩ
- R9-R16 = 47kΩ
- R17 = 1kΩ
- T1 = 220/24V - 3W
- B1 = 50V/1A
- IC1 = 7824
- F1 = 0,05A
- C1 = 470µF/40V el.
- C2 = 100pF/100V
- C3 = 2200µF/40V el.
- C4 = 100nF
- C5 = 10nF

No problem



DISTRIBUTORE PER CUFFIE 6 CANALI STEREO

Questo interessante schema mi è stato espressamente chiesto da Lucio Ardito (IW3EGW), il nostro direttore generale di Elettronica Flash. E tosto gli propongo questo circuito che utilizza ben sei LM377, amplificatore stereofonico in contenitore DIL da 2+2W, tutto con volumi ed ingressi separati, circuito di alimentazione stabilizzata con integrato della serie 7812. Se chiuderete il circuito in un bel mobile rack con controlli frontali e prese per le cuffie, sul posteriore gli ingressi e l'alimentazione non avrete nulla da invidiare ai modelli commerciali molto, molto costosi. Utilizzando cuffie a 8 Ω potrebbe essere gradito un dissipatore a ragnetto su ogni integrato amplificatore.

DISTINTA COMPONENTI

R1÷R12 = 22kΩ

R13÷R24 = 47Ω - 1W

R25÷R36 = 220kΩ

P1÷P6 = 2x22k log. pot.

C1÷C18 = 220μF/16V el.

C19÷C24 = 100nF

C25÷C36 = 4,7μF/16V el.

C37 = 1000μF/25V el.

C38 = 2200μF/16V el.

IC1÷IC6 = LM377

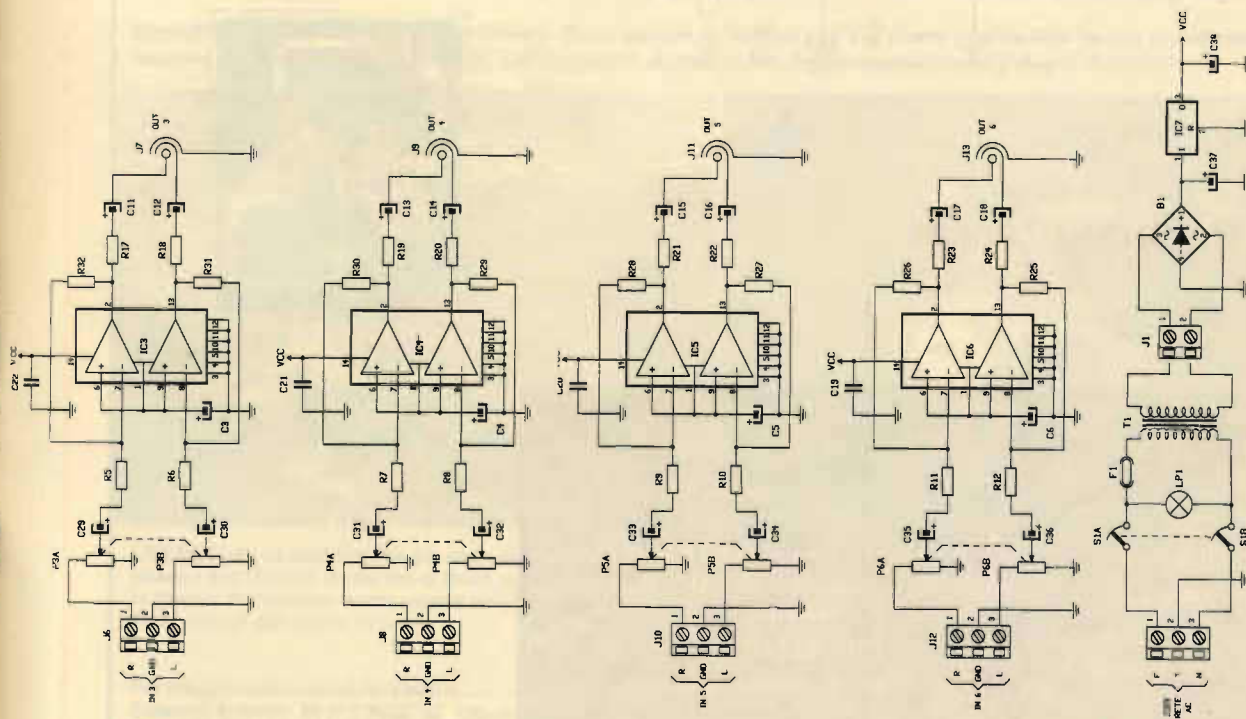
IC7 = 7812

B1 = 50V/2A

T1 = 220/12V - 1A

F1 = 25A

S1 = doppio int. rete con spia



DUE PROGETTI VELOCI

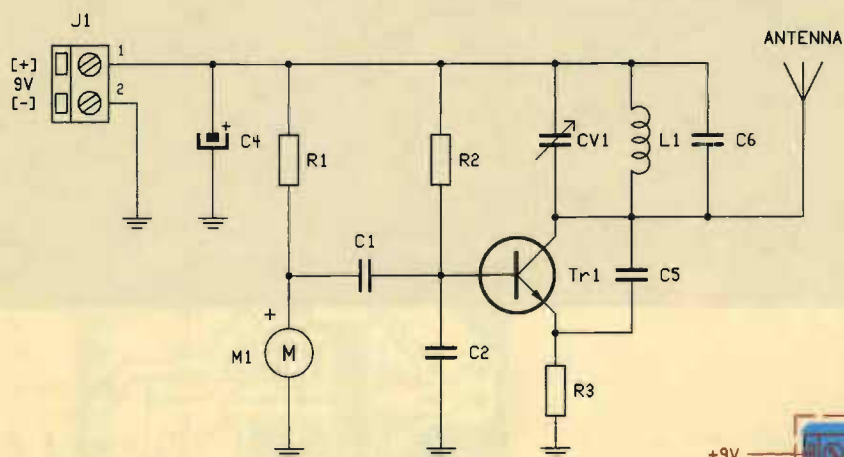
Ancora due progetti veloci dal nostro collaboratore Salvatore d'Angelo.

Il **primo** progetto (a destra) è una semplicissima **microspia FM** monostadio con microfono amplificato a FET. Il transistor compie tutte le funzioni della microspia. Il condensatore CV1 se ruotato permetterà di spostarvi di sintonia nella gamma FM. L'apparecchio è compatto quindi facilmente occultabile. È preferibile sia dotato di antenna o di un corto spezzone di filo elettrico.

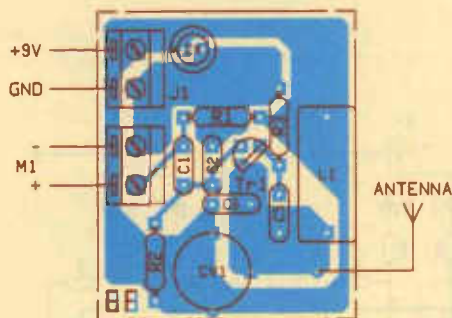
Il secondo (a destra) è un **lampeggiatore di rete** con lampadina che sfrutta un sistema oscillante composto dal classico diac e triac. P1 regola la velocità di lampeggio mentre P2 ottimizza l'accensione della lampada e limita l'isteresi.

Attenzione: il circuito è alimentato a tensione di rete, quindi pericoloso.

Salvatore d'Angelo



MICROSPIA FM



DISTINTA COMPONENTI

R1 = 15kΩ

R2 = 100kΩ

R3 = 220Ω

C1 = 100nF cer.

C2 = 220pF cer.

C3 = 10nF cer.

C4 = 100μF/16V el.

C5 = 4,7pF cer. NPO

C6 = 2,2pF cer. NPO

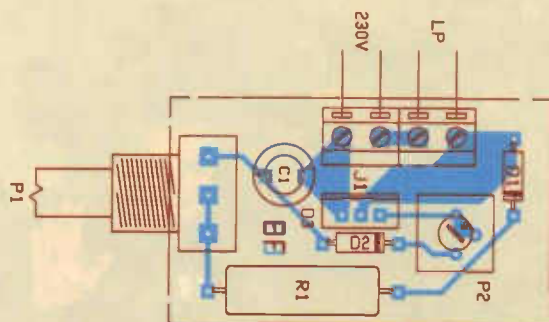
CV1 = compensatore
5/60pF miniatura

L1 = 6 spire filo Ø 0,6mm con
nucleo in aria, Ø 5mm spire
serrate

TR1 = BC547

M = microfono electret.

LAMPEGGIATORE DI RETE



DISTINTA COMPONENTI

LP = max 1200W - 230V

R1 = 10k Ω - 2W

R1 = 10k Ω - 2W

P1 = 220k Ω pot. lin.

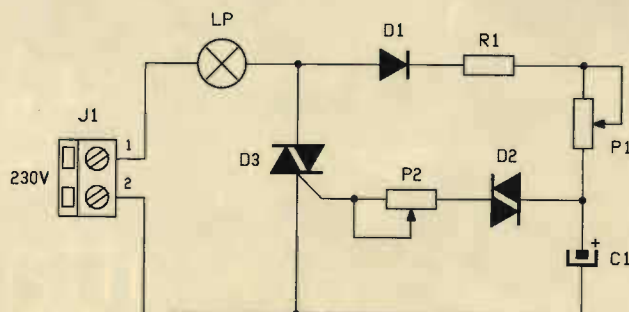
P2 = trimmer 470 Ω

C1 = 100 μ F/50V el.

D1 = 1N4007

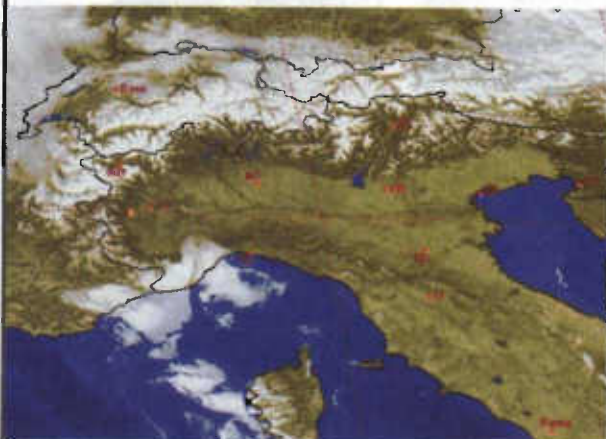
D2 = GT40

D3 = 400V/6A



Nuovo meteosat8 DIGITALE METEOSAT SECONDA GENERAZIONE

Immagini digitali perfette con una parabola di 85 cm. puntata su HotBird a 13°E. Il nuovo satellite MSG ha ben 12 radiometri in funzione di cui uno, ad alta definizione, con risoluzione di circa un Km. Aggiornamento immagini ogni 15 minuti.



L'EUMETSAT ha stabilito che gli utenti AMATORIALI che usano i dati ricevuti senza fini di lucro, possono richiedere la licenza di ricezione senza pagare alcuna tassa. Tutti i dettagli alle pagine web.

Per maggiori informazioni rivolgersi a:
Fontana Roberto tel 011 9058124 <http://www.roy1.com>
CCE snc tel 051 727271 <http://www.cce-bologna.com>

Il nostro software SYS_DVB è ora in uso in molti uffici meteo (ARPA) e si è imposto, nel settore, come il più completo e professionale. Ricezione, salvataggi, animazione, zoom, proiezioni, maschere, falso colore, grafici, stampa ecc... Inoltre è molto semplice da usare.

New!! Esiste anche una versione "Light ricaricabile" per chi vuole spendere il meno possibile.

Al sito Internet è disponibile una versione Demo senza costi, con ricezione e decodifica perfettamente funzionanti.



PER LO SCONTO SI
RACCOMANDA LA
DANZA DELLA
PIOGGIA!!!

...e accattatavill'

500km per una delle uniche due fiere di elettronica alla quale possono accedere i radiamatori del sud...

di Danilo Larizza

Abito a Reggio Calabria e come molti di voi sono un appassionato delle fiere riguardanti il nostro settore. Purtroppo basta dare un'occhiata alla lista presente anche in queste pagine per rendersi conto che per "quelli dal saldatore facile" il sud Italia offre poche opportunità. Un tempo c'era la fiera di Messina... c'era Misterbianco (CT)... Era un bel divertimento! Ma non appena sono diventato maggiorenne e quindi dotato di patente e automobile le hanno chiuse tutteeeeeeeeeeeee!!! Al giorno d'oggi tutti coloro che abitano tra Palermo e Napoli possono contare solo su due fiere: Pompei (NA) e Locri (RC). Bello vero? Inutile dire che non appena si avvicinano le date annuali... non rispondo piu' al telefono... sto sveglio la notte e inizio a prendere ap-

punti su "quello che devo comprare" su ogni pezzetto di carta che trovo in casa.

Pompei

Due anni fa il nostro caro Ex-Direttore mi mise la pulce nell'orecchio... "vieni a Pompei... c'è una fiera simpatica". Fare 500km per una fiera non sono pochi. Poi c'era il rischio di rimanere scontenti... diciamo che ero titubante. Il bel tempo, l'insistenza del direttore, l'opportunità di trascorrere una fine settimana in dolce compagnia (non del direttore! NdR) tutto condito dall'aria di "fiera del radioamatore"... mi ha fatto cedere! Era il secondo anno dalla sua nascita e già si iniziava ad esprimere come un qualcosa dalle grandi potenzialità. Quest'anno già a gennaio mi iniziarono ad arrivare i pri-

mi messaggi subliminali da parte di Lucio: "Pompei... fiera... oscilloscopio... Zi Catari". Poche parole per farmi capire che potevo iniziare ad organizzarmi per l'evento. Le date erano 26 e 27 Febbraio e io già a fine Gennaio avevo la camera prenotata in albergo.

Non si tratta di una fiera enorme e non ci sono centinaia di espositori, ma se rapportiamo il tutto alla città e al calore offerto dai luoghi e dalle persone ci renderemo conto che Pompei è uno degli appuntamenti da non perdere. Pensate che Elettronica Flash si fa un bel po' di chilometri per essere presente!

Quest'anno oltre al giornale era presente anche la sezione di "SurplusInRete"... purtroppo (o per fortuna) sono arrivato in ritardo e mi sono scansato le fatiche per scaricare dal furgone decine e decine

di apparati :) Si passava dall'oscilloscopio al frequenzimetro inciampano qua e la su qualche antenna Mosley da modificare!

La città si percorre in lungo e in largo tranquillamente a piedi. La sera si passeggia sul corso e si salutano gli omini che di giorno stanno dietro i banconi e non è difficile trovarsi a mangiare nello stesso tavolo con la signora che qualche ora prima ti ha venduto il tester!

Sono tornato a casa con il cofano pieno di materiale (che rimandavo di acquistare aspettando la data faticosa). Accumulavo buste dietro il bancone di Elettronica Flash sperando che il caro Mauro non le desse in omaggio assieme ad un oscilloscopio o a un analizzatore di spettro. Ancora ricordo i prezzi dei vari apparati... ho un futuro :)

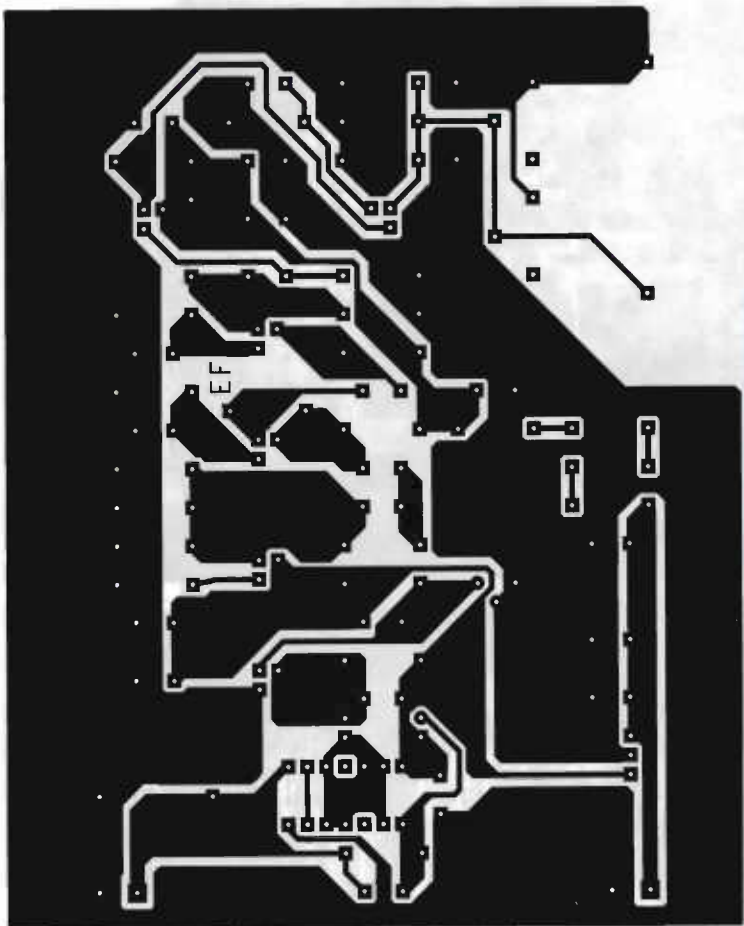
Chiudo con una piccola rassegna di foto che vi darà un'idea di quello che vi siete persi... o che vi potrete gustare alla prossima edizione.

Appuntamento a Febbraio 2006!!!

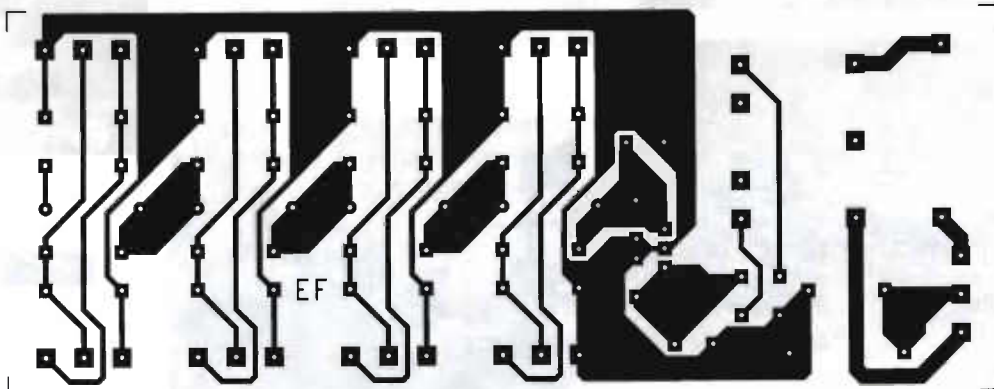


Nelle foto alcune immagini della fiera e dei prodotti in esposizione

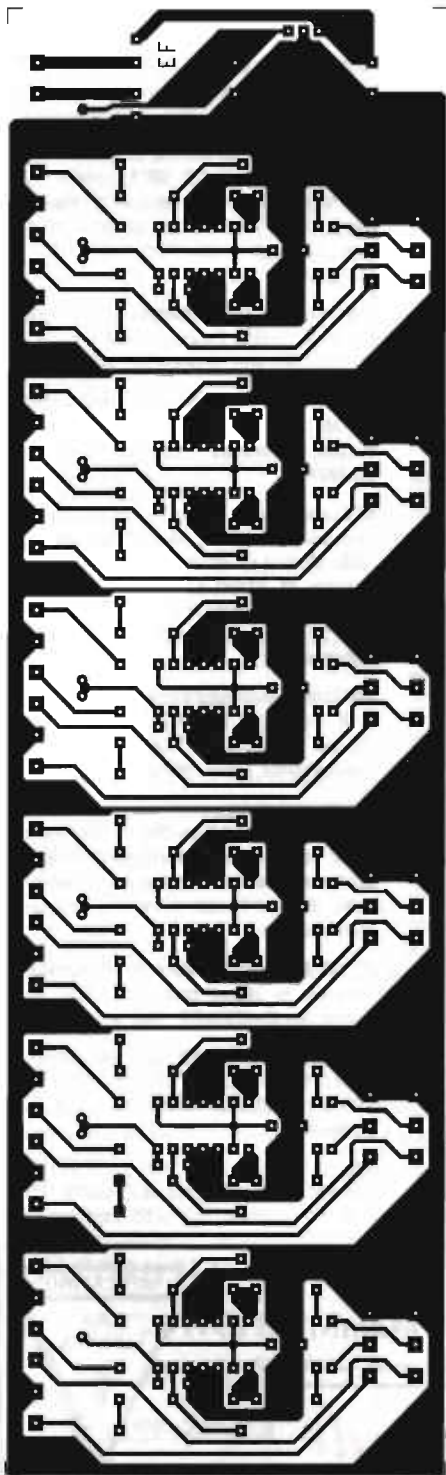




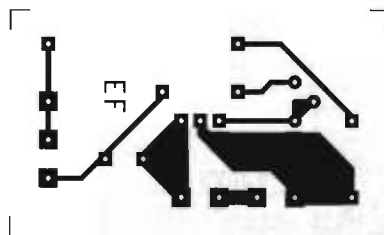
GENERATORE DI FREQUENZA CAMPIONE



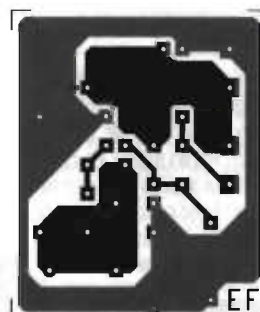
ALIMENTAZIONE PHANTOM PER 4 MICROFONI



DISTRIBUTORE PER CUFFIE 6 CANALI STEREO



LAMPEGGIATORE DI RETE



MICROSPIA FM

Gli annunci pubblicati nelle pagine seguenti sono solo una parte di quelli che appaiono regolarmente sul nostro sito, www.elettronicaflash.it. I testi, gli indirizzi di posta elettronica e le eventuali inesattezze o ripetizioni sono perciò da imputarsi solamente agli inserzionisti, in quanto la redazione non ribatte più annunci. Sarà premura da parte nostra, però, correggere qualsiasi inesattezza, errore o imprecisione, se segnalata. Grazie per la collaborazione.

DAL SITO VENGONO PUBBLICATI SOLO ANNUNCI IN CUI COMPARE ALMENO IL NUMERO DI TELEFONO

Future On Line
WWW.BELTEL.COM

A.A.A. CERCO R-274/FRR Hatticrafters (SX-73) e SRR-13A RCA in buone condizioni estetiche ed elettriche. Pago bene. Federico Baldi tel. 348.2656857. Email: federico@dottorbaldi.it

2 RICETRASMITTENTI VEICOLARI TR-8300 OTTIMI PER PONTI RADIO NUMERO DUE APPARATI RICETRASMITTENTI PER 140-150 MHz IN OTTIMO STATO UTILI PER PONTI RADIO, IMBALLATI COMPLETI DI MICROFONI E CAVI ALIMENTAZIONE FUNZIONANTI CEDO SOLO A 150,00 EURO +12 EURO DI IMBALLO E SPESE SPEDIZIONI. TELEFONARE AL 3472428772 - Mail: allradio@aliceposta.it

ACCOPIATORE DIREZIONALE NARDA Vendo un "Broadband High Directivity Coupler" Narda, Banda 1-18 GHz, Rapporto di accoppiamento -13dB, modello 3292-2, connettori N (1m-2f), corrente produzione. Funzionante ed in discrete condizioni estetiche. Euro 135,00. Piero cel. 3332403763 - Mail: piecolav@tin.it

ACQUISTO RICEVITORE ICOM ICR 100 OPPURE KENWOOD RZ 1 Acquisto i seguenti ricevitori: Icom IC R 100 oppure Kenwood RZ 1 solo se in ottime condizioni e completi di manuali, cavi di alimentazio-

ne e preferibilmente di imballi originali. Per info Mattia tel. 3384802843 - Mail: i18066@libero.it

ALIMENTATORE Alimentatore Switching 30A nuovo euro 90. FRG7700 bellissimo con memorie euro 400. FRG100 come nuovo euro 400. Cell. 3480031040 - Mail: motemote@freesurf.fr

ALIMENTATORE Alimentatore Switching 30A nuovo euro 90. FRG7700 bellissimo con memorie euro 400. FRG100 come nuovo euro 400. Cell. 348.0031040 - Mail: motemote@freesurf.fr

ALIMENTATORE DA BATTERIA Offro Alimentatore da batteria per WS58 completo di cavi cuffia e microfono tutto originale. Tassativo chiedo in cambio accordo antenna per WSC12 oppure offro Power Supply 12 o 14 volt per WSC12 stesse condizioni. Vendo tx Scintilla Marconi. Cerco libro APS13. Ermanno 338.8997690.

ALLOCCIO BACCHINI Cedo ricevitore ALLOCCIO BACCHINI (Milano) Tipo ONDE S- Frequenze fisse: 333kHz-500kHz- 4 valvole- Dim. 27x13x9 cm. Vincenzo cell. 347 9476754 (Roma). - Mail: radioelectronics_potpourri@hotmail.com

AN/URM-90 Vendo ponte RCL AN/URM-90_ZM-30/U, perfetto con manuale Euro 230. Vincenzo. Cell. 347 9476754-Roma - Mail: radioelectronics_potpourri@hotmail.com

ANALIZZATORE DI SPETTRO ANALIZZATORE DI SPETTRO VENDO HP 8559A, MONTATO IN MAIN FRAME HP 853 A MEMORIA DIGITALE DA 10Mhz A 21Ghz CALIBRATO E GARANTITO. RICHIESTI 1850 EURO. IVAN TEL. 0118227530 - Mail: ivan.barla@virgilio.it

ANALIZZATORE DI SPETTRO ANALIZZATORE DI SPETTRO VENDO HP 8559A, MONTATO IN MAIN FRAME HP 853 A MEMORIA DIGITALE DA 10Mhz A 21Ghz CALIBRATO E GARANTITO. RICHIESTI 1850 EURO. IVAN TEL. 0118227530 - Mail: ivan.barla@virgilio.it

ANALIZZATORE DI SPETTRO HP 8559A Vendo analizzatore di spettro HP 8559A 10MHz-21GHz con mainframe digitale a 2 memorie HP 853A. Lo strumento è in ottime condizioni estetiche e di funzionamento. Completati di manuali "operative and service", su cd per l'analizzatore ed originale per l'853A. Euro 1900,00 compreso spedizione ed imballo con schiu-

ma poliuretanic. Piero cel. 3332403763 - Mail: piecolav@tin.it

ANTENNA 11-45 M Vendo: Antenna verticale sigma 11-45m Euro 40,00 in buone condizioni. Chiedere di Fabio tel. 347.4020995 - Mail: fabio_ric@virgilio.it

ANTENNA A62 Vendo Antenna 62, AM295, BC221, BC342, BC733D, CPRC26, GRC9, GRM55, I129B, LS3, NO1/MK19, PRC10, R89B/ARN5, Wavemeter Clas D, EE 65I, Tube Tester Hickok Model 546, Tube Tester USM118, Junker RPG IV/47, Tullio tel. 0432.520151.

APPARATI E MATERIALI SURPLUS Scambio apparati e materiali Surplus. Elenco e contatti e-mail o cell. 338.4080208 - Mail: novarinomarco@libero.it

APPARATI VARI Cerco in zona Friuli i seguenti apparati: MK19 - WS68 - WZ18 - WS48 - BC611 - BC1000. Telefonare dopo 17.30 Roberto 338.6824795.

AR 8 Cedo al miglior offerente ricevitore di bordo italiano della ditta SAFAR (Milano), tipo AR8 (anno 1938). Montava su veicoli tipo S.79 e CANTZ.1007. Ricezione da 200kHz a 22MHz in 7 gamme. In discreto stato. Funzionante. Vincenzo, cell. 347 9476754-Roma - Mail: radioelectronics_potpourri@hotmail.com

ARC Cedo TX aeronautici a valvole ARC type T11A e T11B. Frequenza 116-132MHz. Con schema, Euro 100 cad. Vincenzo-cell.347 9476754-Roma. - Mail: radioelectronics_potpourri@hotmail.com

ARC 21A Cedo radiogoniometro aeronautico a valvole subminiatura ARC Type 21A ADF-R636/ARN. 3 bande; 190-400kHz, 400-840kHz, 840-1750kHz. Con dynamotor e manuale. Vincenzo, cell. 347 9476754-Roma - posta elettronica: radioelectronics_potpourri@hotmail.com

AT 120 ACCORDATORE Cedo AT120 accordatore, Kenwood, in ottimo stato. euro 120.00 IOJCO Antonio Cell. 33483306636 - Mail: ancorsin@tin.it

ATTENUATORE TS402 A/U Cedo attenuatore 600 Ohms (militare) TS402 A/U. passi 10-20-40 e 1-2-3-5 DB. cell 3483306636 IOJCO Antonio - Mail: ancorsin@tin.it

AUL Cedo generatore AUL mod. SG1144/U. Freq. 50kHz-90MHz. Modulazione AM/FM. Livello d'uscita: 0,1 microVolt-1Volt su 50 Ohms, con prote-



A.R.I.

ASSOCIAZIONE RADIOAMATORI ITALIANI

Sezione "Luciano Zerbini I4RO" Modena - Casella postale 332 centro - 41100 Modena



XXXIII Edizione de
"IL MERCATINO"
di Marzaglia 14 maggio 2005

TECNO SURPLUS
di Lo Presti Carmelina

**SURPLUS CIVILE E MILITARE
COMPONENTISTICA R.F.
TELECOMUNICAZIONE
STRUMENTAZIONE**

Via Piave, 21 - 45030 TREMESTIERI ETNEO (CT)
tel. 328 8421411 - fax (095)7412406
www.tecnosurplus.com
E-mail: carmelina.loprestic@virgilio.it

zione RF (100W). Euro 230. Vincenzo, cell. 347 9476754-Roma. - Mail: radioelectronics_potpourri@hotmail.com

AUTORADIO Vendo Autoradio fine 40 Condor 55A Ing. Gallo da riparare, alim. Euro 100,00; Registratore Geloso Vanguard G541 completo di accessori Euro 30,00 da sistemare cinghia trazione, telefono da campo inglese seconda Guerra modello DMKVI Euro 30,00, triodi Siemens RS1026 (TB 3/750) placca grafitte nuovi Euro 100,00. Gianluca 349.4455095 (serale) - Mail: porzani@iae.it

AUTORADIO FINE 40 Vendo Autoradio fine 40 mod. 55A Condor Ing. Gallo Milano Euro 100,00. Registratore Geloso Vanguard G541 completo Euro 50,00. Kenwood TH75 bibanda 2 batterie imballi originali un solo proprietario Euro 200,00. Escluso importo contrassegno imballi a mio carico. Vendo microfono Turner Expander imballato Euro 60,00. Gianluca ore cena 02.6173123 - 349.445509 - Mail: porzani@iae.it

BALLANTINE Vendo Millivoltmetro/Amplificatore a valvole BALLANTINE mod.300H. 10Hz-1MHz, 3microVolts-300Volts. In.Z: 2MegaDhms. Alimentazione 220VAC. Ottimo stato, Euro 200. Vincenzo cell. 347 9476754 (Roma) - Mail: radioelectronics_potpourri@hotmail.com

BASE PER STAZIONE BC603 Cerco base per stazione BC603 - BC683, Cerco RTx PRC-1 completo RTX CB Tenko Kris 23 + alimentatore in alternata per BC1000 Mounting per RT70 e SEM35, Cerco manuali anche

in fotocopia per Rx russo P-309 e P-311 RTx Marelli CTR-60 CTR-43 CTR-91 RTF-40. Leopoldo tel. 348.5160887.

BC342N Vendo BC342N + LS3, BC733D, R89B, N01Mk19, Valvole ECH3, ECH4, EBL1, EF12, EF55, EL2, EL2B, EL8, EL3N, EBL1, EK2, AL4, AZ1, AZ4, Z2E, 6E5, 6AF6G, 1629, C3D, AEG, D11, Philips, 6D6, Sylvania, 6F6, DuMont, Serie Wehrmacht LD1, LG1, LG3, LW54, LV3N, 1875, 1876, RL2P3, RV2P2000; RVP4000. Tullio tel. 0432.520151.

CARATTERISTICHE TECNICHE cerco caratteristiche tecniche (fotocopie, si intende) delle seguenti valvole: 163G7/1B3G7; GF20; PCL805; PY88; PL95; PL504. tel 340-7708185 ore pasti e primo pomeriggio. niki.

CARDWELL Cedo condensatori variabili nuovi inscatolati CARDWELL. Min. pF17-Max. 68pF. Alto isolamento. Ottimi per trasmissione. Euro 20. Vincenzo cell. 347 9476754 (Roma) - Mail: radioelectronics_potpourri@hotmail.com

CAVITÀ GUNN-PLEXER Cerco cavità Gunn-Plexer per 10GHz per il rx/tx LX422-LX421 di Nuova Elettronica N. 72. Solo se non manomessa. IW3QJR-Lucio-UD 339.3121777.

CEDO Cedo L4B Drake valvole nuove wattmetro W4 coppia valvole 3-5002 Eimac nuove TR7 + PS7 + MN2700 FT1000 HP - VFO 102 - ACC 102 Bird 4381. Giuseppe, Castelsardo. Tel. 079 470701 - Mail: g.orrutos@tiscali.it

CEDO Cedo L4B Drake valvole nuove wattmetro W4 coppia valvole 3-5002 Eimac nuove TR7 + PS7 + MN2700 FT1000 HP - VFO 102 - ACC 102, Bird 4381. Giuseppe, Castelsardo. Tel. 079 470701 - Mail: g.orrutos@tiscali.it

CEDO RICEVITORI A TRANSISTOR Cedo i seguenti ricevitori a transistor Geloso mod. Agredable 30 euro, Grundig mod. Elite Boy 30 euro, mod. Concert Boy 30 euro, mod. Hit Boy 20 euro, mod. Recor Boy 10 euro, mod. Elite Boy 600 20 euro, Graetz mod. Page 45F 45 euro, mod. Page 20 euro, mod. Grazia 15 euro, Europhon Professional 50 euro. Filippo, Bolzano Tel. 0471910068.

CEDO RIVISTE Cedo riviste ElFlash, Cd, Cq, Radio Kit, El. Projects, El Hobby, Fare El, Sperimentare, El. Professionale, El. In, Applicazioni comp el. Philips, Cinescopio, Eurosat, Videosatellite, El Oggi,

Stereoplay, Suono, Onda Quadra, Radiorivista, Automazione Oggi, Nuova elettronica, vari manuali e Services Manuals. Documentazione di Rx, Rtx, accessori Om/Cb. Cerco inoltre riviste per completare la mia collezione. Giovanni, Lonate. Cell. 329 2229302 - Mail: iw2myv@virgilio.it

CEDO/SCAMBIO Phone Patch Knw, Phone Patch Wicking, Atx Knw Ts 120V, Remote controller RC20 Knw, cornetta dtmf, filtro cw per R820 TS820 - filtro SSB stretto Knw, prescaler 1 Ghz, scheda FM FT77, navigatore sat GPS, converter Elt 145/27, duplexer Uhf, cavità Uhf, custodie varie palmari, Gp 50 Mhz, alimentatore 10A 2 strumenti, tappi N12W. keypads Yaesu. Cerco: misuratore campo tv/sat, manuale test set Schulmberger 4040. Giovanni, Lonate. Cell. 329 2229302 - Mail: iw2myv@virgilio.it

CEDO/SCAMBIO Resident Grant Zodiac Tokyo preantenna ZG filtro Tvi Vox ros/wattmetro Osker alim? 10A 2 strumenti lineare B150 lineare base alicce minor Rx 0/30 Realistic Duplexer uhf 4 celle cavità uhf cavità 10 Ghz frontalino remoto RC20 cornetta Dtmf phone patch Vicking schedine varie (chiedi elenco) riviste, custodie palmari GP 70 Mhz Gp 50 Mhz, navigatore Fortisat. Cerco misuratore campo tv, documentazione test set Schlumberger 4040. Giovanni, Lonate. Cell. 329 2229302 - Mail: iw2myv@virgilio.it

CERCO Cerco S-Meter del Trio 9R-59D. Cerco cpu Motorola 68040. Vendo Amiga 500 completo o scambio per Amiga 1200. Vendo manual services Alinco su cf. Cerco informazioni sui finali Motorola MHW720A - 8950; Hitachi PF0012-9C1, SC1143. Vendo sw libero. Paolo Del Bene, Roma. Cell. 347 5092119 - Mail: rglug@yahoo.it

CERCO Cerco Front End Collins R390 URR completo, possibilmente ricambio nuovo. Pago bene. La richiesta è urgente. Achille (VC). Tel. 0161 401141 - 347 3211568 - Mail: achille.pozzo@libero.it

CERCO Cerco ts 820S oppure 830soppure ftdx 505-ft401-ft102-ft500-560. Cerco valvole tipo 6KD6 a prezzo accessibile. Cell. 335/6814703 chiedere di Paolo - Mail: iz3btw@libero.it

CERCO CRT 4 POLLICI Cerco piccolo tubo catodico bianco/nero 4 pollici (anche senza giogo deflessione) per utilizzo in analizzatore di campo digitale terrestre. Tel. 0583 316211 - Mail: balli@interfree.it

**Acquisto lotti
strumenti
elettronici
dismessi,
funzionanti
o meno.
338.6719.101**

Sabato 11 Giugno Roncadello (FC)

Mostra scambio tra privati di apparecchiature amatoriali e surplus, attrezzature, strumentazioni e componentistica elettronica organizzata dalla sezione ARI di Forlì in collaborazione con il Polisportivo Comunale Tennis di Roncadello. Per informazioni e prenotazioni contattare: IK4MTA Giorgio 347.2259324 oppure IK4MEC Gianni 0543.722650 (ore negozio) o sul sito www.delfo.forli-casena.it/ariforli. Frequenza di avvicinamento 145.650 R2 Bertinoro

CERCO RICEVITORE Cerco ricevitore Yaesu FR101 qualunque condizione purché funzionante. Anche solo parti di ricambio. Walter Haberi, via delle Rose 3 - 30020 Eraclea M. (Ve), Cell 339 8851363.

CERCO STANDARD 160/168 Cerco portatile monobanda Standard 160 o 168 solo se in buone condizioni estetiche ed elettriche. 348 6030095 se spento riprovare o email - Mail: markblu2003@yahoo.it

CERCO SURPLUS Cerco Geloso G222, G208, G218. Cerco sistema pratico. Cerco surplus BC314 - 344, Rx Bendix Ra 1B, alimentatori per Arc3, Arc5, WS58MK1, cerco Rtx Signal-One. Cerco set telescrivente TC16 - TC26. Cerco strumenti e apparecchi scuole radio per corrispondenza. Laser Circolo Culturale, casella postale 62. Sassuolo. Cell. 335-5860944 - Mail: polarlys@ctonet.it

CERCO TESTINA LESA Cerco testina di registrazione/lettura (corpo metallico in ottone e due viti nel sotto) per registratore a bobine LESA modello RENAS LR2. Per tale registratore acquisto anche altre parti di ricambio (in particolare meccanica e la valvola indicatore EM71). Francesco, tel. 0583 316211 - Mail: balli@interfree.it

CERCO VOLUME Cerco volume "Strumentazione e misure elettroniche" di G. Costanzini e V. Guerelli, edizioni Zanichelli 1983. Renato Tofi, Roma. Tel. 06 30813655.

CIRCAD E BROMOGRAFO Vendo Circad con licenza e manuale, bromografo doppia faccia con pompa vuoto e timer elettronico digitale rispettivamente a 250 Euro e 350 Euro. Guido 3496659430..

COLLINS FILTER Cedo filtro meccanico Collins F500Y60-P/N 526-9378-00 Fc: 500kHz, -3dB: 6kHz, -60dB: 13,2kHz-IN/OUT Z: 100kOhms. Tubolare con pin a saldare. Ottimo per Rx 51S1. Nuovo Euro 75. Vincenzo, cell. 347 9476754-Roma. - Mail: radioelectronics_potpourri@hotmail.com

COMPRO VALVOLE Comprò solo a prezzi molto bassi valvole nuove EL34, KT88, 6550, KT66, 6336, 3008, 2A3, AD1, PX4, PX25, RE604, VT52 triodo 10Y, VY25, EL503, F2A, EBIII 13E1, 6C33C, 6C41C, 45, 71A, 275, 26, 42A, RE084, RE134, VT75, KT77, RV210, ECC32 e altre. Riccardo, Novara. Tel. 0321 620156.

CORSO RADIO ELETTRA Cerco Corso completo, solo dispense teorico-pratiche, amplificatore valvolare della Scuola Radio Elettra anni 50 ANCHE IN FOTOCOPIA purché completo. Contattare Mirto Crivelli località Cortona Torroneo 96/A (Arezzo). Telefono 0575.62584 cellulare 347.4542836..

CUFFIA STAX GRAMMA CERCO Cerco, solo se in perfetto stato e completa, Cuffia STAX GRAMMA. Offerte via e-mail o cellulare 348.3806517. Grazie da Riccardo - Mail: info@ik5con.it

CUSHMAN SELECTIVE METER Cedo Voltmetro selettivo/ricevitore digitale. CUSHMAN mod. CE24/A. Da 0-6MHz-AM, LSB, USB, con altoparlante incorporato. In buono stato. cell. 3483306636 IJCO Antonio Corsini - Mail: ancorsin@tin.it

CWR 684 Comprò CWR 684 decodificatore manipolatore per ICW op. CWR 685 decodificatore demo-

dulatore modulatore per CW RTTY ASCII. Angelo tel. 0782.42948.

DAVEN Audio power output meter DAVEN-OP182B-Z: 2,50hms-20kiloOhms mW: 5fs-5000fs. Vincenzo cell. 347 9476754 (Roma) - Mail: radioelectronics_potpourri@hotmail.com

ECCITATORE T 827/URT Cerco eccitatore T 827/URT (produzione USA o Elmer) eventualmente anche con lineare. Giuseppe Povoledo, Montereale. Tel 0427.79279.

EMOICTA Cedo al miglior offerente macchina per incisione su "dischi magnetici" a valvole Type EMI-DICTA della "ELECTRICAL & MUSICAL INDUSTRIES LTD" (GB) versione a batterie (2x67,5V-1x1,5V), motore con carica a molla. Con microfono che funge anche da altoparlante. Vincenzo cell. 347 9476754 (Roma) - Mail: radioelectronics_potpourri@hotmail.com

EQUALIZZATORE AUDIO TECHNICS SHGE-70 EQUALIZZATORE HI-FI Technics SH-GE70 perfetto inusato ad euro 80 - tel 3382628630 e-mail matrix00@cracantu.it zone di MI-CO-VA. - Mail: matrix00@cracantu.it

ESI Ponte RCL ESI mod. 250DE- 0,1pF-1200microFarad, 0,1microHenry-1200Henry, 0,1milliohm-12Megaohm. Q e D factors. Ottimo stato, con manuale. euro 230 Vincenzo cell. 347 9476754 - Roma. - Mail: radioelectronics_potpourri@hotmail.com

FILARE PKW L28 Vendo Filare PKW L28 da 1,8 a 30MHz Euro 100,00, alimentatore Diamond GZV 4000 Euro 180,00; Terra artificiale MFJ, Euro 100,00. Accordatore Yaesu FC102 Euro 250,00. Accordatore ZG 18 a 30MHz Euro 100,00. Lineare FL 2277B HF modificato Euro 550,00. Tasto CW Bencher Euro 100,00. Luigi 392.3924037.

FLUKE Cedo "Low Phase Noise Frequency Synthesizer" FLUKE mod. 6160B/02. Da 1MHz a 12MHz Ris. 0,1Hz, da 10MHz a 160MHz Ris. 1Hz. Livello d'uscita: +3dBm-+13dBm su 50 ohms. Rumore di fase: Fo 30MHz, a 1kHz: -135dB/Hz. Opt.02: alta stabilità, 2x10(9) Vincenzo cell. 347 9476754 (Roma) - Mail: radioelectronics_potpourri@hotmail.com

GELOSO G/222 Cerco Geloso G/222, G/208, G218. Cerco riviste Sistema Pratico. Cerco BC314-344, rx Bendix RA1B, rx Signal-One, accessori per ARC3, ARC5, WS58MK1, strumenti scuole corrispondenza. Cerco Surplus set telescrivente TC16-TC26, ricevitori Siemens E310-E566. Tx Geloso 144-432MHz. Tel. 335.5860944 - Mail: polarlys@ctonet.it

GELOSO + RFT Vendo, ricambi Geloso (nuovi) medie frequenze tipo 703B, 705B, 707A. Converter UHF/HF (432/436-26/28 MHz). Microfono cardioido M70 (come nuovo). Microfono da tavolo RFT per SEG100 ed altri ricambi per stn SEG100. Roberto IK1EVQ Tel. 0119541270 - Mail: romandir@libero.it

GELOSO TX G/222 Cerco Geloso Tx G/222, Rx G/208, G/218. Cerco riviste Sistema Pratico e similari anni 50/60. Cerco BC314, 344, Rx Bendix Ra1B, Rtx SignalOne, alimentatori per command set, Arc3, Ws58MK1. Cerco strumenti e apparati scuole radio per corrispondenza. Laser Circolo Culturale, CP 63 -

CALENDARIO MOSTRE 2005

Radiantismo & C.

APRILE

- 2-3 **Erba** (CO) - Expo Elettronica
- 9-10 **Empoli** - Mostra Empolese della Radiantistica e dell'Elettronica
- Acqui Terme** - Tecno Acqui 2005
- 16-17 **Silvi Marina** (TE)
- Monticelli d'Ongina** (PC)
- Villa Potenza di Macerata** (MC)
- 1° Salone dell'Elettronica
- 23-25 **Pordenone**
- 30 **Civitanova Marche** (MC)

M A G G I O

- 1 **Civitanova Marche** (MC)
- 7-8 **Forlì** - Grande Fiera dell'Elettronica
- 14 **Marzaglia** (MO) "Il Mercatino"
- 14-15 **Genova** - 12° MARC di Primavera
- 21-22 **Monopoli** (BA)
- 28-29 **Amelia** (Terni)

G I U G N O

- 4-5 **Novogro** (MI) - 31° RADIANT
 - 5 **Basaluzzo** (AL) - Mercatino
 - 11 **Forlì-Roncadello** (FC) - Mercatino
 - 17-18 **Roseto degli Abruzzi** (TE)
 - 24-26 **Friedrichshafen** - Hamradio
- info: www.messe-fn.de (in inglese)

L U G L I O

- 2-3 **Cecina** (LI)
- 16-17 **Locri** (RC)

A G O S T O

- 27-28 **Cerea** (VR) - Computerfest

S E T T E M B R E

- 3-4 **Montichiari** (BS)
- 10 **Marzaglia** (MO) Mercatino
- 10-11 **Piacenza** - Teleradio 2005
- 17-18 **Rimini** - Expo Radio Elettronica
- Macerata** - 19.a Mostra Mercato
- Monterotondo** (RM)
- 24-25 **Gonzaga** (MN) - Fiera dell'Elettronica
- 29-30 **Vicenza** - Sat Expo

O T T O B R E

- 1 **Vicenza** Sat Expo
- 1-2 **Novogro** (MI) - 32° RADIANT
- 8-9 **Potenza** - Expo Radio
- 15-16 **Faenza** (RA) - Expo Radio Elettronica
- 22-23 **Monopoli** (BA)
- 29-30 **Scandiano** (RE)
- Ancona***
- Padova**

N O V E M B R E

- 1 **Padova**
- 5-6 **Erba** (CO)
- 12-13 **Verona**
- 19-20 **Pordenone**
- 26-27 **Pescara**
- da def. **Roma Hi-end**

D I C E M B R E

- 3-4 **Forlì** - Grande Fiera dell'elettronica + 11° Concorso Nazionale dell'Inventore elettrico- elettronico
- 10-11 **Civitanova Marche** (MC)
- Terni**
- 17-18 **Genova** - MARC

* da confermare

N.B. Gli eventi e le relative date qui riportati sono soggetti a variazioni indipendenti dal nostro volere. Consultate il sito: <http://www.elettronicaflash.it>



<http://www.carlobianconi.it>

Assistenza tecnica,
riparazione apparati amatoriali

Manuali di servizio di apparati
dagli anni '60 ad oggi.

Materiale d'occasione

Consultate il catalogo sul nostro sito o
contattateci allo 051.504034
orario 9-13 14-19

CARLO BIANCONI
via Scandellara, 20 - 40138 BOLOGNA

"RADIO E RADIOAMATORI A BASALUZZO"

**Domenica
5 Giugno
Basaluzzo (AL)**

1.a edizione

**Mostra scambio tra ra-
dioamatori organizzata da
IW1GGR, patrocinata dal
Comune e dalla Pro-Loce di
Basaluzzo.**

**Per informazioni e prenotazio-
ni telefonare dopo le ore 19.00
ai numeri 0143.489862 -
338.3813149 Mauro.**

**Per arrivare a Basaluzzo: da
GE A7 uscita Serravalle S. pro-
seguire per Novi Ligure - Ova-
da; da TO A21 A26 raccordo
per MI A7 uscita Novi Ligure;
da MI A7 raccordo per A26
uscita Novi Ligure.**

**Basaluzzo si trova a circa
6km da Novi Ligure, direzione
Ovada.**

**Frequenza di avvicinamento
145.500 FM**

41049 Sassuolo (Mo) Tel. 335 5860944 - Mail:
polarlys@ctonet.it

GENERATORE SWEEP "WAVETEK" Cedo Wavetek
mod. 2001 Sweep da 0 a 1400Mhz in tre bande in
buone condizioni. euro 500.00 IJCO Antonio Cell.
3483306636 - Mail: ancorsin@tin.it

GR 546-C Cedo "AUDIO-FREQUENCY MICROVOL-
TER" GR Type 546-C, attenuatore con voltmetro.
Freq.:20Hz-100kHz, Livello d'uscita:0.5microVolt-
1Volt con all'ingresso 2,2 Volts. IN/OUT Z: 600
Ohms. Versione grigia (1960) Euro 150. Versione
nera (1950) Euro 175. Vincenzo cell. 347 9476754-
Roma - Mail:
radioelectronics_potpourri@hotmail.com

HP 11869A SWEEP GENERATOR ADAPTER Vendo
adattatore HP 11869A. Permette di collegare i vecchi
cassetti per sweep generator 8620 con i nuovi main-
frame 8350. In ottime condizioni e perfettamente
funzionante. Completo di manuale operativo.
Utilissimo ed introvabile! Euro 300,00 comprensivi
di spese di spedizione. Piero cel. 3332403763 - Mail:
piecolav@tin.it

HP 202C GEN. BF Cedo HP 202 gen BF (valvolare) in
buone condizioni. Cell. 3483306636 IJCO. Antonio
- Mail: ancorsin@tin.it

"HP" NOISE SOURCE Cedo HP 343A VHF Noise
Source 10/600Mhz 50Ohms Livello uscita 5.2 Db.
Connettore Bnc, in ottimo stato. IJCO Antonio. Cell.
3483306636 - Mail: ancorsin@tin.it

HP STANDING WAVE INDICATOR (VALVOLARE) Cedo
SWR meter HP415/B a Valvole in ottimo stato. cell.
3483306636 IJCO Antonio - Mail: ancorsin@tin.it

HP (SWR METER) Cedo HP415E swr meter (stato
solido), funzionante. Cell: 3483306636 IJCO
Antonio - Mail: ancorsin@tin.it

HP VACUM TUBE VOLTMETER Cedo HP400D
Voltmetro/Amplificatore per misure di tensioni alter-
nate da 10Hz a 4Mhz su impedenza 10 megaOhms.
Tensioni da 0.001-300Volts fs. In dB da -60 a
+50. Alimentazione rete 220V. Apparato completa-
mente a valvole, fornito di service manual.
Cell. 3483306636 IJCO Antonio - Mail:
ancorsin@tin.it

HP VOLTMETER CALIBRATOR Cedo HP 738AR
Voltmeter Calibrator. Funzionante valvole nuove.
Antonio Corsini IJCO Cell. 3483306636 - Mail:
ancorsin@tin.it

HP339A Cedo "DISTORTION MEASURING SET"
HP339A. Frequency range: 10Hz-110kHz. Distortion
range: 0,0018%-100%. Ottimo stato. Euro 600.
Vincenzo cell. 347 9476754-Roma - Mail: [radioelec-
tronics_potpourri@hotmail.com](mailto:radioelec-
tronics_potpourri@hotmail.com)

ICOM IC775 DSP Vendo Icom IC775 DSP ultima
serie nr. 2xxx C2 pari al nuovo con imballo e certifi-
cato Marcucci con filtri optional FL102-222-223 a
2000,00 Euro non tratt. + IC736 come nuovo HF e
50MHz accordatore e alim. entrocontenuti con
imballo a Euro 900,00. Fabrizio 347.8289674 - Mail:
faber_@virgilio.it

INFO PER ANTENNE Aiuto, cerco privati o rivenditori
che sappiano darmi notizie utili al reperimento delle

antenne Sony AN1, AN 102, AN LP1 optional dell'ICF
SW35. Cerco inoltre info utili a reperire ICF SW07.
Annuncio sempre valido. Grazie per l'aiuto.
Emmanuele Monno, S. Spirito. Tel. 080 5331017 -
Mail: ele.monno@libero.it

KENWOOD Vendo Kenwood bibanda TH 75, 2 accu-
mulatori più caricabatteria 100 euro. Autoradio fine
anni 40 Condor 55A ing Gailo Milano ottimo stato
guasta su alimentatore 100 euro. Gianluca, Cinisello
Balsamo. Tel 02 6173123 - 349 4455095 (ore pasti)
- Mail: porzani@iae.it

L06K39 Scambio L06K39, 15WSE, Tornb, Kwea,
Feldfub, E52, TornB1F, 392URR, Gen. Marconi 2008,
Oscilloscopio HP1715 a 200MHz, H2L7. Cerco
T9K39, Stat1001 Fug3. Tel. ore serali al
0761.289530.

METRONOMO Cerco: metronomo; control box per
rotore Intek AR-303. Tel. 339.1446560 (no SMS) in
ore pomeridiano-serali.

**MICRO-TEL-CORPORATION (RICEVITORE MICROON-
DE)** Cedo "Micro-Tel-Corporation" mod.1200 Wide
range receiver. In ottime condizioni. Prezzo interes-
sante cell. 3483306636 IJCO Antonio - Mail: ancorsin@tin.it

OSCILLOSCOPIO 100 MHZ Vendo Oscilloscopio
KIKUSUI mod. COS6100M, ottime condizioni esteti-
che, doppia base tempi visuali. contemp., 5mV-
5Vdiv., 2nS-0,5Sdiv., triggera fino a 150 MHz,
moderno, tubo luminoso, ha caratteristiche partico-
lari: 5 tracce, trigger view, auto trigger. Prezzo affa-
re: euro 200,00 escluse spese sped.- Piero cell.
3332403763-prov. Bari- - Mail: piecolav@tin.it

OSCILLOSCOPIO 500 MHZ Vendo oscilloscopio
Iwatsu TS-8500 (identico al Lecroy LA354)-quattro
canali-500 MHz. Schermo LCD a colori. Strumento
con memoria analogica utilizzante un tubo converti-
tore a microcanali e ccd (come i visori notturni di
ultima generazione). Unisce le migliori caratteristi-
che degli oscilloscopi analogici e digitali. In perfetto
stato. Piero cel. 3332403763 - Mail: piecolav@tin.it

PC PORTATILE TOSHIBA TECRA500CDT Pentium
120-schermo TFT color 12,1"- sdram 96 96Mb
espandibile 256Mb- Hd 1,26Gb- CD rom unit-Floppy
3,5"unit- infrarossi unit- touch mouse inc.- microfo-
no inc.- porte per parallela, seriale, PS2, linea audio
out/in, microfono est in- modem PCMCIA card 56 kb
inc. - ethernet card inc. - alimentatore inc. - manuale
istr.- cavi- borsa orig. Toshiba. tutto perfettamente
funzionante- prezzo 120 Euro - foto via e-mail
Roberto IK1EVQ 0119541270 - Mail:
romandir@libero.it

PREAMP. ANT. DA PALO Cerco preamp. ant. da palo
microset 144MHz presa alim. Rx BC312, altop. est.
per BC 312 LS3, manuale scanner AOR AR 2800
rom. RTx Kenwood TS1205, filtro SSB Kenwood
YK88SN - 1 Cerco cataloghi RTx: Marcucci, GBC,
Yaesu, trio Kenwood ecc... Cerco RTx Yaesu FT817,
FT857, FT100D, FT897, Icom 706MK2G. Tel. a
Stefano 349.1202827.

PRESIDENT JACKSON Cedo RTX President Jackson
AM/FM/SSB bello con microfono, il tutto funzionan-
te. euro 200,00 cell 3483306636 - Mail:
ancorsin@tin.it

PROVAVALVOLE/TESTER "CHINAGLIA" Cedo Provalvalvole Chinaglia mod.PVT 440. Analisi emissione, isolamento delle valvole. Ha anche funzione di Tester analogico. Tutto originale, cambio tensioni universale da 125 a 220Volts, manuale valvole Europee/USA. Funzionante. Euro 260,00. IOJCO Antonio. Cell.3483306636 - Mail: ancorsin@tin.it

R&S- FAM Cedo "Modulation Analyzer Type FAM" della R&S. 55kHz-1360MHz. OPZIONI:FAM-B2(1360MHz)_FAM-B6 (CCITT filter) FAM-B7 (CCIR filter) FAM-B8(Distortion/Sinad meter) Data I/O IEC625. Come nuovo. Vincenzo cell. 347 9476754 (Roma). - Mail: radioelectronics_potpourri@hotmail.com

R&S-SMX Vendo generatore R&S tipo SMX, 100kHz-1000MHz, modulazione AM/FM, livello d'uscita -137dBm +13dBm. Come nuovo, con manuale. Vincenzo 3479476754 (Roma). - Mail: radioelectronics_potpourri@hotmail.com

R1040 Vendo "Radio Receiver/Interference and Intensity Meter" a valvole (anni 60) R1040/URM-85. Da 150kHz a 1GHz, con 4 cassette RF, AM/FM/CW - Input 50 Ohms. Completo di treppiede e contenitori in legno per il trasporto. Con manuale. Vincenzo cell. 347 9476754 (Roma) - Mail: radioelectronics_potpourri@hotmail.com

RACAL Cedo RACAL DIVERSITY SWITCH MA1688 (solid state) per ricezione in diversità con 2 ricevitori tipo RA17, RA117, RA6217A oppure con altri ricevitori con IF OUT 100kHz. Ottimo stato. Vincenzo cell. 347 9476754 (Roma). - Mail: radioelectronics_potpourri@hotmail.com

RADIO A TRANSISTOR Vendo Radio a transistor Geloso mod. Agredabile, onde medie Euro 30,00; mod. G3407, 4 valvole AM-FM-TV, Euro 40,00; Wega

7 valvole OM-OC-FM mobile bachelite Euro 80,00; Philips 3 valvole AM-FM occhio magico, Euro 50,00; Telefunken mod. Domino 67/OC 6 valvole OM-OC-FM-Fono, Euro 90,00. Filippo tel. 0471.910068.

RADIO ANTICA "ANNI 30" Cedo Ricevitore Siemens&Halske(Radio popolare) mod VE301W Funzionante Molto bella. cell 3483306636 IOJCO Antonio - Mail: ancorsin@tin.it

RADIO ELECTRONICS Vendo rivista RADIO_ELECTRONICS annate complete 1981-'82-'83-'84-'85 Euro 35cad. Vincenzo cell. 347 9476754 (Roma) - Mail: radioelectronics_potpourri@hotmail.com

RADIO TELEFUNKEN MOD. DOMINO Vendo: radio Telefunken mod. Domino; televisore Geloso mod. GTV 962; radio Allocchio Bacchini mod. 552. Antenna a telaio per ricezione onde medie con specifico amplif? a guadagno variab.; telaio per realiz. un'antenna per onde medie od onde lunghe (a richiesta fornisco foto dettagliate). Antenna Fracarro mod. 5FM; antenna RKB mod. LOG FULL; CB da base Galaxy Saturn. Dispongo di un corso compl. della S.R.E. e di molte vecchie riviste. Tel. 339.1446560 (no SMS) in ore pomeridiano-serali.

RADIORAMA Cedo rivista RADIORAMA(S.R.E.) annate complete rilegate, (1970-'71-'72-'73-'74-'75-'76) . Euro 25 cad. Vincenzo cell. 347 9476754 (Roma) - Mail: radioelectronics_potpourri@hotmail.com

RADIOTESTSET Vendo CMS50 R&S 1GHz, in eccellenti condizioni, alim. rete e batt., leggero compatto, ottimo per progettazione e manut. radio. Opt: CMS-B55 CCITT, CMS-B59 DUPLEX, CMS-B53 SIMULATOR CR. Con manuali, uscita stamp., schermo LCD grigio azzurro, software V4.81 6-05-94. Num. di serie 837147/040. Codifica e decodifica i seguenti

standard: ZVE1-ZVE2-CCIR-EEA-EIA-VDEW- EURO-CCITT-NATEL-DTMF. In regalo CMD52 funzionante in buone condizioni"asis". Gino Tropiano IW1QLT Cell. 3393657007.

RICETRANS DUOBANDA 144/430 KENWOOD Vendo Ricetrans duobanda Kenwood mod.TM-G707 veicolare e base, come nuovo. Copertura continua rx-tx tutte le due bande. Banda 118/174 MHz e 430/450 MHz piu banda 800/1000 MHz rx. Completo alimentatore da base e sdoppiatore per antenna bibanda. Cedo ad euro 220 zone mi-co-va cell. 3382628630-Fiorenza - Mail: matrix00@cracantu.it

RICEVITORE AOR 3000A Vendo ricevitore AOR 3000A, perfetto con accessori originali ma senza imballo Euro 450,00. Cell. 348 6030095 se spento riprovare - Mail: markblu2003@yahoo.it

RICEVITORE DIGITALE JRC NRD 1104 RICEVITORE DIGITALE DA RACK RICEVE DA 0,5-MHZ A 26MHZ AM-CW-SSB IN OTTIMO STATO ESTETICO FUNZIONANTE CEDO A EURO 400,00 + SPESE POSTALI telefono 3472428772 - Mail: allradio@aliceposta.it

RICEVITORE R&S Cedo ricevitore Rohde Schwarz EK 56/4 Vlf/Hf 100Khz-30Mhz CW/AM/SSB/AFSK/FM. In buone condizioni funzionante,Completo copia del manuale. IOJCO Antonio Cell. 3483306636 - Mail: ancorsin@tin.it

RICEVITORE "RFT" Cedo ricevitore VLF/HF della RFT mod. EKD100 Completo di manuale. In buone condizioni. Euro 500,00. IOJCO Antonio. Cell. 3483306636 - Mail: ancorsin@tin.it

RICEVITORE SIEMENS Cerco Ricevitore Siemens E310-E566. Cerco Rx-Tx amatoriali Geloso. Tel. 335.5860944 - Mail: polarlys@ctonet.it

centinaia di annunci OnLine su: www.elettronicaflash.it

Il Mercatino Postale è un servizio gratuito al quale non sono ammesse le Ditte. Scrivere in stampatello una lettera per ogni casella (compresi gli spazi). Gli annunci che non dovessero rientrare nello spazio previsto dal modulo andranno ripartiti su più moduli. Gli onnunci illeggibili, privi di recapito e ripetuti più volte verranno cestinati. Grazie per la collaborazione.

Compilare esclusivamente le voci che si desidera siano pubblicate.

Nome _____ Cognome _____ Abbonato: Sì No

Indirizzo _____

C.A.P. _____ Città _____ Tel n° _____ E-mail _____

- Il trattamento dei dati forniti sarà effettuato per l'esclusivo adempimento della pubblicazione dell'annuncio sulla Rivista, e nel rispetto della Legge 675/96 sulla tutela dei dati personali;
- Oltre che per la suddetta finalità il trattamento potrà essere effettuato anche tramite informazione interattiva tramite il sito Internet www.elettronicaflash.it;
- Potranno essere esercitati i diritti di cui all'art. 13 della Legge 675/96;
- Il titolare del trattamento è lo Studio Allen Goodman S.r.l.u.

Per presa visione ed espresso consenso (firma)

Riv. n° 248

Apparati OM Antenne Hi-Fi Manuali Ricevitori Strumentazione Surplus Valvole Apparati CB Altro

spedire in busta chiusa a: **Mercatino postale - c/o Elettronica FLASH- via dell'Arcoveggio, 118/2 - 40129 Bologna,** oppure inviare via Fax allo **051.32.85.80** o inoltrare via e-mail all'indirizzo **redazione@elettronicaflash.it**

Grande FIERA della ELETTRONICA

FORLÌ 7-8 maggio 2005
ore 9/18

col patrocinio del
Ministero delle
Comunicazioni e
del Comune di Forlì

 FIERA di FORLÌ • Via Punta di Ferro

tutta l'Elettronica
che vuoi : lavoro,
casa, tempo libero!

MOSTRA MERCATO
DISCHI, CD USATI
E DA COLLEZIONE,
RADIO D'EPOCA

6 FLIGHT
SIMULATOR
SHOW

forniture a grossisti e rivenditori
DigitalSat
S.p.A. - Via S. Maria 10 - 41012 Forlì (FR)

Sponsor
Expo
Elettronica
2005

Per ottenere un INGRESSO RIDOTTO
scarica il biglietto dal sito
www.blunautilus.it o presenta
questa inserzione alla cassa

organizzazione
BLU NAUTILUS
tel. 0541 439573
www.blunautilus.it

Telecamere B/N

ed a colori

TELECAMERA CCD COLORI DA ESTERNO CON IR



Grazie al grado di protezione IP57, questa telecamera a tenuta stagna è particolarmente indicata per riprese all'esterno. Completa di illuminatore IR con portata di oltre 10 metri. Funzione day & night. Attivazione automatica dell'illuminatore in presenza di scarsa luminosità. Elemento sensibile: Sony CCD 1/4"; risoluzione: 380 linee TV; sensibilità 1 Lux (F2.0)/ 0 Lux (IR ON); AGC; Ottica: f=4,0 mm F2.0; Apertura angolare 61°; Alimentazione 12 Vdc; Assorbimento: 90 mA/240 mA. Dimensioni 64,6 (dia) x 105 (L) mm.

FR183 Euro 120,00

TELECAMERA B/N DA ESTERNO CON IR



Stesse caratteristiche funzionali e uguali dimensioni del modello FR183 ma con elemento di ripresa in bianco e nero. Elemento sensibile: CCD 1/3"; risoluzione: 380 linee TV; sensibilità 0,25 Lux (F2.0)/0 Lux (IR ON); Controllo automatico del guadagno; Ottica: f=4,0 mm F2.0; Apertura angolare 80°; Uscita 1 Vpp su 75 Ohm. Alimentazione 12 Vdc; Consumo: 85 mA (IR OFF), 245 mA (IR ON). Dimensioni 64,6 (dia) x 105 (L) mm; Peso 550 grammi.

FR182 Euro 94,00

TELECAMERA CCD A COLORI CON ATTACCO C/CS



E' la classica telecamera per videosorveglianza da interno (o esterno con appropriato contenitore stagna) in grado di accogliere qualsiasi ottica con attacco C/CS (da scegliere in funzione delle proprie esigenze). Elemento sensibile: CCD Sony 1/3" PAL; risoluzione: 420 linee TV; sensibilità: 1 Lux (F=2.0); AGC; presa per obiettivi auto-iris; alimentazione: 12 Vdc (150 mA) o 220 Vac (3W); peso: 345 grammi, dim.: 108 x 62 x 50mm (12Vdc); peso: 630 grammi, dim.: 118 x 62 x 50 mm (220 Vac). Senza obiettivo.

FR110 (Alimentata a 12Vdc) Euro 120,00

FR110/220 (Alimentata a 220Vac) Euro 125,00

TELECAMERA CCD B/N CON ATTACCO C/CS



Simile come forma e dimensioni alla versione a colori (FR110) ma con sistema di ripresa in bianco e nero e quindi molto più economica. Elemento sensibile: CCD 1/3"; CCIR; risoluzione: 380 linee TV; sensibilità: 0,5 Lux (F2.0); AGC; presa per ottiche con auto-iris VD/DD; uscita video composito: 1 Vpp / 75 Ohm; alimentazione: 12 Vdc o 220 Vac; temperatura operativa: -10°C + +45°C; peso: 360 g (12 Vdc), 630 g (220 Vac); dimensioni: 118 x 62 x 50 mm. Senza obiettivo.

FR111 (alimentata a 12Vdc) Euro 56,00

FR111/220 (alimentata a 220Vac) Euro 72,00

TELECAMERA CCD A COLORI A TENUTA STAGNA



Ideale per operare in ambienti ostili quali il controllo di tubature, pozzi, ecc. Grazie all'illuminatore a luce bianca (5 led incorporati) consente riprese anche in condizioni di buio assoluto alla distanza di 1+2 metri. CCD 1/4" Sharp; AGC; 290K pixel; sensibilità: 3 Lux (F=1.2); auto iris; ottica: f=3,6mm / F=2; apertura angolare: 68°; alimentazione: 12 Vdc; assorbimento: 120 mA; dimensioni: 36,5 (diam.) x 63,6 mm. Completa di cavo e staffa.

FR178 Euro 180,00

TELECAMERA CCD B/N A TENUTA STAGNA



Utilizzabile sia come telecamera da esterno che per ispezione di tubature, cisterne, ecc. Completa di illuminatore IR che consente riprese al buio alla distanza di 1+2 metri. CCD 1/3" Sony; AGC; risoluzione: 400 linee TV; sensibilità: 0,1 Lux (F=1.2); auto iris; ottica: f=3,6mm / F=2; apertura angolare: 92°; alimentazione: 12 Vdc; assorbimento: 150 mA; dimensioni: 36,5 (diam.) x 53,6 mm; completa di cavo e staffa.

FR119 Euro 100,00

MINITELECAMERA CMOS A COLORI CON AUDIO



Economica ma valida telecamera a colori realizzata in tecnologia CMOS completa di microfono. Elemento sensibile: CMOS 1/3" PAL; risoluzione: 270.000 pixel, 300 linee TV; sensibilità: 7 Lux (F=1.4); AGC; shutter: 1/50 + 1/150.000; uscita video: 1 Vpp a 75 Ohm; uscita audio: 3 Vpp a 600 Ohm; ottica: f=7,8 mm / F=2,0; apertura 56°; alimentazione: 12Vdc; dimensioni: 31 x 31 x 29 mm; peso: 64 grammi.

FR152 Euro 62,00

MINITELECAMERA B/N CON MICROFONO



Economica e versatile telecamera miniatura in B/N munita di uscita audio. Sensore CCD Sony 1/3" CCIR; sensibilità 0,1 Lux; 400 Linee TV; ottica: f=3,6mm, F=2,0; Apertura angolare: 92°; Shutter: 1/50 + 1/100.000; BLC automatico; AGC; Uscita audio: 3 Vpp / 600 ohm; guadagno audio: 40 db; Alimentazione 12Vdc; Assorbimento 110 mA; dimensioni: 31 x 31 x 29,5mm; peso: 46 grammi.

FR161 Euro 55,00

TELECAMERA CMOS A COLORI CON AUDIO



Telecamera a colori in tecnologia CMOS con contenitore metallico, staffa di fissaggio e microfono ad alta sensibilità. Il set comprende anche l'alimentatore da rete. Elemento sensibile: 1/3" CMOS OmniVision PAL; Risoluzione orizzontale: 320 linee TV; Sensibilità: 3 Lux / F1.2; Uscita video: 1 Vpp su 75 Ohm; Rapporto S/N: migliore di 45dB; Ottica: f=3,8mm F=2,0; Apertura angolare: 68°; Audio: microfono ad alta sensibilità; Uscita audio: 1 Vpp/10 Kohm; Tensione di alimentazione: 6 VDC/200mA (Alimentatore da rete compreso); Dimensioni: 25 x 35 x 15mm. COLLEGAMENTI: - Alimentazione: plug rosso (positivo centrale); - Uscita video: RCA giallo; - Uscita audio: RCA bianco.

FR259 Euro 29,00

TELECAMERA B/N SPY HOLE



Telecamera cilindrica B/N con obiettivo pinhole che consente di effettuare riprese attraverso fori del diametro di pochi millimetri. Elemento sensibile: Sony CCD 1/3" CCIR; risoluzione: 290.000 pixel; sensibilità: 0,4 Lux; AGC; shutter: 1/50 + 1/100.000; ottica f=3,7 mm F=3.5; tensione di alimentazione: 12Vdc; dimensioni: 23 (Dia) x 40 (H) mm; peso: 50 g (118 grammi compreso supporto).

FR134 Euro 80,00

**Nuova SEDE
Nuovi RECAPITI**

**FUTURA
ELETTRONICA**

Via Adige, 11 - 21013 Gallarate (VA)
Tel. 0331/799775 - Fax 0331/778112

Maggiori informazioni e schede tecniche dettagliate sono disponibili sul sito www.futuranet.it

Tutti i prezzi sono da intendersi IVA inclusa.

disponibile il
**nuovo CATALOGO
GENERALE
Spring 2005**

**Richiedi subito la tua copia collegandoti
al sito www.futuranet.it**

