

ELETTRONICA FLASH

mensile di progetti, radio, computer & news dal mondo dell'elettronica



Allen Goodman editore - 40129 Bologna - via dell'Arcoveglio 118-2 - Spedi. in A.P. - 45% - art. 1 - comma 1 DCB Roma - D.L. 353/03 (conv. in L. 27/02/2004 n. 46) - Filiale di Bologna - ISSN 1124-8912



Automatismi porte e finestre

per radiatori elettrici e ventilconvettori

I generatori di rumore a gas

Strumenti che scompaiono

Termometro digitale a doppia lettura

Un Marconi in soffitta

La scoperta casuale
di un raro apparecchio
della Marconi





24° MARC

**mostramerco attrezature
radioamatoriali & componentistica
hardware • software
ricezione satellitare
editoria specializzata
radio d'epoca**

**Fiera di Genova
18 - 19 Dicembre 2004
sabato ore 9 • 18,30
domenica ore 9 • 18**

ENTE PATROCINATORE:

A.R.I. - Ass. Radioamatori Italiani

Sezione di Genova

Salita Carbonara 65 b - 16125 Genova

C. P. 347 - Tel./Fax 010.25.51.58

www.arigenova.it

ENTE ORGANIZZATORE E SEGRETERIA:

STUDIO FULCRO s.a.s.

Piazzale Kennedy, 1 - 16129 Genova

Tel. 010.561111 - Fax 010.590889

www.studio-fulcro.it e-mail: info@studio-fulcro.it

I progetti

- Automatismo porte e finestre per radiatori elettrici e ventilconvettori
Andrea Dini 5
- Generatore RF di emergenza. Come riparo una radio se non ho un generatore?
Daniele Cappa, IW1AXR 14
- Termodigit termometro digitale a doppia lettura
Valter Narcisi 19
- Watch Analogico
Silvano Breggion 29
- Pre Audio a trasformatore
Giorgio Taramasso, IW1DJX 59
- Dipolo per 40-80 metri
Carlo Sarti, IK4EWS 71

Gli approfondimenti

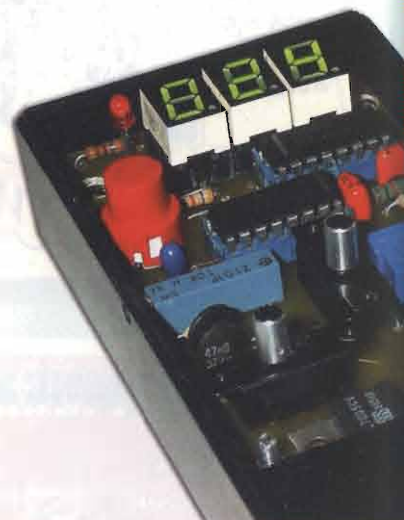
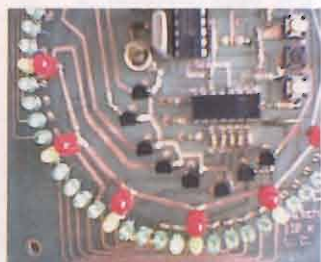
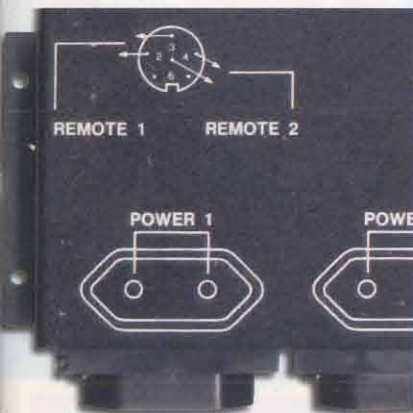
- Simulazione di componenti digitali semplici con Micro Cap 7 - dodicesima e ultima parte
Alberto Bagnasco 9
- MARCONI, ancora Marconi
Mendes Bellini, IK4JOL 16
- Assioma 6. Note controcorrente sul mondo delle valvole
Giuseppe Dia 25
- Attacca il plug... nella 220v!!!
Daniilo Larizza 33
- Strumenti che scompaiono: I generatori di rumore a gas
Pierluigi Poggi, IW4BLG 64

Le rubriche

- No Problem 76
- Mercatino 83
- Indice degli articoli usciti nel 2004 88
- Circuiti stampati 95

Surplus DOC

- Manpack HF Hughes AN/PRC-104
Federico Baldi, IZ1FID 39
- Provavalvole Elpo P-508
Claudio Tambussi 45
- Marconi Wireless Telegraph Co.LTD London
1.a parte: Il Ricevitore
Marco Manfredini 49
- AN/USM 413
Marcello Manetti 55





ELETTRO CULTURE

CAMPAGNA ABBONAMENTI
duemilaquattro **duemilacinque**

STUDIO
ALLEN GOODMAN

Formula A

Abbonamento annuale (10 numeri +1 doppio) alla rivista Elettronica Flash
+ Buono acquisto da 20,00 Euro spendibile presso lo Studio Allen Goodman
+ Multimetro Digitale

Euro **42,00**

Ritirerò personalmente il multimetro in Redazione o presso lo stand di Elettronica Flash alle fiere

Formula B

Abbonamento annuale (10 numeri +1 doppio) alla rivista Elettronica Flash
+ Buono acquisto da 20,00 Euro spendibile presso lo Studio Allen Goodman
+ Multimetro Digitale

Euro **50,00**

Speditemi il multimetro all'indirizzo sopraindicato. Spese di spedizione comprese

Formula C

Abbonamento annuale (10 numeri +1 doppio) alla rivista Elettronica Flash
+ Buono acquisto da 20,00 Euro spendibile presso lo Studio Allen Goodman
+ Multimetro Digitale
+ Libro "10 Anni di Surplus - Volume secondo"

Euro **52,00**

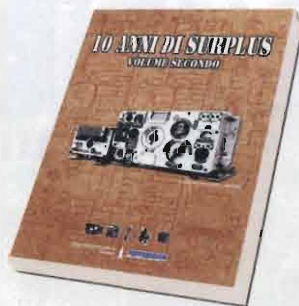
Ritirerò personalmente il multimetro in Redazione o presso lo stand di Elettronica Flash alle fiere

Formula D

Abbonamento annuale (10 numeri +1 doppio) alla rivista Elettronica Flash
+ Buono acquisto da 20,00 Euro spendibile presso lo Studio Allen Goodman
+ Multimetro Digitale
+ Libro "10 Anni di Surplus - Volume secondo"

Euro **60,00**

Speditemi il multimetro ed il libro all'indirizzo sottoindicato. Spese di spedizione comprese



Compilare e inviare a Elettronica Flash - Studio Allen Goodman srlu

Via dell'Arcoveggio, 118/2 - 40129 Bologna tel. 051 325004 - fax 051 328580 - email: redazione@elettronicaflash.it

Accetto di abbonarmi a Elettronica Flash scegliendo la seguente Formula A B C D

Nome	Cognome	Email
Indirizzo		
Cap	Città	
Tel.	Fax	

Modalità di Pagamento

- Conto Corrente Postale a favore di Studio Allen Goodman srlu, sul c/c n. 34977611 indicando la formula scelta nella causale di versamento.
- Bonifico bancario a favore di Studio Allen Goodman srlu, presso la Cassa di Risparmio di Vignola Fil. Bologna Corticella, c/c n. 377292/4 CAB 02400, ABI 6365, CIN Y.

- L'offerta è valida sia per i nuovi abbonamenti che per i rinnovi e fino ad esaurimento scorte.
- Il buono sconto di 20,00 Euro è valido su un acquisto minimo di 200,00 Euro, è personale, non cedibile o cumulabile. È possibile usufruire del buono presso la sede operativa dello Studio Allen Goodman, in Via dell'Arcoveggio 118/2 a Bologna o presso lo spazio espositivo nelle maggiori fiere di elettronica alle quali prenderemo parte. Visitate regolarmente il sito www.surplusinrete.it per verificare la nostra presenza. Il buono verrà spedito oppure consegnato al momento della sottoscrizione dell'abbonamento.
- La richiesta di abbonamento e l'adesione alle offerte deve essere effettuata inviando alla Redazione l'apposita scheda compilata in ogni sua parte unitamente alla ricevuta del pagamento.

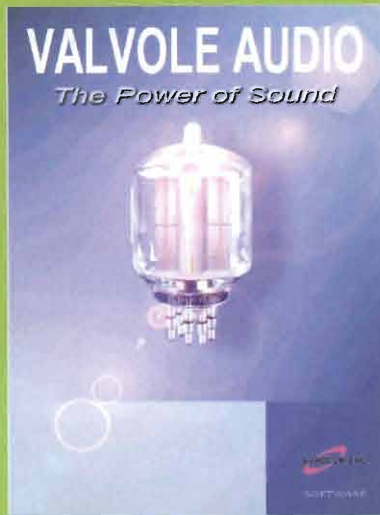
APRITE GLI OCCHI: Prendi 3 e paghi 2!

Amplificatori Audio



25,49 Euro*

Valvole Audio



49,00 Euro

Casse Acustiche



34,49 Euro

Il Regalo di Natale della EUROCOM-PRO:

- VALVOLE AUDIO:** Più di 200 Valvole trattate, piedinatura, curve caratteristiche, grafici, equivalenze, tensioni, correnti, guadagno, and more... **49,00 Euro**
- CASSE ACUSTICHE:** La guida completa all'autocostruzione delle casse acustiche, dai calcoli teorici alle applicazioni pratiche e i materiali da utilizzare, and more... **34,49 Euro**
- AMPLIFICATORI AUDIO:** Una raccolta di 101 circuiti applicativi, schemi elettrici per costruirvi ampli da pochi milliwatt a 170 Watt, and more... **GRATIS!***

* = **GRATIS!*** se acquistate il pacchetto completo dei 3 CD-ROM

----> ATTENZIONE ALL' OFFERTA <---

Acquistando il pacchetto completo dei tre CDROM, uno è **GRATIS!***

SI, se deciderete per l'acquisto del "Pacchetto Audio" completo,
GRATIS!* il CDROM "Raccolta Amplificatori Audio, un REGALO da 25,49 Euro!

Vanno aggiunte 5,00 Euro quali spese di invio. Prezzi IVA Inclusa.

Visitate il nostro sito WEB o telefonateci, spedizioni in tutta Italia

Mail: info@eurocom-pro.com

WEBSITE: www.eurocom-pro.com

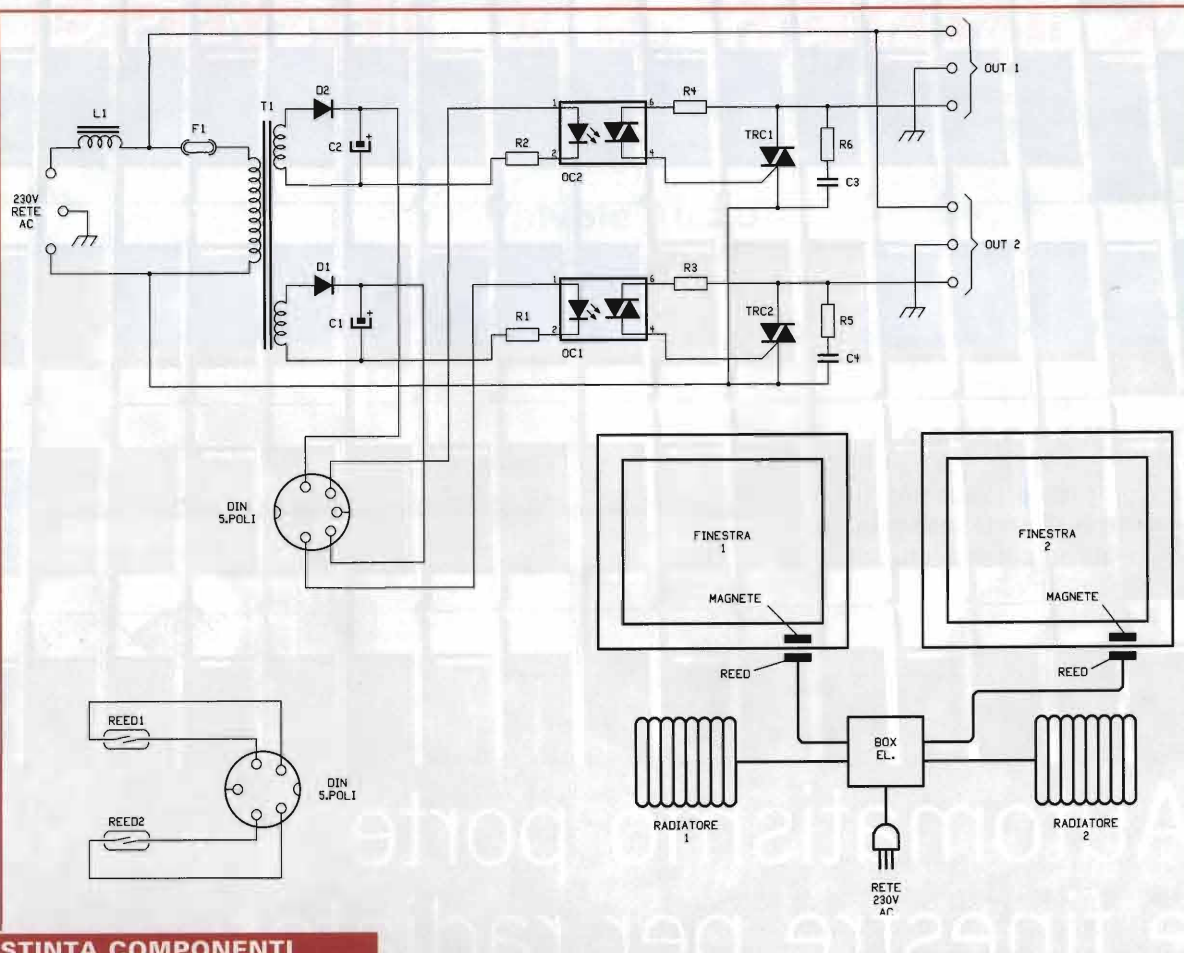
Telephone InfoService: 348.380.8890

Automatismo porte e finestre per radiatori elettrici e ventilconvettori

Andrea Dini

Nei locali riscaldati con ventilconvettori, sia elettrici che ad altro combustibile, è possibile parzializzare il funzionamento degli stessi se l'utente apre la finestra o la porta vicino a tale fonte di calore. Questo dispositivo permette un notevole risparmio energetico con basso costo di realizzazione ed è utilizzabile anche con apparecchi per aria condizionata...

Circa un annetto fa un mio amico proprietario di un castello nel senese mi schese se avessi potuto aiutarlo a risolvere un problemino, che proprio piccolo non era: gli ospiti degli appartamenti e camere del castello, adibito in parte ad albergo e agriturismo, noncuranti dell'aumento dei consumi, da loro non pagati, aprivano le finestre o la porta mantenendo acceso al massimo il convettore del riscaldamento in inverno e del condizionatore in estate. In questo modo i consumi crescevano enormemente senza soluzione. Tutti i sistemi convettori siano essi tutti elettrici, a gas, ad acqua o a pompa di calore sono dotati di un termostato quindi sarebbe in se cosa facile spegnere l'apparecchio quan-



- DISTINTA COMPONENTI**
- R1, R2 = 1 kΩ
 - R3, R4 = 470 Ω
 - R5, R6 = 15 Ω 1W
 - C3, C4 = 10 nF 400V
 - OC1, OC2 = MOC3022
 - TRC1, TRC2 = SCR 10A 600V
 - L1 = Induttanza antidisturbo 20A
 - T1 = Trasformatore 220V 12+12V 2W
 - F1 = Fusibile 100mA

do si apre la finestra, ma vai a dire questo ad uno straniero, e vai pure a controllare se ha capito..... Molto meglio è prevenire che combattere quindi abbiamo pensato di dotare le finestre delle stanze di un microinterruttore del tipo normalmente chiuso, un classico contatto magnetico reed da allarme che se allontanato dal

magnete, avendo aperto la finestra o la porta disalimenta il convettore o solo la ventola se si tratta di impianto ad acqua. Questo può funzionare egregiamente sia in refrigerazione che riscaldamento. Non appena si richiuderà la finestra l'apparecchio tornerà a funzionare.

Il circuito in questione è molto semplice e potrebbe essere realizzato solo con un reed ed un comune teleruttore però questa soluzione è stata scartata in quanto troppo rumorosa e perché molto spesso genererebbe disturbi su televisioni e radioricevitori.

Affidata dunque all'elettronica questa storia si concretizzò nell'uso di tipo canonico dei fotoaccoppiatori della serie MOC della motorola con interno led e optotriac completo di zero crossing

detector. I triac potranno essere piccoli se controlleranno solo la ventola del termoconvettore ma di notevole potenza e portata amperometrica se controllano stufe intere o condizionatori: In ogni caso i MOC utilizzati pilotano molto bene TRIAC fino a 25A.

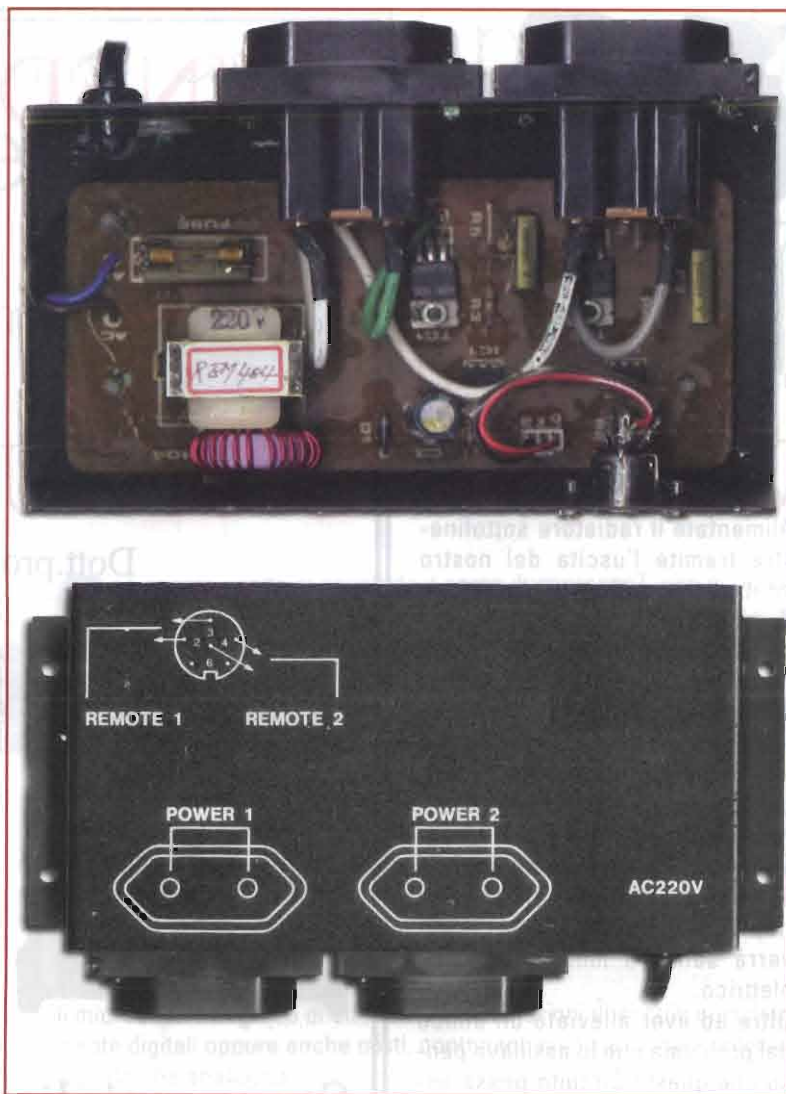
Schema elettrico

Per motivi di sicurezza dobbiamo assolutamente isolare l'alimentazione da rete 220V con il circuito che giungerà al reed sulla finestra, inoltre, essendo il nostro circuito capace di controllare due termo e relative finestre, di solito abbiamo una finestra per camera ed un termo, i circuiti connessi ai reed dovranno essere due e distinti tra loro. Un piccolo trasformatore di rete erogante 12V alimenta l'anello normalmente chiu-

so con il reed che mantiene acceso un led, con resistore di limitazione della corrente, interno all'accoppiatore ottico; per avere tutto distinto T1 avrà due secondari isolati tra loro. I led, se alimentati, quindi con reed chiusi, ecciteranno gli optotriac interni al componente MOC che alimenteranno in cascata i triac di potenza connessi alla rete elettrica ed in serie al carico.

Non appena si aprirà una finestra il led si spegnerà bloccando il fototriac ed il triac di potenza relativo. Il progetto prevede una connessione di alimentazione unica e due uscite su cui conatterete i carichi da controllare, ventole o stufe che siano. Nell'elenco componenti sono previsti triac di potenza per l'utilizzo con stufe fino a 1000W.

L'induttore L1 antidisturbo elimina i disturbi determinati dalla commutazione dei carichi connessi ai triac, le celle R/C in parallelo al triac ottimizzano il lavoro dello stesso qualora il carico non fosse resistivo puro, vista la presenza di ventole, motori e compressori. I MOC3022 sono optoaccoppiatori a triac con circuito antirumore di commutazione zero crossing detector ovvero connettono e sconnettono il carico dalla rete elettrica solo se effettivamente la stessa rete e in presenza di zero crossing. La circuitazione zero crossing riconosce il passaggio della sinusoide della corrente di rete a zero, quindi inserisce e disinserisce il carico solo in questo preciso momento. In questo modo si limitano innanzitutto i rumori di commutazione, disturbi presenti alle armoniche superiori, si preservano i componenti commutatori da spikes ed extracorrenti oltre che alle extratensioni impulsive in chiusura ed apertura ma anche i carichi connessi il cui stress da somministrazione di tensione è molto più limitato. Questo appa-



recchio potrà essere utilizzato in mille altri modi tra cui poter pilotare notevoli carichi a bassa tensione e bassa corrente, magari in ambienti umidi o deflagranti, tutto senza organi in movimento, scintillio e generazione di rumore elettrico.

Montaggio del circuito

Il montaggio della basetta del nostro progetto è cosa elementare basti però ricordare che i cavi interessati dalla tensione di rete dovranno essere ben isolati e del tipo a norma, se si commuteranno grossi carichi gli spessori dei fili aumenteranno come pure sarà

cosa buona dissipare i triac. Potremo optare per il contenitore con prese a pannello oppure fissare tutto in una scatola per derivazioni elettriche a muro e connettere tutto con veloci morsetti. In ogni caso mantenete una certa areazione al dispositivo che se connesso a grossi carichi potrebbe scaldare parecchio.

Altra possibile applicazione potrebbe essere quella di non permettere di utilizzare apparecchi pericolosi se porte o finestre sono aperte, specie in laboratori e fabbriche, se la copertura della macchina operatrice fosse sollevata...



Montaggio e collaudo

Alimentate il radiatore sottofinestra tramite l'uscita del nostro controller e collegate il cordone di rete alla 220V quindi sulla presa posteriore a norma DIN 5 poli identificate i cavi da connettere al contatto magnetico reed sull'anta fissa della finestra, sulla parte mobile avrete fissato il magnetico, ora avvicinando fino a chiudere la finestra noterete che il convertitore viene alimentato per poi essere sconnesso non appena riaprirete la finestra. Tutto ciò avverrà senza il minimo disturbo elettrico.

Oltre ad aver alleviato un amico dal problema che lo assillava penso che questo circuito possa essere una piacevole palestra di studio su di un componente molto utile quale è l'optoriac.

Ciao a tutti.

andrea.dini@elflash.it



ENNEDI INSTRUMENTS

Dott.prof.Giovanna Nafra



**Strumenti di misura
ricondizionati e garantiti;
valvole; componenti
e trasformatori per HiFi;
anche su progetto.**

Recapito Abruzzo:
dott. Giovanna Nafra
via Roma, 86
64029 Silvi M. (TE)
Tel. 085.930363

Recapito Emilia Romagna:
dott. Giuseppe Dia
Università degli Studi
44100 Ferrara (FE)
tel. 0532.291461

Simulazione di componenti digitali semplici

con Micro Cap 7

dodicesima e ultima parte

Alberto Bagnasco

In quest'ultima parte daremo un rapido sguardo alla simulazione di componenti digitali semplici

Con questa uscita si conclude il corso di microcap7, che ci ha accompagnati per oltre un anno. Spero che quanto riportato su queste pagine, anche se in modo piuttosto succinto, possa in qualche maniera essere di aiuto a chi volesse muovere i primi passi nel mondo della simulazione analogica, digitale e mista. Per quanti volessero avere ulteriori informazioni sull'argomento, possono fare riferimento alla mia email.

Inoltre il forum, presente sul sito "www.elettronicaflash.it" può essere un rapido ed efficace mezzo per scambiarsi informazioni e risultati sperimentali ed eventualmente per chiedere qualche consiglio (al momento, purtroppo, lo vedo ancora poco utilizzato, mentre spero che in futuro assuma un ruolo sempre più importante per la nostra comunità).

Simulazioni digitali

Il microcap7 è in grado di effettuare le simulazioni di circuiti completamente digitali oppure anche misti, contenenti cioè sia componentistica digitale che analogica.

Poichè i circuiti digitali sono realizzati con componenti che possono assumere uno stato logico, cioè 1 oppure 0, per poter essere combinati con delle sezioni analogiche necessitano di una interfaccia che converta il livello in tensione. Questa viene automaticamente aggiunta, anche se resta "invisibile", quando viene collegato un componente digitale ad uno analogico.

Una simulazione analogica o mista differisce da una puramente digitale, anche se utilizza il motore transient, in quanto in quest'ultima non sono coinvolti livelli di tensione.

Per questo motivo, cioè nel caso in cui si voglia rimanere solamente ad un livello digitale, sono stati inseriti i generatori digitali (stimulus), i pull-up ed i pull-down, che utilizzano solamente stati logici.

La descrizione degli stimoli digitali è completamente diversa da quella dei generatori di tipo "pulse" ai quali si assomigliano per forma d'onda generata.

Generatori digitali

Come ho già anticipato, questi generatori sono da reperire tra i componenti digitali; più precisamente si trovano in: Components -> Digital pri-

ERRATA CORRIGE

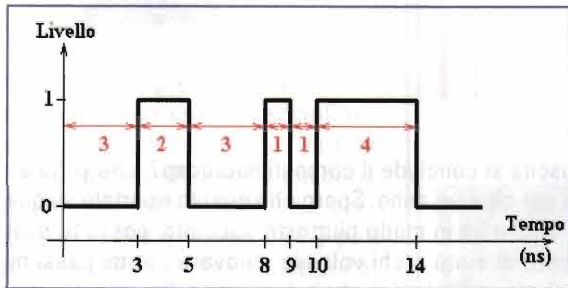
Ecco la correzione di una formula che avevo riportato addirittura nella 1ª puntata (EF Giugno 2003, n°228). Si tratta del calcolo dell'induttanza secondo Wheeler. Quella giusta è:

$$L = \frac{N^2 \cdot d_{med}^2}{45.72 \cdot d_{med} + 101.6 \cdot h}$$

dove L è in µH, mentre d_{med} e h sono in cm.

Chiedo scusa, ma avevo fatto qualche pasticcio nella conversione da pollici a centimetri!

mitives -> Stimulus generators. Ne sono disponibili 5 che si differenziano tra loro per il numero di uscite. Altri 5, il cui nome inizia con la lettera "F", prelevano la forma d'onda da file, vi è poi il "fixed digital" che permette di imporre uno stato logico fisso, cioè 1 oppure 0. Per i primi cinque, la forma d'onda deve essere descritta seguendo un'apposita sintassi riportata nella casella "text" utilizzando il comando ".define" seguito dal nome del generatore. La cosa più semplice è quella di scrivere due colonne, la prima che riporta l'istante di tempo e la seconda il livello. Ad esempio supponiamo di voler descrivere il seguente diagramma:



supponendo di nominare il generatore "Prova", è sufficiente scrivere:

```
.define Prova
+ 0n 0
+ 3n 1
+ 5n 0
+ 8n 1
+ 9n 0
+ 10n 1
+ 14n 0
```

I segni "+" all'inizio di ciascuna linea indicano che ciò che segue appartiene sempre al comando riportato alla riga precedente; è utile per non riportare tutto di seguito. In questo caso lo stesso comando poteva essere scritto:

```
.define Prova 0n 0 3n 1 5n 0 8n 1 9n 0 10n 1 14n 0
```

Invece dei valori di tempo assoluti è possibile specificare gli incrementi di tempo, cioè i numeri indicati in rosso nella figura precedente. Per fare ciò basta inserire un segno "+" prima del valore:

```
.define Prova
+ 0n 0
+ +3n 1
+ +2n 0
+ +3n 1
+ +1n 0
+ +1n 1
+ +4n 0
```

Per ripetere più volte una stessa sequenza è possibile

definire un'etichetta, utilizzando la parola chiave "label", alla quale ritornare. Ad esempio volendo ripetere 3 volte la sequenza di cui sopra possiamo scrivere:

```
.define Prova
+ label=Etichetta
+ +0n 0
+ +3n 1
+ +2n 0
+ +3n 1
+ +1n 0
+ +1n 1
+ +4n 0
+ +0n GOTO Etichetta 2 TIMES
```

Il comando "GOTO Etichetta 2 TIMES" significa letteralmente "vai a Etichetta 2 volte". Il nome "Etichetta" è scelto dall'utente e può essere qualunque stringa di caratteri. Notare che per ripetere la sequenza 3 volte, ho dovuto scrivere 2: con questa sintassi è necessario indicare una iterazione in meno rispetto a quelle desiderate. Per far eseguire la sequenza all'infinito bisogna utilizzare il valore -1. Quindi per far ripetere continuamente la stessa sequenza di prima, basterà scrivere "GOTO Etichetta -1 TIMES". Esistono poi comandi più complessi che non esploreremo.

Per quanto riguarda generatori a più uscite (ad esempio stim2, stim4, ecc) vale la stessa regola, ma lo stato, in ciascun istante di tempo, sarà rappresentato da tanti bit quante sono le uscite, ad esempio volendo utilizzare stim4 scriveremo 0100.

```
.define Prova4
+ label=pippo
+ +0n 0000
+ +3n 1010
+ +2n 0101
+ +3n 1011
+ +1n 0101
+ +1n 1001
+ +4n 0010
+ +0n GOTO pippo -1 TIMES
```

Ancora una cosa: il parametro "Format", nel dialog box dei generatori "stim" indica il formato di descrizione delle uscite con la seguente convenzione:

- 1 = Binario**
- 3 = Ottale**
- 4 = Esadecimale**

questo perchè ogni cifra ottale è descritta da tre bit ed una esadecimale da quattro. Se dunque scrivo

Format = 1111

indico 4 bit binari, come negli esempi precedenti

Format = 4

indico sempre 4 bit ma in esadecimale

Format = 44

indico 8 bit in esadecimale

Format = 143

indico 1 bit binario + 4 bit esadecimali + 3 bit ottali

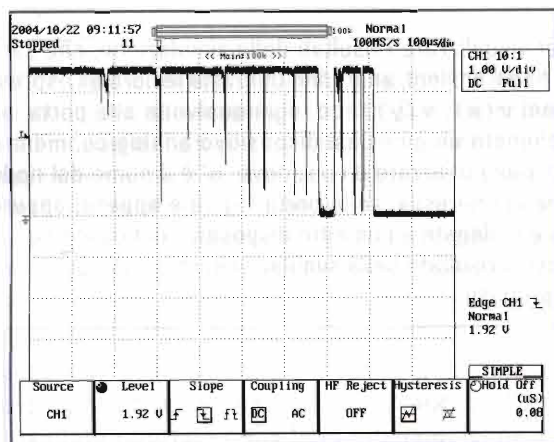
Riscriviamo, per esempio, la sequenza di prima in esadecimale. In questo caso sono 4 bit, dunque si dovrà porre **FORMAT = 4**, quindi la seguente definizione:

```
.define Prova4
+ label=pippo
+ +0n 0
+ +3n A
+ +2n 5
+ +3n B
+ +1n 5
+ +1n 9
+ +4n 2
+ +0n GOTO pippo -1 TIMES
```

A parte i valori "classici" (ad esempio 1 oppure 0, in binario) è possibile utilizzare il simbolo "?" che indica un valore casuale.

Semplice debouncer

Per analizzare un semplice circuito digitale, mescolato a un pò di analogica passiva, prendiamo in considerazione un debouncer, cioè un antirimbato per tasti. È noto, infatti, che un qualsiasi tasto quando viene premuto non determina un segnale di contatto deciso, ma genera anche una serie di contatti spuri più o meno rapidi ed in numero più o meno elevato, in funzione anche della bontà del componente e di altri parametri che non staremmo qui adesso ad elencare. Il problema è causato da questioni meccaniche. Per non restare su ipotesi teoriche, facciamo riferimento al pulsante per il quale è stato misurato il seguente comportamento elettrico:

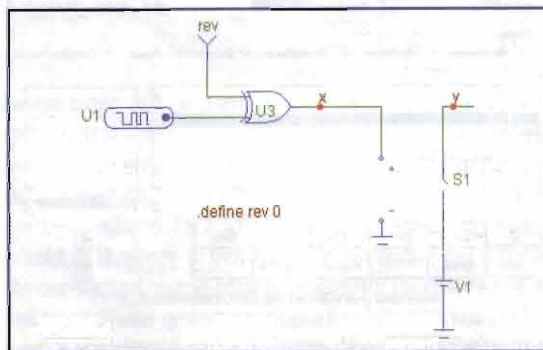


Si possono notare tantissimi rimbaldi che, analizzati con una base tempi più bassa, rivelano una durata compresa tra circa 1 e 50 μ s. Per semplicità limitiamoci agli ultimi 5 impulsi, cioè a circa 150 μ s di segnale. Si può utilizzare il modello di interruttore pilotato sia da un generatore analogico di tipo PWL, nel quale inserire

una lista di punti (tempo, tensione) che da un generatore digitale del tipo stim1. Vediamo quest'ultimo caso, giusto per vedere come funzionano questi componenti. Per non occupare troppo spazio ho scritto la tabella in modo da avere due punti per ciascuna riga; in pratica la prima colonna riporta il tempo necessario alla transizione, mentre la seconda indica per quanto tempo viene mantenuto il livello specificato.

```
.define Rimbalzo
+100u 1
+ +0.9u 0 +1u 0
+ +0.9u 1 +30u 1
+ +0.9u 0 +35u 0
+ +0.9u 1 +35u 1
+ +0.9u 0 +1u 0
+ +0.9u 1 +22u 1
+ +0.9u 0 +1u 0
+ +0.9u 1 +15u 1
+ +0.9u 0 +12u 0
+ +0.9u 1 +20u 0
+ +0.9u 0 +1 0
```

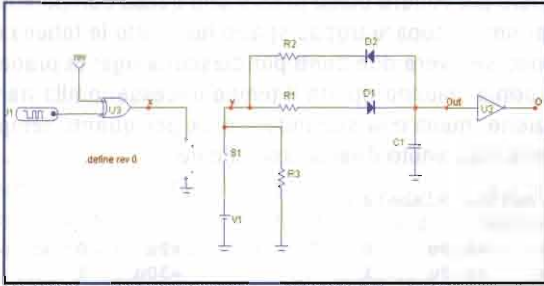
Il circuito è il seguente:



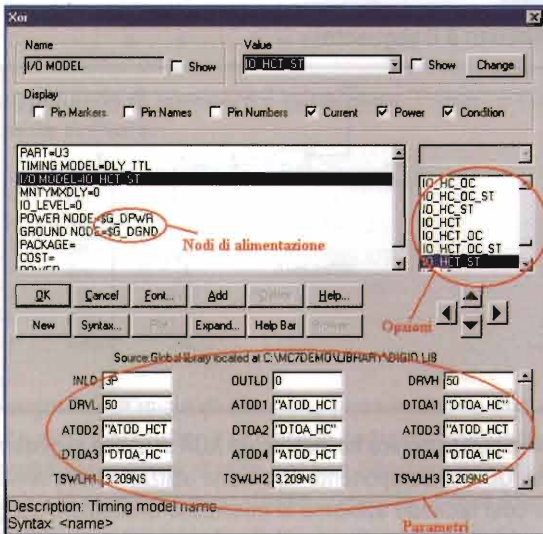
Come potete notare ho inserito un XOR in uscita al generatore. Questo componente non viene utilizzato nella realtà, ma così facendo abbiamo la possibilità di simulare sia gli impulsi di apertura che quelli di chiusura del tasto, semplicemente impostando un livello logico alto oppure basso, su questa porta. È sufficiente chiamare l'ingresso con un qualunque nome, ad esempio **rev**, e poi utilizzare la solita sintassi del comando **.define** che abbiamo visto più volte. Questa si può inserire anche come casella di testo, come ho fatto nell'esempio.

Bene, per eliminare i rimbaldi ci sono diversi metodi, il più semplice è quello che fa uso di un filtro passabasso. In pratica si tratta di caricare/scaricare un condensatore su una resistenza. I valori devono essere calcolati in modo da avere una costante di tempo sufficientemente lunga da evitare che la presenza dell'impulso di maggior durata faccia superare la soglia di intervento della porta logica, generalmente un inverter. Utilizzando dei diodi è possibile avere costanti di tempo separate per la carica e per la

scarica; spesso non sono necessari e può essere utilizzato un semplice RC. Il circuito generico il seguente:



Le porte logiche si trovano nel menù "Component->Digital Primitives->Standard Gates". Per modellare correttamente la porta logica, ma anche il generatore, è necessario specificare come minimo i parametri "TIMING MODEL" e "I/O MODEL" per i quali sono disponibili delle opzioni, presentate in un riquadro a destra, evidenziate in figura:



Per quanto riguarda il timing sono disponibili due possibilità:

- DO_GATE** -> Porta logica ideale, senza ritardi
- DLY_TTL** -> Ritardi tipici di una porta TTL

Invece il modello di I/O incorpora buona parte delle famiglie presenti in commercio. Per esempio possiamo usare le **HCT** standard (modello **IO_HCT_ST**). Diversi modelli presentano caratteristiche diverse per frequenza di funzionamento, impedenze di ingresso e uscita, tensioni, ecc.

Chiaramente è anche possibile specificare ciascun parametro a mano andando a modificare i valori scritti nelle caselline in basso, quindi inserendo il nome desiderato.

ATTENZIONE: se non si inserisce un nome nel campo "value" viene modificato il modello selezionato. Per ora lasciamo i nodi di alimentazione di default, vedremo poi come modificarli, se si rendesse necessario.

Calcolo del valore dei componenti

La carica di **C1** avviene tramite **R1**, mentre la scarica è effettuata su **R2+R3**. La soglia della porta logica, che distingue uno stato alto da uno basso, è di circa 1.5V in salita e circa 1V in discesa. Nella fase di carica, dunque, occorre raggiungere tale valore, mentre la scarica dovrà avvenire su una variazione di tensione pari a $5-1 = 4V$, facendo due conti sulla carica/scarica attraverso i diodi si ottiene che il tempo di carica deve essere circa 6.5 volte quello di scarica, dunque:

$$R1 * C1 = 6.5 * C1 * (R2 + R3)$$

se diciamo che l'impulso più lungo può coincidere con la durata di tutto il fenomeno di rimbalzo, nel nostro caso circa $150 \mu s$, dobbiamo impostare un tempo di salita più lungo, ad esempio 1.5 ms, quindi:

$$6.5 * C1 * (R2 + R3) = 1.5 \text{ ms}$$

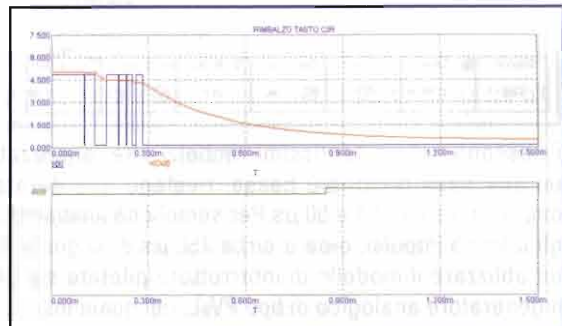
volendo utilizzare un condensatore di valore $C1 = 22nF$, si ottiene $R2+R3 = 10.4k\Omega$, va benissimo la scelta:

$$R2 = 1 \text{ k}\Omega \text{ e } R3 = 10 \text{ k}\Omega$$

Di conseguenza:

$$R1 = 6.5 * 11 \text{ k}\Omega = 72 \text{ k}\Omega$$

Per visualizzare i risultati della simulazione, che sarà di tipo transient, andranno utilizzate le normali espressioni $v(x)$, $v(y)$, ecc. ogni qualvolta alla porta sia collegato un qualsiasi dispositivo analogico, mentre dovremo utilizzare $d(o)$, dove "o" è il nome del nodo che ci interessa, se la porta logica è appesa, oppure se è collegata ad un altro dispositivo di tipo logico. Ecco il risultato della simulazione, ottenuta con i valori proposti:



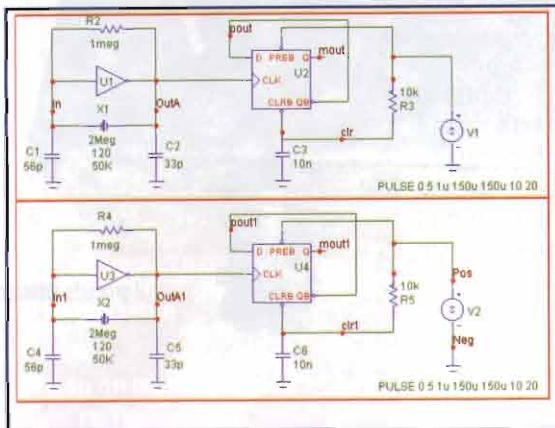
Alimentazioni analogiche

Nell'esempio precedente abbiamo utilizzato l'alimentazione standard per le porte logiche.

È possibile, però, lavorare con una qualsiasi tensione per questo scopo. Sarà sufficiente dare un nome ai due nodi corrispondenti al valore positivo e a quello negativo, per poi inserirli rispettivamente come valori: "POWER NODE" e "GROUND NODE", nella dialog box corrispondente alla porta logica.

Si supponga, ad esempio, di voler generare un'onda quadra di frequenza 1MHz e duty-cycle 50%. Possiamo realizzare un oscillatore quarzato di frequenza doppia rispetto a quella desiderata, seguito da un flip-flop che dimezzi la frequenza garantendo il duty-cycle al 50%.

Per vedere qual'è la differenza tra l'alimentazione standard e quella più realistica di un generatore con un tempo di salita di 150 µs, si possono inserire i seguenti due circuiti, in un unico foglio di simulazione:

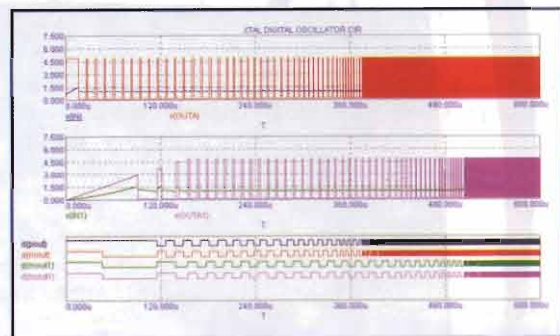


Notate che per inserirli entrambe è sufficiente inserirne uno, quindi selezionarlo e con **ctrl-C**, **ctrl-V** copiarlo ed incollarlo. Tutti gli indici vengono cambiati automaticamente, ad esempio **outA** diventa **OutA1**. A questo punto scriviamo, dopo aver cliccato due volte su U3, "pos" come valore del parametro "POWER NODE" e "neg" come valore del parametro "GROUND NODE". In questo modo U1 ed U2 hanno l'alimentazione standard, mentre U3 ed U4 quella modificata.

Eseguendo la simulazione transient, come riportato nella figura nella colonna seguente, in alto, si ottiene il risultato riportato nella figura della colonna seguente, in basso.:

Il quarzo si trova nel menù **Components** -> **Analog Primitives** -> **Macros** -> **Xtal**. Come si può vedere inizialmente si instaurano delle oscillazioni di frequenza bassa, che man mano tendono e quindi si stabilizzano alla frequenza desiderata.

P	X Expression	Y Expression	X Range	Y Range
1	T	v(N)	0.0006,0.0000	7.5,0.1.5
1	T	v(DUTA)	0.0006,0.0000	7.5,0.1.5
2	T	v(MN1)	0.0006,0.0000	7.5,0.1.5
2	T	v(DUTA1)	0.0006,0.0000	7.5,0.1.5
3	T	d(pout)	0.0006,0.0000	N/A
3	T	d(mout)	0.0006,0.0000	N/A
3	T	d(mout1)	0.0006,0.0000	N/A
3	T	d(mout1)	0.0006,0.0000	N/A



Alcune note sul circuito presentato

La rete formata da R3, C3 serve a fornire l'impulso di clear al flip-flop; il generatore V1 non può essere una batteria, in quanto in questo caso il condensatore verrebbe considerato un circuito aperto. La correttezza dei parametri del quarzo (resistenza e fattore di merito) è fondamentale per ottenere delle oscillazioni, come pure la resistenza R2 che regola anche il ritardo nella generazione: più il valore è basso più l'aggancio è veloce, abbassando troppo, però, non si hanno più oscillazioni.

Conclusioni

Ringrazio tutti coloro che mi hanno seguito durante questi mesi ed auguro a tutti un buon Natale ed un felice 2005.

alberto.bagnasco@elflash.it

Il software **Micro Cap 7** è distribuito in Italia da:

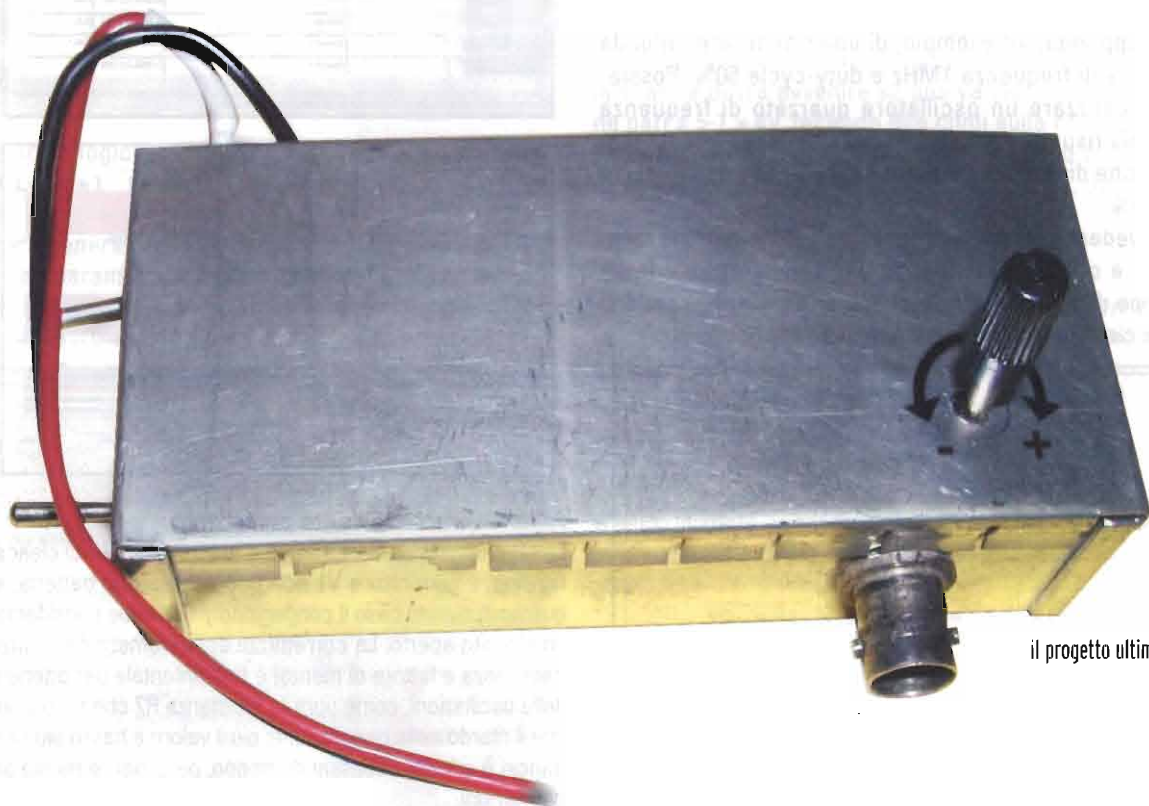
CAD ITALIA Srl,
via E. de Nicola, 4c
20037 PADERNO DUGNANO (MI)
tel. 02.99044.312 fax 02.99044.322

È possibile scaricare dal sito:
<http://www.spectrum-soft.com/demoform.shtm>
una evaluation copy del software.

Generatore RF di emergenza

Come riparo una radio se non ho un generatore?

Daniele Cappa, IW1AXR



il progetto ultimato

**Mi si è rotto
il vecchio TS770,
bibanda Kenwood
allmode, dei primi
anni '80.**

Lo riparo...!

Sì, ma con cosa? Non ho mai avuto uno straccio di generatore, la radio è sorda in due metri e con cosa cavolo la provo?

In un pomeriggio metto insieme una schifezza, che mi permette di avere un termine di paragone relativamente affidabile circa le condizioni di sensibilità della radio. Questo è il risultato.

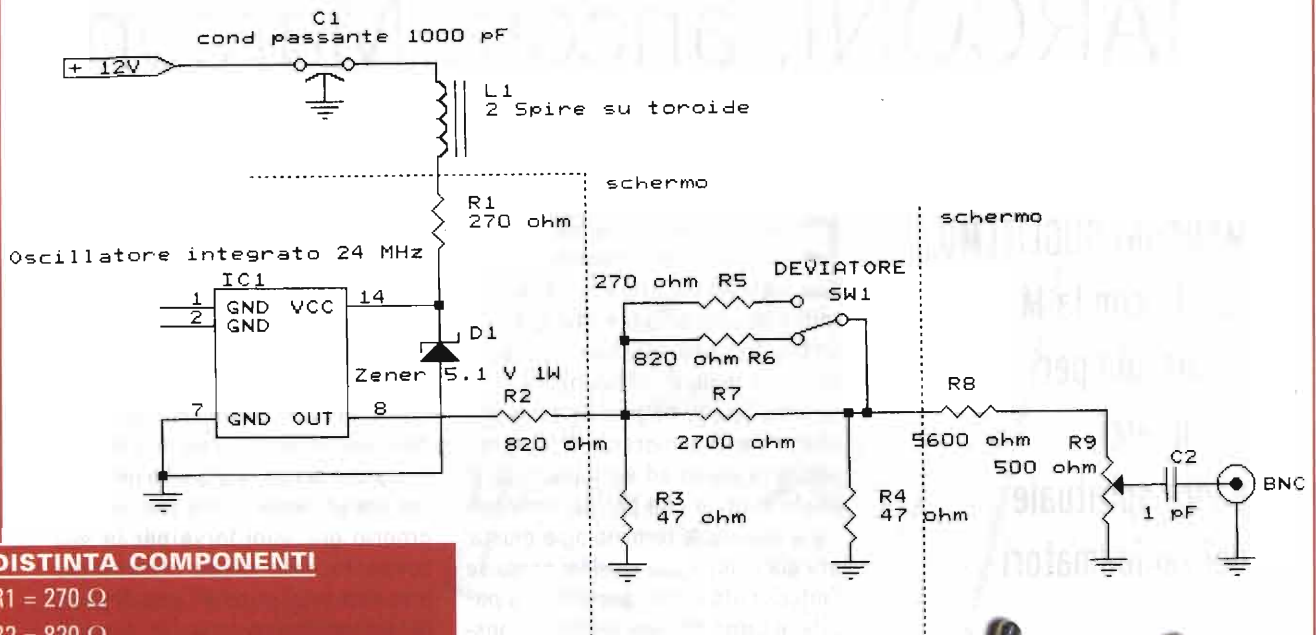
Tutto parte da un oscillatore integrato a 24 MHz tondi, la cui sesta armonica (è un oscillatore TTL e le armoniche si sentono molto bene anche in 70 cm) cade ad inizio gamma in due metri.

In momenti simili la scelta cade

su quel che si ha nel cassetto, un qualsiasi altro oscillatore di cui una qualsiasi armonica sia compresa in gamma 2 metri sarebbe stato ugualmente bene accetto.

Essendo il livello di uscita TTL, all'oscillatore integrato fa seguito un attenuatore commutabile su tre livelli (da R3 a R7) e un ultimo attenuatore variabile realizzato con una resistenza e un trimmer multigiri provvisto di manopola (R8 e R9).

Il deviatore a levetta a zero centrale del primo attenuatore è, in modo empirico, dimensionato per ottenere 30, 20 e 10 dB circa di attenuazione.



DISTINTA COMPONENTI

- R1 = 270 Ω
- R2 = 820 Ω
- R3 = 47 Ω
- R4 = 47 Ω
- R5 = 270 Ω
- R6 = 820 Ω
- R7 = 2,7 kΩ
- R8 = 5,6 kΩ
- R9 = 500 Ω trimmer multigiri
- C1 = 1000 pF passante
- C2 = 1 pF
- L1 = 2 spire su un piccolo toroide
- D1 = zener 5.1V 1W
- IC1 = oscillatore integrato 24 MHz
- Contenitore in lamiera stagnata
- Ritagli di lamiera di rame per gli schermi
- Connettore BNC femmina da pannello

5.1 volt con la sua resistenza limitatrice.

Esteticamente brutto, elettronicamente discutibile, fa quanto era nelle previsioni; non avremo la possibilità di tarare uno strumento, neppure di effettuare misure di sensibilità se non per paragone con un altro ricevitore sicuramente funzionante.

La schermatura è decente, con l'attenuatore tutto chiuso in uscita è ancora presente un segnale molto basso, appena percettibile su una radio funzionante. Il segnale massimo ricevuto dal mio RTX con gli attenuatori tutti al minimo è intorno all' S9.

Il prototipo è stato montato in una scatola di lamiera stagnata di recupero, utilizzando come ancoraggi le linee già presenti sullo stampato originale.

daniele.cappa@elflash.it

Il tutto è racchiuso in un contenitore di lamiera stagnata che lo schermo completamente, all'interno altri schermi di lamierino di rame impediscono alla RF di prendere la strada del BNC di uscita se non passando attraverso gli attenuatori.

L'alimentazione proviene dall'esterno attraverso un condensatore passante e un toroide di recupero su cui sono avvolte un paio di spire. Fa seguito uno zener da



il minigeneratore visto dall'interno

MARCONI, ancora Marconi

Mendes Bellini, IK4JOL

**MARCONI GUGLIELMO,
quello con la M
maiuscola per
intenderci,
padre spirituale
dei radioamatori**

E, in generale di coloro che apprezzano, sperimentano, o solo leggono ciò che è inerente alle radiocomunicazioni e stato, senza ombra di dubbio una figura poliedrica, e per molti versi futuristica. In tempi, dove cognizioni tecniche che tuttora sembrano di dominio pubblico erano ad esclusivo uso di pochi eletti, e che per parlarne, oltre a trovare la terminologia giusta, era già complicato rendersi conto se l'interlocutore non pensasse a patate al forno o cavoli lessati, si possono collocare alcune delle interviste rilasciate dal già senatore Mar-

coni ad alcune riviste dell'epoca. Questa teste riportata rievoca in particolare, e senza mezzi termini le aspirazioni di sviluppo tecnologico aleggianti in quel particolare periodo storico.

Giusto per correttezza di cronaca, è doveroso ricordare che alla stampa nazionale prima, e a quella del regime poi Marconi non è mai andato proprio giù, vuoi forse per le sue scappate britanniche o molto più propriamente, perché i grandi passi di innovazione tecnologica, quando non venivano effettuati in regime autarchico erano considerati peri-

NOTIZIE ED ECHI

349

RADIOTECNICA

Marconi e i prodigi della Fotoradiotelegrafia.

In una intervista concessa all'*United Presse*, Guglielmo Marconi ha parlato con entusiasmo del problema che egli sta ora studiando assiduamente: il fotoradiotelegrafo, ossia la trasmissione in fac-simile di manoscritti e documenti. Egli ha dichiarato di esser sicuro che in breve tempo questo prodigio sarà realizzato e avrà possibilità di vasta applicazione commerciale, risolvendosi a vantaggio della celerità e della economia delle trasmissioni radiotelegrafiche.

« Quando il sistema sarà perfezionato — ha soggiunto l'illustre scienziato — gli uomini d'affari potranno trasmettere per fotoradiotelegrafia, in pochi minuti e in qualunque paese del mondo, quelle stesse lettere che ora inviano per posta. Potranno, ad esempio, essere trasmesse mille parole di testo al minuto, il testo potrà essere condensato fotograficamente in modo da comprendere in una pagina migliaia di parole. Il fotoradiotelegramma verrebbe poi ingrandito alla stazione

ricevente o letto dal destinatario con l'ausilio di una buona lente d'ingrandimento ».

Un altro problema che in questo momento sta particolarmente a cuore del Sen. Marconi è il perfezionamento del sistema delle onde a fascio, che per altro ha già raggiunto uno sviluppo straordinario, permettendo di trasmettere in breve tempo gran copia di dispacci a distanze fantastiche. Egli ha rilevato al redattore dell'*United Presse*, alcune singolari bizzarrie delle onde corte, che, ad esempio, prediligono vari itinerari, a seconda che siano trasmesse la mattina o la sera. Nel caso del circuito Inghilterra-Australia, esse preferiscono, la mattina seguire la linea atlantica, mentre nel pomeriggio o la sera si ostinano a volere attraversare il continente asiatico, tanto che, per indulgere a questa loro singolare preferenza, si sono dovute costruire stazioni lungo ambedue i tragitti.

Guglielmo Marconi ha dichiarato infine di prevedere che, in un avvenire forse più vicino di quel che non si creda, sarà resa possibile la trasmissione dell'energia senza fili, il che significherebbe tram senza *trolley*, automobili elettriche senza accumulatori, luce elettrica senza conduttori, e chi più ne ha più ne metta!

È proprio il caso di ripetere, con Vincenzo Monti, al genio e all'ardimento umani: « Qual forza mai, qual limite, il tuo poter misura? »

colosi per il sistema politico. Gli anni a venire hanno poi cambiato parzialmente alcune carte in tavola, a tal punto, che durante la campagna di russia si favoleggiava della disponibilità dell'ARMIR di un arma segreta, marconiana ovviamente, capace di emettere onde radio capaci di bloccare i motori dei mezzi nemici.

E io fin da ragazzino, da buon sperimentatore radioelettronico oltre 30 anni fa, mi chiedevo che tipo di antenna volessero usare.

L'articolo è tratto da una rivista nazionale del ventennio reperita casualmente e letta con altri interessi, ma risultata interessante anche sotto questo profilo, altro se non per gli spot pubblicitari che a distanza di quasi 80 anni resistono saldamente.

mendes.bellini@elflash.it



figura 1: la copertina della rivista sulla quale è stato pubblicato l'articolo della pagina a lato

Expo Elettronica

MODENA 22/23 gennaio 2005

Modena Fiere Viale Virgilio, 70/90 dalle ore 9 alle 18

con il patrocinio di
Comune di Modena
Provincia di Modena
Ministero delle
Comunicazioni

mostra mercato

- elettronica • hardware • software
- materiali di consumo • ricezione satellitare
- radiantismo • telefonia • componenti
- accessori • surplus • videogiochi • hobbistica



in concomitanza con **COLLEZIOsa**

organizzazione
BLU NAUTILUS srl
tel. 0541 439573
www.blunautilus.it

Per ottenere un **INGRESSO RIDOTTO** scarica il biglietto dal sito www.blunautilus.it o presenta questa inserzione alla cassa

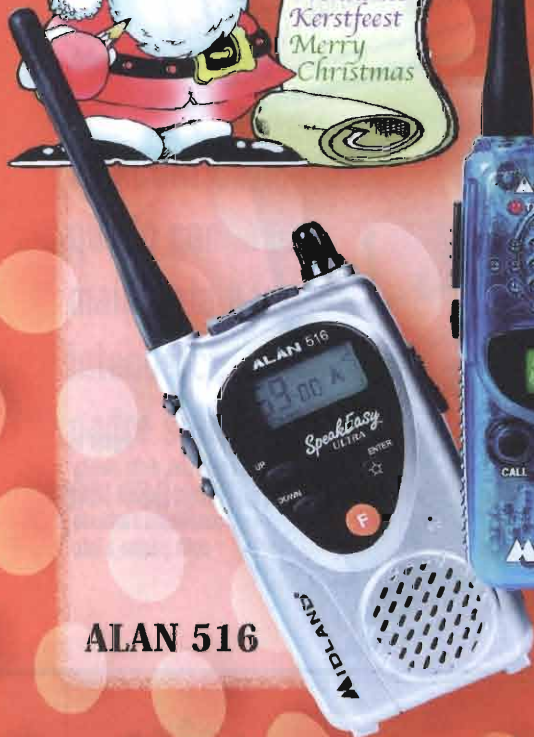
Sponsor Expo Elettronica 2005
forniture a grossisti e rivenditori
DigitalSat

Nothing compares to Midland

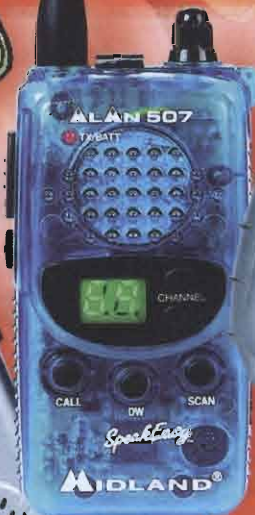


ALAN 507

ALAN 607



ALAN 516



LPD (433 MHz-10 mW)
Di libero utilizzo
dal canale 1 al 20

TI OFFRIAMO LA GAMMA PIÙ COMPLETA DI
LPD E PMR 446 OGGI DISPONIBILE SUL
MERCATO, 14 MODELLI IN MOLTI COLORI



PMR 446
(446 MHz-500 mW)

È richiesto un contributo
annuale di 12,00 euro



ALAN 443



ALAN 421



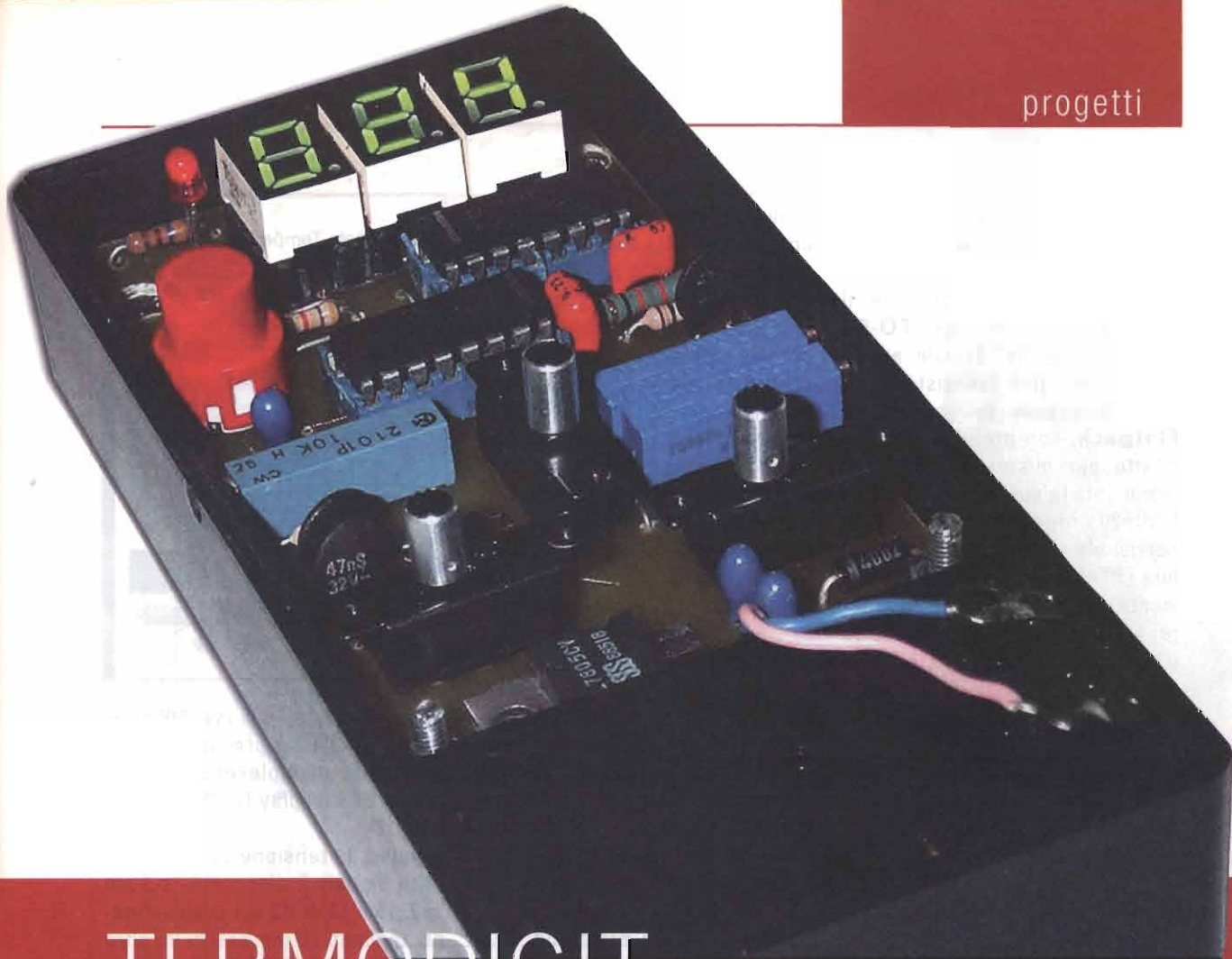
MIDLAND G5



ALAN

CTE INTERNATIONAL s.r.l.

Via R. Sevardi, 7 - 42010 Reggio Emilia - tel. 0522 509411 Fax 0522 509422 • www.cte.it • consit.com@cte.it



TERMODIGIT

TERMOMETRO DIGITALE A DOPPIA LETTURA

Valter Narcisi, San Benedetto del Tronto

L'articolo descrive come realizzare un ottimo termometro digitale con lettura in gradi Celsius (Centigradi) e Kelvin

L'idea di realizzare questo termometro nasce dal fatto di possedere uno strumento portatile, preciso, veloce, robusto e adatto a molteplici scopi, come ad esempio misurare la febbre, conoscere la temperatura dell'acqua di una vasca o di un acquario, sapere a quanti gradi è arrivato uno stadio finale di un amplificatore, misurare la temperatura ambiente, ecc. In più, abbinate a queste caratteristiche la possibilità di leggere la temperatura sia in gradi Celsius che in gradi Kelvin e otterrete uno strumento che vale veramente la pena costruire. Il termometro funziona con una normale pila da 9 volt e fa uso di una sonda della **Analog Devices** appositamente costruita per la misura di temperature da -55°C a $+150^{\circ}\text{C}$.

La Sonda AD590

L'AD 590 è un trasduttore di temperatura attivo a due terminali: + e - (nei contenitori TO-52 il terzo terminale è elettricamente collegato al case). Il sensore viene venduto in 4 differenti tipi (con prefisso **J**, **K**, **L** e **M**) che si differenziano tra loro per il grado di precisione e linearità.

Il tipo "AD590J" è il più economico mentre il tipo "AD590M" è il più costoso.

Inoltre è possibile scegliere il sensore in contenitore TO-52 con prefisso "H" (simile ad un contenitore per transistor tipo 2N2222) oppure in contenitore Flatpack, con prefisso "F", più adatto per misure su superfici piane data la sua forma.

L'AD590 eroga una corrente proporzionale alla temperatura assoluta (PTAT): questa corrente ammonta a 1 µA per °K. In particolare, a 25 °C la sonda eroga 298,15 µA (corrispondenti a 298,15 °K).

Le formule per convertire i Gradi Kelvin in Gradi Celsius e viceversa sono le seguenti:

$$^{\circ}\text{K} = ^{\circ}\text{C} + 273,15$$

$$^{\circ}\text{C} = ^{\circ}\text{K} - 273,15$$

Essendo dunque un generatore di corrente ad alta impedenza possiamo utilizzare il sensore come sonda remota in quanto insensibile ai disturbi (l'autore ha utilizzato per la sonda circa 1 metro di cavo schermato ma è possibile utilizzare anche un cavo più lungo).

La precisione di questi sensori viene garantita dalla Analog Devices grazie ad un particolare processo di costruzione che avviene tramite laser.

Questi sensori, come già accennato, possono rilevare temperature da un minimo di -55°C (218,15°K) a +150°C (423,15°K) e funzionano con tensioni che vanno da un minimo di 4 ad un massimo di 30 V ma grazie al particolare circuito interno, sono protette per tensioni fino a 44 V ed inversioni di polarità fino a 20 V.

Dopo questa premessa, passiamo alla descrizione del circuito.

Lo Schema Elettrico

In figura 1 è riportato lo schema elettrico del termometro a doppia lettura. Applicando in serie al sensore (alimentato a 5V) una resistenza R1 da 1000 ohm (con precisione 0,5 %), è possibile rilevare la temperatura in °K semplicemente leggendo la tensione ai capi della resistenza stessa.

A 0 °C la sonda eroga 273,15µA; facendo dunque scorrere questa corrente su R1 avremo:

$$V = R \times I = 1000 \times 0,00027315 = 273,15 \text{ mV @ } 0^{\circ}\text{C}.$$

Questa tensione, tramite R2, viene applicata sull'ingresso High di U2, un CA3162 della Intersil. Questo chip svolge la funzione di convertitore A/D ed accetta in ingresso tensio-

foto 1

Solid State Temperature Sensor
AD590 Series
 Linear 1 Microamp per Kelvin Output

From \$5 each:

- Linear Current Output
- Stable Range -55 to 150°C
- No Linearization Circuitry Required
- Minimal and Economical Lead Structure
- AD590

Two Styles Available:

- Low Cost Metal TO-42 Case or Miniature Ceramic Flat Pack
- Two Accuracies Available:
- ±1% for Low Cost
- ±0.1% for Increased Accuracy

AD590 Applications:

- Ideal for Fast Response Surface Measurements
- Staircase for Control and Metering
- Open to Customizable Probe
- Used on PC Boards for Accuracy Measurements

The AD590 is a small temperature sensitive current source. Its temperature coefficient is 1 µA/°C. The absolute accuracy of the AD590 is especially suited for precision temperature measurement and control applications. Its high reliability, ready and accurate operation, and low cost make it the ideal choice for use in laboratory, industrial, and commercial applications. The AD590 is available in two styles: TO-42 metal case and ceramic flat pack.

Specifications:

- Accuracy: Maximum Range: ±0.1% (±0.15°C)
- Accuracy: Minimum Range: ±1.0% (±1.5°C)
- Resistance: 65°C maximum
- Long-Term Drift: 100°C maximum
- Power Supply: 5VDC
- Voltage Range: -4 to +30VDC
- Output Current: 298.15 µA at 25°C
- Temperature Coefficient: 1 µA/°C
- Operating Temperature: -55 to +150°C
- Storage Temperature: -55 to +150°C
- Maximum Error: ±0.1°C
- Maximum Error: ±0.1°C

Compatible Product: CD-45 TEMP 15 Channel Plug-In Board for IBM PCs \$349

IN STOCK FOR FAST DELIVERY!

Part Number	Style	Accuracy	Operating Temp.	Lead Style
AD590A	TO-42	±0.1%	-55 to +150°C	Lead
AD590B	TO-42	±1.0%	-55 to +150°C	Lead
AD590C	TO-42	±0.1%	-55 to +150°C	Flat Pack
AD590D	TO-42	±1.0%	-55 to +150°C	Flat Pack

D-18

ni da -99 mV a +999 mV. All'interno del CA3162 è presente anche uno stadio multiplexer per il pilotaggio di 3 display (vedi pin 3, 4 e 5 di U2).

Dunque, la tensione convertita in cifra digitale è disponibile sui pin 1, 2, 15 e 16 di U2 sui quali vengono applicati gli ingressi di un altro integrato, il CA3161 (vedi pin 1, 2, 6 e 7 di U3) utilizzato come decodificatore da BCD a 7 segmenti. I segmenti dei display vengono pilotati direttamente dalle uscite da "A" a "G" di U3.

L'integrato CD4066 (U4) svolge una importante ed utile funzione: all'accensione del dispositivo, gli interruttori bidirezionali U4A, U4B e U4C sono chiusi in modo da permettere un corretto pilotaggio di base dei transistor di multiplexer Q1, Q2 e Q3. Contemporaneamente inizia la carica di C7 attraverso la R8 e dopo circa 30-50 secondi (la tolleranza degli elettrolitici può arrivare anche al 40% ed oltre) l'interruttore bidirezionale U4D viene aperto ed i transistor non ricevono più la corrente di base con conseguente spegnimento del display. Per ritornare alla visualizzazione è indispensabile premere il pulsante S4 alla pressione del quale i display verranno riaccesi e darà il via ad un nuovo

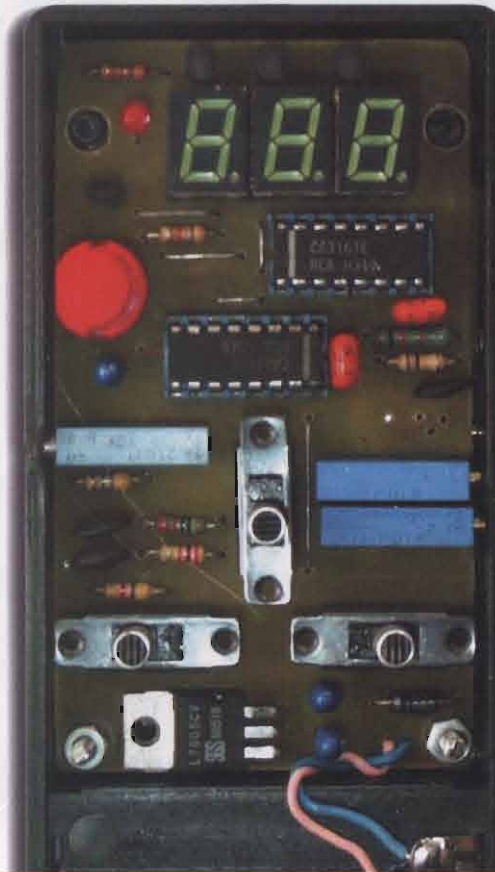


foto 2



ci-
clo
d i
cari-
ca del
c o n -
densato-
re C7. Il
LED DL1 si
accende
solo quando
i display sono
spenti: questa
indicazione è
utile affinché non si interpreti lo
spegnimento dei display come
uno spegnimento generale di tut-
to il termometro che comunque
avviene solo ed esclusivamente
tramite l'interruttore S1.
L'alimentazione è ottenuta tramite
una pila da 9 V ed uno stabilizza-
tore da 5 V (vedi U1) in quanto gli
integrati della Intersil funzionano
solo con quest'ultima tensione.
Per quanto riguarda i trimmer da
P1 a P4, si rimanda il lettore alla
procedura di taratura descritta
più avanti.

Realizzazione pratica del termometro

In figura 2 è riportata la disposizio-
ne dei componenti del termometro.
Affinché il tutto possa essere con-
tenuto in un circuito dalle dimen-
sioni ridotte (92,4 mm x 53,5 mm) è
necessario utilizzare un compo-
nente SMD e 4 resistenze da 1/8
di W (se non le trovate potete
montare in verticale quelle da
1/4 di W).

Sempre per motivi di spa-
zio, sono stati inseriti 14
ponti a filo (la metà sono
nascosti sotto integrati
e display) ed in questo
modo è stata evitata
l'adozione di un cir-
cuito stampato a
doppia faccia, mol-
to difficile da realiz-
zare.

Potete inserire il circuito in un
qualsiasi contenitore (plastico o
metallico) realizzando le connes-
sioni degli interruttori, del LED e
del pulsante anche con spezzi
di filo. Tuttavia, se decidete di uti-
lizzare lo stesso contenitore
adottato dall'autore (scatola in
ABS nero 130x60x29 completa di
vano e sportellino per pila da 9 V,
codice SC-701 praticamente in
vendita da qualsiasi parte...!), è
indispensabile usare lo stesso ti-
po di componenti ed inserire i tre
display sopra degli zoccoli per in-
tegrati opportunamente tagliati in
modo da realizzare il tipo a 5+5

pin. Inoltre biso-
gnerà tenere in-
sieme i due po-
melli degli inter-
ruttori S2 ed S3
affinché funzio-
nino contempo-
raneamente co-
sì come visibile
in figura 4 (pur-
troppo non esi-
stono deviatori
a slitta miniatur-
izzati da 3 vie e
2 posizioni...!).
Per il montag-
gio, oltre ad uti-
lizzare per il sal-
datore una pun-
ta a matita, si
dovrà tassativa-
mente comin-
ciare dall'inte-
grato CD4066
(vedi U4 in figu-
ra 3). Successi-
vamente si inse-
riranno i ponti a
filo realizzati
con spezzi di
reofori: quattro
di questi ponti
sono situati sot-
to ai display
mentre altri due
sono inseriti
sotto l'integrato
U2.
È consigliabile
utilizzare degli
zoccoli sia per
U2 che per U3.
Il sensore andrà
collegato trami-
te uno spezzone
di cavetto
schermato iso-
landolo in modo
impermeabile
(ad esempio con
uno spezzone di
termorestringe-
nte) se lo im-
piegherete per

°C	°K
-55	218
-20	253
-18	255
-42	69
-3	270
-2	271
-1	272
0	273
1	274
2	275
3	276
4	277
5	278
6	279
7	280
8	281
9	282
10	283
20	293
30	303
35	308
36	309
37	310
38	311
39	312
40	313
50	323
60	333
80	353
90	363
95	368
96	369
97	370
98	371
99	372
100	373
101	374
102	375
103	376
104	377
105	378
150	423

tabella 1



foto 3

rilevare temperature di liquidi. L'autore ha inserito la sonda direttamente in un tubicino plastico precedentemente riempito di silicone così come visibile nella foto 3.

L'assorbimento massimo del circuito è circa **150-160mA** mentre quello a riposo (a display spenti) non raggiunge i **30mA**.

Il circuito stampato (che trovate come sempre in fondo alle pagine della rivista) va realizzato con una buona tecnica, ma per i più pazienti è possibile utilizzare anche un pezzo di millefori.

Avendo utilizzato per P1 e P2 dei trimmer multigiri a montaggio orizzontale sarà opportuno praticare due piccoli forellini ($\varnothing = 2,5$ mm) sul contenitore onde poter effettuare una taratura più agevole anche a circuito montato.

Taratura e Collaudo

In figura 4 sono riportati i controlli principali del Termodigit nonché i trimmer sui quali agire per le operazioni di taratura. Per quest'ultima avremo bisogno di due temperature di riferimento: una bassa (per esempio quella a 0°C del ghiaccio o quella a -18°C presente nei congelatori) per la taratura del cosiddetto "Zero" ed una alta (ad esempio quella dall'ebollizione dell'acqua che, al livello del mare, equivale a 100°C) per la taratura del Fondo Scala.

La procedura di taratura può essere effettuata in due modi diversi: per confronto (metodo ottimale e consigliato) o per misura.

Taratura per Confronto

Mettete dei cubetti di ghiaccio in un bicchiere unitamente alla sonda di un termometro di riferimento. Accendete e posizionate il deviatore **S2/S3** del Termodigit in posizione **°C** ed inserite la sonda nello stesso bicchiere a diretto contatto con quella del termometro di riferimento (se necessario usate un elastico). Dopo circa

cinque minuti o comunque appena il ghiaccio comincia a sciogliersi, leggete la temperatura sul termometro di riferimento il quale dovrebbe segnalare un valore intorno a 0°C. A questo punto ruotate il trimmer **P1** fino a leggere sul display lo stesso valore. Successivamente posizionate il deviatore **S2/S3** del Termodigit in posizione **°K** e ruotate il trimmer **P2** fino a leggere sul display la somma del valore letto sul termometro di riferimento più 273 (se necessario aiutatevi con la tabella di figura 5 nella quale sono riportate le equivalenze °C/°K di alcuni valori di temperatura).

Da questo momento in poi, i trimmer **P1** e **P2** **non dovranno più essere ritoccati**. I trimmer **P3** e **P4** servono per la regolazione del fondo scala e per la loro taratura procedere nel seguente modo: posizionate il deviatore **S2/S3** del Termodigit in posizione **°C** ed immergete le sonde (sia del termometro di riferimento sia del nostro Termodigit) in un bicchiere riempito con dell'acqua portata ad ebollizione. Il termometro di riferimento dovrebbe segnalare una temperatura di poco inferiore a 100°C. Ruotate il trimmer **P3** fino ad ottenere sul display la stessa misura quindi, posizionando il deviatore **S2/S3** in posizione **°K** tarare il trimmer **P4** fino a leggere sul display la somma del valore rilevato dal termometro di riferimento più 273. Per una taratura ottimale del dispositivo consiglio di ripetere almeno un volta l'intera procedura per essere sicuri di aver effettuato tutto nel migliore dei modi.

figura 2:
Disposizione componenti del termometro

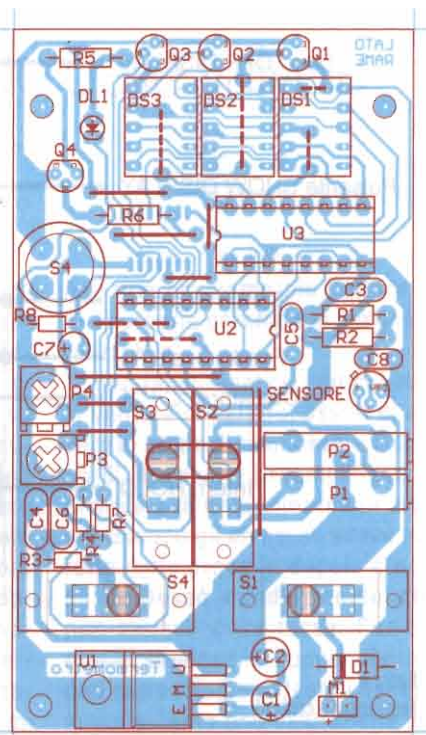
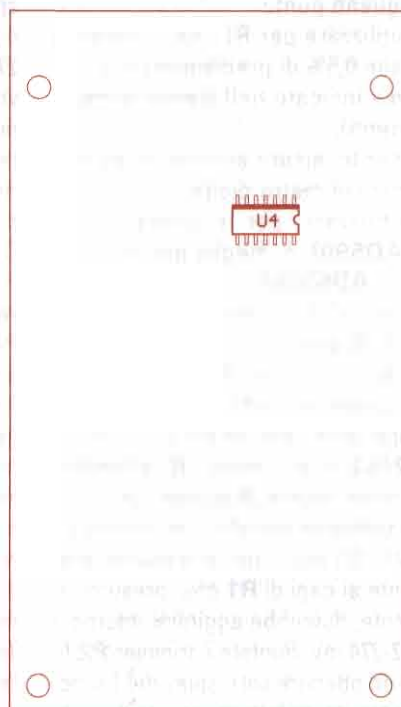


figura 3:
Integrato CD4066 SMD montato dal lato rame



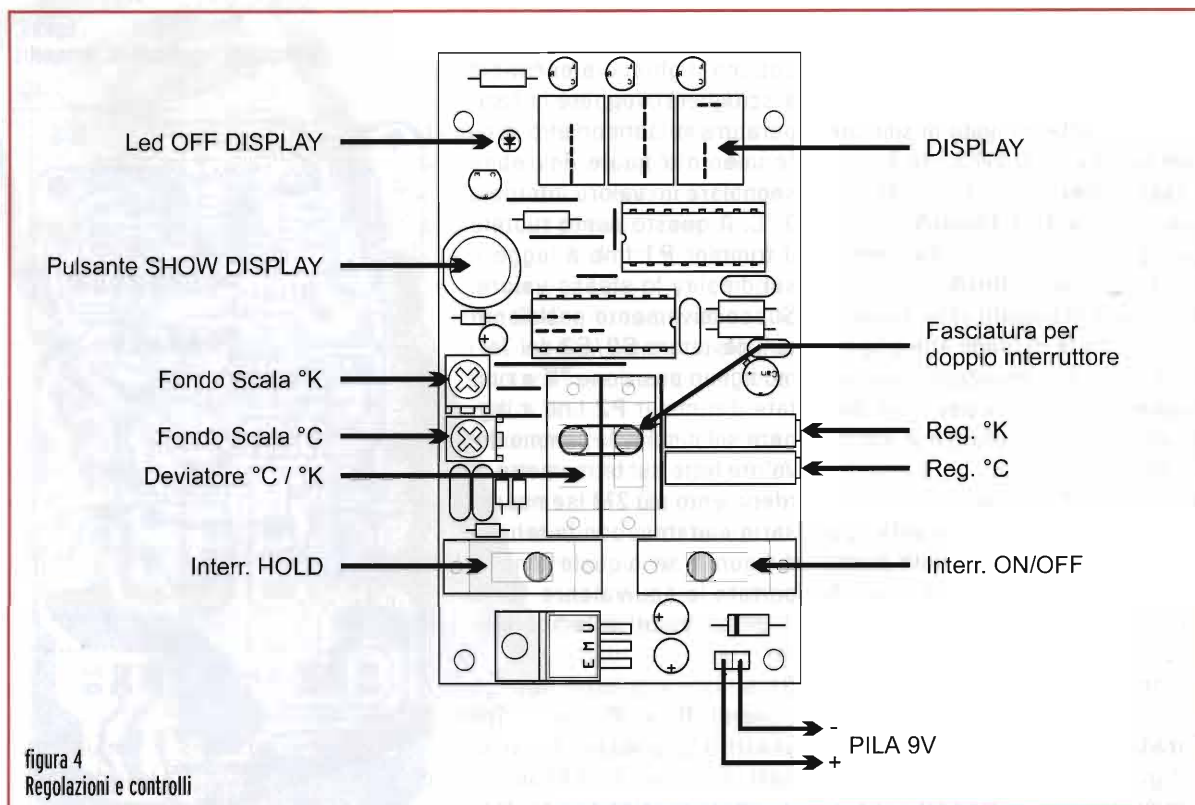


figura 4
Regolazioni e controlli

Taratura per Misura

Questa procedura di taratura è efficace solo se vengono rispettati i seguenti punti:

- utilizzare per R1 una resistenza allo 0,5% di precisione (così come indicato nell'elenco componenti);
- per le misure servirsi di un ottimo voltmetro digitale;
- utilizzare, per la sonda, il tipo **AD590L** o, meglio ancora, il tipo **AD590M**.

Riempite un bicchiere con alcuni cubetti di ghiaccio (unitamente a del ghiaccio macinato). Immergete nel bicchiere la sonda del Termodigit e, dopo aver selezionato il deviatore **S2/S3** in posizione **°K**, attendete qualche istante. A questo punto con un voltmetro digitale (con portata 1-2 volt F.S.) misurate la tensione presente ai capi di **R1** che, presumibilmente, dovrebbe aggirarsi intorno a 272-274 mV. Ruotate il trimmer **P2** fino ad ottenere sul display del Termodigit la stessa lettura rilevata dal volt-

metro. Posizionate quindi il deviatore **S2/S3** in posizione **°C** e ruotate il trimmer **P1** fino ad ottenere sul display del Termodigit un valore dato da quello rilevato dal voltmetro meno 273, valore che presumibilmente dovrebbe aggirarsi intorno a 0 °C (se necessario fate riferimento alla solita tabella di figura 5 nella quale sono riportate le equivalenze °C/°K di alcuni valori di temperatura).

Da questo momento in poi, i trimmer **P1** e **P2** **non dovranno più essere ritoccati**. Per la taratura di **P3** e **P4** procedere nel seguente modo: posizionate il deviatore **S2/S3** del Termodigit in posizione **°K** ed immergete la sonda in un bicchiere riempito con dell'acqua portata ad ebollizione (o comunque un liquido molto caldo). Dopo qualche istante, misurate con il voltmetro la tensione presente ai capi di **R1** e ruotate il trimmer **P4** fino a leggere sul display del Termodigit la stessa tensione rilevata dal voltmetro. Successivamente, posizionate il deviatore **S2/S3** in po-

sizione **°C** e dopo aver misurato la tensione i capi di **R1** regolare il trimmer **P3** fino a leggere sul display un valore dato dalla sottrazione di quello rilevato dal voltmetro meno 273.

Per una taratura ottimale del dispositivo anche in questo caso consiglio di ripetere almeno una volta l'intera procedura per essere sicuri di aver effettuato tutto nel migliore dei modi.

valter.narcisi@elflash.it



http://www.carlobianconi.it

Assistenza tecnica,
riparazione apparati amatoriali

Manuali di servizio di apparati
dagli anni '60 ad oggi.

Materiale d'occasione

Consultate il catalogo sul nostro sito o
contattateci allo **051.504034**
orario 9-13 14-19

CARLO BIANCONI
via Scandellara, 20 - 40138 BOLOGNA

Assioma⁶

Note controcorrente sul mondo delle valvole

Giuseppe Dia

Eccoci al nostro solito appuntamento dissacratorio e contemporaneamente di approfondimento tecnico anche se, come al solito, sarà leggero. Spero che i lettori mi abbiano seguito fin qui e che le mie note siano servite per togliere loro qualche dubbio o qualche incertezza riguardo questi tubi di vetro ad alto vuoto chiamate valvole!

Sicuramente qualcuno mi accuserà di essere un bastian contrario e di nutrire eccessiva acrimonia nei confronti di tanti "esperti" che scrivono su molte riviste parlando con sicurezza di argomenti che dimostrano di conoscere un po' approssimativamente. Il fatto è che per molti anni mi è capitato di leggere i loro scritti e di ridere delle affermazioni spesso assurde che contenevano. Adesso vuoi per l'età, vuoi perché spesso costoro si approfittano della ingenuità dei lettori, mi sono stancato di questi signori e delle loro asserzioni. E allora non sono più disposto a tollerare.

Si parla comunemente delle diversità di suono delle valvole, insistendo non solo sul tipo ma anche sulla marca. Devo in tutta sincerità asserire che in tanti anni che mi occupo di Hi-Fi, a questo riguardo mi è capitato di sentire i pareri più discordanti. C'è chi impazzisce per i triodi della Mullard, altri che impiegano solo valvole Philips, altri ancora giurano che il meglio è Siemens o Telefunken. Poi ci sono i patiti delle Americane, GE, Sylvania o Ken Radio che siano. E così via. Se a questo punto dovessi fare una statistica, sarei costretto ad affermare che tutte hanno lo stesso suono. In caso contrario ci sarebbe una costante preferenza per una marca o per un tipo. Oppure che il suono delle valvole va a gusti personali pertanto non ha senso parlare di una valvola migliore di un'altra. Ma se entriamo nel campo dei gusti perso-

nali non possiamo più parlare di Hi-Fi proprio perché non più generalizzabile.

Tempo fa un fanatico con cui ebbi la ventura di parlare, asserì di essere in grado di riconoscere il suono di 10 valvole preamplificatrici diverse e di determinarne la marca. Quando gli chiesi se aveva mai fatto delle prove in doppio cieco, mi confessò candidamente che non sapeva cosa fosse. Per chi non lo sapesse, il doppio cieco è una metodologia di test di ascolto in cui si tenta una valutazione imparziale del componente in questione, tentando di ridurre al minimo le influenze psicologiche derivanti dalle convinzioni personali, dalle simpatie, da fattori estetici e non ultimo da letture od opinioni di esperti. Si effettua facendo sì che l'ascoltatore non conosca quali siano gli oggetti o gli apparati testati che deve indicare solo con un numero scrivendo le sue preferenze. Inoltre anche chi è addetto alla commutazione degli apparati in esame non conosce né marche né modelli ma li distingue con un numero. Infine chi ha selezionato gli apparati attribuendo loro il numero non è presente alla prova.

Vi confesso che a me è capitato di fare qualche test in doppio cieco e molte delle mie convinzioni e certezze sono miseramente naufragate.

C'è comunque qualcosa che mi lascia perplesso: si parla sempre di valvole, tutti dissertano sulle (vere o presunte) qualità di questo o quel triodo o pentodo e mai nessu-

no che tocca l'argomento più importante, cioè il trasformatore di uscita. Eppure è il componente più delicato, critico e costoso.

È talmente importante che penso proprio in seguito di dedicare una o più puntate di questo nostro appuntamento per cercare di conoscerlo un po' meglio.

Per adesso vi basti sapere che un buon trasformatore non può costare poco. Ma nemmeno certi prezzi assurdi che mi capita di sentire. Fondamentalmente

è un componente che deve essere di costruzione artigianale, almeno per l'Hi-Fi.

È di bassa tecnologia pertanto la qualità dipende da alcuni fattori generali, che in qualche modo calmierano il prezzo e lo costringono in una certa fascia. È fondamentale la qualità dei lamierini impiegati e la tecnica di avvolgimento nonché la cura realizzativa complessiva. Proprio l'indispensabile elevata qualità dei lamierini accresce il costo ma nel contempo lo livella perché anche supponendo l'acquisto di grandi quantità di ferro, il suo costo non può ridursi al di sotto del valore della materia prima impiegata. Analoga considerazione si può fare per il rame degli avvolgimenti. Non così per la componentistica elettronica, come i semiconduttori, il cui prezzo è inversamente proporzionale alla quantità acquistata.

Quindi si capisce facilmente che il parametro che può far cambiare notevolmente il valore di un trasformatore è la cura con cui è realizzato e quindi il tempo necessario per avvolgerlo secondo certe tecniche costruttive. Ecco perché affermo che un vero trasformatore per Hi-Fi non può costare poco. Ma ne parleremo in seguito.

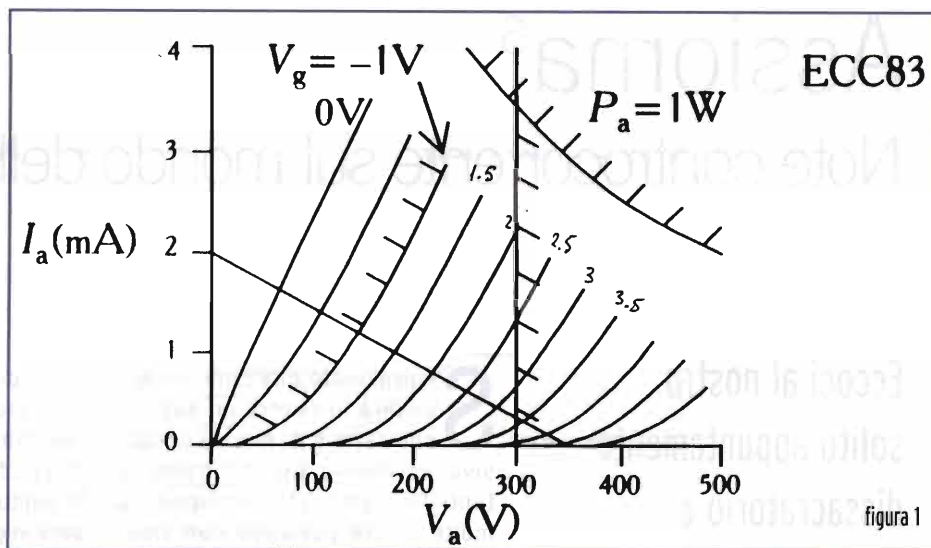


figura 1

Adesso torniamo alle nostre considerazioni tecniche.

Ci siamo lasciati la volta scorsa con la constatazione che il nostro circuito a triodo non funzionava bene perché il punto di lavoro scelto non era corretto. Vediamo adesso come si può fare per trovare una condizione di lavoro che soddisfi le nostre esigenze.

Notiamo subito un'altra caratteristica negativa: alla variazione del nostro segnale di uscita, si sovrappone la componente continua di polarizzazione dell'anodo della valvola. È ovvio che bisogna bloccare questa componente. Per far ciò, ci serviremo di un condensatore (o in casi rari di un trasformatore) che collegheremo all'anodo della valvola. Allora preleveremo il nostro segnale tra questo condensatore e la massa. Lo scopo di questa soluzione tecnica è piuttosto ovvio. Infatti, come sappiamo, il condensatore - passato il transiente di carica - si comporta come un perfetto isolante per la tensione continua. Invece lascia passare la tensione alternata o per meglio dire, si comporta come una resistenza variabile inversamente proporzionale alla frequenza. Questa resistenza in alternata, il cui valore dipende dalla capacità, si chiama "Reattanza capacitiva".

Vediamo adesso come stabilire il nostro corretto punto di lavoro.

Sappiamo che il punto di riposo del nostro triodo non può essere scelto con una polarizzazione troppo negativa, perché se ci avviciniamo con la V_{gk} troppo alla V_{bb} , finiamo in una zona in cui le curve sono troppo poco lineari e il segnale subirà una forte distorsione, come abbiamo già visto..

Analogamente non possiamo usare una tensione di griglia troppo vicina allo zero, perché le escursioni positive del segnale ci porterebbero in breve a valori positivi di griglia controllo con conseguente corrente di griglia, caduta a valori molto bassi dell'impedenza di ingresso e ancora distorsioni inaccettabili. A tutto questo si deve aggiungere il limite dato dalla massima dissipazione anodica del tubo. Infatti, come abbiamo visto, una valvola si comporta come una resistenza sebbene non lineare, avendo una tensione e una corrente anodica. Dovrà quindi dissipare una potenza ed è immediato capire che non si potranno mai superare i limiti di massima potenza sopportabile, limiti che vengono indicati dai costruttori. In genere sono riportati anche nelle curve caratteristiche tramite una curva aggiuntiva che delimita l'area di

possibile utilizzo della valvola. Questa curva è facilmente individuabile, perché è un'iperbole. Quando questa manchi, si può costruire per punti.

Adesso finalmente abbiamo tutti i dati per dimensionare correttamente il nostro circuito.

Conoscendo il nostro segnale di ingresso e ciò che vogliamo ottenere in uscita, sappiamo quale deve essere il guadagno dello stadio. Vi ricordo che stiamo parlando di amplificatori di tensione e per basse frequenze.

Questo ci permetterà di scegliere il tipo di valvola dai datasheet delle case costruttrici.

Esempio: se vogliamo un guadagno dello stadio di 65 non potremo certo usare un solo triodo di una 12 AU 7. Analogamente se vogliamo un'escursione della tensione di uscita di ± 100 volt di picco, non potremo usare una ECC 88. E così via. A questo punto dobbiamo decidere se avere la massima tensione di uscita possibile (che generalmente comporta un'elevata distorsio-

ne) oppure la minima distorsione con una tensione compatibile con le nostre esigenze. Ovviamente la scelta dipenderà dai dati di progetto del nostro amplificatore.

Vediamo i due casi estremi

Per la massima tensione di uscita possibile, la nostra ECC 83 con una tensione di alimentazione di 350 Volt (V_{bb}) dovrà avere una retta di carico tale che ci permetta un'escursione da 300 volt a 150 volt sulla placca. Questa retta di carico risponde ad una resistenza di carico di circa 175 K Ω . (vedi figura 1). Il punto di riposo dovrà quindi essere sulla caratteristica di griglia corrispondente a -2.1 Volt.

Qualcuno si chiederà: " Perché proprio questo valore?" Rispondo subito. Provate a tracciare altre rette di carico per valori diversi della resistenza di placca. Noterete che se la resistenza è più bassa non riuscirete più ad avere il massimo "swing" di tensione mentre se la aumentate, potrete avere una escursione leggermente maggiore

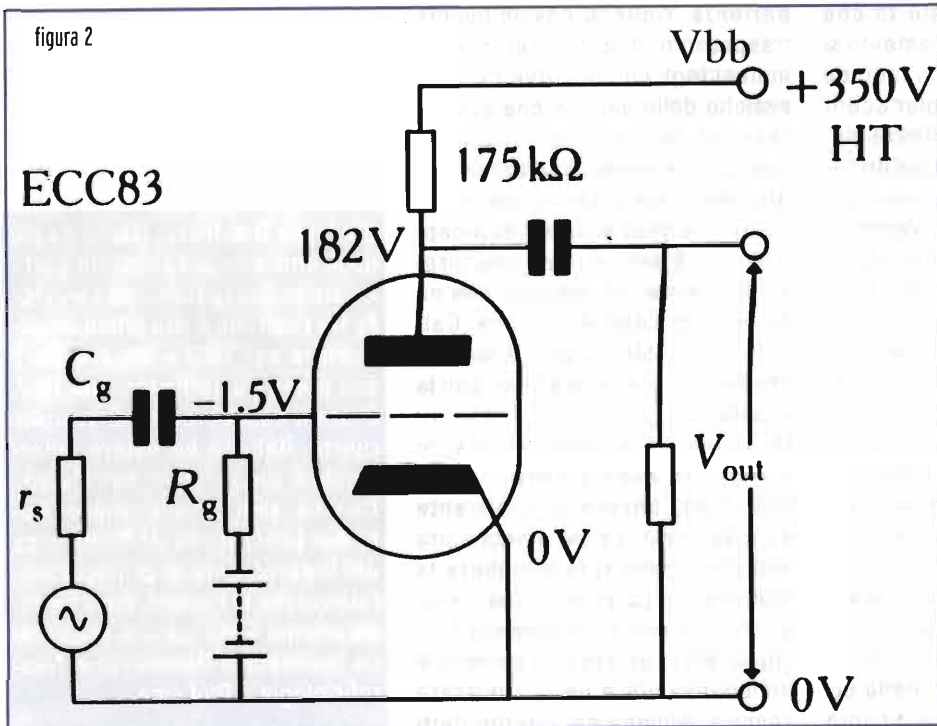
tra minimo e massimo con anche qualche piccolo vantaggio nella distorsione ma come vedremo in seguito, con una perdita rilevante nella banda passante, in particolare modo alle frequenze alte.

Avrete notato come nella figura 1 non si va oltre -1Volt nella caratteristica di griglia. Ciò è voluto per minimizzare il rischio di corrente di griglia. Infatti se arrivassimo a zero volt, la valvola sarebbe già in zona di saturazione e la distorsione diverrebbe intollerabile.

Un triodo ha prevalente distorsione di seconda armonica che viene generata principalmente nella semionda positiva piuttosto che in quella negativa. Infatti, se guardiamo le nostre curve si capisce facilmente che nella porzione tagliata dalla retta di carico, le distanze tra due caratteristiche di griglia si riducono più rapidamente all'inizio, cioè quando siamo vicini alla saturazione e meno quando siamo vicini all'interdizione. È quindi logico che la distorsione aumenti al crescere dell'ampiezza del segnale di uscita.

Condizione quindi per avere la minima distorsione è che l'escursione del segnale attorno al punto di riposo sia piccola e interessanti caratteristiche che ad entrambi i lati del punto di riposo siano il più possibile equidistanti.

Mantenendo immutata la resistenza di carico del nostro esempio, questa condizione si verifica per una polarizzazione di griglia di circa 1,5 volt che corrisponde ad un punto di riposo di circa 180 volt sulla placca. Determiniamo ora i parametri in a.c. dello stadio per vedere se



soddisfano alle nostre esigenze.

Il primo parametro è il guadagno dello stadio. Per calcolarlo graficamente, individuamo sulla retta di carico il punto di intersezione di questa con la caratteristica a -1,5 Volt e spostiamoci simmetricamente attorno al punto, a destra e a sinistra della retta. Troviamo altri due punti, uno che corrisponde alla caratteristica, ad esempio -1 Volt, e l'altro a quella di -2 Volt.

Vediamo dalla figura 1 che a questi punti corrispondono rispettivamente le tensioni di 148 Volt e 220 Volt. Dalla definizione di guadagno che avevamo dato in una delle precedenti chiacchierate, avremo che:

$$G = \Delta V_a / \Delta V_g$$

$$\text{Ciò è } (220 - 148)/(1 - 2) = -72$$

Quindi il guadagno del nostro stadio sarà di 72. Il segno meno ci sta ad indicare che il triodo in questa configurazione inverte il segnale.

Il prossimo fattore importante è di vedere quale è la massima escursione di tensione indistorta che possiamo ottenere. Ovviamente si tratta di stabilire cosa si intende per indistorta. Senza voler scendere in dettagli che adesso sarebbero prematuri, accontentiamoci di evitare le distorsioni più grossolane ed evidenti. Vedremo in seguito quali saranno le tecniche per lavorare con distorsioni piccole.

Con queste approssimazioni, sappiamo che il punto più vicino allo zero della nostra caratteristica di griglia non è superabile. In teoria lo sarebbe se potessimo disporre di una sorgente con impedenza uguale a zero. Ciò ovviamente non è possibile.

Si può allora facilmente vedere che la massima escursione picco a picco del segnale indistorto all'uscita è pari al doppio della distanza che intercorre tra il punto

di riposo e il primo limite (quello a -1 nel nostro esempio).

Questo corrisponde nel nostro caso a una tensione p.a.p. di 72 Volt, pari ad una tensione RMS di 25 Volt. (Ricordo brevemente che per passare da un valore di tensione o corrente sinusoidale di picco a quello RMS bisogna dividere il valore p.a.p. per due e moltiplicare per 0.707 che è la radice di 2).

Per la verità, per avere il guadagno esatto dello stadio, dovremmo ancora calcolare la resistenza interna differenziale del tubo e la resistenza di carico dello stadio successivo o del nostro utilizzatore. Come ci insegna l'Analisi dei Circuiti, dovremmo impiegare il "Teorema di Thévenin". Noi ne faremo bellamente a meno e ci riferiremo come sempre al nostro caro vecchio amico Ohm e alla sua legge. Ma questo lo vedremo la prossima volta.

Intanto credo sia chiaro che per calcolare un circuito si procede per tentativi e approssimazioni successive. Bisogna armarsi di pazienza, righello possibilmente trasparente, gomma, matita e numerosi fogli con le curve caratteristiche delle valvole che ci interessano. Se volete un consiglio, lasciate perdere i numerosi programmi di simulazione per computer che oramai si trovano dappertutto. E anche i dati che girano in Internet. Vi assicuro che ne ho viste di cotte e di crude. Calcolatevi i vostri circuiti a mano e imparerete a lavorare bene con le valvole.

In figura 2 potrete vedere lo schema di questo nostro primo circuitino, ancora parzialmente da sistemare. La prossima volta vedremo come si fa a togliere la batteria di polarizzazione della griglia. Invece la resistenza collegata tra la griglia e la batteria è indispensabile e ve la troverete sempre. Almeno nei circuiti detti

a "Catodo comune". Serve ovviamente per evitare che la bassa impedenza della batteria cortocircuiti il segnale di ingresso, lasciando ovviamente polarizzare la griglia. Ha anche la funzione di scaricare a massa quei pochi ioni positivi ancora presenti nel tubo che potrebbero creare una corrente di griglia, disturbando il funzionamento.

Bene, per adesso basta anche se come vedete, abbiamo molta carne al fuoco. Tra breve il nostro piccolo amplificatore a triodo sarà completo, ma quello che è più importante, sarete in grado di modificarlo per adattarlo alle vostre esigenze. Ed eventualmente di ricalcolarlo.

A presto.

giuseppe.dia@elflash.it

Giuseppe Dia, fisico, lavora da più di 50 anni con le valvole, in particolare in Bassa Frequenza e in Hi-Fi. Ha costruito il suo primo amplificatore nel 1953 e ha avvolto il suo primo trasformatore nel 1957. E' stato collaboratore di svariate riviste, italiane ed estere, alternando il suo hobby al suo lavoro. Da molti anni ormai è responsabile del Laboratorio di Elettronica del Dipartimento di Biologia dell'Università di Ferrara, dove periodicamente tiene corsi di Elettronica applicata ai Dottorandi in Neurofisiologia e Biofisica.

Watch Analogico

Silvano Breggion

Da quando ho cominciato a programmare i PIC di orologi ne ho costruiti di tutti i tipi, dal modello provvisto di LCD intelligente che visualizza ora e data a quello con display LED a sette segmenti completo di timer. Mancava il tipo che simulasse il funzionamento del classico orologio a lancette...



Per lungo tempo mi sono chiesto come costruire qualcosa che si muove senza parti in movimento. Ritornando più volte sull'argomento un mattino mi sono svegliato con l'idea di sostituire il quadrante con una o più corone di LED e accendendo opportunamente un LED per volta segnalare lo scorrere del tempo. È nato questo progetto che ho trovato tanto simpatico da appenderlo nell'ufficio dove lavoro.

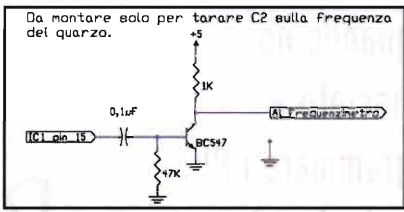
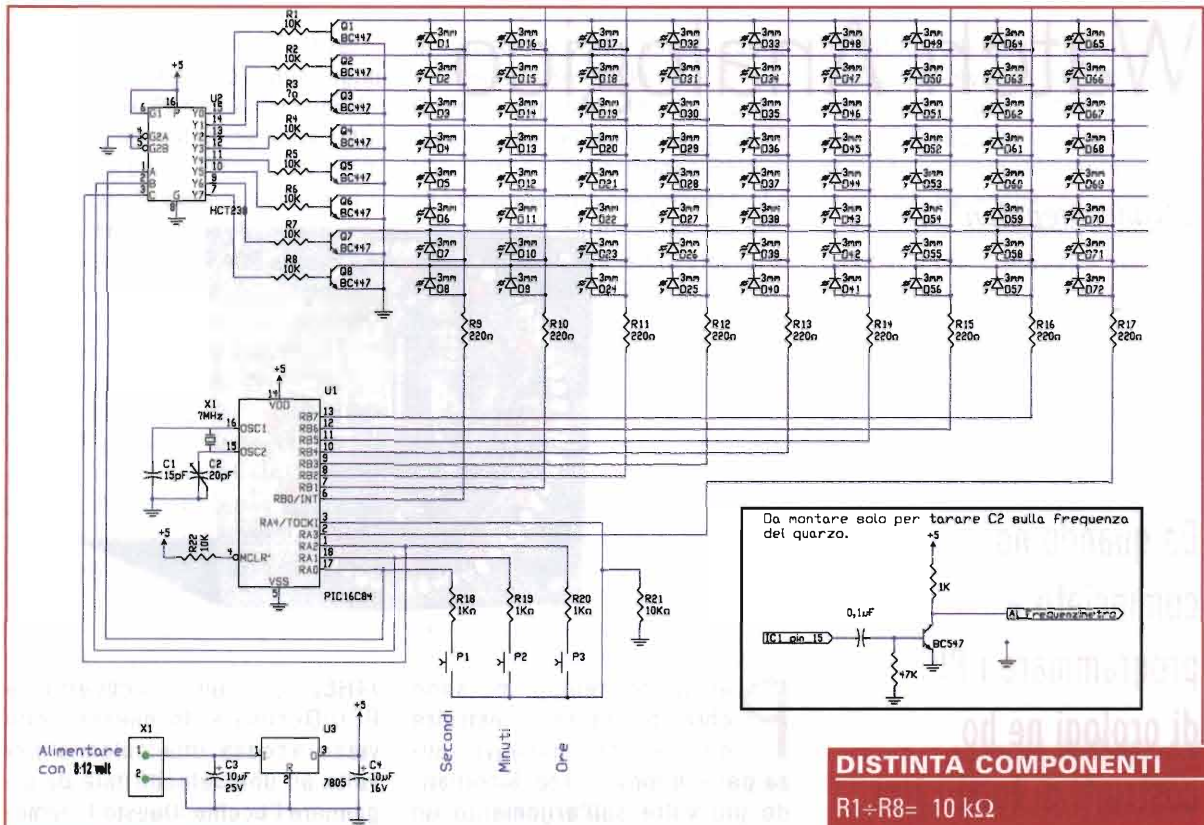
La parte principale del circuito è costituita da 60 LED da 3mm disposti su una circonferenza di 95 mm. Simulano lo scorrere dei secondi e dei minuti. Una corona di 12 LED da 5mm disposta in una circonferenza più interna segnala le ore. Ognuno è libero di utilizzare il colore dei LED secondo il proprio gusto. Personalmente ho montato LED rossi per le ore, verdi per i minuti/secondi e gialli per i minuti/secondi multipli di 5. In realtà tutti i LED sono collegati elettricamente a formare una matrice di 8 righe per 9 colonne, pilotate con la tecnica del MULTIPLEXER dal solito PIC16F628 supportato da un comune TTL, il

74HC238, un convertitore BCD/Decimale. In questo modo viene accesa una colonna per volta ad una velocità tale da ingannare l'occhio. Questo fenomeno è chiamato Persistenza Ottica. La precisione del clock è garantita dalla presenza del quarzo. Un condensatore variabile sarà regolato, come descritto più avanti, per ottenere la massima precisione.

Sul circuito trovano posto un alimentatore stabilizzato e i pulsanti per aggiustare l'orario.

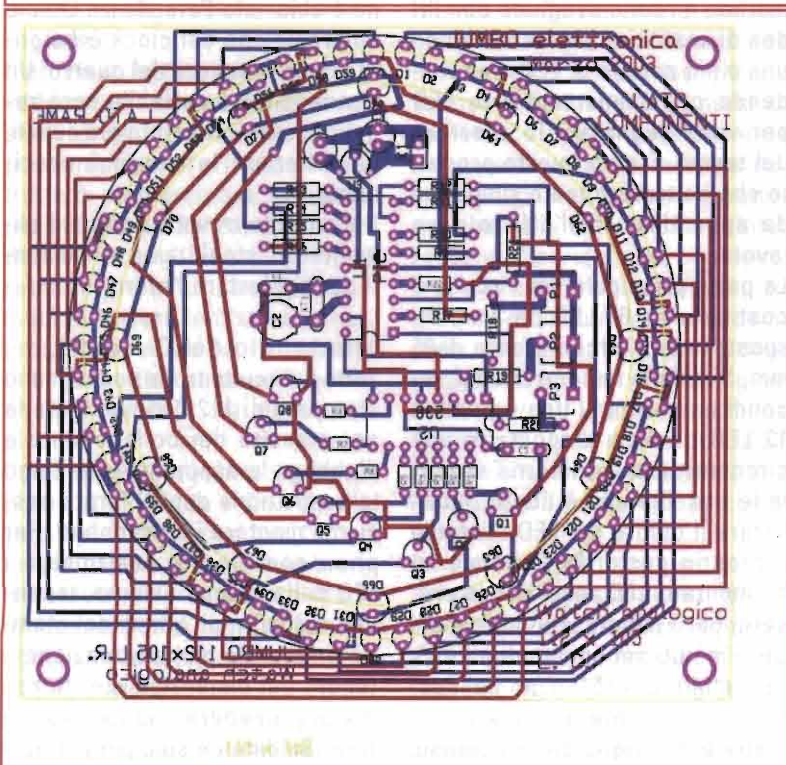
Montaggio del Circuito

Tutto il circuito trova posto in uno stampato di 112x105mm. Vista la complessità dei collegamenti è d'obbligo la doppia traccia. Dopo la costruzione del CS forato possiamo montare i componenti. Per primi consiglio di posizionare i LED della corona esterna, tenendoli sollevati di 7/8mm dal stampato facendo molta attenzione a tenerli ben distanziati e dritti prima di procedere alla loro saldatura. Saldare un solo pin per ogni LED in modo da controllare l'allineamento prima di saldare anche l'altro pin. Vi ricordo che molti



DISTINTA COMPONENTI

- R1÷R8= 10 kΩ
- R9÷R17= 220 Ω
- R18÷R20= 1 kΩ
- R21÷R22= 10 kΩ
- C1 = 15pF
- C2 = 20pF compensatore
- C3÷C4= 10 µF
- XT1 = 4.194.304 Hz, Quarzo
- Q1÷Q8= BC 547B oppure BC 237B
- D11÷D16= LED 3 mm
- D161÷D172= LED 5 mm
- S1÷S3 = pulsanti miniatura NO
- U1 = PIC 16F628
- U2 = 74HC238
- U3 = 78L05



reofori vanno saldati dal lato componenti e alcuni da ambedue i lati.

Procediamo con la corona interna formata dai 12 LED di 5mm.

Anche questi devono essere ben posizionati e alla stessa altezza dei LED da 3mm. Questa è la parte più importante del montaggio perché se non userete particolare cura, l'effetto finale sarà tutt'altro che piacevole. Continuiamo con il montaggio delle parti più piccole come resistenze e diodi. Proseguiamo con

gli zoccoli degli integrati, i transistor, i condensatori e i pulsanti. Anche in questo caso alcuni piedini devono essere saldati dal lato componenti.

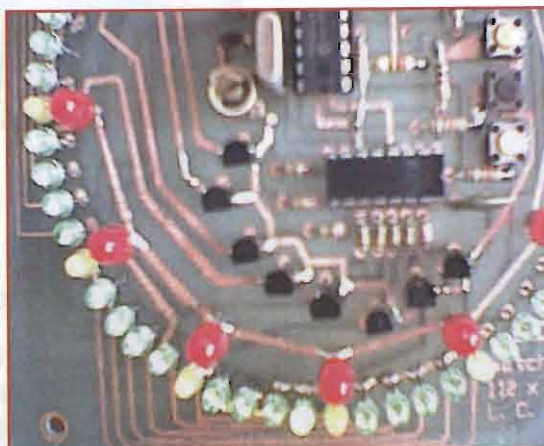
Infilare U1 e U2 sui relativi zoccoli.

Prima di montare il micro U1 è necessario programmarlo con il file WATCH_A3.HEX contenuto nel pacchetto e scaricabile dal sito di Elettronica Flash nella sezione download all'indirizzo web <http://www.elettronicaflash.it/modules.php?name=Downloads>.

Alimentare l'apparecchio con 8/10Vca o Vcc, e procediamo alla taratura del quarzo e alla regolazione dell'orario.

Taratura del quarzo

Per chi possiede un frequenzimetro ad alta impedenza è sufficiente misurare la frequenza sul pin



15 di IC1 e regolare il compensatore C2 molto lentamente fino a leggere la frequenza esatta del quarzo o il più vicino possibile. Per i comuni mortali che si ritrovano con uno strumento che carica troppo l'oscillatore del PIC al punto da spegnerlo, consiglio di montare provvisoriamente in "aria" il semplice circuito che trovate nel riquadro dello sche-

ma elettrico.

Una volta tarato il compensatore C2, l'orologio è pronto al funzionamento.

Regolazione orario

Sono presenti tre pulsanti: P1: avanzamento dei secondi; P2: avanzamento dei minuti; P3: avanzamento delle ore

Tenendo premuto il pulsante, lo scorrere dei LED avviene velocemente. Con questo ho finito di annoiarvi e vi lascio finalmente al montaggio del circuito.

Eventuali aggiornamenti li trovate su:

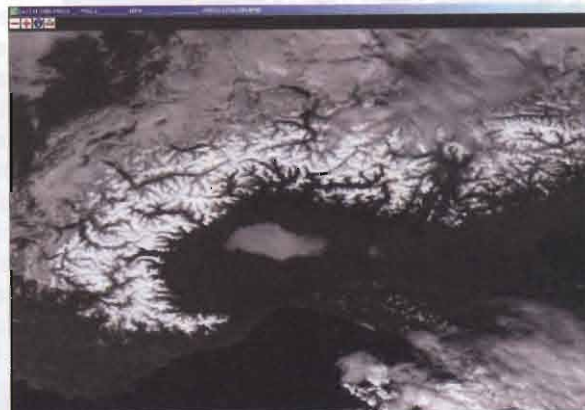
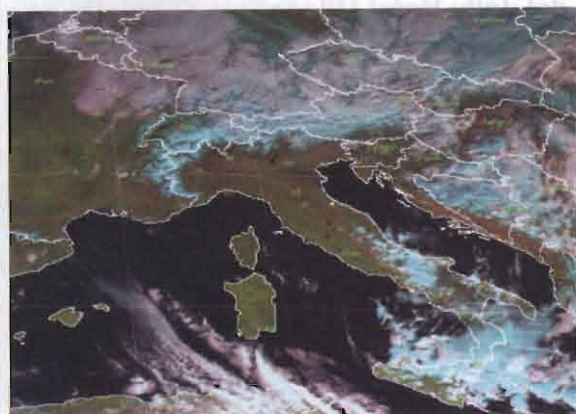
www.jumboelettronica.supereva.it

Per le vostre impressioni o suggerimenti e per lo stampato:

silvanobreggion@tin.it

Nuovo meteo DIGITALE METEOSAT SECONDA GENERAZIONE

Il nuovo sistema lavora in modo DVB e permette la ricezione di immagini digitali perfette con una parabola di 85 cm. puntata su HotBird a 13°E. Il nuovo satellite MSG ha 12 radiometri in funzione di cui uno, ad alta definizione, con risoluzione di circa un Km



Da MSG Italy una BELLISSIMA NOTIZIA

L'EUMETSAT ha stabilito che gli utenti AMATORIALI potranno richiedere la licenza di ricezione con zero costi. Alle pagine web trovate tutti i dettagli

Per maggiori informazioni rivolgersi ai seguenti venditori esclusivisti:
Fontana Roberto tel 011 9058124 web <http://www.roy1.com>
CCE snc tel 051 727271 web <http://www.cce-bologna.com>

La MSG Italy s.r.l. presenta il nuovo software professionale DVB.

Ricezione, salvataggi e creazione animazioni totalmente automatici. Animazione anche a tutto schermo con possibilità di zoom. HRIT con 12 immagini ogni 15 min. + LRIT + GOES + GMS + MET5. 5 tavolozze di colore per ogni radiometro. Livelli di zoom. Grafici della copertura nuvolosa delle località di interesse. Somma di tre radiometri con assegnazioni R, G e B. Sovrapposizione di maschere, contorni, lat./long. e capitali Europee.

Milano hi-end 2005



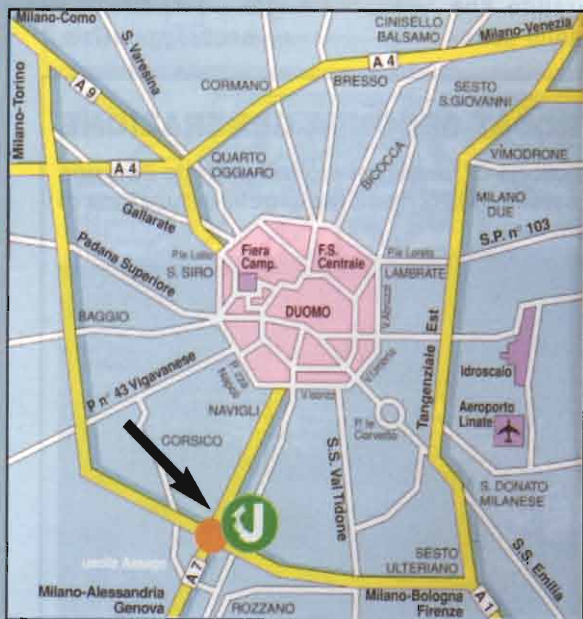
Centro Congressi Milanofiori

Info organizzazione:

e-mail: info@thesoundofthevalve.it
<http://www.thesoundofthevalve.it>
tel. fax 0382.71428 cell. 338.2584737

6° edizione di solo audio hi-fi

Sabato e Domenica 19 e 20 Febbraio 2005, h. 9.00 - 18.00
Centro Congressi Milanofiori - Jolly Hotel Milanofiori
Assago (Mi) Str. 1° - Milanofiori -



the only audio show two channels

A grande richiesta eccoci al sesto appuntamento per l'Alta Fedeltà (solo audio non video), che si svolgerà nel prestigioso Centro Congressi del Jolly Hotel Milanofiori. Oltre alla presenza di interessantissimi marchi vi saranno presenti anche le maggiori testate delle riviste di Hi-Fi.

Sale d'audizione, stand espositivi con diagnostica gratuita del vostro fonorivelatore, riviste, valvole, vinile, T.A. e T.U., cd, hi-fi usato, accessori audio.

Dimostrazioni sia in digitale che in vinile.

Concerto a cura della Velut Luna:
sabato h. 15.00



Con i mezzi: FS Stazione Centrale,
MM 2 ux. Famagosta,
autobus 320 fermata Assago Milanofiori

Con l'auto:
Tangenziale Ovest, ux. Assago Milanofiori,
direzione Centro Congressi Jolly Hotel

Navetta gratuita da MM2 Famagosta al Centro Congressi Milanofiori

INGRESSO GRATUITO

The Sound Of The Valve

Attacca il plug...nella 220v!!!

Danilo Larizza



**Niente più cavi
che intralciano
e niente più
muri bucati.
Con la tecnologia
Powerline
trasformeremo
il nostro
impianto elettrico
in un grande HUB!**

Ricordate gli interfonni a onde convogliate? Nooo???

Erano dei simpatici pseudo-citofoni che permettevano la comunicazione vocale tra due stanze utilizzando la rete elettrica come media di collegamento. Bastava allacciarli ad una qualsiasi presa! Non c'erano muri spessi o piani che potessero creare problemi...uniche limitazioni erano i 300mt di distanza tra un punto e l'altro e la necessità di non essere separati da un contatore di energia elettrica!

Utilizzando lo stesso media sta prendendo piede un'altra tecnologia per la trasmissione di DATI!!! Avete capito bene...dati!

PLC

Ovvero ... PowerLine Communication. Sfrutta una frequenza modulata sul normale cavo elettrico con una frequenza compresa tra

gli 1,6 e i 30MHz permettendo la trasmissione dati ad alta velocità. Questa tecnologia e' nata per il cosiddetto "ultimo miglio" (cablatura degli edifici)...ora si sta sviluppando nell' "ultimo centimetro" ovvero dentro le nostre abitazioni. In commercio esistono diversi adattatori dai costi più disparati. Possono essere dotati di connessione USB, Ethernete perfino Wireless. Sullo stesso impianto elettrico sono in grado di condividere una banda di 14Mbit/s teorici (6 Mbit/s quasi reali). Banda che si va a dividere per quanti sono gli adattatori utilizzati. Le limitazioni (come nei citofoni a onde convogliate) stanno nella distanza massima di 300mt punto-punto e dal solito contatore! Un'altra piccola limitazione sta nel numero di adattatori utilizzabili sullo stesso impianto elettrico. Sono consigliati



numero non superiore a 12-15 apparati. Superato questo numero si entra in una modalità chiamata broadcast che porta a un grosso degrado delle prestazioni. Alcuni produttori permettono l'inserimento di una chiave per evitare che venga "rubata" connessione da utenti che condividono lo stesso impianto elettrico.

Ma a che mi serve?

Come a che serve???? Non vedete le potenzialità? Immaginiamo la tipica villetta a due piani...linea ADSL montata al piano terra e computer del figlio al primo pia-

no! Come risolviamo? Facciamo dormire il ragazzino all'ingresso? Tiriamo un cavo lungo la casa e lo utilizziamo anche per stendere i panni? Spendiamo 300 Euro tra Access point, schede pcmcia e antenne wireless in modo da condividere internet anche con il vicino e magari renderci sempre nervosi per i 2,4Ghz sparsi per casa? O compriamo 2 aggeggini che attaccati alla presa elettrica ci risolvono tutti i problemi?

Secondo esempio...immaginate l'ufficio (o l'abitazione) sorto in un edificio antico con mura spese 1 metro e verniciatura da

10.000.000 di dollari...che facciamo cabliamo con una bella canalina bianca? Meglio utilizzare la powerline.

Come si usa?

Aprite Google (www.google.it)...scrivete powerline e verrete inondati dall'elenco di siti che commerciano questi prodotti. Di solito hanno tipica la forma di un normale caricabatteria da cellulare con unica differenza che al posto del filo con il jack di carica troviamo una bella presa Ethernet o una presa USB. Funzionano appena tolti da pacco...basta installare un driver (a volte non serve nemmeno quello. La figura 1 spiega meglio l'utilizzo.

Sono totalmente trasparenti alla nostra configurazione ethernet. Impostiamo gli IP ai computer, attacchiamo gli adattatori alle prese e colleghiamo i cavi di rete! Fineeee!!!!

Il procedimento potrebbe risultare un "pelino" più impegnativo per la versione USB...dobbiamo semplicemente installare un driver che permette il riconoscimento della periferica al nostro sistema operativo (attenzione quindi per linux) come se fosse

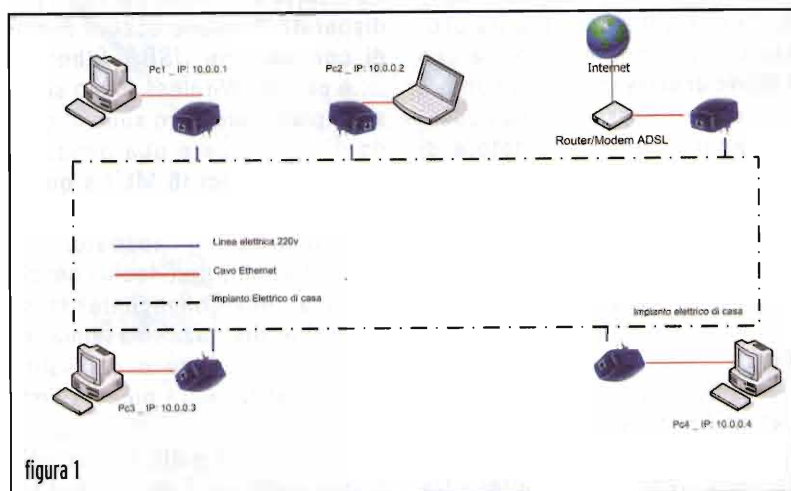


figura 1

una normale scheda di rete. Come accennavo prima, in alcuni modelli c'è la possibilità di inserire una chiave di codifica che permette di creare dei "gruppi di lavoro" in modo che nessun adattatore "estraneo" possa entrare nella nostra rete!

Ultimamente sono comparsi modelli con più prese di rete...e perfino il supporto wireless 802.11b.

Conclusioni

Onestamente sono sempre stato scettico su questa tecnologia... fino a quando non ho comprato il primo kit. Ho fatto collegamenti in posti impensabili! Ultimamente sto utilizzando alcuni apparati per portare internet nelle stanze di un albergo non cablato! Pensate al risparmio di tempo e de-

naro! Le prestazioni non sono da rete Lan a 100Mbit/s ma vi assicuro che dal sorriso comparso sulla faccia di alcuni miei amici penso che questo particolare abbia poca importanza. Per chi fosse interessato ai prodotti informo che i fornitori assecondano l'acquisto di questi adattatori in coppia con leggeri sconti sul prezzo finale.

Ciaooooooooooooooooo!

danilo.larizza@elflash.it

NdR

Altre informazioni reperibili da "Internet elettrico a banda larga" di G. Nesi - Elettronica Flash n°216 e n°217, Maggio e Giugno 2002.

Glossario

Media: Mezzo di comunicazione attraverso il quale vengono connessi due o più punti

ADSL: Asymmetric Digital Subscriber Line. Protocollo di comunicazione digitale che utilizza una normale linea telefonica.

Wireless/802.11b: Comunicazione senza fili. Standard di comunicazione che utilizza le onde radio per il trasferimento dati.

USB: Universal Serial Bus. Interfaccia per periferiche di tipo seriale che permette un trasferimento dati fino ad un massimo di 12Mbit (ver. 1.1) o 480Mbit (ver. 2.0).

Idea Elettronica: Accendiamo le tue Idee

Mini Elicottero Radiocomandato



Incredibile Elicottero elettrico, ideale per chi non vuole spendere molto. E' possibile muovere l'elicottero in tutte le direzioni. Voli a più di 30 metri d'altezza per un massimo di 4 minuti, decolla direttamente dalla sua base di lancio, la base di lancio è usata per ricaricare le batterie ricaricabili dell'elicottero (bastano solo due minuti). Lunghezza Elicottero: 45 cm. Lunghezza pale: 37cm, Peso 200g, frequenza di lavoro radiocomando ed Elicottero 49MHz, il kit comprende: l'elicottero, il radiocomando, la base di carica (completa di batterie ricaricabili), il caricabatteria. Necessarie 8 pile stilo AA da 1,5V per il radiocomando (non incluse)

Cod. MINIELI Euro 130,00

Micro registratori Audio digitale 96 ore con porta USB, radio FM e microfono Wireless



Microscopico registratore audio con memoria digitale che consente di registrare fino a 96 ore. Si interfaccia ad un PC tramite porta USB e viene rilevato come unità removibile esterna. I messaggi si possono trasferire sull'Hard Disk del computer con un semplice Copia/Incolla. Alimentazione a normali pile, batterie ricaricabili, (includo) o mediante adattatore da rete. Vasta gamma di accessori tra cui microfono wireless, microfono esterno, auricolare supplementare, radio FM, connettore per linea telefonica, ecc. Sistema VOR per attivazione automatica della registrazione in presenza di segnali sonori.

Cod. RD96USB Euro 300,00



SFERE LUMINOSE ROTANTI

2 SFERE LUMINOSE ROTANTI CON DIAMETRO DI CIRCA 10cm, IDEALI PER CREARE EFFETTI LUMINOSI, DISPONE DI INTERRUITTORE ON/OFF, ROTAZIONE CONTINUA (DESTRA O SINISTRA). 2 LAMPADE DA 12V 5W COMPRESSE. ALIMENTAZIONE 230Vac, DIMENSIONI: Ø360 x 190mm, PESO: 0.8Kg.

Cod. ROTOLIGHT Euro 20,00



Mini Carro Armato da combattimento Radiocomandato

I Carriarmati radiocomandati più piccoli del mondo che sparano un raggio ad infrarossi. Puoi simulare vere battaglie in quattro giocatori, ogni carro armato reagisce ad ogni colpo ricevuto o sparato, in battaglia ogni carro che viene colpito 4 volte viene escluso automaticamente dal gioco, un piccolo led rosso ad intermittenza sulla torretta mostra lo stato di salute del mezzo. Caratteristiche: Doppio motorino - Carica 3 minuti/autonomia 10 minuti - Rotazione 360° - Lung. 6 x 3 Cm - Si ricarica attraverso il radiocomando, l'autonomia è di circa 10 minuti. Disponibile nelle seguenti versioni: Russian T34, German Panter, Sherman M4, German Tiger.

Cod. MINITANKRC Euro 41,00



VIDEO PLAYER e RECORDER

Portatile con Hard Disk da 20Gb. Display LCD da 3.5"

Registratore portatile Audio/Video dalle dimensioni più che ridotte in grado di registrare direttamente dalla TV e dotato di funzione di programmazione delle registrazioni. Dispone di un hard disk da 20Gb, display TFT LCD a colori da 3,5", batterie al litio

ricaricabili removibili, input/output audio, input/output video e interfaccia USB 2.0. Funzioni Multimediali: VIDEO: Lettore/Registratore di MP4 in formato DivX e XviD. Può contenere 200.000 immagini. AUDIO: lettore/registratori di MP3 e registratore vocale. Può contenere 300 ore di musica e 700 ore di registrazione vocale. DATI: 20Gb per qualsiasi tipo di file compatibile PC e MAC. Include: cuffie stereo, cavi audio e video, adattatori scart, cavo USB 2.0, Docking station e telecomando.

Cod. AV420 Euro 600,00



LUCI PSICHEDELICHE

SISTEMA MODULARE DI LUCI PSICHEDELICHE CON MICROFONO INTERNO, FORMATO DA 3 LAMPADE DA 60W COMPRESSE. CONTROLLI: BASSI, MEDI, ALTI - ALIMENTAZIONE: 230Vac, DIMENSIONI: 320 x 240 x 120 mm - PESO: 1.5kg

Cod. MODLIGHT Euro 23,00

MACCHINA PER LE BOLLE

Macchina per generare grandi quantità di Bolle ideale per feste. Alimentazione 220Vac, dimensioni 280x240x240mm, peso 3,2Kg. Utilizza liquido codice BUBBLELIQ5 non compreso.

Cod. BUBBLEMACH Euro 36,00

Tutti i prezzi si intendono IVA compresa. Per ordini e informazioni:

IDEA ELETTRONICA - Via San Vittore n°24/A - 21040 Oggiona con S. Stefano - Varese - ITALY - Tel.0331/502868 Fax 0331/507752.

Visitate il nostro sito: WWW.IDEALETTRONICA.IT

RADIOSURPLUS

tel. 095.930868

Saremo presenti alla fiera di GENOVA 18-19 dicembre



RICETRASMETTITORE SEM-35

Frequenza da 26 - 69,95MHz in FM potenza in uscita circa 1W. Impostazione della frequenza a scatti di 50kHz. Alimentazione a 24Vcc o con 12 batterie 1/5 torcia entrocontenute.

Euro 50,00 (ottime condizioni)



RICEVITORE PROFESSIONALE ROHDE & SCHWARZ ED330

Frequenza operativa da 200,00 A 399,99 MHz. Modo: AM. Alimentazione a 220v ca. Sintonia continua a contraversi. Uscita audio su presa esterna 4Ω. Ingresso antenna 50Ω. Interamente a stato solido. Trattasi di modulo ausiliario per ricevitori aeronautici, viene fornito di schema connessioni alle prese ausiliari esterne.

Euro 160,00 (ottimo stato)



RICETRASMETTITORE RT-70/GRC

47- 58,4 MHz FM Potenza 500mW Completo di valvole. Senza alimentatore (fornito di schema)

Euro 30,00 (non provato)



TELESCRIVENTE SIEMENS mod. T100

Telescrivente meccanica anni '60. Completa di perforatore e lettore, con nastro. 220V

Euro 20,00 (come nuova)



ZAINO TATTICO

90lt esercito Italiano

Euro 15,00 (in buono stato)

Disponibile anche lo stesso modello in colore verde

Euro 10,00



RICEVITORE RADIOTELEGRAFICO PFITZNER TELETRON TF 704 C-F/S

Ricevitore di piccole dimensioni, misure: 220 x 138 x 355mm, interamente a stato solido, alimentato a 220Vca e a 24Vcc, riceve in due gamme da 10 a 600kHz e da 1,5 a 30MHz nei modi: A1A/ A1B/ A3E/ F1C/ F3C. Impostazione della frequenza avviene a mezzo contraversi con risoluzione di 1Hz. Ascolto in altoparlante (entrocontenuto) o cuffia. Dispone di filtri di banda da: 0,15kHz/ 0,4kHz/ 1,0kHz/ 1,5kHz/ 3kHz. Il ricevitore è studiato appositamente per l'ascolto in telegrafia, viene fornito con interfaccia esterna per il collegamento a telescrivente. È dotato di manuale operativo.

Euro 440,00 (ottimo, come nuovo)



RICEVITORE TELETRRA TL/TRC 184

Ricevitore in dotazione all'Esercito Italiano negli anni '80, riprende parte delle stazioni terrestri HF in lingua e telegrafia. Riceve in sintonia continua da 0,060 a 30MHz in due gamme, inoltre ha la possibilità di monitorare due canali in VLF e VHF a mezzo quarzi (non forniti) interamente a stato solido, alimentato a 220Vca. La sintonia avviene a mezzo contraversi. Modi di ricezione: AM, CW, USB/ LSB (a mezzo Bio), RTTY. È completo di filtri di banda; ascolto in altoparlante (entrocontenuto) o cuffia. Viene fornito con il modulo di interconnessione a telescriventi, il tutto è assemblato in contenitore stagno antivibrazione con maniglie di trasporto.

Euro 280,00 (ottime condizioni)



RICETRASMETTITORE RV-2

Ricetrasmittitore in gamma Vhf da 48 - 54 MHz, 6 canali quarzati 300mW, interamente a stato solido, alimentazione 15Vcc. Esteticamente sono con sverniciature, elettronicamente integri.

Euro 20,00 (buone condizioni)



MISURATORE DI RADIOATTIVITA' RAM 63

Sistema di rivelamento a FOTOMOLTIPLICATORE. Sensibilità MicroRoentgen a scintillazione. Il più sensibile misuratore in commercio. Rivela radiazioni: Alfa, Beta e Gamma. Funziona con 5 pile torcia da 1,5v (non incluse). Viene venduto completo di accessori, manuale in tedesco, nella sua classica cassetta in legno. In ottimo stato.

Euro 120,00 (provato, funzionante)



TELEFONO DA CAMPO FF-OB

Originale TEDESCO alimentato con due batterie torcia da 1,5v. Chiamata a manovella. Con cinghia di trasporto e manuale. IN OTTIMO STATO

Euro 20,00



CERCAMETALLI mod. MD3005

Con questo cercametalli si possono rilevare monete, gioielli, resti metallici, oro, argento ecc. Dotato di bobina impermeabile del diametro di 170cm, alimentato a batterie 6xAA. Discriminatore per oggetti ferrosi e non, connessione a cuffia esterna per ricerca più discreta. Sensibilità regolabile.

Euro 55,00 - NUOVO -

Vendita per corrispondenza

CONDIZIONI GENERALI DI VENDITA (foro competente Catania)

Il pagamento del materiale è contrassegno • Le spese di trasporto sono a carico del cliente (salvo accordi) • Il materiale viaggia a rischio e pericolo del committente. • SPESE DI SPEDIZIONE: in tutta Italia a mezzo P.T., in contrassegno, fino a 20kg Euro 10,00, per pesi superiori spedizioni a mezzo corriere (per il costo della spedizione, chiedere un preventivo) • L'imbollo è gratis • Non si accettano ordini per importo inferiore a Euro 20,00 • I prezzi di vendita sono soggetti a variazioni • IL MATERIALE VIENE VENDUTO AL SOLO SCOPO HOBBISTICO ED AMATORIALE si declina ogni responsabilità per un uso IMPROPRIO SOLO DOVE SPECIFICATO, il materiale gode di garanzia ufficiale di tre mesi. (vedi descrizione a fine pagina prodotti), dove non specificato è venduto nello stato in cui si trova. • LE FOTO dei prodotti descritti, sono di proprietà della ditta RADIOSURPLUS • IL MARCHIO RADIOSURPLUS è depositato.

ELETTRONICA

cell. 368.3760845



RICETRASMETTITORE RT-834/GRC

Ricevitore/eccitatore del complesso radio AN/GRC.106 copertura continua da 2 a 30 MHz in USB/AM/CW/FSK. Potenza in AM circa 200mW. Alimentazione a 24Vcc. Gli apparati sono mancanti di manopole e strumentino. Sono comunque funzionanti e in ottimo stato, vengono forniti con cavo di alimentazione e manuale.

Euro 200,00 (ottimo stato)



DIGITAL MULTIMETER FLUKE mod 8500A

Multimetro da banco professionale

Euro 190,00
(provato, funzionante)



DIGITAL STORAGE OSCILLOSCOPE

GOULD type 4030

Oscilloscopio digitale con memoria a doppia traccia 20MHz 2 canali. 2mv-10v/cm

Euro 280,00 (provato, funzionante)



MULTI FUNCTION VOLTMETER DATRON mod.1051

Multimetro digitale da banco alimentazione a 220Vca. Lettura su 5 digit display

Euro 80,00
(provato, funzionante)



OSCILLOSCOPE DC-10MHZ DF 4247B

1 Canale Sensibilità 5mV Fornito di sonda e manuale

Euro 99,00
(prodotto NUOVO • in offerta)



OSCILLOSCOPIO TEK mod. 2246

100MHz 4 canali con redout. Misura diretta su Ch1 e Ch2 di Volt e Time. Con una sonda 10:1 originale.

Euro 520,00
(provato, funzionante)



ANTENNA G.P. per Sem 25

Da 26 a 70 Mhz con accordatore automatico, completa di 13 stili serie MS e cavo di collegamento apparato.

Euro 40,00



SWR-METER DF 2462

Misuratore di Ros e Potenza 10/100W - 1,5/150MHz

EURO 8,00
Prodotto nuovo



ALIMENTATORE DA LABORATORIO WEB1709SB

Letture digitali. Regolabile con fine da 0 a 15V da 0 a 3A

Euro 52,00
prodotto nuovo

CUFFIA CON MICROFONO e pettorale con PTT mod. H-63/U - USATA - **Euro 15,00**

CUFFIA H-63/U con connettore a presa per pettorali - USATA - **Euro 5,00**

CONTENITORE PORTA BATTERIE PER RV-3 completo di alette per il posizionamento verticale della stazione. **Euro 4,00.**

PALETTA IN ACCIAIO con picchetto - **Euro 8,00**

H-250/U MICROTELEFONO - USATO - **Euro 18,00**

CUFFIA SOTTOCASCO monoauricolare 100ohm, russa - NUOVA - **Euro 1,50**

CUFFIA H-227/U con connettore UG77 - USATA - **Euro 16,00**

M-29 B/U MICROFONO A CARBONE con connettore UG-77 - USATO - **Euro 10,00**

STAFFA ANTENNA DA CARRO CON 5 stili da 20cm, russa **Euro 5,00**

ANTENNA KULIKOV per apparati russi portatili **NUOVA Euro 1,50**

CASSETTA PORTAMUNIZIONI IN ABS, ermetica, indistruttibile, US ARMY **Euro 10,00**

TORCIA portatile tipo minatore (nuove) **Euro 6,00**

OCCHIALI da lavoro in PVC neri (NUOVI) **Euro 3,00**

ISOLATORE ANTENNA A NOCE nuovo, misure 7x5cm **Euro 1,50**

BORSONE da viaggio Esercito Italiano color verde oliva **Euro 2,50**

MASCHERA ANTIGAS, con filtro nuovo, **Euro 15,00**

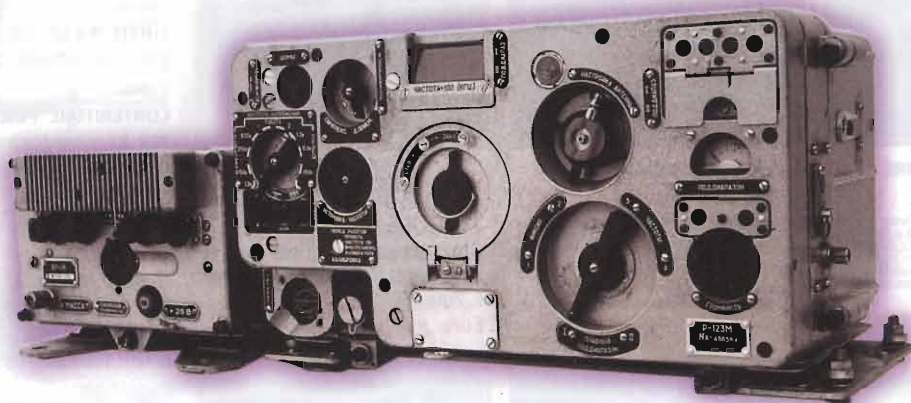
MICROTELEFONO MT-17 per apparati russi. **NUOVO Euro 2,50**

Questa è soltanto una parte del nostro catalogo che potete visionare su internet all'indirizzo www.radiosurplus.it oppure telefonando ai numeri telefonici: **095.930868** oppure **368.3760845**. Visitateci alle più importanti fiere di Elettronica e Radiantismo.

www.radiosurplus.it radiosurplus@radiosurplus.it

Vendita per corrispondenza

**Finalmente.
È disponibile!**



10 anni di Surplus volume secondo

Studio Allen Goodman editore

È disponibile il libro **"10 anni di Surplus, volume secondo"**: 288 pagine in b/n, copertina a colori al prezzo di Euro 22,00 (+ Euro 8,50 eventuali spese postali).

Sono disponibili anche le raccolte rilegate degli inserti **SURPLUS DOC** pubblicati su Elettronica Flash dei primi sei mesi del 2003, a colori, 96 pagine + copertina a Euro **5,80** a copia.

I **SURPLUS DOC** e il libro **"10 anni di Surplus, volume secondo"** sono reperibili alle mostre più importanti dell'elettronica e radiantismo presso lo spazio espositivo di Elettronica Flash oppure potete richiederli via e-mail all'indirizzo redazione@elettronicaflash.it oppure con richiesta scritta inviandola per posta a Studio Allen Goodman, Via dell'Arcoveggio 118/2 - 40129 Bologna o per telefax al numero 051.328.580.

Le richieste verranno evase al ricevimento del pagamento in contanti o in francobolli oppure a mezzo c/c postale n. 34977611 intestato a SAG Via dell'Arcoveggio indicando nella causale **SURPLUS DOC** oppure **SURPLUS VOLUME DUE**.



Figura 1:
PRC-104

Manpack HF Hughes AN/PRC-104

Federico Baldi, IZ1FID

**Ecco la storia
dell'AN/PRC-104,
apparato della
Hughes e della
sua parentela,
nemmeno troppo
lontana, con un
Rockwell-Collins,
nata da un
"viaggio scoperta"
negli USA...**

Qualche mese or sono, pubblicato da un'altra rivista, è comparso un mio articolo sul ricetrasmittitore spalleggiabile Rockwell-Collins AN/PRC-515 che negli anni '70 era uscito sconfitto dal bando emesso dall'esercito degli Stati Uniti per un nuovo ricetrasmittitore spalleggiabile – probabilmente in sostituzione della oramai obsoleta PRC-74 – A tale bando, oltre a Rockwell-Collins aveva partecipato un altro colosso delle forniture militari statunitensi, Hughes, che se lo aggiudicò con quello che diventò poi il ricetrasmittitore AN/PRC-104. Rockwell-Collins a questo punto trasferì la linea produttiva in Canada, visto che l'esercito canadese aveva adottato il suo progetto che assunse la denominazione di AN/PRC-515 e che fu, in seguito, venduto anche ad altri eserciti. In realtà i due apparati sono molto simili in quanto aderiscono entrambi alle specifiche emesse dall'esercito statuni-

tense, e si compongono di tre pezzi: un ricevitore/eccitatore con impostazione della frequenza mediante contraves, un amplificatore finale di potenza/accordatore (messi uno a fianco dell'altro, a sinistra l'exciter e a destra il finale/accordatore nella PRC-104, il contrario nella PRC-515) ed un pacco batterie posto inferiormente che aggancia gli altri due pezzi conferendo robustezza all'insieme (sia nella PRC-104 che nella PRC-515 è previsto che al pacco batterie in uso si possa agganciare inferiormente un pacco batterie di riserva). Identici dal punto di vista concettuale sono anche i sistemi veicolari derivati dal manpack: Hughes GRC-193, che impiega come ricevitore/exciter quello della AN/PRC-104, e Rockwell-Collins che impiega come ricevitore/exciter quello (671V-2) della AN/PRC-515. Durante un mio recente, seppur breve, soggiorno negli Stati Uniti ho avuto la possibilità di esaminare da vicino e di

poter provare per una giornata una PRC-104, apparato che essendo tuttora in uso ha scarsissima diffusione sul mercato del surplus. In effetti, come si sente dire e come mi ha confermato l'amico proprietario della PRC-104, le attuali disposizioni richiedono che le apparecchiature elettroniche vengano smantellate prima di essere dismesse; quei pochi pezzi della PRC-104 comparsi sul mercato del surplus (una dozzina negli Stati Uniti) sono stati alienati per errore (così afferma il mio amico americano) o, direi io, per interessata omissione (secondo il detto che "a pensare male si fa peccato ma spesso ci si prende"). L'articolo odierno ha preso forma durante il viaggio di ritorno, proprio per poter sfruttare la rara possibilità di un confronto diretto tra la PRC-104 e la PRC-515 e trarne poi le dovute considerazioni. La prima differenza che salta subito all'occhio è la composizione a tre unità del PRC-104:

- 1)ricevitore/eccitatore RECEIVER TRANSMITTER RT-1029/URC;
- 2)amplificatore/accordatore RA-

- 3) pacco batteria BATTERY CASE CY-7541 (l'unico componente del quale ci sia abbondanza sul territorio nazionale!).

La PRC-104 può anche essere impiegata nella configurazione veicolare GRC-213 con un amplificatore audio che fornisce anche la funzione di squelch (AM-7152) ed una scatola di commutazione SA-2365. In tal caso non essendo presente un amplificatore RF la potenza di uscita sarà sempre 20 W; inoltre il ricevitore/eccitatore RT-1029/URC può essere impiegato nel set GRC-193 che impiega un amplificatore RF AM-6545A da 400W (che utilizza due valvole Y621B di difficile reperibilità da quando la EIMAC ne ha cessato la produzione). Per completezza di descrizione si può infine citare un ulteriore impiego del ricevitore/eccitatore RT-1029/URC, il quale con l'aggiunta di una interfaccia RT-1444 (Harris) che ne consente il controllo remoto, può essere impiegato insieme all'Amplifier-Coupler AM-7148/GRC-206 (Collins) costituendo il com-

plesso da 150 W AN/URC-113, il quale a sua volta assieme al ricevitore VHF/UHF AN-VRC-83 ed al ricetrasmittente VHF FM RT-246A/VRC costituisce la stazione multibanda (HF, VHF, UHF) AN/GRC-206V concepita per l'impiego sulla jeep M-151 o sui trasporti truppe corazzati M-113.

DESCRIZIONE FUNZIONALE (vedi schema a blocchi)

Ricevitore/Eccitatore RT-1029/URC

• **Comandi del Pannello Frontale**
Nella PRC-104, così come nella "cugina" PRC-515, trionfa la semplicità finalizzata anche a poter operare la stazione con guanti pesanti, i comandi sono pochi ed estremamente funzionali:

• **Selettori di frequenza**
a contraves monopulsante per decine ed unità di MHz, centinaia, decine ed unità di kHz e centinaia di Hz.; anche in questo caso, come nella PRC-515, la presenza di un solo pulsante consente solo di poter far avanzare la frequenza impostata;

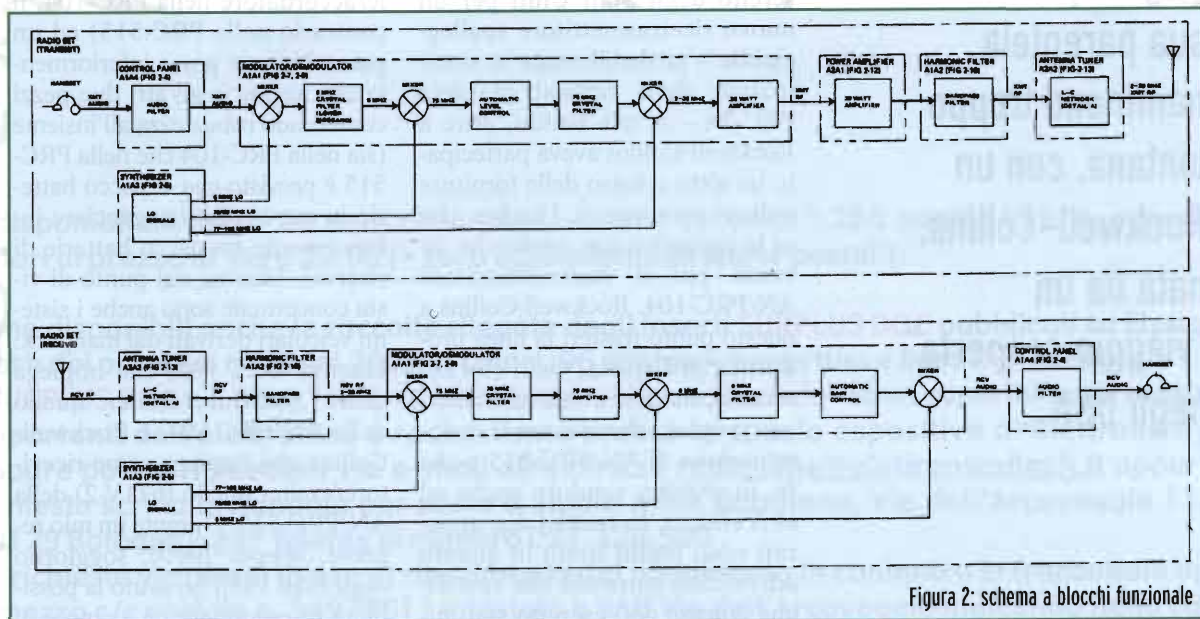
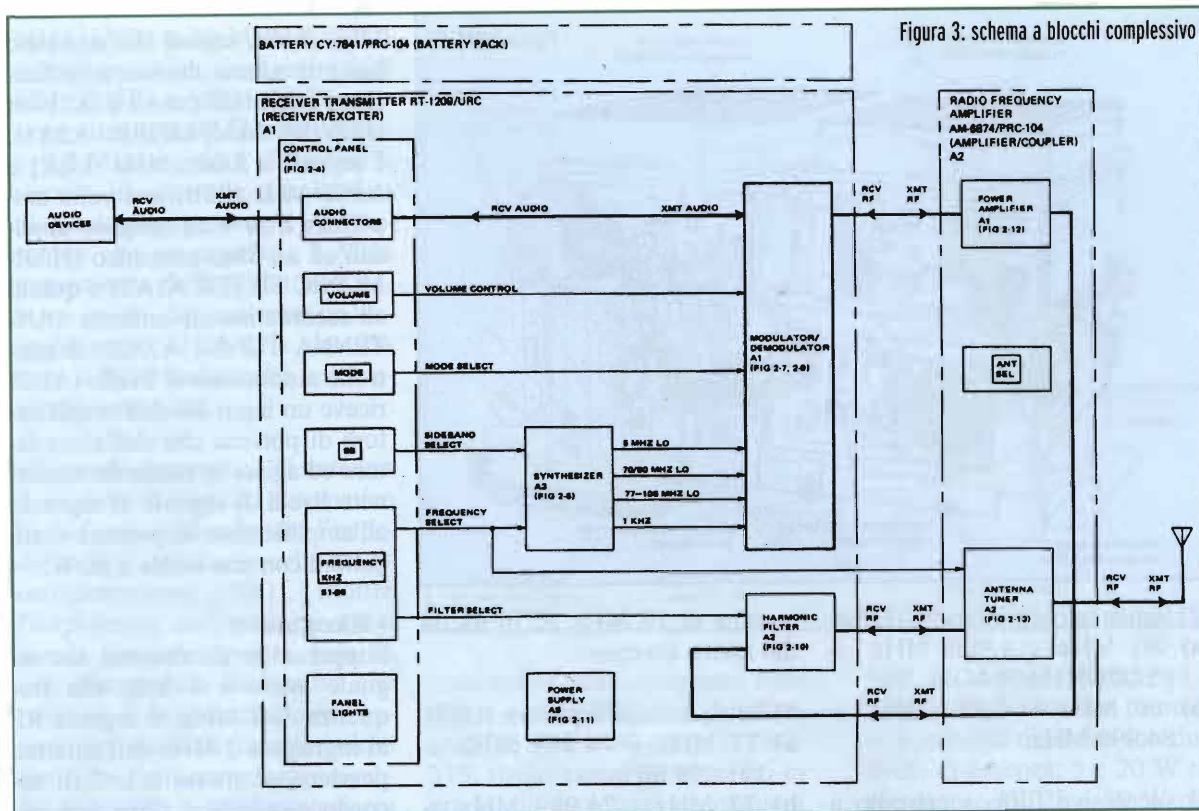


Figura 2: schema a blocchi funzionale



• Pulsante di illuminazione dei contraves

è situato in basso ed a sinistra rispetto ai selettori di frequenza;

• Selettore di banda laterale

interruttore a due posizioni situato in alto ed a destra rispetto ai selettori di frequenza, consente di selezionare la USB o la LSB ed è subito evidente che non è previsto il modo AM a differenza che nella PRC-515;

• Selettore di modo operativo

è situato a destra del selettore di banda laterale ed ha quattro posizioni V-TR "Voice transmit" (rice-trasmissione), V-RCV "Voice Receive" (sola ricezione), D-TR "data transmit" (ricetrasmisione) e D-RCV "data receive" (sola ricezione); nel modo "voce" l'impedenza dell'ingresso microfonico è 150 ohms e il potenziometro di volume consente di regolare il volume del segnale audio ricevuto,

nel modo "dati" l'impedenza di ingresso di-venta quella standard di 600 Ω , il controllo di volume è disabilitato al fine di mantenere un livello costante del segnale ricevuto e la costante di tempo di ACG è abbreviata;

• Comando di volume

una manopola che ruotata in senso orario accende l'apparecchio ed regola il volume audio, quando sia stato selezionato il modo voce. Da questa descrizione è subito evidente un'altra differenza rispetto alla PRC-515, l'apparato non dispone della possibilità di uscire a bassa (5 W) o alta potenza (20 W), il livello di potenza di uscita è costante a 20 W;

• Trasmissione

Per semplicità di descrizione immaginiamo che il segnale trasmesso (XMT Audio) abbia una frequenza di 1 kHz. Tale segnale dall'ingresso microfonico giunge ad

un FILTRO AUDIO che sopprime gli eventuali segnali RF spuri captati dal microfono; il segnale viene quindi mescolato con il segnale a 5 MHz proveniente dal sintetizzatore (A1A3), si generano in tal modo due segnali:

- 1) 5 MHz + XMT Audio;
- 2) 5 MHz - XMT Audio.

Il successivo filtro a cristallo a 5 MHz lascia passare solo il segnale 5 MHz - XMT Audio (4.999 MHz). Il segnale in uscita viene mescolato con un segnale a 70 MHz nel caso sia stato selezionato il modo USB e ad 80 MHz nel caso sia stato selezionato il modo a LSB; i segnali in uscita dal mixer sono i seguenti :

- 1) Banda laterale superiore (USB);
- a) 70 MHz + 4.999 MHz -> 74.999 MHz;
- b) 70 MHz - 4.999 MHz -> 64.999 MHz;

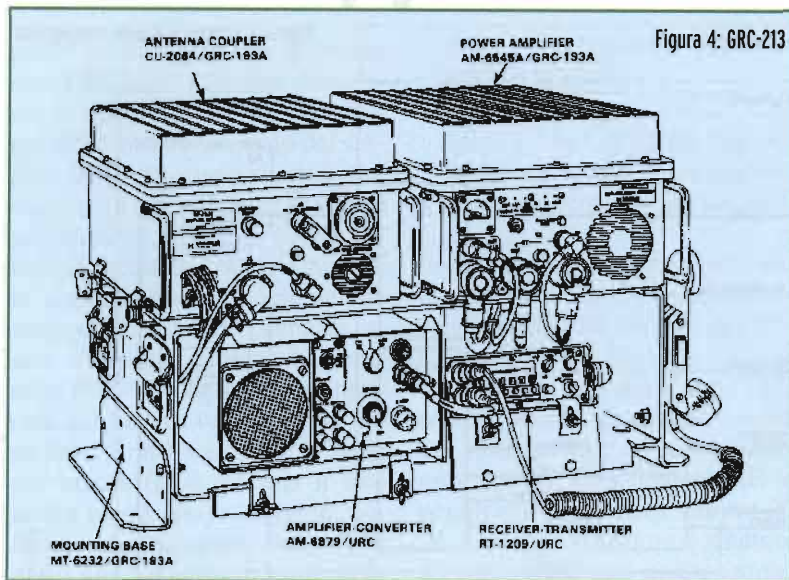


Figura 4: GRC-213

- 2) Banda laterale inferiore (LSB);
 a) 80 MHz - 4.999 MHz -> 75.001 MHz;
 b) 80 MHz + 4.999 MHz -> 84.999 MHz;

Il successivo filtro a cristallo a 75 MHz lascia passare solo i segnali 74.999 MHz (USB) e 75.001 MHz (LSB). Il segnale in uscita viene a sua volta, mescolato con il segnale dell'oscillatore locale a frequenza compresa tra 77 e 105 MHz (tale frequenza è controllata dal settaggio dei contraves sul pannello frontale. Ad esempio se viene impostata una frequenza di 2 MHz, il sintetizzatore genererà una fre-

quenza di 77 MHz ed in uscita dal mixer avremo:

- 1) Banda laterale superiore (USB)
 a) 77 MHz + 74.999 MHz -> 151.999 MHz
 b) 77 MHz - 74.999 MHz -> 2.001 MHz
 2) Banda laterale inferiore (LSB);
 a) 77 MHz + 75.001 MHz -> 152.001 MHz;
 b) 77 MHz - 75.001 MHz -> 1.999 MHz

Lo stadio amplificatore a 0.25 W sopprime i segnali a 151.999 e 152.001 MHz mentre amplifica i segnali a 2.001 MHz (USB) e 1.999

MHz (LSB), segnali che andranno incontro ad una ulteriore amplificazione nell'amplificatore a 20 Watt (POWER AMPLIFIER A2A1). I segnali a 2.001 MHz (USB) e 1.999 MHz (LSB) una volta amplificati a 20 Watt vengono applicati ad un filtro armonico (HARMONIC FILTER A1A2) e quindi all'accordatore di antenna (ANTENNA TUNER A2A2). Il controllo automatico di livello (ALC) riceve un input sia dall'amplificatore di potenza che dall'accordatore ed agisce in modo da mantenere livelli di segnale in ingresso all'amplificatore di potenza compatibili con una uscita a 20 W.

• Ricezione

Supponendo di ricevere un segnale audio a 1 kHz alla frequenza di 2 MHz, il segnale RF in ingresso a 2 MHz dall'antenna perviene al circuito L-C di accordo e quindi al filtro armonico. Il segnale (2.001 MHz USB e 1.999 MHz LSB) viene quindi mescolato con un segnale a 77 MHz proveniente dall'oscillatore locale sintetizzato per produrre un segnale a 74.999 (USB) o a 75.001 LSB. In uscita dal mixer il segnale passa attraverso il filtro a cristallo a 75 MHz e quindi attraverso uno stadio amplificatore a 75 MHz per essere poi mescolato con un segnale a 70



Figura 6: pannello frontale

MHz (USB) o 80 MHz (LSB). I segnali in uscita risultanti 4.999 MHz (USB) e 5.001 (LSB) passano attraverso il filtro a cristallo a 5 MHz e quindi attraverso il circuito di controllo automatico di guadagno per essere poi mescolati con un segnale a 5 MHz proveniente dall'oscillatore locale in modo da generare un segnale audio ad un kHz che tramite il filtro audio verrà applicato agli auricolari.

• **Accordo automatico di antenna**

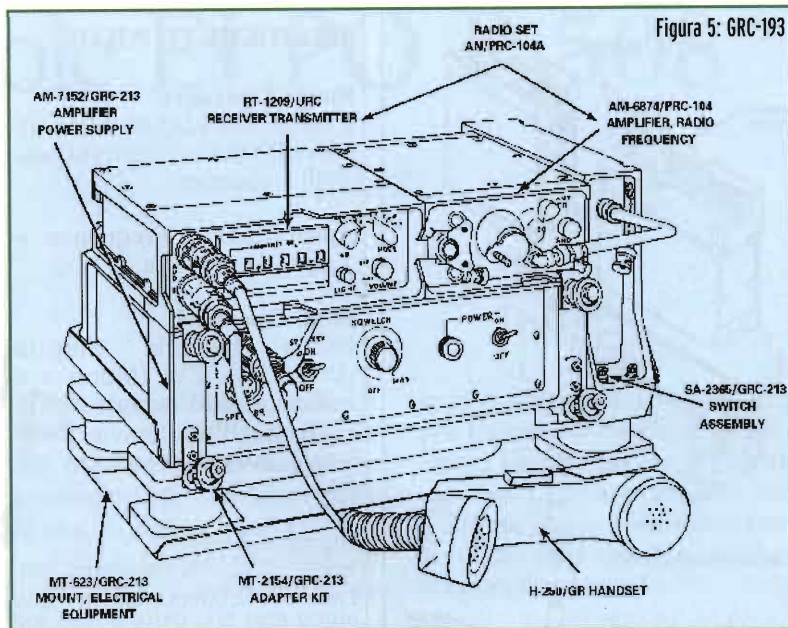
Il modulo di accordo automatico ha la funzione di adattare l'impedenza dell'antenna a quella del ricevitore (50Ω). Inoltre l'impedenza dell'antenna varia con la frequenza poiché essa ha una componente sia reattiva che resistiva. Il modulo di accordo automatico varia le caratteristiche elettriche dell'antenna aggiungendo induttori o condensatori tra l'antenna e l'amplificatore di potenza. Ogni volta che venga aggiunto un induttore od un condensatore viene controllato il rapporto di onde stazionarie. Quando questo scende sotto 1.5:1 significa che:

- 1) il modulo di accordo automatico ha aggiunto le corrette capacità ed induttanze;
- 2) le caratteristiche elettriche dell'antenna sono state adattate alla frequenza in uso.

Una volta che questo adattamento sia stato realizzato i condensatori e gli induttori selezionati rimarranno inseriti nel circuito sino a che non sia necessaria una nuova procedura di accordo.

Considerazioni conclusive

Premesso che l'impiego della PRC-104 è piacevole sia in ricezione sia in trasmissione, analogamente alla PRC-515, la mia valutazione della PRC-104 non può



prescindere dallo spontaneo confronto con la PRC-515. Sebbene anche la PRC-104, come la PRC-515, risulti essere un apparato in grado di espletare in maniera egregia le sue funzioni, vorrei porre in evidenza le differenze tra i due manpack:

A) La PRC-515 a differenza della PRC-104 ha una testa di controllo staccabile, soluzione tuttora attuale (vedasi ad es. il BCC39B) e della quale i progettisti della PRC-515 sono stati antesignani;

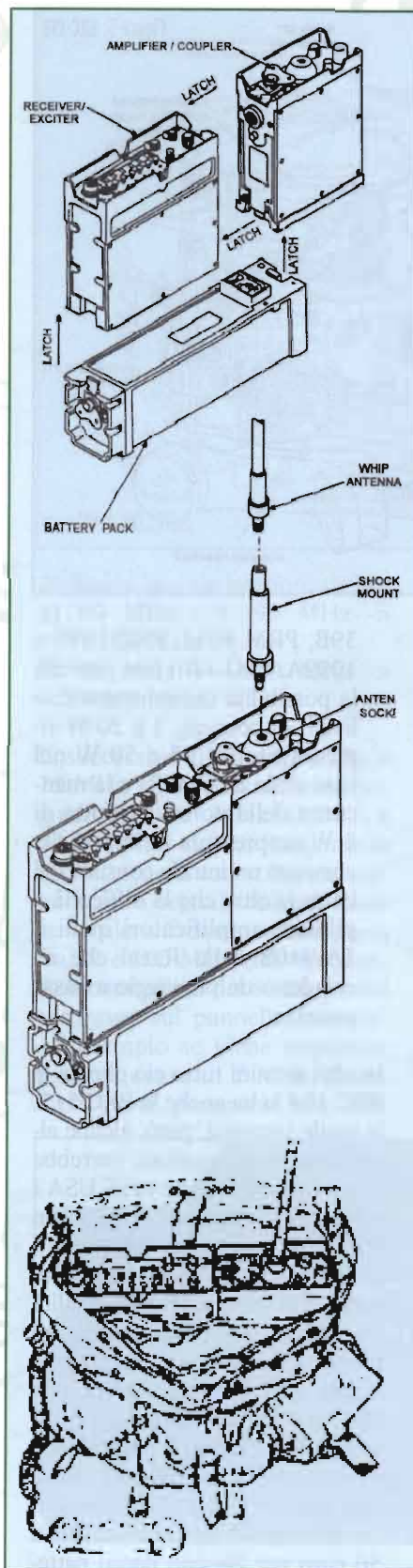
B) La testa di controllo della PRC-515 può essere chiusa evitando involontarie manomissioni dei controlli o l'accumulo di polvere e/o sporcizia di vario genere.

Le differenze più significative dal punto di vista funzionale sono però le seguenti:

- la PRC-104 è sprovvista della modulazione di ampiezza (AM) di cui, invece, dispone la PRC-515;
- la PRC-104 a differenza di quasi tutti i manpack a me noti (PRC-515, PRC-2000, BCC-

39B, PRM-4031, PRC-1099 e 1099A, PRC-320) non prevede la possibilità di uscire con due livelli di potenza, 5 e 20 W tipicamente (5, 25 e 50 W nel caso della BCC-39B) e la mancanza della potenza ridotta di 5 W rappresenta in talune circostanze un inutile consumo di batterie oltre che la difficoltà a pilotare amplificatori quali il TA-940B della Racal che richiedono un pilotaggio a bassa potenza.

In altri termini tutto ciò che ha la PRC-104 lo ha anche la PRC-515, la quale presenta, però, alcune altre interessanti opzioni, verrebbe quasi da pensare che negli USA i criteri di scelta negli appalti non siano del tutto trasparenti (tutto il mondo è paese). Queste considerazioni in termini di funzionalità inoltre hanno dei riflessi anche sul prezzo, in Europa non ho mai avuto modo di contrattare una PRC-104 per cui ignoro il prezzo richiesto (che però suppongo non basso), mentre la PRC-515 veniva venduta per circa 800 euro (più un centinaio di euro per il basto e 50 euro per ciascun pacco batte-



SPECIFICHE TECNICHE

Range Operativo

2.0000 - 29.0000 MHz in passi di 100Hz (280.000 possibili frequenze)

Accuratezza di Frequenza: + 1 ppm da -46 °C a +71 °C

Modi Operativi:

Banda Laterale Singola (USB/LSB), CW (Morse o a raffica a 300 wpm), DATI (FSK o DPSK sino a 2400 baud), Sola ricezione (Tx inibito)

Ingresso Audio

Voce: 150Ω, -56dbm o 6mV rms
Dati: 600Ω, 0dbm o 0.77mV rms

Potenza in uscita

20 W PeP, 250 mW per il solo exciter

Impedenza di antenna

50 Ω sbilanciati; uscita protetta da VSWR infinito per antenna in corto o assente

Accordo di Antenna

Automatico sino a 1.5:1 di VSWR in 3"

Alimentazione

20-32 V DC; a 24 V DC assorbimento di 3.5 A in Tx e 200 mA in Rx

Sensibilità

SSB, CW, FSK 0.7 mcV per 10 db SINAD (-110 dbm voce, -70 dbm dati)

Selettività

SSB, CW, FSK 2.5 kHz a -3db, 6.0 kHz a -60 db

Tempo medio tra i guasti:

2500 ore

Dimensioni

31.75 x 26.67 x 6.66 cm.

Peso

6.36 Kg con batteria da 4.8 Ah senza accessori

rie ed il generatore a mano), negli Stati Uniti ed in Giappone il prezzo richiesto per la PRC-104 e la PRC-515 è identico attorno ai 2500 USD, indice del fatto che il mercato riconosce pari dignità ad entrambi gli apparati. A conti fatti a mio avviso conviene assai di più l'acquisto di una PRC-515, non pagherei infatti un prezzo di affezione correlato alla maggiore rarità della PRC-104, del resto si tratta di apparati elettronici surplus mica di mobili Luigi XV! Resto a disposizione dei Lettori per qualsiasi tipo di informazione, il mio spazio web, dove chi è interessato può trovare le foto dei miei apparati è: www.dottorbaldi.it/militaryradio.

federico.baldi@elflash.it

Bibliografia

- Operator's & organizational maintenance manual - T.M. 11-5820-919-12;
- General support maintenance manual - T.M. 11-5820-919-40-1;
- General support maintenance manual - T.M. 11-5820-919-40-2;
- Repair parts & special tool list - T.M. 11-5820-919-24P;

A.A.A. Cerco ricevitori modello RCA SRR-13 o SRR-13A e Magnavox (od altri) R-1051/URR in buone condizioni.

Provavalvole ELPO P-508

Claudio Tambussi

Questa volta esamineremo in dettaglio un provavalvole di costruzione polacca che su licenza veniva costruito anche in Cecoslovacchia e precisamente il modello P-508

Proseguingo nel campo dei provavalvole questa volta esamineremo in dettaglio un provavalvole di costruzione polacca che, su licenza, veniva costruito anche in Cecoslovacchia e precisamente il modello P-508, che poi non è altro che una copia, a mio giudizio in meglio, dell'AVO 160 e varianti, con l'aggiunta di una estrema semplicità di utilizzo anche senza l'ausilio delle cartelle delle valvole di cui dispone che sono veramente tante (contempla quasi tutte le valvole che sono state costruite nel mondo). Sono esattamente 216 cartelle, ognuna delle quali elenca circa 20 tipi di valvole diverse. Il circuito interno è molto semplice. Vi sono 2 grossi trasformatori uno per i filamenti e uno per tutte le altre tensioni necessarie. La parte attiva è composta da una valvola tipo EL84 che viene usata per misura-

re la conduttanza e 2 transistors che formano il circuito di protezione. La costruzione di questo apparato risale ai primi anni '70, datazione che lo pone sicuramente tra uno degli ultimi provavalvole costruiti nel mondo.

Esaminiamo le principali caratteristiche

• Tensione di filamento:

0,6/1,2/1,4/2/2,5/3/4,5/6,3/7,5/10/12,6/14/17/20/25/30/35/40/45/50/55/60/90/110 volt;

• Tensione anodica:

1/2/3/5/10/15/20/30/40/50/60/75/90/100/125/150/175/200/225/250/275/300/350/400 volt;

• Tensione di griglia schermo:

1/2/3/5/10/15/20/30/40/50/60/75/90/100/125/150/175/200/225/250/275/300 volt;



Foto 1:
vista generale
dell'apparato

- **Tensione di griglia controllo:** da 0 a 10volt, da 0 a 20volt, da 0 a 30volt e da 0 a 50volt regolabili a passi di 1 o 2 volt;
- **Tensione per misura dell'isolamento:** 100volt;
- **Corrente di placca:** da 0,05mA a 100mA;
- **Corrente di griglia schermo:** da 0,05mA a 100mA;
- **Misura della conduttanza:** da 0,1mA/V a 50mA/V;
- **Misura di isolamento:** da 0 a 10MΩ.

Essendo corredato di numerosissimi zoccoli questo tipo di provavalvole permette di testare praticamente quasi tutti i tipi di valvole. Ma vediamo in dettaglio quali sono:

- Tipo inglese 4/5/7/9 pin (B4/B5/B7/B7A/B9);
- Tipo P base (8SC);
- Internazionali Octal;
- Mazda Octal;
- UX4, UX5, UX6, UX7;
- Americano SM7;
- Americani loctal (B8B or B8G), B9D, B8D;
- Hivac 4 pin (SM4);
- Hivac 5 pin (SM5);
- B7G (miniature);
- B9A (noval);
- B3G;

- 5AA e 7AA per valvole a ghianda;
- F8, B8A, B5A.

Per prima cosa cerchiamo di familiarizzare con l'oggetto partendo da una descrizione estetica e costruttiva. Come si vede dalla **foto 1**, l'apparato è suddiviso in due parti: la parte frontale che comprende i vari comandi di impostazione e misure e la parte superiore che invece presenta i vari zoccoli delle valvole più i selettori di impostazione (come quelli dell'AVO) relativi ai vari elettrodi. L'apparato consente di effettuare le seguenti misurazioni:

- Controllo della continuità del filamento;
- Misurazione dell'isolamento tra gli elettrodi;
- Misurazione rapida delle condizioni della valvola buona o difettosa;
- Misura della mutua conduttanza;
- Misura della corrente di anodo in valvole singole o doppie doppi triodi, ecc;
- Produce dati sufficienti per ottenere un grafico della valvola in esame;
- Esamina valvole raddrizzatrici e diodi anche sotto carico.

La potenza assorbita dal provavalvole è mediamente di 100VA, il peso è di 20kg e le dimensioni sono 520x200x280.

Essendo i comandi di semplice ed intuitiva interpretazione non mi dilungerò nella loro descrizione. Mi limiterò a esaminare in dettaglio come si esegue una misurazione completa di una valvola. Per completezza occorre aggiungere che vi sono dei modelli con scritte in inglese, forse destinate all'esportazione, ed altri che sono di più facile reperibilità con voci in cecoslovacco.

La **foto 1** mostra la parte del provavalvole che serve per impostare la misura, i parametri generali e i collegamenti ai vari elettrodi. In pratica tramite i selettori rotativi presenti al centro del coperchio si può associare ad ogni pin della valvola in prova la relativa funzione e inviare agli stessi le necessarie tensioni per la prova.

Questi commutatori, 9 per la precisione, relativi rispettivamente ai vari pin delle valvole commutatore (commutatore 1 a pin 1, 2 a pin 2 e così via), permettono nelle loro 10 posizioni di poter collegare il relativo pin a:



Foto 2:
vista superiore
dell'apparato.
Notare gli
alloggiamenti
per le valvole

placca, tramite il commutatore PRAD I NACHYLENIE su 25mA fondo scala in quanto il manuale ci dice che tale valvola dovrebbe avere una corrente anodica di circa 10,5mA. Una volta impostati questi valori si può inserire la valvola. Quindi ruotare il selettore RODZAJ POMIARU nella posizione IZOL e il commutatore IZOLACIA in tutte le sue posizioni facendo attenzione che l'indice dello strumento rimanga sempre a 0. Se così non fosse significa che c'è una perdita di isolamento, misurabile sullo strumento tramite la scala MΩ. Se vi fosse un corto interno fra gli elettrodi scatterebbe il relè di protezione facendo diventare rossa la spia di accensione che normalmente è verde, bloccando tutte le misure. Ruotando poi il commutatore RODZAJ POMIARU su A1 e regolando entrambi i potenziometri KOMPENSACJA a 0, si leggerà la corrente anodica relativa alla prima sezione del triodo in esame, ripetendo l'operazione e portando il commutatore RODZAJ POMIARU su A2 si leggerà il valore della corrente anodica relativo alla seconda sezione.

- Per effettuare la misura della conduttanza si deve ri-

posizionare il commutatore RODZAJ POMIARU su A1, portare a zero l'indice dello strumento tramite i potenziometri KOMPENSACJA, prima agendo su quello denominato WSTEPNA (regolazione grossolana) e poi quello DOCLADNA (regolazione fine). Ripetere l'operazione diminuendo la portata dello strumento tramite il commutatore PRAD I NACHYLENIE, fino alla portata di 5mA, in modo da effettuare un più preciso azzeramento, quindi ruotare sempre questo commutatore sulla portata utile a leggere il valore della conduttanza. In questo caso il manuale ci indica un valore di 2,2mA/V per una valvola in perfette condizioni. Eseguire la stessa procedura per quanto riguarda la seconda sezione della valvola in modo da avere anche l'altro valore di conduttanza ed il gioco è fatto.

Come si è potuto notare il provavalvole P-508 è molto semplice da usare, di facile intuizione e molto affidabile. L'unico inconveniente sono le scritte sui vari comandi che sono in una lingua poco conosciuta, ma facendo un po' di pratici si supera facilmente l'ostacolo. Questo oggetto di facile reperibi-

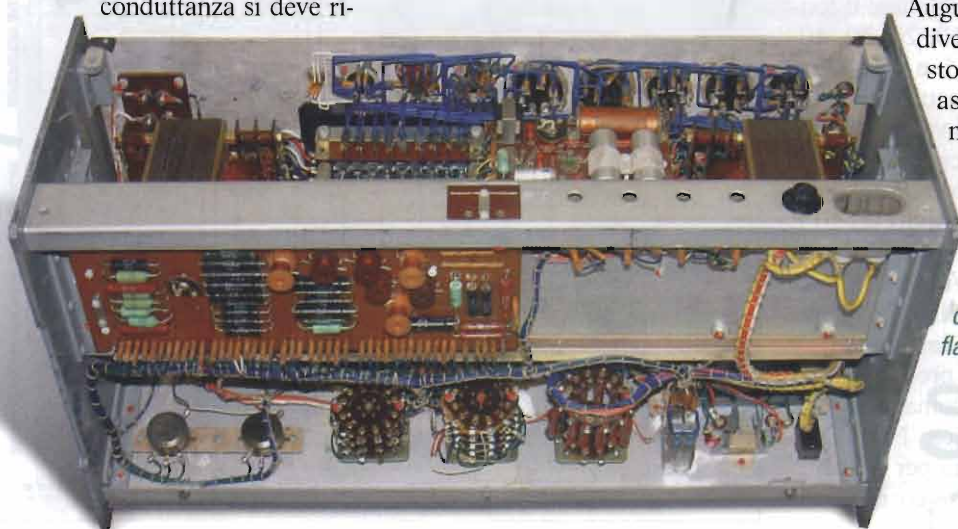
lità nei vari mercatini non viene spesso tenuto in considerazione solo perché ad un primo approccio sembra di difficile uso. Invece una volta preso possesso dei pochi comandi si capisce subito che è eccezionale, tutto sommato identico al più blasonato AVO, dal costo decisamente molto, ma molto più basso e con le stesse identiche misurazioni oltretutto in modo più semplice e veloce.

Il circuito elettrico è molto semplice, come accennato all'inizio. La componentistica è di buona qualità, specialmente i commutatori che sono molto robusti e difficilmente si guastano; la disposizione interna è ben ordinata e cablata ottimamente. È molto facile e comodo accedere all'interno dell'apparato per eventuali "manomissioni" o riparazioni. Le uniche tarature da effettuare, poi, sono accessibili dal retro e comunque è meglio lasciarle nella posizione in cui si trovano perché non è disponibile, almeno io non l'ho reperito, alcun manuale che illustri come effettuarle.

Un consiglio che vorrei dare a chi riesce a scovare questo oggetto su qualche bancherella è di non lasciarselo sfuggire perché è sicuramente molto interessante e con pochi euro avrete a disposizione un ottimo provavalvole

Augurandovi un buon divertimento con questo nuovo oggetto, vi aspetto prossimamente per proseguire il viaggio nel pianeta dei provavalvole.

claudio.tambussi@el-flash.it



Marconi Wireless Telegraph Co. LTD London

Marco Manfredini

foto di: Daniele Boccorsi



1^a parte: il Ricevitore



2



3



3.1



1

Quasi la totalità dei lettori di EF non conosceranno il mio nome perché è la prima volta che scrivo su questa rivista. Sono un appassionato collezionista di radio d'epoca italiane, esclusivamente civili, da circa 15 anni e pochi mesi fa sono stato protagonista di un ritrovamento che ha, a dir poco, del miracoloso!

Era il mese di Febbraio quando un mio amico antiquario mi chiamò dicendomi che aveva trovato a San Marcello Pistoiese (PT) una radio militare probabilmente della Seconda Guerra Mondiale assieme al pacco batterie. Sebbene non interessato all'acquisto di radio militari per curiosità andai a vedere di cosa si trattava. Appena vidi le due casse di legno verdi notai subito che, almeno apparentemente, erano molto vecchie e sicuramente potevano essere antecedenti alla Seconda Guerra. Su una delle due casse notai una targhetta riportante la dicitura: MARCONI WIRELESS TELEGRAPH Co. LTD LONDON n° 74809; diedi uno sguardo veloce e la carcai subito in auto assieme all'altra cassa di legno, che il mio amico insisteva nell'ipotizzare che contenesse delle batterie per il funzionamento della radio. Mi congedai da lui offrendogli quattro soldi

e tornai verso casa con la fretta di vedere meglio ciò che avevo acquistato. Arrivato a casa, dopo aver dato una spolverata alle due casse, vidi che il contenuto era del tutto inusuale; una delle due casse era sigillata e decisi di curarmi di lei in un secondo momento. Ispezionai per primo quella che era già stata aperta dal mio amico e subito notai un'altra targhetta applicata all'interno e recante la scritta MARCONI WIRELESS TELEGRAPH Co. LTD LONDON n° 74719 (2), simile a quella esterna ma con un numero di serie differente...!?

SET RICEVENTE

Descrizione Esterna

La cassa di protezione di questo apparecchio è di legno massello verniciato solo esternamente di un colore grigio-verde (3), di fattura robusta, con due listelli che fungono da basamento di appog-

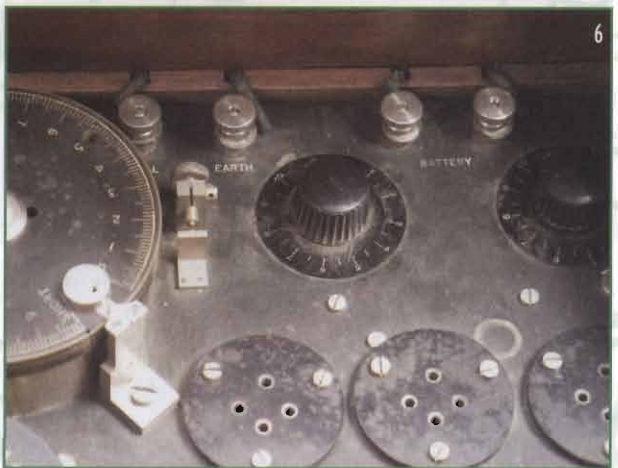
gio (3.1); per il trasporto è dotata di due robuste maniglie di cuoio ancorate a due massicci supporti laterali in metallo stampato; l'accesso ai vari "organi interni" è consentito da due sportelli indipendenti che si aprono a ribaltina; quello di dimensione maggiore verso il basso, l'altro verso l'alto. Quest'ultimo, affinché si mantenesse aperto, è supportato da una piccola staffetta estraibile in legno collocata nella parte interna della cassetta (4). I due sportelli restano mantenuti chiusi tramite due cinghie in cuoio con fibbia, saldamente ancorate al legno, e la battuta di chiusura fra i due sportelli è a 45°. Tutti gli spigoli esterni sono rinforzati da bacchette in metallo ancorate al legno con viti disposte a distanza molto ravvicinata.

Internamente si presenta organizzato in tre zone: quella di destra caratterizzata da un vano batteria (vuoto) e da un vano che accoglie l'interruttore generale a leva; la zona centrale, che ospita il ricevitore vero e proprio e la zona di sinistra, dove vi è una scatolina di legno con delle batterie piatte da 4,5 volts (foto di apertura).

L'unità ricevente, contenuta in un bel mobilino con pannello dei comandi disposto a leggio, è semplicemente fissata alla cassa esterna da una sola vite (svitabile posteriormente) che assicura l'immobilità della ricevente tramite una piccola staffetta sporgente dalla sagoma del mobilino. Tolta l'unica vite è stato possibile estrarre la radio ed apprezzarne così i connotati (1). Tutto è stato concepito e costruito per resistere il più possibile agli urti e agli shock inevitabili sul campo di battaglia.

Tutta la radio è contenuta in un bel mobilino in noce massello di 7 mm di spessore con due pannelli posteriori apribili per consentire l'accesso agli "organi interni" (8) e tutti gli strumenti di comando sono disposti su un pannello in ebanite di 10 mm di spessore posizionata a leggio per facilitare il lavoro dell'operatore.

Subito in alto vi sono quattro serrafili metallici (AERIAL, EARTH, BATTERY) (6) connessi ai rispettivi cavi collegati all'uscita "A" e "E" posta sul lato sinistro della cassetta (7) mentre gli altri cavi sono collegati con il vano batterie posto sulla destra. Le uscite per l'antenna e la terra sono realizzate molto accuratamente perché all'interno vi è una piccola base in ebanite di 10 mm di spessore con le connessioni per i vari cavi che arrivavano dal ricevitore mentre all'esterno le prese sono isolate da un disco di ebanite incassato nello spessore della cassetta. Quando ho estratto per la prima volta il ricevitore dalla cassetta ne ho apprezzato l'accuratezza della costruzione: i cavi delle prese d'antenna, di terra e dal vano batterie sono tenute nella loro





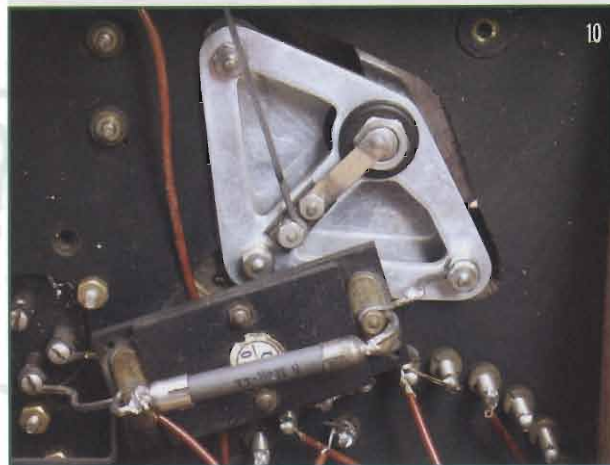
7.1



8



9



10

posizione tramite una bacchetta di legno che grazie ad una serie di scanalature (non visibili perché rivolte verso il fondo della cassetta) permettono ai vari cavi di rimanere posizionati ordinatamente anche quando il ricevitore viene estratto per le riparazioni! (9) I cavi che vanno verso il vano batterie proseguono la loro corsa verso l'imponente e affascinante interruttore generale a leva che si trova nello scomparto di destra in basso (13).

Subito sotto ai serrafili vi sono due manopole con la dicitura "RHEOSTAT" e un curioso elemento composto da una staffetta fissa e da un perno a vite regolabile posizionato vicino al condensatore variabile: penso fosse uno scaricatore di sicurezza.

Il condensatore variabile è un capolavoro di ingegneria: un cestello in lamierino nichelato di forma cilindrica costituisce l'involucro del variabile; un disco in ebanite di grande spessore funge da tappo a questo cilindro e al tempo stesso è graduato; due staffette metalliche contrapposte hanno il compito di ancorare tutto l'insieme al pannello in ebanite; purtroppo manca della manopola con la classica dicitura "AERIAL TUNING CONDENSER". Subito sotto il variabile compare il fantastico selettore d'antenna (AERIAL TUNING INDUCTANCE) (5) con il classico cursore mobile che entra in contatto con le varie uscite della bobina (in ottone). Sotto i reostati si trovano tre zoccoli per tre valvole della serie europea con disposizione dei piedini a Y. Sulla destra in basso al pannello vi è il commutatore per le onde corte o lunghe (SHORT WAVE-LONG WAVE) (11) caratterizzato da una curiosa doppia levetta ma con un'unica manopolina in ebanite. In basso, nella zona centrale del pannello vi sono quattro uscite per l'uso di due cuffie contemporaneamente. Nel frontale in legno, subito sotto quello in ebanite, si trova disposta centralmente una manopola per il comando della reazione.

Descrizione Interna

Internamente si presenta abbastanza ordinato con i due reostati in ceramica, il condensatore variabile, la bobina e il variometro, i trasformatori e le resistenze; i collegamenti sono misti, sia con filo rigido a sezione quadra sia a filo con guaina tipo sterling (16). Una particolarità da sottolineare è la scrupolosità con la quale furono trattati i fili ritz uscenti dalla bobina: ogni cavetto uscente è dotato di un piccolo nodo bloccato in maniera aderente alla superficie della bobina (8).

Inoltre la meccanica del sistema di rotazione del variometro è eccellente: un estremo del perno esce dal mobile in legno tramite un sistema di centramento ad incastellatura metallica fino a terminare nella ma-



nopola di regolazione posta in basso al frontale; l'altro poggia su un disco in metallo finemente tornito e bloccato con tre viti, perfettamente complanare alla superficie esterna del mobile quindi visibile posteriormente.

Considerazioni

Dopo aver recuperato alcune informazioni e fotografie riguardo questo fantastico oggetto, sono giunto a considerare che si trattava di un esemplare di ricevitore fortemente manomesso in epoche più recenti. Da una prima analisi esterna la cosa che con evidente certezza esula dal contesto del pannello dei comandi sono le manopole dei reostati per la regolazione dell'accensione delle valvole: materialmente parlando sono caratterizzate da un tipo di bachelite del tutto diverso dall'ebanite utilizzata per tutti gli altri comandi, quindi si presume che queste manopole siano state installate verso i primi anni '30. La manopola del condensatore variabile, così come la targhetta graduata un tempo collocata sulla destra della manopola di regolazione della reazione, sono state smarrite.

Posteriormente poi il pannello di chiusura presentava una grave anomalia, ossia la presenza di due fori realizzati frettolosamente in corrispondenza dei due reostati ceramici (7.1). Questo segno è bastato a farmi capire che si trattava sicuramente di due elementi non originali in quanto chi li ha montati è stato costretto a praticare i due fori affinché i due reostati, troppo grandi per l'esiguo spazio di collocamento, potessero rimanere nel vano anche a pannello chiuso. Internamente altra cosa ancora più evidente è stata la bobina con quasi la metà dell'avvolgimento mancante e quindi con più della metà dei contatti del selettore scollegati. Leggendo poi attentamente le diciture riportate sui due trasformatori sono emerse delle marche incongruenti con la componentistica marconiana: **CROIX** e **CEMA** (12, 14)! Ma che ci fanno due trasformatori di fabbricazione francese della metà degli anni '20 in un ricevitore Marconi di nazionalità inglese?

A questo punto, determinata la non originalità dei trasformatori intervalvolari, ho messo in discussione l'intero circuito.

Osservando i bulloni di fissaggio interni, se ne evidenziano due tipi principali: un tipo cilindrico con la testa per cacciavite a taglio e la loro totale complanarità con il pannello in ebanite, ovvero ogni dado è alloggiato in uno svasso che gli permette di non fuoriuscire dal piano; il secondo di tipo classico: dado esagonale però non incassato come il primo ma sporgente rispetto all'ebanite. Guarda caso questi bulloni vanno a fissare tutti i componenti di sicura non ori-

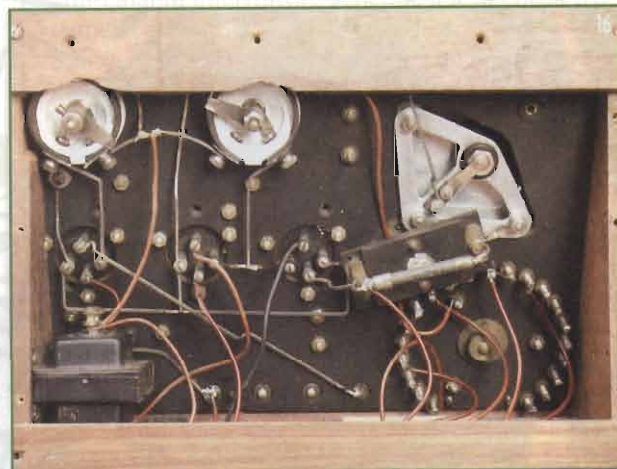
ginalità. Purtroppo anche gli zoccoli delle valvole sono evidentemente non originali. Lo indica anche il fatto che i fori per l'alloggiamento di essi sono stati praticati in maniera abbastanza artigianale così come artigianale è anche il foro del condensatore variabile. Ma che necessità c'era di praticare un foro nel pannello se il blocco del variabile era stato concepito per essere tutto contenuto all'interno del cilindro metallico? Tutti questi interrogativi hanno avuto una risposta dopo che un collezionista americano mi ha inviato le fotografie del suo esemplare completo ed originale.

I reostati avevano preso il posto di un unico reostato lineare a cursore mobile posizionato orizzontalmente; al posto degli zoccoli delle valvole vi erano due detector a galena; in basso è emersa l'assenza di un altro strumento posizionato parallelamente al reostato lineare. Anche internamente è assente il gruppo di due bobine che in origine erano fissate sul lato interno del fianco sinistro. La conferma che anche il variabile non è l'originale è che sull'esemplare dell'americano il variabile non compare posteriormente perché contenuto all'interno del cilindro posizionato sul pannello esterno. In ultima analisi tutti i fori non utilizzati sia sul pannello in ebanite, sia sul mobile in legno, corrispondono perfettamente alla disposizione degli elementi di fissaggio dei componenti originali mancanti.

Conclusioni

Dopo aver chiesto informazioni al museo della GEC-Marconi di Londra, ho inquadrato storicamente questo ricevitore: si tratta del modello B1 della MARCONI TELEGRAPH Co. LTD di Londra realizzato fra il 1918 e il 1921. Veniva utilizzato non soltanto in trincea ma anche sulle unità mobili terrestri come camion, motociclette e automobili. Doveva essere facilmente trasportabile, poco pesante ma robusto. Non so come sia finito a San Marcello Pistoiese rimanendo lì per più di ottant'anni. Chi lo ha recuperato, forse un radioamatore, con il progredire della tecnologia ha pensato di migliorarlo sostituendo man mano i vari componenti modificando completamente il tipo di circuito fra la fine degli anni '20 e l'inizio degli anni '30 e realizzando una piccola cassettona portabatterie adattandola al vano destinato in origine all'alloggiamento delle cuffie. Sicuramente questa unità ricevente, forse perché obsoleta, fu abbandonata intorno alla metà degli anni '30, accantonandola in un angolo della soffitta con le batterie della SUPERPILA di Firenze mod. VITTORIA ancora collegate (17, 18)!

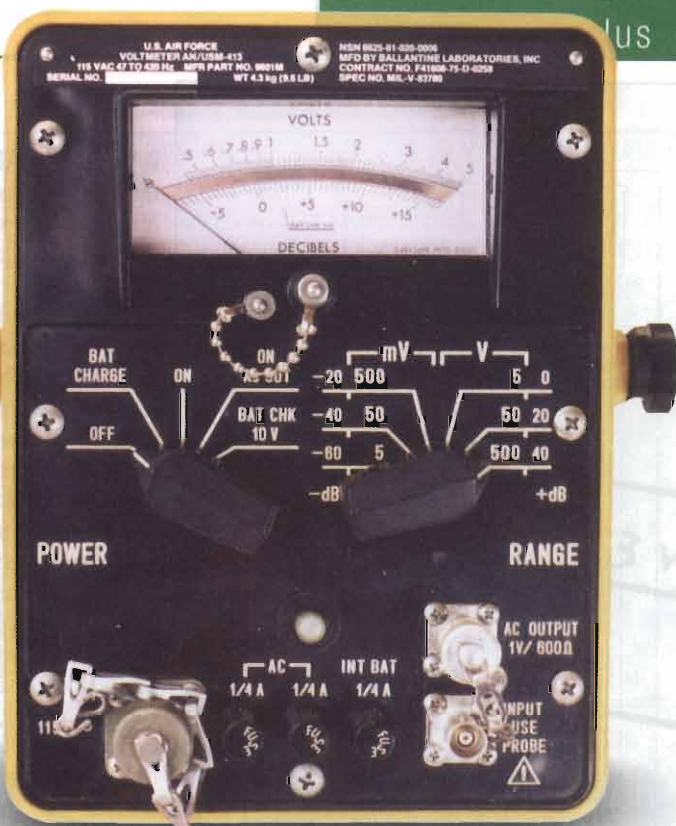
Siamo arrivati così al termine, ma non preoccupatevi, è solo la prima parte. Il prossimo mese (o anno, 2005, che dir si voglia) torneremo con la seconda parte "Il trasmettitore". Buone Feste, allora, e buon 2005.



AN/USM 413

Marcello Manetti

foto 1:
vista frontale
dell'apparecchio



Perché proporre la descrizione di un voltmetro per tensioni alternate da 3,5 lt. quando sulle bancarelle dei mercatini rionali, tra le mele e le arance, si trovano multimetri tascabili a 5 euro che i costruttori orientali, senza remore o vergogna, marcano FUKÉ (consapevoli della notorietà del marchio FLUKÉ)?!

Le ragioni sono varie e valgono generalmente per tutto il surplus di natura professionale civile o militare. La cosa che ritengo fondamentale per un amatore della radio ed affini è capirne al massimo il funzionamento nei limiti delle proprie conoscenze e del proprio interesse, prescindendo dalle prestazioni e dall'impiego pratico, tenendo conto che le soluzioni adottate non sono mai banali e che le strade battute nel passato hanno portato all'oggi.

Ma allora perché parlare di surplus e non di cose di oggi?

Perché nel mondo dell'oggi ed ancor più in quello del domani per l'amatore/dilettante c'è sempre più difficoltà a capirci qualcosa, stante la complessità della tecnica. Basti pensare allo schema a blocchi ed alla relativa descrizione di qualsiasi parte di un moderno apparato: una entrata, una uscita e nel mezzo due/tre o più rettangoli con sigle strane, uniti con una linea che sta per 8 o 16 o 32 fili od oltre "..... gestita da microprocessore". E così schema e descrizione sono servi-

ti! Siccome, per quanto sopra, le apparecchiature attuali ci costringono ad essere o diventare "pigia bottoni", cerchiamo almeno di capire e digerire la tecnica di un recente passato per avere quel minimo di bagaglio da utilizzare al meglio nel presente o nel futuro. Così, girando ancora intorno alle misure di tensioni alternate, ci poniamo davanti al problema che, pur non sembrando, non è semplice come si potrebbe pensare e cerchiamo di capire come almeno uno di "color che sanno" l'ha affrontato. Quindi non tanto per sapere che il 220 dell'ENEL o il 6.3 delle ultime valvole sono tali - "nun ce ne po' fregà de meno" direbbe un capitolino - ma per avere qualche bit di tecnica in più nei nostri quartieri alti.

In un elegante astuccio di plastica di un vivace giallo/arancione, intonato agli attuali obbligatori giubbottini adatti per essere centrati meglio dai collimatori delle Mercedes, è inserito un voltmetro elettronico siglato AN/USM 413 (Foto 1). Commissionato dall'US Air Force a metà anni 70 alla rinomata ditta BAL-

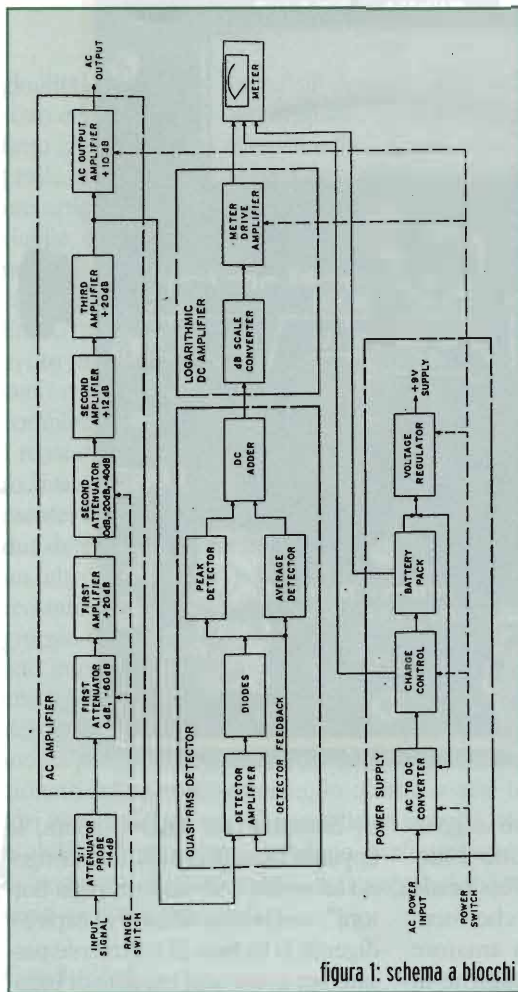


figura 1: schema a blocchi

LANTINE LAB. Inc., è un voltmetro per tensioni alternate a stato solido, per impiego generale.

Sommariamente consiste in un probe seguito da un amplificatore in alternata, un rivelatore, un amplificatore logaritmico in continua, un indicatore analogico ed un alimentatore, come riportato nello schema a blocchi di **figura 1**.

Analizzando più in dettaglio lo schema si osserva quanto segue.

Il probe riceve il segnale da misurare e lo attenua di 5:1. Per misure più accurate, pur essendo ad alta Z, è opportuno, quando possibile, collegare il probe a punti del circuito sotto misura a più bassa impedenza in modo da modificare il meno possibile il circuito originario sia come resistenza che come capacità aggiuntive (10 MΩ e 25 pF).

Il gruppo amplificatore in alternata è composto da un attenuatore in ingresso, quattro stadi di amplificazione ed un attenuatore intermedio. Il commutatore di gamma controlla così il guadagno generale.

Il segnale in uscita si dirama in due strade: una verso una uscita a 600Ω in alternata utilizzabile all'esterno (1V a circuito aperto) **figura 2**, l'altra verso un particolare circuito di rivelazione.

Esso è un po' il cuore dell'apparato poichè, in contemporanea, viene rivelato il valore medio

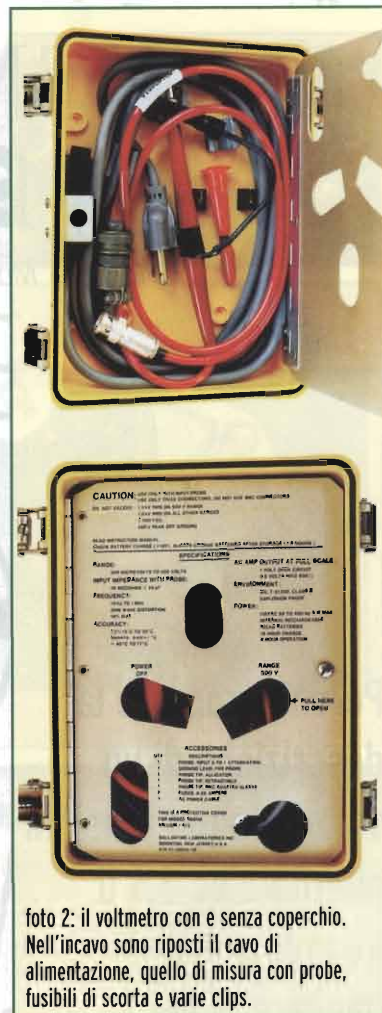


foto 2: il voltmetro con e senza coperchio. Nell'incavo sono riposti il cavo di alimentazione, quello di misura con probe, fusibili di scorta e varie clips.

ed il valore di picco. Le due uscite sono combinate insieme in modo da ottenere una risposta di un vero valore RMS, per un limitato ammontare di distorsione armonica del segnale alternato sotto misura. In questo tipo di rivelatore la corrente continua in uscita è direttamente proporzionale al valore RMS del segnale in ingresso. Il circuito è controeazionato per una maggiore stabilità di funzionamento per ampiezze e frequenze. Segue l'amplificatore logaritmico a due stadi. Il primo converte la tensione continua proporzionale all'ingresso in una uscita proporzionale ai dB. Il secondo stadio pilota lo strumento indicatore **figura 3**. In tal modo si ha una scala con calibrazione lineare in dB e compressa ai valori alti del fondo scala in V (**foto 3**).

Tabella 1

	a	b	c	d
e	AVG	1.000	1.572	3.144
f	P	0.636	1.000	2.000
g	P-P	0.318	0.500	1.000
h	RMS	0.899	1.414	2.828

(per ottenere i valori di a, b, c, d moltiplicare i valori corrispondenti ad e, f, g, h)

Tabella 2 - Specifiche Tecniche

Gamma tensioni: in V da 0.5 mV a 500 V RMS a fondo scala in 6 decadi 5,50,500 in dB da -60 a +40 dB di 20 in 20 (0dB = 1mW su 600 Ω)

Gamma frequenza: da 10 Hz a 1 MHz

Precisione: +/- 3% del f.s. da +15° a 35°C.

Coefficiente temperatura: 0.05%/grado C, da -40° a +15°C, e da 36° a 55°C

Impedenza d'ingresso probe: 10 MΩ con 25 pF (foto 2)

Massima Vcc: +/-300V

Massima Vca: 1500 V RMS su scala 500, 1000V sulle altre scale

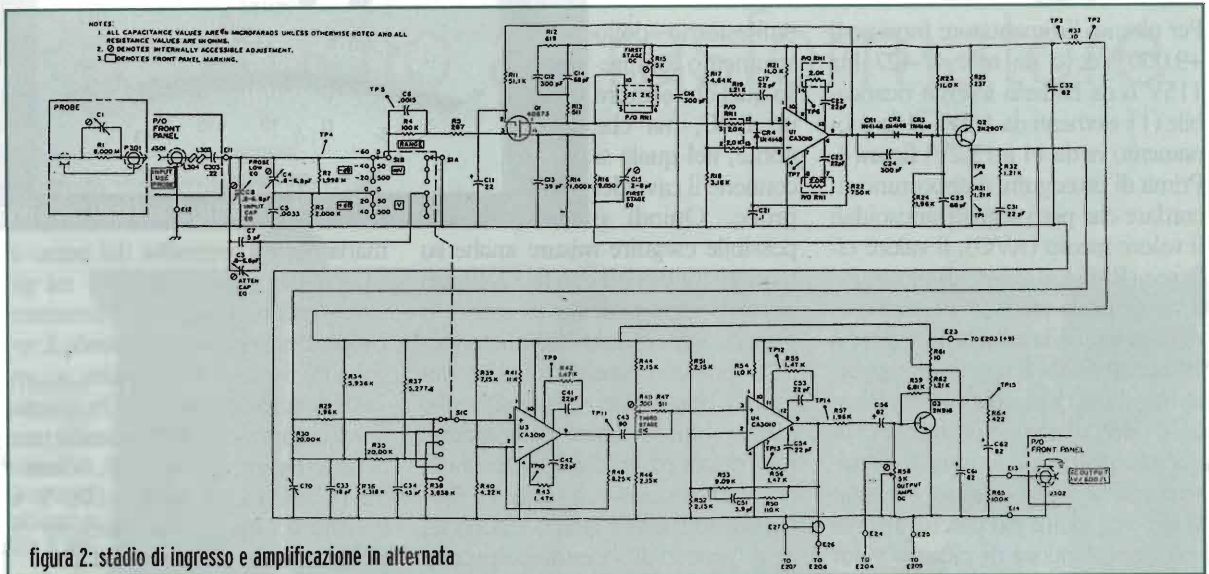


figura 2: stadio di ingresso e amplificazione in alternata

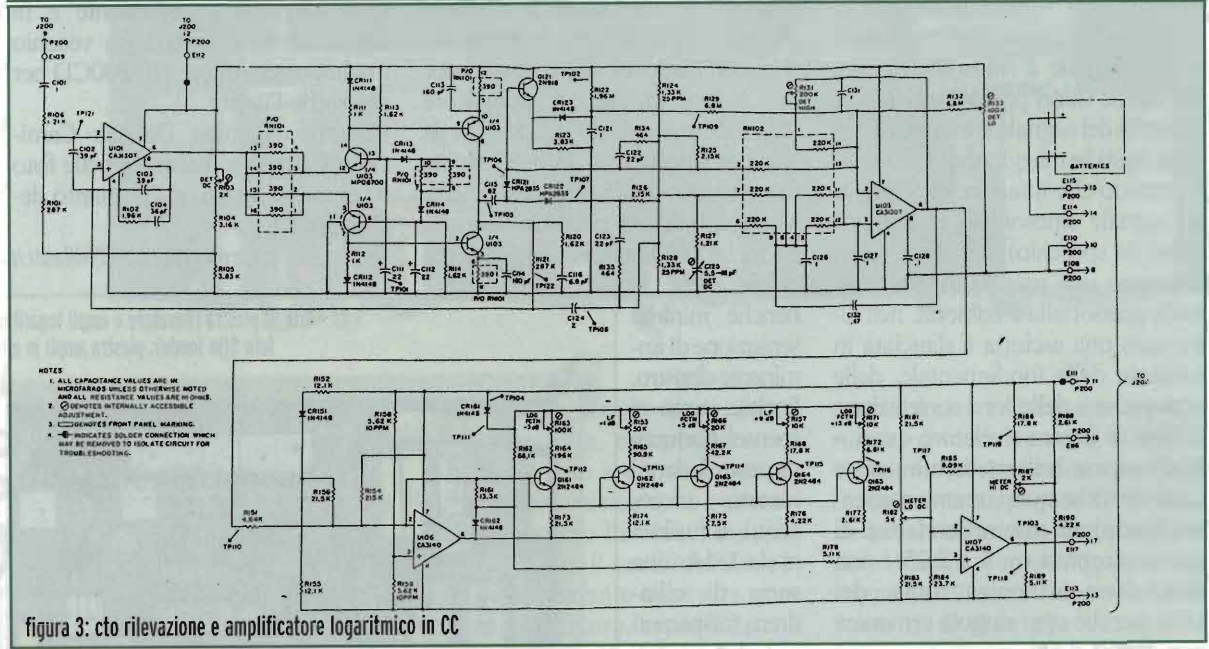


figura 3: cto rilevazione e amplificatore logaritmico in CC

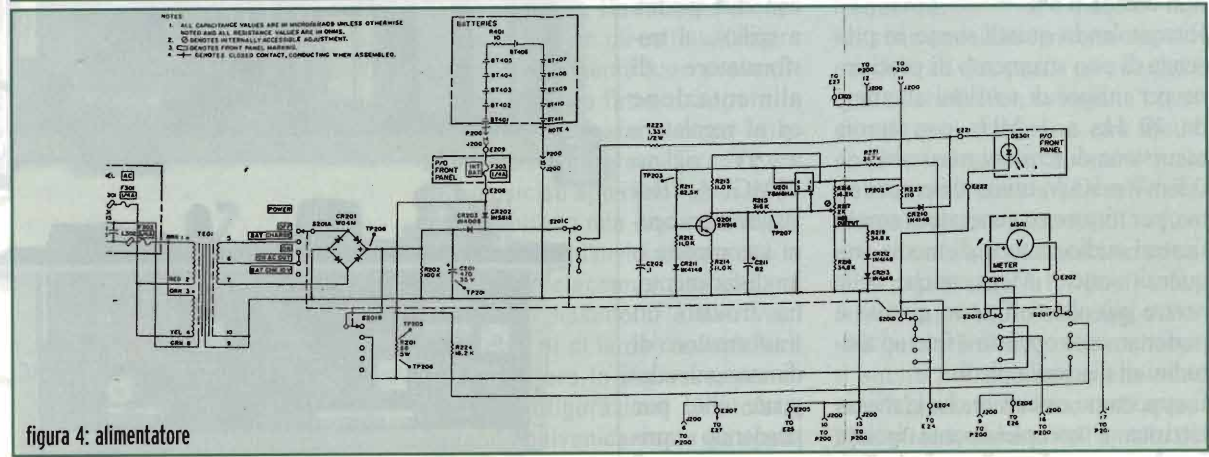


figura 4: alimentatore

Per ultimo, l'alimentatore fornisce il +9.000 Vcc o da rete 47-427 Hz 115V o da batteria interna ricaricabile (11 elementi da 1.2V - il funzionamento va da 11 a 13.2V) **figura 4**. Prima di proseguire è opportuno ricordare che per i segnali sinusoidali il valore medio (AVG), il valore efficace (RMS), il valore di picco (P), il valore picco-picco (P-P) sono correlati come dalla **tabella 1**, mentre il fattore di cresta è uguale al rapporto tra valore di picco e valore efficace. Il particolare tipo di rivelatore di questo apparato, con tutta la circuiteria che precede e segue, rendono la risposta molto più precisa che nei voltmetri a valore di picco o valor medio meno sofisticati di questo. Infatti questi danno risultati corretti se il segnale è sinusoidale puro, ma danno valori più alti se il fattore di cresta del segnale è minore di 1.4 e più bassi se maggiore di 1.4 (rammentando che il fattore di cresta di un segnale sinusoidale vale 1.414 come da specchio); nel primo caso avremmo una pseudo mezza senoide grassottella e bassotta, nell'altro caso una asciutta e slanciata in funzione della fondamentale, delle armoniche e della loro correlazione di fase. Il nostro rivelatore quasi - RMS supera brillantemente queste caratteristiche quasi umane consentendo accurate misure con fattori di cresta compresi tra 1 e 2.25 e con distorsione armonica totale del 10% purchè ogni singola armonica non ecceda il 5%.

Ricapitolando quindi siamo in presenza di uno strumento di precisione per misure di tensioni alternate da 10 Hz a 1 MHz con ampia escursione di tensioni misurabili da 0.5 mV a 500V, utilizzabile, tra l'altro, per misure su generatori/amplificatori audio, catene di media frequenza sotto il Mega, anche nelle nostre più alte soffitte in quanto è perfettamente operativo fino ad altitudini di diecimila piedi.

È opportuno osservare che la massa elettrica è completamente isolata

dall'esterno dello strumento compreso quel che sembra un BNC, ma che non è, nel quale si connette il cavo del probe. Quindi è possibile eseguire misure anche su tensioni industriali con fasi e neutro senza nessun pericolo di scosse o peggio. Estraeandolo dal contenitore, si possono osservare (ed ammirare) i particolari costruttivi che danno subito il senso della grande robustezza ed affidabilità tipica dei prodotti professionali (**foto 4 e 5**). Purtroppo il mio voltmetro, dopo un lungo periodo di onorato servizio, non resse ad una ubriacatura da volgari V alternati. Nella fretta di fare una misura, con mano ferma e decisa, invece di collegarlo al trasformatore 220/115, pur avendo sul cordone la spina americana con le due manine protese verso il 115, l'attaccai al 220. Mi ricordo di aver notato la lampadina molto più luminosa del solito ma

senza avere la benchè minima sensazione di imminente disastro, finchè... tutto si spense! Fortunatamente i danni furono circoscritti ai fusibili - da 1/4A (una sorta di cilindretti trasparenti con due piedini a spillo), al trasformatore di alimentazione ed al regolatore a 9V siglato 78MGHA. Rovistando tra opere incompiute o in disfacimento, ha trovato un trasformatore di dimensioni adeguate che, pur perdendo pri-



foto 3: dettaglio della scala tarata in volt e dB

mariamente l'originalità del pezzo e secondariamente gli schermi tra gli avvolgimenti, riesce ad alimentare l'apparato. Per quanto riguarda il regolatore, ho dovuto ripiegare su un 7809 selezionato tra molti in quanto quelli comprabili sulle bancarelle tendono a risparmiare dando 8..V mentre l'USM413 ne vuole 9.000 V e non ho voluto crearmi problemi di isolamento del dissipatore ed altro.

Ora funziona perfettamente e fa coppia quasi fissa con un vecchio ma buon generatore HP 200CD per regolarne l'uscita.

Ringrazio l'amico Daniele Camiciottoli per le solitamente belle foto e per aver assistito al "trapianto degli organi".

marcello.manetti@elflash.it

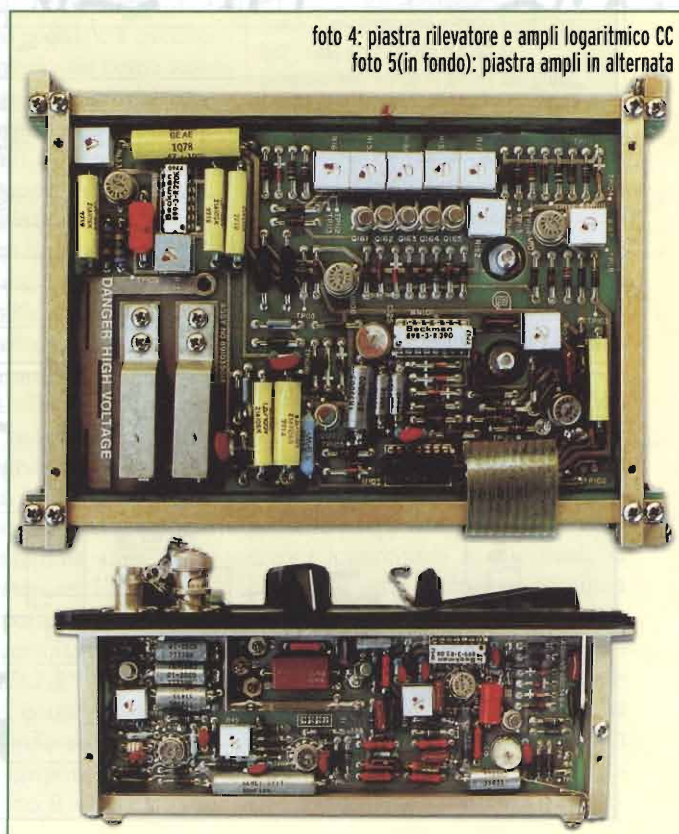
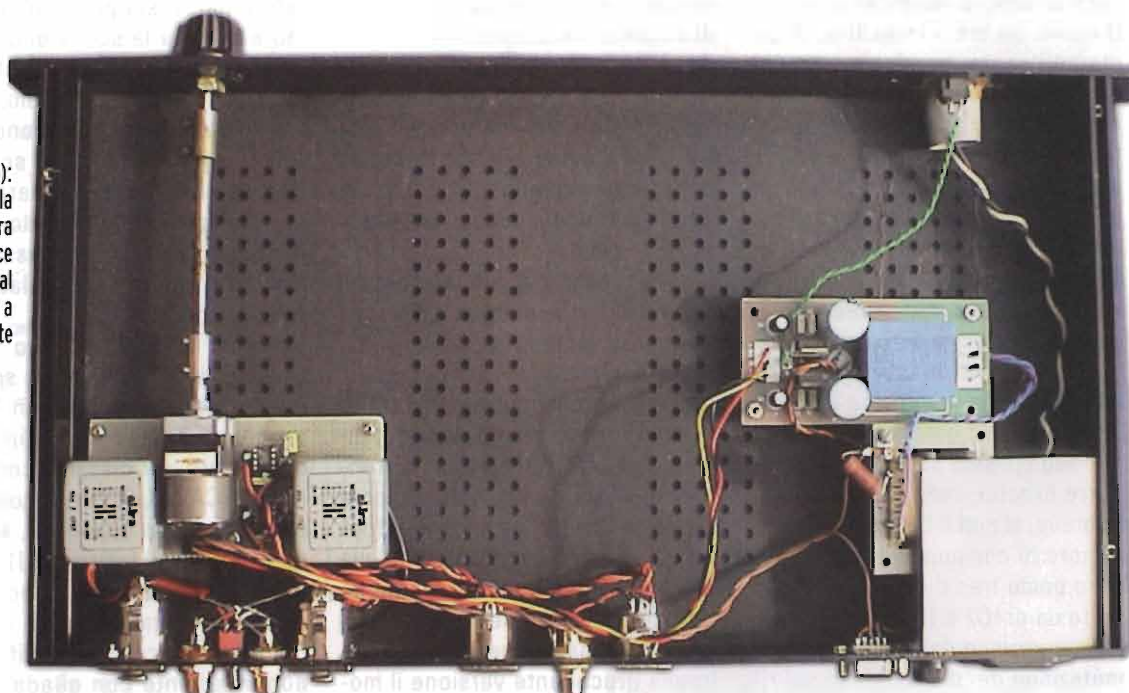


foto 4: piastra rilevatore e ampli logaritmico CC
foto 5(in fondo): piastra ampli in alternata

Pre Audio a trasformatore

Giorgio Taramasso, IW1DJX

Foto 1 (interno):
a sinistra la
copertura chiara
che impedisce
l'accesso al
cablaggio a
tensione di rete



**Pre audio stereo
minimale, con
ingresso a
trasformatore,
bilanciato e
telecomandabile**

Assillato da un caro amico musicista, compositore, insegnante e appassionato di riproduzione musicale, ho ceduto e gli ho costruito l'ennesimo apparecchio audio. Il costo doveva essere relativamente basso, la qualità, come sempre, sopraffina... il solito dilemma. Ho faticato a convincerlo che un circuito valvolare era completamente fuori preventivo, ma mi sono fatto strappare la promessa di usare almeno i trasformatori in ingresso. Strana gente, i musicisti appassionati di Hi-Fi: hanno tutta la mia ammirazione, e anche un po' d'invidia, dato che io suono solo clacson e citofono, ma quando si fissano... è ben vero però che, al di là dell'opinabile, il trasformatore in ingresso, per di più in configurazione bilanciata, isolando galvanicamente gli appa-

recchi, è una utilissima barriera al rumore di modo comune, al ronzio, e alle interferenze da rete e da etere. Lo scotto da pagare è il costo – un buon trasformatore non può essere troppo economico - e una sopportabilissima riduzione della linearità di fase alle bassissime frequenze.

Mi sono preso la rivincita convincendolo ad accettare un circuito a operazionali. Non svengano i puristi-talebani: sappiano che alcuni op-amp potevano suonare male trent'anni fa, specie se usati male, per una quantità di ragioni che non sto qui ad elencare: se solo si pigliassero la briga di informarsi, saprebbero che oggi esiste una quantità di dispositivi concepiti anche per uso audio che sono assolutamente bensuonanti e rappresentano, almeno nell'ambito dei



Foto 2: da sinistra: ingressi, uscite, connettore DB-9 per il telecomando a filo

costi terreni, lo stato dell'arte. Dunque, un pre minimalista, di costo contenuto, ben fatto, con due soli ingressi stereo, il primo sbilanciato e l'altro bilanciato a trasformatore. Un'uscita singola, per il finale, anch'essa bilanciata, e un controllo di volume, anche telecomandabile, il tutto in un mobile da 1 unità rack (1U), con spazio per espansioni future... vediamo il parto delle nostre menti malate! L'alimentatore: questa noiosa ma indispensabile appendice influisce sulla qualità finale come e forse più dell'op-amp scelto, quindi occorre criterio, senza esagerazioni. In breve, si noti il C4 che filtra via il rumore di commutazione di S2 e il filtro posto tra i diodi D1 e D2 e gli ingressi di IC2 e IC3 che ripulisce l'alimentazione dal rumore di commutazione dei diodi e dalle spurie provenienti dalla rete. Il ritorno di

rete (terra), connesso per ragioni di sicurezza al contenitore metallico, è collegato alla massa audio tramite R7 e C9: ciò garantisce la schermatura dai disturbi ad alta frequenza, ma impedisce eventuali anelli di massa (ground loop) tra diversi apparecchi causati dal filo di terra comune.

Il telecomando a filo agisce sul motore M1, che si trova all'interno del potenziometro di volume. S3, deviatore instabile a zero centrale, preleva le tensioni necessarie al senso di rotazione desiderato, indicato da DL2 o DL3, la cui corrente è shuntata da R9. Naturalmente il potenziometro R1 (modello doppio logaritmico e motorizzato della ALPS) è collocato sul pannello frontale, per cui è sempre possibile ruotarlo manualmente.

In una precedente versione il motore era prudenzialmente alimen-

tato a parte, sia per ragioni di rumore che per la scelta di usare un radiocomando, che però interferiva pesantemente nell'audio; alla fine, scelto, anche per economia, il telecomando a filo, si è scoperto che un'alimentazione separata non era indispensabile, a patto di prelevare la corrente necessaria al motore a monte dei regolatori, interponendo R8.

Veniamo ora al circuito audio. Guardando lo schema (un solo canale), vediamo come con S1 sia possibile selezionare l'ingresso sbilanciato, sul classico connettore pin-RCA (J3, dorato e isolato dal telaio) o quello bilanciato, sul tipico XLR a 3 poli femmina (J1). Il segnale, parzializzato dal potenziometro di volume, giunge a IC1B, configurato come amplificatore non invertente con guadagno 11. L'uscita di IC1B, oltre che giungere alle uscite (J2 e un piedino di J4), va, con R2, a IC1A (guadagno -1, ottenuto con R2 e R3 identiche) che inverte dunque il segnale e lo presenta sull'altro pin di J4.

Due parole sull'operazionale: ho scelto un OP249 della Analog Devices (1), componente che a fronte di un umanissimo prezzo offre caratteristiche di rilievo: tempi di salita e discesa (slew rate) simmetrici di 22 V/ μ s, distorsione armonica 0,002% e capacità di pilotare carichi di 600 Ω . Volendo, si potrebbe usare anche l'OP275, che gode di meritata fama tra gli audiofili più intransigenti ed è leggermente più silenzioso: da scegliere se si volesse ottenere, variando il rapporto R5/R4, un guadagno maggiore. Per le prove, o per applicazioni più correnti, anche un normalissimo TL072 fa più che onestamente il suo dovere, come anche l'ormai anziano NE5532. A proposito,

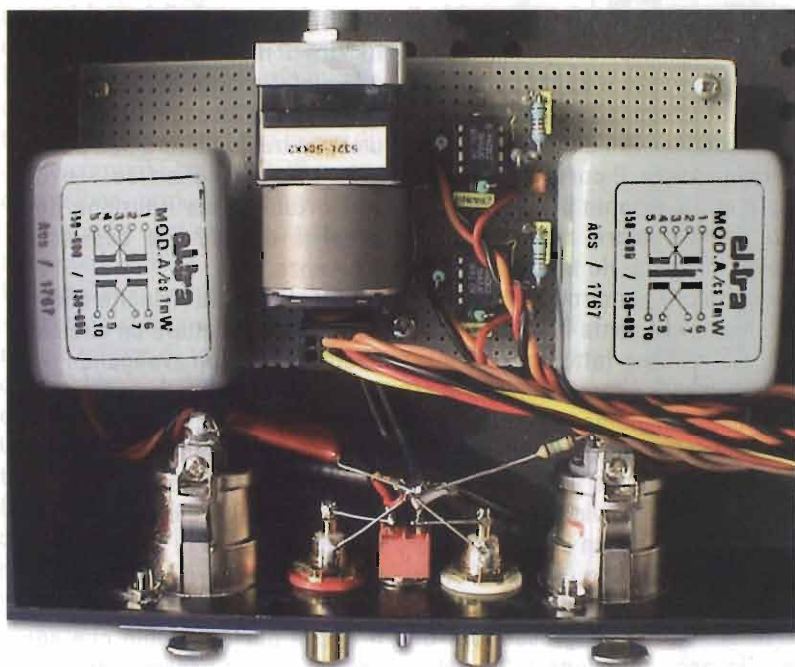
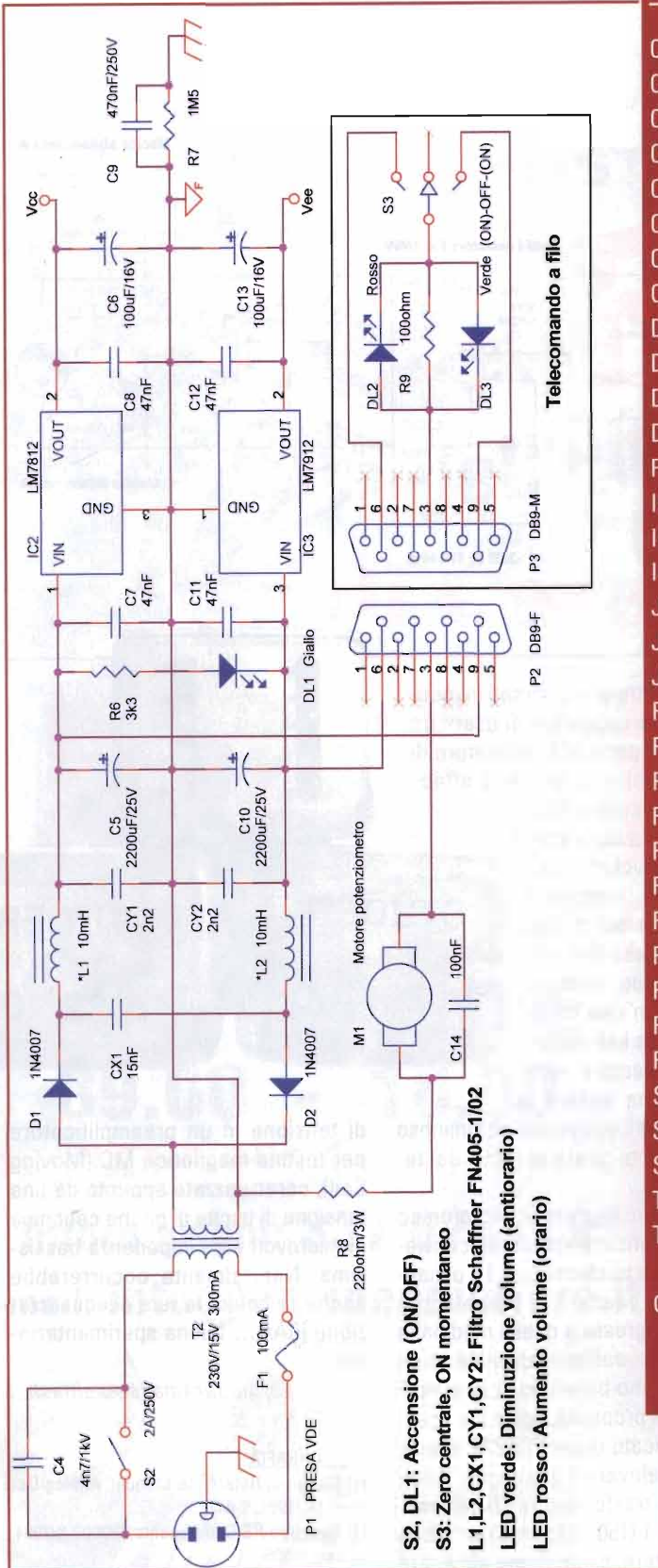


Foto 3: nonostante l'uso di basetta perforata, i percorsi audio sono minimizzati

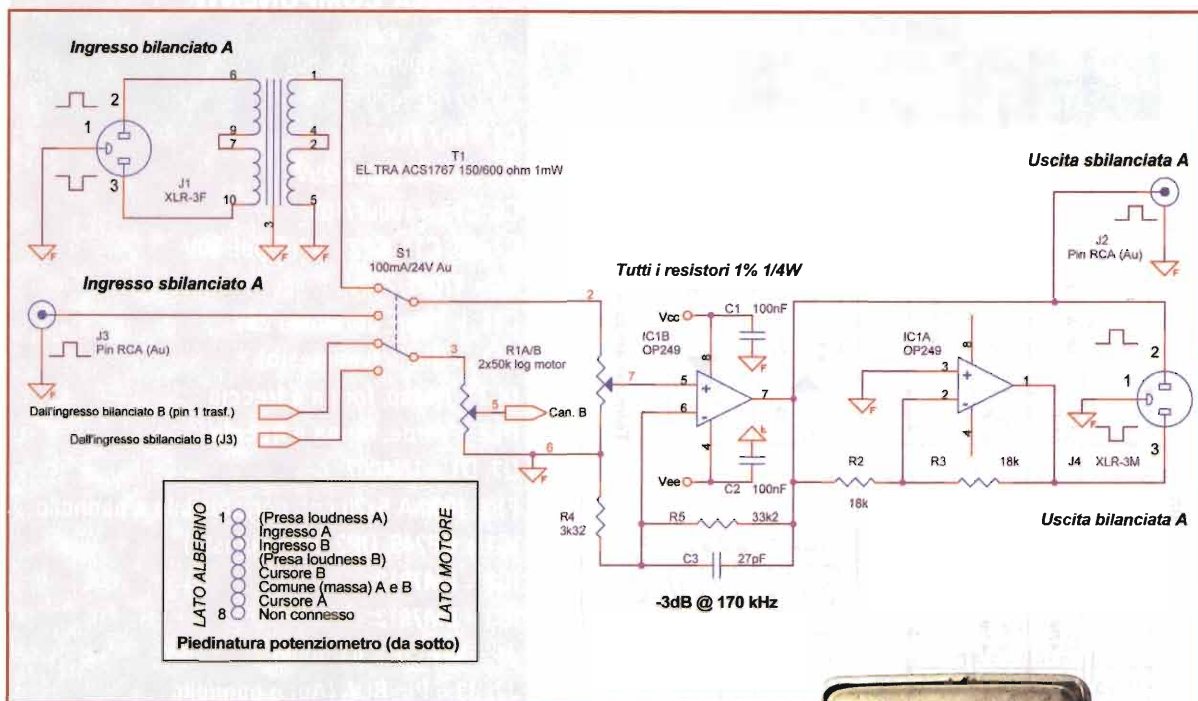


S2, DL1: Accensione (ON/OFF)
S3: Zero centrale, ON momentaneo
L1,L2,CX1,CY1,CY2: Filtro Schaffner FN405-1/02
LED verde: Diminuzione volume (antiorario)
LED rosso: Aumento volume (orario)

DISTINTA COMPONENTI

- C1,C2 = 100nF pol. 50V
- C3 = 27pF NPO 5%
- C4 = 4n7 1kV
- C5, C10 = 2200uF/25V
- C6, C13 = 100uF/16V
- C7, C8, C11, C12 = 47nF pol. 50V
- C9 = 470nF/250V
- C14 = 100nF ceramico 25V
- DL1 = Giallo (vedi testo)
- DL2 = Rosso, forma a freccia
- DL3 = Verde, forma a freccia
- D2, D1 = 1N4007
- F1 = 100mA 5x20 con portafusibile a pannello
- IC1 = OP249, OP275 (vedi testo)
- IC2 = LM7812
- IC3 = LM7912
- J1 = XLR-3F a pannello
- J2, J3 = Pin RCA (Au) a pannello
- J4 = XLR-3M a pannello
- P1 = Presa a vaschetta VDE
- P2 = DB9-F + torrette fissaggio
- P3 = DB9-M + calotta
- R1 = 2 x 50 kΩ, logaritmico con motore, ALPS
- R2, R3 = 18k 1%
- R4 = 3k32 1%
- R5 = 33k2 1%
- R6 = 3k3 5%
- R7 = 1M5 10%
- R8 = 220 Ω / 3W
- R9 = 100 Ω
- S1 = 100 mA/24V (contatti dorati)
- S2 = 2A/250V
- S3 = Deviatore 3 posizioni (ON)-OFF-(ON)
- T1 = Vedi schema e testo
- T2 = 230V/15V 300mA

Contenitore 1U, filtro rete Schaffner mod. FN405/1-02 o equiv., cavo e contenitore per telecomando a filo, minuterie, manopola.



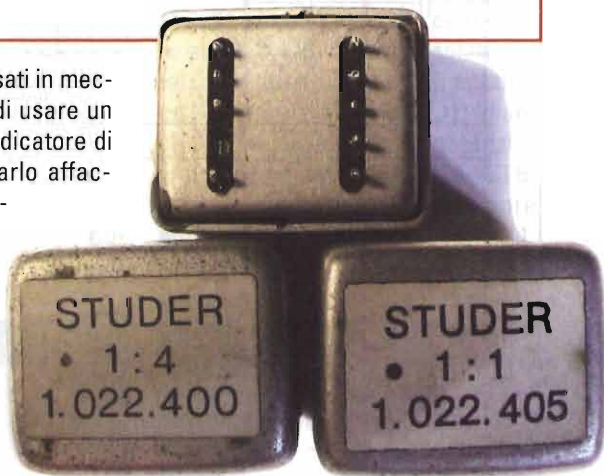
il circuito, dati i valori proposti - in particolare VR1 di soli 50 k Ω - accetta operazionali con stadio di ingresso a FET o bipolari, indifferentemente.

Per quanto riguarda il trasformatore di ingresso (T1), ne ho usata una coppia piuttosto anzianotta (foto 3) con rapporto 1:1 e due avvolgimenti da 150 Ω nominali per lato: ponendoli in serie (vedi schema) si ottiene l'impedenza di 600 Ω , richiesta non solo dall'amico musicante, ma usata in campo audio perfino al di fuori del Sistema Solare.

Ho provato anche altri trasformatori, di nobilissima schiatta (foto 4), ma se ne trovano, per esempio, presso la mai abbastanza lodata RS Components (2), con rapporti di trasformazione 1:1, 1:2, 1:3,6 e 1:6,45, con impedenze che spaziano dai 150 ai 25 k Ω , secondo modelli e connessioni, linearità da 30 Hz a 25...35 kHz entro +/- 1,5 dB e prezzi intorno ai 30 euro al pezzo, comprensivi di schermo in Mu-metal, che raccomando caldamente di usare. Per eventuali lumi sulla realizzazione pratica dovrebbero essere sufficienti le foto, mentre si possono aggiungere alcuni suggerimenti,

mentre ai più versati in meccanica fine suggerirei di usare un micro-LED per il DL1 (indicatore di accensione) e di montarlo affacciato sulla corona circolare esterna della manopola del volume. Occorre una manopola cava, e un po' di filo sottile e flessibile avvolto al suo interno: non sarà un'idea originale, ma, se ben realizzata, fa sempre una certa scena vedere la manopola e il suo puntolino luminoso di riferimento girare al tocco del telecomando...

Volendo un ingresso microfonico (600 Ω , bilanciati, standard), conviene usare un trasformatore 1:4 o maggiore, che adatterà la bassa impedenza di ingresso a quella medioalta presentata dall'operazionale, con notevolissimo beneficio in termini di rumore. In proposito, potrebbe essere più indicato usare l'OP275, specie dovendo elevare il guadagno. Addirittura, un trasformatore (2) con rapporto 6,3 : 1 (150 : 3,75 ohm) potrebbe essere interessante come elevatore



di tensione in un preamplificatore per testina magnetica MC (Moving Coil), caratterizzata appunto da una tensione di uscita di poche centinaia di microvolt e da impedenza bassissima. Naturalmente occorrerebbe anche calcolare la rete di equalizzazione RIAA... buona sperimentazione!

giorgio.taramasso@elflash.it

BIBLIOGRAFIA

- (1) Design-in Reference Manual, Analog Devices, 1994, 9-442
- (2) Catalogo RS Components, 9/2003-8/2004, pag. 1-505

**COMPUTER
&
RADIO**

**FEST®
AMATORE**

Organizzazione fiere mostre mercati



presenta la

FIERA

dell'elettronica
& del radioamatore

di Cerea (Verona)

15-16
GENNAIO 2005

ORARIO al PUBBLICO:

09.00 - 18.00

prevendita biglietti dalle ore 8.00

Informazioni: 337 676719

e-mail: info@compendiofiere.it



**MOSTRA
MERCATO**



RADIANTISMO



ELETTRONICA



COMPUTER



EDITORIA



TELEFONIA



TV-SATELLITARE



HOBBISTICA



RADIO D'EPOCA

official Sponsor
DigitalSat

the space in your eyes

PADIGLIONE C/13

Consegna
questa pagina
alla cassa
per ottenere
una riduzione!

STRUMENTI CHE SCOMPAIONO

I generatori di rumore a gas

Pierluigi Poggi, IW4BLG

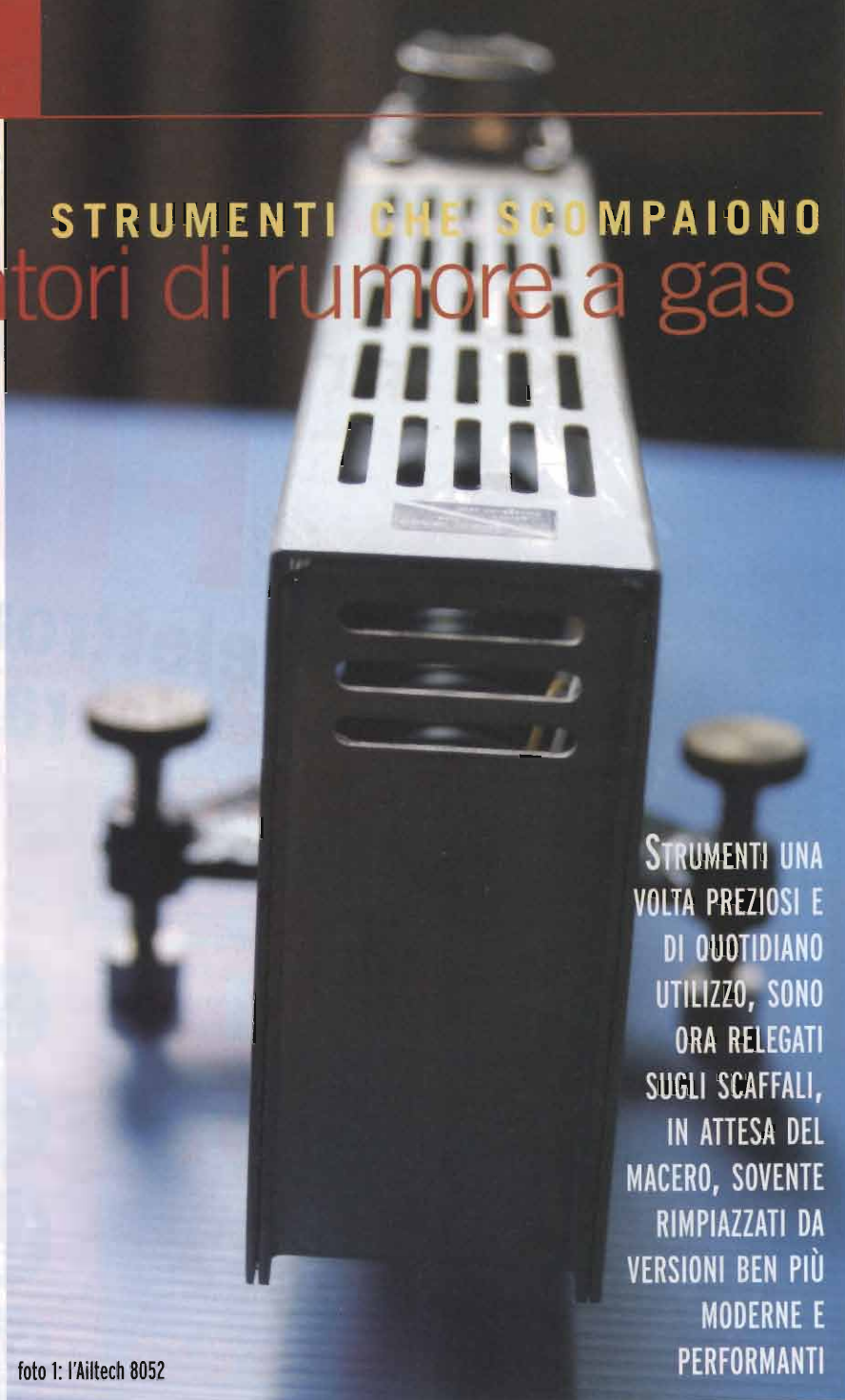


foto 1: l'Ailtech 8052

STRUMENTI UNA VOLTA PREZIOSI E DI QUOTIDIANO UTILIZZO, SONO ORA RELEGATI SUGLI SCAFFALI, IN ATTESA DEL MACERO, SOVENTE RIMPIAZZATI DA VERSIONI BEN PIÙ MODERNE E PERFORMANTI

Col passare degli anni e con l'avanzare della tecnologia anche l'aspetto dei nostri laboratori muta

Tra tutti gli esempi possibili, vorrei oggi parlarvi dei Gas Noise Generator o generatori di rumore a gas.

Il motivo non è una semplice simpatia personale, quanto il valore didattico di detti dispositivi, la loro continuata utilità, e non ultima, l'economicissima disponibilità sul mercato giacché "surplus".

Prima di addentrarci nella materia specifica, credo possa essere utile

riprendere alcuni concetti fondamentali inerenti alla generazione e all'impiego del rumore elettrico.

Già, perché dopo che si passa una vita a studiare e desiderare front-end a basso rumore, amplificatori audio "silenziosi" e simili, può venire del tutto spontaneo domandarsi che senso abbia produrne!? Vediamo ora un breve elenco, del tutto esemplificativo, d'alcune applicazioni utili del rumore:

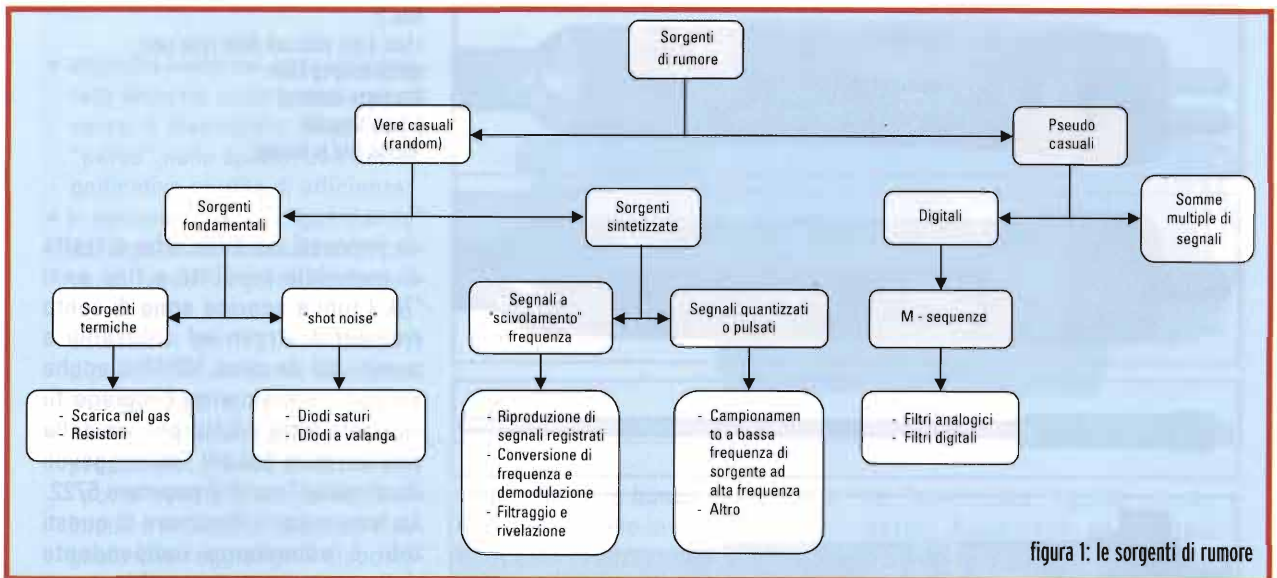


figura 1: le sorgenti di rumore

- misura della cifra di rumore NF (sensibilità di un ricevitore);
- valutazione di guadagno e banda passante di un quadripolo;
- valutazione della suscettibilità ad interferenze esterne di un dispositivo;
- jamming (disturbo/presidio di una frequenza/canale di trasmissione);
- auto test di un sistema.

Detto questo sono già intuibili le mille e più applicazioni utili che si possono ottenere generando e misurando rumore, che in questa situazione, da nemico diventa prezioso alleato del progettista e tecnico di laboratorio. Data la varietà d'applicazioni possibili e l'ampiezza dello spettro radio molte sono state le soluzioni tecnologiche realizzate. Vediamo un po' l'albero della grande famiglia delle sorgenti di rumore (figura 1). Introdotta questa classificazione delle varie sorgenti di rumore, proviamo a addentrarci in quelle "termiche".

Per sorgente "termica", si indica quella sorgente che genera rumore a causa della propria temperatura fisica. L'esempio più classico è la resistenza.

Il fisico Boltzman, modellò matematicamente la relazione fra parametri fisici e rumore prodotto, secondo la ben nota legge: $N \propto T * R * B$.

La potenza di rumore è direttamente proporzionale alla temperatura della resistenza ed all'ampiezza della banda considerata.

Sorgenti termiche realizzate ponendo una resistenza nota e stabile al caldo e al freddo sono tuttora usate come "calibratori" da laboratorio, data la loro elevata prevedibilità di comportamento.

Fra le sorgenti di questa famiglia, ce n'è una un po' singolare: i tubi a scarica nel gas. Di questi tratteremo oggi, come "reperto d'archeologia tecnologica".

Il fenomeno è comune a tutti i tubi a gas a scarica, pure i neon delle nostre case:

quando sono accesi generano rumore a radiofrequenza.

Ma i neon sono popolarmente detti "luce fredda", come possono dunque produrre rumore per effetto termico? La domanda non è peregrina e confesso è sorta anche nella mente dello scrivente..

La spiegazione ovviamente esiste, ma.. nei trattati di fisica. Essendo lungi da me offrire spiegazioni al di sopra delle mie cognizioni, dopo lunga ricerca bibliografica, la miglior spiegazione "amatoriale" la riporta al solito il Kraus, che testualmente recita: "il plasma ionizzato entro il tubo a scarica si comporta come una resistenza posta alla stessa temperatura fisica".

Ipse dixit!

Accettiamo quindi il punto e cerchiamo di spendercelo a nostro vantaggio...

Ritorniamo quindi alla nostra lampada domestica: dunque con un qualunque neon, possiamo costruirci una sorgente di rumore? Beh, in prima approssimazione la risposta è af-



foto 2: la sanders 18/32 GHz



foto 3:
i tubi a gas utilizzati dalle varie case:
quello della cp Clare
(sorgente Sanders)
e della Signalite
(ultima foto in basso)

fermativa. Vediamo però quali aspetti differenziano una soluzione sperimentale da un vero prodotto dedicato:

- tubo: poiché l'output primario è un segnale radio e non luce o calore, si ottimizza la struttura del tubo per questo obiettivo;
- connessione: occorre dotare la sorgente di un connettore idoneo alla banda di lavoro e all'interfacciamento previsto;
- schermatura: occorre evitare che la sorgente "inquinì" ovunque colla emissione del suo segnale, che va invece convogliato esclusivamente verso il carico;
- adattamento d'impedenza: nella banda di lavoro prevista, la sorgente deve "far vedere" al carico (di solito un antenna) un'impedenza

plificatore / ricevitore) una sorgente ben adattata in ogni condizione operativa (acceso e spento);

- calibrazione: per un uso non solo qualitativo e quindi per fare misure, occorre conoscere esattamente la quantità di rumore generato, noto comunemente come ENR (Excess Noise Ratio).

Prendendo spunto da due prodotti commerciali di alta classe, oggi reperibili a pochi Euro, vediamo come i punti sopra elencati sono stati approcciati.

I prodotti di riferimento sono l'Ailtech 8052, una sorgente di rumore da 15.5 dB di ENR da 8.2 a 12.2 GHz ed uscita in guida d'onda tipo WR90 e la Sanders che opera nel range 18-32 GHz. I due prodotti analizzati utilizzano tubi a gas commerciali: della c.p. Clare (sorgente Sanders) o della Signalite (sorgente Ailtech). Si può notare dai

de impressi sui bulbi, che si tratta di materiale prodotto a fine anni '70. I tubi a scarica sono di solito riempiti di Argon ed utilizzabili a partire già da circa 100 MHz anche se commercialmente l'impiego fu relegato oltre il GHz, per via della concorrenza dei più "maneggevoli diodi saturi" quali il popolare 5722. La temperatura di rumore di questi tubi è abbastanza indipendente dalla temperatura ambiente e prossima ai 10000°K.

Come si vede nelle foto a sinistra e poi schematizzato in figura 2, il cuore della sorgente è un tubo a gas che trapassa le facce più larghe della guida d'onda. L'angolo formato fra l'asse della guida e quello del tubo a gas incide sia sull'efficienza sia sull'adattamento. La letteratura è scarna su questo argomento e visto gli anni in cui si svilupparono questi apparecchi ipotizzo che il tutto fosse basato principalmente su prove sperimentali (cut & try) e sulle esperienze precedenti. Osservando varie soluzioni commerciali, tutte sono costruite attorno ad un angolo di circa 7°-12° (figura 3), che evidentemente, era risultato il miglior com-

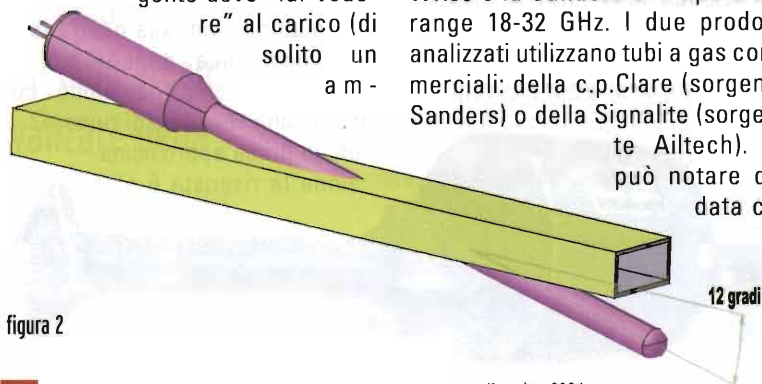


figura 2

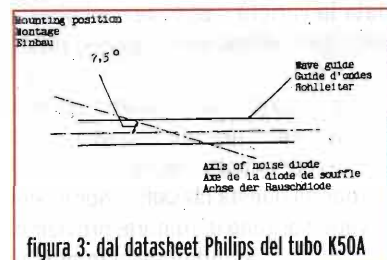


figura 3: dal datasheet Philips del tubo K50A

promesso.

La sorgente, così come disegnata, ha due uscite, e questo è sicuramente un problema. Vediamo il perché...:

- anzitutto metà del segnale generato anziché essere convogliato verso il dispositivo in prova, è "perso" nello spazio, con una significativa perdita di efficienza;
- in seconda istanza, "guardando" dalla porta del dispositivo in prova, si "vede" la guida, la sorgente, e sullo sfondo il "mondo" esterno... quindi l'adattamento dipende dall'ambiente circostante il generatore;
- come ultima pecca, il sistema, proprio per il fatto di avere una "porta aperta", è scarsamente immune ai disturbi, e quindi il segnale che raggiunge il dispositivo in prova è la somma del rumore generato e dei segnali raccolti dall'estremità aperta;

Beh, non c'è di che stare soddisfatti in questa situazione, quindi... Ecco la soluzione, o meglio le soluzioni.

Esistono, infatti, due differenti approcci per risolvere i problemi prima enunciati.

Soluzione uno

La porta non usata è "messa in corto circuito" ad una distanza "opportuna" dalla sorgente. Il vantaggio di questa soluzione sta sia nell'isolare il generatore dal mondo esterno, sia di convogliare tutta l'energia prodotta dal tubo a scarica verso il carico. Già, perché quella distanza, semplicisticamente prima definita come "opportuna", è invece accuratamente calcolata per far sì che il fondo della guida rappresenti "uno specchio" e rifletta con fase idonea l'onda incidente. Il rovescio della medaglia, già si intuisce.. il "giochetto" funziona su una banda non troppo larga...Le sorgenti analizzate appartengono a questa categoria.

La Sanders: è una soluzione modulare. Dispone, infatti, di un tubo che copre la gamma da 18 a 32 GHz (rapporto 1.78:1) ed una "chiusura"



foto 4: circolatore abbinato alla sorgente di rumore Sanders

che ne limita la banda da 18 a 20.8 GHz (nel modello in mio possesso). In questa realizzazione è prevista una facile sostituzione della terminazione per coprire a "fettine" tutta la banda utile del tubo.

L'Aitech: soluzione monolitica che non dispone di questa possibilità, limita la sua banda ad un dato dichiarato di 8-12 GHz.

Soluzione due

La porta non usata è terminata su un carico idoneo. Rispetto alla soluzione precedente, garantisce lo stesso livello di isolamento dal mondo esterno, ma perde un poco in efficienza, perché il segnale generato dal tubo e che si dirige verso il carico è dissipato anziché essere riflesso verso l'uscita. Per contro, questa soluzione garantisce una banda passante utile più estesa, proprio per il fatto di esse-

re "aperiodica" (guida d'onda a parte). Appartiene ad esempio a questa famiglia la sorgente HP 347A e le relative terminazioni HP 910 & 914.

La "doppia uscita", vista fin qui come un limite, può essere invece sfruttata a nostro vantaggio nei casi dove si vogliono fare misure / verifiche senza ad esempio disconnettere l'antenna dal ricevitore. Questo è particolarmente utile in situazioni stabili e remote ovvero quando il dispositivo di verifica è di fatto integrato nella struttura ricevente.

Un esempio di questa configurazione è riportata sul manuale del HP 342A (figura 4).

Un ulteriore miglioramento delle prestazioni generali si può ottenere mettendo un circolatore in serie all'uscita della sorgente. Questo dispositivo di fatto isola generato-

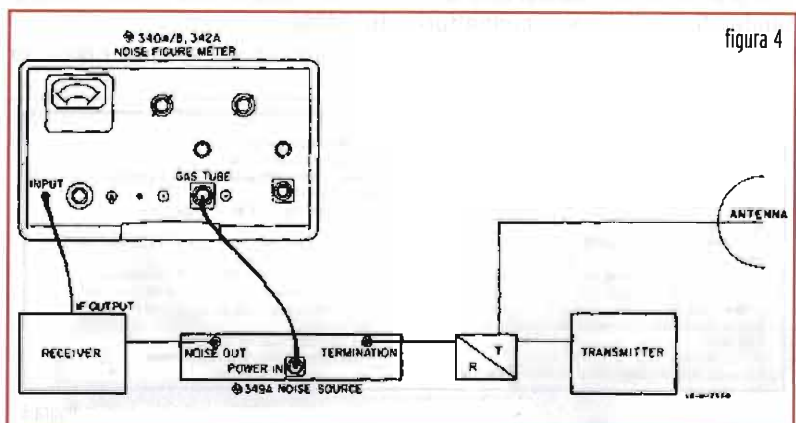


figura 4

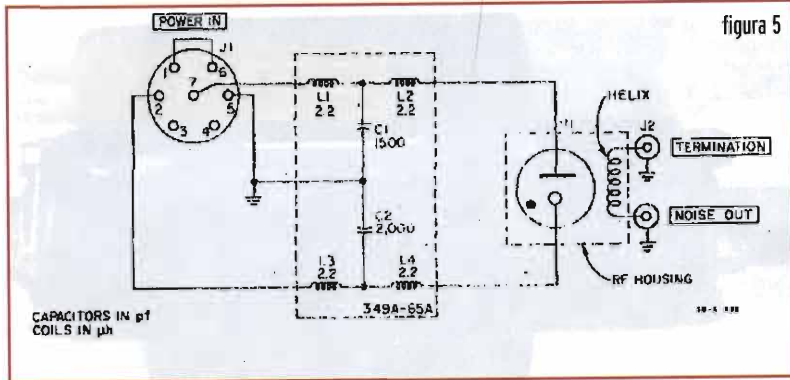


figura 5

re e carico coi seguenti vantaggi:

- la sorgente (tubo) "vede" un carico sempre adattato e costante, quindi le proprie prestazioni si stabilizzano;
- il carico vede sempre una sorgente adattata, in on come in off, permette quindi ottimizzazioni ripetibili e riduce gli errori di misura dovuti a mismatching.

Questa accortezza, è valida non solo per le sorgenti a gas, ma più in generale per tutti i generatori di segnale.

Per completezza d'esposizione, vale la pena, citare anche un'ulteriore configurazione di montaggio che permette l'uscita del segnale su connettore coassiale anziché in guida d'onda come quelle fin qui illustrate. È il caso ad esempio della HP349 (figura 5). Qui il tubo è accoppiato non più ad una guida d'onda, ma ad un link (elica, helix) che preleva il segnale dal tubo e lo rende disponibile sui connettori d'uscita. In questo caso la porta

non usata è terminata. Questa configurazione permetteva un funzionamento da qualche centinaio di MHz fino a qualche GHz, frequenze alle quali una guida d'onda sarebbe risultata eccessivamente ingombrata o addirittura impraticabile. (in figura 6 è riportato un estratto delle specifiche funzionali di detta sorgente, così come dalla documentazione del costruttore).

Ora che abbiamo visto di quali parti è composta, vediamo come funziona. Il tubo a gas è alimentato da un generatore di alta tensione, similmente a quanto accade ai neon di casa nostra. Gli impulsi sono di circa 5kV. La "quantità" di rumore generato è proporzionale alla corrente di scarica. Per questo, molti strumenti sono dotati di regolazione e misurazione di detta corrente, così come alcune sorgenti sono caratterizzate come ENR in funzione della stessa. (vedi figura 7, dal Manuale HP 342A).

A puro titolo di esempio, riporto lo

Gas Tube Noise Figure in db	Diode Noise Figure in db	Current in ma
Zero		0.0000
3.0		0.0568
4.0		0.0705
5.0		0.0872
6.0		0.107
7.0		0.131
8.0		0.160
9.0		0.194
10.0	0	0.232
10.5	0.5	0.253
11.0	1.0	0.276
11.5	1.5	0.299
12.0	2.0	0.324
12.5	2.5	0.349
13.0	3.0	0.376
13.5	3.5	0.403
14.0	4.0	0.431
14.5	4.5	0.460
15.0	5.0	0.489
15.5	5.5	0.517
16.0	6.0	0.546
16.5	6.5	0.574
17.0	7.0	0.602
17.5	7.5	0.629
18.0	8.0	0.656
18.5	8.5	0.681
19.0	9.0	0.706
19.5	9.5	0.729
20.0	10.0	0.751
21.0	11.0	0.792
22.0	12.0	0.828
23.0	13.0	0.858
24.0	14.0	0.884
25.0	15.0	0.905
26.0		0.923
27.0		0.938
28.0		0.950
29.0		0.960
30.0		0.968
INF		1.000

figura 7

schema di collegamento suggerito da Philips per il suo tubo K50A (figura 8) e lo schema elettrico dell'unità di alimentazione per tubi a gas interna allo Ailtech 75 (figura 9). Il circuito è molto classico e ricorda vagamente le prime accensioni elettroniche delle auto.

Come funziona

A riposo, il condensatore C701 si carica a +300V, quando arriva il trigger allo SCR il condensatore si scarica violentemente sul primario di T701 provocando un picco di alta tensione sul secondario, poi trasmesso tramite CR702 al tubo a gas. Esaurita la scarica del condensatore, la corrente ovviamente si azzerà e questo spegne lo SCR e predispono il circuito per un altro ciclo. La frequenza massima di innesco è limitata dalla costante di tempo data da R701 e C701. Esistono sul mercato del surplus, "accessori" che consentono di pilotare questi generatori, tramite il comando a bassa tensione (28V) dei più moderni misuratori automatici

FREQUENCY RANGE:
400 to 4000 Mc, wider range with correction

EXCESS NOISE
15. 7 0.5 db; 1000 to 4000 Mc
15. 6 0.6 db; 400 to 1000 Mc

NOISE GENERATOR:
Argon discharge tube

RECOMMENDED OPERATING CURRENT: 150 n

SWR:	Fired	Unfired
Up to 2600 Mc:	less than 1.35	less than 1.
2600 to 3000 Mc:	less than 1.5	less than 1.
3000 to 4000 Mc:	less than 2.0	less than 3.

Source terminated in a coaxial load with less than 1.05 SWR

INPUT POWER:
Supplied by V Models 340A/B or 342A Noise Figure

Meters
MAXIMUM RF INPUT
Voltage: 225 volts peak
Power: 1000 watts peak, . 5 watts average

NET WEIGHT:
Approximately 3-1/4 lb (1, 5 kg)

SIZE:
15 inches (381 mm) long, 3 inches (76 mm) wide, 2 inches (51 mm) high

NOISE OUT and TERMINATION Connectors:
Type N, terminate one end with a 50-ohm low-reflection coaxial load except in feed-through applications

ACCESSORIES AVAILABLE:
90BA Coaxial Termination, 50 ohms

figura 6

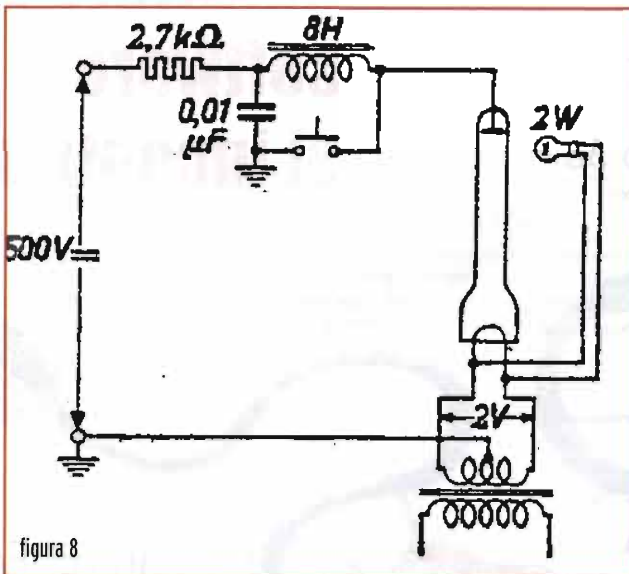


figura 8

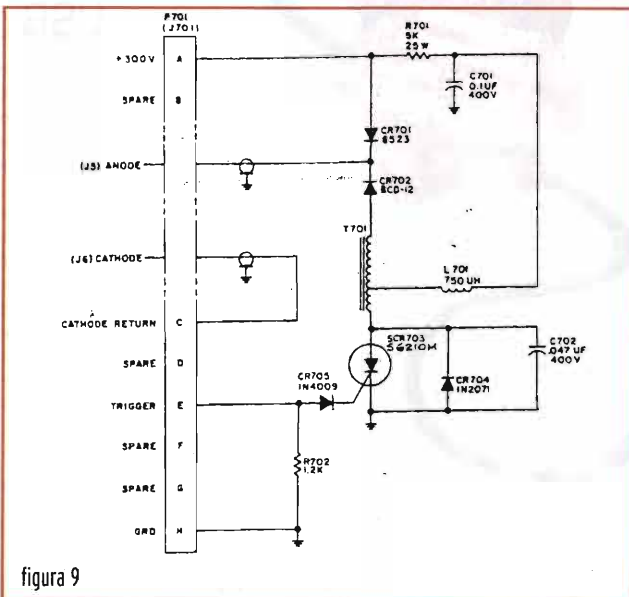
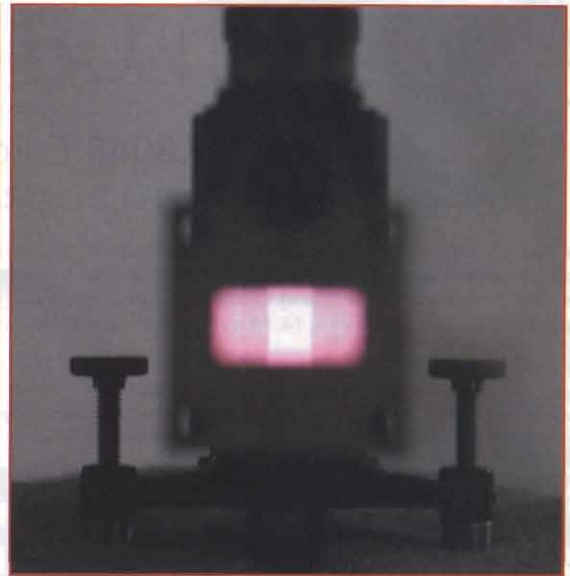


figura 9

“spikes” sull’uscita, che potrebbero danneggiare dispositivi particolarmente sensibili connessi alla sorgente. Questo è dovuto agli impulsi ad alta tensione che innescano il tubo e che possono propagarsi nella guida, raggiungendo l’uscita. È

anche l’adattamento e riduce l’ENR a valori più indicati per misurare di precisione.

Una caratteristica che invece costituisce elemento di successo di queste sorgenti, è il fatto di poter essere poste “remote” rispetto al dispositivo di comando/alimentazione. Questo permette di avere la strumentazione “al caldo in laboratorio” e la sorgente (col suo alimentatore ad alta tensione) sul front-end, magari in cima ad un traliccio. È comune trovare “kit di separazione” di 1000’ (o 305 m che dir si voglia).

Bene, anche per questa volta siamo arrivati al termine, spero di aver fatto un po’ di luce su questi esemplari di generatori, belli, ma ineluttabilmente destinati all’oblio.

pierluigi.poggi@elflash.it

di cifra di rumore.

Bene, una volta innescato il tubo, questo comincia ad emettere energia radio a banda larga. Sotto forma di rumore nel campo delle radioonde, di calore (emissione infrarossa) e di luce, producendo un chiarore molto suggestivo. È possibile modulare l’alimentatore prima presentato per ottenere un funzionamento di tipo ON-OFF veloce (100 - 1000 Hz) molto usato nei misuratori automatici di cifra di rumore. Una critica sovente mossa a questi generatori, riguarda la presenza di

buona cura quindi, quando si usa queste sorgenti con dispositivi moderni e “delicati”, di interporre un buon tratto di guida d’onda fra sorgente e carico (che in questo caso funziona da filtro passa alto) e magari un attenuatore che migliori

foto 5 (sopra) e 6: il bagliore emesso dal tubo



PROGRAMMATORE PIC per dispositivi FLASH

Requisiti minimi di sistema:

- ✓ PC IBM Compatibile, processore Pentium o superiore;
- ✓ Sistema operativo Windows™ 95/98/ME/NT/2000/XP;
- ✓ Lettore di CD ROM e mouse;
- ✓ Una porta RS232 libera.

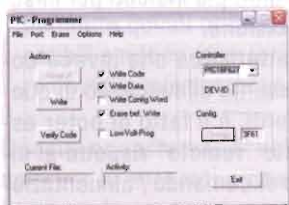
in kit - cod. **K8048** Euro **38,⁰⁰**

[montato - cod. **VM111** Euro **52,⁰⁰]**

Versatile programmatore per microcontrollori Microchip® FLASH PIC in grado di funzionare anche come demoboard per la verifica dei programmi più semplici. Disponibile sia in scatola di montaggio che montato e collaudato. Il sistema va collegato alla porta seriale di qualsiasi PC nel quale andrà caricato l'apposito software su CD (compreso nella confezione): l'utente potrà così programmare, leggere e testare la maggior parte dei micro della Microchip. Dispone di quattro zoccoli in grado di accogliere micro da 8, 14, 18 e 28 pin. Il dispositivo comprende anche un micro vergine PIC16F627 riprogrammabile oltre 1.000 volte.

Caratteristiche tecniche:

- adatto per la programmazione di microcontrollori Microchip® FLASH PIC™;
- supporta 4 differenti formati: 4+4pin, 7+7pin 9+9pin e 14 + 14 pin; possibilità di programmazione in-circuit;
- 4 pulsanti e 6 diodi LED per eseguire esperimenti con i programmi più semplici;
- si collega facilmente a qualsiasi PC tramite la porta seriale (cavo seriale in dotazione esclusivamente alla versione montata);
- include un microcontroller PIC16F627 che può essere riprogrammato fino a 1000 volte;
- completo di software di compilazione e di programmazione;
- alimentatore: 12÷15V cc, minimo 300mA, non stabilizzato (alimentatore non compreso);
- supporta le seguenti famiglie di micro FLASH: PIC12F629, PIC12F675, PIC16F83, PIC16F84(A), PIC16F871, PIC16F872, PIC16F873, PIC16F874, PIC16F876, PIC16F627(A), PIC16F628(A), PIC16F630, ecc;
- dimensioni: 145 mm x 100 mm.



A corredo del programmatore viene fornito tutto il software necessario per la scrittura ed il debug dei programmi nonché la programmazione e la lettura dei micro.

Per saperne di più consulta il nostro sito www.futuranet.it



Se solo da poco ti sei avvicinato all'affascinante mondo della programmazione dei micro, questo manuale in italiano, ti aiuterà in breve tempo a diventare un esperto in questo campo!!

Cod. **CPR-PIC** Euro **15,00**

Per rendere più agevole e veloce la scrittura dei programmi, il Compilatore Basic è uno strumento indispensabile!

Cod. **PBC** Euro **110,00**
Cod. **PBC-PRO** Euro **270,00**

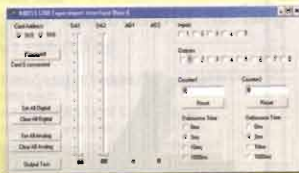
FUTURA ELETTRONICA

Disponibili presso i migliori negozi di elettronica o nel nostro punto vendita di Rescaldina (MI).

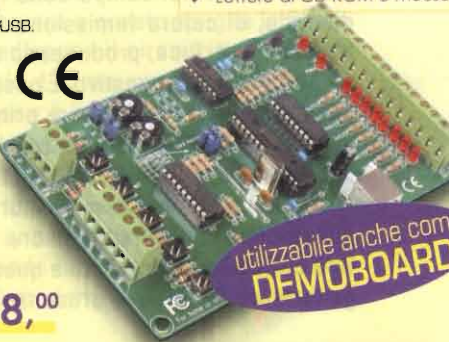
Caratteristiche tecniche e vendita on-line: www.futuranet.it
V.le Kennedy, 96
20027 Rescaldina (MI)
Tel. 0331/576139
Fax. 0331/466686

- 8 uscite digitali open collector (valori massimi: 50V/100mA, LED di indicazione sulla scheda);
- 2 uscite analogiche (da 0 a 5V, impedenza di uscita 1,5K) o onda PWM (da 0% a 100% uscite di open collector);
- livelli massimi: 100mA/40V (indicatori a LED presenti sulla scheda);
- tempo di conversione medio: 20ms per comando;
- alimentazione richiesta dalla porta USB: circa 70mA;
- software DLL per diagnostica e comunicazione;
- dimensioni: 145 x 88 x 20mm.

La confezione comprende, oltre alla scheda, un CD con il programma di gestione, il manuale in italiano e la DLL per la creazione di software di gestione personalizzati con alcuni esempi applicativi. La versione montata comprende anche il cavo USB.



CE



utilizzabile anche come **DEMOBOARD**

in kit - cod. **K8055** Euro **38,⁰⁰**
[montato - cod. **VM110** Euro **56,⁰⁰]**

Tutti i prezzi sono da intendersi IVA inclusa

Quando hardware e software si incontrano...

INTERFACCIA USB per PC

Scheda di interfaccia per PC funzionante mediante porta USB. Disponibile sia in scatola di montaggio che montata e collaudata. Completa di software di gestione con pieno controllo per l'attivazione delle uscite e lettura dei dati in ingresso. Dispone di 5 canali di ingresso e 8 canali di uscita digitali. In più, sono presenti due ingressi e due uscite analogiche caratterizzate da una risoluzione di 8 bit, possibile collegare fino ad un massimo di 4 schede alla porta USB in modo da avere a disposizione un numero maggiore di canali di ingresso/uscita. Oltre che come interfaccia a sé stante, questa scheda può essere utilizzata anche come utilissima **demoboard** con la quale testare programmi personalizzati scritti in Visual Basic, Delphi o C++. A tale scopo il pacchetto software fornito a corredo della scheda contiene una specifica DLL con tutte le routine di comunicazione necessarie.

Caratteristiche tecniche:

- 5 ingressi digitali (0=massa, 1=aperto, tasto di test disponibile sulla scheda);
- 2 ingressi analogici con opzioni di attenuazione e amplificazione (test interno o +5V disponibile);

Requisiti minimi di sistema:

- ✓ CPU di classe Pentium;
- ✓ Connessione USB1.0 o superiore;
- ✓ Sistema operativo Windows™ 98SE o superiore (Win NT escluso);
- ✓ Lettore di CD ROM e mouse

Dipolo per 40-80 metri

Carlo Sarti, IK4EWS

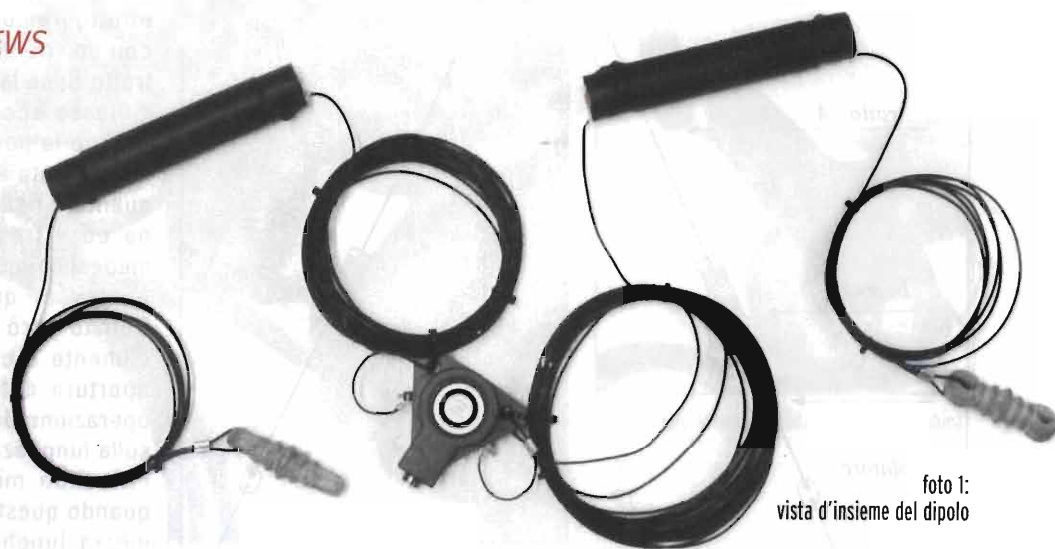


foto 1:
vista d'insieme del dipolo

Per gli appassionati delle HF una "inverted V" trappolata per le frequenze dei 40-80 mt.

Per chi ha la fortuna di avere in giardino o sui tetti un po' di spazio e non sa come scacciare la noia di una giornata uggiosa, ecco un'idea: realizzare una semplice antenna adatta non solo agli SWL ma anche ai veterani dell'etere.

La frequenza di lavoro dei 40-80 metri è stata scelta perché queste frequenze rappresentano un po' il salotto delle HF, dove si possono fare non solo le quattro chiacchiere serali, ma anche interessanti DX; inoltre queste frequenze sono utilizzate per comunicazioni durante operazioni di Protezione Civile (7.065-7.085 MHz e 3.645-3.665 MHz), per cui questa realizzazione può essere riposta nel contenitore delle antenne adibite ad emergenza.

L'economicità della realizzazione inoltre vi sorprenderà. Il materiale infatti è stato recuperato rovistando in cartoni e cassette, una volta tanto per realizzare qualcosa non ho speso nulla.

Per la realizzazione, ritengo che i disegni qui riportati siano sufficienti, cercherò comunque di ap-

porre qualche informazione aggiuntiva.

La lunghezza del tratto B del dipolo dovrà essere lungo una decina di centimetri in più, per centrare più esattamente la frequenza di lavoro.

Le bobine di accordo sono state realizzate avvolgendo 85 spire di filo smaltato da 1,5 mm su un tubo in plastica rossa utilizzata per scarichi idraulici del diametro esterno di 32 mm lungo di 20 cm. Sul tubo sono stati praticati quattro fori da 4 mm (come da disegno), due utilizzati per bloccare i tratti del dipolo A e B, gli altri due per fissare i capocorda a cui andrà saldato sia il terminale della bobina sia il tratto del dipolo.

Altri quattro fori da 2,5 mm serviranno per fare scorrere al loro interno la parte terminale della spira.

Gli agenti atmosferici potrebbero causare al filo smaltato problemi di scarso isolamento fra le spire, per cui conviene proteggere l'avvolgimento con un bagno in resina epossidica oppure utilizzando della guaina termorestringente, i

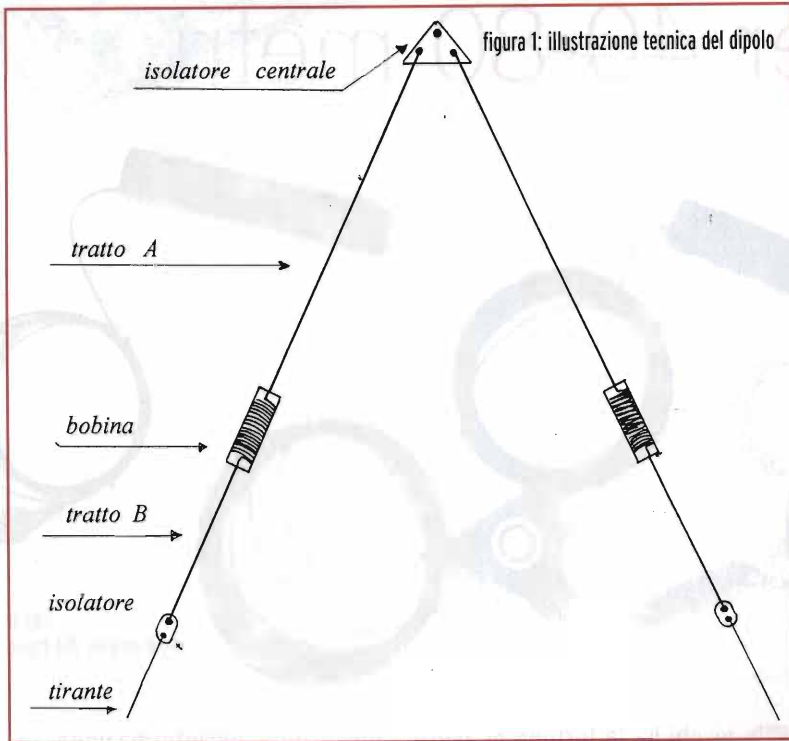


figura 1: illustrazione tecnica del dipolo

bracci del dipolo sono stati realizzati utilizzando della treccia di rame da 2,5 mm. Ricordo che in fase di installazione secondo l'angolo di apertura

dei bracci l'impedenza della nostra antenna varia, questo comporta la presenza più o meno elevata di ROS, ne consegue che l'energia erogata dal nostro trasmet-

titore viene dissipata non solo dall'antenna ma anche sotto forma di calore dallo stadio finale. Per quanto riguarda la taratura effettueremo un primo controllo con un ros-metro ottimizzando il tratto B, se la presenza di ROS risultasse eccessiva dovremo valutarne le possibili cause; la prima è legata al cavo di discesa in quanto è risaputo che se l'antenna ed il trasmettitore hanno la medesima impedenza il cavo può essere di qualsiasi lunghezza. Questo però accade molto difficilmente a causa dell'angolo di apertura dell'antenna; la prima operazione da fare quindi è agire sulla lunghezza del cavo. I risultati migliori si ottengono quando questo risulti più lungo di mezza lunghezza d'onda; allungandolo o accorciandolo potremo adattarlo alla impedenza del sistema TX-CAVO-ANTENNA, altra eventuale operazione più facilmente (in termini di tempo) attuabile quella di agire sull'angolo di apertura dei due bracci.

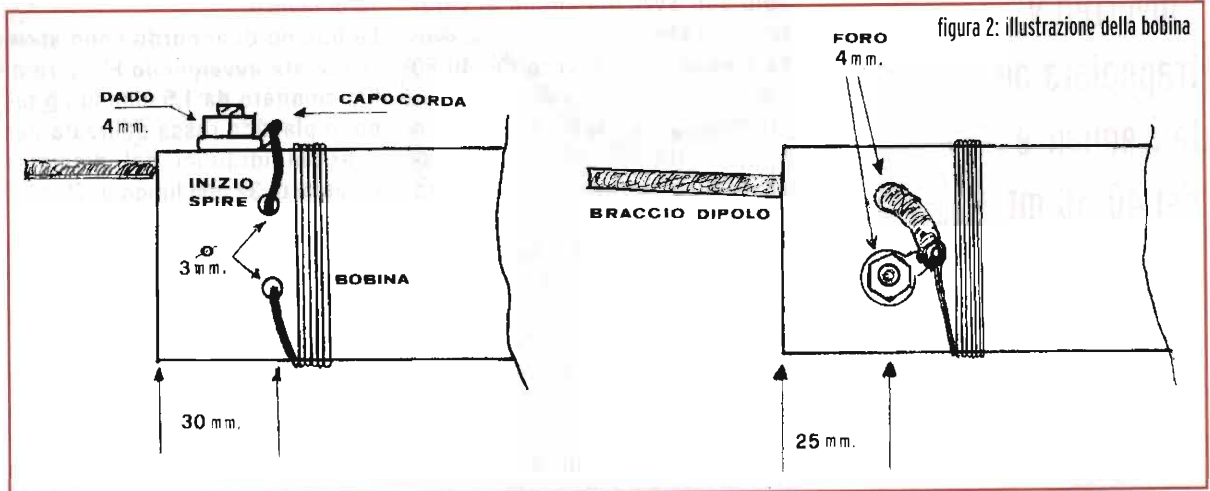


figura 2: illustrazione della bobina

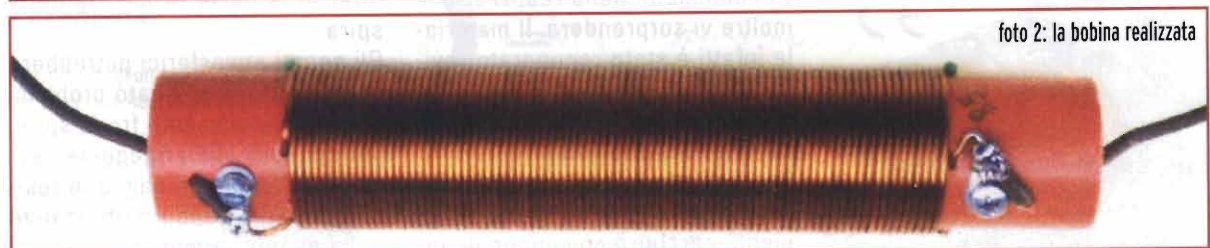


foto 2: la bobina realizzata



foto 3:
crimpatura artigianale
del terminale del dipolo

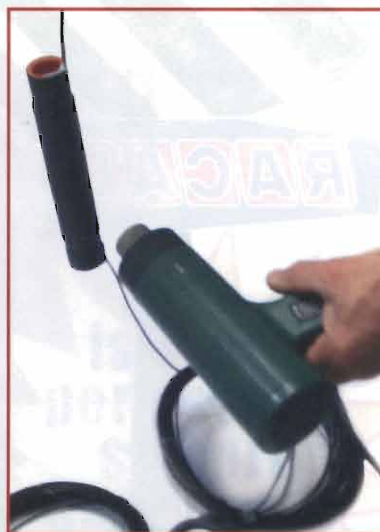


foto 4: impermeabilizzazione della bobina

Queste operazioni vengono fatte per ottenere il migliore adattamento. Ritengo sia meglio sfruttare lo sfasamento di ventri e nodi di tensione piuttosto che danneg-

giare lo stadio finale dell'apparato. Poi non sempre è possibile ottenere il migliore risultato anche per la vicinanza di altre antenne o pali di sostegno delle stesse.

Credo non ci sia rimasto nulla da dire se non quello di augurarvi buoni DX, a presto.

carlo.sarti@elflash.it

SEI UN INVENTORE E VUOI FARTI CONOSCERE?

PARTECIPA GRATUITAMENTE AL



**10° CONCORSO
INVENTORE**

**ELETTRICO e
ELETTRONICO**

**4-5
DICEMBRE
2004**

ORE 9/18

FIERA DI FORLÌ

NELL'AMBITO DI

**GRANDE FIERA
dell'ELETTRONICA**

UN'OCCASIONE UNICA PER FARE CONOSCERE LA TUA IDEA

1° premio un oscilloscopio offerto dalla rivista Elettronica Flash.

Premi ai primi tre classificati; Coppe e targhe per tutti i partecipanti.

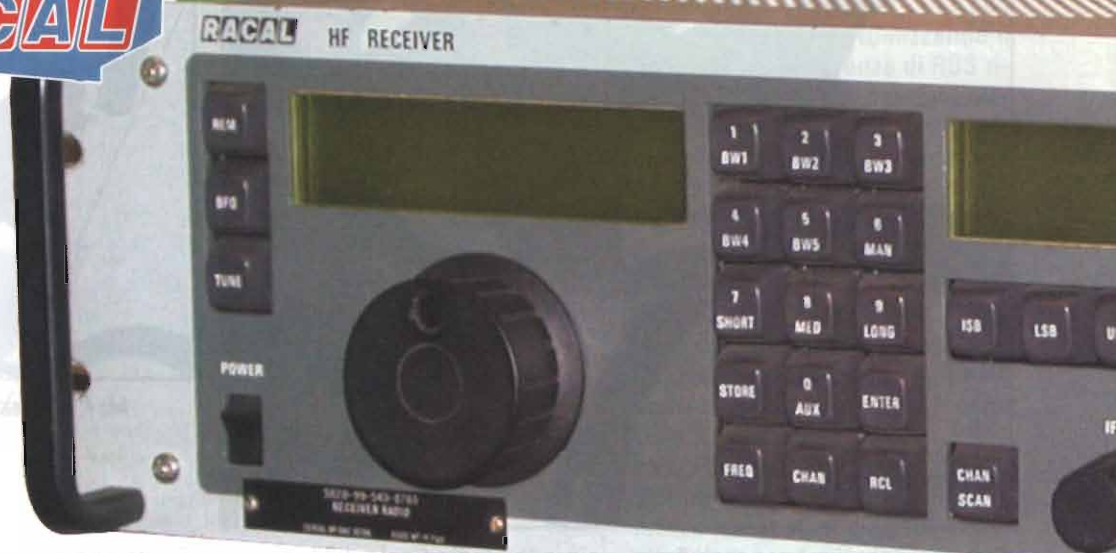
Le domande di partecipazione dovranno pervenire entro il 15 novembre 2004.

informazioni e organizzazione

BLU NAUTILUS · tel. 0541 439573 · fax 0541 439584 · www.blunautilus.it · info@exporadioelettronica.it

surplusinrete.it

RACAL



RACAL RA.1792

**Dicevitore HF professionale
Da 10 kHz a 30MHz**

Allmode

100 memorie

Controllo a microprocessore

Display LCD



**SOLO PER I PRIMI 20 ACQUIRENTI
COMPRESO NEL PREZZO "RADIO RAFT®"
SOFTWARE E INTERFACCIA PER LA
DECODIFICA DEI SEGNALI DIGITALI
HF-VHF-UHF**



**iscriviti
per essere
sempre
aggiornato
sui nuovi
arrivi**

**nuovi arrivi
settimanali!!!**

**centinaia
di prodotti
a catalogo**

**spedizioni
in Italia e
all'estero**

**siamo presenti
alle più prestigiose
fiere nazionali
ed internazionali**



Studio Allen Goodman Srl

**via dell'Arcoveggio, 118/2
40129 Bologna - Italy
tel. 338.6719101**

*dal Martedì al Venerdì
orario continuato dalle 10 alle 18
Sabato dalle 10 alle 13
previo appuntamento telefonico*

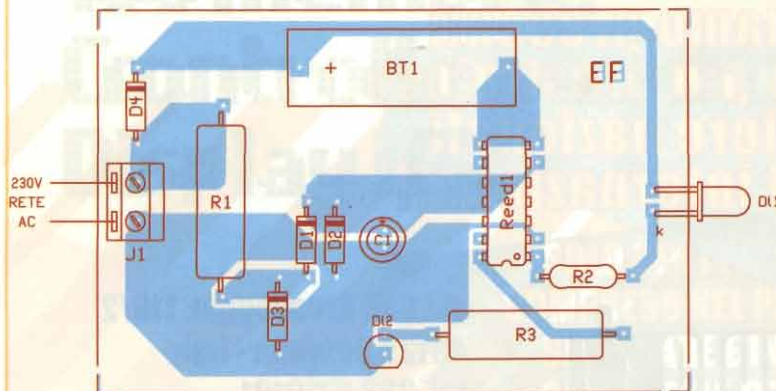
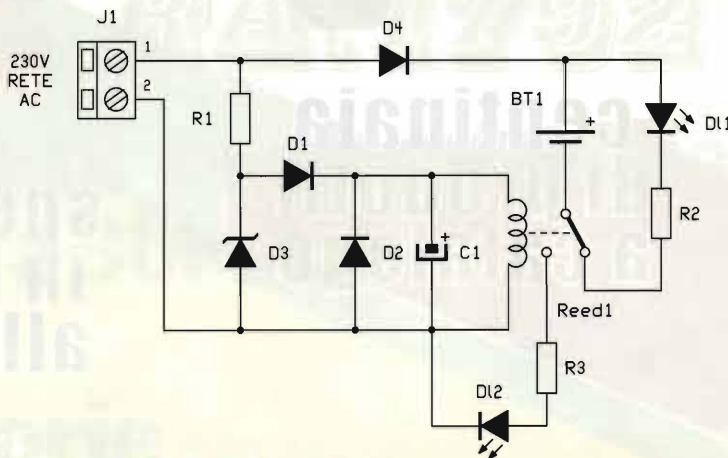


L'inverno ed il Natale sono alle porte. Mentre tutti ci sentiamo più buoni e più sereni, si fa per dire, ci si scambia regali e auguri, la nostra mente elettronica non disarma, volano idee nuove, si accavallano una all'altra finché, tra un sorso di vino ed uno di brodo, quello pesantissimo delle feste fatto dalla suocera, che ti si riproporrà fino ai primi di gennaio, il quizzo arriva, repentino e inimmaginabile. È arrivata l'idea, proprio quella che da tempo volevamo realizzare... il sogno dell'hobbista elettronico. Quindi, presi da frenesia maniaca, ci assentiamo dai discorsi natalizi dei commensali vagando con lo sguardo in alto poi, salutati di fretta tutti gli ospiti compreso lo zio Antonio che viene da Messina, scendiamo precipitosamente le scale di cantina, aperta la porta del laboratorio ci sediamo ed aspettiamo che sia ben caldo il saldatore... alla facciaccia di tutti i parenti. Scusate se è poco. Ebbene sì, l'elettronica è un urgente ed impellente bisogno al quale, quando ti prende, non si comanda... neppure la moglie in quèpière riesce a farci tornare in noi...

LUCE DI EMERGENZA

Proponiamo una semplicissima luce di emergenza a LED bianco alta luminosità (DL1).

In presenza di tensione di rete il reed è alimentato quindi eccitato, tramite R1, D1, D2 e C1 con tensione regolata a 12V da D3, nello stesso tempo la piccola batteria sarà mantenuta carica tramite D4, DL2 ed R3. Non appena la rete verrà a mancare il reed si disecciterà commutando la tensione di batteria su DL1 bianco e resistore di limitazione della corrente R2.



DISTINTA COMPONENTI

- R1 = 47kΩ - 2W
- R2 = 47Ω - 1/2W
- R3 = 22KΩ - 2W
- DL1 = LED bianco alta eff.
- DL2 = LED rosso 3 mm
- D1 = D2 = 1N4007
- D3 = zener 12V - 1W
- D4 = 1N4007
- BT1 = 3,6V AAA (3x1,2V)
- Reed 1 = 12V - 1 Scambio

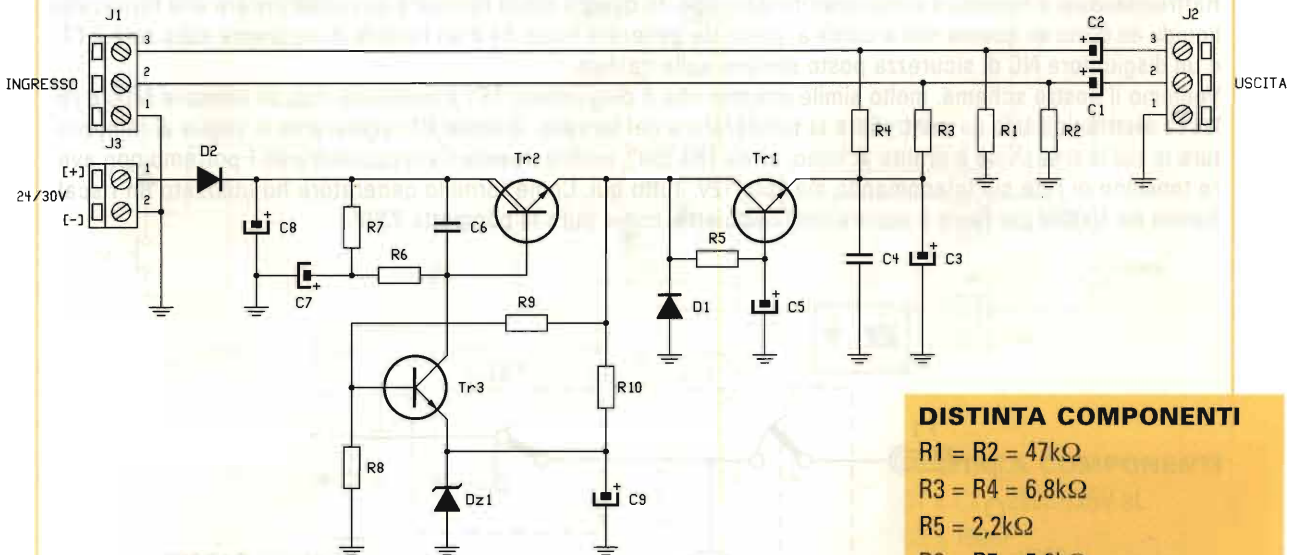
ALIMENTATORE PER MICROFONO TIPO CARDIOIDE

Come posso alimentare un microfono del tipo cardioide con alimentazione phantom e uscita simmetrica con connettore XLR? Ho provato ad alimentare uno dei due fili non a massa con una pila con deludenti risultati.

Stefano da MILANO

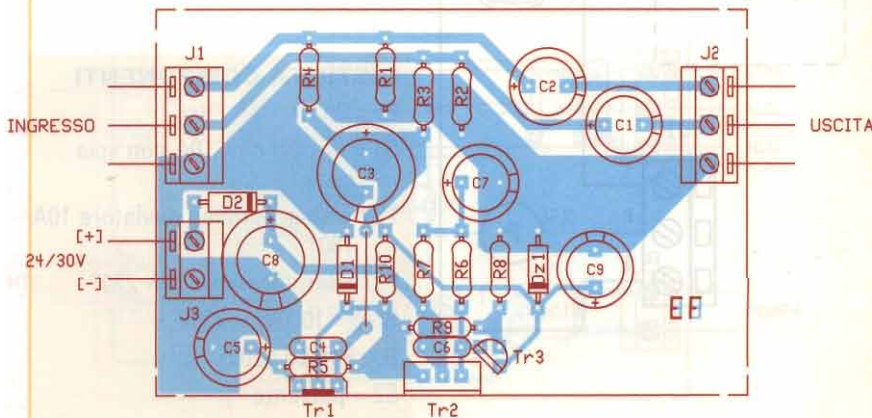
Possiamo vedere lo schema elettrico di un alimentatore per microfono phantom, ebbene questi tipi di microfoni hanno la peculiarità di dover essere alimentati dall'apparecchiatura cui sono connessi, la tensione di alimentazione spazia da 9 a 48V e deve avere corrente costante. Tale valore di tensione deve essere iniettato in entrambi i cavi di segnale con positivo rispetto alla massa.

L'alimentatore proposto fa appunto ciò: con sorgente esterna di 24-30V corrente continua, genera il valore di tensione opportuno per l'alimentazione del microfono, oltre a questo elimina il classico "pop" di accensione sul microfono.



DISTINTA COMPONENTI

- R1 = R2 = 47kΩ
- R3 = R4 = 6,8kΩ
- R5 = 2,2kΩ
- R6 = R7 = 5,6kΩ
- R8 = R9 = 22kΩ
- R10 = 47kΩ
- C1 = C2 = 100μF/63V el.
- C3 = 1000μF/63V el.
- C4 = 10nF
- C5 = 100μF/63V
- C6 = 10nF
- C7 = 330μF/40V el.
- C8 = 2200μF/40V el.
- C9 = 100μF/63V el.
- TR1 = BD137
- TR2 = BDX53C
- TR3 = BC337
- D1 = 1N4148
- D2 = 1N4001
- Dz1 = zener 24V



GENERATORE DI FUMO PER DISCOTECA

Sono appassionato di effetti luce per discoteca: sapete spiegarmi come funziona e se è possibile realizzare un generatore di fumo ambiente?

Luigi da BOLOGNA

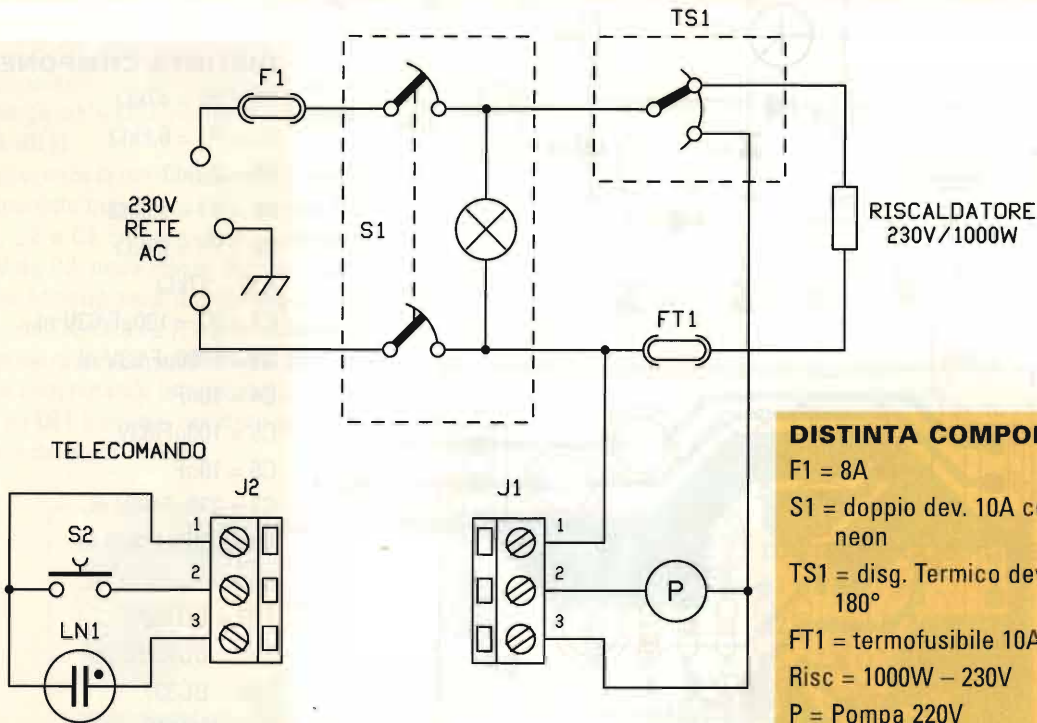
Di seguito possiamo vedere 2 schemi elettrici di generatori di fumo per discoteca:

il primo (figura sotto) utilizza solo pochi componenti elettromeccanici ed è di tipo commerciale;

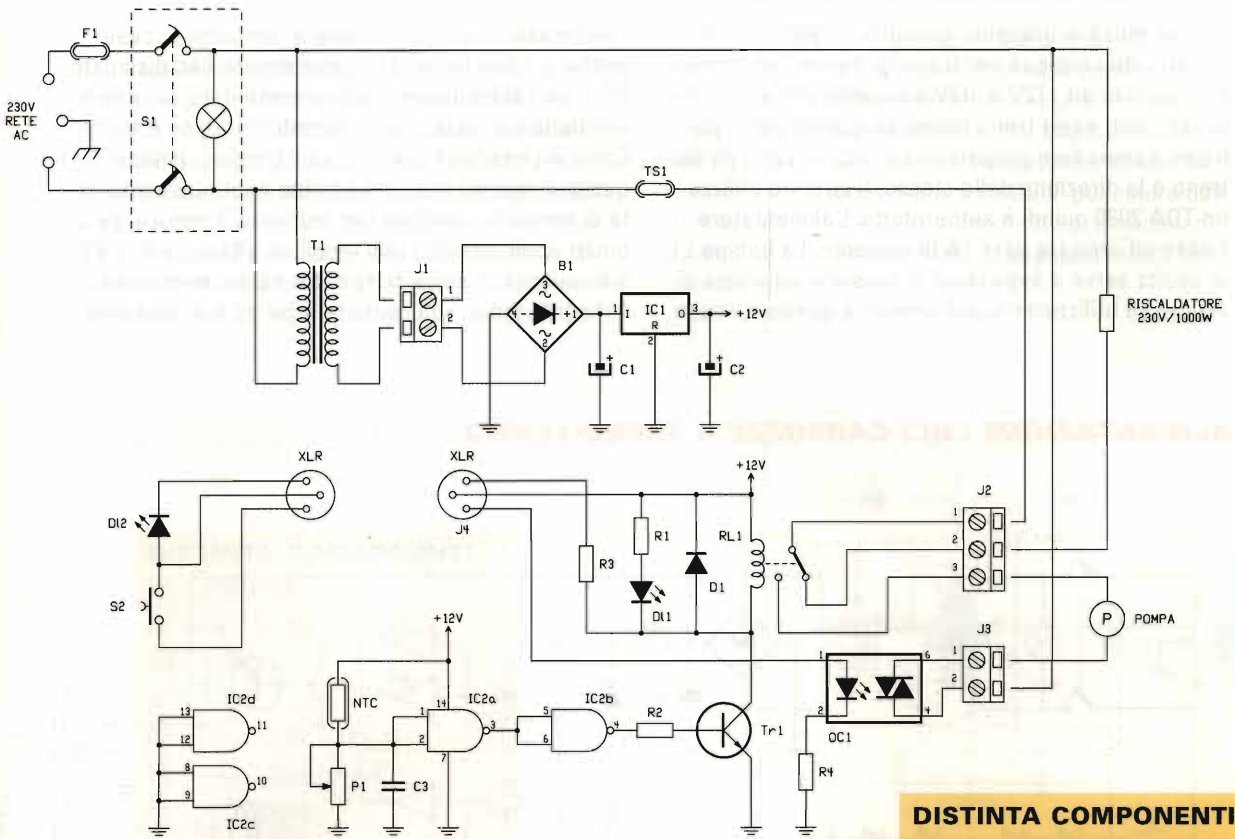
il secondo, quello proposto da noi (pagina a fianco), utilizza una manciata di componenti elettronici tra cui un accoppiatore.

Accendendo l'interruttore S1, tramite TS1 disgiuntore termico in deviazione, alimenteremo la fornacetta da 1000W che scalderà il glicole acquoso generatore di fumo. Non appena caldo il fornello, essendo posto TS1 su di esso, il disgiuntore commuterà fornendo tensione alla pompa qualora si premesse S2 sul telecomando. Raffreddandosi il fornello il ciclo ripartirà daccapo. In questo modo non sarà possibile inviare alla fornacetta liquido da fumo se questa non è calda al punto da generare fumo. F1 è un fusibile di sicurezza sulla rete e FT1 è un disgiuntore NC di sicurezza posto sempre sulla caldaia.

Vediamo il nostro schema, molto simile eccetto che il disgiuntore TS1 è sostituito con un sensore NTC e relativa elettronica tale da controllare la temperatura del fornello. Tramite P1 regoleremo la soglia di temperatura in cui la macchina è pronta al fumo, circa 180-200°, inoltre usando l'accoppiatore OC1 potremo non avere tensione di rete sul telecomando ma solo 12V. Tutto qui. Come fornello generatore ho utilizzato un riscaldatore da 1000W per ferro a vapore con caldaietta, come pure la pompetta 220V.



- DISTINTA COMPONENTI**
- F1 = 8A
 - S1 = doppio dev. 10A con spia neon
 - TS1 = disg. Termico deviatore 10A 180°
 - FT1 = termofusibile 10A-270°
 - Risc = 1000W – 230V
 - P = Pompa 220V
 - S2 = pulsante
 - LN1 = lampada neon 230V



DISTINTA COMPONENTI

C1 = C2 = 220µF/25V el.

C3 = 100nF

P1 = 47kΩ trimmer

R1 = R3 = 1kΩ

R2 = 4,7kΩ

R4 = 1,5kΩ

NTC = 47kΩ

TR1 = BC337

DI1 = DI2 = LED rosso

D1 = 1N4001

B1 = 50V 1A

IC1 = 7812

IC2 = 4011

OC1 = MOC 3020

TS1 = termofusibile 380°

RI1 = 12V 1 sc. 10A

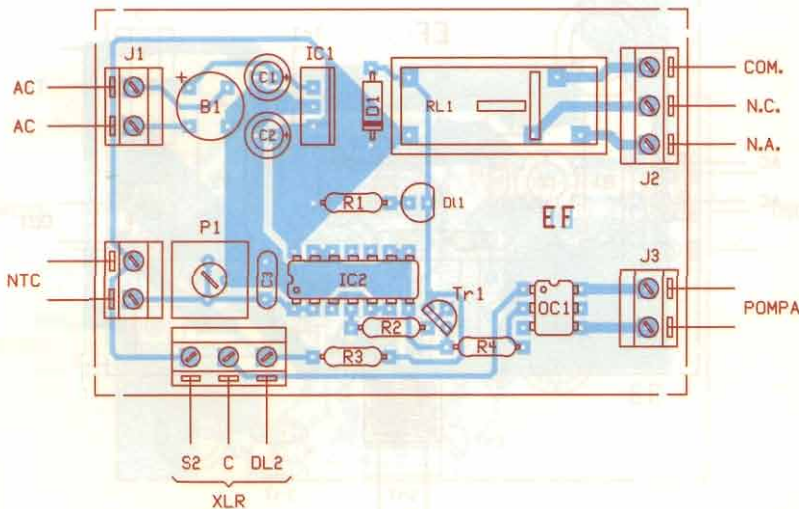
Riscaldatore = 1000W 200V

P = pompa 220V

T1 = 220/12V 500mA

S1 = doppio interruttore con spia 230V/10A

S2 = pulsante N.A.

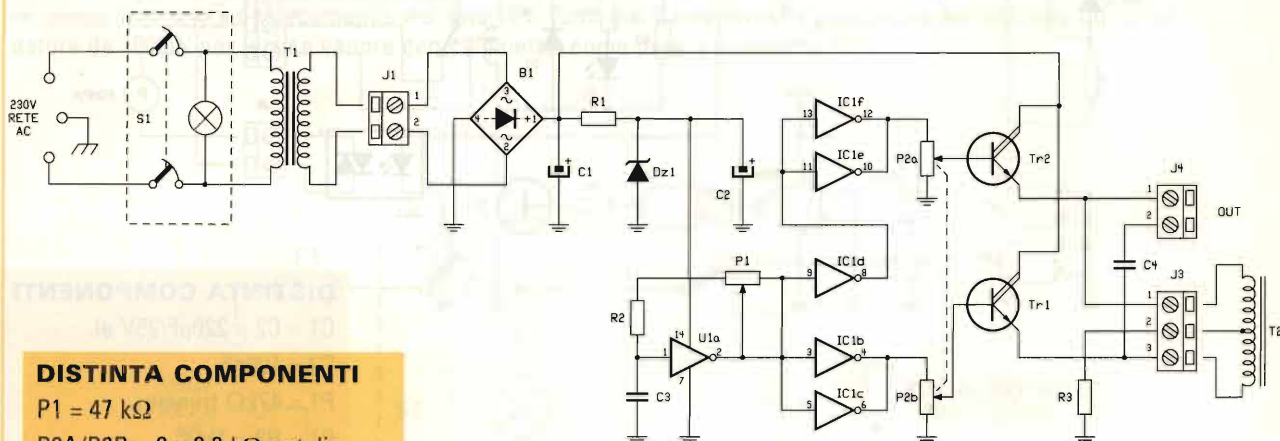


IL TRENINO DI NATALE

Questo mese vi presento anzitutto un alimentatore in corrente continua per trazione trenini, la tensione è regolabile da +12V a -12V passando per uno stabile zero volt, ossia treno fermo. In questo modo potremo comandare proporzionalmente la velocità del treno e la direzione dello stesso. Il circuito utilizza un TDA 2030 quindi è autoprotetto. L'alimentatore riesce ad erogare oltre 1A di corrente. La bobina L1 in uscita serve a bypassare la tensione alternata di ritorno se utilizzeremo unitamente a questo circuito,

l'alimentatore per mantenere le carrozze accese anche a treno fermo. IC1 deve essere ben dissipato. Ed ecco l'alimentatore, atto a mantenere accese le luci delle carrozze anche quando il trenino è fermo. Come è possibile? Come si sa il trenino, almeno quello di questo tipo, in corrente continua, necessita di tensione continua per muovere il motore, se ai binari applicheremo una tensione alternata di 7-8V a frequenza di circa 1kHz potremo accendere luci collegate ma il motore resterà fermo o al massimo

ALIMENTAZIONE LUCI CARROZZE A TRENO FERMO



DISTINTA COMPONENTI

P1 = 47 k Ω

P2A/P2B = 2 x 2,2 k Ω pot. lin.

R1 = 330 Ω - 1/2W

R2 = 1k Ω

R3 = 0,22 Ω - 3W

C1 = 3300 μ F/25V el.

C2 = 100 μ F/25V el.

C3 = 100nF

C4 = 1 μ F/100V poli.

Dz1 = 12V - 1W

TR1 = TR2 = BDX 53C

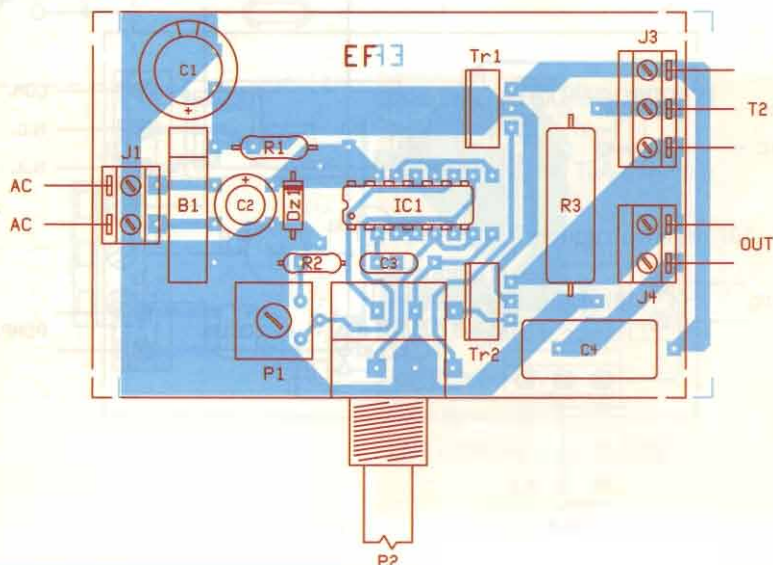
B1 = 50V/3A

IC1 = CD40014B

S1 = doppio interruttore con spia 230V

T1 = 230V/15V - 2,5

T2 = Nucleo 6-8W avvolg. 30+30 spire filo \varnothing 0,6mm



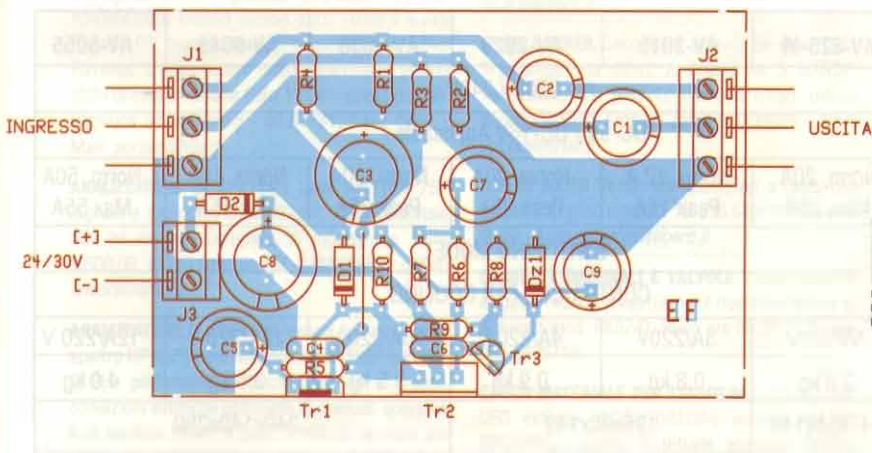
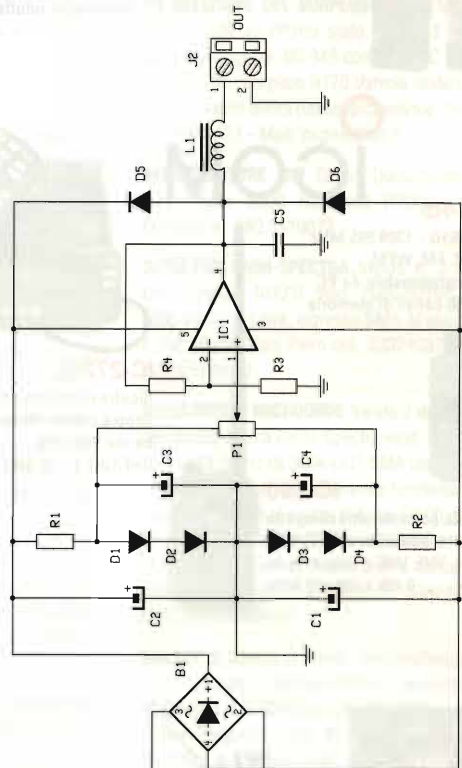
vibrerà di poco emettendo un minimo rumore. Il circuito tramite alimentatore eroga tensione ad un amplificatore quadro in push pull composto da un gruppetto di porte CMOS e due rami di potenza darlington. Ai capi di T2 avremo oltre 10V alternati a frequenza di circa 1kHz. Tramite P2 potremo regolare la luminosità delle lampade all'interno del trenino, mentre tramite P1 regoleremo la frequenza di oscillazione in modo da non far vibrare il motore del trenino. TR1 e TR2 dovranno essere ben isolati e

dissipati. Nelle carrozze basterà mettere piccole lampadine a 9-12V ed in serie ad esse un condensatore la cui capacità verrà determinata a seconda della potenza della lampadina. Nel mio trenino ho usato per ogni carrozza una lampada da 9V tipo pillole da ed un condensatore da 2,2 μ F poliestere 50V lavoro. La richiesta degli alimentatori per trenini ci è pervenuta da differenti lettori appassionati di ferromodellismo.

ALIMENTAZIONE TRENINO +12V, -12V

DISTINTA COMPONENTI

- P1 = 22k Ω pot. lin.
- R1 = R2 = 1,5k Ω
- R3 = 3,3k Ω
- R4 = 47k Ω
- C1 = C2 = 2200 μ F/25V el.
- C3 = C4 = 100 μ F/16V el.
- C5 = 220nF/100V
- D1÷D4 = 1N4001
- D5 = D6 = 1N4001
- B1 = 50V 3A
- IC1 = TDA 2030
- S1 = doppio interruttore con spia 230V



YAESU



VX-7R

Il VX-7R ha ridottissime dimensioni. Doppio ricevitore: 4 modi di ascolto (V-V / U-U / V-U / GEN-HAM) Resistente immersione nell'acqua fino ad 1 m. per 30 min.



FT-897D

Ricetrasmittitore trasportabile HF/50/144/430MHz
Dimensioni ridotte - Elevata potenza RF: 100 Watt HF/50MHz, 50 Watt 2m, 20 Watt 70cm (AC o 13,8Vcc) o 20 Watt (con batteria Ni-Mh)



FT-857D

Ricetrasmittitore veicolare HF/ 50/ 144/ 430MHz di dimensioni ridotte, potenza RF: 100 Watt HF/50MHz, 50 Watt 2m, 20 Watt 70cm - modi: USB, LSB, CW, AM, FM, Packet (1200/9600Bps)

ICOM

IC-R5

100kHz - 1309.995 MHz
AM, FM, WFM
Programmabile da PC
1250 canali di memoria



IC-2725E

Ricetrasmittitore veicolare 50W-35W doppia banda. Ricezione simultanea nelle bande VHF/VHF, UHF/UHF e VHF/UHF



VX-120

100kHz a 1,3GHz
in AM, FM
(N e W)



TH-K2E

Pesa solo 355g (con batteria NiMh Pb-43N), è stato creato dando la priorità alla convenienza. Display alfanumerico retroilluminato per tutti i modelli.

IC-E90

Tribanda portatile ultracompatto e robusto, splash-proof JIS 4, 50 MHz, VHF, UHF e ricezione da 0.495 a 999.990 MHz



KENWOOD

TM-D700E

144-146 e 430-440 MHz, 50 W (VHF) 35 W (UHF), modo FM, doppia ricezione V-UHF, ampio display LCD CTCSS a 38 toni + tono 1750 Hz + DCS 104 toni, 200 memorie. TNC entrocontenuto per packet 1200 - 9600 bps, modalità APRS, ingresso dedicato per GPS secondo NMEA-0183.



AV-825-M



AV-2015



AV-6035



AV-6055

Telecom POWER SUPPLIES

MODEL No.	AV-825-M	AV-2015	AV-2025	AV-6035	AV-6045	AV-6055
Input voltage	AC-220V / 240V					
Output voltage	DC-9V / DC-16V Adjustable					
Output current	Norm. 20A Max. 25A	Norm. 12 A Peak 15A	Norm. 20A Peak 25A	Norm. 30A Peak 35A	Norm. 40A Max 45A	Norm. 50A Max 55A
System	SWITCHING MODE					
Cooling system	CONTINUOUS FAN COOLING					
Fuse	4A/220V	3A/220V	4A/220 V	10A/220 V	10A/220 V	12A/220 V
Weight/kg	0,9 kg	0,8 kg	0,9 kg	3,5 kg	3,5 kg	4,0 kg
Size/mm	147x51x140	126x96x140		240x140x280		

Gli annunci pubblicati nelle pagine seguenti sono solo una parte di quelli che appaiono regolarmente sul nostro sito, www.elettronicaflash.it. I testi, gli indirizzi di posta elettronica e le eventuali inesattezze o ripetizioni sono perciò da imputarsi solamente agli inserzionisti, in quanto la redazione non ribatte più annunci. Sarà premura da parte nostra, però, correggere qualsiasi inesattezza, errore o imprecisione, se segnalata. Grazie per la collaborazione.

2 RTX VENDO ALINCO DR 140 E PORTATILE VHF ALAN CT 180 IL DR A Euro 200 TRAT E 180 A Euro 120 Silvanmo AQ. Cell. 328/1631966 - Mail: silvanmoang69@hotmail.com

4 VALVOLE 813 Vendo N. 4 Valvole 813 con 2 zoccoli a Euro 200,00 trattabili. Paolo 335.6814703 - Mail: iz3btw@iz3btw.it

ACCORDATORE YAESU Vendo Accordatore Yaesu FC102 Euro 280,00 + spese. Accordatore ZG TM538 100,00 Euro + spese. Alimentatore Diamon 40A per 220,00 Euro + spese. Lineare B1000 e Angle finali KO 200,00 Euro. Silvano tel. 392.3924037

ACQUISTO RICEVITORI Icom, Kenwood, Jrc, Yaesu in ottime condizioni elettriche, meccaniche ed estetiche, forniti di cavi di alimentazione, dotazione di serie e manuali. Annuncio sempre valido. Per info Mattia 3384802843 - Mail: i18066@libero.it

AMIGA 2000B Vendo a Euro 350 Amiga 2000B con Multistart II della DKB Software; scheda espansione con HD SCSI da 100 MB e RAM 2 MB installati, modello HD II + della GVP; MegAChip 2000/500 con Super Fat Agnus 8372B e 1 MB di RAM; AdSpeed della ICD (accel. a 14 MHz); 2° lettore floppy esterno; 2 joysticks; mouse originale; più di 200 floppies di S/W; manuali tecnici in Inglese e Francese. Unico proprietario. Contattare Nicola, dalle 20 in poi al 338-8136627 o 051-750351 o via E-Mail - Mail: nick4@libero.it

AMPLIFICATORE GELOSO G298A Vendo Amplificatore Geloso G298A Euro 70,00 e G218 Euro 80,00, discreto stato di conservazione. Libro Ravalico "L'apparecchio radio a transistor" ottimo stato di conservazione Euro 15,00 + spese postali. Gianluca 349.4455095 - 02.6173123 ore cena. - Mail: porzani@iae.it

ANALIZZATORE DI SPETTRO Cedo AILTTEH 757 digitale e analogico 0,001-22ghz, filtro opzionale 100 hz incluso. Completo di monografie. Euro 1.600,00. IOJCO Antonio cell. 3483306636 - Mail: ancorsin@tin.it

ANALIZZATORE DI SPETTRO Vendo Analizzatore di spettro HP 8559A più Mainframe HP 182T 10MHz-21GHz perfettamente funzionante ed in buone condizioni estetiche completo di manuali operativi e di servizio Vendo a Euro 1.100,00. la metà del prezzo di mercato. - Mail: piecolav@tin.it

ANALIZZATORE DI SPETTRO TAKEDA Cedo Takeda Riken analizz. digitale mod. TR 9405 due canali dall dc-150Khz. Misure particolari di fenomeni lenti e di BF. Analisi sviluppo di Fourier. Completo di monografie. IOJCO Antonio. Cell. 3483306636 - Mail: ancorsin@tin.it

ANTENNA PER MOBILE Vendo Antenna per mobile Made in U.S.A. mod. Pro - AM - ABS Mosley per bande 10 - 15 - 20 - 40 - 80 metri, PWR applicabile 250W a Euro 180,00. N.2 Yaesu FT7B con lettori di freq. entrambi a Euro 650,00. RTx Tentec Omni-D con alim. orig. a Euro 380,00. SWR Daiwa NS 663B a Euro 100,00. Dino - 0432.676640

ANTENNA PER MOBILE Vendo: Antenna per mobile Made in U.S.A. mod. PRO-AM-ABS Mosley per bande 10-15-20-40-80 metri, potenza applicabile 250W, n.2 apparati Yaesu FT7B con rispettivi lettori di frequenza YC7-B + manuale e imballaggio, RTx civile mod. Codan 8528S Marine Transceiver, copertura Rx da 0,25 a 30MHz, Tx da 2 a 24MHz, PWR 125W, stato solido, apparato ben tenuto. SWR Power Meter Daiwa mod. NS663B per 144/430 PWR 30-300W; come nuovo. Dino tel 0432.676640 (ore pasti)

ASTATIC 636L Vendo microfono dinamico Astatic 636L nuovo con scatola originale euro 35. Tel 335 5481357 serali o email - Mail: axacom@libero.it

ATTENUATORE HP Cedo Attenuatore HP350D 500ohms DC-1Mhz Passi 1Db 0-10 e passi 10Db 0-100 in buone condizioni funzionante. Euro 200,00. IOJCO Antonio cell. 3483306636 - Mail: ancorsin@tin.it

ATTENUATORE MARCONI Cedo attenuatore Marconi TTF2162 600ohms DC-1Mhz Passi 0.1Db 1Db e 10Db tti 111Db. Integro funzionante Euro.250.00 IOJCO Antonio. cell 3483306636 - Mail: ancorsin@tin.it

BOOSTER AUTORADIO Vendo a Euro 110 (trattabili) booster stereo (50+50Wrms a MOS-FET) per autoradio modello PPI-2050M della Precision Power USA e coppia di cross-over passivi 2 vie. Contattare Nicola, dalle 20:00 in poi al 338-8136627 o 051-750351 o via E-Mail - Mail: nick4@libero.it

BRUEL&KJAEER Cedo filtro (attivo) BF mod 1621 Bruel&Kjaer da 02HZ A 20kHz IN 5 BANDE. Alimentazione a batteria, manuale d'uso, ottimo aspetto. IOJCO Antonio cell.3483306636 - Mail: ancorsin@tin.it

CANON BJ250 Vendo stampante A4 a getto con manuale italiano euro 20. Tel 335 5481357 serali o email - Mail: axacom@libero.it

CASSETTE ORIGINALI E VALVOLE Vendo cassette originali ricambi e valvole per il ricevitore Rhode & Schwarz mod. EK07/D. Piero ore 20.30-21.30 tel. 055.8495715

CERCO MATERIALE PER TS830S/M In particolare: VFO esterno, ACCORDATORE esterno, FILTRI OPZIONALI. Valuto eventuale acquisto TS830, anche non funzionanti, purché non eccessivamente

te manomessi. Cristiano - IZ3CQI - cell. 333 11870060 - Mail: criss71@virgilio.it

CERCO VFO ESTERNI di apparati Kenwood, Yaesu, Sommerkamp. Valuto acquisto di materiale anche guasto, purché meccanicamente integro. Cristiano - IZ3CQI - cell. 333 1187060 - Mail: criss71@virgilio.it

CIRCUITI STAMPATI Circuiti stampati forati e stagnati singola faccia realizzo con vetronite di ottima qualità (Ore 15). Marco tel. 090.51281 - Mail: sglent@tin.it

DA SELEZIONE DEL SURPLUS VENDO Multimeter TS B/U 352 in ottimo stato. 19 Mk3 complete canadesi originali. BC 348 completo BC 312 completo RT 68 completo RT70 Valvole materiale ottico tipo prismi mirini periscopici, valvole. Per info T. 347 4948123 - Mail: psgme@tin.it

DEMODULATORE CW Cerco Demodulatore CW RTTY Aoer 3000 Kenwood R2000 o simili. Corrado tel. 380.3110072

DETECTOR OMNI-SPECTRA Vendo n. 2 detector Omni-Spectra NUOVI mod. 2086-6010-13, 1-18 GHz, uscita positiva, ingresso SMA-M uscita SMA-F. Per informazioni Piero cell. 3332403763 - Mail: piecolav@tin.it

DETECTORS X MICROONDE Vendo 2 detectors per microonde marca Omni-Spectra mod. 2086-6010-13 1.0-18.0 GHz IN SMA-OUT SMA uscita positiva NUOVI, mai usati, perfettamente funzionanti, produzione corrente al prezzo di Euro 50,00 cadauno. E' possibile scaricare le caratteristiche dal sito della Ma-Com www.macom.com e cercare part-number 2086-6010-00. Piero cel. 3332403763 - Mail: piecolav@tin.it

GALAXY II Galaxy II nuovo nell'imballaggio Euro 200,00, Turner + 3B Euro 100,00; accordatore HF Magnum mt. 1.000 Euro 200,00; SP31 Kenwood nuovo imballato Euro 100,00. Ampli Magnum ME1000 4 valvole 1kW ingresso 100W Euro 260,00; Alan 48 Plus Euro 100,00 Herbert Euro 80,00; Alan 88S 40ch Allmode omologato Euro 160,00. Tutti i prezzi S.S. comprese! Fabio 347.2732539 - Mail: 1at13532004@libero.it

GELOSO, TX G/222 Cerco Geloso, Tx G/222, Rx G/208, G/218. Cerco Sistema Pratico e similari, anni 50-60. Cerco Surplus BC314-344, Rx, Bendix RA1B, RTx Signal-One, Command Set, Alimentatori per WS58MK1 e per ARC3-ARC5. Cerco strumenti e apparati Scuole Radio per corrispondenza. Laser Circolo Culturale - 335.5860944 - Mail: polarys@ctonet.it

GRC/19 Vendo GRC/19, sacca antenne GRC/9, Rx GRC/9, BC603, Rx 442A, Marconi C45, URCA, CPRC 26, ER40, VRC10, VRC16, VRC17. Tutti con base e sacca acc. RT70, PRC6/6, PRC8/9/10, Ducati RT633 cassa taratura B1000, kit taratura BC1000. Adelio - 0575.352079

HI-FI Cedo Registratore a valvole REVOX G36-STEREO. Ottimo stato, con manuale- Euro 450.

11-12 DICEMBRE 2004

**19^a Mostra Mercato Nazionale
Radiantistica Elettronica**

**Materiale radiantistico per C.B. e radioamatori
Apparecchiature per telecomunicazioni - Surplus
Telefonia - Computers
Antenne e Parabole per radioamatori e TV sat
Radio d'epoca - Editoria specializzata**

DISCO

**Mostra mercato
del disco usato in vinile
e CD da collezione**

**Salone
del Collezionismo**

**Orario:
9-19,00**

**ERF • ENTE REGIONALE PER LE MANIFESTAZIONI FIERISTICHE
Quartiere Fieristico di Civitanova Marche • Tel. 0733 780811 • Fax 0733 780820**

www.erf.it e-mail: civitanova@erf.it

Vincenzo, cell. 347 9476754-Roma. - Mail: radioelectronics_potpourri@hotmail.com

HP 5065A CERCO HP5065A RUBIDIUM FREQUENCY STANDARD. POSSIBILITA' DI PROVA AL MIO DOMICILIO. TELEF: 0118227530 3470002407 - Mail: ivan.barla@virgilio.it

KENWOOD AT230+SAILOR R110 Vendo antenna tuner Kenwood AT230 perfetto euro 250. Apparato nautico Sailor R110 ricevitore+trasmettitore+alimentatore euro 150 rotore Yaesu 650, un anno di vita, motore funzionante, control box da riparare euro 150. Cell. 3389306543 - Mail: gianni_ud@yahoo.it

KENWOOD CUFFIA Kenwood cuffia con Vox/PTT HMC2 usata Euro 38,00; antenna Eco vert. HF Asahi 10, 15, 20 mt. con radiali usata Euro 60,00; interfaccia Lafayette mod. 011 a lungo raggio con cornetta telefonica usata da controllare Euro 50,00 Ant Diamond RH701S Euro 10,00 VENDO. Tel. 333.3171542 Augusto - Mail: tonipira@libero.it

LETTORE CD DA IMPIANTO HIFI Vendo a Euro 55 (trattabili), lettore CD Sony modello CDP-M77 (nero) funzionante e in ottimo stato, completo di telecomando e libro di istruzione originale. Unico proprietario. Contattare Nicola, dalle 20:00 in poi al 338-8136627 o 051-750351 o via E-Mail - Mail: nick4@libero.it

LINEARE CB Vendo a Euro 70 amplificatore lineare per banda CB a transistors (potenza in uscita 50W), modello A56 della BIAS Electronics. Contattare Nicola, dalle 20 in poi al 338-8136627 o 051-750351 o via E-Mail - Mail: nick4@libero.it

LNB WIDEBAND Vendo a Euro 130 (trattabili), Ku Wideband LNB (illuminatore bi-banda 10,70-11,80 e 11,70-12,75 GHz; NF = 0,7 dB) della California Amplifier, accoppiato a polarizzatore magnetico modello XFR-45 della Swedish Microwave AB. Unico proprietario. Contattare Nicola, dalle 20 in poi al 338-8136627 o 051-750351 o via E-Mail - Mail: nick4@libero.it

MANUAL SERVICE Cerco Manual Service del Transceiver Kenwood 440. Se qualcuno è in possesso di tale Manual Service mi contatti al 347.5092119 - Mail: rglugo@yahoo.it

MICROWATTMETRO HP432A Vendo microwattmetro HP 432A completo di manuale operativo/di servizio e di cavo per il collegamento con il sensore (INTROVABILE) al prezzo di Euro 180,00 trattabili. Il tutto è perfettamente funzionante ed in ottime condizioni estetiche. Invio foto a richiesta. Piero cell. 3332403763 - Mail: piecolav@tin.it

MISURATORE DI CAMPO TV/SAT Cerco: Misuratore di campo TV/SAT - manuale di Test Set Schlumberger mono. Cedo: manuali - documentazione di apparati/accessori OM/CB - molte riviste (fornisco elenco), quarzi, filtri KNW AM/CW/SSB, Keypad Yaesu serie FTT10, batteria Yupiteru BP43 (3,4V/500mA) scheda FM FT77, tappo N 12W 50ohm. Giovanni tel. 0331.669674

MONITOR CRT Vendo a Euro 130 (trattabili), monitor CRT 19" per workstation CAD (solo

ingressi RGB) modello 005487-001 della Apollo Computers Inc. Japan, acquistato usato, ma mai utilizzato. Contattare Nicola, dalle 20 in poi al 338-8136627 o 051-750351 o via E-Mail - Mail: nick4@libero.it

MOTORE PARABOLA TV-SAT Vendo a Euro 80 (trattabili), motorizzazione tipo HH (SuperMount mod. KHM-36RL, made in USA) per parabola (montaggio in testa al palo diametro 75 mm); usata, ma perfettamente funzionante. Contattare Nicola, dalle 20 in poi al 338-8136627 o 051-750351 o via E-Mail - Mail: nick4@libero.it

OSCILLOSCOPIO TEK 1 GHZ Oscilloscopio Tek 7104 1 GHz doppia base tempi + delay. Perfetto. Euro 450 + sp. Tel. 335 6980 330 - Mail: ioskk@fastwebnet.it

OUTPUT METER Cedo TS585 C/U Audio Output Meter, integro funzionante. IOJCO Antonio cell. 3483306636 - Mail: ancorsin@tin.it

PIANALE AUTO CON ALTOPARLANTI Vendo a Euro 50 pianale Bomb-Bass (75x30 cm) con 6 altoparlanti, configurazione stereo 3 vie con cross-over passivi; materiale nuovo, mai montato causa cambio vettura. Unico proprietario. Contattare Nicola, dalle 20:00 in poi al 338-8136627 o 051-750351 o via E-Mail - Mail: nick4@libero.it

POWER METER HP432A Vendo Power meter Hewlett Packard mod. 432A in buone condizioni estetiche, perfettamente funzionante e calibrato. Lo stesso è completo di cavo per il sensore (INTROVABILE) e copia del manuale operativo e di servizio (con schemi, procedure di taratura, ecc.). Per informazioni Piero cel. 3332403763 - Mail: piecolav@tin.it

RADIO MIVAR Vendo Radio Mivar mod. Giava a Euro 50,00, mod. Samara Euro 45,00, mod. UCM91/1 a Euro 50,00, mod. AM FM TV mobile bachelite a Euro 25,00, mod. UCM 601/2 a Euro 45,00, Phonola mod. Clipper a Euro 50,00, Siera mod. ES623 a Euro 35,00, Unda con giradischi OM OC del 1950 a Euro 120,00, Telefunken mod. Domino 67/OC a Euro 90,00. Filippo tel. 0471.910068

RADIOGONIOMETRO Vendo radiogoniometro Telefunken completo e funzionante con antenna 2x2x2 metri, non spedibile. BC375 accessorato. I seguenti BC348, FR274R, A.M.E. R10, Redifon R50M, Audioletta CGE, non disponibili, venduti. Ermanno tel. 338.8997690

RADIOVEGLIA MEGADIGIT AM + FM, cifre di colore verde notturno di grande formato, si legge anche senza occhiali. Posso inviare foto email. Adriano, tel. 051 372682 - Mail: adricagno@libero.it

REGISTRATORE GELOSO Registratore Geloso G268, 3 velocità con n.2 bobine diametro mm.127 con metri 260 di nastro + microfono, ottimo stato funzionante Euro 70,00; amplificatore stereo per auto Audison SR 8085 + altoparlante JBL T120 (U.S.A.) 12 pollici 300W piccolo, 150W continui, sensibilità 92dB, impedenza 4ohm + filtro Revac

CALENDARIO MOSTRE 2005 Radiantismo & C.

GENNAIO

- 9 Voghera - 13.a Edizione del Mercatino di Scambio
- 15-16 Cerea (VR) - Fiera dell'Elettronica & del Radioamatore
- 22-23 Modena Expo Elettronica
- 29 - 30 Novegno (MI) - 30° Radiant

FEBBRAIO

- 5-6 Bastia Umbra Expo Elettronica
- 19 - 20 6.a ed. MILANO HI-END 2004 - Assago
- 19-20 Scandiano (RE) 24.a Mostra

MARZO

- 5-6 Faenza (RA) - Expo Radio Elettronica
- 12-13 Mostra Mercato di Montichiari (BS)
- 19-20 Gonzaga (MN) - Fiera dell'Elettronica di Gonzaga (MN)

APRILE

- 2-3 Erba (CO) - Expo Elettronica
- 9-10 Empoli - Mostra Empolese della Radiantistica e dell'Elettronica
- 16-17 Silvi Marina (PE)
- 23-25 Pordenone
- 30 Civitanova Marche (MC)

MAGGIO

- 1 Civitanova Marche (MC)
- 7-8 Forlì - Grande Fiera dell'Elettronica
- 7-8 Marzaglia (MO) "Il Mercatino"
- 14-15 Genova - 12° MARC di Primavera
- 28-29 Amelia (Terni) - Mostra Mercato del Radioamatore

GIUGNO

- 4-5 Novegno (MI) - 28° RADIANT
- 24-25 Friedrichshafen - Hamradio info: www.messe-fn.de (in inglese)

SETTEMBRE

- 3-4 Montichiari (BS) - Mostra Nazionale Mercato Radiantistico
- 10 Marzaglia (MO) "Il Mercatino"
- 10-11 Piacenza - Teleradio 2005
- 17-18 Rimini - Expo Radio Elettronica

OTTOBRE

- 1-2 Novegno (MI) - 32° RADIANT
- 15-16 Faenza (RA) - Expo Radio Elettronica

NOVEMBRE

- 5-6 Erba (CO) Expo Elettronica
- 12-13 Verona
- 19-20 Pordenone

DICEMBRE

- 3-4 Forlì - Grande Fiera dell'elettronica + 10° Concorso Nazionale dell'Inventore elettrico-elettronico
- 10-11 Civitanova Marche (MC)
- 10-11 Terni
- 17-18 Genova - 25° MARC

N.B. Gli eventi e le relative date qui riportati sono soggetti a variazioni indipendenti dal nostro volere.

TECNO SURPLUS
di Lo Presti Carmelina

**SURPLUS CIVILE E MILITARE
COMPONENTISTICA R.F.
TELECOMUNICAZIONE
STRUMENTAZIONE**

via Piave, 21 - 95030 TREMESTIERI ETNEO (CT)
tel. (328)8421.411 • fax (095)7412406
www.tecnosurplus.com
E-mail: carmelo.litrico@ctonline.it

"JSW" Subw/Cross/Netw + n.2 Tweeter. Il tutto Euro 80,00. Invio gratuitamente nota materiali e pubblicazioni che ho disponibili. Angelo tel. 0584.407285 (ore 17-20)

RICEVITORE FRG100 YAESU Vendo Ricevitore FRG100 Yaesu in perfette condizioni con scheda FM a Euro 450,00. Telefonare dopo le ore 18 e chiedere di Francesco allo 0439.59737

RICEVITORE MACKAY Cedo ricevitore VLF/HF mod MSR5050A, completo di monografia. IOJCO Antonio cell.3483306636 - Mail: ancorsin@tin.it

RICEVITORE TV SATELLITARE ANALOGICO Vendo a Euro 200 (trattabili), ricevitore satellitare "analogico" della EchoStar modello 8700 LT predisposto per decodifica Eurocrypt. Come nuovo, imballo, telecomando e manuale originali. Unico proprietario. Contattare Nicola, dalle 20:00 in poi al 338-8136627 o 051-750351 o via E-Mail - Mail: nick4@libero.it

RTX CB NON OMOLOGATO Vendo a Euro 140 (trattabili), ricetrasmittente CB "non omologato" President modello Jackson (frontale silver) in buono stato; usato solo in stazione base. Imballo e manuale originali. Unico proprietario. Contattare Nicola, dalle 20:00 in poi al 338-8136627 o 051-750351 o via E-Mail - Mail: nick4@libero.it

RTX FT101 Cedo FT101 integro funzionante, euro 250,00. IOJCO Antonio. cell. 3483306636 - Mail: ancorsin@tin.it

RX TX 107T Rx Tx 107T digitale + accessori + alimentatore per batt. 150,00 Euro. WS58 funzionante + alimentatore Euro 300,00, oscillatore TES valvolare perfetto Euro 45,00, vari apparati CB, amplificatore CTE 777 super HF a larga banda nuovo Euro 100,00, aliment. Daiwa Roswatt Osrer zona Roma. Claudio 330.305384

SCHEMA ELETTRICO X OSCILLOSCOPIO BALLANTINE MOD.1040 Cercasi disperatamente schema elettrico dello oscilloscopio Ballantine Mod.1040,mi va bene anche in formato Pdf, o in fotocopia ben leggibile. Cell. 3290681374 - Mail: adolfofesta@libero.it

SEA RANGER M780 VHF MARINE TRANSCEIVER Cerco manuale e schema elettrico della radio specificata nel titolo. Rimborso le spese di fotocopia e spedizione. Ringrazio anticipatamente, Giovanni. Cell. 3389906998

SELEZIONE DEL SURPLUS Vendo condensatori su richiesta,variabili, alto isolamento. Apparatii sem 35 e 25,RT 68 anche completi, BC 348,BC312, Bc342, Mk 19 2 e 3, Varie 68.strumenti provalvole TV7 B/U Multimeter TS 352 B/U. Cassettine ricambi valvole e accessori CY 684 per RT e VRC. Per info T. 347 4948123 - Mail: psgme@tin.it

SINGER CSM1 Radio Test Set 50 KHz-500 MHz perfetto con manuale tecnico Euro 230. Tel 335 5481357 serali o email - Mail: axacom@libero.it

STRUMENTI Cedo Distorsionometro per BF LEADER LDM171,20Hz-20kHz- 7 portate distorsione da 0,1% fondo scala a 100% fondo scala. Come nuovo, con manuale Euro 250. Vincenzo, cell. 347 9476754-Roma. - Mail: radioelectronics_potpourri@hotmail.com

STRUMENTI Cedo generatore di potenza per misure di Compatibilità Elettromagnetica,valido anche per misure su altoparlanti e casse acustiche. SOLAR ELECTRONICS-Model 6550-1. Freq.: 15Hz-150kHz. Forme d'onda: triangolare, quadra e sinusoidale-CW e Sweep. Potenza d'uscita: 100Watts. Impedenza d'uscita: 2,4 Ohms - Euro 250. Vincenzo, cell. 347 9476754-Roma. - Mail: radioelectronics_potpourri@hotmail.com

STRUMENTI Cedo Grid Dip Meter MEASUREMENTS Model 59-Megacycle Meter 2,2MHz-420MHz. Buone condizioni. Euro 130. Vincenzo cell. 347 9476754 Roma. - Mail: radioelectronics_potpourri@hotmail.com

STRUMENTO CEDO STUPENDO GENERATORE SINTETIZZATO R&S-TIPO SMDH RIFERIMENTO DI STABILITA' ED ALTA PUREZZA SPETTRALE 0-50 MHz-LIVELLO: 0,1 microV-2,5V. LETTURA DIGITALE DELLA FREQUENZA. EURO 550. NON SPEDISCO (PESA 68kg!) Vincenzo Cell. 347 9476754 - Mail: radio_electronics_pot_pourri@hotmail.com

SUBTONI CTN5600 CERCO Subtoni CTN5600 + CTD5600 per Standard C5600D rimborso spese telefoniche e postali. Silvano tel. 0573.913089

SURPLUS Vendo Rx onde lunghe a valvole, DETROLA 438-FREQ. 200-400kHz Dimensioni 11x11x16cm. Alimentazione 24VDC. Funzionante Euro 130. Vincenzo 347 9476754 Roma. - Mail: radioelectronics_potpourri@hotmail.com

SURPLUS VARIO Vendo Surplus vario, apparati e componenti, chiedere lista. Vendo bustine zucchero con illustrazioni di Antiche radio. Laser Circolo Culturale - 335.5860944 - Mail: polarlys@ctonet.it

TEK 492 PGM VENDO TEK492PGM ANALIZZATORE DI SPETTRO 10KHz - 21Ghz, COMPLETO DI TRACKING FINO A 1.8Ghz. PREZZO RICHIESTO: 4100 EURO. TELEF. 0118227530 3470002407 - Mail: ivan.barla@virgilio.it

A.R.I. - Sezione di Voghera

13[^] EDIZIONE DEL MERCATINO DI SCAMBIO

di Apparecchiature e
Materiale Usato
Radioelettrico e Elettronico

organizzato dalla
Sezione A.R.I. di Voghera
e dal Gruppo Radioamatori
del DLF di Voghera

DOMENICA 9 GENNAIO

Presso l'Officina Grandi
Riparazioni TRENITALIA Spa
Via Lomellina a Voghera
Orario apertura dalle 9 alle 17
Ingresso libero.

Ampio parcheggio gratuito,
servizio Bar e Servizio Ristorazione
interno a cura del DLF di
Voghera.

Tutti i radioamatori e gli interessati a partecipare possono contattarci per la prenotazione dei tavoli facendo riferimento ai seguenti recapiti:

SEZIONE ARI DI VOGHERA
casella postale 2 - 27058
Voghera PV

IW2ETQ CLAUDIO
tel. 0383.48198

E-mail iw2etq@aznet.it

I2TUP PIERO tel. 0383/47989
E-mail piero.turini@tin.it

Come si arriva: autostrada MI-GE casello Casei Gerola direzione Statale per Voghera, TO-PC casello Voghera subito a sinistra per il centro, l'Officina Grandi Riparazioni FS si trova al termine di un viale alberato prima del sottopassaggio. Dalla stazione ferroviaria linea bus 1 per Medassino con fermata di fronte all'officina dopo il sottopassaggio.

TEST SET PER RICETRASMETTITORI HATEN HV4

Test Set per ricetrasmittitori HATEN HV4, bande radioamatoriali 130/180 e 420/480 Mhz, -127dBm, wattmetro 3-30 watt, frequenzimetro 8 cifre fino a 1,5 Ghz, deviometro, alimentazione 220 Volt/12 Volt o batterie al piombo, borsa di trasporto. Ottimo stato perfettamente funzionato e tarato. Vendo 850 euro. Luca 338/4156367 - Mail: ik0yvy@cisar.it

TS130/VKNW Cedo/Cambio: TS130/VKNW base Colt 40 ch, lineari CB veicolari, lineari VHF30W, modulari Rx + Tx UHF, duplexer UHF 4 celle, cavità VHF/UHF, accordatore AT250; Rx Barlow, palmare 43MHz, Osker SWR200, antenne: GP 50MHz GP27 radiali RTx Laser Nuova El., Hi-Fi Telefunken 4 moduli, rotore TV; interfaccia telefonica, alimentatore Bremi 10A, cavità 10GHz. Giovanni tel. 0331.669674

TUNER FM STEREO HI-FI HILETRON mod. 5041, sintonia manuale + automatica, ingresso antenna coax + bilanciato, 8 stazioni memorizzabili. Posso inviare foto email. tel. 051 372682 - Mail: adricagno@libero.it

VALVOLA ECLL800 Vendo al migliore offerente valvola ECLL800 insostituibile. Antonio 348.6529189

VALVOLE Vendo valvole 5668, 5670, 5749W, 5751, 5768, 5784W, 5823, 5829, 5847, 5876, 5933, 5998, 6080WA, 6080WB, 6189, 6286, 6939, 7289, 7721/D3, 8172 Eimac ABC1, AF3, AF4, AF7, AZ1, AZ4, EBF2, EBL1, EF6, EL2, EL2B, EL12N, EZ1, EZ2, D3E 6E5, 6AF6G, 1629, 3CX 100A 5 Special ER1 Philips D11 Stablio volt 15 OK. Tullio tel. 0432.520151

VECTOR VOLTMETER HP Cedo HP8405A Voltmetro Vettoriale. funzionante, copia del

manuale. euro 300.00. IOJCO Antonio cell.3483306636 - Mail: ancorsin@tin.it

VENDESI TEST SET mod. Hp 8922S completo accessori HP 83220E range 10-1000Mc + 1800-1900 Mc Euro 3.000,00. Tel 0118227530 - Mail: ivan.barla@virgilio.it

VENDESI RTX Vendesi RTX IRET completa di accordatore automatico esterno. l'apparato è nuovo.-- RTX SWAN 700 CX -- RTX SWAN SS200 con VFO esterno tutto allo stato solido -- RTX SWAN CUBIC Astro 102 BX tutto allo stato solido -- Gli apparati sono tutti pari al nuovo Tel. 335 7275250

VENDO BIRD COMPLETO E ATTENUATORE PRO Wattmetro Rf Bird mod. 43. Borsa in pelle. Tappo 25E 400-1000 Mhz 25W. Tappo 100E 400-1000 Mhz 100W. Tappo 25K 1.1-1.8 Ghz 25W. Tappo 25C 100-250 Mhz 25W. Tappo 1.8-2.5 Ghz 25W. Tutto per 580.00 Euro. Attenuatore Professionale Lucas Weinschel 50W 20 db DC- 8 Ghz Mod. 24-20-34 Euro 80,00; Foto su www.iw1pur.com/foto.htm Contatti via e-mail oppure 347 3489379 - Mail: iw1pur@iw1pur.com

VENDO ICOM IC-706 E ACCORDATORE AH3 + ALTRO Transceiver ICOM IC-706 Euro 450,00, accordatore AH3 Icom Euro 250,00, antenna direttiva Tonna Sel 50Mhz Euro 50,00, filtro cavità 430 Mhz Euro 30,00. Foto su www.iw1pur.com/foto.htm Contatti via e-mail oppure 347 3489379 - Mail: iw1pur@iw1pur.com

VENDO OSCILLOSCOPIO 1 GHZ TEKTRONIX 7104 Doppia base tempi, fino a 1 GHz, calibrato e perfetto. Prezzo 450 Euro + sp. Tel 335 6980 330 - Mail: i0skk@fastwebnet.it

VENDO TUTTO !!!! TS 870 DELLA KENWOOD, MICROFONO MC 80, PORTATILE TH22E SEMPRE

KENWOOD 144MHZ. TUTTO PERFETTAMENTE FUNZIONANTE E CONDIZIONI ESTETICHE DA VETRINA, COMPLETI TUTTI DEL LORO IMBALLO. VENDO ANCHE SEPARATAMENTE E' POSSIBILE RITIRARE LA MERCE IN OGGETTO IN ZONA CASTELLI VICINO ROMA, ACCETTO ANCHE DI SPEDIRE IN CONTRASSEGNO PER INFO E CONTATTI SOLO TELEFONICAMENTE AL: 347/6233565

W & G SPM-12 Vendo voltmetro selettivo Wandel Goltermann SPM-12 campo di frequenza da 200 Hz a 4,8 Mhz lettura digitale, livello da -140 a +20 dB, da 75 Ohm a 100 Kohm bilanciati e sbilanciati, uscita demodulata USB e LSB, in ottime condizioni generali, perfettamente funzionante e calibrato, completo di manuale d'uso in italiano e schemi. Richiesti 200 Euro, qualsiasi prova presso il mio domicilio (Pavia), preferirei non spedire Luigi 338/9305788 - Mail: i2_jwu@tin.it

YAESU FT290 RII Vendo Yaesu FT290 RII portatile 2 metri SSB con accessori e manuali Euro 250,00. Vendo ricevitore Lowe HF-150 versione bianca perfetto Euro 300,00. Vendo accordatore JRC da palo NFG-230 nuovo mai montato adatto a tutti i TRX JRC dal 135 in poi con scatola e imballi Euro 380,00. Renato tel. 320.3398616 - Mail: iw1qii@libero.it

YAESU FT747GX Yaesu FT747GX con scheda FM e con microfono da tavolo Adonis AM-303G Euro 350,00. Ivan tel. 0382.473569

centinaia di annunci OnLine su: www.elettronicaflash.it

Il Mercatino Postale è un servizio gratuito al quale non sono ammesse le Ditte. Scrivere in stampatello una lettera per ogni casella (compresi gli spazi). Gli annunci che non dovessero rientrare nello spazio previsto dal modulo andranno ripartiti su più moduli. Gli annunci illeggibili, privi di recapito e ripetuti più volte verranno cestinati. Grazie per la collaborazione.

Compilare esclusivamente le voci che si desidera siano pubblicate.

Nome _____ Cognome _____ Abbonato: Sì No

Indirizzo _____

C.A.P. _____ Città _____ Tel n° _____ E-mail _____

- Il trattamento dei dati forniti sarà effettuato per l'esclusivo adempimento della pubblicazione dell'annuncio sulla Rivista, e nel rispetto della Legge 675/96 sulla tutela dei dati personali;
- Oltre che per la suddetta finalità il trattamento potrà essere effettuato anche tramite informazione interattiva tramite il sito Internet www.elettronicaflash.it;
- Potranno essere esercitati i diritti di cui all'art. 13 della Legge 675/96;
- Il titolare del trattamento è lo Studio Allen Goodman S.r.l.u.

Per presa visione ed espresso consenso (firma) _____

Apparati OM Antenne Hi-Fi Manuali Ricevitori Strumentazione Surplus Valvole Apparati CB Altro

Riv. n° 244

spedire in busta chiusa a: Mercatino postale - c/o Elettronica FLASH- via dell'Arcoveggio, 118/2 - 40129 Bologna, oppure inviare via Fax allo 051.32.85.80 o inoltrare via e-mail all'indirizzo redazione@elettronicaflash.it

Indice degli articoli pubblicati su Elettronica Flash nell'anno 2004 per mese e per argomento.

gennaio 2004

234 - gen	Finale di potenza MD 6L6 9 + 9 Wrms
pag. 7	Davide Munaretto
234 - gen	ERRATA CORRIGE: la "Bara"... lo stadio finale
pag. 12	Davide Munaretto
234 - gen	Simulatore hardware per µcontrollori (parte II)
pag. 19	Angelo Brustia
234 - gen	Un insolito Vu-Meter
pag. 32	Diego Barone
234 - gen	Centralina da orologio con quarzo atipico
pag. 59	Daniele Cappa IW1AXR
234 - gen	Filtro RTX antidisturbo
pag. 73	Carlo Sarti, IK4EWS
234 - gen	L'amplificatore per il parroco 50W mobile in push-pull
pag. 76	Andrea Dini
234 - gen	ERRATA CORRIGE: Ecointeruttore
pag. 79	Andrea Dini
234 - gen	Alimentatore (questa volta di potenza) con regolazione di corrente
pag. 80	Filippo Bastianini
234 - gen	Marconi a Bologna. Fino a marzo una mostra sul grande scienziato italiano
pag. 3	Lucio Ardito, IW4EGW
234 - gen	Una tecnica semplificata per la realizzazione di circuiti stampati
pag. 13	Agostino Rolando
234 - gen	I sistemi WI-FI per radioamatori ovvero modifiche alla scheda PMCIA D-Link 650plus
pag. 15	Luca Ferrara, IK0YYY
234 - gen	Recensione libro: Imparare l'inglese (e altre 271 lingue) con radio, TV e Internet di Fabio Tagetti
pag. 64	Redazione
234 - gen	Amplificatore stereo 25+25W con TDA7394
pag. 88	No problem
234 - gen	Luce di cortesia 220V
pag. 89	No problem

234 - gen	Sensore elettronico di parcheggio
pag. 90	No problem
234 - gen	Gli attuatori passo passo - sesta parte: note teoriche ed applicazioni pratiche
pag. 65	Ferdinando Negrin
234 - gen	I voltmetri selettivi
pag. 39	Marcello Manetti
234 - gen	Antiche Radio. Radio portatile Nora K41
pag. 46	Giorgio Terenzi
234 - gen	AST Ari Surplus Team: Teletron TE 704 C - F/FS
pag. 51	William They, IZ4CZJ

febbraio 2004

235 - feb	Preamplificatore valvolare "ROCK 70"
pag. 69	Luciano Burzacca
235 - feb	Un campanello musicale
pag. 77	Diego Barone
235 - feb	La «Basso»... mania
pag. 17	Davide Munaretto
235 - feb	Gli esperimenti del giovane Marconi
pag. 26	Maurizio Bigazzi, Fondazione Marconi
235 - feb	I primi progetti SDR Software-Defined Radio
pag. 65	Andrea Borgnino, IW0HK
235 - feb	GSM hacking
pag. 57	Danilo Larizza
235 - feb	Icom IC7800 il sogno a me proibito
pag. 73	Carlo Bianconi
235 - feb	Misuratore di campo elettromagnetico con Micro Cap 7 - sesta parte
pag. 81	Alberto Bagnasco
235 - feb	Antenne "fuori fase" interferenze ko
pag. 60	Quelli del Faiallo
235 - feb	VU Meter 5+5 LED stereo
pag. 92	No problem
235 - feb	Lampeggiatore xeno per auto
pag. 93	No problem

235 - feb	Alla scoperta di Circad - Prima parte
pag. 5	Michele Guerra
235 - feb	Gli attuatori passo passo - settima parte: note teoriche ed applicazioni pratiche
pag. 32	Ferdinando Negrin
235 - feb	Telefunken Zugelassen KL II FTZ IV C 133/61 Rettungsboote Schwimmfähig ovvero come deve essere costruito un RTX di emergenza
pag. 41	William They, IZ4CZJ
235 - feb	Antiche Radio. Radiotechna mod. TRIAL
pag. 48	Giorgio Terenzi
235 - feb	Rohde & Schwarz EK 070. Il superbo ricevitore
pag. 53	Carlo Bianconi

marzo 2004

236 - mar	Lettore CD... valvolare
pag. 5	Davide Munaretto
236 - mar	Quando surplus non significa solo radio
pag. 15	Andrea Dini
236 - mar	Interfono per motociclisti
pag. 27	Armando Gatto
236 - mar	Qui, EH ci cova...
pag. 33	Luciano Merighi, IK4HLP
236 - mar	DDT: la TV digitale terrestre
pag. 11	Rodolfo Parisio
236 - mar	Le radici dell'invenzione: nuovi documenti sul giovane Marconi
pag. 21	Barbara Valotti
236 - mar	Come resuscitare un computer morto in seguito a un aggiornamento di bios andato male: UNIFLASH
pag. 31	Danilo Larizza
236 - mar	Accessori per la stazione MFJ 1020-B (active antenna)
pag. 38	Francesco Caizzi

236 - mar pag. 71	Old CB: SBE Trinidad 11 CB cb VINAVIL, op. Oscar
236 - mar pag. 82	Audiotrigger per flash No problem
236 - mar pag. 84	Amplificatore a ponte con trasformatore e IC. KIA6280H No problem
236 - mar pag. 86	Alimentatore per laser elio neon No problem
236 - mar pag. 59	Alla scoperta di Circad - Seconda parte Michele Guerra
236 - mar pag. 75	Sistema operativo LINUX - introduzione Calogero Bonasia
236 - mar pag. 41	R-389/URR Collins "lo spe- cialista per LF e MF" Federico Baldi IZ1FID
236 - mar pag. 48	Antiche Radio - Telefunken mod. SMARAGD Giorgio Terenzi
236 - mar pag. 53	Surplus militare. Riconoscere le apparecchiature Giuseppe Ferraro

aprile 2004

237 - apr pag. 5	Come demolire due RTX e farne uno ovvero: Il portatile VHF a contraves diventa un RTX base "moderno" Mauro Brignolo IK10VY
237 - apr pag. 37	Antenna tattica semidelta Mauro Rocchi, ISHPY
237 - apr pag. 60	Il Tesla Coil Diego Barone
237 - apr pag. 27	Introduzione alle logiche pro- grammabili Agostino Rolando
237 - apr pag. 13	Misuratore di campo elettro- magnetico con Micro Cap 7 - settima parte Alberto Bagnasco
237 - apr pag. 84	LPT inside - Prima parte Danilo Larizza
237 - apr pag. 89	Concorso nazionale dell'in- ventore Redazione di Elettronica Flash
237 - apr pag. 91	Un nuovo tesserino per i radioamatori italiani Andrea Borgnino, IW0HK
237 - apr pag. 21	Ti conosco radiolina... Quelli del Faiallo
237 - apr pag. 80	Old CB: PACE mod. 2300 lusso cb VINAVIL, op. Oscar
237 - apr pag. 65	Alla scoperta di Circad - Terza parte Michele Guerra
237 - apr pag. 75	Sistema operativo LINUX - 2.a parte Calogero Bonasia
237 - apr pag. 41	Antiche Radio: MENDE mod. 210W Giorgio Terenzi
237 - apr pag. 45	Eccitatore ELMER T-827/URT Marcello Manetti
237 - apr pag. 52	Signal tracer HEATHKIT IT - 5283 Ivano Bonizzoni

maggio 2004

238 - mag pag. 5	Amplificatore "diverso" con EL84 Giuseppe Dia
238 - mag pag. 30	Luci diurne per vecchie auto Daniele Cappa
238 - mag pag. 67	Il PC e l'architetto. Come risparmiare spazio sulla vostra scrivania di speri- mentatore Antonio Melucci
238 - mag pag. 74	Antenna per portatili a 50MHz Pierluigi Poggi, IW4BLG/3
238 - mag pag. 77	Micro PLC Silvano Breggion
238 - mag pag. 11	Amsat Echo un nuovo satelli- te per i radioamatori Andrea Borgnino, IW0HK
238 - mag pag. 13	Sistema operativo LINUX terza parte Calogero Bonasia
238 - mag pag. 16	Rx Professionale PANASONIC RF8000 Roberto Capozzi
238 - mag pag. 19	La Telegrafia e gli esami per Radioamatori Luca Ferrara, IK0YYY
238 - mag pag. 21	845... come, quando, per- ché... Davide Munaretto
238 - mag pag. 37	LPT inside - Seconda parte Danilo Larizza
238 - mag pag. 84	Old CB: SK mod. CB-515 cb VINAVIL, op. Oscar
238 - mag pag. 90	Regolagiri per trapano No problem
238 - mag pag. 91	Duplicatore di traccia per oscilloscopi No problem
238 - mag pag. 92	Autodimmer No problem
238 - mag pag. 93	Soft start per carichi di poten- za No problem
238 - mag pag. 57	Alla scoperta di Circad - Quarta parte Michele Guerra
238 - mag pag. 13	Sistema operativo LINUX - 3.a parte Calogero Bonasia
238 - mag pag. 41	Un filtro d'autore ovvero: il filtro RF passa basso ELMER/MAGNAVOX William They, IZ4CZJ
238 - mag pag. 47	Antiche Radio: TELEFUNKEN mod. 568/571 Giorgio Terenzi
238 - mag pag. 50	Amplificatore lineare HF RACAL TA 940B Federico Baldi, IZ1FID
238 - mag pag. 53	Radiobussola BENDIX MN-26 Alberto Guglielmini, IK3AVM

giugno 2004

239 - giu pag. 5	Una Ground Plane per i 2,4GHz Danilo Larizza
239 - giu pag. 7	Guitar MiniWatt Luciano Burzacca

239 - giu pag. 11	Floppy disk driver con gestio- ne files DOS compatibili per microprocessori - Parte I Daniele Scibilia
239 - giu pag. 28	Antenna 5/8 per i 144MHz Carlo Sarti, IK4EWS
239 - giu pag. 37	Mezze luci mezzate accese - 2a parte Regolazione e rampa PWM per anabbaglianti (Il Salvalampade) Gi Nesi
239 - giu pag. 15	La Controreazione Giuseppe Dia
239 - giu pag. 23	Millivoltmetro RF Massimo Castelnuovo
239 - giu pag. 33	I display OLED (organic light emitting diodes) Rodolfo Parisio
239 - giu pag. 60	Gli alimentatori nei circuiti valvolari Davide Munaretto
239 - giu pag. 64	Misuratore di campo elettro- magnetico con Micro Cap 7 - ottava parte Alberto Bagnasco
239 - giu pag. 68	La ricetta di una buona rice- zione Quelli del Faiallo
239 - giu pag. 85	Dissuasore a LED per finto allarme No problem
239 - giu pag. 86	Chiave elettronica per elettro- serratura 12VCA No problem
239 - giu pag. 87	Ripetitore ottico di suoneria telefonica autoalimentato No problem
239 - giu pag. 88	Controller di rete a tre diodi No problem
239 - giu pag. 30	Sistema operativo LINUX - 4.a parte Protocollo AX.25 Calogero Bonasia
239 - giu pag. 75	Alla scoperta di Circad - Quinta ed ultima parte Michele Guerra
239 - giu pag. 41	WS 22 An English Surplus of WWII Marcello Manetti
239 - giu pag. 47	Antiche Radio: SAVIGLIANO mod. 110 Giorgio Terenzi
239 - giu pag. 50	Ricetrasmittitore HF Motorola Micom X & XR Federico Baldi, IZ1FID
239 - giu pag. 55	I primi ricevitori della Regia Aeronautica Ivano Bonizzoni e Tonino Mantovani

lug/ago 2004

240 - lug/ago pag. 16	Micro mouse Daniele Cappa, IW1AXR
240 - lug/ago pag. 69	Floppy disk driver con gestio- ne files DOS compatibili per microprocessori - Parte II Daniele Scibilia
240 - lug/ago pag. 73	Migliorie alla interfaccia già SSTV PCs. Per la sicurezza dei vostri apparati Carlo Sarti & Stefano Manservigi

240 - lug/ago Convertitore per lampade fluorescenti
pag. 87 Marco Lento

240 - lug/ago Lettore CD 2x18W
pag. 91 Valter Narcisi

240 - lug/ago Rivisitiamo il mescolatore ad anello
pag. 5 Mario Held, I3HEV

240 - lug/ago RFID (Radio Frequency Identification): un'introduzione alla tecnologia del futuro
pag. 18 Marco Lisi, IZ0FNO

240 - lug/ago Bluetooth®
pag. 39 Rodolfo Parisio, IW2BSF, Danilo Larizza

240 - lug/ago Misuratore di campo elettromagnetico con Micro Cap 7 - nona parte
pag. 82 Alberto Bagnasco

240 - lug/ago Finalino stereo 20W+20W
pag. 28 10 per l'estate

240 - lug/ago Amplificatore integrato
pag. 29 10 per l'estate

240 - lug/ago TDA7294 per 80W di finale
pag. 30 10 per l'estate

240 - lug/ago Caricabatteria per elementi al piombo
pag. 31 10 per l'estate

240 - lug/ago Carico fittizio attivo
pag. 32 10 per l'estate

240 - lug/ago Protezione per casse acustiche
pag. 33 10 per l'estate

240 - lug/ago Filtro di alimentazione per auto
pag. 34 10 per l'estate

240 - lug/ago Micro stimolatore a due uscite
pag. 35 10 per l'estate

240 - lug/ago 50W in classe A dinamica
pag. 36 10 per l'estate

240 - lug/ago 2 x 30W su 8Ω con LM 4766
pag. 37 10 per l'estate

240 - lug/ago Old CB: PONY mod. CB-78 cb
pag. 78 VINAVIL, op. Oscar

240 - lug/ago Push-Pull con EL34+845
pag. 96 Tu... tu... tubiamo

240 - lug/ago Single Ended con 6V6
pag. 97 Tu... tu... tubiamo

240 - lug/ago Push-Pull 10W con 2A3
pag. 98 Tu... tu... tubiamo

240 - lug/ago Single Ended con 845
pag. 99 Tu... tu... tubiamo

240 - lug/ago Gestiamo il nostro laboratorio con Linux
pag. 22 Calogero Bonasia

240 - lug/ago Antiche Radio: GELOSO G.72R
pag. 45 Giorgio Terenzi

240 - lug/ago Capacimetro ROHDE & SCHWARZ KARU 510
pag. 49 Alberto Guglielmini, IK3AVM

240 - lug/ago MANPACK UHF PRC-660 / RT 6241 TG
pag. 53 Federico BALDI IZ1FID

240 - lug/ago Aria di casa nostra Unità ripetitrice Marconi MH-191 & MH-193
pag. 56 William They, IZ4CZJ

240 - lug/ago Generatore RC Philips mod. 5100
pag. 65 Ivano Bonizzoni & Tonino Mantovani

settembre 2004

241 - set Pannello di scritte scorrevoli
pag. 5 Silvano Breggion

241 - set Un Maser fatto in casa...!?
pag. 19 Pierluigi Poggi, IW4BLG

241 - set BalUn in cavo coassiale
pag. 25 Massimo Castelnuovo

241 - set Amplificatore integrato in Classe A/AB "The Best 2"
pag. 27 Sergio Uguzzoni

241 - set Power Over Ethernet. Alimentiamo gli apparati di rete dal plug!
pag. 67 Danilo Larizza

241 - set GENSYNC
pag. 70 Giorgio Taramasso, IW1DJX

241 - set Assioma3. Note controcorrente sul mondo delle valvole
pag. 13 Giuseppe Dia

241 - set OTL... la trasparenza - amplificatori senza trasformatore d'uscita
pag. 59 Davide Munaretto

241 - set Il Videotelefono
pag. 64 Rodolfo Parisio, iw2bsf

241 - set Serata di Radio
pag. 75

241 - set ALAN 42 Multi RTX AM/FM portatile 40 canali "europei" Redazionale
pag. 79

241 - set Old CB: UTAC mod. TRX30
pag. 76 VINAVIL, op. Oscar

241 - set Fusibile elettronico di rete
pag. 83 No problem

241 - set Caricabatteria automatico
pag. 84 No problem

241 - set Semplice effetto surround
pag. 85 No problem

241 - set Terapia antidolore magnetica
pag. 86 No problem

241 - set Sistema operativo LINUX - 6.a parte Linradio!
pag. 33 Calogero Bonasia

241 - set Occhio alla temperatura! con Micro Cap 7 - decima parte
pag. 80 Alberto Bagnasco

241 - set Provalvole Inglese AVO tipo 160
pag. 39 Claudio Tambussi IW2ETQ

241 - set Transponder IFF BC-645. Un Surplus DOC d'annata, come non se ne trovano più...
pag. 43 Alberto Guglielmini, IK3AVM

241 - set Wireless Set38 AFV
pag. 47 Marcello Manetti

241 - set Inverter rotante Jack & Heintz F-152
pag. 52 Giuseppe Ferraro

241 - set Antiche Radio: SCHAUB Kraft W
pag. 55 Umberto Fraticelli

ottobre 2004

242 - ott Il Plasma Tweeter
pag. 29 Diego Barone

242 - ott Windows vs Linux vs Mac OS
pag. 59 Danilo Larizza

242 - ott Temporizzatore Digitale Programmabile da 1" a 999.999" - 1.a parte La Sezione Controllo
pag. 66 Valter Narcisi

242 - ott GOLD COMMANDER, modifica al GoldBox
pag. 71 Giorgio Taramasso, IW1DJX

242 - ott WRAP: software per la gestione dello spettro elettromagnetico
pag. 5 Agostino Rolando

242 - ott Diagnostica auto con il Pc
pag. 10 Rodolfo Parisio, IW2BSF

242 - ott Introduzione alle reti neurali ed alla bioingegneria del cervello
pag. 17 Marco Lisi, IZ0FNO

242 - ott Assioma4. Note controcorrente sul mondo delle valvole
pag. 24 Giuseppe Dia

242 - ott Esperimenti di ricezione in DRM
pag. 35 Andrea Borgnino, IW0HK

242 - ott Ricevere foto da satelliti meteo
pag. 75 Daniele Cappa, IW1AXR

242 - ott Stroboscopio xeno
pag. 80 No problem

242 - ott Starter per neon
pag. 81 No problem

242 - ott Fiamma elettronica
pag. 82 No problem

242 - ott Dimmer per neon
pag. 83 No problem

242 - ott Interruttore crepuscolare a tensione di rete
pag. 84 No problem

242 - ott Master slave switch
pag. 85 No problem

242 - ott Soft start per carichi a tensione di rete
pag. 86 No problem

242 - ott Costruire una rete wireless con Linux - 7.a parte: S.O. LINUX
pag. 64 Calogero Bonasia

242 - ott Oscillatore Modulato OM 254B TES
pag. 39 Ivano Bonizzoni & Tonino Mantovani

242 - ott RTX Manpack Rascal BCC39B
pag. 42 William They, IZ4CZJ

242 - ott Antiche Radio: Ricevitore MARELLI 9A85
pag. 49 Giorgio Terenzi

242 - ott Provalvole russo tipo L3-3 - 1.a parte
pag. 53 Claudio Tambussi, IW2ETQ

novembre 2004

243 - nov Preamplificatore valvolare VIBROCLEAN
pag. 5 Luciano Burzacca

243 - nov Trasmettitore CW a valvole per i 40m da 9W
pag. 9 Renato Morganti

243 - nov Amplificatore Integrato in Classe A / AB "THE BEST 2" [2a. parte]
pag. 19 Sergio Uguzzoni

243 - nov Modifica all'Rx ICOM R70
pag. 20 Daniele Cappa, IW1AXR

243 - nov	Amplificatore Larga Banda da laboratorio con CA2256R
pag. 24	Pierluigi Poggi, IW4BLG
243 - nov	Interfaccia infrarossi per Pc (InfraredDataAssociation)
pag. 30	Mauro Brignolo, IK1OVY
243 - nov	La Vendetta Elettrolitica!
pag. 57	Giorgio Taramasso, IW1DJX
243 - nov	Calcolare i filtri Collins
pag. 67	Mario Held, I3HEV
243 - nov	Temporizzatore Digitale Programmabile da 1" a 999.999" (Seconda parte)
pag. 71	Valter Narcisi
243 - nov	USB port switch
pag. 78	Andrea Dini
243 - nov	LIGHTNING
pag. 84	Giuseppe Toselli, IW4AGE
243 - nov	Misuratore di campo elettromagnetico con Micro Cap 7 - undicesima parte
pag. 13	Alberto Bagnasco
243 - nov	Virtual Private Network VPN
pag. 27	Danilo Larizza
243 - nov	Assioma 5. Note controcorrente sul mondo delle valvole
pag. 35	Giuseppe Dia
243 - nov	Old CB: RUDDER mod. CB 523
pag. 88	cb VINAVIL, op. Oscar
243 - nov	Sistema Operativo LINUX 8.a parte: Radio OPEN SOURCE
pag. 62	Calogero Bonasia
243 - nov	Provavalvole russo tipo L3-3
pag. 41	Claudio Tambussi IW2ETQ
243 - nov	RTX PHILIPS "CALLPAC" PRC/VRC 2000 TACTICAL HF RADIO
pag. 46	Federico Baldi, IZ1FID
243 - nov	Oscilloscopio Tektronix 310A
pag. 52	Davide Munaretto
243 - nov	Misuratore di potenza d'uscita Ge.Ra.Co. tipo 583A
pag. 55	Ivano Bonizzoni

dicembre 2004

244 - dic	Automatismo porte e finestre per radiatori elettrici e ventilconvettori
pag. 5	Andrea Dini
244 - dic	Generatore RF di emergenza. Come riparo una radio se non ho un generatore?
pag. 14	Daniele Cappa, IW1AXR
244 - dic	Termodigit termometro digitale a doppia lettura
pag. 19	Valter Narcisi
244 - dic	Watch Analogico
pag. 29	Silvano Breggion
244 - dic	Pre Audio a trasformatore
pag. 59	Giorgio Taramasso, IW1DJX
244 - dic	Dipolo per 40-80 metri
pag. 71	Carlo Sarti, IK4EWS
244 - dic	Simulazione di componenti digitali semplici con Micro Cap 7 - dodicesima e ultima parte
pag. 9	Alberto Bagnasco
244 - dic	MARCONI, ancora Marconi
pag. 16	Mendes Bellini, IK4JOL

244 - dic	Assioma 6. Note controcorrente sul mondo delle valvole
pag. 25	Giuseppe Dia
244 - dic	Attacca il plug... nella 220V!!!
pag. 33	Danilo Larizza
244 - dic	Strumenti che scompaiono: I generatori di rumore a gas
pag. 64	Pierluigi Poggi, IW4BLG
244 - dic	Manpack HF Hughes AN/PRC-104
pag. 39	Federico Baldi, IZ1FID
244 - dic	Provavalvole Elpo P-508
pag. 45	Claudio Tambussi
244 - dic	Marconi Wireless Telegraph Co.LTD London
pag. 49	Marco Manfredini
244 - dic	AN/USM 413
pag. 55	Marcello Manetti
244 - dic	Luci di emergenza
pag. 76	No problem
244 - dic	Alimentatore per microfono tipo cardioide
pag. 77	No problem
244 - dic	Generatore di fumo per discoteca
pag. 78	No problem
244 - dic	Il trenino di Natale
pag. 80	No problem

Elettronica Digitale, Pc & Internet

244 - dic	Attacca il plug... nella 220V!!!
pag. 33	Danilo Larizza
240 - lug/ago	Bluetooth@
pag. 39	Rodolfo Parisio, IW2BSF, Danilo Larizza
236 - mar	Come resuscitare un computer morto in seguito a un aggiornamento di bios andato male: UNIFLASH
pag. 31	Danilo Larizza
236 - mar	DDT: la TV digitale terrestre
pag. 11	Rodolfo Parisio
239 - giu	Floppy disk driver con gestione files DOS compatibili per microprocessori - Parte I
pag. 11	Daniele Scibilia
240 - lug/ago	Floppy disk driver con gestione files DOS compatibili per microprocessori - Parte II
pag. 69	Daniele Scibilia
241 - set	GENSYNC
pag. 70	Giorgio Taramasso, IW1DJX
234 - gen	Gli attuatori passo passo - sesta parte: note teoriche ed applicazioni pratiche
pag. 65	Ferdinando Negrin
235 - feb	GSM hacking
pag. 57	Danilo Larizza
235 - feb	I primi progetti SDR Software-Defined Radio
pag. 65	Andrea Borgnino, IW0HK
234 - gen	I sistemi WI-FI per radioamatori ovvero modifiche alla scheda PCMCIA D-Link 650plus
pag. 15	Luca Ferrara, IK0YYY
238 - mag	Il PC e l'architettura. Come risparmiare spazio sulla

pag. 67	vostra scrivania di sperimentatore
Antonio Melucci	
243 - nov	Interfaccia infrarossi per Pc (InfraredDataAssociation)
pag. 30	Mauro Brignolo, IK1OVY
237 - apr	Introduzione alle logiche programmabili
pag. 27	Agostino Rolando
237 - apr	LPT inside - Prima parte
pag. 84	Danilo Larizza
238 - mag	LPT inside - Seconda parte
pag. 37	Danilo Larizza
238 - mag	Micro PLC
pag. 77	Silvano Breggion
241 - set	Pannello di scritte scorrevoli
pag. 5	Silvano Breggion
241 - set	Power Over Ethernet. Alimentiamo gli apparati di rete dal plug!
pag. 67	Danilo Larizza
240 - lug-ago	RFID (Radio Frequency Identification): un'introduzione alla tecnologia del futuro
pag. 18	Marco Lisi, IZ0FNO
234 - gen	Simulatore hardware per microcontrollori (parte II)
pag. 19	Angelo Brustia
242 - ott	Temporizzatore Digitale Programmabile da 1" a 999.999" - 1.a parte La Sezione Controllo
pag. 66	Valter Narcisi
243 - nov	Temporizzatore Digitale Programmabile da 1" a 999.999" (Seconda parte)
pag. 71	Valter Narcisi
244 - dic	Termodigit termometro digitale a doppia lettura
pag. 19	Valter Narcisi
243 - nov	Virtual Private Network VPN
pag. 27	Danilo Larizza
244 - dic	Watch Analogico
pag. 29	Silvano Breggion
242 - ott	Windows vs Linux vs Mac OS
pag. 59	Danilo Larizza
242 - ott	WRAP: software per la gestione dello spettro elettromagnetico
pag. 5	Agostino Rolando

Elettronica Generale

236 - mar	Alimentatore per laser elio neon
pag. 86	No problem
244 - dic	Alimentatore per microfono tipo cardioide
77	No problem
236 - mar	Audio trigger per flash
pag. 82	No problem
238 - mag	Autodimmer
pag. 92	No problem
244 - dic	Automatismo porte e finestre per radiatori elettrici e ventilconvettori
pag. 5	Andrea Dini
240 - lug/ago	Bluetooth@
pag. 39	Rodolfo Parisio, IW2BSF, Danilo Larizza
241 - set	Caricabatteria automatica
pag. 84	No problem

240 - lug/ago Caricabatteria per elementi al piombo
10 per l'estate
pag. 31

240 - lug/ago Carico fittizio attivo
10 per l'estate
pag. 32

234 - gen Centralina da orologio con quarzo atipico
Daniele Cappa IW1AXR
pag. 59

239 - giu Chiave elettronica per elettro-serratura 12VCA
No problem
pag. 86

239 - giu Controller di rete a tre diodi
No problem
pag. 88

240 - lug/ago Convertitore per lampade fluorescenti
Marco Lento
pag. 87

242 - ott Diagnostica auto con il Pc
Rodolfo Parisio, IW2BSF
pag. 10

242 - ott Dimmer per neon
No problem
pag. 83

239 - giu Dissuasore a LED per finto allarme
No problem
pag. 85

238 - mag Duplicatore di traccia per oscilloscopi
No problem
pag. 91

240 - lug/ago Filtro di alimentazione per auto
10 per l'estate
pag. 34

244 - dic Generatore di fumo per discoteca
No problem
78

244 - dic Il trenino di Natale
No problem
80

242 - ott Introduzione alle reti neurali ed alla bioingegneria del cervello
Marco Lisi, IZ0FNO
pag. 17

242 - ott Fiamma elettronica
No problem
pag. 82

241 - set Fusibile elettronico di rete
No problem
pag. 83

239 - giu Gli alimentatori nei circuiti valvolari
Davide Munaretto
pag. 60

234 - gen Gli attuatori passo passo - sesta parte: note teoriche ed applicazioni pratiche
Ferdinando Negrin
pag. 65

242 - ott GOLD COMMANDER, modifica al GoldBox
Giorgio Taramasso, IW1DJX
pag. 71

239 - giu I display OLED (organic light emitting diodes)
Rodolfo Parisio
pag. 33

238 - mag Il PC e l'architetto. Come risparmiare spazio sulla vostra scrivania di sperimentatore
Antonio Melucci
pag. 67

237 - apr Il Tesla Coil
Diego Barone
pag. 60

241 - set Il Videotelefono
Rodolfo Parisio, iw2bsf
pag. 64

236 - mar Interfono per motociclisti
Armando Gatto
pag. 27

242 - ott Interruttore crepuscolare a tensione di rete
No problem
pag. 84

239 - giu La Controreazione
Giuseppe Dia
pag. 15

235 - feb Lampeggiatore xeno per auto
No problem
pag. 93

243 - nov LIGHTNING
Giuseppe Toselli, IW4AGE
pag. 84

237 - apr LPT inside - Prima parte
Danilo Larizza
pag. 84

238 - mag LPT inside - Seconda parte
Danilo Larizza
pag. 37

234 - gen Luce di cortesia 220V
No problem
pag. 89

244 - dic Luci di emergenza
No problem
76

238 - mag Luci diurne per vecchie auto
Daniele Cappa
pag. 30

242 - ott Master slave switch
No problem
pag. 85

239 - giu Mezze luci mezz'accese - 2a parte
Regolazione e rampa PWM per anabbaglianti (Il Salvalampade)
Gi Nesi
pag. 37

240 - lug/ago Micro stimolatore a due uscite
10 per l'estate
pag. 35

236 - mar Quando surplus non significa solo radio
Andrea Dini
pag. 15

240 - lug/ago RFID (Radio Frequency Identification): un'introduzione alla tecnologia del futuro
Marco Lisi, IZ0FNO
pag. 18

238 - mag Regolagiri per trapano
No problem
pag. 90

242 - ott Ricevere foto da satelliti meteo
Daniele Cappa, IW1AXR
pag. 75

239 - giu Ripetitore ottico di suoneria telefonica autoalimentato
No problem
pag. 87

234 - gen Sensore elettronico di parcheggio
No problem
pag. 90

238 - mag Soft start per carichi di potenza
No problem
pag. 93

242 - ott Soft start per carichi a tensione di rete
No problem
pag. 86

242 - ott Starter per neon
No problem
pag. 81

242 - ott Stroboscopio xeno
No problem
pag. 80

244 - dic Strumenti che scompaiono: I generatori di rumore a gas
Pierluigi Poggi, IW4BLG
pag. 64

241 - set Terapia antidolore magnetica
No problem
pag. 86

244 - dic Termodigit termometro digitale a doppia lettura
Valter Narcisi
pag. 19

235 - feb Un campanello musicale
Diego Barone
pag. 77

241 - set Un Maser fatto in casa...!?
Pierluigi Poggi, IW4BLG
pag. 19

234 - gen Una tecnica semplificata per la realizzazione di circuiti stampati
Agostino Rolando
pag. 13

243 - nov USB port switch
Andrea Dini
pag. 78

235 - feb VU Meter 5+5 LED stereo
No problem
pag. 92

244 - dic Watch Analogico
Silvano Breggion
pag. 29

Hi-Fi & Bassa Frequenza

240 - lug/ago 2 x 30W su 8Ω con LM 4766
10 per l'estate
pag. 37

240 - lug/ago 50W in classe A dinamica
10 per l'estate
pag. 36

238 - mag 845... come, quando, perché...
Davide Munaretto
pag. 21

236 - mar Amplificatore a ponte con trasformatore e IC. KIA6280H
No problem
pag. 84

240 - lug/ago Amplificatore integrato
10 per l'estate
pag. 29

241 - set Amplificatore integrato in Classe A/AB "The Best 2"
Sergio Uguzzoni
pag. 27

243 - nov Amplificatore Integrato in Classe A / AB "THE BEST 2" [2a. parte]
Sergio Uguzzoni
pag. 19

234 - gen Amplificatore stereo 25+25W con TDA7394
No problem
pag. 88

238 - mag Assioma1. Amplificatore "diverso" con EL84
Giuseppe Dia
pag. 5

239 - giu Assioma2. La Controreazione
Giuseppe Dia
pag. 15

241 - set Assioma3. Note controcorrente sul mondo delle valvole
Giuseppe Dia
pag. 13

242 - ott Assioma4. Note controcorrente sul mondo delle valvole
Giuseppe Dia
pag. 24

243 - nov Assioma 5. Note controcorrente sul mondo delle valvole
Giuseppe Dia
pag. 35

244 - dic Assioma 6. Note controcorrente sul mondo delle valvole
Giuseppe Dia
pag. 25

234 - gen Finale di potenza MD 6L6 9 + 9 Wrms
Davide Munaretto
pag. 7

240 - lug/ago Finalino stereo 20W+20W
10 per l'estate
pag. 28

239 - giu Guitar MiniWatt
Luciano Burzacca
pag. 7

242 - ott Il Plasma Tweeter
Diego Barone
pag. 29

234 - gen L'amplificatore per il parroco 50W mobile in push-pull
Andrea Dini
pag. 76

235 - feb La «Basso»... mania
Davide Munaretto
pag. 17

240 - lug/ago Lettore CD 2x18W
Valter Narcisi
pag. 91

236 - mar Lettore CD... valvolare
Davide Munaretto
pag. 5

241 - set OTL... la trasparenza - amplificatori senza trasformatore d'uscita
Davide Munaretto
pag. 59

240 - lug/ago Push-Pull 10W con 2A3
Tu... tu... tubiamo
pag. 98

240 - lug/ago Push-Pull con EL34+845
Tu... tu... tubiamo
pag. 96

244 - dic	Pre Audio a trasformatore	Giorgio Taramasso, IW1DJX
pag. 59		
235 - feb	Preamplificatore valvolare "ROCK 70"	Luciano Burzacca
pag. 69		
243 - nov	Preamplificatore valvolare VIBROCLEAN	Luciano Burzacca
pag. 5		
240 - lug/ago	Protezione per casse acustiche	10 per l'estate
pag. 33		
241 - set	Semplice effetto surround	No problem
pag. 85		
240 - lug/ago	Single Ended con 6V6	Tu... tu... tubiamo
pag. 97		
240 - lug/ago	Single Ended con 845	Tu... tu... tubiamo
pag. 99		
240 - lug/ago	TDA7294 per 80W di finale	10 per l'estate
pag. 30		
234 - gen	Un insolito Vu-Meter	Diego Barone
pag. 32		
235 - feb	VU Meter 5+5 LED stereo	No problem
pag. 92		

Laboratorio

234 - gen	Alimentatore (questa volta di potenza) con regolazione di corrente	Filippo Bastianini
pag. 80		
243 - nov	Amplificatore Larga Banda da laboratorio con CA2256R	Pierluigi Poggi, IW4BLG
pag. 24		
240 - lug/ago	Carico fittizio attivo	10 per l'estate
pag. 32		
244 - dic	Generatore RF di emergenza. Come riparo una radio se non ho un generatore?	Daniele Cappa, IW1AXR
pag. 14		
234 - gen	I voltmetri selettivi	Marcello Manetti
pag. 39		
243 - nov	La Vendetta Elettrolitica!	Giorgio Taramasso, IW1DJX
pag. 57		
239 - giu	Millivoltmetro RF	Massimo Castelnovo
pag. 23		
242 - ott	Temporizzatore Digitale Programmabile da 1" a 999.999" - 1.a parte La Sezione Controllo	Valter Narcisi
pag. 66		
241 - set	Un Maser fatto in casa...!	Pierluigi Poggi, IW4BLG
pag. 19		
234 - gen	Una tecnica semplificata per la realizzazione di circuiti stampati	Agostino Rolando
pag. 13		

Monografie

235 - feb	Alla scoperta di Circad - Prima parte	Michele Guerra
pag. 5		
236 - mar	Alla scoperta di Circad - Seconda parte	Michele Guerra
pag. 59		
237 - apr	Alla scoperta di Circad - Terza parte	Michele Guerra
pag. 65		
238 - mag	Alla scoperta di Circad - Quarta parte	Michele Guerra
pag. 57		

239 - giu	Alla scoperta di Circad - Quinta ed ultima parte	Michele Guerra
pag. 75		
238 - mag	Assioma1. Amplificatore "diverso" con EL84	Giuseppe Dia
pag. 5		
239 - giu	Assioma2. La Controreazione	Giuseppe Dia
pag. 15		
241 - set	Assioma3. Note controcorrente sul mondo delle valvole	Giuseppe Dia
pag. 13		
242 - ott	Assioma4. Note controcorrente sul mondo delle valvole	Giuseppe Dia
pag. 24		
243 - nov	Assioma 5. Note controcorrente sul mondo delle valvole	Giuseppe Dia
pag. 35		
244 - dic	Assioma 6. Note controcorrente sul mondo delle valvole	Giuseppe Dia
pag. 25		
234 - gen	Gli attuatori passo passo - sesta parte: note teoriche ed applicazioni pratiche	Ferdinando Negrin
pag. 65		
236 - mar	Sistema operativo LINUX - introduzione	Calogero Bonasia
pag. 75		
237 - apr	Sistema operativo LINUX - 2.a parte	Calogero Bonasia
pag. 75		
238 - mag	Sistema operativo LINUX - 3.a parte	Calogero Bonasia
pag. 13		
239 - giu	Sistema operativo LINUX - 4.a parte Protocollo AX.25	Calogero Bonasia
pag. 30		
240 - lug/ago	Gestiamo il nostro laboratorio con Linux	Calogero Bonasia
pag. 22		
241 - set	Sistema operativo LINUX - 6.a parte Linradio!	Calogero Bonasia
pag. 33		
242 - ott	Costruire una rete wireless con Linux - 7.a parte: S.O. LINUX	Calogero Bonasia
pag. 64		
243 - nov	Sistema Operativo LINUX 8.a parte: Radio OPEN SOURCE	Calogero Bonasia
pag. 62		
235 - feb	Misuratore di campo elettromagnetico con Micro Cap 7 - sesta parte	Alberto Bagnasco
pag. 81		
237 - apr	Misuratore di campo elettromagnetico con Micro Cap 7 - settima parte	Alberto Bagnasco
pag. 13		
239 - giu	Misuratore di campo elettromagnetico con Micro Cap 7 - ottava parte	Alberto Bagnasco
pag. 64		
240 - lug/ago	Misuratore di campo elettromagnetico con Micro Cap 7 - nona parte	Alberto Bagnasco
pag. 82		
241 - set	Occhio alla temperatura! con Micro Cap 7 - decima parte	Alberto Bagnasco
pag. 80		

243 - nov	Misuratore di campo elettromagnetico con Micro Cap 7 - undicesima parte	Alberto Bagnasco
pag. 13		
244 - dic	Simulazione di componenti digitali semplici con Micro Cap 7 - dodicesima e ultima parte	Alberto Bagnasco
pag. 9		

Radiantismo

236 - mar	Accessori per la stazione MFJ 1020-B (active antenna)	Francesco Caizzi
pag. 38		
241 - set	ALAN 42 Multi RTX AM/FM portatile 40 canali "europei"	Redazionale
pag. 79		
238 - mag	Amsat Echo un nuovo satellite per i radioamatori	Andrea Borgnino, IW0HK
pag. 11		
239 - giu	Antenna 5/8 per i 144MHz	Carlo Sarti, IK4EWS
pag. 28		
238 - mag	Antenna per portatili a 50MHz	Pierluigi Poggi, IW4BLG/3
pag. 74		
237 - apr	Antenna tattica semidelta	Mauro Rocchi, I5HPY
pag. 37		
235 - feb	Antenne "fuori fase" interferenze ko	Quelli del Faiallo
pag. 60		
241 - set	BalUn in cavo coassiale	Massimo Castelnovo
pag. 25		
243 - nov	Calcolare i filtri Collins	Mario Held, I3HEV
pag. 67		
237 - apr	Come demolire due RTX e farne uno ovvero: Il portatile VHF a contraves diventa un RTX base "moderno"	Mauro Brignolo IK10VY
pag. 5		
244 - dic	Dipolo per 40-80 metri	Carlo Sarti, IK4EWS
pag. 71		
242 - ott	Esperimenti di ricezione in DRM	Andrea Borgnino, IW0HK
pag. 35		
234 - gen	Filtro RTX anticidturbo	Carlo Sarti, IK4EWS
pag. 73		
244 - dic	Generatore RF di emergenza. Come riparo una radio se non ho un generatore?	Daniele Cappa, IW1AXR
pag. 14		
235 - feb	Gli esperimenti del giovane Marconi	Maurizio Bigazzi, Fond. Marconi
pag. 26		
235 - feb	I primi progetti SDR Software-Defined Radio	Andrea Borgnino, IW0HK
pag. 65		
234 - gen	I sistemi WI-FI per radioamatori ovvero modifiche alla scheda PMCIA D-Link 650plus	Luca Ferrara, IK0YYY
pag. 15		
235 - feb	Icom IC7800 il sogno a me proibito	Carlo Bianconi
pag. 73		
239 - giu	La ricetta di una buona ricezione	Quelli del Faiallo
pag. 68		
238 - mag	La Telegrafia e gli esami per Radioamatori	Luca Ferrara, IK0YYY
pag. 19		
236 - mar	Le radici dell'invenzione: nuovi documenti sul giovane Marconi	Barbara Valotti
pag. 21		

244 - dic	MARCONI, ancora Marconi
pag. 16	Mendes Bellini, IK4JOL
234 - gen	Marconi a Bologna. Fino a marzo una mostra sul grande scienziato italiano
pag. 3	Lucio Ardito, IW4EGW
240 - lug/ago	Micro mouse
pag. 16	Daniele Cappa, IW1AXR
240 - lug/ago	Migliorie alla interfaccia già SSTV PCs.
pag. 73	Carlo Sarti & Stefano Manservigi
243 - nov	Modifica all'Rx ICOM R70
pag. 20	Daniele Cappa, IW1AXR
237 - apr	Old CB: PACE mod. 2300 lusso
pag. 80	cb VINAVIL, op. Oscar
240 - lug/ago	Old CB: PONY mod. CB-78 cb
pag. 78	VINAVIL, op. Oscar
243 - nov	Old CB: RUDDER mod. CB 523
pag. 88	cb VINAVIL, op. Oscar
236 - mar	Old CB: SBE Trinidad 11 CB
pag. 71	cb VINAVIL, op. Oscar
238 - mag	Old CB: SK mod. CB-515
pag. 84	cb VINAVIL, op. Oscar
241 - set	Old CB: UTAC mod. TRX30
pag. 76	VINAVIL, op. Oscar
236 - mar	Qui, EH ci cova...
pag. 33	Luciano Merighi, IK4HLP
242 - ott	Ricevere foto da satelliti meteo
pag. 75	Daniele Cappa, IW1AXR
238 - mag	Rx Professionale PANASONIC RF8000
pag. 16	Roberto Capozzi
240 - lug/ago	Rivisitiamo il mescolatore ad anello
pag. 5	Mario Held, I3HEV
237 - apr	Ti conosco radiolina...
pag. 21	Quelli del Faiallo
243 - nov	Trasmittitore CW a valvole per i 40m da 9W
pag. 9	Renato Morganti
237 - apr	Un nuovo tesserino per i radioamatori italiani
pag. 91	Andrea Borgnino, IW0HK
239 - giu	Una Ground Plane per i 2,4GHz
pag. 5	Daniilo Larizza
242 - ott	WRAP: software per la gestione dello spettro elettromagnetico
pag. 5	Agostino Rolando

Surplus & Antiche Radio

238 - mag	Amplificatore lineare HF RACAL TA 940B
pag. 50	Federico Baldi, IZ1FID
244 - dic	ANUSM 413
pag. 55	Marcello Manetti
240 - lug/ago	Antiche Radio: GELOSO G.72R
pag. 45	Giorgio Terenzi
237 - apr	Antiche Radio: MENDE mod. 210W
pag. 41	Giorgio Terenzi
234 - gen	Antiche Radio. Radio portatile Nora K41
pag. 46	Giorgio Terenzi

235 - feb	Antiche Radio. Radiotechna mod. TRIAL
pag. 48	Giorgio Terenzi
242 - ott	Antiche Radio: Ricevitore MARELLI 9A85
pag. 49	Giorgio Terenzi
239 - giu	Antiche Radio: SAVIGLIANO mod. 110
pag. 47	Giorgio Terenzi
241 - set	Antiche Radio: SCHAUB Kraft W
pag. 55	Umberto Fraticelli
238 - mag	Antiche Radio: Telefunken mod. 568/571
pag. 47	Giorgio Terenzi
236 - mar	Antiche Radio - Telefunken mod. SMARAGD
pag. 48	Giorgio Terenzi
242 - ott	AST Ari Surplus Team: RTX Manpack Racal BCC39B
pag. 42	William They, IZ4CZJ
235 - feb	AST Ari Surplus Team: Telefunken Zugelassen KL II FTZ IV C 133/61
pag. 41	William They, IZ4CZJ
234 - gen	AST Ari Surplus Team: Teletron TE 704 C - F/FS
pag. 51	William They, IZ4CZJ
240 - lug/ago	AST Ari Surplus Team: Unità ripetitrice Marconi MH-191 & MH-193
pag. 56	William They, IZ4CZJ
238 - mag	AST Ari Surplus Team: Un filtro d'autore ovvero: il filtro RF passa basso ELMER/MAGNAVOX
pag. 41	William They, IZ4CZJ
240 - lug/ago	Capacimetro ROHDE & SCHWARZ KARU 510
pag. 49	Alberto Guglielmini, IK3AVM
237 - apr	Excitatore ELMER T-827/URT
pag. 45	Marcello Manetti
240 - lug/ago	Generatore RC Philips mod. 5100
pag. 65	Ivano Bonizzoni & Tonino Mantovani
239 - giu	I primi ricevitori della Regia Aeronautica
pag. 55	Ivano Bonizzoni e Tonino Mantovani
234 - gen	I voltmetri selettivi
pag. 39	Marcello Manetti
241 - set	Inverter rotante Jack & Heintz F-152
pag. 52	Giuseppe Ferraro
240 - lug/ago	MANPACK UHF PRC-660 / RT 6241 TG
pag. 53	Federico Baldi, IZ1FID
244 - dic	Manpack HF Hughes AN/PRC-104
pag. 39	Federico Baldi, IZ1FID
244 - dic	Marconi Wireless Telegraph Co.LTD London
pag. 49	Marco Manfredini
243 - nov	Misuratore di potenza d'uscita Ge.Ra.Co. tipo 583A
pag. 55	Ivano Bonizzoni
242 - ott	Oscillatore Modulato OM 254B TES
pag. 39	Ivano Bonizzoni & Tonino Mantovani
243 - nov	Oscilloscopio Tektronix 310A
pag. 52	Davide Munaretto
244 - dic	Provalvole Elpo P-508
pag. 45	Claudio Tambussi
241 - set	Provalvole Inglese AVO tipo 160
pag. 39	Claudio Tambussi IW2ETQ

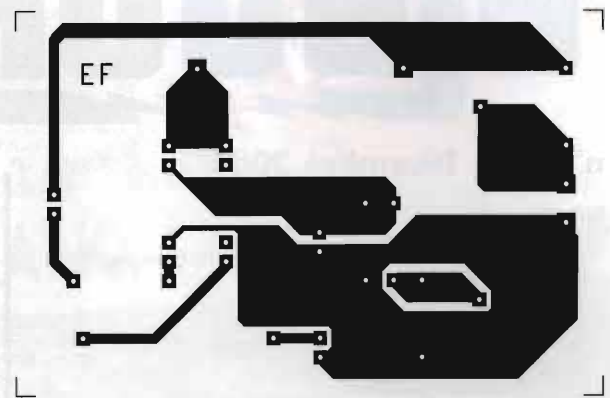
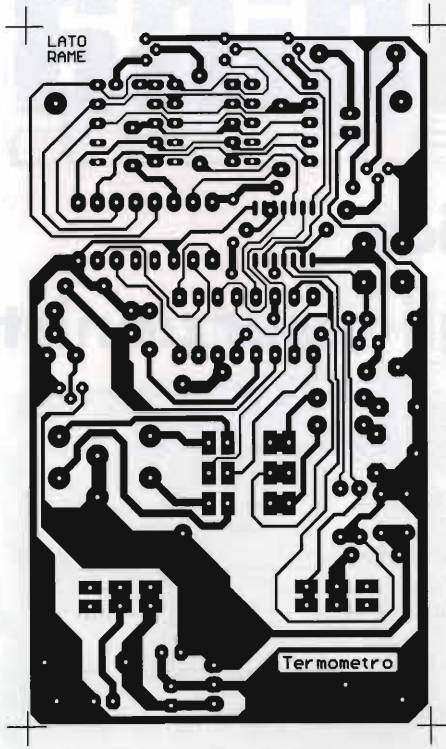
242 - ott	Provalvole russo tipo L3-3 - 1.a parte
pag. 53	Claudio Tambussi, IW2ETQ
243 - nov	Provalvole russo tipo L3-3 - 2.a parte
pag. 41	Claudio Tambussi IW2ETQ
236 - mar	Quando surplus non significa solo radio
pag. 15	Andrea Dini
236 - mar	R-389/URR Collins "lo specialista per LF e MF"
pag. 41	Federico Baldi, IZ1FID
238 - mag	Radiobussola BENDIX MN-26
pag. 53	Alberto Guglielmini, IK3AVM
239 - giu	Ricetrasmittitore HF Motorola Micom X & XR
pag. 50	Federico Baldi, IZ1FID
235 - feb	Rohde & Schwarz EK 070. Il superbo ricevitore
pag. 53	Carlo Bianconi
243 - nov	RTX PHILIPS "CALLPAC" PRC/VRC 2000 TACTICAL HF RADIO
pag. 46	Federico Baldi, IZ1FID
237 - apr	Signal tracer HEATHKIT IT - 5283
pag. 52	Ivano Bonizzoni
236 - mar	Surplus militare. Riconoscere le apparecchiature
pag. 53	Giuseppe Ferraro
241 - set	Transponder IFF BC-645. Un Surplus DOC d'annata, come non se ne trovano più...
pag. 43	Alberto Guglielmini, IK3AVM
241 - set	Wireless Set38 AFV
pag. 47	Marcello Manetti
239 - giu	WS 22 An English Surplus of WWII
pag. 41	Marcello Manetti

Errata Corrige

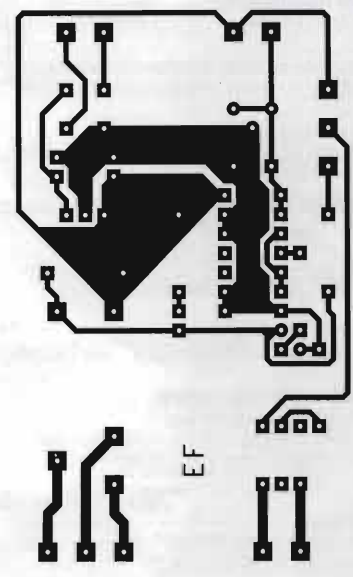
234 - gen	ERRATA CORRIGE: la "Bara"... lo stadio finale
pag. 12	Davide Munaretto
234 - gen	ERRATA CORRIGE: Ecolnterruttore
pag. 79	Andrea Dini

L'indice è anche disponibile sul sito di Elettronica Flash <http://www.elettronicaflash.it> nella sezione Downloads, in formato PDF.

TERMODIGIT

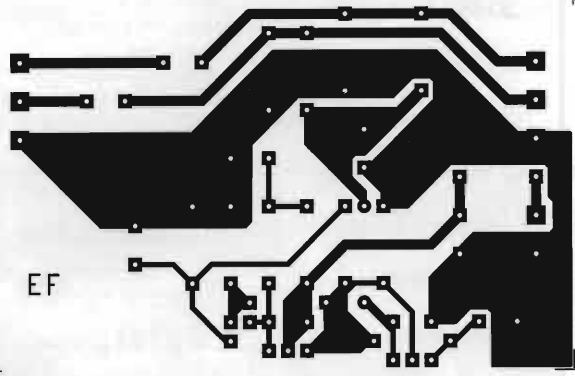


LUCE DI EMERGENZA

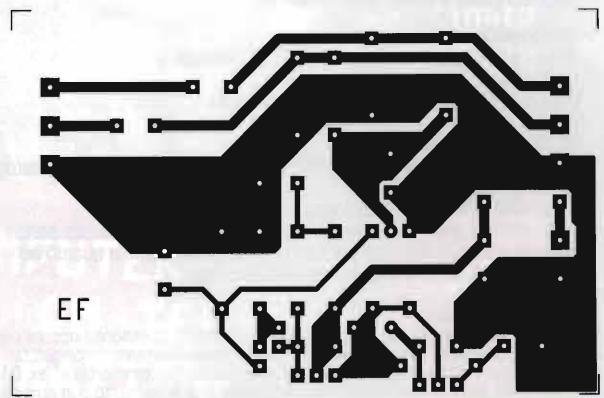
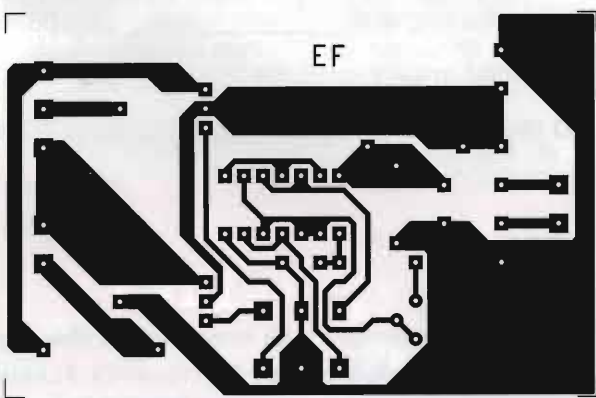


GENERATORE DI FUMO PER DISCOTECA

ALIMENTATORE PER MICROFONO TIPO CARDIOIDE



ALIMENTAZIONE LUCI CARROZZE A TRENO FERMO



ALIMENTAZIONE TRENINO +12V, -12V

elettronica

FLASH

n° 244 - Dicembre 2004

Editore:

Studio Allen Goodman S.r.l.u.
Via Chiesa, 18/2° - 40057 Granarolo dell'Emilia (Bologna)
P. Iva: 02092921200

Redazione ed indirizzo per invio materiali:

Via dell'Arcoveggio 118/2° - 40129 Bologna
Tel. 051 325004 - Fax 051 328580
URL: <http://elettronicaflash.it>

E-mail: elettronicaflash@elettronicaflash.it

Fondatore e Direttore fino al 2002:

rag. Giacomo Marafioti

Direttore responsabile:

Lucio Ardito, iw4egw luccioar@allengoodman.it

Responsabile archivio tecnico-bibliografico:

Oscar Olivieri, iw4ejt vinavil@allengoodman.it

Grafica e impaginazione:

Luca Maria Rosiello lucaweb@allengoodman.it
Studio Allen Goodman S.r.l.u.

Disegni degli schemi elettrici e circuiti stampati:

Alberto Franceschini

Stampa:

Cantelli Rotoweb - Castel Maggiore (BO)

Distributore per l'Italia:

m-dis Distribuzione Media S.p.A. - via Cazzaniga, 2 - Milano

Pubblicità e Amministrazione:

Studio Allen Goodman S.r.l.u.

Via dell'Arcoveggio 118/2° - 40129 Bologna
Tel. 051.325004 - Fax 051.328580

Italia e Comunità Europea Estero

Copia singola	Euro 4,50
Arretrato (spese postali incluse)	Euro 9,00
Abbonamento PROMOZIONALE*	
Formula A	Euro 42,00
Formula B	Euro 50,00
Formula C	Euro 52,00
Formula D	Euro 60,00
Cambio indirizzo	gratuito

*vedere pagine 2 e 3 della rivista per dettagli

Pagamenti:

Italia - a mezzo c/c postale n° 34977611 intestato a:
Studio Allen Goodman srlu
oppure Assegno circolare o personale, vaglia.

© 2004 Elettronica Flash

Lo Studio Allen Goodman Srl Unip. è iscritto al Registro degli Operatori di Comunicazione n. 9623.

Registrata al Tribunale di Bologna n. 5112 del 04/10/1983

Tutti i diritti di proprietà letteraria e quanto esposto nella Rivista sono riservati a termini di Legge per tutti i Paesi. I manoscritti e quanto ad essi allegato, se non richiesti, non vengono resi.

Tutela della Privacy

Nel caso siano allegati alla Rivista, o in essa contenuti, questionari oppure cartoline commerciali, si rende noto che i dati trasmessi verranno impiegati con i principali scopi di indagini di mercato e di contratto commerciale, ex D.L. 123/97. Nel caso che la Rivista Le sia pervenuta in abbonamento o in omaggio si rende noto che l'indirizzo in nostro possesso potrà venir impiegato anche per l'inoltro di altre riviste o di proposte commerciali. E in ogni caso fatto diritto dell'interessato richiedere la cancellazione o la rettifica, ai sensi della L. 675/96.

Indice degli inserzionisti

- 10° Concorso Inventore _____ pag. 73
- Carlo Bianconi _____ pag. 24
- CTE International _____ pag. 18
- Ennedi Instruments _____ pag. 8
- Eurocom Pro _____ pag. 4
- Fontana Roberto Software _____ pag. 31
- Futura Elettronica _____ pag. 70
- Idea Elettronica _____ pag. 35
- Mostra Cerea _____ pag. 63
- Mostra Civitanova _____ pag. 84
- Mostra Genova _____ pag. II
- Mostra Milano Hi-End _____ pag. 32
- Mostra Modena _____ pag. 17
- Mostra Scandiano _____ pag. III
- Mostra Terni _____ pag. IV
- Mostra Voghera _____ pag. 86
- Radiosurplus Elettronica _____ pag. 36-37
- Studio Allen Goodman _____ pag. 2-3,38,74-75
- Tecno Surplus _____ pag. 86
- VI.EL. Elettronica _____ pag. 82

Comunicare sempre agli inserzionisti che avete letto la loro pubblicità su ELETTRONICA FLASH!

Delle opinioni manifestate negli scritti sono responsabili gli autori, dei quali la redazione intende rispettare la piena libertà di giudizio.

19-20 FEBBRAIO 2005

26^a MOSTRA REGIONALE DELL'ELETTRONICA

Centro Fieristico
SCANDIANO (RE)

MOSTRA
ELETTRONICA

SCANDIANO
2005

Patrocinato A.R.I.
Sez. Reggio Emilia



Comune
di Scandiano

Orari: Sab 9.00 - 18.30 Dom 9.00 - 18

COMPONENTISTICA-COMPUTER-HI-FI CAR
RADIANTISMO CB E OM-TELEFONIA
VIDEOREGISTRAZIONE

MERCATINO DELLE PULCI RADIOAMATORIALI

www.fierascandiano.it



Terni Expo

Consulting Service s.r.l. - Terni
con il patrocinio
Provincia di Terni
Comune Terni
e con la collaborazione
dell'A.R.I. sezione di Terni
organizza la:



2° Mostra Mercato Nazionale "Elettronica, Informatica, Tv Sat, Telefonia e radiantismo"



**Tutte le ultime
novità**

Terni 11 - 12 dicembre 2004
Centro MultiMediale
ex Officine Bosco - 100 m Stazione FS
dalle ore 9.00 alle ore 19.00

Per informazioni:
rivolgersi allo 0744-400522 / 0744-422698
iscrizione espositori: casella postale n. 59 - 05100 Terni
Tel. e Fax 0744-422698 Cell. 338-5412440
E-mail: venturag@aliceposta.it