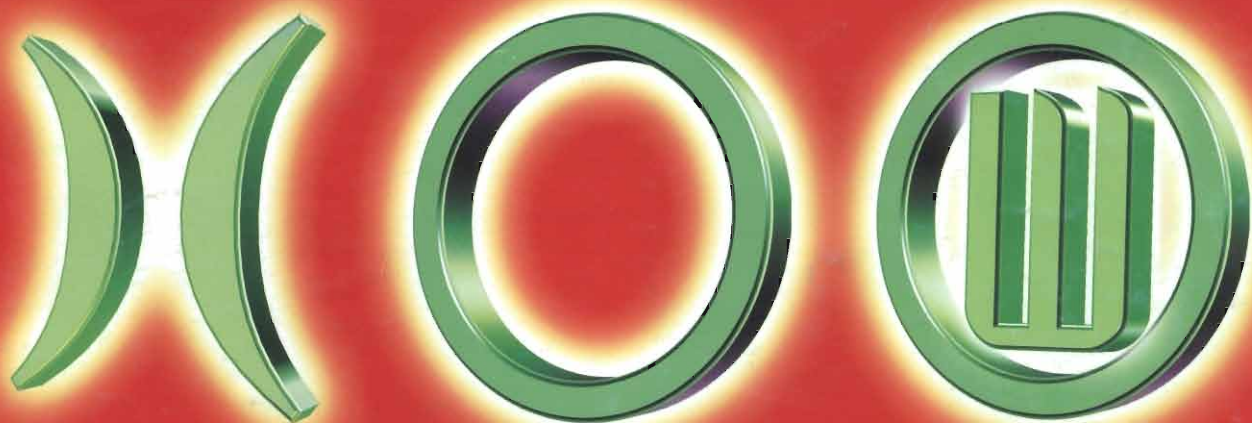


# ELETTRONICA FLASH

mensile di progetti, radio, computer & news dal mondo dell'elettronica

## WAR:DRIVING

### Pirati informatici a 2,4GHz di Danilo Larizza



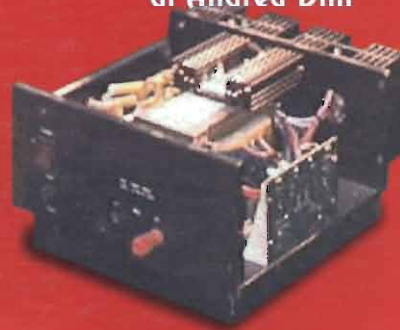
### VFO per l'SR-204

di Marcello Manetti



### Alimentatore per HiFi Car

di Andrea Dini

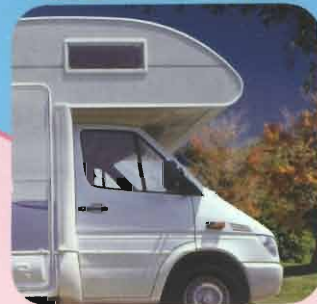
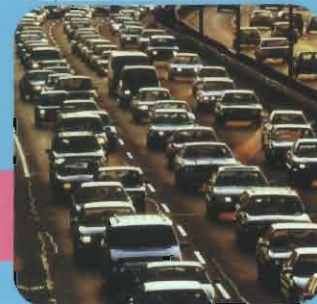




nothing compares to **MIDLAND®**

# ALAN HP 53

# ALAN HM 43



**ALAN HM 43 e ALAN HP53**, trasmettono sui **43 MHz**, omologati ai punti **1-2-3-4-7** sono la soluzione ideale per piccole e medie imprese industriali, commerciali, artigiane e agricole. Possono essere l'ausilio per attività sportive o agonistiche, particolarmente utili per la sicurezza e il soccorso sulle strade. Garantiscono il massimo delle prestazioni e del rendimento nelle più svariate condizioni d'uso.



Vieni a vedere i nostri prodotti presso i rivenditori specializzati, oppure visita [www.cte.it](http://www.cte.it)



CTE INTERNATIONAL s.r.l. Via R. Sevardi, 7 - 42010 Reggio Emilia - Tel. 0522 509411 Fax 0522 509422  
web site: [www.cte.it](http://www.cte.it) e-mail: [consit.com@cte.it](mailto:consit.com@cte.it)



## I progetti



- Alimentatore HiFi Car 13,8V 35A  
*Andrea Dini* 20
- Accensione automatica fari anabbaglianti  
Mezze luci...mezze accese  
*Gi Nesi* 30
- Le mie bici elettriche seconda parte  
*Daniele Cappa, IW1AXR* 34
- Il segreto del PRINCIPE  
*Antonio Melucci* 63
- Caricabatterie multiplo per pile a 9V (8,4) NiCd  
con componenti di recupero  
*Walter De Sieno* 77

## Gli approfondimenti



- Wardriving, o la pirateria a 2,4GHz!  
*Daniilo Larizza* 4
- Amplificatori e... dintorni  
 *Davide Munaretto* 13
- Materiali avanzati: le leghe a memoria di forma  
*Filippo Bastianini, IW4CVG* 58

## Le rubriche

- Lettera del Direttore 3
- Radio Days di Quelli del Faiallo
- Tutto sull'antenna k9ay-seconda parte 7
- Old CB Di Vinavil, op. Oscar
- COURIER Caravelle II 73
- No problem 80
- Mercatino 87
- Circuiti stampati 93

## Le monografie

- Misuratore di campo elettromagnetico  
con Micro Cap 7 - quarta parte  
*Alberto Bagnasco* 23

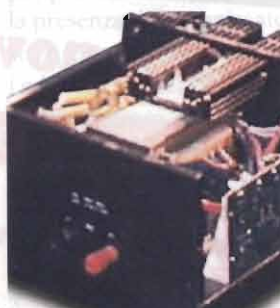
## Surplus DOC

- Ricetrasmittitore SR-204  
*Marcello Manetti* 41
- Vento di Bora di casa nostra! Iret VRC 247-A  
*William They, IZ4CZJ* 51

## Articoli elettronici



- Come calcolare i filtri Collins  
*Mario Held*
- Quando è necessario sostituire una valvola,  
tabella di equivalenze tra valvole europee e americane  
*Ivano Bonizzoni*
- Il mercatino online di Elettronica Flash:  
istruzioni per l'uso  
*Allen Goodman*





# 19<sup>^</sup> «GRANDE FIERA DELL'ELETTRONICA»

**SPECIALE  
NATALE**

Quartiere  
Fieristico di

# FORLÌ

ORARIO CONTINUATO 9.00 - 18.00

## 6-7-8 DICEMBRE 2003

19<sup>a</sup> FIERA  
dell'ELETTRONICA

7 in 1!!!

6<sup>a</sup> «FIERA NAZIONALE dell'ASTRONOMIA AMATORIALE»

4<sup>o</sup> SALONE NAZIONALE della METEOROLOGIA

9<sup>o</sup> «CONCORSO NAZIONALE DELL'INVENTORE  
ELETTRICO-ELETTRONICO»

12<sup>a</sup> «MOSTRA-MERCATO del DISCO e CD usato e da collezione»

2<sup>o</sup> SALONE MILIFORLÌ

Apparecchiature e  
curiosità Militari

1<sup>o</sup> «HAPPY GAMES» salone nazionale del flipper  
e juke-boxe da collezione

**VIENI ANCHE TU ti aspettano tantissime novità**

Tutto questo con **UN UNICO BIGLIETTO D'INGRESSO** su un'area coperta - riscaldata di 26.000 mq.

Saranno presenti più di 400 espositori provenienti da tutta Italia e dall'estero  
BUS navetta non-stop dalla Stazione Ferroviaria di Forlì alla Fiera e viceversa ogni 30 minuti  
**PARCHEGGI TOTALMENTE GRATUITI**

Tel. 0547 415674 - Fax 0547 417357 - E-MAIL: [info@italfiere.net](mailto:info@italfiere.net) • SITO: [www.italfiere.net](http://www.italfiere.net)

Per informazioni

**ITALFIERE**  
s.r.l.



# Riceviamo e pubblichiamo

Alla cortese attenzione della redazione di Elettronica Flash.

Premetto che non sono un buon scrittore ma spero che questo mio scritto venga letto ed interpretato nella maniera giusta.

Sono un radioamatore con la passione per la radio ormai da più di 30 anni, con un diploma in Radiotecnica/Elettronica e poi in Informatica, sono appassionato di radioascolto, di satelliti e di modi di trasmissioni digitali, ho la licenza di classe B e condivido quanto deciso dalla WRC 2003 di Ginevra in merito all'esame di CW e quanto già fatto in alcune nazioni europee: Svizzera, Austria, Inghilterra e così via.

Sono invece, molto perplesso sulle considerazioni fatte da IW4EJT, Oscar (sul numero di Ottobre di EF) in merito alla abolizione dell'esame di CW. Considerare un RADIOAMATORE "rompiscatole autorizzato" solo perché la sua licenza non è di classe A, arrivare a dire che l'abolizione dell'esame di CW serve ai produttori di apparecchi radioamatoriali per incrementare le vendite (mi fermo solo a queste due rimandando all'editoriale nella rivista) mi sembrano considerazioni fuori luogo ed inutili.

Basta ascoltare sui ponti radio: ci sono molti rompiscatole sì ma anche con licenza di classe A. Basta poi provare la banda dei sei metri e la presenza dei rompiscatole di classe A, che non rispettano le regole e l'educazione del buon radioamatore è numerosa e, cosa peggiore, lo fanno utilizzando una inadeguata potenza. Se non erro i sei metri vanno usati con solo 10W e poi non vedo come possa l'eliminazione dell'esame di CW incrementare le ven-

dite alle industrie produttrici di apparecchi radioamatoriali.

Concludendo sarebbe molto meglio fare il Radioamatore divulgando le nostre conoscenze e la nostra passione per la RADIO, invece di continuare a parlare, sciupando tempo e sollevando polveroni inutili e demotivanti.

Questa situazione non giova certamente né all'associazione né alle persone che come me hanno questa passione e non quella per i 'serpenti' e le polemiche inutili, BASTA, SMETTIAMOLA.

*73 a tutti de IW2NDX Stefano*

\*\*\*

Andando nella mia edicola per acquistare le mie solite riviste di ELETTRONICA, piazzata accanto ad altre riviste ho intravisto una copertina nuova "Elettronicaflash" del mese di ottobre

Non l'avevo mai notata prima al che l'ho subito comprata per vedere di cosa si trattasse.

Mi sono accorto che è veramente FLASH, non ho mai letto un articolo su un progetto elettronico che incominciasse dalla fine (e per me penso che non ci sarà un seguito) Ho letto l'articolo "LE MIE BICI ELETTRICHE": l'articolista spiega in modo dettagliato uno schema elettronico menzionando a cosa serve C7, R2 o R4 etc... ma a quale SCHEMA SI RIFERISCE?, dato che in tutta la rivista non vi è traccia dello SCHEMA DI CUI PARLA??

Seguo oramai da tanti anni (essendo un tecnico elettronico) diverse riviste di elettronica e per logica il CABLAGGIO viene descritto sempre per ultimo.

Anche se nella rivista vi è IL CABLAGGIO E INVECE SI DESCRIVE LO SCHEMA ELETTRONICO CHE ADDIRITTURA ESISTE SOLO NEL CERVELLO DI CHI SCRIVE...

Comunque, SOLTANTO per 4 euro (la rivista che ho comprato) mi sono scaricato abbastanza Saluti.

*Lettera firmata*

*A volte, per fortuna molto poche, arrivano in redazione mail o missive di questo tono su cose apparse sulla rivista o sul nostro sito. La cosa che più mi colpisce non è la critica, che ritengo componente fondamentale della dialettica e nel caso particolare, sempre momento di crescita della rivista, ma il tono, a mio parere, sempre molto astioso, di sfida, di processo alle intenzioni e mai in termini di collaborazione.*

*Nel caso particolare sotto il titolo era evidentemente indicato si trattasse di un lavoro in più parti, due per la precisione: era inevitabile che nella prima si facesse riferimento a qualcosa della seconda e viceversa. Sarebbe stato un rischio maggiore pubblicare, su di un unico numero, più di venti pagine riguardanti un progetto solo.*

*E poi perché non avremmo dovuto pubblicare un seguito? A quale pro? A dispetto di chi? Quale tor-naconto ne avremmo avuto?*

*Valutiamo i dati in nostro possesso. Tutti. Non solo la parte che ci interessa o ci fa comodo e poi serenamente criticiamo.*

*Un'ultima cosa al lettore: noi aspiriamo ad essere FLASH!*

*A presto, in qualche Fiera,*

*Lucio Ardito, IW4EGW*



# Wardriving, o la pirateria a 2,4GHz!

Danilo Larizza

**Se siete possessori di una bella rete wireless e vedete spesso sotto casa vostra gente con notebook in mano...iniziate a preoccuparvi :)**

## Introduzione

Di wireless abbiamo già parlato abbondantemente in passato, elogiando questa nuova tecnologia e questi nuovi prodotti. In questo articolo descriveremo l'altro lato della medaglia: LA SICUREZZA. Ebbene sì... il wireless è tanto comodo quanto poco sicuro! Se vi capita di vedere per strada ragazzini con un notebook munito di schedina wireless e un bel sorriso stampato sulla faccia... avrete trovato il WARDRIVING:)

## Wardriving

La struttura base di una rete wireless la conoscete.... Access point collegato alla Lan (e quindi a internet) e poi tante schede PCMCIA o PCI montate sui computer (HOST) che condividono tutto il traffico dati. La portata dall'access point è di circa 100mt senza ostacoli in tutte le direzioni....e per tutte le direzioni intendo anche la panchina sotto casa vostra!!!!!! Il procedimento è identico....se non avrete settato l'access point con le dovute limitazioni, l'omino sotto casa vostra viene considerato come il computer della vostra camera da letto!!! Bello vero??? Se siete quelli della panchina si .... Se siete quelli della camera da letto penso proprio di no!

Nella parola wardriving si racchiude la tecnica di ricercare (muniti di portatile o palmare) le reti wireless della nostra città. È più diffuso di

quanto pensiate...il che è molto preoccupante!!!!

## Cosa serve?

Eh eh eh eh... vi stuzzica l'idea? Non vi fate stuzzicare troppo ... il tutto è punito dalla legge!!!! Quello che posso fare è solo un discorso "didattico".

Ecco cosa serve al piccolo "ricercatore":

- un notebook o un palmare con qualsiasi sistema operativo muniti di scheda wireless;
- il software adatto;
- un'antennina per i 2,4GHz (ma non è indispensabile);
- un'automobile, un amico che la guidi mentre si è al portatile
- un inverter 12/220V per lunghe escursioni;
- un gessetto da lavagna (poi vi spiegherò il perché)
- un po' di pazienza.

Esistono diversi software per la ricerca di reti per quasi tutti i sistemi operativi e diverse schede di rete. Dopo una breve ricerca su internet troverete sicuramente ciò che fa per voi. L'utilizzo di un'antenna esterna non è indispensabile... ma a volte aiuta per connettersi, da una posizione poco favorevole, a una rete molto interessante! Possiamo acquistarla o costruirla da soli; pensate che c'è gente che ne ha costruita una con il contenitore delle patatine Pringles (vedi foto). Il



resto è pazienza! Dipende molto dal tipo di centro urbano che stiamo "visitando": in una grande città ad alto "tasso" tecnologico alcuni amici hanno trovato circa 40 reti in un'ora. Nella mia zona in un'ora non se ne trovano più di due o tre!

**Ma come fanno?**

Molto genericamente possiamo dire che dobbiamo tenere d'occhio un paio di parametri:

1. Che velocità usa la rete???  
22, 11, 5.5, 2 o 1 Mbit/s?
2. Quale Ssid ha?
3. Su quale canale lavora?
4. Usa la modalità Infrastructure o Ad Hoc?
5. Ha un DHCP?

Tutti parametri che appartengono a una rete (e quindi anche a un eventuale attacco) e che non posso (e non voglio) spiegare a cosa servono:). Posso dire che armati di portatile, scheda di rete e programma adatto i nostri amici vanno in giro con le antenne "in ascolto" in perenne scansione sui 13 canali che caratterizzano il mondo wireless. Non appena viene captato qualcosa il programma ci dice subito Ssid, velocità, canale, modalità di trasmissione, se la connessione è criptata (se c'è abilitato il Wep) e se ci va bene ci dice anche l'Ip della rete! Tutto con un programmino di pochi Kilobyte!!!! È questa è sicurezza? Il passo successivo è quello di appuntarsi i dati ricavati (a volte basta fare un click), inserirli nella configurazione della nostra scheda di rete... è il gioco è fatto! Apriamo il nostro web browser e siamo su internet... a gratissss!.

**...e il gessetto?**

Dimenticavo il gessetto!!! Mettiamo il caso che il nostro amico trovi una rete e che riesca a ricavarne qualcosa di buono. Si sviluppa un movimento molto vicino al Wardriving chiamato Warchalking. L'omi-

**let's warchalk..!**

Print out this card - it should fit in your wallet as it is based on a standard business card size. When you find a wireless access node in your town, then leave a chalk symbol for others to find.

Please let me know if you have suggestions or changes to the warchalking symbol language, have an alternative version you have made or pictures of warchalking you've come across to [warchalking@blackbeltjones.com](mailto:warchalking@blackbeltjones.com) [send URLs of pictures and symbol design please]

let's warchalk..!	
KEY	SYMBOL
OPEN NODE	ssid bandwidth
CLOSED NODE	ssid
WEP NODE	ssid access contact bandwidth

notes

[blackbeltjones.com/warchalking](http://blackbeltjones.com/warchalking)

24.6.2002 warchalking pocketcard v0.9

version history  
draft version - looking for comments and suggestions - MJ

no posa il portatile, prende un bel gessetto (anche pennarello va bene) e segna a terra o sul muro dei geroglifici simili a quelli di figura 1. Essi informano il mondo intero della presenza di una rete "utilizzabile" con tutti i parametri per la corretta configurazione! Il bello è che magari l'utente inesperto scende sotto, vede i dati della sua rete... e pensa sia solo opera di uno che gli ha imbrattato il muro di casa:)

**E come mi difendo?**

Il primo consiglio che vi posso dare è questo: non installate mai un Access Point vicino a una finestra o con la configurazione "da confe-

zione". Appena lo montiamo con la sua configurazione di default lo "scatolino" inizierà dare Ip (e internet) a tutti quelli che ne vogliono uno... anche all'omino della panchina:) e questo non va bene! Quello che vorrei anche farvi capire è che il problema non è tanto





nella connessione a internet, che al massimo rallenterà un po', ma sta nel fatto che i nostri amici "ricercatori" possono effettuare atti illeciti sul web con il nostro IP e cosa ancora più grave che sono nella nostra WLAN! Non è molto gradevole come idea vero?:) Per riassumere ecco cosa possiamo fare per difenderci:

1. Non installare l'Access Point o qualsiasi antenna della rete vicino a finestre, balconi o altro.
2. Non abilitate il DHCP: chi vuole un Ip ce lo chieda!
3. Abilitate il Wep (per criptare i dati) almeno a 64bit... rallenta un po', ma serve
4. Fate accedere solo le schede con un determinato Mac Address (ci sono alcuni AP che lo fanno in automatico con un solo tasto)
5. Se possibile non mettete nulla di molto importante condiviso sulla Lan.

6. Quando non utilizzate la rete spegnete l'Access Point:)

Ho parlato di Wep... mitico sistema per garantirci alta sicurezza. Non voglio smontarvi tutto ma posso dirvi che il Wep rende un po' più difficile la vita ai nostri amici, ma scavalcarlo non è impossibile! Basta installare un altro programmino da pochi kbyte, lasciare il Pc in ascolto per un po' di tempo e il gioco è fatto: ecco che compare la stringa di WEP in chiaro!!!! W la sicurezzaaaa!!!!!!

### Conclusioni

State piangendo perché avete speso 10.000.000 di euro per fare le reti wireless e non siete sicuri? Tiratevi sù, non ne vale la pena! Basta qualche piccolo accorgimento e potremo dormire notti tranquille! Il wireless è comodo e io stesso ne faccio largo uso! Se vedo qualcuno sotto casa mia so che, male che vada, si sta facendo un giro sul web con la mia connessione. Ma fategli arrivare sul desktop un bel messaggio intimidatorio per farlo smettere:) Saluti!!!!!!!

danilo.larizza@elflash.it

Per saperne di più

Wardriving:

<http://www.wardriving.com/code.php>

Antenna 2,4GHz:

<http://www.turnpoint.net/wireless/has.html>

Warchalking:

<http://www.warchalking.org>

# ESCO

Electronic Surplus Components

## Visore notturno a raggi infrarossi B-171 II

Era montato nei carri Leopard 1, in dotazione a varie nazioni europee. Si avvaleva dei fari del carro a luce infrarossa per esplorazioni notturne. Nelle notti chiare si riusciva a vedere fino a 1200/1500 metri. Ottica binoculare della Zeiss, con un solo obiettivo a 4 ingrandimenti.

Alimentazione: 24 Vdc.  
Misura cm 19x25x55h e pesa 19 Kg. Viene spedito con la sua cassa di legno.  
(Indicare PN: 1013025)

€ 140,00



## Visore notturno monocolare M48

Made in Germany, era in uso sui carri M47 e M48. Funziona previa illuminazione con luce infrarossa della zona da osservare. Monta il classico convertitore d'immagine Telefunken 6914, ottica Zeiss di ottima qualità, obiettivo a 4 ingrandimenti, campo visione 11° (200/1000 metri). Lunghezza focale obiettivo 127 mm; luminosità 1:1,8; oculare 9,6x. Alimentazione 20÷32 Vdc, assorbimento 350 mA. Per un corretto utilizzo (prevede l'installazione in verticale) aveva alla sommità un prisma a 45° (non fornito) che raddrizzava l'immagine. Allo stato attuale, montandolo su di un fianco ed in modo di avere l'oculare di lato, si avrà un'immagine dritta verticalmente, ma riflessa orizzontalmente (cioè da dx a sx). Vi stupirete comunque della chiarezza e della luminosità dell'immagine. Pesa appena 7 Kg e misura cm 35,5x14x18. Viene fornito nella sua cassa originale in alluminio, con manuale in tedesco. (Indicare PN: 1013050)

€ 90,00



OFFERTA • OFFERTA • OFFERTA • OFFERTA • OFFERTA

## Visore M48 + Faro AEG

€ 120,00

(Indicare PN: 1013051)



FARO AEG:  
alimentaz. 24V,  
potenza 150W.  
Può illuminare  
fino a 800 metri.  
(Ns. catalogo 23)

Tel. 075.898.7502 • Fax (24h) 075.898.7501 • [www.esco.it](http://www.esco.it) • [www.surplus-esco.com](http://www.surplus-esco.com) • e-mail: [esco@esco.it](mailto:esco@esco.it)



# Tutto sull'antenna k9ay

## Seconda parte

di Quelli del Faiallo

Come promesso, prosegue con questa seconda puntata la discussione sull'antenna per onde medie più "calda" del momento: la K9AY. Con questa antenna a fine settembre quattro esperti DXer hanno ascoltato - con tutta probabilità per la prima volta in Italia - una stazione MW giapponese

Se la volta scorsa abbiamo scherzato, stavolta si fa sul serio: in altre parole è giunta l'ora di metterci al lavoro, coraggio che ne saremo ripagati. Costruire un'antenna è, il più delle volte, un'attività che ha più a che fare con la meccanica che l'elettronica ma la k9ay fa quasi eccezione: la parte meccanica richiede, se ben concepita, decisamente meno tempo di quanto ne richiede la costruzione dei control box.

Da cosa cominciamo? Visto che siamo ancora freschi partiamo con la parte più pesante ossia quella elettronica, si fa per dire perché vedrete che circuitualmente si tratta di poca cosa.

Come già descritto nella prima parte dell'articolo la k9ay richiede una "switch box" posizionata nel suo punto centrale a cui fanno capo i quattro fili terminali che costituiscono i rami dei due loop; qui tramite due relè a doppio scambio possiamo selezionare una delle 4 direzioni di ricezione e anche, tramite una fotoresistenza, possiamo variare il valore della resistenza di terminazione, inoltre inseriremo anche un preamplificatore che ci consenta, quando serve ossia praticamente sempre, di alzare "di quel tanto che basta" il livello del segnale ricevuto.

Da questa "switch box" (che chiamiamo così per distinguerla dalla "control box" che terremo in casa vicino al ricevitore) uscirà il cavo coassiale che porterà il segnale selezionato ed amplificato in stazione al ricevitore. Alla switch box arriverà anche un cavetto multifi-

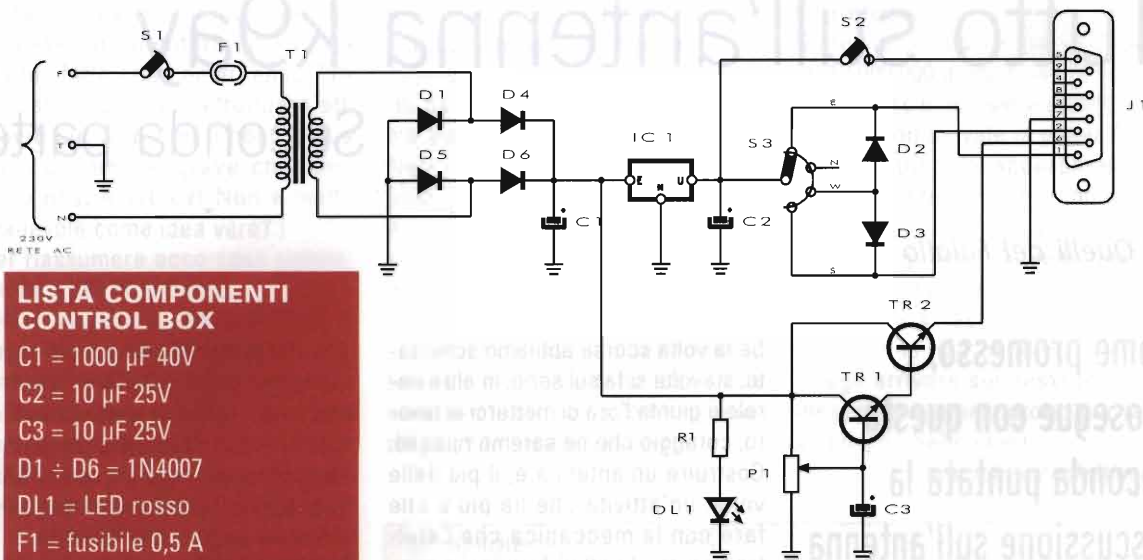
lare che porterà le tensioni di commutazione e di controllo dal control box: in sostanza si tratta quindi di costruire due scatolotti, un cavo di interconnessione e un cavo coassiale per il trasporto del segnale: temevate peggio dite la verità.

Partiamo subito con una precisazione: la filosofia costruttiva sopra descritta è lievemente differente da quella prevista nell'articolo originale di k9ay che probabilmente siete andati a leggere; il quale pilotava i relè nel box esterno e portava il segnale usando il solo cavo coassiale: anche se si semplificava il cablaggio e si spendeva qualche liretta in meno l'esperienza ha dimostrato che c'erano degli inconvenienti tipo possibilità di sovrapporre ronzio al segnale ed inoltre va ricordato che lo schema originale non prevedeva né la possibilità di variare la resistenza di terminazione a distanza né di avere un amplificatore direttamente collegato all'antenna: queste possibilità, e magari altre di cui alla fine daremo un cenno, richiedono per forza qualche filo in più.

**Numero 1:** il control box interno, nella figura 1 trovate lo schema. Come, sento già dire, tutto qui?

Tutto qui, che vi credevate: null'altro che un volgarissimo alimentatore a 12 V un commutatore per pilotare i due relè, un interruttore per l'amplificatore remoto e uno pseudoalimentatore variabile per pilotare la lampadinetta remota che agisce sulla fotoresistenza di terminazione. Tra l'altro, viste le cor-





### LISTA COMPONENTI CONTROL BOX

- C1 = 1000  $\mu$ F 40V
- C2 = 10  $\mu$ F 25V
- C3 = 10  $\mu$ F 25V
- D1 ÷ D6 = 1N4007
- DL1 = LED rosso
- F1 = fusibile 0,5 A
- J1 = presa 9 poli
- J2 = presa 220 Vca
- IC1 =  $\mu$ A7812
- TR1 = BC140, BC142, 2N2222
- TR2 = BD175, TIP29
- P1 = Pot. Lin. 4,7 k $\Omega$
- R1 = 2,2 k $\Omega$  1/2W
- S1 = interr. SPST 250V 1 A
- S2 = interr. SPST 50V 0,5 A
- S3 = commutatore rotativo 1 via 4 pos.
- T1 = 220V/15V 10W

renti minime in gioco e la mancanza di RF in giro non è neanche il caso di pensare a filtri o stabilizzazioni particolari o disaccoppiamenti RF. Due righe di spiegazione e qualche nota pratica non guasteranno comunque.

Aggiungiamo anche che non troverete, a parte gli schemi elettrici e le fotografie, disegni di circuiti stampati, il motivo è semplicemente che, pur a fronte di ormai sei esemplari costruiti e testati, non ce ne sono in realtà ancora due assolutamente identici proprio perché l'antenna si presta a varianti e modifiche, a nostro avviso, piuttosto che ad una ripetizione in serie da venire sicuramente in futuro quando saranno sviscerate tutte le pos-

sibilità di impiego. Del resto ripetiamo, e lo potete vedere, che si tratta di schemi di assoluta semplicità e con pochi componenti, quindi facilmente assemblabili sulla classica basetta millefori su cui magari applicare poi le proprie varianti senza rimorsi.

Torniamo allo schema, di cui in **foto 1**, trovate un esempio di realizzazione pratica dentro un box commerciale: sul pannello anteriore trovate in alto il commutatore a 4 posizioni che seleziona la direzione, in basso il potenziometro che regola la tensione alla lampadina di controllo della fotoresistenza di terminazione, la spia di accensione e l'interruttore che invia tensione o meno al preamplificatore, il tappino nero è semplicemente un buco per una prova futura.... Sul retro non vi è altro che la presa di ingresso per la tensione di rete, il fusibile, la presa 9 poli a cui si connette il cavo multifilare che va verso la switch box e l'interruttore generale S1 che è semplicemente stato messo lì per mia comodità costruttiva. In **foto 2** vedete un altro esempio costruttivo del pannello frontale di una control box che differisce dalla precedente e dallo

schema base di figura 1 semplicemente per l'aggiunta di alcuni LED che visualizzano lo stato dei commutatori. Si tratta di una modifica solamente estetica e non funzionale che comporta di usare per il commutatore delle posizioni un due vie / quattro posizioni invece che un commutatore ad una sola via in modo da commutare, tramite una resistenza da 2,2k $\Omega$  1/2W, la tensione di 12V regolati sui vari LED. Che altro dire: il trasformatore deve erogare almeno 0,5A per evitare che scaldi (l'assorbimento massimo della switch box si aggira al massimo sui 250mA), il resto dei componenti è quanto di più facilmente reperibile si possa e magari è già disponibile nel famoso cassetto. Il circuito di regolazione per la lampadina di controllo è all'osso ma consente di variare la tensione da 0 a 12 V senza problemi, i due transistor si prestano alle più svariate sostituzioni purchè siano NPN uno di piccola potenza e l'altro in grado di reggere 1 A affinché scaldi poco, naturalmente due piccoli dissipatori, per Q2 e per il regolatore U1, sono d'obbligo. La scelta di usare, come connettore di uscita per il cavo di controllo, un con-



nettore 9 pin a vaschetta è stata semplicemente dettata dal fatto che ne ho un sacco! E che comunque sono molto affidabili e facili da cablare, tutto qui, in realtà qualunque connettore da almeno 5 pin, inclusi i classici DIN, viste le correnti in gioco, va altrettanto bene.

**Numero 2:** passiamo ora alla switch box esterna di cui ammirate lo schema in **figura 2**. Anche qui nulla di eclatante ma merita il conto di darle un minimo di descrizione. All'ingresso abbiamo i quattro morsetti a cui fanno capo i due loop e noterete che sono distinti in base all'orientamento ossia Nord e Sud, Est e Ovest. Premesso che la distinzione può anche essere puramente convenzionale come orientamento geografico ma non come distinzione tra i loop, Nord e Sud sono infatti i capi terminali di un loop e Est ed Ovest i capi terminali dell'altro loop, poi nessuno vi impedisce di orientare i due loop come meglio credete o potete, purchè siano preferibilmente a 90° tra di loro; da qui le connessioni si attestano ai contatti dei due relè. Qui si nota che il relè identificato come RL1 scambia i due loop e invece il relè RL2 inverte tra loro i due rami del loop precedentemente selezionato. Da qui un filo va al primario del trasformatore e l'altro va alla fotoreistenza. Il cuore del funzionamento è tutto qui. La fotoreistenza deve essere un modello che consenta, quando illuminata, di scendere a valori inferiori ad almeno 200Ω. In commercio un modello idoneo è la NORP12, reperibile ad esempio presso la RS-Components ([www.rs-components.it](http://www.rs-components.it)). In **foto 3** vedete un esempio di costruzione della switch box in cui si nota invece una fotoreistenza (in alto a destra) di grosse dimensioni: è un elemento di recupero da una fotocellula di controllo di un bruciatore, potete vedere in **foto 4** alcune tipologie di resistenze di questo genere. Se avete un ami-

co installatore di caldaie provate a chiedere se vi lascia recuperare qualcosa del genere tra i rottami... a parte il costo zero le fotoreistenze che trovate nei bruciatori smantellati, e che sono invariabilmente funzionanti in quanto scassare una fotoreistenza è veramente difficile, sono magnifiche per questo impiego perché hanno resistenze minime bassissime, spesso inferiori a 50Ω; questo sia detto per vostra informazione ma naturalmente adesso non andate a demolire la caldaia condominiale...

A circa un centimetro di distanza di fronte alla fotoreistenza, sempre guardando la figura 5, noterete la lampadina di controllo, in questo caso è stata impiegata una tubolare da 12 V, 2 W, che casualmente si montava su un portafusibile da circuito stampato: una soluzione dettata dalla disponibilità, in realtà qualunque lampadina anche a vite, a baionetta o a fili saldabili, della stessa tensione e più o meno stessa potenza, posta con il filamento a circa un centimetro sull'asse della fotoreistenza, va assolutamente bene. Si nota anche che in parallelo alla fotoreistenza è stata installata una resistenza fissa da 1,2kΩ. Il valore può essere qualunque tra 1 e 1,5kΩ e serve semplicemente a limitare il range di variazione della fotoreistenza in quanto i valori necessari per la regolazione del punto di "null" di solito

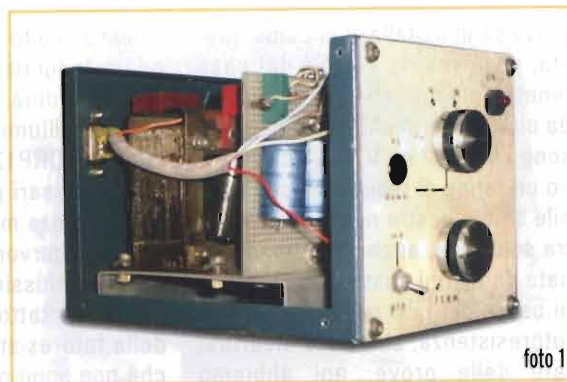


foto 1

si aggirano, in funzione del valore della terra e degli altri parametri fisici del loop, tra gli 800 e i 200Ω, poco più poco meno ma sicuramente non serve salire sopra gli 1,5kΩ. Per chi volesse invece una soluzione più "professionale" ricordiamo che alcuni costruttori usano, invece che l'accoppiata fotoreistenza + lampadina, un componente commerciale denominato "Vactrol" il quale è, in realtà, composto proprio da una fotoreistenza accoppiata ad una lampadina ad incandescenza nello stesso involucro. Trovate informazioni in merito sul sito del costruttore (<http://optoelectronics.perkinelmer.com>) cercando sotto la voce "optical sensors"; credo siano difficili da reperire qui in Italia e i costi sono non precisamente economici, aggiungo anche che si tratta, a ns avviso, di componenti un pochino delicati e facilmente soggetti a morte im-

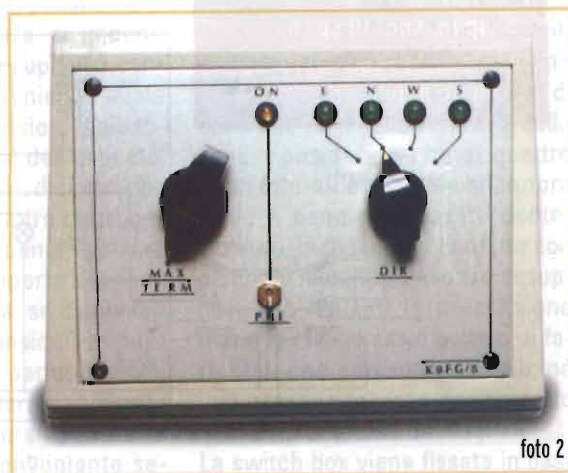


foto 2

provvisa in installazioni come questa, però vedete voi. Se del caso tenete presente che i modelli usati da alcuni sperimentatori americani sono i VTL5C2 e i VTL5C4 che hanno un range di resistenza compatibile con le nostre necessità. Un'altra soluzione, anche questa impiegata da alcuni costruttori, è quella di usare dei LED per illuminare la fotoresistenza, se volete divertirvi fate delle prove, noi abbiamo

smesso subito in quanto non c'erano vantaggi rispetto alla più volgare lampadina, anzi. Considerate che per illuminare una fotoresistenza NORP12 fino ai circa 1000 Lux necessari per avere un valore di resistenza minimo pari ad almeno  $200\Omega$  servono quattro o cinque diodi ad altissima luminosità piazzati a contatto con la superficie della fotoresistenza, con cablaggi che non sono per niente divertenti da realizzare, che i LED non sono tutti uguali e bisogna selezionarli sul campo per la massima luminosità, che serve un alimentatore a corrente costante e che rischiate di scoprire che i LED, ai valori di corrente necessari per questo impiego, rischiano di avere una vita molto corta, magari anche inferiore ad una lampadina che, per quanto di poco prezzo, le sue 5.000 ore di solito le fa. Quindi vedete voi, in fondo lo scopo è divertirsi quindi non ve lo vietiamo.

Andiamo avanti. Dopo il trasformatore T1 (di cui potete vedere in **foto 5** un esempio costruttivo) anche per il trasformatore T2 di uscita

dell'amplificatore si tratta di auto-costruirli impiegando qualche decina di centimetri di filo smaltato diametro 0,2/0,4 mm facendo poi attenzione per T2 alle connessioni come da schema di figura 2. Abbiamo il famoso amplificatore, inserito o bypassato da due relè monoscambio: si tratta di un classico schema dovuto al famoso W7Z01, che coniuga buon guadagno, qui siamo sui 15-16dB, con una ottima resistenza all'intermodulazione e ad altre piacevolzze, anche qui si tratta di poca cosa in termini di componenti quindi non dovrebbe essere il caso di insistere, diamo invece alcune note costruttive generali sulla switch box.

La avete già vista in figura 5, è stata realizzata dentro una classica scatola stagna, grado di protezione IP66, per impianti elettrici, fin troppo grande in questo caso ma si vede bene la disposizione dei componenti; solitamente impieghiamo delle scatole da 10 x 12 cm x 8 cm di altezza, tra parentesi facilmente reperibili presso qualunque negozio di ricambistica elettrica. I mor-

### LISTA COMPONENTI SWITCH BOX

C1 ÷ C4 = 10 nF 50 V

C5 = 10  $\mu$ F, 25 Vcc

C6 = C7 = 10 nF 50 V

FR1 = fotoresistenza NORP12

L1 = impedenza 100/220  $\mu$ H

LP1 = lampadina 12V, 2 W

J1 = connettore 5 poli

OUT = presa BNC / N

TR1 = 2N5109/2N3866

R1 = 1,0 - 1,5 k $\Omega$  1/2W

R2 = 1 k $\Omega$  1/4W

R3 = 560  $\Omega$  1/4W

R4 = 4,7  $\Omega$  1/2W

R5 = 10  $\Omega$  1/2W

R6 = 3,3 k $\Omega$  1/2W

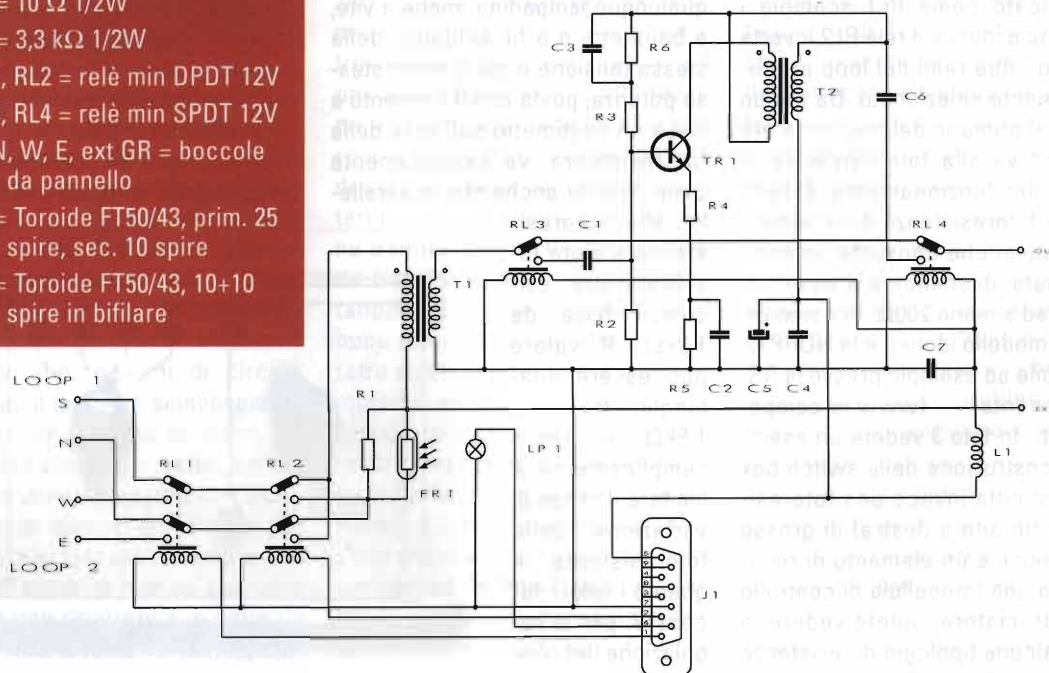
RL1, RL2 = relè min DPDT 12V

RL3, RL4 = relè min SPDT 12V

S, N, W, E, ext GR = bocche da pannello

T1 = Toroide FT50/43, prim. 25 spire, sec. 10 spire

T2 = Toroide FT50/43, 10+10 spire in bifilare





setti per l'ingresso dei fili dei loop sono dei normali morsetti da pannello, isolati o meno non importa se usate una scatola in materiale plastico, ma accuratamente sigillati con silicone al momento del montaggio; la presa di uscita per il cavo di antenna in questo caso era un BNC, se potete è più opportuno un connettore N che garantisce meglio la tenuta all'acqua, la presa per l'arrivo del cavo multifili di controllo è una 5 pin rotonda, vedete voi cosa trovate dal vostro mercante, qualunque connettore 5 pin ragionevolmente stagno va più che bene viste le tensioni e le correnti in gioco. I relè, già i relè. Non serve nulla di specialissimo, sono sempre stati usati dei normali relè miniatura a 12 Vcc, con passo inseribile su zoccoli da integrato (se usate anche voi zoccolini per RL1 e RL2, cosa che consiglio in quanto si trovano a diretto contatto con l'antenna e una scarica elettrostatica può sempre essere in agguato) usate zoccolini torniti che costano poco di più ma assicurano un contatto assolutamente certo. Prove fatte con relè schermati e per RF, viste le frequenze in gioco, non hanno evidenziato la benchè minima differenza, quindi sconsigliamo di spendere le decine di Euro necessarie per questi componenti, salvo ne abbiate già una vagonata in casa, parimenti sconsigliamo di impiegare relè di grosse dimensioni e di recupero, i segnali in gioco sono dell'ordine dei microvolt, massimo millivolt e i contatti devono essere perfetti, cosa che spesso non è vera a questi livelli per relè nati per commutare tensioni di rete!

Finiamo con i cavi, per il segnale il classico RG58, naturalmente qualunque altro cavo coassiale da 50Ω è perfettamente equivalente con un occhio alla lunghezza per l'inevitabile attenuazione, diciamo che fino a 50 metri l'RG58 basta e avanza. Per il multifili di controllo abbia-

mo sempre impiegato un classico cavo UTP 4 coppie ritorte, facilissimo da reperire, facile da identificare visti i cavi colorati e senza problemi testati fino a 100 metri di distanza, nel senso che le cadute di tensione misurate sono nell'ordine di 0,1V quindi irrisorie, qualcosa di equivalente se disponibile andrà naturalmente altrettanto bene, beninteso curando le saldature sui connettori, specie quello esterno.

Bene, finita questa parte ora ci preoccupiamo di costruire l'antenna vera e propria e di collegare tra di loro i vari componenti.

La prima cosa da farsi, magari ben prima di iniziare a costruire alcunchè, è di verificare il sito dove intendiamo costruire l'antenna in termini di spazio a disposizione, distanza dalla stazione, possibilità di ancoraggi, mancanza di impedimenti. Serve poi un supporto centrale di altezza conveniente, avete già visto delle dimensioni indicative nella prima parte dell'articolo, ma non formalizzatevi, diciamo che servono almeno quattro metri per fare qualcosa di decente, isolante o metallico poco importa anzi non cambia proprio nulla, se disponibile un bell'albero considerate pure di usarlo che funge perfettamente. Si passa poi a piantare o reperire i quattro supporti laterali a distanza ed orientamento conveniente se-

condo i punti cardinali o le possibilità locali e, se siete a livello del terreno, un buon picchetto di terra nel punto centrale, a fianco del supporto centrale.

Il filo per i due loop può essere della normale cordina da impianti elettrici, isolata, sezione almeno 1,5 mm<sup>2</sup> o superiore, in funzione di cosa trovate e della ventosità della zona, considerate che ai quattro punti laterali e centrale superiore il filo è bene sia passato dentro isolatori, quindi non a contatto con picchetti metallici, nel caso di supporti già isolanti la prescrizione non è tassativa salvo evitare di fare nodi che non sono né belli, né utili per la resistenza del filo sotto trazione, né graditi dai segnali...

La switch box viene fissata in bas-

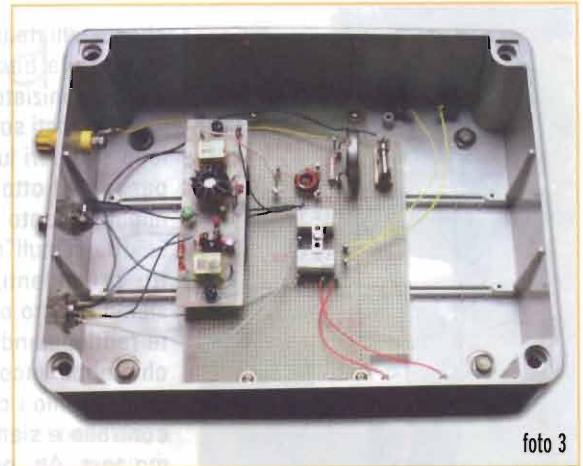


foto 3



foto 4

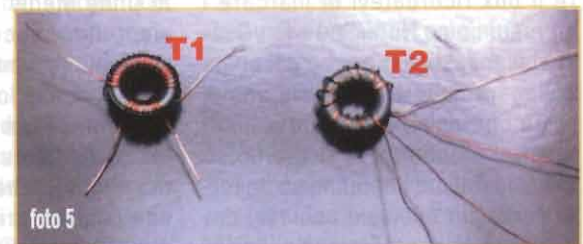


foto 5





so al palo centrale di supporto, vedi la **foto 6** per un esempio pratico e i quattro fili dei loop sono poi da collegare opportunamente ai morsetti (a proposito, prima di chiudere il box ricordatevi di marcare i morsetti come **Nord/Sud** e **Est/Ovest** a scampo di non capire poi come collegare i quattro fili). Ora non ci resta che collegare il morsetto di terra al picchetto, o ai radiali se avete installato l'antenna su un tetto come per esempio abbiamo dovuto fare in una nostra installazione, vedi **foto 7**. A questo proposito, confermiamo che l'antenna funziona anche bene se installata su un edificio, naturalmente con qualche perdita in termini di direzionalità nei confronti della stessa posata a terra, ma molto dipende dal fatto

che installiate un idoneo numero di radiali alla base, nel nostro caso abbiamo iniziato con quattro radiali in filo posti sotto i quattro lobi dei loop e di pari lunghezza, siamo poi passati ad otto radiali notando un miglioramento dell'ordine dei 5/6dB nei "null" rispetto ai soli quattro precedenti, al momento non siamo andato oltre ma sicuramente raddoppiandoli ancora si roscchierebbe ancora qualche dB.

Colleghiamo i cavi di antenna e di controllo e siamo pronti per il primo test. Ah, naturalmente prima avrete ben collaudato al banco sia il control box che la switch box per assicurarvi che le tensioni siano giuste, che i relè commutino regolarmente, l'amplificatore funzioni e la fotoresistenza sia pilotata.

Accendiamo il ricevitore, la control box e ci sintonizziamo su un canale in Onde Medie con un paio di stazioni non eccessivamente forti, ruotiamo il commutatore di direzione su uno dei lobi dove la stazione arriva peggio e ruotiamo il regolatore della fotoresistenza per il minimo segnale che sarà in una qualche posizione: inizio, metà scala o quasi fondo, dipende dalla vostra antenna, ora ruotiamo la direzione e la stazione deve, nella direzione che meglio coincide con la sua direzione azimutale, saltare fuori con un buon segnale. Se sul canale vi sono più stazioni da direzioni differenti si noterà che ruotando si al-

terneranno a seconda del lobo connesso, se il segnale non ci basta inseriamo anche l'amplificatore e dai che siamo pronti per la nostra prima nottata Dx con la nuova antenna.

A questo punto ci meritiamo un bicchiere, dopo tutta 'sta faticaccia, ma ne è valsa la pena, che ne dite?

Buon divertimento e buoni DX ma... Vediamo, come si potrebbe ancora migliorare? o complicare se più vi piace? A parte le modifiche di natura estetica e non funzionale, esempio quella che abbiamo prima accennato circa i LED indicatori sul pannello frontale e che nulla tolgono o aggiungono alle prestazioni, si potrebbe pensare di costruire una antenna con quattro loop invece che con due, sfalsati tra di loro di 45° invece che di 90° in maniera da avere otto punti direzionabili invece che quattro. Tale tipo di K9 è già stata provata con grande successo presso gli appassionati dell'ascolto dei radiofari in onde lunghe: si richiede di riprogettare la control box per avere otto commutazioni invece di quattro e servono quattro relè nella switch box: per ora ve la lascio come compito a casa, ma non è difficile, poi magari ne pubblichiamo lo schema.

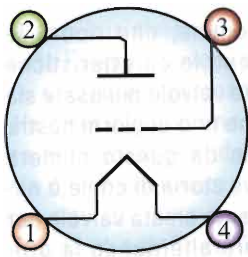
In alternativa pensate a due K9 con due loop ciascuna, posizionate ad una certa distanza tra di loro, servono due control box e due switch box indipendenti, i due segnali si possono inviare ad uno sfasatore (ricordate l'articolo sul MFJ1025 di qualche mese fa?) per cui si possono sommare o sottrarre i due segnali e ruotare praticamente il punto di *null* come meglio ci conviene, questa è anche stata provata e, per chi ne ha lo spazio, a parte la complicazione nell'uso, è veramente un "signor" sistema d'antenna.

Ne ripareremo. Promesso. Per ora buon lavoro.

qdf@elflash.it







# Amplificatori e... dintorni

Davide Munaretto

**L'interesse verso l'autocostruzione valvolare ha fatto sì che a distanza di pochi anni e grazie anche al contributo di riviste specializzate, si siano riproposte numerose versioni di circuitazioni spesso appartenute al passato, talvolta rivisitate e aggiornate secondo standard più moderni**

È chiaro che rispetto al passato, a parte le valvole che spesso non rispecchiano gli standard qualitativi dell'epoca, la restante parte dei componenti è nettamente più evoluta e sofisticata e talvolta, è il caso di dire, addirittura estremizzata al punto tale da divenire molto onerosa sotto il profilo economico.

Per questo motivo, molti autocostruttori, visti i costi molto alti, spesso rinunciano ad avventurarsi nella sperimentazione, non avendo poi la certezza che il risultato finale possa essere soddisfacente.

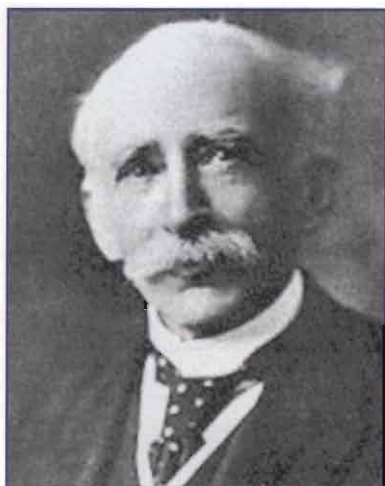
Se poi accanto a questo si aggiungono i commenti della critica che tende a valorizzare solo improbabili esoterici amplificatori perfetti (solo nella loro mente), proposti talvolta da costruttori che svilup-

pano il progetto più per lucro che per passione, ecco venire meno i sogni di molti amanti della valvola. Ed è proprio partendo da questa considerazione, avendo poi raccolto molte richieste di progetti che fossero "economici" che è nata l'idea di sviluppare qualcosa che potesse conglobare in se il giusto compromesso fra qualità e costo di realizzazione.

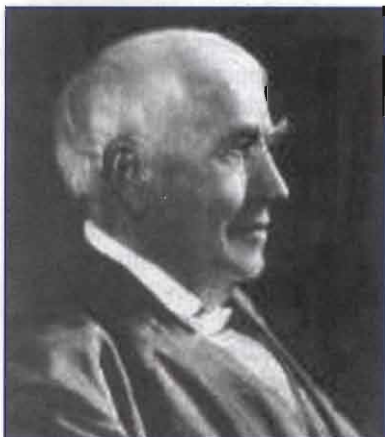
Come sappiamo il costo maggiore è normalmente rappresentato dai trasformatori di alimentazione e di uscita.

Inoltre spesso non si considera che non basta un semplice anello, per fare una catena, il componente di livello elevato in un sistema di livello basso di sicuro si adatterà al sistema stesso.

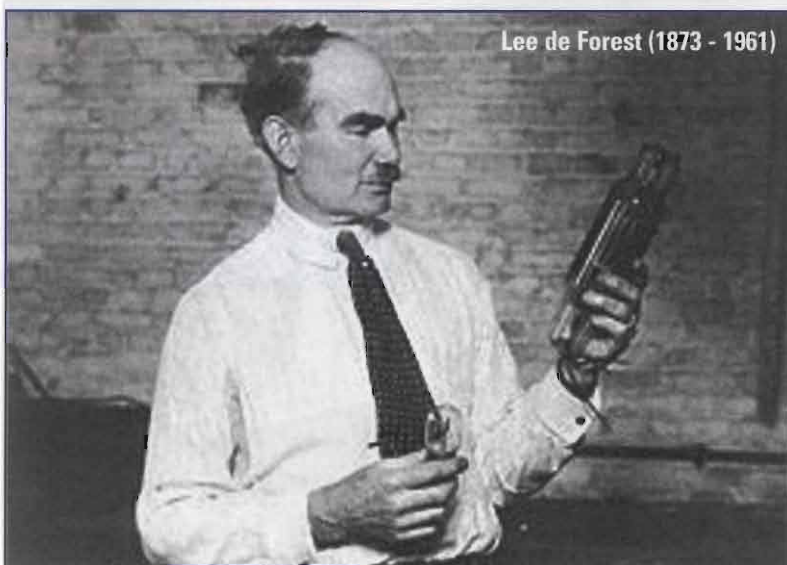




J.A. Fleming (1849 - 1945)



T.A. Edison (1847 - 1931)



Lee de Forest (1873 - 1961)



Questo significa che è importante, se si vuole andare verso la direzione della qualità estrema, farlo con tutta la componentistica, consci del fatto che nel mondo audio per ottenere un punto di miglioramento si devono investire 100 punti o più, in base al livello su cui ci si trova.

Le stesse considerazioni possono essere fatte per la componentistica, che ad oggi è praticamente tutta di qualità, esistono poi certamente componenti più idonei all'uso audio per le loro caratteristiche talvolta studiate appositamente, ma non sono di vitale importanza, soprattutto in progetti di livello medio.

Partendo da questi presupposti, per andare incontro a tutti coloro che vogliono per passione o per curiosità, iniziare il lungo cammino dell'autocostruzione valvolare senza trovarsi a dover ipotecare la propria abitazione per realizzare un finale di potenza, è nata l'idea di creare con una rubrica che tratti appunto di questo argomento e che abbracci in modo graduale tutti gli aspetti della progettazione

valvolare, nonché, che riporti le nozioni inerenti le caratteristiche tecniche delle valvole più usate sia in passato che fino ai giorni nostri. Cominceremo da questo numero con una breve storia di come è nata la nostra tanto amata valvola per poi proseguire alternando la proposta di progetti di vario livello con la trattazione più o meno complessa della progettazione valvolare. Spero che questa nuova rubrica possa suscitare il vostro interesse, e come sempre sono gradite le vostre osservazioni, richieste ed eventuali critiche...

### Sintesi storica

Le date di nascita ufficiali corrispondono al 1904 con il diodo di Fleming ed al 1906 con il triodo di De Forest, ma le idee e le tecnologie di base affondano le loro radici nell'800.

Si può affermare che l'invenzione della valvola inizia appunto nel 1883 con Thomas Edison durante i suoi continui tentativi di miglioramento della lampada elettrica da lui inventata e prodotta.

Edison notò che una certa zona interna del bulbo in vetro si anneriva dopo qualche ora di funzionamento, sempre in corrispondenza di un terminale o meglio di una polarità ben precisa, in quanto a quell'epoca l'accensione delle lampadine avveniva solo in corrente continua tramite banchi di batterie di accumulatori.

Durante l'analisi di questo fenomeno Edison notò che inserendo una piastrina metallica all'interno del bulbo e alimentandola, con la lampadina accesa, con una sorgente positiva si aveva un debole passaggio di corrente cosa che non avveniva se la sorgente di alimentazione della piastrina era negativa. A quei tempi Edison non riuscì a spiegarsi il fenomeno e darne una spiegazione scientifica, ma dopo circa 16 anni il fisico inglese J.J. Thomson definì quello che



venne inizialmente chiamato "Effetto Edison", ovvero che si può fare scorrere una corrente fra due elettrodi posti ad una certa distanza nel vuoto, quando una dei due sia opportunamente riscaldato.

Fu poi un allievo dello stesso Thomson a definire il processo di "Emissione Termoionica".

Ed ecco entrare in scena Sir John Ambrose Fleming, che dopo essere stato consulente di Edison venne sollecitato da Marconi a ricercare un dispositivo per la ricezione delle onde radio, ed egli ebbe così l'idea di provare a sfruttare l'effetto Edison.

Fece preparare una lampadina dotata di placca e scopri che inserendo il tubo all'interno di un circuito radiorecettore l'anodo diventava alternativamente positivo e negativo, secondo il ritmo del segnale in arrivo, consentendo il passaggio di corrente in una sola direzione, attuando così un processo di rettificazione.

Successivamente furono preparati cinque prototipi che furono poi definitivamente adottati da Marconi per un apposito ricevitore che venne messo in produzione nel 1910, ma i segnali erano ancora molto deboli. Nel gennaio del 1907 un giovane ingegnere americano, Lee De Forest, presentava un brevetto di un tubo a tre elettrodi, nel quale fra catodo e anodo era stato inserito un terzo elemento chiamato griglia che rendeva il dispositivo atto non solo a rettificare e demodulare segnali, ma anche ad amplificarli, anche se quest'ultima proprietà sarà sfruttata negli anni successivi.

Per diversi anni la tecnologia costruttiva delle valvole rimase invariata, con forti percentuali di gas o aria all'interno dei bulbi, che ne limitava fortemente il rendimento.

Ma nel 1915 in seguito agli studi del chimico, fisico Americano Langmuir sull'effetto delle scariche elettriche nei gas, fu aumentato il grado di vuoto all'interno del vetro



e da quel momento con l'affiancarsi dei trattamenti superficiali del tungsteno, la valvola cominciò a diventare una cosa seria.

Durante la prima guerra mondiale (1915-18), vi fu un forte sviluppo delle tecnologie mirate alla produzione di valvole sempre più affidabili e sofisticate e da allora cominciarono a susseguirsi modelli sempre diversi passando dalle valvole bigriglia, al pentodo nel 1926, ai primi triodi a riscaldamento diretto commercializzati per la prima volta dalla RCA nel 1927, fino al 1936 che vede la nascita delle prime valvole con filamento a 6,3V in alternata.

La fine della prima produzione di valvole è stata determinata dalla scoperta del transistor anche se prima nel 1960 nasce il Nuvistor che doveva diventare la valvola del futuro, una piccola valvola dalle dimensioni massime di 12x25 mm, che manterrà la sua modesta commercializzazione per soli pochi anni e che è diventato l'anello di congiunzione fra le valvole termoioniche e i primi transistor.

#### AMPLI mania...

Dopo aver visto come è nata la nostra valvola, possiamo entrare nel merito di quale sistema audio sia meglio o peggio adottare in caso ci si voglia cimentare nella costruzione di un apparecchio a valvole. Molto spesso capita di affrontare

l'annosa questione legata alle varie configurazioni che un ampli a valvole può avere.

E spesso si finisce per chiedersi quale "suona meglio" e soprattutto perché...

Le configurazioni possono essere divise sostanzialmente in tre categorie: i **Single Ended**, i **Push Pull**, gli **OTL**.

I Single Ended, sono quella famiglia di amplificatori che adottano una sola valvola come amplificatrice finale, la quale gestisce interamente il segnale audio ad essa applicato.

I Push Pull o anche detti amplificatori in controfase, adottano due valvole finali contrapposte che lavorano gestendo una semionda ciascuna di segno opposto, e da qui prendono appunto il nome di amplificatori in controfase.

I primi due sono quelli più comunemente realizzati e discussi, e spesso mi si domanda quale dei due è meglio rispetto all'altro.

Dare una risposta univoca ovviamente è impossibile anche perché nell'Hi Fi, ad oggi, non ci sono situazioni migliori di altre ma semplicemente differenti fra loro...

Il concetto base è che l'amplificatore dovrebbe fare il suo dovere, ovvero amplificare il segnale in modo neutro, restituendo quanto più fedelmente possibile l'evento musi-



cale registrato sul supporto, sia esso di tipo digitale o analogico.

Ed è a questo parametro che ci si dovrebbe rifare, senza dimenticare che ogni amplificatore suona a modo suo, ovvero ogni amplificatore ha un proprio modo di restituire la riproduzione dell'evento musicale che può variare in modo molto sensibile in funzione poi di quelli che sono i restanti anelli della catena, ovvero il preamplificatore, i diffusori, la sorgente, i cavi, etc.

Entrando nel merito delle singole configurazioni, possiamo dire che i S.E. sono amplificatori di medio-bassa potenza ovvero che possono raggiungere con valvole di potenza come ad esempio le 845 i 25Wrms o poco più in classe A.

La configurazione P.P. può invece arrivare anche a centinaia di Watt e quindi essere adatti a pilotare carichi considerati difficili, quali casse a medio bassa sensibilità (88-92dB), che sono la norma dei diffusori commerciali oggi presenti sul mercato.

Un'altra questione spinosa è quindi rappresentata dai diffusori, infatti i larga banda sono gli altoparlanti più adatti al valvolare, questo perché di massima sono altoparlanti con sensibilità medio alte (92

- 106 dB), che si adattano egregiamente alle "piccole potenze" offerte soprattutto dai S.E., anche se sconosciuti alla maggior parte delle persone, infatti quanti di voi possono dire di aver ascoltato un "larga banda"?

Poi diffusori di questo tipo sono generalmente privi di filtri cross-over che di norma, non vanno particolarmente d'accordo con i valvolari a causa delle rotazioni di fase che possono introdurre.

Dalle premesse fatte sino ad ora possiamo quindi trarre alcune considerazioni, partendo dal fatto che il segnale passando attraverso i componenti può solo peggiorare, arricchendosi di distorsioni e di colorazioni, ed è quindi evidente che più semplice è l'amplificatore in termini di circuitazione e quindi di componentistica, più in teoria si guadagna in termini di qualità, e pertanto i S.E. sotto questo aspetto possono essere considerati i più semplici in assoluto.

Le configurazioni ovviamente possono essere molte, ed inoltre un ruolo molto importante lo svolgono i trasformatori di uscita e i condensatori di accoppiamento, nonché ovviamente la qualità e il tipo di valvole adottate.

Per quanto riguarda invece i P.P. tutto si complica, in quanto i circuiti in controfase per essere realmente equilibrati richiedono molta più cura circuitale, nonché un dispendio di componenti maggiore, senza considerare poi la precisione richiesta nella realizzazione dei trasformatori d'uscita.

In altre parole è più facile avere, a parità di costi, una qualità superiore sui S.E. anche se la tendenza di mercato, soprattutto quello della grande distribuzione si orienta nella direzione opposta a causa del fatto che i diffusori di norma (come già detto) sono di medio bassa sensibilità e sostanzialmente più adatti al transistor che non al valvolare.

In ultimo troviamo gli OTL che fanno storia a sé, in quanto a causa delle problematiche ad essi legate, vengono spesso presi in scarsa considerazione.

Ma allora cosa si deve fare...?

A mio giudizio la prima cosa da fare è: IMPARARE AD ASCOLTARE!!!, può sembrare stupido ma molto spesso ci si lascia troppo influenzare dalla critica, dal parere di un amico che il più delle volte ne sa meno di noi, e soprattutto bisogna ricordarsi che ognuno di noi è dotato di una propria sensibilità che è sicuramente diversa da quella di un'altra persona, pertanto quello che può piacere a noi, può non piacere ad un altro...

La seconda cosa molto importante, che spesso le riviste che trattano audio commerciale da migliaia di Euro si dimenticano di ricordare, è il fatto che le persone non sono degli strumenti di misura...l'orecchio umano è un organo imperfetto e che quindi come tale reagisce agli stimoli in modo molto complesso.

Quante volte avete letto di apparecchiature audio a stato solido con distorsioni inferiori allo 0,01%, eppure si parla ancora di valvolare con distorsioni dell'ordine del 2-3%?

Quante volte, parlando di larga-



banda tipo i Lowther, si sente dire che a causa del doppio cono si possono avere dei fenomeni di rotazione di fase che portano all'annullamento di alcune frequenze. Il tutto suffragato da decine di grafici... e allora perché sono da sempre considerati i migliori altoparlanti largabanda fino ad oggi prodotti?

Tutto questo, perché l'orecchio non è una macchina perfetta e pertanto può accettare e riconoscere le distorsioni solo fino ad un certo punto, poi basta, ed anzi talvolta, è più sensibile nei confronti di ciò che per natura si avvicina alle sue caratteristiche, ed ecco allora spiegato il perché il valvolare sembra che suoni in modo più gradevole, il perché il vinile viene definito più "caldo", il perché le radio d'epoca sono in grado di incantarci ancora oggi.

Partendo da queste considerazioni, per tutti coloro che saranno interessati, comincerà il viaggio nel mondo delle valvole e dell'ascolto hi-fi per tutti i gusti e per tutti i livelli, ma ricordate che partire con l'ascolto valvolare, significa abbandonare quasi sicuramente il Transistor e quindi preparatevi ad intraprendere un viaggio molto lungo e ricco di sorprese.

Con il prossimo articolo cominceremo a vedere come si dimensiona nel contesto delle elettroniche a valvole, quello a cui viene generalmente prestata minor attenzione ma che è di vitale importanza per la buona riuscita del risultato finale, ovvero quello che normalmente, viene chiamato circuito di alimentazione.

Come tutti sanno, generalmente è composto dal classico filtro "Pi Greco", ma molto spesso questo lo si realizza prendendo qualche condensatore, un'induttanza ed ecco fatto...

Non è proprio così semplice, anche se apparentemente il risultato può comunque essere accettabi-



le, molto probabilmente abbiamo esagerato con il valore dei condensatori, che oltre al notevole costo, sovraccaricano inutilmente sia il diodo che di conseguenza il trasformatore, oppure se le capacità sono troppo piccole avremo un risultato inferiore a quello ottenibile con un buon dimensionamento soprattutto per quanto riguarda la riproduzione delle frequenze basse.

Quindi, per tutti coloro che fossero interessati all'argomento, vi rimando ai prossimi numeri di EF restando comunque a disposizione per eventuali chiarimenti all'indirizzo e-mail.

*davide.munaretto@elflash.it*



# RADIOSURPLUS

tel. 095.930868



Saremo presenti alla fiera di PESCARA 29-30 novembre



**RICEVITORE PROFESSIONALE TELEFUNKEN BE1200**

1-30MHz. Modi: F3-USB-LSB-A2/A3-A1/A3J-F1-F6. Sintonia digitale, interamente a stato solido, alimentazione 220V. Composto da 2 unità (console di comando, interamente controllata a microprocessori e gruppo sintonia) completo di tutti i cavi di collegamento, fornito di manuali tecnici e operativi in tedesco.

**Euro 1.140,00 (come nuovo)**



**RICEVITORE PROFESSIONALE SIEMENS E 311 b 1b**

Frequenza 1,5 - 30,1MHz AM/CW/SSB  
Selettività: (-6dB): 6/3/1/0,3kHz  
Sensibilità: <0,3µV CW, fornito di manuale tecnico e operativo in inglese.

**Euro 600,00 (ottimo stato)**



**RICETRASMETTITORE RT-70/GRC**

47- 58,4 MHz FM  
Potenza 500mW  
Completo di valvole.  
Senza alimentatore (fornito di schema)

**Euro 26,00 (non provato)**



**RICEVITORE HF ROHDE & SCHWARZ EK07 D/2**

Ricevitore professionale da 0,5 a 30,1MHz in 9 bande.

**Euro 540,00 (ottime condizioni)**



**RICETRASMETTITORE RT77/GRC-9-GY**

Da 2 a 12 Mhz, AM-CW-MCW in tre gamme. Potenza di uscita 15W, completo, in ottimo stato, senza accessori. Accessori e alimentatore originale DY 88 disponibili separatamente.

**Euro 140,00 (ottime condizioni)**



**ALIMENTATORE PER AN-GRC-9 DY-88**

Alimentatore originale a dynamotor, alimentazione 6/12/24Vcc, completo di valvole, vibratore, spazzole e fusibili di ricambio, con manuale, nuovo nel suo imballo originale.

**Euro 40,00 (nuovo)**



**RICETRASMETTITORE PORTATILE PRC 6/6**

Ricetrasmittitore portatile in FM da 47 a 55MHz, 250mW, 6 canali (di cui uno fornito di quarzi). Esteticamente con qualche sverniciatura, internamente come nuovi. Completati di valvole e antenna.

**Euro 18,00 (ottime condizioni)**



**RICETRASMETTITORE PRC-9**

Ricetrasmittitore in gamma FM da 27-39 MHz. Apparat non provato, completo di valvole e quarzi. Esteticamente presentano qualche sverniciatura, internamente come nuovi.

**Euro 20,00 (senza accessori)**



**GARRETT Super scanner**

Cercametri portatile, usato da tutti i servizi di sicurezza del mondo. Alimentazione a pile 9V, completo di manuale d'uso. Rivela piccole masse metalliche nascoste sul corpo. Peso molto leggero, costruito in fibra di polycarbonato. Utilizza la tecnologia di rivelamento del componente di superficie.

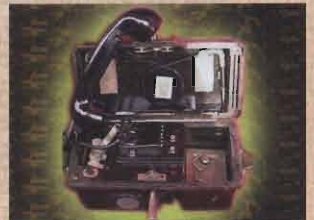
**PREZZO OFFERTA Euro 40,00 (come nuovo)**



**LAMPADA PORTATILE A BATTERIA**

In dotazione all'Esercito tedesco, completa di batteria 4,8V 7A e filtri, il tutto in cassa di legno cm 20x30x45

**Euro 32,00**



**TELEFONO DA CAMPO FF 63**

Originale tedesco, alimentazione a batteria 4,5-9V, chiamata a manovella CONTENITORE IN BACHELITE. IN PERFETTO STATO. Con manuale

**Euro 30,00**

**CONDIZIONI GENERALI DI VENDITA (foro competente Catania)**

Il pagamento del materiale è contrassegno • Le spese di trasporto sono a carico del cliente (solvo accordi) • Il materiale viaggia a rischio e pericolo del committente. • SPESE DI SPEDIZIONE: in tutta Italia a mezzo P.T., in contrassegno, fino a 20kg Euro 10,00, per pesi superiori spedizioni a mezzo corriere (per il costo della spedizione, chiedere un preventivo) • L'imballo è gratis • Non si accettano ordini per importo inferiore a Euro 20,00 • I prezzi di vendita sono soggetti a variazioni • IL MATERIALE VIENE VENDUTO AL SOLO SCOPO HOBBISTICO ED AMATORIALE si declina ogni responsabilità per un uso IMPROPRIO SOLO DOVE SPECIFICATO, il materiale gode di garanzia ufficiale di tre mesi. (vedi descrizione a fine pagina prodotti), dove non specificato è venduto nello stato in cui si trova. • LE FOTO dei prodotti descritti, sono di proprietà della ditta RADIOSURPLUS • IL MARCHIO RADIOSURPLUS è depositato.

Vendita per corrispondenza



# ELETTRONICA

cell. 368.3760845



**GENERATORE DI SEGNALI  
HP 8640A**

opz. 001 da 500kHz a 512MHz  
AM/FM con manuale operator

**Euro 300,00**  
(provato, funzionante)



**OSCILLOSCOPIO  
DF4352**

50 MHz 2Ch doppia base tempi,  
con manuale e sonda

**Euro 340,00** (prodotto nuovo)



**OSCILLOSCOPIO  
DF4351A**

50 MHz 2Ch con manuale e sonda

**Euro 310,00** (prodotto nuovo)



**DIGITAL MULTIMETER  
DF1945**

4 digit: AC/DC - A - Ohm. Range:  
0-1000V 0-20A 0-20MHz, con ma-  
nuale

**Euro 140,00** (prodotto nuovo)



**AC MILLIVOLTMETER  
DF2170B**

2 canali. Frequenza: 10Hz - 1MHz.  
Voltage range: 100µV - 300V, con  
manuale

**Euro 75,00** (prodotto nuovo)



**AC MILLIVOLTMETER  
DF2173B**

Frequenza: 10Hz - 1MHz. Voltage  
range: 100µV - 300V, con manuale

**Euro 60,00** (prodotto nuovo)



**COUNTER/TIME  
SISTRON DONNER**

mod. 6153  
DC - 3GHz

**Euro 180,00**  
(provato, funzionante)



**MULTIMETRO DIGITALE PORTATILE  
FLUKE 77 II.a serie**

Completo di guscio antiurto, puntali e borse-  
llo. Display provvisto di barra analogica, test  
diodi, cicalino di continuità, portata delle gam-  
me in automatico. Misura tensione DC/AC da  
0,32mV a 1000V. Corrente DC/AC max 10A.  
Resistenza fino a 32 Mho su 6 scale.

**Euro 60,00** (provato, funzionante)



**OSCILLOSCOPIO  
TEK 5103N/D10**

DC-1,5MHz Amplificatore verticale  
Mod.5A23N

Base dei tempi Mod. 5B13N.

**Euro 120,00**  
(provato, funzionante)

**CUFFIA con MICROFONO H 161D/U  
NATO NUOVA Euro 25,00**

**CUFFIA LARINGOFANO RFT-5G 69  
41 con borsetta per trasporto usa-  
ta Euro 10,00**

**CUFFIA NATO M251A/U nuova Eu-  
ro 20,00**

**STAFFA ANTENNA DA CARRO CON  
5 stili da 20cm, russa Euro 5,00**

**ANTENNA KULIKOV per apparati  
russi portatili NUOVA Euro 1,50**

**T.17 MICROFONO ORIGINALE per  
apparati AN-GRC-9 usato Euro  
10,00.**

**CASSETTA PORTAMUNIZIONI IN  
ABS, ermetica, indistruttibile, US  
ARMY Euro 10,00**

**BORSELLO IN SIMILPELLE conte-  
nente: microtelefono, antenna a  
frusta, spallacci, accessori vari.  
Per apparati russi Euro 5,00**

**GENERATORE A MANOVELLA per  
AN/GRC-9 Euro 25,00**

**RADIO INDICATOR CONTROL BEA-  
RING CONVERTER ID251/ARN  
Euro 16,00**

**TASTO TELEGRAFICO INGLESE con  
cinghia a gambale Euro 10,00**

**FREQUENCY METER AERONAUTI-  
CO 380-420 cps 116V Euro 8,00**

**ISOLATORE ANTENNA A NOCE  
nuovo, misure 7x5cm Euro 1,50**

**SUPPORTO IN CERAMICA (nuovo),  
Misure 9x4cm Euro 8,00**

**MASCHERA ANTIGAS, TEDESCA,  
con filtro nuovo, Euro 20,00**

**MICROTELEFONO MT-17 per appa-  
rati russi. NUOVO Euro 2,50**

**CONDENSATORE SOTTOVUOTO  
200pF 10kV (nuovo) Euro 38,00**

Questa è soltanto una parte del nostro  
catalogo che potete visionare su inter-  
net all'indirizzo [www.radiosurplus.it](http://www.radiosurplus.it) op-  
pure telefonando ai numeri telefonici:  
095.930868 oppure 368.3760845. Vi-  
sitateci alle più importanti fiere di Elet-  
tronica e Radiazione.

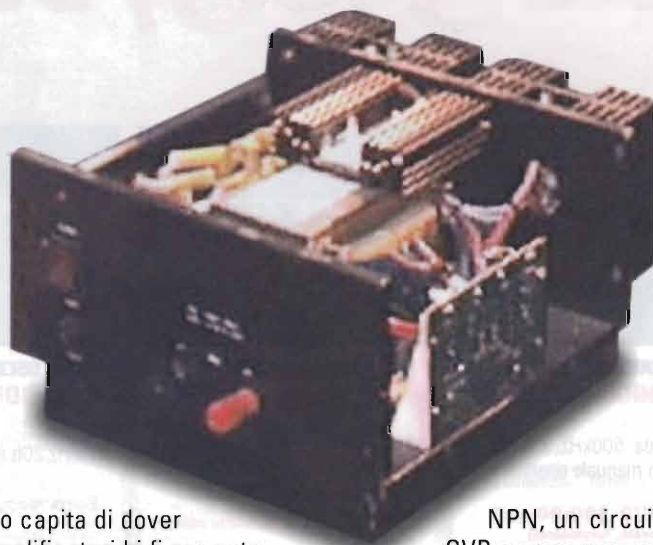
[www.radiosurplus.it](http://www.radiosurplus.it) [radiosurplus@radiosurplus.it](mailto:radiosurplus@radiosurplus.it)

Vendita per corrispondenza



# Alimentatore HiFi Car 13,8V 35A

Andrea Dini



**Questo progetto vuole venire in aiuto a tutti quegli appassionati che utilizzano amplificatori hi fi car e debbono testarli in laboratorio. Una utile alternativa per non portarsi appresso la solita batteria auto da una cinquantina di Amper...**

Non di rado capita di dover riparare amplificatori hi fi per auto o i cosiddetti booster siano essi puri finali o non, ma sempre di notevole potenza. La moderna tecnologia ha fatto sì di far lievitare le potenze in gioco fino a sfiorare i kilowatt... beh, in questi frangenti non c'è alimentatore da laboratorio che tenga, anche se non proviamo il finale al massimo, lo spunto di accensione dell'inverter interno pone in protezione anche il più cattivo dei power supply! Allora, per non rendere il nostro power supply un povero supply ci dovremo riarmare di saldatore e di buona volontà.

La storia ebbe così inizio: Al laboratorio dove lavoro ho reperito un vecchio contenitore completo di dissipatori per ben sei TO3 metallici ed un trasformatore da 14V 35A, buttate via tutte le altre minutaglie e componentistica bruciata ho tenuto pure un bel condensatore bassa tensione da parecchi microfarad ed il ponte raddrizzatore. Posto tutto all'interno dello scatolotto, sul quale troneggia ancora il marchio Monacor, ho lasciato un poco di spazio per una basetta costruita ex novo che conterrà il circuito integrato regolatore e pilota del nostro megafinale darlington

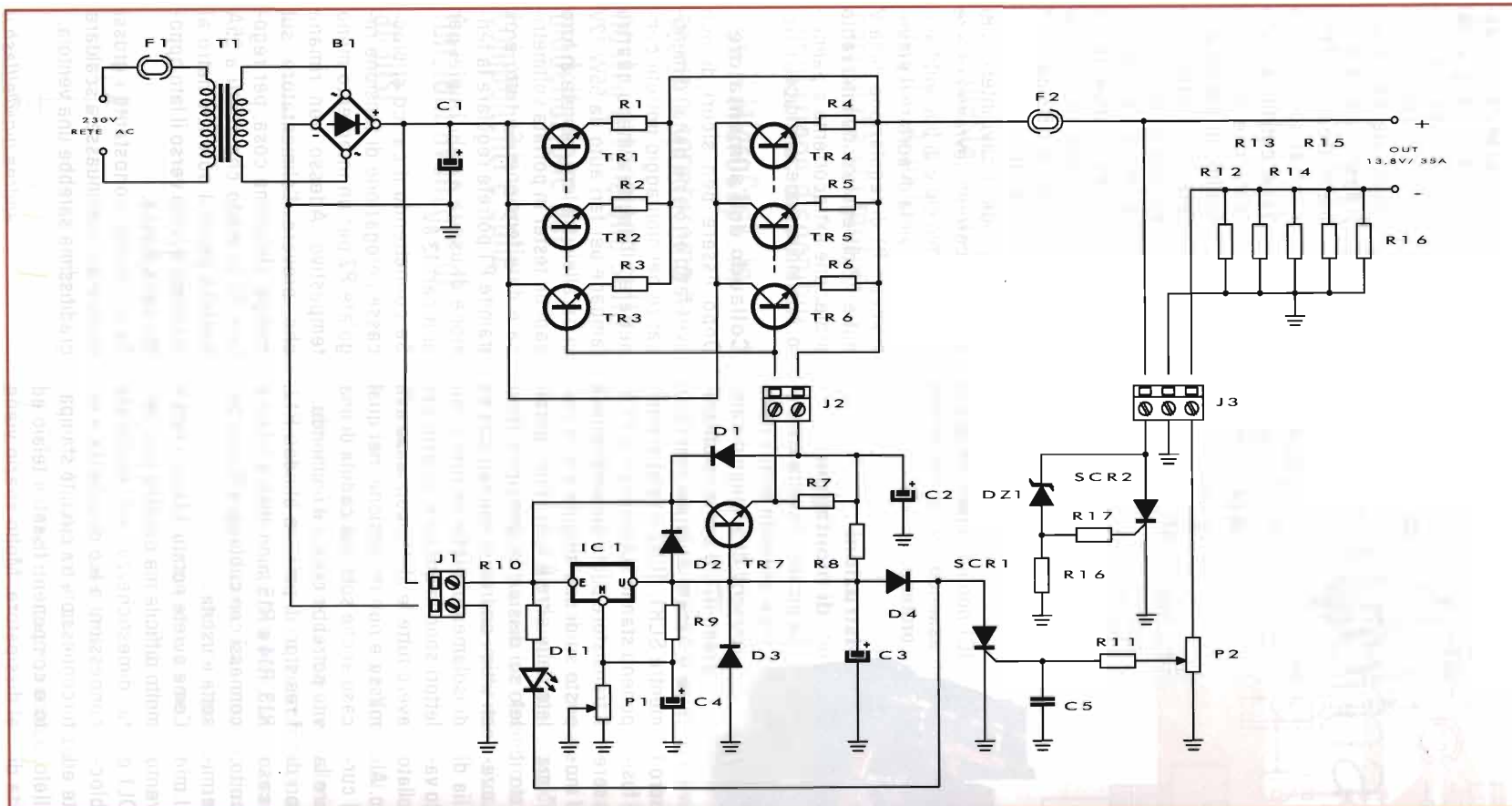
NPN, un circuito OVP ovvero over voltage protector con SCR e zener ed un limitatore di corrente sempre con SCR. Nonostante i cablaggi e i componenti siano parecchi dopo poche ore il circuito era pronto e funzionante.

## Schema elettrico

Non mi dilungherò molto sulle funzioni circuitali e sullo schema elettrico di figura 1 relativo all'alimentatore ma occorre dire che si tratta di un normalissimo alimentatore stabilizzato con il solito tripode tipo 78xx in versione tensione fissa ma in applicazione con regolatore fine di tensione (P1) che pilota, con la corrente erogata di un amper circa la base di un superdarlington NPN composto di ben sei finali in TO3, ognuno con resistore di equilibratura. Tutto sarebbe finito qui, con un bel trasformatore, un ponte e qualche capacità ma occorre essere ben sicuri che in caso di cortocircuito di uno dei finali non si incorresse nel sovralimentare l'apparecchio in prova; infatti se un transistor regolatore andasse in cortocircuito avremmo in uscita oltre 18V raddrizzati.

Un circuito over voltage protector ovvero un SCR che pone in corto





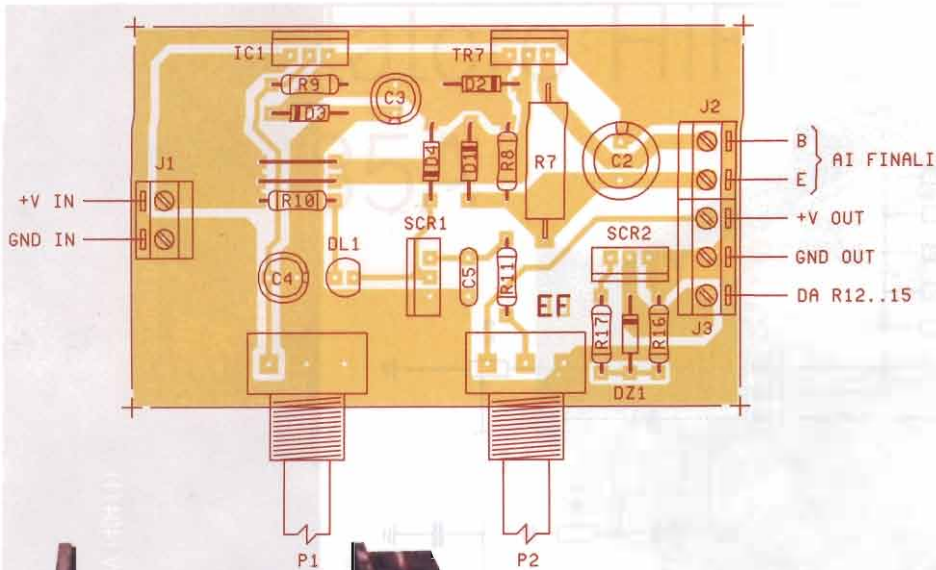
**ELENCO COMPONENTI**

R1÷R6 = 0,02Ω (vedi testo)  
 R7 = 47Ω - 1W  
 R8 = R9 = 220Ω  
 R10 = 1kΩ  
 R11 = 100Ω  
 R12 ÷ R15 = 0,1Ω - 5W

R16 = 1kΩ  
 R17 = 100Ω  
 P1 = 4,7kΩ reg. Vout  
 P2 = 100Ω reg. prot. Corrente  
 C1 = 22000µF/35V el.  
 C2 = 470µF/25V el.  
 C3 = 10µF/25V el.  
 C4 = 1µF/16V el.

C5 = 100nF  
 B1 = 50V/50A  
 D1-D4 = 1N4001  
 SCR1 = C106D  
 SCR2 = 25V/50A  
 TR1÷TR6 = NPN 25A/50V (40411)  
 TR7 = BD911  
 DL1 = LED rosso

DZ1 = 13V 1W  
 IC1 = 7812  
 F1 = 2A  
 F2 = 35A  
 T1 = 220V/14V/40A



occupato dal dissipatore di calore e dal trasformatore di rete quindi si consiglia di effettuare tutti i cablaggi e saldature prima di alloggiare il trasformatore nella sua sede definitiva. Non resta che montare i fusibili, un cordone di rete con interruttore fusibile ed interruttore, magari di tipo luminoso, inserire a pannello le boccole rossa e nera ed il led indicatore di protezione. I cavi interessati

dalle alte correnti dovranno essere da 4mmq minimo e di tipo antifiamma. Nulla vieta di portare il potenziometro P1 di regolazione della V out e P2 di regolazione intervento protezione extracorrente a pannello, con indicazione ad indice.

IC1 non ne determina guasti essendo il componente protetto.

**Istruzioni di montaggio**

La piccola basetta elettronica prevede tutti i componenti di pilotaggio compreso IC1, il ponte raddrizzatore è fissato al telaio metallico mentre SCR1, SCR2 e relativi componenti stanno sul medesimo PCB. Il transistor pilota del darlington è posto su di una singola aletta isolata dalle altre e tutti i finali parallelo sui dissipatori principali. Questi ultimi andranno montati con kit di isolamento anche se tutti i collettori sono in comune, questo per avere tutte le alette connesse alla massa e non in tensione, nel qual caso anche solo una caduta di una vite potrebbe creare il finimondo. I resistori di potenza blindati R12, R13, R14 e R15 sono posti a telaio e connessi con cablaggi a filo tra basetta e uscita.

Come avrete notato il lavoro non è molto difficile ma occorre una certa dimestichezza nel realizzare connessioni a filo di potenza e interconnessioni tra circuito stampato e componenti fissati a telaio ed al dissipatore. Molto spazio viene

**Collaudo dell'alimentatore**

Dopo essere ben sicuri di non aver fatto errori né banali dimenticanze nel montaggio potrete connettere all'uscita almeno quattro lampade per fari auto da 55W 12V in parallelo tra loro, ponete ai loro capi un tester in portata voltmetrica e date tensione. Se tutto è ok tramite P1 potrete regolare la tensione di uscita a valori tipici per hi-fi car: 13,8V.

Se connettendo il carico si bloccasse l'erogazione di tensione regolate P2 per un intervento meno tempestivo. Adesso non rimane che provare l'alimentatore sul campo. Un'ultima cosa, per regolare P2 in modo che scatti a 35A basterà porre il potenziometro al massimo ovvero verso il lato opposto dalla massa.

Se il circuito, nonostante i grossi dissipatori, continuasse a scaldare graditissima sarebbe una ventola.

andrea.dini@elflash.it

l'alimentazione se si superassero i fatidici 16V facendo fondere il fusibile F2. Questo SCR deve essere ben "tosto" per sopportare il momento di corto "terapeutico" ma non necessiterà di aletta visto il veloce e decisivo intervento. Lo zener da 13V determina la soglia di intervento dell'SCR. Con questo valore lo scatto del diodo controllato avviene a poco meno di 16Vcc. Altro circuito sempre a SCR è il current limiter che viene a leggere la caduta di tensione sui resistori di limitazione posti in questo caso sulla linea di massa del circuito, tramite un trimmer (P2) si determina la soglia di intervento, nel mio caso settata a 35A. L'intervento dell'SCR fa accendere il led DL1 e pone in corto l'uscita di IC1 bloccando l'erogazione di corrente ed interdicendo i finali in parallelo. Questo brutale corto sull'uscita di



# Misuratore di campo elettromagnetico con Micro Cap 7

quarta parte

Alberto Bagnasco

Con questa puntata  
concludiamo la  
carrellata sui motori di  
simulazione disponibili  
con il MicroCap7. In  
seguito sposteremo la  
nostra attenzione sulla  
modellazione dei  
componenti e sulle  
funzioni avanzate di  
analisi

## Introduzione

Torniamo ora all'argomento della puntata di questo mese: l'analisi in continua (**DC analysis**). La variabile in funzione della quale viene svolta la simulazione è un qualsiasi parametro che sia costante nel tempo ed in frequenza. Ad esempio la tensione o la corrente di una batteria, la temperatura o anche i parametri dei componenti.

Risulta evidente, dunque, che i condensatori e le induttanze che dovessero essere presenti nel circuito verranno trattati, rispettivamente, come circuiti aperti e corti circuiti.

Questo motore è molto utile per verificare la stabilità del punto di lavoro di un circuito, oppure per tracciare le curve di un componente...vedremo come.

## Generatori

Al solito diamo un'occhiata ai generatori che possono essere utilizzati. Questi sono: la batteria e gli ormai classici **v** ed **i**. Tutti i generatori che forniscono segnali variabili nel tempo o in frequenza verranno considerati circuiti aperti, se sono generatori di corrente o corto circuiti se sono generatori di tensione.

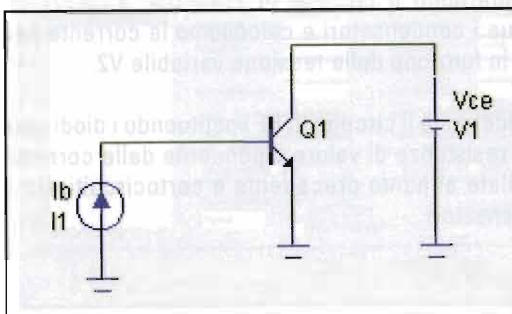
## Tracciature

Proviamo a tracciare le curve **Vce**, **Ic** di un transistor BJT. Ad esempio prendiamo il 2N2369:

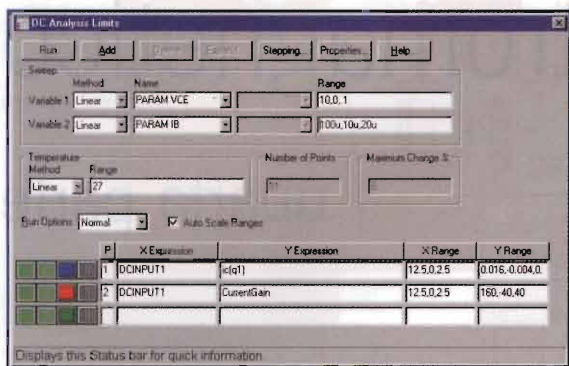
Dobbiamo, ovviamente, far variare i valori del generatore di corrente di base e di quello di tensione posto sul collettore. Dobbiamo innanzitutto definire i due parametri **Vce** ed **Ib**. Qualunque nome andava bene, li ho chiamati così per ovvi motivi di chiarezza. Inoltre ho definito il guadagno di corrente in modo che possa poi essere inserito nel grafico.

Inseriamo dunque nella pagina di testo le seguenti definizioni:

```
.define Vce      1
.define Ib       1u
.define CurrentGain  ic(q1)/ib(q1)
```

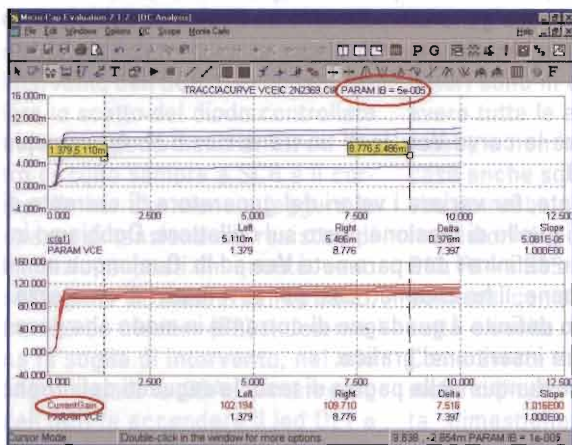


Facciamo partire ora la simulazione tramite il menù **Analysis --> DC...**; a questo punto si aprirà il seguente dialog box:



Nel riquadro **Sweep** abbiamo la possibilità di inserire fino a due parametri da far variare: nel nostro caso sono proprio **Vce** ed **Ib**. Nella casella **Method** possiamo scegliere come far variare questi parametri. Le modalità possibili sono: linearmente, in modo logaritmico oppure può essere specificata una lista di valori. Per il nostro scopo va bene la variazione lineare. Facciamo anche tracciare la curva del guadagno in corrente, come definito in precedenza.

Lanciando la simulazione otteniamo i risultati della figura seguente. Attivando la modalità cursori, agendo sulla solita icona, è possibile spostarsi lungo le curve utilizzando le frecce verso l'alto e verso il basso della tastiera del PC. Verrà visualizzato nel cerchio rosso in alto, il valore della seconda variabile, relativamente alla curva che verrà colorata in grigio.

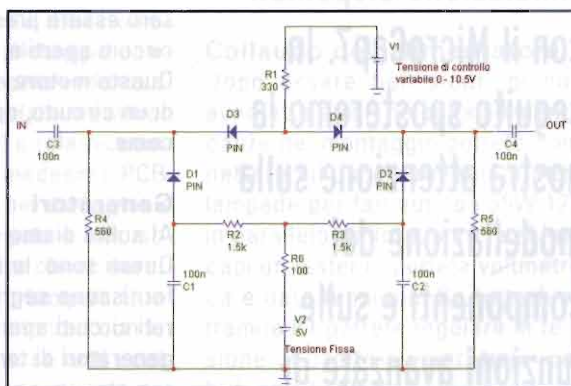


## Diodi PIN

I **diodi PIN** sono componenti spesso utilizzati in applicazioni RF sia per realizzare degli switch che degli attenuatori variabili comandati in tensione. Chiaramente l'analisi completa può essere effettuata solamente attraverso un simulatore dedicato. Tuttavia è possibile utilizzare la modalità DC per verificarne il funzionamento di massima.

Vediamo innanzitutto, a grandi linee, cos'è un diodo PIN. Dal punto di vista della corrente continua il comportamento è grosso modo quello di un normale diodo al silicio. In radiofrequenza, però, si comporta come una resistenza il cui valore è determinato dalla corrente diretta che lo attraversa. Quindi con un certo numero di questi diodi è possibile realizzare un attenuatore a pi-greco.

Una caratteristica molto importante è l'adattamento di impedenza; questo significa che l'impedenza (Z) di ingresso e di uscita non deve variare (o più precisamente deve variare il meno possibile) su tutto il campo di attenuazioni impostabili. Generalmente  $Z=50\Omega$ . Senza entrare in dettagli eccessivi possiamo vedere un circuito abbastanza comune che impiega quattro diodi:

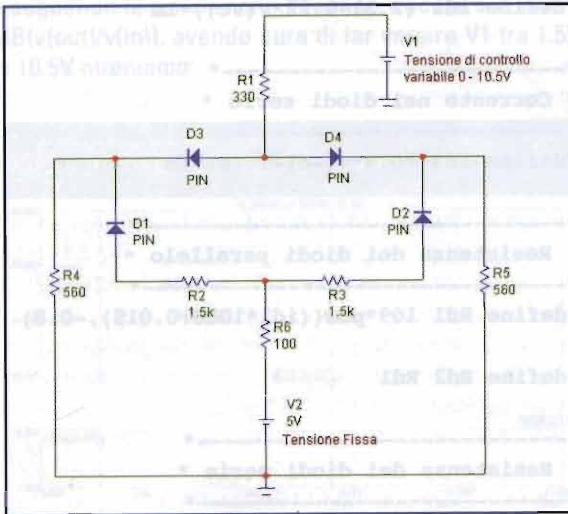


Per poter fare l'analisi semplificata dobbiamo seguire i seguenti passi:

- 1 Consideriamo il circuito in continua. Elimiamo dunque i condensatori e calcoliamo la corrente nei diodi in funzione della tensione variabile V2.
- 2 Consideriamo il circuito in RF sostituendo i diodi con delle resistenze di valore dipendente dalle correnti calcolate al punto precedente e cortocircuitiamo i condensatori.



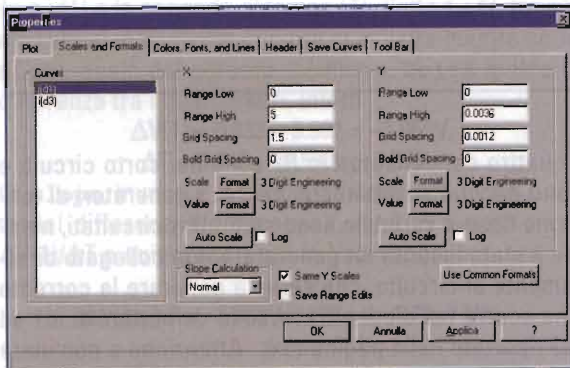
**Passo 1.** Polarizzazione dei diodi in continua.



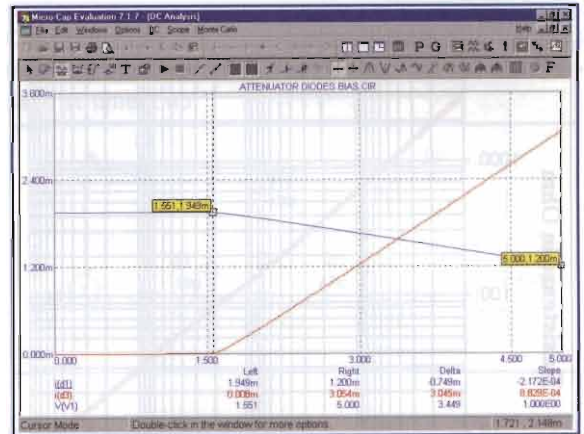
In questa fase ci interessa l'andamento tensione-corrente nel diodo che può essere regolato agendo sul parametro  $I_s$  (corrente di saturazione). Supponiamo che il nostro diodo abbia una  $I_s=230fA$ , per cui in **text** inseriamo il seguente modello: **.MODEL PIN D (LEVEL=2 IS=230F)**. Questo viene automaticamente inserito se nel dialog box del diodo inseriamo il valore  $I_s$  che ci interessa. Bisogna ricordarsi di inserire anche il nome (io ho utilizzato, con poca fantasia, PIN) nella casella **VALUE** dopo aver cliccato su **MODEL=** nella finestra a sinistra del dialog box corrispondente al diodo.

Facendo la simulazione in DC possiamo stabilire la variazione di corrente nei diodi conoscendo il valore della tensione di controllo.

Facciamo disegnare la curva della corrente nei diodi d1 e d3 (gli altri due sono perfettamente simmetrici). Basterà indicare come **Y Expression**  $i(d1)$  e  $i(d3)$ . Possiamo poi modificare la scala cliccando due volte sul grafico (questo è ovviamente possibile con qualsiasi tipo di simulazione) ed inserendo i valori desiderati per X ed Y nel dialog box, come mostrato in figura:



Otterremo il seguente andamento:



Si può notare come si abbiano valori costanti pari a circa 2mA per i diodi d1 e d2 e 0mA per i diodi d3 e d4 per una tensione di controllo compresa tra 0 e 1.6V dopodichè abbiamo due rette. Conosciamo adesso la relazione tra la tensione (asse X) e la corrente nei diodi (asse Y).

Per chi ha meno dimestichezza con la matematica riporto la relazione, ricavata dal grafico, tra la tensione di controllo  $V_c$  e la correnti nel diodo d1 e nel diodo d3.

$$I_{d1} = 2.31 - 0.22 \cdot V$$

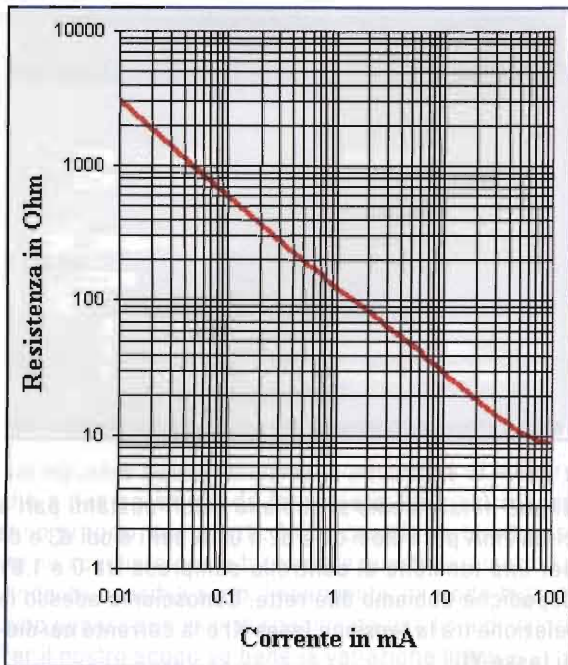
$$I_{d3} = 0.3 \cdot V_c - 1.46$$

Per valori al di sotto di 1.6V (come si può vedere dalla posizione del cursore di sinistra) i diodi non sono polarizzati, dunque la relazione scritta sopra non è valida. Per tale valore la  $I_{d3}$  si annulla.

Inoltre la corrente  $I_{d1}$  che diminuisce con l'aumentare della tensione di controllo va a zero quando  $V_c = 10.5V$  che, dunque, è il valore massimo che possiamo utilizzare.

Abbiamo detto che il diodo PIN si comporta, in RF, come una resistenza il cui valore dipende dalla corrente continua che lo attraversa. Il valore di corrente lo conosciamo; bisogna ora prendere dai data sheet la relazione corrente-resistenza. Solitamente questo dato è sotto forma di un grafico logaritmico, quindi bisogna fare qualche elaborazione prima di giungere ad una forma matematica.

Supponiamo che l'andamento corrente-resistenza del nostro diodo sia il seguente:



da questo grafico, utilizzando un programma cosiddetto di *best-fit* (se ne trovano molti anche freeware) è possibile trovare l'equazione matematica che descrive l'andamento desiderato. In questo caso è:

$$R = 109 \cdot (I + 0.0015)^{-0.8}$$

I è espressa in mA.

Per inserire l'elevamento a potenza occorre utilizzare la funzione **POW**. Per realizzare X elevato alla n bisognerà scrivere **POW(X,n)**. Se chiamiamo  $R_{d1}$  ed  $R_{d3}$  le resistenze, in RF, dei diodi, dovremo utilizzare il comando, che ormai conosciamo:

```
.define Rd1
109*POW((Id1*1000+0.015),-0.8)
```

Ho scritto **id1\*1000** per convertire da ampere a mA, come richiesto. Analogamente andrà definita la resistenza del diodo d3.

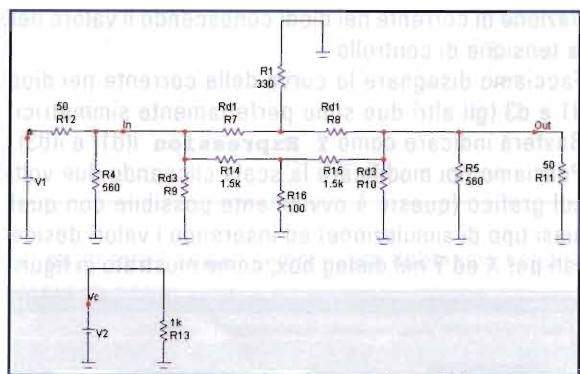
Nella pagina text vi sarà dunque il seguente testo:

```
.MODEL PIN D (LEVEL=2 IS=230F)
*-----*
* Corrente nei diodi parallelo *
```

```
*-----*
.define id1 (2.31-0.22*v(Vc))*1m
*-----*
* Corrente nei diodi serie *
*-----*
.define id3 (0.9*v(Vc)-1.46)*1m
*-----*
* Resistenza dei diodi parallelo *
*-----*
.define Rd1 109*pow((id1*1000+0.015),-0.8)
.define Rd2 Rd1
*-----*
* Resistenza dei diodi serie *
*-----*
.define Rd3 109*pow((id3*1000+0.015),-0.8)
.define Rd4 rd3
```

Mi scuso per questa parte forse un po' troppo complessa matematicamente, ma credo che questo esempio possa dimostrare come talvolta sia possibile l'analisi di un circuito suddividendo il procedimento in più fasi. In questo caso non sarebbe possibile diversamente in quanto i diodi PIN non sono modellabili con i simulatori di questo tipo.

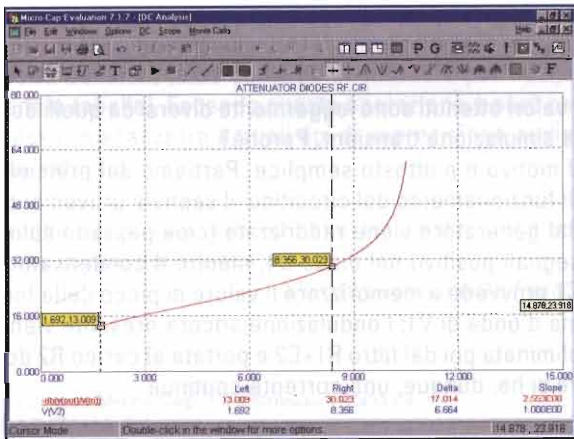
Comunque il circuito in radiofrequenza sarà:



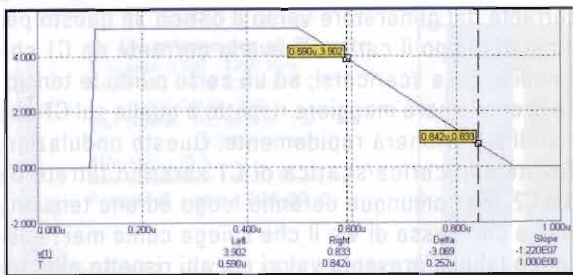
I quattro condensatori in RF sono dei corto circuiti e sono dunque sostituiti con dei fili. I generatori di tensione fissa e variabile sono stati cortocircuitati, mentre è stato inserito un generatore non collegato direttamente al circuito, che serve a generare la corrente che scorre nei diodi attraverso le definizioni di id1 ed id3 riportate nella pagina text.. Attenzione a nominare il nodo di uscita del generatore con la stessa etichet-



ta utilizzata nelle espressioni; nell'esempio è Vc. Eseguendo la simulazione, facendo tracciare la curva dB(v(out)/v(in)), avendo cura di far variare V1 tra 1.5V e 10.5V otteniamo:



Vediamo come il comportamento sia lineare indicativamente per una tensione di controllo compresa tra 1.7V e 8.3V. Volendo utilizzare questa zona avremo, come si vede dai cursori, una dinamica di 17dB... beh, non è molto ma il circuito è stato buttato giù di getto. Avendo nominato i cursori e non avendo mai spiegato il significato dei valori che vengono visualizzati in basso, rimedio subito, anche se è tutto abbastanza intuitivo.



Facendo riferimento alla figura, la prima riga è relativa a v(1) e la seconda al tempo (T). Sotto **Left** troviamo i valori indicati dal cursore di sinistra mentre sotto **Right** quelli del cursore a sinistra. **Delta** indica la differenza tra i due cursori, infatti

$$\Delta V(1) = 0.833 - 3.902 = -3.069V$$

$$\Delta T = 0.842\mu - 0.590\mu = 0.252\mu$$

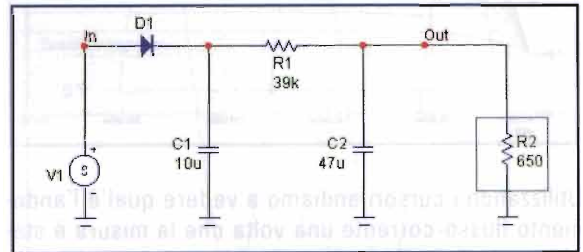
La **slope**, invece è la pendenza della curva che è data dal differenzaY/differenzaX, cioè in questo caso  $\Delta V(1)/\Delta T$  e quindi espresso in Volt/secondo:

$$\Delta V(1)/\Delta T = -3.069V/0.252\mu = -1.22e7 V/s$$

che sono  $-12.2 V/\mu s$ .

## Misuratore di campi elettromagnetici

In questa puntata riprendiamo il semplice rivelatore a diodo che avevamo introdotto nella scorsa uscita. Completiamolo ora con i condensatori di filtraggio in modo da ottenere una corrente continua che attraversa lo strumentino.



Come abbiamo già detto, i condensatori non vengono presi in considerazione dell'analisi DC, quindi si poteva evitare di metterli. Volevo però fare prima un giro di simulazione transient (e qui la presenza dei condensatori conta) per vedere l'andamento della corrente nello strumento in funzione dei diversi flussi in ingresso e confrontarlo con quello calcolato nell'analisi DC.

Per avere la conversione direttamente a partire dal flusso, sotto le ipotesi fatte la volta scorsa, dobbiamo definire il parametro relativo al flusso (l'ho chiamato, con pochissima fantasia, **flux**).

Il procedimento è sempre lo stesso: apriamo la cartella **text** ed inseriamo:

```
.define flux 1
.define mult 8.8/100
```

**mult** è la costante che ci serve per passare da flusso a tensione, avevamo infatti detto che 8.8V corrispondono a 100μT di flusso e ad una corrente di 200μA attraverso lo strumentino.

Il valore (1, nell'esempio) assegnato a **flux** non ha alcuna importanza in quanto verrà poi sostituito dalle impostazioni del simulatore DC.

Bene, facciamo allora la simulazione transient della durata di 50ms, facendo variare la tensione di V1 da 0.8V a 8.8V a passi di 1V, utilizzando lo **stepping** come descritto nella scorsa puntata.

Visualizzando la corrente in R2 (ricordiamo di scrivere **-i(r2)** dove il segno negativo indica che la corrente è quella assorbita), che rappresenta lo strumento abbiamo:

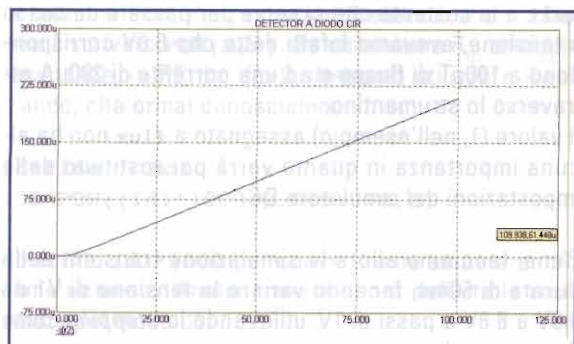


Utilizzando i cursori andiamo a vedere qual'è l'andamento flusso-corrente una volta che la misura è stabilizzata, cioè dopo 50ms. Possiamo scrivere la seguente tabella (per ottenere il flusso basta moltiplicare la tensione per 100/8.8):

Flusso ( $\mu T$ )	Corrente ( $\mu A$ )
9.1	8.3
20.5	31.2
31.8	55.4
43.2	79.8
54.5	104.2
65.9	128.8
77.3	153.3
88.6	177.9
100	202.4

Invece di alimentare il circuito con una sinusoide possiamo provare con una continua. Per fare ciò basta che eseguiamo la simulazione DC.

In questo modo abbiamo direttamente la curva che lega la corrente di uscita al flusso:



Otteniamo la tabella:

Flusso ( $\mu T$ )	Corrente ( $\mu A$ )
9.1	10.8
20.5	34.7

31.8	59.1
43.2	84.0
54.5	108.7
65.9	133.8
77.3	158.8
88.6	183.7
100	208.9

I valori ottenuti sono leggermente diversi da quelli della simulazione transient. Perché?

Il motivo è piuttosto semplice. Partiamo dal principio di funzionamento del circuitino: il segnale proveniente dal generatore viene raddrizzato (cioè passano solo i segnali positivi) dal diodo D1, mentre il condensatore C1 provvede a memorizzare il valore di picco della forma d'onda di V1; l'ondulazione ancora presente viene eliminata poi dal filtro R1+C2 e portata al carico R2 dove si ha, dunque, una corrente continua.

Bene, se V1 genera una tensione continua (come nel caso della simulazione DC) sul condensatore C1 sarà sempre presente il valore di tensione V1-0.7V (dove 0.7V sono la caduta sul diodo) mentre dal generatore verso il carico vi sarà continuamente circolazione di corrente.

Se invece V1 genera una sinusoide la cosa si complica leggermente. Fino a che la tensione di ingresso, cioè sull'anodo del diodo, è inferiore a quella memorizzata in C1 il diodo non conduce e quindi non circola corrente dal generatore verso il carico. In questo periodo di tempo il carico riceve la corrente da C1 che quindi inizia a scaricarsi; ad un certo punto la tensione di anodo sarà maggiore rispetto a quella sul C1 che quindi si caricherà rapidamente. Queste ondulazioni dovute alla carica/scarica di C1 saranno filtrate da R1+C2, ma comunque daranno luogo ad una tensione media più bassa di V1, il che spiega come mai la seconda tabella presenta valori più alti rispetto alla prima. Forse con una figura (nella pagina seguente, in alto) il discorso risulta più chiaro (almeno spero).

Quando il diodo è in conduzione si ha una carica rapida del condensatore fino a  $V_{max}$ , mentre la velocità della scarica, fino a  $V_{min}$  dipende dal carico: più la resistenza è bassa più la scarica è veloce. Dopo il filtro avremo una tensione che è la media tra  $V_{max}$  e  $V_{min}$ .

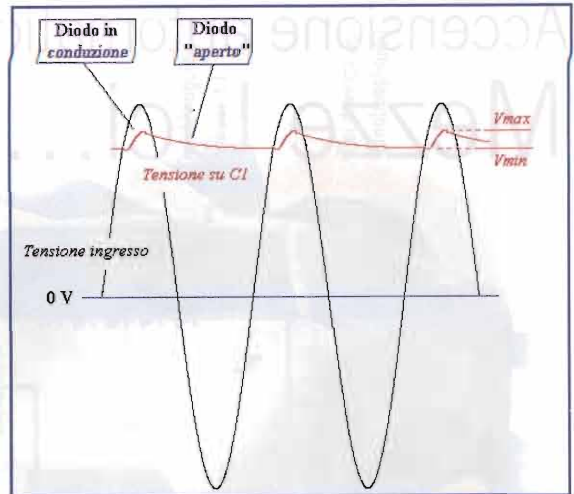
Quindi più tempo il diodo rimane in polarizzazione inversa (cioè non conduce), più la tensione in uscita si abbassa e quindi la simulazione DC differisce dalla transient (che in questo caso è quella più accurata)



Con questo esempio ho voluto dimostrare che utilizzando un certo tipo di simulazione (qui la DC) è talvolta possibile semplificare l'analisi di un circuito; in questo caso abbiamo direttamente la curva che rappresenta la corrente in uscita in funzione del flusso, senza doverla costruire punto per punto utilizzando i cursori, come avremmo dovuto fare invece con la simulazione transient (cioè come ho dovuto fare per compilare la tabella). Facendo questa operazione è però necessario analizzare a quali tipi di imprecisione andiamo incontro.

Anche per questa volta abbiamo terminato; alla prossima uscita: non mancate!

alberto.bagnasco@elflash.it



Il software **Micro Cap 7** è distribuito in Italia da:

**CAD ITALIA Srl**,  
via E. de Nicola, 4c  
20037 PADERNO DUGNANO (MI)  
tel. 02.99044.312 fax 02.99044.322

È possibile scaricare dal sito:

<http://www.spectrum-soft.com/demoform.shtm> una evaluation copy del programma dopo aver compilato, con i vostri dati, un modulo di registrazione



# arno elettronica

**E<sub>H</sub> ANTENNA SYSTEMS**

## EH ANTENNA VENUS80

La EH antenna per gli 80 metri  
Frequenza: 3,500 - 3,800 MHz  
Banda: 170 KHz @ ROS 2:1  
350 KHz @ - 3 db  
Max potenza: 2000W SSB - CW  
500W rrtty - am  
Efficienza: > 95 %  
Dimensioni: 248cm x Ø8/12,5cm x 4,9kg  
Prezzo di Listino 228,00 €

## EH ANTENNA VENUS160

La EH antenna per la TOP BAND  
Frequenza: 1,830 - 1,850 KHz  
Banda: 40 KHz @ ROS 2:1  
70 KHz @ - 3 db  
Max potenza: 2000W SSB - CW  
500W rrtty - am  
Efficienza: > 95 %  
Dimensioni: 248cm x Ø8 / 12,5cm  
Peso: 5,4 Kg  
Prezzo di Lancio 228,00 €

Le EH antenne VENUS e COBRA sono dotate di dispositivo esterno che consente la taratura sulla esatta frequenza voluta di centrobanda.



## EH ANTENNA COBRA 10 MT

Frequenza: 28 - 29,500 MHz  
Banda: 1,8 MHz @ 2:1 ROS  
3,5 MHz @ ± 3db  
Max potenza: 2 Kw SSB, CW  
500W rrtty, am  
Efficienza: > 95 %  
Dimensioni: 90 cm. x Ø 8 cm. x 1,5kg

**EH Antenna COBRA**  
Prezzo di Listino 144,00 €

## EH ANTENNA COBRA 15 MT

Frequenza: 21 - 21,450 MHz  
Banda: 1 MHz @ 2:1 ROS  
1,8 MHz @ ± 3db  
Max potenza: 2 kW SSB, CW  
500W watt rrtty, am  
Efficienza: > 95 %  
Dimensioni: 90 cm. x Ø 8 cm. x 1,5kg

## EH ANTENNA COBRA 20 MT

Frequenza: 14 - 14,350 MHz  
Banda: 1 MHz @ 2:1 ROS  
2 MHz @ ± 3db  
Max potenza: 2 kW SSB, CW  
500W rrtty, am  
Efficienza: > 95 %  
Dimensioni 90 cm. x Ø 8 cm. 1,5kg

## EH ANTENNA COBRA 11 MT

Frequenza: 27 MHz  
Banda: 1,6 MHz @ 2:1 ROS  
3,1 MHz @ ± 3db  
Max potenza: 2 kW SSB, CW  
500W rrtty, am  
Efficienza: > 95 %  
Dimensioni: 90 cm. x Ø 8 cm. x 1,5kg

## EH ANTENNA COBRA 17 MT

Frequenza: 18,068 - 18,168 MHz  
Banda: 800 kHz @ 2:1 ROS  
1,5 MHz @ ± 3db  
Max potenza: 2 kW SSB, CW  
500W rrtty, am  
Efficienza: > 95 %  
Dimensioni: 90 cm. x Ø 8 cm. x 1,5kg

## EH ANTENNA COBRA 30 MT

Frequenza: 10 - 10,150 MHz  
Banda: 400 kHz @ 2:1 ROS  
800 kHz @ ± 3db  
Max potenza: 2 kW SSB, CW  
500W rrtty, am  
Efficienza: > 95 %  
Dimensioni: 93 cm x Ø 12,5 cm x 3,5kg

## EH ANTENNA COBRA 40 MT

Frequenza: 7 - 7,100 MHz  
Banda: 200 kHz @ 2:1 ROS  
400 kHz @ ± 3db  
Max potenza: 2 kW SSB, CW  
500W rrtty, am  
Efficienza: > 95 %  
Dimensioni: 93 cm. x Ø 12,5 cm. x 3,5kg

# Accensione automatica fari anabbaglianti Mezze luci...mezze accese

Gi Nesi



**Modifica in grado di risolvere i disagi creati dalle recenti disposizioni del Codice della strada come il ricordarsi di accendere (ma anche di spegnere!) le luci dell'auto. Con questo progetto si risolve il problema della scarsa luminosità del quadro strumenti nei modelli in cui si attenua la luce nonché quello della frequente bruciatura delle lampade**

La modifica e l'articolo sono impostati per essere adattati su tutte le auto con l'imperativo di poterlo installare da parte di chiunque senza l'ausilio dello schema elettrico dell'auto essendo di difficile reperibilità. Da tempo, sulle riviste, non si vedono più modifiche all'impianto elettrico delle auto come accadeva anni fa. I motivi possono essere tanti; principalmente per il fatto che le auto moderne hanno di tutto e di più riguardo l'elettronica e l'impianto è diventato sempre più complesso e di non facile manomissione senza gli schemi (anche se questi schemi non sono poi di impossibile reperibilità, come spesso farebbero credere i rivenditori: basta volerli ad ogni costo all'atto dell'acquisto...). Ma le recenti disposizioni in fatto di circolazione riguardanti le luci anabbaglianti accese di giorno sulle strade extraurbane inducono a fare qualcosa per porre rimedio ad alcuni inconvenienti e manchevolezze (vedi articolo su EF 227, maggio 2003).

La modifica è applicabile soprattutto alle auto con accensione fari non vincolati alla chiave ma anche alle auto in cui i fari sono sotto chiave, per il fatto di poter ridurre la tensione al filamento. Probabilmente esisteranno modelli in cui qualcosa non sarà esattamente così ma non ci dovrebbero essere grosse differenze.

L'intervento si articola in due semplici fasi. La prima è quella di cablare l'impianto in modo da accendere automaticamente le luci anabbaglianti appena si accende il motore ma di spegnerle anche automaticamente quando si spegne il motore (risolto così il problema della doppia dimenticanza). Con questa operazione viene anche risolto il problema legato all'abbassamento della luce quadro, ove previsto, in quanto a questi non arriva il comando riduzione dal devio-guida, il quale resta in posizione 0 cioè fari spenti. Le luci di posizione saranno quindi spente (tutta salute), ma il codice prevede siano





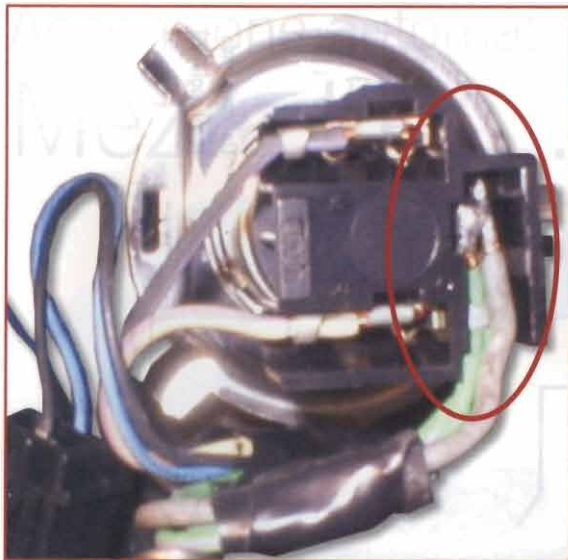


foto 1  
Connettore della lampada fari.  
Esempio di collegamento del filo alla sezione anabbagliante.



foto 2  
Esempio di prelievo corrente da un fusibile.  
In questo caso essendo il fusibile della sezione motore,  
il prelievo avviene già con D6.

all'impianto. È una vera stufetta, in quanto per effettuare una caduta di circa 4V con una corrente attorno ai 10A risultano circa 40W da dissipare in calore (con queste correnti, ad ogni giunzione cadono oltre 0,8V). A questi valori non si nota ancora un abbassamento apprezzabile della luce. Un abbassamento apprezzabile si inizia ad avere attorno agli 8-9V.

Nel prototipo di foto 4 si possono notare due ponti raddrizzatori in sostituzione di 2 + 2 diodi. E' sufficiente

lasciare liberi i due morsetti relativi all'alternata, e collegare solo quelli relativi al positivo e negativo. Ma attenzione, in questi ponti vengono marcati il positivo ed il negativo presenti in funzione di raddrizzatore. Quindi il morsetto marcato - (meno) corrisponde ai due anodi, che nel nostro caso andrà invece collegato il positivo se vogliamo condurre la corrente alle lampade.

Il vantaggio di questa soluzione sta nel fatto che il case metallico è già isolato dai semiconduttori potendo così semplicemente raffreddare con alette senza interporre miche. Inoltre, alle fiere, si trovano a prezzi veramente contenuti.

### Installazione

Come detto, l'operazione è stata semplificata il più possibile. Prima cosa si smonterà lo zoccolo della lampada di un faro anabbagliante per collegare un filo in parallelo a quello esistente. Senza tagliarlo (che sarebbe anche più semplice ma difficile da accettare) si può saldare il filo sul fast-on come visibile in foto 1. Volendo si può fare la stessa cosa sull'altro faro arrivando al relè (ovvero, ai diodi di caduta) con due fili separati (uno per anabbagliante) che poi andranno uniti. In questo modo il filo può es-

sere più sottile facilitando la saldatura sullo zoccolo. Stessa cosa va fatta sulla lampada di posizione. E' consigliabile sfilare il fast-on dallo zoccolo di plastica onde non danneggiarlo con il calore.

Ora è la volta del positivo da inviare al relè che deve essere presente solo a motore avviato (ovvero, a quadro acceso). Si cercano collegamenti, nel vano motore, dove è presente l'alimentazione con chiave girata nella posizione di marcia. Se ci sono fusibili, l'operazione diventa molto semplice in quanto basta sfilarlo e saldare un filo come mostrato in foto 2 (dove si vede il D6 essendo il fusibile alimentazione organi motore). Prestare attenzione, nel rimontarlo, facendo in modo che il filo (o diodo) prelevi alimentazione dopo il fusibile, in modo da essere protetti.

In caso contrario occorre cercare altri punti e, per maggior sicurezza, inserire un fusibile supplementare (sicuramente un positivo simile ha già superato un fusibile di bordo, quindi si può anche evitare un secondo: a voi la decisione).

Infine si cercherà un positivo che sopporti un forte amperaggio. La cosa migliore è di prelevarsi, tramite fusibile aggiuntivo, direttamente dalla batteria. Se potesse far comodo, in alternativa, ci si può prelevare da un positivo dell'impianto a valle dei fusibili da 40A presenti ormai in tutte le auto, nel vano motore. Certo, occorre accertarsi quanti amper massimi circolano con tutte le utenze alimentate; aggiungendo circa 11A non si deve oltrepassare il valore del fuse, anzi occorre restare sotto almeno del 30%. Nella foto 3 si vede invece un prelievo dal positivo a monte del relè fendinebbia, operazione consigliata, primo perché di giorno non vengono accesi, secondo perché quando vi è necessità di accenderli l'operazione avviene dal devio-guida il quale li alimenta in contemporanea con le luci di posizione.



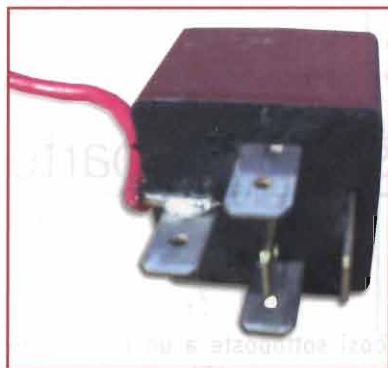


foto 3

Esempio di prelievo positivo a monte del relé fendinebbia, dove il filo viene saldato direttamente sul morsetto dello scambio essendo più pratico che intervenire sul lato zoccolo



foto 4

Prototipo con utilizzo ponti raddrizzatori più un diodo. Le cinque giunzioni causano una caduta di circa 4V

Ma con le luci di posizione il relé RL1 si diseccita ripristinando l'impianto originale; in questo modo non vi è contemporaneità di due utenze a forte assorbimento, cautelandosi dal sovraccarico dei

giunti, fili e fusibili a monte, di cui non conosciamo le correnti. Tutto qui, in barba agli schemi. Prossimamente verrà descritto un semplice circuito elettronico per la regolazione della tensione con un

efficace sistema PWM, dove si limita la potenza dissipata in calore e che potrà essere installato in sostituzione dei calorosi diodi.

*gi.nesi@elflash.it*

# GUIDETTI

via Torino, 17 - Altopascio (LU)  
tel. 0583.276693 ■ fax 0583.277075



## KENWOOD ICOM YAESU

**Permute e spedizioni in tutta Italia**

Chiuso il lunedì

[www.guidettielettronica.it](http://www.guidettielettronica.it) ■ e-mail: [i5kg@i5kg.it](mailto:i5kg@i5kg.it)



<http://www.carlobianconi.it>

Assistenza tecnica,  
riparazione apparati amatoriali  
Manuali di servizio di apparati  
dagli anni '60 ad oggi.

Materiale d'occasione

Consultate il catalogo sul nostro sito o  
contattateci allo 051.504034  
orario 9-13 14-19

**CARLO BIANCONI**  
via Scandellara, 20 - 40138 BOLOGNA

## TECNO SURPLUS

di Lo Presti Carmelina

**SURPLUS CIVILE E MILITARE**  
**COMPONENTISTICA R.F.**  
**TELECOMUNICAZIONE**  
**STRUMENTAZIONE**

via Piave, 21 - 95030 TREMESTIERI ETNEO (CT)  
tel. (0328)8421.411 • fax (095)7412406  
[www.tecnosurplus.com](http://www.tecnosurplus.com)  
E-mail: [carmelo.litrico@ctonline.it](mailto:carmelo.litrico@ctonline.it)

# Le mie bici elettriche

## seconda parte

Daniele Cappa, IW1AXR

**Dopo aver presentato il progetto illustriamo il montaggio del regolatore, l'impianto elettrico della bicicletta, impressioni e considerazioni finali**

### Il montaggio

Nel progetto non sono stati usati componenti critici, praticamente tutto può essere sostituito con qualcosa di analogo, rispettando le correnti che nello stadio di potenza raggiungono valori elevati.

Il tutto andrà assemblato con cura e in modo stabile, la bici trasmette vibrazioni e subisce urti anche di forte intensità.

Per dare un tocco sportivo (!) al tutto ho montato, sul manubrio accanto alla manopola di P1, un pulsante normalmente aperto, denominato Turbo, che inizialmente attivava un relè i cui contatti collegavano direttamente i motori all'alimentazione; in tal modo viene eliminato tutto quanto di elettronico è stato fin qui illustrato fornendo ai motori ed alla ruota, la massima potenza disponibile a scapito della carica delle batterie che vengono

così sottoposte a un carico che può arrivare a 15A, utile se si è verificato un guasto... Successivamente in seguito alla bruciatura dei contatti del relè il comando è stato spostato in modo da pilotare direttamente le basi dei transistor, tramite il pulsante (così bruciamo direttamente i transistor).

Il consumo a "bici ferma" del solo regolatore a riposo è di circa 20mA, pochi rispetto al consumo del motore ma sufficienti a giustificare l'utilizzo di un interruttore per escludere completamente le batterie durante le soste prolungate o in garage.

I tre prototipi del regolatore sono stati montati su basette millefori, i due transistor su un dissipatore 8x5cm circa. La versione per la Mountain bike è stata realizzata seguendo il disegno dello stampato proposto, ma utilizza quattro finali MJ2501 (Darlington PNP da 10A). Se deciderete di provare questa versione del gruppo di finali ricordatevi che il transistor NPN (BD165) che precede i finali andrà sempre alimentato, l'eventuale interruttore a chiave deve togliere l'alimentazione al solo regolatore, vale a dire solo al 7812 e quanto questo alimenta. Durante queste giornate torride (siamo in piena estate...) il dissipatore montato all'interno del contenitore non raffredda come dovrebbe i due transistor, per questo la versione successiva è stata realizzata con il dissipatore esterno più grande fissato accanto alla ruota posteriore. I collegamenti in cui scorre la corrente dei motori andranno effettuati con filo di sezione più consistente, almeno 2.5 mm di diametro.

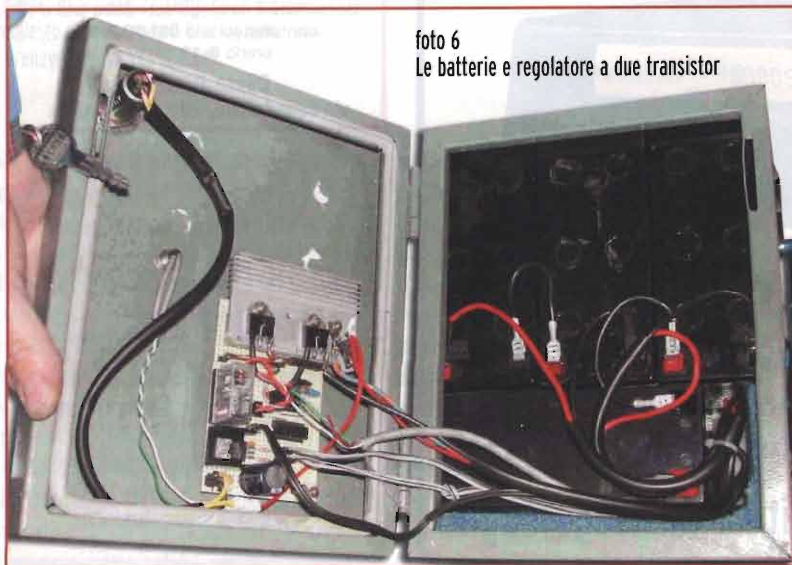
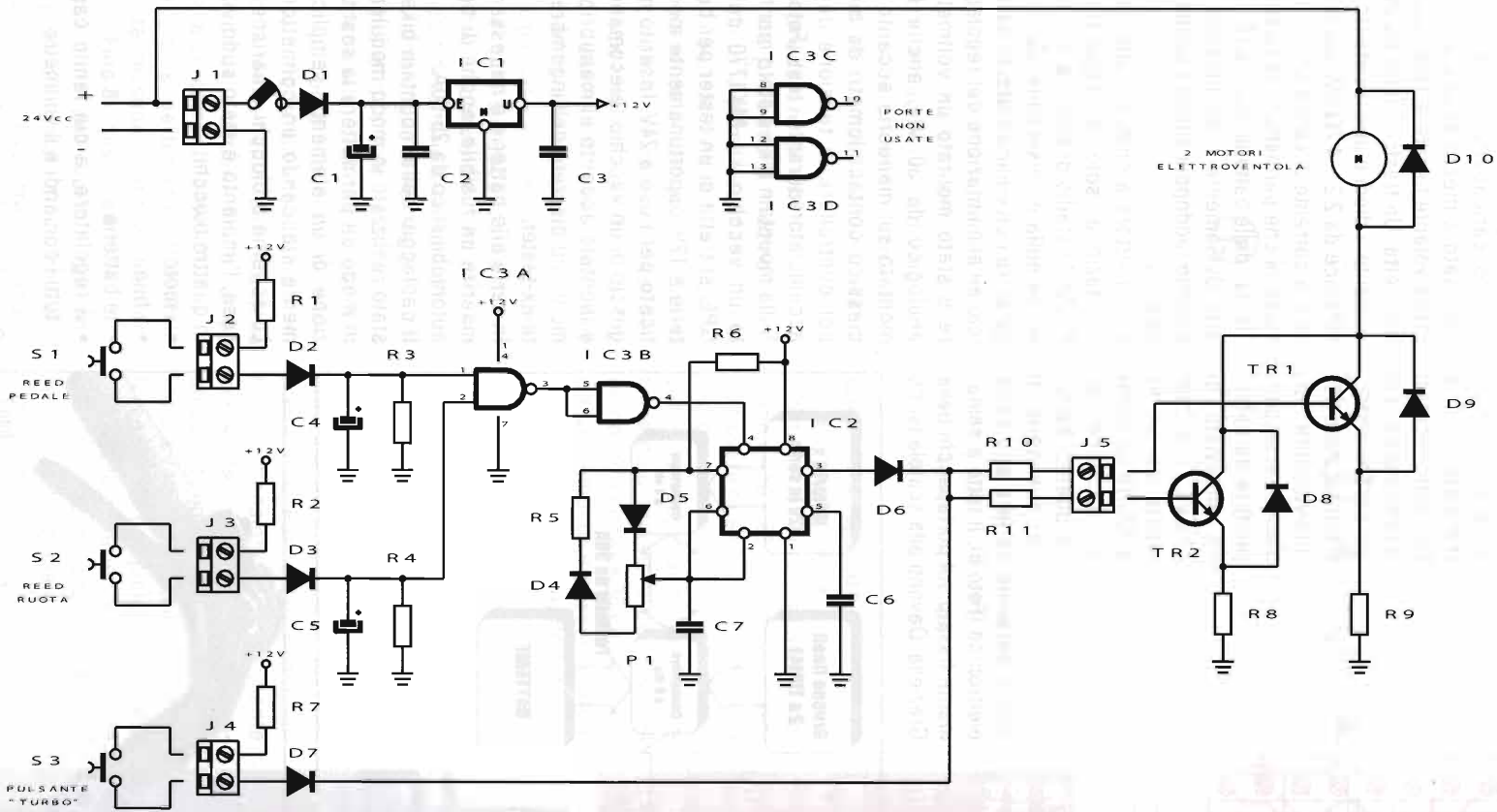


foto 6  
Le batterie e regolatore a due transistor





**ELENCO COMPONENTI  
DEL REGOLATORE**

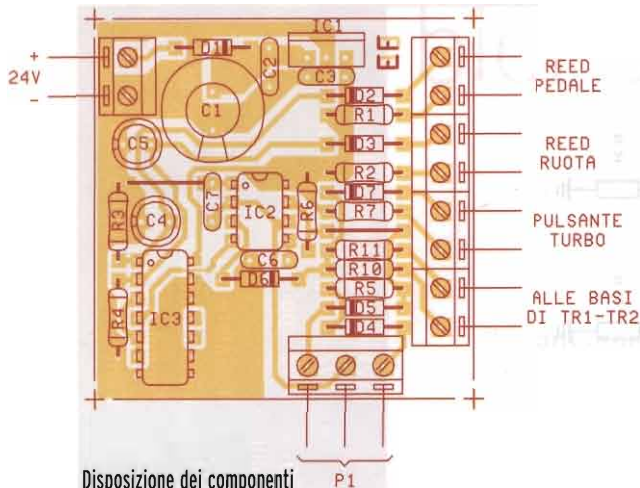
R1 = R2 = 330Ω  
 R3 = R4 = 1MΩ  
 R5 = R6 = 1,2kΩ  
 R7 = 220 ohm  
 R8 = R9 = 0,1Ω10W  
 R10 = R11 = 220Ω

P1 = potenziometro lineare 100kΩ  
 + manopola  
 C1 = 1000µF 50 V  
 C2 = C3 = 100nF  
 C4 = 3,3 microF  
 C5 = 1 microF  
 C6 = C7 = 10 nF  
 D1 = 1N4007

D2 ÷ D5 = 1N4148  
 D6 ÷ D9 = 1N4007  
 D10 = BYW80-150 oppure BYW29-  
 200 diodo veloce 8A 150V o più  
 TR1 = TR2 = TIP141  
 IC1 = LM7812  
 IC2 = NE555  
 IC3 = CD4011

SW1 = magnetico reed NA  
 SW2 = magnetico reed NA  
 SW3 = pulsante NA

Radiatore per i transistor  
 Kit di isolamento per i transistor  
 Zoccoli a 8 e 14 pin  
 Contenitore, anche plastico



Disposizione dei componenti sulla basetta dello stampato del regolatore.

I due diodi che sono collegati ai transistor (D8 e D9) sono montati direttamente sui pin dei transistor. Il tutto è stato definitivamente sistemato in un contenitore da esterno, provvisto di chiave, proveniente da un antifurto da abitazione che contiene quattro batterie, due serie di

due in parallelo tra loro e la parte elettronica (Foto 6). Il tutto è saldamente fissato sul portapacchi della Graziella. Davanti alla scatola (sotto

la sella) è previsto lo spazio per un piccolo caricabatteria che viene collegato a mezzo di una piccola presa volante fissata al telaio della bicicletta. Un trasformatore da 24V, un ponte a diodi e una resistenza limitatrice da 2.2 – 4.7Ω 5W per limitare la corrente di carica a 0.5 – 1 A massimi che permettono la ricarica "lenta" delle batterie in circa 15 – 20 ore. Ovviamente raddoppiando le batterie raddoppia anche il tempo di ricarica.

L'interruttore a chiave toglie l'alimentazione solo al regolatore PWM, lo stadio di potenza non assorbe nulla di misurabile, se il regolatore non è alimentato. In parallelo all'alimentazione del regolatore è stato montato un voltmetro analogico da 30 Vfs, anche lui montato sul manubrio accanto al classico contachilometri da bici, per controllare la tensione degli accumulatori durante i test. (Foto 7) Sulla mountain bike è stato montato un vecchio kit MK1770 della GPE, si tratta di un tester per batterie a 12V, opportunamente modificato per l'uso a 24V. Inserito nel guscio di un vecchio telecomando e montato accanto al manubrio è molto più discreto dell'ingombrante ex-tester.

In serie alle batterie è necessario inserire un fusibile, anche di tipo automobilistico da 25-30A.

Il cablaggio della mountain bike è stato realizzato in modo modulare, in modo da permettere la sostituzione di un elemento semplicemente staccando un connettore. Lo schema a blocchi chiarisce la cosa, l'impianto è stato suddiviso in quattro blocchi:

- i motori
- i finali
- le batterie
- il regolatore, a cui fanno capo tutti i comandi e il voltmetro

Ogni blocco è collegato con uno o più connettori, solo il regolatore ha i connettori da stampato all'interno,

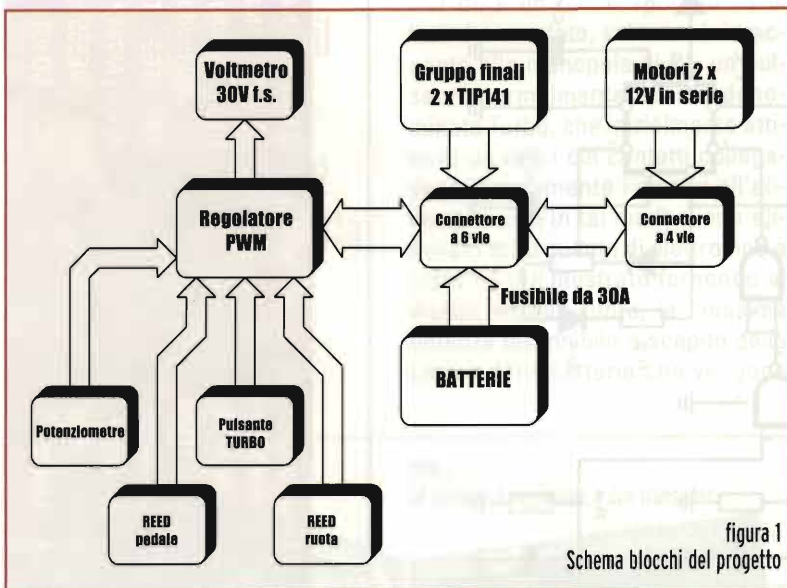
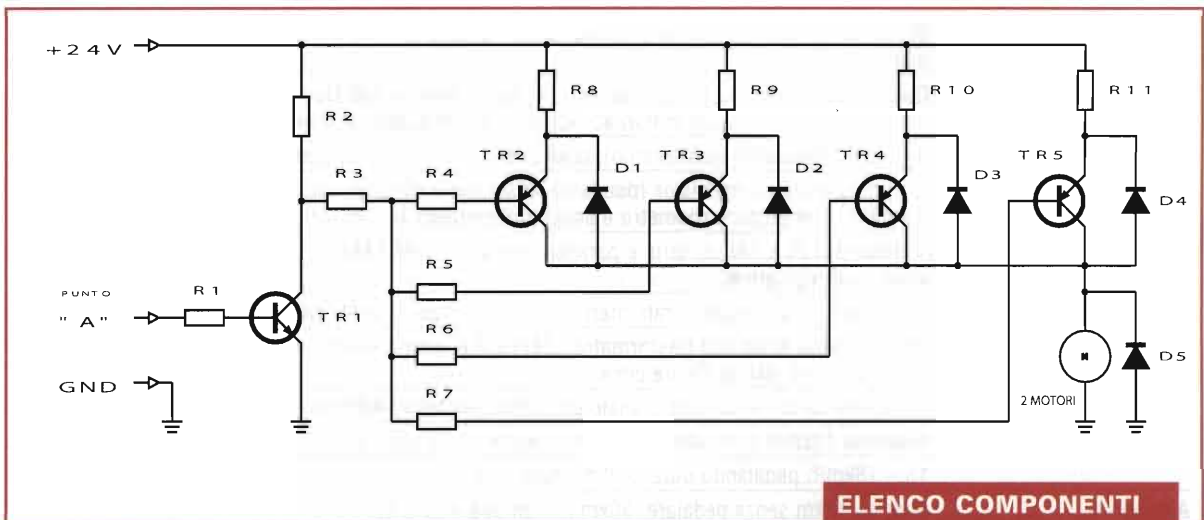


figura 1  
Schema blocchi del progetto



foto 7  
Manubrio con il voltmetro, l'odometro, la manopola di P1 e il pulsante Turbo





gli altri hanno connettori a due, quattro e sei vie di tipo automobilistico. È un buon sistema per non disfare tutto l'impianto in caso di un guasto, è successo più volte e non è divertente disfare cosa si è appena fatto!

### Impressioni di chi ha provato il mezzo...

Durante la prima settimana di prove la bici, ancora in fase di perfezionamento, è stata provata da una decina di amici, tutti entusiasti della cosa fino alla definizione di David: «Bellissimo, erano anni che non mi divertivo così!».

Si è passati dai 65kg del sottoscritto, al quintale abbondante di Leo iw1fsv, in condizioni *test*, con una coppia di batterie di recupero e pochissima voglia di pedalare, l'autonomia di due sole batterie non è eccezionale, ci si diverte per 30-40 minuti poi è necessario ricaricare le batterie. Un uso attento e ragionevole aumenta la durata della carica delle batterie fino al tempo e alla percorrenza prevista.

La bici è perfettamente usabile senza nessuna attenzione particolare (Foto 8), basta regolare il potenziometro della velocità secondo la propria pedalata, trovando il giusto compromesso tra la fatica di pedalare e la certezza che la carica delle batterie è destinata a esaurirsi. L'effetto dei due motori

elettrici è accompagnato da un silenzio quasi totale che fa ulteriormente apprezzare l'opera appena conclusa.

### Quanto si spende e quanto pesa

I motori nuovi, come ricambio, costano da 50 a 80 Euro, ma si possono trovare ricambi nuovi di auto ormai obsolete a molto meno; ho trovato una coppia di motori da elettroventola radiatore per Fiat 124 (anno 1970 circa) a 30 Euro.

Da un demolitore possono valere dai 5 ai 10 Euro l'uno. Portatevi in tasca una batteria carica per provarli, scegliete modelli provenienti da auto vecchie, anche Fiat 127 e 128. È importante che siano assolutamente identici tra loro, stesso modello e stesso costruttore.

Attenzione a motori elettroventola provenienti da auto dotate di motori Fire (Uno, Panda Y10, Punto) sono di dimensioni particolarmente contenute e potrebbero essere poco potenti, non ho avuto la possibilità di effettuare prove in tal senso. Il regolatore completo costa circa 10 Euro, le batterie (la versione da 7Ah) 20-25 Euro l'una. Il contenitore per il solo regolatore risulta essere molto piccolo, se le batterie devono essere collocate al suo interno allora le dimensioni aumentano; una idea valida è di fissare le

### ELENCO COMPONENTI DEL GRUPPO FINALI PNP

- R1 = 3,3kΩ 1/4W
- R2 = 1200Ω
- R3 = 2,2kΩ
- R4 ÷ R7 = 270Ω
- R8 ÷ R11 = 0,1Ω10W
- D1 ÷ D4 = 1N4007
- D5 = BYW90-150
- TR1 = BD165
- TR2 ÷ TR5 = MJ2501



foto 8  
Lionella in bici

Veicolo di base	Bicicletta tipo Graziella della Legnano, anno 1970 circa, interamente originale, compresi pneumatici e freni.
Motore:	Due motori DC a magneti permanenti ex elettroventola Fiat Uno fissati al portapacchi posteriore. La potenza dei due motori accoppiati è quantificabile a poco meno di 1/2 CV.
Trazione:	A rullo in Hostaform (o alluminio), diametro 40 – 50mm a contatto con la ruota posteriore
Controller:	A commutazione a transistor (due finali NPN), autocostruito, con regolazione della velocità sul manubrio con un potenziometro e sensori di pedalata e di movimento della ruota anteriore
Batterie:	4 elementi 12V - 7Ah in serie e parallelo per avere 24V 14Ah montati in contenitore metallico insieme al regolatore
Tensione di lavoro:	24Volt per i motori stabilizzati internamente a 12V per il controller
Ricarica delle batterie:	Caricabatteria lento con trasformatore 24Vca 2 A, ponte a diodi e resistenza limitatrice da 2.2 ohm. Tempo di carica 20 ore circa.
Strumentazione:	Computer da bici e voltmetro analogico 30Vfs, ex tester Amtron. Chiave e spia del quadro (!).
Velocità:	Massima 19km/h con rullo da 40mm, 23km/h con il rullo da 50 mm, senza pedalare 15 – 18km/h pedalando durante il normale uso.
Autonomia	Stimata 10km senza pedalare, 30km per un uso normale.
Peso:	15kg più la bicicletta.
Capacità di trasporto:	Un adulto (anche se ha le dimensioni di Leo...)
Tempo di conversione	Un mese, dall'idea alla prima realizzazione. Per assemblare i pezzi 12 ore circa.
Costo totale:	Da 0 a 100 Euro, secondo quanto si riesce a recuperare usato, più la bicicletta.
Costo al chilometro:	Meno di 5 vecchie lire, 0.0025 Euro stimato di energia elettrica ogni chilometro percorso. Con il costo di un litro di benzina percorrerebbe 400km...

Tabella con le caratteristiche del progetto Graziella

batterie con alcuni robusti elastici, con una cinghia o delle fascette di dimensioni adatte, e inscatolare solo il regolatore. Il risparmio sul peso complessivo può essere notevole. Una batteria da 12V 7 Ah misura 13 x 15 x 6.5cm e pesa 2.660Kg.

In ferramenta una barra da 2 metri di profilato in alluminio da 20 x 20 mm costa circa 7 Euro, cui aggiungiamo le minuterie fino a 15 Euro. Siamo a poco più di 100Euro totali contro un valore di kit commerciali, sicuramente più evoluti e performanti, di 270 - 330 Euro.

Il kit più economico di cui sono a conoscenza è distribuito dalla GBC, costa 245 Euro e pesa circa 4kg. Purtroppo non ho dati circa la capacità delle batterie utilizzate e della sua autonomia.

Home Shopping Europe commercializza una bici elettrica, con pedalata assistita, della Piaggio a 999Euro, dichiarano 30km di autonomia a 15km/h.

Per montare il prototipo ho recuperato quasi tutto, i motori da Gino in Via Talucchi a Torino, le batterie e

la scatola da Riccardo, cugino da me stressato con le mie idee strane. I rulli sono stati torniti da Roberto iw1bnv. La componentistica è stata gentilmente offerta dalle scatole dei recuperi. Solo le barre filettate e le minuterie meccaniche sono state acquistate.

Il tutto ha un peso importante, se rapportato a quello della bici, ogni motore pesa circa 1.5kg, a cui si aggiungono 5 o 10kg secondo se impieghiamo una o due coppie di batterie. Se il contenitore è in metallo dobbiamo aggiungere anche il suo peso. Nel prototipo il peso raggiunto da tutto il sistema è quantificabile a circa 15kg, cosa che raddoppia il peso della bici.

Sistemate le batterie in posizione quanto più possibile centrale, il prototipo visibile nelle foto è molto sbilanciato verso la parte posteriore, l'uso di un contenitore dalle dimensioni generose ha impedito di fissarlo immediatamente dietro la sella, dove non si sarebbe più aperto. Forte dell'esperienza fatta con la Graziella assemblando la mountain

bike ho prestato più attenzione ai pesi, utilizzando quando possibile alluminio per il montaggio meccanico, plastica per il contenitore del regolatore e finali montati vicino ai motori, distribuendo meglio i pesi delle batterie. Questo tipo di accumulatori sono di tipo ermetico, possono essere montati in qualsiasi posizione e non subiscono danni se dovessero bagnarsi. Diverso è per i contatti elettrici che vanno accuratamente riparati dall'umidità, anche ricorrendo a del semplice grasso di vaselina.

I costi di gestione (!) sono ridicoli... un ciclo di ricarica per il mio pacco di quattro batterie consuma circa 500W, da tre a cinque centesimi in energia, secondo il momento e il contratto... leggete la bolletta dell'energia elettrica e vedete se ci capite qualcosa. Se con una ricarica percorriamo 20km siamo a meno di 0.0025 Euro/km, una utilitaria che percorra 16km con un litro costa 6 centesimi al km solo di carburante; circa 25 volte il consumo della bici... ammesso che non piova, altrimenti uso l'auto.



Veicolo di base:	Mountain Bike classica, ruote da 26", cambio Shimano
Motore:	due motori DC a magneti permanenti ex_elettroventola Lancia Thema fissati su un telaio realizzato in profilato quadro di alluminio 20 x 20 mm. La potenza dei due motori accoppiati è quantificabile a poco più di 1/2 CV.
Trazione:	A rullo in alluminio, diametro 45mm a contatto con la ruota posteriore.
Controller:	A commutazione a transistor (quattro finali PNP), autocostruito, con regolazione della velocità sul manubrio con un potenziometro e sensore di pedalata. Il sensore sulla ruota anteriore non è stato montato.
Batterie:	4 elementi 12V - 7Ah in serie e parallelo per avere 24V 14Ah fissate tramite fascette al telaio della bici.
Tensione di lavoro:	24Volt per i motori; stabilizzati internamente a 12V per il controller.
Ricarica delle batterie:	Caricabatteria lento con trasformatore 24Vca 2 A, ponte a diodi e resistenza limitatrice da 2,2Ω. Tempo di carica 20 ore circa.
Strumentazione:	Computer da bici e display livello batteria a 3 LED (MK1770), chiave e spia del quadro (!).
Velocità:	Massima 25km/h con il rullo da 45 mm, 18 - 20km/h pedalando durante il normale uso.
Autonomia:	Stimata 10km senza pedalare, 30km per un uso normale.
Peso:	13kg più la bicicletta.
Capacità di trasporto:	un adulto (Leo non è salito su questa versione...)
Tempo di conversione:	Assemblata durante i weekend in 20 ore circa
Costo totale:	Da 0 a 100 Euro, secondo quanto si riesce a recuperare usato, più la bicicletta.
Costo al chilometro:	Stimata simile alla precedente, meno di 5 vecchie lire, 0.0025 Euro di energia elettrica ogni chilometro percorso. Con il costo di un litro di benzina percorrerebbe 400 Km...

Tabella con le caratteristiche del progetto Mountain bike

Un consiglio, se avete qualche dubbio circa la riuscita del progetto, seguite il mio esempio: realizzate una prima versione più economica, con quel che riuscite a trovare, poi sicuramente passerete alla realizzazione definitiva forti dell'esperienza che avrete nel frattempo accumulato.

I finali dei prototipi sono tutti a transistor, le prove da me condotte utilizzando dei mosfet di potenza (BUZ100) hanno portato alla prematura dipartita di questi ultimi, per questo ho presentato solo la versione a transistor. Nel caso vorreste provarci anche voi NON dimenticate i tre diodi D8, D9 a D10, senza questi il mosfet vive pochi secondi. Sugli emettitori dei transistor sono presenti delle resistenze da 0.1 ohm, sul primo prototipo (quello con i TIP141 e montato sulla Graziella) NON sono state montate, mentre sulla piastra con i quattro MJ2501 sono presenti.

Queste resistenze dissipano 20 - 25W per un consumo totale dei motori di circa 360W. Montarle significa raddoppiare le perdite nel regolatore.

Non montarle significa rischiare che un finale lavori di più di dell'altro e vada incontro a un surriscaldamento fatale.

Se avete transistor identici, acquistati (e fabbricati) insieme suggerirei di non montarle.

Non è una realizzazione da portare a termine in fretta, ho impiegato più di due mesi a completare prima la Graziella, poi la mountain bike. La maggior parte del tempo è stato impiegato nella ricerca del materiale adatto. Il montaggio non porta via molto tempo: un paio di pomeriggio per la realizzazione meccanica e uno per la realizzazione più squisitamente elettronica.

Sicuramente la parte elettronica non raggiunge livelli tecnologicamente elevati, ma la stesura di quanto avete fin qui letto ha richiesto in assoluto più tempo di qualsiasi altro progetto che ho inviato alla Rivista superando abbondantemente le 24 ore di scrittura sul PC.

Questo progetto ha radici

profonde, nella Foto 9 è riprodotto un quattroruote spinto da un motore 150cc ex\_Vespa del 1954. La cosa è stata messa insieme poco più di 40 anni fa da mio padre, quasi per gioco, per solo piacere di farlo. È composto quasi completamente da pezzi di alcune Vespa (il volante è di una Fiat Topolino) ed è tuttora funzionante malgrado il suo motore abbia ormai 50 anni. Forse è per questo che fare qualcosa su cui ci si sposta mi ha dato tanta soddisfazione.

A disposizione di quanti avessero bisogno attraverso la Redazione o via mail. A presto,

*daniele.cappa@elflash.it*





# C.E.D. DOLEATTO s.a.s.

SAG - BO 051.925004

## Generatore di segnali HP 8640B



450kHz a 512 MHz  
AM/FM ed impulsi - Phase lock  
Letture digitale a display LED  
Uscita livello -145 a +19 dBm - Stato solido  
**Euro 680,00 + Iva**

## Oscilloscopio GOULD OS3500



DC 60MHz - Sensibilità 2mV - 2 tracce  
base tempi più linea ritardo variabile  
**Euro 360,00 + Iva**

## Analizzatore di semiconduttori ATLAS DCA55

NOVITÀ!!  
NUOVI!!  
CORRENTE  
PRODUZIONE



Identificazione automatica dei componenti  
Letture digitale a LCD - NPN bipolari Darlington  
Guadagno HFE - Misura Gate MOSFET - Misure  
delle perdite

**Euro 110,00 compresa Iva**

## Analizzatore di spettro H.P. 182T/8558B



182T/8559A - 10MHz a 21GHz  
**Euro 1850,00 + Iva**  
182T/8557A opt. 1 - 10kHz a 350MHz  
**Euro 800,00 + Iva**

## Multimetro digitale SCHLUMBERGER 7150



6 1/2 DIGIT - Misure: volt, test diodi,  
resistenza, corrente, RMS - interfaccia IEEE488  
**Euro 210,00 + Iva**

## LCR meter ATLAS LCR40

NOVITÀ!!  
NUOVI!!  
CORRENTE  
PRODUZIONE



Identificazione automatica dei componenti  
Letture digitale a LCD - Precisione 1%  
Frequenza DC 1kHz, 15kHz, 200kHz  
L = 1μH a 10H • C = 1pF a 10,000μF  
R = 1Ω a 2MΩ • Test signal: 1V, 3mA max

**Euro 130,00 compresa Iva**

## Analizzatore di spettro H.P. 141T8555A/8552A-B



10MHz a 18GHz con IF Section  
Alta risoluzione o normale  
**Euro 1500,00/1600,00 + Iva**  
Disponibilità cassette fino a 300kHz e 110MHz

## Oscilloscopio a cursori TEKTRONIX 2246



DC 100MHz - Sensibilità 2mV  
Sweep ritardato - 4 canali indipendenti  
Doppia base dei tempi 2ns/div.  
Cursori e readout sullo schermo per misure  
di tensione e frequenza  
**Euro 690,00 + Iva**

## Oscilloscopio KIKUSUI C06100M



DC 100MHz - Sensibilità 2mV - 5 tracce  
base tempi più linea ritardo variabile  
**Euro 380,00 + Iva**

## Generatore di segnali RACAL DANA 9082P



da 10MHz a 520MHz sintetizzato  
AM/FM/FASE/IMPULSI  
lettura digitale 8 DIGIT display LED  
uscita livello da -130 a +9dB  
**Euro 660,00 + Iva**

## C.E.D. DOLEATTO

STRUMENTAZIONE USATA  
RICONDIZIONATA

VENDITA PER CORRISPONDENZA  
SERVIZIO CARTE DI CREDITO

Saremo presenti alle fiere di:  
**VERONA e GENOVA**

Molti altri strumenti sono disponibili presso la nostra sede di Torino. Richiedete il nostro catalogo cartaceo inviando una richiesta con il vostro indirizzo e francobolli per 1,50Euro come rimborso spese postali oppure consultate il nostro sito internet: [www.bdoleatto.it](http://www.bdoleatto.it).

Le condizioni di vendita sono riportate sia sul catalogo che sul sito internet.

via S. Quintino, 36 - 10121 TORINO  
Tel. 011.562.12.71 (r.a.) Fax 011.534.877





# Ricetrasmittitore SR-204

Marcello Manetti

In una torrida giornata di quattro anni orsono, dopo aver mangiato una braciola di maiale frita (cosa strana per la cucina della provincia fiorentina), si concluse la trattativa per l'acquisto di un SR-204 intorno ad un *non banco* di Marzaglia

Mi aveva colpito la pulizia e sobrietà del pannello frontale ed il commento molto positivo del mio corpulento amico Franco che lo aveva usato per oltre un anno nel deserto dell'Arabia, montato sugli automezzi di una grossa azienda milanese di impianti.

Avendo letto una recensione di Mario Gaticci su una rivista del settore, a quel tempo, ritenni utile annotare ulteriori caratteristiche peculiari dell'apparato non menzionate o appena accennate, evitando tuttavia inutili ripetizioni. Note aggiuntive scritte ma rimaste chiuse in un cassetto e rispolverate ora con la speranza che siano di interesse per qualcuno.

Come caratteristiche generali è utile ricordare che la potenza Tx

in AME – ampiezza modulata compatibile – ed in PCS – corrispondenza con enti pubblici (USA) – è 80W Pep in USB più 20W o 3W di portante rispettivamente in AME o PCS.

Altro dato importante da osservare è il ciclo di funzionamento che può essere continuo in SSB e PCS, ma deve essere intermittente almeno al 75% in AME e CW. Nell'ordine di acquisto, il cliente doveva specificare le 6 frequenze di lavoro, in quanto l'apparato doveva essere equipaggiato con sei delle 13 possibili piastrine contenenti i circuiti risonanti intermedi Tx e Rx ed analogamente con sei delle 13 possibili piastrine per il circuito di uscita in Tx. Sia in Tx che in Rx vengono utilizzate due frequenze intermedie, una a 455kHz ed una che può essere, a seconda degli apparati da 1380 a 1520kHz di 20 in 20kHz. Nel mio è a 1500kHz ed è a questa che ci riferiamo. Le tre frequenze 1°IF, 2°IF, freq. di lavoro+1500kHz per sei canali, vengono generate da altrettanti oscillatori a quarzo, come visibile in **figura 1**.

Tengo a riprodurre esattamente lo schema reale perché potrebbe dare spunto per altri impieghi.

Il percorso dei segnali dalla BF (microfono o linea 600Ω) all'antenna e viceversa può essere seguito rispettivamente nelle **figure 2 e 3**.

Dall'esame dello schema a blocchi appare evidente che certi circuiti sono utilizzati sia in Tx che

foto 1 - Scatola VFO e SR-204



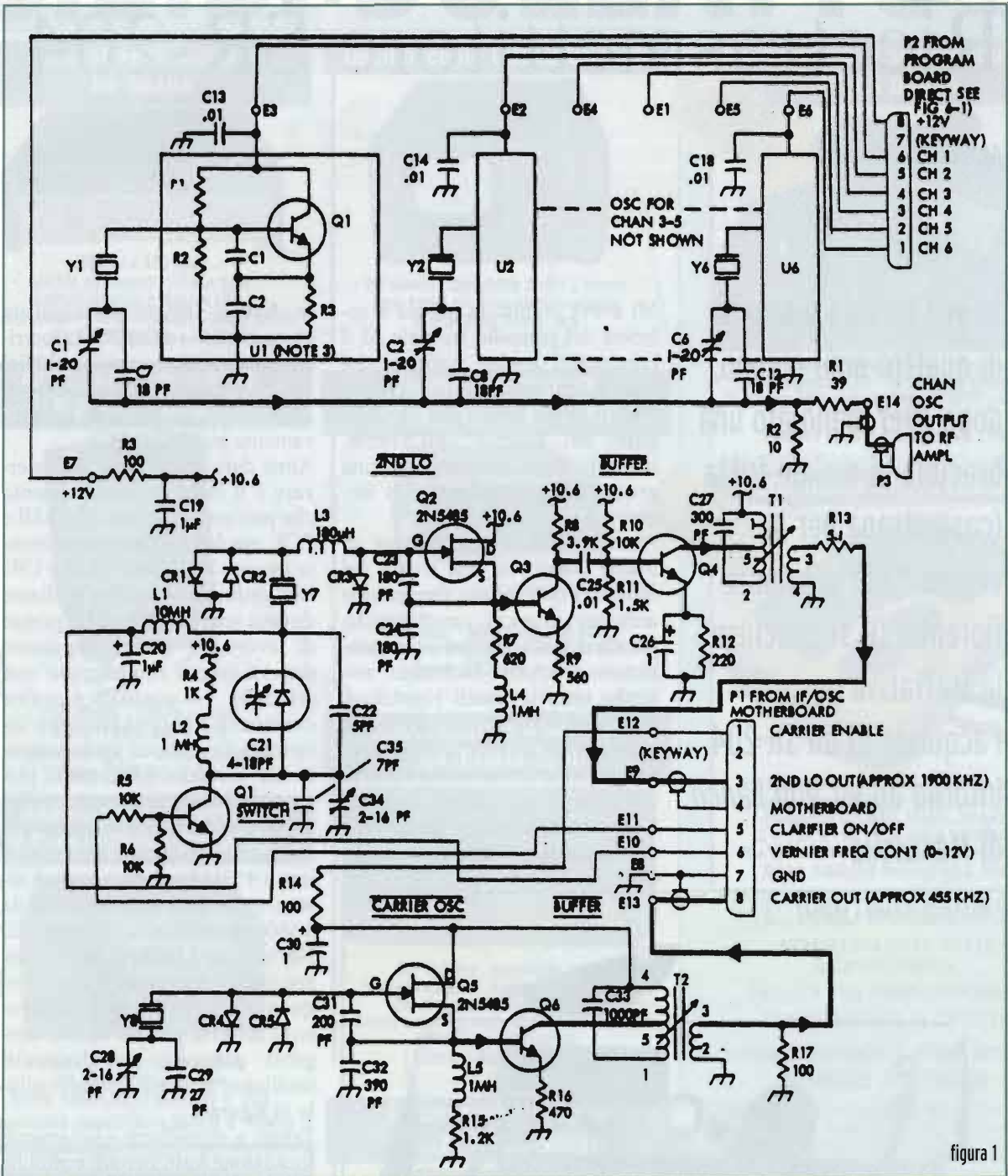


figura 1

in Rx. Per comodità di individuazione, essi sono indicati con le lettere A-B-C-D. La commutazione tra l'uno e l'altro impiego è realizzata a diodi. Con la lettera D è indicata una generica piastrina con i tre circuiti intermedi, i quali vengono

usati tutti in Tx, mentre solo due in Rx. E qui c'è il punto debole dell'apparato: la frequenza immagine. Infatti fin dai primi approcci, utilizzando un generatore esterno per ovviare ai quarzi di canale, per esempio, essendo su

4050kHz in AME (praticamente in USB), entravano - ed entrano - OM operanti su 7050 in LSB (4050+2x1500) a banda rovesciata e quindi in chiaro. Il costruttore aveva previsto di mettere come opzione, per frequenze superiori a 2.5MHz, in



parallelo al circuito risonante parallelo L3/C4, un risonante serie accordato alla frequenza di lavoro più 3000kHz, indicato in **figura 4** con L2/C3.

Tale figura 4 riporta lo schema tipico e reale di una delle sei piastine indicate con D negli schemi a blocchi funzionali di figura 2 e 3. Nella **figura 5** è riportato lo schema delle piastre in uscita dell'amplificatore Tx.

Si rammenta che piastre e piastri (*output modules and channel strips* per i cultori del linguaggio anglosassone) portano un suffisso che indica la gamma di lavoro; quelle presenti nell'apparato in mio possesso sono:

- suff. 2 per 2-2.5;
- 4 per 3.1-3.9;
- 5 per 3.9-4.9;
- 7 per 6,1-7.6 (due piastri);
- 10 per 10-16MHz.

Per dare una idea a chi avesse apparato, voglia e tempo di manomettere queste piastri per adattare a frequenze OM non coperte dalle strips disponibili, si ritiene opportuno riportare nella tabella 1 i valori dei componenti di prima e dopo la cura.

Con piastri di suffisso 7 e 10 si è rispettivamente in gamma 7 e 14MHz senza dover far modifiche. Volendo tuttavia inserire la trappola per la frequenza immagine, i valori possono essere desunti dalle righe 6/7 e 8/9 sempre nella tabella 1.

Piastre finali Tx - Per la gamma 1800kHz occorrerebbe passare dai valori del suffisso 2 a quelli del suffisso 1. I valori dei condensatori sono identici per le due gamme, ma non le induttanze a toroide. Credo che non ci sia altro da fare che regolare i variabili a vite per la meno peggio uscita, salvo avere il coraggio di manomettere i toroidi, operazione a cui dovrà seguire il "prova e riprova" e non nel senso aulico dell'espressione.

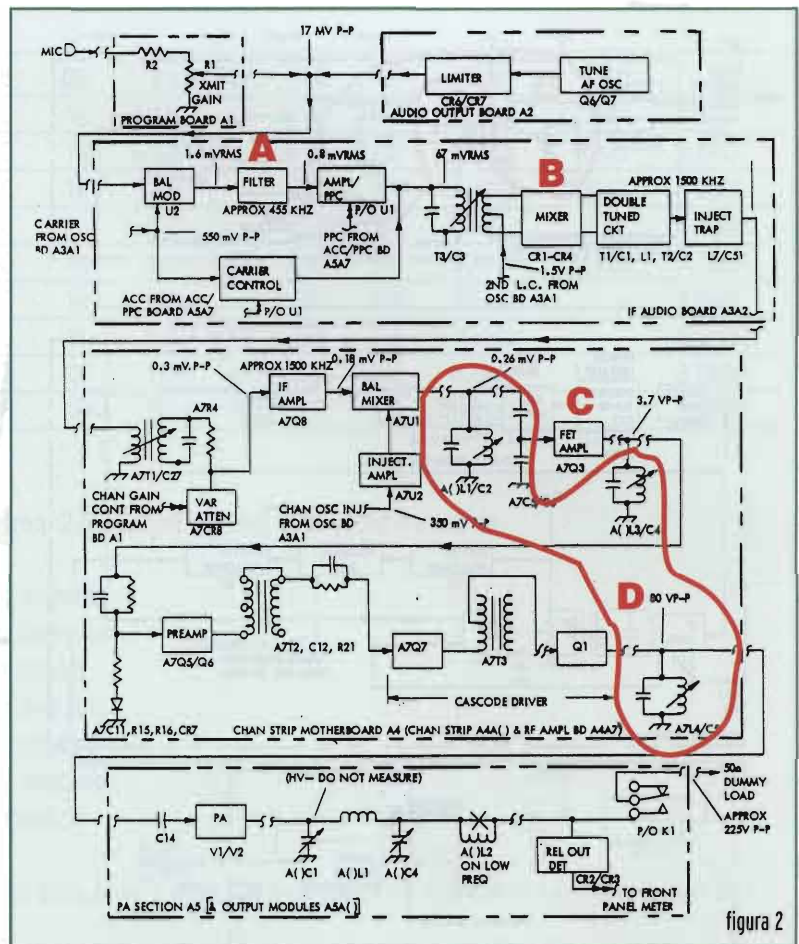


figura 2

Per la gamma 3600kHz, i valori sono riportati in tabella 2. L'SR-204 dispone di circuiti di limitazione della potenza di picco



foto 2 - Retro dell'SR-204. Notare il commutatore rettangolare (coperto da un lamierino) per la connessione dell'accoppiatore d'antenna SR-604. Non disponendo del connettore femmina, ho connesso i fili ad un più comune 25pin Cannon.

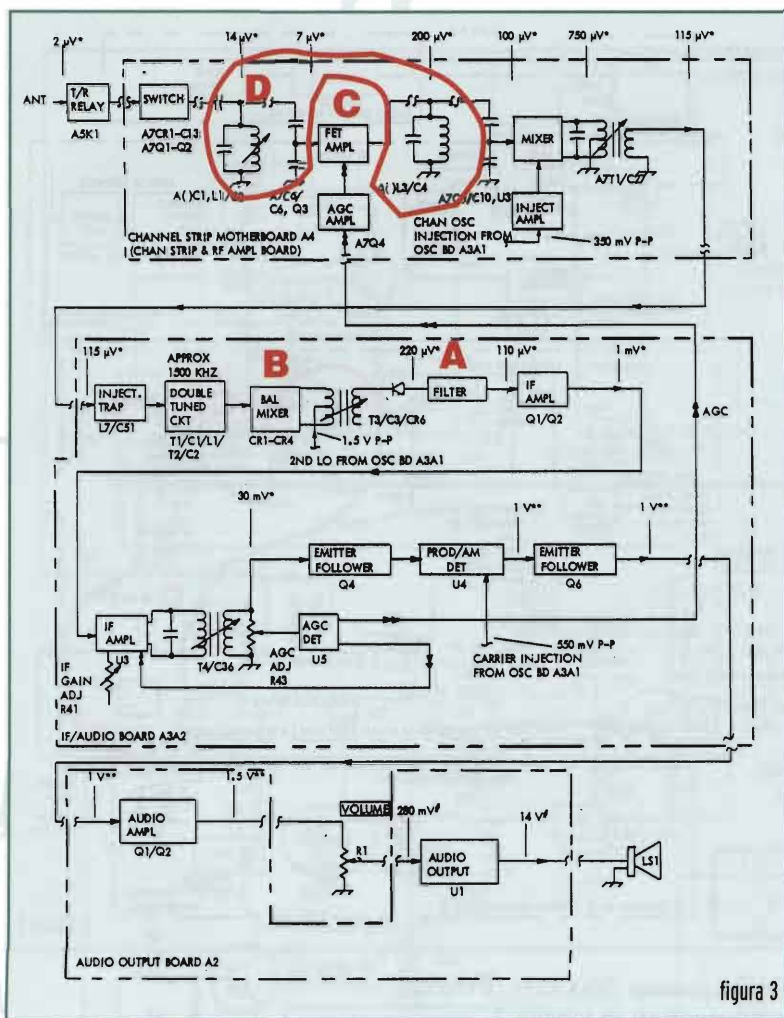


figura 3

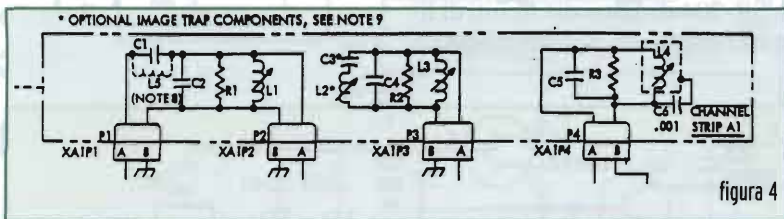


figura 4

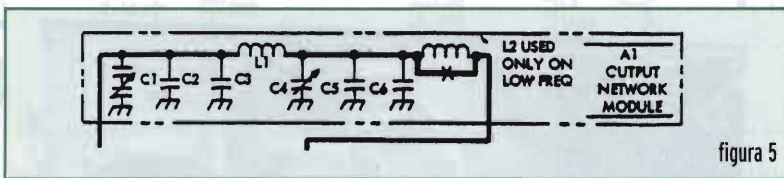


figura 5

per la particolare forma del segnale modulante. Se ne riporta lo schema in figura 6 per eventuale scopiazzamento. Esaurita questa parte piuttosto noiosa, passiamo ad altro, forse ancora peggio.

**L'accordatore SR-604**

Si ricorda che l'SR-204 prevede una antenna a 50Ω. Quindi se l'antenna non è tale, è obbligatorio l'uso di un adattatore.

La Scientific Radio vendeva l'adattatore SR-604, nato apposta per lavorare con l'SR-204 (ma può andare con tutti i Rtx).

Come si conviene a tutti gli adattatori, esso deve essere posto alla base dell'antenna e quindi comandato a distanza. Infatti nell'SR-204 c'è una sezione del commutatore dei canali da 1 a 6 che invia all'adattatore su un cavo a 12 fili, tramite il connettore J6 sul retro del Rtx, il comando di posizionamento dei componenti l'accordatore in modo congruo con la frequenza del canale prescelto e del tipo di antenna, elementi tutti predefiniti.

Nell'SR-604, un motorino a 12V provvede a far ruotare un commutatore a più sezioni che inserisce in maniera univoca in circuito le capacità e le induttanze predefinite.

L'SR604 non ha nulla di automatico relativo a "sentire" il ROS ed adattare i valori dei componenti al meglio.

La rotazione del motore cessa quando viene raggiunta la posizione del canale prescelto. Un transistor funge da freno sul motore in modo che il posizionamento sia perfetto.

A seconda del tipo di antenna usata, i componenti interni all'accordatore SR-604 possono essere predisposti e regolati per realizzare due tipi di circuito ad L rovesciata con differenti cariche induttive ed un pi-greco. Nella figura 7 sono riportati i tre

e della potenza media nei quali non è bene entrare per non uscire con le ossa rotte.

Esso dispone anche di un generatore audio che consente la taratura della Tx a potenza ridotta



N°	C1	C2	C3	C4	C5	C6	L1	L2	L3	L4	R1	R2	R3
1	200	560	-	750	360	1k	4/10	-	4/10	7/17	4,7kΩ	12kΩ	3,3kΩ
2	240	1000	-	1200	620	1k	4/10	-	4/10	7/17	5,6kΩ	15kΩ	3,9kΩ
3	100	300	-	390	180	1k	2/5	-	2/5	3/8	5,6kΩ	18kΩ	3,9kΩ
4	120	510	-	560	330	1k	2/5	-	2/5	3/8	6,8kΩ	-	4,7kΩ
5	120	510	91	180	330	1k	2/5	4/10	4/10	3/8	6,8kΩ	15kΩ	4,7kΩ
6	68	270	-	360	120	1k	1/2	-	1/2	2/4	15kΩ	-	3,9kΩ
7	68	270	39	62	120	1k	1/2	4/10	2/5	2/4	15kΩ	-	3,9kΩ
8	47	62	-	120	27	1k	1/2	-	1/2	2/4	6,8kΩ	18kΩ	3,9kΩ
9	39	5	2/16	30	18	1k	5/1	10	1/2	1/2	18kΩ	-	5,6kΩ

#### Note esplicative per riga:

- 1 piastrina con suffisso 2 per freq. 2.0-2.5 non prevista la trappola immagine
- 2 c.s. per freq. 1,6-2MHz
- 3 suff. 5 per 3,9-4,9MHz senza trappola
- 4 suff. 4 per 3,1-3,9MHz senza trappola
- 5 suff. 4 per 3,1-3,9MHz con trappola
- 6 suff. 7 per 6,1-7,6MHz senza trappola
- 7 suff. 7 per 6,1-7,6MHz con trappola
- 8 suff. 10 per 12-15MHz senza trappola
- 9 suff. 10 per 12-15MHz con trappola

I valori dei condensatori **C1-C5** sono in pF e sono a mica; **C6** è ceramico; le induttanze sono con nucleo ed i valori in microH.

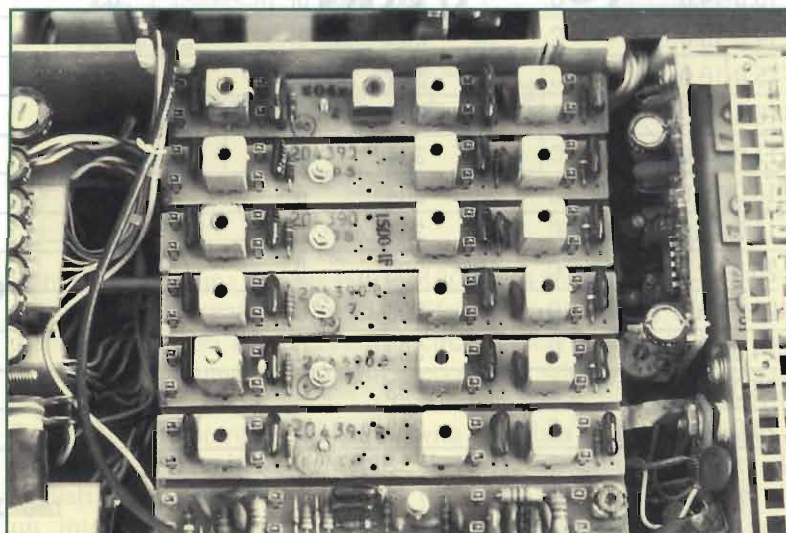
tabella 1 - Componenti piastrine di canale

schemi di principio, nella **figura 8** lo schema elettrico reale. Nella **figura 9** è riportata la disposizione dei componenti.

La capacità di adattamento riguarda fili lunghi da 22 a 45m ed antenne a frusta o verticali da 2.7 a 27m. Il tempo necessario per il cambio canale è 3 sec.

Il manuale riporta sei tabelle con i valori di massima per i singoli componenti, per piccoli intervalli di frequenza da 1.6 a 30MHz, per fruste di 2.7, 4.9, 7.6, 10.7m e per filari di 22.9 e 45.7m che erano le antenne vendute come accessori dalla *Scientific Radio System*. La tabella 3 riporta come esempio i valori per una frusta di 4.9 m/6 ft.

foto 3 - SR-204: particolare delle sei strips di canale. Da notare il numero che individua la gamma di funzionamento ed i fori dove andrebbero le trappole anti-immagine. Nella prima strip in alto ho appoggiato una trappola a titolo di esempio.



N°	C1	C2	C3	C4	C5	C6	L1	L2
1	250/535	39	—	1200/2535	—	—	tor. 3	—
2	250/535	270	180	1200/2535	820	680	tor. 3	—

**Note esplicative per riga:**

- 1 valori piastra TX suffisso 5 per freq. 3,9-4,9MHz
- 2 valori piastra TX suffisso 4 per freq. 3,1-3,9MHz

I valori sono in picroF; C2 sono in ceramica NPO; C5-C6 mica.

tabella 2 - Componenti piastra finale TX

Freq. (MHz)	Network Type	CA Type	CB pF	CC pF	CD pF	L1 Tap Turns
1.6-2.0	A	315	3 x 2200	S	3 x 100(B)	24
2.0-2.25	A	315	3300 + 2000	S	2 x 100(B)	26
2.25-2.5	A	315	1500 + 1000	S	2 x 100(B)	26
2.5-3.0	A	315	2200	S	100(B)	24
3.0-3.5	A	315	2200	S	100(B)	22
3.5-4.0	A	315	0	S	20	20
4.0-5.0	A	315	0	S	0	14
5.0-6.0	A	315	0	S	0	12
6.0-7.0	A	310	0	S	0	6
7.0-8.0	A	310	0	S	0	2
8.0-9.0	C	308	0	S	20	S
9.0-10.0	C	308	0	3 x 160	20	S
10.0-11.0	C	305	0	2 x 100	2 x 20	S
11.0-12.0	C	305	0	100	2 x 20	S
12.0-13.0	C	305	0	2 x 65	2 x 100	S
13.0-14.0	C	305	0	65	2 x 100	S
14.0-15.0	C	304	0	3 x 20	2 x 100	S
15.0-16.0	C	304	0	3 x 20	2 x 100	S
16.0-17.0	C	304	0	2 x 20	2 x 100	S
17.0-18.0	C	304	0	2 x 20	100	S
18.0-19.0	C	304	0	2 x 20	2 x 65	S
19.0-20.0	C	304	0	2 x 20	65	S
20.0-22.0	C	303	0	2 x 15	65	S
22.0-24.0	C	303	0	20	65	S
24.0-26.0	C	303	0	20	65	S
26.0-28.0	C	303	0	15	65	S
28.0-30.0	C	303	0	15	65	S

tabella 3 - Typical coupler components, 16 Ft. whip antenna



## VFO elimina quarzi ed altro.

Come detto precedentemente, nei primi giorni di possesso dell'apparecchio, utilizzavo un generatore esterno per avviare all'inchiodatura su frequenze strane dei sei quarzi inseriti.

Dopo poco mi decisi a costruire un VFO (figura 10 a pagina 50) i cui classici circuiti furono desunti dai soliti testi ARRL.

Poiché non amo assolutamente interventi invasivi in apparati surplus, il VFO è obbligatoriamente esterno ed autoalimentato: si collega all'apparato tramite una presa RCA inserita nel foro del comando *snuelch* che manca. Da quella presa parte un cavetto coax che termina con un maschio RCA che entra nella presa nella quale in origine entrava il cavetto proveniente dai quarzi. Quindi variante assolutamente indolore.

Il VFO utilizza un FET oscillatore Hartley seguito da un FET separatore a da un buffer a due transistor. Un terzo transistor serve per prelevare la RF per il frequenzimetro perché - muoia l'avarizia! - esso è estremamente utile per una rapida sintonia sulla frequenza desiderata e per il rapido controllo ed eventuale ritocco in caso di slittamento. Ho usato un contatorino programmabile per avere subito la frequenza netta senza dover fare continue sottrazioni di 1500, frequenzimetro comprato al *Treos-si's Stand* in una fiera a Faenza.

L'oscillatore ed il seguito è montato con la tecnica dei componenti a mezz'aria ossia "facciamoci a reggere vicendevolmente", mentre si specchiano sul lucido fondo di una piastra ramata alla quale sono rigidamente bloccate le bobine e il variabile.

Obbrobrio alla vista, ma realizzabile in una ora e modificabile in cinque minuti, dal funzionamento eccellente, superiore alle aspettative.

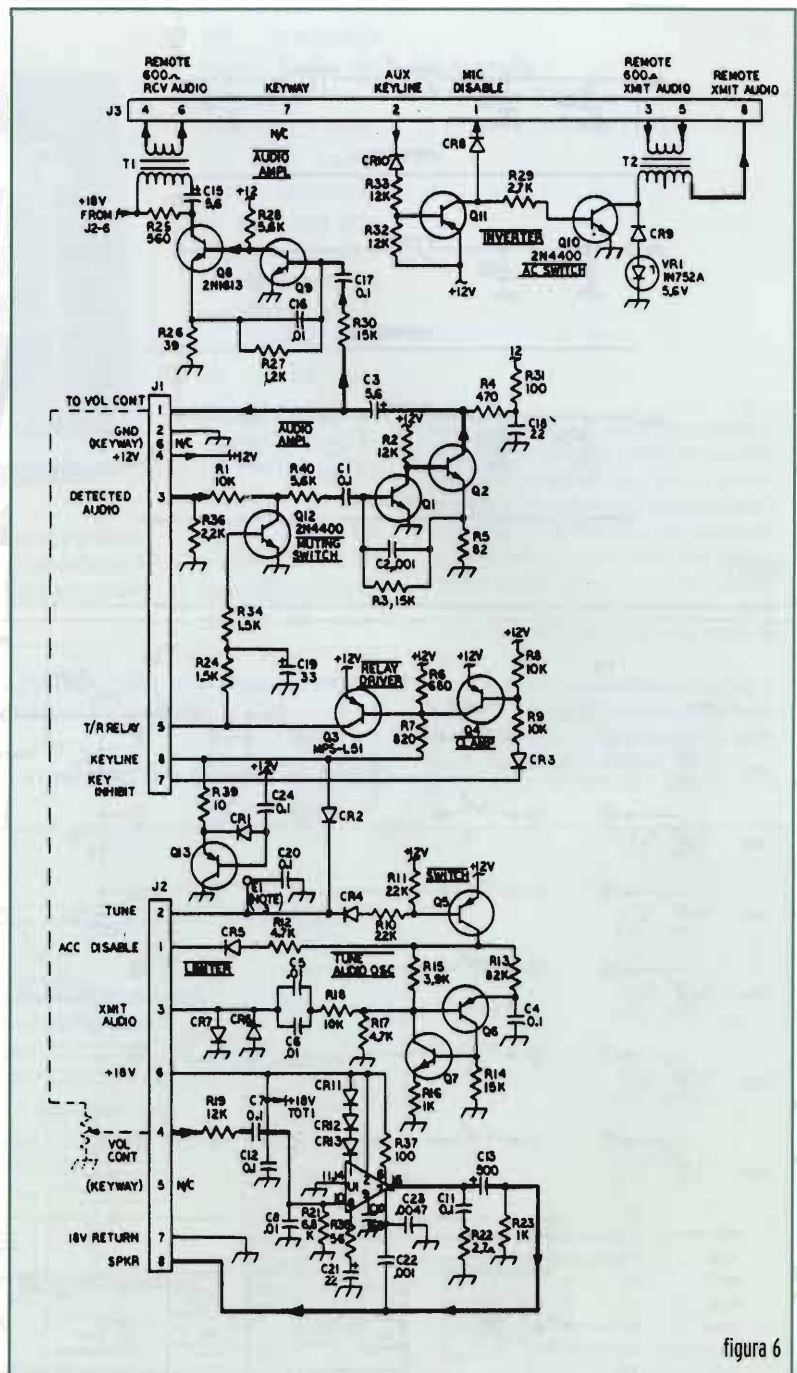


figura 6

Confesso che prima di aver fatto questo VFO, ho tentato la strada di un PLL ma ho avuto cocenti delusioni per rumori, gorgoglii ed altro.

Poiché non mi interessano gli apparati che funzionino solo negli angusti settori OM, il VFO copre un intervallo di frequenze da

1200 a 14500kHz.

Sfruttando il ridotto numero di circuiti accordati e quindi la non eccessiva selettività in ingresso ed intermedia - tutta la selettività è affidata ai filtri meccanici - si possono ascoltare stazioni di diffusione od altro nella parte alta delle onde medie e buona par-

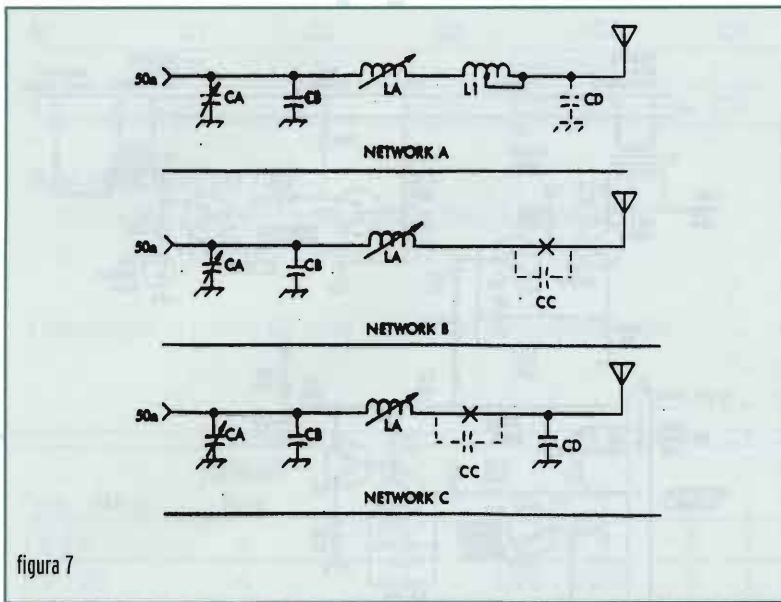


figura 7

te delle corte, come diversivo ai talvolta patetici discorsi di radioamatori.

Resta inteso a scampo di equivoci, che ricevere l'AM vuol dire ascoltare in USB/LSB con 2.1kHz di banda e con la portante presente che fa la spia se il VFO non fa il suo dovere.

Sempre nel rispetto dell'originalità, ho riportato, dentro la robusta scatola che contiene il VFO, gli otto fili dello zoccolo octal marcato REMOTE sul retro dell'SR-204.

Essi sono 1-2 e 4-5 in/out audio a 600Ω, il 3 la massa, il 6 +12Vcc, 7 il comando t/r, l'8 non usato.

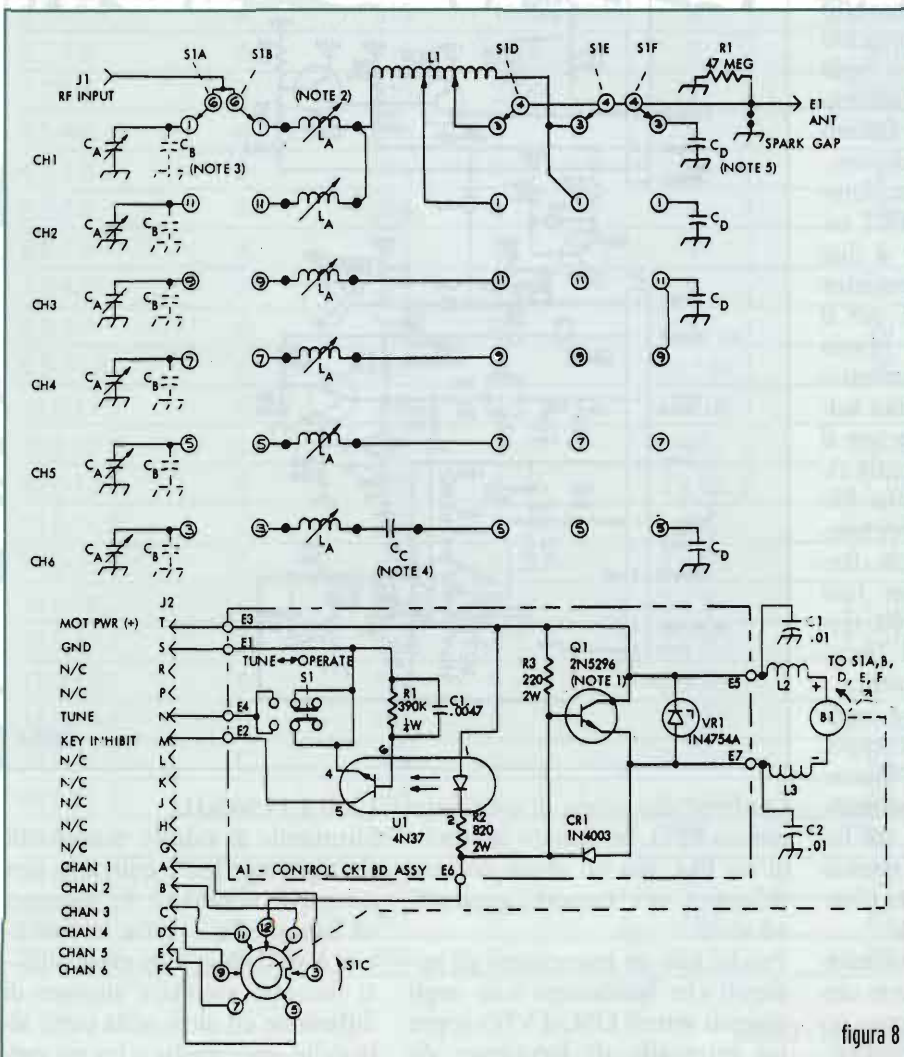


figura 8

Nella solita scatola ho portato anche i sei fili del connettore frontale del microfono. Non trovando un connettore maschio adatto, con chiodi, ritagli di vetronite senza rame, lamierino e molto *Attak*, ho costruito la spina da far invidia alla Cannon!

Avendo poi applicato sul retro la ventola (opzionale), ho portato dentro anche i fili per il comando manuale, senza manomissioni interne.

Sul pannello frontale della scatola VFO trovano quindi posto le due manopole coassiali di un formidabile riduttore di giri per il variabile, il commutatore di gamma a tre posizioni 1.2 - 2.1, 1.9 - 4.9, 4.8 - 14.5 MHz, la finestra per il frequenzimetro (a tutt'oggi a divisione di tempo con un apparato portoghese: evviva il risparmio!), l'uscita RF, il jack microfono, in/out audio, cuffia, interrutto-





foto 4 - SR-604. Vista dell'interno dell'apparecchio. A sinistra le bobine ed i condensatori dei sei canali; al centro il motore e il commutatore. A destra la bobina in aria L1. In alto, sempre a destra, l'isolatore passante per la connessione dell'antenna filare.

re ventola, comando t/r REMOTE, on/off 220Vca. Una spruzzata di un grigino/celestino, parente stretto del colore dell'SR-204, ha dato

apparato fin dal tempo della braciola fritta.

[marcello.manetti@elflash.it](mailto:marcello.manetti@elflash.it)

un gradevole tocco finale all'insieme.

A questo punto non resta che scorrere in sù e giù per l'etere per parlare poco e ascoltare molto, anche più di quello che c'è in realtà.

Ringrazio per le belle foto l'amico Daniele che ha seguito con me l'esplorazione di questo simpatico

#### Bibliografia

TM 0204-2 Febbraio 1985

TM-0604-2 Aprile 1976

Marcello Manetti: toscano, nato all'inizio della fine dell'Impero (1939), ha lavorato divertendosi per 40 anni in una grossa azienda di telecomunicazioni come infermiere diplomato. Ha curato le malattie di apparecchiature di alta frequenza e ponti radio a grandi capacità. Ha partecipato alla nascita ed al vorticoso sviluppo delle reti per trasmissioni dati e della telefonia mobile.

Ora vive sulle spalle dell'Inps e si alterna tra fare il nonno di Gherardo e altre cose ed il giocare con le radio ex prof. e quelle che hanno fatto il soldato.

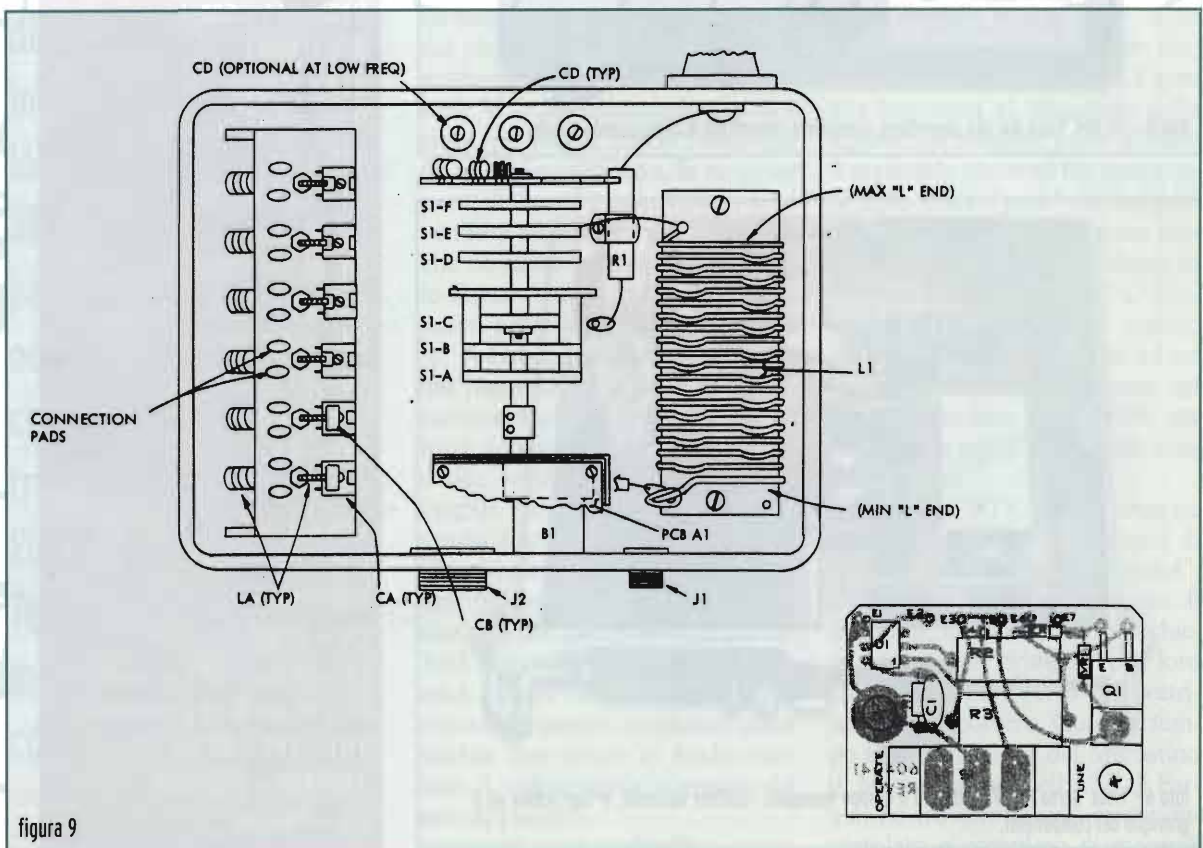
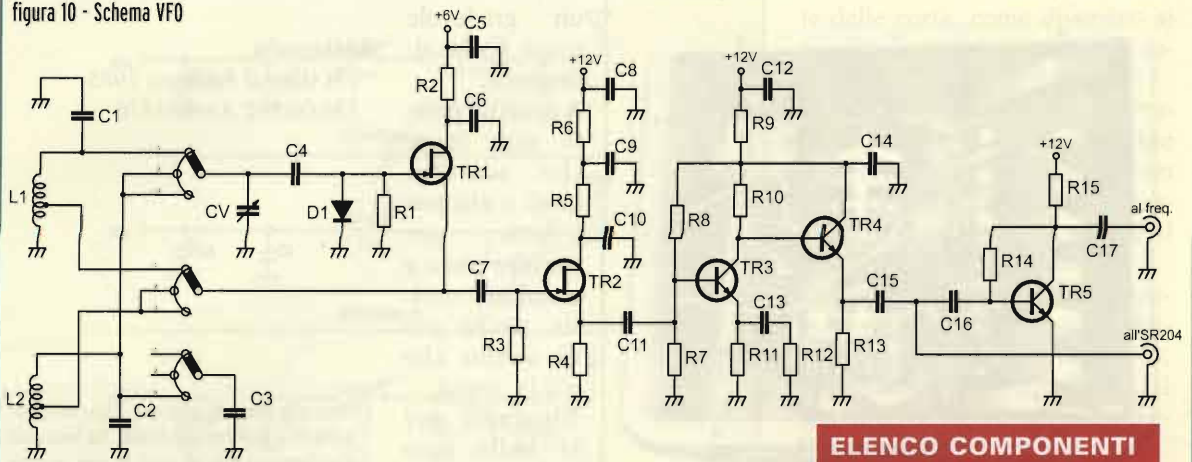


figura 9

figura 10 - Schema VFO



**ELENCO COMPONENTI**

- R1 = 1MΩ
- R2 = 100Ω
- R3 = 1MΩ
- R4 = 1,4kΩ
- R5 = 75Ω
- R6 = 220Ω
- R7 = 5,6kΩ
- R8 = 10kΩ
- R9 = 47Ω
- R10 = R11 = 560Ω
- R12 = 100Ω
- R13 = 560Ω
- R14 = 10kΩ
- R15 = 1kΩ
- C1 = C2 = 9÷35pF
- C3 = 150pF
- C4 = 4,7pF NPO
- C5 = C6 = 0,1μF
- C7 = 5,6pF NPO
- C8÷C10 = 0,1μF
- C11 = 33pF
- C12 = 0,1μF
- C13 = 10nF
- C14 = 0,1μF
- C15 = C17 = 10nF
- C16 = 10pF
- CV = 200pF
- L1 = 12 sp. Ø 27 L = mm16
- L2 = 25 sp. Ø 27 L = mm22
- TR1 = TR2 = BF244
- TR3÷TR5 = 2N2222A
- D1 = 1N4148



foto 5 - SR-604. Vista dal lato connettore coassiale e connettore di telecomando canale.

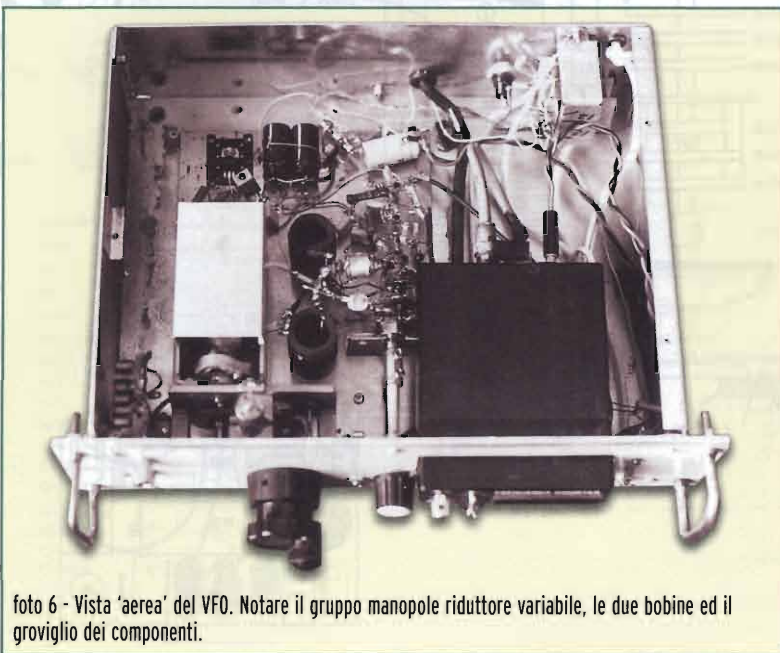
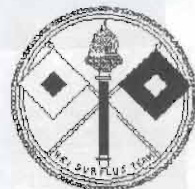


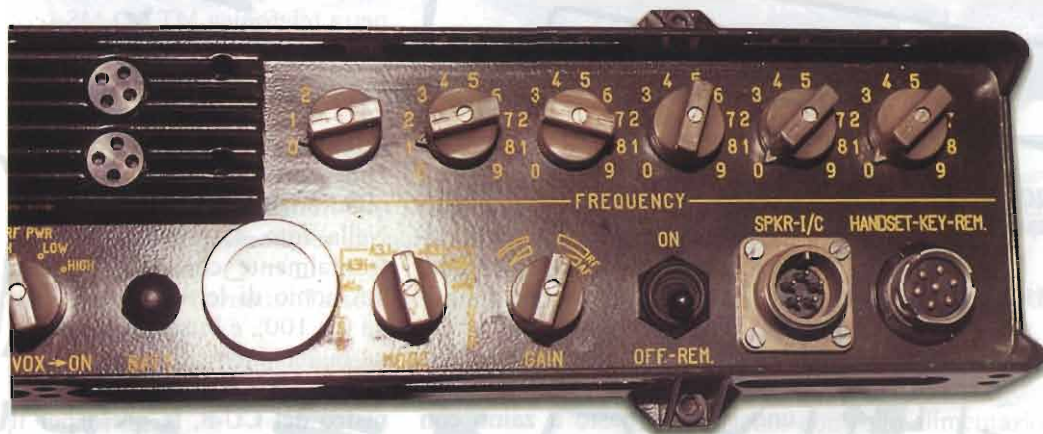
foto 6 - Vista 'aerea' del VFO. Notare il gruppo manopole riduttore variabile, le due bobine ed il groviglio dei componenti.



# Vento di Bora di casa nostra! Iret VRC 247-A



William They, IZ4CZJ



**Sì amici, dopo abbuffate di apparati Usa, indigestioni di russi e i loro satelliti, di Rtx ex-DDR questa volta vorrei parlarvi di un apparato nostrano; niente meno che del VRC 247 A, della triestina Industria Radio Elettrica Telecomunicazioni, meglio conosciuta come IRET**

Questa prolifica ditta, durante la sua vita commerciale, ha costruito una moltitudine di apparati; dai piccoli FM ai più complessi e moderni PRC, VRC ecc. Come tutte le ditte nostrane, essa non è stata "profeta in patria", dato che da quel che mi risulta, la maggior parte della sua produzione, venne venduta all'estero. Non mi risulta che ne siano mai stati venduti alle Forze Armate Italiane, se non pochi pezzi a livello sperimentale. Peccato, perchè la IRET, sia dal punto di vista della diversificazione degli apparati, che per la loro funzionalità e affidabilità erano veramente dei bellissimi oggetti. Pare che a dare il colpo di grazia alla IRET, fu l'embargo all'Iraq durante la guerra del Golfo del '91", che congelò tutta la produzione per quel paese, di cui l'IRET era una delle massime fornitrici. Infatti non era infrequente trovare apparati verniciati color sabbia, con scritte in Arabo (notate il colore della cornetta del mio apparato). In questi anni moltissimo mate-

riale Irakeno, è stato venduto ai vari surplussai e mercatini vari, vedi bussole e Binocoli della Salmoiraghi, elmetti divise ecc; fino alle due Corvette da 12 anni alla banchina al Muggiano della Spezia. La maggior parte di tutto il materiale giacente nei magazzini della IRET, "pare" sia stato acquistato in toto da un noto surplussai Partenopeo, residente in Spagna, e detto quindi, "O Spagnuolo"! Moltissimo di questo materiale arrivò tempo fa ad un rivenditore italiano assieme ad una moltitudine di ricambi; per la maggior parte tutta roba nuova di zecca!

Vidi i primi RTX in HF, circa tre anni fa a Livorno; essi erano di provenienza del "Tersio Espanol", e devo dire che m'incuriosirono al massimo; ma visti i prezzi richiesti per queste "primizie" e le loro condizioni, non certo da "vetrina", lasciai correre. Qualche tempo fa, in occasione del Mercatino di Marzaglia, noi dell'AST di Parma, ne trovammo uno nuovo in scatolato e completo di manuali





foto 2  
Iret VRC 247/A con accordatore, cavi,  
altoparlante LS2, tasto CW TS1,  
cornetta MT7-D-MS

ed accessori. Sto parlando del complesso veicolare denominato VRC 247/A.

Del tipo 247, esiste la versione PRC, che è uno spalleggiabile tipo Man Pak, con accordatore d'antenna incorporato e pacco batterie, il tutto montato su di uno speciale basto a zaino con una potenza d'uscita da 5 a 15W; il VRC 247/GRC, veicolare/fisso che dispone di una potenza di 100W e il VRC 247/A che esce con 20W: il caso nostro.

Molti dati sono comuni a tutti e tre gli apparati, varia solo la potenza in uscita pertanto prendo in considerazione solo il tipo 'A'.

Questi apparati, portano sul manuale la data di Novembre 1973, data che onestamente non so se si riferisca agli apparati di serie, oppure ai progetti.

#### Varie ed accessori

Come potete vedere dalla foto 1, nella parte posteriore della 247, si nota la scatola con i due fusibili dell'alimentazione, all'interno, con ingressi laterali, ci sono le due macchinose prese per l'alimentazione e per l'accordatore semiautomatico. Notate, inoltre, sopra e sotto la scatola ci sono quattro supporti (maschi superiormente) e quattro supporti (femmina inferiori).

Quelli inferiori vanno incastrati su di un Mounting veicolare do-

tato di quattro *silent-blok*; mentre su quelli superiori sono previsti per il montaggio dell'amplificatore lineare da 100W.

Nella foto 2, si vede la VRC 247, con l'accordatore CU-8, i cavi CD-44, CD-45, Altoparlante LS 2, il tasto CW da legarsi alla coscia, tipo TS-1 e la cornetta telefonica MT7-D MS (color sabbia).

Per proteggere il frontale, sulla 247, viene montata una specie di griglia protettiva (vedi foto 3).

Due parole sull'accordatore semiautomatico.

Nella foto 4, si vede il CU-8 frontalmente con la finestrella del nonio di lettura della scala da 0 a 100, e l'uscita per antenna bilanciata.

Nella foto 5 notiamo sul lato sinistro del CU-8, la presa per il cavo di comando "CD-44", la vite della presa di terra, il connettore ad angolo BNC dell'ingresso a 50Ω e il commutatore a sei posizioni delle capacità.

Il bellissimo sistema Collins a svolgimento/riavvolgimento di bobina con nastro metallico (foto 6) che mette a massa sul rullo metallico, la parte di cavo che non serve.

Come potete vedere dalle foto, l'apparato è tutto a costruzione modulare a blocchi. Notate nella parte posteriore, le due prese piccole per l'alimentazione e per il comando dell'accordatore. In queste prese, vanno inserite le spine che si trovano all'interno del cofano. Fate particolare attenzione a queste spine, sia nell'apertura che nella chiusura del cofano. Sopra la presa dell'accordatore, notiamo un'altra grossa presa; essa serve per il Test-Set di controllo e riparazione (questo sì che sarebbe un bell'acchiappo!).

#### Messa in funzione

Controlliamo che l'interruttore 1 sia su OFF.

foto 5  
Iret CU-8: frontale con nonio e presa d'antenna







### Legenda comandi

- |   |   |
|---|---|
| 1. Interruttore ON / OFF.                                   | 9. Commutatore Slow/Fast velocità d'accordo d'antenna.      |
| 2. Presa a cinque poli per altoparlante e intercomunicante. | 10. Comando High / Low Potenza RF e ON / OFF VOX.           |
| 3. Presa per Cornetta, Tasto CW e comando remoto.           | 11. Pulsante per controllo tensione alimentazione primaria. |
| 4. Comandi decadi di frequenza e calibratore.               | 12. Strumento controllo alimentazione e accordo d'aereo.    |
| 5. Piastra di raffreddamento dei quattro transistor finali. | 13. Commutatore Modi di emissione.                          |
| 6. Connettore d'antenna a BNC.                              | 14. AF Gain e RF Gain                                       |
| 7. Presa di terra.  |   |
| 8. Pulsante di comando accordatore d'antenna.               |   |

Connettiamo un'antenna adeguata, oppure un carico fittizio, alla presa 6.

Collegiamo una sorgente d'alimentazione 24Vdc almeno 5A. Collegiamo la cornetta e l'altoparlante rispettivamente su 3 e 2. Collegiamo, se possibile una buona terra al morsetto 7.

Controlliamo che i sei comandi delle decadi 4, siano tutti su "0". Questi comandi, a partire da sinistra sono:

- A. Decade dei 10 MHz.
- B & C Decadi dei MHz.
- D & E Decadi dei kHz.
- F Decade degli Hz

Commutiamo 13 MODE, su A1 (CW), che può essere sia a destra del comando che a sinistra; dipende se si trasmette in CW con la USB, oppure con la LSB. Non ha importanza.

Regoliamo il commutatore 14, circa al centro.

Posizioniamo il commutatore 10

su LOW a sinistra. Questo commutatore, porta due posizioni di "LOW - HIGH", una verso destra e una verso sinistra.

In quella a sinistra, il funzionamento dell'RTX, è a PTT. Mentre in quella a destra, il funzionamento è a VOX.

Se non si usa il Tuner, il commutatore 9 non è influente.

Ora tramite 1, accendiamo il VRC247-A e sentiremo subito il soffio in BF, regoliamo ad un livello accettabile tramite 14.

Ora impostiamo una frequenza: ad esempio i 1850.

Portiamo A su "0", B su "1", C su "8", D su "5" e E & F su "0". Se invece volessimo andare sui 20 metri: A su "10", B su "4", C su "1", D su "5", e E & F su "0". Otterremo così la frequenza di 14150 MHz.

La posizione "2" su A non è inseribile in quanto l'apparato arriva in Rtx a 29.999 MHz.

Ora regoliamo la potenza in uscita ed il MODO, es. LSB.

Premiamo 11 e sullo strumento, controlleremo la giustezza della tensione d'alimentazione che deve stare entro i limiti della tacca rossa.

Modulando nel microfono a voce normale ed a una distanza di circa cinque centimetri otterrete una bellissima e chiara modulazione. Non cercate di montarci dei microfoni preamplificati; non li accetta!

Tutto questo se abbiamo collegato la 247-A ad una antenna risonante. Ora vediamo le operazioni con l'accordatore CU-8.

Collegiamo l'accordatore alla 247, tramite l'apposito cavo tipo CD-44; avendo cura di bloccarlo con gli appositi fermi.

Poniamo particolare cura nel mettere a terra oppure a massa il CU-8. Se posizioniamo il CU-8 a lunga distanza (max 25 mt), nessuno ci



<b>NOTIZIE GENERALI</b>	
<b>Costruzione:</b>	Interamente in Alluminio verniciato, e a tenuta stagna. Completamente allo stato solido.
<b>Dimensioni:</b>	430 x 210 x 120 mm.
<b>Peso:</b>	7 kg. ca.
<b>Testato agli urti a norme:</b>	MIL-STD & DEF 133
<b>Testato alle vibrazioni a norme:</b>	MIL-STD & DEF 133.
<b>Temperatura d'esercizio:</b>	da - 25 a + 55 °C.
<b>Frequenza operativa:</b>	senza Automatic Tuner CU/8, da 1,6 a 30 MHz. con Automatic Tuner CU/8, da 2 a 30 MHz.
<b>Incrementi minimi di frequenza:</b>	100 Hz.
<b>Controllo della Frequenza:</b>	con sintetizzatore digitale meccanico.
<b>Canali disponibili:</b>	284.000.
<b>Stabilità in frequenza:</b>	1 P.P.M. con apparato in temperatura.
<b>Modi operativi:</b>	A3J ( LSB-USB) A3H (USB-LSB) AM compatibile. A1 (CW) con shift a 1000Hz. FSK con adattatore esterno. Possibilità di uso in fonia e CW con il VOX.
<b>Alimentazione:</b>	22/30Vdc, con negativo a massa.
<b>Potenza in uscita RF:</b>	20W P.E.P. alta, 5W bassa e di Carrier in AM.
<b>Impedenza d'uscita:</b>	50Ω su BNC.
<b>Soppressione della portante:</b>	migliore di - 40 dB riferito al livello di P.E.P.
<b>Soppressione della banda indesiderata:</b>	migliore di - 50 dB con riferimento al livello P.E.P con 1000 Hz di frequenza modulata.
<b>Soppressione delle armoniche:</b>	- 40 dB.
<b>Consumo:</b>	60W a 28 Vdc. Nominali.
<b>PARTE RICEVENTE</b>	
<b>Doppia conversione:</b>	600kHz e 70.015MHz.
<b>Selettività in A3J e A1:</b>	- 6dB a 3.000Hz min. - 60dB a 5.5000 Hz max.
<b>Selettività in A3:</b>	- 6dB a 6. 000 Hz min. - 60dB 15. 500 Hz max.
<b>Reiezione d'immagine e altre spurie:</b>	- 60dB.
<b>Reiezione alla I.F.:</b>	- 70dB.
<b>Dinamica dell'AGC:</b>	80dB in A3J.
<b>Uscita audio:</b>	2mW su 300Ω (cuffie) con il 5% di distorsione a 1000 Hz. 1W su 8Ω su altoparlante esterno o intercom con 10% di distorsione a 1000 Hz.
<b>Consumo:</b>	6 W a 28 Vdc nominali.
<b>Sensibilità</b>	in A3J: 1μV su 10 dB S+N/N A1: 1μV su 10 dB S+N/N A3H: 2,5 μV su 10 dB S+N/N
<b>Prodotto dell'intermodulazione:</b>	- 26 dB riferito al livello P.E.P, con test a due toni

vieta di allungare il cavo in dotazione, che è piuttosto corto, essendo stato progettato per un impiego prettamente veicolare. Naturalmente se mettiamo il CU-8

sul tetto, ricordiamoci di metterlo in una posizione riparata; infatti non è particolarmente "stagno"! Collegate al CU-8 uno stilo lunghezza minima di quattro metri

(se in veicolare) oppure una Long Wire di almeno 12 metri. Come vedete dalla **foto 5**, con il ricevitore acceso, commutate il comando dell'induttore sul CU-8



per sentire il massimo soffio. Questo comando serve per adattare l'accordatore al tipo e alla lunghezza dell'antenna usata.

Fatto ciò, portatevi sul comando 9. Questi riporta le seguenti posizioni: in senso orario. F-, S+, 0, -S, +F che corrispondono a Fast e Slow, che sono le velocità in più o in meno del motorino del roller dell'accordatore.

Ora posizioniamo ad esempio S+ e premiamo il pulsante 8. A questo punto ci sarà una uscita in RF e tenendo d'occhio lo strumento accordate per la massima uscita sullo strumento. Con un poco di pratica, la funzione è semplicissima. Basta giocare un poco con la velocità alta (sintonia grossolana) e con la bassa (sintonia fine). Per velocizzare la sintonia, una volta accordato per il massimo, basta leggere sulla scala graduata da 0 a 100 sul CU-8 e registrare la posizione del nonio in merito alla frequenza usata. Una volta che si deve ripetere l'accordo, basta portarsi col comando "veloce" sul numero segnato in precedenza e il gioco è fatto! Semplice vero?

### Considerazioni finali.

#### Pregi & difetti.

Si tratta di un bellissimo apparato con un funzionamento ineccepibile, una modulazione perfetta. Nessuno potrebbe mai pensare che il suo interlocutore stia modulando con un apparato militare. Con un frontale accattivante di dimensioni e peso molto contenuti; piacevole anche la versione *desert* color sabbia, con le scritte in arabo. Sul mercato ce n'è una buona disponibilità e quasi tutti in buone condizioni. I prezzi sono variabili come le stagioni in base a chi vende e a chi compra pertanto, come al solito, di cifre non parlo.

Il solito consiglio: quando comprate state attenti e fatevi dare un

minimo di garanzie dal venditore, oltre all'indirizzo! Diffidate sempre da chi offre roba nuova, o quasi, e vi dice: «Non so se funziona; non l'ho provato!» Fregatura sicura! Torniamo alla 247-A, oggetto che come Rtx di riserva fa bella figura in ogni stazione ma che non è esente da alcuni difetti comuni a tutte le apparecchiature italiane a partire da quelle della "nota Casa"! Costruiti bene, in modo più che onesto, belli e robusti; poi ci si perde in cretinate come in questo caso, i connettori! Ad esempio: il sette contatti del micro: "quasi" uguale al più noto e universalmente montato tipo U/79-U a dieci contatti. Infatti i connettori microfonicici di questo tipo della IRET sono praticamente introvabili e non sono sostituibili con i tipi U. Lo stesso dicasi per quelli a cinque contatti dell'altoparlante: anche qui, si trovano a quattro, a sei, ma a cinque pins sono rarissimi! Stessa cosa per quelli d'alimentazione e dell'accordatore! Fatti costruire esclusivamente per la IRET e quindi *desaparecidos*! Non ho mai capito questa distruttiva politica di non standardizzare alle norme NATO! Occhio quindi quando comprate, che ci siano tutti i connettori. Non credete a chi vi assicura che li ha a casa e se li è dimenticati! Quelli non li vedrete più nemmeno col binocolo!

Sperando di avervi interessato, cordialmente vi saluto con un arrivederci ad un nuovo surplus e nel limite del possibile sempre a vostra disposizione. Bibliografia dal TM originale. Ringrazio l'amico I4CQO Giacomo per avermi messo a disposizione il "giocattolo"!

[william.they@elflash.it](mailto:william.they@elflash.it)

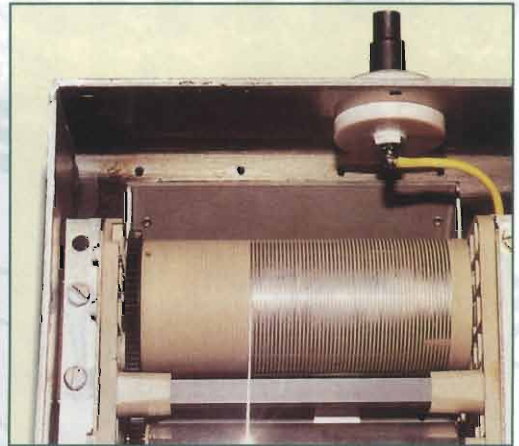


foto 6  
Iret CU-8: sistema Collins a svolgimento/riavvolgimento di bobina con nastro metallico che mette a massa sul rullo metallico, la parte di cavo che non serve



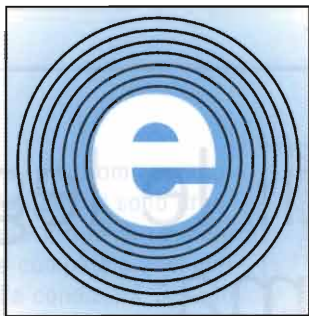




Marzaglia, settembre 2003. Sicuramente questo soggetto non mi porterà in Tribunale.  
*Il direttore*



# 32°



# elettro expo

## Verona 29 - 30 Novembre 2003

Orario continuato: sabato 29: dalle ore 9 alle 18 - domenica 30: dalle ore 9 alle 17

mostra mercato di:

**ELETTRONICA**

**RADIANTISMO**

**STRUMENTAZIONE**

**COMPONENTISTICA**

**INFORMATICA**



**ELETTOEXPO si svolge nel Padiglione 8  
di VERONAFIERE - ingresso Porta S. Zeno**



**VERONAFIERE**

**ENTE AUTONOMO PER LE FIERE DI VERONA**

Viale del Lavoro, 8 - C.P. 525 - 37100 Verona - Italia - Tel. 0458 298 111 - Fax 0458 298 288 - Telefax 480538 FIERE VR I - Telegrammi: FIERAVERONA

<http://www.veronafiere.it/elettroexpo>

[elettroexpo@veronafiere.it](mailto:elettroexpo@veronafiere.it)

*in collaborazione con:*

**A.R.I.**



**Sezione di VERONA - [www.vra.it](http://www.vra.it)**

# Materiali avanzati: le leghe a memoria di forma

Filippo Bastianini, IW4CVG

A metà strada tra curiosità e ricerca scientifica, le leghe a memoria di forma (o Shape Memory Alloy - "SMA") costituiscono senz'altro un argomento che ha enormi potenzialità di applicazione nei settori industriali più disparati, dalla medicina all'industria aerospaziale. Con questo articolo cerchiamo di capire come funzionano e curiosiamo in questo campo di ricerca con qualche esperimento

## Qualche concetto di base: elasticità, plasticità e memoria di forma.

Se comprimiamo tra le dita una molla d'acciaio ci sembra scontato che la deformazione impartita venga totalmente recuperata allentando la pressione (*comportamento elastico*). In realtà se superassimo un certo limite, detto *sneramento*, la deformazione impartita diverrebbe permanente (comportamento plastico), proprio come accade se pieghiamo un pezzetto di filo di stagno. Alcune leghe metalliche hanno la proprietà di poter recuperare la forma posseduta prima di una deformazione plastica (...entro certi limiti) se riscaldate al di sopra di una certa temperatura detta "critica", dando vita all'effetto che prende il nome di **memoria di forma**.

## Un po' di storia

Il fisico svedese Arne Ölander fu il primo ad osservare nel 1932 la memoria di forma in una lega di oro e cadmio. Malgrado lo stesso effetto fosse stato identificato anche in altre leghe, quali l'ottone, esso rimase però relegato al ruolo di "stranezza" da laboratorio fino agli anni '60 quando Buehler e il suo gruppo di ricerca dell' U.S. Naval Ordnance Laboratory mise a punto una lega al 50% di nichel e titanio con eccezionali proprietà di memoria di forma, lega che, a partire dagli anni '70 diede vita alle prime applicazioni industriali. Questa lega, chiamata Nitinol (**Ni-Ti Naval Ordnance**

Laboratory), oltre a recuperare deformazioni fino al 5-8%, risulta più economica e meno tossica delle altre.

## Il "lattice" e la struttura granulare dei metalli

Se tagliassimo un campione di metallo, ne lucidassimo la superficie e lo osservassimo al microscopio, potremmo vederne la struttura microscopica costituita da un insieme di piccoli cristalli distinti (*grani*) "incastrati" tra di loro come chicchi di un melograno. All'interno di

figura 1  
sequenza fotografica (dall'alto) di una molla a memoria di forma che, riscaldata alla fiamma di un accendino, riprende la forma iniziale





ciascun grano gli atomi componenti il metallo (*lattice*) sono organizzati secondo il tipo di reticolo cristallino che compete a quel materiale in quelle condizioni. Spesso uno stesso metallo può avere tipi diversi di reticolo cristallino (*fasi*) a seconda delle condizioni fisiche (temperatura e pressione) in cui si trova; il passaggio da una fase all'altra avviene attraverso trasformazioni del tutto analoghe alle transizioni solido-liquido o liquido-vapore ed è anch'esso accompagnato dalla brusca variazione di tutte le caratteristiche fisiche quali densità, resistività, rigidità, etc.

### Il meccanismo dell'effetto memoria

Un materiale, per avere memoria di forma, deve possedere due proprietà:

- due fasi solide con diverso limite snervamento,
- struttura dei grani ordinata e simmetrica (*geminazione*).

Le **SMA (Shape Memory Alloy)** ammettono due fasi solide diverse: una, detta *martensite*, stabile a temperatura inferiore, con basso limite di snervamento e caratterizzata da elevata geminazione, ed una fase detta *austenite*, stabile a temperatura superiore e molto più dura. La martensite può essere facilmente deformata ma, grazie alla geminazione, può mantenere un certo ordine nella struttura microscopica poiché la forma dei singoli grani può modificarsi dalla configurazione iniziale ad una simmetrica senza che le superfici di separazione tra i diversi grani (*bordi*) "slittino" reciprocamente. Quando il materiale viene riscaldato al di sopra della temperatura di transizione il "lattice" all'interno dei singoli grani si riorganizza nella fase austenite che, essendo più dura, riporta i grani nella situazione iniziale e causa il recupero

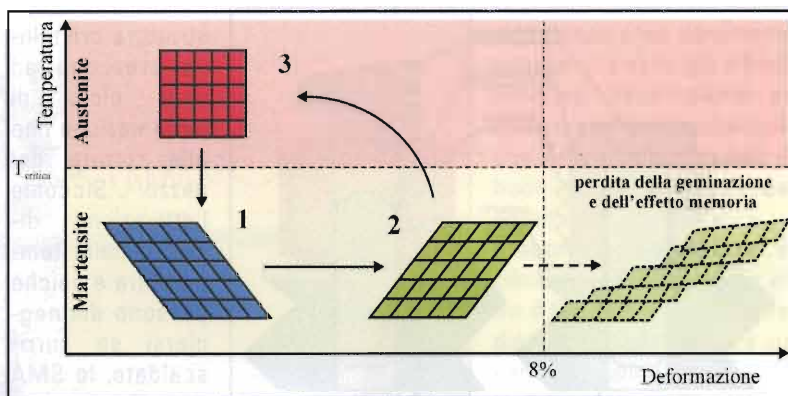


figura 2 il ciclo dell'effetto di forma parte da una fase martensite geminata a bassa temperatura (1) che viene deformata (2) meno dell'8% e poi riscaldata sopra alla  $T_{critica}$  dove, diventando austenite (3), recupera la forma iniziale.

della deformazione macroscopica che era stata inizialmente impartita alla martensite. Il ciclo della memoria di forma (figura 1) si compie quindi in tre passi distinti: la martensite iniziale (1) è trasformata in martensite deformata (2) dal carico esterno, e poi viene riscaldata fino a diventare austenite (3) che successivamente si raffredda e ritorna nello stato iniziale.

### Pregi e difetti

Quando un elemento SMA passa dalla fase martensitica a quella austenitica tende a recuperare la forma originale esercitando una forza che dipende dalla sua sezione e dalla variazione di rigidità, forza che generalmente risulta molto elevata rispetto alle dimensioni del dispositivo. Le SMA sono cioè caratterizzate da una "densità di potenza" (forza esercitata/volume del dispositivo) letteralmente enorme rispetto a dispositivi tradizionali come elettromagneti e motori. Ovunque occorra muovere un certo peso o superare molto attrito, compiendo però spostamenti limitati le SMA possono essere assai vantaggiose per dimensioni, semplicità, costo e potenza di attivazione richiesta. A ciò si aggiunge l'as-

senza di vibrazioni e la possibilità di essere controllate semplicemente facendo scorrere nell'SMA della corrente elettrica che, per effetto Joule, la scaldi oltre la temperatura critica.

Le SMA non sono però scevre da difetti: il materiale se deformato oltre al limite consigliato ("overload"), e soffre di creep, vale a dire si deforma fino a rompersi se lasciato a lungo sotto carico ad elevata temperatura, e inoltre soffre la fatica ciclica, ossia i microscopici ed ineliminabili difetti della

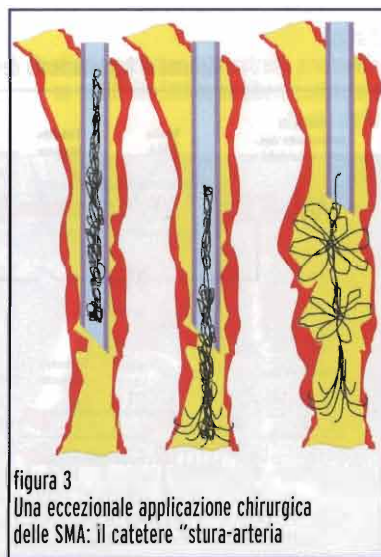


figura 3 Una eccezionale applicazione chirurgica delle SMA: il catetere "stura-arteria"

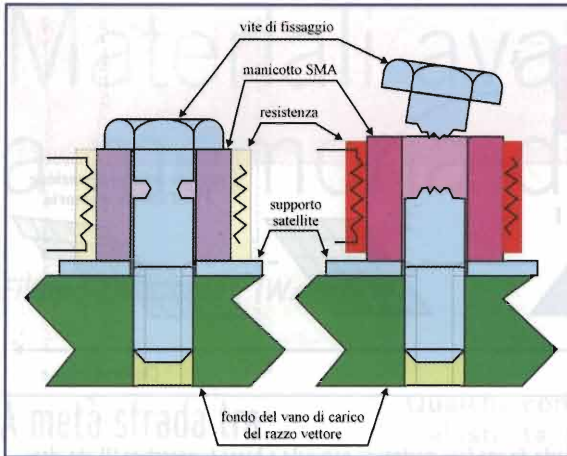


figura 4  
Schema del Frangibolt®, un'alternativa per i bulloni esplosivi usati per fissare i satelliti nella stiva dei vettori e poi fatti saltare per liberare il carico nella giusta orbita



figura 5  
Due dispositivi commerciali basati su SMA: un attuttore lineare capace di sollevare fino a 200 grammi (in alto) e una valvola miniaturizzata per fluidi (in basso).

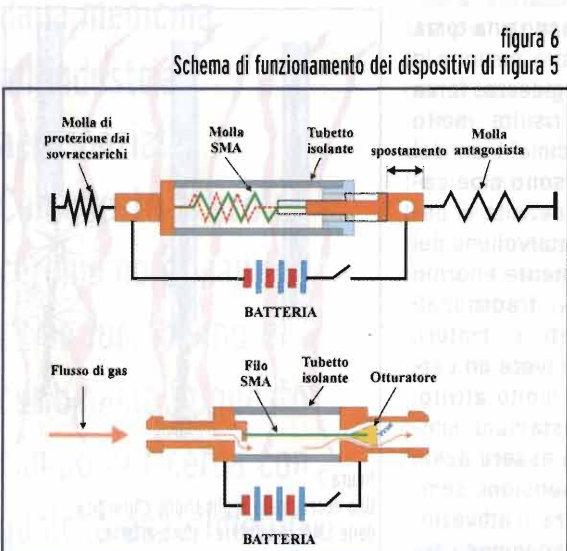


figura 6  
Schema di funzionamento dei dispositivi di figura 5

struttura cristallina crescono ad ogni ciclo di deformazione fino alla rottura del pezzo. Siccome l'attivazione dipende dalla temperatura e poiché possono danneggiarsi se surriscaldate, le SMA richiedono un sistema di controllo complesso che tenga conto della temperatura ambiente e dell'elemento stesso. La velocità di ripetizione è poi limitata: mentre il riscaldamento è in genere abbastanza veloce (anche inferiore al secondo), la disattivazione dipende dallo scambio termico e può richiedere anche decine di secondi a seconda della temperatura critica e della temperatura ambiente. Se si scelgono materiali con temperatura critica bassa è necessario poi assicurarsi che non siano possibili attivazioni accidentali (pensate ad un cruscotto di un'auto lasciato al sole in estate...). Infine il Nitinol è impossibile da saldare senza apposite attrezzature, e comunque le saldature sono fragilissime se

non vengono adeguatamente "ricotte": molto meglio quindi usare connessioni crimpate o morsetti a vite.

### Una panoramica sulle applicazioni

La tecnologia attuale mette a disposizione una certa varietà di materiali derivati dal Nitinol, solitamente sotto forma di fili, barre o tubi, con leggere differenze sulla massima deformazione sopportabile, sulla resistenza a fatica e con temperature critiche comprese tra -100 e +150°C. Tra i dispositivi commerciali più interessanti ci sono giunti per tubazioni costituiti da anelli SMA con temperatura critica bassissima (-50°C). Gli anelli, pre-deformati allargandoli su un mandrino e conservati nel ghiaccio secco (-80°C), si riscaldano una volta montati e creano solidissime giunture semi-permanenti, che possono però essere smontati senza sforzo immergendole in azoto liquido.

Le applicazioni in campo medico sono numerosissime: giunti per protesi, chiodi ed anelli per ricomporre le fratture che, appena estratti dal freezer sono deformabili a piacere per meglio abbracciare le ossa fratturate, e poi, riscaldati dal calore corporeo si restringono per bloccarle. Vi sono poi ferri chirurgici che possono essere piegati al momento dell'uso per adattarsi alle condizioni di lavoro ma poi recuperano la forma originaria una volta in sterilizzatrice, e non mancano tubi e cateteri le cui imboccature si aprono con il calore per permetterne il lavaggio, etc. Tra le applicazioni più curiose vi è senz'altro lo "stura-arterie", un groviglio di sottilissimo filo SMA che, a freddo, può essere ripiegato fino ad entrare nell'ago di una siringa e poi, iniettato nel punto di occlusione dell'arteria, con il calore corporeo si apre ad ombrello dilatandola.



Un'altra curiosità veramente "spaziale" è il frangibolt®, attualmente l'unica alternativa ai bulloni esplosivi che vengono usati per fissare i satelliti nella stiva del razzo vettore durante il lancio e vengono poi fatti saltare per liberare il carico nella propria orbita. Il frangibolt è un innocuo manicotto di SMA che viene schiacciato del 10% circa in una pressa e poi montato come una grossa rondella sul bullo-

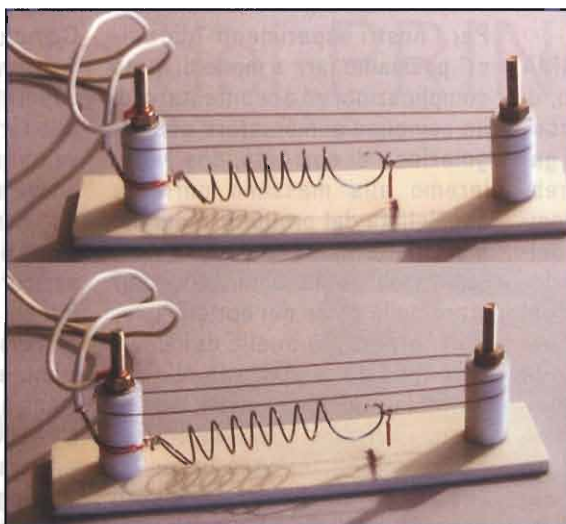


figura 7  
Un semplice esperimento con un filo di Nitinol contrastato da una molla: alimentando il filo (1V 2.5A) si produce un accorciamento (circa 7mm) visibile dallo spostamento dell'indice rosso

ne di fissaggio, che normalmente possiede anche tacca di frattura predeterminata. Al momento dello sgancio viene alimentata una resistenza che circonda il manicotto ed esso si espande fino a spezzare il bullone, senza alcun pericolo per il delicato satellite.

Non mancano ovviamente gli attuatori, per lo più lineari, dove l'elemento SMA è normalmente contrastato da una molla o da un altro elemento SMA (push-pull) per avere possibilità di movimento bi-direzionale. Altro campo di interesse è quello delle valvole per gas e fluidi che, per la loro enorme semplicità possono essere miniaturizzate in spazi veramente microscopici come ad esempio micro-analizzatori chimici con pompe, valvole e serbatoi integrati in un vero e proprio "chip" di qualche millimetro di lato.

Tralascio di proposito tutte le applicazioni troppo "normali" quali termostati, aperture di emergenza antincendio, etc.

### ...Finalmente l'ora di "menare le mani"

Procurarsi qualche campione SMA non è in realtà semplicissimo, a meno che non si ordini via internet dove, a parte il fatto antipatico di dover dare il proprio numero di carta di credito (la crittografia a 128 bit non è affatto inespugnabile... parola di esperto), ci si deve sempre dissanguare a causa di minimi quantitativi ordinabili, corrieri esosi, IVA e tasse di importazione.

In Italia i professionisti seri di cui ci si possa fidare anche per corri-

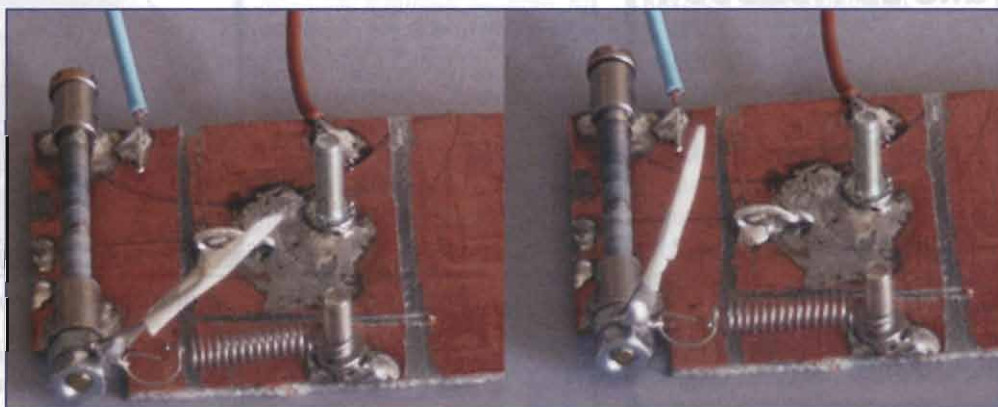
spondenza sono veramente pochini... e vedo già il buon direttore costringermi ad aiutare personalmente qualche lettore, cosa che farò di buon grado nei limiti del possibile.

Il materiale più versatile e facilmente reperibile è senz'altro il filo che, a seconda del diametro, può muovere un carico massimo da 50g a circa 2.7kg con un allungamento non superiore al 5%.

Il filo può essere foggiato in molle a spirale avvolgendolo su un mandrino che lo tenga in posizione e poi lasciandolo in forno ad una temperatura e per un tempo calcolati in base al diametro (sono a disposizione anche per questi calcoli). Con

maggior difficoltà si riescono a trovare anche piccole valvole per liquidi e attuatori lineari veri e propri (non più in produzione ma ancora abbastanza reperibili) come quelli di fig. 5. Tubi e profilati hanno invece quantitativi minimi ordinabili troppo elevati per il normale hobbista.

figura 8  
Un attuatore rotativo autocostruito avvolgendo un sottile filo SMA su un albero contrastato da una molla



### Diamogli la scossa!

Come già detto l'elemento SMA può essere piuttosto delicato, di conseguenza un sistema di controllo professionale capace di garantire lunga vita all'SMA dovrebbe prevedere sensori per la temperatura ambiente, per quella dell'elemento SMA e per la posizione dell'attuatore, nonché un bel PWM per il controllo della corrente di riscaldamento. Siccome la resistività elettrica varia notevolmente da una fase all'altra, è possibile misurare la resistenza dello stesso elemento SMA durante l'attivazione, e risparmiare in questo modo il sensore di posizione... l'operazione richiede comunque una bella dose di complicazione sia SW che HW del circuito di controllo...

Per i nostri esperimenti "didattici" possiamo fare a meno di tante complicazioni ed accontentarci di un semplice alimentatore con regolazione di corrente, che regoleremo alla massima corrente consigliata dal produttore del filo a cui metteremo in serie una resistenza da pochi Ohm, tanto per stare dalla parte dei bottoni. Un'alternativa è quella di immergere il pezzo in acqua (o olio) riscaldata al di sopra della temperatura critica del materiale SMA... ma in tal caso un po' di "paciugo" sul banco di lavoro sarà inevitabile. Se siete "bastardi dentro" potete anche sbizzarrirvi con il saldatore o, peggio, l'accendino... come ho fatto io... attendendo però alla durata del materiale!

### Conclusioni

Appena si comincia a fare qualche esperimento con le SMA non si può fare a meno di iniziare ad inventare in continuazione possibili nuove applicazioni... perché allora non coinvolgere nei nostri esperimenti figli e nipoti. L'interesse sarà assicurato.

Per chi ne vuole sapere di più sono a disposizione attraverso la redazione e segnalo i seguenti riferimenti bibliografici, tutti interessanti per qualche approfondimento:

- Waram T., "Actuator design using shape memory alloys" T. Waram publisher;
- Leppaniemi A., "Shape memory alloys - applications and commercial aspects"

filippo.bastianini@elflash.it

**Non trovate  
la rivista  
nella vostra  
abituale edicola?**

**Telefonate in  
Redazione  
allo 051.325004.**

**Ci attiveremo  
per farvi trovare,  
tutti i mesi,  
la vostra copia**

**elettRONICA**  
PUBBLICITÀ

# SYS1000

**Sistema completo per ricezione  
e decodifica da satelliti  
METEOSAT, NOAA e Meteor**



Ricevitore a sintesi da 130 a 139 MHz  
Decodifica dati gestita da microprocessore.  
Programma per PC in ambiente Windows.  
Gestione automatica di Meteosat e Polari.  
Dialogo con PC tramite seriale RS232.  
Alimentazione 15 / 18 volt cc o ca.

**METEOSAT:** ricezione in tempo reale, decodifica stringa digitale, maschere di colore, zoom, cancellazione automatica vecchie immagini, creazioe animazioni.  
**POLARI:** scanner su canali, scanner su frequenze.  
Ricezione automatica senza operatore con salvataggio in formato BMP.



Dettagli e prezzi in Internet <http://www.roy1.com>

Fontana Roberto Software - Str. Ricchiardo 21 - 10040 Cumiana (TO)  
tel. e fax 011 9058124 e-mail [sys2000@tiscalinet.it](mailto:sys2000@tiscalinet.it)



# Il segreto del PRINZ

Antonio Melucci



**Ovvero: applicazione di un'interfaccia di dialogo a rete neurale per una PRINZ color "Champagne"**

## Premessa

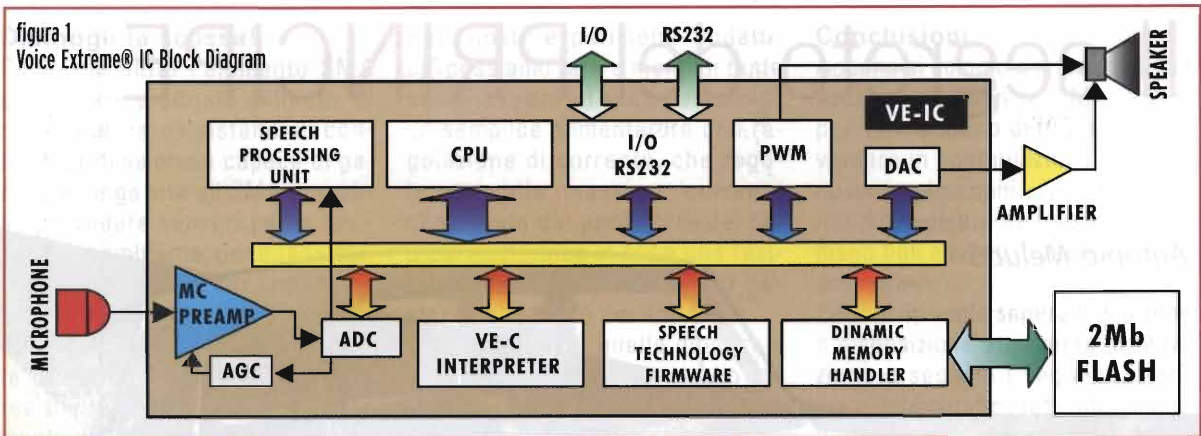
Ero titubante sull'opportunità di incalzare la prima proposta su questo argomento, pubblicata sul numero di MAGGIO di EF, con una successiva in cui si parla sempre di automobili e per di più, sempre di "Prinz", così, a tambur battente. Mi hanno convinto a buttar giù queste righe gli amici e conoscenti che, vista ormai famosa la "Prinz Rossa", grazie a ElettronicaFlash, protestano che è ingiusto che l'altra vettura non abbia pure lei il suo "Momento di gloria"; del resto sono lì, una di fianco all'altra, nel garage sotto casa. Non me ne vogliate allora se riprendo l'argomento delle interfacce vocali nelle mie automobili, sperando di non riuscirvi monotono.

Fatta questa doverosa premessa, aggiungo che la tecnologia della scheda che sto per proporvi è molto diversa da quella dei dispositivi DAST visti finora, e posso dire che si tratta di uno strumento di dialogo Uomo-Macchina, ossia, tra la PRINZ e il suo Proprietario.

## Il risultato

Dopo una fase in cui occorre insegnare alla vettura quali sono i DUE comandi con i quali si deve attivare, quando le impartiremo il primo, se corretto, ci inviterà ad avviare il motore, se invece pronunceremo il secondo, ci risponderà informandoci sulla temperatura, in gradi centigradi, rilevata all'interno dell'abitacolo. Ho sbagliato: ho usato la prima persona plurale per "impartire-

figura 1  
Voice Extreme® IC Block Diagram



mo" e per "pronunceremo", in realtà la PRINZ conosce solo ME, ossia, solo la persona che l'ha istruita, per cui lei risponde quando IO le chiedo la temperatura, oppure IO le chiedo di avviarsi.

Può sembrare strano, eppure mettere a punto un sistema come quello che sto per descrivervi è forse anche più semplice che programmare in assembler il PIC che gestisce il DAST della Prinz Rossa.

Se siete curiosi vi prego anche qui di continuare a leggere senza annoiarvi, poiché mi sembra giusta una digressione su quello che la **Sensory Inc.** (sito internet per informazioni e files di aggiornamenti: [www.sensoryinc.com](http://www.sensoryinc.com)), produce come **Speech Recognition Controller**, ossia, controllore per riconoscimento vocale.

Riconoscimento vocale si intende capacità di analisi del linguaggio

umano tramite hardware e software in maniera da poter riconoscere una parola quando si devono fare i conti col rumore di fondo, le diverse tonalità, i diversi accenti con cui la stessa parola può essere pronunciata. Allo stato attuale la tecnologia in questo campo è orientata verso due possibilità di utilizzo di questi sistemi: da un lato quelli che devono riconoscere la voce di una sola persona e per farlo hanno bisogno di una fase di addestramento con un insieme illimitato di parole; dall'altro, se i sistemi devono funzionare per più persone, l'apprendimento è basato su un numero limitato di parole da parte di molte persone campione. Oltre al riconoscimento vocale il controllore Sensory Inc. è in grado di registrare e riprodurre messaggi, è per questo che ho definito la interfaccia della Prinz Strumento di dialogo.

Il microcontrollore Voice Extreme dispone di un ingresso preamplificato con controllo automatico di guadagno per un microfono esterno; questo già vuol dire che, entro certi limiti, chi parla al microfono può essere "capito" sia che lo faccia ad alta voce, sia con tono più basso. Subito dopo il preampli vi è il blocco di conversione analogico/digitale per permettere la successiva elaborazione del segnale microfonico campionato. In uscita si ha, viceversa, un convertitore DAC che restituisce un segnale analogico pronto per essere amplificato, filtrato e pilotare quindi un altoparlante. Il programma utente eseguibile dal controllore viene invece caricato in una memoria flash cancellabile e riscrivibile elettricamente, essa contiene anche i dati relativi ai segnali vocali campionati. Questa memoria ha la capacità di 2Mbit ed è cura del controllore, attraverso il "Dynamic Memory Handler", gestore della memoria, ottimizzare nei 2Mbit a disposizione sia la presenza del programma sia quella dei segnali vocali. La CPU propriamente detta si interfaccia con il blocco di gestione della comunicazione RS232 e quello di elaborazione del segnale vocale Speech processing unit. Il blocco VE-C interpreter e lo Speech technology firmware sono invece parte dell'elaborazione software dei dati a partire dal programma utente scritto in linguaggio C. In

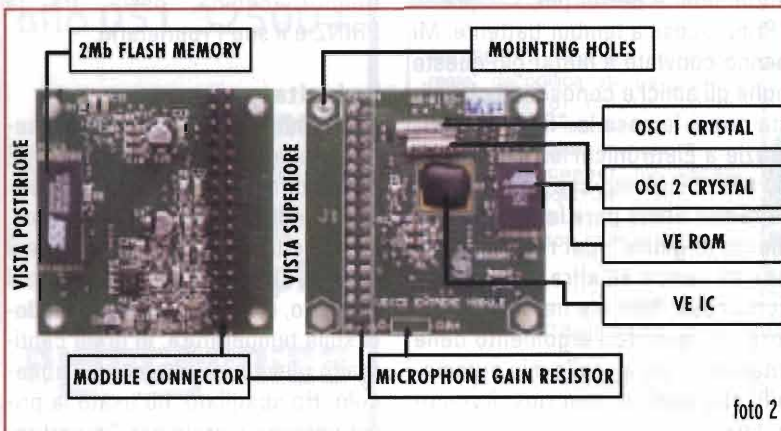
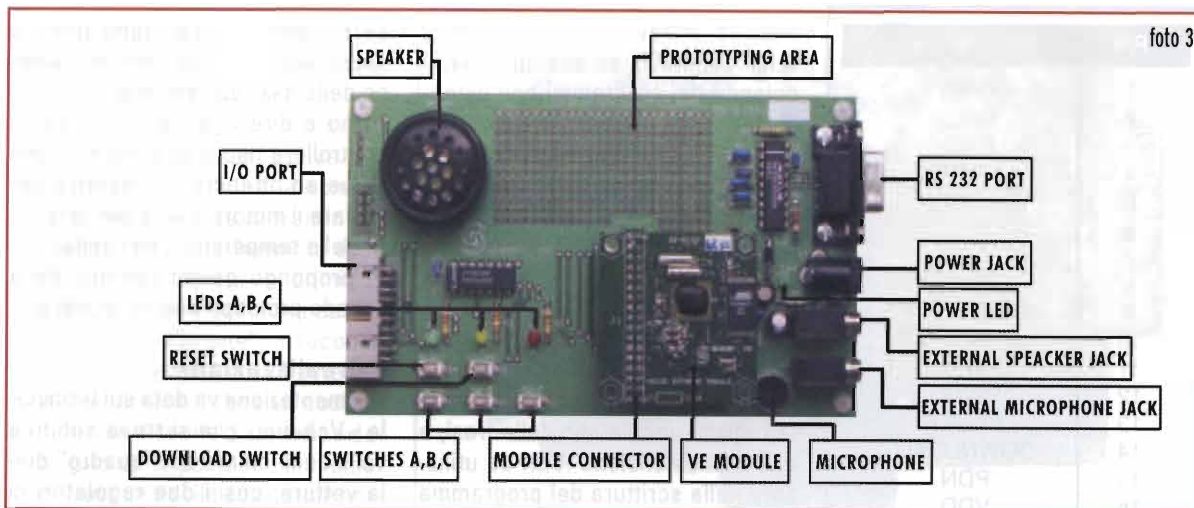


foto 2



foto 3



particolare il blocco del firmware possiede una tecnologia basata su reti neurali e soprassiede al riconoscimento che può essere di due tipi, definiti da Sensory Inc. come speaker dependent, effettuato sul particolare timbro di voce della persona che parla, la quale deve preventivamente "istruire" il chip con la propria voce; la tecnologia speaker independent invece permette il riconoscimento di una di un set di parole predefinite indipendentemente da chi la pronuncia.

A bordo della Prinz viene fatto uso anche di un'altra tecnologia Sensory Inc., chiamata continuous listening mediante la quale il chip è sempre in attesa di una certa parola chiave e solo quando la riconosce il sistema viene attivato. Il microcontrollore dialoga con la memoria flash esterna attraverso un bus dati a 8 bit, un bus indirizzi a 18 bit ( $2^{18} = 256\text{Kbyte} = 2\text{Mbit}$ ), cui si aggiungono le linee di controllo lettura/scrittura sul chip. Il modulo ha a disposizione 14 linee configurabili come ingressi o uscite verso il mondo esterno; ciascuna linea può essere programmata come uscita oppure come ingresso senza pull-up, oppure come ingresso con resistenza di pull-up elevata ( $150\text{k}\Omega$ ), oppure come ingresso con resistenze di pull-up bassa ( $10\text{k}\Omega$ ). Esistono due uscite analogiche, una

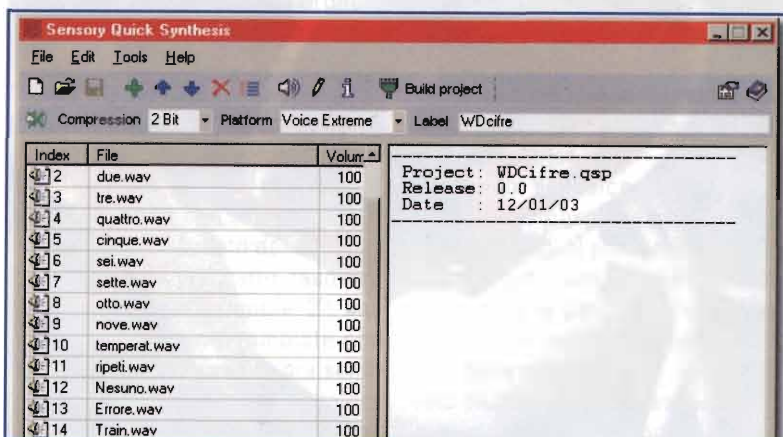
è quella del DAC a 10bit, la seconda è quella di un modulatore PWM. Per poter operare con questo controller occorre un apposito sistema di sviluppo, è così che la Sensory Inc. mette a disposizione una scheda "toolkit" con a bordo microfono, altoparlante, una interfaccia seriale per il collegamento al PC e pulsanti e LED per testare i programmi che l'utente vuole implementare (foto 3). Il software fornito con la scheda comprende l'ambiente di sviluppo del VE-IC attraverso il quale è possibile scrivere il programma in linguaggio C e scaricarlo, attraverso la seriale, nella memoria flash. Un secondo programma Quick-Synthesis serve a elaborare i file vocali da inserire in memoria. L'unica maniera di accedere alle risorse del modulo è il connettore a pettine di 34

pin, vi sono infatti disponibili gli accessi alle 14 linee di I/O, alla uscita analogica PWM, alla uscita del DAC, allo ingresso microfono, al pin di reset e a quello di download del programma compilato da PC alla memoria a bordo scheda.

Il software del sistema di sviluppo è organizzato in un progetto, quindi il file principale della nostra applicazione ha estensione .VEP.

Ogni progetto deve contenere almeno un applicativo scritto in linguaggio C, avendo questo estensione .VEC.

Una volta scritto il programma è possibile compilarlo collegando eventualmente altri file necessari, che saranno inclusi avendo estensione .VEH, aventi anche essi istruzioni in C. Sono poi necessari i files contenenti il parlato da riprodurre,



PIN	DESCRIZIONE
1	GND
2	GND
3	GND
4	MIC-RET
5	DAC-OUT
6	N.C.
7	GND
8	GND
9	AUDIO-OUT
10	AUDIO-RET
11	PWM1
12	PWM0
13	RESET
14	DOWNLOAD
15	PDN
16	VDD
17	P0-1
18	P0-0
19	P0-3
20	P0-2
21	P0-5
22	P0-4
23	P0-7
24	P0-6
25	P1-1
26	P1-0
27	P1-3
28	P1-2
29	P1-5
30	P1-4
31	P1-7
32	P1-6
33	PND
34	GND

tabella 1

ottenuti attraverso il programma QuickSynthesis ad esempio manipolando dei programmi con estensione .WAV purché salvati con modalità 22050Hz, 16bit, mono. Ogni .WAV ha un indice nell'insieme di tutti quelli salvati come un unico progetto di QuickSynthesis, che avrà estensione .QSP.

Anche il file di QuickSynthesis deve essere compilato e si ottiene un file con estensione .VES, che contiene la registrazione audio delle frasi, e uno con estensione .VEH da utilizzare nella scrittura del programma utente per accedere a quelle frasi. Un secondo tipo di file vocali utilizzabile oltre ai .VES che costituiscono il vocabolario del controllore, sono quelli con estensione .VEO, che contengono informazioni necessarie alla composizione di frasi utilizzando singole parole di un vocabolario. Tutti i miei applicativi li ho organizzati nella cartella MYprogs. Il risultato del progetto di QuickSynthesis è un file, il mio CELSIUS.VEB, che viene scaricato in pancia alla schedina modulo controllore, seguendo le istruzioni dettagliate nel manuale di programmazione fornito dalla Sensory Inc. Non voglio dilungarmi oltre sull'uso del sistema di sviluppo per VE (Voi-

ce Extreme), è opportuno tornare quindi alla concreta puntualizzazione della mia realizzazione. Torno a dire che i comandi cui il controllore risponde sono due: uno serve ad ottenere il consenso per avviare il motore, l'altro per la lettura della temperatura nell'abitacolo. Vi propongo quindi l'analisi della scheda prototipo che ho realizzato.

### La realizzazione

L'alimentazione va data sul terminale -Vchiave- che si trova subito a valle della chiave del "quadro" della vettura; così i due regolatori di tensione IC7 e IC8 producono i 5volt e i 3volt utilizzati dagli altri componenti attivi del circuito. In particolare l'integrato LM317 (IC8) serve esclusivamente all'alimentazione del modulo controllore, molto stabile visto che l'ingresso di IC8 è pure la uscita stabilizzata a 5volt di IC7. Appena il modulo controllore (IC3) viene alimentato comincia a ciclare il programma che ho scritto per la PRINZ, e come prima operazione, viene testato l'ingresso -ButtonA-, così, se il pulsante -training- è stato premuto, la scheda entra nella modalità di "training", ossia si aspetta una prima parola che deve essere pronunciata dalla persona che poi riconoscerà come suo "padrone"; la parola può essere un qualunque nome "di fantasia", e come per una nuova password che si sta introducendo, la scheda chiede dall'altoparlante di ripetere la parola come per confermare la password. Solo quando due successive ripetizioni della stessa parola sono sufficientemente uguali, in altoparlante avverte finita la prima fase di training.

A questo punto il modulo controllore ha già salvato nella memoria i dati a disposizione in forma di "pacchetto" di 128 byte che costituisce una "impronta" (TEMPLATE) della parola che deve riconoscere come possibile comando. Il programma passa ora a chiedere

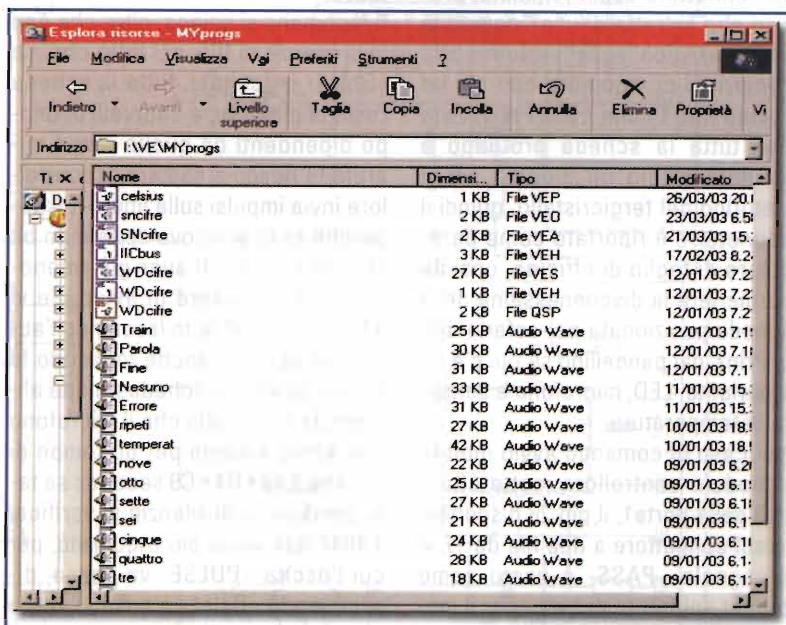
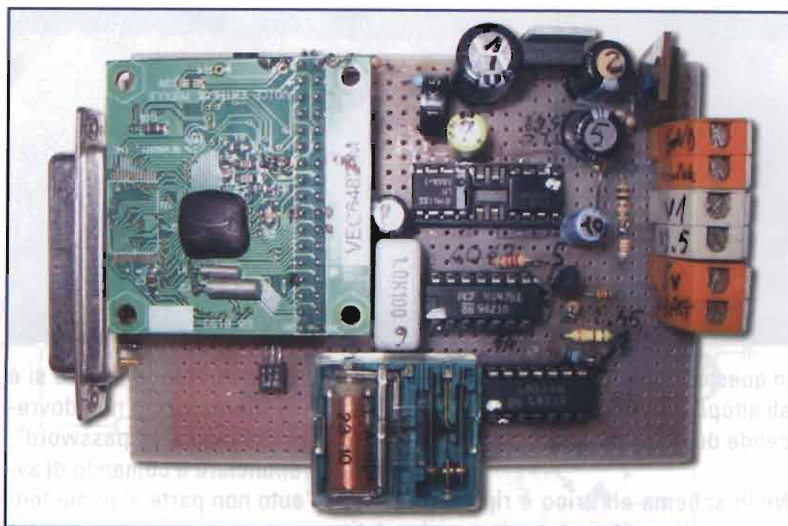




di pronunciare la seconda parola per la fase di training e anche adesso il suo padrone deve pronunciarla e poi ripeterla; deve accadere che due ripetizioni successive siano abbastanza uguali e la scheda avverte finita la fase di training. Il controllore sa che il Template della prima parola è salvato nei primi 128 byte di una area di memoria dati riservata alle "impronte", il secondo template è invece nei 128 byte immediatamente successivi, così internamente dispone di un indice dato proprio della posizione in memoria di ciascuna delle due parole pronunciate. Per uscire dalla modalità training basta togliere alimentazione alla scheda spegnendo il "quadro" o disalimentandola staccando -Vbatt- dalla morsettiera.

È opportuno dire che il pulsante -training- deve essere posto in posizione nascosta, perché solo voi dovete poter "istruire" la vostra auto, inoltre nella modalità training si entra solo se il pulsante risulta premuto quando si dà alimentazione alla scheda, quindi, come nel caso della Prinz, occorrono due persone perché io non ho le braccia tanto lunghe da mantenere premuto il pulsante occultato nel cofano anteriore e contemporaneamente girare la chiave quadro. Non consiglio neppure di operare la fase di training fuori della vettura, a casa, dove avrete la scheda di sviluppo connessa alla seriale del PC su cui è installato il sistema Voice-Extreme di Sensory Inc., perché le sonorità dell'abitacolo sono certamente diverse, per cui il rischio è che i due template non siano riconosciuti nella fase di normale funzionamento dell'apparecchio.

Per normale funzionamento intendo dire che se quando la scheda viene alimentata il controllore si accorge che -ButtonA- non è premuto, passa nella condizione di lavoro "continuous listening", ossia porge l'orecchio, presta attenzione alle parole che il microfono riesce a cap-



tare, fino a che non ne sente una che non è troppo lunga, o pronunciata a volume troppo basso, o a volume troppo alto, o pronunciata troppo velocemente; se la trova il programma procede al confronto di questo modello (PATTERN) con i due Template che ha conservato dall'ultima volta che si è proceduto al training, e il risultato del confronto è un indice (nel nostro caso può assumere valore '1' oppure '2'), che varia a seconda del template che più assomiglia alla parola ora sentita dal microfono. Sta qui il valore aggiunto della tecnologia Voice-Ex-

treme, proprio in quello che ho scritto: parole sufficientemente uguali, parole che si somigliano; una situazione decisionale che è molto più vicina alla razionalità umana che alla capacità di calcolo di un computer.

Tornando all'indice, esistono tre possibilità: che la parola riconosciuta somigli al primo template (nel mio caso: comando di avvio del motore) - che la parola somigli invece al secondo template (comando lettura della temperatura) - che la parola NON somigli a nessuna delle due impronte di 128 byte ciascuna,





in questo caso il LED frontale vicino all'altoparlante si spegne e si riaccende dopo un secondo.

Nello schema elettrico è riportato un connettore 25pin femmina, preciso che si tratta di una "comodità ingegneristica", ossia relativa alle condizioni di ingombro con cui ho dovuto fare i conti nella Prinz, visto che tutta la scheda prototipo è montata vicino all'alloggio per il motorino del tergicristallo, quindi il connettore è riportato come particolare di foglio di officina, così da permettere la disconnessione della scheda posizionata nel cofano della Prinz, dal pannello su cui c'è altoparlante, LED, microfono e sensore di temperatura.

Nel caso di comando avvio motore il modulo controllore mette alto il bit3 della porta1, il pin 28 disponibile sul connettore a due file da 17, e il segnale -PASS- è usato come trigger sul fronte di salita per il monostabile ottenuto con l'integrato 4047 (IC5). Ho deciso di usare questo componente perché serviva generare un impulso ritardato alla diseccitazione, ossia "retriggerabile", che significa l'uscita -Q- (pin 10) resta alta per un tempo  $2,48 \cdot R4 \cdot C9$  secondi calcolato a partire dal fronte di salita di -PASS, ma se, prima della scadenza del tempo, IC5 sente un successivo fronte di salita, il suo timer interno riparte. L'utilità del 4047, che con l'uscita -PULSE- pilota il servorelè -RL2-, si rivela quando, pronunciato il comando di avvio e ottenuto il consenso, il motore fa i capricci

(supponiamo sia freddo), allora si è costretti a ritentare, ma non dovremo ogni volta ridare la "password", ossia pronunciare il comando di avvio se l'auto non parte al primo tentativo.

Il fenomeno si spiega, oltre che con la presenza di IC5, col fatto che, se -Rele1- è eccitato, tutta la scheda resta alimentata, a intervalli di tempo dipendenti da quello che il microfono riesce a captare, il controllore invia impulsi sulla linea -PASS- perché esso si ritrova settato un bit che gli ricorda di aver già riconosciuto la password di avvio. Se vi allontanate dall'auto lasciando l'autoradio accesa, anche togliendo la chiave quadro la scheda rimane alimentata per il fatto che il microfono non sente silenzio per un tempo di almeno  $2,48 \cdot R4 \cdot C9$  secondi; se tale condizione di silenzio si verifica, il 4047 non viene più triggerato, per cui l'uscita -PULSE- va bassa, diseccitando -Rele1- e quindi l'intero circuito viene disalimentato, visto che la chiave l'avevate tolta prima di scendere dall'auto.

Questo primo comando serve come password per l'avvio della mia Prinz, il secondo è sicuramente più frivolo, tuttavia spero sia bene accolto nel mondo degli sperimentatori come me.

### Leggere la temperatura

L'idea mi è venuta quando, a bordo di tante macchine moderne, solo come passeggero, ho notato che oggi anche quelle di classe medio-bassa hanno un display che informa della temperatura dell'abitacolo

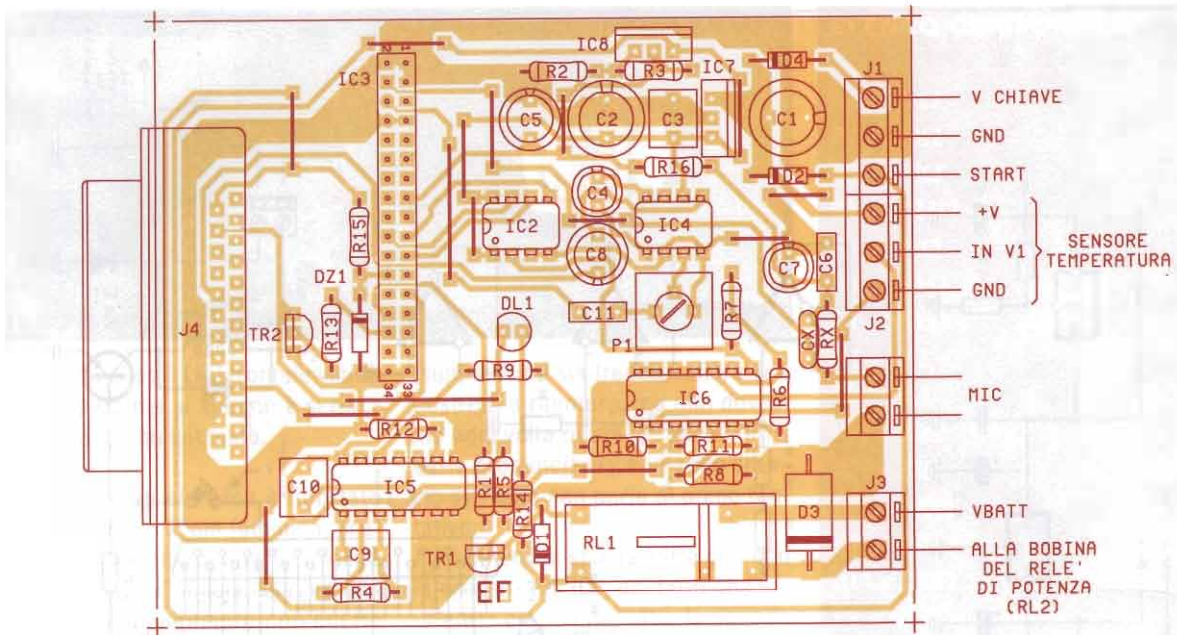
## ELENCO COMPONENTI

- R1 = 27k $\Omega$
- R2 = 330 $\Omega$
- R3 = 220 $\Omega$
- R4 = 2.2M $\Omega$
- R5 = 27k $\Omega$
- R6 = 3.9k $\Omega$
- R7 = 3.9k $\Omega$
- R8 = 1k $\Omega$
- R9 = 1k $\Omega$
- R10 = 33 $\Omega$
- R11 = 33 $\Omega$
- R12 = 100 $\Omega$
- R13 = 33k $\Omega$
- R14 = 330 $\Omega$
- P1 = 10k $\Omega$  trimmer
- C1 = 470 $\mu$ F 25v
- C2 = 220 $\mu$ F 25v
- C3 = 0.1 $\mu$ F poli
- C4 = 10 $\mu$ F 10v
- C5 = 220 $\mu$ F 16v
- C6 = 100nF poli
- C7 = 10 $\mu$ F 16v
- C8 = 220 $\mu$ F 10v
- C9 = 1 $\mu$ F poli
- C10 = 2.2 $\mu$ F poli
- C11 = 0.1 $\mu$ F poli
- D1 = 1N4148
- D2 = 1N4007
- D3 = BY151
- D4 = 1N4007
- D5 = 3.9V zener
- IC1 = LM35CZ
- IC2 = TLC548
- IC3 = modulo VE
- IC4 = LM386
- IC5 = CD4047
- IC6 = LM324
- IC7 = LM7805
- IC8 = LM317

Per Cx ed Rx in coppia, dipendendo dalla distanza a cui si pone il microfono, la tabella è riportata, in alto, sullo schema elettrico.







Disposizione dei componenti sullo stampato

lo, poi sulle nostre riviste si legge spesso di progetti di termometri delle più svariate fattezze; la novità del termometro della PRINZ è che la temperatura viene pronunciata, scandendo le cifre, dal controllore, quando richiesto, ossia quando una parola che è somigliante a quella del secondo comando, e chi ha parlato è lo stesso umano che l'ha istruito nella fase di training.

La parte relativa alla temperatura giustifica la presenza di tre integrati (IC1, IC2, IC6). L'integrato LM35CZ è il sensore propriamente detto: un classico come misuratore di temperatura, dovuto alla sua linearità di risposta in tutto il range di utilizzo, che va da  $-40^{\circ}$  a  $+110^{\circ}$ .

Si presenta con tre terminali, di cui uno serve a fornirgli la tensione di alimentazione (5 volt provenienti da IC7). Sul piedino centrale è disponibile una tensione variabile con la temperatura secondo la relazione  $+10\text{mV}/^{\circ}\text{C}$ , invece il terzo piedino è quello di massa, ossia il riferimento rispetto a cui viene data la lettura della temperatura, qui il potenziale è fissato a 2.5 volt.

L'operazionale IC6A è usato come adattatore di impedenza del segnale proveniente dal partitore resistivo R8-R11, da cui non si deve assorbire corrente, pena la alterazione della tensione stessa che si vuol prelevare, quindi IC6A preleva  $-2.45\text{V}$ - ad alta impedenza e restituisce  $-2.45\text{V}$ - in uscita, segnale "irrobustito" in corrente. Stessa motivazione "esistenziale" per IC6B che restituisce  $-2.5\text{V}$ - partendo dalla tensione di 2.5V ottenuta dal partitore. Di IC6 l'unico operazionale che davvero lavora da suo pari, ossia usato per fare alcune delle quattro operazioni (il costruttore l'ha mandato alla scuola elementare), è IC6C. Mi torna alla mente il ricordo di un cimelio, un calcolatore analogico che il nostro professore di elettronica descriveva a noi studenti dell'ateneo barese qualche anno prima della grande guerra... del Golfo. Questo mastodonte era pieno zeppo di boccole, di stumentini a lancetta e il Prof. sottolineava la sua velocità, visto che era costruito solo con operazionali ed ogni sorta di filtro. Sapeva certamente fare le

quattro operazioni. Sommare due numeri significava sommare due tensioni del valore da noi impostato con una di quelle spaventose manopole, in uscita il voltmetro, se ci fossimo dimenticati, ci rammentava che  $2+3 = 5$ , cioè 2volt + 3volt = 5volt.

Così per il segnale -TempOUT- che dipende si dall'uscita -V1- del termometro, ma:

$$(1+R7/R6) \cdot V1 - 2.45 \cdot R7/R6$$

Cerco ora di giustificare la presenza di IC6C nel mio circuito ricordando che lo LM35CZ ha la possibilità di misurare temperature che variano da  $-40$  a  $+110$  gradi con la risoluzione di  $+10\text{mV}/\text{grado}$ , nel senso che, in tutta la scala, ad ogni aumento di 1 grado corrisponde un aumento di tensione di 10mV al piedino centrale di IC1. Il pin 3 (GND) dell'integrato è il riferimento rispetto al quale aumenta o diminuisce la tensione -V1-, si ha così che nella mia applicazione, quando ho provato a tenere il sensore a contatto con la superficie di una



°C	TempOUT	FROMADC
0	2.55	0 1 7
5	2.65	0 3 7
10	2.75	0 5 7
15	2.85	0 7 7
20	2.95	0 9 7
25	3.05	1 1 7
30	3.15	1 3 7
35	3.25	1 5 7
40	3.35	1 7 7
45	3.45	1 9 7

tabella 2

vaschetta contenente ghiaccio che fondeva (quindi a 0 gradi), -V1-, era proprio 2.5V. Con la legge di 10mV/grado si ha, pensate un attimo, che a -40 gradi la tensione -V1- dovrebbe essere scesa a 2.10volt, così pure, all'estremo superiore della scala, +110 gradi devono corrispondere a 3.60volt. Alle nostre latitudini, considerando di trovarmi in Puglia, a 250 metri s.l.m. e che la Prinz di notte è sempre in garage, e per essere auto d'epoca va in giro solo se la giornata è bella, ho considerato la temperatura minima cui può trovarsi esposto il sensore IC1 essere -5 gradi (non saranno d'accordo i miei amici bolognesi!!). Continuando a dire del "condizionamento" necessario per -V1-, devo far presente che c'è di mezzo anche il TLC548 (IC2), che altre volte avrete notato nelle mie realizzazioni: è un convertitore Analogico/Digitale a 8 bit di risoluzione; significa che il segnale -fromADC- è sempre una sequenza di 8 bit variabile da 0000 0000 a 1111 1111 con il segnale -TempOUT- applicato in ingresso e con i valori fissati per REF+ e REF- che fissano, nel mio schema, 0volt come corrispondente alla lettura 0000 0000 e 5volt come lettura 1111 1111.

Poiché  $R7 = R6$  e V1 può variare da 2.45 a 2.95 volt, -TempOUT- è previsto che vari tra 2.45volt, quando la temperatura è -5 gradi, e 3.45volt allora la temperatura è +45gradi. Basta infatti considerare l'equazione precedente che diventa:

$$\text{TempOUT} = 2 \cdot V1 - 2.45$$

Siccome con 8 bit si possono individuare  $2^8 = 256$  livelli di tensione, IC6C serve proprio a operare questa "espansione di scala", così da rendere più sensibile l'intero sistema Termometro.

Risulta che l'uscita -fromADC- varia di una unità con una variazione

di tensione -TempOUT- in ingresso pari a:

$$5 / 256 = 19\text{mV/bit}$$

Sperimentalmente, con l'uso di un tester digitale, di un termometro tradizionale affidabile e di una modifica nel programma, riguardo alla pronuncia della temperatura rilevata, ho ottenuto i dati riportati in tabella 2.

Mi è stato allora possibile porre un "offset", ossia soglia, pari a 17 e constatare che se ogni 5gradi di variazione della temperatura -fromADC- varia di 20bit, il convertitore IC2 ha una risoluzione di 4bit/°C, per cui sarebbe possibile apprezzare 1/4 di grado nella lettura del termometro. Tuttavia per ragioni di comodo, almeno al momento in cui Vi scrivo, la risoluzione è lasciata "grossolana" al grado centigrado, per cui si ha che, "acceso il quadro", se il proprietario impartisce il secondo comando, pronunciando la secoda "parola magica", la Prinz risponde, ad esempio, "DUE" "CINQUE", ad intendere che la temperatura letta è intorno a 25 gradi centigradi.

Solo un cenno al IC4 che serve a pilotare il piccolo altoparlante sulla plancia, altrimenti, dato il livello di rumore presente in una utilitaria, la voce stessa della Prinz sarebbe difficile da sentire, di questo ho già parlato nell'articolo di maggio '03. Quasi dimenticavo di dirvi, a conclusione, dove ho acquistato il sistema di sviluppo

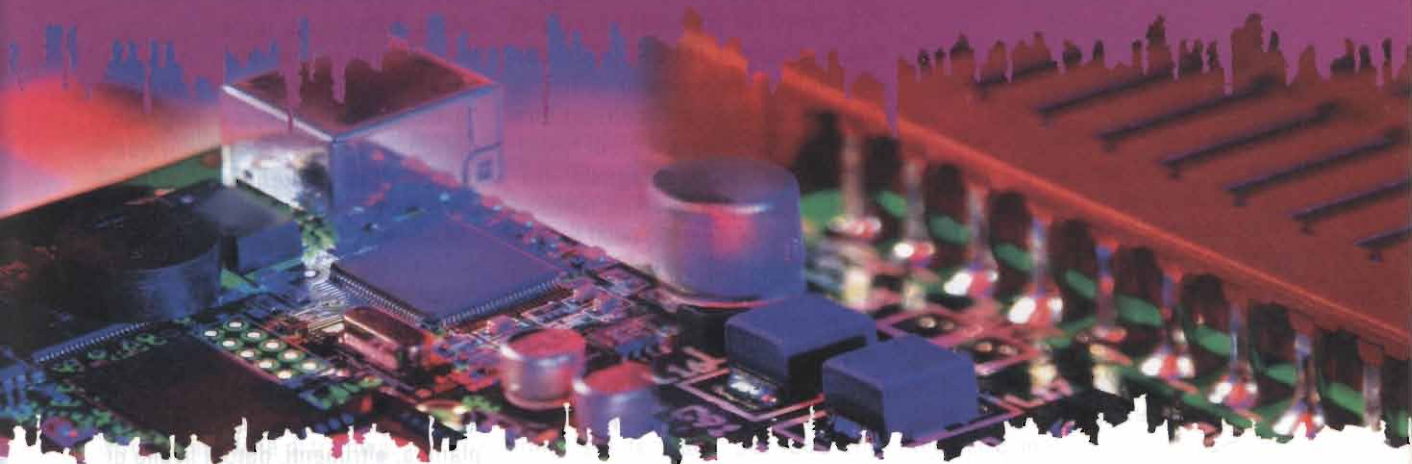
Voice-Extreme: l'ho trovato presso la ditta Futura Elettronica di Rescaldina, non so però se esistono altri "canali" di approvvigionamento disponibili a noi che dell'elettronica ne facciamo un hobby prima che una professione. Con questo mi congedo da voi sperando di essermi reso utile o, comunque, di non avervi annoiato.

antonio.melucci@elflash.it

# Radio amatore 2

**Sempre il circuito giusto**

**5ª edizione - Pordenone 22/23 novembre 2003 - h.09.00-18.00**



## **Alta specializzazione di settore:**

- **Apparecchi radiotrasmittenti**
- **Componenti e ricambi**
- **Attrezzature e accessori per la radiantistica**
- **Attrezzature e accessori per l'elettronica**
- **Attrezzature e accessori per l'informatica**
- **Manuali ed editoria specializzata**



**CRUP**

CASSA DI RISPARMIO  
DI UDINE E PORDENONE SPA  
GRUPPO SINDACATO IMI



**Pordenone Fiere**  
[www.fierapordenone.it](http://www.fierapordenone.it)



# Old CB COURIER Caravelle II

cb VINAVIL, op. Oscar



L'Old CB che si descrive questo mese è un apparato da base dell'americana Courier, modello Caravelle II, ventitrè canali, in ampiezza modulata, distribuito in Italia dalla GBC

**Vorrei ricordare che le attuali disposizioni ministeriali non permettono l'uso di questo modello e deve essere considerato solo come ricordo della banda del cittadino oppure come apparato da collezione.**

La ditta FANON/COURIER Corporation, con i loro modelli di classe superiore alla media, hanno scritto una parte di storia della Citizen Band americana, poi di quella europea.

Se ricordate, nel numero d'ottobre del 1999 ho presentato il primo Old CB, il Courier modello Cladiator, con i modi di trasmissione in ampiezza modulata e banda laterale unica, ma ritorniamo a razzo, nella presentazione del nostro Old CB della serie "baracconi".

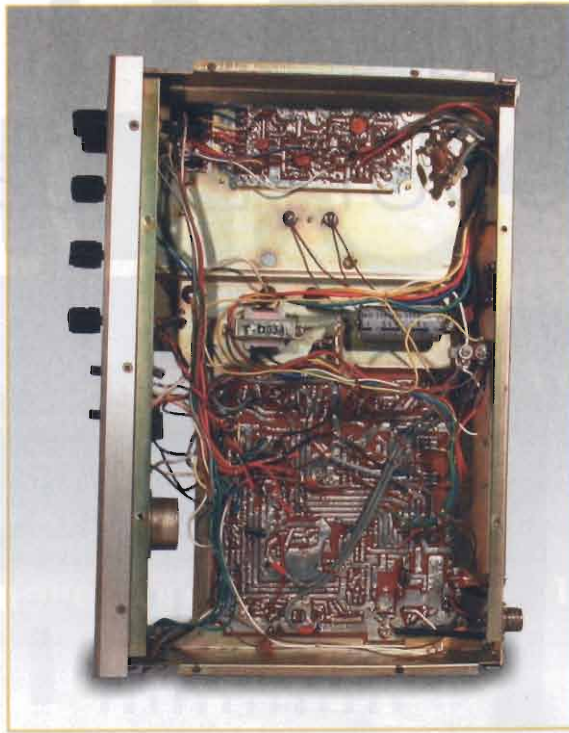
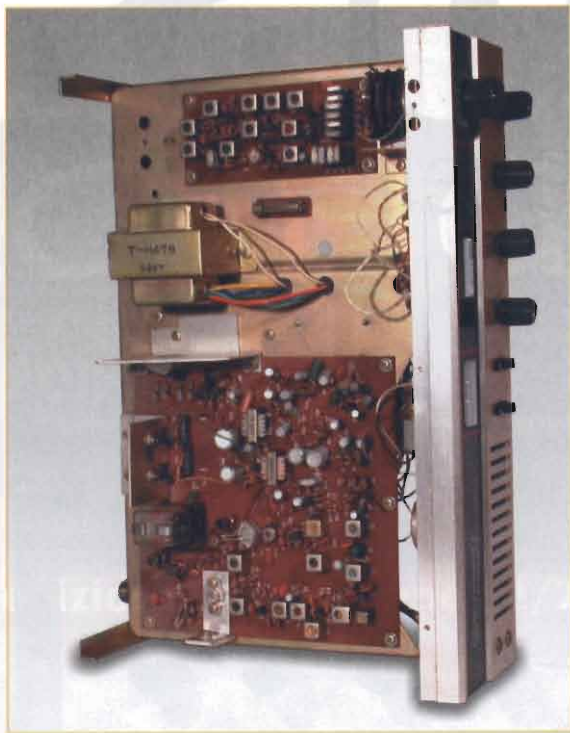
Le condizioni esterne del Caravelle II sono ottime, così pure il funzionamento, non solo di parola, ma anche, di "fatto".

Lo stile del mobile, con i fianchi di legno, ricalcando l'arredamento di casa di quel periodo, ed era tolle-

rato con sufficienza la sua presenza, dalle nostre XYL.

Il frontale, un profilato in alluminio a forma di U con spessore di 2mm, è diviso in due parti; quella superiore, di colore nero, con tre filetti verticali di colore rosso, lo dividono in quattro parti; quello inferiore, in alluminio satinato, le dimensioni sono in mm. l.1395 h.115 p.260. Il circuito è un supereterodina, con oscillatore di trasmissione, e ricezione, controllato al quarzo, ventitrè canali, con frequenze da 26,965 a 27,255 MHz comprese, in ampiezza modulata, due possibilità d'alimentazione, a 12,6Vcc e 220Vca, con cambio tensione posto sul pannello posteriore.

Sul frontale troviamo le funzioni e controlli disposti nel seguente ordine, nella parte superiore, dal centro verso destra, lo strumento, di dimensioni idonee ad un modello da base; due spie luminose, rossa e bianca di trasmissione, per la finestra "ON THE AIR", verde di ri-



cezione; segue il commutatore dei canali, l'impugnatura della manopola è scomoda, poco pratica.

Se notate, il canale 9 è di colore rosso; questo canale era lasciato libero per le emergenze, utilizzato anche dalle prime associazioni di volontariato nelle assistenze radio. Se non ricordo male fino agli anni '85-'87 il canale 9 era evidenziato in rosso anche nelle nostre concessioni.

Sotto, da sinistra; due prese jack da 6mm, una per la cuffia, o l'altoparlante esterno, da 8Ω, l'altra per il microfono, il pulsante di trasmissione è di colore rosso, l'impugna-

tura di questo microfono è diversa dal solito e lo rendono particolare. Una griglia verticale, a protezione dell'altoparlante a forma ellittica, da 8Ω, 3W; l'interruttore di on-off; l'interruttore ANL (Automatic Noise Limiter: limitatore automatico di rumore); il Delta Tune, un commutatore a tre posizioni, sposta la frequenza di ricezione approssimativamente, in più o in meno di 1,5kHz; la regolazione del volume; ed infine il controllo del tono, per una gradevole e riposante riproduzione sonora.

Sul retro dell'apparato, da sinistra; il cordone di alimentazione 220V

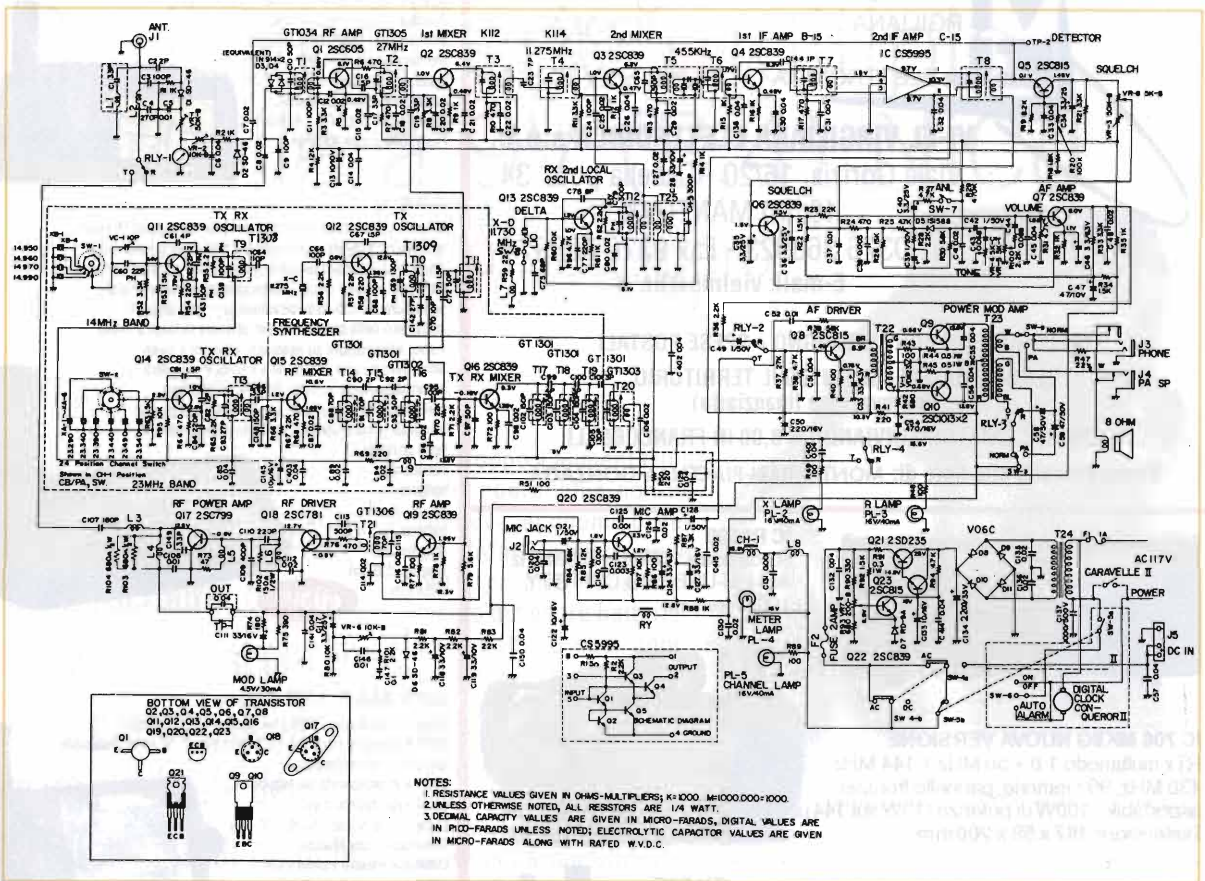
con spina a due lamelle (americana); spina a pozzetto 12,6V; commutatore corrente alternata-continua; presa jack da 6mm per l'altoparlante esterno quando si utilizza la funzione P.A.; T.V.I. (filtro soppressione interferenze televisive), è meglio non toccare mai questa regolazione, se non se ne conosce l'impiego; connettore antenna S0239.

Rimosso il coperchio superiore, con la parte posteriore rivolta verso di noi, da sinistra; la basetta del circuito di sintetizzazione frequenza, con tre oscillatori, due comuni, e uno di trasmissione; al centro il trasformatore di alimentazione dalla rete 220V; a destra, la basetta più grande, contenente l'oscillatore di ricezione, e il resto dei componenti che compongono l'apparato.

Lo schema elettrico, dettagliato nei minimi particolari, descrive in maniera eccelsa questo Caravelle II. Un'abbondante inceratura, ad annegamento dei componenti, per evitare l'effetto "microfonicità", è riservato a Q7, e alla regolazione volume.







Nella parte inferiore, un cablaggio ordinato, è raggruppato ai lati del telaio, come tutti i baracconi è di costituzione sana e robusta. In ricezione, il Caravelle II è una finestra aperta al mondo intero HI, in trasmissione è perfetto, utilizzando l'alimentazione interna, eroga una potenza di 5W di portante, 8W modulati, a voce normale; l'ottima modulazione permette di farsi ascoltare anche nei momenti di maggiore affollamento. Il Caravelle II si differenzia dal gemello Conqueror II per la mancanza dell'orologio. Se qualcuno affermasse che è uguale ad altri modelli da base, anche di altre ditte, noi, cultori della Old CB, mentiremmo spudoratamente con un: «Sono tutti diversi!». Chiunque sia interessato può visitare il sito del museo di apparati Old CB, <http://oldradios.too.it>. Rimango a disposizione dei lettori

interessati a questo tipo di ricetrasmittitori, tramite la posta elettronica della rivista o telefonando in redazione.

Ricordando le origini dell'associazione Citizen Band "Guglielmo Marconi" di Bologna (la sua sede è ancora chiamata vezzosamente Casetta, hi), un pensiero va anche a tutti quei CB che hanno sfidato sequestri e condanne svolgendo, in quegli anni, attività radio consapevoli che la galera era lì, in agguato. Erano i periodi in cui dichiararsi CB era molto scomodo. Uno dei vecchi che hanno contribuito alla nascita della "Guglielmo Marconi" era Attilio Nanetti, CB Gambero: nei passati articoli Old CB, raccontandovi di fatti e personaggi della CB bolognese, vi ho più volte parlato del gruppetto conosciuto prima come "I Magnifici Sette" e poi, con il passare degli

anni, "I Quattro dell'Ave Maria". Uno del gruppo, appunto il Gambero, è passato in QRT: è doveroso ricordarlo esprimendo ammirazione per l'amico scomparso e solidarietà alla 50%, Anna. '73 Gambero dalle stazioni CB Batman, Tarzan e Vinavil

*vinavil@elflash.it*

cb VINAVIL op, Oscar: CB di primo pelo HI, iscritto alla Ass. CB Guglielmo Marconi di Bologna da sempre. Ho subito una visita notturna della Celere con sequestro del baracco e taglio in svariati pezzi del coax, da quella sera mi sono impegnato per la legalizzazione della CB. Solo nel 1984 ho regolarizzato la mia posizione di CB, su richiesta dell'ufficio interessato anche della sigla VINAVIL. Collezionista di vecchi baracchini. Chissà, in un prossimo futuro, tramite la rivista presenterò la mia collezione segreta.





IRGILIANA  
ELETTRONICA

**VI-EL VIRGILIANA ELETTRONICA s.n.c.**

Viale Gorizia, 16/20 - Casella post. 34  
46100 MANTOVA

Tel. 0376 368923 - Fax 0376 328974

E-mail: vielmn@tin.it

**DISTRIBUTORE  
UFFICIALE**

**KENWOOD**

**ICOM**

**YAESU**

**SPEDIZIONE: IN CONTRASSEGNO + SPESE POSTALI**

**VENDITE RATEALI SU TUTTO IL TERRITORIO  
(salvo approvazione finanziaria)**

**RICHIESTE CATALOGO INVIANDO € 3,00 IN FRANCOBOLLI**

**Siamo presenti alle fiere di: MONTICHIARI-PIACENZA-GONZAGA**



**IC R8500**  
Rx da base 100kHz+1999MHz  
AM-FM-USB-LSB-CW-RTTY  
1000 memorie

**ICOM**



**IC 706 MKIIG NUOVA VERSIONE**  
RTx multimodo 1,8 ÷ 50 MHz + 144 MHz  
430 MHz, 99 memorie, pannello frontale  
asportabile, 100W di potenza (10W sui 144).  
Dimensioni: 167 x 58 x 200 mm.

**NOVITÀ**



**TH D7E**  
Ricetrasmittitore portatile FM  
APRS + PACKET RADIO

**KENWOOD**

**TM D700E**  
Ricetrasmittitore FM  
dual-band VHF/UHF,  
APRS, 144/440 MHz.



**FT 100D**

Ricetrasmittitore veicolare  
per HF, 50 MHz, 144 MHz,  
430 MHz; ricezione da 100  
kHz a 970 MHz, opera in  
USB, LSB, CW, AM, FM,  
AFSK, PACKET, DSP, filtro  
passa banda e notch.  
Pannello frontale staccabile.



**FT 817**

Ricetrasmittitore 4 bande, 5  
W in SSB/CW/FM. Ricezione  
da 100 kHz a 470 MHz (in  
tre bande) inclusa AM aero-  
nautica.

**YAESU**

**Street Pilot III**

Avviso Vocale. Waypoint ed Icone: 500 con nomi e simboli grafici  
2000 track log da poter salvare. Allarmi in prossimità dei waypoint.  
Computer di bordo. Più di 100 dati informativi sulla Mappa.  
Database delle città dettagliato, con laghi, fiumi, strade....  
Aggiornamento del database con cartuccia aggiuntiva sino a 32  
agabyte upgradable con Map Source (opz.)  
Predisposto per utilizzo con  
differenziale. Interfaccia RS232.  
Memoria interna 24 MB  
Antenna: nel corpo GPS e  
possibilità antenna esterna.  
Dimensioni: 8 x 17,3 x 6,5 cm.  
Peso: 635 g con batterie.



**GPS V**

Massima precisione e risoluzione della cartografia di questo  
ricevitore compatto con creazione automatica della rotta.  
Il basemap incorporato mostra città, linee costiere, strade  
principali e molto di più. Inoltre potrete scaricare carte  
dettagliate dal CD-ROM MapSource™ City Select™  
compreso nella confezione per ottenere dettagli a livello  
viano, informazioni su ristoranti, alberghi e tanto  
altro. Cercate una posizione e il GPS V calcolerà  
automaticamente la rotta. Potrete selezionare  
l'orientamento orizzontale per il montaggio su una  
bicyclella o sul cruscotto dell'auto o verticale per  
l'uso portatile.  
Autonomia  
batteria:  
36 ore con 4  
batterie AA,  
dimensioni  
display, 5,6 cm  
x 3,8 cm



**NUOVO**

**GPS MAP 176 Color**

Waypoint ed Icone: 3000 con nomi e simboli grafici.  
2500 Automatic track log da poter salvare. 50 rotte reversibile  
con più di 50 waypoints.  
Allarmi in prossimità dei waypoint,  
ancoraggi, approcci etc..  
Computer di bordo. Più di 100 dati  
informativi sulla Mappa.  
Database marino e delle città  
dettagliato, con laghi, fiumi, strade,  
radiofari etc... Aggiornamento del  
database 8 megabyte upgradable con  
Cartografia Marina e Metro Guide (opz.).  
Interfaccia RS232. Memoria Interna 24 MB.  
Antenna: nel corpo GPS e possibilità antenna esterna.  
Dimensioni: 3,40" x 6,18" x 2,25". Peso: 1,5 lbs con batterie



**E-Trex**

Waypoint ed Icone: 500 con nomi e  
simboli grafici. 10 Automatic track log  
da poter salvare. 1 rotta reversibile con  
più di 50 waypoints. Computer di bordo.  
Più di 100 dati informativi sulla mappa  
Interfaccia RS232. Antenna interna.  
Dimensioni: 11,2 x 5,1 x 3,0 cm  
Peso: 150 g con batterie



**GPS MAP76**

Waypoint ed Icone: 500 con nomi e simboli grafici.  
10 Automatic track log da poter salvare.  
50 rotte reversibile con più di 50 waypoints.  
Allarmi in prossimità dei waypoint. Computer di  
bordo. Più di 100 dati informativi sulla Mappa.  
Database Marino e delle città dettagliato, con laghi,  
fiumi, strade, radiofari etc..  
Aggiornamento del database 8 megabyte upgradable  
con Map Source (opzionale). Predisposto per utilizzo  
con differenziale.  
Interfaccia RS232. Memoria Interna 24 MB.  
Antenna: nel corpo GPS e possibilità antenna esterna.  
Dimensioni: 6,9 x 15,7 x 3,0 cm.





# Caricabatterie multiplo per pile a 9V (8,4) NiCd con componenti di recupero

Walter De Sieno

Anni fa comprai un economico cercametri della Micronta con lo scopo di unire il piacere delle passeggiate al mare al piacere del ritrovamento di qualche oggetto metallico perso da chissà chi nella notte dei tempi

Purtroppo l'alimentazione dell'apparecchio non ne rendeva economico l'uso. Infatti abbisognava per il proprio funzionamento di ben tre batterie da 9 volt. E così ogni uscita aveva il suo costo.

Ripiegai allora sulle batterie ricaricabili Nickel Cadmium (8,4V – 100 mA). Qui si presentò un nuovo problema. La corrente di carica ottimale delle pile Nickel Cadmium è pari a un decimo della corrente nominale moltiplicata per 1,4. ( $100:10 \times 1,4 = 14$  hrs. Cercai di caricare batterie a tre alloggi per non aspettare 42 ore (!) prima di utilizzare il cercametri ma quelli che trovai ne caricavano anche di più ma le batterie erano collegate tra loro, durante la ricarica, in parallelo. Di conseguenza non rimanevo soddisfatto della loro prestazione. Questo problema della disponibilità di più pile ricaricabili in tempi di carica "decenti" si è verificato anche dopo, nel tempo, ogni qualvolta c'era necessità di provare piccoli trasmettitori o giochi per bambini che "succhiavano" molta corrente. Ricordiamoci sempre, però, che le batterie di cui stiamo parlando hanno una sorta di *scarica naturale* quindi non ci sogniamo di fare uno stoccaggio che vada al di là di qualche giorno.

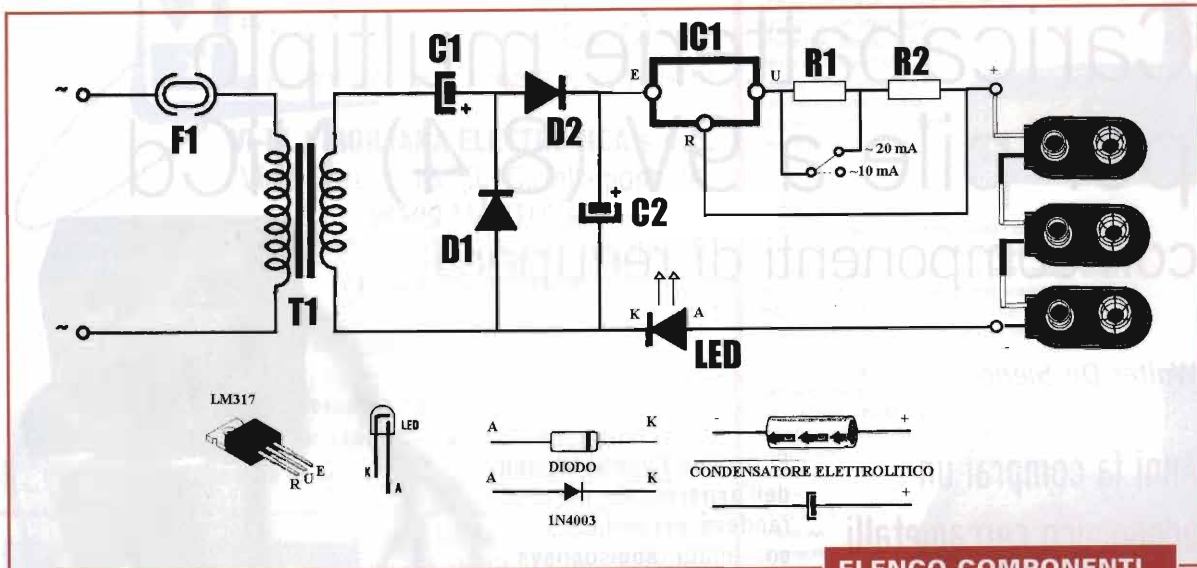
Decisi quindi di cercare tra la *roba* che tenevo nei cassette (negli ar-



madi, sul balcone, ecc...) qualche componente per autocostruirmi il caricabatterie *ad hoc* fermo restando il fatto di utilizzare solo materiale di recupero. Ed ecco cosa è saltato fuori.

## Analizziamo il circuito

La tensione di rete applicata al trasformatore (1A) trasformata a 18 volt incontra un duplicatore di tensione costituito dai due diodi 1N4003 e due condensatori da 470µF. Dobbiamo tenere conto che all'uscita del duplicatore avremo una tensione continua maggiore al doppio della tensione alternata applicata, questo a causa dei condensatori che si caricheranno al valore di picco. Il valore delle capacità (470µF) è stato calcolato per un duplicatore che eroghi circa 30mA max. Veniamo ora all'integrato regolatore di tensione LM317 che, secondo il valore di resistenza adottato tra il piedino R ed il piedino U ( $117\Omega$  ( $55\Omega + 62\Omega$ ) o  $62\Omega$  secondo la posizione di S1) definirà la corrente fornita dal nostro gene-



ratore (10 o 20mA) alle batterie in carica.

Dai valori di corrente che leggiamo sul display del tester vediamo che siamo vicinissimi ai valori graditi di ricarica (1/10 del valore nominale e per accelerare un po' le cose anche 1/5). Però per quanto si possa essere precisini a cercare valori di resistenze *ad hoc* la lunghezza dei cavi porterà la sua

influenza. Io ho usato due resistenze facendo delle prove e consiglio di fare altrettanto facendo attenzione a non discostarsi molto dai valori indicati.

Due parole sul diodo LED. Innanzitutto dobbiamo sceglierlo verde o giallo cioè in grado di reggere una  $I_{max}$  di 30mA o più e della grandezza standard (5mm). Questo diodo ci permetterà di controllare se stiamo caricando le batterie con carica lenta o veloce variando la sua luminosità inoltre si accenderà soltanto quando avrà accertato la continuità dei pacchi batteria in carica. Lo schema che ho proposto è veramente all'osso della componentistica ed utilizza un duplicatore di tensione per ovviare alla difficoltà di reperire un trasformatore con valori poco comuni tra la nostra "paccottiglia".

Visto che ho trovato uno scatolotto vuoto di un alimentatore da parete mi sono incaponito ad assemblarlo al suo interno ed allo scopo ho preparato uno stampato. Aggiungo però che la semplicità circuitale è tale che ognuno potrà disegnarsi un proprio stampato senza problemi adattandolo al meglio ai componenti recuperati o, addirittura, assemblando tutto su di una basetta millefori.

ELENCO COMPONENTI

- R1 = 55Ω
- R2 = 62Ω
- C1 = C2 = 470μF 100V
- D1 = D2 = 1N4003
- LED = vedi testo
- IC1 = LM317
- T1 = trasformatore 220/18V 1A
- S1 = deviatore 1via 2 pos.
- F1 = fusibile 220V 0,2A



Ora con la carica veloce posso avere le tre pile pronte in sole sette ore  $(100:20) \times 1,4 = 7$  hrs. Certo si può fare di più ma queste pile sono risultate sempre molto delicate quindi è meglio andarci cauti e rispettare sempre le indicazioni del costruttore.

Nel caso si avesse la necessità di caricare solo due batterie basterà chiudere in corto una delle tre clips. Si potrà, a talfine, anche creare una presina in corto da inserire al volo quando necessario.

Ecco, e con poco, il carica batterie all'opera.

Una volta che il tempo necessario alla ricarica è scaduto è opportuno staccare sempre il carica batterie dalla rete e le batterie dalle presine.

walter.desieno@elflash.it





# 23° MARC

**mostramercato attrezzature  
radioamatoriali & componentistica  
hardware • software  
ricezione satellitare  
editoria specializzata  
radio d'epoca**

## **Fiera di Genova 20 - 21 Dicembre 2003**

**sabato ore 9 • 18,30  
domenica ore 9 • 18**

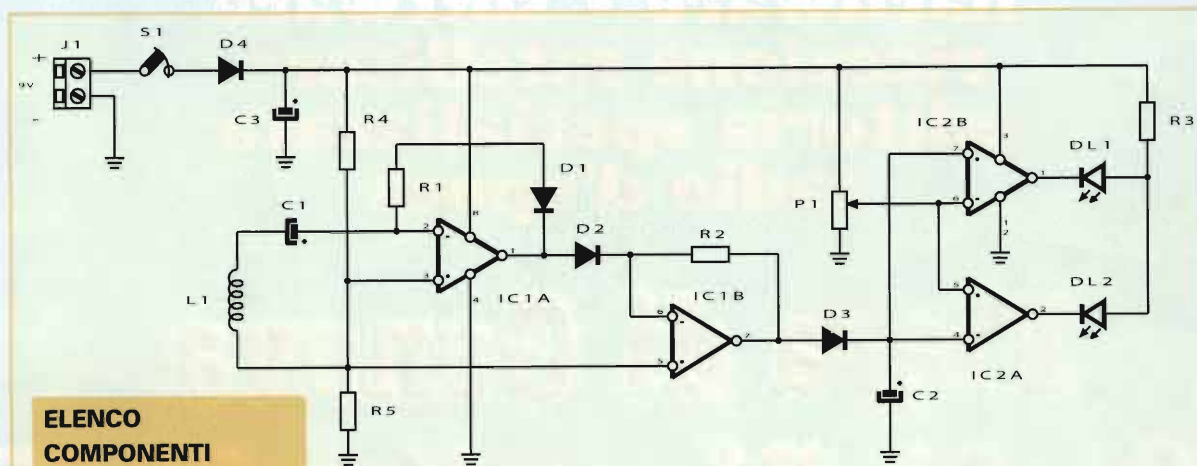
**ENTE PATROCINATORE:**  
A.R.I. - Ass. Radioamatori Italiani  
Sezione di Genova  
Salita Carbonara 65 b - 16125 Genova  
C. P. 347 - Tel./Fax 010.25.51.58  
[www.arigenova.it](http://www.arigenova.it)

**ENTE ORGANIZZATORE E SEGRETERIA:**  
**STUDIO FULCRO s.a.s.**  
Piazzale Kennedy, 1 - 16129 Genova  
Tel. 010.561111 - Fax 010.590889  
[www.studio-fulcro.it](http://www.studio-fulcro.it) e-mail: [info@studio-fulcro.it](mailto:info@studio-fulcro.it)



*E' passata l'estate, siamo ritornati a casa, non lo nego, con molta poca intenzione di rituffarmi nei problemi quotidiani, di bollette, grane e rogne, clienti che non pagano e fornitori che pretendono però non nego neppure che durante l'estate, passata abbastanza bene, la nostalgia del laboratorio è stata parecchia, al punto di arrivare ad acquistare un saldatore durante la mia vacanza in Grecia!*

*Ma che cosa avrà avuto di differente quel saldatore greco? Forse il negozio, l'atmosfera di Salonico? Sarà, ma li tutto mi sembrava più bello, con un che di esotico in più al punto che ho acquistato pure alcuni kit elettronici messi poi furtivamente in valigia per via della dogana. Non volevo fossi scambiato per un terrorista o chissà che altro. Tornato a casa ho aperto i kit e provato il saldatore e, dopo alcune difficoltà circa le istruzioni in lingua, non erano previste in inglese, ho notato che sia le scatole di montaggio che il saldatore erano prodotti da ditte italiane, disponibili in Italia, proprio sotto casa... Lasciatemi credere che almeno lo stagno per saldare, sempre greco, invece che puzzare di colofonia, odori di piante aromatiche tipiche dell'isola, di feste al chiaro di luna, insomma di vacanza!*



## ELENCO COMPONENTI

- R1 = R2 = 1MΩ
- R3 = 1,8kΩ
- R4 = R5 = 10kΩ
- P1 = 10kΩ trimmer
- L1 = Bobina, captatore telefonico
- C1 = 22nF
- C2 = 4,7μF/16V el.
- C3 = 100μF/16V el.
- D1÷D3 = 1N4148
- D4 = 1N4001
- S1 = interruttore
- IC1 = TL082
- IC2 = LM339
- DL1 = DL2 = LED rossi

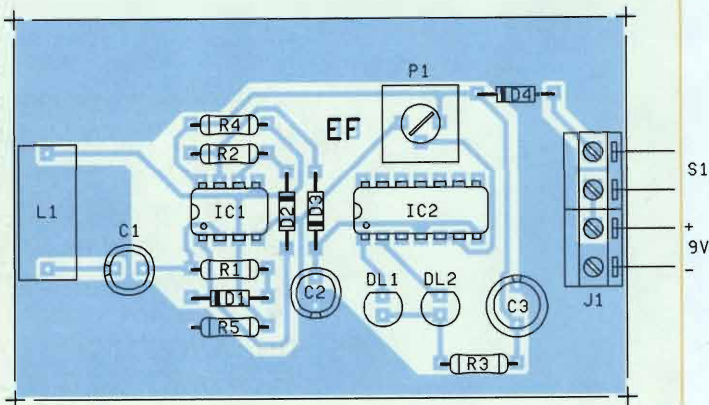
*come amplificatore differenziale. L'accensione dei due led alternativamente evidenzierà la presenza di campi elettrici ELF. Più i led resteranno accesi e maggiore sarà la presenza di campo elettrico. Tutto è alimentato con pila 9V piatta.*

## ELF MONITOR

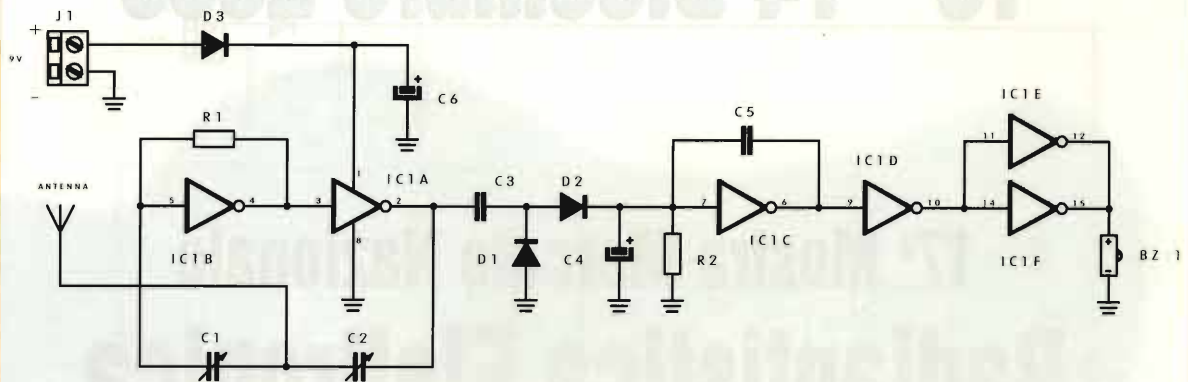
Sono un vostro assiduo lettore da alcuni anni, vorrei vedere pubblicato un circuito che rilevasse i campi elettrici a bassa frequenza detti ELF tipici degli elettrodomestici e degli apparecchi elettrici cui è dotata la nostra casa, in modo da poter definire quali sono pericolosi e quali no... Grazie

*Giuliano da Tivoli*

*R: Ecco il circuito che fa per lei, non ha componenti di difficile reperibilità e neppure critici. Il montaggio è molto facile. Il trasduttore rivelatore dei campi è la bobina L1, un comunissimo captatore per registrazioni telefoniche. Il circuito utilizza due integrati, il primo un TL082 come amplificatore operazionale doppio stadio ed un LM339 usato come*







### INTERRUTTORE DI PROSSIMITA'

Vorrei proporre alla vostra attenzione un circuito che ho realizzato alcuni mesi fa per far sì di accorgermi se qualcuno in casa mi bevesse il mio Whisky preferito, ebbene con un solo CD4049 e pochi altri componenti si può pilotare un buzzer di avvertimento che suona se uno si avvicina al mobile bar del salotto.

Il circuito si compone di una piastrina metallica definita antenna le cui dimensioni sono 5x5cm la cui connessione viene inserita nel bel mezzo di un oscillatore critico a CMOS composto da due porte del 4049, C1 e C2 infine da R1. La tensione in uscita viene rettificata da D1 e D2, R2 e C4 quindi amplificata in corrente dalle altre porte logiche. Le ultime due porte sono parallelate per poter pilotare il buzzer.

L'unica taratura riguarda C1 e C2 che verranno regolati per il valore di sensibilità preferito. Per la taratura si consiglia l'uso di un cacciavite per taratura tutto plastico. Alimentate con pila 9V tipo transistor.

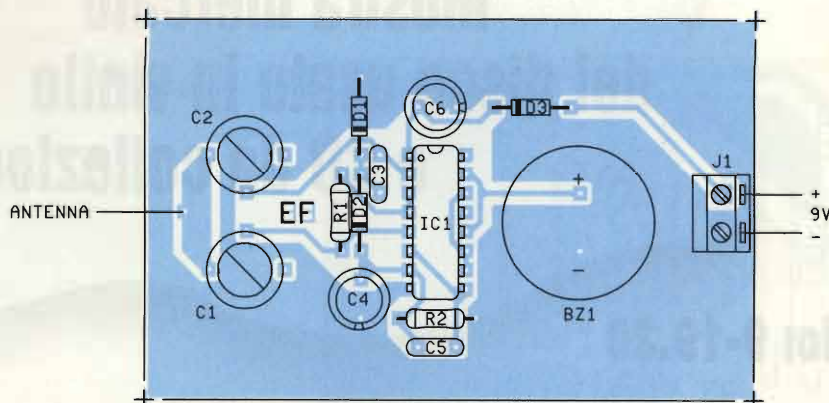
*Silvio da Bologna*

*Giovanni da Padova*

*R: Nulla da eccepire! Alla faccia degli astemi!*

#### ELENCO COMPONENTI

- R1 = 47k $\Omega$
- R2 = 100k $\Omega$
- C1 = C2 = 10÷47pF comp.
- C3 = 680pF
- C4 = 100nF/16V el.
- C5 = 39pF
- C6 = 100 $\mu$ F/16V el.
- D1 = D2 = 1N4148
- D3 = 1N4001
- BZ1 = 9V buzzer
- IC1 = CD4049





**MARCHE FIERE**

ERF ENTE REGIONALE PER LE MANIFESTAZIONI FIERISTICHE

**QUARTIERE FIERISTICO  
CIVITANOVA MARCHE (MC)**

**13 - 14 Dicembre 2003**

**17<sup>a</sup> Mostra Mercato Nazionale  
Radiantistica Elettronica**

**Materiale radiantistico per C.B. e radioamatori  
Apparecchiature per telecomunicazioni - Surplus**

**Telefonia - Computers**

**Antenne e Parabole per radioamatori e TV sat**

**Radio d'epoca - Editoria specializzata**

**Disco**

**Mostra mercato  
del disco usato in vinile  
e CD da collezione**

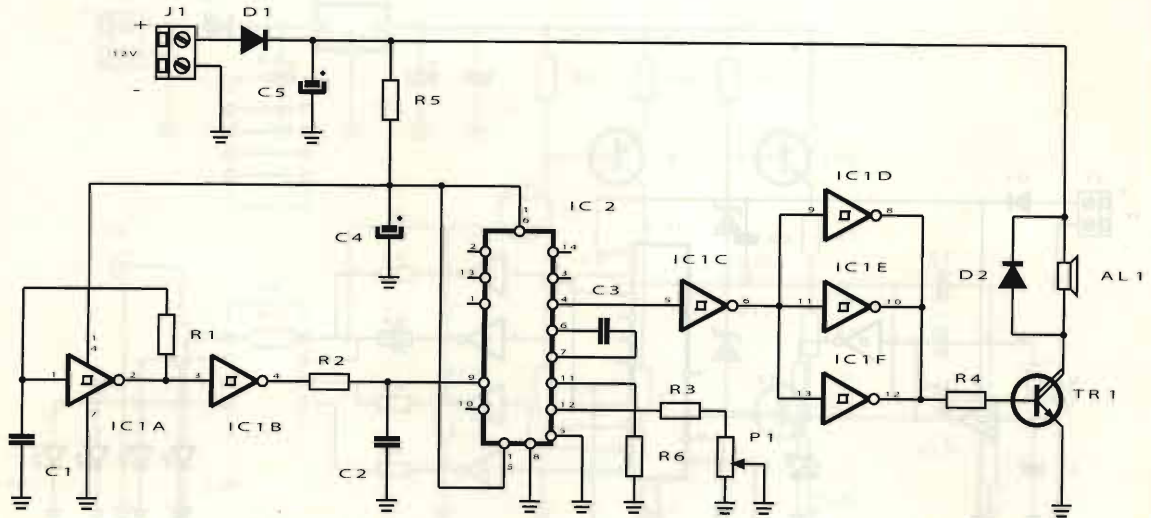
**Orario: 9-19.30**

**ERF • ENTE REGIONALE PER LE MANIFESTAZIONI FIERISTICHE**

**Quartiere Fieristico di Civitanova Marche • Tel. 0733 780811 • Fax 0733 780820**

***www.erf.it e-mail: civitanova@erf.it***





#### ELENCO COMPONENTI

R1 = 3,9M $\Omega$   
 R2 = 1M $\Omega$   
 R3 = 22k $\Omega$   
 R4 = 1k $\Omega$   
 R5 = 470 $\Omega$   
 R6 = 220k $\Omega$   
 P1 = 47k $\Omega$  trimmer  
 C1 = 22nF  
 C2 = C3 = 10nF  
 C4 = 100 $\mu$ F/16V el.  
 C5 = 1000 $\mu$ F/16V el.  
 IC1 = CD40106  
 IC2 = CD4046  
 TR1 = BDX 53C  
 D1 = D2 = 1N4001  
 AL1 = Altop. 4 $\Omega$  - 20W

#### SUPERSIRENA

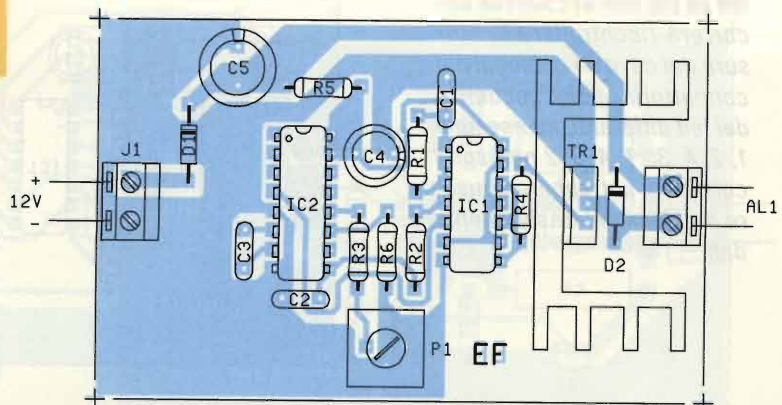
Vi propongo un circuito di una supersirena il cui suono e potenza sono notevoli, il primo perché tipico WOW WOW ma regolabile e potenza di ben 20W massimi.

Il circuito utilizza per generare alternanze altalenanti e toni un CD40106 come oscillatore principale e booster di corrente in uscita ed un CD4046 per generare toni. Tramite P1 potremo modificare l'effetto della sirena. In uscita un darlington pilota una potente tromba 4 $\Omega$  20W tipo esponenziale.

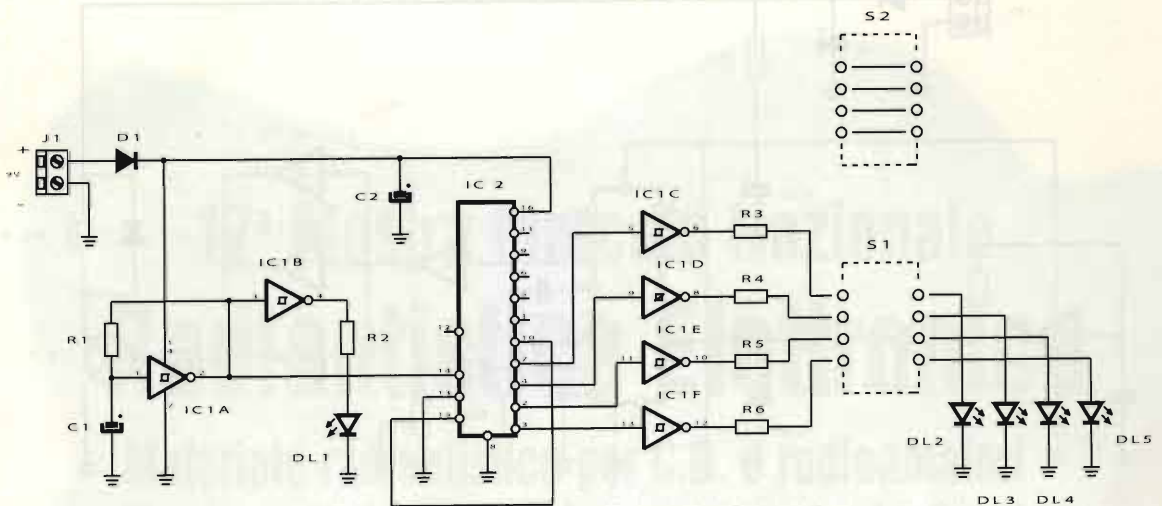
Occorre ben dissipare TR1 ed avere sorgente di tensione 12V di almeno 2A. Ottima è la batteria dell'automobile. Il diodo D1 protegge il circuito da eventuali errori nell'inserzione dell'alimentazione.

Giuseppe da Pistoia

*R: Ricordiamo che sostituendo ad R1 un trimmer da 4,7M $\Omega$  potremo modificare ulteriormente gli effetti della sirena.*



13 - 14 Dicembre 2003



**ELENCO COMPONENTI**

- R1 = 1MΩ
- R2 ÷ R6 = 1kΩ
- C1 = 1μF/16V el.
- C2 = 47μF/16V el.
- D1 = 1N4001
- LD1 ÷ LD5 = LED rossi
- IC1 = CD40014
- IC2 = CD4017

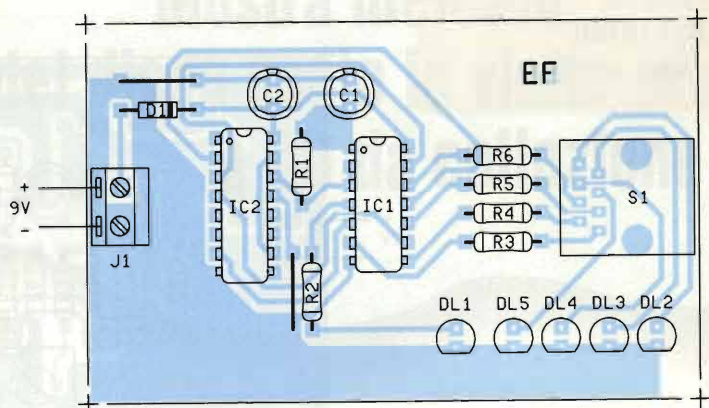
**TESTER PER RJ45**

Vorrei vedere pubblicato un circuito per poter sapere se la rete ethernet o LAN appena stesa e dotata di connettori è efficiente, inoltre il tester, se possibile dovrà segnalarmi eventuali inversioni nei doppini dati. Grazie.

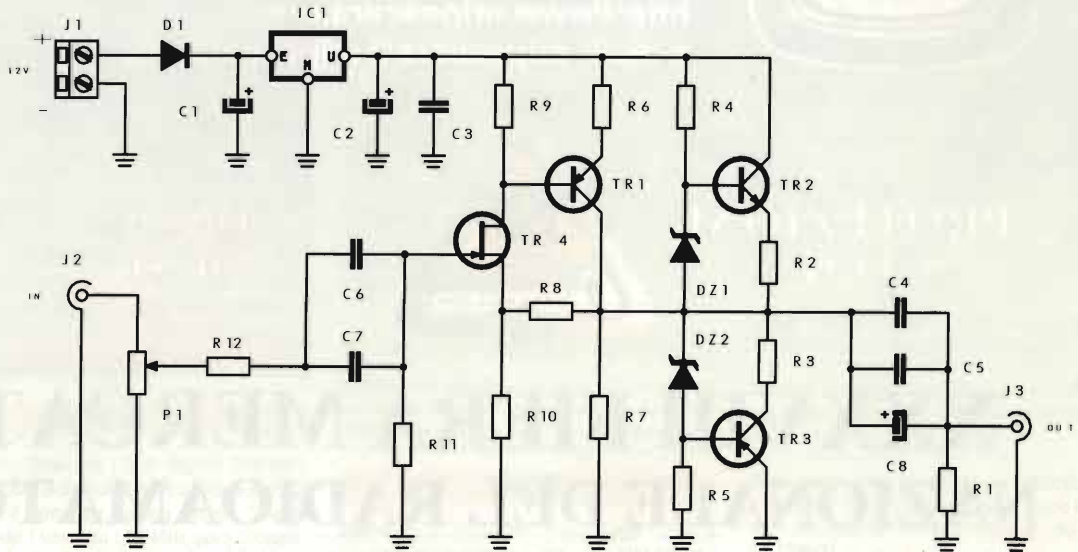
*Alessandro di Bologna*

*R: un tester per RJ45 non è progetto difficile da realizzare infatti potremo solo con due integrati fare tutto. Occorre un oscillatore CMOS, in questo caso la prima porta NOT del CD40014, IC1 che genererà un clock di circa 1 secondo evidenziato dal led DL1, poi inietteremo questo segnale quadro su di un contatore CD4017 settato per contare da zero a tre, bufferizziamo e invertiamo le uscite con le rimanenti porte di IC1 e inseriamo*

*nello spinotto al capo della connessione, gli altri quattro pin prevedono quattro led di controllo. Al capo opposto della rete un altro spinotto RJ45 avrà ponticelli come in figura. Se la rete è stata realizzata perfettamente potremo vedere la sequenza 1, 2, 3, 4 dei led se ciò non accadesse occorrerà ricontrollare la steura del cavo o i cablaggi dei connettori. Anche sequenze dei led differenti, ad esempio 1, 2, 4, 3; 1, 4, 3, 2 non sono corrette e potrebbero causare problemi nel trasferimento dati.*







**ELENCO COMPONENTI**

- R1 = 10kΩ
- R2 = R3 = 22Ω - 1W
- R4 = R5 = 10kΩ
- R6 = 100Ω
- R7 = 1kΩ
- R8 = 10kΩ
- R9 = 680Ω
- R10 = 470Ω
- R11 = 47kΩ
- R12 = 3,3kΩ
- P1 = 75Ω trimmer
- C1 = 1000μF/16V el.
- C2 = 470μF/16V el.
- C3 = 100nF
- C4÷C7 = 2,2μF poli.
- C8 = 220μF/16V el.
- Dz1 = Dz2 = 1,2V - 1W
- TR1 = TR3 = BC307
- TR2 = BC107
- TR4 = 2N3819
- IC1 = 7812

**AMPLIVIDEO**

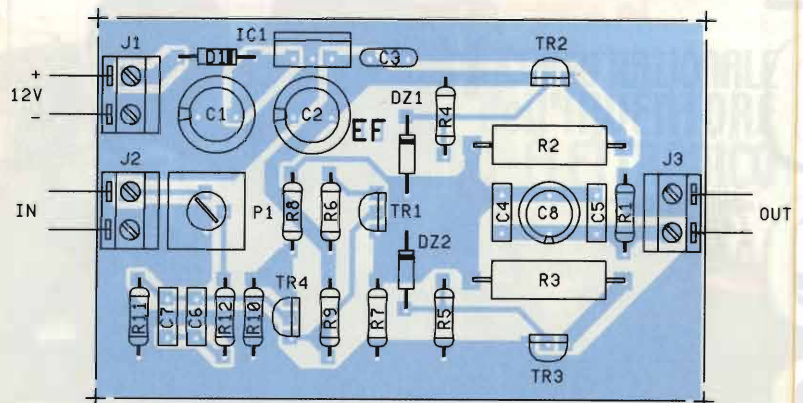
Mi servirebbe un amplificatore per il segnale video tale da evitare, nelle duplicazioni delle videocassette, di vedere il segnale deteriorato da neve e disturbi vari. Grazie

Aldo di Rimini

*R: un amplivideo per tutte le occasioni, del tipo a componenti discreti e di notevole potenza. Per avere minima distorsione e notevole potenza abbiamo optato per un circuito classico tratto da schemistica americana, vecchiotto ma tuttora valido. Questo utilizza in ingresso un FET che pilota un circuito di tipo complementare, ne più ne meno come se si trattasse di una sezione audio di potenza, tutto ottimizzato per le impedenze di 75 ohm tipiche delle linee video composite.*

*Il circuito funziona ottimamente sia a colori che in bianco nero ed oltre ad amplificare in tensione il segnale lo rinforza pure in corrente. In questo modo sarà possibile collegare più duplicatori in parallelo sull'uscita sempre con opportuni distributori ad impedenza costante passivi a 75Ω. TR2 e TR3 dovranno essere dissipati con piccola aletta a stella. Qualora non fossero disponibili i BC107 e 307 utilizzate tipi equivalenti con frequenza di taglio supe-*

*riore a 50MHz con contenitore metallico TO39. Uno stabilizzatore evita malfunzionamenti e rumori provenienti dall'alimentazione. Il livello di P1 verrà regolato a piacere ed in modo che il segnale non incorra in clipping o distorsione.*



P  
E  
S  
C  
A  
R  
A  
  
2  
0  
0  
3



ASSOCIAZIONE RADIOAMATORI ITALIANI

Sezione di PESCARA

Via delle Fornaci, 2

Tel 085 4714835 Fax 085 4711930

<http://www.aripescara.org>

e-mail: [aripescara@aripescara.org](mailto:aripescara@aripescara.org)



PROTEZIONE  
CIVILE



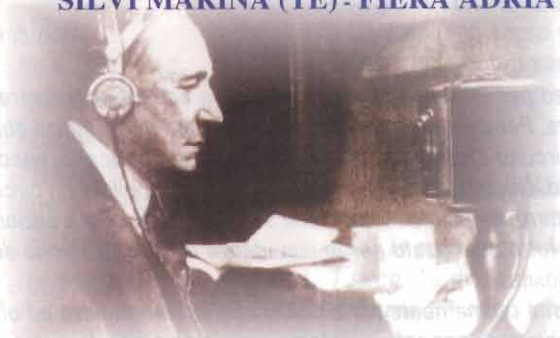
DXCC  
DESK



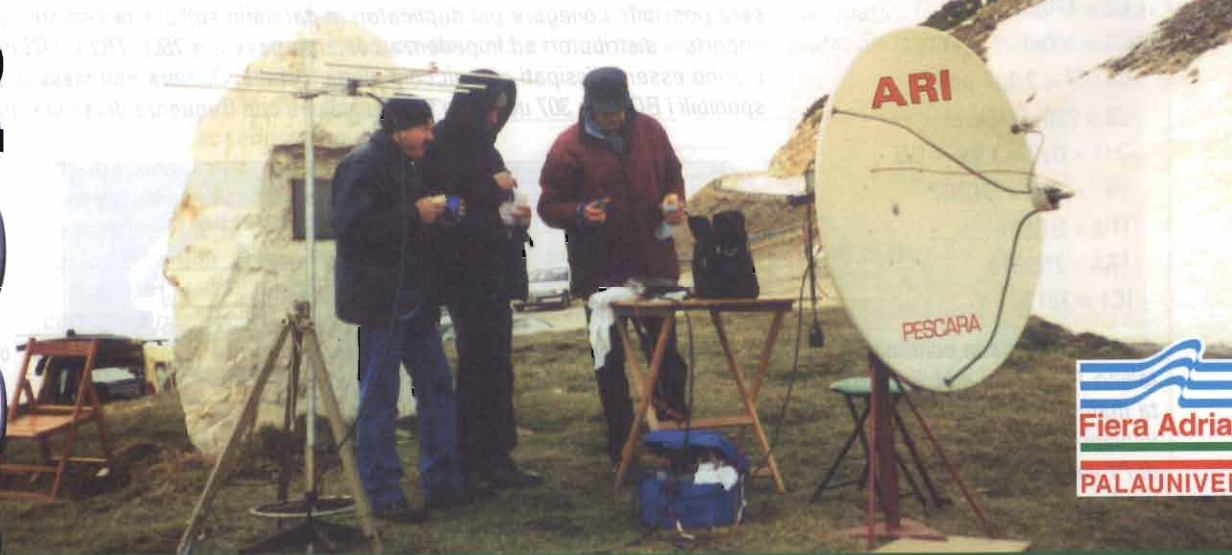
# XXXVIII FIERA MERCATO NAZIONALE DEL RADIOAMATORE DI PESCARA

29 - 30 NOVEMBRE 2003

SILVI MARINA (TE) - FIERA ADRIATICA - S.S.16 (Nazionale Adriatica) - Km. 432



SABATO 9:15 - 19:00  
DOMENICA 9:00 - 19:00  
AMPIO PARCHEGGIO GRATUITO  
RISTORANTE - SELF SERVICE INTERNO



con il patrocinio di

REGIONE  
ABRUZZO



Provincia  
di Pescara



Comune  
di Silvi





**Gli annunci pubblicati nelle pagine seguenti sono solo una parte di quelli che appaiono regolarmente sul nostro sito, [www.elettronicaflash.it](http://www.elettronicaflash.it). I testi, gli indirizzi di posta elettronica e le eventuali inesattezze o ripetizioni sono perciò da imputarsi solamente agli inserzionisti, in quanto la redazione, da circa sei mesi, non ribatte più annunci. Sarà premura da parte nostra, però, correggere qualsiasi inesattezza, errore o imprecisione, se segnalata. Grazie per la collaborazione.**

## APPARATI OM

**CEDO** Lineare Daiwa UHF, Lineare Microset 50W VHF - telaietti VHF/UHF professionali, Rx cercapersone Motorola + base. N. 2 palmari per recupero compon., Schedine coder/encoder 1 tono - filtri 1,2/2,4GHz, quarzi. Giovanni - (VA) - tel. 0331.669674 - Mail: [iw2myv@amsat.org](mailto:iw2myv@amsat.org)

**CEDO** RTx base VHF TS700/G - Transverter IN50MHz out HF. Lineare 27/30MHz 300W tubi - VHF SWR Analyzer MFJ208 - RTx VHF Xtal Sicrel - RTx Xtal VHF Labes Superphone. Giovanni - (VA) - tel. 0331.669674 - Mail: [iw2myv@amsat.org](mailto:iw2myv@amsat.org)

**VENDO** dipolo rotativo 18/24MHz Euro 55,00. Accordatore antenna Vectronics VC300M per HF Euro 145,00. RTx VHF CT1600 con micro Euro 55,00. Denni - (BO) - tel. 051.944946

**VENDO** Geloso G1528-GRR5 - GRC9 - Rx GRC9 - BC603 - Rx RR497 - Rx442A - Rx Canadian9 senza cassa. TRC1 Marconi C42 - Standard SCR816. Adelio - (AR) - tel. 0575.352079

**VENDO** il 775 come nuovo - FT1000 MP come nuovo con imballi originali. Antonio - (PD) - tel. 0429.878588

**VENDO** RTx CB omologato Alan 88S 100 canali AM FM SSB. Domenico - (AT) - tel. 0141.968363

**VENDO** Rx Scanner Bearcat Uniden UBC860XLT. Domenico - (AT) - tel. 0141.968363

**VENDO** tast. elettr. MSK5, produz. commerc. con chiave, alim. rete, monitor incorporati. Manipola tutti i tipi di RTx. Colore grigio perla. Nuovo con manuale. Euro 150,00. Spedisce Sergio - (GE) - tel. 0185.720868

**VENDO** Telefono cellulare Motorola 8900 2 batterie custodia nuovo Euro 50,00. Denni - (BO) - tel. 051.944946

**VENDO** Telescrivente Teletype 220V con manuale e carta. Tel. ore 20. Roberto - (TO) - tel. 011.9189928

**VENDO** VHF-FM IC28A (130,00 Euro); FT21RH (180,00 Euro) confezione origin. schemi. Rack per grossi ampli RF/BF h=67, l=50; p=56cm (70,00Euro). Gruppo per Geloso 2620A 6 bande HF-OM per Rx G4/214 con CV, scala, schemi. Te. ore 20 Roberto - (TO) - tel. 011.9189928

**CERCO** Decoder ERA Microreader MK2, Vectronic 162, MFJ-462B. Tel. ore serali. Alberto - (VI) - tel. 0444.571036

**CERCO** RTx CW QRP: Argonaut 509-515, Heathkit HW9; Monobanda Tentec 1320-1340, SW + Wilderness SST, MFJ CUB. Tel. ore serali. Alberto - (VI) - tel. 0444.571036

## ANTENNE

**CEDO** antenna GP Fibra 50MHz, Antenna GP Fibra 145MHz 7 elementi 900MHz, collineare VHF civile RAK, adesiva a vetro 500MHz, Duplexer UHF 4 celle. Giovanni - (VA) - tel. 0331.669674 - Mail: [iw2myv@amsat.org](mailto:iw2myv@amsat.org)

**VENDO** antenna Yagi Tagra AH15 per 10/15/20 Euro 150.000. Denni - (BO) - tel. 051.944946

## HI-FI

**VENDO** amplificatore BF Geloso G227A 30W nominali ottimo stato da controllare. Non spedisce controfase 2 EL34 150 Euro. Ore serali. Gianluca - (MI) - tel. 349.4455095

## MANUALI

**CEDO** Nuova El., Lineare CB CTE Invader 80W, manuali di RTx ed accessori. Giovanni - (VA) - tel. 0331.669674 - Mail: [iw2myv@amsat.org](mailto:iw2myv@amsat.org)

**OFFRO** di manuali per Rx/RTx/accessori OM e CB, riviste (molte) dagli anni 70, cataloghi, documentazione, custodie per palmari, ricaricatori base, staffe per veicolari, giradischi Imperial 33/45/78 copertura plexiglass, filtri YG455/S1. Giovanni - (VA) - tel. 0331.669674 - Mail: [iw2myv@amsat.org](mailto:iw2myv@amsat.org)

**VENDO** Annate CQ, Radiokit, Radiorivista. Claudio - (FI) - tel. 055.712247

**VENDO** manuali per Rx Tx e Strumentazione USA 1939/1970 Tullio - (UD) - tel. 0432.520121

**VENDO** manuali x ARC1, ARC2 Marelli e altri. Tullio - (UD) - tel. 0432.520151

**VENDO** Radio rivista 6 annate dal 1997 al 2002. Solo in blocco Euro 75,00. Spedisce. Sergio - (GE) - tel. 0185.720868

**VENDO** Riviste di elettronica annate dal 1972 al 1980. Domenico - (OR) - tel. 0783.215034

**ACQUISTO** Raccolta completa Antique Radio mag. possibilmente in zona. Domenico - (BA) - tel. 339.5042245

**CERCO** manuale di istruzioni telefono da base Siemens Euroset 812. Domenico - (AT) - tel. 0141.968363

**CERCO** raccolta completa rivista Break; RTx CW QRP monobanda 20mt; Tentec 1320; SW + Wilderness SST, MFJ CUB; RTx Argonaut 509-515 Alberto - (VI) - tel. 0444.571036

**CERCO** raccolta completa rivista "Break". Tel. ore serali. Alberto - (VI) - tel. 0444.571036

**CERCO** Radiolibro Ravalico 1a 4a edizione massimo 100.000 lire. Tel. ore serali. Emilio - (BO) - tel. 051.758026

**CERCO** riviste Sistema Pratico, Sistema A, Tecnica Pratica, Radiopratica, fascicoli sfusi, annate o anche raccolte complete. Laser - (MO) - tel. 335.5860944

**CERCO** urgentemente schema elettrico amplificatore valvolare Geloso mod. G272A inoltre CERCO coppia trasf. di media frequenza 467 o 470kcs Francesco - (NA) - tel. 081.5286437

## RICEVITORI

**CEDO** Rx Collins 51S-1 ottimo funzionamento e estetica a Euro 1.100,00. Accetto in parziale permuta sintoampi BSO 2200 Tandberg TR 1055, Marantz 2235B, Neckermann 821-853 e Dual CV 120. Nello - (TO) - tel. 011.6812290

**VENDO** radio Minerva tre valvole due bande in buone condizione completa ma non provata Euro 60,00. Telefonare ore 19,00. Stefano - (SI) - tel. 0577.41714

**VENDO** ricevitore Icom ICR7000 25 2000MHz AM FM SSB. Domenico - (AT) - tel. 0141.968363

**VENDO** ricevitore Scanner Uniden 860 Xlt. Domenico - (AT) - tel. 0141.968363

**VENDO** ricevitori Siemens E311 b/b; Hallicrafters SX22, SX2 8 Tullio - (UD) - tel. 0432.520151

**VENDO** ricevitori Sony ICF SW 7600G completo di aliment. originale e amplificatore d'antenna attivo Sony AN-102.

**Sei un inventore  
e vuoi farti conoscere?  
Sei invitato gratuitamente al**

**CONCORSO NAZIONALE  
dell'INVENTORE  
ELETTRICO-ELETTRONICO**

Nei giorni 6-7-8 dicembre 2003 presso il Quartiere Fieristico di Forlì, durante la  
**19° edizione della "GRANDE FIERA DELL'ELETTRONICA".**  
Il migliore trampolino di lancio del settore. ITALFIERE srl, organizzatrice della  
manifestazione, premierà i primi tre classificati. Coppe e targhe per tutti  
i partecipanti e, ovviamente, uno spazio tutto gratuito.

**Le domande di partecipazione verranno accettate entro il 15 novembre 2003.**  
**Per informazioni: ITALFIERE srl Tel: 0547.415674 Fax: 0547.417357**  
**e-mail: [info@italfiera.net](mailto:info@italfiera.net)**



## CALENDARIO MOSTRE Radiantismo & C.

### NOVEMBRE

- 1-2 Ancona - Mostra Mercato Radiantistica Elettronica, Collezionismo e Disco  
1-2 Bologna - Mostra commemorativa I.a Guerra Mondiale - Tel. 051.461100  
1-2 Ferrara data da confermare  
1-2 Novogro (MI) - Militaria - Mostra mercato di Militaria - Tel. 02.70200022  
1-2 Padova - Tuttinfiera  
8-9 Erba (CO) - 13.a ed. ABC Elettr. e Comunicazioni  
15-16 Cerea (VR) - Mostra Mercato  
22-23 Pordenone - Mostra Mercato del Radioamatore 2  
29-30 Pescara - XXXVIII Mostra Mercato del Radioamatore  
29-30 Verona - 32.o Eletto Expo  
29-30 Bologna - Militaria - Tel. 051.461100

### DICEMBRE

- 6 Castagnole M.to (AT) "La radio sotto la neve" Mostra/scambio. Info: 333.6147723 solo ore serali  
6-7-8 Forlì - 19.a edizione Grande Fiera dell'Elettronica  
Forlì - Mostra mercato di Militaria  
13-14 Civitanova Marche (MC) XVII ed.  
13-14 Terni Expo - 1.a Mostra mercato  
20-21 Genova - 23° MARC

Tutto come nuovo a 200 Euro. Sergio - (TO) - tel. 011.364257

**VENDO** RTx palmare 140 170 FM con scanner 25 950MHz Icom IC2SRE. Domenico - (AT) - tel. 0141.968363

**VENDO** RTx veicolare FM144 148 7800. Domenico - (AT) - tel. 0141.968363

**VENDO** Rx 25 2000MHz AM FM FMW SSB Icom ICR 7000. Domenico - (AT) - tel. 0141.968363

**VENDO** Rx Tx Collins KWM2 con aliment. orig. PM2 - Euro 1000 compreso microturner Plus Tree manuali: perfetto. Claudio - (RM) - tel. 06.4958394 - Mail: [afusa@tin.it](mailto:afusa@tin.it)

**VENDO** Rx, Tx, GRC9 con ALM, Microaltp. manuali funzionante 250 Euro. RTx digitale 105T perfetta x aliment. + batterie originali, manuali 200 Euro. Roswatt Revex 5kw - 60Euro. Claudio - (RM) - tel. 06.4958394 - Mail: [afusa@tin.it](mailto:afusa@tin.it)

**CERCO** Geloso, apparati, componenti, documentazione. Laser - (MO) - tel. 335.5860944

## STRUMENTAZIONE

**CEDO** molte riviste di radio ed elettronica, quarzi vari, filtro KNW YG455/S1, filtri Yaesu XF10 HW - XF 10GE, varie cavità 10GHz, varie custodie per palmari, cuffia/Mike/Vox standard Chp150, coppia transistors MRF448. Giovanni - (VA) - tel. 0331.669674 - Mail: [iw2myv@amsat.org](mailto:iw2myv@amsat.org)

**CEDO** RTx standard C8900 FM veic. 10W lineare Microset R50, Keyer Tentec 604, filtro passa basso KNW LF30/A, Duplexer VHF 6 celle, tappo 507/12W/N, RTx KNW TH28 RTx VHF Xtals Sicrel, Tuner AM/FM Sanyo FMT 251K. Giovanni - (VA) - tel. 0331.669674 - Mail: [iw2myv@amsat.org](mailto:iw2myv@amsat.org)

**CEDO** Schedine: DTU1 - DRU1 - JTu2 - TU35/B - UT37; RTx veicolare civile Xtal Labes Superphone 25W. Giovanni - (VA) - tel. 0331.669674 - Mail: [iw2myv@amsat.org](mailto:iw2myv@amsat.org)

**CEDO** Video Tape Betamax, Rx Sat Winstec RDS2000, Rx Sat Echostar AD3600 IP AN/dig. telaietti Rx-Tx VHF/UHF, schedina Coder/Encoder 1 tono, Rx + Tx laser. Giovanni - (VA) - tel. 0331.669674 - Mail: [iw2myv@amsat.org](mailto:iw2myv@amsat.org)

**CEDO** Visore notturno infrarossi Sniperscope M2, giradischi Imperial completo, ampli staffe per veicolari, caricatori base anni 80, coppia trombe RCF. Giovanni - (VA) - tel. 0331.669674 - Mail: [iw2myv@amsat.org](mailto:iw2myv@amsat.org)

**OFFRO** trasformatori intervalvolari e d'uscita Single nonché Push-Pull PRC221 modici. Telefonare ore pasti allo 329.8028780 oppure alla segreteria telefonica. Giuseppe - (TP) - tel. 0924.49485

**VENDO** Amplificatore di potenza nuovo a stato solido in guida d'onda per 24GHz power out 800mW - Gain 30dB Euro 250. Mauro - (TO) - tel. 335.8350456 - Mail: [mauott@lastampa.it](mailto:mauott@lastampa.it)

**VENDO** amplificatore x 1,2 e 2,4GHz con valvole 2C39/7289 con raffreddamento ad acqua x 150Wout + transu. x 1,2/2,4/5,7/10GHz e 50MHz + parabole, trombe e ant. direttive da 12/24/36 elem. + altro. Effettuo CAMBI e PERMUTE. Luigi - (EN) - tel. 333.8297266 - Mail: [iw9bts@tiscali.it](mailto:iw9bts@tiscali.it)

**VENDO** Analizzatore di spettro TEKTRONIX 2710 1800MHz con tracking incorporato. Gianpietro - (VI) - tel. 347.2303600 - Mail: [goldilocks@libero.it](mailto:goldilocks@libero.it)

**VENDO** CAM Magic Euro 100,00, CAM Joker Euro 120,00, Decoder Comcrypt 4000 Euro 90,00, Decoder per ricezione film adulti e calcio in diretta Euro 399,00, Cellulare GSM Microspira Euro 250,00. Bbbbbb - (BO) - tel. 320.2361230 - Mail: [mariopofi@hotmail.com](mailto:mariopofi@hotmail.com)

**VENDO** Cam Skycrypt Euro 75. Cam Icecrypt blu Euro 95. Cam Matrix Euro 80. Decoder ricezione film adulti e calcio in diretta Euro 220. Card ufficiale SCT Euro 149. Bbbbbb - (BO) - tel. 320.2361230

**VENDO** Cassetto sweep 86290C in condizioni perfette, frequenza 2-18GHz 20mW. Gianpietro - (VI) - tel. 347.2303600 - Mail: [goldilocks@libero.it](mailto:goldilocks@libero.it)

**VENDO** Convertitore RF 10-10,5GHz in 1000-1500MHz out, Euro 90,00. Antenna Log periodica 22 el., 1000-2000MHz, 9-11dB, Euro 40,00. Bbbbbb - (BO) - tel. 348.7212615

**VENDO** Convertitore RF 10-10,5GHz in 1000-1500MHzout, Euro 90. Antenna Log periodica 22 el., 1000-2000MHz, 9-11dB, Euro 40. Bbbbbb - (BO) - tel. 348.7212615

**VENDO** Decoder Sat digitale Humax IRC1 5400 Allcam Euro 389. Nokia 9500 Dbox Allcam Euro 199. Nextwave Suc 2200 Allcam Euro 189. Cam Magic Euro 89. Bbbbbb - (BO) - tel. 320.2361230

**VENDO** decoder satellite digitale Humax IRC1 5400 Allcam Euro 399,00, Nokia 9500 Dbox Allcam Euro 199,00, Nextwave SUC2500 Euro 220,00. Bbbbbb - (BO) - tel. 320.2361230 - Mail: [mariopofi@hotmail.com](mailto:mariopofi@hotmail.com)

**VENDO** Detector HP 11664E per scalari 8755/8756/8757 fino 26GHz. Gianpietro - (VI) - tel. 347.2303600 - Mail: [goldilocks@libero.it](mailto:goldilocks@libero.it)

**VENDO** Frequenzimetro EIP 548 fino 26GHz, fino 110GHz con mixer esterno HPIB, base tempi ad alta stabilità. Gianpietro - (VI) - tel. 347.2303600 - Mail: [goldilocks@libero.it](mailto:goldilocks@libero.it)

**VENDO** Generatore Sweep HP862C in colori nuovi + plug HP86290B freq. 2-18,6GHz 10dBm Euro 900. Generat. Sweep HP8350 + cassetto RF HP83545A freq. 5,9-12,4GHz max pwr out 50mW (+17dBm) Euro 1400. Mauro - (TO) - tel. 335.8350456 - Mail: [mauott@lastampa.it](mailto:mauott@lastampa.it)

**VENDO** HP 8640 OPT 323 1024MHz, HP140 110MHz, accordatore autom. Icom AT500, Rx profess. 20-1000MHz EMC25, RTx AM Gonsel G76, Tx AM Geloso G222. HR0500 National, VRC247A con accord. EXT, filtri Collins. Claudio - (FI) - tel. 055.712247

**VENDO** lineare CB Norge 150W a valvola Euro 80,00. CB portatile Alan 38 4 watt AM 40 ch usato 2 volte per manifestaz. sportiva Rally Euro 50,00. Regalo antenna Colibri 27 auto per tutto il blocco. Roberto - (BO) - tel. - Mail: [robvise@yahoo.it](mailto:robvise@yahoo.it)

**VENDO** macchina telegrafica Morse a zona in ottone e mogano perfettamente funzionante, usata nelle poste e ferrovie. Oppure SCAMBIO con Rx scanner od altro materiale radio. Contattarmi per vedere foto. Francesco - (AG) - tel. 338.8130483 - Mail: [chcwmi@tin.it](mailto:chcwmi@tin.it)

**VENDO** Metal detector digitale con display e discriminatore di ogni tipo di metallo Euro 250,00. Altro modello uguale senza display Euro 180,00 nuovi. Andrea - (FE) - tel. 0533.650084

**VENDO** Microvattmetro digitale Wavetek 1045 nuovo con sensore 18GHz nuovo. Gianpietro - (VI) - tel. 347.2303600 - Mail: [goldilocks@libero.it](mailto:goldilocks@libero.it)

**VENDO** Misuratore autom. cifra di rumore Altech 7310 - IF 30MHz Euro 250 - idem ma con meter difettoso Euro 150. Eventualm. disp. testina fino a 10GHz. Frequenz. HP5328B opt. 010-011 (High stab+HPIB) range 0-900MHz Euro 350. Mauro - (TO) - tel. 335.8350456 - Mail: [mauott@lastampa.it](mailto:mauott@lastampa.it)

**VENDO** (occasione) amplif. TWT x 2,4GHz + alimentazione e schemi di montaggio. Effettuo CAMBI e PERMUTE. Luigi - (EN) - tel. 333.8297266 - Mail: [iw9bts@tiscali.it](mailto:iw9bts@tiscali.it)

**VENDO** (occasione) vari RTx per OM Kenwood TM732E TM733E TH78E - 28E - 77E - G71E - 79 TM255E TS515S + VFO + vari mic da base. Drake TR7A completo. Luigi - (EN) - tel. 333.8297266 - Mail: [iw9bts@tiscali.it](mailto:iw9bts@tiscali.it)

**VENDO** oscillatore Marker Heath Hit TV Alignment, Generator mod. TS2 cm 18x41 H27 kg 6.100, V220 valvole 6X 5GT, 6SQ7, e N. 3.719, originali USA con 2 comandi per l'uso Arnaldo - (MN) - tel. 0376.397279

**VENDO** Oscilloscopio Tek 502A; TS323UR; 1-177/B + MX - 949; Wavemeter Canadian Class D: Dynamotor RBM nuovo. Dynamotor PE94/BC624-625. Tullio - (UD) - tel. 0432.520151

**VENDO** Ponte riflettometrico Wiltron 87A50 freq. 2-18GHz, p.refl. Wiltron 97A50 freq. 10MHz-18GHz, p.refl. HP 85021B freq. 10MHz-26GHz, p.refl. HP 11666A freq. 10MHz-18GHz. Gianpietro - (VI) - tel. 347.2303600 - Mail: [goldilocks@libero.it](mailto:goldilocks@libero.it)

**VENDO** Signal Tracer a valvole completo di tipo professionale e I.CO mod. 147 a valvole GM25x12 h20 kg3750



V220 valvole 6x4 12A x 7,6AQ 5.1629 occhio magico.  
Arnaldo - (MN) - tel. 0376.397279

**VENDO** Sound level meter GENRAD 1982 NUOVO.  
Gianpietro - (VI) - tel. 347.2303600 - Mail:  
[goldlocks@libero.it](mailto:goldlocks@libero.it)

**VENDO** SX28, CR91A/RCA, Siemens E311b/b, BC221A N,  
BC733D, GRC9 accessorio, I129, I177B + MX949, LS3,  
MC203, PRR9 + PRT4 nuovi. Tullio - (UD) - tel.  
0432.520151

**VENDO** Tektronik 502A, Dynamotor RBM nuovo,  
Frequenzimetro TS323/UR, Wavemeter Canadian C1 ass  
"D". Tullio - (UD) - tel. 0432.520151

**VENDO** test computerizzato per telefoni GSM Euro 100,00.  
Microspia prof. Euro 80,00. Rilevatore di microspie Euro  
120,00. Andrea - (FE) - tel. 0533.650084

**VENDO** Tx Audio Video ATV AM/FM PLL banda  
250-6000MHz, 20mW±10mW, Euro 180; banda  
9-12GHz, 10mW, Euro 250. Rx AV ATV FM banda  
850-2100MHz, alim. 12V Euro 160. Bbbb - (BO) - tel.  
348.7212615

**VENDO** Tx audio video ATV AM/FM PLL banda  
250-6000MHz, 20mW±10W, Euro 180,00; banda  
9-12GHz, 10mW, Euro 250,00. Rx AV ATV FM banda  
850-2100MHz, Alim. 12V Euro 160,00. Bbbbb - (BO) - tel.  
348.7212615

**VENDO** URV Durchgangskopf 10V 1kHz-900MHz 50?  
BN10914-2-50. Ermanno - (VA) - tel. 338.8997690

**VENDO** VHF-UHF Monitoring Receiver tipo Esum BN15076  
Plug-in 25-230, 160-470, 470-900MHz Rohde Schwarz,  
manuale. Grid-dip 3 teste sintonia copertura continua da  
0,1 a 940MHz, manuali. Ermanno - (VA) - tel.  
338.8997690

**VENDO** voltmetro selettivo Cosmos ME398U AN/USN-345  
semiconduttori 6/200kHz 220V: 200 Euro. Spese di spediz.  
a carico dell'acquirente. Marco - (MO) - tel.  
338.8407567 - Mail: [marco@centrodata.com](mailto:marco@centrodata.com)

**VENDO** Voltmetro selettivo HP310 AM 1kHz/1,5MHz semi-  
conduttori AM/LSB/USB 250 Euro. Spese di spediz. a carico  
dell'acquirente. Marco - (MO) - tel. 338.8407567 - Mail:  
[marco@centrodata.com](mailto:marco@centrodata.com)

**VENDO** Yaesu FT 847, FT767 Dx VX7 VX5 VX1 VR500  
FT102 + valvole e relé nuovi FT4700 R4 FT100 nuovo  
FT530 FT23 FT50-51 FT470 Icom IC756 - 751A completo  
e altro. Luigi - (EN) - tel. 333.8297266 - Mail:  
[iw9bts@tiscali.it](mailto:iw9bts@tiscali.it)

**CERCO** Hickok cardmatic 123/A, tube tester TV2 tube  
tester, alim. Daiwa 34A, alim. HP6247B 0-70V 0-16A.  
Raffaele - (CT) - tel. 340.8390196

**CERCO** istruzioni e schemi di montaggio dell'oscilloscopio  
Yaesu YO-301 + accessori x Yaesu FT102 (tipo VFO +  
accordatore). Luigi - (EN) - tel. 333.8297266 - Mail:  
[iw9bts@tiscali.it](mailto:iw9bts@tiscali.it)

**CERCO** oscilloscopio portatile Sony Tektronik 323A alim-  
mentaz. 220V 12V e batterie interne, Gridip Meter PRM10.  
Raffaele - (CT) - tel. 340.8390196

**CERCO** Yaesu FT767 GX e FT736R (tipo filtri e interfaccia  
Cat) x Drake TR7A (tipo Phone Patch + accordatore +

# Valvole di tutti i tipi!

## Telefonate per chiedere la disponibilità di qualsiasi tubo!

Si acquistano valvole,  
anche in grandi stock

**FRANCO BORGIA**  
via Val Bisenzio, 186  
59021 VAIANO (PO)

tel. e fax. **0574.987.216**

AUX7 + NB7 ecc.) Luigi - (EN) - tel. 333.8297266 - Mail:  
[iw9bts@tiscali.it](mailto:iw9bts@tiscali.it)

**COMPRO** AOR AR3000A guasto in qualsiasi condizione.  
Offerte adeguate remunerazione. Domenico - (TA) - tel.  
099.3341262 - Mail: [domenico.astone1@tin.it](mailto:domenico.astone1@tin.it)

### SURPLUS

**VENDO** amplificatore CTE 777 Plus NF nuovo 100,00 Euro.  
ANT USA professionale Quad 430 Euro 80,00. Anche vari  
ROS/Watt Claudio - (RM) - tel. 06.4958394 - Mail: [afcusa@tin.it](mailto:afcusa@tin.it)

**VENDO** Grundig tipo 92A7 6 valvole OL OM OC FM fono  
40,00 Euro. Filippo - (BZ) - tel. 0471.910068

**VENDO** Hallicrafters SR46 TRC/7, LPRC26, URC4, ER40,  
VCR4, VCR8, RUP1, RUP2, casse taratura BC1000,  
BC611, PRC8/9/10, PRC6/6 linea Drake TR4C + T4XC +  
MS4 + DGS1 + MN4 + Microfono. Adello - (AR) - tel.  
0575.352079

**VENDO** Hickok 123A provavalvole automatico a schede  
perforate, provavalvole TV2B, Gridip-Meter militare  
PRM10. Raffaele - (CT) - tel. 340.8390196

**VENDO** i seguenti apparecchi a valvole Mivar mod. Samar  
6 valvole OL OC OM FM fono 45,00 Euro. Filippo - (BZ)  
- tel. 0471.910068

**VENDO** Millivattmetro HP6247 alim. 0-70V 0-16A alim.  
Daiwa 40 nuovo per apparati radioamatori. Raffaele - (CT)  
- tel. 340.8390196

**VENDO** Philips mod. BI420A 5 valvole, occhio magico 4  
ohm 20C, Euro 100,00. Philips BI 201 U del 1950, Euro  
50,00. Filippo - (BZ) - tel. 0471.910068

**VENDO** Rx Tx R107T dig. MHz 20-60 completo di acces-  
sori 120,00 Euro, alim. per detto 40,00 Euro GRC9 perfet-  
ta con ACC e AL 150,00 Euro. Claudio - (RM) - tel.  
06.4958394 - Mail: [afcusa@tin.it](mailto:afcusa@tin.it)

**VENDO** Surplus: Marconi R210, RTX R104, URM26,  
ME26, generatore RF Marconi TF2008, URM127, UFO  
Collins, UFO Geloso 4/105, Jane's 1991. Aldo - (GR) - tel.  
0564.567249

**VENDO** Surplus vario, apparati e componenti, chiedere  
lista. Laser - (MO) - tel. 335.5860944

**VENDO** Surplus vario, apparati e componenti, chiedere  
lista. Franco - (MO) - tel. 335.5860944

**VENDO** Wega mod. 119 5 valvole OL OM OC FM TA 75,00  
Euro. Filippo - (BZ) - tel. 0471.910068

**CERCO** Surplus Rx Bendix RA1B, RTX, Signal-One,  
Command Set, modulatore per Command Set, alim. per  
ARC3, alim. per WS58MK1, modul. per Command Set,  
Rx BC314 e BC344, apparati amatoriali Franco - (MO) - tel.  
335.5860944

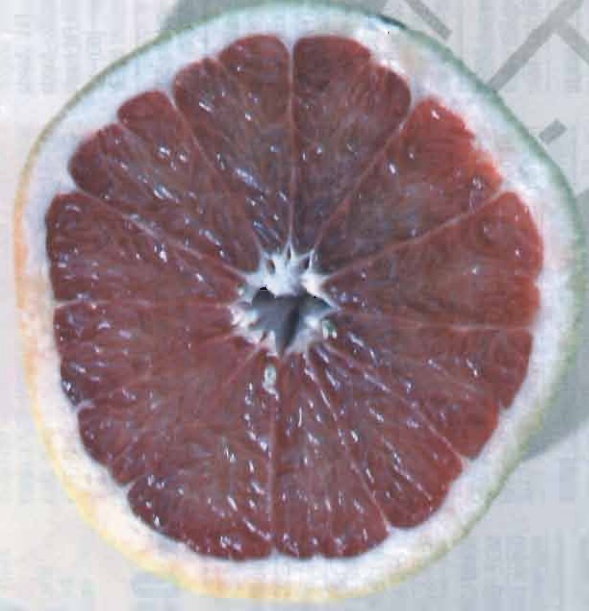
### VALVOLE

**VENDO** a prezzi interessanti seguenti valvole: 1A7, 1H5,  
6H6, 3Q5, 6AC7, 6L7, 1N5, 14A7, PABC80, PCF80, PY83,  
5687... e molte altre sigle. Richiedere lista inviando fran-  
cobollo per risposta. Sconti per quantitativi. Tel. dopo

**intgra il tuo**

**risparmio**

**normalizzando**



**la tua vita**



# Campagna abbonamenti 2004

Offerta promozionale valida per i nuovi abbonamenti  
o rinnovi fino al 29 febbraio 2004

**A)** Abbonamento (11 numeri di EF): **Euro 30,00**

**B)** Abbonamento (11 numeri di EF)

**+ Kit software 2CD OmniaRadio**

- L'enciclopedia delle telecomunicazioni tra 9kHz e 250GHz
- Più di cento capitoli, oltre duemila foto ed immagini
- Una raccolta di 24.000 frequenze
- Reportages e tecnica da tutto il Pianeta
- LPD, Utility, SSB, Broadcasting, Number Station e altro ancora...
- Cofanetto comprendente 2 CD:  
Orizzonti & Panorama Radio CD-ROM



**Euro 49,90**  
(comprese spese di spedizione)

**C)** Abbonamento (11 numeri di EF)

**+ Metal Detector  
GARRETT Super Scanner\*:**

\*fino ad esaurimento scorte

- Metal detector Super Scanner portatile, in fibra di polycarbonato, utilizzato dai servizi di sicurezza di tutto il mondo. Alimentato da una batteria da 9V viene fornito completo di manuale d'uso. Dotato di pulsante Sensitivity Reduction, Super Scanner rivela piccole masse metalliche. Molto leggero (pesa circa mezzo chilo) ed è facile da usare. Un gadget da collezione!



**Euro 49,90**  
(+ spese di spedizione: Euro 8,50)

## Facilitazioni per gli abbonati:

Recapito della rivista entro l'ultima settimana del mese precedente la data di pubblicazione.

**Servizi strettamente riservati agli abbonati:** Manuali di apparati recensiti sulla rivista, accesso alla biblioteca di EF, possibilità di inserire immagini nel mercatino online.

Acetati dei circuiti stampati ad alta risoluzione, a fronte del rimborso delle eventuali spese di spedizione.

Prezzi scontati sulle pubblicazioni dello Studio Allen Goodman, Editore di EF.

## Pagamenti:

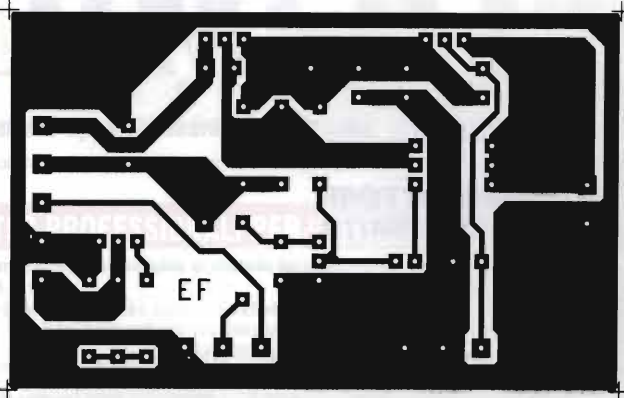
A mezzo c/c postale n° 34977611 intestato a: Studio Allen Goodman srlu oppure Assegno circolare o personale, vaglia o francobolli

Per poter sottoscrivere l'abbonamento oppure ritirare eventuali materiali ordinati direttamente alle maggiori fiere di settore, evitando eventuali spese di spedizione, consultate il sito di Elettronica Flash [www.elettronicaflash.it](http://www.elettronicaflash.it) per sapere dove è presente lo spazio espositivo di EF.

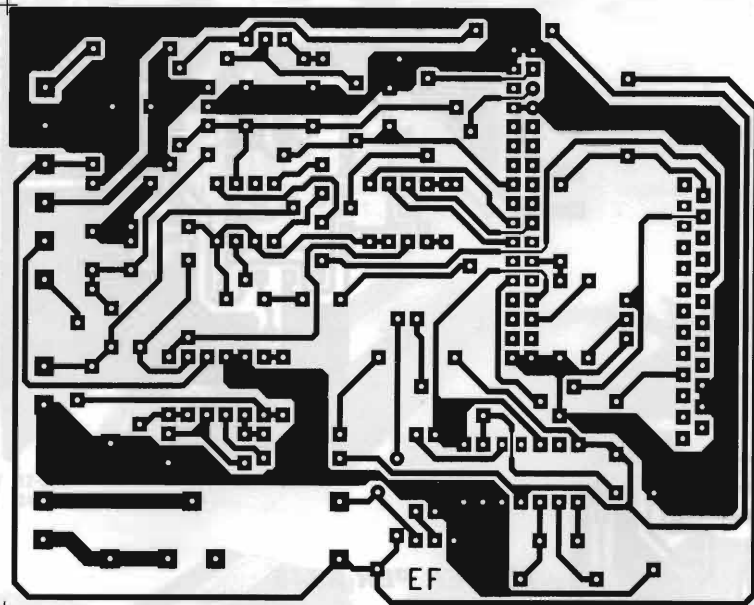






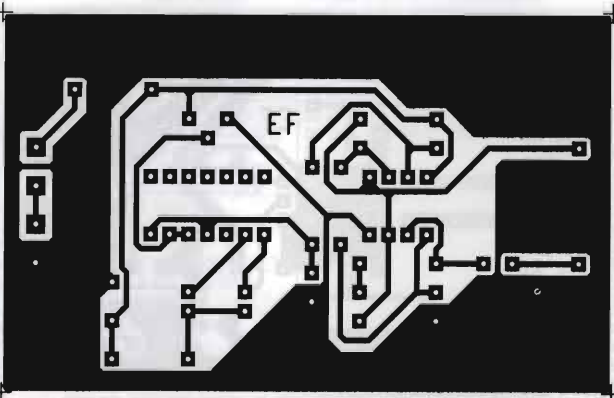


**ALIMENTATORE  
HI-FI CAR**

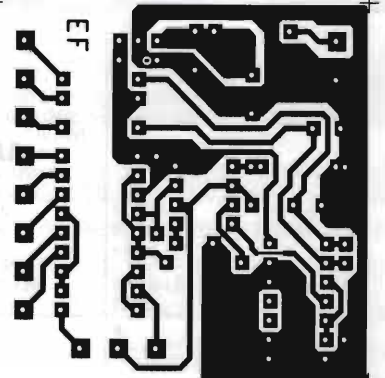


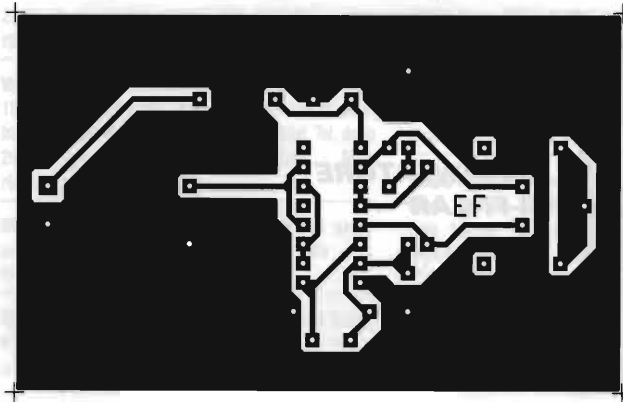
**IL SEGRETO  
DEL PRINCIPE**

**ELF MONITOR**

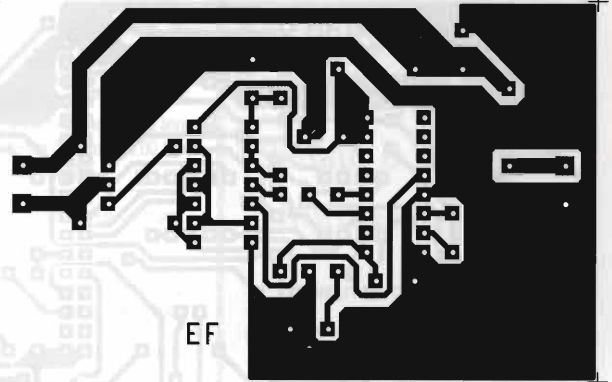


**LE MIE  
BICI ELETTRICHE**

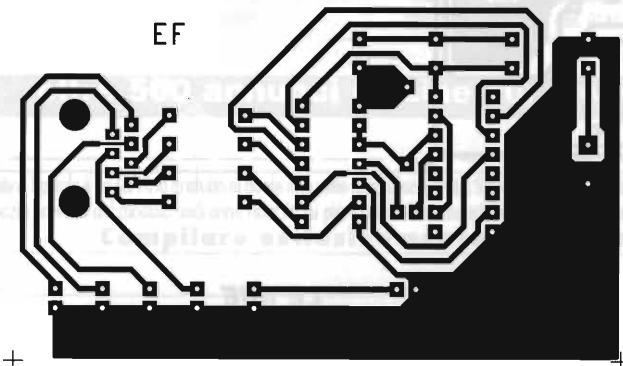




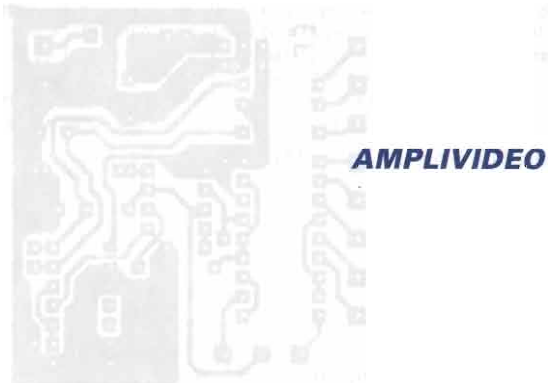
**INTERRUTTORE  
DI PROSSIMITÀ**



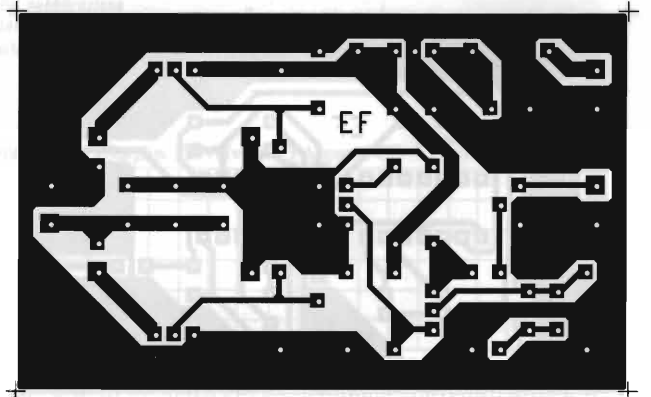
**SUPERSIRENA**



**TESTER PER RJ45**



**AMPLIVIDEO**





# POWER INVERTER

## Lafayette

Per alimentare apparati audio/video, in casa, in camper, in barca, per illuminazione, utensili, pompe, piccoli elettrodomestici

■ Onda sinusoidale modificata o pura, secondo i modelli e protezione contro cortocircuito ■ Da 12/24Vcc a 220Vac erogati ■ Presa 220Vac Schuko ■ Più dispositivi collegabili ad uno stesso inverter

### INVERTER PROFESSIONALI PER IMPIEGHI GRAVOSI **SOFT START**

Prima di generare la corrente effettuano un controllo del carico. La tensione di uscita aumenta in modo lineare da 0 a 220V in pochi secondi.

• Nuovo Mosfet che migliora la qualità e stabilità • Operazioni a pieno carico • Sconnessione da batteria • Allarme di batteria scarica • Protezione da cortocircuito, sovra-temperatura, sovraccarico e inversione di polarità

	i12-150	i24-150	i12-300	i24-300	i12-600	i24-600	i12-1000	i24-1000
Ingresso DC	10-15VDC	20-30VDC	10-15VDC	20-30VDC	10-15VDC	20-30VDC	10-15VDC	20-30VDC
Potenza d'uscita continua	150W	150W	300W	300W	600W	600W	1000W	1000W
Potenza d'uscita di picco	450W	450W	1000W	1000W	1800W	1800W	2500W	2500W
Allarme batteria scarica	10.5V ±0.5V	21V ±1V	10.5V ±0.5V	21V ±1V	10.5V ±0.5V	21V ±1V	10.5V ±0.5V	21V ±1V
Tensione min. batteria	10V ±0.5V	20V ±1V	10V ±0.5V	20V ±1V	10V ±0.5V	20V ±1V	9.5V ±0.5V	20V ±1V
Tensione max batteria	15.5V ±0.5V	30V ±1V	15.5V ±0.5V	30V ±1V	15.5V ±0.5V	30V ±1V	15.5V ±0.5V	30V ±1V
Protezione sovraccarico	si	si	si	si	si	si	si	si
Corrente a vuoto	< 0.3A	< 0.3A	< 0.3A	< 0.3A	< 0.3A	< 0.3A	< 0.5A	< 0.5A
Allarme ed intervento								
fusibile termico	60°C ±5°C	60°C ±5°C	60°C ±5°C	60°C ±5°C	60°C ±5°C	60°C ±5°C	55°C ±5°C	60°C ±5°C
Fusibile ingresso DC	20A	10A	35A	20A	80A	40A	20A	20A
Dimensioni (mm)	165x91x58	165x91x58	190x91x58	190x91x58	242x91x58	242x91x58	310x205x75	310x205x75
Peso (kg)	0.85	0.85	1.1	1.1	1.7	1.7	5	5

150W



300W



1000W



600W



150W i12-015A  
i24-015A



300W i12-030A  
i24-030A



600W i12-060A  
i24-060A



150W i12-150S  
i24-150S



1000W i12-100A  
i24-100A



1500W i12-150A  
i24-150A



300W i12-300S  
i24-300S

	ONDA SINUSOIDALE MODIFICATA				ONDA SINUSOIDALE PURA		
	i12-015A (12V) i24-015A (24V)	i12-030A (12V) i24-030A (24V)	i12-060A (12V) i24-060A (24V)	i12-100A (12V) i24-100A (24V)	i12-150A (12V) i24-150A (24V)	i12-150S (12V) i24-150S (24V)	i12-300S (12V) i24-300S (24V)
Potenza di uscita - continua	150W	300W	600W	1000W	1500W fino a 25 min	150W	300W
- di picco	450W	1000W	1800W	2500W	3000W	450W	1000W
Tensione di uscita AC	220V	220V	220V	220V	220V	220V	220V
Regolazione	±10%	±10%	±10%	±5%	±5%	±6% (THD ±4% max)	±4% (THD ±4% max)
Tensione di ingresso DC	10/15V (12V) DC 21 ±1V (24V)	10/15V (12V) DC 20-30 ±1V (24V)	10/15V (12V) DC 20-30 ±1V (24V)	10/15V (12V) DC 20-30 ±1V (24V)	10/15V (12V) DC 20-30 ±1V (24V)	10/15V (12V) DC 20-30 (24V)	10/15V (12V) DC 20-30 (24V)
Allarme batteria scarica	DC 10.5V ±0.5V (12V) DC 20V ±1V (24)	DC 10.5V ±0.5V (12V) DC 21V ±1V (24)	DC 10.5V ±0.5V (12V) DC 20V ±1V (24)	DC 10.5V ±0.5V (12V) DC 21V ±1V (24)	DC 10.5V ±0.5V (12V) DC 20V ±1V (24)		
Sconnessione batteria	DC 10V ±0.5 (12V) DC 20V ±1V (24V)	DC 10V ±0.5V (12V) DC 20V ±1V (24V)	DC 10V ±0.5V (12V) DC 20V ±1V (24V)	DC 10V ±0.5V (12V) DC 20V ±1V (24V)	DC 10V (12V) DC 20V (24V)		
Frequenza ±1%	50/60 Hz	50/60 Hz	50/60 Hz	50/60 Hz	50/60 Hz	50/60 Hz	50/60 Hz
Efficienza	90%	90%	90%	90%	90%	90-95%	90-95%
Consumo senza carico	< 0.3A	< 0.2A	< 0.95A	< 0.5A (12V); <0.3A (24V)	-	< 4W	< 4W
Protezione sovra-temperatura	55°C ±5°C	55°C ±5°C	55°C ±5°C	55°C ±5°C	55°C ±5°C		
Dimensioni (L x H x P) mm	162 x 58 x 104	250 x 58 x 104	290 x 73 x 205	393 x 77 x 240	430 x 77 x 240	242 x 80 x 225	242 x 80 x 225
Peso	0.7 kg	0.9 kg	2.1 kg	3.2 kg	3.8 kg	2.13 kg	2.13 kg
Protezione sovraccarico-cortocircuito	●	●	●	●	●	●	●
Ventola di raffreddamento	●	●	●	●	●	●	●
Doppia uscita 220V	●	●	●	●	●	●	●

**marcucci** SPA

■ Ufficio vendite/Sede: S. P. Rivoltana, 4 - km 8.5 - 20060 Vignate (MI) - Tel. 02.95029.1/ Fax 02.95029.319 - 400 - 450

■ Show-room: Via F.lli Bronzetti, 37 - 20129 Milano - Tel. 02.75282.206 - Fax 02.7383003 ■ marcucci@marcucci.it

[www.marcucci.it](http://www.marcucci.it)



# ELETRONICA FLASH

n° 232 - Novembre 2003

**Editore:**

Studio Allen Goodman S.r.l.u.  
Via Chiesa, 18/2°  
40057 Granarolo dell'Emilia (Bologna)

**Redazione ed indirizzo per invio materiali:**

Via dell'Arcoveggio 118/2° - 40129 Bologna  
Tel. 051 325004 - Fax 051 328580  
URL: <http://elettronicaflash.it>  
E-mail: [elettronicaflash@elettronicaflash.it](mailto:elettronicaflash@elettronicaflash.it)

**Fondatore e Direttore fino al 2002:**

rag. Giacomo Marafioti

**Direttore responsabile:**

Lucio Ardito, iw4egw

**Grafica e impaginazione:**

Omega Graphics snc - Via Ferrarese 67 - Bologna

**Disegni degli schemi elettrici e circuiti stampati:**

Alberto Franceschini

**Stampa:**

Cantelli Rotoweb - Castel Maggiore (BO)

**Distributore per l'Italia:**

DeADIS S.r.l. - V.le Sarca, 235 - 20126 Milano

**Pubblicità e Amministrazione:**

Studio Allen Goodman S.r.l.u.  
Via dell'Arcoveggio 118/2° - 40129 Bologna  
Tel. 051.325004 - Fax 051.328580

**Italia e Comunità Europea Estero**

Copia singola	€ 4,00	
Arretrato (spese postali incluse)	€ 8,00	
Abbonamento "PROMOZIONALE"*	€ 30,00	€ 52,00
(*fino al 29 febbraio 2004)		
Abbonamento "ESPRESSO"	€ 52,00	€ 68,00
Cambio indirizzo	gratuito	

**Pagamenti:**

Italia - a mezzo c/c postale n° 34977611 intestato a:  
Studio Allen Goodman srlu  
oppure Assegno circolare o personale, vaglia o francobolli

**© 2003 Elettronica Flash**

Lo Studio Allen Goodman Srl Unip. è in attesa del numero di iscrizione al Registro degli Operatori di Comunicazione.

Registrata al Tribunale di Bologna n. 5112 del 04/10/1983

Tutti i diritti di proprietà letteraria e quanto esposto nella Rivista sono riservati a termini di Legge per tutti i Paesi. I manoscritti e quanto ad essi allegato, se non richiesti, non vengono resi.

## Indice degli inserzionisti

<input type="checkbox"/> Arno Elettronica	pag. 29
<input type="checkbox"/> Carlo Bianconi	pag. 33
<input type="checkbox"/> Borgia Franco	pag. 89
<input type="checkbox"/> Concorso dell'Inventore di Forlì	pag. 87
<input type="checkbox"/> CTE International	pag. 11
<input type="checkbox"/> Doleatto	pag. 40
<input type="checkbox"/> ESCO	pag. 6
<input type="checkbox"/> Fontana Roberto Software	pag. 62
<input type="checkbox"/> Guidetti	pag. 33
<input type="checkbox"/> Marcucci	pag. III,95
<input type="checkbox"/> Mostra Castagnole Monferrato	pag. 92
<input type="checkbox"/> Mostra Civitanova	pag. 82
<input type="checkbox"/> Mostra Forlì	pag. 2
<input type="checkbox"/> Mostra Genova	pag. 79
<input type="checkbox"/> Mostra Pescara	pag. 86
<input type="checkbox"/> Mostra Pordenone	pag. 72
<input type="checkbox"/> Mostra Terni	pag. IV
<input type="checkbox"/> Mostra Verona	pag. 57
<input type="checkbox"/> Radiosurplus Elettronica	pag. 18,19
<input type="checkbox"/> Studio Allen Goodman	pag. 62
<input type="checkbox"/> Tecno Surplus	pag. 33
<input type="checkbox"/> VI.EL. Elettronica	pag. 76

**Comunicare sempre agli inserzionisti che avete letto la loro pubblicità su ELETTRONICA FLASH!**



# PMR446 Communications



LAFAYETTE  
STAR



A2E  
EASYTALK



ICOM  
IC-4088SR



LAFAYETTE  
CENTRAL



LAFAYETTE  
DUETTO

**DOPPIA BANDA  
PMR446+LPD**

## RICETRASMETTITORI PMR446

**8 canali • 446 MHz • 500mW RF • Canalizzazione 12.5 kHz**

Ricetrasmittitori per impieghi professionali in ambiti industriali, attività sportive e commerciali e ogni utilizzo dove è necessaria una garanzia di collegamento completa. Leggeri, compatti, semplici da usare e dal design accattivante, sono utilizzabili senza restrizioni \*



### ◀ ICOM IC-F22SR

**Facilissimo da usare ■ Tasto monitor ■ Auto power off ■ Vox \* ■ Tone Squelch ■ Power Save ■ CTCSS 52 toni, DTCS 83 toni ■ Soglia Squelch programmabile ■ Time-out-timer ■ Compatto, robustissimo ■ Indicazione di batteria scarica ■ Smart-ring per sapere se il corrispondente ha ricevuto la vostra chiamata ■ Fornito con pacco batteria Ni-Cd 7.2V-600mAh, caricabatterie, clip e manuale**

\* - Abbinando l'apparato alla cuffia/microfono con unità VS-1L opzionali

**\* Per l'uso è sufficiente presentare dichiarazione di cui all'Art. 145 e versamento di 12 euro da parte dell'interessato, indipendentemente dal numero degli apparati <sup>(1)</sup>**

<sup>(1)</sup> Riferirsi al supplemento ordinario alla Gazzetta Ufficiale del 15-09-03

ICOM

A2E Lafayette  
**marcucci** SPA

Importatore esclusivo Icom per l'Italia, dal 1968

Sede amministrativa e commerciale:

S. P. Rivoltana, 4 - km 8,5 - 20060 Vignate (MI) - Tel. 02.95029.1/ Fax 02.95029.319/400/450 - marcucci@marcucci.it

Show-room: Via F.lli Bronzetti, 37 - 20129 Milano - Tel. 02.75282.206 - Fax 02.7383003

**www.marcucci.it**



# Terni Expo

**La Multiservice S.A.S. - Terni**  
con il patrocinio  
**Provincia di Terni**  
**Comune Terni**  
e con la collaborazione  
dell'**A.R.I** sezione di Terni  
organizza la:



## 1° Mostra Mercato Nazionale "Elettronica, Informatica, Tv Sat, Telefonia e radiantismo"



**Tutte le ultime  
novità**

**Terni 13 - 14 dicembre 2003**

**Largo Manni**

dalle ore 9.00 alle ore 19.00

2600 m<sup>2</sup> coperti

Per informazioni:

rivolgersi allo 0744-400522 / 0744-422698

iscrizione espositori: casella postale n° 59 - 05100 Terni

Tel. e Fax 0744-422698 Cell. 338-5412440

E-mail: [venturagm@tin.it](mailto:venturagm@tin.it)