

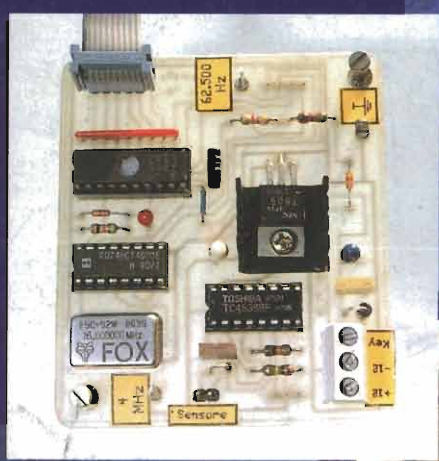
# ELETRONICA

ISSN 1124-8912

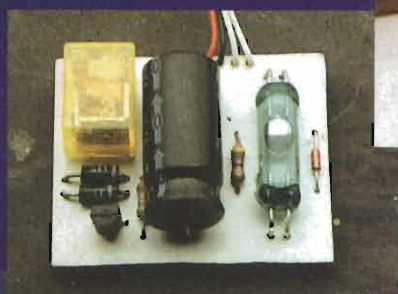
Soc. Edit. FELSINEA r.l. - 40133 Bologna - v. Fattori, 3 - Sped. A.P. comma 26 - art.2 - Legge n.549/95 -

# FLASH

n° 172 - maggio 1998  
lit. 8.000



**CONTACHILOMETRI COL MICROPROCESSORE**



**BICIGUARD**



**GRUNDIG TG-5 & MARCONI TF-893A**



**ICOM IC-Q7E:  
DUO BANDA  
ULTRA  
COMPATTO**



**ed ancora:**  
Dimmi quale processore usi e... - Riparlamo la RS-232 -  
Ponti Radio - Registriamo ad altissima fedeltà col VHS -  
Sagra di minicircuiti - Da Rimini: SIB 1998 - ecc ecc



# ALAN

## 39

### RICETRASMETTITORE CB OMOLOGATO

L'ALAN 39 è stato progettato per operare sui 40 canali AM/FM della banda cittadina. Di facile uso, garantisce il massimo delle prestazioni e del rendimento nelle più svariate condizioni operative. L'ALAN 39, è controllato da sintetizzatore di frequenza (PLL). È dotato di selezione alta-bassa potenza; di prese per l'uso di microfoni ed altoparlanti esterni. La circuiteria, completamente allo stato solido, è montata su circuiti stampati di eccellente qualità per garantirne un uso di molti anni anche nelle situazioni più gravose.

NOVITÀ

#### FUNZIONI

- Presa EXT/SP : presa altoparlante esterno (supplementare).
- Presa PTT/MIC: presa microfono e PTT esterni .
- **Display** : Numero canale selezionato (da 1 a 40).
- **"HI/LO"**: indicatore potenza in uscita. HI=alta potenza; LO=bassa potenza.
- **"bl"** indicatore di batterie scariche.
- **Led TX**: indicatore di trasmissione.
- **Led AM**: indicatore di modalità AM attivata.
- Pulsante **AM/FM**: per selezionare il modo di emissione (AM/FM).
- Pulsante **PWR H/L**: Seleziona livello di potenza in trasmissione. (4W/1W)
- **DW**: con questo tasto si ha la possibilità di rimanere sintonizzati contemporaneamente su due canali a scelta dell'utente.
- Pulsante Channel **UP**
- Pulsante Channel **DOWN**.
- **Pacco Batterie sfilabile**: l'apparato funziona con 8 batterie alcaline o Ni-Cd. È possibile l'utilizzo di un pacco batterie ricaricabile (opzionale).

**PACCO BATTERIE SFILABILE CON PRESA  
PER RICARICA**

**CTE INTERNATIONAL**

Via Roberto Sevardi, 7 • 42010 Mancasale Reggio Emilia (Italy)

• Ufficio Commerciale Italia 0522/509420 • FAX 0522/509422

• Ufficio Informazioni / Cataloghi 0522/509411

Internet EMail: cte001@xmail.ittc.it - Sito HTTP: www.cte.it





# Per il controllo e l'automazione industriale ampia scelta tra le centinaia di schede del BUS industriale

## QTP 24

### Quick Terminal Panel 24 tasti

Pannello operatore professionale, IP65, a basso costo con 4 diversi tipi di Display, 16 LED, Buzzer, Tascche di personalizzazione, Seriale in RS232, RS422, RS485 o Current Loop; Alimentatore incorporato, E' fino a 200 messaggi, scritte scorrevoli, ecc. Opzione per lettore di Carte Magnetiche, manuale o Motorizzato, e Relé di consenso. Facilissimo da usare in ogni ambiente.



## S4 Programmatore

### Portatile di EPROM, FLASH, EEPROM o MONOCHIPS


Programma fino alle 16Mbits. Fornito con Pod per RAM-ROM Emulator. Alimentatore da rete o tramite accumulatori incorporati. Comando locale tramite tastiera e display oppure tramite collegamento in RS232 ad un personal.



## QTP G26

### Quick Terminal Panel LCD Grafico

Pannello operatore professionale, IP65, con display LCD retroilluminato. Alfanumerico 30 caratteri per 16 righe; Grafica da 240 x 128 pixels. 2 linee seriali galvanicamente isolate. Tascche di personalizzazione per tasti, LED e nome del pannello; 26 tasti e 16 LED; Buzzer; alimentatore incorporato.



## ICEmu-51/UNI

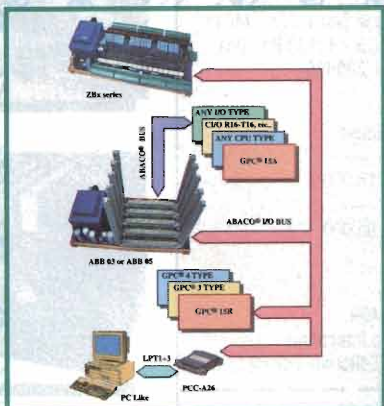
Potente In-Circuit Emulator Professionale in Real-Time, di tipo Universale, per la famiglia di µP 51 fino a 42 MHz di emulazione. Vasta disponibilità di Pod, per i vari µP, a partire dai 51 generici; Dallas; Siemens; Philips; Intel; Ok; Atmel; ecc. Trace memory; Breakpoints; Debugger ad alto livello; ecc.



## BASCOM LT

Il più completo ed economico tool di sviluppo Windows per lavorare con il µP Atmel 89C2051 (data sheet del µP e progetto del programmatore disponibili nel ns. Web). Il BASCOM LT genera immediatamente del compatto codice macchina che può essere adoperato anche con gli altri µP della fam. 51. Usa le sole risorse di bordo del µP. Potete fare le Vs. applicazioni usando il solo 89C2051 ed il quarzo esterno. Grazie alla FLASH incorporata potete programmare, cancellare e riprogrammare il µP tante di quelle volte da perderne il conto. Il compilatore BASIC è compatibile Microsoft QBasic con l'aggiunta di comandi specializzati per la gestione dell'IPC-BUS; del Display LCD; ecc. Incorpora un sofisticato Simulatore per il Debugger Simbolico, a livello sorgente BASIC, del programma. Abbiniandolo al SIM2051 si ottiene un completo tool di sviluppo H/S a bassissimo costo. Anche per chi si cimenta per la prima volta non è mai stato così semplice economico e veloce lavorare con un monochip.

Lit.150.000+IVA

### Interconnessioni della famiglia Abaco®

La famiglia di schede Abaco® è caratterizzata da una estrema modularità che consente una invidiabile intercambiabilità tra elementi appartenenti a diversi sottosistemi. E' infatti possibile, grazie ai motherboard ABB 03 o ABB 05, abbinare le schede in Singola Europa, con connettore di espansione a 64 poli, con i moduli per barra ad Omega, provvisti di connettore da 26 vie, tipo Z8x e viceversa; Adoperare come CPU master un normale PC tramite il modulo PCC-A26; Montare una ABC 104 per usare una CPU della famiglia PC 104 in abbinamento alle schede di I/O Abaco®, ecc.

## C Compiler HTC

Potentissimo Compilatore C, ANSI/ISO standard. Floating point e funzioni matematiche; pacchetto completo di assembler, linker, ed altri tools; gestione completa degli interrupt; Remote debugger simbolico per un facile debugging del vostro hardware. Disponibile per: fam. 8051; 51XA; Z80, Z180 e derivati; 68HC11, 6801, 6301; 6805, 68HC05, 6305; 8086, 80188, 80186, 80286 ecc.; fam. 68K, 8096, 80C196; H8/300; 6809, 6309, PIC.

## Low-Cost Software Tools

### DDS Micro-C

Per chi ha bisogno di un buon tool di sviluppo, a basso costo, per poter lavorare con un microcontrollore consigliamo il Micro-C della DDS. Comprende tutto quello che serve per lavorare con una CPU: Cross Assembler e relative utility; Monitor Debugger (come sorgente ASM da poter adattare al proprio hardware); Librerie in formato sorgente; Compilatore C; ecc. Disponibile per 68HC11, 8080/85, 8051/52, 8096, 8086, 6809, 68HC05, 68HC08, 68HC12, 68HC16. Tutta la raccolta di compilatori a Lit.700.000+IVA oppure ciascuno a Lit.200.000+IVA

### LabProg-48LV

Programmatore universale, di basso costo, con possibilità di Test per RAM, TTL, CMOS, ecc. Programmazione ad alta velocità. Ha uno zoccolo da 48 piedini con cui è possibile programmare virtualmente, senza adattatori, qualsiasi dispositivo in DIP tipo FLASH, EPROM, EEPROM, PIC, µP vari, GAL, ecc. Si collega alla porta parallela del PC.



## KSC SYSTEM-51

Un completo tools di sviluppo professionale, in ambiente Windows, per embedded della famiglia 51. Disponibile sia l'implementazione ANSI C con una nutrita serie di estensioni per accedere alle varie facilitazioni hardware che come PASCAL standard o come Object Oriented PASCAL. Il pacchetto è completo di Editor; Make facility; Relocatable Assembler e Linker; Simulatore. Si interfaccia agli ICE che accettano i formati standard o ad un ROM-Emulator. Disponibile, in abbinamento opzionale, anche ad un ottimo In-Circuit Debugger compatibile con il Simulatore.



## GPC® T63

Nuovo controllore della Serie M completo di contenitore per barra ad Omega. Confrontate le caratteristiche ed il prezzo con la concorrenza. Disponibile con vari allestimenti di CPU della fam. 51. 6 ingressi optoisolati e 3 Darlington optoisolati di uscite da 3A; LED di visualizzazione dello stato delle I/O; linea seriale; 32K RAM; 32K EPROM; 32K RAM, EPROM o EEPROM; Orologio con batteria al Litio e RAM tamponata; E' seriale; alimentatore switching incorporato; ecc. Fornito con una completa collezione di esempi applicativi. Vari tools di sviluppo software come BASCOM LT, Tiny BASIC, Assembler, BXC-51, Compilatore C, BASIC 63, NoICE 63; ecc.

Prezzi a partire da Lit.191.000+IVA



## PREPROM-02

Economico Programmatore Universale per EPROM, FLASH, EEPROM. Tramite opportuni adapter opzionali programma anche GAL, µP, E<sup>2</sup> seriali, ecc. Completo di software, alimentatore esterno e cavo per porta parallela del PC.



## NoICE

Se serve un Remote Debugger per il Vs. hardware, o per le ns. schede, e non volete scendere a compromessi il NoICE è quello che fa per Voi. Le prestazioni di un ICE senza i costi di un ICE. Disponibile per 68HC11, Z80, Z180, 8051, Z8, 8096, 80196, 6809, 68HC05, 65C02, M50740, M38000, TMS370.

Lit.100.000+IVA

## GPC® 183

Non occorre nessun sistema di sviluppo esterno. Z180 da 10 MHz. Disponibili moltissimi linguaggi di programmazione come PASCAL, C, FORTH, BASIC, ecc. E' in grado di pilotare direttamente Display LCD e tastiera. Alimentatore incorporato e contenitore per barra ad Omega. 512K RAM; con batteria al Litio; 512K FLASH; 24 linee di I/O TTL; 11 linee di A/D converter da 12 bits; Counter e Timer; Buzzer; E' seriale; 2 linee seriali in RS 232, RS 422, RS 485, Current Loop; Connettore di espansione per Abaco® I/O BUS; Watch-Dog; ecc. Programma direttamente la FLASH di bordo con il programma dell'utente.



40016 San Giorgio di Piano (BO) - Via dell'Artigiano, 8/6  
Tel. 051-892052 (4 linee r.a.) - Fax 051 - 893661

E-mail: grifo@grifo.it - Web sites: <http://www.grifo.it> - <http://www.grifo.com>

GPC®  grifo® sono marchi registrati della grifo®

**grifo®**  
ITALIAN TECHNOLOGY



**Editore:**

Soc. Editoriale Felsinea r.l. - via G. Fattori, 3 - 40133 Bologna  
tel. **051/382972-382757** fax **051/380835** BBS **051/590376**

**Direttore Responsabile:** Giacomo Marafioti

**Fotocomposizione:** LA.SER. s.r.l. - via dell'Arcoveggio, 74/6 - Bologna

**Stampa:** La Fotocomo Emiliana - Osteria Grande di C.S.P. Terme (BO)

**Distributore per l'Italia:** Rusconi Distribuzione s.r.l. - v.le Sarca, 235 - Milano

**Pubblicità e Amm.ne:** Soc. Editoriale Felsinea s.r.l. - via G. Fattori, 3 - 40133 Bologna  
tel. 051/382972/382757 fax. 051/380835

**Servizio ai Lettori:**

|                                   | Italia   | Estero   |
|-----------------------------------|----------|----------|
| Copia singola                     | £ 8.000  | £ —      |
| Arretrato (spese postali incluse) | £ 12.000 | £ 18.000 |
| Abbonamento 6 mesi                | £ 40.000 | £ —      |
| Abbonamento annuo                 | £ 70.000 | £ 95.000 |
| Cambio indirizzo                  | Gratuito |          |

**Pagamenti:**

**Italia** - a mezzo C/C Postale n°14878409,

oppure Assegno circolare o personale, vaglia o francobolli

**Estero** - Mandat de Poste International payable à Soc. Editoriale Felsinea r.l.

**ELETRONICA  
FLASH**

## INDICE INSERZIONISTI MAGGIO 1998

|  |                 |             |
|--|-----------------|-------------|
| <input type="checkbox"/> ALFA RADIO                              | pag.            | 110         |
| <input type="checkbox"/> BEGALI Off. Meccanica                   | pag.            | 99          |
| <input type="checkbox"/> C.B. Center                             | pag.            | 24          |
| <input type="checkbox"/> Comitato Scientifico Antivivisezionista | 3° di copertina |             |
| <input type="checkbox"/> C.P.M. Elettronica                      | pag.            | 65          |
| <input type="checkbox"/> C.T.E. International                    | 2° di copertina |             |
| <input type="checkbox"/> C.T.E. International                    | pag.            | 5-9-100-111 |
| <input type="checkbox"/> ELLE-ERRE Elettronica                   | pag.            | 15          |
| <input type="checkbox"/> FAST                                    | pag.            | 24-36-44-49 |
| <input type="checkbox"/> G.R. Electronics Import                 | pag.            | 86          |
| <input type="checkbox"/> GRIFO                                   | pag.            | 1           |
| <input type="checkbox"/> GUIDETTI                                | pag.            | 62          |
| <input type="checkbox"/> LORIX Dispositivi Elettronici           | pag.            | 36          |
| <input type="checkbox"/> MARCUCCI                                | pag.            | 14-112      |
| <input type="checkbox"/> MAREL Elettronica                       | pag.            | 41          |
| <input type="checkbox"/> MAS-CAR                                 | pag.            | 14          |
| <input type="checkbox"/> MELCHIONI                               | pag.            | 7           |
| <input type="checkbox"/> MICRA Elettronica                       | pag.            | 50          |
| <input type="checkbox"/> MICROSET                                | 4° di copertina |             |
| <input type="checkbox"/> Mercatino di Marzaglia (MO)             | pag.            | 49          |
| <input type="checkbox"/> Mostra di Amelia (TR)                   | pag.            | 4           |
| <input type="checkbox"/> Mostra di Forlì                         | pag.            | 8           |
| <input type="checkbox"/> Mostra 1000 voci 1000 suoni             | pag.            | 107         |
| <input type="checkbox"/> Mostra RADIANT (MI)                     | pag.            | 66          |
| <input type="checkbox"/> Mostra di Torino                        | pag.            | 107         |
| <input type="checkbox"/> NEWMATIC                                | pag.            | 49          |
| <input type="checkbox"/> P.L. Elettronica                        | pag.            | 13          |
| <input type="checkbox"/> POZZI                                   | pag.            | 24          |
| <input type="checkbox"/> RADIO COMMUNICATION                     | pag.            | 68          |
| <input type="checkbox"/> RADIO & COMPUTER                        | pag.            | 36          |
| <input type="checkbox"/> RADIO SYSTEM                            | pag.            | 6           |
| <input type="checkbox"/> RAMPAZZO Elettronica & Telecom.         | pag.            | 10          |
| <input type="checkbox"/> RUBINO Carmelo                          | pag.            | 17          |
| <input type="checkbox"/> SAVING Elettronica                      | pag.            | 112         |
| <input type="checkbox"/> Soc. Edit. Felsinea                     | pag.            | 31-36-41-68 |
| <input type="checkbox"/> SPIN elettronica                        | pag.            | 99          |
| <input type="checkbox"/> S.T.E.                                  | pag.            | 41          |
| <input type="checkbox"/> TECNO SURPLUS                           | pag.            | 17          |
| <input type="checkbox"/> TLC Radio                               | pag.            | 16          |
| <input type="checkbox"/> VALLEPIETRA '98                         | pag.            | 81          |
| <input type="checkbox"/> VI.EL. Virgiliana Elettronica           | pag.            | 74          |

Ritagliare o fotocopiare e incollare su cartolina postale completandola del Vs. recapito e spedirla alla ditta che interessa

Indicare con una crocetta nella casella relativa alla ditta indirizzata e in cosa desiderate.

**Allegare 5.000 £ per spese di spedizione.**

Desidero ricevere:  Vs. Catalogo  Vs. Listino

Info dettagliate e/o prezzo di quanto esposto nella Vs pubblicità.

## nel prossimo numero...



### Racal RA217÷6217

Produzione di punta della nota Casa inglese negli anni '70, e che oggi sono accessibili sul mercato surplus.



### Grillo del Focolare

Direttamente dal 1934 arriva su queste pagine questo radiorecettore prodotto in quegli anni dalla RADIOFAR-S.A.I.R.A.



### Cassa attiva autoprotetta

Due moduli come quello proposto e potremo avere 200W su 4 ohm in auto e in tutta tranquillità.

## ... e tanto altro ancora!

### Legenda dei simboli:



**AUTOMOBILISTICA**  
antifurti  
converter DC/DC-DC/AC  
Strumentazione, etc.



**MEDICALI**  
magnetostimolatori  
stimolatori muscolari  
depilatori, etc.



**DOMESTICA**  
antifurti  
circuiti di controllo  
illuminotecnica, etc.



**PROVE & MODIFICHE**  
prove di laboratorio  
modifiche e migliorie  
di apparati commerciali, etc.



**COMPONENTI**  
novità  
applicazioni  
data sheet, etc.



**RADIANTISMO**  
antenne, normative  
ricetrasmittitori  
packet, etc.



**DIGITALE**  
hardware  
schede acquisizione  
microprocessori, etc.



**RECENSIONE LIBRI**  
lettura e recensione di testi  
scolastici e divulgativi  
recapiti case editrici, etc.



**ELETRONICA GENERALE**  
automazioni  
servocontrolli  
gadget, etc.



**RUBRICHE**  
rubrica per OM e per i CB  
schede, piacere di saperlo  
richieste & proposte, etc.



**HI-FI & B.F.**  
amplificatori  
effetti musicali  
diffusori, etc.



**SATELLITI**  
meteorologici  
radioamatoriali e televisivi  
parabole, decoder, etc.



**HOBBY & GAMES**  
effetti discoteca  
modellismo  
fotografia, etc.



**SURPLUS & ANTICHE RADIO**  
radio da collezione  
ricetrasmittitori ex militari  
strumentazione ex militare, etc.



**LABORATORIO**  
alimentatori  
strumentazione  
progettazione, etc.



**TELEFONIA & TELEVISIONE**  
effetti speciali  
interfacce  
nuove tecnologie, etc.

La Soc. Editoriale Felsinea r.l. è iscritta al Reg.

© Copyright 1983 Elettronica FLASH

Tutti i diritti di proprietà letteraria e quanto esp.















I manoscritti e quanto in



# SOMMARIO

## Maggio 1998

### Anno 15° - n°172

|  |   |         |
|--|---|---------|
|    | Redazione<br><b>Abbiamo appreso che...</b>                                  | pag. 11 |
|    | Salvatore CHESSA<br><b>Contachilometri a microprocessore</b>                | pag. 19 |
|    | Francesco COLAGROSSO, IW0CPK<br><b>Ponti Radio</b>                          | pag. 25 |
|    | Vincenzo DE VIVO<br><b>La sagra dei minicircuiti</b>                        | pag. 32 |
|    | Franco TOSI, IK4BWC<br><b>Dimmi quale processore usi e...</b>               | pag. 37 |
|    | Aldo FORNACIARI<br><b>Biciguard</b>   | pag. 42 |
|    | Stefano MALASPINA<br><b>Strumento digitale da pannello</b>                  | pag. 45 |
|    | Daniele CAPPA, IW1AXR<br><b>Ripariamo la RS-232</b>                         | pag. 59 |
|    | Redazione<br><b>SIB 1998</b>  | pag. 63 |
|    | Umberto BIANCHI<br><b>Recensione: VHF/UHF Handbook</b>                      | pag. 67 |
|  | Giancarlo DURANDO<br><b>Registriamo in altissima fedeltà col VHS</b>        | pag. 69 |
|  | Ivano BONIZZONI<br><b>Grundig TG-5 &amp; Marconi TF-893A</b>                | pag. 75 |
|  | Redazione<br><b>Calendario Mostre '98</b>                                   | pag. 86 |
|  | Carlo GARBERI, I2GOQ<br><b>Il generatore Radio Frequenza - parte 2 di 5</b> | pag. 87 |

### RUBRICHE FISSE

|   |          |
|---|----------|
| Sez ARI - Radio Club "A.Righi" - BBS<br><b>Today Radio</b>  | pag. 51  |
| - Accessori per RTx home made: Commutatore elettronico Rx/<br>Tx (2ª parte) - Le nuove Licenze Ordinarie - Calendario Contest<br>Giugno '98 - |          |
| Redazione (Sergio GOLDONI, IK2JSC)<br>Scheda apparato: <b>Intek Microcom HT-70</b>  | pag. 55  |
| Livio A. BARI<br><b>C.B. Radio FLASH</b>  | pag. 82  |
| - Interferenze CB/telefono - La modulazione AM e FM - Notizie<br>da Associazioni CB e dai gruppi Dx - Radio Contatto -                        |          |
| Club Elettronica FLASH<br><b>No problem!</b>  | pag. 101 |
| - Filtro per subwoofer attivo - Filtro voce attivo - Stimolatore<br>analgesico 4 canali con timer - Equalizzatore RIAA basso<br>rumore -      |          |

### Lettera del Direttore

Carissimo salve, ancora una volta sono a ringraziarti degli auguri Pasquali che hai voluto farmi, anche tramite E-mail, approfittando immediatamente della nuova opportunità, ringraziandoti altresì per i complimenti rivolti proprio ad essa. Internet... E-mail... Visti dai miei occhi di "mozzo", e non da marinaio navigato" sono modi di spaziare negli argomenti talmente incredibili da lasciarmi letteralmente stupefatto, e al tempo stesso preoccupato.

Varare la barca di E.F. in questo oceano di informazioni, di curiosità, mi ha fatto vibrare dentro il timore di dover competere con navi di ogni genere, pronte ad affiancarsi minacciose e dalle provenienze più disparate.

Continuando col gergo marinaro che tanto si addice ad Internet, posso però affermare che anche un piccolo rimorchiatore è necessario per portare in alto mare una grossa nave; un esempio per dire che anche un piccolo stimolo può essere indispensabile per trovare l'energia sufficiente a reagire e a ritrovare quel piacere personale di imparare, realizzare con le proprie mani e partecipare delle esperienze di altri, magari nostri sconosciuti connazionali, nella nostra cara e maltrattata lingua natia.

Potrei dire che la storia si ripete: non è forse stato così anche nel dicembre del 1983, quando E.F. si affacciò al pubblico? Sulle prime venne ignorata, insultata, derisa, beffeggiata, ostacolata in tutti i modi, ma lei, testarda, sicura di sé, è arrivata ad essere imitata in ogni suo minimo movimento, e quel che più conta è che viene ben considerata dal suo pubblico. Perché non dovrebbe ripetersi anche con la possibilità offerta da Internet? All'inizio di questa mia, riferendomi proprio alla Rete delle reti, ho usato la parola "preoccupato". Ebbene sì, in verità un poco lo sono, poiché la corrente di Internet sembra trascinare tutto e tutti con sé, nel suo vastissimo mare, ed è molto importante essere preparati a questo.

L'attenzione maggiore va rivolta a quel senso di "pronto al consumo" che impera in questo mondo virtuale, poiché in realtà niente, o assai poco, lo è veramente.

Infatti non è vero che su Internet ci sia tutto e che basta trovarlo, la realtà è che c'è tanto, anzi tantissimo, ma è solamente quello che altri vogliono ci sia, e come nel mondo reale è il denaro a detenere il potere. E allora non basta nascondersi dietro ad un monitor per essere al sicuro, al contrario bisogna essere pronti proprio a questo nuovo tipo di rapporto sociale, capirlo, o il prezzo da pagare può diventare molto "salato".

Un esempio che evidenzia come il mondo virtuale e reale siano in realtà molto simili viene dal confronto tra Internet e le edicole: entrambi affollati dalla pornografia e dal veniale che soffoca, con la sua immensa mole, i meno proficui vettori culturali come la tua E.F., grazie anche alla complicità involontaria degli edicolanti, attenti a loro volta al guadagno.

Perché allora anche noi ci siamo tuffati in Internet? La risposta a questa domanda è semplice ed ardua al tempo stesso: forse per dare un contributo, anche se piccolo, affinché nel mondo, reale o virtuale che sia, ci sia sempre qualche cosa che aiuti a crescere, che faccia girare le rotelle del nostro sempre più pigro cervello.

E allora continua a leggerci e vieni anche tu a visitare il nostro sito

<http://www.elflash.com>

ogni più piccolo consiglio serve affinché la nostra piccola barca tagli sicura le ardue onde del mondo virtuale e se vuoi scrivermi alla velocità della luce eccoti la mia E-mail:

[gmarafioti@elflash.com](mailto:gmarafioti@elflash.com)

Pare incredibile ma in questo modo molti hanno ritrovato il piacere di scrivere. Ah, i poteri della trasformazione! A presto tue nuove e... ciao con la mia consueta stretta di mano.



# **XXVIII<sup>a</sup> MOSTRA MERCATO del Radioamatore, dell'Elettronica e dell'Informatica**



## **AMELIA**

**(TERNI)**

### **30 e 31 maggio 1998**

- sede Comunità Incontro di Molino Silla (strada Amelia-Orte) •
- 20.000mq di parcheggio • Bar • SnackBar • Telefoni • Servizi •

**Info:** Servizio Turistico Territoriale dell'Amerino tel. 0744/981.453  
**Iscrizione Espositori:** Sez. A.R.I. Terni - Cas.Post. 19 - 05100 Terni -  
— Tel/Fax 0744/422.698 — Cellulare 0338/54.12.440 —



**SOLUZIONI  
TECNICHE D'AVANGUARDIA**

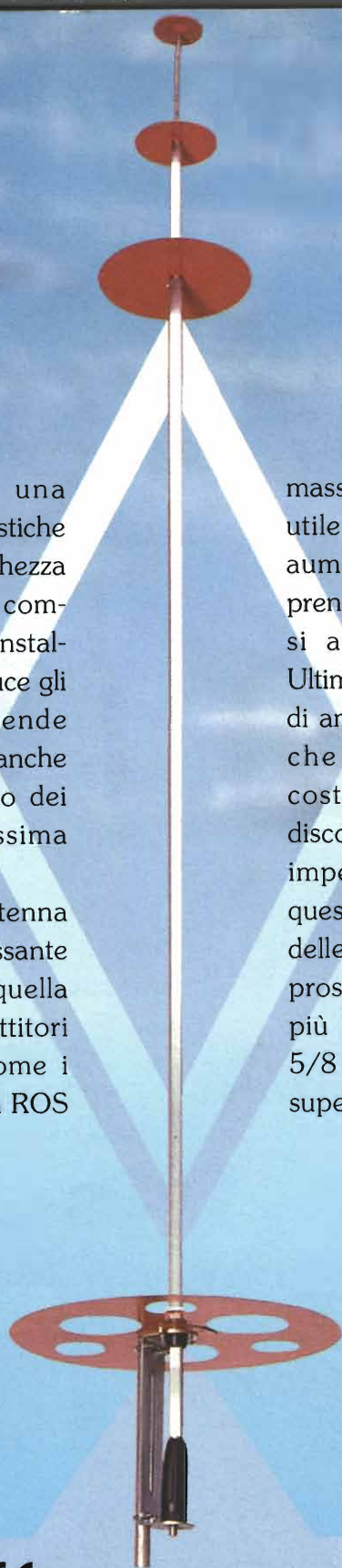
# PAGODA

**ANTENNA DA BASE  
24-31 MHz**

L'antenna PAGODA è una antenna per CB con caratteristiche innovative, la prima è la lunghezza che essendo estremamente compatta, 2 metri, ne facilita l'installazione in qualsiasi luogo, riduce gli effetti del vento e la rende adeguata per le installazioni anche in quelle aree dove esistono dei vincoli di lunghezza massima ammessa.

Altra peculiarità è che l'antenna PAGODA ha una banda passante decisamente superiore a quella necessaria per i ricetrasmittitori CB anche i più espansi come i radioamatoriali, infatti con un ROS

massimo inferiore a 1.5 la banda utile è superiore ai 4 Mhz che aumentano ulteriormente si se prende il limite tipico a ROS 2 ove si arriva a ben oltre 7 Mhz. Ultimo vantaggio di questo modello di antenna da base è il guadagno che grazie alla tecnologia costruttiva, BREVETTATA dei discoidi risonanti, lo porta a livelli impensabili per una antenna di questa lunghezza, bel al di sopra delle normali GROUND PLANE, prossimo a quello di antenne ben più lunghe e complicate tipo le 5/8 d'onda o similari, che di solito superano i 5 metri di lunghezza.



**BREVETTATA**

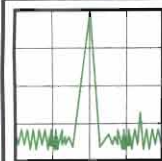


**CTE INTERNATIONAL**

Via Roberto Sevardi, 7 • 42010 Mancasale Reggio Emilia (Italy)  
• Ufficio Commerciale Italia 0522/509420 • FAX 0522/509422  
• Ufficio Informazioni / Cataloghi 0522/509411  
Internet EMail: cte001@xmail.itte.it - Sito HTTP: www.cte.it







# RADIO SYSTEM

RADIO SYSTEM s.r.l.

via Erbosa, 2 - 40129 BOLOGNA

tel. 051/355420

fax 051/353356

APPARATI PER TELECOMUNICAZIONI CIVILI • NAUTICHE E CB • SERVIZIO DI ASSISTENZA TECNICA SPECIALIZZATA

## LPD senza frontiere

LE NUOVE NORMATIVE CEPT LPT-1 CONSENTONO L'UTILIZZO DI QUESTI PICCOLISSIMI APPARATI OPERANTI SULLA GAMMA UHF CON UNA SEMPLICE DENUNCIA DI INIZIO ATTIVITÀ



**ALINCO  
DJ-S41/C**  
55 x 100 x 28mm

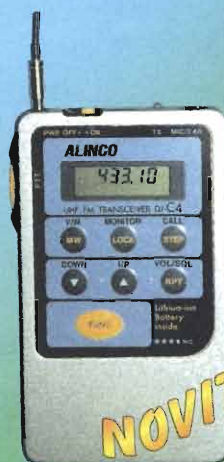


**YUPITERU  
JOKER CT710**  
49 x 100 x 23,5mm



**KENWOOD  
UB2-LF68**  
62 x 110 x 30mm

colori: giallo o nero



**ALINCO  
DJ-C4**  
56 x 94 x 10,6mm

**NOVITÀ**



**MIDLAND  
ALAN 434**  
40 x 110 x 20mm



**ALBRECHT CTE  
SPORTY**  
58 x 80 x 25mm



**INTEK MICROCOM  
H70 CON BATT. NC**  
65 x 123 x 37mm



**EUROCOM  
E10 CON BATT. NC**  
58 x 80 x 25mm

LA PAGINA DELL'USATO ED IL NOSTRO CATALOGO SONO SU INTERNET: <http://www.radiosystem.it>



# DR-140

## NUOVA

# COMUNICAZIONE

Clic communication



### DR-140

- Display Alfanumerico di 7 caratteri
- 51 canali di memoria, differenti toni CTCSS per RX & TX
- toni burst multinazionali (1750, 1450, 2100 e 1000 Hz)
- CTCSS capacità di codifica e decodifica
- Time Out Timer
- Selezione modalità scanner, canali occupati
- CRSS ENC/DEC
- canalizzabile fino a 50 ch.
- predisposto packet radio 1200 bPS



**Reparto Radiocomunicazioni**

Via P. Colletta, 37 - 20135 Milano  
Tel. (02) 5794241-Fax (02) 55181914



**GRANDE**

dell'

# **PIERA** **ELETTRONICA**

**“di PRIMAVERA”**

**8<sup>a</sup> EDIZIONE**

Quartiere Fieristico di **FORLÌ**

**15-16-17 MAGGIO**  
**1998**

aperta al pubblico e agli operatori economici

**ORARI:**

|                 |                  |                      |
|-----------------|------------------|----------------------|
| <b>VENERDÌ</b>  | <b>15 MAGGIO</b> | <b>15,00 - 19,00</b> |
| <b>SABATO</b>   | <b>16 MAGGIO</b> | <b>9,00 - 19,00</b>  |
| <b>DOMENICA</b> | <b>17 MAGGIO</b> | <b>9,00 - 18,00</b>  |

**2° Salone "ItaSat"**

**tecnologie e novità del via satellite**

**1° Mostra mercato del disco e del CD usato e da collezione**

**Una fiera di importanza nazionale**



# RICETRASMETTITORI VHF A 43 MHz OMOLOGATI

## AI PUNTI 1-2-3-4-7

**DI PICCOLE DIMENSIONI, D'USO FACILE, COSTRUITI CON SPECIFICHE PROFESSIONALI, COSTI D'ESERCIZIO QUASI NULLI PER CONVERSAZIONI ILLIMITATE SENZA PROBLEMI DI ILLEGALITÀ.**

Alan HP43 plus **1** portatile con 24 canali FM e pacco batterie ricaricabili, può essere usato anche a "mani libere" se abbinato ad un microfono vox (opzionale). Alan HM43 **2** veicolare-base con 24 canali FM. Alan TP43 **3** e gli Alan RC43 **4** sono ricetrasmettitori a "mani libere" grazie alla funzione vox. Tutti questi apparati sono ideali nell'ambito delle attività professionali, utili per chi si occupa di sorveglianza o sicurezza in genere, per centri sportivi, agricoltura, per organizzatori di servizi turistici, nei camping, nei maneggi, nelle località sciistiche, nell'uso nautico, per volo libero e diporto sportivo, nel parapendio, su mongolfiere o deltaplani, nel commercio o nell'industria, nelle manutenzioni, per associazioni ecologiste, insomma, nell'ambito di qualsiasi attività professionale o sportiva.



CE

CTE INTERNATIONAL  
Via Roberto Sevardi, 7 • 42010 Mancasale Reggio Emilia (Italy)

• Telex 580156 CTE I • FAX 0522/509422

• Ufficio Commerciale Italia 0522/509420

• Ufficio Informazioni / Cataloghi 0522/509411

Internet EMail: cte001@xmail.lite.it - Sito HTTP: www.cte.it





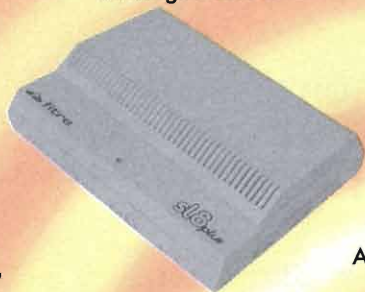
# Import - Export RAMPAZZO

Electronica & Telecomunicazioni  
dal 1966 al Vostro servizio

di Rampazzo Gianfranco s.a.s.

Sede: via Monte Sabotino, 1  
35020 PONTE S. NICOLÒ (PD)  
tel. (049) 89.61.166 - 89.60.700 - 71.73.34  
fax (049) 89.60.300

Centralini telefonici + centralini d'allarme  
omologati Telecom.



Cordless e telefoni  
Panasonic, Telecom,  
Brondi etc



Accessori e telefoni cellulari di tutte le  
marche esistenti in commercio:  
batterie, cavi accendisigari, kit  
vivavoce, pseudobatterie, carica e  
scarica batterie, custodie in pelle, etc.



SILVER EAGLE



Altoparlanti e diffusori per Hi-Fi,  
Hi-Fi Car, etc. delle migliori marche



Impianti d'antenna per ricezione  
satellite, fissi o motorizzati +  
tessere e Decoder marche  
EchoStar, Technisat, Grundig,  
Nokia, Sharp, Philips, etc.

## ASTATIC



HUSTLER  
4-BTV



Ricetrasmittitori VHF-UHF  
palmari e da stazione delle  
migliori marche.



**CONDIZIONI PARTICOLARI AI RIVENDITORI  
PER RICHIESTA CATALOGHI INVIARE £ 10.000  
IN FRANCOBOLLI PER SPESE POSTALI**

ASTATIC - STANDARD - KENWOOD - ICOM - YAESU - ANTENNE:  
HUSTLER - SIRTEL - SIGMA - APPARATI CB: MIDLAND - CTE - ZETAGI -  
LAFAYETTE - ZODIAC - ELBEX - INTEK - TURNER - TRALICCI IN  
METALLO - SEGRETERIE TELEFONICHE - CORDLESS - CENTRALINI  
TELEFONICI - ANTIFURTI E ACCESSORI IN GENERE



# ABBIAMO APPRESO CHE ...

... Oscilloscopio 100MHz/2ch e analizzatore di spettro 50MHz sono associati in un unico strumento virtuale, il cui costo è praticamente dimezzato rispetto ad uno strumento da banco equivalente.

Oltre a svolgere tutte le funzioni di un oscilloscopio standard, ADC200-100 offre la possibilità di essere collegato al PC, e quindi archiviare dati e stampare le tracce, oppure, tramite la funzione copy & paste, utilizzare le forme d'onda rilevate all'interno di un word processor, direttamente.

ADC200-100, prodotto dalla Pico Technologies (Gran Bretagna) e distribuito in Italia dalla Docet Lector di Albuzzano (PV) viene cor-



redato con PicoScope, il software che permette di visualizzare contemporaneamente oscilloscopio, analizzatore di spettro e vari altri strumenti, consentendo inoltre la sovrapposizione delle tracce ad altre anche già archiviate in memoria, o di catturare e salvare su disco ogni evento di trigger contrassegnandolo con ora e data.

Per conoscere meglio questo prodotto e le sue interessantissime caratteristiche potete contattare:

**Pico Technologies**

tel 0044/1954/211716

fax 0044/1954/211880

oppure:

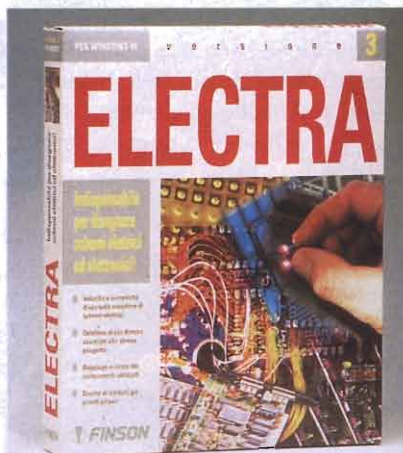
**Docet Lector**  
Sig. Claudio Romagnoli  
tel/fax 0382/484165  
E-mail: [lector-audio@venus.it](mailto:lector-audio@venus.it)



... La FINSON S.r.l. di Milano si sta muovendo con molta energia sul mercato del software, e l'ultimo nato è il pacchetto ELETTRA III per Windows 95, la versione potenziata del già conosciuto CAD per progettazione di circuiti elettrici ed elettronici.

Come al solito l'esigenza primaria che la Finson ha voluto affrontare è la semplicità di utilizzo, che permette agli utilizzatori di sfruttare al 100% la potenzialità di Elettra III anche dopo pochissimi giorni.

È inoltre caratterizzato da una ricchissima presenza di funzioni e da



una interessante gestione delle librerie dei simboli che permette di raccogliere in gruppi tutti i simboli degli oggetti tecnici appartenenti al medesimo impianto, ma per saperne di più:

**Finson s.r.l.**  
tel 02/2831121 (r.a.)  
[www.finson.com](http://www.finson.com)



... DRAGON è il nome che la FROILABO, azienda francese, ha dato ad una nuova serie di genera-



tori di flussi d'aria per testare componenti e circuiti elettronici, grazie a variazioni di temperatura da -100 a +300°C controllate con estrema precisione e in modo lineare da 0,1 a 10°C al secondo.

Completi di sistemi di deumidificazione per evitare formazioni di brina questi generatori di flusso d'aria possono essere pilotati autonomamente oppure tramite PC.

La Froilabo è disponibile a fornire ulteriori informazioni sia direttamente che tramite l'agenzia stampa italiana. Potete contattarli ai seguenti recapiti:

**FROILABO**

Sig. David De Paula

tel 00.33-1-64.43.51.00

fax 00.33-1-64.40.28.48

oppure:

**CITEF**

tel 02-86.46.11.16

fax 02-86.16.43

E-mail: [citef@iol.it](mailto:citef@iol.it)



... Lucent Technologies Microelectronics ha introdotto sul mercato una nuova serie di trasformatori "super-piccoli" che utilizzano la metà dello spazio necessario ai prodotti correntemente disponibili potendo





così incrementare flessibilità e velocità nella produzione dei sistemi di commutazione digitale, per trasmissione e per comunicazioni mobili (wireless).

Per avere qualche chiarimento in più anche in merito alla grande disponibilità di dispositivi della Lucent contattate il sito Web:

<http://www.lucent.com>

oppure contattate:

**Lucent Technologies Italia**  
**Giorgio Carboni**  
**tel 02/660.8131**



... Progettare circuiti audio di qualità sulle autovetture non è affatto semplice, lo sanno bene tutti coloro che si sono cimentati in questa impresa.

I problemi principali sono legati alla equalizzazione del suono, la quale deve tenere conto di due importanti fattori: la struttura dell'abitacolo e la disposizione dei diffusori.

Ad eliminare le lunghe e difficoltose fasi di perfezionamento in laboratorio del progetto, è nato il simulatore "SABER" della Analogy, che permette di ottenere soluzioni da analisi interattive con estrema velocità e



affidabilità poiché i dati estrapolati dal simulatore possono essere passati in automatico da un programma ad un altro evitando di doverli reinserire, operazione sempre molto rischiosa in termini di errori.

Saber quindi non solo accelera i tempi di progettazione e test ma fornisce automaticamente anche tutti i dati necessari alla realizzazione del progetto.

Per avere altre informazioni:

<http://www.analogy.com>

oppure contattate:

**Beverley McFarlane**  
**Analogy Europe**  
**tel.0044/1793-432286**  
**fax 0044/1793-488098**  
**E-mail: beverleym@analogy.com**



... Ogni giorno sempre più apparati fanno uso di alimentazione a batteria e questi importanti componenti sono spesso soggetti a malfunzionamenti o a danneggiamenti causati da possibili sovracorrenti, soprattutto gli elementi NiMH o Lilon (Nichel-Mercurio e Litio-Ione).



Per superare il problema la Raychem aveva già immesso sul mercato una serie di fusibili ripristinabili appositamente studiati sia per batterie della serie LR4 che AAA, ma oggi ha fatto di più, riducendone l'ingombro e migliorando notevolmente le caratteristiche di questi componenti che ora, grazie a valori di resistenza interna decisamente ridotti, garantiscono una maggiore durata delle batterie stesse.

Ancora una volta Internet ci dà una mano a reperire ulteriori informazioni, che sono disponibili alla pagina Web:

<http://www.raychem.com>

oppure potete contattare:

**Antonio Trovato**  
**Raychem SpA**  
**tel. 02-5757.61**

**E-mail: atrovato@raychem.com**



... Da oggi tenere sotto controllo le condizioni atmosferiche è più semplice e, quel che più conta, molto economico.

La Skyre Instruments (Gran Bretagna) ha realizzato MiniMet, una stazione meteo compatta, di immediato utilizzo e che può essere collegata anche ad un PC per tenere costantemente sotto controllo direzione e forza del vento, radiazioni solari, temperatura, umidità relativa...



Per saperne di più:

**Skyre Instruments**  
**tel.0044/1597/824811**  
**fax 0044/1597/824812**  
**skyre.instruments@almac.co.uk**



... Sempre dall'Inghilterra arriva un'altra interessantissima novità che riguarda il mondo dei PC: la prima "scatola nera" per computer.

Si chiama DSA25 Digital Screen Archiver ed è un registratore messo a punto dalla dB Research di Liverpool in grado di memorizzare ben due anni di immagini, registrando su due



dischi ad alta densità simili a CD tutto quello che avviene sul video del PC, ogni mezzo secondo, tenendo anche conto della pressione dei tasti e contrassegnando ogni immagine con data e ora, permettendo così di risalire a qualsiasi spostamento o modifica di files.

Le immagini vengono compresse con un rapporto di ben 25:1, e senza che questo comporti la ben che minima perdita nella definizione dell'immagine originale, garantendo una affidabilità tale che quanto memorizzato sul DSA 25 Archiver viene accettato come prova anche in tribunale.

Per saperne di più:

**dB Research**

tel. 0044/151/9320090

fax 0044/151/9321997

<http://www.dbresearch.co.uk>

[blackbox@psl.merinet.co.uk](mailto:blackbox@psl.merinet.co.uk)

... Lucent Technologies Microelectronics ha annunciato la disponibilità di una nuova serie di dispositivi FPGA da 0,3 micron della famiglia ORCA, la famiglia OR2TxxA.

Si tratta dei primi FPGA che offrono caratteristiche tecnologiche al di sotto della barriera dei 0,35 micron, offrendo un reale incremento di velocità e riduzione delle dimensioni e del costo rispetto alla precedente serie di dispositivi a tecnologia 0,35 micron, ORCA 2T.

Questi nuovi chip includono 8 campi di diverse densità, da 4000 a 40000 porte logiche utilizzabili, e che possono essere espanse fino a ben 100000 con l'impiego di una RAM on chip.



Ulteriori informazioni tecniche o commerciali possono essere richieste a:

**Lucent Technologies Italia**

**Sig. Giorgio Carboni**

tel. 02/6608131

... Il mondo si sta riempiendo di fibre ottiche, quello che almeno fino ad ora è il futuro delle comunicazioni, e i produttori di accessori sono chiamati a rispondere.

Panduit ci ha pensato presentando una nuovissima serie di scatole da esterno denominate MINI-COM, studiate per offrire una soluzione multimediale ottimale e nel pieno rispetto della normativa EIA/TIA568A, contenendo al suo interno il metro di fibra ottica di scorta richiesto e controllandone contemporaneamente il raggio di curvatura.



Disponibili in tre differenti versioni a seconda delle posizioni possibili ognuna è compatibile con tutti gli accessori, come il connettore per fibre ottiche OPTI-JACK o gli adattatori ST ed SC così come coi MINI-JACK schermati e non ed alcuni connettori per cavi coassiali.

Ulteriori informazioni presso:

**Panduit sas**

tel. 02/931731

fax 02/93570333

... Da Melcher l'ultima proposta in fatto di moduli carica batterie che mantengano in perfette condizioni tutte le batterie Ni-Cd o acide.

Si tratta di un carica batterie in grado di fornire correnti regolabili



esternamente tra 25 e 500mA, consentendo una carica rapida ed il suo mantenimento.

Tra le caratteristiche principali anche la possibilità di settare il tempo di carica veloce anche con 72 ore di anticipo.

Tutte le operazioni sono monitorate da LED di segnalazione.

Per contattare la ditta:

**Paolo Negri**

Uff. stampa Melcher

tel. 02/6991171

fax 02/6884782

ref.: BCX40051

**★ P.L.elettronica ★**

di Puletti Luigi

20010 CORNAREDO (MI)

tel./fax 02-93561385

cell. 0336-341187

- Ricetrasmittenti •
- Accessori •

**NUOVO E USATO  
CON GARANZIA**

**VENDITA ESCLUSIVAMENTE  
 PRESSO TUTTE LE FIERE  
 RADIOAMATORIALI  
 E PER CORRISPONDENZA  
 Gli apparati da base  
 solo nelle fiere**

**USATO GARANTITO**

- TS-790E+1200 • TS-850AT •
- TS-450AT • TS-440AT • FT-900AT •
- ICR-7000 • ICR-7100 • ICR-71 • ICR-72 •
- R1000 • FRG-9600 • RZ1 • FT102 •
- IC-271 • TS-255 • FT-7B •

**OFFERTE:**

- AOR3000A • AOR8000 • AOR2000 •
  - YUPITERU 7100 • YUPITERU 3300 •
  - UBC 9000 • WELZ 1000 •
  - TS 277DX • TS 146DX • C160 •
  - IC 706MKII • IC736 •
- e tanti altri modelli



# DUO BANDA ULTRA COMPATTO

ON THE ROAD! FACILE, VERSATILE...

## Minicetrasmittitore

duobanda VHF e UHF con ricezione da 30 a 1300 MHz

E' possibile operare in VHF o in UHF, in modo distinto ed indipendente. L'ampia gamma di copertura in ricezione, nei modi FM-W e AM, consente l'ascolto della banda aeronautica, TV, FM broadcasting, 1.2 GHz ecc.

**300mW di potenza RF** - Apparato ideale per il neofita (per avvicinarsi al mondo delle radiocomunicazioni) e per il radioamatore esperto, per un uso tascabile o di "emergenza", o per comunicazioni a media e breve distanza.

## Facilissimo da usare!

Solo 8 tasti + 1 per l'accensione, disposti per utilizzare l'apparato con una sola mano.

## 200 canali di memoria

Per registrare tutti i dati operativi. Ritenuta dei dati, senza bisogno di pila di back-up interna

**WATERPROOF!**

**STAGNO AGLI SPRUZZI  
E ALL'UMIDITA'.**

58 (L) x 86 (H) x 27 (P) mm

**Squelch automatico** - Digitale, con caratteristica di risposta rapida alla rilevazione di un segnale modulato. La soglia viene regolata automaticamente in base all'intensità del segnale ricevuto.

## Alimentazione tramite due pile AA

Solo due pile stilo AA alcaline o al Ni-Cd ricaricabili!



- Funzione RIT per regolare la frequenza di ricezione
- Tone Squelch di serie
- Funzione Tone Scan
- Ampio altoparlante per una ottima riproduzione (Ø: 36 mm)
- Display LCD retroilluminato con timer
- Power Save

Completo di: antenna, clip da cintura, cinghiello, caricabatteria e manuale

Tra i vari accessori

opzionali:  
Caricabatterie BC-127  
Custodia LC-146



# ICOM

## marcucci S.p.A.

Importatore esclusivo ICOM per l'Italia, dal 1968

Ufficio vendite/Sede: marcucci1@info-tel.com  
Strada Provinciale Rivoltana, 4 - km 8,5 - 20060 Vignate (MI)  
Tel. (02) 95360445 - Fax 95360449-196-009

Show-room: Via F.lli Bronzetti, 37 - 20129 Milano  
Tel. 02-752821 - Fax 7383003 • RT: 02-733777 - Fax 7381112

RICEZIONE  
**30~1300 MHz**  
FM-W e AM

POTENZA RF  
**300mW**  
MAX

# IC-Q7E

MAS. CAR.

30 ANNI DI ESPERIENZA IN  
TELECOMUNICAZIONI, RICETRASMISSIONI ED ELETTRONICA  
Via S. Croce in Gerusalemme, 30/A - 00185 ROMA  
Tel. 06/7022420 (tre linee r.a.) - Fax 06/7020490





## mercato postelefonico



occasione di vendita,  
acquisto e scambio  
fra privati

**VENDO** alimentatore CEP (Costruzioni Elettroniche Professionali) dello 14H50F, erogante una tensione di 12 o 13,5V, con una corrente di 40A, e 50 di picco, protezione elettronica uscita a boccole, serrafilo, acc. Si prega di scrivere a:  
Gianfranco Corbeddu - P.O. Box 129 - **53100** - Siena

**VENDO** HF Amplifier Collins 3051, ricevitore Collins 51S1, HF8054A, Racal 6790, Exciter Collins 8014, HF Amplifier Harris/Gates HFL 3000, Tokyo HY PW HL-1K6 per 50MHz, Collins 204F - 1 per HF 2x4Cx1000A.  
Alessio Orlandi - via Brighioni 13 - **46043** - Castiglione delle Stiviere (MN) - Tel. 0338/6741177 - 0376/670865

**VENDO** iraltico in alluminio anodizzato MT6 telescopico lire 500.000 eventuale **SCAMBIO** con ricevitore tipo ICR10 o simili.  
Roberto Morbiato - via Tintoretto 11 - **35030** - Selvazzano (Padova) - Tel. 0347/4115168

**VENDO** n. 2 "Il Radiolibro" D.E. Ravalico 1ª settimana edizione rifatta 1943 XXI lire 150.000, 2ª dodicesima edizione 1951 lire 120.000, schemario di valvolari "Scuola Radio" pag. 178 lire 80.000, schemari di valvolari "Scuola Radio Stereo" pag 350 lire 100.000, volume rilegato di "Radio Chassis Television" rivista argentina anno 1959 pag. 1456 una miniera di schemi e informazioni radio e tv lire 200.000.  
Angelo Pardini - via Piave 58 - **55049** - Viareggio (Lucca) - Tel. 0584/407285 (ore 16+20)

**VENDO** da collezione il seguente materiale Commodore: V20, C64, disk drive 1541, 1541II, Datassette, MPS801, esp. men. programmi in cassetta e su disco, manualistica d'uso e di manutenzione originale CBM, integrati di ricambio.  
Massimiliano Tovoli - via Gandhi 2 - **40050** - Quarto Inferiore (BO) - Tel. 051/767718

**VENDO** Rx Racal RA-17-L completo cassa e manuale lire 900.000 Rx giapponese SX66 90KC 30MC digitale meccanico motorizzato lire 900.000 Rx SP 600 JX-26 0,5-54 NC completo cassa e manuale lire 1.000.000.  
Leopoldo Mietto - c.so del Popolo 49 - **35131** - Padova - Tel. 0338/2759942

**VENDO** antenna PKW verticale modello larga banda 1,8-30MHz causa inutilizzo.  
Gianni Pocher - via Tavernaro 24/1 - **38100** - Trento - Tel. 0461/209551

Kenwood TS 430S RTx 0-30 + FM 430 unit + filtro CW 500Hz come nuovo lire 1.200.000.  
Franco Demartis - via Lucana 307 - **75100** - Matera (MT) - Tel. 0338/7134404

**VENDO**: direttiva 4 el. Cushcraft A4S con kit 40 metri + rotore CDE HAM IV + rotore G400 + tribanda TH3 Hy-Gain + verticale ECO HF6 + 5 el. per 50MHz + dipolo ECO 40-80-160 + DSP Contel SP21 + accordatore HF + lineare ZG BV2001 per banda CB 1000W + gabbia portatore Inox nuova completa + CB Lincoln + CB Jackson + bibanda standard C520.  
**CERCO**: monobanda Cushcraft per 40 metri + rotore Create RC5A3. No perditempo.  
Orazio Corbascio - Roma - Tel. 0330/575333

**VENDO** ricetrasmittitore telefonico tipo "Castor" Irme industrie radio meccaniche elettriche navale valvolare molto particolare lire 50.000, **VENDO** ricetrasmittitore CB da tavolo da ricontrrollare o da smontare lire 30.000, **VENDO** registratore a bobine da ricontrrollare o da smontare lire 30.000, **VENDO** monitor monocromatico Hercules Philips per PC 8088 come nuovo lire 40.000.  
Francesco Accinni - via Mongrifiore 3-25 - **17100** - Savona - Tel. 019/801249

**VENDO** al miglior offerente collezioni delle riviste "Micro e Personal Computer" (completa dal primo numero uscito sino al 1993, vari altri numeri in omaggio all'acquirente) ed "MC-microcomputer" (completa dal primo numero uscito al n. 150, molti altri numeri in omaggio all'acquirente). Disponibile anche enciclopedia "Su Strada" (Fabbri Editori), otto volumi rilegati. Dato il volume ed il peso, è gradito il ritiro di persona.  
Paolo - Tel. 0187/21647 (ore pasti e serali)

**VENDO** RTx Icom IC 725 con scheda AM/FM Duplexer HF/VHF/UHF ant. 11 el. 144MHz fraccaro. **CERCO** RTx Yaesu FL/FR 101, RTx CB HI-Gain 5, **CERCO** inoltre ricevitori per onde lunghe.  
Giovanni Braga - via Italia 16 - **20010** - Vanzago (MI) - Tel. 02/93548951

**VENDO** vari RTx HF 0-30MHz come nuovi Icom 751-America + Icom 729 HF + 50MHz + Kenwood TS450 + Kenwood TS140 + Yaesu FT757 GXII + Kenwood TS440 SAT + Hallicrafer SR400. **VENDO** Linea Drake C + Linea Collins + altri RTx. Chiedere lista.  
Vincenzo - Tel. 0347/6337472

**VENDO-SCAMBIO**: RTx Kenwood TS50S - Rx Collins 651S-1, Rx Icom ICR 71E, filtro audio Datong FL3, oscilloscopio portatile Unaohm G404 DT 10MHz doppia traccia - alimentazione rete e batterie, RF modulato S-R-Elettra, set di valvole militari e civili, set di quarzi militari, orologio militare da aereo, geiger militare portatile ed altro ancora! **CERCO**: Rx Lowe HF150, Rx Lowe HF2250, AOR7030 Lowe HF250, Drake R8. Per ricevere lista illustrata spedire lire 2500 in francobolli.  
Roberto Capozzi - via Lyda Borelli 12 - **40127** - Bologna - e-mail: nel0737@iperbole.bologna.it - Tel. 0347/7535797

Surplus radio **VENDE** Rx Racal RA717 RTx Drake TR4 RV4 - Rx7000, URR5, BC1000, BC1306 + tanti ricambi + frequenzimetri. BC221 - Rx R108 - 109 - 110 - 19MKIII complete, RTx 699 + BC312 - 342 - 348 - Rx 220 + BC728 - GRC9. No spedizione.  
Guido Zacchi - viale Costituzione 15 - **40050** - Monteveglio (BO) - Tel. 051/6701246 (ore 20-21)



# ELLE ERRE elettronica



## MODULI PER TELECOMUNICAZIONI

- Trasmettitori NBFM ( $\Delta f \pm 5 \text{ kHz}$ ) 50 ÷ 510 MHz • Trasmettitori WBFM ( $\Delta f \pm 75 \text{ kHz}$ ) 50 ÷ 2400 MHz •
- Ricevitori NBFM ( $\Delta f \pm 5 \text{ kHz}$ ) 50 ÷ 510 MHz • Ricevitori WBFM ( $\Delta f \pm 75 \text{ kHz}$ ) 50 ÷ 2400 MHz •
- Amplificatori RF 50 ÷ 2400 MHz fino a 500W • Filtri passa basso e passa banda 50 ÷ 2400 MHz •
- Filtri passa basso per BF da 15 e 80 kHz • Limitatori di deviazione • Codificatori stereo • Alimentatori con e senza protezioni da 12/15/28Vcc fino a 30A • Accoppiatori ibridi -3dB 90° • Carichi fittizi 50 ohm fino a 400W • Protezioni da sovratensioni • Accoppiatori direzionali fino a 1200W • VCO sintetizzati da 370 ÷ 520 / 800 ÷ 1000/1500 ÷ 2400MHz (C/N 87 dBc/Hz  $\Delta f$  10kHz) • Codificatori e decodificatori DTMF •
- Microtelemere B/N e colori • Accessori, transistors e ricambistica RF •

**NEW NEW NEW**  
Trasmettitori e ricevitori Audio-Video fino a 2,4GHz di costo contenuto

**NON BASTA LEGGERCI, CHIAMACI!!!**  
per informazioni: ELLE-ERRE Elettronica - via Oropa, 297 - 13060 COSSILA-BIELLA (VC)

tel. 015/57.21.03 - fax 015/57.21.03



**STRUMENTAZIONE  
A STOCK AL  
30 GENNAIO 1998**

**ANALIZZATORI DI SPETTRO**

H.P. 8591A ~ 1,8GHz HP IB  
H.P. 8565A ~ 21GHz  
H.P. 8559/853A ~ 21GHz HP IB  
H.P. 8569A ~ 21GHz HP IB  
H.P. 8566B ~ 21GHz HP IB  
H.P. 8558/182T ~ 1,5GHz  
H.P. 141T/8552A/8553B/8554/8555/8556A  
H.P. 8568B ~ 1,5GHz HP IB  
ANRITSU MS 610A ~ 2GHz HP IB  
ANRITSU MS 2621B ~ 2,2GHz HP IB  
TEK 2710 ~ 1,8GHz HP IB  
TEK 2712 ~ 1,8GHz HP IB  
TEK 492 ~ 21GHz  
TEK 494 ~ 21GHz HP IBH.P.  
3582A ~ 25kHz HP IB  
H.P. 3580A ~ 50kHz  
H.P. 3561A ~ 100kHz HP IB  
H.P. 8562A ~ 22GHz HP IB  
TEK 495P ~ 1,8GHz HP IB

**GENERATORI DI SEGNALI**

H.P. 204A ~ 1,2MHz  
H.P. 3335A ~ 80MHz HP IB  
H.P. 8175A ~ 50MHz HP IB  
H.P. 83624A ~ 20GHz HP IB  
H.P. 8640B ~ 1GHz  
H.P. 8640M ~ 520MHz  
H.P. 8648C ~ 3,2GHz HP IB  
H.P. 8654B ~ 512MHz  
H.P. 8660A ~ 110MHz HP IB  
H.P. 8660C/86601/86603A ~ 2,6GHz  
H.P. 8673E ~ 18,6GHz HP IB  
H.P. 8673B ~ 26GHz HP IB  
H.P. 8684B ~ 6GHz  
Rohde & Swaz SMY ~ 1GHz HP IB  
MARCONI 2030 ~ 1,3GHz HP IB  
MARCONI 2022 ~ 1GHz HP IB  
FLUKE 6070 ~ 520MHz HP IB  
W/G PS19/SPM19 ~ 25MHz HP IB  
W/G SPM30 ~ 1,6MHz HP IB

**GENERATORI DI  
FUNZIONI/IMPULSI**

H.P. 3325A ~ 13MHz HP IB  
H.P. 3325B ~ 13MHz HP IB  
H.P. 3314A ~ 10MHz  
H.P. 3312A ~ 10MHz  
H.P. 8116A ~ 50MHz HP IB  
H.P. 8112A ~ 50MHz HP IB  
H.P. 8111A ~ 10MHz  
H.P. 8160A ~ HP IB  
ADVANTEST TR9802 ~ 100kHz  
TEK CF4250 ~ 2MHz  
PHILIPS PM5132 ~ 2MHz  
H.P. 8005 ~ 20MHz  
H.P. 214B ~  
KROHN HITE 5920 ~ (arbitrario)  
B/S 2010 nuovo ~ 2MHz

**MISURATORI DI POTENZA**

H.P. 437B ~ HP IB  
H.P. 436A ~ HP IB  
H.P. 435A nuovi ~  
H.P. 432A ~  
R/S NAP ~ HP IB

**FREQUENZIMETRI/CONTATORI**

H.P. 5315B ~ 100MHz  
H.P. 5382A ~ 225MHz HP IB  
H.P. 5314A ~ 100MHz  
H.P. 5328A ~ 500MHz HP IB  
H.P. 5334B ~ 100MHz HP IB  
H.P. 5345A/5354/5355 ~ 18GHz HP IB  
FLUKE 1910A ~ 125MHz  
NOVA 2400 ~ 2,4GHz  
H.P. 5340A ~ 21GHz HP IB  
H.P. 5342A ~ 21GHz HP IB  
H.P. 5343A ~ 26,5GHz HP IB  
H.P. 5351B ~ 26,5GHz HP IB  
H.P. 5361B ~ 26,5GHz HP IB  
PHILIPS PM6654 ~ 1,3GHz HP IB  
RACAL 9906A ~ 100MHz HP IB  
RACAL 1998 ~ 1,3GHz HP IB  
RACAL 1990 ~ 1,3GHz HP IB  
TEK CFC250  
EIP 575 ~ 26GHz HP IB

**TRACKING**

H.P. 8444 ~ 1,2GHz  
H.P. 8444 opt.59 ~ 1,5GHz  
H.P. 8443B ~ 110MHz  
TEK TR503 ~ 1,8GHz

**CALIBRATORI**

FLUKE 5100B ~ HP IB  
FLUKE 5400B ~ HP IB  
FLUKE 515A ~ HP IB  
DATRON 4705 ~ HP IB

**TLC RADIO di Magni Mauro**  
via Valle Corteno, 55/57 - 00141 Roma  
tel./FAX 06/87190254 - GSM 0338/9453915



Supplier: RALFE E. London 0181 4223593 BSEN ISO 9002 (Cert. 95/013)

**STRUMENTAZIONE RICONDIZIONATA PRONTA ALL'USO**

**ANALIZZATORI DIGITALI**

W/G PCM4 ~ HP IB  
H.P. 3764A ~ HP IB  
H.P. 3780A ~

**MULTIMETRI**

H.P. 3455A ~ HP IB  
H.P. 3456A ~ HP IB  
H.P. 34401A ~ HP IB  
H.P. 3457A ~ HP IB  
H.P. 3458A ~ HP IB  
H.P. 3468A ~ HP IB  
H.P. 3478A ~ HP IB  
FLUKE 8840 ~ HP IB  
FLUKE 8842 ~ HP IB  
FLUKE 8860 ~ HP IB

**ANALIZZATORI DI RETI**

H.P. 8757A ~ 60GHz HP IB  
H.P. 8757C ~ 60GHz HP IB  
H.P. 8755C ~ 26,5GHz  
H.P. 8753A ~ 3,6GHz HP IB  
H.P. 8754A ~ 2,6GHz  
H.P. 8753B ~ 3,6GHz HP IB  
H.P. 8505A ~ 1,3GHz  
WILTRON 560 ~ 26GHz  
WILTRON 561 ~ 26GHz HP IB

**ATTENZIONE** Tutta la nostra strumentazione è venduta funzionante come da specifiche del costruttore e con 90 gg di garanzia. La TLC radio dispone di un proprio laboratorio interno per le riparazioni e calibrazioni dalla DC a 26 GHz. La nostra strumentazione di riferimento viene calibrata periodicamente dalla H.P. italiana di Roma con rilascio per ogni nostro strumento di certificato di calibrazione S.I.T.

**CONTATTATECI PER LA STRUMENTAZIONE NON IN ELENCO  
POSSIAMO FORNIRVI QUALSIASI STRUMENTO**

**ANALIZZATORI DI PONTI**

W/G RME5 ~ HP IB  
W/G RMS5 ~ HP IB  
ANRITSU ME538C TX ~ HP IB  
ANRITSU ME538C RX ~ HP IB

**PONTI LCR**

GENRAD 1657 ~  
H.P. 4262A ~  
H.P. 4261A ~  
H.P. 4274A ~  
H.P. 4275A ~ HP IB  
H.P. 4191 ~ HP IB

**OSCILLOSCOPI**

TEK 2205 ~ 20MHz  
PHILIPS PM3312 ~ 25MHz  
TEK 442 ~ 40MHz  
TEK 2213A ~ 60MHz  
TEK 2215A ~ 60MHz  
TEK 2235A ~ 100MHz  
TEK 465B ~ 100MHz  
PHILIPS PM3267 ~ 100MHz  
H.P. 1740A ~ 100MHz  
H.P. 1744A ~ 100MHz  
TEK 2246 ~ 100MHz

TEK 2445 ~ 150MHz  
TEK 475 ~ 200MHz  
TEK 475A ~ 250MHz  
TEK 1715A ~ 200MHz  
H.P. 1725A ~ 275MHz  
TEK 2465 ~ 300MHz  
TEK 2465B ~ 400MHz HP IB  
H.P. 54100A ~ 1GHz HP IB  
TEK 11801 ~ 20GHz HP IB  
TEK 7904/7844/7104/7854 ~ 1GHz

**A STOCK CIRCA 100  
CASSETTI DELLA SERIE 7000**

**DISTORSIOMETRI**

H.P. 331A ~  
H.P. 334A ~  
H.P. 339A ~  
H.P. 8903A ~ HP IB  
H.P. 8903B ~ HP IB  
SHIBA SOKU 760C

**TEST SET**

H.P. 8920A ~ 1GHz HP IB  
MARCONI 2955B ~ 1GHz HP IB  
CMT 54 ~ 1GHz HP IB  
IFR 1200 ~ 1GHz HP IB

**ANALIZZATORI  
FIGURA DI RUMORE**

EATON 2075 ~ HP IB  
H.P. 8970A ~ HP IB  
H.P. 8970B ~ HP IB

**AMPLIFICATORI**

AMPLIFIER RESEARCH ~ 5W  
H.P. 8447D ~ 1,3GHz  
H.P. 8447E ~ 1,3GHz  
H.P. 8349B ~ 20GHz  
H.P. 11975A ~ 8GHz

**MISCELLANEA**

H.P. 8445B ~  
H.P. 4204 ~  
H.P. 3575A ~  
WAVETEK 1045 ~  
YOKOGAWA 3057 recorder  
KEITHLEY 485 ~  
H.P. 86720A ~  
H.P. 8445B ~  
B/S ORION ~ TV generator  
MARCONI 6460 ~  
CUSHMAN CE24 ~  
FLUKE 2180A/92002/92001 ~

**PIÙ DI 1000 STRUMENTI E ACCESSORI A STOCK**



**METAF S.R.L.**  
di Alessandro Scalcione  
STRUMENTAZIONE ELETTRONICA  
E COMPUTERS

SEDE  
53036 POGGIBONSI (Siena)  
via Brigate Spartaco Lavagnini, 21  
Tel. 0577/982050 - Fax 0577/982540

**FORNIAMO SU RICHIESTA STRUMENTAZIONE  
NUOVA H.P.**

H.P. 3740A ~  
FLUKE 8600A ~ DMM  
FLUKE 8050A ~ DMM  
FLUKE 8000A ~ DMM  
PROMAX MD100 ~  
GPW 7630/7620 ~ Telegraph Analyzer  
H.P. 8750A ~  
MARCONI TF2501 ~  
H.P. 3400A ~  
FLUKE 11201A ~  
H.P. 6033A ~ HP IB  
H.P. 6247A ~  
H.P. 6248A ~  
H.P. 6265A ~  
TEK 2704 ~  
H.P. 6034A ~ HP IB  
WILTRON 6659A ~ 20GHz HP IB  
H.P. 8350B/83522A ~ 2,4GHz HP IB  
H.P. 8340A ~ 26GHz HP IB  
H.P. 8620C/86220/86222B ~ 2,4GHz  
TEK 577 CURVE TRACE ~  
TEK 576 CURVE TRACE ~  
ELIND PSU/PLY ~ 100V/12A  
H.P. 6261B ~  
H.P. 3586B ~ HP IB  
ANRITSU ML427B ~ HP IB  
H.P. R CONTROLLER ~  
NORMA D5135 ~  
H.P. 8406A ~  
H.P. 8901A ~ HP IB  
TEK R141A PAL TV ~  
BIRD 8322 ~  
NORMA Isolation Smesser ~  
H.P. 8441A ~  
INTERSTATE P25 ~  
H.P. 4329A ~  
H.P. 4936A ~  
H.P. 4935A ~  
H.P. H382A ~  
H.P. 1630D/G ~ HP IB  
H.P. 11720A ~  
H.P. 16500A ~ HP IB  
H.P. 11692D ~  
H.P. 778D ~  
H.P. 6236B ~  
H.P. 355C ~  
H.P. 85032B ~  
H.P. 11664A ~  
H.P. 11664E ~  
H.P. 83592A ~  
H.P. 8481A ~  
H.P. 8485A ~  
H.P. 85510A ~  
H.P. 8484A ~  
H.P. 8482A ~  
H.P. 8508A ~ HP IB  
H.P. 8481B ~  
H.P. 346A/B/C ~  
H.P. 8495/4/6 ~ B ~  
H.P. 33323K ~  
H.P. 11667A ~  
H.P. 11667B ~  
Rohde & Swaz ZRB-2 ~  
H.P. 11970Q ~  
H.P. Q369A ~  
H.P. Q281B ~  
WILTRON 560/97K50  
TEK P6053B ~ 250MHz  
TEK P61561 ~  
TEK P6134 ~  
TEK P6137 ~  
TEK P6134C ~  
TEK P6104A ~  
H.P. 2225A ~  
R/S SW0B5 - Z3 ~  
H.P. 8502A ~  
H.P. 85020B ~  
H.P. 85021A ~  
H.P. 355D ~  
TEK P6202A ~  
TEK P6021A ~  
TEK S3A ~  
TEK P6045 ~  
FLUKE 8920A ~  
H.P. 6181B ~  
H.P. 15550C ~  
Rohde & Swaz NAV S3 ~  
TEK AM502 ~  
H.P. 8405A ~  
TEK 1240 ~  
TEK TM503 ~  
RACAL 1990 ~  
RACAL 9500 ~  
TEK S2 ~  
TEK 286 ~  
H.P. 37900D  
TEK TS4271 ~  
FLUKE 1120A ~  
TEK CT-5 ~  
MARCONI TF2300B/AM-FM-mod. ~  
TEK DM 501A ~  
H.P. 86634A ~



Surplus radio **VENDE** cinturoni con borraccia USA + connettori USA e inglesi cavi + spine vibratori + RxTx 603-604 + Mauntic TxRx C45S + alim. Rx Collins R278B - GR + Maic cuffie e tanti altri componenti + no spedizioni.

Guido Zacchi - viale Costituzione 15 - **40050** - Monteveglio (BO) - Tel. 051/6701246

**VENDE** e **SCAMBIO** apparecchi civili OM e militari a valvole e non, amplificatori lineari, linea Drake, linea Collins, Hallicrafters SR2000. Telefonare ore serali dopo le 20.

Angelo Trotti - via Pianazzo Piatta 1 - **21030** - Mesenzana (VA) - Tel. 0338/2847973

**VENDO** per inutilizzo trasf. H.T. a G.O. da 1500VA nuovo lire 80.000 p. 220/240 s.1460/1760V, ottimo per lineari con 3CX800 o 3CX1500; valvole nuove Eimac (in imballo originale) tipo 3CX800A7 e 4CX250B rispettivamente a lire 540 e 170Klire, a richiesta anche con zoccoli. **VENDO** inoltre ottima realizzazione alimentatore/amplificatore per CB da 80W (di portante eff.) con strumenti perfetto a lire 260Klire.

Paolo - Vicenza - Tel. 0347/7661101 (ore serali o sabato)

**CERCO** FT 277 e anche non funzionante o molto rovinato esteticamente per recupero ricambi. Telefonare ore ufficio, chiedere di Paolo.

Paolo Beati - viale Venezia 10 - **32036** - Sedico (Belluno) - Tel. 0437/852042

**VENDO** ricevitore MET + polari NE già montato lire 790.000, alimentatore 5-15V 50A Microset nuovo (acquistato per errore) lire 590.000, monitor Philips 9 pollici B/N alta ris. nuovo (senza case) lire 120.000. Stefano - Tel. 0734/227565

**VENDO** moduli ricevitori in SMD a 433MHz per telecomandi antifurti, Tx dati con uscite BF anche per ascolto a solo lire 18.000 con filtro SAW ad onda superficiale e schermato contro interferenze.

Franco Rota - via Grandi 5 - **20030** - Senago (MI) - Tel. 02/99050601

**VENDO** radio d'epoca a valvole e transistor, fonovalge d'epoca, registratori a bobine d'epoca, grammofo a manovella, puntine fonografiche d'epoca.

Roberto Capozzi - via Lyda Borelli 12 - **40127** - Bologna - e-mail: nel0737@iperbole.bologna.it - Tel. 0347/7535797

Surplus radio **VENDE** cercametalli USA Rx TR101, RJ310, PRC 8 - 9 - 10 USA + strumentazione varia RxTx e R40A + basi complete 66 - 67 - 68 + RT70 + tante valvole di tutti i tipi + telefonia e tante altre cose. No spedizioni.

Guido Zacchi - viale Costituzione 15 - **40050** - Monteveglio (BO) - Tel. 051/6701246 (ore 20-21)

Disponiamo svariate modifiche Rx RTx amatoriali modifiche schemi elettrici CB busta preaffrancata: Vinavil c/o Ass. G. Marconi P.O. Box 969 40100 Bologna.

Ass. G. Marconi - vie Bentini 38 - **40128** - Bologna - Tel. 051/327068 (ore 19÷21)

**CERCO** RTx CB Intek Mobicom MB40 in buono stato. Inviatemi offerte. Grazie.

Alberto - Cas. Postale 59 - **41036** - Medolla (MO)

**CERCO** ricevitore Grundig Satellit 700 in ottimo stato.

Gualtiero Taverna - via G. Leopardi 13 - **25040** - Artogne (BS) - Tel. 0364/598450 (ore 20/22)

**CERCO** apparati componenti e documentazione Geloso. **CERCO** Surplus AR8, AR18, ARC5, alim. per WS58MK1. **CERCO** RTx Signal-One. **VENDO** Surplus AN-GRC/109, RTx MAB, e Surplus vario. Chiedere lista.

Franco Magnani - via Fogazzaro 2 - **41049** - Sassuolo (MO) - Tel. 0536/882901

**VENDO** Converter 144/28MHz, Transverter 432/2815, SSB entrambi della Microwave in ottime condizioni, TNC PAR96 (Bay Com) 9600 baud in perfette condizioni.

Giancarlo Dardi, IK4RAL - via Piave 41 - **41013** - Castelfranco E. (MO) - Tel. 059/924096 (dalle 19.30 alle 21.00)

**VENDO** Modem Baycom 9K6 baud FSK - G3RUH - driver soft L2PCX/TSTHOST. Poweredby RS232. Completo lire 120.000 + S.P.

Tonino Morelli - via Pastorella 78 - **48028** - Voltana (RA) - Tel. 0545/72998 (ore pasti)

**VENDO** RTx HF 180S Kenwood il suo alimentatore + accordatore automatico AT250 modem NE JVFAX60 convertitore 137 1800MHz + parabola. Il materiale è nuovo mai usato visore notturno binoculare militare perfetto 13/14.

Piero Canova - via Lungomare Marconi 7 - **57025** - Piombino - Tel. 0565/42853

**VENDO** apparato CB Midland Alan 68S originale. Microfono da tavolo Astatic modello 1104C. **VENDO** ricevitore professionale RFT-EKD300 14kHz..30MHz. **CERCO** per completamento collezione i numeri 26 e 76 di Nuova Elettronica.

Antonio - Tel. 0347/2767855

**VENDO** RTx Kenwood TS 140S, President, Jackson, Polmar-Tennessee, Mic-Kenwood MC85, alim. Zetagi-1220 (13V, 25A). Non spedisco tratto con Firenze e Bologna.

Leonardo - Tel. 0338/330307 (dopo le ore 14)

- Computer "286" IBM £50.000
- 50 valvole nuove varie marche con imballo originale £50.000
- 100 resistenze a 1/4 di Watt 5%
- 20 valori £ 3.000
- 30 diodi LED Ø 3 e 5mm £5.000
- 5 dissipatori per TO-3 £5.000
- Duplicatore di tensione, es: IN 12V<sub>cc</sub>/ OUT 24 V<sub>cc</sub> £65.000

\*per il catalogo inviare £3.000 in francobolli\*  
 Rubino Carmelo - via Marchesona, 1 - 98074 Nosa (ME)  
 tel. 0941/961745 dalle 15 alle 21

## TECNO SURPLUS

di Lo Presti Carmelina  
**SURPLUS CIVILE E MILITARE  
 COMPONENTISTICA R.F.  
 TELECOMUNICAZIONE  
 STRUMENTAZIONE**

via Piave, 21 - 95030 TREMESTIERI ETNEO (CT)  
 tel. (0335)411627 • fax (095)7412406  
 • E-mail: carmelo.litrico@ctonline.it •



Accordatore automatico Collins 160-83

**£600.000**  
 (disponibile anche con alimentatore dedicato a 400Hz)



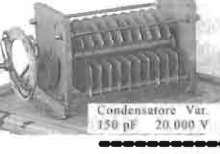
Macchine sintonizzatrici - mod. in foto Gamma 5 in 100

**£1.200.000**



RX-TX con antenna armonica inglese area 70

**£180.000**



Condensatore Var. 150 pF - 20.000 V

**£130.000**




Cond. variabile 10+60 pF 20.000 volt

**£150.000**



Induttanza variabile 20 mH

**£160.000**



MIXER 11 GHz max. I.F. 1 GHz

**£120.000**

... e altro ancora!



**VENDO** triodi «del vecchio» tipo DV2 e DV420, Zenit R7200, Zenit SI4090, Philips D404, tutte in imballo originale - Rx Telefunken Concertino - Rx Scott AM FM stereo R326 - Rx portatili a valvole - Irradio con scala inclinabile.  
Ermanno Chiaravalli - via Garibaldi 17 - **21100** - Varese - Tel. 0338/8997690

**CERCO** schema elettrico ed eventuale manuale voltmetro RF elettronico Ferisol tipo 5700 anno 12/74 **CERCO** anche informazione su un integrato marca TOA2471 contenitore metallico.  
Giorgio Crosetti - via B. Novello 112 - **28844** - Villadossola (VB) - Tel. 0324/575372

**VENDO** scanner AOR 3000 Yaesu FRG7 Kenwood RZ1 **VENDO** demodulatore Code3 per fax RTTY Packet CW **VENDO** rosmetro Oskerblok 200, oscilloscopio Kikusui mod. 537, microfono Turner + 3 da base. *Gradite prove non spedisco.*  
Domenico Baldi - via Comunale 14 - **14056** - Costiglione d'Asti - Tel. 0141/968363

**VENDO** rosmetro AE mod. 200B 3+200MHz 200W RF impedenza 75+50Ω selezionabile lire 150.000, microprocessori ST6210 lire 10.000, 68 HC11 lire 2.000, 27C64 lire 5.000, 27C512 lire 3.000, 27C1001 lire 4.000, zoccoli ceramici per tubi tipo 3-500Z lire 30.000 l'uno, ponti diodi AT 5kV 1A lire 20.000 l'uno, singoli diodi AT lire 5.000 al pezzo, importo minimo per spedizione lire 30.000 escluso contrassegno.  
Gianluca Porzani - via T. Tasso 39 - **20092** - Cinisello Balsamo (MI) - Tel. 02/6173123 (ore 18+20.30)

Racal RA 17L ricevitore professionale valvolare, eccellenti condizioni, perfettamente funzionante, completo di manuale e connettori, **VENDO** o **CAMBIO** con altri ricevitori HF VHF UHF.  
Maurizio Rossi - via Natisone 7 - **33010** - Colugna (UD) - Tel. 0432/42486 (ore 20)

**VENDO** ricevitori Plessey 2250 lire 3.000.000, Racal 6790 GM completo lire 2.900.000, Redifon R1001 lire 1.800.000 HF Transceiver ITT Mackay MSR 8000 nuovi lire 3.500.000. materiale perfetto.  
Alessio Orlandi - via Brigoni 13 - **46043** - Castiglione delle Stiviere (MN) - Tel. 0376/670865

**VENDO** materiale OM-CB sperimentatori. Chiedere lista. **VENDO** o **CAMBIO** wattmetro RF Struthers URM120 completo di 3 tappi e contenitore metallico. **CERCO** accordatore MT3000 DX, dipolo rotativo 40 metri e vert. DX 88.  
Raffaele Colasanto - via Petrone 12 - **84025** - Eboli - Tel. 0828/333616

Piccola radio tre valvole a reazione altoparlante spillo mobile legno radica noce marca Fert forse più unica che rara **CEDESI** a collezionista o amatore, funzionante. **RIPARO RESTAURO COMPRO VENDO BARATTO** vecchie radio a valvole per hobby.  
Mario Visani - via Madonna delle Rose 1/B - **01033** - Civitacastellana (VT) - Tel. 0761/513295

**VENDO** BC312 BC614 Rtx CPCR 26 Junton Box del BC610 auto trasformatore 220+110 per BC610 tubi RET 866A condensatori sotto vuoto Eimac.  
Silvano Massardi - via Lodovico Baitelli 10 - **25127** - Brescia - Tel. 030/311619

**VENDO** traliccio apertante m. 19 scaletta base triangolare cem. 180 soluzione definitiva per grandi antenne anche TV e telefonia progetto e costruzione professionale.  
Giancarlo Salvadori - viale Luzzatti 60 - **31100** - Treviso - Tel. 0422/654842 (8.30-17.00)

**VENDO** Horowitz-Hill "The art of electronics" in condizioni perfette lire 70.000. Telefonare o scrivere.  
Luigi Ghiotto - piazza Manin 2 - **16122** - Genova - Tel. 010/880213

**VENDO** Rx JRC 535 con BWC ECSS e filtri, Icom ICR 72, Yaesu FRG 9600, Yupiteru MVT 6000, Drake 2C con altop. e Q Multiplier, antenna attiva HF ARA 60, **VENDO** ponte ripetitore Teko per FM dem. RTTY fax CW NOA2.  
Carlo Gavarelli - via Masetto 1/C - **38066** - Riva del Garda (TN) - Tel. 0464/521966

**VENDO** π greco Gelo BC603 220V Rx 144 Daiwa9 con BF guasta CB Tokay 506S alimentatori stabilizzati per RT70 G9 PRC6/6 radioline portatili anni '60. **CERCO** Tx TA-12 Bendix Rx-Tx serie ARC5 BC314 BC611 W568P WS38 e altri.  
Walter Amisano - via Gorret 16 - **11100** - Aosta - Tel. 0165/42218 - 780089

**CERCO** lo schema del IF Oscillator modello 139 serie 382 Measurements Boonton N.U. da 3 a 20 mega in 4 gamme. Gradito anche il solo valore dei due quarzi.  
Luigi Ervas - via Pastrengo 22/2 - **10024** - Moncalieri (TO) - Tel. 011/6407737

**CERCO** tastiera, perforatore e lettore di nastro per telescrivente Olivetti TE315. **CERCO** rivista Sperimentare anno 1971 n. 4 (aprile).  
Andrea Tafi, I5TFN - A. Dosio 139 - **50142** - Firenze - Tel. 055/713792 (ore 18+22)

**VENDO** a miglior offerente registratore a bobine Kudelski, Nagra IV SJ, **VENDO** collezione di microreg. a cassetta, diverse radio commerciali plotter Heatkit IR5204 voltmetro a valvole HP400D, caricabatt. Yaesu NC29 nuovo.  
Domenico Cramarossa - via Stazione 48 - **39040** - Ora (BZ) - Tel. 0471/810747 (sera)

Riviste "Fedeltà del Suono" e "Costruire Hi-Fi" (collezioni complete), Audio Review (varie annate) e Suono (varie annate) vendonsi al miglior offerente. Per collezionisti: altoparlante elettrodinamico da 12" (30 cm) originale RCA (anni '30-'40) perfetto come nuovo, al miglior offerente.  
Sergio - Tel. e Fax 0187/739798 (ore ufficio)

**VENDO** analizzatore di spettro IFR 7550 (1GHz) completo di T.G. filtri q.p. borsa trasporto perfetto calibrato dalla Soc. Distributrice lire 9 milioni.  
Giampiero Negri - <gnegri@tin.it>

**VENDO** ricevitori HF 0-30MHz come nuovi Collins 51S-1 + Collins 390-A + Collins 388 + Collins 392 + EKD-100 + Watkins-Joanson 8718 + Rx russo R-326. **VENDO** Rx Scanner Icom ICR-1 + Icom ICR-7000. **VENDO** JRC-535 nuovissimo.  
Enzo - Tel. 0347/7669544

**VENDO** analizzatore di spettro Marconi valvolare OA1094A/3 con manuale e cofano lire 350.000.  
Roberto Volterrani - via Ragazzi del 99 10 - **50100** - Firenze - Tel. 055/416598 (ore 20-21)

**CERCO** misuratore di campi elettromagnetici Aerialia.  
Maurizio Giovanelli - Tel. 0336/901730 o lucaf@eur.it

Il Mercatino Postale è un servizio gratuito al quale non sono ammesse le Ditte. Scrivere in stampatello una lettera per ogni casella (compresi gli spazi). Gli annunci che non dovessero rientrare nello spazio previsto dal modulo andranno ripartiti su più moduli. Gli annunci illeggibili, privi di recapito e ripetuti più volte verranno cestinati. Grazie per la collaborazione.

Nome \_\_\_\_\_ Cognome \_\_\_\_\_

Indirizzo \_\_\_\_\_

C.A.P. \_\_\_\_\_ Città \_\_\_\_\_ Prov. \_\_\_\_\_

Tel n° \_\_\_\_\_ E-mail \_\_\_\_\_ Abbonato: Sì  No  **Riv. n°172**

- Il trattamento dei dati forniti sarà effettuato per l'esclusivo adempimento della pubblicazione dell'annuncio sulla Rivista, e nel rispetto della Legge 675/96 sulla tutela dei dati personali;
- Oltre che per la suddetta finalità il trattamento potrà essere effettuato anche tramite informazione interattiva tramite il sito Internet [www.elflash.com](http://www.elflash.com);
- Potranno essere esercitati i diritti di cui all'art. 13 della Legge 675/96;
- Il titolare del trattamento è la Soc. Editoriale Felsinea S.r.l.

Per presa visione ed espresso consenso (firma) \_\_\_\_\_

Ove non si desiderasse il trattamento interattivo via Internet barrare la casella





# CONTACHILOMETRI A MICROCONTROLLORE

Salvatore Chessa

L'utilizzo dei microcontrollori (MCU) consente di ottenere, anche a livello hobbystico, strumenti di alta precisione, naturalmente se ben progettati e ben programmati. Questo che presento è un contachilometri che consente la lettura istantanea della velocità oraria e premendo il pulsante P2 visualizza il totale dei chilometri percorsi fino ad un massimo di 9.999 km.

Si può azzerare il chilometraggio in qualunque momento ed impostare il diametro della ruota da 30 a 99 cm, quindi dalla bicicletta all'autobus, utilizzando per il rilevamento un sensore da applicare sulla ruota.

Come sensore vanno bene quelli per biciclette con magnetino e reed relè oppure fotocellule o quant'altro vi venga in mente, l'importante è portare a massa il segnale ad ogni giro di ruota.

Il principio di funzionamento del contachilometri è il seguente: abbiamo una frequenza fornita da un oscillatore molto preciso. Un contatore conta gli impulsi ed il sensore sulla ruota invia un impulso che memorizza il valore letto e successivamente azzerava per una nuova lettura.

La frequenza dell'oscillatore quindi, diviso il valore letto in un giro della ruota, fornisce il numero di giri che la ruota farà in un secondo. Quest'ultimo valore moltiplicato 3600 fornirà i giri in un'ora. I giri/ora moltiplicato il diametro (impostabile) moltiplicato 3.14 fornirà i cm/ora. Il tutto diviso 100.000 saranno i km/ora. Tutti questi calcoli eccetto il contare gli impulsi sono effettuati dall'MCU. Il microcontrollore da me usato è l'ST62T10 un piccolo mostro a 20 pin.

L'importante in questo strumento per avere misure che spaccino il km è l'oscillatore che deve essere costante e preciso nel fornire i 16MHz e, soprattutto, la rilevazione del diametro. Per chi non fosse munito di metro flessibile, consiglio di effet-

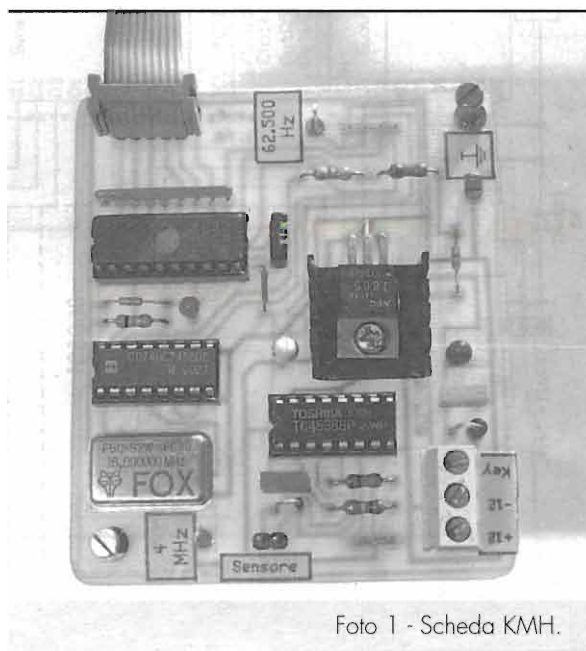


Foto 1 - Scheda KMH.



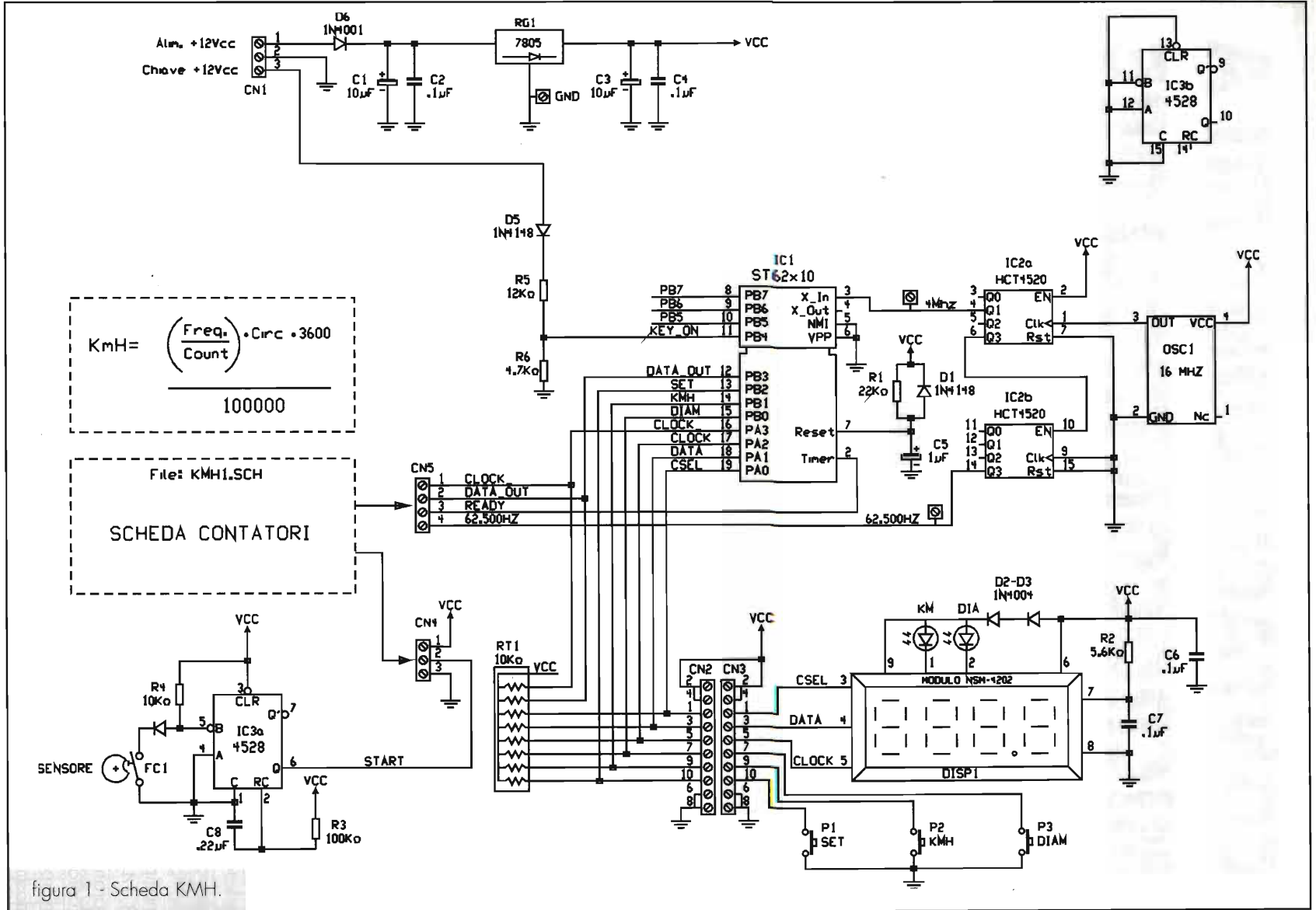


figura 1 - Scheda KMh.



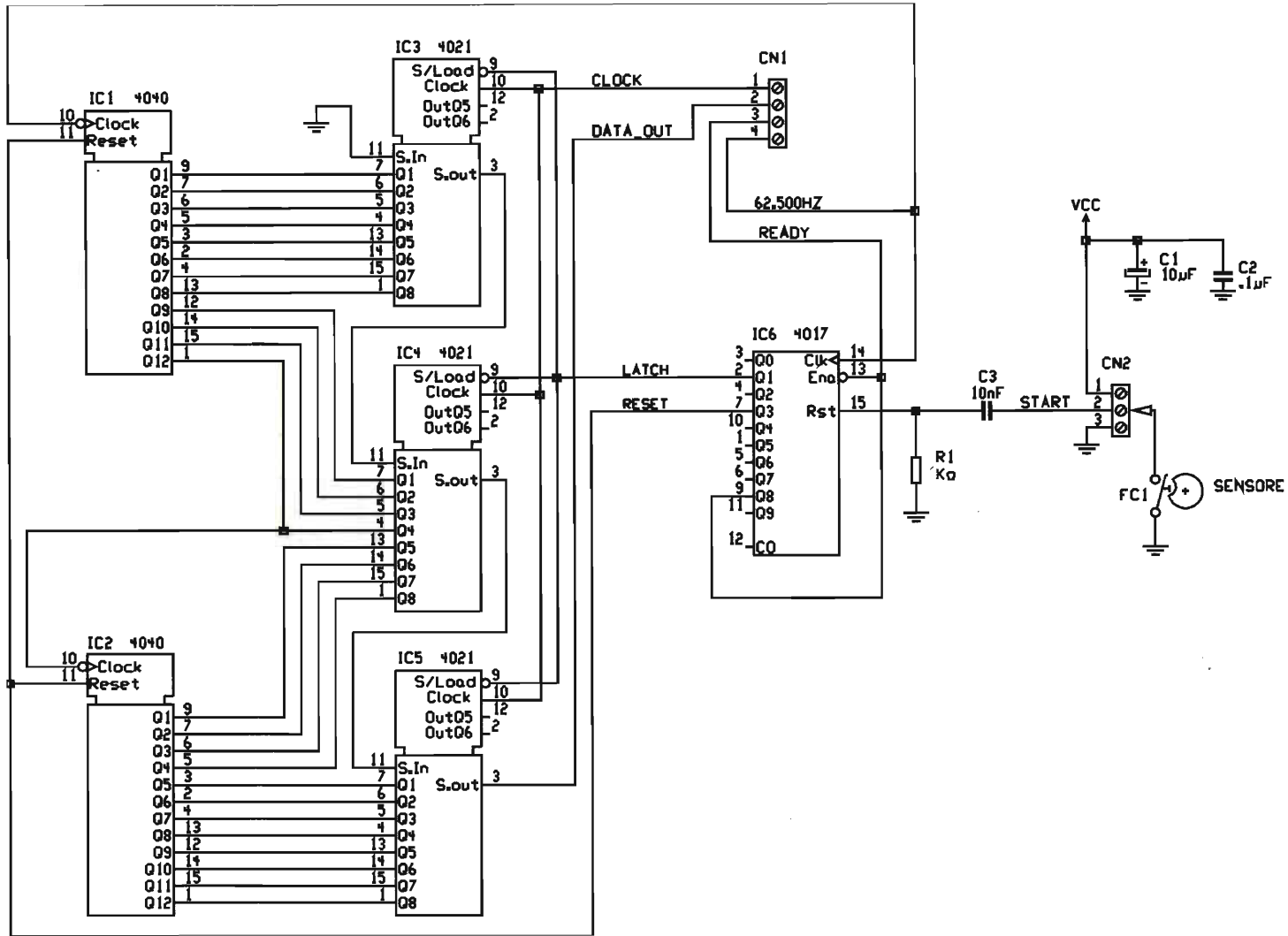


figura 2 - Schema elettrico della scheda KMH1.





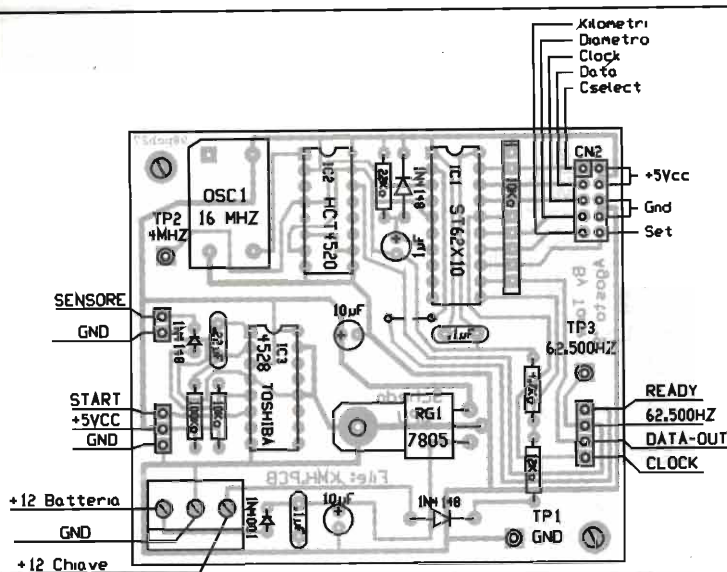


figura 3 - Disposizione componenti della scheda KMH (scala 1:1,2).

- C1 = C3 = 10µF/25V
- C2 = C4 = C6 = C7 = 1µF/50V
- C5 = 1µF/50V el.
- C8 = 220nF/50V
- CN1 = connettore a 3 poli
- CN2 = CN3 = connettore 2x5 poli
- CN4 = conn. a pettine 3 poli
- CN5 = conn. a pettine 4 poli
- D1 = D4 = D5 = 1N4148
- D2 = D3 = D6 = 1N4001
- DI1 = LED verde
- DI2 = LED rosso
- DISP1 = NSM4202 display 4 digit
- FC1 = reed relè (o altro similare)
- IC1 = ST62T10
- IC2 = HCT4520
- IC3 = 4528
- OSC1 = 16MHz integrato
- P1 = pulsante NA (set)
- P2 = pulsante NA (km/h)
- P3 = pulsante NA (diametro)
- R1 = 22kΩ 1/4W
- R2 = 5,6kΩ 1/4W
- R3 = 100kΩ 1/4W
- R4 = 10kΩ 1/4W
- R5 = 12kΩ 1/4W
- R6 = 4,7kΩ 1/4W
- RT1 = 10kΩ
- RG1 = 7805

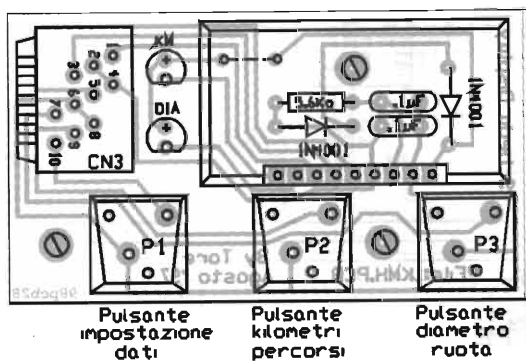


figura 4 - Disposizione componenti scheda DISPLAY (scala 1:1).

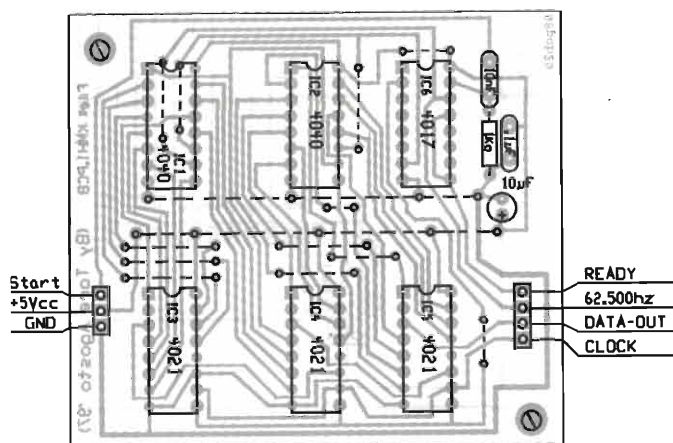


figura 5 - Disposizione componenti scheda KMH1 (scala 1:1,2).



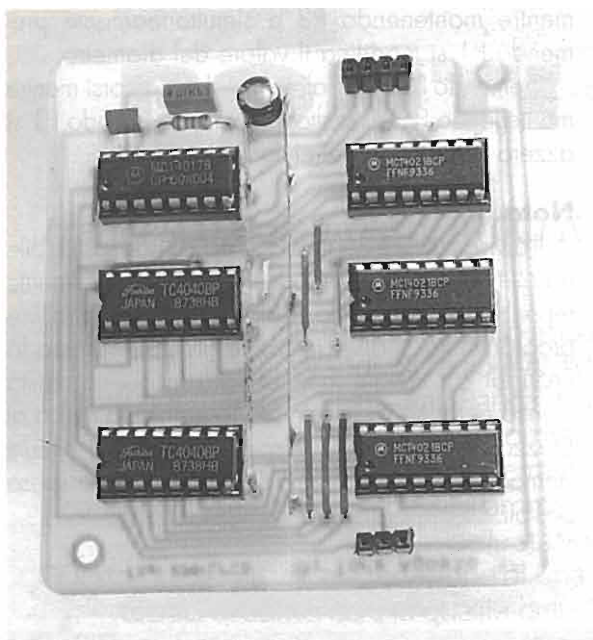


Foto 2 - La scheda KMH1.

tuare la misura del diametro nel modo seguente: tracciare una riga col gesso sull'asfalto nel centro della ruota e sulla ruota stessa perpendicolare al segno già tracciato. In seguito spingere il mezzo in linea retta finché la ruota non abbia fatto un giro completo e la riga sia di nuovo perpendicolare al terreno. A questo punto tracciare un'altra riga sull'asfalto, rilevare la misura e dividere per 3.14. Il risultato ottenuto è il diametro reale della ruota da impostare. Poiché vi saranno dei decimali nella divisione ricordate di arrotondare, ovvero, da 0.5 in su si deve aumentare di uno il numero intero.

## Realizzazione

Per la realizzazione di questo progetto ho utilizzato 3 schede, 2 le ho sovrapposte per contenere l'ingombro, ed una (DISPLAY) è collegata tramite un flat-cable per poterla più facilmente inserire nel cruscotto. Le schede nell'ordine sono composte come segue:

**KMH:** Contiene il regolatore a 5V + il MCU + l'oscillatore a 16MHz + il divisore da cui si ottengono i 4MHz per il MCU e i 62.500Hz per il contatore di impulsi + il generatore dell'impulso da 20mS del sensore che serve a riazzerare il contatore. Inoltre nello schema elettrico, ma è una scheda a parte, vi è la logica del display e la pulsantiera.

**KMH1:** È la scheda contatori e contiene 2 contatori binari tipo 4040 da 12 bit cadauno in cascata per un totale di 24 bit che permettono un conteggio pari a 16.777.216. Una macchina con ruote di diametro da 60 cm che stia facendo 1 km/h conterà 423.888 impulsi per giro/ruota. Pertanto, poiché volevo visualizzare anche il km/h dovevo avere un contatore in grado di contarli.

Vi sono inoltre 3 integrati tipo 4021 che collegati ai 24 bit dei contatori memorizzano il valore letto prima di azzerare e lo trasferiscono per via seriale al MCU per essere successivamente elaborato. Un ultimo integrato è presente su questa scheda ed è un 4017, che svolge la funzione di sequenziatore operando nel seguente modo: poiché questo IC è un divisore con 10 uscite decodificate che vanno alte in sequenza, l'impulso del sensore resetta e manda alta l'uscita 0. Il clock (62.500Hz) è diretto e manda alte in sequenza le uscite. Con l'uscita 1 alta verrà memorizzato il valore del contatore nei 3 IC 4021, con l'uscita 3 sarà azzerato il contatore infine l'uscita 8 andando alta blocca il 4017 che resta in questa situazione fino al prossimo impulso di reset ed inoltre invia al MCU il segnale che è disponibile un nuovo conteggio da elaborare.

## Utilizzo

La presa di alimentazione è fornita di 3 ingressi: Il centrale va collegato a massa (negativo), in un ingresso va la batteria (+12V), nell'altro ingresso va il contatto della chiave (+12V). Con la chiave disinserita i display sono spenti mentre i 2 LED danno alternativamente un flash simulando l'antifurto inserito. Il contenuto dei km percorsi è mantenuto in memoria ma non visualizzabile. Inserendo la chiave

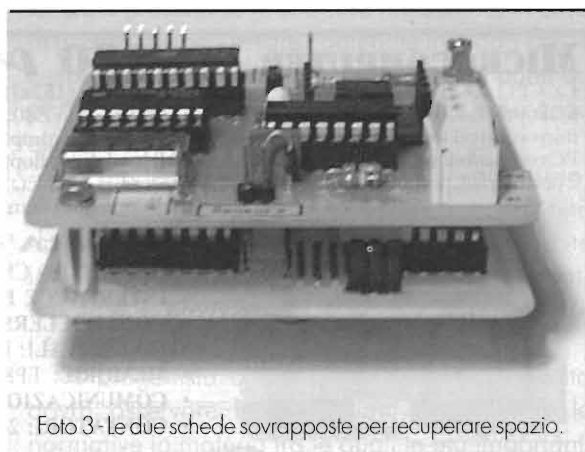


Foto 3 - Le due schede sovrapposte per recuperare spazio.



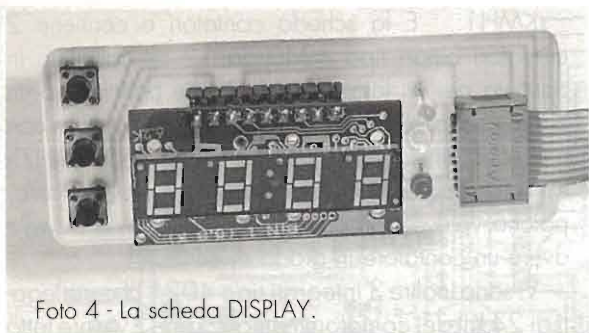


Foto 4 - La scheda DISPLAY.

sono visualizzati i km percorsi e solo quando la macchina supera il km/ora verrà visualizzata la velocità mentre sotto il km/ora il display commuta automaticamente sui km percorsi.

Premendo P3 si visualizza il diametro impostato

mentre mantenendo P3 e simultaneamente premendo P1 si modifica il valore del diametro.

Premendo P2 si visualizzano i km percorsi mentre mantenendo P2 e simultaneamente premendo P1 si azzerà il contatore dei chilometri.

### Nota

Il divisore IC2 è del tipo HCT4520 non sostituibile da altri tipi 4520. I componenti sono tutti facilmente reperibili salvo il modulo display ed il microcontrollore programmato. Il display potete ordinarlo presso la FAST di cui trovate la pubblicità in questa rivista mentre per il MCU lo fornisco io tramite la rivista al prezzo di lire 50.000 + spese postali. I 3 circuiti stampati li fornisco a lire 15.000 sempre + spese postali.

**£80.000**

**POINTEUR LASER**

**FAST** di ROBBIA  
MARIA PIA & C.  
via Pascoli, 9 - 24038 Omobono (BG)  
tel.035/852815 - fax 035/852769

**SODDISFATTI O RIMBORSATI**

Vuoi sfondare il QRM ...  
... o preferisci un buon QRP ?  
In ogni caso:

**CB CENTER**  
OM - CB - SWL - BCL - ...  
ANTENNE - RX - RTX - AUTORADIO

Via Mazzini 84  
36027 Rosà (VI)  
Tel-Fax 0424 / 858467

**LASER 5mW  
2 MOTORI**

**£ 150.000**

**FAST** di ROBBIA  
MARIA PIA & C.  
via Pascoli, 9 - 24038 Omobono (BG)  
tel.035/852815 - fax 035/852769

**SODDISFATTI O RIMBORSATI**

**MICROCOMPUTER Z8S180 POZZI** - Nibbia - tel. 0321/57151 - fax 0321/57291 - E-Mail: robox@tin.it

La CPU Z8S180 è un computer su scheda singola (152x101mm) con alimentazione unica (5Vdc/400mA), basato sul microprocessore Zilog Z8S180, codice-compatibile con lo Z80, ad alta integrazione ed alte prestazioni. Pur essendo ideale come microcontrollore dedicato, può svolgere la funzione di un computer completo: dispone infatti di tutte le interfacce per periferici PC compatibili standard come: controllers IDE hard disk e floppy, CGA per monitor a colori e B/N, interfaccia tastiera PC/XT, 2 porte seriali, porta stampante. La scheda viene fornita completa del software di sviluppo: un sistema operativo CP/M compatibile multi-tasking, un assembler residente con monitor/debugger, un compilatore ANSI C.

**CARATTERISTICHE TECNICHE**

- CPU: Z8S180 CMOS con clock a 18.432MHz, no wait states (4,5MIPS)
- INTERFACCE PC: tastiera IBM PC/XT 84/101 tasti, Centronics uni/bidirez.
- CONTROLLERS: IDE 2 hard, 4 floppy, CGA/HGA/MDA video colori/BN
- I/O DIGITALI: PIO 24 linee TTL progr. I/O (82C55) - watch-dog timer
- MEMORIE: EPROM/FLASH 128-512kB, RAM 128-512kB, DRAM 64kB
- COMUNICAZIONE: 2ch. RS232 150-115kbaud, 2 ch. DMA 3MBPS
- CONTATORI: 2 timers 16 bit con gestione interrupt, real time clock 1/100s





# PONTI RADIO

*Francesco Colagrosso, IWOCPK*

Spesso, in giro per lavoro, mi sono imbattuto in una miriade di impianti piccoli e grandi, di radio e di TV, civili e radioamatoriali.

Di tutti questi tranne ENEL, Rai, Banca d'Italia ed altri importanti, erano nella maggior parte fuori norma, non protetti affatto.

Una confusione di cavi, messe a terra e parafulmini inesistenti, impianti elettrici in condizioni pietose, cavi coassiali ammassati ed ammassati all'ingresso di stretti fori delle stazioni ripetitrici.

Questo ha dato il via alla redazione di una serie di articoli che spero, permetteranno ai tecnici di aumentare la qualità delle loro installazioni ed a costi accessibili.

## **Messa a terra = sicurezza & efficienza**

È noto che le scariche atmosferiche sono attualmente una delle cause più frequenti di disservizio sugli impianti di telecomunicazione.

La continuità del servizio impone l'impiego di strutture e apparecchiature efficienti e sufficientemente protette, visto che gli impianti sorgono quasi tutti in zone montuose, non facilmente accessibili e di elevato livello Ceraunico\*.

Normalmente gli impianti delle piccole e medie emittenti e dei ponti radio civili e amatoriali quasi sempre non sono protetti, o se lo sono, vengono adottati metodi empirici.

Lo scopo di un'impianto di messa a terra è di limitare eventuali tensioni verso terra di quelle parti di impianto elettrico e di apparecchiature che,

normalmente non in tensione, potrebbero a causa di guasti essere soggetti a sensibili differenze di potenziale.

Tali impianti sono quindi realizzati al fine di garantire un certo grado di sicurezza sia per le persone e sia per le apparecchiature più delicate.

Per problemi di sicurezza e antinfortunistica, le tensioni presenti sulle strutture metalliche, in caso di guasto devono essere contenute in modo che in caso di contemporaneo contatto di due punti da parte di una persona, non si abbia alcuna scarica elettrica.

Per rendere conformi gli impianti alle disposizioni di legge, antenne, cavi, container, apparati, filtri dovrebbero essere collegati quindi ad un efficiente impianto di messa a terra. Dovranno essere adottati tutti i provvedimenti al fine di garantire l'affidabilità nel tempo.

Il progettista o il responsabile dell'impianto dovrà osservare le prescrizioni degli enti e le normative in materia tra le quali le più importanti

\* Il Livello Ceraunico indica la frequenza dei temporali in una determinata zona, inteso come il numero dei giorni temporaleschi all'anno in quella zona.





sono:

- La legge n° 46/90
- Le norme CEI 64-8&81-1.

Alla fine della realizzazione, l'installatore, dovrà redigere i documenti necessari per rendere conforme alla legge il sistema di messa a terra, questi sono:

- La domanda di omologazione, in duplice copia, dell'impianto realizzato ed inviarla all'ISPESL;
- La compilazione in duplice copia del "Controllo

Impianti di terra" come alla L.519/93, da parte del gestore dell'impianto;

- La dichiarazione di Conformità come all'art. 9 della Legge 46/90, rilasciata da un'impresa abilitata in tal senso.

### Realizzazione dell'impianto

Il valore totale di resistività dell'impianto dovrà almeno rispondere al valore massimo che la legge fissa, abbondantemente, in 20 W (in realtà occorre puntare più ai 4W).

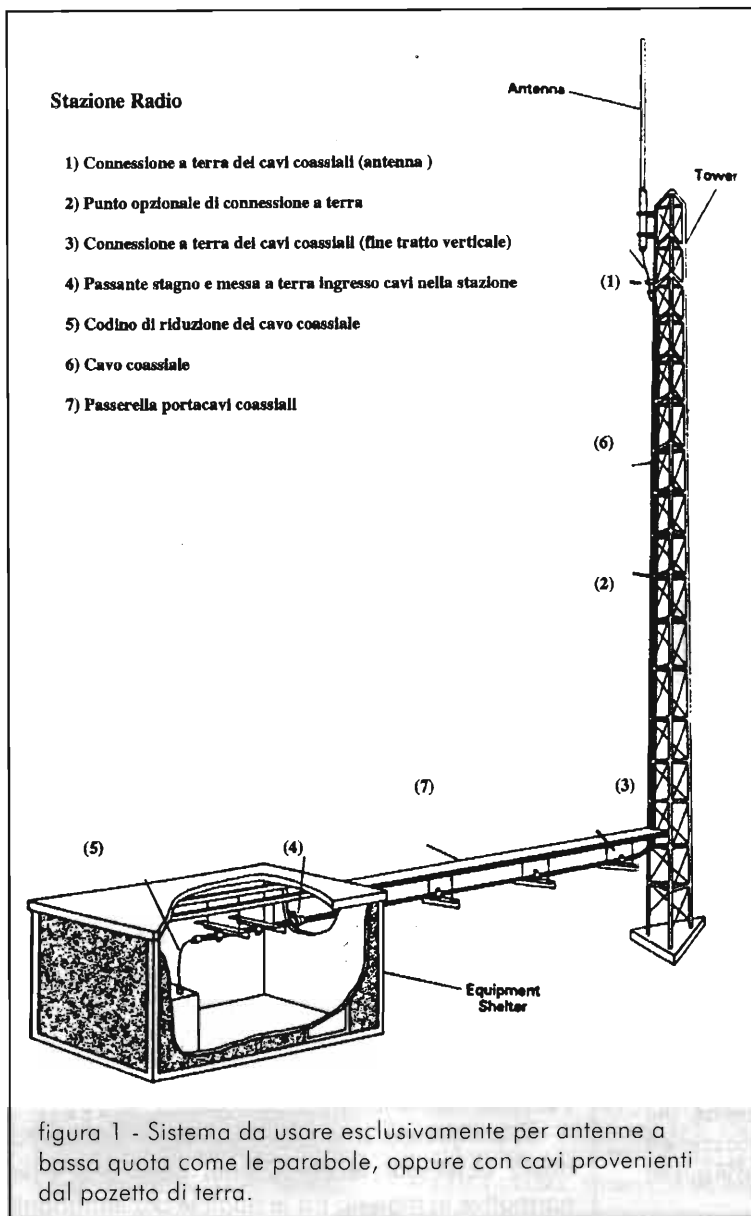
Un'impianto di terra di tipo standard è solitamente composto dalle seguenti parti connesse elettricamente tra loro:

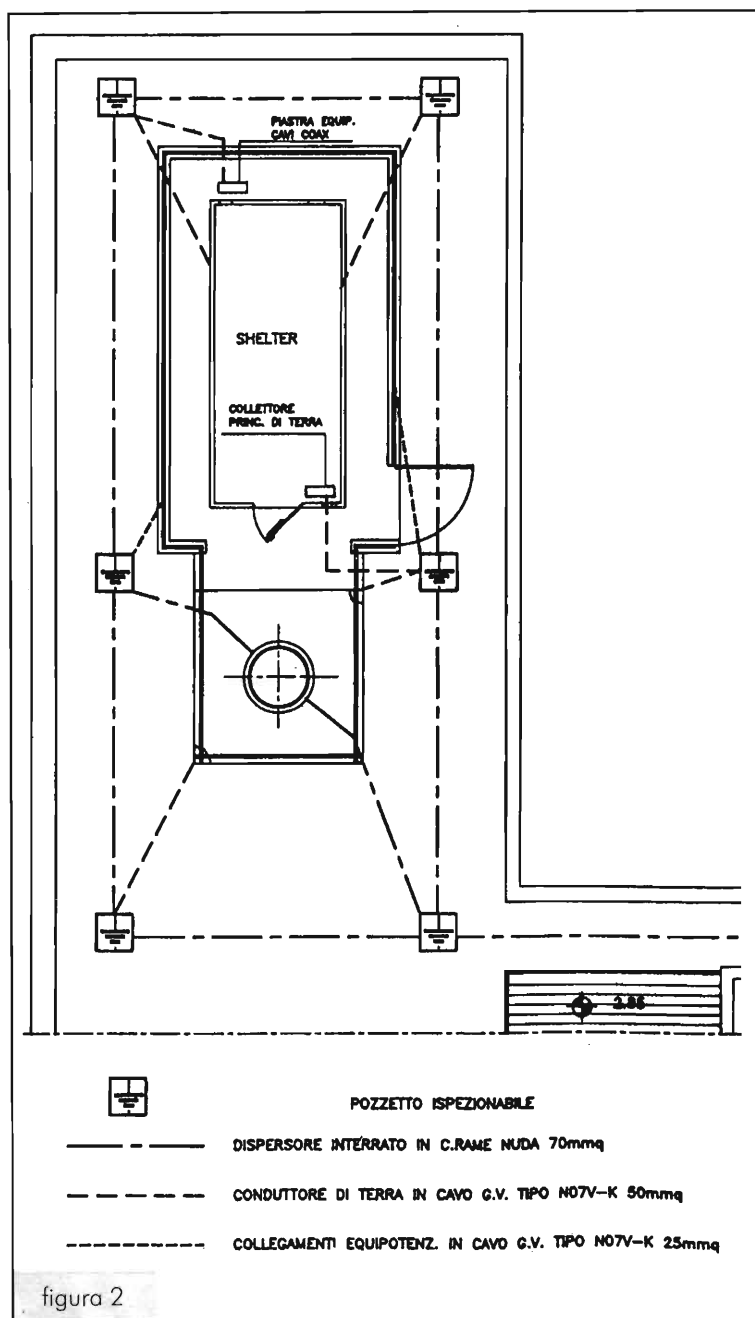
- Messa a terra di tutte le strutture metalliche: tralicci, supporto antenne, antenne e cavi coax
- Messa a terra delle apparecchiature: RTX, TX, Amplificatori lineari, alimentatori, filtri in cavità
- Messa a terra del cancello e della recinzione dove presenti
- Sistema di dispersione (puntazze e corda)

Il dimensionamento solitamente di tali impianti sarà sempre di competenza di un tecnico che effettuerà le verifiche in loco sulle caratteristiche del terreno, determinerà i valori di tutti i coefficienti e caratteristiche della resistività del terreno, stenderà un progetto esecutivo per la realizzazione dell'impianto stesso.

Per creare un sistema tipico, in presenza di terreno vegetale e/o roccia molto tenera, solitamente si crea un'anello costituito da un minimo di sei pozzetti di dispersione, dei quali quattro posizionati agli angoli della struttura di ricovero apparati, mentre altri due nel lato opposto alla posizione del traliccio a formare un rettangolo in pianta con tre pozzetti per il lato lungo e due per il lato corto.

Tutte le strutture metalliche tralicci, pali, paline dovranno presen-





tare continuità elettrica per garantire l'equipotenzialità dell'intero sistema, in particolare, in presenza di giunture od elementi già verniciati. Dopo aver sverniciato e pulito le zone di contatto, dovremo provvedere alla connessione con una corda in rame da 50mmq per gli elementi di grandi dimensioni, mentre per le giunzioni su elementi più piccoli, potremo utilizzare corde da 16/25mmq.

Nel caso in cui sia presente una recinzione metallica e un cancello metallico d'ingresso, in tali

situazioni dovremo collegarli ai pozzetti di dispersione tramite corda di rame d'opportuna sezione interrata (50mmq), all'anello stesso mediante i collettori.

In caso di strutture in acciaio zincato occorrerà sempre evitare la connessione diretta Cu/Zn che sicuramente genererà fenomeni di corrosione elettrolitica.

Solitamente al sistema dispersente del tipo ad anello saranno collegati tutti gli altri manufatti metallici, quali il container, la porta d'ingresso se metallica, ed il supporto per le antenne.

Tutte le cablature al dispersore andranno sempre effettuate all'interno di pozzetti in cemento, completi di coperchio, realizzati in opera o prefabbricati con dimensioni minime di 50 x 50 cm, provvisti possibilmente di un collettore di rame o di connessione diretta alla puntazza (dispersore).

L'anello dovrà essere realizzato mediante l'interramento di una corda di rame nudo da 70, 90mmq ad una profondità non inferiore ai 60cm possibilmente poggiate su del terreno vegetale appositamente riportato e che dovrà essere posto anche superiormente per circa 30cm di spessore.

Le puntazze o dispersori, acquistabili in qualunque punto vendita di materiale elettrico o edilizio, potranno essere costituite da profili in acciaio ramato o d'acciaio zincato a caldo con una lunghez-

za minima di 1,5mt, questa andrà modificata di volta in volta secondo le risultanze delle prove di resistività del terreno.

Per evitare problemi di ossidazione nel tempo sarà buona norma utilizzare oltre ai capicorda, tutta la bulloneria e la morsetteria in acciaio o, per risparmiare, morsetti zincati a caldo.

Nel caso in cui fossimo in presenza di un container o di altra struttura in metallo, si dovrà realizzare la platea di fondazione predisponendo nella stessa, al



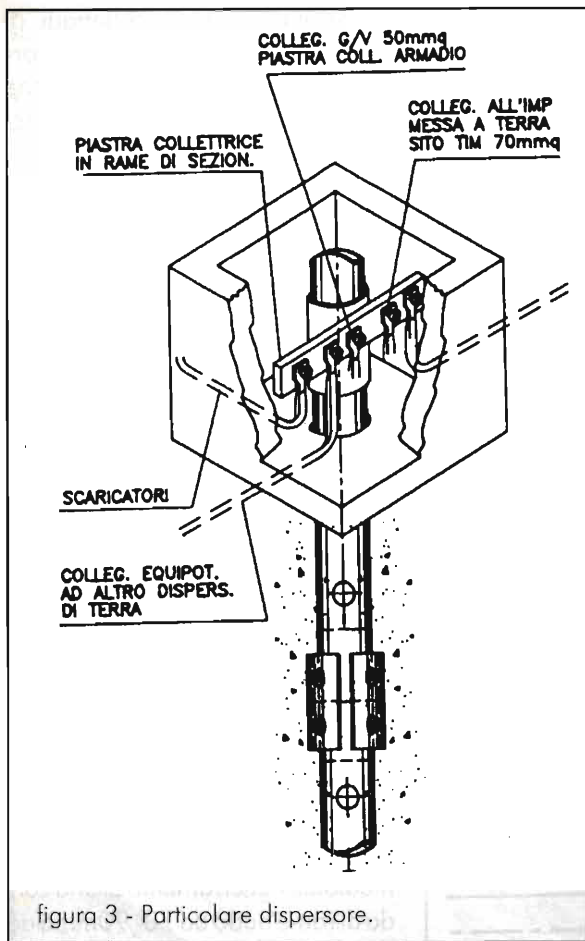


figura 3 - Particolare dispersore.

momento del getto quattro uscite di messa a terra ai quattro angoli del basamento: due agli angoli, posizionate una opposta all'altra; una all'ingresso dei cavi coassiali; l'ultima corrispondente alla posizione interna del distributore delle terre.

Tutte e quattro le corde fuoriuscenti dal getto per almeno un metro, andranno collegate all'armatura ed annegate nella fondazione stessa. L'armatura di fondazione dovrà essere collegata a sua volta ai pozzetti. Andrà predisposta un'altra piastra equipotenziale all'ingresso dei cavi coassiali nell'impianto, dovrà essere collegata con una corda di rame 25mmq.

La corda prevista per il collegamento interno nella sala apparati, sarà collegata alla barra equipotenziale predisposta, su cui verranno collegate tutte le apparecchiature, il trasformatore d'isolamento nel caso di montaggio all'interno e gli scaricatori di sovratensione e sovracorrente.

Le altre due corde per la struttura metallica andranno collegate a mezzo di bullonatura, nor-

malmente viene già previsto l'attacco su i container in vendita.

Nel caso fossimo in presenza di una sala apparati in muratura dovremmo creare all'interno un percorso di messa a terra, lungo tutte le pareti, da una corda di rame nudo da almeno 70mmq o da una piattina sempre in rame di almeno 3mm di spessore, su cui collegare, lungo il percorso tutte le apparecchiature presenti all'interno.

La piattina o la corda dovranno essere montate ad una altezza di 1,70mt circa su supporti isolati lungo il tragitto. Rimane comunque presente la piastra di collegamento, all'ingresso della corda, nella sala apparati.

### Messa a terra dei cavi coassiali e guide d'onda

Importante è la connessione a massa del sistema d'antenna per prevenire i disturbi e le correnti indotte da scariche atmosferiche che potrebbero danneggiare le apparecchiature (finali e front-end), pertanto, i cavi coassiali, tramite appositi Kit in vendita o anche autocostruibili con facilità, dovranno essere messi a terra almeno in tre punti:

- 1) In sommità all'inizio del tratto discendente, tramite una barra in rame dalla quale partirà una corda sempre in rame nudo chiamata preferenziale collegata direttamente ad un pozzetto di dispersione;
- 2) Il secondo punto dovrà essere previsto al termine della calata verticale, poco prima della curva ove inizia il tratto orizzontale verso la stazione, sempre sulla corda preferenziale (solo in caso di antenne a bassa quota o comunque entro un cono di 30° dalla sommità);
- 3) Il terzo, all'ingresso della stazione, nelle immediate vicinanze del foro d'entrata o del passante

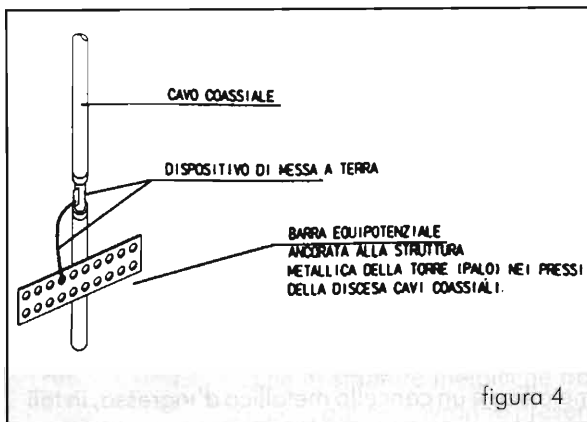


figura 4

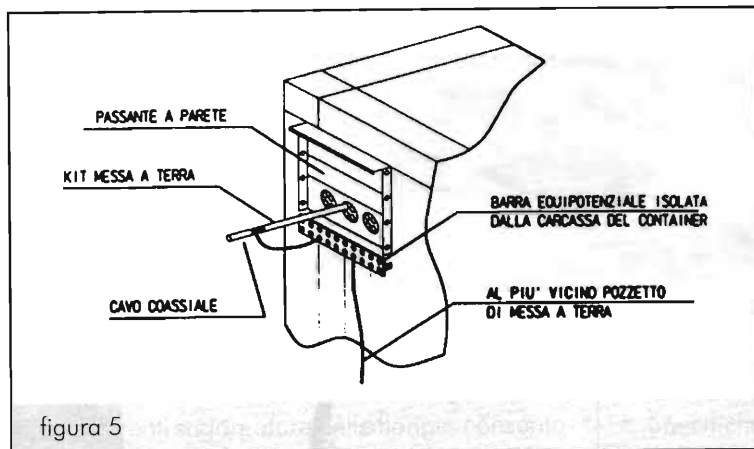


figura 5

il punto 2 non è corretto: occorre che il cavo coassiale accompagni la corda di terra fino al pozzetto del dipersore posto alla base del traliccio, per poi proseguire, verso l'apparato, in cunicolo, oppure anche in cordata, risalendo il traliccio (mantenendosi distanti dalla discesa di almeno 20cm. Questo sistema, studiato e utilizzato da ENEL e Rai, non ha mai creati problemi da oltre 30 anni, anche sui ripetitori posti a varie migliaia di metri di

stagno se montato.

Nel caso di un tratto verticale superiore ai 20mt si dovrà predisporre un'altro punto addizionale in mezzeria. La corda di messa a terra preferenziale lungo il traliccio od il palo dovrà essere di 50mmq per altezze fino a 25mt mentre di 75mmq per altezze superiori ai 25mt, collegata direttamente ad uno dei pozzetti principali, evitando possibilmente le curvature ad angolo retto.

I Kit di terra presenti sul mercato ad un costo accessibile (30/35.000 lire l'uno) hanno lo scopo di provvedere alla messa a terra del conduttore esterno in rame dei cavi coassiali e delle guide d'onda ellittiche (vedi disegni e Foto).

In caso invece di antenne alle sommità della torre (come nel caso dei ripetitori per unità mobili)

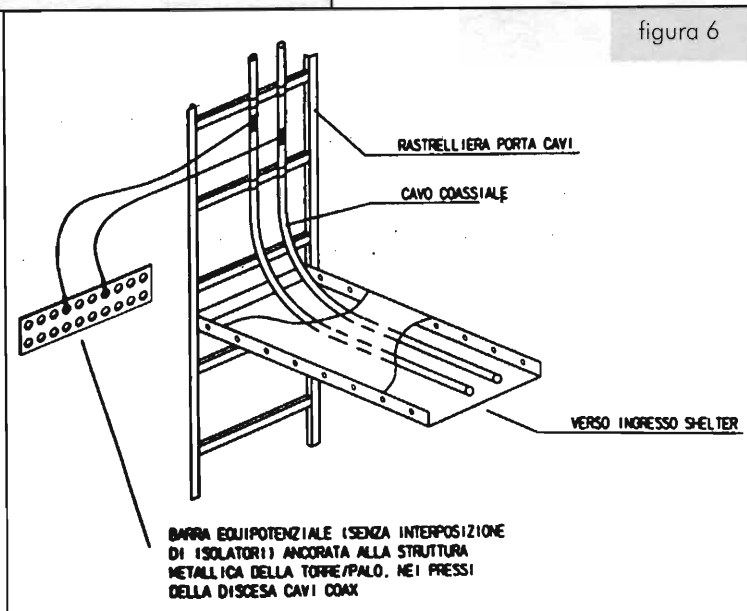


figura 6

altezza. È un particolare poco conosciuto, ma molto efficace contro i fulmini.

### Messa a terra delle strutture metalliche porta antenne

La base di un traliccio dovrà essere connessa all'anello di terra in corrispondenza dei picchetti più vicini, per mezzo di quattro corde di rame nudo da 70mmq (una per angolo) posate nel terreno ed in parte annegate nel basamento. Nel caso di un palo autoportante, l'unica corda dovrà essere collegata al punto da predisporre alla base.

### Barre di messa a terra

Le barre dovranno essere elettri-



Foto 1 - Particolare di messa a terra cavi Coax.





Foto 2 - Kit di messa a terra.

camente isolate da altre masse metalliche e collegate al cavo proveniente dalla rete di terra mediante predisposizioni per imbullonatura, dovranno essere in rame o meglio in rame zincato, di facile costruzione. Sono anche reperibili a prezzi accessibili di circa 18/30.000 lire l'una.

### Protezione delle linee di alimentazione

Il trasformatore d'isolamento, quale primo livello di protezione dovrà essere calcolato in base all'assorbimento previsto, possibilmente collocato al di fuori della sala apparati in un'apposito box, e collegato alla stessa con un cavo multipolare di alta qualità, da calcolarsi in base all'assorbimento e alla lunghezza del tratto.

Sul primario del Trasformatore andranno installati alcuni scaricatori per la scarica delle correnti da fulmine indotte nella linea elettrica, normalmente aerea in zone di montagna.

La protezione ridurrà la forma d'onda della corrente indotta dal fulmine, rendendola sopportabile al secondo livello di protezione.

Sul secondario del trasformatore, per limitare le sovratensioni che si creano tra fasi e il potenziale di terra con un valore minore alla tensione d'innesco degli scaricatori del Primario e conseguenti cadute di tensione induttive rispetto al potenziale di terra, nonché di modo differenziale, si dovranno installare altri scaricatori, che bloccheranno le sovratensioni. I costi di questi elementi, facilmente

reperibili sul mercato, costano dalle 30.000 alle 300.000 lire .

### Passanti stagni per cavi R.F.

Gli ingressi stagni ci possono risolvere i problemi che creano i cavi e le guide d'onda quando attraversano le pareti esterne delle sale radio.

Questo sistema offre non pochi vantaggi:

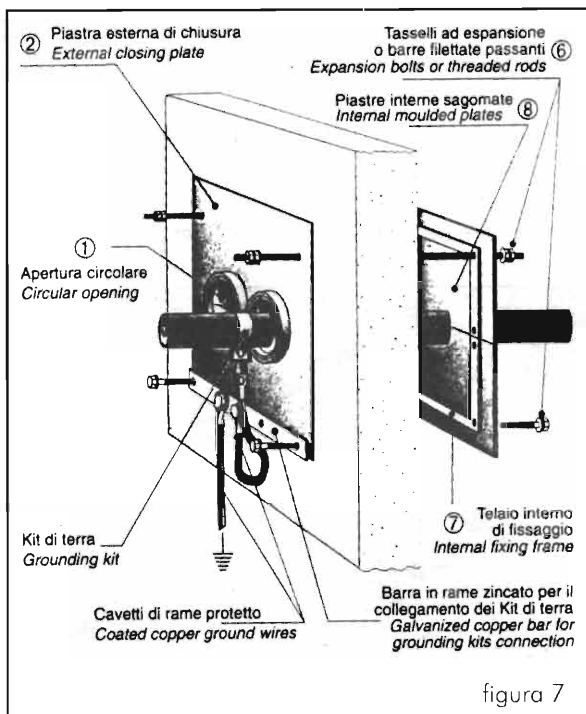


figura 7



- La sagomatura delle flange garantisce una assoluta protezione ad impermeabilità, senza indurre nessuna deformazione ai cavi (voi sapete quanto costa il Cellflex al metro !!);
- L'uso di materiali metallici e sigillanti autoestinguenti, risulta una efficace barriera contro il fuoco;
- Le dimensioni delle aperture permettono la rimozione in qualsiasi momento dei cavi coassiali e delle guide d'onda, evitando in molti casi di staccare i connettori (ahimè quante volte succede!);
- Le differenti sagomature delle flange, consentono il passaggio di diversi cavi attraverso la stessa apertura circolare, ciò permette un considerevole risparmio di spazio;
- Il tipo ed il numero dei cavi possono essere modificati rapidamente, sostituendo le sole flange e senza ulteriori lavori in muratura.

Nel poco tempo libero, tra una stazione cellulare e un'altra, sarò a vostra disposizione, chiedete il mio recapito alla Redazione.

A presto con una nuova nota sulla protezione dalle scariche atmosferiche per ponti radio.

**Bibliografia**

- I fulmini e gli impianti di telecomunicazione ENEL/RAI/STET
- Specifiche tecniche per stazioni radiomobili CELLULARONE Usa
- Specifiche tecniche per stazioni GSM Proximus/Belgacom
- CLAMPCO Sistemi S.r.l. Catalogo Prodotti
- Guida all'esecuzione degli impianti elettrici - ENEL
- Elettroquesiti Quaderno 3 Carrescia/Lo Piparo - TNE



# SUSSURRI DAL COSMO

## CEDOLA DI COMMISSIONE

Desidero ricevere al seguente indirizzo, e al più presto, le copie sotto indicate del libro "Sussurri dal Cosmo", da voi edito al prezzo speciale di £ 65.000 ed usufruendo delle agevolazioni riportate di seguito, cui avrò diritto se risulterà essere anche abbonato al mensile Elettronica FLASH. (Scrivere in stampatello. GRAZIE!)



Nome: ..... Cognome: .....

Indirizzo: .....

C.A.P.: ..... Città: ..... Prov.: .....

Firma (leggibile): .....

|  |            |         |
|--|------------|---------|
| <input type="checkbox"/> SUSSURRI DAL COSMO: n° ..... copie a lit. 65.000 cad.               | = £        | .....   |
| <input type="checkbox"/> Dichiaro di essere abbonato al mensile Elettronica FLASH (- 10.000) | = £        | .....   |
| <input type="checkbox"/> Allego alla presente assegno, ricevuta del vaglia o del C.C.P.T.    | = £        | - 1.850 |
| <input type="checkbox"/> Imballo e spedizione tramite pacchetto postale                      | = £        | + 4.850 |
| <b>Totale</b>  | <b>= £</b> | .....   |

Attenzione: la presente cedola potrà essere spedita o inviata tramite FAX, corredata della copia di ricevuto del versamento sul C/C Postale n° 14878409 o con Vaglia o Assegno personale "Non Trasferibile", intestati a Soc. Editoriale Felsinea s.r.l. - via G.Fattori n°3 - 40133 Bologna.

Se invece fosse desiderato il pagamento in contrassegno, ci verrà riconosciuto il diritto di contrassegno di £1.850 non sottraendo dall'importo totale la relativa somma.





# LA SAGRA DEI MINICIRCUITI

Vincenzo De Vivo

Una manciata di componenti per un timer molto versatile e un modulo per sostituire i rumorosi, inaffidabili e costosi relé passo-passo.

## Timer mod. 101, 102, 103

Sebbene siano stati pubblicati numerosi tipi di timer, ovvero temporizzatori, a circuiti integrati, a transistori o con microprocessore, quando arriva il momento che ne serve uno da impiegare subito in un progetto, o per usi speciali, ci si accorge che o

i componenti descritti in un certo articolo sono introvabili o che il circuito risulta eccessivamente costoso, con molti componenti da saldare. Vorrei qui presentare vari tipi di timer sia a 12Vdc che a 220Vac senza trasformatore (che da solo costerebbe più di tutto il resto), progettati all'insegna del-

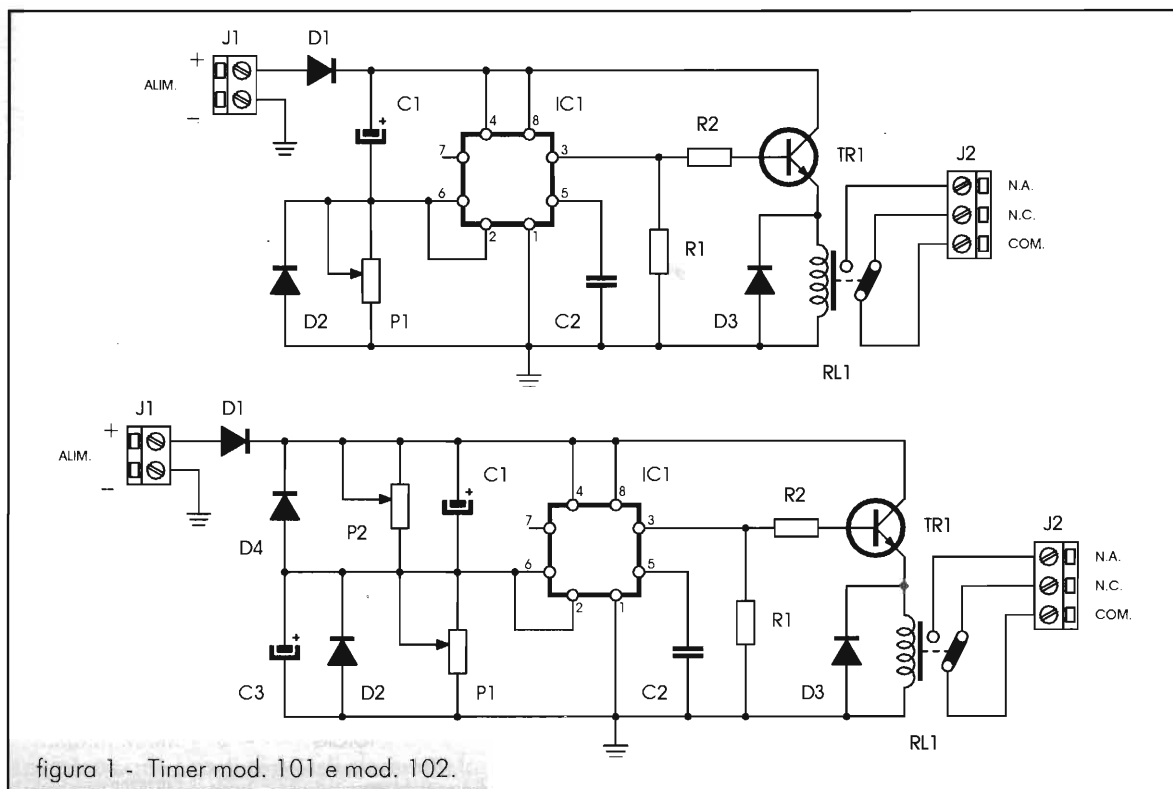


figura 1 - Timer mod. 101 e mod. 102.

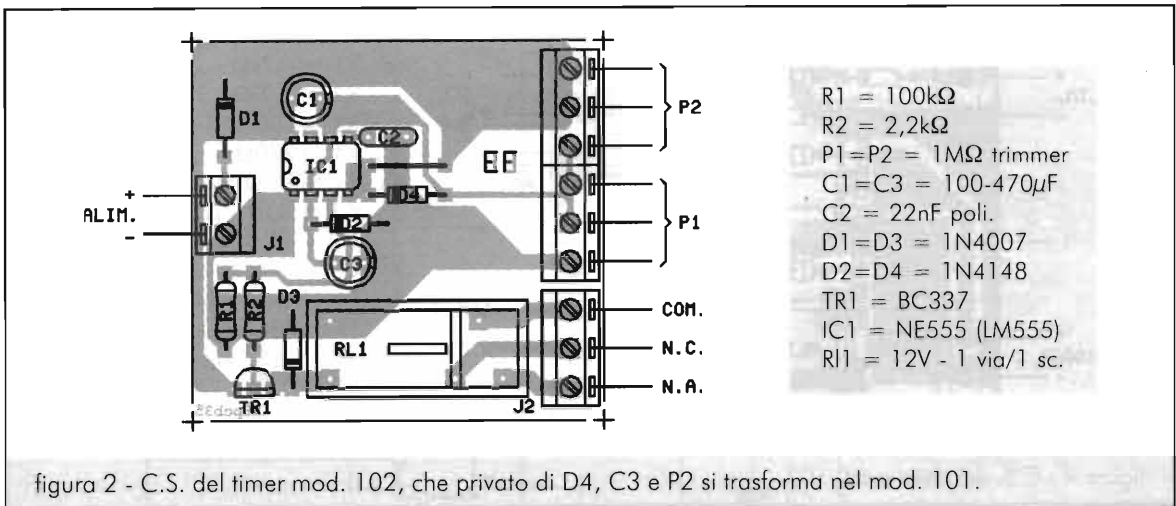


figura 2 - C.S. del timer mod. 102, che privato di D4, C3 e P2 si trasforma nel mod. 101.

l'economia e della sicurezza di funzionamento.

Sono tre tipi di timer alimentati a 12Vdc con uscita a relé, basati tutti sul NE555. "Oh no!" direte! "Ancora una volta dovremo sorbirci il vecchio IC trito e ritrito". Ma occhio alla configurazione, rimarrete sorpresi.

Il MOD101 è un timer ritardato alla abilitazione, cioè nel momento in cui si fornisce l'alimentazione al circuito, il relé non scatta se non dopo il tempo prefissato dal trimmer di regolazione P1, variabile da 0 sec. a vari minuti, a seconda del valore del condensatore C1 adottato. Il MOD102 è un timer ritardato alla disabilitazione, cioè il relé aggancia subito e rilascia i contatti dopo il tempo prefissato.

Il MOD103 è un timer ad impulsi, cioè scatta

dopo aver iniettato in ingresso impulsi di tensione, rimanendo agganciato per il tempo deciso dalla rete P1 e C1. Se gli impulsi continuano, il timer resetta per un nuovo ciclo. Gli inglesi lo chiamerebbero Retriggerable Timer.

I tre timer descritti possono poi essere alimentati direttamente a 220Vac tramite una interfaccia 220Vac-12Vdc, senza trasformatore.

### Schema elettrico MOD. 101-102

Osservate bene i due schemi di figura 1. Con soli 10 componenti e variando la disposizione di tre di essi, è possibile realizzare due perfetti timer intorno a IC1, NE555, disposto in configurazione trigger di Schmitt per correnti continue. Questa configurazio-

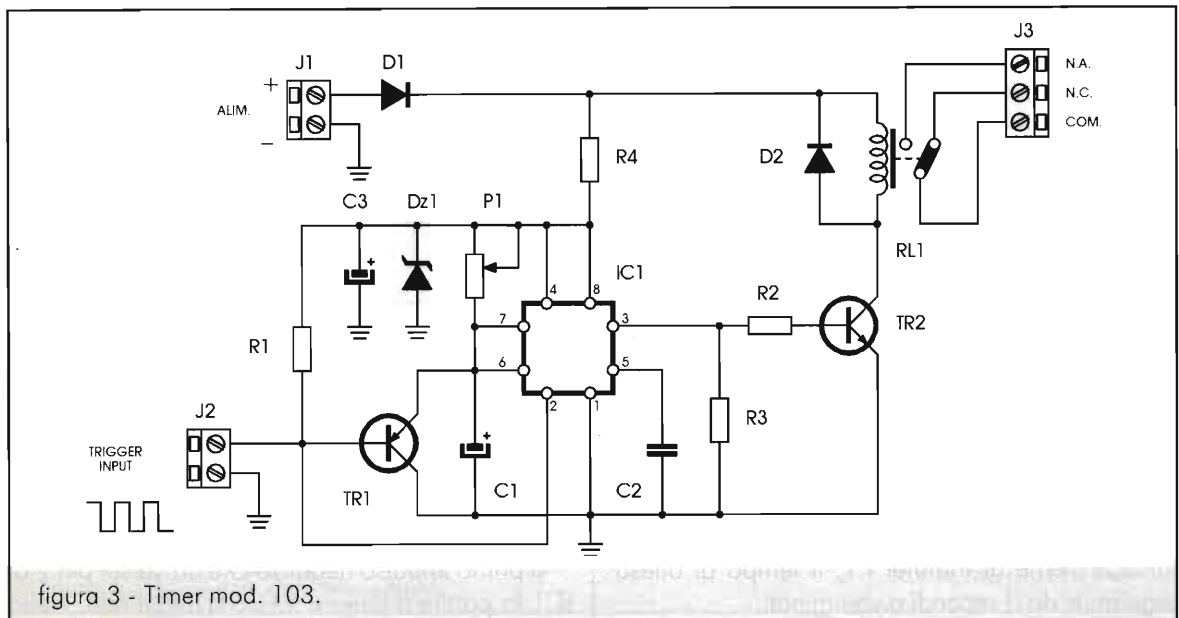
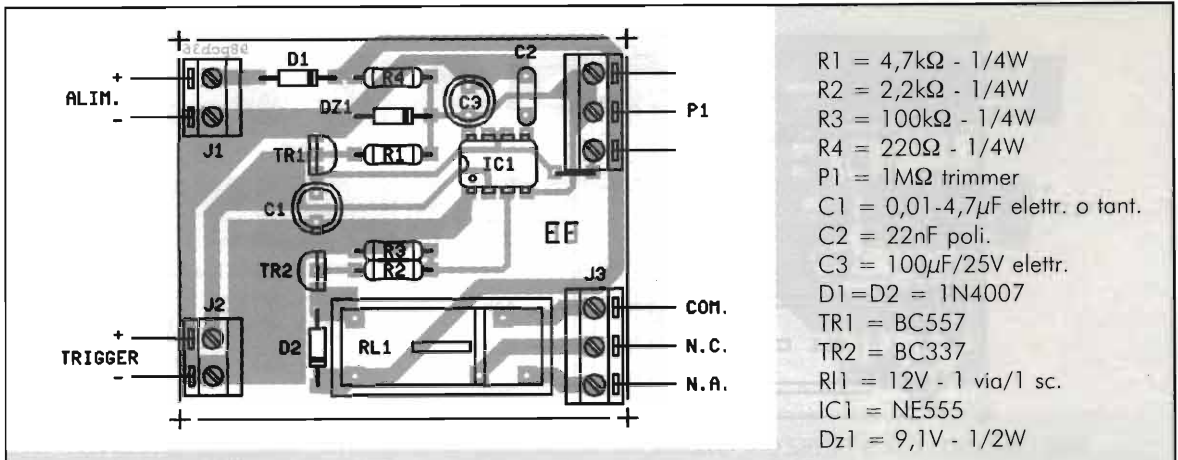


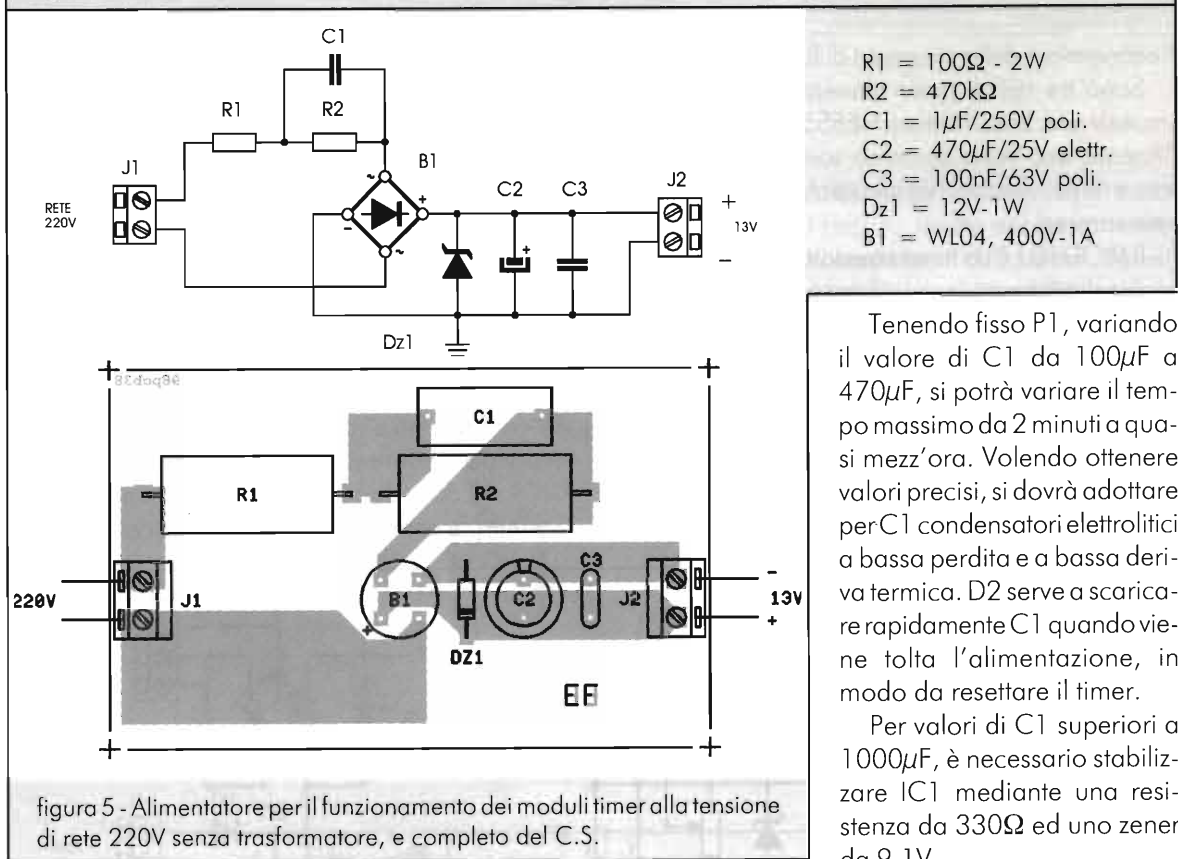
figura 3 - Timer mod. 103.





- R1 = 4,7kΩ - 1/4W
- R2 = 2,2kΩ - 1/4W
- R3 = 100kΩ - 1/4W
- R4 = 220Ω - 1/4W
- P1 = 1MΩ trimmer
- C1 = 0,01-4,7μF elettr. o tant.
- C2 = 22nF poli.
- C3 = 100μF/25V elettr.
- D1=D2 = 1N4007
- TR1 = BC557
- TR2 = BC337
- R1 = 12V - 1 via/1 sc.
- IC1 = NE555
- Dz1 = 9,1V - 1/2W

figura 4 - C.S. del timer mod. 103.



- R1 = 100Ω - 2W
- R2 = 470kΩ
- C1 = 1μF/250V poli.
- C2 = 470μF/25V elettr.
- C3 = 100nF/63V poli.
- Dz1 = 12V-1W
- B1 = WL04, 400V-1A

Tenendo fisso P1, variando il valore di C1 da 100μF a 470μF, si potrà variare il tempo massimo da 2 minuti a quasi mezz'ora. Volendo ottenere valori precisi, si dovrà adottare per C1 condensatori elettrolitici a bassa perdita e a bassa deriva termica. D2 serve a scaricare rapidamente C1 quando viene tolta l'alimentazione, in modo da resettare il timer.

Per valori di C1 superiori a 1000μF, è necessario stabilizzare IC1 mediante una resistenza da 330Ω ed uno zener da 9,1V.

figura 5 - Alimentatore per il funzionamento dei moduli timer alla tensione di rete 220V senza trasformatore, e completo del C.S.

ne evita vibrazioni del relé in caso che il livello della soglia di scatto sia instabile come valore istantaneo.

Sul PIN 3, uscita di IC1, sarà presente livello logico zero fino a quando la tensione sui PIN 2 e 6 non scenderà sotto a 1/3 della Vcc di alimentazione, misurata dopo D1, il quale riduce di circa 0,7V la tensione continua presente in ingresso. C1 determina, insieme al trimmer P1, il tempo di attesa regolabile da 0 secondi a vari minuti.

Variando la disposizione dei componenti sul c.s., cioè di C1, P1, D2, otterremo due diversi tipi di timer. La morsetteria è stata predisposta per agevolare i collegamenti alla scheda. Non è necessario montare IC1 su zoccolo.

### Funzionamento MOD. 103 (figura 3)

Il primo impulso negativo che arriva sul pin 2 di IC1 fa partire il timer e subito scatta il relé. Nello

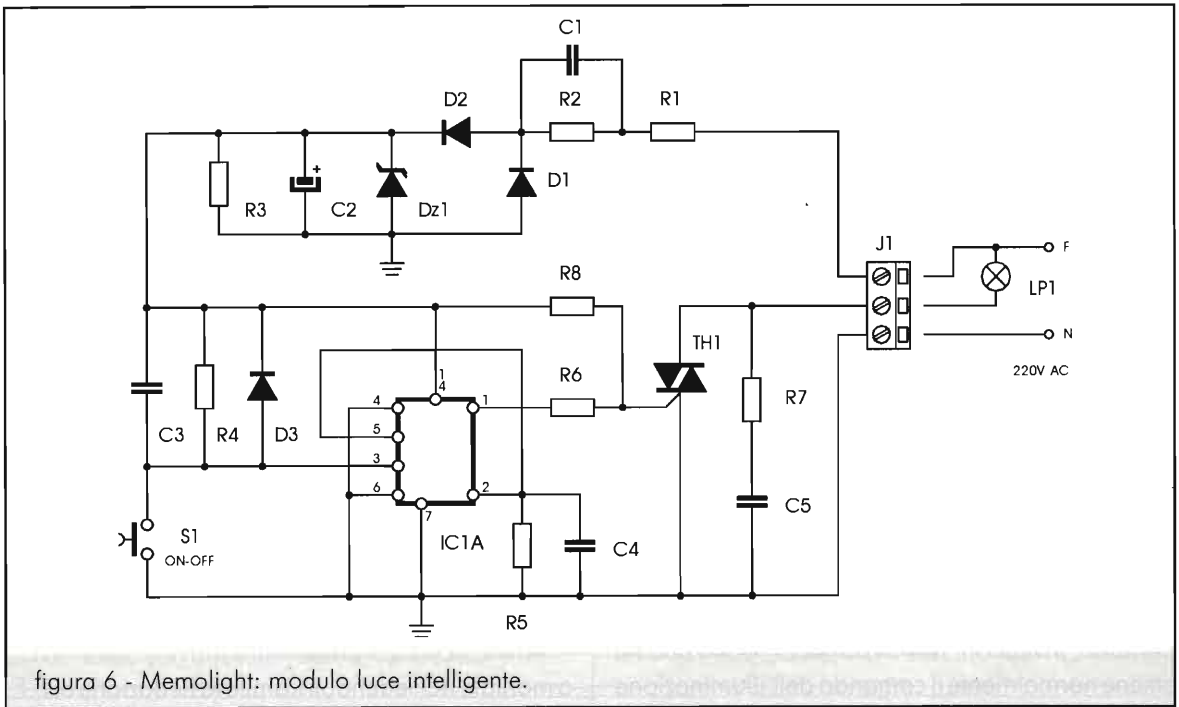


figura 6 - Memolight: modulo luce intelligente.

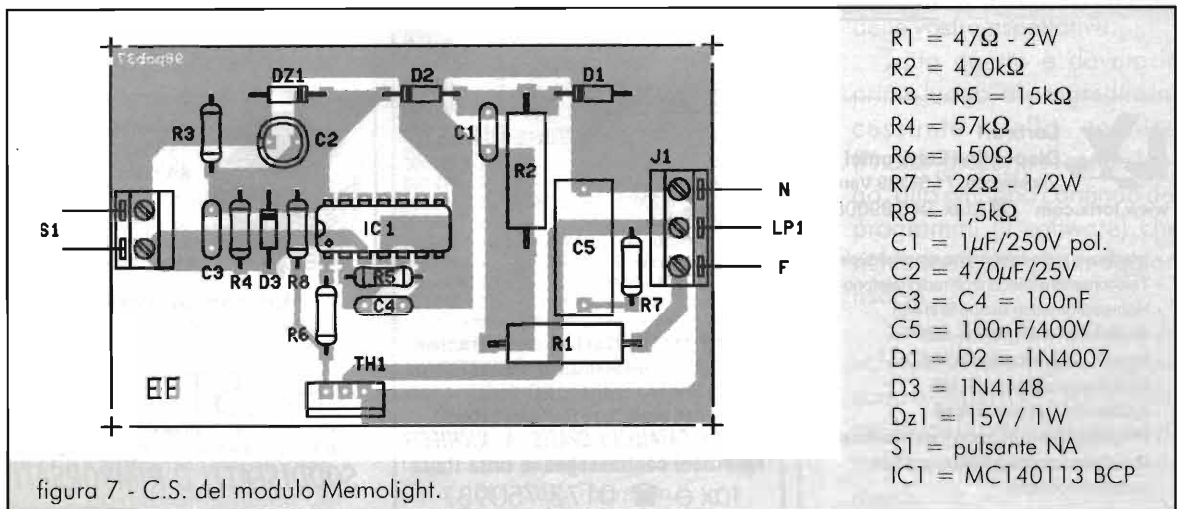
stesso tempo viene attivato TR1, che scarica a massa C1, resettando il timer. Se non arriva nessun altro impulso, il relé rimane eccitato fino a quando C1 non avrà raggiunto un certo livello di carica dopo il quale il relé si disecciterà. Invece, al passaggio di un altro impulso, il timer resetterà e ripartirà il conteggio del tempo impostato. Variando il valore di C1, varierà il tempo ON-OFF del relé.

### Modulo DVE MEMO LIGHT (figura 6)

Si tratta di una applicazione molto importante del circuito bistabile per radiocomandi, avente

come integrato cuore del circuito il 4013. Dopo l'alimentatore, il 4013 comanda un TRIAC che a sua volta fa accendere il carico direttamente a 220Vac, quale una lampada o un motore, anche se l'impiego più naturale sono i carichi resistivi e non quelli induttivi, a meno che il progettista non si preoccupi di ridurre gli effetti indesiderati dello sfasamento della corrente induttiva.

Il modulo di accensione statico di luci e resistenze, è caratterizzato da assoluta silenziosità di funzionamento, superiore durata a sollecitazioni meccaniche, elettriche ed ambientali, mancanza di attriti



- R1 = 47Ω - 2W
- R2 = 470kΩ
- R3 = R5 = 15kΩ
- R4 = 57kΩ
- R6 = 150Ω
- R7 = 22Ω - 1/2W
- R8 = 1,5kΩ
- C1 = 1μF/250V pol.
- C2 = 470μF/25V
- C3 = C4 = 100nF
- C5 = 100nF/400V
- D1 = D2 = 1N4007
- D3 = 1N4148
- Dz1 = 15V / 1W
- S1 = pulsante NA
- IC1 = MC140113 BCP

figura 7 - C.S. del modulo Memolight.





interni e di usura per fenomeni di arco elettrico, per ambienti con pericolo di esplosione.

Il comando da uno o più punti si ottiene senza cadute di tensione e con conduttori anche di tipo telefonici, completo di filtro integrato anti RFI contro i disturbi radio.

Il modulo DVE MEMO LIGHT si collega direttamente alla rete a 220V e per il suo comando utilizza un solo conduttore, se necessario.

In caso di mancanza della tensione di rete, il modulo resetta automaticamente, per cui in caso l'utente avesse lasciato inserito l'impianto utilizzatore ad esempio le luci, al ritorno della tensione di rete le stesse saranno spente, evitando quindi di doversi ricordare la posizione di acceso o spento del classico interruttore delle luci prima di uscire di casa, producendo in questi casi un notevole risparmio energetico.

Gli apparecchi elettromeccanici (interruttori, deviatori, invertitori, relé ciclici, ecc.), con i quali si ottiene normalmente il comando dell'illuminazione

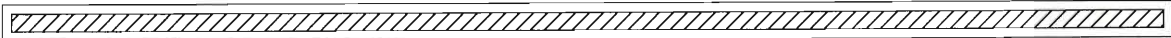
negli impianti civili, presentano alcuni inconvenienti, attribuibili alla struttura meccanica degli stessi.

La presenza di organi elastici (molle) causa una certa rumorosità nel funzionamento ed un anormale riscaldamento ed usura dei contatti, oltre alla emissione di disturbi radio, dovuti alle scintille provocate dai contatti striscianti.

Inoltre, volendo ottenere comandi da più punti, gli schemi di installazione diventano abbastanza complessi.

I relé ciclici passo-passo non risolvono i molti problemi già elencati, tipo la rumorosità, la bruciatura dei contatti, le bruciature della bobina di comando e per finire i disturbi radio. La soluzione più efficiente ed affidabile è proprio quella elettronica, offerta da questo modulo elettronico di comando a stato solido, sostituendo gli attuali relé passo-passo senza dover rifare il cablaggio dei conduttori.

I minicircuiti qui presentati sono disponibili in kit, o montati, richiedendoli tramite la Redazione di E.F.




**POWER SOUND serie Car Audio 4ohm**  
particolarmente adatti all'utilizzo Hi-Fi car:  
grande potenza anche a volumi ridotti

|        |       |      |           |          |
|--------|-------|------|-----------|----------|
| PS8-4  | 205mm | 100W | 50/4500Hz | £ 30.000 |
| PS10-4 | 250mm | 250W | 50/4500Hz | £ 40.000 |
| PS12-4 | 305mm | 300W | 35/4000Hz | £ 50.000 |
| PS15-4 | 380mm | 350W | 35/4000Hz | £ 78.000 |

**FAST** di ROBBIA  
MARIA PIA & C.  
via Pascoli, 9 - 24038 Omobono (BG)  
tel. 035/852815 - fax 035/852769

**SODDISFATTI O RIMBORSATI**

**RADIO E COMPUTER**  
via S. Giuseppe 1  
**Carrù (cn)**

dal 1985 Ezio e Lelio - IK1odn - al Vs. servizio  
ASSISTENZA - INSTALLAZIONE - VENDITA

**Ricetrasmittitori**  
**Antenne C.B. Vhf Hf**  
cavi - connettori - accessori - alimentatori

**Occasioni garantite**

|                                |             |
|--------------------------------|-------------|
| President Lincoln perfetto     | £ 380.000   |
| Lafayette Urrichane 271 ch cb  | £ 250.000   |
| Yaesu ft23 (3 pezzi) vhf       | £ 270.000   |
| Glaxi Pluto perfetti 271 ch    | £ 280.000   |
| Intek sy101 completi (6 pezzi) | £ 220.000   |
| Alinco bibanda djc5e perfetto  | £ 600.000   |
| Kenwood ts850s 0-30 acc.       | £ 1.800.000 |

**inizia la distribuzione DIRETTA**

|                                    |              |
|------------------------------------|--------------|
| Aor 3000a scanner veicolare        | £ 1.500.000  |
| Aor 8000a scanner palmare          | £ 890.000    |
| Sommerkamp ts 2000dx (Ranger 2950) | £ 499.000    |
| Kenwood th79 bibanda               | £ ribassato  |
| Yupiter mvt9000 - 0,5/2039MHz      | £ 830.000    |
| Tr2200 (descrambler) 0,1/2059MHz   | £ 790.000    |
| Tr2400 - NOVITÀ - NOVITÀ           | £ Telefonare |
| Yupiter mvt 7100 - 0,5/1650MHz     | £ 590.000    |
| Yaesu f847 0-30+50+144+430MHz 100w | ERA ORA!!!   |

**Sconti rivenditori e associazioni**  
**SU INTERNET VIAGGIANO BIT SCONTATISSIMI**  
<http://www.radioecomputer.com>  
**pagine web "gratis" visitateci!**  
**LISTINI E CATALOGHI GRATIS A RICHIESTA**  
**spedizioni contrassegno in tutta Italia**  
fax e ☎ 0173/750937

Apparire nella grande vetrina  
di Elettronica FLASH

**CONVIENE!**  
Questo spazio costa solo  
**70.000 lire** (i.v.a. esclusa)

Per informazioni:  
Soc. Editoriale Felsinea S.r.l.  
via Giovanni Fattori n°3  
40133 Bologna  
tel. 051/382.972 - 382.757  
fax. 051/380.835

**LX Lorix srl**  
**Dispositivi Elettronici**  
Via Marche, 71 37139 Verona  
[www.lorix.com](http://www.lorix.com) ☎ & fax 045 8900867

- Interfacce radio-telefoniche simplex/duplex
- Telecomandi e telecontrolli radio/telefono
- Home automation su due fili in 485
- Combinatori telefonici low-cost
- MicroPLC & Microstick PIC e ST6
- Radiocomandi 5 toni e DTMF
- Apparecchiature semaforiche
- Progettazioni e realizzazioni personalizzate di qualsiasi apparecchiatura (prezzi a portata di hobbista)



2A nom. - £ 60.000  
3A nom. - £ 80.000  
8A nom. - £ 120.000

non conforme alla normativa  
CE, riservato all'esportazione al  
di fuori della Comunità Europea

**Variatore di tensione**  
**Variac con voltmetro analogico:**  
**IN 230Vca - OUT 0÷250Vca**

**FAST** di ROBBIA  
MARIA PIA & C.  
via Pascoli, 9 - 24038 Omobono (BG)  
tel. 035/852815 - fax 035/852769

**SODDISFATTI O RIMBORSATI**



# DIMMI QUALE PROCESSORE USI E...

*Franco Tosi, IK4BWC*

Continuiamo il nostro viaggio "dentro" al nostro computer per cercare di capire meglio come funziona e, come le altre volte, eccovi dunque alcune informazioni dettate unicamente dalla mia personale esperienza.

Il processore, chiamato più familiarmente anche "CPU" (acronimo di Central Processing Unit: unità centrale di elaborazione), è il vero "cuore" del nostro PC.

Teoricamente più è alta la frequenza di lavoro (sono arrivati sul mercato i primi PC a 330MHz!), migliori saranno le prestazioni, perché, le informazioni vengono elaborate con una maggiore velocità, ma non dobbiamo dimenticare che molto spesso la CPU è "costretta ad aspettare" che una determinata periferica abbia svolto il proprio compito o, per meglio dire, abbia fatto i dovuti calcoli.

Non dobbiamo dimenticare che il rendimento complessivo è dovuto all'insieme dei

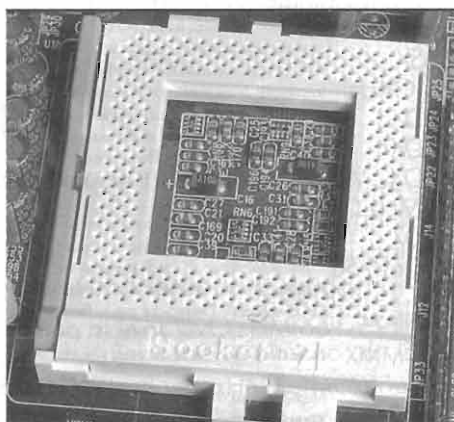
vari componenti quali la scheda madre, il controller, la scheda grafica, il MODEM, ecc.

Inevitabilmente il PC, che oggi rappresenta il vostro "computer ideale", già da domani vi sem-

brerà "invecchiato precocemente" e non più all'altezza delle vostre aspettative.

Tutto questo è dovuto in primo luogo, al progredire incessante della tecnica (l'hardware) e, in secondo luogo, allo sviluppo continuo dei programmi (il software) che richiedono sempre maggiori risorse.

Spero che le notizie e le valutazioni che seguono, possano aiutarvi nella scelta, non facile, del computer più adatto alle vostre esigenze del momento.



Il Socket 7 permette di poter cambiare processore con una versione qualunque commercializzata a Intel, Cyrix, IBM, SGS Thomson.



**Le sigle: una vera baraonda!**

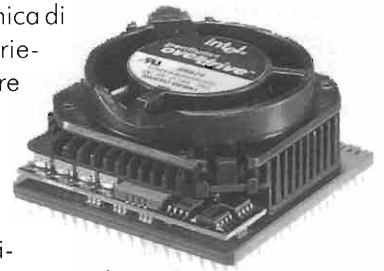
Per un neofita che si avvicini al mondo dei computer, molte volte non è facile comprendere pienamente le differenze perché la maggior parte degli "addetti ai lavori" tende a parlare un non ben definito "gergo" tecnico ed indica, spesso, le varie CPU con i nomi in codice.

Sentiamo nominare 386, 486, 5x86, K5, Pentium... che cosa si nasconde dietro a queste sigle?



Inoltre non sempre i nomi corrispondono alle vere prestazioni, perché, i cosiddetti "5x86" della AMD e della Cyrix non sono dei veri concorrenti del "Pentium" di Intel, ma più semplicemente sono dei "486" migliorati che, grazie ad

una migliore tecnica di fabbricazione, riescono a superare in prestazioni i Pentium a 75 e 90MHz.



Forse anche per questo motivo, per non favorire i cosiddetti "cloni", Intel ha abbandonato da tempo (dopo il 486), la consuetudine di identificare i suoi processori con un numero ed ha iniziato ad identificare le proprie CPU con un nome (vedi Pentium, Pentium Pro e Pentium II).

Quindi l'autentico antagonista del Pentium, da parte di Cyrix si chiama "6x86" e AMD lo ha chiamato "K5".

Entrambe queste CPU, ottimizzate con la tecnologia "MMX", sono compatibili con il diffuso "Socket

**Tabella: Alcuni nomi e codici**

| Processore  | Nome   |
|-------------|--|
| 5gx86       | Cyrix Media GX (richiede una scheda madre apposita)                |
| 5K86, SSA5  | AMD K5   |
| K6          | AMD K6   |
| Klamath     | Pentium II   |
| M1          | Cyrix/IBM 6x86   |
| M1 sc       | Cyrix 5x86 (per schede 486)  |
| M2          | Cyrix/IBM 6x86 MX  |
| M5          | Cyrix 80486S(2), 80486D(2)   |
| M6          | CYRIX 80486DX2, 80486DX-V  |
| M7          | Cyrix 80486DX, Cyrix 80486DX-V                                     |
| Nx586       | Nexgen Nx586 (piedinatura diversa, richiede scheda madre apposita) |
| P23, P4S    | Intel 80486SX  |
| P23S, P23N  | Intel 80486SX  |
| P23T, P4T   | Intel 80486 Overdrive per 486                                      |
| P24, P24S   | Intel 80486DX2   |
| P24C        | Intel 80486DX4   |
| P24D, P24CT | Intel 80486DX2 WB, 80486DX4 WB (muniti di cache Write-Back)        |
| P24T        | Intel 63/83 MHz Overdrive  |
| P4          | Intel 80486DX  |
| P5          | Intel Pentium 60/66  |
| P54C        | Intel Pentium 75-200 MHz   |
| P54CTB      | Intel Pentium 125-166 MHz Overdrive (a partire dal Pentium 75)     |
| P55C        | Intel Pentium MMX  |
| P5T         | Intel Overdrive 120/133 MHz (per Pentium 60/66 MHz)                |
| P6          | Intel Pentium Pro  |
| P9          | Intel 80386SX  |
| U5D         | UMC U5D (80486DX)  |
| U5S         | UMC U5S (80486SX)  |
| X5          | AMD 5x86   |



## Dimmi quale processore usi e...

7", abbandonato da Intel con il "Pentium II" che richiede uno zoccolo dedicato chiamato "slot 1".

Qualcuno di voi avrà sentito parlare anche del "Nexgen 5x86".

Era molto vicino ai più veloci Pentium come prestazioni, ma aveva una sua piedinatura particolare ed ha avuto vita molto breve: ora la società è stata acquistata da AMD.

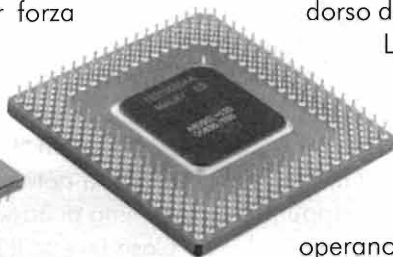
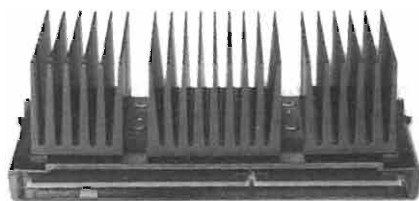
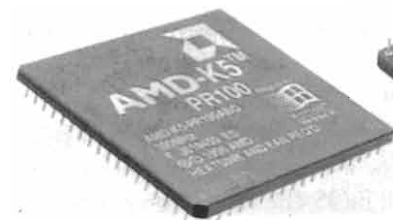
Se non volete già da ora affidarvi al più costoso "Pentium II", vi consiglio di affidarvi ancora per qualche anno ad una scheda madre con "Socket 7" dove oltre alle CPU di Intel possiamo montare quelle di AMD, Cyrix, IBM e SGS Thomson (che fanno già concorrenza ai Pentium 200).

Inoltre, per quanto riguarda la funzionalità, tutti questi "cloni" sono "compatibili" (non solo nello zoccolo), con i Pentium originali.

Qualche differenza la si può riscontrare nel "6x86" della Cyrix che viene costruito negli impianti IBM e SGS Thomson (commercializzato con il loro marchio) che, per dare il massimo, deve poter disporre di un BIOS della scheda madre adatto.

Ora il BIOS delle schede madri più recenti può essere aggiornato anche via Internet.

Osservando i prezzi dei vari cataloghi, a seconda della versione, il risparmio su una CPU originale Intel può andare dalle 100 alle 300 mila lire, ma se proprio non si vuol correre nessun rischio di incompatibilità, ci si deve per forza



affidare ad una CPU Intel originale.

**Attenzione:** schede madri originali Intel possono non gradire quando il processore è un "non-Intel".

Inoltre essendo le più costose, le CPU Intel, sono anche le più ambite dai falsari e quindi è meglio valutare con molta attenzione le offerte molto allettanti.

Sul sito Internet di Intel, è possibile prelevare un programmino che visualizza senza alcun dubbio, la marca e la vera identità del "chip" montato.

Un altro piccolo consiglio: chi deve utilizzare sistemi operativi a 32 bit (Windows NT, OS/2, Linux ed altri derivati Unix) è il caso ricordare che il processore più veloce è il Pentium Pro, pensato appositamente per questi sistemi operativi.

Ma se il vostro interesse è rivolto a Windows 95 (o Windows 98) o più semplicemente (come il sottoscritto) pensate di rimanere ancora un po' con il "vecchio" Windows 3.11, un processore di classe Pentium o un suo clone, è ancora ampiamente sufficiente (specialmente se potete acquistare un 200MHz).

Oggi, a meno che non si acquisti un PC usato, non è più pensabile acquistare un "486" e nemmeno ai Pentium 75 o 90, perché, sono già ampiamente superati (specialmente se li usate per i giochi).

Soprattutto i giochi della nuova generazione, richiedono dei processori molto veloci e delle ottime schede grafiche per poter sfruttare pienamente gli effetti del "2D" e del "3D".

### Il clock interno

Quando si acquista una CPU, bisogna saper distinguere tra la frequenza (espressa in MHz), interna e quella esterna del processore.

Il clock interno (quello che scandisce il ritmo con cui verranno eseguite le istruzioni), determina la vera velocità e la troverete sempre stampigliata sul dorso della CPU.

La frequenza esterna (chiamata anche frequenza di sistema) determina la velocità con cui la CPU accede alla memoria "cache" di secondo livello ed alla memoria RAM.

Generalmente le CPU tipo Pentium operano a frequenze interne che equivalgono tre volte quella del sistema (escluso il 6x86 Cyrix che funziona a frequenza doppia).

Al giorno d'oggi, se ne avete la possibilità, pensate subito ad un processore con una velocità almeno di 200MHz, ma ricordate che se la "motherboard" è un po' "stagionata" può non essere in grado di triplicare la frequenza esterna di 66MHz.

Alcune schede madri (ce ne sono ancora molte in circolazione), sono state concepite per processori con una velocità massima di 100 o 133MHz!





Quindi, leggete attentamente il foglio di istruzioni che deve sempre accompagnare la scheda madre.

Poiché, il valore della frequenza interna stampato sulla CPU è da con-

siderarsi il valore massimo raggiungibile, alimentandolo con frequenze superiori (quello che viene chiamato: "overclock") si rischia di abbreviare la vita del componente.

Se proprio volete correre il rischio, ricordatevi di raffreddare convenientemente il chip, non lesinate sulla ventolina e sul relativo dispersore termico e ricordate che un po' di pasta al silicone per agevolare il contatto "termico" tra la CPU ed il dissipatore non fa male.

*In caso di guai e di eventuali contestazioni con il vostro fornitore, ricordatevi che è possibile, via software, determinare se la CPU ha funzionato a valori di "clock" superiori ai limiti consentiti.*

Sulle schede madri ora è possibile avere una memoria "di secondo livello" di 512kB e non è consigliabile averne di meno.

Mentre la memoria interna, quella di "primo livello" (la più veloce, perché, integrata direttamente nel chip), è arrivata nelle CPU Pentium, Pentium Pro e 6x86 ai 16kB e a 24kB nei K5 AMD.

Nelle ultime versioni Intel MMX si dovrebbero avere 32kB di memoria mentre AMD intende passare addirittura ai 64kB!

Comunque anche se Intel ha presentato il suo Pentium II con un nuovo zoccolo (il cosiddetto Slot 1), se la vostra scheda madre monta un "Socket 7" penso che possa essere ancora valido per due o tre anni, perché, anche se il maggior costruttore (leggi Intel) ha cambiato appunto tecnologia i concorrenti si stanno allargando sul mercato e non intendono certo demordere.

AMD ha chiesto a Intel la licenza della nuova tecnologia MMX.

-Sulle schede madri più recenti c'è anche un nuovo connettore (non parliamo delle porte USB che dovrebbero già essere disponibili), adatto a supportare le nuove schede grafiche in tecnologia AGP (Advanced Graphics Port) di cui parleremo un'altra volta.

In effetti la tecnologia si rinnova con una rapidità sorprendente e non è facile rimanere

aggiornati: solo qualche anno fa sembrava "veloce" un 486DX4 a 100MHz, pensate che ora siamo già ai 330MHz.

Se pensate che il vostro computer merita una nuova CPU più veloce, potrebbe essere conveniente optare per un kit di "upgrade".

I kit di aggiornamento anche se possono costare qualcosa in più della semplice CPU "nuda", possono però rappresentare una sicurezza, perché sono ottimizzate per l'uso del chip che montano e, il più delle volte, non è nemmeno necessario che la vostra scheda madre abbia le diverse alimentazioni necessarie: è già tutto compreso nel kit.

Questo discorso è valido se avete almeno un 486 e se la vostra scheda madre monta almeno 256kB di memoria cache, perché se siete ancora ad un 386 o se dovete aggiornare anche la memoria cache, forse il gioco non vale la candela (causa il costo aggiuntivo della memoria).

Come sempre tutti i discorsi sono più o meno validi, ma dipende sempre e soprattutto dall'uso che si fa del computer, cioè dai programmi che si stanno usando e che possono richiedere prestazioni molto diverse.

Sempre per esser quanto più preciso possibile, vi ricordo che i processori MMX richiedono i 3,3V per i pin I/O e i 2,8V per il nucleo del processore.

Il "K6" AMD richiede i 3,2V di tensione per il nucleo e dovrete controllare il manuale della vostra scheda madre.

Se questa non contiene nessuna dicitura quale "SplitVage", "Dual Power" oppure "Dual Power Plane", significa che non prevede la doppia tensione (e in questo caso forse è meglio ricorrere appunto ad un "kit" di aggiornamento).

Un'altra nota dolente potrebbe essere il BIOS (acronimo di Basic Input Output System).

Cosa fare se il BIOS che avete non supporta il nuovo processore o non gestisce correttamente la vostra CPU?

Sempre nel manuale della scheda madre (ecco perché, è necessario, quando si compra un computer avere tutti i libretti di istruzioni), dovrebbero essere elencati i vari processori che la scheda supporta anche se a volte, sono indicati solo con dei codici



Dimmi quale processore usi e...



(vedi tabella).

Se il vostro è un BIOS recente (del tipo Flash, per intenderci), ma non avete possibilità di collegarvi alla pagina web della casa costruttrice, il vostro rivenditore non dovrebbe avere difficoltà ad aggiornarsi.

Spero di essere stato sufficientemente chiaro e di non avere ingenerato in voi nuova confusione.

In altra occasione parleremo del nuovo bus AGP, della memoria RAM e delle porte USB. —



**DIVENTA ANCHE TU  
SOSTENITORE DI  
ELETTRONICA**  
*FLASH*  
**ABBONATI!**



**KLOVE ELECTRONICS bv.**

**QUARZI PER L'ELETTRONICA E LE TELECOMUNICAZIONI**

LAKLOVE è un produttore olandese di quarzi specializzato nella consegna rapida di piccoli quantitativi (1-10 quarzi per frequenza). La STE con contatti quotidiani e spedizioni settimanali dall'Olanda assicura un servizio accurato con una consegna sollecita.

- Prezzi speciali per produzioni e quantitativi.
- Disponibile documentazione e manuale applicativo con caratteristiche e schemi.

**QUARZI**



- Quarzi con taglio "AT"
- Frequenze fino a 250 MHz
- Custodie HC6-HC33-HC49-HC50
- Tipi subminiatura in HC45

**TCXO-OCXO-VCXO**

Vasta gamma di oscillatori compensati in temperatura o termostataci e di oscillatori controllati in tensione in custodia miniatura e subminiatura.



**CRYSTAL CLOCK OSCILLATORS**

Clock per microprocessori su frequenze standard o speciali con consegne sollecite. Custodie DIL14 (TTL-CMOS) e DIL8 (CMOS).



**STE s.a.s. ELETTRONICA TELECOMUNICAZIONI**

VIA MANIAGO, 15 - 20134 MILANO (ITALY)  
TEL. (02) 2157891 - 2153524 - 2153525 - FAX (02) 26410928

*Marel Elettronica*

via Matteotti, 51  
13062 CANDELO (VC)

**PREAMPLIFICATORE A VALVOLE**

Guadagno selezionabile: 16/26 dB - Toni alti/bassi e comando Flat - Uscita massima: 50 Vrms a 1 kHz - Rumore rif. 2 V out: -76 dB - Banda a -1 dB: 5 Hz ÷ 70 kHz

**ADATTATORE REMOTO MM-MC A TRANSISTOR**

Guadagno MC: 56 dB - Guadagno MM: 40 dB - Uscita massima: 10 Vrms - Ingressi separati selez. internamente - Fornito in contenitore schermato - Adempienza RIAA: ±0,7 dB

**PREAMPLIFICATORE A CIRCUITI INTEGRATI**

Guadagno linea 16 dB - Guadagno fono 50 dB - Toni alti/bassi - Uscita massima 10 Vrms - Rumore linea: -80 dB - Fono: -66 dB - Adempienza RIAA: +0,5/-0,7 dB

**AMPLIFICATORE A MOSFET**

Potenza massima: 100 W 4/8 ohm - Banda a -1 dB: 7 Hz ÷ 80 kHz - Rumore -80 dB - Distorsione a 1 kHz: 0,002 %

**AMPLIFICATORE A MOSFET**

Potenza massima: 200 W su 8 Ω; 350 W su 4 Ω - Banda a -1 dB: 7 Hz ÷ 70 kHz - Rumore -80 dB - Distorsione a 1 kHz: 0,002 %

**V.U. METER**

Dinamica presentata su strumento 50 dB - Segnalazione di picco massimo preimpostato con LED e uscita protezioni.

**SISTEMA DI ACCENSIONE PER AMPLIFICATORI**

Scheda autoalimentata - Relay di accensione per alimentatore di potenza, Soft-Start, Anti-Bump, Protezione C.C. per altoparlanti - Relativi LED di segnalazione e ingresso per protezioni.

**ALIMENTATORI**

Vari tipi stabilizzati e non per alimentare i moduli descritti.

**AMPLIFICATORI A VALVOLE O.T.L.**

Amplificatori a valvole di classe elevata senza trasformatori di uscita, realizzati con Triodi o Pentodi - Potenze di uscita: 18 W, 50 W, 100 W, 200 W a 8 Ω.

I moduli descritti sono premontati. Per tutte le altre caratteristiche non descritte contattateci al numero di telefono/fax **015/2538171** dalle 09:00 alle 12:00 e dalle 15:00 alle 18:30 Sabato escluso.





# BICIGUARD

*Aldo Fornaciari*

Un allarme per gabbare i ladri di "due ruote", semplice ed affidabile, dal costo addirittura inferiore alla classica catena...

Ogni anno che passa, ciclomotori e motorini, tempo fa relegati ai ragazzini privi di patente, vengono acquistati sempre più da professionisti, studenti e casalinghe che preferiscono tenere la vettura in garage per muoversi con maggiore snellezza nel caotico traffico cittadino con la bici o il motorino...

Il ciclomotore anni '90 non ha più nulla del motorino se non la cilindrata fissata a 49cc: la potenza, in barba al codice della strada, è più da formula uno che da erede del "Solex"; la carenatura ricorda più astronavi e robot transformer che mezzi di trasporto, ogni ben di Dio di optional è, guarda caso, dotazione di serie negli scooter.

Possiamo prenotare lo scooter con linea futuristica, quello tondeggianti tipo moto dei fumetti, oppure con livrea molto simile alla vecchia lambretta, compagna di molte trasferte d'amore... dei bei tempi. Fuori sembrano vecchie conoscenze, ma dentro "ruggie" (non ruggisce, licenza poetica) un motore con variatore, aspirazione lamellare e chi più ne ha più ne metta.

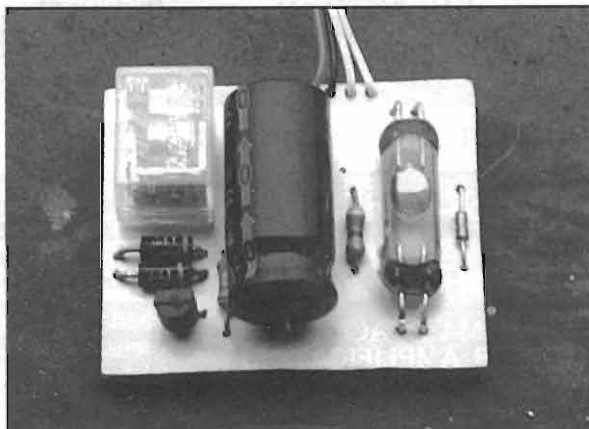
Tutto questo, ahimè fa molto gola ai ladri che, fortunati come al solito, si vedono eserciti di motorini parcheggiati in attesa di essere "furtati". Fuori dalle scuole o uffici, in centro città le sparizioni non

si contano più.

Gli allarmi constano di belle catene, blocchetti con chiave, fili d'acciaio con lucchetti; tutti sforzi inutili se il ladro opera con maestria e professionalità.

Non sconsigliamo l'uso della catena, questo no, ma di aggiungere al bloccasterzo di serie, al catenone stile ancora della Queen Elisabeth, anche un semplice allarme sonoro che blocchi pure l'accensione.

Spesso un interruttore nascosto è più insidioso



Il dispositivo non ancora inscatolato.



per il "signor ladro" che le più grosse serrature.

E di questo parliamo, di un semplice allarme per ogni tipo di moto, dalla mastodontica Harley 883 allo scheletrico CIAO, o per le biciclette.

L'allarme si attiva con un interruttore nascosto o inseritore a chiave se preferite.

### Schema elettrico

Siamo di fronte ad un circuito che definire "minimo" non è affatto sbagliato, infatti minimo deve essere per nascondersi meglio, meno si riconosce e meglio è. Sotto la sella protetta dalla chiave è il posto ideale, anche per la sirena.

Lo schema elettrico è altrettanto elementare, un solo CD 40014 sestuplo inverter trigger di schmitt fa proprio tutto. Pensate, ne sono utilizzate due sole delle sei sezioni.

L'interruttore di accensione, quando alimenta l'allarme, in contemporanea toglie l'accensione ponendo a massa i contatti dell'emergenza (presenti su tutti i tipi di moto). Con allarme acceso tutto il circuito è alimentato.

Non appena mutiamo la posizione assunta dalla moto in parcheggio o la scuotiamo il reed a mercurio crea un contatto interno caricando subito C2 che rende bassa l'uscita del primo inverter di IC1 sbloccando l'oscillatore a 1Hz astabile realizzato con la seconda porta NOT. TR1 condurrà ritmicamente alla frequenza di circa 1Hz e, tramite il relé RL1, alimenteremo le quattro frecce della moto ed una sirena di media potenza a 12V oppure il clacson del mezzo da proteggere.

TR1 è un transistor darlington. D4 e D5 impe-

### Elenco Componenti

- R1 = 330Ω
- R2 = 22MΩ
- R3 = 1MΩ
- R4 = 4,7kΩ
- C1 = 1000μF/16V el.
- C2 = 1μF multistrato, elett. o tantalio
- C3 = 470nF
- D1=D2 = 1N4148
- D3 = 1N4001
- D4=D5 = BY255A
- SIR = 12V / 1A bitonale
- S2 = Ampolla Reed biconduttore NA
- IC1 = CD40014 BC
- TR1 = BC517
- S1 = interruttore 2 vie a chiave
- RL1 = 12V - 2vie/2pos.

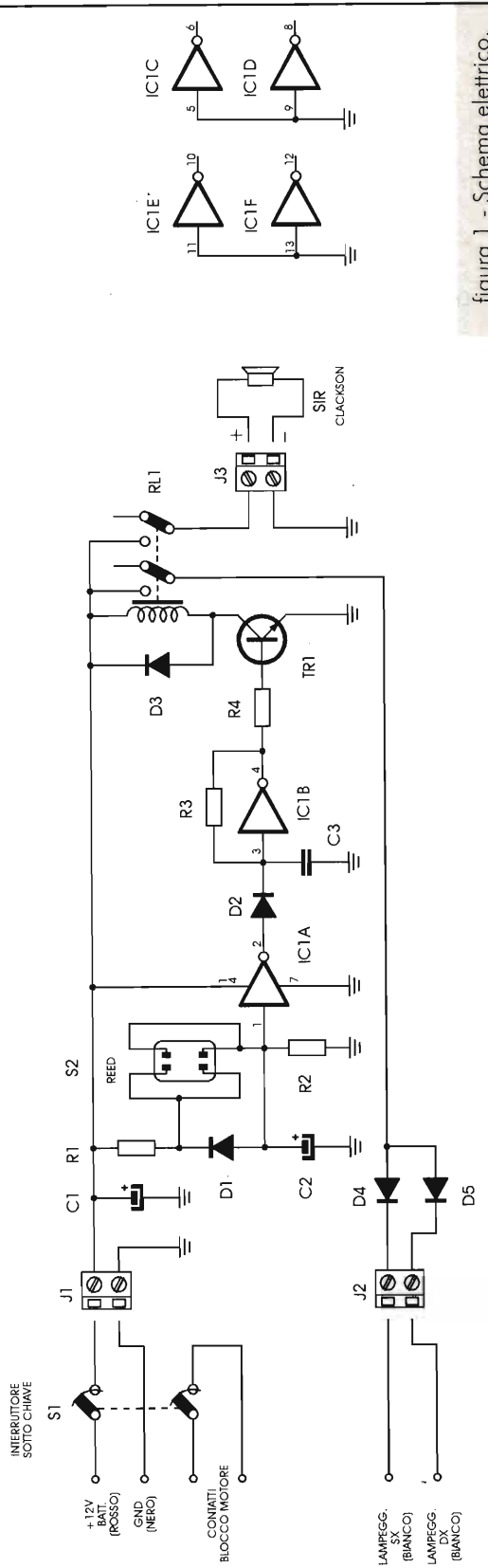


figura 1 - Schema elettrico.



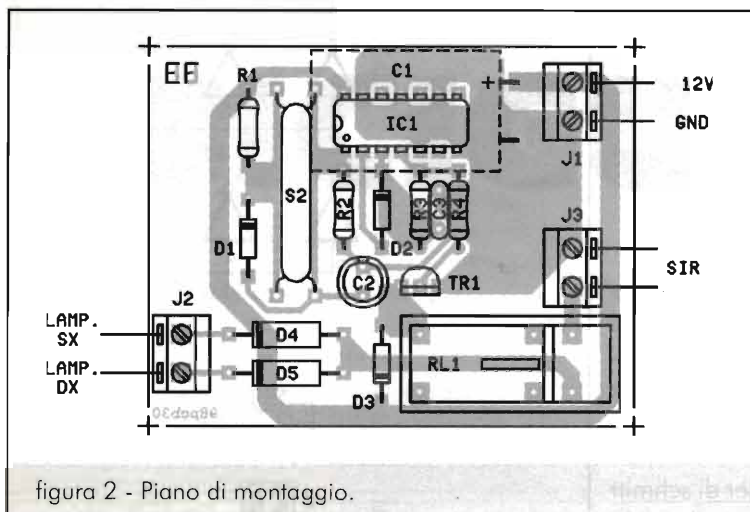


figura 2 - Piano di montaggio.

discono i ritorni tra le frecce. Senza di essi, anche con allarme spento, avremmo un funzionamento anomalo delle frecce, infatti si accenderebbero sempre quattro frecce qualunque posizione del selettore di direzione predisponessimo.

Dopo lo scossone o il movimento il reed tornerà a non condurre. Pian piano, in circa 40", C2 si scaricherà tramite R2 e tutto tornerà in stand-by.

Bello quanto semplice.

Come avvisatore acustico potremo scegliere una sirena ad ululato, bitonale, personalizzato, fissa o perché no, addirittura parlante con DAST o ISD.

### Istruzioni di montaggio

Il circuito deve essere ben compatto, questo è il suo pregio quindi sopportate qualche "strettoia" tra i componenti, altri montati uno sull'altro un poco accatastati.

Se però avrete cura nel montaggio tutto sarà perfetto.

Da montare per ultimo è C1 sotto il quale stanno IC1, C2, D2, R3 e C3.

Non montate IC1 su zoccolo perché le tante vibrazioni che le moto hanno potrebbero creare falsi contatti o addirittura deteriorare lo zoccolo stesso.

Ponete particolare attenzione al montaggio, fissaggio e saldatura del reed a mercurio che è fragile.

### Montaggio sulla moto

In figura 2 sono indicati i punti di collegamento alla motocicletta. È importante porre dei fusibili in serie alle connessioni per l'accensione del blinker

delle frecce che hanno funzione di interrompersi in caso di manomissioni da parte dei ladri.

Vi racconterò il trucchetto preferito dai mariuoli: il motorino è lì, bello e pronto per il furto, ma protetto da allarme. Allora con le "manine della festa" si inizia, senza scossoni, a svitare il coperchio trasparente di una delle frecce, poi, con massima disinvoltura ed un utensile si rompe la lampadina e si attorcigliano i due fili del filamento tra loro. La freccia è in corto!

Si dà un forte scossone al motorino. Parte l'allarme che, non appena accende le frecce, viene disinserito perché si brucia il fusibile principale sulla batteria del mezzo. Ora si può rubare con calma la moto!

Con i fusibili sulle frecce questo non accade. Torniamo al momento dello scossone: l'allarme si inserisce, si brucia uno solo dei fusibili spegnendo le relative frecce, l'altro lato funziona ancora, come pure la sirena d'allarme. Vai! In barba al ladro!

Raccomandiamo ai Lettori di impermeabilizzare molto bene la scatoletta dell'allarme.

Ho adottato da alcuni anni un circuito simile sullo scooter della dolce metà e finora è andato tutto liscio.

Il circuito può proteggere biciclette, sci, oggetti vari, funziona anche alimentato a pile o batterie ricaricabili.



**INFRAROSSI**  
Telecamera super mini  
**CCD9601**

Modulo CCD equipaggiato con 6 diodi infrarossi, alimentato a 12Vcc/180mA, definizione 380 linee, sincro 50Hz, sistema CCIR, sensibilità 0,5lux, uscita video 1Vp-p/75ohm.

**£ 140.000**

**FAST** di ROBBIA  
MARIA PIA & C.  
via Pascoli, 9 - 24038 Omobono (BG)  
tel. 035/852815 - fax 035/852769

**SODDISFATTI O RIMBORSATI**



# STRUMENTO DIGITALE DA PANNELLO

*Stefano Malaspina*

Spesso viene richiesta una lettura molto accurata di una tensione o corrente. Un esempio ci viene dall'alimentatore o da alcuni tipi di strumentazione. Uno strumento da pannello digitale è in grado di offrire un'alta precisione, e naturalmente è più semplice da leggere di uno strumento analogico.

Il kit qui di seguito descritto, che porta la sigla SM-43, ha una buona caratteristica e cioè l'altezza dei LED (15mm) e l'alta impedenza d'ingresso. L'alto valore, infatti, permette di non «caricare» il circuito al quale esso viene collegato. Tutti i componenti necessari alla realizzazione di un tale strumento sono inclusi nel kit (contenitore plastico compreso).

Il kit SM-43 può essere usato pure per misurare correnti anziché tensioni. In ogni caso è possibile scegliere fra nove portate di fondo scala, e più precisamente da 199.9mV a 199.9V per le tensioni e da 199.9 $\mu$ A a 1.999A per le correnti (vedi tabella 1). Il kit così come viene fornito contiene le resistenze necessarie per poter realizzare uno strumento con fondo scala di 200mV (199.9mV). Esiste pure la possibilità di estendere il range (vedi tabella 1) modificando il valore di alcune resistenze. Per poter ottenere ad esempio il fondo scala di 200mV occorre fissare R4 ed R5 e collegare un ponticello (link) su R2. Le due resistenze R1 ed R3, invece, non devono essere collegate.

## Montaggio

Controllare che vi siano tutti i componenti all'interno del kit. Inserire, quindi e saldare i componenti stessi sul c.s., facendo riferimento alla figura 2.

Si inizia con le resistenze e successivamente si

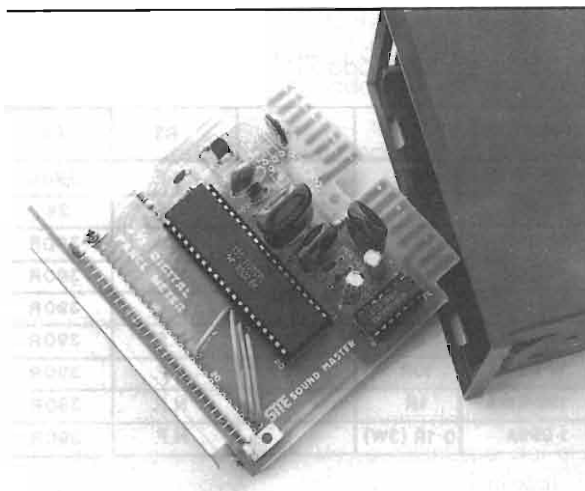
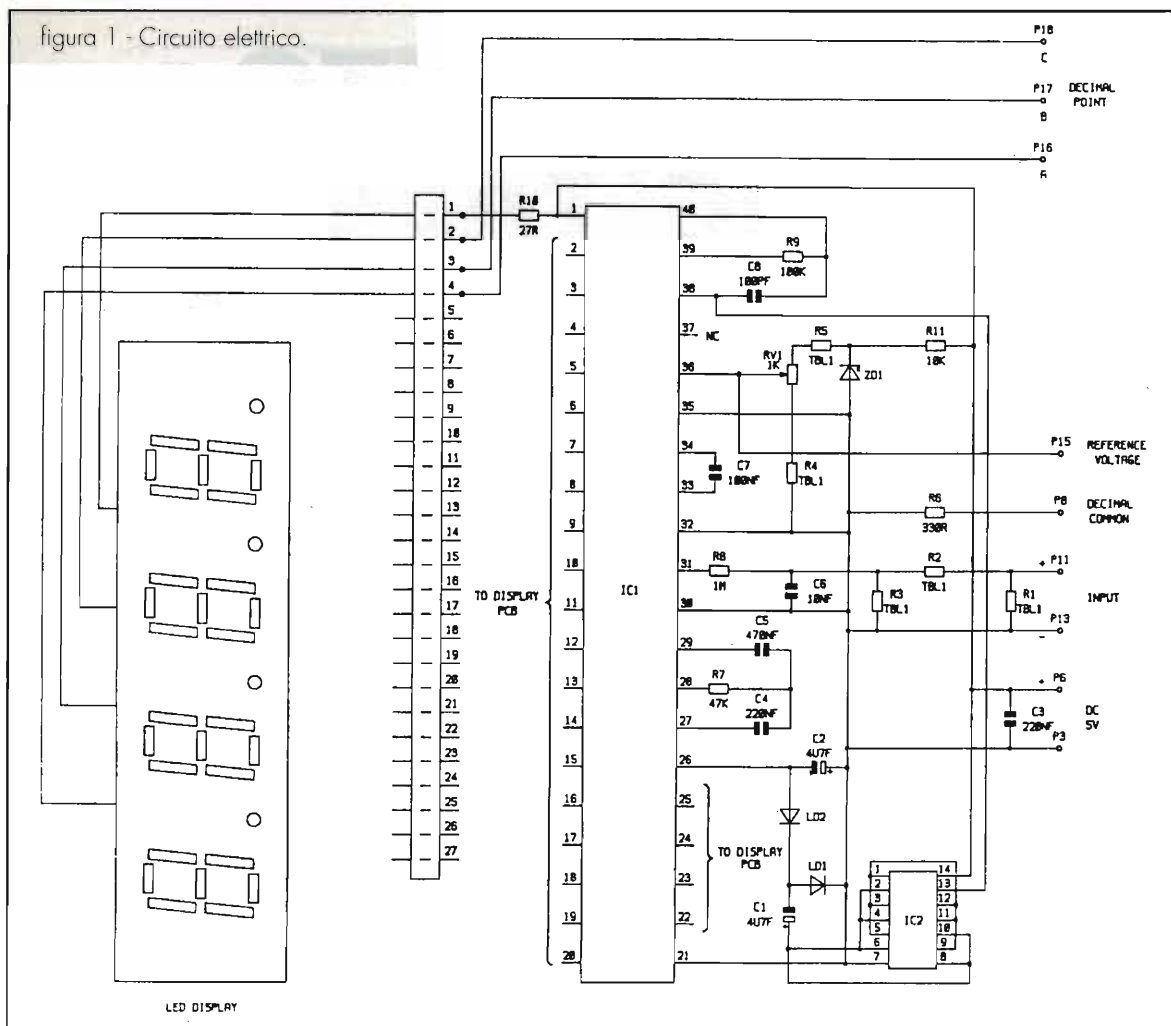






figura 1 - Circuito elettrico.



passa ai ponticelli J1-J6 (vedi figura 3). A questo punto saldare il trimmer VR1, quindi fissare i due zoccoli e i condensatori C1-C8. Per ciò che riguarda C1 e C2 accertarsi che la polarità sia quella giusta.

Saldare poi il diodo ZD1, facendo però atten-

zione che il lato piatto del contenitore plastico venga posizionato come mostrato in figura 2.

Dopo aver saldato i diodi D1 e D2 inserire i due integrati nei loro rispettivi zoccoli.

Nel kit è inclusa pure una piattina di ponticelli (links) che collega il display a LED al c.s. principale e naturalmente questo per rendere ancora più semplice il montaggio. Inserire ora, e saldare, la piattina di ponticelli sul c.s. del display a LED distanziandola di circa 7mm dal c.s. L'altro lato della piattina va inserito nei rispettivi fori sul c.s. principale.

Il c.s. del display deve essere posizionato e tenuto in posizione per mezzo di due squadrette a forma di «L». Per fissare invece il c.s. principale al contenitore plastico occorre usare la squadretta più grande fornita nel kit.

| Range (FSD) | R1        | R2  | R3   | R4   | R5  |
|-------------|-----------|-----|------|------|-----|
| 199-9mV     | N.F.      | L   | N.F. | 390R | 10k |
| 1-999V      | N.F.      | 10M | 1M   | 2k   | L   |
| 19-99V      | N.F.      | 10M | 100k | 390R | 10k |
| 199-9V      | N.F.      | 10M | 10k  | 390R | 10k |
| 199-9uA     | 1k        | L   | N.F. | 390R | 10k |
| 1-999mA     | 100R      | L   | N.F. | 390R | 10k |
| 19-99mA     | 10R       | L   | N.F. | 390R | 10k |
| 199-9mA     | 1R        | L   | N.F. | 390R | 10k |
| 1-999A      | 0-1R (3W) | L   | N.F. | 390R | 10k |

Tabella 1



## TEST E ALLINEAMENTO

Prima di fornire tensione al modulo accertarsi che tutti i componenti siano stati montati nel modo giusto, e naturalmente controllare che non vi siano ponticelli di stagno fra una pista e l'altra.

Per fare funzionare il modulo SM-43 occorre un alimentatore da 5V in grado di erogare una corrente di 100mA. Per i collegamenti esterni al modulo è consigliabile usare un connettore a pettine (non fornito nel kit). In figura 3 vengono riportati i collegamenti da fare sul connettore stesso.

Collegare il positivo dell'alimentatore al pin 6 ed il negativo al pin 3. La posizione del punto decimale viene selezionata collegando uno dei tre pin 16, 17 e 18 al pin 8.

Per ottenere un f.s. di 200mV il pin 8 va collegato al pin 18. A questo punto dare tensione al modulo ed osservare il display. Quest'ultimo dovrebbe visualizzare dei numeri casuali se i terminali d'ingresso formano un circuito aperto. Se, invece, i pin 11 e 13 vengono cortocircuitati fra loro allora sul display comparirà 000, indicandoci che il sistema di autoazzeramento funziona correttamente.

Se lo strumento è stato costruito per poter lavorare su di una portata (range) di tensione collegare i terminali d'ingresso ad una sorgente

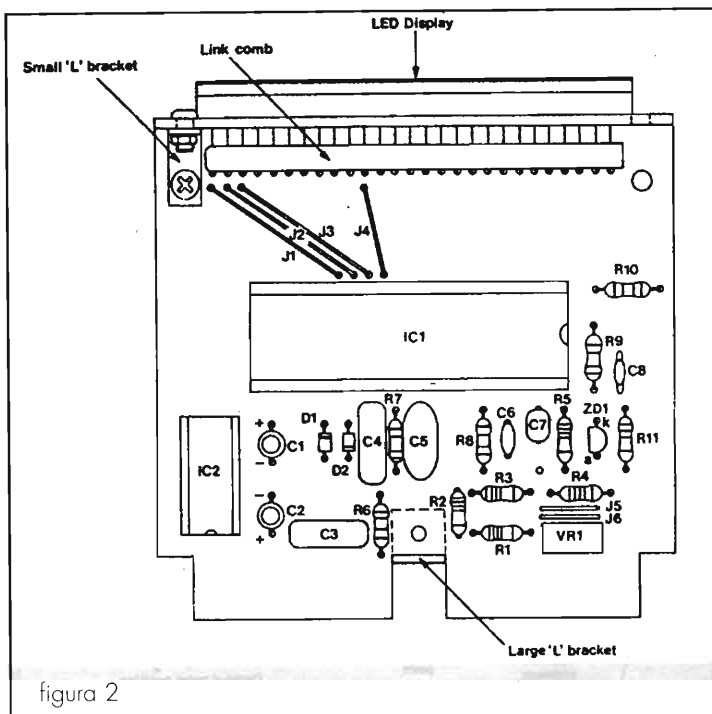


figura 2

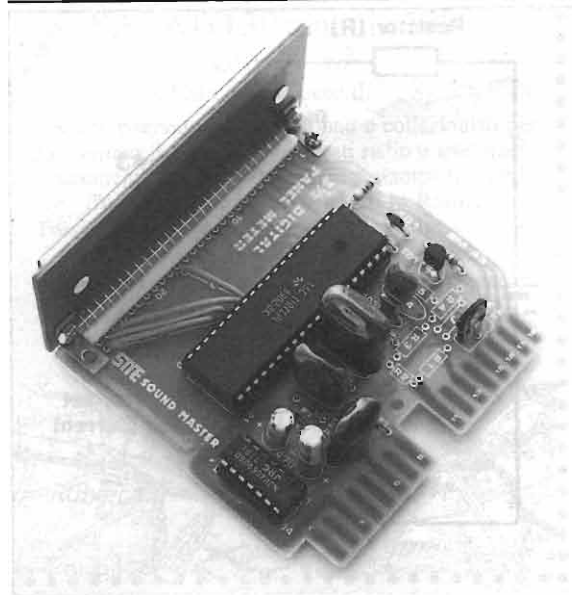
adatta di tensione, come mostrato in figura 4.

Per la calibrazione del modulo SM-43 è indispensabile l'uso di un multimetro digitale. Collegare quest'ultimo (predisposto per la lettura dei volt) in parallelo ai terminali d'ingresso (pins 11 e 13) e ritoccare il trimmer resistivo VR1 fino a quando il valore di tensione letto sul display del modulo SM43 non coincide con quello indicato dal multimetro. Ora invertire la polarità dei terminali d'ingresso del modulo. A sinistra del display comparirà un segno negativo, e naturalmente questo ci indica che la polarità è invertita.

Se invece il modulo è stato costruito per misurare correnti, e non tensioni, allora il multimetro (predisposto per la lettura degli ampère) deve essere collegato in serie con una sorgente adatta di corrente (vedi figura 5).

Il trimmer resistivo VR1 va ritoccato in modo che la corrente indicata sul display del modulo SM-43 corrisponda a quella del multimetro. Se la polarità dei terminali d'ingresso viene invertita, anche questa volta a sinistra del display comparirà un segno negativo indicandoci che la polarità non è quella giusta.

Una volta effettuato il test del modulo e la relativa calibrazione la sola cosa che rimane da fare è quella di alloggiare il modulo stesso all'interno del suo contenitore plastico.





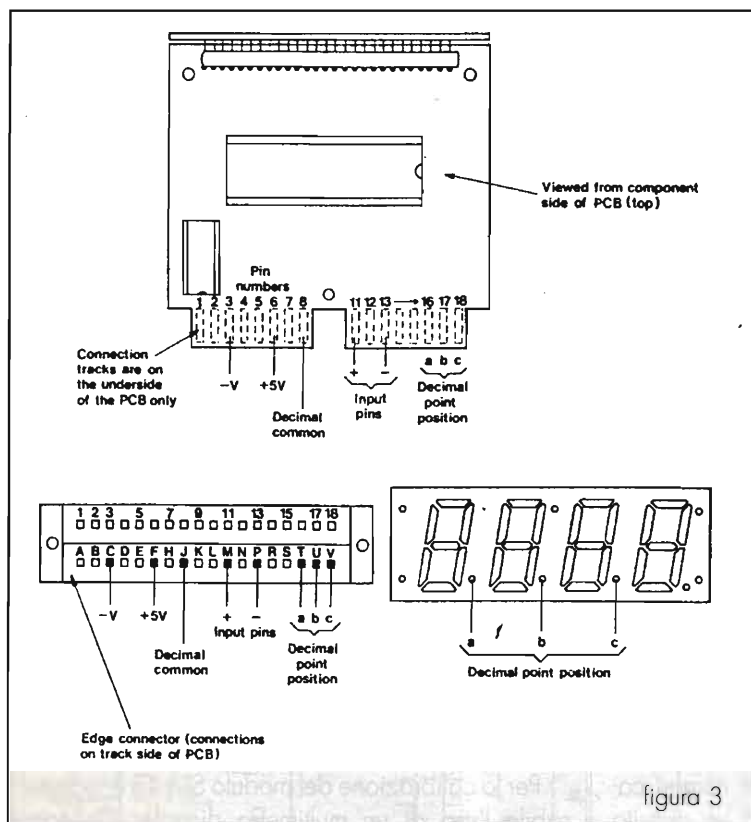


figura 3

eventuali ritocchi finali una volta terminato il montaggio, e naturalmente questo rende ancora più semplice un eventuale allineamento periodico.

### Applicazioni

Lo strumento digitale da pannello SM-43 può essere utilizzato in molte applicazioni dove venga richiesta un'accurata lettura di una tensione o corrente. Esso può essere usato pure in unione ad altri circuiti esterni per visualizzare valori di resistenze, condensatori o frequenze. Ci si può collegare ad esempio una rete (network) resistiva in modo che le varie portate (ranges) di tensione o corrente possano essere selezionate per mezzo di un commutatore.

È importante tenere presente che non è possibile usare resistenze in serie per fornire diverse portate (ranges) di tensione a causa dell'alta impedenza d'ingresso dello strumento. Tuttavia è possibile usare un divisore di potenziale commutato (con l'effetto di ridurre l'impedenza d'ingresso).

Diverse portate di corrente possono essere ottenute commutando più di uno shunt in parallelo ai terminali d'ingresso dello strumento.

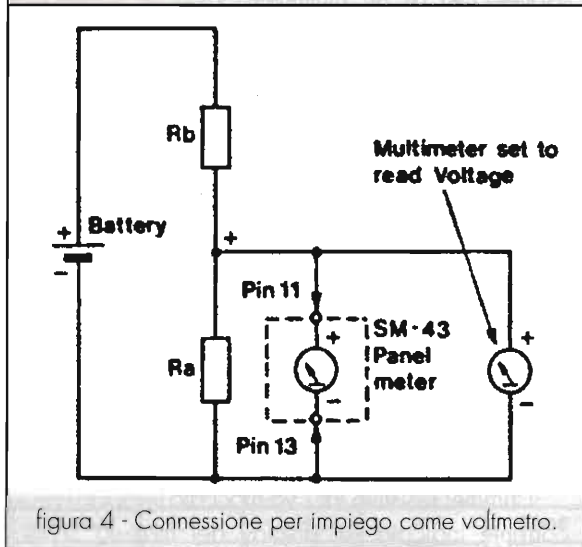


figura 4 - Connessione per impiego come voltmetro.

Il c.s. scorre entro le due guide laterali del contenitore stesso. E per di più viene ancorato per mezzo di una squadretta ad «L». Lo schermo di plastica fornito nel kit va posto davanti al display stesso.

Una caratteristica di grande utilità è l'accesso immediato al trimmer VR1 attraverso il foro posto sul retro del contenitore stesso. Questo semplifica

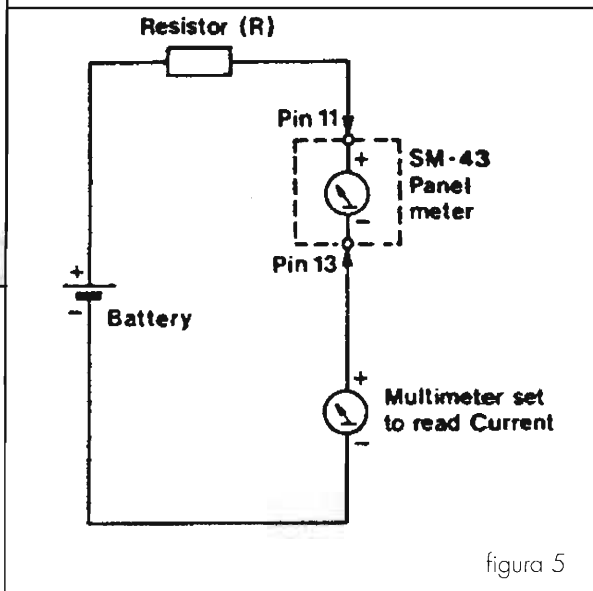


figura 5

## Strumento digitale da pannello

Sebbene la precisione di base di questo strumento sia molto buona si deve tenere presente che la precisione della lettura è subordinata alla precisione del multimetro digitale con il quale è stato calibrato.

Se siete interessati a questo kit fatemi sapere qualcosa tramite la Redazione. Ciao e a presto.—

**Altoparlanti  
POWER SOUND  
serie Audio  
8 ohm**



**Tecnologia d'avanguardia con bobine iper-resistenti magneti sovradimensionati e cestello in acciaio temperato.**

**Potenza, solidità, affidabilità, rendimento**

|        |       |      |           |          |
|--------|-------|------|-----------|----------|
| PS8-8  | 205mm | 100W | 50/9000Hz | £ 30.000 |
| PS10-8 | 250mm | 250W | 45/9500Hz | £ 40.000 |
| PS12-8 | 305mm | 300W | 35/7000Hz | £ 50.000 |
| PS15-8 | 380mm | 350W | 35/9000Hz | £ 78.000 |

**FAST** di ROBBIA  
MARIA PIA & C.  
via Pascoli, 9 - 24038 Omobono (BG)  
tel. 035/852815 - fax 035/852769  
**SODDISFATTI O RIMBORSATI**

## XIX EDIZIONE de IL MERCATINO

SEZIONE ARI MODENA  
Casella Postale 332  
Modena Centro  
41100 MODENA



**SABATO 30 maggio 1998**  
ore 7 - 17

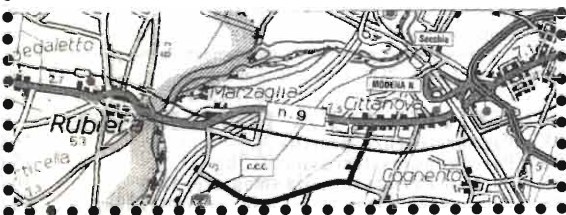
(pubblico ammesso dalle 8)

incontro riservato ad appassionati e collezionisti per lo scambio fra privati di apparati radio e telefonici, strumenti, riviste, componenti e stampa usati e d'epoca **strettamente inerenti la Radio.**

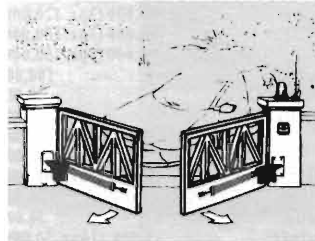
Possibilità di consumare pasto caldo - Stazione per l'avvicinamento: R7alfa 145.787,5 MHz

Si ricorda inoltre che non è possibile nessun tipo di prenotazione

**INGRESSO LIBERO  
NON SONO AMMESSE DITTE**



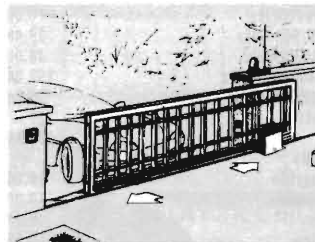
BRESCIA  
VIA CHIUSURE, 33  
TELEFONO E FAX (030) 2411463



**KIT CANCELLO BATTENTE  
A DUE ANTE  
A PISTONI ESTERNI**

- 2 attuatori
- 1 centralina elettronica
- 1 coppia di fotocellule
- 1 radio ricevente
- 1 radio trasmittente
- 1 antenna
- 1 selettore a chiave
- 1 lampeggiante

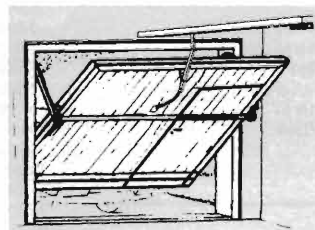
**LIT. 650.000**



**KIT CANCELLO  
SCORREVOLE**

- 1 motoriduttore
- 1 centralina elettronica
- 1 coppia di fotocellule
- 1 radio ricevente
- 1 radio trasmittente
- 1 antenna
- 1 selettore a chiave
- 1 lampeggiante
- 4 metri di cremagliera

**LIT. 600.000**



**KIT PORTA BASCULANTE  
MOTORE A SOFFITTO**

**LIT. 450.000**

Questo tipo di motorizzazione si adatta a qualsiasi tipo di bascula, sia con portina laterale che con contrappesi esterni o a molle.

**VENDITA DIRETTA E DISTRIBUZIONE  
IN TUTTA ITALIA**



# MICRA - ELETTRONICA

## SURPLUS

APERTO SABATO TUTTO IL GIORNO E DOMENICA FINO ALLE 13  
via Galliano, 86 - GAGLIANICO (Biella) - strada Trossi - tel. 015/541563 - 542540

PER CONTATTI E SPEDIZIONI: DA LUNEDI A VENERDI 09.00 / 18.30  
TEL. 0161/966980 - FAX 0161/966377

| Art  | Descrizione  | Prezzo in lire        |      | Prezzo in lire  |         |
|------|--|-----------------------|------|---|---------|
| 1AF  | Filtro cavità 400/500MHz   | 60.000 (3pz. 150.000) | 27VR | Potenziometro a filo 8 10W                            | 10.000  |
| 2AF  | Circolatore 400/500MHz   | 20.000 (3pz. 50.000)  | 28VR | Potenziometro a filo 50 20W                           | 15.000  |
| 3AF  | Doppio circolatore 400/500MHz  | 30.000 (3pz. 70.000)  | 29VR | Cornetta per RTX militare con PTT                     | 20.000  |
| 4AF  | Carico fittizio 50Ω/50W fino 2GHz  | 50.000 (3pz. 120.000) | 30VR | Microfono con capsula e PTT militare                  | 15.000  |
| 5AF  | Carico fittizio 50Ω/50W fino 1GHz  | 60.000 (3pz. 150.000) | 31VR | Cuffia 2000Ω militare                                 | 15.000  |
| 6AF  | Duplexer 140/175MHz  | 60.000 (3pz. 150.000) | 32VR | Cuffia con microfono militare                         | 25.000  |
| 7AF  | Duplicatore di frequenza fino a 2GHz                                       | 100.000               | 33VR | Microtelefono militare "DDR"                          | 10.000  |
| 8AF  | Modulo ibrido MHW720-400/500MHz 20W  | 40.000                | 34VR | Basi per antenna da carro armato                      | 15.000  |
| 9AF  | Modulo ibrido BGY36-140/170MHz 30W   | 50.000                | 35VR | Basi per antenna da Jeep                              | 20.000  |
| 10AF | Mixer SBL1 fino 500MHz   | 10.000 (3pz. 25.000)  | 36VR | Cannocchiale 10x da carro armato                      | 50.000  |
| 11AF | Mixer X2G fino 2GHz  | 25.000                | 37VR | Relé a zoccoli 110V - 2scambi / 10A                   | 5.000   |
| 12AF | Divisori Power-Slitter fino 1GHz   | 35.000 (3pz. 100.000) | 38VR | Zoccolo per relé                                      | 2.000   |
| 12AF | Filtro a cristallo per MF 10.7MHz  | 25.000                | 39VR | Captatore telefonico a induzione magnetica            | 5.000   |
| 13AF | Filtro a cristallo per MF 21.4MHz  | 30.000                | 40VR | Capsula microfonica "Piezo"                           | 2.000   |
| 14AF | Compensatori tipo Johnson 04/10pF  | 5.000 (10pz. 30.000)  | 41VR | Transistor AD139 nuovo                                | 5.000   |
| 15AF | Cavità con valvola 2C391200-1300MHz  | 50.000                | 42VR | Diode OA70 germanio                                   | 1.000   |
| 16AF | Gruppo 3 cavità con valvola 2C39   | 100.000               | 43VR | Commutatore ceramico 2vie/6posizioni                  | 10.000  |
| 17AF | Solo valvola nuova U.S.A. 2C39   | 30.000                | 44VR | Pallone sonda meteorologico 2.30                      | 25.000  |
| 18AF | Accoppiatore per 4 antenne 400/500MHz                                      | 25.000                | 45VR | Cassetta in bachelite con altoparlante (Geloso)       | 15.000  |
| 19AF | Accoppiatore per 4 antenne 140/170MHz                                      | 35.000                | 46VR | Motorino a spazzole 220V/100W 5000 giri               | 10.000  |
| 20AF | Cavetto semirigido 50Ω 1m  | 10.000                | 47VR | Avvitatori ad aria compressa                          | 25.000  |
| 21AF | Filo rame argentato Ø7mm 1m  | 5.000                 | 48VR | Motorini passo-passo (2,5V-2,1A/1,8° step)            | 5.000   |
| 22AF | Modulo RX 130/600MHz   | 25.000                | 49VR | Scaricatori militari per antenne 20MΩ                 | 12.000  |
| 24AF | Modulo O.L. per TX e RX 130/600MHz   | 10.000                | 50VR | Commutatore a scatto 8vie/2posizioni                  | 5.000   |
| 25AF | Modulo pilota RF 0.1W/8W 400/500MHz  | 25.000                | 51VR | Borsa militare portatrezzi (tela)                     | 5.000   |
| 26AF | Modulo finale RF 8W/60W 400/500MHz   | 40.000                | 52VR | Filtro rete 2x4A/650V                                 | 5.000   |
| 27AF | Modulo finale RF 0.1W/150W 400/500MHz                                      | 150.000               | 53VR | 100 Condensatori Mica argentata (assortiti)           | 20.000  |
| 28AF | Scheda sintonizzatore 88/108MHz stereo (nuovo con schema uscita in cuffia) | 20.000                | 54VR | Condensatori "Vitamin" 0,1/300V                       | 10.000  |
| 29AF | Attenuatore a scatti 0/110dB (fino a 3GHz a passi di 1 e 10dB)             | 200.000               | 55VR | Condensatori carta e olio 0,1µF/300V                  | 10.000  |
| 30AF | Adattatore N maschio SMA maschio   | 10.000                | 56VR | Altoparlante per sirena 4Ω/40W                        | 10.000  |
| 30AF | Adattatore N maschio SMA femmina   | 10.000                | 57VR | Temporizzatore da 6 sec. a 6 ore                      | 20.000  |
| 31AF | Connettore N femmina da cavo   | 10.000                | 58VR | Strumentino da pannello 60mA f.s. 60x60               | 10.000  |
| 32AF | Bariolotto N femmina / N femmina   | 10.000                | 59VR | Condensatore elettrolitico 8+8pF/500V                 | 5.000   |
| 33AF | Connettore N femmina da pannello (flangia piccola)                         | 10.000                | 60VR | Nucleo toroidale in "Mumetal" Ø50                     | 25.000  |
| 34AF | Connettore Doppio BNC femmina (da pannello)                                | 10.000                | 61VR | Nucleo toroidale in "Mumetal" Ø60 (con traferro)      | 38.000  |
| 35AF | Cavetto semirigido N maschio / N maschio (20cm)                            | 10.000                | 62VR | Pinza aperiometrica HP2A 150A (per qualunque tester)  | 50.000  |
| 36AF | Cavetto semirigido N femmina / SMA maschio (30cm)                          | 10.000                | 63VR | Tappetino antistatico (per banco lavoro 70x40cm)      | 10.000  |
| 37AF | Cavetto semirigido SMA maschio / SMA maschio (12cm)                        | 5.000                 | 64VR | Presse pannello VDE 220V/10A                          | 2.000   |
| 38AF | Cavetto in RG142 N femmina pannello / SMA maschio (30cm)                   | 12.000                | 65VR | Temporizzatore per luce scale                         | 20.000  |
| 39AF | 10 cavetti rigidi SMA/SMA (varie lunghezze)                                | 25.000                | 66VR | 4 ruote per carrello (carrello tipo porta TV)         | 10.000  |
| 40AF | Presse N femmina pannello  | 20.000                | 67VR | Coppia maniglie "RAX" 12cm                            | 5.000   |
| 41AF | Bocchettone PL femmina pannello U.S.A.                                     | 2.000                 | 68VR | 20 potenziometri assortiti                            | 15.000  |
| 42AF | Bocchettone PL maschio cavo Amphenol                                       | 5.000                 | 69VR | Telaio di media frequenza 10.7MHz                     | 20.000  |
| 1VR  | Condensatori variabili 250+250pF   | 5.000                 | 70VR | Relé sottovuoto 24V 2scambi                           | 5.000   |
| 2VR  | 10 Diode AF 1N423  | 10.000                | 71VR | Condensatore elettrolitico 150µF/385V                 | 2.000   |
| 3VR  | Vibratore meccanico per inverter 6V  | 5.000                 | 72VR | Condensatore elettrolitico 400µF/385V                 | 3.000   |
| 4VR  | Commutatori in ceramica 1via/2pos.   | 10.000                | 73VR | Condensatore elettrolitico 100µF/160V                 | 1.500   |
| 5VR  | Relé Siemens 12V/2scambi   | 5.000                 | 74VR | Condensatore elettrolitico 47µF/400V                  | 2.000   |
| 6VR  | Alimentatori 220/12V-3A  | 10.000                | 75VR | Condensatore carta-olio 2µF/500V                      | 10.000  |
| 7VR  | Rotolo filo "Litz" 10m   | 5.000                 | 76VR | Filtro rete 250V/6A                                   | 10.000  |
| 8VR  | Cuffia con laringofono   | 10.000                | 77VR | Condensatore carta-olio 5µF/500V                      | 15.000  |
| 9VR  | Rotolo cavo TV75 Sat. 50m  | 15.000                | 78VR | Condensatore carta-olio 10µF/800V                     | 20.000  |
| 10VR | Motorini passo-passo   | 3.500                 | 79VR | Filtri "Crossover" 3 vie 50W                          | 20.000  |
| 11VR | Isolatori ceramica per filari  | 3.000                 | 80VR | Alimentatore 220/24V - 30A                            | 250.000 |
| 12VR | Antenne auto 400/500MHz  | 10.000                | 81VR | Regolatore 7812 di potenza 7A/12V                     | 10.000  |
| 13VR | Inverter militare 24Vdc 100W/220Vac  | 50.000                | 82VR | 10 impedenze VK200                                    | 5.000   |
| 14VR | Supporto ceramico accordatore Ø60  | 10.000                | 83VR | 50 trimmer (sacchetto assortito)                      | 15.000  |
| 15VR | 10 punte per trapano per Circ. stampati                                    | 10.000                | 1ST  | Test set Singer CSM/50kHz/600MHz                      | 900.000 |
| 16VR | 5 frese per circuiti stampati  | 10.000                | 2ST  | Distorsionometro "Lider"                              | 800.000 |
| 17VR | Trapanino 12V per Circuiti stampati  | 15.000                | 3ST  | Voltmetro "PHILIPS" 300V/1MHz RMS                     | 180.000 |
| 18VR | Zoccoli Valvole "Octal"  | 5.000                 | 4ST  | Oscilloscopio "TEK" 7704A+7A18+7B53 (Straccie/100MHz) | 800.000 |
| 19VR | Zoccoli valvole "Noval"  | 5.000                 | 5ST  | Oscilloscopio "HP" 180 (2tracce/50MHz)                | 250.000 |
| 20VR | Zoccoli valvole "Rimloc"   | 7.000                 | 6ST  | Geiger con manuale                                    | 80.000  |
| 21VR | Condensatore elettrolitico 47µF/400V                                       | 5.000                 | 7ST  | Spessorimetro per rame per circuiti stampati          | 80.000  |
| 22VR | Condensatore elettrolitico 100µF/400V                                      | 6.000                 | 8ST  | Box RLC R=0/10kΩ - L=0,1/1H - C=0/1µF                 | 150.000 |
| 23VR | Ventole 12Vdc  | 5.000                 |      |   |         |
| 24VR | Ventole 220Vac   | 5.000                 |      |   |         |
| 25VR | Condensatore elettrolitico 30.000µF/30V                                    | 5.000                 |      |   |         |
| 26VR | Altoparlanti 80x170/100x150/70x70 8Ω                                       | 2.000                 |      |   |         |

### OFFERTA DEL MESE

|     |   |        |
|-----|---|--------|
| 1PK | Pacco resistenze assortite 3kg                | 25.000 |
| 2PK | Pacco condensatori assortiti 3kg              | 25.000 |
| 3PK | Pacco materiale A.F. (da smontare) 10kg       | 30.000 |
| 4PK | Pacco gigante materiale vario (sorpresa) 20kg | 50.000 |

ULTERIORE VASTO ASSORTIMENTO DISPONIBILE A MAGAZZINO - **RICHIEDERE!**  
ORDINE MINIMO £50.000 - SPEDIZIONE IN CONTRASSEGNO PIU' SPESE POSTALI



**dal TEAM ARI - Radio Club «A. Righi»  
CASALECCHIO di RENO - BO  
TODAY RADIO**



# ACCESSORI PER RICETRASMETTITORI CW HOMEMADE

*a cura di Dany, IK4NPC*

Seconda parte

Questa volta il circuito che vi presento è un pochino più complicato dell'indicatore apparso sul n°170-marzo 1998, ma niente di eccezionale; occorrerà solo un poco più di attenzione nell'assemblare i componenti (che non sono poi molti).

Inoltre il circuitino stampato e la vista "lato componenti", dovrebbero essere sufficientemente chiari e tali da non lasciare dubbi.

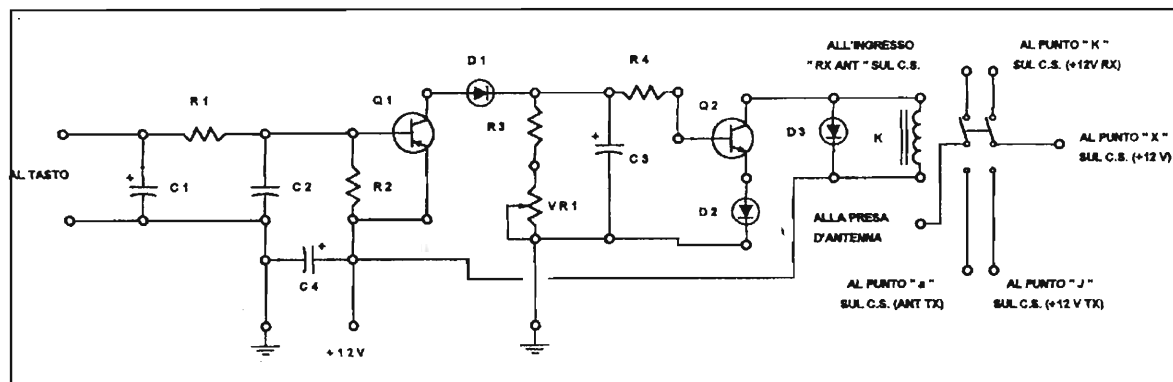
## Commutatore elettronico TX/RX

Questo circuito, tratto dal libro "W1FB's QRP NOTEBOOK", ove è stato pubblicato con il titolo

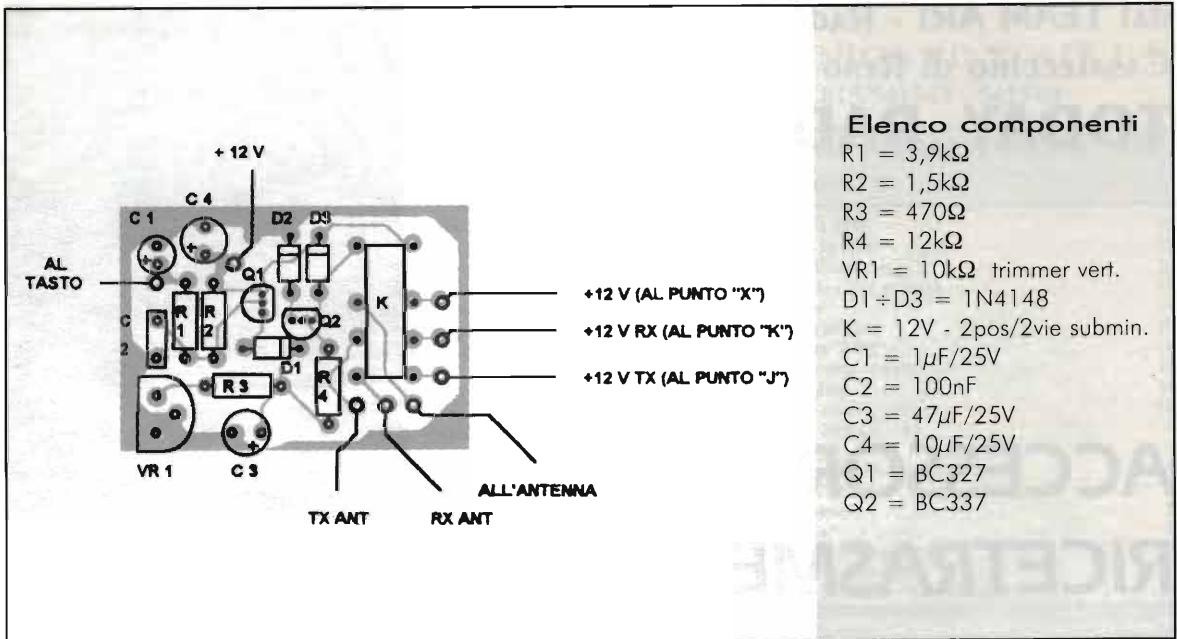
"A BREAK-IN DELAY TR CIRCUIT", a pag. 143, è un classico commutatore elettronico trasmissione/ricezione e, come dice il nome stesso, serve per commutare un ricetrasmittitore dallo stato di ricezione a quello di trasmissione (e viceversa) in modo completamente automatico, senza effettuare alcuna manovra.

### Descrizione del circuito

Per spiegare questo circuito è bene esaminare le tre diverse situazioni che si verificano durante la manipolazione telegrafica :







**Elenco componenti**

- R1 = 3,9kΩ
- R2 = 1,5kΩ
- R3 = 470Ω
- R4 = 12kΩ
- VR1 = 10kΩ trimmer vert.
- D1÷D3 = 1N4148
- K = 12V - 2pos/2vie submin.
- C1 = 1μF/25V
- C2 = 100nF
- C3 = 47μF/25V
- C4 = 10μF/25V
- Q1 = BC327
- Q2 = BC337

- 1) Tasto (o palette) rilasciate: in questa situazione il circuito è in condizione di riposo, con il relé K "diseccitato" ed i suoi contatti in posizione RX; di conseguenza l'apparato collegato a questo commutatore è in ricezione.
- 2) Abbassamento del tasto (o pressione sulle palette): in questa situazione il circuito C1/R1 pone a massa la base di Q1 (transistor avente funzione di interruttore elettronico), così, detto transistor Q1 entra in conduzione e conseguentemente provoca la presenza di una tensione positiva sul suo collettore, che, attraverso il diodo D1 e la resistenza R4, raggiunge la base di Q2 (transistor avente anch'esso funzione di interruttore elettronico e di pilotaggio del relé). A questo punto anche questo transistor Q2 entra in conduzione, cosicché, il passaggio di corrente attraverso la bobina del relé K, a causa della d.d.p. venutasi a localizzare ai capi della suddetta bobina, provoca l'eccitazione del relé K che, di conseguenza, commuta i suoi contatti (ed il ricetrasmittitore ad essi collegato) dalla posizione RX alla posizione TX. Il diodo D2 serve a polarizzare l'emettitore del transistor Q2 ed ad evitare che il relé K non si rilasci, impedendo il ritorno in ricezione dell'RTX; mentre il diodo D3 serve per cortocircuitare le eventuali sovratensioni che si possono formare all'atto dell'eccitazione del relé K.
- 3) Rilascio del tasto (o delle palette): a questo punto il circuito C1/R1 sospende l'invio della tensione negativa alla base di Q1, il quale cessa di condurre e ritorna allo stato di interdizione, mentre il condensa-

tore C3 si scarica in un tempo più o meno breve, a seconda della regolazione del "trimmer" VR1, mantenendo ancora per detto periodo la presenza di una tensione positiva sulla base di Q2, cosicché, a sua volta, il relé K rimane ancora eccitato prolungando la permanenza dell'RTX in trasmissione.

In breve, la regolazione del "trimmer" VR1 stabilisce il ritardo con cui, una volta rilasciato il tasto (o le palette), il vostro ricetrasmittitore passa dallo stato di trasmissione a quello di ricezione.

Al contrario, ovviamente, la funzione inversa (cioè il passaggio dalla ricezione alla trasmissione) è sempre immediata perché, il condensatore C3 si carica istantaneamente all'atto dell'abbassamento del tasto (o della pressione sulle palette).

Il diodo D1 svolge la funzione di blocco per la corrente di scarica del condensatore C3, affinché, essa interessi solo la base del transistor Q2 e non il collettore del transistor Q1, situazione che potrebbe danneggiarlo.

Ovviamente, trascorso il periodo di scarica di C3, si ritorna alla situazione già esaminata al punto 1, ovvero cessa la corrente verso la base del transistor Q2, il quale ritorna allo stato di interdizione e sospende l'erogazione della corrente che manteneva eccitato il relé, provocandone il rilascio e conseguentemente la commutazione dei suoi contatti (e del ricetrasmittitore ad essi collegato) dalla posizione TX alla posizione RX.

Un'avvertenza: si consiglia di montare il relé K su di uno zoccolo, così da poterlo facilmente sostituire all'occorrenza.

*73 e buon lavoro, de IK4NPC, Dany*



### Le nuove Licenze Ordinarie

Apprendiamo (in via ufficiosa) che in questi giorni sono state consegnate ad alcuni nuovi "licenziati", delle Licenze Ordinarie che non contengono più il "cartellino rosso" con il quale veniva autorizzato l'uso in mobile sulle gamme VHF e superiori, anche ai possessori di licenza ordinaria.

Ebbene, prima di telefonare all'Ufficio Radioamatori del Ministero delle Comunicazioni dell'Emilia Romagna, **leggete attentamente** la nuova licenza in vostro possesso (punto 7 del fac-simile qui riportato).

Nelle nuove licenze non esiste più il "cartellino rosso", ma tutto è stato integrato nella licenza stessa.

Quindi, se fra i nuovi licenziati alcuni avranno inserito il cartellino è semplicemente, perché fanno parte del "vecchio lotto" di licenze, mentre in quelle nuove, cioè in quelle stampate recentemente, non c'è più.

**Attenzione:** questo vale solo per quanto riguarda i Radioamatori della Regione Emilia Romagna poiché queste cose possono variare da regione a regione.

73 de Franco, IK4BWC, ARI "A.Righi" Team

**P.S.:** Chi era che sosteneva che con il decentramento ci sarebbe stata meno confusione, meno burocrazia e più chiarezza?

#### AVVERTENZE

1) L'impianto e l'esercizio delle stazioni di radioamatore è regolato dalle norme di cui al D.P.R. n. 1214 del 5 agosto 1966, dal Regolamento Internazionale delle Telecomunicazioni, nonché dalle vigenti leggi postali e delle Telecomunicazioni.

2) Le classi di licenza sono tre e consentono di impiantare stazioni di radioamatore rispettivamente di: 75 Watt (1 classe) - 150 Watt (2 classe) - 300 Watt (3 classe), di potenza massima di alimentazione anodica dello stadio finale del trasmettitore.

La classe cui appartiene la presente licenza è quella indicata nel timbro su di essa apposto.

3) La stazione cui si riferisce la presente licenza non è trasferibile temporaneamente fuori dal domicilio del suo titolare senza la preventiva autorizzazione del Ministero Comunicazioni.

4) In caso di trasferimento in un domicilio diverso da quello indicato sulla presente, il titolare deve chiedere al Ministero delle Comunicazioni l'autorizzazione ad esercitare la stazione nella nuova abitazione.

5) La presente licenza deve essere conservata insieme alla stazione e deve essere esibita a richiesta dei funzionari incaricati dal Ministero Comunicazioni o dagli agenti dell'ordine.

6) I locali, gli impianti ed il registro della stazione devono essere, in ogni momento, ispezionabili dai funzionari incaricati dal Ministero delle Comunicazioni.

7) La stazione di cui alla presente autorizzazione, può essere installata ed utilizzata su mezzo mobile, escluso quello aereo (circolare N° 008559 del 31.03.1984), a condizione che la medesima operi esclusivamente sulla banda 144 - 146 Mhz e superiori Mhz con potenza non superiore ai 10 Watt.

**Ministero delle Comunicazioni**  
Ispettorato Territoriale Emilia/Romagna  
40100 - BOLOGNA

**LICENZA DI IMPIANTO ED ESERCIZIO  
DI STAZIONE DI RADIOAMATORE**

### Come potete contattarci

La BBS: "ARI-A.Righi & Elettronica Flash" è attiva 24h/24h al numero telefonico: 051-590376 (che dal 1° di giugno verrà sostituito dal 051-6130888).

- posta: ARI "A.Righi" - Casella Postale 48 - 40033 Casalecchio di Reno (BO);
- fax: 051-590376;
- E-mail: [assradit@iperbole.bologna.it](mailto:assradit@iperbole.bologna.it)
- telefono: 051-6130888 al martedì sera dalle 21:00 alle 23 o la domenica mattina dalle 10:00 alle 12:00.

La nostra "home-page" su Internet la troverete al seguente indirizzo:

<http://www2.comune.bologna.it/bologna/assradit>

oppure:

<http://www.aririghi.home.ml.org>

un reflector messoci a disposizione da IK4NYY, Elio

Se non potete collegarvi e volete sapere il contenuto della BBS, mandateci un dischetto (720 kb-1,44 o 1,2Mb) formattato MS-DOS con una busta imbottita e preaffrancata e vi spediremo "allfiles.txt", l'elenco del contenuto della nostra banca dati.

Se non volete spedire il dischetto, mandateci L. 5.000 (anche in francobolli) come contributo spese e vi spediremo il dischetto (ricordatevi di indicare sempre il



formato desiderato).

Stessa procedura se volete "eltest", un test con 90 domande (e relative risposte) per valutare il vostro grado di preparazione in vista dell'esame per la patente.

Vi ricordo che nella nostra banca dati troverete i facsimile delle varie domande (richiesta patente, rinnovi, trasferimenti, ecc.) e sono contenuti molti programmi (shareware o freeware), di utilità per radioamatori quali


log, programmi per CW, RTTY, Packet, meteo, satelliti, antenne, ecc.

Nella BBS vi sono anche vari programmi di log per gestire una stazione di radioamatore, tra cui quello di IV3VRR.

Se volete una copia di questo log in MS-DOS, dovete spedirci almeno 4 dischetti formattati.

73 de IK4BWC, Franco - ARI "A.Righi" team.





*Ministero delle Poste e delle Telecomunicazioni*  
DIREZIONE GENERALE

DOCA/1/6/AC

**DIREZIONE GENERALE CONCESSIONI AUTORIZZAZIONI**  
Divisione I - Sezione VI

Visto il codice postale e delle telecomunicazioni approvato con DPR 29 marzo 1973, n°156;

Al fine di corrispondere alle esigenze dei radioamatori e nell'interesse dello sviluppo dell'attività radiantistica;


Considerato che la CEPT/ERC con raccomandazione 62-01 E del 1997 ha espresso l'avviso che la banda 135,7 - 137,8 KHz possa essere utilizzata dal Servizio di Amatore, su base secondaria, con apparati trasmettenti di potenza massima equivalente irradiata (e.r.p.) non superiore ad 1 Watt;

Visto il parere espresso dalla Direzione Generale Pianificazione e Gestione delle Frequenze di questo Ministero con nota del 12 febbraio 1998;

**A U T O R I Z Z A**

nelle more dell'emanazione del decreto ministeriale approvativo del nuovo Piano di Ripartizione delle Frequenze l'utilizzo della banda 135,7 - 137,8 KHz da parte del Servizio di Amatore, su base secondaria, con apparati la cui massima potenza equivalente irradiata (e.r.p.) non sia superiore ad 1 Watt.

IL DIRETTORE GENERALE s.l.



*Ministero delle Poste e delle Telecomunicazioni*  
DIREZIONE GENERALE

DOCA/1/6/AC

**DIREZIONE GENERALE CONCESSIONI AUTORIZZAZIONI**  
Divisione I - Sezione VI

Visto il codice postale e delle telecomunicazioni approvato con DPR 29 marzo 1973, n°156;

Al fine di corrispondere alle esigenze dei radioamatori e nell'interesse dello sviluppo dell'attività radiantistica;

Considerato che la banda 1830 - 1850 KHz, attualmente assegnata al Servizio di Amatore nella Regione 1 nel territorio nazionale risulta fruibile limitatamente a 1830-1850 con l'ulteriore limitazione a 1830-1845 KHz e con potenza ridotta per la Regione Sicilia;

Considerato che sono venute meno le esigenze locali che avevano giustificato tale limitazione;

Visto il parere espresso della Direzione Generale Pianificazione e Gestione delle Frequenze di questo Ministero con nota del 29 gennaio 1998;

**A U T O R I Z Z A**

l'utilizzo della banda 1830-1850 KHz da parte del Servizio di Amatore nella Regione Sicilia.

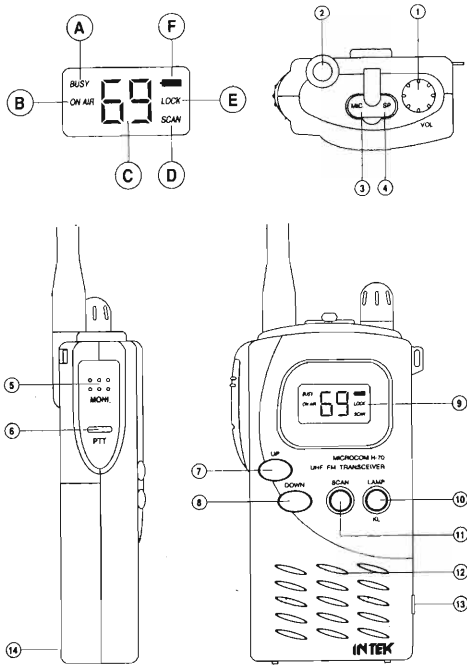
IL DIRETTORE GENERALE s.l.



### CALENDARIO CONTEST: Giugno 1998

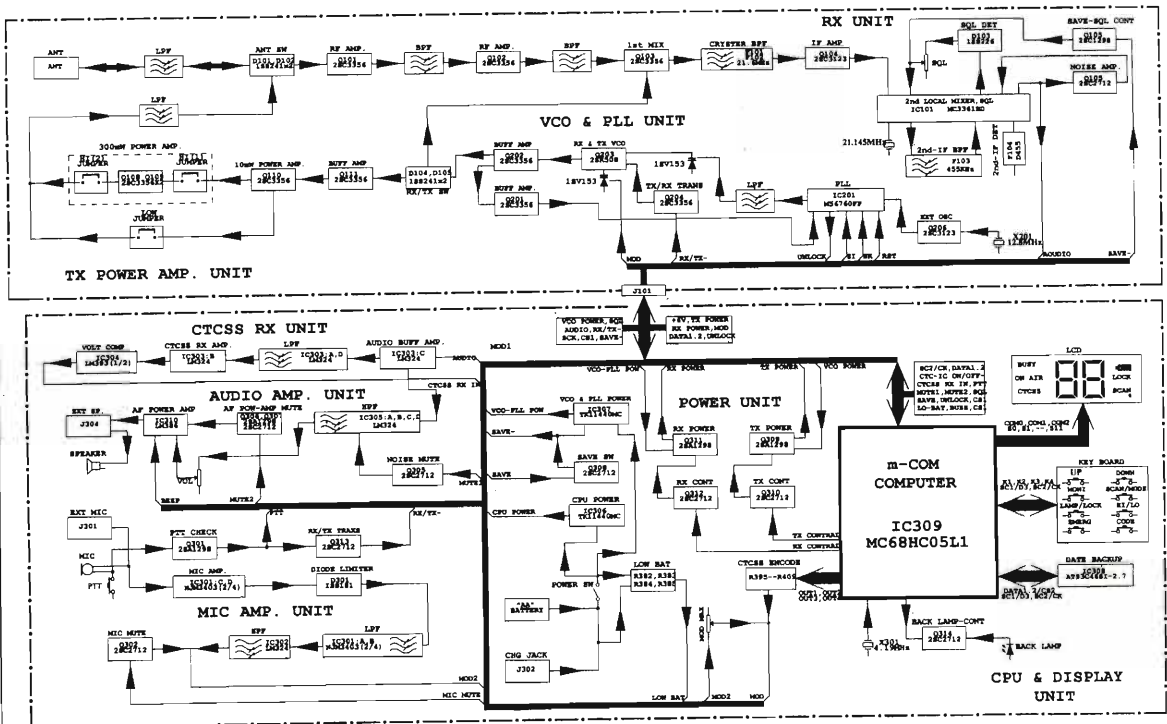
| DATA  | UTC         | CONTEST                   | MODO          | BANDE     | SWL |
|-------|-------------|---------------------------|---------------|-----------|-----|
| 6-7   | 15:00/15:00 | "Field Day" ARI           | CW, SSB       | 10-160 m. | Si  |
| 6-7   | 15:00/15:00 | IARU Field Day Region 1   | SSB           | 10-80 m.  | —   |
| 13    | 00:00/24:00 | Portugal Day              | SSB           | 10-80 m.  | —   |
| 13-14 | 12:00/18:00 | WW South America          | CW            | 10-160 m. | Si  |
| 13-14 | 00:00/24:00 | A.N.A.R.T.S.              | RTTY          | 10-80 m.  | Si  |
| 13-14 | 20:00/20:00 | ARI Contest delle Sezioni | CW, SSB, RTTY | 10-160 m. | Si  |
| 20-21 | 00:00/24:00 | All Asian DX              | CW            | 10-160 m. | No  |
| 20-21 | 21:00/01:00 | RSGB 1,8MHz               | CW            | 160 m.    | No  |
| 27-28 | 12:00/12:00 | SP QRP                    | CW            | 10-80 m.  | No  |
| 27-28 | 14:00/14:00 | Marconi Memorial          | CW            | 10-160 m. | No  |
| 27-28 | 18:00/21:00 | ARRL Fielday              | CW, SSB       | 10-160 m. | —   |

## DESCRIZIONE DEI COMANDI



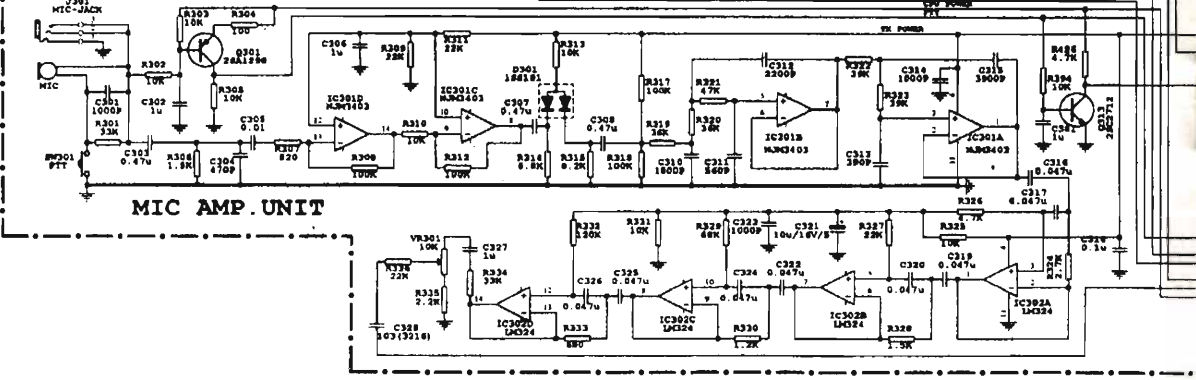
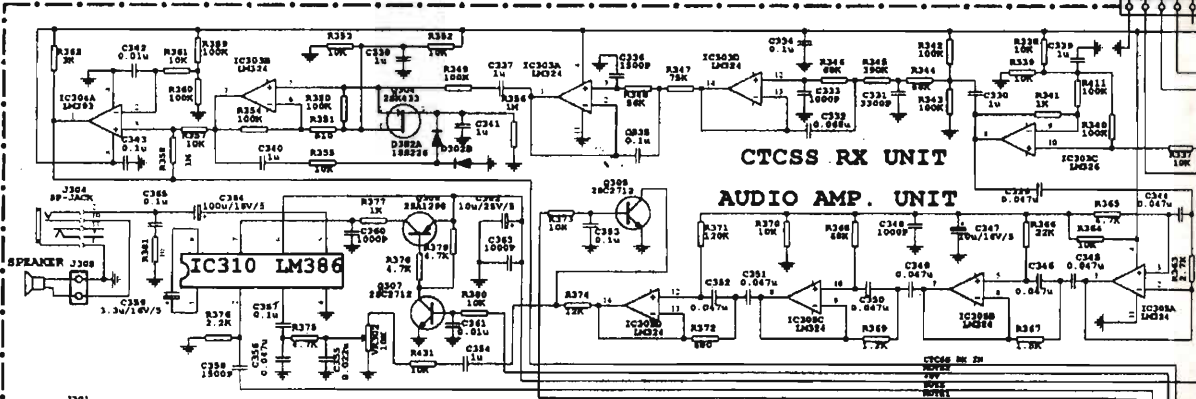
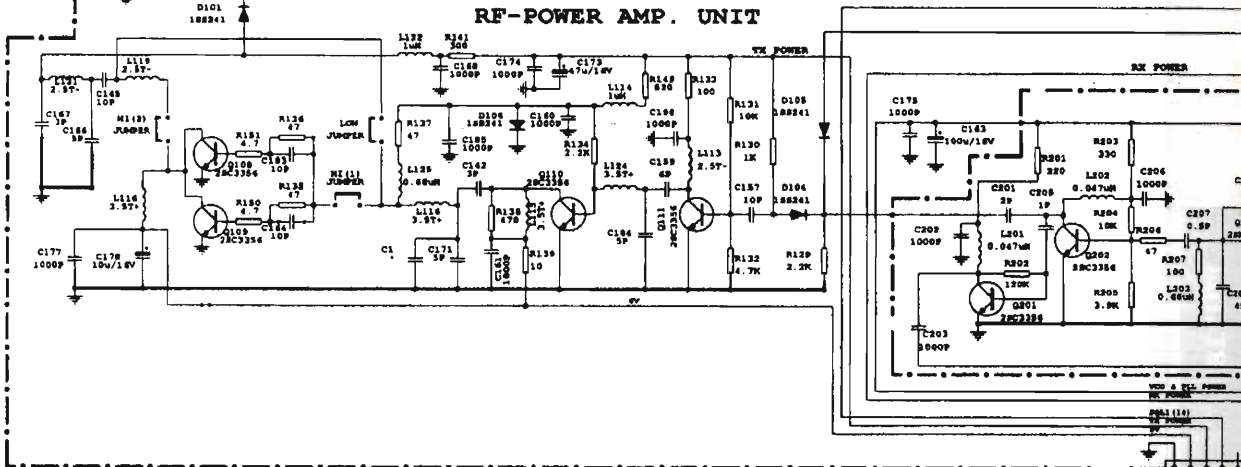
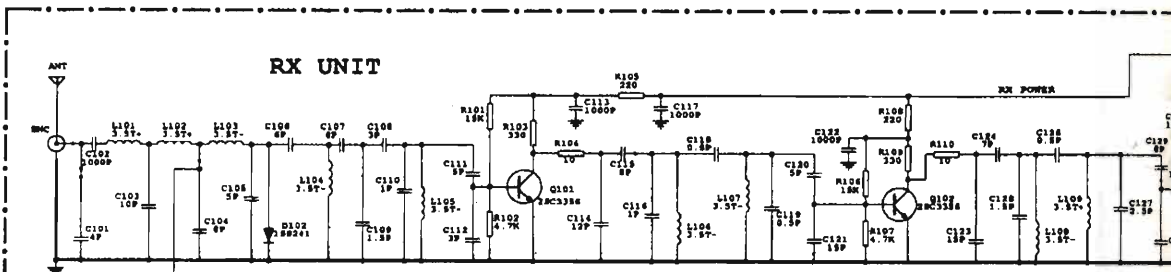
- 1 COMANDO VOLUME ACCESO/SPENTO
- 2 ANTENNA in GOMMA
- 3 PRESA per MICROFONO ESTERNO
- 4 PRESA per ALTOPARLANTE ESTERNO
- 5 PULSANTE MONITOR
- 6 PULSANTE TRASMISSIONE
- 7 PULSANTE CANALE SUPERIORE
- 8 PULSANTE CANALE INFERIORE
- 9 DISPLAY INDICATORE:
  - A canale occupato
  - B trasmissione
  - C numero canale
  - D scansione
  - E blocco tastiera
  - F batterie scariche
- 10 PULSANTE ILLUMINAZIONE DISPLAY e BLOCCO TASTIERA
- 11 PULSANTE SCANSIONE
- 12 ALTOPARLANTE e MICROFONO INCORPORATI
- 13 PRESA per CARICABATTERIE
- 14 LEVA di SBLOCCO PACCO BATTERIE

## SCHEMA A BLOCCHI

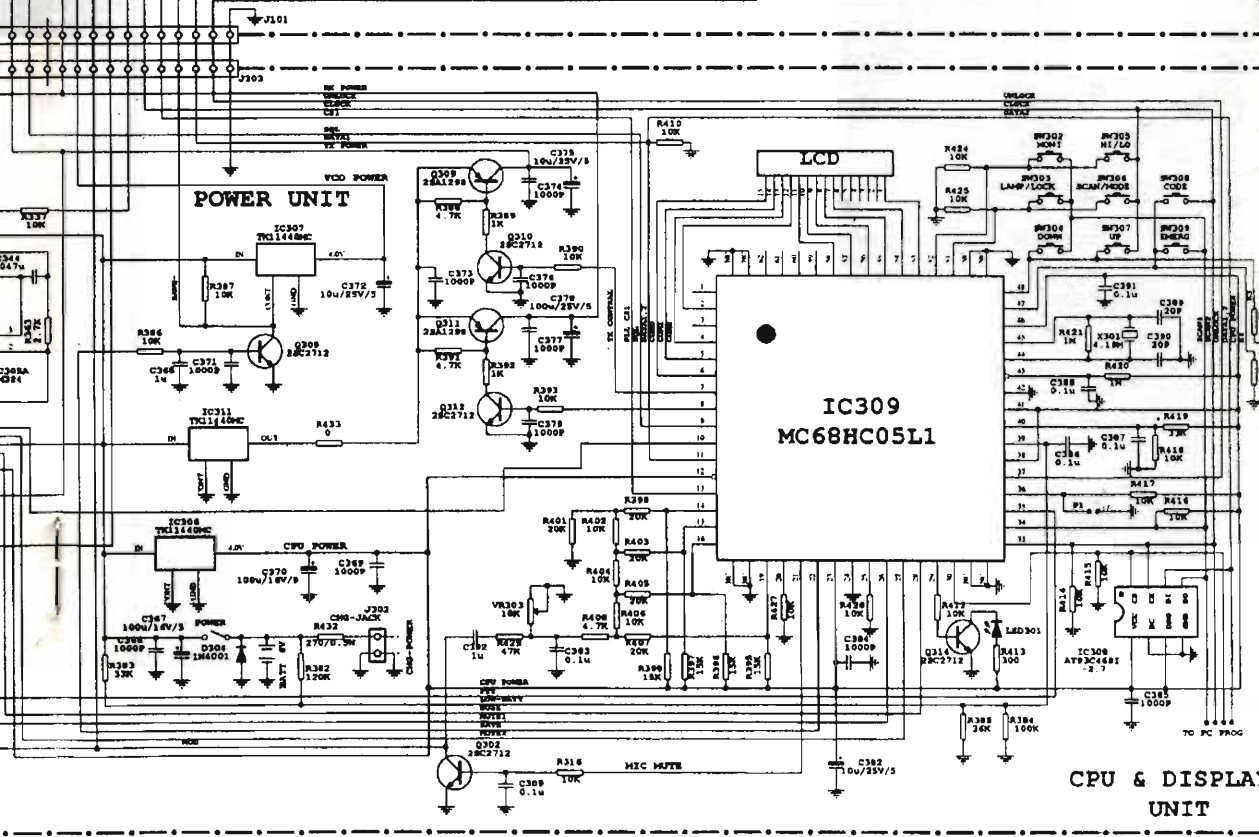
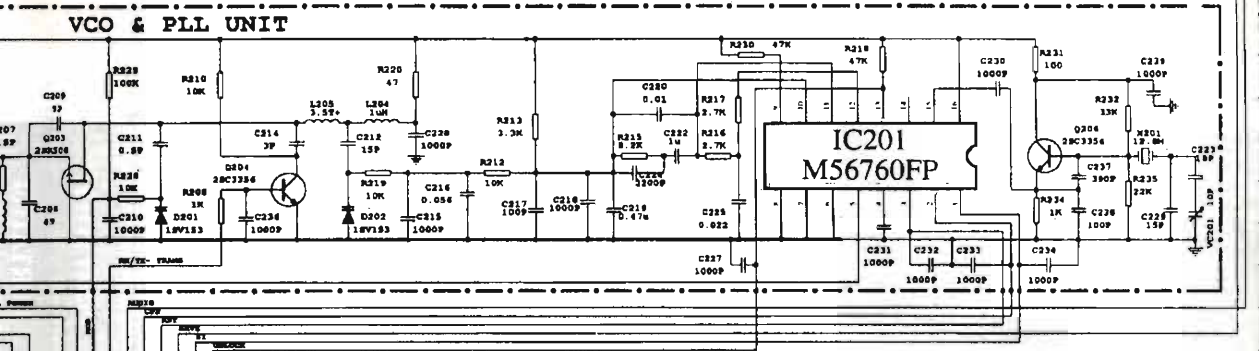
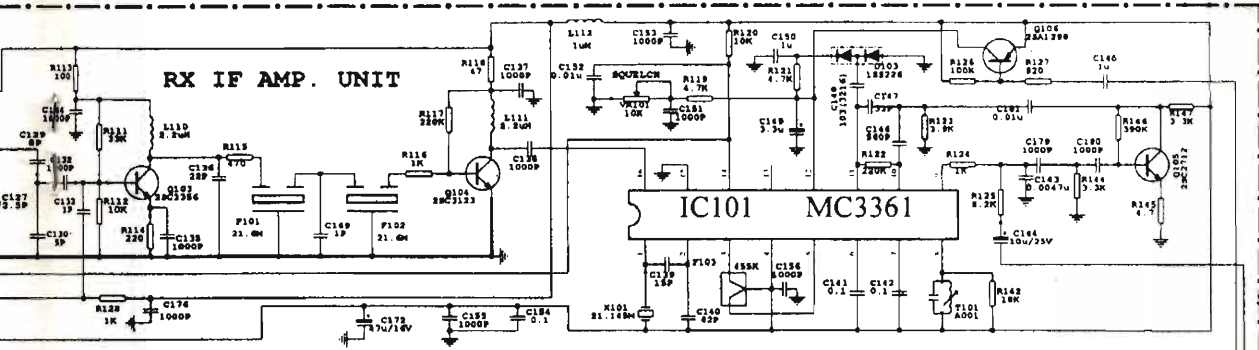


Le pagine riguardanti lo schema elettrico di questo apparato sono disponibili al prezzo di Lire 3000 (possibilmente 6 francobolli da lire 500) comprese spese di spedizione (vedi NOTE GENERALI pag. XX-XX I). RICHIEDETELE a: IK2JSC - Cas. Post. 18 - 46038 Frassino (MN) specificando se abbonati.





A ELETTRICO





# ELETRONICA

# Scheda

## Apparati Radioamatoriali & Co.

a cura di IK2JSC - Sergio Goldoni

RTX

IN-12

LPD

I

INTEK  
MICROCOM H-70



### CARATTERISTICHE TECNICHE

#### GENERALI:

|                                 |                       |
|---------------------------------|-----------------------|
| Canali                          | 69                    |
| Gamma di frequenza              | 433.075 - 434.775 MHz |
| Incremento di sintonia          | 25 kHz                |
| Batterie di alimentazione       | 4 Stilo AA            |
| Corrente assorbita ricezione    | ==                    |
| Corrente assorbita trasmissione | ==                    |
| Dimensioni                      | 65 x 123 x 37 mm      |
| Peso                            | ==                    |
| Strumento                       | ==                    |

#### SEZIONE TRASMITTENTE

|             |         |
|-------------|---------|
| Modulazione | FM      |
| Deviazione  | ± 5 kHz |
| Potenza max | 10 mW   |

#### SEZIONE RICEVENTE

|                               |                             |
|-------------------------------|-----------------------------|
| Configurazione                | doppia conversione          |
| Frequenza intermedia          | 21,6 MHz/455 kHz            |
| Sensibilità                   | 0,5 $\mu$ V per 10 dB SINAD |
| Selettività                   | 65 dB a 10 kHz              |
| Reiezione alla freq. immagine | > 60 dB                     |
| Potenza d'uscita audio        | 500 mW                      |
| Impedenza d'uscita audio      | 16 $\Omega$                 |
| Distorzione                   | 10 %                        |

#### NOTE

Omologato punti 1/2/3/4/7/8 art. 334 C.P. - Dispositivo Power Save - Dispositivo APO - Possibilità di modifica per CTCSS - Possibilità di aumento della potenza d'uscita.



# RIPARIAMO LA RS232 !

## Piastra adattatrice da MAX231 a MAX232 e da MC145406 a MC1488/MC1489

*Daniele Cappa*

Propongo una modifica con cui è possibile la riparazione di alcuni TNC affetti da un guasto tra i più comuni: la sostituzione del driver seriale, non più reperibile, con un altro componente più comune.

Il driver seriale è il chip che si occupa di adattare i livelli TTL presenti all'interno del TNC nei confronti dello standard RS232 tipico delle interfacce seriali dei nostri PC.

### Sostituzione del MAX231 con il MAX232

La famiglia MAX23x fornisce una serie di

interfacce per standard RS232, (figura 1) in particolare sono usati in situazioni dove non è disponibile l'alimentazione duale  $\pm 12V$ .

Sono disponibili chip che incorporano da due a cinque dispositivi, siano essi driver, ricevitori o entrambi, alcuni richiedono condensatori elettrolitici esterni da  $4,7\mu F$  a  $10\mu F$ , altri no.

| Part Number | Power Supply Voltage   | No. of RS-232 Drivers | No. of RS-232 Receivers | External Components | Low Power Shutdown and TTL 3-State | No. of Pins |
|-------------|------------------------|-----------------------|-------------------------|---------------------|------------------------------------|-------------|
| MAX230      | +5V                    | 5                     | 0                       | 4 capacitors        | Yes                                | 20          |
| MAX231      | +5V and +7.5V to 13.2V | 2                     | 2                       | 2 capacitors        | No                                 | 14          |
| MAX232      | +5V                    | 2                     | 2                       | 4 capacitors        | No                                 | 16          |
| MAX233      | +5V                    | 2                     | 2                       | None                | No                                 | 20          |
| MAX234      | +5V                    | 4                     | 0                       | 4 capacitors        | No                                 | 16          |
| MAX235      | +5V                    | 5                     | 5                       | None                | Yes                                | 24          |
| MAX236      | +5V                    | 4                     | 3                       | 4 capacitors        | Yes                                | 24          |
| MAX237      | +5V                    | 5                     | 3                       | 4 capacitors        | No                                 | 24          |
| MAX238      | +5V                    | 4                     | 4                       | 4 capacitors        | No                                 | 24          |
| MAX239      | +5V and +7.5V to 13.2V | 3                     | 5                       | 2 capacitors        | Yes                                | 24          |

\* Patent Pending

figura 1



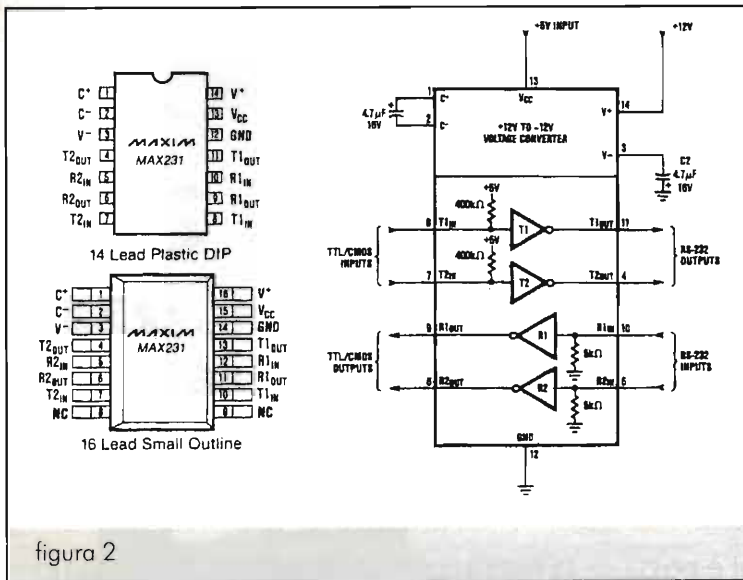


figura 2

Per i ricevitori la massima tensione di ingresso è di  $\pm 30V$  mentre la temperatura di funzionamento va da  $0^{\circ}C$  a  $70^{\circ}C$  per i contenitori plastici fino a  $-55^{\circ}C$   $+125^{\circ}C$  per i contenitori ceramici.

L'alimentazione è solitamente singola a  $+5V$ , con l'eccezione del MAX231 e del MAX239 che richiedono una seconda alimentazione positiva da 7,5 a 12V.

Qui emerge il problema che si incontra nel tentativo di sostituire il driver della seriale di alcuni TNC; in particolare del Tiny2 versione 1.2, 1.3, 1.4 e il Tiny2 micropower.

Il MAX231 (figura 2) è pressoché irreperibile. La stessa Paccom monta da anni nei suoi TNC il suo successore MAX232, che ha il vantaggio di avere

una sola alimentazione perché ha al suo interno le due pompe per ottenere sia i  $-12V$  sia i  $+12V$  necessari allo standard RS232.

La modifica proposta è una piastrina di adattamento che permette l'uso del più reperibile MAX232 (figura 3) al posto del vecchio MAX231: nello schema di figura 4 vediamo la modifica.

La piastra è realizzata su un ritaglio di millefori con dimensioni  $30 \times 45mm$  ed è cablata a filo, il vecchio MAX231 viene rimosso e sul suo zoccolo viene inserita la piastra su cui troverà posto il MAX232.

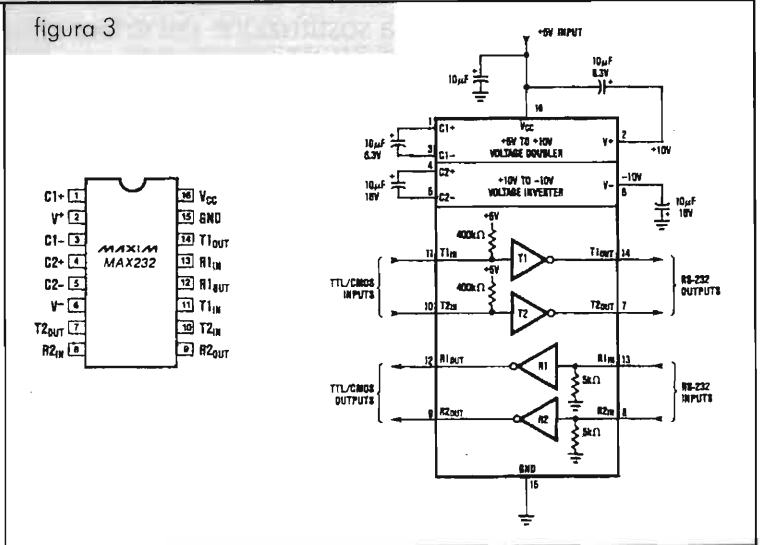


figura 3

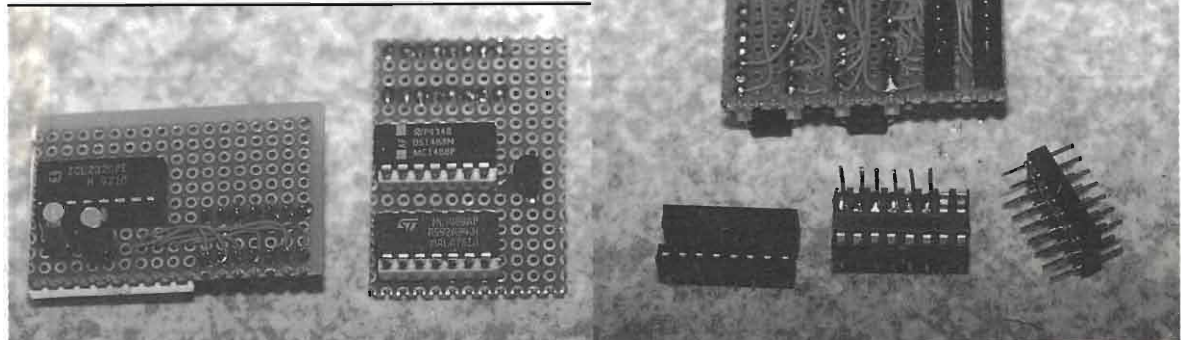
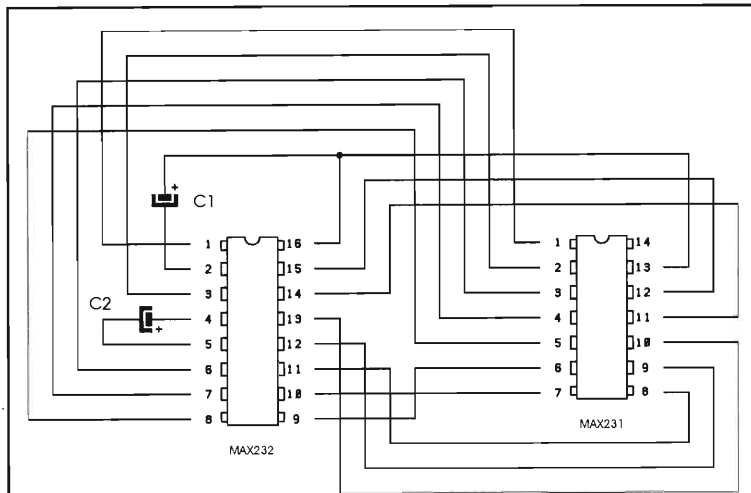


Foto 1 - Le due piastrine MAX231 → MAX232 e MC145406 → MC1488 e MC1489.

Foto 2 - L'adattatore MC145406 → MC1488/89 visto di sotto e il particolare degli zoccoli modificati.



**Materiale occorrente alla modifica MAX231 → MAX232**

- 1 zoccolo a 16 pin
- 1 zoccolo a 14 pin, da modificare
- 2 condensatori elettrolitici da 10µF/16V
- 1 MAX232
- Ritaglio di millefori
- Filo da cablaggi

figura 4 - Schema di conversione da MAX231 a MAX232.

sente nella distribuzione italiana al dettaglio; nella modifica è stato sostituito da una piastra su cui trovano posto la coppia MC1488, MC1489 e un LM78L05, versione ridotta del solito stabilizzatore a 5V, (schema di figura 5).

L'MC145406 sopporta tensioni di ingresso verso i ricevitori fino a ±25V mentre l'MC1489 arriva fino a ±30V, l'impedenza di ingresso è identica e varia da 3 a 7kΩ. I driver hanno impedenza di uscita a 300Ω.

La presenza di più di due driver e di due ricevitori ha eliminato dalle possibili scelte il MAX232, mentre per problemi di reperibilità non sono stati presi in esame i suoi fratelli maggiori a favore dei più vecchi, MC1488 e MC1489.

Questi ultimi richiedono tutte le alimentazioni esterne: +12V, -12V e +5V, non avendo al loro interno alcuna pompa che generi

le tensioni necessarie.

L'inserimento sullo zoccolo del TNC avviene grazie ad un adattatore a 14 pin che presenta, al contrario dei normali zoccoli per integrati, due lati adatti ad essere saldati sul circuito stampato. In assenza di questo particolare la cosa potrà essere risolta con l'aiuto di uno zoccolo da circuiti integrati semplicemente saldando 14 reofori nei contatti che solitamente ospitano i pin del circuito integrato.

Si abbia cura di scegliere uno zoccolo con i contatti a lamella visibili dall'esterno, escludendo gli zoccoli di tipo tornito che hanno i pin rotondi e non sono adatti ad essere inseriti in uno zoccolo normale.

Nella Foto 2 sono visibili sia l'adattatore originale sia lo zoccolo in fase di modifica, insieme alla piastrina di conversione descritta di seguito.

Sono richiesti solo due condensatori elettrolitici, C1 e C2, entrambi da 10µF/16V.

**Sostituzione del MC145406 con la coppia MC1488 e MC1489**

Alla Paccom fa capo anche la produzione del TNC320, che monta, quale driver seriale, un Motorola MC145406, chip completamente as-

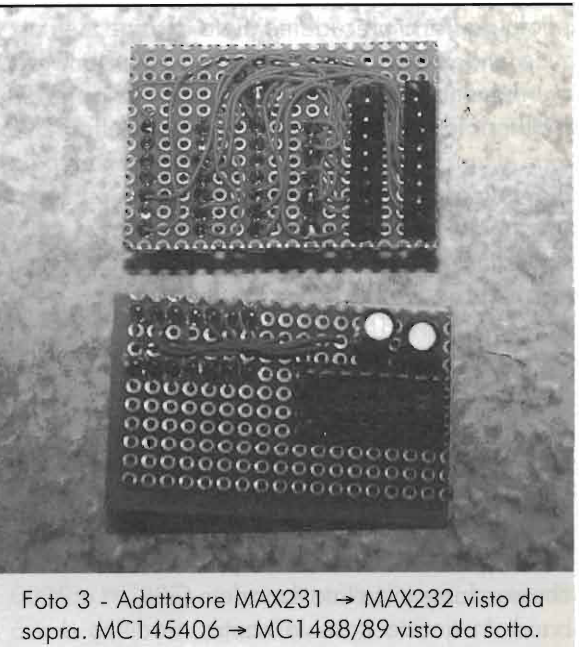
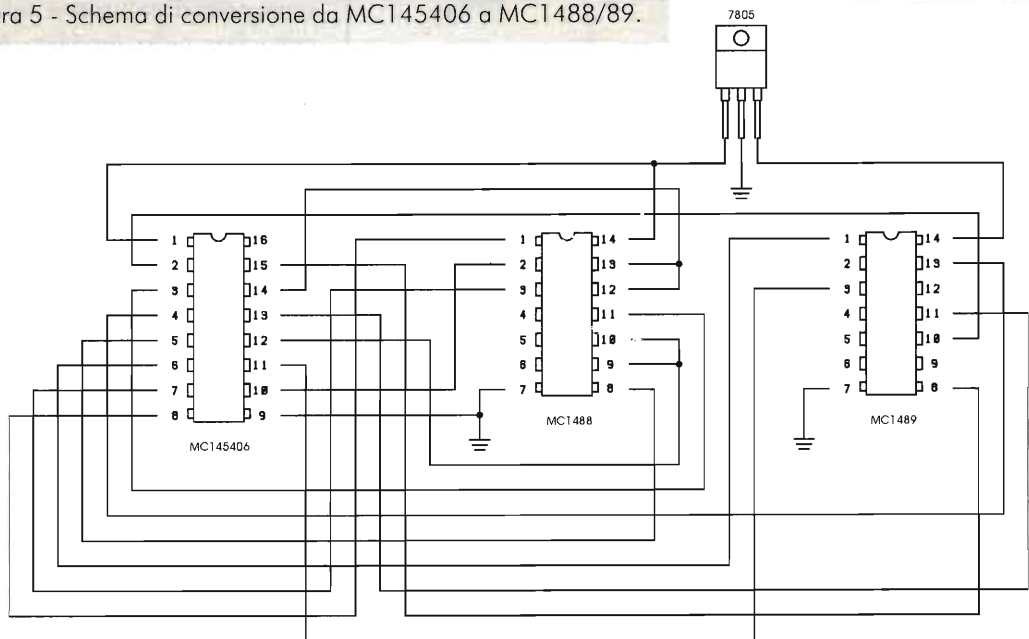


Foto 3 - Adattatore MAX231 → MAX232 visto da sopra. MC145406 → MC1488/89 visto da sotto.





figura 5 - Schema di conversione da MC145406 a MC1488/89.

**Materiale occorrente alla modifica MC145406 → MC1488/MC1489**

1 zoccolo a 16 pin, da modificare

2 zoccoli a 14 pin

1 MC1488

1 MC1489

1 LM78L05

Ritaglio di millefori

Filo da cablaggi

Anche questa piastra è stata realizzata su un ritaglio di basetta millefori, usando lo stesso sistema di inserzione sullo zoccolo originale descritto per la piastrina precedente (Foto 3).

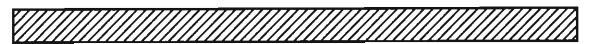
In entrambi i casi descritti la sostituzione del componente danneggiato con la piastrina è del tutto indolore, il nuovo driver replica perfettamente tutte le funzioni del suo predecessore; con un paio d'ore di lavoro e poche migliaia di lire si recupera un oggetto che era virtualmente da buttare nella spazzatura.

È bene notare che le riparazioni presentate sono state eseguite su TNC, ma che le piastre adattatrici sono utilizzabili su qualsiasi apparecchio che usi i driver seriali citati.

Il cablaggio della piastra dovrà avvenire usando filo da cablaggi isolato in teflon, evitando soluzioni di fortuna quali filo telefonico o altro.

In tutti i contenitori dei TNC riparati era disponibile lo spazio necessario alla piastra a condizione che non fosse installato il modem G3RUH a 9000 baud. In questo caso la nostra modifica dovrà

essere connessa allo zoccolo del vecchio driver seriale tramite un connettore DIL a 14 pin provvisto di pochi centimetri di flat cable.



**GUIDETTI**

via Torino, 17 - Altopascio LU  
tel. 0583-276693 fax 0583-277075

**KENWOOD**  
**ICOM**  
**YAESU**

Centro Assistenza Tecnica Kenwood  
Permute e spedizioni in tutta Italia  
Chiuso il lunedì mattina

siamo su Internet: <http://www.cln.it/guidetti/>



# SIB 1998

Redazione



Il Ku-Bo della Griven.

Come ogni anno, in marzo, a Rimini si svolge il Salone Internazionale delle attrezzature per discoteche, sale da ballo e spettacolo. Non potevamo mancare.

Quest'anno è stato particolarmente interessante notare come la svolta economica abbia suggerito a costruttori e importatori di modificare il proprio orizzonte merceologico: elettroniche molto affidabili ma senza esagerare col prezzo! Sono ahimè trascorsi i tempi in cui, per avere alto afflusso di pubblico, le discoteche dovevano dotarsi di LASER da svariate centinaia di milioni: ora è sufficiente un buon impianto audio, affidabile, un bel set luci per ravvivare l'ambiente e, cosa più importante accaparrarsi un ottimo "trainer", il DJ o il PR.

Mentre il DJ ormai tutti sanno chi è e cosa fa, il PR, per chi fosse all'oscuro, è un individuo scelto proprio per le sue capacità di attrazione che ha nei confronti del pubblico, in grado di riempire, letteralmente, le sale e di determinarne quindi il successo.

Oltre alla tecnica elettronica, sempre molto stimolante per noi, ma che resta comunque seconda nei confronti della bellezza femminile e che ha regnato incontrastata tra gli stand, messa in risalto da minigonne da "ricovero", succintissime mises di bionde vichinghe e dalla provocante sinuosità di affascinanti cubiste.

Tornando però alla tecnica, la cosa più innovativa in assoluto è stata un circuito ottico elettronico che correla i gesti del DJ al brano musicale in riproduzione, ovvero, se il DJ "smanazza" e gesticola, il brano musicale viene frammentato, e più si agita e maggiore è l'effetto.

Altra piacevole novità è un grosso proiettore a lampada HTI a gas che incorpora uno scanner scrivente in modo tale da proiettare scritte e disegni mutevoli. Una "risparmiosa" alternativa ai



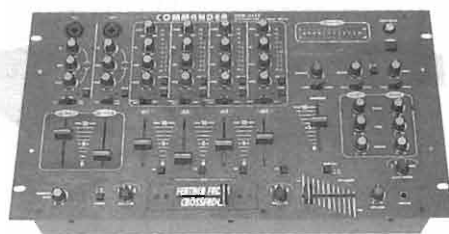
Laser tricromo a diodi della American DJ.





Coreografia realizzata con PATEND LIGHT ROTO HEAD, un proiettore HMI rotante a specchio con controllo digitale.

guente creazione del colore giallo vivo, il tutto ad una cifra impensabile utilizzando LASER e scanner della generazione precedente. Altra piacevole funzione ottenibile coi diodi laser è il tratteggio



Mixer preamplificato della American DJ con un ampio Slot Fader intercambiabile.

costosissimi LASER di potenza.

Ovviamente i LASER non mancavano, se ne sono visti di tutti i tipi e modelli, di ogni potenza e dimensione.



Amplificatore 1000+1000W della American DJ



Tralasciando i soliti Argon e Krypton, He-Ne a gas di cui abbiamo già più volte parlato, soffermiamoci un poco sulle "news".

Vera prelibatezza erano i LASER a diodo alta potenza:

fino a 50mW sul rosso (630nm e non il cupo 670nm) e oltre 20mW per il verde. I prezzi dei diodi sono molto accessibili, sotto il milione per il 20mW rosso e poco più per il 10mW verde.

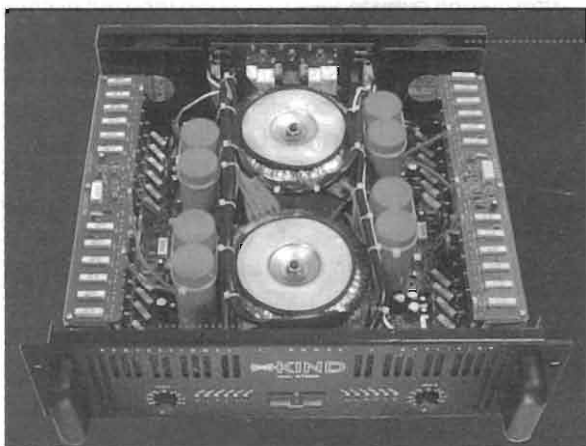
Dulcis in fundo, i soliti cinesi, in più stands hanno proposto il mix verde/rosso con conse-

della figura riprodotta.

Il bassissimo consumo dei diodi LASER permette addirittura l'alimentazione a batteria, o bassa tensione, la stesura di cavi ad isolamento semplice e la piena osservanza delle norme di sicurezza.

La ditta GRIVEN, oltre ai numerosissimi prodotti light, propone Ku-Bo, una pedana luminosa multifascio per cubisti, il multiproiettore HMI multieffetti Cruiser e le bellissime centraline di controllo dedicate.

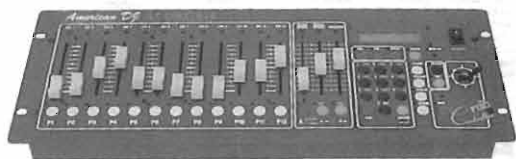
All'amplificazione è stato dedicato ampio spazio, dalla media potenza per Club privati e piccole



Amplistereo 2x2250W (su 2 ohm) della Kind.



Amplificatore professionale Monacor serie STA da 500 a 1400W.



American DJ: il C-DMX1214, centralina intelligente per luci 12 canali 512kb per i programmi.

sale, alle megapotenze per concerti, all'amplificazione P.A. e pubblica.

La tendenza prevede realizzazioni prevalentemente a transistori bipolari di ultimissima generazione, circuitazioni classiche ma con massima erogazione di corrente, possibilità di pilotaggio di carichi inferiori ai 2 ohm ed estetica accattivante.

Sono diminuite le realizzazioni a MOSFET di potenza, ora utilizzati nelle spettacolari elettroniche di alimentazione SMPS con finali PWM.

Da menzionare l'amplificatore 2x3kW digitale della OUTLINE, con alimentazione SMPS da rete e finale PWM classe H optoa-

ccoppiato. Vero esercizio di superba ingegneria, ottenuto in collaborazione con la GIG-AMP, specializzata nella realizzazione SMPS/PWM digitale.

La KIND ha proposto moduli di potenza da 100 a 350W ed elettronica completa di potenza da poche centinaia di watt ad oltre 2,2kW per canale. Tutti a componenti bipolari.

Totalmente protetti e indistruttibili i SOUND MASTER, finali di potenza stereo da 350, 600 ed 800W per canale, prodotti dalla AMCS.

Allo stand MONACOR Italia si poteva notare l'ampia gamma di altoparlanti professionali, P.A. e disco series, i woofer alta potenza, gli amplificatori P.A. e la serie Stage Line stereo. Questi amplificatori sono disponibili con potenze fino al kilowatt per canale.



Diffusori Monacor serie PAB da 200 a 500W.

La presenza infine di molte ditte italiane, come RCF, COEMAR e PEACKER SOUND o straniere come JBL ed ELECTROVOICE hanno reso il SIB 1998 un must, una pietra miliare dell'audiolight professionale e quindi non ci resta che dire... arivederci al SIB 1999.

Ciao a tutti.



Electronica e Telecomunicazioni

di Marco Luciani

IKOCPM

via Pontina Vecchia, 189 - 04011 Aprilia (LT) - tel. 06-9256778 fax 06-9256707 - cellulare 0347/3315944

presenta

## «POLIFEMO»

- Amplificatore single-ended Hi-Fi 7+7W di pura musicalità in classe "A";
- Mobile in massello di rovere chiaro lucidato a mano;
- L'occhio magico per monitorare la potenza, gli conferisce un carattere unico;
- Componentistica utilizzata di qualità
- Preparato con la cura d'altri tempi, la tecnologia di oggi, il suono fedele di sempre;
- Dimensioni: 33(l) x 28(p) x 18(h) cm

L'AMPLIFICATORE\*: • In scatola di montaggio (promozionale) £ 990.000 IVA inclusa  
• Montato e collaudato £ 1.290.000 IVA inclusa

\*Versione con EL34, occhio magico e 1 ingresso linea - CD

VISIBILE ALLE PRINCIPALI FIERE DELL'ELETTRONICA

ED ANCHE: ASSISTENZA TECNICA UFFICIALE ICOM E PRESIDENT





# RADIANT

**RASSEGNA DEL RADIANTISMO**  
il nuovo · l'usato · l'antico

**6-7 giugno '98**

**MOSTRA-MERCATO**  
appareti e componenti per  
telecomunicazioni,  
ricetrasmissioni,  
elettronica, computer,  
corredi kit per autocostruzioni

**BORSA-SCAMBIO**  
fra radioamatori di apparecchi  
radio e telefonici,  
antenne, valvole, surplus,  
strumentazioni elettroniche

**RADIOANTIQUARIATO EXPO**

**14<sup>a</sup> EDIZIONE**

**orario: 9.00 - 18.00**

**[www.comis.lom.it](http://www.comis.lom.it)**

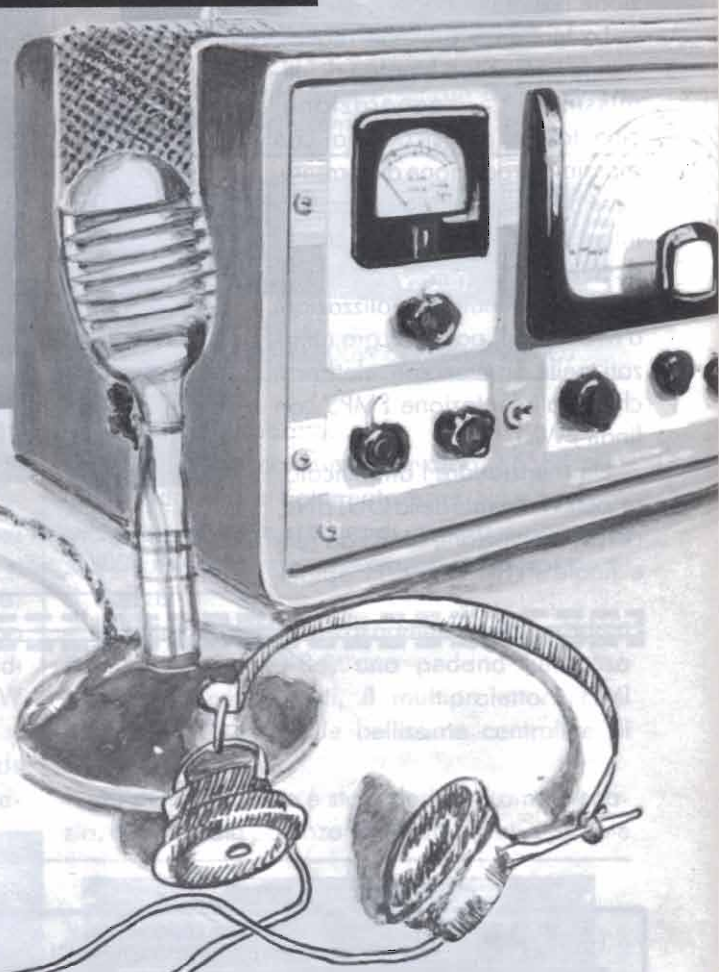
**Speciale**  
**VIDEOSAT** 

**PARCO**  
**ESPOSIZIONI**  
**NOVEGRO**

**MILANO - LINATE AEROPORTO**

**IL POLO FIERISTICO ALTERNATIVO DELLA GRANDE MILANO**

**Organizzazione: COMIS Lombardia - Via Boccaccio, 7 - 20123 Milano**  
**Tel. 39(0)2/466916 r.a. Fax 39(0)2/466911**





## RECENSIONE LIBRI

a cura di *Umberto Bianchi*

**VHF/UHF HANDBOOK**  
 Edito da Dirk Biddulph, G8DPS  
 RSGB 1997  
 Pagg. 320 - cm 27 x 20  
 rilegatura in broccia  
 £ sterline 18.80  
 (15,95 per i soci RSGB)  
 + 2 £ per spedizione

Reperibile presso:  
 RSGB - Radio Society of Great Britain  
 Lambda House, Cranborne Road, Potter Bar,  
 Herts EN6 3JE - ENGLAND  
 tel. 01707 659015 - www.rsgb.org  
 (I pagamenti possono avvenire anche con carta  
 di credito)

L'inizio del nuovo anno ci ha portato, fra tante novità, più o meno valide, un nuovo libro dedicato interamente alle VHF/UHF, scritto in inglese ma facile da utilizzare anche per chi non ha eccessiva dimestichezza con la lingua d'oltre Manica.

Si tratta di un'opera molto aggiornata, dedicata principalmente ai radioamatori che impiegano le bande dai 50 ai 2450MHz.

La precedente edizione di questo volume risale al 1983 e da allora quasi tutto per quanto riguarda la parte costruttiva degli apparati è cambiato, inoltre si è aggiunta l'estensione all'utilizzo delle frequenze più elevate. Ci troviamo in effetti di fronte a un'opera completamente nuova e, come già detto, aggiornata.

Il volume si articola in una prefazione, 12 capitoli e 2 appendici oltre a un indice analitico.

Ognuno dei capitoli è stato curato da un diverso radioamatore inglese, specialista della materia trattata e, a eccezione del 1°, 2° e 12°, ciascun argomento è seguito da una ampia ed esauriente bibliografia, indispensabile per chi volesse approfondire ulteriormente l'argomento trattato.

I capitoli sono i seguenti:

1 - Introduction to VHF/UHF.

- 2 - Getting started.
- 3 - Propagation.
- 4 - Receivers, transmitters and transceivers.
- 5 - Antennas and transmission lines.
- 6 - EMC.
- 7 - Data modes.
- 8 - Amateur television.
- 9 - Satellite communications.
- 10 - Repeaters.
- 11 - Test equipment, methods and accessories.
- 12 - General data.

Nella prima appendice sono riportati tutti i disegni, in scala 1:1, dei circuiti stampati dei moltissimi progetti pubblicati, mentre nelle seconda sono indicate le modalità per installare correttamente i diversi tipi di connettori coassiali.

I progetti pubblicati sono dettagliatissimi, della migliore scuola radiantistica inglese, tali da non lasciare dubbi sul modo di procedere, relativamente facili da realizzare seguendo i disegni costruttivi chiari ed esaurienti, quasi tutti quotati col metodo metrico decimale, anche se qualche autore è rimasto radicato al sistema in pollici.

È un libro che consiglio vivamente a coloro che amano operare sulle frequenze più elevate e che hanno soprattutto ancora delle velleità costruttive, con buone probabilità di un esito positivo del lavoro intrapreso, data l'affidabilità dei progetti in esso contenuti.

È un libro che definirei di "prima mano" in quanto il contenuto sarà certamente "clonato" in varie testate editoriali, come farina del proprio sacco, da autori poco onesti e poveri di idee. Perché allora non prevenire questo malcostume procurandosi a un costo contenuto quanto potrà poi venirci propinato, allungato e annacquato nei prossimi mesi? \_\_\_\_\_







radio  
communication s.r.l.

40137 BOLOGNA - via Sigonio, 2  
Tel. 051/345697-343923 - Fax 051/345103

**APPARATI - ACCESSORI PER  
CB - RADIOAMATORI E TELECOMUNICAZIONI**

**SPEDIZIONI CELERI OVUNQUE**

**DISTRIBUTORE KENWOOD**



**TH-22E**  
IL VHF **PIÙ**  
COMPATTO

**TH-28E**  
IL VHF **PIÙ**  
COMPLETO

**TH-235E**  
IL VHF **PIÙ**  
ECONOMICO

**TH-G71E**  
IL DUO-BANDA **PIÙ**  
INTERESSANTE

**TH-79E**  
IL BIBANDA **PIÙ**  
VERSATILE

**I PORTATILI PIÙ ... 22 - 28 - 235 - 71 - 79... UNA INCREDIBILE CINQUINA**

LA PAGINA DELL'USATO ED IL NOSTRO CATALOGO SONO SU INTERNET:  
<http://www.radiosystem.it>

## **DOBBIAMO RIPETERCI!!**

*Le continue lamentele di troppi Lettori in difficoltà nel reperire mensilmente la Rivista in edicola, dopo 15 anni di regolari edizioni ogni primo del mese, ci amareggia, e non poco.*

*Non vogliamo credere che la colpa sia del nostro Distributore Nazionale "Rusconi", ma un disservizio di alcuni distributori locali.*

*Consigliamo quindi i Lettori di ESIGERE dall'edicolante, che sovente si barrica dietro le scuse più banali, di procurare la copia della Rivista dal suo distributore.*

*Questo è forse l'unico modo per mettere un poco di ordine nel bailame delle moderne e sovraffollate edicole, visto anche che, richiedendo la Rivista nell'edicola sprovvista, in pratica si comunica al distributore di rifornirla regolarmente.*

*Qualora i nostri Lettori dovessero trovare delle difficoltà o fossero messi di fronte a scuse per non soddisfare la richiesta, basterà comunicarci l'indirizzo dell'edicola incriminata, in modo che gli ispettori possano poi provvedere.*

*La soluzione migliore per evitare tutto questo comunque, oltre al vantaggio di risparmiare con lo sconto offerto e senza poi dover richiedere numeri arretrati persi, sarebbe quella di fare l'abbonamento... ma i gusti sono gusti...*



# REGISTRIAMO IN ALTISSIMA FEDELTA' CON IL VHS



*Giancarlo Durando*

Questo semplice ma efficace circuito è stato da me progettato nel momento in cui la fatidica legge MAMMI - del 6 agosto 1990, n°223 - imponeva una drastica regolamentazione, dopo 20 anni di latitanza legislativa, per ottenere l'agognata e tanto attesa Concessione alla Radiotrasmissione nell'F.M. metropolitano; un comma di tale legge imponeva a tutte le radio locali di registrare le trasmissioni radiofoniche (come del resto anche la RAI fa da anni). Vi era l'obbligo di conservare le registrazioni di tre mesi in tre mesi così da soddisfare eventuali richieste di controllo da parte degli organi preposti a farlo. Chi ha vissuto, come il sottoscritto, tale periodo ne ha viste di tutte i colori: Emittenti opulente che facevano la corsa ad acquistare Registratori REVOX professionali i quali garantivano autentiche "Pizze Registrate" da 12 ore l'una (a velocità ridotta naturalmente). Altre emittenti che usavano cassette stereo 8 con testina modificata per poter registrare il più possibile (il riproduttore stereo 8 conobbe un certo successo negli anni '70- Consentiva 4 piste di musica e la dimensione della cassetta era naturalmente maggiore della stereo compact-cassette 7). Nella legge testè citata non vi era meglio specificato come la registrazione del programma

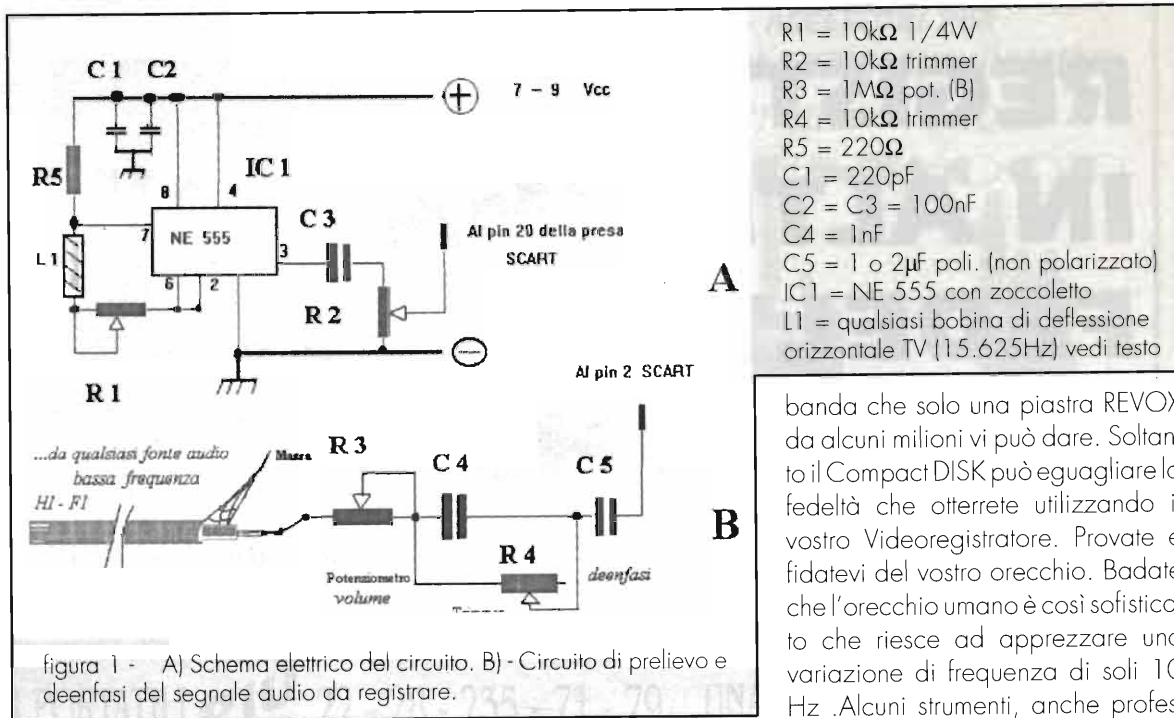
dovesse essere fatta. L'importante era registrare il programma, il resto era vacuo. Una delle soluzioni più furbe, e in prospettiva meno dispendiose, fu l'utilizzo di un normale videoregistratore sul quale registrare soltanto l'audio ed utilizzando cassette da 240 minuti. Se poi tale VCR, come era auspicabile, aveva a corredo il sistema LP (Long Play), era il massimo. Facendo quattro conti si otteneva che, con velocità LP si effettuavano quasi 8 ore di registrazione continua - tramite una cassetta VHS da 240 minuti (ricordo che alcuni VCR hanno la possibilità di registrare in LP ed SP - In SP l'immagine registrata è migliore, però aumenta il consumo di nastro per via della velocità superiore di scorrimento). Considerando che in media le emittenti si censirono per 8-10 ore di trasmissione in diretta, ecco che una videocassetta da 240 minuti in modalità LP poteva bastare.

Fin qui nulla di troppo eclatante. Il problema sorse quando si provò a registrare l'audio con un comune videoregistratore casalingo.

DOMANDA: Avete mai provato a registrare anche solo un po' di musica con un VCR? Ci siete riusciti?

RISPOSTA: Se ci siete riusciti, sicuramente avete un VCR professionale da qualche milioncino, capa-





- R1 = 10kΩ 1/4W
- R2 = 10kΩ trimmer
- R3 = 1MΩ pot. (B)
- R4 = 10kΩ trimmer
- R5 = 220Ω
- C1 = 220pF
- C2 = C3 = 100nF
- C4 = 1nF
- C5 = 1 o 2μF poli. (non polarizzato)
- IC1 = NE 555 con zocchetto
- L1 = qualsiasi bobina di deflessione orizzontale TV (15.625Hz) vedi testo

banda che solo una piastra REVOX da alcuni milioni vi può dare. Soltanto il Compact DISK può eguagliare la fedeltà che otterrete utilizzando il vostro Videoregistratore. Provate e fidatevi del vostro orecchio. Badate che l'orecchio umano è così sofisticato che riesce ad apprezzare una variazione di frequenza di soli 10 Hz. Alcuni strumenti, anche professionali, non sono così selettivi. Ergo,

ce di inibire l'Impulso Killer (così si chiama il circuito che impedisce la registrazione in mancanza di impulso di sincronismo video Sandcastle a 15.625kHz).

A questo punto, a meno di non avere il portafoglio con apertura a fisarmonica per l'acquisto del suddetto provvisto di Editing, si arguisce come i normali VCR casalinghi non sono assolutamente in grado di registrare l'audio, se privi di segnale video. Qualche furbone pensò anche di inserire una telecamera con segnale fisso in modo da ingannare il circuitino Killer si da far registrare l'audio. Funzionava, soltanto che occupare una telecamera per questa funzione era abbastanza beccero e dispendioso, nonchè deleterio per la telecamera stessa.

Finalmente qualcuno, che prima di lavorare al Dipartimento di Fisica Sperimentale dell'Università di Torino ha lavorato per anni presso un riparatore di apparecchi radio TV, studiò il problema; ne scaturì un semplice ma efficace circuito capace di ingannare gli schizzinosi VCR i quali si rifiutano di registrare anche solo uno stacco musicale se manca - appunto - l'impulso di Sincronismo Sandcastle/Orizzontale di 15.625kHz.

L'uovo di Colombo, quindi, sta nel realizzare tale circuito ed anche Voi, come molte emittenti Radio hanno già fatto, potrete registrare ottima musica per ore intere e perfino in HI-FI stereo, se il vostro VCR è stereo naturalmente. La fedeltà è davvero eccellente, anche perchè il nastro TV consente una larghezza di

rivalutate i vostri sensi.

Non mi dilungo ad oltranza e Vi sottopongo il circuito elettronico.

### Costruzione

Non è assolutamente difficile, basta eseguire le varie indicazioni ed il semplice circuito elettronico di figura 1. L'integrato 555 dovrà essere munito di zocchetto. Attenzione al senso di inserimento. Osservando dall'alto la scritta del 555 la numerazione dei piedini parte dal piedino 1 in senso antiorario (vedi figura 2). Potete osservare l'interno dell'IC NE 555 in figura 3.

Ideale sarebbe, ma non vincolante, usare uno scatolino metallico ove racchiudere tutto il circuitino annesso all'alimentatore.

Importante, invece, usare cavetto schermato per l'ingresso IN audio.



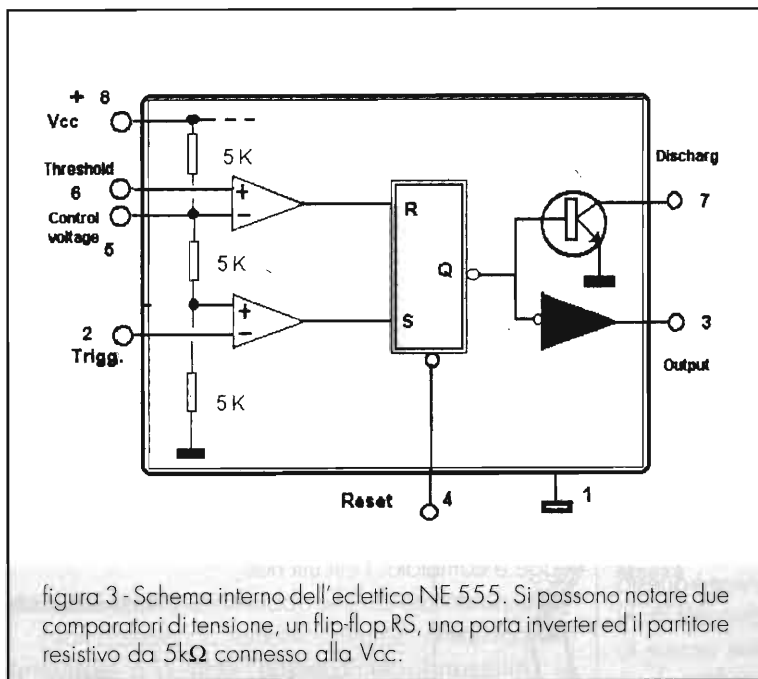


figura 3 - Schema interno dell'elettico NE 555. Si possono notare due comparatori di tensione, un flip-flop RS, una porta inverter ed il partitore resistivo da 5kΩ connesso alla Vcc.

Lo schema dell'alimentatore è un classico, comunque ve lo riporto in figura 4.

### Analisi del circuito

Il cuore del circuito è l'arcinoto integrato 555 siglato in miriadi di estensioni: NE,  $\mu$ A, SA, ecc.ecc. Tale integrato con opportune aggiustature, retaggio di precedenti lavori, è forzato a produrre onde quadre alla rispettabile frequenza di 15.625kHz. Si ottimizzerà la frequenza agendo sul trimmer potenziometrico da 10kΩ che consente di regolare la fo (frequenza di uscita) da 13 a circa 19kHz. Quindi vi è un ampio margine sia inferiore che superiore per giungere a 15.625Hz. La cosa importante è che non modifichiate i valori da me utilizzati e sperimentati ma osservare la figura 1. La bobina ha notevole importanza. È una normale bobina di deflessione per la frequenza di sincronismo. Non andate a spenderci soldi. Qualsiasi bobina, anche recuperata da un vecchio TV bianco nero va ottimamente (la trovate quasi sempre vicino al trasformatore EAT ed ha molte spire, in genere sul circuito stampato vi è scritto: "COIL/ORIZZONTAL..."). Non badate alle eventuali molte prese intermedie. Con un tester commutato su ohm x 10

verificherete i reofori con la più alta resistenza elettrica. Segno che quello è l'avvolgimento capace di risuonare a 15kHz circa.

Il potenziometro da 10kΩ (R2) serve per regolare l'ampiezza di uscita della frequenza rispetto alla presa SCART del VCR. Regolare tale ampiezza non sarà difficile e basterà seguire più avanti le spiegazioni.

Il circuitino di volume e deefasi costituito da R3-R4, C4-C5, è facoltativo.

Per poter registrare in HI-FI sarà però necessario entrare nell'ingresso 2 della SCART con B.F. priva di distorsione grazie alla ottimizzazione che può dare R3. La deefasi ottenibile con C4 ed il trimmer R4 riesce a correggere le frequenze acute o gravi; si ottiene la caratteristica curva

Baxandal (migliore dell'usatissimo Loudness).

L'alimentatore con l'integrato regolatore 7808 (IC-1) non sarebbe proprio indispensabile (osservare figura 4), tuttavia per rendere il circuito autonomo dalle batterie, è bene inserirlo. Per i meno esperti in alta frequenza potrà sembrare strano collegare in parallelo il condensatore da 220pF (C-1) con l'altro condensatore da 100nF (C-2). Queste "stranezze", invece, sono tipiche per chi lavora in "alta Frequenza" o con gli oscillatori. Pensate che a suo tempo ho dovuto inserire

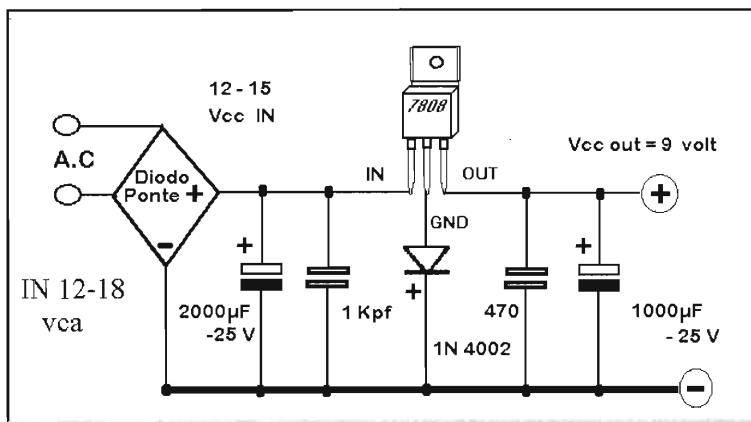


figura 4 - Il diodo 1N 4002 "solleva" da massa il GND del 7808. Con tale configurazione si ottengono in uscita circa 9V stabilizzati. Se, invece si connette direttamente a massa il GND dell'IC si otterranno 8V in uscita. Tutto dipende anche dalla tensione A.C. disponibile all'ingresso del ponte. È possibile utilizzare un 7809 ponendo direttamente a massa il piedino centrale.





tale piccola capacità (220pF) in uno dei tanti circuiti da me realizzati, perché un "generoso" modulatore UHF di un vecchio VCR mi "gettava" spurie di radiofrequenza nel 555 facendo fruscicare l'audio in assenza di segnale. Era un fruscio ai più inudibile, però il sottoscritto è un esoterico del suono, quindi...

### Pretaratura

Ricontrollare passo passo per gli eventuali errori (sempre in agguato per gli elettronici sperimentatori) inseriamo la presa SCART del nostro circuitino al VCR.

Non potrete usare la presa SCART per collegare il VCR alla TV., quindi, collegatevi tra VCR e Televisore con il cavetto coassiale (quel collegamento che forse avete già eseguito quando TV era privo di presa SCART).

- 1 - Sintonizzate il TV sul canale 36 (in genere è questo il canale di uscita dei modulatori video del VCR)  
Se tutto è collegato a dovere dovrete vedere lo schermo quasi buio. Tale situazione indica che è tutto regolare. Alzate il volume a 3/4
- 2 - Date tensione al circuitino, regolare il trimmer del segnale "antiKiller" R2 a metà corsa;
- 3 - date un qualsiasi segnale di bassa frequenza all'ingresso IN2 della SCART, o al potenziometro R 3 se avete eseguito il circuito B, (l'uscita di una radiolina F.M. va più che bene. Il volume della radiolina andrà regolato quasi al minimo)
- 4 - Per la bobina L1, se è del tipo in ferroxcube, il nucleo va regolato a metà corsa;
- 5 - Il trimmer R3 va regolato finché non udrete la musica.

Il collegamento al TV non sarebbe indispensabile in quanto dalla SCART del Videoregistratore è possibile prelevare l'audio (leggere: Primo Modo). Per la taratura del circuito però è vincolante usare un qualsiasi Televisore anche bianco e nero, infatti: soltanto ascoltando l'Audio del TV avremo la percezione che il circuito sta inibendo il Killer audio. Ovevero, se udiamo la musica attraverso il Televisore vuol dire che siamo riusciti, tarando bene il circuitino, ad ingannare una immagine TV.

Il TV è solo il mezzo per ascoltare, una sorta di monitor audio.

### Taratura finale:

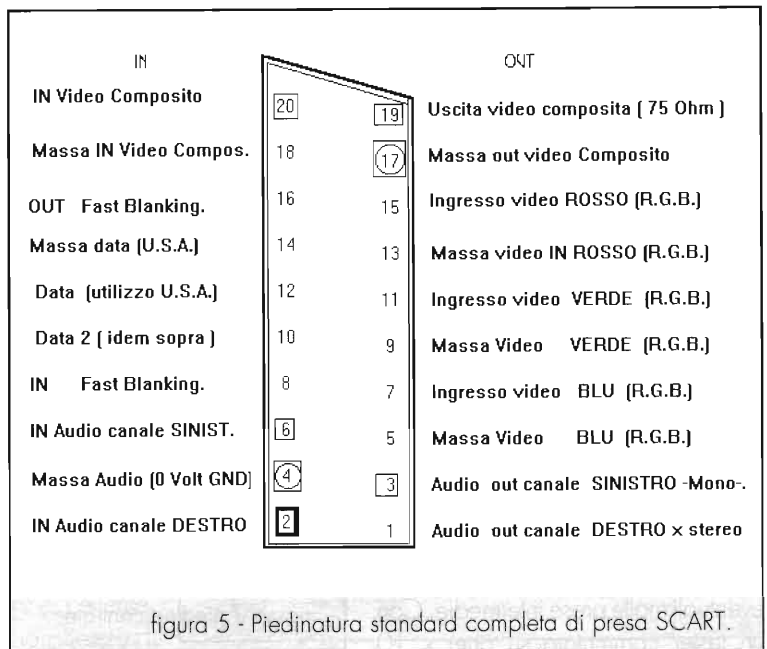
- A - Regolate il volume della vostra radiolina al limite della distorsione;
- B - Regolate il Trimmer R2 in modo da avere una resa ottimale e pulita dell'audio. Provate a spegnere e riaccendere il circuitino. L'inibizione al "KILLER" dovrà essere sicura e ripetibile;
- C - Regolate finemente il Trimmer R3 per ottenere distorsione zero, con un brano musicale a Voi noto (RIPETO: Fidatevi del vostro udito) e fate le prove del punto 'B'.

A questo punto il circuito è perfettamente tarato.

Facendo questa puntigliosa taratura, ho ancora parecchi circuiti funzionanti. Vi ricordo che sono accesi giorno e notte dal 1990 ad oggi. Nel frattempo la legge è cambiata. I circuiti no.

Per riascoltare ciò che abbiamo registrato abbiamo due possibilità.

- a) Utilizzando la cassetta VHS che abbiamo preventivamente utilizzato per registrare l'audio o la musica che ci interessava, ponendo in PLAY il Videoregistratore e tramite una presa SCART collegata al Videoregistratore preleveremo il segnale audio di bassa frequenza. Il segnale B.F. registrato sulla videocassetta lo troviamo sui pin 3 ed 1 della Scart.
- b) Il Videoregistratore connesso - anche solo con l'uscita coassiale 75Ω all'ingresso Antenna di un





qualsiasi Televisore anche Bianco e nero o portatile (mi pare superfluo ricordare che il Televisore andrà sintonizzato sul canale di uscita R.F. del VCR, in genere il canale 36).

Anche con il Televisore abbiamo due possibilità. La prima nell'utilizzare il normale altoparlante che il TV dispone, accontentandovi dei watt che può elargire, oppure utilizzando un comune televisore, dal quale però volete ascoltare in alta fedeltà con il fido stereo, basterà derivare l'uscita dall'altoparlante del TV. Quasi tutti i TV dispongono di uscita Din o Jack per l'audio.

### Attenzione

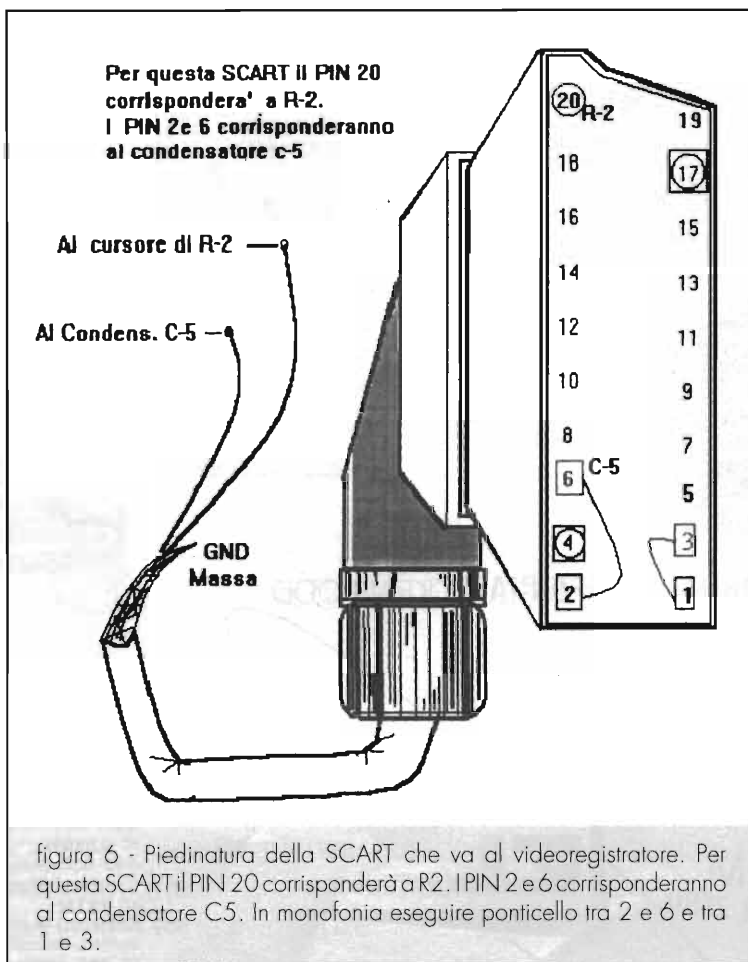
Non osservando scrupolosamente le indicazioni potreste causare danno al VCR.

Il sottoscritto e la Rivista che mi ospita, declina ogni responsabilità per l'eventualità di guasto al VCR. Non allarmatevi, vi spiego perché: fate molta attenzione a non invertire le connessioni IN VIDEO/OUT VIDEO della SCART. La presenza della capacità da 100 nF poliestere (C3) protegge il VCR dai pericoli di una sovratensione od un picco di continua.

Osservare e comprendere la figura 1 Circuito A.

Ricordo che l'ingresso Video SCART di qualsiasi VCR è molto delicato perché "funziona in continua" ovvero, per ottenere la necessaria larghezza di banda video (quasi 7MHz) si "entra" direttamente nell'integrato che elabora il video composito. È anche importante scaricare la vostra elettricità statica quando lavorate sui PIN della SCART. Comunque è sempre meglio saldare i pin della SCART con quest'ultima scollegata dal VCR e controllate più volte le saldature affinché non vi siano corto circuiti. In figura 6 vi è la raffigurazione della SCART che dovrete usare, non sbagliate e attenti a non confondere IN con OUT.

Per esigenze particolari fornisco la completa piedinatura di una SCART a 21 poli per uso video composito (vedi figura 5). Il classico e comune cavo SCART ha molti meno fili inseriti. Infatti bastano 4 fili per ingresso ed uscita video; 4 fili per ingresso ed uscita audio, nel caso di monofonia naturalmente. Infatti la



SCART di figura 6, come ripeto, è la più usata. Non mi resta che augurarVi buone e lunghissime registrazioni audio HI-FI.

Per difficoltà realizzative potrete contattarmi tramite la redazione di Elettronica FLASH.

Buon lavoro.

**Non aspettare  
che cambino i  
tempi, cambia Tu,  
c'è già  
Elettronica Flash**



**ICOM****IC Q7 E**

Palmare bibanda VHF/UHF FM e ricevitore largo banda 30 ÷ 1300MHz FM/AM/WFM -

**IC W32 E**

Ricetrasmittitore HF portatile bibanda 144/430MHz - tone squelch di serie - 200 canali di memoria - SW RF - Full Duplex - Clonazione dati da radio a radio.

**IC T22 E**

Palmare VHF/FM, 40 memorie + 10 DTMF - Alimentazione da 4,5 a 16Vcc - Tre potenze sel. 5W, 1W, 15mW

**IC 2GX E**

Ricetrasmittitore portatile VHF/UHF in FM. 7W di potenza RF - 40 memorie + 1.

**IC T8 E**

Ricetrasmittitore tribanda 50MHz (solo ricezione) 144 e 430MHz RX76 ÷ 108MHz FM + 118 ÷ 136MHz AM

**IC R10**

Ricevitore scanner all-mode 500kHz ÷ 1300MHz AM/FM/FMW/CW/SSB - Funzione VSC - 1000 memorie.

**IC T2 E**

Ricetrasmittitore VHF portatile - Tone Squelch e DTMF - 4,5W RF - Power Save - 40 canali di memoria.

**KENWOOD****TH 79 E**

Palmare bibanda VHF/UHF full duplex, doppio ascolto, 80 memorie, finale a mosfet, display alfanumerico.

**TH 22 E VHF**

Dimensioni ridottissime. 5 W con batterie da 9,6 V. Finale a mosfet. Tono CTCSS, DTSS, shift e reverse

**TH G71 E**

Ricetrasmittitore duobanda 144 e 430 MHz CTCSS encoder e decoder 6 W in VHF, 5,5 W in UHF

**YAesu****FT 51R**

Ricetrasmittitore bibanda VHF - UHF RX: 370 ÷ 480 MHz, 800 ÷ 999 MHz e 110 ÷ 174 MHz DTMF paging. 120 memorie. Tono 1750 MHz

**FT 11R FT 41R**

Ricevitori palmari con tastiera DTMF 2 VFO indipendenti. 150 memorie. Funzionano anche a 4,8 V

**FT 10R**

Versatile e compatto solo 57x99x26 mm Banda di ricezione: TX/RX 140~175 MHz. 5 watt di potenza. 99 canali di memorie. DTMF

**FT 50R**

Bibanda VHF/UHF 5W R.F. output. Ampio spettro in ricezione: 76 ÷ 999 MHz. DCS-ARTS. CTCSS encoder. Dimensioni: 57x99x30 mm (LxHxP) AM, FM stretta e FM larga

**VX 1R**

Palmare ultracompato duobanda VHF-UHF. Ricezione 0,5 ÷ 1,7 MHz, 76 ÷ 999 MHz. Banda aerea in AM

**DISTRIBUTORE UFFICIALE KENWOOD****VENDITE RATEALI SU TUTTO IL TERRITORIO**

(salvo approvazione della finanziaria)

ICOM  
INTERESSI ZERO

**VI-EL** VIRGILIANA  
ELETTRONICA

**KENWOOD****TM G707 E**

Ricetrasmittitore FM veicolare bibanda - CTCSS a 38 toni EIA - Connettore per packet 1200/9600 bps - 180 canali di memoria - Pannello da controllo removibile.

**TS 790 E**

stazione base tribanda (1200 optional) per emissione FM-LSB-USB-CW.

**TS 870 S/AT**

Ricetrasmittitore HF a tecnologia digitale DSP - SSB/CW/AM/FM/FSK - 100 memorie - 100W RF.

**TS 570 D**

Ricetrasmittitore HF - DSP AF a 16 bit - Accordatore automatico entrocontenuto - Accordatore automatico CW - 100 canali di memoria - Ingresso TNC packet.

**TM V7 E**

Ricetrasmittitore bibanda VHF/UHF - Ampio display LCD - 280 canali - CTCSS e DTSS - Connettore per TNC 1200/9600 - Microfono DTMF con tastiera - Frontalino estraibile.

**ICOM****IC 775 DSP**

Rtx multimoda con processore digitale di segnale - 200W regolabili - Accordatore automatico d'antenna - Visore fluorescente ad alto contrasto.

**IC 2350**

Ricetrasmittitore veicolare bibanda VHF/UHF - Scansione ultrarapida - Gmode semplicità operativa - Controlli sintonia, volume e squelch indipendenti per banda - 50W VHF/23W UHF.

**IC 2710H**

Ricetrasmittitore veicolare bibanda con microfono palmare multifunzione - Frontalino separabile - 220 memorie - 50W RF - Duplexer - Full Duplex.

**IC 821H**

Ricetrasmittitore bibanda - Potenza RF regolabile con continuità da 6W fino a 45W max in VHF (FM-CW) - Ricezione simultanea su due bande - Nuova funzione "SPOT" - Comunicazione via satellite.

**IC 706 MKII NUOVA VERSIONE**

Rtx multimoda 1,8 ÷ 50MHz + 144MHz - 99 memorie - pannello asportabile - 100W di potenza (10W sui 144MHz) - Dimensioni 167x58x200mm.

**IC 756**

HF + 50MHz - All mode: SSB/CW/AM/FM/RTTY - 100W RF - Visore gigante - Digital Signal.

**IC 746**

Ricetrasmittitore HF + 50MHz + 144MHz - All mode SSB/CW/AM/FM/FSK in tutte le bande - 100W RF su tutte le bande - Doppio PBT - 100 memorie - PC Ready.

**YAesu****FT 736**

Ricetrasmittitore da base All mode VHF/UHF duplex - 2-5-50E RF - Optional 50MHz o 1200MHz - 100 memorie.

**FT 1000 MP**

Ricetrasmittitore HF All Mode - LSB/USB/CW/FSK/AM/FM - Potenza in uscita regolabile fino a 100W.

**FT 8500**

Ricetrasmittitore bibanda - Rx 110 ÷ 174MHz/410 ÷ 470MHz - 880 ÷ 960MHz - Frontalino staccabile - Microfono intelligente - 50 memorie - Cross Band e Full Duplex.

**FT 920**

Ricetrasmittitore multimoda LSB/USB/CW/FSK/AM (FM opzionale) - Tutte le bande amatoriali da 160 a 10m + 50MHz - Ricezione da 100kHz a 29,999MHz e da 48 a 56MHz.

**FT 847**

Ultracompatto HF/50MHz/144MHz/430MHz - LSB/USB/CW/AM/FM - Packet 1200/9600bps - 100W RF in HF e 50MHz - 50W RF in 144 e 430MHz - CTCSS/DCS - 78 memorie - Sintetizzatore vocale opzionale.

**VI-EL VIRGILIANA ELETTRONICA s.n.c.** Viale Gorizia, 16/20 - Casella post. 34 - 46100 MANTOVA - Tel. 0376/368923 - Fax 0376/328974



# Il Laboratorio del Surplus **GRUNDIG TG-5 & MARCONI TF-893A**

*Ivano Bonizzoni, IW2ADL*

Fino ad ora sulle pagine della nostra rivista sono stati illustrati innumerevoli tipi di strumenti, in particolare dedicati alle misure od alle tarature in RF, ma si è data poca rilevanza a quelli destinati ad impieghi in BF; eppure è piuttosto comune la necessità di provvedere alla messa a punto della sezione audio degli apparecchi radio o di amplificatori a bassa frequenza, così come poter tracciare la curva di risposta dei medesimi o controllare il comportamento degli altoparlanti a varie frequenze.

Con il seguente articolo, dedicato al Generatore di Segnali di Bassa Frequenza Grundig mod. TG-5 e al Wattmetro Marconi mod. TF-893A, intendo colmare una lacuna e nello stesso tempo fornire alcuni dati utili di impiego.

fornire una tensione sinusoidale con una bassa distorsione ed un'alta stabilità in una gamma di frequenze che va da 10Hz ad 1MHz su cinque scale di misura. Possiede anche un generatore di onda

## **Grundig TG-5**

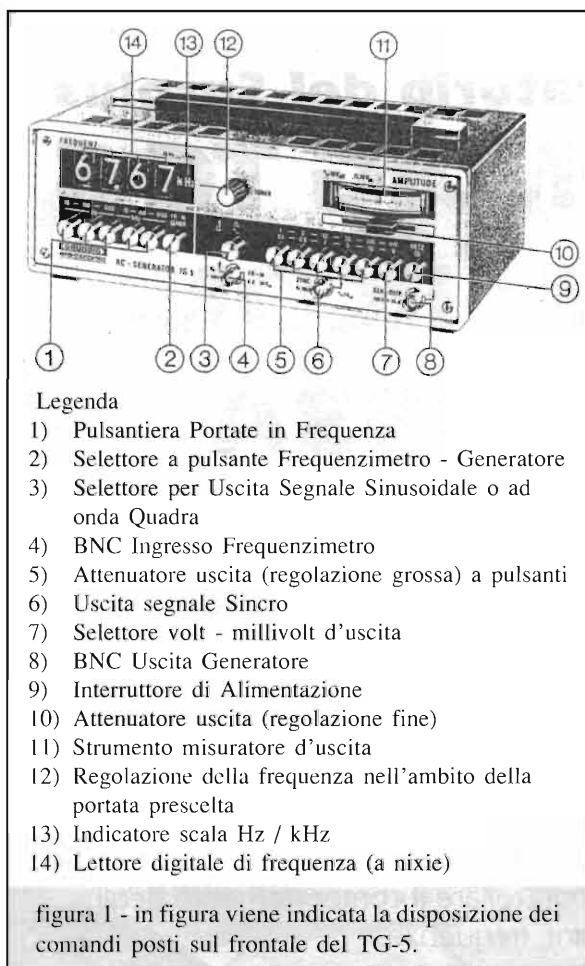
Se risulta semplice ottenere un segnale a bassa frequenza a frequenza fissa, così non è per gli oscillatori che devono fornire una vasta gamma di basse frequenze variabili con continuità: in questi casi si è, in genere, in presenza di circuiti RC a Ponte di Wien.

Tale è il caso del nostro TG-5, un generatore RC a stato solido capace di



Foto 1





#### Legenda

- 1) Pulsantiera Portate in Frequenza
- 2) Selettore a pulsante Freqenzimetro - Generatore
- 3) Selettore per Uscita Segnale Sinusoidale o ad onda Quadra
- 4) BNC Ingresso Freqenzimetro
- 5) Attenuatore uscita (regolazione grossa) a pulsanti
- 6) Uscita segnale Sincro
- 7) Selettore volt - millivolt d'uscita
- 8) BNC Uscita Generatore
- 9) Interruttore di Alimentazione
- 10) Attenuatore uscita (regolazione fine)
- 11) Strumento misuratore d'uscita
- 12) Regolazione della frequenza nell'ambito della portata prescelta
- 13) Indicatore scala Hz / kHz
- 14) Lettore digitale di frequenza (a nixie)

figura 1 - in figura viene indicata la disposizione dei comandi posti sul frontale del TG-5.

quadra con un breve tempo di salita, sempre nella stessa gamma di frequenze.

Il segnale d'uscita è disponibile mediante un divisore di tensione (a regolazione grossa e fine) il cui valore è indicato da uno strumento analogico, mentre un Freqenzimetro digitale permette di visualizzare la frequenza del segnale oppure di essere utilizzato per misure di frequenza di segnali esterni.

Dal diagramma a blocchi di figura 1, si vedono le varie funzioni dei circuiti costituenti lo strumento, circuiti che sono cablati su vari circuiti stampati. Non si allegano gli schemi elettrici in quanto di dimensioni troppo grandi: chi fosse interessato può richiedermele in fotocopia.

Lo stadio d'uscita fornisce una potenza di 0,5W, il cambio delle portate determina l'illuminazione di indicazioni Hz e kHz, l'alimentazione avviene a rete 110/220V e lo strumento raggiunge le sue prestazioni dopo 10 minuti dall'accensione.

#### Uso come Freqenzimetro

Connettere al BNC (4) il segnale da misurare premendo il pulsante Freq-Gen scegliendo la portata più opportuna per la lettura. (Il segnale di picco misurabile è compreso tra 0.3 e 30V).

Es.:

Frequenza di prova = 9267Hz

Sulla scala: 100kHz... 1000kHz = 009.3kHz

10kHz... 100kHz = 09.28kHz

1000Hz... 10kHz = 9267Hz

#### Uso come Generatore

Porre il pulsante del Freq-Gen. tutto fuori e porre su ~ il pulsante Sinus-Quadra quindi scegliere la frequenza richiesta mediante le varie scale e portarla al valore esatto mediante la manopola di regolazione (tuning) controllando la lettura sul display. La tensione del segnale d'uscita è indicata dallo strumento (11); l'attenuatore permette la divisione del segnale in quattro passi da 10dB ciascuno, mentre il pulsante (7) permette di ridurre ulteriormente (40dB nello scambio) il livello di uscita che si presenta su una impedenza di 200Ω. Questo complesso è protetto contro il corto circuito ed il fattore di distorsione è indipendente dal carico. La stessa procedura si ha per il segnale ad onda quadra.

#### Sincronizzatore

Come generatore il complesso fornisce un segnale sinusoidale di 2Vpp sull'uscita (6), su un'impedenza d'uscita di 10kΩ con C = 80pF (Epp a 1MHz = 0,5V).

#### Attenzione

Non collegare, pena danneggiamento, tensioni in CC superiori a ±0,2V o in CA maggiori di 3,5V ai connettori d'uscita dello strumento.

Ulteriori dati tecnici, pur se interessati, esulano da questa trattazione per cui sono fornibili solo su richiesta.

#### Impieghi

Il generatore permette prove e misure su tutti i quadripoli come filtri, attenuatori, ponti ed amplificatori per verificare le loro funzioni quali damping, amplificazione, risposta in frequenza, angolo di fase, impedenza d'ingresso, frequenza di risonanza o fattore di distorsione. Inoltre sono possibili misure di frequenza, capacità, induttanza e di "Q".

Il segnale ad onda quadra permette poi anche la prova di componenti e sistemi digitali quali

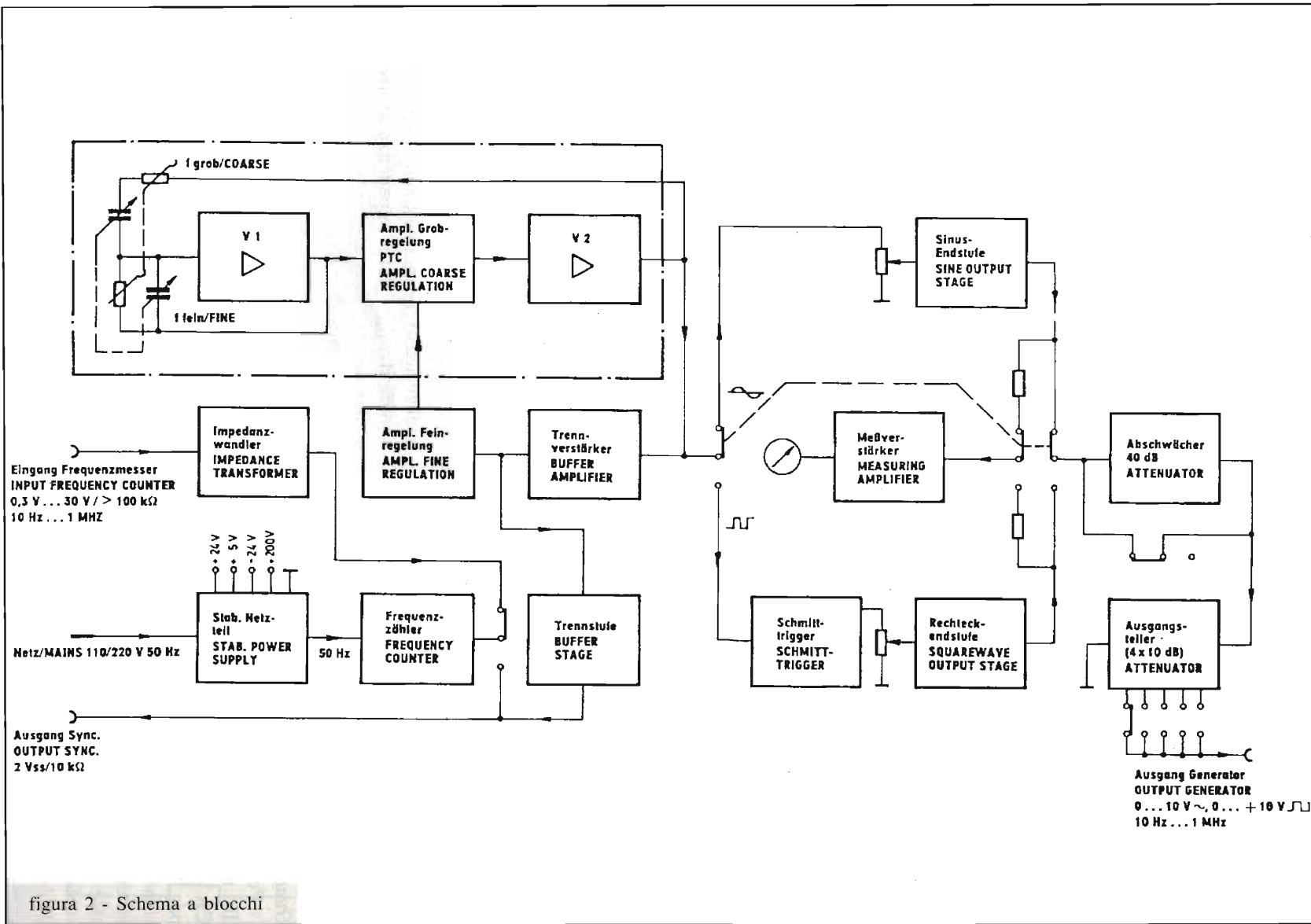


figura 2 - Schema a blocchi







flip=flop, divisori a decadi, ecc. Infine è utilizzato per la rapida ricerca di guasti od anomalie sia negli apparecchi radio che negli amplificatori: infatti basta immettere sull'ingresso dei vari stadi ad audiofrequenza un segnale per constatare se esso giunge amplificato all'uscita, ovvero per determinare quale stadio risulti danneggiato.

### Esempi d'uso

#### *Determinazione dell'Impedenza di ingresso di un amplificatore*

L'impedenza di ingresso di un amplificatore è funzione della frequenza; nel campo delle audiofrequenze essa può essere spesso considerata come costante ma, per varie ragioni (condensatori di accoppiamento, ecc.), l'impedenza di ingresso non può essere misurata con un Ohmetro in CC. Poiché il TG-5 incorpora un misuratore del livello d'uscita ed il segnale si sviluppa su un'impedenza nota di  $200\Omega$  è necessario solo un ulteriore millivoltmetro per misurare il livello applicato (ad es. il millivoltmetro MV-5 Grundig che, detto per inciso, possiede la particolarità di poter applicare al suo ingresso due segnali diversi quali quello d'entrata e di uscita di un amplificatore) (vedi figura 3).

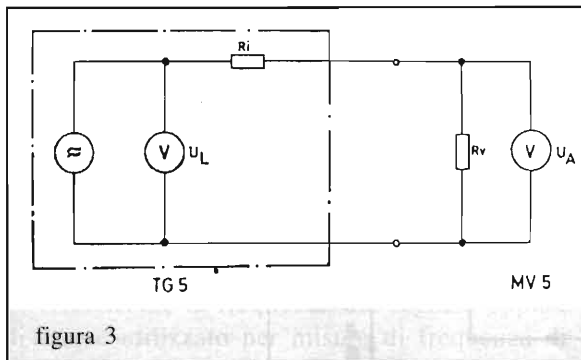


figura 3

#### *Guadagno di uno stadio di BF*

Poiché il guadagno viene sempre espresso in dB, risulta necessario possedere un voltmetro in CA con scala in dB (quale l'RV3 EF n. 169 pag. 81) oppure un oscilloscopio; in questo caso si assume come "standard" la frequenza di 1000Hz ed un valore di tensione di ingresso di circa 1V efficace, quale può essere quello adatto per lo stadio finale di potenza di un amplificatore (evidentemente usando un oscilloscopio occorre ricordare che l'ampiezza del segnale da esso

visualizzata è in Vpp).

Comunque sia, basta misurare la V di ingresso e la V di uscita ed applicare la formula:

$$\text{Guadagno dB} = 20 \times \log (V_u:V_i)$$

#### *Utilizzo dell'onda Quadra*

Applicando, allo stadio finale di cui sopra, un'onda quadra, sempre alla frequenza di 1000Hz, sarà possibile stabilire, collegando su un opportuno carico un oscilloscopio all'uscita, se esso amplifica linearmente, potendo altresì controllare l'eventuale alterazione della forma d'onda, quindi se l'amplificatore esalta od attenua maggiormente gli acuti o i medi, ecc.

#### Note

- Istruzioni del Generatore RC mod. TG-5 - Grundig - 1977.
- Utili e semplici informazioni, anche d'impiego, si possono desumere dai notissimi volumetti di "Servizio Radiotecnico" del Ravalico - ed. Hoepli.

#### **Wattmetro Marconi TF-893A**

Quale giusto completamento passo ad illustrare il Wattmetro Marconi TF-893A. Si tratta di uno strumento di misura a lettura diretta, semplice come uso e come circuitazione (essendo passivo) ed anche relativamente poco diffuso nel laboratorio dell'hobbista, se non a livello di autocostruito.

Esso è nato per la misura della potenza di uscita degli amplificatori nel campo delle frequenze acustiche, permettendo inoltre di determinare il valore della impedenza di uscita dei medesimi.

Il principio di funzionamento del wattmetro consiste nel misurare la tensione ai capi di una resistenza nota e nell'esprimere tale lettura direttamente in termini di potenza. In particolare il TF-893A può essere usato sia per misure su uscite sbilanciate che bilanciate su ognuna delle 48 impedenze diverse disponibili; le letture si effettueranno direttamente in W (e relativi sottomultipli) o in dB in riferimento ad 1mW (con lettura quindi in dBm).

La potenza viene misurata mediante un voltmetro con raddrizzatore a ponte, compensato in temperatura.



**Caratteristiche tecniche wattmetro Marconi TF-893A**

|                                  |   |
|----------------------------------|---|
| <i>Campo di misura</i>           | da 20 $\mu$ W a 10W in 5 gamme con fondo scala rispettivamente a: 1 / 10 / 100mW e 1 / 10W  |
| <i>Valori di carico</i>          | da 2.5 a 20000 $\Omega$ , ottenuti con un selettore che permette di avere: 2.5 / 3 / 4 / 5 / 6 / 8 / 6.25 / 7.5 / 10 / 12.5 / 15 / 20 $\Omega$ ed un moltiplicatore x1 / x10 / x100 / x1000 per ottenere gli altri valori fino a 20k $\Omega$ |
| <i>Precisione (ad 1kHz/20°C)</i> | come Wattmetro; dal 2.5 al 5%; come impedenza: 5%   |
| <i>Dimensioni e peso</i>         | 28 x 19 x 17; 4 kg circa  |

**Comandi**

Le scritte in nero relative alle portate del commutatore "Power Range" si riferiscono alla scala inferiore sullo strumento indicatore, con l'esclusione di quella da 1mW la cui lettura si effettua sulla scala superiore. Le scritte in rosso indicano in dB su 1mW quando lo strumento segna 0 sulla scala rossa centrale, per ogni altra lettura dello strumento il valore letto in dB dovrà essere sommato ai dB nella posizione indicata dal commutatore. I comandi dei selettori di impedenza risultano perfettamente intuitivi.

N.B. Prima di collegare lo strumento porre il commutatore S3 (power Range) su "off" per evitare possibili danneggiamenti.

**Procedure di misura**

**Misura di uscita di uno stadio amplificatore di B.F. (tipo sbilanciato)**

- 1) Collegare il segnale audio d'uscita ai morsetti serrafile marcati "Input" posti sulla sommità dello strumento.
- 2) Porre i commutatori dell'impedenza sul valore di carico appropriato.
- 3) Regolare il commutatore "Power Range" in modo di avere una appropriata deflessione dell'indice e leggere il valore sulla scala relativa a quella portata (come per tutti gli strumenti indica evitare letture in inizio o fondo scala).

**Determinazione dell'impedenza di uscita di un amplificatore**

Una misura che accade spesso di dover effettuare consiste nel determinare il valore dell'impedenza del carico, quale ad esempio quella di un altoparlante che deve essere collegato ad un amplificatore. Risulta evidente che il valore più conveniente è quello per cui la potenza trasferita ad esso è massima: si può cioè dimostrare che la *condizione di massimo trasferimento di potenza* si ha quando l'impedenza del carico uguaglia l'impedenza interna del generatore.



Foto 1

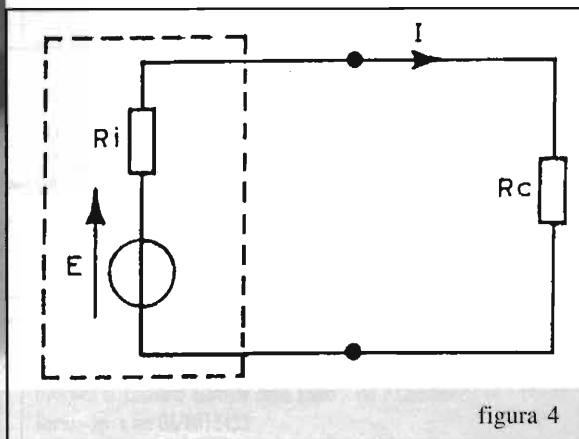


figura 4





Nella figura 4, chiamando con  $R_c$  l'impedenza di carico (supposta resistiva) e (nel rettangolo tratteggiato) Generatore e sua resistenza interna  $R_i$ , la potenza dissipata in  $R_c$  sarà:

$$P_c = R_c \cdot I^2$$

$$\text{dove } I = E / (R_i + R_c) \text{ per cui } P_c = R_c [E / (R_i + R_c)]^2$$

ovvero quest'ultima espressione risulterà massima quando i termini al denominatore saranno uguali, cioè  $R_i = R_c$ .

Risulta altresì evidente che il rendimento del complesso generatore-carico è del 50% in quanto metà della potenza generata viene dissipata nella resistenza interna  $R_i$ .

Detto ciò, vediamo come tale proprietà possa essere praticamente sfruttata per determinare l'impedenza di uscita di un amplificatore mediante l'uso del wattmetro e secondo lo schema della figura 5 sottostante.

All'ingresso del nostro amplificatore in prova viene mandato un segnale a frequenza fissa di 1kHz proveniente da un generatore di bassa frequenza (quale il Grundig TG-5), mentre l'uscita è collegata contemporaneamente al Wattmetro e ad un Distorsimetro o, più comunemente, ad un Oscilloscopio; ad uno strumento cioè che sia in grado di apprezzare una eventuale distorsione del segnale di uscita. Per effettuare la misura si procederà secondo i seguenti passi:

- predisporre il Wattmetro su un valore della resistenza di carico (ad es.  $2.5\Omega$ )
- regolare il comando di Volume dell'amplificatore verso il massimo (neutralizzando i comandi di tono)
- aumentare il livello del segnale di ingresso fino a che la distorsione del segnale di uscita sia del 5% (ovvero usando l'oscilloscopio, risulti "appena" distorta)

- il valore indicato dal wattmetro corrisponde alla cosiddetta "potenza indistorta" per quel determinato carico
- si ripete ora la misura per altri valori di carico  $R_c$ , mantenendosi sempre con distorsione in limiti accettabili.

Tra tutti i valori letti sullo strumento ve ne sarà uno maggiore degli altri: tale valore indica la massima potenza erogabile dall'amplificatore ed anche in corrispondenza di quale valore di carico si abbia (vedi grafico a lato dello schema di figura 5).

Nel caso si voglia determinare la *Curva di Risposta di un amplificatore* si potrà realizzare un circuito di misura simile a quello precedente, senza collegare distorsimetro od oscilloscopio, in cui il segnale di ingresso deve essere mantenuto costante e ad un valore tale da non creare distorsione, mentre la Frequenza deve poter essere invece variata entro una gamma sufficientemente ampia. La misura si esegue variando la frequenza leggendo contestualmente il valore della potenza di uscita espresso in dB, per cui, rappresentando in un grafico, su carta logaritmica, l'andamento della potenza di uscita in funzione di ogni valore di frequenza, si ottiene la curva di risposta dell'amplificatore espressa in dB e, come nel caso in figura 7, in termini di potenza. La banda passante è data dalla differenza tra le frequenze  $F_2$  ed  $F_1$ .

Per collegamenti ad uscite *bilanciate* il centrale va al morsetto CT del wattmetro, mentre per misure di basse impedenze (un quarto di quanto indicato dai valori dei commutatori delle impedenze) si colleghi il terminale CT ed uno o l'altro di quelli contrassegnati Input.

Dallo schema elettrico allegato si ha modo di vedere chiaramente la filosofia circuitale; il manuale operativo e di manutenzione è l'OM-893A. Concludendo, si tratta di uno strumento da non

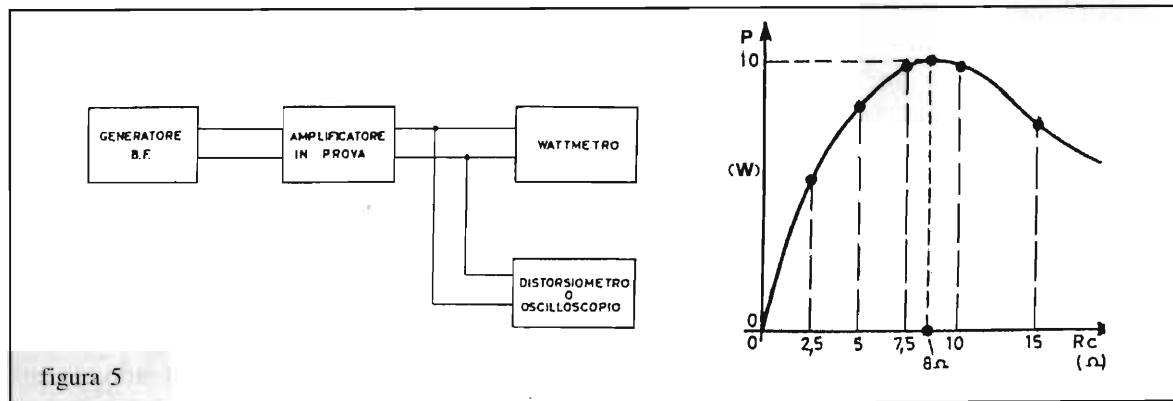


figura 5

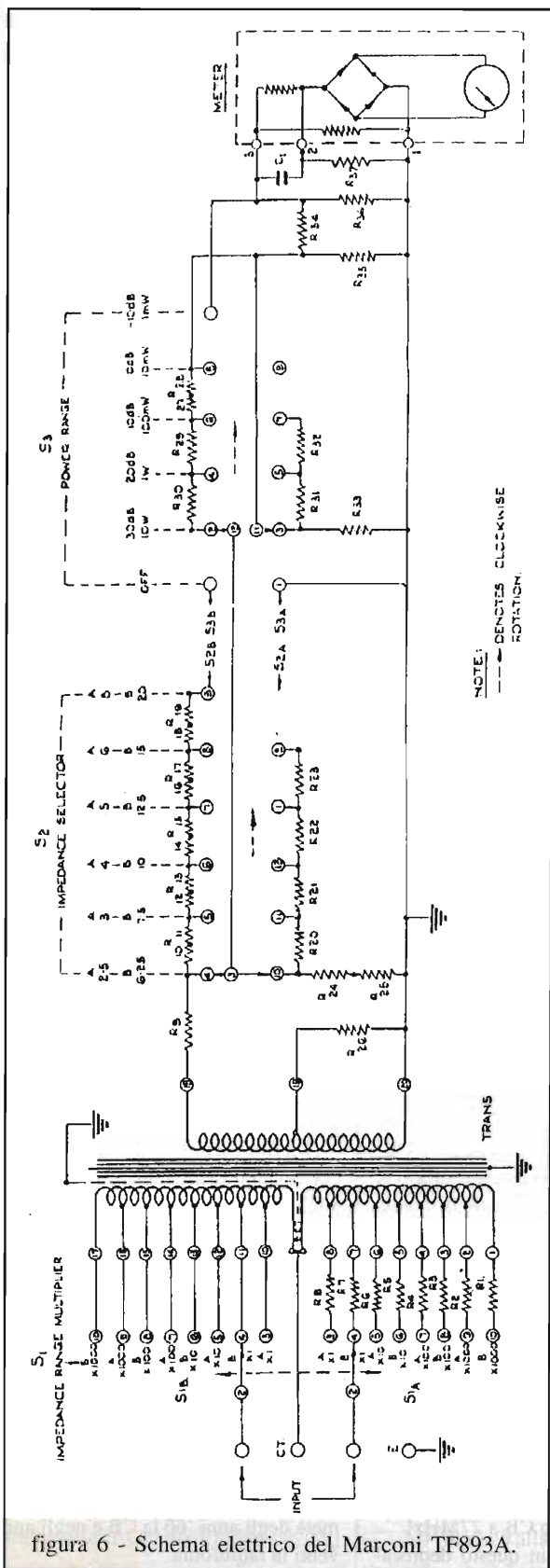


figura 6 - Schema elettrico del Marconi TF893A.

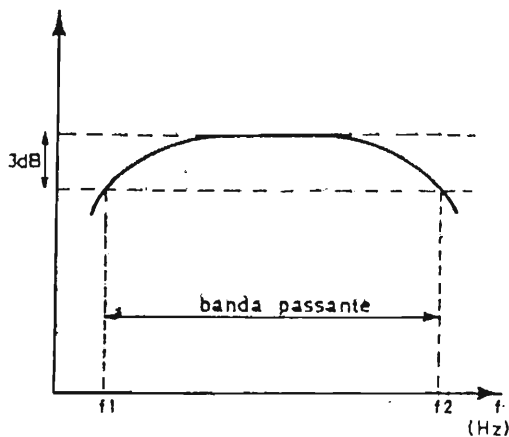


figura 7 - Si rivedano gli esempi e quanto scritto negli articoli precedentemente pubblicati, dedicati agli strumenti surplus.

lasciarsi scappare in quanto viene esitato per cifre abbastanza irrisorie, ed è comunque costruito con componentistica di precisione sia come materiale (vedi il trasformatore di ingresso) che come tolleranza delle resistenze.

Arrivederci alle prossime. Ciao a tutti.



### Giornate della Radio in Montagna Vallepietra (Roma) 5ª Edizione

Nell'incantevole cornice del Parco Regionale dei Monti Simbruini si svolgerà il 27 e 28 giugno '98 la 5ª edizione della manifestazione radiantistica "Le giornate della Radio in Montagna - Vallepietra '98"

L'annuale appuntamento è ormai divenuto un importante incontro per tutti gli appassionati della Radio.

Operatori OM, CB, SWL e BCL avranno la possibilità di avere una nuova e piacevole esperienza e per l'occasione verranno organizzati contest, allestite postazioni di ascolto e la tradizionale "notte dx".

Da segnalare, infine, che oltre alle varie attività radionistiche ci sarà un nuovo concorso fotografico.

L'organizzazione di tutta la manifestazione è a cura di un Comitato Promotore formato prevalentemente dalle seguenti associazioni:

Club ROMA 81 FIR CB, il gruppo A.I.R. del Lazio ed il CISAR di Roma.

Determinante sarà la collaborazione e la cortese ospitalità del Comune di Vallepietra, in provincia di Roma, sede naturale di quasi tutte le attività della manifestazione.

Per ricevere il programma definitivo della 5ª edizione o maggiori informazioni rivolgersi a: **Comitato Giornate della Radio** - via P.Carnabucci, 44 - 00139 Roma - tel. e fax 06/8813433

# C.B. RADIO FLASH

*Livio Andrea Bari & C.*



Cari amici benvenuti nel mondo CB.

Apriamo subito con una interessante lettera di un Lettore di Prato (FI) che pone un problema di grande interesse per tutti i CB che operano in città e che quindi vivono in un condominio.

*"Mi chiamo Sauro Pescioni, sono un CB da sempre (sigla ARGO 12), non ho mai avuto problemi di alcun genere riguardo interferenze varie a TV, impianti stereo ecc..."*

*Modulo con un apparecchio omologato (Alan 78 plus) collegato ad una antenna a mezza onda (nuova) e R.O.S. praticamente 1:1.*

*Nell'appartamento situato due piani sotto il mio (io abito all'ultimo piano) provo una interferenza telefonica: questo succede da quando questo signore ha cambiato il vecchio, classico telefono con disco combinatore meccanico, con il Sirio, apparecchio standard della Telecom!*

*Ora è evidente che è colpa del "nuovo" telefono, ma che fare per eliminare simili inconvenienti?*

*È un grosso problema e non solo mio perché anche presso il Club CB che frequento sento dire da altri CB che addirittura loro provocano interferenze telefoniche a palazzi interi! Ho sentito dire che dovrebbe essere la Telecom a provvedere con apparecchi più schermati.*

*Inoltre volevo chiedere: con la modulazione in FM succede lo stesso inconveniente oppure questo accade solo in AM? Ti ringrazio fin da ora per una tua eventuale risposta, ac-*

*cludo una busta preindirizzata e affrancata, puoi portare il mio caso anche sulla bella rivista Elettronica Flash. Ciao.*

*SAURO PESCONI  
3 Marzo 1998"*

Caro Sauro, quando vedrai sulla rivista questa risposta l'avrai già ricevuta privatamente in quanto te l'ho inviata il 13 marzo u.s. utilizzando la busta da te opportunamente predisposta ed allegata alla lettera.

Approfitto della tua cortesia per rivolgermi attraverso la rivista a tutti i Lettori, infatti problemi di questo tipo sono purtroppo molto comuni.

Come con grande chiarezza affermi nella tua lettera, dal punto di vista tecnico nessun disturbo o malfunzionamento arrecato ad un apparecchio telefonico della presenza nelle vicinanze di un apparato CB omologato posto in trasmissione può essere attribuito dal punto di vista tecnico all'apparato CB!

I telefoni debbono essere costruiti in modo da risultare "compatibili" con la presenza nell'ambiente di modesti campi elettromagnetici quali quelli generati dalle trasmissioni CB effettuate con la potenza consentita (dell'ordine, nel migliore dei casi di 5W R.F.).

Se la radio Frequenza a 27MHz "entra" direttamente nel corpo dell'apparecchio telefonico ben poco si può fare, salvo acquistare un altro telefono di tipo diverso, un altro modello sperando che risulti meno "susceptibile" alle emissioni radio CB a 27MHz!

Evidentemente in questo depreca-

bile caso il Sirio; a causa di una schermatura insufficiente, riceve esso stesso, come fosse una antenna, l'emissione del "baracchino".

Il segnale radio captato viene in qualche modo "rivelato" ed ecco le interferenze, cioè in pratica, la voce del CB è "dentro" il telefono!

Se invece la radio frequenza "entra" nell'apparecchio telefonico attraverso la linea telefonica, il cosiddetto "doppino", si potrebbe provare ad inserire un filtro passa basso all'interno della presa telefonica da parete.

Ancora meglio sarebbe inserire il filtro entro l'apparecchio telefonico stesso, dove termina il suo cavetto che all'estremo opposto presenta la spina che si inserisce nella presa a parete. Purtroppo per fare questo intervento bisogna aprire e manomettere l'apparecchio telefonico. Meglio quindi provare in prima istanza ad inserire il filtro all'interno della presa da parete, operazione che risulta molto più semplice.

Un filtro semplice da realizzare con componenti facilmente reperibili è visibile in figura 1.

Potrebbe essere impiegato nel tuo caso e in passato ha fornito risultati positivi.

La tua domanda finale relativamente ai sistemi di modulazione AM e FM è molto interessante e meritevole di una risposta precisa ed articolata.

## La modulazione di ampiezza AM

Cominciamo a parlare della cara vecchia AM con la quale è nata verso la metà degli anni '60 la CB e negli anni venti la radiofonia.



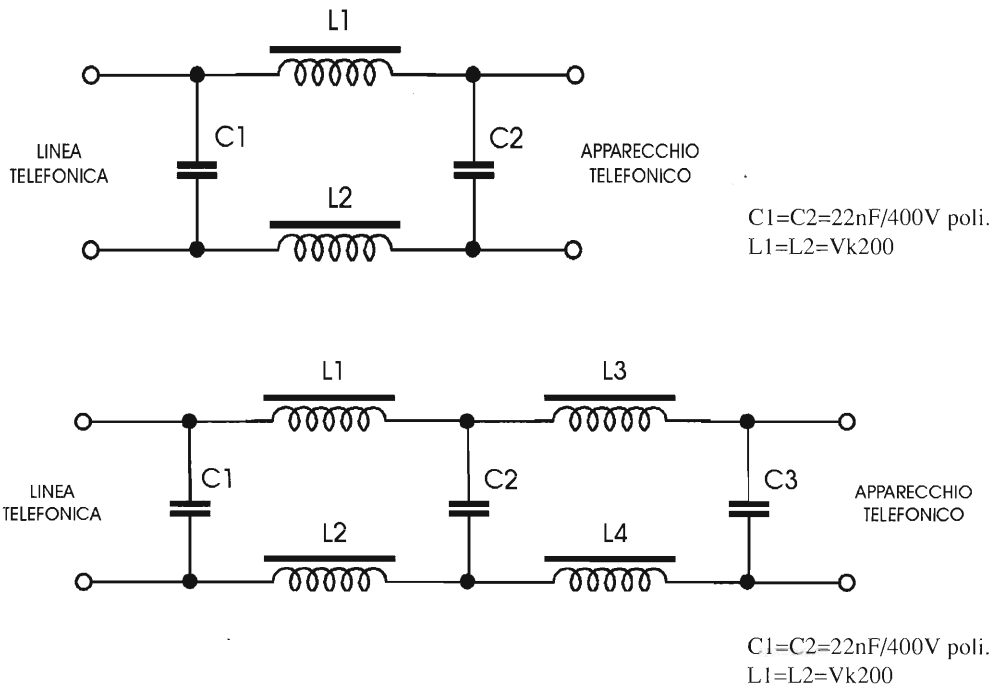


figura 1 - filtro passa basso per linea telefonica. Il filtro va inserito sulla linea a 2 fili del telefono, detta anche "doppino". I valori dei condensatori non sono critici. È importante invece la tensione di lavoro perché ai 60 V in c.c. caratteristici della telefonia si sovrappone il "segnale di chiamata" a 25 Hz con tensione dell'ordine di 70V efficaci quindi i condensatori debbono avere una tensione di lavoro di almeno 200V. Condensatori al poliestere con buone caratteristiche sono facilmente reperibili con tensione di lavoro 400V.

Le induttanze sono le classiche impedenze di filtro per R.F. su ferrite VK 200 prodotte in origine dalla PHILIPS e facilmente reperibili anch'esse.

Il filtro è con 4 elementi ma può essere "potenziato" con 2 induttanze e un condensatore in più.

È il sistema più classico e semplice da ottenere in trasmissione, e produce segnali facilissimi da ricevere: basta un circuito rivelatore con un diodo ed un condensatore!

Per ciò che riguarda i radioamatori la AM è stata utilizzata da tutti gli OM fino alla fine degli anni '50 poi venne introdotta l'SSB e l'AM venne gradualmente abbandonata, tuttavia alcuni OM continuarono ad operare in AM fino al finire degli anni '60.

La modulazione di ampiezza AM è usata normalmente dalla maggioranza dei CB.

Purtroppo, come dicevamo, per rivelare, cioè per sentire la modulazione contenuta in un segnale AM, sono sufficienti un diodo ed un condensatore e questo spiega perché i segnali AM sono spesso ricevuti da apparecchi TV, registratori a nastro, telefoni, radioricevitori

per OM e FM... indipendentemente dal fatto che il trasmettitore CB eroghi effettivamente un segnale "pulito" privo di frequenze armoniche e frequenze spurie.

I principi basilari della trasmissione in modulazione d'ampiezza e della ricezione di segnali AM sono stati trattati nella 27ª puntata del mio Minicorso di Radiotecnica apparsa sulla nostra rivista Elettronica Flash n. 7/8 Luglio/Agosto 1995 a pag. 123.

### La modulazione di frequenza FM

La modulazione di frequenza FM (in sigla F3E) è apparsa sulla banda CB solo da pochi anni non perché i CB ne sentissero la necessità ma solo perché a livello europeo i governi hanno tentato di imporla come unico tipo di modulazione ammesso sulla 27!

Mi riferisco alla normativa definita

ETS BA relativa ai baracchini 40 canali per la CB che tecnicamente, a livello europeo, sono detti Radio Equipment PR 27, che è stata messa a punto (si fa per dire) dall'ETSI (European Telecommunication Standards Institute) nel 1990 ed è stata proposta per l'adozione a tutti i paesi europei. L'ostacolo maggiore alla diffusione tra i CB del modo FM è costituito dall'obbligo di usare la modulazione di frequenza a bassa deviazione ( $\pm 1,5$  kHz) che associata alla modesta potenza R.F. (4W) significa fare collegamenti radio con pochi km di portata.

La modulazione di frequenza FM dei baracchini CB che operano sulla banda CB dei 27 MHz è infatti del tipo a "bassa deviazione" (più o meno 1,5 kHz) e l'efficacia di questo sistema di modulazione FM risulta molto bassa.



Si è costretti ad usare una FM a bassa deviazione e scarsa efficienza perché la larghezza dei canali CB è solo di 10 kHz, aumentando la deviazione si "occuperebbe" una gamma di frequenze più ampia col risultato di ridurre il numero dei canali utilizzabili nella gamma CB dei 27 MHz.

L'FM a bassa deviazione utilizzata in CB è tecnicamente caratterizzata dall'indice di modulazione "m" che come risulta dalle specifiche tecniche ETSI per la CB vale  $m = 0.5$  a cui corrisponde un canale di trasmissione occupato analogo a quello occupato da un segnale AM ma con una perdita di efficienza a parità di potenza del trasmettitore.

Infatti con l'indice di modulazione prescritto dalle specifiche tecniche CB  $m = 0.5$  un trasmettitore FM da 4W R.F. equivale ad un trasmettitore AM da 3W R.F.

Cioè a parità di potenza trasmessa il modo FM CB comporta una perdita di 1,25 dB rispetto al modo AM.

L'uso della FM è quindi limitato a collegamenti tra due autoveicoli che viaggiano insieme a distanza dell'ordine di qualche km o tra stazioni fisse che fanno QSO "locale" nelle ore di grande ascolto TV per quanto diremo più avanti. È interessante conoscere il fatto che negli U.S.A. dove è nata la CB non si usa la FM.

Qualche vantaggio la FM lo offre dal punto di vista dei disturbi arrecati agli apparecchi Hi-Fi o di bassa frequenza in genere, come gli apparecchi telefonici: poiché non è facile rivelare i segnali a Radio Frequenza modulati in FM questi apparati in genere non vengono disturbati dai segnali FM emessi dai ricetrasmittitori CB!

E pare ormai accertato che per motivi simili anche i TV siano meno "susceptibili" ai segnali CB in FM.

Concludendo, caro Sauro, prova a trasmettere in FM invece che in AM, prova poi il filtro che ti ho consigliato ed infine valuta se non sia il caso di regalare al tuo vicino un diverso tipo di apparecchio telefonico, naturalmente dopo averne verificato sul posto in quelle precise condizioni ambientali la compatibilità elettromagnetica con le emissioni AM e FM del tuo baracchino CB! Auguri...

**ERRATA CORRIGE:** Massimo Lugli segnala che relativamente alla sua antenna direttiva 27/43 MHz descritta nelle rubriche di Dicembre '97 e Febbraio '98 è presente una misura errata: la misura di stilo più corta è in effetti 1,63 m e non 2,63 m!

Info: c/c Massimo Lugli  
P.O. BOX 15

44015 Portomaggiore (Ferrara)

**Notizie dalle Associazioni CB e dai Gruppi DX CB**

Radio Club Portuense

L'associazione CB di Portomaggiore (Ferrara), che ho presentato ai Lettori nei mesi scorsi, ha

partecipato nei giorni 18 e 19 aprile u.s. ad una manifestazione di Protezione Civile organizzata dalla Consulta Provinciale del Volontariato Protezione Civile di Ferrara, patrocinata dalla Provincia di Ferrara e dal Comune di Portomaggiore.

Il campo base era posto in Piazza della Repubblica a Portomaggiore.

Il nostro abbonato greco Vangelis Goulas op. George 18 MG 075 mi scrive per segnalare ai CB italiani il Club DX Group Radio Hellas a cui possono liberamente associarsi i CB scrivendo a: Mike Golf PR-1 Athens 47 CP. 100 35 Greece.

La frequenza monitor di questo

**DIPLOMA**  
INTERNATIONAL DX GROUP FRIENDS  
MACEDONIA GREECE

Thessaloniki ACROPOLIS

ST. BY MONITOR FR. 27.625 OR 27.646 USB.

I HOPE TO MEET YOU SOON ON THE AIR. GOOD DX, 73-87-55-55 TO YOU AND YOUR FAMILY.

FROM 18 MG 075 TO ST. \_\_\_\_\_

OP. OF GEORGE Q TH. \_\_\_\_\_

Q TH. \_\_\_\_\_

INTERNATIONAL DX GROUP FRIENDS  
MAKEDONIA GREECE

THE BEST M.G. WISHES TO YOU

INTERNATIONAL DX GROUP FRIENDS  
MAKEDONIA GREECE  
Macedonia is Greek 3.000 years  
Macedonia is Greek 3.000 years

MG FR. 27, 625 SPECIAL Q.S.L. PREFIX: 18MG075

gruppo DX è 27,625MHz

Sono lieto di avere un Lettore greco e invito i CB a prendere contatto con lui.

I sodalizi Radio Club Pordenone (P.O. BOX 283 - 33170 Pordenone e Distretto Alfa Tango del Gruppo Radio Italia AT organizzano anche quest'anno la famosa manifestazione contest "Diploma Primavera" giunto ormai alla 11ª edizione: invito tutti i Lettori a partecipare con il consueto entusiasmo.

Questo mese torno a parlare di una Associazione CB costituitasi in data 24 Gennaio 1991:

*C.S.E. Comunicazioni Speciali di Emergenza  
con sede in 37139 Verona,  
Forte Chievo, via Bionde*

La sede è aperta il Martedì dalle ore 21.00 alle ore 24.00 e il Sabato dalle ore 15.00 alle ore 18.00.

L'associazione opera nei seguenti settori: Citizen's Band, Altre frequenze, Packet Radio, Radioascolto, Protezione Civile, Radioassistenze, Legislativo e su Internet col sito [www.rcvr.univr.it/assoc/cse](http://www.rcvr.univr.it/assoc/cse), ogni settore operativo è coordinato da un manager responsabile di settore.

Gli operatori radio del C.S.E. possono perfezionare le loro conoscenze attraverso il "Manuale del Radio Operatore" che riporta utili ed interessanti informazioni relative all'uso delle apparecchiature radio e che io stesso spero presto di ricevere!

**RADIO CONTATTO**  
*dedicato al Radioascolto SWL-BCL*

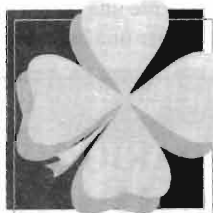
*in collaborazione con il Gruppo Radioascolto Liguria*

Per incrementare i contatti umani tra appassionati BCL la rubrica CB, in collaborazione con il Gruppo Radioascolto Liguria nella persona di Luca, apre un servizio di consulenza e corrispondenza Radio Contatto a cui possono rivolgersi coloro che, interessati all'ascolto delle radio emittenti estere, desiderano porre domande e o ricevere informazioni relativamente a emittenti, ricevitori, antenne ecc. Gli interessati scrivano

**G.R.I. ALFA TANGO Radio Club PORDENONE**

distretto di PORDENONE

p.o. box 283 - 33170 Pordenone



**11ª** *Contest - Diploma*  
**"PRIMAVERA"**

16 - 17 maggio 1998

e-mail: [radioclubpordenone@iol.it](mailto:radioclubpordenone@iol.it)

**REGOLAMENTO**

**1. DURATA:** La manifestazione si svolgerà dalle ore 20.00 locali di **sabato 16 maggio** alle ore 20.00 di **domenica 17 maggio 1998**.

**2. PARTECIPAZIONE:** Non è prevista alcuna iscrizione. Possono partecipare tutti gli operatori purché non residenti nella provincia di Pordenone. Ai partecipanti è fatto obbligo di operare, pena la squalifica, dalla provincia di residenza.

**3. CATEGORIE:** E' ammessa solo la categoria singolo operatore sulla frequenza dei 27 Mhz in fonia.

**4. PUNTI:** Le stazioni da collegare avranno il seguente punteggio:

| Stazione           | Punti |
|--------------------|-------|
| RCP o AT           | 1     |
| RCP o AT Femminile | 3     |
| Jolly              | 5     |
| SuperJolly         | 10    |

**5. MOLTIPLICATORE:** Il numero di stazioni collegate e convalidate sarà valido come moltiplicatore della somma dei punti totalizzati.

**6. PENALITA':** Per ogni errore riscontrato nel log, il concorrente, verrà penalizzato di ½ punto oltre alla perdita della stazione collegata.

**7. PUNTEGGIO FINALE:** Si otterrà moltiplicando la somma dei punti di ogni stazione collegata, al netto di eventuali penalizzazioni, per il numero di stazioni valide collegate. In caso di ex-aequo verrà considerato prioritario colui che per primo avrà collegato il SUPERJOLLY.

**8. CLASSIFICHE:** Tutti coloro che invieranno l'estratto log, saranno automaticamente inseriti in classifica generale. Sarà redatta una classifica speciale per stazioni femminili. Il giudizio nella formulazione delle classifiche è inappellabile.

**9. LOG:** Gli estratti log, compilati in modo chiaro, corredati dei nominativi, nomi e soprattutto dei numeri progressivi assegnati dai nostri operatori durante la manifestazione, dovranno pervenire, entro e non oltre il **14 giugno 1998** al:

**RADIO CLUB PORDENONE**  
P.o. box 283  
33170 PORDENONE

Farà fede la data del timbro postale. L'invio dell'estratto log comporta, automaticamente l'accettazione del presente regolamento.

**10. QSL:** Un'artistica QSL Speciale verrà inviata a conferma del log ricevuto.

**11. DIPLOMA:** Il Diploma, personalizzato, consiste nella riproduzione di una particolare soggetto storico-artistico. Per il suo conseguimento sarà necessario collegare un minimo di 3 stazioni, fame espressa richiesta nel log e l'invio di Lire 10.000.

**12. PREMIAZIONI:** Le premiazioni avverranno in occasione della 20ª edizione dell'E.H.S. (Elettronica - HI FI e Surplus) che si svolgerà a Pordenone nei giorni 10 e 11 ottobre 1998 nei padiglioni dell'Ente Fiera Pordenone di viale Treviso.

**13. RESPONSABILITA':** L'organizzazione declina ogni responsabilità circa l'uso improprio delle frequenze e delle apparecchiature.

Per ulteriori informazioni e-mail: [radioclubpordenone@iol.it](mailto:radioclubpordenone@iol.it)





**GRUPPO RADIO PIOVESE**

**RADIO CACCIA ALLA VOLPE**

GARA DI RADIOLOCALIZZAZIONE

9<sup>a</sup> EDIZIONE

**DOMENICA 17 MAGGIO 1998**

PIOVE DI SACCO - PADOVA

PARTENZA GARA ORE 14.00

RADIOGUIDA CH 20 AM

PREMI PER TUTTI I PARTECIPANTI

INFO LINE 049/641711

GRUPPO RADIO PIOVESE  
P.O. BOX 62 - 35028 PIOVE DI SACCO - PADOVA

a: Radio Contatto. Luca Botto Fiora via Al Carmelo 5/5 16035 Rapallo (GE) allegando un francobollo per la risposta. Le lettere e le risposte più interessanti saranno successivamente pubblicate qui.

#### Come mettersi in contatto con la Rubrica CB

Questa rubrica CB è un servizio che la rivista mette a disposizione di tutti i Lettori e di tutte le Associazioni ed i gruppi CB.

Tutti sono invitati a collaborare inviando materiale relativo a manifestazioni, notizie CB, SWL, BCL ecc. direttamente a L.A. Bari, via Barrili 7/11 - 16143 Genova per la pubblicazione o la segnalazione sulla rubrica. Tenete conto che debbo spedire i testi ed i materiali a Bologna per la stampa con un anticipo consistente, perciò

cercate di spedirmi le vostre lettere o le notizie o il materiale, tre mesi prima del mese di copertina della Rivista in cui vorreste vederlo pubblicato!

Risponderò sulla Rivista a tutti coloro che mi scriveranno.

Chi desidera ricevere una risposta personale deve allegare una busta af-

francata e preindirizzata con le sue coordinate.

Non verranno ritirate le lettere che giungono gravate da tassa a carico del destinatario!

Elettronica Flash, la rivista che non parla ai Lettori ma parla con i Lettori!

## CALENDARIO MOSTRE MERCATO 1998 Radiantismo & C.

|                  |                      |  |
|------------------|----------------------|--|
| <b>Maggio</b>    | 01                   | Voghera (PV) - Mercatino                       |
|                  | 1-2-3                | Pordenone - Fiera                              |
|                  | 9-10                 | Empoli (FI)                                    |
|                  | 14-15-16             | Vicenza - 16 <sup>a</sup> Microelettronica     |
|                  | 15-16-17             | Forlì - NEW LINE                               |
|                  | 23-24                | Torino - RADIO EXPO                            |
| <b>Giugno</b>    | 30                   | Marzaglia (MO) - XIX Mercatino                 |
|                  | 30-31                | Amelia (TR)                                    |
|                  | 06-07                | Novegro (MI) - RADIANT                         |
|                  | 20-21                | Roseto degli Abruzzi (TE)                      |
|                  | 26-27-28             | Friedrichshafen - HAMRADIO '98                 |
|                  | <b>Luglio</b>        | 4-5  |
| 18-19            |                      | Locri  |
| <b>Settembre</b> |                      | 12-13  |
|                  | 19                   | Marzaglia (MO) - XX Mercatino                  |
|                  | 19-20                | Macerata                                       |
|                  | 26-27                | Gonzaga (MN)                                   |
| <b>Ottobre</b>   | 3-4                  | Venturina (LI) - ETRUSCONICA                   |
|                  | 10-11                | Pordenone - EHS                                |
|                  | 10-11                | San Marino                                     |
|                  | —                    | Scandicci (FI) - V <sup>o</sup> Mostra Scambio |
|                  | 17-18                | Faenza (RA) - EXPORADIO                        |
|                  | —                    | Pesaro   |
|                  | 24-25                | Bari   |
| 31               | Padova - TUTTINFIERA |  |
| <b>Novembre</b>  | 01                   | Padova - TUTTINFIERA                           |
|                  | 14-15                | Erba (CO) - NEW LINE                           |
|                  | 21-22                | Verona - 26 <sup>o</sup> ELETTRIO-EXPO         |
|                  | 24-28                | SICUREZZA '98 - Intel - Milano                 |
|                  | 28-29                | Silvi Marina (TE) - Già Pescara                |
| <b>Dicembre</b>  | 4-5-6                | Forlì - NEW LINE                               |
|                  | 12-13                | Catania  |
|                  | 19-20                | Genova - 18 <sup>o</sup> MARC                  |

Elenco aggiornato con la collaborazione di SANDIT - Bergamo

# ELECTRONICS

IMPORT

LIVORNO

via C. Ferrigni, 135/B - 57125 LIVORNO - tel. 0586/85.10.30 fax 0586/85.11.02

**Vendita all'ingrosso di componenti elettronici e strumentazione.  
A richiesta, solo per Commercianti, Industriali ed Artigiani,  
è disponibile il nuovo catalogo.**



# IL GENERATORE RADIO FREQUENZA



Carlo Garberi, I2GOQ

È uno strumento presente in pochissimi laboratori di radioamatori, ma che non dovrebbe mai mancare, in nessuno.

parte 2/5

## L'oscillatore ed i suoi circuiti

Sul circuito stampato dell'oscillatore sono presenti le varie sezioni: oscillatore, separatore, modulatore, amplificatore a guadagno variabile.

Il vero oscillatore è costruito con 2 transistori a collegamenti incrociati, come vedete in figura.

Si tratta di un circuito molto usato nelle tecniche integrate (TDA 1022, TDA 1072, TDA 1083, TDA

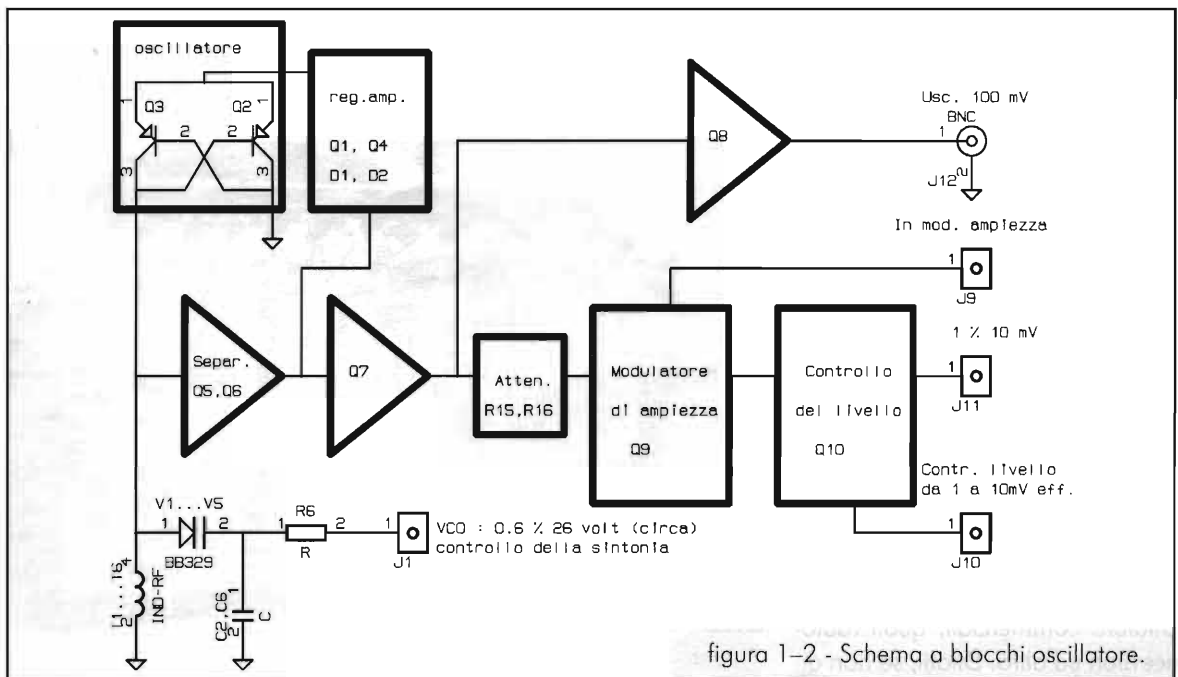
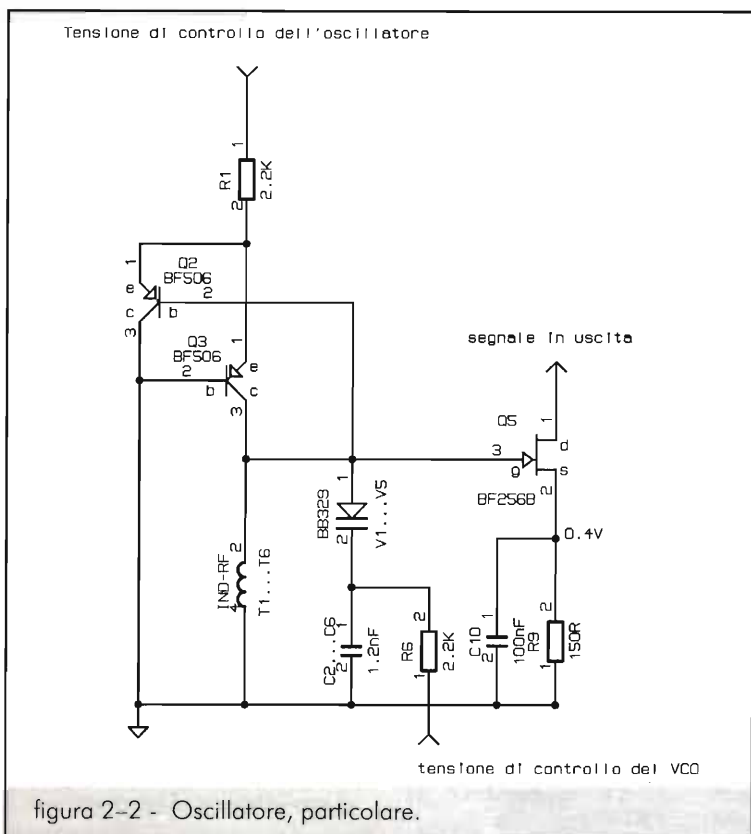


figura 1-2 - Schema a blocchi oscillatore.



sponete di strumentazione professionale, non ve ne accorgete mai, se non fosse per la cifra delle centinaia di hertz del frequenzimetro, che, sulle gamme alte, è poco stabile (ma soprattutto per il rumore introdotto da alimentazione e trasformatore).

Un altro scotto da pagare alla facilità costruttiva sta nella stabilità dell'oscillatore; questi sono i rilievi sull'esemplare dell'articolo, a partire dall'accensione dell'apparato, dopo un "raffreddamento" di 24 ore minime a seguire ogni test per cambio di frequenza.

Dopo i 20 minuti la deriva diventa trascurabile.

Usate le migliori bobinette possibili e condensatori ceramici di buona qualità; evitate i tipi "multistrato": non sono adatti per la RF.

Può anche darsi che la stabilità possa essere migliorata, di volta in

| Tempo:          | +0 min | +1 min | +10 min | +20 min |
|-----------------|--------|--------|---------|---------|
| Freq. nominale: |        |        |         |         |
| 455 kHz         | 453.4  | 457.6  | 457.0   | 456.13  |
| 10.7 MHz        | 10.710 | 10.800 | 10.803  | 10.792  |
| 27.0 MHz        | 26.870 | 27.020 | 27.050  | 27.032  |

1062, MC1648, etc.); è l'unico circuito da me conosciuto in grado di funzionare "bene" su una vastissima gamma di frequenze, *soprattutto con una bobina senza presa, ne con partitori capacitivi*. Inoltre è facilmente stabilizzabile in ampiezza su valori decenti di segnale, con una ottima forma sinusoidale (basse armoniche!). Unico neo: è piuttosto rumoroso (vedi: Appendice 1); ma non più della maggior parte degli oscillatori che trovate sulle normali apparecchiature commerciali, quali radio-ricevitori ed altro. Difatti, se non di-

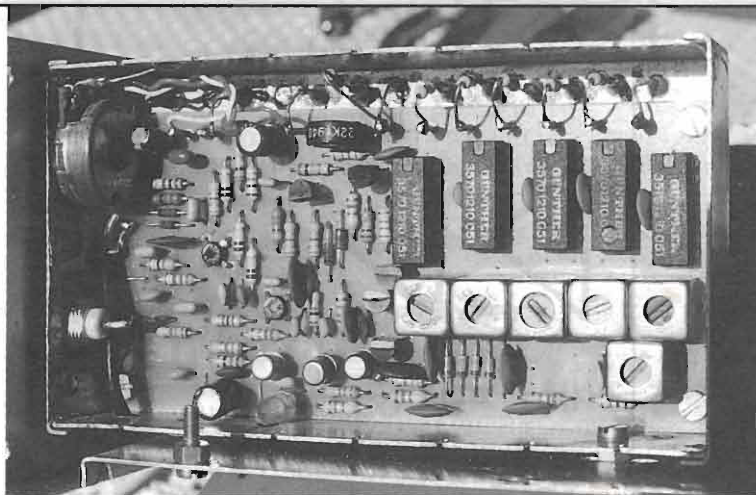


Foto 1-2 - Oscillatore, particolare d'interno.



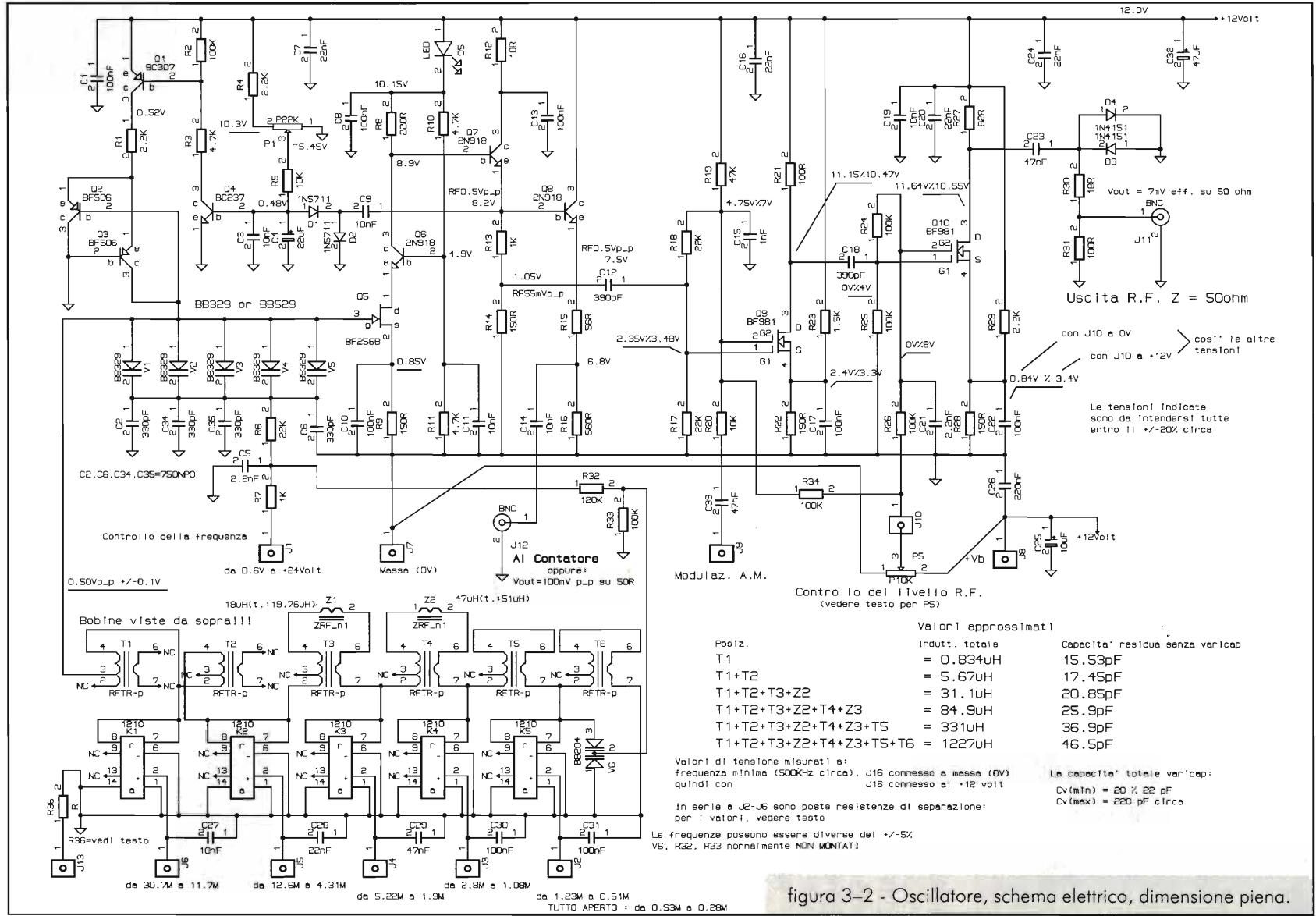


figura 3-2 - Oscillatore, schema elettrico, dimensione piena.



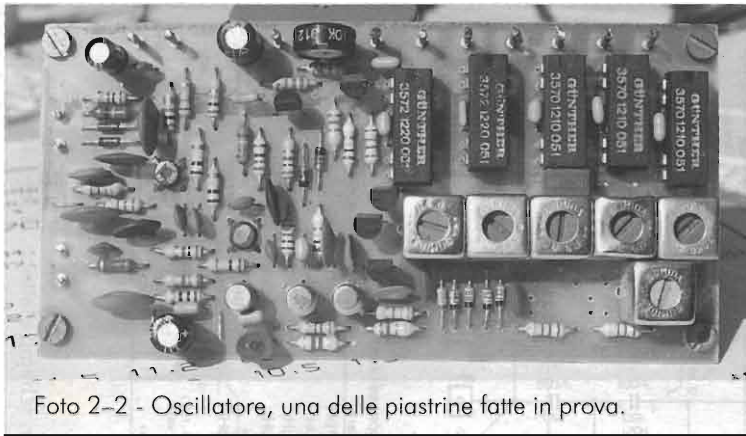


Foto 2-2 - Oscillatore, una delle piastine fatte in prova.

volta, secondo i materiali usati nella vostra specifica costruzione, adottando, per alcuni dei C2, C6, C34, C35 di figura 3-2, altri condensatori con diverso coefficiente termico; personalmente, per il generatore, di cui in queste pagine, ho usato i valori indicati a schema.

Per mantenere il generatore al meglio della stabilità occorre tenerlo sempre acceso, quando si attiva l'interruttore generale del laboratorio; per questo non ho previsto un interruttore per lo spegnimento dello stesso.

Per gli appartenenti alla categoria degli sperimentatori ad oltranza, cui mi onoro di fare parte, ho approntato un programma in QBASIC per il calcolo approssimato di detto oscillatore. Inizialmente avevo pensato di pubblicarlo come appendice a questo articolo, ma, vista la disponibilità della BBS e del sito web di Elettronica Flash (elflash.com), ho preferito indirizzarlo a quella. Assieme saranno disponibili anche gli altri programmi già pubblicati a vario titolo (vedi: Appendice 2).

La parte attiva è fatta con Q2 e Q3: il loro guadagno è legato alla corrente di emettitore, mentre la particolare struttura del circuito garantisce che vi sia, ove il guadagno lo permette, uno stabile innesco con un circuito oscillante a singolo terminale. L'altro terminale è a massa. La tensione ottimale ai capi del circuito oscillante si aggira sui 400mV picco-picco; il che permette di usare facilmente un accordo con diodi varicap, anche a bassa tensione inversa sui diodi. La chiusura dei varicap verso massa è fatta con 4 condensatori in parallelo (C2, C6 e C34, C35) di cui si è già detto.

Il segnale sinusoidale, prelevato ai capi del circuito

oscillante, è separato da Q5 e Q6, collegati a "cascode" (vedi: Appendice 3) per contenere le capacità parassite di tipo Miller (vedi: Appendice 4); mentre Q7 funge da adattatore di impedenza. Il diodo D5, con il suo 1,5 volt di caduta ai capi, permette a Q7 di lavorare con un minimo di tensione collettore-emettitore.

La tensione RF presente al capo 2 di R13 produce in D1 e D2 (attenzione: sono diodi schottky, sostituibili al più, ma non ho provato!, con diodi al germanio,

tipo OA95, AAZ18 o simili: mai al silicio), una corrente contrastante a quanto scorre in R5. Al punto di equilibrio, controllato da P1, corrisponde una adatta corrente in Q2 e Q3, generata da Q1: se la tensione di oscillazione sale, si riduce il pilotaggio di Q1 da parte di Q4 e quindi l'oscillatore è a sua volta meno alimentato (in corrente). Viceversa se, ai capi del circuito oscillante, la tensione RF dovesse scendere, aumenterebbe il pilotaggio di Q1 e quindi la corrente iniettata agli emettitori di Q2, Q3.

La resistenza R1 in effetti non "lavora", essendo in serie ad un generatore di corrente, ma se non la inseriste, l'oscillatore difficilmente partirebbe alla prima accensione. La sua funzione è di limitare la corrente massima ai Q2, Q3 quando, dando tensione, C4 è ancora totalmente scarico.

Ora, poiché la banda passante del circuito separatore (Q5, Q6, Q7) è sufficientemente ampia (da circa 50kHz fino ad oltre 50MHz a meglio di 0.5dB), in tutto il campo di frequenze volute, la tensione a radio frequenza all'emettitore di Q7 è praticamente costante per tutta la banda di lavoro e molto di più.

Questo induce subito a chiedersi perché allora non abbia spinto più in alto la copertura delle frequenze da parte del generatore: la risposta è legata unicamente ad un motivo pratico. In questo modo sono riuscito ad utilizzare esclusivamente bobine tratte da normali "medioline" da radio, molto facilmente reperibili da chiunque (anche smontando qualche vecchio rottame in soffitta). Se qualcuno volesse però cimentarsi più arditamente... sappia che può farlo, avvolgendosi però a mano le varie bobine per la copertura voluta; in tabella, sullo schema elettrico, trovate i valori di

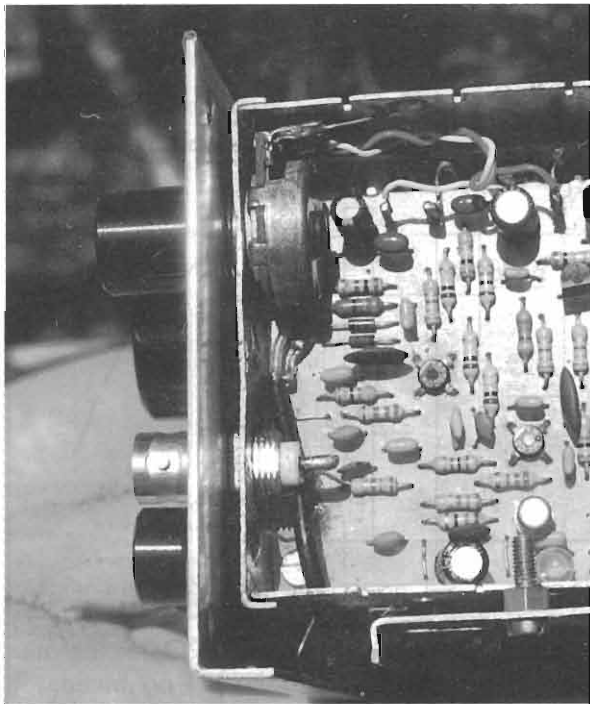


Foto 3-2 - Oscillatore: come si connette meccanicamente al frontale.

induttanza e di capacità residua del circuito attuale, gamma per gamma, *calcolate coi varicap esclusi*, in base ai quali potrete prepararvi le bobine volute. La frequenza massima che si può raggiungere è intorno ai 60-70MHz.

Le prove fatte su diversi esemplari danno un errore nel livello di uscita, a 60MHz, non superiore al 10% del livello di centro banda.

Ricalcolatevi i nuovi valori, tenendo presente che, con bobine "ad hoc", le capacità residue potranno essere inferiori, quindi si avranno anche le gamme più espanse.

A Q7 segue Q8, il cui unico scopo è di riportare il segnale ad ampiezza costante alla presa per l'attacco del frequenzimetro (J12), o per molti altri usi. L'impedenza di uscita, determinata circa dal parallelo di R15 e R16, è prossima ai 50Ω pressoché costanti su tutta la banda interessata.

Il MOSFET Q9 è il modulatore di ampiezza. Il circuito lavora bene solo su segnali non molto elevati, per cui la RF è prelevata al partitore fra R13 ed R14. La modulazione,

inserita su J9, è data dall'oscillatore interno al generatore, ma sarebbe potuta essere un qualunque segnale audio di ampiezza sufficiente fino a circa 5kHz di banda.

Segue uno stadio a guadagno variabile, Q10, dello stesso tipo di Q9 o simile. Questa volta, con una tensione a J10 compresa tra circa 0V e 12V, si riesce ad ottenere la variazione del livello RF all'uscita J11 di oltre 20dB (oltre 10 volte).

A tensione minima su J11 corrisponde livello RF minimo. Per massimizzare il controllo di livello, una parte della tensione di controllo è riportata anche al Gate2 di Q9 (R34: vedere lo schema elettrico e lo schema per la simulazione).

Nei quattro esemplari di oscillatori da me provati, ho utilizzato MOSFET di tipo diverso, secondo le presenze momentanee nei cassettoni di laboratorio: tipi quali BF960, BF961, BF981, BF905, etc. hanno dato risultati abbastanza simili. Ho provato anche i vecchissimi 40673 e MEM564c, con risultati inferiori ma non disastrosi. Sulla lista sono indicati i primi, in quanto più facilmente reperibili, almeno qui in zona.

Non sbagliate ad inserire i MOSFET sullo stampato: il reoforo che porta la tacca è il source, mentre il drain, che va montato in corrispondenza del segno sulla serigrafia, è semplicemente più lungo degli altri.

Levando dallo schema quanto non serve, ci si riduce ad un circuito che può essere simulato con i più vari programmi. Le mie simulazioni, ottenute con PSPICE, sono dovute alla cortesia di un collega in alcuni intervalli di mensa.

Il segnale in ingresso è fissato a 400mVpp; la banda esplorata va da 100kHz a 100MHz.

Sul grafico sono riportate le tensioni calcolate ai

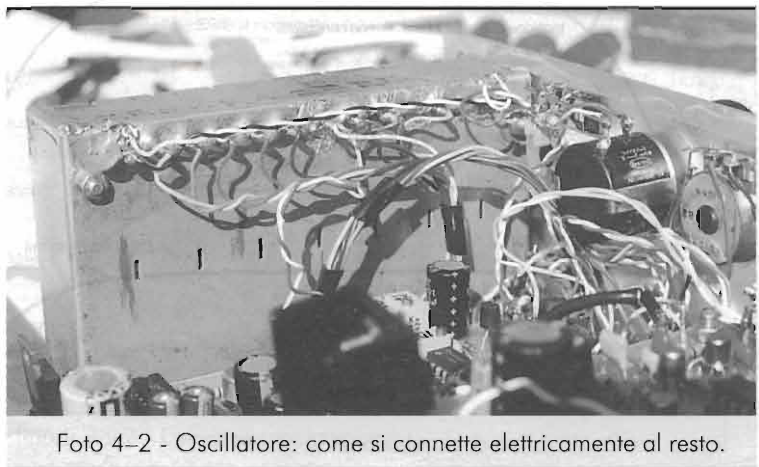


Foto 4-2 - Oscillatore: come si connette elettricamente al resto.



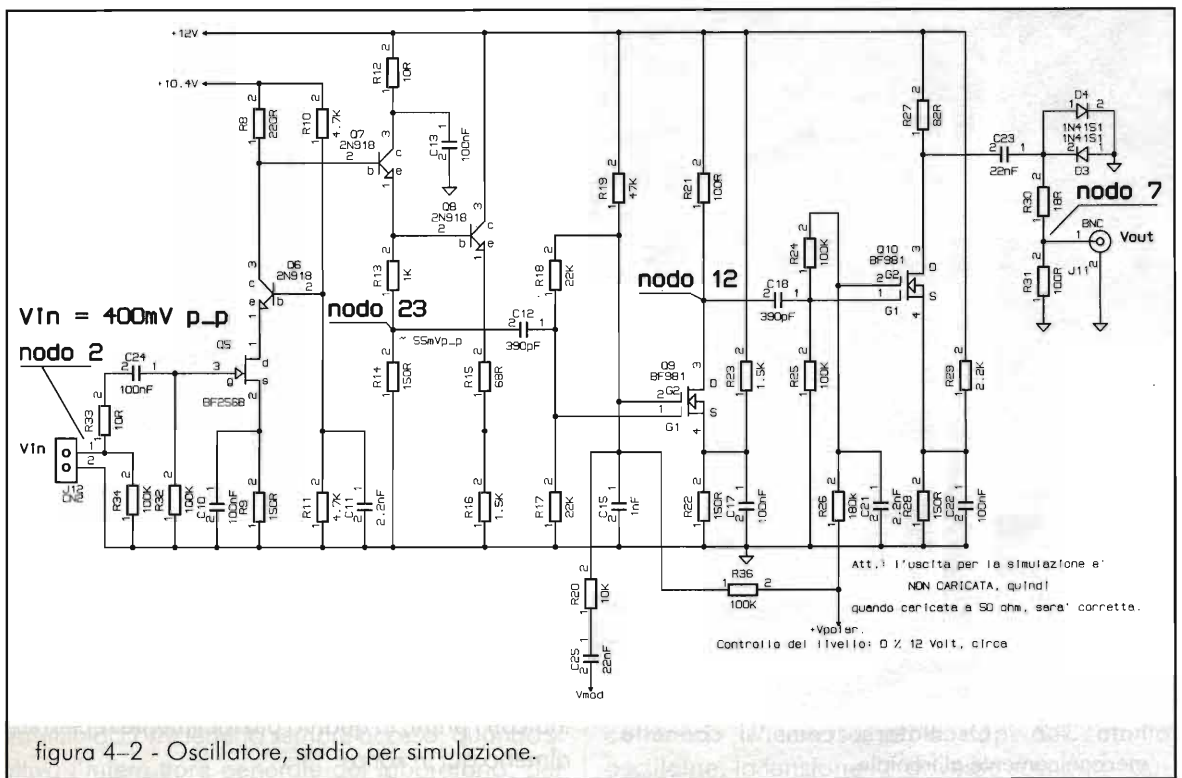


figura 4-2 - Oscillatore, stadio per simulazione.

nodì 14 (drain di Q9) e 17, uscita.

Si noti che il punto a 30MHz è ben poco sotto il valore di centro banda, e che la simulazione garantisce un funzionamento possibile fino a circa 60MHz.

La risposta sotto i 100kHz è volutamente tagliata per contenere la dimensione dei condensatori di disaccoppiamento (C10, C17, C21) e di accop-

piamento (C12, C18, C23).

**Attenzione:** il simulatore numera in modo proprio tutti i nodi del circuito; sugli schemi sono evidenziati solo i nodi di nostro interesse, tralasciando gli altri. Per questo la numerazione è apparentemente casuale.

Il segnale da considerare si riferisce al nodo 3 di schema; il grafico va da 100kHz a 100MHz. L'altra curva è l'uscita di tutta la catena dell'oscillatore, nodo 17. L'ingresso, per la simulazione, è al gate del FET, 400mVpp o 140mVeff.

Va tenuto presente che la sezione del circuito, dal nodo 22 (ingresso) al nodo 3, è compresa nell'anello di stabilizzazione, quindi la sua risposta è praticamente influente dal punto di vista del finale.

Da cui considerando il nodo 3 come ingresso, la risposta che se ne ottiene è quella di figura 5b-2

Quotato dai marcatori, si nota il segnale in uscita, considerando l'amplificatore costi-

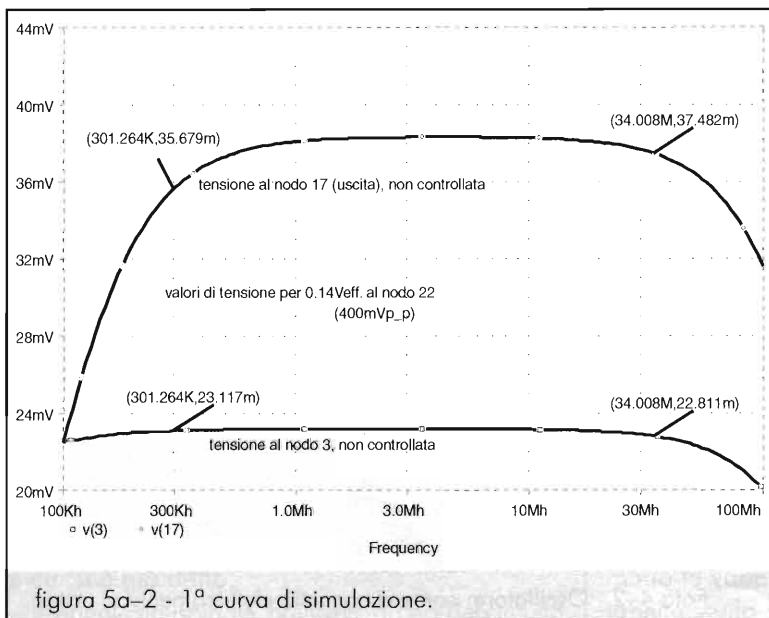
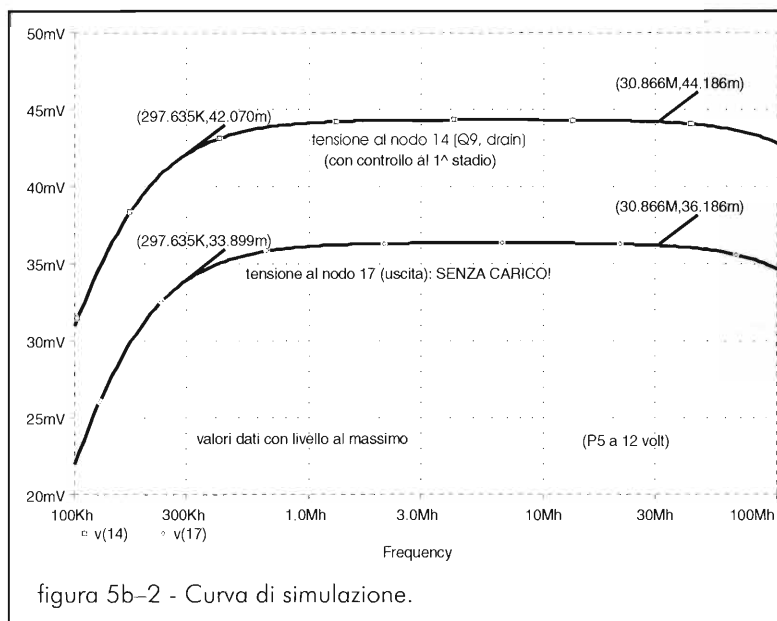


figura 5a-2 - 1ª curva di simulazione.



di non possono essere rovesciati, oppure hanno una tacca in corrispondenza dell'emettitore, riportata sulla serigrafia.

Noterete sicuramente che, sullo stampato, per Q6, Q7 e Q8 è previsto l'uso di transistori (2N918) in contenitore TO72, a 4 piedini. Se proprio doveste avere difficoltà a trovarli, tenete presente che durante le prove si è più volte riscontrato che bastano, per tale posizione anche dei più comuni transistori tipo 2N2369 (oppure 2N2368, 2N2369A), in TO18, a tre piedini: attenzione ad inserirli correttamente; con gli ultimi si restringe un poco la banda a circa 35 ÷ 40MHz. Non usa-

tuito dai soli Q9 e Q10. Si riferisce al nodo 17 di schema, da 100kHz a 100MHz. L'altra curva è lo stadio intermedio, drain di Q9, nodo 14. L'ingresso, per la simulazione, è al gate 1 di Q9, 22mV efficaci, ovvero 62mVpp circa (caso corrispondente al reale).

Qui la curva si riferisce a valori con la tensione di controllo del livello di RF (J10) a 12V, ovvero a guadagno massimo.

Invece, nel caso di guadagno minimo, la tensione di controllo (J10) è ridotta a 0.2V (per la simulazione).

Si evidenzia soprattutto la differenza di livello fra nodo 17 e nodo 14: sempre considerando l'amplificatore costituito dai soli Q9 e Q10. L'ingresso, per la simulazione, è al gate 1 di Q9, 22mVeff., come nel caso precedente.

Si nota che la banda passante all'uscita, nodo 17, ovvero J11, è ottimamente entro i limiti voluti. Attenzione: queste curve sono riferite ad un circuito senza carico in uscita, quindi la tensione al nodo 17 è doppia del reale.

La prova in laboratorio conferma quanto simulato.

I transistori hanno la forma a mezzaluna, come pure il fet, quin-

te transistori più veloci (BFY90 etc.), perché avreste solo oscillazioni spurie in VHF ed oltre; e le perline in ferrite non sarebbero che un misero palliativo. Si è riscontrato qualche problema anche con dei 2N918 di oscura provenienza.

All'uscita, J11, si hanno da meno di 0.5mV efficaci ad oltre 7mV efficaci su 50Ω, costanti a meglio di ±1dB su tutta la banda, quando il circuito è chiuso su 50Ω resistivi (corrispondono a 20mVpp, all'oscilloscopio). Se misurate la tensione di uscita ma col carico staccato (con oscilloscopio o con millivoltmetro RF ad alta impedenza), trovate

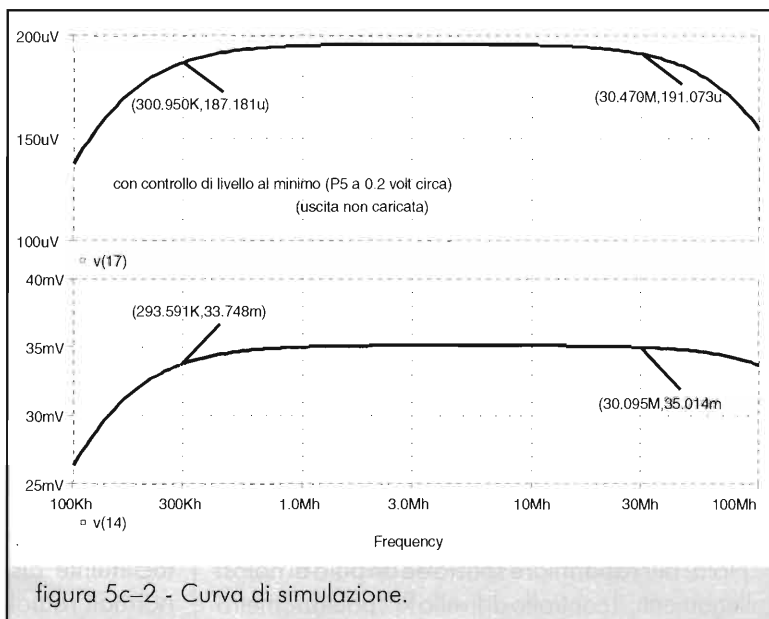


figura 5c-2 - Curva di simulazione.



una tensione ovviamente doppia del nominale.

Lo strano accrocchio con D3, D4, R30, R31, vorrebbe proteggere il circuito da una eventuale inserzione di RF da parte esterna; per 1 fino a 2 secondi il tutto può sopportare anche un watt, ma poi sicuramente si danneggerà la R30. Se sapete di essere molto sbadati, vi conviene montarla su due torrette, per facilitarne la sostituzione; meglio sceglierla fra quelle da 1/2 watt !.

Sul circuito stampato ed a schema sono presenti la R32, R33 ed il varicap V6 (qui indicato, per comodità di CAD, come BB204); nella realtà non sono stati montati, perché non facilmente reperibili, né strettamente necessari all'uso comune del generatore RF. Se però voleste estendere in basso la frequenza generabile, potete inserire la R32 e usando come V6 uno di quei diodi varicap per onde medie con capacità massima di oltre 500pF, tipo BB112 o simili; dovrete raggiungere circa 120kHz. Alcuni di questi varicap hanno una tensione massima applicabile di circa 12V. In tal caso la R33, inserita, costituisce con la R32 un partitore per la polarizzazione ottimale.

### La costruzione dell'oscillatore

Il telaio oscillatore è montato, *dopo la costruzione ed il collaudo*, entro una scatola TEKO serie 393 od altra simile (122x68x28mm).

Sul circuito stampato, i fori per gli schermi delle bobine vanno fatti con punta da 1.5mm; per le torrette di fissaggio, da 1.25mm; per il trimmer, con punta da 1.1mm; per tutto il resto, con punta da 0.8mm se usate materiale nuovo ed avete una buona "mano", altrimenti da 0.9mm.

I vari punti indicati con "J1" fino a "J12" sono completati con le usuali torrette da 1.25mm inserite a forza sullo stampato e ben saldate; vi sarà più facile fare poi i collegamenti. Dopo il fissaggio, accorciate debitamente le J11 e J12 per fare posto a P5 ad al BNC.

Le connessioni delle tensioni di controllo ed alimentazione sono riportate attraverso comuni condensatori passanti ceramici. Ve ne sono di tutti i tipi; purché siano integri e con una capacità di circa 1000pF vanno bene tutti. Si fissano, saldandoli con un robusto saldatore, attraverso fori da 4mm eseguiti sulla scatola indicata, secondo il piano di foratura riportato a parte.

Nota: per risparmiare spazio ed un paio di noiosi collegamenti, il controllo di livello RF, potenziometro

P5 di figura 7-4, come vedremo, è inserito dentro lo scatolino oscillatore; usate un modello da 16mm di diametro, ci starà giusto giusto, se C32 non è troppo grosso.

**Prima di iniziare il montaggio del circuito stampato:** usate lo stesso come mascherina di foratura (dima) per segnare sulla scatola dove fare poi i fori occorrenti per tutti i vari punti "Jxx" ed i fissaggi; usate come maschera il disegno riportato a parte, e forate la scatola metallica per le viti di fissaggio al telaio del circuito di pilotaggio. Non usate colonnine, ma viti da 3M x 10mm e dado di separazione fra c.s. e scatola. Inserite fra il telaio ed il fondo della scatola un foglietto di plastica per evitare corto circuiti coi terminali non troppo ben rasati.

Il circuitino è montato su uno stampato monorame; un po' affollato, ma senza problemi costruttivi. Le piste sono abbastanza larghe ed i componenti sono piegati in maniera tradizionale: niente roba in piedi, di traverso od a cavalcioni, alla giapponese, per intenderci (avete mai aperto un baracchino da 100Klire?).

Un unico particolare degno di attenzione: la resistenza R12 è montata... al piano di sotto! non per rimangiarmi quanto appena detto, ma in tal

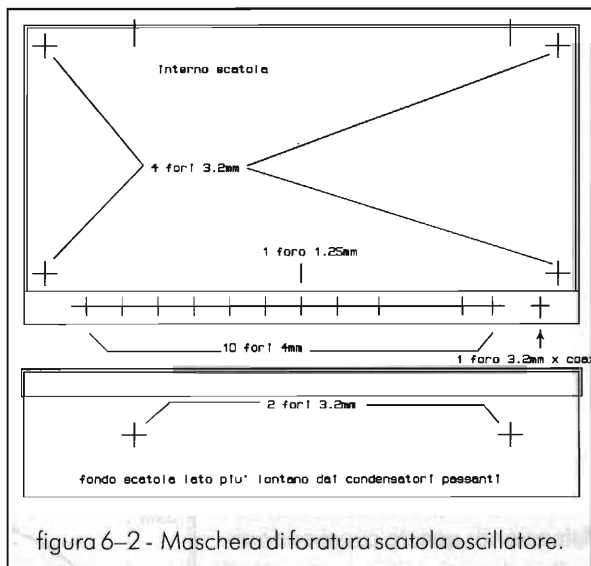


figura 6-2 - Maschera di foratura scatola oscillatore.

modo ho evitato, elegantemente (spero) di dover per forza ricorrere allo scatolino più grande!

Le bobine occorrenti sono tutte ricavate arzigogolando fra le connessioni di quanto più facilmente disponibile: medioline AM ed FM di normali radioline a transistori, nonché la bobina



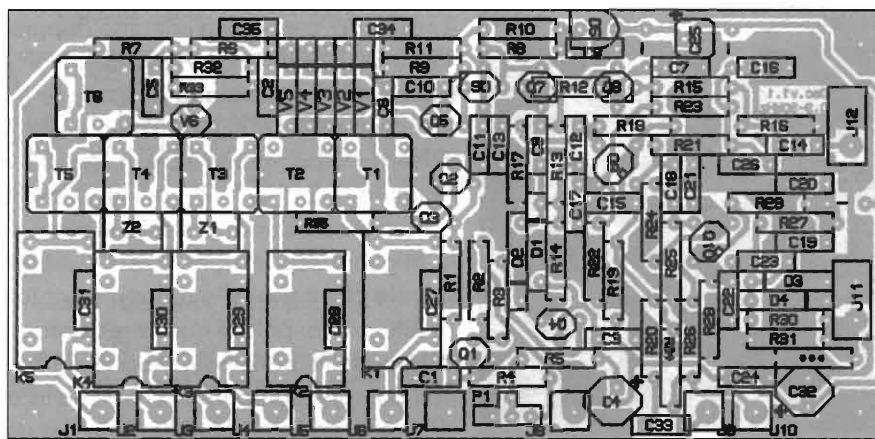


figura 7-2 - Oscillatore, c.s. + serigrafia.

oscillatore AM.

Si trovano molto facilmente come pezzi di ricambio.

Per i valori di induttanza non altrimenti formabili, ho usato due induttori fissi in serie agli avvolgimenti opportuni. Il tipo non è critico. Soltanto, se i due induttori fossero ad elevato flusso disperso, per evitare interazioni potrebbe convenire di montare Z1 in orizzontale.

Ma se volete fare meglio, potete oviare avvolgendo 25 spire di filo da 0.10mm sulla colonna di T3, e 75 spire dello stesso filo su T4.

Seguite il disegno a parte: non è per nulla difficile, ma state attenti a dove iniziano e finiscono i vari avvolgimenti!

Ponete particolare attenzione al tipo di mediolina usata: qualunque tipo dobbiate trovare, prima di montarla levate il minuscolo condensatore di ac-

- |   |  |
|---|--|
| C1=C8=C10=C13=C17=C22=C30=C31 = 100nF cer./film | R23 = 1.5kΩ - 1/4 W, 5 %                     |
| C2=C6=C34=C35 = 330pF cer.                      | R27 = 82Ω - 1/4 W, 5 %                       |
| C3=C9=C11=C14=C19=C27 = 10nF cer.               | R30 = 18Ω - 1/4 W 5 %                        |
| C4 = 22μF Eletr. / 25V                          | R32 = 120kΩ - 1/4 W 5%                       |
| C5 C21 = 2.2nF cer/film                         | R36 = 1kΩ - 1/4 W (v.testo)                  |
| C7=C16=C20=C24=C28 = 22nF cer/film              | D1=D2 = 1N5711 Schottky                      |
| C12=C18 = 390pF cer.                            | D3=D4 = 1N4151                               |
| C15 = 1nF cer.                                  | D5 = LED rosso                               |
| C23=C29=C33 = 47nF cer.                         | K1÷K5 = 1210 1 cont. NA                      |
| C25 = 10μF Eletr.                               | V1÷V5 = BB329 (oppure BB529)                 |
| C26 = 220nF film miniatura                      | V6 = BB204 (v.testo)                         |
| C32 = 47μF Eletr.                               | Q1 = BC307                                   |
| R1=R4=R29 = 2.2kΩ - 1/4 W, 5 %                  | Q2=Q3 = BF506                                |
| R2=R24÷R26=R33=R34 = 100kΩ - 1/4 W, 5 %         | Q4 = BC237                                   |
| R3=R10=R11 = 4.7kΩ - 1/4 W, 5 %                 | Q5 = BF256B                                  |
| R5=R20 = 10kΩ - 1/4 W, 5 %                      | Q6÷Q8 = 2N918                                |
| R6=R17=R18 = 22kΩ - 1/4 W, 5 %                  | Q9=Q10 = BF981                               |
| R7=R13 = 1kΩ - 1/4 W, 5 %                       | J1÷J10 J13 = Punto di connessione            |
| R8 = 220Ω - 1/4 W, 5 %                          | J11=J12 = Connessione per BNC                |
| R9=R14=R22=R28 = 150Ω - 1/4 W, 5 %              | P1 = P22kΩ semifisso                         |
| R12 = 10Ω - 1/4 W, 5 %                          | P5 = P10kΩ a pannello                        |
| R15 = 56Ω - 1/4 W, 5 %                          | T1=T6 = Trasformatore RF con presa (v.testo) |
| R16 = 560Ω - 1/4 W, 5 %                         | Z1-Z2 = Imped. RF tipo Neosid (v.testo)      |
| R19 = 47kΩ - 1/4 W, 5 %                         | R35: non presente.                           |
| R21=R31 = 100Ω - 1/4 W, 5 %                     |  |

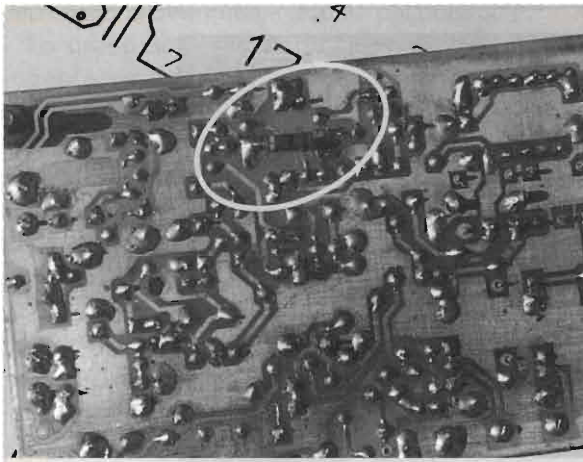


Foto 5-2 - La resistenza montata "al piano di sotto".

cordo dalla AM1 (od AM2); la FM1 normalmente non ha condensatore interno, ma se usate altri tipi (FM2), provvedete di forbici.

L'oscillatore richiede due tensioni di alimentazione : 12V, circa 70mA per il circuito, più la corrente di energizzazione del relé, o della zavorra.

Inoltre una tensione variabile da 0.6 a 26V circa per i varicap, a corrente pressoché nulla. Nel primo articolo della serie si è visto l'adatto alimentatore.

I relé sono un caso particolare : il circuito prevede l'uso di relé DIL per la commutazione delle varie gamme, per evitare i guai che sorgono dai cablaggi sull'alta frequenza.

Oggi tali relé sono reperibili presso tutti i fornitori, ma sono un po' costosi; così ho pensato di poter usare anche materiale di recupero. Difatti tali pezzi si possono facilmente trovare su schede varie, nelle fiere. Ora, lo stampato è fatto per accettare il tipo a contatto singolo, o doppio, in chiusura. La tensione non importa molto: se si trovano relé a 12 volt, bene; altrimenti, i più comuni a 5 volt sono altrettanto utilizzabili: vediamo come.

Tra le connessioni J2÷J6 ed i condensatori passanti occorre inserire una resistenza in serie per separare meglio la radio frequenza ed adattare i relé usati.

La resistenza deve essere da 680Ω-¼W per i relé a contatto

singolo, 5V (mod. 1210-051 oppure CMA100-5); 270Ω-½W per i relé a contatto doppio, 5V (mod. 1220-051 oppure CMA200-5). Non si possono usare i relé con contatto di scambio (mod.1231-051 oppure CMA001-5). La siglatura "051" o "5" sta per funzionamento a 5 volt. Per i 12 volt, vale la siglatura "121" o "12"; anche coi relé a 12 volt occorre inserire una resistenza in serie, da 10Ω, per la migliore separazione alla RF, sia per il tipo a singolo che per quello a doppio contatto.

Attenzione: poiché queste resistenze dipendono troppo dalla personalizzazione dello strumento, non possono comparire in nessuna lista; ciascuno provveda ad inserirle nella nota dei materiali secondo il proprio fabbisogno.

Analogamente per i dissipatori, la scatola oscillatore, il trasformatore, il contenitore e tutto ciò che va a pannello.

Per avere lo stesso apporto di calore all'interno dello scatolino, cambiando gamma, è bene che i 5 relé siano dello stesso tipo, e che alla 6ª posizione, la gamma più bassa, ove nessun relé è attivato, sia invece inserita una resistenza di zavorra (R37) di valore 1200Ω-¼W se si sono usati relé a 5 volt tipo 1 contatto (1210-051 o CMA100-5), 470Ω-½W nell'altro caso. Ugualmente per i relé a 12 volt. La

|    |        | visti da sopra!!! |         |         |                              |           |
|----|--------|-------------------|---------|---------|------------------------------|-----------|
|    |        | pin 2-3           | pin 3-4 | pin 6-7 | colore                       | posizione |
| 11 | AM1    | 75                | 95      | 8       | gialla<br>(bianca)           | T6        |
| 14 | DAM320 | 105               | 3       | 9       | rossa                        | T5        |
| 17 | FM3    | 6                 | 8       | 2       | rosa<br>(verde)              | T1, T2    |
|    | IND-RF |                   |         |         |                              |           |
|    | L1 FM3 | 6                 | 8       | 2       | rosa<br>(verde)<br>(arancio) | T3        |
|    | IND-RF |                   |         |         |                              |           |
|    | L2 FM3 | 6                 | 8       | 2       | rosa<br>(verde)<br>(arancio) | T4        |

L1 = 25 spire su T3, filo da 0.1mm  
□ = Inizio avvolgimento, stesso senso del 2-4

L2 = 75 spire su T4, filo da 0.1mm  
□ = Inizio avvolgimento, stesso senso del 2-4

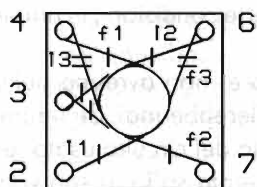
Attenzione: le bobine, tipo 10x10mm, sono viste da sopra come se fossero sullo stampato! Levare il condensatore dalla AM1, rompendolo si possono usare anche AM2 come AM1 (no AM3). FM2 come FM1

figura 8-2 - Trasformatori di media frequenza AM e FM.





FM1 vista da sopra:



Legenda:

- 11 = Inizio primario
- f1 = fine primario
- 12 = Inizio secondario
- f2 = fine secondario

primario, secondario, segnatl:



avvolgimento aggiunto (attenti alla fase!):



Attenzione: alcune Case potrebbero usare un diverso senso di avvolgimento; controllare la fase !!

figura 9-2 - Le bobine, descrizione.

resistenza è inserita attraverso il 6° contatto del commutatore ad un ulteriore condensatore passante (J13: vedere schemi), collegata, volante, alla torretta di massa (J7).

Il segnale RF esce su due vie: quello a livello costante è connesso ad un BNC ben fissato alla scatola e, in maniera passante, al frontale della scatola; l'altro, il segnale modulabile, esce attraverso uno spezzone di cavetto coassiale da 50Ω (RG174, RG274 oppure RG58) per entrare nell'attenuatore a passi di cui abbiamo già visto in un articolo precedente e che qui sarà utilizzato con lievi modifiche.

Se, come detto, montate P5 internamente alla scatola oscillatore per la regolazione del livello di uscita RF, evitate di forare la scatola per J10 e di montare il relativo condensatore passante.

**Collaudo e messa in passo**

Per il collaudo occorre un oscilloscopio da almeno 1MHz di banda passante, od un millivoltmetro per RF, oppure una semplice sonda a diodo, ed un normale tester, possibilmente elettronico: potete usare benissimo, se l'avete, la SOND A RF, da Elettronica Flash n° 12 del 1990 [alla fine di questa serie di articoli ne troverete la versione aggiornata], oppure il Microwattmetro, come da E.F. n° 3 del 1991.

Badando bene a non rovesciare le polarità, alimentate l'oscillatore fra J8 (+12V) e J7 (massa) con un alimentatore da banco. Verificate con un tester che le tensioni riportate a schema siano rispettate entro il 10% circa. Con la sonda, od oscilloscopio, od altro, controllate che su J12 vi sia

tensione a radio frequenza, e che variando P1 da un estremo all'altro si passi da segnale nullo a segnale massimo: lasciate P1 col cursore al 70% circa da massa.

Connettendo alternativamente J2 ÷ J6 ai 12 volt di alimentazione, il segnale si deve mantenere senza incertezze. Ugualmente applicando una tensione ai varicap, J1, compresa tra i valori previsti. La variazione massima del livello fra gli estremi di frequenza sarà <10% (ovvero <1dB!).

Se, al variare della gamma o della frequenza fra un minimo ed

un massimo (o viceversa), notaste che in qualche punto l'oscillatore "fa le bizze" (si vede subito dal frequenzimetro: ballano disperatamente 5 o 6 cifre), non preoccupatevi: ruotate lentamente verso massa il trimmer P1 dell'oscillatore fino a che la forma d'onda in uscita è stabile e costante. La gamma più critica su cui questo può avvenire è la più elevata, tra i 18MHz ed i 26MHz circa.

La messa in passo accurata delle bobine va eseguita con la piastrina montata in scatola e con l'aiuto di un frequenzimetro; del suo frequenzimetro, ad esempio. Procedete come segue, ricordando che, data la possibile differenza fra bobine di vari costruttori, i valori di frequenza indicati non sono tassativi, ma solo approssimati al ±5%: provvedete regolando i nuclei affinché fra le varie gamme non vi siano "buchi", ma un poco di sovrapposizione.

- a connettere il frequenzimetro all'uscita a livello fisso (J12)
- b non date tensione ai punti da J2 a J6: vi trovate così sulla gamma più bassa (da 0.28MHz a 0.53MHz)
- c dare tensione ai varicap di 0.6 volt con un potenziometro (da 10kΩ quale poi userete per uno dei controlli) connesso così: un estremo ad un alimentatore regolato su 26 volt, l'altro estremo del potenziometro all'anodo di un diodo tipo 1N4148 (o qualsiasi al silicio) che a sua volta è collegato col catodo a massa; infine il cursore del potenziometro al terminale J1-oscillatore. Se ne ottiene una escursione possibile compresa tra 0.6 volt e 26 volt, come richiesto: col cursore del potenziometro dalla parte del diodo si ha 0.6 volt.





- d regolare il nucleo di T6 per l'uscita di 0.28MHz (280kHz)
- e ruotare il potenziometro all'estremo da 26 volt e verificare la frequenza in uscita (0.53MHz o 530kHz)
- f connettere J2 agli stessi 12 volt di prova della piastrina: siete ora sulla gamma da 0.51MHz a 1.23MHz
- g regolate il nucleo di T5 per la lettura di 1.23MHz
- h regolate per 0.6 volt ai varicap e verificate la frequenza (0.51MHz o 510kHz)
- i proseguite con le altre gamme, spostando l'alimentazione di volta in volta da J2 a J6. Non occorre che i punti precedenti rimangano alimentati: la commutazione si effettua connettendo il solo punto interessato alla tensione di attivazione dei relé, in questo caso, 12 volt. Per la frequenza minima, come sappiamo, non ci sono relé ma solo una resistenza di zavorra
- l ritornate a 300÷350kHz e connettete l'oscilloscopio, o microwattmetro al posto del frequenzimetro (non la testina amplificata con sonda RF).

Se il trimmer P1 è correttamente regolato, dovrete leggere un valore di circa:

**oscilloscopio (terminato 50Ω):**

**100mVpp [200mVpp se non terminato]**

**microwattmetro : 25μW**

La regolazione fine è rimandata ad apparato finito.

**Attenzione:** in alcuni casi, si è notato che la messa in passo delle bobine è parea più facile a partire dalla frequenza massima e scendere; questo perché le varie tolleranze portavano un certo scostamento tra i valori, rispetto quelli di tabella. Sia l'uno che l'altro modo di procedere sono ugualmente validi.

Non occorrono tarature di livello per le varie gamme; basta verificare che l'oscillazione sia correttamente "pulita" su ogni frequenza: il livello si mantiene automaticamente costante.

### Appendici

#### 1-2 - Rumore dell'oscillatore

Un oscillatore L-C può essere inteso come un amplificatore che, vedendo al suo ingresso il rumore della propria uscita, lo "amplifica", selezionandone una porzione in frequenza determinata dal

circuito di risonanza cui è connesso (circuito detto anche "oscillante"), fino a produrre una forma d'onda stabile, entro certe condizioni, in ampiezza ed in frequenza.

Se non avesse rumore, non avrebbe nulla da amplificare e non oscillerebbe mai. Se il rumore, per qualche particolarità del circuito usato, è elevato, la frequenza generata soffre a sua volta di rumorosità, ovvero la sinusoide prodotta, nel nostro caso, risulta modulata in frequenza ed ampiezza dal rumore del circuito. Qui il rumore è avvertibile solo con particolari accorgimenti e strumentazione professionale; oppure quale parziale responsabile della "indecisione" nella cifra delle centinaia di Hertz sul frequenzimetro, ed è comunque tanto basso da non inficiare le misure cui il generatore è destinato..

#### 2-2 - Programmi di calcolo

A cura dello stesso Autore (I2GOQ) e di Nino Cecchini (già IW2BAJ, oggi IK2VIT), sono stati pubblicati, finora, tre programmi, a seguito degli articoli:

Attenuatore programmabile a passi [La misura delle grandezze, 1] : Novembre 1990

Un alimentatore di potenza [La misura delle grandezze, 3] : Febbraio 1991

Microwattmetro (Bolometro) [La misura delle grandezze, 4] : Marzo 1991

Da questo numero di E.F., i programmi di calcolo attinenti ai vari argomenti pubblicati (ed altri, se richiesti dai lettori: ne dispongo di circa 150, ad oggi), saranno direttamente disponibili sulla BBS o sul sito Internet di E.FLASH ([www.elflash.com](http://www.elflash.com)), per evitare la ribattitura degli stessi ad opera di chi ne fosse interessato, con la conseguente elevata probabilità di errori vari.

#### 3-2 - Il circuito "cascode"

Si tratta di una configurazione ereditata dalle valvole, e che è dovuta al tentativo di minimizzare l'effetto Miller (a seguire). Mettendo "in serie" fra loro due dispositivi attivi, la struttura che ne consegue riduce fortemente la capacità di ritorno del primo, e nel nostro caso vuol dire riduzione delle capacità residue che ci troveremo in parallelo al circuito oscillante, riducendone la massima escursione in frequenza.





4-2 - L'effetto "Miller"

Consideriamo ad esempio un dispositivo, quale un transistor, montato in un qualsiasi circuito: fra i vari terminali (qui: base-emettitore-collettore) vi è sempre una capacità, piccola o grande. Questo comporta una certa interazione fra gli stessi: il che fa sì che, se noi esaminiamo un terminale dall'esterno, la capacità che vediamo è quella propria

dello stesso, aumentata (o ridotta) dall'interazione con gli altri elettrodi, secondo il circuito nel quale il transistor è montato, in modo proporzionale al guadagno dello stadio.

La stessa cosa vale anche per le altre grandezze: resistenze e induttanze.

Per ora basta così e arrivederci alla prossima. Ciao.

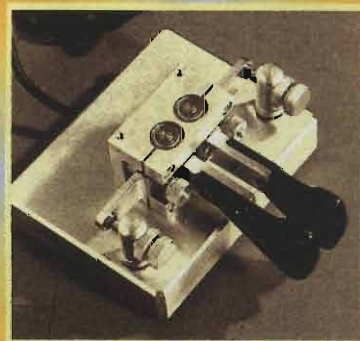


## Officina Meccanica BEGALI

di Pietro Begali, i2RTF  
via Badia, 22 - 25060 CELLATICA (BS)  
tel. 030/322203 - fax 030/314941

Costruzioni meccaniche a controllo numerico  
Attrezzature meccaniche, attuatori elettromeccanici,  
attuatori piezoelettrici, circolatori per microonde,  
illuminatori, cavità, variabili fresati.

**Nella foto:** Manipolatore Morse - corpo in OT58 rettificato, bracci antirimbalo,  
contatti tropicalizzati. **Otpional:** incisione nominativo; Gold Plated.



**Spin**

electronic  
instruments

**SPIN** di Marco Bruno  
via S.Luigi, 27  
10043 Orbassano (TO)

Tel. 011 903 8866  
Fax 011 903 8960  
www.spin-it.com

### ULTIMI ARRIVI - LISTA PARZIALE - PREZZI IVA ESCLUSA

|         |  |      |          |   |      |
|---------|--|------|----------|---|------|
| Atl.Rsc | COMSTATE IV protocol analyzer                | 3000 | Racal    | 1992 1,3GHz univ. counter, oven, IEE488     | 1500 |
| A/P     | System One audio analyzer - various configs  | 4800 | Schlum   | 5218 oscilloscope 200MHz 2ch 2TB            | 1200 |
| Datron  | 1071 7½ digit multimeter                     | 1600 | Schlum   | 5277 oscilloscope 100MHz 3ch anal store     | 1000 |
| Dolch   | PALAS 40C50 40ch 50MHz logic analyzer        | 1100 | SIEM     | U2233 15Hz-30kHz Psophometer                | 600  |
| EG&G    | RFS-10-7 10MHz Military spec Rb Standard     | 2200 | Systr.D. | 6045B (20Hz-18,6GHz, high resolution, oven) | 2400 |
| ELIND   | 30HL20 30V 20A power supply                  | 700  | Systr.D. | 1618B 50MHz-18,6GHz IEE488 attn. 70dB       | 9000 |
| GR      | 1689 Precision RLC Digibridge                | 2500 | Systr.D. | 763 Spectr.anl. 0,01-18,6GHz, preselector   | 4000 |
| HP      | 339A distortion meter/generator              | 3200 | Tekade   | TR4113 0,1MHz-1,7GHz                        | 4000 |
| HP      | 3581A selective voltmeter                    | 1400 | TE       | Electronic Programmable Load 500W           | 2000 |
| HP      | 4204A AF Decade Oscillator                   | 400  | Tek      | AA501 distortion meter opt.001              | 1800 |
| HP      | 8903B audio analyzer                         | 5000 | Tek      | 832 Protocol Analyzer                       | 1200 |
| HP      | 5328A opt. 021-041 (hi res. period, m/meter) | 500  | Tek      | 2445A 150MHz 4ch 2TB, readout, cursors      | 3800 |
| HP      | 34401A 6½ digit multimeter W/ rackmount opt. | 1400 | Tek      | 465M 100MHz 2ch 2TB                         | 850  |
| HP      | 3577A ntwk/spectrum anl. +35677B test set    | 25M  | Tek      | 475A+DM44 multimeter, digita delay          | 1700 |
| HP      | 1725A oscilloscope 275MHz 2ch 2TB            | 1300 | Tek      | 1225 logic analyzer 48ch 50MHz              | 300  |
| HP      | E3612A 60V 0,5A - 120V 0,25A power supply    | 400  | Tek      | 7L13 sp/anl. 1,8GHz - with 7613 mainframe   | 4000 |
| HP      | 8640B 0,5-550MHz                             | 2500 | Tek      | J16 Photometer                              | 300  |
| HP      | 8656B 0,1-990MHz HP-IB                       | 5500 | TREND    | 191 Data Transmission test set              | 200  |
| HP      | 7090A Instrument Plotter                     | 1200 | TTC      | Firebird 6000 datacomm analyzer             | 1500 |
| MI      | 2019 0,08-1040MHz IEE4-488                   | 5000 | TTC      | DATASENTRY 10 datacomm analyzer             | 1200 |
| Philips | PM3632 logic anl. 32/4ch 12,5/100MHz         | 800  | W&G      | LDS3/LDE3 Group delay/attn. Meas set        | 3000 |
| Philips | PM2325 5½ digit multimeter                   | 650  | W&G      | PMG2 AF measuring set                       | 500  |
| Philips | PM2521 4½ digit multimeter                   | 300  | W&G      | RG1 white/pink/speech noise generator       | 500  |
| R&S     | SUF 50MHz noise generator                    | 2000 | W&G      | RS5 6kHz-50MHz noise generator              | 800  |
| R&S     | UPA3 audio analyzer, opt. B1 B2 B6 B8        | 6000 | W&G      | SPM11/PSE11 selective level meas/generator  | 5000 |
| R&S     | ZPU 0,1-1000MHz vector voltmeter             | 1500 | W&G      | DLA-5A Data Line Analyzer                   | 1800 |



- Strumentazione elettronica ricondizionata con garanzia di sei mesi
- Accessori di misura, antenne, LISNs mono e trifase
- Misure di "precompliance" e consulenza EMC
- Taratura S.I.T. e revisione strumenti per EMC

**RICHIEDETECI IL CATALOGO GENERALE**



# MIDLAND ALAN 42

## RICETRASMETTITORE CB 40 CANALI AM/FM

NOVITÀ

L'**Alan 42**, operante sui 40 canali della banda cittadina (CB), ha l'importante ed innovativa peculiarità di essere controllato a microprocessore. La circuiteria, completamente allo stato solido, è montata su circuiti stampati di eccellente qualità, per garantire un uso per molti anni anche nelle situazioni più gravose. L'**Alan 42**, controllato da sintetizzatore di frequenza (PLL), visualizza su un grande display tutte le sue funzioni. La presa esterna per il microfono parla/ascolta situata sulla parte superiore dell'apparato, facilita l'uso dei mike accessori (vox, eccetera). Di dimensioni ridotte e tecnologicamente avanzato.

CE



### IN DOTAZIONE

- Adattatore per uso in auto con presa per antenna esterna SO 239
- Caricatore da muro per pacco da 8 stili
- Pacco vuoto per n. 8 batterie ricaricabili con presa di ricarica
- Pacco vuoto per n. 6 batterie ALCALINE tipo AA
- Custodia
- Attacco a cintura
- Antenna
- Cinghia da polso



Adattatore per uso in auto con alimentazione dall'accendisigarette e con presa per antenna esterna SO

NOVITÀ

CTE INTERNATIONAL

Via Roberto Sevardi, 7 • 42010 Mancasale Reggio Emilia (Italy)

• Ufficio Commerciale Italia 0522/509420 • FAX 0522/509422

• Ufficio Informazioni / Cataloghi 0522/509411

Internet EMail: cte001@xmail.ite.it • Sito HTTP: www.cte.it







*Non ne possiamo più!*

*Non ne possiamo proprio più! Di tutti quelli, pochi per fortuna che per meri fini di lucro infangano nuove iniziative tecniche, informatiche ed elettroniche per soddisfare la propria sete di denaro, truffaldinamente, al punto da farci sfigurare dinanzi ad amici non del settore, additati e spesso presi in giro gratuitamente!*

*Forse avete di già capito a che cosa mi riferisco, alla mercificazione del sesso che negli ultimi tempi ha utilizzato l'elettronica e l'informatica come principale via di propagazione e diffusione.*

*Alcuni anni fa comperai una macchina fotografica istantanea tipo Polaroid e subito gli amici insinuarono che l'acquisto era motivato dall'interesse di fare foto osè da tenere nascosta... Stessa cosa capitò anni dopo quando tra i primi acquistai una telecamera... Anche questa volta ci passai sopra. Mi venne il sospetto non appena comperai il ricevitore SAT, infatti gli amici mi si pararono davanti pretendendo di vedere canali criptati proibiti e ora, con Internet... che mi taccino di pedofilia?*

*Il dubbio regna sovrano: o la società d'oggi è ancora più repressa che anni fa, o alcuni dei miei amici vedono il sordido in tutte le cose oppure ho proprio la faccia del maniaco...*

*Ciao a tutti.*

## FILTRO PER SUBWOOFER ATTIVO

Questo circuito ci è stato chiesto da molti Lettori che, appassionati di Hi-Fi, sarebbero stati lieti di vedere pubblicato un filtro per subwoofer attivo a frequenza variabile. Che cosa significa? Beh, si tratta di un crossover elettronico passabasso che preleva il segnale stereo, ne seleziona solo il segnale monofonico basso e lo rende disponibile in uscita.

Il partitore in ingresso rende parallelo il segnale L e R rendendolo monofonico, senza però rendere tale tutta la linea audio a monte dell'ingresso. IC1A ed IC1B sono filtri attivi passa basso, a taglio medio mentre IC1C, con taglio più basso ha frequenza di quest'ultimo regolabile.

IC1D è un buffer di uscita. La funzione di P1 ottimizzerà quindi il taglio dell'intero filtro; P2 l'esal-

tazione del tono basso selezionato e infine P3 il volume di uscita. Il circuito è particolarmente indicato in impianti come surround TV, amplificazione discoteca o in auto, dove l'esaltazione e la potenza delle note ultrabasse è cosa molto importante.

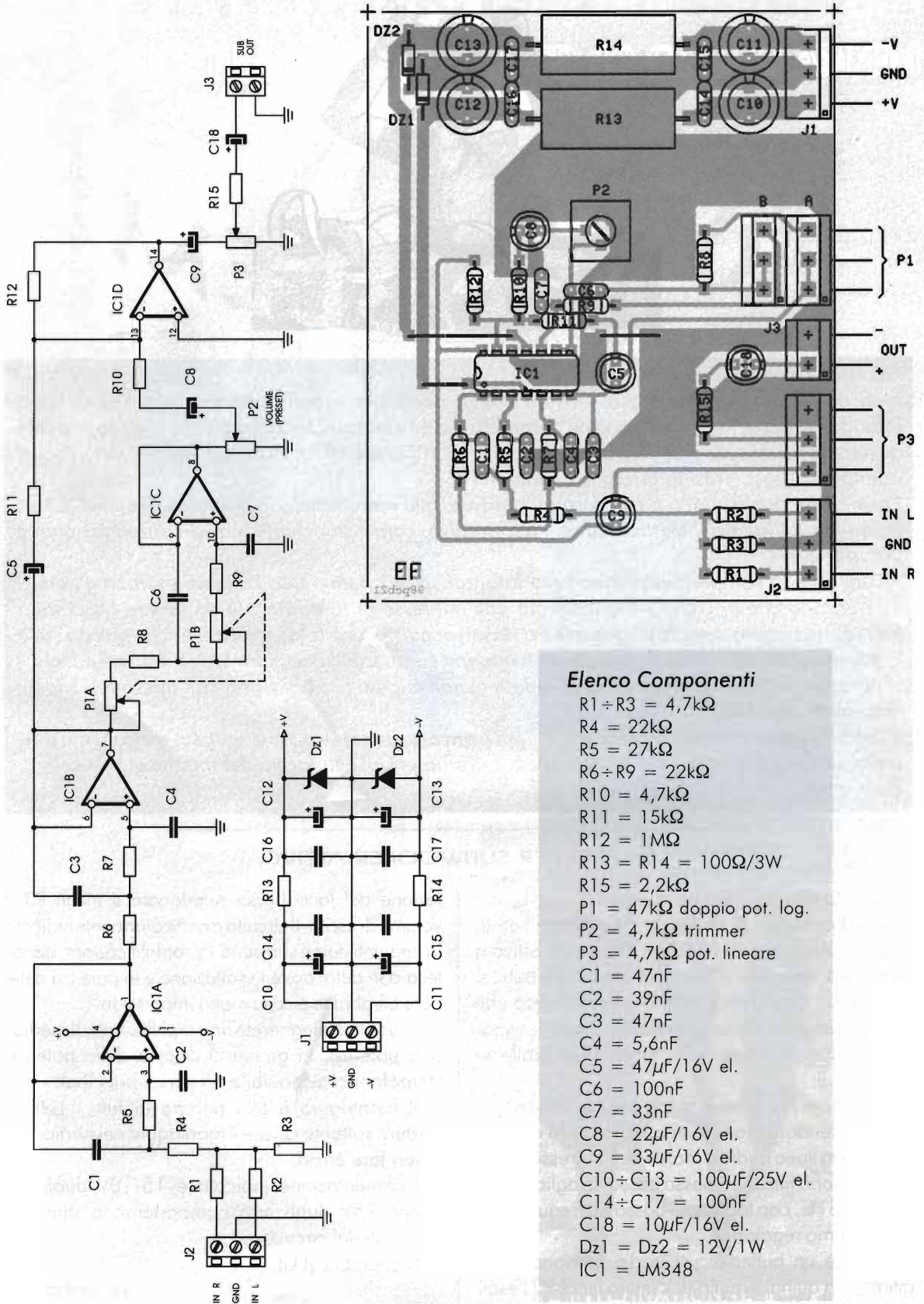
In uscita collegherete un amplificatore di media-alta potenza, in genere il doppio della potenza stereofonica disponibile sui canali principali.

Il montaggio è alla portata di tutti i Lettori, basterà soltanto curare il montaggio nei particolari e non fare errori.

L'alimentazione indicata è 15-18V duali ma anche 25V duali non comporteranno danneggiamenti del circuito.

Disponibile il kit.

La Redazione



**Elenco Componenti**

- R1 ÷ R3 = 4,7kΩ
- R4 = 22kΩ
- R5 = 27kΩ
- R6 ÷ R9 = 22kΩ
- R10 = 4,7kΩ
- R11 = 15kΩ
- R12 = 1MΩ
- R13 = R14 = 100Ω/3W
- R15 = 2,2kΩ
- P1 = 47kΩ doppio pot. log.
- P2 = 4,7kΩ trimmer
- P3 = 4,7kΩ pot. lineare
- C1 = 47nF
- C2 = 39nF
- C3 = 47nF
- C4 = 5,6nF
- C5 = 47µF/16V el.
- C6 = 100nF
- C7 = 33nF
- C8 = 22µF/16V el.
- C9 = 33µF/16V el.
- C10 ÷ C13 = 100µF/25V el.
- C14 ÷ C17 = 100nF
- C18 = 10µF/16V el.
- Dz1 = Dz2 = 12V/1W
- IC1 = LM348





## FILTRO VOCE ATTIVO

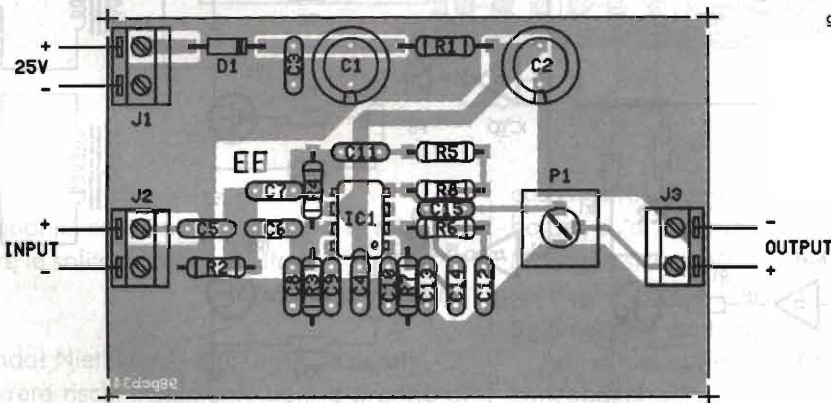
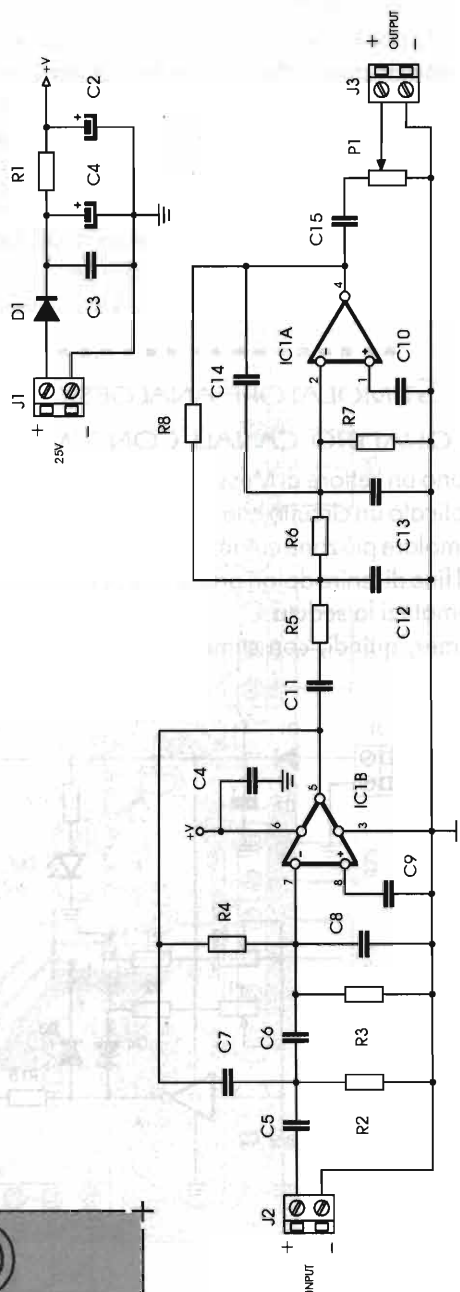
Realizzo impianti audio per conferenze e circuitazioni audio per emittenti radio private, mi trovo nella assoluta necessità di realizzare un circuito che lasci passare l'audio della voce ma attenui i bassi e gli acuti, ovvero non deve venire attenuata solo la porzione di gamma audio di cui è composta la voce. È possibile realizzare un simile circuito con comuni integrati operazionali audio dal basso costo e facile reperibilità?

**Claudio di Vercelli**

**R.:** "So simply, so Good"! Disse Stevie Wonder quando presentò il suo primo grandissimo successo "Isn't she lovely", un must della musica nera americana! Bello e semplice, potremmo

### Elenco Componenti

- R1 = 100Ω - 1/2W
- R2 = 470kΩ
- R3 = 270kΩ
- R4 = 2,2MΩ
- R5 = 270kΩ
- R6 = 120kΩ
- R7 = 47kΩ
- R8 = 270kΩ
- P1 = 22kΩ trimmer
- C1 = C2 = 220μF/35V el.
- C3 = C4 = 100nF
- C5÷C7 = 560pF
- C8 = 10nF
- C9÷C11 = 100nF
- C12 = 560pF
- C13 = 2,2nF
- C14 = 150pF
- C15 = 470nF
- D1 = 1N4001
- IC1 = LM387







tradurre.

Infatti sia la semplicità che il sicuro risultato sono qualità di questo circuito, un doppio operazionale utilizzato come passa banda sulla frequenza voce: il primo è un passa alto mentre il secondo un passa basso: risultato, passa solo la porzione di banda audio compresa tra i due tagli di frequenza, ottimizzati per la risposta della voce. In uscita è presente un controllo di volume, sempre comodo. L'alimentazione deve essere filtrata e stabilizzata a 25Vcc. Il consumo è inferiore ai 50mA.

Ricordiamo che è disponibile il kit.

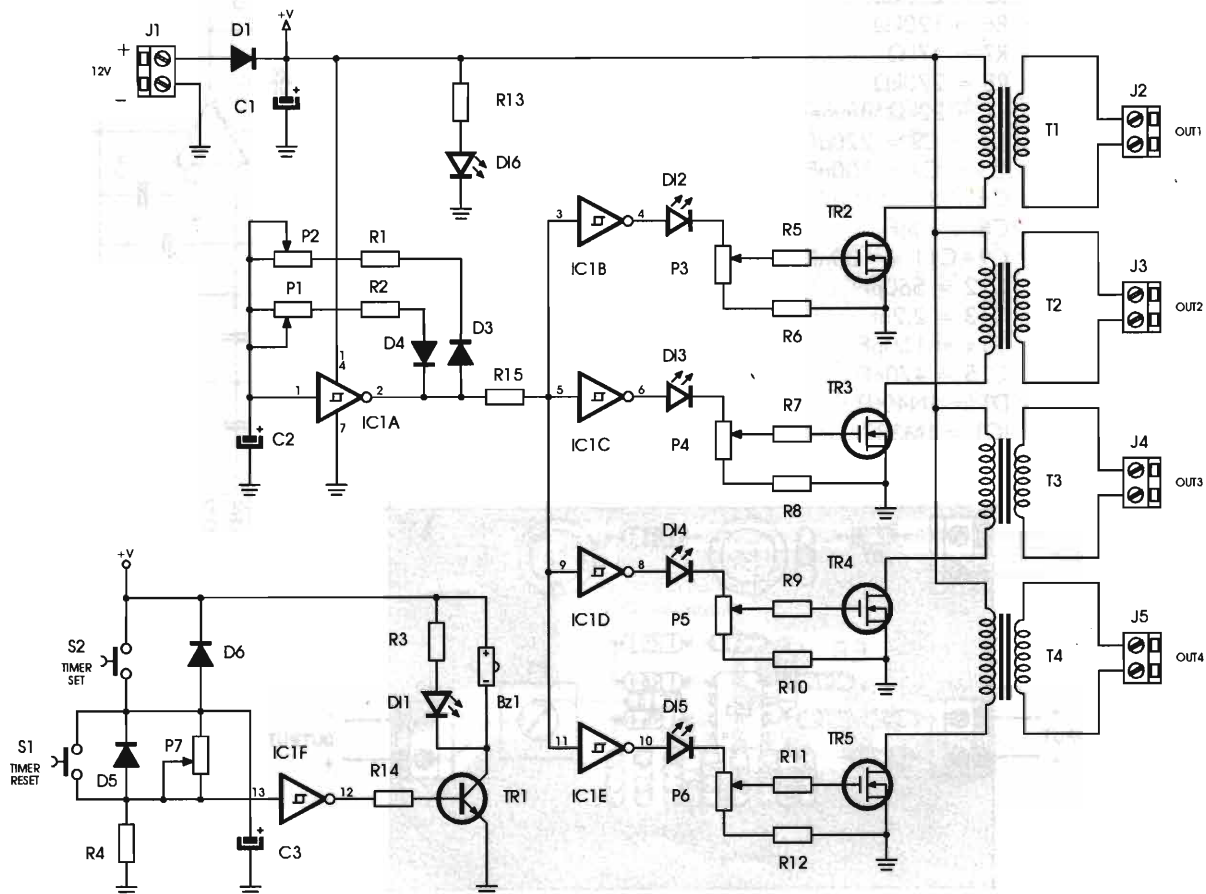
## STIMOLATORE ANALGESICO QUATTRO CANALI CON TIMER

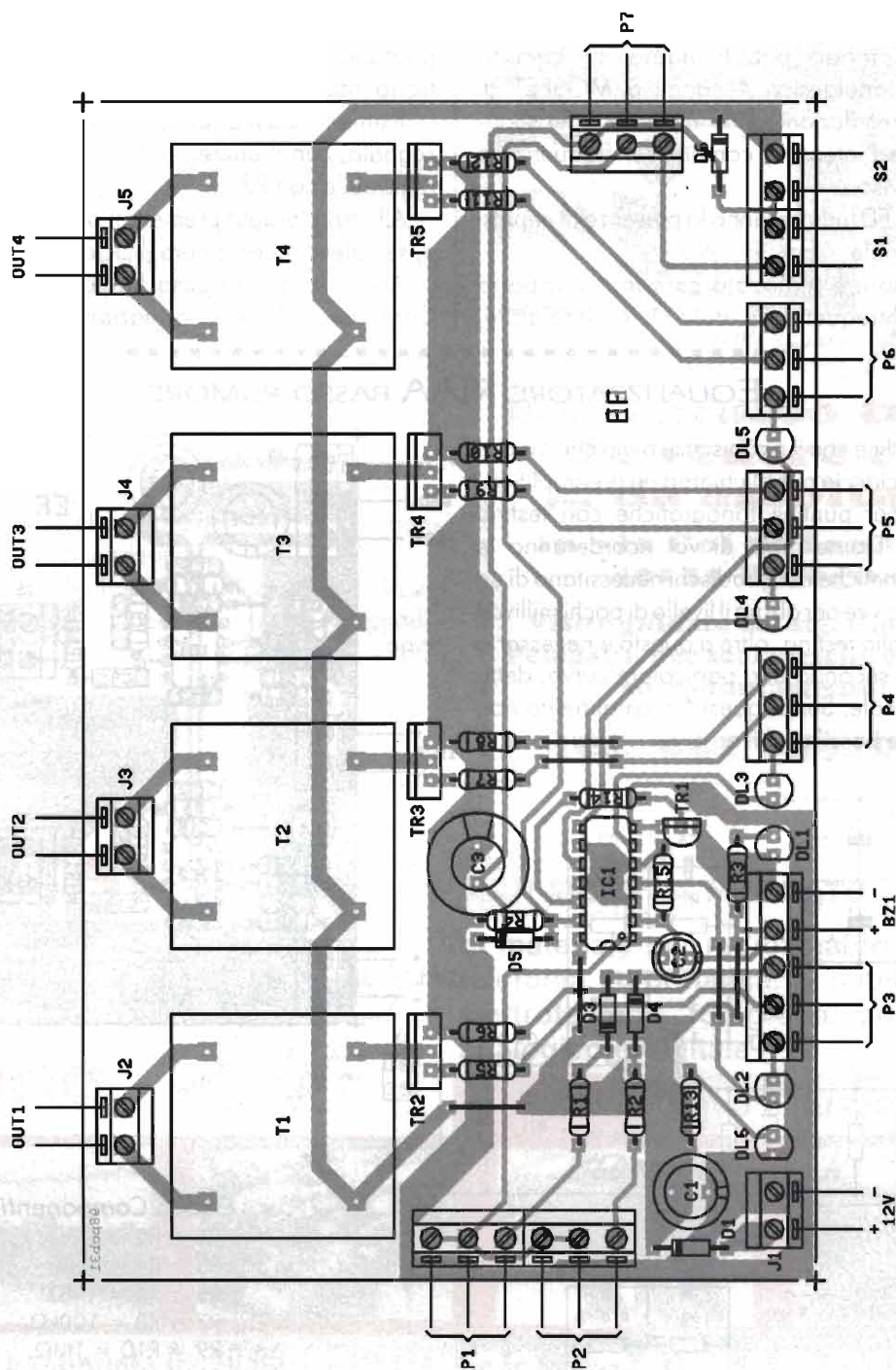
Sono un Lettore di Messina che vorrebbe vedere pubblicato un circuito che unisca in sé la possibilità di stimolare più zone cutanee contemporaneamente, al fine di lenire dolori articolari, con un timer che automatizzi la seduta.

Timer, quindi, con stimolatore analgesico, al-

### Elenco Componenti

- R1=R2 = 22k $\Omega$
- R3 = R13 = 1k $\Omega$
- R4 = 100k $\Omega$
- R5+R12 = 150 $\Omega$
- R14 = 4,7k $\Omega$
- P1=P2 = 220k $\Omega$  pot. lin.
- P3+P6 = 1k $\Omega$  pot. lin.
- P7 = 2,2M $\Omega$  pot. lin.
- C1 = 220 $\mu$ F/16V el.
- C2 = 1 $\mu$ F/16V el.
- C3 = 2200 $\mu$ F/16V el.
- D1 = 1N4001
- D2+D4 = 1N4148
- DI1 = LED rosso
- DI2+DI5 = LED verdi
- DI6 = LED giallo
- IC1 = CD40106
- TR1 = BC 547
- TR2+TR5 = IRF522
- Bz1 = buzzer 12V
- S1 = S2 = puls. N.A.
- T1+T4 = rapp. 1:20 - 3W





meno quattro canali.

Funzionante, se possibile a tensione di rete, per non usare le solite e costose batterie.

**Stefano di Messina**

**R.:** Nada! Niet! No! Nain! Tensione di rete!  
Di correre rischi inutilmente non fa proprio al

caso nostro! Magari utilizzi nickel cadmio o piombo gel, sì, di batterie ricaricabili stiamo parlando! Molto più sicure! Ma mai e poi mai una connessione diretta con la tensione di rete, in particolare trattandosi di elettromedicali.

Allo studio abbiamo un interessante interfaccia caricabatteria per uso medico in totale sicurezza



per il paziente, ma i frutti si vedranno più avanti.

Ad ogni modo pubblichiamo un circuito stimolatore analgesico 4 canali a MOSFET di potenza. Le regolazioni sono indipendenti per quanto concerne l'intensità, comuni per frequenza e durata impulso.

Quattro LED indicheranno la presenza di impulsi per ogni canale.

L'oscillatore è realizzato con una sola porta NOT, con frequenza e duty-cycle regolabile,

questa pilota altre quattro porte che a loro volta pilotano i MOSFET tramite potenziometri di controllo intensità.

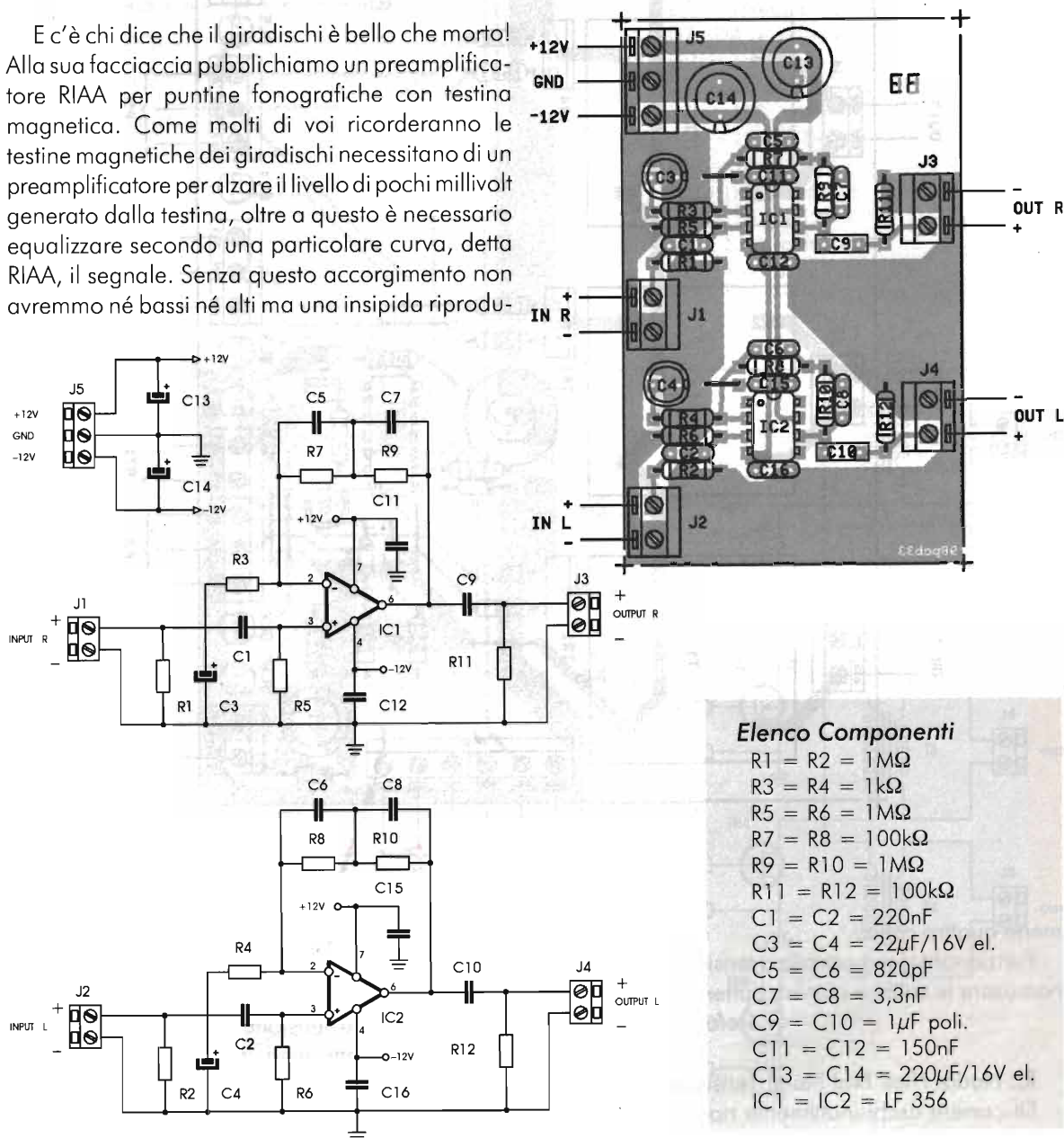
Il timer è anch'esso con una sola porta NOT e segnala, con il buzzer, la fine terapia. Il tempo è regolabile con P7.

All'inizio terapia premere il pulsante "timer set" e, se volete interrompere il ciclo premete "reset".

Anche in questo caso l'autore propone il kit. Contattare E.F. per informazioni.

## EQUALIZZATORE RIAA BASSO RUMORE

E c'è chi dice che il giradischi è bello che morto! Alla sua facciaccia pubblichiamo un preamplificatore RIAA per puntine fonografiche con testina magnetica. Come molti di voi ricorderanno le testine magnetiche dei giradischi necessitano di un preamplificatore per alzare il livello di pochi millivolt generato dalla testina, oltre a questo è necessario equalizzare secondo una particolare curva, detta RIAA, il segnale. Senza questo accorgimento non avremmo né bassi né alti ma una insipida riprodu-



### Elenco Componenti

- R1 = R2 = 1M $\Omega$
- R3 = R4 = 1k $\Omega$
- R5 = R6 = 1M $\Omega$
- R7 = R8 = 100k $\Omega$
- R9 = R10 = 1M $\Omega$
- R11 = R12 = 100k $\Omega$
- C1 = C2 = 220nF
- C3 = C4 = 22 $\mu$ F/16V el.
- C5 = C6 = 820pF
- C7 = C8 = 3,3nF
- C9 = C10 = 1 $\mu$ F poli.
- C11 = C12 = 150nF
- C13 = C14 = 220 $\mu$ F/16V el.
- IC1 = IC2 = LF 355



NO Problem !

zione tutta zeppa di toni medi.

Detto ciò passiamo a presentarvi il circuito che più classico non potrebbe essere: due operazionali in configurazione non invertente con inserita nel circuito di reazione la faticosa cella R/C RIAA.

Nessuna difficoltà di montaggio, nessuna taratura e neppure problemi di ronzio se utilizzerete per ingressi e uscite cavo schermato doppio con masse schermo separate. L'alimentazione per il circuito è di 12V duali ben stabilizzati con pochissimi milliampère di assorbimento.

Si consiglia l'uso di un integrato Op-Amp basso rumore come una coppia di LF 356.

Abbiamo preferito utilizzare due operazionali distinti per incorrere il meno possibile in fenomeni diafonici, ossia quel non voluto difetto che rende un canale sensibile al segnale dell'altro non rendendoli del tutto indipendenti tra di loro.

Ricordiamo che il circuito è utilizzabile nei circuiti mixer per interfacciare ingressi linea con giradischi, ingressi CD con i vecchi piatti anni 1980! Sembra preistoria.

Richiesto da parecchi Lettori. Disponibile in kit.



MUSEO «Mille voci... mille suoni»  
Bologna - Italy - 700 pezzi esposti • 1500 metri di esposizione

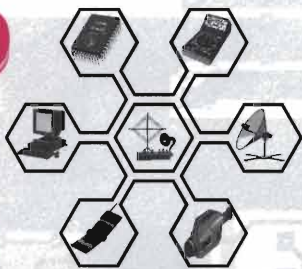
**È un museo tutto da vedere e...  
... da ascoltare**

**in via Col di Lana 7/N  
40131 Bologna**

**Visite guidate dal sig. Giovanni Pelagalli, per scolaresche e gruppi su appuntamento:**

**tel. 051/6491008**

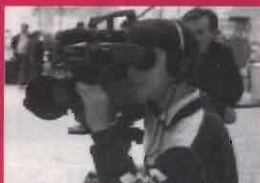
# RADIO EXPO Torino



## XXII MOSTRA MERCATO NAZIONALE

di materiale per radioamatori, elettronica, telefonia, informatica, tv satellite, internet, elettrotecnica, fotografia, audio & video: analogico e digitale

**Tutto il nuovo e l'usato di qualità**



**Orario continuato 9 - 18,00**

**23 - 24 MAGGIO 1998**

**TECHNE '98** Salone di elettrotecnica informatica elettronica

INGRESSO L. 10.000 (Rid. L.5000)

[www.rdn.it/radioexpo](http://www.rdn.it/radioexpo)

**SIMPOSIO sulla RADIO D'EPOCA:**

**VALIDO PER ENTRAMBE LE FIERE !**

*"The Radio's Days"*

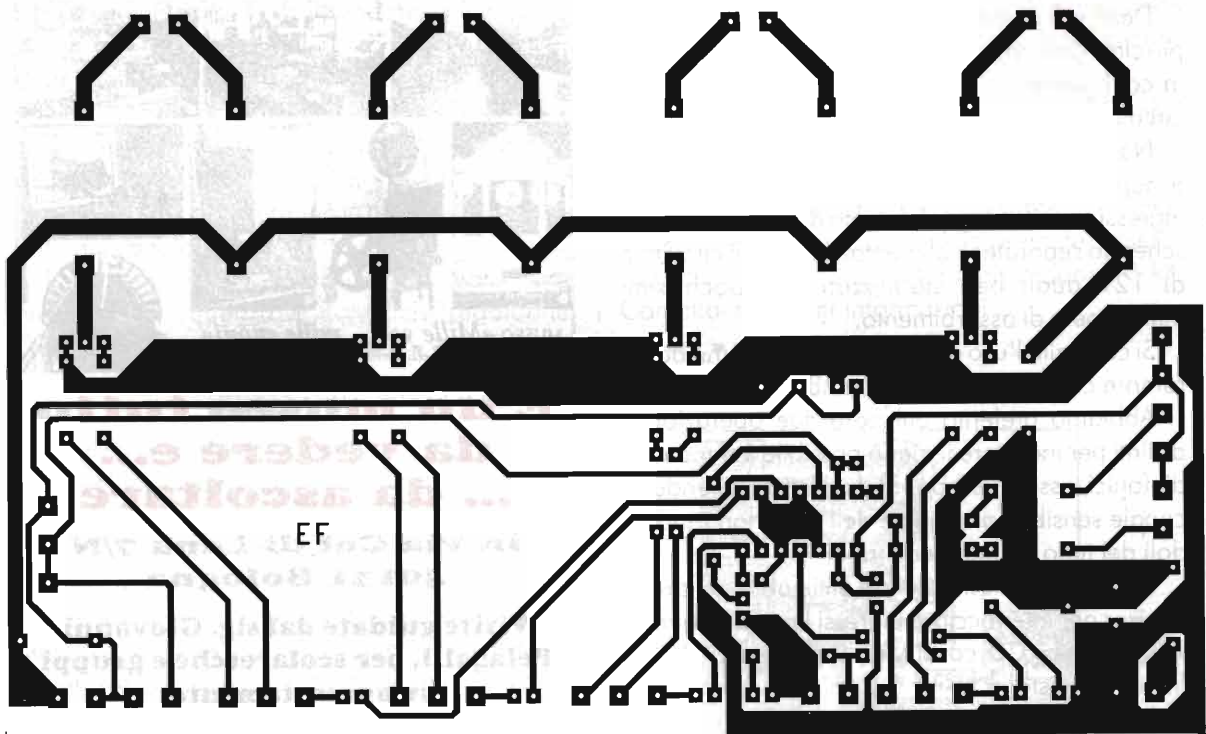
**A TORINO ESPOSIZIONI Via Petrarca ang. C.so Sclopis**

Per informazioni: [techne@rdn.it](mailto:techne@rdn.it) Tel./fax 011-9974744

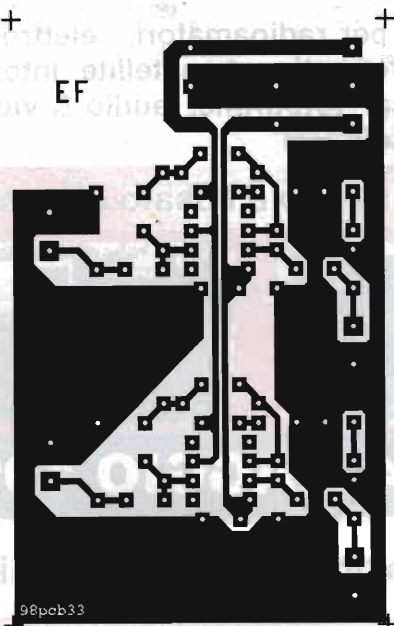
**Domenica 24  
Speciale FOTO EXPO!**



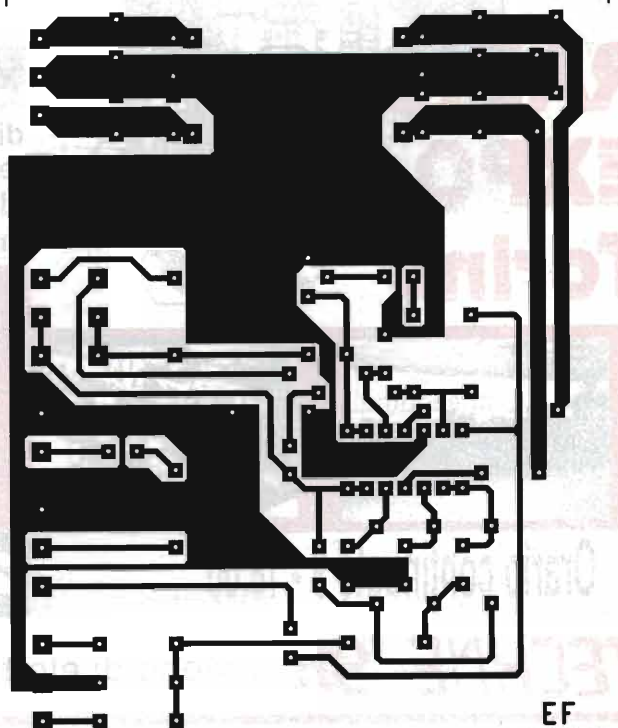
98pcb31



NO PROBLEM!: STIMOLATORE 4 CANALI

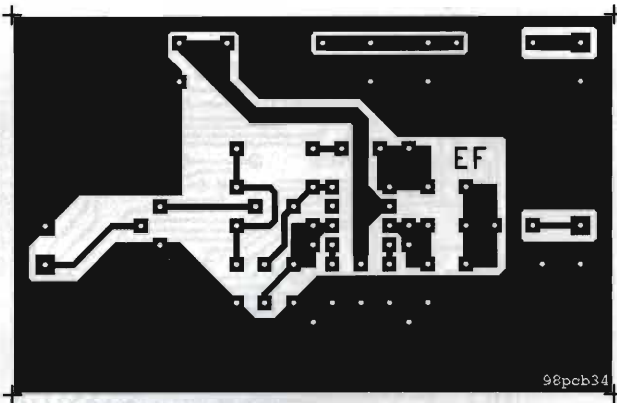


NO PROBLEM!:  
EQUALIZZATORE RIAA

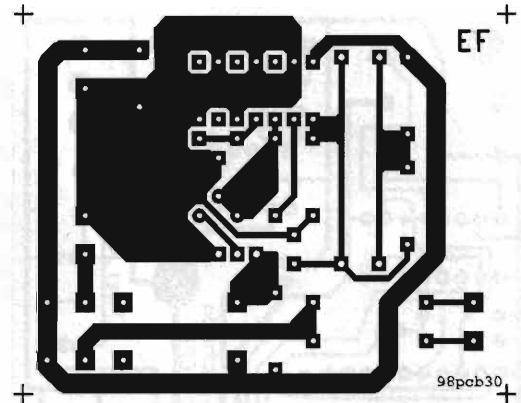


NO PROBLEM!: FILTRO SUBWOOFER ATTIVO

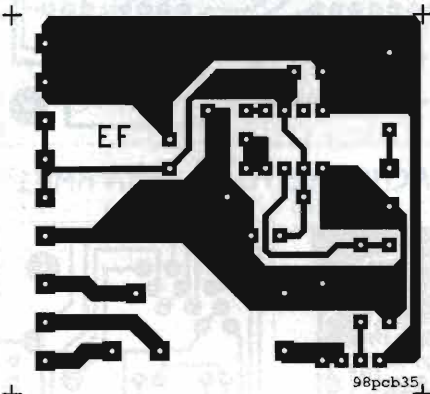




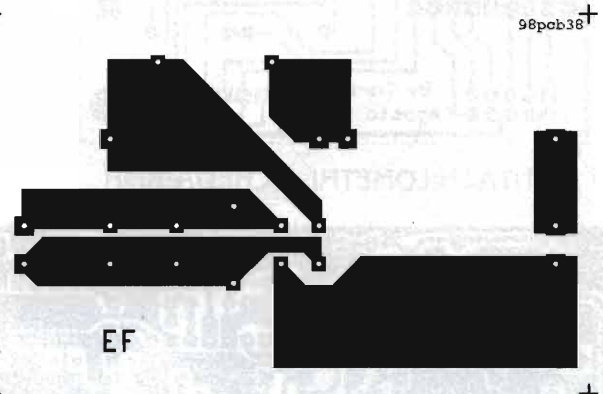
**NO PROBLEM!: FILTRO VOCE ATTIVO**



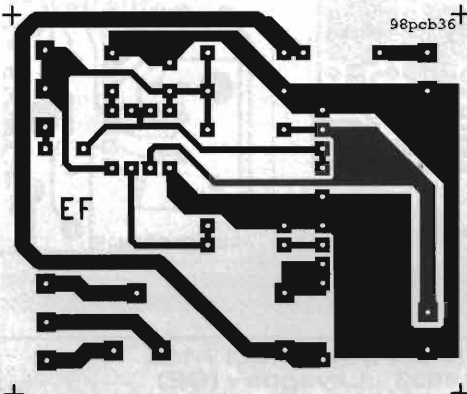
**BICIGUARD**



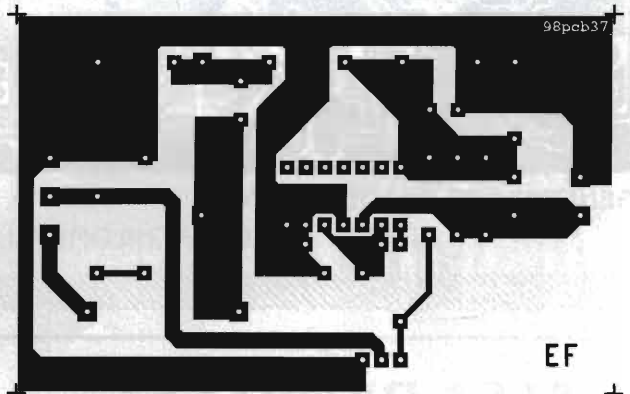
**MINICIRCUITI: TIMER 101-102**



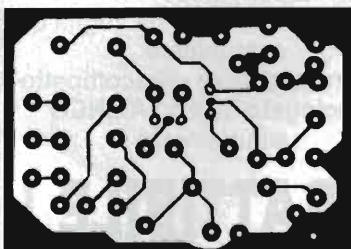
**MINICIRCUITI: ALIMENTATORE**



**MINICIRCUITI: TIMER 103**



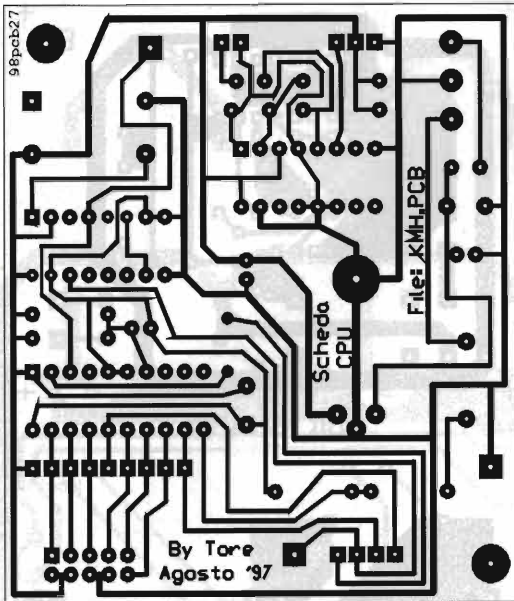
**MINICIRCUITI: MEMOLIGHT**



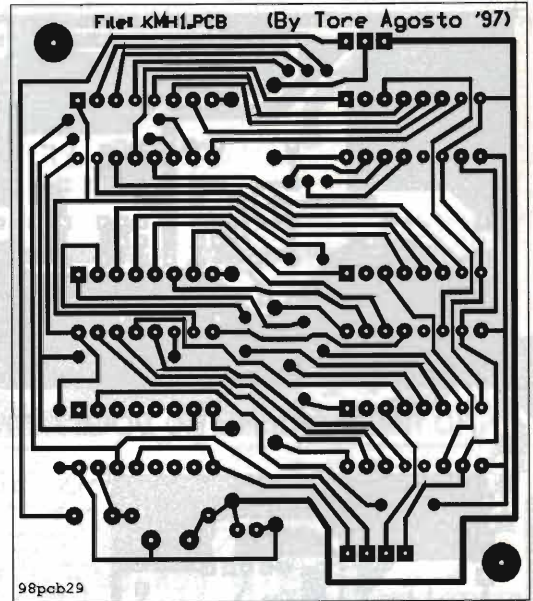
**TODAY RADIO:  
COMMUTATORE RTX**

**IN UN MASTER  
UNICO TUTTI I CS  
DELLA RIVISTA**

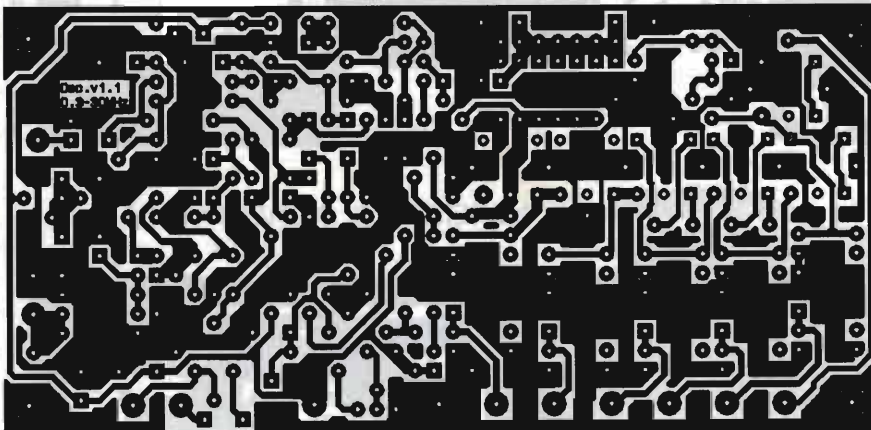




CONTACHILOMETRI: SCHEDA KMH

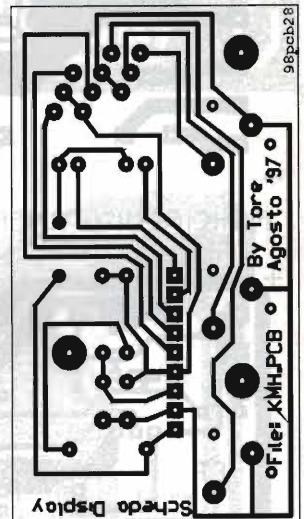


CONTACHILOMETRI: SCHEDA KM1



GENERATORE RF: OSCILLATORE

CONTACHILOMETRI: SCHEDA DISPLAY



## ALFA RADIO s.r.l.

Via dei Devoto 121 / 158  
16033 - Lavagna - (GE)  
Tel 0185/321458 r.a. Fax 0185/312924  
E-mail: alfaradio@alfaradio.it

### ALINCO DX-70 - RTX ALL MODE HF + 50 MHz

Potenza 100 W - Frontalino separabile  
- Minimo ingombro -



Lit. 1.650.000

 ALINCO



E per gli sportivi  
date la parola a chi ha voglia di  
comunicare.  
Ricetrasmittitore ultracompatto  
omologato DJ-S41 ALINCO  
ad un prezzo

# IMBATTIBILE !



# MIDLAND BOMBER

## LA GIUSTA DIMENSIONE DELLA POTENZA

- ★ 3000 W DI POTENZA
- ★ 6 dB DI GUADAGNO
- ★ STRAORDINARIA ROBUSTEZZA
- ★ DESIGN D'AVANGUARDIA
- ★ AMPIA GAMMA DI COLORI PER UNA MAGGIORE PERSONALIZZAZIONE

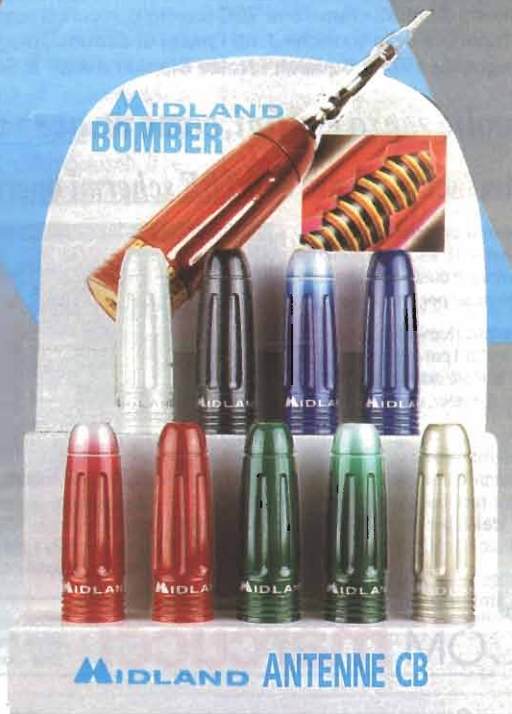
BOBINA  
SUPERDIMENSIONATA  
CON FILO DI RAME DA  
Ø 2,5 MM PER UNA  
POTENZA INSUPERABILE



CE

**BOMBER**

DIMENSIONI REALI



CTE INTERNATIONAL

Via Roberto Sevardi, 7 • 42010 Mancasale Reggio Emilia (Italy)

• Ufficio Commerciale Italia 0522/509420 • FAX 0522/509422

• Ufficio Informazioni / Cataloghi 0522/509411

Internet EMail: cte001@xmail.itfc.it - Sito HTTP: www.cte.it







# Il vostro PC diventa *RadioRicevitore,*

**FUNZIONA ANCHE MENTRE USATE  
UN'ALTRA APPLICAZIONE!**

**TUTTE LE EMITTENTI AM/FM**

**ONDE MEDIE** Broadcasting (RAI),

**ONDE CORTE**

Broadcasting da tutto il mondo (BBC, Radio Mosca, Radio Pechino ecc.), comunicazioni radioamatoriali, CB, marittime e aeronautiche

**ONDE LUNGHE**

Radiofari, stazioni meteo e frequenze tempo.

**VHF • UHF • SHF** Comunicazioni nautiche, aeronautiche, Taxi, canali audio TV ecc.

da 0.01 MHz  
a 1.3 GHz



**IC-PCR1000**

interfaccia di ricezione per PC

per ascoltare voci vicine e lontane,

*...e tutti i "segreti" del mondo!*

Tutte le funzioni più avanzate: Band Scope in tempo reale • Funzione IF Shift (in SSB) • Filtri a banda passante sintonizzabile • Canali di memoria illimitati • Funzione VSC (controllo vocale di scansione) • Circuito PLL ad alte prestazioni • Nove tipi di ricerca • Squelch S-meter per l'apertura dello squelch • Tutti i passi di sintonia, programmabili, eseguibili con mouse o da tastiera • Circuito AFC (FM) • Alta stabilità in frequenza • Tone Squelch • Noise Blanker e AGC in SSB/AM/CW • Scelta automatica del modo • Controllo del livello di uscita audio

**Ascolto senza confini, come un avanzato e completo radioricevitore! Facile e divertente!**

**Interfaccia utente con TRE schermi operativi selezionabili!**

**Schermo componenti rack:** suddivide le varie funzioni del ricevitore in quattro componenti stile rack; per i più esperti

**Schermo ricevitore:** visualizza il pannello frontale di un ricevitore con tutti i suoi controlli: S-meter, display, tastiera ecc.

**Schermo radio:** presenta un ampio display e i relativi tasti dei controlli principali; ideale per chi è alle prime armi.



**UT-106**  
**Unità DSP**  
Opzionale.



Compatibile con Microsoft® Windows®3.1 o Windows®95, processore Intel 486DX4 o superiore (consigliato Pentium® 100 MHz o superiore), Hard Disk con almeno 10Mb liberi, 16Mb RAM, uscita RS-232, floppy disk drive, monitor 640x480 pixel  
Fornito completo di unità di ricezione, cavo RS-232, adattatore AC

○ Importatore esclusivo Icom per l'Italia, dal 1968

**ICOM marcucci S.p.A.**

Ufficio vendite/Sede: e-mail: marcucci1@info-tel.com  
Strada Provinciale Rivoltana, 4 - km 8,5 - 20060 Vignate (MI) - Tel. (02) 95360445 - Fax 95360449-196-009  
Show-room: Via F.lli Bronzetti, 37 - 20129 Milano - Tel. 02-752821 - Fax 7383003 • RT. 02-733777 - Fax 7381112



**SAVING ELETTRONICA**

di Miatto Florido

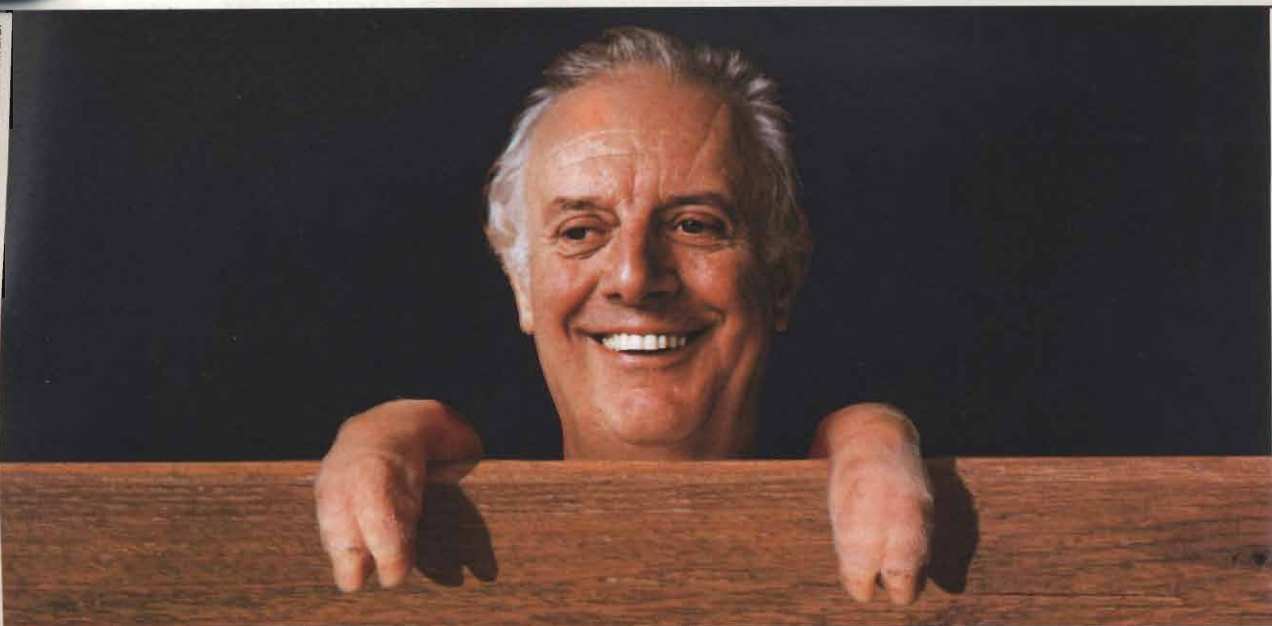
Ricetrasmittenti amatoriali, nautiche, civili e accessori. Ricezione TV via satellite  
Laboratorio di assistenza tecnica - Inoltre: usato garantito!

Via Gramsci 40/45b - 30035 MIRANO (VENEZIA)

Tel. 041/434094 - Fax 041/432876 - 9.00-12.30 / 15.00-19.30 Chiuso martedì mattina

PAGAMENTI  
RATEALI





# Per opporsi al brevetto dei geni non occorre essere dei geni.

Uno spettro si aggira per l'Europa. Sta per essere approvata dal Parlamento Europeo una direttiva che consentirà di *brevettare* gli organismi viventi manipolati geneticamente.

Questa direttiva consegnerà, nelle mani delle poche industrie abbastanza ricche da aggiudicarsi i brevetti, il controllo del patrimonio genetico umano, animale e vegetale, trasformando di fatto la vita in una merce da modificare in base ad interessi commerciali di parte.

Il Parlamento Europeo, influenzato dalle più potenti *lobbies* del mondo, sembra disposto ad ignorare le convenzioni internazionali in difesa dell'uomo e dell'ambiente, rischiando di passare alla storia come un Pilato di fine millennio.

La direttiva sulla «protezione delle invenzioni biotecnologiche» nega di fatto

il valore della vita, a meno che non sia *economico*. Consente di mettere sul mercato, protetto da brevetto, sia parti del corpo umano — come ad esempio i geni — che organismi artificiali, ottenuti mescolando geni di specie diverse: vegetali con animali, animali con umani. Questi organismi potrebbero venire riprodotti anche con la clonazione; e il loro sfruttamento commerciale si estenderebbe a qualsiasi discendenza.

Poche razze ad alto rendimento colonizzerebbero il pianeta, riducendo la biodiversità ed aumentando a dismisura, con lo sconvolgimento degli equilibri naturali, il pericolo di carestie, disastri ecologici e malattie oggi — ancora più che imprevedibili — impensabili (di cui la «mucca pazza» è forse solo un primo esempio). Gli ibridi uomo-maiale previsti per i trapianti d'organo potranno scatenare, con il passaggio dei

virus di altre specie, nuove epidemie. E poi: che percentuale di geni umani farà sì che un maiale venga chiamato *uomo*? Quanti organi di maiale serviranno a far chiamare un uomo *maiale*?

Quale sarà il futuro di un progresso scientifico sottoposto al segreto industriale, imposto a sua volta dalla logica e dal mercato dei brevetti? Come ci si opporrà ai medici che già annunciano di potere e volere clonare i propri clienti?

Se volete che l'Europa sia dei cittadini e non delle multinazionali, potete partecipare alla nostra campagna di pressione sul Parlamento Europeo. Per sapere come, telefonate o scrivete (anche via e-mail) al *Comitato Scientifico Antivivisezionista* che, in una coalizione di diverse associazioni, combatte per non far diventare realtà questo incubo.

**COMITATO SCIENTIFICO**  
*antivivisezionista*

Via P.A. Micheli, 62 - Roma 00197 - tel. 0039-6-3220720  
fax 0039-6-3225370 - info@antivivisezione.it - c/c postale 88922000



**CIVIS**



VERDI AMBIENTE E SOCIETÀ



**GREENPEACE**



## SUPPORTO AMPLIFICATO PER RICETRASMETTORI UHF DI BASSA POTENZA

.....

- 3 WATT DI USCITA (10mW INGRESSO)
- PREAMPLIFICATORE A BASSO RUMORE
- ALIMENTAZIONE A 6V PER RICETRASMETTITORE

- Banda di frequenza 430-460 MHz
- Guadagno preamplificatore 18 dB  
Rumore 1.6 dB
- Ricezione e trasmissione automatica
- Alimentazione 12-14V c.c. 1.5 Amp.

Brevetto depositato



**Mod. UR10**

