

ELETTRONICA

FLASH

n° 158 - febbraio 1997
lit. 7.000

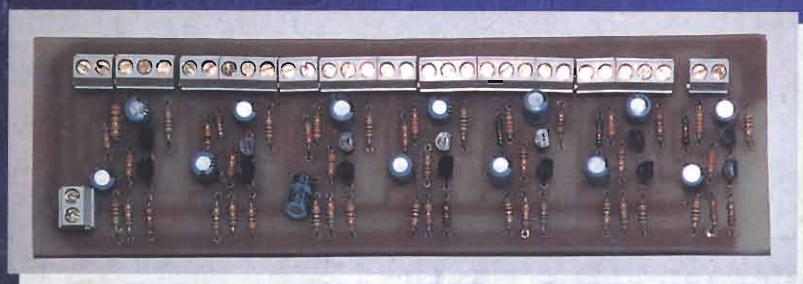
**OLTRE IL GHz
CON L'ANTENNA ATTIVA**



**69 ANNI PORTATI BENISSIMO:
RADIOMARELLI "KASTALIA"**



**AL BANCO
DI PROVA:
ICOM IC-R10**



MIXER 6 VIE PROFESSIONALE

ISSN 1124-8912



**ed ancora:
MODEM via rete con l'ST7537 - INTERNET: moda, cultura o
solo bollette salate? - Power Meter: una scelta difficile -
Provatransistor con display - Radiamatori e computer - ecc ecc**

RICETRASMETTITORE PORTATILE VHF - UHF



BIBANDA ALAN CT 79

NOVITÀ

NUOVO APPARATO **BIBANDA** SUPERCOMPATTO
CON FUNZIONAMENTO **FULL DUPLEX** E
RICEZIONE SIMULTANEA SIA **VHF** CHE **UHF**



CARATTERISTICHE PRINCIPALI:

- Frequenze: ricevitore larga banda
108-174 MHz, 350-470 MHz, 830-999 MHz
trasmettitore: 144-146 MHz; 430-450 MHz
- V-V, V-U, U-U
- Ricezione banda aerea in AM
- Scansione ad alta velocità
- Doppio display multifunzione
- Dual Watch
- FM diretta
- DTMF e DTMF Paging
- Tastiera 16 tasti
- Elevata potenza audio
- 3 economizzatori di batteria:
Automatic Power Off (APO)
Receive Battery Saver (RBS)
Selectable Power Output (SPO)
- 3 livelli di potenza RF (5 Watt max)
- Accessori opzionali:
MEM 279
Scheda 200 memorie canali
CTCSS
Encoder - Decoder
PB 72 (Pacco batt. ric. 7,2 V)
PB 127 (Pacco batt. ric. 12 V)
CA 300 (carica/scarica batt. da tavolo)

CE

CTE INTERNATIONAL

Via Roberto Sevardi, 7 • 42010 Mancasale Reggio Emilia (Italy)

• Telex 530156 CTE I • FAX 0522/509422

• Ufficio Commerciale Italia 0522/509420

• Ufficio Informazioni / Cataloghi 0522/509411

Internet EMail: cte001@xmail.itc.it - Sito HTTP: www.cte.it



MFJ PER SWL

Il filtro digitale "Super DSP" della MFJ permette l'eliminazione automatica di tutti i disturbi causati da supereterodina, riducendo rumore di fondo ed interferenze simultaneamente in SSB, AM, CW, PACKET, AMTOR, PACTOR, RTTY, SSTV, WeFAX, FAX bassi segnali in VHF, EME, SATELLITI, praticamente in tutti i modi operativi. Usando l'MFJ "784B Super DSP" potrete disporre di filtri "FIR" a linearità di fase che mi-



nimizzano il rumore prevenendo errori sui dati (in caso di trasmissioni digitali) e forniscono una risposta estremamente ripida fino a sfiorare i 60 dB di attenuazione ad appena 75 Hz al di fuori della frequenza di centro banda. Solamente l'MFJ 784B vi mette a disposizione 5 filtri DSP accordabili separatamente. Ognuno dei filtri può essere ottimizzato per SSB e CW migliorandone la risposta.



MFJ 752. Filtro audio SSB CW accordabile, che permette di selezionare una stazione e tagliare le interferenze. Due filtri accordabili indipendenti permettono di far passare il piccolo o il notch, di frequenze basse o alte per eliminare eterodinaggi anche sulle frequenze più affollate.



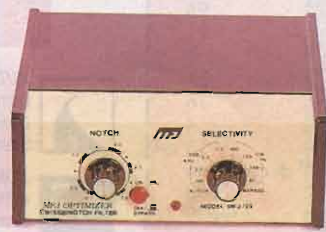
MFJ 959. Sintonizzatore/preamplificatore di antenna del ricevitore. Per non perdere i DX più rari a causa delle perdite di segnale tra il tuo ricevitore e l'antenna. Copre da 1,6 a 30 MHz. Fornisce combinazioni appropriate di impedenza in modo che si possa trasferire il massimo segnale dall'antenna al ricevitore. Preamplificatore di 20 dB con controllo di guadagno.



MFJ 1040B. Permette di ricevere segnali molto deboli. Elimina i segnali e le immagini fuori banda fino a 20 dB di guadagno da 1,8 a 54 MHz. Collega 2 antenne e due ricevitori. Bypass automatico per quando si trasmette fino a 350 Watt.



MFJ 956. Questo Preselettore/Sintonizzatore per onde lunghe, medie e corte (LW/MW/SW) ti permette di captare la tua stazione favorita mentre attenua segnali immagine, intermodulazioni ed altri segnali spuri. Migliora sorprendentemente la ricezione di segnali da 0,15 a 30 MHz.



MFJ 722. Filtro a lama di rasoio dotato di commutatore con larghezze di banda selezionabili di 80,110,150,180 Hz centrate su 750 Hz, un filtraggio SSB al limite. Funziona da 300 a 3000 Hz selezionabili con filtro di assorbimento di 70 dB.



MFJ 202. MFJ RX noise bridge. È indispensabile per ottenere le massime prestazioni dal tuo dipolo inverted V, diretta o antenna filare, misura la frequenza di risonanza ed opera con qualsiasi RTX.



MFJ 1024. Antenna attiva esterna facile da usare con una banda dinamica eccellente, un buon guadagno fattore di rumore molto basso ed ampia copertura di frequenze copre infatti da 5 KHz a 30 MHz. Funziona con 12 VDC.



MFJ 1020. Antenna interna attiva sintonizzata, compensa le perdite di lunghi cavi esterni. Il circuito accordato minimizza l'intermodulazione, migliora la selettività e riduce il rumore di fondo. Copre da 0,3 a 30 MHz. Usa batterie da 9 volts.



MFJ 306. Per gli appassionati dell'ascolto permette la conversione di una semplice autoradio AM/FM in un completo ricevitore che copre tutte le gamme Broadcast internazionale dei 19,25,31 e 49 metri. Fornito di staffe per il montaggio e d'istruzioni per i collegamenti.

Editore: Soc. Editoriale Felsinea S.r.l. - via G. Fattori, 3 - 40133 Bologna
tel. 051/382972-382757 fax 051/380835 BBS 051/590376

Direttore Responsabile: Giacomo Marafioti

Fotocomposizione: LA.SER. s.r.l. - via dell'Arcoveggio, 74/6 - Bologna

Stampa: La Fotocromo Emiliana - Osteria Grande di C.S.P. Terme (BO)

Distributore per l'Italia: Rusconi Distribuzione s.r.l. - v.le Sarca, 235 - Milano

Pubblicità e Amm.ne: Soc. Editoriale Felsinea S.r.l. - via G. Fattori, 3 - 40133 Bologna
tel. 051/382972 - 382757 - fax. 051/380835

Servizio ai Lettori:

	Italia	Estero
Copia singola	£ 7.000	£ —
Arretrato (spese postali incluse)	£ 12.000	£ 18.000
Abbonamento 6 mesi	£ 40.000	£ —
Abbonamento annuo	£ 70.000	£ 95.000
Cambio indirizzo	Gratuito	

Pagamenti:

Italia - a mezzo C/C Postale n°14878409,

oppure Assegno circolare o personale, vaglia o francobolli

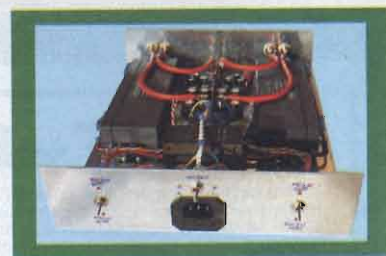
Estero - Mandat de Poste International payable à Soc. Editoriale Felsinea S.r.l.

nel prossimo numero...



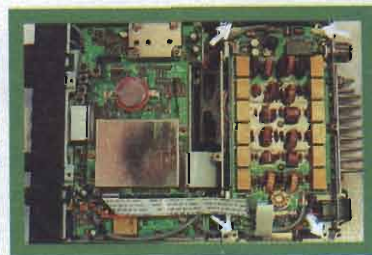
Siglatura tubi elettronici

Panoramica completa sui vari sistemi di numerazione dei tubi elettronici.



Modifica al TS-50S

Un'idea semplice per i possessori del Kenwood TS-50S: uscita RF a basso livello ausiliaria.



PRE/PRE MC Dual Mono

Un PRE/PRE ad altissima fedeltà per godersi la qualità di riproduzione dei fonorivelatori a bobina mobile.

... e tanto altro ancora!

Legenda dei simboli:



AUTOMOBILISTICA

antifurti
converter DC/DC-DC/AC
Strumentazione, etc.



MEDICALI

magnetostimolatori
stimolatori muscolari
depilatori, etc.



DOMESTICA

antifurti
circuiti di controllo
illuminotecnica, etc.



PROVE & MODIFICHE

prove di laboratorio
modifiche e migliorie
di apparati commerciali, etc.



COMPONENTI

novità
applicazioni
data sheet, etc.



RADIANTISMO

antenne, normative
ricetrasmittitori
packet, etc.



DIGITALE

hardware
schede acquisizione
microprocessori, etc.



RECENSIONE LIBRI

lettura e recensione di testi
scolastici e divulgativi
recapiti case editrici, etc.



ELETRONICA GENERALE

automazioni
servocontrolli
gadget, etc.



RUBRICHE

rubrica per OM e per i CB
schede, piacere di saperlo
richieste & proposte, etc.



HI-FI & B.F.

amplificatori
effetti musicali
diffusori, etc.



SATELLITI

meteorologici
radioamatoriali e televisivi
parabole, decoder, etc.



HOBBY & GAMES

effetti discoteca
modellismo
fotografia, etc.



SURPLUS & ANTICHE RADIO

radio da collezione
ricetrasmittitori ex militari
strumentazione ex militare, etc.



LABORATORIO

alimentatori
strumentazione
progettazione, etc.



TELEFONIA & TELEVISIONE

effetti speciali
interfacce
nuove tecnologie, etc.

ELETRONICA FLASH

INDICE INSERZIONISTI FEBBRAIO 1997

<input type="checkbox"/>	AET - Telecommunication	pag.	1
<input type="checkbox"/>	ALFA RADIO	pag.	105
<input type="checkbox"/>	B.R.C. Elettronica	pag.	42
<input type="checkbox"/>	CAPPA Daniele	pag.	75
<input type="checkbox"/>	C.B. Center	pag.	87
<input type="checkbox"/>	C.E.D Comp. Elettr. Doleatto	pag.	50-72-88
<input type="checkbox"/>	C.P.M.	pag.	95
<input type="checkbox"/>	C.T.E. International	2 ^a di copertina	
<input type="checkbox"/>	C.T.E. International	pag.	8-98-111-112
<input type="checkbox"/>	DISPOSITIVI ELETTRONICI	pag.	17
<input type="checkbox"/>	ELECTRONICS COMPANY	pag.	50
<input type="checkbox"/>	ELETTROMAX	pag.	72
<input type="checkbox"/>	FIORINI Agnese	pag.	88
<input type="checkbox"/>	FONTANA Roberto	pag.	96
<input type="checkbox"/>	G.R. Electronics Import	pag.	91
<input type="checkbox"/>	GRIFO	pag.	5
<input type="checkbox"/>	GUIDETTI	pag.	31
<input type="checkbox"/>	G.V.H. elettronica	pag.	26
<input type="checkbox"/>	HARDSOFT	pag.	4
<input type="checkbox"/>	HOT LINE	pag.	13
<input type="checkbox"/>	KENWOOD	4 ^a di copertina	
<input type="checkbox"/>	LEMM Antenne	pag.	108
<input type="checkbox"/>	MARCUCCI	pag.	11-109
<input type="checkbox"/>	MAREL Elettronica	pag.	25
<input type="checkbox"/>	MAS-CAR	pag.	11
<input type="checkbox"/>	MELCHIONI	pag.	7-9
<input type="checkbox"/>	MILAG	pag.	15
<input type="checkbox"/>	Mostra Civitanova (MC)	pag.	37
<input type="checkbox"/>	Mostra Genova	pag.	110
<input type="checkbox"/>	Mostra Gonzaga (MN)	pag.	97
<input type="checkbox"/>	Mostra Montichiari (BS)	pag.	68
<input type="checkbox"/>	Mostra Perugia	pag.	6
<input type="checkbox"/>	Mostra Scandiano (RE)	pag.	38-88
<input type="checkbox"/>	NUOVE ENERGIE	pag.	72
<input type="checkbox"/>	P.L. Elettronica	pag.	91
<input type="checkbox"/>	PRO.SIS.TEL.	pag.	72
<input type="checkbox"/>	RADIO COMMUNICATION	pag.	32
<input type="checkbox"/>	RADIO SYSTEM	pag.	79
<input type="checkbox"/>	RC Telecomunicazioni	pag.	46
<input type="checkbox"/>	R.F. Elettronica	pag.	72
<input type="checkbox"/>	RUC Elettronica	pag.	76
<input type="checkbox"/>	S.E.R. di Roberto Mandirola	pag.	18
<input type="checkbox"/>	SICURLUX	pag.	68
<input type="checkbox"/>	SIGMA antenne	pag.	10
<input type="checkbox"/>	SIRTEL antenne	3 ^a di copertina	
<input type="checkbox"/>	SIRTEL antenne	pag.	9
<input type="checkbox"/>	Soc. Edit. Felsinea	pag.	80-92
<input type="checkbox"/>	Studio IGB	pag.	37
<input type="checkbox"/>	TLC	pag.	14
<input type="checkbox"/>	VENIANI SILVIO Radioascolto	pag.	16
<input type="checkbox"/>	VI.EL. Virgiliana Elettronica	pag.	12-109

Indicare con una crocetta nella casella relativa alla ditta indirizzata e in cosa desiderate.

Allegare 5.000 £ per spese di spedizione.

Desidero ricevere: Vs. Catalogo Vs. Listino

Info dettagliate e/o prezzo di quanto esposto nella Vs pubblicità.

La Soc. Editoriale Felsinea r.l. è iscritta al Registro

© Copyright 1983 Elettronica FLASH













Tutti i diritti di proprietà letteraria e quanto esp

l manoscritti e quanto in

SOMMARIO

Febbraio 1997

Anno 15° - n°158

	Giuseppe FRAGHÌ Mixer a 6 vie professionale	pag. 19
	Vincenzo AMARANTE, IK0AOC Radioamatori e computer	pag. 27
	Andrea DINI Power Concept by Monacor	pag. 33
	Carlo SARTI Antenna attiva larga banda	pag. 39
	Fabrizio SKRBEČ Internet: Cultura virtuale, moda o bollette salate?	pag. 43
	Settimo IOTTI Antiche Radio - Radiomarelli mod. KASTALIA	pag. 47
	Luciano PARAMITHIOTTI Power meter: una scelta difficile	pag. 51
	Enrico MARINONI MODEM via rete con l'ST7537	pag. 59
	Carlo MONTI, I2AMC IC-R10 al banco di prova	pag. 69
	Salvatore CHESSA Provatransistor con display	pag. 77
	Mario MONTUSCHI Un apparecchio molto misterioso	pag. 93
	Redazione Epopèa della Radio, storia di un Uomo	pag. 96

RUBRICHE FISSE

Redazione (Sergio GOLDONI IK2JSC) Scheda apparato: Icom IC-Z1E	pag. 55
Sez ARI - Radio Club "A.Righi" - BBS Today Radio - Ancora sulla J-Pole - Dal gruppo Ranch-Radioanchio - Calendario Contest Marzo '97 - La nostra Pagina Web -	pag. 73
Livio A. BARI C.B. Radio FLASH - Packet in 27MHz - Speciale CB 43MHz - Notizie dai Clubs - Minicorso di radiotecnica (43ª puntata) -	pag. 81
Club Elettronica FLASH NO PROBLEM! - Differenziale integrato - Miniallarme - Effetto Giorno/ Notte manuale - Generatore trionda ultraeconomico - STK101 - Fotocomando flash - Risposte brevi -	pag. 99

Lettera del Direttore

Salve carissimo,
sono felice per gli apprezzamenti rivolti al nuovo "cappellino" della Tua Rivista.

Era grande la speranza di essere andato in contro ai tuoi gusti, e grande anche la tremarella che mi ha accompagnato fino all'esordio.

Finalmente ora la copertina è una piccola vetrina di quanto puoi trovare all'interno, e in più la tua Elettronica FLASH ti offre un servizio ancora migliore, presentando di mese in mese un redazionale tecnico sulle novità di mercato più importanti del momento.

Aggiungendo anche questo ultimo passo a tutti quelli fatti fino ad ora non puoi proprio dire che la Tua Rivista vegeti sugli allori.

Elettronica FLASH è la prima rivista italiana che ha avuto il coraggio di affrontare argomenti impegnativi in momenti apparentemente sbagliati (e il massimo esempio ne è la sua apparizione all'epoca della coputermania), non ultima la bistrattata Radioastronomia, senza poi contare gli occasionali scoop come quello del mese di gennaio scorso sulla Nuova Normativa Radioamatoriale.

Dovevi sentire i tuoni e i fulmini che si sono abbattuti sulla Redazione: *non dovevate pubblicare una normativa non ancora approvata; dovevate indicare (come se non fosse indicato) che si trattava di una bozza ancora da discutere, etc. etc.*

Per fortuna però che non tutti l'hanno pensata così, e qualcuno ha avuto il mio stesso pensiero, ringraziando per essere stato messo a conoscenza di qualcosa di cui non era al corrente, e poi, guarda caso, i lampi non hanno nemmeno fatto in tempo ad esplodere nel cielo, che, forse un poco frettolosamente, telegrammi dal Ministero invitavano le Associazioni (venerdì 10 gennaio u.s.) a presentarsi (lunedì 13 gennaio u.s.), alla stanza 727 - Settore A del Ministero stesso, a Roma, per presiedere al dibattito... Strano vero?

Ma non è finita qui, ce n'è anche per Te mio caro Lettore, rivolgendomi in particolar modo a chi usufruisce del servizio gratuito "Mercatino Postale".

Non è più possibile andare avanti così! Ultimamente non fanno che arrivarci dei veri e propri "poemi".

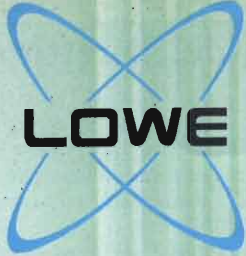
Se la Redazione mette a disposizione un modulo prestampato da compilare, significa che in linea di massima andrebbe utilizzato quello, e non per il gusto di vietare qualcosa, ma perché, essendo un servizio gratuito riservato ai Lettori, sia rispettoso di chi, volendosi far conoscere alla luce del sole, anche se con una modesta spesa, ha deciso di comprare un piccolo spazio pubblicitario, oltre che cercare di impedire ad alcune ditte di "intrufolarsi".

Faccio quindi appello alla serietà dei miei Lettori e li invito ad essere più rispettosi degli altri.

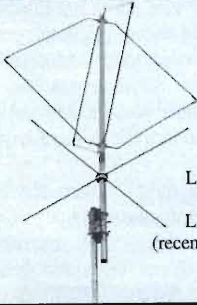
Prima di concludere questa mia vorrei fare ancora una volta una piccola osservazione a chi ci critica per essere gli unici a non offrire nulla in omaggio con l'abbonamento.

A questo proposito infatti, sorge spontanea una domanda (citando il buon Lubrano): se di quell'aggeggio lì che mi regalate io non me ne facessi nulla? Non sarebbe più corretto devolvere quella parte di denaro (gli omaggi costano) a favore della qualità del prodotto che sto acquistando?

Ecco, io credo in questo, mio caro Lettore, ed è questo che continuerò a fare: deludere chi pensava di abbonarsi a Elettronica FLASH perché aveva bisogno di un "PROVA BATTERIE", e cercare di accontentare sempre più chi LEGGE Elettronica FLASH!
A presto mio caro Lettore, io resto qui, in avida attesa delle tue sempre gradite osservazioni. Ciao!



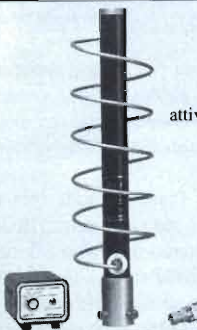
* HF-150 * HF-250DU * HF235 RICEVITORI H.F.



DX-ONE PRO

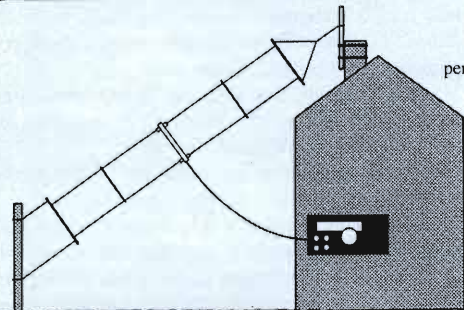
20 kHz - 54 MHz
(usabile 10 kHz -
85 MHz)

Completa di
Control Box
La migliore antenna
attiva al mondo
Livello Professional
(recensita su WRTH-96)



DX-7 GOLD

50 kHz - 30 MHz
Antenna
omnidirezionale
attiva a polarizzazione
ellittica



T2FD

Antenna ricevente
per HF (3 - 35 MHz)
a basso rumore e
sensibilità
costante
L = 15 metri



**MAGNETIC
LONGWIRE
BALUN**
100 kHz -
40 MHz

RF systems

SISTEMI D'ANTENNA PER RICEZIONE AD ALTO LIVELLO

- RIDUTTORI DI RUMORE E PROTEZIONE DA FULMINI
- AMPLIFICATORI DI DISTRIBUZIONE/ACCOPIATORI
- DIVISORI/COMBINATORI PER RICEVITORI E SCANNERS
- ANTENNE A TRASFERIMENTO MAGNETICO

CATALOGO A RICHIESTA INVIANDO L. 5.000 IN FRANCOBOLLI

HARDSOFT PRODUCTS - Via Pescara, 2 - 66013 CHIETI SCALO
Tel. 0871/560.100 - Fax 0871/560.000

INTERNET: <http://www.webzone.it/hsp>

E-Mail: hardsoft@webzone.it



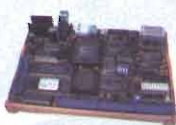
Per il controllo e l'automazione industriale ampia scelta tra le centinaia di schede del BUS industriale



MP-100
Programmatore
a **Basso Costo**
per EPROM,
EEPROM,
FLASH,
µP Fam. 51,
GAL.



GPC® 153



GPC® 183



GPC® 323



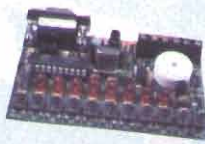
GPC® 553

GPC® xx3 la famosa Serie 3 di controllori, a **Basso Costo**, con il più alto rapporto Prestazione/Prezzo. Nella Serie 3 sono disponibili le più diffuse CPU come la fam. 51, il veloce Dallas 320; i 16 bits come il 251 Intel od il Philips 51XA, il poliedrico 552; il Motorola 68HC11 o gli Zilog Z180 e 84C15. La dotazione hardware di bordo comprende I/O digitali, A/D converter, Contatori, E², RTC e RAM tampanata con batteria al Litio, 2 linee Seriali, Watch-Dog, unica alimentazione a 5Vdc, ecc. Massima espandibilità delle risorse tramite **Abaco I/O BUS**. Ingombro contenuto in 100x148 mm con possibilità di contenitore per barra DIN. Vasta disponibilità di Tools Software come Assembler, Monitor Debugger, BASIC, Compilatore C, PASCAL, FORTH, ecc.



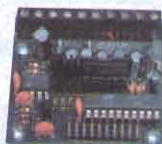
QTP 24

Quick Terminal Panel 24 tasti
Pannello operatore a **Basso Costo** con 3 diversi tipi di Display. 16 LED, Buzzer, Tasche di personalizzazione, Seriale in RS232, RS422, RS485 o Current-Loop; alimentatore incorporato, ecc. Opzione per lettori di Carte Magnetiche e Relè di consenso. Facilissimo da usare in ogni ambiente.



XP51-DEMO

Modulo per la sperimentazione del 2051 Atmel. Viene fornito con schemi elettrici e programmi di esempio in C. Funziona a batteria.
Lit. 198.000+IVA



XP51-OEM

Micro Modulo applicativo per µP 2051 della Atmel. Solo 53x55 mm. Completo di RS232, RS485, E², schemi elettrici ed esempi in C.
Lit. 129.000+IVA



QTP G26

Quick Terminal Panel LCD Grafico
Pannello operatore con display LCD retroilluminato a LED. Alfanumerico 30 caratteri per 16 righe; Grafica da 240 x 128 pixels. 2 linee seriali. Tasche di personalizzazione per tasti, LED e nome del pannello; 26 tasti e 16 LED; Buzzer; alimentatore incorporato.



LCD-KPD

Mini terminale video con LCD 16x2, 12 tasti, E² e linea RS232. Usa il 2051 Atmel. Viene fornito con schemi elettrici e sorgente in C del programma.
Lit. 299.000+IVA

C Compiler HTC

Potentissimo compilatore C, ANSI/ISO standard. Floating point e funzioni matematiche; pacchetto completo di assembler, linker, ed altri tools; gestione completa degli interrupt; Remote debugger simbolico per un facile debugging del vostro hardware. Disponibile per: fam. 8051; Z80, Z180, 64180 e derivati; 68HC11, 6801, 6301; 6805, 68HC05, 6305; 8086, 80188, 80186, 80286 ecc.; fam. 68K; 8096, 80C196; H8/300; 6809, 6309.

MA-012

Modulo CPU

80C552 da 5x7 cm
32K RAM con batteria esterna; 32K EPROM; BUS di espansione; 22/30 I/O TTL; linea seriale; 8 A/D da 10 bits; 2 PWM; I²C BUS; Counter, Timer ecc.
Lit. 220.000+IVA



Adattatore per GAL



S4 Programmatore

Portatile di EPROM, FLASH, GAL, EEPROM e MONOCHIPS

Programma fino alle 16Mbits. Fornito con Pod per RAM-ROM Emulator. Alimentatore da rete o tramite accumulatori incorporati. Comando locale tramite tastiera e display oppure tramite collegamento in RS232 ad un personal.

CMX-RTX

Real-Time Multi-Tasking Operating System

Potente tools per Microcalcolatori o per Microprocessori. Viene fornito anche il codice sorgente. Abbinabile ai più diffusi compilatori C. Non ci sono Royalties sul codice embedded. Disponibile per una vastissima serie di processori ad 8, 16 o 32 bits.

Low-Cost Software Tools

Vasta disponibilità di Tools, a basso costo, per lo Sviluppo Software per i µP della fam. 68HC08, 6809, 68HC11, 68HC16, 8080, 8085, 8086, 8096, Z8, Z80, 8051, ecc. Sono disponibili Assemblatori, Compilatori C, Monitor Debugger, Simulatori, Disassemblatori, ecc. Richiedete Documentazione.

CD Val 1 Il solo CD dedicato ai **microcontrollori**. Centinaia di listati di programmi, pinout, utility, descrizione dei chips per i più popolari µP quali 8051, 8952, 80553, PIC, 68K, 68HC11, H8, Z8, ecc.



Lit. 120.000+IVA



ATMEL Micro-Pro

La completa soluzione, a **Basso Costo**, per la programmazione dei µP della fam. 51 compresi i modelli FLASH della Atmel. Disponibile anche in abbinamento ad un tools C51 Compiler, a **Bassissimo Costo**, comprensivo dei µP FLASH e del Data-Book della Atmel.



Embedded i386 PC

Più piccolo di una carta di credito: solo 52x80mm, 386EX 25MHz, BIOS, 512K FLASH, 1MB DRAM, parallel I/O, 2 porte seriali, Watchdog-Timer, ecc. basso assorbimento (5Vdc 500mA) e **Basso Costo**.



DESIGN-51

EMULATORE µP fam. 51 Very Low-Cost

Sistema di sviluppo Entry-Level a Basso Costo per i µP della serie 8051. Comprende In-Circuit Emulator, Cross-Assembler, Disassembler, Symbolic Debugger.




Visitate le ns. pagine Web al sito: <http://www.grifo.it>

40016 San Giorgio di Piano (BO) - Via dell'Artigiano, 8/6

Tel. 051-892052 (4 linee r.a.) - Fax 051 - 893661

Email: grifo@pt.tizeta.it

GPC®  grifo® sono marchi registrati della grifo®

grifo®
ITALIAN TECHNOLOGY

2a edizione *tutti* **ELETRONICA**

A **BASTIA UMBRA** -PERUGIA-

22-23 MARZO '97
ORARIO CONTINUATO 9.00 - 19.00

PRESSO

CENTRO FIERISTICO UMBRIAFIERE

 **umbriafiery**
MASCHELLA



ORGANIZZAZIONE:
NEW LINE SNC
CESENA - Tel. 0337/612662

LA PIU' GRANDE

MOSTRA-MERCATO DELL'ELETRONICA IN UMBRIA

NOVITA' - COMPUTER - CB - ANTENNE - RADIO D'EPOCA - ECC.

In VENDITA
NEI MIGLIORI
NEGOZI
DI ELETTRONICA

ALINCO

La tecnologia a portata di mano !!

DJ-180



DJ-190



DJ-191



DJ-G5



Distribuiti da:



Reparto radiocomunicazioni

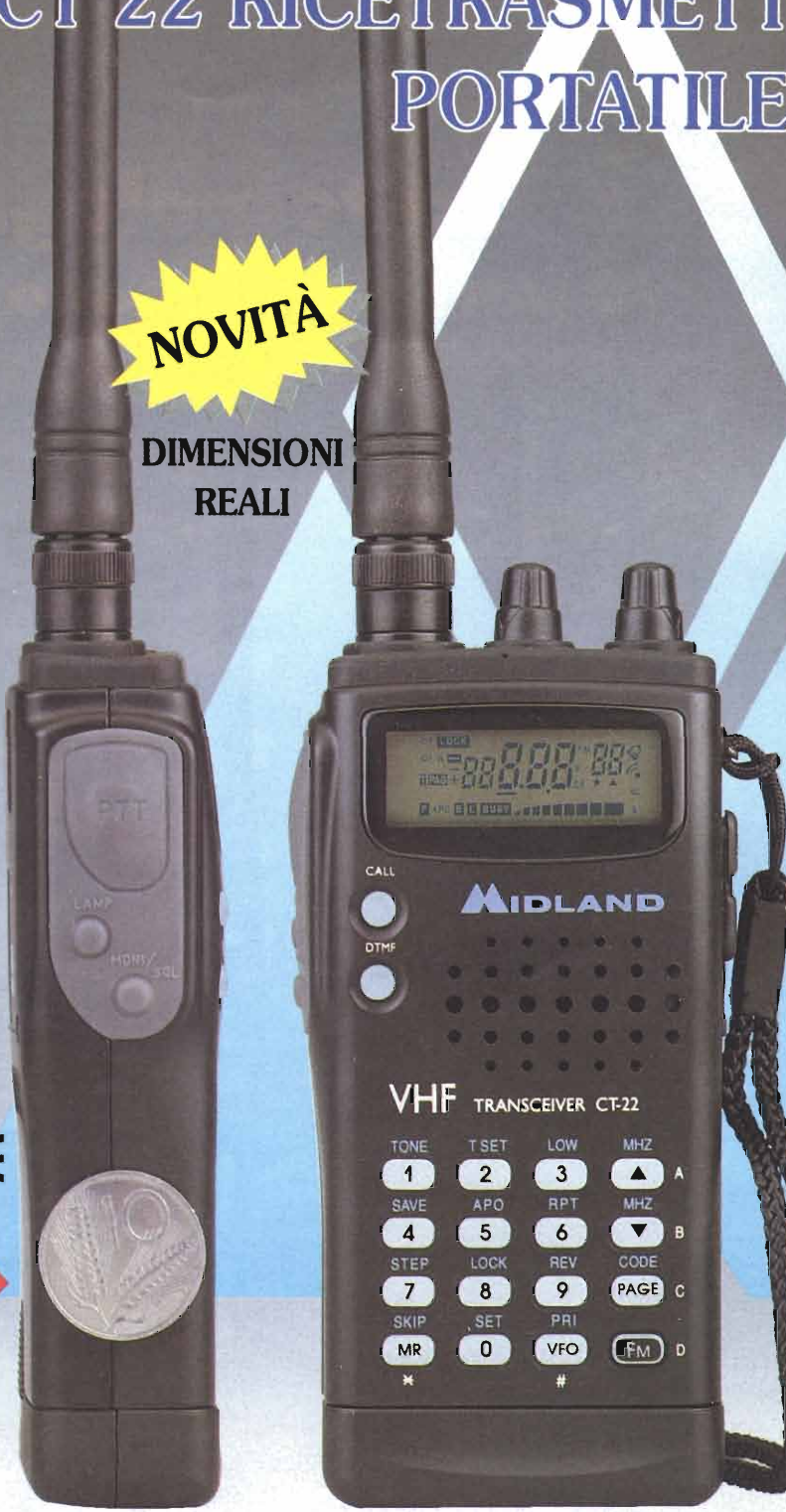
Via P. Colletta, 37 - 20135 Milano - Tel. (02) 5794241/313-Fax (02) 55181914

CT 22 RICETRASMETTITORE VHF PORTATILE

NOVITÀ

DIMENSIONI REALI

CE



Questo apparato è in grado di coprire tutta la banda VHF 136-174 (amatoriale e civile) con una potenza di 5W. Dotato di un largo display a cristalli liquidi di colore verde, retroilluminato, pratica tastiera frontale a 18 tasti, illuminabile, offre anche la possibilità di memorizzare fino a 72 canali (più uno di chiamata programmabile), di utilizzare uno dei 6 tipi di scanner program-mabili, di rispondere al paging e visualizzare la selezione frequenza/canali. È inoltre comprensivo di **DTMF** e di controllo della pre-emissione invio toni relativa. È possibile alimentare l'apparato collegandolo ad una sorgente di alimentazione esterna.

Funzioni programmabili:

- Blocco trasmissione su canale occupato
- 7 passi di sintonia selezionabili da 5 a 50 Khz
- Beep selezionabile: bitonale, musicale, disattivato
- APO
- Tempo massimo di trasmissione 30-60-90-180-900 secondi
- Periodo di economizzazione del pacco batterie: 10-20-30 secondi
- Possibilità di inibire la trasmissione su canali desiderati.

Accessori in dotazione:

Caricatore, pacco batterie 600mA 6Vcc, antenna, clip cintura, manuale istruzioni in italiano.

Accessori opzionali:

aggancio cintura rotante, caricabatterie da tavolo, pacco batterie vuoto, caricabatterie auto, pacco batterie ricaricabile 6V, pacco batterie ricaricabile 9,6V, microfono/altoparlante con cuffia, caricabatterie da muro.

NEL DIAMETRO DI UNA MONETA LA TECNOLOGIA PIÙ EVOLUTA

CTE INTERNATIONAL

Via Roberto Sevardi, 7 • 42010 Mancasale Reggio Emilia (Italy)

• Telex 530156 CTE I • FAX 0522/509422

• Ufficio Commerciale Italia 0522/509420

• Ufficio Informazioni / Cataloghi 0522/509411

Internet EMail: cte001@xmail.ittc.it - Sito HTTP: www.cte.it





Tecnologia dalla Ricerca

SANTIAGO 1200

Freq.: 26-28 Mhz
Lungh.: 1950 mm
Guadagno: 6 dBi
Potenza: 2400 watt p.e.p.

IDEA 33

Freq.: 27 Mhz
Lungh.: 330 mm
Guadagno: 2,85 dBi
Potenza: 50 watt p.e.p.

S9 PLUS

Freq.: 26-28 Mhz
Lungh.: 1500 mm
Guadagno: 4 dBi
Potenza: 800 watt p.e.p.

SDR bibanda

Freq.: 144-146/430-434 Mhz
Lungh.: 480 mm
Guadagno: 3,5 dBi
Potenza: 100 watt p.e.p.

COUNTRY

Freq.: 26-28 Mhz
Lungh.: 1570 mm
Guadagno: 3 dBi
Potenza: 100 watt p.e.p.

SMA 2

Freq.: 144-174 Mhz
Lungh.: 1420 mm
Guadagno: 3,93 dBi
Potenza: 100 watt p.e.p.

Distribuito da:



Reparto Radiocomunicazioni

Via P. Colletta, 37 - 20135 Milano - Tel. (02) 5794241 - Fax (02) 55181914

K2

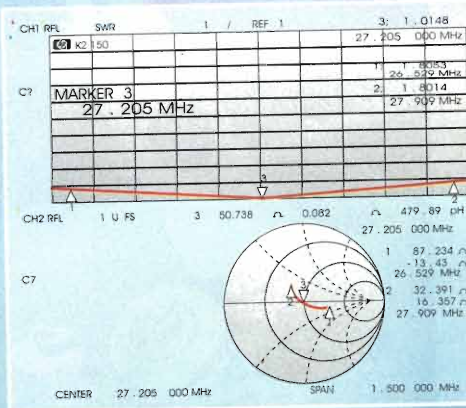
...L'EVOLUZIONE DELLA SPECIE!

NOVITA'

<http://www.vol.it/sigma>
E-Mail: sigmant@mbox.vol.it



- NUOVO DESIGN
- BOBINA IN FUSIONE MONOBLOCCO
- SISTEMA ANTIFURTO
- PRESTAZIONI ELEVATE
- AFFIDABILITA' "SIGMA"



SIGMA ANTENNE

UNA STORIA FATTA DI QUALITA'

VIA LEOPARDI, 33 46047 S.ANTONIO MANTOVA (ITALY)
TEL. (0376) 398667 - TELEFAX 0376 / 399691



- Tone Squelch e DTMF encoder di serie
- Possibilità di clonare i dati
- Tasti programmabili
- Massima competitività, elevate prestazioni!

Troppo Facile.

Tone Squelch e DTMF encoder già forniti in dotazione. 5 canali di memoria DTMF (32 cifre per ogni canale)

I dati relativi a memorie, passi di sintonia ecc. sono clonabili da radio a radio con l'apposito cavetto (opzionale).

L'apparato è programmabile anche da PC mediante relativo software.

Agli 8 tasti posti sul pannello frontale sono assegnabili delle funzioni che possono essere programmate secondo le necessità dell'utente.

- Dimensioni compatte (58 x 140.5 x 32 mm)
- Funzione Monitor



Ricetrasmittitore VHF portatile

- 4.5W di potenza RF (riducibile ad 1W)
- Power Save
- Display retro-illuminato
- 40 canali di memoria
- Nuovi pacchi batteria, tipo a slitta, nel retro dell'apparato
- Completo di pacco batteria 700mA/h - 9.6V ricaricabile e caricabatterie lento da parete

E il prezzo?

Chiedetelo. Vi sorprenderà.

marcucci S.p.A. E-mail: marcucci1@info-tel.com - Ufficio vendite/Sede: Via Rivoltana, 4 - km 8,5 - 20060 Vignate (MI) - Tel. (02) 95360445 - Fax 95360449-196-009
 Show-room: Via F.lli Bronzetti, 37 / C.so XXII Marzo, 33 - 20129 Milano - Tel. (02) 7386051 - Fax (02) 7383003

importatore esclusivo ICOM per l'Italia, dal 1968



30 ANNI DI ESPERIENZA IN TELECOMUNICAZIONI, RICETRASMISSIONI ED ELETTRONICA
 Via S. Croce in Gerusalemme, 30/A - 00185 ROMA
 Tel. 06/7022420 (tre linee r.a.) - Fax 06/7020490

YAESU

FT-23

Portatile VHF robusto ed affidabile 144/146 MHz, 10 canali di memoria, diverse possibilità di scansione.

FT-51R

Bibanda VHF/UHF
Rx: 370/480MHz - 800/900MHz - 110/174MHz e banda aeronautica (110/136MHz in AM).

FT-10R

Handy ultracompatto (solo 57x99x26mm) comprese le batterie, Rx/Tx: 140/175MHz.

FT-11R

Ricetrasmittente miniaturizzato, 146 memorie + 5 speciali, Rx/Tx: 144/146MHz.

FT-50R

Bibanda VHF/UHF ampio spettro in ricezione: 79 + 999MHz, DCS-ARTS, CTCSS encoder, 50W RF in uscita.



KENWOOD

TH-22 E (VHF) TH-42 E (UHF)

Ricetrasmittente di ridottissime dimensioni e grande autonomia

TH-28 E

DTSS con pager, ricezione bibanda espandibile a 240ch., 40 memorie.

TH-79 E

Bibanda 144/430MHz, ricezione contemporanea sulle due bande e cambio banda automatico, 80 memorie.

ICOM

IC-T7E

Bibanda portatile, conveniente, comodo e compatto per 3W RF in uscita.

IC-T22 E

VHF/UHF ultra slim compact, solo 27 mm di spessore e 5W RF in uscita.

IC-2 GX ET

Portatile bibanda VHF/UHF in FM caratterizzato da semplicità operativa, alta potenza RF (7W) ed impermeabilità a polvere e schizzi d'acqua.

IC-Z1 E

Bibanda VHF/UHF, display separabile ed utilizzabile come microfono 100 memorie.

IC-W31 E

Bibanda FM, finale RF a MOSFET, 43 memorie alfanumeriche per banda.



**VIRGILIANA
ELETTRONICA**



YAESU

FT-736

Ricetrasmittente VHF/UHF multimodo, Full-Duplex, 100 canali di memoria, doppio VFO.

FT-900 AT

Rx: 100kHz/30MHz - Tx: 160kHz/10MHz, 100W RF in USB, LSB, CW e FM, 25W carrier in AM, 100 memorie.

FT-1000 MP

Ricetrasmittente avveniristico, nuovo sistema Yaesu EDSP e filtro meccanico Collins incorporato.

FT-8500

Ricetrasmittente veicolare con microfono intelligente, pannello frontale staccabile, Packet a 1200 e 9600 baud, 50 memorie.



IC-Δ100H

144/430/1200MHz, pannello frontale staccabile, 600 memorie.

IC-2350H

Veicolare bibanda VHF/UHF in FM controlli volume, squelch e sintonia separati per banda, 119 memorie.

IC-2000H

Ricetrasmittente veicolare VHF in FM, indicazioni alfanumeriche, 50W RF con ampio dissipatore, dimensioni compatte.

IC-706

Ricetrasmittente su 9 bande HF e su 50 e 144MHz, pannello frontale separabile.

IC-821H

VHF/UHF migliorate funzioni di comunicazione via satellite, packet 9600 baud, potenza RF regolabile.

IC-736

Rx: 500kHz/30MHz - Tx: SSB-CW-AM-FM fino a 100W RF a MOSFET, alta purezza spettrale, selettore automatico antenne.

IC-R8500

Ricevitore da 100kHz a 2GHz in CW, SSB, AM, FM, AM/W, AM/N, FM/W, FM/N, funzione IF SHIFT e APF.

ICOM

**ICOM A INTERESSI "ZERO"
IN 10 RATE MENSILI**

VENDITE RATEALI SU TUTTO IL TERRITORIO
(SALVO APPROVAZIONE DELLA FINANZIARIA)

SPEDIZIONE: IN CONTRASSEGNO + SPESE POSTALI
RICHIESTE CATALOGO INVIANDO £5.000 IN FRANCOBOLLI



KENWOOD

TM-733

Ricetrasmittente bibanda veicolare, VFO programmabile, doppio ascolto, predisposto packet 9600 baud, frontalino asportabile, 50W RF in uscita.

TS-450 S/AT

Ricetrasmittente HF per SSB-CW-AM-FM-FSK, accordatore automatico d'antenna, 100E RF in uscita.

TS-790 E

Stazione base tribanda (1200MHz optional) per emissione FM-LSB-USB-CW, full-duplex banda incrociata.

TS-870

Elaborazione digitale del segnale, interfaccia RS232, 100W RF, 100 memorie.

VIRGILIANA ELETTRONICA

Viale Gorizia, 16/20 - 46100 MANTOVA
Tel. 0376/368923 - Fax 0376/328974
siamo presenti alle fiere di: MONTICHIARI e GONZAGA

SOMMERKAMP

by

HOTLINE

RADIO DAL 1962

NEW

TS-200DX

Portatile VHF
DTMF e DTMF
Paging



Banda di frequenza: 144-148 MHz (135 ÷ 174 MHz) in FM - tastiera retroilluminata - con selezione manuale o automatica 5 sec. - per la selezione dei toni DTMF, delle frequenze e delle funzioni - 6 step di canale 5/10/12.5/20/25/50 kHz - 3 livelli di potenza RF - 5/2.5/0.35 W (12 Vcc) - 2/2/0.35 W (7.2 Vcc) - alimentazione da 5 a 16 Vcc - DTMF & funzione DTMF PAGING a 3 cifre di ID - Code squelch control - CTCSS 38 toni sub-audio con l'opzione RTN-100 - 20 canali di memoria in due banchi da 10 - 4 funzioni DUAL WATCH - funzionamento half-duplex utilizzando 2 memorie di frequenza - nota 1750 Hz e shift ripetitore (+/-600 kHz) - Scansione: entro 1 MHz, di tutta la banda, di parte programmata, delle memorie con riattivazione della scansione programmabile - sistemi di riduzione del consumo delle batterie: Battery Saver e Auto Power OFF - dimensioni: 136x55x31 mm (con batt.) - peso: 185 gr. (senza batteria)

TS-146DX

Banda di frequenza: 144-148 MHz (135-174 MHz) in FM
- potenza RF: 50 W (HI), 10 W (MID), 5 W (LOW) -
Microfono multifunzione con tastiera DTMF - Step di
frequenza selezionabili (5/10/12.5/15/20/25/50 kHz) -
DTSS con funzione page - CODE SQUELCH & PAGING
con toni DTMF (con l'opzione DTS-146) - CTCSS, 38 toni
sub-audio standard (con l'opzione CTS-146)
- DUAL WATCH - 40 canali di memoria + 1 canale di
chiamata (CALL) - SCANSIONE: di banda, entro limiti
pre-programmati, di memorie, con ripresa alla
caduta della portante o temporizzata - T.O.T. -
AUTO-POWER OFF - VFO programmabile con ampio
display a LCD - Dimensioni: 140x40x166 mm,
peso: kg 1,2 - alimentazione a 13,8 Vcc +/-15% con
assorbimento 11A in trasmissione e 0,6A in ricezione
- sensibilità: 0,18 µV a 12 dB SINAD



Veicolare VHF
50 watt
con microfono DTMF

TS-800DX



Veicolare CB
40 canali
AM-FM
4 watt

Ricetrasmittitore CB veicolare con 40 canali in AM/FM e una
potenza di 4 watt - ampio display visualizzante frequenza, canale,
S/RF/Modulazione e funzioni operative - con orologio e voltmetro -
tastiera retroilluminata e avviso acustico alla digitazione - check di
auto-controllo - 3 canali di memoria - canale di emergenza 9 e 19 -
funzione DUAL WATCH e MONITOR - regolazione MIC GAIN e RF GAIN -
scansione dei canali - temporizzatore in trasmissione (ATM) e
automatic-power-off (APO) - microfono up/down piu' 2 pulsanti
programmabili per copiare funzioni della tastiera -
dimensioni 152 x 44 x 139 mm (LxHxP) peso 920 gr.

HOTLINE ITALIA S.P.A.

Distributore esclusivo
SOMMERKAMP

HOTLINE ITALIA S.P.A., Viale Certosa, 138
20156 MILANO, ITALY
Tel. 02/38.00.07.49 (r.a.) - Fax 02/38.00.35.25

presso i rivenditori autorizzati SOMMERKAMP by HOTLINE



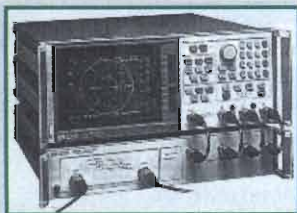


Marconi 2960

Radio test system

- Combined base station simulation and mobile radio test set in one portable package
- GO/NO-GO, full auto and manual test modes for rapid radio testing and fault location
- Non-volatile storage and recall of system set-ups
- Detailed data display for finding protocol errors
- Serial, GPIB, parallel interfaces for control and results printing
- Disc interface for user program storage
- System option include extended AMPS, N-AMPS, IS-41A, J-TACS, N-TACS, NMT450/900, NMT, GPRS2000 and band III (MHz)
- Analog and digital test in one package with 2960
- User system definition for future country variants

£ 9.500.000



HP - 8753A

RF Network Analyzer, 300kHz to 6GHz

- Integrated 1 Hz resolution synthesized source
- Direct save/recall to an external disk drive
- Time domain analysis
- Execute complex test procedures with the test sequence function
- 100dB of dynamic range
- Group delay and deviation from linear phase
- 0,001dB, 0,01 deg., 0,01 nanosec marker resolution
- Built-in accuracy enhancement
- Swept harmonic measurements

£ 27.000.000



HP - 8565A

Spectrum Analyzer - 10MHz - 40GHz

- Internal preselection 1,7 - 22GHz
- Wide resolution range 1kHz to 3MHz standard
- Simple three knob operation
- CRT bezel readout displays control setting

£ 9.800.000



Supplier: RALFE E. London 0181 4223593 BS EN ISO 9002 (Cert. 95/013)

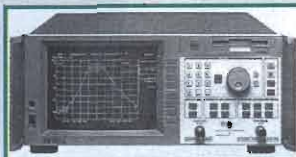


HP - 5328B

Electronic Counters 100MHz and 1300MHz

- 10 ns time interval
- T.I. averaging to 10 ps resolution
- "Armed" measurements
- DVM option
- HP-IB interface standard

£ 2.000.000



HP - 8711A

RF Network Analyzer - 300kHz to 1300MHz

- Internal 3,5" disk drive (LIF/DOS)
- Narrowband/broadband detection
- "Real Time" sweep speed (50 ms/sweep)
- Integrated transmission/reflection test set
- Synthesized 1 Hz resolution source
- Internal HP Instrument BASIC
- 90 dB of system dynamic range

£ 10.000.000



Wiltron 6700B

Swept Frequency Synthesizers 10MHz to 60GHz

- 25ms switching speed over any frequency step size
- 20mW output power up to 20GHz
- 1kHz resolution up to 26,5GHz
- Built-in power measuring capability
- Simultaneous FM, AM and pulse modulation, including a built-in pulse generator
- Continuous analog sweep and phase-locked step sweep capability

PREZZI IVA ESCLUSA

Ultimi arrivi: Advantest 4175/A+4131/D - W.G. PCM-4 - HP8642B - HP8640B opt.1/2/3 - Tek 2712/2704 - HP8684B

PARTE DEL MAGAZZINO



Marconi 2965B

Radio test set 100kHz to 1GHz

- High performance, full span spectrum analyzer
- Tracking generator with variable level
- Fast analyzer for audio & modulation signals
- Large, bright CRT with fast high resolution graphics
- VGA colour monitor output
- Fast high resolution bar charts
- 500 kHz digital storage oscilloscope
- Built-in analog cellular standards
- Digital option for GSM and future systems
- PC compatible memory card and Autorun capability
- Fast, high performance signal generator
- Small lightweight package with compact footprint
- Built-in multimeter
- Comprehensive LF generators, with up to 6 sources
- Accurate broadband power meter with 2µV sensitivity
- RS-232, IEEE488.22 and Centronics interfaces
- Colour coded keyboard for ease of use
- Comprehensive filter capabilities
- Screen expand modes for more detailed displays
- English, French, Spanish and German version

£ 25.800.000



Rohde & Schwarz CMS50 & CMS52

Radiocommunication service monitor

0,4 - 1000MHz

- The mobile radio tester for service, production and development: lightweight, compact, versatile

£ 18.000.000



HP - 87510A

Network Analyzer Gain-Phase analyzer,

100kHz to 300MHz

- Vector transmission measurement
- 0,25ms-per-point high-speed measurement
- Automatic and fast filter, and resonator parameter-extraction commands
- Built-in disk drive and RAM disk for results and program storage
- HP Instrument BASIC for easy automation
- 24-bit digital I/O for machine interface

£ 15.800.000



HP - 8673E

Synthesized Signal Generator 2 to 18GHz

- +8 to -120dBm calibrated output
- 0,1dB resolution, digitally displayed
- AM/FM/Pulse modulation
- Low spurious and phase noise
- 1 to 3kHz frequency resolution

£ 20.800.000



HP - 8970B

Noise Figure Meter 10MHz to 1600MHz

- Accurate and simple, swept or CW measurements
- Second stage correction
- Display of both noise figure and gain
- Calibrated display on oscilloscope or recorder
- Powerful special function enhancements

£ 19.000.000

ESCLUSIVELY PROFESSIONAL T&M

ATTENZIONE: Tutta la nostra strumentazione è venduta funzionante come da specifiche del costruttore e con 90 gg di garanzia.

La TLC radio dispone di un proprio laboratorio interno per le riparazioni e calibrazioni dalla DC a 26 GHz. La nostra strumentazione di riferimento viene calibrata periodicamente dalla H.P. italiana di Roma - via E.Vittorini n°129 - con rilascio per ogni nostro strumento di certificato di calibrazione S.I.T.

CONTATTATECI PER LA STRUMENTAZIONE NON IN ELENCO POSSIAMO FORNIRVI QUALSIASI STRUMENTO



mercato postelefonico



occasione di vendita,
acquisto e scambio
fra privati

VENDO Rx Collins 651S-1, Rx Drake SSR-1, filtro audio Datong FL3, microfoni Schure, General Electric, Geloso, generatore militare RF modulato TS 252, generatore RF modulato S-R-Elettra, Set di valvole militari e civili, Set di quarzi militari, orologio militare da aereo, puntine fonografiche d'epoca, geiger militare portatile, radio d'epoca a valvole e transistor, fonovaligie d'epoca, registratori a bobine d'epoca, grammofono a manovella binocolo Bushnell, videocamera Canon, canocchiale 30x75, accessori per radio a valvole e altro ancora. Per ricevere lista illustrata spedire lire 2500 in franco-bolli.

Roberto Capozzi - via Lyda Borelli 12 - **40127** - Bologna - Tel. 051/501314

VENDO Decoder Videocrypt con Card Eurotica Adult a lire 250.000, Ricevitore Sat portatile alimentazione 12+18V a lire 250.000, Decoder D2MAC con Card 21 Ch. a lire 490.000, Misuratore di campo Sat in kit, a lire 90.000.

Benedetto Zollini - via Fani 4 - **65100** - Pescara - Tel. 085/4210143

VENDO veicolare bibanda Alinco DR 510E lire 550.000 e TNC Kantronics KPC-4 (doppia porta) lire 300.000. Telefonare, chiedere di Riccardo.

Riccardo Lo Vecchio - via Villa Glori 74-76 - **95126** - Catania - Tel. 095/7124285 (ore pasti)

VENDO le riviste di Elettronica di anni 70 fino 96. Prezzo di rivista.

Antonio Valentini - via L.D. Robbia 30 - Monza - Tel. 02/835371

Geloso linea G216/228/229 in perfetto stato estetico e di funzionamento completa di imballi ed accessori originali; altra linea anno 1963 G4/214 e G4222 Rx funzionante Tx da restaurare **VENDO** miglior offerente.

Roberto Lucarini, IK00KT - via dei Carpegna 11 - **00165** - Roma - Tel. 06/66016943

VENDO zoccoli ceramici professionali per tubi piedinatura tipo 3500Z lire 25.000 l'uno minimo 2 pezzi, per spedizioni di 4 pezzi uno zoccolo omaggio. **VENDO** ponti diodi, 1A-5kV per alimentatori AT lire 20.000 l'uno min. 2 pezzi, imballo per contrassegno a mio carico, **VENDO** tubi nuovi imballati TB3-750 lire 200.000 l'uno. Chiamare ore 12.40-13.40+19-21.

Gianluca Porzani - via T. Tasso 39 - **20092** - Cinisello Balsamo (MI) - Tel. 02/6173123

VENDO combinatore telefonico multifunzione lire 150.000, compilatore Basic per PIC lire 200.000, Code3 lire 250.000, telecomando 5 toni con risposta lire 250.000, telecomandi telefonici. Chiedere lista completa ferro@easynet.it.
Loris Ferro - via Marche 71 - **37139** - Verona - Tel. 045/8900867

Causa cessazione, **CEDO** Transceiver CB Alan 87 & Polmar CB 309 con vari accessori; no perditempo, grazie! Telefonare in ore pasti.

Gianfranco Corbeddu - strada di Monteapertaccio 6 - **53010** - Taverna d'Arbia (SI) - Tel. 0577/369044

VENDO kit di ricezione partite di calcio serie A/B a lire 450.000, videoproiettore TV speciale per immagini max 100" a lire 450.000. Ricevitore Sat con Decoder VC2 e Card 9 Ch. lire 390.000. Decoder Luxcrypt speciale a lire 100.000.

Tonino Giani - via Trento 15 - **66100** - Chieti - Tel. 0330/314026

CERCO Geloso Rx, Tx, Converter, componenti e documentazione. **CERCO** RTx Signal-One, MD7, ARC5, AR8, AR18, alimentatore per WS58. **VENDO** stazione completa AN/GRC-109, ART 13, RTx MAB e Surplus vario, chiedere lista.

Franco Magnani - via Fogazzaro 2 - **41049** - Sassuolo (MO) - Tel. 0536/860216

OFFERTA di trasformatori U.S.A. speciali alta fedeltà lamirini altissima densità magnetica. Ermetici. Tipi d'impedenza primaria. Tipo Za 5000 ohm. Tipo Za 8000 ohm. Normalmente montati negli amplificatori U.S.A. con valvole del tipo 6AQ5, EL84, 6V6. Pendodi come 1619/6L6/EL32/EL33.6F6 o simili l° secondari d'uscita sono in numero due ossia: uno a 600 ohm per linea lunga, uno a 5 ohm per altoparlante 5/8 watt con schema nuovi lire 45.000 cadauno.

Silvano Giannoni - C.P. n. 52 - **56031** - Bientina (PI) - Tel. 0587/714006 (ore pasti)

VENDO tester ICE 680R, un anno vita, perfetto, 50.000. Capacimetro digitale Wavetek CM20A, 0,1pF+20.000µF, alta precisione, un anno vita, perfetto, 170.000 (costa 370.000). Prezzi intrattabili. Solo Milano e provincia.

Paolo Riboldi - via Don Milani 13 - **20063** - Cernusco sul Naviglio (MI) - Tel. 02/92108669

CEDO Rx BC312N, BC312M, T126, BC348, RP32, Redifon TU50, RTx SR210, IC751A, IC745, FT290R, KT210 EE, RCA AR881, R4C, T4XC, MS4 e molti altri. **CERCO** PRC 126, linea S Collins Rx Tx Geloso, Hallicrafter e altro Surplus. Non spedisco.
Mauro Riva - via Manenti 28 - **26012** - Castelleone (CR) - Tel. 0374/350141

VENDO Yaesu FRG7, **VENDO** accordatore d'antenna FC 707 altro FC 902, Scanner Kenwood RZ1 micro da base Turner + 3 micro preampli da base SBE **VENDO** portatili CB Alan 80A altro Alan 90. Tutto pari al nuovo. Non spedisco.

Domenico Baldi - via Comunale 14 - **14056** - Costiglione d'Asti (Asti) - Tel. 0141/968363

VENDO RTx Kenwood TS450 con filtri nuovo lire 2.200.000 Tx Rx Yeasu FT7075 usato solo Rx lire 700.000, Trasverter Electronic SY 8TM 80, 85, 40, 45, 20, 25 lire 200.000 baracc. Sommerkamp TS790DX da esposizione lire 300.000 Rx Tx 105M lire 100.000.

Cristiano Zapparini - via Antonio Tempesta 254 - **00176** - Roma - Tel. 06/295673

VENDO Rx P323, 20-100 MC AM, FM, SSB 350kL, Rx P326 1-20MC AM SSB 300kL Rx R4 1-13MC 250kL apparato per taratura R105 - R106 - R107 100kL Rx GRR 5 1-18 MC 350 kL Rx BC348 R2090-500 KC 218 MC 550 KC 218 MC 550 kL BC312N 1-18 MC valvole Sub min per apparati russi valvola di potenza GY81-800W AM 60kL.

Roberto Spadoni - via Levati 5 - **44020** - Ostellato (FE) - Tel. 0533/680953



Cavi e Connettori Coassiali

per tutte le applicazioni
di elettronica industriale,
computer e per
radiotelecomunicazioni
civili e professionali

milag elettronica srl IZYD
IZLAG

VIA COMELICO 18 - 20135 MILANO
TEL. 02/5454.744/5518.9075 - FAX 02/5518.1441

ACCESSORI RADIOASCOLTO "VHF-UHF"

ANTENNA TELESCOPICA (150 Khz-960 Mhz)

- Per ricezione scanners
- Gamma operativa 150Khz-960 Mhz
- Guadagno (dB ISO) 2-4 app.
- Lunghezza radiatore 10-51 cm.
- Completamente in acciaio inox
- Innesso BNC



MODELLO
ORIGINALE

HANDBOOK ITALIA EDIZIONE 1997/98

NEW

La pubblicazione più completa con:

- Servizi e frequenze
- Informazioni tecniche
- Leggi e decreti
- Disposizioni ministeriali
- Aspetti legali
- Sentenze

25 SERVIZI CONTEMPLATI

AERONAUTICA-MARINA-RADIOAMATORI
SOCCORSO E PRONTO INTERVENTO-AUDIO TV

DISPONIBILE NEL FORMATO A4 (29x21)

HANDBOOK GAMMA CIVILE "REGIONE LOMBARDIA-CANTON TICINO"

Nuova edizione 1997/2000

La più completa pubblicazione a livello regionale con: servizi e

frequenze civili di maggior rilevanza d'ascolto



Gamme:
156/175 Vhf
440/470 Uhf

CONSIGLI PRATICI E TECNICI

0347/24.31.374

sostituisce il 0337/36.76.84

VENDO occasionissima per cessata attività TNC AEA DSP-2232 Multi Mode Firmware REL 7.01GSP ancora in garanzia con SW PC-Packratt V.2.0 Reg. licenzi ATO prezzo favorevolissimo.

Giuseppe Zoccoli - via Corso Martiri 342 - **41013** - Castelfranco Emilia - Tel. 059/926335

VENDO filtro audio attivo due celle un passabasso e un passalto con regolazione indipendente da 300-3000 e 3000-300Hz elimina stazioni che interferiscono autocostituito molto bene lire 100.000 + spese di spedizione.

Francesco Coladarci - via Morrovalle 164 - **00156** - Roma - Tel. 06/4115490

VENDO analizzatore di spettro Sistron Donner mod. 8091 da 10MHz a 12,4GHz oscilloscopio TEK da 500MHz generatore H.P. 8640B digitale e vari strumenti per bassa frequenza.

Piero Casini - via Leonardo da Vinci 17 - **56010** - Ghezano (Pisa) - Tel. 050/879375

Stabilizzatore di tensione 220V 10kW lire 300.000. Altro da 3kW lire 250.000. Ricevitore Magnavox mod. R1051H 2-30MC AM/SSB lire 1.000.000. Il tutto trattabile.

Roberto Burdese - Loc. Colle Farnese - **01036** - Nepi (VT) - Tel. 0761/571278

VENDO Kenwood R-5000 con filtro SSB 1,8kHz manuale in italiano imballato originale a lire 1.250.000.

VENDO CB Lafayette Wisconsin + Lafayette DS 100 + 2 antenne a lire 100.000.

Ivan Fumagalli - via Campari 81/F - **27100** - Pavia - Tel. 0382/473110

VENDO YD1270 250W 1,2GHz nuova lire 800.000, modulatori sintetizzati TVautoalimentati lire 300.000 Decoder Sound in Sync solo video lire 250.000, video + audio lire 400.000, ripetitore di telecomando via cavo o a onde convogliate, componentistica RF e microonde chiedere elenco, capacimetro digitale + comparatore BK Precision lire 400.000, ricetrasmittitore banda civile lire 400.000.

Giuseppe Luca Radatti - Tel. 0338/312663

Valvole speciali: EA50, EC55, E55L, E80CC, E80CF, E83CC, E83F, E83CC, E86C, E88C, E92CC, E130L, E180CC, E180CC, E180F, QBL3, 5/3500=PTT218, EL300QQE03/20, QQE06/40, VT52, 5C15, 5C100, 5C110, 2K25, IAD4, 5725, 5726, 5842, 5847, 6080, DF64, DF67, DL67, 5636, 5639, 5899, 5902, 6021, 6111, 6112, 6264, 3C45, 4C35A, 2C40, 2C42, EL84, 6005, QV03/10, 4E27 TV, 6CD6, 6DQ6, EL36, EF56, ARP34, IT4, IS4, IS5, IL4, 3S4, 3S5, 4021, 4022, UBL3, A415, 4020, E80T, E81CC, E81L, E82CC, E88CC, E90CC, E90F, E91H, E182CC, E186F, E188CC, QC05/35=6 FN5, FN4, QEL1/150=4X150A, EL33/32 special, TC2/250, 725A, 723A, D3A, C3M, EIT, 5654, 6201, 18040, 18042, 18045, DF61, 5642, 5672, 5678, 5718, 5719, 5840, 3B4, 58AVP, 150AVP, 8020, 5876, 2C43, 2C44, 2E26, 2E24, EL519L, 257B, 250R, 705A, 117Z6, 17N7, VP41, VP61, ATP7/ECH4, ECH3, IS5, W31, MT31, TS11, TS8, 4009. Spedizione contrassegno. Silvano Giannoni - C.P. n. 52 - **56031** - Bientina (PI) - Tel. 0587/714006

VENDO FT7B TS430S con AT 250 e filtri opzionali Elettroprima 2/3 RTx CB vari con SSB e senza TNC Kam Allmode. **CERCO** R4C TR7 micro turner + 3. **DISPONGO** di altro. Chiedere lista inviando lire 2000 in bolli.

Paolo Rozzi - via Zagarolo 12 - **00042** - Anzio - Tel. 06/9878939

VENDO provavalvole TV2A, valvole 6550C griglia dorata e selezionata. **VENDO** kit 300B Single Ended.

VENDO kit (circuiti stampato) pre linea Phono. **VENDO** Vu Meter valvolari, schemari alla fedeltà valvolare e radio d'epoca.

Luciano Macri - via Bolognese 127 - **50139** - Firenze - Tel. 055/4361624

VENDO generatore funzioni HP-3314A - 20MHz Sweep + frequenzimetro funzionante **CERCO** schemi monitor VGA Olivetti Hantarex Mod. 1431 - HA21 - MA1 - DSM2914-C.

G. Domenico Camisasca - via Volta 6 - **22030** - Castelmarte (CO) - Tel. 031/620435

VENDO TV7-D-U, TV2-B, Hickok Cardmatic 123A Tube Tester ricevitore HF 1051B Magnavox, calibratore per termocoppie, servito da microprocessore. Preciso che sono tutti ricalibrati, in ottimo stato.

Raffaele Reina - via Largo A. Favara 56 - **95122** - Catania - Tel. 095/482156

VENDO apparato veicolare VHF 45 watt Yaesu FT212RH completo di scheda toni sub audio a lire 500.000.

Fabrizio Minneci - via Milano 79 - **23032** - Borno - Tel. 0347/3845232

CEDO analizzatore di protocollo Siemens mod. K1195 filtri Tonic variabili serie TTF 190 - 375 - 750 - 1500 da 125MHz a 26GHz Willtron RF Analyser 1-1500MHz TEK492 Opto 10203 inclusi mixer 40GHz Tracor VLF Receiver.

Antonio Corsini - via Ciserano 23 - **00125** - Roma - Tel. 06/52357277

VENDO generatore bassa frequenza 5Hz+120kHz/P204D lire 250.000 e cuffia Electre DSTAXS R84 lire 300.000.

Vito Gala - via Manzoni 21 - **10097** - B.ta Paradiso di Collegno (TO) - Tel. 011/4111564

VENDO antenna attiva HF + VHF con centralina di sintonia int. a lire 100.000 RTx R107 + acc. lire 100K coppia RTx ANPRR9 - ANPRT4 lire 100k in blocco lire 250k.

Fabio Anselmi - via Adige 42 - **58100** - Grosseto - Tel. 0564/28649 (ore serali)

VENDO kit analizzatore di spettro 0-90MHz semplice da montare lire 450.000, alimentatore Microset 5-15V 50A PC2S50 nuovo imballato lire 790.000. Stefano Malaspina - **63023** - Fermo - Tel. 0734/227565

CERCATE schemi di "Antiche Radio"? Inviare richiesta in busta pre-indirizzata e affrancata più lire 3.000 in francobolli per ogni apparato.

Settimo Iotti - C.so Vallisneri 4/1 - **42019** - Scandiano (RE)

Ancora giacenti negli scaffali dopo la mia cessazione. Telefonate a Gianni. Costruzione di un professionista sui due metri. Schemi originali e schema di realizzazione ne hanno parlato le riviste dei famosi R.X. Militari U.S.A. - 453/454/455 ognuno). Copriva una sola gamma per cui vi era la sicurezza di ricevere tutte le stazioni in onda. Il BC 455 riceveva da 6 a 9,1MHz. Ossia sulla gamma dei 40 metri. L'apparato suddetto ??? materiali costituenti il gruppo A.F. le medie e l'oscillatore CW. Costruite su basamenti di altissima professionalità. Il variabile a tre sezioni di ottone isolamento fra le lamette a tensioni di 2.000 volt, isolamento in porcellana demoltiplicato e con rotore numerato con spazi millesimali per tutta la circonferenza. Un gioiello della tecnica U.S.A. Il gruppo che vi offro comprende come raffigurato negli schemi FI Gruppo alta frequenza. Gruppo delle tre medie frequenze. Gruppo oscillatore C.W.W. con il quale si può ricevere in SSB. Volendo variabile completo di tutte le parti originali. Schema originale dell'apparato nonché lo schema per la realizzazione in conversione due metri credo che molto di più si potrebbe sapere dalle vecchie descrizioni.

Silvano Giannoni - C.P. n. 52 - **56031** - Bientina (PI) - Tel. 0587/714006

VENDO-PERMUTO apparati el. tra cui: Marconi TF2370/1 spect. An. HP3586A volm. se lett. 0-32MHz/Racal, RA6778 (120dB dinam.) Receiver Philips BC8410/S Receiver e altri. Sono gradite permuta con riceventi ante anni '50.

Jamey Gumbh - via Campana 13 - **41012** - Carpi (MO) - Tel. 059/663030

CERCO ricevitori Scanner tipo AOR 3000A e altri anche inferiori. Solo base o veicolari. Inviare liste e prezzo richiesto rispondo a tutti. Importante buona estetica. Annuncio sempre valido.

Alberto Setti - viale Gramsci 511 - **41037** - Mirandola (MO)

VENDO Rx Marelli RP-32A con alimentatore originale e manuale lire 600.000 Rx BC453B più Tx ARC-5 più Rx BC 455B più base MT 1175-A, il tutto lire 750.000. **CERCO** accessori per Drake R4C Rx JRC 505 o 515.

Leopoldo Mietto - C.so del Popolo 49 - **35131** - Padova - Tel. 049/657644

VENDO Zeta BI 507 nuovo, President Lincoln da riguardare e vasto materiale CB. **CERCO** amico che costruisca o venda amplificatore sopra il kW.

Francesco Baccelli - via Acquaiolo 3 - **06062** - Città della Pieve (PG) - Tel. 0578/298466

VENDO RTx Kenwood TS680S 0,5-50MHz, accordatore Kenwood AT130. Il tutto a lire 1.400.000 non trattabili.

Domenico Garnero - via G. Giolitti 47 - **12032** - Barge (CN) - Tel. 0175/345335 (ore pasti)

VENDO ricevitore Surplus a reazione Microphona anni '30 (vedi descrizione e foto a pag. 87 di E.F. Luglio/Agosto '96).

Giorgio Terenzi - via Titta Ruffo 1 - **40141** - Bologna - Tel. 051/6231458 (ore pasti)



DISPOSITIVI ELETTRONICI

via Marche, 71 - 37139 Verona
☎ & Fax 045/8900867

- Interfacce radio-telefoniche simplex duplex
- Telecomandi e telecontrolli radio/telefono
- Home automation su due fili in 485
- Combinatori telefonici low-cost
- Telecomandi a 5 toni con risposta
- Apparecchiature semaforiche
- Progettazioni e realizzazioni personalizzate di qualsiasi apparecchiatura (prezzi a portata di hobbista)

by Lorix

<ferrol@easy1.easynet.it>

CERCO schema e manuale uso dell'apparato navale inglese Marconi Electra Type 1018 serie 795, pago prezzo richiesto. Ricevitori valvolari **RIPARO RESTAURO COMPRO BARATTO** et grammofoni 78 giri.

Mario Visani - via Mad. delle Rose 1 - **01033** - Civita Castellana - Tel. 0761/53295

CERCO urgente se possibile nella regione Veneto apparato modello Drake TR7 anche senza alimentatore basta che sia in buono stato completo di microfono. Telefonare dalle 18 in poi.

Renato Valerio - via San Pietro 11 - **36042** - Breganze (VI) - Tel. 0445/851258

VENDO oscilloscopi alimentatori generatori RF Rhode Schwarz Telsonic materiale RF condensatori resistori, tutto ottimi prezzi. Telefonare o scrivere per informazioni ed elenco.

Tobia Pasini - via Roncaglia Bassa 1 - **24020** - Gandellino (BG) - Tel. 0346/48285

VENDO Card Videocrypt e D2MAC riprogrammabili a lire 110.000 cad. consegna in 24/48 ore disponibile anche Decoder.

Maurizio Fiorello - via Baldisseri 101 - **98076** - S. Agata M. Ilo (ME) - Tel. 0941/702851 (ore ufficio)

Surplus **VENDO** bellissimi BC610 completi di valvole e accessori funzionanti perfettamente - R392 URR - GRR5 - BC603 nuovo, AN598 con installato RTx PRC8-9-10, BC614, accordatori per antenne filari BC903. Tanto altro ancora.

Alberto Montanelli - via B. Peruzzi 8 - **53010** - Taverne d'Arbia (Siena) - Tel. 0577/364516 (8-12.30; 14-18)

VENDO: tre pezzi tralicci Milag lato 37 - nuovi parte inferiore di un traliccio 18 mt. Prego telefonare orario ufficio per mio conto.

Franco Gobbi - Tel. 02/55189075

VENDO cellulare veicolare trasportabile a valigetta Panasonic Etacs funzionante con kit installazione veicolare anche per recupero pezzi. **VENDO** Lafayette Lincoln ricetrasmittitore CB nuovo imballato lire 500.000 garanzia, **VENDO** lineare CB Zetagi stato solido 400W ottimo stato poco usato lire 200.000.

Francesco Accinni - via Mongrifone 3-25 - **17100** - Savona - Tel. 019/801249

CERCO trio Rx 9R59 DS e RTx TS5 20HF Drake Rx R4C o linea solo se perfette come estetica e funzionalità. **VENDO** RTx 2M FT290 primo tipo + accessori, conv. Geloso per 144 e 432 + alim., alimentatore PS7 per Drake TR7 in ottime condizioni.

Francesco Cilea - via E. Stevenson 5 - **00040** - Monte Porzio Catone - Tel. 0338/6104391

VENDO ricetrans. HF IC 735, Tx 1,5/30MHz, Rx 05-30MHz, All Mode con FM/Split/PBT, 100W con micro da tavolo IC/SM8 + alimentatore Alfa da 13V /23A. Il tutto come nuovo senza difetti occulti. Qualsiasi prova in loco.

William They, IW4ALS - via U. Bobbio 10 - **43100** - Parma - Tel. 0521/273458

VENDO accessori TS850 scheda DRU2 + RM1 + YK88SN1 con imballi a lire 250.000, **VENDO** ampl. Microset SR100 VHF FM/SSB con pre. di antenna usato solo prova a lire 250.000 non trattabili. Non spedisce.

Roberto Losi - via Cavallotti 133 - **20093** - Cologno Monzese (MI) - Tel. 02/26702696 (19+21)

VENDO Rx BC312 alimentazione a Dinamotor 12V lire 200.000.

Luigi Ervas - via Pastrengo 22/2 - **10024** - Moncalieri (TO) - Tel. 011/6407737 (ore serali)

Collins linea S 75S3B 32S3 516 F2 perfetta completa di filtri 1500/500/250Hz quarzi 10 metri e manuali originali **VENDO** miglior offerente. Offerte adeguate al perfetto stato degli apparati. Grazie. Roberto Lucarini, IK00KT - via dei Carpezza 11 - **00165** - Roma - Tel. 06/66013946

VENDO Rx Collins 51S-1 come nuovo, **VENDO** linea Drake B perfetta, **VENDO** RTx HF 0-30MHz Icom 735 + Icom 740 + Kenwood TS680 + Icom 726, **VENDO** VHF-UHF standard C160 + Yaesu FT212RH + VHF-UHF All Mode basi **VENDO** altri RTx. Vincenzo - Tel. 0330/930887

VENDO 19MK3 completa di accesso RI-BC669 completo di alimentatore e cassa. kit manutenzione BC1000 e BC611, BC1000, BC603, Telescriventi Olivetti T300, TG7, T70 in consolle, trasmettitore e ricevitore telegrafico militare.

Adelio Beneforti - via Trasimeno 2/B - **52100** - Arezzo - Tel. 0575/28946

VENDO: Rx Collins, R390A, R392, 75A3, 75A1, accessori Collins DL1, KWN2A, 30L1.

Pasquale Esposito, SWL: I172003 - via Venezia 50/A (Int. 14) - **16126** - Genova - Tel. 010/265770

VENDO n. 2 Rx RT/77 gamma 2+12MHz 3 bande: uno funzionante completo di valvole il secondo ne è privo ma completo di parti vitali con schemi. Il tutto lire 100.000, BC453 (190+550KC MF 85KC) + BC454 (3+6MHz - MF1415KC) filodiffusore Philips mod. RB 322 n. 6 canali come nuovo lire 50.000. Per collezionisti misuratore di campo CGE mod. 307 (valvolare). Il tutto originale e in ottimo stato lire 50.000.

Angelo Pardini - via Piave 58 - **55049** - Viareggio (Lucca) - Tel. 0584/407285 (ore 16+20)



MIXER A 6 VIE PROFESSIONALE

Giuseppe Fraghi

Per tutti coloro che si diletano nel mixaggio sia a livello hobbistico che professionale, possono trarre vantaggio da questo semplice ma efficace progetto.

L'idea di progettare un mixer è venuta quasi casualmente, come del resto un po' tutti i progetti hanno sempre un distinguo che li fa nascere e che spesso sono associabili ad eventi casuali.

Ma mai come questa volta il fattore casualità è stato determinante e senza di esso non mi sarebbe probabilmente mai venuto in mente di progettare uno.

La storia ha inizio quando un amico che si diletta in riprese e mixaggi mi ha posto un problema in relazione al suo mixer che, a sentire lui, non rispondeva alle sue esigenze. Diedi un'occhiata al suo strumento e mi accorsi con grande sorpresa che il suddetto "mixer -stereo" non solo non svolgeva bene il suo lavoro, e cioè mixare, ma si comportava, stranamente, da attenuatore. Un qualsiasi segnale in ingresso me lo ritrovavo in uscita fortemente attenuato e non era quindi in grado di pilotare alcunché. Per la cronaca questo mixer-stereo a quattro vie era composto da soli quattro transistor e niente altro, ed in figura 1 ne ho



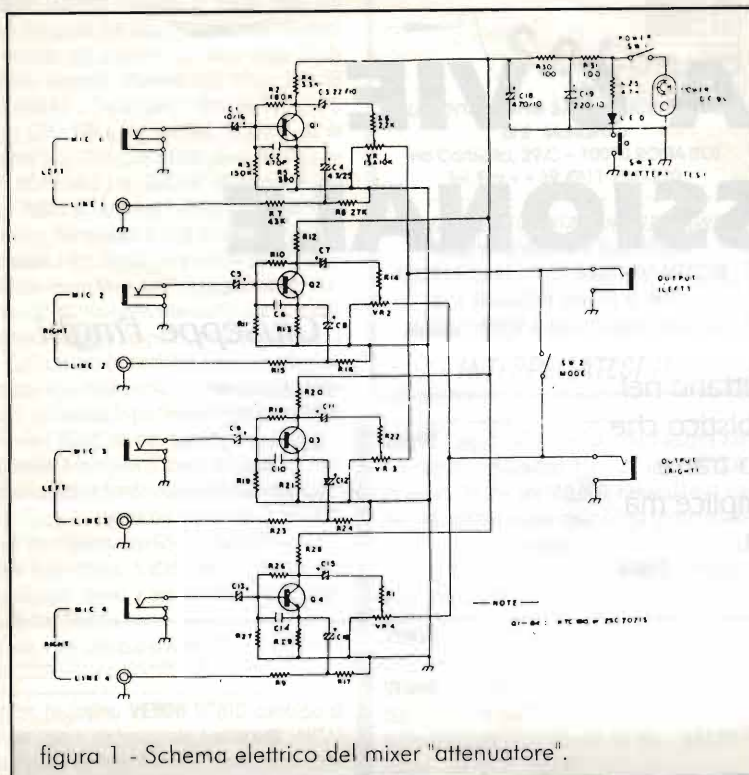


figura 1 - Schema elettrico del mixer "attenuatore".

riportato lo schema elettrico.

Questo malaugurato incidente mi ha indotto a progettare uno che avesse, non dico caratteristiche esoteriche, ma che almeno lo si potesse chiamare col suo vero nome: MIXER.

Innanzitutto bisognava definire il numero di vie che ho optato nella misura di sei, forse eccedendo, ma il troppo in questo campo non guasta, dopo di che bisognava stabilire la circuitalizzazione più conveniente sia nella resa che nei numeri (difficoltà e costi). La scelta non poteva cadere se non nella configurazione "CASCODE", che rispetto alle altre, presenta notevolissimi vantaggi, non ultimo la capacità di resa acustica elevata ad un costo e complessità circuitali veramente ridicoli.

Questo non significa che abbiamo fatto dei sacrifici a discapito della componentistica, ma solamente che è stato evitato il superfluo. Infatti se facciamo bene i conti il nostro si compone di ben 14 transistor per la versione mono ed ovviamente di 28 per quella stereo, quindi ben lontani dai quattro transistor, versione stereo, dell'apparecchio commerciale testato dal sottoscritto, differenza non giustificabile con la sola aggiunta di due canali.

Schema elettrico

Come sopra accennato tutti e sei gli stadi del nostro (figura 2) sono equipaggiati dall'ottima circuitalizzazione "CASCODE" che sotto certi aspetti è da preferire al super blasonato differenziale.

Ogni stadio è dimensionato per poter accettare in ingresso una determinata ampiezza di segnale, nel senso che le sensibilità debbono essere differenziate a seconda che in ingresso si colleghi un CD oppure un microfono magnetico. Evidentemente nei due casi estremi le sensibilità saranno notevolmente differenziate, ed infatti abbiamo che per l'ingresso CD lo stadio presenta una sensibilità di 1V, mentre per l'ingresso microfono la sensibilità è di 10mV per 1V d'uscita, quindi avremo rispettivamente amplificazione uguale ad 1 nel primo caso, ed amplificazione uguale a 100 nel

secondo.

Gli altri quattro ingressi sono dimensionati tutti indistintamente per una amplificazione di 5V in tensione (sensibilità pari a 200mV), valore sufficientemente corretto per sensibilizzare qualsiasi altra fonte.

Manca come avrete potuto notare l'ingresso per il giradischi analogico, la scelta è stata dettata da criteri di uniformità verso la tendenza attuale che relega l'ormai tramontato G.A. ad un ruolo di opzionale e quindi non più presente nella produzione di serie, inoltre la sua non presenza facilita notevolmente il compito dell'Hobbista ed ecco che tutto ciò ha comportato la sua esclusione.

Dando uno sguardo a volo d'uccello allo schema elettrico possiamo notare che il segnale fa il suo ingresso sulle basi dei transistor ed esce opportunamente amplificato sui rispettivi collettori. I segnali in uscita sono miscelati dai rispettivi potenziometri che chiudono verso massa una parte più o meno importante del segnale a seconda del grado di miscelazione desiderato. Quindi se si vuole escludere un ingresso è sufficiente mandare a massa il segnale d'uscita, come altresì se si vuole evidenziare al massimo una fonte determinata bisogna posizionare il cursore del potenziometro

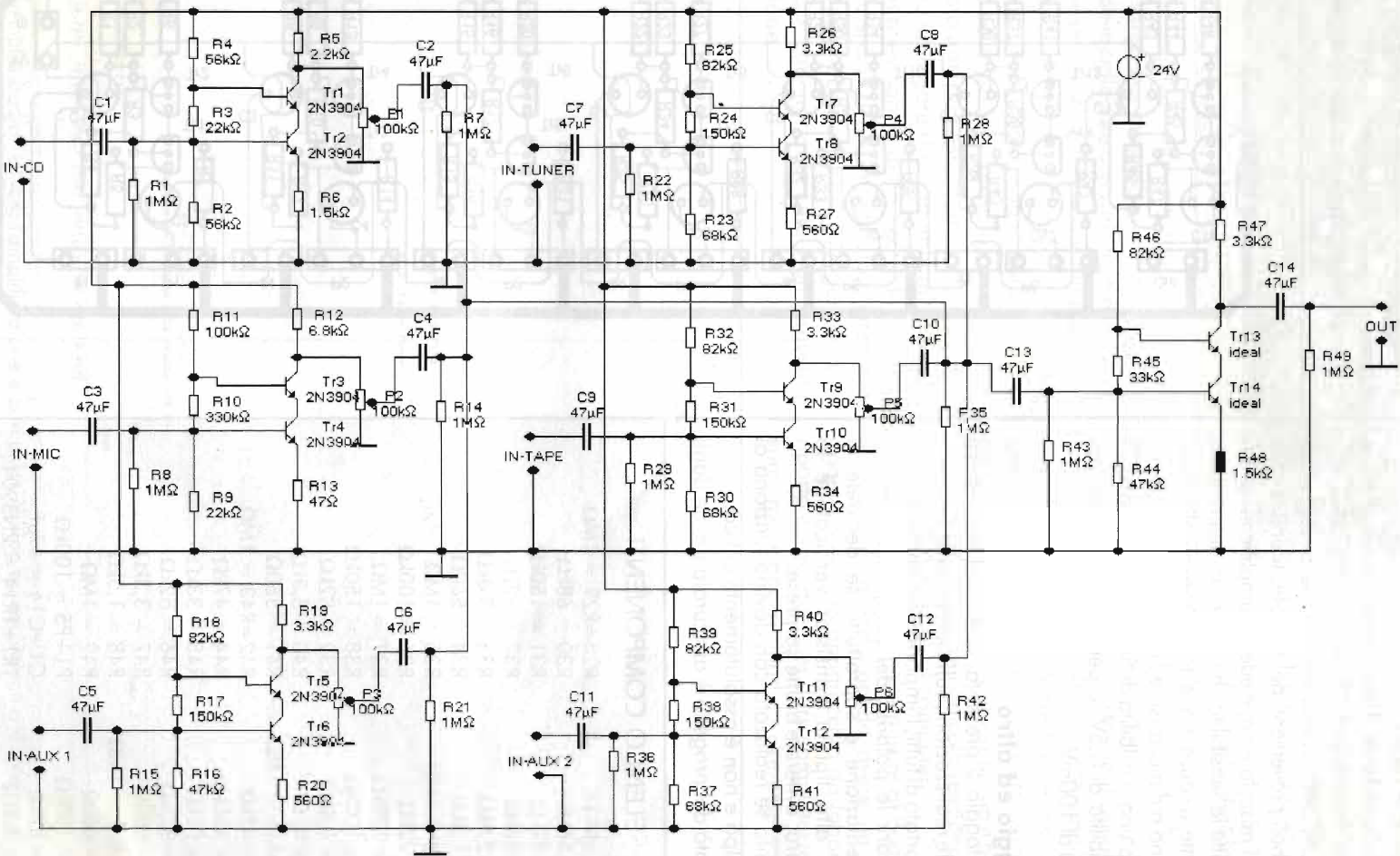


figura 2 - Schema elettrico del "nostro" mixer.





affinché tutto il segnale vada in uscita, posizioni intermedie permetteranno di aumentare o diminuire il segnale in uscita.

Tutte le uscite fanno il loro ingresso su un ulteriore stadio che chiameremo "STADIO MISCELATORE-AMPLIFICATORE" in virtù del fatto che raccoglie a se tutti i segnali provenienti dalle uscite, li unisce o se preferite li miscela e provvede ad amplificarli di 2V. Quindi tutte le sensibilità che avevamo determinato inizialmente, a causa di questa ulteriore amplificazione vengono a dimezzarsi, ed avremo pertanto per il microfono una sensibilità di 5mV, per l'ingresso CD una sensibilità di 0,5V, e per gli altri ingressi una sensibilità di 100mV.

Montaggio ed altro

Il montaggio si presenta, come del resto quasi tutte le mie realizzazioni, sufficientemente semplice ed alla portata di tutti, l'importante è come al solito di rispettare le polarità dei componenti attivi e dell'alimentazione e soprattutto se decidete di utilizzare altri tipi di transistor verificate la piedinatura, eviterete brutte sorprese.

Il circuito se realizzato con dovizia funziona al primo colpo e non è assolutamente critico.

La bontà del progetto è assicurata anche dagli

ottimi risultati ottenuti con la simulazione computerizzata della quale pubblichiamo un ampio stralcio affinché possiate valutare la bontà del progetto in questione.

Per collegarsi agli altri elementi dell'impianto

ELENCO COMPONENTI	
R1 = 1MΩ	R28=R29 = 1MΩ
R2 = 56kΩ	R30 = 68kΩ
R3 = 22kΩ	R31 = 150kΩ
R4 = 56kΩ	R32 = 82kΩ
R5 = 2,2kΩ	R33 = 3,3kΩ
R6 = 1,5kΩ	R34 = 560Ω
R7=R8 = 1MΩ	R35 = 1MΩ
R9 = 22kΩ	R36 = 100kΩ
R10 = 330kΩ	R37 = 1MΩ
R11 = 100kΩ	R38 = 150kΩ
R12 = 6,8kΩ	R39 = 82kΩ
R13 = 47Ω	R40 = 3,3kΩ
R14=R15 = 1MΩ	R41 = 560Ω
R16 = 47kΩ	R42=R43 = 1MΩ
R17 = 150kΩ	R44 = 47kΩ
R18 = 82kΩ	R45 = 33kΩ
R19 = 3,3kΩ	R46 = 82kΩ
R20 = 560Ω	R47 = 3,3kΩ
R21=R22 = 1MΩ	R48 = 1,5kΩ
R23 = 68kΩ	R49 = 1MΩ
R24 = 150kΩ	P1 ÷ P5 = 100kΩ
R25 = 82kΩ	C1 ÷ C14 = 47μF
R26 = 3,3kΩ	TR1 ÷ TR14 = 2N3904
R27 = 560Ω	

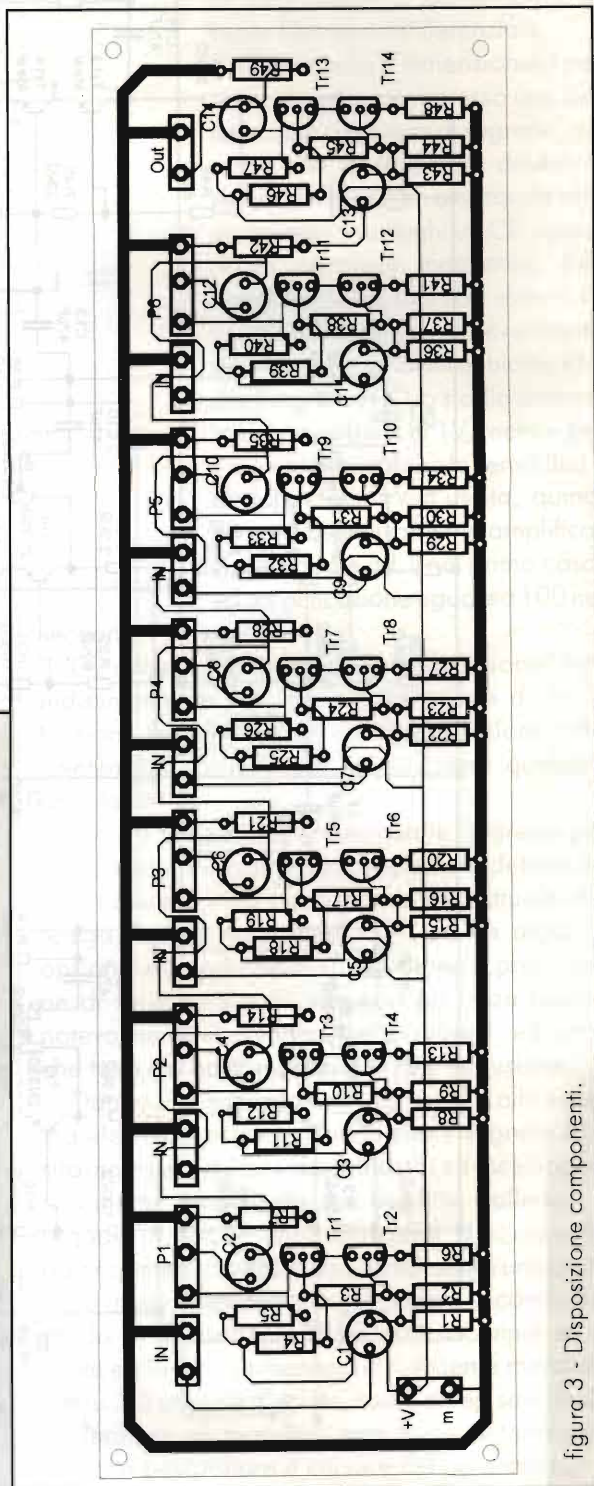
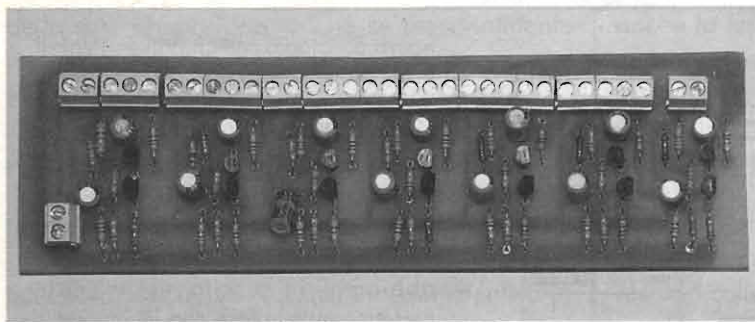


figura 3 - Disposizione componenti.



non è molto complicato ma basta seguire un po' di logica, nel senso che essendo questi un apparecchio che si deve collegare alle varie fonti è evidente che il suo inserimento nel resto dell'impianto va fatto con ragionata misura. Infatti dopo aver collegato al nostro tutte le fonti bisogna porsi il problema di dove collegare la sua uscita.

La risposta non può essere univoca in quanto lo possiamo collegare direttamente all'ingresso audio di un televisore o di un finale di potenza, ma per chi dispone di un amplificatore integrato la cosa più semplice risulta nel collegarlo al suo ingresso CD che normalmente non presenta amplificazione.

Risultati e misure

Un discorso a parte merita l'analisi delle misure eseguite che non si sono limitate alla sola verifica sperimentale e di misurazione sui classici strumenti da laboratorio, quali l'Oscilloscopio, sempre presente, ed i vari test di correnti e tensioni sui vari punti del circuito ottenuti con l'analizzatore digitale, ma sono sta-

te coadiuvate anche da un severo test con un programma di simulazione computerizzata.

I risultati ottenuti con gli strumenti da laboratorio hanno dato dei dati praticamente uguali a quelli ottenuti con la simulazione tranne piccole divergenze, molto probabilmente dovute alla tolleranza dei componenti, quindi per semplicità e per facilità di rappresentazione nell'articolo vengono proposti i soli risultati ottenuti al computer.

Per quanto concerne le misure al Bode Plotter, invece, non avendo potuto avere un riscontro oggettivo con un apparecchio da laboratorio, li riporto comunque, per dare completezza alle misure, ma tengo a ribadirlo che esse sono frutto

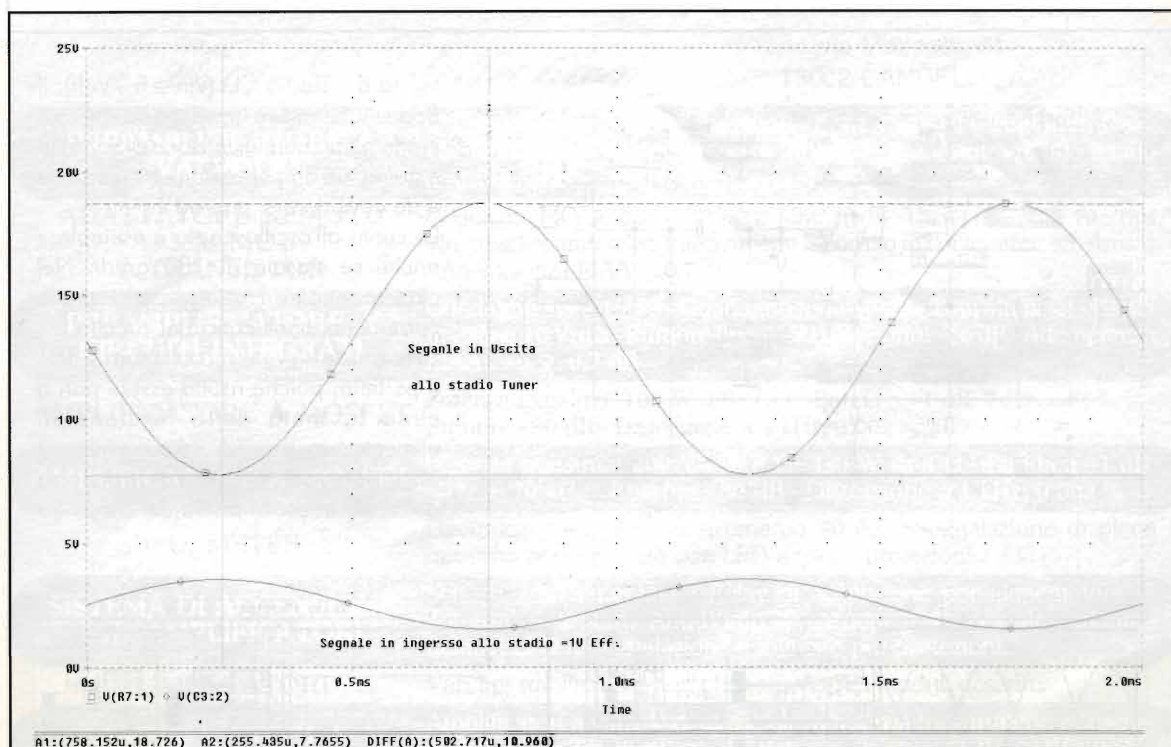


figura 4 - Analisi stadio TUNER: l'amplificazione è pari a 10,96 Vpp ed equivalenti a 4,5Veff. Come si può notare la curva è praticamente perfetta e sfasata di 180° rispetto l'ingresso.

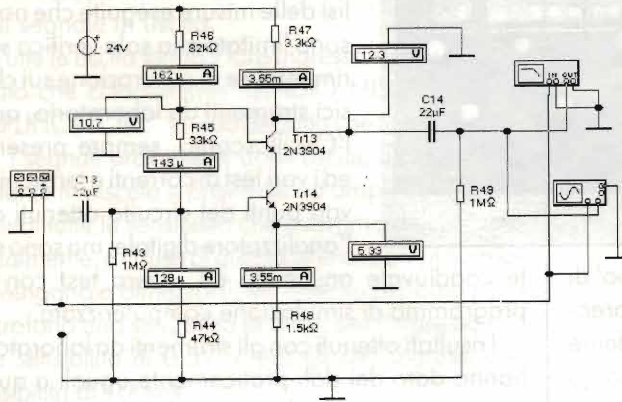


figura 5 - Stadio MIXER ($V_{in} = 1V_p$): Il Bode Plotter rileva una risposta piatta ed estesa ed un'amplificazione di 6,72dB ed equivalente a poco più di 2 volte in tensione.

La curva all'oscilloscopio esemplare e sfasata di 180 gradi che uniti allo sfasamento degli stadi precedenti abbiamo in uscita il segnale perfettamente in fase con gli ingressi. La tensione rilevata su TR13 è di 12,3V, molto vicina alla metà della tensione di alimentazione e quindi ci si può aspettare una notevole ampiezza indistorta dell'onda in uscita prima del clipping.

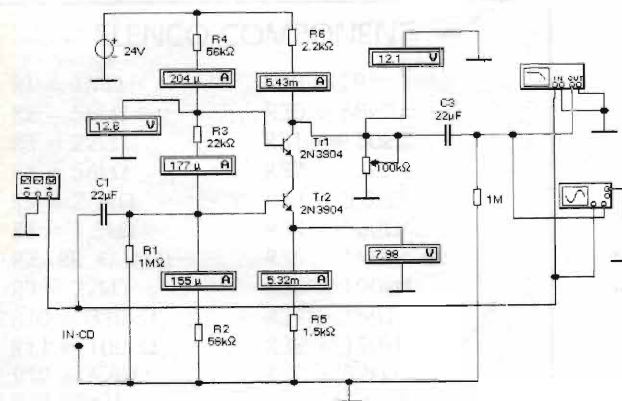
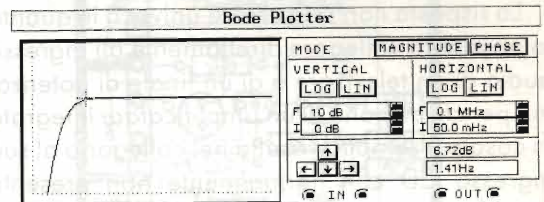
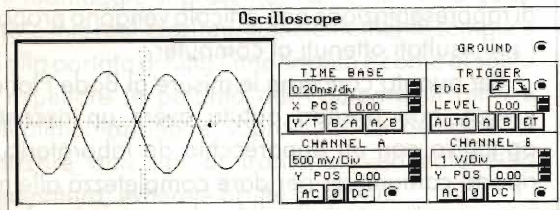
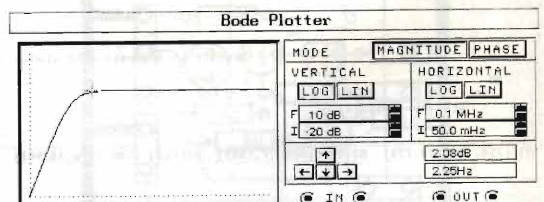
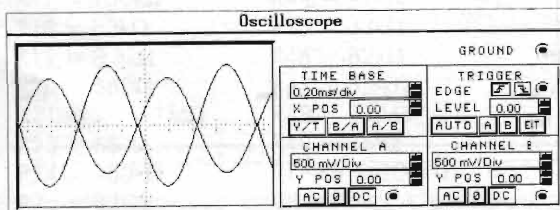


figura 6 - Stadio CD ($V_{in} \approx 0,7V_{eff}$): Il Bode Plotter rileva una risposta estesa e piatta ed un'amplificazione di soli 2dB e quindi un'amplificazione trascurabile e da considerarsi pari ad 1.

La curva all'oscilloscopio è esemplare anche se sfasata di 180 gradi. Nel circuito sono evidenziate le tensioni e le correnti nei punti critici del circuito.

La tensione rilevata sul collettore di TR1 è perfetta, poiché risulta essere pari a circa la metà della tensione di alimentazione e quindi ci si può aspettare una notevole ampiezza indistorta dell'onda in uscita prima del clipping.





della sola simulazione, anche se personalmente reputo, per deduzione, che i risultati siano abbastanza attendibili.

Le informazioni utili da ricavare dalle misure sono sostanzialmente queste.

È fondamentale nei circuiti preamplificatori determinare correttamente le polarizzazioni del transistor affinché si ottenga in uscita (nel nostro caso collettore) una tensione continua equivalente a $\frac{1}{2}$ tensione di alimentazione. Questa precauzione ci garantirà un'ampiezza del segnale d'uscita senza alcuna distorsione e molto prossimo al valore della tensione di alimentazione, nel nostro caso di alimentazione a 24V, in uscita potremo ricavare un segnale con ampiezza intorno ai 20/22V senza incorrere in distorsione da clipping.

Se osservate i nostri esempi proposti potete vedere che detta tensione si mantiene sempre prossima a $\frac{1}{2}$ tensione di alimentazione.

L'amplificazione degli stadi è principalmente regolata dai valori delle resistenze di emettitore e di collettore, ma ad ogni loro variazione varia

anche la tensione continua rilevata sul collettore, quindi per ogni variazione di dette resistenze bisogna opportunamente rimodificare anche i valori dei resistori di polarizzazione delle basi e far così rientrare a norma il valore di tensione del collettore.

I valori delle correnti sul collettore e sull'emettitore sono ovviamente dipendenti dai valori dei rispettivi resistori collegati su detti elettrodi, un aumento del resistore di collettore comporta un aumento del valore dell'amplificazione ed una diminuzione della corrente, mentre un aumento del valore del resistore di emettitore, viceversa farà diminuire l'amplificazione.

I valori della distorsione sono veramente molto contenuti, normalmente inferiori allo 0,1%, su tutta la banda audio, la circuitazione Cascode si presta molto bene anche per l'ottenimento di bassissimi valori di rumore intrinseco, valori di S/N superiori a 80dB sono per questo tipo di circuitazione normalmente ottenibili se riferiti all'ingresso MIC., e superiori a 90/95dB sugli altri ingressi.

Marel Elettronica

via Matteotti, 51
13062 CANDELO (VC)

PREAMPLIFICATORE A VALVOLE

Guadagno selezionabile: 16/26 dB - Toni alti/bassi e comando Flat - Uscita massima: 50 Vrms a 1 kHz - Rumore rif. 2 V out: -76 dB - Banda a -1 dB: 5 Hz ÷ 70 kHz

ADATTATORE REMOTO MM-MC A TRANSISTOR

Guadagno MC: 56 dB - Guadagno MM: 40 dB - Uscita massima: 10 Vrms - Ingressi separati selez. internamente - Fornito in contenitore schermato - Adempienza RIAA: $\pm 0,7$ dB

PREAMPLIFICATORE A CIRCUITI INTEGRATI

Guadagno linea 16 dB - Guadagno fono 50 dB - Toni alti/bassi - Uscita massima 10 Vrms - Rumore linea: -80 dB - Fono: -66 dB - Adempienza RIAA: +0,5/-0,7 dB

AMPLIFICATORE A MOSFET

Potenza massima: 100 W 4/8 ohm - Banda a -1 dB: 7 Hz ÷ 80 kHz - Rumore -80 dB - Distorsione a 1 kHz: 0,002 %

AMPLIFICATORE A MOSFET

Potenza massima: 200 W su 8 Ω ; 350 W su 4 Ω - Banda a -1 dB: 7 Hz ÷ 70 kHz - Rumore -80 dB - Distorsione a 1 kHz: 0,002 %

V.U. METER

Dinamica presentata su strumento 50 dB - Segnalazione di picco massimo preimpostato con LED e uscita protezioni.

SISTEMA DI ACCENSIONE PER AMPLIFICATORI

Scheda autoalimentata - Relay di accensione per alimentatore di potenza, Soft-Start, Anti-Bump, Protezione C.C. per altoparlanti - Relativi LED di segnalazione e ingresso per protezioni.

ALIMENTATORI

Vari tipi stabilizzati e non per alimentare i moduli descritti.

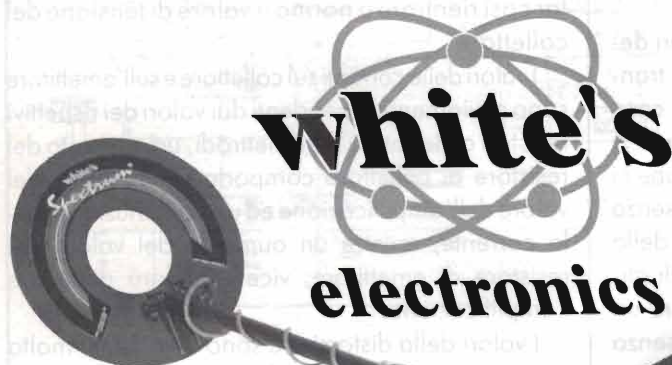
AMPLIFICATORI A VALVOLE O.T.L.

Amplificatori a valvole di classe elevata senza trasformatori di uscita, realizzati con Triodi o Pentodi - Potenze di uscita: 18 W, 50 W, 100 W, 200 W a 8 Ω .

I moduli descritti sono premontati. Per tutte le altre caratteristiche non descritte contattateci al numero di telefono/fax **015/2538171** dalle 09:00 alle 12:00 e dalle 15:00 alle 18:30 Sabato escluso.

CERCA METALLI

studio by
ELETTRONICA
FLASH



"ATTENZIONE!! Presso alcuni negozi NON autorizzati, sono in vendita prodotti WHITE'S di provenienza USA ma di produzione superata ed obsoleta. Solo presso la catena di Rivenditori autorizzati troverete gli ultimi arrivi dei prodotti WHITE'S con garanzia italiana."

UN HOBBY INTERESSANTE!!

La nuova generazione di metal detector White's, costruita a "misura d'uomo", ha dato vita ad un vero e proprio boom della prospezione elettronica. È nato così un nuovo hobby che è subito divenuto alternativo a vari altri interessi quali: caccia, pesca, collezionare francobolli, farfalle, ecc. ecc. Un hobby diverso, capace di trascinare chiunque alla scoperta di un mondo sotterraneo misterioso ed affascinante proprio sotto i piedi. Perché calpestarlo?

Brevi ricerche in qualche vecchio libro di storia sui luoghi intorno a casa permetteranno di scoprire, non senza stupore, che le colline, i paesi, le campagne tutt'attorno sono certamente state abitate fin dall'antichità.

Un hobby anche culturale quindi, che porterà sulle tracce di antiche civiltà. Dopo appassionati studi sui tempi passati, un irrefrenabile desiderio di scoprire quei posti, di vederli, di studiarli, assalirà chiunque si accinga ad iniziare questo passatempo, diverso da qualunque altro per la "carica" che riesce a dare.

RIVENDITORI ESCLUSIVI DI ZONA

Piemonte	LEPORATI - C.so V. Emanuele, 66	011/530084	Torino
Liguria	ECHO ELECTRONICS - via Fieschi, 60R	010/592264	Genova
	I.L. Elettronica - via Aurelia, 299	0187/520600	Fornola
	EL. GALLI - via Montenotte, 123/r	019/811453	Savona
Lombardia	ELETTROGAMMA - via Bezzecca, 8/b	030/393888	Brescia
	Veneto	ADES - C.so Padova, 168/170	0444/505178
E.Romagna	CENTRO LA LOGGIA - via Cristoforo, 30	0445/525487	Schio
	CONCI Silvano Telec - via S.Pio X, 101	0461/924095	Trento
	RT SYSTEM Treviso - via P. Veronese, 32	0422/410455	Treviso
	RT SYSTEM Udine - via L. da Vinci, 76	0432/541561	Udine
	BOTTEGA ELETTRONICA - via S.Pio V, 5/a	051/550761	Bologna
	B.C.A. Elettronica - via T. Campanella, 134	0542/35871	Imola
	ELCO - via P. Veronese, 16	0541/782153	Rimini
	M.C. di Marzola - v.le XXV Aprile, 99	0532/203270	Ferrara
	DIGITAL s.n.c. - via Case Nuove, 50	0546/634073	Faenza
	PAOLETTI FERRERO - via Pratese, 24	055/319367	Firenze
Toscana	ELECTRONIC SERVICE - via Filottrano, 9	071/872073	Ancona
	MORGANTI - via Giolitti	0721/456263	Pesaro
Lazio	EL. COMMITTERI - via Appia Nuova, 614	06/7811924	Roma
	EL. ZAMBONI - via Negrelli, 54/56	0773/695288	Latina
Sicilia	PAVAN L. - via Malaspina, 213/A	091/6817317	Palermo
	CRT ELETTRONICA - via Papale, 49	095/445441	Catania
Sardegna	PESOLO M. - v.le S.Avendrace, 198/200	070/284666	Cagliari

Distributore esclusivo per l'Italia: **GVH** s.a.s. - via Casarini, 5 - Bologna
tel. 051/6491000 - fax 051/6491466 - Internet: <http://www.italia.com/GVH/>

RICHIIEDETE I CATALOGHI



RADIOAMATORI E COMPUTER

Vincenzo Amarante, IK0AOC

Alla riscoperta delle
trasmissioni digitali.

Premessa

Con l'avvento dei nuovi modi di comunicazione (Packet, HamFax, Pactor ecc.) si è avuto un notevole calo d'interesse da parte dei radioamatori (e anche SWL) per i vecchi sistemi (RTTY, Amtor ecc.), a mio avviso poco giustificato e dettato più che altro da un cambiamento di "moda". Comunque c'è anche da dire che ha contribuito molto il fatto che il 90% delle agenzie di stampa occidentali ha interrotto le trasmissioni in HF.

La ricezione del FAX dalle agenzie di stampa poi, che ha avuto parte da protagonista negli ultimi anni, è stata quasi abbandonata principalmente perché la famosa DPA a 139 kHz ha chiuso i battenti.

Vorrei rammentare, però, che ci sono ancora centinaia di stazioni di utilità, meteorologiche, "particolari" e anche agenzie di stampa che trasmettono nello spettro HF; solo che non vanno tutte in RTTY con i classici shift a 425 Hz e velocità di 50 Baud, per cui per riceverle c'è bisogno di un po' più di bravura e di "scaltrezza". Comunque la soddisfazione ed il divertimento sono assicurati, anche se è necessario pensare un poco.

Per quanto riguarda il FAX, inoltre, sono ancora presenti agenzie di stampa che trasmettono telefoto in HF, solo che operano preferibilmente dopo mezzanotte e non su frequenza fissa. Chi ha pazienza ne può trovare svariate la notte tra i 9 ed i 10,8 MHz, con velocità di 90 o 60 LPM. Inutile ricordare poi le centinaia di stazioni che continuano a trasmettere mappe meteo.

Quanto dirò questo mese è proprio per aiutare coloro che volessero cimentarsi nella eccitante attività di "Hacker" in HF, o anche solo curiosare, con un po' più di cognizione di causa, nel mondo delle trasmissioni digitali.

AEA PK232 con shift variabile

Uno degli strumenti più utili per l'esplorazione dei segnali digitali in HF è il PK232 dell'AEA (figura 1), ormai da molti anni presente ed affer-

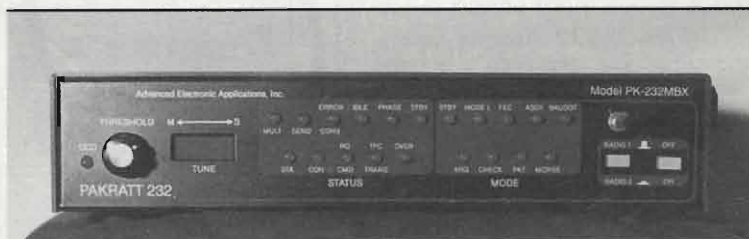


figura 1



figura 2

mato sul mercato.

Questo TNC è particolarmente adatto per gli scopi che ci siamo prefissati dato che dispone di parecchie "facility" per l'identificazione di segnali non troppo "standard". Tanto per ricordarne qualcuna c'è il SIAM (Signal Identification and Acquisition Mode) per l'identificazione automatica del modo di emissione, i comandi 5bit, 6bit e bitinv, per la ricezione di segnali codificati, il comando xbaud per le velocità non standard ecc. Inoltre questo TNC è uno degli ultimi esemplari con l'uscita per il collegamento con l'oscilloscopio: elemento indispensabile per la perfetta centratura di segnali "strani". I TNC ultimi arrivati, infatti, pur essendo supersofisticati (es.: il DSP-2232 della stessa AEA, figura 2 nel mio shack), a causa della struttura dei filtri interamente digitale, non dispongono più di quest'importante funzione.

Una lacuna del PK232, invece, è la mancata possibilità di variare con continuità lo shift tra Mark e Space (grave, per l'attività di HF-Hacker); il PK232 dispone, infatti, solo degli shift a 200 Hz e a 1000 Hz: il primo per il Packet in HF e per emulare i "vecchi" 170Hz per l'RTTY, l'Amor ecc., ed il secondo per il packet in VHF e per l'emulazione degli 850 Hz in HF. Si nota subito la mancanza dei 425

Hz, necessari per la decodifica delle agenzie di stampa e poi di tutti gli shift "intermedi" per la ricezione delle emittenti fuori standard. Tengo comunque a precisare che, se lo shift impostato si discosta di poco da quello utilizzato dall'emittente, il segnale viene decodificato ugualmente, anche se con un error rate maggiore e questo per l'ovvia tolleranza dei filtri; a conferma di ciò è il fatto che per ricevere i radioamatori in RTTY (shift a 170 Hz) va benissimo il 200 Hz del PK232. Ovviamente più ci si discosta dalla frequenza originale e maggiore sarà la possibilità di ricevere caratteri

errati. Se tutto ciò avviene poi durante il tentativo di decodifica di un segnale sconosciuto, c'è una variabile in più da tenere conto nella ricerca, già complessa, dei parametri per la corretta ricezione.

La modifica che vado a esporre è molto semplice e può essere fatta con un'oretta di lavoro anche da parte di chi non ha molta dimestichezza con i cablaggi elettronici.

Al fine di poter variare con continuità lo shift tra Mark e Space da circa 100 Hz a 1500 Hz è sufficiente sostituire il trimmer R96 (in figura 3 si

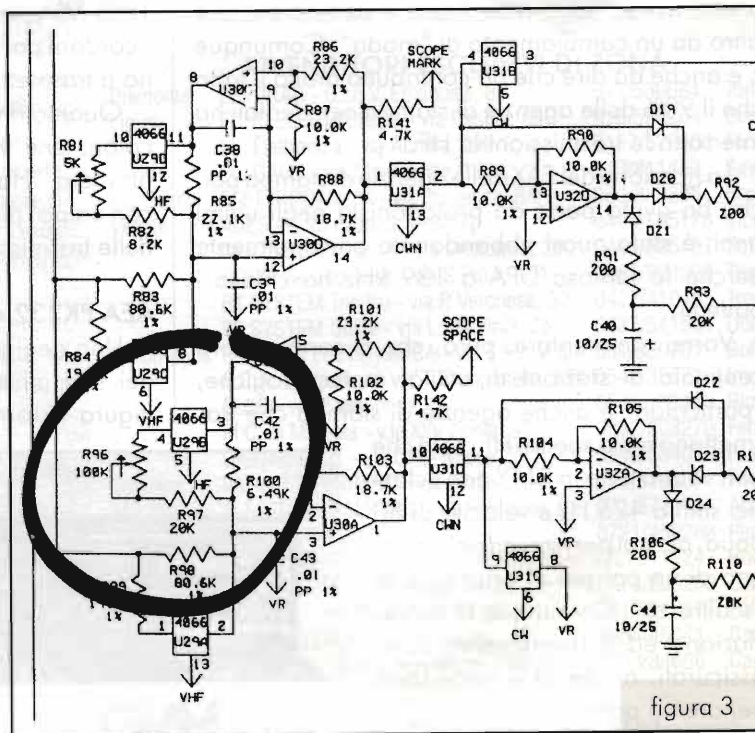


figura 3



figura 4

vede la parte dello schema elettrico interessata) con un potenziometro lineare da 100 kΩ e collocare lo stesso su un lato del TNC forandone ovviamente il coperchio (figura 4). Il trimmer R96 si trova più o meno al centro della scheda principale del PK232 (figura 5 nel cerchio): è sufficiente quindi dissaldare il trimmer in oggetto (io ne ho tagliato i piedini, rimanendone uno collegato al circuito per non farlo volare via, come si vede nella figura, ma è solo questione di gusti) e collegare al suo posto i due fili che andranno al potenziometro. Sono sufficienti due fili perché il piedino centrale del potenziometro dovrà essere cortocircuitato con uno dei laterali, come originalmente connessi sul trimmer (si vede chiaramente dallo schema).

Con questa semplice modifica è quindi possibile centrare perfettamente ogni segnale per poterne permettere la corretta decodifica. Come dicevo prima è molto utile l'oscilloscopio connesso alle uscite X e Y, perché con il famoso "occhio" la centratura risulterà facilissima: basta ruotare il potenziometro (una volta centrato il segnale, ovviamente), facendo sì che la croce risulti quanto più

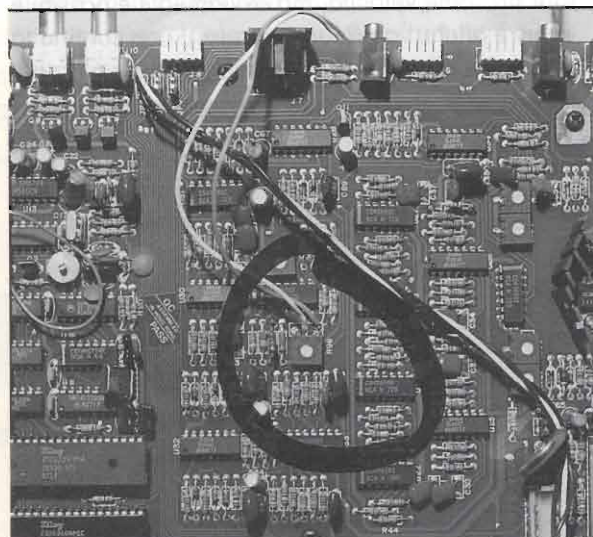


figura 5

perfetta possibile, ed il gioco è fatto!

Comunque con un po' di pratica, anche se perdendo un po' più di tempo, si può fare a meno dell'oscilloscopio, sintonizzandosi con la barra dei LED del TNC: la tecnica migliore è quella di ruotare il potenziometro per allargare il più

possibile la barra. È sicuramente più difficile che con l'oscilloscopio però, dato che non tutti ne dispongono, qualche piccolo sacrificio è necessario...

HAMCOMM - Un programma per la ricetrasmisione Baudot-ASCII-Morse. Un altro sistema per decodificare le trasmissioni in RTTY in HF è quello di utilizzare l'interessantissimo programma HamComm magistralmente creato da W.F. Schroeder, DL5YEC. Questo programma gira sotto MS-DOS (non Windows) e permette la ricetrasmisione in RTTY, CW e Amtor in HF (ovviamente è necessario l'apparato ricetrasmittente), oltre a varie utility.

Per farlo funzionare è sufficiente costruire una piccolissima interfaccia (un integrato LM741, 4 diodi, un transistor e una decina tra resistenze e condensatori), collegarla tra RTX e la seriale del computer e si è pronti per operare. Lo schema dell'interfaccia, con tutte le istruzioni per il montaggio, è contenuto nei file di help del programma (figura 6): un'oretta di lavoro ed il tutto è pronto!

Il programma dispone di innumerevoli funzioni accessorie quali: gestione di log dei collegamenti, macro per trasmettere messaggi automaticamente, memorie ecc., ma per non uscire fuori tema e anche per questioni di spazio preferisco soffermarmi

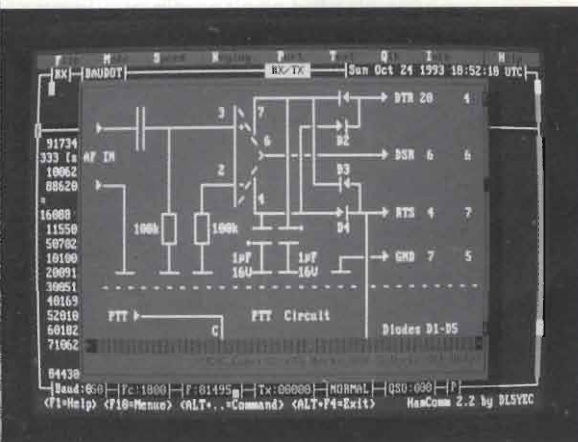


figura 6

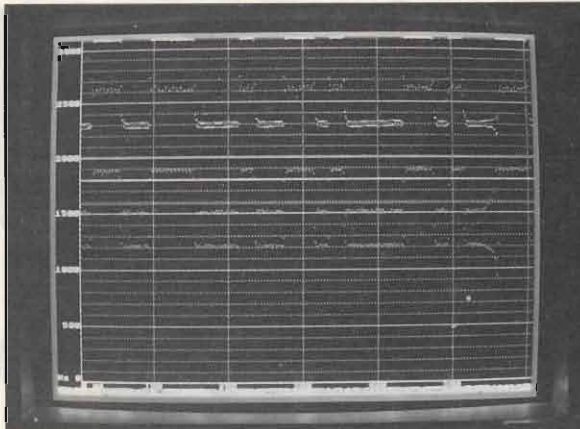


figura 7

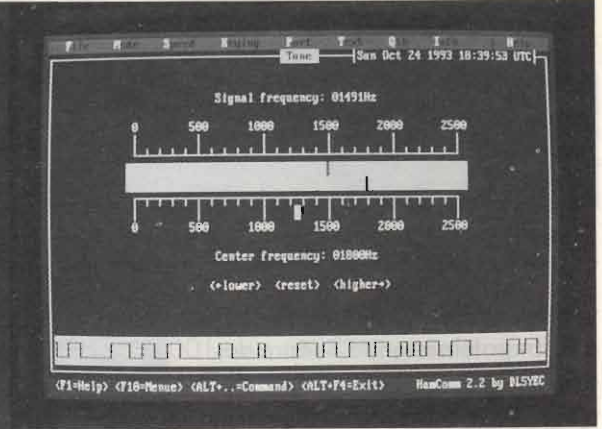


figura 9

sulle sue funzioni dedicate alla ricezione e alla decodifica dei segnali digitali.

I modi di ricezione contemplati sono CW, RTTY e Amtor. Si riescono a decodificare senza errori anche segnali bassi (dell'ordine di S 4-5), per gli ottimi algoritmi di filtraggio software di cui il programma è dotato.

Le funzioni che però a mio avviso sono le più interessanti sono quelle per la decodifica proprio di quei segnali fuori standard di cui accennavo prima. Spicca ad esempio la funzione Bitlength Statistics che permette la visualizzazione in tempo reale di un grafico riportante statistiche circa la lunghezza degli impulsi di Mark e Space; questa prestazione è tremendamente utile per risalire alla velocità di trasmissione di emittenti "strane". Il tutto viene presentato tramite due istogrammi che visualizzano rispettivamente le caratteristiche di Mark e Space.

Le visualizzazioni grafiche si sprecano, è infatti

disponibile un'emulazione di oscilloscopio multitraccia (figura 7) per un'ulteriore analisi del segnale ricevuto e, se non bastasse, anche un analizzatore di spettro audio (figura 8) per visualizzare l'effettiva larghezza di banda del segnale audio. Quest'ultimo tool è particolarmente utile a determinare lo shift tra Mark e Space da inserire poi nei parametri per l'effettiva decodifica.

A parte le visualizzazioni "analogiche", c'è un'ulteriore funzione di tuning che permette l'analisi del segnale dopo il filtraggio e quindi la conversione in bit (figura 9). In quest'ultima maschera è anche possibile settare con continuità il centro banda del filtro digitale.

Dopo aver analizzato a sufficienza il segnale in ingresso si possono quindi inserire i parametri per la decodifica: sono disponibili tutti quelli sia come shift sia come velocità, ma ovviamente è possibile inserire anche valori fuori standard con continuità (figure 10 e 11), funzione appetitosa per gli scopi

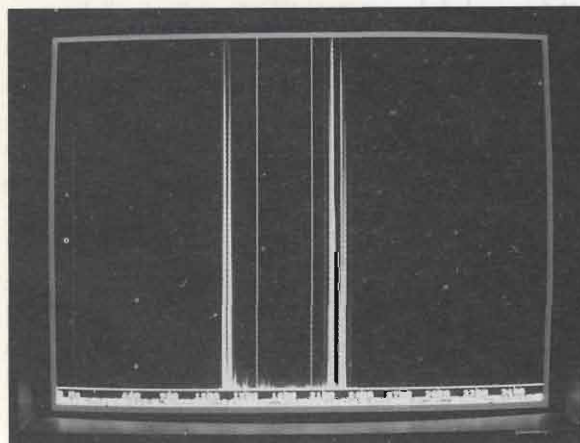


figura 8

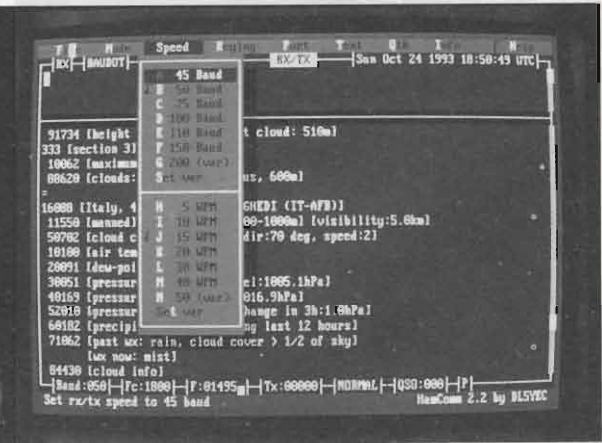


figura 10

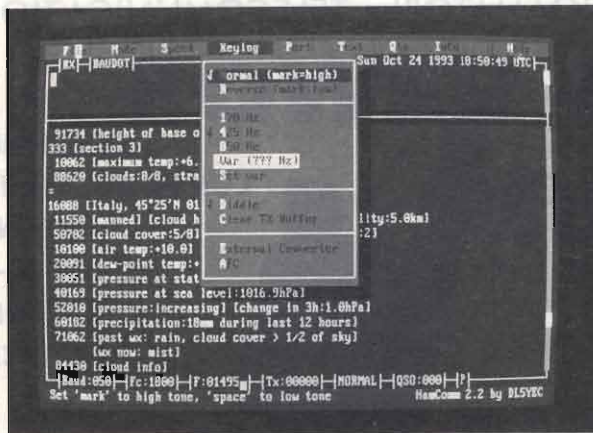


figura 11

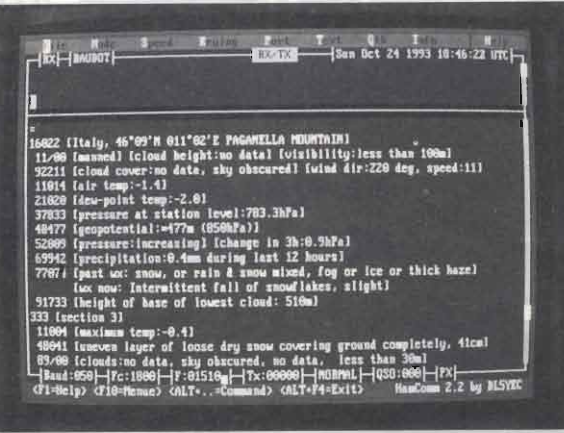


figura 13

che ci siamo prefissati.

Dulcis in fundo c'è la prestazione di decodifica automatica dei dati di tempo provenienti da stazioni di analisi meteorologiche e trasmessi con codifiche SHIP o SYNOP.

Chissà quanti, durante le scorrazzate in HF alla ricerca di segnali interessanti si saranno trovati a leggere quelle interminabili serie di numeri in gruppi di cinque o tre cifre. Proprio quei segnali sono perfettamente decodificati e trasformati in chiaro dal nostro programma: per permettere ciò nel programma stesso è compreso un database contenente i nomi e le caratteristiche di un'infinità di stazioni costiere, il tutto comunque aggiornabile a mano. Nelle figure 12 e 13 si vede proprio una parte di telex prima e dopo il trattamento "di chiarificazione".

Alla luce di quanto detto consiglio a tutti di provare questo programma, che oltretutto è distribuito liberamente con la formula "shareware"

senza nessuna limitazione nell'utilizzo, ad esclusione di un'onesta pagina "reminder" per ricordare di acquistare il programma se si decidesse di continuare ad utilizzarlo.

HamComm si trova abbastanza facilmente su tutte le BBS che contengono software radioamatoriale, sia via telefono sia su Internet o anche sulla rete packet. Comunque se qualcuno avesse difficoltà a reperirlo può contattarmi per riceverlo per posta o via modem.

Anticipazione sui prossimi articoli

L'automatizzazione ed il controllo da PC della stazione radio sono sempre stati sogni per i radioamatori: vedremo come è possibile pilotare le apparecchiature da PC con la spiegazione dell'hardware, dei linguaggi e dei protocolli necessari per l'interfacciamento. Saranno poi analizzati e presentati vari programmi per il pilotaggio dei ricetrasmittitori e che portano la stazione radio in una nuova dimensione tutta da scoprire...

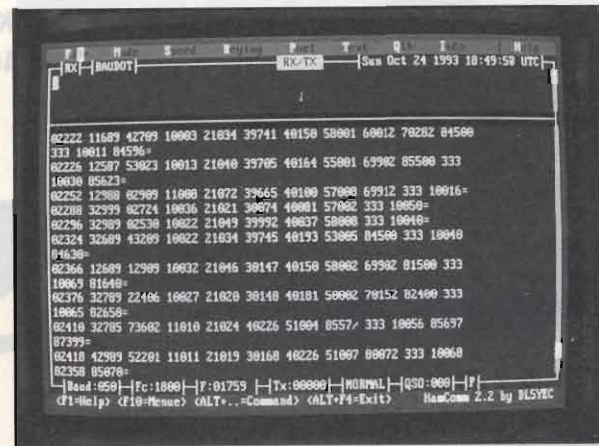


figura 12

GUIDETTI

via Torino, 17 - Altopascio LU
tel. 0583-276693 fax 0583-277075

Centro Assistenza Tecnica Kenwood
Permute e spedizioni in tutta Italia
Chiuso il lunedì mattina

 **radio
communication** s.r.l.

40137 BOLOGNA - via Sigonio, 2
Tel. 051/345697-343923 - Fax 051/345103

APPARATI - ACCESSORI per CB
RADIOAMATORI e TELECOMUNICAZIONI
SPEDIZIONI CELERI OVUNQUE

**SE HAI UN PORTATILE
NON FUNZIONANTE...**

**...NON BUTTARLO !!!
VALE ANCORA
100.000 - 150.000 LIRE**

**IN PERMUTA
CON UN NUOVISSIMO
BIBANDA
ALINCO DJ-G5
CON SPECTRUM
ANALYZER**



**SUPERVALUTAZIONE
OFFERTA LIMITATA
DEL TUO USATO!!!**

**SE HAI UN VEICOLARE
NON FUNZIONANTE...**

**IN PERMUTA
CON UN NUOVISSIMO BIBANDA
ALINCO DR-605
CON INGRESSO PACKET
9600 BAUD**



**...NON BUTTARLO!!!
VALE ANCORA
100.000 - 150.000 LIRE**

E... SE NON È DA ROTTAMARE... VERRÀ SUPERVALUTATO

LA PAGINA DELL'USATO ED IL NOSTRO CATALOGO SU INTERNET: <http://www.sextant.it/radiosystem/>



POWER CONCEPT by Monacor

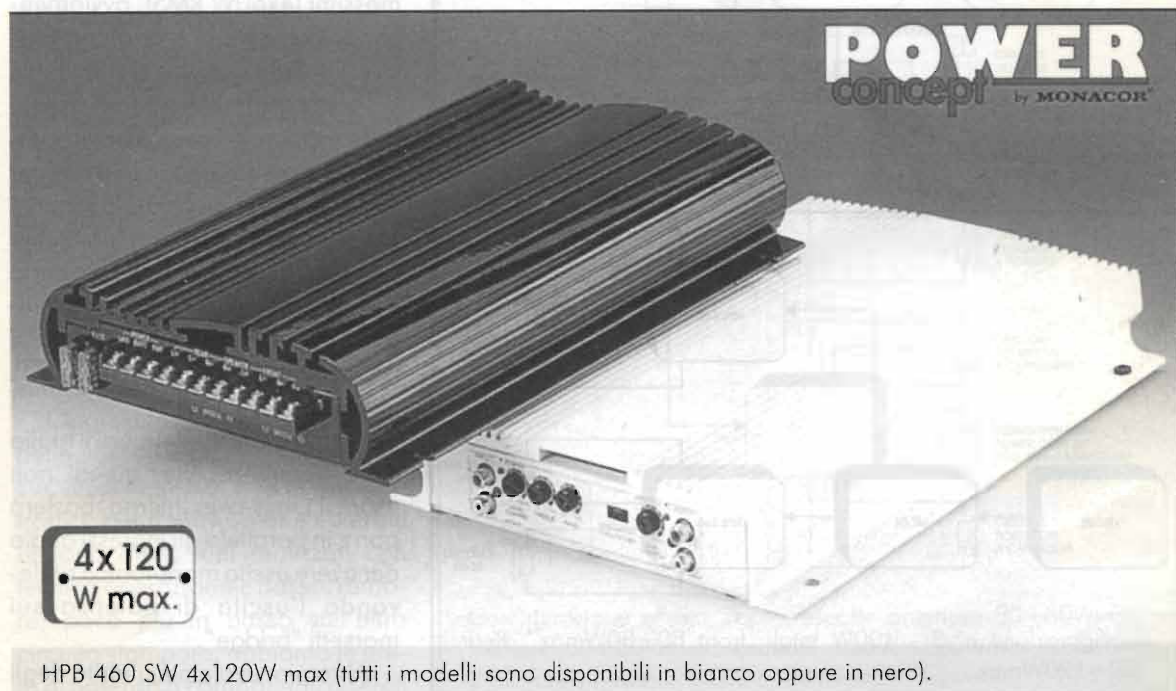
Andrea Dini

Monacor è da tempo azienda all'avanguardia nell'elettronica consumer, audio Hi-Fi e video, sicurezza e Hi-Fi car. In queste pagine trattiamo la nuova serie di amplificatori per automobile della serie Power Concept.

Non appena acquistiamo un'automobile ci premuriamo, noi appassionati di "Hi-Fi da te", di dedicare alla nuova vettura un impianto Hi-Fi sempre più moderno e potente. Magari utilizziamo

il sintonizzatore e cambia CD già in nostro possesso, ma l'amplificazione sarà montata ex novo, per avere il "meglio sonoro" nel nostro mezzo.

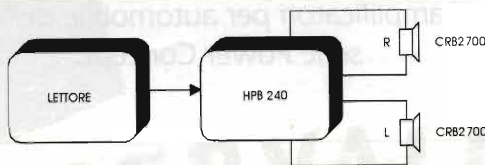
Buttiamo alle ortiche i vecchi booster, la cui poten-



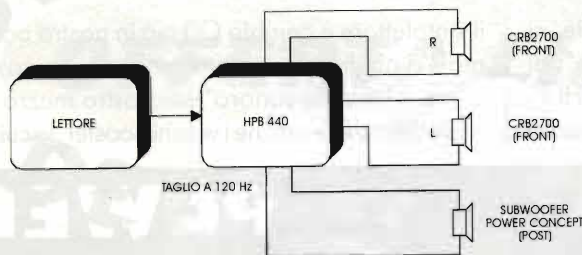


Caratteristiche amplificatori

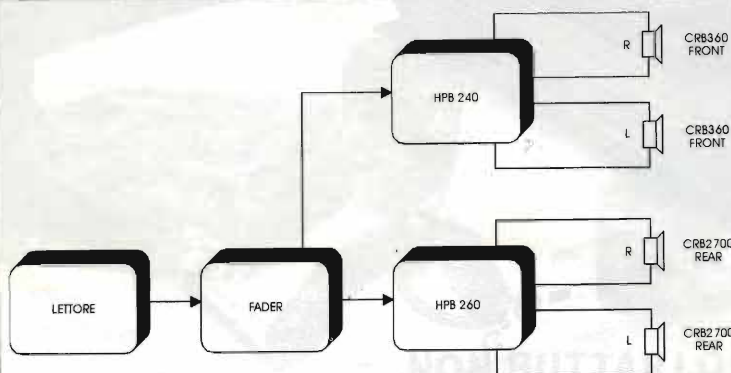
Modello	HPB-460/...	HPB-440/...	HPB-260/...	HPB-240/...
Risposta in frequenza	10Hz ÷ 30kHz	10Hz ÷ 30kHz	10Hz ÷ 30kHz	10Hz ÷ 30kHz
Potenza uscita max	4x120W	4x80W	2x120W	2x80W
Potenza uscita RMS	4x60W	4x40W	2x60W	2x40W
Impedenza d'uscita	4x4W	4x4W	2x4W	2x4W
Linea d'ingresso	regolabile 4x0,1 - 1V/10kW	regolabile 4x0,1 - 1V/10kW	regolabile 2x0,1 - 1V/10kW	regolabile 2x0,1 - 1V/10kW
Separazione canali	>50dB	>50dB	>50dB	>50dB
Rapporto S/N	>80dB	>80dB	>80dB	>80dB
Distorsione THD	<0,1%	<0,1%	<0,1%	<0,1%
Alimentazione	11 ÷ 16Vcc/55A max Chassis Minus	11 ÷ 16Vcc/35A max Chassis Minus	11 ÷ 16Vcc/25A max Chassis Minus	11 ÷ 16Vcc/14A max Chassis Minus
Dimensioni (LxAxP)	240x56x370mm	240x56x320mm	240x56x240mm	240x56x240mm
Peso	2,3kg	2,2kg	2,1kg	1,5kg



Configurazione n° 1 - 160W globali: 80+80Wmax.



Configurazione n° 2 - 320W totali: front 80+80Wmax ; Subwoofer 160Wmax.



Configurazione n° 3 - 400W totali: front 80+80Wmax ; Rear 120+120Wmax.

za ci fa ora sorridere, la cui estetica ci deprimeva e la cui fedeltà del suono... beh, lasciamo perdere!

Noi, che non veniamo ad alcun compromesso sonoro pretendiamo il meglio: ebbene allora puntiamo su Power Concept by Monacor.

Si tratta di una serie di amplificatori le cui potenze potranno accontentare proprio tutti, da 80+80W massimi (40+40W RMS) a 4x120W massimi (4x60W RMS), ovviamente ponticellabili in mono con raddoppio della potenza disponibile.

Inoltre gli amplificatori di questa serie sono dotati di cross-over elettronico passa basso inseribile, per dedicare l'apparecchio alla sonorizzazione dei soli bassi con subwoofer a taglio di 80 o 120Hz, a seconda dell'altoparlante utilizzato. In questa configurazione l'apparecchio si predispone in amplificazione BTL monoaurale.

Se non si vuole effettuare il taglio delle frequenze alte, quindi non usare il cross-over interno, basterà porre in parallelo gli ingressi audio per avere uscita monofonica prelevando l'uscita di potenza sui morsetti "bridge".

Altra piacevole peculiarità degli



amplificatori ultima generazione Monacor sono i controlli di tono alti e bassi, oltre al classico regolatore di livello d'ingresso.

Gli amplificatori della serie HPB 200 accettano ingressi audio preamplificati, ma se disponete di sole uscite amplificate dalla radio potrete interporre l'adattore Monacor FGA 20.

Molto simile alla serie HPB 200, la HPB 400 dispone di quattro canali ponticellabili in due. I controlli di tono sono dedicati ai soli canali front, mentre per i canali rear è presente il cross-over elettronico per il collegamento subwoofer.

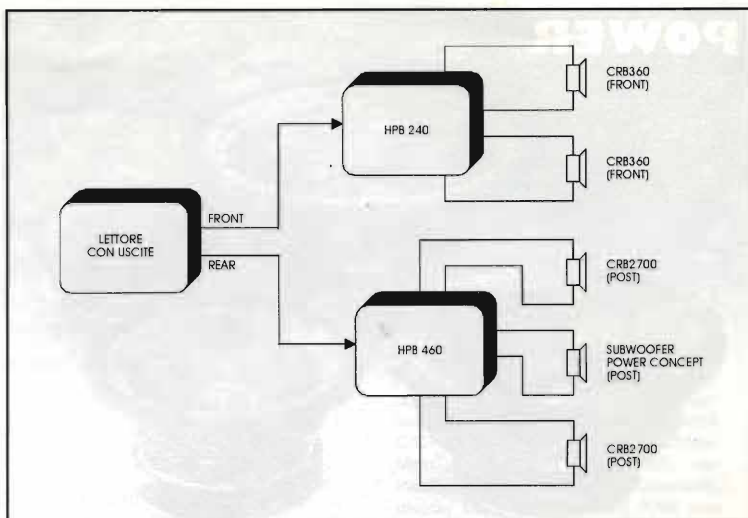
Questo fa sì che con un solo amplificatore si possa realizzare un impianto multiamplicato a quattro canali.

Tutte le connessioni sono del tipo gold, la sensibilità in ingresso spazia dai 100mV al volt, quindi l'interfaccia con la sorgente è veramente facile. I fusibili sono del tipo rapido a baionetta per uso automobilistico.

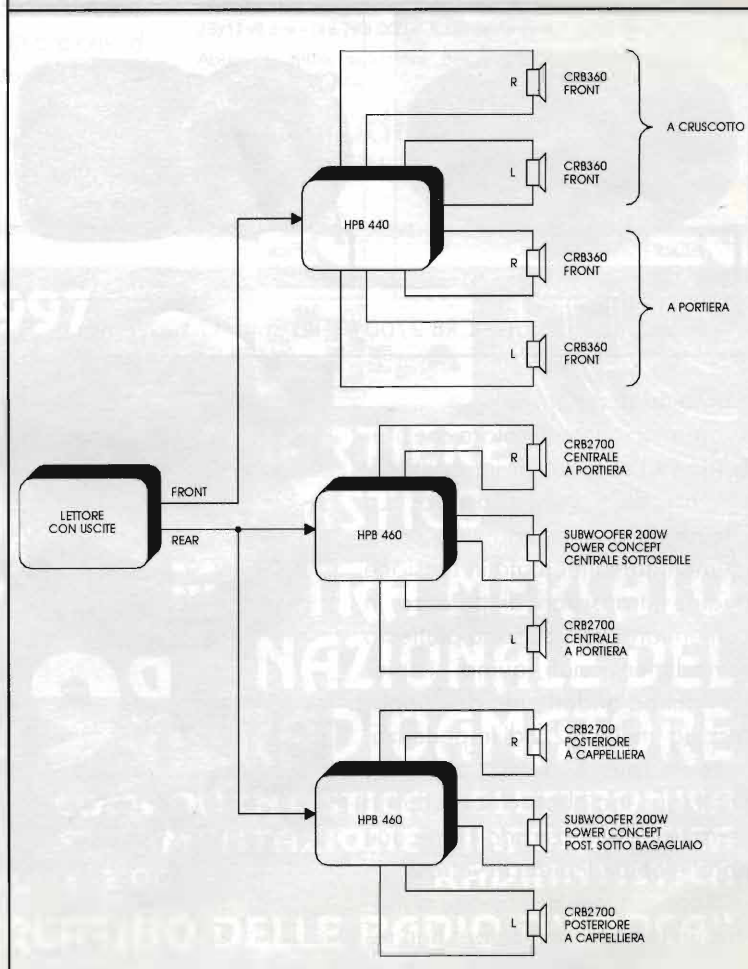
All'interno cosa c'è?

Spesso ci capita di aprire amplificatori commerciali e notare subito un senso di vuoto all'interno, per intenderci quella atmosfera triste che ci fa un armadio senza vestiti, pullulante solo di tarme e polvere; ecco, capita di vedere sparuti componenti buttati qua e là sulla bassetta, giusto qualche transistor di potenza per assicurare un poco di suono in auto, ma null'altro.

Oggi siamo invece contenti! Due belle basette, una più piccola per i circuiti di ingresso, cross-over elettronico per il subwoofer e controlli di tono attivi, tutti realizzati con tecnica operativa basso, rumore; poco più in basso sull'altro circuito stampato, abbiamo le unità di potenza a componenti discreti



Configurazione n° 4 - 640W totali: front 80+80Wmax ; Rear 120+120Wmax; Subwoofer 240W max.



Configurazione n° 5 - Top: cruscotto anteriore 80+80Wmax - portiere 80+80Wmax; centrale 120W+120Wmax+subwoofer 240Wmax; posteriore 120+120Wmax + subwoofer 240Wmax.



Woofer Power Concept: oltre 260W di potenza massima.

mutatori di potenza del converter DC/DC.

L'elettronica di controllo è affidata al classico UA 494, versione giapponese simile al nostro SG3524. Un termistore controlla la temperatura del contenitore e, non appena questa sale oltre il consentito, blocca tutto.

Sul frontale, oltre ai controlli, un LED bicolore testa le condizioni dell'apparecchio: verde = acceso, tutto O.K.; rosso = acceso protezione intervenuta. Questa può intervenire per surriscaldamento, cortocircuito in uscita o malfunzionamento dei diffusori. Per resettare occorre spegnere e riaccendere l'apparecchio.

Per facilitare i Lettori nelle loro realizzazioni Hi-Fi proponiamo quattro differenti configurazioni con queste elettroniche che, a seconda delle esigenze personali, potranno essere adottate.

L'amplificatore in esame, l'HPB 460 SW, è stato provato sull'auto



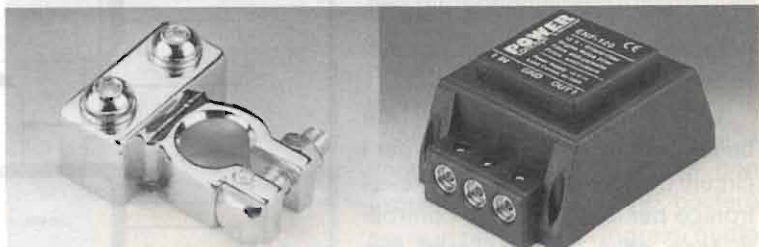
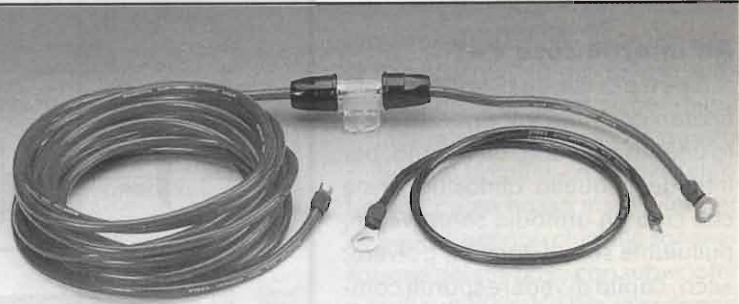
Altoparlanti da incasso CRB 2700 e CRB 360, da 100W max.

e bipolari di potenza.

Saranno contenti coloro che pretendono l'assenza di integrati nei circuiti di potenza audio. La circuitazione è a simmetria complementare alimentata in tensione duale. I transistori di potenza in contenitore plastico sono piuttosto sovradimensionati, quindi si spiega l'ottimo andamento dell'apparecchio anche a 2Ω di impedenza.

Le resistenze di Rsc poste sui finali sono inglobate a due a due in ceramica e si mostrano come due parallelepipedi bianchi vetrosi.

Il convertitore di tensione ci mostra un toroide innalzatore ben realizzato e la cui efficienza (in prova) ha dato ottimi risultati. I raddrizzatori sono posti a contatto del contenitore metallico assieme ai mosfet com-



CPC 40 KIT (sopra): Kit di cablaggio alimentazione ad alta corrente, con fusibile a filo e capicorda dorati.

CPC 12G (sinistra): connessione di batteria dorata.

ENF 120 (destra): filtro di alimentazione a 3 poli da 140A max.



di un nostro redattore, una monovolume Volkswagen Sharan, nella quinta configurazione tecnica affiancato dall'HPB440.

Collocate sempre l'amplificatori in un posto aerato dell'abitacolo, ben asciutto e soprattutto fissatelo bene al telaio dell'auto. Realizzate tutte le connessioni con cavo antifiamma e corredate di ulteriore fusibile di sicurezza presso la batteria.

Il collegamento di massa a telaio deve essere di sezione adeguata al carico, almeno 5mmq come pure il positivo. I cablaggi di segnale vanno stesi tutti con cavetto schermato, facendo bene attenzione a non cadere in "anelli di massa" e connessioni a telaio superflue.

Anche se l'amplificatore offre già di suo un'ottimo disaccoppiamento di massa, una buona realizzazione dei cablaggi garantirà un risultato ancora migliore e dal funzionamento senza incertezze.

Allo scopo consigliamo i Lettori di usare cavi di potenza della Monacor, per alimentazione e segnale, connettori, capicorda e fusibili della stessa serie, appositamente concepiti per uso Hi-Fi car, quindi immuni da svitamento causato da sollecitazioni e vibrazioni.

Qualora l'autoradio captasse disturbi radioelettrici dell'auto, potrete utilizzare lo speciale cavo di alimentazione Monacor CPC 40 Kit e il filtro ENF 120 a tre poli. Questo sopporta correnti massime di 120A.

Buon ascolto a tutti!

NOVITÀ ASSOLUTA!



POLO Industrial, terminale / controllore di nuova concezione, design superlativo, programmabile Borland C/C++, sistema operativo multitask Mxm[®], 3 i/f seriali RS-232/485, rete locale, modem omologato, stampante, display LCD, tastiera, 256K RAM non volatile, lettore badge, carta chip (opz.).

alimentabile batteria, interfacciabile ed espandibile, numerosi accessori, marchio CE, usabile anche per controllo accessi, raccolta dati magazzino, terminale di produzione ecc., dim. 25x12x9 cm - lire 799.000 = A richiesta versione radio.

Abbiamo mille soluzioni per l'automazione - catalogo gratuito a richiesta.



Studio Tecnico IGB

Via Landino, 2ar - Firenze - 055/48.85.90 igb@lol.it

15 - 16 Marzo 1997
**CIVITANOVA
MARCHE**

ore 09-13 - 15-19



QUARTIERE
FIERISTICO

MOSTRA MERCATO
NAZIONALE DEL
RADIOAMATORE

9^a

COMPONENTISTICA - ELETTRONICA
STRUMENTAZIONE - INFORMATICA
RADIANTISTICA

Ingresso E. 8.000

"MERCATINO DELLE RADIO D'EPOCA"



Con il patrocinio
del Comune di
Civitanova Marche

Per informazioni rivolgersi a:

Segreteria Ente Fiera Tel. 0733/812423/774552 - Fax 774894
Interno Quartiere Tel. 0733/813390 - CIVITANOVA MARCHE (MC)

**MOSTRA
ELETTRONICA**



SCANDIANO '97

18^a MOSTRA ELETTRONICA SCANDIANO

15/16 FEBBRAIO 1997

*L'appuntamento
obbligato
per chi ama
l'elettronica!!*

- HI-FI CAR
- VIDEOREGISTRAZIONE
- RADIANTISMO CB E OM
- COMPUTER
- COMPONENTISTICA
- MERCATINO DELLE
PULCI RADIOAMATORIALI

**ELETTRONICA Vi attende
FLASH al suo Stand**

ORARI:

Sabato 15	Domenica 16
ore 09,00 - 12,30	ore 09,00 - 12,30
14,30 - 19,30	14,30- 18,30
prezzo d'ingresso £ 8.000	



ANTENNA ATTIVA LARGA-BANDA

Carlo Sarti

Interessante realizzazione di una antenna attiva, in grado di sensibilizzare notevolmente il nostro scanner fino oltre il GHz.

L'ascolto delle frequenze VHF-UHF, rappresenta per molti appassionati un irresistibile richiamo, ed è confermato dalla notevole diffusione in commercio di scanner.

Tali apparati rappresentano comunque una forte attrazione nei confronti di chi non lo possiede.

Superato lo shock dell'acquisto, rimane l'imbarazzo sulla scelta del tipo di antenna da utilizzare, anche qui il mercato ne propone una notevole varietà, di cui però fattori come frequenza operativa, ingombro e relativa installazione, sono strettamente collegati.

Purtroppo non tutti hanno a disposizione spazio sufficiente per collocarle, o comodità di accesso al tetto per la relativa installazione.

Una antenna, per essere efficiente in questo spettro di frequenza, dove le comunicazioni hanno una portata "ottica", deve essere collocata il più in alto possibile, o comunque in posizione libera da ostacoli, soprattutto nelle città.

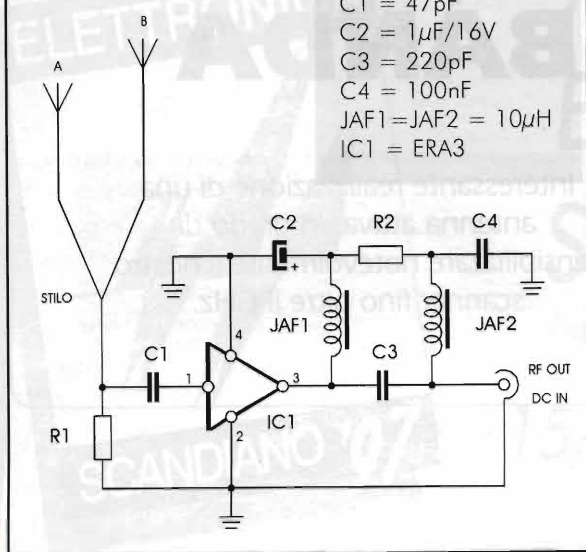
Inoltre un altro fattore importantissimo, da tenere in considerazione, è che il radioascolto di queste richiede antenne verticali omnidirezionali, in grado cioè di "captare" segnali a 360 gradi (a meno che non interessi una determinata "zona").



figura 1 - Schema elettrico.

ELENCO COMPONENTI

- R1 = 1k Ω
- R2 = 220 Ω
- C1 = 47pF
- C2 = 1 μ F/16V
- C3 = 220pF
- C4 = 100nF
- JAF1=JAF2 = 10 μ H
- IC1 = ERA3



È appunto con queste necessità, che vi invitiamo a realizzare questa antenna, in grado di offrire una buona sensibilità su tutto lo spettro, da 120MHz fino ad oltre 1GHz, costi contenuti e limitate difficoltà di realizzazione.

Può essere vantaggiosamente collocata, per le sue ridotte dimensioni, anche su balconi o all'interno della abitazione.

Dallo schema elettrico noterete che il cuore dell'antenna attiva è un integrato a basso rumore, precisamente l'ERA3, il quale è collocato in un piccolo stampato all'interno della antenna stessa.

Anche se lo spazio a disposizione non è eccessivo,

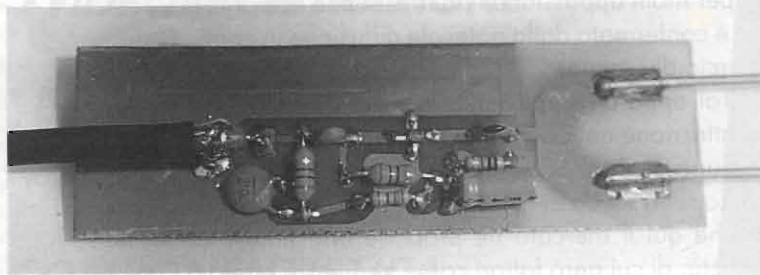
i componenti utilizzati sono di tipo tradizionale, che come noterete dallo schema elettrico, non sono molti, e quasi tutti collocati nella rete di alimentazione dell'integrato.

Sul circuito non c'è bisogno di spendere molte parole, il segnale dell'antenna arriva tramite C1 all'ingresso di IC1, un monolitico che ha ingresso ed uscita già a 50 Ω , molto apprezzato per il suo basso rumore e per la frequenza di utilizzo, fino ai 2GHz.

Anche il montaggio non richiede particolari spiegazioni; è un cablaggio da effettuare con tutta tranquillità.

Siamo giunti ora nella fase più delicata della costruzione, cioè l'assemblaggio dei vari pezzi che costituiscono l'antenna. Qui è doveroso invece seguire tutte le fasi con estrema cura ed attenzione, aiutandosi con le illustrazioni riportate.

Il materiale, per un corretto assemblaggio, dovrà essere preventivamente preparato e disposto con ordine ed in sequenza su un piano di lavoro, inizieremo saldando un pezzo di cavo RG-58 di 27 cm allo stampato, lo faremo passare all'interno dello stub di alluminio, lo salderemo infine al PL, preventivamente collocato sulla apposita rondella, la quale sarà assicurata allo stub mediante 4 viti da



3mA, (vedi particolare A).

Lo stampato verrà collocato alla misura indicata ed assicurato a massa mediante una abbondante

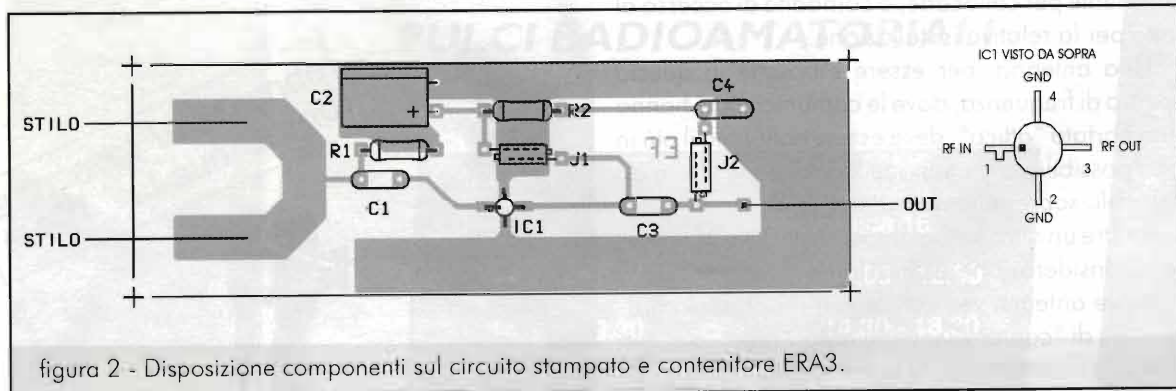
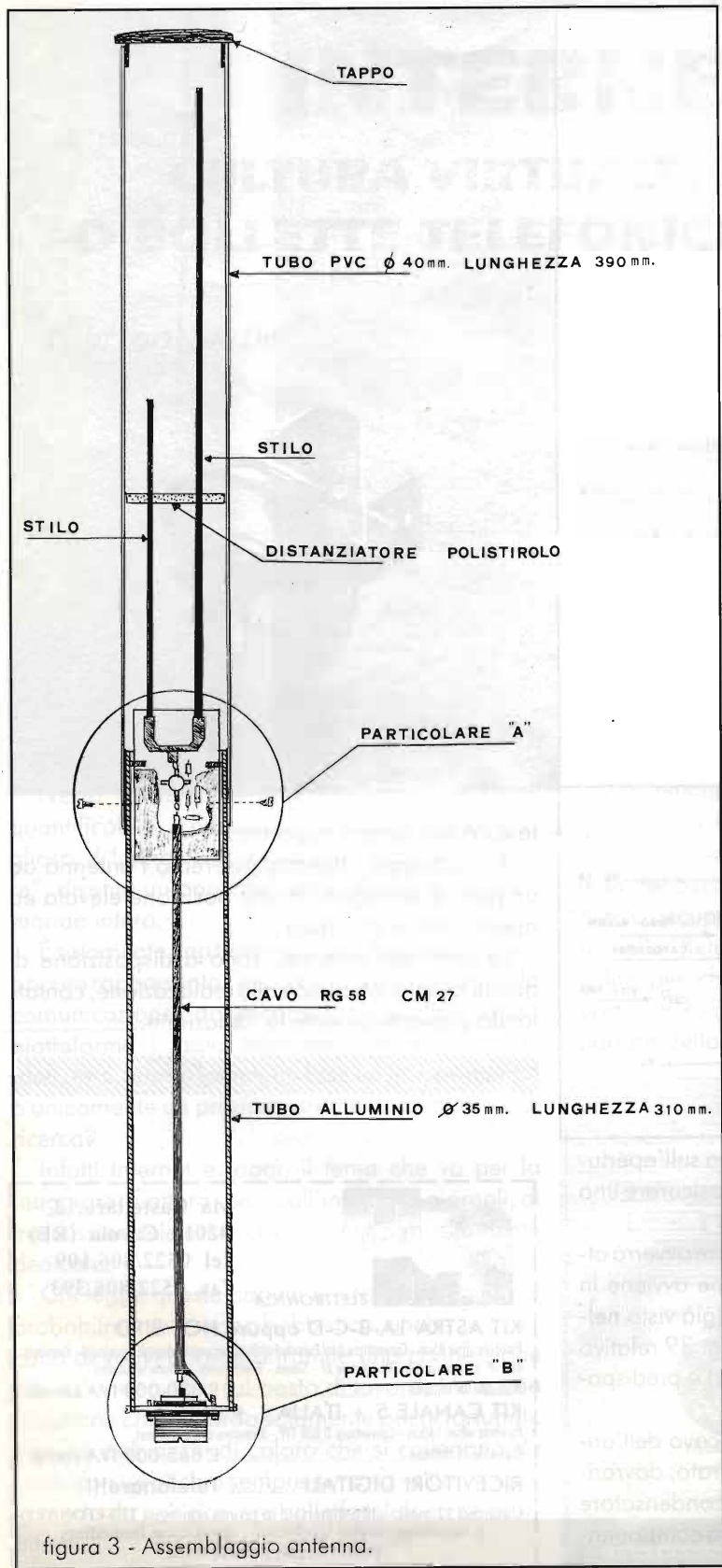


figura 2 - Disposizione componenti sul circuito stampato e contenitore ERA3.



stagnatura alle due viti di ottone, precedentemente fissate con dado e rondella dentata, (vedi particolare B).

Eseguite queste operazioni, lo stampato ed il PL saranno saldamente fissati al tubo di alluminio, a questo punto salderemo i due stili di ottone sulle apposite piste dello stampato, non è importante la posizione di fissaggio.

Ora i due stili andranno protetti, utilizzando un tubo di materiale plastico resistente alle intemperie, fissandolo con viti autofilettanti al

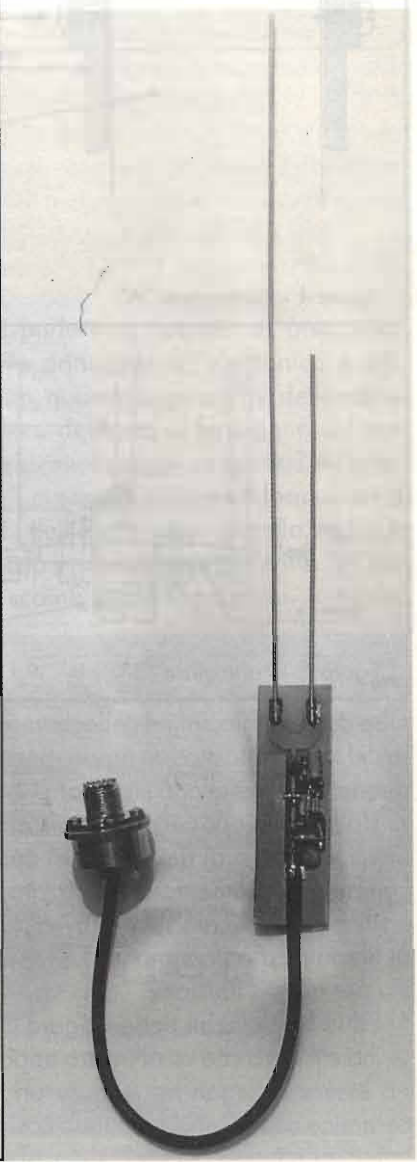
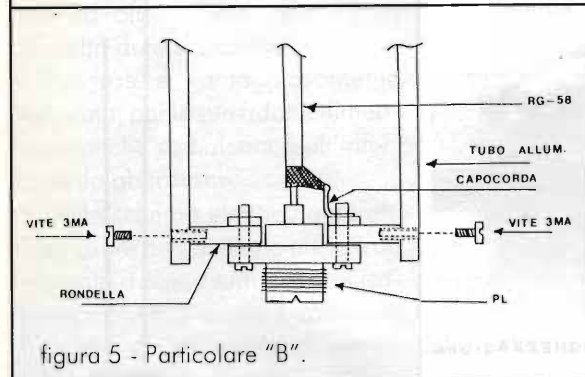
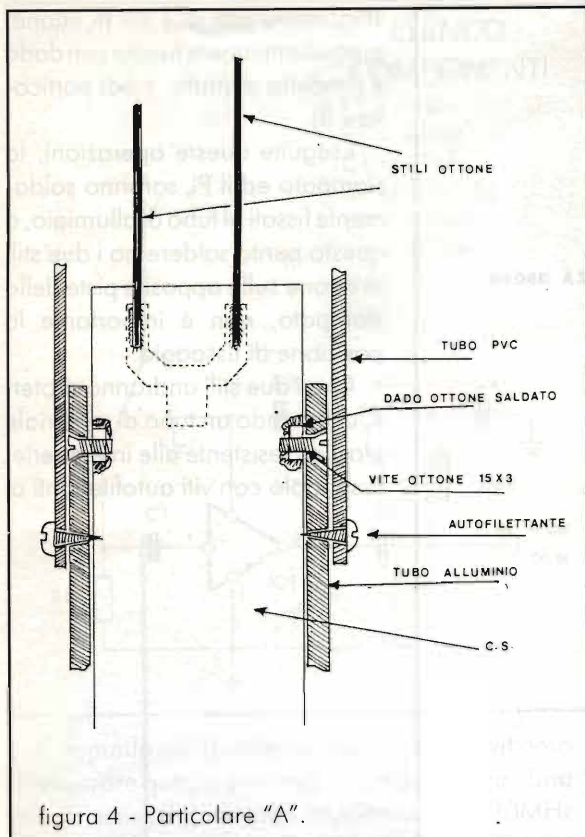


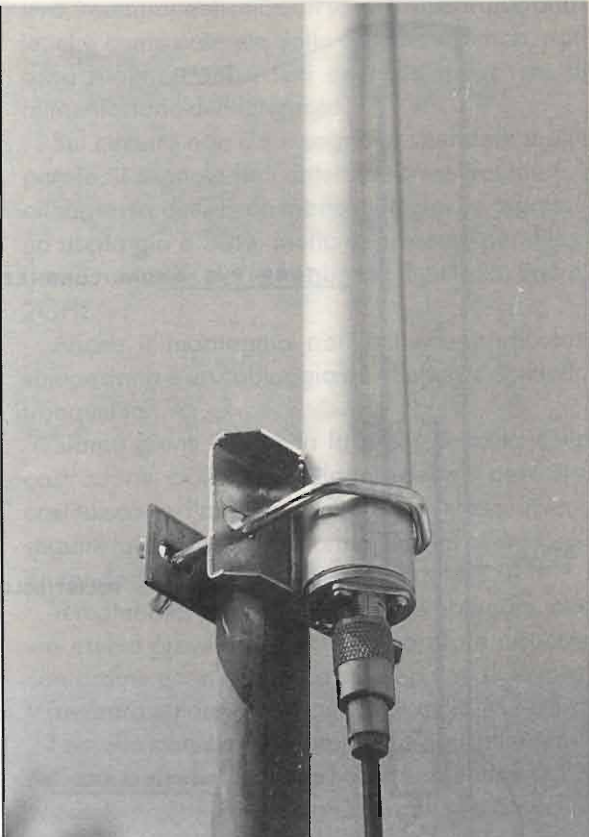
figura 3 - Assemblaggio antenna.



tubo di alluminio, infine collocheremo sull'apertura del tubo in plastica un tappo, per assicurare una buona protezione allo stampato.

L'alimentazione del preamplificatore avverrà attraverso il cavo di discesa, così come avviene in campo TV. L'alimentatore utilizzato (già visto nell'articolo pubblicato sul n° 157 a pag. 39 relativo al preampli d'antenna per i 144MHz) è predisposto per questa funzione.

I due PL, utilizzati per collegare il cavo dell'antenna e il cavo che va al nostro apparato, dovranno essere collegati tra loro da un condensatore ceramico da 220pF, bloccando così la componen-



te continua verso l'apparato.

A montaggio ultimato, fisseremo l'antenna ad un palo di sostegno, in una posizione elevata ed aperta, non vi deluderà.

Le parti dell'antenna, sono a disposizione di quanti fossero interessati alla realizzazione, contattando preventivamente la Redazione.





via Castellaro, 2
42010 Cavola (RE)
tel 0522/806.109
fax 0522/806.393

KIT ASTRA 1A-B-C-D oppure HOT BIRD
Parabola offset 85cm - Convertitore Dual Polarity Full Band per segnali digitali e analogici - Ricevitore 400 ch. programmabili - Modulatore RF - Stereo - Telecomando con tutte le funzioni
Manuale in italiano £ 320.000 IVA comp.

KIT CANALE 5 + ITALIA 1 + RETE 4
Parabola offset 140cm - Convertitore 0,8dB TYP - Ricevitore audio Mediaset
Manuale in italiano £ 665.000 IVA comp.

RICEVITORI DIGITALI Telefonare!!!
Garanzia 12 mesi - altro materiale in pronta consegna TELEFONARE
si accettano ordini telefonici - spedizione immediata
contrassegno in tutta Italia



INTERNET: CULTURA VIRTUALE, MODA... O BOLLETTE TELEFONICHE SALATE?

Fabrizio Skrbec

Alcuni spunti per gli amanti
della radio in genere

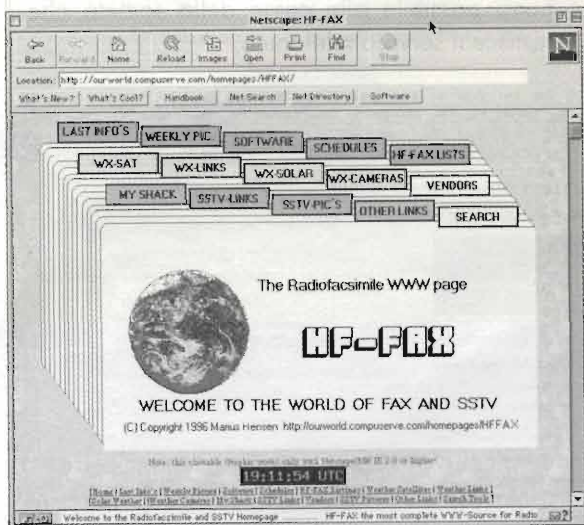
Nello spazio infinito, indefinibile, non quantificabile, e proprio per questi motivi meraviglioso, di Internet, il viaggiare, o meglio il "navigare", diventa un appuntamento affascinante con il mondo intero.

È solamente una tendenza, una moda giovanile, oppure rappresenta l'evoluzione tecnologica della comunicazione, dove coesistono su una stessa piattaforma i tanto citati elementi multimediali (dati, testi, suoni, immagini fisse ed in movimento) o unicamente un prezioso strumento di lavoro e di ricerca?

Infatti Internet è, oggi, il tema che va per la maggiore. Cattura spazio all'interno di giornali, di trasmissioni televisive, con rubriche appositamente dedicate.

Chi legge queste pagine si interessa di Internet probabilmente a scopo hobbistico, anche se qualcuno di voi vi accederà tramite una connessione sita all'università o sul posto di lavoro. Ma è una questione che riguarda solamente pochi fortunati, almeno agli occhi di coloro che si collegano da casa, con un occhio sempre puntato sull'orologio, in modo da non ricevere bollette telefoniche esorbitanti.

Ma perché parlare di Internet su una rivista dedicata in via principale all'elettronica e alla sperimentazione, quando sugli scaffali delle edicole la pubblicistica dedicata al fenomeno del momento occupa sempre maggiore spazio? All'interno della "Rete", ci sono moltissime informazioni di utilità per chi, dell'elettronica, e della radio in particolare, ne fa il passatempo preferito. Per non parlare dello scambio di informazioni, in tempo





quasi reale, tra "netsurfer" aventi gli stessi interessi.

Negli elaboratori connessi ad Internet si può trovare, in teoria qualsiasi cosa. Il problema è trovarlo al momento opportuno, senza perdita di tempo specialmente per chi non possiede un collegamento veloce.

Non fa eccezione il campo radiantistico, inteso nel senso più ampio del termine.

Immaginate che, attraverso Internet è possibile addirittura sintonizzare a distanza un ricevitore, un Drake R8 collegato ad una "25-foot top-feed vertical" antenna, posto a Reston, in Virginia (U.S.A.) (N38°59'30" W77°21'15") ed ascoltare cosa si riceve sulla frequenza da voi impostata! Il tutto al sito: <http://www.chilton.com/scripts/radio/R8-receiver>

Oppure trovare un corrispondente, via e-mail naturalmente, che compie esperimenti via EME all'URL <http://www19.ai.net/rasmit/emeaddr.html>, dove troverà un "EME"ers E-mail address list. E sono solamente alcuni degli infiniti esempi di cosa si può trovare in Rete.

Le righe che seguono hanno infatti lo scopo di suscitare interesse in coloro che non conoscono ancora le potenzialità di Internet e di essere di aiuto a:

- chi ha appena iniziato a navigare nell'oceano di Internet e cerca dei punti fermi da cui partire alla ricerca del materiale che più gli interessa;
- chi non dispone di una connessione ad Internet tramite un fornitore di accesso ad Internet nel proprio distretto telefonico, per cui è costretto a combattere contro il tempo per contribuire il meno possibile alle casse della società che gestisce il servizio telefonico;

- chi non naviga con un'interfaccia grafica user-friendly (tipo Netscape, Mosaic.), ma in modalità "emulazione terminale" o addirittura dispone solamente del servizio di posta elettronica e FTP per cui diventa difficoltosa la ricerca di informazioni sui siti;
- chi vuole semplicemente aggiornare il bookmarks del proprio browse.

Se volete proprio iniziare a navigare da soli, consiglio di cominciare con la ricerca con i cosiddetti "motori di ricerca" che non sono altro che dei potenti mezzi di ricerca per parole chiave o per argomento. In pochi istanti vi troverete sul monitor una quantità di cose che non immaginate neanche. Provate a cercare un termine inerente la radio direttamente alla directory http://www.yahoo.com/Entertainment/Radio/Amateur_Ham_Radio/. Buon divertimento!

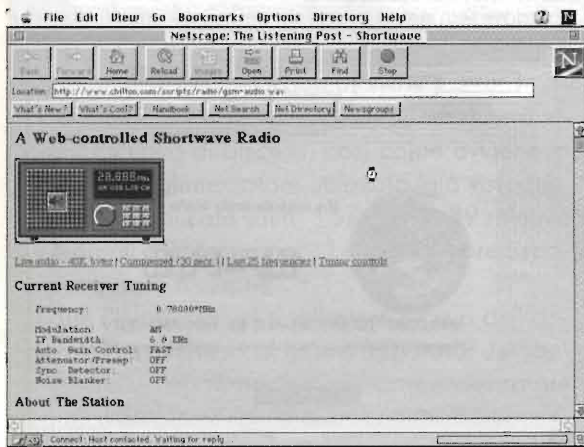
Vi ricordo che, secondo il tariffario della Telecom Italia in vigore dal 1 ottobre '96, l'orario più favorevole (leggi economico) per collegarsi con il vostro Internet Provider inizia alle 18,30 dei giorni feriali escluso il sabato, quando inizia alle 13,00 per concludersi alle 08,00. Alla domenica via libera tutto il giorno!

Se disponete di un collegamento al vostro Internet provider all'interno del distretto telefonico di appartenenza, al costo di una tazzina di caffè (1300 lire) potete rimanere on-line per quasi un'ora, al costo di un pacchetto di sigarette più di 3 ore, e in più aggiungete il piacere di inviare e ricevere posta (elettronica, naturalmente!), trasferire file, leggere le ultime notizie dei giornali on-line e quanto altro ancora desideriate, al fatto di non danneggiarvi la salute.

Non possiamo iniziare la nostra navigazione nel cyberspazio se non dalla Home Page dedicata a Guglielmo Marconi e intitolata "100 Anni di Radio" <http://alpcor.com/hamradio/italiano.html>, di cui si è già parlato a lungo sul numero di luglio/agosto di Elettronica Flash.

A conferma che Internet non è un fatto esclusivo degli americani, continuiamo con due siti realizzati da alcuni Webmaster italiani.

Vi consiglio vivamente di visionare la IW7CHV's Home Page all'URL: <http://linux1.cisi.unito.it/HamRadiIndex/index.html> che il creatore, Raffaello Di Martino, definisce "The most complete Ham Radio Internet Sites Index !!!" e "The Italian





Web Pages for serious DXers" realizzata da Maurizio Bertolino - I121171 - all'URL <http://promet12.cineca.it/htdx/index.html> contenente numerosi e utili links per continuare la navigazione nel cyberspazio.

Internet non è unicamente il Web, ma rappresenta la possibilità di "downloadare" software di natura freeware e shareware. La scelta per i radioamatori è abbastanza varia, come si deduce da una sintesi dei principali Amateur Radio FTP sites da cui si può scaricare software per il proprio shack:

<http://www.tiac.net/users/pkeezer/hamview.htm> "HamView Products - Windows software;

ftp://www.cdrom.com/pub/garbo/garbo_pc/hamcom30.zip "HAMCOMM 3.0" (ARQ/CW/FEC/RTTY DECODING);

ftp://ftp.coast.net/SimTel/msdos/hamradio/wxfax3_2.zip "JV FAX 7.1 (Fax/SSTV decoding);

ftp://ftp.funet.fi/pub/ham/fax_sstv/jvfax71.zip "WXFAX 3.2" (Weather fax database);

<http://www.acs.ncsu.edu/HamRadio/ftp.html>;

<http://www.rahul.net:80/perens/LinuxForHams/> Software "Linux For Hams";

<http://www.iol.ie/~okanep/EI5DI IOTA/R5GB> software per contest;

<ftp://ftp.funet.fi/pub/ham/vhf-work/> software per operare sulle VHF;

ftp://ftp.ucsd.edu/hamradio/MS_EXE Packet Meteor Scatter.

Non tutti i computer usano il sistema operativo Windows. Per la nicchia (di qualità) che usa i Macintosh, trascivo i siti da cui prelevare software che gira sotto System 7.0 o superiori:

[uxc.cso.uiuc.edu nella directory/pub/ham-radio/](http://uxc.cso.uiuc.edu/nella_directory/pub/ham-radio/);

[ftp://apple.com nella cartella/pub/ham-radio/](ftp://apple.com/nella_cartella/pub/ham-radio/);

<http://www.access.digex.net/~cps/ShortWave/>;

Tra l'Ham software per la piattaforma Mac ricordo ancora il conosciuto **Macicomcontrol**, per la gestione di apparecchi ICOM dotati di interfaccia CI-V, il **Netmac**, creato per i radioamatori per "viaggiare" in packet radio, il **Sattrak** per l'esatta localizzazione dei satelliti, il **Radfax** per visualizzare le immagini trasmesse dalle stazioni meteorologiche e il **Mac-Gray-Liner** il cui nome è troppo esaustivo per richiedere ulteriori commenti. Per reperire la versione più aggiornata dei citati programmi, usare, ad esem-

pio, il motore di ricerca <http://www.shareware.com/code/engine/SearchOption> e introdurre il nome del programma.

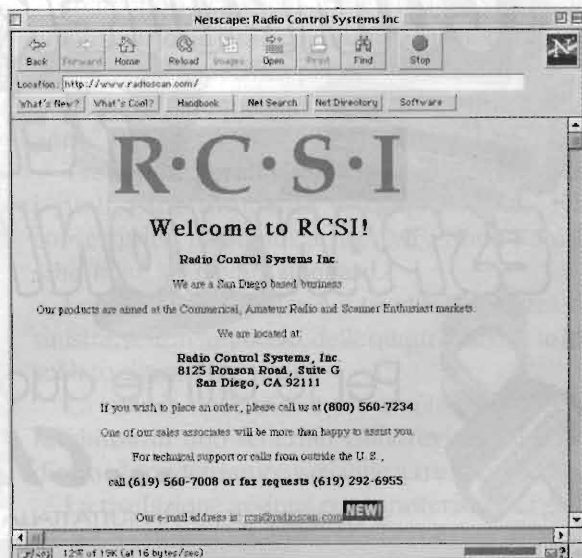
L'opportunità fornita da Internet per offrire ad un pubblico vastissimo una rassegna dei propri prodotti è stata raccolta al volo da numerose aziende del settore HAM, tra le quali ne ricordo alcune:

Alinco	http://www.alinco.com
Yaesu	http://www.yaesu.com
Kenwood USA	http://www.kenwood.net
Kenwood Italia	http://www.kenwood.it
Icom USA	http://www.icomamerica.com
Icom UK	http://www.worldserver.pipex.com/nc/icom/
GILFER	http://www.gilfer.com/index.htm
Tandy's / Radio Shack	http://www.tandy.com
Uniden	http://www.uniden.com

Tra gli altri, potrete trovare on-line il CD ROM di **QRZ**, un potente Callsign Database giunto alla 6^a edizione supportato dai sistemi operativi Windows (nelle versioni 3.1, 95 e NT) DOS, OS/2, SunOS, AIX HP-UX, IRIX, MAC, NeXT e Linux oltre 95000 e recapiti di radioamatori di Canada, U.S.A., Cuba, Messico, Brasile, Israele, Portogallo, Austria e Italia all'URL http://www.qrz.com/qrz_cd.html.

Un altro CD-ROM in circolazione in Europa, di cui potete trovare dei saggi on line <http://hamster.business.uwo.ca/~amsoft> AmSoft The World Of Ham Radio CD-ROM info.

Anche per gli appassionati di FAX e SSTV non





manca la pagina a loro dedicata. Si può partire dal SSTV Handbook - Related Sites all'URL <http://www.ultranet.com/~sstv/links.html> per continuare con i seguenti siti: <http://ourworld.compuserve.com/homepages/HFFAX>; <http://www.ultranet.com/~sstv/SlowScanTV> "Image communications info and pics"; <http://www.gate.net/~rlehman/> "Slow Scan TV - WB4EJC page";

Per finire, qualche sito dedicato ai vari campi del radiantismo: Contest <http://mpoli.fi/~leif/oh2ki.html> CQWW contest page by OH2KI;

Packet: <http://www.baycom.de/BavarianPacketRadioGroup> "Baycom Packet support";

VHF/UHF <http://www.mindspring.com/~wave/> "WAVE's VHF-UHF-Microwave page";

ed altri ancora, dai quali partire per un a interessante navigazione nel mondo del cyberspazio:

<http://www.teleport.com/~n7ryw/asatpage.html> "Amateur Satellite - N7RYW page";

<http://www.cybercomm.net/cgi-bin/>

cgiwrap/~slapshot/speedx.sh;

<http://www.stack.serpukhov.su/~victor/hamradio> "Russian Robinson Club- prefixes of CIS";

<http://home.eznet.net/~dstark/> "NF2G Scannist Pages - WNY scanner frequencies";

<http://www.fcc.gov> "FCC homepage";

<http://mpoli.fi/~leif/oh2ki.html> "CQWW contest page by OH2KI";

<http://user.itl.net/~equinox> "GJ4ICD HAM PAGES - DXCluster, VHF-UHF, Beacons, Solar data";

<http://www.clinet.fi/~jukka/> "OH2BUA WWW Page - HF-VHF-UHF DxCluster, solar activity reports";

<http://www.sel.bldrdoc.gov/radio/radio.html> "Space Environment Laboratory - lonospheric conditions";

<http://itre.ncsu.edu/radio/mufluf.html>;

Lo spazio è finito. Per continuare il dialogo, magari traendo qualche spunto da approfondire su queste pagine, mail to: skrbec@mbx.vol.it.



R.C. TELECOMUNICAZIONI

di Davide Dal Cero IK4ISR

PERSONAL COMPUTER E PERIFERICHE

Bologna - via Albornoz, 10/B - tel. 051/478792 - fax 479606

COMPUTER

PERIFERICHE

ESPANSIONI

ACCESSORI

Per le ultime quotazioni...

...CHIAMATECI!!!

SPEDIZIONI CELERI IN TUTTA ITALIA - SPESE DI SPEDIZIONE ESCLUSE



ANTICHE RADIO RADIOMARELLI mod. KASTALIA

Settimo Iotti

Una vecchietta di 69 anni portati molto bene.



L'apparecchio che presento ai lettori di E.F. appassionati di radio d'epoca è un glorioso Marelli prodotto nei primi anni '30 (1933/34) con ben otto valvole.

Si tratta di un circuito abbastanza semplice, di

facile lettura anche per i meno esperti.

Schema elettrico

Il Kastalia è stato progettato per la ricezione della gamma Onde Medie con copertura da 200 a 600 m, pari a 500-1500 kHz.

Il circuito è il classico supereterodina con valvola amplificatrice in alta frequenza e oscillatore separato con valvola specifica per quella sola funzione.

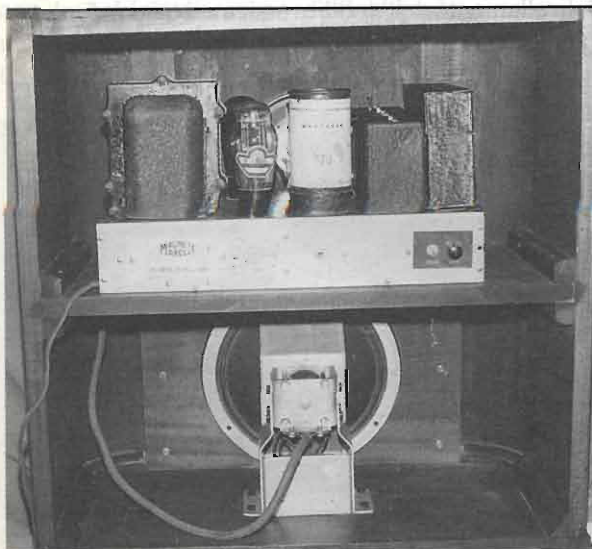
La media frequenza è di 175 kHz, tipica degli anni '30.

Tre tetrodi; per alta frequenza (tipo 51) svolgono i ruoli rispettivamente di amplificatrice RF, convertitrice e amplificatrice MF. Sono valvole schermate a 5 piedini standard.

La valvola oscillatrice è il triodo 27, la terza da sinistra, senza cappuccio, delle quattro valvole in fila sul lato sinistro del telaio.

La valvola rivelatrice e pre-amplificatrice BF è racchiusa in uno schermo cilindrico, e sistemata dietro al condensatore variabile a tre sezioni.

La rivelazione avviene per caratteristica di placca, ed è affidata ad un triodo (27) la cui griglia è



Il Kastalia a "cuore aperto".



Un bel primo piano delle pregevoli rifiniture del mobile.

L'anodica è prelevata dalla presa centrale del secondario del filamento della raddrizzatrice, mentre il ritorno dell'impedenza di filtro, in serie con la bobina di campo dell'altoparlante, va a massa attraverso una resistenza a filo di 200 ohm. Ciò garantisce la giusta polarizzazione alle griglie



Lo chassis visto dal retro.

delle due valvole finali.

L'altoparlante, di grande diametro, è del tipo elettrodinamico con bobina di campo impiegata come filtro.

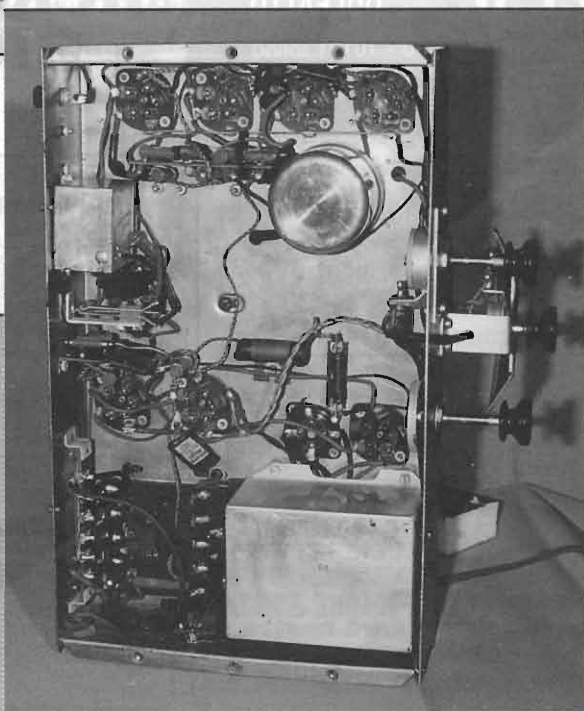
Caratteristiche costruttive

Lo chassis, con alcune parti verniciate con la classica vernice raggrinzita Marelli, è in perfetto stato di conservazione senza segni di ruggine; il circuito elettrico si presenta ordinato, con tutte le saldature originali e non vi è stato bisogno di sostituzione di componenti, grazie anche al fatto che i condensatori di filtro sono a carta anziché elettrolitici.

Anche il mobile, di pregiata fattura e ben studiato acusticamente, si presenta in ottimo stato di conservazione: esso è in noce stile "chippendal" con pannello frontale e spigoli arrotondati impiallacciati in radica, griglia copri altoparlante a forma di conchiglia intagliata sul pannello stesso e tela copri altoparlante in pura seta con disegno a motivi prismatici.

Inutile dire che anche le manopole sono originali come si può ben vedere dalle foto.

Il Kastalia veniva costruito in due versioni: radioricevitore e radiofonografo. Lo schema si riferisce alla seconda versione. In tal caso vi era un altro potenziometro, da 25 k Ω , inserito in parallelo alla



La preziosità della realizzazione è confermata anche dall'accurato cablaggio che si cela sotto lo chassis.



testina magnetica del pick-up con funzione di regolatore del volume durante la riproduzione dei dischi. Ad esso era abbinato il deviatore RADIO-FONO.

Le prestazioni dell'apparecchio sono considerevoli, vista l'epoca, ed il suono rotondo e potente.

Dopo tutte queste considerazioni - esagerate o no, dipende sempre dai vari punti di vista - rimane un'altra considerazione da fare ed è che questo esemplare può essere ritenuto un pezzo raro, fondo di magazzino invenduto o quantomeno conservato con la cura che esso merita in un sontuoso salotto.

Peccato che queste siano occasioni rarissime.

Un apparecchio simile, con lo stesso circuito - sempre della Marelli - è il modello ARGIRITA, anch'esso radiofonografo con piastra giradischi a 78 giri posta sopra il mobile con coperchio ribaltabile e l'aggiunta, sul pannello frontale, di una serrandina scorrevole verticalmente in modo da chiudere completamente l'apparecchio.

Il mod. Argirita era l'apparecchio preferito da Gabriele D'Annunzio a cui fu donato dall'allora

responsabile della Società Radiomarelli; tale apparecchio ancora esiste, in condizioni originali se pur non molto buone, e meritevole pertanto di un accurato restauro conservativo.

Esso fu esposto a Bologna alle commemorazioni marconiane dello scorso anno.

UN TESORO !!

NASCOSTO? CERCALO COL METAL DETECTOR!!!
PROF. BOUNTY HUNTER TRAKER RILEVA MONETE
OLTRE 28CM OGGETTI OLTRE 1 METRO COMANDI
DISCRIMINAZIONE, POTENZA VARIABILE, VISUA
LIZZATORE A LANCETTA. COSTA AI PRIMI 50
£ 290000. IL MODELLO DIGITALE £ 580000.
L'HOBBY CHE RIPAGA IL TEMPO. DISPONIBILI
GPS, VISORI, SCANNER, SECURITY SYSTEM EC.
IMPORTAZ. DIRETTA PREZZI BASSI CATALOGO SPEDIZIO-
NE GRATUITA OVUNQUE DA: ELECTRONICS COMPANY
VIA PEDIANO 3A 40026 IMOLA T.0542 600108
>> ZONE DISPONIBILI PER AGENTI E RIVENDITORI <<

C.E.D. S.A.S. DOLEATTO

via S. Quintino, 36-40 - 10121 Torino
 tel. (011) 562.12-71 - 54.39.52
 telefax (011) 53.48.77

MICROMILLIWATTMETRI MICROWATTMETRI WATTMETRI



MICROMILLIWATTMETRO

WAVETEK mod. 1034A

- Portatile
- + 10dBm ÷ -50dBm fs
- 1MHz ÷ 18GHz
- Rete 220V e batterie ricaricabili incluse
- NUOVO - IMBALLATO

£ 980.000+ IVA

**È in stampa il catalogo 1997 e
 quanto prima sarà nostra
 premura evadere con
 sollecitudine le richieste.**

WATTMETRO IN LINEA

STRUTHERS mod. AN/URM-120

- Versione militare
- Dotato di tre tappi:
 2 ÷ 30MHz (50/100/500/1000W fs)
 25 ÷ 250MHz (10/50/100/500W fs)
 200 ÷ 1000MHz (10/50/100/500W fs)
- In valigetta da trasporto
- NUOVO IMBALLATO

£ 560.000+ IVA

- AN/URM-120 come sopra
- USATO

£ 398.000+ IVA

MICROWATTMETRO

PACIFIC MEASUREMENT mod. 1018-B

- 100MHz ÷ 18GHz
- Misura anche impulsi di 1µsec.
- 10 µW ÷ 10 mW (-20 dBm ÷ + 10dBm)
- Lettura digitale in mW o dBm
- Tre possibilità di trigger
- Stato solido
- Rete 220V

£ 680.000+ IVA

MICROWATTMETRO

PACIFIC MEASUREMENT mod. 1009 opt.2

- Microwattmetro 10MHz ÷ 18GHz
- 0,1 µW ÷ 10 mW (-40 dBm ÷ + 10dBm)
- Lettura digitale
- Stato solido - Rete 220V

£ 780.000+ IVA

WATTMETRO

BIRD mod. 43

- Wattmetro direzionale RF
- USATO

£ 380.000+ IVA

MICROWATTMETRO AD ASSORBIMENTO

RACAL DANA mod. 9105

- 10kHz ÷ 1,5GHz
- 2nW ÷ 0,2W
- 50 ohms
- Stato solido - Rete 220V

£ 680.000+ IVA

Catalogo '97 inviando £ 3.000 in francobolli
 per contributo spese postali.

**NEGOZIO VENDITA
 AL PUBBLICO**

**VENDITA PER CORRISPONDENZA
 SERVIZIO CARTE DI CREDITO**



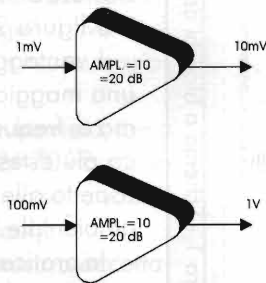
POWER METER

UNA SCELTA DIFFICILE

Luciano Paramithiotti

Avendo constatato che esiste una discreta confusione sui metodi di misura di potenza RF e sui vari tipi di strumentazione disponibile sul mercato, ho deciso di scrivere alcune righe con il fine di fare un po' di chiarezza nel settore.

È importante sapere che nelle misure di Potenza o rapporti di Potenza più che il watt (W) viene usato il dB o dBm; il dB è un valore relativo mentre il dBm è un valore assoluto: ad esempio, se un amplificatore ha una amplificazione di 10 volte, il suo guadagno è uguale a 20dB sia che il suo livello di uscita sia uguale a 10mV, sia per qualsiasi altro valore entro il suo

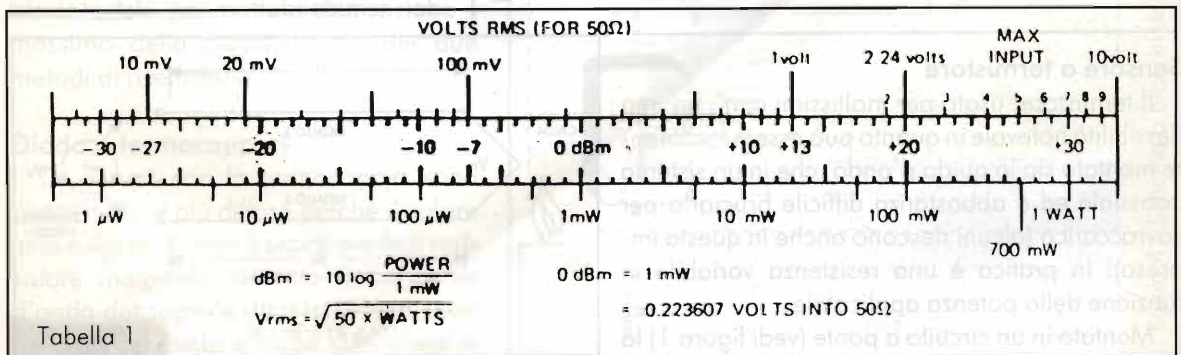


campo di lavoro.

Il dBm invece è un valore assoluto: 0 dBm corrisponde alla potenza di 1mW che, se misurato ai capi di un carico da 50Ω equivale ad una tensione di 0,223 volt. Di conseguenza, se attenuiamo di 20dB questo livello otterremo una tensione di 0.0223 volt (10 volte di meno) su 50Ω pari a -20dBm.

La tabella 1 chiarirà molti aspetti di questo concetto.

I metodi di misura della potenza nel campo della radiofrequenza, attualmente usati sono tre, ognuno con dei pro e dei contro.



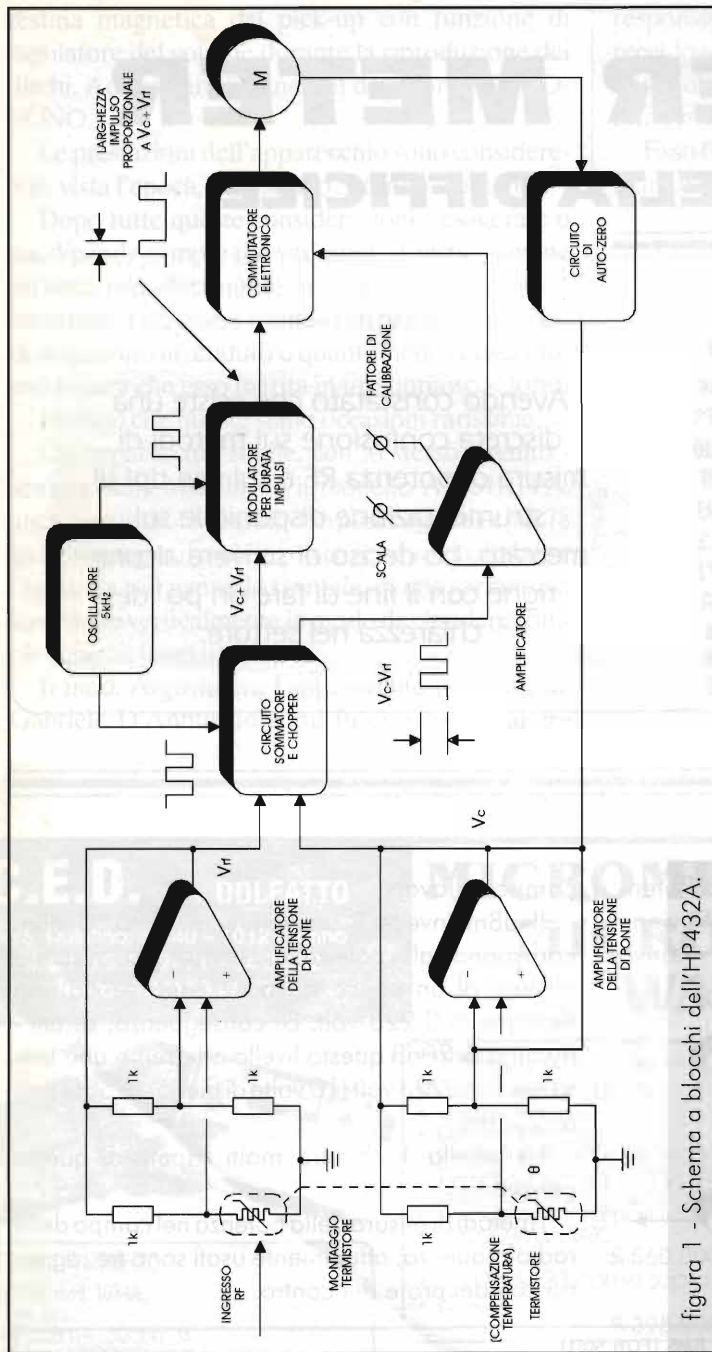


figura 1 - Schema a blocchi dell'HP432A.

sua resistenza viene sollecitata sia dalla RF (AC) applicata in ingresso, sia dalla tensione (DC) che le viene sommata dal circuito di controllo. In questo modo, all'aumento della tensione da misurare (AC), la tensione (DC) viene automaticamente diminuita fino al ribilanciamento del ponte al fine di mantenere una resistenza (impedenza) d'ingresso di 50Ω.

Misurando la tensione necessaria per bilanciare il ponte abbiamo un valore che è proporzionale alla potenza applicata ed il gioco è fatto.

Nell'esempio di figura 1 (Power Meter HP432), i ponti in realtà sono due per poter compensare la variazione della temperatura ambiente che porterebbe un errore tangibile, specialmente sulle portate più basse del misuratore.

Sensore a termocoppia

I sensori moderni usano il metodo della termocoppia che come sappiamo sfrutta il principio che se si scalda il punto di giunzione elettrica di due materiali diversi, ai loro capi viene generata una tensione (DC) proporzionale alla temperatura (vedi esempio figura 2).

I vantaggi di questo sistema sono una maggiore estensione della gamma di frequenza usabile, una dinamica più estesa e una migliore stabilità rispetto alle variazioni di temperatura ambientale.

In pratica il sensore è un concentrato di tecnologia che ha i vantaggi sia dei semiconduttori che del metodo

Sensore a termistore

Il termistore, usato per moltissimi anni, ha una flessibilità notevole in quanto può essere facilmente montato sia in guida d'onda, che in un sistema coassiale ed è abbastanza difficile bruciarlo per sovraccarico (alcuni riescono anche in questa impresa). In pratica è una resistenza variabile in funzione della potenza applicata.

Montato in un circuito a ponte (vedi figura 1) la

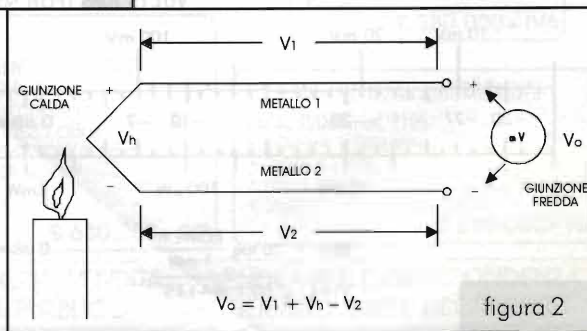


figura 2

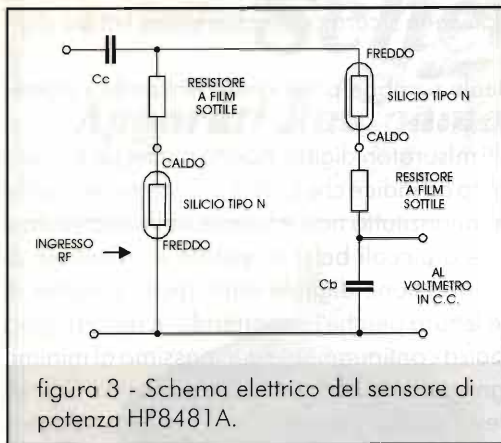


figura 3 - Schema elettrico del sensore di potenza HP8481A.

thin-film (figura 3) mentre il resto del misuratore è composto da un sofisticato amplificatore in D.C. (figura 4).

Sino ad ora abbiamo visto sensori che usano una conversione diretta potenza/tensione o resistenza, mentre nel terzo caso andremo a misurare la tensione in parallelo ad una impedenza conosciuta; questo concetto è molto importante e lo riprenderemo in seguito perché, se non considerato nel modo corretto, ci potrebbe indurre in clamorosi errori di misura.

Sensore a diodo

È semplicemente composto da una resistenza di terminazione da 50Ω con un diodo rivelatore che "legge" il livello di tensione A.C. e la trasforma in una tensione D.C. proporzionale.

Il diodo è del tipo a bassa barriera, tanto da raggiungere livelli di -60/-70 dBm e un valore massimo che raggiunge talvolta i +10dBm (70 dB di dinamica!).

I moderni strumenti di misura accettano sia i sensori a diodo che quelli a termocoppia per avere a disposizione il massimo delle caratteristiche dei due metodi di rivelazione.

Diodo o termocoppia?

Le misure con la termocoppia sono certamente le più diffuse perché il valore letto sullo strumento è sicuramente il vero valore indipendentemente dalla forma d'onda del segnale da misurare, mentre nel caso del diodo si legge la tensione di

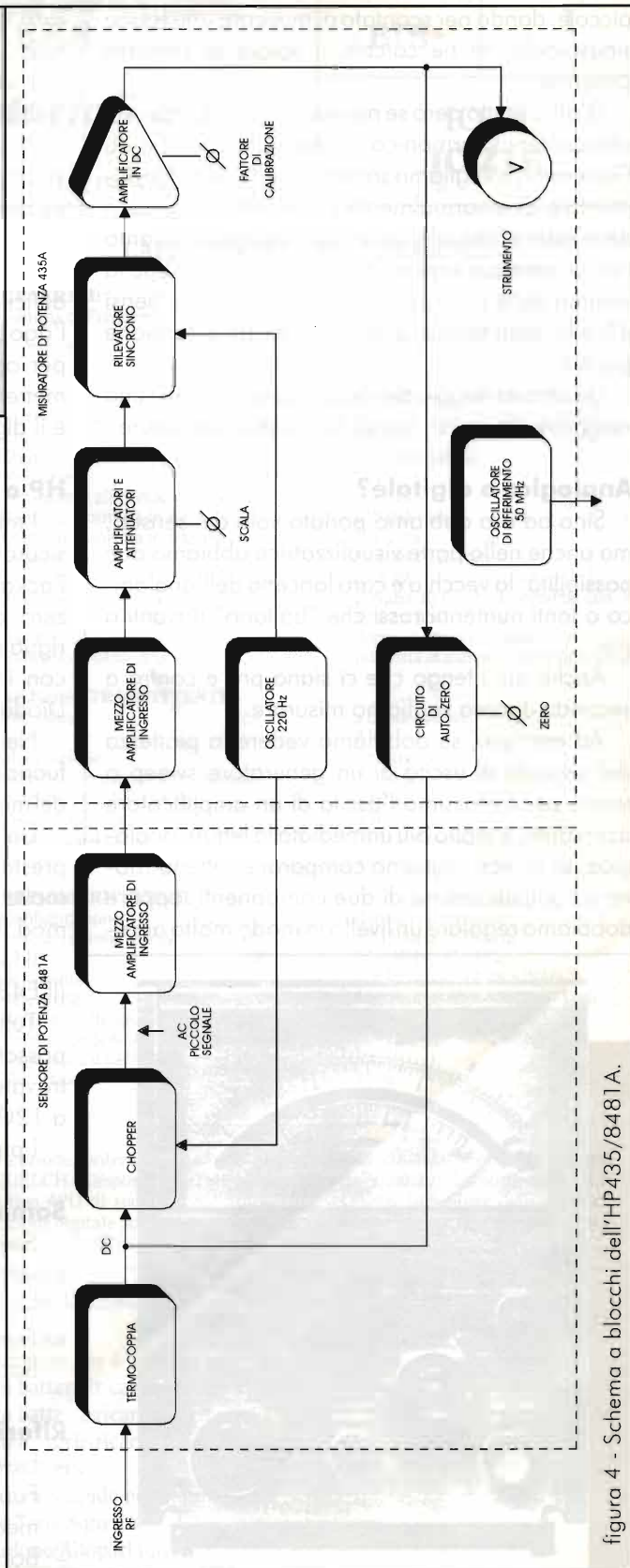


figura 4 - Schema a blocchi dell'HP435/8481A.

picco e, dando per scontato di misurare una forma sinusoidale, se ne calcola il valore di potenza presunto.

D'altro canto però se noi misuriamo segnali con alto contenuto armonico (ad esempio di un Comb Generator) e vogliamo sapere il livello della fondamentale (che normalmente è il più alto), la misura deve essere fatta con un sensore a diodo in quanto non ci interessa sapere la potenza, che sarebbe la somma delle potenze di tutte le armoniche, bensì il livello della fondamentale, quindi della tensione più alta.

Un altro vantaggio del diodo è quello di avere una maggiore dinamica, quindi flessibilità nelle misure.

Analógico o digitale?

Sino ad ora abbiamo parlato solo dei sensori, ma anche nella parte visualizzatrice abbiamo due possibilità: la vecchia e cara lancetta dell'analogico o tanti numerini rossi che "ballano" davanti a noi.

Anche qui ritengo che ci siano pro e contro a seconda di cosa vogliamo misurare.

Ad esempio, se dobbiamo vedere la piattezza del segnale di uscita di un generatore sweep o tarare per il massimo l'uscita di un amplificatore accordato, è molto più immediata la lettura analogica; se invece vogliamo comparare l'attenuazione o l'amplificazione di due componenti, oppure dobbiamo regolare un livello in modo molto accu-

rato, conviene sicuramente avere una lettura digitale.

L'ideale sarebbe poter avere entrambi i sistemi a disposizione.

Molti misuratori digitali hanno anche un piccolo strumento ad indice che però è praticamente inutile perché innanzitutto non è lineare nella sua scala e si muove a piccoli balzi in quanto è il risultato di una riconversione digitale analogica; è inoltre di difficile lettura perché funzionando in autoranging l'ago balza continuamente dal massimo al minimo per ogni gamma che viene commutata. Quindi mettetevi l'animo in pace: l'analogico è analogico e il digitale è digitale.

HP o che altro?

I misuratori che si trovano di più sul mercato, e sicuramente anche i più apprezzati, sono gli Hewlett Packard, ad incominciare dal mod. HP431 (senza zero automatico) al mod. HP432, per quanto riguarda il rivelatore a Bolometro, per proseguire con il mod. HP435 che usa entrambi i sistemi Diodo/Termocoppia.

Nel digitale il mod. HP436 è senza dubbio un fuoriclasse con il vantaggio di usare le stesse sonde del mod. HP435. I prezzi vanno da lire 500.000 in su.

Un'altra marca che ritengo allo stesso livello di prestazioni è la Boonton che produce un prodotto molto valido: il mod. B42 per l'analogico ed il mod. B4202 per la versione digitale.

Il fuoriclasse è il mod. B4200 che prevede HPIB (IEE488) e doppi ingressi programmabili.

Tutti questi modelli usano le stesse sonde che possono essere di vari tipi, devo dire però che le ho trovate solo a Diodo (-60 + 10 dBm) da 100kHz a 12GHz.

I prezzi vanno dalle 700.000 in su.

Sommario

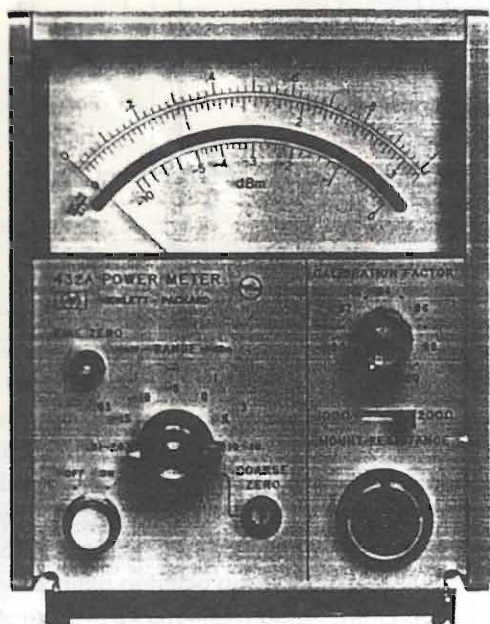
Spero di aver dato una visione d'insieme di questo tipo di strumenti di misura.

Molti altri approfondimenti sarebbero possibili ma esulerebbero dallo spirito iniziale di queste mie righe.

Buon lavoro a tutti.

Riferimenti

- Hewlett Packard - Application note 64-1. Fundamentals of RF and microwave power measurements.
- Boonton - 4200 Service Manual.



CARATTERISTICHE TECNICHE

GENERALI:

Gamma di Frequenza	VHF rx	110.000 - 173.995 MHz
	VHF tx	144.000 - 145.995 MHz
	UHF rx	300.000 - 529.995 MHz
		630.000 - 979.995 MHz
	UHF tx	430.000 - 439.995 MHz
Incrementi di sintonia		5, 10, 12.5, 15, 20, 25, 30, 50 kHz
Emissione		FM
Shift		programmabile
Memorie		104
Tensione di alimentazione esterna		4,5 - 16 V
Corrente assorbita in ricezione		210 mA max
Corrente assorbita in trasmissione		1,5 A max
Dimensioni		57 x 36 x 125 mm
Peso		0,38 kg
Antenna in dotazione	tipo	gomma, flessibile, asportabile con attacco BNC
Strumento		doppio a barre su display
Indicazioni dello strumento		intensità di campo e potenza relativa

SEZIONE TRASMITTENTE

Microfono	tipo	a condensatore
	impedenza	2 k Ω
Modulazione		a reattanza
Massima deviazione di frequenza		\pm 5 kHz
Soppressione delle spurie		> 60 dB
Potenza RF max		5 W
Impedenza d'uscita		50 Ω sbilanciati
Tono di chiamata		1750 Hz

SEZIONE RICEVENTE

Configurazione		doppia conversione
Frequenza intermedia	VHF	43,15 MHz / 455 kHz
	UHF	35,8 MHz / 455 kHz
Sensibilità		< 0,16 μ V per 12 dB SINAD
Selettività		15 kHz a -6 dB; 30 kHz a -60 dB
Reiezione alle spurie		> 60 dB
Potenza d'uscita audio		180 mW
Impedenza d'uscita audio		8 Ω
Distorsione		10 %

NOTE

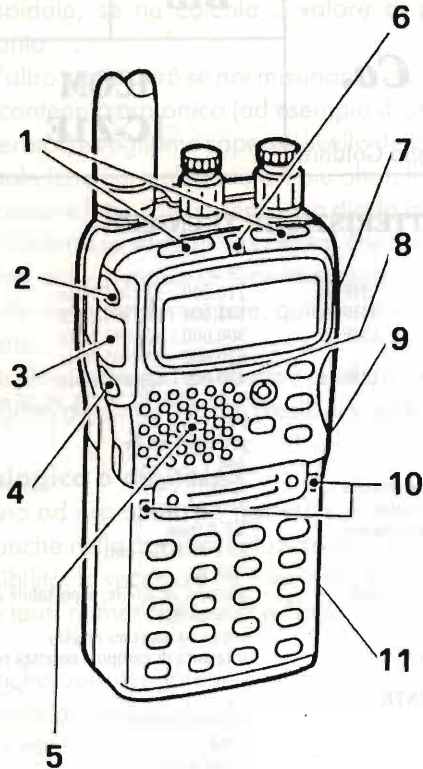
Selettore potenza RF Out a tre livelli - Possibilità di ricezione contemporanea su due frequenze (stessa banda) - Funzione orologio e temporizzatore - Predisposto per unità TONE SQUELCH - Dispositivo DTMF (Paging e Code Squelch) - Dispositivo POWER SAVE di economizzazione delle batterie - Dispositivo APO di spegnimento automatico - Display indicatore delle funzioni (illuminabile) - Pannello frontale separabile - Indicazione digitale della tensione batterie - Ricezione AM nella banda aeronautica - Possibilità di funzionamento Full-Duplex - Distribuito da MARCUCCI (MI).

ACCESSORI

BP-170	Contenitore per 4 pile a secco tipo AA
BP-172	Pacco batterie ricaricabili 4,8V 700mA/h
BP-173	Pacco batterie ricaricabili 9,6V 600mA/h
BP-180	Pacco batterie ricaricabili 7,2V 600mA/h
BC-74D	Caricabatterie
BC-79D	Caricatore rapido per batterie
UT-93	Unità Tone Squelch
HM-46	Microfono/Altoparlante
EM-190	Microfono/Auricolare con PTT
HS-85	Cuffia/Microfono con PTT/VOX
LC-123/4	Custodia in similpelle

DESCRIZIONE DEI COMANDI

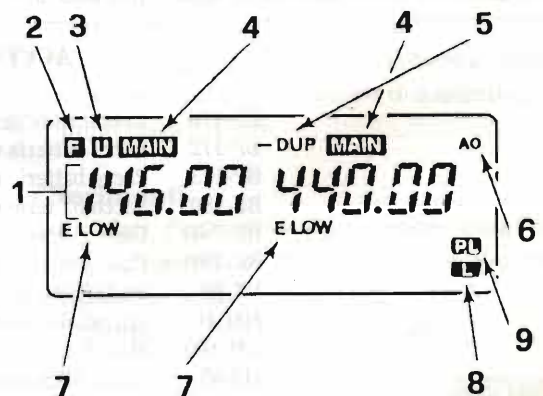
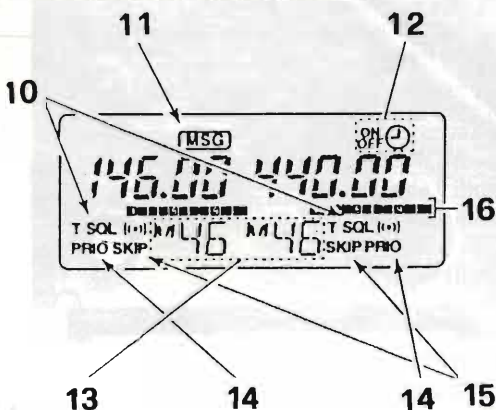
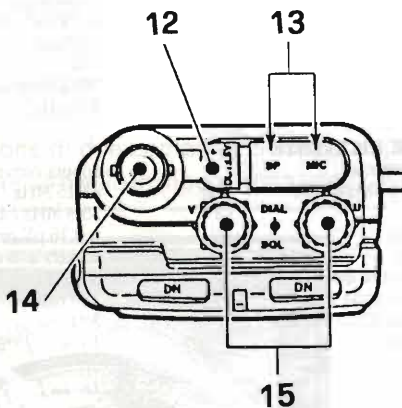
APPARATO



- 1 PULSANTI UP/DOWN
- 2 PULSANTE VOLUME
- 3 PULSANTE TRASMISSIONE
- 4 PULSANTE ILLUMINAZIONE VISORE
- 5 ALTOPARLANTE/MICROFONO INCORPORATI
- 6 INDICAZIONE LUMINOSA di TRASMISSIONE
- 7 LEVA di SBLOCCO del PANNELLO FRONTALE
- 8 PANNELLO FRONTALE
- 9 LEVA di SBLOCCO del PACCO BATTERIE
- 10 INDICATORI LUMINOSI di RICEZIONE (VHF/UHF)
- 11 PACCO BATTERIE
- 12 PRESA ALIMENTAZIONE ESTERNA
- 13 PRESA per MICROFONO ed ALTOPARLANTE ESTERNI
- 14 CONNETTORE d'ANTENNA
- 15 CONTROLLI SINTONIA PRINCIPALE e SQUELCH

DISPLAY A CRISTALLI LIQUIDI

- Indicazione di:
- 1 frequenza operativa
 - 2 funzione
 - 3 ricezione contemporanea due freq.
 - 4 banda principale
 - 5 semi-duplex
 - 6 spegnimento automatico
 - 7 livello potenza RF
 - 8 blocco dei comandi
 - 9 blocco della trasmissione
 - 10 Tone encoder sub-audio
 - 11 funzione messaggio
 - 12 orario e temporizzatore
 - 13 memoria selezionata
 - 14 controllo prioritario
 - 15 skip della memoria
 - 16 strumenti a barre





MODEM VIA RETE CON L'ST7537

Enrico Marinoni

Nel presente articolo parleremo di un integrato della SGS-Thomson dal nome ST7537 definito dal costruttore power line modem.

Questo integrato serve per costruire modem che usano la linea a 220V per trasferire i dati.

L'applicazione principe del 7537 è nell'ambito dell'HOME AUTOMATION, dove permette di controllare l'illuminazione, il riscaldamento, i sistemi di antifurto/antincendio e chi più ne ha ne metta.

Vi sono anche delle società che hanno già

creato dei mini PLC usando il sopra citato integrato.

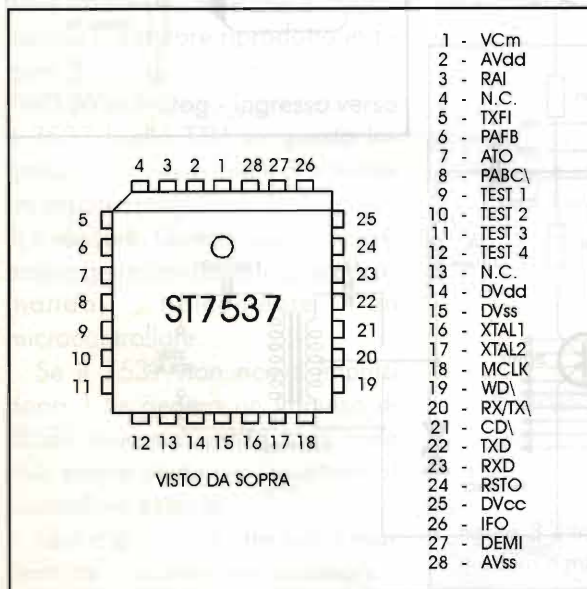
In pratica questo integrato apre nuovi e vasti orizzonti per tutti quelli che per lavoro o solo per passione si occupano di Home/Building Automation.

Le caratteristiche principali del 7537 sono la realizzazione in tecnologia CMOS e la trasmissione, ricezione dei dati in half duplex a 1200 Baud usando una frequenza portante di 132,45 kHz.

La frequenza di 132 kHz è stata scelta per rispettare la normativa Europea CENELEC EN 50065 (la quale specifica che per l'home automation la frequenza portante su linea a 220Vac deve essere compresa tra 125 kHz e 140 kHz) e l'Americana US FCC (che specifica che la frequenza portante deve essere inferiore a 450 kHz).

Il rispetto delle norme sopra riportate è un bel vantaggio perché permette l'omologazione di qualsiasi apparecchiatura che verrà costruita usando l'ST7537.

Naturalmente la frequenza di 132,45 kHz è a sua volta modulata in FSK.





L'FSK è stata scelta perché garantisce un bassissimo tasso di errori anche in ambienti elettricamente molto rumorosi.

Oltre a ciò l'FSK ha un rapporto costo/prestazioni molto vantaggioso e si sa, in applicazione consumer, i costi sono fondamentali per il successo di un prodotto.

All'interno del 7537 sono state inserite tutte le funzioni fondamentali per cui esternamente serve solo un line-drive per pilotare la linea a 220V e pochi altri componenti. Faccio notare che l'ST7537 senza un microcontrollore che lo piloti o senza una interfaccia verso un PC è praticamente inutilizzabile. Va da se che i circuiti che verranno poi proposti hanno sempre o una interfaccia RS232 o un microcontrollore di gestione.

Vediamo ora di analizzare in dettaglio le funzioni svolte dai pin di I/O che più ci interessano, per la descrizione degli altri pin si veda l'appendice.

ATO (Analog Transmit Output) è l'uscita su cui viene mandato il segnale da trasmettere, a questa uscita bisogna collegare un'adeguato line-drive per pilo-

tare la linea a 220Vac.

L'uscita ATO viene usata in congiunzione con le uscite PABC e /PABC per creare il line driver come sotto riportato.

Il trasformatore di uscita (TOKO) con la capacità da 6,8nF sono usati per isolare il circuito e per creare un primo filtro passa banda la cui frequenza di risonanza è determinata dalla pre taratura del TOKO e dalla capacità da 6,8nF.

La capacità da 6,8nF deve essere di ottima qualità per evitare distorsioni armoniche e per non variare le caratteristiche del filtro con il variare della temperatura. A tal proposito si consigliano capacità di tipo NPO ceramico.

La capacità da 470nF viene usata per filtrare i 50Hz e per isolare ulteriormente il circuito dal 220Vac.

Ricordo che il trasformatore TOKO ha un isolamento di 800V agli spikes.

Questo componente è reperibile presso l'importatore a Milano, tel 02/325384, ad un costo che si aggira sulle 2000 lire. L'unico problema è che vengono venduti a 1000 per volta. Forse ci sono distributori alternativi in grado in baipassare il

figura 1

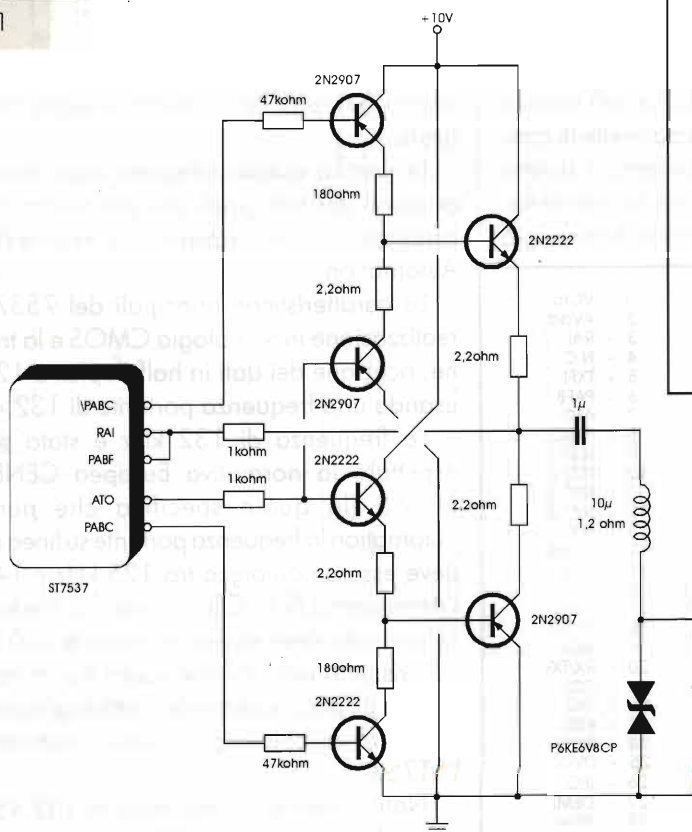
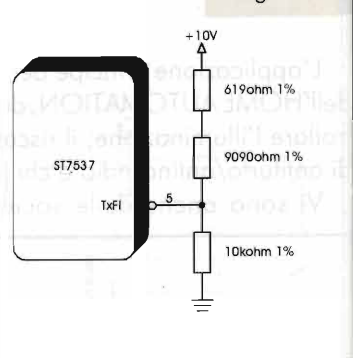


figura 2





problema di cui non sono a conoscenza, e comunque personalmente sono in possesso di alcuni esemplari che posso rivendere agli interessati (contattatemi tramite la Redazione).

Ancora una volta con la configurazione di interfaccia proposta verso la linea a 220Vac si rientra nelle norme di sicurezza.

Il TRANSIL P6KE6V8CP è un soppressore bidirezionale la cui tensione di intervento è di 6,8V per cui eventuali spikes superiori a tale tensione verranno limitati a 6,8V proteggendo così la parte a bassa tensione del circuito.

RAI (Receive Analog Input) è l'ingresso al quale va applicato il segnale che arriva dalla linea a 220Vac per essere decodificato. All'interno dell'ST7537 vi è poi un filtro che, con una banda passante di 12 kHz, è centrato sulla frequenza portante. Ciò evita complicati circuiti di filtro esterni al 7537.

/CD (Carrier Detect - uscita negata verso la logica di comando dell'ST7537 livelli TTL) è molto importante perché ci avvisa se qualche dispositivo simile sta già trasmettendo dati sulla linea a 220Vac. In pratica viene usato per evitare di mandare contemporaneamente in trasmissione due dispositivi sulla linea a 220Vac.

Il livello a cui scatta il /CD è dato dal valore di tensione presente sul pin 5 TxFl.

Il livello minimo di segnale per le norme CENELEC è di 10mV RMS.

Dalle specifiche tecniche si rileva che sul pin 5 vi deve essere una tensione di 5,089V che si ottiene tramite il partitore riprodotto in figura 2.

/WD (Watch-Dog - ingresso verso il 7537 livello TTL) su questo ingresso il 7537 si aspetta di ricevere un impulso (negativo) almeno ogni 1,5 secondi. Questo impulso deve essere generato dalla logica di comando, tipicamente un microcontrollore.

Se il 7537 non riceve impulsi dopo 1,5s genera un impulso di RESET sulla sua uscita RSTO che può essere usato per "resettare" il controllore esterno.

Qui c'è da dire che tutti i moderni microcontrollori posseggono

già un WD interno per cui praticamente questa funzione non viene usata.

RSTO (Reset Output) si veda quanto detto per il /WD.

TxD (Trasmit Data) è l'ingresso del 7537 al quale devono essere mandati i dati che si vogliono trasmettere, livelli TTL.

RxD (Receive Data) è l'uscita sulla quale il 7537 invia i dati decodificati a livello TTL, ricevuti dalla linea a 220Vac.

Rx-/Tx (Ricezione o Trasmissione - negato) è l'ingresso del 7537 che seleziona la trasmissione (se 0) o la ricezione (se 1), livelli TTL.

Viste le caratteristiche base dell'ST7537 di seguito sono riportati due schemi applicativi per tale integrato (figura 3).

L'SGS-Thomson vende un kit di sviluppo composto da una scheda line-modem collegabile a una porta seriale del PC e dal software di gestione per DOS.

Questo sistema di sviluppo ha però due inconvenienti che sono:

- 1) il kit è piuttosto costoso (circa 600.000 + IVA) e ne servono minimo due perché altrimenti a chi si trasmette?
- 2) il software in dotazione è in C che è il linguaggio preferito nel mondo dell'industria ma che pochi appassionati di elettronica conoscono.

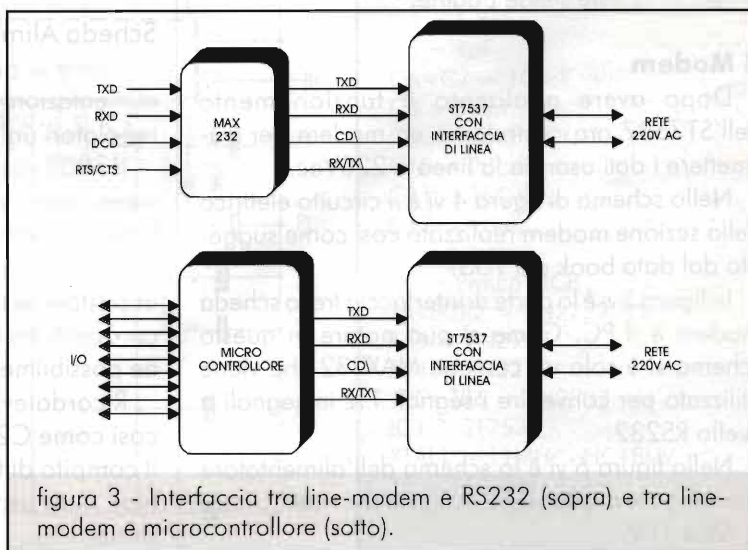


figura 3 - Interfaccia tra line-modem e RS232 (sopra) e tra line-modem e microcontrollore (sotto).

PIN DESCRIPTION

Pin Name	Pin Number	Pin Type	Descrizione
Vcm	1	Analog	Common Mode Voltage
AVdd	2	Supply	Analog Power Supply 10V \pm 5%
RAI	3	Analog	Receive Analog Input
RxFO	4	Analog	Receive Filter Output
TxFI	5	Analog	Transmit and intermediate freq. filter
PAFB	6	Analog	Power Amplif. Feed-Back Input
ATO	7	Analog	Analog Trasmit Output
/PABC	8	Digital	(10V) Power Ampl. Bias Current Control Complementary Output
PABC	9	Digital	(10V) Power Ampl. Bias Current Control Output
TEST1	10	Digital	Tx to Rx automatic mode switch control input
TEST2	11	Digital	Automatic mode switching Time and Watch Dog Time Reduction Control Input
TEST3	12	Digital	TxFI Selection Input
TEST4	13	Digital	Undelayed Reset Input
DVdd	14	Supply	Digital Power Supply 10V - +5%
DVss	15	Supply	Digital Ground 0V
XTAL1	16	Digital	(10V) Crystal Oscillator Input
XTAL2	17	Digital	(10V) Crystal Oscillator Output
MCLK	18	Digital	Master Clock Output
/WD	19	Digital	Watch-Dog Input
Rx /TX	20	Digital	Rx (1) or Tx (0) mode selection input
/CD	21	Digital	Carrier Detect Output
TxD	22	Digital	Trasmit Data Input
RxD	23	Digital	Receive Data Output
RSTO	24	Digital	Reset Output
DVcc	25	Supply	Digital Supply 5V \pm 5%
IFO	26	Analog	Intermediate Frequency Filter Output
DEMI	27	Analog	Demodulator Output
AVss	28	Supply	Analog Ground 0V

Per risolvere i problemi sopra evidenziati sto realizzando una semplice interfaccia RS232 da utilizzare con l'ST7537 che vi verrà proposta al più presto su queste stesse pagine.

Il Modem

Dopo avere analizzato il funzionamento dell'ST7537 ora costruiamo un modem per trasmettere i dati usando la linea a 220Vac.

Nello schema di figura 4 vi è il circuito elettrico della sezione modem realizzato così come suggerito dal data book del 7537.

In figura 5 vi è la parte di interfaccia tra la scheda modem e il PC. Come si può notare in questo schema vi è solo un comune MAX232 che viene utilizzato per convertire i segnali TTL in segnali a livello RS232.

Nella figura 6 vi è lo schema dell'alimentatore che eroga le due tensioni richieste dai nostri circuiti, 5V e 10V.

I tre circuiti vengono collegati tra di loro tramite un flat-cable che oltre ad alimentare le schede trasporta anche i segnali di controllo delle stesse.

Scheda Alimentatore

Come si può notare dalla figura 6 la sezione alimentazioni è molto semplice e si basa su due regolatori un 7805 un LM317T.

Il 7805 viene usato per generare il +5V e il 317 viene usato per generare i +10V necessari al funzionamento della scheda modem.

Il partitore formato da R1, R2 e R3 serve per impostare la tensione di uscita del 317 a 10V per cui queste tre resistenze devono essere di precisione possibilmente con tolleranza dell'1%.

Ricordatevi di montare C7 e C6 vicini al 7805 così come C2 e C3 vanno montati vicini al 317. Il compito di tali condensatori è prevenire eventuali auto oscillazioni dei due regolatori di tensione.



Scheda RS232

La figura 5 riporta lo schema di un semplice convertitore di livelli da TTL a RS232. Il tutto è ottenuto usando il MAX232 e pochi condensatori di contorno.

Scheda Modem

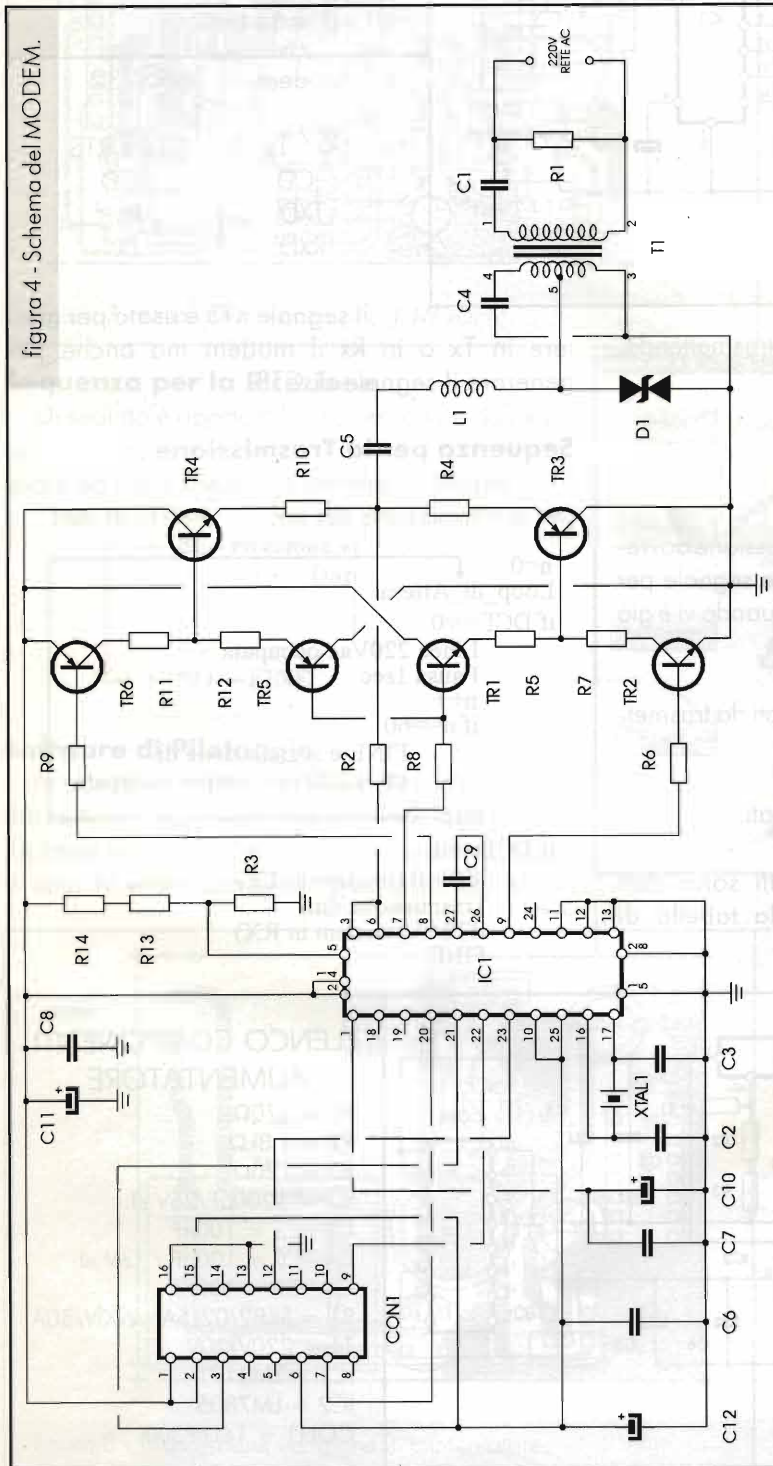
La figura 4 mostra lo schema completo del modem per 220Vac costruito intorno al 7537. La parte elettrica è già stata analizzata nella parte precedente, qui vediamo più in dettaglio come si devono usare i segnali Rx/_Tx, _CD, TXD e RXD di interfaccia tra la scheda modem e l'elettronica di comando.

Rx/_Tx dice al 7537 se deve trasmettere o ricevere nel rispetto della tabella sotto riportata.

- 1 Ricezione
- 0 Trasmissione

_CD ci dice se sulla linea a

figura 4 - Schema del MODEM.



**ELENCO COMPONENTI
MODEM**

- R1 = 1MΩ
- R2 = 1kΩ
- R3 = 10kΩ - 1%
- R4=R5 = 2,2Ω
- R6 = 47kΩ
- R7 = 180Ω
- R8 = 1kΩ
- R9 = 47kΩ
- R10 = 2,2Ω
- R11 = 180Ω
- R12 = 2,2Ω
- R13 = 9090Ω - 1%
- R14 = 619Ω - 1%
- C1 = 470nF/250V - CK60
- C2=C3 = 22pF
- C4 = 6,8nF
- C5 = 1μF
- C6=C7 = 100nF
- C8 = 2,2μF
- C9 = 100nF - CK05
- C10 = 2,2μF
- C11 = 100nF
- C12 = 10μF
- L1 = 10μH
- D1 = P6KE6V8CP
- TR1=TR2 = 2N2222
- TR3 = 2N2907
- TR4 = 2N2222
- TR5=TR6 = 2N2907
- IC1 = ST7537
- XTAL1 = 11MHz - HC18UV
- T1 = T1002N - Toko
- CON1 = 16DIP300

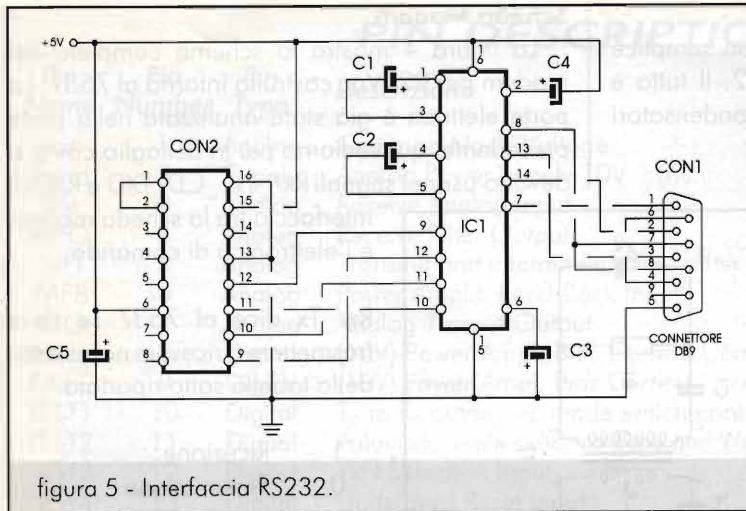


figura 5 - Interfaccia RS232.

**ELENCO COMPONENTI
INTERFACCIA RS232**

- C1 ÷ C4 = 10µF / 20V
- C5 = 10µF / 10V
- IC1 = MAX 232
- CON1 = DB9
- CON2 = 16 DIP300

Modem	RS232
Rx/ Tx	CTS e RTS
_CD	DCD
TXD	RX
RXD	TX

220Vac vi è già un modem che sta trasmettendo, vedi tabella sotto.

- 1 Linea libera
- 0 Linea occupata

In pratica prima di andare in trasmissione dovremo sempre verificare lo stato di tale segnale per evitare di mandare in linea segnali quando vi è già un modem che trasmette.

TXD è la linea su cui manderemo i dati da trasmettere.

RXD è la linea su cui riceveremo i dati.

I quattro segnali sopra descritti sono stati connessi con l'RS232 come dalla tabella di seguito riportata:

Il segnale RTS è usato per mettere in Tx o in Rx il modem ma anche per generare il segnale di CTS.

Sequenza per la Trasmissione

Di seguito è riportata la sequenza tipo da usare per la trasmissione dei dati.

```

n=0
Loop di Attesa
if DCD=0
  Linea 220Vac occupata
  Pausa 1sec
  n++
  if n=60
    FINE e segnalazione di
    linea 220Vac sempre occupata
else
  if DCD=1
    RTS=0 (modem in TX)
    Trasmissione dati
    RTS=1 (modem in RX)
    FINE
  
```

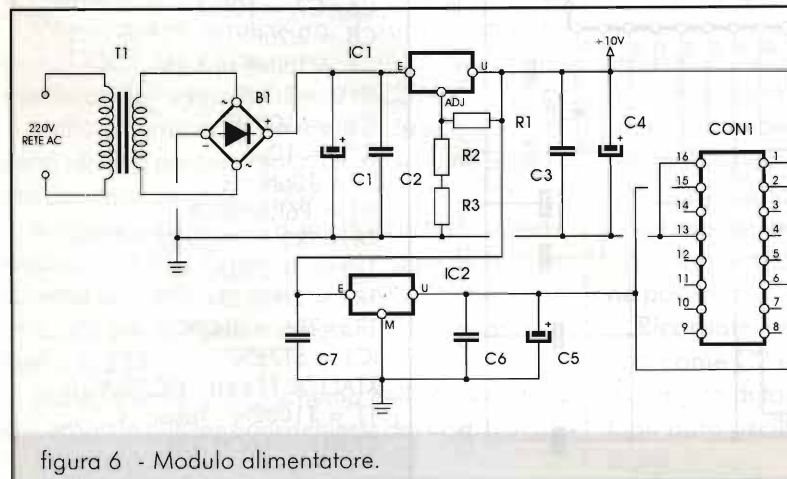


figura 6 - Modulo alimentatore.

**ELENCO COMPONENTI
ALIMENTATORE**

- R1 = 270Ω
- R2 = 1,8kΩ
- R3 = 120Ω
- C1 = 2200µF/25V el.
- C2=C3 = 100nF
- C4=C5 = 100µF / 16V el.
- C6=C7 = 100nF
- B1 = SKB2/02L5A - 200V/50A
- T1 = 220V/10V
- IC1 = LM317T
- IC2 = LM7805
- CON1 = 16DIP300

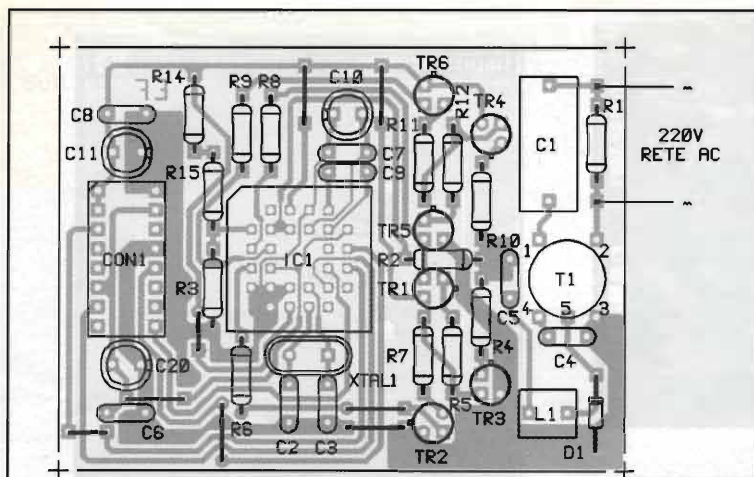


figura 7 - Disposizione componenti MODEM.

semplice programma di pilotaggio del modem scritto in Visual Basic Professional.

Prima di passare ai dettagli del SW vediamo come si utilizza il programma di gestione del modem.

Nella figura 9 di seguito riportata è riprodotta la pagina principale dal programma.

La voce TX/RX permette di selezionare la pagina di comunicazione tra due PC ai quali è stato collegato il modem qui descritto. In figura 10 è visualizzata la pagina di Tx/Rx che come si può notare è divisa in due parti.

Sequenza per la Ricezione

Di seguito è riportata la sequenza tipo da usare per la ricezione dei dati.



Software di Pilotaggio

In questo progetto una parte rilevante è svolta dal software di gestione della scheda modem. Per facilitare tutti quelli che volessero usare tale circuito di seguito sono riportate le parti essenziali di un

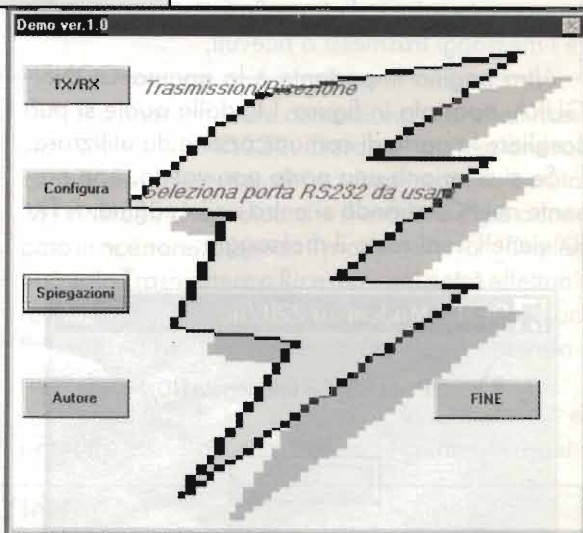


figura 9

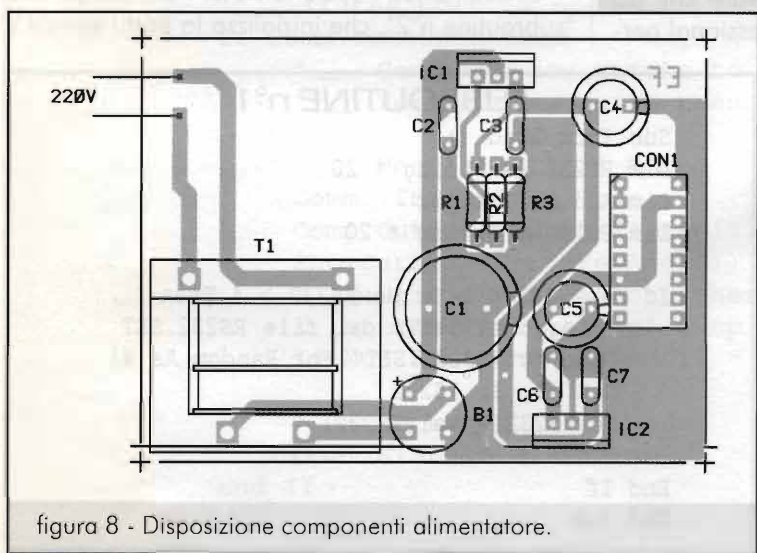


figura 8 - Disposizione componenti alimentatore.

Nel rettangolo nero superiore (TX) compaiono i caratteri che vengono battuti sulla tastiera del PC mentre nel rettangolo nero inferiore (RX) compaiono i caratteri ricevuti via RS232.

Come si può vedere due utenti si sono chiamati per una pausa a base di un buon caffè.

La scritta < CHIAMATA > compare sul PC remoto quando si batte la sequenza di tasti CTRL G oltre alla scritta il PC remoto emette anche un 'beep' attirando così l'attenzione.

La barra grigia che compare sul

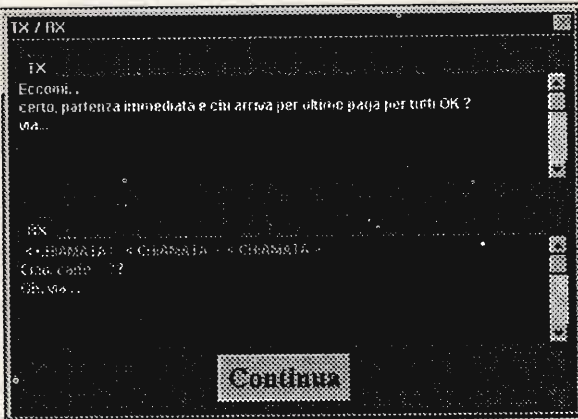
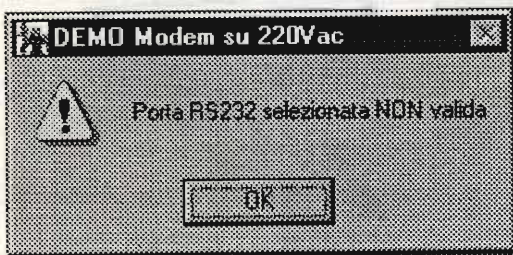


figura 10

lato destro sia della finestra TX che RX permette di muoversi avanti e indietro nella finestra per rivedere i messaggi trasmessi o ricevuti.

Altra pagina importante è la pagina CONFIGURA, riportata in figura 11, dalla quale si può scegliere la porta di comunicazione da utilizzare.

Se si seleziona una porta non valida, non presente nel PC, quando si entra nella pagina di TX/RX viene visualizzato il messaggio:



Passiamo ora all'analisi del software che ho scelto di scrivere in Visual Basic Professional perché ritengo che attualmente tale linguaggio sia il migliore in assoluto per scrivere applicativi in ambiente Windows. Con poco tempo, il tempo si sa è sempre prezioso, e con relativa semplicità, in VBProf. si riescono a realizzare programmi di notevole impatto estetico e funzionale.

Fondamentalmente il programma "DEMO" proposto esegue la sequenza sotto riportata:

1) Visualizzazione delle spiegazioni.

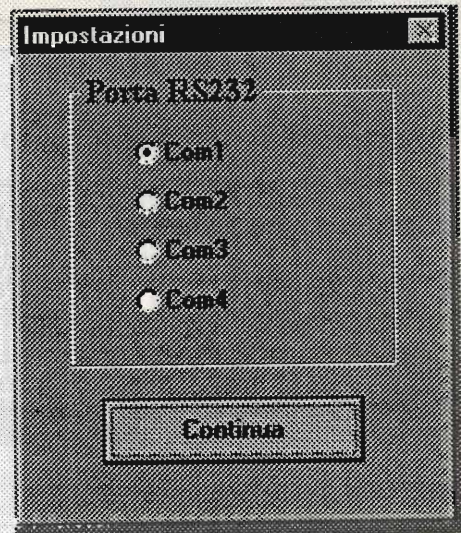


figura 11

2) Visualizzazione della pagina principale da cui si può scegliere tra diverse opzioni.

Le principali scelte sono Tx/Rx e CONFIGURA. Selezionando Tx/Rx si apre una finestra dove è possibile colloquiare con un PC che abbia collegato un modem dello stesso tipo.

Selezionando CONFIGURA è possibile scegliere la porta seriale da usare.

Quando viene lanciato il programma viene subito eseguita la "subroutine n°1" sotto riportata che ha lo scopo di definire le variabili di uso principale e leggere nel file C:\RS232.SET il numero della porta seriale da utilizzare.

Selezionando l'opzione Tx/Rx viene eseguita la "subroutine n°2", che inizializza la porta seriale e

SUBROUTINE n°1

```

Sub Form_Load ()
Dim RS232 As String * 20
Dim Add As Integer
Dim Puls As String * 20

If NewRS232 < 1 Or NewRS232 > 4 Then
  ' Leggo il SetUp dal file RS232.SET
  Open "c:\RS232.SET" For Random As #1
  Get #1, 1, RS232
  NewRS232 = Val(RS232)
  Close #1
End If
End Sub
  
```



SUBROUTINE n°2

```

Sub Form_Load ()
  On Error Resume Next
  ErrorRS232 = 0 'Reset della variabile di errore

  Comm.CommPort = NewRS232
  Comm.Settings = "1200,N,8,1"
  Comm.RThreshold = 1
  Comm.SThreshold = 1
  Comm.InputLen = 1

  ` Apertura porta COM selezionata e verifica se OK
  Comm.PortOpen = Not Comm.PortOpen
  If Err Then ErrorRS232 = 1
  If ErrorRS232 = 1 Then
    MsgBox "Porta RS232 selezionata NON valida", 48, "DEMO Modem su 20Vac"
  End If
End Sub

```

verifica se effettivamente l'inizializzazione è andata a buon fine.

In caso di errore viene visualizzata una finestra con la scritta *Porta RS232 selezionata NON valida*.

Come si è già visto in precedenza la finestra Tx/Rx è divisa in due parti.

Nella parte superiore viene visualizzato quanto viene scritto sulla tastiera del PC e contemporaneamente quanto scritto viene trasmesso via RS232.

Nella parte inferiore compaiono i caratteri ricevuti dal PC via RS232. Durante la ricezione al centro della finestra viene visualizzata la scritta ATTENDERE che indica che il modem è già occupato in ricezione. Essendo il modem un Half Duplex può solo Trasmettere o Ricevere mai potrà effettuare le due operazioni in contemporanea per cui con la scritta ATTENDERE visualizzata bisognerà evitare di scrivere sulla tastiera del PC.

Il compito di visualizzare i dati trasmessi e ricevuti è lasciato a due procedure chiamate rispet-

SUBROUTINE n°3

```

Sub DatiTx_KeyPress (KeyAscii As Integer)
  `___ If the port is opened,
  If Comm.PortOpen Then
    `___ Send the key stroke to the port
    `___ Verifico se posso trasmettere

    `___ Metto in Tx il Modem
    Comm.TSEnable = True
    Comm.Output = Chr$(KeyAscii)
    ShowDatiTx (Chr$(KeyAscii))
    `___ Unless Echo is on, there is no need to
    ` let the Text control display the key.
    If Not Echo Then KeyAscii = 0

    `___ Metto in Rx il Modem
    Comm.RTSEnable = False
  End If
End Sub

```




tivamente ShowDatiTx (per la finestra TX) e ShowDati (per la finestra RX) che consiglio di guardare per capire come manipolare le finestre di testo.

Quando si batte un tasto della tastiera la "subroutine n°3", sotto riportata, si incarica di mettere in TX il modem, spedire i caratteri sulla porta RS232 selezionata e contemporaneamente visualizzarli nell'apposita finestra di TX.

In questo programma DEMO non viene fatto il controllo per verificare se vi sia già un modem in trasmissione sulla linea a 220Vac. Il controllo deve essere "OTTICO" nel senso che quando è visualizzata la scritta "ATTENDERE" bisogna evitare di battere dei caratteri sulla tastiera del PC.

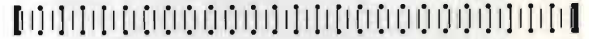
Per gli smanettoni del SW la prima modifica da fare a questo programma è l'inserimento del controllo sullo stato del segnale DCD (CD del 7537) prima di abilitare la trasmissione.

Le "subroutine" qui evidenziate sono quelle di principale importanza ma naturalmente non sono le uniche utilizzate.

È possibile avere il programma compilato, il sorgente dell'intero programma e anche i tre cir-

cuiti stampati contattandomi presso la Redazione.

Attenzione, per vedere o modificare il sorgente di tale programma è necessario il VB3 Professional perché è stato usato il Communication Control MSCOMM.VBX che mi risulta essere presente solo nella versione professional del VB.



SICURLUX

via Sanremo, 130/132/134 - Genova Prà
tel. 010/6132359 - fax 010/6198141

**centrale antifurto
SX2**



- centrale 2 zone: 1 temporizzata e 1 immediata - linea 24 h -
- visualizzazione e memoria delle linee - regolazione tempi -
- in/out/allarme - predisposizione chiave meccanica o elettronica -
- tamper antimanomissione -

RICHIEDETE IL CATALOGO GENERALE
INVIANDO LIT 4.000 IN FRANCOBOLLI



**CENTRO FIERA
MONTICHIARI**
Provincia di Brescia



**ASSOCIAZIONI RADIOMATORI
ITALIANI**
Sezione di Brescia

11^a MOSTRA MERCATO RADIANTISTICO MOSTRASCAMBIO - COMPUTERMANIA

1 e 2 Marzo '97 - Centro Fiera Montichiari (BS)

• Elettronica • Video • Computer • Strumentazione • Componentistica •
• Hi Fi • Esposizione Radio d'epoca •

• 8.000 mq espositivi • PADIGLIONI CHIUSI RISCALDATI •

ORARI APERTURA MOSTRA: 8:30 - 18:00

Biglietto ingresso al pubblico £ 10.000 valido per tutta la giornata

Ristorante Self Service all'interno per 500 persone - Parcheggio gratuito per 3.000 macchine
per prenotazioni ed informazioni sulla Mostra: Tel. 030/961148 - Fax 030/9961966



IC-R10

AL BANCO DI PROVA

Carlo Monti, I2AMC

Peculiarità e caratteristiche del più richiesto di casa ICOM: l'IC-R10.

Succede a tutti gli OM che quando capita loro in mano un apparato nuovo sono colti da folle fregola e conseguente voglia di usarlo subito. Il risultato oggi è piuttosto deludente in quanto la complessità di manovra richiede un minimo di attento apprendimento ed è appunto in questo periodo che si provano le "sensazioni" più forti! Il modello R-10 non fa eccezione, al primo momento può essere difficile: è indispensabile pazientare un pochino e conoscerlo meglio consultando il relativo manuale HI!

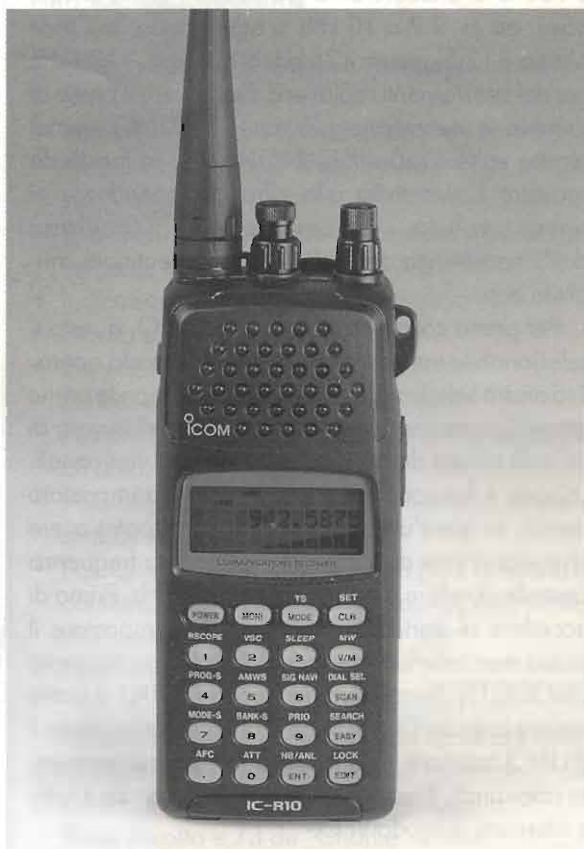
Questo apparato ha in comune con gli altri dell'ultima generazione ICOM un nuovo modo di azionamento: il mantenere premuto un certo tasto per 2 secondi. Così infatti si accende e si spegne, si registra in memoria e via dicendo.

Il ricevitore ha una notevole copertura in frequenza: da 0.5 a 1300 MHz ed è compatibile a tutti i modi operativi il che significa che può soddisfare una miriade di esigenze; dall'ascolto dei programmi RAI (con sana ampiezza modulata in Onde Medie) sino alle peccaminose comunicazioni cellulari notturne che avvengono in FM poco sotto al GHz.

Con pochi comandi l'uso del ricevitore è simile ad altro apparato più grande in quanto tutto è ricevibile con certi accorgimenti. Diciamo subito che l'antenna in gomma fornita in dotazione non è compatibile alla ricezione HF salvo che per la "locale" ed a partire dalle VHF a frequenze superiori.

È possibile collegarvi l'antenna della stazione ma con i dovuti accorgimenti: è indispensabile interporvi un attenuatore regolabile a scatti di 10 dB al fine di trovare il giusto valore di attenuazione in modo da

prevenire che il ricevitore tenda a saturarsi; il valore ottimale infatti va dai 20 ai 30 dB. Sperimentando ho trovato che l'antenna migliore per la ricezione delle gamme radiantistiche è quella a nastro usata normalmente per le comunicazioni in VHF quando un qualcosa più efficiente dell'antenna in gomma fosse



indispensabile. Tale antenna, reperibile sul mercato da diversi costruttori è lunga 40 o 50 cm e fornisce una ottima ricezione che migliora naturalmente aumentando la frequenza di accordo. A titolo esemplificativo vi dirò che con tale espediente ho sentito distintamente i QSO degli soliti abitudinari che imperversano mattino e sera sui 3624 kHz! Frequenza nota diciamo dei più audaci parlatori. Ricevere sugli 80 metri con un affarino così piccolo è tutt'altro che disprezzabile.

LSB, USB, CW o FM sono istantaneamente commutabili, ma vediamo un pochino di risparmiarvi delle fatiche con una descrizione basilare e dei facili esempi operativi.

Il ricevitore è provvisto del controllo RF Gain, SQL, DIAL, modo operativo VFO e Memory (1000 memorie raggruppate in diversi banchi).

Il valore della frequenza operativa può essere impostato tanto direttamente mediante la tastiera numerica (solita operazione terminata con il tasto ENT) oppure tramite l'apposita manopola [DIAL]. Con quest'ultima si potranno ottenere degli incrementi di 100 Hz (indispensabile per la SSB), 500 Hz quindi 1, 5, 6,25, 8, 9, 10, 12,5, 15, 20, 25, 30, 50 e 100 kHz. Il lettore avrà già notato l'utilità di certi passi, ad es. il 9 o 10 kHz si adeguano alle Onde Medie, il 12,5 oppure il 25 kHz ai ripetitori, il 100 kHz per dei spostamenti rapidi ecc. Per variare il passo di sintonia è necessario azionare il [FUNC] quindi alcune volte il tasto [(SCAN)DIAL SEL] in modo da spostare l'operatività alla cifra corrispondente al passo voluto. L'operazione è facilitata dall'intermittenza dell'unità, decina, centinaia, migliaia ecc.

Per prima cosa sintonizzare con il VFO, questo è selezionabile mediante il tasto [V/M], il modo operativo andrà selezionato con il [MODE]. Dopo le prime prove si potrà usufruire del "Band Scope" ovvero di un'indicazione dell'attività in banda *fra i vari canali*. Lo scan è funzione del passo di sintonia impostato perciò, se quest'ultimo fosse di 5 kHz si potrà avere uno scan totale di ± 25 kHz rispetto alla frequenza centrale. Il valore massimo è di ± 100 kHz. Prima di accedere al Band Scope è necessari impostare il passo mantenendo premuto il [FUNC] ed azionare [(MODE)TS]. Successivamente con il [DIAL] si potrà variare lo span. Dopo di che mantenendo premuto il [FUNC] azionare [(1)BSCOPE]. In qualsiasi momento azionando il tasto [CLR] si potrà ripristinare il tutto e ritornare al modo VFO.

Fatta un po' di pratica con il VFO si potrà registrare qualcosa in memoria il che richiede l'accesso al modo Memory.

Semplicissimo: premere [V/M] e si è già nel modo Memory - evidenziato con MEMO dal visore. A questo punto sarà necessario selezionare il banco di memorie: premere il [FUNC] e ruotare il [DIAL]. A questo punto con il solo [DIAL] si avrà lo scorrimento delle varie memorie (al posto del [DIAL] si poteva usare pure la tastiera numerica). Si potrà ora registrare, ma cosa? Ovviamente i dati selezionati in precedenza con il VFO. Perciò supponendo che la sintonia fosse stata fatta su 3624 kHz LSB, basterà mantenere premuto il [FUNC] quindi premere per 2 secondi il tasto [(V/M)MW]. 3 beep confermeranno la registrazione avvenuta.

A questo punto si potrà adeguare meglio il ricevitore al segnale ricevuto o dare un nome alla memoria: azionare [EDIT] quindi, tramite rotazione del [DIAL] selezionare le lettere; ogni lettera andrà confermata con il tasto [ENT]. Mantenendo premuto l'[EDIT] con il [DIAL] si potrà inoltre selezionare la demodulazione, selezionare lo skip oppure selezionare l'attenuazione in ingresso; in qualsiasi momento si potrà ripristinare il funzionamento al VFO mantenendo premuto per 2 secondi il tasto [EDIT].

Anche con questo apparato si potranno fare giochetti vari a cui siamo già abituati ad esempio:

- trasferire i valori già registrati in memoria al VFO dunque: con il [V/M] entrare nel modo Memory, selezionare il banco di memoria con la tastiera numerica (per essere più spicci) quindi mantenendo premuto il [FUNC] premere per 2 secondi [(V/M)MW].
- trasferire i dati residenti in memoria in un'altra pure in un altro banco ad esempio per sistemare una certa modalità di ricerca; dunque riferendosi alla sequenza precedente il tasto [(V/M)MW] andrà solo momentaneamente premuto dopo di che selezionare prima il nuovo banco quindi ripetere l'ultimo operazione: mantenendo premuto il [FUNC] premere per 2 secondi [(V/M)MW].

Vedete che quanto sembrava formidabile prima, diventa di una semplicità e ripetibilità incredibile! Il tutto sta nell'adeguarsi alla filosofia del sistema.

La ricerca richiede pure una parola di attenzione in quanto le possibilità sono più ampie di quelle già



Frequenza	Modo	Livello (dB)	Livello (μ V)
1,845 MHz	LSB	-120	0,224
3,6 MHz	LSB	-117	0,316
7,05 MHz	LSB	-117	0,316
14,2 MHz	USB	-121	0,199
18,15 MHz	USB	-118	0,282
21,2 MHz	USB	-121	0,199
24,9 MHz	USB	-117	0,316
28,5 MHz	USB	-121	0,282
51 MHz	USB	-122	0,178
144,3 MHz	USB	-123	0,158
145,3 MHz	FM	-122	0,178
435 MHz	FM	-114	0,446 (con 2.5 kHz di deviazione)
435 MHz	USB	-116	0,354 (con 2.5 kHz di deviazione)
925 MHz	FM	-116	0,354 (con 3 kHz di deviazione)
1 GHz	FM	-114	0,446 (con 3 kHz di deviazione)

Tabella 1 - Misure effettuate sull'apparato n. 01453.

normalizzate. Può essere avviata lungo tutta la copertura del ricevitore, ovvero da 0.5 MHz a 1300 MHz, parziale entro dei limiti prefissati in frequenza (e registrati nelle memorie limite); entro le memorie anche per nome, entro i banchi di memoria, secondo un certo modo operativo oppure ancora con registrazione automatica dei segnali intercettati durante la ricerca parziale entro 99 memorie a disposizione nel banco.

Va inoltre menzionata la funzione VSC: Voice Scanning Control che introduce una pausa sul segnale intercettato soltanto se questo è modulato con un segnale fonico. Segnali diversi, quali sola portante non determinano l'arresto della ricerca; nonché la funzione

SIGNAVI: nel modo FM mentre la ricerca sosta in coincidenza all'intercettazione di un segnale, in effetti la stessa viene abilitata in modo non apparente per continuare con una pre-ricerca nell'arco di ± 100 kHz. Al successivo riavvio perciò anziché a seguire a campionare frequenze libere il processo inizierà con la prossima eventuale frequenza trovata occupata durante il periodo di sosta. Mi sono spiegato? In questo modo si sveltisce il procedimento.

Non dimentico inoltre di annoverare pure la possibilità di servirsi del canale prioritario, di un modo semplificato d'uso (accedervi con il tasto [EASY]) a cui sono riservate 10 gamme di frequenza già pre-programmate e ad un sistema di aggiornamento (EDIT) delle memorie già registrate.

Tutto ciò viene completato personalizzando l'appara-

to secondo le preferenze dell'operatore: l'ormai immancabile modo SET, completato da 11 condizioni operative ed accessibile da qualunque modo al momento operativo.

A mio vedere, uno dei pregi più consistenti di questo apparato è la sua costante sensibilità entro tutta la gamma operativa. Usufruento di un sistema automatizzato della H.P. ho fatto le misure di SINAD (a 12 dB) che riporto in tabella 1.

Va inoltre notato che sulle frequenze più alte (da 340 ad 1 GHz) il valore della prima media frequenza è di 266 MHz mentre i valori della seconda e terza media frequenza sono rispettivamente di 10.7 e di 0.455 MHz.

La selettività per la SSB è di 4 kHz
 La potenza di B.F.: 0.12 W
 Vi è pure la possibilità di allacciare un altoparlante esterno.

Altri vantaggi operativi

- funzione di AFC;
- collegamento dell'antenna mediante connettore BNC;
- ampia temperatura operativa: da -10°C a +50°C;
- Alimentazione semplificata: tramite 4 pile del tipo stilo (AA);
- Possibilità di alimentare il ricevitore tramite una sorgente continua esterna (da 4.8 a 16V);
- Indicazione delle pile pressoché esaurite;
- Blocco ai comandi operativi;
- Soppressore dei disturbi ed ANL;
- Funzione sleep e temporizzatori vari;
- Possibilità di clonazione dei dati da un apparato all'altro;
- Possibilità di assegnare ai tasti numerici lettere o simboli vari;
- Possibilità di pilotarlo tramite un PC e di usarlo in contemporanea con altri apparati ICOM (è richiesta l'interfaccia CT-17);
- Peso: solo 310 g.

Ora vi chiederete: come ho fatto sino ad ora senza questo ricevitore? Vista la grande richiesta, con un po' di fortuna e molta costanza potrete trovarlo.

Buon ascolto e 73 de "Charlie" I2AMC.

PRO.SIS.TEL.

Produzione Sistemi Telecomunicazioni

TRALICCI - PALI TELESCOPICI
ANTENNE - ROTORI
ACCESSORI

Ampia scelta di modelli personalizzati
ad uso amatoriale, civile,
nautico e militare.

Spedizioni, ovunque, in porto franco.

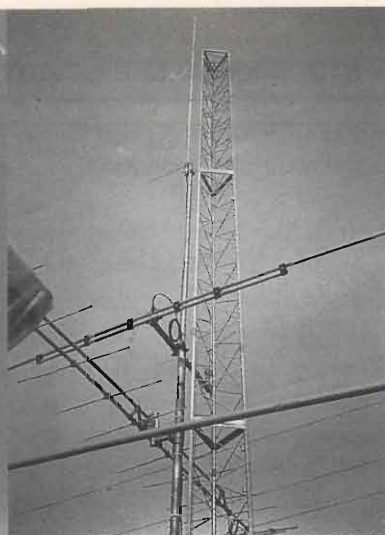
La soluzione definitiva
per il Vostro sistema di antenna.

*Qualità Affidabilità
Sicurezza Garanzia*

17 PHH - IK7MWR

Cda Congiata, 298 - 70043 MONOPOLI (BA)
Tel. 082/861817 - Fax 082/9011817
Cellulare 038/561589

**TELEFONATECI!!!
SCRIVETECI!!!
SIAMO AL VOSTRO
SERVIZIO**



R. F. ELETTRONICA
DI RUGGERI FAUSTO

46040 CERESARA (MN) - via F.Gonzaga, 11/A
tel. 0376/87302

MIX - 43 MHz



**Il primo MIX-43 MHz sul mercato europeo;
progettato e costruito dalla R.F. Elettronica.**

L'esperienza, l'affidabilità e la garanzia lo pongono tra gli
accessori di prima qualità nella banda 43 MHz.

Il suo utilizzo permette di far funzionare
contemporaneamente un RTx e l'autoradio con una sola
antenna, progettata per i 43 MHz.

ENERGIA DAL SOLE
E
DAL VENTO

**KIT FAI DA TE PER
ELETTRIFICAZIONE DI
BAITE, PANNELLI SOLARI
FOTOVOLTAICI,
GENERATORI EOLICI,
LAMPADE E FARI A
RISPARMIO ENERGETICO,
LAMPIONI DA GIARDINO A
ENERGIA SOLARE,
BATTERIE, INVERTER ECC.**

CONTATTATECI!!!

NUOVE ENERGIE

via CIRIÈ, 7
10091 ALPIGNANO (TO)
011/968.22.64

**PROBE PER
OSCILLOSCOPI PMK
NUOVI CORRENTE
PRODUZIONE**

- mod. **PME121**
x1/x10 (10/150MC) £ 50.000 ivato
- mod. **PMT201**
x1/x10 (30/200MC) £ 120.000 ivato
- mod. **PMP301**
x1/x10 (40/300MC) £ 170.000 ivato

**ALTRE SONDE
DISPONIBILI**

- Rivelatrici, Alta tensione, ecc.

C.E.D. s.a.s. Comp. Elett.Doleatto & C.
via S.Quintino, 36 - 10121 Torino
tel. 011/562.12.71-54.39.52
Fax 53.48.77

ElettroMax

LIVORNO - 57125 - via C. Ferrigni, 139 — TEL. e FAX. 0586/864703

INGROSSO DI CAVI COASSIALI, MICROFONICI, PIATTINE E CAVI SPECIALI,
CONNETTORI E LORO ADATTATORI PER OGNI ESIGENZA, ANTENNE SIGMA PER OM E
CB, ANTENNE 27 PARABOLE E LORO ACCESSORI, MATERIALE ELETTRICO ACCESSORI.

SPEDIZIONI IN TUTTA ITALIA, ISOLE COMPRESSE.



**dal TEAM ARI - Radio Club «A. Righi»
CASALECCHIO di RENO - BO
TODAY RADIO**

Ancora sulla "J-POLE"

a cura di IK4HLP, Luciano

L'articolo dello scorso mese di ottobre, la "Golden J-POLE per i 2 m" costruita da Tonino IK4JPM, ha riscosso molto successo ed abbiamo ricevuto dai lettori, oltre ad alcune lettere, anche simpatiche telefonate che ci chiedevano consigli e chiarimenti.

Tra le lettere ricevute, ne abbiamo scelta una: quella dell'amico Matteo IW3HNG che, oltre a complimentarsi con il nostro "team" per gli articoli che proponiamo nella rubrica "Today Radio", con lusinghiere espressioni di apprezzamento, ci ha rivolto alcune interessanti domande.

Domanda 1): In possesso di un apparato palmare "bibanda" per i 144 ed i 430 MHz, chiedeva se era possibile conoscere le tecniche e le formule di calcolo per dimensionare correttamente una "J-POLE" atta a funzionare sia sui 2 metri (144 MHz) che in 70 cm (430 MHz).

Risposta 1): Siamo contrari in linea di principio, per motivi essenzialmente tecnici (saturazione del "front-end", intermodulazione, ecc.), all'impiego di antenne esterne per apparecchi che sono stati progettati e costruiti per funzionare con le loro antenne originali incorporate.

Tuttavia, se si vuole sperimentare un'antenna bibanda di facile costruzione e di basso costo, molto utile per i "field day", alleghiamo alla presente le fotocopie di alcune pagine della rivista dei radioamatori nordamericani "QST" (settembre 1994), sulle quali è descritta



un'antenna "J-POLE" realizzata con un po' di "piattina" bifilare da 300 ohm di impedenza (qualcuno di voi ricorda la vecchia piattina TV?).

Domanda 2): L'antenna così dimensionata, risulta già tarata o c'è la possibilità di poter effettuare una qualche regolazione?

Risposta 2): L'antenna "J-POLE" per i due metri, costruita da Tonino (IK4JPM), descritta ed illustrata da Luciano (IK4HLP), apparsa sullo scorso numero di ottobre di Elettronica Flash, non ha bisogno di regolazioni se nella costruzione ci si attiene alle misure indicate.

Domanda 3): La scelta del diametro dei tondini di alluminio è arbitraria oppure occorre seguire alcuni parametri fondamentali?

Risposta 3): Per quanto concerne il diametro dei tubi che compongono l'antenna, occorre tenere presente che, variando il diametro (maggiore o minore di 10 mm), variano di conseguenza, i parametri fondamentali per un corretto adattamento di impedenza. I parametri sono: la lunghezza degli elementi paralleli e la distanza tra di essi; la posizione del ponticello del "gamma-match".

Domanda 4): In situazioni particolari, quali le escursioni montane, è possibile rendere più co-

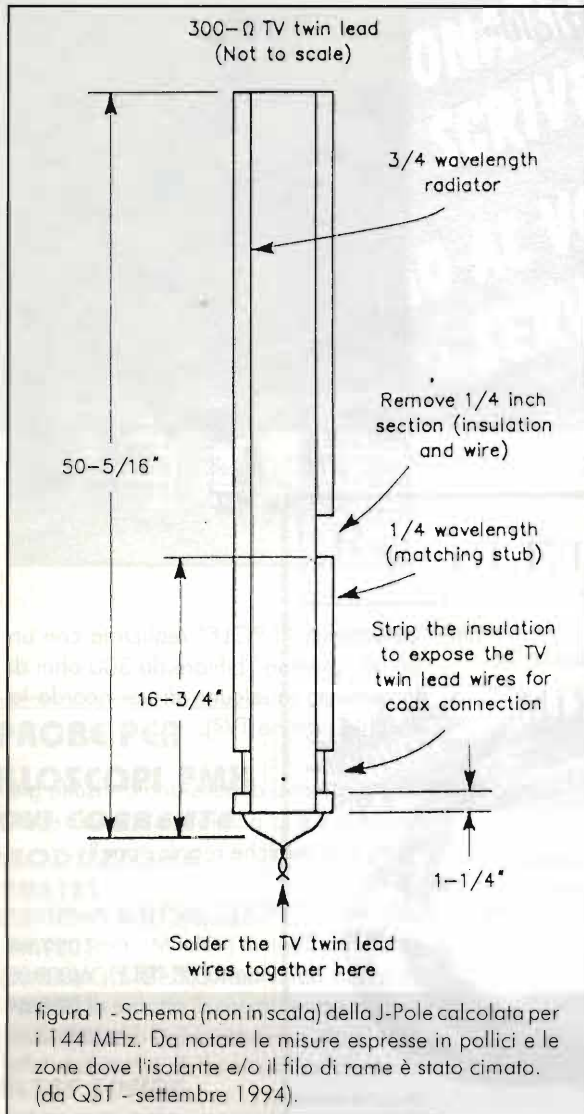


figura 1 - Schema (non in scala) della J-Pole calcolata per i 144 MHz. Da notare le misure espresse in pollici e le zone dove l'isolante e/o il filo di rame è stato cimato. (da QST - settembre 1994).

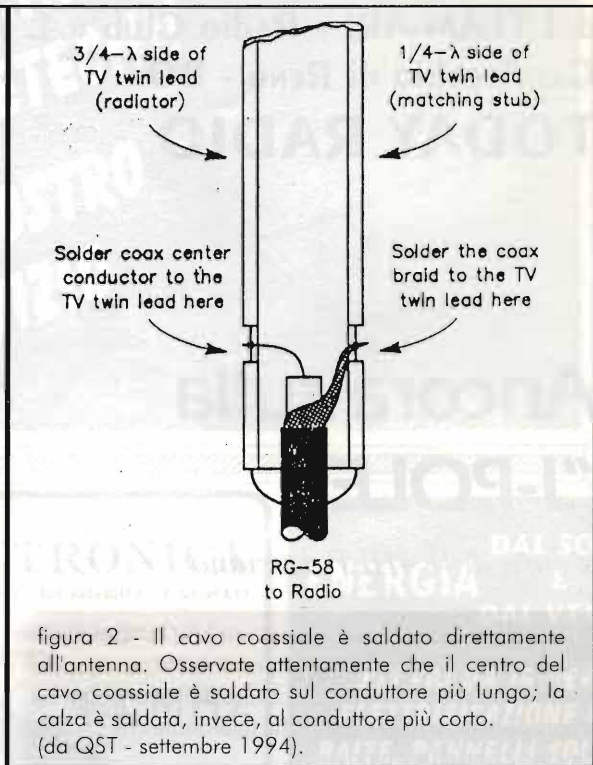


figura 2 - Il cavo coassiale è saldato direttamente all'antenna. Osservate attentamente che il centro coassiale è saldato sul conduttore più lungo; la calza è saldata, invece, al conduttore più corto. (da QST - settembre 1994).

modo il trasporto dell'antenna costruendo in due o più pezzi lo stilo più lungo?

Risposta 4): Si può senz'altro scomporre l'elemento più lungo in due o tre parti (secondo il proprio "estro" meccanico), per poter rendere più agevole il trasporto dell'antenna.

Sulla base di queste quattro domande che, in pratica, riassumono anche le richieste di altri lettori, Luciano IK4HLP ha cercato di rispondere esaurientemente ai quesiti posti.

Se poi osservate attentamente le figure tratte dalle pagine della rivista "QST", non dovrete avere dei problemi di interpretazione, perché sono sufficientemente chiare.

Comunque siamo sempre a vostra disposizione per rispondere ad altre domande e a leggere le vostre esperienze in merito.

Ora, Luciano e Tonino, con la speranza di esservi stati utili, salutano cordialmente e, a nome di tutto il team dell'ARI "A.Righi", vi porgono i più sinceri auguri per un "Felice 1997!".

de IK4HLP, Luciano - ARI "A.Righi" - Casella Postale 48 - 40033 Casalecchio di Reno.

CALENDARIO CONTEST: Marzo 1997

DATA	UTC	CONTEST	MODO	BANDE	SWL
1-2	00:00/24:00	ARRL DX	SSB	10-160 m.	No
15-16	00:00/24:00	Russian DX	SSB/CW	10-160 m.	—
15-17	02:00/02:00	BARTG Sping	RTTY	10-80 m.	Si
29-30	00:00/24:00	CQ WPX	SSB	10-160 m.	No



Dal "Gruppo Ranch Radioanchio"

In occasione del primo centenario della nascita della radio (1895-1995), il gruppo di ascolto "Ranch Radioanchio" ha voluto celebrare l'evento storico (come già pubblicato lo scorso anno su queste pagine), con il diploma "Guglielmo Marconi parla l'esperanto".

Le stazioni radio da seguire erano quelle che trasmettono in "esperanto" e l'abbinamento Radio-Esperanto, si è rivelato subito interessante e numerose sono state le adesioni ed i rapporti di ascolto inviati.

È quindi con piacere che pubblichiamo la classifica finale del concorso.

Nome emittente Esperantista	Rapporti confermati
Radio Austria	17
Radio Cina International	9
Radio Cuba	5
Radio Estonia	3
Radio RAI	2
Radio Sarajevo	5
Radio Varsavia	74*
Radio Vaticana	23
Totale conferme	138

CLASSIFICA PARTECIPANTI AL CONCORSO

Nome e Cognome	Punti	Classifica	Premio	Città, Nazione
Guido Gentile	7	1°	Diploma	Treviso, Italia
Giovanni Lorenzi	6	2°	"	Messina, Italia
Ezio Mognaschi	6	2°	"	Pavia, Italia
Alessandro Golfi	4	3°	"	Roma, Italia
Bruna Martinez	4	3°	"	Roma, Italia
Giuseppe Tricoli	4	3°	"	Ponza, Italia
Antolin Diego Riobo	3	4°	"	Vigo, Spagna
Agnar Fitjar*	3	4°	"	Valestrand, Norvegia
Cataldo Laddomata	3	4°	"	Bari, Italia
Girolamo Lucchetta	3	4°	"	Treviso, Italia
Andrea Maestri	3	4°	"	Parma, Italia
Paolo Morandotti	3	4°	"	Milano, Italia
Mr. Nick Sharpe	3	4°	"	Middlesex, Gran Bretagna
Jindrich Tomisek	3	4°	"	Repubblica Ceca
Paolo Rossi	2	5°	Attestato	Roma, Italia
Jean P.Vandendaele	2	5°	"	Eupen, Belgio
Carlo Boeri	1	6°	"	Imola, Italia
Luis A.Vargas Jimenez	1	6°	"	Chiriqui, Panama
Gaetano Palma	1	6°	"	Siracusa, Italia
Fernandez Jesus	1	6°	"	Vigo, Spagna

* Agnar Fitjar ha totalizzato 52 conferme

La nostra pagina su Internet

Ripubblichiamo l'indirizzo della pagina della nostra Sezione ARI su Internet ed il relativo indirizzo E-mail, perché il mese scorso c'è stato un errore.

Quindi, chi ne ha la possibilità, può trovarci al seguente indirizzo:

<http://powerpc.iperbole.bologna.it/bologna/assradit>

L'indirizzo E-mail invece è il seguente:

assradit@iperbole.bologna.it



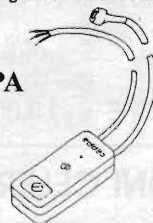
RADIO PARLO GUIDO

Il kit "vivavoce" a tasto per radio ricetrasmittenti.

Microfono a condensatore - Amplificatore - Comando PTT - Per guidare senza l'assillo del microfono e delle multe...

DANIELE CAPPA

Via Le Chiuse, 10
10144 TORINO
Tel. 011-488334



TRANSISTOR GIAPPONESI

2SA473	£ 3.600	2SC828	£ 1.300
2SA490	£ 4.250	2SC829	£ 1.300
2SA495	£ 1.300	2SC839	£ 1.300
2SA562	£ 1.300	2SC900	£ 1.300
2SA673	£ 1.300	2SC923	£ 1.300
2SA695	£ 2.500	2SC929	£ 1.200
2SA719	£ 1.300	2SC930	£ 1.300
2SA733	£ 1.300	2SC941	£ 1.300
2SA950	£ 1.300	2SC945	£ 1.300
2SA999	£ 1.300	2SC1061	£ 2.600
2SA1015	£ 1.300	2SC1096	£ 2.600
2SA1048	£ 1.500	2SC1166	£ 1.300
2SA1179	£ 1.300	2SC1312	£ 1.300
2SB435	£ 4.500	2SC1327	£ 1.300
2SB525	£ 1.300	2SC1359	£ 1.300
2SB754	£ 10.500	2SC1398	£ 3.300
2SC372	£ 1.300	2SC1449	£ 1.300
2SC373	£ 1.300	2SC1625	£ 5.000
2SC374	£ 1.500	2SC1674	£ 1.300
2SC380	£ 1.300	2SC1675	£ 3.900
2SC458	£ 1.300	2SC1678	£ 5.900
2SC460	£ 1.300	2SC1730	£ 1.300
2SC495	£ 1.300	2SC1815	£ 1.300
2SC496	£ 2.400	2SC1856	£ 3.300
2SC535	£ 1.300	2SC1906	£ 5.000
2SC536	£ 1.300	2SC1909	£ 6.950
2SC620	£ 1.300	2SC1923	£ 2.600
2SC710	£ 2.000	2SC1946	£ 65.000
2SC711	£ 1.300	2SC1947	£ 35.000
2SC712	£ 2.000	2SC1959	£ 1.300
2SC730	£ 8.000	2SC1964	£ 4.000
2SC732	£ 1.300	2SC1969	£ 9.800
2SC733	£ 700	2SC1970	£ 7.000
2SC735	£ 1.300	2SC1971	£ 23.300
2SC763	£ 1.300	2SC1972	£ 55.000
2SC785	£ 1.300	2SC1973	£ 2.000
2SC815	£ 1.300	2SC2000	£ 3.300

INTEGRATI GIAPPONESI

2SC2001	£ 1.300	AN103	£ 5.300
2SC2028	£ 6.000	AN214	£ 4.680
2SC2029	£ 13.000	AN240	£ 5.300
2SC2053	£ 5.300	AN612	£ 7.900
2SC2058	£ 1.300	AN7140	£ 9.800
2SC2078	£ 6.600	AN7151	£ 15.700
2SC2086	£ 3.000	C5122A1P	£ 23.800
2SC2166	£ 6.700	CX7295B	£ 28.500
2SC2312	£ 16.000	KIA7205	£ 7.000
2SC2314	£ 3.300	LA4422	£ 15.500
2SC2320	£ 2.600	LC7120	£ 14.300
2SC2712	£ 1.800	LC7130P	£ 14.300
2SC3242A	£ 1.800	LC7131	£ 13.700
2SD234	£ 3.300	LC7132	£ 20.000
2SD235	£ 1.300	LC7181	£ 16.000
2SD325	£ 3.900	LC7191	£ 16.000
2SD471	£ 1.300	LC7185	£ 22.000
2SD712	£ 1.300	LC7230	£ 21.500
2SD837	£ 7.900	LC7385	£ 12.500
2SD880	£ 3.900	M51513L	£ 7.800
2SD1135	£ 3.500	M54460L	£ 15.000
2SK19GR	£ 2.000	MC145106	£ 22.300
2SK30A	£ 2.600	MC3357	£ 7.800
2SK33	£ 4.600	MN3008	£ 25.000
2SK34	£ 2.000	MN3101	£ 6.000
2SK40	£ 3.000	MS1307	£ 9.000
2SK41F	£ 4.000	MSM5107	£ 5.300
2SK49	£ 2.600	MSM5807	£ 6.600
2SK55	£ 2.000	NYM4558S	£ 2.000
2SK61	£ 2.600	PLLO2A	£ 56.000
2SK302	£ 3.300	TA7060AP	£ 3.500
3SK40	£ 6.600	TA7061AP	£ 5.300
3SK45	£ 5.300	TA7120	£ 5.300
3SK59	£ 5.900	TA7130	£ 9.000
3SK63	£ 5.900	TA7205AP	£ 9.800
3SK78	£ 2.600	TA7217AP	£ 7.500
3SK45	£ 5.300	TA7222P	£ 7.500

TRANSITORI DI POTENZA

TA7310AP	£ 9.800
TA7320	£ 7.500
TC9122	£ 33.000
UPC1156H	£ 8.500
UPC1181H	£ 5.000
UPC1182H	£ 5.000
UPC1185H	£ 8.000
UPC555H	£ 2.400
UPC566H	£ 11.800
UPC577H	£ 3.970
UPC592H	£ 3.600
UPD861C	£ 18.600
BLW31	
2N5590	
2N5591	
2N5642	
2N6080	
2N6081	
2N6082	
2N6083	
2N6084	
2N6094	
MRF237	
MRF238	
MRF422	
MRF450A	
MRF454	
MRF455	
MRF475	
MRF477	
SRFH1900	

RTX PORTATILI E VEICOLARI 27MHz E 43MHz
 MIDLAND - ALAN - INTEK - LAFAYETTE

RICETRASMETTITORI OM - SCANNER - ACCESSORI
 ICOM - KENWOOD - YAESU
 AOR - UNIDEN - MIDLAND
 ALAN - DAIWA - CEP

QUARZI

COPPIE QUARZI	£	6.500
QUARZI PLL	£	7.500
QUARZI SINTESI	£	7.500
QUARZI MODIFICHE	£	15.000/25.000

ANTENNE

CTE - SIGMA - SIRIO - DIAMOND
COMET - MASPRO - ECO - TONNA
CUSHCRAFT - SCOUT - FCC

SPEDIZIONI CELERI OVUNQUE PER IMPORTI NON INFERIORI A £ 30.000
Inoltre disponiamo di:
• TRANSISTORI GIAPPONESI • INTEGRATI GIAPPONESI • TUTTI I RICAMBI MIDLAND •



PROVATRANSISTOR CON DISPLAY

Salvatore Chessa

Questo circuito serve a provare o identificare transistori, FET e Darlington sia PNP che NPN. L'originalità di questo progetto è data dall'utilizzo di un modulo che di per sé è un frequenzimetro completo il quale permette altresì di determinare (a spanne) la frequenza di taglio del transistor.

Come funziona

Il cuore del progetto è un oscillatore, idea non originale ma certamente valida poiché è chiaro a tutti che un transistor in corto o interrotto non può oscillare, e se difettoso difficilmente potrà produrre la stessa frequenza di uno analogo non difettoso. Ecco il perché del frequenzimetro.

L'altra frequenza generata dall'oscillatore viene inviata tramite C5 ad un duplicatore di tensione che provvede a raddrizzarla e livellarla.

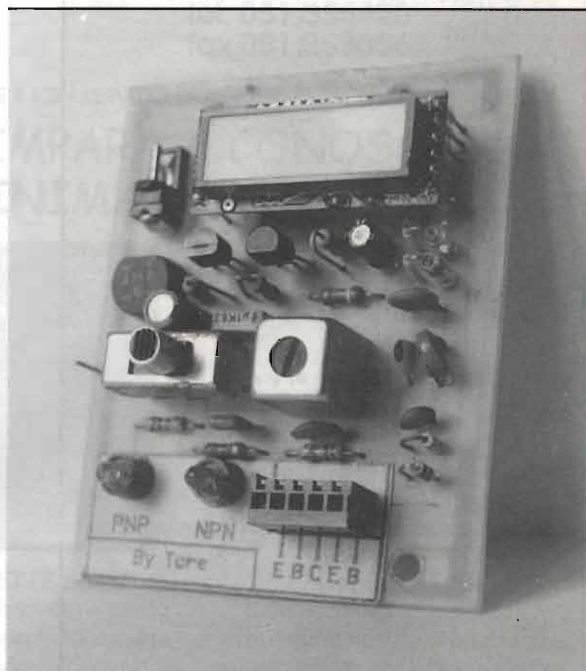
La tensione prodotta porta in saturazione TR2 che a sua volta permette a TR1 di alimentare il frequenzimetro e visualizzare la frequenza presente. (Per inciso la frequenza esatta è più elevata di 46kHz dato che il frequenzimetro per ragioni a me sconosciute sottrae questo valore).

Alla frequenza in ingresso al frequenzimetro, tramite D2 vengono tagliate le semionde negative, mentre Dz1 provvede a tagliare le semionde positive oltre i 5 volt. La frequenza dovrebbe essere tra i 200 e i 300kHz, sufficientemente bassa da permettere a transistor di potenza, tipo 2N3055, di oscillare.

Un interruttore doppio INT 1 scambia la polarità dell'alimentazione per poter effettuare il test dei

transistor PNP o NPN visualizzando tramite LED la posizione (io ho messo rosso NPN e verde PNP).

In ingresso sull'alimentazione ho inserito un ponte raddrizzatore, non per raddrizzare una tensione alternata, ma per garantire la giusta polarità





al circuito comunque venga alimentato. Infatti se si segue il circuito si vede che ovunque siano positivo e negativo, tramite i diodi del ponte la polarità verrà rispettata. La media frequenza dell'oscillatore è una comune bobinetta 7x7, 455kHz, con nucleo nero, ma più o meno vanno bene anche bianche o gialle.

I transistor da me montati sono dei giapponesi smontati da qualche scheda di recupero, al loro posto per i PNP vanno bene i BC307 e per NPN i BC237 o similari. I diodi 1N60 sono diodi al Germanio simili al tipo AA119.

Il modulo frequenzimetro è reperibile presso:

FAST via Pascoli 9
24038 S. Omobono Imagna (BG)
tel. 035/852815

Come utilizzare il provatransistor

CN1 è un connettore a pettine da 5 pin e

ELENCO COMPONENTI

- R1 = R6 = 56kΩ 1/4W
- R2 = 6,8kΩ 1/4W
- R3 = R5 = 47Ω 1/4W
- R4 = 39kΩ 1/4W
- R7 = 220Ω 1/4W
- R8 = 1kΩ 1/4W
- R9 = 10kΩ 1/4W
- C1 = 10μF
- C3 = 1nF
- C4 = 10pF
- C5 = 33pF
- C6 = 1μF
- C8 = 5nF
- C9 = C10 = 100nF
- C11 = 10μF
- CN1 = connettore a pettine 5 pin femmina
- D1 = 1N4148
- D2 = D3 = 1N60
- D11 = LED rosso
- D12 = LED verde
- Dz1 = Dz2 = 5,1V
- B1 = WD6
- MD1 = modulo frequenzimetro F2432-02
- S1 = interruttore 2 vie
- MF1 = media frequenza 455kHz nucleo nero
- TR1 = PNP tipo A495
- TR2 = NPN tipo C644

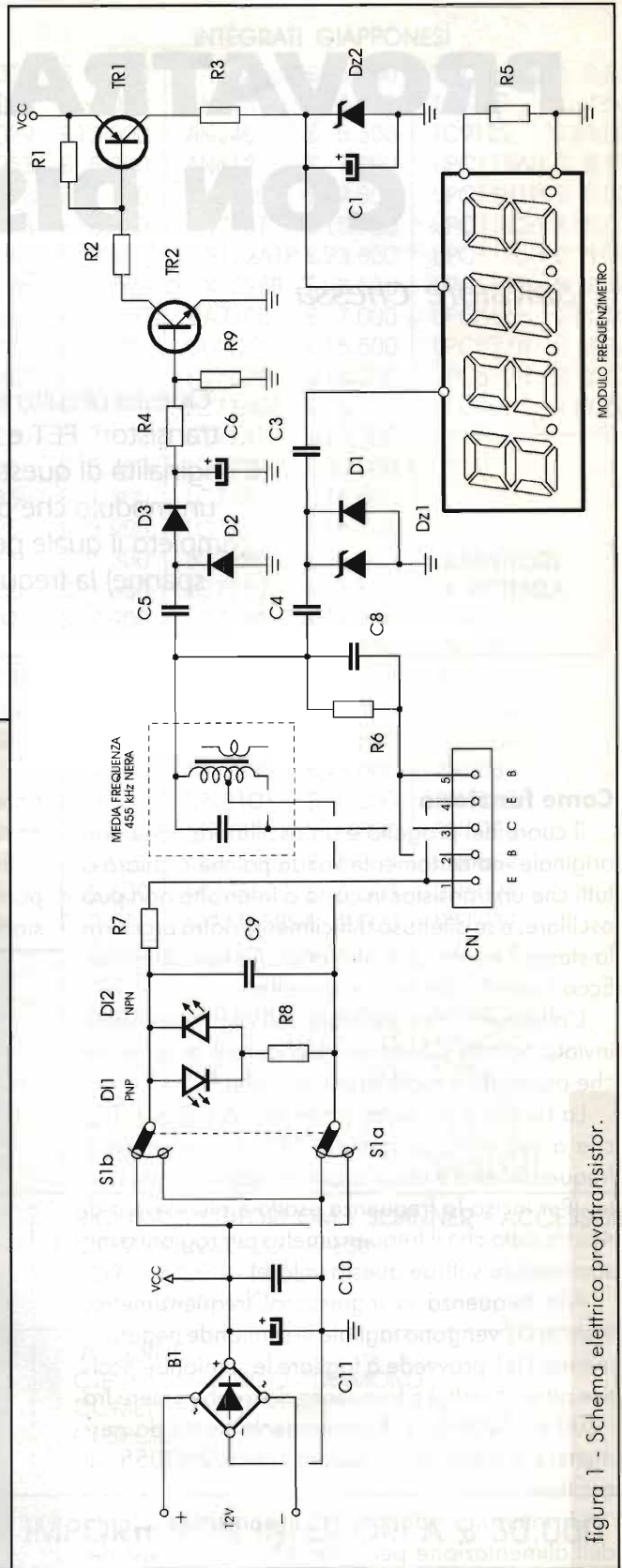


figura 1 - Schema elettrico provatransistor.

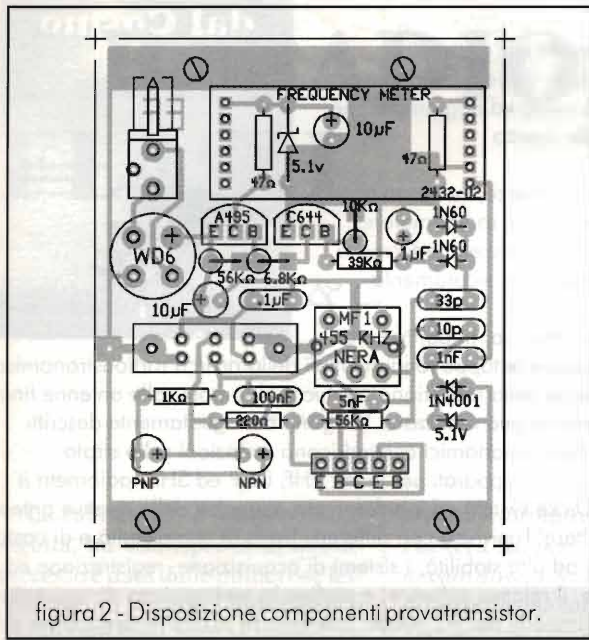


figura 2 - Disposizione componenti provatransistor.

posizioni in NPN non accende, spostare il selettore su PNP e riprovare. Se il display rimane ancora spento il transistor è difettoso.

Viceversa una volta acceso si conoscerà la disposizione dei pin del transistor ed approssimativamente la frequenza di taglio poiché a frequenza più alta corrisponde transistor con frequenza di taglio più elevata.

Sarebbe bene farsi una scaletta utilizzando transistor con relativo data sheet e segnare il relativo valore del frequenzimetro per avere un'idea meno vaga quando se ne controlli uno sconosciuto.

Anche i FET funzionano ma con un difetto. Il difetto consiste nel fatto che anche invertendo il Source (emettitore) col Drain (collettore) l'oscillatore funziona regolarmente impedendo quindi di stabilire con certezza quale sia il Drain e quale il Source. Il pregio è che i FET spesso non sono riconoscibili dai transistor né per la forma né per la sigla (si pensi ai FET BF244 ed ai transistor BF199).

Pertanto se anche invertendo emettitore e collettore il display si accende sarà un FET e non un transistor.

A tutti buone prove e alla prossima.

la disposizione di Base/Coll/Emitt. permette tutte le possibili combinazioni del transistor. Pertanto, inserito il transistor, spostarne la posizione finché non accende il display. Se dopo aver provato le



RADIO SYSTEM

RADIO SYSTEM s.r.l.

via Erbosca, 2 - 40139 BOLOGNA
tel. 051/355420
fax 051/353356

APPARATI PER TELECOMUNICAZIONI CIVILI - NAUTICHE E CB - SERVIZIO DI ASSISTENZA TECNICA SPECIALIZZATA

IL TEMPO È DENARO, IMPARA A CONOSCERLO CON UNA MINIMA SPESA



DAVIS - WEATHER MONITOR II
Stazione meteorologica completa in grado di misurare temperatura, pressione, umidità e velocità del vento. Ulteriori accessori opzionali come igrometro, sensori esterni di umidità e software per la gestione da PC



LAFAYETTE BA888
Barometro da tavolo o parete. Fornisce temperatura, umidità, pressione e tendenza barometrica.



LAFAYETTE EB213
Barometro da tavolo o parete. Fornisce temperatura interna ed esterna, pressione e umidità relativa.

LA PAGINA DELL'USATO ED IL NOSTRO CATALOGO SONO SU INTERNET: <http://www.sextant.it/radiosystem/>

SUSSURRI DAL COSMO

di Flavio Falcinelli

Un ponte ideale fra i misteri affascinanti dell'universo e la realtà concreta dell'elettronica. Questo volume (256 pagine, 20 foto e 150 schemi e grafici) edito dalla Società Editoriale Felsinea, rappresenta, nel panorama editoriale italiano, un manuale unico ed aggiornato che consente all'appassionato di addentrarsi nell'affascinante mondo della ricerca radioastronomica amatoriale.

Argomenti di grande attualità culturale e tecnica, uniti ad un fascino intrinseco, vengono trattati e sviluppati con rigore scientifico e linguaggio piano, orientato al tecnico, al radioamatore, all'appassionato di astronomia, in definitiva allo studioso desideroso di conoscere le tecniche strumentali necessarie per iniziare un concreto lavoro di ricerca dilettantistica sicuramente impegnativo, ma ricco di soddisfazioni e di risultati.

Gli argomenti sviluppati coprono un vasto settore della fisica e dell'elettronica, in particolare della radiotecnica: oltre ad un excursus storico che puntualizza gli scopi e le tappe fondamentali della ricerca radioastronomica, si parte dalle informazioni teoriche di base relative alla caratterizzazione della radiazione cosmica, al rumore, alle antenne fino ad arrivare alla descrizione delle apparecchiature che anche un dilettante può realizzare. Vengono dettagliatamente descritti ricevitori per le ELF-VLF, utilizzati come monitor permanenti dei fenomeni astronomici che inducono variazioni sullo strato ionizzato dell'atmosfera terrestre (fenomeni meteorici, aurore boreali, etc.), apparati per le HF, VHF, UHF ed SHF, radiometri a rivelazione quadratica e a correlazione, ricevitori a commutazione (Dicke switch) ed interferometri, completi delle relative antenne e linee di trasmissione: strumenti realizzabili dagli amatori per "ascoltare" l'universo con differenti livelli di complessità e di costo. Vengono inoltre descritti i dispositivi "accessori", come gli alimentatori ad alta stabilità, i sistemi di acquisizione, registrazione ed elaborazione dati per computers comandati da opportune interfacce, il relativo software, e perfino la realizzazione di registratori grafici a carta, che utilizzano la meccanica ancora funzionante di stampanti per PC. Molto interessante risulta la descrizione della strumentazione che è possibile autocostruire per la messa a punto e la calibrazione degli impianti, per la verifica delle caratteristiche dei sistemi di antenna e quelle dei ricevitori.

Da questa panoramica si evince come gli argomenti sviluppati siano di grande interesse soprattutto per chi si occupa di radiocomunicazioni, sia in campo amatoriale che professionale, con numerose trattazioni teoriche e soluzioni pratiche, spunti ed idee che si possono sviluppare in un ampio spettro dell'elettronica applicata.

"Quest'opera è destinata a tutti i dilettanti autocostruttori appassionati di scienza, in particolare di astronomia e di elettronica, ai radioamatori e agli studenti che desiderano accostarsi seriamente e con una conoscenza di base a questa affascinante ed inconsueta disciplina. Esso è pure stato scritto per gli amanti solitari dello studio e della ricerca sperimentale, pur modesta di mezzi, ma rigorosa di intenti, i quali non hanno saputo, potuto o voluto inserirsi nel grande ed affascinante circuito della ricerca ufficiale, e sperano di contribuire con un prezioso anche se minuscolo e silenzioso contributo ad un aumento nella conoscenza del mondo".



Un libro unico, da non perdere!!!

SUSSURRI DAL COSMO CEDOLA DI COMMISSIONE

Desidero ricevere al seguente indirizzo, e al più presto, le copie sotto indicate del libro "Sussurri dal Cosmo", da voi edito al prezzo speciale di £ 65.000 ed usufruendo delle agevolazioni riportate di seguito, cui avrò diritto se risulterà essere anche abbonato al mensile Elettronica FLASH. (Scrivere in stampatello. GRAZIE!)



Nome: Cognome:

Indirizzo:

C.A.P.: Città: Prov.:



Firma (leggibile):

- | | | |
|--|-----|--------------------|
| <input type="checkbox"/> SUSSURRI DAL COSMO: n° copie a lit. 65.000 cad. | = £ | |
| <input type="checkbox"/> Dichiaro di essere abbonato al mensile Elettronica FLASH (- 10.000) | = £ | |
| <input type="checkbox"/> Allego alla presente assegno, ricevuta del vaglia o del C.C.P.T. | = £ | - 1.850 |
| <input type="checkbox"/> Imballo e spedizione tramite pacchetto postale | = £ | + 4.850 |
| Totale | | = £
..... |

Attenzione: la presente cedola potrà essere spedita o inviata tramite FAX, corredata della copia di ricevuta del versamento sul C/C Postale n° 14878409 o con Vaglia o Assegno personale "Non Trasferibile", intestati a Soc. Editoriale Felsinea s.r.l. - via G.Fattori n°3 - 40133 Bologna.

Se invece fosse desiderato il pagamento in contrassegno, ci verrà riconosciuto il diritto di contrassegno di £1.850 non sottraendo dall'importo totale la relativa somma.



C.B. RADIO FLASH

Livio Andrea Bari & C.

La rubrica CB è sempre molto seguita, ed una riprova di questo successo è data dalle numerose lettere che mi vengono indirizzate e che contengono quesiti tecnici, richieste di chiarimenti sulla normativa o considerazioni sul "modus operandi" degli amici che affollano la gamma CB degli 11 m. (27MHz).

Questo mese torniamo ad occuparci di un argomento "caldo", il Packet in 27MHz: ecco l'interessante e argomentata lettera che mi ha scritto Fabio da Torino:

Egregio Livio Andrea, Ti scrivo riguardo la tua risposta al collega di Imola "Karota M", pubblicata nel mese di novembre '96 a pag. 95, il quale ti chiedeva se il Packet sulla banda dei 27MHz fosse legale o meno.

Purtroppo (devo dire purtroppo in quanto ho sempre condiviso le tue opinioni e le tue idee riguardo il comportamento in banda 11 metri e le normative riguardanti la concessione secondo il punto 8 dell'art. 334 PP.TT.) devo riprenderti sulla tua affermazione riguardante il Packet; io ed altri miei amici di Torino, interessati alla "trasmissione digitale via radio" ci siamo recati alle PP.TT di Torino e ci siamo informati sull'uso di tale modo di trasmissione. La risposta da parte dei funzionari del suddetto Ente non è stata né positiva né negativa in quanto non vi è una

precisa normativa riguardante il Packet C.B. però non vi è neppure nessun divieto di utilizzare tale modo di trasmissione sulla suddetta banda (ciò che non è espressamente vietato è tacitamente lecito!).

Come tu ben saprai, sulla C.B. è vietato l'uso di criptatori e di selettive, ma il Packet non è una criptazione vocale, né tantomeno una chiamata selettiva, bensì una trasmissione digitale!

Hai sì ragione a dire che i modi di trasmissione (e non di comunicazione!) sono AM, FM, LSB ed USB, ma il packet è un modo di comunicazione che si può effettuare in AM, FM, LSB ed USB come si può comunicare in fonia!

Il traffico in Packet, quindi, non è perseguibile legalmente da parte della Polpost e chi fa Packet non è assolutamente un pirata, in quanto, come scritto sul catalogo CTE International '95/'96 alle pp. 44 e 45, dove si tratta delle trasmissioni dati, vi è un trafiletto che dice: "La radio non viene minimamente manomessa: non vengono a cadere quindi i requisiti di omologazione dell'apparato stesso".

Concludo qui ringraziando Ti per la Tua attenzione riferita alla mia lettera e spero che Tu la pubblichi sulla rivista presso la Tua rubrica in quanto vorrei che il mio parere fosse conosciuto da altri colleghi per poter approfondire il discorso Packet, in quanto questo nuovo metodo di co-



municazione può essere un'alternativa al bailame dei "baracchinari casinari della C.B."

Cordiali saluti Fabio Torino

Caro Fabio, innanzi tutto ti ringrazio per il tuo personale contributo al dibattito che deve animare la rubrica CB.

Detto questo ti debbo esprimere il mio pensiero sull'argomento esposto.

Quando un funzionario degli uffici periferici del Ministero P.T. di Torino non fornisce una risposta alle tue domande relative all'uso del packet radio in 27 si verifica una delle tipiche situazioni ambigue che caratterizzano i rapporti tra cittadini e Stato e tu te ne torni a casa senza veramente sapere come ti devi comportare: se non trasmetti in packet vivrai certamente tranquillo per sempre ma rinunci ad una possibilità di comunicazione interpersonale interessante e nuova, se al contrario cominci a trasmettere potrebbe anche succedere che un giorno o l'altro qualche altro funzionario, magari dell'Escopost, leggendo ed interpretando in modo diverso i codici o i regolamenti o le circolari ministeriali o chissà cosa altro ancora, prenda delle iniziative "repressive"...

Queste cose, purtroppo, sono capitate in passato.

Il nocciolo del problema sta nel



fatto che quel funzionario di Torino invece di darti una "non risposta" avrebbe dovuto darsi da fare e provvedere a rilanciare e proporre il tuo quesito agli uffici centrali a Roma, in modo da ottenere una risposta precisa, esauriente, utile e valida per i CB di tutta Italia.

Naturalmente i tempi tecnici per avere risposta ad un quesito posto da un ufficio periferico ad un ufficio centrale sono sempre molto lunghi e ovviamente d'ò per scontato che negli uffici centrali del ministero vi siano funzionari desiderosi di darsi da fare per risolvere i problemi dei cittadini.

Quanto alla tua affermazione che utilizzando il modem non decade l'omologazione dell'apparato CB in quanto non viene manomesso sono d'accordo, anche se debbo farti notare come questo accada anche con altri dispositivi come quelli per le chiamate selettive (che si collegano all'esterno dell'apparato CB utilizzando il connettore del microfono e la presa dell'altoparlante esterno) o al limite con gli amplificatori lineari.

Attendo comunque di conoscere il parere e le esperienze di altri Lettori interessati all'argomento Packet che sarò lieto di pubblicare.

.....

Speciale CB 43MHz

Come avevo annunciato sul numero precedente volevo parlare della "nuova" gamma CB dei 43MHz/7m.: legislazione, apparati, tecnica, antenne, prime esperienze di utilizzo.

Legislazione

Il Decreto 29 Aprile 1994 del Ministero delle Poste e delle Telecomunicazioni (pubblicato sulla G.U. Serie generale n. 107 del 10/5/94) e riprodotto nella rubrica CB a pag. 91 sul numero di Ottobre '94 di Elettronica Flash, ha creato le premesse legislative per lo svolgersi di una nuova attività CB, anche se limitatamente ad alcuni tipi di

autorizzazione, allocata sulla banda VHF "bassa" dei 43MHz. La gamma CB si estende da 43,300 a 43,5875MHz ed è ripartita in 24 canali spazati tra loro di 12,5kHz.

Norme di utilizzo

La nuova banda concessa dal Ministero PT sui 43MHz risolve finalmente il gravoso problema di coloro che necessitano di comunicazione a breve raggio per usi diversi da quelli normalmente amatoriali e che quindi non trovano spazio e facilità di comunicazioni sulla ormai affollata banda dei 34 canali della 27MHz o che pur volendo non trovano apparecchiature adeguate alle loro esigenze. Ecco di seguito i principali punti di utilizzo relativi alla nuova concessione di frequenza e la suddivisione per ciascun punto dei canali assegnati, estratto dalla Gazzetta ufficiale della Repubblica Italiana del 10/5/1994:

Apparati per i 43 MHz

Consultando i cataloghi di apparecchiature radio: il catalogo "Marcucci", il catalogo "I.L. Elettronica", il catalogo Intek e quello CTE Midland si trovano pubblicizzati i ricetrasmittitori omologati per la nuova gamma CB dei 43MHz o banda dei 7 metri.

Questi ricetrasmittitori sono stati tutti omologati nel '95 e nel '96 e sono sia di tipo portatile (stecca o walkie-talkie) che di tipo mobile veicolare.

Dopo una prima commercializzazione a prezzi elevatissimi (500 klire per un portatile sintetizzato a 24 canali) i prezzi sono scesi e allineati a quelli degli apparati a 40 canali per la 27MHz di fascia medio alta: Alan HP 43 e HM 43 sul catalogo I.L. 1996/97 sono quotati rispettivamente a 310.000 e 320.000 lire.

Tenendo conto che il funzionamento di questi ricetrasmittitori è

punto 1) in ausilio degli addetti alla sicurezza e al soccorso sulle strade, alla vigilanza del traffico, anche dei trasporti a fune, delle foreste, della disciplina della caccia, della pesca e della sicurezza notturna:

43,3000 MHz	43,3375 MHz
43,3125 MHz	43,3500 MHz
43,3250 MHz	43,3625 MHz

punto 2) in ausilio alle imprese industriali, commerciali, artigiane ed agricole:

43,3750 MHz	43,4125 MHz
43,3875 MHz	43,4250 MHz
43,4000 MHz	43,4375 MHz

punto 3) collegamenti riguardanti la sicurezza della vita umana in mare, o comunque di emergenza, fra piccole imbarcazioni e stazioni di base collocate esclusivamente presso sedi di organizzazioni nautiche, nonché per collegamenti fra diversi punti di una stessa nave:

43,4500 MHz	43,4750 MHz
43,4625 MHz	43,4875 MHz

punto 4) in ausilio ad attività sportive ed agonistiche:

43,5000 MHz	43,5250 MHz
43,5125 MHz	43,5375 MHz

punto 7) in ausilio delle attività professionali sanitarie ed alle attività direttamente ad esse collegate:

43,5500 MHz	43,5750 MHz
43,5625 MHz	43,5875 MHz

La spaziatura tra i canali deve essere di 12,5 kHz.
Il Ministro delle poste e delle comunicazioni Pagani.



limitato (per motivi legali) al solo modo FM e questo fa sì che si possa eliminare dal circuito del trasmettitore il modulatore AM e dal circuito del ricevitore il rivelatore AM semplificando la circuiteria e riducendo complessità e costi di produzione i prezzi potrebbero ancora diminuire.

Sul mercato italiano sono disponibili tre portatili Lafayette (Marcucci): Handy Utility, Handy Utility II, e Handy Professional; un Midland: Alan HP 43; due Intek: SY - 343 e Intek Pro 4300.

Per i modelli per uso mobile veicolare sono in commercio Lafayette (Marcucci) Mobile Utility, Midland Alan HM43, Intek SY-5430.

Tecnica degli apparati per i 43MHz

Gli apparati veicolari per uso mobile sono ovviamente utilizzabili in sede fissa se corredati di un alimentatore da 13,8V-2A e di una antenna esterna da collegare al ricetrasmittente per mezzo di una linea in cavo coassiale da 50-52Ω (RG 58, RG 8, RG 213).

Tutti gli apparati per i 43 MHz hanno una potenza di uscita in trasmissione di 4W e operano in FM a banda stretta con una deviazione massima di 2,5kHz.

Proprio parlando di FM la deviazione massima specifica per i Lafayette Handy Utility e per Alan HP 43 e HM 43 vale $\pm 2,5$ kHz, e risulta quindi ben superiore a quella di $\pm 1,5$ kHz caratteristica dei baracchini FM per la CB a 27MHz.

Qui invito chi segue il mio Minicorso di Radiotecnica a prenderne buona nota.

La larghezza di banda del canale occupato da una trasmissione FM con deviazione nota e misurata in kHz (ad esempio nel caso nostro $\pm 2,5$ kHz) viene determinato con la nota regola:

“Nella modulazione di frequenza, in prima approssimazione, si può dire che la banda occupata è circa

il doppio della somma tra la più alta frequenza modulante interessata e la massima deviazione di frequenza”.

Per cui essendo 3,4kHz la più alta frequenza (contenuta nello spettro della voce) che si desidera trasmettere e 2,5kHz la massima deviazione consentita risulta una banda occupata di 11,8kHz, in perfetto accordo con la prevista canalizzazione a 12,5kHz.

Nel caso degli apparati per i 27, essendo sempre 2,4kHz la più alta frequenza (contenuta nello spettro della voce) che si desidera trasmettere e 1,5kHz la massima deviazione consentita risulta una banda occupata di 9,8kHz, in perfetto accordo con la canalizzazione a 10kHz utilizzata da sempre con gli apparati CB per la 27 funzionanti anche in AM.

Utilizzazione della banda 43 MHz

L'omologazione di tutti questi nuovi e diversi apparati è la dimostrazione inconfutabile del fatto che la nuova gamma CB dei 43MHz o banda CB dei 7 metri nel nostro paese è ormai una realtà! È evidente che questi apparati saranno venduti in migliaia di esemplari e altrettanto evidentemente verranno concesse migliaia di autorizzazioni all'uso a seguito delle “denunce di inizio attività” presentate dagli acquirenti.

In pratica alle frequenze della banda CB dei 27MHz su cui operano gli apparati omologati a 34 canali verranno in parte “liberate” dai servizi e/o dagli utilizzatori titolari di autorizzazioni relative ai punti 1, 2, 3, 4 e 7 dell'articolo 334 del Codice Postale.

molti utenti infatti cercano di trasferirsi progressivamente sulla nuova gamma CB che si estende da 43,300 a 43,5875MHz con 24 nuovi canali spaziatati tra loro di 12,5kHz perché questi spazi radio sono caratterizzati, almeno per ora, da un minore livello di QRM.

In particolare un incentivo a

“passare” sulla CB VHF è costituito dalle minori dimensioni delle antenne a parità di rendimento di irradiazione rispetto alle antenne utilizzate sulle bande dei 27MHz.

Questo fatto assume evidentemente una particolare rilevanza nel caso degli apparati portatili e di installazioni campali durante emergenze vere o simulate.

Le antenne

Le dimensioni fisiche delle antenne dipendono dalla lunghezza d'onda dei segnali radio da trasmettere. Per determinare la lunghezza d'onda (in metri) di un segnale radio di cui si conosce la frequenza si può utilizzare la nota formula:

$$\text{lung. d'onda (metri)} = \frac{300}{F \text{ (MHz)}}$$

Considerando il canale 1 a cui corrisponde la frequenza 43,3000 MHz eseguendo il calcolo risulta che la lunghezza d'onda corrispondente è circa 6,928 m.

Considerando il canale 24 a cui corrisponde la frequenza 43,5875 MHz eseguendo il calcolo risulta che la lunghezza d'onda corrispondente è circa 6,905 m.

Di qui possiamo in pratica concludere che la nuova banda CB 43 MHz può ben essere definita come “banda dei 7 m”.

Rispetto alle dimensioni consuete delle antenne utilizzate per i 27 MHz la nuova banda sulle frequenze dei 43 MHz comporta una piacevole novità: facendo riferimento alla classica antenna ad 1/4 d'onda, sulla gamma dei 7 m questa presenterà degli elementi lunghi circa 1,73 m con una lunghezza di circa 1 m inferiore alla corrispondente antenna per la gamma CB degli 11 m - 27 MHz.

Sono reperibili già pronte sul mercato sia la 5/8 che la classica ed intramontabile Ground-plane 1/4 d'onda.



Sulle autovetture la migliore antenna, per semplicità, affidabilità e rendimento, è lo stilo a un quarto d'onda "full-size" di 1,73 m che rispetto alle antenne caricate presenta un maggior rendimento (guadagno) dell'ordine di diversi dB, senza contare la superiore affidabilità di un radiatore metallico o in fibra di vetro con conduttore interno, privo di qualunque avvolgimento (bobina di carico e/o trasformatore di impedenza).

Tuttavia finora non mi risulta che sia ancora reperibile sul mercato questa semplice antenna, ma al momento in cui scrivo sono pubblicizzati e venduti modelli caricati e quindi con dimensioni più contenute (e rendimento ed affidabilità minore).

Sugli apparati portatili per la gamma dei 43MHz le antenne in gamma in dotazione sono purtroppo molto corte rispetto al quarto d'onda e presentano un rendimento non molto soddisfacente.

È fortemente auspicabile e probabile che presto siano commercializzate come accessorio (indispensabile per chi deve fare collegamenti di parecchi km), antenne caricate da utilizzare sui portatili di almeno 1 m di lunghezza.

Le antenne per uso in stazione fissa si possono classificare in due grandi categorie:

antenne omnidirezionali
antenne direttive

Le antenne omnidirezionali sono le più usate per due ordini di motivi: irradiano il segnale in modo uniforme sui 360 gradi avendo come centro dell'angolo giro il luogo in cui è posta l'antenna, sono relativamente economiche e, in Italia, sono le uniche consentite dalla legislazione vigente.

Sulla banda CB 27MHz, la lunghezza d'onda corrisponde circa a 11 m per cui si potrebbe pensare di

utilizzare come antenna uno stilo verticale di pari lunghezza (11 m) a cui corrisponderebbe una elevata efficienza nell'irradiare il segnale R.F. applicato.

Per motivi di ingombro fisico e resistenza meccanica si utilizzano antenne verticali più corte e più precisamente tre tipi fondamentali: antenne a 1/4 d'onda (tipica la notissima ground-plane), antenne a 1/2 d'onda (ad esempio la Ringo) e le antenne a 5/8 d'onda.

Sulla nuova banda CB VHF dei 43 MHz teoricamente il discorso è invece praticabile perché uno stilo verticale lungo circa 6,9 m. (antenna ad onda intera) è appena più lungo della 5/8 per i 27 MHz e risulta perfettamente realizzabile dal punto di vista meccanico.

Per consentire un confronto immediato tra le dimensioni delle antenne per i 27 MHz e quelle per i 43 MHz ho realizzato la seguente tabella:

descrizione	dimensioni dell'elemento radiante	
	banda CB 27 MHz 11 m.	banda CB 43 MHz 7 m.
antenne a 1/4 d'onda	2,75 m.	1,73 m.
antenne a 1/2 d'onda	5,60 m.	3,46 m.
antenne a 5/8 d'onda	6,50 m.	4,32 m.
antenna ad onda intera	11 m.	6,90 m.

La scelta dell'antenna non può prescindere da considerazioni di ingombro e di resa radioelettrica.

In genere queste antenne omnidirezionali hanno, se usate per collegamenti in ambito locale, cioè per collegamenti su tratte dell'ordine delle decine di km, un rendimento che aumenta con la lunghezza fisica dell'antenna, per cui una antenna a 5/8 d'onda ha prestazioni più elevate rispetto ad una antenna a 1/2 onda e questa a sua volta ha prestazioni più elevate rispetto ad una antenna a 1/4 d'onda nella caratteristica realizzazione Ground-Plane (stilo verticale lungo 1/4 d'onda con 4 radiali di uguali dimensioni inclinati di 45 gradi

rispetto al terreno) che veniva denominata "ombrello" dai CB degli eroici anni '60.

Una valutazione serena del guadagno offerto da una antenna a 5/8 d'onda rispetto ad una antenna a 1/4 d'onda tipo ground-plane con 4 radiali sempre a 1/4 d'onda è dell'ordine di 3-4 dB.

Affermazioni pubblicitarie con dichiarazioni di guadagni più elevati sono da ritenersi ottimistiche. Tuttavia 3dB in termini di potenza corrispondono ad un raddoppio di potenza del trasmettitore. Per cui in area locale un CB che trasmette con una 5/8 e 5W di potenza viene ricevuto con lo stesso segnale emesso da un trasmettitore da 10W collegato ad una antenna 1/4 d'onda tipo ground plane con 4 radiali!

Ricordando che, nei ricevitori professionali, l'indicatore del segnale ricevuto e tarato in unità "S" (signal) e che 1 punto "S" vale 6 dB a parità di potenza del trasmettito-

re l'uso di una antenna a 5/8 d'onda consente rispetto alla antenna 1/4 d'onda tipo ground plane con 4 radiali una ricezione più forte di 1/2 punto "S".

Prime esperienze di utilizzo della banda 43 MHz

Ed ora veniamo ad un'interessante comunicazione pervenutami dietro mia esplicita richiesta dal responsabile dei rapporti con la stampa di Lance CB Castelvetrano Salvatore Di Giovanni relativa alle esperienze fatte con gli apparati per i 43 MHz:

Lance CB Castelvetrano è forse stata la prima Associazione CB ad utilizzare apparecchiature a



43 MHz. All'inizio dell'anno, quando sono stati messi in vendita, la Nostra Associazione ha comprato 10 portatili mod. HP43 della C.T.E. per una cifra esorbitante (ma erano i primi) ed ha iniziato ad effettuare servizi radio in 43 MHz. Ebbene le apparecchiature, il cui funzionamento è uguale ai VHF, hanno dimostrato di essere idonee ai servizi per gli scopi previsti: assenza di fruscio a differenza della 27 MHz, assenza di intermodulazione fra un canale e l'altro, autonomia maggiorata, unica pecca riscontrata, il basso raggio d'azione rispetto ai portatili in 27 MHz.

Dall'estate '96 utilizzando altre 10 apparecchiature di altra marca (INTEK) e un apparato mobile con antenna fissa cioè con la classica G.P., fra postazione base e portatile il raggio d'azione si è esteso a circa 13 km in linea d'aria che si riduceva a 5 se era utilizzato come postazione mobile, naturalmente tutte queste prove sono state fatte in concomitanza di servizi radio effettuati e fra postazioni radio in ambiente cittadino, che riduce ancora notevolmente la portata, ma per il 98% dei casi sono sempre stati utilizzati le apparecchiature tipo portatile. Per le antenne attualmente utilizziamo un mod. della LEMM antenne ma, le prove sopra esposte sono state fatte con una antenna G.P. per la 27 MHz modificata a 43 MHz, anche grazie a Lei che in un numero di E.F. del '95 aveva riportato le misure per il calcolo delle antenne.

Attualmente ci possiamo ritenere soddisfatti per il fatto che non c'è più QRM a disturbare le nostre attività radio (in 27 a volte avevamo QRM a S9), non abbiamo più disturbi radio da parte di "colleghi CB" appartenenti ad altre Associazioni, e fatto importantissimo, agiamo in piena legalità con le vigenti leggi.

Ma attenzione non abbiamo

abbandonato la 27 MHz anche perché per le "lunghe distanze" nel momento in cui ne abbiamo bisogno utilizziamo le apparecchiature mobili in 27 MHz.

.....

Ed ora passiamo alle notizie relative al mondo delle associazioni CB:

Per gli appassionati del Packet ecco a voi il Packet Radio Group:

Egregio Redattore, con la presente vorrei far conoscere ai Lettori della Vostra rivista il gruppo a cui appartengo: il Packet Radio Group (P.r.G.), il quale si differenzia dagli altri gruppi ed associazioni CB per l'esclusivo modo di trasmettere in packet (come del resto dice già il nome del gruppo!).

Il P.r.G. è stato fondato nel marzo del 1989 con l'intento di sviluppare e promuovere la conoscenza del sistema di radiocomunicazione Packet, tramite la creazione da parte dei suoi iscritti, di una rete radio nazionale ed internazionale..." (Art. 1 del regolamento).

La sede del gruppo, che è poi quella del Presidente ITA000, si trova a Ravenna ma io, come scrivente, sono a Torino e proprio ai miei concittadini vorrei lanciare un messaggio:

"Chi fosse interessato ad iscriversi al Packet Radio group o semplicemente desiderasse avere aiuto e consigli, può mettersi in contatto via packet con il responsabile per il Piemonte ITA512 Giuliano sulla frequenza 27,245 nonché canale 25 della banda CB in AM. Li potrà registrare i propri dati sul BBS del gruppo e così aumentare gli operatori packet anche a Torino ed in Piemonte nella speranza di poter eguagliare presto altre regioni come Veneto ed Emilia Romagna, dove il packet è già in uso da anni con una presenza di operatori piuttosto elevata.

Vorrei far sapere inoltre a tutti i CB che operano in fonia che anche noi siamo CB come loro a tutti gli effetti, solo che invece di usare il

microfono, noi usiamo il PC per dialogare.

Noi non vogliamo assolutamente recare disturbo a nessuno come molti possono pensare sentendo le nostre portanti e che, come loro, abbiamo anche noi diritto di usare il CB, dato che il packet è un modo di trasmissione non criptato e non vietato dalla disciplina rilasciata con la concessione.

Chiudo ribadendo che chi a Torino (o in Piemonte) fosse interessato a sperimentare il packet sulla Banda del Cittadino, può provare a connettere il BBS ITA412-8 sul canale 25 in AM. Gli abitanti di tutte le altre regioni possono connettere una qualsiasi BBS del gruppo sulla frequenza 26,840 in LSB e fare richiesta di iscrizione. Chi dalla propria zona non riuscisse ad ascoltare alcun BBS PrG può scrivere al seguente indirizzo indicando Nome, Vecchio nominativo, Città, Regione e CAP a:

PACKET RADIO GROUP

Casella Postale 41

Porto Corsini 48018 - RA

Chi invece non fosse ancora attivo in packet e desiderasse avere qualche delucidazione particolare sull'argomento può scrivere a:

P.r.G. Piemonte c/o ITA 624 Fabio P.O. Box 40 10040 Druento (TO)

.....

Mi ha scritto un CB di Lacco Ameno d'Ischia, Dario Costa, che è interessato ad iscriversi alla FIR CB.

Caro Dario ho provveduto a passare la tua richiesta a Marco Ferrini presidente regionale FIR CB della Liguria che provvederà a mettersi in contatto con te e segnalarti un circolo federato FIR vicino al tuo QTH.

.....

Non era ancora Natale che abbiamo ricevuto, grazie al Gruppo Alfa Tango nella persona del suo

presidente, il sig. Furlan, un bel-
l'esempio di calendario storico ed
intelligente.

È stampato su carta ecologica,
ottenuta dalle alghe della laguna
veneta, e del quale vi presentiamo
la copertina.

Sfogliandolo ci ha colpito l'ar-
gomento trattato nel mese di Mag-
gio/Giugno, che qui andiamo a ri-
portare:

Il Telefono: un genio dimenticato

Intorno al 1870 si impose un
nuovo modo di comunicare a di-
stanza: il telefono. I primi tentativi
del tedesco P.Reis di trasmettere la
parola mediante l'elettricità avven-
nero nel 1860, ed ebbero inizio dal-
l'analogia con la fisiologia dell'orec-
chio. Tra i pionieri dell'invenzione
del telefono menzione a parte va
fatta per Antonio Meucci, brillante
quanto sfortunato inventore di un
primo modello di telefono già nel
1857. Egli richiese il brevetto solo 14
anni dopo per poi non riuscire a
sostenere le spese per rinnovarlo.
Anche se nel 1886 la Corte Suprema
del Stati Uniti gli riconobbe la pater-
nità dell'invenzione, ormai l'occa-
sione era persa.

Ben altra sorte toccò allo statuni-
tense G. Bell che brevettò il suo
telefono nel 1876, ne portò un mo-
dello dimostrativo all'esposizione
mondiale di Filadelfia nello stesso
anno e ne curò la produzione e al
diffusione commerciale attraverso
la Bell Telephone Company, costi-
tuita un anno dopo. Un migliora-
mento notevole al sistema Bell, in
cui lo stesso dispositivo serviva sia
per parlare che per ascoltare i mes-
saggi, fu apportato con l'impiego del
microfono a carbone realizzato da
D.E. Hughes nel 1878 e, modificato
, tra gli altri, da Edison.

Dopo la pubblicazione del bre-
veto di Bell sulla prestigiosa rivista
"Scientific American" nell'ottobre
1877, il telefono si diffuse rapida-
mente anche in Europa e poiché nel
vecchio continente non era coperto
da brevetto si moltiplicarono presto

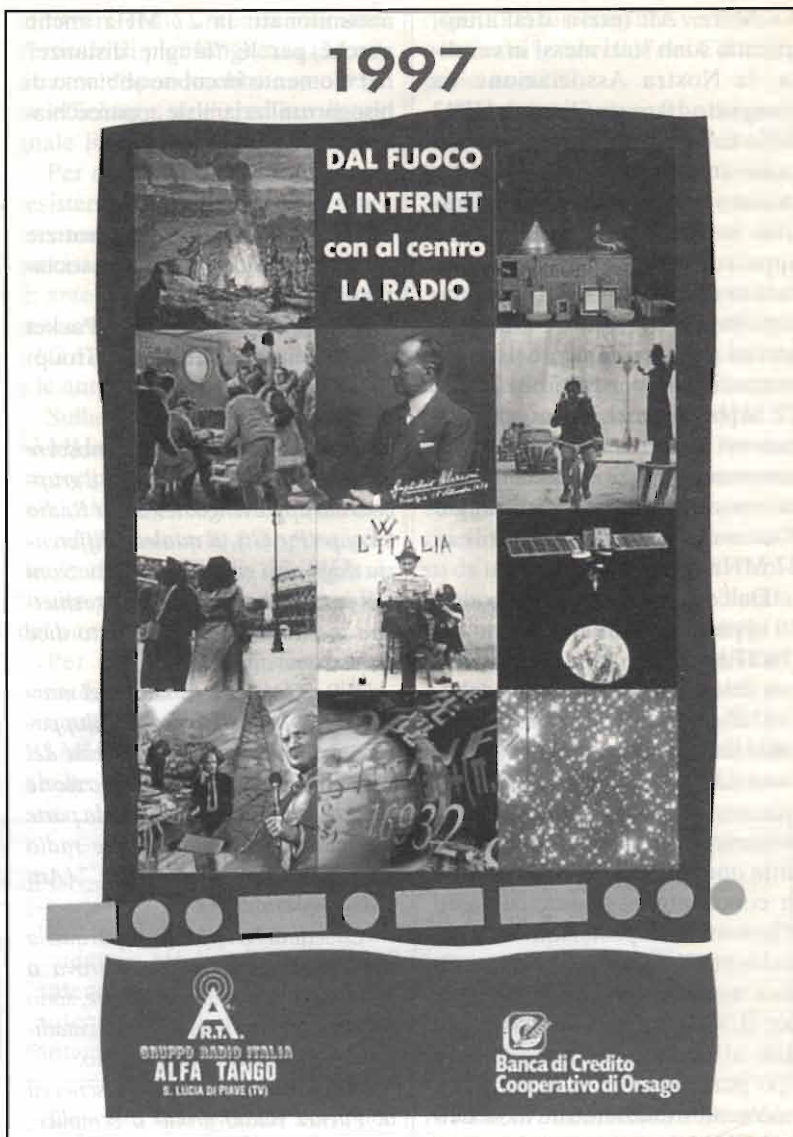
numerose versioni dell'apparecchio:
tra queste il modello costruito da
W.V.Simens del 1878 con il magne-
te a ferro di cavallo.

L'Italia ebbe nuovamente un
importante ruolo nella
sperimentazione della telefonia nel
1939, quando Domenico Mastini
concepì il primo telefono portatile e
il primo radiomobile in assoluto:
venne realizzato dalla Fimi-Phonola
di Saronno, in provincia di Milano,
e consentiva la comunicazione come
un normale apparecchio telefonico.

La sua uscita in pubblico avven-
ne alla "Mostra Leonardesca e delle
Invenzioni" di Milano. Sulla

falsariga di questo progetto Mastini
si dedicò alla progettazione di una
rete radiotelefonica interurbana au-
tomatica. Il suo progetto era basato
su una serie di ripetitori radio auto-
matici disposti sulle alture che avreb-
bero consentito così la copertura
dell'intero territorio nazionale.

Verso questi ripetitori avrebbero
dovuto essere indirizzate tutte le te-
lefonate interurbane ma lo scoppio
della guerra mise un freno all'idea di
Mastini. Nonostante ciò, nel 1942,
egli progettò una centrale di
commutazione piazzata sul Monte
Penice per il collegamento tra le prin-
cipali città del Nord via ponte radio.





ORGANIZZAZIONE NAZIONALE "LE AQUILE" VOLONTARI DI PROTEZIONE CIVILE



Sede Legale Nazionale, Via Sergente Maggiore 16 - 80132 Napoli
Tel./Fax 081 422730- Videotel :MBX341202666
Indirizzo Telematico: Internet <http://www.mclink.it/personal/MC7999/aquile.htm>
Posta elettronica : LE.AQUILE@mclink.it

SEDE OPERATIVA:

NAPOLI, Via S. Tommasei n°2 Tel/fax 081-5449370

ALTRE SEDI:

CAMPANIA :

Pozzuoli (NA) Centro Esercitazione, Soccorso in mare con natante proprio, Servizio sanitario con Autobulanza-(Croce Bianca),
S.Giorgio a Cremano (NA), Pomigliano D'Arco (NA) Frattamaggiore(NA), Grumo Nevano (NA), Succivo (CE).

CALABRIA: Gioia Tauro (Servizio Autobulanza)

SICILIA: Palermo, Capaci, Messina, Ragusa, Castel Vetrano.

CAMPI DI INTERVENTO:

- ◆ SOCCORSO CIVILE
- ◆ ANTINCENDIO BOSCHIVO
- ◆ VIGILANZA PARCHI E LITORALI
- ◆ SOCCORSO IN MARE
- ◆ RADIOCOLLEGAMENTI C.B. - OM
- ◆ EMERGENZA SANITARIA



Felice Anno 1997

Gli auguri sono come i capponi, anche se in ritardo, son sempre buoni!

Mastini stesso costruì gli apparati necessari che pose in una sede provvisoria, una palazzina all'ingresso Domodossola dell'allora Fiera campionaria di Milano. L'unico collegamento attuato fu però, durante la Repubblica di Salò, quello di Milano con Bergamo. Domenico Mastini ha quindi i titoli per essere considerato un autentico "pioniere" avendo, con grande anticipo, prefigurato

un'applicazione del telefono che oggi - nell'epoca del cellulare - sembra imprescindibile.

Con la sua invenzione questo strumento di comunicazione acquisiva dinamicità, permettendo al suo possessore di essere raggiungibile ovunque.

I milioni di attuali possessori di telefoni cellulari devono quindi sicuramente anche alle capacità di

sperimentazione di Domenico Mastini il miglioramento della qualità della vita che questo mezzo di comunicazione è in grado di garantire.

.....

Come mettersi in contatto con la Rubrica CB

Questa rubrica CB è un servizio che la rivista mette a disposizione di tutti i lettori e di tutte le associazioni ed i gruppi CB.

Sarà data risposta a tutti coloro che scriveranno al coordinatore (L.A. Bari, Via Barrili 7/11 - 16143 Genova) ma dovranno avere pazienza per i soliti terribili tempi tecnici.

Le Associazioni CB e i Lettori che inviano al coordinatore il materiale relativo a manifestazioni, notizie CB ecc. per una pubblicazione o una segnalazione sulla rubrica sono pregate di tenere conto che dovrebbe essere inviato tre mesi prima del mese di copertina della rivista in cui si chiede la pubblicazione.

Chi desidera ricevere una risposta personale deve allegare una busta affrancata e preindirizzata con le sue coordinate.

Non verranno ritirate le lettere che giungono gravate da tassa a carico del destinatario!

Electronica Flash la rivista che non parla ai lettori ma parla con i Lettori!



Vuoi sfondare il QRM ...
... o preferisci un buon QRP ?
In ogni caso:

CB CENTER

OM - CB - SWL - BCL - ...
ANTENNE - RX - RTX - AUTORADIO

Via Mazzini 84
36027 Rosà (VI)
Tel-Fax 0424 / 858467

AGRESTI di Pacini

(FI) Pubblicazioni di elettronica
A.R.I. Sez. REGGIO EMILIA
 (RE) Associazione Radioamatoriale
AUTODATA di Parpagioni G.
 (MN) Personal Computers - Surplus
CARMINATI ADRIANO
 (MI) Software
CARPENA ENRICO
 (MI) Apparecchi radio - Componenti
C.A.T. sas
 (MO) Apparecchi telefonici - Cordless
CENTRO DELL'AUTORADIO HI-FI
 (RE) Apparecchi Hi-Fi e CAR
CLUB TITANIC sez. Reggio Emilia
 (RE) Associazione Radioamatoriale
ELETTROMARKET di Botturi
 (MN) Computers, Monitors
ELETTRONICA ANTARES
 (AL) Software, CD-Rom
ELETTRONICA FLASH
 (BO) Rivista Specializzata
ELETTRONICA INDUSTRIALE
 (AT) Componenti elettronici e Surplus
ERMEI
 (MI) Batterie ricaricabili
F.D.S. ELECTRONICS
 (MI) Kit elettronici
FIORINI AGNESE
 (VR) Componenti e app.elettroniche
G.R.PUBBLICAZIONI
 (GE) Pubblicazioni tecniche
GRUPPO EDITORIALE JCE
 (MI) Libri, Riviste

I.L. ELETTRONICA

(SP) RTx amatoriali, Antenne
LEMMANTENNE
 (MI) Antenne ricetrasmittenti
MAGHELETRONICA
 (RE) Ricetrasmittitori OM-CB-Civili
MARCHESANI COMPUTERS
 (CH) TV, Satellite
MOSE FOTO DESIGN
 (TV) Libri, Riviste specializzate
NEWSURPLUS
 (TV) Valvole, Schede
NO.SE.DA
 (BG) Materiale elettronico
P.L. ELETTRONICA POLETTI
 (MI) Ricetrasmittenti accessori C.B. e O.M.
P.M. ELETTRONICA
 (RE) Componenti elettronici
POLVERINO ANGELO
 (MN) Telefonia
POWER BIT
 (PD) Personal Computer, Hardware
PRATELLINI ANNA
 (FO) Giochi elettronici
PROVENZIETTORE
 (BG) Componenti elettronici
RADIO MARKET
 (SP) RTx Kenwood
RECME
 (TO) Computer e accessori
S.A. ELETTRONICA
 (CH) Calcolatori
SAMBIN
 (MI) Prodotti per elettronica

SANDIT s.r.l.

(BG) Manuali di elettronica
SICURLUX
 (GE) Sistemi di sicurezza, TV C/C

**"Mercatino delle pulci
Radioamatoriali"**

BIANCONI CARLO

(BO) Radio
BORGIA FRANCO
 (FI) Valvole, Ricambi vecchie radio
CAPOZZI ROBERTO
 (BO) RX Surplus civili e militari
GARDOSI GALDINO
 (GE) Riviste
GUERRA GUERRINO
 (FO) Radio antiche
MANGHI ROBERTO
 (RE) Surplus vario
PATUELLI CLAUDIO
 (RA) Libri, Accessori radio
ROMINI EDGARDO
 (RA) Materiale radiantistico
SARTI CARLO
 (BO) Kit, Ricambi e varie
VAIANI LEONORA
 (FI) Libri e valvole
VENIANI SILVIO
 (MI) Accessori radioascolto

LA DITTA

FIORINI COMPONENTI ELETTRONICI AGNESE

37020 Arbizzano di Negrar • via Valpolicella, 76
 tel e fax 045/8401577-7513131 cell. 0336/808731

PUO' SEMPRE OFFRIRVI LE MIGLIORI NOVITA' DEL MOMENTO !

- Materiale per hobbismo elettronico
- Quarzi e oscillatori
- Batterie ricaricabili VARTA
- Materiale MINI CIRCUITS
- LASER semiconduttore
- Ferriti AMIDON
- Integrati e transistori giapponesi
- Accessori e utensileria
- Memorie
- Optoelettronica KINGBRIGHT
- Kit elettronici
- Saldatori WELLER
- Integrati TTL, CMOS e Lineari
- Ventilatori 12V e 220V
- Baseplate prova
- Surplus
- Sensori all'infrarosso passivo
- Motoriduttori 12V

punto vendita:

DEITRON di Fasoli Sergio

via B. Lorenzi, 41B - 37131 VERONA - tel e fax 045/8401577

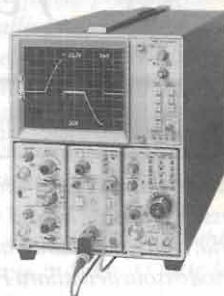
C.E.D. S.A.S. DOLEATTO

via S. Quintino, 36-40 - 10121 Torino
 tel. (011) 562.12-71 - 54.39.52
 telefax (011) 53.48.77

**OFFERTA IRRIPIETIBILE
OSCILLOSCOPI TEKTRONIX
strumenti usati garantiti**



mod. 7603
con schermo 10x12 cm



- mod. 7603 - DC/100MHz - 3 cassette
- mod. 7704A - DC/200MHz - 4 cassette
- lettura delle funzioni readout
- Stato solido - Rete 220V
- sensibilità 5mV/div.

Con cassetto 7A18 (Trigger DC/100MHz) doppia traccia e con cassetto 7B53A (base tempi con linea di ritardo variabile)

€ 960.000 + I.V.A.

Disponibili altresì:

- mod. 7844 - DC/400MHz - 4 cassette
- mod. 7904 - DC/500MHz - 4 cassette

• **ampia scelta di cassette fino a 500MHz (optional)**



Minicorso di Radiotecnica

(continua il corso iniziato su E.F. n°2/93)

di Livio Andrea Bari

(43ª puntata)



"Quiet please, L. Bari is pursuing a M.S.D.J. (Master of Science in Design)

Amplificatori con transistori bipolari (BJT)

Dopo aver visto come si polarizza un transistor vediamo ora i circuiti di impiego dei BJT nella loro funzione fondamentale e cioè quella di amplificatore.

I circuiti che si possono realizzare usando i transistori sono essenzialmente riconducibili a tre tipi fondamentali, noti come configurazione a emettitore comune (EC), configurazione a base comune (BC) e configurazione a collettore comune (CC). Le tre configurazioni sono illustrate rispettivamente nelle figure 1, 2 e 3.

Questi circuiti corrispondono approssimativamente ai circuiti detti con "catodo a massa", "griglia a massa" e "inseguitore catodico" che si possono realizzare utilizzando tubi elettronici (valvole).

Circuito a Emittitore Comune (figura 1)

Il circuito EC presenta una corrente in ingresso che è in pratica la corrente di base e quindi trattandosi di correnti piccole l'impedenza di ingresso è decisamente più alta rispetto a quella tipica del circuito BC ma inferiore a quella caratteristica del circuito CC, come vedremo in seguito.

L'impedenza di ingresso di uno stadio EC è dell'ordine delle migliaia di ohm. L'impedenza di uscita, viene in pratica a coincidere con il valore della resistenza di collettore.

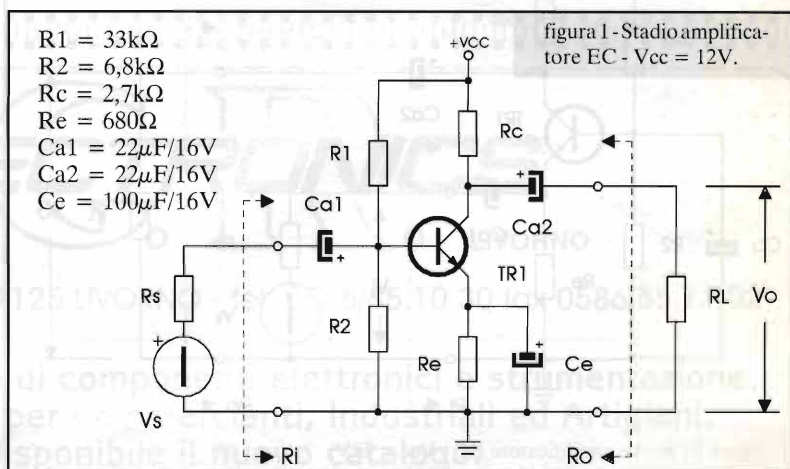
Questo circuito presenta una frequenza di taglio superiore (cioè quella frequenza alla quale l'amplificazione in tensione diminuisce al 70,7% del valore misurato alla frequenza di 1 kHz per gli amplificatori di bassa frequenza) inferiore a quella caratteristica di un circuito BC realizzato con lo stesso transistor ma è caratterizzato da una amplificazione di tensione A_v alta, che unita al buon guadagno in corrente dà come risultato un elevato guadagno di potenza che ne fa

la configurazione più utilizzata.

In questo circuito il segnale ottenuto in uscita è in opposizione di fase con il segnale applicato in ingresso (180° di sfasamento).

Facendo riferimento al circuito EC di figura 1, uno stadio che potete tranquillamente costruire e sperimentare, questo presenta le caratteristiche seguenti:

è alimentato a 12V, usa un BJT 2N3904 con una corrente di collettore (a riposo) di circa 2 mA e fornisce una amplificazione di tensione A_v compresa tra 80 e 90 volte misurata su un carico R_L di 2,7 k Ω , utilizzando un generatore di segnale con resistenza interna R_s di 50 Ω . La impedenza di ingresso R_i è dell'ordine di 2 k Ω mentre quel-



la d'uscita R_o è circa 2,7 k Ω .

In queste condizioni l'amplificatore opera senza distorsione fino a un livello di segnale di ingresso di poco inferiore a 10 mV (valore efficace, sull'oscilloscopio si visualizza invece il valore picco-picco che è 2,82 volte più grande!) poi comincia a distorcere il segnale in uscita.

A riposo, cioè in assenza di segnale in ingresso, si misurano una V_{ce} di circa 5,3V e una V_{be} pari a 0,66 V.

Per realizzarlo si possono utilizzare anche i soliti noti transistori per piccoli segnali come ad esempio BC337, BC338, BC108, BC109, 2N2222 ecc.

In questo caso si otterranno valori di amplificazione di tensione $A_v = V_o / V_i$ molto simili al valore indicato con variazioni dell'ordine del 10% o poco più.

Il valore della impedenza di ingresso R_i invece dipende molto dal BJT impiegato e si rilevano differenze anche utilizzando transistori con la stessa sigla!

Questo circuito presenta una frequenza di taglio superiore (cioè quella frequenza alla quale l'amplificazione in tensione diminuisce al 70,7% del valore misurato alla frequenza di 1 kHz) di poco inferiore a 4 MHz, misurata im-

piegando un generatore di segnali con R_s di 50 Ω .

Ricordo che la capacità della sonda dell'oscilloscopio risulta in parallelo al carico, quindi, per limitarne l'effetto che potrebbe falsare la misura della frequenza di taglio, si deve usare una sonda attenuata x 10 che presenta una minore capacità di ingresso (in genere da 15 a 20 pF: leggerne il valore esatto sul foglietto illustrativo della sonda!).

Attenzione! la frequenza di taglio superiore diminuisce all'aumentare di R_s ! In pratica R_s non è mai inferiore a qualche k Ω come accade ad esempio utilizzando una vera sorgente di segnale come un microfono dinamico o l'uscita di uno stadio precedente e non un generatore di segnale da laboratorio con valore tipico di R_s di 50 Ω .

Circuito a Base Comune (figura 2)

Il circuito amplificatore in configurazione a base comune presenta una impedenza di ingresso molto bassa perché la resistenza di ingresso del BJT tra emettitore e base è dell'ordine di poche decine di ohm essendo espressa in pratica dal rapporto $25/I_e$ dove I_e è la corrente di emettitore

espressa in mA.

In questo circuito il segnale ottenuto in uscita è in fase con il segnale applicato in ingresso.

Nel circuito di cui parliamo la base è in comune con il circuito di ingresso e con quello di uscita perché per i segnali in corrente alternata il condensatore C_b presenta una reattanza molto bassa e comunque trascurabile rispetto al valore di R_2 .

Utilizziamo per questo circuito, che potete tranquillamente costruire e sperimentare, lo stesso transistor e la stessa rete di polarizzazione utilizzati con lo stadio EC, per cui a riposo le tensioni V_{be} e V_{ce} nonché la corrente di collettore sono le stesse.

Questo stadio si presta ad esempio per utilizzare come microfono un piccolo altoparlante di pochi cm. di diametro che si può collegare direttamente all'ingresso che presenta una impedenza di ingresso R_i di circa 15 Ω .

Per quanto detto in precedenza questo valore in pratica non varia utilizzando i soliti transistori per piccoli segnali.

La resistenza d'uscita R_o è ancora pari al valore di R_C e vale in pratica circa 2,7 k Ω .

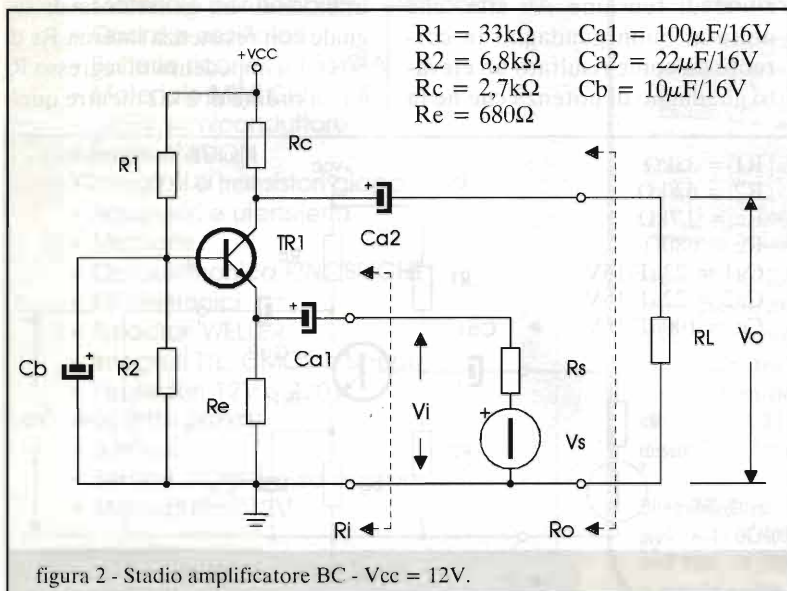
Alimentato a 12V usa un BJT 2N3904 con una corrente di collettore (a riposo) di circa 2 mA fornisce una amplificazione di tensione A_v compresa tra 80 e 90 volte misurata su un carico R_L di 2,7 k Ω .

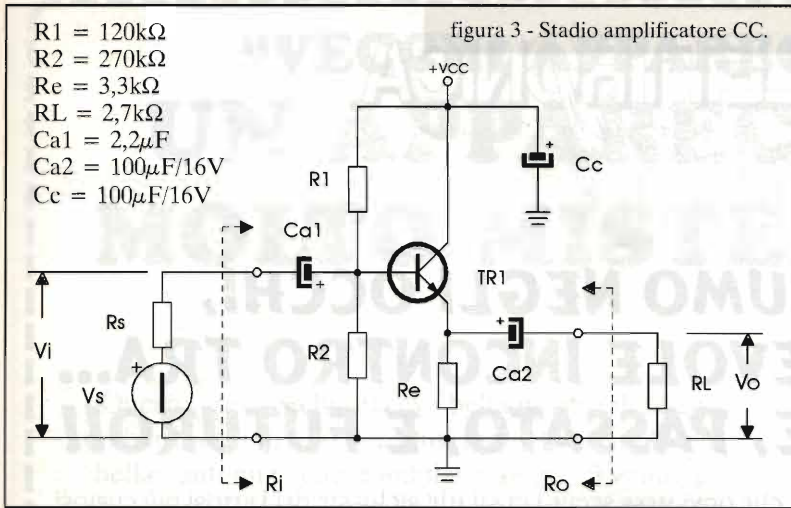
Funziona in modo lineare senza distorcere in modo evidente il segnale in uscita solo con segnali di ingresso fino a 5 mV efficaci (14 mV picco-picco).

L'amplificatore BC presenta una frequenza di taglio superiore più elevata rispetto allo stadio EC e per questo motivo viene di solito usato nei circuiti a Radio Frequenza (R.F.).

Circuito a Collettore Comune (figura 3)

Il circuito a collettore comune,





vuoto staccando il carico RL a differenza di quanto accadeva nei circuiti EC e BC.

Questo circuito può trattare senza distorsione segnali di ampiezza inferiore a 3 V efficaci.

Nota: 2N3904 è un BJT in contenitore TO92 per usi generali con $V_{ce0} = 40 V$; I_c di 100 mA; HFE minimo 100, massimo 300 (con $I_c = 10 mA$ e $V_{ce} = 1 V$).



detto anche Emitter-follower o inseguitore di emettitore similmente all'inseguitore catodico realizzato con una valvola, presenta una impedenza di ingresso elevata e una bassa impedenza d'uscita.

Nel circuito a CC il segnale ottenuto in uscita è in fase con il segnale applicato in ingresso.

Il circuito di figura 3, che potete tranquillamente costruire e sperimentare è alimentato a 12 V e impiega, al solito, un BJT 2N3904 con una corrente di collettore (a riposo) di circa 2 mA.

A riposo, quindi senza segnale in ingresso, si rilevano i seguenti valori: V_{ce} circa 5,3 V, V_{be} circa 0,67 V.

L'impedenza di ingresso R_i di questo circuito a collettore comune (il collettore risulta a mas-

sa e in comune con il circuito di ingresso e con quello di uscita perché per i segnali in corrente alternata il condensatore C_c presenta una reattanza molto bassa, praticamente nulla) è dell'ordine di 50-60 k Ω mentre l'impedenza di uscita R_o è dell'ordine di 15 Ω se R_s vale 50 Ω e sale a circa 120 Ω se il generatore presenta un valore di R_s di 10 k Ω .

L'amplificazione di tensione A_v che fornisce questo circuito è sempre leggermente minore di 1, in pratica $A_v = 0,98$ ma l'amplificazione in corrente fornita è buona per cui il guadagno in potenza risulta buono.

Si può verificare praticamente che R_o è molto bassa perché se si misura la V_o a carico si vede che non è diversa da quella misurata a

★ P.L.elettronica ★

di Puletti Luigi

- Ricetrasmittenti •
- Accessori •

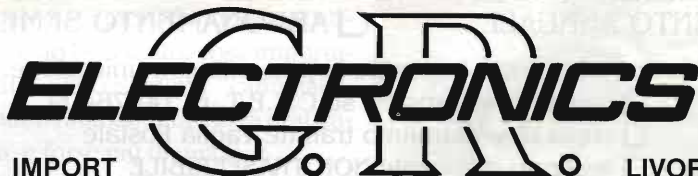
**NUOVO E USATO
CON GARANZIA**

**OFFERTE SPECIALI
NELLE PROSSIME FIERE**

- YUPITERU 7100 - AR 8000
- AR 1500 - AR 300A
- WELZ 1000 - KT 355
- TS 200 - TS 146 DX

**VENDITA
PRESSO TUTTE LE FIERE
RADIOAMATORIALI
E PER CORRISPONDENZA**

**20010 CORNAREDO (MI)
tel./fax 02-93561385**



via C. Ferrigni, 135/B - 57125 LIVORNO - tel. 0586/85.10.30 fax 0586/85.11.02

**Vendita all'ingrosso di componenti elettronici e strumentazione.
A richiesta, solo per Commercianti, Industriali ed Artigiani,
è disponibile il nuovo catalogo.**

ELETTRONICA

FLASH

NON È FUMO NEGLI OCCHI, MA UN PIACEVOLE INCONTRO TRA... ... PRESENTE, PASSATO, E FUTURO!!

ELETTRONICA FLASH È LA RIVISTA CHE OGNI MESE SEQUE I GUSTI E LE RICHIESTE DEI LETTORI PIÙ CURIOSI E ATTIVI NEGLI SVARIATI CAMPI DELL'ELETTRONICA.

PER NON PERDERNE NEMMENO UN NUMERO, E PER RISPARMIARE, ELETTRONICA FLASH RICORDA CHE È POSSIBILE ABBONARSI IN QUALUNQUE MOMENTO UTILIZZANDO IL MODULO QUA SOTTO RIPORTATO.

Così potrai avere a casa tua, comodamente

1 COPIA OMAGGIO della Tua ELETTRONICA FLASH.

Si, non hai letto male, e noi non ci siamo sbagliati. Abbonarti infatti ti costerà solo 70.000 anziché le 78.000 che spenderesti andando ogni mese in edicola, ed in più Ti metteresti al riparo da aumenti imprevisi.

E allora che aspetti?

Comprandola ogni mese, fai tanto per la Tua ELETTRONICA FLASH, lascia che sia Lei ora a fare qualcosa per Te. A presto. Ciao!!

MODULO DI ABBONAMENTO A

ELETTRONICA
FLASH

COGNOME: NOME:

VIA: N°:

C.A.P.: CITTÀ: PROV.:

STATO (solo per gli stranieri):

Vi comunico di voler sottoscrivere:

ABBONAMENTO ANNUALE

ABBONAMENTO SEMESTRALE

che avrà decorso dal primo mese utile seguente la presente comunicazione.

Allego pertanto:

copia di versamento su C.C.P.T. n° 14878409

copia di versamento tramite Vaglia Postale

assegno personale NON TRASFERIBILE

Firma _____

Spedire o inviare tramite fax a: Soc. Edit Felsinea S.r.L. - via G. Fattori, 3 - 40133 Bologna
tel. (051) 382972 - 382757 / fax. (051) 380835



“VECCHI APPARECCHI” UN APPARECCHIO MOLTO MISTERIOSO

Mario Montuschi

Questo apparecchio faceva bella mostra di sè su un banchetto di uno dei soliti mercatini, con la sua bella “antenna” che dondolava un po’ al vento, e una meravigliosa cassetina di rovere. Sul davanti, solo il nome del costruttore francese, dentro, purtroppo, era praticamente vuoto. Ma vediamo in dettaglio, per il piacere dei Lettori collezionisti o semplicemente curiosi, la sua storia.

L'antefatto

Da tempo, chi scrive stava cercando una bella cassetina per installarvi una riproduzione (possibilmente migliorata) di un apparecchio anni '20 capace di superare (con le tecniche e i componenti dell'epoca) le prestazioni di allora; una sfida con il passato, che avrebbe dovuto originare un articolo per Elettronica Flash.

In questo peregrinare, la visione della bella cassetina adatta molto bene allo scopo sembrò una fortunata occasione e fu dato immediato inizio alle trattative con il venditore. Il prezzo richiesto era abbordabile, restavano però molti dubbi sulla costituzione dell'apparecchio (ma tanto, cosa importava, essendo destinato alla cosiddetta “cannibalizzazione”, che ogni buon radioamatore avrà praticato almeno una volta, e forse più di una?).

Ma bisognava anche capire di cosa si trattava!

L'“antenna” faceva propendere per una radio, o uno strumento tipo “rivelatore di campo” o simile. Restava un forte dubbio sulla opportunità di montare le poche parti esistenti per utilizzare la famosa cassetina, comunque l'apparecchio fu acquistato.

Un primo esame

Nella foto di figura 1 appare l'apparecchio, come fu acquistato.

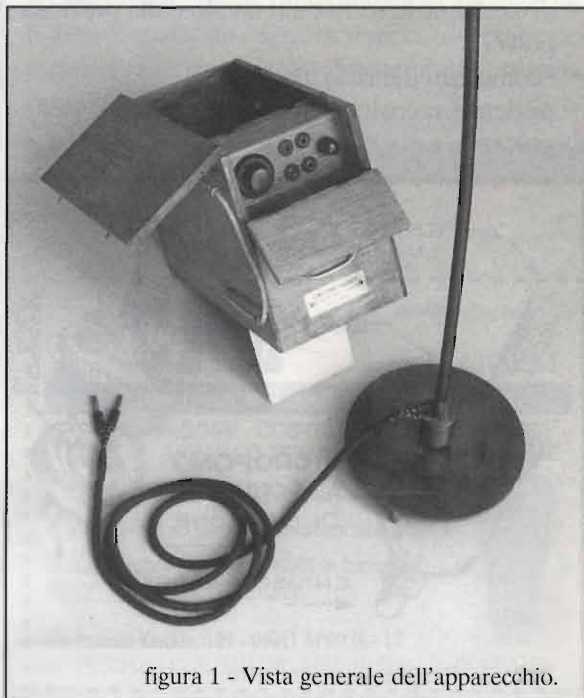
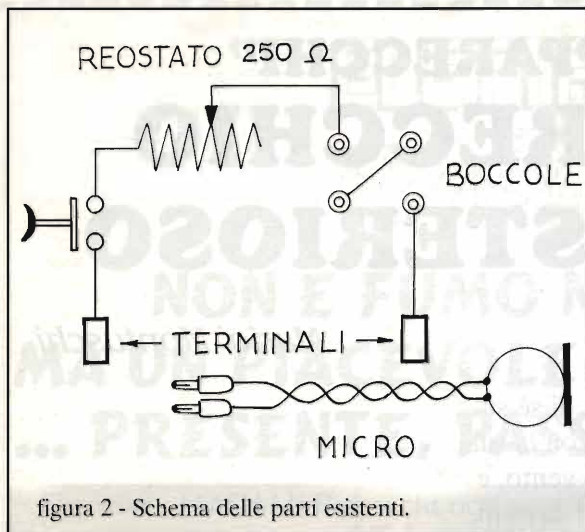


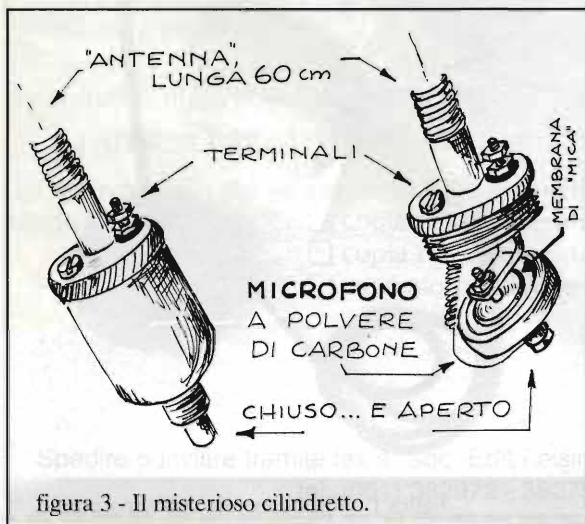
figura 1 - Vista generale dell'apparecchio.



Dopo un opportuno "strip tease" della famosa antenna, si scoprì che... non si trattava affatto di una antenna, e tutto (o quasi) il mistero era probabilmente concentrato lì.

In figura 2, lo schema delle parti esistenti, e in figura 3 schizzo e, cosa importantissima, la vista "interna" del cilindretto che c'è alla base dell'antenna; questo si è rivelato, ad un attento esame, come un piccolo microfono a polvere di carbone (l'"attento esame" è consistito nello smontaggio dell'oggetto, con i seguenti risultati:

- dispersione in terra e sul tavolo della preziosa polvere;
- "commenti del caso";
- paziente raccolta e lavaggio in alcool della polvere).



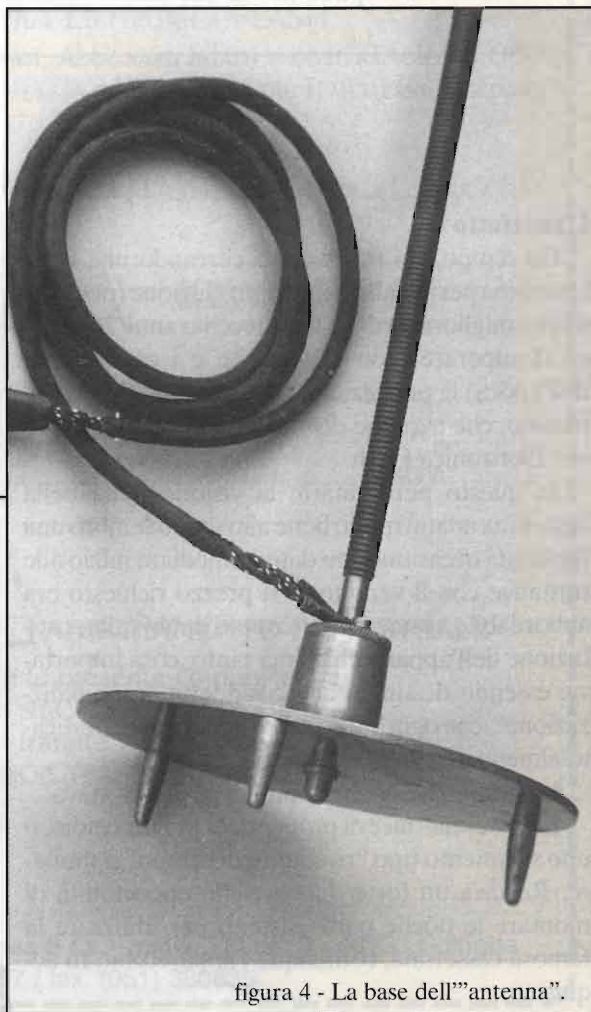
Questo microfonino è montato con un angolo di 45° e i suoi terminali fanno capo a 2 fili dotati di banane all'estremità.

Nella foto di figura 4 si vede in particolare la base della finta antenna, che è costituita da un piatto di ottone con 3 punte di appoggio, dal cilindretto di cui si è parlato, e da un'asta flessibile a molla, come quella delle autoradio, di circa 4 cm di lunghezza.

Capire di cosa si trattava è stato arduo, e solo l'intervento di un amico, uomo di poderosa cultura e sia collezionista che tecnico, oltre che di rara perspicacia, ha permesso, dopo un laborioso consulto, di risolvere il problema.

Si svela l'arcano

La soluzione è (in fondo), abbastanza semplice. L'antenna non è un'antenna, non lo è proprio. E le parti mancanti sono semplicemente una batteria da



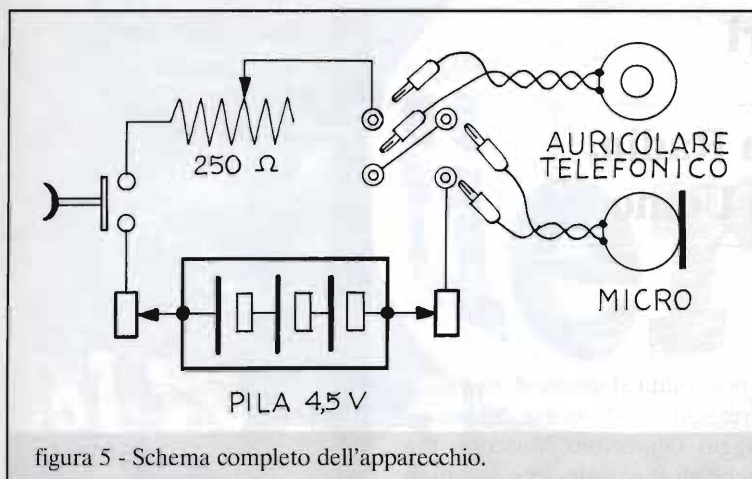


figura 5 - Schema completo dell'apparecchio.

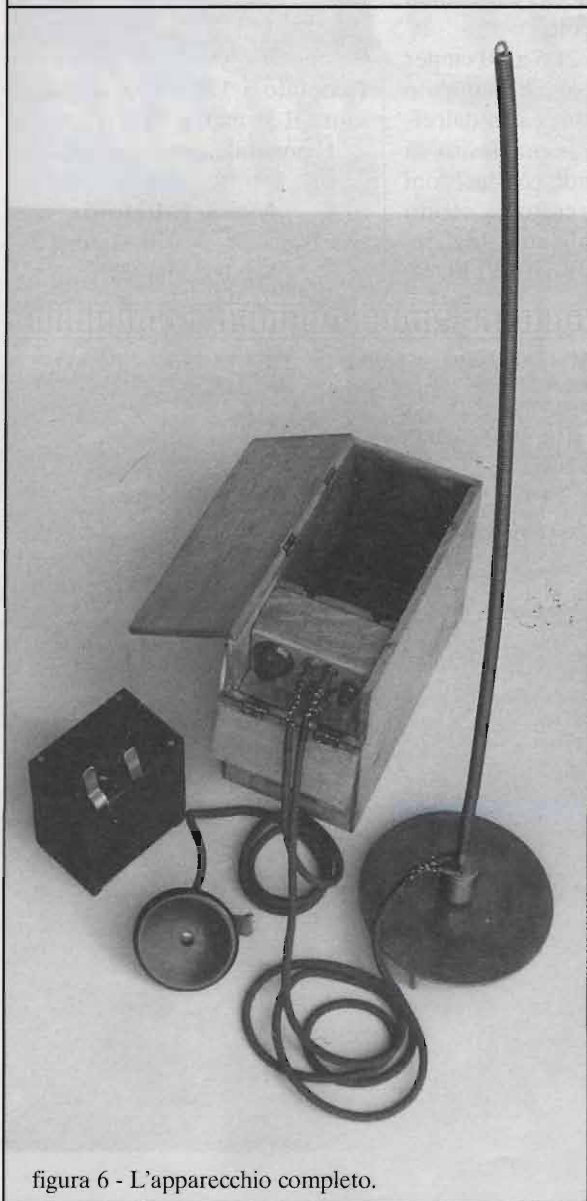


figura 6 - L'apparecchio completo.

4,5 volt ed un auricolare telefonico.

L'apparecchio appare essere un rilevatore di vibrazioni, che probabilmente serviva a determinare l'avvenuto equilibramento di macchinari con parti rotanti, rilevando la vibrazione del basamento della macchina.

Nella figura 5 è riportato lo schema completo del dispositivo.

Le 3 punte del piatto di ottone dell'antenna (che è un vero e proprio "accelerometro"), rilevano la vibrazione del basamento in esame; il microfonomo eccita

l'auricolare telefonico, e il suono (a bassa frequenza) è regolabile con il reostato già visto.

Infine, l'asta pesante dell'antenna funziona da "massa inerziale", ossia rimane praticamente ferma nello spazio (fino alla sua frequenza di risonanza, che è di pochi periodi al secondo), determinando un punto di riferimento per l'ampiezza di vibrazione della membrana in mica del microfono.

In figura 6, la foto dell'apparecchio completo.

La prova del marchingegno, eseguita su un tavolo fatto vibrare con un elettromagnete eccitato a 220V "rete", ha dato esito positivo.

L'uso, naturalmente, è un po' fuori dalle normali necessità "amatoriali", ma comunque l'apparecchio è stato considerato degno di venir conservato e per la cassetina è stato deciso di aspettare la prossima occasione.





CPM

di Marco Luciani

IKØCPM

Electronica e Telecomunicazioni

PROGETTAZIONE - COSTRUZIONE - ASSISTENZA
 TECNICA - APPARATI PER RADIOCOMUNICAZIONE

- COMPONENTI RF e vari
- VALVOLE grande assortimento a stock

Richiedi il catalogo inviando 4000£ in francobolli
VENDITA PER CORRISPONDENZA



via Pontina Vecchia, 189 - 04011 APRILIA - LT
 tel. 06/52352514 - 06/9256778 - 0347/3315944 - fax 06/9256707

Recensione Libri

Epoepa della Radio, storia di un Uomo

Redazione

La Mosè Edizioni ha dato vita ad un nuovo volume "Epoepa della Radio, storia di un Uomo" opera Italiana su Guglielmo Marconi quale omaggio ad un grande italiano. Una documentazione che si snoda in una carrellata di iconografie fotografiche curata dal prof. Franco Soresini.

È un'altra finestra che si apre sul passato recente della nostra storia e che grazie ad oltre 300 fotografie, in parte inedite, offre

la possibilità al lettore di ripercorrere, non solo la storia del personaggio Guglielmo Marconi, ma anche gli eventi storici e sociali di questo ultimo secolo.

Il volume, f.to 21,5 x 30 cm per un totale di 144 pagine, stampato su una caratteristica carta dall'effetto invecchiato, impreziosito da una copertina rigida con incisioni in oro ed elegante custodia, scritto in due lingue, Italiano e Inglese, viene venduto al prezzo di £130.000



(scontato a 120.000 se acquistato entro il 31 marzo '97).

È possibile trovarlo c/o:

Mosè Edizioni,
via Bosco, 4 - 31030 Maser (TV)
tel. 0423/950385.

HRPT Immagini digitali da NOAA

Sistema di ricezione e decodifica di immagini meteo digitali da NOAA.

Progettato e costruito dalla ditta tedesca HAUSMANN, permette di ricevere e decodificare le informazioni provenienti dai satelliti NOAA ed è in grado di soddisfare, grazie alle sue caratteristiche avanzate, anche l'appassionato più esigente.

Alcune caratteristiche del sistema:

- Ricevitore WSR-HRPT o HRPT PC-card
- Preamplificatore LNA tipo P-HEMT gain 25dB NF 0.6 dB
- Scheda di decodifica da inserire in uno slot 16 bit del PC
- Interfaccia per rotori d'antenna
- Software di decodifica

Grafica 640x480 1024x768 a 256 col.

Possibilità di effettuare il calcolo delle orbite basate sui dati Kepleriani e l'inseguimento dei satelliti attraverso l'interfaccia Centronics.

Salvataggio automatico delle 5 immagini trasmesse nei vari spettri con un file di oltre 50Mbyte

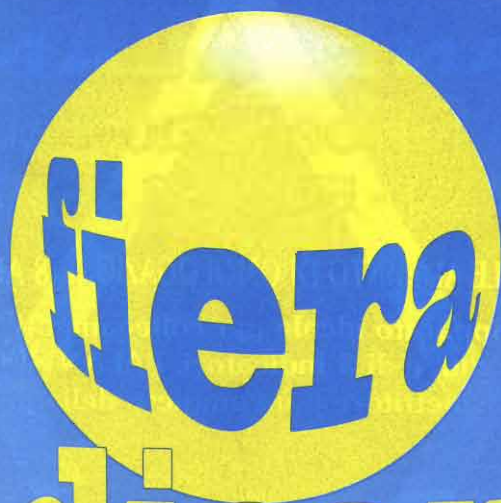
Ingrandimenti delle zone interessate.

Elaborazioni sulle Palette per creare nuove colorazioni.

Lettura dei valori termici per i settori IR.

Sovrapposizione del GRID con latitudine e longitudine.

Hardware necessario: PC 486 o 386 con coprocessore, scheda video SVGA 1M e HD adeguato



**del Radioamatore
e dell'Elettronica**

GONZAGA

(mantova)

5-6 aprile '97

presso

Padiglioni Fiera Millenaria

Orario continuato 8,30-19,00

fiera



narria

GONZAGA

Per informazioni

FIERA MILLENARIA

Via Fiera Millenaria, 13

Tel. (0376) 58098 - Fax (0376) 528153

COMUNE


MIDLAND ALAN 8001i

RICETRASMETTITORE VEICOLARE 40 CANALI
AM - FM - LSB - USB

UTILIZZABILE AL PUNTO DI OMOLOGAZIONE 8 ART. 334. C.P.

Nuovo ed innovativo apparato ideale per collegamenti "DX" a lunga distanza. Dotato di ben 17 comandi e di 5 indicatori, l'ALAN 8001 si può attualmente definire come il ricetrasmittitore più completo della gamma CTE.

OMOLOGATO
OMOLOGAZIONE N° 009436
DEL 5-4-'95 ART. 334 C.P.

 APPARATO CONFORME
ALLA NORMATIVA EUROPEA

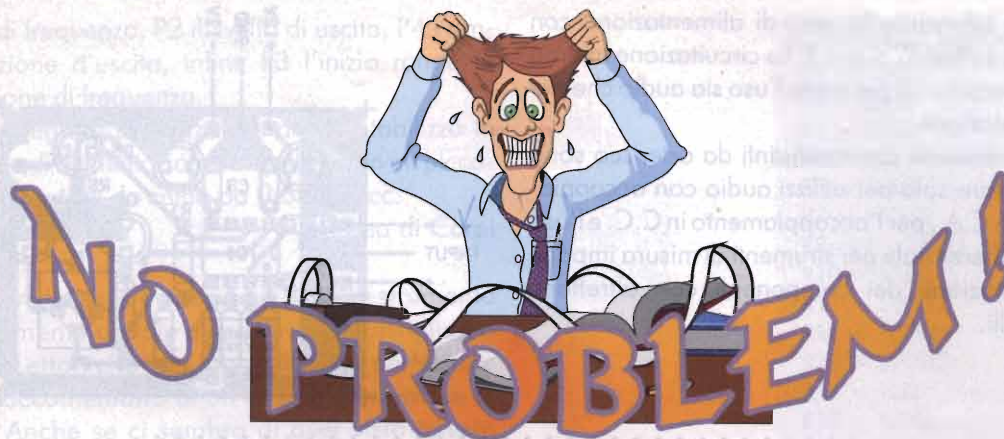


COMANDI:

• **Volume.** Viene utilizzato per regolare il livello d'uscita sia dell'altoparlante del trasmettitore che di quello esterno. • **Squelch** (esterno). Per la massima sensibilità del ricevitore è preferibile che il comando sia regolato solo al livello dove il rumore di fondo del ricevitore viene eliminato. • **Guadagno microfono** (interno). Regola il guadagno in trasmissione e della funzione PA. • **Comando R.O.S. CAL** (interno). Grazie a questo funzionale comando vi sarà più immediato il controllo della taratura dell'antenna. I valori da 1 a 3 si possono considerare buoni, oltre si rende necessaria una regolazione dell'antenna. • **Comando di potenza RF** (esterno). Regola la potenza d'uscita RF da 1 a 4 W. • **Selettore di modulazione.** Seleziona la modulazione di funzionamento in CW, FM, AM, LSB o USB, cambiando simultaneamente sia la funzione del trasmettitore che del ricevitore. • **Clarifier.** Permette di variare le frequenze operative del ricevitore sopra e sotto la frequenza assegnata. Fondamentalmente per i segnali in SSB/CW, può essere utilizzato per migliorare i segnali AM/FM. • **Selettore canali.** Seleziona uno dei 40 canali nella banda CB visualizzandolo direttamente sul display a Led. • **Indicatore.** Indica l'intensità dei segnali in ricezione, il livello del R.O.S. e la potenza d'uscita RF del trasmettitore. • **Interruttore S-RF/SWR/CAL.** Durante la trasmissione mostra la potenza d'uscita RF relativa. In posizione CAL si deve procedere alla calibrazione Rosmetro, nella posizione SWR si misura il rapporto onde stazionarie. • **Interruttore Roger Beep.** Trasmette automaticamente il segnale audio di fine trasmissione. • **Indicatore ricevitore/trasmettitore.** In ricezione il Led sarà verde, in trasmissione il Led sarà rosso. • **Interruttore ECO (opzionale).** Scheda mod. PK 87 ECO • **Frequenzimetro.** Visualizza con precisione sia la frequenza di ricezione che di trasmissione. • **Interruttore di modulazione.** Permette di scegliere se misurare la potenza d'uscita o la modulazione dell'apparato. • **Interruttore NB/ANL.** Ottimizza il segnale ricevuto eliminando i disturbi impulsivi. • **Interruttore FREQ/OFF.** Spegne il frequenzimetro quando sui segnali estremamente deboli, il rumore crea disturbo.

CTE INTERNATIONAL
42010 Mancasale (RE) - Italy
Via R. Sevardi, 7
Off. Commerciale 0522/509420
FAX 0522/509422





Accidenti è un bel freddo qui in laboratorio! La misera stufetta elettrica mi congela i piedi. È piuttosto tardi e sta nevicando. Me ne accorgo perché l'immagine della procace donna trasmessa dalla più osè pay TV sta per essere subissata da Sparking colorati (per i neofiti gli sparkings sono quelle macchiette colorate simili a minime freccette che compaiono sullo schermo durante la ricezione SAT, questo altro non è che rumore elettrico vuoi determinato da malposizionamento della parabola, dell'illuminatore oppure avverse condizioni atmosferiche... Nulla, neanche il tempo cattivo mi può distrarre dal mio lavoro, un nuovo progetto per "Giacomino"... 'l' direttaur". Come avrete capito sto lavorando ad un nuovo progetto per Elettronica Flash e nessuno potrà sottrarmi da tale interesse. Beh, la rubrica fatevela voi! Io mi limiterò a dirvi che le idee sono tante...

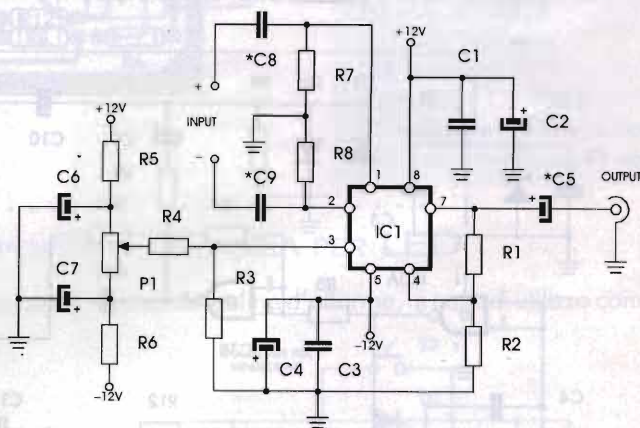
DIFFERENZIALE INTEGRATO

Ho sentito parlare di nuovi circuiti operazionali dedicati alla realizzazione di amplificatori differenziali con ingresso bilanciato e uscita riferita a massa. Posso saperne di più?

Livio di Modena

R.: Eccome! Uno di questi integrati è l'ADM830AN che accetta ingressi XLR e li riferisce a massa sull'uscita. Il suo guadagno è unitario.

La particolarità dell'integrato è l'assoluta mancanza di riferimento a massa per cui

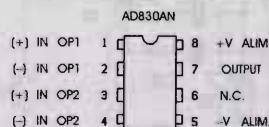


ELENCO COMPONENTI

R1=R2 = 1kΩ
R3 = 470Ω
R4 = 220kΩ
R5=R6 = 100Ω
R7=R8 = 4,7kΩ
P1 = 22kΩ trim. multigiri
C1=C3 = 100nF

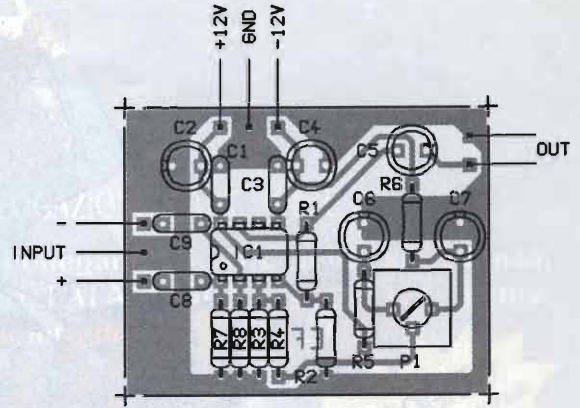
C2=C4 = 100μF/16V el.
*C5 = 10μF
C6=C7 = 0,47μF/16V el.
*C8=C9 = 2,2μF 100V poli.
IC1 = AD830 AN

*componenti da mantenere per avere differenziale solo in C.A. e da sostituire con ponticelli per differenziale CA-CC.



occorre bilanciare lo zero di alimentazione con trimmer e riferirlo al pin 3. La circuitazione interna a tre operazionali permette l'uso sia audio che per strumentazione.

I componenti contraddistinti da asterisco sono da montare solo per utilizzi audio con accoppiamento in C.A., per l'accoppiamento in C.C. e l'uso come differenziale per strumenti di misura impone la sostituzione dei componenti con altrettanti ponticelli.



GENERATORE TRIONDA ULTRAECONOMICO

Sono un vostro Lettore da molto tempo e, dopo tanti anni, mi sono deciso a scrivere per pubblicare qualche cosa di mio.

Ho realizzato tutti gli strumenti di laboratorio da solo, e oggi pongo alla vostra cortese attenzione il generatore di bassa frequenza a tre onde, quadra, sinusoidale e triangolare.

Al tempo della realizzazione non avevo quattrini (adesso è ancora peggio) per cui non ho utilizzato nessun integrato dedicato tipo XR2206, ICL 8038, NE566 ma comuni C/MOS in veste di oscillatori e amplificatori.

Per l'onda quadra l'oscillazione C/MOS può

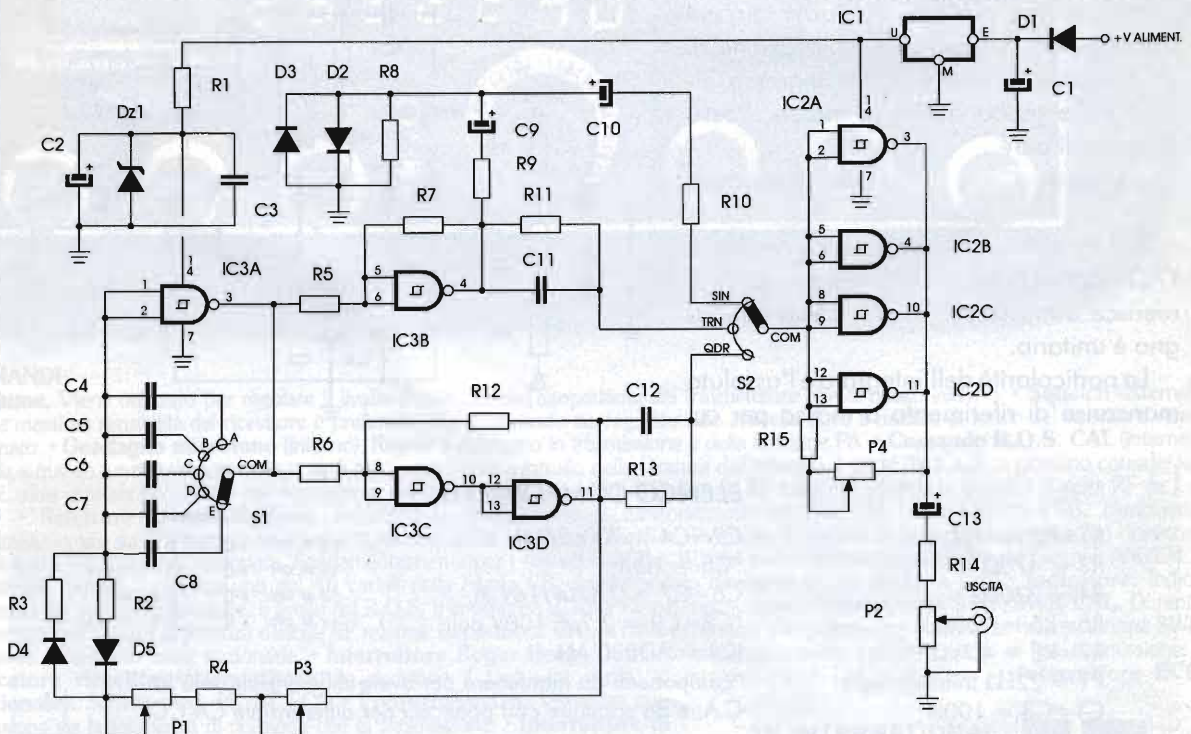
essere di per sè ottimale ma così non è né per la triangolare, né per la sinusoidale.

A questo scopo i componenti D2, D3, R8, R9, C9, C10 e R10, inoltre R11, C11 tomano e arrotondano l'onda fino ad avere perfette sinusoidi e triangolari.

S2 seleziona le forme d'onda. IC2 amplifica l'uscita.

Il selettore S1 collega le capacità per le differenti gamme di frequenza, suddivise in cinque da 20 a 50kHz circa. Tutto dipenderà dalla tolleranza dei condensatori e dalla loro affidabilità.

P1, potenziometro multigiri controlla la varia-





zione di frequenza, P2 il livello di uscita, P4 l'amplificazione d'uscita, infine P3 l'inizio range di variazione di frequenza.

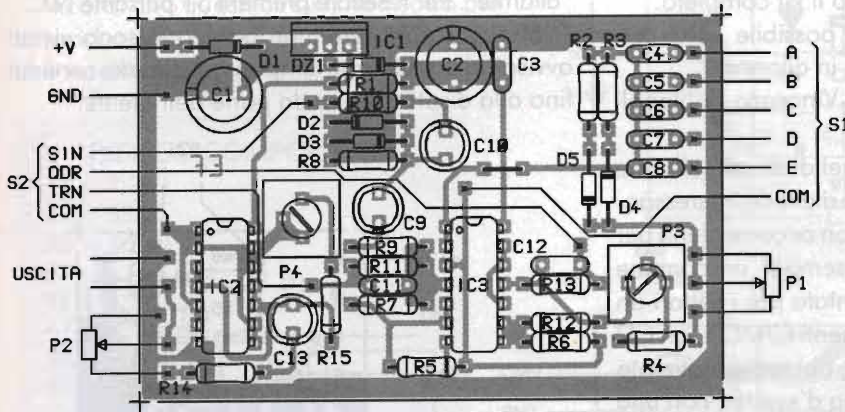
Un integrato stabilizzatore a 12V stabilizza la tensione di alimentazione, ottenibile con un piccolo alimentatore da spina da 0,5A 15Vcc.

Andrea di Carpi

R.: Anche se non possiamo definire strumento di riferimento un tale dispositivo lo consigliamo a tutti i Lettori che non pretendono la perfezione ma si accontentano di un onesto generatore S, Q, T. Anche se ci sembra di aver visto questo circuito, non di tanto differente, su Elektor inglese e L'Hautparleur, e anche alcune note di utilizzo C/MOS National serie 74Cxx.

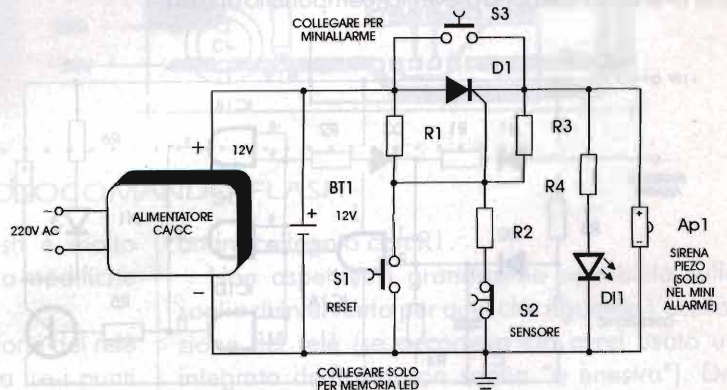
ELENCO COMPONENTI

- R1 = 100Ω
- R2 = 56kΩ 1%
- R3 = 27kΩ 1%
- R4=R6 = 47kΩ 1%
- R5 = 91kΩ 1%
- R7 = 100kΩ
- R8=R9 = 10kΩ
- R10 = 47kΩ
- R11 = 180kΩ
- R12 = 100kΩ
- R13 = 390kΩ
- R14 = 1kΩ
- R15 = 47kΩ
- P1 = 1MΩ pot. lin. multigiri
- P2 = 22kΩ pot. lin.
- P3 = 22kΩ trimmer
- P4 = 100kΩ trimmer
- C1 = 470μF/25V el.
- C2 = 220μF/16V el.
- C3 = 100nF
- C4 = 3,9pF 1%
- C5 = 39pF 1%
- C6 = 390pF 1%
- C7 = 3,9nF 1%
- C8 = 39nF 1%
- C9=C10 = 4,7μF/16V el.
- C11 = 3,3pF 1%
- C12 = 2,7pF 1%
- C13 = 22μF/16V el.
- D1 = 1N4001
- D2÷D5 = 1N914
- Dz1 = 8,2V/1W
- IC1 = LM 7812
- IC2=IC3 = CD 4093
- S1 = deviatore 5 pos./1 via
- S2 = deviatore 3 pos./1 via



MINIALLARME PER PORTE O MEMORIA PER LED

Ecco un minicircuito che mi è stato richiesto, da | di una centralina d'allarme, in caso di utilizzo come impiegare a protezione di piccoli negozi, in particolar modo per proteggere le porte di emergenza di supermercati, cambiando valori di alcuni componenti, avremo una memoria per LED di avvenuto allarme o avviso per campanello, per sapere se ci sono state visite in nostra assenza. Abbiamo un SCR il cui gate è connesso ad un sensore N.C. (normalmente chiuso) che può essere un contatto magnetico per porte (miniallarme), oppure l'uscita relè di un campanello o



memoria di avvenuto allarme o presenza.

Non appena il sensore si apre, l'SCR si eccita, l'alimentazione può essere integrata con una batteria in carica tampone. Si attiva così l'avvisatore acustico, una sirena piezoelettrica a basso assorbimento, che suonerà finché non si premerà il Reset. Il circuito sarà dotato di chiave e tenuto nascosto. L'SCR utilizzato è un TIC 106. In genere si usano LED lampeggianti per spie di memoria. Il pulsante di Reset va collegato in due punti diversi e rispettivamente dietro l'SCR per il miniallarne e vicino al contatto del sensore per la memoria per LED.

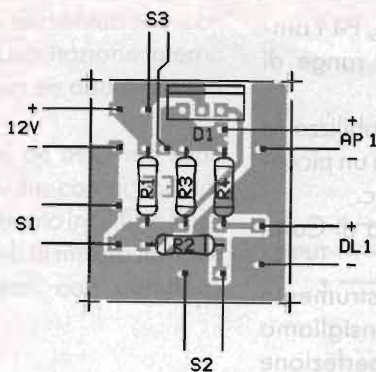
Potrete richiedermi il C.S. o il kit completo.

Ricordate che il Reset è possibile solo con sensore NC chiuso, cioè non in allarme.

Vincenzo di Napoli

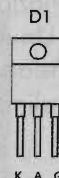
R.: In riferimento al progetto di miniallarne proposto dal Lettore possiamo ritenerlo interessante ricordando al Lettore che non occorre aletta per l'SCR ed è possibile usare sempre un comune C106. Abbiamo però approntato per i Lettori un ulteriore schema con componenti C/MOS, un CD 4081 in questo caso. Ebbene, abbiamo realizzato uno SCR, o circuito a memoria d'evento, con una porta AND che pilota tramite TR1 un avvisatore, relè o buzzer che sia.

Collegando agli ingressi N.C. ad un interruttore magnetico, non appena questo apre il circuito, la memoria C/MOS scatta e si ottiene l'avviso ottico e sonoro. Al contrario se ci serviremo di questo circuito per avere una memoria d'evento (campanello di casa



ELENCO COMPONENTI MINIALLARME

R1 = 1kΩ 1/2W
R2 = 100Ω 1/2W
R3 = 1kΩ 1/2W
R4 = 100Ω 1/2W
D1 = TIC 106
AP1 = 12V, 350mA, 120dB

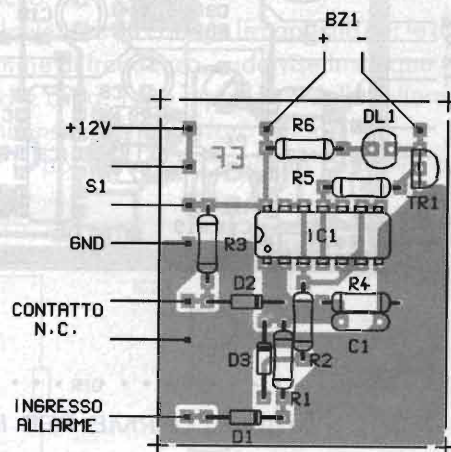


ELENCO COMPONENTI MEMORIA LED

R1 = 330kΩ 1/4W
R2 = 47kΩ 1/4W
R3 = 18kΩ 1/4W
R4 = 470Ω 1/4W
D1 = LED lampeggiante Ø5 mm
D1 = TIC 106A

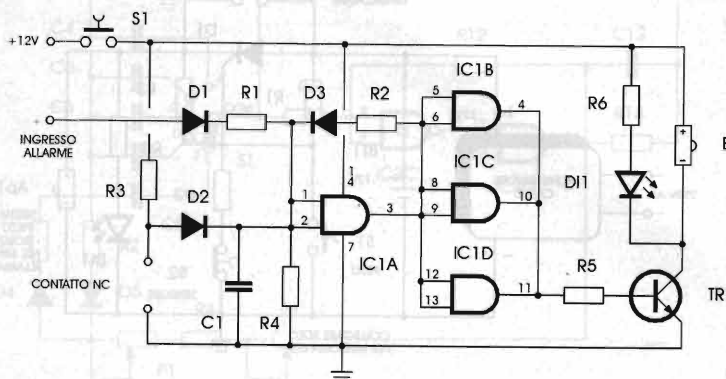
o allarme) basterà dare impulso positivo all'ingresso "allarme". Per resettare premere S1 pulsante N.C.

Si ricorda ai Lettori che per legge sono vietati avvisatori acustici non temporizzati, quindi continui fino alla disattivazione da parte dell'utente.



ELENCO COMPONENTI

R1 ÷ R3 = 10kΩ
R4 = 470kΩ
R5 = 3,3kΩ
R6 = 1kΩ
C1 = 47nF
D1 ÷ D3 = 1N4148
D1 = LED rosso
TR1 = BC239
IC1 = CD4081
Bz1 = 12V
S1 = pulsante NC





INGRESSO MC PER HI-FI

Purtroppo ho cannibalizzato un vecchio amplificatore Hi-Fi di gran classe, dotato di ingresso giradischi MC (Moving Coil) e ho notato che tale sezione impiegava due ibridi di marcata "101" e null'altro.

Mi potete aiutare nella ricerca?

Glauco di Pordenone

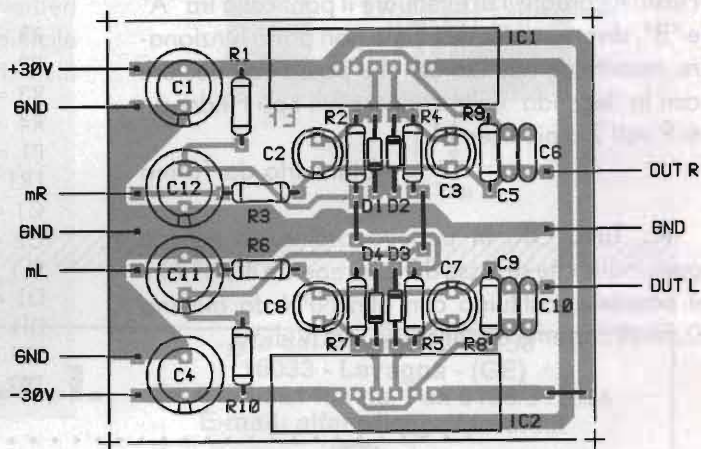
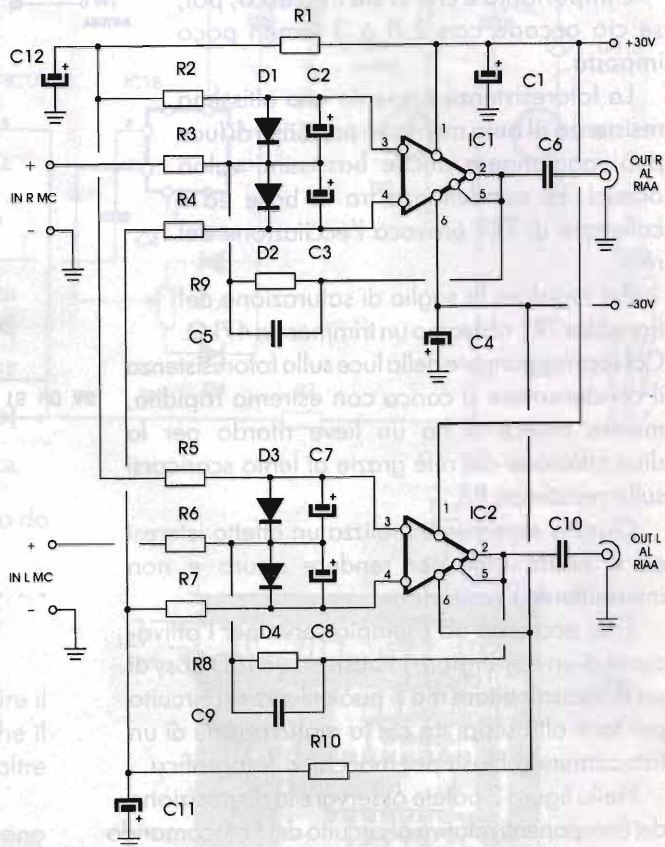
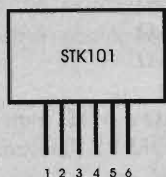
R.: L'STK 101 è un array simmetrico di transistori in parallelo, ottimo per realizzare amplificatori d'ingresso per testine MC. Il circuito è semplicissimo e conviene non gettare questi interessanti ibridi della Sanyo, funzionanti a 30V duali.

Il costo di questi componenti si aggira sul centinaio di migliaia di lire cadauno.

Ricordi che questi circuiti non sono più in produzione quindi piuttosto rari, oltre che fragili e delicati.

ELENCO COMPONENTI

- R1 = 2,2k Ω
- R2 = 330 Ω
- R3 = 4,7k Ω
- R4=R5 = 330 Ω
- R6 = 4,7k Ω
- R7 = 380 Ω
- R8=R9 = 220 Ω
- R10 = 2,2k Ω
- C1 = 100 μ F/40V
- C2=C3 = 220 μ F
- C4 = 100 μ F/40V
- C5 = 3,3nF
- C6 = 22 μ F
- C7=C8 = 220 μ F
- C9 = 3,3nF
- C10 = 22 μ F
- C11=C12 = 470 μ F/40V
- D1÷D4 = 1N4148
- IC1=IC2 = STK 101



FOTOCOMANDO FLASH

Lo schema del fotocomando Flash è molto semplice e si presta, in modo acritico, a modifiche e variazioni.

Ad esempio se si desidera l'eccitazione del relè al buio basta inserire la fotoresistenza tra i punti contrassegnati "A" e "B", l'estremo reoforo di R4

andrà collegato con R1.

Non aspettatevi grandissima ripetibilità sulla soglia di intervento per quel che riguarda l'eccitazione del relè (se occorreva ciò avrei usato un integrato dedicato con soglia "a finestra"). Del resto eccitare un relè, tramite una luce, non richie-

de una assoluta precisione.

L'importante è che ci sia l'innesco, poi, se ciò accade con 2,8 o 3 lumen poco importa.

La fotoresistenza presenta una altissima resistenza al buio mentre in presenza di luce può raggiungere anche bassissimi valori ohmici. La conduttanza tra la base ed il collettore di TR1 provoca l'eccitazione del relè.

Per regolare la soglia di saturazione del transistor TR1 abbiamo un trimmer da 47k Ω . Col sopraggiungere della luce sulla fotoresistenza il condensatore si carica con estrema rapidità, mentre invece si ha un lieve ritardo per la diseccitazione del relè grazie al lento scaricarsi sulla resistenza R3.

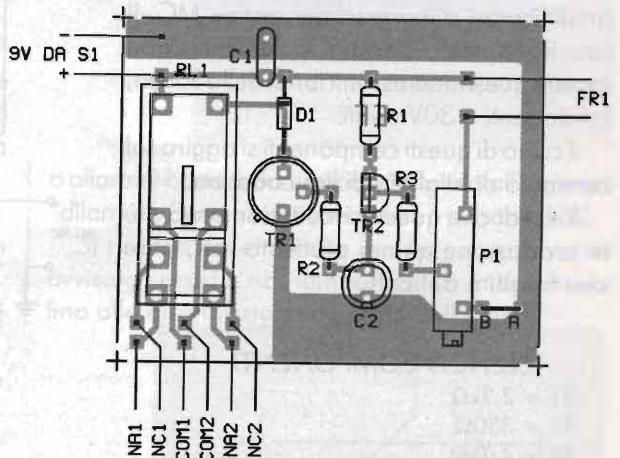
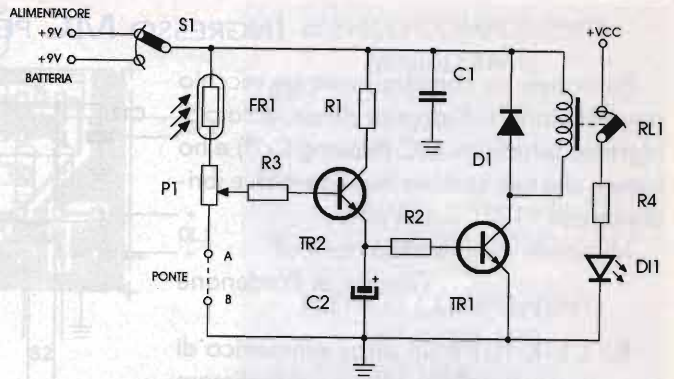
Questo espediente realizza un effetto isteresi ed è molto utile per rendere sicuro e non intermittente l'eccitazione.

Tale accrocchio ad esempio serve per l'attivazione di un registratore in base ad un LED busy di un ricetrasmittitore ma si può utilizzare il circuito per tanti altri scopi tra cui la realizzazione di un fotocomando Flash per macchina fotografica.

Nella figura 2 potete osservare la disposizione dei componenti relativa al circuito del Fotocomando Flash. Ricordatevi di effettuare il ponticello tra "A" e "B", diversamente il circuito non potrà funzionare. Inserite un relè idoneo che possa combaciare con la 'legenda' delle connessioni tipo Finder da 6-9 volt 2 o più scambi.

Giancarlo da Torino

R.: Tutto OK, in perfetto ordine. Si ricorda comunque che se fosse difficile reperire il 2N1711 è possibile sostituirlo con altri NPN da almeno 0,5A di corrente di collettore e 50V di V_{CE} .



ELENCO COMPONENTI

- R1 = 2,2k Ω
- R2 = 4,7k Ω
- R3 = 2,2k Ω
- R4 = 1k Ω
- P1 = 50k Ω o 47k Ω trim. multigiri orizzontale
- FR1 = NORP 12 (finestra larga)
- C1 = 10nF cer.
- C2 = 100 μ F/16 V
- RL1 = Feme 6 o 9V/2 o più scambi
- D1 = 1N4002
- D11 = LED rosso
- TR1 = 2N1711 (BD 139)
- TR2 = BC109 B/C

EFFETTO GIORNO/NOTTE MANUALE

Vorrei proporre alla Redazione un circuito giorno-notte manuale per incubatoi e allevamenti con lampade a bassa tensione, 12V. Il pilotaggio è a MOSFET di potenza ed il controllo avviene con NE556 doppio timer, una sezione per lampada. La luminosità della lampada dipende dal duty cycle a lei applicato, quindi il circuito non lavora in regime

lineare ma a commutazione con conseguente minore dissipazione termica sui finali. P1 è un potenziometro doppio le cui sezioni sono utilizzate al contrario tra loro per avere effetto evanescente e dissolvente tra le due lampade.

Le lampade saranno 50W massimo a 12Vcc.
L'alimentazione a 12V deve erogare alme-



ELENCO COMPONENTI

- R1 = 10Ω
- R2=R3 = 33Ω
- P1 = 100 + 100kΩ lin.
- C1 = 100μF/16V
- C2 = 1000μF/16V
- C3=C4 = 3,9nF
- D1÷D4 = 1N914
- Dz1 = 12V/1W
- TR1=TR2 = IRF 532
- IC1 = LM 556
- LP1=LP2 = 50W/12V max

no 6A.

Carlo di Novara

R.: O.K. anche se il 556 non è di facilissima reperibilità, nel qual caso potrebbe essere sostituito da due NE 555.

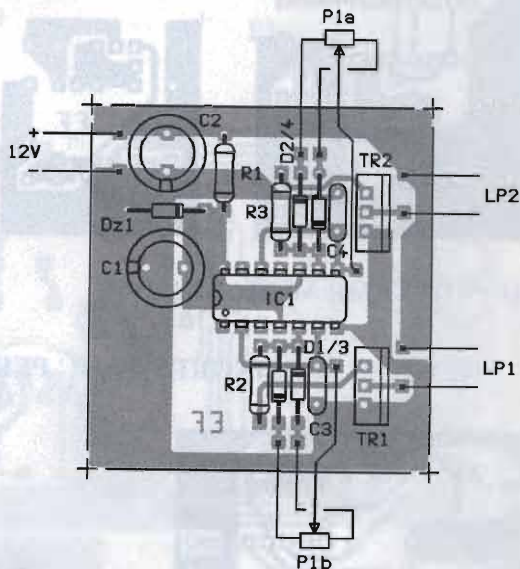
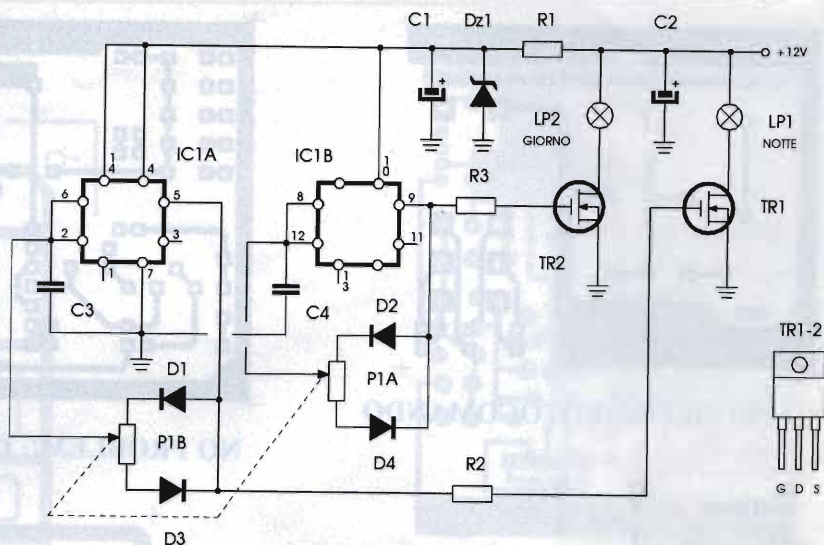
Ora due risposte lampo come è divenuta consuetudine:

A chi ci ha chiesto se fosse possibile sostituire il TDA 2006 con il TDA 2030 risponderemo che il 2030 è pin to pin compatibile con il 2006, inoltre il 2030 è compatibile con il 2040 e 2050.

Per il Lettore sconsolato che ci chiede se sono ancora in commercio le molle per i riverberi elettromeccanici diremo che, ahimè, è ben difficile trovarle da nuove, perché sostituite da circuiti digitali o dalle BBD.

Il Lettore può provare ai mercatini.

Ciao e a presto!



ALFA RADIO s.r.l.

Sistema GPS cartografico specialmente concepito per OFF ROAD - VOLO LIBERO NAVIGAZIONE MARITTIMA Utilizza la migliore cartografia mondiale C-MAP CF95 Technology

SEIWA

Nuovissimo mercato dell'usato! vieni a visitarci virtualmente su "www.alfaradio.it" Primo inserimento GRATUITO!!!



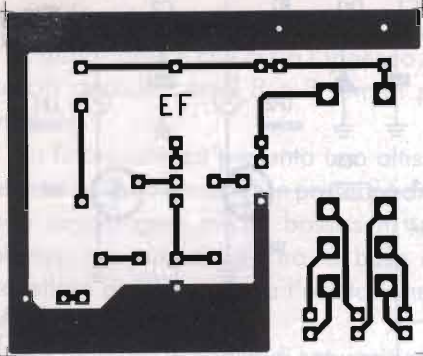
Via dei Devoto 121 / 158
16033 - Lavagna - (GE)
Tel 0185/321458 r.a. Fax 0185/312924
E-mail: alfaradio@alfaradio.it

ALINCO

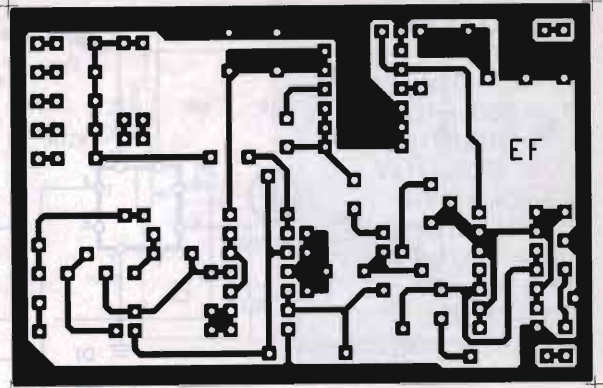
Prezzi Speciali su tutta la gamma!!!

Finanziamenti personalizzati su tutti i prodotti

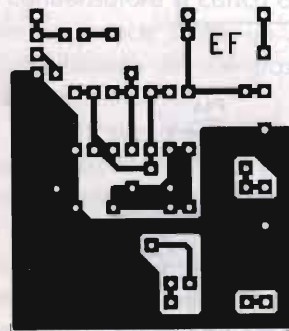
Vendita al pubblico & corrispondenza Catalogo Lit. 3.000 per contributo spese postali



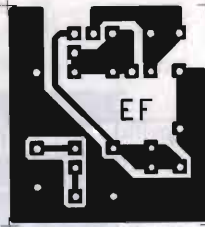
NO PROBLEM!: FOTOCOMANDO



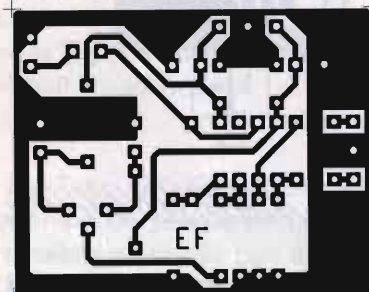
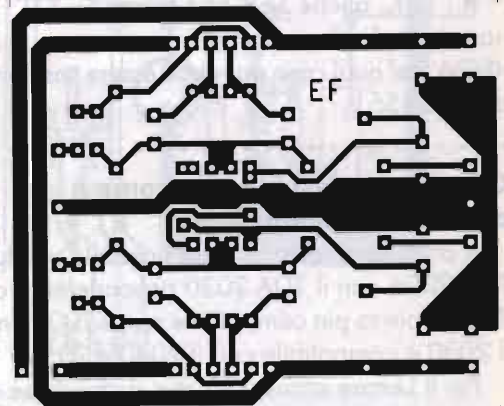
NO PROBLEM!: GENERATORE TRIONDA



NO PROBLEM!: MINIALLARME

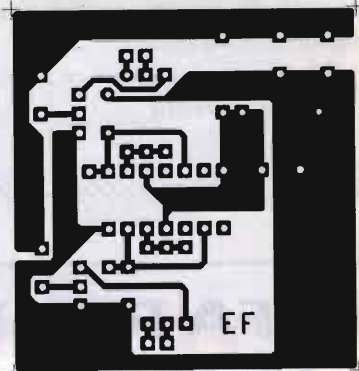


NO PROBLEM!: INGRESSO MC PER HI-FI

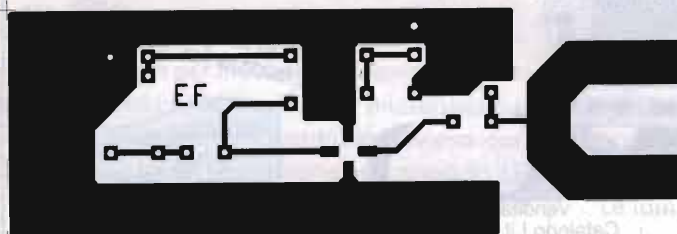


NO PROBLEM!: DIFFERENZIALE INTEGRATO

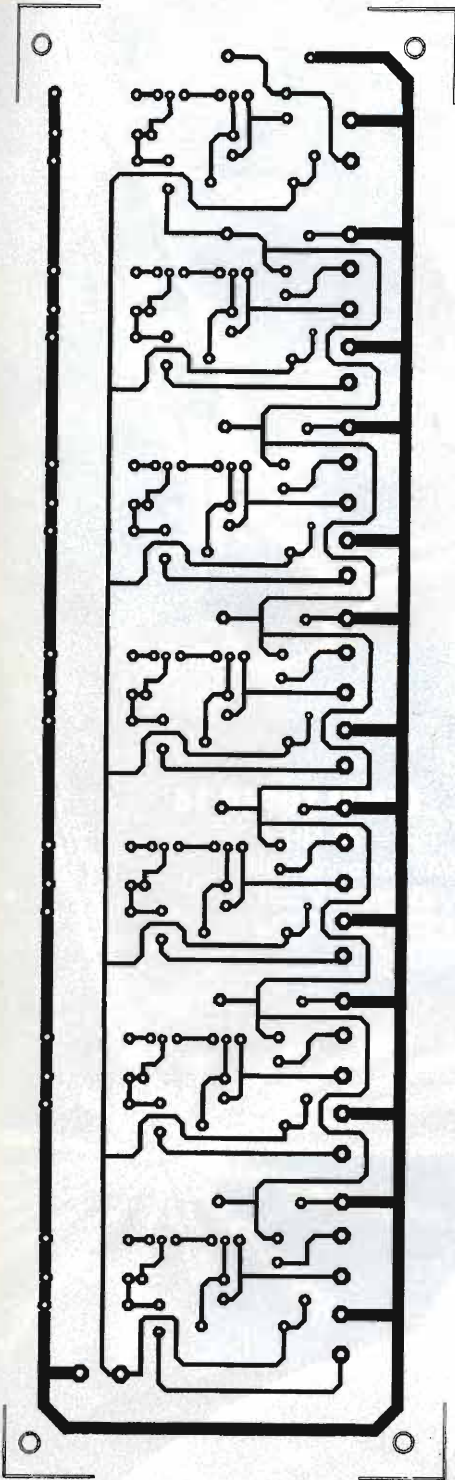
IN UN MASTER UNICO TUTTI I C.S. DELLA RIVISTA



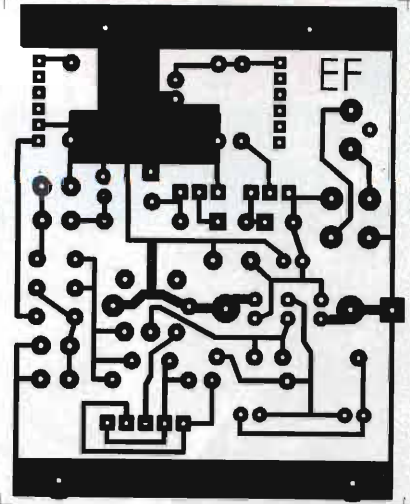
NO PROBLEM!: EFFETTO GIORNO/NOTTE



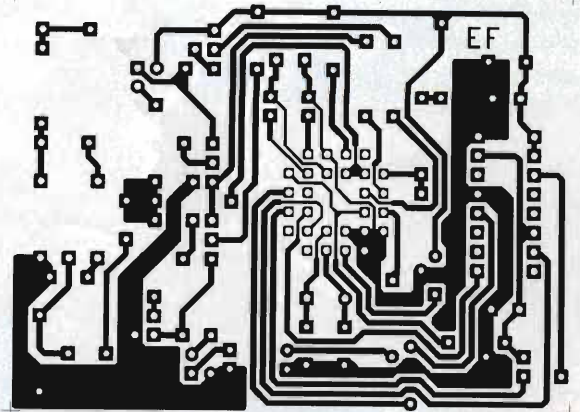
ANTENNA ATTIVA



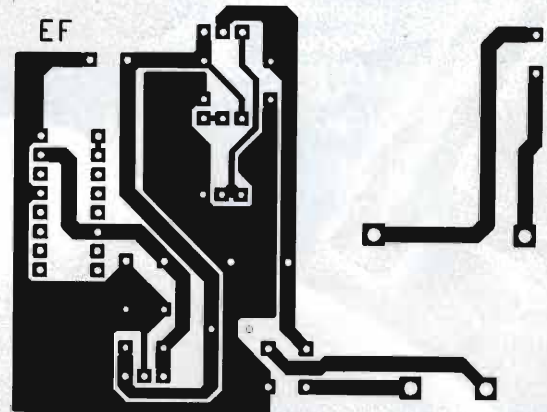
MIXER 6 VIE PROFESSIONALE



PROVATRANSISTOR



MODEM VIA RETE



MODEM VIA RETE: ALIMENTATORE

ANTENNE lemm

M43 (AT 143)
42 ÷ 44 MHz
Guadagno 1,2dB
Potenza app. 100W
h=700

EAGLE 1000 (AT 1000)

26 ÷ 28 MHz
Guadagno 3,6dB
Potenza app. 100W
h=1580

COASSIALE (AT 78)

144 ÷ 148 MHz
Anodizzata 5/8λ
Guadagno 5dB
Potenza app. 500W
h=1600

LEMM SUPER 16

144 ÷ 148 MHz
3/4λ cortocircuitata
Guadagno >9,5dB
Potenza app. 3000W
h=8335

LPD e 43 MHz

Stanno in una tasca, costano poco, sono efficaci, semplici da usare, pratici, flessibili, immediati.

Apparato LPD supercompatto: 60 x 80 x 25 mm • 69 canali • 10 mW di potenza RF • Alimentazione con 2 batterie AA alcaline o pacco batteria ricaricabile • Display LCD con illuminazione temporizzata • Funzione Monitor per l'ascolto dei segnali più deboli • Scansione su tutti i canali



DOLPHIN

Handy UTILITY II

43 MHz • 24 canali • SMD • Robustissimo • CPU • 3.5W max RF • Dual Watch • Funzione blocco dei tasti • Ampio display LCD illuminabile • Power Save • Attacco TNC per l'antenna • Scansione su tutti i canali e tra le memorie • Alimentazione con pacco batteria ricaricabile già in dotazione insieme al caricabatterie da muro



DISCOVERY



EUROCOM E-10

LPD miniaturizzato: misura 58 x 80 x 25 mm • 69 canali • 10mW di RF • Display LCD illuminazione temporizzata • Modo SET • Led indicatore di trasmissione • 20 memorie • Tono di conferma • Dual Watch • VFO • Alimentazione con 2 batterie AA alcaline o pacco batteria

← **DISCOVERY:** ricetrasmittitore LPD • Squelch automatico • 69 canali • 10mW di RF • Elevata sensibilità: 0.5µV (12 dB SINAD) • Alimentazione: 4 pile AA Ni-Cd ricaricabili • Display LCD retroilluminato • Tutte le funzioni

PROFESSIONAL

43 MHz compatto, sintetizzato, robustissimo • 24 canali • Semplice da usare • Display alfanumerico retroilluminabile • 4W di RF • 10 memorie • Dual Watch • Tone Squelch opzionale • Led Tx e Rx

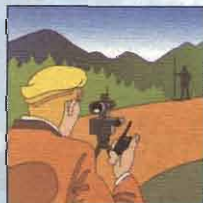
HANDY & MOBILE UTILITY

43 MHz 24 canali pre-programmati • 4W Controlli di Volume e Squech indipendenti
HANDY - portatile - Semplice • Canale operativo indicato da un Led a 7 segmenti
MOBILE - veicolare - Compatto, facilissimo da usare • Display Led 7 segmenti • Selettore Up/Down • Led on/off + Tx/Rx

Omologati PT secondo gli scopi previsti nei punti 1, 2, 3, 4 e 7 dell'Art. 334 del Codice PT nonchè conformi alla direttiva CE 89/336/CEE (CE), adatti per operare sui 43 MHz oppure in UHF (LPD)

Ideali nell'ambito di qualsiasi attività professionale, per scopi di sicurezza, vigilanza, servizi d'ordine, geometri, ingegneri, topografi, servizi di manutenzione, associazioni ecologiste, centri culturali, artistici, sportivi, escursionistici, campi di tiro, golf, ippica, maneggi, scuole di sci, addetti ai servizi turistici, camping, giardinaggio, luoghi di divertimento, agricoltura, industria, commercio, attività sanitarie, volo libero e diporto sportivo, usi nautici

autorizzazione facile ed immediata



Lafayette marcucci S.p.A.

email: marcucci1@info-tel.com

Ufficio vendite/Sede: Via Rivoltana, 4 - km 8,5 - 20060 Vignate (MI) - Tel. (02) 95360445 - Fax (02) 95360449 - 95360196 - 95360009
Show-room: Via F.lli Bronzetti, 37 angolo C.so XXII Marzo, 33 - 20129 Milano - Tel. (02) 7386051 - Fax (02) 7383003

VI.E.L.



VIRGILIANA ELETTRONICA

Viale Gorizia, 16/20 - 46100 MANTOVA
Tel. 0376/368923 - Fax 0376/328974



4° MARC

di primavera

**mostramercato attrezzature radioamatoriali
&
componentistica
ricezione via satellite
radio d'epoca
editoria specializzata**

Fiera Internazionale di Genova
12-13 aprile 1997

orario: **sabato 09,00/19,00**
 domenica 09,00/18,00

ENTE PATROCINATORE:

A.R.I. - Associazione Radioamatori Italiani - sez. di Genova
Salita Carbonara, 65/b - 16125 Genova - Casella Postale 347

ENTE ORGANIZZATORE E SEGRETERIA:

STUDIO FULCRO SNC
via Cecchi, 7/11 - 16129 Genova
Tel. 010/561111 - 5705586 - Fax 010/590889

ANTENNE PER AUTO E CAMION

E' possibile posizionare la leva di bloccaggio nel punto che risulta più comodo, per fare ciò bisogna tirare verso l'esterno la levetta e quindi scegliere

la collocazione migliore. La leva ruota di 360° e può essere non solo orientata ma anche asportata. Questo ultimo accorgimento è utile come antifurto.



BREVETTATO

ALAN PC 4

- Frequenza di funzionamento: 27MHz
- Numero canali: 140
- Potenza massima applicabile: 500 W
- Guadagno: 3,9 dB
- Lunghezza: 1000 mm
- Materiale: acciaio inox

ALAN PC 6

- Frequenza di funzionamento: 27MHz
- Numero canali: 200
- Potenza massima applicabile: 900 W
- Guadagno: 4 dB
- Lunghezza: 1500 mm
- Materiale: acciaio inox

ALAN PC 8

- Frequenza di funzionamento: 27MHz
- Numero canali: 130
- Potenza massima applicabile: 800 W
- Guadagno: 4 dB
- Lunghezza: 1630 mm
- Materiale: acciaio inox

ALAN PC 10

- Frequenza di funzionamento: 27MHz
- Numero canali: 200
- Potenza massima applicabile: 1000 W
- Guadagno: 4 dB
- Lunghezza: 1940 mm
- Materiale: acciaio inox

CTE INTERNATIONAL

Via Roberto Sevardi, 7 • 42010 Mancasale Reggio Emilia (Italy)

• Telex 530156 CTE I • FAX 0522/509422

• Ufficio Commerciale Italia 0522/509420

• Ufficio Informazioni / Cataloghi 0522/509411

Internet EMail: cte001@xmail.ittc.it - Sito HTTP: www.cte.it



MIDLAND

ALAN

95 PLUS

RICETRASMETTITORE CB
40 CANALI AM - FM
UTILIZZABILE AL PUNTO DI
OMOLOGAZIONE N° 8 ART. 334 CP.

NOVITÀ

KIT PACCO BATTERIE ESTRAIBILE
(OPZIONALE)



CON IL KIT DI
TRASFORMAZIONE COMPLETO
PUOI INTERCAMBIARE I
PACCHI BATTERIE IN 5"

SONO DISPONIBILI:
• KIT TRASFORMAZIONE
95-43 (cod. C 476)
• PACCO COMPLETO DI
BATTERIE RICARICABILI
(cod. C 475.01)



L'Alan 95 plus operante sui 40 canali AM-FM della banda cittadina, ha l'importante e innovativa peculiarità di essere controllato a microprocessore. È sintetizzato in frequenza tramite circuito PLL, soluzione che permette di generare le frequenze richieste tramite un solo quarzo, tutte le frequenze richieste consentendo la maggior affidabilità e flessibilità possibile nel controllo delle stesse. L'Alan 95 plus si colloca ai vertici non solo della gamma dei nostri portatili, ma anche quelli di mercato, in quanto offre prestazioni uniche difficilmente riscontrabili in altri portatili CB oggi disponibili.

CARATTERISTICHE

Display multifunzione retroilluminato, presa per microfono/altoparlante esterno, presa per alimentazione esterna/caricabatteria, funzionamento con 9 batterie alcaline ricaricabili, selezione canali veloce Quick Up / Quick Down, scan, emg, save, lock

OMOLOGATO

CE

DIMENSIONI REALI

OMOLOGAZIONE N° 0012181 DEL 26/4/91

CTE INTERNATIONAL

Via Roberto Sevardi, 7 • 42010 Mancasale Reggio Emilia (Italy)

• Telex 530156 CTE I • FAX 0522/509422

• Ufficio Commerciale Italia 0522/509420

• Ufficio Informazioni / Cataloghi 0522/509411

Internet EMail: cte001@xmail.itto.it - Sito HTTP: www.cte.it



SX 27

NUOVA ANTENNA CB A VETRO

NUOVA TECNOLOGIA

**FACILITÀ DI MONTAGGIO
NESSUN FORO**

**TARATURA REGOLABILE
DALL'INTERNO**

**STILO SVITABILE
SNODO PER INCLINAZIONE**

MASSIMA ADERENZA



Frequenza: 27 MHz

Stilo in acciaio inox cromato nero

Lunghezza: 66 cm

Base in nylon con snodo in ottone cromato nero

Fornita di cavo coassiale e connettori

Krystal
SERIES





▲ L'EVOLUZIONE SI FA STRADA ▲

Il nuovo ricetrasmittente Dual Band KENWOOD TM-V7E non ha uguali. Impareggiabile nelle prestazioni e nella cura dei particolari, questo nuovo ricetrasmittente VHF/UHF KENWOOD riassume in un unico progetto anni di esperienza e tecnologia.

Grazie alla capacità progettuale di un'azienda leader di settore come KENWOOD, è possibile oggi disporre di un prodotto di ultima generazione in cui innovazione, prestazione e stile si uniscono assieme per dare sempre ed ovunque la massima soddisfazione ed affidabilità.

L'ampio display LCD a punti, unito al menù di autoguida, semplifica la gestione di tutte le operazioni di controllo evitando così l'uso del manuale da parte dell'utilizzatore. Il nuovo TM-V7E è inoltre in grado di visualizzare contemporaneamente l'attività di canale fino a un massimo di 147 frequenze predefinite dall'utente (Spectrum display).

L'eccezionale capacità di memoria permette di disporre di ben 280 canali e 5 configurazioni di pannello definibili e richiamabili tramite appositi tasti funzione.

Inoltre, il nuovo TM-V7E, dispone di serie della codifica e decodifica di entrambi gli standard CTCSS e DTSS utili per la funzione Pager.

• Connettore dedicato per TNC 1200/9600 • Cambio di banda automatico • Controllo automatico della frequenza di accesso al ripetitore Auto simplex • AIP • Spectrum Display fino a 147 canali contemporanei • Scansione a portante e a tempo • Tasti funzione definibili a display • Step programmabile • Offset ripetitore automatico • Messaggio in accensione personalizzabile • Spegnimento automatico • Timer in trasmissione • Identificazione tono CTCSS automatico • Microfono DTMF con tastiera retro illuminata (opzionale) • Frontalino estraibile • Elevata potenza di uscita 50W (VHS), 35W (UHF) • Kit opzionale per installazione frontalino in posizione remota.

Queste sono solo alcune delle interessanti caratteristiche del nuovo TM-V7E KENWOOD, provatelo fatene di lui quello che volete, la qualità KENWOOD non vi deluderà

RICETRASMETTITORE DUAL BAND VHF/UHF FM **TM-V7E**

KENWOOD

APPARECCHIATURE PER RADIOAMATORI