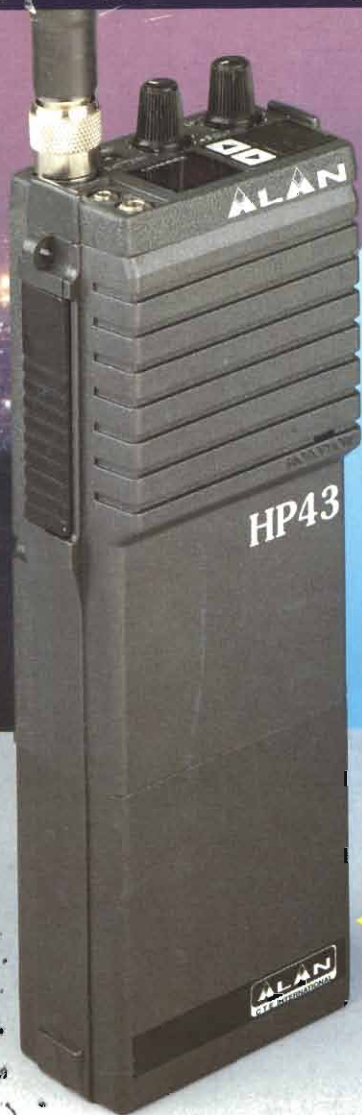


ELETTRONICA

FLASH

- Antenna Expo Flash - Ampli a FET -
- Segreteria telefonica - Meteo TTY -
- MIDI per Macintosh - Geiger russi -
- Prova dell'ALAN 78 plus - etc. -



ALAN HP43

RICETRASMETTITORE
PORTATILE
24 CANALI FM 43 MHz
OMOLOGATO PER:

NOVITÀ
OMOLOGATO



PUNTO 1
CACCIA, PESCA, SICUREZZA
E SOCCORSO SULLE STRADE



PUNTO 2
IN AUSILIO ALLE IMPRESE,
INDUSTRIALI, ARTIGIANE
E AGRICOLE



PUNTO 3
SICUREZZA DELLA VITA IN MARE
PICCOLE IMBARCAZIONI,
STAZIONI BASE NAUTICHE



PUNTO 4
ATTIVITÀ SPORTIVE E
AGONISTICHE



PUNTO 7
AUSILIO ALLE ATTIVITÀ
PROFESSIONALI SANITARIE

CTE INTERNATIONAL
42100 Reggio Emilia - Italy
Via R. Sevardi, 7
(Zona industriale mancasale)
Tel. 0522/516660 (Ric. Aut.)
Telex 530156 CTE I
FAX 0522/921248

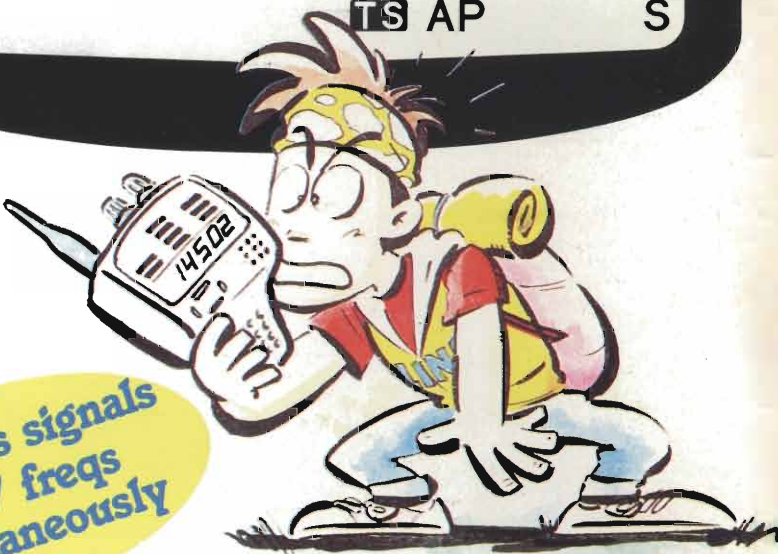
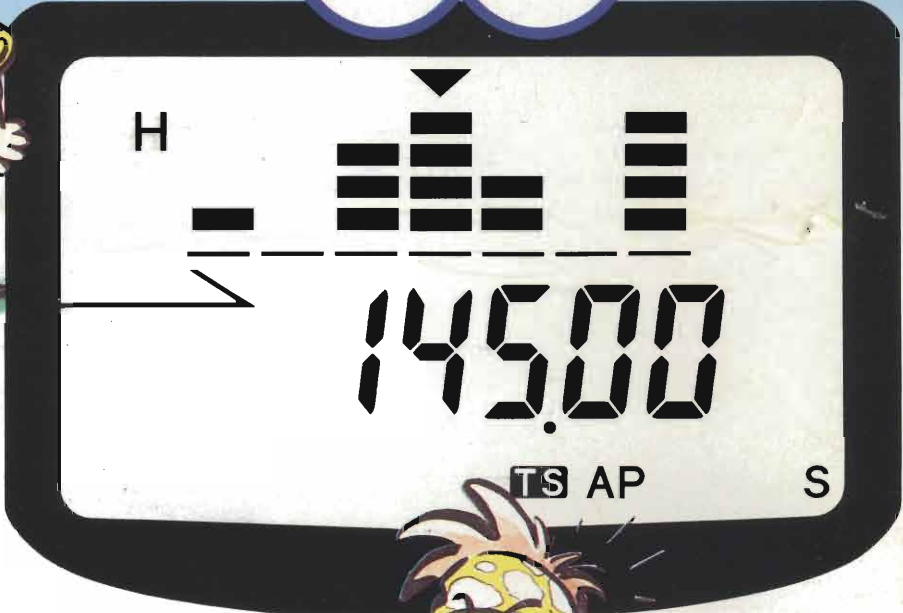


ALINCO

DJ-G1E

RICETRASMETTITORE
VHF FM PORTATILE

IL PRIMO PORTATILE CON "CHANNEL SCOPE"



*Displays signals
of 7 freqs
simultaneously*



- Il primo apparato portatile con il "Channel Scope" visualizza l'intensità dei segnali di 7 frequenze simultaneamente
- Scansione rapida nel modo "Channel Scope"
- Ricezione UHF per QSO a banda incrociata
- CTCSS, Pager, vari modi di scansione, Auto-dialer, Battery Save, e tante altre funzioni.
- Frequenza RX molto ampia, comparabile quasi ad uno scanner.



**Reparto
Radiocomunicazioni**

Via P. Colletta 37 - 20135 Milano
Tel. 02/5794241 - Fax 02/55181914

Editore:

Soc. Editoriale Felsinea s.r.l. - Via Fattori 3 - 40133 Bologna
Tel. **051-382972/382757** Telefax **051-380835**

Direttore Responsabile Giacomo Marafioti

Fotocomposizione LA.SER. s.r.l. - Via dell'Arcoveggio 74/6 - Bologna

Stampa La Fotocromo Emiliana - Osteria Grande di C.S.P. Terme (BO)

Distributore per l'Italia: Rusconi Distribuzione s.r.l.
V.le Sarca 235 - 20126 Milano

© Copyright 1983 Elettronica FLASH
Registrata al Tribunale di Bologna
N° 5112 il 4.10.83

Iscritta al Reg. Naz. Stampa
N. 01396 Vol. 14 fog. 761
il 21-11-83

Pubblicità inferiore al 70%

Spedizione Abbonamento Postale Gruppo III

Direzione - Amministrazione - Pubblicità
Soc. Editoriale Felsinea s.r.l.

Via Fattori 3 - 40133 Bologna - Tel. **051-382972/382757**

Costi	Italia	Estero
Una copia	L. 7.000	Lit. —
Arretrato	" 10.000	" 15.000
Abbonamento 6 mesi	" 40.000	" —
Abbonamento annuo	" 70.000	" 85.000
Cambio indirizzo	Gratuito	

Pagamenti: a mezzo c/c Postale n. 14878409 BG, oppure Assegno Circ., personale o francobolli.

ESTERO: Mandat de Poste International payable a Soc. Editoriale FELSINEA.

Tutti i diritti di proprietà letteraria e quanto esposto nella Rivista, sono riservati a termine di legge per tutti i Paesi.

I manoscritti e quanto in essi allegato se non accettati vengono resi.

Varie	
Lettera del Direttore	pag. 3
Mercatino Postelefonico	pag. 15
Modulo Mercatino Postelefonico	pag. 18
Modulo abbonamento	pag. 112
Cedola commissione libraria	pag. 117
Tutti i CS della Rivista	pag. 119

Giancarlo DURANDO	
L'antenna Expo Flash	pag. 19

Giancarlo PISANO	
Amplificatori di segnale a FET per Hi-Fi	pag. 27

Redazione	
IBTS '95: uomini e mezzi per il futuro	pag. 31

Alfredo GALLERATI	
T.V.I.: la giusta terapia... a prova di condominio	pag. 33

Maurizio STAFFETTA	
Azionamento in continua di motori trifase — Prima parte	pag. 39

Gianpaolo ADAMATI	
Il µP Motorola 68HC11 — Settima ed ultima parte	pag. 41

Fabrizio SKRBEC	
Internationale Funkausstellung Berlin	pag. 49

Umberto BIANCHI	
Recensione Libri — Communication Receiver	pag. 51

Armando GATTO	
Chiave elettronica digitale	pag. 53

Andrea DINI	
Amplificatore GVH SAP 50T	pag. 59

Lodovico GUALANDI	
Recensione Libri — I fondamenti della Scienza	pag. 75

Pietro ROSATO	
Segreteria telefonica	pag. 77

Giancarlo RAZZI	
Meteo TTY	pag. 85

Giorgio TARAMASSO, IW1DJX	
MIDI per Macintosh	pag. 89

Daniele CAPPÀ	
Geiger! — Prima parte	pag. 93

Massimo KNIRSCH	
Il piacere di saperlo — I frattali su PC	pag. 107

Sergio GOLDONI, IK2JSC	
ALAN 78 plus: il CB si mette a dieta!	pag. 109

RUBRICHE:

Redazione (Sergio GOLDONI IK2JSC)	
Schede apparati — Intek M 4010S	pag. 63

Sez. ARI - Radio Club "A. Righi" - BBS	
Today Radio — Denuncia inizio attività — I programmi per la compressione dati — Spedizione dall'isola di Pietro 1° — Celebrazione 1° Centenario della Radio — Errata Corrige: Antenna Windom (7-8/95) — Calendario Contest Novembre '95	pag. 67

Livio A. BARI	
C.B. Radio FLASH — La banda dei 43 MHz — Considerazioni di Ivan, IS0EUA — Minicorso di Radiotecnica (29° puntata)	pag. 99

Club Elettronica FLASH	
Dica 33!! Visitiamo assieme l'elettronica — Un nuovo chip oscillatore Q/T — Regolatore di giri per minitrapano — Tensione duale da singola — Megafono a 12 volt — Campana elettronica — Un integrato per le frecce — Preampli larga banda per Rx scanner	pag. 113

INDICE INSERZIONISTI
Ottobre '95

<input type="checkbox"/>	ADVANCE	pag.	30-92
<input type="checkbox"/>	BIT Telecom	pag.	26
<input type="checkbox"/>	C.E.D. Comp. Eletr. Doleatto	pag.	18-38
<input type="checkbox"/>	C.T.E. International	1 ^a copertina	
<input type="checkbox"/>	C.T.E. International	pag.	4-120-121-125
<input type="checkbox"/>	ECAP Lavoro	pag.	10
<input type="checkbox"/>	FONTANA Roberto Elettronica	pag.	15
<input type="checkbox"/>	G.P.E. tecnologia Kit	pag.	58
<input type="checkbox"/>	G.R. elettronica	pag.	62
<input type="checkbox"/>	GRIFO	pag.	118
<input type="checkbox"/>	HOT LINE	pag.	7
<input type="checkbox"/>	I.L. Elettronica	pag.	7
<input type="checkbox"/>	INTEK	4 ^a copertina	
<input type="checkbox"/>	INTEK	pag.	2-9
<input type="checkbox"/>	LED Elettronica	pag.	88
<input type="checkbox"/>	LEVEL Trento	pag.	108
<input type="checkbox"/>	MARCUCCI	pag.	13
<input type="checkbox"/>	MAREL Elettronica	pag.	38
<input type="checkbox"/>	MELCHIONI	2 ^a copertina	
<input type="checkbox"/>	MELCHIONI	pag.	11-123
<input type="checkbox"/>	MILAG	pag.	83
<input type="checkbox"/>	Mostra ERBA (CO)	pag.	124
<input type="checkbox"/>	Mostra BARI	pag.	12
<input type="checkbox"/>	Mostra Expo Radio '95	pag.	127
<input type="checkbox"/>	Mostra FORLÌ	pag.	6
<input type="checkbox"/>	Mostra GENOVA	pag.	8
<input type="checkbox"/>	Mostra PADOVA	pag.	128
<input type="checkbox"/>	Mostra PESCARA	pag.	88
<input type="checkbox"/>	Mostra SCANDIANO	pag.	37
<input type="checkbox"/>	OLIVERI Vittorio	pag.	122
<input type="checkbox"/>	OSL Service	pag.	17
<input type="checkbox"/>	RADIO COMMUNICATION	pag.	5
<input type="checkbox"/>	RADIO MARKET	pag.	16
<input type="checkbox"/>	RADIO SYSTEM	pag.	74
<input type="checkbox"/>	RAMPAZZO Elettronica & Telecom.	pag.	106
<input type="checkbox"/>	RC Telecomunicazioni	pag.	84
<input type="checkbox"/>	RUC	pag.	52
<input type="checkbox"/>	R.P.M. di Morini Giovanni	pag.	91
<input type="checkbox"/>	S.D.G. Elettronica Applicata s.r.l.	pag.	29-98
<input type="checkbox"/>	SICURLUX	pag.	17
<input type="checkbox"/>	SIGMA antenne	pag.	14
<input type="checkbox"/>	SIRIO antenne	4 ^a copertina	
<input type="checkbox"/>	SIRTEL antenne	3 ^a copertina	
<input type="checkbox"/>	Soc. Edit. Felsinea	pag.	112-117
<input type="checkbox"/>	SPIN elettronica	pag.	122
<input type="checkbox"/>	TLC	pag.	84
<input type="checkbox"/>	VI.EL. Virgiliana Elettronica	pag.	126

(Fare la crocetta nella casella della Ditta indirizzata e in cosa desiderate)
Allegare Lit. 5.000 per spese di spedizione

Desidero ricevere:

©

Vs/CATALOGO

Vs/LISTINO

Informazioni più dettagliate e/o prezzo di quanto esposto nelle Vs/pubblicità.

Ritagliare o fotocopiare e incollare su cartolina postale completandola del Vs/indirizzo e spedirla alla ditta che Vi interessa

E' arrivato !

INTEK S.p.A. - S. P. 14 Rivollana, Km 9.5, 20060 Vignate (MI) - tel. 02-95360470 (r.a.), fax 02-95360431



64 pagine
a colori !

la tua copia gratuita ti aspetta
presso tutti i migliori rivenditori !



A Te carissimo, che non hai potuto partecipare alla Festa di "Villa Revedin" di Bologna, tenutasi i giorni 13-14 e 15 agosto, eccoti, come promesso, una breve carellata fotografica.

Ospiti d'onore, la p.ssa Elettra, il Mago Silvan, la Radio Vaticana e le Forze Armate.

L'organizzazione a cura del particolarmente capace sig. Pelagalli, ormai noto ai Lettori di E.FLASH quale proprietario del Museo "Mille Voci... Mille Suoni" di Bologna, ha celebrato i cento anni della Radio esponendo parte degli apparati di sua proprietà, come pure le Forze Armate, partecipi



con una stazione satellitare completa e funzionante.

Fra il passato, il presente, ed il futuro, come solito la tua E.Flash, unica rappresentante del settore.

L'alta affluenza di pubblico ha appagato i non piccoli sacrifici e sforzi di tutti noi che abbiamo dato vita a una così grande manifestazione. Bando alle ciance via libera alle foto. Ciao e a presto.



ANTENNE

43 MHz

NEWS

VEICOLARE

VEICOLARE

PORTATILI

BASE



ALAN PC 43

GAMMA 43

HP-FLEX T

MERCURY 43

LDK 43 cod. E 093 KIT per PORTATILI 43 MHz

COMPOSTO DA:
ANTENNA HP-FLEX T43
BM80 BASE MAGNETICA CON TNC
CAVO ACCENDISIGARI

RADDOPPIA LE PRESTAZIONI DEL
RICETRASMETTITORE PORTATILE
HP43

NEW



Questo KIT è stato appositamente studiato per consentire di ottenere dai portatili professionali a 43 MHz (ALAN HP 43) il massimo delle prestazioni e della versatilità; perchè: **A)** Con semplice sostituzione dell'antenna, usandolo come portatile, si raddoppia la portata del ricetrasmittitore. **B)** Tramite l'apposita base magnetica ed il cavo con presa accendisigari, può essere usato in auto come un vero e proprio veicolare con il vantaggio di potere trasmettere per un tempo illimitato senza la preoccupazione di scaricare le batterie.

ALAN PC 43 cod. T 779

Frequenza di funzionamento **43 MHz**
Numero canali **240**
Potenza massima applicabile **600 W**
Lunghezza **1600 mm**
Materiale stilo **Acciaio Inox**

GAMMA 43 cod. T 778

Frequenza di funzionamento **43 MHz**
Numero canali **120**
Potenza massima applicabile **300 W**
Lunghezza **1000 mm**
Materiale stilo **Fibra**

HP-FLEX T cod. C 437

Frequenza di funzionamento **43 MHz**
Numero canali **50**
Potenza massima applicabile **30 W**
Lunghezza **580 mm**
Materiale stilo **Policarbonato**

MERCURY 43 cod. T 780

ANTENNA DA STAZIONE BASE 43 MHz

Antenna G.P. a 1/2 Lambda. Particolarità di questa antenna è il tipo di alluminio armonico con sagomatura a rilievo che ne aumenta le caratteristiche meccaniche ed anche il rendimento elettrico. Un'altra caratteristica oltre all'ineccepibile qualità è la velocità d'installazione, infatti occorre solamente installare il palo di sostegno e attaccarvi la staffa.

Antenna da stazione base per la banda a 43 MHz di facile installazione ed elevata efficienza con taratura alla base.

CARATTERISTICHE TECNICHE

Gamma di frequenza **43 MHz**
Impedenza **50 Ohm**
Guadagno tipico **4 dB**
Onde stazionarie **1.1:1**
Massima potenza applicabile **1000 W**
Lunghezza **4500 mm**
Peso **1.6 kg**
Diametro palo di sostegno **30-40 mm**
Connettore **SO 239**

CTE INTERNATIONAL
42100 Reggio Emilia - Italy
Via R. Sevardi, 7
(Zona industriale mancasale)
Tel. 0522/516660 (Ric. Aut.)
Telex 530156 CTE I
FAX 0522/921248



ROTORE. NON PENSARCI TROPPO TARDI

AR 300 XL

45 kg verticale
220 kg/cm torsione
3 fili



G 250

50 kg verticale
200 kg/cm torsione
5 fili



G 800-SDX

200 kg verticale
1100 kg/cm torsione
5 fili



G 600/RC

200 kg verticale
600 kg/cm torsione
6 fili - con staffe



CD 45

400 kg verticale
600 kg/cm torsione
6 fili - con staffe



RC 5 A/3

700 kg verticale
1600 kg/cm torsione
7 fili - vite senza fine



G 500/A

1000 kg/cm
torsione,
2000 kg
freno,
6 fili



G 5400/B

200 kg verticale
1400 kg/cm torsione
2x6 fili



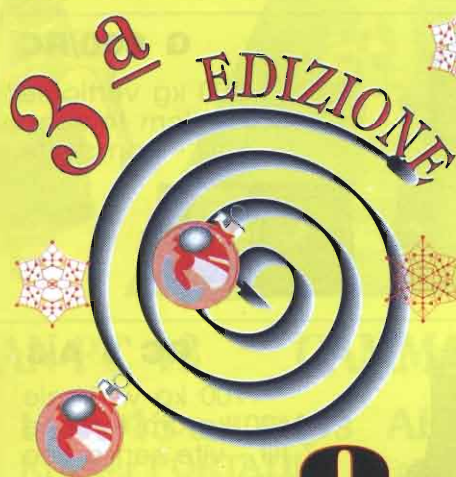
**RICHIEDI IL NUOVO CATALOGO GENERALE
ALLEGANDO L. 5.000 IN FRANCOBOLLI**

RADIO COMMUNICATION, IL MASSIMO



Speciale Natale

GRANDE FIERA dell' ELETTRONICA



3^a EDIZIONE

Quartiere
Fieristico di
FORLÌ

8•9•10
dicembre '95

*aperta al pubblico e
agli operatori economici*

ORARIO CONTINUATO 9,00 - 18,00

Più di 120 espositori da tutta Italia e
dall'estero su un'area di 14.000 mq.

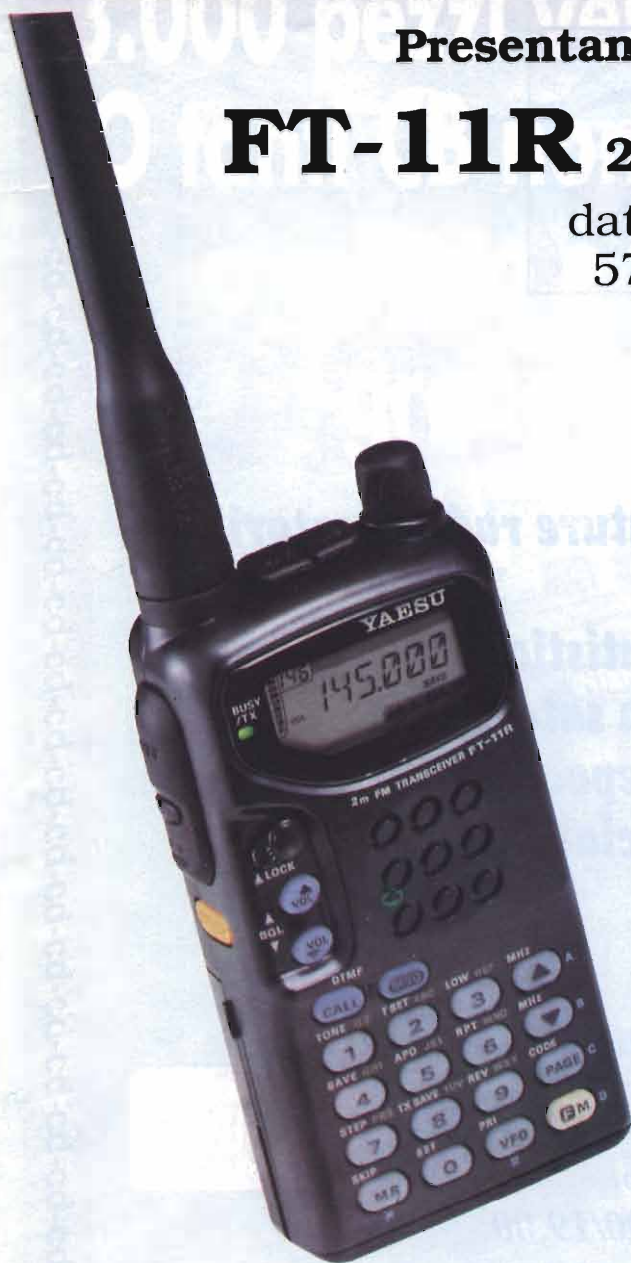
Per informazioni: **NEW LINE**
Tel. e Fax 0547/300845 - (0337) 612662

SE PRESENTI QUESTO COUPON
ALLE CASSE AVRAI UNO
SCONTO
SUL BIGLIETTO D'INGRESSO DI
£. 2.000

Presentano: "IL PICCOLO GIGANTE"

FT-11R 2 m FT-41R 70 cm

date una occhiata alle misure !!
57 x 102 x 25,5 mm (con FNB31)



- **DTMF, DTMF paging, DCS** (DTMF code squelch): con codici a 3 cifre, 10 memorie, autorisposta
- **Messaggi DTMF sino a 6 caratteri alfanumerici** con 2 banchi da 10 memorie per ricezione e trasmissione
- **CTCSS** con 39 toni sub-audio (opzionale con FTS-26)
- **146 memorie** di canale + **5 memorie speciali**
- funzioni:
 - APO**, spegnimento automatico dopo 10, 20 o 30' di inattività
 - ABS**, economizzatore di batteria
 - TOT**, temporizzatore di trasmissione
 - ARS**, selezione automatica dello shift ripetitore
- **2 VFO indipendenti**
- **Ricerca e scansione** del VFO, delle memorie (tutte o in parte), entro limiti di banda, con ripristino dopo 5" o in assenza di segnale
- Shift ripetitore fisso e programmabile sino a 10 MHz
- Ampio **display alfa numerico** retroilluminato
- Tastiera retroilluminata
- Nuovo modulo di potenza RF a MOS-FET
- **Alimentazione fra 4 e 12 V c.c.**
- Tono 1750 Hz

□ banda di frequenza:

FT-11R RX 110-180 MHz
(110-136 MHz banda aeronautica in AM)
TX 144-148 MHz
FT-41R TX/RX 430-450 MHz

□ **4 livelli di potenza @ 9,6 V**
FT-11R 5 - 3 - 1.5 - 0.3 watt
FT-41R 3.5 - 2 - 1 - 0.2 watt



ILELETRONICA S.R.L.
ELETTRONICA E TELECOMUNICAZIONI

via Aurelia, 299 - 19020 FORNOLA - La Spezia
tel. 0187/520600

HOTLINE ITALIA S.P.A.

Distributore esclusivo

YAESU

HOTLINE ITALIA S.P.A., Viale Certosa, 138
20156 MILANO, ITALY

Tel. 02/38.00.07.49 (r.a.) - Fax 02/38.00.35.25



15° MARC

**mostramercato attrezzature radioamatoriali
&**

**componentistica
ricezione via satellite
radio d'epoca
editoria specializzata**

***Fiera Internazionale di Genova
16-17 dicembre 1995***

orario:

sabato 09,00/19,00

domenica 09,00/18,00

ENTE PATROCINATORE:

**A.R.I. - Associazione Radioamatori Italiani - sez. di Genova
Salita Carbonara 65 b - 16125 Genova - Casella Postale 347**

ENTE ORGANIZZATORE E SEGRETERIA:

STUDIO FULCRO SNC

Via Cecchi, 7/11 - 16129 Genova

Tel. 010/561111 - 5705586 - Fax 010/590889

3.000 pezzi venduti in 30 giorni ! O tanti CB non capiscono niente o questo è veramente un grande apparato !

INTEK S.P.A. - S. P. 14 Rivoltana, Km 9.5, 20060 Vignate (MI) - tel. 02-95360470 (r.a.), fax 02-95360431



Da portatile a veicolare, con
l'accessorio opzionale CAR-101 !

SY-101

**Ricetrasmittitore
portatile omologato
AM/FM 40CH 4W,
ultracompatto, con
scansione, Dual-
watch e Save,
presa per mike-
speaker esterno,
Lock, display LCD.
Vasta gamma di
batterie e accessori
opzionali !**

Caratteristiche tecniche :
Modo di emissione AM e FM
Canali 40 (omologato), espandibili
Potenza 4 watt o 1 watt in AM e FM
Controllo a microprocessore CPU
Display LCD illuminabile
Pacchi batterie estraibili a slitta
2 pacchi batterie a secco in dotazione
Presenza di antenna tipo BNC

Dimensioni 155 x 64 x 34 mm
Peso 220 grammi
Accessori opzionali :
BP-101 batteria ni-cd da 10.8V
AC-101 carica batterie 220V
LC-101 custodia similpelle
CAR-101 adattatore veicolare
CP-101 cavetto accendisigari

INTEK®

COMMUNICATION & ELECTRONICS



QUESTO PROGETTO È
STATO COFINANZIATO
DALLA
COMUNITÀ EUROPEA

Fondo Europeo
di sviluppo regionale



ECAP EMILIA-ROMAGNA
Organizza a Bologna
per il mese di ottobre un corso per
tecnico hardware e software di processi industriali
finanziato dal Fondo Sociale Europeo
con delibera di Giunta Regionale n. 458
del 21 febbraio 1995, prevede:

- lezioni teorico-pratiche con esperti altamente qualificati;
 - attività di laboratorio informatico;
 - PLC nell'automazione; • elaborazione e gestione dati;
 - Data Logging; • telecontrollo e metodi di debug;
 - automazione industriale;
 - automazione iniziale.
- È prevista una selezione iniziale
mediante test scritto, colloquio motivazionale e titoli.
Al termine del corso è previsto un esame di qualifica.
È inoltre prevista una indennità omnicomprensiva e forfettaria
di L. 10.000 a giornata di formazione per ogni corsista.

TECNICO HARDWARE E SOFTWARE DI PROCESSI INDUSTRIALI

Profilo professionale: figura professionale operante
ed ingegnerizzazione del prodotto in aziende aventi
processi lavorativi di automazione industriale.

Durata: 700 ore di cui 280 di stage individuali
in azienda;

Quota di iscrizione:
L. 200.000 + IVA
Ecap Lavoro a:
tel. 051/37.58.46

Utenti: 10 giovani disoccupati in possesso di
Laurea o Diploma ad indirizzo tecnico.

Per informazioni rivolgersi a:
Ecap Lavoro a:
tel. 051/37.58.46

ZODIAC

**Ricetrasmittitore Portatile
40 Canali - AM/FM - 5 W**

IBIS AF

Alta qualità e affidabilità

Estremamente compatto e maneggevole

Presa per microfono e alimentazione ext.

Ampio display LCD illuminabile

CARATTERISTICHE TECNICHE

Frequenza: 26.965-27.405

Canali: 40

Alimentazione: 13,8 V

Modulazione: AM/FM

Potenza RF: 1-5 W AM/FM

Impedenza antenna: 50 ohm

Sensibilità: 1 μ V a 10 dB S+N/N

Potenza audio: 0.5 W - 8 ohm

Frequenza intermedia: 1° = 10.695 MHz - 2° = 455 KHz

Dimensioni: 155 x 58 x 42 mm

Peso: 270 g (batterie escluse)



Ampia gamma di accessori opzionali disponibili



Nuovo pacco batterie
facilmente asportabile

**Disponibile anche
versione solo AM !!**



Distribuito da:

Reparto Radiocomunicazioni
Via P. Colletta, 37 - 20135 Milano
Tel. (02) 5794241 - Fax (02) 55181914





*Associazione
Radioamatori
Italiani*

**sezione
di BARI**



DEL RADIOAMATORE E DELL'ELETTRONICA

FIERA DEL LEVANTE - BARI

13 ^ MOSTRA MERCATO



28-29 ottobre 1995

per informazioni e/o prenotazioni: tel./Fax 080/5482374

Tradizione e Tecnologia: una lunga Strada

Lafayette

Miami

**Apparati CB
OMOLOGATI
40 canali AM/FM
4W di RF**

omologazione n. 0004949
del 01/03/1995



Semplicissimo da usare • Circuito PLL per la determinazione della frequenza • **RF Gain** • Indicazione del n. di canale mediante **Led a 7 segmenti** • Funzione **SCAN** • Selettori elettronici **Up/Down** • Indicazione livello del segnale rx e tx con **Led dedicati**.....
• **Squelch** su tutti i modi di ricezione.....

L. 150.000
Iva e antenna 27 MHz incluse *

ATTENZIONE!
Con questi CB
l'antenna 27 MHz
è già in

DOTAZIONE!*
* Promozione valida fino al 31 dicembre 1995
salvo esaurimento scorte

Lafayette 253A

per modelli
**ARIZONA,
DENVER**
1/4λ - 39 cm

montaggio
centro tetto
4 metri di cavo coassiale già
intestato con PL-259

Lafayette 252A
per mod. **MIAMI**
1/4λ - 32 cm



Denver

omologazione n. 0046628 del 02/12/1994

L. 276.000
Iva e antenna 27 MHz incluse *

Visore LCD ad alto contrasto • Ottima selettività • Microfono con **Up/Down** • Controlli **RF Gain** e **Mic-Gain** • **Squelch** in **AM/FM** • Circuito **PLL** • Consumi bassissimi • Controlli **Vol** e **SQL** indipendenti • 5 canali prioritari • Tasti **Up/Down** per selezione dei canali • **S/Meter** e controlli di trasmissione mediante **Led** • **Illuminazione notturna** dei controlli



Arizona

omologazione n. 0003523
del 11/02/1995



Governato completamente da microprocessore • Circuito **PLL** per la determinazione della frequenza • **Bassi consumi** • **Roger Bep** in dotazione • **Squelch** funzionante in **AM/FM** • Microfono con selettori elettronici **Up/Down** • Controlli di **VOL** e **SQL** indipendenti • 4 canali prioritari • **Selettore rotativo** per la selezione dei canali • **S/Meter** a cristalli liquidi, in ricezione • **Controllo trasmissione** a cristalli liquidi



Ampio visore LCD color ambra, antiriflesso, indicazioni complete e illuminazione notturna display e controlli



L. 299.000
Iva e antenna 27 MHz incluse *

*** PROMOZIONE VALIDA
PRESSO TUTTI I RIVENDITORI
AUTORIZZATI LAFAYETTE**

per informazioni:

Tel. (02) 95360445

Lafayette

marcucci

S.p.A.

Ufficio vendite - Sede:
Strada Provinciale Rivoltana, 4 - km 8,5 - 20060 Vignate (MI)
Tel. (02) 95360445 - Fax (02) 95360449 - 95360196 - 95360009

Show-room:
Via F.lli Bronzetti, 37 / C.so XXII Marzo, 31 - 20129 Milano
Tel. (02) 7386051 - Fax (02) 7383003



SIGMA ANTENNE s.r.l.
 46047 PORTO MANTOVANO (MN)
 via Leopardi, 33
 TEL. (0376) 398667 - FAX. (0376) 399691

MONDOGRAFICO - Verona



BALCONY 43

- Impedenza 50 Ohm.
- Freq. 43 MHz
- SWR 1 : 1,1 centro banda.
- N. 2 radiali e la parte superiore dello stilo in Fiberglass.
- Potenza applicabile massima 400 W RF.
- Connettore SO 239 con copriconnettore stagno.

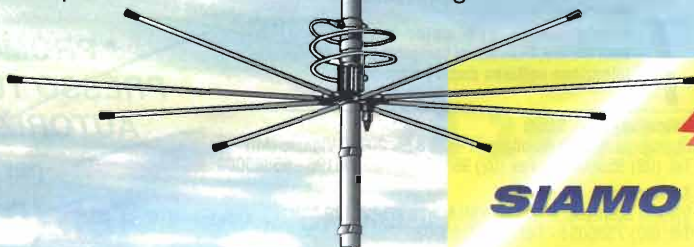


KAPPA 43

- Antenna particolarmente indicata per autovetture
- Frequenza 43 MHz
- Impedenza 50 Ohm
- SWR : 1,1 centro banda
- Potenza massima 600 W PEP.
- Stilo in acciaio inox conificato lungo m. 1,40 circa.

TURBO 43

Frequenza: 43 MHz 5/8λ. Fisicamente a massa onde impedire che tensioni statiche entrino nel ricetrasmittitore. SWR 1,1: 1 e meno a centro banda. Potenza massima applicabile oltre 2000 w. Misura dei tubi impiegati: 45x2-35x1,5-28x1,5-21x1,5-14x1. Le riduzioni utilizzate nelle giunture danno una maggior sicurezza sia meccanica che elettrica. Otto radiali in alluminio anticorodal Ø 10 lunghezza mt.1,00. Connettore SO 239 con copriconnettore stagno.



43 MHz
SIAMO PRONTI!



mercato postelefonico



occasione di vendita,
acquisto e scambio
fra privati

CERCO manuale d'uso del provavalvole Unahom modello "GB 37".
Roberto Bergamini - via E. Montale 104 - **41032** - Cavezzo (MO)

CERCO documentazione cassette Tektronics serie 2 e serie 3 e in particolare modelli 3A6 / e 3B3.
Mario Berveglieri - via Berlinguer 21 - **40024** - Castel S. Pietro Terme (BO) - Tel. 051/6951049 (dopo le ore 18)

COMPRO ricevitore Icom ICR700 e altri modelli comprendenti gamme da 100kHz a 102GHz solo in buono stato. **CERCO** ricevitore Icom ICR9000 in buono stato a L. 600.000.

Edoardo Martinelli - via delle Piane 39 - **66019** - Torricella Peligna (CH) - Tel. 0872/969589

VENDO a L. 2.000 cad. seguenti valvole, con imballo originale: 1A7, 6L7, 3Q5, 6K7, 6AC7, 6C5, 1H5, 6H6, 6J5. Sconti per quantitativi.

Paolo Riparbelli - corso G. Mazzini 178 - **57100** - Livorno - Tel. 0586/894284 (dopo h. 20.30)

VENDO analizzatore spettro Systron Donner 710 cassetto 800 10Hz - 50kHz SWEPT. Unahom EP655C 4MHz - 860MHz generatori RF URM25 HP612 - ricevitori ICR70 - FRG8800 perfetti - imballo e manuali.

Sergio Perasso - via B. Croce 30 - Novi Ligure (AL) - Tel. 0143/321924

VENDO antenne 200P magnetiche 7-10MHz 200cm 3,5MHz 250cm 14-30MHz 100cm come diametri per frequenze basse non hanno rivali condens. telecom. scatola stagna **CERCO** Keyer elettronico e tasto orizzontale.

Francesco Coladarci - via Morrovalle 164 - **00156** - Roma - Tel. 06/4115490

Palmare FT-708 **VENDO** L. 250mila - completo di caricabatterie NC-7 e batterie nuove. Non spedisce Alberto Guglielmini - via Tiziano 24 - **37060** - S. Giorgio in Salici (VR) - Tel. 045/6095052

VENDO/PERMUTO antenne direttive Prais 3 elementi larga banda 87.5-108MHz potenza 1kW l'una + accoppiatori a 2 o 4 antenne + cavi, il tutto da smontarsi in postazione Rocca di Papa (RM).

Alberto Devitofrancesco - via Rossano Calabro 13 - **00046** - Grottaferrata (RM) - Tel. 06/9458025

OFFRO montaggio stereo a prezzo contenuto. Materiale nuovo La Rinascita dei tubi elettronici negli amplificatori per Hi-Fi mi ha suggerito di offrirvi la possibilità di montare uno stereo a valvole con una cifra contenuta. Giannoni tiene delle valvole Mullard accompagnate dai trasformatori rispettivi U.S.A. provenienti dai circuiti usuali che normali erano fin dal 1940/60. Prodotti dagli U.S.A. e alleati, per gli hobby dei militari. Pertanto trattasi di materiale non solo nuovissimo ma di alta qualità di costruzione. Offerta n°1 n°2 trasformatori ermetici uscita a saldare tipo 8.000Ω primario. Secondari n°2 ZA5Ω n°1 ZA 600Ω lire 35.000 cadauno (coppia L. 65.000). N°2 tubi, Mullard valvo, con curve originali di lavoro 10.000 ore VT52 lire 17.000 cadauna, in coppia L. 30.000 n°2 6U8, Triodo Pentodo n°1 L. 11.000 coppia L. 18.000. Silvano Giannoni - C.P. 52 - **56031** - Bientina - Tel. 0587/714006

VENDO generatore Metrix 500kHz 50MHz - generatore Philips GM2889 o 250MHz - generatore Rohde SCHAWARZ SWUBN4246 - 400MHz 1200MHz - oscilloscopio Tektronix 2235A 100MHz doppia traccia.

Tobia - Tel. 0346/48285 (ore pasti)

VENDO ricevitore a valvole onde medie/corte - Radiomarelli - Mod. 10A151U - mobile in legno completo di schema elettrico buone condizioni a L. 500.000.

Massimo Ambrosini - Tel. 06/9257457



MP8 rel.4

Nuova release del famoso programma MP8 per la ricezione e gestione di radiofoto da satellite meteo.

Sistema computerizzato adottato dai più importanti centri meteorologici, in grado di soddisfare anche l'appassionato più esigente.

METEOSAT e POLARI in completo automatismo.

Riconoscimento immagini con decodifica della stringa digitale.

Grafica 1024x768 256 col. con possibilità di 640x480 per computer portatili.

Interfaccia di acquisizione in due versioni:

BUS interno al computer
SERIALE esterna RS 232

UPGRADE GRATUITO
per i possessori delle
release precedenti

telefonare per informazioni.

VENDO relè coassiali di vari tipi: per alte potenze fino 5kW, per microonde fino 22GHz, oppure miniatura in contenitore T039 (tipo transistor) per strumentazione, anche a stato solido per alte velocità ecc. ecc.
Franco Rota - via Grandi 5 - **20030** - Senago (MI) - Tel. 02/99050601

VENDO URR 390 A perfetto RTx FT 2700 da rivedere interf. Elettroprima 2/3 per C 64 VIC 128 int. ZGP per Parnet per 64 VIC 128 con PRG invio lista a chi mi invia L. 2.000 in bolli rigo AR. mat. elettronico in genere.
Paolo Rozzi - via Zagarolo 12 - **00042** - Falasche Anzio (RM)

Zacchi radio Surplus **VENDE** RTx BC669 RTx RT53/ TRC7 RTx 323A VRC24 GRC9 19MK3 BC1306 PRC 6+8+9+10 Rx OCR50/A Tx OC T GF50 RTx RT70 Rx BC603 684 BC728 Rx Racal RA17 URR 390-392 GRR5 e tanto ancora.
Guido Zacchi - via G. di Vagno 6 - **40050** - Monteveglio (BO) - Tel. 051/960384

VENDESI TS780 Kenwood con problemi di scheda logica. Perfetto e funzionante in ogni altra parte. Ottimo per pezzi di ricambio.
Telefonare ore pasti e chiedere di Auro o via Packet IW3RRS@IV3LAV.IFVG.ITA.EU - Tel. 0481/531230

VENDO microfono inter KT-SM530 per Handycom 50L, nuovo ancora imballato, a L. 40.000.
Carlo - Tel. 0184/574441 (pomeriggio)

VENDO coppia trasformatori di uscita Push-Pull di KT88 a L. 150.000 - Coppia di T.U. Push-Pull nuova elettronica a L. 120.000 - Coppia trasformatori alimentazione per valvolare a L. 150.000.
Eugenio Zamboni - via Martiri piazza 8 Agosto, 26 - **40050** - Marmorta (BO) - Tel. 051/884155 o 0545/77424

VENDO valvole telefoniche Philips PT 8 e PT 9 triodi a riscaldamento diretto a L. 50.000 disponibili schemi elettrici RCA Victor radio/giradischi e TV dal 1923 al 1942 vedi Radiola e tanti altri se indicato il modello.
Andrea Moretti - via Colle Bisenzio 31 - **50040** - Usella (FI) - Tel. 0574/982054 (feriali ore pasti)

VENDO dischetto per PC con database freq aero civvy e milly ital VHF UHF Lit. 5.000 - Altra lista freq da utilizzatore olandese del Code3 Lit. 5.000 - Interfaccia per PC per rtx RTTY, AMTOR, FAX, SSTV e rx CW incl. prg. e doc. in inglese Lit. 50.000 - Modem 'Baycom' 1200 baud con cavetti predisposti per palmare Lit. 50.000 - Modem 'Baycom' 9600 baud Lit. 140.000 - Cassetta audio con identificazione codici ricevuti con Code3 Lit. 15.000 - Altra cassetta rif. Wavecom Lit. 15.000.
Crispino Messina - via di Porto 10 - **50058** - Signa (FI) - Tel. 0360/231853 (ore 21)

VENDO a L. 5.000 cad. schemi di microspie, ricevitori, alimentatori e di qualsiasi altro circuito.
Francesco Cetrangolo - via Chiusi 4 - San Giovanni a Piro (SA)

VENDO Superdecoder RTTY Code3 L. 250.000 - Telecomando telefonico multifunzione L. 150.000 - Booster universale 900MHz L. 270.000 - Securvia originale L. 100.000 - Scheda Z80 Basic L. 180.000 - Interfaccia telefonica radioline L. 350.000.
Loris Ferro - via Marche 71 - **37139** - Verona - Tel. 045/8900867

VENDO Tx-Rx televisivi sintetizzati 1.1-1.5 GHz, per punti fissi e telecamera, ad uso sorveglianza o broadcast. inoltre microspie VHF e Tx-Rx per ponti radio oltre ad altro mat. RF.
Giuseppe - Tel. 0322/913717

VENDO ricevitore TV satellite in kit premontato, stereo, ottima qualità a L. 90.000. Decoder D2 MAC + card 6 canali a L. 650.000. Card Videocrypt universale e irripianto per partite di calcio di serie A in diretta.
Massimo Collini - via Passolanciano 17 - **65124** - Pescara - Tel. 0330/314026

VENDO telescriventi T/70 - TG7 Olivetti su consolle - PRC8-9-10 RT105 russo - accessori per 19MKIII e altro. Telefonate e vi sarà risposto.
Adelio Beneforti - via Trasimeno 2/B - **52100** - Arezzo - Tel. 0575/28946

VENDO programma per AR3000 e/o 3000A di cui ne permette l'uso anche come analizzatore di spettro con cursore e marker. L. 70.000 + s.p.
Enrico Marinoni - via Volta 10 - **22070** - Lurigo M. - Tel. 031/938208

CHIAMA SUBITO
0187/524840

SCANNERS MANIA
by

RADIO MARKET s.r.l.
Elettronica & Telecomunicazione

via S. Ferrari, 82/A
19124 LA SPEZIA

ORARIO DI VENDITA:
9 - 12,30 / 15 - 19,30

JUPITERU - MVT 7100
Scanner 0,5 ÷ 1650 MHz
Lit. 69.650 al mese



ICOM - IC R1
Scanner 0,5 ÷ 1300 MHz
Lit. 59.200 al mese

ALINCO - DJ X II
Scanner 0,5 ÷ 1300 MHz
Lit. 59.200 al mese



AOR - AR 2800
Scanner da tavolo / veicolare
0,5 ÷ 1300 MHz + SSB
Lit. 59.200 al mese



MARUHAMA - RT 618
Scanner 0,5 ÷ 1300 MHz
Lit. 62.700 al mese

!! A PREZZI IRRIPETIBILI !!

OFFERTA LIMITATA VALIDA FINO AD ESAURIMENTO SCORTE

LA.SER. Srl

QSL service

stampa veloce a colori
su bozzetto del cliente

• **Iw4bnc, lucio** •
via dell'Arcoveggio, 74/6
40129 BOLOGNA
tel. 051/32 12 50
fax 051/32 85 80

RICHIEDETE IL CATALOGO A COLORI

CEDO: Commodore 64 + stampante £. 200K - filtro CW per FT-301 £. 100K - telaietti VHF Rx+Tx+LIN £. 200K - quarzi miniatura da 2 a 37 MHz - tubi QQE 03/12 - QQE 03/20 - oscilloscopio HP180 da sistemare £. 350K - riviste varie di radio ed elettronica
CERCO: riviste CD - Sistema A - Sistema Pratico - El. mese - radio rivista - El. Pratica, etc. (chiedere elenco dettagliato)
Giovanni - Tel. 0331/669674

VENDO UFT 721 RTx canalizzato VHF Surplus con accessori L. 80.000 spese di spedizione comprese. IK2RZF Carlo - Tel. 031/273285 (ore pasti)

CERCO Lineare per WS19, MD7, ARC5, 58MK1, GRID DIP AN/PRM 10, AR18, AR8, Surplus militare in genere. **CERCO** Rx, Tx, Converter, componenti, documentazione Geloso. **VENDO** Surplus vario, chiedere elenco.
Laser Circolo Culturale - Casella Postale 62 - **41049** - Sassuolo (MO) - Tel. 0536/860216 (sig. Magnani)

A collezionisti **VENDO** BC610 - accordatore a cassette per BC 610 o/39C eccitatore - RA87 rettificatore - BC614 amplificatore mic. JB-70 Jumbbox - recu - BC669 - BC1000 kit taratura BC1000 - GRC9 - AY.88 - kit taratura BC611 - accessori GRC9.
Adelio Beneforti - via Trasimeno 2/B - **52100** - Arezzo - Tel. 0575/28946

Geloso amplificatori BF **VENDO** appassionati del suono intenso valvolare: 50W indistorti L. 200.000 - mod. G1 1040 L. 250.000 - G3270/A monta 4 valvole EL 503. Trasformatori d'uscita ogni tipo e d'alimentazione per radio d'epoca prezzi ok, prodotti vari Geloso.

Giuseppe Ingoglia - via Vittorio Emanuele 113 - **91028** - Partanna (TP) - Tel. 0924/49485 (ore 16+20)

VENDO TR 9000 Kenw Veic All Mode da demolire L. 200.000 - Ant BIB 144+430 X300 Diamond L. 170.000 - Standard palm bibanda C500 con carica batt. ottimo stato L. 400.000 - Alan 27 CB L. 100.000 - Alan 48 modif. 120 CH+10W out ottimo L. 200.000.

Lauro Zanolli - via G. D. Esposti 19 - **41018** - San Cesario (MO) - Tel. 059/933272

VENDO/SCAMBIO ricambi per radio d'epoca valvole WE20 - WE51 - WE55 - EBL1 - AF3 - AF7 - 47 - 6A7 - 6F7 - 5R4 - 56 - 58 - 41 - 2A7 - 2B7 - 506 - RE134 - occhi magici di tutti i tipi, libri Ravalico, Montù ...

Patrizia - Tel. 075/8787933 (ore 20-22)

VENDO Amp. Henry 2K. 5 - Amp. RFA/RFG500 + acc. autom. RFA MN500 - RTx aeronautico Collins RT968 - Rx Racal RA1217 - Rx Marino Skanti 30CH. IK1EVQ - Tel. 011/9541270

VENDO RTx VHF Marina 1-25W Sec Mat Irma 8100 omolog. con micro telefono e manuali L.600K - generatore RF TS418 B/U 400-1000MHz L. 350K - Interfaccia Fontana Meteopiù/VGA 5 con SW e manuale L. 250K.

Davide Cardesi - via Monte Rosa 40 - **10154** - Torino - Tel. 011/859995

VENDO o SCAMBIO il seguente materiale Surplus: oscilloscopio L. 120.000; duplicatore traccia L. 160.000; parabola ponte SIP L. 200.000; terminale ASCII (17x10x4cm) L. 150.000; BC221 a miglior offerente.

Muzio Ceccatelli - via Renato Fucini 49 - **56127** - Pisa - Tel. 050/572764

Scanner ricevitore AOR AR-1500 All Mode FM-AM-SSB 0.5-1300MHz nuovo! **VENDO** a prezzo molto interessante.

Giancarlo Peruzzi - Via dell'Ospedale 35 - **36100** - Vicenza - Tel. 0444/920586

CEDO ricambi RTx Collins 51S e lineare 30L1 RTx FT101ZT ottimo stato Counter Fluke7261A, con Oven alta stab. test set Tek TN515 completo di Counter oscilloscopio multimetro generatore funzioni Tek 611 monitor XX.

Antonio Corsini - via Ciserano 23 - **00125** - Roma - Tel. 06/52357277

ACQUISTO RTx C.B. usati anche non funzionanti. Solo omologati e con schema. Tratto solo per corrispondenza. Se interessati inviare lista e dati del RTx oltre al prezzo.

Alberto Setti - via Gramsci 511 - **41037** - Mirandola (MO)

VENDO a L. 60.000 + s.p. programma per Windows 3.1, per il calcolo dei toroidi (ferrite o pulviferro) interamente in italiano con manuale e licenza d'uso. Per ulteriori informazioni scrivere o telefonare dalle 18.30 alle 21.00.

Dario Tortato IW3HEU - via Nazario Sauro 21/E - **31022** - S. Trovaso di Preganziol (TV) - Tel. 0422/380083

Ricevitore Scanner "Realistic Pro 2004", copertura da 25 a 520 MHz e da 760 a 1300 MHz in AM-FM stretta-FM larga, 300 canali di memoria + 10 memorie scansioni a porzioni di frequenza, alimentazione 220 AC-13.8 CC. eccezionale, con imballo, antenna stilo, manuale d'uso + manuale di laboratorio con schemi, lista componenti e valori di taratura.

VENDO L. 750.000 trattabili.
Stefano Marchesini - via S. Da Polenta 15 - **37134** - Verona - Tel. 045/8200043 (ore pasti)

VENDO una montagna di componenti elettronici. Ne ho di tutti i tipi. Inviatemi in busta chiusa L. 5.000 per ricevere il catalogo.

Fulvio Giannerbi - via Martoglio 1 - **93012** - Gela (CL) - Tel. 0933/921711

VENDO ricevitore Sony 7600 150 KC 30 MC AM FM SSB scanner AOR 1000 500 KC 1300 MC AM FM **VENDO** demodulatore RTTY CW Fax per Com 64 altro demodulatore per PC MSDOS riceve CW RTTY Fax Meteosat prove si, spediz. no.

Domenico Baldi - via Comunale 14 - **14056** - Costiglione d'Asti (AT) - Tel. 0141/968363

VENDO lineare da 100W per 144MHz FM/SSB a L. 160.000. Lineare da 20/25W per 144MHz ottimo per palmari a L. 60.000; preamplificatore da palo Dressler per 144MHz a L. 350.000; preamplificatore da palo Microset per 432MHz a L. 160.000.

Giorgio Castagnaro - via Falessi 35 - **00041** Albano Laziale - Tel. 06/9321844

VENDO triodi a riscaldamento diretto della speciale serie telefonica come: PT8-TS11-PT28-TS3-TS20. Pentodi della stessa serie tipo: 310A e 311A. Valvole finali con potenza di uscita pari a 18W in classe A tipo: 829B.

Franco Borgia - via Valbisenzio 186 - **50049** - Vaiano (FI) - Tel. 0574/987216

VENDO RX Yaesu FRG7000 con manuale e imballo originale 250kHz+30MHz come nuovo 550KL + Rx AMTRON 110+150MHz 40KL. + converter LFC1000 onde lunghe 28+0 kHz 90KL + CB SK Command con UFO 120 CH 80KL.

Paolo Zampini - via St. Marcavalle 47 - **44020** - Ostellato (FE) - Tel. 0533/680446 (ore pasti)

VENDO resistenze Trimmer diodi transistor integrati relè strumentazione Surplus ecc. Richiedete inventario.

Maurizio Caruso - via Settembrini 83 - **95014** - Giarre (CT) - Tel. 095/7791786

Int. elettroprima 2/3 x RTTY CW x C64 VIC 20 C128 con prg int. ZGP per Paket per C64 C128 VIC 20 con prg URR 390A perfetto dispongo di altro mat. inviare L. 2.000 in bolli per ricevere la lista.

Paolo Rozzi - via Zagarolo 12 - **00042** - Falcasche Anzio (RM)

SICURLUX

COMUNICA CHE INVIANDO
L. 3.000 IN FRANCOBOLLI, POTRETE RICEVERE IL CATALOGO GENERALE E LISTINO PREZZI DI ANTIFURTI ELETTRONICI, MATERIALE TELEFONICO, TV/CC., RADIOCOMANDI, RIVELATORI GAS

Via San Remo 130-132-134
GENOVA PRA' 16157
Tel. (010) 613.23.59 - Fax. (010) 619.81.41

VENDO accessori nuovi BC AN130, AN131, CS128A, Quarzo CR/6815, PP114, HS30, CD318, CS79, TS13, CD1119, CD1086, PL114/BC312, 342. Vendo manuali tecnici rxtx, strumentazione Surplus USA Inglese Canadese.
Tullio Flebus - via Mestre 16 - **33100** - Udine - Tel. 0432/520151

VENDO ricetrasmittitore VHF veicolare 10 watt quarzato 6 canali civile ottimo stato **VENDO** lettore floppy disc per Commodore 64 ottimo stato **VENDO** stampante MPS 801 per Commodore 64 come nuova **VENDO** ricevitore HF Icom IC-R70 uguale all'IC-R71 al miglior offerente.
Francesco Accinni - via Mongriferone 3/25 - **17100** - Savona - Tel. 019/801249

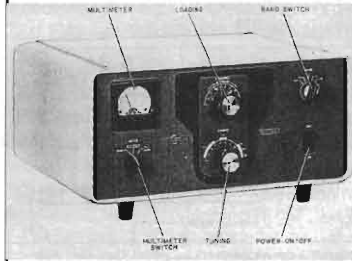
CERCO/COMPRO programmi x C128 (no x Commodore 64) preferibilmente con manuale e originali.
Mauro - Tel. 0543/745251 (ore negozio)

OFFERTA di tubi: 15 - 24 - 26 - 27 - 30 - 35 - 32 - 50 - 51 - 55 - 85 - 56 - 57 - 58 - 59 - 79 - 1A4 - 1A6 - 1A7 - 1F6 - 1V0Z4 - CV6 - A - 409 - A425 - LS3 - 205D - HL2 - AR8 - ARP12 - ACH1 - AB1 - AB2 - ABL1 - AC+1 - AF3 - AF7 - AK1 - AK2 - AL1 - AL2 - AL3 - AL4 - AL5 - ARDD3 - ARDD5 - ECH35 - ECH34 - ARP2 - ARP4 - ARP5 - ARP6 - VP23 - ARP33 - EF39 - ARP34 - ARP37 - ARP36 - AR6 - AR7 - HL23DD - LP2 - AR17 - AZ41 - AZ50 - AC2 - EM4 - EM11 - EL3 - E8F2 - CCH1 - ECH3 - ECH4 - AK1 - ACH1 - AK2 - 506 - 1801 - 1805 - AZ1 - AZ4 - CV11298 - X66 - X65 - X61 - 9001 - 9002 - 9003 - EF550 - EA50 - ML4 - KTV63 - SP41 - U22 - EF9 - AL32 - EL2 - EK2 - EBC3 - 1625 - 1629 - 7C7 - 1005 - 6B4 - AK2 - AZ4 - CBL1 - C3M. Per altri tipi chiedere Giannoni Tel. 0587/714006

CERCO: Boonton Q-Meter modello 260 e Drake DGS1/C.
Gianluigi Portinaro - via Deandreis 52 - **13040** - Palazzolo Vercellese (VC) - Tel. 0161/818374

LINEA COLLINS

- KWM-2A:** Transceiver
- 516-F2:** Alimentatore per KWM-2A
- 30-L1:** Amplificatore
- 312-B4:** Wattmetro, Reflectometro, Altoparlante



C.E.D. s.a.s.
Comp. Elett.Doleatto & C.
via S.Quintino, 36 - 10121 Torino
tel. 011/562.12.71-54.39.52
Fax 53.48.77

VENDO occasioni elettroniche e ottiche Radio d'epoca e non, Registratori, Fonovaligie, Videocamere e accessori, Binocoli, Fotocamere, Valvole miniatura e militari, Trasformatori di uscita, Componenti elettronici ed elettromeccanici, Optoelettronica, Accessori per BF e Hi-Fi. Inviare L. 2.500 in francobolli per elenco illustrato del materiale.
Roberto Capozzi - via Lyda Borelli 12 - **40127** - Bologna - Tel. 051/501314

VENDO riviste Nuova Elettronica anni 88-90 a lire 15.000, 1/2 kg di componenti nuovi + 1 kg di schede per recupero parti a lire 20.000. **VENDO** 2 RTx PRC6/6 militari a valvole completi di antenne quarzi e valvole di ricambio manuale e schermi funzionanti a lire 100.000.
Davide Scaravaggi - via Circonvallazione 32 - **26023** - Grumello (Cremona) - Tel. 0372/70419

VENDO per PC: ricezione ACARS: Demodulatore, prg e istruz. Lit. 60.000 Pubblicazione con dettagli sui messaggi ACARS (repr) Lit. 20.000 Il materiale è in inglese. Interfaccia gestione Kenwood, Icom oppure Yaesu (anche FRG-9600) Lit. 50.000 cad. Programma universale gestione rx/rx con manuale in inglese Lit. 30.000 Integrati per Kenwood R-5000/TS-440 per gestione da PC Lit. 20.000 Interfaccia rtx rty/fax e decodifica bollettini meteo in inglese Lit. 50.000.
Crispino Messina - via Di Porto 10 - **50058** - Signa (FI) - Tel. 0360/231853 (ore 21)

VENDO per cessata attività oscilloscopi TEK 465A, 7922R, 453A, 4 canali 100MHz Jiwatsu con multimetro e frequenzimetro digitali, freq. down conv. H.P. 11710b, amplif. H.P. 465a, ricevitori per telemetria VHF H.P. 11851, ripetitori vhf 30W Motorola syntor micor, monitos professionali 20" Philips svga, chiedere per lista completa a prezzi di realizzo.
Roberto Canigliula, IW8BHM - Tel. 081/5939089 - 0336/714864

VENDO n. 42 zoccoli 3500Z nuovi (argentati) lire 100.000. **CERCO** Datashit valvole 811, T50 Brown Boveri, ringrazio chi mi possa essere di aiuto, rimborso spese cartacee.
Gianluca Porzani - via T. Tasso 39 - **20092** - Cinisello Balsamo (MI) - Tel. 02/6173123

VENDO Rx GRC9 (2+12MHz, BFO) lire 90.000, Geiger IM3004 (3V alim.) lire 95.000, interf. RTTY/FAX/CW PC-IBM lire 50.000, valvole inglesi, USA, europee, fotocopie di manuali tecnici (100 lire a foglio + rilegatura) scambi ok, chiedere lista.
Massimo Sernesi - via Perolla 10 - **58100** - Grosseto - Tel. 0564/494952 - 055/684571

Surplus **VENDE** 1 BC610E solo CW 2 BC610, tutti in ottime condizioni completi di valvole funzionanti e non manomessi. Possibile cambio con surplus di mio gradimento.
Alberto Montanelli - via B. Peruzzi 8 - **53010** - Taverna d'Arbia (Siena) - Tel. 0377/364516 (ore 9-12; 15-18)

Spedire in busta chiusa a: **Mercatino postale** c/o Soc. Ed. Felsinea - Via Fattori 3 - 40133 Bologna
ATTENZIONE!! Essendo un servizio gratuito, gli annunci illeggibili, privi di recapito, e ripetuti più volte verranno cestinati. Grazie per la collaborazione

Nome _____ Cognome _____
Via _____ n _____ Tel. n. _____
cap. _____ città _____

TESTO (scrivere in stampatello, per favore):

Interessato a:
 OM - CB - SWL
 COMPUTER - HOBBY
 HI-FI - SURPLUS
 SATELLITI
 STRUMENTAZIONE
 (firma)

10/95

Abbonato SI NO

1° Premio al Concorso "La Radio, invenzione universale" di Torino

L'ANTENNA EXPO-FLASH

Giancarlo Durando

L'idea di questa antenna è nata nella lontana estate 1990 dopo aver letto manuali colmi di ipotesi e teoremi vari sulla propagazione in un "mezzo" delle onde Hertziane. Nel Natale dello stesso anno fu costruito il primo esemplare.

Premessa

L'antenna in questione, che ha sempre funzionato egregiamente, mi ha consentito svariati collegamenti a lunga distanza tipo Sicilia, Canarie e simili.

È stato necessario un concorso, bandito dall'Istituto Techne Internazionale di via del Carmelo, 3-LEINI' (Torino), nonché la Fiera Expo del Radioamatore del 3 e 4 giugno '95 tenutasi a Torino, per spronarmi a concorrere e presentare il tutto in occasione dei Cento Anni dalla Invenzione della Radio di G. Marconi.

L'Antenna che ho presentato al concorso è stata vistata, progettualmente, dal Prof. Ezio Mognaschi, professore di ruolo presso la Facoltà di Ingegneria dell'Università degli Studi di Pavia e coordinatore del Comitato Scientifico dell'AIR, nonché dai Sigg. Umberto Bianchi e Mario Montuschi, collaboratori

della Rivista che state leggendo, ai quali giunga il mio ringraziamento.

Non lo dico per vanto personale però gran parte della bontà della realizzazione è dovuto all'applicazione scientifica e rigorosa di non pochi concetti fondamentali di Fisica, Elettronica e Matematica.

Tra questi cito l'uso del filo a spirale con distanza costante per ottimizzare il "Q" nonché l'applicazione dell'equazione

$$\frac{V \cdot L}{f \cdot o} = \lambda \times f.a. = \dots$$

per il calcolo della lunghezza fisica del conduttore a spirale in relazione al "Q" ed alla velocità di propagazione dell'alta frequenza in base al materiale usato (rame) tenendo anche presente i parametri di rendimento considerando che ci si trova in

"situazione di costanti concentrate".

Generalità

Questa antenna a "frequenza sintonizzabile" rende molto di più, a parità di lunghezza e dimensioni, di una antenna commerciale. Ciò non per sminuire le antenne commerciali, anche queste ultime frutto di ricerche e sperimentazioni.

Ciò non di meno, in genere, l'antenna commerciale viene sempre realizzata e tarata su un ipotetico centro banda (27,125 1ª generazione e 27,205 2ª generazione) sicché per "equalizzare" il guadagno dal canale 1 al canale 40 (i canonici canali CB) si cerca di appiattire in modo quasi omogeneo il guadagno o il "Q" su tutta la banda d'uso. Quindi, se vi è risonanza, quest'ultima viene di molto smorzata.

Per esemplificare il ragiona-

mento osservate (figura 1) questo diagramma campione eseguito su una classica antenna commerciale venduta con un guadagno di 8 dB (ma 8 dB riferito a cosa?) e con stazionarie 1/1 da 26 a 28 MHz (beato chi ci crede). Osservate l'ascissa ove si esprimono i MHz e le ordinate in cui si evidenzia il relativo guadagno. Questa curva è stata ottenuta con analizzatore di spettro H.P. generatore di segnali Thandar 100 MHz ed oscilloscopio Tektronix con memoria digitale da 100 MHz modello 2232 sens. 2mV/div.

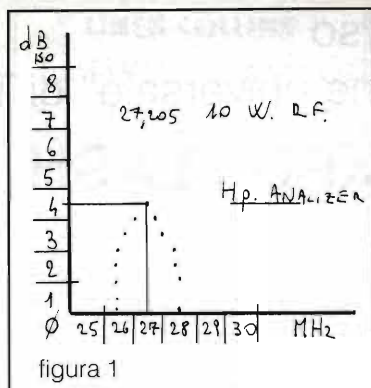
Notate gli 8 dB a 26-27 MHz, sono in realtà la metà. Forse per tale motivo hanno dichiarato 8 dB. Dichiarare 8 dB senza un altro riferimento è lo stesso che dire che il sottoscritto è 8 volte più alto di un uomo normale. Ma l'uomo normale quanto è alto?

In figura 2 invece il diagramma ottenuto con la mia antenna sintonizzabile.

Avevo usato filo di rame argentato nella realizzazione della spirale.

Una precisazione è da fare visto che parlo di antenna larga banda anche per il mio modello. Certo dal diagramma risulta che la curva di figura 1 è di 4 dB con un range che va da 26 a 28 MHz abbastanza ampio per la banda 27 MHz. Nella curva di figura 2 troviamo invece molti dB di guadagno con strettissima banda passante. Da 26,500 a 27,300 MHz neanche un MHz.

Ma cosa importa ciò se, comunque, potrò lo stesso avere l'escursione da 25 a 20 MHz variando soltanto l'accordo del condensatore variabile? Quindi otterrò che l'antenna è sintonizzabile ad ampio range, pa-

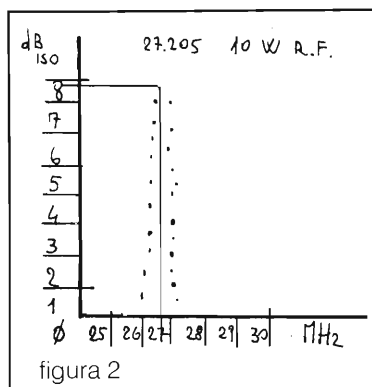


rimenti il QRM e disturbi vari che capitano in ricezione sui 26, 28 e 30 MHz anche dovuti a forti segnali degli O.M. che utilizzano i 28 MHz, saranno automaticamente molto più attenuati rispetto ad una antenna che fornisce un diagramma tipo banda passante più ampia.

Naturalmente in commercio sarà molto difficile trovare una antenna sintonizzabile.

I costruttori sanno benissimo che molti non vogliono perdere tempo a sintonizzare o ottimizzare questa o quella antenna; oltre alla passione occorrono anche un briciolo di capacità e volontà...

Non crediate esista un metodo più semplice per ottenere Guadagno e Banda Passante molto più spinti. I costruttori di antenne sanno benissimo che Guadagno e Larghezza di Banda sono due "entità" di difficilissi-



sima conciliazione.

Non a caso inseriscono nuclei di ferroxcube per allargare la banda passante delle antenne. Inserire una capacità in luogo del ferroxcube avrebbe sicuramente alzato il Q della antenna, però, ne avrebbe limitato la escursione di banda.

È molto più facile mentire sul guadagno che non sulla larghezza di banda. Infatti se l'antenna ha la banda passante limitata (o bloccata su una specifica porzione di frequenza) provate a sfiorare anche di pochi kHz sopra o sotto, e le stazionarie andranno alle stelle.

Realizzazione

Per prima cosa bisognerà procurarsi un tubo plastico, tipo quelli usati da elettricisti o idraulici per canaline o affini, la lunghezza dovrà essere almeno di 2 metri (2,30 è l'ideale). Se poi volete utilizzarla solo in casa potrete tagliare il tubo per l'esatta distanza - meno 0,5 cm - che c'è tra pavimento e soffitto. In questo modo l'antenna - con un minimo spessore nel pavimento, potrà autoreggersi (vedi figura 3).

All'estremità superiore del tubo praticheremo 2 fori, uno vicino all'altro, in orizzontale (come da figura 6). In un foro infileremo una estremità del filo in rame smaltato, del diametro di 1,5-1,6 mm, dall'altro foro dovrà uscire anche solo 1 cm di filo che bloccheremo con una fascetta di plastica o nastro termorestringente.

Avvolgeremo in modo uniforme e regolare 52 spire di tale filo in rame smaltato. La distanza tra spira e spira dovrà essere di 3,2 cm; al termine della 52 spira

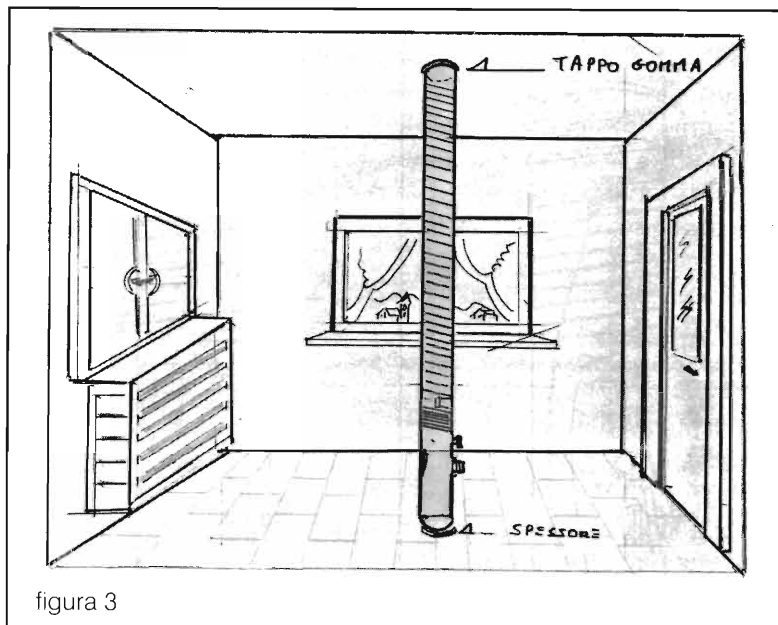


figura 3

saremo arrivati ad una lunghezza totale di 1 metro e 56 (1,56 cm) circa. A questa distanza collocheremo il piccolo mammoth, come evidenziato dalle numerose figure, che avviteremo con una idonea vite. Spellato almeno per un centimetro, infileremo il capo terminale del filo in rame smaltato dentro al mammoth stesso ed avviteremo energicamente.

Partendo dal foro libero del mammoth, inizieremo ad avvolgere la bobina composta da 8 spire.

Dopo aver avvolto la bobina (figura 4) in modo regolare col diametro del filo in rame smaltato di 1,5 mm e con uno spazio di 4 mm tra spira e spira, bloccare il tutto con nastro adesivo (in modo provvisorio).

Tutti i fori che vedete nella figura 4 andranno effettuati con diametro $1,5 \div 2$ mm e dovranno essere contrassegnati con un pennarello con la stessa numerazione riportata nelle figure.

Il lato caldo della bobina ad 8 spire andrà sistemato nel

mammoth. Ricordate d'ora in poi che ogni filo in rame smaltato va spellato in modo perfetto per almeno un centimetro ed è molto utile, col saldatore ben caldo, fondergli dello stagno. In questo modo anche il rivestimento più tenace dello smalto sarà efficacemente decappato.

Misurare la distanza interasse del condensatore variabile come da disegno in figura 8. Le distanze andranno riportate sul tubo in P.V.C. poco più in basso della bobina. Il condensatore dovrà poter essere variato, quindi, prevedere un foro centrale sufficiente per l'inserimento di una piccola manopolina.

Poco più in basso del condensatore variabile andrà effettuato il foro del diametro di 15 mm per alloggiare il connettore PL259. Il PL dovrà distare 9 centimetri dalla 4ª spira lato freddo (per lato freddo si intende il lato più vicino alla massa).

Il PL per ragioni di solidità meccanica andrà sistemato 'all'interno' del tubo.

Iniziamo ad inserire un filo di

rame smaltato (identico a quello usato per la bobina) nel foro 5. Il filo dovrà uscire dal foro d'ispezione precedentemente effettuato (diametro 16 - lato opposto del PL). Spellata una estremità del filo saldargli in modo certosino il polo centrale del PL.

Fermando per brevi attimi il PL sul foro d'ispezione, tirare il filo. Quando il filo sarà teso, saldare alla 4ª spira in modo pulito senza mettere troppo stagno. Il foro sottostante al 5, denominato "ausiliario" è utile nell'eventualità che stazionarie "indomabili" vi obblighino ad utilizzare la 3ª spira.

Tale operazione ho ritenuto comunicarla nel caso usiate tale

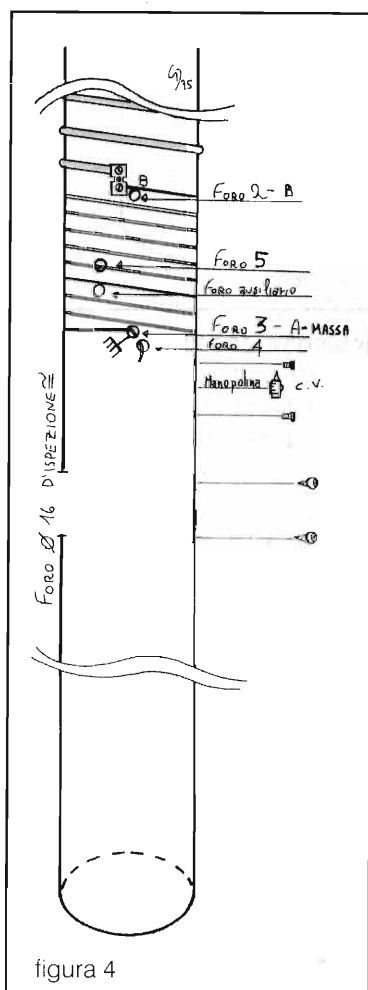
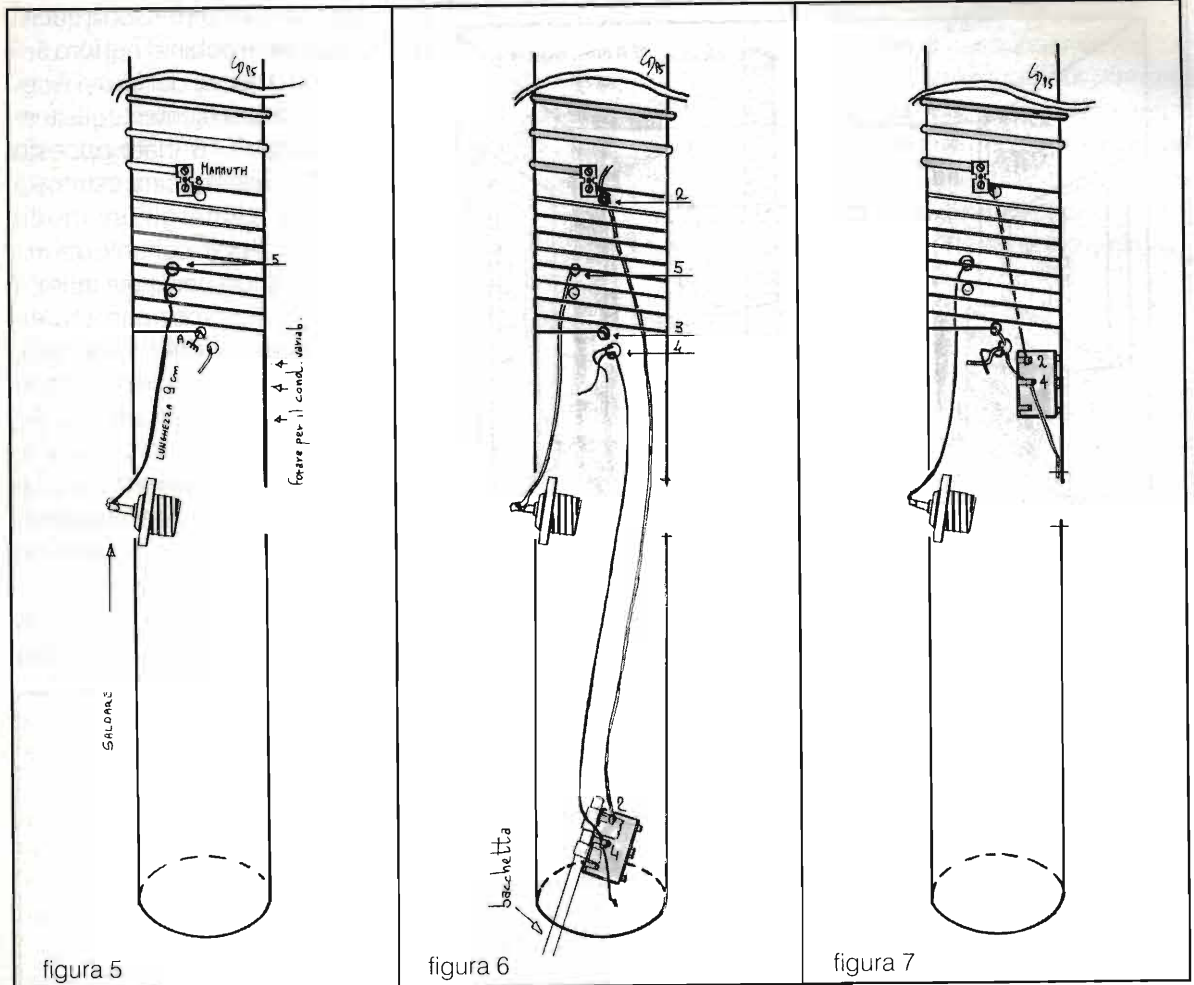


figura 4



antenna in casa (dentro le mura domestiche). In genere non occorre tale variante, ma le strutture metalliche all'interno di alcuni muri perimetrali, nonché il pavimento in marmo rendono quasi d'obbligo il ricorso alla 3ª spira.

Tenendo sempre nella posizione di figura 5 il PL passiamo alla figura 6.

Inserire due lunghi fili, della stessa natura di cui sopra, nei fori 2 e 4. Contrassegnateli coi rispettivi numeri da ambo i lati onde evitare di confonderli. Tali fili dovranno uscire dal basso del tubo quel tanto che basta da permettere di saldarli sui punti 2 e 4 del condensatore variabile.

Compiuta la saldatura, usan-

do una bacchettina sistemateci sopra il condensatore sorretto da due lembi di nastro adesivo, vedere figura 6. Tirate con parsimonia i fili dai fori 2 e 4 ed aiutatevi con la bacchettina.

Giunti nel punto dell'alloggiamento definitivo del condensatore variabile sistemate in modo da potergli agevolmente avvitare le relative viti. Fissato il condensatore variabile sistemate il filo 2 nel mammoth insieme al filo del lato "caldo" della bobina ad 8 spire.

Il filo 4 andrà attorcigliato e poi saldato al lato freddo della bobina - foro 4 - questo è il punto di massa più significativo. La configurazione attuale è quella

che si può osservare in figura 7.

Sistemato definitivamente il condensatore variabile, si può spingere il PL con un dito dal lato di ispezione verso il foro dell'alloggiamento definitivo. Attenzione a far coincidere in modo inequivocabile la paglietta di massa con la carcassa del PL, e usate una pinzetta a becchi lunghi (nel caso abbiate le dita grosse), vi aiuterà a bloccare il PL con le relative viti Parker o, per i più perfezionisti, viti e dadi M3.

Avvitato il PL controllate che il contatto di massa sia perfetto con un tester in portata Ohm X 1 tra il punto 3 e la massa del PL. Siamo così nella situazione di

figura 8.

Questa figura mostra chiaramente la configurazione interna con le varie connessioni dei fili tra condensatore variabile e PL. Sicuri di aver eseguito il lavoro in maniera certa e razionale potremo chiudere il foro di ispezione con un pezzettino di nastro autoagglomerante adatto alle intemperie.

Nel caso, invece, volessimo dare un piano di massa all'antenna (utile se installata sul tetto) potremo prevedere una fascetta larga 3 o 4 cm e lunga tanto da avvolgere il tubo in P.V.C. infilata sotto il PL. Attorno a questa fascetta, sperimentalmente, si potranno inserire 4

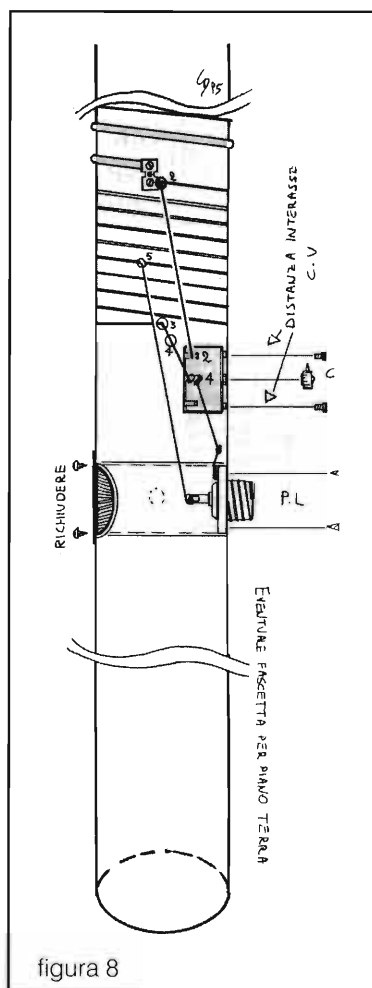


figura 8

bacchette metalliche in modo orizzontale lunghe circa 33 o 43 cm. Non modificheranno il guadagno della antenna però sopperiranno alla mancanza della terra tipica dei tetti marsigliesi con architrave in legno.

Non preoccupatevi, però, più di tanto, l'antenna funziona benissimo anche senza piano di terra.

Nella figura 4 notate il disegno completo dell'intera antenna.

Per dissipare ogni ulteriore dubbio ho realizzato anche un ingrandimento "spaccato" che particolareggia l'ingombro totale della bobina ad 8 spire che sarà di 3 cm nonché la distanza di separazione tra spira e spira di 3,2 cm.

Il mammoth è di piccole dimensioni ed andrà avvitato con una Parker di idonea lunghezza (1,5 cm). Posizionare una goccia di un collante cianoacrilico (tipo Attak) su ogni giro di spira della bobina e della spirale, così pure dove appoggia il mammoth.

Esiste uno spray plastico che deposita uno strato di invisibile pellicola protettiva (nel caso usiate l'antenna all'aperto) è reperibile nei negozi di rivendita materiale elettronico, chiedendo il tipo idoneo per Alta Frequenza.

Per chi ha esigenze particolari per la sistemazione del condensatore variabile e del PL, ed ha anche un tubo da 4 cm di diametro può sbizzarrirsi ad assemblare quest'altra sistemazione che propongo in figura 10.

Per quest'altra versione proporrei, considerando il maggiore diametro del tubo in P.V.C., di

utilizzare del filo smaltato da 2 o 2,5 mm ed inserire un condensatore variabile "ad aria" montato su ceramica in modo tale da sopportare senza problemi i 100 o 120 watt R.F.

Caratteristiche

Per l'antenna Expo Flash i dati misurati, con l'ausilio della strumentazione elettronica di canonico utilizzo presso l'Università degli Studi di Torino - Dipartimento di Fisica Sperimentale sono i seguenti:

Potenza = 25 watt r.f. (dispono al massimo di 25,8 watt r.f. non ho potuto verificare se ne sopporta, cosa alquanto verosimile, almeno il doppio)
 Guadagno = 7,5 dB ISO (quasi 9 dB con filo in rame argentato) con piano di massa
 Gamma = 25 ÷ 30 MHz accordabile per minimo R.O.S.

Insensibilità alle cariche statiche perché conduttanza tra massa e alimentazione consigliata, quindi, in zone molto ventilate.

Impedenza d'ingresso:
 $Z = 49\Omega$ a 27,205 MHz

Massima camuffabilità (nel caso non si voglia far sapere di essere un C.B. si può tenere in casa l'antenna con ancora un discreto rendimento, oppure si può sistemare dentro un vaso da fiori. Qualche mattoncino ed un po' di terra, nonché una bella edera rampicante faranno il resto) infatti può essere scambiata con facilità con un tronchetto della felicità (pianta ornamentale d'uso domestico) basterà verniciare di verde e far crescere qualche piantina rampicante e dopo 2 o 3 mesi sfido Cloude

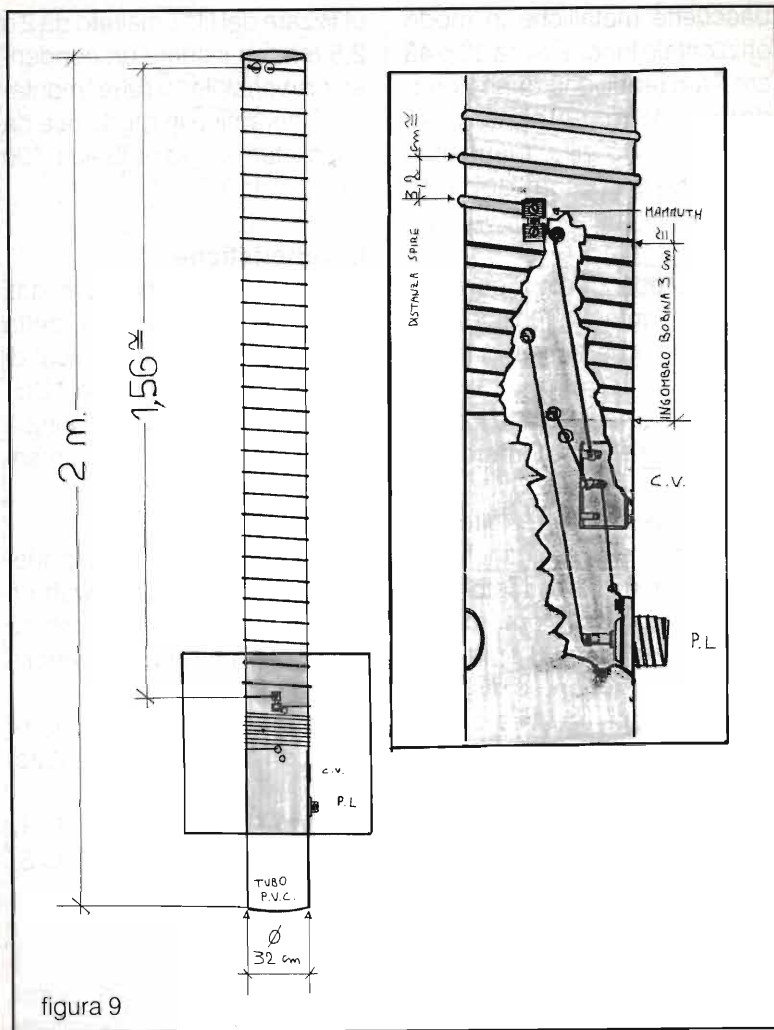


figura 9

Messegué a dire che è una antenna C.B. da DX.

Non a caso ho parlato di DX (collegamento a lunghissima distanza) perché con l'antenna Expo Flash ho collegato Augusta - in Sicilia - con Santiago 9+30 R5 nel marzo 91 ed ho ricevuto altrettanto bene il collega della Trinacria... Vi assicuro che marzo non è il massimo per la propagazione. Naturalmente ho tanto di cartolina QSL di conferma come per le Canarie, Roma, Minerino Murge ed altre ancora.

Quindi animo per la costruzione. Impiegherete mezza giornata ma ne varrà la pena. So-

prattutto per la poliedricità di utilizzo. Sfidò una antenna commerciale a funzionare così bene dentro una casa. Peculiarità, quest'ultima, dell'accordo realizzabile tramite il condensatore variabile.

Mi raccomando, se la utilizzate all'aperto di provvedere a chiudere l'estremità superiore con un qualsiasi tappo (quelli di sughero per damigiana da 54 litri vanno benissimo). Una volta tarata, converrà anche siliconare con antimuffa i vari fori, con filo e non.

In questo modo il tutto funzionerà senza mai stararsi per anni (la mia antenna tra vento

pioggia e grandine funziona dal 1991 senza avermi mai dato il minimo pensiero. Tra l'altro l'esteso utilizzo della plastica (vedi il tubo in P.V.C.) rende impossibile l'ossidazione ed il deterioramento.

Per l'ancoraggio definitivo, nel caso la si voglia installare oltre la ringhiera del balcone, consiglio di utilizzare 2 idonee fascette metalliche nella parte bassa - lontano dalla bobina ad 8 spire. Subito sotto al PL va già bene.

Taratura

La taratura va effettuata solo dopo aver trovato la posizione definitiva.

Ciò perché l'accordo è in diretto rapporto con ciò che circonda l'antenna.

Mi ricordo l'estrema difficoltà che ho incontrato da un mio amico nel momento di ottimizzare il R.O.S. (rapporto di

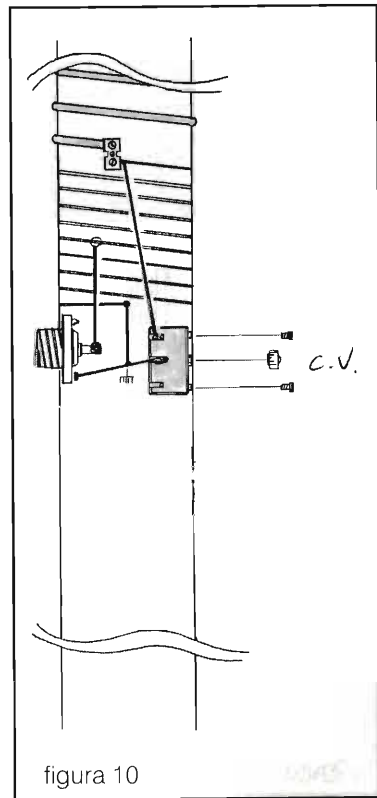


figura 10

onde stazionarie). Non riuscivo a scendere sotto 2,5 di stazionarie malgrado, apparentemente, non ci fossero strutture metalliche nelle immediate vicinanze.

Osservando, poi, con attenzione la vicina vetrata che separava il suo balcone da quello del vicino notai che l'innocuo vetro, sul quale fisicamente poggiava l'antenna, era fittamente attraversato da una finissima rete metallica collegata alla terra dell'edificio. Distanziata l'antenna di 1/4 d'onda l'inconveniente sparì.

Attenzione anche alla lunghezza del cavo coassiale che collega ricetrasmittitore all'antenna. Alle volte benché tagliato coi giusti sottomultipli, le correnti concentrate tipiche della r.f. fino a 90/100 MHz giocano "brutti" scherzi.

In questi casi ostinati - ove non si riesce a calare sotto 2 di R.O.S. è utile aggiungere (se non si vuole spostare la presa per la 4^a o 3^a spira) un piccolo stilo di 30 cm nell'estremità superiore e, se proprio siete sfortunati, accorciate di un centimetro alla volta fino a che troverete una lunghezza che Vi farà almeno raggiungere 1,2 ÷ 1,5 di R.O.S.

Non crediate che 1,2 di R.O.S. sia da scartare. Chi ha acquistato una antenna da balcone, da

tetto o peggio da automobile si ricorderà i vari rapporti di max stazionarie a 1/1 dove, quando e, se gli ha mai letti. Ci saremo resi conto che dichiarare 1/1 di stazionarie è molto facile, e soprattutto agevola le vendite, diverso è invece riuscire di primo acchito ad installare una antenna commerciale e ottenere nei fatti 1/1 di S.W.R.

Un tecnico che conoscevo, Franco Barbarossa, recentemente scomparso - fulminato da una EHT dentro una cabina di una emittente locale, un giorno mi confidò che in rarissime occasioni lui era riuscito ad ottenere 1/1 di stazionarie, e, se ci era riuscito, gli rimaneva il dubbio se il TX erogasse l'effettiva R.F. in fondamentale. Vi assicuro che Franco di Alta Frequenza se ne intendeva veramente, non a caso tutti, o quasi, i network in F.M. si rivolgevano a Lui.

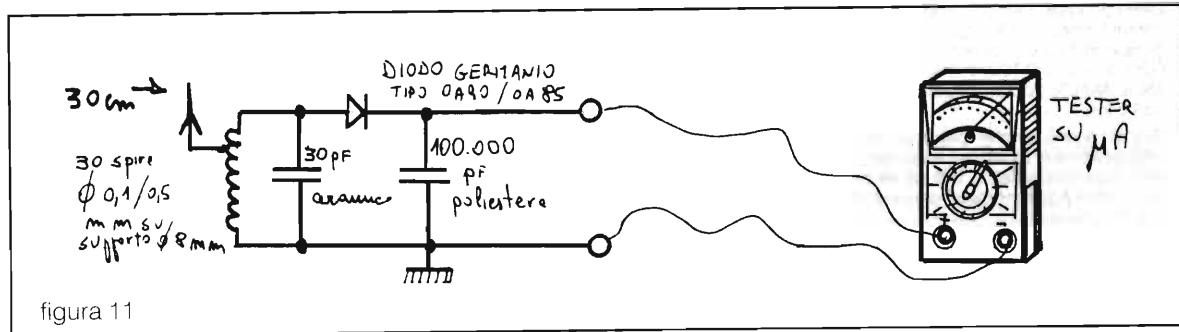
La taratura della Expo Flash è semplicissima e per abbondare vi fornisco perfino lo schemino di un misuratore di campo espressamente dedicato a questa antenna (figura 11). Così finalmente spero possiate comprendere il significato di nodi di corrente e ventri di tensione.

- 1) Con l'antenna definitivamente installata, posizionate il condensatore variabile a metà corsa;

- 2) Commutate, se ne avete la possibilità, il ricetrasmittitore per la minima potenza d'uscita sul canale 20 (27,205 MHz);
- 3) Inserite un Rosmetro (misuratore di onde stazionarie) tra l'antenna ed il ricetrasmittitore (TX). Commutate il deviatore del rosmetro su onda diretta. Regolate con il potenziometro del rosmetro il perfetto f.s. (fondo scala). Questa operazione va fatta velocemente perché le stazionarie potrebbero essere molto alte. Fate riposare, non premendo il PTT, il ricetrasmittitore.
- 4) Posizionate il deviatore del rosmetro su: onda riflessa (REF). Ecco il momento fatidico. Probabilmente le stazionarie saranno a 3 o più (insomma sul rosso).

Fate riposare il TX

- 5) Con una mano sulla manopola del condensatore variabile (non mettetevi a ridosso dell'antenna: anche la nostra massa può far salire le stazionarie), il braccio andrà allungato il più possibile ed in orizzontale per evitare che anche il corpo si comporti da antenna e falsi, quindi, la taratura, con l'altra mano premere la portante e



velocemente smanettare sul condensatore variabile o in senso orario o antiorario. Fermatevi quando noterete un brusco abbassamento delle stazionarie.

- 6) Fate riposare il ricetrasmettitore. Riprestate la portante e con delicatezza girate il perno del condensatore variabile; noterete un ulteriore abbassamento delle onde stazionarie. Commutate il rosmetro su "onda diretta" e riefettuate un fine fondo scala.
- 7) Ricommutando il rosmetro su (REF) potrete ancora lievemente ricercare una posizione che permetterà di raggiungere 1/3 o meglio 1/1 di stazionarie.

A questo punto la taratura è terminata. Segnate con un pennarello indelebile la posizione del perno del condensatore variabile (nella eventualità un urto lo spostasse potrete agevolmente ritrovare il punto. Oppure può essere utile nel caso vi inte-

ressasse utilizzare altre frequenze. Basterà contrassegnare la posizione ed i MHz relativi.

Costo della realizzazione

Tubo in P.V.C., 2 metri di lunghezza 32 mm di diametro lire 10.000 presso rivenditori di materiale edile, idraulici o ferramenta ben fornite.

Filo rame smaltato Ø1,5 mm 12÷15 metri presso rivenditori di materiale elettrico/elettronico lire 3.500. Oppure gratis presso una industria di ribobinamenti o bobinature rotor/statori elettrici (guardare le pagine gialle della V/S città) ne buttano a chili...

Attak, silicone antimuffa, un mammoth, un PL, 2 fascette per tubo diametro 35, spray per VHF "pellicola protettiva Plastic".

Il condensatore variabile è l'unico componente difficilmente reperibile. Però presumo che tutti avranno una vecchia radiolina O.M. dismessa, quindi basta smontarlo - si equivalgono tutti - in genere sono da 180 pF - 90 pF (il condensatore variabile regolato a metà corsa "vede"

nei punti 2 e 4 da 45 a 65 pF circa).

Comunque un fornito rivenditore di materiale elettronico tale condensatore variabile lo possiede, certamente in ogni caso, lo potete trovare presso le varie fiere del radioamatore.

Con ciò concludo questa lunga dissertazione, annunciando che ho già in cantiere un'altra antenna - questa volta funzionante da 140 a 150 MHz ad alto "Q". Per il momento Vi ringrazio per la lettura e con questo articolo auspico di aver "aperto" gli occhi a qualcuno quando si cimentano all'acquisto di questa o quella antenna dalle mirabolanti prestazioni.

La Fisica non è esoterismo, così come l'elettronica.

Se avete dubbi sulla costruzione, benché ritengo di essere stato molto esaudiente con disegni e spiegazioni, potrete contattarmi epistolarmemente presso la Redazione.

A presto con altro "Q" da 140 a 150 MHz _____

Kantronics KAM Plus

Kantronics ha creato un nuovo metodo di comunicazioni digitali in HF, chiamato G-TOR, da oggi incorporato di serie nei KAM Plus. Estremamente veloce, fino a due volte il Pactor, permette comunicazioni in HF a prova di errore e piena compatibilità con gli apparati radio esistenti.

Oltre al nuovo G-TOR, il KAM Plus permette di operare in CW, RTTY, ASCII, AMTOR, Pactor e Packet, sia in modo terminal, sia in modo host o kiss.

Grandi novità anche per i possessori del KAM: Kantronics ha sviluppato una piastra di espansione da innestare all'interno del KAM, trasformandolo a tutti gli effetti in un KAM Plus, compatibile con i futuri aggiornamenti di quest'ultima. Da oggi anche il nuovo G-TOR di serie.

Kantronics, sempre all'avanguardia!.

bit telecom
importatore esclusivo per l'Italia

Piazza S. Michele, 8 - 17031 Albenga (SV)
Tel. 0182 / 55.55.20 - Fax 0182 / 54.44.10

CARATTERISTICHE:

- tutti i modi con G-TOR
- RAM da 128 kbyte, espandibile a 512 k
- firmware su EPROM da 128 kbyte
- orologio in tempo reale con batteria backup su clip
- due livelli di comandi: principiante ed esperto
- PBBS fino a 100 kbyte con nuovo set di comandi
- HELP in linea per ogni comando
- ricezione CW migliorata: Farnsworth, pesatura, sidetone filtri programmabili mark & space basso consumo



SISTEMA G - TOR

due bellissimi finali a valvole fare bella mostra di sé, probabilmente avrei l'impressione di un suono "preciso, caldo, equilibrato...." ed al contrario, se entrando notassi due finali a transistor, probabilmente finirei col dire: "...forse un suono preciso, ma a tratti freddo, specie sull'estremo acuto, dove non raggiunge l'ariosità di un valvolare...".

Tutta questa filippica non ha certo l'obiettivo di denigrare le valvole ma semplicemente vuol far riflettere: molte volte ho letto i risultati di prove d'ascolto di questo o quell'apparecchio, che solo per il fatto di essere valvolari, venivano portati al settimo cielo, ma oltre le belle parole, quando mi accingevo ad analizzare lo schema di questi "capolavori" restavo letteralmente senza fiato: come poteva amplificare correttamente un "coso" simile? Ma soprattutto: perché veniva venduto ad un prezzo stratosferico? Voglio fermarmi qui e lasciare che il lettore trovi da solo le risposte, altrimenti mi dilungherei troppo e andrei... fuori tema.

Per tranquillizzare gli animi comunque dico che prodotti del calibro di C.J. o A. Research sono ben lontani da queste sorprese, insieme a pochissimi altri.

Ora torniamo a bomba su quanto promesso dal titolo: amplificatori a FET.

Dunque, nessuno si scandalizzi se ora affermo che questi stadi a FET hanno caratteristiche invidiabili per linearità, dinamica e chi più ne ha più ne metta. Sono il frutto di alcune esperienze degli scorsi anni, quando mi ero ripromesso di trovare alcuni circuiti per basso segnale molto semplici e nel contempo

molto "musicali".

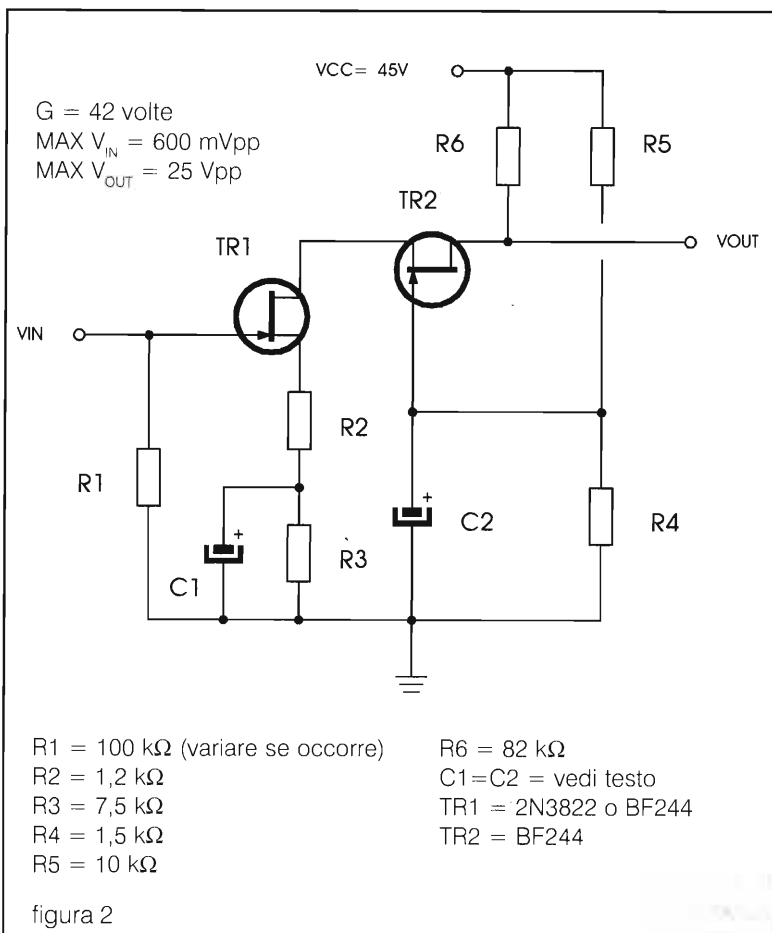
Come con le valvole, non stupitevi della eccezionale semplicità di questi circuiti, piuttosto provateli e vedrete!

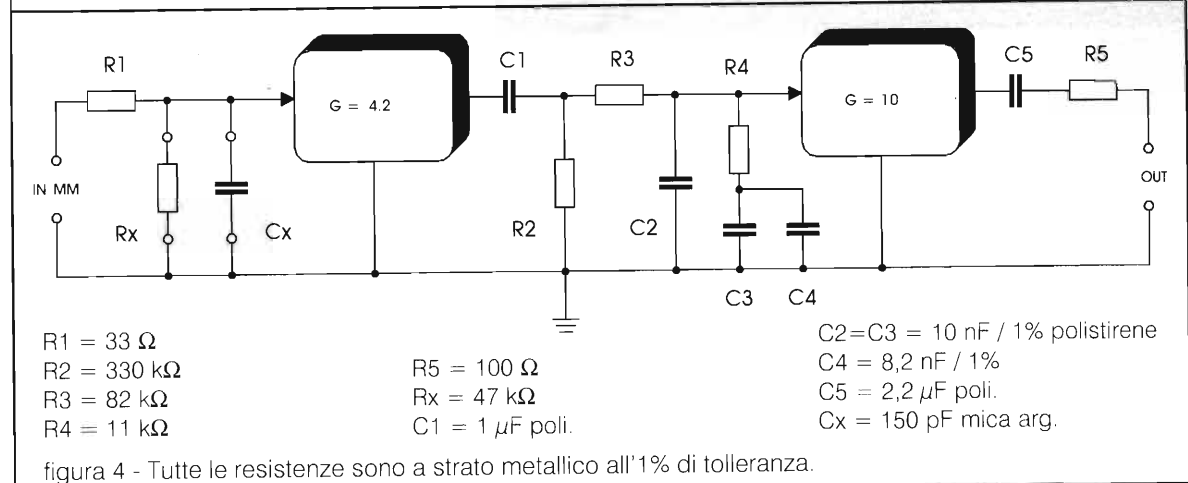
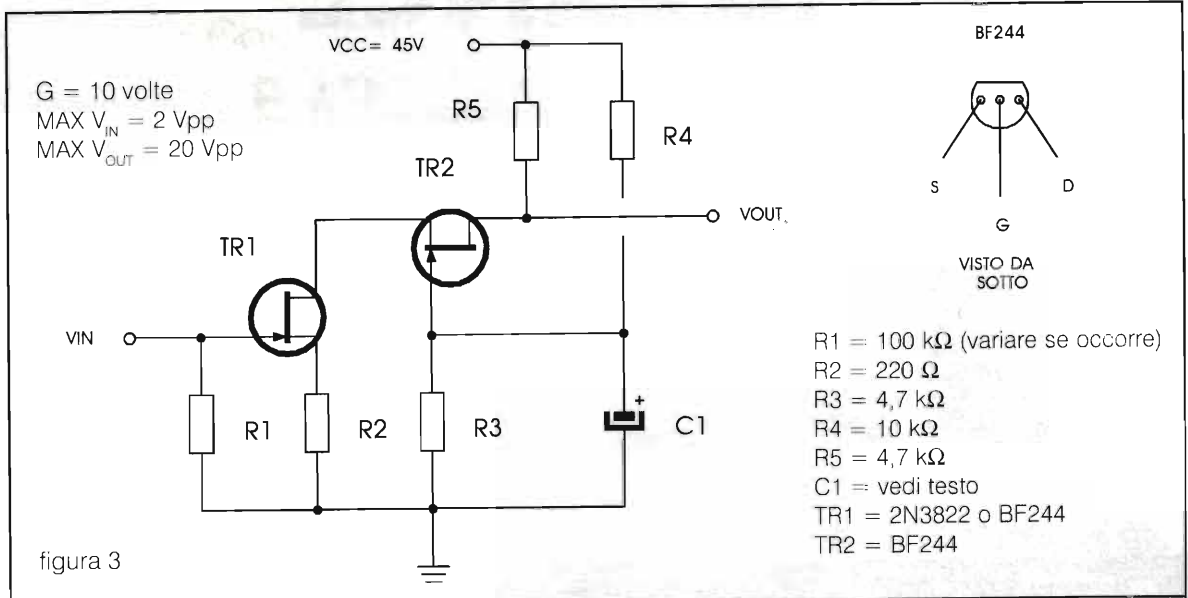
Cominciamo con lo stadio di figura 1.

Qualcuno potrebbe dire: "più classico di così...". Eppure il punto di forza del circuito è il FET utilizzato, un 2N3822, nato appositamente per uso audio a basso rumore. Con i valori indicati nell'elenco componenti abbiamo un guadagno di ben 50 volte in tensione con una $V_{in\ max}$ di 350 mVpp.

Ponendo R_2 a 10 k Ω e R_3 a 1 k Ω , il guadagno si dimezza ma il circuito accetta così una $V_{in\ max}$ di 700 mVpp. All'uscita possiamo raccogliere un

segnale ampio oltre 17 Vpp! Eliminando il by-pass offerto da C_1 (che potrà vantaggiosamente essere costituito da un parallelo elettrolitico/poliestere), e ponendo $R_2=4,7\ k\Omega$ e $R_3=390\ \Omega$ il guadagno scende a 7 volte e la max V_{in} potrà arrivare a ben 3,5 Vpp. Altri due interessantissimi stadi sono quelli presentati in figura 2 e figura 3. Qui è utilizzata la configurazione cascode e le caratteristiche sono riportate accanto agli schemi. Nelle prove ho usato sia il cascode classico con due elementi uguali (i comuni BF244) sia il cascode composto dal FET inferiore 2N3822 e dal FET superiore BF244; in entrambi i casi i risultati sono ottimi.





Una nota sui condensatori C1-C2: nelle prove potranno essere entrambi un elettrolitico da 100 μ F ma in un lay-out definitivo meglio porre due elementi in parallelo, a loro volta parallelati da un terzo condensatore in poliestere da 0,22 μ F.

Per quanto riguarda l'alimentatore è d'obbligo l'uso di una tensione ben filtrata e stabilizzata.

Vediamo ora come realizzare un ottimo stadio PHONO per testine MM.

Il primo stadio è quello di figura 2, mentre il secondo è quello

di figura 3 (nel prototipo con il 2N3822 come TR1). Tra i due amplificatori è inserita una cella RIAA passiva. Raccomando di tenere tutti questi componenti ben lontani dal trasformatore d'alimentazione e se possibile, schermate il tutto.

Con un cablaggio accurato e componenti di buona qualità otterrete uno stadio RIAA veramente ottimo.

Per ora devo fermarmi qui. Per ogni chiarimento fosse necessario, resto a disposizione tramite la Redazione, e vi do appuntamento... alle prossime!

**ACQUISTIAMO
MEMORIE - SIMM**

1x9, 4x9, 1x36, 2x36
30 o 72 Pin

**TUTTE LE MEMORIE
HANNO UN VALORE!**

Modelli obsoleti o guasti, anche solo i chip
Qualsiasi quantità - Pagamento contanti

Moduli Simm non funzionanti o spezzati,
Chip D Ram sia Dip che Smd

Per informazioni
0824-25047 - Fax 25762

SDG Elettronica Applicata srl
Via S. Gaetano, 1 - 82100 Benevento

ADVANCE

LINEA AUDIO



VX 616

RADIOMICROFONO QUARZATO
MONOCANALE
SEMI PROFESSIONALE
COMPLETO DI MICROFONO
ALTA QUALITÀ A MANO
ALIMENTAZIONE 220 Vca

LIT. 680.000

CON MICROFONO DA CRAVATTA A CLIP

LIT. 740.000

VX 618

RADIOMICROFONO QUARZATO 2 CANALI
SEMI PROFESSIONALE
COMPLETO DI 2 MICROFONI
ALTA QUALITÀ A MANO
ALIMENTAZIONE 220 Vca

LIT. 1.150.000

PAS 767

RADIOMICROFONO CON BOX AMPLIFICATO E
UNITÀ TX MICRO A CRAVATTA
RICEVITORE CON AMPLIFICATORE 20 W
ALIMENTAZIONE 12 Vcc / 220 Vca

LIT. 750.000

MICRO A CUFFIA HANDY FREE HM12 LIT. 50.000



**RADIOMICROFONI
PROFESSIONALI**

I prezzi indicati sono I.V.A. esclusa, e possono subire
variazioni secondo l'andamento di mercato.

ADVANCE LINEA AUDIO

Per informazioni e punti vendita:

GVH elettronica

via Selva Pescarola, 12/8

40122 BOLOGNA

tel. 051/6346181 — fax. 051/6346601

IBTS '95: Convention della Comunicazione Elettronica UOMINI E MEZZI PER IL FUTURO

Redazione

Tutte le più importanti novità internazionali ed incontri ad altissimo livello tecnologico-professionale caratterizzano la 9ª edizione della manifestazione europea.

Attenzione! IBTS '95 ha cambiato sede e data!

Manifestazione nata con lo scopo di promuovere sostanzialmente il "made in Italy" nel settore delle tecnologie della Comunicazione Elettronica, IBTS (International Audio, Video, Broadcasting and Telecommunications Show) è diventato uno dei principali appuntamenti biennali in Europa, con un particolare richiamo anche per i paesi del bacino mediterraneo, dell'Africa e dell'Est-Europa.

La 9ª edizione di IBTS - organizzata da *Assoexpo* - causa impreviste ed imprevedibili difficoltà in sorte a causa del concomitante svolgimento della ITMA (mostra mondiale itinerante), cambia all'ultimo momento sede e data, e si svolgerà quindi dal 23 al 27 Novembre 1995 presso i Padiglioni 30-33-35 di In Fiera Milano, ingresso p.zza 6 Febbraio.

A IBTS collaborano sia networks e associazioni professionali (*Videotime-Fininvest, SMPTE, NAB, A.B.I., RAI, A.E.S., ASIFA*), sia enti e organizzazioni internazionali collegati (*Imagina-INA, Siggraph*).

IBTS è indirizzata a tutti i professionisti del settore: direttori di produzione, operatori e tecnici di reti e network radio-televisivi, ingegneri del suono e dell'alta frequenza, responsabili di servizi, operatori dei centri di produzione e post-produzione pubblici o indipendenti, cameramen, animatori, artisti, video designers e creativi della computer grafica e della computer animation, ricercatori, musicisti elettronici, produttori, editori, responsabili della comunicazione delle aziende, creativi delle agenzie pubblicitarie, esperti di co-

municazione, esponenti di centri di ricerca, di istituzioni e di festival specializzati europei ed americani. Vale a dire tutti coloro che, in qualunque posizione aziendale o professionale, hanno oggi a che fare con gli strumenti e le tecnologie della Comunicazione Elettronica.

Alla prossima manifestazione sono attesi circa 15.000 visitatori, provenienti da tutta Europa: 13.365 sono stati quelli della precedente edizione, di cui 12.539 italiani e 826 stranieri, provenienti da 52 paesi esteri.

La formula di IBTS si articola in due momenti essenziali: da una parte un'ampia vetrina espositiva (da "fiera" classica, dove toccare con mano i prodotti e realizzare soprattutto contatti d'affari), dall'altra una serie di "eventi" congressuali, più tipicamente da "convention", dove approfondire i temi strategici e fare il punto sulle prospettive professionali.

Alla vetrina espositiva di IBTS '95 parteciperanno - direttamente o attraverso importatori e distributori - oltre 600 firme internazionali (618 nell'ultima edizione), con le loro novità di prodotti e tecnologie avanzate: workstations, trasmettitori, ponti, telecamere, banchi di regia, mixer, sistemi di editing, sistemi di news networking, modulatori, amplificatori, convertitori, registratori, monitor, illuminatori, apparecchiature e software di gestione per il Broadcasting, la Computer Animation e la Multimedialità online.

Particolarmente significativa, in questo panorama di novità, la presenza di molte aziende

italiane aggressivamente impegnate - grazie anche alla forte concorrenzialità monetaria - a conquistare significative porzioni di mercato.

La parte congressuale di IBTS sarà garantita da "Mediatech '95", il Forum di IBTS sulla Comunicazione Elettronica, che unifica lo straordinario calendario di congressi, seminari, convegni, rassegne e concorsi. La caratteristica originale degli incontri di Mediatech è quella di interessarsi del "domani possibile", vale a dire per affrontare scenari applicativi concreti entro cui inquadrare sia le scelte commerciali sia le scelte tecnologiche e professionali.

Il programma di Mediatech '95

I) - SMPTE European Conference '95: i professionisti europei si confronteranno sui temi della distribuzione video TV via cavo, degli Standard di compressione per l'editing e la messa in onda, della Registrazione video digitale, della Personal TV, della Pay TV via satellite, del Video on Demand, delle Nuove tecnologie nel cinema.

II) - Nuovi formati on line: il Convegno partirà dalla ricognizione delle tecnologie oggi disponibili e delle più avanzate esperienze internazionali, per gettare uno sguardo sulle opportunità di mercato e soprattutto sulle possibili nuove forme di comunicazione nell'ambito della TV interattiva e delle Reti informatiche.

III) - Location based entertainment: un nuovo mercato, strumenti e prospettive: il seminario farà il punto - per la prima in Italia - sulla più avanzata generazione di entertainment, che già oggi negli USA supera il fatturato delle sale cinematografiche tradizionali. Utilizzando avanzati sistemi di spettacolo, integrati con software informatico e Realtà Virtuale, questa nuova tecnologia è destinata a rappresentare - con i suoi centri d'attrazione - uno dei settori maggiormente in crescita nei prossimi anni.

IV) - Nuove frontiere dell'audio: il Convegno, realizzato in collaborazione con AES, affronterà i temi più avanzati del settore: dall'Audio nei Physical Media a quello nei Real Time Media, attraverso il PSE (Personal Spatial Environment), le tecnologie di sintesi vocale e le ricerche dell'Informatica musicale.

V) - Incontri con...: Proseguendo la tradizione degli ospiti d'onore (nel 1990 Bill Kroyer; nel 1991 Scott Anderson, direttore tecnico dell'Industrial

Light & Magic, e Michael Wahrmann, della "Michael Wahrmann & Associates"; nel 1992 Scott Johnston, Supervisor della Walt Disney Feature Animation per il film "La Bella e la Bestia"; nel 1993 Mark Dippé, Special Effects Co-supervisor del film "Jurassic Park" dell'Industrial Light & Magic), un pomeriggio sarà dedicato all'incontro con uno dei più avanzati professionisti della Computer Animation internazionale.

VI) - Due Premi Speciali, destinati a segnalare il meglio della produzione elettronica audiovisiva in Italia: il 5° "Premio Imagine", dedicato alle migliori opere in Computer Grafica e Computer Animation (realizzato in collaborazione con l'INA di Parigi e il Siggraph), e il 3° "Premio Audio" dedicato ai migliori lavori nella Produzione Audio.

VII) - La serata di Gala, realizzata - grazie all'ormai lunga e fattiva collaborazione della Fininvest - negli studi di produzione Videotime a Cologno Monzese, coronerà Sabato 21 ottobre le manifestazioni speciali di IBTS-Mediatech con la presentazione delle anteprime internazionali di Computer Animation.

Altri incontri a IBTS '95

Sul nuovo assetto che il settore prenderà nel breve e nel medio periodo dopo l'entrata in vigore del D.M. 311 che prevede omologazioni obbligatorie per i sistemi di trasmissione Broadcast si interrogheranno costruttori, distributori ed emittenti radiotelevisive nel convegno "Il futuro del Broadcast in Italia dopo le omologazioni", organizzato dall'ABI - Associazione Broadcast Italiana.

Un convegno-dibattito organizzato da AITC (Associazione Italiana TeleCine-operatori) affronterà il tema "Il Telecineoperatore: evoluzione della professione e innovazione tecnologica", affrontando in particolare i problemi di formazione e di inquadramento normativo che nascono nel momento in cui le nuove tecnologie impongono ai telecineoperatori più ampie prestazioni professionali: montaggio, redazione testi, archiviazione immagini etc.

Altri incontri, mirati ad affrontare questioni di specifico interesse professionale, verranno organizzati da associazioni professionali o da aziende-leader e completeranno il programma congressuale di IBTS '95.

TVI

La giusta terapia a prova di... condominio

Alfredo Gallerati

Chi utilizza, in qualsiasi modo e campo, le ricetrasmissioni, dai CB agli OM, è ben raro non abbia mai dovuto fare i conti con quel tormentoso problema che si definisce TVI, ovvero interferenze alla ricezione televisiva (ma non solo queste!) spesso generate dalle ricetrasmissioni.

Il problema TVI nasce e si manifesta, sul monoscopio TV, sotto forma di immagini multiple, macchie, strisce, nevischio, reticoli più o meno carichi (effetto moiré) fino alla totale sparizione dell'immagine e dell'audio. Il radioamatore (OM) ma ben più spesso il CB, col tempo impara che il "virus" di queste interferenze causate alla ricezione TV del proprio o di televisori di coinquilini, trova ambiente ideale proprio nella sua stazione.

Certo, questo "virus" predilige stazioni operanti entro le gamme 10 ed 11 metri e soprattutto la gamma 27 MHz. Come sappiamo, il ricetrasmettitore che usiamo, quale che sia il suo modello e la sua marca, deve assolvere la duplice funzione di ricevere e trasmettere segnali a radiofrequenza.

Ma il TVI, tormento di CB ed OM, nasce nella sezione trasmittente ogni volta che digitiamo il tasto microfonico PTT (Push To Talk). Vi chiederete: Perché? Cosa succede durante una trasmissione di segnali a radiofrequenza?

Un trasmettitore (Tx) deve generare l'onda a radiofrequenza e poi amplificarla, per quindi... irradiarla. Lo stadio che provvede a generare l'onda RF è detto oscillatore. Esistono diversi tipi di oscillatore, ma i più diffusi sono, per lo più, del tipo a frequenza fissa oppure a frequenza variabile (VFO). Il segnale così generato dall'oscillatore sarà opportunamente amplificato per poi essere trasferito all'antenna.

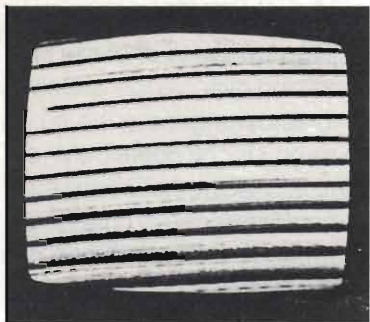
Una prima amplificazione e "pulizia" del segnale avviene nello stadio separatore (o buffer).

Infatti, al momento in cui è prodotto dall'oscillatore, il segnale principale (ovvero quello della frequenza su cui si sta operando) è accompagnato da segnali di altre frequenze non utili che si definiscono armoniche del segnale principale.

Il segnale di frequenza pari ad un valore doppio della frequenza del segnale principale rappresenta la 2^a armonica. Il segnale di frequenza di valore triplo di quella principale rappresenta la 3^a armonica.

A solo titolo esemplificativo





ricordo che la frequenza 20 MHz, una volta generata nell'oscillatore ed inviata allo stadio separatore, produrrà una seconda armonica a 40 MHz ed una terza armonica a 60 MHz

I primi 40 canali utilizzati in ricetrasmittitori che operano per esempio in 27 MHz hanno frequenze comprese tra 26,965 MHz e 27,405 (ch 40). Basta però un semplice calcolo ($26,965 \times 2$) per comprendere che la seconda armonica (53,930 MHz) di tutti i canali CB ricade esattamente sulla frequenza destinata al canale A del primo programma RAI-TV (da 52,500 MHz a 59,500 MHz).

La terza armonica (per il canale 40 CB è di 82,215 MHz) ricade invece proprio nella frequenza destinata al canale C del primo programma TV.

Ne consegue che se operate su frequenze intorno a 27 MHz (CB) e vi trovate in una zona ove la ricezione del primo programma RAI-TV (RAI-1) si effettua sul canale A oppure C, è su questa ricezione che può facilmente scatenarsi quel tormentoso virus che passa sotto il nome di TVI, fonte di palpitanti incubi alle coscienze di molti CB ed OM (in 10 mt).

Pur presentando spesso concause relazionate a fattori diversi, quella delle armoniche

generate da emissioni su frequenze pari o vicine a 27 MHz, rimane causa primaria e scatenante delle tanto noiose interferenze TVI.

Il TVI, quel così amaro boccone che molti radioappassionati, soprattutto CB, da sempre devono ingoiare, ha "costretto" tanti ad arrendersi ed a... spegnere la radio! Per tanti altri è invece iniziato l'interminabile e mortificante peregrinare tra le aule giudiziarie, in attesa di chissà quale sentenza. Sul TVI piovano e si accaniscono le chiacchiere del condominio; i biechi sguardi dei condomini più ossessionati dalle interferenze TV; le raccomandate minatorie dell'Amministratore condominiale, ecc.

Pian piano, a volte basta qualche giorno, il radioappassionato è additato come portatore del "morbo" del disturbo televisivo (e non solo quello!) e giacché la passione è più forte della "mattia", il malcapitato (CB o OM) attiva ben presto una serie di dure risposte alle proteste condominiali.

Oggi l'esperienza più consolidata porta ormai a ritenere che nella lotta al fenomeno TVI, l'azione più efficace non stia nelle carte di una diffida, negli aspri scontri verbali con Amministratori condominiali e tantomeno in fantomatici "filtri" che promettono... miracolosi effetti. E allora? L'inquilino, se crede, ha diritto di imprecare, ma lasci pure, a noi, il diritto di agire e rispondere in fede al principio che oltretutto... la radio è espressione di libertà! Dev'essere dura trovarsi in prima pagina sui quotidiani pettegolezzi di condominio. Ma una passione come la radio non può affogare nell'ostinato chiacchie-

rio di palazzo! Una soluzione "silenziosa", a basso costo e quantomai efficace è proprio a portata di mano!

C'è una terapia giusta anche per il TVI più ostinato; occorre pazienza, bisogna essere motivati a provare e riprovare, ovvero a sperimentare: obiettivo-base formativo di ogni buon radioappassionato e radioamatore.

Eccoci dunque alla scheda-guida di un efficace intervento per la soppressione del TVI.

Guida operativa finalizzata alla soppressione del TVI

Analisi situazione iniziale

Prescindendo dalle rispettive ubicazioni, le situazioni di ricezione televisiva interferita da TVI che più solitamente si presentano sono di 4 tipi.

a) Vecchio impianto individuale per televisore bianco/nero servito da antenna (1° programma RAI) su canale A o C (assai vulnerabili da TVI!).

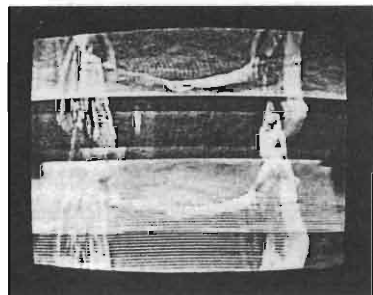
b) Impianto individuale per televisore bianco/nero servito da antenna (1° programma RAI) su canale H, F, G (non influenzati da TVI).

c) Impianto centralizzato non munito di filtri passa-alto.

d) Impianto centralizzato munito di filtri passa-alto.

Strategia d'intervento

Prima ancora di individuare



eventuali necessità di operare un drastico intervento mirato, nei casi di TVI più ostinato, vi presento ora i più frequenti punti chiave su cui concentreremo l'attenzione.

a) Il vostro apparato RTX genera parecchie spurie? Sarà il caso di ricordare che la Legge prevede specifici limiti alla produzione di spurie da parte dei ricetrasmittitori (soprattutto quelli operanti in gamma 27 MHz, Attenti a... molti RTX (CB) soprattutto i più "commerciali"!

b) Nel vostro caso, il TVI interessa (come al solito) solo la ricezione del primo programma TV (RAI 1)? Allora il rimedio più immediato (ed efficace) consiste spesso nella sostituzione dell'antenna TV. Il problema si può risolvere a monte! Le frequenze di ricezione TV, coincidenti con le frequenze armoniche generate dal ricetrasmittitore, sono quelle dei canali A e C del 1° programma.

L'antenna TV, influenzabile dal disturbo a radiofrequenza, è quella tagliata per le frequenze (52,500 MHz ÷ 88,00 MHz) del 1° programma TV.

In quasi tutte le zone d'Italia è però possibile ricevere il 1° programma TV anche su canali diversi da A e C. Nel mio caso ricevo il segnale del 1° programma TV, via ripetitore RAI-Monte Sambuco (35 kW), sul canale H operante sulla frequenza 216 MHz, ben lontana dalle frequenze 54,810 MHz ed 82,215 MHz della 2^a e 3^a armonica dei comuni canali CB!

c) Avete dato un'occhiata all'apparecchio TV affetto da TVI? È necessario controllare in che modo è realizzato il collegamento del telaio dell'apparecchio TV

al pannello portacomandi (volume, contrasto, ecc.). Spesso è un sottilissimo filo (2 mm) a collegare la presa d'antenna al pannello portacomandi, a sua volta a massa con il telaio del TV. Non esitate a sostituire quel... "filo-capello" con uno spezzone di cavo TV, meglio se con RG 58 che andrà saldato tra telaio, pannello porta comandi e presa d'antenna.

Avendo cura di verificare i 3 punti chiave A, B e C molti casi di TVI dovrebbero attrezzarsi! Ma vi potrà purtroppo accadere di essere di fronte ad un caso di TVI ostinato e più complesso. La parola d'ordine è non mollare! Concluderò questa scheda-operativa con i consigli per un intervento mirato infine ai più disperati casi di TVI ostinato!

La causa

La radiofrequenza generata da un RTX scorre lungo il cavo coassiale (RG 58, RG 8, ecc.) per raggiungere la nostra antenna. Lungo il tratto di discesa fra conduttore-centrale e calza schermante, isolati dalla guaina in plastica, si forma la cosiddetta corrente di schermo: corrente vagante a radiofrequenza. Il più facile e (spesso) più vicino elemento radiante di questa cor-

rente di schermo vagante è costituito proprio dalla calza schermante dei cavi TV. È attraverso questi cavi TV di discesa che una parte della radiofrequenza va direttamente ad infiltrarsi nei miscelatori, nei centralini TV o addirittura nei filtri per influenzare la ricezione TV.

A parte le già dettagliate cause, quello appena illustrato rimane il caso di TVI più resistente a qualsiasi rimedio e probabilmente il più frequente! Volendo, un TVI così ostinato potrebbe essere soppresso "a monte": basterebbe sostituire il solo cavo TV con un tipo che abbia una calza schermata non destinata a divenire "polvere" di rame in pochi mesi. E allora?

Il rimedio

Anche se il TVI è spesso una spina nel fianco, i buoni radioappassionati, quale che sia l'area di appartenenza (CB, SWL, BCL od OM) non devono arrendersi! Provare... e riprovare, è l'anima della sperimentazione!

Dopo averle provate tutte, per me e per altri amici, posso dire come spero sarà per voi: basta al TVI! Ecco allora la ricetta giusta.



Foto 1 - Avvolgimento su nucleo in legno (manico di scopa) cm 14 con Ø cm 2. Saldare presa e spina volanti.



Foto 2 - La Flash Trap completata

Trappola anti-TVI Flash Trap

Descrizione

Si tratta di una trappola che appartiene alla classe "choke": un'impedenza costituita da una bobina di cavo coassiale avvolto su un supporto di materiale plastico o ferrite. Se interposto tra ingresso al televisore e cavo di discesa dell'antenna, risulta essere assolutamente in grado di bloccare la radiofrequenza che, attraverso la calza schermata del cavo TV, penetra nel televisore.

Materiale di servizio

- 1 supporto in plastica o legno cilindrico, diametro di massimo cm 2 e lunghezza cm 14 circa.
(Per la sua facile reperibilità ho usato semplicemente un manico di scopa in legno!).
- 4 metri di cavetto schermato RG 174 (di facile reperibilità); in alternativa potrete usare 2 m di cavetto RG 58 oppure RG 174 se si utilizza nucleo cilindrico in ferrite.

- nastro isolante (oppure silicone).
- 1 spina volante (maschio) TV.
- 1 presa volante (femmina) TV.
- saldatore e stagno.

Realizzazione

Il nucleo che formerà il supporto potrà essere di materiali diversi: plastica, ferrite e perfino legno. Potrete impiegare anche del tubo in plastica o un nucleo toroidale in ferrite. Ma è preferibile utilizzare il cilindro di un nucleo in ferrite che è possibile trovare, per esempio, come antenna di vecchie radio a transistor.

La più sicura efficacia sarà garantita nella misura in cui osserverete due essenziali norme:

- 1) Il numero delle spire per l'avvolgimento dipende solo dal tipo di supporto utilizzato.
- 2) Non inserire alcun filtro (anti TVI) tra cavo discesa TV e presa d'ingresso della Flash-Trap.

Dopo aver fissato la prima

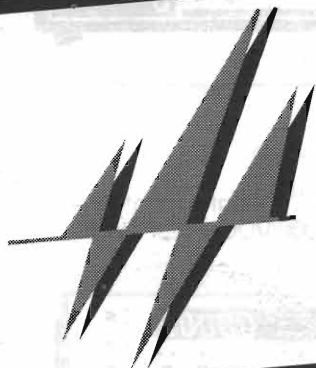
spira con nastro adesivo, procedete all'avvolgimento graduale e regolare di 50 spire di cavetto del tipo RG 174 (da 50 Ω). Nell'operazione di avvolgimento, abbiate cura che la distanza tra una spira e l'altra non superi 2 mm. Non lasciare comunque molto interspazio libero! All'inizio ed alla fine dell'avvolgimento, lascerete 8÷10 cm circa di cavetto libero per fissare spina e presa volante TV.

Procedere quindi saldando il polo caldo del cavo di avvolgimento al contatto centrale della spina (maschio) volante TV e quindi saldare la calza al suo contatto. Ripetere l'operazione all'altro capo della Flash-Trap, per la presa volante. Saldare curando che i contatti siano perfettamente isolati tra loro.

Ultimata la preparazione, si proceda all'inserzione di un capo della Flash-Trap.

Applicata la Flash-Trap al televisore sofferente di interferenze, il TVI dovrà cessare anche nei casi prima impossibili!

**MOSTRA
ELETTRONICA**



SCANDIANO '96

17^o MOSTRA ELETTRONICA SCANDIANO

17/18 FEBBRAIO 1996

*L'appuntamento
obbligato
per chi ama
l'elettronica!!*

- HI-FI CAR
- VIDEOREGISTRAZIONE
- RADIANTISMO CB E OM
- COMPUTER
- COMPONENTISTICA
- MERCATINO DELLE
PULCI RADIOAMATORIALI

ORARI:

Sabato 17

ore 09,00 - 12,30

14,30 - 19,30

Domenica 18

ore 09,00 - 12,30

14,30 - 18,30

C.E.D. COMPONENTI ELETTRONICI DOLEATTO s.a.s.

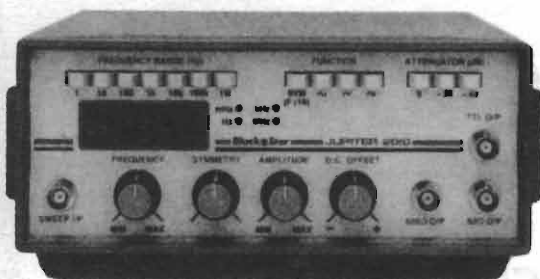
10121 TORINO - Via San Quintino n. 36
Tel: 011-54.39.52 - 562.12.71 - Fax: 011-53.48.77

Black★Star

GENERATORE DI FUNZIONE/
FREQUENZIMETRO

Mod. Jupiter 2010

- Frequenza Generatore 2 Hz + 2 MHz
- Frequenza Counter 20 MHz



L. 550.000 IVATO

ACCETTIAMO CARTA - VISA



VOLMETRO

Mod. 3210

Precisione 0.1%

VOLMETRO Mod. 3225

Precisione 0.25%

- 3 1/2 digit 0.5" LCD
- Batterie interne
- 100 millivolt + 1000 VDC
- Test diodi



FREQUENZIMETRO/PERIODIMETRO Mod. Nova 2400

- Frequenza 10 Hz + 2.4 GHz

FREQUENZIMETRO/PERIODIMETRO Mod. 1325

- Frequenza 5 Hz + 1.3 GHz

CATALOGO 1995 RICHIEDETELO INVIANDO L. 3.000 A RIMBORSO SPESE POSTALI

Marel Elettronica

via Matteotti, 51
13062 CANDELO (VC)

**PREAMPLIFICATORE A
VALVOLE**

Guadagno selezionabile: 16/26 dB - Toni alti/bassi e comando Flat - Uscita massima: 50 Vrms a 1 kHz - Rumore rif. 2 V out: -76 dB - Banda a -1 dB: 5 Hz ÷ 70 kHz

**ADATTATORE REMOTO
MM-MC
A TRANSISTOR**

Guadagno MC: 56 dB - Guadagno MM: 40 dB - Uscita massima: 10 Vrms - Ingressi separati selez. internamente - Fornito in contenitore schermato - Adempienza RIAA: ±0,7 dB

**PREAMPLIFICATORE A
CIRCUITI INTEGRATI**

Guadagno linea 16 dB - Guadagno fono 50 dB - Toni alti/bassi - Uscita massima 10 Vrms - Rumore linea: -80 dB - Fono: -66 dB - Adempienza RIAA: +0,5/-0,7 dB

AMPLIFICATORE A MOSFET

Potenza massima: 100 W 4/8 ohm - Banda a -1 dB: 7 Hz ÷ 80 kHz - Rumore -80 dB - Distorsione a 1 kHz: 0,002 %

AMPLIFICATORE A MOSFET

Potenza massima: 200 W su 8 Ω; 350 W su 4 Ω - Banda a -1 dB: 7 Hz ÷ 70 kHz - Rumore -80 dB - Distorsione a 1 kHz: 0,002 %

V.U. METER

Dinamica presentata su strumento 50 dB - Segnalazione di picco massimo preimpostato con LED e uscita protezioni.

**SISTEMA DI ACCENSIONE
PER AMPLIFICATORI**

Scheda autoalimentata - Relay di accensione per alimentatore di potenza, Soft-Start, Anti-Bump, Protezione C.C. per altoparlanti - Relativi LED di segnalazione e ingresso per protezioni.

ALIMENTATORI

Vari tipi stabilizzati e non per alimentare i moduli descritti.

**AMPLIFICATORI A
VALVOLE O.T.L.**

Amplificatori a valvole di classe elevata senza trasformatori di uscita, realizzati con Triodi o Pentodi - Potenze di uscita: 18 W, 50 W, 100 W, 200 W a 8 Ω.

I moduli descritti sono premontati. Per tutte le altre caratteristiche non descritte contattateci al numero di telefono/fax **015/2538171** dalle 09:00 alle 12:00 e dalle 15:00 alle 18:30 Sabato escluso.

AZIONAMENTO IN CONTINUA DI MOTORI TRIFASE E BRUSHLESS

Staffetta Maurizio

Questo articolo vuol essere una introduzione a quel vasto campo che sono gli azionamenti di potenza, utilizzati per esempio per la movimentazione di assi di macchine a controllo numerico, macchine tessili, robot industriali, dovunque insomma ci sia la necessità di poter variare la velocità di un motore con continuità, invertirne il senso di rotazione, fargli fare piccoli spostamenti per posizionare bracci di macchine automatiche.

(1^a parte)

Motori trifase e brushless

I motori trifase asincroni sono motori generalmente collegati direttamente alla rete trifase 380V e sono costituiti da uno statore composto da tre avvolgimenti (uno per fase) e da un rotore a gabbia, privo di spazzole o di avvolgimenti di eccitazione.

È un motore robusto e poco costoso.

La sua velocità di rotazione dipende dalla frequenza di rete e dal numero delle espansioni polari dello statore.

Esistono alcuni tipi con due o tre avvolgimenti per ogni fase, per consentire due o tre diverse velocità, ma per passare da una all'altra sono necessari due o tre contattori e tutta la circuiteria elettromeccanica di comando.

I motori Brushless, sono motori in corrente continua che non hanno collettore, né spazzole e sono costruttivamente simili ad un motore asincrono.

Hanno uno statore con tre avvolgimenti ed un rotore composto da magneti permanenti al samario-cobalto disposti in striscie longitudinali, alternativamente Nord e Sud.

Sono motori robusti, caratterizzati da una elevata coppia, hanno bisogno di un

azionamento elettronico di comando e sono abbastanza costosi.

I pregi riguardano la possibilità di variare la velocità con continuità, di invertire il senso di rotazione e sono poco ingombranti a parità di potenza.

Azionamenti per motori trifase

In un azionamento per motore trifase, detto anche inverter, la tensione alternata di linea viene raddrizzata e filtrata e viene utilizzata per alimentare il motore, attraverso i tre rami a semiponte e per ottenere tutte le tensioni ausiliarie attraverso un alimentatore switching.

Perché il motore possa girare, è necessario riprodurre le tre fasi, con lo sfasamento tipico di 120°. Questo si ottiene approssimando la sinusoide mediante gradini di tensione; variando la frequenza della sinusoide è possibile inoltre variare la velocità del motore.

La corrente che scorre nelle tre fasi è controllata continuamente ed è mantenuta al valore impostato, mediante la tecnica PWM, che consiste nel variare la larghezza degli impulsi che producono la sinusoide stessa, il che equivale in sostanza a variare il valor medio della tensione applicata,

senza però perdere in coppia, come accadrebbe se si riducesse la tensione di alimentazione di un motore trifase mediante un VARIAC.

Avendo un monitoraggio continuo della corrente, è possibile fermare il motore in caso di sovraccarico o di cortocircuito.

Un azionamento è collegato all'esterno mediante:

linea di alimentazione: che può essere monofase o trifase

uscita al motore: che sono tre fili che vanno collegati alle tre fasi del motore

Inoltre, per funzionare, ha bisogno dei seguenti segnali:

consenso alla marcia: in pratica un contatto puro che funge da start/stop

tensione di riferimento: in pratica una tensione continua, ottenuta per esempio con un potenziometro o con un DAC, proporzionale alla velocità di rotazione voluta.

senso di rotazione: in pratica un deviatore che informa l'inverter del senso di rotazione voluto.

L'inverter comunica con l'esterno il verificarsi di situazioni anomale, mediante un contatto puro, aprendolo quando si è verificato un sovraccarico o un cortocircuito.

Azionamento per motore brushless

In un azionamento per motore brushless occorre sapere esattamente la posizione del rotore rispetto lo statore, per alimentare i tre avvolgimenti con la fase giusta.

Per conoscere la posizione del rotore, esistono all'interno del motore tre sensori ad effetto Hall, i cui segnali vengono utilizzati dall'azionamento per produrre la giusta sequenza sulle tre uscite di potenza.

Anche qui, come negli azionamenti per motori trifase, esistono le stesse linee di ingresso - uscita già descritte, oltre, come già accennato, agli ingressi che portano i segnali dei sensori di posizione.

Dettagli funzionali

Per assicurare un corretto funzionamento del motore, sia esso asincrono che brushless, occor-

re prevedere una certa progressione nell'aumento della velocità, alla partenza e analogamente nella riduzione della velocità allo stop.

Questa progressione è detta rampa di accelerazione e ripetitivamente, rampa di decelerazione.

È possibile variare queste rampe, variare cioè il tempo che il motore impiega per raggiungere la velocità impostata, partendo da fermo ed il tempo che impiega per fermarsi; una rampa di accelerazione troppo ripida comporta una corrente di spunto molto elevata, che potrebbe superare quella massima sopportabile dall'azionamento, con conseguente blocco del motore. È possibile impostare la massima corrente oltre la quale l'azionamento va in allarme, entro naturalmente i limiti fisici dell'azionamento stesso, fermando il motore.

Per i motori asincroni è possibile impostare la frequenza massima di pilotaggio, potendo così impostare la velocità massima raggiungibile.

Queste regolazioni erano qualche tempo fa realizzate mediante dip switch o micropotenziometri, direttamente sulla scheda dell'azionamento, quando i circuiti di regolazione e di controllo erano di tipo analogico.

Attualmente, con gli azionamenti digitali, dove tutte le funzioni sono svolte da un microprocessore con programma su ROM, è possibile collegarsi serialmente e variare detti parametri a distanza.

Non solo, è possibile monitorare a distanza vari parametri elettrici, come la corrente assorbita dal motore, la frequenza di pilotaggio, la tensione applicata al motore ed il verificarsi o meno di condizioni di errore, come ad esempio sovra-correnti o sovratensioni.

Conclusioni

Dopo questa panoramica generale, nella seconda parte vedremo i dettagli elettronici dei finali di potenza che alimentano gli avvolgimenti del motore, esaminando sia i circuiti con transistor bipolari che quelli con transistor IGBT, che rappresentano la tecnologia di avanguardia in questo campo.

Bibliografia

SGS THOMSON: Power Transistor Application manual
 SGS THOMSON: Transpack Application Manual
 TEXAS INSTRUMENTS: Power Product Databook

Il μ P Motorola 68HC11 NEW MICROS

Gian Paolo ADAMATI

Nel corso di questo articolo cercheremo di capire il funzionamento della tastiera e, soprattutto, cominceremo ad "intrecciare" assieme tutte le conoscenze finora acquisite.

Settima ed ultima parte

L' INSTALLAZIONE DELLA TASTIERA

Dopo aver trattato, nelle precedenti puntate, gli aspetti più interessanti della programmazione della scheda prototipo e del suo collegamento alle più comuni interfacce e circuiti complementari, eccoci giunti all'ultima e conclusiva parte del nostro excursus sul microcontrollore Motorola 68HC11 New Micros.

Questo mese cercheremo di capire il funzionamento della tastiera da collegare alla scheda e, soprattutto, cominceremo ad "intrecciare" assieme tutte le conoscenze fino a qui acquisite, per poter rendere il nostro microcomputer autonomo dal PC utilizzato per programmarlo ed in grado di eseguire tutte le automazioni e/o misurazioni che ci servono. Iniziamo subito cercando di comprendere gli aspetti "hardware" della connessione tra tastiera ed evaluation board.

La nostra scheda a microprocessore è in grado, tramite un integrato 74C923 presente onboard, di gestire tastiere a matrice fino a 20 tasti, organizzati in 4 colonne e 5 righe. Tale integrato utilizza, per dialogare con il micro, alcune delle porte A/D; poiché il numero di porte richiesto è di 5 per una tastiera a 20 tasti (4x5), ma solo di 4 se ci si accontenta di 16 tasti (4x4), ho optato per questa ultima soluzione (vedi 3^a puntata); così facendo abbiamo 4 canali A/D, tra gli 8 totali, pronti da utilizzare per

altri scopi, anziché solamente 3.

Uno sguardo al data sheet del 74C923 (figura 1 e 2) vi fa capire come funziona la connessione e decodifica della tastiera.

Tale integrato, ogni volta che viene premuto un tasto, oltre a fornire un'opportuna combinazione

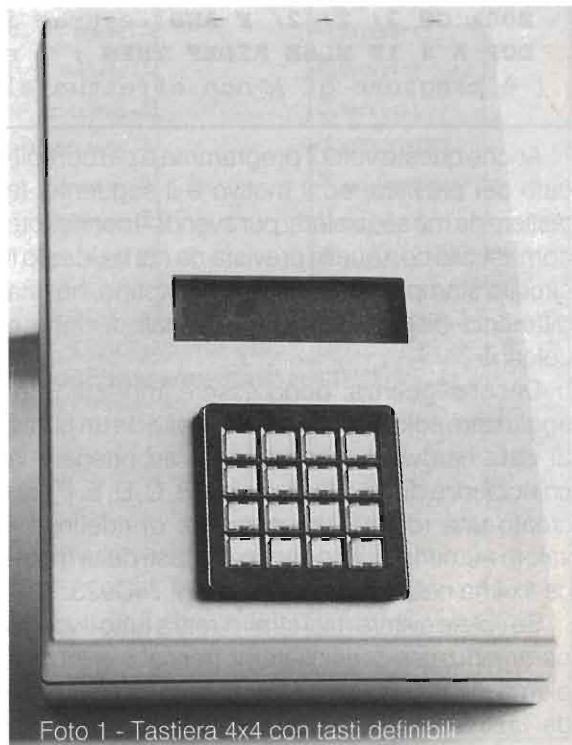


Foto 1 - Tastiera 4x4 con tasti definibili

di 1 e 0 su PE3, 4, 5, 6, (da "consultare" qui come semplici porte logiche; PE7 è stata scollegata, come già detto nella 3ª puntata, semplicemente piegando il pin 14 del 74C923 e reinserendo tale integrato nello zoccolo), porta a livello alto l'ingresso del micro denominato PA0.

Il software che gestisce la tastiera, quindi, dovrà sorvegliare di continuo il 1° bit di B000, corrispondente ovviamente allo stato di PA0 e, non appena lo troverà a livello alto (1 ossia +5V), andrà a leggere le porte PE3, 4, 5, 6, per interpretare il carattere o numero immesso sul keypad.

Questo listato, in parte fornito a corredo della scheda, dà un'idea di cosa succede:

ciò non è possibile!

Il modo in cui è stato risolto questo problema della ridefinizione dei tasti su differenti keypads vi insegna come sia spesso possibile, semplicemente mediante procedure software e quindi a tavolino (si fa per dire), correggere anche errori o "incongruenze" hardware (leggi: evitando di utilizzare lo stagnatore); l'unico aspetto negativo insito in questa soluzione è che le routines aggiuntive comporteranno dei rallentamenti nell'esecuzione dei comandi da tastiera. Tali ritardi, comunque, nel caso in esame sono accettabilissimi ed inavvertibili all'utilizzatore.

Le routines di riassegnazione nel precedente

```
( ***** )
(          PROGRAMMA DI LETTURA E RIDEFINIZIONE TASTI KEYPAD 4X4          )
( ***** )
HEX
: KPO B000 C@ 1 AND ; ( "osserva" il bit 0 di B000 )
: RIDEF2 8 < IF 0 . ELSE DUP 9 < IF 3 . ELSE A < IF
6 . ELSE B < IF 9 . THEN THEN THEN THEN 3 DROP ;
: RIDEF DUP 1 < IF 1 . ELSE DUP 2 < IF 4 . ELSE
DUP 3 < IF 7 . ELSE DUP
4 < IF A . ELSE DUP 5 < IF 2 . ELSE DUP
6 < IF 5 . ELSE DUP 7 < IF 8 . ELSE DUP RIDEF2 THEN
THEN THEN THEN THEN THEN THEN 3 DROP ;
: KPK BEGIN KPO UNTIL (resta nel loop fino a che PA0=1 )
B00A C@ 2/ 2/ 2/ F AND( estrae i soli bit 3,4,5,6 di B00A )
DUP A > IF ELSE RIDEF THEN ; ( se il valore di B00A )
( è maggiore di A non effettua alcuna ridefinizione )
```

Anche questa volta il programma è più complicato del previsto, ed il motivo è il seguente: la tastiera da me acquistata, pur avendo il connettore compatibile con quella prevista da chi ha ideato il circuito stampato della scheda prototipo, ha una differente disposizione dei terminali di righe e colonne.

Di conseguenza, dopo essere impazzito per aggiustare solo parzialmente le cose da un punto di vista hardware (sono riuscito ad ottenere la coincidenza di soli 5 tasti, e cioè: B, C, D, E, F), ho creato una routine che permette di ridefinire il valore numerico che ognuno dei tasti della matrice 4x4 ha nella connessione con il 74C923.

Se volete evitare miei strali diretti a tutto il vostro parentado, non consigliatemi, per risolvere il problema, di permutare semplicemente la posizione dei tasti o delle etichette della tastiera: nella mia

programma sono non una, ma due in cascata, ed il motivo è che il nostro compilatore non è in grado di gestire più di 5 IF...ELSE...THEN annidati (o concentrici, se preferite).

Come già detto, poiché nel mio caso i tasti che coincidono sono quelli dal B all'F, il programma appena illustrato mette in atto la seguente procedura:

1) KPK continua ad eseguire, all'interno di BEGIN UNTIL, la sequenza di comandi chiamata KPO, fino a che non viene rilevato un valore 1 sul bit 0 di B000.

2) Non appena PA0 è a livello alto (un tasto del keypad è stato premuto), il micro va a leggere il registro B00A contenente i valori logici di PE3, 4, 5, 6; le 3 operazioni 2/ nonché l'F AND servono ad



MM54C922/MM74C922 16-Key Encoder MM54C923/MM74C923 20-Key Encoder

General Description

These CMOS key encoders provide all the necessary logic to fully encode an array of SPST switches. The keyboard scan can be implemented by either an external clock or external capacitor. These encoders also have on-chip pull-up devices which permit switches with up to 50 k Ω on resistance to be used. No diodes in the switch array are needed to eliminate ghost switches. The internal debounce circuit needs only a single external capacitor and can be defeated by omitting the capacitor. A Data Available output goes to a high level when a valid keyboard entry has been made. The Data Available output returns to a low level when the entered key is released, even if another key is depressed. The Data Available will return high to indicate acceptance of the new key after a normal debounce period; this two-key roll-over is provided between any two switches.

An internal register remembers the last key pressed even after the key is released. The TRI-STATE[®] outputs provide for easy expansion and bus operation and are LPTTL compatible.

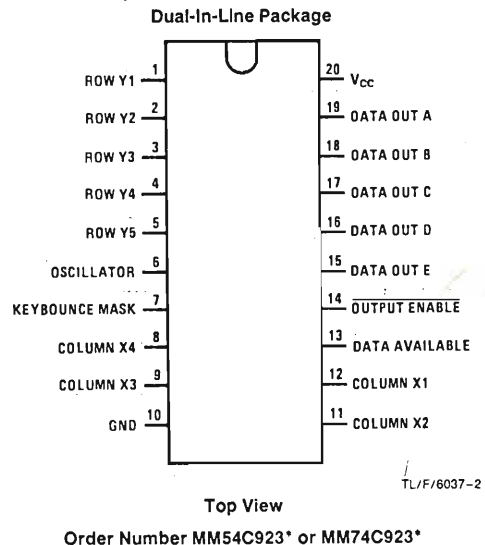
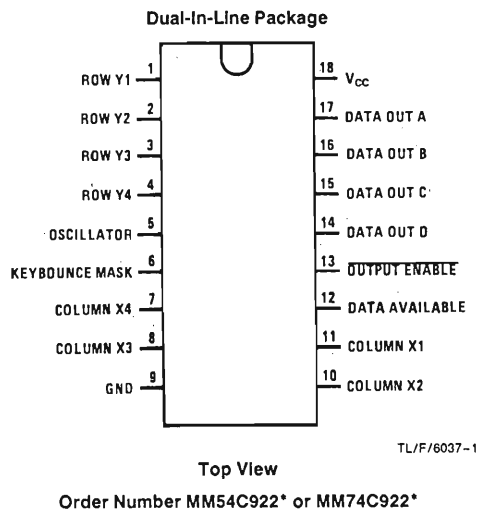
Features

- 50 k Ω maximum switch on resistance
- On or off chip clock
- On-chip row pull-up devices
- 2 key roll-over
- Keybounce elimination with single capacitor
- Last key register at outputs
- TRI-STATE output LPTTL compatible
- Wide supply range
- Low power consumption

3V to 15V

MM54C922/MM74C922/MM54C923/MM74C923

Connection Diagrams

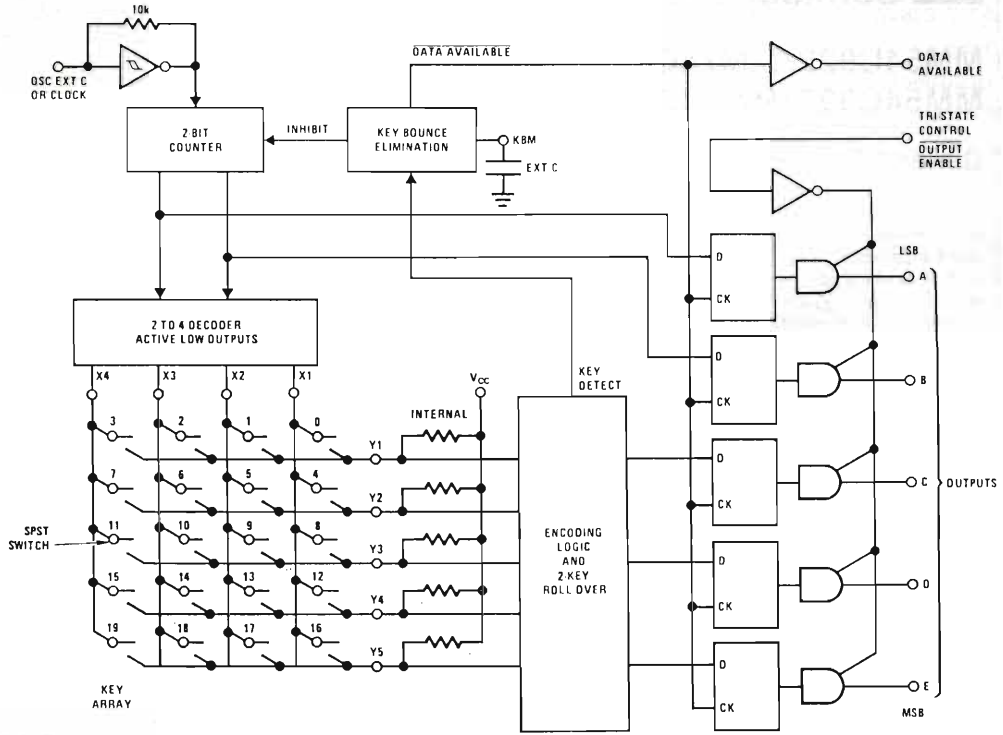


*Please look into Section 8, Appendix D for availability of various package types.

figura 1 - Pagina del Data Sheet della National del decoder per tastiera.

MM54C922/MM74C922/MM54C923/MM74C923

Block Diagram



TL/F/6037-5

Truth Table

Switch Position	0	1	2	3	4	5	6	7	8	9	10	11	12	13	14	15	16	17	18	19	
	Y1,X1	Y1,X2	Y1,X3	Y1,X4	Y2,X1	Y2,X2	Y2,X3	Y2,X4	Y3,X1	Y3,X2	Y3,X3	Y3,X4	Y4,X1	Y4,X2	Y4,X3	Y4,X4	Y5*,X1	Y5*,X2	Y5*,X3	Y5*,X4	
D																					
A	A	0	1	0	1	0	1	0	1	0	1	0	1	0	1	0	1	0	1	0	1
T	B	0	0	1	1	0	0	1	1	0	0	1	1	0	0	1	1	0	0	1	1
A	C	0	0	0	0	1	1	1	0	0	0	0	1	1	1	1	0	0	0	0	0
O	D	0	0	0	0	0	0	0	0	1	1	1	1	1	1	1	0	0	0	0	0
U	E*	0	0	0	0	0	0	0	0	0	0	0	0	0	0	0	1	1	1	1	1
T																					

*Omit for MM54C922/MM74C922

figura 2 - Altra pagina del Data Sheet della National del decoder per tastiera.

eliminare rispettivamente i bit relativi a PE0, 1, 2, 7, che non ci interessano e che potrebbero assumere un qualsiasi valore 1 o 0, poiché per esempio li stiamo utilizzando per la lettura di tensioni di circuiti da monitorare.

3) Ottenuto il valore utile da B00A, il programma confronta se questo è <A (ricordo che in questo caso non è la "A" carattere, anche se corrisponde al simbolo omonimo sulla tastiera, ma il valore numerico in hex corrispondente al 10 decimale); se il numero è effettivamente maggiore di A (e quindi o è B o è ancora maggiore) lo mette sulla catasta senza modificarlo; in caso contrario, esegue le 2 routines di riassegnazione basate, come già detto, su strutture IF .. ELSE .. THEN...

Dovendo acquistare una nuova tastiera cerca te preferibilmente di trovarne una che ammetta la stessa disposizione dei tasti di quella prevista dalla scheda prototipo, organizzata in verticale, ossia avente lo 0 in alto a sinistra, l'1 sotto lo 0, il 4 di fianco allo 0, il 5 sotto il 4, e così via; l'optimum potrebbe essere l'acquistare una tastiera personalizzabile, i cui tasti sono composti da un coperchio di plastica contenente un quadratino di cartoncino su cui scrivere il carattere alfanumerico opportuno (vedi foto 1).

Scelta la tastiera opportuna, ed interfacciata correttamente con la scheda, siamo giunti al passo finale, che consiste nel "legare assieme" tutti i dispositivi discussi nel corso delle precedenti puntate, per poter fare al microcomputer innumerevoli task che richiederebbero sforzi umani immensi e, tutto sommato, immotivati.

Una volta elaborato sul PC quello che potremmo definire il nostro "sistema operativo", lo trasferiremo sulla scheda prototipo; fatta questa operazione, potremo anche togliere l'alimentazione alla scheda, a patto di mantenere la RAM alimentata (circa 2-3 μ A, piedino +VB); così facendo, il sistema operativo rimarrà "residente", e pronto per essere riattivato ad ogni nuova accensione. Affinché la riattivazione sia automatica dovremo però, prima dello spegnimento ed una sola volta, specificare tramite il comando AUTOSTART la prima parola compilata da eseguire all'accensione, che per forza di cose sarà il comando di abilitazione e lettura

tastiera e la visualizzazione sull'LCD di un menù base tra cui scegliere una delle varie funzioni cui siamo interessati: orologio, timer, multimetro e chissà quant'altro.

Entrati nel menù "multimetro", per esempio, in una nuova schermata ci verrà chiesto di scegliere tra misure di corrente e tensione ed, effettuata anche questa scelta, dovremo specificare il canale A/D su cui effettuare la rilevazione ed il range di misura opportuno; impartite anche queste modalità, il micro comincerà a mostrare il valore della tensione sull'LCD, fino a che, con la pressione di un tasto sul keypad, lo rimanderemo al menù principale, pronto ad eseguire nuovi comandi.

Il primo passo da fare quindi, per la creazione del nostro sistema operativo, è quello di disegnare un diagramma di flusso che contenga i vari menù e scelte possibili, cui accederemo in sequenza.

Fatto questo, per gestire il micro unicamente da tastiera, dovrete "preparare" più loop concentrici, il più esterno dei quali sarà proprio quello di gestione del keypad, così da poter tornare in ogni momento al menu principale, impostare altre modalità di funzionamento, e così via.

Tutte queste procedure, ed in particolar modo l'installazione dell'autostart, sono parecchio critiche; per tale motivo, nel dischetto fornito a corredo, ho incluso tutte le routines che si occupano della gestione tastiera, e che qui non posso riportare poiché constano di un listato lungo sette pagine A4.

Tra le altre cose, in tale software, sviluppato interamente dall'amico Tom Davis, IK3WVJ, la gestione della tastiera non avviene mediante loops concentrici e sequenziali, ma attraverso un interrupt che dà al keypad la massima priorità, tra tutte le periferiche connesse, e ci evita di dover tenere premuti i tasti per un tempo eccessivo, in attesa che la subroutine corrente si concluda ed il software torni a "guardare" il flag tastiera.

La "pericolosità" dell'AUTOSTART è dovuta al fatto che, se immettete una riga di programma errata, correte il rischio di perdere il controllo del micro che, ad ogni nuova accensione, non aspetterà comandi dalla RS-232 del PC ma cercherà di eseguire ciò che gli avete detto: non essendo corretti i comandi immessi, entrerà in un loop

infinito, magari continuando a resettarsi. Per cautelarsi da qualsiasi errore di programmazione, quindi, il comando autostart dovrebbe garantire, immediatamente dopo l'accensione, un intervallo di 1 o 2 secondi durante i quali, per esempio, con la pressione di un tasto sul keypad sia possibile uscire dal loop tastiera e ritornare al controllo da PC; per essere più chiari, il vettore AUTOSTART non dovrebbe "puntare" direttamente al programma "gestione da tastiera", ma ad un sottoprogramma che ci permetta di scegliere tra l'esecuzione automatica del sistema operativo e la sua interruzione.

Per fare un paragone, pensate al PC, ed alla pressione del tasto "CANC", prima del boot, per accedere al BIOS.

Come ultima precisazione riguardo la funzione AUTOSTART, sappiate che si tratta semplicemente di una particolare locazione di memoria nella EEPROM del processore; in tale locazione va inserito il valore dell'indirizzo di memoria della Word o parola, residente in Ram, che si vuole far eseguire al micro ad ogni accensione ed "in automatico".

Anche nel caso in cui commettete un errore nell'installazione dell'autostart, comunque, sappiate che è possibile "ripulire" la EEPROM nella quale è memorizzato: così facendo, riporterete il tutto alla "normalità". Per cancellare la EEPROM del processore dovrete utilizzare il programma fornito a corredo e chiamato WIPE35.

Ricordo ancora che, anche se inizialmente il numero delle porte di input-output disponibili vi sembrerà più che sufficiente, la maggior parte di voi le utilizzerà tutte in breve tempo; per evitare questo, dovrete cominciare a crearne di nuove utilizzando combinazioni logiche di quelle che avete, come già spiegato in una precedente puntata.

Per concludere, penso, a questo punto, di avervi dato un buon punto di partenza per cominciare a maneggiare i microprocessori o quantomeno quello utilizzato in questa scheda; in una prossima puntata, se al direttore non verrà un attacco di nausea alla vista di un altro articolo sui microcontrollori, cominceremo a fare sul serio, progettando in toto un frequenzimetro / amperometro / voltmetro/termometro nonché un capace Data-logger, ossia un dispositivo che, ad intervalli di tempo da noi pre-

stabiliti, o in corrispondenza di cambiamenti logici nelle porte di input, permetta di raccogliere migliaia di misurazioni anche nell'arco di anni, batterie permettendo.

Per dare un'idea dell'utilità di un dispositivo di questo genere si consideri, per esempio, che sistemi analoghi vengono utilizzati per sapere la temperatura media durante l'anno in Antartide, o i livelli di zolfo nel corso delle stagioni sulle pendici dell'Etna, senza la necessità della presenza di un operatore umano che, giornalmente, annoti i dati cui siamo interessati.

Acquisiti tali dati, saremo in grado, con un opportuno programma, di "scaricarli" dalla Ram del micro al PC e, grazie all'ausilio di quest'ultimo, potremo visualizzare su di un grafico i valori raccolti per un'immediata ed agevole interpretazione.

In un prossima serie di articoli impareremo l'utilizzo degli interrupt software ed hardware e, soprattutto, cominceremo ad utilizzare il linguaggio Assembly, che permetterà l'esecuzione di azionamenti e misure in tempi brevissimi e predefiniti, nell'ordine dei microsecondi!

Come ultima cosa, ecco un listato da me creato per monitorare la scarica delle batterie e con il quale ho creato i grafici presentati nella terza puntata.

In tale listato non figurano le sequenze di inizializzazione dell'LCD, da immettere precedentemente.

Nella variabile LAP si specificherà l'intervallo di tempo in minuti tra due misure successive, in LOWVOLT il valore al di sotto del quale il micro scollegherà il carico dall'accumulatore, per non danneggiarlo; l'orologio mostrerà l'ora corrente fino al momento della scarica, lasciando sul display l'ora finale.

La tensione verrà monitorata da PE0, da connettere al positivo dell'accumulatore (max +5 volt !). LOGOUT fornirà il file di testo da importare sullo spreadsheet, sotto forma di una colonna contenente tutte le letture A/D; per creare tale file di testo dovrete selezionare sul programma di comunicazione del PC la funzione LOG-IN (che registra su di un file tutto ciò che viene indirizzato al monitor del PC), dare un nome al file, digitare LOGOUT e, come ultima operazione, disattivare LOG-IN.

Ecco il listato:

```

( ***** )
(
(           BATIMER4.TXT           )
(   QUESTO PROGRAMMA SERVE A VALUTARE IL TEMPO DI SCARICA   )
(           DI UNA BATTERIA. CONV. A/D CH0           )
(   IL CONV. A/D DECIDE IL FINE SCARICA; SWITCH RELAY  SU PA4   )
( ***** )
HEX
VARIABLE MINUTI
VARIABLE ORE
VARIABLE CHRGHRS
VARIABLE MLOOP
F CHRGHRS C! ( SPECIFICA IN HEX IL NUMERO DI ORE DI CARICA )
VARIABLE LOWVOLT ( TENSIONE MINIMA DI SCARICA PRIMA )
( DELL' OFF DEL CARICO )
VARIABLE STR-VEC
VARIABLE LASTADDR
VARIABLE LAP ( QUESTA VARIABILE E' L' INTERVALLO TRA 2 )
( MISURE E DEVE ESSERE <A )
1 LAP C! ( SELEZIONE DELL' INTERVALLO TRA 1 E 9 MINUTI )
B030 IS ADC-REG
33 LOWVOLT C! ( TENSIONE MIN DI SCARICA = 1 VOLT  FF*1/5 HEX )
0 LASTADDR C!
: DELAY 1500 1 DO LOOP ;
: MM B5E2 C@ F AND ;
: HH B5E4 C@ F AND ;
: 10H B5E5 C@ F AND ;
: STARTIME HEX 200 20 ERASE 7 1 DO B5E6 I - C@ F AND
200 I + C! LOOP 3 1 DO B5E8 I - C@ F AND 206 I + C! LOOP ;
: ENDTIME 7 1 DO B5E6 I - C@ F AND 210 I + C! LOOP 3 1 DO
B5E8 I - C@ F AND 216 I + C! LOOP ;
: STRDATA HERE A + STR-VEC ! ;
: INITPE0 0 ADC-REG C! ;
: READ B031 C@ B032 C@ + B033 C@ + B034 C@ + 4 / ;
: REDYST INITPE0 READ ;
: SCALE 1EF 100 */ A /MOD A /MOD ;
: PRINT DECIMAL 1 .R 2E EMIT 1 .R 1 .R HEX CR ;
: LEGGIVO BEGIN INITPE0 READ SCALE PRINT ?TERMINAL UNTIL ;
: LOC CR HEX B031 C@ . BL B032 C@ . BL B033 C@ . BL B034 C@ . ;
: OROLOGIO3 CLEAR 4 DSP-SPACES
7 1 DO B5E6 I - C@ F AND
30 + DSP-EMIT I 2 = IF 3A DSP-EMIT THEN I 4 = IF 3A DSP-EMIT THEN
LOOP
CRLF 4 DSP-SPACES
3 1 DO B5E8 I - C@ F AND 30 + DSP-EMIT LOOP 2F DSP-EMIT
3 1 DO B5EA I - C@ F AND 30 + DSP-EMIT LOOP 2F DSP-EMIT
3 1 DO B5EC I - C@ F AND 30 + DSP-EMIT LOOP RUC
2710 41 DO LOOP ;
: TIMER3

```



```

STARTIME ( MEMORIZZA L' ORA CORRENTE IN 201-208 )
STRDATA
PA4H      ( COLLEGA IL CARICO CON UN RELAIS PILOTATO DA PA4 )
STR-VEC @ 3E8 ERASE ( CANCELLA IL VALORE DI 1000 BYTES )
( PARTENDO DA STR-VEC )
3E8 1     ( CONTATORE DO LOOP CICLA PER 1000-1= 999 VOLTE )
DO        ( INIZIO DEL LOOP ***** )
REDYST    ( METTE IN CATASTA IL VALORE LETTO DALL' A/D CH0 )
STR-VEC @ ( METTE IN CATASTA L' INDIR. DEL PRIMO BYTE LIBERO )
I + 1 -   ( AGGIUNGE IL VALORE DEL CONTATORE )
C!       ( MEMORIZZA ALL' INDIRIZZO STRDATA+I IL VALORE A/D )
I LASTADDR ! ( METTE NELLA VARIABILE L' ULTIMO VALORE )
( DEL CONTATORE )
MM        ( IN CATASTA IL VALORE CORRENTE DEI MINUTI )
LAP C@ +  ( SOMMA LAP AL VALORE CORRENTE DEI MINUTI )
DUP
A =
IF DROP 0      ( SE MM+LAP E' A METTE 00 IN CATASTA )
THEN
DUP
A >           ( SE MM+LAP E' > A ALLORA SOTTRAE A )
IF
A -
THEN
MINUTI C! ( MEMORIZZA IL VALORE MINUTI CORRENTI NELLA )
( VAR. MINUTI )
BEGIN
OROLOGIO3
MINUTI C@
DELAY
MM =
UNTIL
REDYST
LOWVOLT C@ <
IF LEAVE
THEN LOOP      ( FINE DEL LOOP ***** )
PA4L ENDTIME ;
: PERIODO 200 20 DUMP ;
: LOGINTOT STR-VEC @ LASTADDR @ DUMP ;
: LOGOUT
LASTADDR @ 1 +
1 DO CR
STR-VEC @
I + 1 - C@ . LOOP ;

```

Sempre a disposizione per chiarimenti buon
Lavoro e, arrivederci alla prossima!

Bibliografia

National Semiconductor CMOS Databook 1978

**Internationale
Funkausstellung
Berlin**



**world
of consumer
electronics**

Internationale Funkausstellung Berlin world of consumer electronics

Fabrizio Skrbec

Puntuale come sempre ad ogni appuntamento che si rispetti, Elettronica Flash ha visitato per voi la 40. edizione della Internationale Funkausstellung svoltasi a Berlino dal 26 agosto al 3 settembre scorsi. Una mostra unica del suo genere in Europa, in una città che sta uscendo da un travagliato periodo storico, di cui resta solo un fascino particolare, turbato unicamente dai cantieri di riarmodernamento onnipresenti nella parte orientale della città.

Per la prima volta è stato superato all'IFA il numero dei 750 espositori, 758 per l'esattezza, provenienti da 30 Paesi, che hanno esposto il "Who is who" dell'elettronica dedicata all'intrattenimento: televisione o video, HiFi o audio portatile, autoradio, prodotti per la casa, l'auto, la telefonia mobile, il cinema e tutto quanto concerne il divertimento, quest'anno all'insegna del motto "innovativo, multimediale, digitale", il tutto su una superficie espositiva di ben 106.000 m² corrispondente a quasi 14 campi di calcio.

Lo sviluppo di nuove tecnologie ha consentito il miglioramento della qualità del prodotto radio televisivo attraverso la digitalizzazione del segnale. In campo radiofonico alcuni progetti sono già stati realizzati (ADR, DMX Pay-Radio) altri sono in fase di



Foto pubblicitaria della IFA, e sullo sfondo la Funkturm, la torre della radio di Berlino.

sperimentazione (DAB), altri sono solamente in fase di studio (ad es. la trasmissione digitale in onde lunghe medie e corte).

Non sono sigle astruse, ma acronimi che diventeranno di uso comune in un prossimo futuro. È il caso del DMX il nuovo servizio di Pay-Radio che offre una radiofonia stereofonica digitale, prodotto dall'americana Digital Music Express Inc. e irradiato, per l'Europa, dai satelliti Astra a partire dal 27 agosto

'95, in concomitanza con l'inaugurazione dell'IFA accanto al pacchetto ADR (ASTRA Digital Radio) che comprende un pacchetto di più di 25 emittenti radiofoniche in stereofonia digitale, ma di lingua tedesca! Negli Stati Uniti, dove il sistema DMX è stato sviluppato e viene prodotto, più di 800 reti via cavo lo mettono a disposizione dei loro utenti. Si distingue per la musica ininterrotta, senza interruzioni di sorta, senza parlato e pubblicità e per la varietà di generi musicali offerti, attualmente oltre 50 spaziati dal "Mariachi" agli "Hits italiani", dagli "Oldies degli anni '50" alla "Techno dance" passando per il "Dixieland". Per il momento il servizio è offerto, via cavo, in Germania, Gran Bretagna, Belgio, Norvegia, Danimarca, Israele e nella Repubblica Ceca.

La commercializzazione dei ricevitori DTH (Direct To Home) dotati di un lettore di Smart Card per l'abilitazione alla ricezione di segnali DMX, è già iniziata nei Paesi di lingua tedesca mentre, per quanto riguarda l'Italia, dovrebbe iniziare entro la fine del prossimo anno. Attualmente solamente la Technisat e la Kathrein hanno in catalogo ricevitori DMX ed unicamente per la Germania, Austria e Svizzera. Nel prossimo futuro vi si aggiungeranno anche Astro e Orbitech mentre Grundig e Dae Ryoung sono in fase di sviluppo.

All'IFA '95 si è avuto il lancio definitivo dello standard PALplus, evoluzione del sistema televisivo PAL per i prossimi 15/20 anni nel formato 16:9, che sfrutta completamente la portante video e l'angolo visivo dell'occhio umano. Ricordo che per 16:9 si intende il rapporto base/altezza dell'immagine televisiva, usa-

DAB
Digital Audio Broadcasting
DAB-Plattform e.V.

adr
DIGITAL RADIO

ASTRA
DAS SATELLITENSYSTEM

Logo di ASTRA, ADR, DAB e DMX



La nuova macchina fotografica CASIO a LCD.

ta d'altronde già da decenni nei cinematografi e ora disponibile a casa propria. La diffusione del sistema dipende oramai unicamente dalla commercializzazione della tecnologia. All'IFA l'ARD e la ZDF, i due enti televisivi tedeschi di diritto pubblico, hanno prodotto tutti i loro programmi live secondo le nuove norme introdotte dallo standard PALplus perché è totalmente compatibile con il PAL, mentre sempre più fabbricanti di televisori immettono nei loro cataloghi nuovi prodotti dalla tipica sagoma ribassata.

Passando negli stand espositivi durante i tre giorni di visita all'Internationale Funkausstellung, ho notato numerosi prodotti innovativi, e ne riporto alcuni, che si distinguono per la loro originalità e elevato contenuto tecnologico, non potendo elencarli tutti per motivi di spazio.

Per la registrazione su videocassetta, è stata presentata la novità mondiale della JVC: il PALplus S-VHS Videorecorder HR-S 9200 con audio HiFi stereofonico e ShowView, (naturalmente!) ad un prezzo orientativo di 2500 DM. Dalla stessa casa giapponese il televisore a colori con audio stereofonico 29 SX 1 EG con Dolby Prologic 3D Phonic, che consente una efficace resa audio e di sicuro effetto senza altoparlanti supplementari e il nuovo sistema di videoregistrazione D-VHS (Daten-VHS) per anticipare la digitalizza-

zione delle trasmissioni televisive e delle innovazioni multimediali. La meccanica si basa sulla tecnica VHS tradizionale, mentre il nastro alla S-VHS. Una cassetta D-VHS ha una capacità di memoria di 44,7 Gigabyte, equivalenti a circa 7 ore nel formato MPEG 2.

Dopo il successi della serie "Trinitron", dalla Sony arriva il televisore "Plasmatron" profondo solo 3,7 centimetri alto 60 e lungo 38 del peso di 1,7 chilogrammi, per cui può essere appeso comodamente alla parete! Rimaniamo sempre nella terra del Sol Levante, per vedere che la CASIO ha realizzato la QV-10, la prima macchina fotografica con integrato un display a cristalli liquidi. L'immagine viene memorizzata (ha una capacità di memoria di 96 immagini) al fine di potere essere riversata nel proprio computer (piattaforme PC e Apple Macintosh) per l'eventuale elaborazione dell'immagine. Le dimensioni sono molto contenute (130 x 66 x 40 mm) come il peso (190 g senza batterie). Il prezzo? 1799 marchi tedeschi. Dalla giapponese Sanyo lo slogan "World of Tomorrow", con cui ha allestito non uno stand, ma un'intero padiglione per presentare il "Mondo di domani". In una virtuale stazione spaziale del diametro di 12 metri è stato rappresentato il cinema elettronico di domani: videoproiettori tridimensionali con schermo di 3 metri e suono da sogno proveniente dai 5 canali digitali. L'Europa non sta a guardare, come dimostra la Loewe che presenta il primo videoregistratore con il sintonizzatore satellitare incorporato, il ViewVision 5000MS. Necessita unicamente di due spine: una per l'antenna sat e l'altra da collegare alla TV. Dagli anni '70 tutti i film vengono realizzati in Dolby Surround. Perché non gustarsi a casa gli effetti sonori di un film d'azione o il sottofondo di un film del terrore? La AKG presenta la cuffia Surround modello K290 per apprezzare il suono come al cinema, al volume preferito, a casa propria seduti comodamente in poltrona senza disturbare i vicini (parenti o ...condòmini).

La presenza italiana era composta da un ristretto, ma qualificato, numero di aziende, tra le quali nomino la Sèleco, unica azienda costante nella partecipazione all'IFA che ha presentato, tra l'altro, il proiettore SDG 700 ideale per applicazioni multimediali, la Ciare, (via Fontenovo 306/a Senigallia -AN-) acronimo di Costr. Ital. Altop. Radio Elettronica affermato marchio produttore, sin dal 1951, di altoparlanti destinati ai più svariati usi, dall'HiFi domestico all'audio professionale e industriale, la Sonora e la Phonovox (via Natta, 1 Belgioioso -PV-) con un'interessante serie di repliche di apparecchi radiofonici dell'era pionieristica della radio.

Per la prima volta Telepiù partecipa con una qualificata presenza all'IFA, per annunciare il progetto di trasmissione attraverso 4 trasponder del satellite Hot Bird 2 posizionato a 13° Est, che verrà lanciato a metà 1996 e sarà quasi subito operativo. Telepiù rappresenta la volontà di abbattere il gap tecnologico esistente tra l'Italia ed altri Paesi europei più avanzati in fatto di tecnologia televisiva.

Sarà infatti una delle prime emittenti ad introdurre la compressione digitale via satellite DTH (Direct To Home), soluzione all'avanguardia, realizzata sia in fase di encoding che di decoding dalla IRDETO, una società del Nethold Group.

Rimanendo nello spazio, la EUTELSAT ha annunciato che il "pacchetto" Hot Bird posizionato sui



Il nuovo proiettore SDG 700: ideale per applicazioni multimediali.

13° Est, sarà in grado di offrire dal 1997 (anno in cui saranno attivi i satelliti Hot Bird 1, 2, 3, 4 e 5) quasi 100 canali televisivi analogici o 600-1000 digitali. Un vantaggio non indifferente per l'utente, che si vedrà offrire l'opportunità di nuovi servizi quali il Video on Demand, cioè pagare solamente i programmi che effettivamente vede, e altri servizi televisivi digitali (informazioni sulla borsa, Teleshopping).

Sull'altro versante, il consorzio ASTRA lancia in ottobre il primo satellite progettato per la televisione del futuro (ASTRA 1E) che sarà seguito da altri due entro il marzo 1997 per complessivi 56 nuovi transponder su ognuno dei quali po-

tranno operare 6 programmi standard PAL o un numero circa 10 volte maggiore di canali digitali.

La parte meno affollata, probabilmente per la mancanza di gadget e la presenza di nomi di richiamo dello spettacolo è stato il Forum tecnico scientifico imperniato sul tema "Multimedia nelle comunicazioni radiofoniche e televisive" ossia sullo stato degli studi del progetto DAB (Digital Audio Broadcasting), che a partire da questo autunno vedrà partire la realizzazione dei primi progetti pilota, ai quali parteciperanno 18 emittenti, in 4 regioni tedesche. Non si parla solo radio in formato digitale, ma anche di ricezione perfetta in un uso mobile (es. auto-

radio) e di una molteplice serie di informazioni sussidiarie sotto forma di dati, testi e immagini da visualizzare sul display della radio DAB o sullo schermo del vostro PC, il tutto in via primaria sul canale televisivo 12 (223 -230 MHz) e in parte in Banda L (1452-1492 MHz). Dal 1997 sarà il nuovo standard con cui verranno realizzati gli impianti trasmettenti radiofonici terrestri tedeschi.

Anche quest'anno la visita all'Internationale Funkausstellung valeva bene un viaggio a Berlino. Se non l'avete fatto, annotatevi le date della prossima edizione: 30 agosto - 7 settembre 1997!

Ciao, a presto! _____

RECENSIONE LIBRI

Umberto Bianchi

COMMUNICATIONS RECEIVER **The vacuum Tube Era 1932 - 1981** by Raymond S. Moore

(3ª ed., cm 210x297, pagg. 125, 15,05 sterline)
Reperibile presso G.C. Arnold Partners
9 Wetherby Close, Broadstone, Dorset
BH18 8JB, England.

Il volume di Raymond S. Moore, noto agli appassionati dei ricevitori professionali, è giunto alla 3ª edizione con alcune aggiunte e modifiche rispetto alle precedenti, rispettivamente del 1987 e 1988.

L'interesse che rivestono ancora oggi i ricevitori professionali a valvole, sia quelli a copertura continua sia quelli destinati al servizio radioamatoriale, con le sole bande destinate a questo servizio, è notevole, quindi non è cosa da poco poter disporre in una sola opera di tutto quanto è stato prodotto in America, o per l'America, in questo particolare settore delle comunicazioni, sebbene limitatamente alle caratteristiche tecniche e alle foto del ricevitore.

L'autore ha voluto inserire nel volume anche una parte storica, di notevole interesse, riguardante sia l'evoluzione dei ricevitori professionali sia la storia delle

Case produttrici dei medesimi.

Si ha così a disposizione una carrellata di nomi famosi e di prodotti prestigiosi, oltre all'opportunità di verificare come molte di queste Società produttrici siano state fondate da radiodilettanti capaci e intraprendenti, che hanno avuto la fortuna di risiedere in un periodo favorevole e in una Nazione che fra i tanti aspetti discutibili ha avuto però il pregio di favorire e appoggiare l'iniziativa privata, senza creare troppe trappole burocratiche e fiscali; come quelle che purtroppo soffocano ogni buona idea che eventualmente possa ancora nascere nel nostro Paese, dove troppo spesso si taglia il ramo su cui si è seduti e poi ci si lamenta di trovarsi inevitabilmente con il fondo schiena ammaccato.

Buona lettura e a presto. _____



TUTTO PER IL CB ED IL 43 MHz

INTEK SY 101: omologato, 40 CH AM/FM 4W con accesso rapido CH9, tasto di scansione, dual watch, power save e tasto lock.

ALAN H P43: omologato, 24 canali FM, 43 MHz, utilizzabile per i seguenti punti di omologazione:

Punto 1 - Caccia, pesca, sicurezza e soccorso sulle strade.

Punto 2 - In ausilio alle imprese industriali, agricole ed artigiane.

Punto 3 - Sicurezza della vita in mare, piccole imbarcazioni, stazioni base nautica.

Punto 4 - Attività sportive ed agonistiche.

Punto 7 - Ausilio alle attività professionali sanitarie.

MIDLAND ALAN 95 PLUS: omologato, 40 canali AM/FM utilizzabile al punto di omologazione 8 con tasto di scansione, emergenza, power save e tasto lock.

MIDLAND ALAN 48 PLUS: omologato, 40 canali AM/FM, 4 W utilizzabile al punto di omologazione 8.

MIDLAND ALAN 78 PLUS: omologato, 40 canali AM/FM, 4 W utilizzabile al punto di omologazione 8.

ALAN 318: novità assoluta, ricetrasmittitore CB con autoradio, omologato, 40 canali AM/FM, frontalino separabile, utilizzabile al punto di omologazione 8.



ALAN HP 43

MIDLAND ALAN 78 PLUS

MIDLAND ALAN 48 PLUS

ALAN 318

INTEK SY 101

MIDLAND ALAN 95 PLUS

SR STANDARD ALAN AEA KENWOOD YAESU ALINCO ELECTRONICS SRL ICOM AOR JRC

Inoltre disponiamo di: vasta gamma di accessori, antenne, quarzi di sintesi, coppie quarzi, quarzi per modifiche, transistori giapponesi, integrati giapponesi.

Per ulteriori informazioni telefonateci, il nostro personale tecnico è a vostra disposizione.

Effettuiamo spedizioni in tutta Italia c/assegno postale. Importo minimo L. 30.000.



ELETTRONICA snc

Via Jacopo da Mandra 28A-B - 42100 Reggio Emilia - Tel. 0522-516627

CHIAVE ELETTRONICA DIGITALE

Armando Gatto

Caratteristiche

Alimentazione: 10/16V_{cc}
 Consumo: continuo inferiore a 50mA, all'eccitazione 0,8A
 Ritardo di sicurezza all'inserzione: circa 2 sec.
 Durata impulso di eccitazione relé: circa 3 sec.
 Combinazioni possibili: ai dip switch 256, al connettore 1024
 Alimentazione logica: 5V_{dc}

Chiave elettronica molto differente dai classici progetti pubblicati in quantità: un progetto di inseritore elettronico completamente programmabile mediante dip switch (sia per quanto riguarda la chiave asportabile che per la centralina). Alta sicurezza e difficile individuazione del codice di apertura. Immunità ai campi elettrici. L'inseritore portatile non necessita di batteria, non è necessaria quindi manutenzione. Ogni inserzione o disinserione viene evidenziata con un breve suono.

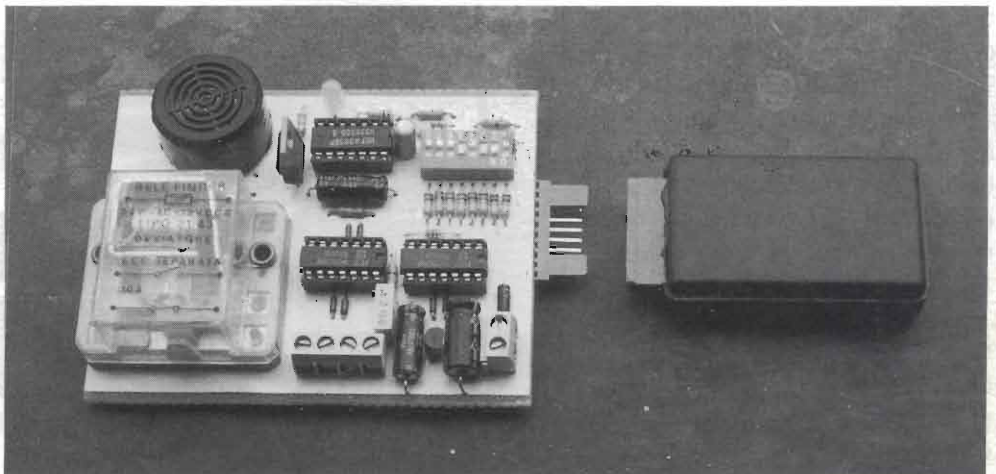
Questa chiave elettronica, come ho già potuto anticipare nel titolo, ben poco ha a che fare con i consueti circuiti per antifurto, per lo più a tastiera, a riconoscimento resistivo o codifica elettronica (molto interessanti, ma troppo costosi); nel circuito che vi

propongo il clou del sistema è un array di porte esclusive che opportunamente settate riconosceranno solo un determinato codice.

Le parti circuitali saranno perciò due, una mobile, l'inseritore dotato di dip switch, e

l'unità di controllo anch'essa dotata di dip switch. L'interfacciamento tra unità di controllo e inseritore/chave sarà un connettore a 10 poli di tipo rapido.

Ponendo dip switch 1 (ad otto inseritori) e dip switch 2 (identico al precedente) con la mede-



sima combinazione, non appena inseriremo la chiave udremo un corto suono ed il relé muterà la sua condizione di uscita.

Per intenderci meglio le porte da G1 a G8, realizzate con due CD4030, leggeranno e confronteranno il codice; se tutto sarà O.K. tutte le uscite saranno a livello logico 0 per cui C4 si scaricherà in circa 1 secondo mediante R20, l'uscita di G10 passerà alta caricando C5, generando un corto impulso positivo applicato alla porta G11, che invertita da G12 piloterà per breve tempo TR1 e conseguentemente il relé bistabile RL1 muterà condizione di uscita.

Sia il buzzer che il LED D11 evidenzieranno l'inserzione.

La cella di delay formata da C4/R20 rende ancora più difficile l'inserzione involontaria o la manomissione, in quanto si determina un certo ritardo di inserzione dal momento della connessione della chiave per cui, anche utilizzando un sequencer logico al posto della chiave (questo lo dico per i signori ladri) non sarebbe possibile sbloccare il dispositivo.

L'altra cella composta da C5, D9, R21/R22 serve a generare un impulso di consenso di breve durata per non bruciare la bobina del bistabile, qualora la chiave fosse rimasta inserita.

Per assicurare al circuito maggiore affidabilità si è usato un integrato stabilizzatore a tre piedini tipo 78L05 a bassa corrente, che alimenta tutta la sezione logica del circuito.

Funzione particolare ha la resistenza R1 che assicura, in caso di erronea inserzione del connettore, che non si verifichino cortocircuiti sull'alimentazio-

ne (essa ammortizza eventuali corti non facendo cadere i +5Vcc) in quanto la caduta di tensione provocherebbe l'eccitarsi di RL1 ponendosi in condizione di uscita opposta. Sempre per questo motivo ricordiamo che questo circuito dovrà essere mantenuto sempre alimentato mediante rete e batterie tampone a 12V per non incorrere in disservizi.

D4 infine previene guasti determinati da erronea inserzione dell'alimentazione.

Disponendo in uscita di un relé con contatti separati n.a. e n.c. sarà possibile pilotare consensi di apricancelli, antifurti, apriporta etc. Il basso consumo del dispositivo permette uso prolungato anche con batterie non ricaricabili, ad esempio tre pile piatte 4,5V in serie.

Principio di funzionamento

Tutto si basa sul funzionamento della porta esclusiva OR detta anche OR EX contenuta in numero di quattro nell'integrato c/mos CD4030: tale porta pone la sua uscita a livello UNO solo

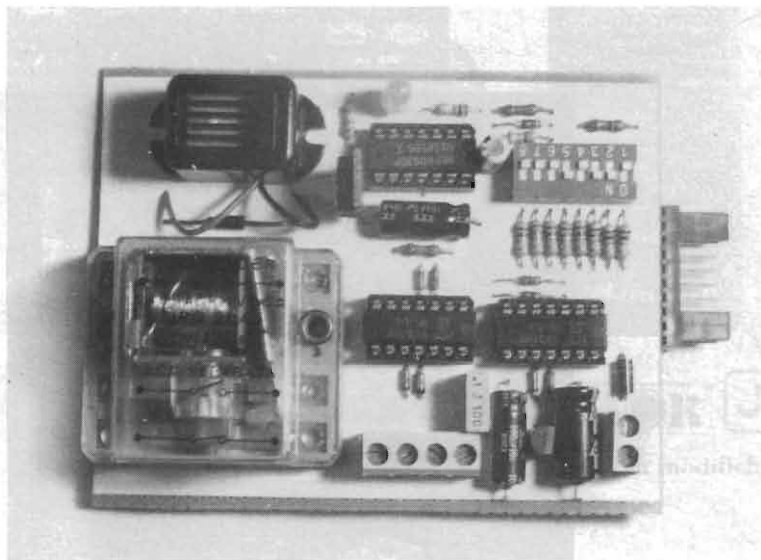
se gli ingressi sono discordi tra di loro, ad esempio 1,0 oppure 0,1, per cui se gli stessi sono concordi, cioè 0,0 oppure 1,1, avremo sempre uno zero in uscita.

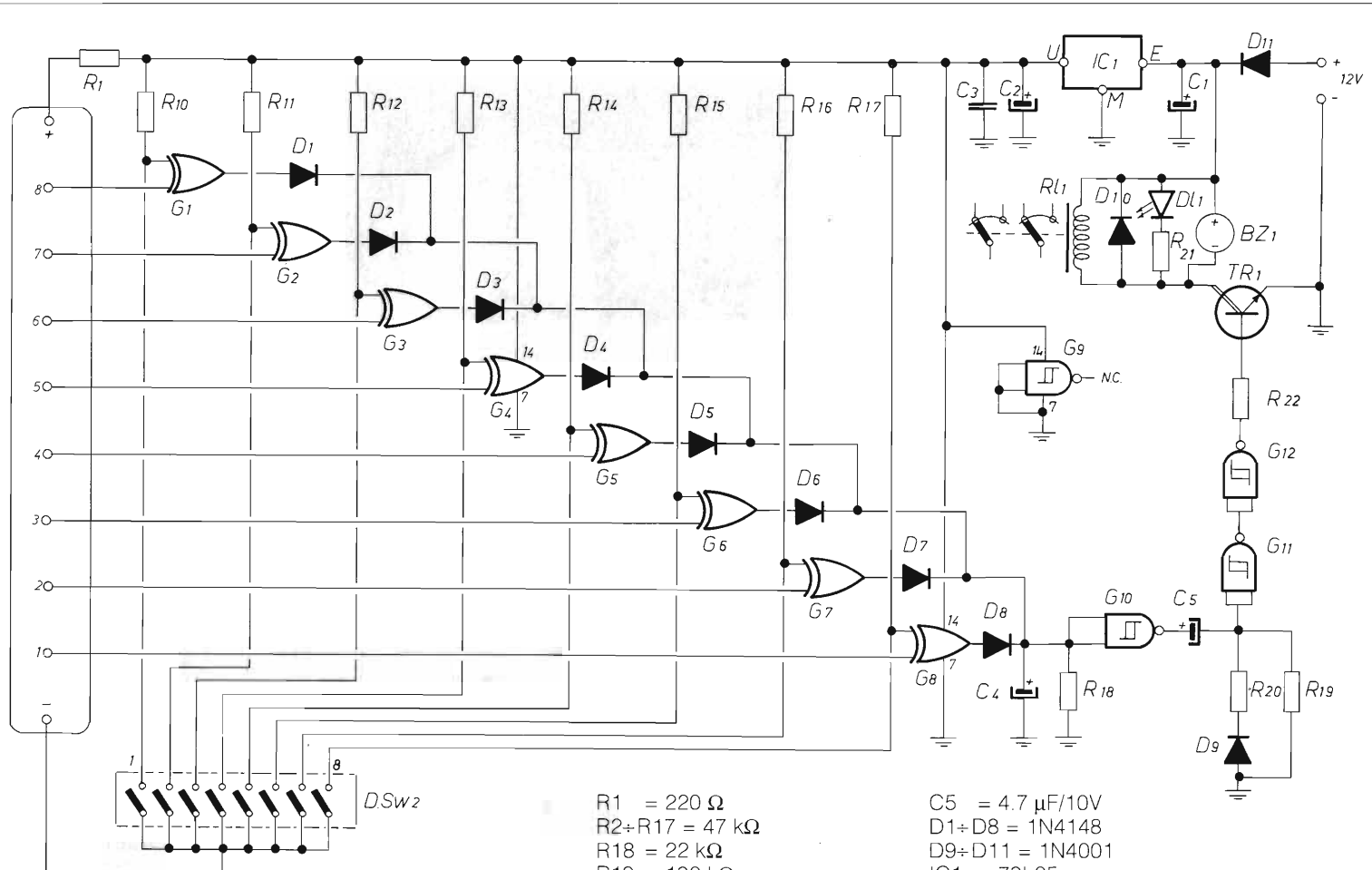
Utilizzando un inseritore mobile con dip switch ad otto interruttori potremo porre alti o bassi tutti gli ingressi 1 delle porte; nella sezione di controllo piloteremo gli ingressi 2 delle stesse porte per cui se, con inseritore collegato, i codici dei dip switch sono uguali, avremo tutte le uscite delle porte a zero, nel caso contrario anche un solo errore nella codifica o la sconnessione della chiave inseritrice manterrà carico C4 con conseguente blocco del dispositivo.

Non appena tutte le uscite saranno a zero esso inizierà a scaricarsi; appena scarico, avverrà lo scatto momentaneo di RL1.

Istruzioni per il montaggio

Per questo progetto è stato realizzato un circuito stampato in due basette, uno per la unità centrale di controllo, l'altro per la

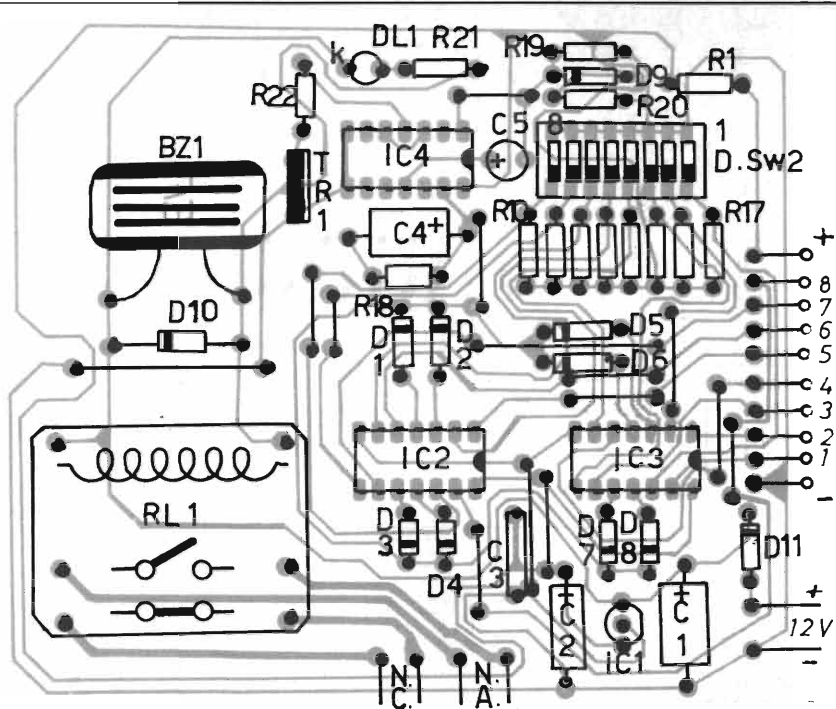




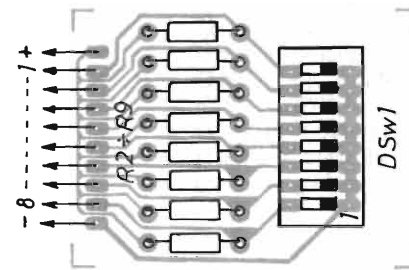
- R1 = 220 Ω
- R2÷R17 = 47 kΩ
- R18 = 22 kΩ
- R19 = 180 kΩ
- R20 = 27 kΩ
- R21 = 1 kΩ
- R22 = 3,9 kΩ

- C1 = 220 μF/16V el.
- C2 = 100 μF/10V el.
- C3 = 100 nF
- C4 = 47 μF/10V
- C5 = 4.7 μF/10V
- D1÷D8 = 1N4148
- D9÷D11 = 1N4001
- IC1 = 78L05
- G1÷G4 = IC2 - G5÷G8 = IC3 = CD4030
- G9÷G12 = IC4 = CD4093B
- TR1 = BDX 53 C
- LED = LED Rosso
- Bz1 = Buzzer 12V
- RL1 = Relé bistabile *12V
- Dip SW 1 - Dip SW2 = 8 interruttori

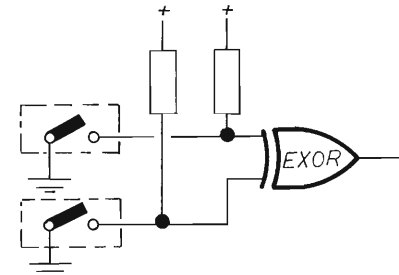
Schema unità centrale.



Disposizione componenti chiave inseritrice.



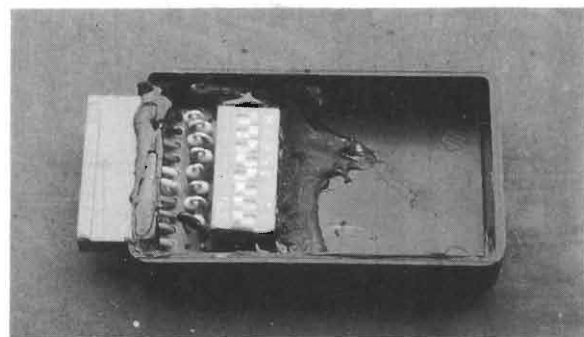
Principio di funzionamento porta EX/OR. CD4030.



Disposizione componenti unità centrale

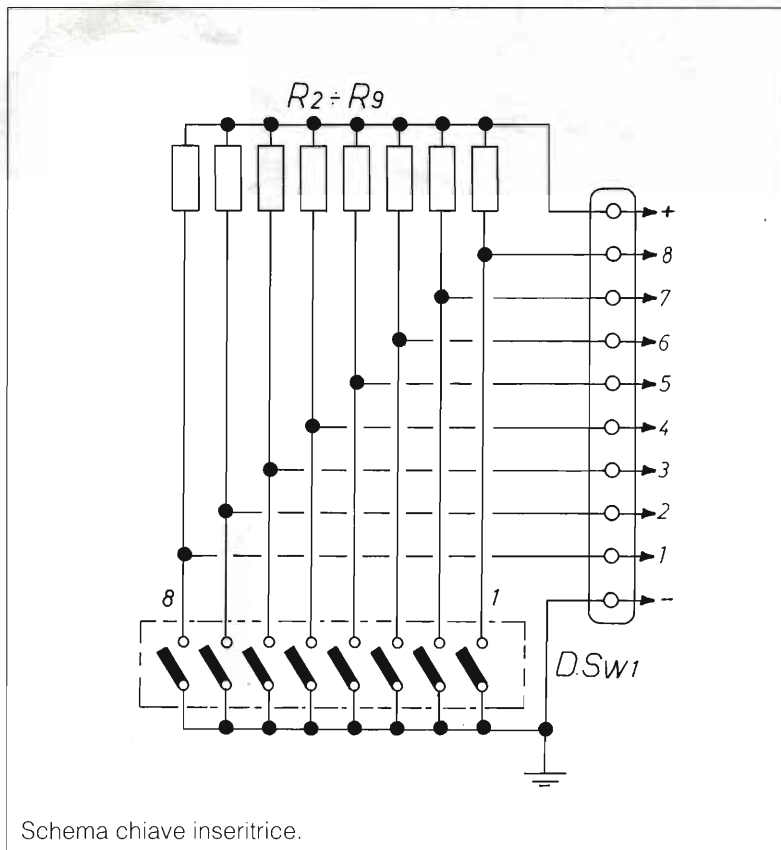
N.B. non sono presenti i ponticelli in quanto realizzati sul lato rame con cavetti isolati.

Si ha uscita 1 solo se gli ingressi sono discordanti (1-0/0-1) per cui solo (0-0/1-1) ingressi concordi si ha uscita = 0, quindi solo inserendo l'attivatore con codici identici alla unità base si avrà lo sblocco della chiave.



Particolare dell'inseritore a codice (scatola aperta).

A	B	U
0	0	0
0	1	1
1	0	1
1	1	0



chiave inseritrice.

Il montaggio della chiave è semplicissimo, in quanto comprende il connettore a 10 poli, otto resistori ($R_2 \div R_9$) e il dip switch, mentre il circuito stampato principale non pone difficoltà all'autocostruttore, sempre a patto che vengano rispettate tutte le polarità dei componenti, cablati i ponticelli, gli integrati e transistor come da disegno etc. Anche il buzzer BZ1 ed il relé RL1 saranno alloggiati sulla basetta.

Per semplicità nel prototipo da me montato ho cablatto il connettore a ridosso della basetta principale, ma secondo l'utilizzo esso potrà essere montato in posizione remota mediante filo a 10 poli. Se il cavo supererà il metro sarà opportuno usare cavo schermato. Per precauzione si

consiglia di montare gli integrati su zoccolo 14 piedini.

Qualora volestes porre il LED vicino al connettore di inserzione, prelevate la connessione per il solo LED, a valle quindi di R23, in tal modo un eventuale malintenzionato cortocircuitando il filo non porrebbe fuori uso il dispositivo; in caso contrario si provocherebbe un corto sull'alimentazione sbloccando la chiave, facendo scattare il relé, nel migliore dei casi, o danneggiando il dispositivo.

L'inseritore potrà essere alloggiato in una piccola scatola tipo radiocomando per antifurto con coperchio apribile per mutare il codice, mentre l'unità di controllo potrete collocarla entro il box dell'antifurto o in posizione protetta.

Sarà utile notare che il relé

RL1 non è un classico relé, ma un tipo bistabile, ossia simile a quelli usati in elettrotecnica per pilotare mediante pulsanti carichi elettrici come luci domestiche, quindi un primo impulso inserisce, un secondo disinserisce e così di seguito. Non possono perciò essere mantenuti alimentati, pena la bruciatura della bobina, e necessitano di abbastanza corrente (ecco perché TR1 è surdimensionato) per attrarre il gruppo mobile ad ancora.

Collaudo del dispositivo

Controllate ancora una volta il lavoro fatto quindi date tensione all'apparecchio, settate dip switch 2 a piacere ed allo stesso modo, mantenendo la stessa sequenza, fate per dip 1 (sulla chiave) poi inserite i due connettori. Udirete un suono continuo per circa 2 secondi, lo scatto del relé evidenzierà l'inserzione e il LED si accenderà temporaneamente.

Disinserite i connettori e reinseriteli dopo circa 10 secondi: il relé si riecciterà, il LED si illuminerà di nuovo e riudrete il suono. Ora, dopo aver disinserito gli spinotti mutate alcune posizioni degli switch in modo che dip 1 e dip 2 siano differentemente settati tra loro; reinserite i connettori e non accadrà nulla.

Solo ripristinando le identiche codifiche tra dip 1 e 2 potrete ottenere l'impulso di consenso.

Ora sta alla vostra fantasia decidere per l'utilizzo del dispositivo: come inseritore per antifurto, apriporta, apri cancello o, perché no, Key Lock per computer o televisore. Richiedete il kit completo all'autore. Interessatevi presso EF.

G.P.E. TECNOLOGIA KIT

TUTTI I MESI
TANTI KIT NOVITA'



NOVITA' OTTOBRE '95

MK2705 DISTRIBUTORE VIDEO AMPLIFICATO

L. 33.500

Una scheda su cui trovano posto 4 prese SCART, un amplificatore video e tre buffer di segnale. Una presa SCART è l'ingresso, le rimanenti 3 sono uscite indipendenti da cui esce il segnale video con un fattore d'amplificazione variabile da 0 a 2. Ideale quindi per adattare l'uscita di videocamere con segnale video 0,5 Volt a videoregistratori e TV che accettano lo standard CCIR a 1 Volt. Utilizzabile anche (per i casi consentiti dalla legge) per fare, da un'unica videocassetta, tre duplicazioni contemporaneamente ed aggiustare il livello di segnale video per i migliori risultati.

MK2745RX RICEVITORE SUI 40METRI

L. 53.500

Un piccolo ed efficiente ricevitore in modulazione d'ampiezza che copre la banda radioamatoriale sui 40 metri, quella cioè compresa tra 7 e 7,3 Mhz. Già predisposto per il funzionamento con BFO, per ricevere emittenti che modulano in SSB e CW. Dispone di doppia regolazione di sintonia grossa e fine e volume d'ascolto. Ideale per chi vuole avvicinarsi al mondo del radioascolto nella banda radioamatoriale. Alimentazione 12 Volt c.c., consumo massimo 35mA.

MK2755 LUCE NOTTURNA AUTOMATICA

L. 19.300

Un dispositivo elettronico molto mirato, nato cioè non per tante applicazioni ma fondamentalmente solo due: luce antipanico per bimbi piccoli e luce guida quando di notte vogliamo alzarci a bere un bicchier d'acqua senza dover accendere luci che potrebbero svegliare altre persone. Si accende automaticamente quando la stanza resta al buio.

MK2760 ALLARME CONSUMO

L. 42.500

Un dispositivo elettronico, in grado di misurare con grande facilità il consumo di energia elettrica in casa. Il consumo, determinato da vari carichi quali lampade, elettrodomestici, riscaldatori ecc., viene visualizzato tramite una barra di led e, un allarme acustico, entra in azione avvisandoci del superamento di una soglia di consumo da noi impostata. Si possono rilevare consumi da un minimo di 200 Watt fino ed oltre 6 Kw.

Se nella vostra città manca un concessionario G.P.E. spedite i vostri ordini (via Posta, Telefono, Fax) direttamente a G.P.E. kit.

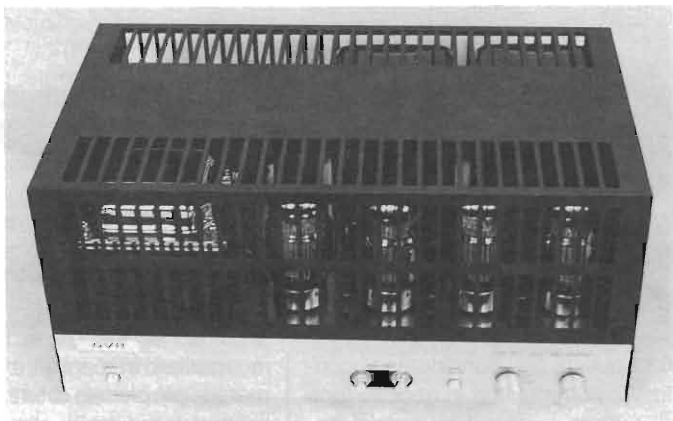
Sono inoltre disponibili le Raccolte **TUTTO KIT** Voll. 5-6-7-8-9-10 L.10.000 cad. I volumi sono disponibili anche presso i concessionari G.P.E. kit.

Coupon per ricevere gratis il nuovo catalogo G.P.E.

NOME
COGNOME
VIA
C.A.P.
CITTÀ'
PROV.

Amplificatore GVH SAP 50T

Andrea Dini



**Amplificatore stereofonico valvolare alta fedeltà 50+50W
RMS di pregevole realizzazione, ottimo suono e prezzo
decisamente abbordabile.**

Il GVH SAP 50T segna il ritorno di una grande ditta nel campo dell'Hi-Fi.

Facciamo un salto indietro nel tempo, circa 20 anni fa: l'elettronica ed il settore audio è in piena rivoluzione: si affacciano i primi circuiti integrati audio.

L'amplificazione valvolare sta per essere dimenticata (solo per pochi anni) e per gli audiofili autocostruttori nascono i moduli di bassa frequenza premontati. Tutti rigorosamente allo stato solido, molto compatti ed affidabili, diventano ben presto vendutissimi. Molti di Voi ricorderanno i mitici moduli premontati GVH Mark 60, 100 e 300, pietre miliari dell'Hi-Fi home made.

GVH è ben presto nome di spicco e riferimento per gli appassionati d'alta fedeltà.

Per comprendere il fenomeno "premontati GVH" basti pensare che a tutt'oggi molti clienti chiedono se sono ancora disponibili o reperibili i famosi moduli GVH della serie Mark o μP .

Penso faremo cosa lieta a tanti Lettori annunciando, con la prova di questo bell'amplificatore valvolare, che la GVH ha posto il massimo

impegno in questo importante progetto, la stessa, anzi, ancor maggior cura nella realizzazione e nell'assistenza.

Il SAP 50T si presenta molto bene, non ha niente da invidiare agli amplificatori "Tube" dei blasonati marchi, i comandi sono ridotti all'essenziale come impone la scelta moderna; solo il controllo di volume e il commutatore d'ingresso. La realizzazione meccanica è di attuale concezione ma di "antica robustezza".

Questo amplificatore Hi-Fi eroga

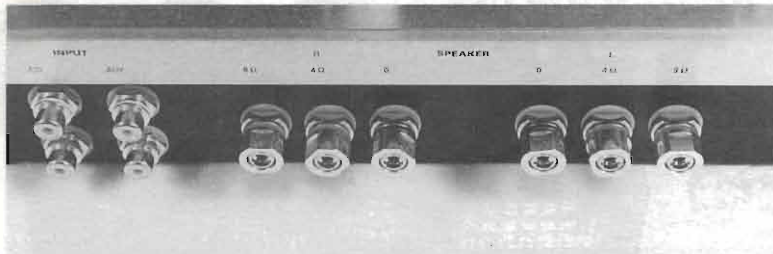
potenza sufficiente sia per utilizzo domestico che professionale, magari parallelato ad altre unità uguali.

Particolarità delle circuitazioni valvolari a trasformatori di uscita è la medesima erogazione in potenza sia a 4 che a 8 Ω , rendendo agevole il pilotaggio di diffusori di ogni tipo, anche carichi particolarmente difficili e molto bassi.

Sul frontale sono duplicati gli ingressi audio ma connessi in modo diretto, bypassando volume e controlli, accorgimento che renderà fe-



Vista generale senza coperchio protettivo.



Particolare delle pregevoli connessioni di ingresso e uscita dorate tipo professionale.

lici i puristi, che considerano controlli e commutatori in genere, fonti di rumore e decadimento del segnale.

In tutto sette valvole per preamplificazione, controllo e pilotaggio di potenza.

Con griglia di protezione asportata, sveltano i quattro grossi trasformatori: il primo, cromato, è di alimentazione, molto ben dimensionato; trasformatori di uscita sono

incapsulati in cappette plastiche mentre, più piccola di tutti, a lato, c'è l'impedenza filtro di alimentazione. Ottime e molto generose le capacità di alimentazione.

Circuito elettrico

Svitiamo i fissaggi che bloccano il coperchio sottotelaio: ci sorprende la pulizia delle connessioni, ridotte al minimo, e la disposizione dei componenti su tre basette: l'alimentazione (l'unica circuitazione a stato solido) gli amplificatori e la commutazione per gli ingressi diretti.

L'analisi dell'elettronica la iniziamo dall'alimentatore, che utilizza grossi diodi (unica concessione alla tecnologia moderna) per la tensione anodica e negativa di griglia.

La tensione di riscaldamento dei filamenti è indipendente per i due canali, limitando così la diafonia tra i canali. Come già accennato, ben dimensionati sono i condensatori elettrolitici (serbatoio di potenza), da cui dipende l'alta erogazione in corrente dello stadio amplificatore.

Sempre di ottima fattura l'impedenza di filtro in serie alla alta tensione.

La configurazione degli stadi finali e Push Pull classe AB con preamplificatore a triodo, stadi pilota/sfasatori a triodo e pentodi finali KT88.

Queste grosse valvole rappresentano il meglio in fatto di corrente erogata, affidabilità e potenza.

Osservando i particolari possiamo notare che i tubi finali sono marchiati GVH, selezionati per caratteristiche ma, cosa veramente lodevole, ogni tubo finale ha regolazione di Bias a trimmer potenziometrico in-

dipendente, ed inoltre è prevista una spia a LED di controllo.

Molto importante, qualora le valvole venissero estratte, è rimetterle ognuna al loro posto. Ogni tubo, infatti ha regolazione di Bias del tutto particolare e differente. Le indicazioni sul telaio e sugli stessi tubi eviteranno poi erronei inserimenti.

Il circuito di preamplificazione e pilotaggio usa moderne valvole miniatura Noval 12AU7 - 12AX7.

Avendo aperto, durante le prove, un trasformatore di uscita, abbiamo potuto constatare che gli avvolgimenti sono a più secondari intercalati, requisito essenziale per fedeltà e linearità, connessi in parallelo/serie tra loro; il nucleo è in lamierini speciali ad alta efficienza, ben inglobato nella resina.

Si raccomanda ai possessori del SAP 50T, di effettuare la regolazione del livello di griglia del tubo finale, solo qualora uno di essi venisse sostituito; di fabbrica, infatti l'amplificatore viene pretarato. A tal proposito spieghiamo come si procede per la taratura ex novo dei quattro pentodi finali di potenza: agite sui quattro trimmer (Bias ADJ V4, V5, V6 e V7); noterete i LED di controllo accendersi in modo molto brillante. Ora regolate uno per uno i trimmer fino a raggiungere la soglia di accensione del LED.

La taratura ad occhio è fatta, ma se possedete strumentazione ade-



Di estremo prestigio le valvole utilizzate: le KT88, selezionate con cura dalla GVH. Questi ottimi pentodi sono decisamente sovradimensionati rispetto la potenza erogata.

Caratteristiche riscontrate nell'apparecchio in prova

Prove a 1kHz / 0dB (775mV)
Tensione alimentazione 220V
Potenza effettiva due canali in funzione THD min 1% 20-20kHz

Valvole a 100mA:
Ch Dx: 55W Ch Sx: 57,3W (8 Ω)
Ch Dx: 53,3W Ch Sx: 54,1W (4 Ω)
Valvole a 115mA:
Ch Dx: 68W Ch Sx: 71,1W (8 Ω)
Ch Dx: 62,1W Ch Sx: 65,1W (4 Ω)

Output voltage RMS:
20V/8Ω (100mA) 23V/8Ω (115mA)
14,2V/4Ω (100mA) 17,0V/4Ω (115mA)

Impedenza di carico:
Consigliata 4/8Ω Limite 2/16Ω
2Ω = 40W RMS 2% THD

Risposta in frequenza:
20/20kHz ± 1dB

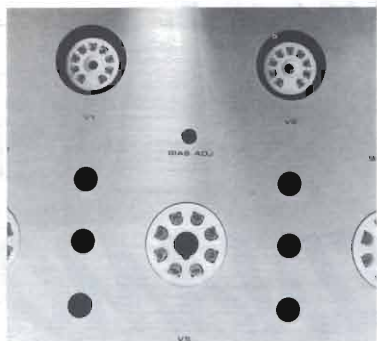
Distorsione:
Armonica: <1% 0,2W+50W RMS
Intermodulazione: <1% al picco
Damping Factor: >10

Sensibilità ingresso:
775mV per 0 dB (clipping)

Alimentazione:
220Vca 50Hz ± 10%
Consumo massimo 400W

Tubi utilizzati:
4xKT88; 2x12AU7; 1x12AX7

Peso: 23 kg



Oltre agli zoccoli del tipo ceramico professionale, si notino i LED spia di regolazione della corrente nei finali e i trimmer di regolazione Bias (Bias ADJ).

guata potrete essere soddisfatti regolando i trimmer in modo che ogni valvola consumi a vuoto circa 100mA.

Anche se noi lo sconsigliamo, potrete pure regolare ogni tubo per 115mA, incrementando così la potenza di circa un 15% a canale.

Attenzione però, potrebbero surriscaldarsi le placche dei pentodi mostrando quel rossore tipico dei vecchi amplificatori lineari RF a tubi, troppo soggetti ad alto rapporto d'onde stazionarie (R.O.S.).

Le valvole, anche se robustissime, a lungo andare non gradirebbero questo crudele trattamento.

Iniziate le operazioni di taratura ad apparecchio caldo, acceso almeno da cinque minuti, una valvola

per volta, sconnettendo dallo zoccolo le altre. Non ritoccate per alcun motivo i quattro trimmer vicini ai LED spia, queste regolazioni riguardano la soglia di luminosità degli stessi, e sono pretrate di fabbrica.

Tutte le connessioni sono dorate e di massima affidabilità, specie i morsetti per gli altoparlanti che prevedono interfaccia con diffusori 4 o 8 Ω .

La potenza erogata per canale a 4 o 8 Ω è di 50 W minimi effettivi a meno dell'1% di distorsione.

Si consiglia l'uso di diffusori di dimensioni medie, anche bookshelf sospensione pneumatica o bass reflex a seconda del gusto musicale: per prove fatte, le Rogers e le Celestion si sono comportate eccellentemente.

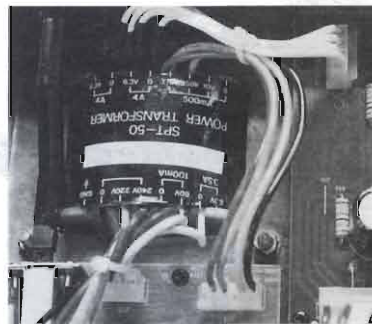
I cavi di segnale di ottima marca assicureranno il migliore trasferimento di segnale.

Le linee per le casse "pretendono" cavo alta corrente, meglio se twistato multicore tipo Monster Cable o Vanden Hool.

La prova d'ascolto

È stata così articolata: Whitney Houston - The Body Guard; Jean Michel Jarre - Oxigen IV; Herby Hancock - Rockit e infine, Bel Danubio Blu.

Come si nota, i brani scelti sono eterogenei e differenti tra loro; abbiamo notato una certa piacevole



il trasformatore di alimentazione multipresa è molto ben realizzato. OK le connessioni alla tensione di filamento, isolate tra loro.

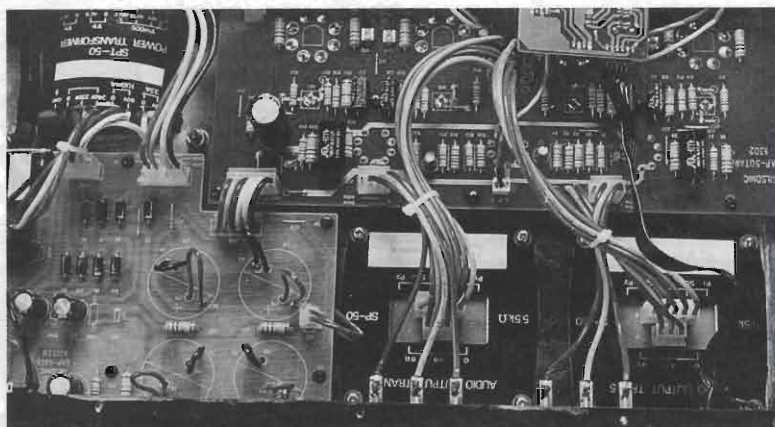
enfasi sulle note medie determinata dai trasformatori di uscita, discreta potenza sulle note basse senza incorrere in eccessiva distorsione, limpidezza assoluta sui medi alti, pregio di difficile riscontro in finali valvolari, e gradevole rotondità di clipping. (Il clipping morbido è prerogativa dei finali OTS o a trasformatore in uscita).

La tendenza ad amplificare le armoniche pari, tutta di matrice valvolare, rende il suono piacevole, corposo, molto più caldo, limitando l'affaticamento d'ascolto tipico di tanti finali a transistori bipolari.

In conclusione, è proprio un bel-l'apparecchio, un amplificatore che con la sua possenza bene si adatterà alla sala seicentesca come nel salotto ultramoderno, una "griffe" prestigiosa che trasformerà un impianto qualunque in una sala d'ascolto Hi End.

La gamma di amplificatori valvolari GVH comprende, oltre al SAP 50T con KT88, un modello di potenza leggermente inferiore equipaggiato con le EL 34, ed uno, esotico, con le "fantastiche 300B".

I prezzi per tutti i modelli sono molto concorrenziali poiché la GVH elettronica ha scelto la politica di vendita diretta senza intermediari. Per informazioni, ulteriori dati tecnici ed eventuali prove d'ascolto, rivolgersi alla ditta:



Interno dell'amplificatore valvolare GVH SAP 50T. In basso a destra i trasformatori di uscita e le connessioni ben evidenziate in serigrafia. L'impedenza di ingresso è $2 \times 5,5k\Omega$ con prese di griglia ultralinee, e le uscite predisposte per 4 e 8 Ω .

GVH Elettronica

Via Selva Pescarola 12/8

40131 Bologna

Tel. 051/6346181 - Fax 051/6346601

TELEFONA!

e oggi stesso

NOI SPEDIAMO

!! HOBBISTI, UFFICI ACQUISTI DI INDUSTRIE ED ISTITUTI E OPERATORI ELETTRONICI !!

due grandi società:

CENTRO RICERCHE ELETTRONICHE

ELETRONICA

Kits e componenti
-Bologna -

ITALEUROMAN s.r.l.

"costruzioni meccaniche
per l'elettronica"
- Carsoli (AQ) -

hanno affidato alla nostra società la distribuzione commerciale per il centro Italia dei loro articoli, avvalendosi di una organizzazione aziendale con 30 punti vendita per le regioni Lazio, Abruzzo e Umbria.

Vendita diretta:

Roma - via G.Lante 18/20/22 - tel. 06/3728112 fax 06/37515380

Roma - via Bertarelli, 63/65 - tel. 06/4382448

Vendita per corrispondenza in **TUTTA ITALIA**:

Roma - via E. Faà di Bruno, 7 - tel. 06/3250505 fax 06/37515380

ATTENZIONE!

I primi 1000 ordini che ci perverranno, avranno diritto a una speciale tessera valida fino al 31/12/96 che darà diritto ad uno sconto del 15% su tutti i prodotti.

-15%

Alcune informazioni utili per l'ordine telefonico:

- Potrete telefonare a qualsiasi ora di tutti i giorni, compresi sabato, domenica, giorni festivi e anche di notte, quando le linee telefoniche sono più libere e le chiamate più economiche.
Una segreteria telefonica in funzione 24 ore su 24 provvederà a memorizzare i Vostri ordini.
- Prima di comporre il numero, annotate su un foglio di carta tutto quello che volete ordinare, cioè sigla del kit, del circuito stampato, il tipo di integrato o di qualsiasi componente e la quantità.
- Dopo avere composto il numero telefonico attendete il segnale acustico della segreteria e cominciate col dettare il vostro recapito completo, ripetendolo due volte per evitare qualsiasi tipo di errore e poi di seguito il materiale che vi necessita.



componenti e
apparecchiature
elettroniche

eletronica sas

via Grazioli Lante, 18/20/22
tel. 06/3728112 - 06/3250505
fax. 06/37515380
00195 ROMA



CARATTERISTICHE TECNICHE

GENERALI:

Canali	40
Gamma di Frequenza	26.965 - 27.405 kHz
Determinazione delle frequenze	Circuito PLL
Tensione di alimentazione esterna	13,2 V
Corrente assorbita ricezione	= =
Corrente assorbita trasmissione	= =
Dimensioni	33 x 130 x 180 mm
Peso	1,3 kg
Strumento	a barra di LED
Indicazioni dello strumento	potenza relativa, intensità di campo

SEZIONE TRASMITTENTE

Microfono	dinamico
Modulazione	AM
Percentuale di modulazione AM	60%
Potenza max	5 W
Impedenza d'uscita	50 Ω sbilanciati

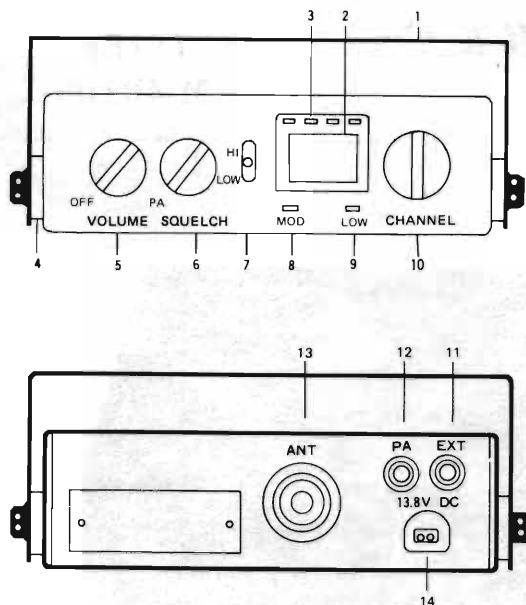
SEZIONE RICEVENTE

Configurazione	doppia conversione
Frequenza intermedia	10,695 MHz/455 kHz
Sensibilità	0,5 μ V per 10 dB SINAD
Selettività	6 dB a 3 kHz
Reiezione alla frequenza immagine	> 50 dB
Reiezione al canale adiacente	> 60 dB
Potenza d'uscita audio	> 3 W
Impedenza d'uscita audio	8 Ω
Distorsione	10%

NOTE

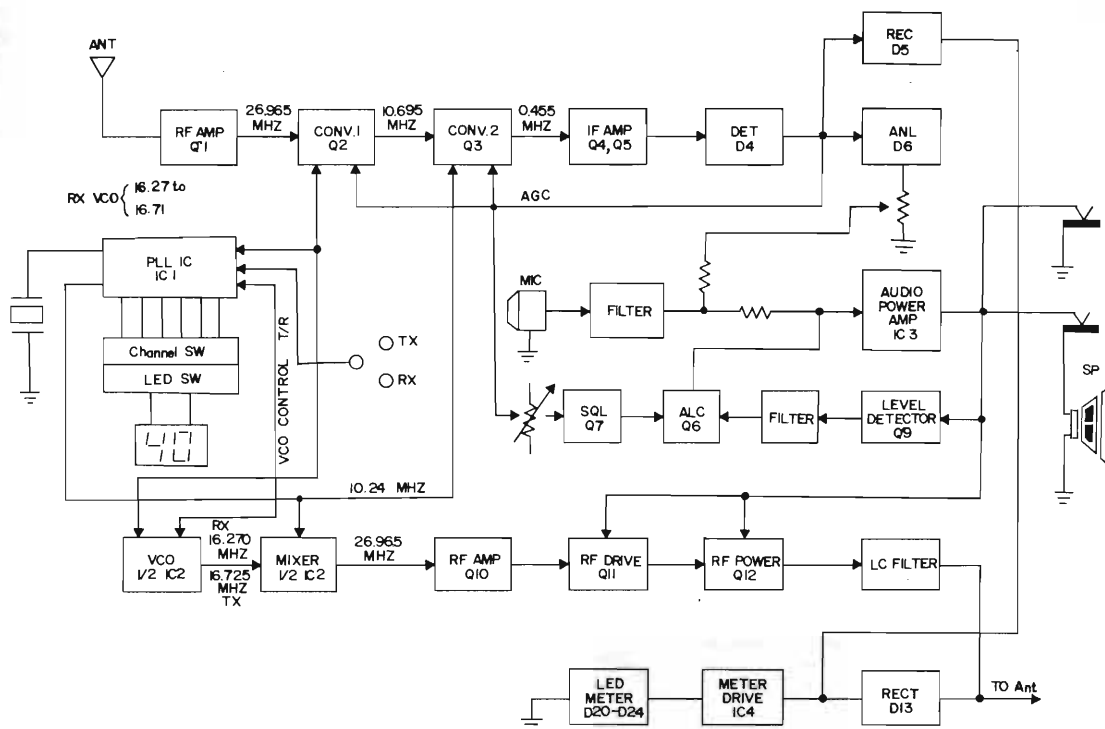
Omologato punto 8 art. 334 C.P. - Indicatore luminoso di modulazione

DESCRIZIONE DEI COMANDI

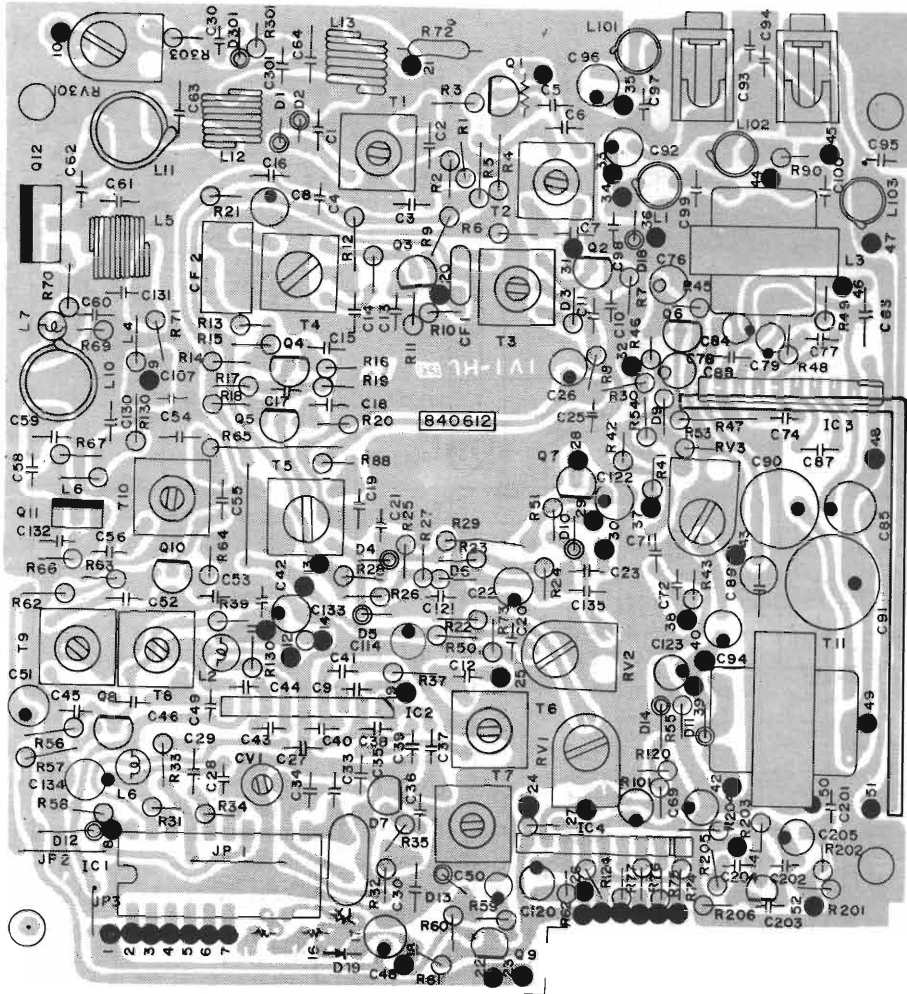


- 1 STAFFA di MONTAGGIO
- 2 DISPLAY INDICATORE del NUMERO di CANALE
- 3 STRUMENTO INDICATORE a LED
- 4 PRESA MICROFONO a 5 poli
- 5 COMANDO VOLUME ACCESO/SPENTO
- 6 COMANDO SQUELCH PA
- 7 SELETTORE ALTA/BASSA POTENZA
- 8 INDICATORE LUMINOSO di MODULAZIONE
- 9 INDICATORE LUMINOSO BASSA POTENZA
- 10 MANOPOLA di SELEZIONE del CANALE
- 11 PRESA ALTOPARLANTE esterno
- 12 PRESA ALTOPARLANTE per PA
- 13 PRESA per ANTENNA tipo SO 239
- 14 CAVO di ALIMENTAZIONE

SCHEMA A BLOCCHI



DISPOSIZIONE COMPONENTI

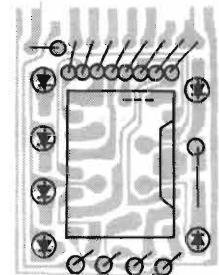
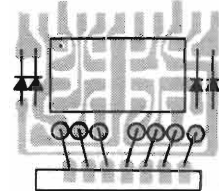


ELENCO SEMICONDUCTORI:

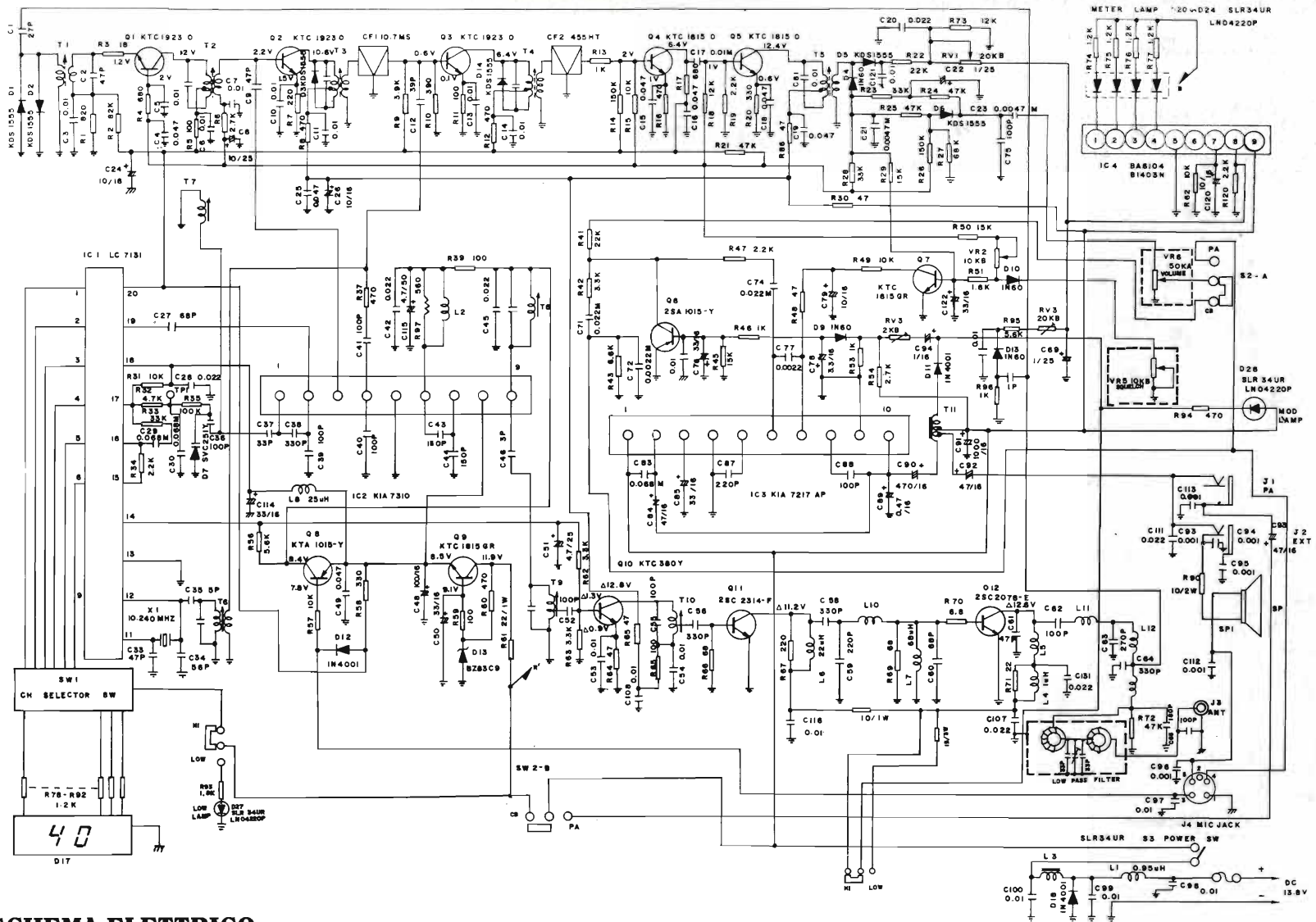
D1-2-3-5-6-14 = KDS 1555 **IN4148**
 D4-9-10-13 = 1N 60 **AA 113 AA 138**
 D11-12-18 = 1N 4001
 D7 = SVC 251 **BB 109 BB 113**
 D13 = zener 9,1V
 6 diodi LED

Q1-2-3 = 2SC 1923
 Q4-5-7-9 = 2SC 1815
 Q6-8 = 2SA 1815
 Q10 = 2SC 380
 Q11 = 2SC 2314 **2SC 1957 2SC 1678**
 Q12 = 2SC 2078 **2SC 1969**

IC1 = LC 7131
 IC2 = KIA 7130 **µPC 1028 BA 403**
 IC3 = KIA 7217 **TA 7217**
 IC4 = BA 1403 **BA 6104**



Le ditte costruttrici generalmente forniscono, su richiesta, i ricambi originali. Per una riparazione immediata e/o provvisoria, e per interessanti prove noi suggeriamo le corrispondenze di cui siamo a conoscenza. (evidenziate con fondo grigio).



SCHEMA ELETTRICO

Dal TEAM

ARI - Radio Club «A. RIGHI»

Casalecchio di Reno - BO

«TODAY RADIO»

Questo mese lo dedicheremo a rispondere ad alcune delle domande che ultimamente ci hanno fatto i lettori che ci scrivono.

A molti abbiamo già risposto direttamente, ma poiché alcuni quesiti ci sono sembrati di interesse generale, ho pensato che forse era meglio dedicarvi un numero di "TODAY", perchè possono interessare a molti altri lettori.

SWL

Troverete, qui di seguito, lo schema di domanda per la denuncia di "inizio attività per l'ascolto sulle frequenze dei radioamatori" sia per i minori di anni 18 (ma maggiori di anni 16), che per i maggiori di anni 18.

I facsimile delle domande ci sono stati forniti da IK4NYY, l'amico Elio Antonucci e sono della Sede dell'Emilia Romagna; servono come esempio.

Ricordate che l'instestazione dovrà essere del Compartimento dell'ente della vostra regione di residenza.

70 cm

Oltre ai "telefonini" si va diffondendo sempre più l'uso dei "palmarini" (a volte veramente piccoli) nelle frequenze VHF e UHF.

Purtroppo l'uso che se ne fa non sempre è quello giusto e regna molta confusione anche tra gli stessi radioamatori, quindi nell'intento di aiutare, questo mese pubblichiamo il Band Plan dei 70 cm.

La vendita al pubblico (per un errato senso di libertà), degli apparati radioamatoriali è libera a tutti, quindi non si può nemmeno pretendere che tutti gli acquirenti sappiano effettivamente quali sono le frequenze da usare anche perché, normalmente, le spiegazioni all'atto dell'acquisto sono sempre molto limitate.

Inoltre, gli apparati moderni, oltre ad essere sempre più sofisticati, coprono varie bande di frequenza; infatti ci sono apparati "civili" che coprono le bande radioamatoriali e viceversa...

Quindi la pubblicazione dei vari "band plan" continuerà nei prossimi mesi con lo scopo di rendere noto al vasto pubblico (ed anche ai molti radioamatori), le frequenze riservate al Servizio di Radioamatore, nella speranza che gli usi e soprattutto "gli abusi" siano meno



frequenti.

Quelle poche volte poi che le case costruttrici (o gli importatori) mettono in vendita un apparato che segue

AL MINISTERO P. T. SERVIZI RADIOELETRICI - BOLOGNA C/O ENTE POSTE SEDE EMILIA ROMAGNA EX UFFICIO 111/4 VIA N. SAURO 20 - 40100 BOLOGNA		Applicare marca bello L. 15.000
Il sottoscritto _____		
nato a _____ il _____		
residente a _____ CAF _____ via _____		
D E N U N C I A		
L'impianto presso il proprio domicilio di una stazione di ascolto sulle frequenze radiotelevisive e l'inizio della relativa attività radioelettrica.		
A tal fine dichiara di essere a conoscenza delle norme che regolano in Italia le radiocomunicazioni ed in particolare si impegna a non rivelare ad alcuno le comunicazioni al di fuori delle bande radiodilettantistiche eventualmente captate.		
Luogo e data _____	Firma _____	
DICHIARAZIONI RESE DAL GENITORE		
Il sottoscritto _____ nato a _____		
il _____ nella qualità di genitore esercitante la potestà parentale sul minore		
dichiara di acconsentire all'impianto ed all'esercizio della stazione di ascolto sulle frequenze dilettantistiche e di assumersene la responsabilità civile derivante.		
Dichiara inoltre, ai sensi artt. 2 e 8 legge 15/1968, che il predetto minore è cittadino italiano.		
(Luogo e data) _____	(Firma) _____	
PARTE RISERVATA ALL'AUTENTICA DELLA SOTTOSCRIZIONE DEL GENITORE		
(instestazione dell'ufficio preposto all'autentica)		
Attesto che il Sig. _____		
identificato con _____		
ha sottoscritto in mia presenza:		
a) ai sensi dell'art. 20 legge 15/1968 e preventivamente ammonito sulle responsabilità penali cui può andare incontro in caso di dichiarazione mendace, la dichiarazione sostitutiva del certificato di cittadinanza italiana relativa al figlio minore		
b) la dichiarazione di assenso e di assunzione delle responsabilità civili connesse all'impianto ed all'esercizio della stazione di ascolto.		
(Luogo e data) _____	(il funzionario) _____	

Modello di denuncia inizio attività per l'ascolto sulle frequenze dei radioamatori (SWL) per minori di anni 18 (maggiori di 16).

AL MINISTERO P.T.
SERVIZI RADIOELETRICI - BOLOGNA
C/O ENTE POSTE
SEDE EMILIA ROMAGNA
EX UFFICIO III/4
VIA N. SAURO 20 - 40100 BOLOGNA

Applicare marca
bollo L. 15.000

Il sottoscritto _____
nato a _____ il _____
residente a _____ CAP _____ via _____

D E N U N C I A

L'impianto presso il proprio domicilio di una stazione di ascolto sulle frequenze radiometriche e l'inizio della relativa attività radioelettrica.

A tal fine dichiara di essere a conoscenza delle norme che regolano in Italia le radiocomunicazioni ed in particolare si impegna a non rivelare ad alcuno le comunicazioni al di fuori delle bande radiodilettantistiche eventualmente captate.

Dichiara altresì, ai sensi dell'art. 2 legge 4.1.1968 n° 15, di essere CITTADINO ITALIANO

Luogo e data _____ Firma _____

N.B.: L'autentica della firma favorirà una più rapida definizione della pratica.

=====

PARTE RISERVATA ALL'AUTENTICAZIONE DELLA SOTTOSCRIZIONE

=====

(Intestazione dell'Ufficio)

Ai sensi dell'art. 20 legge 4.1.68, n. 15, attesto che il Sig. _____ identificato con _____ rilasciato in data _____ da _____ preventivamente ammonito sulle responsabilità penali cui può andare incontro in caso di dichiarazione mendace, ha sottoscritto in mia presenza la dichiarazione sostitutiva di cittadinanza italiana.

Luogo e data _____ (il Funzionario)

Modello di denuncia inizio attività per l'ascolto sulle frequenze dei radioamatori (SWL) per maggiori di anni 18.

le norme vigenti nel nostro Paese, ecco che immancabilmente, c'è sempre qualche tecnico "sopraffino" che pubblica la maniera di modificare l'apparato, sempre in nome della tecnica e del progresso.....

Diario di una spedizione da molti definita "del secolo". È costata 500 milioni di lire ed ha effettuato 62.000 QSO su tutte le bande di Stefano Montone IW8EHA

Qualche giorno fa ho ricevuto il materiale da ON6TT Peter Casier, il quale scusandosi del ritardo col quale ha risposto mi ha invitato a scrivere un articolo per la nostra amata E.F., lo stesso mi ha mandato circa 10 pagine dattiloscritte tutte in inglese, e dopo una gran fatica per tradurle ho dovuto per forza di cose fare un piccolo riassunto chiaro e preciso di quanto comunicatomi.

I preparativi per la spedizione sono durati circa 2 anni tra continui viaggi, accompagnati da centinaia di messaggi fax, telefonate, delusioni e gioie, nonché l'improvviso ripensamento di un importante sponsor. La spedizione è durata 25 giorni, dal 23 gennaio al 17 febbraio 1995, durante la quale si sono effettuate anche alcune brevi ricerche scientifiche di natura meteorologica, biologica e geologica.

Il team

Il "Three Yopi team" composto da: K0IR Ralph - medico di servizio, WA4JSQ Tony, KK6EK Bob-scienziato, N4GCH Bob-pilota professionista e operatore CW, XE1L Luis-architetto, W6MKB Terry-direttore della ricerca da HP e HB9AHL Willy-operatore CW che ha al suo attivo le spedizioni da Clipperton, Bouvet e Palmyra-Kingman, più l'addetto alle cucine Martin Tossey; nessuno di questi operatori si era mai incontrato prima di allora.

Pensate che il loro viaggio, di complessivi 47.000 km, e attraverso i 5 continenti, si è svolto su 15 mezzi differenti, dal cargo militare ai mezzi cingolati per la neve.

Le prime operazioni

Il gruppo è stato portato sull'isola dalla nave Kapitan Khlebninov, un rompighiaccio russo trasformato in nave da crociera, equipaggiato con due elicotteri per lo sbarco dei passeggeri e del materiale su Pietro 1°.

Giunti al largo di questa piccola isola vulcanica interamente coperta dal ghiaccio, il team, caricato il materiale sui velivoli, ha cominciato lo sbarco per il quale, a causa della grande quantità di apparecchiature, si sono impiegati ben 20 voli di elicottero. La nave appoggio ancorata al largo, ha atteso che fossero montate le tende e poi ha continuato il suo viaggio per la Nuova Zelanda. Il giorno seguente è stato dedicato al montaggio del resto dell'attrezzatura. Due dei 4 generatori elettrici si sono danneggiati, essendo stati capovolti durante il trasporto, a questo si è aggiunto il fatto che qualche membro dell'equipaggio del Kapitan Khlebninov ha trafugato le posate e alcuni attrezzi da lavoro, costringendo gli spedizionieri ad arrangiarsi alla meno peggio con posate da campeggio.

Il terzo giorno sono state montate le antenne: 3 monobanda Cushcraft per 15, 20 e 40 metri; due verticali per le bande più basse, una Cushcraft R5, due tribanda yagi per le WARC 12, 17 e 30 metri; tutte posizionate verso l'America e l'Europa.

Per evitare la confusione si è deciso di cominciare le trasmissioni simultaneamente su tutte le bande, eliminando così un pil-up infernale su un solo operatore.

Il primo collegamento

Il quarto giorno sono cominciate le trasmissioni con la prima chiamata a 14.195: "CQ da 3Y0PI, 3Y0PI QRZ; un attimo di panico ed eccolo! IK4LAI", è proprio lui, un Italiano il primo ad accappararsi questo gustoso country, da questo momento la frequenza esplode letteralmente effettuando la media di 400 collegamenti l'ora. Dopo una riunione logistica si è considerata la necessità di privilegiare gli Europei, infatti i segnali provenienti dal vecchio continente sono quasi sempre coperti dagli Americani. Si approfitta della situazione anche per effettuare alcuni QSO in split per far fronte ai furiosi contatti. Durante le prime 50 ore di attività si effettuano 20.000 QSO.

BAND PLAN ITALIANO 70 cm

432 ÷ 434 MHz:	Servizio in statuto secondario (Servizio radioamatore e servizio radio-amatore satelliti)			
434 ÷ 435 MHz:	NON ASSEGNATA AI RADIO-AMATORI ITALIANI			
435 ÷ 436 MHz:	Servizio in statuto primario (Servizio Radiamatore e Servizio radio-amatore satelliti)			
432,000 MHz	Inizio banda - Servizio Secondario			
432,025 MHz	E M.E.			
432,050 MHz	Centro attività CW (DX)			
432,150 MHz	Fine segmento esclusivo CW			
432,300 MHz	entro attività SSB (DX)			
432,350 MHz	Talk-back microonde			
432,500 MHz	SSTV Narrow Band (Banda stretta)			
432,600 MHz	RTTY (FSK/PSK)			
432,700 MHz	FAX (FSK)			
432,725 MHz	Comunicazioni			
432,750 MHz	Digitali			
432,775 MHz	Narrow Band (Banda stretta)			
432,800 MHz	Inizio zona beacon			
432,990 MHz	Fine zona beacon			
433,000 MHz	U0	} Simplex FM spaziatura 25 kHz		
433,025 MHz	U1			
433,050 MHz	U2			
433,075 MHz	U3			
433,100 MHz	U4			
433,125 MHz	U5			
433,150 MHz	U6			
433,175 MHz	U7			
433,200 MHz	U8			
433,225 MHz	U9			
433,250 MHz	U10			
433,275 MHz	U11			
433,300 MHz	U12			
433,325 MHz	U13			
433,350 MHz	U14			
433,375 MHz	U15			
433,400 MHz	U16			
433,425 MHz	} Comunicazioni Digitali Wide Band (Banda Larga)			
433,450 MHz				
433,475 MHz				
433,500 MHz				
433,525 MHz				
433,550 MHz				
433,575 MHz				
433,600 MHz	RU0			
433,625 MHz	Digipeater			
433,650 MHz	RU2			
433,675 MHz	RU3	RU0 - RU8		
433,700 MHz	RU4	Ingresso Repeater		
433,725 MHz	RU5	Shift 1,6 MHz		
433,750 MHz	RU6			
433,775 MHz	RU7			
433,800 MHz	RU8			
433,825 MHz	} Inizio Simplex			
433,850 MHz				
433,875 MHz				
433,900 MHz		} All Mode		
433,925 MHz				
433,950 MHz				
433,975 MHz				
434,000 MHz		} Fine banda - Servizio Secondario		
435,000 MHz	Inizio banda - Servizio Primario			
435,025 MHz	} Up-link satelliti			
435,175 MHz		} Modo-B Phase III-B		
435,200 MHz	RU0			
435,225 MHz	Digipeater			
435,250 MHz	RU2			
435,275 MHz	RU3	RU0-RU8		
435,300 MHz	RU4	Uscita		
435,325 MHz	RU5	Repeater		
435,350 MHz	RU6	Shift 1,6 MHz		
435,375 MHz	RU7			
435,400 MHz	RU8			
435,425 MHz	} Up-link satelliti			
435,575 MHz		} Modo-B Phase III-C		
435,600 MHz	} Downlink Modo-S			
435,637 MHz		} Phase III-C		
435,645 MHz	} Downlink Modo-JL Phase III-C compreso Itamsat AO.26 e Fuji AO.20			
435,700 MHz				
435,725 MHz				
435,975 MHz	} Fine Banda - Servizio primario			
436,000 MHz				
436,005 MHz				

NOTE:

- 1) I modi RTTY (432,600) e FAX (432,700) hanno la priorità in caso di interferenze.
- 2) Il modo CW è permesso per l'intero segmento DX a banda stretta (Narrow Band) che va da 432,000 a 432,800 MHz ed è ECLUSIVO nella porzione 432,000-432,150 MHz.
- 3) Le frequenze beacon con ERP superiore a 50 W debbono essere coordinate attraverso la IARU (incaricata dell'attività è la RSGB inglese).
- 4) La ATV non è consentita, indipendentemente dalla compressione di banda e dai limiti imposti dallo Statuto Secondario e, tale tipo di emissione, è riservato alle bande in microonde.
- 5) il segmento 432,500 - 432,800 previsto in sede IARU per i trasponder lineari (NON AUTORIZZATI IN ITALIA), potrà essere dedicato in parte alle comunicazioni digitali in Banda Stretta (NB), anche in previsione di una migrazione totale delle comunicazioni digitali dalla banda 144 MHz.
- 6) In caso di interferenze nel segmento 435-436 MHz, il Servizio Amatore via Satelliti ha priorità.
- 7) L'installazione di ripetitori a meno di 150 km dal confine di Stato, deve essere coordinata tra le Associazioni dei Paesi confinanti.
- 8) Per le comunicazioni digitali, la spaziatura di canale non può superare i 25 kHz.
- 9) I segmenti da 435,450 a 435,725 e da 435,900 a 436,200 MHz sono stati programmati per il downlink di Phase III-D (marzo 1996, vedi Radio Rivista 3/95 pag. 48).

Le bande 436-438 MHz, 5650-5670 MHz (Terra-Spazio) e 5830-5850 (Spazio-Terra) possono essere utilizzate dal Ministero P.T. per il Servizio di Radioamatore via satellite che fruisce dello statuto di Servizio Secondario.

Le comunicazioni Packet Radio sono consentite solo nel segmento riservato alle "Digital Communications".

Arrivano i guai

Durante la sera del 4° giorno una violenta tempesta ha investito l'accampamento danneggiando alcune antenne, calmata la bufera si sono verificati i danni, fortunatamente niente di grave per le yagi, ma un gruppo elettrogeno si è danneggiato gravemente, mentre l'altro incomincia a perdere i pezzi a causa delle vibrazioni.

La sfortuna ha incominciato improvvisamente a perseguitare gli spedizionieri, infatti la maggior parte delle frequenze sono inutilizzabili a causa della scarsa propagazione, a questo si è aggiunto un grave danno all'apparecchiatura RTTY; fortunatissimo chi è riuscito a collegarli in questo modo, i collegamenti sono stati molto pochi.

Da allora è stata una continua bufera fino alla fine.

Verso la fine

Durante gli ultimi giorni ON4UN John, ha contattato la Akedemik Fedorov, altro rompighiaccio Russo incaricato del viaggio di ritorno, il capitano di quest'ultima ha annunciato che sarebbe arrivata su Peter 1° il giorno 16 febbraio, così la sera dello stesso giorno tutto è pronto per l'imbarco, si è dovuto però attendere il giorno 20 per concludere il carico del materiale a causa delle avverse condizioni atmosferiche.

Ognuno torna a casa propria

La Akedemik Fedorov ha condotto il team fino al porto più vicino a Santiago del Cile, dove gli operatori (ancora in abiti polari) hanno potuto ognuno prendere il proprio aereo per tornare nel proprio paese.

Resoconto finale

Questa è stata la spedizione su Pietro Primo più lunga effettuata da quest'isola e con un carico di mate-



riale enorme. 62.000 contatti effettuati in tutte le bande e una spesa complessiva di 500 milioni di lire. Già nel 1987 due temerari radioamatori Norvegesi (LA1EE e LA2GV) la attivarono per la prima volta effettuando 17.000 QSO.

Peccato comunque che il team non comprendesse anche qualche operatore Italiano, sarebbe stato per noi ulteriore motivo di orgoglio, speriamo che in un prossimo futuro qualche manipolo di "svitati" nostrani si attivi per una avventura del genere.

Caro radioascoltatore

Come sicuramente già saprai, corre quest'anno il centenario della nascita della Radio.

Guglielmo Marconi nel 1895 dimostrava la validità delle sue teorie e dava forma ad un oggetto che diverrà negli anni a venire, fino ai giorni nostri, la base della comunicazione di massa.

Pur nelle sue mille varianti odierne, lo scopo basilare della Radio è quello di favorire la comunicazione tra gli uomini e tra i popoli; perfino nell'odioso impiego bellico di questo strumento il fine è quello di comunicare, comunicare magari i risultati di un rilevamento effettuato con le medesime onde radio.

Otto anni prima, nel 1887, un altro eminente personaggio orientava i suoi sforzi al fine di favorire la comunicazione tra i popoli, questi era Ludwik Lazar Zamenhof, un medico polacco, ed il risultato dei suoi sforzi si chiama "Esperanto".

Non è un caso che la Radio e l'Esperanto vadano spesso a braccetto, d'altra parte sono l'una il complemento dell'altro. Grazie alla radio si abbattano le barriere geografiche, grazie all'esperanto si abbattano le barriere linguistiche.

Quale migliore occasione, abbiamo pensato, per stimolare i radioascoltatori all'ascolto mirato di trasmissioni di broadcasting in Esperanto?

A questo scopo abbiamo istituito il 1° diploma "Guglielmo Marconi parla l'esperanto", di cui ti inviamo in allegato il regolamento. Troverai anche un rapporto d'ascolto in esperanto che potrai usare per richiedere le conferme alle emittenti ed una lista aggiornata di emittenti in esperanto, controllate e verificate. Sperando vivamente in una tua attiva partecipazione, ti inviamo i nostri più cordiali saluti.

Sarà attivo un dizionario telefonico italiano esperanto e viceversa. Contattare Maria Jesus Santos nelle ore serali allo 06/7022008

I programmi per la compressione dei dati

Molti lettori che ci hanno richiesto i "floppy disk" con i programmi "shareware" contenuti nella nostra BBS ci hanno poi scritto per chiedere delucidazioni in merito ai vari files con estensione .lzh, .pkz, .arj, .rar, ecc.

I programmi di pubblico dominio e shareware che sono contenuti nella nostra banca dati (e non solo la nostra) sono generalmente "compressi" mediante l'uso di particolari tecniche di codifica, mediante le quali si possono ridurre le "dimensioni" dei dati di un file allo scopo di ottenere un risparmio di spazio rispetto all'occupazione "non compressa" del file stesso.

Talvolta è necessario dover ricorrere a queste tecniche di compressione dei dati per poter avere determinati programmi sul nostro Hard Disk, perché non sempre è possibile poter aumentare la capacità del proprio HD.

L'uso sempre maggiore della trasmissione dei dati via modem, è un esempio lampante di dove tanto è "minore la dimensione" del file, quanto è "minore il tempo" (quindi il costo) della trasmissione stessa.

Quindi, per comprimere un file, occorre rimuovere dallo stesso tutte quelle parti che non costituiscono la vera informazione ma sono, (per così dire) un sovrappiù (quella che viene chiamata comunemente dagli addetti ai lavori, ridondanza).

Esistono diversi metodi per procedere alla compressione, ma non esiste un metodo "ottimale": l'efficacia di ciascun metodo dipende dalla struttura dei dati che si intende comprimere.

È per questo che, in definitiva, esistono e si applicano metodi diversi di compressione, ma in genere i più diffusi "compressori universali", commerciali o di pubblico dominio, generalmente applicano al file da comprimere più di un metodo, scegliendo poi quello che offre il risultato migliore.

Vari sono i metodi di compressione che si sono sviluppati in questi anni, ma lo scopo di queste righe non è quello di analizzare i vari metodi, ma più semplicemente quello di fare una semplice "carrellata" per informare i neofiti sui vari compressori e decompressori di dati che generalmente vengono usati e che prima o poi potranno avere la necessità di dover usare.

Per coloro che non hanno molta familiarità con la compressione dei dati, devono tenere presente che a volte, applicando i giusti "algoritmi" i file archiviati su disco o dischetto, possono a volte, occupare meno spazio in modo molto significativo, anche superiore al 50%.

Non vi è mai capitato di disporre di un solo dischetto e dover copiare, con una certa urgenza, un file magari leggermente superiore alla sua capacità?

Oppure accorgervi che il disco rigido è pieno di dati, siamo molto vicini al collasso e non abbiamo il "budget" necessario per comprarne un altro?

In questi casi (come in molti altri), la compressione dei dati può davvero farci risparmiare tempo e denaro e, forse anche in considerazione di questo, negli ultimi tempi, molti sistemi operativi hanno inserito dei compressori nei loro programmi.

ARJ

È uno dei programmi di compressione che si incontra più facilmente e svolge la funzione di compressione e decompressione allo stesso tempo.

GUS

È l'acronimo di General Unpack Shell, un programma che ha la capacità di individuare il tipo dei file compressi e richiamare così il giusto "scompiattatore" (questo può rendere la vita più facile, quando si tratta di gestire degli archivi compattati con diversi programmi).

GUS è compatibile con il programma di compattazione ARCE.COM di Vernon Bueg e ciò rende possibile rinominare GUS.EXE in ARCE.COM consentendogli di gestire sia i file tipo ARC che quelli

SEA.

Non richiede attenzioni particolari, dovete solo copiarlo nella vostra directory e lanciarlo quando vi serve.

LHA

Ricordate che LH e LHA sono la stessa cosa: il nome è stato cambiato in LHA dopo che la Microsoft ha introdotto un comando LH nel suo DOS (dalla versione 5.0).

PKZIP

È uno dei programmi di compressione più diffusi ed è formato da PKZIP e PKUNZIP che sono rispettivamente i programmi di compressione e decompressione.

La versione più recente consente di archiviare su diversi dischetti quei file che sono troppo grandi per essere contenuti in un solo dischetto.

Il programma può essere configurato in modo da soddisfare le esigenze più diverse.

L'installazione del programma, in parte, è eseguita automaticamente (creazione della directory PKWARE, copia dei file e loro decompressione), ma PKZIP funziona meglio quando è incluso nel PATH.

Quando dopo avere effettuato la compressione, si vogliono riavere i file nel loro formato originale, ecco che si ricorre al programma di decompressione: PKUNZIP.

PKZIP offre anche la possibilità di creare file autoscompattanti (self-extracting): si può creare un file con estensione .EXE, capace, autonomamente, di riportare i file allo stato originale senza il bisogno di avere PKZIP a disposizione.

PKZIP offre inoltre la capacità di proteggere i dati attraverso l'uso di una password e di un sistema di criptatura.

Slim

Con Slim abbiamo un potente compressore di file che ha il suo decompressore residente nella RAM e perciò si accede con la massima facilità ai file compressi.

L'accesso viene effettuato attraverso chiamate DOS consentendo così all'applicazione di leggere direttamente i file compressi e sarà sufficiente inserire nell'autoexec.bat un comando che carichi Slim e dimenticare ogni operazione diretta di compressione o decompressione.

Un algoritmo speciale comprime quasi tutti i file trovati nel disco rigido, consentendo così grande risparmio di spazio e quindi, in molti casi, evita l'acquisto di un nuovo disco rigido.

La sua compattezza (meno di 24 KB) ne consente l'uso anche su "floppy" oltre che sul disco rigido.

La parte che risiede nella RAM usa 73 KB di memoria principale, quindi il sistema deve avere almeno 256K e DOS versione 3.0 o più recente.

WizUnzip

È questa un'applicazione che lavora in ambiente "MS Windows" e su file di tipo ZIP.

Nella schermata principale abbiamo la visualizzazione di tutte le informazioni pertinenti ai files di tipo ZIP, con l'immediatezza d'uso tipiche di "Windows", quindi, per poterlo lanciare, dovremo essere necessariamente in ambiente "Windows".

Zipit

Se vi attira la semplicità, questo è un programma che fa per voi: con Zipit l'archiviazione di intere "directory" su dischetto è quasi un gioco che si impara molto in fretta, con la sola necessità di imparare a memoria uno o due "switch" della riga di comando.

Zipunzip

È un programma di compressione per UNIX, MS-DOS, OS/2 e VMS, compatibile con il programma di Phil Katz: PKZip.

Anche Zip dispone di un fedele compagno (che è meglio sia sempre presente) di decompressione: Unzip.

Entrambi sono compatibili con PKZip.

RAR

Questo è un programma molto potente, uno degli ultimi arrivati nella nostra BBS e che permette di gestire e controllare gli archivi.

RAR (ver. 1.53) è stato scritto in lingua inglese da Eugene Roshal con un algoritmo di compressione innovativo ed altamente sofisticato.

Supporta anche gli archivi in ZIP, ARJ, LZH e viene distribuito tramite un archivio SFX (auto-estraente).

Tutti questi programmi sono "shareware" o di "pubblico dominio" e potrete trovarli nella BBS: ARI "A.Righi"-E.Flash componendo il numero telefonico: 051-590376 (24 ore su 24); oppure dalle ore 00:00 alle 10:00 anche componendo lo 051-6130888.

I programmi di Pubblico Dominio

I programmi di "pubblico dominio" (PD), come dice appunto la parola stessa, vengono messi a disposizione del pubblico da parte dei vari programmatori gratuitamente.

Li potete trovare sulle varie BBS (Bulletin Board System) come la nostra e possono essere caricati (uploaded), via telefono (o via radio) con l'ausilio di un modem.

Questi programmi possono essere liberamente copiati e distribuiti e non sono protetti da "copyright".

I programmi Shareware

La differenza dei programmi shareware da quelli di pubblico dominio è che questi sono protetti da "copyright" e i programmatori immettono sul mercato i loro programmi a scopo di lucro.

Generalmente dalla schermata di apertura o dai files .doc o .txt allegati al programma, il programmatore si aspetta che l'utente, dopo un ragionevole periodo di uso, per poter fare la giusta valutazione, si decida di farne un uso regolare e quindi si registri come utente, pagando la somma indicata.

La somma da corrispondere varia da programma a programma: si può andare (indicativamente), da un minimo di 10 ad un massimo di 100 Dollari USA.

Registrandosi, l'utente riceverà la versione più aggiornata e completa del programma ed anche un manuale d'uso.

Inoltre sarà tenuto aggiornato sugli eventuali "upgrade" del programma.

Consigliamo, a chi usa regolarmente un programma "shareware", di provvedere alla propria registrazione presso la "software house" o il programmatore individuale, seguendo le indicazioni presenti sul dischetto che contiene il programma.

Per tutti coloro che non hanno la possibilità di collegarsi alla nostra BBS con un modem, possono sempre richiederci: "allfiles.txt", un file di testo (leggibile con qualsiasi "editor"), con tutto il contenuto della banca dati.

Potete inviarci un dischetto formattato MS-DOS ed una busta imbottita e preindirizzata oppure inviarci L. 5000 in francobolli (specificando sempre il tipo di dischetto) ed il tutto vi sarà spedito a mezzo posta.

Nella banca dati potrete trovare (oppure richiederli con lo stesso mezzo di cui abbiamo detto sopra), anche "eltest.exe", un test per chi intende prepararsi all'esame per la Patente di Radio operatore e vuole provare il proprio grado di preparazione.

Siamo disponibili a rispondere direttamente, quando è possibile, alle vostre domande e potete telefonare al

martedì sera dalle 21 alle 23 oppure la domenica mattina dalle 9 alle 12 al numero telefonico 051-6130888.

Comunque è sempre presente (quando non funziona la seconda linea del BBS), una segreteria telefonica, ma non dimenticate (come è già successo), di lasciare il vostro recapito telefonico, altrimenti come faccio a rispondervi???

Purtroppo le ferie sono già finite, quindi tutti al lavoro!...

73 de IK4BWC, Franco - ARI "A. Righi" team - Casalecchio di Reno

Celebrazione del 1° centenario della nascita della Radio

1° Diploma - "Guglielmo Marconi parla l'esperanto"

Regolamento

Il gruppo "RANCH radioanchio" invita tutti gli appassionati di radioascolto, italiani e stranieri, a sintonizzarsi sulle stazioni che trasmettono in esperanto, al fine di partecipare al 1° diploma "Guglielmo Marconi parla l'esperanto". Non è necessaria nessuna iscrizione.

Durata: dalle ore 00.00 UTC del 1° settembre 1995 alle ore 24.00 UTC del 31 dicembre 1995

Bande: sono valide tutte le bande di radiodiffusione in onde lunghe, medie e corte

Ascolti: sono validi gli ascolti di trasmissioni in esperanto. Per ogni trasmissione ascoltata bisognerà inviare un rapporto d'ascolto all'emittente, che confermerà con cartolina QSL o lettera di conferma.

Le conferme, complete di data d'ascolto e frequenza, andranno inviate per posta in fotocopia al gruppo RANCH radioanchio, P.O. Box 38 00040 Pavona stazione ROMA, scrivendo a penna in stampatello sul retro di ogni conferma il nominativo e l'indirizzo completo del

partecipante. Non usate pennarelli perché macchiano. Le fotocopie inviateci non verranno restituite.

Saranno valide tutte le conferme che ci giungeranno entro e non oltre il 31 aprile 1996 (farà fede il timbro postale).

Punti: ogni emittente ascoltata e confermata vale 1 punto. Più trasmissioni della stessa emittente, anche se in giorni e su frequenze diverse, daranno come risultato il solo punto riferito all'emittente.

Diploma: il diploma è gratuito, e verrà rilasciato a tutti coloro che raggiungeranno un minimo di 3 punti. A coloro che non raggiungeranno 3 punti verrà comunque rilasciato un attestato di partecipazione. Ad ogni partecipante verrà inviata la classifica finale con il punteggio.

Per il gruppo RANCH, il comitato organizzatore: Maria Jesus Santos, SWL 3957/RM Marcello Casali, IW0FGZ Claudio de Filippis, IO-5570/RM Sergio Ciattaglia

Per chiarimenti contattare:

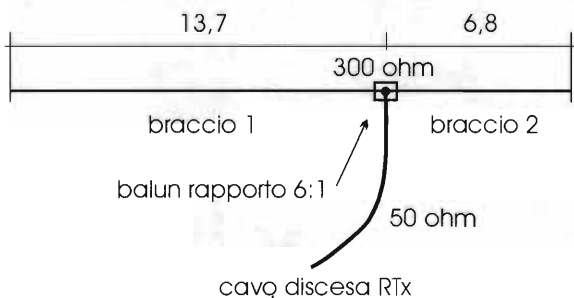
Marcello Casali - Tel: 06/4064164 - fax: 06/49914320-24h

Internet E-Mail: mc4868@mclink.it

Sergio Ciattaglia - Tel: 0330/457029 - Tel/Fax 06/9306873

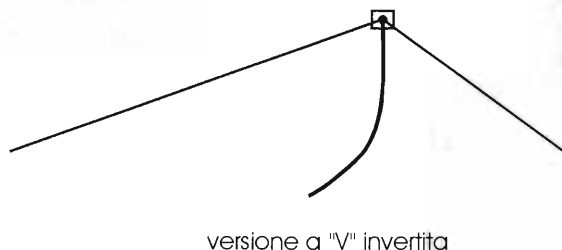
ERRATA CORRIGE

Nel numero di Luglio/Agosto scorso, a pagina 77 abbiamo presentato il progetto di una antenna Windom, ma causa distrazione tipografica non è stato pubblicato



il disegno così come invece il testo lasciava presagire.

Chiediamo infinitamente scusa per l'inconveniente e provvediamo immediatamente a riportarlo qui di seguito.



CORSO DI RADIOTECNICA E TELEGRAFIA

La sezione A.R.I. "Augusto Righi" di Casalecchio di Reno comunica che, a partire da lunedì 13 novembre 1995, avrà inizio il corso di preparazione al conseguimento della patente di *Operatore di Stazione di Radioamatore*.

Per informazioni ed iscrizioni rivolgersi alla sede, in via Canale n°20 presso il Parco Romainville a Casalecchio di Reno, nelle serate di martedì e venerdì

dalle ore 21:00 in poi, o alla Domenica mattina dalle ore 9:00 alle ore 12:00, o telefonate, negli stessi orari, al numero 051-6130888 oppure lasciate un messaggio nel BBS telefonico "A.R.I. A.Righi & El. Flash BBS" tel.051/590376 Nodo FidoNet 2:332/413 (24h) o 051/6130888 Nodo FidoNet 2:332/412 (00:00-10:00).

Il corso avrà frequenza bisettimanale e si terrà nelle sere di lunedì e giovedì dalle ore 21:00 alle ore 23:30.

Vi aspettiamo!

CALENDARIO CONTEST NOVEMBRE 1995

DATA	UTC	CONTEST	MODO	BANDE	SWL
10-12	23:00/23:00	JA Contest	SSB	10-80 m.	No
11-12	21:00/01:00	RSGB 160 m.	CW	160 m.	No
11-12	00:00/24:00	OK - OM Dx	CW/SSB	10-160 m.	Si
11-12	12:00/24:00	WAE Dx	RTTY	10-80 m.	—
18-19	00:00/24:00	Oceania QRP	CW	10-80 m.	No
18-19	18:00/07:00	All Austria	CW	10-80 m.	—
25-26	00:00/24:00	CQ WW Dx	CW	10-160m.	No



Bologna - via Erbosa, 2 - tel. 051/355420

AR-8000 A



SPECTRUM SCOPE
ALL MODE
0,5 ÷ 1900 MHz



AOR

Recensione Libri... ed alcune osservazioni !

Lodovico Gualandi, I4CDH

I FONDAMENTI DELLA SCIENZA

Guglielmo Marconi

La telegrafia senza fili

a cura di Maria Grazia Ianniello

Edizioni Teknos, 175 pagine, Lire 6000

Roma, maggio 1995

Il libro edito dalla Teknos, nel panorama sull'opera di Marconi, è particolarmente consigliabile, anche se elude uno dei problemi maggiormente insoluti nel campo della storia della radio e, secondo il nostro parere, non porta pertanto nessun nuovo contributo alla conoscenza sulla priorità delle prime scoperte e invenzioni di Guglielmo Marconi.

Nonostante questa lacuna, si dimostrerà indubbiamente molto interessante soprattutto per coloro che, non conoscendo la monumentale bibliografia marconiana, avrebbero delle notevoli difficoltà a reperire, in un tempo ragionevole, il prezioso materiale raccolto e contenuto organicamente in questo pregevole libro.

Il contenuto dell'edizione curata dalla Professoressa Maria Grazia Ianniello del Dipartimento di Fisica dell'Università "La Sapienza" di Roma, una specialista nel campo della didattica e della Storia della Fisica, conferma però che anche in periodo di celebrazioni marconiane gli ambienti Accademici, nelle valutazioni da loro espresse sull'opera di Marconi, non aggiungono nulla di nuovo a quanto hanno finora detto e pubblicato.

Intendiamo con ciò affermare che, all'infuori della ricerca di qualche "eretico" pubblicata su riviste tecniche estranee all'ambiente universitario (come la qui presente E.F.), le Università degli Studi, per quanto riguarda il loro modo di valutare l'originalità e la rilevanza scientifica delle prime scoperte e invenzioni di Guglielmo Marconi, negli ultimi cinquant'anni, non hanno praticamente modificato il loro pensiero, oseremmo dire, tuttora fuorviante per



quanto riguarda il tema, a noi caro, della priorità dell'invenzione.

E pensare che nel lontano 1962 lo studio approfondito sulle origini della radio del professore Charles Susskind, dell'Università di Berkeley, avrebbe dovuto catalizzare l'interesse sull'argomento da parte degli ambienti universitari italiani, e in particolare del Comitato Scientifico della Fondazione Marconi.

Se questo non si è verificato non possono esistere che due cause: o lo studio del Susskind non è stato ritenuto sufficientemente probante, oppure che, nonostante la conclamata volontà di promuovere nuovi studi e ricerche per una "inversione di tendenza" nel valutare obiettivamente la prima opera di Marconi, nella realtà l'annosa questione urta forse interessi che ancora impediscono di agire in questo senso.

Venti anni fa, leggendo per la prima volta il saggio del prof. Susskind, ne ricevemmo una forte impressione, convincendoci che era uno dei maggiori contributi scientifici alla conoscenza della verità storica sulle origini della radio. Per noi rimane pertanto incomprensibile il fatto che in Italia questo saggio non sia stato divulgato come si sarebbe dovuto verificare da tempo, e troviamo poco lodevole che nel recentissimo libro della Teknos, citato solo nelle note bibliografiche.

Abbiamo più volte affermato che le Celebrazioni del Centenario dell'Invenzione della Radio avranno veramente un significato soltanto se verranno rimossi tutti i pregiudizi e le false opinioni che hanno sempre impedito, e impediscono ancora, di valutare

obiettivamente l'opera di Villa Griffone, infatti il capitolo della storia della radio tutt'ora contestato dagli ambienti scientifici ufficiali è quello antecedente l'Inghilterra, poiché privo di testimonianze oggettive, ma che i "fatti" certificano inequivocabilmente.

Finché i dubbi e le incertezze sulla originalità e rilevanza scientifica delle prime invenzioni e scoperte di Marconi non verranno così rimossi, tutte le iniziative per onorarlo si dimostreranno infruttuose perché gli negheranno sempre quello che a Lui maggiormente premeva, e che gli venne negato perfino in occasione del conferimento del premio Nobel: la priorità nell'invenzione della radiotelegrafia.

Ritornando alla disamina del libro edito dalla Teknos abbiamo affermato che questi contiene pregevoli e importanti scritti e trascrizioni delle conferenze di Marconi, ma è illusorio cercare in questi testi le origini delle sue prime scoperte e la vera e propria invenzione della radio. Marconi infatti non rivelò mai alcuni suoi segreti, nemmeno dopo aver ottenuto il brevetto. erano troppi gli avversari che avrebbero voluto strappargli la paternità dell'invenzione, e a quei tempi sarebbe stato facile, dato che i fenomeni indagati e scoperti da Marconi erano ancora difficilmente comprensibili e si prestavano ad errate analisi interpretative (così come inspiegabilmente accade tutt'oggi).

La professoressa lanniello poi, nella sua introduzione agli scritti e alle conferenze di Marconi parla di "Scoperta della Radio" mentre sarebbe stato più corretto dire "Invenzione della Radio": la grande scoperta di Marconi fu infatti quella di aver verificato, dopo una sistematica indagine, che le onde elettromagnetiche di una lunghezza mai sperimentata prima da nessun'altro ricercatore, perché generate solo dal suo originalissimo oscillatore verticale in quarto d'onda (meglio conosciuto come Antenna Marconiana) si sarebbero potute propagare a distanze inaspettate e insospettabili.

Questa fu la grande scoperta di Marconi (ormai dovrebbe essere chiaro), la prima a cui ne seguirono molte altre: dal superamento dell'orizzonte ottico all'effetto della luce diurna sulla propagazione a grandissima distanza.

È molto difficile discutere con chi, a cento anni di distanza, dimostra di non voler comprendere che Marconi fu uno scienziato che anticipò di almeno quarant'anni l'avvento delle radiocomunicazioni e della conseguente tecnica elettronica. Egli non era infatti un radiotecnico come in senso generico si era voluto far credere, ma il Radiotecnico per eccellenza, infatti questa nuova bran-

ca della Fisica nacque proprio dalle sue mani, e lo dimostra il fatto che ne rimase per tutta la vita il grande Caposcuola. Questa non è retorica, ma la pura e semplice verità, altrimenti, negli anni Trenta, gli ultimi della sua vita, non avrebbe potuto fornire il suo ultimo grande contributo alla Scienza: lo sviluppo delle onde corte e delle micro-onde.

Questo lo si può comprendere rileggendo le sincere parole di due grandi scienziati: l'italiano Enrico Fermi e l'americano Edwin Armstrong.

Gli ambienti accademici non dovrebbero mai dimenticare quelle nobili parole, e prima o poi riconoscere che non esiste la ferma volontà di riparare ai torti fatti alla memoria di Marconi.

Se così fosse sarebbe stato divulgato da tempo il saggio del prof. Susskind, scritto oltre trent'anni fa ma, come si è detto, nemmeno commentato nell'opera della Teknos.

Se esistesse davvero questa volontà, in periodo di Celebrazioni Marconiane, le enciclopedie italiane non continuerebbero ad alimentare dei deplorabili pregiudizi sull'opera prima di Marconi, e il Comitato Scientifico della Fondazione che porta il Suo nome, non avrebbe promosso l'emissione di un francobollo dedicato al russo Popov, con la peggiore delle insinuazioni nei confronti dell'opera di Marconi.

Questi fatti, purtroppo deprecabili, ci inducono a sospettare che esistano delle motivazioni inesprese le quali impediscono ancora alla verità di vedere la luce.

Sono infatti troppi i luoghi comuni che non si vorrebbero ancora rimuovere per non ammettere esplicitamente gli errori commessi: nella nota bibliografica su Marconi, a pagina XLI del libro, si continua ostinatamente a scrivere: "dopo l'esperimento conclusivo del 1895 e la risposta negativa da parte del Ministero delle poste e telegrafi italiano a interessarsi dell'invenzione marconiana...".

Abbiamo più volte stabilito che dopo l'esperimento conclusivo, Marconi non poté offrire un bel niente al Ministero competente italiano, poiché per vari motivi legati a quel particolare periodo storico, nessuno gli avrebbe prestato attenzione, una situazione radicalmente diversa da quella che poté trovare in Inghilterra.

Se da parte degli ambienti accademici la sospirata "inversione di tendenza" non si verificherà nemmeno in questa irripetibile occasione, allora non è dato sapere chi ne potrà vedere l'inizio, auspicato, non dimentichiamolo, fino dalle passate celebrazioni del 1974, in occasione del centenario della Sua nascita.

SEGRETERIA TELEFONICA

Pietro Rosato

L'impiego della segreteria telefonica si è ampiamente diffuso, non solo nel mondo del lavoro, ma anche nella sfera privata.

I ritmi sempre più frenetici e stressanti del nostro modo di vivere spesso giustificano l'uso di questo strumento, rivelatosi indispensabile per contribuire a mantenere contatti interpersonali. Basti pensare a quanto poco tempo trascorriamo a casa e a quante volte accade di perdere occasioni di incontri, solamente perché non rintracciati per tempo.

È quindi ovvio che esista oggi in commercio un'ampia gamma di modelli, con differenti costi e prestazioni.

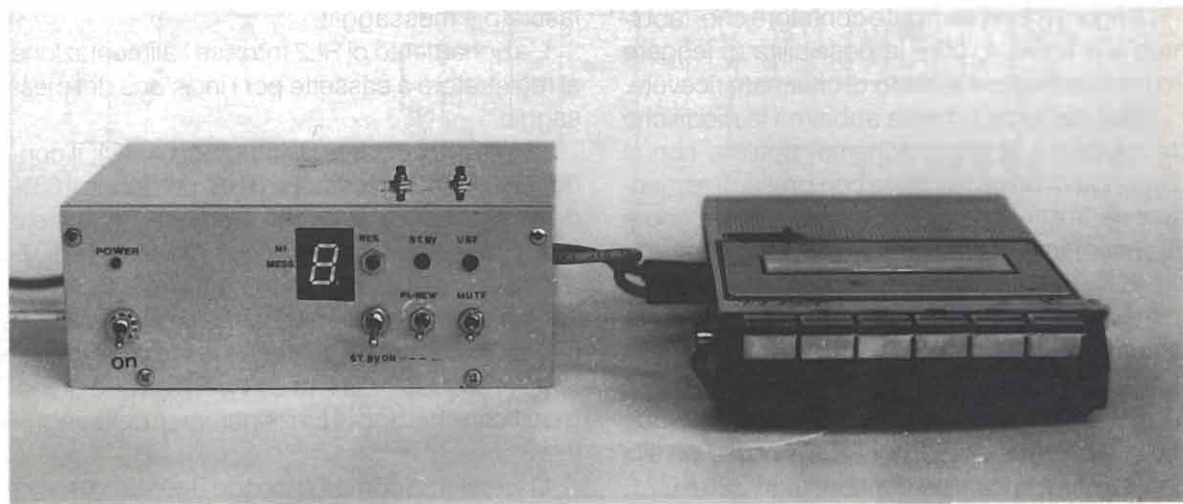
Questo progetto offre, dunque, la possibilità, a chiunque posseda già un comune registratore a cassette, di realizzare una segreteria telefonica dai costi contenuti ed apprezzabili requisiti.

Principio di funzionamento

La caratteristica che distingue questa segreteria e ne semplifica la realizzazione è l'impiego dell'integrato DAST.

Questo chip per sintesi vocale ha la peculiarità di contenere tutto ciò che occorre per la registrazione e riproduzione audio. La sua utilizzazione non necessita di memorie esterne (contiene una memoria EEPROM da 1 megabit), né di preamplificatore d'ingresso e amplificatore di uscita.

Grazie quindi a questo chip, realizziamo la parte più delicata della segreteria, quella che ci permette di incidere e riprodurre un qualsiasi messaggio (per quante volte vogliamo), ovvero il



risponditore.

Quando squilla il telefono, sulla linea telefonica si ha una tensione alternata di oltre 50V. Questa tensione, separata dalla continua, e raddrizzata, viene inviata al comparatore che commuta mandando un impulso al contatore asincrono, realizzato con 3 flip-flop del tipo J-K.

Quando l'uscita dell'ultimo flip-flop è al livello 1, si aziona il relè, il quale a sua volta occupa la linea e contemporaneamente porta il dast nella condizione di riproduzione.

Terminata la frase, il piedino 25 del risponditore passa per un tempo brevissimo al livello zero logico, ed è questo l'impulso che permette ad un altro flip-flop di azionare il secondo relè e quindi il registratore a cassette. Lo spegnimento automatico avviene tramite la semplice scarica di un condensatore, che mediante due porte NOT, resetta tutti i flip-flop.

Sia nell'istante in cui si aziona il registratore a cassette, che al momento dello spegnimento, viene emesso un segnale acustico dal multivibratore astabile, realizzato con una porta NAND (IC7d), che evidenzia l'inizio e la fine del messaggio.

Al fine di ascoltare una telefonata al momento della registrazione, si è inserito nello schema anche un amplificatore BF realizzato con un TBA820.

Con la realizzazione della figura 1 si realizza la segreteria completa e dotata di tutte le alimentazioni, compresa quella del registratore a cassette, che viene quindi azionato al momento in cui il relè gli fornisce la tensione necessaria per il funzionamento (tensione regolabile tramite P2).

La figura 2 è un semplice contatore che, abbinato alla figura 1, offre la possibilità di leggere immediatamente il numero di chiamate ricevute.

Infine nel terzo schema abbiamo le modifiche da apportare al primo schema, qualora non si disponga di un registratore con presa di alimentazione. In questo schema vediamo, infatti, come l'azionamento del registratore avviene tramite la presa REM, esistente su qualsiasi registratore.

Schema elettrico della segreteria

Il ponte B2 ha la semplice funzione di facilitare il collegamento alla presa del telefono, rendendo indifferente la polarità. Il ponte B3 è collegato alla linea telefonica tramite i condensatori C20 e C21,

in modo da raddrizzare esclusivamente la tensione alternata proveniente dalla linea a ogni chiamata (C20 e C21 devono allo stesso tempo impedire che, quando si alza la cornetta e si formula un numero, possa essere raggiunta la tensione di soglia). Così, quando il telefono squilla, la tensione raddrizzata supera abbondantemente la tensione di soglia del comparatore e quindi l'uscita dello stesso scende al livello 0, dando un impulso di clock al primo flip-flop. In questo modo, al 2° o al 4° squillo, l'uscita del secondo o terzo flip-flop sale al livello 1, polarizzando la base del transistor TR1, che satura in modo da azionare il relè a 2 scambi (RL1).

RL1 ha il compito di occupare la linea e nello stesso tempo di portare, tramite la porta NAND (IC7c), i piedini 23-24 del Dast (IC4) a livello 0, condizione in cui si ha l'accensione e la riproduzione da parte dell'integrato.

È importante osservare che il comparatore IC8, oltre ad essere dotato di isteresi, ha un condensatore C19 applicato al piedino invertente. Questo è necessario affinché il treno di impulsi provenienti dalla linea telefonica ad ogni squillo, provochi solamente un cambiamento di stato del comparatore, in modo da avere un clock per ogni squillo.

Una volta terminata la riproduzione, il piedino 25 del IC4 passa per un istante al livello 0, permettendo al flip-flop IC6-b di cambiare stato e azionare, tramite TR2, il secondo relè (RL2). Nello stesso tempo il piedino 9 di IC6 manda un impulso al multivibratore astabile, realizzato con la porta NAND di IC7 (IC7-d), che genera il segnale acustico, dopo il quale può essere lasciato il messaggio.

L'azionamento di RL2 fornisce l'alimentazione al registratore a cassette per l'incisione del messaggio.

Dopo una costante di tempo τ ($\tau=RC$), il condensatore C11 si scarica su R18, perdendo il 63% della sua carica e quindi tensione. In questo modo, viene portata a zero logico l'entrata di IC7-a e, di conseguenza, l'uscita di IC7-b.

Quest'ultima, collegata ai piedini di reset del IC5 e IC6, determina lo spegnimento della segreteria. (Variando i valori di C11 o R18 si può quindi modificare il tempo di funzionamento della segreteria).

Osserviamo come il secondo Beep, che avvisa

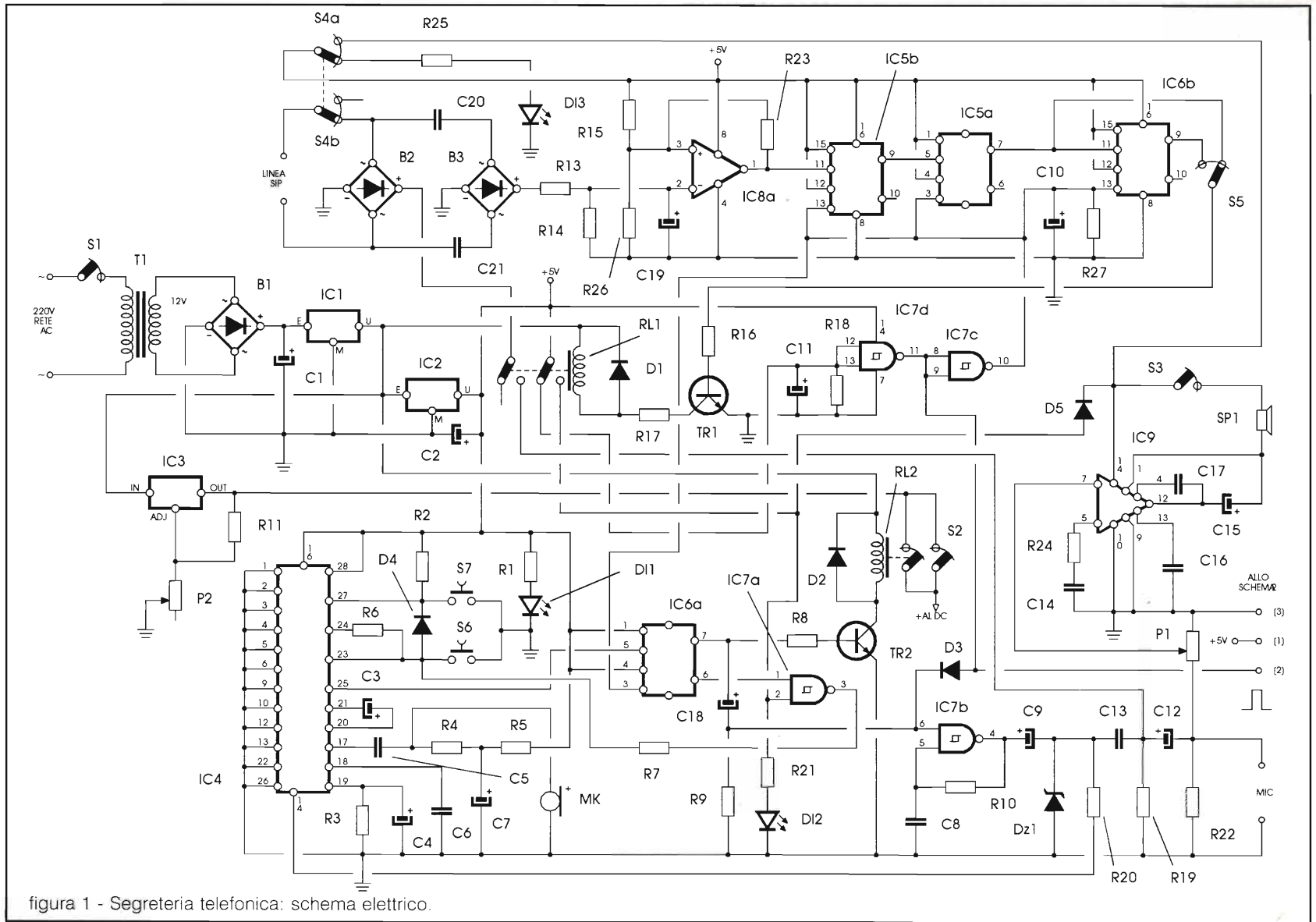


figura 1 - Segreteria telefonica: schema elettrico.

Elenco componenti segreteria telefonica

R1 = 1 k Ω	R26 = 180 k Ω	IC1=L7812
R2 = 5.6 k Ω	R27 = 10 k Ω	IC2=L7805
R3 = 560 k Ω	P1 = 100 k Ω trimm.	IC3=LM317 T
R4 = 10 k Ω	P2 = 5 k Ω trimm.	IC4=ISD 1020A
R5 = 2.2 k Ω	C1 = 2200 μ F / 16V	IC5=IC6 = SN74111
R6=R7 = 47 k Ω	C2 = 100 μ F / 16V	IC7=4093B
R8 = 10 k Ω	C3 = 1 μ F / 16V	IC8=LM358
R9 = 330 k Ω	C4 = 2.2 μ F / 16V	IC9=TBA 820
R10 = 820 k Ω	C5=C6 = 220 nF poli.	Dz = 5 V -1/2W
R11 = 240 Ω	C7 = 10 μ F / 16V	D1=D2 = 1N4002
R12 = 100 Ω / 0.5W	C8 = 2200 pF cer.	D3÷D5 = 1N4148
R13 = 10 k Ω	C9 = 0.47 μ F / 16V	D11= LED rosso
R14 = 100 k Ω	C10 = 47 μ F / 16V	D12= LED rosso
R15 = 47 k Ω	C11 = 100 μ F / 16V	D13= LED verde
R16 = 10 k Ω	C12 = 2.2 μ F / 50V	B1÷B3 =250V / 1A
R17 = 100 Ω / 0.5W	C13 = 3.3 μ F poli.	S1÷S3 = Interruttore Unipolare
R18 = 330 k Ω	C14 = 100 μ F / 16V	S4 = Deviatore Bipolare
R19 = 680 Ω / 1W	C15 = 1000 μ F / 16V	S5 = Deviatore Unipolare
R20 = 68 Ω / 0.5W	C16 = 0.1 μ F cer.	S6=S7 = Pulsante N.A.
R21=R22 = 1 k Ω	C17 = 180 pF cer.	TR1=TR2 = BC108
R23 = 1.5 M Ω	C18 = 10 μ F / 16V	RI1= 6V / 2 Sc.
R24 = 180 Ω	C19 = 0.47 μ F / 50V	RI2= 6V / 1 Sc.
R25 = 1 k Ω	C20=C21= 0.47 μ F poli.	MK1=Capsula Microfonica Preamp.
		Al = Altoparlante 8 Ω

della fine del tempo disponibile, è generato sempre da IC7-d con l'impulso proveniente dall'uscita di IC7-a.

Infine troviamo l'amplificatore BF, realizzato con l'integrato TBA820, (anch'esso acceso tramite RL1) che consente di ascoltare direttamente le telefonate durante la registrazione, qualora in quel momento non si voglia o non si possa rispondere.

Schema del contatore

Il secondo schema è quello del contatore.

Il 4026 è un contatore decimale contenente la decodifica ed il driver per un display a LED a sette segmenti.

Collegando i punti 1, 2, 3 della figura 1 a quelli corrispondenti del secondo schema, forniamo l'alimentazione di 5V a quest'ultimo, tramite i punti 1,3. Il collegamento contraddistinto dal numero 2 è invece quello che dà l'impulso di clock al contatore decimale.

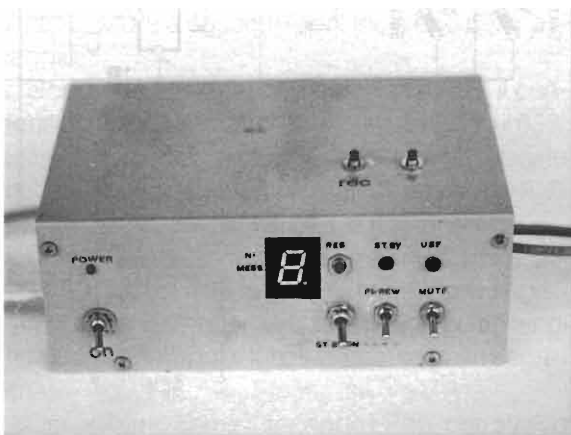
Il condensatore C1 ha la funzione di resettare il contatore al momento dell'accensione, mentre il resistore R8 serve per mantenere lo stato logico 0 in fase di conteggio. Infine, per evitare che al

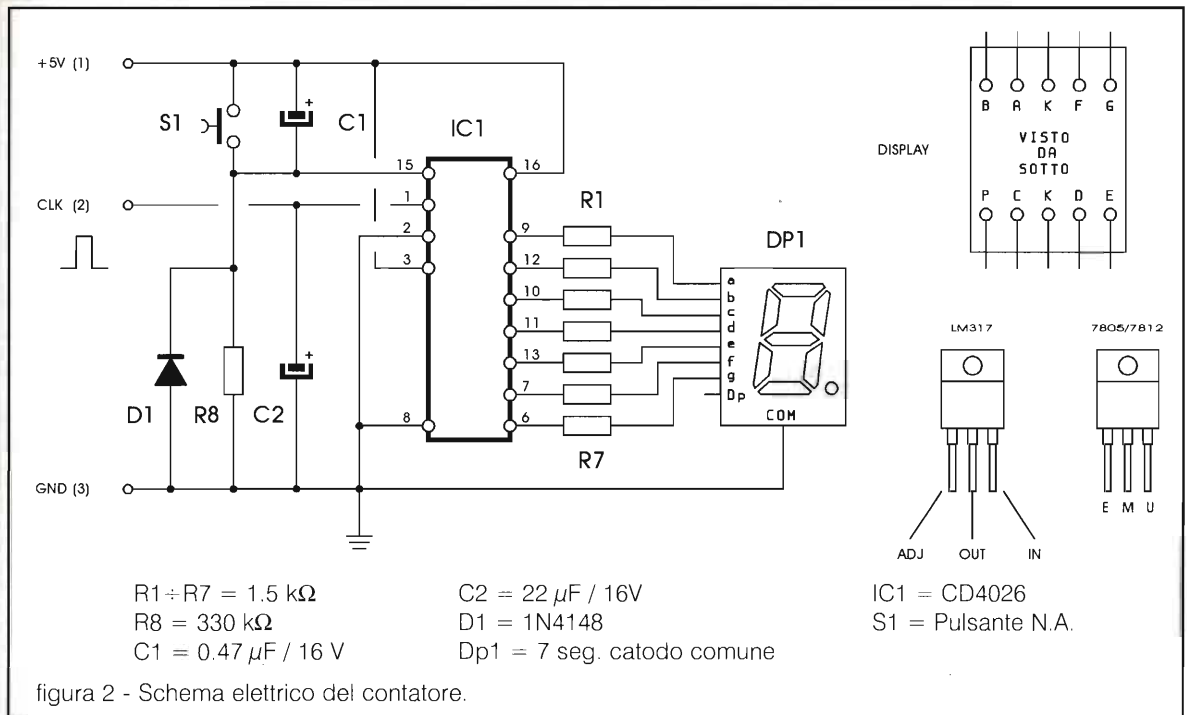
momento dello spegnimento si crei una tensione inversa ai capi di R8 e quindi al pin di reset (15), si è posto il diodo.

I pulsanti S6 e S7 permettono di azzerare il display in ogni momento.

Alimentazione

La parte riguardante l'alimentazione è costituita principalmente da un trasformatore 220/12 V, dal ponte B1, che raddrizza l'onda sinusoidale, dal condensatore C1, che la livella, e da tre differenti regolatori di tensione.





Il trasformatore deve essere in grado di erogare una corrente pari a quella richiesta dal registratore più quella assorbita dal circuito che è, in fase di maggiore assorbimento, di circa 150 mA.

Le tensioni stabilizzate di 12 e 5 volt sono garantite rispettivamente dal L7812 e dal L7805, mentre la tensione necessaria ad alimentare il registratore è ottenuta dal LM317, che permette di regolarne, agendo sul trimmer P2, il valore a seconda del registratore utilizzato.

Assemblaggio

Montati tutti i componenti sulla basetta 1, rimangono da effettuare i seguenti collegamenti: 3 diodi LED, 5 interruttori e deviatori, 2 pulsanti, il microfono preamplificato, l'altoparlante da 8 Ω e gli spinotti per l'alimentazione e della presa MIC del registratore.

Questi collegamenti, esclusi i 3 interruttori e i 2 pulsanti che non hanno alcuna difficoltà, vanno effettuati badando solamente alle giuste polarità, mentre una maggiore attenzione va posta per i deviatori S4 e S5 che devono essere collegati come mostrato nella figura 1. Il deviatore S5 può essere montato, se si preferisce, anche staccandolo dallo stampato.

Infine, se si è realizzato anche il contatore della figura 2, si collegano tra di loro i due circuiti e si

racchiude il tutto in un contenitore di proprio gradimento.

Funzionamento

Compiuti tutti i collegamenti e regolato, tramite P1, il valore di tensione richiesto dal registratore in nostro possesso, la segreteria è pronta per essere azionata. Vediamo come.

Innanzitutto, si accende la segreteria chiudendo l'interruttore S1 (DI1 acceso), a questo punto occorre incidere un messaggio, per coloro che chiameranno, sul risponditore. Per fare questo, basta accertarsi che DI3 sia spento (se non lo è si deve agire su S4) e, tenendo premuto S6, parlare in prossimità del microfono. Terminato il messaggio, lo si può riascoltare, tenendo premuto S7.

Si agisce, quindi, su S4, mettendo la segreteria nella condizione di attesa (DI3 acceso) e pronta per ricevere le telefonate. Quando si vogliono riascoltare le telefonate ricevute, si commuta S4 nella posizione di off (DI3 spento) e si chiude l'interruttore S2 che abilita il registratore a cassette a funzionare indipendentemente, secondo le sue normali funzioni.

L'interruttore S3 ha il semplice compito di escludere l'altoparlante e quindi offre la possibilità di ascoltare o meno i messaggi, nel momento in cui vengono lasciati (P1 regola il volume

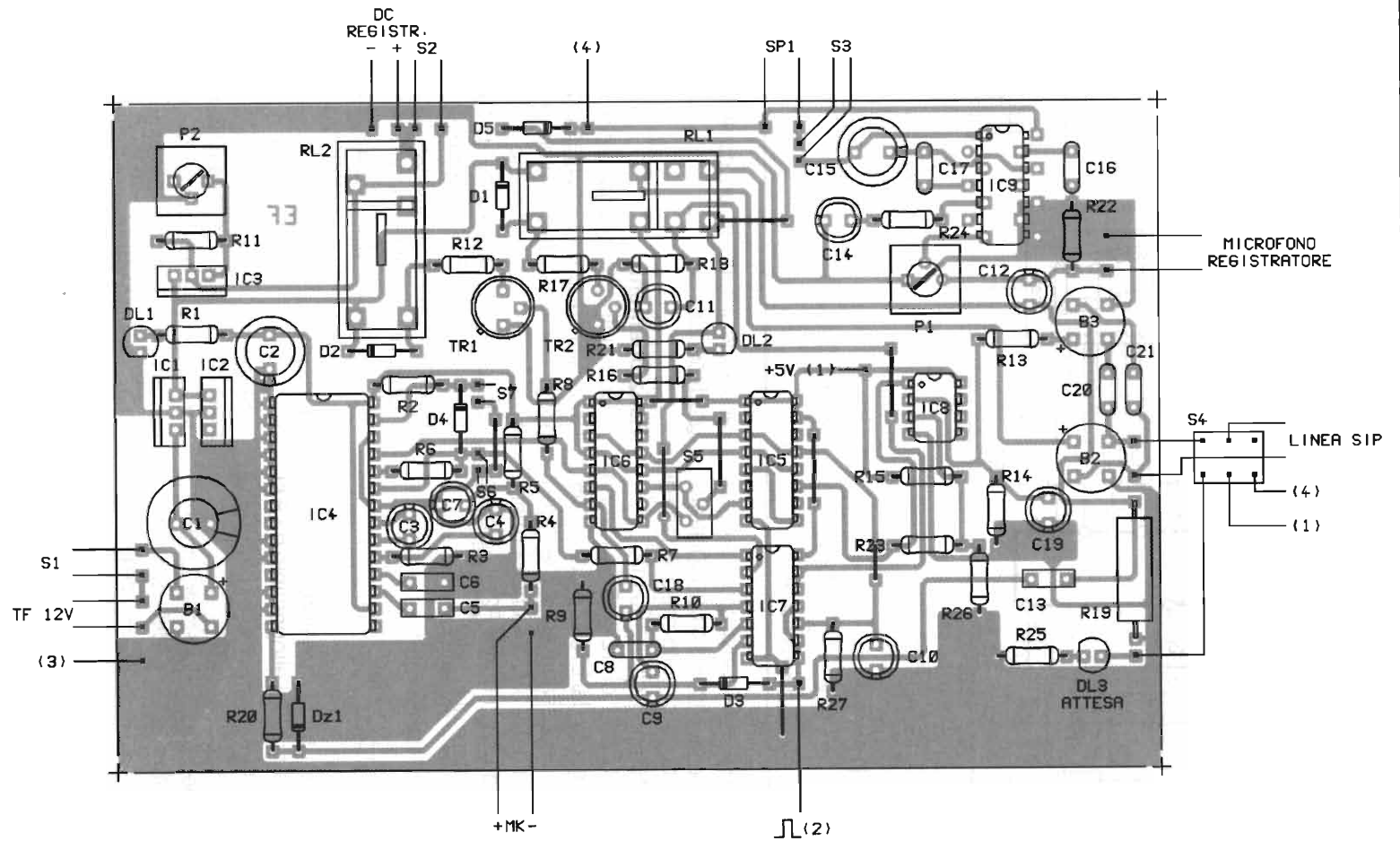


figura 3 - Disposizione componenti segreteria telefonica.

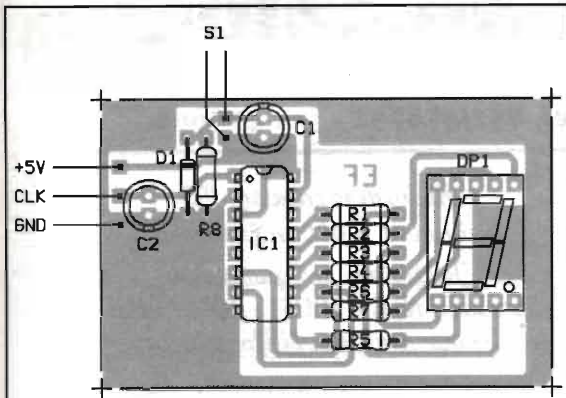


figura 4 - Disposizione componenti contatore.

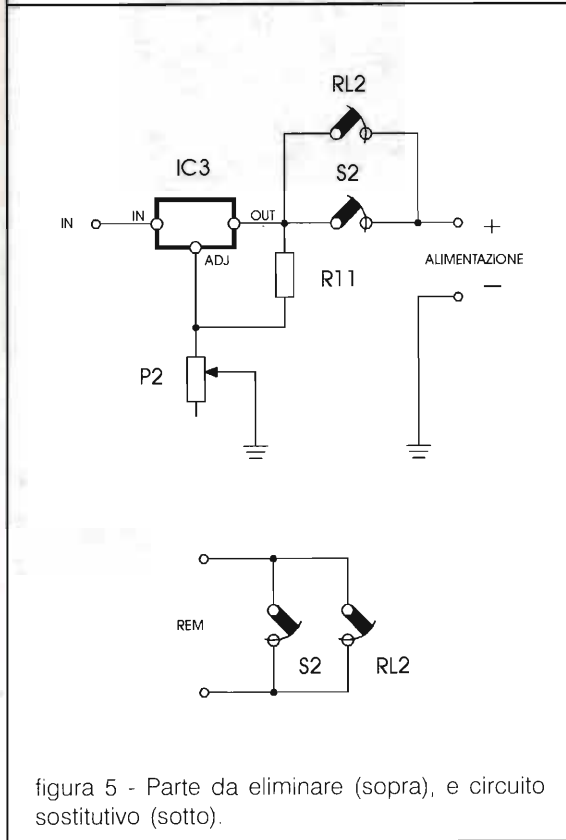


figura 5 - Parte da eliminare (sopra), e circuito sostitutivo (sotto).

dell'amplificatore BF).

Infine, c'è il deviatore S5 che permette di stabilire se la segreteria deve partire dopo 2 o 4 squilli.

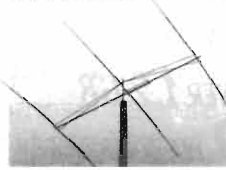
Qualora si fosse realizzato anche il contatore, avremmo anche una lettura immediata del numero delle chiamate ricevute. In questo caso, disporremmo di un terzo pulsante PI per resettare il conteggio in qualsiasi momento.

Inutile dire che durante il normale funzionamento, il registratore va impostato nella posizione di registrazione.

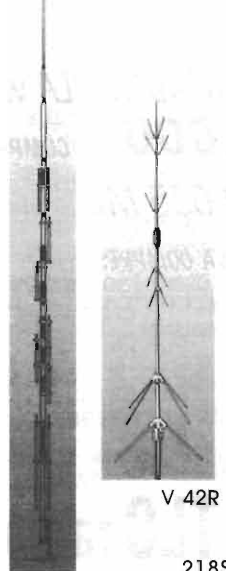
TH3 MK4



DISCOVERER



DX 88

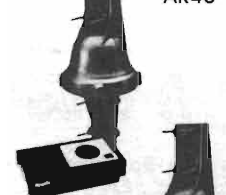


V 42R

218S



AR40



CD45II

ANTENNE HF DIRETTIVE TRIBANDA	3304000
LP 1009 HF LOG PERIODIC	
10,12,15,17,20 mt - 12 elem. - Conn. N/PL	
LP1010 HF LOG PERIODIC	4781000
10,12,15,17,20,30 mt - 14 elem. - Conn. N/PL	
398s TH11DXS direttiva 11 elem.	2461000
391s TH7DXS direttiva 7 elem.	1980000
393s TH5MK2s direttiva 5 elem.	1701500
395s Explorer 14 elem.	1348000
221s-1 TH3JRS 3 elem. 750W pep	854000
388s TH3MK4 3 elem. 1500W pep	1025000
390s TH2MKS 2 elem.	800000
396s kit 30/40 mt per Explorer 14	395000
ANTENNE HF DIRETTIVE MONOBANDA	
239s-1 103BAS 3 elem. per 10 mt	304500
236s 153BAS 3 elem. per 15 mt	421500
226s 203BAS 3 elem. per 20 mt	685000
375s 105BAS 5 elem. per 10 mt	582000
376s 155CA 5 elem. per 15 mt (modificabile per 12 mt)	885000
377s 205CA 5 elem. P per 20 mt (modificabile per 17 mt)	1570000
394s 204BAS 4 elem. 20 mt (modificabile per 17 mt)	
371s Discoverer 7-1 dipolo rotativo 30/40 mt	1142000
372s Discoverer 7-2 elem. per 40 mt	623500
373s Discoverer 7-3 kit per discoverer 7-2	1399000
373s Discoverer 7-3 kit per discoverer 7-2	880500
ANTENNE HF MULTIBANDA VERTICALI	1750000
182s 18HTS Hy-Tower da 10 A 80 mt	
184 14RMQ Root Mounting kit per 18AVT, 14AVQ, 12AVQ	158500
188s DX88 Verticale 10/80 mt (bande WARC incl.)	806000
189s kit radiali da terra per DX88 GRK	160500
190s kit radiali da tetto per DX88 RRK	205700
191s kit per 160 mt per DX88	422000
193s 18VS verticale 10/80 mt (ricezione)	143000
384s 12AVQ verticale 10/20 mt	261000
385s 14AVQs/WBS verticale 10/40 mt	380500
DIPOLI HF MULTIBANDA	
228s 18TD dipolo portatile 10/80 mt	545000
380s 2BDQ dipolo trappolato 40/80 mt	277800
383s 5BDQs dipolo trappolato 10/80 mt	559500
ANTENNE VHF-UHF DIRETTIVE	
203s-123FM 3 elem. per 2 mt	97000
205s-125FM 5 elem. per 2 mt	119500
208s-128FM 8 elem. per 2 mt	164600
214s-214FM 14 elem. per 2 mt	185000
230s-164DX 4 elem. per 6 mt (50 MHz)	284000
343s 66DX 6 elem. PER 6 mt (50 MHz)	539500
231s 7031DX 31 elem. 432 MHz	474000
232s 215DX 15 elem. 2 mt ssb	487700
331s V42R Antenna verticale VHF/UHF	366300
ANTENNE VHF-UHF BASE	
335s-1V-2R Verticale collineare 138-174 MHz	240500
336s-1V-3R Verticale collineare 220 MHz	212000
337s-1V-4R Verticale collineare 430-470 MHz	230500
338 GPG2-B 5/8 GP	98500
ANTENNE OSCAR LINK	
218s Oscar Link sistema completo con boom e relays	1077000
215s Direttiva per 70 cm centrata su 435,9 MHz	463000
216s Direttiva per 2 mt centrata su 145,9 MHz	480000
217 Boom in fiberglass 1 - 3/8"	168700
ACCESSORI PER ANTENNE	
155s centrale isolatore CI	30800
156 isolatore	16500
157s centrale isolatore con connettore S0239	55500
242s BN-86 Balun 10/80 mt	86400
243s BN-4000B	220000
244s BN-4000D	220000
245s BN-4000N	247000
ROTORI D'ANTENNA	
302-2 Rotore CD45II 220 Vac	692500
303-2 Rotore T2X 220 Vac	1135000
304-2 HAM-IV 220 Vac	954000
305-2AR40 220 Vac	505000
304D-2 HAM IV WDCU-1 C/box dig. per HAM IV	1788000
303D-2 T2X Tail Twister WDCU-1 C/box dig. per T2X	1914000
306-2 DCU-1 Control box digitale per HAM IV E T2X	1265000
CUFFIA CON MICROFONO TELEX HY-GAIN	
2400-155 Cuffia	209000


milag elettronica srl I2YD I2LAG
 VIA COMELICO 10 - 20135 MILANO
 TEL. 5454-744/5518-9075 - FAX 039-2-5518-1441

E PRESSO I RIVENDITORI MILAG

R.C. TELECOMUNICAZIONI S.a.s

di Davide Dal Cero IK4ISR

Bologna - via Alborno, 10/B - tel. 051/478792 - fax 479606

MODEM FAX ESTERNO TRUST 2814
28800 BAUD V34-V23-V32BIS

£379.000 IVA COMPRESA

HARD DISK CONNER 1,2 GB

£635.000 IVA COMPRESA

CD ROM IDE DOPPIA VELOCITÀ

£224.000 IVA COMPRESA

CD ROM IDE QUADRUPLA VELOCITÀ

£375.000 IVA COMPRESA

NOVITÀ!! CONNER 635 MB

£390.000 IVA COMPRESA

Richiedere catalogo '95

inviando £ 6.000 in francobolli

*Telefonare per quotazioni
prodotti NEC - TRUST - HP ed altri
componenti per l'informatica*

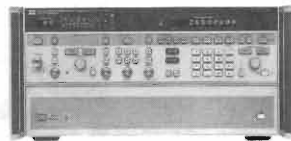


SPEDIZIONI CELERI IN TUTTA ITALIA - SPESE DI SPEDIZIONE COMPRESA



TLC radio di Magni Mauro

Ralfe e. T&M equipment London
(081) 4223593



via V.Corteno, 57 - 00141 Roma - tel. e fax. (06) 87190254 - cellulare 0360/345662

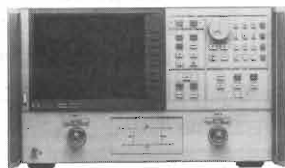
**STRUMENTAZIONE RICONDIZIONATA
DELLE MIGLIORI MARCHE
!! GARANTITA !!**

A RICHIESTA CALIBRAZIONI CERTIFICATE SIT DOPO LA VENDITA

RIPARAZIONE STRUMENTI DI MISURA



- H.P. - TEKTRONIX -
- ROHDE&SCHWARZ -
- ADVANTEST - W.G. -



METEO... TTY

Giancarlo Razzi

Ricezione e decodifica in tempo reale su PC di dati meteorologici cifrati trasmessi via etere dai centri meteorologici dell'O.M.M.

Attualmente, la ricezione Meteosat e la ricezione delle carte meteo in facsimile non presentano problemi di rilievo, e ciò anche grazie alla realizzazione e diffusione di sistemi hardware e software validi ed economici; lo stesso non può dirsi per la ricezione dei messaggi meteorologici cifrati trasmessi in RTTY.

Infatti, malgrado la trasmissione meteorologica via etere sia regolarmente in funzione da diversi decenni, soltanto oggi si è creata la possibilità di ricevere e decodificare in chiaro, in modo automatico, su Personal Computer, i messaggi meteo trasmessi dai centri meteorologici che costituiscono i nodi fondamentali della fitta rete di scambio dell'O.M.M. (ad es.: Roma Meteo).

Ricordiamo che le stazioni meteorologiche dell'O.M.M. (Organizzazione Meteorologica Mondiale) effettuano regolarmente delle misurazioni simultanee alle ore standard di osservazione, che per convenzione della stessa O.M.M. sono fissate ogni 3 ore dalle 00:00 alle 21:00, ora TMG (Tempo Medio di Greenwich).

Le misurazioni effettuate sia al suolo che in quota (alle varie superfici isobariche riguardano svariati parametri meteorologici, tra cui: temperatura, pressione atmosferica e tendenza, dew point (o umidità relativa %), vento direzione di provenienza, velocità media e raffiche, fenomeni e quantità di precipitazione, copertura del cielo e nubi, stato del mare, ecc.

Tutti questi dati, immediatamente dopo la misurazione, vengono elaborati in gruppi numerici e trascritti in forma abbreviata nei messaggi cifrati

standard (ad. es SYNOP).

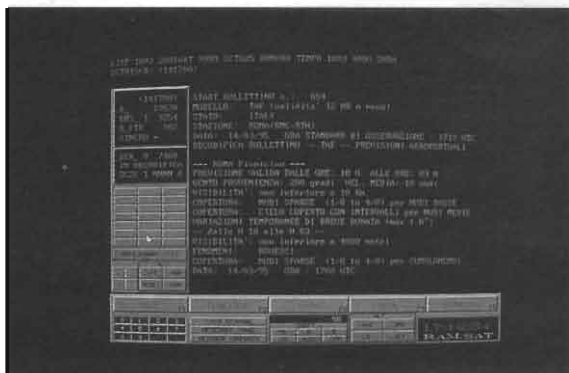
Struttura di un modello standard

Esaminiamo ora in dettaglio come si compongono alcuni modelli standard, premettendo che ogni messaggio cifrato inizia con la stringa "ZCZC" e termina con "NNNN". Di seguito sono riportati alcuni esempi:

1° messaggio: Metar

```
ZCZC 700
SAIY 20 LIIB 032100
- METAR -
LIRF 27008KT 9000 SCT080 SCT230 ..
.. 13/11 Q1004 NOSIG=(032050)
LIRA 18006KT 9999 SCT018 .....
..... altre stazioni .....
NNNN
```

Il Metar è un messaggio meteorologico elaborato da stazioni aeroportuali, e fornisce dati meteo al suolo. Viene compilato e trasmesso



ogni ora. Nell'esempio il messaggio è il numero 700, è stato trasmesso dalla stazione di Roma Meteo (LIIB) il giorno 03 del mese corrente, relativo alle osservazioni effettuate alle ore 21:00.

Il messaggio completo contiene le stazioni aeroportuali di Roma Fiumicino e Ciampino, Napoli Capodichino, Milano Linate e Malpensa, Catania Fontanarossa, Palermo, Puntaraisi e Cagliari Elmas.

Nell'esempio viene riportato il messaggio di Roma Fiumicino (LIRF) che contiene i seguenti dati:

- 27008KT = vento direzione di provenienza 270 gradi, velocità 8 nodi (KT);
- 9000 = visibilità non inferiore a 9000Km
- SCT080 e SCT230 = Cielo parzialmente coperto per nubi basse e medie;
- 13/11 = Temperatura 13 gradi e Dew Point di 11 gradi centigradi;
- Q1004 = Pressione atmosferica SLM di 1004 HPa;
- NOSIG = Nessun cambiamento significativo da segnalare;
- (032050) = data e ora esatta di osservazione, giorno 3 del mese, ora 20:50 UTC.

2° messaggio: TAF

ZCZC 736

FCIY20 LIIB 082310

- TAF 9H -

.....

LICC 0009 06013KT 8000 RA BKN018

OVC070 TEMPO 0009 3000 TSRA

SCT015CB = (082300)

..... altre stazioni

NNNN

Il TAF è un messaggio di previsione aeroportuale valido da 9 a 12 ore ed aggiornato ogni 3 ore. ROMA Meteo trasmette questo modello ogni 3 ore a partire dalle 02:00 UTC, per le stesse stazioni aeroportuali riportate nel modello METAR. Nell'esempio sono mostrati i dati di previsione per la stazione di CATANIA Fontanarossa (LICC):

- 0009 = PREVISIONE VALIDA DALLE ORE 00:00 UTC ALLE ORE 09:00 UTC;

- 06013KT = VENTO previsto da 60 gradi, velocità 13 nodi;
- 8000 = visibilità prevista non inferiore a 8000 km;
- RA = prevista PIOGGIA;
- BKN018 OVC070 = è previsto cielo da molto nuvoloso a coperto per nubi basse;
- TEMPO 0009 = viene indicata una probabile variazione della durata max di 1 ora, nell'intervallo di tempo che va dalle ore 00:00 alle ore 09:00, in cui si potranno verificare i seguenti fenomeni:
- 3000 = Visibilità ridotta a 3000 km;
- TSRA = sono previsti TEMPORALI con PIOGGIA;
- SCT015CB = cielo parzialmente coperto per Cumuli nubi.
- (082300) = dati elaborato il giorno 8 del corrente mese alle ore 23:00 UTC.

3° messaggio: SYNOP

ZCZC 729

SIY40 LIIB 092100

AAXX 09214

16061 42965 02606 20006 39199 ...

... 48354 52028 92034 =

..... altre stazioni

NNNN

Il SYNOP è il modello più completo perché basato su un maggior numero di parametri meteo per un numero ancora maggiore di stazioni aeronautiche.

ROMA METEO trasmette il SYNOP ogni 3 ore a partire dalle 00:00 UTC, per 70/80 stazioni italiane (in Italia sono presenti 126 stazioni meteo); per ognuna di esse riporta sempre i dati principali, più alcuni dati particolari per uso regionale e nazionale (mediamente 12-15 parametri per stazione).

Come ricevere questi dati

Abbiamo detto che la trasmissione di questi dati avviene via radio sulle onde corte. La velocità di trasmissione delle stazioni meteo è di 50 baud (es. ROMA Meteo), o di 75 baud (es.: BRACKNELL).

Il codice utilizzato è il BAUDOT (ITA2). Per ricevere questi segnali sono necessari i seguenti apparati:



Vendita per corrispondenza
tel. 0831/338279
fax 0831/302185



LED elettronica di Giacomo Donnalioia - via A. Diaz, 40/42 Ostuni (Br)



**! OFFERTA
SPECIALE !**

**ICOM A PREZZI
SCONTATISSIMI
FINO AD
ESAURIMENTO
SCORTE**

Per saperne di più, telefona alla LED ELETTRONICA !!



ASSOCIAZIONE RADIOAMATORI
ITALIANI

**XXX EDIZIONE
FIERA NAZIONALE**

del Radioamatore di Pescara

25-26 NOVEMBRE 1995

**Montesilvano (PE) - Grand Hotel Adriatico - v.le Kennedy
FAX 085/4225060**

MIDI PER MACINTOSH

Giorgio Taramasso, IW1DJX

Dopo l'interfaccia dedicata ai compatibili MS-DOS,
un piccolo pensiero anche per i MACisti!

Sui numeri di novembre e dicembre 1992 della Rivista è stata presentata una gran bella interfaccia MIDI per MS-DOS, ovvero IBM compatibili, ad opera dell'ottimo Giuseppe Castagnaro: mi sembra dunque il caso di occuparmi di qualcosa di analogo per il mondo Apple Macintosh.

Contrariamente al caso del collega, che ha dovuto per forza di cose progettare un'interfaccia seriale completa, con tanto di programma di test, per vostra e mia fortuna qui dovremo accontentarci di molto meno!

Infatti le porte seriali dei Mac dispongono, tra l'altro, di un ingresso per clock esterno, e possono essere settate via software per 31250 bps, 1 bit di start, 8 bit di dato, 1 di stop e nessuna parità, (parametri MIDI, 10 bit, 320 μ S totali), quindi basta convertire i segnali logici a standard RS-422 del Mac in segnali MIDI (loop di corrente di 5mA, zero logico in presenza di corrente).

A proposito, ricordo che lo standard MIDI prevede che il ricevitore sia optoisolato e che funzioni che con qualcosa meno di 5mA, che il trasmettitore sia connesso ad uno solo ricevitore, che i cavi di collegamento siano schermati e non superino i 15 metri di lunghezza.

Passiamo allo schema elettrico: l'alimentazione viene normalmente prelevata dal computer, il ponte D1+D4 presenta in ogni caso la giusta

polarità al resto del circuito e il gruppo R1, C1, C2 e Dz1 provvede alla stabilizzazione.

A volte può capitare - specie con i Mac portatili - che la corrente prelevata dalla porta seriale non sia sufficiente per pilotare le due uscite MIDI previste - specie se collegate entrambe - più il circuito dell'interfaccia: in questo caso si possono aggiungere BT1, S1 e R3 per far sì che l'interfaccia abbia la sua alimentazione autonoma e la corrente fornita dalla seriale sia tutta disponibile per pilotare le uscite MIDI.

Il resto del circuito, telegraficamente: IC1B fa oscillare XTAL1 con C4, C5, R10; IC1C, con C3, disaccoppia e squadra il segnale di clock, presentandolo su R8 e sul pin 2 di J1, mentre R2, R11 e OC1, fotoaccoppiatore veloce ad alto guadagno, realizzano l'isolamento galvanico dei dati d'ingresso MIDI, che vengono squadrati ed invertiti da IC1A e F; infine, i gruppi R4, R5, D5 con R6, R7, D6 e R12, D7 fungono rispettivamente da limitazione e protezione di uscite e ingresso.

Il circuito non è critico, quindi si tratta di un montaggio di tutto riposo e la solita basetta millefori basta e avanza (vedi Foto).

Attenzione a J1, i cui contatti sono microscopici e ravvicinati: fa testo il disegno sullo schema (maschio, vista lato saldature, mentre J2+4 sono femmine). Bastano una trentina di centimetri di

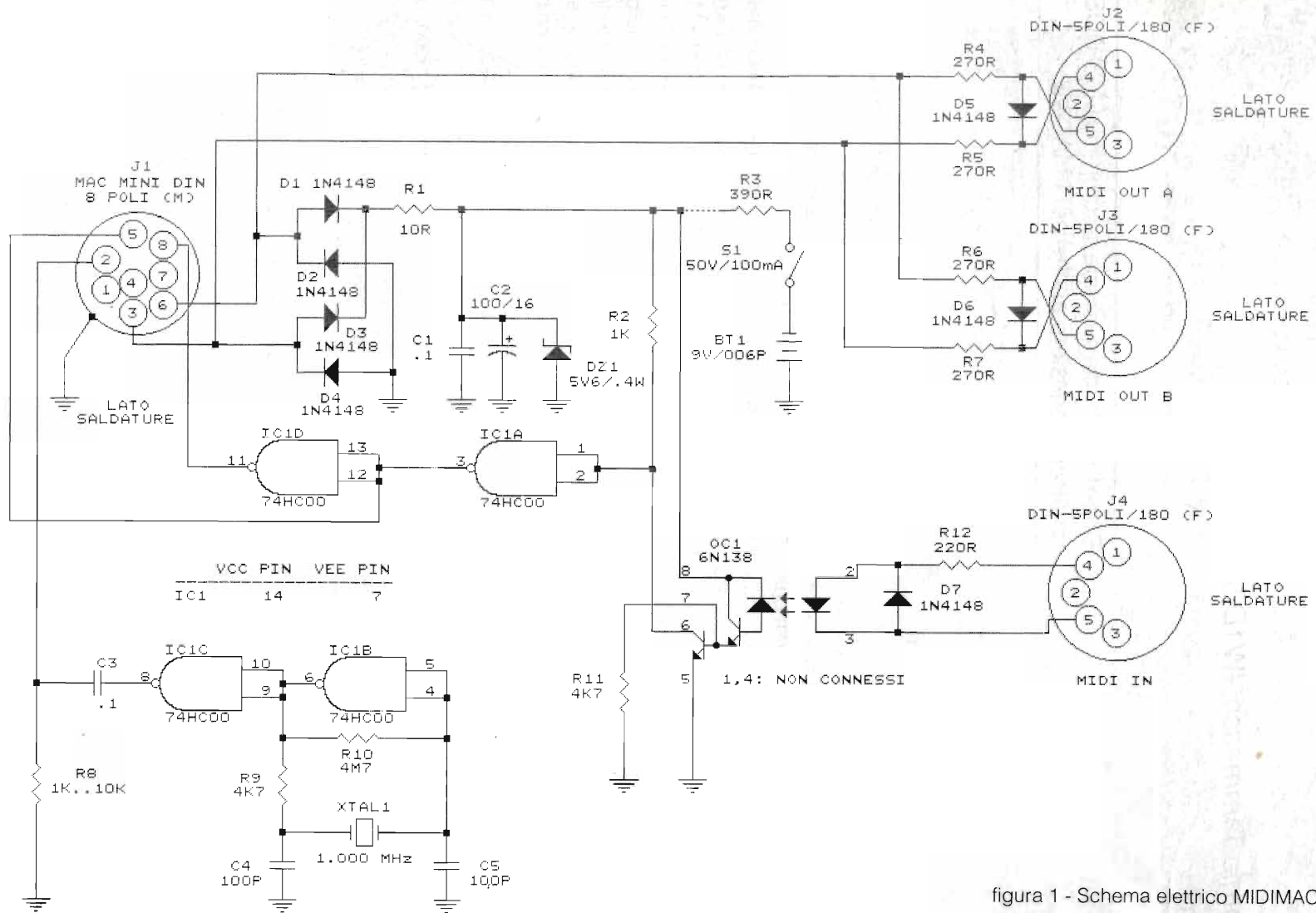


figura 1 - Schema elettrico MIDIMAC.

Componenti

R1 = 10 Ω 1/4W 5%
 R2 = R8 = 1000 Ω 1/4W 5% (vedi testo)
 R3 = 390 Ω 1/4W 5% (vedi testo)
 R4+R7 = 270 Ω 1/4W 5%
 R9 = R11 = 4700 Ω 1/4W 5%
 R10 = 4,7M Ω 1/4W 5%
 R12 = 220 Ω 1/4W 5%
 C1 = C3 = 100nF/50V
 C2 = 100 μ F/16V el.
 C4 = C5 = 100pF/50V NPO
 D1+D7 = 1N4148
 Dz1 = 5,6V/400mW
 IC1 = 74HCOO o 74AC00
 OC1 = fotoaccoppiatore 6N138 (vedi testo)
 XTAL1 = Quarzo o risonatore ceramico 1MHz
 J1 = connettore miniDIN (tipo Mac) 8 poli maschio
 J2+J4 = connettore DIN 5 poli 180° femmina
 S1 = interruttore miniatura 50V/100mA (vedi testo)
 BT1 = batteria 9V 006P (vedi testo)
 Contenitore, cavi, minuterie, clip BT1

cavetto molto sottile, anche non schermato; volendo fare i fini, usate un po' di piattina (ritaglio flat-cable ex-computer) a 7 poli, usando il filo 6 per il segnale di clock (pin 2 di J1), e i fili 5 e 7 per la massa (pin 4 e carcassa metallica di J1), in modo da affiancare al segnale a radiofrequenza due fili di massa, schermandolo un po'.

Tutto il circuito, oltre che consumare il meno possibile, deve funzionare anche con tensioni dell'ordine dei 2 volt. Quindi IC1 deve essere proprio un HC00 (o anche un AC00), e OC1 un 6N138, per ragioni di velocità e sensibilità.

Ora conviene accendere il Mac e caricarvi l'adatto software musicale, ovviamente settato correttamente sull'uscita seriale effettivamente usata per J1 (modem o printer): J4 verrà connesso all'uscita MIDI OUT di un qualsiasi strumento (sequencer, campionatore, master keyboard...), mentre l'ingresso dello strumento andrà a J2 o a J3, visto che per ora conviene usare una sola uscita dell'interfaccia.

In queste condizioni, su C2 si dovrebbero misurare almeno 2 o 3 volt e su R8 almeno 1,5 V_{pp} a 1MHz, onda quadra con duty-cycle di circa il 50%: se le tensioni sono maggiori, meglio.

Occhio alla R9, che minimizza la distorsione, fonte di armoniche che potrebbero accelerare la baracca fino a 2MHz (mi è capitato con un risona-

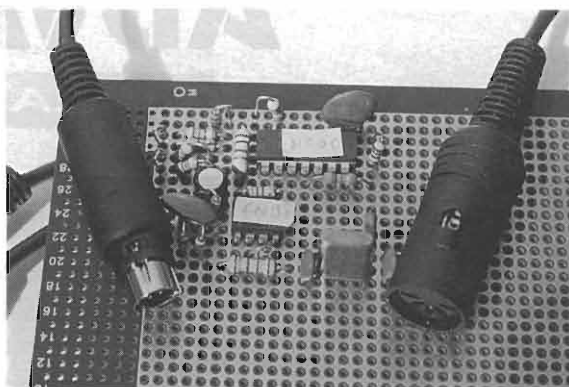


Foto 1 - Tranne basetta e connettori, il resto è recupero ex surplus!

tore ceramico miniatura).

Se invece tensione di alimentazione e frequenza di clock sono a posto, ma l'ampiezza di quest'ultimo segnale scarseggia, aumentare pure R8 fino a 10k Ω .

Se non funziona nemmeno così - escludendo ovviamente errori banali - rivedere tutto il software, settaggi, porte, "init" e risorse varie, risorse, AppleTalk e così via, perché la magagna è lì!

R.P.M. di MORINI GIOVANNI

VIA ROMA, 68 - 15050 MOLINO DEI TORTI (AL)
TEL. & FAX 0131/854557

NOVITÀ

Antenna Veicolare A26

L'antenna veicolare A26 elimina tutte le difficoltà di installazione grazie ad un accordatore interno che ne semplifica la taratura. Questa particolarità, unita ad un eccezionale rendimento, la rendono estremamente adatta a qualunque tipo di automezzo.

CARATTERISTICHE TECNICHE

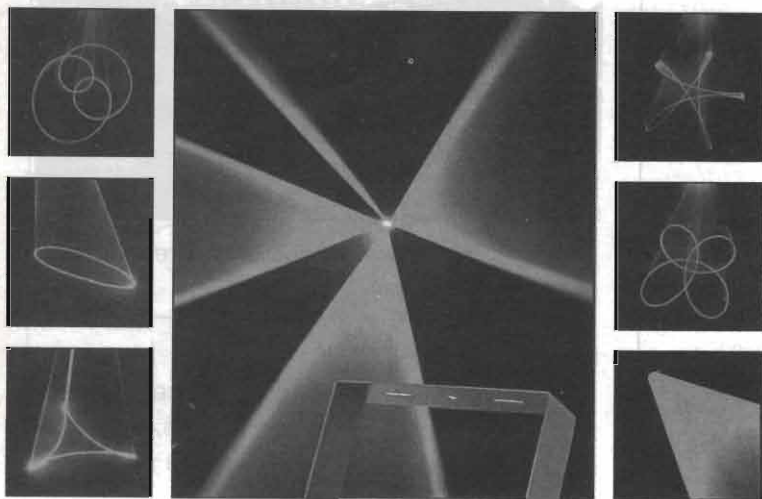
Frequenza: 27 MHz
 Canali: accordabili a piacere
 Potenza: 1,6 kW pep
 SWR: 1,1-1,3 max agli estremi della banda accordata
 Stilo: acciaio inox conico \varnothing 4mm

Disponibile in due modelli:
 A26: lunghezza tot. 2000 mm
 A7: lunghezza tot. 1780 mm
 (stesse caratteristiche della A26)



ADVANCE

LINEA DISCO



LASER LS 300 MINI GRAFIC

PROIETTORE A EFFETTI
CON 11 DISEGNI A PROGRAMMA
FUNZIONE PSICHEDELICA
MICROFONO INCORPORATO
5 mW LIT. 1.200.000
20 mW LIT. 1.600.000



CT 3005S

CENTRALINA LUCI PSICHEDELICA
SEQUENZIALE A DUE GIOCHI
CON MICRO INCORPORATO
LIT. 190.000



CT 4005S

CENTRALINA 4 CANALI
A PROGRAMMA MULTIEFFETTO
CON MICROFONO INCORPORATO
LIT. 280.000



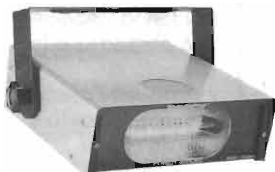
CN 106

CENTRALINA STROBOSEQUENZIALE 4 CANALI
A PROGRAMMA CON MICROFONO INCORPORATO
LIT. 480.000



SP 106S

STROBO 25W/s
LIT. 60.000



SP 200 H

STROBO 200W/s
LIT. 440.000

SP 150

STROBO 50W/s
LIT. 160.000

SP 1500

STROBO ALTA POTENZA
1500W/s
LIT. 660.000

CT 4015
CENTRALINA 4 CANALI A PROGRAMMA
CON DIMMER E MICROFONO INCORPORATO
LIT. 420.000

Sono disponibili faretto concentrati con
ruota colori, sfere a specchi motorizzate,
accessori e componentistica per
illuminotecnica professionale.
Richiedere catalogo.

I prezzi indicati sono I.V.A. esclusa, e possono subire
variazioni secondo l'andamento di mercato.

ADVANCE LINEA AUDIO

Per informazioni e punti vendita:

GVH elettronica

via Selva Pescarola, 12/8
40122 BOLOGNA

tel. 051/6346181 — fax. 051/6346601

GEIGER !

Daniele Cappa

Impressioni, descrizione esterna e uso di otto modelli di contatori Geiger di fabbricazione russa.

Non sono considerazioni circa i livelli di pericolosità, ma alcune impressioni su strumenti poco conosciuti e, data la loro rarità, spesso sopravvalutati.

1ª parte

Premessa

Da alcuni mesi sulle piazze italiane si trovano ambulanti provenienti da paesi dell'Est.

Tra la mercanzia classica dei

mercatini frequentati da queste persone spiccano alcuni contatori Geiger.

Si tratta di strumenti atti a misurare il livello di radioattivi-

tà presente nell'ambiente o emesso da materiali, siano solidi o liquidi.

Il valore di questi strumenti è solitamente elevato, mentre il



Foto 1 - Foto di gruppo: partendo da sinistra, COCHA bianco a due pulsanti. Appena sopra è visibile il modello a lancetta, accanto il modello a barra di LED, 26K-86. Quindi quello più chiaro, BENNA, e ai suoi piedi il più piccolo del gruppo, vicino alla pila. Al centro il COCHA con i tre pulsanti scuri, il penultimo è il PKCb-104, mentre l'ultimo a destra con il pannello chiaro è il nPNNRTb riconoscibile dal numero dei deviatori. In alto, accanto all'accendino un rilevatore di gas (chissà quali), un bell'oggetto completo di accumulatori NiCd e carica batterie.

9.7. Периодическая поверка индикатора производится по желанию владельца органами Госстандарта в соответствии с МИ 1788-86.

10. СВИДЕТЕЛЬСТВО О ПРИЕМКЕ
Индикатор мощности экспозиционной дозы «Берег-ИРИ1» (индикатор), зав. № 10038 соответствует EN2.746.002 TУ.

Дата выпуска 01.91 Контролер ОТК _____
Поверитель _____
_____ поверителя

11.1. Розничная цена 56 11. ЦЕНА _____ руб.
11.2. Заполняется в магазине:
Дата продажи _____ Продавец _____ (подпись разборчиво или штампом)
Штамп магазина _____

Корешок талона № _____
на гарантийный ремонт индикатора мощности экспозиционной дозы «Берег-ИРИ1» _____
Изым. в _____ 199__ г.
Мес. и день выдачи, подпись _____
ПО «Балтич», 202000, Эстония, г. Нарва.

Линия отреза

Приложение 1
ПО «Балтич», 202000, Эстония, г. Нарва
ТАЛОН № _____
на гарантийный ремонт индикатора мощности экспозиционной дозы «Берег-ИРИ1» (индикатора)
Заводской № _____
Продан магазином _____ (наименование торгового предприятия)
« _____ » _____ 199__ г.
Штамп магазина _____ (подпись)
Владелец и его адрес _____
Подпись _____

figura 1 - Certificato di garanzia del modello a lancetta NPN1.

prezzo richiesto è accettabile ed alla portata di chiunque.

Questi oggetti sono tutti strumenti, nessuno è classificabile come "giocattolo"; sono tutti di produzione russa, corredati di manuale e, a volte, di schema elettrico... rigorosamente scritti in cirillico!

Epoca e metodo di costruzione

Il periodo di costruzione va dall'89 al '92, ogni strumento ha impresso sul retro, oppure sul manuale, il mese e l'anno di fabbricazione; sono sicuramente uno dei risultati dei fatti avvenuti durante il 1987.

Questi strumenti hanno in sé alcuni elementi che li classificano come prodotti realizzati in fretta a causa di una ovvia necessità; sono tutti realizzati in contenitori plastici di colori vari, anche molto vivaci, funzionano tutti con pile normali, 1.5 V stilo o 9V, altrimenti con elementi al litio o al mercurio: le classiche pile da orologio.

La realizzazione interna è curata, ma non oltre il necessario; i circuiti stampati, a volte a doppia faccia, sono completamente verniciati con una resina trasparente al punto che è estremamente difficoltoso effettuare misure sui pin dei circuiti inte-

grati (la cui siglatura è anche essa scritta in cirillico!). Unico modello a lancetta prevede almeno due tipi diversi di pile, probabilmente al litio, ma sicuramente a 6 volt.

Sono tutti realizzati con componenti discreti, nessuno fa uso di componenti SMD.

Tutti gli strumenti sono chiusi da viti e una di queste è sempre annegata in un materiale che sembra ceralacca, su cui è stato impresso un piccolo timbro.

Documentazione originale

I manuali d'uso si ottengono molto facilmente, è infatti più difficile ottenere le pile che i manuali!

Malgrado l'alfabeto, le tabelle restano relativamente comprensibili anche a chi, come me, non è in grado di tradurre neppure una parola dal russo.

Sulle ultime pagine di ogni manuale è riportata quella che sembra essere una garanzia, con tanto di data, timbro, numero di matricola e firma del collaudatore.

Visualizzazione, aspetto, misure

Nella maggior parte dei casi si tratta di strumenti digitali a 4 cifre LCD, pochi sono invece quelli a lancetta o a barra di

LED. La misurazione avviene nel campo dei raggi gamma per i modelli minori e dei raggi beta e gamma per i contatori più versatili.

Le dimensioni vanno dall'unico modello con LCD a tre cifre, alimentato con quattro elementi al mercurio, poco più grosso di un pacchetto di sigarette da 10, al modello a barra di LED, il più grosso in assoluto, fino ai modelli più reperibili, di dimensioni intermedie.

I modelli ad indicazione analogica, siano a lancetta o a barra di LED, hanno la scala divisa in tre settori, verde, giallo e rosso, e forniscono una indicazione del livello di radioattività immediatamente valutabile; la misura avviene solo su raggi gamma ed è continua nel tempo.

La misura su raggi beta avviene in due fasi, prima la lettura di raggi gamma, poi, rimuovendo lo sportellino posteriore che supporta uno schermo di piombo, si ripete la lettura valutando la somma dei raggi gamma più i raggi beta, ora non più fermati dallo schermo in piombo; la differenza rappresenta i raggi beta presenti.

In base a quanto detto possiamo valutare se lo strumento che abbiamo davanti è in grado

di misurare solo raggi gamma, (non esiste nessuno sportello), oppure sia raggi beta che gamma (nel qual caso è presente uno sportello facilmente asportabile che scopre i due tubi Geiger).

Prima di procedere all'acquisto di un contatore (chiamarlo dosimetro è probabilmente più corretto), è bene controllare che funzioni.

Se è presente lo sportello posteriore lasciamolo al suo posto, inseriamo la batteria che probabilmente sarà la classica 9 volt, quindi cerchiamo di accenderlo. Se vi sono deviatori su cui è possibile agire per cambiare la scala di misura usiamoli cercando di portare lo strumento alla massima sensibilità.

In quasi tutti è presente un interruttore che esclude il cicalino interno (forse per non far sapere al pubblico a che livello di radioattività è esposto); cerchiamo di inserirlo e vediamo se in qualche modo inizia il conteggio che deve essere casuale: le particelle che colpiscono il tubo Geiger non lo fanno a cadenza regolare, ci possono essere momenti in cui non viene rilevato nulla e pochi secondi dopo il conteggio avanza di alcune unità.

Il risultato ottenuto non sem-

pre è immediatamente valutabile, ma se è avvenuto un conteggio è probabile che lo strumento sia integro; del resto il livello di radioattività naturale varia da una zona all'altra e un riferimento numerico non farebbe altro che portare a conclusioni errate, magari facendovi scartare uno strumento perfettamente funzionante.

Un metodo per collaudare uno strumento, almeno per quanto riguarda i raggi gamma, è procurarsi uno strumento a lancetta, oppure un orologio di qualche decennio fa. Oggi le lancette fosforescenti hanno bisogno di una certa illuminazione per poter svolgere il loro compito, mentre tra gli anni '40 e '50 la cosa era ottenuta rendendo le lancette lievemente radioattive.

Uno di questi oggetti è perfettamente in grado di far aumentare in modo considerevole il conteggio effettuato da qualsiasi contatore Geiger; l'effetto è decisamente forte se lo strumento viene posto a contatto con le lancette d'epoca, ma diventa quasi irrilevante a pochi centimetri di distanza.

Il test dei raggi beta è più difficile, la sveglia o lo strumento d'annata non servono a molto, anche se rimuovendo lo schermo di piombo il conteggio si

incrementa in modo significativo. Il test andrebbe effettuato su una particella di materiale radioattivo "vero", che per fortuna nessuno di noi riuscirà mai a trovare!

Unità di misura

Sulla documentazione che accompagna gli strumenti sono citate alcune unità di misura espresse con l'alfabeto cirillico, questa è la loro corrispondenza con le unità di misura internazionali:

$$\begin{aligned} \text{mk3b/h} &= \mu\text{Sievert/ora } (\mu\text{Sv/h}) \\ \text{mkP/h} &= \mu\text{rad/ora} \\ 1 \mu\text{Sievert/ora} &\text{ corrisponde a} \\ &100 \mu\text{rad/ora} \end{aligned}$$

Livelli di rischio

Non ho riportato nessuna valutazione circa i livelli di pericolosità che comunque variano, chissà perché, da uno Stato all'altro.

Anche i livelli naturali misurati cambiano da una zona all'altra, tendenzialmente per la zona di Torino e generalmente il sud del Piemonte ho misurato valori variabili da 0.12 a 0.18 $\mu\text{Sv/h}$; spostandosi verso nord i valori subiscono un incremento del 20% circa.

Sulla documentazione originale non sono riportati i livelli di

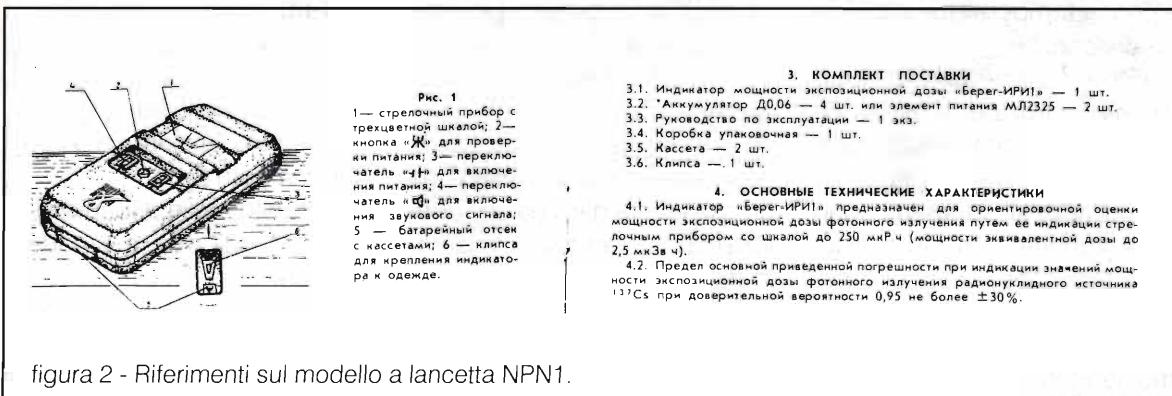


figura 2 - Riferimenti sul modello a lancetta NPN1.

pericolosità, vi sono richiami a norme statali, valide nel paese di origine, ma quasi sicuramente diverse da quelle vigenti nel nostro Paese. Vi è solo un invito ad avvisare i responsabili sanitari se si dovessero misurare livelli di radioattività superiori a $0.6 \mu\text{Sv/h}$.

L'utente dello strumento viene inoltre informato che la documentazione sul massimo livello tollerabile la si può richiedere direttamente al locale ministero della sanità pubblica.

Precisione e temperatura operativa

La misura avviene valutando il numero di ionizzazioni a cui è stato sottoposto il tubo Geiger durante un tempo predefinito.

La misura eseguita è di tipo statistico, le particelle che colpiscono il tubo sono le sole a venire rilevate pertanto una misura potrebbe mostrare valori molto bassi, mentre la successiva raggiungere livelli alti.

La precisione dichiarata varia da un modello all'altro e con le condizioni di lavoro. A temperatura ambiente tutti questi strumenti sono operativi, ma il range di funzionamento varia da un modello all'altro e con la temperatura anche la precisione.

Prima di usare lo strumento è bene controllare di essere nelle condizioni ambientali comprese nell'intervallo citato.

I nomi degli strumenti sono evidentemente scritti in cirillico, nelle brevi descrizioni che seguono essi verranno chiamati con il nome che noi "potremmo" leggere, basandoci sul no-



Foto 2 - Modelli a indicazione analogica, che misurano solo raggi gamma. A sinistra il modello a barra di LED 26K-86 e a destra quello a lancetta. Il piccolo orologio è un oggetto databile verso la fine degli anni '40 e rappresenta il test per raggi gamma.... la sua emissione resta molto bassa, ma è sensibilmente più alta della normale radioattività naturale.

stro alfabeto latino, questo per facilitare chi eventualmente ne trovasse alcuni esemplari in una bancarella.

Vediamo ora una breve descrizione di alcuni esemplari.

NPN 1

Modello a lancetta "NPN1", alimentato a 6 volt tramite due elementi al litio (foto 2).

Temperatura di funzionamento da -10 a $+40$ °C.

L'esemplare in mio possesso è il numero 10038 ed è stato fabbricato nel mese di gennaio '91 (figura 1).

Lo strumentino a lancetta ha la scala divisa in tre settori colorati, verde, giallo e rosso. Sulla parte anteriore è disegnata una grossa lettera gamma che ci rivela il tipo di radiazione misurato da questo oggetto.

Ha due interruttori a slitta posti sul frontale anteriore, quello di destra accende e

spegne lo strumento (figura 2, rif. 3), mentre quello di sinistra (figura 2, rif. 4) abilita o meno il cicalino interno.

La pila viene controllata premendo un piccolo pulsante di colore rosso situato in centro, tra i due interruttori a slitta (figura 2 rif. 2).

La scala verde significa dosi di radioattività comprese tra 10 e $60 \mu\text{rad/h}$, la scala gialla da 60 a $120 \mu\text{rad/h}$ e la scala rossa da 120 a $250 \mu\text{rad/h}$.

26K-86

Modello 26K-86, con visualizzatore a colonna di LED, alimentato a 6 volt tramite 4 batterie a stilo; misura solo raggi gamma (foto 2).

Robusto, nelle dimensioni di $191 \times 74 \times 27$ mm, è il modello più grosso.

Costruito durante il mese di marzo '92, reca numero di serie 0534; la data di fabbricazione è

Измерение МЭД осуществляется автоматически с интервалом времени около 40 с, при этом, путем кратковременного нажатия на кнопку МЭД — КОНТР. ПИТАНИЕ. Время измерения около 40 секунд, при этом на цифровом табло после каждого разряда (цифры) инципируются точки. Источником тока после 1, 2, 4 разрядов сигнализирует об окончании процесса измерения.

3. 3. Индикатор обозначает непрерывную звуковую и световую сигнализацию о превышении верхнего предела измерения: на первом этапе 99,99 мкЗв/ч (превышение цифрового табло) до значения, возможности аккумулятивной дозы не более 1,0 мЗв/ч.

3. 6. Расположение и назначение органов управления и индикации прибора на рис. 1.

Расположение и назначение органов управления

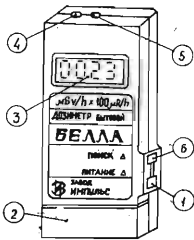


Рис. 1.

1. Выключатель питания.
2. Крышка отсека батарейного питания.
3. Цифровое жидкокристаллическое табло.
4. Кнопка «МЭД — КОНТР. ПИТАНИЕ» для включения режима определения МЭД и контроля на-пряжения батарей питания.
5. Индикатор напряжения батарей питания.
6. Выключатель режима ПОИСК

figura 3 - Riferimenti sul modello bEnnA, digitale solo gamma.

scritta a mano sulla parte posteriore dello strumento, il numero di serie è scritto sul bordo del vano portapile, sotto lo sportellino.

Temperatura di funzionamento da -10 a +40 °C.

A sinistra presenta una colonna di LED, con riportate due scale di lettura, una a destra e una a sinistra dei LED stessi; si

notano due interruttori a slitta: quello verso destra sceglie la sensibilità mentre quello più vicino alla colonna di LED è l'interruttore di alimentazione.

La sensibilità massima si ottiene con il deviatore spostato verso l'alto e rileva quantità di radioattività da 0.06 a 1.20 $\mu\text{Sv/h}$, il deviatore spostato in basso consente allo strumento di rilevare da 0.50 a 12 $\mu\text{Sv/h}$.

Le due scale sono divise in settori colorati: il passaggio dalla scala verde a quella gialla avviene tra 0.60 e 0.75 $\mu\text{Sv/h}$, quello da scala gialla a scala rossa avviene tra 1.20 e 1.50 $\mu\text{Sv/h}$.

Appena l'apparecchio viene acceso si illumina il primo LED in alto e, lampeggiando, il LED illuminato si sposta verso il basso per fermarsi sull'attuale valore rilevato.

Per la zona di Torino viene rilevato un valore medio di 0.18 $\mu\text{Sv/h}$, ovvero 18 $\mu\text{rad/h}$.

bEnnA

"bEnnA", modello grigio, con display LCD a 4 cifre, alimentazione a 9 volt con una comune pila tipo transistor (foto 3).

Le dimensioni esterne sono pari a 36 x 66 x 133 mm.

Temperatura di funzionamento da 0 a 40 °C.

È stato il primo contatore da me acquistato, ed ha scatenato la curiosità di molti amici, che si sono poi lanciati alla sua ricerca. Questo modello, come tutti gli altri, riporta sotto il display le unità di misura internazionali, ma è l'unico ad esprimerle nel nostro alfabeto.

Anche questo modello misura esclusivamente raggi gamma, pertanto non ha nessuno sportellino posteriore.



Foto 3 - Digitali, i modelli più modesti misurano solo emissioni gamma, il bEnnA a sinistra e il piccolo MacMep 1 che è più vicino all'orologio e la cifra indicata dal display è esattamente doppia!

L'esemplare fotografato è stato costruito durante il 1992, con numero di serie 102368.

Ha due interruttori a slitta posti sul lato destro, quello inferiore è l'interruttore per accendere lo strumento (figura 3, rif. 1), l'altro (figura 3, rif. 6) abilita o meno il cicalino interno che emette un suono ogni qualvolta il numero visualizzato incrementa di una unità.

Sul lato superiore dello strumento è presente un pulsante che funziona da reset (figura 3, rif. 4), il LED che gli sta accanto (figura 3, rif. 5) si illumina quando il pulsante è premuto.

Lo strumento misura da 0.20 a 99.99 $\mu\text{Sv/h}$.

All'atto dell'accensione parte il conteggio che è abilitato per 20-25 secondi, durante i quali viene fornita la lettura diretta sul display espressa in $\mu\text{Sv/ora}$.

Per effettuare un'altra lettura è necessario premere il pulsante di reset e considerare la media su più letture successive.

Questo è stato l'unico esemplare che ha richiesto una riparazione in seguito ad un guasto verificatosi la scorsa estate.

Improvvisamente è venuta a mancare l'alta tensione al tubo Geiger (circa 400 V). La riparazione è stata portata a termine sostituendo completamente il generatore dell'alta tensione originale con uno che usasse componenti reperibili presso i nostri fornitori. La vernice con cui è stato verniciato il circuito appena montato è molto tenace e l'operazione di dissaldatura dei componenti è difficile; il circuito stampato non sopporta i maltrattamenti ed ha la tendenza a rovinarsi facilmente.

MacMep 1

Un modello analogo al precedente è anche l'unico veramente miniaturizzato, con un display LCD a tre cifre analogo a quello di un orologio da polso; esso misura esclusivamente radiazioni gamma (foto3).

Il modello è "MacMep 1", numero E3414, e le dimensioni sono 63 x 140 x 16 mm.

È alimentato da quattro batterie al mercurio, quelle da orologio, per 6 volt totali. La temperatura di funzionamento non è dichiarata, ma data l'affinità con il modello precedente è plausibile che anche per questo sia da 0 a 40 °C.

I bordi del guscio in plastica nera sono molto arrotondati; non viene fornito nessun cicalino;

l'interruttore di accensione, a slitta, si trova sul lato posteriore appena sopra al vano delle pile, ed è lievemente infossato rispetto alla superficie esterna; accanto al display c'è il pulsante di reset (NYCK).

La lettura avviene direttamente sul display: premendo il pulsante di reset dopo 20-25 secondi il conteggio si arresta e la lettura è espressa in $\mu\text{Sv/h}$.

Il range di misura parte da 0.20 a 9.99 $\mu\text{Sv/h}$.

Per questo mese sospendiamo la descrizione dei modelli per rimandare poi il completamento dell'articolo alla prossima puntata il mese prossimo.

Nel frattempo ringrazio per l'attenzione e arrivederci. _____



RISPARMIARE SULLE MEMORIE!
Non buttate le vostre vecchie memorie, noi le convertiamo per Voi!

Non acquistate le costose 72 pin prima di contattarci.
Convertiamo quattro Simm 1 Mb 30 Pin in una
Simm 4 Mb 72 Pin a sole £. 98.000

Spediteci i vostri 4 moduli Simm a 30 Pin, in soli 2 giorni
li convertiremo in un solo modulo 4 Mb a 72 Pin.
Saldatura e collaudo, 6 mesi di garanzia.

SCONTI PER QUANTITÀ. INTERPELLATECI

SDG Elettronica Applicata srl - Via S. Gaetano. 1
82100 Benevento - Tel. 0824•25047 - Fax 25762

C.B. RADIO FLASH



Livio Andrea Bari & C.

Apriamo questa puntata per informare i Lettori di una importante novità che riguarda la nuova gamma CB dei 43MHz (o gamma CB dei 7 m) di cui avevamo parlato diffusamente nella rubrica CB sui numeri di Ottobre e Novembre 1994 di E. Flash. Chi scrive (L.A. Bari) volli poi aggiungere altre notizie da pubblicare sul numero seguente (Dic. 94) ma informazioni giunte in Redazione portarono ad un ripensamento in fase di stampa per cui la puntata di Dicembre 94 era stata modificata proprio nella prima parte.

Sui numeri di Settembre e Novembre 1994 di Eletttronica Flash abbiamo pubblicato due lettere di Sergio Centroni per informare tutti i nostri Lettori, i CB e le Associazioni, dell'aria nuova che tira alla Direzione Centrale dei Servizi Radioelettrici. Il Decreto 29 Aprile 1994 del Ministero delle Poste e delle Telecomunicazioni (pubblicato sulla G.U. Serie generale n. 107 del 10/5/94) ha creato una nuova attività CB, anche se limitatamente ad alcuni tipi di autorizzazione, sulla banda VHF "bassa" dei 43MHz. Il testo del decreto mi è stato inviato in copia da Elio Antonucci al quale rinnovo un caloroso ringraziamento per la preziosa collaborazione.

Quando scrissi questo testo, nel mese di Ottobre del 94, avrebbe dovuto essere pubblicato nella rubrica di Dicembre 94, ma queste righe non lo furono per via di notizie che davano per sospesa tutta la faccenda.

Il tempo però mi ha dato ragione: passano i mesi ed ecco che nei primi

giorni del mese di Giugno '95 mi vengono recapitati due notissimi cataloghi di apparecchiature radio: il catalogo "Marcucci" ed il catalogo "I.L. Elettronica".

In queste pubblicazioni trovo pubblicizzati i primi due ricetrasmittitori omologati per la nuova

gamma CB dei 43MHz o banda dei 7 metri. Questi ricetrasmittitori sono: Lafayette Handy Utility (omologazione n°006783 del 16/3/1995) e Alan HP 43, che è stato anche raffigurato sulla copertina di Eletttronica Flash di Giugno 1995.

Il fatto che vengano omologati gli

Nuova CB sulla gamma VHF "bassa" dei 7 metri

Nota: la spaziatura tra i canali è di 12,5kHz

N° can.	Freq.za	Lungh. d'onda	Uso autorizzato
1	43,3000	6,928 m	punto 1) in ausilio agli addetti alla sicurezza e al soccorso sulle strade, vigilanza del traffico, anche dei trasporti a fune, delle foreste, della disciplina della caccia, della pesca e sicurezza notturna.
2	43,3125		
3	43,3250		
4	43,3375		
5	43,3500		
6	43,3625		
7	43,3750		punto 2) in ausilio alle imprese industriali, commerciali artigiane ed agricole.
8	43,3875		
9	43,4000		
10	43,4125		
11	43,4250		
12	43,4375		
13	43,4500		punto 3) per la sicurezza della vita umana in mare o comunque di emergenza, fra piccole imbarcazioni e stazioni di base collocate esclusivamente presso sedi organizzazioni nautiche nonché per collegamenti di servizio fra diversi punti di una stessa nave.
14	43,4625		
15	43,4750		
16	43,4875		
17	43,5000		
18	43,5125		
19	43,5250		punto 4) in ausilio ad attività sportive ed agonistiche.
20	43,5375		
21	43,5500		
22	43,5625		
23	43,5750		
23	43,5750		
24	43,5875	6,905 m	punto 7) in ausilio delle attività professionali sanitarie ed alle attività ad esse direttamente collegate.

apparati è la dimostrazione inconfutabile del fatto che la nuova gamma CB dei 43MHz o banda CB dei 7 metri nel nostro paese è ormai una realtà!

I titolari di autorizzazioni relative ai punti 1, 2, 3, 4, e 7 dell'articolo 334 del Codice Postale infatti si trasferiranno progressivamente, anche a motivo del minore QRM, sulla nuova gamma CB, e in particolare, un incentivo a "passare" sulla CB VHF, è costituito dalle minori dimensioni delle antenne a parità di rendimento di irradiazione.

Questo fatto assume evidentemente una particolare rilevanza nel caso degli apparati portatili.

Poiché le dimensioni fisiche delle antenne dipendono dalla lunghezza d'onda dei segnali radio da trasmettere, per determinare la lunghezza d'onda (in metri) di un segnale radio di cui si conosce la frequenza si può utilizzare la nota formula:

$$\text{Lunghezza d'onda (metri)} = \frac{300}{F \text{ (in MHz)}}$$

Considerando il canale 1, a cui corrispondono 43,3000 MHz, eseguendo il calcolo risulta che la lunghezza d'onda corrispondente è circa 6,928 m.

Considerando il canale 24, a cui corrispondono 43,5875 MHz, eseguendo il calcolo risulta che la lunghezza d'onda corrispondente è circa 6,905 m.

Di qui possiamo in pratica concludere che la nuova banda CB 43MHz può ben essere definita come "banda dei 7 m".

Rispetto alle dimensioni consuete delle antenne utilizzate per i 27MHz, la nuova banda sulle frequenze dei 43MHz comporta una piacevole novità: facendo riferimento alla classica antenna ad 1/4 d'onda, questa presenterà degli elementi lunghi circa 1,73 m con una lunghezza di circa 1 m inferiore alla corrispondente antenna per la gamma CB degli 11 m - 27MHz.

Sarà quindi finalmente possibile montare sulle automobili il quarto d'onda "full-size" di 1,73 m senza

nessun bisogno di utilizzare antenne caricate, con un maggior rendimento (guadagno) dell'ordine di diversi dB, senza contare la superiore affidabilità di un radiatore metallico o in fibra di vetro con conduttore interno, privo di qualunque avvolgimento (bobina di carico e/o trasformatore di impedenza).

Sugli apparati portatili la novità appare ancora più interessante perché le antenne caricate in gomma fornite con i portatili per la CB a 27MHz hanno un rendimento ridicolmente basso, per cui la portata utile di questi apparati ne viene grandemente limitata, come molti CB hanno purtroppo avuto modo di constatare praticamente. Sui 43MHz le antenne in gomma presentano, a parità di dimensioni, un rendimento superiore di circa il 40%! Un portatile per i 43MHz equipaggiato con una antenna di 60 cm di lunghezza può dare (a parità di potenza R.F. e tipo di modulazione) le stesse prestazioni di un portatile per la 27 con una antenna lunga 1 m.

Per dare la possibilità ai Lettori della rubrica di conoscere questi nuovi apparati omologati per la banda dei 43MHz vi presento le caratteristiche tecniche di due nuovi apparati tratte dai cataloghi citati precedentemente (probabilmente, quando leggerete queste righe ne saranno già stati omologati altri).

Come vedete si tratta di due apparecchi portatili (volgarmente detti "stecche" o "mattoni"), ma sono certo che presto saranno disponibili anche i classici apparati veicolari per uso mobile utilizzabili in ambito casalingo se corredati di un alimentatore da 13,8V/2A e di una antenna esterna.

L'unica nota dolente che voglio fin d'ora far notare è il prezzo: per un portatile sintetizzato a 24 canali, 500.000 lire ca. mi sembrano veramente troppe, tenendo conto che il funzionamento è limitato (per motivi legali) al solo modo FM, permettendo così di eliminare dal circuito del trasmettitore il modulatore AM semplificando la circuiteria e riducendo complessità e costi.

Vediamo un poco le prospettive

che si aprono per chi desidera usare i nuovi apparati collegandoli ad una antenna esterna nel classico uso in stazione fissa.

Valgono le solite considerazioni svolte in passato e le antenne per uso in stazione fissa si possono classificare in due grandi categorie:

- antenne omnidirezionali
- antenne direttive

Le antenne omnidirezionali sono le più usate per alcuni buoni motivi: irradiano il segnale in modo unifor-

LAFAYETTE "HANDY UTILITY"

**Ricetrasmittitore FM
portatile
24 ch pre-programmati**

Primo apparato omologato di una prossima numerosa serie

- Portata operativa da 43.3 a 43.5875 MHz
- Stabilità in frequenza: 10 ppm
- Canale operativo indicato da due cifre costituite da Led a 7 segmenti
Visualizzazione del canale solo al momento della selezione tramite selettore elettronico Up/Down
- Potenza RF: 4W
- Controlli di Volume e Squelch indipendenti
- Temperatura operativa: -20°C ~ +60°C
- Antenna inseribile tramite connettore TNC
- Equipaggiabile con microfono/altoparlante esterno (opzionale)
- Indicazione dello stato di carica del pacco batterie
- Pacco batterie ricaricabile direttamente
Un Led indica la ricarica in corso
- Fornito completo di antenna, pacco batterie ricaricabile, staffa per cintura e caricabatterie da parete

CARATTERISTICHE TECNICHE

GENERALI

Gamma operativa:

43.3000 ~ 43.5875 MHz

Alimentazione: pacco batterie 8.4V

Consumi:

Trasmissione

900 mA (con 3.5W di RF erogati)

Ricezione

30 mA silenziosa

60 mA con Led accesi

130 mA Vol. max.

Dimensioni: 190 x 65 x 35 mm

Peso: 450 g

TRASMETTITORE

Potenza RF: 4W

Deviazione max.: ± 2.5 kHz

Emissione: 1F3

Soppressione di prodotti spuri ed armonici: secondo le disposizioni di legge

RICEVITORE

Configurazione: a doppia conversione

Valore delle F.I.: 1^ - 4.5 MHz

2^ - 455 kHz

Sensibilità: < 0.3µV per 12 dB SINAD

Sensibilità dello Squelch: < 0.3µV

Reiezione a prodotti spuri: > 60 dB

Selettività canale adiacente: > 60 dB

Livello di uscita audio: 0.3W su 8Ω

ALAN HP 43

Apparato portatile operante sui 43 MHz interamente controllato da microprocessore, garantendo le massime prestazioni e affidabilità d'uso anche nelle più gravose condizioni. Circuitaria a stato solido con montaggio superficiale dei componenti SMD, frequenza sintetizzata a PLL che assicura alta stabilità in frequenza. Connettore TNC professionale, consente utilizzo di antenne telescopiche ad alto rendimento, display LCD per indicazione canale in uso, tasti UP-DOWN per commutazione canale, prese d'uscita per microfoni/altoparlanti esterni ed altre opzioni (vedi elenco). Massima compatibilità di accessori molto diffusi sul mercato. Fornito completo di batteria ricaricabile, antenna gomma e caricabatteria da parete.

CARATTERISTICHE TECNICHE:

Frequenza: 43,300-43,875 • Canali: 24 • Modulazione: F3E (FM) • Alimentazione: 9,6 V • Potenza RF: 4,0 W • Sensibilità: 0,25 micro V a 12 dB S/N • Dimensioni: 60x180x35 mm • Peso: 520 gr con batteria.

ACCESSORI OPZIONALI:

49027	Batt. Ric. 9,6/700 mAh	Lit. 60.000
738002	Pacco 8 stilo + Circ. Ric.	Lit. 35.000
49080	Custodia in similcuoio	Lit. 10.000
49068	Carica rapido da tavolo	Lit. 95.000
49138	Carica-scarica da tavolo	Lit. 49.000
490XX	Antenna ad alto rendimento	Lit. 50.000
167003	QS-110 Micr. Altop. mini	Lit. 26.000
167001	CT-221 Micr. Auric. Invis.	Lit. 65.000
228001	X-07 Micr. Auric. Guttur.	Lit. 75.000
32037	V-250 Micr. Auric. con Vox	Lit. 95.000
49030	MA-18 Cuffia Micr. Vox	Lit. 120.000

me sui 360 gradi, avendo come centro dell'angolo giro il luogo in cui è posta l'antenna, sono relativamente economiche e, in Italia, sono le uniche consentite dalla legislazione vigente.

Sulla banda CB 27MHz, la lunghezza d'onda corrisponde circa a 11 m per cui si potrebbe pensare di utilizzare come antenna uno stilo verticale di pari lunghezza (11 m) a cui corrisponderebbe una elevata efficienza nell'irradiare il segnale R.F. applicato.

Per motivi di ingombro fisico e resistenza meccanica si utilizzano antenne verticali più corte e più precisamente tre tipi fondamentali: antenne a 1/4 d'onda (tipica la notissima ground-plane), antenne a 1/2 onda (ad esempio la Ringo) e le antenne a 5/8 d'onda.

Sulla nuova banda CB VHF dei 43MHz il discorso è invece praticabile perché uno stilo verticale lungo circa 6,9 m (antenna ad onda intera) è appena più lungo della 5/8 per i 27MHz e risulta perfettamente realizzabile dal punto di vista meccanico.

Per consentire un confronto im-

mediato tra le dimensioni delle antenne per i 27MHz e quelle per i 43MHz ho realizzato la tabella:

descrizione	dimensioni dell'elemento radiante	
	banda CB 27MHz 11 m	banda CB 43MHz 7 m
antenne a 1/4 d'onda	2,75 m	1,73 m
antenne a 1/2 d'onda	5,60 m	3,46 m
antenne a 5/8 d'onda	6,50 m	4,32 m

La scelta dell'antenna non può prescindere da considerazioni di ingombro fisico e di resa radioelettrica.

In genere queste antenne omnidirezionali hanno, se usate per collegamenti in ambito locale cioè per collegamenti su tratte dell'ordine delle decine di km, un rendimento che aumenta con la lunghezza fisica dell'antenna, per cui una antenna a 5/8 d'onda (6,50 m) ha prestazioni più elevate rispetto ad una antenna a 1/2 onda (5,60 m) e questa a sua volta ha prestazioni più elevate rispetto ad una antenna a 1/4 d'onda (2,75 m) nella caratteristica realizzazione Ground-Plane (stilo verticale di 2,75 m con 4 radiali di 2,75 m inclinati di 45 gradi rispetto al terreno che veni-

va denominata "ombrello" dai CB degli anni eroici).

Una valutazione serena del guadagno offerto da una antenna a 5/8 d'onda rispetto ad una antenna a 1/4 d'onda tipo ground plane con 4 radiali sempre a 1/4 d'onda è dell'ordine di 3-4dB. Tuttavia, 3dB in termini di potenza corrispondono ad un raddoppio di potenza del trasmettitore, per cui, in area locale, un CB che trasmette con una 5/8 e 5W di potenza viene ricevuto con lo stesso segnale emesso da un trasmettitore da 10W collegato ad una antenna 1/4 d'onda tipo ground plane con 4 radiali!

Ricordando che, nei ricevitori professionali, l'indicatore del segnale ricevuto è tarato in unità "S" (signal) e che 1 punto "S" vale 6dB a parità di potenza del trasmettitore l'uso di una antenna a 5/8 d'onda consente rispetto alla antenna 1/4 d'onda tipo ground plane con 4 radiali, una ricezione più forte di 1/2 punto "S".

Ed ora torniamo alla solita CB... con una interessante lettera inviata mi da un simpatico Radioamatore sardo, Ivan ISO EUA.

Considerazioni... di ISO EUA, Ivan di Nuoro

Con la presente intendo per prima cosa congratularmi per la tua rubrica che leggo ormai da tempo con vivo interesse, ricca come sempre di interessanti punti di riferimento per moltissime osservazioni e approfondimenti.

È proprio attraverso uno dei tanti articoli che ho deciso di esordire con questa mia, per proporre all'attenzione di tanti, alcune considerazioni di carattere personale, che comunque non mancheranno di interessare CB e Radioamatori.

È evidente il divario (mio malgrado) tra il "pianeta" CB e il "pianeta" OM.

Il primo; un piccolissimo territorio che si estende su una "superficie" di 40 canali, popolato da loschi figure dai nomi tanto bizzarri quanto, a volte, ripetitivi.

Il secondo, landa sconfinata, abitata da strani esseri con eccentrici nominativi alfanumerici, che si spostano indistintamente all'interno di questo florido territorio alla ricerca di esseri della stessa razza con cui scambiarsi strani messaggi di carattere tecnico.

I due pianeti sono mantenuti a debita distanza da due cose: La legge e la mentalità di alcuni.

Purtroppo la legge in materia di telecomunicazioni di tipo amatoriale, la conosciamo bene (o quasi), e potremmo riempire intere pagine della rivista per criticarla considerandola obsoleta anacronistica, e in alcuni punti persino contraddittoria (comunque da rispettare).

Il secondo punto, che mi sta particolarmente a cuore, è la mentalità altrettanto obsoleta e ammuffita di "alcuni" colleghi Radioamatori che ancora oggi continuano a snobbare, quelli che fino all'altro ieri sono stati i loro "compagni di giochi": I CB.

I nuovi radioamatori, o meglio i futuri radioamatori, sono loro, i "Ventisettari".

I quaranta canali sono una meravigliosa realtà dalla quale estrapolare tra tanti CB quello che si dimostra più interessato alla radio sia da un punto di vista sociale che, soprattutto, da un punto di vista tecnico.

È assurdo pensare di poter trasformare il nostro migliore amico o addirittura la propria moglie o il proprio marito, in Radioamatori se questi non hanno nessun interesse verso il mondo delle telecomunicazioni...

Questa ultima considerazione è da tenere sempre in mente, quando, per motivi affettivi, si cerchi in tutti i modi di convincere a chi della radio non è interessato ed è convinto (giustamente!) che la vita abbia anche tante altre cose da offrirgli (leggi: Non è scritto da nessuna parte che chi sposa un radioamatore debba diventare a sua volta radioamatore).

Cerchiamo, più proficuamente, invece, ascoltando ogni tanto sui

famigerati "40", di capire quale o quali si distinguono tra i tanti, cercando, magari di contattarli, di conoscerli e capire cosa si aspettano dalla loro attività radiantistica.

Vogliono restare dei CB? vorrebbero diventare degli SWL oppure come noi speriamo vogliono anche loro entrare a fare parte della grande famiglia dei radioamatori.

È proprio durante questa prima fase, l'approccio, che si instaura un primo rapporto diretto con i tanto decantati CB.

Mostriamoci interessati alle loro problematiche alle loro aspettative.

Le domande che ci saranno rivolte saranno tante; alcune pertinenti, altre, apparentemente, assurde.

Non dimentichiamo mai una cosa; per molti di loro, e sono la maggioranza, il "Pianeta" Radioamatori è una regione avvolta dal più fitto mistero.

Come tutti sappiamo non esiste luogo misterioso sulla terra che non sia oggetto di interesse a volte alimentato da strane credenze e bizzarre leggende.

A questa regola non sfugge neanche il fantomatico mondo di quegli strani individui che si nascondono dietro l'acronimo di O.M.

Così mi trovo di fronte un Mario che, abituato a trasmettere con i suoi 5W mi chiede incuriosito:

"Ma è vero che i Radioamatori possono utilizzare amplificatori lineari da 1kW?"

Antonello un ragazzo di venti anni, che ama fare battute e scherzare sempre, dice: "Non voglio diventare un Radioamatore perché in quelle frequenze sono tutti seri e non scherzano mai".

All'ascolto sui quaranta canali mi trovo un Franco che parlando con il suo corrispondente sentenza: "Hai saputo che all'esame per la patente di Radioamatore, si deve affrontare anche la prova di inglese?"

E chi invece, come Tore, ci crede tutti eredi discendenti di Zichichi:

"Per poter superare l'esame, devi essere un Perito Elettronico o uno scienziato; non potrai mai farcela..."

Questa non è ignoranza, è semplicemente il modo deformato di

vedere un mondo che si conosce in modo parziale, e in alcuni casi assolutamente sconosciuto.

Diamo un contributo personale affinché i due "Pianeti" i due mondi siano ancora più vicini e intercomunicanti tra loro.

La divisione che ancora esiste è generata da pigrizia, in alcuni, mancanza di tempo, in altri, ma per la maggior parte è causata dall'orgoglio.

Ricordiamoci che l'essere Radioamatori, non significa solo fare esperimenti radiotecnici, collezionare maniacalmente una infinità di QSL o fare a gara a chi riesce a mettere su la stazione più costosa o l'antenna più alta.

Aiutare un CB a diventare un futuro radioamatore, mettendogli a disposizione tutto il vostro "Sapere", dedicandogli un po' del vostro "Preziosissimo tempo", vuole dire mettere da parte l'orgoglio: scendere in campo da veri Radioamatori, da veri consulenti, sui quali fare riferimento.

Voglio, per concludere, sottolineare una cosa: È bello, ed è questo il vero orgoglio, pensare che in mezzo a tanti Radioamatori c'è qualcuno che è riuscito a superare il tanto temuto esame grazie alla buona volontà di uno "sconosciuto" di un "Old Man" che ha creduto nelle persone e nei loro valori prescindendo da qualsiasi forma di discriminazione.

Naturalmente non sono completamente d'accordo con tutto ciò che afferma il simpatico OM sardo ma i miei commenti li rimando alla prossima puntata e resto in attesa dei vostri che come sempre saranno resi pubblici.

Nella prossima puntata troverete un interessante articolo di Stefano Montone 1AT908 sulle antenne direttive per la banda CB dei 27MHz/11m e la seconda parte delle notizie sulle QSL.

Ed ora vi lascio allo studio della 29ª puntata del Minicorso di Radiotecnica, che tratta di un componente fondamentale dei circuiti radioelettronici: il diodo.

Minicorso di Radiotecnica

(continua il corso iniziato su E.F. n° 2/93)

di Livio Andrea Bari

(29^a puntata)



"Quiet please, L. Bari is pursuing a
M.S.D.J. (Master of Science in Design)

Diodi a punta di contatto

I diodi a punta di contatto sono attualmente gli unici componenti elettronici a semiconduttore tuttora prodotti usando il primo tipo di giunzione sviluppato ai primordi della tecnologia dei materiali semiconduttori: la giunzione a punta di contatto.

Giunzioni a punta di contatto

Le giunzioni a punta di contatto attualmente sono usate per realizzare diodi rivelatori e mescolatori a punta per alte frequenze (point contact diodes). In questi diodi, l'area della giunzione risulta molto piccola e questo permette di realizzare dispositivi a punta di contatto con ottime prestazioni fino a frequenze molto elevate.

Su una piastrina di germanio di tipo N, raramente di silicio, viene applicata, con una certa pressione, una punta metallica (filo appuntito) di tungsteno, di bronzo fosforoso o di rame-berillio. Nella zona sotto la punta si viene a formare una regione molto piccola di tipo P e, quindi, si ha una giunzione PN, con superficie di giunzione non planare, ma emisferica (figura 1).

Il meccanismo di formazione della giunzione non è stato ancora ben compreso, ma si pensa che la formazione della piccola regione emisferica di conducibilità di tipo

P, e quindi diversa da quella di tipo N della maggior parte del materiale semiconduttore, sia dovuta ad una forte distorsione del reticolo cristallino sotto la punta come conseguenza della pressione che la punta stessa esercita sulla piastrina di materiale semiconduttore.

Le caratteristiche elettriche della giunzione vengono migliorate mediante il processo cosiddetto di formazione elettrica (electrical forming), che riduce la resistenza diretta ed aumenta la resistenza inversa del contatto aumentando il rendimento di rettificazione del diodo. Il processo di formazione elettrica consiste in una fusione di breve durata e nella successiva solidificazione di una piccola regione posta sotto la punta di contatto.

Per realizzare il processo di formazione, si applicano al sistema punta-piastrina forti impulsi di corrente nel senso di conduzione (polarizzazione diretta), della durata di qualche millisecondo e con intensità di corrente dell'ordine dell'ampere. L'area della giunzione è molto piccola e quindi la densità di corrente sulla punta di contatto è dell'ordine di parecchie migliaia di A/cm².

L'elemento costitutivo di un diodo a punta di contatto è quindi la giunzione a punta di contatto.

Dopo che il cat-whisker (baffo di gatto, il filo appuntito) è stato posizionato, si usa la tecnica di incapsulamento per far sì che non si muova e che il contatto con la superficie del cristallo semiconduttore non cambi nel tempo. La piegatura a forma di S del whisker assicura elasticità e stabilità meccanica. I diodi a punta di contatto sono racchiusi ermeticamente in un involucro che può essere di vetro, di materiale ceramico o di metallo. La lunghezza dell'involucro è in media di 10-15 mm e il diametro di 5-7 mm; i tipi miniatura sono lunghi 6-7 mm con un diametro di circa 2,5 mm. Il contenitore serve inoltre a garantire l'impermeabilità.

Per ottenere un buon rapporto di rettificazione, lo spessore della piastrina semiconduttrice dovrebbe essere il più piccolo possibile.

In pratica si usano spessori della piastrina dell'ordine del centinaio di micron, con superfici di forma quadrata con lato che va da 2,5 mm a meno di 1 mm. Variazioni in più o in meno dell'estensione della superficie della piastrina di materiale semiconduttore non influiscono sul comportamento pratico del diodo, perché in normali condizioni di funzionamento lo sviluppo di calore per effetto della corrente diretta è trascurabile, essendo i valori di questa

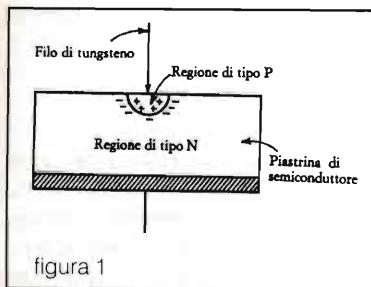


figura 1

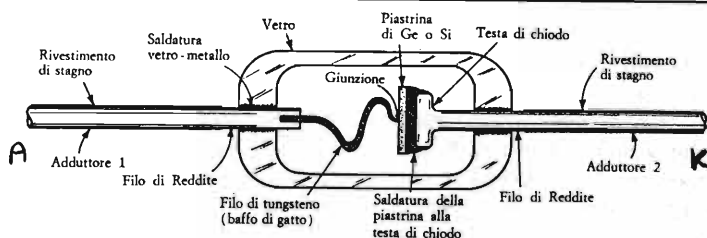
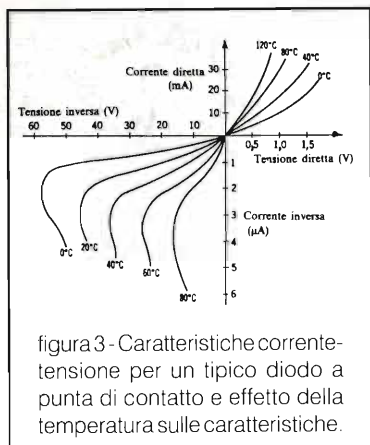


figura 2 - Diodo a punta di contatto con contenitore in vetro.



molto piccoli.

La piastrina viene saldata su un supporto metallico detto testa di chiodo. La saldatura è realizzata con una lega saldante di stagno e antimonio che permette di ottenere un contatto puramente ohmico cioè non rettificante, la cui resistenza di contatto è indipendente dal senso della corrente che lo attraversa.

Nella figura 3 sono visibili le curve caratteristiche corrente/tensione per un generico diodo a punta di contatto. Sono evidenti fenomeni notevoli come la dipendenza dalla temperatura, soprattutto per le caratteristiche inverse e il rapido aumento della corrente inversa quando la tensione inversa raggiunge il valore di breakdown.

I particolari delle curve dipendono specificamente dal tipo di diodo preso in esame, ma tutti i diodi a punta di contatto presentano caratteristiche abbastanza simili.

I diodi a punta di contatto sono tuttora usati nelle applicazioni ad alta frequenza come nei circuiti rivelatori e mescolatori a microonde perché la capacità parassita è molto piccola ed assume valori da 0,1pF a 1pF.

Il circuito equivalente del diodo alle alte frequenze è disegnato in figura 4. La resistenza R_s (spreading resistance) è la resistenza distribuita del materiale semiconduttore, dovuta alla concentrazione della corrente vicino alla punta, e allo sparpagliamento delle linee di corrente della punta di contatto entro il corpo del semiconduttore. La resistenza R_c è la resistenza di contatto,

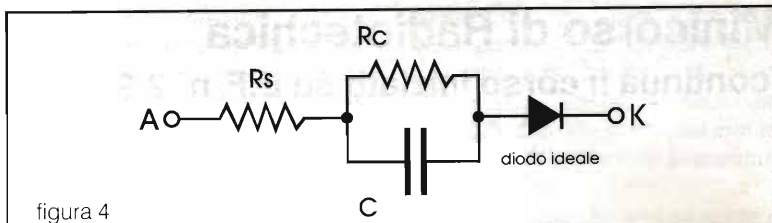


figura 4

V	I_d (Si)	I_d (Ge)	Ge
0	0	0	0
0,02	4,72E-09	1,17E-06	1,17E-05
0,04	1,17E-08	3,7E-06	3,7E-05
0,06	2,19E-08	9,18E-06	9,18E-05
0,08	3,7E-08	2,11E-05	0,000211
0,1	5,91E-08	4,68E-05	0,000468
0,12	9,18E-08	0,000103	0,001025
0,14	1,4E-07	0,000223	0,002234
0,16	2,11E-07	0,000485	0,004852
0,18	3,15E-07	0,001053	0,010526
0,2	4,68E-07	0,002282	0,022822
0,22	6,93E-07	0,004947	0,049466
0,24	1,03E-06	0,01072	0,107204
0,26	1,51E-06	0,023232	0,232321
0,28	2,23E-06	0,050345	0,503446
0,3	3,29E-06	0,109097	1,090968
0,32	4,85E-06	0,236411	2,364115
0,34	7,15E-06	0,5123	5,122995
0,36	1,05E-05	1,110143	11,10143
0,38	1,55E-05	2,405655	24,05655
0,4	2,28E-05	5,213002	52,13002
0,42	3,36E-05	11,29646	112,9646
0,44	4,95E-05	24,47917	244,7917
0,46	7,28E-05	53,04582	530,4582
0,48	0,000107	114,9491	1149,491
0,5	0,000158	249,0921	2490,921
0,52	0,000232	539,777	5397,77
0,54	0,000342	1169,685	11696,85
0,56	0,000503	2534,68	25346,8
0,58	0,000741	5492,595	54925,95
0,6	0,001091	11902,33	119023,3
0,62	0,001606	25792,08	257920,8
0,64	0,002364	55890,86	558908,6
0,66	0,00348	121114,2	1211142
0,68	0,005123	262451,8	2624518
0,7	0,007541	568727,2	5687272
0,72	0,011101	1232419	12324190
0,74	0,016342	2670624	26706242
0,76	0,024057	5787182	57871825
0,78	0,035413	12540694	1,25E+08
0,8	0,05213	27175402	2,72E+08

figura 5 - Dati relativi alla caratteristica diretta teorica dei diodi al Si e Al Ge.

non lineare, della giunzione fra la punta di tungsteno e la piastrina semiconduttrice.

un diodo e la tensione applicata ai suoi terminali anodo e catodo:

$$I = I_0 (e^{V/V_T} - 1) \quad (1)$$

Il comportamento teorico

Il comportamento di un diodo a giunzione può essere descritto in prima approssimazione dalla seguente equazione, che fornisce il legame tra la corrente I che percorre

I_0 è la corrente inversa (detta anche di perdita o di saturazione) del diodo.

Per i diodi al germanio si conviene di valutarla in $1\mu A$ (microAmpere), mentre per i diodi al silicio può rite-

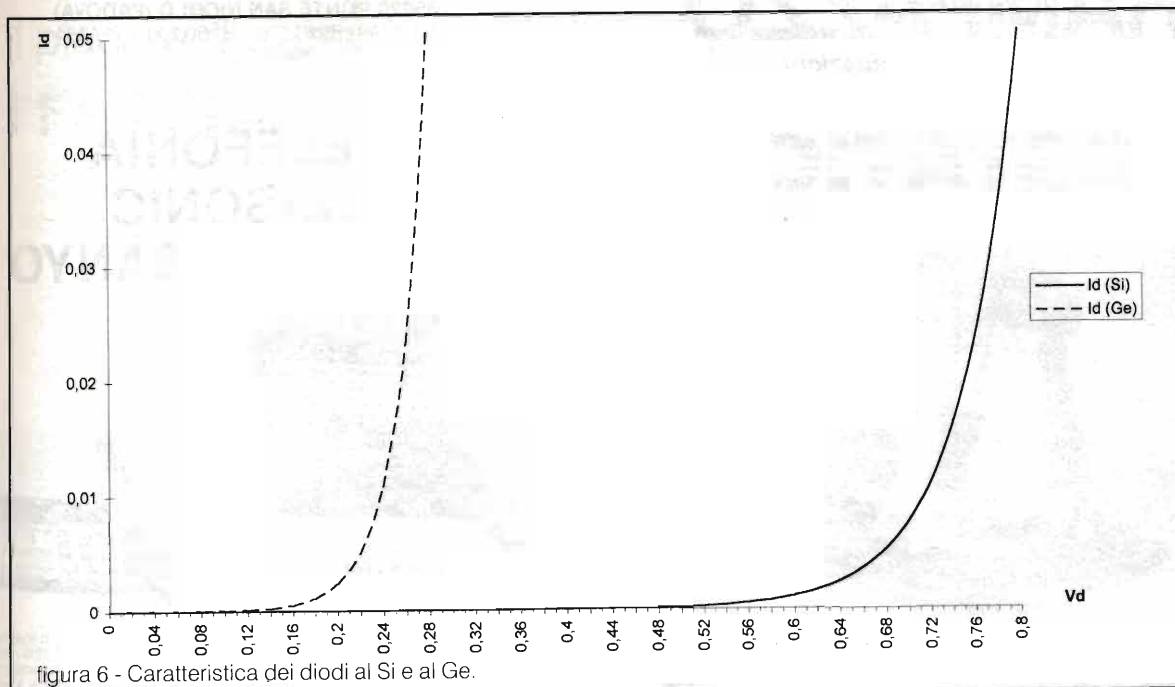


figura 6 - Caratteristica dei diodi al Si e al Ge.

nersi ragionevolmente compresa nel campo di valori da 1nA a 10nA.

Ricordiamo che $1\mu A = 1000nA$, cioè la corrente I_0 in un diodo al germanio è da 100 a 1000 volte più grande di quella che si misura in un diodo con caratteristiche analoghe.

e è la base dei logaritmi naturali cioè 2,71828...

V è la tensione applicata ai capi del diodo.

V_T è la tensione equivalente di temperatura che vale 26mV alla temperatura ambiente (27°C) ed è proporzionale alla temperatura, espressa in gradi assoluti Kelvin.

Vedo impallidire un Lettore... ma non è proprio il caso, perché passare dai domestici °C (gradi centigradi) ai gravi Kelvin è sufficiente sommare 273.

Per cui 27°C sono pari a 300 °K.

La formula (1) vale quindi sia per i diodi al germanio che per i diodi al silicio.

Il parametro che dipende dal materiale semiconduttore è il valore della costante I_0 cioè della corrente inversa (detta anche di perdita o di saturazione). Come detto in precedenza, nei diodi al germanio I_0 è dell'ordine del μA (sulla calcolatrice scientifica si scrive $1\mu A$ come 1E-6A) mentre nei diodi al silicio

assume valori nell'ordine dei nA (sulla calcolatrice scientifica si scrive 1nA come 1E-9A).

Inserendo ad esempio il valore $1\mu A$ nella formula (1) ed eseguendo i calcoli si trovano i valori della corrente diretta I_d che percorre un diodo a giunzione al Germanio in funzione della tensione diretta applicata (V nella formula).

Analogamente, inserendo ad esempio il valore 10nA nella formula (1) ed eseguendo i calcoli si trovano i valori della corrente diretta I_d che percorre un diodo a giunzione al Silicio in funzione della tensione diretta applicata (V nella formula).

I calcoli da eseguire con l'ausilio di una calcolatrice scientifica sono interessanti ma un poco macchinosi per cui è stato utilizzato un personal computer, e tramite un "foglio elettronico" si è ottenuta la tabella di figura 5.

Nella prima colonna a sinistra si possono vedere i valori assegnati alla tensione diretta V , in seconda colonna i valori relativi alla corrente diretta I_d nel caso del diodo al Silicio con $I_0 = 10nA$, nella terza colonna i valori relativi alla corrente diretta I_d nel caso del diodo al Germanio con $I_0 = 1\mu A$ e nella quarta colonna i valori relativi alla corrente diretta I_d nel

caso, poco probabile, relativo ad un diodo al Germanio con una corrente inversa di ben $10\mu A$.

Usando i dati tabulati si sono poi tracciate le curve caratteristiche relative al diodo al Si e al diodo al Ge con $I_0 = 1\mu A$ che si possono vedere in figura 6.

Sull'asse delle ordinate sono indicati i valori di corrente diretta che attraversano i diodi da 0 a 0,05A cioè da 0 a 50mA mentre sull'asse delle ascisse è indicata la tensione diretta V_d che si misura sui diodi.

Osservando le curve (ad andamento esponenziale) di figura 6 si nota come il diodo al Germanio cominci a condurre intorno a 0,16-0,2V mentre il diodo al Silicio presenta una tensione di soglia più elevata ed inizia a condurre intorno a 0,56-0,6V. Superati i valori indicati, detti di soglia, la corrente cresce molto rapidamente anche per piccoli incrementi di tensione.

Nella prossima puntata parleremo del comportamento dei diodi in pratica e del rilievo sperimentale delle loro caratteristiche.

L'autore ringrazia il Prof. Manlio Capponi dell'I.P.S.I.A. Piero Gaslini di Genova Bolzaneto che ha realizzato le figure 5 e 6.

RAMPAZZO

Electronica & Telecomunicazioni

di RAMPAZZO & C. S.a.S.
Sede: Via Monte Sebotino, 1
35020 PONTE SAN NICOLÒ (PADOVA)
Tel. (049) 89.61.166 - 89.60.700 - 717.334
Telefax (049) 89.60.300

ASTATIC

TELEFONIA PANASONIC e SANYO

Mod.
1104/C



Mod. 575M/6



Telefono con segreteria telefonica KX-T 2390 • KX-T 2395 • KX-T 2470 • KX-T 2632B • KX-T 2740 2 linee



Tutta la linea Panasonic KX-T 2310 - Telefono con attesa e 20 memorie, 8 tasti di chiamata diretta, tasto di ripetizione ultimo numero • KX-T 2314 KX-T 2315 + vivavoce • KXT 2322 + 26 memorie • KX-T 2335 • KX-T 2365 orologio timer e display



Mod.
D104/M6B



Mod. 557

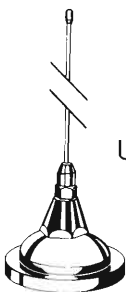
Telefoni Sanyo a medio lungo raggio. Tutti i modelli disponibili CLTX1 Telefono senza fili ultracompatto CLTX2 2 vie CLTX5 tastiera illuminata CLTX9 • CLT310 • CLT330 • CLT360 • CLT430 • CLT440 • CLT460 • CLT36 • CLT35 AM KII • CLT-160 Telefono con segreteria CLA 150 TH 5100 B telefono senza fili intercomunicante con ripetizione ultimo numero 30 metri elettronico



Mod. 400



SILVER
EAGLE



UGM

Segreteria Sanyo tutti i modelli disponibili • TAS 34 • TAS 35 • TAS 36



Segreteria telefonica con telefono KX-T 4200 10 memorie • KX-T 4300 a distanza con 10 canali • KX-T 4301 • KX-T 4301B



CMT800

Jetfon V607. Il telefono più potente dalle dimensioni di un pacchetto di sigarette 16.000 combinazioni, accessori interno-esterno, assistenza amplificatori disponibili 7 km inondazioni favorevoli con antenna esterna



JETFON V603 - 7 KM



JETFON
V803 - 10 KM

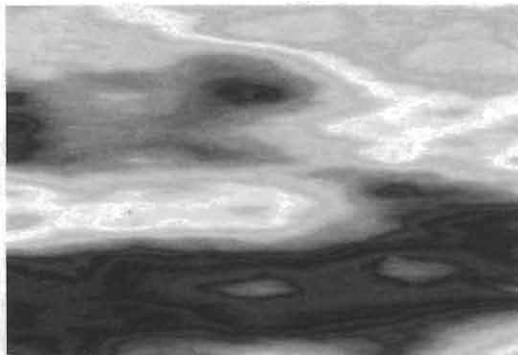
Jetfon V803 - Accessori esterno, telefono a lunga distanza 10-15 km con antenna esterna, accessori disponibili e assistenza

**CONDIZIONI PARTICOLARI AI RIVENDITORI
PER RICHIESTA CATALOGHI INVIARE L.10.000
IN FRANCOBOLLI PER SPESE POSTALI**

ASTATIC - STANDARD - KENWOOD - ICOM - YAESU
ANTENNE SIRTEL - VIMER - DIAMOND - HUSTLER
CUSH CRAFT - SIGMA - APPARATI CB MIDLAND - CTE -
PRESIDENT - LAFAYETTE - ZODIAC - ELBEX - INTEK -
TURNER - TRALICCI IN FERRO - ACCESSORI
IN GENERE ECC.

Il piacere di saperlo I FRATTALI SU PC

Massimo Knirsch



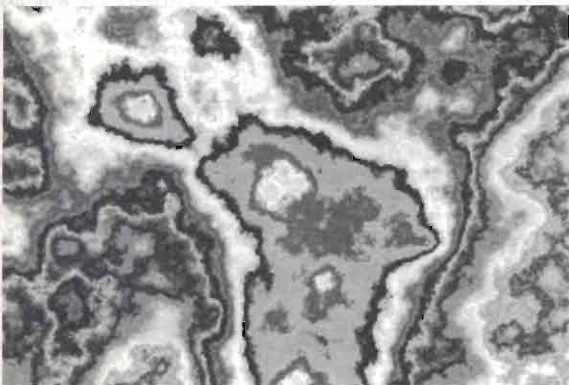
Tutti noi abbiamo studiato la vecchia, classica geometria euclidea, quella, per capirci, che ci faceva impazzire sui banchi di scuola con il teorema di Pitagora e l'area del trapezio: pochi di noi, invece, conoscono la geometria frattale.

Il termine geometria frattale, coniato nel 1975 (e quindi in tempi recenti) da Benoit Mandelbrot, indica forme geometriche del tutto irregolari.

Deriva, come forse avrete già capito, dal termine latino *fractus*, cioè rotto, spezzato, irregolare. La cosa tuttavia più importante è che tale grado d'irregolarità si mantiene a qualsiasi scala. Ingrandendo cioè l'oggetto (o osservandolo con un microscopio) vedremo riproporsi all'infinito forme irregolari simili a quelle osservate ad una scala inferiore o superiore.

Altri frattali (cioè figure geometriche frattali) si discostano dal modello precedente, e sono invece di tipo casuale. Possono perciò essere modelli di colline, montagne, alberi, turbolenze ed altro.

Un'isola, ad esempio, non è un rettangolo. Se

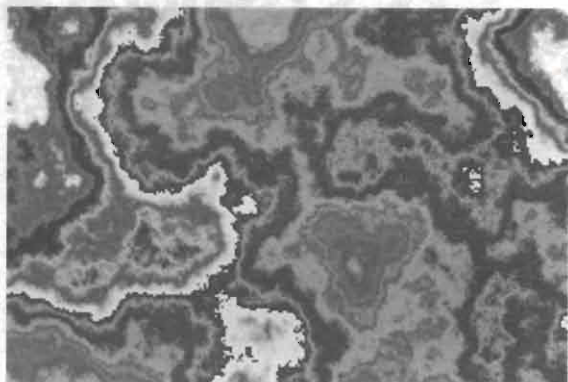


così fosse potreste misurare esattamente lo sviluppo delle coste. Nella realtà, e nella geometria frattale, no. La costa di un'isola è infatti estremamente frastagliata ed irregolare. Se la misurassimo usando come standard il classico metro (provate ora ad immaginarvi con il metro da falegname in mano!) otterreste una misura inferiore a quella che otterreste usando un decimetro, e tenendo in considerazione anfratti che per l'unità di misura maggiore non sarebbero stati misurabili. Ed il problema si ripresenterebbe ad ogni scala.

In effetti la geometria frattale non è solo un gioco estetico, ma il fatto che finalmente con la grafica computerizzata sia stato possibile calcolare e visualizzare queste immagini ha spesso dato nuovo impulso a certe branche della matematica pura.

Nel passato ciò ovviamente non era possibile, e la riprova sia che già alcuni matematici francesi (Poincaré, Fatou, Julia) a cavallo del 1900 avevano proposto forme che oggi vengono chiamate frattali, ma cui nessuno aveva dato peso e seguito, non avendone un riscontro grafico immediato.

La geometria frattale può quindi essere utile oggi per costruire modelli geometrici complessi della realtà, laddove la geometria euclidea non poteva più aiutarci. Ciò che a noi può invece interessare, a patto di non avere conoscenze ben



superiori alle mie, è l'aspetto ludico. I frattali, sorprendentemente, sono decisamente belli. Alcuni di essi visti sullo schermo del nostro computer possono essere semplicemente spettacolari. A riprova di ciò, spesso i frattali sono stati utilizzati per gli effetti speciali di alcuni film di Fantascienza (ad esempio Star Trek II).

Il vostro interesse dovrebbe risvegliarsi ancor più sapendo che esiste un programma per PC di libera distribuzione altamente professionale, scritto da matematici americani i quali affermano di non voler denaro da questo loro prodotto, ma la sola fama.

Contiene al suo interno un ricco manuale, supporta moltissime schede video, riesce ad essere discretamente veloce sui PC non dotati di coprocessore matematico poiché quando possibile evita i calcoli in virgola mobile.

Può persino eseguire proiezioni tridimensionali di catene montuose, nuvole di plasma, interi pianeti.

Ovviamente il vostro computer dovrebbe supportare 256 colori, anche se sarebbe possibile persino utilizzare la scheda CGA, con risultati in questo caso tutt'altro che coreografici.

Cercate pertanto tra i file PD (pubblico dominio) il programma Fractint, la cui ultima versione a mia conoscenza è la 18.2. La dovrete reperire con il nome Fract182.zip della lunghezza di circa 450 kbyte.

Essendo molto conosciuto ed apprezzato troverete probabilmente anche formule aggiuntive e quant'altro necessario per un uso avanzato.

A mia conoscenza esiste ad esempio Fraxtra4.zip, che vi garantirà ore di svago.

Bibliografia

"Fractals - a geometry of nature" di Benoit Mandelbrot apparso su "New Scientist" 15.9.90

ABBONATI A ELETTRONICA FLASH!! LA TUA FIDUCIA, IL NOSTRO IMPEGNO

MODEM PACKET



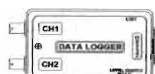
PER ENTRARE NEL MONDO DEL PACKET RADIO A BASSO COSTO

IL MODEM VA COLLEGATO A LA PORTA SERIALE RS232 DEL COMPUTER. FORNITO DI PROGRAMMI, CAVI DI COLLEGAMENTI E MANUALE DI ISTRUZIONI. NON RICHIEDE ALIMENTAZIONE ESTERNA.

LT09

L. 95.000.-

DATA LOGGER



CON QUESTA INTERFACCIA E POSSIBILE REALIZZARE MISURE DI

TENSIONI, CORRENTI, TEMPERATURE E REGISTRARE TUTTO IN UN DISCHETTO PER DOPO FARE UN ANALISI DEI DATI. VA COLLEGATA A LA PORTA SERIALE DI QUALSIASI PC (NO RICHIEDE ALIMENTAZIONE ESTERNA).

FORNITA DI CAVI, PROGRAMMA E MANUALE

LT02

L. 120.000.-

CONTROLLO RS232 - RS485



A LA POSSIBILITA DI MISURARE FINO A 8 VARIABILI ANALOGICHE 8 BIT (TEMPERATURE, TENSIONI, CORRENTI) E DOPO

CONTROLLARE CON LE DUE USCITE RELÉ, MOTORI, LAMPADE, RESISTENZE E ALTRI. LA SCHEDA RS485 (LT04) PERMETTE COLLEGARE AL STESSO BUS RS485 (2 FILI FINO A 1000 METRI) FINO A 128 SCHEDE.

LT03

L. 175.000

LT04

L. 160.000

INTERFACCIA CW - RTTY - FAX



PERMETTE LA RICEZIONE E TRASMISSIONE DI MORSE, RTTY E FAX CON

I PROGRAMMI HAMCOMM E JVFX. COLLEGATA A LA PORTA SERIALE DI QUALSIASI PC COMPATIBILI I.B.M. E FORNITA DI MANUALE DI USO IN ITALIANO E DISCHETTI CON IL SOFTWARE HAMCOMM E JVFX GRATIS. LA INTERFACCIA NO RICHIEDE ALIMENTAZIONE ESTERNA.

LT07

L. 60.000

MODULO DI ORDINE.

NOME :
COGNOME :
VIA , NUMERO :
CAP. CITA :
PROVINCIA :

INDICARE I PRODOTTI ORDINATI

	QUANTITA	PREZZO CADAUNO	PREZZO TOTALE
LT02		120.000.	
LT03		175.000.	
LT04		160.000.	
LT05		75.000.	
LT07		60.000.	
LT08		15.000.	
LT09		95.000.	
		TOTALE	

PER EFFETTUARE GLI ORDINI COMPILARE E SPEDIRE A : LEVEL TRENTO
VIA ROSMINI , 81 38015 LAVIS (TN). VIA FAX O TELEFONO AL 0461 - 242504
PER SPEDIZIONI IN CONTRASSEGNO AGGIUNGERE 6.000 LIRE PER SPESE POSTALI

SUPER DISCHETTI



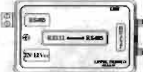
DUE DISCHI PIENI CON PIU DI 4 MB. DI SOFTWARE PER RADIOAMATORI

INCLUDE CALCOLO DI ANTENE , PROPAGAZIONE , PER COMUNICARE IN MORSE , RTTY , FAX , PAKET , JVFX PER IMPARARE MORSE , ECC. PER EVITARE SPESE INVIARE VAGLIA POSTALE (CON INDIRIZZO).

LT08

L. 15.000

INTERFACCIA RS232 - RS485



QUESTA INTERFACCIA FA LA CONVERSIONE DI RS232 A RS485 PERMETTE DI COLLEGARE A LA SUA USCITA FINO A 128 DISPOSITIVI MUNITI DI INTERFACCIA RS485 (COME SCHEDA LT04). LA INTERFACCIA VIENE FORNITA DI CAVO SERIALE , ALIMENTATORE , DISCHETTO E MANUALE DI ISTRUZIONI.

LT05

L. 75.000

IL CB SI METTE A DIETA! ALAN 78 Plus

Sergio Goldoni, IK2JSC

L'occhio attento della Midland, attraverso il suo rivenditore in Italia, la CTE International, si sofferma sempre più spesso verso coloro che hanno problemi di spazio nella installazione del ricetrasmittitore CB sul proprio mezzo mobile, ed è proprio a loro che si rivolge quest'ultimo "slim".
Lo abbiamo provato, e tentiamo insieme a voi una sorta di bilancio critico dell'apparecchio.

Aspetti positivi

Decisamente compatto, col suo minimo ingombro ALAN 78 plus si inserisce a pieno titolo nella categoria dei mini-baracchini CB. Con i colori tenui (nero e grigio), il suo frontalino costituisce garanzia di una presenza discreta quando sarà installato a bordo del veicolo.

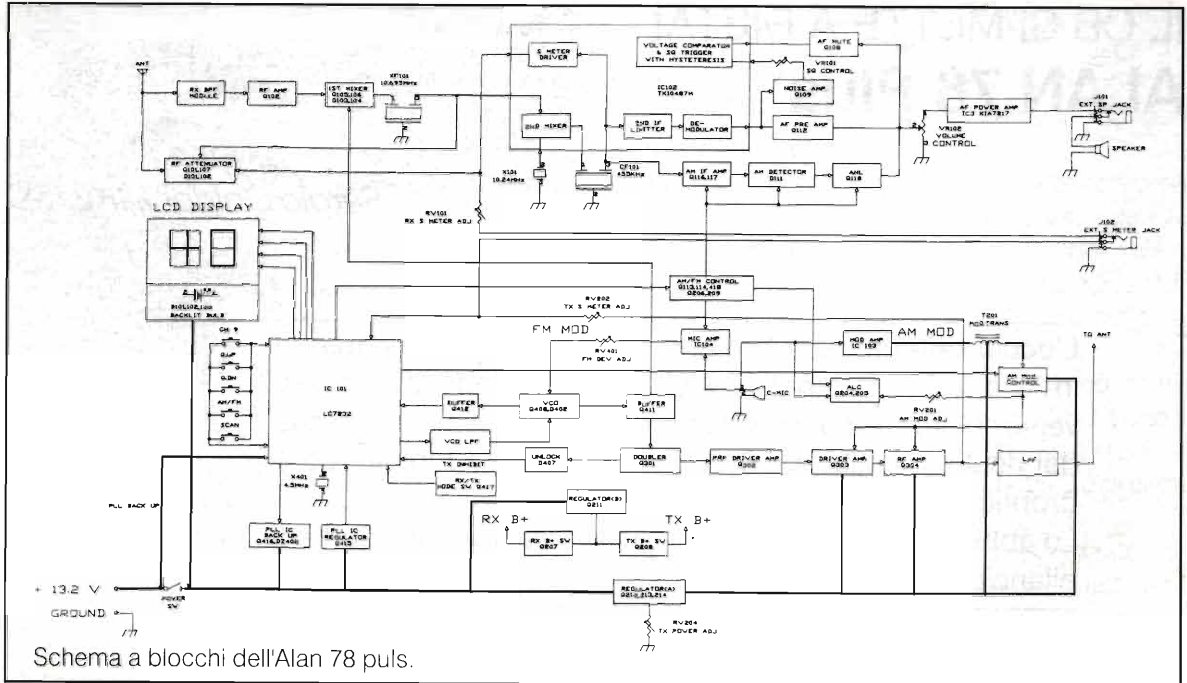
Alla prima occhiata colpiscono sicuramente le dimensioni decisamente ridotte dell'ALAN 78 Plus;

14 x 3,5 centimetri di frontale ed una profondità di 18 centimetri sono la garanzia che questo baracchino entra dappertutto.

Non sentiremo più dire: "...mi piacerebbe ma sulla mia auto non c'è posto...".

Di primo acchito, dal frontalino si diffonde una impressione di semplicità. I suoi comandi sono relativamente poco numerosi dato che si limitano a tre manopole e cinque bottoncini ovali, ma tutto



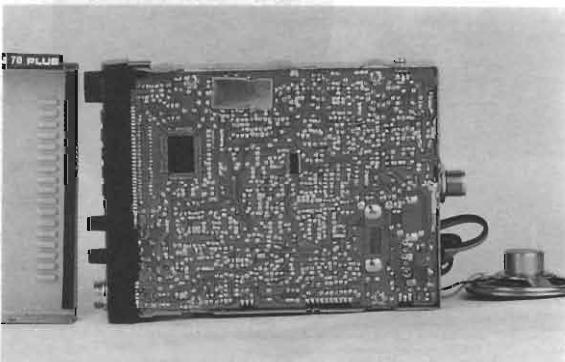


ciò che serve è presente.

Nel suo insieme i vari componenti del frontale sono stati combinati tra loro con gusto e sobrietà, le scritte bianche su fondo nero, i pulsantini grigi, il tasto rosso per il canale di emergenza ed il display a cristalli liquidi soffusamente illuminato in arancio sono il frutto di un design gradevole e professionale.

Ovviamente la serietà della casa costruttrice ha impedito di ridurre le dimensioni peggiorando le caratteristiche; anzi la serie Plus è stata progettata proprio per migliorare le prestazioni di apparati che già di per sé erano molto buone.

Aperto l'ALAN 78 Plus si ricava immediatamente una sensazione di ordine e semplicità circuitale, i fili presenti sono ridotti all'indispensabile. Nonostante le minime dimensioni dell'apparecchio, i componenti sono ben posizio-



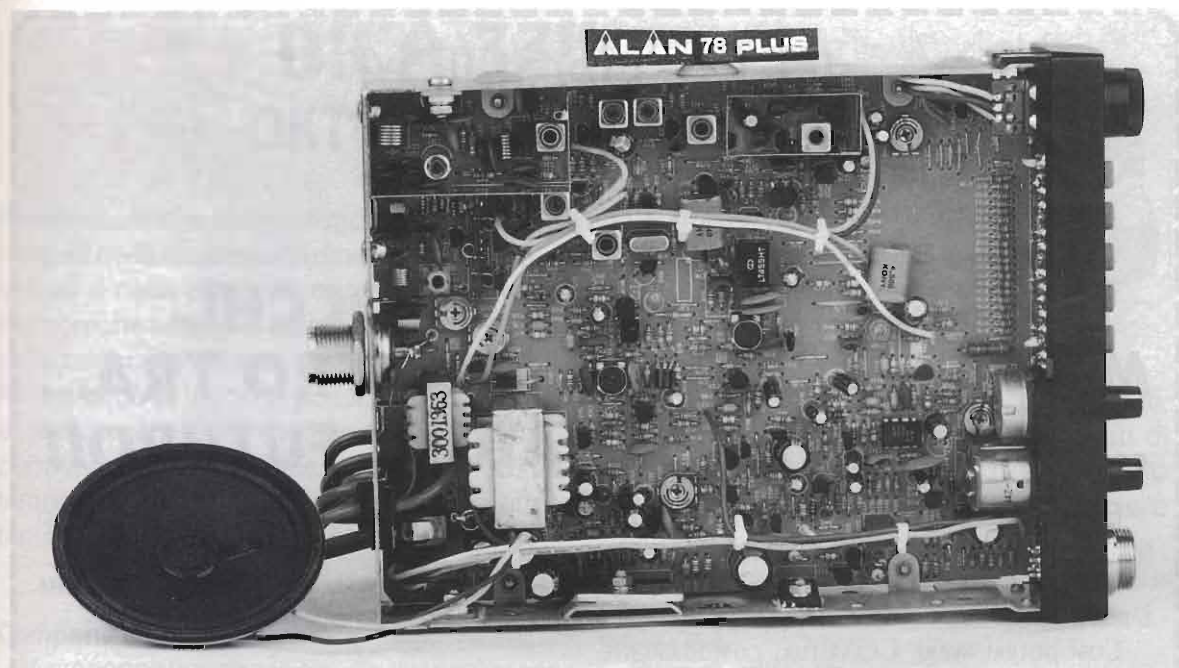
nati con adeguata spaziatura tra di loro, idonei dissipatori di calore sono predisposti per i finali audio ed RF.

Ormai cominciamo ad abituarci e rischiamo di non far più caso all'uso sempre più preponderante di nuovi componenti e di nuove tecnologie nella costruzione dei ricetrasmittitori CB, ma è giusto rimarcare che l'ordine circuitale, le piccole dimensioni e le ottime performances dell'ALAN 78 Plus sono il frutto della qualità dei componenti utilizzati, della tecnologia SMD e del buon progetto da cui nasce l'apparato.

Tenuto conto dell'aspetto sobrio che lo caratterizza e che si concretizza in un numero limitato di comandi, l'ALAN 78 Plus non presenterà alcuna difficoltà di utilizzazione da parte dei neofiti.

Da parte sua l'installazione di questo mini-RTx richiede pochi minuti ed un minimo di attenzione. Identificata la posizione, in modo che non intralci chi guida, sarà sufficiente alimentare a 12V l'apparecchio, facendo attenzione alla polarità, connettere l'antenna esterna accordata per 27MHz e saremo pronti a trasmettere col nostro nuovo apparato.

Sia i neofiti che i "CB incalliti" troveranno di grande aiuto e divertimento la possibilità di "spazzolare" l'intera gamma dei quaranta canali con la funzione Scansione, alla ricerca di segnali inte-



ressanti.

La ricerca ed il cambio canali, oltre che con la manopola grande sul frontale, si possono effettuare mediante i due tasti UP e DOWN direttamente posizionati sul microfono. Inoltre i due pulsantini Q.UP e Q.DOWN, che sono la novità della serie Plus, permettono l'avanzamento delle decine del numero di canale, agevolando massimamente la selezione ed il cambio canali.

Questi particolari sono la conferma che nello studio e nel progetto di ALAN 78 Plus ha costituito fattore determinante la ricerca di una funzionalità dei comandi.

Un'ulteriore menzione va sicuramente al visualizzatore a display LCD che spicca centralmente e mostra tutte le informazioni utili per l'operatore. Vengono visualizzati il numero di canale, il modo di emissione, le funzioni Scan o Emg, lo stato RX o TX e, sempre sul display, troviamo un preciso S-meter a barre. Qualora si utilizzasse ALAN 78 Plus in postazione fissa o si rendesse necessaria una indicazione più fine dell'intensità del segnale ricevuto è possibile disporre di uno strumento analogico collegando un opportuno microamperometro alla apposita presa posteriore.

Non possiamo dilungarci oltre sulla descrizione degli aspetti che a nostro parere risultano pregi di questo ricetrasmittitore. Un ultimo cenno doveroso va anche alla presa del microfono posizio-

nata sul frontale allo scopo di evitare i soliti problemi di installazione che si incontrano con la presa laterale.

Come da sempre, chi acquista ALAN 78 Plus gode della garanzia tecnica CTE International presso i rivenditori autorizzati o direttamente presso il servizio tecnico CTE International - via Sevardi 7 - Reggio Emilia.

Aspetti negativi

Se è vero che siamo stati favorevolmente colpiti dall'ALAN 78 Plus, non sarebbe però corretto tacere su ciò che noi riteniamo essere migliorabile. Abituati come siamo a tante manopole e comandi ci sarebbe piaciuto trovare un filtro antidisturbi commutabile da frontale anche se non è mai presente in apparecchi "veicolari-mini".

Inoltre abbiamo notato che rispetto al suo predecessore dall'ALAN 78 Plus è scomparsa la funzione DW (doppio ascolto) che in talune situazioni può diventare di grande aiuto.

Conclusioni

Come sempre in questi casi, con l'esposizione del nostro parere non abbiamo la pretesa di essere stati esaurienti, sarebbe anzi nostra intenzione farvi insorgere qualche dubbio così da spingervi a fare una prova con ALAN 78 Plus presso il vostro rivenditore CTE International più vicino a constatare di persona.

ELETTRONICA FLASH

NON È FUMO NEGLI OCCHI, MA UN PIACEVOLE INCONTRO TRA... ... PRESENTE, PASSATO, E FUTURO!!

ELETTRONICA FLASH È LA RIVISTA CHE OGNI MESE SEQUE I GUSTI E LE RICHIESTE DEI LETTORI PIÙ CURIOSI E ATTIVI NEGLI SVARIATI CAMPI DELL'ELETTRONICA.

PER NON PERDERNE NEMMENO UN NUMERO, E PER RISPARMIARE, ELETTRONICA FLASH RICORDA CHE È POSSIBILE ABBONARSI IN QUALUNQUE MOMENTO UTILIZZANDO IL MODULO QUA SOTTO RIPORTATO.

COSÌ POTRAI AVERE A CASA TUA, COMODAMENTE

1 COPIA OMAGGIO della TUA ELETTRONICA FLASH.

SÌ, NON HAI LETTO MALE, E NOI NON CI SIAMO SBAGLIATI. ABBONARTI INFATTI TI COSTERÀ SOLO 70.000 ANZICHÉ LE 78.000 CHE SPENDERESTI ANDANDO OGNI MESE IN EDICOLA, ED IN PIÙ TI METTERSTI AL RIPARO DA AUMENTI IMPREVISTI.

E ALLORA CHE ASPETTI?

COMPRANDOLA OGNI MESE, FAI TANTO PER LA TUA ELETTRONICA FLASH, LASCIA CHE SIA LEI ORA A FARE QUALCOSA PER TE. A PRESTO. CIAO!!

MODULO DI ABBONAMENTO A

ELETTRONICA
FLASH

COGNOME: NOME:

VIA: N°:

C.A.P.: CITTÀ: PROV.:

STATO (solo per gli stranieri):

Vi comunico di voler sottoscrivere:

ABBONAMENTO ANNUALE

ABBONAMENTO SEMESTRALE

che avrà decorso dal primo mese utile seguente la presente comunicazione.

Allego pertanto:

copia di versamento su C.C.P.T. n° 14878409

copia di versamento tramite Vaglia Postale

assegno personale NON TRASFERIBILE

Firma

Spedire o inviare tramite fax a: Soc. Edit Felsinea S.r.L. - via G. Fattori, 3 - 40133 Bologna
tel. (051) 382972 - 382757 / fax. (051) 380835

DICA 33!! OKTOBERFEST



Il mese di ottobre ci riserva molte novità elettroniche: siamo pienamente rientrati nella routine cittadina, del lavoro, quindi anche i negozianti del settore e delle ditte operano a pieno ritmo. Le fiere radiantistiche ed elettroniche allietano quasi tutti i week end Anche E.F. nelle pagine della consueta rubrica di fine rivista propone nuovi componenti e inediti utilizzi ...

Rinnoviamo ai lettori la possibilità di partecipare attivamente alla stesura di E.F. con circuiti, applicazioni e pareri tecnici attinenti alla beneamata elettronica. Saremo più che lieti di pubblicare le vostre idee su ... DICA 33. Non scoraggiatevi qualora trascorresse un certo tempo prima della pubblicazione ma le lettere che ci pervengono mensilmente sono davvero tante. Diamo il via alle idee...

Campana elettronica

Vi propongo uno strano circuito elettronico con due unigiunzioni che potrà emettere suoni differenti e mutevoli. Regolando opportunamente i trimmer si avrà suono di campane, gong, rumori martellanti fino a botte secche e ritmiche. Uno stadio darlington amplifica il segnale generato dalle UJT 2N2646. Questi effetti sono il risultato di accoppiamenti tra oscillatori a rilassamento. Il diodo siglato OA 95 (AA114) deve essere assolutamente al germanio mentre non è importante quali caratteristiche abbia. Potrete usare il generatore con gadget, spaventapasseri o campana

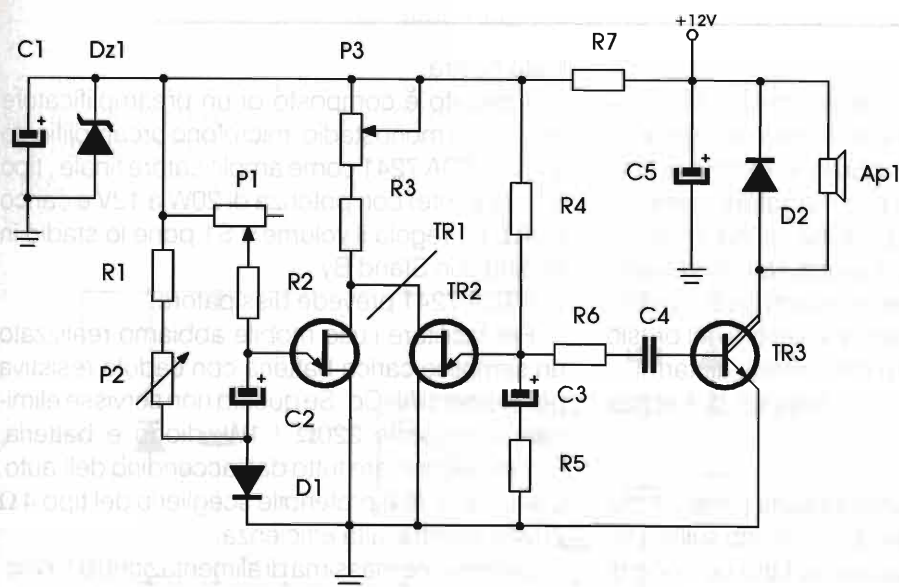
elettronica.

Buon divertimento

Mario di Firenze

R:

Complimenti al circuitino che, tra l'altro ha "riesumato l'uso delle UJT" dimenticate nel fondo dei cassetti del laboratorio. Si consigliano i lettori di usare UJT di recupero essendo il loro prezzo da nuove abbastanza salato. Potrete usare 2N2646, 2N2647, 2N4870, 2N4871 ed altre simili. Per uso continuato o gravoso dissipate il darlington di potenza.



- R1 = 2,7 k Ω
- R2 = 1,5 k Ω
- R3 = 47 k Ω
- R4 = 15 k Ω
- R5 = 1 k Ω
- R6 = 22 k Ω
- R7 = 100 Ω
- P1 = 22 k Ω
- P2 = 47 k Ω
- P3 = 1 k Ω
- C1=C2 = 22 μ F
- C3 = 0,05 μ F
- C4 = 470 μ F
- C5 = 1000 μ F
- D1 = OA95 (AA114)
- D2 = 1N4001
- Dz1 = 9,1 V / 1 W
- TR1=TR2 = 2N2646
- TR3 = BDX 53C
- Ap1 = 4 Ω / 10 W

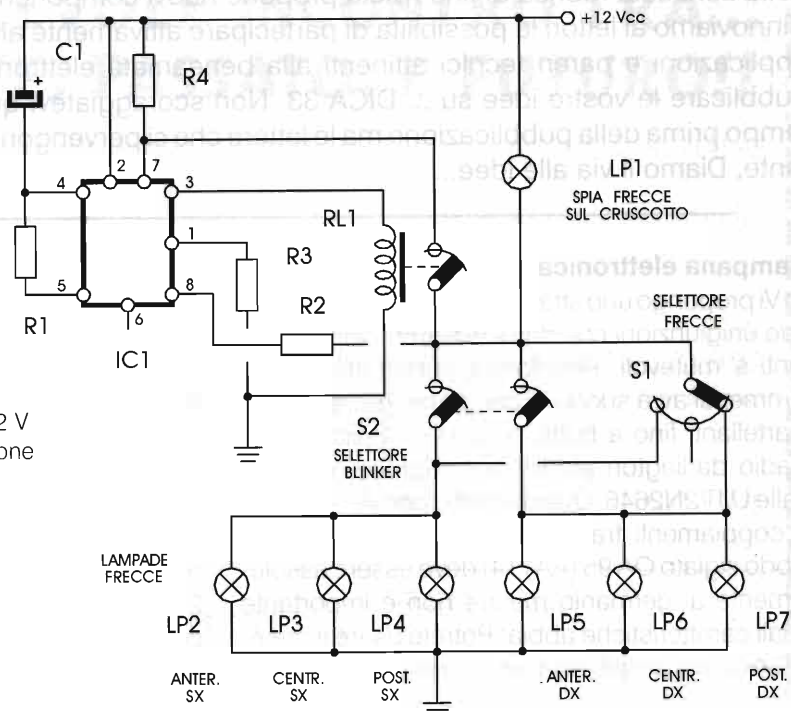
Un integrato per le frecce

Dulcis in fundo, per omaggiare l'industria elettronica dedicata all'automobile e la tecnologia elettrica ad essa applicata, proponiamo un circuito di lampeggio frecce per autovetture, e perché no, moto e motorini, impiegante un moderno integrato dedicato: l'ST L9686 che con un relé, tre resistori ed un condensatore effettua il lampeggio delle frecce e blinker di stazionamento. Il resistore da $0,03\Omega$ è sostituibile con tre resistori da $0,1\Omega$

1W in parallelo. L'integrato gestisce tutte le lampade delle frecce, tre per fiancata più la spia del cruscotto. In caso di bruciatura di una delle lampade varierà il ritmo di lampeggio fino al blocco acceso evidenziando l'anomalia.

S1 è l'interruttore a bacchetta con autoritorno sullo sterzo, S2 è un doppio interruttore da 20A. RL1 è un relé per uso automobilistico 12V/20A monocontatto.

- R1 = 82 k Ω
- R2 = 3,3 k Ω
- R3 = 220 Ω
- R4 = 0,03 Ω / 3W
- C1 = 4,7 μ F / 16 V el.
- IC1 = L9686
- Lp1=Lp3=Lp6 = 5W / 12V
- Lp2=Lp4=Lp5=Lp7 = 21W / 12 V
- S1 = deviatore a sgancio (piantone sterzo auto)
- S2 = Interruttore 2 vie (per cruscotto auto)
- RL1 = 12 V / 20 A - 1sc.



Megafono a 12V

Sono venditore ambulante e vorrei pubblicizzare i mie prodotti nelle piazze e mercati con adeguato impianto di sonorizzazione mobile a 12V; Tutti i modelli commerciali di megafoni e amplificatori PA hanno prezzi proibitivi quindi mi sono orientato verso l'autocostruzione. Non mi servono ne molti ingressi, ne potenze mostruose, ma solo quei watts giusti giusti per farsi sentire nel brusio del mercato. Sono sicuro che potrete aiutarmi.

Antonio di Faenza

R:

Senza alcun indirizzamento sulla potenza, sui tipi di diffusori da utilizzare, e nemmeno sull'impendenza di questi ultimi, abbiamo fatto un poco di

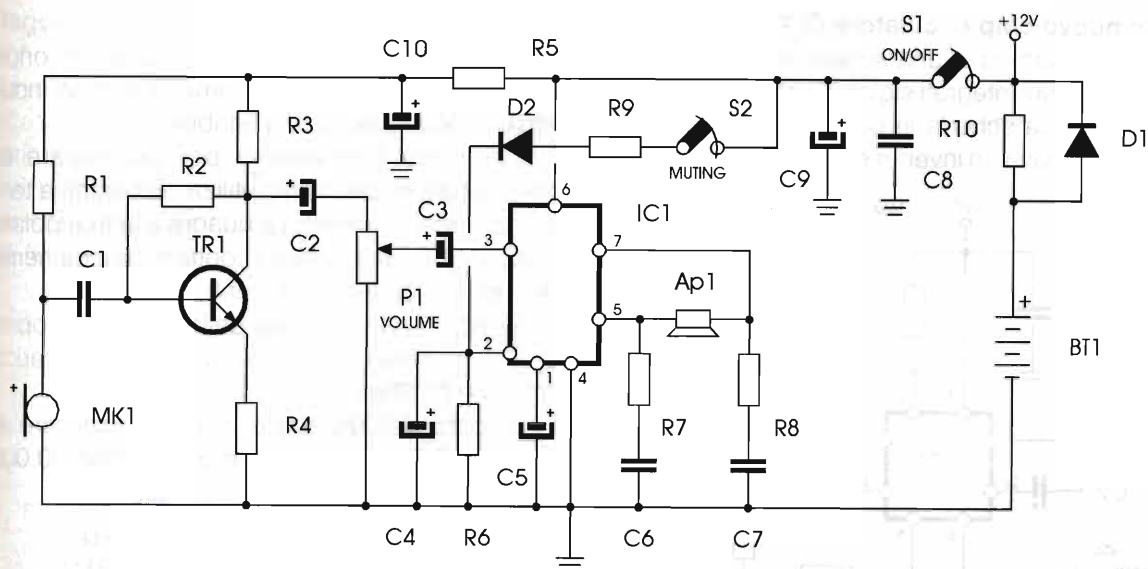
testa nostra.

Il circuito è composto di un preamplificatore microfono monostadio, microfono preamplificato a FET e TDA 7241 come amplificatore finale, tipo BTL (a ponte) con potenza di 20W a 12V e carico di 4 Ω . P1 regola il volume e S1 pone lo stadio in muting o in Stand By.

Il TDA 7241 prevede dissipatore.

Per facilitare l'uso mobile abbiamo realizzato un semplice carica batteria con caduta resistiva per elementi Ni-Cd. Se questo non servisse eliminate il resistore 220 Ω / 1W, diodo e batteria. Potrete alimentare tutto dall'accendino dell'auto. L'altoparlante è preferibile sceglierlo del tipo 4 Ω 20W a tromba, alta efficienza.

La tensione massima di alimentazione è 18Vcc.



R1 = 4,7 kΩ
R2 = 470 Ω
R3 = 33 kΩ
R4 = 3,3 kΩ
R5 = 82 Ω
R6 = 47 kΩ

R7=R8 = 4,7 kΩ
R9 = 47 kΩ
R10 = 220 Ω / 1W
P1 = 47 kΩ
C1 = 100 nF
C2=C3 = 1 μF

C4=C5 = 22 μF
C6=C7 = 220 nF
C8 = 100 nF
C9 = 1000 μF
C10 = 33 μF
D1 = 1N4001

D2 = 1N4148
TR1 = BC 547
IC1 = TDA 7241
MK1 = micro amplificato a FET
Ap1 = 4 Ω / 20 W a tromba
S1=S2 = Interruttore
BT1 = 12V / 1,1 Ah Ni-Cd

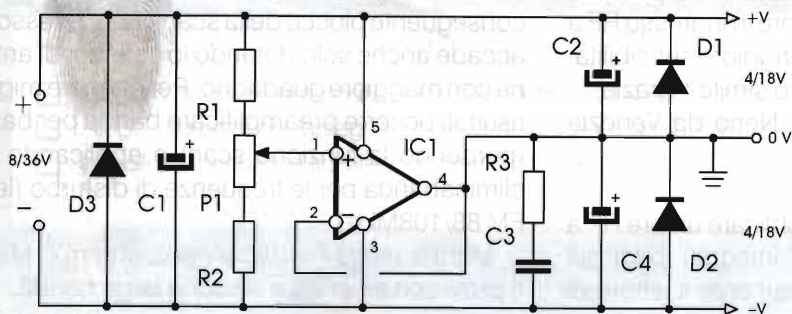
Tensione duale da singola

Dovendo alimentare circuiti operazionali previsti per tensione duale con batteria 24V (quindi tensione singola) gradirei vedere pubblicato un circuito cosiddetto "splitter" ovvero un modulo che alimentato a tensione singola eroghi tensione duale con massa a zero centrale. Ringrazio fin da ora e resto in attesa.

Gerardo di Lucca

Sono vostro assiduo lettore da anni, ora mi si è riproposto un problema di difficile soluzione: dovrei alimentare un circuito a 12+12V disponendo però di soli 22-26V della batteria dell'autocarro ... è possibile risolvere elettronicamente questo problema?

Matteo di Bologna



R1=R2 = 47 kΩ - 1/4W
R3 = 1 Ω - 1/2W
P1 = 330 Ω multigiri
C1 = 1000 μF / 40 V el.
C2 = 470 μF / 25 V el.
C3 = 220 nF
C4 = 470 μF / 25 V el.
D1+D3 = 1N4001
IC1 = L165 (L465)

R:

Per tutti una sola risposta ed un solo circuito: un alimentatore "splitter" come ha ben detto il Signor Gerardo.

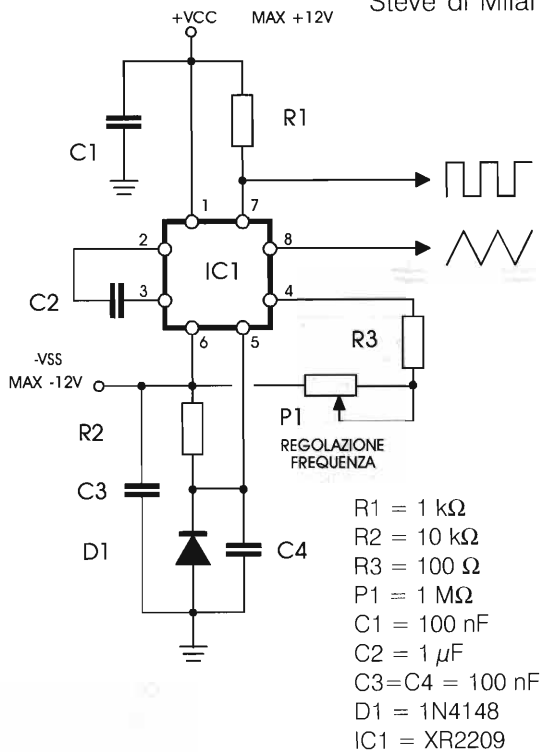
Un L165 (L465), operazionale di potenza e poco altro. L'integrato è da dissipare con generosità. P1 regola la simmetria dello zero centrale di uscita.

Il circuito si adatta a tensioni comprese tra 8 e 36V input per oltre 1A i uscita. Attenzione: il negativo d'ingresso è isolato dallo zero volt di uscita.

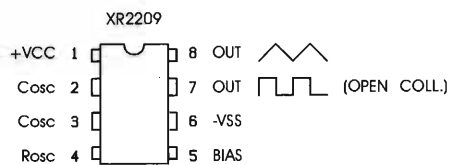
Un nuovo chip oscillatore Q/T

Ho notato su di una scheda elettronica industriale alcuni integrati siglati XR2209; di che cosa si tratta? La scheda in oggetto originariamente equipaggiava un inverter sinusoidale di potenza.

Steve di Milano



R1 = 1 kΩ
R2 = 10 kΩ
R3 = 100 Ω
P1 = 1 MΩ
C1 = 100 nF
C2 = 1 μF
C3 = C4 = 100 nF
D1 = 1N4148
IC1 = XR2209



C2 compreso tra 500 pF e 50 μF
R3+P1 compresa tra 2kΩ e 2 MΩ

R:

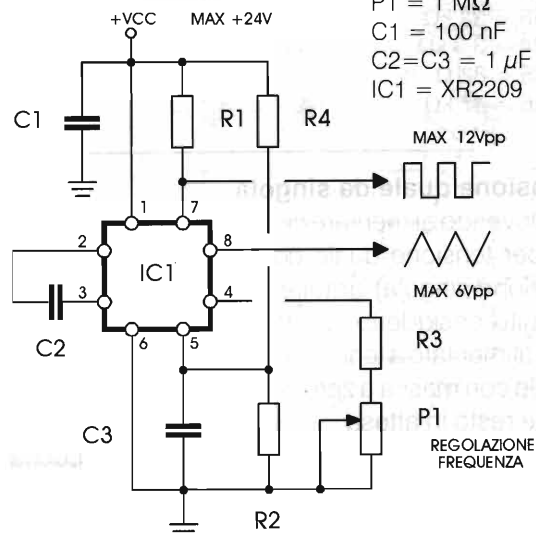
L'XR2209 è un preciso generatore di onde quadre o triangolari usatissimo in campo industriale, molto preciso e affidabile.

Cogliamo l'occasione per pubblicare la piedinatura e due pratici utilizzi alimentati a tensione singola e duale. La quadra e la triangolare possono essere prelevate contemporaneamente avendo pin di uscita differenti.

Si ricordi che l'uscita della quadra è open collector, ovvero necessita di resistore di carico tra pin e positivo.

Il costo dell'XR2209 è di poco superiore al fratello XR2206 (generatore S/Q/T) cioè 10.000 Lire circa.

R1 = 1 kΩ
R2 = 3,9 kΩ
R3 = 100 Ω
R4 = 5,6 kΩ
P1 = 1 MΩ
C1 = 100 nF
C2 = C3 = 1 μF
IC1 = XR2209



Preamppli larga banda per Rx scanner

Sono un appassionato "ascoltatore"; passo ore ed ore con lo scanner in mano captando di tutto un pò; ebbene vorrei dotare il mio palmare AOR 1500 di un preamplificatore in ingresso RF a larga banda per disporre di maggiore sensibilità. Potreste pubblicare un circuito simile? Grazie.

Nerio da Venezia

R:

Niente di più facile che pubblicare un pre RF a larga banda: vi sono circuiti integrati ibridi già pronti, però sconsigliamo vivamente il lettore di

"preamplificare il segnale d'ingresso, specie a larga banda!".

Il risultato sarebbe saturazione o aumento incontrollato del QRM o rumore di fondo con conseguente blocco della scansione. Spesso ciò accade anche solo dotando lo scanner di antenna con maggiore guadagno. Per ottenere migliori risultati occorre preamplificare banda per banda (perdendo la funzione scan) e applicando filtri eliminabanda per le frequenze di disturbo (leggi FM 88/108MHz).

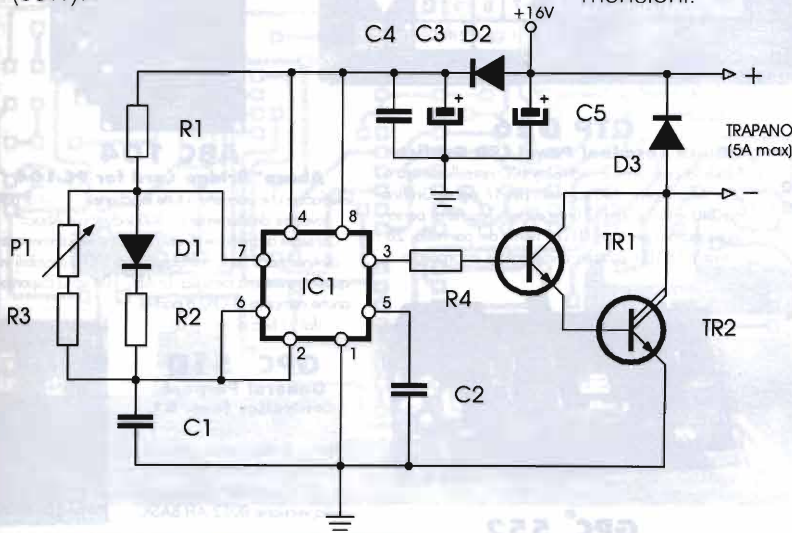
Morale: tenga il suo scanner così com'è. Magari provi con antenna a discone larga banda.

Regolatore di giri per minitrapano

Anche se non si tratta di una vera e propria richiesta da parte di un lettore siamo venuti incontro a tutti quelli che ci hanno chiesto un circuito per variare i giri del minitrapano di laboratorio: il circuito è particolarmente adatto a modelli a 12V con consumo allo spunto, o sotto massimo sforzo, di 5A (60W).

Lo schema mostra una tipica applicazione di un alimentatore ad impulsi in c.c. L'integrato 7555 è la versione C/MOS del comunissimo NE555; in uscita uno stadio doppio darlington eroga tutta la corrente necessaria al trapanino.

P1 regola la velocità dell'utensile e TR2 deve essere raffreddato con dissipatore di medie dimensioni.



- R1 = 6,8 kΩ
- R2 = 47 Ω
- R3 = 270 Ω
- R4 = 10 kΩ
- P1 = 470 kΩ lin.
- C1 = 120 nF
- C2 = 10 nF
- C3 = 220 μF / 16 V
- C4 = 100 nF
- C5 = 2200 μF / 16 V
- D1 = 1N4148
- D2=D3 = 1N4001
- TR1 = BC 547
- TR2 = TIP 142
- IC1 = 7555

dieci anni di SURPLUS

CEDOLA DI COMMISSIONE

Desidero ricevere al seguente indirizzo, e al più presto, le copie sotto indicate del libro "Dieci anni di Surplus", da voi edito al prezzo speciale di **£ 25.000** ed usufruendo delle agevolazioni riportate di seguito, cui avrò diritto se risulterà essere anche abbonato al mensile **Electronica FLASH**.



DIECI ANNI DI SURPLUS
 1.fo: cm 18,5 x 26
 320 pag. - 159 foto - 125 schemi

Nome: Cognome:

Indirizzo:

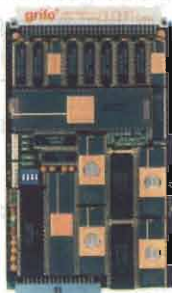
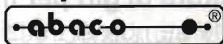
C.A.P.: Città: Prov.:

Firma (leggibile):

- DIECI ANNI DI SURPLUS: n° copie a lit. 25.000 cad. = £
- Dichiaro di essere abbonato al mensile Electronica FLASH (- 20%) = £
- Allego alla presente assegno, ricevuta del vaglia o del C.C.P.T. = £ - 1.850
- Imballo e spedizione tramite pacchetto postale = £ + 4.850
- Totale = £

Attenzione: la presente cedola potrà essere spedita o inviata tramite FAX, corredata dalla copia di ricevuta del versamento sul C/C Postale n° 14878409 o con Vaglia o Assegno personale "Non Trasferibile", intestati a Soc. Editoriale Feltriniana s.r.l. - via G.Fattori n°3 - 40133 Bologna. Se invece fosse desiderato il pagamento in contassegno, ci verrà riconosciuto il diritto di contassegno di £1.850 non sottraendo dall'importo totale la relativa somma.

Per il controllo e l'automazione industriale ampia scelta tra le centinaia di schede di BUS industriale



GPC[®] 68

General Purpose Controller 68000
Non occorre sistema di sviluppo. Potentissima CPU da 16/32 bit ad un prezzo imbattibile. In offerta con un completo Tools software composto da Editor, Assembler, Debugger e Compilatore PASCAL, con tutti i manuali, hardware e software, in Italiano.



QTP G26

Quick Terminal Panel LCD Grafico
 Pannello operatore con display LCD retroilluminato a LED. Alfanumerico 30 caratteri per 16 righe; Grafica da 240 x 128 pixels. 2 linee seriali. Tasche di personalizzazioni per tasti, LED e nome del pannello; 26 tasti e 16 LED; Buzzer; alimentatore incorporato.



ABC 104

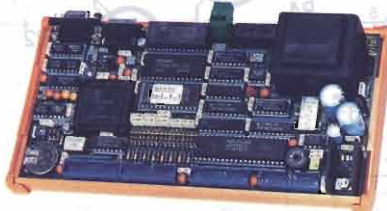
Abaco[®] Bridge Card for PC 104
 Interfaccia che permette a tutte le schede PC 104 di poter lavorare direttamente sul BUS Industriale Abaco[®]. Consente a chiunque di utilizzare immediatamente le centinaia di schede professionali di I/O disponibili in questa vastissima famiglia. Le ABC 104 sono disponibili anche complete di CPU a partire dal XT fino al 486 DX4.



QTP 24

Quick Terminal Panel 24 tasti

Pannello operatore, a **Basso Costo**, con 3 diversi tipi di Display. 16 LED, Buzzer, Tasche di personalizzazione, Seriale in RS232, RS422-485 o Current Loop, alimentatore incorporato ecc. Opzione per lettore di Carte Magnetiche e Relè di consenso. Facilissimo da usare in ogni ambiente.



GPC[®] 552

General Purpose Controller 80C552
Non occorre sistema di sviluppo. Potente BASIC-552. Programmatore incorporato. Quarzo da 22 MHz, 44 I/O TTL, 2 PWM, Counter, Timer, 8 linee A/D da 10 bits, ACCESbus[™], 32K RAM, 32K EPROM, 32K EEPROM, RTC, Serial EEPROM, pilota Display LCD e Tastiera, alimentatore incorporato, ecc. Può lavorare anche in Assembler, C, PUM, ecc.

GPC[®] 51D

General Purpose Controller fam. 51
Non occorre sistema di sviluppo. Monta il velocissimo DALLAS 80C320 a 22MHz. Lavora in BASIC 6 volte più velocemente della versione 8052-AH BASIC



MA-012

Modulo da 5x7 cm CPU 80C552
 32K RAM con batteria esterna; 32K EPROM; BUS di espansione; 22/30 I/O TTL; linea seriale; 8 A/D da 10 bits; 2 PWM; I²C BUS; Counter, Timer ecc.
 Lit. 245.000+IVA



S4 Programmatore Portatile di EPROM, FLASH, EEPROM e MONOCHIPS

Programma fino alle 16Mbits. Fornito con Pad per RAM-ROM Emulator. Alimentatore da rete a tramite accumulatori incorporati. Comando locale tramite tastiera e display oppure tramite collegamento in RS232 ad un personal.

C Compiler HTC

Potentissimo compilatore C, ANSI/ISO standard. Floating point e funzioni matematiche; pacchetto completo di assembler, linker, ed altri tools; gestione completa degli interrupt; Remote debugger simbolico per un facile debugging del vostro hardware. Disponibile anche per tutte le CPU del carteggio Abaco[®]. Disponibile per: fam. 8051; Z80, Z180, 64180 e derivati; 68HC11, 6801, 6301; 6805, 68HC05, 6305; 8086, 80188, 80186, 80286 ecc.; fam. 68000; 8096, 80C196; H8/300; 6809, 6309.

Low-Cost Software Tools

MCA-51R	8051 Relocatable Macro Assembler Lit. 200.000+IVA
MCC-51	8051 Integer C Compiler Lit. 270.000+IVA
MCK-51	8051 Integer C Compiler+Assembler Lit. 420.000+IVA
MCS-51	8051 Simulator-Debugger Lit. 270.000+IVA
SDK-750	87C750 Dev. Kit, Editor, Ass. Simulat. Lit. 60.000+IVA
SDK-751	87C751 Dev. Kit, Editor, Ass. Simulat. Lit. 80.000+IVA



DESIGN-51

EMULATORE uP fam. 51 Very Low-Cost
 Sistema di sviluppo Entry-Level a Basso Costo per i uP della serie 8051. Comprende In-Circuit Emulator, Cross-Assembler, Disassembler, Symbolic Debugger.



DESIGN-11

EMULATORE, a Basso Costo, per 68HC11
 Completo sistema di sviluppo, Hardware e Software, comprendente In-Circuit-Emulator, Tools software di sviluppo e Debugger, Programmatore per MC68HC711E9. Scheda periferica di sperimentazione completa di display ecc. ad un prezzo imbattibile.

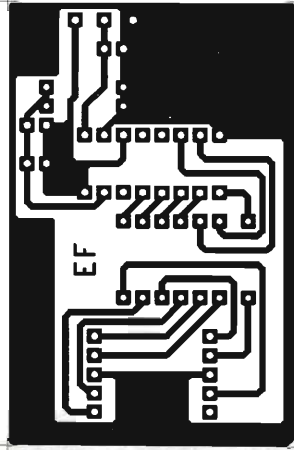
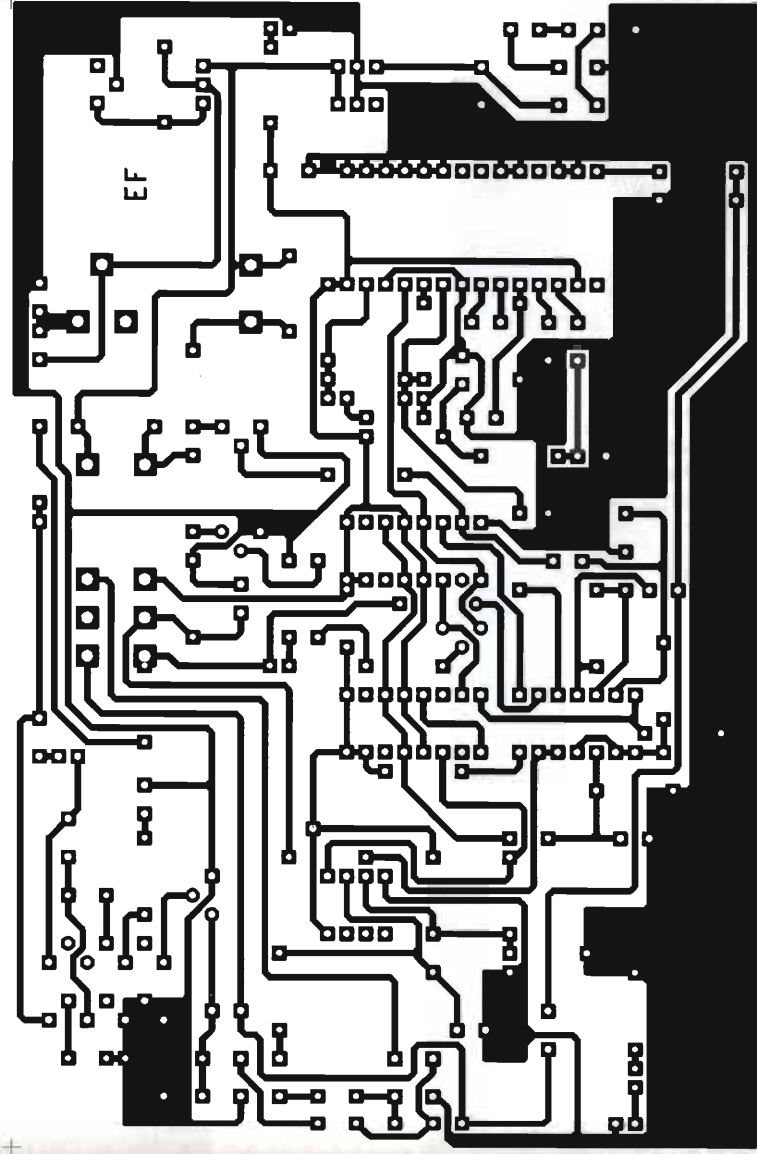


40016 San Giorgio di Piano (BO) - Via dell'Artigiano, 8/6
 Tel. 051-892052 (4 linee r.a.) - Fax 051 - 893661

Distributore per la LOMBARDIA: PICO data s.r.l. - Contattare il Sig. R. Dell'Acqua
 Via Alserio, 22 - 20159 MILANO - Tel. 02 - 6887823, 683718 - FAX 02 - 6686221

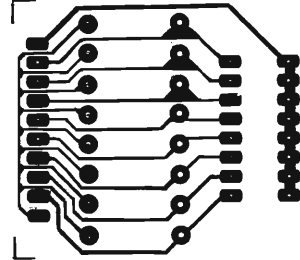
grifo[®]
 ITALIAN TECHNOLOGY

GPC[®] - abaco[®] - grifo[®] sono marchi registrati della grifo[®]

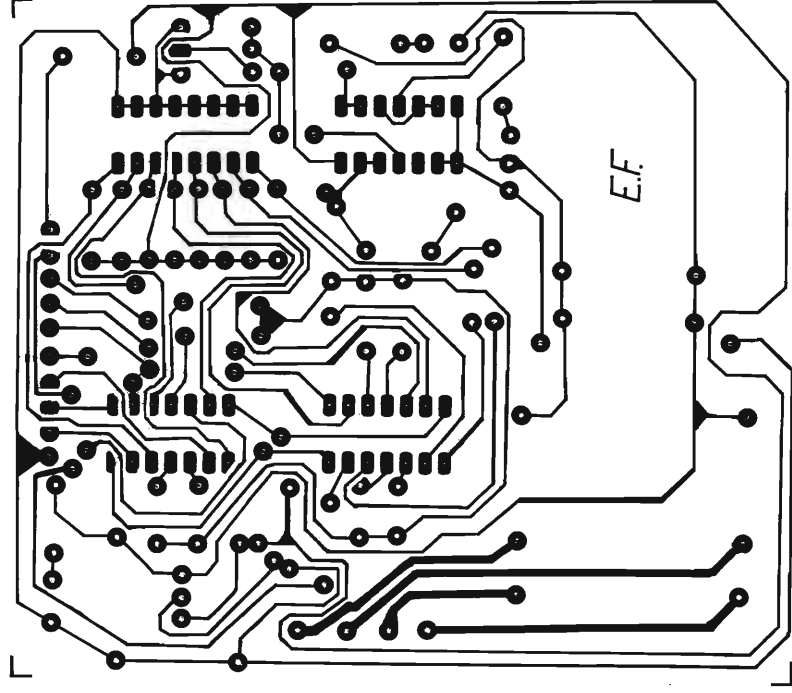


IN UN MASTER UNICO
I CIRCUITI STAMPATI
DI QUESTO NUMERO

CHIAVE ELETTRONICA



SEGRETERIA TELEFONICA



MIDLAND GCB

PRESTAZIONI* FUNZIONALITÀ*
VERSATILITÀ* POTENZA* FUNZIONI
TECNOLOGIA D'AVANGUARDIA*
PRATICITÀ* INNOVAZIONI TECNICHE*



**Questa volta non abbiamo avuto bisogno di fare una scelta perchè tutte queste*

ALAN RADIO

ROBUSTEZZA* AFFIDABILITÀ*
EVOLUTE* ERGONOMIA*
DESIGN INNOVATIVO*
ECOLOGIA*



caratteristiche sono presenti nei nuovi ALAN® PLUS della CTE INTERNATIONAL®

OFFERTE DEL MESE!

Millivoltmetro Marconi TF2603 (50 kHz+1,5 GHz, 1 mV=3V f.s., completo di sonda, accessori, coperchio e manuali) £ 480.000
 Oscilloscopio HP180A con cassette 1801A-1821A (50 MHz, doppia traccia, doppia base dei tempi, con sonde nuove e manuali d'uso) £ 890.000
 Provalvole A.V.O. CT160 completo di manuali £ 580.000



Ricevitori professionali HF - Nuovi arrivi:



Collins serie HF80 - linea completa: Rx HF8050A, eccitatore HF8010A, lineare HF8020 (4CX1500), aliment. HF8030, manuali, microfono, cuffie, cavi di connessione £ 9.500.000



Collins HF8050A - ricevitore 0,1 ÷ 30MHz USB/AM - opzione OCXO £ 3.000.000
 Racal 6790 (versione USA del Racal 1792, completo di tutti i filtri) £ 5.000.000
 Redifon R500N (60 kHz+30 MHz, produzione fine anni '80, eccellenti condizioni, sintonia solo tastiera, possibilità di telecomando da RS232, 63 memorie, preselettore di antenna interno controllato dal processore) £ 2.975.000
 Plessey Z250H (10 kHz+30 MHz, vedere recensione su Radiokit 5/95) £ 4.520.000

Amplificatore lineare ITT AM6155/GRT-22 - 500 W out da 100 a 150 MHz già modificato con relé Rx/Tx e alimentazione servizi, pronto all'uso £ 1.800.000
 Amplificatore lineare ITT AM6155/GRT-22 - da modificare, completo £ 1.200.000

Tutti i nostri strumenti e ricevitori professionali sono forniti funzionanti, tarati a specifiche del costruttore e completi di manuali d'uso - Garantiamo la massima qualità di quanto da noi fornito - Garanzia di sei mesi su tutte le apparecchiature di valore superiore a £ 500.000 - Contratti di assistenza su richiesta - Laboratorio di calibrazione interno - Caratteristiche tecniche dettagliate su richiesta - I prezzi indicati comprendono l'I.V.A. al 19% - La spedizione è a carico del cliente.

Saremo presenti alla Mostra Mercato del Radioamatore di San Marino (14-15 ottobre)

SPIN di Marco Bruno - via S. Luigi, 27 - 10043 Orbassano (TO).

Tel. 011/9038866 (due linee r.a.) - Fax 011/9038960

Orario: dalle 9 alle 12:30 e dalle 14:30 alle 18:30, dal lunedì al venerdì.

Non abbiamo negozio; le visite dei Clienti al nostro laboratorio sono sempre gradite, purché concordate preventivamente.

A.A.A. Ottima Rivista cerca Partners pari referenze per crescere insieme.....

Che aspetti?
entra anche Tu nel mondo
di Elettronica Flash!

VENDITA E ASSISTENZA
 RICETRASMITTENTI - ACCESSORI -



OLIVERI
VITTORIO

Via Roma 9/bc
 ZOLA PREDOSA (BO)

  **051**

75.07.45

P. IVA 00242441202



OMOLOGATO !!

ZODIAC®

KR-41N

Ricetrasmittitore CB

40 canali AM - FM

4 W



Nuovo apparato di ridottissime dimensioni. Funzionante in AM/FM, ha la possibilità di operare su 40 canali. Uno strumento digitale a LED indica il segnale RF POWER e il segnale in ricezione. Per facilitarne l'uso nelle ore serali o notturne, le manopole dei principali comandi sono retro illuminate. Il circuito di squelch è regolabile per fornire vari gradi di sensibilità ai segnali d'ingresso.

CARATTERISTICHE GENERALI

■ Canali : 40 ■ Alimentazione: 13,8V ■ Frequenza : 27 MHz ■ Assorbimento corrente: 1,5A ■ Dimensioni: 175 x 228 x 55 mm

TRASMETTITORE

■ Potenza d'uscita RF : 4 W ■ Modulazione: AM/FM ■ Max. deviazione freq. : ± 1.5 KHz ■ Impedenza antenna : 50 ohm

RICEVITORE

■ Sensibilità : $2\mu V$ a 20 dB/sinad ■ Selettività : 60 dB ■ Frequenza intermedia: 1°=10.695; 2°=455 KHz ■ Squelch : regolabile Uscita audio : 2,5 W



Via P. Colletta, 37 - 20135 Milano - Tel. (02) 5794241 - Fax (02) 55181914

Reparto Radiocomunicazioni

Distribuito da:



2^a FIERA dell'ELETTRONICA

Alfa
Bravo
Charlie

Centro fieristico E.L.M.E.P.E.

ERBA - Como

11-12 NOVEMBRE 1995

Orario continuato: 9.00 - 18.00

Più di 100 espositori da tutta Italia e dall'estero

SE PRESENTI QUESTO
COUPON ALLE CASSE AVRAI
UNO SCONTO SUL
BIGLIETTO D'INGRESSO DI:

£. 2.000

ELETTRONICA
FAST

aperta al pubblico e agli
operatori economici

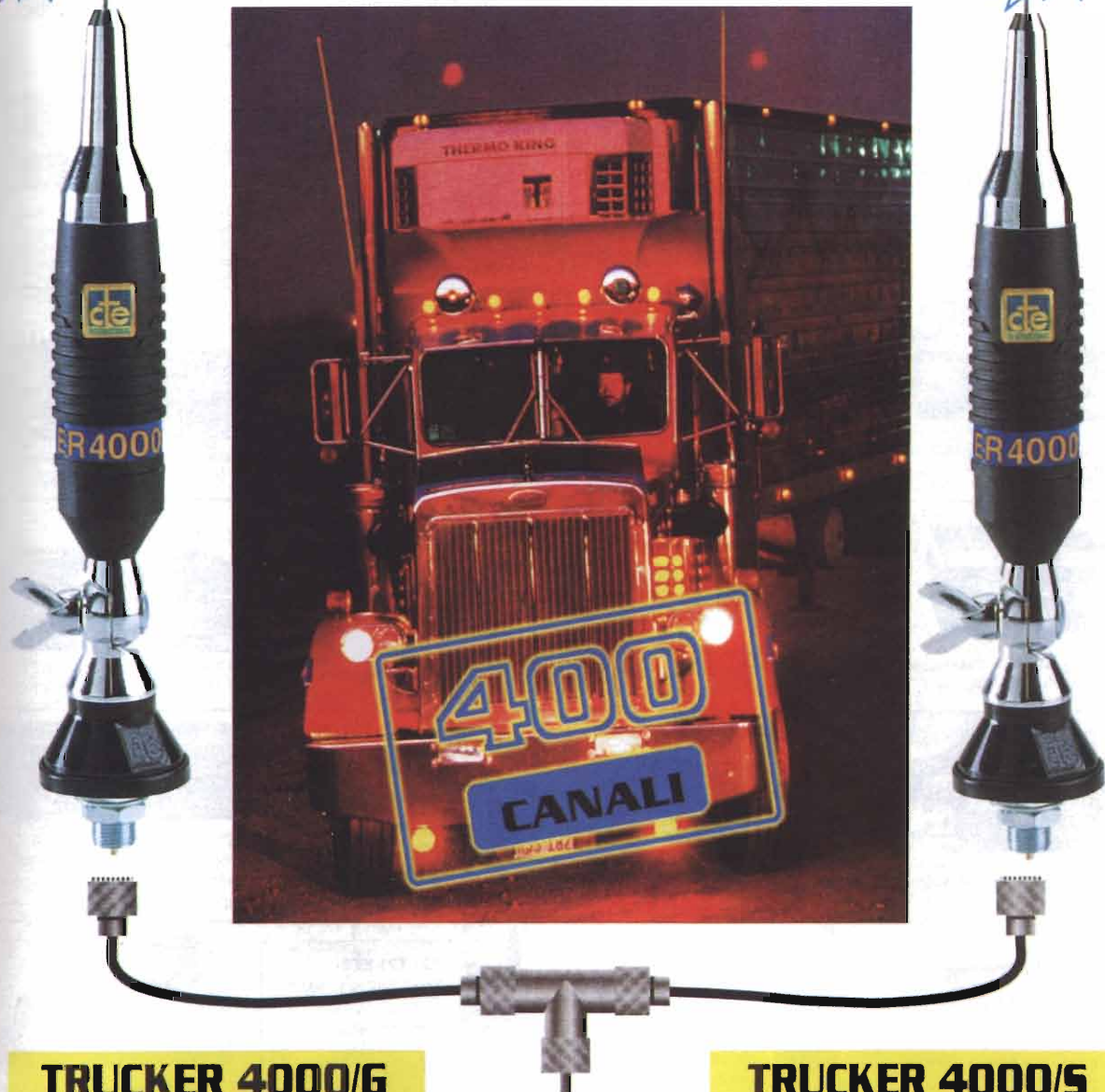
Organizzazione: NEW LINE CESENA (FO)
PER INFORMAZIONI o ISCRIZIONI
Tel. e Fax 0547/300845 - Cell. 0337/612662

SISTEMA DI ANTENNE CB A LARGA BANDA DA 25÷30 MHz

NEW

NEW

PREDISPOSTE PER INSTALLAZIONE A GRONDA O A SPECCHIO



TRUCKER 4000/G

cod. T 784

TRUCKER 4000/S

cod. T 785



La TRUCKER 4000/G viene fornita con due attacchi a GRONDA cromati.



La TRUCKER 4000/S viene fornita con due attacchi a SPECCHIO.

**IL SISTEMA È
COMPOSTO DA:**

- 2 ANTENNE CON ATTACCO TIPO DV
- 2 CAVI SPECIALI DI COLLEGAMENTO CON CONNETTORE DV
- UN CONNETTORE SPECIALE PER IL CB

CARATTERISTICHE TECNICHE

Frequenza di funzionamento	25+30 MHz
Numero canali	400 CH
Potenza max applicabile	250 W
R.O.S. min. in centro banda	1.1
Guadagno	5 dB
Lunghezza	1500

CTE INTERNATIONAL
42100 Reggio Emilia - Italy
Via R. Sevardi, 7
(Zona industriale mancassale)
Tel. 0522/516660 (Ric. Aut.)
Telex 530156 CTE I
FAX 0522/921248





KENWOOD TS 50



FT 900 - Rx: 100 KHz/30 MHz - Tx: da 160/10 m - 100W RF in USB, LSB, CW e FM - 25W carrier in AM - 100 memorie



FT 890 - Potenza 100W RX-TX 0,1 - 30 MHz - copertura continua



IC 820 - VHF/UHF ultracompatto - SSB/CW/FM - 45W - PLL - 13,8 Vcc - DDS risoluzione 1 Hz



KENWOOD TS 450 SAT - Ricetrasmittitore HF, potenza 100W su tutte le bande amatoriali in SSB - CW - AM - FM - FSK accordatore automatico d'antenna incorporato, alimentazione 13,8V



IC 707 100W in 9 bande da 1,8 a 29 MHz SSB - CW - AM - FM (opz.) Rx da 500 KHz a 30 MHz.



IC 738 - HF All Mode con DEX - Rx: 30 KHz/30 MHz - 100W RE - Accordatore d'antenna



IC 87100 - Rx continua da 25 a 2000 MHz - eccezionale selettività e stabilità



KENWOOD TS 850 SAT - Ricetrasmittitore HF per SSB - CW - AM - FM - FSK Potenza 100W



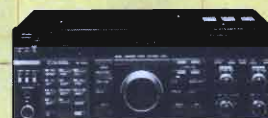
FT 736 - Rx Tx sui 144 MHz e 432 MHz opzionali schede per 150, 220 e 1200 MHz



IC 775 - Ricetrasmittitore HF per tutti i mode operativi - Elettronica digitale del segnale in ingresso all'uscita 200 watt



IC 87100 - Ricevitore multimodo HF da 50 KHz a 30 MHz - Alta selettività e doppia conversione in SSB - CW - AM - FM - 100 memorie



TS 790 E - Stazione base tribanda (1200 optional) per emissione FM-LSB-USB-CW.



YAESU FT 5100 - Ricetrasmittitore veicolare con Duplexer incorporato Rx/Tx 144-148 MHz/430-440 MHz



IC 706 - Ricetrasmittitore sulle 9 bande HF e sui 50 e 144 MHz. Pannello frontale separabile. **NOVITA**



IC 2700 H - Veicolare bibanda VHF/UHF Tx: 144/146 - 430/440 MHz Rx: 118/174 - 320/470 MHz Con modifica ricezione da 830 a 999 MHz



TM 733 - Veicolare bibanda - VFO programmabile - doppio ascolto - predisposto packet 9600 - frontino asportabile - 50W



IC 2340 H - Veicolare bibanda VHF/UHF Tx: 144/146 - 430/440 MHz Rx: 118/136 (AM) - 136/174 MHz 320/479 - 830/950 MHz (con modifica)



IC 21 **NOVITA** Palmare bibanda VHF/UHF, di nuovissima concezione, ha il display separabile utilizzabile come microfono per controllo remoto. Basso consumo. 100 memorie.



IC T21 ET VHF di dimensioni ridotte, Tone Scan, ricezione UHF, banda aerea e 850 + 950 MHz. 6W (13,5V), Full Duplex, 100 memorie.



TM 742 E - Veicolare multibanda 144 e 430 MHz più una terza (28-50MHz-1.2 GHz)



IC T22E Ricetrasmittitore portatile, VHF/FM ultra slim compact, 27 mm di spessore e 5W out.



SR-C558 Bibanda portatile ultracompatto - funzioni logiche evolutive - Transponder - Basso consumo



IC 2 GX ET - Portatile bibanda VHF/UHF in FM caratterizzato da semplicità operativa, alta potenza RF (7W) ed impermeabilità a polvere e schizzi d'acqua.



TH22E Ricetrasmittitore palmare FM di ridottissime dimensioni e grande autonomia



FT 11R Ricetrasmittitore portatile "miniaturizzato" 146 memorie + 5 speciali Rx Tx - 144/146 MHz



FT 51 R Palmare bibanda VHF/UHF, Rx: 370/480 MHz; 800/999 MHz; 110/174 MHz e banda aeronautica (110/138 MHz in AM) 120 memorie.



FT 530 Palmare bibanda VHF/UHF miniaturizzato. Microfono altoparlante con display a cristalli liquidi (opzionale)

OFFERTA SPECIALE !!



Kenwood TH 79 Bibanda portatile 144/430 MHz - Ricezione contemporanea sulle due bande - 80 memorie - cambio banda automatico

EXPO '95 RADIO

15^A MOSTRA MERCATO
DEL RADIOAMATORE E CB
ELETTRONICA E COMPUTER

21-22 OTTOBRE

AL CENTRO FIERISTICO DI FAENZA
SERVIZIO BAR-RISTORANTE INTERNO
ORARIO CONTINUATO 9-19

all'interno della mostra si svolge il consueto...

MERCATINO
della RADIO



il più grande e qualificato incontro tra appassionati e collezionisti privati,
per lo scambio di apparati radio (con pezzi da collezione), libri e riviste
d'epoca, valvole, surplus, telefoni e strumentazione elettronica varia, ecc, ecc.

PER INFORMAZIONI, PRENOTAZIONI STAND E MERCATINO: **FIERA SERVICE**
casella postale 2258 E.L. - 40137 Bologna - tel. e fax 051/397625 (Faenza 0546/620970 - 621111)



1° SALONE DEL RADIOAMATORE E DELL'ELETTRONICA

4 - 5 novembre 1995

CQ Padova

è la nuova manifestazione dedicata a radioamatori e CB della Fiera di Padova.

Una nuova iniziativa attesa da 10 anni. Infatti a Tuttinfiera, dal 1984, Ari e Amsat organizzano mostre, incontri, assemblee. Anche il settore espositivo si è arricchito di anno in anno: per questo nel 1994 PadovaFiere organizza la prima edizione di CQ Padova, una rassegna tutta dedicata al materiale elettronico per telecomunicazioni.

I settori espositivi

Ricetrasmittenti per radioamatori, ricetrasmittenti per CB, surplus militare surplus civile, radio da

collezione, telefonia, componentistica, kit elettronici, fai da te, strumentazione editoria specializzata.

A Tuttinfiera

Cq Padova si svolge a Tuttinfiera, il più grande appuntamento con il tempo libero del nord-est italiano. Una manifestazione collaudata con un ampio intervento promozionale che prevede mailing, affissioni, striscioni, messaggi radio tv, inserzioni e servizi sui giornali.

Nel 1993 la manifestazione è stata visitata da 63.832 persone.

Inviatemi informazioni su **CQ Padova**

Espositore *Visitatore*

Nome _____ Cognome _____

Indirizzo _____

Professione _____

Tel. _____ Fax _____

PadovaFiere - 35131 Padova - Via N. Tommaseo, 59
Tel. 049/840.111 - Fax 840.570



PadovaFiere

Esserci è importante

 **BANCA ANTONIANA**



UNIKA

NUOVA ANTENNA MULTIFUNZIONALE

The three C's

Citizen Band

Cellular GSM

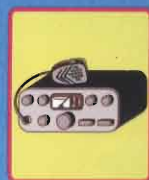
Car Radio



In contemporanea:

Ricetrasmittitore CB
Telefono cellulare
Autoradio

Senza commutazioni
Stilo svitabile
Materiale anti shock
Fornita con triplexer CR3
Altezza totale 40 cm



Patent
pending

Il più completo programma di antenne ed accessori CB 27 MHz. Catalogo a richiesta presso i nostri rivenditori o direttamente presso:
SIRTEL s.r.l. - Viale Risorgimento, 45/47
46049 Volta Mantovana (MN)

SIRIO[®]

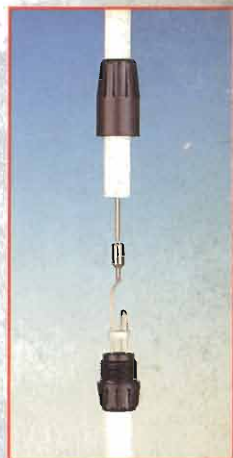
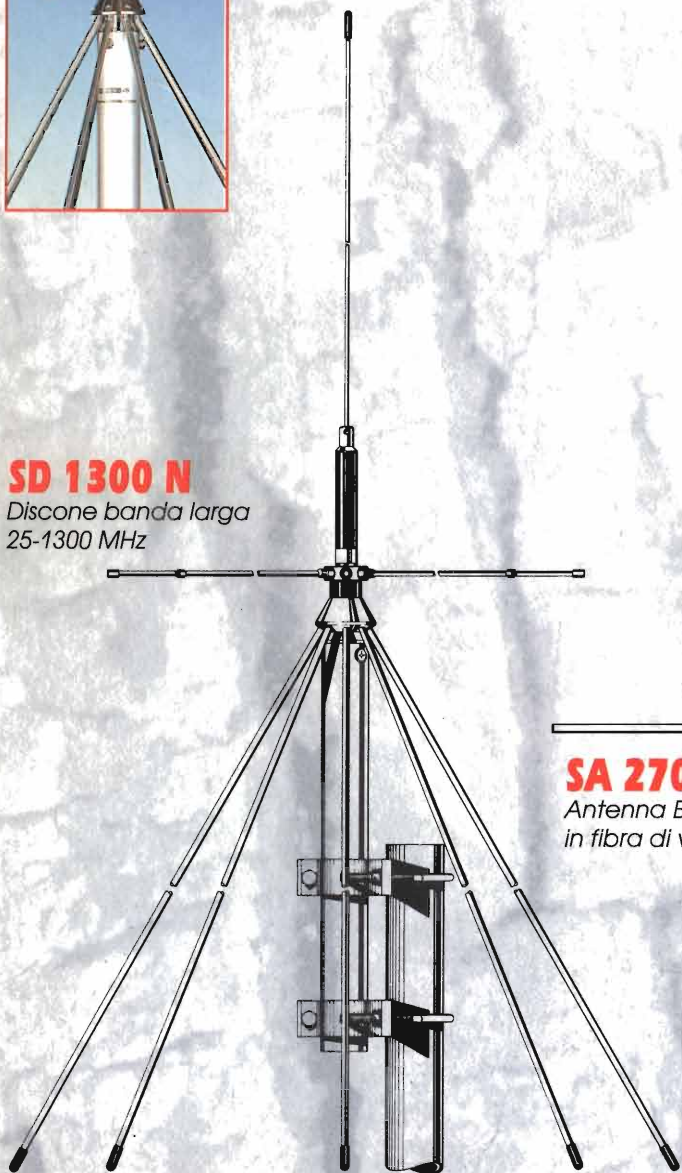
antenne

Quando il particolare
fa la differenza !



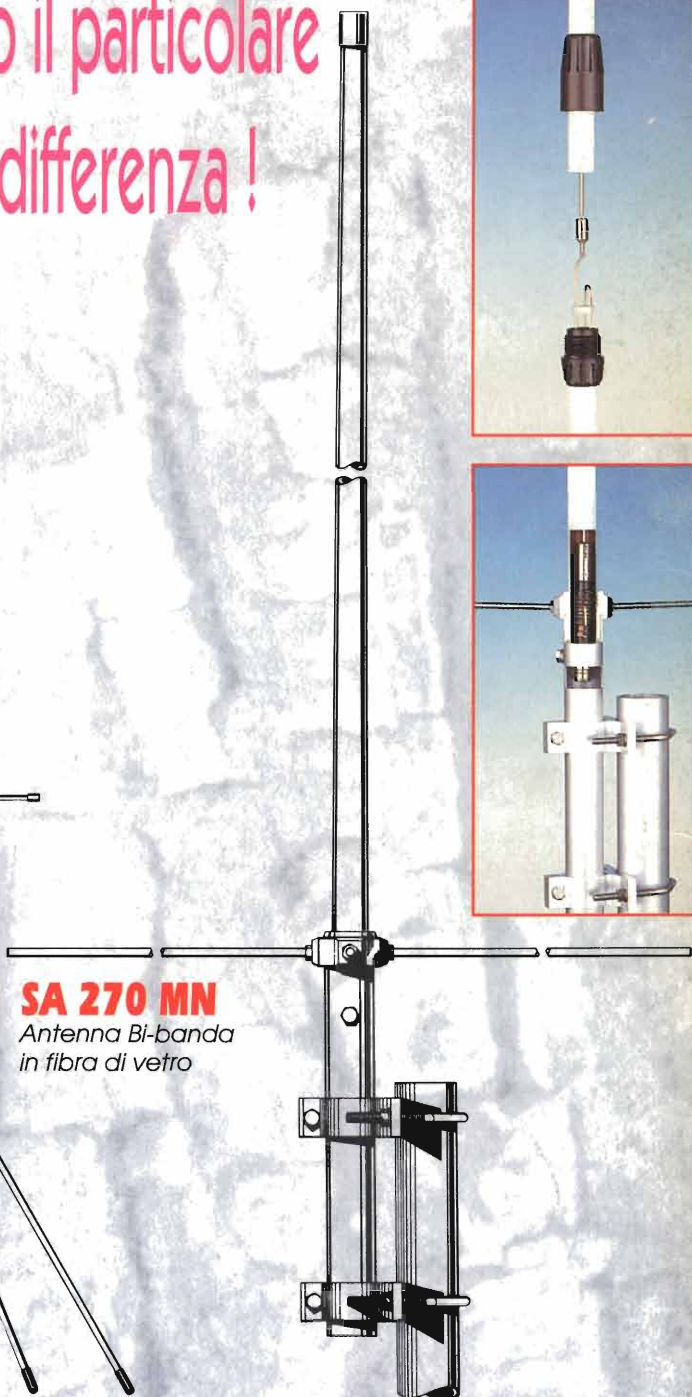
SD 1300 N

Discone banda larga
25-1300 MHz



SA 270 MN

Antenna Bi-banda
in fibra di vetro



INTEK[®]
COMMUNICATION & ELECTRONICS

Strada Prov. n. 14 Rivoltana, Km 9.5, 20060 Vignate (MI)
Tel. 02-95360470 (ric. aut.), - Fax 02-95360431

Distributore esclusiva per l'Italia