

ELETTRONICA

FLASH

- È in arrivo il GSM - μ P Motorola 68HC11 -
- Beacon - Laser Omnicrome 60 mW -
- Valvolare da 60 W - Marconiphone V31 -
- MIDI Keyboard - Ricevitore PLL - etc. etc. -

ICOM

IC-T22

- Estrema compattezza e robustezza
- Solo 27 mm di profondità (!)
- Alta potenza RF (fino a 5W)
- Ricezione anche in UHF
- Tutte le indicazioni semplificate




marcucci S.p.A.
 distributore esclusivo Icom per l'Italia, dal 1968
Ufficio vendite - Sede: via Rivoltana, 4 km 8,5 - 20060 Vignate (MI)
 Tel. (02) 95360445 - Fax (02) 95360449 - 95360196 - 95360009
Show-room: via F.lli Bronzetti, 37 / C.so XXII Marzo, 33 - 20129 Milano
 Tel. (02) 7386051 - Fax (02) 7383003

MIDLAND

VHF PORTATILI SEMPRE A PORTATA DI TASCA



ALAN CT 180 di dimensioni molto ridotte e molto leggero, si presta ad un uso radioamatoriale e professionale. Con i tasti in rilievo e illuminati. Tutti i dati vengono riportati sul pratico display a cristalli liquidi, possibilità di memorizzare 20 canali vasta gamma di accessori.

ALTRE FUNZIONI: Scan multifunzione • Dual Watch • Semi duplex (trasmette su una frequenza e riceve su un'altra) • PTT lock per impedire la trasmissione.

ALAN CT 152 i di nuova concezione con trasmettitore in grado di coprire tutta la banda utile VHF 130 - 175 MHz con una potenza di 5W e ricevitore multibanda che copre la banda VHF bassa 58 - 87 MHz, la banda aeronautica 108 - 132 in AM e ovviamente tutta la banda VHF amatoriale e civile 130 - 175 MHz. L'apparato è interfacciato con molti accessori.

ALAN CT 145 apparato professionale con tastiera frontale a 18 tasti, il suo display a cristalli liquidi, permette di visualizzare tutte le funzioni attivate. Il **CT 145** ha la possibilità di memorizzare 20 canali (più uno prioritario).

CTE INTERNATIONAL
42100 Reggio Emilia - Italy
Via R. Sevardi, 7
(Zona industriale mancassale)
Tel. 0522/516660 (Ric. Aut.)
Telex 530156 CTE I
FAX 0522/921248



Direttore Responsabile Giacomo Marafioti

Fotocomposizione LA.SER. s.r.l. - Via dell'Arcoveggio 74/6 - Bologna

Stampa La Fotocromo Emiliana - Osteria Grande di C.S.P.Terme (BO)

Distributore per l'Italia: Rusconi Distribuzione s.r.l.
V.le Sarca 235 - 20126 Milano© Copyright 1983 Elettronica FLASH
Registrata al Tribunale di Bologna
N° 5112 il 4.10.83
Iscritta al Reg. Naz. Stampa
N. 01396 Vol. 14 fog. 761
il 21-11-83

Pubblicità inferiore al 70%

Spedizione Abbonamento Postale Gruppo III

Direzione - Amministrazione - Pubblicità

Soc. Editoriale Felsinea s.r.l.

Via Fattori 3 - 40133 Bologna - Tel. **051-382972/382757**

Costi	Italia	Estero
Una copia	L. 7.000	Lit. —
Arretrato	» 10.000	» 15.000
Abbonamento 6 mesi	» 40.000	» —
Abbonamento annuo	» 70.000	» 85.000
Cambio indirizzo	Gratuito	

Pagamenti: a mezzo c/c Postale n. 14878409 BO, oppure Assegno Circ., personale o francobolli.

ESTERO: Mandat de Poste International payable à Soc. Editoriale FELSINEA.

Tutti i diritti di proprietà letteraria e quanto esposto nella Rivista, sono riservati a termine di legge per tutti i Paesi.

I manoscritti e quanto in essi allegato se non accettati vengono resi.

Varie

Lettera del Direttore	pag. 3-4
Mercatino Postelefonico	pag. 15
Modulo Mercatino Postelefonico	pag. 18
Modulo abbonamento	pag. 33
Modulo richiesta Libro e/o Calendario	pag. 125
Tutti i c.s. della Rivista	pag. 123+125

Pino CASTAGNARO

MIDI Keyboard	pag. 19
---------------	---------

Anna NICOLUCCI

È in arrivo il GSM	pag. 29
--------------------	---------

Giorgio TARAMASSO, IW1DJX

Ricevitore PLL VHF/UHF NBFM	pag. 35
-----------------------------	---------

Giorgio TRENZI

Cento anni di Radio	pag. 45
— Ricevitore Marconiphone mod. V31	

Gian Paolo ADAMATI

Il µP Motorola 68HC11 New Micros	pag. 51
— Seconda Parte	

Lodovico GUALANDI, I4CDH

Recensione Libri	pag. 59
— I giorni della Radio	

Redazione

Abbiamo appreso che...	pag. 67
------------------------	---------

Andrea BORGNINO, IW1CXZ

I beacons, questi sconosciuti!	pag. 69
--------------------------------	---------

Claudio NORIS

Uno stereo a valvole da 60W/canale	pag. 73
------------------------------------	---------

Andrea DINI

Un inusuale Surplus US-Navy	pag. 81
— Omnichrome Laser 60X	

Umberto BIANCHI

Curiosità del passato	pag. 93
— Il dinosauro elettronico degli anni '20	
(2 ^a ed ultima parte)	

Nino BEVACQUA, IW9APJ

T-Power	pag. 104
---------	----------

RUBRICHE:

Redazione (Sergio GOLDONI IK2JSC)

Schede apparati	pag. 61
— Lafayette Petrouse	

Sez. ARI - Radio Club "A. Righi" - BBS

Today Radio	pag. 99
— Il C.S. passo per passo (1 ^a parte)	
— Software per OM	
— Calendario Contest Maggio '95	

Livio A. BARI

C.B. Radio FLASH	pag. 109
— Situazione C.B. in Italia	
— Concessione o autorizzazione?	
— 1 ^o Contest delle due provincie	
— Sanzioni per mancata omologazione	
— Minicorso di Radiotecnica (24 ^a puntata)	

Club Elettronica FLASH

Dica 33!!	pag. 119
— Lampeggiatore per bici	
— Sensore di allagamento	
— Antifurto monochip	
— Dimmer per Neon	
— Cos'è un elastometro piezo?	
— Cos'è il 500VJ4? E il LASCR?	

Ritagliare o fotocopiare e incollare su cartolina postale completandola del Vs/indirizzo e spedirla alla ditta che Vi interessa



INDICE INSERZIONISTI

Aprile '95

<input type="checkbox"/>	BIT Telecom	pag. 58
<input type="checkbox"/>	C.E.D. Comp. Elettr. Doleatto	pag. 44
<input type="checkbox"/>	C.T.E. International	2 ^a copertina
<input type="checkbox"/>	C.T.E. International	pag. 2-11-127-128
<input type="checkbox"/>	D.B.S. Elettronica	pag. 50
<input type="checkbox"/>	ECAP Lavoro	pag. 14
<input type="checkbox"/>	ELECTRONIC METALS SCRAPPING	pag. 28
<input type="checkbox"/>	ELETRONICA S. GIORGIO	pag. 98-123
<input type="checkbox"/>	ELETRONICA SESTRESE	pag. 34
<input type="checkbox"/>	ELETTROPRIMA	pag. 15
<input type="checkbox"/>	F.D.S. Electronic	pag. 44
<input type="checkbox"/>	FONTANA Roberto Elettronica	pag. 60
<input type="checkbox"/>	G.P.E. tecnologia Kit	pag. 49
<input type="checkbox"/>	G.R. Componenti elettronici	pag. 43
<input type="checkbox"/>	GRIFO	pag. 126
<input type="checkbox"/>	HOT LINE	pag. 9
<input type="checkbox"/>	MARCUCCI	1 ^a copertina
<input type="checkbox"/>	MARCUCCI	pag. 13
<input type="checkbox"/>	MELCHIONI	pag. 5
<input type="checkbox"/>	MILAG Elettronica	pag. 7-16-72
<input type="checkbox"/>	Mercatino MODENA	pag. 71
<input type="checkbox"/>	Mostra AMELIA	pag. 72
<input type="checkbox"/>	Mostra EMPOLI	pag. 98
<input type="checkbox"/>	Mostra FORLI	pag. 6
<input type="checkbox"/>	Mostra 2 ^o Marc di Primavera	pag. 118
<input type="checkbox"/>	Mostra Radiant	pag. 114
<input type="checkbox"/>	Mostra ROSETO d. ABRUZZI	pag. 92
<input type="checkbox"/>	Mostra TORINO	pag. 50
<input type="checkbox"/>	PAGNINI Editore	pag. 117
<input type="checkbox"/>	PRIMO SEGNA, IK2LQY	pag. 48
<input type="checkbox"/>	QSL Service	pag. 98
<input type="checkbox"/>	RADIO COMMUNICATION	pag. 118
<input type="checkbox"/>	RADIO MARKET	pag. 103
<input type="checkbox"/>	RADIO SYSTEM	pag. 10
<input type="checkbox"/>	RAMPAZZO Elettronica & Telecom.	pag. 80
<input type="checkbox"/>	SANDIT	pag. 79
<input type="checkbox"/>	SIGMA antenne	pag. 12
<input type="checkbox"/>	SIRIO antenne	4 ^a copertina
<input type="checkbox"/>	SIRTEL antenne	3 ^a copertina
<input type="checkbox"/>	Soc. Edit. Felsinea	pag. 33-125
<input type="checkbox"/>	SPIN elettronica	pag. 4
<input type="checkbox"/>	TLC	pag. 92
<input type="checkbox"/>	VI.EL. Virgiliana Elettronica	pag. 8

(Fare la crocetta nella casella della Ditta indirizzata e in cosa desiderate)
Allegare Lit. 5.000 per spese di spedizione

Desidero ricevere:

☐

 Vs/CATALOGO Vs/LISTINO Informazioni più dettagliate e/o prezzo di quanto esposto nelle Vs/pubblicità.

ANTENNE DA STAZIONE BASE

TECNICHE D'AVANGUARDIA
SOLUZIONI



**CBS
18**



CBS-18

ANTENNA CB OMNIDIREZIONALE DA BASE IN FIBRA DI VETRO Guadagno 9,9 dBiso

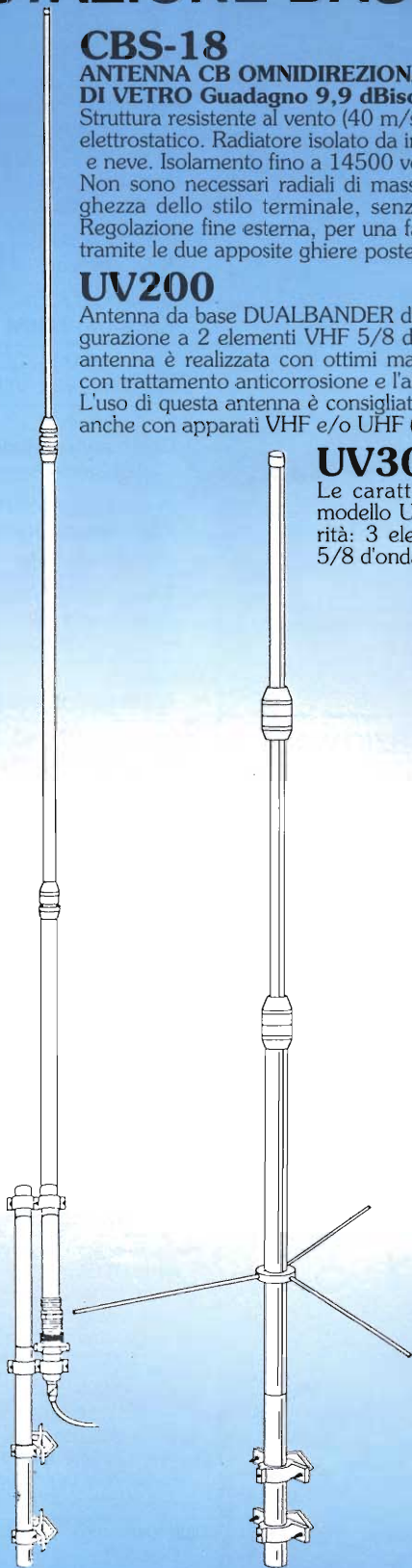
Struttura resistente al vento (40 m/sec). Riduzione del rumore elettrostatico. Radiatore isolato da interferenze causate da pioggia, nevischio e neve. Isolamento fino a 14500 volt. Altezza 5,48 m.

Non sono necessari radiali di massa. Regolazione grossolana interna dalla lunghezza dello stilo terminale, senza effettuare tagli nella protezione esterna. Regolazione fine esterna, per una facile taratura in qualsiasi gamma di frequenza tramite le due apposite ghiera poste nella base dell'antenna.

UV200

Antenna da base DUALBANDER di tipo collinare ad elevata efficienza con configurazione a 2 elementi VHF 5/8 d'onda e 4 elementi UHF 5/8 d'onda. Questa antenna è realizzata con ottimi materiali come la fibra di protezione dello stilo con trattamento anticorrosione e l'alluminio di tipo anticorrosivo.

L'uso di questa antenna è consigliato per apparati dualbander ma la si può usare anche con apparati VHF e/o UHF (apparati amatoriali).



UV300

Le caratteristiche principali sono come quelle del modello UV200 ma differisce per le seguenti particolarità: 3 elementi VHF 5/8 d'onda e 8 elementi UHF 5/8 d'onda.



**UV200
UV300**



CTE INTERNATIONAL

42100 Reggio Emilia - Italy
Via R. Sevardi, 7
(Zona industriale mancasale)
Tel. 0522/516660 (Ric. Aut.)
Telex 530156 CTE I
FAX 0522/021248



Salve Carissimo,
 su con la vita! La primavera è alle porte, e sono proprio loro, le stagioni, le uniche a non cambiare. Puntualmente spuntano le prime gemme, i prati rinverdiscono e gli uccelli tornano a riempire il cielo dei loro cinguettii.

Contrariamente, sono gli elementi della natura che hanno cambiato la loro sede naturale; neve e freddo nel Meridione, e qui su invece, nelle terre notoriamente umide e nebbiose, splende, sebbene tiepidamente, il sole. Così sembra stiano cambiando gli uomini, e purtroppo non in meglio. Morale, onestà, generosità, decenza sono, e rimangono sempre più, valori del passato.

Forse la volontà di crescere, di migliorare e superare se stessi, sta spingendo gli esseri umani lungo una preoccupante strada che, a spirale, corre sempre più ripida verso il basso.

Perdonami, in virtù di direttore di una Rivista di elettronica, da ben altri argomenti dovrei farmi coinvolgere, ma purtroppo mi riesce difficile: politica, inquinamento e violenza ci circondano così da vicino da non permetterci l'indifferenza, invitandoci, ognuno nel suo piccolo, a cercare di risvegliare i valori perduti (che utopia!).

Comunque capisco, non ti voglio tediare oltre, e dopo avere gettato il sassolino nell'oceano, cedo il passo ai miei doveri.

Lo spazio che mi resta lo voglio così dedicare ad una iniziativa che avevo già preannunciato il mese scorso, e che ha visto E.Flash come protagonista in occasione della recente mostra di Montichiari.

Per la splendida ospitalità riservatami, non posso certamente escludere i radioamatori bresciani dal dovuto ringraziamento.

In questa occasione di incontro si è voluto commemorare, forse per la prima volta in occasione di una Mostra in Italia, il "Centenario della invenzione Marconiana", esponendo nel nostro stand, alcuni prototipi genialmente riprodotti dal Sig. Manfredini di Modena, che ringrazio ancora per la stima e la fiducia accordatami, e nello stand dell'ARI, adiacente al nostro, grazie al collaboratore I. Bonizzoni, alcuni apparati radiorecipienti: il tutto secondo una sorta di cronologia storica.

Vorrei far notare che i prototipi dei banchi di Hertz, Calzecchi Onesti e dei primi ricevitori Marconi, del 1895 e del 1901, erano tutti perfettamente funzionanti, suscitando così la



Montichiari - lo stand di E.F., e sullo sfondo l'ARI di Brescia.



Il collaboratore Goldoni mostra l'epesimento di Calzecchi.



Ricevitore Marconi 1895.



Ricevitore Marconi 1901.

dovuta curiosità da parte delle scolaresche e del pubblico tutto. Spiritosamente oserei ripetermi: "Flash ha colpito ancora", rendendo partecipe, con piacere, la mostra di Montichiari!

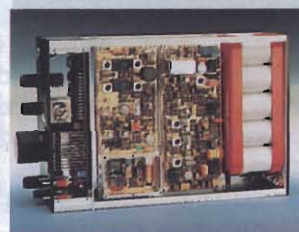
Fra i numerosissimi espositori che hanno dato lustro a questa mostra, ho avuto modo di conoscerne uno di provenienza tedesca, tale Helmut Bentivoglio, titolare della HFB Elektronik (Brenntenhauweg, 1 - D 89143 - Blaubeuren-Seißen) che qui presentava i suoi RTx sui 20÷80 mt, ricevitori Fax, Filtri NF/CW, Tranceiver QRP SSB/CW e altri ancora che, come puoi constatare dalle foto, hanno come comune caratteristica una cura particolare riservata nella realizzazione e nel funzionamento. Non posso darti ora, qui, una descrizione particolareggiata di questi apparati, ed è per questo che prima, tra parentesi, ho voluto riportare l'indirizzo al quale potrai rivolgerti per saperne di più. Ne vale la pena.

Come sempre rimango in attesa di tue notizie, e con una calorosa stretta di mano, cordialmente, ti saluto. Ciao.

Mr. Helmut e consorte.



Il suo RTx 20+80 mt



Spin electronic instruments

**STRUMENTI DELLE MIGLIORI CASE
RICONDIZIONATI E GARANTITI**

SERVIZIO MANUALI TECNICI

CONTATTATECI PER DISPONIBILITÀ
E QUOTAZIONI



- Oscilloscopi normali, storage e digitali
 - Generatori BF e di funzioni
 - Distorsimetri
 - Fonometri
 - Frequenzimetri
 - Generatori RF e Sweepers
 - Analizzatori di spettro e accessori
 - Misuratori di cifra di rumore (PANFI)
 - Standard di frequenza e di tensione
 - Ponti RLC e di impedenza
 - Voltmetri digitali e analogici
 - Multimetri e alimentatori da banco
 - Ricevitori professionali HF e VHF (Racal, Plessey, Marconi, Collins, Watkins-Johnson ecc.)
- Analizzatori di spettro a stock: HP 3580A (20 Hz-50 kHz) • 3582A (0.01 Hz-25 kHz FfT 2 ch.) • HP 141T+8552B+8556A (20 Hz-300 kHz) • 8553B (1 kHz-110MHz) • 8554B (0.1-1250 MHz) • 8555A (0.01-18 GHz) • 8443A (tracking e counter 110 MHz) • 8444A (tracking generator 1250 MHz) • 8445B (preselettore 18 GHz) • 8445B opt003 (con frequenzimetro digitale) • HP 182T+8558B (0.1 MHz-1.5 GHz) • 8559A (0.01 - 21 GHz) • 8444A opt. 59 (tracking generator 1.5 GHz) • Systron Donner 763 (1 MHz - 42 GHz con mixer esterni, preselettore incorporato) • Tektronix 492 (opt. 1,2,3) e 492 AP •

Arrivederci alla fiera di Pordenone, il 29-30 aprile e 1 maggio 1995

SPIN di Marco Bruno

via G. Ferraris, 40 - 10040 Rivalta (TO) - Tel e Fax 011/9091968 -



ZODIAC®

KR-41N

Ricetrasmittitore CB
40 canali AM - FM
4,5 W

OMOLOGATO !!



Nuovo apparato di ridottissime dimensioni. Funzionante in AM/FM, ha la possibilità di operare su 40 canali. Uno strumento digitale a LED indica il segnale RF POWER e il segnale in ricezione. Per facilitarne l'uso nelle ore serali o notturne, le manopole dei principali comandi sono retro illuminate. Il circuito di squelch è regolabile per fornire vari gradi di sensibilità ai segnali d'ingresso.



Reparto Radiocomunicazioni

Via P. Colletta, 37 - 20135 Milano - Tel. (02) 5794241 - Fax (02) 55181914

Distribuito da:



GRANDE FIERA
ELETTRONICA
dell'

2^a EDIZIONE

Quartiere Fieristico di **FORLÌ**

20-21 MAGGIO 1995

aperta al pubblico e agli operatori economici

ORARI: 9,00-12,30 / 15,00-20,00

GRANDI NOVITÀ

RADIO D'EPOCA • COMPONENTISTICA • RICETRASMITTENTI
COMPUTER • ANTENNE • CB • TELEFONIA
EDITORIA SPECIALIZZATA

Più di 100 espositori da tutta Italia e dall'estero

ORGANIZZAZIONE: **NEW LINE** Tel. e Fax 0547/334688 - (0337) 612662

HF Multiband Verticals

18 HTS

for 80 through 10 meters. The 18HTS features automatic band selection achieved through a unique stub so that an electric 1/4 wavelength or multiple. Approximately 250 kHz band. Optional kit for 160 m. 53 kg.

DX 88 HF

New HF Vertical Ground Tunable for 80 and 40 meters. The DX88 is an exceptional new vertical design which uses the entire antenna on both 80 and 40 meters for high efficiency radiation. A low angle of radiation virtually ensures good DX performance. Kit for 160 meters band. And, the DX88 makes a superb dedicated SWL antenna covering 12 bands from 10-90 meters.

Height 7.40 m. 9.1 kg.

18 HTS 50' (15.2 m)

14AVQ/WBS

for 40 through 10 m... A self-supporting, automatic band switching vertical that delivers outstanding performance with exceptional L/C ratio and a very low angle radiation pattern. 3.7 kg.

12AVQS

for 20, 15 and 10 meters. A completely self-supporting triband vertical antenna. Exceptional low angle radiation. 3.2 kg.

18VS

80 through 10 meters continuous. Also ideal for short wave listening (SWL). 2.1 kg

DX88

14AVQ/WBS 18' (5.5 m)

18VS 18' (5.5 m)

12AVQS 13.6' (4.1 m)

Is your antenna under the weather?

▶ Telex Hy-Gain® multiband beam antennas are built to stand up to any climate, so you can count on clear communications through wind, ice and rain. What makes Hy-Gain better? Thick wall swaged aluminum tubing and stainless steel hardware provide mechanical strength and resistance to corrosion. Machine parts, including tapered tubing, reduce wind surface for stability and reliable performance. Individually tuned traps offer outstanding tolerance, and die cast tiltable boom-to-mast brackets allow convenient maintenance. Finally, all designs undergo extensive testing under actual field conditions, and we back it all up with a two-year limited antenna warranty for additional peace of mind.

TH11DX

11-Element Broadband 5 Band Super Thunderbird Beam-10, 12, 15, 17, 20 meters

Designed for maximum DX performance with excellent directivity and efficiency on all five bands, the TH11DX also features the new Hy-Gain BN 4000 high power balun.

TH7DX

7-Element, Broadband Triband Beam-10, 15, 20 meters

This amazing tribander combines efficiency and top gain performance, utilizing trapped and monoband parasitic elements.

Explorer 14

Broadband Triband Beam with Quad-Band Option-10, 15, 20 meters

Unique Para-Sleeve design optimizes edge-to-edge bandwidth without antenna tuner. Handles maximum continuous power within safety margins.

TH5Mk2

5-Element Broadband Triband Beam-10, 15, 20 meters

Separate air dielectric Hy-Q traps on each band allow this broadband triband to be set for maximum E/B ratio on each band.

NUOVE HF LOG PERIODIC

LP 1009 - 10-12-15-17-20 mt.
LP 1010 - 10-12-15-17-20-30 mt.

hy-gain
by Telex



milag elettronica srl I2YD I2LAG
VIA COMELICO 10 - 20135 MILANO

TEL. 5454-744 / 5518-9075 - FAX 5518-1441



VI-EL VIRGILIANA ELETTRONICA s.n.c.

Viale Gorizia, 16/20

Casella post. 34 - 46100 MANTOVA - Tel. 0376/368923 - Fax 0376/328974

SPEDIZIONE: in contrassegno + spese postali

Vendita rateale in tutto il territorio nazionale salvo benessere de "La Finanziaria"

SIAMO PRESENTI ALLA MOSTRA DI PORDENONE

— VISITATECI — VI ASPETTIAMO —



KENWOOD TS 50



FT 900 - Rx: 100 kHz/30 MHz - Tx: da 160/10 m - 100W RF in USB, LSB, CW e FM - 25W carrier in AM - 100 memorie



FT 890 - Potenza 100W RX-TX 0,1-30 MHz - copertura continua



IC 820 - VHF/UHF ultracompatto - SSB/CW/FM - 45W - PLL - 13,8 Vcc - DDS (risoluzione 1 Hz)



KENWOOD TS 450 SAT - Ricetrasmittore HF, potenza 100W su tutte le bande amatoriali in SSB - CW - AM - FM - FSK accordatore automatico d'antenna incorporato, alimentazione 13,8V



IC 707 100W in 9 bande da 1,8 a 29 MHz SSB - CW - AM - FM (opz.) Rx da 500 KHz a 30 MHz.



IC 738 - HF All Modes con VOX - Rx: 30 kHz/30 MHz - 100W RE - Accordatore d'antenna



IC - R7100 - Rx continua da 25 a 2000 MHz - eccezionale selettività e stabilità



KENWOOD TS 850 S/AT - Ricetrasmittore HF per SSB - CW - AM - FM - FSK Potenza 100W.



FT 736 - RxTx sui 144 MHz e 432 MHz opzionali schede per i 50, 220 e 1200 MHz.



FT 846 - Rx: 100 kHz/30 MHz - Tx: da 1,8 a 30 MHz - 100W RF in SSB - CW e FM - 25W in AM - 100 memorie



FRG 100 Ricevitore multimodo HF da 50 KHz a 30 MHz. Alta selettività e doppia conversione in SSB, CW, AM, FM - 30 memorie.



TS 790 E - Stazione base tribanda (1200 optional) per emissioni FM-LSB-USB-CW.



YAESU FT 5100 - Ricetrasmittitore veicolare con Duplexer incorporato RxTx 144-148 MHz/430-440 MHz.



FT 2400H/2500H - RxTx mobile 144/146 MHz - 50W RF - 31 memorie - di eccezionale robustezza meccanica



IC 2700 H - Veicolare bibanda VHF/UHF Tx: 144/146 - 430/440 MHz Rx: 118/174 - 320/470 MHz Con modifica ricezione da 830 a 999 MHz



TM 733 - Veicolare bibanda - VFO programmabile - doppio ascolto - predisposto packet 9600 - frontalino asportabile - 50W



IC 2340 H - Veicolare bibanda VHF/UHF Tx: 144/146 - 430/440 MHz Rx: 118/136 (AM) - 136/174 MHz 320/479 - 830/950 MHz (con modifica)



IC - Z1 **NOVITÀ** Palmare bibanda VHF/UHF, di nuovissima concezione, ha il display separabile utilizzabile come microfono per controllo remoto. Basso consumo. 100 memorie.



IC - T21 ET VHF di dimensioni ridotte, Tone Scan, ricezione UHF, banda aerea e 850 + 950 MHz. 6W (13,5V), Full Duplex, 100 memorie.



TM 742 E - Veicolare multibanda 144 e 430 MHz più una terza (28-50MHz-1,2 GHz).



FT 416 - Potenza 5W - VHF/UHF, 38 memorie - Tastiera retroilluminabile



SR-C558 Bibanda portatile ultracompatto - funzioni logiche evolutissime - Transponder - Basso consumo



IC 2 GX ET - Portatile bibanda VHF/UHF in FM caratterizzato da semplicità operativa, alta potenza RF (7W) ed impermeabilità a polvere e schizzi d'acqua



TH22E Ricetrasmittitore palmare FM di ridottissime dimensioni e grande autonomia



FT11R Ricetrasmittitore portatile "miniaturizzato" 146 memorie + 5 speciali Rx Tx - 144/146 MHz



FT - 51 R Palmare bibanda VHF/UHF, Rx: 370/480 MHz; 800/999 MHz; 110/174 MHz e banda aeronautica (110/138 MHz in AM) 120 memorie.



FT - 530 Palmare bibanda VHF/UHF, miniaturizzato. Microfono altoparlante con display a cristalli liquidi (opzionale)

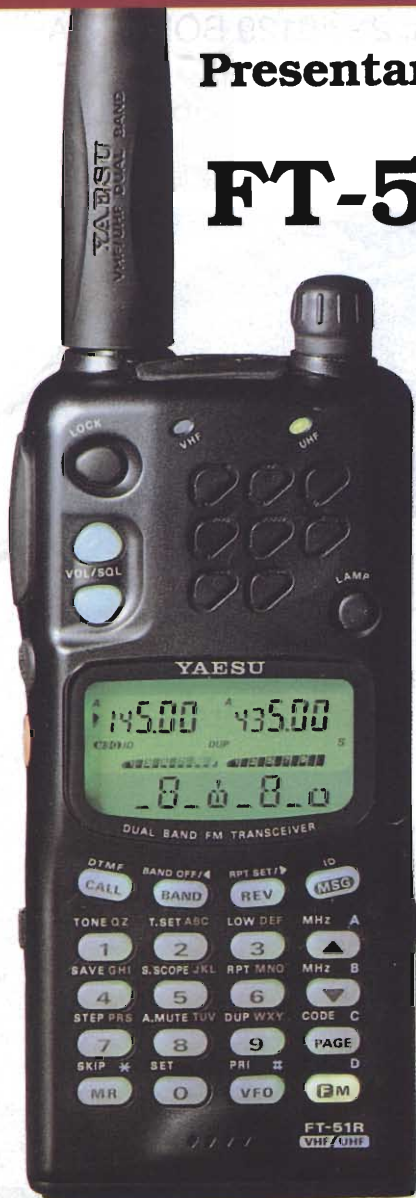
OFFERTA SPECIALE !!

Kenwood TH 79 Bibanda portatile 144/430 MHz - Ricezione contemporanea sulle due bande - 80 memorie - cambio banda automatico



Presentano il nuovo bibanda VHF/UHF

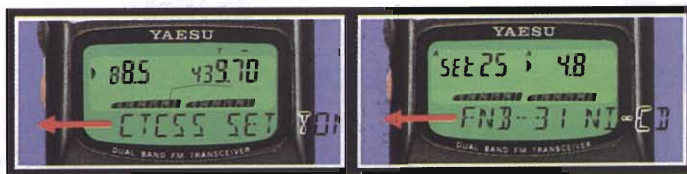
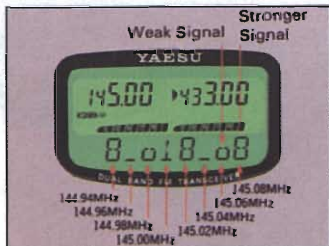
FT-51R il più piccolo, solo 57 x 123 x 26,5 mm il più completo e funzionale



Il nuovo FT-51R con l'utilizzo di un doppio microprocessore rappresenta la terza generazione di bibanda portatili YAESU MUSEN. Compatto, versatile nell'uso e nelle funzioni, alcune innovative, è un "Handy" unico e indispensabile.

- DTMF, e DTMF Paging** con codici a 3 cifre, 10 memorie, autorisposta e visualizzazione chiamante
- Avvisatori in codice Morse** (CW) per chiamate DTMF paging e messaggi DTMF
- Messaggi DTMF** a 12 caratteri alfa numerici con banco memoria di 10 messaggi in invio e 9 in ricezione
- Ascolto simultaneo V/V, U/U, V/U**
- Banda ricezione** allargata: 370-480 MHz, 800-999 MHz e 110-174 MHz (in AM 110-136 MHz per banda aeronautica)
- Cross-Band e Full-Duplex**, con silenziamento automatico del sub-ricevitore
- 120 memorie**
- Ricerca e scansione** del VFO, delle memorie (tutte o in parte), entro limiti di banda, con ripristino dopo 5 sec. o in assenza di segnale
- Ampio display** alfanumerico con tastiera, entrambi retroilluminati
- Circuiti RF con nuovi amplificatori a MOSFET
- 5 livelli di potenza RF @ 9,6 Vcc:** 5 - 3 - 1.5 - 0.5 - 0.02 W
- Alimentazione fra 4 e 12 Vcc**
- CTCSS**, interno, con 39 toni sub-audio
- ABS** (Automatic Battery Saver) economizzatore di batteria
- APO** (Automatic Power Off) spegnimento automatico dopo 10, 20 o 30' di inattività
- ATS** (Automatic Tone Search) ricerca automatica del tono sub-audio
- ARS** (Automatic Repeater Shift) shift automatico per ripetitori
- Tono 1750 Hz**
- Molti accessori comuni all'FT-11R e FT-41R

- Spectrum Scope** visualizza l'attività sui canali adiacenti



- Messaggi pre-programmati** per l'uso e aiuto "HELP" con caratteri scorrevoli sul display

Punto vendita:



Pooletti Ferrero S.p.A.
ELETTRONICA IMPORT - EXPORT
Via Pratese 24 - 50145 Firenze
Tel. ingresso 055-319528 - Tel. dettaglio 055-319367/319437
Teletax 055/319551 (chiusura il sabato pomeriggio)

HOTLINE ITALIA S.P.A.

HOTLINE ITALIA S.P.A., Viale Certosa, 138
20156 MILANO, ITALY
Tel. 02/38.00.07.49 (r.a.) - Fax 02/38.00.35.25
Distributore ufficiale YAESU



RADIO SYSTEM s.r.l.
Via Erbosa, 2 - 40129 BOLOGNA
Tel. 051 - 355420
Fax. 051 - 353356



TM 733E - KENWOOD

Bibanda asportabile
Doppio ascolto V/V - U/U
Packet 1200-9600 bps



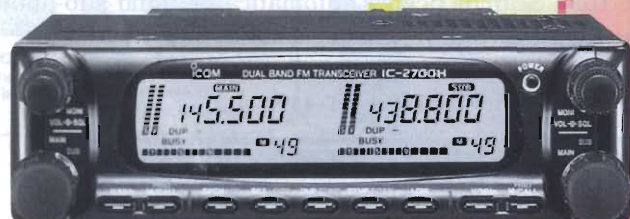
FT 5100 - YAESU

Bibanda 144/430
Controllo remoto della frequenza
Duplexer incorporato
Doppio ascolto V/V - U/U



IC 2340H - ICOM

Bibanda 144/430
Doppi controlli
Duplexer incorporato



IC 2700H ICOM

Bibanda 144/430
Doppi controlli
Duplexer incorporato
Frontalino asportabile
Doppio ascolto V/V - U/U



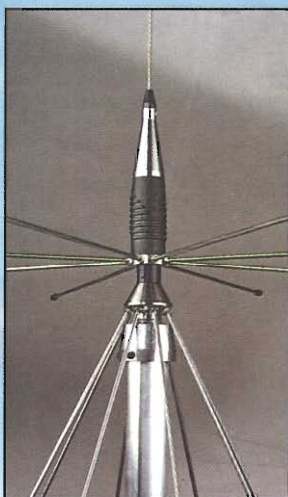
TM 742E - KENWOOD

Tribanda (144/430 di serie,
3ª banda opzionale)
Frontale divisibile asportabile
101 memorie

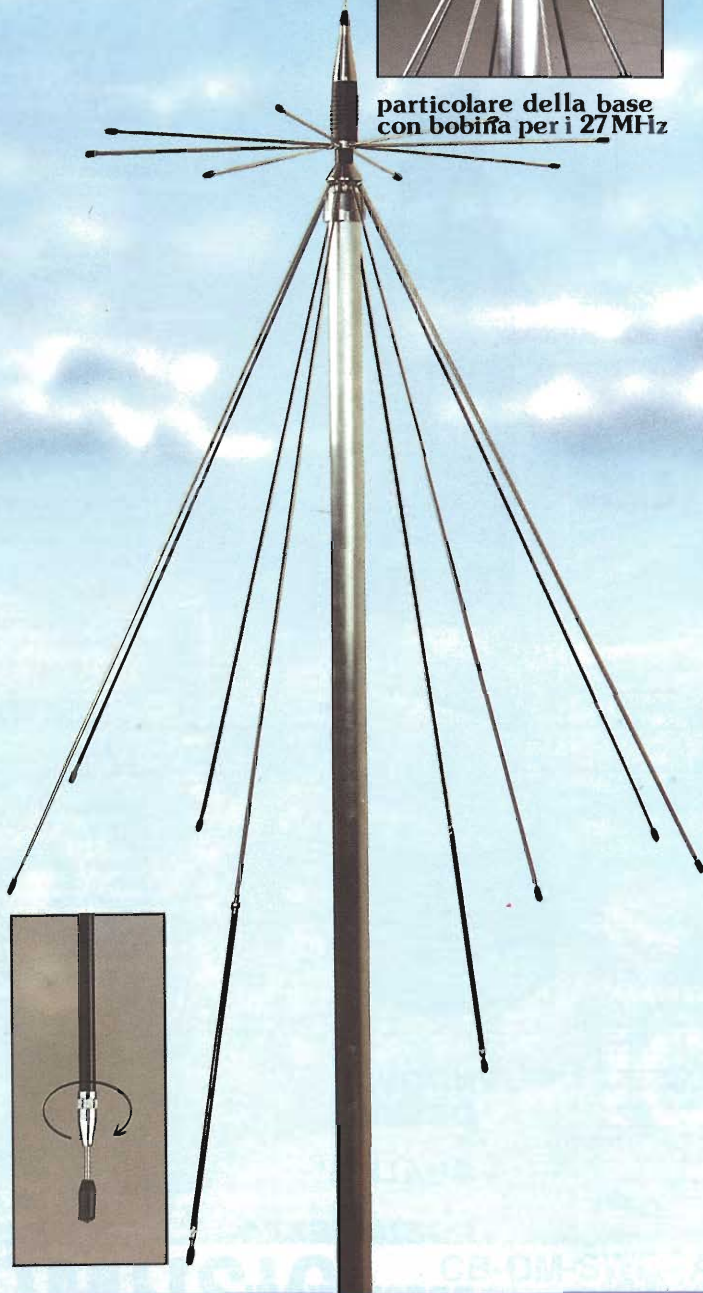
SCEGLI IL TUO VEICOLARE BIBANDA

TRASMETTE E RICEVE SU TUTTE LE FREQUENZE

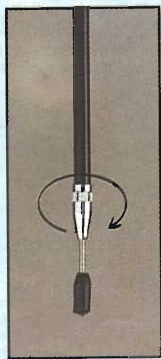
(CB, AMATORIALI, CELLULARI)



particolare della base
con bobina per i 27 MHz



stub di taratura
dei radiali
per i 27 MHz



FULL BAND

**ANTENNA LARGA
BANDA 25-1300 MHz**
FULL BAND è il risultato di un lungo studio atto a fornire un'antenna per uso amatoriale e C.B. a copertura totale (25 + 1300 MHz), di dimensioni ridottissime che ne permettono l'installazione in spazi minimi. Infatti FULL BAND permette di ricevere a copertura continua fino a 1300 MHz, ma soprattutto permette di trasmettere su tutte le bande amatoriali e C.B. dai 25 MHz in poi. FULL BAND risulta utilissima per apparati multibanda C.B. e "dualbander" per trasmissioni Full Duplex.

CARATTERISTICHE TECNICHE

- Frequenza di funzionamento:
Banda in ricezione:
25-1300 MHz
Banda in trasmissione:
27-144-220-440-900-1290 MHz
- Potenza max applicabile:
600 W CB / 200 W VHF-UHF
- Guadagno: 7 dB
- R.O.S. minimo in centro banda: 1,5:1 max
- Connettore: SO 239 (PL 259 sul cavo)
- Diametro palo di sostegno: 35 mm max
- Stili in acciaio inox.

CTE INTERNATIONAL
42100 Reggio Emilia - Italy
Via R. Sevardi, 7
(Zona industriale mancasale)
Tel. 0522/516660 (Ric. Aut.)
Telex 530156 CTE I
FAX 0522/921248



NOVITA'

JURA

...SARANNO FAMOSE!

SIGMA ANTENNE

NUOVO SISTEMA BLOCCAGGIO

BOBINA FUSIONE MONOBLOCCO

SISTEMA ANTIFURTO

- 1) Ruotare in senso antiorario
- 2) Inclinare
- 3) Bloccare ruotando in senso orario

JURA 4

Frequenza 27 MHz
 Impedenza 52 Ohm
 SWR: 1,1 centro banda
 Potenza massima 400 W
 Base in corto circuito anche per impedire l'ingresso delle tensioni statiche.

JURA 4S

Stilo in acciaio inox con spirale alto m. 0,60 circa.

JURA 4L

Stilo in acciaio inox 17.7 PH conificato alto m. 0,70 circa.

JURA 6

Frequenza 27 MHz.
 Impedenza 50 Ohm.
 SWR: 1,1 centro banda.
 Potenza massima 600W.
 Base in corto circuito anche per impedire l'ingresso delle tensioni statiche.

JURA 6S

Stilo in acciaio inox 17.7 PH con spirale alto m. 1 circa.

JURA 6L

Stilo in acciaio inox 17.7 PH conificato alto m. 1,10 circa.

JURA 8

Frequenza 27 MHz.
 Impedenza 52 Ohm.
 SWR: 1,1 centro banda.
 Potenza massima 800W.
 Base in corto circuito anche per impedire l'ingresso delle tensioni statiche.
 Stilo in acciaio inox 17.7 PH lucido o cromato nero, alto 1,50 conificato per non provocare QSB.

JURA 10

Frequenza 27 MHz.
 Impedenza 52 Ohm.
 SWR: 1,1 centro banda.
 Potenza massima 1000 W.
 Base in corto circuito anche per impedire l'ingresso delle tensioni statiche.
 Stilo in acciaio inox 17.7 PH alto m. 1,75 circa, conificato per non provocare QSB. Foro da praticare sulla carrozzeria mm. 10.

NUOVO DESIGN

QUALITA'

ROBUSTEZZA

PRESTAZIONI ELEVATE

AFFIDABILITA'

BREVETTO DEPOSITATO

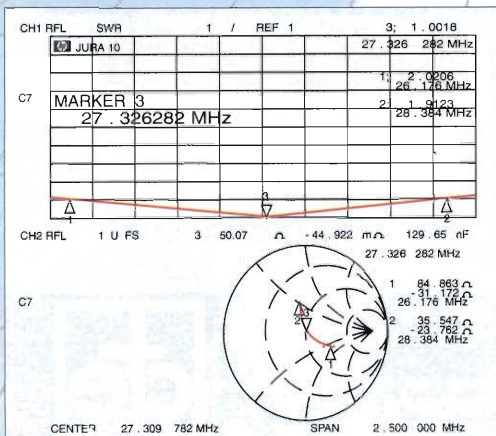
SIGMA ANTENNE s.r.l.

46047 PORTO MANTOVANO (MN)

VIA LEOPARDI, 33

TEL. (0376) 398667

FAX. (0376) 399691



ICOM

SUPERCOMPACTO

Prestazioni Eccezionali

Solo 57 x 125 x 31 mm i 345 g di peso...
Dimensioni minime, sta comodamente nel palmo della mano...

Indicazioni alfanumeriche
La segnalazione Paging se ne avvale conseguendo la possibilità di invio di brevi messaggi, riprodotti poi dal visore del corrispondente

43 memorie per banda
Identificabili con numero oppure per nome. Memorie non volatili in quanto sono utilizzate le EEPROM... 6 memorie sono inoltre dedicate per la segnalazione DTMF

Controlli indipendenti per la sintonia in ciascuna banda

Nuovo stadio di potenza RF impiegante MOSFET in un modulo apposito
Tre livelli di potenza selezionabili

Circuito Power Save

Indicazione dell'autonomia della batteria
Possibilità di ricezione contemporanea di due frequenze sulla stessa banda

Possibilità di Full Duplex
tramite le due bande

CTCSS encoder con 50 frequenze

Tone Squelch
Mediante unità opzionale UT-94



NEW

144/430 MHz - Ricetrasmittitore portatile bibanda

IC-W31E

marcucci S.p.A.

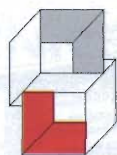
distributore esclusivo Icom per l'Italia, dal 1968

Ufficio vendite - Sede: Via Rivoltana, 4 - km 8.5 - 20060 Vignate (MI) - Tel. (02) 95360445 - Fax (02) 95360449 - 95360196 - 95360009
Show-room: via F.lli Bronzetti, 37 / C.so XXII Marzo, 33 - 20129 Milano - Tel. (02) 7386051 - Fax (02) 7383003

AUDIOMUSIC TELECOMUNICAZIONI

CB-OM-SWL - Antenne e Accessori
Installazioni - Strumentazione - Telefonia cellulare
RICAMBI ORIGINALI E ASSISTENZA TECNICA DIRETTA
Vendite contrassegno in tutta Italia - Ritiro dell'usato

Tel. / Fax (035) 958079 - Via Nazionale, 55 - S. Paolo D'Argon - 24060 BERGAMO - Chiuso il lunedì mattina



ECAP LAVORO

**UN CORSO PER OGNI ESIGENZA
DI LAVORO O DI RIQUALIFICAZIONE**



*RETI LOCALI

*O.S. UNIX

*PROGRAMMATORE IN C++ IN WINDOWS

*DAL C AL C++

*LINGUAGGIO C

*DOS E WINDOWS APPROFONDIMENTI

*DATA BASE

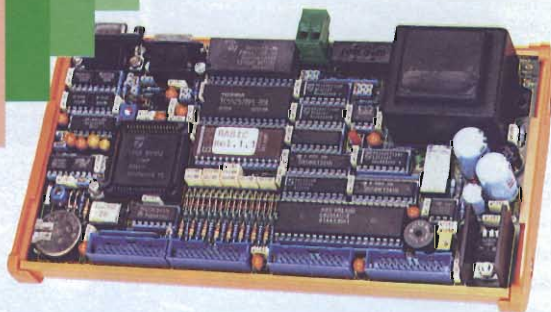
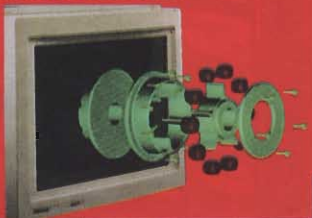
*FOGLIO ELETTRONICO

*WORD PROCESSING

*INTRODUZIONE ALL'INFORMATICA

*AUTOCAD R12-3D CORSO AVANZATO

*AUTOCAD R12 CORSO DI BASE



***PROGRAMMAZIONE E GESTIONE
DI MACCHINE A
MICROPROCESSORE**

rivolto a lavoratori

****TECNICO HARDWARE E SOFTWARE
DI PROCESSI
INDUSTRIALI**

*rivolto a giovani diplomati
o laureati con rilascio
di attestato di qualifica*

***PROGRAMM.
AD INDIRIZZO
TECNOLOGICO**

*con rilascio
di attestato di qualifica*

* CORSI APPROVATI CON DELIBERA DELLA GIUNTA PROVINCIALE DI BOLOGNA N° 1603 DEL 19/12/94

** CORSI DI CUI E STATA CHIESTA L'APPROVAZIONE ALLA REGIONE E.R. PER IL CONTRIBUTO DEL F.SE-AF 1995

PER MAGGIORI INFORMAZIONI CONTATTARE ING. PAOLO KOUSSIS C/O ECAP LAVORO

ECAP LAVORO - VIA DI SALICETO, 74 - 40128 BOLOGNA - TEL. 051/37.58.46 - FAX 051/35.30.20
Agenzia formativa promossa dalla C.G.I.L. Bologna



mercato postelefonico



occasione di vendita,
acquisto e scambio
fra persone private

VENDO ponte RLC General Radio 650A perfetto alimentazione a 220V £. 250K, oscillatore Mic Revolter Ferris 10dB 100kHz+22MHz £. 150K, misuratore di potenza uscita BF General Radio 583A £. 50K 1 milli+5 watt.

Giorgio Calcinai - via Fossato S. Nicolò 1/9A - **16136** - Genova - Tel. 010/221672

VENDO favolosi integrati Plessey SL612C amplificatori RF-IF con cag, SL623C per demodulazione AM-SSB con cag, SL1613C amplificatori IF logaritmici per analizzatori di spettro o voltmetri con scala in dB.

Franco Rota - via Grandi 5 - **20030** - Senago (MI) - Tel. 02/99050601

VENDO occasioni elettroniche e ottiche, Radio d'epoca e NON, Registratori, Fonovaligie, Videocamere e accessori, Binocoli, Fotocamere, Valvole miniatura e militari, Trasformatori di uscita, Componenti elettronici ed elettromeccanici, Optoelettronica, Accessori per BF e Hi-Fi. Inviare £. 2.500 in francobolli per elenco illustrato del materiale.

Roberto Capozzi - via Lyda Borelli 12 - **40127** - Bologna - Tel. 051/501314

VENDO trasmettitore radio privata FM 88-108dB elettronica potenza 900 watt revisionato usato 6 mesi + antenne direttive Prais larga banda 3 elementi + accoppiatori + altro.

Alberto Devitofrancesco - via Rossano Calabro 13 - **00046** - Grottaferrata (Roma) - Tel. 06/9458025

VENDO assortimento di n°20 valvole Octal (marche USA), n°10 in vetro, n°10 in metallo tutte nuove! + 10 zoccoli per dette, il tutto £. 60.000 S.P. incluse, assortimento n°40 valvole Octal Noval usate, funzionanti, provate con TV 7 d/v il tutto £. 50.000 S.P. incluse, ricevitore GRC 9, 3 bande 2+3.6/3.6+6.6/6.6+12MHz ottimo stato completo di parti vitali, valvole cristallo + schemi di utilizzo £. 70.000 S.P. incluse.

Angelo Pardini - via Piave 58 - **55049** - Viareggio (Lucca) - Tel. 0584/407285 (ore 16+20)

VENDO antenna Loop magnetica da 3,5-7MHz, diamet. 200cm consens. variab. telec. £. 500.000 + una per 14-30MHz diam. 100cm £. 250.000, autoconstr. Per ovvie ragioni non posso spedire.

CERCO cataloghi Marucci anni 1970-1979. Francesco Coladarci - via Morrovalle 164 - **00156** - Roma - Tel. 06/4115490

CERCO Rx, Tx, Converter, componenti e documentazione Geloso. **CERCO** Surplus, in particolare Rx Bendix RA1B, ARC5, GRC19, AR18, ecc., Rx Hallicrafters. **VENDO** apparati surplus vari, chiedere elenco.

Laser Circolo Culturale - Casella Postale 62 - **41049** - Sassuolo (MO) - Tel. 0536/860216 (Sig. Magnani)

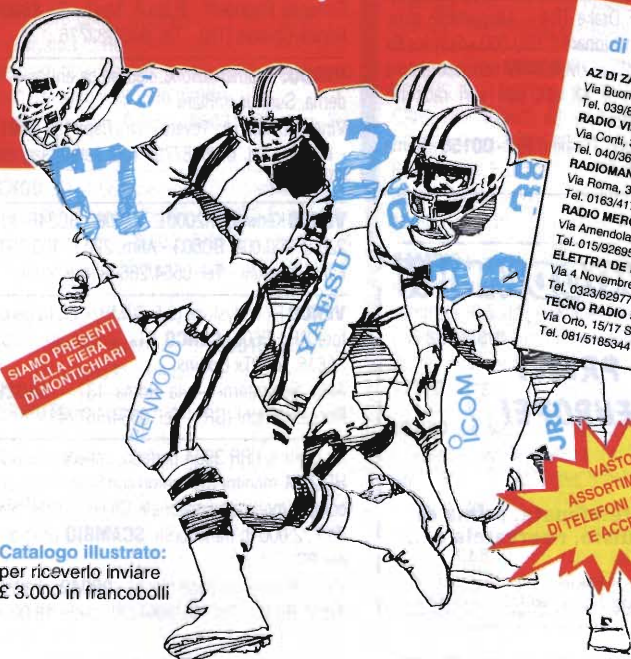
VENDO ricevitore Racal RA17L 500kHz a 30MHz ottimo stato con manuale e valvole ricambio £. 750.000, non spedisco.

Tino Mussa - P.zza Sauro 22 - **10149** - Torino - Tel. 011/7391300

VENDO ricetrasmittitore JRC Rx NRD-515, NVA-515 Filter CFL260, CFL-230 Tx, NSD-515, NBD-515, CHG-43 completi di manuali. Non spedisco £. 2.500.000.

Luigi Busatta - via Monte Cavallo 13/A - **30030** - Favaro Veneto (VE) - Tel. 041/635219

ELETTROPRIMA. PIU' SPRINT AL SERVIZIO, PIU' COMPETITIVITA' AI PREZZI



SIAMO PRESENTI
ALLA FIERA
DI MONTICHIARI

Catalogo illustrato:
per riceverlo inviare
£ 3.000 in francobolli

I prezzi "giusti" e le offerte particolari
di Elettroprima, le potrete trovare anche presso:

AZ DI ZANGRADO ANGELO
Via Buonarroti, 74 - 20052 Monza (MI)
Tel. 039/836603
RADIO VIP TELEX
Via Conti, 34 Trieste
Tel. 040/365166
RADIOMANIA
Via Roma, 3 Grignasco (NO)
Tel. 0183/417160
RADIO MERCATO
Via Amendola, 284 Cossato (VC)
Tel. 015/926955
ELETTRA DE LUCA
Via 4 Novembre, 107 Omegna (NO)
Tel. 0323/62977
TECNO RADIO SUD
Via Orto, 15/17 San Valentino Torio (SA)
Tel. 081/5185344

EASY SOFTWARE ITALIANA
Via Grandi, 52 Sesto San Giovanni (MI)
Tel. 02/26226858

COMAR
Via XXIV Maggio, 30 Canegrate (MI)
Tel. 0331/400303

MAAR TELECOM
Via Milano, 14 Castello d'Agogna (PV)
Tel. 0384/258618

C.R.E.S.
C.so Ferrari, 162/164 Albissola Sup. (SV)
Tel. 019/487727

ITALTEC srl
Via Circonvallazione, 34 Vernè (AO)
Tel. 0125/125920370

VASTO
ASSORTIMENTO
DI TELEFONI CELLULARI
E ACCESSORI



Via Primaticcio, 162
20147 MILANO
P.O. Box 14048
Tel. 02/416876
4150276-48300874
Fax 02/4156439
● Chiusura il lunedì

Bobinatrice qualsiasi tipo **CERCO** radio d'epoca vari tipi, **VENDO** e **RESTAURO** materiale radio d'epoca, **COMPRO**: gruppi AM medie e frequenze ecc. Dò consigli su restauri. Radio d'epoca **COMPRO** e valvole, previa siglatura.

Giuseppe Ingoglia - via Vittorio Emanuele 113 - **91028** - Partanna (TP) - Tel. 49485

VENDO transceiver Yaesu FT 200 esteticamente perfetto, valvole finali nuove, manuali in italiano £. 450.000, palmare 2M FM MT20E Daiwa completo accessori, manuale imballo originale £. 150.000. Donatello Barani - via Mensa 44 - **48010** - Loc. Mensa (BA) - Tel. 0544/554345

VENDO ricevitore TV satellite in kit premontato, stereo, ottima qualità a £. 90.000. Decoder D2 Mac + Card 8 canali a £. 750.000. Card Videocrypt universale e Card D2 Mac per partite di calcio di serie A in diretta.

Benedetto Collini - via Passolanciano 17 - **65124** - Pescara - Tel. 0330/314026

CERCO: CB portatile di questo genere (Alan 38, Alan 95, Intek Andycom 50S o 55S ecc.). **COMPRO** solo se in buon stato e perfettamente funzionante e a prezzo interessante. **VENDO**: Commodore 64 senza monitor e attrezzato di alimentatore, registratore, tastiera nuovo modello e vecchio e cavi.

Tiziano Serattini - via Roma 66/4 - Calderara (BO) - Tel. e Fax 051/722846

VENDO stazione completa CB composta da: President Jackson 220 Ch. amplificatore lineare mod. B2002 600W AM-750 SSB Ros. Wattmetro HP202 tutti e due 2 mesi di vita + antenna 518K46 Mondial. Il tutto in buono stato e perfettamente funzionante a £. 700.000.

Gianluca Ricci - via Leone Tolstoj 36 - **67100** - L'Aquila - Tel. 0862/316995 (ore pasti)

CEDO HP8620C, HP86290A Sweep 2/18GHz, HP8640B, HP8656A, HP8673B, gen. sen. sint Network HP8754A carichi Bird 67/8141/8891/6154 analizzatore spett. HP8656A, HP8559 con HP182T Harmonic Mixer HP11971T kit completo 18/40GHz. Antonio Corsini - via Ciserano 23 - **00125** - Roma - Tel. 06/52357277

VENDO linea Geloso completa G4/216, G4/228 MakII, G4/229 MakII, Converter 4/152, 144, 146 ottimo stato funzionante £. 1.200.000 trattabili. No perditempo.

Luciano Martini - via Udine 1 - **31020** - Lancenigo (TV) - Tel. 0422/446275, Fax 0422/446429 (ore serali)

CEDO: oscilloscopio Farnell 10MHz 2 tracce (manca trasformatore) + schemi £. 150K, Commodore 64 + Floppy + Stampante £. 350K, coppia Fieldmaster 900 palmari CB anni '70 £. 100K, Standard C800 palmare VHF 1Ch Tx 10Ch Rx da quarzare £. 100K, Mixer Gemini MX881 8Ch + Eco, filtri CW e CWN per FT101/ZD £. 80/100K coppia palmari Prodel UHF, FT709 Yaesu, Rx 1Ch VHF (tutti da canalizzare) - coppia telaietti VHF Tx + Rx 1Ch per ponte, Riviste **CEDO/CERCO** (invio lista dettagliata) tubi per oscilloscopio.

Giovanni - Tel. 0331/669674

ACQUISTO tasti telegrafici di qualsiasi tipo e genere e tutto ciò che è attinente alla telegrafia: libri, manuali, ecc. Annuncio sempre valido.

Daniilo Galizzi - via L. Stefani 7 - **24015** - San Giovanni B. (BG) - Tel. (Segreteria/Fax) 0345/43437

CERCO stazione RF4 anche incompleta (solo Tx o solo quadretto per es.). **CERCO** Rx e Tx Surplus italiani ante 1945.

Antonio - Tel. 0373/86257 (ore 20-21)

CERCO: schema elettrico per President Lincoln originale o fotocopia comprendente anche varie modifiche, max £. 6.000.

Gennaro Cancellò - via Cumana 1 - **80077** - Casamicciola Terme (NA) - Tel. 081/996187 (ore pasti)

CERCO per RTx 820 Kenwood, VFO 820, Filtro CW, SP820, Rx Collins, 51S1, VFO 312 B5. **VENDO** Tx navale, mod. 204/C, Allocchio Bacchini, finali, 2QB 3.5/750, AM-CW, quarziera 40 quarzi, come nuovo. Rx Tx CA28 SSB/CW 20W freq. da 3 a 15MHz, 12V_{cc} canalizz., E.230/V.U. 12V_{cc} cestello spalleggiato.

Corrado Rasori, 15JRC - via S. Remigio di Sopra 21/13 - **54100** - Massa - Tel. 0585/47238 (ore 9/12 - 16/20)

VENDO analizzatore di spettro 2GHz Rohde Swaz Polarad 632 C1, memoria digitale indicatore digitale di frequenza, sensibilità -120dBm a 1kHz BW £. 5.000.000 trattabili.

Federico Galieni - via Lomellina 7 - **63039** - S. Benedetto T. - Tel. 0735/594500

CERCO ricevitore militare tedesco mod. Köln - T8K44 ed eventualmente anche altro tipo di apparecchiatura militare tedesca.

Vittorio Bogno - via Marangone 10 - **21016** - Luino (VA) - Tel. 0332/531594

VENDO app. HF Drake TR4 + Altoparlante alim. stessa linea da revisionare £. 650.000 + Surplus Rx Tx tipo R107T da 20 a 52MHz in FM con accordatore incor. adattatore a 13 volt con vari raccordi £. 250.000 perfetto.

Flora Caronte - via F. Tovalieri 392 - **00155** - Roma - Tel. 06/2303881

CERCO schema e manuale operativo del provavalvole Chinaglia modello CD-P6. Pago quanto richiestomi.

Carlo Bignami - via Roma 23 - **24034** - Cisano Bergamasco (BG) - Tel. 035/787424

VENDO TM78 completo, nuovo inusato con imballo a £. 650.000.

Denni Merighi - via De Gasperi 23 - **40024** - Castel. S.P.T. (BO) - Tel. 051/944946

CERCO manuale uso per Sommerkamp FT277 possibilmente in italiano anche fotocopie purché leggibili. Grazie.

Fabrizio Marchetto - via G. R. Vercelli 61 - **10020** - Brusasca (TO) - Tel. 011/9156996

VENDO linea Drake T4XC + R4C + NB4 + MS4 linea Collins 3293A + 7583C + 312B3 + S16F2 emblema tondo KWM2 + alim. Collins + MM1 microfono Icom IC2KL ampl. Solid State KWM2A + 516F2 + 312B5 + 62S1 + SM2 Mic. marchio tondo, tutto come nuovo.

Ezio Pattoglio - via Avagnine 1 - **12084** - Mondovì (CN) - Tel. 0174/681430

VENDESI valvole nuove ed usate. Prezzi modici. Inviare lista. Annuncio sempre valido fino ad esaurimento merce. In più **VENDESI** schemi radio a valvole e transistor. Scrivere.

Maurizio Gesualdi - via Casilina 145 - **03013** - Ferentino (FR)

Telereader 660 decoder CW-RTTY ARQ, FEE, ASCII, con monitor Philips 12 pollici **VENDO** £. 500.000. Non spedisco.

Eugenio Antichi - C.so Martinetti 116 - **16149** - Genova - Tel. 010/6453438

CERCO VFO esterno, Drake RV-4C per Transceiver TR-4C e 34-PNB scheda Noise-Blanker.

Ermanno Pirondelli - P.zza A. Moro 17 - **38060** - Ronzo-Chienis (TN) - Tel. 0464/82776

VENDO: strumentazione elettronica antica e moderna, Surplus militare.

Vincenzo Italia - L. Tevere Pietra Papa 139 - **00146** - Roma - Tel. 06/5587797 (ore serali, segreteria telefonica)

VENDO Kenwood R2000 £. 500.000, BC348 - Alim. 220 £. 300.000, BC603 - Alim. 220 £. 100.000. Fabio Anselmi - Tel. 0564/28649 (ore serali)

VENDO Rx Eddystone (0,5-30MHz), EC10 generatore RF HP608. **CERCO** RTx Syncal 30, PRC24, SE615, Rx-RTx Collins.

Aldo Sempiterni - via Roma 137 - **58028** - Roccatederighi (GR) - Tel. 0564/567249

Rx Collins URR 390A perfetto, schede madri 286 HD 21M, monitor CGA colori con Scart comp. 8088 comp. e molto altro materiale. Chiedere lista inviando £. 2.000 in francobolli. **SCAMBIO** programmi per PC.

Paolo Rozzi - via Zagarolo 12 - **00042** - Falasche Anzio (RM) - Tel. 06/9864820 (dalle 18.00 alle 22.00)

KENWOODIANI !!



L'ultima telefonata, prima di ogni acquisto, riservatela a ...

milag elettronica srl
VIA COMELICO 10 - 20135 MILANO
 TEL. 5454-744/5518-9075 - FAX 039-2-5518-1441

CEDO strumenti generatori HP612A, HP8640B, HP8673B, HP8614A, HP8616A, HP8662A, HP4204A, HP3325A, HP8656A, Contatore Racal 7900, SD6245A 18GHz alta stab. Network gen. HP8754A Power, Meter HP438A, HP435A multimetri HP Fluke.

Antonio Corsini - via Ciserano 23 - **00125** - Roma - Tel. 06/52357277

CERCO RTx HF o veicolare bibanda, **OFFRO** in cambio PC 386, palmare VHF con amplificatore e materiale radio ed elettronico. Valuto altre proposte. Penna - Tel. 0522/531037 (ore 19+22)

VENDO ricetrasmittitore VHF portatile Yaesu FTC 2300, 6 canali quarzato 130-175MHz con istruzioni e schema elettrico. **VENDO** ricetrasmittitore VHF portatile Yaesu quarzato 6 canali per banda radioamatoriale ottimo stato £. 90.000, eventuali accessori a richiesta. Telefonare per disponibilità di altri apparati usati.

Francesco Accinni - via Mongrifiere 3/25 - **17100** - Savona - Tel. 019/801249

CERCASI uno dei seguenti demodulatori CV157, SBC1 (TMC), CU591, TMC MSR4 per uso SSB del ricevitore 390 Collins. **CERCASI** anche ricevitori Collins 51S1.

Piero Prodi - via Stazione 8 - **50030** - Borgo S. Lorenzo (FI) - Tel. 055/8495715 (ore 20-21)

VENDO videoregistratore Phonola vid. 2.000-28VR40, Stereo bilingue, come nuovo. Vito - Tel. 0522/661567 (ore pasti)

VENDO Surplus militare Avio (bussole giroscopiche, elettroniche come nuove U.S.A.), bussole "Sperry U.S.A." da alianti o altro contengono il Giroscopio ad aria, non occorre nessuna batteria. L'aria porta il Giroscopio alla velocità di 20.000 giri al minuto le due bussole portano i quadranti in gradi 360/0 punto Nord (pilotti automatici n°2 Giroscopi) n°3 amplificatori, 5 Relè, Alimentatore 115/400Hz incorporato peso kg. 6,5. Gli strumenti, i relè, sono racchiusi sotto vuoto. Un gioiello.

Silvano Giannoni - C.P. 52 - **56031** - Bientina - Tel. 0587/714006

VENDO EF184/6EJ7 per ampli OTL Siemens, 6C33 CB ECH81 Philips £. 5.500, ECF82 G.E. £. 5.500, 6BQ7 Tungstam £. 6.000, 7025 £. 11.000, EL34 Philips, E80CC Mullard, 6SN7 GTA Mullard, Sintonizzatore High-Fidelity Philips valvolare Cabinet in legno, altre valvole.

Mauro Azzolini - via Gamba 12 - **36015** - Schio (VI) - Tel. 0445/526543 o 0445/525923

PERMUTO cercametalli White's Coinmaster 1000 con oscilloscopio 60MHz.

Giancarlo Riminucci - Tel. 0722/75318

VENDO Rx Plessey PR 1553 + Rx Grundig sat. 500 + Rx Galaxy R530 + RTx Yaesu FT301D + alim. FP301 + Tx VHF Collins 242 - F12 + RTx VHF ERE Shak2.

Claudio de Sanctis - via A. di Baldese 7 - **50143** - Firenze - Tel. 055/712247

VENDO 19MKII, 19MKIII, BC669, GRC9, BC191, BC1000, Cassa taratura BC611, Cassa taratura BC1000, accessori per MK19II e III, accessori per BC1000.

Adelio Beneforti - via Trasimeno 2-B - **52100** - Arezzo - Tel. 0575/28946

VENDO valvole nuove tipo: 2A3, 300B, E34L, EL34, 6550WA, 6L6WXT, 5881, 12AX7WB, 845, 12AY7, EF37A, 6C33CB, 310A, ECC85, E80CC, E81CC, E82CC, E83CC, E88CC, EF86, 6CA7 ed altre. Franco Borgia - via Valbisenzio 186 - **50049** - Vaiano (FI) - Tel. 0574/987216

VENDO interfaccia telefonica Radioline £. 350.000, Centralino telefonico Gustavo 502 £. 600.000, chiave DTMF £. 100.000, telecomando via telefono 8 comandi £. 250.000, programmatore universale ALLO3 £. 700.000.

Michele Mati - via Pio La Torre 33 - **50053** - Empoli - Tel. 0336/679060

VENDO Linea Drake + T4XC + R4C + MS4 + MN2000 completa di Noise Blancher + cristalli 15X Rx, tutto £. 3.000.000. Linea kW - 680S + TS680S + AT250 + PS50 + SP430 + Imballi originali + Manuali e schemi, tutto £. 3.000.000. astenersi chi non è interessato.

Alfredo Cafiso - v.le Trieste 171 - **34072** - Gradisca d'Isonzo (GO) - Tel. 0481/92711

VENDO Tone 9000E, modulatore/deomodulatore CW, RTTY, ASCII con relativo monitor perfettamente funzionante.

Massimo Brambilla - via Negrinelli 6 - **20045** - Besana Brianza (MI) - Tel. 0362/994749 (18.00 - 20.00, chiedere di Massimo)

CERCO schemi e/o manuali dei seguenti apparati: Scientific Radio Systems tipo SR204 e tipo SR210 Hagenuk SSB Exciter tipo EGKS 400SS.

Gianluigi Orecchia - via Finale 15/2 - **16157** - Genova - Tel. 010/661277 (dopo le ore 20.00)

Surplus radio **VENDO** Rx R210, 2/16MHz, Rx TS520S, Rx FRG7000, Rx, URR, 648, 348, 392, GRR5, RTx, 19MK3, 48, 58, MK1, GRC9, BC1306, BC1000 RT, 67, 68, RT70, PRC, 6+8+9+10, Rx, BC312, 348, Provalvalvole 177, freq. BC221.

Guido Zacchi - via G. Di Vagno 6 - **40050** - Montevoglio (BO) - Tel. 051/960384 (ore 20+22)

CAMBIO Kenwood TM 441 UHF 35W con uno dei seguenti surplus: AR18, WS21, GRC109, 19MK completa RX5511, eventuali RTx marini. **CERCO** LS3 **SCAMBIO** con 4 annate R.R. o **ACQUISTO** Waller Amisano, IX10TS - via Abbè Gorret 16 - **11100** - Aosta - Tel. 0165/42218

VENDO alimentatore Kenwood PS30 £. 250.000 + Lineare da base 3-30MHz transistorizzato 300/600 watt £. 550.000 + Micro MC50 Kenwood £. 100.000 + APP HF NEC CQ 110E da sistemare a £. 450.000. Posso scambiare con Sommerkamp 505 11/45/88MHz. **CERCO** SP6 Yaesu scheda FM747. Annuncio sempre valido. Grazie.

Luigi Grassi - Loc. Polin 14 - **38079** - Tione (TN) - Tel. 0465/22709

CERCO Rx OC9 massima valutazione se in buono stato. Esamino offerte altri Rx e Tx Surplus Allocchio Bacchini.

Antonio - Tel. 0373/86257 (ore 20-21)

VENDO valvola 4CX150, zoccolo ceramico, Control Box per AR40 £. 50.000, amplif. UHF MHW710.1 per 430MHz 10W £. 80.000 compreso circ. stampato e docum. binocolo 8x40 £. 40K.

Sebastiano Cecchini - P.zza Allende 1 - **27015** - Landriano (PV) - Tel. 0382/64304

VENDO programma per AR3000 e/o 3000A di cui ne permette l'uso anche come analizzatore di spettro con cursore e marker. £. 70.000 + S.P. Enrico Marinoni - via Volta 10 - **22070** - Lurago M. - Tel. 031/938208

VENDO stazione fissa per CB composta da ricetras. Lafayette 20W 40 canali AM, FM, CW, USB, LSB ecc. N°2 microfoni lineare a valvole 200W Rosm./Watt. due antenne e cavi prezzo affare £. 600.000. Gaetano Fioriello - via Pitagora 7 - **20052** - Monza - Tel. 039/2722306

VENDESI: Bolometro HP 435B + testa HP 8481 e cavo; HP 432A + testa HP 478 e cavo; Heathkit Wattmetro BF; Testina ricambio HP 478; Racal-Dana 9105 Microwattmetro 1.5GHz; Hatfield attenuatore da 121dB a passi di 0,1dB BF; Attenuatore fisso N per Microonde; Attenuatore fisso BNC per RF; Attenuatore BNC Shuner 30dB 4GHz; Bird 8325 Attenuatore di potenza passante 30dB 500W; Bird 8139 carico fittizio 150 watt 3.5GHz; HP 8491 Attenuatore nuovo 3dB 12GHz 2 watt; Bird 8166 carico fittizio 150 way 50 ohm; AVO Meter Multimetro analogico professionale; Simpson 260 Multimetro analogico professionale; Eagle Multimetro analogico 5kV AC-DC; Saldatore PS 3 Weller.

Roberto Calandri - Tel. 0337/652616

VENDESI: Cacciavite antinduttivo doppio Spectrol; Dosimetro per radioattività; Scaricatore per dosimetri; Alimentatore Farnell duale 2 per 30 Volt 2A; Alimentatore duale Kingshill 2 per 30 volt 3A; Alimentatore digitale LCD 40 volt 5 ampère; TWT 5-6GHz 38dB 15 watt completo di alimentatore; Detector HP in guida d'onda; Generatore di rumore Nore Microwave; Busta cavi e accessori; Connettore SMA maschi volante. Sono disponibili i manuali tecnici di moltissimi strumenti delle migliori marche: HP, TEK, Rohde e Schwarz, e molte altre (richiede volta per volta: si dispone di enorme collezione di manuali).

Ferruccio Platoni - Tel. 075/607171 o 0336/795198

VENDO traficcio telescopico Laboratorio Tevere alto 11 metri (chiuso 3,4) con verricello, zincato e verniciato a fuoco, norme mil. pesa 65 kg. on rotore Tevere 1 vite senza fine carico dinamico 2250 kg., Control Box digitale, con cavo, controventi nylon, perfetto stato. £. 1.900.000 con Mast acciaio Inox. Sergio I1SRG - **16036** - Recco - Tel. 0185/720868 (NON oltre le 20.00)

VENDO manuali (ripr.) scanner AOR AR1000, AR1500E, AR1500EX, AR2000, AR2001, AR2002, AR2800, Regency PRO-30, PRO-34, PRO-2004, PRO-2021, Handic 0050, Kenwood R-1000, Yaesu FT-23, FT-411, FT-470, SX200, Optiscan SBE, Bearcat BC210, BC220 (FB), FRG-9600 £ 25.000 cad., manuali (orig.) AR3000, AR3000/A, RZ-1 £ 90.000 cad. Het RACAL Handbook, in olandese/inglese £ 30.000.

Crispino Messina - via Di Porto 10 - **50058** - Signa (FI) - Tel. 0360/231853 (ore 21.00)

VENDESI: Analizzatore di spettro: HP 182T + HP 8558B 100kHz - 1500MHz; HP 141T spect. Mainframe; HP 8552B IF Section spec. anz.; HP 140T spect. anz. Mainframe; HP 8552A IF Section spec. anz.; HP 8555A RF Section spec. anz. 18GHz; Ando AQ 1417B + AQ 1407B anz. ottico; Wayne Kerr Analyzer freq. response; Wiltron 560A Anz. di reti comp. di sonde e riflettometro. Farnell PG 102 Generatore di impulsi; HP 8620A Sweeper Mainframe; HP 8621B Sweep Plug-in 0.1-4.3GHz; Wiltron 610C + 6247D 10MHz 18GHz Sweep gen.; HP 3400 Voltmetro elettronico BF; Bird 43 Wattmetro RF; Elementi per Bird 43; Prelievo per Wattmetro Bird 43; Valigetta Bird 43 in pelle.

Ferruccio Platoni - Tel. 075/607171 o 0336/795198

Tubi elettronici, garantiti, costruiti epoca 1960/70. Credo che non vi sarà difficile trovare non solo le valvole di ricambio normali, ma anche le più antiche. Speciali Magnetron, Clajston. Per coloro che si propongessero una iniziativa. Per progetti "audio" o lineari a valvole. Garantisco una certa consistenza di valvole uguali. Esempio 100TH, 8001, 2C39, 2C40, 2C42, 2C44, 2C46, 814, 1624, 1625, 715C, 7193, QQE06/40, 807, 6AQ5, PCL82, ECL82, PCF82, ECF82, 6V6, 6N7, 6K7, EF183, EF184, 6C5, RK75, 2E22, 6080 e altre. "EL32" Mullard. Trasformatori speciali classe "A" ecc.

Silvano Giannoni - C.P. 52 - **56031** - Bientina (PI) - Tel. 0587/714006

!! MARCONIANI !!

Ultime copie della più completa bibliografia Marconiana con cronologia e studi introduttivi. Bella foto Marconi - 1896 - Londra.

Opera esaurita del CNR-1974.

Richiederla tramite pacco controassegno raccomandato £. 34.000. Spedizione compresa a:

Lodovico Gualandi - via P. Pasquali 6 - **40134** - Bologna

VENDO Rx Telefunken KW-104 da 1MC a 30MC completo cassa e manuali £. 1.000.000. **CERCO** Rx NDR-72 Plessey PR 1556.

Leopoldo Mietto - via C.so del Popolo 49 - **35131** - Padova - Tel. 049/657644

VENDESI: Oscilloscopi Philips PM 3262 100MHz DT DBT; Philips PM3240 50MHz DT DBT; Tektronix 453 50MHz DT DBT; Tektronix 475 200MHz DT DBT; Tektronix 466 100MHz DT DBT mem. ana; National 5730A 50MHz DT DBT mem digit; Kikusui Monitor XY 14 pollici; Kikusui Monitor XY 9 pollici; Marconi Monitor XY TF 2212A; Sonda per oscilloscopio 250MHz 1:1, 10:1 Generatore HP 8640B AM-FM 500kHz-550MHz (1100); Marconi TF 2015 + TF 2176 520MHz; Marconi TF 2008 10Kc-520Mc AM-FM; Marconi TF 2120 Generat. di funzioni; Marconi TF 2000 Generat. BF sinus. atten.; Farnell LF1 Generatore di funzioni.

Roberto Calandri - Tel. 0337/652616

CERCO schema elettrico dell'amplificatore B.F. Siemens mod. ELA 94-05.

Umberto Bianchi - C.so Cosenza 81 - **10137** - Torino

Meteo **VENDO** interfaccia per trasformare i ricevitori Yaesu, FRG9600, Icom ICR 7000, Icom ICR 100, Standard AX 700, AOR 3000 ed altri su richiesta in perfetti ricevitori, professionali per la ricezione dei satelliti meteorologici. Si tratta di nuove medie frequenze che dal momento della loro connessione sul ricevitore lo abilitano alla demodulazione di segnali con larghezza di banda di 30kHz trasmessi dai satelliti quindi ora il vostro ricevitore può demodulare a 12kHz, 30kHz e 150kHz. Le schedine sono di facile installazione e garantite nel loro funzionamento. Buone immagini a tutti.

Gianfranco Santoni - via Cerretino 23 - **58010** - Monteverto (GR) - Tel. 0330/271810

CERCO apparato veicolare bibanda VHF-UHF anche non di recente costruzione.

Sandro Rocca - Tel. 0462/502380 (ore pasti)

VENDO palo telescopico 15 metri zincato base ribaltabile verricello nuovo + TM3MK3 + THF3 PKW + verticale VK5DR 10/80 mt + 2 elementi quad. HyGavn 11 metri + accessori cellulare P300 + **VENDO** tralicci pali gabbie su misura su ordinazione. **CERCO** KLM34A + Kenwood TM732 + Log105/1300. No perditempo.

Orazio - **00100** - Roma - Tel. 06/9495578 o 0330/575333

CERCO: antenna Sirtel linea 1500, **COMPRO** solo se in ottimo stato; perfettamente funzionante e a buon prezzo. **CERCO** anche: libri o fascicoli di elettronica generale.

Tiziano Serattini - via Roma 66/4 - Bologna - Tel. e Fax 051/722846

VENDO convertitori rotanti (Inverter) ingresso 24V/100A, uscita 115V/400Hz trifase o monofase 1500/1250VA, nuovi, disponibili con potenza 250VA out. Carmelo Litrico - via Piave 21 - **95030** - Tremestieri Etneo (CT) - Tel. 095/7412406

Spedire in busta chiusa a: **Mercatino postale** c/o Soc. Ed. Felsinea - Via Fattori 3 - 40133 Bologna

Nome _____ Cognome _____

Via _____ n _____ Tel. n. _____

cap. _____ città _____

TESTO (scrivere in stampatello, per favore):

Interessato a:

- OM - CB - SWL
- COMPUTER - HOBBY
- HI-FI - SURPLUS
- SATELLITI
- STRUMENTAZIONE (firma)

04/95

NO

SI

Abbonato

MIDI KEYBOARD

Pino Castagnaro

Una tastiera professionale per pilotare qualunque strumento, e sono ormai moltissimi, che sia dotato di ingresso MIDI.

Chi ci segue assiduamente sa che la nostra rivista, tra gli interessantissimi articoli che pubblica mensilmente, riserva un posticino non trascurabile alle applicazioni di tipo musicale. Considerando che ciò risulta gradito ai nostri lettori, abbiamo pensato di aumentare gli sforzi in questa direzione realizzando sia progetti di media difficoltà, sia progetti un tantino più impegnativi (ricordiamo a tale proposito l'interfaccia MIDI per PC pubblicata nel dicembre '92 e i numerosi effetti per chitarra).

Consci quindi di procedere nella giusta direzione, e spinti da numerose richieste, abbiamo realizzato questa tastiera professionale che potrà essere di grandissimo aiuto a coloro i quali possiedono già uno strumento MIDI, sia esso un'altra tastiera od una batteria o, meglio ancora, un modulo senza tastiera, tipo "expander".

Prima di procedere nella descrizione è doveroso evidenziare il fatto che, da sola, questa tastiera non suona, in quanto essa produce "solo" dei codici numerici interpretabili da qualunque strumento dotato di interfaccia MIDI. La cosa di per sé non è un grande problema, in quanto le grandi Case tipo Yamaha, Casio, Roland, Bontempi, etc... vendono a bassissimo prezzo delle tastierine dotate di tale interfaccia, e con delle sonorità ottime.

L'unico neo è che in genere si estendono solo su un paio di ottave ed hanno tasti non professionali, con spaziature che possono andar bene per le dita di un bambino, ma non per la mano allenata

di un tastierista. Queste quindi possono essere pilotate dalla nostra tastiera utilizzando perciò gli ottimi timbri professionali presenti.

Cenni sul protocollo MIDI

I nostri lettori conoscono il protocollo MIDI, in quanto Elettronica Flash ha già trattato questo argomento. Per gli altri diamo qualche cenno rimandando, per un ulteriore approfondimento, all'articolo pubblicato sul numero del dicembre '90, ed ai riferimenti bibliografici.

MIDI sta per "Musical Instrument Digital Interface" che significa: interfaccia digitale (numerica) per strumenti musicali.

Concepita poco più di dieci anni fa, consente di far il "colloquio" tra due o più strumenti musicali, non attraverso suoni, ma dei segnali di tipo numerico. In pratica il MIDI è solo un protocollo, uno standard.

La trasmissione avviene serialmente con una tecnica ad "anello di corrente" da 5 mA. In pratica ogni strumento, in trasmissione, funziona da generatore di corrente che pilota un LED presente nel circuito di ricezione. In ricezione il LED, che fa parte di un optoisolatore, riceve gli impulsi e li manda al circuito di decodifica (in genere un microprocessore). Un fotoaccoppiatore è obbligatorio per l'isolamento elettrico tra le due parti. La trasmissione è asincrona ed è scandita da un clock ad una frequenza di 31250 Hz con un protocollo ad 8 bit di dati, 1 bit di stop, 1 bit di start e senza controllo di parità.

Quest'ultima condizione limita la trasmissione a brevi distanze (qualche metro), ma consente una elevata velocità di trasmissione. Per la connessione fisica tra gli strumenti viene utilizzato un cavetto con presa DIN a cinque poli, maschio, posti a 180 gradi. In questa maniera lo strumento sarà dotato di analogo presa femmina.

Considerazioni preliminari

Com'è facile intuire, un progetto di questo tipo richiede, per la sua realizzazione, la presenza di un sistema a microprocessore. Ciò non è un problema per grandi aziende tipo Casio, Gem, etc... ma diventa molto oneroso, al limite quasi irraggiungibile, per hobbisti e/o sperimentatori. Questo non tanto per il costo del materiale, ma per la necessità di avere un sistema di sviluppo che consenta di compilare il "firmware" e di trasferirlo su ROM.

Attualmente il costo di tale apparecchiatura è sceso di molto, ma comunque non si va al di sotto di un milione e mezzo di lire. Considerando l'uso limitato che ne può fare lo sperimentatore, abbiamo scartato questa idea.

In realtà avremmo anche potuto fare come alcune riviste che realizzano dei progetti con microprocessore (spacciandoli, tra l'altro, come progetti originali) e costringono il lettore a comprare le EPROM già programmate. Anzi, spesso, il sistema diventa ancora più subdolo perché, non pubblicando il disegno dello stampato, costringono all'acquisto dell'intero kit.

Poiché Elettronica Flash fornisce un servizio e non è una società per la vendita di kit, abbiamo pensato ad una soluzione alternativa: il microprocessore programmabile da tutti.

Ci spieghiamo meglio! Esiste sul mercato, e già Nello Alessandrini, nostro collaboratore, l'ha utilizzato (vedi bibliografia) - un microprocessore della Intel denominato 8052 AH-Basic, che ha la possibilità di essere programmato in Basic. Ciò significa che, tramite la porta seriale di un comune calcolatore, è possibile scrivere un programma in Basic, verificarne il funzionamento ed eseguirlo tramite un programma di comunicazione tipo XTAL e altri più recenti.

Una volta che il programma "gira" si rende autonomo il funzionamento del circuito trasferendo il programma su una EPROM. E questo passaggio è molto semplice perché è lo stesso mi-

croprocessore che gestisce tutte le operazioni di scrittura del programma sulla memoria non volatile. Da questo momento in poi il circuito, all'atto dell'accensione, sarà controllato dal programma in Basic, tradotto e trasferito su EPROM e quindi la scheda sarà completamente autonoma.

I vantaggi sono molteplici:

- il linguaggio di programmazione (BASIC) è alla portata di tutti e non costringe a noiose programmazioni in ASSEMBLY;
- si fa a meno del sistema di sviluppo: il programma può essere cambiato con estrema facilità inserendo un altro dispositivo di memoria.

Schema a blocchi

Lo schema a blocchi illustra i componenti più significativi del circuito e le connessioni. Oltre alla presenza della ROM e della RAM e dei due integrati di interfacciamento input/output è possibile notare i due collegamenti inusuali per un classico sistema a microprocessore: l'interfaccia RS232 per la connessione al calcolatore ed il circuito di programmazione delle EPROM.

Vediamo adesso uno per uno, in dettaglio, i vari componenti.

L'interfaccia seriale è costituita da un integrato, U7, che adatta i livelli di tensione tra la logica TTL e lo standard RS232. Attraverso questa interfaccia il microprocessore, l'8052 AH-Basic, legge il programma in Basic scritto sul PC e lo traduce in codice eseguibile tramite un "interprete" interno. È ovvio comunque, che non bisogna portarsi appresso un PC per assicurare il funzionamento della scheda. C'è quindi la possibilità di fare eseguire al microprocessore non già il programma in Basic scritto e residente sul PC, ma un programma scritto precedentemente su ROM.

Cioè, una volta che il programma in Basic funziona, si può trasferire questo codice su ROM e fare in modo che, quando si fornisce alimentazione al circuito, venga eseguito subito il programma della ROM. In questa maniera il circuito diventa totalmente autonomo. Il circuito di programmazione della memoria è anch'esso gestito dal microprocessore.

A queste operazioni torneremo in seguito.

Tornando allo schema a blocchi possiamo notare la presenza dell'USART 8250B che gesti-

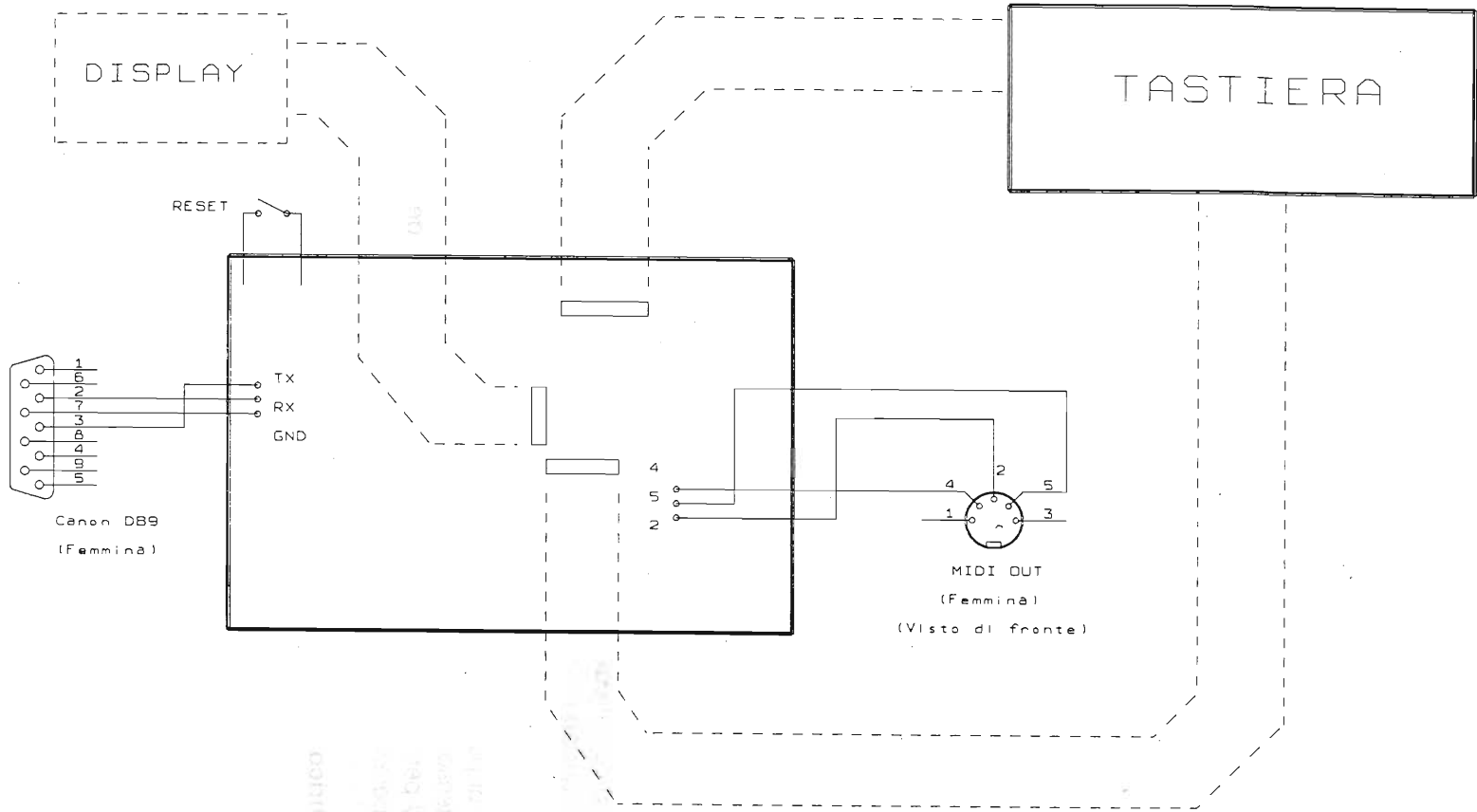


figura 1 - Schema connessioni.

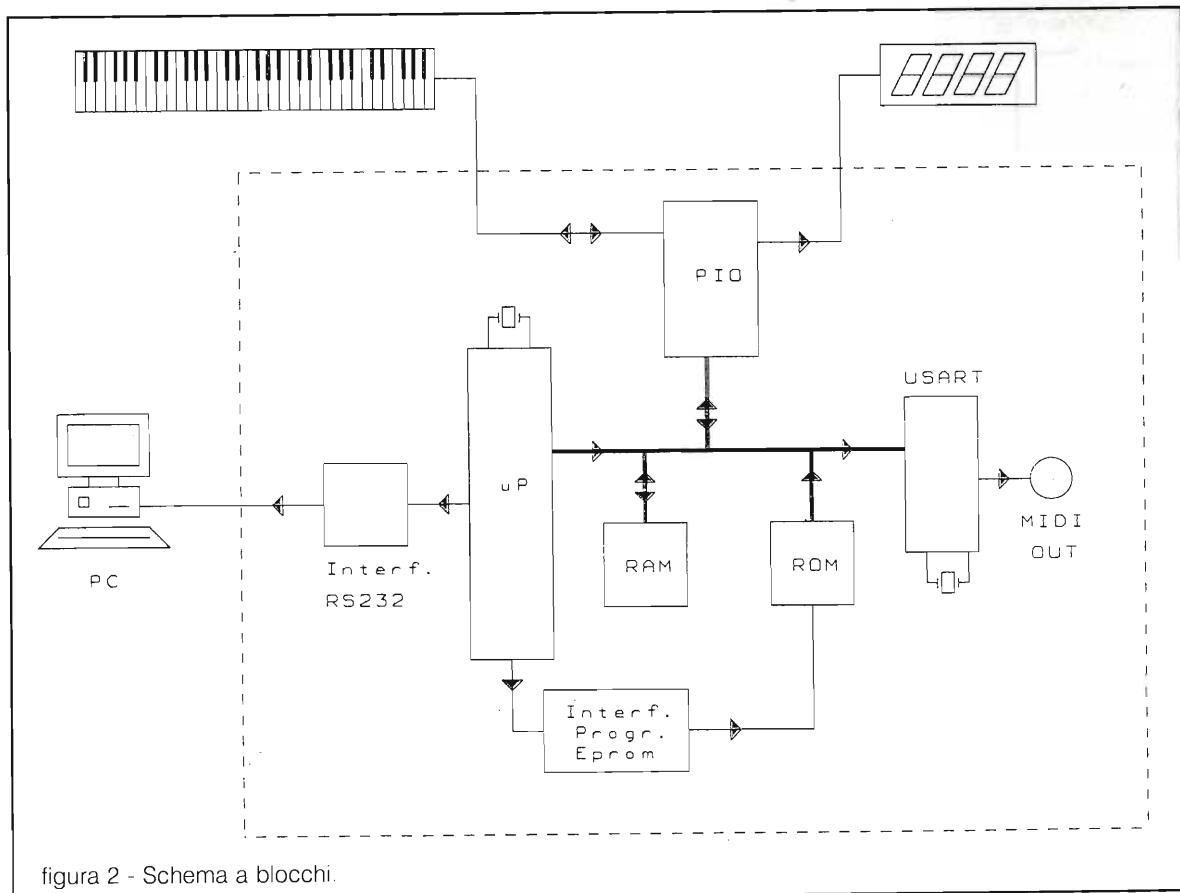


figura 2 - Schema a blocchi.

sce la trasmissione dei dati MIDI. Il circuito di clock a 2.000 MHz è indispensabile per la generazione di una precisa frequenza di trasmissione che è pari a 31250 baud. Il PIO è un comune 8255 e viene utilizzato per gestire la tastiera musicale (finalmente!) a 61 tasti (5 ottave + DO di chiusura) e un gruppo di pulsanti opzionali per funzioni speciali. Lo stesso PIO comanda, eventualmente, un display per fornire ulteriori indicazioni riguardo alle operazioni in corso.

Schema elettrico

Premessa: come è possibile notare, allo scopo di rendere più "leggibile" lo schema, alcuni collegamenti sono effettuati con delle "etichette". Così si è evitato di disegnare un groviglio inestricabile. Per cui, nello schema, tutti i fili che hanno lo stesso nome sono collegati elettricamente e fisicamente tra di loro. Ad esempio D7, PRG, /RD, etc...

Cominciamo a parlare del microprocessore U1. La sigla è 8052 AH-Basic ed è veramente il cervello di tutto il sistema. Il costo (sulle 50.000 lire per pezzo singolo) viene ampiamente compen-

sato dalle sue eccezionali prestazioni e soprattutto dalla capacità di programmazione delle EPROM.

Per il clock servono solo il cristallo di quarzo Y1 da 11.0592 MHz e due condensatori da 22 pF.

I piedini dal 32 al 39 presentano il "bus" dei dati del tipo "open drain", per cui sono necessari gli otto resistori di pull-up R1/R8.

I sedici bit del "bus" degli indirizzi seguono la classica tecnica Intel del "multiplexer": infatti gli otto bit più significativi sono presenti direttamente ai pin 21/28, mentre gli otto bit meno significativi sono estratti dal bus dati con l'ausilio di U2, un 74373. In pratica sul bus dati viaggiano, alternativamente, i dati e l'LSB degli indirizzi. La scelta viene discriminata dai piedini 30 e 4 di U1 che, attraverso la AND contenuta in U8, agiscono sul piedino di "gate" del 74373.

I piedini 16 e 17 sono i classici "read" e "write" attivi "basso".

I piedini 5 e 6, rispettivamente /PGM e PRG, entrano in funzione durante la programmazione della EPROM U3.

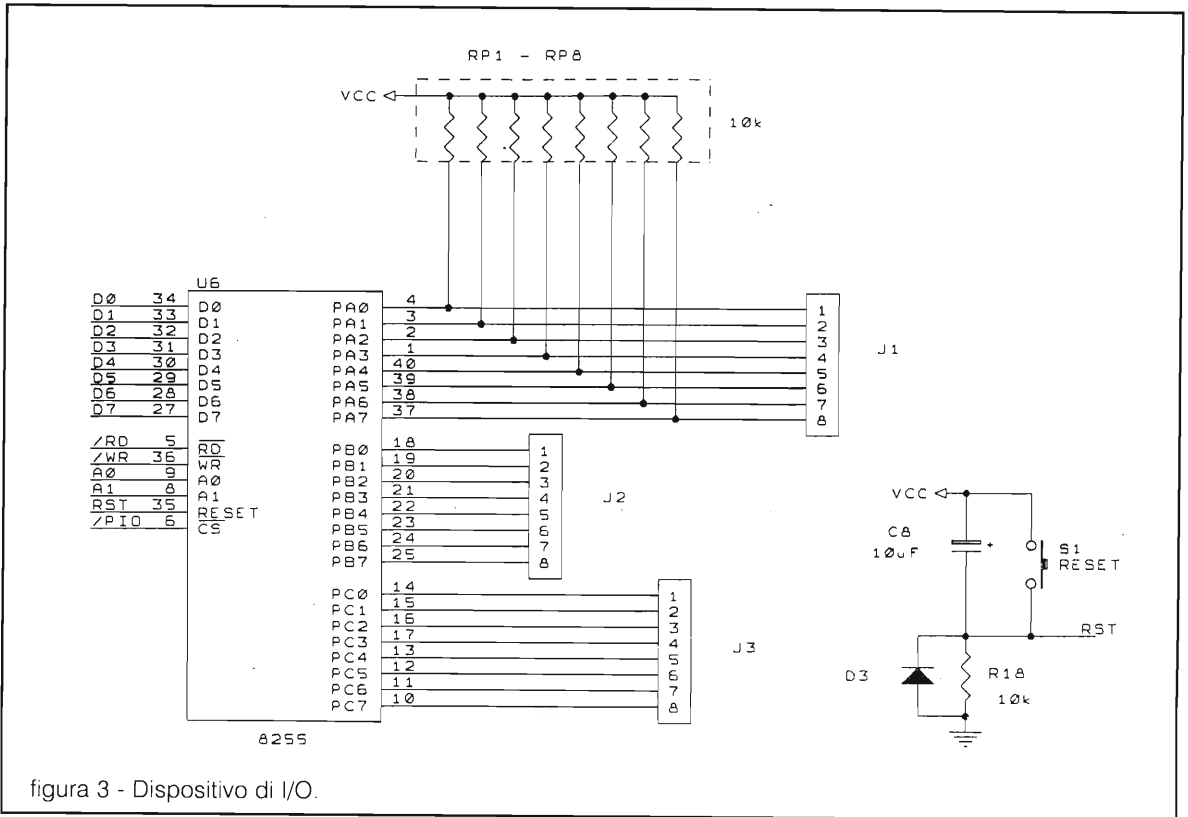


figura 3 - Dispositivo di I/O.

Il piedino di RESET è collegato alla semplice rete D3, C8, R18 ed ai piedini di reset di U9 ed U6. È attivo "alto".

Infine, per quanto riguarda U1, rimangono da considerare i pin 10 e 11 che sono riservati alla comunicazione seriale con un calcolatore o più genericamente, con un terminale tipo RS232. Ciò viene attuato per mezzo di U7 e P1. Il primo è un classico MAX232 che ha il compito di adattare i livelli di tensione. P1 è un connettore standard Canon DB9 o DB25, a seconda dell'attacco della porta seriale del nostro calcolatore. Il suo uso non

è obbligatorio, l'importante è arrivare ai piedini dell'interfaccia montata sul PC.

L'integrato siglato U5 è un altro classico 74LS138 ed è adibito alla selezione delle memorie e degli integrati U6 ed U9. Esso decodifica gli indirizzi A13, A14 e A15 ed agisce sui piedini di "chip enable" degli integrati prima visti. A parte la RAM e le ROM che hanno gli indirizzi fissi stabiliti dalla Intel, gli altri dispositivi possono essere attivati con qualunque indirizzo. Nel nostro caso, come indicato sullo schema, l'USART 8250 è posta all'indirizzo esadecimale C000, mentre il

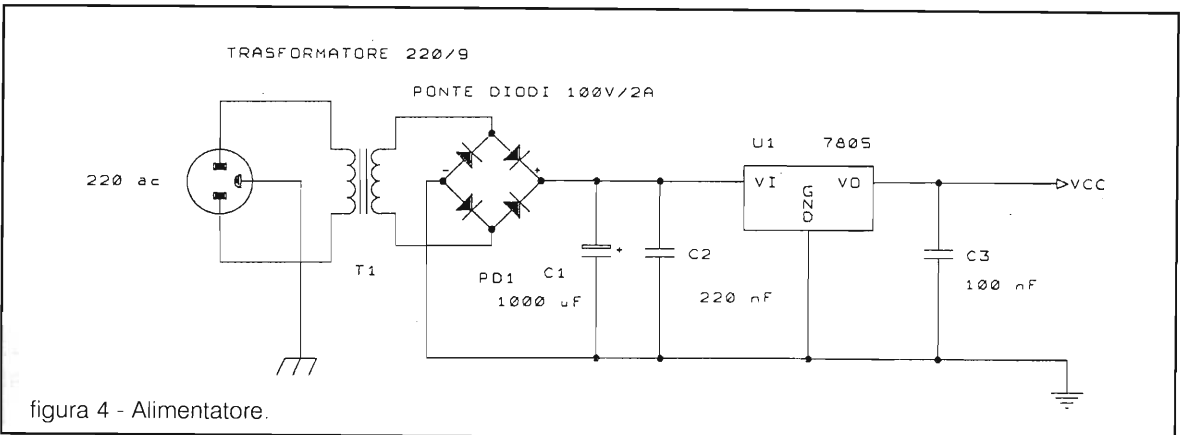


figura 4 - Alimentatore.

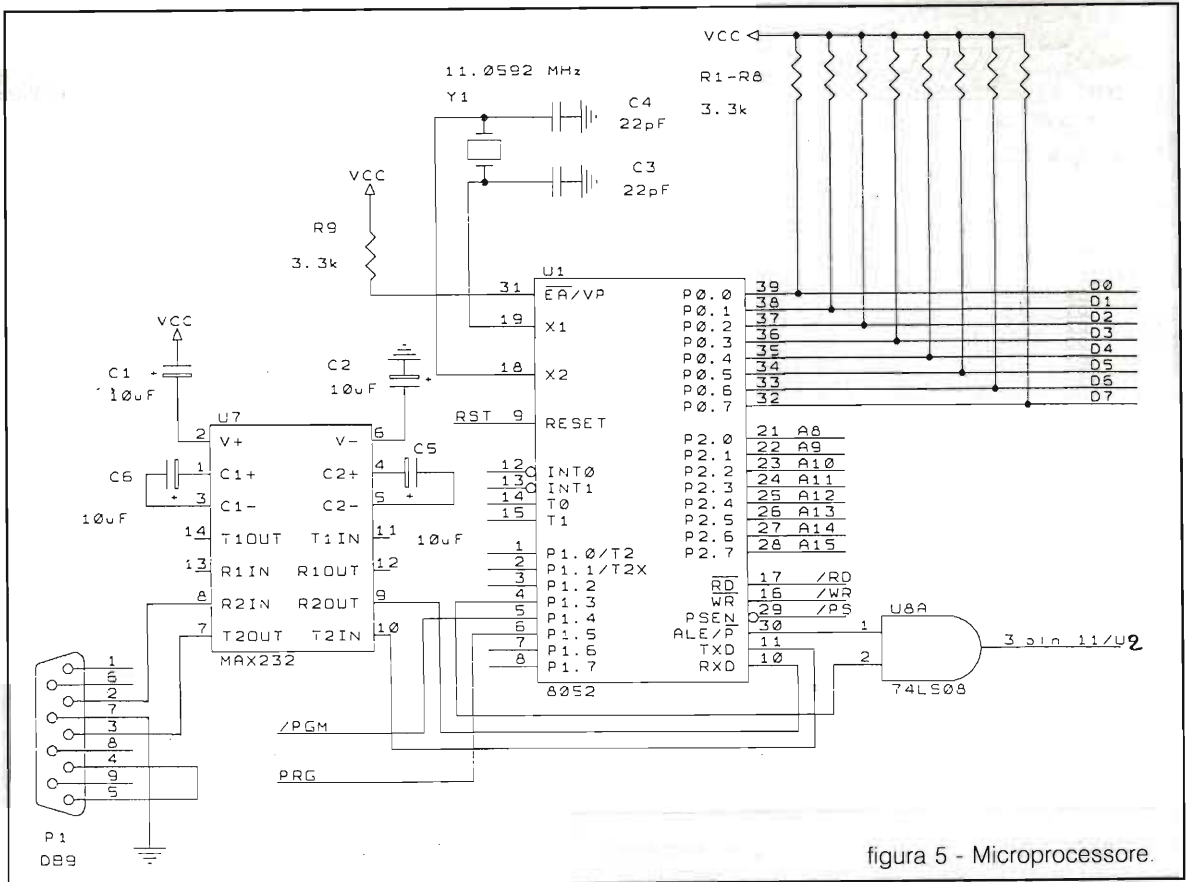


figura 5 - Microprocessore.

PIO 8255 necessita, per la sua selezione, dell'indirizzo E000.

Per la RAM e la ROM abbiamo utilizzato un modello da 64k bit che non è il massimo, ma che riesce a contenere programmi di una certa rilevanza. È possibile, se non si vogliono perdere informazioni quando si stacca l'alimentazione, utilizzare delle RAM che contengano già la batteria incorporata.

Diamo ora uno sguardo alla circuiteria presente nei pressi di U3, la EPROM da 64k.

Come abbiamo avuto modo di spiegare, l'8052 AH-Basic ha la capacità di programmare le EPROM, nel senso che fornisce gli impulsi necessari e nei tempi stabiliti dai costruttori delle EPROM. Infatti, come si può vedere consultando i "data sheets" di una EPROM qualsiasi, per programmare tale tipo di memoria occorre effettuare una serie di operazioni in un determinato ordine ed inoltre bisogna avere a disposizione una tensione continua di 12.5 o di 21 volt, a seconda del chip.

Nel nostro schema elettrico questa tensione di programmazione viene chiamata Vp e deve esse-

re disponibile sul connettore JP1. Durante la programmazione di un byte vengono attivati i piedini PRG e /PGM i quali, tramite la rete a transistori, provvedono a fornire ai piedini 1 e 27 della EPROM i segnali adatti alla scrittura del byte.

Chiaramente tutte queste operazioni sono trasparenti per l'utente, il quale deve solo usare un comando tramite PC. A questo punto l'8052 provvederà a trasferire su EPROM il programma finora residente soltanto sul calcolatore. Oltre allo schema elettrico principale abbiamo il circuito rappresentante la tastiera.

Come già accennato i tasti sono 61, ma ciò non toglie che si possa usare una tastiera più lunga o più corta. La gestione infatti viene effettuata tramite il software che scriviamo noi, quindi non abbiamo problemi di questo tipo. In questo articolo forniamo anche un programma di gestione della tastiera che può essere facilmente modificato ed adattato ad un numero di tasti qualsiasi.

Questi sono contraddistinti dal nome che va da K0 fino a K60. Le due coppie di otto segnali presenti sulla sinistra sono collegati, tramite il

cavetto piatto, ai connettori presenti sulla scheda principale. I nomi dei segnali PA e PB sono corrispondenti agli omonimi piedini dell'8255. Per ogni tasto è presente un diodo che evita eventuali cortocircuiti sul "bus".

I rimanenti tasti S1, S2, S3 possono essere utilizzati per funzioni supplementari legate al protocollo MIDI.

La tastiera è forse l'oggetto che darà più grattacapi per la sua reperibilità. Nel nostro caso ne abbiamo utilizzata una che avevamo in magazzino e che ha i diodi già inseriti. Non è difficile trovare tastiere con i diodi di decodifica incorporati, in quanto queste hanno tutte un approccio simile. Nel caso il modello in vostro possesso non disponga della matrice di diodi occorrerà procedere all'esecuzione di un circuito stampato da inserire all'interno della tastiera stessa.

I componenti vicino ad U9 rappresentano la circuiteria per la trasmissione seriale dei dati MIDI.

CONN1 è fisicamente il connettore DIN femmina a cinque poli. La porta U10A preleva il segnale dal pin TXD dell'8250 e, attraverso U10B, lo collega al pin 5 del connettore. Tutto questo blocco funziona come "loop" di corrente. Per avere più chiaro il modo di funzionamento basti pensare che lo strumento MIDI collegato conterà il LED dell'optoisolatore tra i piedini 4 e 5 di CONN1. L'accensione del LED D1, che funziona da monitor, indica il passaggio dei dati verso l'uscita.

Con le NOT rimanenti abbiamo intessuto l'oscillatore per il quarzo Y2 che oscilla a 2.000 MHz. Tale frequenza viene in seguito divisa per 16 da U9 e ancora per 4 dal software, in modo da ottenere proprio la frequenza di 31250 Hz necessaria per la trasmissione.

U6 rappresenta invece il PIO, ovvero il "gestore" dei dispositivi di ingresso e di uscita. Questo integrato, già noto ai nostri lettori, è costituito da tre "porti" chiamati PA, PB e PC. Essi possono

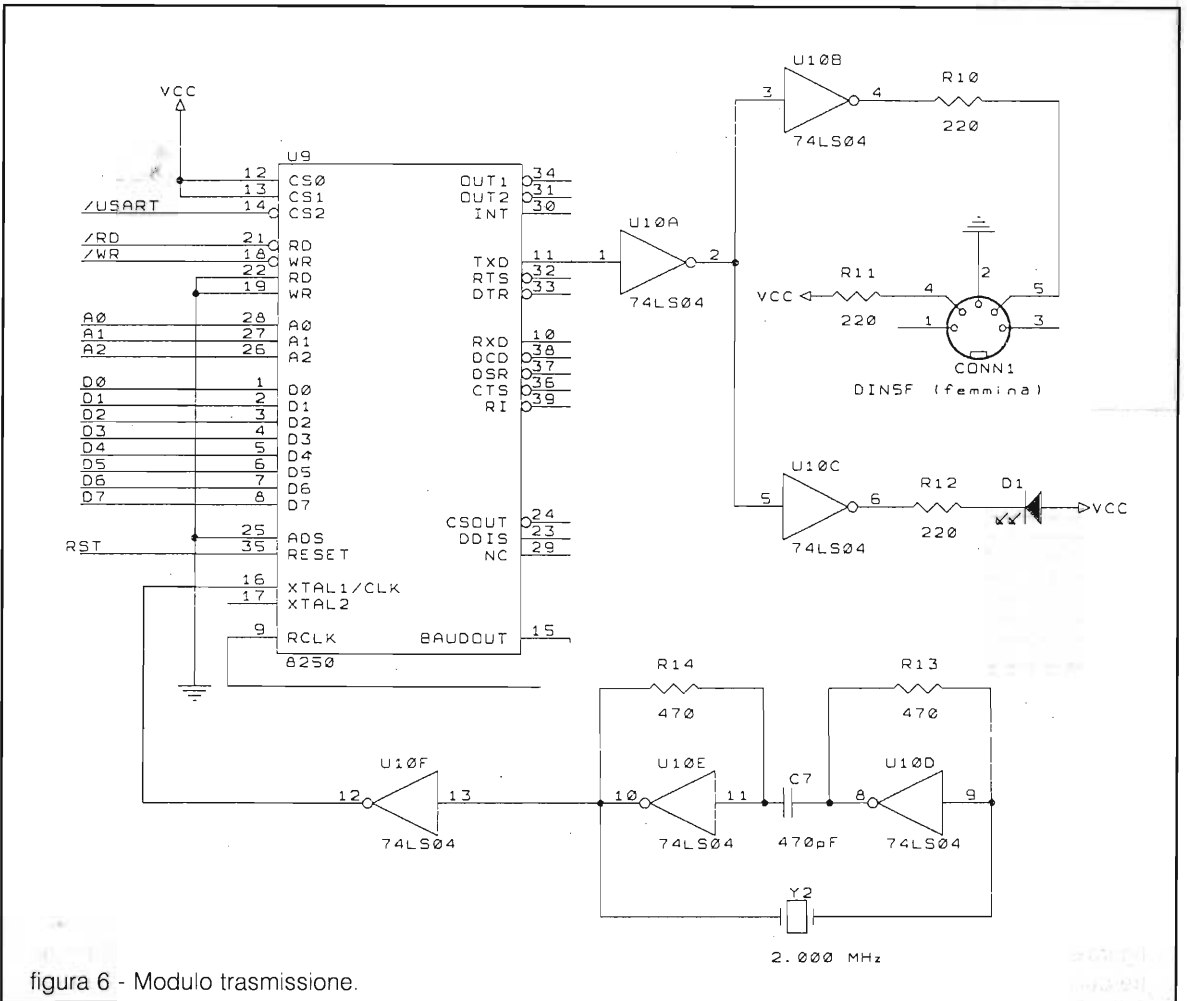
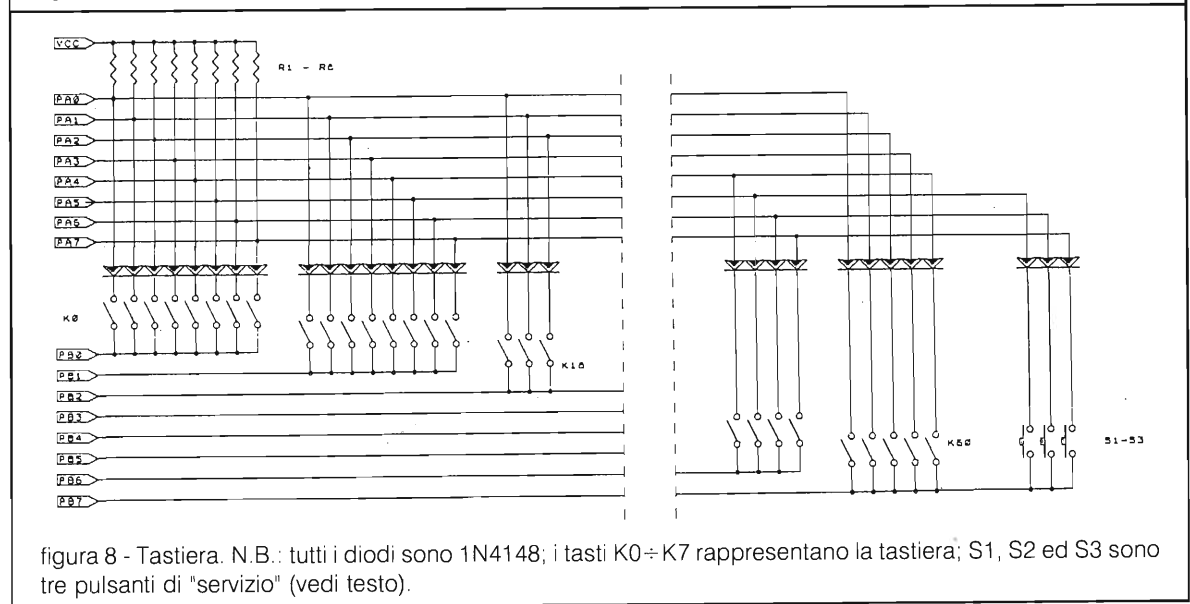
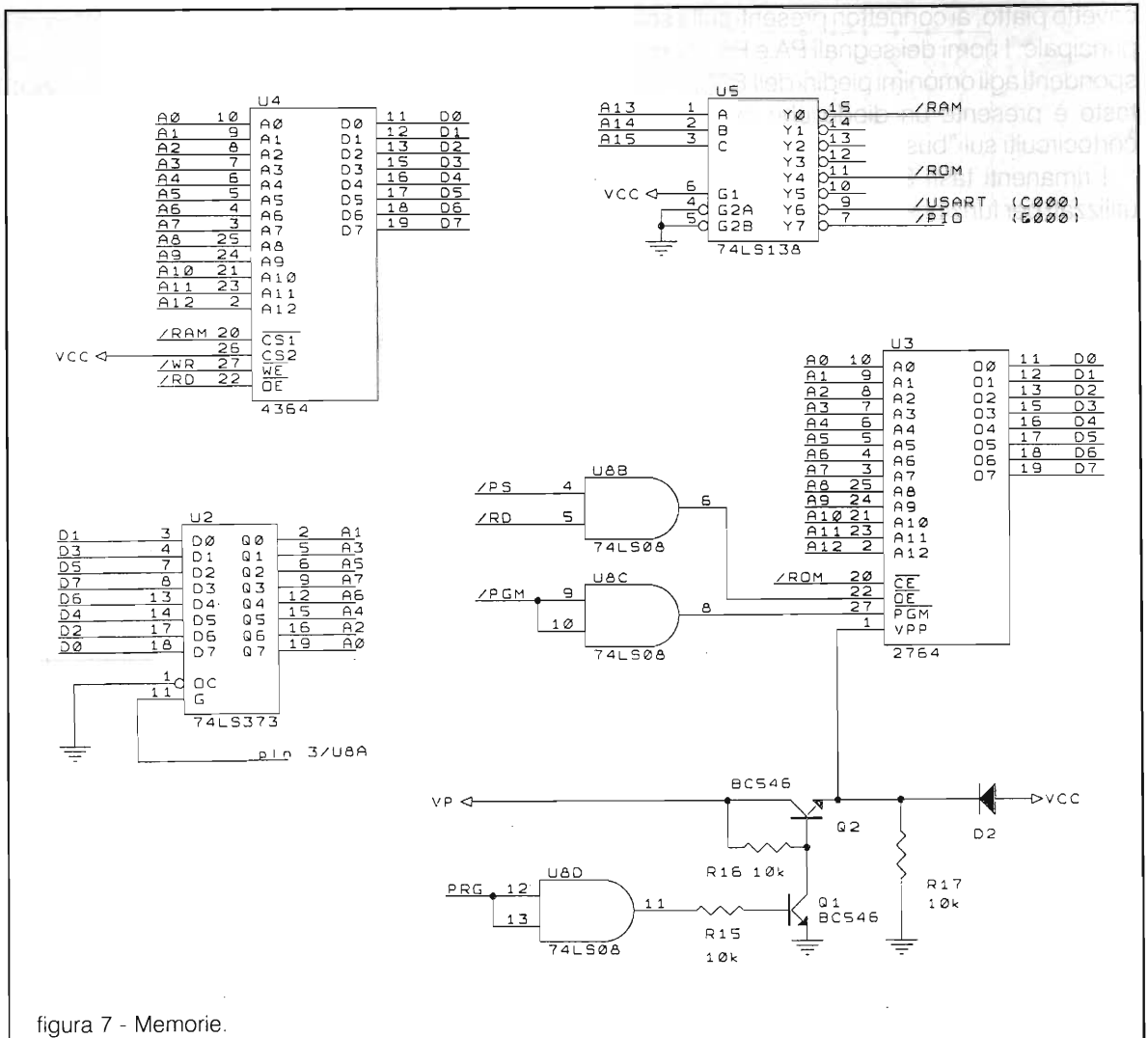
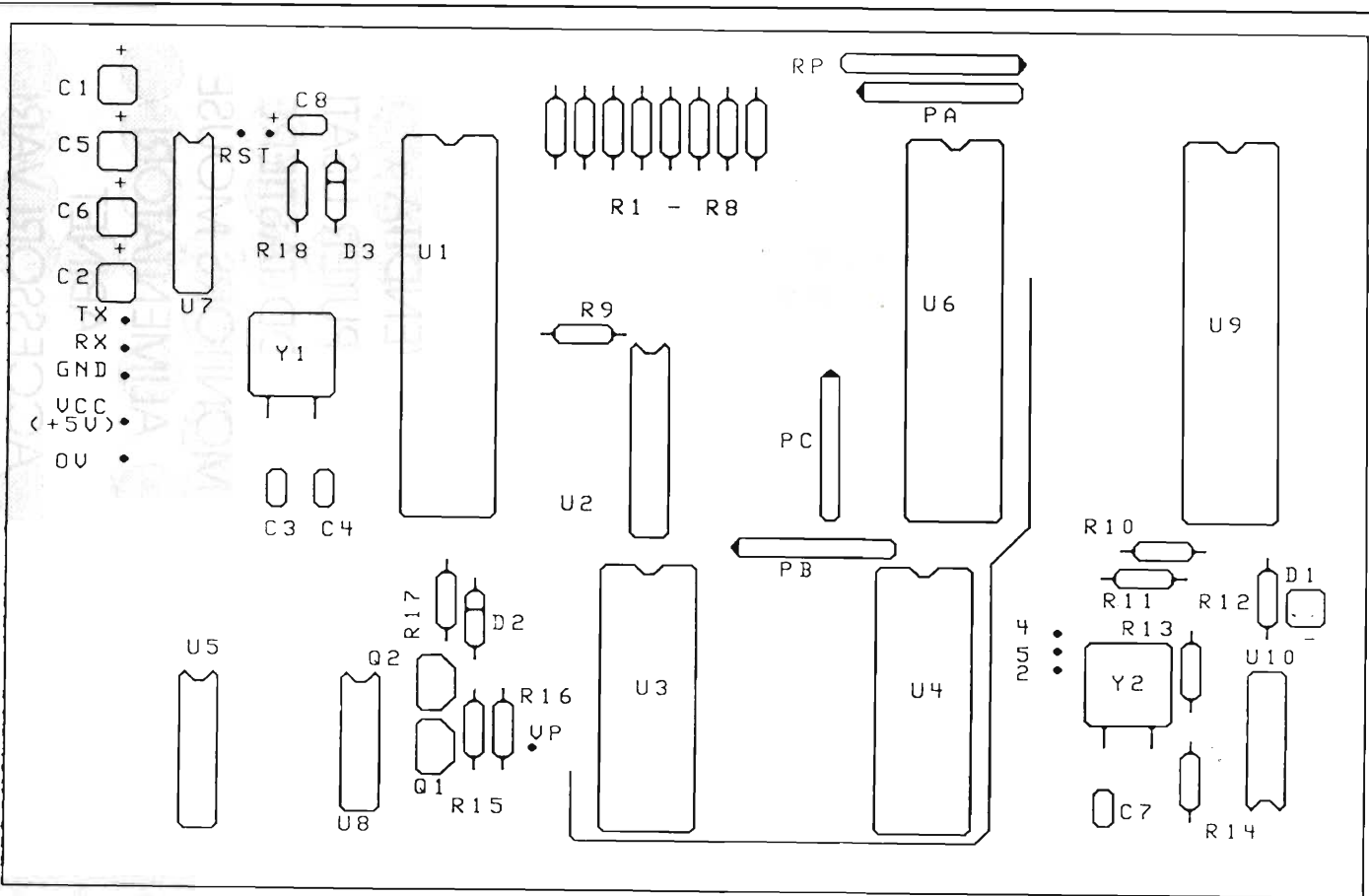


figura 6 - Modulo trasmissione.





R1 + R9 = 3,3 kΩ
 R10 + R12 = 220 Ω
 R13 = R14 = 470 Ω
 R15 + R18 = 10 kΩ
 RP + RP8 = 10 kΩ
 C1 = C2 = 10 μF el.
 C3 = C4 = 22 pF

C5 = C6 = 10 μF el.
 C7 = 470 pF
 C8 = 10 μF el.
 D1 = LED (monitoraggio)
 D2 = D3 = 1N 4148
 JP1 = connettore 4 pin
 J1 + J3 = connettore 8 pin

P1 = DB9
 Q1 = Q2 = BC 546
 U1 = 8052
 U2 = 74LS373
 U3 = 2764
 U4 = 4364
 U5 = 74LS138

U6 = 8255
 U7 = MAX 232
 U8 = 74LS08
 U9 = 8250
 U10 = 74LS04
 Y1 = 11.0592 MHz
 Y2 = 2.000 MHz
 CONN1 = DIN 5 (femmina)

figura 9 - Disposizione componenti.

essere programmati in vari modi che nel nostro caso sono i seguenti: PA e PB gestiscono la tastiera, mentre PC è a disposizione per pilotare display o tasti supplementari. In ogni caso, per una completa conoscenza, consultare i testi e gli articoli citati nella bibliografia.

Ultimo, U4, che rappresenta il chip di RAM più volte menzionato.

Il programma di comunicazione

Per far funzionare la scheda occorre un programma di comunicazione, ed inoltre, per scrive-


```

100 REM *****
110 REM *      SCAN.BAS      *
120 REM *****
130 REM
140 REM ESEGUE UNA SCANSIONE DELLA
150 REM TASTIERA E FORNISCE, NELLA
160 REM VARIABILE 'NOTA' UN NUMERO
170 REM PARI AL TASTO PIGIATO SECONDO
180 REM LA FORMULA:
190 REM
200 REM NOTA = K*8 + J + 36
210 REM
220 REM QUESTO NUMERO E' L'ESATTO
230 REM CODICE MIDI DEL TASTO PIGIATO
240 REM -----
250 REM CONFIGURA L'USART 8250
255 REM
260 A = 0C000H
270 XBY(A+3) = 128.OR.CBY(A+3)
280 XBY(A) = 4
290 XBY(A+1) = 0
300 XBY(A+3) = CBY(A+3)-128
310 XBY(A+3) = 3
320 REM
330 XBY(A) = 144 : REM NOTA ON
340 REM
350 REM -----
360 REM CONFIGURA L'8255 ED ESEGUE SCAN
370 REM
380 A = 0E000H
390 XBY(A) = 90H : REM A->INP B,C->OUT
400 REM
410 FOR K=0 TO 7
420 XBY(A+1)=255-2**K
430 FOR J=0 TO 7
440 PM = 255-2**J
450 IF XBY(A) = PM THEN GOSUB 1000
460 NEXT J
470 NEXT K
480 GOTO 410
490 REM
500 REM
1000 REM SUBROUTINE PER L'ESECUZIONE
1010 REM DELLA NOTA
1020 NOTA = K*8 + J + 36
1030 XBY(A) = NOTA : GOSUB 1200
1040 XBY(A) = 111 : GOSUB 1200
1050 RETURN
1200 REM RITARDO
1210 FOR D=0 TO 100 : NEXT D
1220 RETURN

```

re il programma, bisogna conoscere il linguaggio di programmazione.

Il primo si trova senza difficoltà e comunque reperibile tramite la Redazione, per quanto riguarda invece la programmazione, abbiamo detto più volte che basta conoscere il Basic. Comunque, visto che l'8052 AH-Basic possiede, oltre ai tipici comandi Basic, alcune istruzioni particolari per la gestione dell'I/O dati, per la ROM etc.. invitiamo chi fosse intenzionato a sfruttarne a pieno le capacità, di procurarsi il manuale (vedi bibliografia).

Come è possibile vedere, il progetto richiede una certa esperienza e quindi raccomandiamo ai

neofiti del saldatore di farsi aiutare da una persona competente. È pur vero che il progetto viene fornito con tutte le spiegazioni e le "ripetite" dovute, ma qualcosa può sempre andare storto e in questi casi solo l'esperienza ci può togliere dai pasticci.

Per eventuali approfondimenti riguardanti l'8052 AH-Basic e le modalità di reperimento, si può consultare il n. 10 (ottobre) del 1991 di Elettronica Flash, come indicato nella bibliografia.

Bibliografia

Il μ P per tutti (7^a parte) - N. Alessandrini - Elettronica Flash n. 10/91.

Interfaccia MIDI per PC - P. Castagnaro - Elettronica Flash nn. 11 e 12/92.

MIDI - P. Castagnaro - Elettronica Flash n. 12/90.
MIDI - E. Rotamartir - Muzzio Editore.



ELECTRONIC METAL SCRAPPING srl

VENDITA ●●●
 COMPUTER USATI
 HD FDD TASTIERE
 MONITORS MOUSE
 ALIMENTATORI ●●●
 CABINET
 ACCESSORI VARI
 PROGRAMMI VARI
 PER PC ●●●

v.le del Lavoro, 20 - 24058 Romano di Lombardia (BG)
tel. 0363/912024 Fax 0363/902019

È IN ARRIVO IL GSM

Anna Nicolucci



**Popolo dei telefonini, attento!
È in arrivo il Sistema Globale Mobile (GSM).**

Ancora una volta la realtà supera l'immaginazione. I patiti dei telefonini (e non solo quelli) a breve, oltre a comunicare a voce sorreggendo amorevolmente con una mano l'amato e pur sempre utilissimo "giocattolo", con l'altra regoleremo un piccolo visore da polso, dove appariranno le ultime notizie di televideo, mentre dal taschino della giacca fluirà senza soluzione di continuità una banda cartacea larga 2 pollici, con su riportati gli ultimi Fax in arrivo (letteralmente) da mezzo mondo.

Ma non scherziamo troppo perché la "cosa" è molto seria. In effetti entro pochi mesi entrerà in servizio, sia pure limitatamente ai grandi agglomerati urbani, la nuova rete di radiocomunicazione mobile digitale, la rete GSM.

La sigla GSM è un acronimo di "Groupe Speciale Mobile", un gruppo di studio insediatosi nel 1982 nell'ambito del CEPT (Conférence Européenne des Postes et des Télécommunications), per definire le specifiche di un sistema radiomobile pan europeo.

Attualmente però la sigla GSM sta anche per Sistema Radiomobile Globale o "Global System for Mobile Communication".

Un po' di storia

La storia della comunicazione via radio, cominciata all'inizio del secolo con le allora strabilianti scoperte marconiane, riguardanti la trasmissione via radio, passate in rassegna proprio in questi mesi su E.F. da una serie di validissimi articoli, si sviluppò in modo preponderante (oltre che come collegamenti radio punto-punto) come sistema Broadcasting (reti radiotelefoniche e televisive circolari);

Ovvero in questo caso la comunicazione procede in modo unidirezionale da un singolo "trasmettitore" verso una miriade di "ricevitori" dislocati spazialmente nella relativa area di servizio.

Successivamente, in analogia con le normali reti telefoniche cablate, presero piede delle limitate reti telefoniche via radio, nel senso che in questo caso le comunicazioni sono bidirezionali e interessano i singoli utenti facenti parte di un "bacino" di utenza.

Essi si avvalevano come minima risorsa, di un unico sistema rice/trasmittente di una certa potenza (ripetitore), ubicato in una idonea postazione tale da consentire agli utenti situati nella sua area di servizio di collegarsi tra loro, due alla volta,



tramite apparecchiature ricetrasmittenti di utente, normalmente abbastanza ingombranti e pesanti.

Quindi partendo all'inizio da una unica stazione ricetrasmittente e da un certo numero (comunque limitato) di utenti dislocati nella sua area di servizio, sono state aumentate man mano le postazioni ricetrasmittenti, ovvero sono state usate più frequenze, aggiungendo in tal modo alla prima, altre aree di servizio, aumentando così il bacino di utenza interessata a quel servizio.

Ne risulta ovviamente che la "capacità" in termini di utenza di una tale rete è funzione del numero di frequenze disponibili e siccome esse non costituiscono una risorsa inesauribile, in quanto lo spettro radioelettrico è limitato, si inciampa prima o poi in una strozzatura o collo di bottiglia che non permette di aumentare ulteriormente la capacità del sistema.

Malgrado ciò le reti così concepite fanno tutt'ora il loro bel servizio, essendo usate da enti pubblici e privati, militari, ecc. che abbisognano di una rete che serva un numero limitato di utenti.

Le Reti Radiomobili Cellulari Analogiche

Con il progredire della tecnica e con la miniaturizzazione dell'hardware e soprattutto con l'introduzione del concetto di riuso delle frequenze (in aree di servizio o "celle" relativamente vicine) è stato possibile realizzare le così dette reti radiomobili cellulari, aventi una potenzialità in termini di utenza di centinaia e centinaia di migliaia di utilizzatori.

Il concetto di riuso delle frequenze comporta la suddivisione dell'area relativa ad un bacino di utenza in tante Celle, ciascuna delle quali è servita da un proprio ricetrasmittente. Inoltre, ogni cella ha a disposizione un proprio gruppo di canali radio (di frequenze) che però possono essere riutilizzare in altre celle opportunamente distanziate spazialmente, in modo che le eventuali interferenze co-canale risultino trascurabili e comunque tali da non pregiudicare il servizio.

Abbiamo così descritto, sia pure sommariamente, l'approccio alla realizzazione delle attuali reti radiomobili cellulari Analogiche, funzionanti ormai in tutte le Nazioni, le quali, interfacciate con le reti telefoniche cablate (ex SIP ota TELECOM in Italia) consentono la massima diffusione delle comunicazioni, sia spazialmente che temporalmente (entro certi limiti) su tutto il territorio nazionale.

Nelle reti radiomobili cellulari analogiche di tipo "pubblico", oggi in esercizio, viene utilizzata una tecnica di accesso multiplo del tipo "Single Channel Per Carrier - Frequency Division Multiple Acces" o SCPC-FDMA.

Questa tecnica di accesso alla rete comporta la divisione dello spettro delle frequenze disponibili in un certo numero di Canali radio, con un passo solito, di 25kHz. Ad ogni canale risulta associata una portante radio (una frequenza) detta Slave o Servente che costituisce la risorsa sempre disponibile in quel canale.

Essa però può essere usata (cioè l'accesso alla rete è possibile) ad un solo utente alla volta. Il numero di utenti che può avvalersi di questa risorsa di accesso alla rete è stabilito in base al traffico previsto in quel canale, tenendo conto del

grado di servizio che si vuol garantire.

Le Reti GSM

Passiamo ora a parlare della rete GSM vera e propria. Innanzitutto diciamo che essa è una rete Digitale (numerica), come sarà più chiaro in seguito, avente le seguenti caratteristiche aggiuntive, rispetto a quelle delle reti analogiche:

- a) maggiore qualità del servizio fornito;
- b) maggiore sicurezza, anche per quanto riguarda la sicurezza della comunicazione;
- c) aggiunta di nuovi servizi, principalmente trasmissione di Dati, oltre che del parlato;
- d) minore costo delle infrastrutture necessarie;
- e) minore costo delle stazioni ricetrasmittenti.

Ma vediamo più dettagliatamente cosa può fare in più una rete digitale in termini di servizi addizionali.

Oltre a permettere la chiamata e a stabilire il collegamento con il corrispondente, e oltre ad avere una procedura di chiamata di emergenza (tipo 113 e simili), la rete GSM consente di estendere in ambito internazionale il suo bacino di utenza e ciò riguarda anche gli utenti che si spostano da una Nazione ad un'altra.

In altre parole la rete GSM permette di "inseguire" l'utente "mobile", registrando e memorizzando la sua presenza nelle varie località, man mano che egli si sposta da un paese all'altro, da uno Stato all'altro, a patto che il suo telefonino rimanga nel frattempo "acceso".

Ed ancora, la rete GSM consente il criptaggio di tutte le informazioni riguardanti un utente, assicurando in tal modo una elevata segretezza sulla sua identità sia per quanto riguarda il suo numero telefonico di abbonato, che il suo indirizzo di residenza, che il numero chiamato.

Come pure essa consente di implementare una procedura di riconoscimento dell'utente la quale impedisce per esempio l'uso di un telefonino rubato, nonché la duplicazione del codice (la cosiddetta clonazione).

Infine essa consente di inviare brevi messaggi preregistrati (annunci), sia da punto a punto che in modo broadcast, ovvero da un utente verso tutti gli altri.

Tutti questi servizi sono abbinati al canale "vocale". Ma una rete GSM consente contemporaneamente anche il transito di Dati che possano

riguardare:

- a) utenti collegati ad una rete pubblica cablata di Dati;
- b) utenti collegati ad una rete a "pacchetto".

Per quanto riguarda i Dati questi possono essere quindi "grezzi" o generici, oppure specializzati, ossia riguardanti trasmissioni del tipo Facsimile, Videotext, Teletext.

Ritornando al canale "vocale" di una rete GSM, sono disponibili i seguenti ulteriori servizi che possono essere messi a disposizione, o non, degli utenti a seconda del tipo di abbonamento stipulato, nonché ovviamente delle caratteristiche tecniche dell'apparato disponibile, come:

- a) trasferimento della chiamata da un numero ad un altro;
- b) trasferimento della chiamata, se il numero chiamato è occupato;
- c) trasferimento della chiamata se il corrispondente ha l'apparato spento;
- d) trasferimento della chiamata se ci sono problemi tecnici nel collegamento;
- e) trasferimento della chiamata se l'abbonato è "moroso";



- f) bloccaggio delle chiamate uscenti (interdizione all'uso da parte di estranei);
- g) bloccaggio delle sole chiamate uscenti verso paesi esteri;
- h) bloccaggio delle chiamate uscenti da paesi esteri;
- i) bloccaggio delle chiamate in arrivo quando si è fuori della propria nazione.

Altri servizi supplementari previsti sono:

- a) messa in attesa di una chiamata;
- b) chiamata multipla di un gruppo di numeri;
- c) ripetizione di chiamata;
- d) ricerca di un numero facente parte di un gruppo di numeri;
- e) comunicazione dell'ammontare della tariffa da pagare;
- f) chiamata di numeri gratuiti (numeri verdi);
- g) tariffazione a carico del numero chiamato.

Diciamo subito che l'elenco non è affatto completo, ma penso che basti per dare una idea delle potenzialità di una rete GSM.

Passiamo ora a parlare, a grandi linee, delle caratteristiche tecniche di una rete GSM.

Intanto diciamo che la voce umana interessa una banda di frequenze all'incirca di 4kHz.

Inoltre, come è noto, in una rete digitale non transita il segnale elettrico analogico nel quale è stato trasformato il segnale audio, bensì il suo equivalente "numerico", sotto forma binaria o digitale.

Infatti il segnale analogico viene campionato, ovvero viene valutata la sua ampiezza in un determinato istante di tempo ad una frequenza pari al doppio della massima frequenza audio.

Quindi ciascun campionamento, che si ripete perciò ad una frequenza di $2 \cdot 4\text{kHz} = 8\text{kHz}$, viene "valutato" in ampiezza e successivamente a tale valore viene attribuito un numero da 0, se l'ampiezza è nulla, a 256 se l'ampiezza è massima.

Ovvero l'ampiezza relativa ad un campionamento viene spezzettata in 256 parti, cioè in un numero binario composto da 8 Bit (2 elevato alla 8).

Il flusso di Dati risultante da una tale procedura è perciò pari a $8\text{kHz} \cdot 8\text{Bit} = 64\text{kBit/s}$, essendo la frequenza il reciproco del tempo ($\text{Hz} = 1/\text{s}$).

Successivamente, nel processo di trasmissione, il flusso di 64kBit/s va a modulare una portante a radiofrequenza e in ricezione, tramite un proce-

dimento speculare, si riottiene il segnale audio originale.

C'è da dire però che nelle reti GSM in realtà, come spesso succede, le cose sono molto più complicate; ma noi, gente non proprio addetta ai lavori, ci possiamo accontentare, specialmente se integriamo il tutto con altre poche notizie relative alle caratteristiche di una rete GSM.

Per esempio, come è noto, il servizio GSM è allocato nella banda di frequenze da 890 a 915MHz per quanto riguarda il collegamento del telefonino col ricevitore di cella (Uplink); e da 935 a 960MHz per quanto riguarda il collegamento del trasmettitore di cella col telefonino (Downlink).

Siccome ad ogni canale GSM è stata assegnata una banda di 200kHz, si hanno a disposizione in totale 125 canali. Per una rete nazionale che per esempio interessi l'Italia basta avere a disposizione una ventina di canali per rete.

Una larghezza di canale di soli 200kHz è sfacciatamente insufficiente per far transitare senza errori un flusso di dati di 64kBit/s. Tuttavia con opportuni procedimenti di codifica, diversi da quelli ai quali abbiamo accennato in precedenza, il flusso di dati viene ridotto a soli 13kBit/s, senza pregiudicare il campionamento.

Successivamente il flusso di dati di 13kBit/s va a modulare la portante a RF con una particolare tecnica chiamata GMSK (Gaussian Minimum Shift Keying).

Questo processo di modulazione non avviene in modo continuo, nel senso che ad ogni canale di 200kHz hanno accesso, in modo sequenziale, 8 diversi flussi di dati, diciamo i dati corrispondenti a ben 8 telefonini, ciascuno dei quali occupa perciò una "finestra temporale" (Time Slot) nella banda del canale assegnato.

Siamo chiaramente in presenza sia di una trasmissione che di una ricezione spezzettata o discontinua, sebbene il nostro orecchio di ciò non si accorge nel modo più assoluto.

Come pure non ci accorgiamo che il nostro telefonino "salta" da un trasmettitore di una data cella al trasmettitore di un'altra cella vicina, a seconda della qualità del segnale ricevuto, che esso stesso "giudica".

Non solo, ma il telefonino, sia che noi stiamo dialogando con un corrispondente, sia che risulti in "attesa", purché sia acceso, colloquia incessantemente sempre in modo discontinuo con la

rete, fornendo e prelevando tutte le informazioni di cui ha bisogno, compresa una procedura di autotaratura di filtri equalizzatori che sono in grado di correggere in tempo reale eventuali distorsioni afferenti il flusso di dati.

Il tutto avviene in modo trasparente, ovvero senza che l'utente ne abbia cognizione.

Per finire due parole conclusive sul telefonino GSM: per funzionare esso deve essere equipaggiato di una tessera magnetica di abbonamento chiamata SIM (Subscriber Identity Module) nella quale risultano registrate tutte le facility, nonché il diritto di accesso, relative al tipo di abbonamento stipulato.

Pertanto non c'è legame tra utente e telefonino: quello che è importante è possedere la tessera SIM. Qualsiasi telefonino di cui si può disporre, purché idoneo, è in grado di espletare la sua funzione.

Perciò la tariffa da addebitare non viene caricata al proprietario del telefonino, bensì al pro-

prietario della scheda SIM.

Notizie attendibili danno per certo l'inizio del servizio GSM entro il 1995, almeno nelle grandi città.

Il tam tam di radio fonte, però, comunica che la Telecom ha già in esercizio sperimentale molte postazioni, in molte città: basta alzare il naso verso gli attici più alti, per notare i caratteristici pannelli radianti che fanno bella mostra di sé.

Mentre la società concorrente della Telecom, la Omnitel Pronto Italia (se tutto andrà per il meglio, ma ormai il relativo Decreto Legge è stato firmato) realizzerà una rete GSM in concorrenza con quella di Telecom (a vantaggio dell'utenza?), rete che si dovrebbe già trovare in una fase di avanzata progettazione, o addirittura in una fase tale da consentire già le prime prove.

Tanto dovevo al Patron di E.F. e penso di aver fatto il possibile per accontentarlo. Speriamo che queste note siano però di Suo gradimento, nonché di gradimento dei Lettori! Apresto. _____

ELETRONICA
FLASH

NON E' FUMO NEGLI OCCHI, MA UN PIACEVOLE INCONTRO TRA... ...PRESENTE, PASSATO E FUTURO!!

a sole 50.000 anziché 60.000 per un anno, e 30.000 anziché 35.000 per sei mesi!!!

Ritaglia o fotocopila il modulo sottostante e compilalo in ogni sua parte in modo chiaro e leggibile, entrerai anche tu nella grande famiglia di E.FLASH.

MODULO DI ABBONAMENTO A **ELETRONICA** **FLASH**

COGNOME: NOME:

VIA N°

C.A.P. CITTÁ.....

STATO.....

ABBONAMENTO ANNUALE DAL n°

ABBONAMENTO SEMESTRALE DAL AL

versamento sul C.C.P.T. n° 14878409 intestato a Soc. Edit. Felsinea s.r.l. (allego copia ricevuta)

versamento su vaglia postale (allego fotocopia)

allego assegno personale

Firma _____

SPEDIRE O INVIARE TRAMITE FAX A: Soc. Editoriale Felsinea s.r.l. - via G. Fattori, 3 - 40133 BOLOGNA - tel. (051)382972-382757 / fax (051)380835



NOVITA'

ELSE KIT

- RS 352 - Prova transistor.
- RS 353 - Antifurto per finestre e vetrine.
- RS 354 - Scacciacani, scacciaanzare, scacciatopi.
- RS 355 - Micro lampeggiatore 12 V - 10/100 W
- RS 356 - Amperometro digitale a 3 cifre.

RICHIEDILI AL TUO RIVENDITORE!

ELETRONICA SESTRESE Srl
S.S.del Turchino, 15 - 15070 GNOCCHETTO AL
Tel. 0143/83.59.22 r.a. Fax 0143/83.58.91

IL PUNTO VENDITA:

BORGOMANERO (NO)

BINA GILBERTO

• Radiotelecomunicazioni • Elettronica
• Ricetrasmittenti • Telefonia • Antifurti
• Installazioni • Assistenza tecnica

Via Arona, 11 - 28021 BORGOMANERO NO
Tel. 0322/62.233 Fax 0322/83.59.10

CASALE MONF. (AL)

DELTA

ELETRONICA s.n.c. di Fracchia G. & C.
COMPONENTISTICA ELETTRONICA
VENDITA MATERIE ANTIFURTO
AUTOMAZIONE CANCELLI - TELECAMERE C.C.
ANTENNE - ALTOPARLANTI - AUTORADIO - AMPLIFICATORI

Via Lanza, 107/111 - 15033 CASALE MONF. AL
Tel. 0142/45.15.61

MOLARE (AL)

EL.MAR. ELETTRONICA

DI MAROTTA G.

VIA ROMA, 28
15074 - MOLARE AL
TEL. E FAX 0143/88.93.93

MILANO

NOVARRIA SANTO

Via Orti, 2 - 20122 MILANO
Tel. 02/55.18.26.40

ROVIGO

RADIOFORNITURE ODIGINE s.r.l.

il grande CENTRO DELL'ELETTRONICA
per l'hobbista, il tecnico, lo studente
ricambiistica, accessori, impiantistica

Viale Tre Martiri, 69/B - 45100 ROVIGO
Tel./Fax: 0425/33.788

GENOVA

Emme Elettronica

Via Leoncavallo, 45 - 16154 Sestri P. GE
Tel. e Fax 010/62.87.89

GENOVA

centro elettronica s.r.l.

Vasto assortimento di:
• Componenti elettronici • Antenne ricezione satelliti
• Radio • TV Color • Autoradio • HI-FI • ELSE KIT
• Videoregistratori • Strumentazione elettronica • GBC • SONY

Via Chiaravagna, 10/R - 16153 Sestri P. GE
Tel. 010/67.32.38 - 67.32.39 Tel./Fax 010/650.91.48

GENOVA

ORGANIZZAZIONE VART

VENDITA: COMPONENTI ELETTRONICI E
RICAMBI PER RADIO • TELEVISIONE •
VIDEOREGISTRATORI • HI-FI •
AUTORADIO

ANTENNE TV • IMPIANTI SINGOLI E
CENTRALIZZATI • ANTIFURTI •
PARABOLE PER RICEZIONE DA
SATELLITE • VIDEOTELEFONIA •
NASTRI AUDIO E VIDEO • KIT DI
MONTAGGIO.

16149 SAMPIERDARENA-GE
Via A.Cantore, 193-205 R.
Tel. 010/64.69.274 -46.09.75
FAX 010/41.38.22

GENOVA

ELETRONICA CARICAMENTO

P.zza Jacopo da Varagine, 7 R. - 16124 GENOVA
Tel. 010/28.04.47

GENOVA

ELETRONICA VAL BISAGNO

di Brignardello Umberto

COMPONENTI ELETTRONICI
APPARATI RICETRASMITTENTI • ANTENNE

Via Piacenza, 110 R. - 16138 GENOVA
Tel. 010/83.57.279

GENOVA

NEWTRONIC s.n.c.

di Fontanarossa Milva & C.

COMPONENTI ELETTRONICI - HOBBISTICA

Via Betti, 17 - 16035 RAPALLO GE
Tel./Fax 0185/27.35.51

VIGNOLA (MO)

GRIVAR ELETTRONICA

COMPONENTI ELETTRONICI
TV - VIDEO - HI-FI
CAR STEREO

di Vandelli R. e Grandi D. s.n.c.

Via Traversagna, 2/A - 41058 VIGNOLA MO
Tel. 059/77.50.13

FIRENZE

ASSO Elettronica s.r.l.

VENDITA E ASSEMBLAGGIO COMPUTER
SOFTWARE
RADIO TELEFONI
RICETRASMITTENTI
TELEFONIA
COMPONENTI ELETTRONICI
ACCESSORI AUDIO/VIDEO
KIT ELETTRONICI
STRUMENTAZIONE

Via del Filarete, 10/12 - 50143 FIRENZE
Tel. e Fax 055/71.44.37

RIETI

RIETISAT

di Renato Vidmar

Ricezione satellite
Impianti singoli
e centralizzati
Ricambi radio - TV
Accessori telefonia
Kit e Componenti
elettronici
Ricetrasmittenti
CB - VHF

Via Gherardi, 33/37 - 02100 RIETI
Tel. - Fax 0746/20.03.79

CORATO (BA)

C.E.C.A.M.

INGROSSO E DETTAGLIO
COMPONENTI ELETTRONICI
ATTIVI E PASSIVI

Via Cadorna, 32/A - 70033 CORATO BA
Tel. e Fax 080/87.21.452

MESSINA

FRATELLI CALABRO' VINCENZO & ANTONIO S.N.C.

COMPONENTI PER REFRIGERAZIONE E CONDIZIONAMENTO
• RICAMBI PER ELETTRODOMESTICI
• CONCESSIONARIA MELCHIONI
• COMPONENTI ELETTRONICI
• KIT DI MONTAGGIO ELETTRONICI
• STRUMENTI ED ACCESSORI

Viale Europa, 47/B - 83/G - 98100 MESSINA
Tel. 090/29.36.105 Fax 090/29.21.124

CATANIA

Puglisi Antonino

Componenti Elettronici

Via G. Gozzano, 11, 11/a, 11/b - 95128 CATANIA
Tel. e Fax 095/43.04.33

PALERMO

Luciano Pavan

CENTRO ELETTRONICO
MELCHIONI

Via Malaspina, 213/A - 90145 PALERMO
Tel. 091/68.17.317 Fax 091/68.19.468

RICEVITORE PLL VHF/UHF NBFM

Giorgio Taramasso, IW1DJX

Ovvero, per chi non ama gli acronimi anglofoni, radioricevitori ad aggancio di fase per modulazione di frequenza a banda stretta.

Un'occasione per un ripasso generale dell'amata materia!

La necessità di autocostruirmi un ricevitore del genere si presentò in occasione dell'installazione di un antifurto. Mi occorreva un apparato che ricevesse i codici di abilitazione ed interrogazione dell'antifurto via modem, perciò il progetto doveva garantire ottima stabilità e buona sensibilità, unita ad una adeguata resistenza ai sovraccarichi.

Un progetto del genere, in VHF o UHF, non è uno scherzo.

Naturalmente esistono sul mercato vari telaietti premontati, oppure si può usare un normale palmare di tipo commerciale, ma tali soluzioni non sempre rispondono ai requisiti, oppure sono costose: passi di sintonia, shift, memorie, scansioni varie, DTMF, lucine e campanellini vari non facevano per me! Volevo semplicità, versatilità - VHF e UHF - taratura semplice.

Infine, la considerazione che non mi era ne-

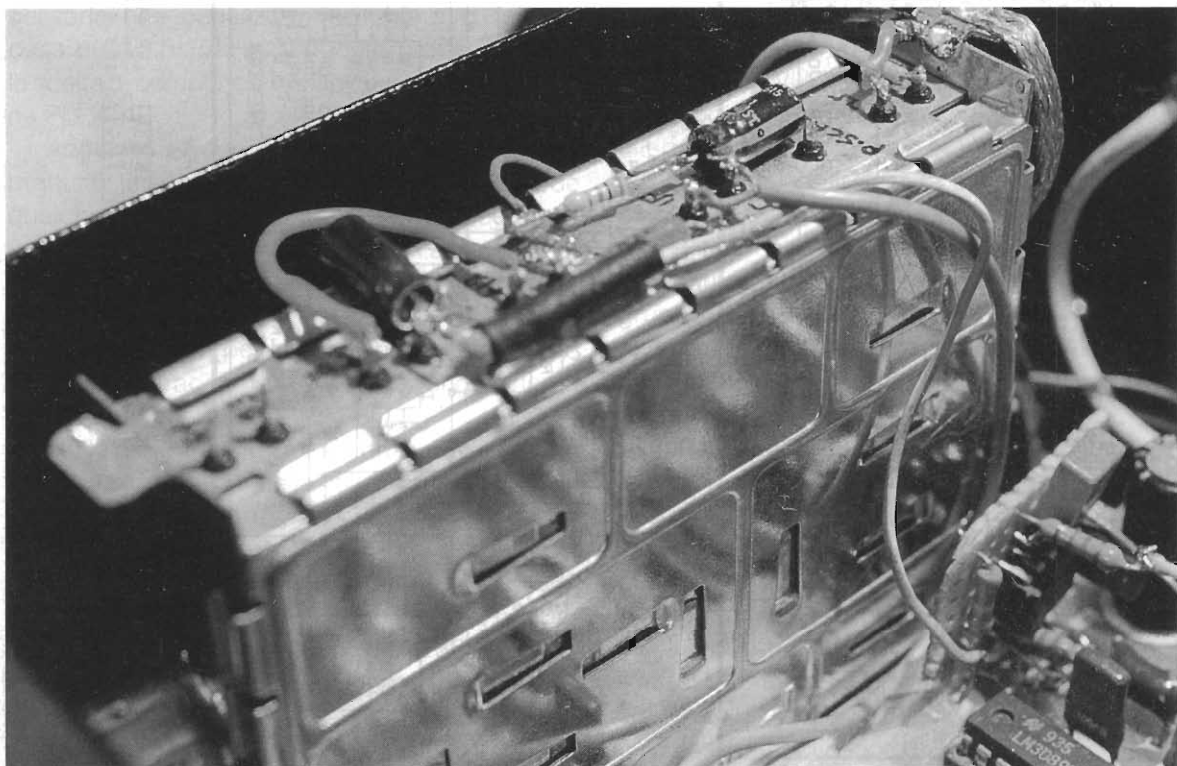


Foto 1 - Il TCP-745: R9, R10, C7, C9 sono posti vicino al pin di sintonia.

Elenco componenti schema 1

R1 = 100k Ω
 R2 = 4,7M Ω
 R3 = R5 = R8 = R9 = 1 k Ω
 R4 = 10k Ω
 R6 = R10 = R12 = R13 = 22k Ω
 R7 = 33k Ω
 R11 = 330 Ω
 Rr = 4700 Ω (3 reti resistive 4 elementi)
 P1 = 47k Ω pot. lin. (vedi testo)
 C1 = C13 = 10nF/50V
 C2 = 22pF NPO
 C3 = C4 = 10 μ F/50V elettr.
 C5 = C6 = C11 = C12 = C15+C19 = 100nF/50V
 C7 = C10 = 10 μ F/25V tantalio
 C8 = C14 = 100 μ F/16V elettr.
 C9 = 270nF/63V plastico
 CV1 = 10+60pF compensatore plastico
 JAF1 = 1 μ H miniatura
 D1 = D2 = 1N4148
 Dz1 = 30V/400mW
 LED1 = LED verde
 XTAL1 = 4.000kHz
 S1 = S2 = S3 = DIP-4 3 switch/4 elementi
 TR1 = TR4 = 2N2369, (2N2222, 1W8723, BSX20)
 TR2 = TR3 = BC337
 IC1 = CD4060
 IC2 = CD4046
 IC3+IC5 = SN74LS193, (HC193)
 IC6 = μ A7805

cessaria una canalizzazione standard (cioè a passi di 5/12,5/25 kHz), mi faceva propendere per la scelta di componenti molto comuni per la sezione PLL.

Andiamo a incominciare: la descrizione e soprattutto la realizzazione del progetto richiede qualche conoscenza di base di radiofrequenza ed elettronica digitale, mentre per l'allineamento sarebbe utile poter contare su generatore HF/VHF e frequenzimetro.

Questo anche per evitare che la descrizione dell'intera baracca, già densa, divenga ancora più chilometrica.

Per la sezione RF vera e propria ho utilizzato un bellissimo gruppo TV della Policom (1), il TCP745: adatto anche alla ricezione della TV via cavo, con pre RF a MOSFET, completo di divisore per 256, riceve da 50 a 300 MHz (VHF) e da 465-470 a 860 MHz (UHF) con tensione di sintonia 0,5..30V: l'uscita FI nominale del gruppo è a 36.150 kHz, con almeno 5MHz (-3dB) di larghezza di banda come d'uso per la TV-PAL, perbacco - e accesso dall'esterno all'accordo FI, il che offre una certa libertà di scelta per il valore della seconda fre-

quenza e per la scelta del quarzo necessario alla seconda conversione, per la quale propongo due alternative.

Vediamo lo schema 1, RF & PLL: XTAL1 e IC1 forniscono la frequenza di riferimento per il PLL (976,5625 Hz) in modo fin troppo semplice ed economico, CV1 provvede alla regolazione fine.

Tale segnale viene confrontato dal comparatore di frequenza e fase contenuto in IC2 (pin 14) con quello proveniente dal collettore di TR1 (pin 3), ovvero dal divisore programmabile costituito da IC3, IC4 e IC5.

La differenza (errore) tra i due - differenza di fase per scostamenti sufficientemente piccoli viene integrata (R7, R9, R10, C7, C9) in una tensione che, applicata ai varicap che controllano la sintonia del TCP745, tende quasi istantaneamente a correggerla al valore imposto dal fattore di divisione settato con S1, S2, S3 sui contatori programmabili, valore tale per cui le frequenze agli ingressi di IC1 tendono ad essere identiche.

D2 e D3 velocizzano l'aggancio per forti spostamenti di frequenza.

Così LED1, con un po' di fortuna, dovrebbe accendersi trionfalmente!

Va rilevato che il TCP-745 incorpora un divisore di frequenza che normalmente divide per 256: tutto bene se si vuole un RX UHF (banda IV-V), mentre per le VHF (banda I/III) è necessario aprire il gruppo e scollegare da massa il pin 5 dell'unico integrato a 8 pin presente - un SP4665 o equivalente - cosicché l'IC divida per 64: pensandoci bene, la commutazione potrebbe anche essere asservita al cambio di gamma, che si effettua con la semplice alimentazione del pin interessato del gruppo

In entrambi i casi all'uscita PRSCAL1 e 2 è presente la frequenza dell'oscillatore locale divisa per uno dei valori suddetti, con livelli ECL; TR4 la porta a livelli TTL e la applica alla catena dei contatori programmabili IC3, IC4, IC5, che, in funzione della posizione di S1, S2, S3 possono ancora dividerla per un valore N compreso tra 1 e 4096 (A0..A11).

In condizioni di aggancio del PLL - LED1 stabilmente acceso - sulla base di TR1 sono presenti strettissimi impulsi TTL negativi a 976,5625Hz: TR1, oltre che traslarne il livello, incidentalmente li allarga un po' facilitando il lavoro di IC2.

Potrà sembrare balzana l'idea di aver alimen-

tato IC1 e IC2 a 12V, anzichè a 5V come il resto della sezione logica: ma sta di fatto che, se alimentati a 5V, non sempre un qualsiasi 4060 riesce a far oscillare un qualsiasi quarzo a 4MHz, né tutti i 4046 sono eccessivamente pronti a comparare rapidi e stretti impulsi TTL: ne consegue che il traslatore TR1, diverrebbe molto più critico nelle polarizzazioni (R1, R3).

Ma il vantaggio maggiore è che l'alimentazione più alta permette alla tensione di correzione per i varicap di giungere - con JP1 chiuso - a circa 12V, estendendo così il limite superiore di sintonia a 90/210/720MHz, rispettivamente per le 3 bande.

Se non vi basta, R4, TR2, JAF1, D1 e componenti annessi, sfruttando l'onda quadra a 15.625Hz presente sul pin 6 di IC1, provvedono alla generazione dei canonici 30V. IC3A - mezza sezione di un LM358 riportato nel terzo schema per ragioni di spazio - amplifica (x2,5) la tensione di sintonia presente su JP1 (OUT) e la ripresenta su JP1 (IN).

È evidente che in tal caso JP1 va aperto!

Ancora un'occhiata al controllo di guadagno del TCP-745: variando la tensione sul piedino AGC del gruppo da 9,5 a 2V, la riduzione dell'amplificazione - tipicamente di +30..36 dB - è di circa 50dB. Se si preferisce la regolazione manuale, ci pensa P1.

Col secondo schema (CA3089) si può anche far uso del controllo automatico di guadagno (CAG), che, detto all'inglese, AGC, suona e forse funziona meglio...

Come si imposta la frequenza di ricezione? Vediamo:

Frcv = Frequenza che si vuole ricevere
 Fosc = Frequenza dell'oscillatore locale TCP745
 Fcnv = Frequenza della prima conversione
 Frif = Frequenza riferimento PLL
 Ndvp = Fattore di divisione da impostare su S1,2,3
 Npsc = Fattore divisione prescaler

$$(a) Ndvp = \frac{Frcv + Fcnv}{Npsc \times Frif} \quad (b) Ndvp = \frac{145.005 + 37.370}{.62,5} = 2918$$

Esempio: Frcv = 145.005 kHz, Fcnv 37.730kHz (XTAL1 dello schema 2 + 10.700kHz, seconda frequenza intermedia), Frif = 0,9765625 kHz, lavoriamo in VHF, quindi Npsc = 64. Il prodotto tra

Npsc e Frif dà 62,5 quindi dalla (a) passiamo alla (b), per cui Ndvp vale 2918, da impostare su S1, S2, S3 col metodo dei "pesi binari della serva", pratico ed efficace...

2918	-	2048	=	870
870	-	512	=	358
358	-	256	=	102
102	-	64	=	38
38	-	32	=	6
6	-	4	=	2
2	-	2	=	0

Dunque, visto che le reti resistive Rr (vedi di nuovo schema 1) fungono da pull-up, terremo aperti (uno logico, OFF) gli switch con i pesi 2048, 512, 256 e così via, ovvero A11, A9, A8 (su S1), A6, A5 (su S2), A2, A1 (su S3), e chiusi (zero logico, ON) i rimanenti.

Altro esempio, stavolta per la UHF: Frcv = 468.380 kHz, tutto il resto è come sopra, tranne Npsc, che ora vale 256 visto che lavoriamo in UHF. Il prodotto tra Ndvp e Frif dà ora 250 quindi la (b) diventa (b'):

$$(b') Ndvp = \frac{468.380 + 37.370}{250} = 2023$$

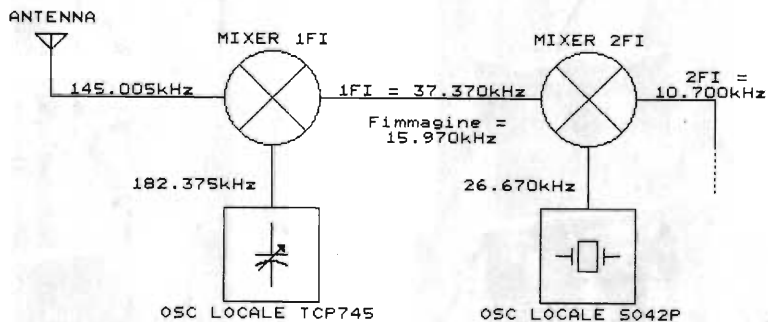
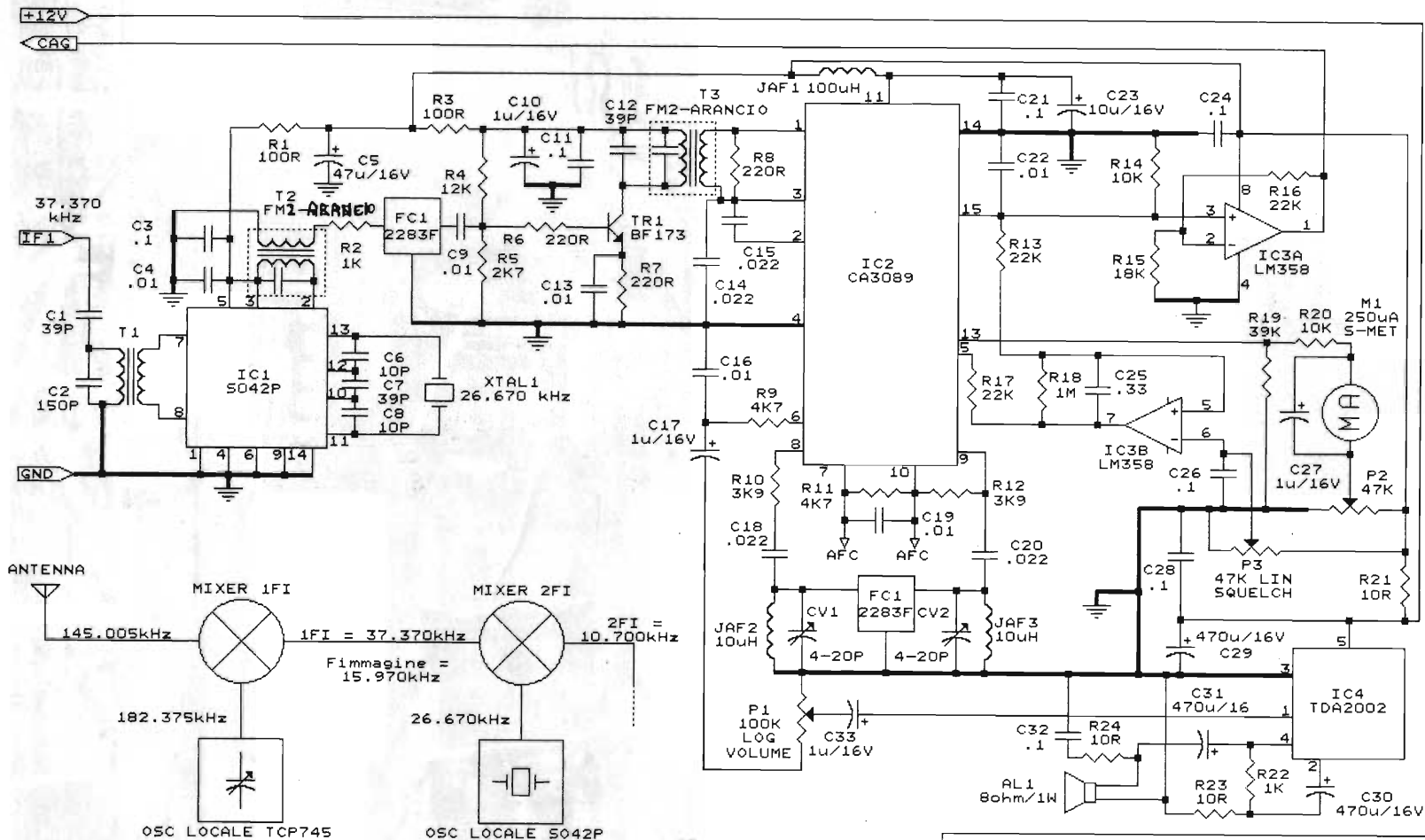
per cui il giochino delle sottrazioni - mano alla calcolatrice - dà il seguente responso: aprire A10, A9, A8, A7, A6, A5, A2, A1, A0, chiudere A11, A4, A3.

Dato che il passo di sintonia vale 62,5kHz in VHF e 250 kHz in UHF, può capitare che la formuletta dia un Ndvp non intero: nell'esempio precedente (VHF), se Frcv fosse stata di 145.000kHz "spaccati", Ndvp sarebbe stato 2917,92.

Allora si approssima all'intero (2918) e si gira un po' CV1, che modifica la frequenza del quarzo di almeno ±400 Hz su 4 MHz (±0,01%).

A spanne, la variazione si traduce in una ventina di kHz in VHF e più del doppio in UHF: data la semplicità dell'attrezzo, ci si deve pur accontentare, oppure si gioca col valore di seconda FI, che, come detto, può spaziare nell'intero arco della larghezza di banda della prima FI del TCP-745.

Passiamo ora alla descrizione di una delle due variazioni sul tema della frequenza intermedia (schema 2 e relativo schemino a blocchi): stabilito un valore effettivo della FI pari a 37.370 kHz, sono



AI PUNTI "AFC" PUO' ESSERE COLLEGATO UN MICROAMPEROMETRO A ZERO CENTRALE PER L'INDICAZIONE DI CENTRO SINTONIA

ELETRONICA FLASH
Giorgio Taramasso

Title		RX VHF/UHF - IF 37.37/10.7 MHz + BF/CAG	
Size		Document Number	
A	20	REV	1.0
Date:	Sheet	2 of	3

Elenco componenti schema 2

R1 = R3 = 100 Ω	C6 = C8 = 10pF NPO
R2 = R22 = 1k Ω	C10 = C17 = C27 = C33 = 1 μ F/16V elettr.
R4 = 12k Ω	C14 = C15 = C18 = C20 = 22nF/50V
R5 = 2,7k Ω	C23 = 10 μ F/16V elettr.
R6+R8 = 220 Ω	C25 = 330nF/63V plastico
R9 = R11 = 4,7k Ω	C29+ C31 = 470 μ F/16V elettr.
R10 = R12 = 3,9k Ω	CV1 = CV2 = 4+20pF compensatori plastici
R13 = R16 = R17 = 22k Ω	JAF1 = 100 μ H miniatura
R14 = 10k Ω	JAF2 = JAF3 = 10 μ H miniatura
R15 = 18k Ω	XTAL1 = 26.670kHz (vedi testo)
R18 = 1M Ω	FC1 = FC2 = Filtro a quarzo miniatura 10.7MHz tipo 2283F o equivalente (vedi testo)
R19 = 39k Ω	AL1 = Altoparlante 1W 4-16 Ω
R20 = 10k Ω (vedi testo)	T1 = 3+3 spire \varnothing 0,8mm su \varnothing 5mm nucleo VHF
R21 = R23 = R24 = 10 Ω	T2 = T3 = FI per FM nucleo arancio
P1 = 100k Ω pot. log.	M1 = Microamperometro 100...500 μ A (vedi testo)
P2 = 47k Ω trimmer 1 giro	TR1 = BF173
P3 = 47k Ω pot. lin.	IC1 = S042P
C1 = C7 = C12 = 39pF NPO	IC2 = CA3089 (TDA 1200)
C2 = 150pF NPO	IC3 = LM358
C3 = C11 = C21 = C24 = C26 = C28 = C32 = 100nF/50V	IC4 = TDA2002
C4 = C9 = C13 = C16 = C19 = C22 = 10nF/50V	
C5 = 47 μ F/16V elettr.	

sufficienti IC1 - ben noto oscillatore/mixer VHF - e un comune quarzo CB per ricezione canale 14 per ottenere la seconda media frequenza ai soliti 10,7MHz, che viene filtrata e amplificata da T2,

FC1, TR1, T3.

A questo punto basterebbe attenersi all'abusato schema applicativo del CA3089 (TDA1200) (2,3) per ottenere la normale rivelazione FM a

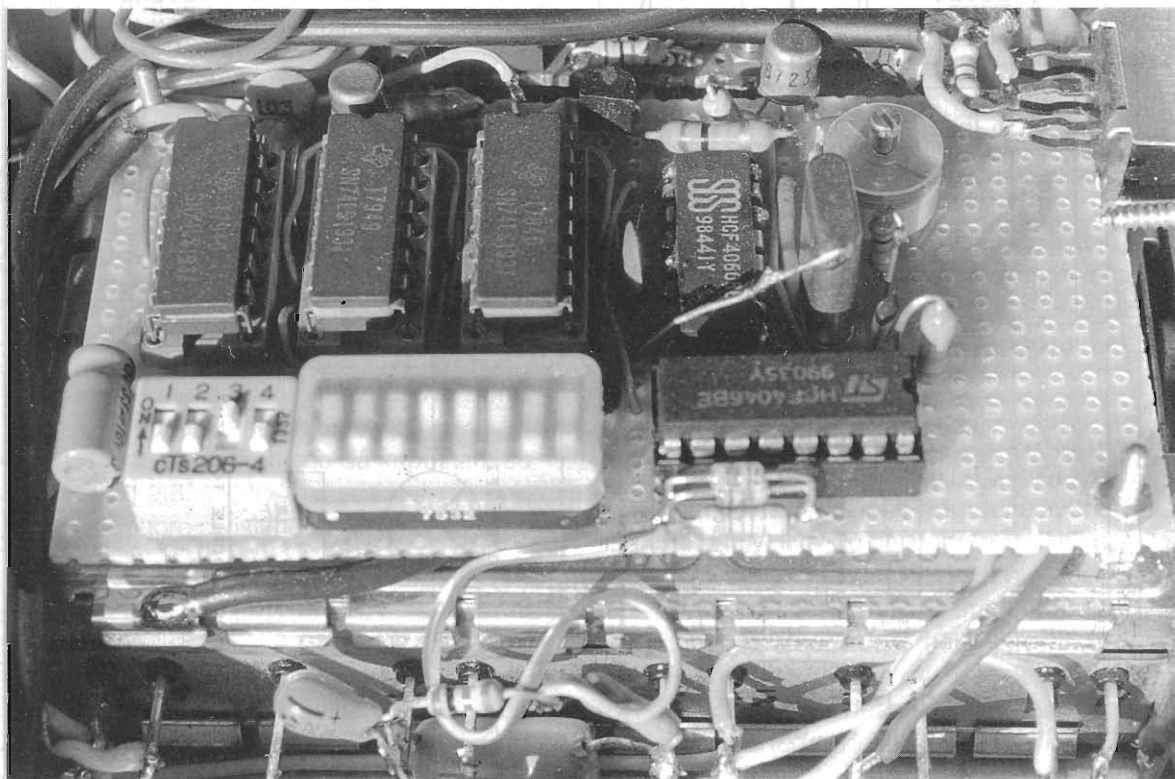


Foto 2 - La sezione divisore programmabile e clock, montata sul TCP-745.

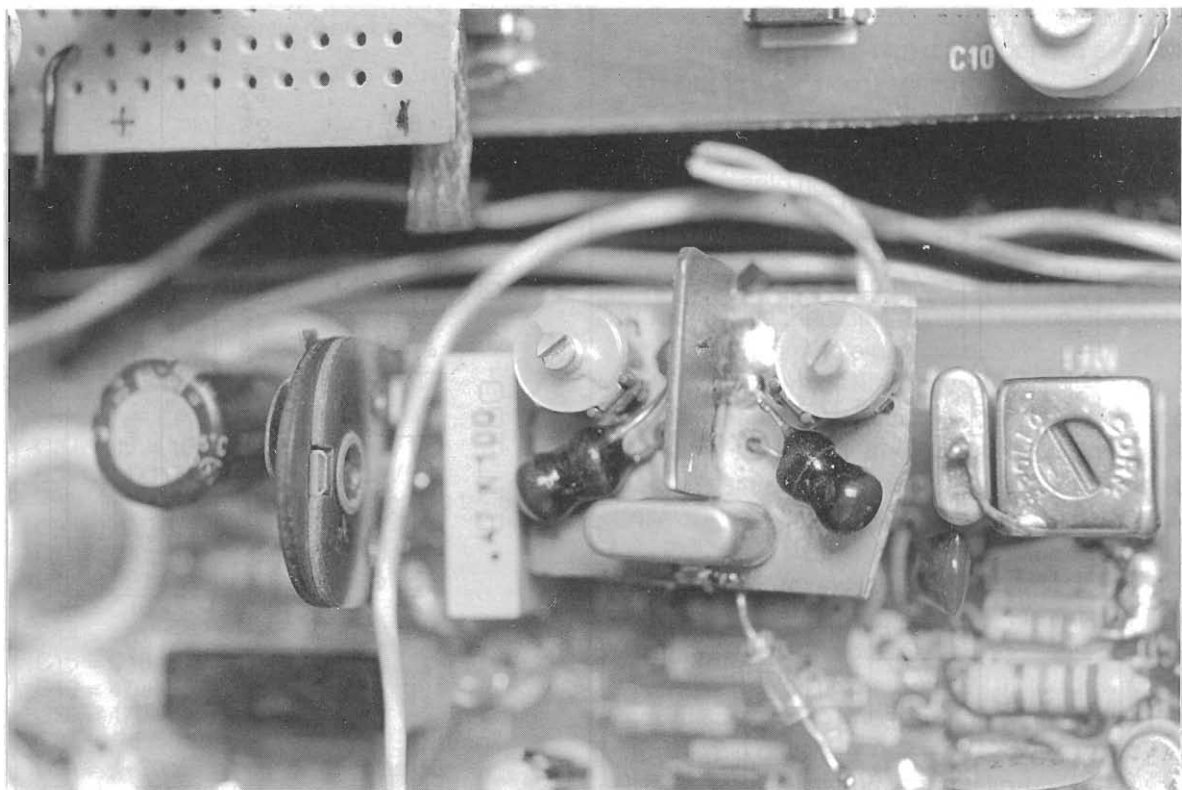


Foto 3 - Il discriminatore a quarzo (CA3089) con i trimmer di taratura.

banda larga: trattandosi però di NBFM occorre qualcosa con "Q" maggiore della bobinetta solitamente appiccicata ai pin 9 e 10 di IC2.

Un filtrino a quarzo - economico ricambio per telefoni cordless - e voilà, ecco un buon RX a doppia conversione.

Manca ancora IC3, una sezione per lo squelch e l'altra per l'AGC, e M1, tanto per rendere completo il ricevitore. R20 può variare, secondo la sensibilità di M1. Su IC4 stenderei un pietoso velo.

La seconda soluzione (4), riportata sullo schema 3, prevede invece per la FI l'uso di una creatura della Plessey, l'SL6601 che, unito a un quarzo per apparati CB "a sintesi" intorno ai 37MHz, provvede alla seconda conversione (455kHz) ed alla discriminazione (a PLL, ancora lui!) della BF.

Si tratta di uno schema molto semplice, a basso consumo, passibile di una certa miniaturizzazione e soprattutto di una importante miglioria: la sostituzione di T1 con un adatto filtro (ceramico o a quarzo) che attenui la frequenza immagine.

A differenza dello schema precedente - dove la distanza tra 1^aFI (37.370kHz) e frequenza immagine (15.970kHz) era tale per cui la reiezione

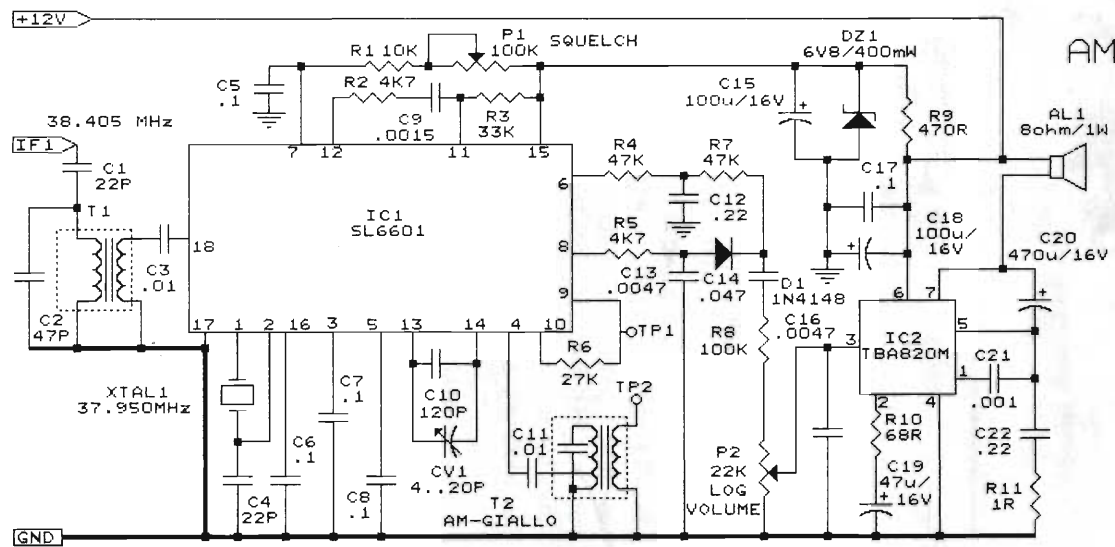
data dal TCP-745 e un semplice circuito accordato erano sufficienti per eliminarla - in questo caso tale distanza è di soli 910kHz; quindi entrambe le frequenze si trovano ben dentro la banda passante del 1° mixer contenuto nel TCP-745, e per di più, avendo il gruppo TV una larghezza di banda di alcuni MHz, non si può contare sulla reiezione dei suoi stadi RF.

Meditare sullo schema a blocchi 3.

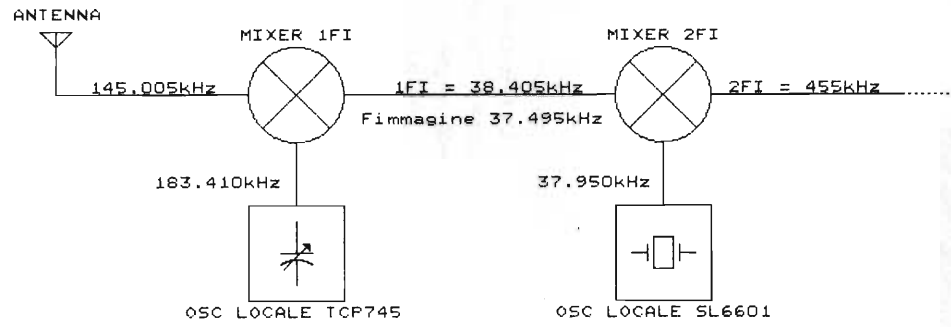
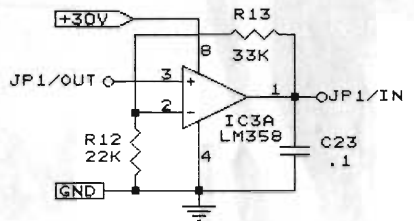
Il filtro a quarzo è pertanto molto utile - da 33 a 40 MHz esistono in commercio vari modelli o ricambi per apparati commerciali - ma, naturalmente, se la frequenza di ricezione scelta è tale per cui quella di immagine cade in una zona dello spettro molto "tranquilla", se ne può fare a meno.

XTAL1 avrà un valore inferiore o superiore a quello della FI scelta di 455kHz, che, a sua volta, non è troppo vincolante: se per far "quadrare i conti" di frequenza da ricevere, FI, PLL eccetera vi facesse comodo un valore diverso - diciamo da 400 a 500kHz - considerate che il discriminatore PLL presente nell'SL6601 non è poi così schizzinoso, basta ritardare CV1 e T2 (5).

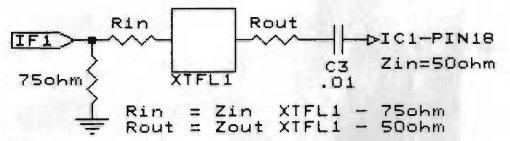
Prima delle note di allineamento, tre appunti: l'alimentazione a 12V deve essere ben stabilizzata



AMPLIFICATORE VARICAP (VEDI SCHEMA 1)



FILTRO A QUARZO



Non montare: C1, C2, T2

Per Zin/out molto diverse da 30-100 ohm e' necessario l'accoppiamento a trasformatore

ELETTRONICA FLASH		
Giorgio Taramasso		
Title RX VHF/UHF - IF 38.405/455 kHz + BF		
Size	Document Number	REV
A	21	1.0
Date:	Sheet	3 of 3

Elenco componenti schema 3

R1 = 10k Ω
 R2= R5 = 4,7k Ω
 R3 = R13 = 33k Ω
 R4 = R7 = 47k Ω
 R6 = 27k Ω
 R8= 100k Ω
 R9 = 470 Ω
 R10 = 68 Ω
 R11 = 1 Ω
 R12 = 22k Ω
 P1 = 100k Ω pot. lin.
 P2 = 22k Ω pot. log.
 C1 = C4 = 22pF NPO
 C2 = 47pF NPO
 C3 = C11 = 10nF/50V
 C5+ C8 = C17 = C23 = 100nF 50V
 (vedi schema e testo)
 C9 = 1,5nF/63V plastico
 C10 = 120pF NPO
 C12 = C22 = 220nF 63V plastico
 C13 = C16 = 4,7 nF/50V
 C14 = 47nF/50V
 C15 = C18 = 100 μ F/16V elettr.
 C19 = 47 μ F/16V elettr.
 C20 = 470 μ F/16V elettr.
 C21 = 1nF/50V
 CV1 = 4+20pF compensatore plastico
 XTAL1 = 37.950kHz (vedi testo)
 AL1 = Altoparlante 1W 4-16 Ω
 T1 = 7 spire \varnothing 0,6mm su \varnothing 5mm nucleo
 VHF + link 2 spire lato IC1
 T2 = FI per AM nucleo giallo
 D1 = 1N4148
 Dz1 = 6,8V/400mW
 IC1 = SL6601 (Plessey)
 IC2 = TBA820M (vedi testo)
 IC3 = LM358 (vedi testo)

e benissimo filtrata - specie nel caso che alimenti direttamente i varicap della sintonia (JP1 chiuso) - la costruzione della sezione digitale va schermata rispetto alla sezione FI, e bisogna stare attenti - nello schema col 6601 - a IC2, che, a volte, tende ad

autoscellare ignobilmente intorno al megahertz se l'alimentazione non è ben disaccoppiata e se il filo dell'ingresso BF non è schermato!

Trattatelo come un componente UHF e non avrete problemi...

Per quanto riguarda la taratura della FI basata sul CA3089, bisogna ruotare P3 verso il positivo per disinserire lo squelch, porre al centro P2, allineare T1, T2, T3 sul segnale di 1 a FI in ingresso, attenuandolo e riallineandoli fino ad un massimo di sensibilità non ulteriormente migliorabile.

Con nota modulata, tarare CV1 e CV2 per la massima ampiezza audio e la minima distorsione: se non vi si riesce, correggere la sintonia del generatore per recuperare la probabile tolleranza di XTAL1.

Per il 6601 si deve escludere lo squelch cortocircuitando P1, cortocircuitare C2, tarare CV1 per il valore di 2^a FI (per es.: 455kHz) misurato su TP1, mentre T2 va tarato per la massima ampiezza dello stesso segnale, misurata su TP2. I ritocchi andranno effettuati sotto modulazione, per ottenere un audio il più possibile indistorto e "pulito".

Assicuratevi del funzionamento di XTAL1 e della sezione audio, e buoni radiocomandi a tutti!

Bibliografia

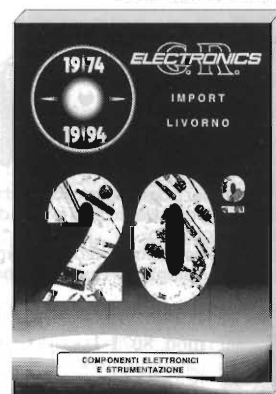
- 1) Policom Italia s.r.l., fogli dati sintonizzatori a varicap TCP 745.
- 2) NUOVA ELETTRONICA n° 76, 6/1981, Anno XIII, pp. 2-13.
- 3) PHILIPS-SIGNETICS Integrated circuits, Part 8, May 1981, pp.359-363.
- 4) NUOVA ELETTRONICA n° 103, 9/1985, Anno XVII, pp. 54-60.
- 5) PLESSEY, SL6601 Datasheets & Application notes.

ELECTRONICS
IMPORT LIVORNO

via C. Ferrigni, 135/B - 57125 LIVORNO - tel. 0586/80.60.20

Vendita all'ingrosso di componenti elettronici e strumentazione.

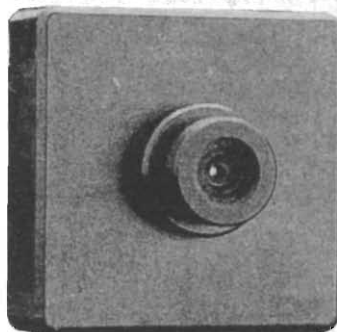
A richiesta, solo per Commercianti, Industriali ed Artigiani, è disponibile il nuovo catalogo.



TELECAMERA MINIATURA BIANCO/NERO RPT-8933

Dati tecnici principali:

Sensore	CCD 1/3" (interline transfer)
No pixel	537 (H) x 597 (V)
Alimentazione	12 Vcc
Scansione	CCIR standard
Risoluzione orizzontale	400 linee
Sensitività	0,3 lux
Rapporto S/N	50 dB
Connettori	connettore a 4 pins
Auto shutter	1/60 ÷ 1/10000
Obiettivo	3,3 mm f1,8
Angolo di vista	88" (orizz.) 65" (vert.) 115" (diag.)
Microfono	ad elettretti omnidirezionale
Sensibilità audio	-68 ÷ +3 dB
Frequenza audio	20 ÷ 10.000 Hz
Temperatura di funzionamento	-20 ÷ +50 °C
Dimensioni	43(W) x 43(H) x 23(D) mm
Peso	180 gr



Dimensioni reali

£ 410.000 + spese postali

**Monitor 5" / 12 V con audio
adatto anche per video citafono
£ 110.000 + spese postali**

MAGNETOTERAPIA ad effetto CONCENTRATO

- Piccola traumatologia (distorsioni, contusioni, escoriazioni) • Contratture muscolari (cervicalgie, lombalgie, cefalee muscolotensive) • Patologia da sovraccarico (miositi, periartriti scapolo omerali) • Reumatismi, artriti, artrosi
- Disturbi della cenestesi (gastriti, coliti, stipsi) • Affezioni ginecologiche di tipo infiammatorio (annessiti ecc.) • Problemi legati a disturbo del sistema nervoso centrale e periferico • Malattie della pelle • Disturbi della circolazione •

£ 180.000 + spese postali



F.D.S. ELECTRONIC s.a.s.

via M.te Generoso, 31 - MI -
Tel e Fax: 02/33.00.23.25

BOONTON mod. 102D

Generatore di segnali AM/FM.
Gamma di frequenza 450 kHz ÷ 520 MHz.
Aggiungo di fase - Impedenza uscita 50 Ohms
Lettura digitale - Stato solido - rete 200 V
(Disponibile anche mod. 102F-450 kHz ÷ 520 MHz no phase lock)



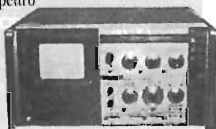
BOONTON mod. 102-1A

Duplicatore di frequenza esterno stato solido per generatori di segnali RF.
Frequenza 250 MHz ÷ 520 MHz input
Frequenza 520 MHz ÷ 1040 MHz output.
Utilizzabile fino a 2 GHz.
Curve e dati tecnici a richiesta



HEWLETT PACKARD mod. 141T/8552B/8555A

Oscilloscopio memoria, corredato di cassette 8552B (IF section alta risoluzione e 8555A analizzatore di spettro 10 MHz ÷ 18 GHz)
Stato solido - rete 220 V



NARDA mod. 7000A

Misuratore di potenza RF.
Elemento di misura 7202 (10 MHz ÷ 2 GHz)
Stato solido - rete 220 V



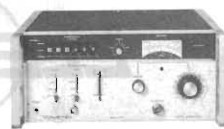
HEWLETT PACKARD mod. 8405A

Voltmetro vettoriale completo di sonde.
Gamma di frequenza 1 ÷ 1000 MHz.
Stato solido - rete 200 V.



WAVETEK mod. 3001

Generatore di segnali sintetizzato AM/FM.
Gamma di frequenza a contraves.
Impedenza uscita 50 ohms
Stato solido - rete 220 V



Catalogo di 100 e più pagine gratuito a richiesta allegando lit. 3000 in francobolli per spese di spedizione, con illustrazioni e dati di oltre 800 strumenti e componenti - 2000 tipi di valvole a magazzino.
Tutto quanto da noi venduto è garantito, fornito con manuali e dati tecnici.
Diamo assistenza e garanzia di quanto da noi trattato.

C. E. D. S. A. S. DOLEATTO

via S. Quintino, 36 - 10121 Torino
tel. (011) 562.12.71 - 54.39.52
telex (011) 53.48.77



BIRD mod. 8071-1
Carico fittizio 100 W a secco
DC ÷ 2500 MHz
Connettore SMA/F (adattatore optional)

BIRD
carichi fittizi attenuati
8322 - 200 W
8329 - 2 kW
8329-300 - 2 kW
DC ÷ 500 MHz



BIRD mod. 8921
Carico fittizio 5kW
10 kW con sistema di ventilazione optional
DC ÷ 1GHz
Connettore LC/F

BIRD mod. 8135
Carico fittizio 150 W
Raffreddamento ad olio
DC ÷ 4 GHz
Connettore N/F
Come nuovo



Cento Anni di Radio

RICEVITORE MARCONIPHONE

mod. 31

Giorgio Terenzi



Continuando la descrizione dei più significativi ricevitori Marconi, facenti parte della collezione conservata presso il Museo della radio e delle macchine parlanti "Mille Voci... Mille Suoni", si descrive qui il quarto della serie (vedi E.F. n°1 - 2 - 3/95), il mod. 31, trivalvolare in reazione, per Onde Medie e Lunghe con ascolto in altoparlante.

Il ricevitore Marconiphone, mod. 31, è stato costruito dalla Marconiphone Co. Ltd. nell'anno 1925.

Monta tre valvole triodi: una rivelatrice in reazione e due amplificatrici BF.

L'ascolto avviene mediante altoparlante esterno.

La gamma di ricezione va da 300 a 3200 m (1000kHz-93,75kHz) ed è coperta da più bobine di sintonia con inserzione a innesto.

Ogni bobina è avvolta ad anello, di grande diametro, ed ha l'aspetto di una ciambella rivestita di resina; lungo il suo bordo esterno riporta quattro tacche metalliche per la connessione al circuito mediante molle di contatto (vedi figura 6).

La variazione della sintonia è ottenuta con la

rotazione di un cerchio metallico che può disporsi completamente sotto la bobina di sintonia, oppure a 90° rispetto al suo piano, attraverso tutte le posizioni intermedie.

Questo tipo di variatore l'abbiamo già incontrato sul ricevitore mod. V1 (vedi E.F. n°2/95) e la sua azione è la stessa della lamina metallica mobile già vista nei modelli Crystal Junior e V2: la superficie che si affaccia alla bobina introduce una capacità notevole sul circuito facendo variare, nel contempo, la permeabilità magnetica della bobina stessa.

La bobina di sintonia è composta da due avvolgimenti, quello d'entrata e quello di reazione.

Il controllo della reazione si effettua mediante un potenziometro inserito sulla linea di alimentazione

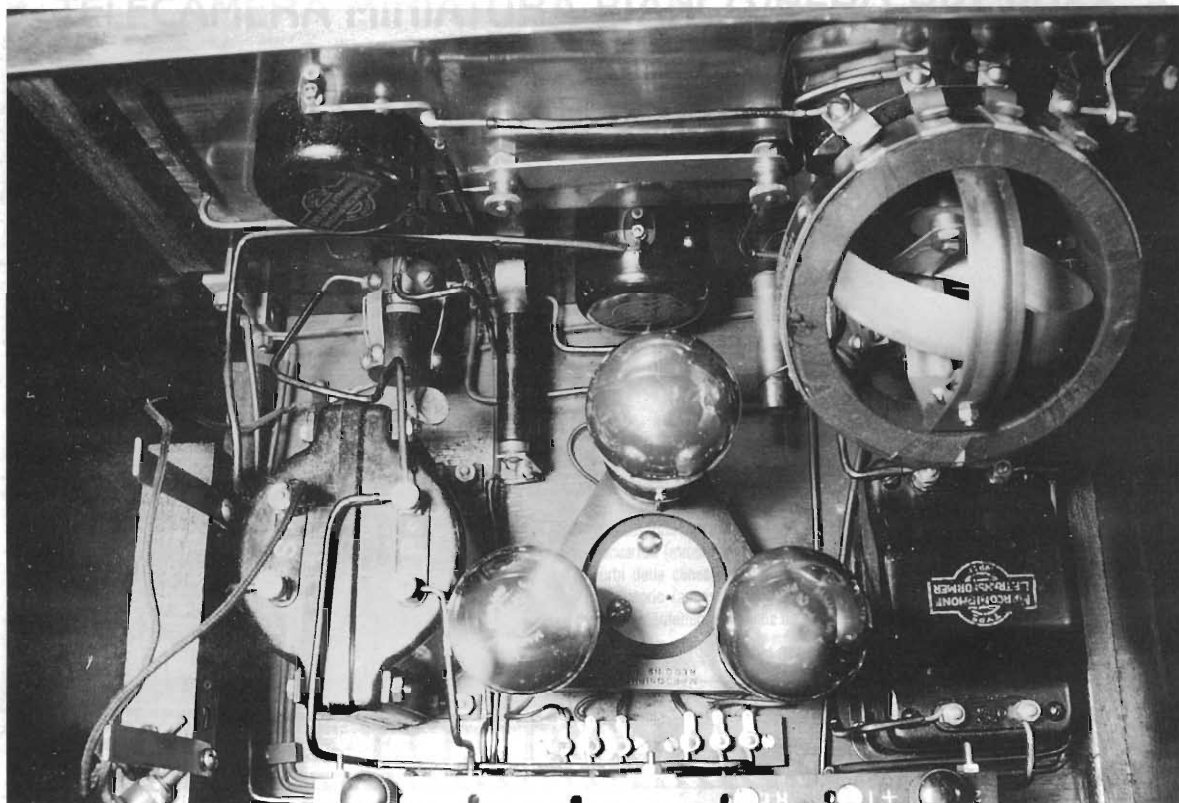
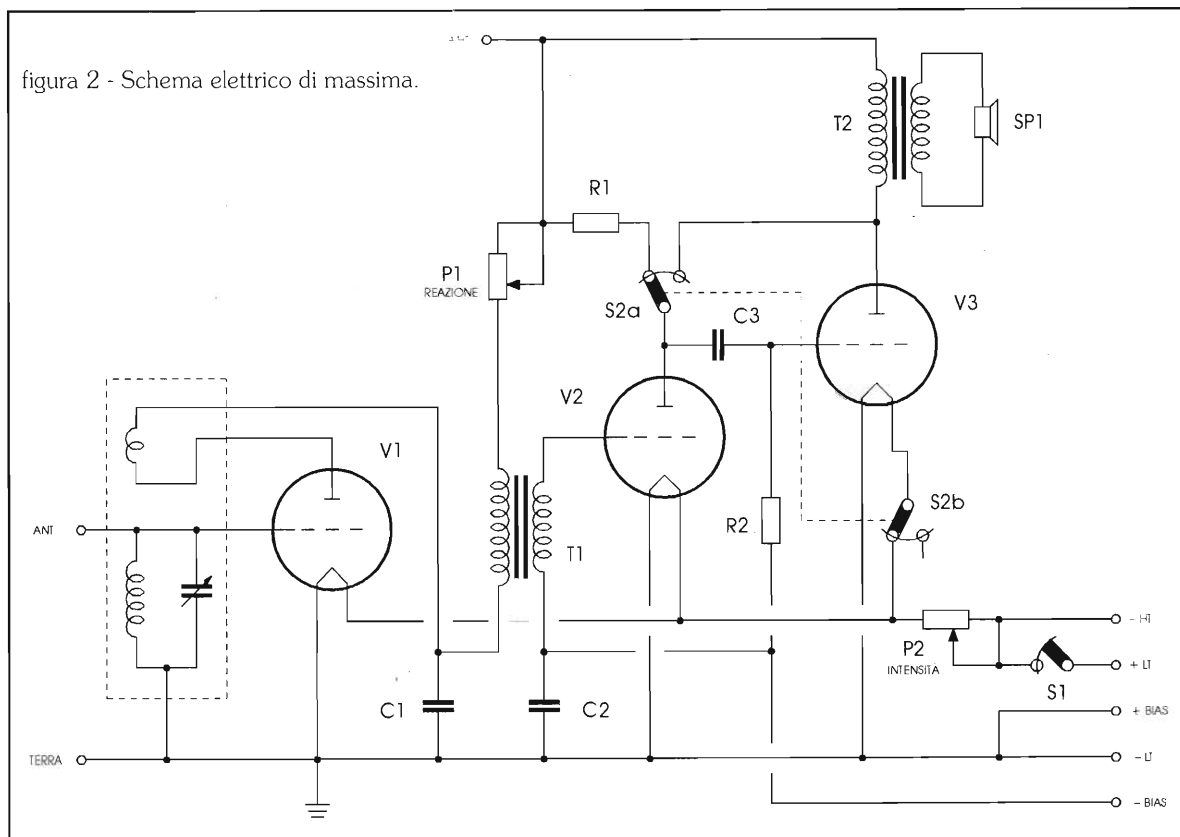


figura 1 - Vista generale interna del ricevitore Marconiphone mod. 31.

figura 2 - Schema elettrico di massima.



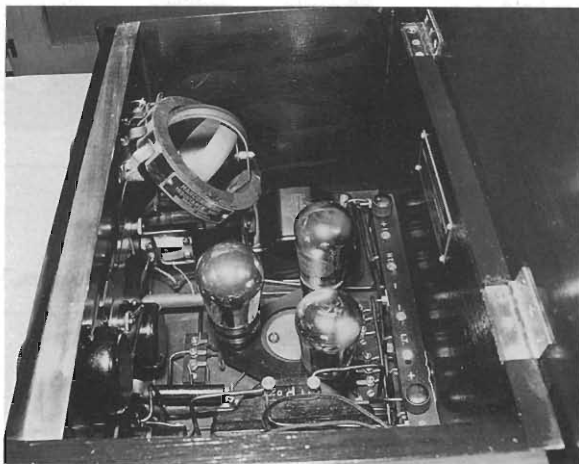


figura 3 - Interno ripreso dal lato sinistro.

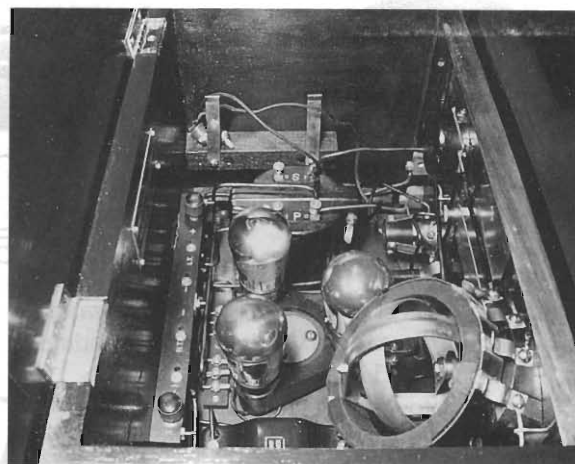


figura 4 - Interno ripreso dal lato destro.

anodica della valvola rivelatrice. È visibile nella foto di figura 1 in alto a sinistra.

Nella stessa foto si possono osservare, sulla destra, il sistema di sintonia ad anello con la bobina inserita, e sotto a questo, il trasformatore intervalvolare T1.

Al centro della foto vi sono le tre valvole disposte a triangolo, davanti ad esse, si nota il potenziometro dell'intensità (STRENGTH); a sinistra vi è il trasfor-

mattore d'uscita T2 con a fianco gli attacchi per le batterie.

Lo schema di massima che consegue è riportato in figura 2.

La valvola rivelatrice V1 è accoppiata alla prima amplificatrice BF(V2) mediante trasformatore intervalvolare.

Il secondario di tale trasformatore, collegato alla

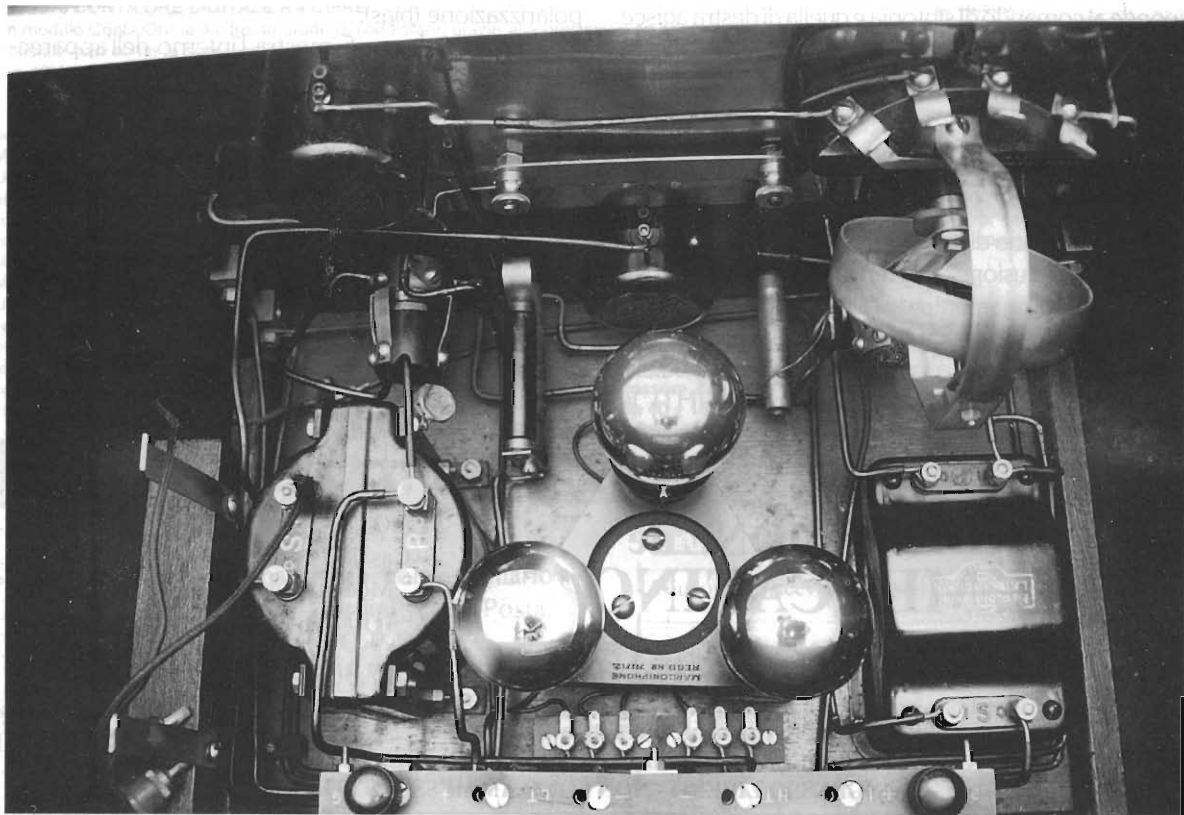


figura 5 - Vista interna con la bobina asportata. Notare il sistema di sintonia e il piombo di sigillo sul trasformatore d'uscita, necessario per evitare la manomissione, in quanto coperto da brevetto.

griglia della V1, non ha il ritorno direttamente a massa, ma alla tensione di polarizzazione prelevata da una terza batteria (bias).

V2 è accoppiata a resistenza e capacità a V3 che ha per carico anodico il trasformatore d'uscita T2.

In presenza di segnali forti, vi è la possibilità di escludere la terza valvola, col vantaggio di risparmiare le batterie.

Allo scopo vi è un doppio deviatore (S2) che interrompe la tensione d'accensione della terza valvola e collega la placca della V2 direttamente al primario di T2 anziché a R1.

Tale deviatore si intravede sotto il potenziometro della reazione, davanti al trasformatore d'uscita.

Vi è inoltre un comando, denominato STRENGTH (intensità), che mediante reostato a filo regola la tensione di filamento delle valvole, variandone in tal modo l'amplificazione.

L'apparecchio è inserito in contenitore parallelepipedo di mogano, delle dimensioni di 24x36,8x25,5 cm.

Il pannello frontale è di ebanite nera, e su di esso sono sistemate cinque manopole di comando e quattro morsetti serrafilo (vedi foto accanto al titolo).

Partendo dall'alto, la manopola di sinistra corrisponde al comando di sintonia e quella di destra agisce sul potenziometro di reazione.

A sinistra in basso vi sono due morsetti sovrapposti: a quello superiore va collegata la terra, a quello sottostante l'antenna.

A fianco vi è la manopola dell'interruttore d'accensione (S1), e, procedendo verso destra, troviamo al centro il comando di intensità (STRENGTH), il deviatore (S2) di esclusione della terza valvola e infine i due morsetti di collegamento dell'altoparlante esterno.

Sul retro sono sistemate, in fila orizzontale, tre coppie di boccole per l'alimentazione esterna mediante unità alimentatrice che fornisce l'anodica (HT), la tensione di accensione dei filamenti (LT) e la tensione



figura 6 - Particolare della bobina di sintonia.

di polarizzazione delle griglie (bias).

Nelle foto di figura 3 e 4 - che riprendono l'interno del ricevitore rispettivamente dal lato sinistro e da quello destro - si possono individuare, a fianco delle valvole, i sei contatti corrispondenti alle tensioni di alimentazione, fissati su una basetta isolante.

Al centro si notano i due contatti negativi HT e LT, ai lati i rispettivi terminali positivi e infine, alle estremità, i due morsetti isolanti zigrinati della tensione di polarizzazione (bias).

La foto di figura 5 mostra l'interno dell'apparecchio con la bobina di sintonia disinserita per rendere visibile il sistema variatore.

All'epoca il ricevitore mod. 31 era venduto a 21 sterline, 15 scellini e 6 pence, comprese tasse, batterie e bobina Onde Medie.

Un particolare ringraziamento va al sig. Giovanni Pelagalli, per la preziosa collaborazione nella preparazione delle parti da fotografare, e nella puntuale indicazione dei particolari di maggiore rilievo relativi a questo raro esemplare conservato presso il suo Museo, gentilmente messo a disposizione di Elettronica Flash, e al sig. Guido Nesi per il servizio fotografico.

XIII EDIZIONE de IL MERCATINO

SEZIONE ARIMODENA

Casella Postale 332

Modena Centro

41100MODENA



SABATO 27 maggio 1995 ore 07,30 - 17,30

incontro riservato ad appassionati e collezionisti per lo scambio fra privati di apparati radio e telefonici, strumenti, riviste, componenti e stampa usati e d'epoca **strettamente inerenti la Radio.**

POSSIBILITÀ DI CONSUMARE PASTO CALDO - STAZIONE RADIO ATTIVA A 145.787,5 MHz

INGRESSO LIBERO - NON SONO AMMESSE DITTE

presso Caravan Camping Club loc. Marzaglia - via Pomposiana, 305/2 (uscita A1/Modena nord-via Emilia direz. Milano, loc. Cittanova svoltare a sinistra, subito dopo la chiesa, poi in fondo a destra. Percorrere 2,5 km e fare attenzione al cartello C.C.C. sulla sinistra)

G.P.E. TECNOLOGIA KIT



TUTTI I MESI
TANTI KIT NOVITA'



NOVITA' APRILE '95

MK2620 BATTERIA ELETTRONICA

L. 39.800

Un eccellente sintetizzatore audio, in grado di generare, anche simultaneamente, ben otto strumenti a percussione: gran cassa, rullante, cerchio rullante, charleston, conga, tomm tomm, piatto e cow bell! Tutti con ottima fedeltà, grazie ad un campionamento sonoro residente in ROM eseguito a 16khz. Per questi motivi, l'MK2620 può essere utilizzato indifferentemente sia dall'hobbista che dal professionista della musica. la scheda dispone di doppia uscita: una per il pilotaggio di piccoli altoparlanti ed un'altra per amplificatori audio. Alimentazione 5Vcc, consumo stand-by 8mA.

MK 2570 CONTA ORE DIGITALE A 4 CIFRE

L. 86.500

Un modulo Conta Ore a 4 cifre, in grado di soddisfare, grazie alla precisione ed al controllo a microprocessore, sia esigenze industriali che studi statistici, così come la sperimentazione hobbistica. estremamente versatile grazie alla possibilità di una triplice diversa alimentazione: 220V rete, 8 + 12Vcc, 8 + 12Vac. Il conteggio delle ore rimane memorizzato anche in assenza di alimentazione, grazie all'utilizzo di una memoria EEPROM. Il controllo di Reset è controllato via hardware per evitare manomissioni. Il tempo massimo di conteggio è di 9999 ore, cioè 1 anno e 51 giorni! Il kit è completo di contenitore, mascherina serigrafata e trasformatore di alimentazione. Ideale per il controllo di manutenzione periodica di macchinari.

MK2680 COMBINATORE TELEFONICO AUTOMATICO

L. 159.500

Una realizzazione controllata a microprocessore, che riunisce in se tutte le funzioni peculiari di un moderno combinatore telefonico a 8 memorie numeriche a scansione ciclica automatica, riconoscimento dello stato della linea telefonica (libero/occupato), riconoscimento di avvenuta risposta vocale, sintetizzatore vocale per registrare con microfono compreso sulla scheda stessa, i messaggi da inviare, tastiera telefonica on board, funzionamento selezionabile su linee ad impulsi o digitali DTMF. Alimentazione 220V oppure 12 + 15V tensione continua o alternata. Monitor per ascoltare i messaggi registrati.

MK2690 CHIAVE E SERRATURA ELETTRONICA AD ALTISSIMA SICUREZZA CON TOUCH MEMORY

L. 98.800

Una vera e propria chiave con relativo "cilindro" d'inserzione elettronico, che potrete tranquillamente sistemare con le altre chiavi nell'anello del vostro portachiavi. Uniche differenze dalle altre normali chiavi, sono l'altissima sicurezza e tecnologia. Infatti di queste ne potranno essere prodotte fino a 250.000 miliardi, tutte con codici una diversa dall'altra. Ovviamente non prodotte dalla GPE, ma dalla Dallas, industria americana leader mondiale in questo tipo di dispositivi. Tradotto in parole povere, ciò significa che al mondo non esisterà mai una chiave col vostro stesso codice! Il kit viene fornito con una serratura elettronica controllata a microprocessore, con probe d'inserzione da incasso per la chiave ed una chiave. Ogni serratura può memorizzare fino a 64 diverse chiavi. Alimentazione 10 + 15V tensione continua o alternata, consumo max 50mA.

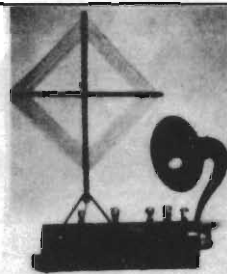
Se nella vostra città manca un concessionario G.P.E. spedite i vostri ordini (via Posta, Telefono, Fax) direttamente a G.P.E. kit.

Sono inoltre disponibili le Raccolte **TUTTO KIT** Voll. 5-6-7-8-9-10 L.10.000 cad. I volumi sono disponibili anche presso i concessionari G.P.E. kit.

Coupon per ricevere gratis il nuovo catalogo G.P.E.

NOME
COGNOME
VIA
C.A.P.
CITTÀ'
PROV.

RADIO EXPO TORINO



9^a MOSTRA MERCATO DEL MATERIALE
RADIANTISTICO - ELETTRONICA - COMPUTER
3 - 4 GIUGNO 1995

TORINO - TORINO ESPOSIZIONI (via Petrarca)
NUOVO GRANDE PADIGLIONE ESPOSITIVO - AMPIO PARCHEGGIO
ESPOSIZIONE RADIO D'EPOCA

All'interno della Mostra si svolge il
MERCATINO DELL'USATO

ORARIO:

09/12,30 - 14,30/19,00

incontro tra appassionati e collezionisti privati per lo scambio di apparati radio, libri e riviste d'epoca

per informazioni, prenotazioni stand e mercatino:

CENTRO TECHNE INTERNAZIONALE
via del Carmelo, 3 - LEINI (TO)
tel/fax 011-997.47.44

D.B.S. ELETTRONICA



APPARECCHIATURE ELETTRONICHE

via f.lli Cairoli, 53 - 95014 Giarre (CT) - tel. e fax 095/934812



chiamaci

D.B.S. è...

...tutto
KENWOOD

per il radioamatore



IL μ P MOTOROLA 68HC11 NEW MICROS

Gian Paolo ADAMATI

Seconda parte

In questa seconda puntata cercherò di illustrarvi le principali strutture del linguaggio FORTH®, che penso stupirà anche i novellini della programmazione per versatilità e facilità di utilizzo.

È ovvio che chi ha già avuto modo di programmare in BASIC, PASCAL, o qualsiasi altro linguaggio, sarà facilitato nell'apprendimento; tuttavia sono convinto che, con un po' di impegno, tutti i lettori di E.F. saranno in grado di capire i concetti e le strutture fondamentali che via via esporrò.

Prima di iniziare, devo rimediare ad alcune imprecisioni della precedente puntata: nella catasta dei numeri interi, ossia quella che useremo correntemente, la divisione tra due numeri dà sempre e solamente un intero; 3 diviso 2 darà quindi semplicemente 1 (troncamento, non approssimazione), ed il resto verrà ignorato, a meno di non usare, al posto di /, il comando /MOD, che mette appunto in catasta anche il resto. Un altro appunto riguarda la frequenza di clock, indicata a 2 MHz, che si riferisce al clock del Bus, e non a quella del quarzo, pari invece a 8 MHz.

Detto questo, per iniziare a capire il Forth®, come prima cosa creiamo una costante e una variabile, assegnamo ad esse un valore e visualizzamolo. Per la costante la procedura è banale.

ESEMPIO di creazione di una costante:

```
220 CONSTANT MAINS "invio"
```

Abbiamo qui creato la costante chiamata MAINS che, ogniqualvolta richiamata, porrà sullo stack il valore 220.

Riguardo le variabili, ve ne sono di vari tipi (double, floating, etc. e lo stesso vale per le costanti, in realtà), ma per il momento ci

soffermeremo su quella più semplice (single length, singola lunghezza), anche per il fatto che è quella che si utilizza nella catasta degli interi.

ESEMPIO di creazione di una variabile:

```
VARIABLE HOBBY "invio"
```

Abbiamo ora una variabile chiamata "HOBBY" che, non essendo stata inizializzata, per il momento può assumere qualsiasi valore (e non necessariamente 0); il valore assunto è visibile con il comando C@ (carattere ottenibile sul PC premendo "Alt" e 64, ovvero Alt Gr e il tasto a fianco della "L" se disponente di tastiera italiana):

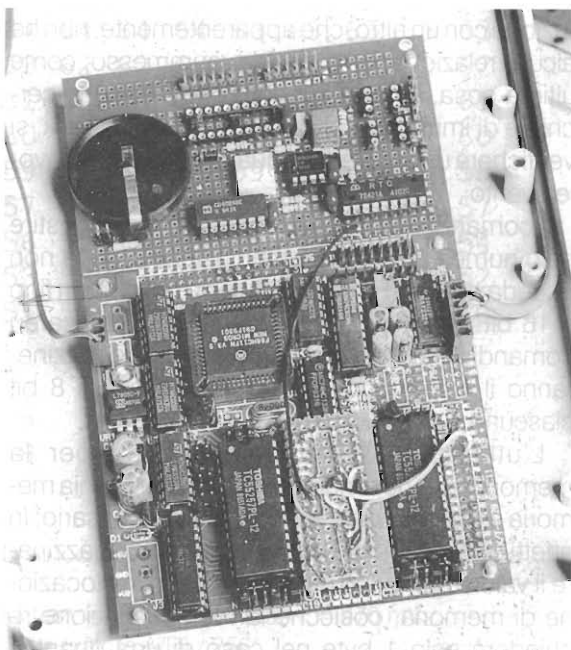


Foto 1

HOBBY C@ . "invio"

il comando C@ (pronuncia: si-fetch, emetti) mostra il valore assegnato alla variabile, mentre per assegnarne uno nuovo dovremo utilizzare il comando C! (si-stor, ovvero immagazzina).

Esempio:

35 HOBBY C! "invio"

In questo caso è stato assegnato il valore 35 alla variabile HOBBY, e ciò è chiaro digitando ora:

HOBBY C@ . "invio"

Il comando C! rimuove altresì il 35 dalla catasta, dopo averlo assegnato alla variabile; il valore della variabile resta immutato fino a che non ne assegneremo uno di nuovo.

Tenete sempre a mente la base di calcolo che state utilizzando correntemente, altrimenti i risultati di certe operazioni vi sembreranno privi di senso; i valori numerici presenti in catasta, o associati a variabili, ed immessi in una certa base, verranno automaticamente convertiti non appena cambierete la base stessa di comandi HEX o DECIMAL; ricordate di non dare alle variabili nomi lunghi, poichè occupano memoria per niente, come pure di non utilizzare, per tali nomi, combinazioni di lettere che potrebbero rappresentare numeri nella base esadecimale (indirizzi di memoria), e rammentate che, alle variabili, non potete assegnare un numero grande a piacere poichè, se si eccede il limite massimo di rappresentazione, può accadere di tutto, da una rappresentazione "parziale" dello stesso numero, alla sua sostituzione con un altro, che apparentemente, non ha alcuna relazione con quello da voi immesso; come ultima cosa, tenete a mente che, nel caso cerciate di immettere più di 16 valori sullo stack, si verificherà un autoreset o qualche altro spiacevole evento.

I comandi C@ e C! vi consentiranno di gestire solo numeri la cui rappresentazione binaria non ecceda gli 8 bit (FFhex o 255dec); per numeri fino a 16 bit (FFFF o 65536), dovete invece usare i comandi @ e ! (fetch e store), che immagazzineranno il valore su 2 bytes consecutivi di 8 bit ciascuno.

L'utilizzo di variabili e costanti per la memorizzazione di numeri occupa parecchia memoria e talvolta non è strettamente necessario; in effetti può essere più conveniente immagazzinare il valore numerico direttamente in una locazione di memoria, cosicchè la memorizzazione richiederà solo 1 byte nel caso di una quantità

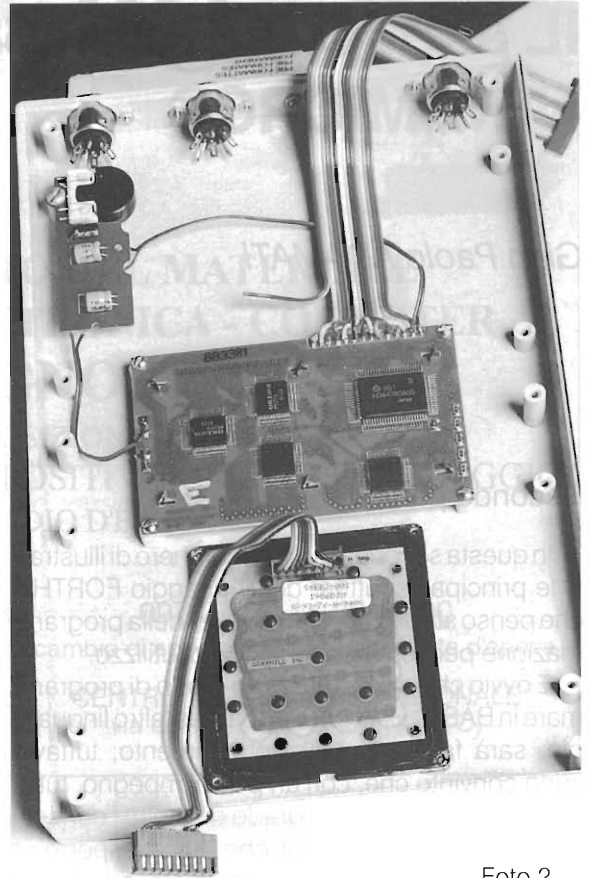


Foto 2

rappresentabile con 8 bit e 2 nel caso si tratti di un numero a 16 bit. Per sapere dove inizia la memoria di sistema libera, che diminuisce mano a mano che compilate righe di programma, utilizzerete il comando HERE, che metterà in catasta il numero corrispondente al primo indirizzo di memoria libero; qualsiasi esso sia, da questo indirizzo, fino ad 8191dec, nel caso abbiate per la scheda prototipo la configurazione standard con 8 kbytes di Ram, potete immagazzinare tutto ciò che volete. Per memorizzare un valore in una locazione di memoria dovete eseguire le seguenti operazioni:

- a) mettere in catasta il valore da memorizzare;
- b) mettere in catasta l'indirizzo di memoria in cui lo memorizzerete;
- c) mettere in catasta C! o ! a seconda che il valore sia ad 8 o 16 bit e battere "invio".

È ovvio che, mentre potete utilizzare la rappresentazione a 16 bit per un numero che può essere rappresentato da 8, non potete fare il contrario.

Per estrarre il valore memorizzato, metterete invece in catasta l'indirizzo di memoria seguito da

C@ o @, a seconda dei casi.

ESEMPIO:

(DECIMAL)

18 3382 C! "invio"

3382 C@ . "invio"

Siccome all'accensione tutte le celle di memoria assumono valori casuali, se vorrete porre a zero il valore di un certo numero di bytes a partire da un opportuno indirizzo dovrete usare il comando ERASE.

Esempio:

(DECIMAL)

3382 20 ERASE "invio"

Questo comando assegnerà il valore 0 a 20 bytes di memoria a partire dall'indirizzo 3382.

Il comando DUMP, invece, permette di visualizzare automaticamente il contenuto di "y" bytes di memoria a partire dall'indirizzo "x".

Esempio:

(DECIMAL)

3382 30 DUMP "invio"

Tale comando mostrerà a video il contenuto di 30 (y) bytes consecutivi a partire dall'indirizzo 3382 (x).

La memorizzazione di dati su locazioni di memoria successive è un classico nei programmi di

"data logging", nei quali si deve memorizzare, solitamente ad intervalli di tempo, il valore di una o più grandezze elettriche.

Interrompendo per un momento il nostro excursus sulla programmazione, per dare un esempio pratico riguardo il "data logging", ed allo stesso tempo fornire una prova delle potenzialità del sistema di cui ci stiamo occupando, osservate le figure 1 e 2.

Con un opportuno programma, il microprocessore ha memorizzato, ad intervalli di un minuto, la tensione di 4 diverse pile formato AA, collegate ad altrettante resistenze da 7,33 Ohm utilizzate come carico. Una delle pile era del tipo zinco carbone, una alcalina e 2 Ni-Cd ricaricabili, una da 500 mAh e l'altra da 700 mAh.

Il microprocessore, che è in grado di eseguire la misura della tensione con una risoluzione di 20 mV, ha inoltre interrotto misura e scarica delle batterie al valore di 970 mV, per non danneggiare gli accumulatori ricaricabili.

I dati memorizzati dal microprocessore sono stati poi trasferiti direttamente su uno Spread-Sheet in ambiente Windows™, e hanno consentito l'immediata costruzione del grafico di figura 2, a mio parere estremamente interessante.

LOGINTOT

3382	84	78	75	74	73	72	71	71	70	70	69	69	69	68	68	68
3398	68	67	67	67	67	66	66	66	66	66	66	65	65	65	65	65
3414	65	65	64	64	64	64	64	64	64	64	64	63	63	63	63	63
3430	63	63	63	63	63	63	62	62	62	62	62	62	62	62	62	62
3446	62	62	62	62	61	61	61	61	61	61	61	61	61	61	61	61
3462	61	61	61	61	61	61	60	60	60	60	60	60	60	60	60	60
3478	60	60	60	59	59	59	59	59	59	59	59	59	59	59	58	58
3494	58	58	58	58	58	58	57	57	57	57	57	57	57	57	57	57
3510	56	56	56	56	56	56	56	55	55	55	55	55	55	55	55	54
3526	54	54	54	54	54	53	53	53	53	53	53	53	52	52	52	52
3542	52	52	51	51	51	51	51	51	50	0	0	0	0	0	0	0

OK

PERIODO

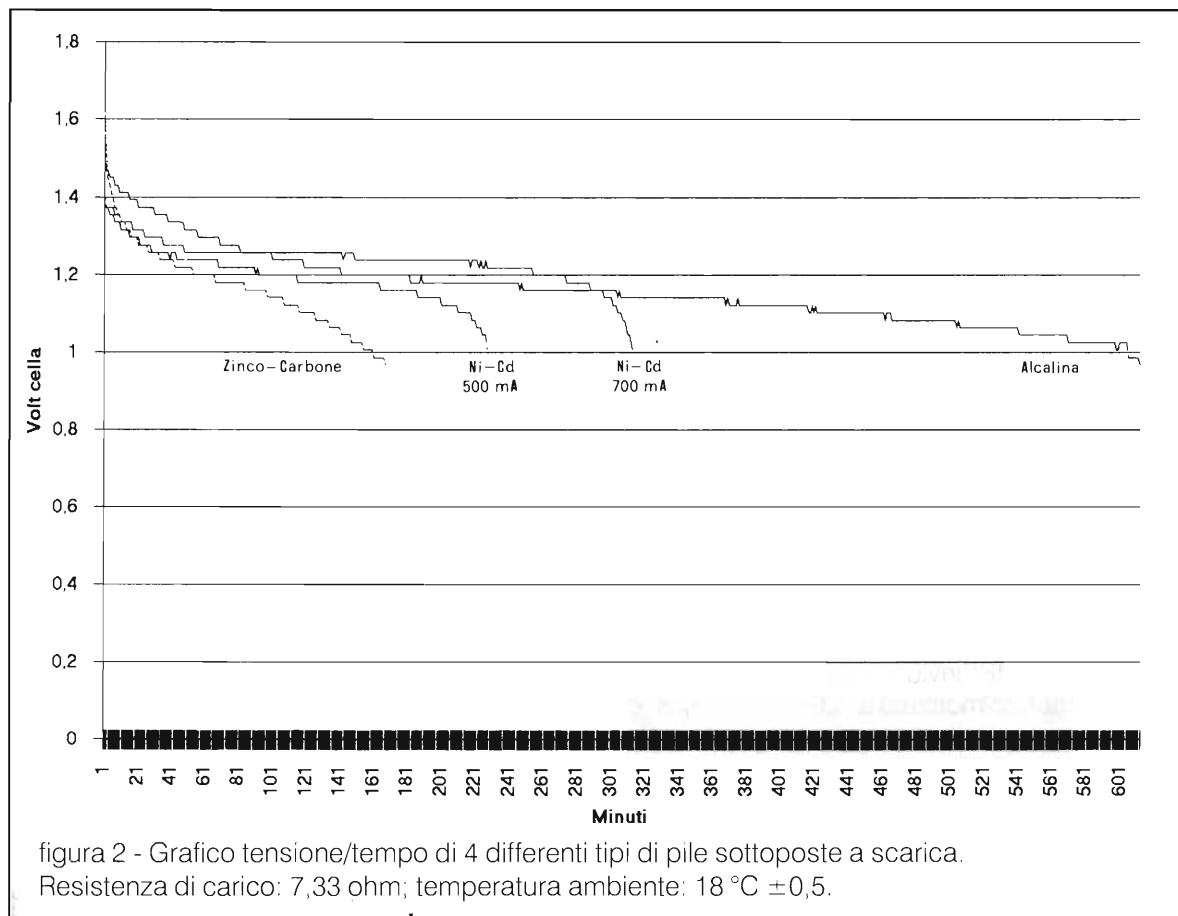
512	1	7	4	7	5	4	1	8	1	1	9	4	0	0	0	0
528	2	0	3	6	0	0	1	8	1	1	9	4	0	0	0	0

OK

figura 1 - Registrazione dei valori del convertitore A/D su locazioni di memoria successive e a intervalli di 1 minuto: pila Zinco-Carbone.

Nelle ultime 2 righe il micro dà ora iniziale e finale del test, interrotto con $V_{bat} \leq 970$ mV.

La tensione memorizzata è data dalla formula $V = 4,95 \cdot (\text{valore A/D}) / 256$.



I due fatti salienti che tale grafico dimostra sono:

a) - il divario esistente tra l'autonomia consentita dalla pila zinco carbone e quella garantita dall'alcalina, che giustifica pienamente il costo maggiore di quest'ultima rispetto alla prima e la convenienza, nell'utilizzo, anche da un punto di vista ecologico;

b) - il fatto che le 2 pile ricaricabili, pur se offrono un'autonomia minore rispetto alle alcaline (ma maggiore delle zinco-carbone!), riescono a fornire sotto carico una tensione più costante ed elevata di queste ultime per la maggior parte del tempo, dimostrando senza ombra di dubbio che la stragrande maggioranza degli utilizzatori, progettati per pile usa e getta da 1,5 volt nominali, funzionerà altrettanto bene, e forse meglio, con accumulatori ricaricabili, che hanno una tensione nominale di soli 1,2 volt.

Chiusa questa parentesi, che spero avrà reso più interessante questa necessaria ma forse noiosa puntata sui fondamenti di programmazione

della nostra scheda, torniamo sui nostri passi.

Se il micro si "inchiodasse" (vi succederà spesso all'inizio e non vi dovette preoccupare), e non fosse sufficiente, per sbloccarlo, il tasto di reset che avete posto sul connettore "lato micro" del cavo seriale, scollegate tale cavo, spegnete il micro, riaccendetelo, ricollegate il cavo e al prompt digitate COLD e "invio". Dovete scollegare il cavo seriale non perchè si danneggi il PC, ma poichè attraverso le linee Tx ed Rx il micro continua a venire parzialmente alimentato e quindi il suo spegnimento non causa un immediato reset.

Il comando COLD serve a resettare in RAM il sistema operativo MAX-FORTHtm contenuto nella Rom.

Acquisita domestichezza con la catasta, passeremo all'uso degli operatori IF... ELSE... THEN.

La prima cosa da sapere è che lo 0 rappresenta l'operatore booleano FALSO, ogni altro numero (e non solo l'1) rappresenta VERO.

IF viene eseguito se qualsiasi numero che lo precede sulla catasta non è 0, altrimenti viene

"saltato" ed eseguito l'ELSE; successivamente, in entrambi i casi, viene eseguito il THEN che può anche non essere seguito da successive manipolazioni dello stack.

Quindi la sequenza in catasta:

1 IF....ELSE....THEN causerà l'esecuzione dei comandi che seguono IF per poi "saltare" direttamente al THEN, mentre la sequenza:

0 IF....ELSE....THEN causerà l'esecuzione di ciò che segue ELSE per poi continuare con THEN.

ESEMPIO:

```
VARIABLE ELETTRONICA "invio"
VARIABLE HOBBY "invio"
4 ELETTRONICA C! "invio"
4 HOBBY C! "invio"
```

: PROVA ELETTRONICA C@ HOBBY C@ =
IF ." giusto" ELSE ." sbagliato" THEN ; "invio"

Digitate ora PROVA e quindi "invio": il micro effettuerà tutte le operazioni specificate dopo PROVA, comparando i 2 numeri già presenti sullo stack; provate ora a cambiare il valore ad una delle due variabili ed osservate cosa succede.

Al posto dell'uguale potete, a seconda delle necessità, utilizzare tutti gli altri operatori logici ossia >, <, >=, <=.

Anche l'istruzione IF rimuove gli ultimi 2 valori presenti sullo stack; durante le prove, per capire meglio, potreste usare il comando .S che vi mostra l'intera catasta senza modificarla (a differenza di . (dot) che, oltre a mostrarvi il valore top stack, lo rimuove).

Le precedenti righe creavano le variabili ELETTRONICA e HOBBY, assegnavano ad entrambi il valore 4, ponevano sulla catasta i valori assunti dalle 2 variabili e, lanciato PROVA, eseguivano la comparazione: essendo i due numeri dello stack identici, l'operazione di "=" dà come risultato 1, quindi viene eseguito il comando ." ." che segue IF anziché quello che segue ELSE, e rimosso l'operatore booleano 1: stampa quindi a video la stringa "giusto".

Con la creazione della parola "PROVA", nell'ultimo esempio, abbiamo cominciato ad inventare delle nuove parole, ossia sequenze di comandi che, richiamate, manipolano a nostro piacere stack, variabili, registri e porte di input-output ad essi correlate. Questa struttura è tipica del linguaggio FORTH ed è, oltre che semplice e intuitiva, estremamente potente, poiché consente sia di frammentare in semplici comandi una complessa sequenza di operazioni, sia, con la

creazione di una ulteriore parola, di richiamare tali comandi "elementari" nella sequenza e tipo che ci serve; nel prosieguo capirete meglio ciò che sto affermando.

Riguardo la sintassi per la compilazione di una nuova parola, la riga deve iniziare con il simbolo ":" (inizio compilazione), uno spazio, quindi il nome della parola seguito dalle operazioni che volete fare sullo stack, ognuna delle quali sarà separata dalla successiva da uno spazio, quindi il simbolo ";" (fine compilazione) ed ovviamente "invio".

ESEMPIO:

```
: PROVA 3 DUP 5 * 5 - . ; "invio"
```

Il micro risponderà OK e, digitato PROVA e premuto "invio", farà quanto segue:

- 1) metterà il valore 3 sullo stack;
- 2) sposterà il 3 di una posizione sullo stack e inserirà un altro 3 (DUPLICAZIONE);
- 3) Sposterà i due 3 di una posizione e inserirà il valore 5;
- 4) moltiplicherà gli ultimi due valori presenti sullo stack, li rimuoverà e porrà sul top stack il loro prodotto (15);
- 5) muoverà ulteriormente i valori sullo stack e



Foto 3

inserirà il valore 5;

6) sottrarrà 5 dal secondo valore top stack, rimuoverà il 5 e il precedente valore e porrà sullo stack la loro differenza;

7) mostrerà e rimuoverà il valore top stack;

Il valore mostrato sarà 10 e, ripetendo di nuovo il comando `.`, apparirà il numero 3 prodotto dall'operazione DUP.

Questa nuova parola è ora residente in RAM e rimarrà in memoria fino a che il micro rimarrà acceso o non effettueremo un reset totale con il comando COLD.

Se volessimo rimuovere una "parola", poiché ad esempio non fa ciò che erroneamente pensavamo e occupa memoria inutilmente, possiamo usare il comando FORGET (dimentica), che tuttavia ha un difetto/pregio: eliminerà dalla memoria anche tutte le parole immesse successivamente a quella specificata.

ESEMPIO:

```
FORGET PROVA "invio"
```

Esaminiamo ora le principali strutture ricorsive del linguaggio FORTH.

La prima struttura che bisogna conoscere è:

```
BEGIN ..... ?TERMINAL UNTIL
```

che fa eseguire indefinitamente la sequenza di operazioni interne a BEGIN... UNTIL fino a quando non viene premuto sulla tastiera del PC un tasto qualsiasi.

ESEMPIO:

```
: PROVA BEGIN 3 . CR ?TERMINAL UNTIL ;
"invio"
```

Questa sequenza, che verrà lanciata digitando PROVA e quindi "invio", stamperà una fila verticale infinita di 3, fino a quando non la si interromperà tramite la pressione di un tasto.

Il comando CR serve per andare a caporiga, in questo caso dopo ogni sequenza di operazioni interna a BEGIN... UNTIL.

Se mettete al posto di ?TERMINAL uno degli operatori `>`, `<`, preceduto ad esempio da valori correlati a registri che rappresenteranno lo stato di porte di input, il micro resterà nel loop fino a che il confronto non darà "vero".

Una variante di questa struttura è BEGIN... WHILE... REPEAT, che però non utilizzerete spesso e che quindi non tratto esplicitamente.

La seconda struttura fondamentale che dovete invece conoscere è:

```
n m DO..... LOOP
```

dove n ed m sono due numeri con $n > m$; la sequenza compresa tra le parole DO e LOOP verrà eseguita tante volte quanto è la differenza $m-n$.

Esempi:

```
: PROVA 7 1 DO 3 I + . BL LOOP ;
```

```
: PROVABIS 47 41 DO I EMIT LOOP ;
```

"Prova" stamperà a video i numeri da 4 a 9 separati da uno spazio (BLank).

"Provabis" eseguirà 6 volte ($47-41=6$) il loop, stampando il carattere ASCII corrispondente al numero del contatore I, dopodiché uscirà dal loop; successivamente spiegherò cosa è la codifica ASCII. Il contatore I assume al primo loop il valore "m", al successivo $m+1, \dots$ fino ad "n"; ricordate questo particolare poiché sarà necessario per la comprensione di uno dei programmi che presenterò successivamente. Se metterete all'interno di DO... LOOP la parola LEAVE (forced termination), questa causerà un'immediata uscita dal loop, anche prima che l'abbia assunto il valore n; LEAVE sarà tipicamente preceduto dagli operatori IF ELSE THEN, e nella programmazione, serve a causare l'interruzione del Loop in presenza di eventi "straordinari". Nell'ultimo esempio, "provabis", provate a ricompilare la stessa riga dopo aver selezionato una base differente da quella in cui eravate (HEX se eravate in DECIMAL e viceversa) ed osservate la differenza nell'output a video quando la eseguirete. Considerate infine che comandi quali ERASE e DUMP, precedentemente commentati, ed il programma da me utilizzato per monitorare la scarica degli accumulatori, sono basati essenzialmente sull'uso della struttura DO... LOOP e del contatore I per incrementare l'indirizzo di memoria cui assegnare il valore 0, o quello letto dallo stadio A/D, rispettivamente. Un altro utilizzo estemporaneo di questa struttura, può essere quello di timer, per ritardare l'esecuzione di una certa operazione, semplicemente facendo "contare" il micro per $m-n$ volte.

In tutte le routine do... loop, begin... until ed altre strutture ricorsive, dovete sempre controllare che alla fine di ogni loop non sia rimasto in catasta qualche valore in più di quanto non ci fosse precedentemente, altrimenti dopo un certo numero di loop il micro si potrebbe bloccare a causa di uno Stack Overflow (si eccedono i 16 livelli permessi); per fare tale controllo, durante il "debugging" di programmi complessi metterete all'interno del loop il comando `.S` che, ad ogni

"giro", mostrerà a video i valori presenti in catasta; può anche essere utile, nella creazione a tavolino del software, riportare a fianco di ogni riga di programma i valori presenti in catasta.

Dimenticavo di dirvi che, se date lo stesso nome a due o più sequenze di operazioni (PROVA dei 2 esempi precedenti) immesse successivamente, quando compilerete la seconda il micro vi dirà " PROVA NOT UNIQUE " ma, una volta richiamata, eseguirà solamente le operazioni specificate dall'ultima delle due o più che avete immesso.

Facciamo ora cenno, poichè indispensabili, agli operatori AND, OR, NOR, XOR, NOT, non prima però di aver dato uno sguardo alla seguente tabella contenente i primi 16 numeri nella rappresentazione decimale, esadecimale e binaria:

decimale	esadec.	binaria
0	0	0
1	1	1
2	2	10
3	3	11
4	4	100
5	5	101
6	6	110
7	7	111
8	8	1000
9	9	1001
10	A	1010
11	B	1011
12	C	1100
13	D	1101
14	E	1110
15	F	1111
16	10	10000

Oltre a questa tabella, che dovrete tenere sempre bene a mente, è necessario conoscere le tavole della verità, qui sotto riportate, dei comandi AND, OR, XOR, NOT; vi risparmio il simbolo elettronico corrispondente che dovrete conoscere:

AND

0 & 0 darà	0
0 & 1 darà	0
1 & 0 darà	0
1 & 1 darà	1

OR

0 & 0 darà	0
0 & 1 darà	1
1 & 0 darà	1
1 & 1 darà	1

XOR	
0 & 0 darà	0
0 & 1 darà	1
1 & 0 darà	1
1 & 1 darà	0
NOT	
0 & 0 darà	1
0 & 1 darà	0
1 & 0 darà	1
1 & 1 darà	0

Proveremo ora a dare un senso a queste tabelle, immettendo dei valori sullo stack e utilizzando questi 4 comandi; immettendo i dati in esadecimale o in decimale dovrete sempre guardare alla loro rappresentazione binaria.

ESEMPIO:

6 5 AND . "invio"

darà come risultato 4 (100bin) poichè il micro fa una comparazione bit a bit sui valori in catasta:

6 è rappresentato come	110
5 è rappresentato come	101
risultato	100

ESEMPIO 2:

9 5 OR . "invio"

darà come risultato D (1101bin) poichè:

9 è rappresentato come	1001
5 è rappresentato come	0101
risultato	1101

e così via.

Cercate di impraticarvi con tali operazioni poichè sono indispensabili quasi per ogni riga di programmazione.

Per concludere questa puntata, accennerò ora alle operazioni in virgola mobile, pur se consiglio, durante i primi approcci e fino a che l'uso della catasta non vi sarà più che familiare, di lavorare esclusivamente con numeri interi; ne parlo fin da ora poichè nelle prossime puntate dovremo servirvi di tale rappresentazione dei numeri nel programma per la determinazione della frequenza di un segnale. Le differenze tra la catasta intera e quella in virgola mobile risiedono nel fatto essere distinte e, riguardo la seconda, nell'obbligo di lavorare in decimale.

Il Floating Point stack, così si chiama la catasta che utilizziamo per la gestione dei numeri in virgola mobile, è governata da comandi identici a quella degli interi, preceduti però dalla lettera F: avremo così F+, F-, F*, F/ per i quattro operatori

fondamentali, così come FDUP, FSWAP, FVARIABLE etc. per effettuare spostamenti di livello tra i numeri già in catasta o creare variabili e così via. Il simbolo di ESPONENTE è rappresentato dalla "e" minuscola, cosicché per scrivere 1000000 digiteremo "1e6". È possibile operare sulle cataste solo con numeri dello stesso tipo (omogenei), o entrambi interi (integer stack), o entrambi floating (FP stack); vi saranno quindi dei comandi per effettuare la conversione dei numeri nelle varie rappresentazioni e "spostarli" automaticamente nelle rispettive cataste. Per esempio, per trasformare un numero intero nella rappresentazione floating, useremo il comando S>F.

Cercate di non usare la rappresentazione floating, se non è necessaria, poichè richiede al microcomputer molte più risorse della rappresentazione intera.

Per chi necessitasse di spiegazioni più approfondite su argomenti riguardanti la rappresentazione in virgola mobile, comunque, vi è un intero documento a corredo (FPDOCS.TXT), di oltre 80 pagine.

A questo punto siamo giunti al termine della seconda puntata.

Prima di salutarvi, mi scuso per l'uso eccessivo di termini anglosassoni nella stesura di questi articoli e, peggio, della loro "italianizzazione", tuttavia non mi è stato possibile trovare degli equivalenti nella nostra lingua, ed avrei dovuto utilizzare delle perifrasi probabilmente ancor meno efficaci.

Mi si perdonerà anche, spero, la mancanza di foto ad effetto ed, in questa puntata, l'assenza di esempi pratici di programmazione; l'argomento, del resto, è piuttosto impegnativo, ed ho ritenuto prioritario il fornire le basi per la creazione del

software e l'insistere sui punti che io stesso ho trovato difficili da capire, piuttosto che passare immediatamente all'uso della scheda prototipo per misure ed automazioni, così da poter procedere più speditamente nelle prossime puntate, che avranno come argomento alcuni esempi di utilizzo. Consolatevi sapendo che gli usi possibili di questa scheda sono veramente illimitati e, come vedrete dai listati, tutt'altro che difficili da realizzare. Tanto per dare un'idea, la settimana scorsa l'ho utilizzata come cronometro di precisione (50 microsecondi di risoluzione!) per misurare, tramite un "interruttore" ottico, i tempi di esposizione della mia macchina fotografica che faceva le bizze!.

Come ultima cosa, ringrazio l'amico Tom Davis, IK3WVJ, vero "guru" dei microprocessori, che ha avuto la pazienza e la bontà di spiegarmi e togliermi dai guai tutte le volte che un mio programma si inchiodava sistematicamente lasciandomi nello sconcerto più totale.

Chi fosse interessato all'acquisto del kit, potrà contattarmi telefonicamente, tramite la Redazione.

Al prossimo mese. _____

Bibliografia 2ª puntata

- NEW MICROS Inc.
Special Package Disk
NMIT-0020
Manuals and/or Programs
- MOTOROLA SEMICONDUCTOR
MC68HC11F1
Technical summary BR781/D
- NATIONAL SEMICONDUCTOR
Data Acquisition Databook 1993
Operational Amplifiers Databook 1993

Kantronics KAM Plus

Kantronics ha creato un nuovo metodo di comunicazioni digitali in HF, chiamato G-TOR, da oggi incorporato di serie nei KAM Plus.

Estremamente veloce, fino a due volte il Pactor, permette comunicazioni in HF a prova di errore e piena compatibilità con gli apparati radio esistenti.

Oltre al nuovo G-TOR, il KAM Plus permette di operare in CW, RTTY, ASCII, AMTOR, Pactor e Packet, sia in modo terminal, sia in modo host o kiss.

Grandi novità anche per i possessori del KAM: Kantronics ha sviluppato una piastra di espansione da innestare all'interno del KAM, trasformandolo a tutti gli effetti in un KAM Plus, compatibile con i futuri aggiornamenti di quest'ultima. Da oggi anche il nuovo G-TOR di serie.

Kantronics, sempre all'avanguardia!

bit telecom
importatore esclusivo per l'Italia

Piazza S. Michele, 8 - 17031 Albenga (SV)
Tel. 0182 / 55.55.20 - Fax 0182 / 54.44.10

CARATTERISTICHE:

- tutti i modi con G-TOR
- RAM da 128 kbyte, espandibile a 512 k
- firmware su EPROM da 128 kbyte
- orologio in tempo reale con batteria backup su clip
- due livelli di comandi: principiante ed esperto
- PBBS fino a 100 kbyte con nuovo set di comandi
- HELP in linea per ogni comando
- ricezione CW migliorata: Farnsworth, pesatura, sidetone filtri programmabili mark & space basso consumo



SISTEMA G-TOR

RECENSIONE LIBRI

Lodovico Gualandi, I4CDH

Giorgio Maioli

"I GIORNI DELLA RADIO"

a cent'anni dall'invenzione di Guglielmo Marconi

Patrocinio Fondazione Guglielmo Marconi

Re Enzo Editrice - Bologna

lit. 75.000



Essendo l'unico libro edito in periodo di celebrazioni del centenario della invenzione, che goda dell'alto patrocinio della Fondazione che porta il nome dello scienziato, dovrebbe essere più che ufficiale in materia.

Intendiamo dire che il Lettore, anche se l'autore precisa di non essere un tecnico, e quindi non in grado di trattare degli argomenti scientifici tuttora controversi, si sarebbe giustamente aspettato una maggiore presa di posizione almeno sui pregiudizi da sfatare.

Per fare un solo esempio: chi ha realmente inventato l'antenna radioelettrica? E chi ha veramente trasmesso il primo radiomessaggio con le onde hertziane? Marconi o Popov?

Nonostante le bozze del libro siano state lungamente meditate dal comitato scientifico della Fondazione, questo problema non è stato risolto, e non possiamo sapere quindi per quanto tempo si trascinerà ancora.

Non possiamo nemmeno affermare, con assoluta certezza, che vi siano state delle pressioni sull'autore dell'opera, ma possiamo assicurare che alcune pagine del libro, non si sa perché, non sono finite sotto le rotative di stampa.

Può risultare significativo sottoporre al giudizio del Lettore quello che Giorgio Maioli scrisse su "Bologna IN" in data marzo-aprile 1993:

"È proprio vero che conosciamo realmente tutto sulle origini della radio, e che dobbiamo accettare tutto ciò che è stato scritto, che è stato detto, che è stato dichiarato ufficialmente da quasi cent'anni ad oggi?"

... chi ci obbliga ad accogliere la tesi comune

che ci sono alcuni scienziati, prima di Lui, i quali, per un verso o per l'altro, avrebbero contribuito in modo determinante a realizzare la sua invenzione?

... c'è chi considera il russo Alexandr Stapanovich Popov il "vero" inventore della radio. Ma soprattutto, si resta sbalorditi dall'atteggiamento rinunciatario davanti a questa autentica beffa montata ai danni di Guglielmo Marconi.

Testi scientifici, dizionari ed enciclopedie sono d'altra parte unanimamente concordi nel confermare uno dei più grandi falsi storici degli ultimi due secoli: ossia che Guglielmo Marconi sia giunto a realizzare il grande exploit della radiotelegrafia utilizzando gli apparecchi messi a punto dal francese Branly e da Popov!

... Lodovico Gualandi è in grado di provare che l'apparecchio ideato dal russo Popov non aveva nulla da spartire con la Radio...

... e noi in tanti anni non siamo riusciti a demolire questo falso!

... dovremo correggere tutti i testi scientifici considerati sacrali intoccabili, rifare edizioni corrette di dizionari ed enciclopedie.

... Temiamo che neppure i responsabili della Fondazione Marconi abbiano voglia e intenzione di dare a Guglielmo Marconi il giusto riconoscimento, tanto è vero che nessuno ha reagito quando sono state decise le uscite dei francobolli commemorativi da parte delle Poste di S. Marino, in accordo con le Poste Italiane...

... abbiamo toccato il fondo: in molte biblioteche, alla voce Marconi, non esiste nulla, a Bologna non si trova una cartolina che ricordi la sua vita.

Esiste un vecchio filmato della RAI, relativo alla rubrica "Sapere", in cui risalta Popov come protagonista.

... insomma, una serie clamorosa di ingiurie iniziata nel lontano 1945, con la cancellazione dell'anniversario ufficiale, che doveva essere osservato come legge di Stato, fino alla vergognosa decisione di distruggere lo storico scafo della nave Elettra".

Da questa testimonianza dovrebbe risultare pacifico che l'autore, o ha ritenuto più convincenti gli argomenti del comitato scientifico della Fondazione, oppure, diciamo provocatoriamente noi, è entrato nel "clima" certamente più "fruttifero" delle "Marconei".

Quando la marchesa Maria Cristina, moglie di Marconi, lesse l'articolo pubblicato su "Bologna

IN", sopra citato, ne rimase così colpita che accordò subito al signor Maioli tutta la Sua fiducia, invitandolo poi, privilegio che concedeva a pochi, nella Sua casa di Roma, in via Condotti.

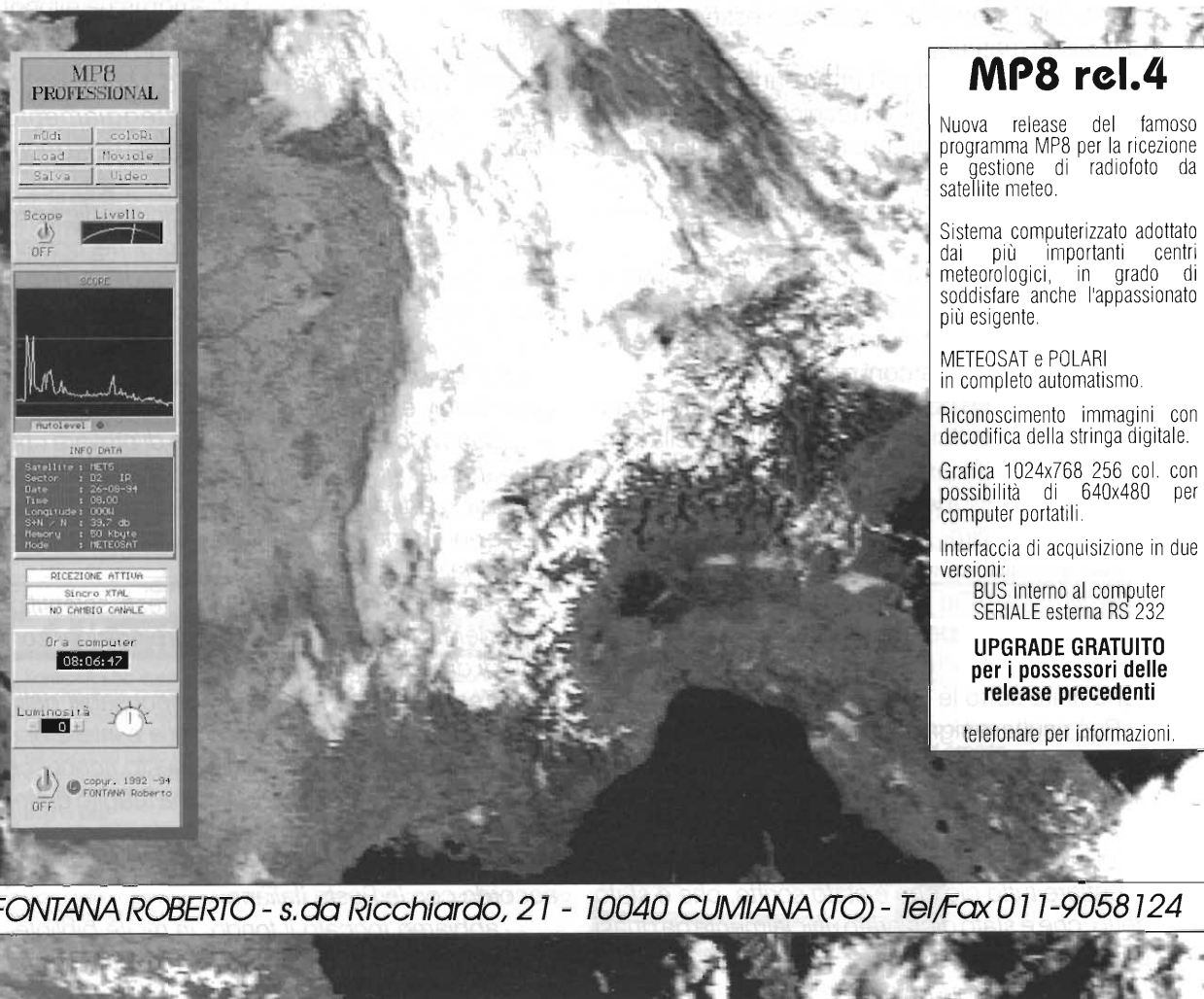
Il libro, gentilmente offertomi da Maioli, porta nel risvolto la dedica: "A Lodovico, senza il quale non avrei scritto questo libro!

Con affetto, Giorgio Maioli
14 dicembre 1994"

Mi spiace caro Giorgio, Ti ringrazio per l'offerta del libro e per la dedica, ma purtroppo sono costretto a dissociare i miei intendimenti dai tuoi.

Noi proseguiremo la nostra battaglia, come promesso alla moglie di Marconi, fino al trionfo della verità.

Lodovico Gualandi, I4CDH.



MP8 rel.4

Nuova release del famoso programma MP8 per la ricezione e gestione di radiofoto da satellite meteo.

Sistema computerizzato adottato dai più importanti centri meteorologici, in grado di soddisfare anche l'appassionato più esigente.

METEOSAT e POLARI in completo automatismo.

Riconoscimento immagini con decodifica della stringa digitale.

Grafica 1024x768 256 col. con possibilità di 640x480 per computer portatili.

Interfaccia di acquisizione in due versioni:

BUS interno al computer
SERIALE esterna RS 232

UPGRADE GRATUITO
per i possessori delle
release precedenti

☎ telefonare per informazioni.

FONTANA ROBERTO - s.da Ricchiardo, 21 - 10040 CUMIANA (TO) - Tel/Fax 011-9058124



CARATTERISTICHE TECNICHE

GENERALI:

Canali	200
Gamma di Frequenza	26065 - 28305 kHz
Determinazione delle frequenze	Circuito PLL
Tensione di alimentazione AC	220 V
Consumo in AC	90 W
Tensione di alimentazione DC	= =
Corrente assorbita ricezione	= =
Corrente assorbita trasmissione	= =
Dimensioni	400 x 170 x 360 mm
Peso	8,2 kg
Strumento	due analogici
Indicazioni dello strumento	potenza relativa, SWR, intensità di campo

SEZIONE TRASMITTENTE

Microfono	tipo	dinamico 600 Ω
Emissioni		AM/FM/SSB/CW
Percentuale di modulazione AM		100% max
Potenza max	AM/FM/CW	10 W
Potenza max	SSB	21 W
Impedenza d'uscita		50 Ω sbilanciati

SEZIONE RICEVENTE

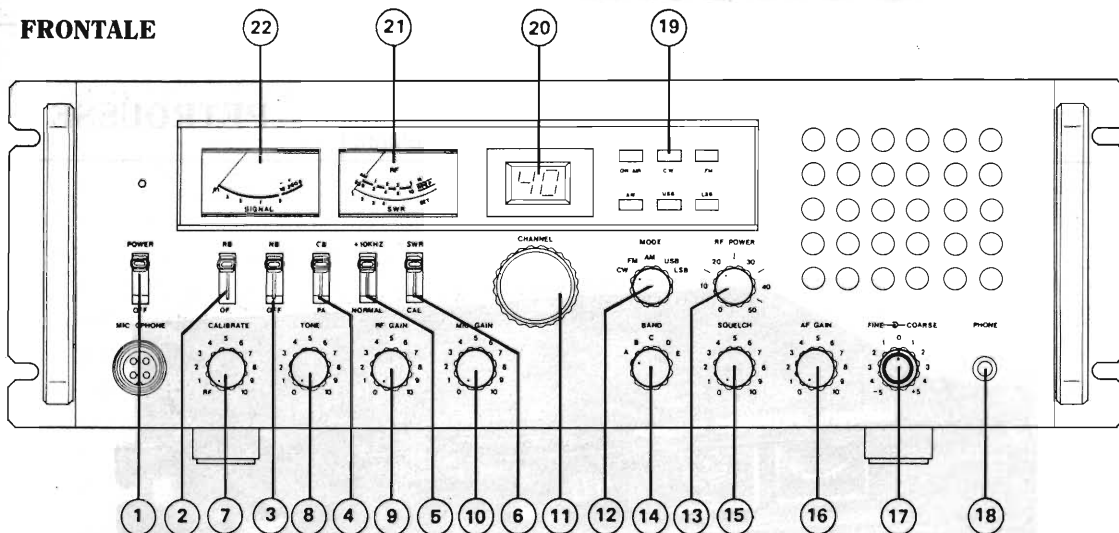
Configurazione		doppia conversione
Frequenza intermedia		10,695 MHz/455 kHz
Sensibilità	AM	1 μ V per 10 dB S/N
	FM	1 μ V per 20 dB S/N
	SSB	0,2 μ V per 10 dB S/N
Selettività	AM/FM	5 dB a 4kHz - 50 dB a 10kHz
	SSB	5 dB a 2kHz
Reiezione alla freq. immagine		> 50 dB
Reiezione al canale adiacente		> 75 dB
Potenza d'uscita audio		> 3 W
Impedenza d'uscita audio		8 Ω
Distorsione		10% a 2 W

NOTE

Regolazione del guadagno in ricezione - Regolazione dell'amplificazione del microfono - Circuito Roger Beep incorporato - Circuito Echo incorporato - Regolazione toni - Circuito antidisturbi NB - Possibilità di spostamento + 10kHz - Regolazione della potenza in uscita - Indicatori luminosi delle varie funzioni - Sintonia fine in ricezione e trasmissione - Uscite per frequenzimetro esterno, registratore e cuffia.

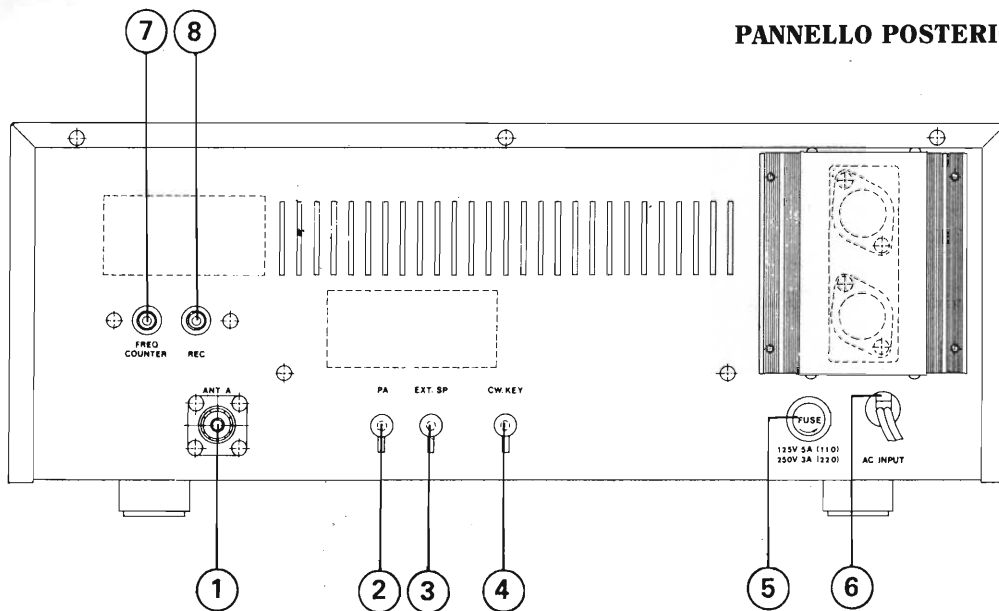
DESCRIZIONE DEI COMANDI

FRONTALE

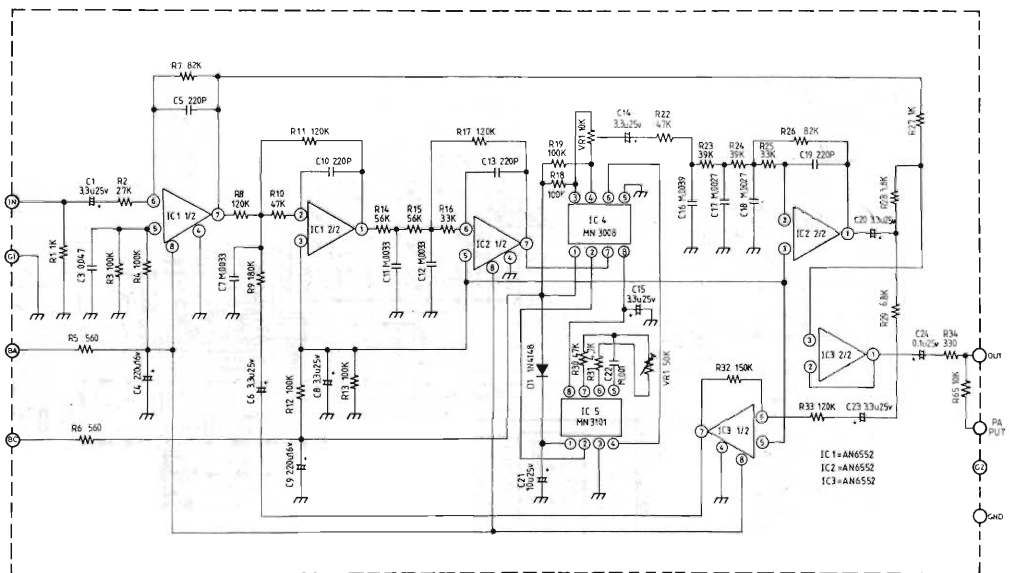
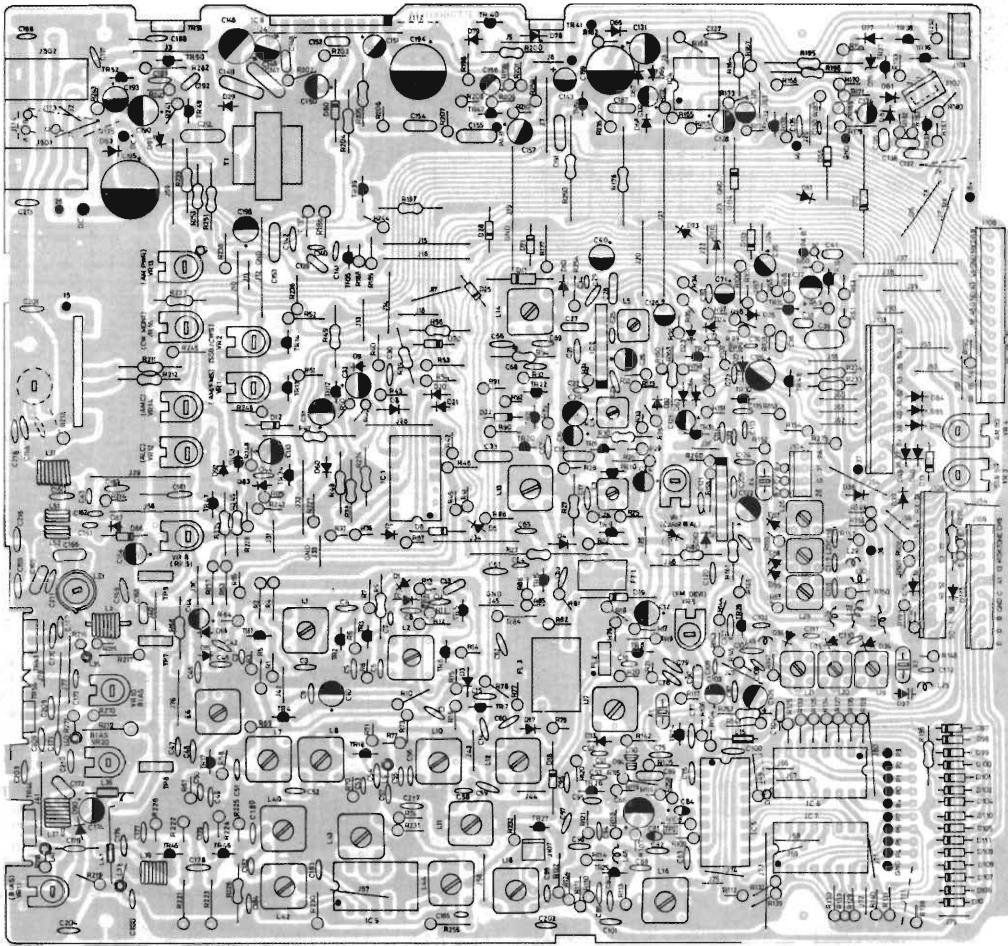


- | | |
|---------------------------|--|
| 1 SELETTORE ON OFF | 12 SELETTORE MODO EMISSIONE |
| 2 SELETTORE ROGER BEEP | 13 CONTROLLO RF OUTPUT |
| 3 SELETTORE NB | 14 SELETTORE di BANDA |
| 4 SELETTORE ECHO | 15 CONTROLLO SQUELCH/SELETTORE PA |
| 5 SELETTORE + 10kHz | 16 CONTROLLO VOLUME |
| 6 SELETTORE SWR/CAL | 17 CONTROLLI SINTONIA FINE |
| 7 CONTROLLO CALIBRATE | 18 PRESA per CUFFIA |
| 8 CONTROLLO TONI | 19 INDICATORI LUMINOSI |
| 9 CONTROLLO RF GAIN | 20 DISPLAY INDICATORE del NUMERO di CANALE |
| 10 CONTROLLO MIC GAIN | 21 STRUMENTO INDICATORE RF/SWR |
| 11 MANOPOLA CAMBIO CANALI | 22 STRUMENTO INDICATORE S |

PANNELLO POSTERIORE

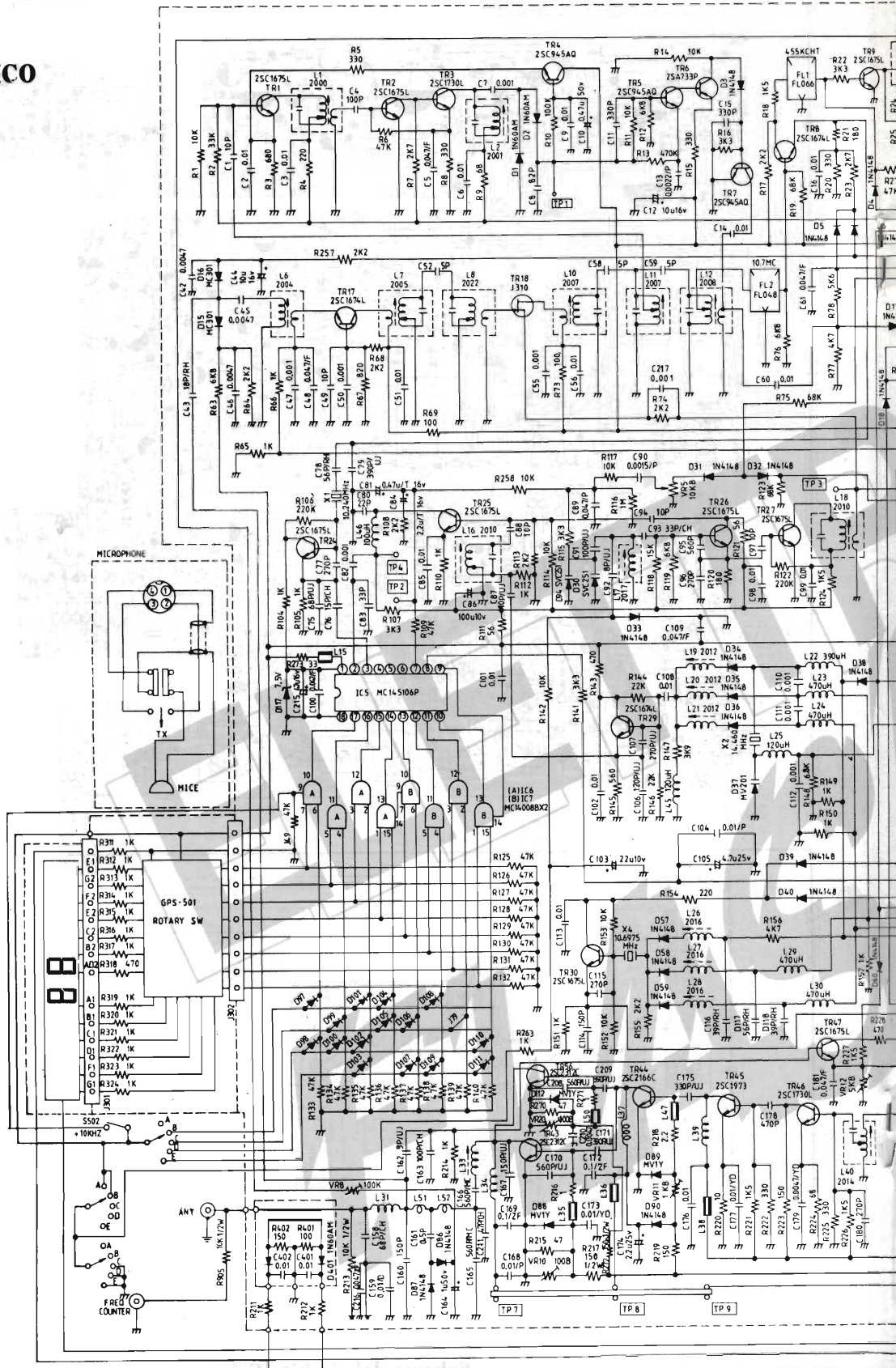


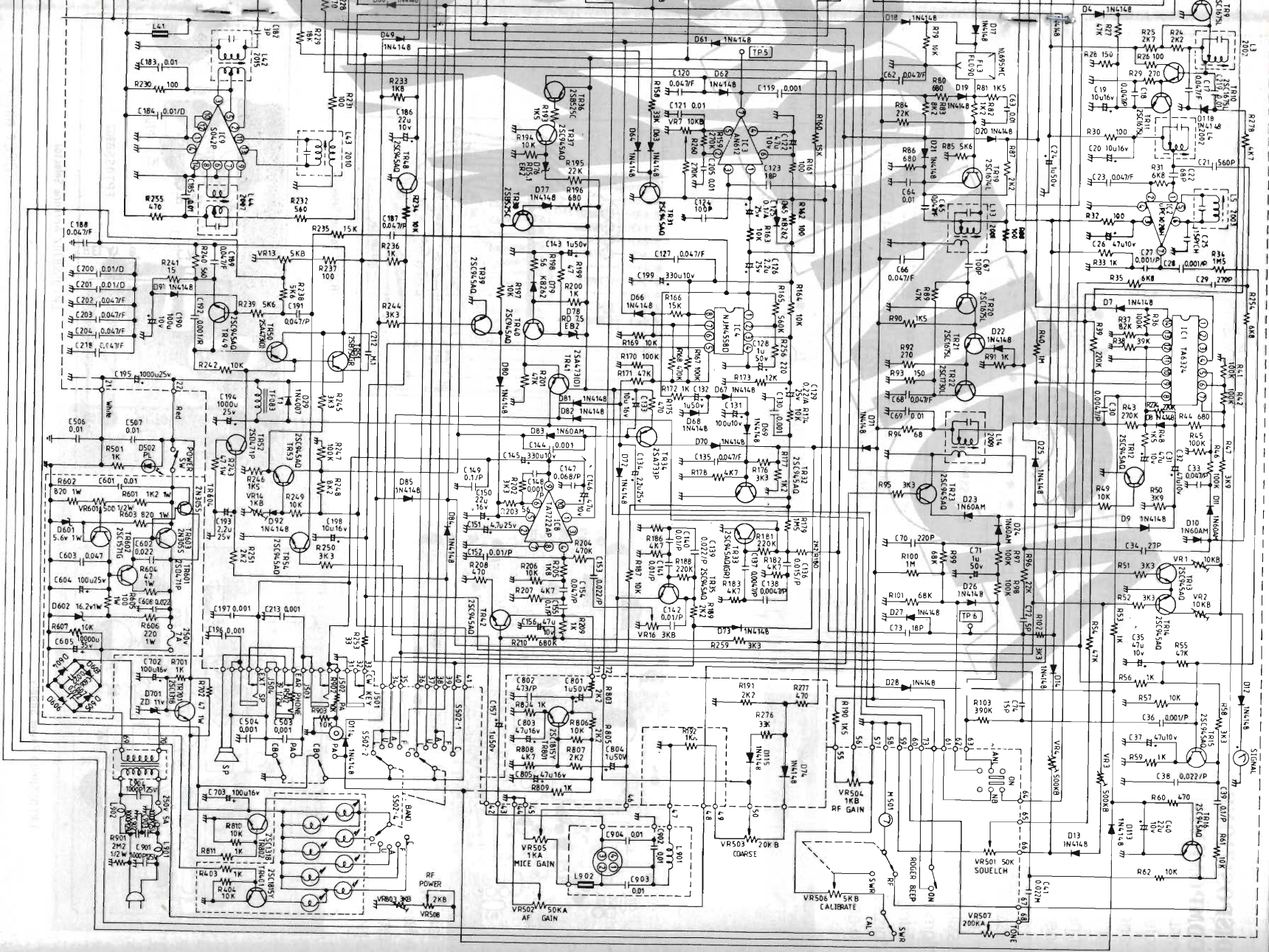
- | | |
|---------------------------------|-----------------------------|
| 1 PRESA per ANTENNA TIPO SO 239 | 5 FUSIBILE di RETE |
| 2 PRESA ALTOPARLANTE per PA | 6 CAVO di RETE |
| 3 PRESA ALTOPARLANTE ESTERNO | 7 USCITA per FREQUENZIMETRO |
| 4 PRESA per TASTO CW | 8 USCITA per REGISTRATORE |



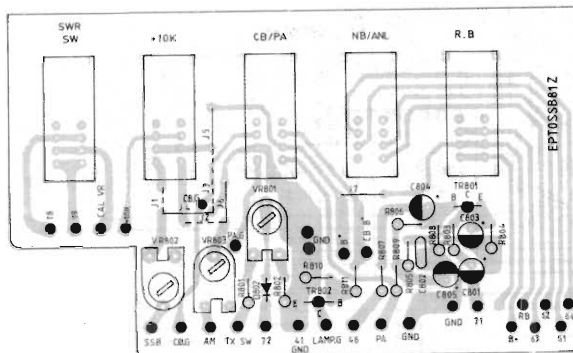
Schema del circuito Echo

SCHEMA ELETTRICO

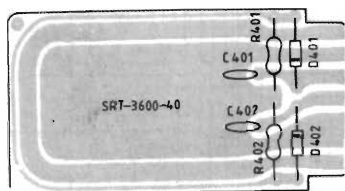




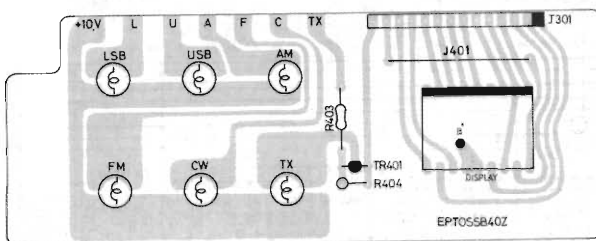
DISPOSIZIONE COMPONENTI



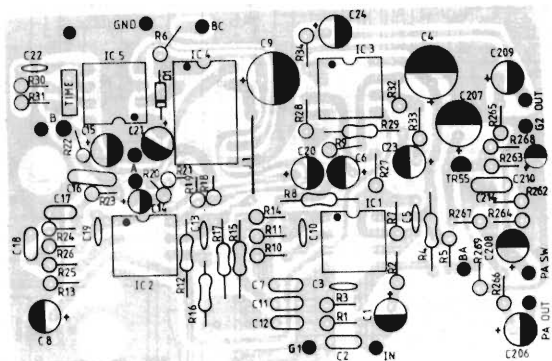
EPTOSS81Z Function Selector



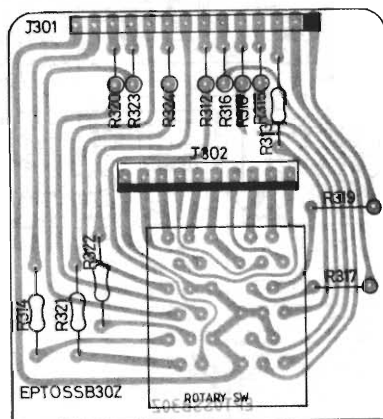
EPT360040Z SW



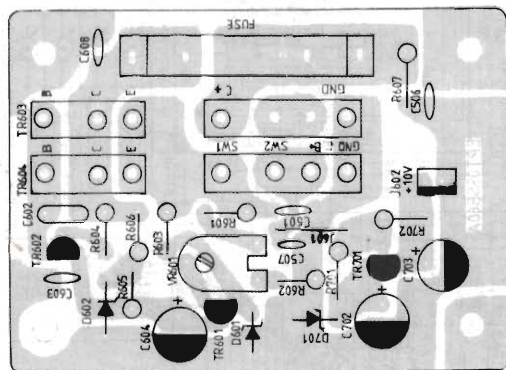
EPTOSS840Z Channel Readout



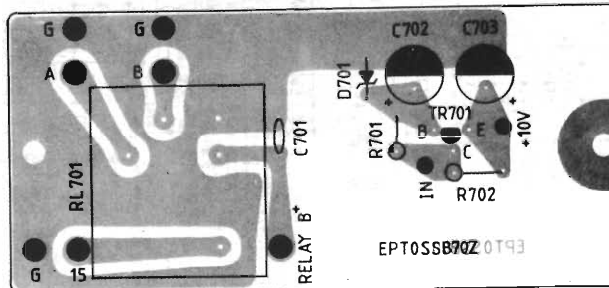
EPTOSS850Z ECHO



EPTOSS830Z Channel Selector



EPTOSS860A Power Supply



EPTOSS870Z Antenna Selector

ABBIAMO APPRESO CHE...

...la ERE s.n.c. (27049 Stradella - PV) ha progettato un Tx televisivo di alta qualità - e di dimensioni e costo contenuti - destinato ad applicazioni home-video, videocitofonia e video di sicurezza.

Il dispositivo - che non lavora in banda vestigiale, per cui non permette applicazioni broadcasting - è articolato attorno ad un IC dedicato e contiene anche un microprocessore che presiede alla sintonia sintetizzata a passi di 5kHz; esso comprende anche una catena di amplificatori a larga banda in classe lineare, che assicura la necessaria potenza d'uscita.

Questa si aggira sui 20mW in banda III e 5-10mW in banda IV e V.

La distorsione è dello 0,3% per l'audio e dello 0,1% per il video.

L'MDU9212 possiede un'interfaccia audio-video standard con regolazione interna dei due livelli.

Il microprocessore gestisce anche il comando PTT per mandare automaticamente in trasmissione l'apparato all'atto dell'accensione, comando che può essere attivato anche da un dispositivo esterno automatico o manuale.

Dispone in memoria di 16 canali per ciascuna delle tre bande standard III, IV e V. Poiché i canali in banda III non vengono usati per le trasmissioni broadcasting, è consigliabile operare in tale banda per una comunicazione di più alta

qualità.

L'alimentazione è di 12,5Vdc ed un survolto interno fornisce i 30V necessari per la sintonia a varicap.

L'uscita d'antenna è su connettore standard TV a 75Ω.

Maggiori informazioni al 0385-48139.

...AT&T Microelectronics ha recentemente sviluppato due nuovi tipi di alimentatori single chip, ATT2405ABI e ATT2606ABI; sono in grado di operare con tensioni di ingresso rispettivamente di 500 e 600 volt, ed entrambi possono erogare tensioni di uscita regolabili tra 5 e 70V con un carico di circa 100mA. I dispositivi sono protetti contro i cortocircuiti sull'uscita ed i sovrariscaldamenti.

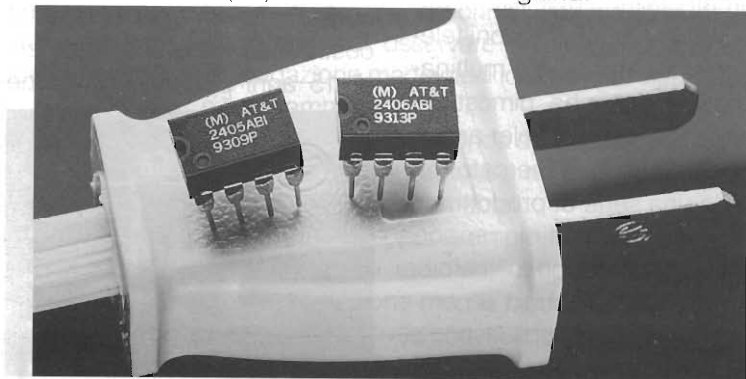
I circuiti integrati dispongono al loro interno delle funzionalità analoghe a quelle svolte da un trasformatore, un ponte di diodi ed un regolatore di tensione.

Maggiori informazioni contattando Giorgio Carboni - AT&T Italia spa - Div. Microelectronics, v.le Fulvio Testi, 117 - 20092 Cinisello Balsamo (MI).

...AT&T ha inoltre realizzato una guida di 12 pagine che mostra la maggior parte dei DDA attualmente utilizzati per connettere circuiti di segnalazioni foniche o dati alla linea telefonica. Questa funzionalità viene richiesta da modem, fax, risponditori automatici, vari tipi di telefoni. La guida comprende vari diagrammi a blocchi e mostra ai progettisti che utilizzano relè allo stato solido di AT&T come possano essere utilizzati questi componenti per implementare funzioni come controllo on-off del gancio, la rivelazione di chiamata e la rivelazione dell'anello di corrente.



Maggiori informazioni scrivendo a Vic Drake - Admail 4 International Ltd - Greatness Lane - Sevenoaks - Kent - TN14 5BQ - England.



...Si chiama "BOMBER" il nuovo TV Color da 21" che si inserisce nell'ampia e prestigiosa gamma White WestingHouse. Questo apparecchio si pone all'attenzione per le sue caratteristiche, proprie di un grande televisore, unitamente ad una gradevole estetica che lo qualifica anche come elemento di arredo. La sua linea morbida e arrotondata fa rivivere i ricordi storici della televisione degli anni '50, ricordi che per molti significa nostalgia.

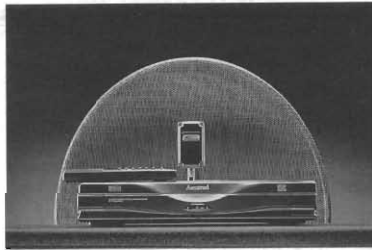


BOMBER propone, per una migliore visione, un cinescopio ad angoli quadri antiriflesso, il televideo, due altoparlanti Hi-Fi, la presa scart multimedia ed il telecomando digicomputer per il controllo semplice e totale di tutte le funzioni.

È distribuito da Industrie Formenti Italia S.p.A. - via Ozanam, 32 - 20049 Concorezzo (MI).

...Amstrad lancia ufficialmente la sfida per la conquista del mercato italiano dei sistemi per la ricezione di trasmissioni televisive via satellite. La multinazionale inglese ha dimostrato ancora una volta di voler anticipare le mosse del mercato, offrendo una serie di prodotti caratterizzati da un ottimo rapporto prezzo/prestazioni.

L'offerta di Amstrad si compone di tre modelli di ricevitori e tre parabole di dimensioni di-



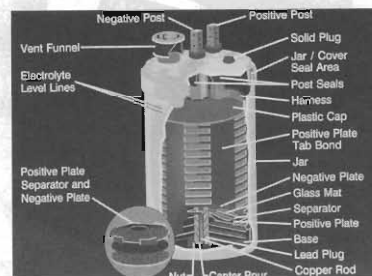
verse. Antenne e ricevitori possono essere abbinati in modo da soddisfare le esigenze più varie e da coprire tutte le aree di ricezione sul territorio italiano.

Le parabole fornite da Amstrad sono disponibili in tre diverse misure: 60, 80 e 95 cm, e sono dotate di Lnb singolo o doppio. Tutte possono essere motorizzate con facilità. Il prezzo dei sistemi completi per la ricezione TV via satellite (ricevitore più parabola) varia da 550.000 a 1.100.000 lire a seconda della configurazione scelta.

Per ulteriori informazioni Amstrad S.p.A. - via Riccione, 14 - 20156 Milano.

...AT&T Energy Systems ha messo sul mercato europeo la batteria Round Cell Lineage 2000 TM che richiede meno manutenzione rispetto alle batterie rettangolari e quindi garantisce dei risparmi considerevoli per tutta la sua durata.

Il funzionamento degli elementi della batteria viene assicurato per 40 anni e la ditta costruttrice offre una garanzia di 15 anni per la sostituzione

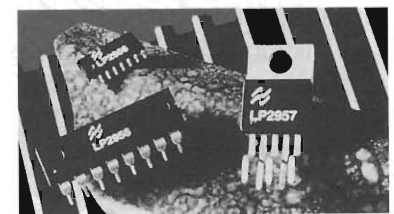


completa. A differenza degli elementi rettangolari le Round Cell utilizzano una griglia in piombo puro, un elemento innovativo che impedisce la crescita della griglia stessa, intesa come aumento di materiale inerte sulle piastre che ne riduce la zona attiva e quindi, con il passare del tempo, la capacità degli elementi.

Maggiori informazioni scrivendo a Vic Drake - Admail 4 International Ltd - Greatness Lane - Sevenoaks - Kent - TN14 5BQ - England.

...Sono resi disponibili da EBV Italia i nuovi dispositivi della famiglia di regolatori a bassa caduta di tensione LP295X prodotta dalla National Semiconductor.

Si tratta di LP 2956, il primo LDO di tipo duale e di LP2957, un regolatore fisso a 5V contraddistinto dalla presenza di un pin di segnalazione dell'errore e di un pin di shutdown. Le caratteristiche salienti di questi dispositivi si possono così riassumere: caduta di tensione di soli 470mV, corrente di riposo di 170pA e uscita di precisione di 250mA.



La bassa caduta di tensione e la ridotta corrente di riposo rendono i dispositivi ideali per l'uso in apparati alimentati a batteria; sistemi portatili, alimentatori per microprocessori, strumentazione ed apparecchiature industriali. Ulteriori informazioni presso EBV Italia - via Frova 34 - 20092 Cinisello Balsamo (MI).

I BEACONS, QUESTI SCONOSCIUTI!

Andrea Borgnino IW1CXZ

Agli appassionati di radioascolto e ai radioamatori più attivi la parola "Beacon" sarà certamente familiare; metto subito al corrente chi invece non ha mai sentito nominare questa parola, della sua traduzione in italiano, a mio parere, più corretta: "Radiofaro".

Per Radiofaro si intende una stazione radio che trasmette di continuo il suo segnale, costituito di solito o da un portante muta, o da una portante modulata in CW o FSK recante, nel contenuto del messaggio trasmesso, le informazioni riguardanti la denominazione del radiofaro, la sua ubicazione e talvolta alcune caratteristiche tecniche dell'emissione (potenza Erp, antenna, ecc.).

L'utilità di un radiofaro è molteplice ed infatti questo tipo di stazione viene tuttora utilizzato in vari campi: ecco alcune delle applicazioni tuttora più in voga.

Radio navigazione aerea e navale

In prossimità dei porti e degli aeroporti sono installati dei radiofari che permettono ai piloti di aerei e navi di effettuare misurazioni goniometriche in base alla ricezione dei segnali radio dei radiofari. I radiofari in questo caso sostituiscono benissimo i vari segnalatori visivi (fari e luci di pista) in caso di bassa visibilità e permettono la cosiddetta navigazione strumentale.

Le frequenze utilizzate sono in questo caso le onde lunghe (200-450 kHz) per i radiofari marittimi e per i radiofari aeroportuali che utilizzano il CW modulato con una nota musicale a 1020 Hz per trasmettere il loro nominativo e una potenza in antenna non superiore a 100 watt.

La rilevazione dello scarto del segnale del radiofaro, di cui si deve conoscere a priori la

precisa collocazione, rispetto alla rotta da tenere, viene fatta con speciali ricevitori dotati di antenna direttiva orientabile e mediante una semplice operazione di riporto di angoli.

La portata di questi radiofari, teoricamente molto ridotta a causa della bassa potenza utilizzata, è in effetti poi molto buona. Infatti, sia le condizioni di ricezione notturna che aperture di propagazione in onde lunghe, permettono l'ascolto di radiofari situati a migliaia di chilometri (in tabella 1, alcune frequenze di radiofari NDB aeronautici).

Studio della Radiopropagazione

I radiofari vengono tuttora utilizzati per lo studio della propagazione delle onde radioelettriche su quasi tutte le gamme radio tuttora utilizzate.

I beacon in questo caso sono stazioni attive di solito 24 ore su 24, che trasmettono il loro indicativo e le loro condizioni di trasmissione e che permettono di osservare le diverse aperture di propagazione mediante il loro ascolto sistematico e programmato.

Naturalmente a seconda del tipo di banda in cui viene installato il radiofaro ne cambiano alcune caratteristiche fondamentali.

In Onde Corte, per esempio, sono state costruite delle catene di radiofari, che trasmettono dalla stessa postazione ma su più frequenze, permettendo così la rilevazione istantanea della condizione di propagazione su diverse bande, oppure più

Tabella 1 - Lista di alcuni radiofari NDB (Non-Directional Beacons) italiani tuttora attivi; è riportato sia il nominativo trasmesso che la frequenza in kHz.

Albenga ANB 268	Bari BAI 323	Bologna BOA 413	Ancona ANC 374.5	Cagliari Elmas CAG 371	
Torino CAS 357	Punta Raisi PSR 329	Ciampino CIA 412	Linate LIN 386	Malpensa MAL 364	
Fiumicino FW 345	Napoli NPL 362	Novara NOV 292	Olbia SME 357	Palermo PAL 355.5	Parma PAR 306
Pisa PIS 379	Vicenza VIC 325	Venezia VEN 379	Treviso TRE 301.5	Viterbo VIB 440	Genova GEN 318

postazioni che utilizzano la stessa frequenza in modo sincronizzato per analizzare la direzione delle aperture di radiopropagazione.

Un esempio di queste catene è il beacon LN2A che trasmette, da Stavanger in Norvegia, su ben quattro frequenze secondo lo schema indicato in figura 1, oppure la catena di beacon presente sui 14.100 MHz descritta nella tabella 2.

Su frequenze superiori, invece, di solito le postazioni sono separate per ogni banda e la trasmissione è effettuata 24 ore su 24; tutto ciò serve, per esempio, per poter monitorizzare in continuo frequenze di tipo VHF-UHF o superiori e poter immediatamente accorgersi di fenomeni quali aperture di propagazione E sporadico o sciami di

meteoriti per le trasmissioni MeterScatter.

In questo campo i radioamatori hanno installato vari radiofari sia sulle onde corte che su frequenze superiori; per le varie frequenze dove ascoltarli, fate riferimento alla tabella 2.

Gli utilizzi dei radiofari non si limitano di sicuro agli usi che fino adesso ho descritto, basti pensare ai beacon installati su molti dei satelliti tuttora in orbita, oppure agli usi telemetrici (cioè di trasmissione di dati e telecontrollo a distanza) che spesso vengono affidati a radiofari installati in postazioni decisamente critiche per misure "umane", per esempio su vulcani attivi o per misure meteorologiche in alta quota.

Quindi, e questo vuole essere un piccolo monito

Tabella 2 - Frequenze Beacon Radioamatoriali

In onde corte è possibile ascoltare questa catena sincronizzata di Beacon sui 14.100 MHz:

freq.	call	località	lat./long.	antenna	modo	orario
14.100	CT3B	Funchal	3245N,1655W	Verticale	A1A	06-16-26-36-46-56
14.100	JA21GY	Ise City	3427N,13647E	Verticale	A1A	03-13-23-33-43-53
14.100	KH60/B	Honolulu	2125N,15755W	Groundpla.	A1A	02-12-22-32-42-52!
14.100	OH2B	Espoo	6015N,2503E	Groundpla.	A1A	05-15-25-35-45-55
14.100	W6WX/B	Stanford	3725N,1211W	—————	A1A	01-11-21-31-41-51 +
14.100	ZS6DN/B	Pretoria	2544S,2812E	Groundpla	A1A	07-17-27-37-47-57
14.100	4U1UN/B	NewYork	4045N,7600W	Groundpla	A1A	00-10-20-30-40-50*
14.100	4X6TU/B	TelAviv	3241W,3445E	Groundpla	A1A	04-14-24-34-44-54 =
14.100	LU4AA/B	B. Aires	—————	Groundpla	A1A	08-18-28-38-48-58

Note:

! Honolulu College, Hawaii

= Tel Aviv University

+ Università di Stanford, California

* Palazzo delle Nazioni Unite New York

Naturalmente sono attivi Beacon anche su altre Bande in HF, ecco i segmenti di frequenza, dove ascoltarli: 18.109 - 18.111 MHz — 21.149 - 21.151 MHz — 24.929 - 24.931 MHz — 28.190 - 28.255 MHz

Questi sono invece i segmenti di frequenza dei beacon per frequenze VHF e superiori: VHF 144.800 - 144.990 — UHF 432.800 - 432.990 — SHF 1296.800 - 1296.990

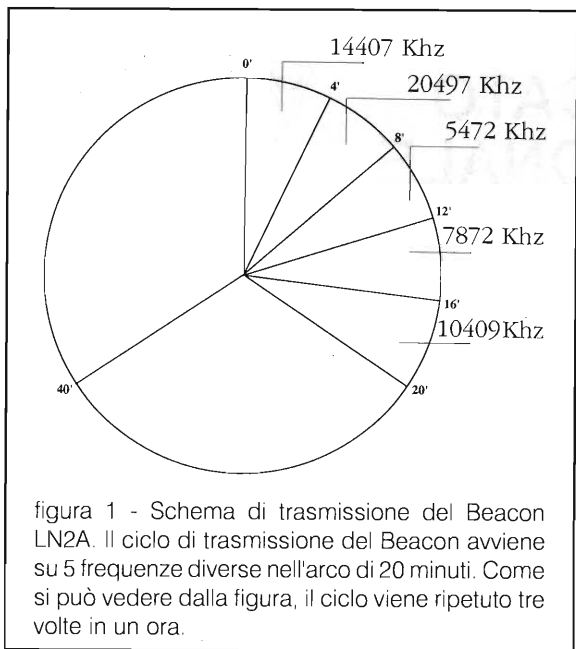


figura 1 - Schema di trasmissione del Beacon LN2A. Il ciclo di trasmissione del Beacon avviene su 5 frequenze diverse nell'arco di 20 minuti. Come si può vedere dalla figura, il ciclo viene ripetuto tre volte in un'ora.

ai radioamatori, prima di mettersi a trasmettere ed occupare frequenze, facciamo prima un po' di ascolto per non rischiare di coprire un debole segnale CW apparentemente inutile, che però magari trasmette informazioni utili a tutta la comunità radioamatoriale.

Rimango a disposizione per qualsiasi informazioni sui radiofari attivi, sono raggiungibile via posta mediante la Redazione, oppure mediante posta elettronica a questi indirizzi:

Packet: iw1cxz@i1ylm.ipie.ita.eu
 Tcp-tp: iw1cxz@ik1qld-10.ampr.org
 Internet: andrea@radio-gw.cisi.unito.it

I I A/B - IK1 PCB/B		CONFIRMS UR QSL
Year: <i>92</i> M: <i>11</i> D: <i>08</i>	I I A / B 144.925 MHz	
UTC:	MODE: <i>cw</i>	I I A / B 432.925 MHz
QTH: BORDIGHERA	I K 1 PC B/B 18.102.0 MHz	
C.P.3 - 18012 BORDIGHERA Im	I K 1 PC B/B 28.180.1 MHz	
	I K 1 PC B/B <i>31.151</i> MHz <i>QRP</i>	
	TNX FOR YOUR REPORT!	
TO RADIO: IW1CXZ		
INFORMATION ABOUT THE STATIONS Every station operates at two power levels: 25 W and -15 dB. In 2 m. and in 70 cm. they are controlled and synchronized by a sole generator. The antennas system is made of multi 5/8 coupled in phase for SW and of 4+4 two elements horizontal polarization (360°) for 2 m. and 70 cm.		

figura 2/A

figura 2/B

Bibliografia:

- Top Secret Radio, I misteri dell'etere, Edizioni CD.
- Il vademecum della Radio, Faenza Editrice.
- QSL di vari beacon radioamatoriali.

GRANDE VENDITA VALVOLE CON LO SCONTO DEL 50%

Valvola	Corr.	Prezzo	Valvola	Corr.	Prezzo	Valvola	Corr.	Prezzo	Valvola	Corr.	Prezzo	Valvola	Corr.	Prezzo	Valvola	Corr.	Prezzo
1AF4		8000	6AK6		11000	6DK6		12000	EC92		6000	EL805		8000	PCF805	7GV7	4000
1L4	DF92	4000	6AL5		8000	6DQ6		16000	EC93	6AR5	12000	EY80	6U3	10000	PCH200	9V9	4000
1A5		8000	6AM8		9000	6DA7		8000	EC97	6AV5	6000	EY87	6S2A	9000	PCL82	16A8	24000
155		6000	6AQ5	EL90	9000	6F6		16000	EC900		6000	GY501	3B2	14000	PCL84	15DQ8	4000
1T4		4000	6AU4		9000	6G6	VT198	10000	EC884	6EW4	13000	OA2		8000	PCL86	14GL8	4000
1U4		12000	6AV6	EB91	5000	6H8		10000	EC8189	6ES9	12000	OA3		8000	PCL88		4000
1X2B	DY80	4000	6AM8		12000	6H28		12000	ECF80	6BL8	8000	OB2		6000	PF86		4000
2D21		12000	6AX3		8000	6S2	EY86/87	4000	ECF82		15000	PC86	4CM4	4000	PFL200	16V9	4000
3A4		6000	6AX4		6000	6SN7		12000	ECF86		12000	PC88	4DL4	4000	PL36	25E5	10000
3A5		7000	6B10		8000	6V6		16000	ECF201	6U9	10000	PC900	4FA5	4000	PL82	16A5	6000
3D4		10000	6BA6		12000	6X4	EZ90	8000	ECF801	6S17	6000	PC84	7AN7	4000	PL83	15A6	15000
50C5		9000	6PQ7		12000	6189	12AU7	16000	ECF802	6UJ8	10000	PCC85	9AQ8	4000	PL84	15CLW5	8000
5670	9C51	9000	6BU8		12000	6286		30000	ECF805	6GV7	6000	PCC88	7DJ8	6000	PL504		22000
5676	DF6A	8000	6BZ7		10000	6428		16000	ECL80	6A88	8000	PCC89	7FC7	4000	PY81	1743	4000
5678	DF60	8000	6C4	EL90	6000	6973	6CZ5	25000	ECL82	6BM8	18000	PCC189	7E58	4000	PY82	19V3	4000
5687		12000	6C5	6J5	8000	DY802		4000	ECL84	6DX8	10000	PCF80	9A8	4000	PY83		4000
5725	6AS6	11000	6CB6		6000	E180F	6088	18000	ECL85	6GV8	10000	PCF82	9U8	4000	PY500A	42EC4	16000
5726	6AL5	8000	6CG7		10000	E810F	7788	12000	EFL80	6X6	9000	PCF86	7H38	4000	QEO3/12	6360	16000
5763	QE03/10	16000	6CG8		8000	EAA91		8000	CF183	6EH7	9000	PCF200	8X9	4000	UBC81	10D13	19000
6AG5	EF96	9000	6CL6	6677	11000	EC86		17000	CF184	6E17	9000	PCF201	8U9	4000	UY41	31A3	30000
6AK5	EF95	6000	6CZ5	6973	25000	EC88		10000	EL95	6DL5	12000	PCF801	8C17	4000			

Richiedere il listino completo con prezzi netti inviando £5.500

Ordine minimo per la spedizione £ 50.000

IK2LQY Primo Segna - via Finetti, 1 - 46100 Mantova - tel.0376/262785 (ore pasti)



25^a MOSTRA MERCATO NAZIONALE



ARI
sez. di Terni



A.P.T.
Amerino

del Radioamatore dell'Electronica e dell'Informatica

AMELIA

27-28 maggio 1995

CAMPO SPORTIVO - VIALE DEI GIARDINI

...una occasione per visitare l'Amerino...

Iscrizioni Espositori: ARI sez. TERNI-Box 19-05100 TERNI-tel. e Fax: 0744/422698

Informazioni: Azienda di Promozione Turistica dell'Amerino-via Orvieto, 1-tel.0744/981453-Fax.0744/981566

QUALITA' - AFFIDABILITA' - CONVENIENZA

TELEX hy-gain

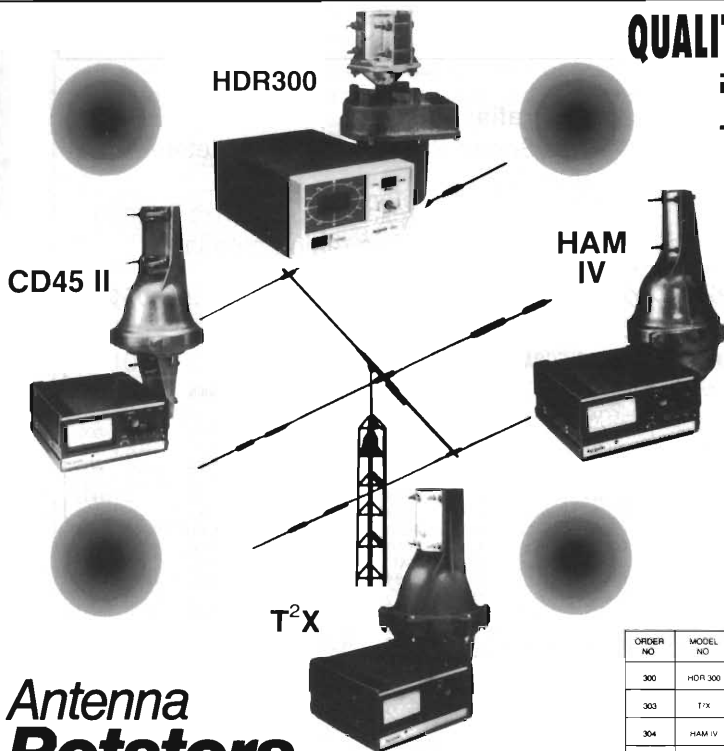
FAI IN MODO CHE TI GIRINO ...

... SOLO LE ANTENNE,

SCEGLI UN ROTORE CHE

NON TI CREI PROBLEMI !

... ed in piu': la **MILAGARANZIA**
ed il piu' basso costo tra i rotatori
d'antenna di alta classe



**Antenna
Rotators**

PER TUTTE
LE SOLUZIONI

PRIMA DI OGNI ACQUISTO,
L'ULTIMA TELEFONATA
RISERVATELA A NOI!



Importatore-Distributore
milag elettronica srl I2YD I2LAG
VIA COMELICO 10 - 20135 MILANO
TEL. 5454-744 / 5518-9075 - FAX 5518-1441

CARATTERISTICHE TECNICHE DEI ROTORI

ORDER NO	MODEL NO	sq ft		sq m		in lbs		N+M		Solenoid Operated Locking Brake	Stainless Steel Bolts	Configurable	lbs	kg
		sq ft	sq ft	sq m	sq m	in lbs	N+M	in lbs	N+M					
300	HDR 300	25	2.3	—	—	5000	565	7500	850			7	55	25
303	T7X	20	1.9	10	—	1000	113	9000	1017	Electric Wedge	Clamp Plate Stainless U-Bolts	6	26	12.7
304	HAM IV	15	1.4	7.5	—	800	90	5000	565	Electric Wedge	Clamp Plate Stainless U-Bolts	8	24	11
302	CD45 II	8.5	.79	5.0	.46	600	68	600	90	Disc Brake	Plated Metal Clamps Stainless U-Bolts	6	22	10

UNO STEREO DA 60 WATT/CANALE

Claudio Noris



Foto 1 - Vista d'insieme.

Per gli amplificatori Hi-Fi sembra ormai chiaro un ripensamento alla configurazione con tubi a vuoto. Non insisto sulle motivazioni, peraltro già ampiamente trattate in varie sedi, tra le quali, anche questa Rivista. Piuttosto, sono indotto a rispolverare un antico progetto, condotto su commissione, che era sfociato in alcuni prototipi.

Su un esemplare di questi che avevo trattenuto per uso personale, ho apportato nel corso del tempo successive modifiche, anche se non essenziali, che hanno condotto alla configurazione attuale (forse non ultima) che mi accingo a descrivere.

Premetto che il capitolato del committente prescriveva, in succinto, i seguenti requisiti:

- Potenza: 60 W/canale, con entrambi i canali in funzione simultanea;
- Resa a piena potenza da 20 a 20.000 Hz, distorsione 0,5%;
- Impedenze di uscita 8 e 16 Ω .

Vediamo ora i criteri adottati per la progettazione e, allo scopo, dividiamo l'amplificatore (più precisamente un canale di esso) nelle sue sezioni fondamentali e cioè: preampli-invertitore, stadio di potenza, alimentatore, polarizzazione e bilanciamento.

Preamplificatore/Invertitore

I circuiti classici sono il Williamson, il Mullard e il circuito anodo/catodo o A/K.

Il primo si serve di due doppi triodi a medio μ , con un totale di tre stadi ed è stato scartato non tanto per la complessità, ma per il fatto di includere un accoppiamento interno a condensatore.

Questo accoppiamento, in unione a quello non eliminabile verso il finale, può rendere critica la stabilità del circuito di controreazione.

Il secondo si serve di un pentodo come amplificatore di tensione, seguito da un doppio triodo come invertitore di fase. Questo circuito a due stadi è preferibile al primo in quanto privo, al suo interno, di accoppiamenti a condensatore.

Il terzo circuito si avvale di un pentodo come amplificatore di tensione, accoppiato direttamente a un triodo che fornisce i due segnali in opposizione di fase dall'anodo e dal catodo.

È il più semplice circuitalmente e si realizza praticamente con uno dei tanti triodi/pentodi di-

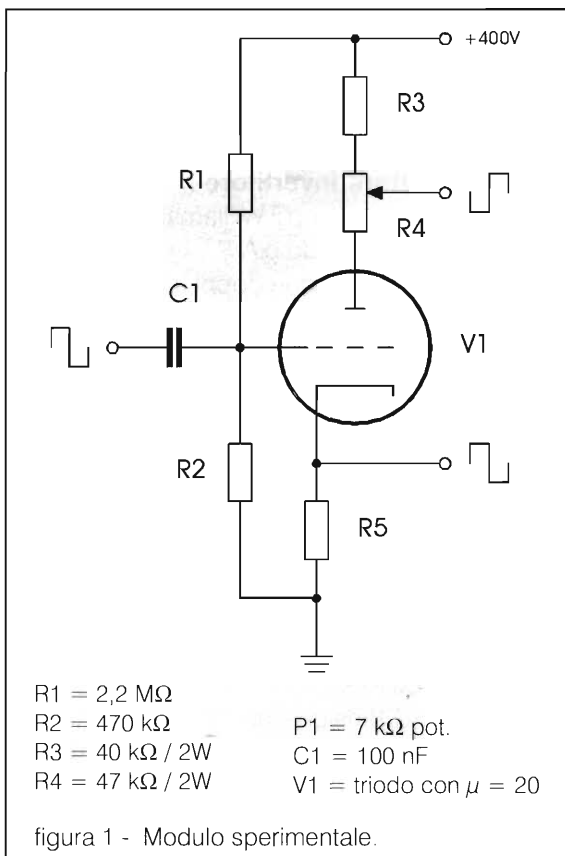
sponibili (6AN8, 6AT8, 6U8 e simili).

Si tratta però di un invertitore che i testi criticano perché i livelli di uscita dai due rami sono differenti (maggiore dal lato anodo). Essendo convinto che la semplicità è sempre vincente, ho voluto verificare l'entità di tale asimmetria, cercandone al contempo una possibile correzione. Allo scopo, in via preliminare, ho sperimentato un circuito A/K come in figura 1, in cui si osserverà la presenza aggiuntiva di un potenziometro sul ramo anodico.

Entrando con un'onda quadra di 1 kHz e osservando le uscite all'oscilloscopio a doppia traccia, col cursore del potenziometro a ridosso dell'anodo, il segnale di anodo risultava maggiore di circa l'8% di quello di catodo.

Agendo sul potenziometro (cioè prelevando solo una parte del segnale di anodo) i due segnali si livellavano perfettamente, mantenendosi indistorti.

Vista pertanto la facilità con cui il circuito A/K poteva venire bilanciato dinamicamente e considerando che alcune unità Hi-Fi dell'epoca usavano l'A/K tout-court, cioè senza correzione, la mia



fiducia nell'A/K era salita.

L'ho perciò adottato nell'unità descritta, includendo, ad abundantiam, anche il bilanciamento dinamico. In ciò confortato dal fatto che mostri sacri dell'epoca, come il Tipo 2 di Marantz e il Citation II di Harman Kardon lo includevano, pur avendo rispettato già in partenza tutti i canoni circuitali (entrambi i segnali prelevati dagli anodi dell'invertitrice) per la migliore simmetria.

Stadio finale

Ho fatto ricorso alla soluzione classica delle 6550/KT88 in AB1 e versione "ultralineare", cioè con griglie schermo connesse a opportune prese del trasformatore di uscita. Era stata inizialmente ventilata l'ipotesi della classe A pura, che però si è dimostrata irraggiungibile per ragioni di costo, peso e ... calore. Infatti si sarebbe dovuto impostare il circuito intorno a triodi di trasmissione come la 211, con una tensione anodica di un migliaio di volt!

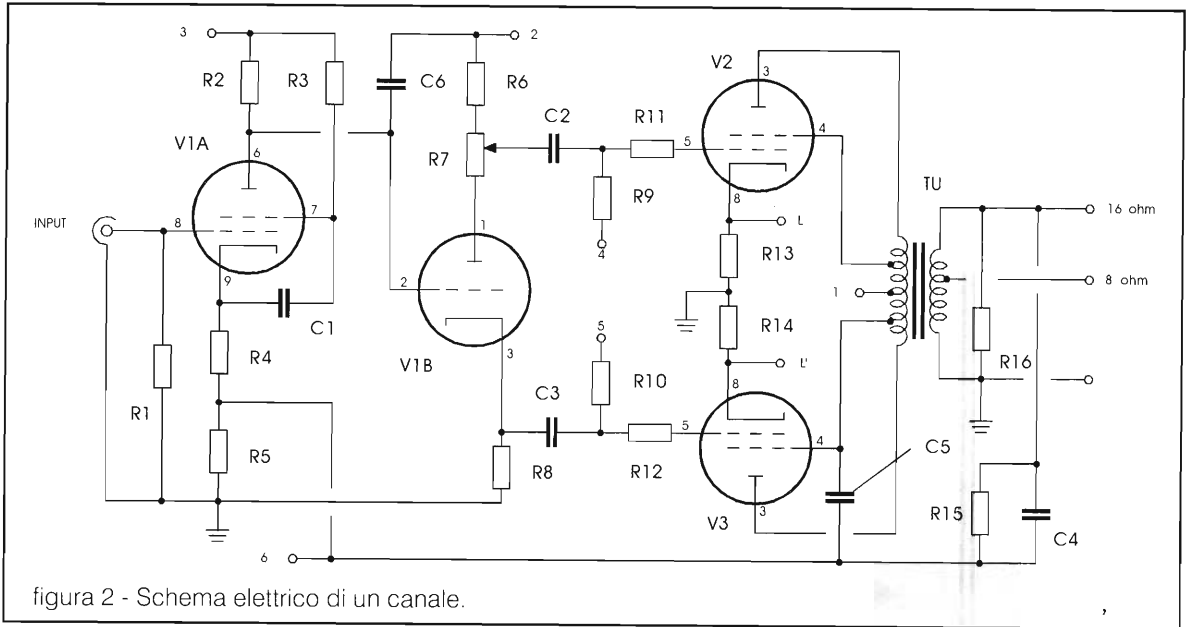
Come trasformatori di uscita ho utilizzato noti componenti commerciali e cioè i Dynaco A-430. Le caratteristiche fornite dal costruttore (Dynaco Inc. Philadelphia, USA) sono le seguenti:

- Potenza: 120 W da 30 Hz a 15 kHz
60 W da 20 Hz a 20 kHz
- Risposta di freq.: $\pm 1 \text{ dB}$ da 6 a 60 kHz
- Imped. anodo-anodo: 4300 W
- Peso: 6,3 kg

Alimentatore

È ovvio che per far fronte alle variazioni di corrente connesse col funzionamento in classe AB1 dei due canali di amplificazione, è necessario che la variazione della tensione si mantenga in limiti ristretti. Pertanto anche per il trasformatore si è preferito eccedere in dimensionamento, e per la massima efficienza si sono utilizzati nuclei a grani orientati Silicore 35X51.

Il trasformatore è racchiuso in una scatola di lamiera e bloccato con un composto bituminoso, sia per ragioni di uniformità di aspetto con i trasformatori di uscita che, soprattutto, per silenziosità di funzionamento a schermatura magnetica. Per ulteriore eccesso di prudenza, il nucleo del trasformatore di alimentazione è disposto a 90° rispetto a quelli dei T.U. che gli sono affiancati vicinissimi.



L'anodica è ottenuta con un duplicatore a onda intera alimentato dal secondario a 180 V. Da questo circuito, preferito ad altri per la semplicità, l'efficienza e l'affidabilità, si ottiene una tensione continua che (a vuoto) è 2,8 volte il valore efficace della tensione di alimentazione; nel caso attuale

$180 \times 2,8 = 504 \text{ V}$. Il circuito è completato da un condensatore a mica da 10 nF che cortocircuita le armoniche dei 50 Hz, eventualmente prodotte dal duplicatore.

I riscaldatori dei tubi dispongono di una sorgente indipendente per ciascun canale, ciò allo



Foto 2 - Vista parziale con il sub-telaio per polarizzazione e bilanciamento.

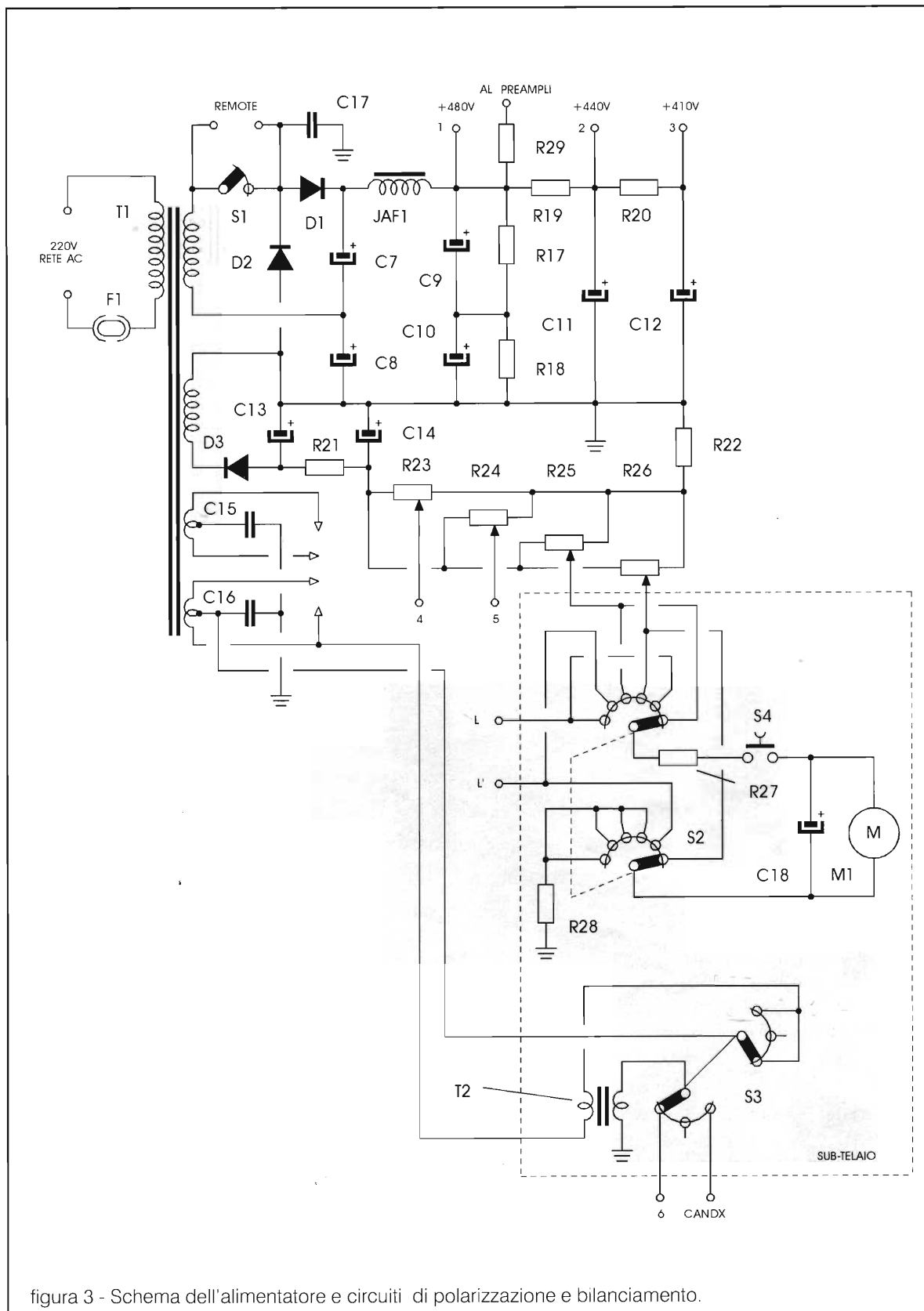


figura 3 - Schema dell'alimentatore e circuiti di polarizzazione e bilanciamento.

Elenco Componenti Amplificatore e Alimentatore

R1 = 470 k Ω
 R2 = 270 k Ω - 1 W
 R3 = 1,5 M Ω
 R4 = 680 Ω
 R5 = 47 Ω / 1%
 R6 = 41 k Ω - 1W / 1%
 R7 = 6,8 k Ω pot.
 R8 = 47 k Ω - 2W / 1%
 R9 = R10 = 100 k Ω / 1%
 R11 = R12 = 2,2 k Ω
 R13 = R14 = 10 Ω - 1W / 1% a filo
 R15 = 1 k Ω - 1W / 1%
 R16 = 680 Ω - 2W
 R17 = R18 = 220 k Ω - 1W
 R19 = 5,6 k Ω
 R20 = 22 k Ω - 1W
 R21 = 2,2 k Ω
 R22 = 10 k Ω - 1W
 R23 ÷ R26 = 10 k Ω pot. a filo
 R27 = 220 Ω
 R28 = 1 k Ω
 R29 = 22k Ω - 1W
 C1 = 100 nF / 400 V
 C2 = C3 = 220 nF / 600 V
 C4 = 750 pF / 400 V cer.
 C5 = 390 pF / 1000 V cer.
 C6 = 15 pF / 600 V cer.
 C7 = C8 = 200 μ F / 350 V el.
 C9 = C10 = 50 μ F / 350 V el.
 C11 = C12 = 25 μ F / 500 V el.
 C13 = C14 = 50 μ F / 135 V el.
 C15 = C16 = 47 nF / 100 V
 C17 = 10 nF / 1500 V mica
 C18 = 22 μ F / 16 V el.
 D1 ÷ D3 = SD98S
 JAF1 = 0,8 H / 14 Ω - 400 mA
 M1 = 0,5 mA f.s.
 PL1 = presa normalizzata da 3/4" Remote St-by
 S1 = interruttore unipolare 250 V / 2 A
 S2 = commutatore rotativo 2 vie / 6 pos.
 S3 = commutatore miniatura a levetta 2 vie/3 pos.
 S4 = pulsante N.A.
 T1 = 180 V / 1,5 A - 55 V / 0,1 A - 2 x (6,3 V / 4,2 A presa centrale)
 T2 = trasf. toroidale 3 V / 0,5 V T.U. Dynaco A-430
 V1 = 6 AN 8
 V2 = V3 = KT 88 / 6550
 F1 = 2 A

scopo di contribuire alla separazione delle due unità. Le prese centrali dei due avvolgimenti sono ohmicamente isolate da massa, onde evitare possibili correnti tra riscaldatore e catodo del triodo delle 6AN8 che si trova a circa + 100 V.

Un piccolo trasformatore toroidale, collegato a una metà della sorgente a 6,3 V del canale Sx, fornisce circa 0,5 V per il bilanciamento dinamico degli stadi finali.

Un cenno alla presenza nell'unità descritta di una posizione di attesa (stand-by), ottenuta mediante l'esclusione dell'anodica. La particolarità non è indispensabile, tuttavia ritengo sia conveniente almeno nei seguenti casi:

- all'accensione dell'amplificatore: la fase di riscaldamento in presenza di tensione anodica (immediata con i diodi a stato solido) è dannosa per le valvole (accorcia la vita);
- quando si prevede una sospensione nell'audizione fino a circa due ore: è meno dannoso per le valvole lasciarle accese senza anodica che spegnere il tutto e riaccenderlo alla ripresa.

Peraltro il consumo in assenza di anodica è di una cinquantina di watt, contro i 300 con anodica inserita.

Polarizzazione e bilanciamento

La regolazione della polarizzazione statica e il bilanciamento dinamico dei tubi finali sono eseguibili autonomamente, senza cioè necessità di strumentazione esterna. Infatti, come risulta dallo schema elettrico, sono inclusi nell'unità un galvanometro e un commutatore rotante a 6 posizioni, di cui 4 per la polarizzazione statica di ciascun tubo e 2 per il bilanciamento dinamico di ogni coppia.

Ogni posizione del commutatore e il corrispondente potenziometro di regolazione sono contrassegnati con un bollino colorato, come segue:

rosso:	tubo 1 canale Sx
giallo:	tubo 2 canale Sx
verde:	tubo 1 canale Dx
blu:	tubo 2 canale Dx
bianco:	bilanciamento canale Sx
nero:	bilanciamento canale Dx

Per la polarizzazione statica, lo strumento legge la tensione ai capi del resistore di precisione da 10 Ω posto sul catodo di ogni tubo. Il valore da raggiungere mediante il corrispondente potenziometro è 0,62 V (62 mA cumulativi di anodo e G2), che corrisponde alla tacca "R" dello

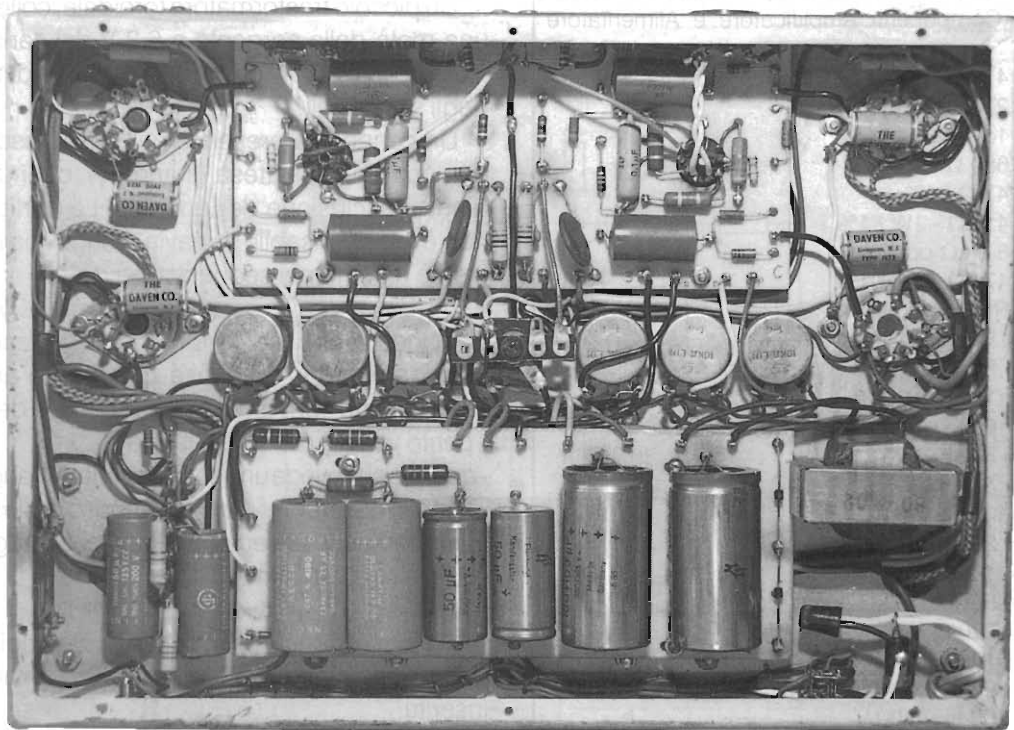


Foto 3 - Vista interna.

strumento (Riposo o Rest).

Per il bilanciamento dinamico occorre anzitutto inserire un resistore da $16 \Omega / 20 W$ ai corrispondenti morsetti di uscita del canale in esame. Portando il commutatore rotante su bianco (o nero), lo strumento legge la differenza di tensione tra i catodi dei tubi del canale Sx (o Dx), cosicché se la polarizzazione è stata regolata correttamente, lo strumento indicherà zero (tacca "B").

Spostando ora il commutatore a levetta on-off-on nella direzione del canale in prova, viene messo in circuito il segnale di controllo (0,5 V, 50 Hz). Agendo eventualmente sul potenziometro di bilanciamento (bianco o nero) riportare lo strumento sulla tacca "B".

Strutturazione dell'unità

L'amplificatore trova sede in un "telaio" di lamiera di ferro di $380 \times 265 \times 60$ mm, dotato inferiormente sui quattro lati di un bordo rientrante per il fissaggio del coperchio di fondo.

Nella parte superiore trovano posto i 3 trasformatori, le 6 valvole e un piccolo sub-telaio contenente lo strumento per il controllo della polarizzazione e del bilanciamento, il commuta-

tore rotativo, il pulsante di esclusione e l'interruttore a levetta on-off-on per il segnale di prova.

Davanti alla linea trasformatori sporgono gli alberi dei 6 potenziometri di polarizzazione/bilanciamento, protetti da tappi in ottone avvitati.

Le valvole finali hanno, per la massima sicurezza nei riguardi dell'umidità ambientale e dell'invecchiamento termico, zoccoli in ceramica, fissati a filo del piano telaio. Le 6AN8 sono invece leggermente infossate, come si vedrà nel seguito.

Sulla faccia verticale anteriore del telaio si trovano le morsettiere di uscita, i 2 zoccoli octal per l'eventuale alimentazione del preampli e, centralmente, le prese di ingresso tipo RCA, dorate.

Sulla faccia posteriore troviamo il portafusibile, l'interruttore di stand-by e 2 boccole isolate per spina a passo standard di $3/4$ di pollice per il remote. Non è previsto un interruttore di rete perché si suppone che l'interruttore generale sia sul preampli.

Visto internamente da Sx a Dx e dall'alto al basso in figura, troviamo l'induttore di filtro anodica, la basetta di vetronite con gli altri componenti

dell'anodica e, fuori da questa, il gruppo di filtraggio del negativo di griglia.

Centralmente sono visibili i sei potenziometri di polarizzazione/bilanciamento e in basso un'altra basetta di vetronite che porta gli zoccoli delle 6AN8 con i relativi componenti. Questa basetta, così come l'altra, è fissata al telaio con 4 colonnette alte 10 mm, cosicché le 6AN8 risultano infossate rispetto al piano telaio.

Chiaramente, le 2 basette vanno controcorrente rispetto all'epoca, ma consentono maggiore ordine e facilità di assemblaggio.

Il telaio è verniciato in color alluminio, e l'unità ha massa di 24 kg.

Considerazioni conclusive

Sul circuito, penso non ci sia nulla da aggiungere, poiché mi sembra in linea con i canoni dell'epoca, nella fattispecie con quelli suggeriti dal Fabbricante dei T.U., in particolare per la rete di controreazione.

Come ulteriore perfezionamento, ho in animo la stabilizzazione della tensione ai prestadi. Ciò per il fatto che nei picchi di potenza della AB1, la tensione fluttua inevitabilmente verso il basso; per i prestadi è senz'altro più conveniente una tensione magari minore dell'attuale (430 V), ma fissa.

L'introduzione del bilanciamento dinamico, ancorché non mi sia stato possibile per mancanza di strumentazione adeguata accertarne l'effetto sulla performance, ha mostrato almeno in linea teorica di essere utile. Infatti svariati esemplari di 6AN8, nuove e usate denunciavano in prova sbilanciamenti differenti.

Pure in assenza di verifiche spinte a livello di laboratorio audio, prove di audizione in condizioni diverse (box, sorgenti, ivi compresi i CD, ambienti, preamplificatori) mi sembra abbiano soddisfatto tra gli amici, anche i più incattiviti audiofili.

Questi ultimi, sempre ansiosi dell'efficienza dei propri apparati, hanno apprezzato con entusiasmo l'attitudine dell'unità descritta di essere autonomamente tenuta sotto controllo di polarizzazione e bilanciamento.

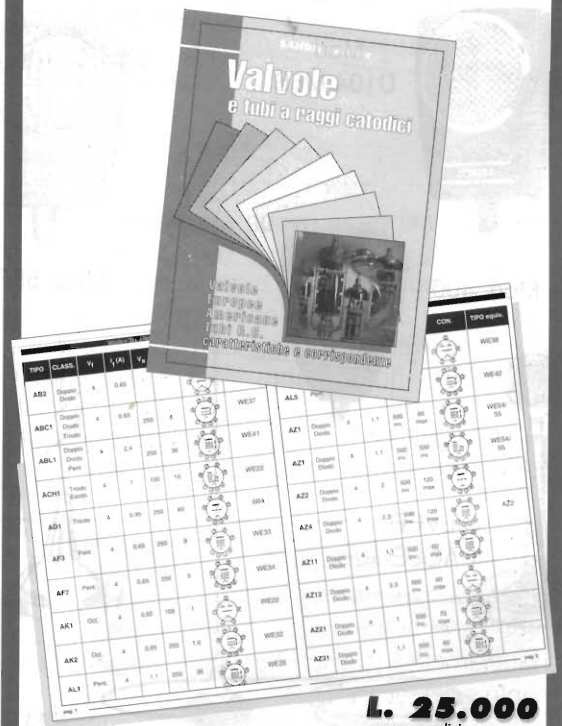
Più tiepido è apparso invece il giudizio sullo stand-by. Convinto tuttavia della sua utilità, ne cercherò uno ad attivazione automatica, sperando nell'aiuto di Elettronica Flash.

SANDIT MARKET® PRENOTA SUBITO

LA TUA COPIA DI:

Valvole e tubi a raggi catodici

**Valvole Europee Americane Tubi R.C.
caratteristiche e corrispondenze**



L. 25.000
+ spese spedizione

**Oltre 300 pagine con caratteristiche ed
equivalenze di migliaia di valvole.**

Di facile consultazione

"VALVOLE e Tubi a Raggi Catodici"

è uno strumento utile

per hobbisti e professionisti.

Tel. 035/22.41.30

Fax. 035/21.23.84

RAMPAZZO

Electronica & Telecomunicazioni

di RAMPAZZO & C. S.a.S.

Sede: Via Monte Sebotino, 1
35020 PONTE SAN NICOLÒ (PADOVA)

Tel. (049) 89.61.166 - 89.60.700 - 717.334

Telefax (049) 89.60.300

ASTATIC



Mod.
104/C

Mod. 575M/6



Mod.
D104/M6B

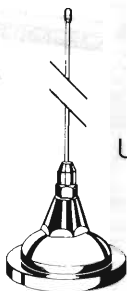


Mod. 557

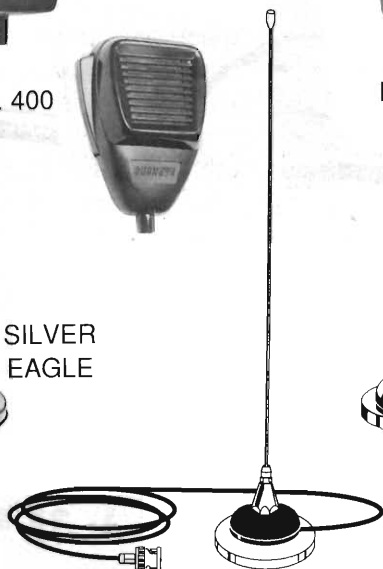
Mod. 400



SILVER
EAGLE



UGM



CMT800

TELEFONIA PANASONIC e SANYO



Telefono con segreteria telefonica KX-T 2390 • KX-T 2395 • KX-T 2470 • KX-T 2632B • KX-T 2740 2 linee



Telefoni Sanyo a medio lungo raggio. Tutti i modelli disponibili CLTX1. Telefono senza fili ultracompatto CLTX2 2 vie CLTX5 tastiera illuminata CLTX9 • CLT510 • CLT330 • CLT360 • CLT430 • CLT440 • CLT460 • CLT36 • CLT35 AM KII • CLT-160 Telefono con segreteria CLA 150 TH 5100 B telefono senza fili intercomunicante con ripetizione ultimo numero 30 metri elettronico



Tutta la linea Panasonic: KX-T 2310 - Telefono con attesa e 20 memorie, 8 tasti di chiamata diretta, tasto di ripetizione ultimo numero • KX-T 2314 KX-T 2315 + vivavoce • KXT 2322 + 26 memorie • KX-T 2335 • KX-T 2365 orologio timer e display

Segreteria Sanyo tutti i modelli disponibili • TAS 34 • TAS 35 • TAS 36



Segreteria telefonica con telefono KX-T 4200 10 memorie • KX-T 4300 a distanza con 10 canali • KX-T 4301 • KX-T 4301B



Jetfon V607. Il telefono più potente dalle dimensioni di un pacchetto di sigarette 15.000 combinazioni, accessori interno-esterno, assistenza amplificatori disponibili 7 km inondizioni favorevoli con antenna esterna



JETFON V603 - 7 KM



JETFON V803 - 10 KM

Jetfon V803 - Accessori esterno, telefono a lunga distanza 10-15 km con antenna esterna, accessori disponibili e assistenza

**CONDIZIONI PARTICOLARI AI RIVENDITORI
PER RICHIESTA CATALOGHI INVIARE L.10.000
IN FRANCOBOLLI PER SPESE POSTALI**

ASTATIC - STANDARD - KENWOOD - ICOM - YAESU
ANTENNE SIRTEL - VIMER - DIAMOND - HUSTLER
CUSH CRAFT - SIGMA - APPARATI CB MIDLAND - CTE -
PRESIDENT - LAFAYETTE - ZODIAC - ELBEX - INTEK -
TURNER - TRALICCI IN FERRO - ACCESSORI
IN GENERE ECC.

OMNICHROME AMERICAN LASER 60X

Andrea Dini

Questo moderno proiettore laser, luce visibile verde, è da poco disponibile come surplus americano. L'interessantissimo prezzo rende ora possibile a molti Lettori la sperimentazione di trasmissione ottica CW.

La potenza di 50mW e l'estrema coerenza del fascio fanno di questo apparato surplus un interessante proiettore per uso scientifico, illuminotecnico e di trasmissione ottica.

Tanti sono gli appassionati di surplus, c'è chi si interessa di ricevitori e trasmettitori, che preferisce apparecchiature particolari come radar, cercametalli; ebbene, non abbiamo mai parlato di Laser.

Questi semisconosciuti proiettori sono da molto tempo utilizzati in campo militare.

I laser infrarossi, in gran parte a stato solido, equipaggiano i sistemi di puntamento di elicotteri e carri armati, i tubi laser elio neon rossi sono in genere laser guida per il puntamento di pistole, ora è preferito l'infrarosso utilizzato in unione a visori particolari. È facile capire come il fascio di luce coerente sia sempre più spesso presente nell'industria militare. Da poco tempo sono disponibili i primi surplus militari americani.

Per vie traverse sono venuto a conoscenza che una ditta americana di laser surplus aveva disponibili dei tubi completi di alimentatore emittenti luce verde TEM 00 ex U.S. Navy.

Non troppo facile è stata la ricerca ma, dopo alcune settimane, con il prezioso aiuto dell'amico Giancarlo Anibaldi, titolare della Spectral Laser di Bologna, mi è stato recapitato un proiettore da 50mW ad Argon multilinee. Il prezzo interessante, oscillante tra i tre e i quattro milioni, mi ha reso particolarmente felice.

N.B.: il prezzo da nuovo si aggira sui dieci milioni di lire ed oltre.

Questo interessante laser potrebbe essere stato imbarcato su navi della flotta U.S. ed utilizzato per telemetria o trasmissione tra nave e nave in CW (quello che molti radioamatori vorrebbero provare).

Altra applicazione precedente poteva essere in campo meteo: viene proiettato verticalmente il fa-



Foto 1 - Laser Head: sulla sommità la grande ventola, a destra il pannello di controllo col pulsante Test, potenziometro e LED, infine il connettore di alimentazione.

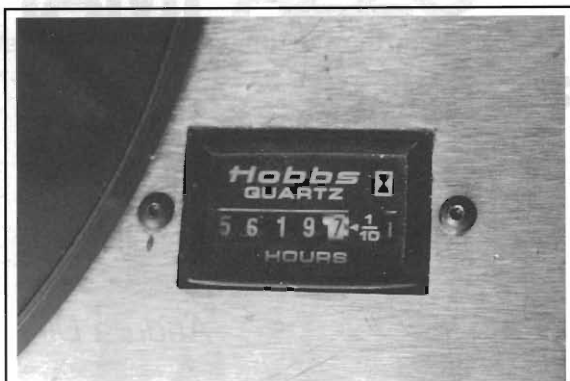


Foto 2 - Particolare del contaore Hobbs al quarzo, funzionante a 24V.

scio verso il cielo e si misura con ottica e foteolemento la riflessione causata da nuvole e foschia. Tramite sofisticata apparecchiatura di controllo, è quindi possibile determinare la visibilità.

Un simile apparecchio è installato anche negli aeroporti italiani.

Ecco, spese due parole sulla provenienza e precedente impiego, addentriamoci in questa



Foto 3 - Particolare dello specchio anteriore con bulloni di allineamento e prisma a foteolemento per feedback ottico power controller.

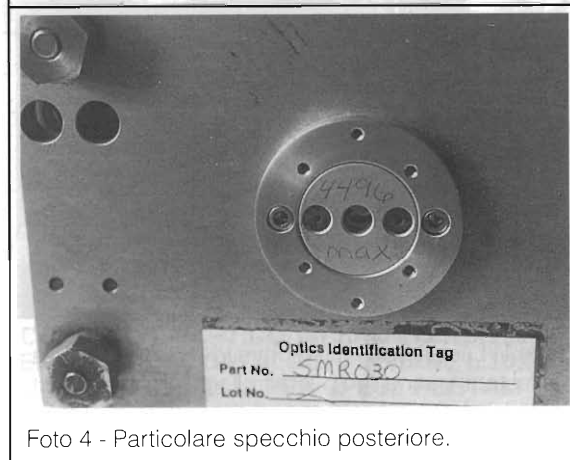


Foto 4 - Particolare specchio posteriore.

nuova realtà surplus.

In America sono parecchie le ditte che dispongono di laser ex militari, generalmente forniscono garanzia di funzionamento per almeno un migliaio di ore, ma difficilmente spediscono in Italia. Avendo avuto precedenti rapporti con la MWK Industries di Corona California, fornitrice, tra l'altro, di galvanometri per scanner ottici laser, non è stato poi così difficile avere il laser qui descritto.

Esteriormente l'apparecchio si presenta in due scatole distinte, entrambe di militare robustezza, chiuse con mille viti! La prima, quasi cubica, ed abbastanza pesante, è l'alimentatore, la seconda, lunga e bassotta, è il Laser Head, ovvero il tubo coi relativi accessori. Un robusto cavo multipolare, con connettori norme MIL interfaccia la sezione di potenza con il tubo.

Due fattori non sono da sottovalutare:

Primo, l'alimentazione a 120V - 60Hz come da standard americano, e secondo l'alto assorbimento di corrente: alla massima potenza il consumo è di 15A, ben 1800 watt.

La potenza massima erogata, in piena sicurezza, nell'esemplare analizzato, è di 50mW.

Sia l'alimentatore che il tubo sono raffreddati ad aria forzata.

Sul contenitore scatolare del tubo, nel pannello di comando, è presente un trimmer per il dosaggio della potenza del laser, boccole per la misurazione della potenza emessa (test) e corrente assorbita dal tubo, quindi, con semplici operazioni, è possibile tenere sotto controllo ogni cosa.

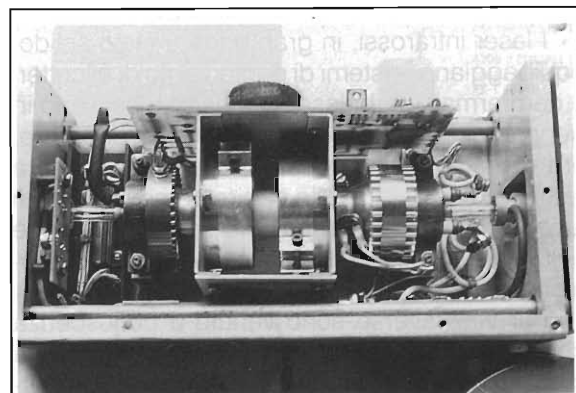


Foto 5 - Interno del Laser Head. Si noti il piccolo tubo in ceramica e metallo, lavorato all'ossido di berillio. Sopra, la scheda di ballast, a destra, il catodo caldo con filamenti e termistore di protezione, a sinistra, l'anodo con resistore shunt per test di potenza, e amplificatore su scheda del foteolemento, in testa al tubo. In basso la scheda di controllo del pannello di misura.

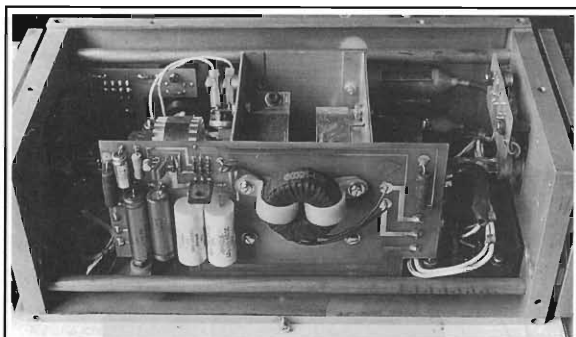


Foto 6 - Lato opposto del Laser Head, scheda Ballast in primo piano con semiconduttore di controllo, al centro il camino di raffreddamento, a sinistra in basso, i serbatoi del gas.

Argon Ion Laser 60X è realizzato in modo da prevenire ogni incidente, essendovi all'interno tensioni letali.

I contenitori sono protetti con microswitches che pongono in stand by l'intero dispositivo se vengono sollevati i cabinets. L'ampio manuale a corredo ricorda agli utilizzatori, di consultare gli standards U.S.A. ANSI, ACGIH, OSHA inoltre gli enti antiinfortunistici del registro federale U.S.A.

Non puntare mai il raggio contro persone o animali, oggetti riflettenti o di colore complementare, questi ultimi potrebbero scaldarsi fino alla bruciatura.

Utilizzare particolari occhiali filtro per Argon durante le operazioni a Laser in emissione. Operare sui punti di taratura, solo se necessario, (in fabbrica il laser, anche se usato, è stato riallineato e tarato). Usare solo chiavi di taratura plastiche e strumenti, voltmetri etc... **con negativo non a terra.**

Questo laser rientra nello standard DHHS 21CFR 1040.10/1040.11 Classe IV per cui soggetto a controllo U.S.S.L. ed enti antiinfortunistici.

L'alimentatore, specificatamente designato per

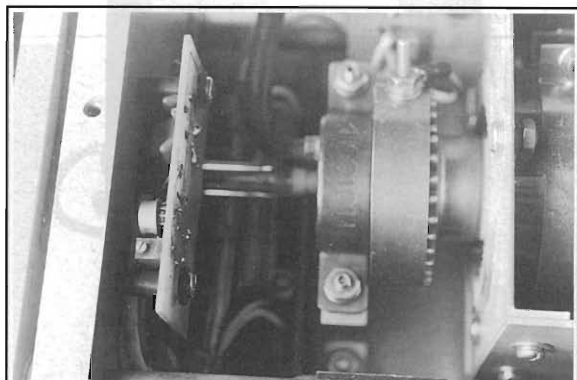


Foto 7 - Particolare anodo del tubo e scheda amplificatore per fotoelemento.

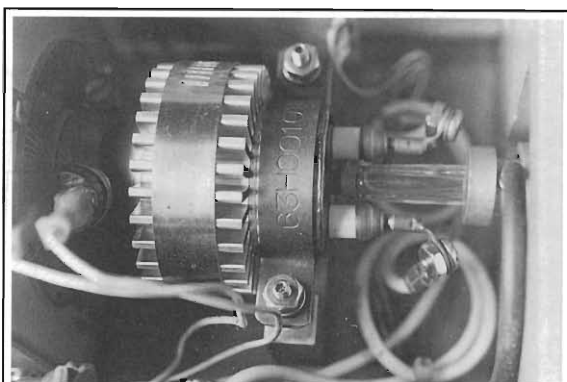


Foto 8 - Particolare del catodo con termistore e connessioni filamento. Lo stesso filamento funge anche da catodo. Il negativo a massa è prelevato dalla presa centrale simmetrica del trasformatore dei filamenti.

uso OEM, è di tipo SMPS (Switch Mode Power Supply) ad ampio range di tensione in ingresso: 80-140V_{ca} 42/75Hz, 15A massimi. L'alimentatore fornisce la tensione anodica e di filamento.

Si rimanda allo specifico paragrafo per ulteriori dati e spiegazioni.

La cella Laser è in Ossido di Berillio quindi si sconsiglia di inalare eventuali fumi e vapori, essendo tossici.

Il tubo è un plasma in Argon multilinee, ovvero emette non solo su di una frequenza ma anche su altre, sebbene con minore potenza. Potrebbe definirsi un tubo coassiale con differenti linee di blu e verde.

Una efficiente reazione ottico elettronica garantisce potenza costante e regolabile mediante trimmer sul pannello di controllo.

Il tubo laser ha anodo e catodo raffreddati con

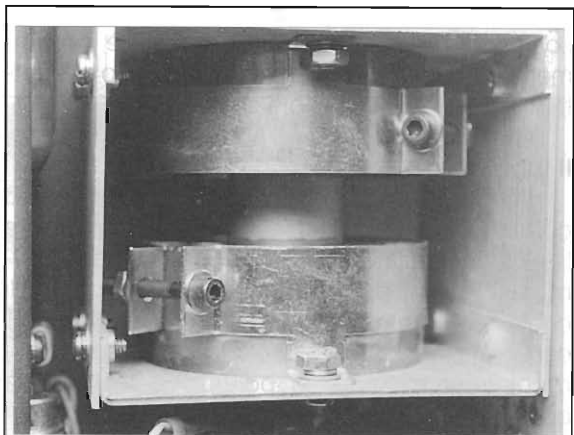


Foto 9 - Particolare delle Heat Pipe (simili alle valvole EIMAC) di raffreddamento cella all'interno del camino.

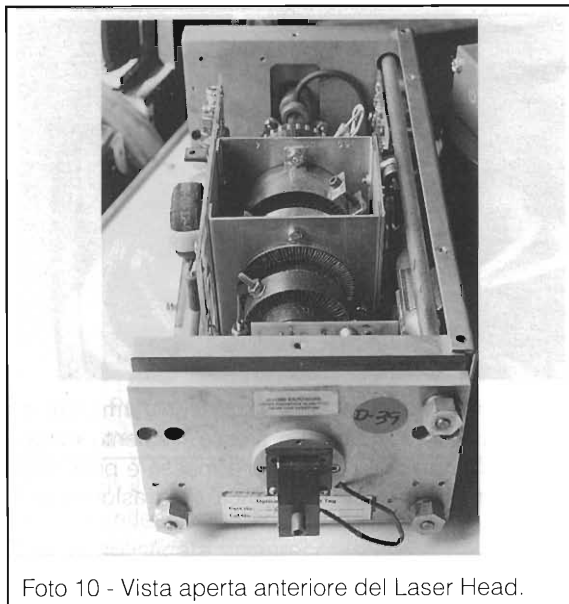


Foto 10 - Vista aperta anteriore del Laser Head.

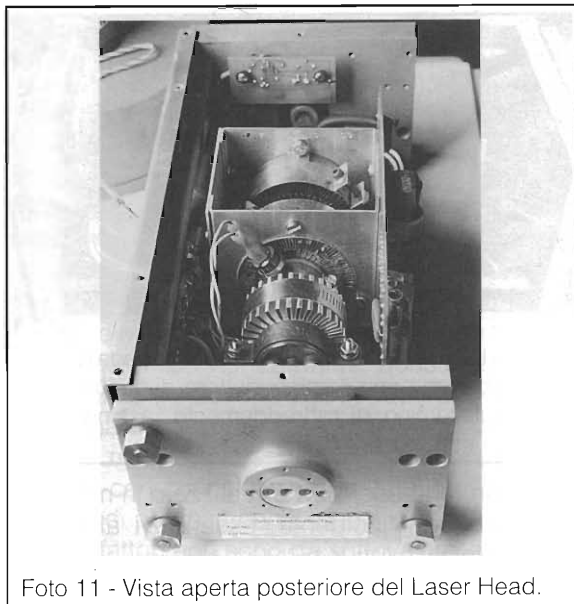


Foto 11 - Vista aperta posteriore del Laser Head.

dissipatori, cella con heatpipe, camino e ventola. Un termistore blocca l'alimentazione in presenza di extratemperatura.

Le dimensioni del tubo sono molto compatte, poiché il laser ad Argon non è come quello ad Elio/Neon, vincolato dalla proporzione diretta tra lunghezza della cella e potenza emessa, ma come per il CO_2 , è possibile avere notevoli emissioni, anche con dimensioni ridotte.

Sempre a differenza dell'Elio/Neon, l'Argon necessita di un filamento di riscaldamento, proprio come una valvola, per ionizzare il gas e favorire il salto fotonico. D'altro canto l'Argon non si serve di anodica molto alta ma solo di circa 80-100V_{cc} ad alta corrente (10A max). Uno spike iniziale di circa 1kV innesca la scarica nel tubo.

Molti di voi trasaliranno pensando al consumo di circa due kilowatt paragonato all'emissione di soli pochi milliwatt; purtroppo questo è il rendimento del laser. La brillantezza del fascio e l'effetto vi farà dimenticare ogni cosa!

Il tubo Laser

In figura 1 potete notare lo spaccato del tubo con tutti i relativi punti essenziali. Molto importante la funzione della ventola raffreddatrice con camino sulla cella, punto 9; schede elettroniche di controllo e protezioni, 19, 20 e 21. Al punto 11 osservate il feedback ottico che preleva parte del raggio per misurare la potenza e mantenerla costante.

Ai due capi del tubo oltre le finestre di Brewster ecco gli specchi, posti su flange metalliche assestabili con regolazione X e Y micrometriche. Molto

comodo per eventuali riallineamenti. Punti 12 e 13.

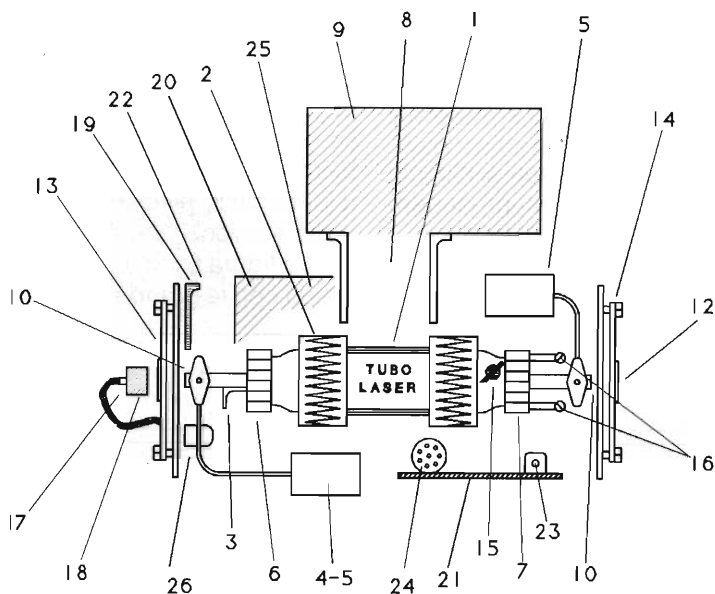
Al punto 22 è posto il trimmer di regolazione della potenza ottica, già prearato quindi da non toccare, salvo volesse incrementare la potenza massima erogata, ma a scapito di una minore "vita" operativa del tubo.

In figura 2 appare lo spaccato dell'alimentatore SMPS, realizzato dalla Marlin Electronics U.S.: oltre ad un completo alimentatore SMPS da rete 110V c'è un grosso trasformatore per il filamento (punto 13), fusibili, relé di anodica ritardato (punto 9) e teleruttore di rete generale (punto 1).

Oltre al connettore di interfaccia col tubo (6) è previsto quello di rete completo di anello N.C. di guardia (5). Il punto 4 è il connettore "remote", nel mio prototipo è ponticellato, quindi escluso.



Foto 12 - Alimentatore Marlin 150 SMPS.



- | | |
|---|--|
| 1 Corpo tubo laser (cella) | 17 Prisma di deflessione per fotoelemento |
| 2 Heat pipe cella | 18 Fotoelemento feedback ottico elettronico per controllo prop. potenza emessa |
| 3 Codetta riempimento Gas | 19 Scheda CS controllo feedback power (OP AMP 741) |
| 4/5 Espansioni serbatoio gas | 20 Scheda CS controllo corrente assorbita e filtri |
| 6/7 Dissipatori anodo e catodo, contatti anodo/catodo | 21 Scheda CS controllo protezioni e regolazione potenza |
| 8 Camino ventilatore | 22 Trimmer taratura optoelemento |
| 9 Ventilatore raffreddamento | 23 Potenziometro regolazione potenza |
| 10 Finestre di brewster | 24 Connettore alimentatore/tubo |
| 11 Specchio semiriflettente posteriore | 25 Ballast elettronico |
| 13 Allineamento meccanico specchio anteriore | 26 Resistenza shunt per test potenza emessa |
| 14 Allineamento meccanico specchio posteriore | |
| 15 Disgiuntore termico sul tubo | |
| 16 Connessioni filamento riscaldante | |

figura 1 - Laser Head Omnichrome 60mW Argon 60X

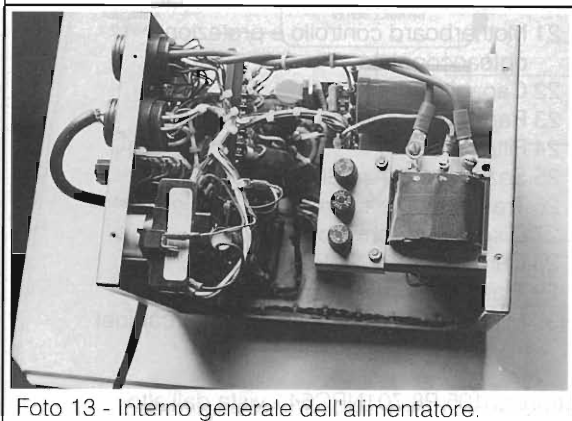


Foto 13 - Interno generale dell'alimentatore.

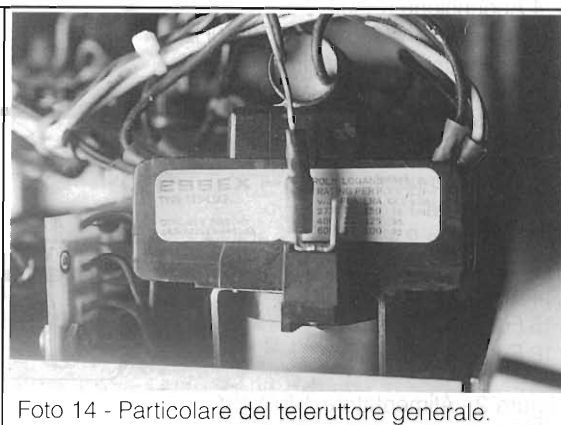


Foto 14 - Particolare del teleruttore generale.

Per comodità ho interrotto uno dei fili che alimenta il teleruttore con interruttore 3A-250V. Questo controllo permette di accendere e spegnere il laser. Resta alimentato solo il trasformatore di pilotaggio del teleruttore. Per stare tranquilli sconnettete la presa di rete se non utilizzate il laser.

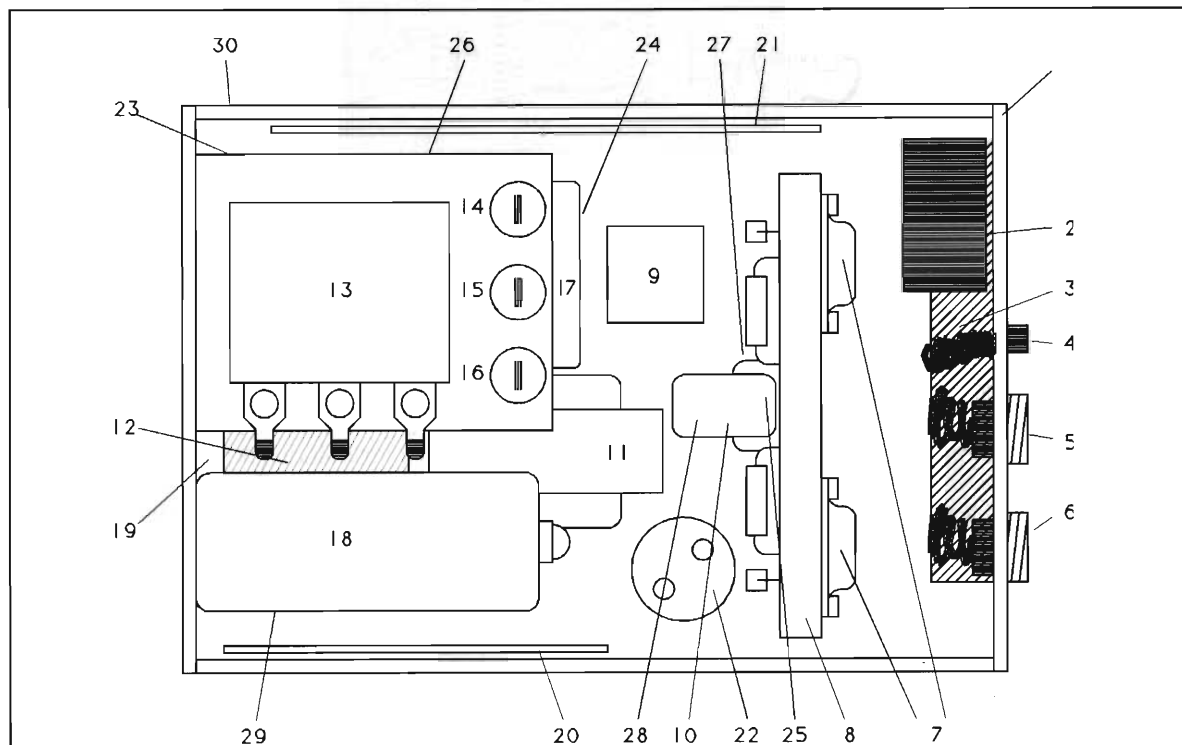
In figura 3 è disegnato lo schema a blocchi della Testa Laser con tutte le funzioni precedentemente descritte.

Lo stesso dicasi per l'alimentatore: in figura 4 i numerosi trasformatori di rete, i filtri induttivi a

toroide, il timer col relé per la tensione anodica, il teleruttore generale, l'alimentatore SMPS con uscita 80-100V regolata in corrente e tensione, ed infine, la motherboard di controllo delle tensioni e corrente, e le protezioni con interfaccia optoaccoppiata (4N25).

In figura 5 è rappresentata la motherboard di controllo, che fa ampio uso di operazionali, accoppiatori ottici, e relativi punti di taratura: corrente tubo, tensione tubo, feedback ottico e protezioni.

La figura 6 mostra la veste esteriore del Laser Head con la grande ventola superiore, il sensore



- | | |
|---|--|
| 1 Cabinet | 17 Trasformatore anodica SMPS |
| 2 Teleruttore accensione | 18 Condensatore AT semiponte SMPS anodica |
| 3 Ventola | 19 Trasformatore servizi 15V |
| 4 Accensione remota | 20 PCB alimentazione servizi ed elettronica |
| 5 Connessione rete 120V/50-60Hz | 21 Motherboard controllo e protezione optoaccoppiata |
| 6 Connessione tubo/alimentazione | 22 Capacità servizi |
| 7 Finali commutatori SMPS anodica | 23 Raddrizzamento principale anodica |
| 8 Dissipatore | 24 Filtro induttivo |
| 9 Relè firing/emissione raggio/protezione | 25 Sezione potenza SMPS anodica |
| 10 Induttore uscita PB | 26 Trasformatore teleruttore 24V |
| 11 Filtro rete 1 | 27 Disgiuntore termico SMPS |
| 12 Filtro rete 2 | 28 Current feeder SMPS anodica |
| 13 Trasformatore tensione filamento | 29 Trasformatore pilotaggio SMPS |
| 14 Fusibile anodica | 30 Microswitch protezione apertura cabinet |
| 15 Fusibile filamento | |
| 16 Fusibile generatore | |

figura 2 - Alimentatore 120V/15A laser 60mW Marlin Electronics 105 P8 701NRC64 - vista dall'alto

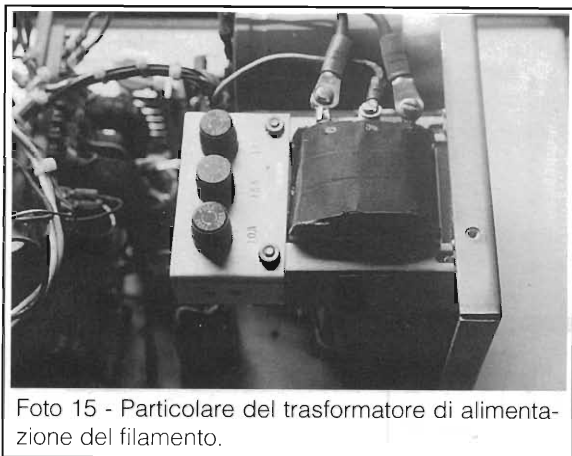


Foto 15 - Particolare del trasformatore di alimentazione del filamento.

ottico a prisma sul frontale di emissione, le due flange supporto specchi. Sul lato il pannello di controllo con il connettore multipolare di interfaccia, LED di accensione e potenza massima, boccole per il test di potenza e corrente del tubo, infine il trimmer di regolazione della potenza.

La figura 7 mostra le connessioni dell'alimentatore e i colori del cavo di rete. L'alimentazione è a 120V e il filo di terra è di color verde.

Per l'utilizzo in Italia con rete 220V/50Hz è necessario abbassare la tensione con autotrasformatore di rete 220V/120V-2kW, tale da assorbire senza problemi eventuali spikes di corrente all'accensione e lunghi periodi di lavoro alla massima potenza.

Caratteristiche tecniche tubo Laser Omnichrome 60X

Laser plasma in Argon in configurazione multilinee: 454, 457, 465, 472, 476, 488, 496, 502 e 514nm. Configurazione TEM 00, durata media 15.000hr a 4,5A

Potenza: regolabile da 5 a 100mW massimi con potenziometro (regolare non oltre 50-60mW)

Regolazione potenza: sia sulla testa laser che da alimentatore

Alimentazione filamento: 3,5V/25A

Potenza in uscita a 12A: 50mW a 488nm

Diametro beam (raggio): 0,76mm \pm 5%

Divergenza: 0,7mrad

Stabilità di puntamento: migliore di 0,1mrad

Polarizzazione vettore verticale con contrasto

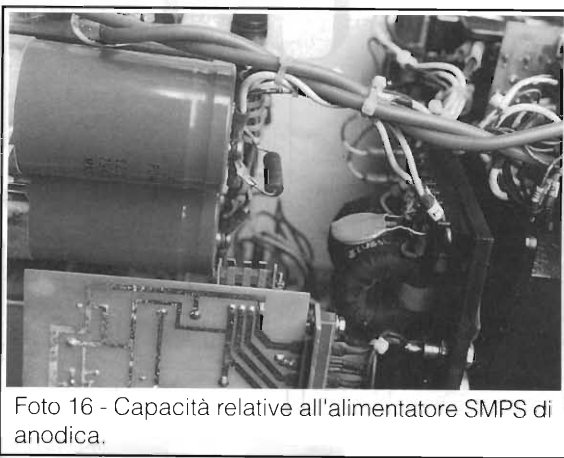
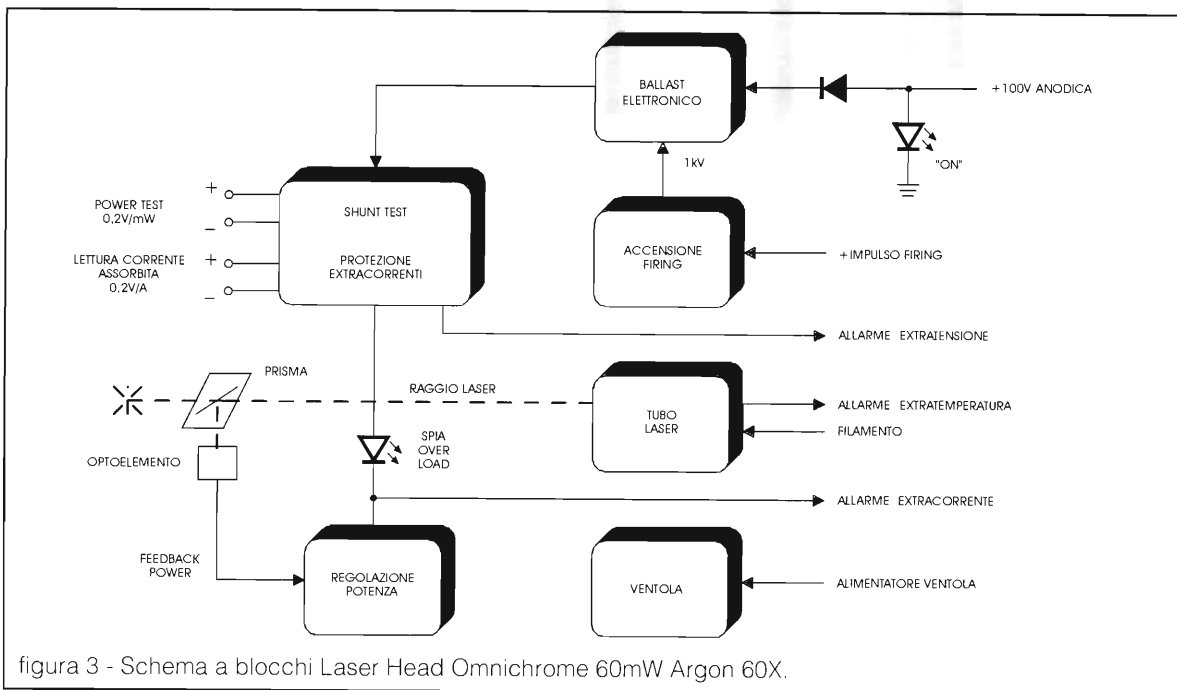


Foto 16 - Capacità relative all'alimentatore SMPS di anodica.



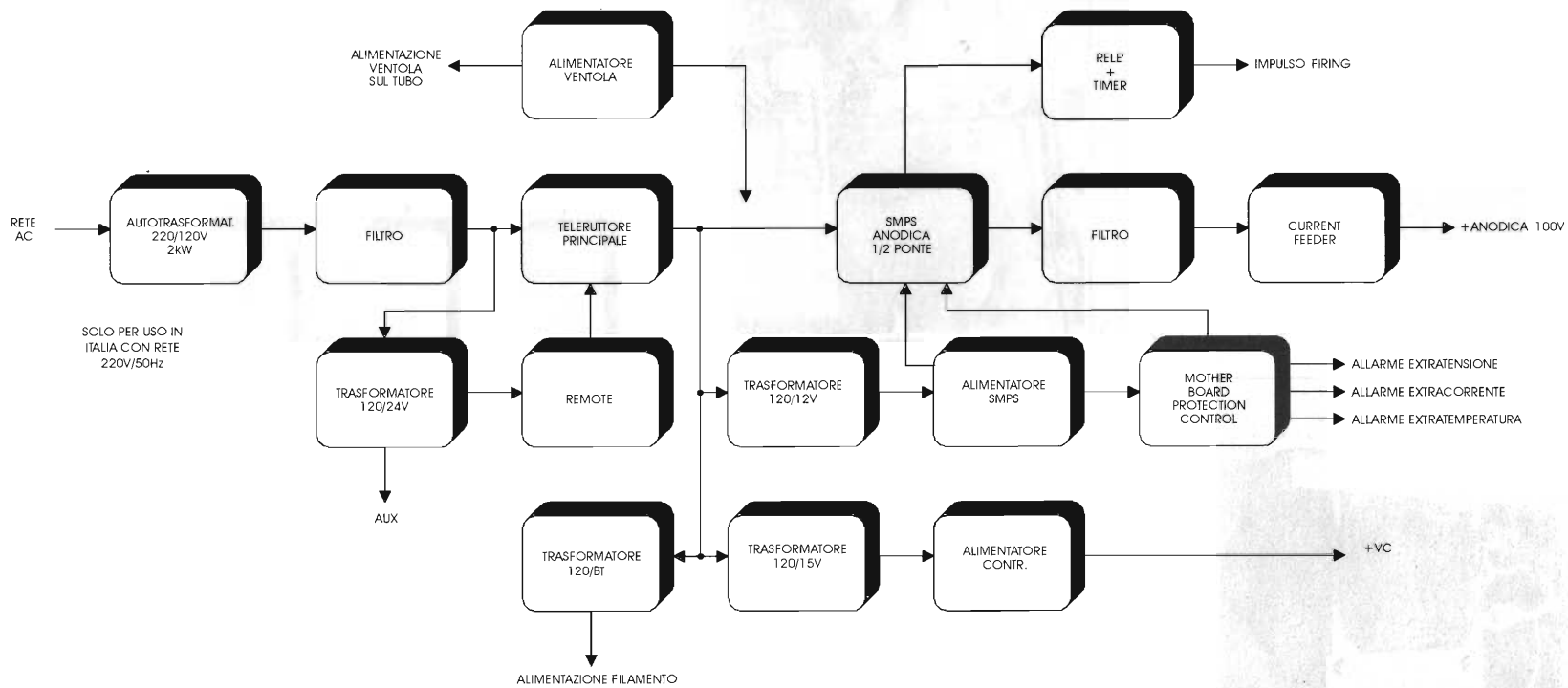


figura 4 - Alimentatore 120V/15A laser 60mW Marlin Electronics.

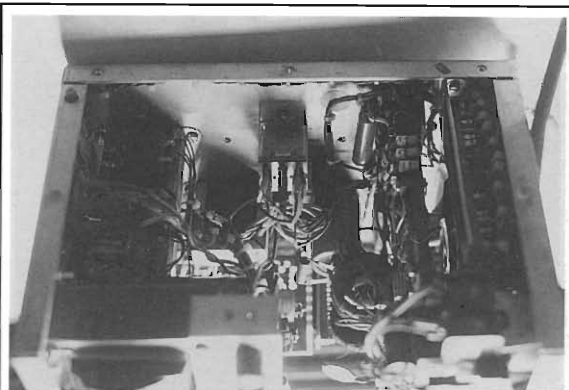


Foto 17 - Interno alimentatore. Si noti il relé temporizzato di anodica, trasformatore di firing, trasformatore servizi e bassa tensione, filtri e sezione di potenza a semiconduttori.

maggiore di 1000:1, verticale su baseplate $\pm 1/2$ grado

Raffreddamento tubo: con ventola verticale per 120 a 150° max

Raffreddamento alimentatore: a 50 ° medi

Alimentazione: 115V $\pm 15\%$ 50/60Hz a 15A massimi

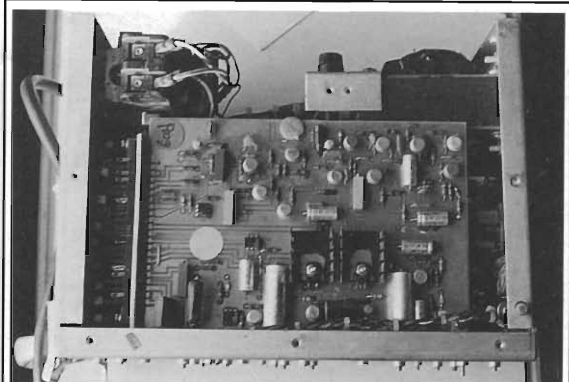


Foto 18 - Vista laterale alimentatore con motherboard, trasformatore filamento e fusibili. In alto il teleruttore.

Turn on Time

From st by mode 30"

For operating 10"

Time delay for fast st by 1"

Peso laser 13 libbre

Peso alimentatore 21 libbre

Norme per eventuali tarature

Da effettuarsi solo se strettamente necessarie,

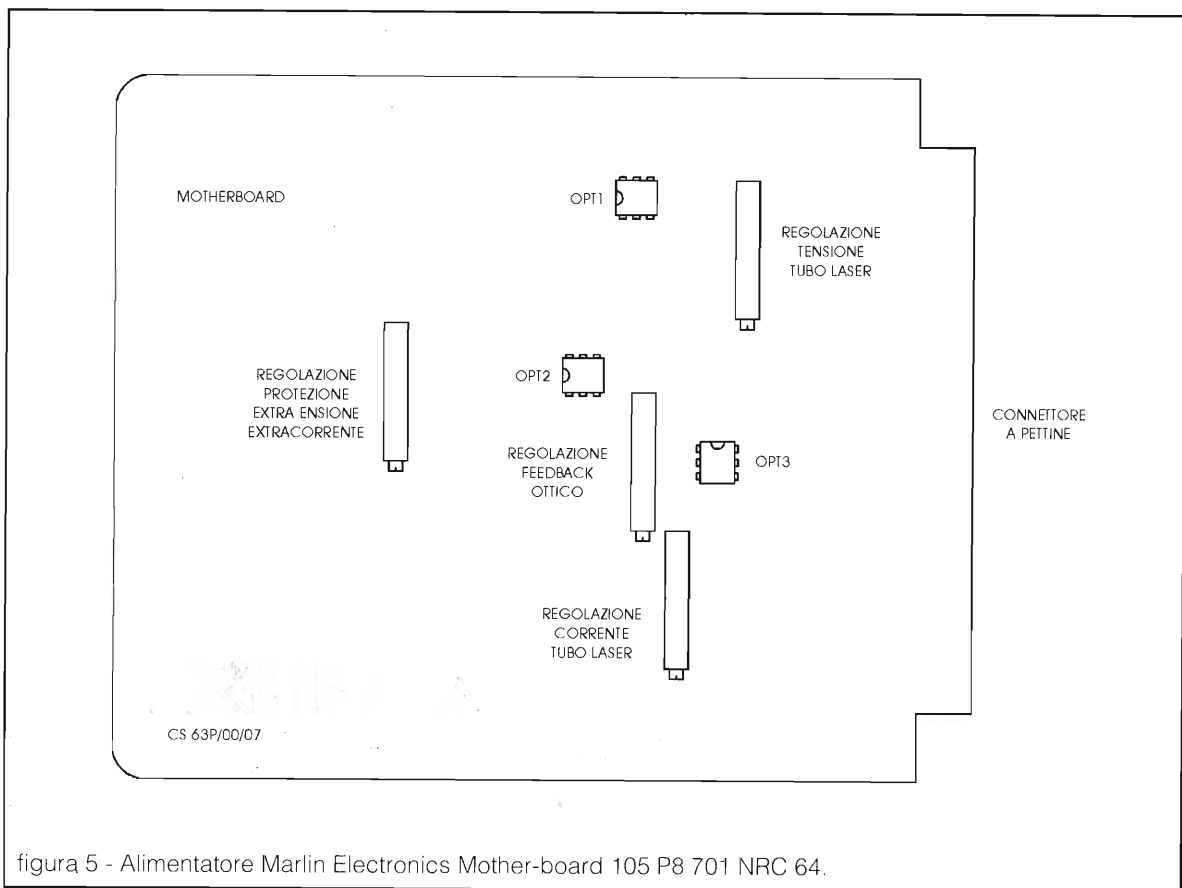


figura 5 - Alimentatore Marlin Electronics Mother-board 105 P8 701 NRC 64.

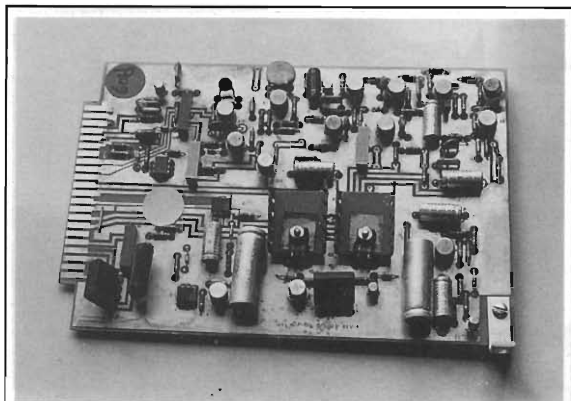


Foto 19 - Motherboard disinserita. Si notino gli operazionali utilizzati, tutti 741, gli accoppiatori ottici di interfaccia con la laser head ed i trimmer multigiri di taratura.



Foto 20 - Particolare del connettore multipolare di interfaccia Laser Head/alimentatore switching.

e come già accennato, con mille cautele, e da persone esperte.

Controllo della potenza: inserire nelle boccole giallo e blu della testa laser un voltmetro con **negativo non a terra** in posizione 10-20V_{cc} F/S. Ad ogni 200mV corrisponde un mW, quindi regolare il potenziometro per non oltre 50-60mW out (≈ 10 F/S).

Controllo della corrente del tubo: inserire i puntali nelle boccole rossa e nera, regolate il potenziometro oppure il trimmer nella motherboard per avere non oltre 2V. Si rammenta che molti esemplari pervenuti sono da ritenersi starati quindi occorre operare sul trimmer dell'optoelemento n°22 di figura 1 per il riferimento, e confrontare con dati rilevati al calorimetro.

È altrettanto importante mantenere ben pulito l'heat pipe sul tubo, presso il camino convogliatore d'aria. La pulizia dello stesso di poco si discosta dalle normali operazioni di "spolvero" per le valvole EIMAC per radiofrequenza.

Il tubo è del tipo a specchi esterni, occorre perciò tenere ben pulite le finestre di brewster, cosa da far fare a persone capaci, pulite poi gli specchi anteriore e posteriore con salvietta ottica.

L'allineamento degli specchi è cosa molto critica, basta inserire il tester nelle boccole test di potenza, premere il pulsante di test e muovere quasi impercettibilmente i bulloni di fissaggio della

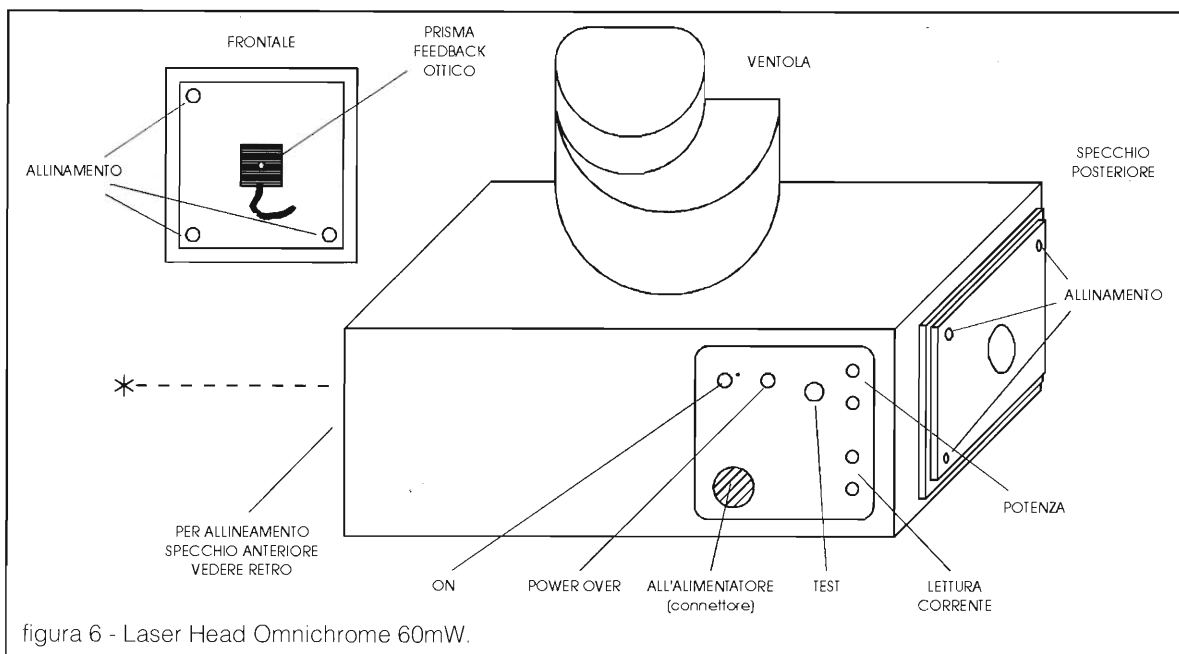


figura 6 - Laser Head Omnichrome 60mW.

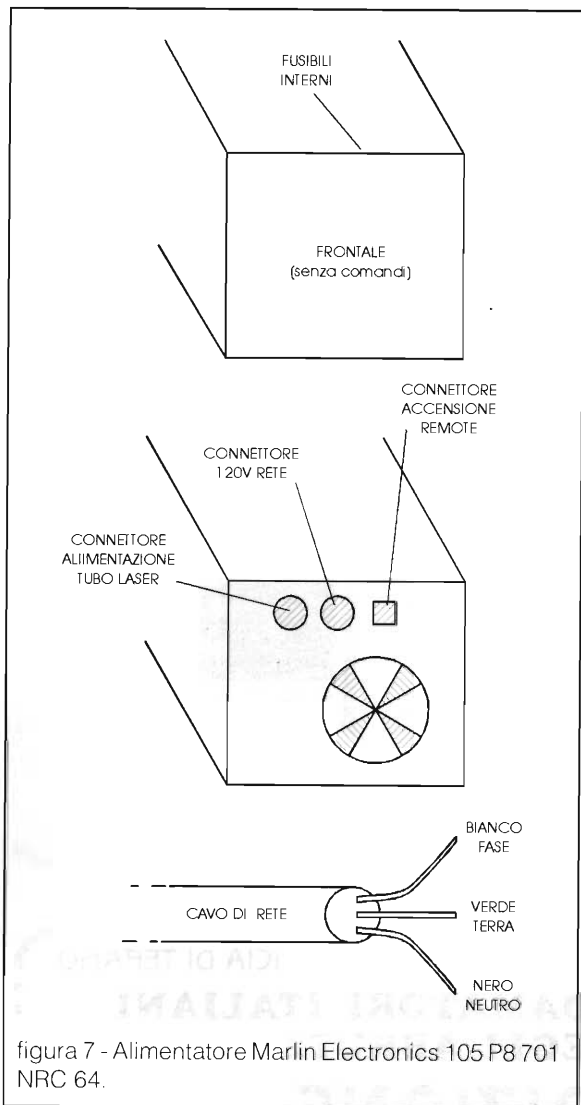


figura 7 - Alimentatore Marlin Electronics 105 P8 701 NRC 64.

flangia degli specchi, prima gli anteriori poi i posteriori in modo da avere il massimo trasferimento di potenza in luce emessa (più tensione in uscita-test, migliore risulta l'allineamento degli specchi).

Non penso vi sia altro.

L'alimentatore funziona perfettamente, anche se al momento della consegna era un poco sporchino. Con spray pulente secco è tornato come nuovo.

Ricordate che a scatola aperta il laser resta in stand by, perciò non emette.

Coloro che fossero interessati ai manuali relativi a questo apparecchio potranno inoltrare la richiesta alla Redazione.

Seguirà sempre in queste pagine un articolo riguardante un sofisticato scanner X/Y a galvanometri che utilizzo con questo laser, con parecchia soddisfazione.

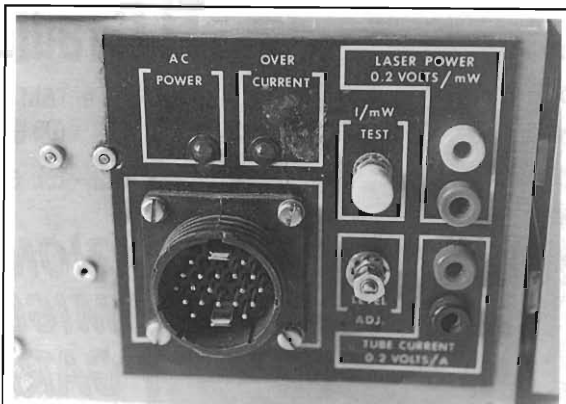


Foto 21 - Particolare del pannello di controllo sul box del tubo laser.



Foto 22 - Particolare di uno dei microswitch di protezione sui contenitori. Sullo sfondo il trasformatore di tensione di controllo e il ponte per l'anodica.

Connessioni

Cavo intestato multipolare, con connessione alta corrente per filamento, lunghezza 1mt circa.

Cordone di rete con connettori e spina tubolare.

Cavo verde = terra.

Alimentazione = 120V

Connettore "remote" con disponibilità di controllo del teleruttore, alimentazione 24V.

Per informazioni e reperibilità:

Spectral Laser via Palazzetti, 5
S. Lazzaro di Savena - Bologna
Tel. 051/6257960
Fax 051/6257961

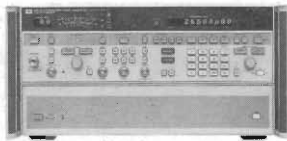
Il Laser ricondizionato è possibile richiederlo direttamente anche a:

MWK Industries 1269W Pomona Rd
Corona CA 91720
Tel. 1 800 356 7714 / 1 714 278 0563
Fax 1 714 278 4887



TLC radio di Magni Mauro

Ralfe e. T&M equipment London
(081) 4223593



via V.Corteno, 57 - 00141 Roma - tel. e fax. (06) 87190254 - cellulare 0360/345662

*STRUMENTAZIONE RICONDIZIONATA
DELLE MIGLIORI MARCHE
!! GARANTITA !!*

A RICHIESTA CALIBRAZIONI CERTIFICATE SIT DOPO LA VENDITA

RIPARAZIONE STRUMENTI DI MISURA



- H.P. - TEKTRONIX -
- ROHDEESCHWARZ -
- ADVANTEST - W.G. -



REGIONE ABRUZZO - COMUNE ed A.P.T. di ROSETO - PROVINCIA DI TERAMO

ASSOCIAZIONE RADIOAMATORI ITALIANI
Sez. ROSETO DEGLI ABRUZZI



4^a EDIZIONE MOSTRA MERCATO

punto di contatto per collezionisti
di RADIO d'EPOCA

I Z 6 ARI



SEZ. ROSETO

DEGLI ABRUZZI

17 e 18 GIUGNO 1995

Roseto Degli Abruzzi
ingresso gratuito
ampio parcheggio

orario:

Sabato 17/6: 9/13-15/20

Domenica 18/6: 9/13-15/19

Cassa di Risparmio della Provincia di Teramo
TERCAS

Curiosità del passato IL DINOSAURO ELETTRONICO DEGLI ANNI '20

Umberto Bianchi & Mario Montuschi

Riprendiamo la descrizione dei "blocchi", sospesa il mese scorso, di questo Dinosaurio elettronico.



Seconda parte

Blocco 4 - Amplificazione di M.F.

La media frequenza è attorno a $60 \div 65$ kHz. L'accordo è stato fatto a 62 kHz, valore a cui le capacità di regolazione risultavano all'incirca a metà corsa.

La figura 14 (foto) mette in evidenza come le 3 capacità di accordo M.F. siano comandabili

da 3 manopole convenzionali con *scala graduata*! Non c'è nessun blocco meccanico, quindi bisogna stare molto attenti a non toccarle, una volta eseguito l'allineamento!!

Nulla da dire su quest'ultimo, senonché, a dispetto del fatto che la M.F. è bassa ed esiste solo un circuito accordato per ciascu-

no dei 3 trasformatori M.F., la "risonanza" è molto acuta e l'allineamento (di conseguenza) richiede un po' di abilità.

I trasformatori M.F. non sono schermati, e quindi, nonostante le "paratie" in alluminio, esiste una certa facilità di innesco; questa era voluta, in quanto rappresentava l'unico modo per trovare una stazione, facendo "battere" l'onda in arrivo con la frequenza dell'oscillatore locale; una volta ottenuto il "fischio" (come in un apparecchio a reazione), il sistema viene "stabilizzato" diminuendo la tensione di filamento delle valvole M.F. (abbiamo visto che una diminuzione di 0,1 V (!) cala il guadagno di circa 8 dB).

Questa esagerata sensibilità (tenendo conto che il reostato di regolazione ha spire molto grosse e distanziate e che l'effetto della regolazione richiede un



figura 14

certo tempo a causa dell'inerzia termica del filamento) porta ulteriori difficoltà di regolazione di questo "mostro" (si può anche intervenire sulla resistenza a polvere di carbone in serie alla tensione V_{g2} !).

Insomma, i comandi sono tanti che, bene o male, in qualche modo uno dovrebbe cavarsela.

Ancora una parola sul perché della frequenza M.F. così bassa, che porta i noti inconvenienti di "frequenza immagine" nella ricezione. I primi apparecchi supereterodina non erano schermati, e quindi, anche per beneficiare in pieno della capacità di amplificare a media frequenza senza (quasi) innescare, la M.F. veniva scelta bassa.

Si è visto un apparecchio, con valvole M.F. *triodi* non neutralizzati, operare con una M.F. di soli 39 kHz!

L'innesco "graduato", come già detto, permetteva la ricerca delle stazioni, e anche l'ottenimento di un elevato guadagno (come negli apparecchi a reazione) con le valvole a bassa amplificazione di allora.

Passiamo quindi al blocco seguente.

Blocco 3 - Convertitore di M.F.

Consiste in una valvola oscillatrice/mescolatrice.

La solita bigriglia francese? No, un triodo, un misero triodo, ma con un circuito molto intelligente e - nel suo genere - sofisticato: la famosa "**STROBODINA**".

In figura 15 è stato riportato lo schema di principio di questo circuito, per poterlo illustrare meglio ai lettori.

Questo circuito, inventato da

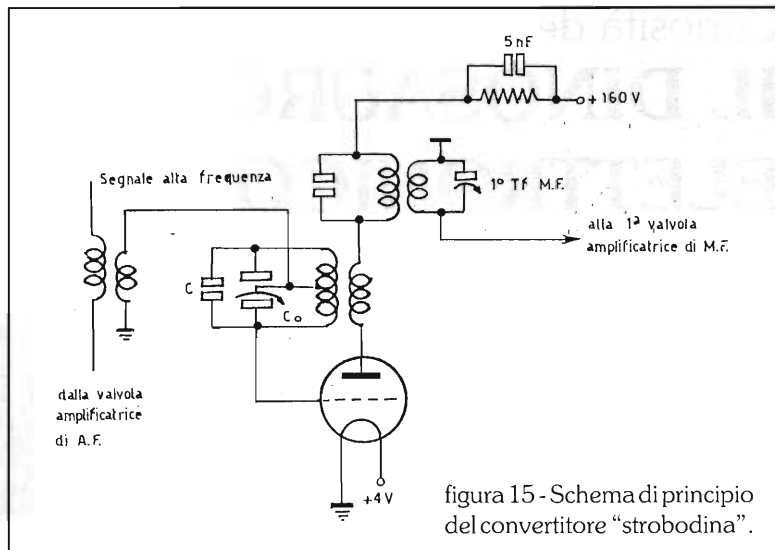


figura 15 - Schema di principio del convertitore "strobodina".

Lucien Chrétien, è illustrato molto bene nell'Enciclopedia della Radio (in francese).

Il funzionamento è detto "stroboscopico", in quanto l'oscillatore locale (del tipo ad accoppiamento placca griglia, cosiddetto "autodina", come si nota facilmente dal circuito sopra indicato), opera come un circuito a "campionamento" sul segnale ad alta frequenza in arrivo.

Quando la griglia dell'oscillatore è polarizzata positivamente (dal segnale a cui oscilla), l'impedenza di ingresso è molto bassa, e il segnale AF viene fortemente attenuato.

Viceversa nella semionda negativa, a cui la griglia presenta un'impedenza elevata, il segnale AF viene amplificato.

Le parti in grassetto del segnale AF vengono amplificate; come succede in un disco che gira a 20 giri/sec ed è illuminato da una sorgente stroboscopica alla frequenza di 19 lampi/sec, appare ruotante alla velocità *differenza* ossia 1 giro/sec, la frequenza che viene amplificata dalla valvola è la differenza della f entrante e di quella dell'oscillatore (figura 16).

Regolando quest'ultimo, appariranno (per una certa portante in arrivo), varie frequenze di "combinazione"; solo quella a cui sono accordati gli stadi successivi di M.F. potrà passare (nel nostro caso, 62 kHz).

Questa frequenza contiene, naturalmente, l'informazione della modulazione di bassa frequenza del segnale in arrivo, e corrisponde a una ben determinata regolazione dell'oscillatore locale.

Come si vede dallo schema di figura 15, l'alta frequenza in arrivo viene "iniettata" nel punto a potenziale nullo dell'oscillatore (al centro della bobina), punto che va equilibrato accuratamente con il trimmer capacitivo differenziale C_o .

Questo accorgimento evita che i 2 circuiti accordati (dell'AF in arrivo e dell'oscillatore locale) si influenzino a vicenda quando vengono regolati.

Il circuito "strobodina", in pratica, risulta molto sensibile (guadagno di conversione elevato), ma richiede per avere selettività sufficiente, di prelevare solo una frazione del segnale AF (ha bas-

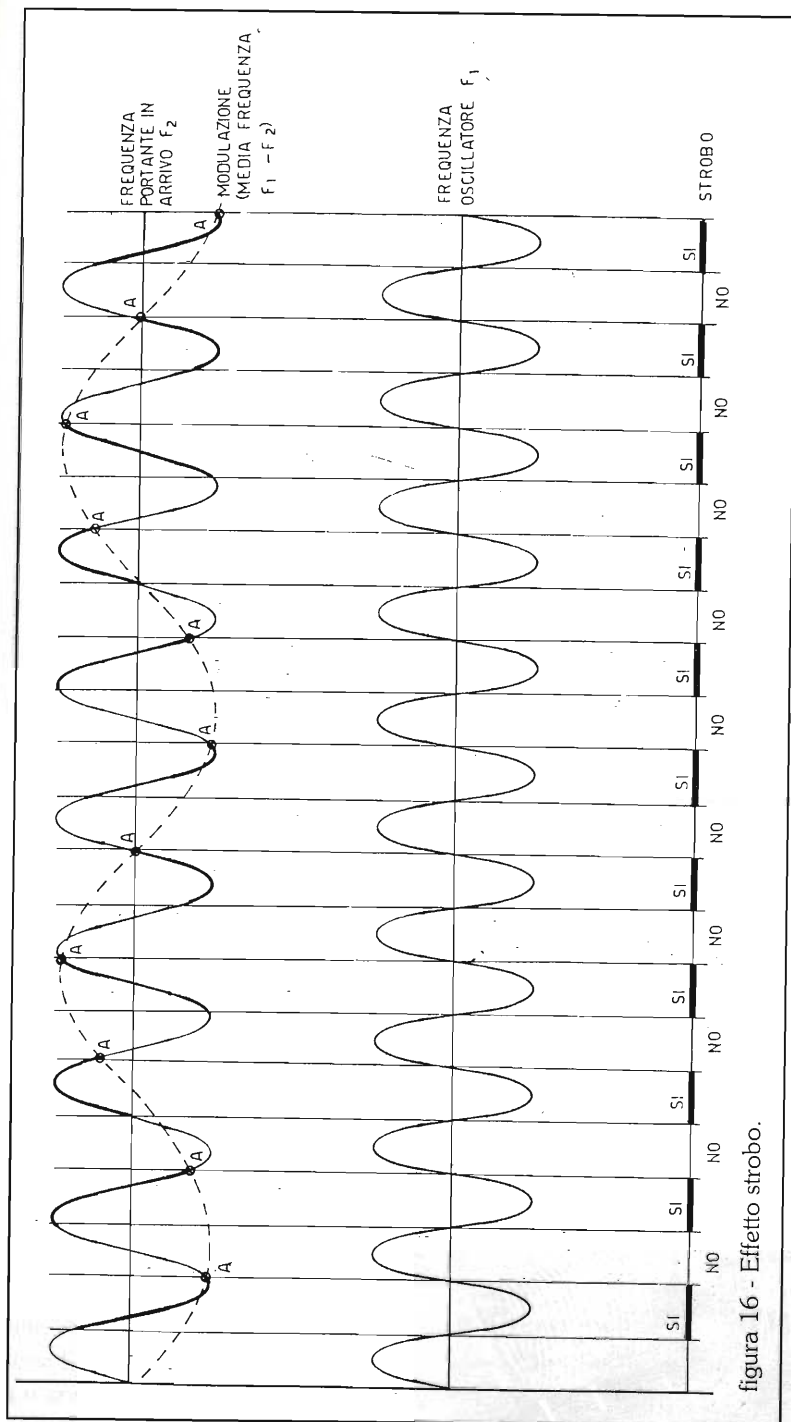


figura 16 - Effetto strobo.

sa impedenza di ingresso, per il fatto che la valvola oscillatrice ha la griglia positiva - ossia conduce corrente di griglia - per metà del ciclo di lavoro).

Occorrono quindi, come si noterà dal blocco (2) che segue,

trasformatori di accoppiamento AF *in discesa*.

Blocco 2 - Amplificatore AF

Questo circuito è assolutamente convenzionale; esso dispone di variabili di accordo sia di gri-

glia che di placca.

Il filamento può essere regolato in sensibilità con l'apposito reostato.

Come detto, i trasformatori AF di placca per le onde lunghe (G.O.) e medie (P.O.) sono con rapporto in discesa.

Il circuito accetta antenne sia a filo che a telaio (quadro), ed è prevista una apposita commutazione; 2 bobine per G.O. e P.O., quando si usa l'antenna a filo, realizzano le induttanze necessarie per l'accordo di griglia.

Sulla bobina G.O. può essere "iniettata" la frequenza intermedia dello stadio convertitore OC (blocco 1).

Blocco 1 - Convertitore onde corte

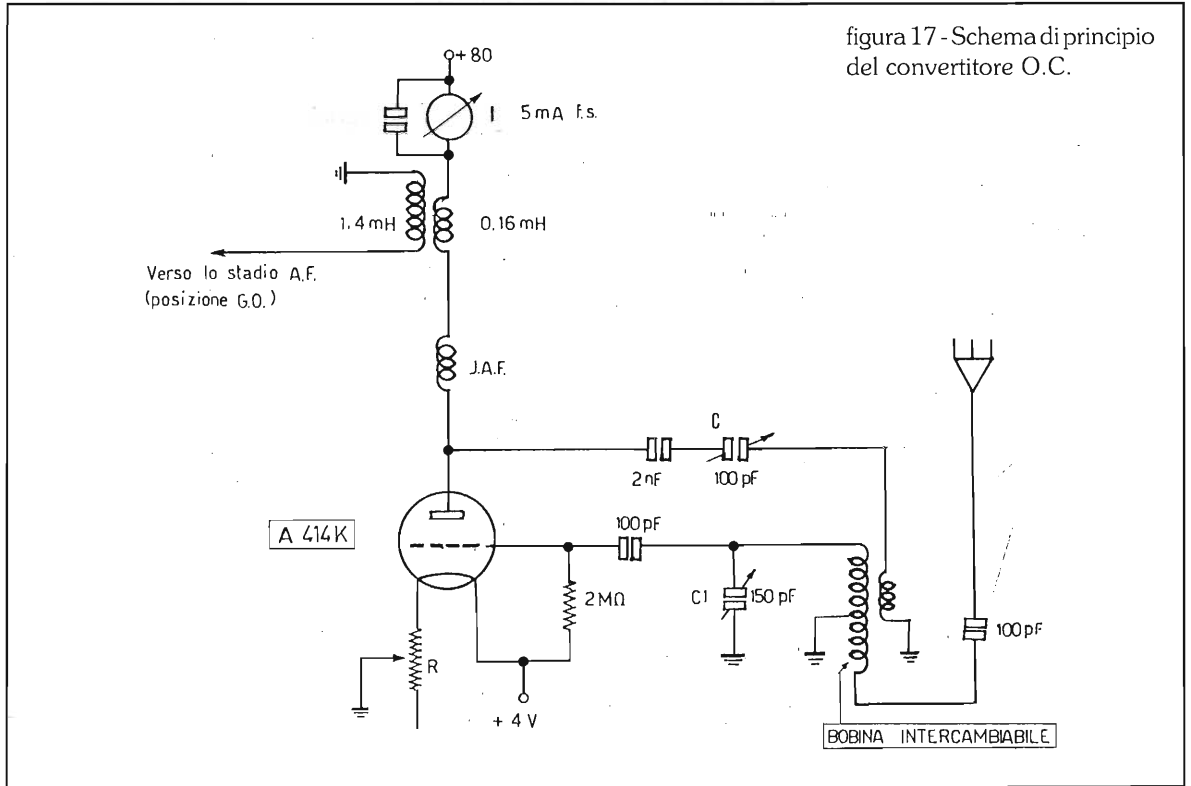
Questo blocco risulta circuitualmente e funzionalmente molto interessante.

Lo schema di principio è rappresentato nella figura 17.

Diminuendo **R**, la corrente di placca cresce (si legge sullo strumento); regolando **C** la valvola si porta in oscillazione (la corrente anodica cala a circa 1 mA, da 4 ÷ 5 mA); occorre tener presente che l'oscillazione deve essere stabile, e che le posizioni estreme del variabile di accordo **C1** richiedono valori diversi di regolazione di **R** e di **C**; **C1** determina la frequenza alla quale la valvola oscilla.

L'oscillazione, di ampiezza molto elevata, determina una "escursione" molto spinta nelle caratteristiche "non lineari" della valvola, e quindi modula pesantemente il segnale in arrivo dall'antenna realizzando in pratica una "conversione diretta" del medesimo.

La frequenza Δf - differenza



delle frequenze di oscillazione e in arrivo dall'antenna (portante O.C.) - dipende dalla posizione del controllo **C1** dell'accordo oscillatore (frequenza "locale"); Δf può "passare", tramite l'accoppiamento indicato, allo stadio AF (blocco 2), se questo è accordato per una frequenza uguale, che allora risulta la prima "frequenza in-

termedia" (media frequenza) di conversione.

Questa frequenza può essere scelta a piacere in tutta la gamma G.O., in modo da non interferire su stazioni in onde lunghe, ed essere conveniente per l'ascolto in O.C.

Sono state effettuate prove con 400 kHz, 300 kHz e 200 kHz; la frequenza migliore è risultata

300 kHz.

In pratica, occorre utilizzare la procedura che segue, che richiede un'abilità diabolica all'inizio, ma che può diventare "facile" con un certo esercizio.

1° passo: posizionare i commutatori in G.O. e l'antenna su "filo" O.C.

2° passo: posizionare a metà il controllo oscillatore M.F. (seconda conversione).

3° passo: con il reostato filamento M.F. sotto mano (e avendo regolato prima tutti gli altri controlli, specialmente le 2 resistenze di polvere di carbone e il potenziometro di polarizzazione della rivelatrice), regolare l'accordo di griglia e di placca dell'amplificatrice di alta frequenza in modo da ottenere la massima sensibilità del canale MF (oscilla per una piccola regolazione del potenziometro

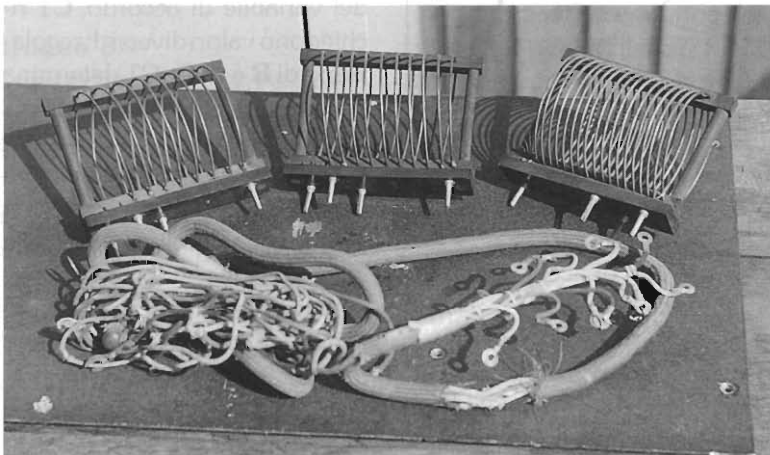


figura 18 - Varie bobine O.C. intercambiabili

nel senso di maggiore accensione delle valvole MF).

4° passo: sempre usando *solo* il reostato filamento MF (non toccare più le altre regolazioni!) ruotare con molta lentezza l'accordo OC (C1, oscillatore locale), in modo da "cattare" le stazioni in onda corta; normalmente una stazione viene rivelata da un forte fischio, che scompare diminuendo l'accensione filamenti MF.

In pratica, con un po' di esercizio, le cose risultano abbastanza facili: occorre basarsi sui *fischi* acutissimi che emergono dall'altoparlante a tromba, "estraen-

Numero della bobina intercambiabile	Frequenze O.C. ricevibili
n° 1	16 ÷ 20 MHz
n° 2	12 ÷ 16 MHz
n° 3	non disponibile (f forse 9 ÷ 12 MHz)
n° 4	6 ÷ 9 MHz
altre	non disponibili

do" da essi le stazioni che risultano molto distorte (data la forte non linearità del sistema di conversione), ma sufficientemente percepibili.

Si è voluto parlare in dettaglio del sistema di accordo e ricezione - rischiando di annoiare la maggior parte dei lettori che si sono pazientemente cimentati nella lettura di questo lavoro - solo perché qualcuno potrebbe venir facilitato nella soluzione di un analogo problema.

In conclusione, superando i molti problemi (fischi terribili, povere orecchie! E chissà in cuffia?); e poi la sensibilità estrema della regolazione ($\Delta f = 300$ kHz su una decina di MHz non è uno

Tabella D - PO (onde medie)

f (kHz)	480	600	700	1000	1300	1500
Manopola griglia	180	147	118	65	23	0
Manopola placca	170	135	117	70	45	30

Tabella E - GO (onde lunghe)

f (kHz)	150	200	300	400
Manopola griglia	175	130	75	30
Manopola placca	175	130	80	45

scherzo da accordare...), le cose non sono andate troppo male!

Per finire su questo blocco, riportiamo alcuni dati sulle gamme ricevibili dall'apparecchio.

solite cautele per non variare la capacità, sul primo trasformatore di MF, e vanno regolate le 3 capacità variabili a quadrante. Le regolazioni (da ripetere più volte) vanno effettuate per uscita massima sulla griglia rivelatrice.

b) Regolazione C della "strobodina"

Con un segnale RF in antenna (modulato) di ≈ 1 MHz sulla gamma PO (onde medie) regolare C per uscita massima (BF sull'altoparlante).

c) Amplificazione BF

Il guadagno totale è circa 500; la potenza massima a $f = 3$ kHz su tromba da $4 \text{ k}\Omega$ (impedenza $100 \text{ k}\Omega$ a 3 kHz) risulta di circa 80 mW con V anodica di 160 V , che permette una V di uscita di 250 V_{pp} all'inizio della distorsione (!).

Questi miseri 80 mW , data l'elevatissima efficienza dell'altoparlante a tromba, sono però sufficienti a far tappare le orecchie! (Specie quando fischiano).

d) Frequenze ricevibili

A titolo di riferimento nelle tabelle De E, sono riportate le frequenze ricevibili nella gamma **PO** e **GO**, con le relative

Le prove di ascolto condotte nella gamma dei 19 metri, con una piccola antenna di 1,5 metri di lunghezza hanno fornito risultati discreti.

Un'antenna di lunghezza adeguata, con apposito accoppiatore, fornirebbe risultati sicuramente migliori.

Dati diversi e conclusioni

Con la pignoleria degli sperimentatori incalliti, non facciamo ai lettori neppure quest'ultima grazia, e quindi, sorbitevi ancora alcune informazioni prima della chiusura del sipario.

a) Note sull'allineamento MF 62 kHz

Il segnale va iniettato, con le

posizioni delle manopole numeriche di griglia e di placca.

E, infine, alcuni commenti, sperando che almeno qualche Lettore abbia avuto la pazienza di arrivare fino a questo punto!

Il primo commento è sicuramente di ammirazione, per l'ingegnosità di questo apparecchio, ma poi segue lo sconforto, dato che questo vero "mostro" è quasi ingovernabile, e le

sue prestazioni sono sicuramente non molto elevate.

Non vorremmo che avesse prevalso la tendenza, ancor oggi radicata in molti progettisti, a far volutamente delle cose estremamente complicate, insomma, dei veri "marchingegni".

Nell'industria, che non perdona le cose complicate (fra l'altro per il fatto innegabile del loro elevato costo) tali progettisti ven-

gono denominati non "ingegneri", bensì "marchingegneri"!

Senza offesa, naturalmente, per le brave persone che hanno lavorato più di 60 anni fa, e anzi con un po' di rispettoso ricordo a chi forse non c'è più e ha collaborato con la sua migliore intelligenza e buona volontà allo sviluppo della tecnica radioelettronica.



Japan Radio Company

La scelta intelligente...
...e da professionisti



JST 245 DX

diamo di più al giusto prezzo: telefonaci!

Electronica S.Giorgio

via Pirandello, 4/6/8 Zona Ascolani - 63013 Grottammare (AP)
tel. 0735/592299 - 0336/632929 — tel. e fax 0735/581155

Apparati ed accessori pronta consegna

LA.SER. Srl

QSL service

**stampa veloce a colori
su bozzetto del cliente**

• lw4bnc, lucio •
via dell'Arcoveggio, 74/6
40129 BOLOGNA
tel. 051/32 12 50
fax 051/32 85 80

RICHIEDETE IL CATALOGO A COLORI

con il patrocinio del Comune di Empoli
e dell'Associazione Turistica Pro Empoli



10^a MOSTRA RADIANTISTICA EMPOLESE

EMPOLI (FIRENZE)

13 -14 maggio 1995

ampio parcheggio - posto di ristoro all'interno

Segreteria della mostra:

Mostra Radiantistica - Casella Postale, 111 - 46100 Mantova

tel. 0376/448131 - 221357 - FAX 0376/221357 - segret. tel. 0376/396133

Dal TEAM

ARI - Radio Club «A. RIGHI»

Casalecchio di Reno - BO

«TODAY RADIO»

Già da tempo alcuni lettori ci hanno scritto chiedendo informazioni sul come eseguire i circuiti stampati, specialmente dopo gli ultimi articoli con la presentazione dei "lavori" di Primo IK4GND e Luciano IK4HLP.

Quando Silvano (il papà di Daniela, IK4NPC), mi ha chiesto se poteva interessare un piccolo "trattato" sul come fare i circuiti stampati, ben conoscendo le sue capacità (è l'autore dei vari circuiti stampati di IK4GND), ho pensato di farne partecipi tutti i lettori di Elettronica Flash.

Quindi eccovi qua....

... il circuito stampato passo per passo

a cura di Silvano Vignudelli

Prima parte

Sulla preparazione dei circuiti stampati sono stati pubblicati parecchi articoli, ma non ricordo di averne mai letti con un ciclo di preparazione completo (home made, per intenderci).

Poiché alcuni amici (hobbisti, esperti in elettronica) mi hanno chiesto informazioni circa il modo di preparare i circuiti stampati mi sono deciso a descrivere meticolosamente, passo per passo, questa preparazione casalinga e poco costosa.

MATERIALI OCCORRENTI:

- 1° - Il disegno del circuito da riprodurre (detto master);
- 2° - La basetta ramata (presensibilizzata o da sensibilizzare);
- 3° - Lampada a raggi ultravioletti (UV) per l'esposizione;
- 4° - Bagno di sviluppo;
- 5° - Acido per la corrosione del rame;
- 6° - Foratura.

1°) DISEGNO DEL CIRCUITO DA RIPRODURRE (O MASTER)

Come inizio dirò che, dopo molte prove, per quanto riguarda il master del circuito da riprodur-



re, io sconsiglio qualsiasi tipo di carta, fatta eccezione per la carta da lucido con il disegno ad inchiostro di china; ma il migliore dei master risulterà la fotocopia su acetato; si tratta di un foglio di plastica trasparente come il vetro, reperibile nei negozi di fotocopie.

A volte la macchina fotocopiatrice non è perfettamente regolata per cui, durante la fotocopiatura su acetato, le tracce grosse e nere del disegno vengono riprodotte granulate (cioè il segno del toner non è compatto come l'inchiostro di stampa); per evitare questo inconveniente io seguo questo ciclo:

- a) Si fanno 2 o 3 fotocopie su carta bianca del circuito che interessa;
- b) Si prende un foglio bianco formato UNI A4, sul quale (per esempio con PRITT) si incollano le 3 fotocopie precedentemente fatte, e se sul foglio rimane ancora spazio, si possono incollare le fotocopie di altri circuiti dei quali intendiamo fare il circuito stampato; (vedi figura 1)

c) Riempito il foglio bianco, questi diventa l'originale che serve per la copia su acetato;

N.B.: Questo lavoro di composizione e incollaggio serve per sfruttare appieno la superficie del foglio di acetato, poiché costa parecchio.

d) A questo punto si ritagliano i 3 disegni uguali (riprodotti su acetato), si sovrappongono in modo che combacino perfettamente, quindi si bloccano ai bordi con nastro adesivo trasparente.

Naturalmente questo lavoro deve essere eseguito con somma cura poiché anche un solo disegno non perfettamente sovrapposto (quindi non perfettamente allineato), può dare origine ad un circuito stampato mal riuscito.

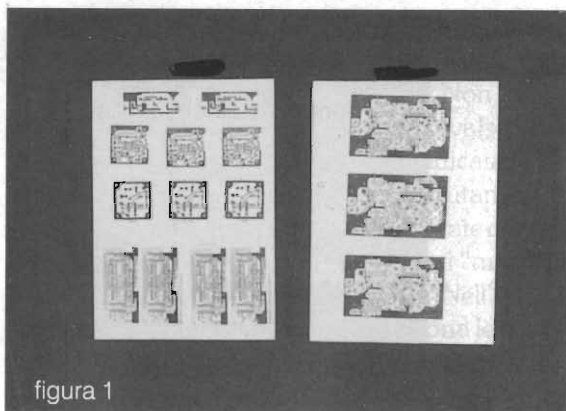


figura 1

L'accorgimento appena descritto fa sì che, dopo avere sovrapposti 2 o 3 disegni, le tracce nere, in special modo le masse, risultano di un nero compatto, opache quindi ai raggi UV, e resistenti ad una esposizione per un tempo molto più lungo del normale.

Altri metodi, oltre la fotoincisione, per la riproduzione del disegno del circuito stampato direttamente sul rame sono qui di seguito elencati.

METODO CON I TRASFERIBILI: con carta carbone si ricalca sul rame il circuito che interessa, dopodiché si seguono le tracce lasciate dalla carta carbone, applicandovi sopra i trasferibili (reperibili in molti negozi di elettronica).

Occorre accertarsi che i trasferibili siano ben aderenti al rame e che non presentino screpolature.

METODO CON INCHIOSTRO INATTACCABILE DALL'ACIDO: idem come sopra.

Si ricalca il disegno del circuito, quindi si seguono e si coprono le piste e le masse con inchiostro da tracciatori (usato nelle officine meccaniche), oppure anche con lo smalto per unghie, od altra vernice inattaccabile dall'acido.

In commercio vi sono pure penne tipo stilografica, con punta in plastica, caricata con inchiostro resistente all'acido, già pronte per disegnare il circuito sul rame.

N.B.: Il normale "inchiostro di china" non resiste all'azione dell'acido.

Questi ultimi due modi non vi daranno circuiti stampati perfetti esteticamente, ma saranno pur sempre funzionanti e sono consigliati per circuiti non molto complessi.

2°) BASETTA RAMATA

Secondo l'uso a cui dovrà servire il circuito stampato che si va a preparare, la basetta ramata

potrà avere il supporto nei seguenti materiali (che sono poi i più comuni):

Bakelite: adatta per bassa frequenza, alimentatori, ecc. meno costosa;

Vetronite: consigliata per alta frequenza in generale, un po' più cara, ma adatta a tutti gli usi anche speciali.

Esistono altri materiali molto costosi usati in special modo nei circuiti per microonde, per esempio il Vetroteflon.

Per prima cosa è consigliabile tagliare la basetta con dimensioni leggermente maggiori del circuito da fare, per essere certi che il disegno, anche se posizionato un po' storto, risulti sempre dentro il perimetro della basetta così tagliata.

Queste basette ramate si possono acquistare anche già presensibilizzate, cioè già preparate con lacca sensibile ai raggi ultravioletti (acquisto che io consiglio), oppure si può ottenere una sensibilizzazione "casalinga" nel seguente modo:

PULIZIA:

Si prende la basetta ramata, la si pulisce strofinandola con uno straccetto bagnato e con polvere candeggiante tipo "VIM" o altro; la si strofina fino a quando il rame risulta lucido e senza alcuna traccia di sporco.

Dopo questa operazione la basetta va risciacquata in acqua corrente e, con altro straccetto pulito, la si sfrega leggermente per togliere eventuali ombre di polvere candeggiante rimaste.

A questo punto la basetta deve essere asciugata (io la pongo fra due pagine di un giornale il quale assorbe il fretta l'umidità, come carta assorbente).

Importante: Durante questa operazione e tutte le altre seguenti, **NON TOCCARE MAI CON LE MANI IL RAME**, onde evitare che il "grasso" delle dita si depositi su di esso e possa annullare l'esito della pulizia e quindi quello della sensibilizzazione e della corrosione.

SENSIBILIZZAZIONE:

Per la fotoincisione occorre una vernice o lacca fotocopiante detta "photoresist", sensibile ai raggi ultravioletti.

Io uso la lacca positiva POSITIV 20 della "Kontakt Chemie", che si può acquistare nei negozi di componenti elettronici o alle varie fiere e mercatini radioamatoriali.

L'applicazione della lacca spray non richiede la camera oscura: è sufficiente operare con luce diurna attenuata, evitando che nell'ambiente penetri la luce solare.

È indispensabile operare in assenza di polvere. Proteggete il piano di lavoro con un giornale; posizionare la bassetta orizzontalmente e distribuire lo spray mantenendo una distanza di circa 20 centimetri.

Spruzzare a zig-zag iniziando dall'estremità superiore del bordo sinistro cercando di ottenere una distribuzione uniforme.

Tenete la bomboletta verticale o leggermente inclinata; la lacca così spruzzata si trasforma in un sottile strato fotosensibile.

Un dosaggio eccessivo, provoca la formazione di stratificazioni di diverso spessore e comporta poi un tempo di esposizione più lungo.

Lo dopo avere spruzzato la lacca, metto la bassetta in posizione verticale, con un giornale sotto affinché possa assorbire l'eventuale eccesso di lacca che cola verso il basso.

ESSICCAZIONE:

Deve essere eseguita al buio dopo l'applicazione dello strato fotosensibile.

È possibile lasciare essiccare la lacca a temperatura ambiente 20°/22° per almeno 24 ore, oppure, se si ha fretta, si può usare il forno della stufa a gas avendo cura di oscurarne il finestrino; dopo avere introdotta la bassetta nel forno portare la temperatura fino a 60°/70° C per 15/20 minuti, non di più.

3°) LAMPADA A RAGGI UV -

BROMOGRAFO - LAMPADA AL QUARZO DA CASA (vedi figura 2)

La sorgente di raggi UV ultravioletti può essere: un bromografo, oppure la classica lampada abbronzante UV/IR da famiglia.

Chi ha a disposizione un bromografo, sono certo che saprà come usarlo e, per chi non sa cosa sia dirò che, grosso modo, il bromografo è una cassetta entro la quale sono sistemati alcuni tubi a raggi UV, un piano di vetro, un coperchio che ha la funzione di pressore ed infine un timer per regolare il tempo di esposizione.

Il bromografo può essere acquistato già pronto, oppure lo si può anche autocostruire.

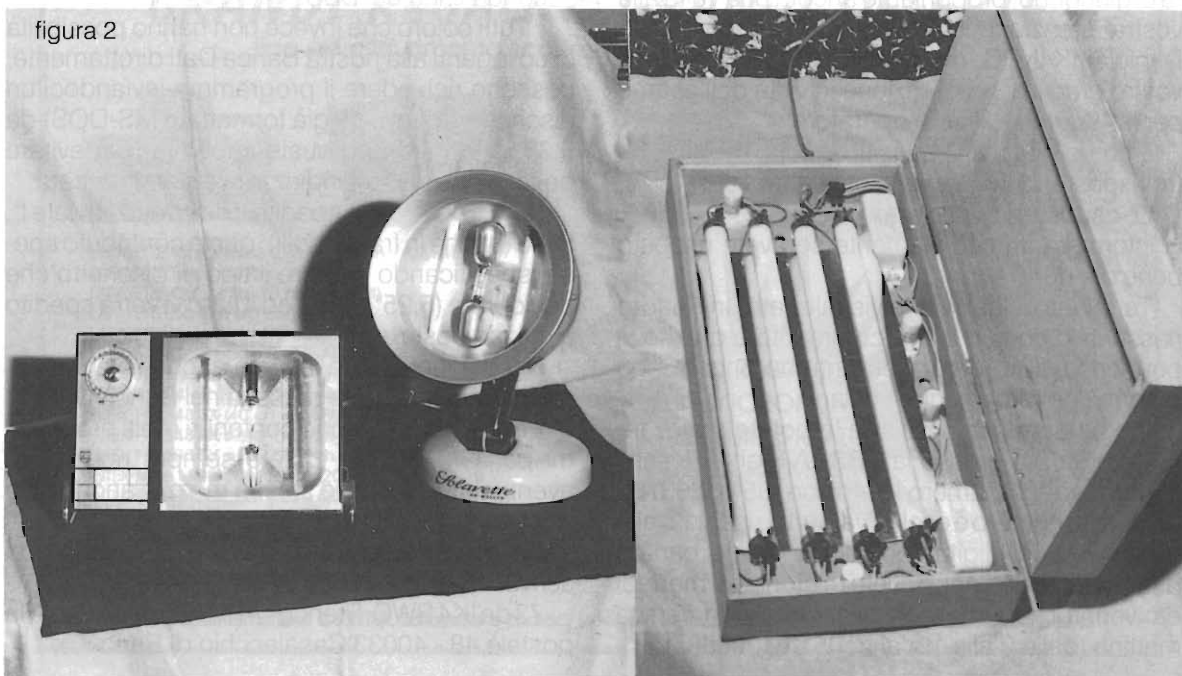
Chi dispone della lampada abbronzante di forma piatta, cioè a parallelepipedo, può usarla in questo modo: prendere due scatole da scarpe, metterle in posizione verticale ad una distanza tale una dall'altra che possano sostenere la lampada UV con il riflettore rivolto verso il basso.

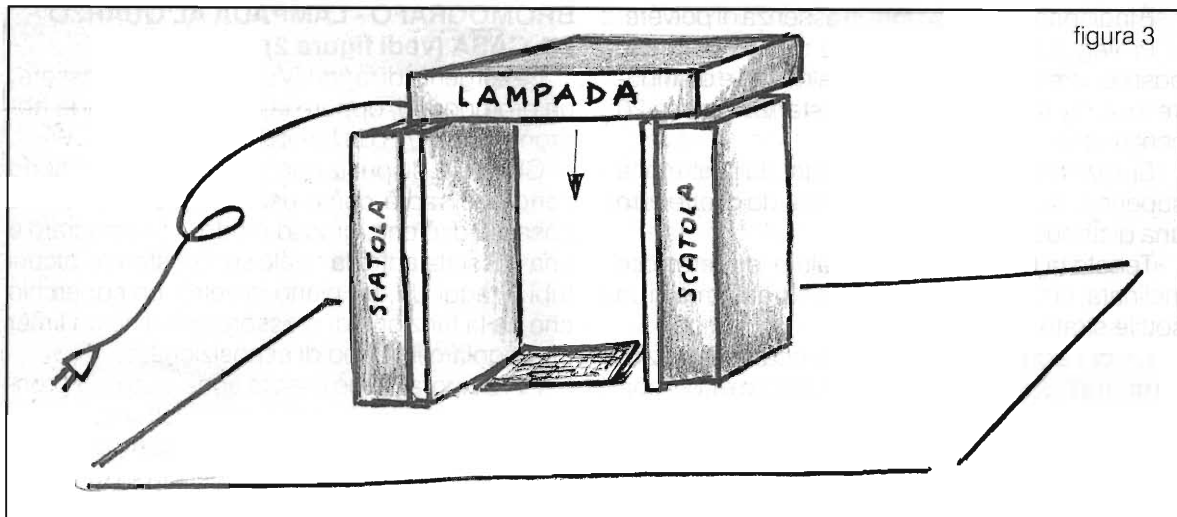
Fra le due scatole, sul piano di lavoro, andrà sistemato il materiale per il circuito stampato in quest'ordine: (vedi figura 3).

Sul piano del tavolo per primo, con il rame sensibilizzato rivolto verso l'alto, la bassetta; sopra a questa si pone il master (nel senso giusto) e, come pressore, sul tutto andrà appoggiata una lastra di vetro; per far sì che il master aderisca perfettamente alla bassetta, ai lati, sul vetro potranno essere posti dei pesi.

Attenzione: la lampada abbronzante scalda

figura 2





parecchio!

ESPOSIZIONE:

Le istruzioni della lacca "POSITIV UV 20" dicono che, con un lampada solare da 300 Watt, alla distanza dalla sorgente luminosa di 25/30 cm, è sufficiente un'esposizione tra 20" e 120".

Il conteggio del tempo di esposizione deve iniziare dopo che la lampada ha raggiunto l'illuminazione di regime e cioè circa 2 o 3 minuti dopo l'accensione.

NOTA: con i tempi di esposizione sopradetti, non ho mai ottenuto buoni risultati: i tempi che ho dovuto usare sono stati di 5 ed anche 10/15 minuti quindi fate delle prove con i ritagli di basetta; ci sarà un po' di spreco, ma ne guadagnerete in esperienza.

Termina qui la prima parte della mia esposizione e vi do quindi appuntamento al mese prossimo.

73 de Silvano Vignudelli

ARI "A.Righi" team - Casalecchio di Reno

Software per OM

In considerazione delle molte lettere che ancora ci giungono, proponiamo ancora una volta alla vostra attenzione il "test per OM" preparato da Daniela, IK4NPC, molto utile per poter capire il vostro grado di preparazione in vista dell'esame per la "Patente di radio operatore".

È composto da 90 quesiti, ognuno dei quali ha tre risposte: due sbagliate ed una esatta.

Le risposte sono selezionabili ed il vostro "PC" vi informerà immediatamente se avete risposto bene o... no!

Terminato il test, viene visualizzato un quadro riassuntivo con un breve commento e questo vi permetterà di rivedere quei punti che, ancora, non vi sono completamente... chiari.

Il programma è gratuito e lo potete prelevare (24 ore su 24) presso la BBS "A.Righi-E.Flash" componendo il numero telefonico: 051/590376.

Questo numero è esclusivamente riservato alle comunicazioni digitali quindi, se volete parlare direttamente con noi, dovete telefonare il martedì e/o venerdì sera (dalle 21 alle 23) o la domenica mattina (dalle 9 alle 12) al n° 051/6130888.

Questo stesso numero funziona dalle 00:00 alle ore 09:00 (solo in questa fascia oraria), come seconda linea del BBS.

Tutti coloro che invece non hanno possibilità di collegarsi alla nostra Banca Dati direttamente, possono richiedere il programma inviandoci un dischetto (meglio se già formattato MS-DOS) da 5.25" o 3.5" ed una busta imbottita (per evitare possibili danni), preindirizzata e preaffrancata.

Se poi non volete spedire il dischetto, inviate L. 5000 (anche in francobolli), quale contributo spese, specificando sempre il tipo di dischetto che desiderate (5.25" o 3.5") ed il tutto vi verrà spedito a mezzo posta.

Nel dischetto sarà inserito anche l'elenco aggiornato di tutti i files presenti nel Banca Dati.

Poiché nel BBS sono contenuti molti programmi per OM e SWL, potete sempre richiedere, eventualmente con lo stesso mezzo, anche solo l'elenco aggiornato dei files.

Un grazie a tutti coloro che ci seguono e ci scrivono.

73 de IK4 BWC, Franco - ARI "A.Righi" - Casella postale 48 - 40033 Casalecchio di Reno

CALENDARIO CONTEST MAGGIO 1995

DATA	UTC	CONTEST	MODO	BANDE	SWL
1	15:00/21:00	AGCW DL QRP	CW	10-80 m.	--
6-7	20:00/20:00	ARI Internazionale DX	CW/SSB	10-160 m.	Si
13-14	12:00/12:00	ARI "Alessandro Volta" DX	RTTY	10-80 m.	Si
13-14	21:00/21:00	CQ M DX	CW/SSB	10-80 m.	Si
20-22	00:00/00:00	ITU DX	CW/SSB	10-80 m.	No
27-28	00:00/24:00	CQ World Wide WPX	CW	10-160m.	No
27-28	00:00/24:00	Ibero Americano	SSB	10-160m.	No

Il mese di maggio è pieno di gare, e tutte molto interessanti.

Da non perdere, all'inizio del mese, il contest *Internazionale* dell'ARI, perché è buona occasione per collegare molte stazioni estere considerando che devono proprio essere le stazioni straniere a chiamare le stazioni italiane e questo può essere anche un buon motivo, per gli SWL, fare degli ottimi ascolti.

Abbiamo anche il contest *WPX*, organizzato dalla rivista americana "CQ" che è, senza ombra

di dubbio, uno dei contest più interessanti, e dove si possono fare sia ottimi collegamenti che ottimi ascolti.

Per gli amanti della tastiera e delle tecniche digitali, abbiamo l'*Alessandro Volta DX*.

Questo mese non avete che l'imbarazzo della scelta, e vi auguro di fare ottimi collegamenti (o ascolti) e di passare le vostre ore in radio, in completo... *Relax*.

73 de IK4BWC, Franco

RADIO MARKET s.r.l.

Elettronica & Telecomunicazione

via S. Ferrari, 82/A
19124 LA SPEZIA
Tel. 0187/524840

ORARIO DI VENDITA:
9 - 12,30 / 15 - 19,30

GRANDI REGALI & GRANDI OFFERTE

fino ad esaurimento scorte!!

Telefonate... subito!!



LAFAYETTE Totem (Base 220 V - 40 ch - AM/FM)
LAFAYETTE Texas (40 ch - AM/FM)
LAFAYETTE California (40 ch - AM/FM)
LAFAYETTE Dayton (40 ch - AM/FM)
LAFAYETTE Springfield (40 ch - AM/FM)
LAFAYETTE Colorado (40 ch - AM/FM)
LAFAYETTE Indiana (40 ch - AM/FM + Telecom)
INTEK B3104 AF (Base 220 V - 40 ch - AM/FM)
INTEK FM 548 SX (40 ch - AM/FM - 5 W)
INTEK FM 548 SX super (120 ch - AM/FM - 5 W)
INTEK FM 600 SX super (200 ch - AM/FM - 10 W)
INTEK serie MOBICOM MB10 (200 ch - AM/FM - 10 W)
INTEK serie MOBICOM MB30 (200 ch - AM/FM - 10 W)
INTEK serie MOBICOM MB40 (200 ch - AM/FM - 10 W)
INTEK Tomado 4500 (non omologato 271 ch - AM/FM/SSB - 12 W)
LAFAYETTE Typhoon V (non omologato 271 ch - AM/FM/SSB - 21 W)
ZODIAC Tokyo (non omologato 271 ch - A/FM/SSB - 21 W pot. regolabile)

Lit. 199.000
Lit. 179.000
Lit. 129.000
Lit. 139.000
Lit. 129.000
Lit. 139.000
Lit. 129.000
Lit. 139.000
Lit. 239.000
Lit. 189.000
Lit. 219.000
Lit. 239.000
Lit. 219.000
Lit. 279.000
Lit. 309.000
Lit. 379.000
Lit. 389.000
Lit. 389.000

**IN REGALO
UN MICROFONO
PREAMPLIFICATO
DA PALMO**

su tutti i ricetrasmittitori CB INTEK, Lafayette e Zodiac, in regalo un microfono preamplificato regolabile da palmo

T-POWER

ATTUATORE TELEFONICO

Nino Bevacqua, IW9APJ

Chi si diletta di elettronica, qualche volta si trova a dover affrontare e risolvere problemi pratici progettando e costruendo dispositivi più o meno semplici che possano aiutarlo, automatizzando alcune funzioni, e perché no, allo stesso tempo risparmiare.

Nel mio caso, nella veste di SysOp di un BBS telefonico, era mio proposito garantire un servizio "non-stop", minimizzando i costi energetici e garantendo una maggior sicurezza durante i periodi nei quali il sistema sarebbe rimasto non presidiato (il prototipo è stato usato con successo anche con un fax).

In sostanza desideravo che il PC rimanesse normalmente spento, per attivarsi all'arrivo di una chiamata e rimanere acceso per tutto il tempo di questa più un certo "intervallo di latenza".

Chi si fosse trovato a chiamare fuori di questo intervallo e avesse trovato la linea non occupata, non avrebbe ottenuto subito risposta, dovendo prima il PC fare il Bootstrap e caricare il programma.

Questo però sarebbe stato, l'unico e tutto sommato accettabile neo.

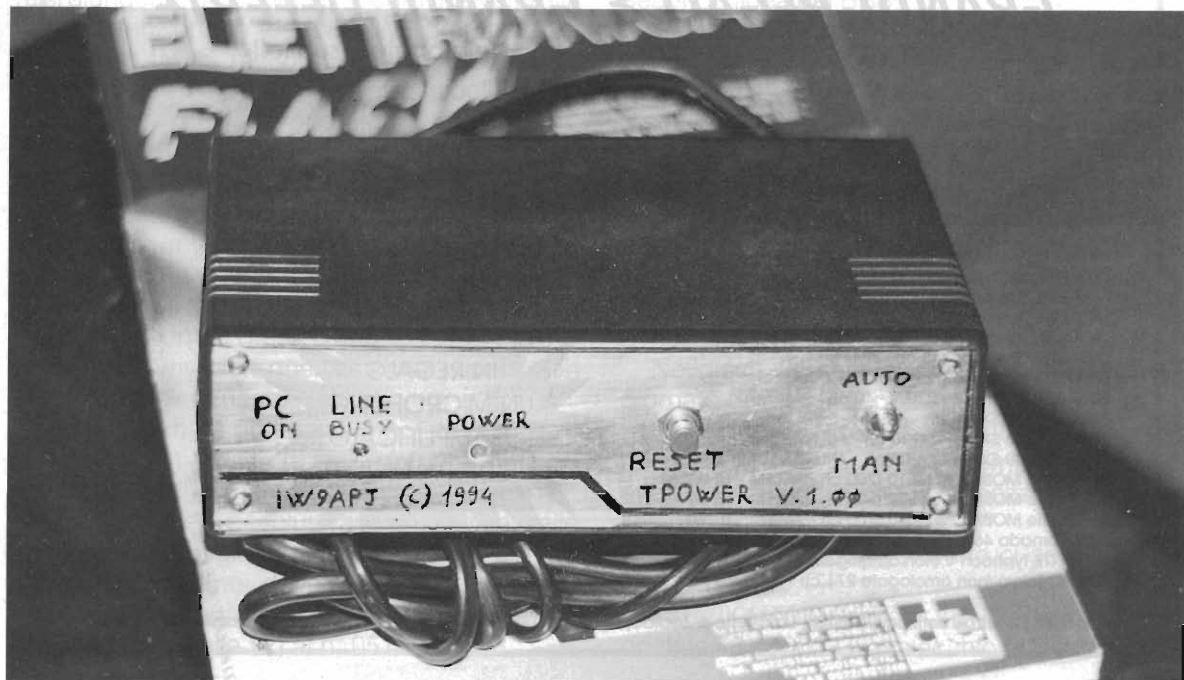
Come vedremo, per ottenere tutto ciò, ho fatto uso di una circuiteria veramente semplice.

Schema elettrico

Per capire appieno il funzionamento del circuito, occorre conoscere il pur semplice funzionamento del Flip-Flop Set-Reset, dell'oscillatore/divisore CD4060 e l'andamento dei segnali su una normale linea telefonica commutata.

Cominciamo dal Flip-Flop.

Nella sua forma più semplice esso possiede 2 ingressi denominati rispettivamente S(et) e R(eset) e due uscite: Q e Q negato.



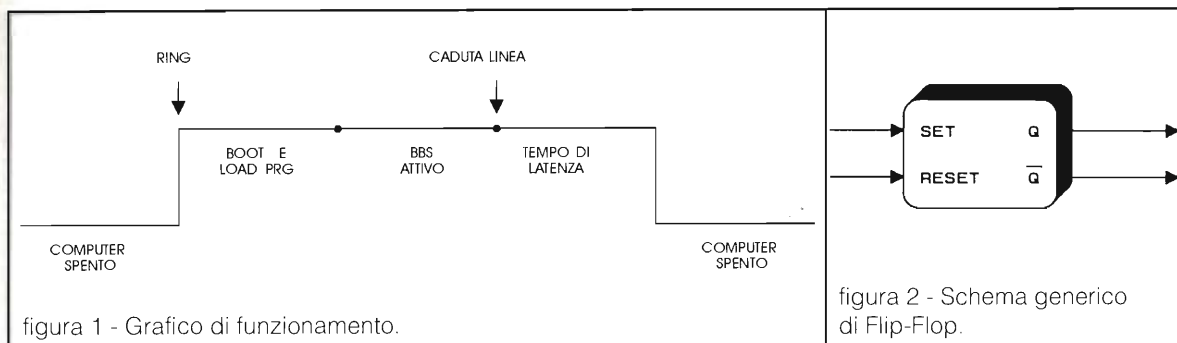


figura 1 - Grafico di funzionamento.

figura 2 - Schema generico di Flip-Flop.

Le due uscite si trovano sempre in condizione logica opposta, cioè se $Q=1$ allora $Q_{negato}=0$ e viceversa.

Le uscite possono essere fatte cambiare agendo opportunamente sugli ingressi.

Se si "ATTIVA" il Set, Q passa a livello alto (se non lo era di già); se invece si "attiva" il Reset, Q passa a livello basso (sempre che non ci si trovi di già).

Il significato della parola "attivare" dipende da come si è costruito il F.F.

Nel nostro caso, avendo adoperato delle porte NOR, per "attivare", occorre portare a livello alto il relativo piedino. Una attivazione contemporanea dei piedini di Set e di Reset è da evitare.

Poiché all'accensione il F.F. può trovarsi con le uscite in condizione casuale, occorre fare in modo, se non sono presenti (come nel nostro caso) degli ingressi separati di Presettaggio e/o Preazzerramento, di forzare una qualche condizione iniziale.

L'oscillatore/divisore CD 4060 può funzionare sia con l'aiuto di un quarzo che di un rete RC, a seconda della precisione richiesta.

Nel nostro caso abbiamo fatto uso di una rete RC in modo da ottenere sul pin 1 dell'integrato, un'onda quadra, con frequenza all'incirca di 0.0016Hz.

Usando questo segnale, il "tempo di latenza" si aggirerà sui 5 minuti.

In tal modo si evitano, in caso di numerose e

ravvicinate chiamate, le continue attivazioni e disattivazioni.

Per quel che riguarda l'andamento dei segnali su una normale linea telefonica commutata, facciamo riferimento al seguente cronogramma:

dove:

t1 = linea a riposo;

t2 = segnale di chiamata;

t3 = cornetta sollevata e/o conversazione;

t4 = composizione numero.

E veniamo ora alla descrizione dello schema elettrico.

I segnali presenti sulla linea telefonica, vengono prelevati tramite due impedenze di filtro e inviati, previa separazione galvanica, a due distinti circuiti.

Il primo di questi si occupa della rivelazione del segnale di chiamata, portando, in sua presenza, a livello alto il pin 10 di IC1.

Il secondo invece rivela l'occupazione della linea e mantiene un livello alto sul pin 11 di IC1 per tutto il tempo durante il quale la linea è impegnata.

Questo stato è rivelato anche dall'accendersi di DL1, che funziona da monitor esterno.

A riposo questi due segnali si trovano a livello basso.

C'è poi il Flip-Flop Set-Reset realizzato tramite

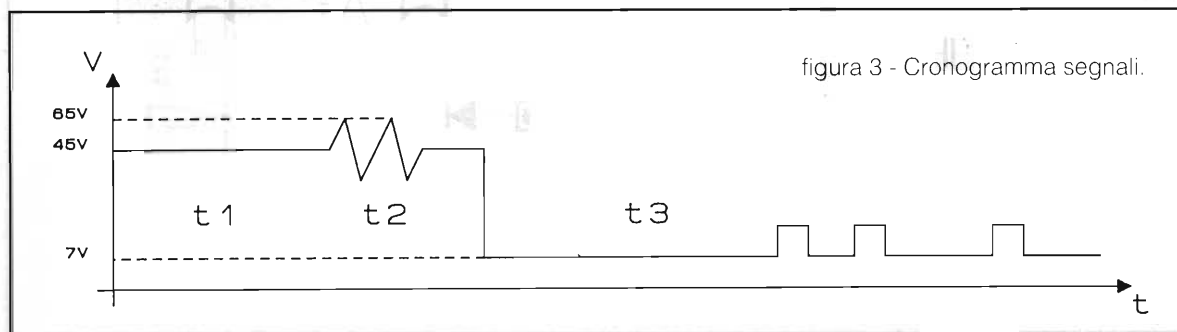


figura 3 - Cronogramma segnali.

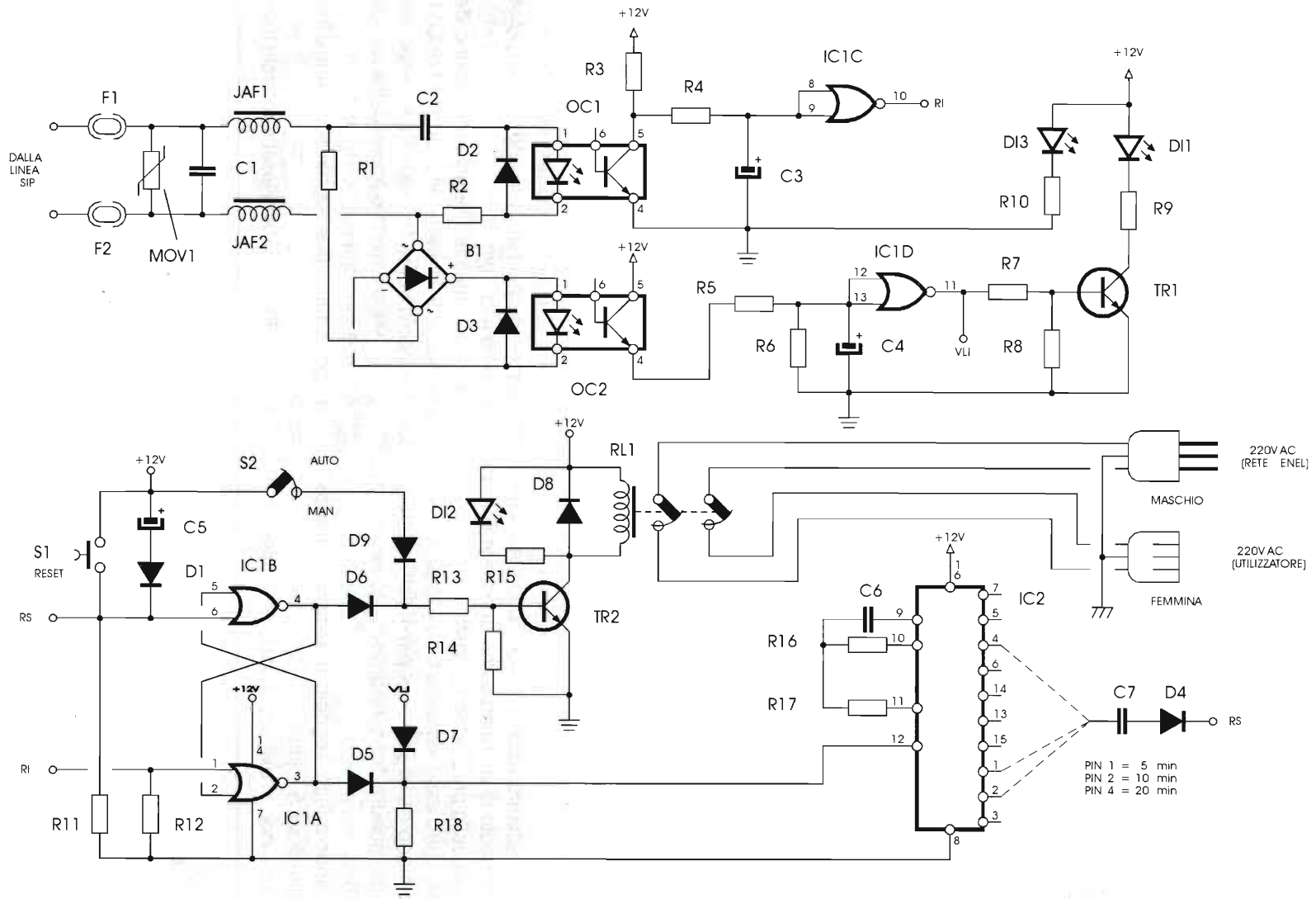
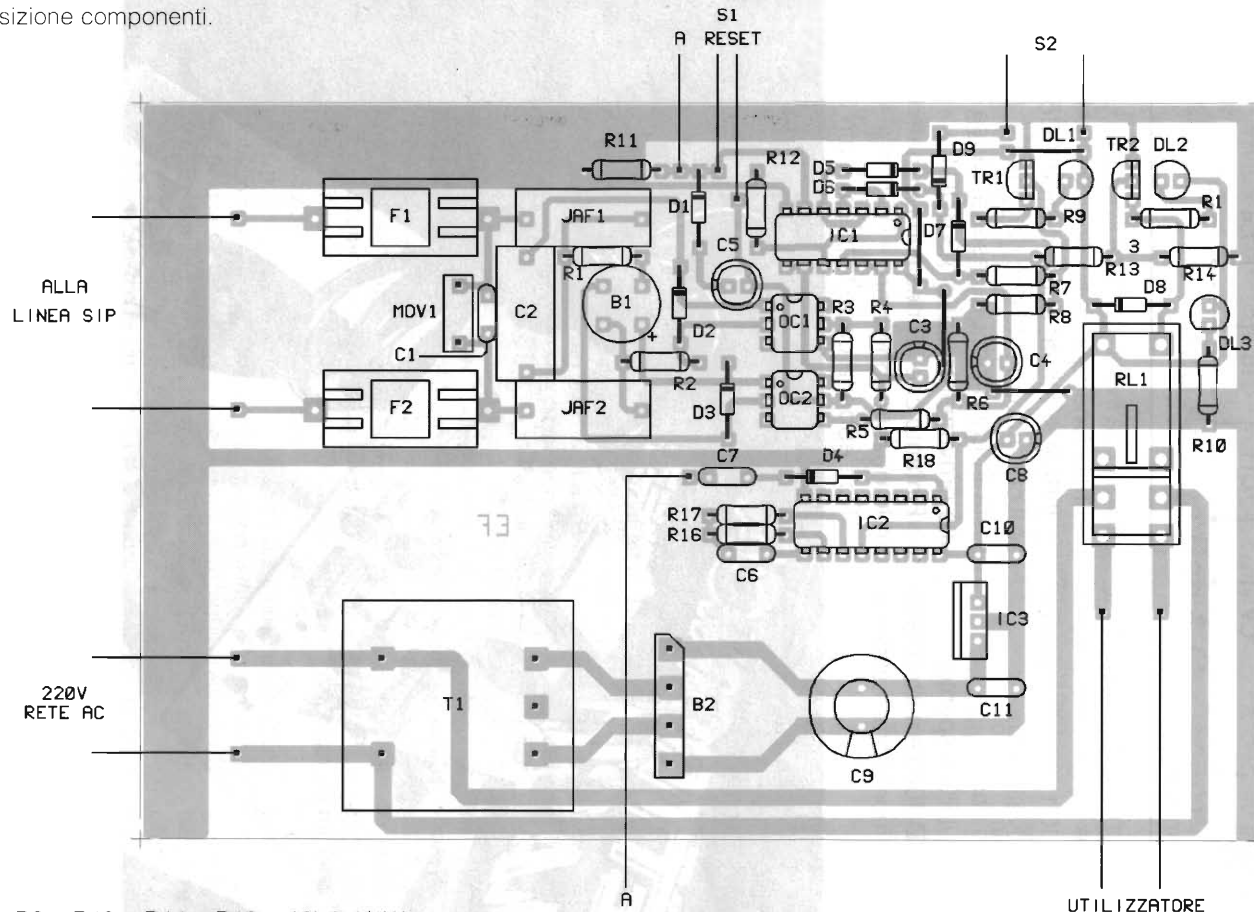


figura 4 - Schema elettrico del T-Power.

figura 5 - Disposizione componenti.



- R1 = R6 = R7 = R8 = R13 = R14 = R18 = 10kΩ 1/4W
- R2 = 10kΩ 1/4W
- R3 = 4.7kΩ 1/4W
- R4 = 3.3kΩ 1/4W
- R5 = 1.8kΩ 1/4W
- R9 = R10 = R15 = 1kΩ
- R11 = R12 = R18 = 6,8kΩ
- R16 = 680kΩ
- R17 = 1MΩ

- MOV1 = Zenamic 130Vac
- D1÷D8 = 1N4001
- DI1 = LED verde
- DI2 = LED giallo
- DI3 = LED rosso
- C1 = 22nF/250V
- C2 = 220nF/250V

- C3 = C4 = C8 = 22μF/25V el.
- C5 = 47μF/25V el.
- C6 = C7 = 100nF
- C9 = 1000μF/25V el.
- C10 = C11 = 100nF
- IC1 = CD4001
- IC2 = CD4060
- IC3 = 7812

- OC1 = OC2 = 4N25
- B1 = 100V/100mA
- B2 = 50V/500mA
- T1 = 220V/15Vac
- RL1 = 12V-2vie/1sc
- F1 = F2 = 50mA
- S1 = pulsante da pannello n.a.
- S2 = interruttore da pannello

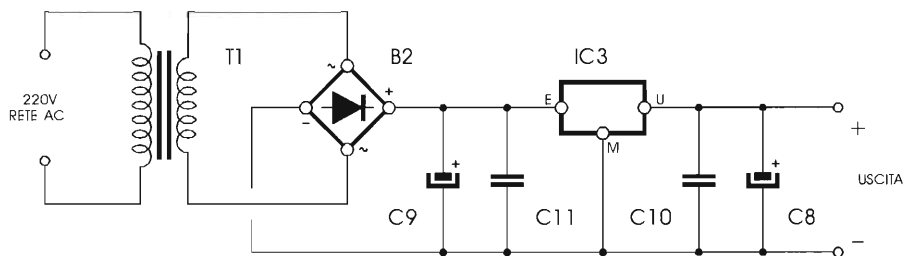


figura 6 - Schema elettrico alimentatore.

due porte NOR che viene preresettato tramite il gruppo C3, D1 ed R1, e che inizialmente si trova con la sua uscita Q (pin 4 di IC1) a livello basso e la Qnegata (pin 3 di IC1) a livello alto.

Ciò comporta le seguenti cose:

- A) Il Relè non è eccitato ed il PC è spento;
- B) L'ingresso di reset del CD 4060 è a livello alto e pertanto le uscite del contatore restano a livello basso.

uscita Q da livello basso a livello alto, e naturalmente la Qnegata da livello alto a livello basso.

Il Relè si attiva, accendendo il Computer e, se il corrispondente non riaggancia, il CD 4060 resta in condizioni di reset a causa del livello alto proveniente dal pin 3 di IC1.

Fintanto che la linea è impegnata tutto rimane in queste condizioni.

Non appena cade la linea, il pin 3 di IC1 si



È possibile, in ogni momento, attivare il Relè manualmente, ponendo l'interruttore AUTO/MAN nella posizione MAN. Questo può essere utile qualora si decida momentaneamente di usare il PC o quant'altro per altri lavori.

Simuliamo ora una condizione di chiamata.

Il piedino 10 di IC1 si porta a livello alto ed essendo collegato con l'ingresso Set del Flip-Flop costringe quest'ultimo a commutare la sua

porta a livello basso consentendo all'oscillatore/divisore di partire col conteggio.

Dopo un certo tempo, dipendente dalla sua frequenza di funzionamento, l'uscita di questo integrato si porta a livello alto e tramite C4 e D4 invia un impulso positivo al piedino di reset del Flip-Flop.

Il Relè allora si disattiva e il circuito si riporta nelle condizioni di riposo.

C.B. RADIO FLASH

Livio Andrea Bari & C.



In questa puntata di CB Radio Flash vorrei fare il punto della situazione CB nel nostro paese, poiché, seguendo da molti anni questa rubrica, e ricevendo notizie dalle associazioni, dai gruppi e dai singoli CB, penso di avere il "polso" della situazione.

In Italia l'attività CB si svolge nell'ambito di tre filoni principali:

1) la cosiddetta CB colloquiale prevista dal punto 8 dell'art. 334 del Codice Postale:

in pratica questi operatori CB, in possesso di regolare autorizzazione, operano sui 40 canali assegnati a questa attività per scambiare opinioni sugli argomenti più disparati e chiacchiere con gli amici o per motivi di utilità personale, come nel caso dei numerosissimi CB autotrasportatori che hanno installato il baracchino CB sui loro automezzi.

Le frequenze assegnate per gli utenti del servizio indicato al punto 8, sono comprese nella banda 26.965-27.405MHz cioè, dei famosi 40 canali.

2) la CB intesa come attività di volontariato per fornire un servizio di pubblica utilità: protezione civile, ausilio a manifestazioni popolari e sportive, attività antiincendio boschivo, ecc.

Le attività di questo tipo sono previste nei punti 1 e 4 dell'art. 334 del codice postale.

Per essere più chiaro faccio un esempio: Lance CB ha una concessione per il punto 1 così motivata: soccorso civile e Denominazione S.E.R. - Servizio Emergenza Radio Lance CB, rilasciata il 7 ottobre 1975 con il numero 021/334/1, mentre per il punto 4 dell'art. 334 del codice postale e cioè per collegamenti radio in ausilio allo svolgimento di attività sportive ed agonistiche, ha una concessio-

ne con denominazione Lance CB Sport, rilasciata il 24 giugno 1980 con il numero 05/334/4.

Entrambe le concessioni sono state rilasciate dalla Direzione Comp.le P.T. Toscana.

Le frequenze assegnate per i servizi di cui al punto 1, sono: 26.875-26.885; per i servizi di cui al punto 4, le frequenze sono: 26.945-26.995.

Possono operare secondo gli scopi di cui ai punti 1 e 4 i soli soci Lance CB che abbiano indicato nella propria autorizzazione di essere in possesso di un apparato a 34 canali o comunque che sia stato omologato per l'impiego previsto dai punti 1, 2, 3, 4, 7 e 8 dell'art. 334 del codice postale.

3) La CB intesa come mezzo per stabilire contatti umani via radio con persone di differente nazionalità sparse nel mondo intero cioè secondo gli ideali di fratellanza universale tanto spesso sbandierati da autorità politiche e religiose.

Questi CB sono gli appassionati del DX in CB cioè dei collegamenti a lunga distanza fuori dai confini nazionali.

Mentre i primi due tipi di attività CB sono previsti dalle norme vigenti, questa particolare forma di attività CB non è permessa in Italia ed è quindi illegale.

Poco importa che gli apparecchi e gli accessori necessari al suo svolgimento siano tutti in libera vendita, costruiti in Italia, o regolarmente importati, e che vengano versate allo stato tutte le imposte dovute.

Si fa finta che il CB dedito al DX, che spende una cifra di circa 2,5-3 milioni per attrezzare la sua stazione radio, tenga poi tutte le sue apparecchiature spente o si limiti a

fare dell'ascolto...

La banda di frequenze su cui operano i nostri ricetrasmittitori è denominata Citizen Band.

La definizione è stata conosciuta verso la fine degli anni '40, quindi dopo la seconda Guerra Mondiale, negli U.S.A. Questo termine inglese significa Banda del Cittadino e non Banda Cittadina come per un incredibile errore di traduzione siamo stati portati a ripetere tante volte fin dal nascere delle attività CB in Italia.

La traduzione errata e la diffusione a macchia d'olio di questo madornale errore hanno fatto sì che si pensasse ad una banda destinata alla effettuazione di collegamenti radio di portata limitata all'ambito di qualche decina di chilometri, mentre il significato originale, e corretto, è che tutti i cittadini possono operare, cioè trasmettere e ricevere, su questa banda di frequenze senza aver bisogno di particolari requisiti. È condizione necessaria e sufficiente essere Cittadini.

Le conseguenze sono state enormi, basti citare la norma che impedisce ai cittadini italiani in possesso di regolare autorizzazione CB rilasciata dal Ministero P.T. di effettuare collegamenti fuori dall'ambito della Repubblica Italiana anche operando sui 40 canali autorizzati e utilizzando apparati ricetrasmittenti di debole potenza regolarmente omologati.

Questa situazione, che costringe migliaia di cittadini italiani a violare la legge per praticare il loro hobby, deve essere risolta.

Per stimolare i CB e le varie Associazioni, gruppi DX ecc. ad impegnarsi per giungere attraverso una proposta organica di azione comune alla soluzione del problema, ricordiamo

che esistono le premesse per impostare una azione concreta e con notevoli possibilità di successo.

Durante il 1994 ci sono stati diversi segnali che non tutti i nostri Lettori hanno valutato nella loro importanza.

Su *Elettronica Flash* Settembre 1994 pagg. 94 e 95 è stata pubblicata una lettera di Sergio Centroni di cui riporto un passo di importanza fondamentale: (n.d.r. si riferisce a un incontro avuto da S. Centroni con il dr. A. Cascio della Direzione Centrale dei Servizi Radioelettrici a Roma il 15/4/94)

«...allora ho avanzato la richiesta che da tanto tempo volevo fare: secondo me è anticostituzionale vietare ad un CB, Cittadino Italiano, di comunicare con il suo apparecchio con Cittadini di altre nazionalità.

Ho avuto la più bella spiegazione che potessi desiderare. Il CB è un servizio istituito secondo l'articolo 21 della Costituzione della Repubblica Italiana, perché ciascuno potesse giocare o dire le sue idee per mezzo della Radio, "a breve distanza"... Per tutto questo è stato istituito un congruo canone di contribuzione alla società come da Costituzione della Repubblica Italiana.

Si potrebbe perciò chiedere di estendere, con una tassa diversa naturalmente, il servizio CB a nuove distanze, nuove potenze e nuove frequenze!...»

Chiarito questo punto fondamentale bisogna prendere atto della situazione dei CB che operano "illegalmente" sulla gamma DX ma bisogna dire chiaro che senza la disponibilità di questi operatori a versare un canone adeguato che venga ritenuto "utile" per le finanze statali le risposte dello Stato saranno sempre negative.

Ho motivo di ritenere che un canone annuo di £. 150.000 potrebbe essere ritenuto congruo.

Non so con certezza se il concetto è acquisito nell'ambiente dei DX-ers CB o se essi credono ancora alle favole... aspetto lettere sul punto.

Per quanto riguarda la concreta possibilità di ottenere "nuove" frequenze, parla chiaro, a chi è in grado di intendere, il Decreto 29 aprile 1994 che ha assegnato una nuova banda ai servizi CB, limitatamente alle autorizzazioni per le attività di cui ai punti 1, 2, 3, 4 e 7 dell'art. 334 del codice

postale e delle telecomunicazioni.

La nuova gamma CB si estende da 43,3000 a 43,5875MHz con 24 nuovi canali spazati tra loro di 12,5kHz cioè sulla banda VHF "bassa" dei 43MHz in precedenza assegnata ad altri servizi.

Il testo del decreto è stato pubblicato sulla G.U. n. 107 del 10 Maggio '94 ed in copia integrale su *Elettronica Flash* Ottobre 1994 a pag. 91.

Anche se gli operatori CB autorizzati secondo il punto 8 dell'art. 334 del codice postale e delle telecomunicazioni cioè gli utenti della cosiddetta CB colloquiale non sono direttamente interessati si tratta comunque di una svolta epocale!

È la prima volta che il Ministero delle Poste e Telecomunicazioni concede ai CB una banda di frequenze e un certo numero di canali senza che questi siano stati utilizzati abusivamente.

Purtroppo ci sono molti, troppi gruppi DX, tanti, tantissimi "director" ma troppo pochi tra questi sono in grado di analizzare la situazione, studiare delle proposte e muoversi, organizzare, agire e quindi portare a soluzione il problema dei CB dediti al DX.

Nel prossimo numero della rivista approfondiremo questi temi e speriamo che qualcosa si muova e che molte teste ricomincino a pensare in modo costruttivo.

Dello stato d'animo dei Cittadini Italiani dediti al DX si è fatto interprete Stefano Montone 1 AT 908 che mi ha inviato quanto segue:

Questo è il momento buono per cambiare definitivamente la nostra amata 27. Molte persone sono scettiche sul fatto di poter legalizzare la banda compresa tra 27.405 MHz - 27.855 MHz, ma se ripercorriamo la storia di questi primi 20 anni della banda del cittadino (in verità la CB esiste in Italia dal 1966! nota di L.A.B.) ci accorgiamo che già molte cose sono cambiate dalla sua nascita: aumento dei canali, trasformazione da concessione ad autorizzazione e ultimamente in denuncia di inizio attività. Chiunque frequenti attivamente la 27MHz non può fare a meno di notare che essa possiede un fascino particolare, quasi come se fosse viva, trasmettendo sensazioni che non possono essere facilmente descritte con carta e penna.

Le stesse sensazioni che ti portano a passare intere notti attaccato alla radio con la speranza di contattare chissà quale sperduto paese, e dopo averlo collegato sembra quasi di essere stato lì, fianco a fianco con quel nuovo amico che molto probabilmente non riascolteremo tanto facilmente e se saremo fortunati ci resterà una QSL da custodire gelosamente. In ogni caso è rilevante il fatto che in banda 27MHz si siano formate due categorie di operatori: i CB "cittadini" e i "DXers". I primi trascorrono il loro tempo a fare "tranquilli" QSO nella banda autorizzata (40 canali sulla banda 26.965 - 27.405) i secondi si sono dotati di apparati più costosi e complessi, e col passare del tempo, di una discreta preparazione tecnica, che li porta al livello dei cugini OM. Essi occupano "abusivamente"?! quella fetta di frequenza che sembra dovrebbe essere usata dal Ministero della Difesa per servizi meteorologici e dal ministero P.T.; ma sfido chiunque a documentare di aver ascoltato anche solo una volta nella propria vita, comunicazioni militari in banda 27MHz! Dato che tutti sappiamo che questa banda (27.405MHz-27.855 MHz) non è utilizzata da alcun servizio né militare né civile, ma solo e sicuramente da migliaia di CB-"DX-ers" presenti in tutto il Mondo, pensiamo che sia finalmente ora di legalizzare tale frequenza, logicamente permettendo di operare solo a persone qualificate.

Per far ciò sarebbe sufficiente un Decreto Ministeriale del Ministro competente. Ricordo che tutti i CB sono stati sempre a disposizione dello Stato. Si sono sempre distinti per il loro impegno durante le calamità naturali, non hanno mai chiesto nulla, hanno sempre ottemperato ai loro impegni di Cittadini con onestà e capacità. ora chiedono a viva voce un cambiamento che li porti in una dimensione legale adeguata a quella che è la loro realtà radiantistica.

Sempre Stefano Montone ci comunica che è stato costituito il Comitato Italiano per la Riforma Radiantistica che propone una petizione popolare per modificare il regolamento P.T. Ecco il testo del messaggio relativo.

NOTA Il Redattore della Rubrica (L.A. Bari) non condivide diverse affermazioni contenute nel testo seguente che non rappresenta la linea della rivista e della rubrica CB.

Il comunicato viene pubblicato per informare i Lettori e al fine di aprire un franco dibattito. Si riserva quindi di fare numerose osservazioni che per motivi di spazio appariranno sul prossimo numero della rivista.

Comitato Italiano per la riforma radiantistica

1995: i CB reclamano il diritto di poter inviare liberamente le loro onde oltre i confini Nazionali.

Scopo del Comitato Italiano per la riforma radiantistica è di promuovere una Petizione Popolare atta ad ottenere un provvedimento legislativo che modifichi sostanzialmente il Regolamento P.T. (D.P.R. 156 del 29 marzo 1973 e successive modifiche e integrazioni) nella parte inerente radioamatori e CB. Presidente del Comitato è il Sig. Napolitano Pasquale, il quale mi ha illustrato i punti salienti su cui verteranno le richieste di modifica, che vengono formulate in maniera molto oculata e ragionata. Lo scopo principale è quello di chiedere l'istituzione di un nuovo tipo di patente che permetta di poter effettuare collegamenti internazionali in banda 27MHz (27.405MHz - 27.855MHz). Gli esami riguardanti tale patente constateranno l'effettiva attitudine del candidato ad effettuare DX in almeno una lingua straniera (preposizione scolastica). I possessori della patente sopra citata godranno degli stessi diritti degli OM, ossia:

- utilizzo di qualsiasi tipo di antenna;
- utilizzo di apparecchi radioamatoriali limitatamente alla banda 27MHz.

Dopo il conseguimento della patente, su richiesta del candidato, sarà rilasciata una apposita licenza nella quale sarà indicata una sigla simile a quella usata dai radioamatori, che dovrà essere usata in tutti i collegamenti. A tale nuova sopracitata banda, potranno accedere tutti i radioamatori in possesso di patente ordinaria o speciale.

La seconda parte del documento da inviare alle autorità competenti, prevede modifiche e integrazioni riguardanti i radioamatori. Si chiede:

- i radioamatori in possesso di patente speciale da almeno 3 anni, possono automaticamente chiedere la patente ordinaria, sempreché dimostrino con l'esibizione di QSL o diplomi (giudicate valide dall'ARI) di avere svolto un discreto traffico in SSB.

Esami:

- abolizione della prova pratica di telegrafia, essendo tale disciplina diventata obsoleta con l'avvento di nuove tecniche computerizzate, tale prova pratica cederà il posto ad un'altra che giudicherà l'effettiva capacità del candidato nell'utilizzo della radio in HF e l'attitudine all'effettuare collegamenti internazionali.
- Esenzione dalle prove d'esame.

Fermo restando quanto previsto dall'attuale normativa, saranno richieste le seguenti integrazioni: i possessori di diplomi, qualifiche professionali e attestati di mestiere, riguardanti materie tecniche elettroniche che prevedono nel piano di studio la radiotecnica o la radioelettronica o l'elettrotecnica ecc., saranno esentati dalla prova teorica limitatamente alla parte riguardante nozioni inerenti il regolamento internazionale delle telecomunicazioni.

Già in possesso alcune organizzazioni si sono attivate nella stessa direzione del Comitato, limitatamente alle problematiche CB, sfortunatamente poi tutto si è arenato. Speriamo che questa sia la scintilla che riaccenda positivamente gli animi e che porti finalmente a risultati positivi nell'interesse comune.

Per informazioni i Lettori possono rivolgersi direttamente al Comitato, all'indirizzo seguente:

Comitato Italiano
per la riforma radiantistica
Casella Postale n. 50
81020 - Capodrise (CE)

Il Presidente del Comitato, precisa che il suo non è un ennesimo gruppo CB e si aspetta un forte interessamen-

to da parte dei Lettori di Elettronica Flash.

Ora, dopo aver visto le proposte per una nuova regolamentazione, lasciamo la parola al solitamente attento Elio, che risponde ad alcuni dubbi sollevati dai Lettori.

Un Lettore mi ha scritto chiedendomi la differenza fra i termini concessione ed autorizzazione:

Concessione: Atto della pubblica amministrazione per il quale un privato acquista un diritto.

Autorizzazione: Consentire, concedere permettere il compimento di una determinata attività senza tale permesso non avrebbe avuto il diritto di compierla.

Poi aggiungo: la concessione è un atto più completo di quello della semplice denuncia di inizio di attività poiché per gli OM viene rilasciata la concessione dopo il sostenimento di un esame mentre ai CB viene rilasciato un **nullaosta** dopo il versamento di lire 15.000 e la denuncia d'inizio di attività.

Per diventare CB Cityzen's Band, (così definiti dal Ministero delle Poste, utilizzatori di apparati radioelettrici ricetrasmittenti di debole potenza), occorre fare una domanda alle PPTT in carta legale, dichiarando l'apparato omologato che si desidera utilizzare e la matricola del medesimo. Per essere radiodilettante CB, occorre fare una denuncia di inizio di attività. La denuncia dovrà essere inoltrata alla Direzione Compartimentale P.T. del capoluogo di regione ove uno risiede, con la denuncia di inizio di attività, si possono utilizzare apparecchiature omologate di 4 watt detti comunemente "baracchini", la banda su cui operano e da 26,965 a 27,405MHz (detta comunemente CB Cityzen's Band - banda del cittadino), la legislazione vigente non consente collegamenti a livello internazionale, e l'uso di antenne direttive, le classi di emissioni ammesse sono unicamente la modulazione di frequenza e di fase, (i Radioamatori in gergo si chiamano OM). Anche se è probabile che molti CB si appassionino alla parte tecnica della radio e diventino, previo esame, Radioamatori. Per diventare OM (questa sigla significa letteral-

mente OLD MAN, cioè uomo vecchio ma, più giustamente, uomo saggio) occorre il superamento di un esame di Stato, bandito due volte l'anno dal Ministero delle Poste che dà diritto a una patente ed una licenza di due classi: CEPT classe 2 (speciale), si ottiene dopo una prova scritta di radiotecnica, regolamenti internazionali, etc., (idoneità ad operare sui 144MHz e superiori, con potenza massima di 10 watt; CEPT classe 1 (ordinaria), si ottiene dopo aver sostenuto, oltre alla precedente, anche una prova di ricezione e trasmissione in telegrafia (codice morse CW - Continuous Wave). Ne consegue l'idoneità ad operare in HF (onde decametriche, da 3 a 30MHz) con 300 watt. La concessione per l'impianto e l'esercizio di stazione di radioamatore è subordinata al possesso dei nulla osta dei Ministeri: dell'Interno, della Difesa e delle Poste. A ciascuna stazione di Radioamatore viene assegnato dal Ministero delle Poste, un nominativo che viene riportato sulla licenza e può essere modificato solo dal Ministero medesimo; (la licenza è valida 5 anni ed è rinnovabile).

Occorre essere abbandonati alle Radioaudizioni per l'anno in corso, inoltre bisogna effettuare il versamento del canone annuo di esercizio, in base alla classe di potenza massima di alimentazione anodica dello stadio finale del trasmettitore. Inoltre, i locali, gli impianti ed il registro di stazione possono essere, in ogni momento, ispezionabili dai funzionari incaricati dal Ministero delle Poste. Il servizio di Radioamatore nel regolamento radio della convenzione dell'Unione Internazionale delle Telecomunicazioni, approvato a Ginevra nel 1959 e così definito: (Servizio d'istruzione personale, d'intercomunicazione e di studio tecnico, effettuato da persone debitamente autorizzate, interessate alla radiotecnica a solo titolo personale e senza interesse pecuniario). Oggi si fa una distinzione tra chi usa la radio come mezzo di studio e chi la usa come mezzo di espressione e di comunicazione. Per diventare radioascoltatore di onde corte (SWL Short Wave Listener), basta fare una denuncia di inizio di attività, alla

Carissimi Lettori di Elettronica Flash, grazie alla cortese ospitalità della Rivista, sono qui per informarvi che due Gruppi DX della Regione F.V.G., e precisamente il One Golf Oscar (GO) ed il United World (U.W.), hanno deciso di unire le forze per organizzare il "Primo Contest delle due province" aperto a tutti gli Operatori radio sulla frequenza dei 27MHz.

Questo Contest avrà luogo dalle ore 20.00 di sabato 20 maggio 1995 sino alle ore 20.00 di domenica 21 maggio 1995 e vedrà la attivazione di numerose stazioni "GO" dalla provincia di Gorizia e di altrettante "UW" dalla provincia di Udine.

Regolamento

- 1) Durata – dalle ore 20.00 del 20.05.95 alle 20.00 del 21.05.95
- 2) Limiti – Tutte le Stazioni sia "G.O." che "U.W." possono essere contattate una sola volta; tutte le stazioni partecipanti al Contest, DEVONO trasmettere dalla Provincia di appartenenza.
- 3) Iscrizioni – Non è richiesta alcuna iscrizione preventiva; la classifica verrà stilata in base agli estratti LOG ricevuti.
- 4) Diploma – In occasione di questo Contest, verrà stampato uno speciale Diploma personalizzato, che verrà inviato alle Stazioni che ne faranno richiesta, previo contributo di Lit. 10.000.
- 5) QSL – In tale occasione verrà inoltre stampata una QSL che verrà inviata previo contributo di Lit. 2.000.
- 6) S.W.L. – Verranno confermati anche i Log di eventuali SWL che saranno inseriti in eventuale classifica separata.
- 7) Punteggi – Punti 1 per ogni stazione "G.O." od "U.W." contattata; Punti 2 per ogni stazione Femminile "G.O." od "U.W." contattata; Punti 3 per ogni stazione Jolly contattata; Punti 5 per ogni stazione Superjolly contattata. Le stazioni S. Jolly saranno due, una per il Gruppo G.O. ed una per il Gruppo U.W.
- 8) Invio LOG – Gli estratti LOG dovranno pervenire entro e non oltre (farà fede il timbro postale) il 15 giugno 1995 al Contest Manager Mr. Claudio P.O. Box 74, 34170 - Gorizia assieme al contributo previsto.
- 9) Premiazioni – Si svolgeranno in data e luogo da destinarsi; tutti gli Operatori partecipanti verranno informati tempestivamente non appena l'Organizzazione sarà in possesso di data e località definitiva.
- 10) Frequenza – 27MHz in fonia.

I Gruppi "G.O." ed "U.W.", organizzatori del 1° Contest delle due province, declinano ogni responsabilità per un uso improprio e/o scorretto delle apparecchiature radio ed invitano tutti i partecipanti ad attenersi strettamente alle normative vigenti in materia.

1 GO 003 op. Arturo
P.O. Box 74
C.P. 34170 Gorizia - Italy

Direzione Compartimentale P.T., competente per territorio, quindi si potrà esercitare una stazione di ascolto sulle frequenze della banda riservata ai Radioamatori. Sulle comunicazioni di natura diversa, eventualmente ed involontariamente captate, dovrà comunque essere conservato il segreto, ai sensi delle vigenti leggi. Ora mi chiedo: perché per l'acquisto di apparecchiature radioelettriche, in Italia, non è obbligatorio dimostrare al venditore, che l'acquirente è munito della patente di operatore, o della licenza all'impianto di stazione, o della denuncia di inizio di attività CB o di ascolto? Perché il venditore non deve annotare, su apposito registro, il nome degli acquirenti e i dati della licenza, come per il Porto d'armi?

Non è forse un'arma anche un'apparecchiatura radioelettrica, se è usata in modo illecito?

Inoltre preciso che, dopo la denuncia di inizio attività si potrà subito "modulare", in seguito, dopo gli accertamenti richiesti, l'ufficio di competenza P.T. rilascerà un **nulla osta** valido cinque anni.

'73 de Elio Antonucci

Un Lettore di Milano mi ha scritto chiedendomi se è vero degli astronomi importi da due a venti milioni a cui ammonterebbe la multa per chi modula con apparati non omologati.

La risposta è affermativa, inoltre i citati apparati devono essere sequestrati e confiscati ai sensi del comma IV dell'art. 20 legge 689/81 e rottamati al termine del procedimento stazionario, per cui occhio alle violazioni.

Allego alla presente, circolare DCSR/dc del 27 aprile avente per oggetto: Applicazione della legge 28.12.1993, n. 561 concernente la trasformazione dei reati minori in illeciti amministrativi.

Quale ulteriore chiarimento allego di seguito la copia di quanto è riportato a tergo del bollettino per il versamento del canone annuale per apparati CB. Sono riportate le principali norme di comportamento ed utilizzo per i titolari di autorizzazione di apparati radioelettrici di debole potenza per la 27MHz.

'73 de Elio Antonucci



Ministero delle Poste e delle Telecomunicazioni

DIREZIONE CENTRALE SERVIZI RADIOELETTRICI

DIVISIONE VI

DCSR/6/dc

A TUTTI GLI ORGANI CENTRALI
E PERIFERICI DEL MINISTERO P.T.
e p.c. AL MINISTERO DELLA DIFESA
AL MINISTERO DELL'INTERNO
AL MINISTERO DELLE FINANZE

OGGETTO: Applicazione della legge 28.12.1993, n.561 concernente la trasformazione di reati minori in illeciti amministrativi.

La recente legge n°561/1993 ha esteso le categorie delle violazioni depenalizzate nel cui ambito rientra una ipotesi di reato contravvenzionale di interesse di questo Ministero.

In particolare, infatti, l'art.1 della legge in questione assoggetta alla sanzione amministrativa del pagamento di una somma di denaro la violazione dell'art.195, comma 2, del D.P.R. 29.3.1973, n.156 e successive modificazioni, limitatamente agli impianti radioelettrici soggetti ad autorizzazione.

Pertanto l'ambito di applicabilità di detta norma è limitato all'installazione o all'esercizio di impianti di telecomunicazione per i quali è previsto il rilascio di autorizzazioni.

Oltre alle autorizzazioni all'ascolto su bande radioamatoriali di cui all'art.333 del citato D.P.R. n.156/1973, a seguito della sentenza della Corte Costituzionale n°1030 del 1988, deve ritenersi assoggettato ad autorizzazione e non più a concessione l'utilizzo di apparati di debole potenza di cui all'art.334 dello stesso D.P.R..

E' necessario perciò riportare la nuova procedura a criteri di natura civilistica, connessi alla trasformazione dell'illecito da penale ad amministrativo.

In risposta ai numerosi quesiti posti da alcuni Uffici periferici in ordine alla procedura da seguire in considerazione dell'intervenuta normativa, si rende necessaria l'emanazione della presente circolare da applicarsi anche alle violazioni commesse anteriormente alla data di entrata in vigore della legge in oggetto, quando il relativo procedimento penale non sia stato definito con sentenza passata in giudicato.

PUNTO 1A-Apparati radioelettrici non omologati:
debbono essere sequestrati e confiscati ai sensi del comma IV dell'art.20 legge 689/81 e rottamati al termine del procedimento sanzionatorio;

PUNTO 1B-Apparati radioelettrici omologati:
dopo il sequestro, operato ai sensi del combinato disposto degli artt.13 e 20 legge 689/81, gli apparati dovranno essere custoditi dall'organo periferico il quale procederà all'emanazione di un'ordinanza di sequestro, ai sensi dell'ultimo comma dell'art.195, e alla notifica della sanzione amministrativa nonché alla restituzione degli apparati al contravventore dopo il pagamento della sanzione stessa, con nota di avvertenza al medesimo che gli è preclusa l'utilizzazione senza la prescritta autorizzazione.

Nel sequestro cautelare gli apparati possono essere lasciati in custodia al contravventore, previa diffida all'utilizzazione degli stessi.

PUNTO 2-La commisurazione della sanzione amministrativa ammonta, nel minimo, a lire 2.000.000. comprensiva dell'elevazione del triplo prevista dal punto d) dell'art.2 della legge in oggetto e, nel massimo, a lire 20.000.000..

Tali sanzioni amministrative si applicano anche ai procedimenti per violazioni commesse anteriormente alla data di entrata in vigore della legge in oggetto, qualora il procedimento penale non sia stato definito con sentenza passata in giudicato.

Pertanto, dopo l'emissione del provvedimento dell'Autorità Giudiziaria con il quale viene decretato il non luogo a procedere per intervenuta depenalizzazione, l'Organo periferico provvederà a notificare la sanzione amministrativa al contravventore; in caso di assoluzione non si potrà dar corso ad alcun ulteriore provvedimento per il fatto commesso anteriormente all'entrata in vigore della legge in argomento.

E' in ogni caso dovuto il doppio del canone evaso, ai sensi del V comma dell'art.195, così come modificato dall'art.30 L.223/90.

In attesa dell'emanazione del D.P.R. di cui all'art.4 legge 561/93 il rapporto previsto dall'art.17 della legge n.689/81 verrà ricevuto dalle Direzioni Provinciali.

Per quanto non previsto nella presente circolare si rimanda alla legge 24.11.1981, n.689 e alla circolare Direzione Generale - Ufficio di Organizzazione e Coordinamento - n.20 del 23.12.1982.

Roma, 11 27 APR. 1994

VISTO:

IL SEGRETARIO GENERALE
(dr. Stefano) PARISI

Stefano Parisi

IL DIRETTORE CENTRALE
(ing. Francesco Avanzi)

F. Avanzi

PRINCIPALI NORME DI COMPORTAMENTO PER I TITOLARI DI AUTORIZZAZIONE E POSSESSORI DI APPARATI RADIOELETTRICI DI DEBOLE POTENZA.

- I detentori di apparati radioelettrici sforniti di autorizzazione, sono tenuti a farne denuncia alla Direzione Compartimentale PT ed all'Autorità di PS del Comune di residenza.
- Gli apparati, ad eccezione di radiogiocattoli ed apriporte, possono essere usati solo su autorizzazione rilasciata dalla Direzione Compartimentale PT per le frequenze e con le modalità riportate nell'atto di autorizzazione. Coloro che adoperano apparati radioelettrici senza la relativa autorizzazione, incorrono nella violazione dell'art. 195 D.P.R. 29 marzo 1973 n° 156 e successive modifiche che prevede per i contravventori, l'irrogazione di una sanzione amministrativa che va da L. 2.000.000 a L. 20.000.000.
- È consentita la sostituzione degli apparati autorizzati o l'aumento della loro consistenza su autorizzazione da richiedersi con apposita domanda in bollo alla Direzione Compartimentale PT. I nuovi apparati dovranno essere di tipo omologato.
- Il titolare dell'autorizzazione è tenuto a comunicare tempestivamente alla Direzione Compartimentale PT il cambio della propria residenza.

A Palermo è nato un nuovo gruppo CB - DX il Kilo Papa. L'indirizzo di questa associazione è il seguente:

c/o Michele Spinoso
p.o. box 1131
90146 Palermo

Un ringraziamento a Andrea Cavo e Roberto Morello che mi hanno aiutato a gestire la documentazione raccolta relativa alla legislazione CB.

Lettere

Sarà data risposta sulla rubrica a tutti coloro che mi scriveranno (L.A. Bari, Via Barrili 7/11 - 16143 Genova) ma dovranno avere pazienza per i soliti terribili tempi tecnici.

Le Associazioni CB e i Lettori che inviano al responsabile della rubrica CB (L.A. Bari, Via Barrili 7/11 - 16143 Genova) materiale relativo a manifestazioni, notizie CB ecc. per una pubblicazione o una segnalazione sulla rubrica dovrebbero tenere conto che il Redattore della rubrica CB spedisce i testi ed i materiali a Bologna per la stampa con un anticipo consistente. Per cui il materiale dovrebbe essere inviato tre mesi prima del mese di copertina della Rivista in cui si chiede la pubblicazione.

La rubrica CB è un servizio che la rivista mette a disposizione dei Lettori e delle Associazioni ma per accedere ad un servizio bisogna seguire certe regole. A questo proposito devo purtroppo ricordare che non verranno ritirate le lettere che giungono con tassa a carico del destinatario!

Elettronica Flash la rivista che non parla ai Lettori ma parla con i Lettori!

Ed ora vi lascio allo studio della 24ª puntata del Minicorso di radiotecnica.

RADIANT
RASSEGNA DEL RADIANTISMO

MOSTRA-MERCATO
di apparati e componenti per telecomunicazioni, ricetrasmittenti, elettronica, computer
Corredi, kit per autocostruzioni

BORSA-SCAMBIO
fra radioamatori di apparati radio e telefonici,
antenne, valvole, surplus, strumentazioni elettroniche

RADIOANTIQUARIATO EXPO

Il nuovo!
L'usato!
L'antico!

10-11 giugno '95

Orario: 8,30 - 18,30

8ª EDIZIONE

Parco Esposizioni
Aeroporto Linate →

NOVEGRO

Per informazioni ed iscrizioni:

COMIS LOMBARDIA via Boccaccio, 7 - 20123 Milano
tel. (02) 46.69.16 (5 linee r.a.) - Fax (02) 46.69.11

Minicorso di radiotecnica

(continua il corso iniziato su E.F. n° 2/93)

di Livio Andrea Bari

(24ª puntata)

In questa puntata proseguiamo la trattazione dei circuiti LC in serie iniziata sul numero precedente, con particolare attenzione al comportamento del circuito in condizioni di risonanza.

Come è stato fatto per il circuito in parallelo, trattato nella 20ª puntata, esaminiamo la curva di risonanza caratteristica del circuito risonante LCR in serie (figura 1):

valore massimo I_0 in corrispondenza del valore 0 della frequenza (che corrisponde al circuito alimentato in C.C.) cresce all'aumentare della frequenza fino a raggiungere il valore massimo I_0 in corrispondenza del valore di frequenza f_0 detto di risonanza.

Successivamente la corrente diminuisce nuovamente all'aumentare della frequenza,

molto piccolo, e quindi I_0 raggiunge un valore elevato, a questa curva corrisponde, in pratica, un circuito caratterizzato da valori di Q elevati.

Piccole variazioni di frequenza intorno al valore di f_0 provocano notevoli variazioni nel valore di corrente che diventa molto più piccola rispetto al valore I_0 : il circuito è quindi "molto selettivo".

La curva più "piatta" rappresenta invece la curva di risposta di un circuito caratterizzato da perdite elevate, per cui $R' > R$: la corrente massima I_0' in risonanza è decisamente minore di I_0 , e la variazione della frequenza f nell'intorno del valore di f_0 , provoca minori variazioni nel valore della corrente, cioè il circuito è "poco selettivo".

Con riferimento alla caratteristica curva a campana si possono individuare, nei due diversi tracciati, la frequenza di taglio inferiore f_L , la frequenza di taglio superiore f_H e la banda passante B.

Nel circuito risonante RLC in serie, si definisce Banda Passante B, l'intervallo di frequenza attorno alla frequenza di risonanza f_0 per cui il valore della corrente I è superiore al valore $I_0/\sqrt{2}$, dove I_0 è il valore massimo di corrente. Con f_L e f_H vengono rispettivamente indicate le frequenze di taglio, inferiore e superiore (L=low=bassa;

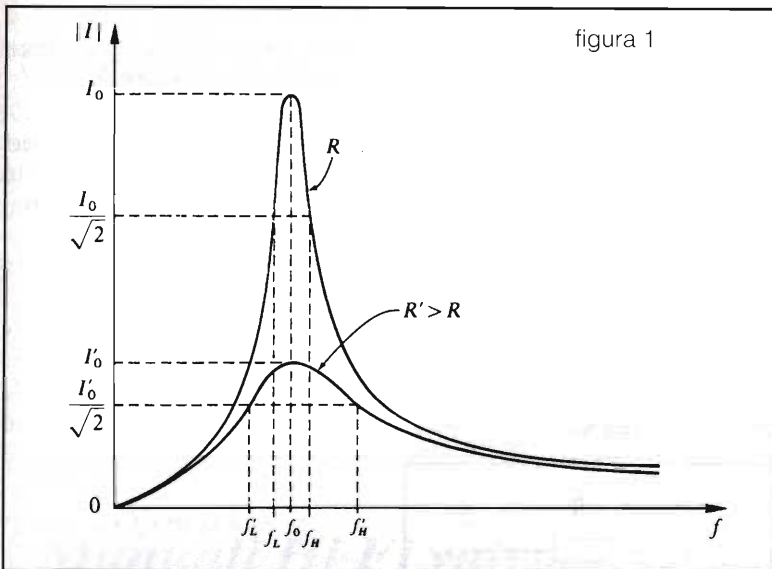


figura 1

Come si può vedere viene rappresentato l'andamento della corrente I che circola nel circuito al variare della frequenza f , la corrente che ha valore 0 in corrispondenza del valore 0 della frequenza (che corrisponde al circuito alimentato in C.C.) cresce all'aumentare della frequenza fino a raggiungere il

come si vede bene in figura, e lontano dalla frequenza, di risonanza si "stabilizza" su un valore diverso da 0. Le curve di risonanza, dal caratteristico andamento "a campana" rappresentate in figura 1, sono due: la più "appuntita" rappresenta la curva caratteristica di un circuito in cui il valore delle perdite è

H=high=alta), a -3dB. Si dimostra che la banda passante dipende da Q secondo la relazione seguente:

$$B = \frac{f_0}{Q}$$

Essendo Q, come visto in precedenza, uguale al rapporto:

$$\frac{X_L}{R} = \frac{X_C}{R}$$

si deduce che tanto più è elevato Q (e quindi piccola R) tanto più è stretta la banda passante, e quindi più selettiva la risposta in frequenza del circuito risonante in serie.

Le due frequenze di taglio f_L e f_H non sono simmetriche rispetto alla frequenza di risonanza f_0 , ma f_0 è la media geometrica delle due:

$$f_0 = \sqrt{f_L \cdot f_H}$$

Tuttavia nei circuiti caratterizzati da valori di Q elevati (come nel caso della curva più "appuntita", e quindi più selettiva, di figura 1) si può considerare con buona approssimazione f_0 pari alla media aritmetica delle due frequenze di taglio:

$$f_0 = \frac{f_L + f_H}{2}$$

e pertanto da questa relazione si ricavano i valori di f_L e f_H :

$$f_L \cong f_0 - \frac{B}{2};$$

$$f_H \cong f_0 + \frac{B}{2};$$

Osservando con attenzione l'an-

damento della curva di selettività di un circuito RLC di tipo in serie, caratterizzato da un basso valore di Q (a cui corrispondono i valori di R' relativamente elevati) rappresentato in figura 1 dalla curva inferiore ($R' > R$) si può osservare come il posizionamento di f_L (frequenza di taglio inferiore) e f_H (frequenza di taglio superiore) non sia simmetrico rispetto alla frequenza di risonanza f_0 .

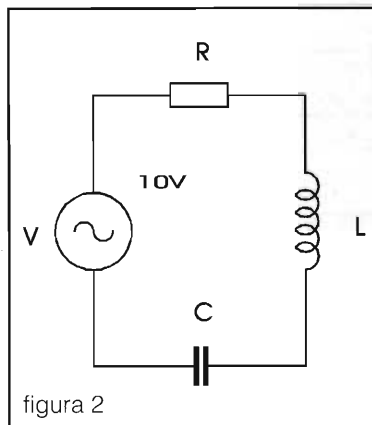
Ed ora prendiamo in esame un circuito risonante serie costruito con componenti di cui siano note le caratteristiche e determiniamone i parametri elettrici caratteristici.

Lo schema elettrico è fornito in figura 2.

Il circuito, costruito con componenti che si suppongono ideali (generatore di c.a. ideale con resistenza interna nulla, L e C privi di perdite) è composto dei tre elementi R, L e C in serie, alimentati dal generatore con tensione V.

R vale 1500Ω, L = 120mH, C = 250pF.

Si vuole conoscere: il valore della frequenza di risonanza f_0 ; il valore del coefficiente di risonanza Q (o coefficiente di sovratensione); il valore della larghezza di banda B; il valore della corrente di risonanza I_0 ; il valore della tensione che, alla risonanza, si localizza su L e C e che è



importante conoscere per scegliere la tensione di lavoro del condensatore C.

Per prima cosa si procede al calcolo del valore di f_0 ; bisogna ricordare di esprimere i valori di L e C nelle unità di misura H (Henry) e F (Farad) perché in questo caso si fa uso della formula:

$$f_0 = \frac{1}{6,28 \sqrt{L \cdot C}}$$

Sulla calcolatrice scientifica si batterà il valore 120mH nella notazione scientifica 120 E-3 perché il prefisso milli (m) corrisponde a dividere per 1000 cioè a moltiplicare per 10 elevato alla -3 e il valore 250pF nella forma 250 E-12 perché il prefisso pico corrisponde a dividere per 1 seguito da 12 zeri cioè a moltiplicare per 10 elevato alla -12.

$$f_0 = \frac{1}{6,28 \cdot \sqrt{120E-3 \cdot 250E-12}} \cong 29\text{kHz}$$

Si può ora calcolare il valore del coefficiente di risonanza Q (o coefficiente di sovratensione) che come prima detto vale:

$$Q = \frac{X_L}{R} = \frac{X_C}{R}$$

tra X_L e X_C preferisco calcolare X_L che vale:

$$X_L = 6,28 \cdot f \cdot L$$

dove f è il valore di f_0 cioè 29kHz, quindi 29E3:

$$X_L = 6,28 \cdot 29E3 \cdot 120E-3 = 21866 \Omega$$

$$Q = \frac{X_L}{R} = \frac{21866}{1500} = 14,57;$$

è facile determinare la larghez-

za di banda B valendosi della nota relazione:

$$B = \frac{f_0}{Q}$$

$$B = \frac{29\text{E}3\text{Hz}}{14,57} \cong 2\text{kHz}$$

Ricordando che alla risonanza le due reattanze X_L e X_C si annullano avendo uguale valore e segno opposto, l'impedenza alla f_0 vale $Z_0 = R$ è immediato il calcolo della corrente I_0 :

$$I_0 = \frac{V}{R} = \frac{10\text{V}}{1500\Omega} = 0,006\bar{6}\text{A}$$

cioè 6,66mA

Resta ora da determinare solo la tensione che si localizza sui due componenti reattivi L e C.

Tenendo presente che nel circuito RLC in serie Q è il coefficiente di sovratensione, si può subito dire che, nota la tensione del generatore $V = 10\text{V}$ ed essendo $Q = 14,57$, $V_L = V_C = V \cdot Q = 10 \cdot 14,57 = 145,7\text{V}$.

Risultato che può apparire sorprendente, poiché un circuito alimentato con 10V, ha 2 dei suoi componenti, L e C, sottoposti ad una tensione di ben 145,7V, condizione però che può essere verificata pratica-

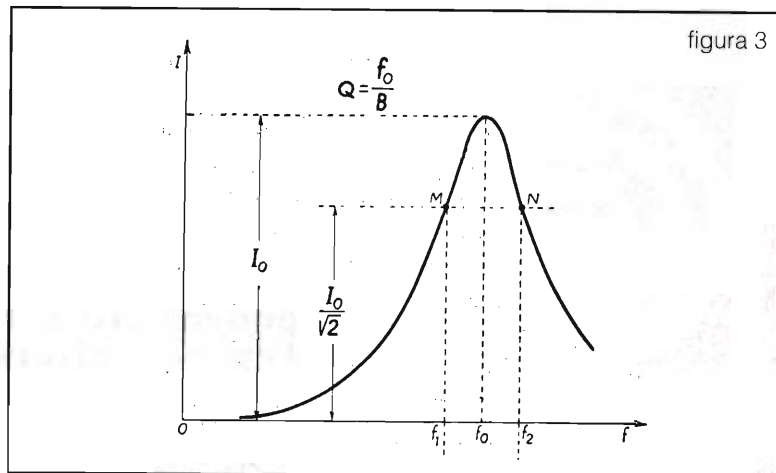


figura 3

mente realizzando questo circuito!

A conferma del risultato si possono calcolare V_L e V_C con le formule delle cadute di tensione:

$$V_L = X_L \cdot I$$

e

$$V_C = X_C \cdot I$$

dove

$$X_L = X_C = 21866\Omega;$$

$$I = I_0 = 6,6\bar{6}\text{mA}$$

e quindi risulta:

$$V_L = V_C = 21866\Omega \cdot 6,6\bar{6}\text{E-}3 = 145,7\text{V};$$

come determinato in preceden-

za, valutando il coefficiente di sovratensione Q (14,57) e il valore di tensione del generatore che alimenta il circuito (10V).

Da queste note risulta evidente che per realizzare praticamente il circuito ed evitare la perforazione del dielettrico isolante del condensatore C in condizioni di risonanza questo dovrà avere una tensione di lavoro almeno pari a 150V~! E questo nonostante il generatore che alimenta il circuito risonante in serie eroghi solo 10V.

Per completezza determiniamo anche i valori di f_L e f_H :

$$f_L \cong f_0 - \frac{B}{2} \cong 29\text{kHz} - \frac{2\text{kHz}}{2} \cong 28\text{kHz}$$

$$f_H \cong f_0 + \frac{B}{2} \cong 29\text{kHz} + \frac{2\text{kHz}}{2} \cong 30\text{kHz}$$

Manuali Hi Fi valvolare - audio - tv - video

Progetto Editoriale Luciano Macri

Richiedi il depliant !!

Giampiero Pagnini Editore
PIAZZA MADONNA ALDOBRANDINI, 7
50123 FIRENZE - TEL. 055 / 293267



... e a maggio tutti a Genova per il



2° MARC

di primavera

**mostra attrezzature radioamatoriali
& componentistica, satelliti, fai da te
radio d'epoca, editoria specializzata**

FIERA INTERNAZIONALE DI GENOVA

20-21 maggio 1995

orario **sabato 20:** 09,00 / 19,00
domenica 21: 09,00 / 18,00

Ente patrocinatore: A.R.I. associazione Radioamatori Italiani sez. di Genova
salita Carbonara 65/B - 16125 Genova - Casella Postale 347
Ente organizzatore: Studio Fulcro s.r.l.
via Cecchi, 7 - 16129 Genova
tel. 010/561.111 - 5.705.586, fax 010/590.889

DRESSLER

ANTENNE ATTIVE

Per conciliare le esigenze di un buon impianto aereo con lo spazio limitato, le antenne attive ARA 60 (HF) e ARA 1500 (VHF - UHF - SHF) rappresentano un importante compromesso. Sono di piccole dimensioni, senza radiali, dotate di un amplificatore elettronico interno: permettono di sfruttare appieno le caratteristiche dell'apparato ricevente.

ARA 60. Antenna attiva, alta 95 cm., che consente un ascolto costante da 30 KHZ a 60 MHZ. Controllo automatico del guadagno, basso rumore, controreazione per limitare l'intermodulazione, circuiti RF in classe A, tecnologia ibrida sono alla base della qualità dei risultati. Alimentazione a 220 V, relativi interfaccia ed attenuato-

re sono forniti con l'antenna. La struttura è tubolare ed impermeabilizzata.

ARA 1500. Alta 45 cm; consente l'ascolto da 50 a 1500 MHZ con guadagno costante ed attenuazione dei forti segnali di interferenza. Grazie alla buona progettazione elettronica realizzata su stampato a "film sottile", a preamplificatori a basso rumore che bilanciano le perdite del cavo di discesa, si riesce ad avere in generale un'antenna compatta, di minimo ingombro, funzionale e funzionante. Alimentazione a 220 V, relativi interfaccia ed attenuatore sono forniti con l'antenna. La struttura è tubolare plastificata ed impermeabilizzata.

 **radio
communication s.r.l.**

40137 BOLOGNA

Via Sigonio, 2

Tel. 051/345697-343923

Fax 051/345103



DICA 33!!

Visitiamo assieme l'elettronica



Anche se il tempo spesso è ancora inclemente c'è già voglia di estate, di scorrazzare in motocicletta o in bici per la campagna, passare ore e ore a non far nulla (questo per dire la verità a tanti di noi capita qualunque sia la stagione dell'anno), ebbene anche l'elettronica subisce un condizionamento della stagione, non si parla più di luci natalizie, stufe elettriche ma luci di sicurezza per biciclette, gadget, etc...

Questa frenesia di vacanza ha contagiato non solo noi di E.F. ma anche i Lettori che a valanga ci hanno subissato di progetti, richieste e proposte ma soprattutto di quesiti, spesso futili ma sempre testimoni della vostra crescente attenzione verso la nostra rivista. Non c'è più spazio, non ci dilunghiamo oltre.

Lampeggiatore posteriore per bicicletta

Sempre più biciclette utilizzano come gamma luminosa posteriore LED lampeggianti, questi componenti emettono una luce a dir poco impressionante, sono LED particolari oppure è il lampeggiatore che ha qualche cosa di speciale? Ho realizzato un fanale posteriore con LED lampeggianti ma l'effetto è deludente.

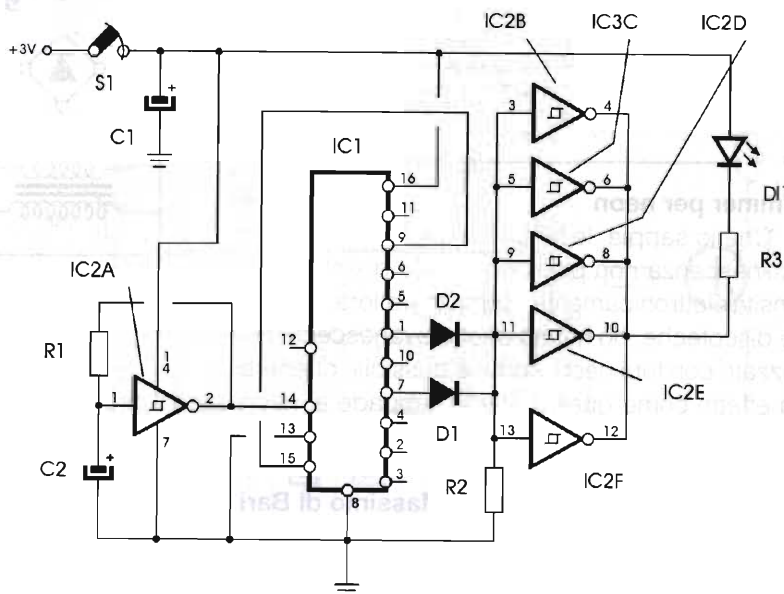
Sandro di Pistoia

R: Il circuito di solito impiegato è composto di un oscillatore C/MOS che pilota uno o più super LED rossi, del tipo 3/5 lumen. Questi LED posse-

gono doti di veri illuminatori, specie se sovrappilati per brevi istanti. Sopportano oltre 100mA per circa 1/10 di secondo. Il circuito che proponiamo oltre ad usare questo tipo di LED è alimentato con due sole pile stilo. Il lampeggio è composto di due veloci lampi in sequenza ogni ciclo perché il doppio lampo colpisce maggiormente chi osserva.

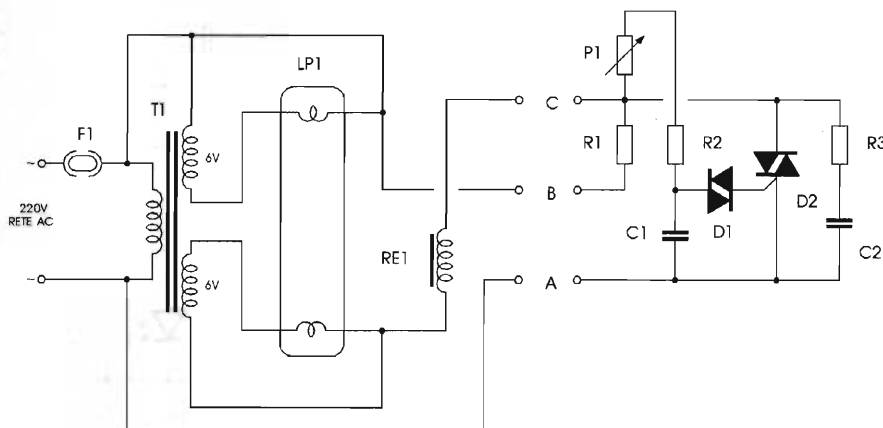
Anche le luci allo xeno della polizia americana utilizzano il doppio lampeggio. L'effetto è ancora maggiore se dinnanzi al LED porrete un diffusore fresnel colore rosso o trasparente.

- R1 = 680k Ω
- R2 = 100k Ω
- R3 = 10 Ω
- C1 = 220 μ F/6V el.
- C2 = 0,47 μ F
- D1 = D2 = 1N914
- DI1 = super LED 5lumen
- IC1 = CD4017
- IC2 = CD40107
- S1 = interruttore



carico fittizio e atto a pilotare carichi misti capacitivo induttivi. La componente resistiva è R1. I restanti

componenti sono comuni a tutti i dimmer. P1 regola la luminosità del tubo.



R1 = 39k Ω /2W
R2 = 4,7k Ω - 1/2W
R3 = 3,3k Ω - 1/2W
P1 = 220k Ω pot. lin.

C1 = C2 = 100nF/250V
D1 = ST40
D2 = TIC206
RE1 = reattore per neon (secondo la potenza del tubo)
LP1 = neon da 10 a 40W
T1 = trasf. 220V/6V/6V (avvolgimenti indipendenti) 6-7W
F1 = 0,25A

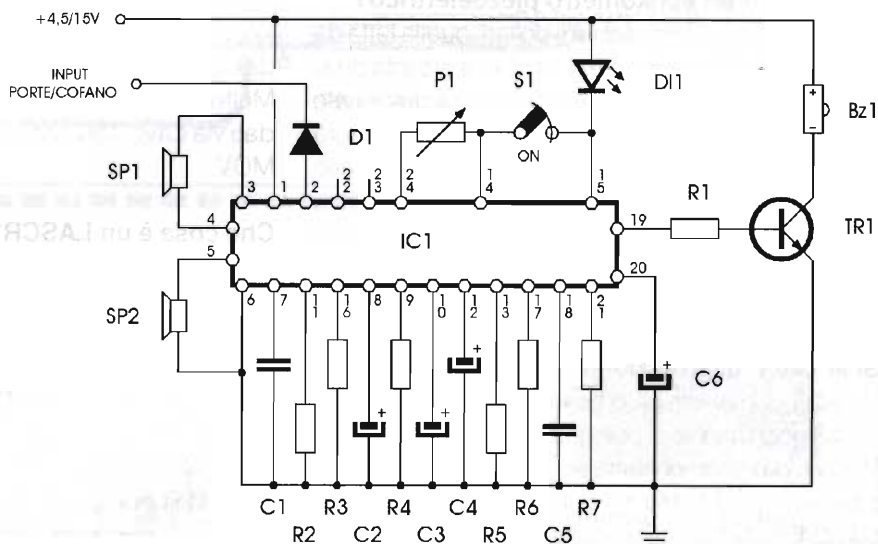
Antifurto Monochip

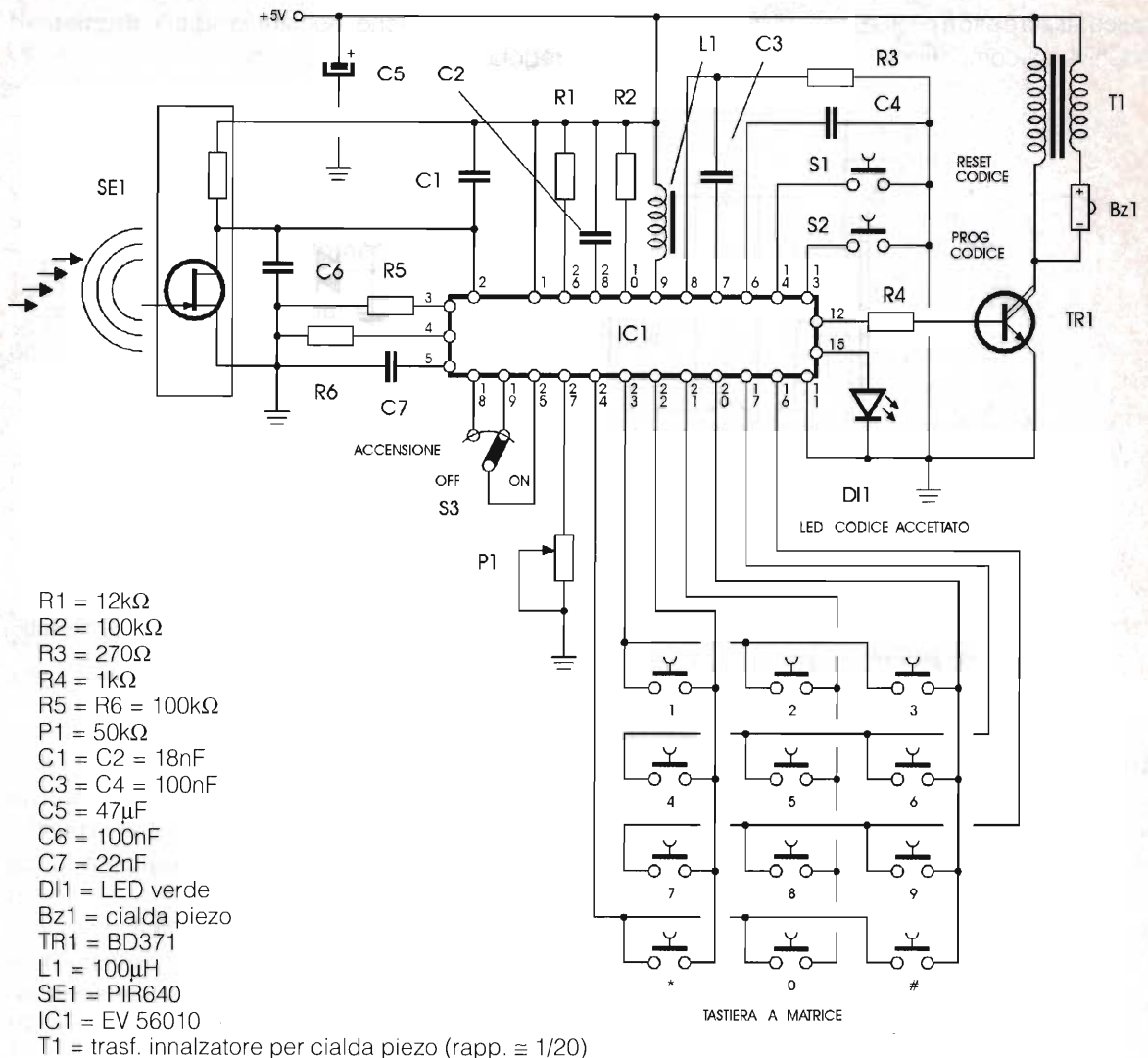
Sempre più Lettori ci chiedono di poter avere schemi elettrici di integrati multifunzione per antifurti elettronici, per lo più si tratta di integrati custom realizzati per conto delle stesse ditte che realizzano l'allarme. La reperibilità quindi è pressoché minima, però chi possedesse sensori, potrà riferirsi a questi schemi elettrici: il primo riguarda un allarme ultrasuoni, forse anche per automobile. P1 determina la sensibilità della sezione

ultrasonica. L'interruttore S1, nel prototipo a chiave, accende e spegne l'allarme. La cialda piezo a tromba eroga un segnale di allarme di circa 100dB a 12V_{cc}.

Il secondo è un allarme per abitazione con sensore piroelettrico, sirena piezoelettrica e tastiera di spegnimento allarme. L'accensione avviene ponendo su ON l'apposito interruttore. P1 regola la sensibilità del piro sensore.

R1 = 2,2k Ω
R2 = R3 = 1M Ω
R4 = 1k Ω
R5 = 100k Ω
R6 = R7 = 10k Ω
P1 = 50k Ω
C1 = 470nF
C2 = 1 μ F
C3 = 100 μ F
C4 = 5 μ F
C5 = 100nF
C6 = 1 μ F
D1 = 1N914
DI1 = LED rosso
TR1 = BC637
Bz1 = cialda piezo
Sp1 = M40L1S
Sp2 = M40L1R
IC1 = USX 1011
S1 = interruttore





Che cosa è un elastometro piezoelettrico?

Domanda da un milione di dollari, quella fatta da Cosimo di Lecco. In breve diremo che si tratta di un particolare componente elastico che, se deformato con pesi o torsione, essendo piezoelettrico genera tensione. Questa sarà poi amplificata da un circuito attivo di controllo. Usato per le bilancie elettroniche, pedane sensibili e strumenti di precisione, questo componente è piuttosto costoso e di difficile reperibilità.

Scaricatori di protezione

Altra domanda, altro Lettore.

Il Signor Claudio di Bologna ha notato in un circuito telefonico un componente simile ad una lampadina tubolare, senza filamento, in vetro trasparente siglato 500VJ4, e chiede notizie in merito.

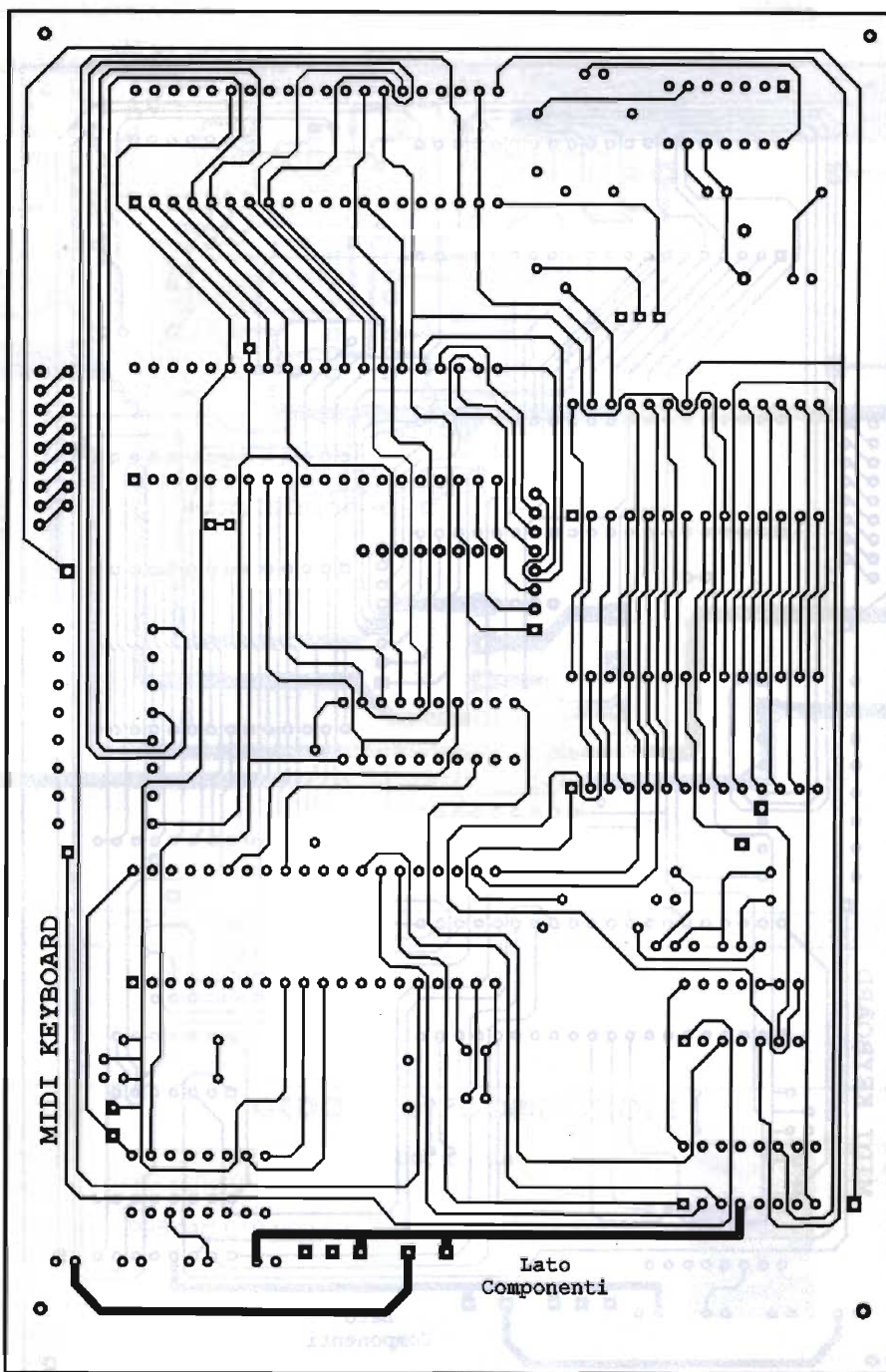
Noi, dopo minima ricerca, abbiamo optato per lo scaricatore in gas inerte, una specie di lampadina neon in cui avviene la scarica di extratensione. Molto utilizzato in circuiti telefonici e trasmissioni dati via cavo, talvolta sostituito dalle più moderne MOV.

Che cosa è un LASCR?

Un amico mi ha detto di usare in un determinato circuito un LASCR, ho fatto buon viso a cattivo gioco. Non so di che cosa si tratti. Il circuito era un fotoattivatore a tensione di rete.

Riccardo di Renazzo (Bo)

R.: Niente di più semplice LASCR significa Light Activated SCR, cioè attivato dalla luce, ovvero vulgaris foto SCR.



Passa più tempo

con chi ti vuole bene

Passa più tempo con me.

tua Elettronica Flash

JRC

Japan Radio
Company

La scelta intelligente...
... e da professionisti



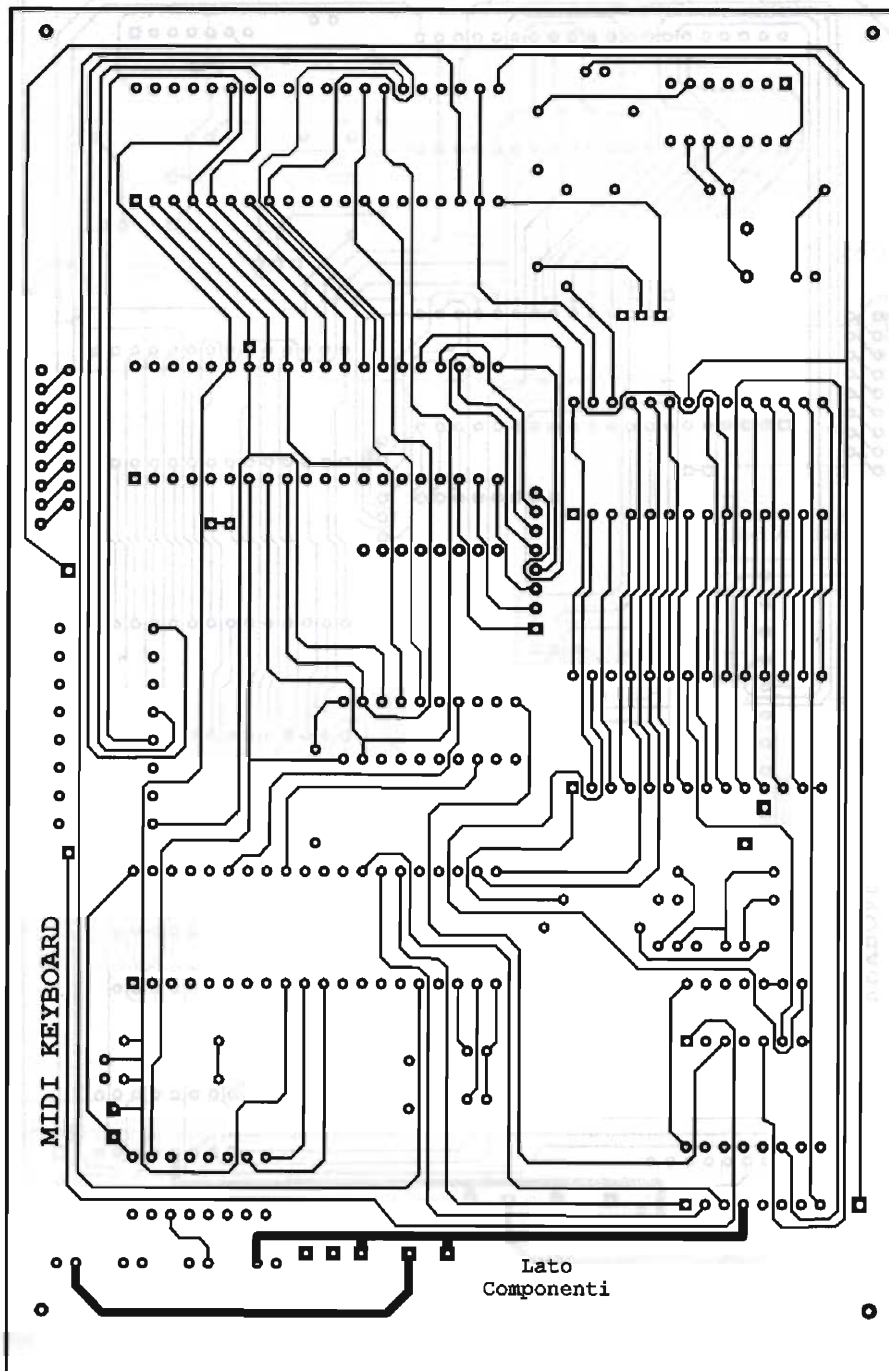
NRD 535

Elettronica S. Giorgio

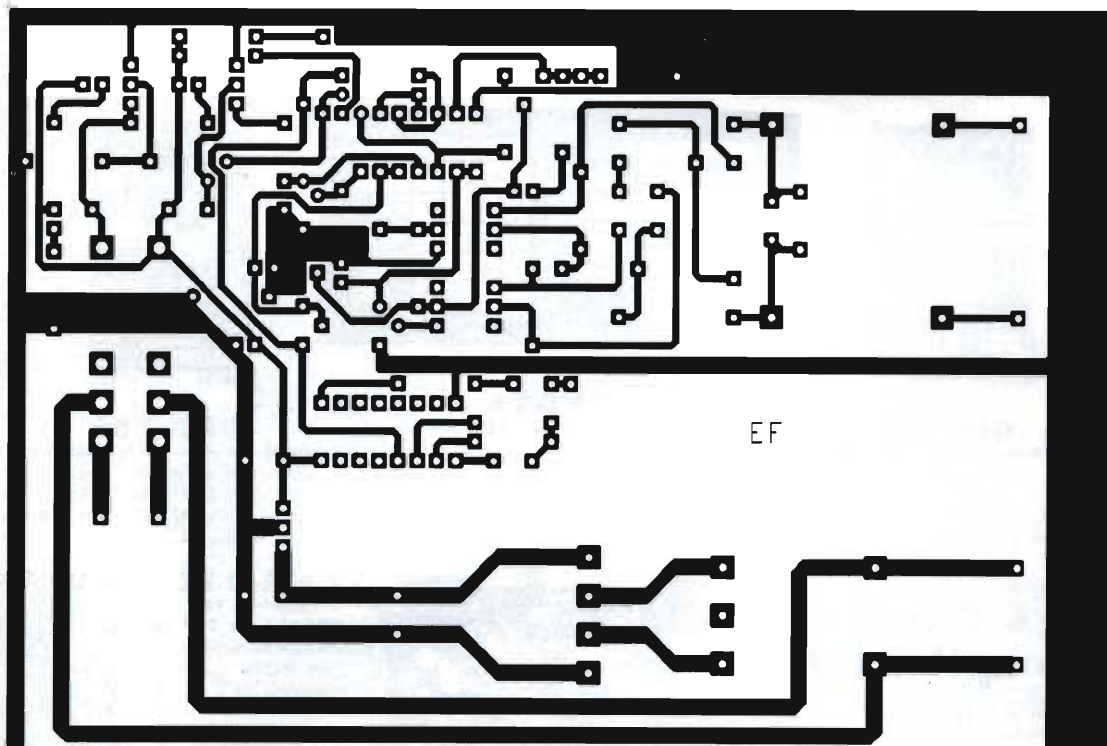
via Pirandello, 4/6/8 Zona Ascolani - 63013 Grottammare (AP)
tel. 0735/592299 - 0336/632929 — tel. e fax 0735/581155

diamo di più al giusto prezzo: telefonaci!

Apparati ed accessori pronta consegna



— ABBONANDOTI —
SOSTIENI ELETTRONICA FLASH



CEDOLA DI COMMISSIONE

"Dieci anni di Surplus" cad. £25.000 x n° copie = £

320 pag. - 159 foto - 125 schemi

Calendario a colori 1995 cad. £10.000 x n° copie = £

f.to 26 x 37 cm

- | | |
|---|------------------|
| <input type="checkbox"/> Sono abbonato (-20%) | = £ |
| <input type="checkbox"/> Allego Assegno o ricevuta C.C.P.T. | = £ -1.850 |
| <input type="checkbox"/> Imballo e spedizione | = £ +4.850 |
| Totale | = £ |



Libro
"10 Anni di Surplus"



Calendario
1995

Desidero ricevere al più presto quanto specificato all'indirizzo sotto esposto. Sono altresì a conoscenza che se l'importo inviatovi al momento della richiesta fosse inferiore al tipo di trattamento richiesto, sarà mia premura corrispondere la differenza prima che l'ordine venga evaso.

Nome Cognome

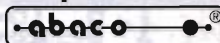
Indirizzo

C.A.P. Città Prov.

Firma

Attenzione: la presente cedola potrà essere spedita o inviata tramite Fax corredata della copia di ricevuta di versamento su C/C n°14878409 o con assegno personale "Non trasferibile", ed entrambi intestati a Soc. Edit. Felsinea s.r.l. - via G. Fattori, 3 - 40133 Bologna. Se al contrario si desidera il pagamento in contrassegno, non deve essere sottratto l'importo di £1.850.

Per il controllo e l'automazione industriale ampia scelta tra le centinaia di schede del BUS industriale



GPC® 51

General Purpose Controller fam. 51
Non occorre sistema di sviluppo. Monta il velocissimo 80C320 e può lavorare in BASIC. 3 o 6 volte più veloce della versione 80C32. Ideale con i tools C, Low-Cost, tipo MCK-51 e MCS-51.



QTP G26

Quick Terminal Panel LCD Grafico

Pannello operatore con display LCD retroilluminato a LED. Alfanumerico 30 caratteri per 16 righe; Grafica da 240 x 128 pixels. 2 linee seriali. Tasse di personalizzazioni per tasti, LED e nome del pannello; 26 tasti e 16 LED; Buzzer; alimentatore incorporato.



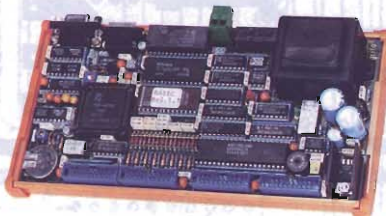
GPC® 15A

General Purpose Controller 84C15

Non occorre sistema di sviluppo. Quarzo da 20MHz, fino a 512K RAM, 512K FLASH-EPROM, Watch-Dog, RTC, EEPROM, 32 o 40 I/O TTL, 2 linee seriali, 4 counter, ecc. GDOS, BASIC Compiler, PASCAL, C, ecc.

C Cross Compiler HT

Potentissimo compilatore C, ANSI/ISO standard. Floating point e funzioni matematiche; pacchetto completo di assembler, linker, ed altri tools; gestione completa degli interrupt; Remote debugger simbolico per un facile debugging del vostro hardware. Disponibile anche per tutte le CPU del carteggio Abaco. Disponibile per: fam. 8051; Z80, Z180, 64180 e derivati; 68HC11, 6801, 6301; 6805, 68HC05, 6305; 8086, 80188, 80186, 80286 ecc.; fam. 68000; 8096, 80C196; H8/300; 6809, 6309.



MA-032

Modulo CPU 80C451 da 5x7 cm

32K RAM con batteria esterna; 32K EPROM; BUS di espansione; 36 I/O TTL; linea seriale; Counter, Timer ecc. Lit. 245.000+IVA



MA-012

Modulo CPU 80C552 da 5x7 cm

32K RAM con batteria esterna; 32K EPROM; BUS di espansione; 22/30 I/O TTL; linea seriale; 8 A/D da 10 bits; 2 PWM; I°C BUS; Counter, Timer ecc. Lit. 245.000+IVA



S4 Programmatore Portatile di EPROM, FLASH, EEPROM e MONOCHIPS

Programma fino alle 8Mbits. Fornito con Pod per RAM-ROM Emulator. Alimentatore da rete o tramite accumulatori incorporati. Comando locale tramite tastiera e display oppure tramite collegamento in RS232 ad un personal.

Low-Cost Software Tools

- | | |
|---------|--|
| SDK-750 | 87C750 Dev. Kit, Editor, Ass. Simulat. Lit. 60.000+IVA |
| SDK-751 | 87C751 Dev. Kit, Editor, Ass. Simulat. Lit. 80.000+IVA |
| MCA-51R | 8051 Relocatable Macro Assembler Lit. 200.000+IVA |
| MCC-51 | 8051 Integer C Compiler Lit. 270.000+IVA |
| MCK-51 | 8051 Integer C Compiler+Assembler Lit. 420.000+IVA |
| MCS-51 | 8051 Simulator-Debugger Lit. 270.000+IVA |
| MCA-S8R | Z8, Super 8 Relocatable Mac. Ass. Lit. 200.000+IVA |
| MCC-Z8 | Z8 Integer C Compiler Lit. 270.000+IVA |
| MCC-S8 | Super 8 Integer C Compiler Lit. 270.000+IVA |
| MCK-Z8 | Z8 Integer C Compiler+Assembler Lit. 420.000+IVA |
| MCK-S8 | Super 8 Integer C Compiler+Assemb. Lit. 420.000+IVA |
| MCS-Z8 | Z8 Simulator-Debugger Lit. 270.000+IVA |



DESIGN-51

EMULATORE µP fam. 51 Very Low-Cost

Sistema di sviluppo Entry-Level a Basso Costo per i µP della serie 8051. Comprende In-Circuit Emulator, Cross-Assembler, Disassembler, Symbolic Debugger. Collegamento in seriale ad un PC o tramite tastiera e display locali. Fornito con pod da 40 pins per 80C31, C32. Disponibili adattatori per 87C51, 80C451, 80C552, 80C562, 80C652. Tramite adapter programma anche EPROM e MonoChips. Chiedete prospetto e prezzo. Rimarete sorpresi.



40016 San Giorgio di Piano (BO) - Via dell'Artigiano, 8/6
Tel. 051-892052 (4 linee r.a.) - Fax 051 - 893661

Distributore Esclusivo per la LOMBARDIA: PICO data s.r.l. - Contattare il Sig. R. Dell'Acqua
Via Alserio, 22 - 20159 MILANO - Tel. 02 - 6887823, 683718 - FAX 02 - 6886221

grifo®
ITALIAN TECHNOLOGY

GPC® - abaco® - grifo® sono marchi registrati della grifo®



MIDLAND ALAN 18

RICETRASMETTITORE CB UTILIZZABILE AL
PUNTO DI OMOLOGAZIONE N° 8 ART. 334 C.P.
OMOLOGAZIONE N° 0033635
N° CANALE: 40 - AM - FM
POTENZA: 4,5 WATT.
MODIFICABILE IN 120 CANALI

MIDLAND ALAN 44

RICETRASMETTITORE CB UTILIZZABILE AL
PUNTO DI OMOLOGAZIONE N° 8 ART. 334 C.P.
OMOLOGAZIONE N° 024189
N° CANALI: 40 - AM - FM
POTENZA: 4 WATT.
MODIFICABILE IN 120 CANALI



CTE INTERNATIONAL
42100 Reggio Emilia - Italy
Via R. Sevardi, 7
(Zona industriale mancasale)
Tel. 0522/516660 (Ric. Aut.)
Telex 530156 CTE I
FAX 0522/921248



NEW

OMOLOGATO
N° OMOLOGAZIONE
0039340 DEL 07/10/94



ALAN 78

Ricetrasmittitore CB veicolare AM/FM di nuova generazione compatto ma completo. L'apparato dispone di un ampio display LCD che visualizza tutte le funzioni dell'apparato come: canali, il segnale ricevuto/trasmesso e l'attivazione delle varie funzioni come lo SCANE il DW (Dual Watch). Montaggio superficiale dei componenti per garantire elevata affidabilità.



**THE KING
OF TRANSCEIVERS**

ALAN 48

**RICETRASMETTITORE VEICOLARE CB 40 CANALI
UTILIZZABILE AL PUNTO DI OMOLOGAZIONE 8 ART. 334 C.P.**

L'ALAN 48 è un apparato completo per il radioamatore veramente esigente, FRONTALE ILLUMINATO.

CTE INTERNATIONAL
42100 Reggio Emilia - Italy
Via R. Sevardi, 7
(Zona industriale mancasale)
Tel. 0522/516660 (Ric. Aut.)
Telex 530156 CTE I
FAX 0522/821248



* NUOVE ANTENNE CB
 * PIÙ PERFEZIONE
 * NUOVO STILE



"Ci sono Idee"

ANTENNE 27 MHz

LINEA 1000 * LINEA 1500



CREAZIONE
ORIGINALE



ALTA
QUALITÀ



ALTA
EFFICIENZA



TECNOLOGIA
AVANZATA



ALTA
POTENZA



ACCIAIO

FREQUENZA: 26-28 MHz

TIPO: 5/8 λ

BANDA

PASSANTE: LINEA 1000 = 800 kHz

LINEA 1500 = 2000 kHz

S W R : < 1 : 1,2

LUNGHEZZA TOTALE: LINEA 1000 = 110 cm

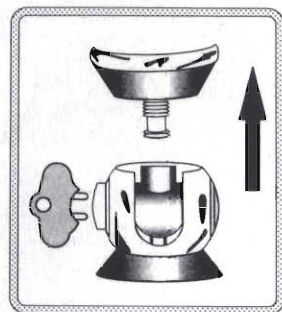
LINEA 1500 = 153 cm

Nuovo dispositivo di inclinazione a 90°

Stilo svitabile e sistema bloccante

Antifurto con chiave

Cavo coassiale RG 58 fornito.



Copia gratuita del nuovo Catalogo
 disponibile presso i migliori Rivenditori
 che, inoltre, vi consiglieranno con competenza.

Louvre, Paris

3.000 pezzi venduti in 30 giorni ! O tanti CB non capiscono niente o questo è veramente un grande apparato !

INTEK S.P.A. - S. P. 14 Rivoltana, Km 9.5, 20060 Vignate (MI) - tel. 02-95360470 (r.a.), fax 02-95360431

SY-101

Ricetrasmittitore portatile omologato AM/FM 40CH 4W, ultracompatto, con scansione, Dual-watch e Save, presa per mikespeaker esterno, Lock, display LCD. Vasta gamma di batterie e accessori opzionali !



Da portatile a veicolare, con l'accessorio opzionale CAR-101 !

Caratteristiche tecniche :
 Modo di emissione AM e FM
 Canali 40 (omologato), espandibili
 Potenza 4 watt o 1 watt in AM e FM
 Controllo a microprocessore CPU
 Display LCD illuminabile
 Pacchi batterie estraibili a slitta
 2 pacchi batterie a secco in dotazione
 Presa di antenna tipo BNC

Dimensioni 155 x 64 x 34 mm
 Peso 220 grammi
 Accessori opzionali :
 BP-101 batteria ni-cd da 10.8V
 AC-101 carica batterie 220V
 LC-101 custodia similpelle
 CAR-101 adattatore veicolare
 CP-101 cavetto accendisigari

INTEK
 COMMUNICATION & ELECTRONICS