

ELETTRONICA

FLASH

- Gruppo di continuità elettronico -
- Elettrostimolatore - Il mondo dei PC -
- Ampli valvolare O.T.L. - Tester per I.C. -
- Misuratore di ROS - Surplus: Racal RA 117 -
- Today Radio - Minicorso di radiotecnica -

ALAN

95

OMOLOGATO

- 27 MHz
- 40 CANALI AM - FM
- 4/1 WATT COMMUTABILI
- CANALE 9 DI EMERGENZA
- VASTA GAMMA DI ACCESSORI



**PICCOLO
OVVERO...
TASCABILE**

OMOLOGAZIONE N° 0039938 DEL 13/10/94

CTE INTERNATIONAL
42100 Reggio Emilia - Italy
Via R. Sevardi, 7
(Zona industriale mancasale)
Tel. 0522/516660 (Ric. Aut.)
Telex 530156 CTE I
FAX 0522/921248



FT-11R / 41R

Ricetrasmittitori portatili
2 metri / 70 cm

Copertura di frequenza:

FT-11: 110-180 MHz RX
144-146 MHz TX

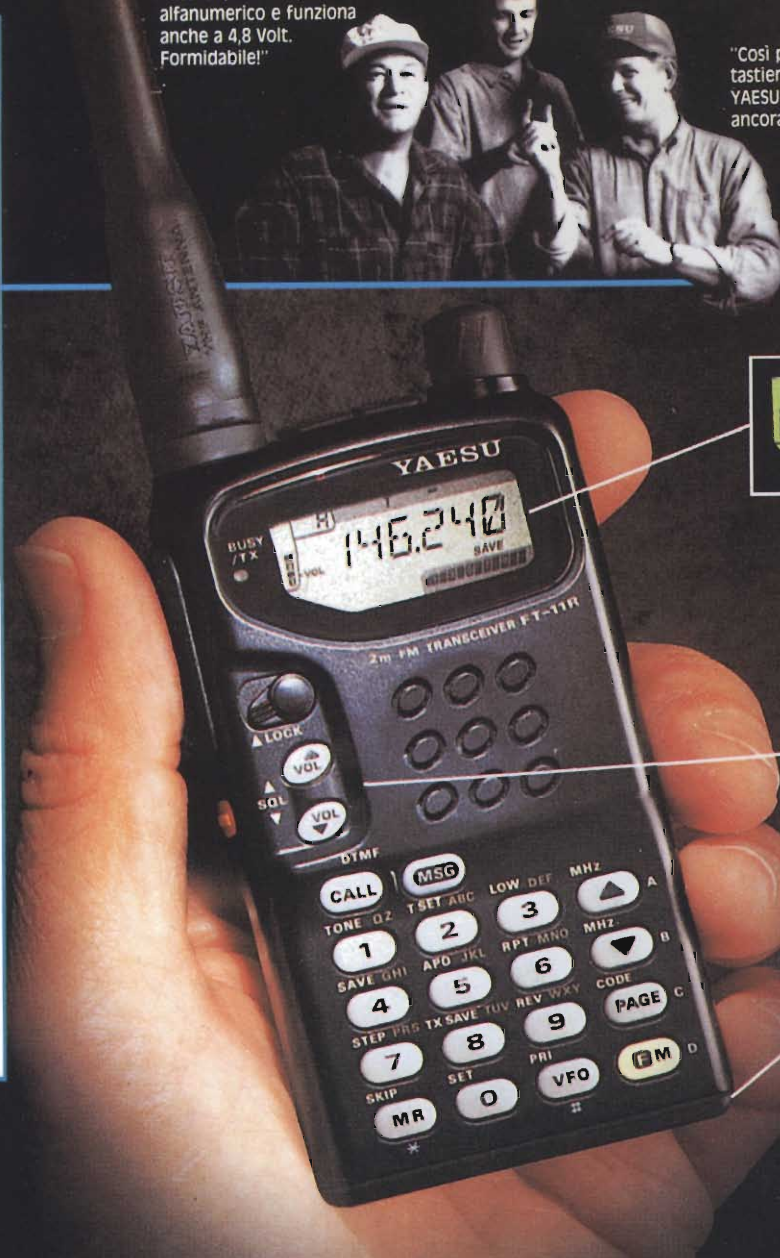
FT-41: 430-450 MHz RX/TX

- * Display alfa-numerico selezionabile.
- * Nuove batterie di tipo compatto, da 4,8 V (1,5 w) a 9,6 V (5 w).
- * 150 canali di memoria (75 quando alfanumerici).
- * Ricezione banda aeronautica (110-136 MHz AM)
- * Dimensioni ridottissime: 57x102x25,5 mm con FNB 31
- * Funzione Battery Save RX / TX
- * Modulo di potenza a MOSFET.
- * Tastiera spaziosa ed ampio display.
- * Controlli Up/Down Volume/Squelch. In dotazione/DTMF Paging/Squelch codificato
- * Funzione APO (Automatic Power Off).

alfanumerico e funziona anche a 4,8 Volt. Formidabile!"

"Così piccolo e con una tastiera così accessibile! YAESU ha colpito ancora!"

NEW



NUOVO display alfanumerico.

NUOVO sistema di controllo tattile Up/Down con grafica a barre per volume e squelch.

NUOVO design per una batteria compatta che con soli 4,8 Volt offre 1,5 WATT!

Dai un'occhiata alla tastiera e alle misure!

57 x 102 x 25,5 mm

Con il display alfa-numerico poi, si può indicare una frequenza interessante, con un nome od un numero (o con il Call sign).

HOTLINE ITALIA S.P.A.

HOTLINE ITALIA S.P.A., Viale Certosa, 138
20156 MILANO, ITALY
Tel. 02 / 38.00.07.49 (r.a.) - Fax 02 / 38.00.35.25

YAESU

Performance without compromise.SM

Editore:

Soc. Editoriale Felsinea s.r.l. - Via Fattori 3 - 40133 Bologna
Tel. **051-382972/382757** Telefax **051-380835**

Direttore Responsabile Giacomo Marafioti

Fotocomposizione LA.SER. s.r.l. - Via dell'Arcoveggio 74/6 - Bologna

Stampa La Fotocromo Emiliana - Osteria Grande di C.S.P.Terne (BO)

Distributore per l'Italia: Rusconi Distribuzione s.r.l.
V.le Sarca 235 - 20126 Milano

© Copyright 1983 Elettronica FLASH Registrata al Tribunale di Bologna N° 5112 il 4.10.83	Iscritta al Reg. Naz. Stampa N. 01396 Vol. 14 fog. 761 il 21-11-83
--	--

Pubblicità inferiore al 70%

Spedizione Abbonamento Postale Gruppo III

Direzione - Amministrazione - Pubblicità
Soc. Editoriale Felsinea s.r.l.
Via Fattori 3 - 40133 Bologna - Tel. **051-382972/382757**

Costi	Italia	Estero
Una copia	L. 6.000	Lit. —
Arretrato	» 10.000	» 15.000
Abbonamento 6 mesi	» 35.000	» —
Abbonamento annuo	» 60.000	» 75.000
Cambio indirizzo	Gratuito	

Pagamenti: a mezzo c/c Postale n. 14878409 BO, oppure Assegno Circ., personale o francobolli.

ESTERO: Mandat de Poste International payable à Soc. Editoriale FELSINEA.

Tutti i diritti di proprietà letteraria e quanto esposto nella Rivista, sono riservati a termine di legge per tutti i Paesi.

I manoscritti e quanto in essi allegato se non accettati vengono resi.

Lettera del Direttore	pag. 3
Mercatino Postelefonico	pag. 15
Modulo Mercatino Postelefonico	pag. 20
Modulo abbonamento	pag. 50
Tutti i c.s. della Rivista	pag. 120-122

Andrea DINI	
Gruppo elettronico di continuità automatico	pag. 21

Giorgio TERENCEI	
Marconiphone Crystal Junior	pag. 31

Luigi SIMONETTI	
Il mondo dei Personal Computer	pag. 39

Aldo FORNACIARI	
Tens stimolatore portatile due canali	pag. 47

Federico PAOLETTI, IW5CJM	
Valvole che passione!	pag. 51
— Output Transformer Less	

Umberto BIANCHI	
Recensione Libri	pag. 70
— Electronics Engineer's Reference Book	

Lodovico GUALANDI, I4CDH	
Marconi: Radiografia di una invenzione	pag. 73

Nello ALESSANDRINI	
Il μ P alla portata di tutti	pag. 75
— Aggiornamento 1	

Redazione	
Abbiamo appreso che...	pag. 83

Umberto BIANCHI	
Surplus	pag. 85
— Ricevitore Racal RA 117 (2 ^a parte)	

Carlo SARTI	
SWR misuratore di onde stazionarie	pag. 95

Pino CASTAGNARO	
Tester per circuiti integrati	pag. 99

RUBRICHE:

Redazione (Sergio GOLDONI IK2JSC)	
Schede apparati	pag. 61
— President Wilson	

Sez. ARI - Radio Club "A. Righi" - BBS	
Today Radio	pag. 67
— Interfaccia RTTY TTL-RS232	
— BBS: programmi e "test per OM"	
— Calendario Contest Febbraio '95	

Livio A. BARI	
C.B. Radio FLASH	pag. 107
— In Italia nasce la CB	
— Vendita libera, uso vietato	
— A domanda, risponde	
— Il CO.RAD.	
— Minicorso di Radiotecnica (22 ^a puntata)	

Club Elettronica FLASH	
Dica 33!!	pag. 115
— Alimentatore per il baracchino	
— Orologio con circuito integrato surplus	
— Distorsore per strumenti musicali	
— Luce antipaura	
— Alimentatore switching di potenza	

Ritagliare e fotocopiare e incollare su cartolina postale completandola del Vs/indirizzo e spedirla alla ditta che Vi interessa



INDICE INSERZIONISTI
Gennaio '95

<input type="checkbox"/> ALINCO	pag.	14
<input type="checkbox"/> BIT Telecom	pag.	17
<input type="checkbox"/> C.E.D. Comp. Elettr. Doleatto	pag.	106
<input type="checkbox"/> C.T.E. International	1 ^a copertina	
<input type="checkbox"/> C.T.E. International	pag.	13-114-123-128
<input type="checkbox"/> D.B.S. Elettronica	pag.	106
<input type="checkbox"/> ELECTRONIC METALS SCRAPPING	pag.	71
<input type="checkbox"/> ELETTRONICA SESTRESE	pag.	45
<input type="checkbox"/> ELETTROPRIMA	pag.	15
<input type="checkbox"/> ELPEC S.p.A.	pag.	6
<input type="checkbox"/> ELTO	pag.	72
<input type="checkbox"/> FONTANA Roberto	pag.	105
<input type="checkbox"/> G.P.E. tecnologia Kit	pag.	82
<input type="checkbox"/> G.R. Componenti	pag.	118
<input type="checkbox"/> GRIFO	pag.	8
<input type="checkbox"/> HOT LINE	2 ^a copertina	
<input type="checkbox"/> INTEK	4 ^a copertina	
<input type="checkbox"/> INTEK	pag.	9
<input type="checkbox"/> IOTTI Settimo	pag.	16
<input type="checkbox"/> IRAE 2	pag.	46
<input type="checkbox"/> LED Elettronica	pag.	98
<input type="checkbox"/> LEMM antenne	pag.	124-127
<input type="checkbox"/> MARCUCCI	pag.	5-60
<input type="checkbox"/> MAS.CAR.	pag.	119
<input type="checkbox"/> MILAG Elettronica	pag.	20-72
<input type="checkbox"/> Mostra FAENZA	pag.	12
<input type="checkbox"/> Mostra MONTICHIARI	pag.	98
<input type="checkbox"/> Mostra RADIANT	pag.	19
<input type="checkbox"/> Mostra SCANDIANO	pag.	30
<input type="checkbox"/> QSL Service	pag.	94
<input type="checkbox"/> RADIO COMMUNICATION	pag.	7
<input type="checkbox"/> RADIO SYSTEM	pag.	38
<input type="checkbox"/> RAMPAZZO Elettronica & Telecom.	pag.	126
<input type="checkbox"/> RUC	pag.	125
<input type="checkbox"/> SANDIT	pag.	29
<input type="checkbox"/> SIGMA antenne	pag.	4
<input type="checkbox"/> SIRIO antenne	4 ^a copertina	
<input type="checkbox"/> SIRTEL antenne	3 ^a copertina	
<input type="checkbox"/> Soc. Edit. Felsinea	pag.	2-3
<input type="checkbox"/> SPIN elettronica	pag.	113
<input type="checkbox"/> TLC	pag.	46
<input type="checkbox"/> TRONIKS	pag.	11
<input type="checkbox"/> VI.EL. Virgiliana Elettronica	pag.	10

(Fare la crocetta nella casella della Ditta indirizzata e in cosa desiderate)
Allegare Lit. 5.000 per spese di spedizione

Desidero ricevere:

- Vs/CATALOGO Vs/LISTINO
 Informazioni più dettagliate e/o prezzo di quanto esposto nelle Vs/pubblicità.

ELETTRONICA

FLASH non fa miracoli,

ma inaugura il 1995 con due splendide iniziative

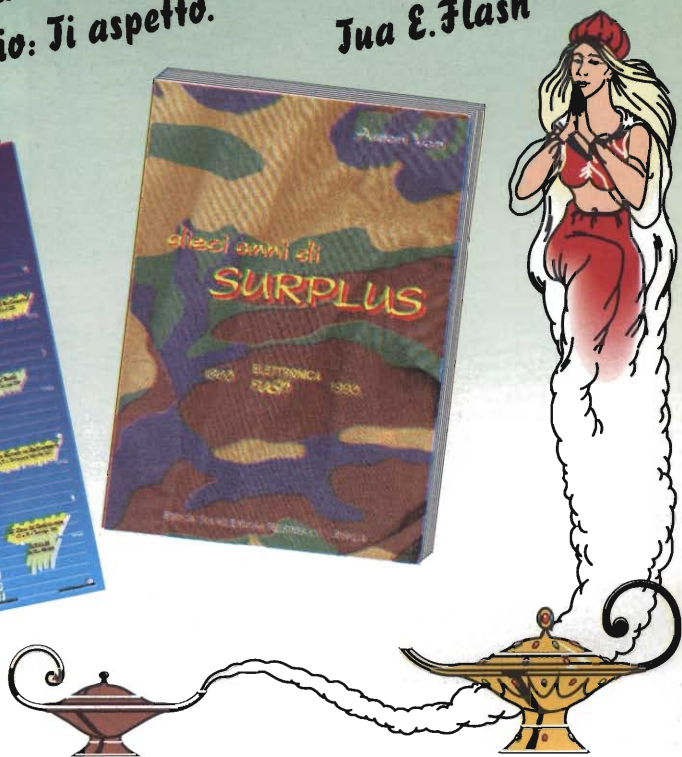
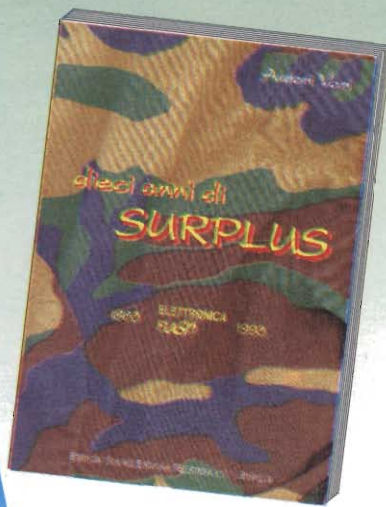
un libro sul Surplus e il calendario '95 a colori

Il libro è una raccolta di Dieci anni di Surplus, 320 pagine, con più di 150 foto e 120 schemi, e il calendario, sulla scia di quello del '94, in occasione del centenario della invenzione della Radio commemora G. Marconi con i francobolli emessi in suo onore in tutto il mondo, e ti informa ogni mese sulle manifestazioni fieristiche di elettronica e telecomunicazioni.

Prosegue ancora, ma per poco, la possibilità di abbonarsi a sole 50.000 lire ed in più, per gli abbonati, si aggiunge la possibilità di approfittare di un prezioso sconto sull'acquisto di queste due originali opere.

Cerca tra queste pagine il modulo di abbonamento o la cedola di commissione per il libro o il calendario: Ti aspetto.

Tua E. Flash



Per ulteriori informazioni contatta direttamente la Redazione allo 051/382972 o al 382757 oppure, se le tue idee sono già chiare, inviaci per fax, al 051/380835, o per posta, la ricevuta del Tuo versamento su Conto Corrente Postale n° 14878409, oppure la copia del Vaglia postale, o ancora più semplicemente un assegno bancario non trasferibile, il tuo nuovo abbonamento avrà corso dal primo mese utile.

Salve Carissimo,

come hai trascorso le festività? Spero nel migliore dei modi!
Ora ci attende il nuovo anno, e incredibilmente si presenta sempre all'ombra di "grossi nuvoloni neri", mai, da un poco di tempo a questa parte, con un bel cielo sereno. Sempre per colpa di un gruppo di persone che perdono tempo a scornarsi e litigare, unicamente per quello che loro chiamano il nostro "bene"; peccato che le conseguenze siano sempre a nostro carico. Del denaro tangenzioso poi, conosciamo come e quando è partito, ma non quando tornerà.

Bando alle malinconie!

In una mia precedente avevo preannunciato che la Tua Rivista ti avrebbe portato, insieme al nuovo anno, alcune novità. Così è stato, ma questo lo si deve soprattutto al tuo aiuto, che assieme a molti altri, hai fatto o rinnovato l'abbonamento.

Le prove di questi fatti sono sotto i tuoi occhi: è uscito un nuovo libro, "Dieci anni di Surplus", (ne sono in cantiere già altri, sempre molto interessanti, che vedranno la luce entro il '95), e il nuovo calendario '95, interamente a colori, che anche quest'anno, oltre a festeggiare il centenario della invenzione Marconiana, ogni mese riporta le date delle esposizioni nazionali di elettronica e telecomunicazioni.

Questi sono fatti, non semplici parole, come quelle cui ci hanno abituato quei certi personaggi di cui sopra, e grazie ai quali le materie prime come carta e inchiostro, poiché vengono acquistati in Marchi o Dollari, hanno subito da tempo rialzi vertiginosi. Purtroppo questo si ripercuoterà (il più tardi che sarà possibile) sul prezzo di copertina, rimasto congelato fino ad oggi.

Mi complimento quindi con te che hai saputo approfittare dell'offerta di abbonamento, e con tutti coloro che non si lasceranno sfuggire questi ultimi giorni di Campagna Abbonamenti.

Ciao carissimo, ora passo a salutarti, ma non dimenticarti di leggere attentamente quanto segue, e approfittane: non ne abbiamo tante copie e passerebbe molto tempo se dovessi attendere la ristampa.

Ciao!

CEDOLA DI COMMISSIONE

"Dieci anni di Surplus" cad. £25.000 x n°.... copie =£.....
320 pag. - 159 foto - 125 schemi

Calendario a colori 1995 cad. £10.000 x n°.... copie =£.....
f.to 26 x 37 cm

<input type="checkbox"/> Sono abbonato (-20%)	=£
<input type="checkbox"/> Allego Assegno o ricevuta C.C.P.T.	=£ -1.850
<input type="checkbox"/> Imballo e spedizione	=£ +4.850
Totale	=£



Libro
"10 Anni di Surplus"



Calendario
1995

Desidero ricevere al più presto quanto specificato all'indirizzo sotto esposto. Sono altresì a conoscenza che se l'importo inviatovi al momento della richiesta fosse inferiore al tipo di trattamento richiesto, sarà mia premura corrispondere la differenza prima che l'ordine venga evaso.

Nome..... Cognome.....

Indirizzo.....

C.A.P. Città..... Prov.....

Firma

Attenzione: la presente cedola potrà essere spedita o inviata tramite Fax corredata della copia di ricevuta di versamento su C/C n°14878409 o con assegno personale "Non trasferibile", ed entrambi intestati a Soc. Edit. Felsinea s.r.l. - via G. Fattori, 3 - 40133 Bologna. Se al contrario si desidera il pagamento in contrassegno, non deve essere sottratto l'importo di £1.850.

**SIGMA
ANTENNE**

NOVITA'

JURA

...SARANNO FAMOSE!

JURA 4

Frequenza 27 MHz
Impedenza 52 Ohm
SWR: 1,1 centro banda
Potenza massima 400 W
Base in corto circuito anche per impedire l'ingresso delle tensioni statiche.

JURA 4S

Stilo in acciaio inox con spirale alto m. 0,60 circa.

JURA 4L

Stilo in acciaio inox 17.7 PH conficcato alto m. 0,70 circa.

JURA 6

Frequenza 27 MHz.
Impedenza 50 Ohm.
SWR: 1,1 centro banda.
Potenza massima 600W.
Base in corto circuito anche per impedire l'ingresso delle tensioni statiche.

JURA 6S

Stilo in acciaio inox 17.7 PH con spirale alto m. 1 circa.

JURA 6L

Stilo in acciaio inox 17.7 PH conficcato alto m. 1,10 circa.

JURA 8

Frequenza 27 MHz.
Impedenza 52 Ohm.
SWR: 1,1 centro banda.
Potenza massima 800W.
Base in corto circuito anche per impedire l'ingresso delle tensioni statiche.
Stilo in acciaio inox 17.7 PH lucido o cromato nero, alto 1,50 conficcato per non provocare QSB.

JURA 10

Frequenza 27 MHz.
Impedenza 52 Ohm.
SWR: 1,1 centro banda.
Potenza massima 1000 W.
Base in corto circuito anche per impedire l'ingresso delle tensioni statiche.
Stilo in acciaio inox 17.7 PH alto m. 1,75 circa, conficcato per non provocare QSB. Foro da praticare sulla carrozzeria mm. 10.

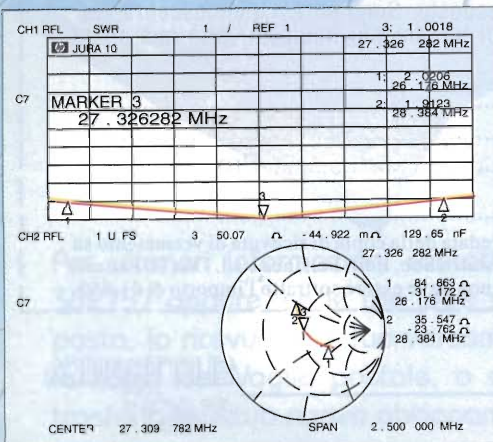
SIGMA ANTENNE s.r.l.
46047 PORTO MANTOVANO (MN)
VIA LEOPARDI, 33
TEL. (0376) 398667
FAX. (0376) 399691

**NUOVO
SISTEMA
BLOCCAGGIO**

**BOBINA
FUSIONE
MONOBLOCCO**

**SISTEMA
ANTIFURTO**

- 1) Ruotare in senso antiorario
- 2) Inclinare
- 3) Bloccare ruotando in senso orario



- NUOVO
DESIGN**
 - QUALITA'**
 - ROBUSTEZZA**
 - PRESTAZIONI
ELEVATE**
 - AFFIDABILITA'**
- BREVETTO DEPOSITATO**

Sono **TORNATI!!!**



OMOLOGATI PPTT
40 CANALI - AM/FM/SSB
4 Watt di RF

GEORGE

NEW
INTERACTIVE
RTX
GENERATION

JAMES
Omologato solo AM/FM



OMOLOGATI PPTT
40 CANALI - FM
4 Watt di RF

VALERY



TAYLOR

GRANT



120 canali - 10W AM/FM - 21W PEP in SSB

WILSON



J.F.K.



JACKSON

226 canali
10W AM/FM
21W PEP in SSB



HERBERT



NUOVO DISTRIBUTORE ESCLUSIVO PER L'ITALIA:

marcucci S.D.A.

Strada Provinciale Rivoltana, 4 - km 8,5 - 20060 Vignate (MI) ITALY
Tel. (02) 95360445 - Fax (02) 95360449 - 95360009 - 95360196

Show-room: via F.lli Bronzetti, 37 / C.so XXII Marzo, 31 - 20129 Milano
Tel. (02) 7386051 - Fax (02) 7383003

Riproduzione della lettera ufficiale della President che attesta Marcucci s.p.a. in qualità di distributore esclusivo dei prodotti President in Italia

PRESIDENT
ELECTRONICS EUROPE

SIEGE SOCIAL-HEAD OFFICE - FRANCE
Route de SÈTE - BP 100
34540 BALARUC - Tél. : 87 48 27 27
Télex : 480334 P - Fax : 87 48 48 48

We the undersigned PRESIDENT ELECTRONICS EUROPE certify that the company MARCUCCI S.p.A. is the sole authorized distributor of the trademark PRESIDENT in Italy for the range of transceivers, antennas and accessories.

This letter is meant for professional retailers.

Nel sottoscritto PRESIDENT ELECTRONICS EUROPE attestiamo che la società MARCUCCI S.p.A. è l'unico distributore autorizzato del marchio PRESIDENT in Italia per la gamma di ricetrasmittenti, antenne ed accessori.

Questo lettera è destinato ai rivenditori professionali.



BOURNAIX "LE DE FRANCE"
SISE, rue du Pré des Aulnes - Parc d'activités de la Forêt - 27340 PONTAULT-COMBAULT
Tél. : 11 60 28 28 37 - Fax : 11 60 28 48 00

UNA GENERAZIONE AVANTI

Mod. 3206HP-duale 0-30V/0-6A

Tensione di ingresso:	220V c.a. \pm 10% 50Hz
Tensione di uscita regolabile:	2 x 0-30V
Corrente di uscita regolabile:	2 x 0-6A
Stabilità:	migliore del 0,1% per variazioni di rete \pm 10% e del carico da 0 al max
Ondulazione residua (ripple):	< 0,5 mV
Strumentazione:	digitale a tre cifre
Protezione:	elettronica a limitatore di corrente
Raffreddamento:	ventilazione forzata
Dimensione (mm):	345x170x435
Peso (kg):	15,5



*ELPEC inoltre produce
GRUPPI DI CONTINUITÀ,
STABILIZZATORI e INVERTER*

ELPEC elettronica
GRUPPI DI CONTINUITÀ

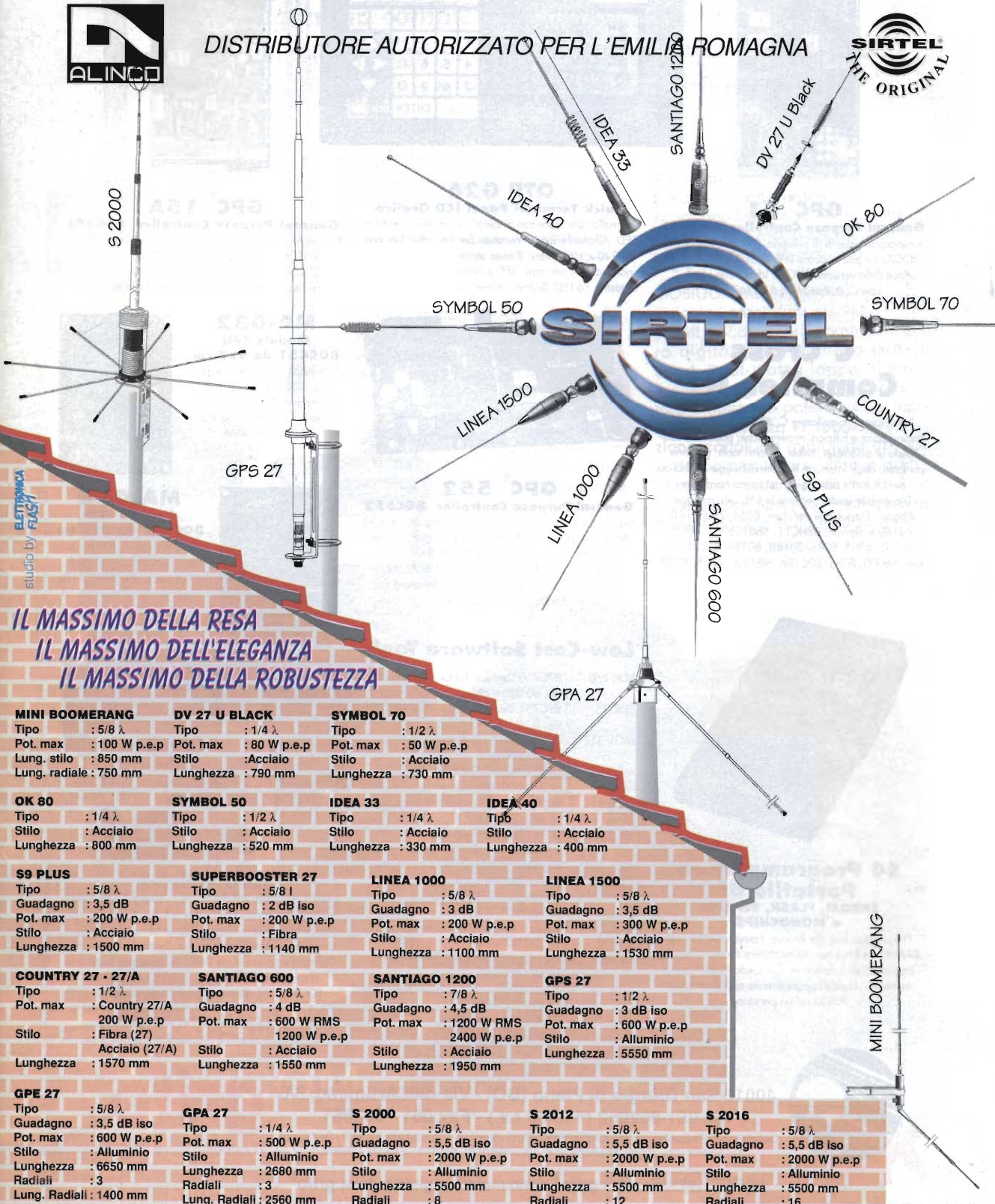
ELPEC



ELETRONICA



DISTRIBUTORE AUTORIZZATO PER L'EMILIA ROMAGNA



**IL MASSIMO DELLA RESA
IL MASSIMO DELL'ELEGANZA
IL MASSIMO DELLA ROBUSTEZZA**

MINI BOOMERANG

Tipo : 5/8 λ
Pot. max : 100 W p.e.p
Lung. stilo : 850 mm
Lung. radiale : 750 mm

DV 27 U BLACK

Tipo : 1/4 λ
Pot. max : 80 W p.e.p
Stilo : Acciaio
Lunghezza : 790 mm

SYMBOL 70

Tipo : 1/2 λ
Pot. max : 50 W p.e.p
Stilo : Acciaio
Lunghezza : 730 mm

OK 80

Tipo : 1/4 λ
Stilo : Acciaio
Lunghezza : 800 mm

SYMBOL 50

Tipo : 1/2 λ
Stilo : Acciaio
Lunghezza : 520 mm

IDEA 33

Tipo : 1/4 λ
Stilo : Acciaio
Lunghezza : 330 mm

IDEA 40

Tipo : 1/4 λ
Stilo : Acciaio
Lunghezza : 400 mm

S9 PLUS

Tipo : 5/8 λ
Guadagno : 3,5 dB
Pot. max : 200 W p.e.p
Stilo : Acciaio
Lunghezza : 1500 mm

SUPERBOOSTER 27

Tipo : 5/8 λ
Guadagno : 2 dB iso
Pot. max : 200 W p.e.p
Stilo : Fibra
Lunghezza : 1140 mm

LINEA 1000

Tipo : 5/8 λ
Guadagno : 3 dB
Pot. max : 200 W p.e.p
Stilo : Acciaio
Lunghezza : 1100 mm

LINEA 1500

Tipo : 5/8 λ
Guadagno : 3,5 dB
Pot. max : 300 W p.e.p
Stilo : Acciaio
Lunghezza : 1530 mm

COUNTRY 27 - 27/A

Tipo : 1/2 λ
Pot. max : Country 27/A
200 W p.e.p
Stilo : Fibra (27)
Acciaio (27/A)
Lunghezza : 1570 mm

SANTIAGO 600

Tipo : 5/8 λ
Guadagno : 4 dB
Pot. max : 600 W RMS
Stilo : Fibra
1200 W p.e.p
Acciaio
Lunghezza : 1550 mm

SANTIAGO 1200

Tipo : 7/8 λ
Guadagno : 4,5 dB
Pot. max : 1200 W RMS
Stilo : Acciaio
2400 W p.e.p
Lunghezza : 1950 mm

GPS 27

Tipo : 1/2 λ
Guadagno : 3 dB iso
Pot. max : 600 W p.e.p
Stilo : Alluminio
Lunghezza : 5550 mm

GPE 27

Tipo : 5/8 λ
Guadagno : 3,5 dB iso
Pot. max : 600 W p.e.p
Stilo : Alluminio
Lunghezza : 6650 mm
Radiali : 3
Lung. Radiali : 1400 mm

GPA 27

Tipo : 1/4 λ
Pot. max : 500 W p.e.p
Stilo : Alluminio
Lunghezza : 2680 mm
Radiali : 3
Lung. Radiali : 2560 mm

S 2000

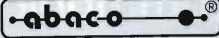
Tipo : 5/8 λ
Guadagno : 5,5 dB iso
Pot. max : 2000 W p.e.p
Stilo : Alluminio
Lunghezza : 5500 mm
Radiali : 8

S 2012

Tipo : 5/8 λ
Guadagno : 5,5 dB iso
Pot. max : 2000 W p.e.p
Stilo : Alluminio
Lunghezza : 5500 mm
Radiali : 12

S 2016

Tipo : 5/8 λ
Guadagno : 5,5 dB iso
Pot. max : 2000 W p.e.p
Stilo : Alluminio
Lunghezza : 5500 mm
Radiali : 16

Per il controllo e l'automazione industriale ampia scelta tra le centinaia di schede del BUS industriale 



GPC® 51

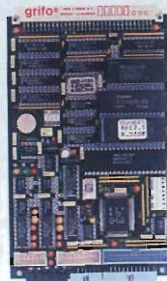
General Purpose Controller fam. 51
Non occorre sistema di sviluppo. Monta il velocissimo 80C320 e può lavorare in BASIC. 3 o 6 volte più veloce della versione 80C32. Ideale con i tools C, Low-Cost, tipo MCK-51 e MCS-51.



QTP G26

Quick Terminal Panel LCD Grafico

Pannello operatore con display LCD retroilluminato a LED. Alfanumerico 30 caratteri per 16 righe; Grafica da 240 x 128 pixels. 2 linee seriali. Tasche di personalizzazioni per tasti, LED e nome del pannello; 26 tasti e 16 LED; Buzzer; alimentatore incorporato.



GPC® 15A

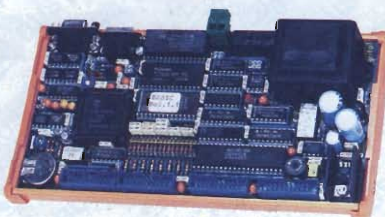
General Purpose Controller 84C15

Non occorre sistema di sviluppo. Quarzo da 20MHz, fino a 512K RAM, 512K FLASH-EPROM, Watch-Dog, RTC, EEPROM, 32 o 40 I/O TTL, 2 linee seriali, 4 counter, ecc. GDOS, BASIC Compiler, PASCAL, C, ecc.

C Cross Compiler HT

Potentissimo compilatore C, ANSI/ISO standard. Floating point e funzioni matematiche; pacchetto completo di assembler, linker, ed altri tools; gestione completa degli interrupt; Remote debugger simbolico per un facile debugging del vostro hardware.

Disponibile anche per tutte le CPU del carteggio Abaco. Disponibile per: fam. 8051; Z80, Z180, 64180 e derivati; 68HC11, 6801, 6301, 6805, 68HC05, 6305; 8086, 80188, 80186, 80286 ecc.; fam. 68000; 8096, 80C196; H8/300; 6809, 6309.



GPC® 552

General Purpose Controller 80C552

Non occorre sistema di sviluppo. Quarzo da 14 a 30 MHz, 44 I/O TTL, 2 PWM, Counter, Timer, 8 linee A/D da 10 bits, ACCESbus™, 32K RAM, 32K EPROM, 32K EEPROM, RTC, Serial EEPROM, Alimentatore incorporato, ecc. Può lavorare in BASIC, C, Assembler, ecc.

MA-032 Modulo CPU 80C451 da 5x7 cm

32K RAM con batteria esterna; 32K EPROM; BUS di espansione; 36 I/O TTL; linea seriale; Counter, Timer ecc. Lit. 245.000+IVA



MA-012

Modulo CPU 80C552 da 5x7 cm

32K RAM con batteria esterna; 32K EPROM; BUS di espansione; 22/30 I/O TTL; linea seriale; 8 A/D da 10 bits; 2 PWM; I²C BUS; Counter, Timer ecc. Lit. 245.000+IVA



S4 Programmatore Portatile di EPROM, FLASH, EEPROM e MONOCHIPS

Programma fino alle 8Mbits. Fornito con Pod per RAM-ROM Emulator. Alimentatore da rete o tramite accumulatori incorporati. Comando locale tramite tastiera e display oppure tramite collegamento in RS232 ad un personal.

Low-Cost Software Tools

SDK-750	87C750 Dev. Kit, Editor, Ass. Simulat. Lit. 60.000+IVA
SDK-751	87C751 Dev. Kit, Editor, Ass. Simulat. Lit. 80.000+IVA
MCA-51R	8051 Relocatable Macro Assembler Lit. 200.000+IVA
MCC-51	8051 Integer C Compiler Lit. 270.000+IVA
MCK-51	8051 Integer C Compiler+Assembler Lit. 420.000+IVA
MCS-51	8051 Simulator-Debugger Lit. 270.000+IVA
MCA-S8R	Z8, Super 8 Relocatable Mac. Ass. Lit. 200.000+IVA
MCC-Z8	Z8 Integer C Compiler Lit. 270.000+IVA
MCC-S8	Super 8 Integer C Compiler Lit. 270.000+IVA
MCK-Z8	Z8 Integer C Compiler+Assembler Lit. 420.000+IVA
MCK-S8	Super 8 Integer C Compiler+Assemb. Lit. 420.000+IVA
MCS-Z8	Z8 Simulator-Debugger Lit. 270.000+IVA



DESIGN-51


EMULATORE μP fam. 51 Very Low-Cost

Sistema di sviluppo Entry-Level a Basso Costo per i μP della serie 8051. Comprende In-Circuit Emulator, Cross-Assembler, Disassembler, Symbolic Debugger. Collegamento in seriale ad un PC o tramite tastiera e display locali. Fornito con pod da 40 pins per 80C31, C32. Disponibili adattatori per 87C51, 80C451, 80C552, 80C562, 80C652. Tramite adapter programma anche EPROM e MonoChips. Chiedete prospetto e prezzo. Rimarete sorpresi.



40016 San Giorgio di Piano (BO) - Via dell'Artigiano, 8/6
Tel. 051-892052 (4 linee r.a.) - Fax 051 - 893661

Distributore Esclusivo per la LOMBARDIA: PICO data s.r.l. - Contattare il Sig. R. Dell'Acqua
Via Alserio, 22 - 20159 MILANO - Tel. 02 - 6887823, 683718 - FAX 02 - 6686221

GPC®  grifo® sono marchi registrati della grifo®

grifo®
ITALIAN TECHNOLOGY

Tecnologia senza limiti !

Nuova gamma completa di apparati CB omologati portatili e veicolari, digitali e programmabili con display LCD a cristalli liquidi e totalmente controllati da CPU

INTEK DIGITAL CPU
CPU-CB
PROGRAMMABILE CB 27 MHz RADIO

HANDYCOM-90S

Portatile omologato AM
5 watt 40 canali, programmabile, con scansione, Dual-Watch e Save, presa per mike-speaker esterno, ampio display LCD multifunzionale.

HANDYCOM-20LX

Portatile omologato AM
5 watt 40 canali, programmabile, funzioni EMG e Save, monitoraggio stato batterie, presa per microfono-speaker esterno, potenza TX regolabile, di estetica molto moderna e design simile ai telefoni cellulari, con uno spessore di soli 36 mm !

MINICOM MB-10

Veicolare omologato AM/FM
5 watt 40 canali, programmabile, con scansione Dual-Watch, controllo potenza RF e modulazione, tasti illuminati e ampio display LCD.

MOBICOM MB-30, MB-40

Veicolari omologati AM/FM
5 watt 40 canali, programmabili, lettura digitale di frequenza (MB-40), Scan, Dual-Watch, doppi strumenti S/meter (digitale e analogico) e lettura simultanea potenza RF e modulazione, potenza RF regolabile, selezione canali da microfono Up/Down o da commutatore, filtro a quarzo, mixer bilanciato e stadio finale RF del trasmettitore tipo SSB. Predisposizione per montaggio Echo e Roger Beep.

INTEK S.P.A. - Strada Prov. n. 14 Rivoltana, Km 9.5, 20060 Vignate (MI) - tel. 02-95360470 (ric. aut.), fax 02-95360431

per informazioni tecniche complete, consultate il catalogo INTEK 1994

SERIE
MINICOM
MOBICOM
HANDYCOM

INTEK[®]

COMMUNICATION & ELECTRONICS



KENWOOD TS 50



FT990 - Potenza 100W RX-TX all mode Range 0,1+30 MHz con accordatore automatico



FT890 - Potenza 100W RX-TX 0,1+30MHz copertura continua



IC 765 - Rx: 100 kHz/30 MHz - Tx: 1,8, 3,5, 7, 14, 21, 24, 28 MHz - 100W RF - SSB, CW, AM, FM, RTTY



KENWOOD TS 450 SAT - Ricetrasmittitore HF, potenza 100W su tutte le bande amatoriali in SSB - CW - AM - FM - FSK accordatore automatico d'antenna incorporato, alimentazione 13,8V



IC 707 100W in 9 bande da 1,8 a 29 MHz SSB - CW - AM - FM (opz.) Rx da 500 KHz a 30 MHz.



IC 738 - HF All Mode con VOX - Rx: 30 kHz/30 MHz - 100W RF - Accordatore d'antenna



IC - R7100 - Rx continua da 25 a 2000 MHz eccezionale selettività e stabilità



KENWOOD TS 850 S/AT - Ricetrasmittitore HF per SSB - CW - AM - FM - FSK Potenza 100W.



FT 736 - RxTx sui 144 MHz e 432 MHz opzionali schede per i 50, 220 e 1200 MHz.



FT 840 - Rx: 100 kHz/30 MHz - Tx: da 1,8 a 30 MHz - 100W RF in SSB, CW e FM - 25W in AM - 100 memorie



FRG 100 Ricevitore multimodo HF da 50 KHz a 30 MHz. Alta sensibilità e doppia conversione in SSB, CW, AM, FM 50 memorie



TS 790 E - Stazione base tribanda (1200 optional) per emmissioni FM-LSB-USB-CW.



YAesu FT 5100 - Ricetrasmittitore veicolare con Duplexer incorporato RxTx 144-148 MHz/430-440 MHz.



FT 2400 - RTx mobile 144/146 MHz - 50W RF - 31 memorie - di eccezionale robustezza meccanica



IC 820H - VHF/UHF ultracompatto - SSB/CW/FM - 45W - PLL - 13,8 Vcc - DDS risoluzione 1 Hz



TM 733 - Veicolare bibanda - VFO programmabile - doppio ascolto - predisposto packet 9600 - frontalino asportabile - 50W



IC 2340 H - Veicolare bibanda VHF/UHF Tx: 144/146 - 430/440 MHz Rx: 118/136 (AM) - 136/174 MHz 320/479 - 830/950 MHz (con modifica)



IC-R1 - Ricevitore di ridottissime dimensioni per ricezione da 100kHz a 1300 MHz



IC 2700 H - Veicolare bibanda VHF/UHF Tx: 144/146 - 430/440 MHz Rx: 118/174 - 320/470 MHz Con modifica ricezione da 830 a 990 MHz



TM-742 E - Veicolare multibanda 144 e 430 MHz più una terza (28-50MHz-1.2 GHz)



FT 416 - Potenza 5W - VHF/UHF 38 memorie - Tastiera retroilluminabile



SR-C558 Bibanda portatile ultracompatto - funzioni logiche evolutissime - Transponder - Basso consumo



IC 2 GX ET - Portatile bibanda VHF/UHF in FM caratterizzata da semplicità operativa, alta potenza RF (7W) ed impermeabilità a polvere e schizzi d'acqua.



TH22E Ricetrasmittitore palmare FM di ridottissime dimensioni e grande autonomia



FT11R Ricetrasmittitore portatile "miniaturizzato" 146 memorie+5 speciali Rx Tx - 144/146 MHz



IC-W21 e IC W21ET - Bibanda palmare 5W VHF 144-148 MHz (Rx) 138-174 MHz (Tx) UHF 430-440 MHz



FT530 Palmare bibanda VHF UHF **NOVITÀ**



NOVITÀ Kenwood TH 79 Bibanda portatile 144/430 MHz - Ricezione contemporanea sulle due bande - 80 memorie - cambio banda automatico



AEA - FAX II CONOSCERE IL TEMPO

Dalla stessa azienda che ha introdotto il PK-232, il primo controllore con possibilità di ricezione fax, ecco ora un prodotto di alta tecnologia e di costo contenuto in grado di ricevere le immagini fax.

Nessun compromesso per AEA - FAX II, che comprende un demodulatore per la ricezione fax con diversi livelli di grigio ed un pacchetto software per IBM e compatibili, e che può lavorare assieme al PK-232, oppure da solo, e non influenza gli altri tipi di emissione. Con un monitor VGA, le immagini vengono rappresentate con 16 livelli di grigio, per avere maggiori dettagli delle immagini meteo e delle telefoto. È pos-

sibile ricevere le immagini WEFAX e WEFAX APT, oltre che decodificare CW, RTTY e NAVTEX.

Facile da installare poiché l'hardware è in uno speciale connettore RS-232 che va inserito nella presa COM1 o COM2 del PC. Facile da usare poiché il software permette la ricezione automatica delle immagini, aggiustando da solo i livelli, la velocità di ricezione e lo IOC.



TRONIK'S

TRONIK'S SRL • Via Tommaseo, 15 • 35131 PADOVA
Tel. 049/654220 • Fax 049/650573



Connect with us

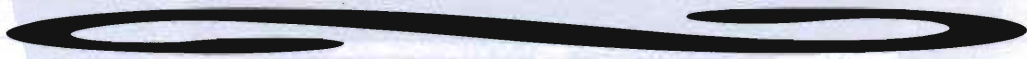
Richiede Pc compatibili XT, AT o superiori ed un ricevitore HF-SSB a copertura continua. Monitor VGA per la visualizzazione scala grigi.

VI
EL

QUESTE LE DATE DI SVOLGIMENTO DI

EXPO RADIO 1995

MOSTRA MERCATO del RADIOAMATORE e CB ELETTRONICA e COMPUTER



A FAENZA DUE EDIZIONI:

**IL 11-12 MARZO '95 ed
IL 21-22 OTTOBRE '95**

**AL CENTRO FIERISTICO PROVINCIALE
ORARIO CONTINUATO: 9,00/19,00**



**SERVIZIO RISTORANTE ALL'INTERNO
ORARIO CONTINUATO: 9,00-19,00**

3 GRANDI PADIGLIONI ESPOSITIVI, OLTRE 160 ESPOSITORI

A FAENZA NELLE DUE EDIZIONI SI SVOLGE IL FAMOSO:

MERCATINO della RADIO

IL PIU' GRANDE E QUALIFICATO INCONTRO TRA APPASSIONATI E COLLEZIONISTI PRIVATI, PER LO SCAMBIO DI APPARATI RADIO (CON PEZZI DA COLLEZIONE), LIBRI E RIVISTE D'EPOCA, VALVOLE, SURPLUS, TELEFONI E STRUMENTAZIONE ELETTRONICA VARIA, ECC, ECC.

PER INFORMAZIONI, PRENOTAZIONI STAND E MERCATINO: *FIERA SERVICE*

Casella Postale 2258 - E.L. 40137 Bologna - Tel. 051/397625

Segreteria Fiera Faenza periodi mostre: 0546/621111 - 620970



MIDLAND ALAN 18

RICETRASMETTITORE CB UTILIZZABILE AL
PUNTO DI OMOLOGAZIONE N° 8 ART. 334 C.P.
OMOLOGAZIONE N° 0033635
N° CANALI: 40 - AM - FM
POTENZA: 4,5 WATT.
MODIFICABILE IN 120 CANALI



MIDLAND ALAN 44

RICETRASMETTITORE CB UTILIZZABILE AL
PUNTO DI OMOLOGAZIONE N° 8 ART. 334 C.P.
OMOLOGAZIONE N° 024189
N° CANALI: 40 - AM - FM
POTENZA: 4 WATT.
MODIFICABILE IN 120 CANALI

CTE INTERNATIONAL
42100 Reggio Emilia - Italy
Via R. Sevardi, 7
(Zona industriale mancanale)
Tel. 0522/516660 (Ric. Aut.)
Telex 530156 CTE I
FAX 0522/921248



**NUOVO RICETRASMETTITORE
VHF FM PORTATILE**



CENTRO ASSISTENZA TECNICA A&B ELETTRONICA
C.SO V. EMANUELE, 40 - 83024 MONTEFORTE IRPINO (AV) - TEL. 0825/754479

TECNOLOGIA AVANZATA E SEMPLICITA' D'USO

Se fino ad ora avete pensato che un'ottima qualità audio e le caratteristiche dell'apparecchio che rimangono inalterate nel tempo siano solamente disponibili nei modelli più costosi, e le operazioni semplici e intuitive siano cose del passato, ora c'è ALINCO DJ-180. Misurando solo 132x58x33mm, il DJ-180 è stato concepito per soddisfare i radioamatori più esigenti. I tasti chiave sono posizionati in modo da rendere il più veloce e sicura qualsiasi operazione evitando di trascorrere ore leggendo il manuale. La pratica tastiera DTMF a 16 digit e l'ampio display LCD illuminato, vi eviteranno l'uso di qualsiasi tipo di occhiale o lente di ingrandimento.

- **MEMORIE ESPANDIBILI** / Il DJ-180 è fornito di serie di 10 memorie, incluso il canale di chiamata. Con la scheda opzionale è possibile estendere il numero delle memorie a 50 o 200.
- **MODIFICABILE** / 130-173.9Mhz
- **CARATTERISTICHE DELLE MEMORIE** / La maggior parte delle funzioni come l'Offset dei ripetitori, lo Shift, il CTCSS encode e tone squelch possono essere memorizzati indipendentemente in ciascuna delle memorie.
- **POTENZA RF 2 WATT** / Fino a 5 Watt con la batteria Ni-Cd ricaricabile opzionale da 12 Volt.
- **FUNZIONE AUTO POWER OFF** / Il DJ-180 può essere programmato per spegnersi da solo dopo un predeterminato tempo.
- **RICEZIONE AUDIO DI ALTA QUALITÀ** / Un altoparlante di alta qualità ed un circuito sofisticato garantiscono una qualità audio veramente super!
- **BATTERIE RICARICABILI NI-CD** / Il DJ-180 è fornito di serie con la batteria ricaricabile Ni-Cd da 7.2 Volt 700 mA con il relativo caricabatteria.
- **INDICAZIONE CARICA BATTERIA** / Un'indicazione sul display LCD segnala quando è il momento di sostituire la batteria.
- **ACCESSORI OPZIONALI**
Batteria Ni-Cd 7.2 Volt 700 mAh (standard) EBP-26N, Batteria Ni-Cd 12 Volt 700 mAh EBP-28N, Batteria Ni-Cd 7.2 Volt 1200 mAh Long Life EBP-24N, Contenitore batterie a secco (1.5 Voltx6 pcs.) EDH-11, Caricabatteria da muro (17 Volt) EDC-49, Caricabatteria da muro (220/240 Volt) EDC-50, Caricabatteria veloce (12 Volt) EDC-45, Caricabatteria veloce (220/240 Volt) EDC-46, Microfono/Altoparlante EM5-3, Custodia (batteria 7.2 Volt) ESC-18, Custodia (batteria 12 Volt) ESC-19, Unità Tone Squelch E-J-17U, DTMF Encoder con tastiera E-J-13U, Unità espansione 50 memorie E-J-14U, Unità espansione 200 memorie E-J-15U, Adattatore Jack EDH-12, Staffa per uso mobile EBC-6, Cuffia con VOX/PTT EME-12, Cuffia con VOX/PTT EME-13, Microfono con clips EME-15, Antenna H EA0025.

ALINCO ELECTRONICS S.R.L.

Via Staffora 35/D, 20090 Opera (Milano), Italy Phone:02 57605160 Fax:02 57606091

 **ALINCO**
ALINCO ELECTRONICS S.R.L.



mercato postelefonico



occasione di vendita,
acquisto e scambio
fra persone private

VENDO copie manuali tecnici USA & URSS, valvole, materiale surplus militare USA, RTX SSB AN/PRC74 (2+12MHz), ricevitore RT77/GRC9. Richiedere la lista completa.

Massimo Sernesi - via Svevia 22 - **58100** - Grosseto - Tel. 0564/454797 o 055/684571

CEDO PA 144 350W professionale solo per parte, RF completa £. 600.000 cavità 1296MHz professionale 150W £. 450.000. **CERCO** RTX VHF FT 225 RD solo se vera occasione anche sinistrato. **CERCO** Meccanica RF VHF per 8877.

Riccardo Bozzi - via Carducci 7 - **55043** - Lido Camaiore (Lucca) - Tel. 0584/617735

Sony CRF 320; Sommerkamp FRDX 500; Reg. bobine Sony TC630 **VENDO** o **CAMBIO** con ricevitori multibanda e microradio. **ACQUISTO** radio multibanda, libri fotografici sulle radio e vecchi WRTH e Passport.

Sabino Fina - via Cesinali 80 - **83042** - Atripalda - Tel. 0825/626951

VENDO trasmettitore radioprivata FM 88-108dB elettronica potenza 900W revisionato + antenne direttive Prais larga banda 3 elementi + accoppiatori a 2 o 4 antenne larga banda + altro materiale.

Alberto Devitofrancesco - via Rossano Calabro 13 - **00046** - Grottaferrata (RM) - Tel. 06/9458025

BARATTO con radio d'epoca o valvole d'epoca o RTX decametriche blocco schemari TV B/N rostro dal n°1 al n°57, schemari TVC rostro dal n°2 al n°16, riviste antenna rilegate anni 1955-'55-'56-'57-'58.

Tonino Mantovani - via Cairoli 5 - **25122** - Brescia - Tel. 3774173 (ore 19-21)

ACQUISTO tasti telegrafici di qualsiasi tipo e genere e tutto ciò che è attinente alla telegrafia: libri, manuali, ecc. Annuncio sempre valido.

Danilo Galizzi - via L. Steffani 7 - **24015** - San Giovanni B. (BG) - Tel. 0345/43437 (Segreteria/Fax)

Oscilloscopio Tektronik 453 50MHz doppia traccia perfetto ponte di misura 2M11 surplus scheda madre 286 1M RAM HD21 Mega Controller monitor colori Grundig CGA con Scart. **DISPONGO** di altro. Chiedere lista.

Paolo Rozzi - via Zagarolo 12 - **00042** - Falcasche Anzio - Tel. 06/9864820

VENDO trasmettitore radioprivata FM 88-108dB elettronica potenza 900W revisionato + antenne direttive Prais larga banda 3 elementi + accoppiatori a 2 o 4 antenne larga banda + altro materiale.

Alberto Devitofrancesco - via Rossano Calabro 13 - **00046** - Grottaferrata (RM) - Tel. 06/9458025

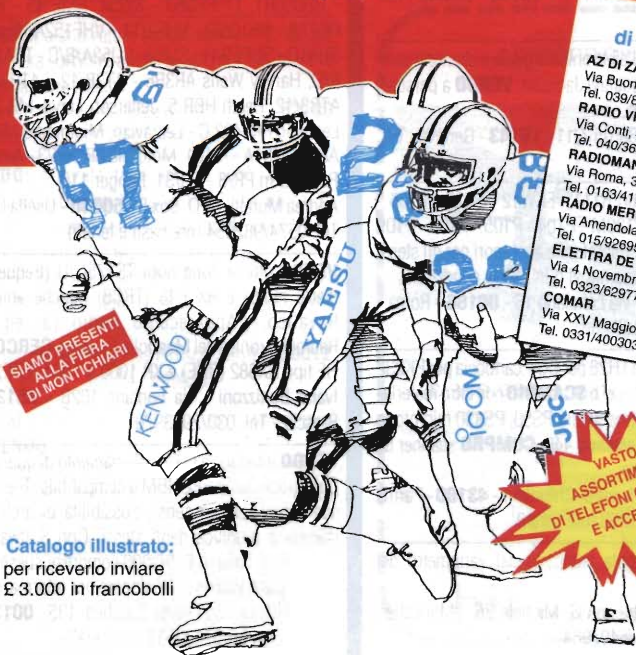
VENDO torre a traliccio di 13 metri con scaletta di servizio e rotore adatto per antenne di grandi dimensioni - Tx militare BC339 e VFO esterno (BC221) - Balun Collins 512B2 2-30MHz.

Rodolfo Chiodi - via della Pace 6 - **41013** - Castelfranco Emilia - Tel. 059/926600 (ore 20.00)

VENDO RTX portatile Alan 38 nuovissimo ancora imballato con caricabatterie da parete + 10 pile al NC + antenna in fibra ad alta resa + adattore per antenna esterna a £. 250.000 non trattabili. Non spedisco.

Giuseppe De Lucia - via Giardino 9 - **40065** - Pianoro (BO) - Tel. 051/776983 (dopo le 21.00)

ELETTROPRIMA. PIU' SPRINT AL SERVIZIO, PIU' COMPETITIVITA' AI PREZZI



SIAMO PRESENTI
ALLA FIERA
DI MONTICHIARI

Catalogo illustrato:
per riceverlo inviare
£ 3.000 in francobolli

I prezzi "giusti" e le offerte particolari
di Elettroprima, le potrete trovare anche presso:

AZ DI ZANGRADO ANGELO
Via Buonarrotti, 74 - 20052 Monza
Tel. 039/836603

RADIO VIP TELEX
Via Conti, 34 Trieste
Tel. 040/365166

RADIOMANIA
Via Roma, 3 Grignasco (NO)
Tel. 0163/417160

RADIO MERCATO
Via Amendola, 284 Cossato (VC)
Tel. 015/926955

ELETTRA DE LUCA
Via 4 Novembre, 107 Omegna (NO)
Tel. 0323/62977

COMAR
Via XXV Maggio, 30 Canegrate (MI)
Tel. 0331/400303

EASY SOFTWARE ITALIANA
Via Grandi, 52 Sesto San Giovanni (MI)
Tel. 02/26226858

MAAR TELECOM
Via Milano, 14 Castello d'Aragona (PV)
Tel. 0384/256618

C.R.E.S.
Cso Ferrari, 162/164 Albissola Sup (SV)
Tel. 019/487727

ITALTEC srl
Via Circonvallazione, 34 (AO)
Tel. 0125/125920370

VASTO
ASSORTIMENTO
DI TELEFONI CELLULARI
E ACCESSORI



Via Primaticcio, 162
20147 MILANO
P.O. Box 14048
Tel. 02/416876
4150276-48300874
Fax 02/4156439
• Chiusura il lunedì

A tutti i radio collezionisti: ATTENZIONE!!!

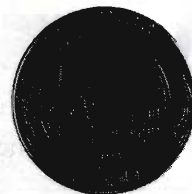
Oggi sono tanti coloro che riscoprono il piacere di ritrovarsi in un interesse comune nei Clubs, nelle associazioni, e di farsi riconoscere.

Per un collezionista prestigioso, ecco una spilla esclusiva.

Settimo lotti, l'ormai conosciuto orefice di Scandiano, e valente collezionista di Antiche Radio, ci ha pensato, coniando questa spilla

in Oro 18 kt. a £240.000, o in Argento 800 a £120.000 (rispettivamente 220.000 e 110.000 per gli abbonati di E.FLASH) + spese di spedizione in contrassegno. Potrete richiederla direttamente a:

lotti Settimo, via Vallisneri, 4/1 42019 Scandiano RE - tel. 0522/857550



CERCO telescriventi tipo TT4 o TT98 Klaynsmit a 115 volt e TT76 Riperforator Transmitter.

Gian Piero Mussone - via Matteotti 71 - **13052** - Gaglianico (BI) - Tel. 015/543025 (ore pasti)

MB386SX 16 + VGA + Ram 1Mb + Controller (2FD + 2HD + 2 Ser + 1 Par + 1 Game) a £. 200.000, MB386DX40 a £. 190.000. Spedisco, installo.

Paolo Zambarnardi - via A. Francesco 3 - **22071** - Bulgorello (CO) - Tel. 031/900877

VENDO misuratore di campo 15+150MHz tarato in microvolts mod. 58 measur. corp. Boonton lire 250K e oscillatore B.F. General radio 20+40.000Hz, uscita 50-500-5000Ω con Push-pull 6L6 antico ma perfetto lire 250K.

Giorgio Calcinaì - via Fossato S. Nicolò 1/9A - **16136** - Genova - Tel. 010/221672

VENDO n°106 dispense scuola radio elettra anni '50 (tutto valvole) così suddivise: teoria, n°1 al n°52, Pratica n°1 al n°19, Servizio n°1 al n°35 £. 150.000 S.P. incluse. Radiotecnica per radioamatori di "Nerio Neri" anno 1982 pag. 308 + "Vademecum dell radio" 2ª edizione agg. pag. 188 + "Micro elettronica" tutti impieghi di transistor FET, Mosfet ecc. anno 1978 pag. 1026. Il tutto £. 70.000 S.P. incluse.

Angelo Pardini - via Piave 58 - **55049** - Viareggio (Lucca) - Tel. 0584/407285 (ore 16+20)

VENDO accordatore d'antenna HF MFJ986 3kW, Balun incorporato variometro £. 500.000, antenna direttiva Quagi per 144MHz 6 mesi £. 100.000, RTX VHF Yaesu FT 411 2 pacchi bat. caricatore custodia £. 350.000.

Denni Merighi - via de Gasperi 23 - **40024** - Castel S.P.T. (BO) - Tel. 051/944946

VENDO APX6, trasformatori uscita Patridge per EL34 n°2 pezzi. Generatore impulsi, Telettra millivoltmetro, gen. RF Ribet, gen. RF Eico, AN-AMT 11 radiosonda gen. BF Heatkit, campione tensione Heatkit, schemi surplus. No telefono.

Ermanno Chiaravalli - via Garibaldi 17 - **21100** - Varese

VENDO RX Eddystone EC10 - 6CHE ratore HP 608, RTX GRC9 micro, Shure 444, manuali originali e copie. **CERCO** RTX Symcal 30, SC130, PRC74, SEG15.

Aldo - Tel. 0564/567249

VENDO Phonola neosinto 8 tasti preselezione meccanica. **CERCO** A.T.U. n°5 for WSC 12 cat. n° ZA430B1 PYE, inoltre n°2 Mounting per 19MK, modulatore elettronica S.P.A. tipo M-GF/50, Dinamotor 600V, 600Hz. Oppure alternatore.

Ermanno Chiaravalli - via Garibaldi 17 - **21100** - Varese

VENDO libri di elettronica della Jackson recentissimi: Elettronica integrata lineare, Elettronica integrata digitale laboratorio elettronica. Microprocessori e programmazione. Tratto con persone in zona.

Livio Bari - via Barrilli 7/11 - **16143** - Genova - Tel. 010/507792

Progettare con l'elettronica digitale e elementi passivi tecn. e dispositivi Jackson. **VENDO** a persone residenti in zona.

Livio Bari - via Barrilli 7/11 - **16143** - Genova - Tel. 010/507792

VENDO ricevitori R111 - EKW12 - R326 - R155 - RTX SEG15 - P130M - P104 - P105 - P108 - P109 antenne, cuffie, microfoni e accessori per gli stessi apparati che sono nuovi o in ottime condizioni. Mario Gattici - via Lanciano 16 - **00156** - Roma - Tel. 06/40500167

VENDO TH78 e TH28 per C64, cartuccia per PK232 più SSTV RTTY ecc. o **SCAMBIO** con altro materiale **COMPRO** alimentatore PS50, PS430 microfono da tavolo per Kenwood 440. **COMPRO** scanner da tavolo o portatile.

Federico Ferrari - via B. Chinnici 1 - **43100** - Parma - Tel. 0521/251293 (ore serali)

CERCO manopola completa del variometro del BC191.

Luciano Tosetti - via S. Michele 36 - Moncalieri (TO) - Tel. 011/6407984

VENDO Kenwood R2000 + VC10 e 800.000 Kenwood R5000 + VC20 + VS1 + IFRS232C + SP430 £. 1.200.000 - tono Theta 550 + monitor 6" £. 400.000 o **CAMBIO** con prova valvole - Kenwood RZ1 - SM230 monitor di stazione.

Franco Nervegna - via Le Salzare 6 - **04011** - Aprilia (LT) - Tel. 06/9288922 (dopo ore 20.00)

VENDO schemi elettrici: Collins 75A1-75A2, Gonset 10-11 Meter Converter/3-30 Megacycle Converter, Hallicrafters S38 - S38B - S40 - S40A - S40B - S41G - S41W - S47 - S51 - S52 - S53 - S53A - S53AU - S72 - S76 - S76U - S77 - SX17 - SX42 - SX43 - SX62 - SX71 - SX111 - CA2 - CA2A - CA4 - S81 - S82 - HT37, Hammarlund HQ120 - HQ129X - HQ145 - SP400X, National NC2 - 40DR - NC2 - 40DT - NC33 - NC46 - NC57 - NC108 - NC125 - NC173R - NC173T - NC183 - HFS - HR07 - HR050 - HR050R1, T1-HR060 - SW54, RME 45 - 84 - DB22A - HF10/20 - VHF2/11 - VHF152A, Airadio SU41D - SUPER41 - SU52 - SU52A/B/C - TRA1/A/B/C, Harvey Wells AR3B6 - AT3B/12 - ATR3/6 - ATR3/12, Heath HBR 5, Jefferson Travis MR 2 B, Learadio RM 402 C - Learavian, Mintoradio AR/1 - AR/3 - M51A - M101, Motorola AR 96/23 - Airboy, Policalarm PR/8 - PR/31, Ranger 118.

Andrea Moretti - P.O. Box 8 - **50040** - Usella (FI) - Tel. 0574/982054 (ore pasti e feriali)

VENDO ottime condizioni TS175C/U (frequenzimetro milit.) e RX R48 (TRC8) nonché volumi: Ravalico, l'Apparecchio Radio (3ª ed.) e Radioelettronica del Mendolia (nuovo). **CERCO** RX HF tipo RX682 (RHE) e XR 1000 o 1001 (ERE). Ivano Bonizzoni - via Fontane 102B - **25133** - Brescia - Tel. 030/2003970

VENDO interfaccia per il collegamento di qualsiasi Data-book Casio a PC-IBM o compatibile. Trasferisce i dati nei due sensi, possibilità di archivio, stampa o modifica degli stessi. Con Software e manuale in italiano £. 80.000 comprese spese postali in contrassegno. Telefonare per informazioni. Paolo Anania - via Franco Sacchetti 135 - **00137** - Roma - Tel. 06/87139512 (ore serali)

VENDO interfaccia LX1108 digitale ad Alta Risoluzione per satelliti leteo, con rispettivo programma NESAT con la possibilità d'animazione il tutto a sole £. 150.000 spedizione compresa. **VENDO** sincronizzatore per satelliti Russi di Nuova Elettronica LX967 a sole £. 50.000 spedizione compresa. **VENDO** interfaccia digitale per satelliti meteo LX1108 con opzione animazione-zoom-palette e rispettivo programma NESAT, a sole £. 100.000 spedizione compresa.

Stefano Zonca - via Papa Giovanni XXIII 25 - **24042** - San Gervasio d'Adda - Tel. 02/90963223 o 0330/392728

CERCO radio a transistor 1954-1963 anche rotte e non funzionanti - pago prezzi pazzeschi e ritiro personalmente. Esempio Sony TR55 £. 2.000.000, Sony TR63 £. 500.000, Sony TR72 £. 70.000. Per favore telefonatemi.

Enrico Tedeschi - 54 Easthill Drive - **BN41 2FD** - Portslade, Brighton, G.B. - Tel. 0044273410749

VENDO alim. 0-30V, 5A, ampl. di ant., misuratore di campo TV. **VENDO** Alan 48 con radio Gognometro inserito, ant. CB da mobile autoradio Succion da macchina microfono per portatili 144, 430 senza presa.

Daniele Longo - Vittorio Veneto 23 - **31015** - Conegliano (TV) - Tel. 0439/60587

Collins KWM2A, PS516F, CP1 Cristalpacket £. 2.000.000 R155 copre 1,5 a 3 AM, FM, USB, LSB, ISB, CW, RTTY con Modem internocompleto di casa accessori e ricambi £. 1.000.000, accordatore automatico Collins 118L £. 300.000.

Nicola Anedda - via Passo Buole 3 - **43100** - Parma - Tel. 0521/583911

CERCO RX Allocchio Bacchini DC9, esamino offerte altri RX e TX surplus Allocchio Bacchini. Antonio Allocchio - via Piacenza 56 - **26013** - Crema - Tel. 0373/86257 (ore 20-21)

CERCASI alimentatore caricabatterie A-C20E per telecamera UM500E anche guasto purché intero in ogni sua parte Hitachi.

Stefano Donati Sarti - via dei Pescioni 24 - **52100** - Arezzo Tel. 0575/34505 (ore pasti)

VENDO: bibanda base multimodo TS780 £. 1.200.000, 144 multimodo FT 790R borsa £. 650.000, lineare per FT790R mod. FL7010 £. 300.000, computer M24 GD 33 MB 640 Ram £. 300.000, computer portatile M15 borsa batt. £. 250.000, monitor IBM monocr. £. 100.000, tutto ottimo stato, sconto per acquisto più articoli.

Romano Dal Monego - via Wolkenstein 43 - **39012** - Merano (BZ) - Tel. 0473/49036

VENDO libri e riviste Hi-Fi valvolare e radio d'epoca. **VENDO** valvole per Hi-Fi e radio: EL34 Philips/Telefunken, GZ34 Mullard, EL84 Philips; ECC81 RCA, ECC82 Philips, ECC83 Philips, E88CC SQ Philips, 6SN7 Sict/Tung Sol, 5R4WGY, 6C33, 6080 Philips, 2A3 selezionate, 310A, 801, UT62 ecc.

Luciano Macri - via Bolognese 127 - **50139** - Firenze - Tel. 055/4361624

VENDO CB Galaxy Pluto 271CH frequenzimetro digitale doppia sintonia Fine/Coarse tasto + 10kHz NB/ANL rosometro + alimentatore Breml 5A + antenna veicolare £. 270.000 anche separatamente: tutto in ottime condizioni.

Franco Brunetti - via A. Sebastiani 11 - **04026** - Minturno (LT) - Tel. 0771/65206

EP743BFM misuratore di campo con borsa nuovo, ancora imballato **VENDO**

Ernesto Biserna - via Borello 462 - **47022** - Cesena (FO) - Tel. 0547/323062

VENDO C64 + Floppy 1541 + Mouse + Niky Cartridge + Digitalizzatore + Demodulatore per CW/RTTY/Amlor + 3 Joystick + Giochi e manuali gratis a £. 300.000 trattabili.

Vittorio Tagliabue - via Assarotti 23/5 - **16122** - Genova - Tel. 010/888277

Strumentazione elettronica moderna delle Marche più note **VENDO**

Salvatore Rizzo - via N. Albergati 5 - **00168** - Roma - Tel. 06/6270814

VENDO ricevitore TV satellite in kit premontato, stereo, ottima qualità a £. 90.000. Decoder D2 Mac + Card 8 canali a £. 750.000. Card Videocrypt universale e Card D2 Mac per partite di calcio di serie A in diretta.

Benedetto Collini - Tel. 0330/314026

CERCO surplus periodo bellico, in particolare RX Bendix RA1B, R107, AR8, AR18, WSC12, RX, TX, accessori serie ARC5, BC611 e accessori. **CERCO** RX, TX, converter, componenti, documentazione Gelo.

Laser Circolo Culturale - Casella Postale 62 - **41049** - Sassuolo (MO) - Tel. 0536/860216 (Sig. Magnani)

VENDO: ant. dir. AGLM PKW 11 mt. 150k ottimo stato; ant. VGR Sirtel 1/2 1 50k Mic Base Turner + 3 80k.

Luca Bagnoli - via Ascani 49 - **41100** - Modena - Tel. 0337/562164

VENDO RTX milit. italiano da 330 a 240MHz 0,5W 12V + cuffia + microfono £. 200.000, RTM28 Autovox TX2 3,5MHz RX 0,5-4,5MHz, 50W £. 200.000, Hammarlund HQ110 da 1,5 a 54MHz AM, CW, SSB a 220V £. 400.000. Bollettini Gelo dal '38 al '68, 10K.

Alberto Martellozzo - via Ariosto 44 - **44024** - Lido Estensi (FE) - Tel. 0533/324735

VENDO visori notturni; cercametallo Fisher £. 350.000; misuratore di isolamento £. 150.000; binocolo militare 7X con stabilizzatore di moto £. 600.000.

Sergio Sicoli - via Madre Picco 31 - **20132** - Milano - Tel. 02/2565472

VENDESI analizzatore di spettro HP 141T 18GHz; HP 141T 1250MHz; HP 182T 1500MHz portatile; Tracking generator universale per HP Tek Systron Donner e altri; Analizzatore di spettro Systron Donner 18GHz digitale; Analizzatore di spettro per fibre ottiche molto moderno digitale Marca Ando; Generatore sweep HP 8620C; HP 8620A; Cassetto per sweep 8621B 100MHz - 4.3GHz; Cassetto per sweep 8620 HP 86290A 2-18GHz; Analizzatore di reti scalare Wiltron 560 con 2 sonde e ponte rillettometrico 18GHz; Sweep Wiltron 6647 digitale 8 marker 10MHz - 20GHz; Analizzatore automatico di figura di rumore e guadagno completo di testa a 18GHz Eaton 2075-2A ultimo modello computerizzato.

Ferruccio Platoni - Tel. 0336/795198 oppure 075/607171

stazione meteorologica **ULTIMETER II**

PEET BROS. COMPANY-USA



£ 390.000 + s.p.

Il montaggio è estremamente semplificato: l'unità di rivelazione del vento utilizza un sensore brevettato a bassa impedenza (senza potenziometro) ed un esclusivo sistema di puntamento al Nord, nonché un semplicissimo e resistente attacco al palo, senza necessità di chiavi od altri attrezzi.

Ultimeter II è equipaggiato inoltre di una uscita seriale per il collegamento a PC; è disponibile pure un cavo con convertitore RS-232 ed un programma sotto MS-DOS per acquisizione dati, grafici e statistiche.

Ultimeter II viene fornito completo di tutti i cavi occorrenti per il montaggio, intestati con connettori di tipo telefonico USA e manuale di istruzioni in lingua italiana.

Importatore esclusivo per l'Italia:

bit telecom s.n.c.

p.zza S. Michele, 8 - 17031 ALBENGA
tel. (0182) 555520 - fax (0182) 544410

VENDO coppia di dipoli circolari 136/138MHz completi di preamplificatore per la ricezione dei Satelliti Meteorologici Polari, a sole £. 50.000 comprese di spedizioni postali. **VENDO** interfaccia per satelliti Meteo o Telefoto e Cartine di nuova elettronica LX 1049, completa di programmi Nefax (per fax, cartine, satelliti polari e meteosat), Faxcolor (per telefoto a colori e carte meteorologiche), RTTY-CW (per la decodifica di segnali RTTY e Morse), il tutto a sole £. 120.000 spedizione compresa.

Stefano Zonca - via Papa Giovanni XXIII 25 - **24042** - San Gervasio d'Adda - Tel. 02/90963223 o 0330/392728

VENDO misuratore di campo ancora imballato EP743B FM Unaohm.

Ernesto Biserna - via Borello 462 - **47022** - Borello di Cesena (FO) - Tel. 0547/323062

VENDESI attenuatore rotativo 11dB 1GHz HP 355C; Wattmetro Bird 43; Set di adattatori connettori RF Geenpar, Valigetta Bird con Mod. 43 + sampler + dummy 100W connettori PL e posti per 4 elementi; Attenuatore a step da 1dB Hatfield 0-121dB 600ohm; Amplificatore a microonde 30 watt ultralineare classe A banda 5-6GHz con TWT Telefunken; Carico fittizio Bird 150 watt; Circolatore di potenza TDK 100MHz (broadcast 88-108); Attenuatore di potenza Bird 500W 30dB; Elementi per wattmetro Bird 43; Attenuatore a step di 1dB DC-18GHz 110dB totali HP 8494-8496; Attenuatori RF Microonde fissi N, Bnc; terminazioni 50 ohm passanti BNC.

Massimo Mancinelli - Tel. 0337/644355 oppure 075/8011029

VENDESI Multimetro Eagle analogico con portata di 5kV AC/DC; HP3400 Voltmetro elettronico 20MHz mod. 93A; Multimetro analogico Simpson 260-B.

VENDESI Alimentatore Racal 9231 duale 2 per 30 volt 1+1A digitale tracking serie parallelo; Alimentatore digitale Racal 9232 singolo 30V/2A; Alimentatore Farnell da laboratorio 30V/2A con due strumenti molto moderni; Alimentatore Farnell 30V/5A come sopra; Stazione dissaldante Weller D900; Stazione saldante Weller PS3.

Roberto Calandri - Tel. 0337/652616

CERCO RTX Yaesu FT 4700 RH. Annuncio sempre valido.

Achille Morabito - Siena - Tel. 0577/332400

CERCO riviste: Sistema A, Sistema Pratico, CD 59 n°3-4 (Nov.-Dic.), 60 n°3, 61 n°7-12, CQ n°6, 94 n°8, El Projects 91 n°11, El. Flash 93 n°9, Radio Rivista 47+50, 52 n°12, 55 n°2-6, 89 n°7, 90 n°10, El. mese 62 n°15 (Dic. ??), 65 n°4 e segg. (??), El Pratica, Selezione, El. Viva 1° serie 78 n°1-3, Sperimentare 86 n°9, Onda Q 85 n°12, El. 2000 91 n°7, Catalogo OM Marucci Anno '70-'72-'81, Ham Radio '73, Magazine, QST, Progetto 93 n°2-6, Cinescopio 94 n°6-7 sat. Eurosat 94 n°1-7-8-9. Fornisco elenco dettagliato dei numeri richiesti.

CAMBIO eventuale coi moltissimi numeri in mio possesso. Inviare la vostra lista. Giovanni - Tel. 0331/669674

CERCO urgentemente, trasformatori uscita. Push-pull di 6L6.

Francesco Manzi - via Nola 120 - **80040** - San Gennaro Vesuviano - Tel. 081/5286437 (ore 14-22)

CERCO ricevitori Gelo G-207, G-208, G-209, G-215, G-218, G-220, G-3331, Explorer, Plexiglass per scale e scale sintonia compete.

Leopoldo Mietto - via Corso del Popolo 49 - **35131** - Padova - Tel. 049/657644

VENDO Gelo 5047T, 6055T, G210TR, 5007T, 5305R, 303R, Z2123R, N2701A, N712/713, 760-770, N1961, N1962n Z2123R, Vibratore N1460, RX G116, Gioco B5015, Prova Valvole TV7, TV7B, BC1000B/PP114A + AN130/31 + TS13E, HS30, BG150 e Manuale T.

Tullio Flebus - via Mestre 16 - **33100** - Udine - Tel. 0432/520151

CERCO urgentemente VFO FV102DM per FT102 Yaesu. Pago bene se in ottimo stato. Lasciare messaggio sulla segreteria. Grazie.

Roberto Trentinini - via A. Ottaviani 78 - **00126** - Roma - Tel. 06/5215870

Radio surplus **VENDE** RX, R210, 216MHz, RTX, TS520S, RX, FRG7000, RX, BL348, 312, RTX, MK3 complete, BC191 completo, PRC8, 9, 10, 6, 38MK1-48 MK1, RT70, 68, anche basi complete, RX, R109, BC603, AR18. Tutto perfetto.

Guido Zacchi - via G. di Vagno 6 - **40050** - Monteveglio (BO) - Tel. 051/960384

VENDO piastra registrazione per Akai 630D bobine da 26x6cm, 7 ore di musica stereo £. 650.000 o

CAMBIO con RX HF o TXRX VHF o scanner AR2800 o materiale di mio gradimento.

Gianluigi Contu-Farci - via Ebro 11 - **20141** - Milano - Tel. 02/537844

VENDO Code3 £. 250.000, Interfaccia telefonica £. 350.000, Oscilloscopio per PC TP5008 Tiepie £. 400.000, Programmatore universale Eprom Pal CPU £. 700.000, Simulatore per PIC 18Pin Ice £. 190.000. Richiedere elenco completo.

Loris Ferro - via Marche 71 - **37139** - Verona - Tel. 045/8900867

VENDO valvole nuove originali costruite epoca 5Y3, 6AT6, 6BE6, 6BQ6, 6CG7, 6CU6, 6K7, 6SQ7, 6T8, 12SN7, 12SA7, ECC84, ECC86, ECC189, EBC41, EBC81, ECL80, PL81, EL36, EL83, ECH, PCC, UABC, UBC, tantissime altre. Inviare francobollo per eventuale elenco.

Attilio Vidotti - via Plaino 38/3 - **33010** - Pagnacco (UD) - Tel. 0432/650182 (dopo le 19.30, non oltre le 22.30, anche festivi)

VENDO ECF802 Philips, ECF82, G.E., EF184 Mullard, 6SN7 Mullard, 7025/12A per 7WA) Sylvania, E80CC Mullard, EL34 e EL84 Philips, Mullard, ECC81 Mullard, ECC82 Philips, 6BQ7A Tunesram £. 5.000, 6CG7 Fivre o G.E. £. 7.000, 6C3 3C-B con zoccolo, EF 37A, CV358 STC.

Mauro Azzolini - via Gamba 12 - **36015** - Schio (VI) - Tel. 0445/526543

VENDO valvole rivelatrici di radiofrequenza + M.O. nuove: servono come scaricatori di sovratensione linea telefonica.

Silvano Feltrin - Tel. 0422/791116 (ore pasti)

VENDO Kenwood TS790E All Mode 2M70CM 3° banda opzionale. **VENDO** TH78E + pacco batterie caricatore rapido BC15, scheda TSU7, scheda ME1 + custodia. Per informazioni telefonare.

Federico Brancalioni IW3GWM - Corso del Popolo 290 - **45100** - Rovigo - Tel. 0425/28619 (dalle 12,30 alle 14,00 e dall'19,30 alle 21,30)

VENDO ricambi valvole anche in stock, RX/TX, strumenti, minuterie, professionali, surplus 1938/1965. In offerta speciale professionali armetici, trasformatori d'uscita U.S.A. già montati epoca 1935/45 su amplificatori Bassa Frequenza di qualità. Nuovissimi adatti per 6L6 (KT66) EL84, EL34 ecc. Uscita ZA 5Ω, impedenza primario ZA Homme 3500, 5000/7000Ω, n°2 a lire 60.000. N°2 valvole EL32 Mullard £. 30.000 + spese.

Silvano Giannoni - C.P. 52 - **56031** - Bientina (PI) - Tel. 0587/714006

VENDO: antenna Quad 27MHz 2 elementi doppia polarizzazione mai montata + rotore CDE AR40 + braccio motore per parabole TV Sat nuovo imballato + palo telescopico 15 metri zincato con gabbia cuscinetto e vericello nuovo + altoparlante esterno CB + alimentatore 5 ampere + antenna verticale Maldol VK5JR da 10 a 80m ottimo stato + accessori cellulare NEC P300. **CERCO** antenna KLM34A + LOG periodica 100+1300MHz + rotore CDE HAM IV + lineare VHF con Gaas FET + accordatore HF MFJ + lineare HF tutto solo se in ottimo stato e a prezzo d'affare. No perditempo.

Orazio - **00100** - Roma - Tel. 06/9495578 oppure 0330/575333 (no perditempo)

VENDO: Icom R71 + ACC Yaesu 9600 + ACC AOR2002, Marconi 2006, URM25D, Marconi 2008. Spectanalyser Olivetti M24 + monitor colore se interessa fare offerte via fax.

Giampiero Negri - via Galla Placidia 25 - **00159** - Roma - Fax 06/43530115

VENDO Zodiac Tokio 240 CH oppure **CAMBIO** con Zodiac 550 da base. **VENDO** Tereleader CW900 oppure **CAMBIO** con bibanda TSZ02 Kenwood.

Silvano - Tel. 051/6777381 (ore 18,00-22,00)

VENDO ricetrasmittitore portatile Yaesu FTC2300 quarzato 134+174MHz perfetto calibrato completo di schema elettrico, istruzioni di taratura, caricabatteria da tavolo 4 canali già quarzati. **REGALO** altri quarzi usato pochissimo.

Francesco Accinni - via Mongrifone 3-25 - **17100** - Savona - Tel. 019/801249

CERCO strumenti della Heathkit e James Millen anche da riparare. **CERCO** Barlow W e visori notturni ultima generazione. **VENDO** registratore a bobine Tascam TSR8 8 piste nuovo o permutato con analizzatore HP 182T 0-1500MHz.

Rinaldo Lucchesi - via delle Piastre - **55060** - Guamo (Lucca) - Tel. 0583/947029

VENDO demodulatore professionale per computer NOA2/MK2 per RTTY/CW/ASCII/Amator, prodotto da Hardsoft Products di Chieti, il tutto con programma per la gestione con PC con cordone per la RS-233, (il demodulatore è il modello per SWL), completo di autoperaltante interno per l'ascolto del segnale durante la ricezione. In perfetto stato usato pochissimo. Il tutto a sole £. 500.000 compreso di spedizioni.

Stefano Zonca - via Papa Giovanni XXIII 25 - **24042** - San Gervasio d'Adda - Tel. 02/90963223 o 0330/392728

CEDO standard C971/L UHF XTAL (150k), C766 UHF matrice diodi (150K), filtri Kenwood YK88A (80K), YK88CN (90K), Kenwood TR2300 (150k), standard new SRC800 (100k), Yaesu FT727 (300k), coppia telaietti VHF STE (150k), coppia telaietti professionali AE VHF a Rack (200k), Ponte completo VHF, Yaesu FTT4 tastiera DTMF per FT23/73 (50k), schede varie Kenwood quarzi miniatura vari, Unaohm V301 alimentatore anodica + filamenti piatto Sony 1150 (50k), registratore Akai 1730/SS 4 canali a bobine, Sinto Pioneer, analogico TX410/1, 3 bande.

Giovanni - Tel. 0331/669674

Radio surplus **VENDE**, RX URR648, RX URR392, 390, Racal, RA17, GRR5, provavalvole 177 con cassetta aggiuntiva, frequenzimetri, BC221, valvole, telefonia e tanto altro.

Guido Zacchi - via G. di Vagno 6 - **40050** - Monteveglio (BO) - Tel. 051/960384 (dalle 20,30-21,30)

VENDO palo telescopico acciaio 15 metri con vericello e base ribaltabile mai montato + antenna verticale HF da 10 a 80 mt Maldol + accessori cellulare NEC P300 + rotore CDE e AR40 + auroradio con CD e frontalino nuova + altoparlante esterno CTE + braccio rotore per parabole TV satellite.

CERCO antenna KLM34A + LOG periodica 100-1300MHz. Astenersi curiosi e perditempo. Orazio - Roma - Tel. 06/9495578 oppure 0330/575333 (astenersi perditempo)

CEDO monitor XY TEK611 memoria ROD, antenna RVR25, 10kHz, 30MHz selettivo HP3586B Marconi 2008 gen. seg. Sweep, oscilloscopio memoria TEK466, cassette per HRO A, B, C, D, BC348, carico Bird 500W, Tornio Hobbyamat.

Antonio Corsini - via Ciserano 23 - **00125** - Roma - Tel. 06/52357277

VENDO valvole di potenza tipo: QB3/200, QB3, 5/750, QB5/1750, TB4/1250, TB4/1500, 5C/450A, QBL5/3500, QE08/200, TB5/2500, 6166A, 7007, 6DK6, 6QL6, RS1046, PL519, EL519. Tubi a raggi catodici tipo: DG7/6. Variabili Gennings sotto vuoto vari valori ad alta tensione.

Franco Borgia - via Valbisenzio 186 - **50049** - Vaiano (FI) - Tel. 0574/987216

VENDO ricevitore scanner AOR AR-2000 0.5-1300MHz nuovo ancora da sballare. Con garanzia. Prezzo di favore.

Giancarlo Peruzzi - via dell'Ospedale 35 - **36100** - Vicenza - Tel. 0444/920586

RADIOART

RASSEGNA DEL RADIANTISMO

MOSTRA-MERCATO

di apparati e componenti per telecomunicazioni, ricetrasmittenti, elettronica, computer Corredi, kit per autocostruzioni

BORSA-SCAMBIO

fra radioamatori di apparati radio e telefonici, antenne, valvole, surplus, strumentazioni elettroniche

RADIOANTIQUARIATO EXPO

Il nuovo!
L'usato!
L'antico!

28-29 gennaio '95

Orario: 8,30 - 18,30

7ª EDIZIONE

Parco Esposizioni

NOVEGRO

Per informazioni ed iscrizioni:

COMIS LOMBARDIA via Boccaccio, 7 - 20123 Milano

tel. (02) 46.69.16 (5 linee r.a.) - Fax (02) 46.69.11

CEDO riviste varie di radio ed elettronica annate complete e numeri sfusi, italiane e straniere (chiedere elenco dettagliato). **CERCO** riviste per completare mia collezione. **CERCO** documentazione di strumenti TES: VE368 multimetro, MV170 millivoltmetro, WF971 misuratore Wow/Flutter. Posso fotocopiare articoli dagli anni '60 in poi fornendo testata ed annata pubblicazione.

Giovanni - Tel. 0331/669674

VENDO programma per AR3000, e/o 3000A di cui ne permette l'uso anche come analizzatore di spettro con cursore e marker, £. 70.000 + S.P.

Enrico Marinoni - via Volta 10 - **22070** - Lurago Marinone - Tel. 031/938208 (dopo le 20,00)

CERCO per Ducati AR18 contenitore tutte le manopole saltarello del tamburo gamme trasformatore d'uso manutenzione anche l'alimentazione a bordo velivolo quadretto comando di bordo con schema. **CERCO** valvole inglesi Octal e miniatura.

Salvatore Alessio - via Tonale 15 - **10127** - Torino - Tel. 011/616415

VENDO rip. Riae + chiave DTMF subtoni 40W prezzo interessante + antenna bibanda + TM702E 144,430MHz si effettuano installazioni CB, OM (TV a sole £. 240.000) solo per le zone limitrofe alla provincia di TV da 10 anni nel settore delle Telecomunicazioni.

Daniele Longo - via Vittorio Veneto 23 - **31015** - Conegliano (TV) - Tel. 0330/537621

Surplus Giannoni rimasti apparati come nuovi. Tipi BC603, ARN6, WS38, PRC8, PRC10, CPR26, ARC3, ARC34, BC357, URR390, Racal 17, BC160, BC669, GRG9, BC191, cassette BC191, BC221, I/177, BC625. Decine di strumenti, tasti (J 38), relè, tanti tipi e coassiali, antenne del BC628, stilo allungabile da cm 50 a cm 220 in bronzo brunito con attacco e isolatore adatta per i 10 metri, cuffie, microfoni, condensatori fissi, variabili ecc.
Silvano Giannoni - C. P. 52 - **56031** - Bientina - Tel. 0587/714006

VENDO TH78E + scheda memorie Tone Squelch + caricabatterie rapido, pacco batteria di riserva e custodia tutto come nuovo + TS790 e 144, 430 opzionale 1200. Ottime condizioni. Chiedere di Federico.

Federico IW3GWM - Tel. 0425/28619 (dalle 12.30 alle 14.15 e dalle 19.00 alle 21.30)

VENDO programma simulatore di volo A.T.P. (Airline Transport Pilot) della Sub Logic per IBM Tandy & compatibili; completo di 1 disco demo, 3 dischi programma istruzioni programma, istruzioni operative per i piloti e manuale per il volo commerciale, 2 carte aeronautiche NW e NE degli Stati Uniti d'America; con la possibilità di aggiungere scenari, aeroporti, aerei nuovi il tutto a sole £. 100.000, comprese spese postali. **VENDO** una coppia di dipoli circolari completi di preamplificatori per la ricezione di tutti i satelliti polari frequenza da 136 a 139MHz, il tutto a sole £. 50.000 spezione compresa. Infine posso regalare un'antenna da balcone CB Delta nuova mai usata.

Stefano Zonca - via Papa Giovanni XXIII 25 - **24042** - San Gervasio d'Adda - Tel. 02/90963223 oppure 0330/392728

CERCO C.B. vecchio modello 23 canali AM-SSB da stazione fissa anche non funzionante.

Mirco Vincenzi - via Milano 69 - **43039** - Salsomaggiore (PR) - Tel. 0524/574650

3-500 Z EIMAC ORIGINALI



GARANZIA 1 ANNO EIMAC - ITALIA

Causa errore tipografico il prezzo indicato il mese scorso era scorretto. Per informazioni contattare direttamente la Milag.

milag elettronica srl 127D
121AG
VIA COMELICO 10 - 20135 MILANO
TEL. 5454-744 / 5518-9075 - FAX 5518-1441

VENDESI frequenzimetro contatore universale Racal 1992 1.5GHz computerizzato GP-IB; Frequenzimetro Racal 9904 200MHz con periodimetro contatore universale professionale; Counter HP 5316A opt 01-02-04 1000MHz; HP 5245L; Bolometro HP 432A 10GHz completo; Bolometro HP 435B 18GHz; Bolometro Racal 9105 1.5GHz; Testa per bolometro HP 432A o simili HP 478; Microscopio per riparazioni e montaggi SMD.

Ferruccio Platoni - Tel. 0336/795198 oppure 075/607171

Ricevitore scanner AOR AR-1500 All Mode FM - AM - LSB - USB 0.5-1300MHz, copertura continua nuovo mai usato in garanzia **VENDO**. Prezzo molto interessante.

Giancarlo Peruzzi - via dell'Ospedale 35 - **36100** - Vicenza - Tel. 0444/920586

VENDO libro "Energy Primer" con centinaia di progetti su energia alternativa: solare, eolica. **DI-SPONGO** anche dei report CNR su insolazione e ventosità in Italia. £. 600.000 + S.P. Postali.

Fabio Saccomandi - via Salita al Castello 84 - **17017** - Millesimo (SV)

VENDO i seguenti oscilloscopi: TEK 475 200MHz; TEK 465 100MHz; TEK 466; TEK 453 50MHz doppia base tempi; Oscilloscopio Hp 180A Mainframe + 50MHz plug-in; HP 1707; Gould memoria e cursori. HP 182T Mainframe; Kikusui digitale 7101 readout; HP 54200D digitale 200Ms/s; Oscilloscopio Philips PM3262 100MHz; PM 3240 50MHz; Monitor XY Kikusui e Monitor XY Lael; TEK 1421 Vettorscopio PAL-NTSC; TEK 528 TV Waveform monitor; TEK 1240 Analizzatore di stati logici 100MHz. Sonde per oscilloscopi 250MHz.

Roberto Calandri - Tel. 0337/652616

VENDESI generatore Farnell sinusoid. quadra LFM 110Hz - 1MHz; Farnell generatore sintetizzato audio sine-quadra GP-IB 1MHz - 110kHz; Generatore arbitrario programmabile di funzioni altamente professionale HP 8165; Generatore RF Marconi TF 2006 1MHz-1000MHz AM/FM; Generatore RF Marconi TF 2015 10MHz - 520MHz AM/FM; Generatore di barre TV Philips 5519 Moderno; Generatore RF sintetizzato Philips 5390 100kHz - 1000MHz AM/FM/Video; Generatore RF professional HP 8640B 100kHz - 550MHz predisposto per coprire la banda fino a 1100MHz AM/FM opt. 004.

Massimo Mancinelli - Tel. 0337/644355 oppure 075/8011029

Spedire in busta chiusa a: **Mercatino postale** c/o Soc. Ed. Felsinea - Via Fattori 3 - 40133 Bologna

Nome _____ Cognome _____

Via _____ n _____ Tel. n. _____

cap. _____ città _____

TESTO (scrivere in stampatello, per favore):

Interessato a:

- OM - CB - SWL
 COMPUTER - HOBBY
 HI-FI - SURPLUS
 SATELLITI
 STRUMENTAZIONE
 (firma)

01/95

NO

Si

Abbonato

GRUPPO ELETTRONICO DI CONTINUITÀ AUTOMATICO

Andrea Dini

Sono purtroppo sempre più frequenti i disservizi che determinano black out sulla rete elettrica; complice il maltempo pochi mesi orsono intere zone della penisola sono piombate nel buio più completo... Un gruppo di continuità in grado di garantire tensione per circa 2, 3 ore si può rivelare, in tali frangenti, estremamente utile. La corrente erogata è circa 300W a tensione di rete. Sia la carica dell'accumulatore d'emergenza che l'accensione a caduta di rete sono totalmente automatizzate.

Un gruppo di continuità costa parecchio, ma noi comuni mortali ci possiamo accontentare di un sistema statico, quindi l'autocostruzione può essere veramente redditizia; non parleremo ovviamente di kilowatt ma solo di 300W, più che sufficienti ad alimentare parecchie lampade, la caldaia del riscaldamento o quanto altro fosse necessario mantenere acceso in ambito domestico.

Ai negozianti consigliamo di utilizzare il circuito per proteggere il registratore di cassa, magari impiegandone un altro per le luci di emergenza.

Il progetto è composto di due sezioni, una di controllo e carica batteria, l'altra riguardante l'invertitore di tensione vero e proprio, rendendo facile la comprensione anche ai meno esperti.

Descrizione inverter DC-AC

La circuitazione adottata permette oscillazioni stabili anche al variare della tensione di batteria; l'onda quadra consente buoni rendimenti a basso costo costruttivo. Un moderno integrato C/MOS assolve tutti i compiti logici del circuito, mentre una coppia di darlington d'alta potenza pilota il trasformatore di tipo particolare, appositamente realizzato per inverter (avvolgimenti primari bifilari da 10+10V).

Questo circuito potrà essere utilizzato con

soddisfazione anche in campeggio, in automobili ed in barca.

È stato appositamente realizzato un circuito stampato che sovrasta l'aletta di dissipazione

Caratteristiche tecniche

Alimentazione: 220V 50Hz

Consumo massimo di rete in St By: 0,3A

Accumulatori applicabili: fino 12Vcc 120Ah (per auto)

Erogazione all'inverter interno: 12Vcc (corrente dipendente dalla batteria)

Potenza massima erogabile in uscita: 220V \pm 10%
300W 50Hz

Regolazione della carica dell'accumulatore con circuito SCR e trimmer di regolazione.

Accensione e spegnimento caricabatteria totalmente automatico.

Circuito di controllo inserzione a caduta di rete rapido (fall out 0,5 secondi).

Convertitore di tensione con circuito integrato di controllo, uscita push pull, darlington stage di potenza.

Trasformatore di uscita con avvolgimenti \pm 10%.

Oscillazione quadra alta efficienza 50Hz.

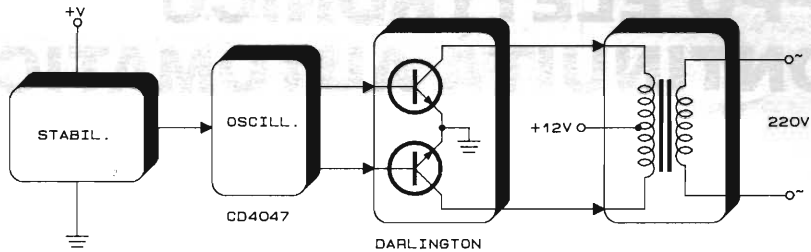


figura 1 - Schema a blocchi inverter.

dove alloggerete i due transistori darlington di potenza in T03. Questi dovranno essere isolati dall'aletta mediante miche e passavite isolati e spalmati di grasso al silicone per migliorare la conduzione termica.

Questo circuito adotta una configurazione ad alto rendimento tipo PUSH PULL con finali in uscita simmetrici; in tale modo la dissipazione è contenuta ed il rendimento ottimale.

Circuito elettrico

Il circuito gravita attorno ad un integrato C/MOS CD4047 oscillatore con uscite complementari, ottimo per pilotare direttamente darlington di potenza. La frequenza di oscillazione del tipo quadro è regolabile mediante trimmer potenziometrico e se, ad esempio, vi necessitasse una frequenza diversa da quella dei 50Hz, basterà tarare P1 differentemente e logicamente usare un trasformatore per differente frequenza di lavoro (figura 2).

All'uscita dell'integrato sono disponibili segnali quadri oscillanti tra 0 volt e $+V_{cc}$, quindi ottimi per il pilotaggio dei transistori finali di potenza.

Allo scopo di evitare variazioni nel pilotaggio e variazioni di frequenza abbiamo stabilizzato con

integrato serie 78 l'alimentazione della sezione logica; all'ingresso sono stati previsti due diodi in parallelo anti inversione di polarità in alimentazione.

In questo modo un eventuale fusibile di linea si brucierà subito, in caso di errore.

Abbiamo scelto come darlington dei tipi molto interessanti realizzati dalla SGS/ST italo francese, di alta potenza, ottimo guadagno in corrente e di difficile autooscillazione.

Una sola coppia di tali componenti assicura oltre 300W di erogazione in uscita.

Istruzioni per il montaggio

La realizzazione pratica del dispositivo (figura 2 e 3) non sembra porre problemi ma, anche in questo caso, molto dipende da voi, ed in particolare modo da come eseguirete montaggio e cablaggio. Questi dovranno essere particolarmente ordinati e con ottime saldature; i cavi interessati dalle alte correnti saranno di almeno 6mmq, mentre per la 220V out di 2mmq minimo. Le piste riguardanti la tensione di 12V ad alta corrente dovranno essere stagnate per aumentarne lo spessore conduttivo.

Attenzione a non invertire alcun componente, in quanto compromettereste tutto il lavoro. Quindi in

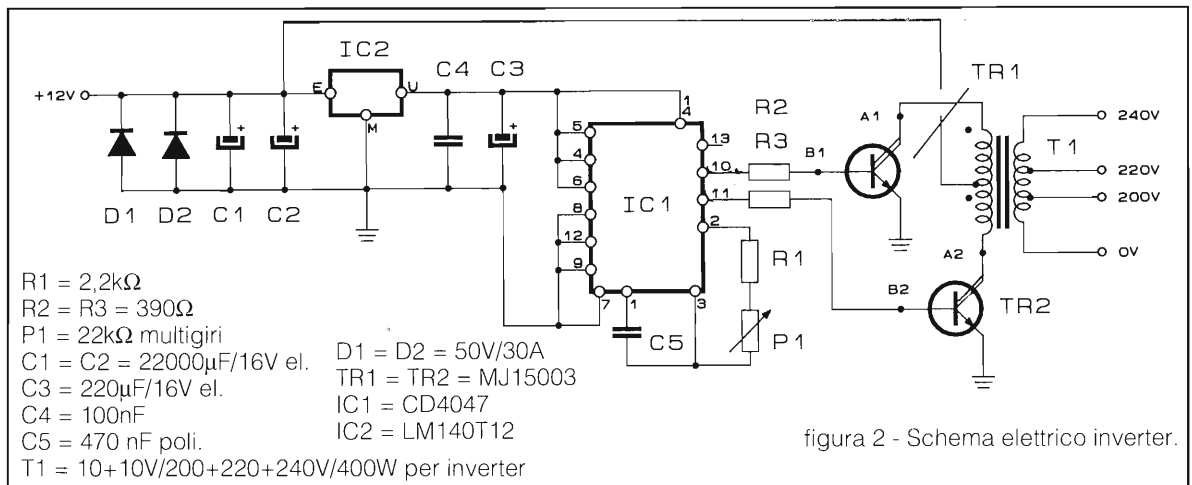


figura 2 - Schema elettrico inverter.

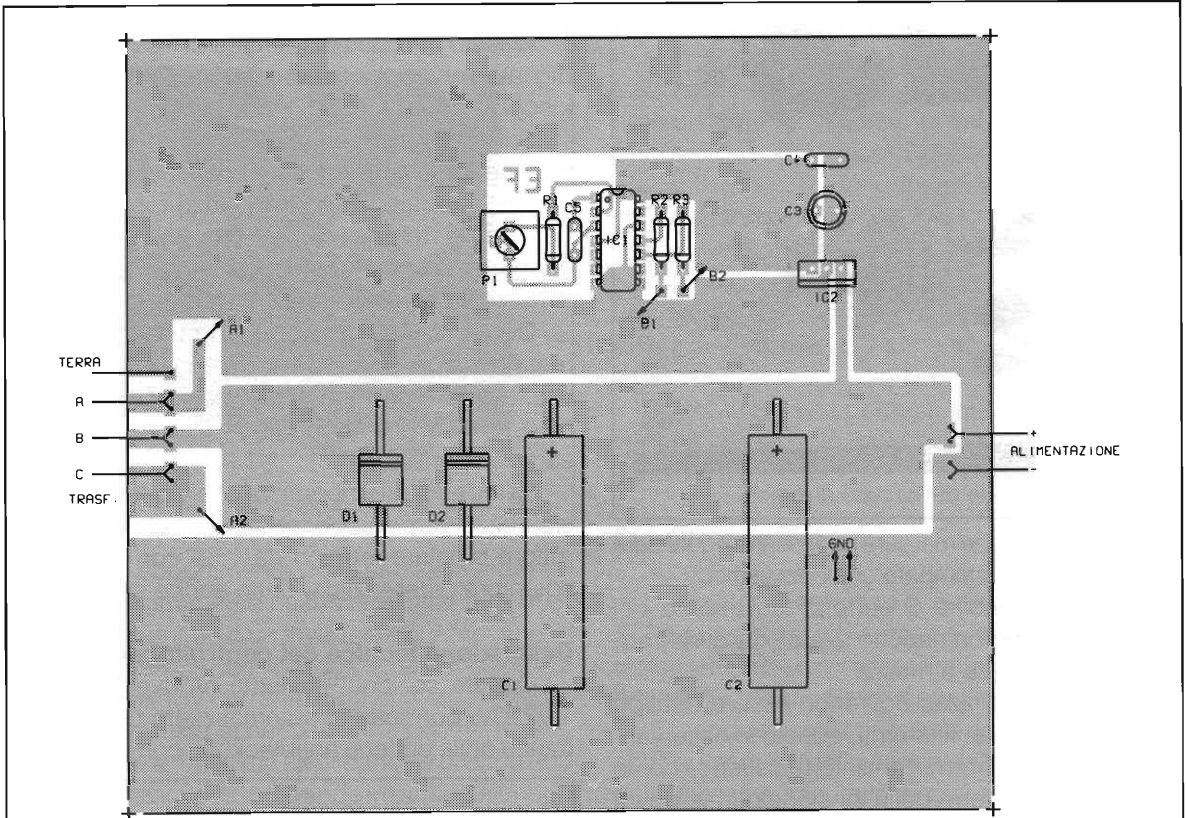


figura 2 - Disposizione componenti inverter (ridotto in scala).

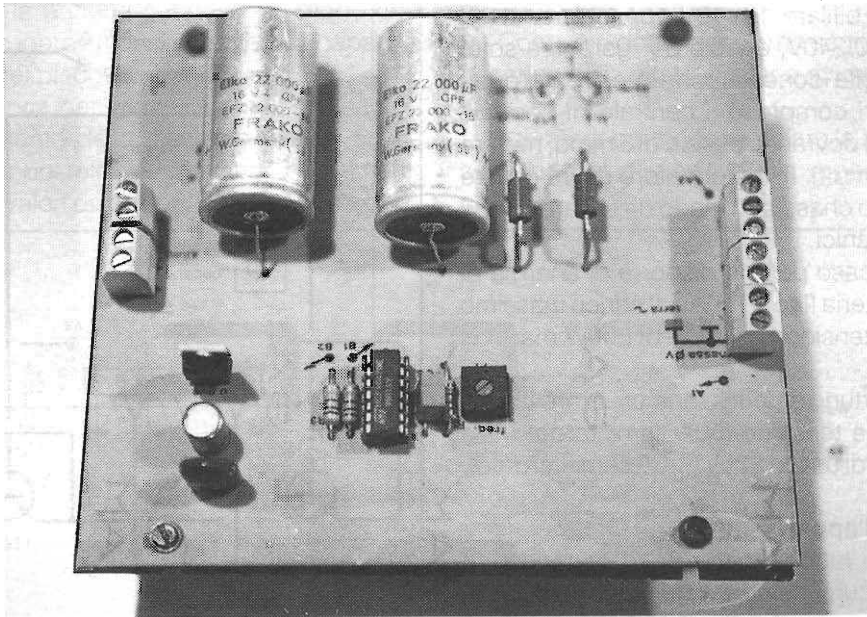


Foto 1 - Prototipo di redazione.

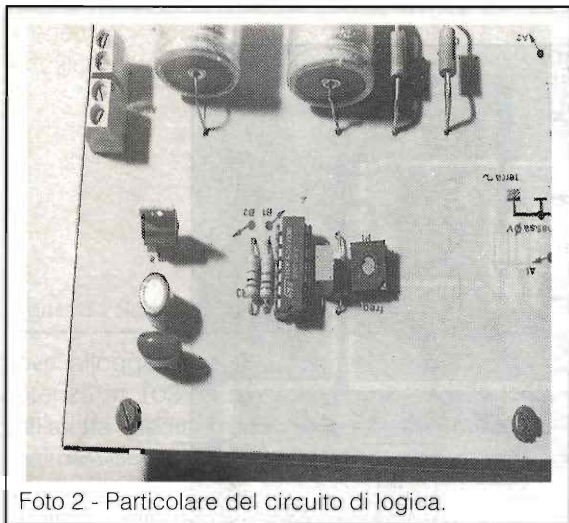


Foto 2 - Particolare del circuito di logica.

questo caso più che mai sarà necessario riguardare a lavoro finito sia stampato che cablaggio.

Controllate inoltre il perfetto isolamento dei case dei darlington rispetto alla aletta di raffreddamento, da porre a massa.

Tutti i cavi utilizzati dovranno essere del tipo autoestinguente antifiamma, questo in osservanza delle nuove norme antiinfortunistiche, come pure la presa di terra della tensione di rete dovrà essere posta a massa dei 12V corrente continua.

A questo punto non resta che connettere il trasformatore di tipo speciale, come abbiamo già avuto occasione di dire: primari zero centrale con avvolgimento bifilare 10+10V 15A per ramo ed uscita 200/220/240V, questo per garantire sotto carico una uscita idonea. Anche questi cavi (quelli per i primari compreso il centrale di comune avvolgimento) dovranno essere di 5 mmq, mentre l'uscita solo 2mmq. Il trasformatore dovrà essere ben fissato allo chassis, in modo da evitare rumori e ronzii meccanici.

In questo caso potrete disporre di energia di riserva da batteria fino a 100Ah. Il carico massimo applicabile a tensione di rete è di 300W massimi continui.

Sarà opportuno e necessario utilizzare fusibili sia sulla bassa tensione (50A semiritardato) sia sulla tensione di uscita 220V (1,5A semiritardato).

Collaudo dell'apparecchio

Controllate tutto il lavoro fatto in modo da essere ben sicuri che non vi siano errori, poi con trasformatore non connesso ai darlington date tensione al circuito. Regolate P1 per leggere circa 50Hz sui piedini numero 11 e 10 di IC1 oppure sulle uscite B1 e B2. Le letture andranno realizza-

te tra piedino e massa.

Questo nel caso disponiate di frequenzimetro digitale o analogico, diversamente utilizzate l'oscilloscopio analizzando l'onda quadra.

Se invece utilizzerete l'inverter per illuminazione, anche di lampade al neon, il massimo rendimento lo si ottiene con frequenze molto più alte, dell'ordine del mezzo kilohertz. In questo caso conatterete il carico e regolerete P1 per la massima luce col minimo consumo a 12V.

Continuando la procedura di collaudo, ora non resta che collegare il trasformatore ed il carico in uscita, anche se inferiore al massimo applicabile: 50 o 100W di una lampadina a filamento da 220V saranno perfetti.

Sempre in ottemperanza alle vigenti norme di sicurezza sarebbe necessario in uscita un interruttore bipolare termico da 1,5A con relativo disgiuntore differenziale, detto anche salvavita.

Descrizione tecnica del controllo automatico

Questa sezione, assieme all'inverter DC/AC 12/220V, permette di automatizzare tutti i cicli di carica delle batterie antiblackout, come pure l'ac-

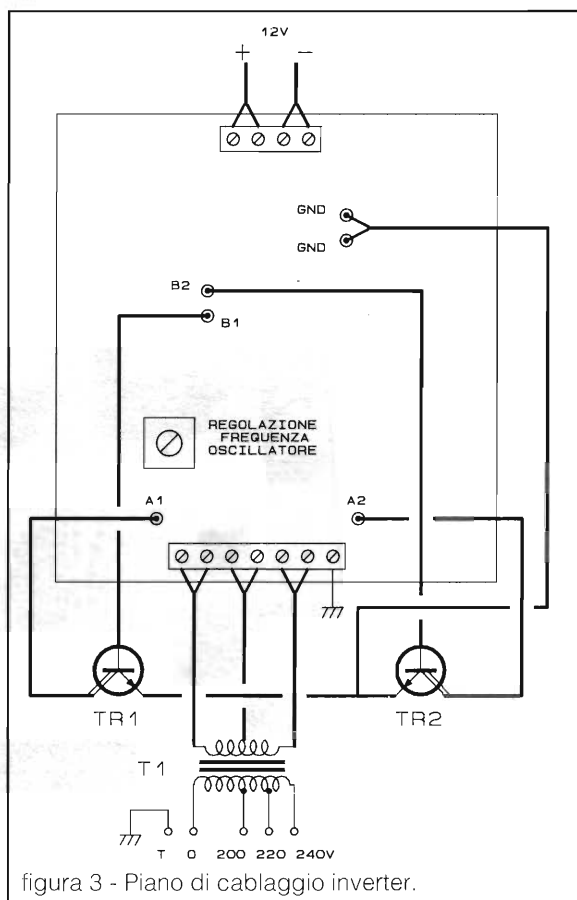


figura 3 - Piano di cablaggio inverter.

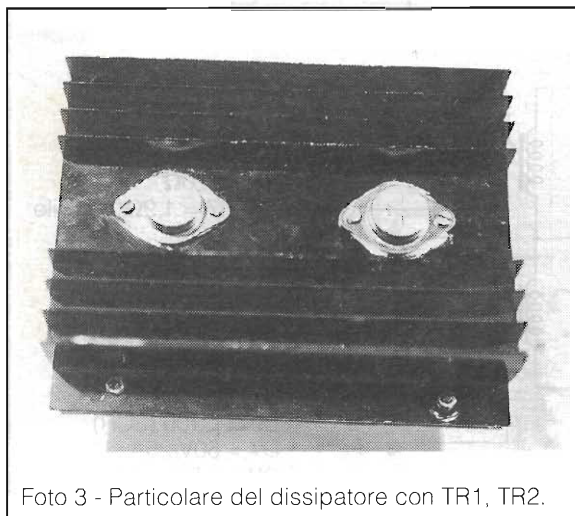


Foto 3 - Particolare del dissipatore con TR1, TR2.

ensione e spegnimento dello stesso inverter.

Non è strettamente necessario utilizzare questo controllo unito ad un inverter in quanto, anche per risparmiare, è possibile realizzare una linea di emergenza a 12V corrente continua; in tal caso si userà solo questa scheda.

La potenza massima applicabile è di circa 300 watt di erogazione. Ciò dipende in particolar modo dalla batteria impiegata, che dovrà permettere un esercizio continuo di almeno 2 ore. 100Ah sono il limite massimo per la batteria collegabile.

Questo apparecchio mantiene sempre in costante carica la batteria connessa in modo che possa essa erogare il massimo della sua capacità al momento del bisogno.

Questo carica batteria alimenta la stessa fino al raggiungimento della massima carica, sconnettendosi per poi reinserirsi quando gli elementi raggiungono valori di tensione critici. Tutto il ciclo

avviene automaticamente; la carica avviene a treni di impulsi di tensione a corrente pulsante (raddrizzata, ma non filtrata). La lampadina LP1 ne manifesta il funzionamento. Essa dovrà lampeggiare durante il ciclo di carica e più i lampeggi saranno frequenti e lunghi e più la batteria abbinata avrà bisogno di carica. A carica massima effettuata LP1 è pressoché spenta.

Oltre al caricabatteria, nel circuito è presente un inseritore in caduta, ovvero un circuito che disattiva due relé al momento in cui manca la tensione di rete.

Questa funzione permette l'inserimento dell'inverter e la messa in linea della tensione out dello stesso.

Circuito elettrico

Il caricabatteria si compone di un alimentatore abbassatore di tensione che alimenta, tramite un SCR, la batteria da caricare; in serie a questo collegamento un resistore limitatore assicura alla batteria una carica incurrente (figura 5).

Essendo questo caricatore del tipo in corrente, con l'aumentare della carica della batteria ai capi della stessa aumenta la tensione disponibile, per cui è stato previsto un interruttore a soglia, anch'esso a SCR e zener che limita sempre più gli interventi di carica quanto più la batteria è O.K. A 14,4V il mantenimento è minimo, mentre a 10,4V massimo.

Come già detto, possiamo controllare il valore di carica della nostra batteria mediante le accensioni di LP1.

Il trimmer permette di fissare la soglia di disinserzione del dispositivo (da regolare per 13,8/14,4V).

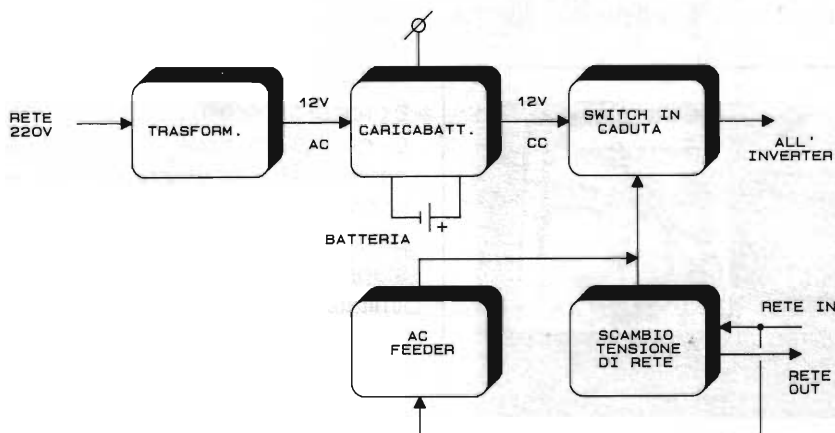
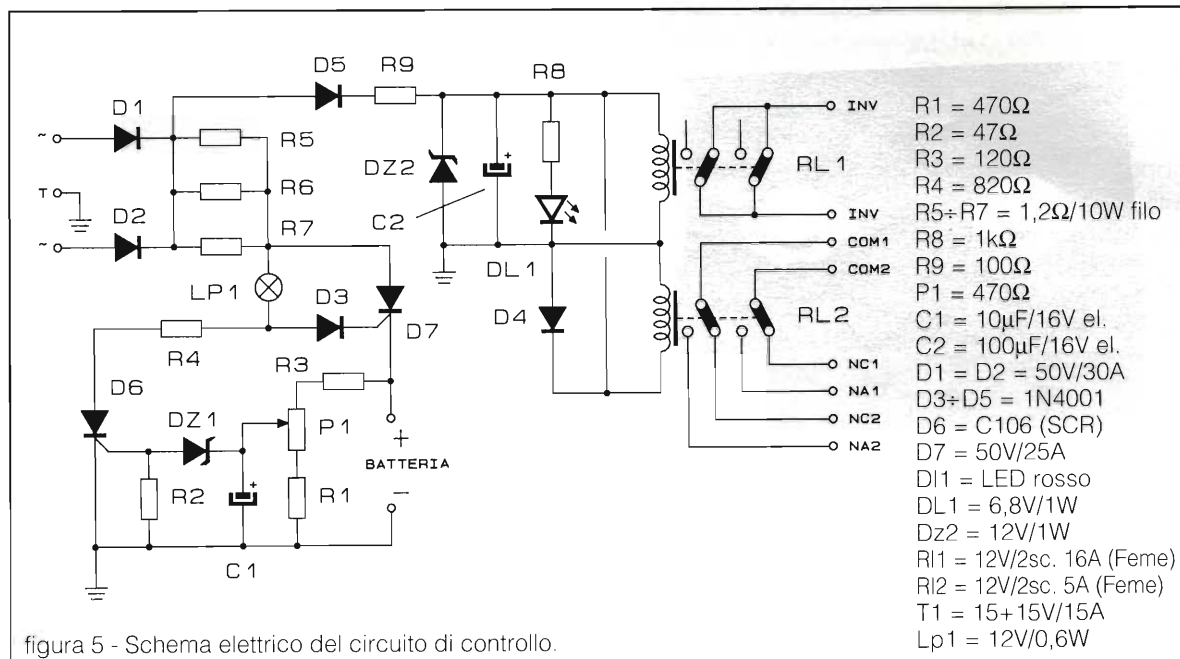


figura 4 - Schema a blocchi controller.



Per quanto concerne la sezione di controllo della tensione di rete basterà dire che vi sono due relé costantemente eccitati, alimentati dalla bassa tensione stabilizzata da Dz1 a 12V; questo circuito è necessario, in quanto la tensione ai capi di D1, D2 e massa varia molto con il variare del carico.

Un LED segnala la normale presenza della rete 220V.

Con questo sistema è possibile anche, vedi figura 7c, utilizzare l'inverter per l'alimentazione di emergenza di una linea di uso corrente, ad esempio l'illuminazione di un locale, in modo da non obbligare l'utente a creare un'altra linea preferenziale.

Questo è possibile mediante il secondo relé a due scambi che commuta sulla linea la rete in ingresso o la tensione dell'inverter. Questo controllo non verrà utilizzato nel caso si opti per una illumina-

zione di emergenza a bassa tensione.

La potenza massima applicabile, con batteria da 50 a 100Ah di 300W sia AC che DC, non è assolutamente da ritenere scarsa; basti pensare che è possibile alimentare circa 37 neon da 8W, 10 alogene (12V) da 30W, e che una sola luce di tale tipo illumina sufficientemente un locale di circa 20mq.

Sarà vostra premura effettuare nel tempo la necessaria manutenzione alla batteria.

Istruzioni di montaggio

Un comodo circuito stampato (figura 6) alloggia tutti i componenti escluso il grosso trasformatore di rete; per tutti i componenti vigono le classiche precauzioni, eccetto che per i diodi D1/D2 che dovranno essere disposti in modo da permettere loro la massima dissipazione; ciò vale anche per R5/R6/R7.

SCR1 non necessita di aletta mentre SCR2 sì, e pure di generose dimensioni, in quanto attraverso questo componente passa tutta la corrente di esercizio. Altre precauzioni di montaggio non sono necessarie, salvo quelle di tracciare a stampato piste molto larghe, meglio se ingrossate con stagno, in modo che le cadute di tensione siano limitate.

Per quanto concerne il relé RL1 dovrà essere di ottima qualità per alte correnti, almeno 2x16A.

Qualora alloggiaste il modulo in box potrete porre il LED all'esterno del cabinet. Anche LP1 potrebbe essere un'ottima spia di carica.

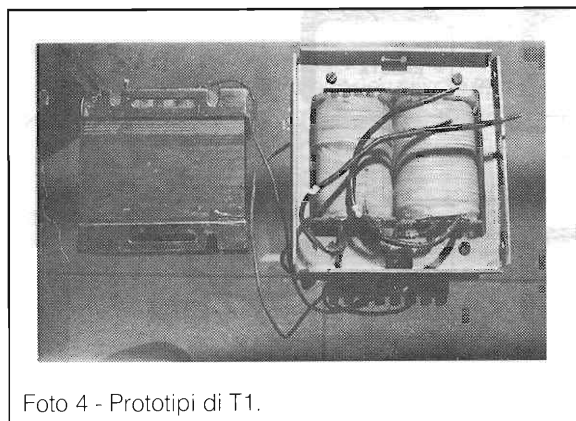


Foto 4 - Prototipi di T1.

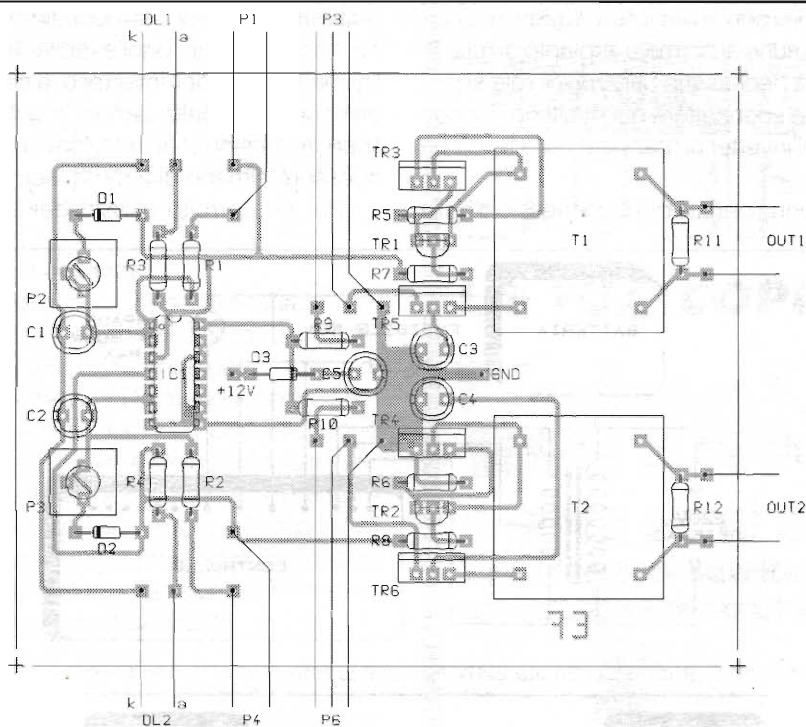


figura 6 - Disposizione componenti sezione di controllo.

Istruzioni per il cablaggio

In definitiva, i cablaggi sono limitati a quelli verso la batteria, che dovranno essere realizzati con cavo di grande sezione, almeno 5mmq antifiamma, con fusibile sul negativo come da figura 7a,b,c.

In figura 7a potete vedere un cablaggio tipo per alimentazione di invertitore con uscita in linea propria a 220V, mentre in figura 7b è previsto un collegamento con la linea d'emergenza con lampade a 12V, infine in figura 7c è raffigurato un possibile

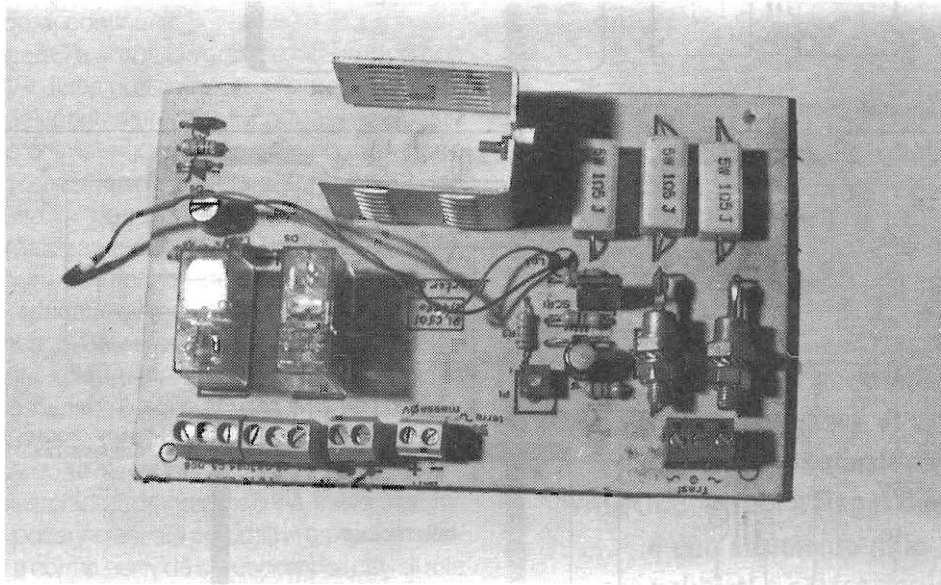


Foto 5 - Prototipo di redazione assemblato.

utilizzo del controllo con invertitore 12/220V, ma con linea di uscita comune al normale impianto di rete. In questo caso sarà necessario utilizzare il relé sgan- ciatore di rete che sconnetterà quest'ultima con- netto l'uscita dell'inverter al mancare della tensione di rete.

Abbiamo appena parlato delle connessioni della

batteria, ma sempre di medesimo spessore dovran- no essere anche quelle della linea di uscita per l'alimentazione dell'inverter o, a seconda dei casi, di alimentazione delle lampade a bassa tensione; le linee a tensione di rete dovranno avere cavi di spessore almeno di 2 mmq, sempre antifiamma.

Per un corretto utilizzo dell'apparecchio è as-

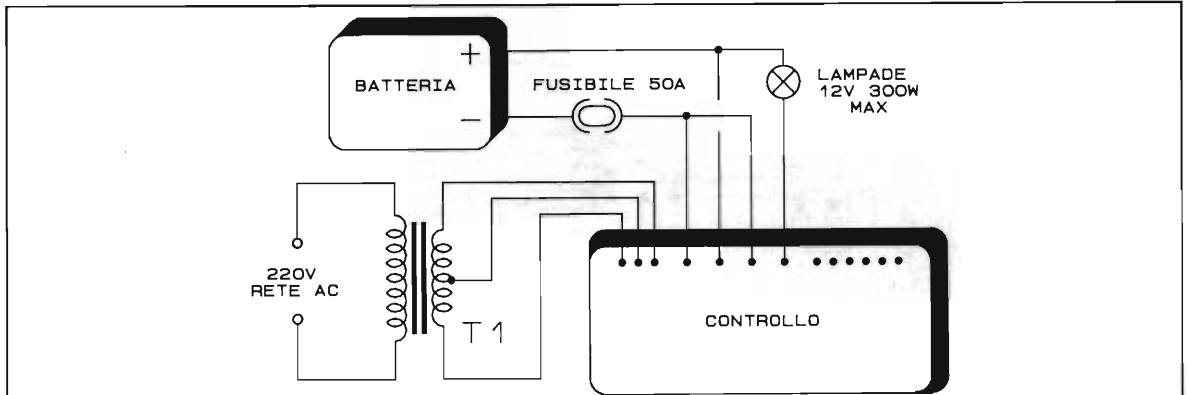


figura 7a - Collegamento gruppo continuità 220V con uscita rete diretta (Linea Emerg).

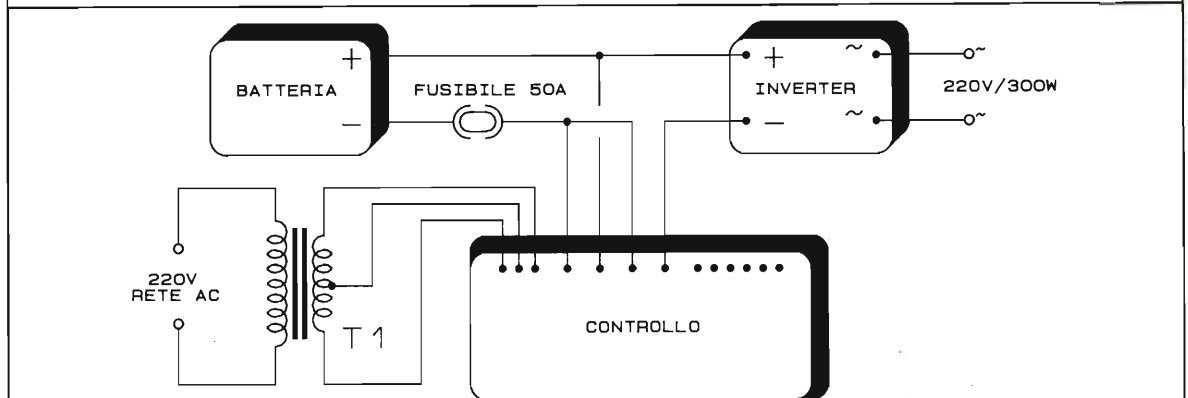


figura 7b - Gruppo continuità a bassa tensione (12Vcc/300W).

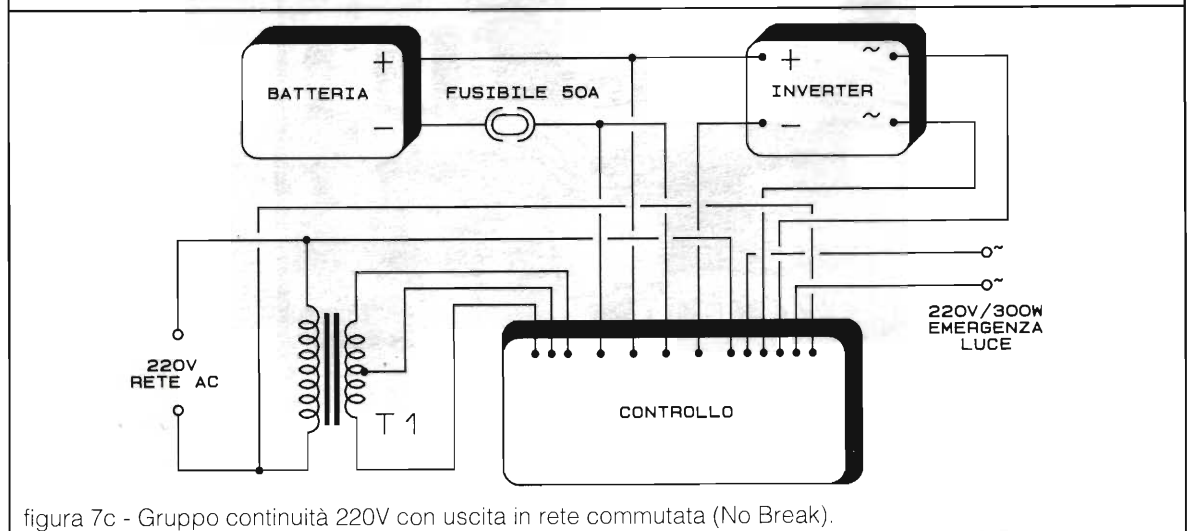


figura 7c - Gruppo continuità 220V con uscita in rete commutata (No Break).

• ORARI •

SABATO 18

dalle 9,00 alle 12,30

dalle 14,30 alle 19,30

DOMENICA 19

dalle 9,00 alle 12,30

dalle 14,30 alle 18,30

- HI-FI CAR
- VIDEOREGISTRAZIONE
- RADIANTISMO CB E OM
- COMPUTER
- COMPONENTISTICA
- **MERCATINO DELLE PULCI RADIOAMATORIALI**

ELETRONICA FLASH Vi attende
al suo Stand

ENTE FIERE SCANDIANO (RE)

16° MERCATO MOSTRA DELL'ELETRONICA

SCANDIANO (RE)

18-19 FEBBRAIO 1995

TELEFONO 0522/857436-983278

PATROCINATO A.R.I. SEZ. RE

Ingresso Lit. 7.000
Ridotti Lit. 3.000

MARCONIPHONE CRYSTAL JUNIOR

Giorgio Terenzi

Si descrive il ricevitore a cristallo a due gamme d'onda (OM e OL), progettato dalla Marconi's Wireless Telegraph Co. Ltd. nell'agosto del 1922.

Venne prodotto in due versioni - Crystal Junior e Crystal A - registrate presso il GPO (General Post Office) nel mese di novembre 1922, rispettivamente col n° 100 e n° 101.

Premessa

Nell'accingermi a descrivere il primo ricevitore di una serie che E.F. intende illustrare quale omaggio a Guglielmo Marconi in occasione del centenario dell'invenzione della Radio - e che comprenderà i più significativi e rari apparati progettati da Marconi stesso e prodotti in serie dalla sua Compagnia, la

Marconi W.T. Co. - sono assillato da una grave preoccupazione: quella di non riuscire con le mie parole a trasmettervi i sentimenti profondi che l'osservazione attenta di questi apparecchi suscita in me.

Infatti, gettando l'occhio all'interno di questi magnifici esemplari, balza evidente l'impegno, l'originalità, la professionalità, la determinazione che ne ha guidato



figura 1 - Ricevitore Crystal Junior con la sua cuffia d'ascolto.

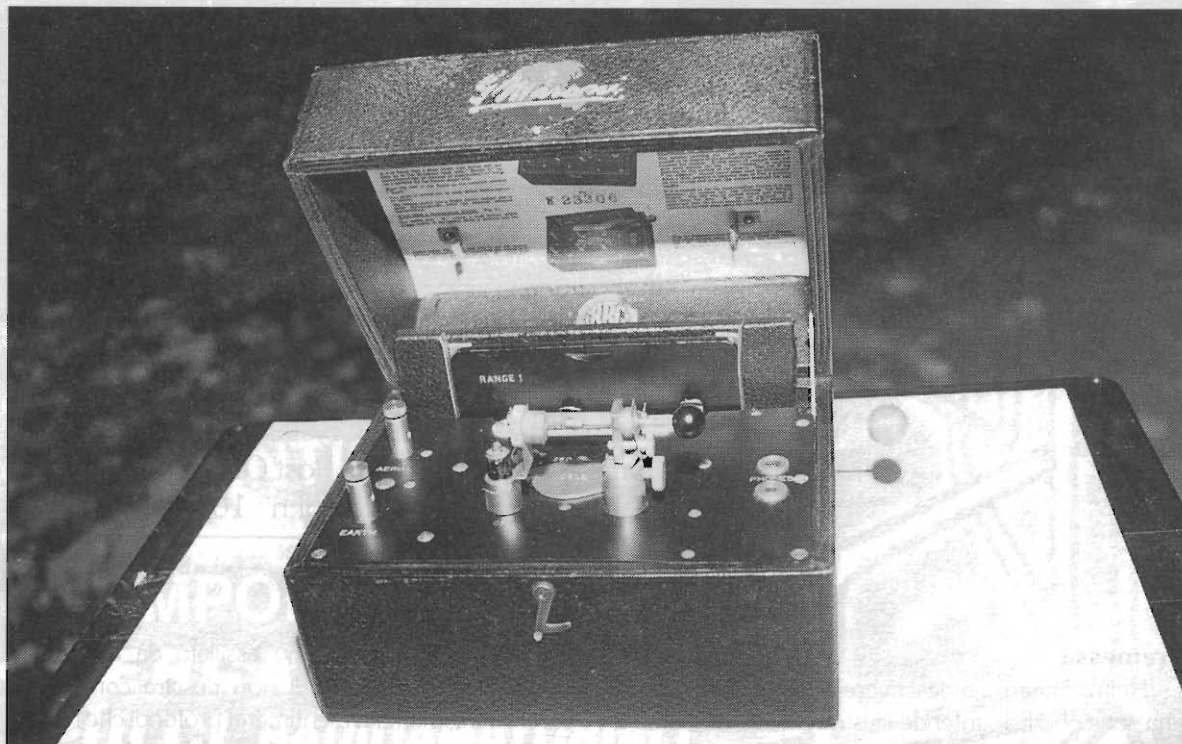


figura 2 - Aspetto frontale del ricevitore con il suo pannello di comando.



figura 3 - Il pannello di ebanite è stato asportato per mostrare l'interno del contenitore con la lamina di rame del variabile e le guide verticali della bobina.

la progettazione prima e la realizzazione poi.

Emana cioè da quei circuiti originali, da quelle soluzioni accurate, da quelle ricercate rifiniture, insieme l'amore e la sicurezza che l'Autore provava nei riguardi dell'opera che stava compiendo.

Queste sono le sensazioni che mi auguro possa suscitare nel Lettore la mia descrizione, grazie soprattutto all'ampia documentazione fotografica a corredo.

Caratteristiche generali

Il ricevitore Crystal Junior è costituito essenzialmente da un circuito accordo di sintonia e un rivelatore a cristallo. Il circuito accordato è composto da due bobine intercambiabili inserite in un unico contenitore piatto, e un variatore di sintonia.

Quest'ultimo non è un vero e proprio condensatore variabile - per lo meno non come siamo soliti figurarcelo - ma semplicemente consiste in una lamina di rame che, scorrendo orizzontalmente, può essere più o meno affiancata alla bobina stessa, variandone in tal modo la frequenza di risonanza.

L'asta metallica di comando di tale lamina, collegata a massa tramite un contatto strisciante, fuoriesce sul lato destro del contenitore e termina con un pomello (figure 2 e 3).

La bobina è composta, come detto, da due avvolgimenti distinti, annegati in un contenitore di resina di forma schiacciata avente su una faccia una fila di quattro contatti circolari a cui fanno capo i terminali dei due avvolgimenti interni (figura 13).

La bobina è alloggiata verticalmente in una fenditura delimitata dal lato posteriore del contenitore e dal margine del ricevitore (figura 2).

Due guide verticali in metallo ne assicurano la giusta collocazione e due contatti a molla, fissati sotto il pannello di ebanite provvedono al collegamento in circuito dell'avvolgimento prescelto.

Girando sottosopra la bobina, si può scegliere quale, dei due avvolgimenti, denominati Range 1 e Range 2, si vuole inserire in circuito. Tale scelta dipende dalla gamma che si vuole sintonizzare e quindi anche dalla lunghezza dell'antenna impiegata.

Se si vogliono ricevere le Onde Lunghe e la banda di radiodiffusione, si collegherà al morsetto d'antenna (Aerial) un filo isolato di circa 30 metri di lunghezza e la bobina andrà inserita in modo che la scritta Range 1 si legga superiormente a sinistra.

Allo stesso modo, volendo ricevere le Onde Medie si userà un aereo di circa 18 metri, o inferiore, e la bobina andrà inserita in modo che sull'angolo sinistro in alto appaia la scritta Range 2.

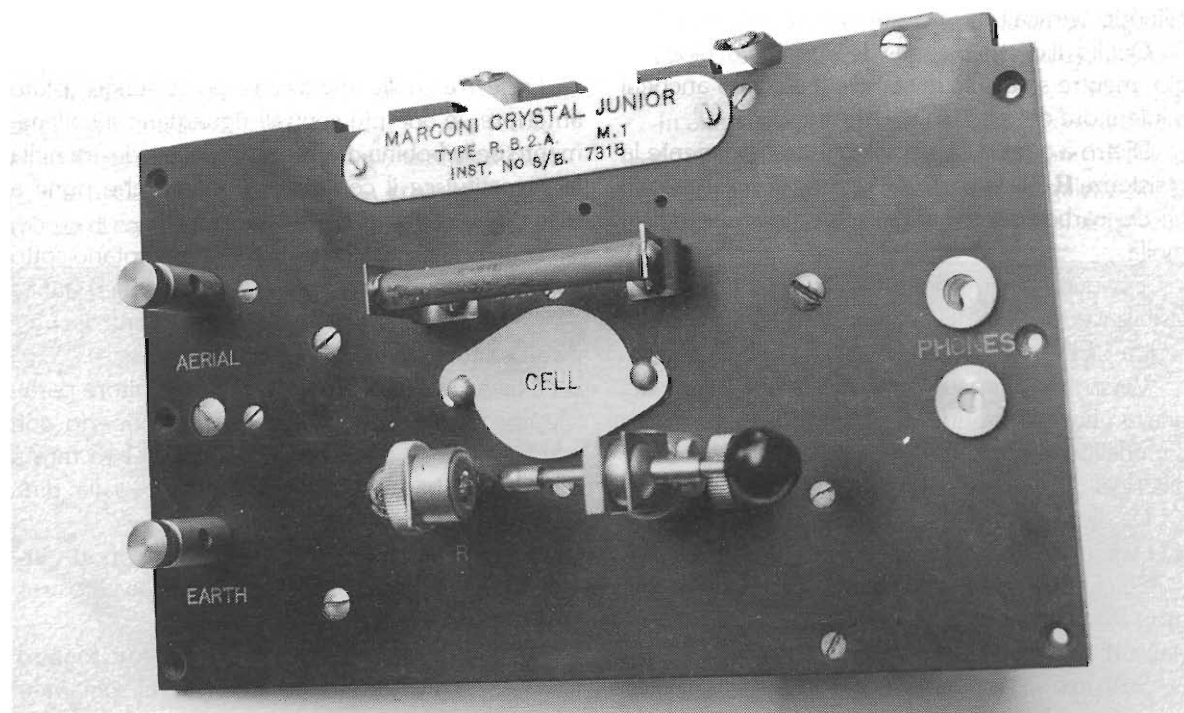


figura 4 - Il pannello di ebanite con i suoi componenti e attacchi (notare la targhetta d'avorio).

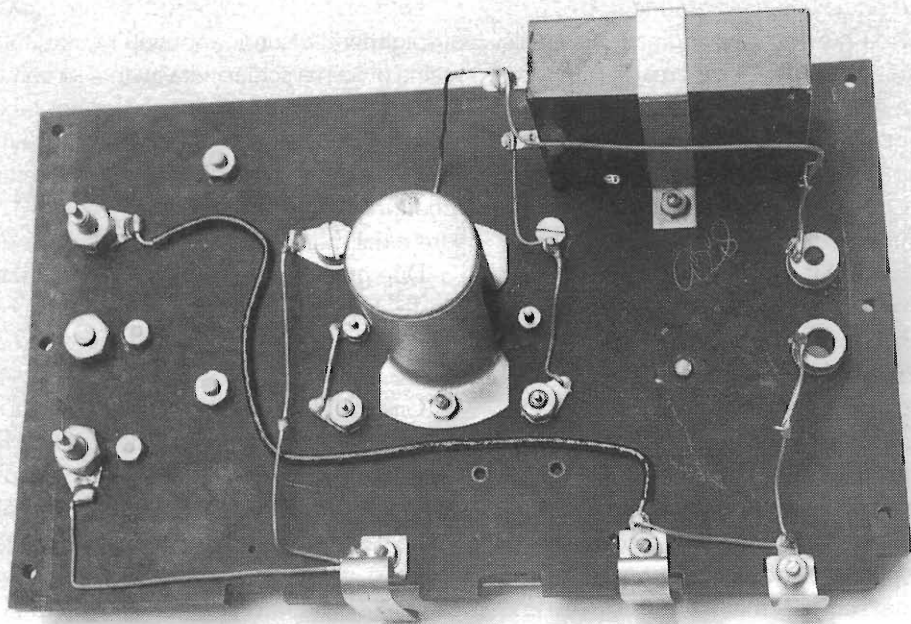


figura 5 - Il pannello d'ebanite visto da sotto.

Sul pannello orizzontale di ebanite, che contiene tutti i componenti essenziali e i morsetti di collegamento esterno (figura 2 e 4), notiamo al centro il portacristallo per la galena - con il suo contatto snodato a baffo di gatto - montato su due supporti cilindrici verticali.

Quello di destra ha una vite zigrinata di bloccaggio, mentre su quello di sinistra è avvitato anche il contenitore del cristallo di carborundum.

Dietro a questo è posto il tubetto contenente la resistenza **R** che fa parte del circuito di polarizzazione del carborundum, sostenuta da due contatti a molla.

Tra questa e il portacristallo di galena è ben visibile il coperchio del portapila con su impressa la scritta CELL.

Verso il margine superiore del pannello, è fissata una targhetta in avorio (sic!) con le scritte riguardanti il modello del ricevitore ed i dati relativi alla serie e alla sigla di registrazione presso il G.P.O.

Da dietro al margine di questo lato spuntano le due lamine metalliche per i contatti della bobina.

Sul lato sinistro del pannello vi sono i due morsetti per il collegamento del filo d'antenna (Aerial) e di quello di terra (Earth).

Sul lato opposto si affacciano due boccole metalliche che permettono l'inserzione della cuffia d'ascolto (Phones).

La cuffia a due auricolari è del tipo ad alta impedenza con grandi padiglioni in bachelite. L'archetto metallico è rivestito di pelle e superiormente porta impresso il marchio Marconiphone.

La figura 5 mostra la faccia inferiore del pannello di ebanite, su cui è steso il cablaggio, per mezzo di filo di rame rigido e pagliette a occhiello.

Delle tre molle metalliche poste lungo il lato anteriore, le due più centrali riguardano il collegamento della bobina di sintonia, quella a destra nella foto costituisce il contatto strisciante che pone a massa l'asta del variatore d'accordo.

I due componenti più vistosi che si notano sotto il pannello sono il condensatore a carta da $0,5\mu\text{F}$ (a destra in alto) e il cilindro metallico al centro, che è il contenitore della pila di polarizzazione.

Il ricevitore è racchiuso in un contenitore parallelepipedo di legno, esternamente ricoperto con tela resinata, di dimensioni $133 \times 203 \times 146$ mm a coperchio chiuso; esso era costruito dalla ditta Plessey di Holloway.

Superiormente, e sul lato anteriore, porta impressi i marchi e le scritte proprie della Casa costruttrice (figura 7).

Incollato all'interno del coperchio vi è un foglio di istruzioni per l'uso (figura 8) nonché un alloggiamento a molle per una seconda bobina di sintonia e una staffa portacristalli di ricambio.

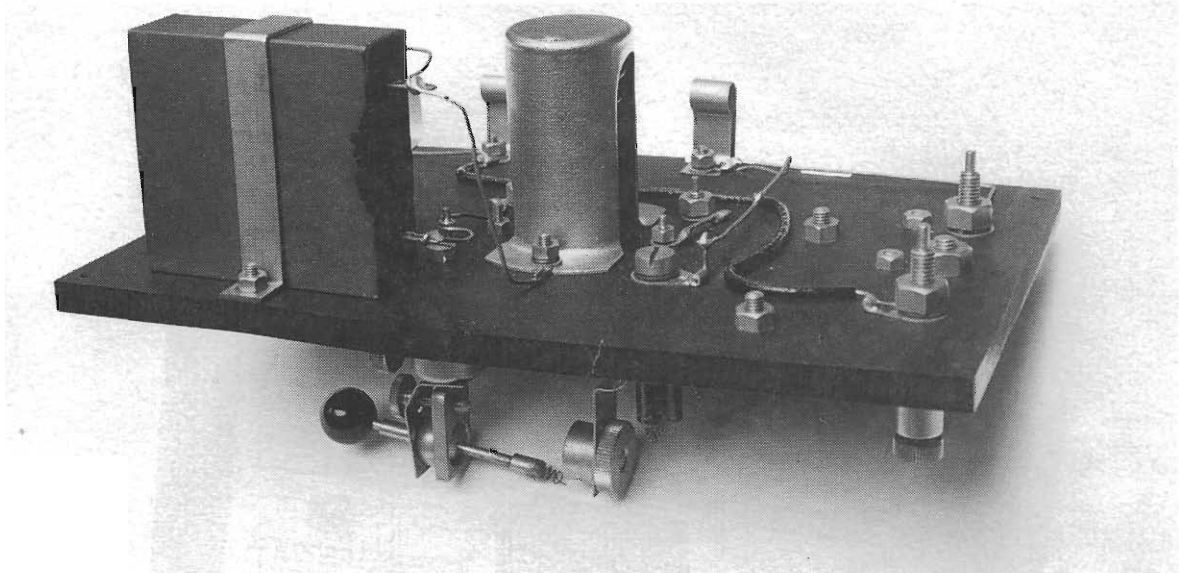


figura 6 - Un'altra foto del pannello rovesciato dove è chiaramente riprodotto, in basso, il portacristalli con il suo contatto a baffo di gatto.

Schema elettrico

Lo schema elettrico è quanto di più semplice si può immaginare: non essendovi a quel tempo problemi di interferenze con stazioni adiacenti, non si sentiva la necessità di circuiti aggiuntivi che migliorassero la selettività del ricevitore (figura 9).

Il variabile di sintonia (CV) è stato disegnato col classico simbolo del condensatore variabile: in realtà l'armatura fissa del variabile è qui costituita dal lato della bobina che si affaccia alla lamina mobile.

Similmente, per il cristallo di galena - come anche per quello di carborundum - si è adottato il simbolo generico di rivelatore a contatto (diodo).

La rivelazione è ottenuta con cristallo di galena munita di contatto regolabile a *baffo di gatto* (figura 6).

Per i Lettori più giovani occorre dire che la galena è un minerale cristallino, e più precisamente solfuro di piombo (PbS), di aspetto grigio argenteo, sfaccettato e lucente.

Esso permette il passaggio della corrente RF in un solo senso, come qualsiasi diodo. Il suo principale difetto è quello di essere instabile nel suo funzionamento, richiedendo una dosata pressione del contatto puntiforme (chiamato appunto *baffo di gatto*) e una paziente ricerca del punto di maggiore sensibilità.

In alternativa al cristallo di galena poteva essere usato un cristallo di carborundum - carburo di silicio (SiC) - che si distingue facilmente dalla galena per la sua decisa colorazione verde; esso si intravede

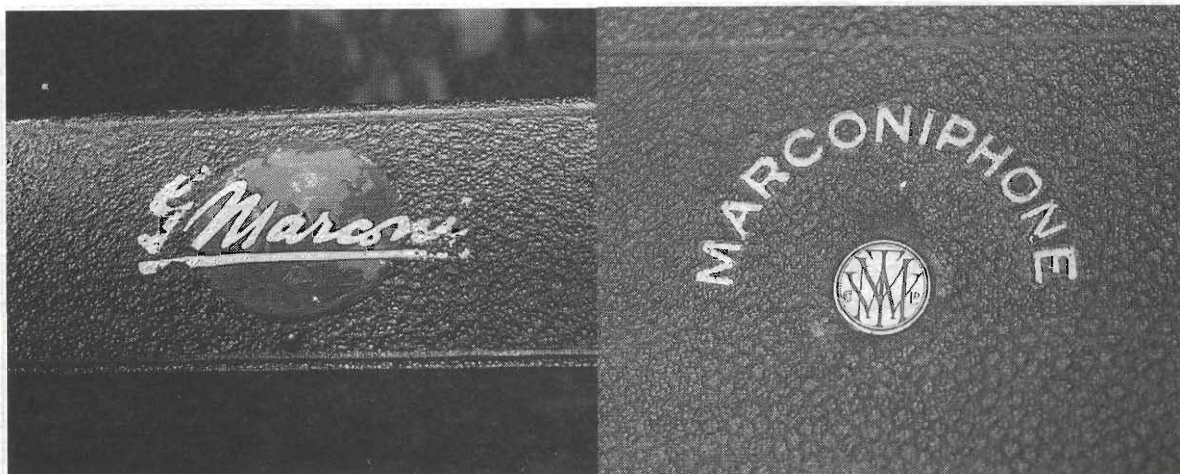


figura 7 - Particolare dei marchi impressi sul coperchio del contenitore.



figura 8 - L'interno del coperchio con il foglio di istruzioni in inglese.

inserito nel suo portacristallo a sinistra del contenitore (CR) della galena (figure 2 e 4), ed è meglio ripreso in figura 11.

Esso, una volta inserito in circuito tra due contatti metallici alla giusta pressione, ha un funzionamento molto più stabile e sicuro del cristallo di galena, ma richiede, per funzionare correttamente, di essere polarizzato, il che è qui ottenuto con un elemento di pila a secco di 1,5V (figura 12). Pur essendo meno sensibile della galena il rivelatore carborundum veniva

preferito a questa in casi particolari come nell'uso sulle navi, ove qualsiasi movimento avrebbe potuto compromettere la ricezione mediante galena.

Quando sul Cristal Junior si vuole impiegare il cristallo di carborundum come rivelatore, il baffo di gatto va smontato dal suo supporto di destra, il portacristallo di galena va ruotato di 90° e tra i due supporti cilindrici resi in tal modo liberi, va posta una barretta metallica a corredo (M) che, mediante un bottone fissato alla sua estremità, assicura la giusta

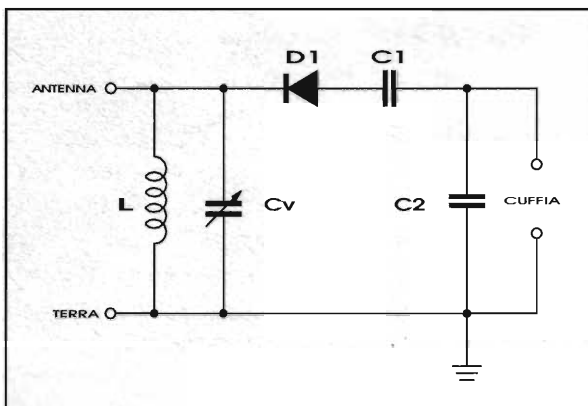


figura 9 - Schema elettrico del ricevitore Crystal Junior con rivelatore a cristallo di galena.

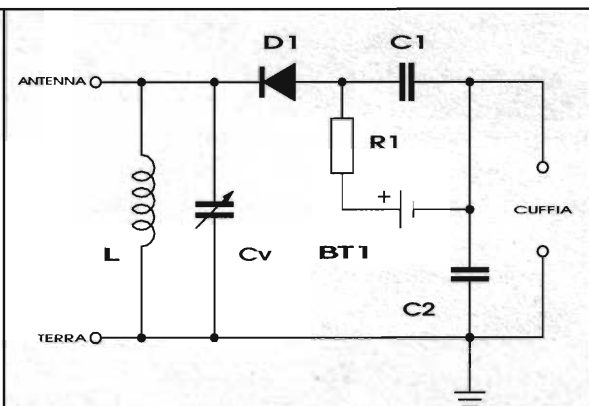


figura 10 - Schema elettrico del ricevitore Crystal Junior con rivelatore a cristallo di carborundum e relativo circuito di polarizzazione.



figura 11 - Il cristallo di carborundum nel suo contenitore con attacco a vite e il tubetto di resistenza R, confrontati con una moneta da 500 lire.



figura 12 - La pila tubolare da 1,5V usata per la polarizzazione del carborundum. Notare la scritta originale Marconiphone.

pressione di contatto sul cristallo di Carborundum posizionato verticalmente entro il suo contenitore (CR).

Tra le due linguette a molla poste dietro il portacristallo va inserito un tubetto che contiene una resistenza (R) facente parte del circuito di polarizzazione (figura 11).

A questo punto, lo schema elettrico del ricevitore risulta modificato come appare in figura 10.

Il circuito di polarizzazione si chiude a massa attraverso la cuffia, la quale ha in parallelo un condensatore di circa 1000pF che ha il compito di bypassare a massa la residua RF.

Il condensatore a carta di 0,5 μ F - che è quella grossa scatola visibile sotto il pannello - sarebbe superfluo nell'uso della galena quale rivelatore, ma è essenziale quando si impiega il carborundum in quanto bypassa il circuito di polarizzazione, e accoppia il cristallo rivelatore alla cuffia chiudendo il circuito audio.

La foto di figura 11 riproduce la resistenza R e il cristallo di carborundum inserito nel suo portacristallo; la moneta da 500 lire ne evidenzia le dimensioni.

Nella foto di figura 12 è ripresa la piletta originale (marcata Marconiphone) necessaria per la polarizzazione del cristallo di carborundum.

La piletta è ritratta anche in figura 13 assieme

alla cuffia e alla bobina; si notino su quest'ultima i quattro contatti metallici allineati al centro.

Quando si fa uso della galena come rivelatore è necessario sfilare la resistenza R dalle due clips di contatto per interrompere il circuito di polarizzazione.

Curiosità

Il Crystal Junior veniva venduto all'epoca a 5 sterline e quindici scellini, cuffia e cavi per antenna e terra compresi. Il modello Crystal A costava invece più di nove sterline.

Nel novembre del 1925, cioè appena tre anni dopo la registrazione dei due modelli di ricevitore - novembre 1922, data che presumibilmente coincide con l'inizio della loro produzione industriale - una notevole quantità di esemplari dei due tipi fu ceduta ad una ditta di Southampton che li mise in vendita - marcandoli col proprio nome: Millet A2 e Millet Junior - al prezzo di appena 17 scellini e mezzo e 12 scellini e mezzo, rispettivamente.

Un ulteriore sconto del 33% veniva praticato ai rivenditori che ne acquistavano almeno cento pezzi.

Questo deprezzamento conseguente alla prematura obsolescenza di quel tipo di ricevitore, probabilmente accelerò la rapida scomparsa dal mercato della maggior parte degli esemplari e la loro successiva distruzione.

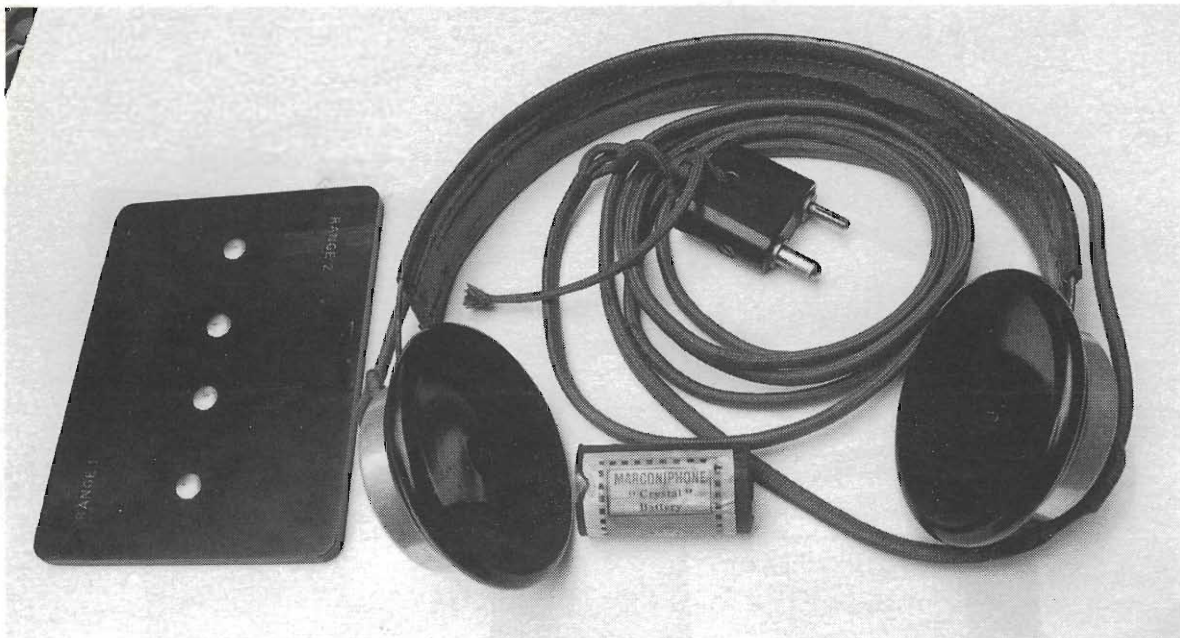


figura 13 - I tre accessori fondamentali: la bobina, la cuffia e la pila.

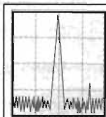
Bibliografia

Catalogo "Radio Radio". Jonathan Hill 1986.

L'apparecchio Crystal Junior, qui descritto e fotografato, appartiene al museo storico della macchine parlanti e musicali "Mille voci... Mille suoni" ove è pure conservato un altro esemplare ancor più

raro in quanto fa parte della preserie di questo modello costruita tra l'agosto ed il novembre 1922 prima della registrazione presso il G.P.O.

L'apparato qui riprodotto è stato messo a disposizione di E.F. per gentile concessione del sig. Giovanni Pelagalli, al quale rinnoviamo i nostri ringraziamenti.



RADIO SYSTEM

via Erbosa, 2 - 40129 Bologna
tel. 051/355420 - fax 051/353356



AOR AR 1500

Portatile compatto
1000 memorie
10 banchi di ricerca
0,5/1300 MHz
AM-FMN-55B
con batterie Ni/Cd o
alimentazione esterna



AOR AR 2000

Sempre più richiesto!
1000 memorie
10 banchi di ricerca
0,5/1300 MHz
AM-FMN-55B



ICOM IC-R1

Tascabile, 100
memorie con
memorizzazione
automatica
0,1/1300 MHz
con batterie Ni/Cd
e caricatore



ALINCO DJ-X1

Nuovo scanner
ultracompatto
0,1-1300 MHz
con batterie Ni/Cd
e caricatore.



YUPITERU MVT 7100

Il più avanzato ricevitore
oggi sul mercato
1000 memorie
0,530/1650 MHz in tutti
i modi di emissione:
AM-FM-WFM-LSB-USB

SCANNER misteri svelati

APPARATI PER TELECOMUNICAZIONI CIVILI - NAUTICHE - AMATORIALI E CB - SERVIZIO ASSISTENZA TECNICA SPECIALIZZATA

Richiedete il nuovo catalogo inviando lit. 5000 anche in francobolli !!!

IL MONDO DEI PERSONAL COMPUTER

Luigi Simonetti



Facendo un poco il punto sulla situazione del mercato, vediamo di analizzare criticamente gli aspetti che differenziano questi importanti strumenti di lavoro e divertimento.

Va evidenziato che la configurazione dello hardware di un PC, è indipendente dalle dimensioni o dalle caratteristiche del contenitore. Non è quindi possibile stimare un PC osservando semplicemente marca e modello come avviene per tante altre apparecchiature elettroniche. I contenitori del PC chiamati comunemente "case", "cabinet" o ancora "chassis", sono disponibili in vari formati, più o meno standardizzati.

Al di là delle differenze di tipo estetico, specifiche delle varie marche assemblatrici, si trovano sul mercato essenzialmente cinque categorie di contenitori così classificati: big tower, tower, minitower, dektop e minidesktop detto anche "slim" o baby.

Generalmente il prezzo dei contenitori comprende quello dell'alimentatore ed è bene nel momento che si sceglie, considerare anche le carat-

teristiche di questi. Certamente la differenza più importante tra i vari tipi di contenitori consiste nella diversa quantità di dispositivi che si possono montare al loro interno.

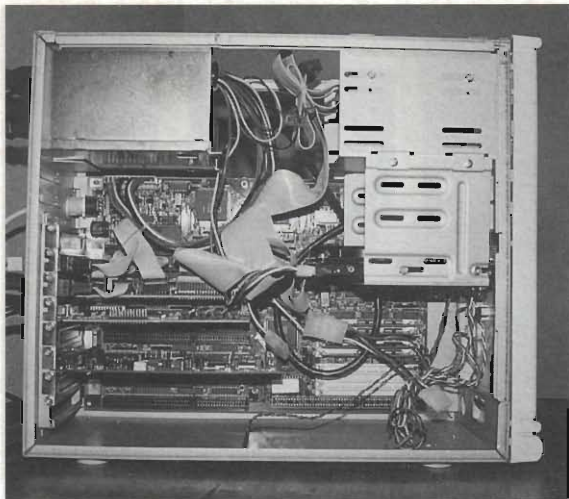
È importante considerare anche il fatto che i case big tower e tower (che sono i più grandi) vanno posti sotto la scrivania, lasciando quindi più spazio su questa.

I minitower, chedi norma vanno appoggiati sulla scrivania, occupano meno spazio degli altri "desk", ma non consentono di appoggiarvi sopra il monitor. La scelta quindi dipende esclusivamente da esigenze individuali.

Nella scelta di un PC, in genere viene data poca rilevanza alle specifiche dell'alimentatore, in quanto la tendenza di mercato, è quella di standardizzare le caratteristiche degli alimentatori. In particolare modo la potenza erogabile che è normalmente sui 200 W ed è una potenza sufficiente ad alimentare schede e memorie di massa, secondo le esigenze più disparate.

Una caratteristica facilmente riscontrabile è la silenziosità della ventola di raffreddamento, che deve comunque garantire il movimento di una buona quantità d'aria. A questo proposito va ricordato che è buona norma verificare periodicamente, (semplicemente avvicinando la mano alle fessure di aerazione), il buon funzionamento della ventola controllando che ci sia un buon movimento





d'aria, e che la temperatura dell'aria espulsa sia sufficientemente fresca.

Per i sistemi più costosi, o dove è richiesta particolare affidabilità, sono in commercio sistemi di protezione, stabilizzatori e gruppi di continuità (UPS) che possono soddisfare esigenze di professionisti e/o di quanti "non vogliono rischiare".

La Main Board (scheda, o piastra madre), contiene le parti fondamentali del PC: il microprocessore, che rappresenta il cuore, (ma sarebbe più corretto dire il cervello) del sistema, è l'elemento dal quale dipende la "categoria" dell'intero rack.

Parlando di categorie nel passato ci si riferiva a sigle come XT o AT per distinguere i primi computer che montavano μP 8086 dalla successiva generazione del 286. Oggi diciamo che la categoria o classe di un PC è specificata dal numero relativo al processore (286 - 386 - 486 - pentium).

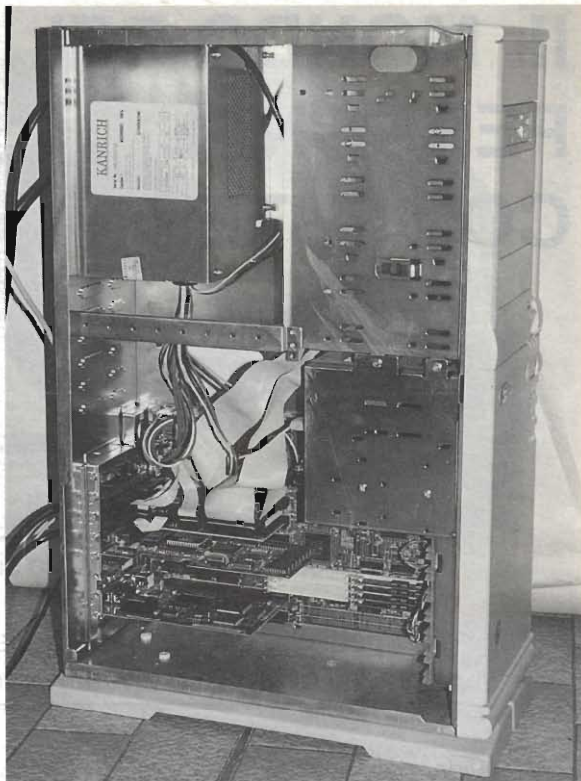
Importanti sono le sottoclassi rappresentate da due o più lettere che seguono il numero relativo al μP .

Le più importanti sono le sottoclassi SX (senza coprocessore) e DX con coprocessore interno. DX2 e DX4 sono sottoclassi speciali che riguardano solo i 486. Sono caratterizzate dall'aver una frequenza di lavoro interna al μP rispettivamente doppia e tripla rispetto ai DX "normali".

Nelle vecchie generazioni di piastre, vicino al micro c'è uno zoccolo nel quale si può montare il coprocessore matematico corrispondente, o acceleratori come l'overdrive raidad per le piastre 386DX.

Successivamente sono arrivate sul mercato le cosiddette piastre multi CPU predisposte sia per i 386DX che per la serie 486 SX-DX-DX2.

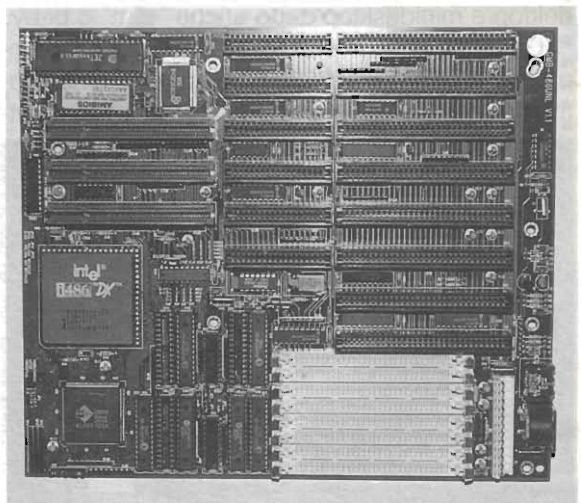
Al momento della inserzione del microP, è pos-

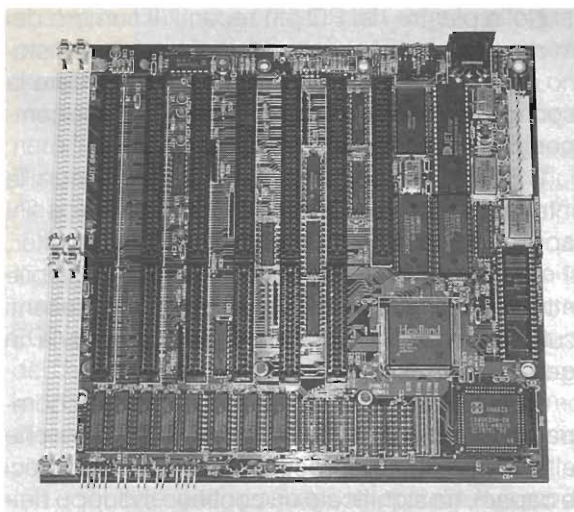


sibile commutare la frequenza del generatore di clock adattandola alle esigenze della CPU.

Una generazione di piastre multi CPU più recenti denominate piastre 486, accettano processori a partire dal 486SX e in taluni casi è prevista l'inserzione del P24P (detto overdrive pentium).

Un'altra categoria di mother board 486, le cosiddette "a basso costo", hanno la CPU direttamente saldata sulla piastra. In questi casi nonostante la categoria sia quella del 486, le prestazioni sono generalmente molto inferiori a quelle dei corri-





spondenti 486SX e 486DX (es. piastre 486DLC e le 486SLC della Texas Instruments).

Con il Pentium si apre invece un discorso del tutto nuovo, per esempio il bus esterno (verso la memoria), non è più 32 ma 64 bit, con il conseguente raddoppio del numero di informazioni trasferibili nell'unità di tempo. Si tratta quindi di un grosso salto generazionale ancora tutto da scoprire.

Una parte di circuito importante perchè caratteristica di ogni piastra madre, è costituita dal Chipset, che si occupa delle operazioni base come il controllo dell'accesso diretto alle memorie o della tastiera e ad esso dipendono specifiche importanti come la velocità e l'affidabilità, caratteristiche di un determinato marchio o di una determinata casa assemblatrice. Nelle nuove generazioni di piastre il chipset è costituito fisicamente da uno o più grossi chip quadrati.

Sulla piastra madre vi è sempre presente un'altra parte di circuito fondamentale per il funzionamento dell'intero PC, ovvero il clock di sistema.

Sui recenti modelli di piastre il circuito di clock è sempre meno identificabile; è sicuramente riconoscibile il quarzo o i quarzi per le varie frequenze.

Circa la possibilità di ridurre la frequenza di lavoro da parte dell'operatore, agendo sul tasto "turbo", c'è da dire che era nata come una esigenza di compatibilità delle nuove generazioni di AT con taluni vecchi programmi per XT, oggi ha una utilizzazione particolarmente limitata all'utilizzo di qualche game.

Le memorie ROM (Read Only Memory), memorie a sola lettura (nei compatibili sono a volte sostituite con EPROM), contengono una parte del sistema operativo di base, che esegue le fasi di avvio della macchina, ovvero, le routine di test

riguardanti alcuni controlli sull'hardware e il caricamento del sistema operativo nelle memorie di lavoro, da un dispositivo di memoria esterno alla piastra madre.

Nei vecchi sistemi il caricamento del sistema operativo avviene solitamente attivando il driver A e solo se in questo non è presente alcun dischetto, viene ricercato nell' hard disk. Nelle ROM dei 286 o superiori, è presente il programma di setup del sistema tramite il quale si imposta la configurazione del PC in termini di quantità di memoria installata, tipo di hard disk, ecc.

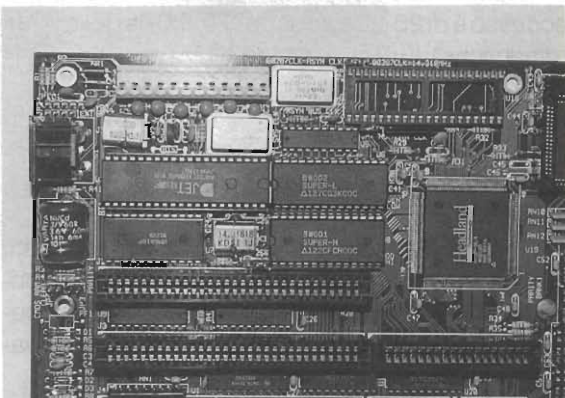
Questi dati vengono scritti su una memoria CMOS di tipo volatile che, per poterli mantenere in modo permanente, viene alimentata tramite una batteria di tipo ricaricabile generalmente saldata direttamente sulla piastra, per cui, quando esaurita, anzichè sostituirla si preferisce, collegarne una ausiliaria tramite il connettore a quattro pin appositamente previsto.

In talune piastre sono previsti degli zoccoli per ROM liberi, da utilizzare nel caso di particolari collegamenti in rete, o di esecuzione diretta di un sistema operativo da ROM, o ancora di programmi applicativi particolari.

Anche la decodifica per la tastiera è solitamente costituita da una ROM da 40 pin presente sulla mother board.

Le memorie RAM (Random Access Memory), rappresentano "la lavagna" di lavoro nella quale, caricati i programmi, vengono scritti e letti i dati quando si lavora normalmente prima di averli "salvati" su di una memoria non volatile come l'hard disk.

Le RAM si possono presentare sia come singoli chip inseriti su zoccoli, che montate su piccole schede costituite da strisce di singoli chip le quali prendono il nome di SIMM (le SIP ormai in disuso hanno un diverso connettore per l'inserzione).



Per espandere la memoria occorre generalmente utilizzare gli appositi slot per SIMM. Ciascuna SIMM può contenere 1, 2, 4, 8 o 16 megabyte di memoria RAM.

In particolare esistono SIMM da 30 e da 72 piedini, facilmente distinguibili anche a prima vista, in quanto quelle da 72 hanno il connettore diviso in due parti.

Un'altra importante distinzione tra le memorie viene fatta in base alla velocità che si misura in nano-secondi. Questa caratteristica solitamente è indicata in modo chiaro sul chip (es. 60 - 70 - 80 o 10, anziché 100, per indicare 100 nanosecondi).

Anche se è possibile, installare memorie più veloci di quelle già montate, non è certamente conveniente, sono più costose e non aumenteranno la velocità del PC che dipenderà sempre dalla CPU e dal clock di sistema.

Se si installano memorie più lente la macchina può non essere affidabile e ci sono buone possibilità che si fermi durante il test iniziale della memoria.

Una certa "tolleranza" è data, agendo sul BIOS Setup Program. In pratica inserendo degli "wait state" ovvero stati di attesa è possibile sincronizzare la velocità di lavoro.

Per saperne di più occorre consultare il manuale della propria scheda madre e comunque sia l'installazione di espansioni di memoria, che le modifiche software sul BIOS Setup devono essere effettuate esclusivamente da esperti.

Un discorso completamente diverso riguarda invece le memorie cache, che possono essere interne al μ P 486 (es. 8K) o comunque possono essere presenti come chip sulla piastra.

La funzione delle memorie cache è quella di aumentare la velocità del sistema. La loro presenza risulta essere tanto più importante quanto più alta è la velocità di lavoro della CPU.

Trattandosi di memorie statiche il loro tempo di accesso è di 20-30 ns contro i 70 - 80 ns delle RAM (dinamiche). Il μ P può quindi utilizzarle per caricarvi dati ai quali accede più frequentemente.

Sulla scheda madre si trovano poi, connettori come quello relativo al collegamento con l'alimentazione, le uscite verso i led (turbo - hdd - power), i comandi reset, turbo key, ecc.

Ci sono microswitch o in alternativa a questi, contatti con ponticelli, utili per determinare la configurazione del sistema o eseguire specifiche operazioni come quella di eliminare la password (parola chiave) corrente, ecc.

Nelle piastre del PC più recenti, il numero dei micro interruttori è ridotto al minimo poiché esistono dei controlli in grado di riconoscere la configurazione di sistema ovvero le parti che compongono il sistema stesso.

Il collegamento della piastra madre con le interfacce che rendono utile il calcolatore a fini applicativi specifici, come la stampante, il plotter, il mouse, la penna ottica, ecc. è reso possibile attraverso una serie di connettori "slot", presenti sulle schede madri in un numero che varia in genere da due a otto.

L'evoluzione delle piastre madri che ha accompagnato le diverse "generazioni" di PC, oltre che all'impiego di microprocessori, sempre più veloci e capaci, ha significato un continuo sviluppo dell'architettura secondo le nuove esigenze della macchina. Una caratteristica degli XT era quella di avere il BUS di collegamento a 8 bit.

Quando sono apparsi gli AT con l'80286 che lavoravano interamente a 16 bit, per allargare per quanto è possibile il mercato delle periferiche e consentire una compatibilità con le schede precedenti, sono stati concepiti slot divisi in due parti una delle quali consentiva di supportare schede a 8 bit. Lo standard a 16 bit, tipico del 286, è rappresentato dall'ISA (Industry Standard Architecture). Con l'ingresso sul mercato degli 80386, comparvero schede con bus a 32 bit.

L'IBM, per prima, propose il Micro Channel, nacque in seguito l'EISA (Extended-ISA) compatibile con l'ISA ma tutto sommato troppo costoso. Il LOCAL BUS raccomandato da VESA (Video Electronic Standard Association), rappresenta forse quanto di più idoneo alle esigenze dei processori 486 e grazie alla sua flessibilità viene considerato lo standard che va per la maggiore.

In talune soluzioni molto sofisticate, per migliorare la velocità, e nei PC portatili per motivi di spazio, vengono integrati sulla piastra madre circuiti che, pur essendo parti fondamentali del sistema, normalmente costituiscono schede a sé stanti (quindi inserite sugli slot), come la scheda video o il controller per l'hard e floppy disk.

La scheda video rappresenta l'interfaccia output che consente al PC di pilotare il monitor, ovvero, "converte" il contenuto di una specifica memoria, la memoria video, (presente sulla scheda) in un segnale idoneo a comandare il fascio elettronico che spostandosi disegna le immagini visibili sullo schermo. Per fare questo il contenuto della memoria video viene trasferito ad un convertitore digitale/

analogico DAC, che costituisce l'elemento fondamentale dal quale dipendono caratteristiche e prezzo della scheda stessa.

Le prime schede video per XT erano bianco e nero a bassa risoluzione, le MDA (Monocrom Display Adapter). Seguirono le CGA (Color Graphics Adapter) a colori (16 colori).

Contemporaneamente comparvero sul mercato schede ancora monocromatiche ma, ad alta risoluzione, le Hercules. Successivamente con le EGA veniva sviluppata sia la grafica che il numero dei colori, ma un vero passo in avanti si è avuto con le VGA che sono diventate un po' il sinonimo stesso di scheda video. Con la VGA è nato il primo vero standard: il Super VGA VESA.

Le schede video possono lavorare in due modi distinti: in modo carattere o in modo grafico. Nel modo carattere è come se lo schermo fosse suddiviso attraverso una "grigliatura" in un insieme di celle all'interno delle quali, generalmente, può essere visualizzato solo uno dei 256 caratteri ascii.

Il formato rappresenta il numero delle celle che può essere modificato anche via software formati tipici sono 80 per 25, oppure 40 per 25, ecc. Da notare che il DOS lavora in modo carattere che è il modo più veloce di operare.

A fronte di una maggiore flessibilità operativa, nel modo grafico occorre molta più memoria e le operazioni a video risulteranno sicuramente più semplici e piacevoli ma senz'altro più lente che in

modo carattere. Nel modo grafico lo schermo non è diviso in celle e quindi ciascun punto dello schermo è programmabile singolarmente consentendo la visualizzazione delle immagini più disparate senza i limiti di una simbologia predefinita.

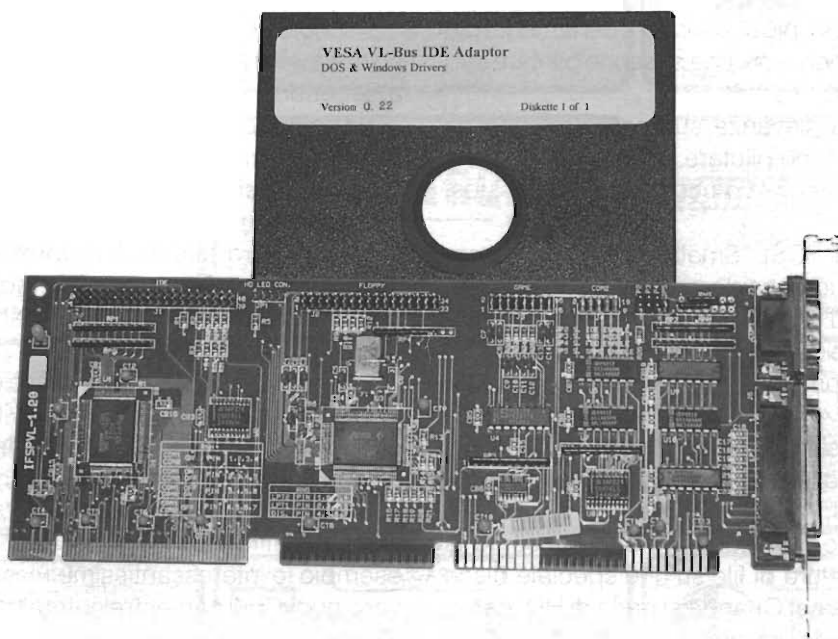
Il "formato" in questo caso rappresenta il numero dei punti che la scheda video è in grado di realizzare sullo schermo, ciò determina uno dei parametri che caratterizzano la scheda video e cioè la risoluzione.

Ad ogni punto, detto pixel da picture element, possono essere assegnati un certo numero di colori o di tonalità di grigio.

Nel formato grafico, oltre alla risoluzione vi sono altre importanti caratteristiche della scheda relative al colore, e cioè, il numero dei colori che possono essere visualizzati da ogni punto, e il numero totale dei colori che possono essere generati dalla scheda video.

Un classico esempio di scheda video che ha un megabyte di memoria è 1024 per 768 punti e 256 colori. Dove 1024×768 dà come risultato il numero totale dei punti presenti sullo schermo (altri esempi sono 800×600 e 640×480), mentre 256 è il numero massimo di colori diversi che può assumere ogni punto.

Esistono molti produttori di schede che implementano VGA più o meno compatibili con lo standard VESA. Per avere un quadro delle specifiche che contraddistinguono una scheda video, è



sempre bene conoscere: Memoria video, risoluzione, numero di colori per punto, numero totale di colori, marca e modello del chip del DAC.

Per quanto riguarda le caratteristiche del monitor, si può dire che queste devono essere in stretto legame con quelle della scheda video ad esso collegata. Oltre a queste specifiche sono determinanti ai fini della qualità e/o del prezzo di un monitor, le dimensioni dello schermo espresse in pollici, il diametro dei punti sullo schermo (es. 0,25 dp; 0,39 dp).

Che incide sul prezzo del monitor, è anche il fatto che questo sia o meno a "bassa radiazione", da notare che questa ultima caratteristica assumerà sempre meno importanza in quanto, vista la tendenza di mercato, i monitor a bassa radiazione stanno soppiantando gli altri.

Il controller è l'interfaccia che sovrintende al funzionamento delle periferiche, in pratica traduce i comandi provenienti dal PC in segnali capaci di far funzionare le memorie di massa, intendendo per queste sia hard disk che floppy.

Mentre i controller del floppy hanno seguito un'evoluzione poco significativa e legata soprattutto al tipo di dischetti, i controller degli HD seguono standard e significative metamorfosi legate all'evoluzione dei microP.

I vecchi XT montavano controller molto lenti gli MFM a modulazione di frequenza, in grado di pilotare sia drive per floppy che HD. Con l'arrivo del 286 e superiori, sono apparsi gli IDE "Integrated Drive Electronics", più economici e certamente più veloci dei predecessori, che possono pilotare uno o due hard disk.

Di una certa rilevanza sul mercato, sono gli ESDI, essi possono pilotare sia floppy che hard disk, sono più veloci ma certamente più costosi degli IDE.

Lo standard SCSI "Small Computer System Interface" si può considerare rivoluzionario non solo perchè più veloce dei predecessori, ma soprattutto perchè consente di pilotare anche altri tipi di dispositivi come scanner, drive per CD-ROM ecc.

Il limite massimo è di otto dispositivi per ogni scheda ma si possono installare più schede SCSI sullo stesso PC.

L'hard disk è un dispositivo che consente la lettura e la scrittura di file su uno speciale disco fisso al suo interno. Quando si parla di HD, generalmente s'intende l'insieme costituito oltre che dal disco vero e proprio, dall'attuatore, "il motore", dal

braccio con la testina e l'elettronica di controllo. Il tutto è racchiuso in uno speciale contenitore di protezione. Le caratteristiche degli hard disk sono: le dimensioni fisiche, la capacità di memoria e la velocità.

Quando si vuole aggiungere o sostituire un HD occorre conoscere e verificare le dimensioni dell'HD con l'alloggiamento all'interno del cabinet e la compatibilità con il controller in possesso (a meno che non s'intenda sostituire anche questo).

Teniamo presente che l'IMS-DOS consente il collegamento al massimo con due HD, per superare questo limite sono disponibili speciali controller o appositi software che ingannano il DOS "facendogli vedere" 4-8 o addirittura 16 HD.

Lo standard della capacità di memoria del disco fisso è in continua crescita e dipende molto dall'impiego del PC e dal tipo di programmi con i quali si lavora normalmente.

Per dare un ordine di grandezza al passo con i tempi, si può dire che se per lavorare in MS DOS possono bastare 40-80 Megabyte, chi usa pacchetti CAD professionali o per l'elaborazione di immagini, possono necessitare di 200-400 Mega.

Riguardo la velocità dell'HD occorre dividere in due le fasi essenziali di lavoro dell'hard disk, in tal modo si possono evidenziare le due principali caratteristiche tecniche che hanno effetto sulla "velocità di lavoro" e più precisamente: la velocità con la quale si muove la testina sul disco, che è definita dal tempo di accesso e si misura in millisecondi e la velocità con la quale i dati vengono trasmessi al PC che viene espressa in kilobyte al secondo.

Per quanto riguarda i floppy disk si può certamente dire che i vecchi 5,25 pollici siano ormai superati, così come i 3,5" a 720 kilobyte sono relegati ai soli XT.

Lo standard attuale è rappresentato dai 3,5" 1,44 Megabyte. Sempre a 3,5" ci sono sul mercato dischetti a 2.88 Mega, che non hanno riscosso, a dire il vero, molto successo.

Il futuro delle memorie di massa è affidato forse al mercato dei dischi ottici riscrivibili, disponibili attualmente sul mercato a 128 Mega.

Bene, per il momento fermiamoci qui, ripromettendoci magari di tornare su questi argomenti per affrontare le ultimissime novità, come ad esempio le interessantissime Flash Memory, ovvero nuovi, più capienti e naturalmente più veloci "floppy" che occuperanno pochissimo spazio (quasi come una carta di credito). Arrivederci.

Il nuovo Catalogo Generale 94/95, completamente illustrato, è disponibile e viene distribuito gratuitamente da tutti i Rivenditori. Qualora ne fossero sprovvisti, può essere richiesto allegando L. 2.000 anche in francobolli per contributo spese postali a:



Scatole di montaggio elettroniche

ELETRONICA SESTRESE S.r.l.
S.S. del Turchino, 15
15070 - GNOCCHETTO (Ovada) AL
Tel. 0143/ 83.59.22 r.a.
FAX 0143/ 83.58.91

RS 347
Variatore di fase
Stereofonia a Minicomputer

RS 348
Trasmettore per Guitar
Stereofonia a Minicomputer

RS 349
Ripetitore per Guitar
Stereofonia a Minicomputer

RS 350
Mixer Local
Modulare

RS 351
Amplificatore per
Mixer Local Modulare

KIT DI OGNI GENERE COMPLETI DI ISTRUZIONI PER UNA FACILE REALIZZAZIONE ED UN CORRETTO IMPIEGO



IL PUNTO VENDITA:

TORINO

Punto S.r.l.
componenti elettronici
altoparlanti
strumenti di misura

FLUKE
Taktronix

Via S. Domenico, 40
10122 TORINO
Tel. 011/ 52.13.188 - 52.11.953
FAX 011/ 43.60.603

SALASSA (TO)

MACRI' BRUNO
COMPONENTI ELETTRONICI

Via IV Novembre, 9
10080 SALASSA TO
Tel. 0124/ 36.305

MONCALIERI (TO)

di Grillo, Leonardo

componenti elettronici
ricambi radio - TV
installazione e vendita autoradio

P.zza Falla, 6/D
10024 MONCALIERI TO
Tel. 011/ 64.06.363

FOSSANO (CN)

ASCHIERI GIANFRANCO
componenti elettronici - ric. radio e TV
olettrodomestici - ricetrasmittenti VHF
CB - antifurti

C.so E.Filiberto, 6 - 12045 FOSSANO CN
Tel. 0172/ 62.995

S.REMO (IM)

tutta ELETTRONICA
di A.CAPPONI

Via della Repubblica, 2
18038 SANREMO IM
Tel. 0184/ 50.94.08

GENOVA

ORGANIZZAZIONE VART S.N.C.

VENDITA: COMPONENTI ELETTRONICI E
RICAMBI PER RADIO • TELEVISIONE •
VIDEOREGISTRATORI • HI-FI •
AUTORADIO

ANTENNE TV • IMPIANTI SINGOLI E
CENTRALIZZATI • ANTIFURTI •
PARABOLE PER RICEZIONE DA
SATELLITE • VIDEOCITOFONIA •
NASTRI AUDIO E VIDEO • KIT DI
MONTAGGIO.

16149 SAMPIERDARENA-GE
Via A.Cantore, 193-205 R.
Tel. 010/ 64.69.274 - 46.09.75
FAX 010/ 41.38.22

UDINE

RT

SISTEM UDINE S.R.L.

33100 UDINE - Viale L. Da Vinci, 76
Tel. 0432/ 54.15.49 Fax 0432/ 54.15.61

ANCONA

ELECTRONIC FITTINGS

Punto vendita:
Via I Maggio, 2
60020 ANCONA
Tel. 071/ 80.40.18

Filiale:
Via Serralloggia
60044 FABRIANO AN
Tel. 0732/ 62.91.53

ELECTRONIC FITTINGS S.R.L.
Via Achille Grandi
60020 ANCONA
Tel. 071/ 80.40.18
Fax 071/ 80.41.83

FOGGIA

ATET
di Mazzola M. Concetta
COMPONENTI ELETTRONICI

Via L. Zuppetta, 28
71100 FOGGIA
Tel. 0881/ 72.553

BARCELLONA (ME)

GBC

CENTRO COMPONENTI ELETTRONICI
Via Pugliatti, 8
discesa stadio comunale ang. V. Kennedy

HI FI - RADIO

98050 BARCELLONA P.d. G. ME
Tel. 090/ 97.21.607

SASSARI

Rusaro vittorio
componenti • elettronica

07100 SASSARI
Via IV Novembre, 14
Tel. 079/ 27.11.63 FAX 079/ 28.11.63

LANUSEI (NU)

BAZAR CUBONI

FERRAMENTA - FAL DA TE
MATERIALI ELETTRICI - VERNICI
HI-FI - HI-FI CAR - IDRAULICA
CONCESSIONARIO GBC

Via Umberto, 113 - 08045 LANUSEI NU
Tel. 0782/ 42.435 - 40.530
FAX 0782/ 40.530

IRAE 2

di Fabbro Claudio



TUTTO PER L'HOBBY CB E RADIOAMATORIALE

aperto dalle 8:30 alle 12:30 e dalle 15:30 alle 19:30

via Casale Coloset, 3 - 33030 MORUZZO (UD) - tel. 0432/672768



TLC radio di Magni Mauro

Raffe e. T&M equipment London
(081) 4223593



via V.Corteno, 57 - 00141 Roma - tel. e fax. (06) 87190254 - cellulare 0360/345662

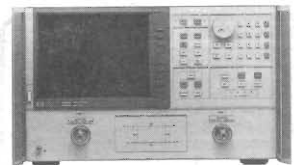
**STRUMENTAZIONE RICONDIZIONATA
DELLE MIGLIORI MARCHE
!! GARANTITA !!**

A RICHIESTA CALIBRAZIONI CERTIFICATE SIT DOPO LA VENDITA

RIPARAZIONE STRUMENTI DI MISURA



- H.P. - TEKTRONIX -
- ROHDE&SCHWARZ -
- ADVANTEST - W.G. -

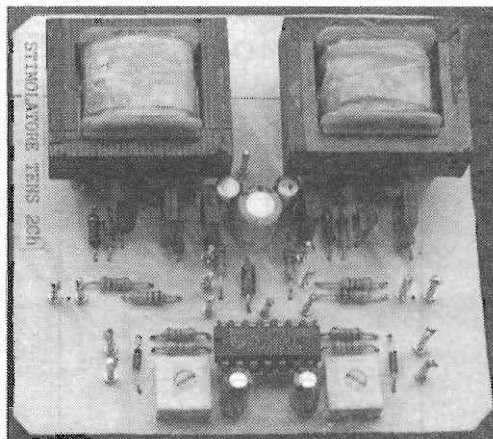


TENS STIMOLATORE PORTATILE DUE CANALI

Aldo Fornaciari

Stimolatore portatile tipo "Slendertone", ottimo per ginnastica passiva o riabilitazione di arti traumatizzati. Il circuito funzionante in bassa tensione è perfettamente a norma di sicurezza e possiede tutti i controlli tipici dei modelli professionali.

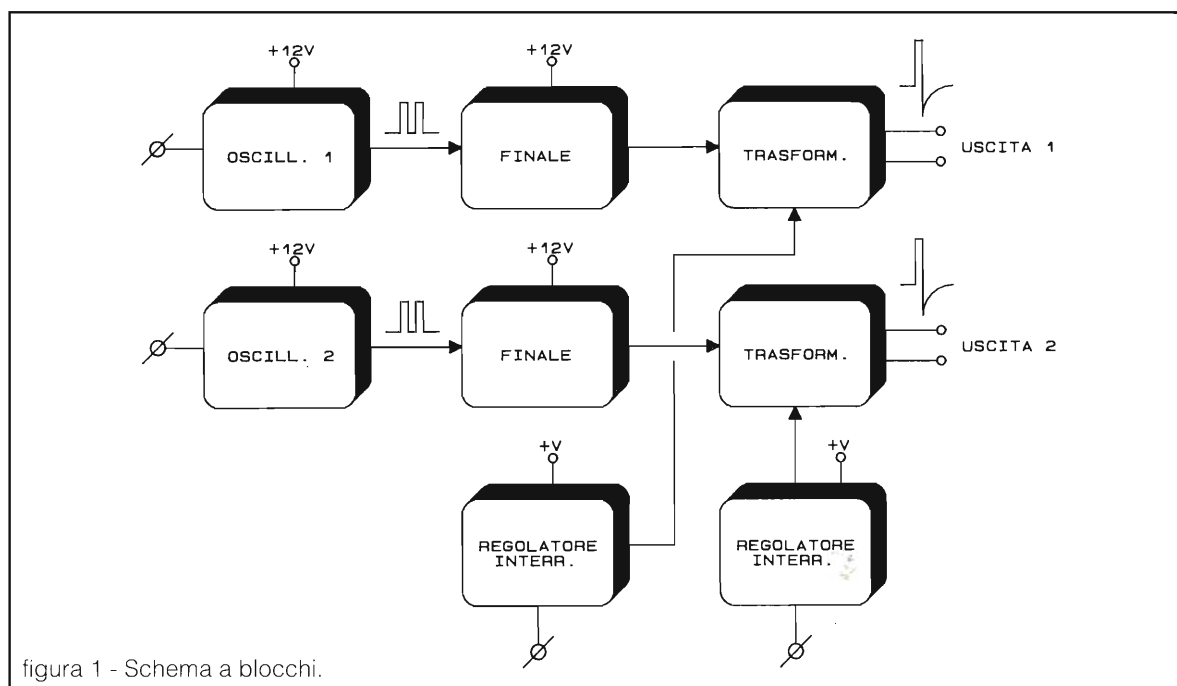
È inoltre possibile stimolare contemporaneamente due zone del corpo.



Moltissimi sono stati gli stimolatori pubblicati sulle riviste di elettronica, alcuni più complicati, altri semplicissimi, ma a parte ciò quello che conta è l'affidabilità e la sicurezza di esercizio. Sono quindi da escludere tutti i modelli funzionanti a tensione di rete che non dispongano di doppio isolamento, quelli che erogano tensione di uscita

superiore ai 150V, ma soprattutto quelli che non dispongono di controllo di durata dell'impulso, ovvero i cui impulsi durino più di 50mS. In quel caso si potrebbero verificare guai a livello muscolare.

Questo circuito dispone di doppio controllo di intensità, di frequenza e - se non optate per i due



trimmer - di controllo di durata impulso.

Il circuito permette la stimolazione completamente indipendente di due parti del corpo. L'apparecchio funziona perfettamente con due pile piatte 4,5V in serie.

Schema elettrico

Il circuito si compone di due oscillatori C/MOS ottenuti da un comune 4093. Essi sono completamente indipendenti tra loro e dispongono di un controllo di frequenza e di durata impulso, agen-

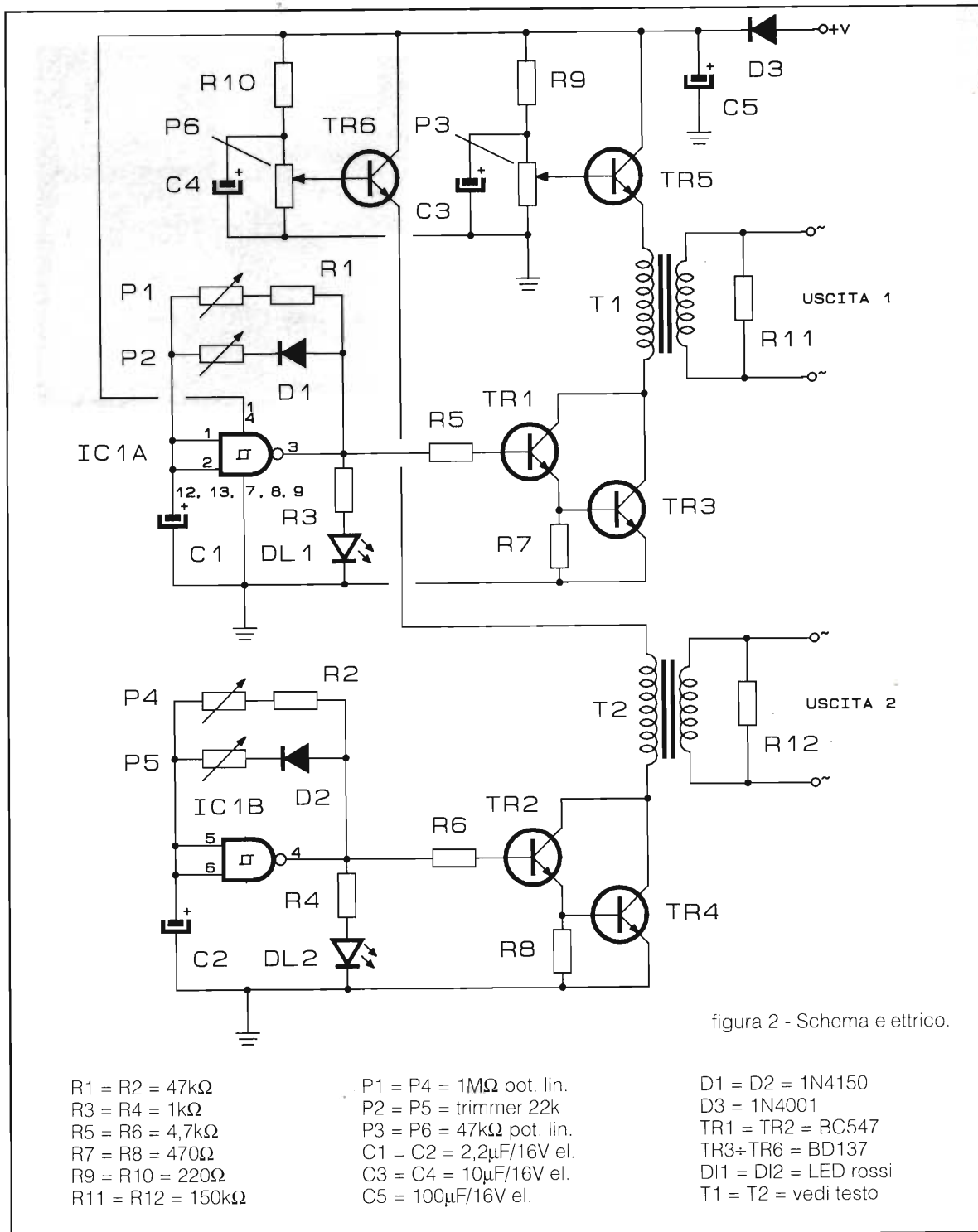
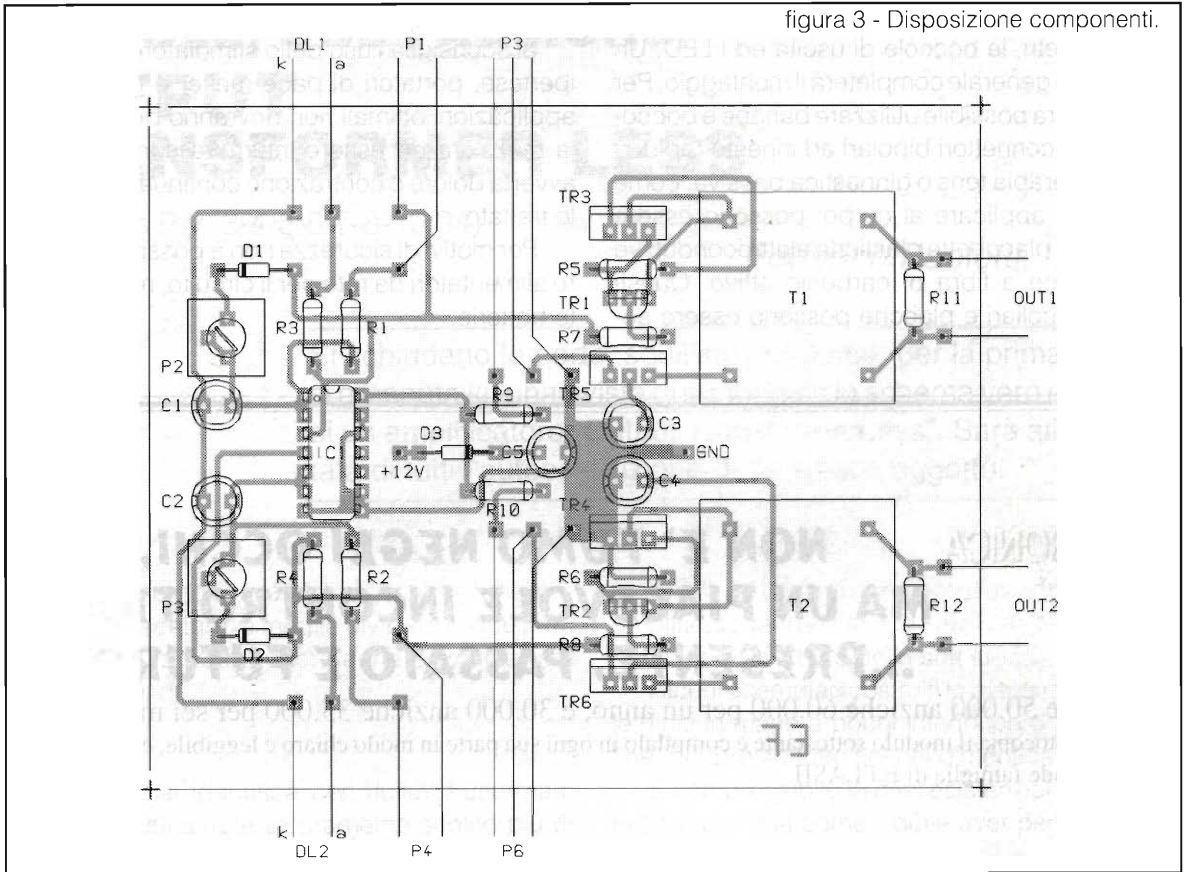


figura 2 - Schema elettrico.

figura 3 - Disposizione componenti.



do questo diversamente sulle perduranze della quadra, ossia sul duty cycle. In uscita due sezioni darlington pilotano i due trasformatori innalzatori di tensione.

I due induttori innalzatori sono alimentati attraverso un circuito dosatore di intensità, ovvero un reostato elettronico. Due potenziometri doseranno l'intensità dell'applicazione in modo da renderla idonea ad ogni tipo di cute.

D11 e D12 testeranno, lampeggiando, l'efficienza delle uscite.

I due trasformatori innalzatori di tensione dovranno essere autocostruiti o commissionati ad

un artigiano: si tratta di due nuclei in lamierini da 3,5W, con primario 4,5V e secondario 100V.

Istruzioni di montaggio

Il montaggio dello stimolatore non pone difficoltà neppure al primo dei neofiti, a patto che vengano rispettate le polarità dei componenti e si monti il circuito integrato su zoccolo di estrazione.

Sarà inoltre necessario fare alcuni cablaggi: per i potenziometri, per le uscite ed i LED.

Per dare all'insieme una veste di maggiore professionalità è possibile inserire il circuito in una scatola plastica con frontale in alluminio da seri-

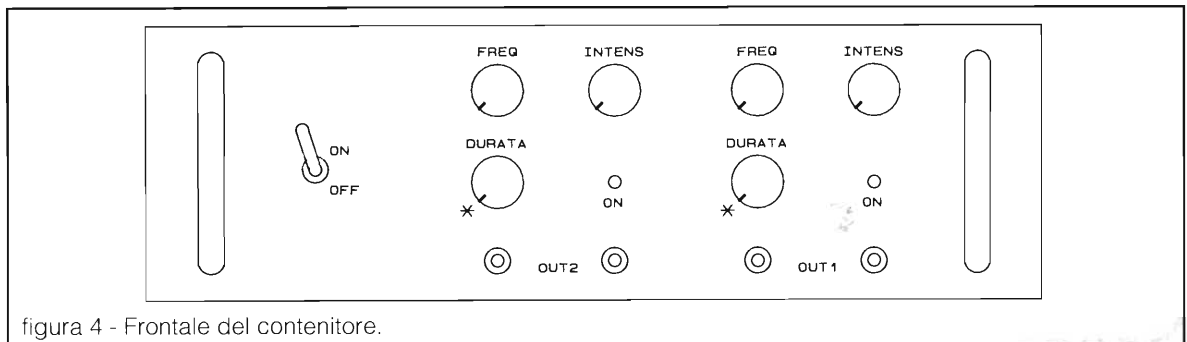


figura 4 - Frontale del contenitore.

grafare. Sul pannello verranno alloggiati tutti i potenziometri, le boccole di uscita ed i LED. Un interruttore generale completerà il montaggio. Per le uscite sarà possibile utilizzare banane e boccole, oppure connettori bipolari ad innesto rapido.

Per la terapia tens o ginnastica passiva, come sensori da applicare al corpo, possono essere usate sia le placchette plastiche elettroconduttive che le fasce a fibra di carbonio attivo. Questi particolari collari e placche possono essere ac-

quistati presso le sedi 3M medicale.

Si sconsiglia l'uso dello stimolatore a persone ipertese, portatori di pace maker e gestanti. Le applicazioni ottimali non dovranno protrarsi oltre la mezz'ora ed essere interrotte non appena si avverta dolore o contrazione continua del muscolo trattato.

Per motivi di sicurezza non è possibile utilizzare alimentatori da rete per il circuito, ma solamente batterie.

ELETRONICA
FLASH

NON E` FUMO NEGLI OCCHI, MA UN PIACEVOLE INCONTRO TRA... ...PRESENTE, PASSATO E FUTURO!!

a sole 50.000 anzichè 60.000 per un anno, e 30.000 anzichè 35.000 per sei mesi!!!

Ritaglia o fotocopia il modulo sottostante e compilalo in ogni sua parte in modo chiaro e leggibile, entrerai anche tu nella grande famiglia di E.FLASH.

MODULO DI ABBONAMENTO A **ELETRONICA** **FLASH**

COGNOME: NOME:

VIA N°

C.A.P. CITTÁ.....

STATO.....

ABBONAMENTO ANNUALE DAL n°

ABBONAMENTO SEMESTRALE DAL AL

versamento sul C.C.P.T. n° 14878409 intestato a Soc. Edit. Felsinea s.r.l. (allego copia ricevuta)

versamento su vaglia postale (allego fotocopia)

allego assegno personale

Firma

SPEDIRE O INVIARE TRAMITE FAX A: Soc. Editoriale Felsinea s.r.l. - via G. Fattori, 3 - 40133 BOLOGNA - tel. (051)382972-382757 / fax (051)380835

ELETRONICA
FLASH

VALVOLE, CHE PASSIONE! OUTPUT TRANSFORMER LESS

(Segue da Riv. 3-4-5-6-7-8-10/94)

Federico Paoletti, IW5CJM

Si schiudano le porte, squillino le trombe: per la prima volta si presenta su una rivista di elettronica lo schema vero e reale di un amplificatore "Output TransformerLess". Sarà alla portata di tutti l'autocostruzione di un siffatto oggetto!

Data la complessità dell'argomento che andiamo a presentare, è meglio dividere in due parti ben distinte la trattazione: Teoria e Pratica; ma prima un po' di...

Storia

E questa si identifica con Julius Futterman, nome che tutti avrete sicuramente sentito più di una volta.

Non so quando sia passato a miglior vita, credo alla metà degli anni '70; di fatto, per molto tempo, si è dedicato alla costruzione ed al perfezionamento del circuito OTL, da lui brevettato nel 1954.

Per capire l'abilità di Futterman bisogna sapere che per anni il suo vero lavoro fu la costruzione di apparati di test per le valvole, e quindi si era ritrovato in una situazione ideale: nel momento in cui aveva avuto l'idea di costruire un amplificatore senza trasformatore d'uscita, realizzò che non c'erano disponibili sul mercato dei tubi amplificatori con caratteristiche adeguate; in quel momento cominciarono ad essere progettate le prime valvole per uso televisivo, e lui fu tra i primi a riceverne dei campioni per testarli.

"Ecco le valvole ideali per il mio progetto", deve aver pensato!

Detto fatto, vide la luce il prototipo di un OTL, il cui schema è visibile in figura 1.

Dopo molte prove e modifiche, e dopo un brevetto che lo proteggeva da copie di qualunque genere, si sentì pronto per la commercializzazione; purtroppo per lui (e per noi audiofili,

direi) ci fu ad un certo momento l'avvento dei primi amplificatori a transistor, e tutta l'alta fedeltà entrò nel periodo più buio della sua storia.

Alcuni esemplari costruiti in maniera artigianale, finiti in mano a pochi intenditori dall'orecchio fine, poi presto tutto finì nel dimenticatoio.

È comprensibile la crisi esistenziale che colpì Futterman; "Ma come", deve aver pensato, "uno passa una vita a progettare qualcosa di fantastico, e poi nessuno lo vuole? Ma andate tutti al quel paese!".

E così dicendo si ritirò nel suo eremo-laboratorio, affinando sempre più il suo circuito originale, e costruendo pochi esemplari all'anno per gli intenditori.

Uno di questi, uno che fino ad un certo momento era andato avanti rifiutando il suono dei transistor, ma impiegando solo amplificatori "classici", ovvero con il trasformatore d'uscita, si chiamava George Kaye. In verità costui non comprò da Futterman uno dei suoi amplificatori OTL; bensì lo prese usato da un amico, giusto per la bramosia di avere il maggior numero di oggetti in casa (era infatti un collezionista). E non sapeva nemmeno che fosse senza il trasformatore d'uscita. Quando realizzò che questo suonava meglio di tutti quelli che aveva (ed erano molti!), lo aprì e si accorse del trucco.

Ma da lì a ricavarne lo schema elettrico, niente da fare; il cablaggio era un caos, e comunque Kaye non riusciva ad "entrare" dentro la filosofia del progetto.

Prese una decisione: andare a trovare il pro-

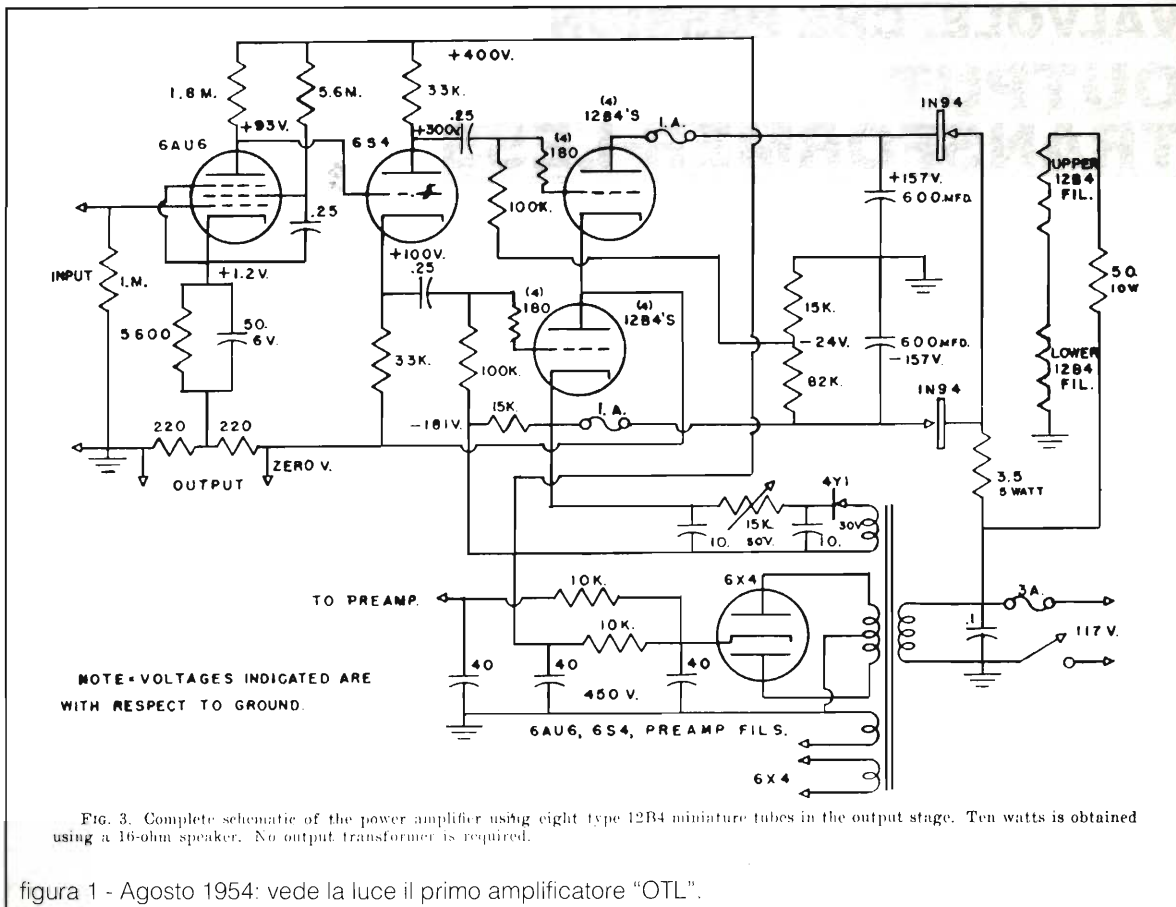


figura 1 - Agosto 1954: vede la luce il primo amplificatore "OTL".

gettista, e convincerlo non solo a cedere lo schema elettrico, ma anche a permetterne la costruzione a livello industriale, convinto com'era che solo con quel circuito si poteva ottenere il meglio.

Trovò che abitava nella sua stessa città, New York, e trovò anche un vecchio signore, dalla salute oramai malconca, demoralizzato e disinteressato a qualunque discorso che coinvolgesse l'aspetto commerciale della faccenda.

Ma tanto fece e tanto disse Kaye (in particolare che dopo la sua morte nessuno sarebbe più riuscito a proseguire le sue fatiche) che convinse Futterman a rivelare i segreti del suo OTL.

Armato di registratore, carta e penna, passò nove mesi vicino a lui; poi, la dipartita (i maligni parlano di un certo interesse di Kaye in questo avvenimento).

Da quel momento prese forma la "Ney York Audio Laboratories, inc.", e il nome di Futterman si intersecò indissolubilmente con quello di Kaye.

A onor del vero non è che le cose, dal punto di vista commerciale, siano migliorate poi di tanto:

che io sappia ancora non esiste una produzione industriale di amplificatori Futterman-OTL, e l'unica ditta che ci ha provato (e che è stata regolarmente importata in Italia) è là Prodigy, che peraltro ha chiuso i battenti dopo pochi esemplari costruiti. Sembra quasi che il fato ci metta lo zampino, impedendo lo sviluppo e la costruzione in serie di questi amplificatori.

In realtà esistono delle precise limitazioni al loro uso, ecco la vera ragione; per farli suonare al meglio abbisognano di condizioni di contorno particolari; ma di questo parleremo meglio nel capitolo che tratta della...

Teoria

Come abbiamo più volte messo in evidenza, in un amplificatore a valvole uno dei componenti più ostici da trattare è il trasformatore d'uscita.

Non solo esso deve possedere caratteristiche ideali di risposta in frequenza, capacità parassite, induttanza infinita, etc., ma per motivi di stabilità la sua presenza rende difficile la scelta del fattore di

controreazione da applicare a tutto il circuito.

Perché dunque non eliminarlo del tutto, applicando il carico direttamente alle valvole di potenza?

In molti ci hanno provato (ricordiamo tra questi anche Luxman e Philips), non sempre con risultati

eclatanti; il problema principale è sempre il solito: la scarsa propensione delle valvole ad erogare corrente. E di questa purtroppo ce ne vuole sempre di più.

Tanto per fare un esempio, un classico carico

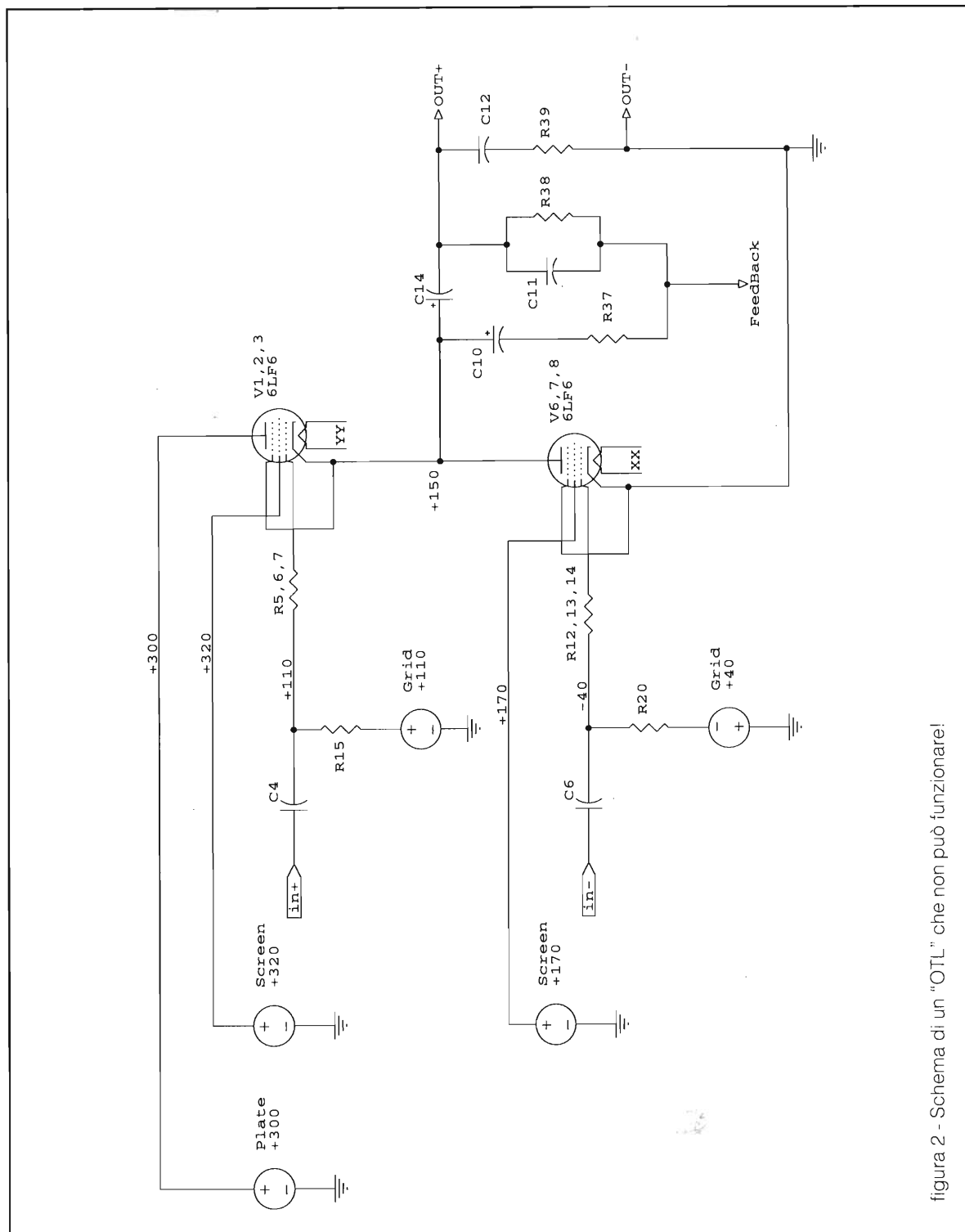


figura 2 - Schema di un "OTL" che non può funzionare!

da 8 Ohm sul quale mandiamo 100W di potenza, "chiede" al finale un'erogazione di corrente di circa 3,5A rms, ovvero quasi 5 di picco. Tenuto conto che con una classica KT88 possiamo al più tirare 100mA, ce ne vorrebbero almeno 35 in parallelo per sopportare il tutto. Improponibile, almeno ai comuni mortali.

Ed allora, la prima cosa da fare è impiegare una valvola "ad hoc", nata cioè per erogare alte correnti; si è visto, nel corso del tempo, che la scelta migliore ricadeva sui pentodi per uso televisivo.

Sono questi dei dispositivi che di per sé non dicono molto, almeno in condizioni statiche (circa 200mA di corrente massima), ma che di spunto sopportano correnti di oltre 1A.

Con uno sforzo di immaginazione possiamo pensare quindi ad uno schema classico da impiegare: il "push-pull" ad alimentazione singola, disaccoppiato sull'uscita tramite un condensatore in serie (veramente sarebbe un Totem-Pole, per dirla alla maniera dei digitali).

Negli anni passati si sono viste valanghe di schemi siffatti, impieganti i primi transistor di potenza al germanio.

Sembra tutto semplice, quindi: si prendono un po' di pentodi di potenza in parallelo, se ne mettono metà nel ramo superiore e metà nel ramo inferiore, si pilotano con un classico sfasatore, si aggiunge una buona dose di controreazione, ed il gioco è fatto.

Assolutamente no.

E con uno sguardo al circuito di figura 2 vi spiego anche il perché.

Ma prima fate un atto di fede sui valori delle polarizzazioni: per questo pentodo i valori ottimali sono (rispetto al catodo) -40 per la griglia controllo, +170 per la griglia schermo e +150 per la placca; traslando tutto in alto di 150V, ecco come vengono fuori i valori per il ramo di valvole superiore. In questa maniera ogni valvola ha una corrente di riposo di circa 100mA, che è il suo valore ideale.

Torniamo a bomba: il problema è nel fatto che mentre il ramo inferiore (V6,7,8) si comporta da amplificatore, ovvero la tensione sulle placche è "A" volte la tensione sulle griglie controllo, il ramo superiore (V1,2,3) è un "Cathode Follower", ovvero la tensione sui catodi è pari pari alla tensione sulle griglie. È ovvio che in questa maniera siamo

in presenza di una forte distorsione, perché mentre metà semionda (l'inferiore, ad esempio) verrà riprodotta con una certa ampiezza, l'altra (la superiore) sarà di ampiezza notevolmente inferiore.

Non solo, un'altra differenza sostanziale è che mentre nel ramo inferiore la tensione tra griglia schermo e catodo è sostanzialmente costante (e questo è bene), nel ramo superiore varia al variare del segnale musicale (e questo è male): magari non si vede subito a colpo d'occhio, ma il catodo si muove mentre la griglia schermo rimane ferma.

E allora, passiamo a modificare lo schema in questione in modo da eliminare questi inconvenienti: è semplice, basta "staccare" da massa i due regolatori Grid e Screen del ramo superiore, e connetterli al ramo centrale dove è connesso il positivo di C14; in questa maniera, se si adottano degli stabilizzatori abbastanza furbi (cioè che stabilizzano anche in presenza di segnali fino a 20 kHz) il tutto funzionerà bene.

Naturalmente non dovranno essere più da 110 e 320V positivi, bensì da -40 e +170 rispettivamente.

A questo punto una mente arguta può obiettare che esiste ancora una differenza tra il ramo inferiore e quello superiore: nel primo la tensione di placca si muove a ritmo di musica, nel secondo rimane ferma al potenziale di +300V.

È vero, ma non ci crea poi troppi problemi; non bisogna dimenticare infatti che in un pentodo dove la griglia schermo sia più positiva della placca (e questo è il nostro caso), la corrente di placca rimane sostanzialmente invariata anche se cambia la tensione di placca, dipendendo invece solo dalla tensione di griglia schermo.

Vediamo meglio come funziona il tutto, con l'aiuto dello schema di figura 3.

Supponiamo per semplicità di staccare il condensatore C4: un segnale arriva all'ingresso di V9, e si ritrova in fase sul suo catodo e in controfase sulla sua placca, perché R8 è uguale a R19; a questo punto la tripletta inferiore, in presenza di segnali *positivi* all'ingresso "tira" più corrente.

Pertanto il potenziale sulle placche (e quindi sui catodi della tripletta superiore) diminuisce.

Per effetto del regolatore V4 e del partitore R16, R17 e R18 (invero molto blando) anche la griglia schermo e la griglia controllo della tripletta superiore si muovono verso il basso della stessa tensione; questo vuol dire che fondamentalmente non è cambiata la polarizzazione di queste valvole, essendo

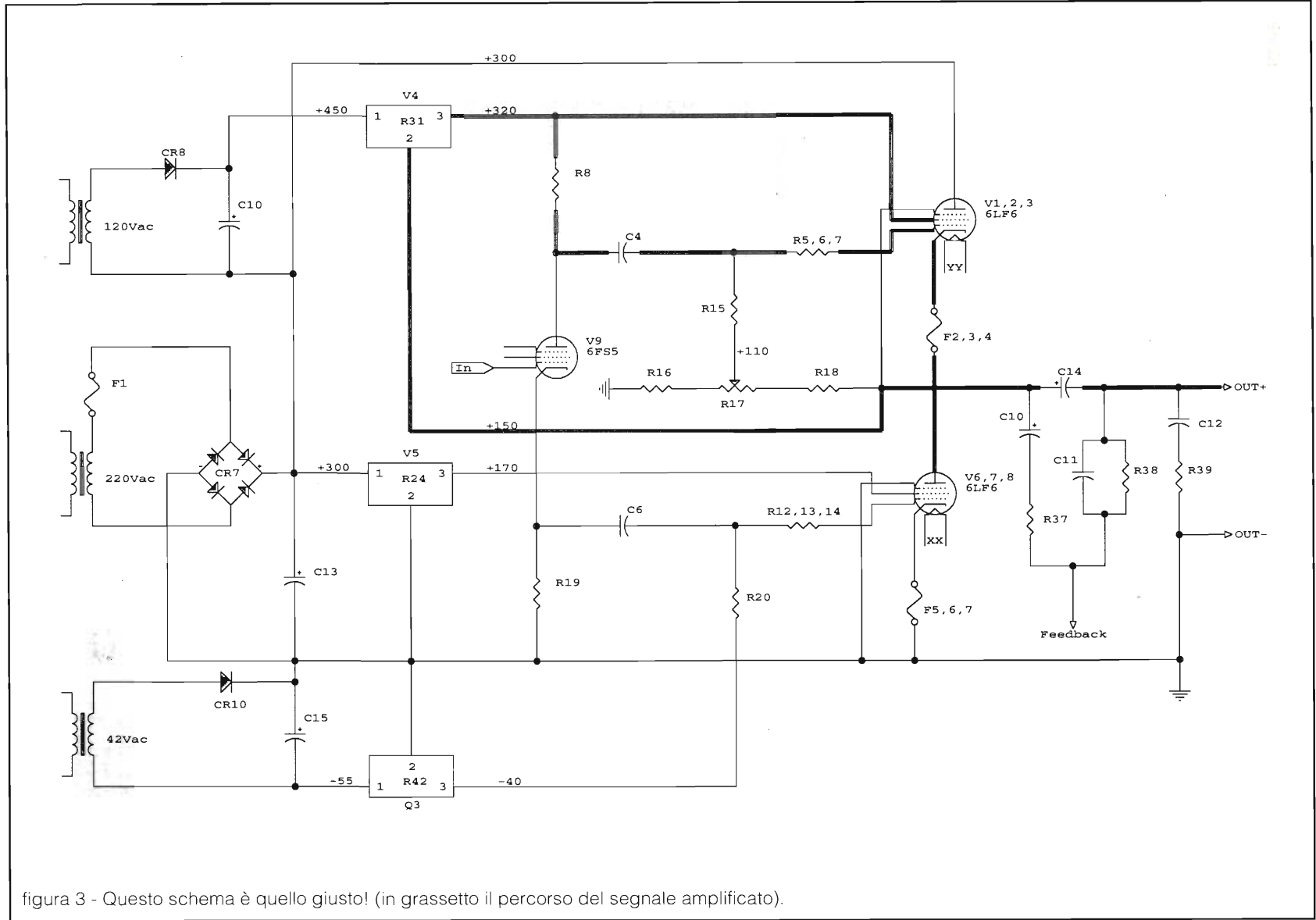


figura 3 - Questo schema è quello giusto! (in grassetto il percorso del segnale amplificato).

rimasta la stessa differenza di potenziale tra griglia schermo, griglia controllo e catodo.

Il bello succede quando si ricollega il condensatore C4: alle griglie controllo si somma lo stesso segnale (opposto in fase, quindi *negativo*) che si trovava sulle griglie del ramo inferiore; quindi il deltaV tra griglie controllo e catodi sarà uguale a quello del ramo inferiore, portando il ramo superiore a "tirare" meno corrente, di tanto quanto invece ne tirava il ramo inferiore.

In poche parole, in un caso è la tripletta inferiore a "tirare" corrente dal carico, unica via dato che le valvole del ramo superiore in quel momento si stanno "spengendo"; alla semionda successiva sono quest'ultime che cominciano a "erogare" corrente al carico, dato che quelle inferiori si stanno "spengendo".

Perché tutto questo funzioni però è necessario questo giochetto di "muovere" dinamicamente le tensioni della tripletta superiore, ottenuto tramite il regolatore V4 ed il partitore R16, R17 e R18.

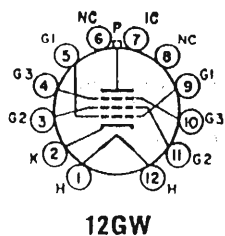
Et voilà, il cerchio si è chiuso.

Naturalmente parte del segnale di uscita viene mandato tramite un partitore verso l'ingresso, in modo da "chiudere" il percorso della controreazione.

Il fatto di avere in serie al segnale d'uscita un condensatore elettrolitico, dai più visto come fonte di distorsioni inenarrabili, non crea in realtà troppi problemi (è inglobato in parte nel feed-back), e mette invece al sicuro i sistemi di altoparlanti dal ricevere una bella scarica ad alta tensione.

Per quanto riguarda le limitazioni di un sistema OTL di cui parlavo prima, è interessante fare due conti: immaginiamo di usare 6 valvole finali, tre nel ramo superiore e tre in quello inferiore; la corrente massima che si potrà ottenere rimanendo in regime di sicurezza sarà di quasi 4,5A di picco, ovvero 3A efficaci. E per questo, su di un carico da 8 Ohm, la massima potenza che si potrà ottenere sarà di circa 70W.

Se il carico dovesse diminuire, restando ferma la



12GW

BEAM POWER TUBE

6LF6/6LX6

20LF6

Duodecahedral type used as horizontal deflection amplifier in color television receivers. Outlines section, 16F; requires duodecahedral 12-contact socket. Type 20LF6 is identical with type 6LF6/6LX6 except for heater ratings.

	6LF6/ 6LX6	20LF6	
Heater Voltage (ac/dc)	6.3	20	volts
Heater Current	2.0	0.6	ampere
Peak Heater-Cathode Voltage	±275 max	±200 max	volts

Class A₁ Amplifier

CHARACTERISTICS

Plate Voltage	50	160	volts
Grid-No.3 (Suppressor-Grid) Voltage	0	0	volts
Grid-No.2 (Screen-Grid) Voltage	175	160	volts
Grid-No.1 (Control-Grid) Voltage	-10	0	volts
Plate Current	800	1400	mA
Grid-No.2 Current	70	45	mA

Horizontal-Deflection Amplifier

For operation in a 525-line, 30-frame system

MAXIMUM RATINGS (Design-Maximum Values)

Plate Voltage	990	volts
Peak Positive-Pulse Plate Voltage#	8000	volts
Plate Dissipation	40	watts
Grid-No.3 Voltage	50	volts
Grid-No.2 Voltage	275	volts
Grid-No.2 Input	9	watts
Beam Plates Circuit Resistor	10000	ohms
Peak Negative-Pulse Grid-No.1 Voltage	550	volts
Bulb Temperatures	300	°C

Pulse duration must not exceed 22% of a horizontal scanning cycle (18 microseconds).

figura 4 - Caratteristiche delle valvole finali.

massima corrente erogabile, la potenza scenderebbe (ad esempio 35W su 4 Ohm), e salirebbe invece all'aumentare del carico (140W su 16 Ohm). Fino a dove salirebbe? In teoria fino al clipping dovuto al valore della tensione di alimentazione, che fissata quest'ultima a 300V allora varrebbe circa 100V efficaci, con una potenza quindi di 300W su 33 Ohm.

In realtà esiste un altro limite, dovuto alla dissipazione di placca delle valvole (circa 40W ognuna);

questi però sono watt continui, ed è difficile trasformarli in watt impulsivi come quelli che si trovano durante la riproduzione di un brano musicale.

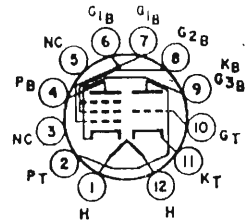
Allora, è tutto chiaro? Al contrario di un amplificatore a stato solido o a valvole, ma con il trasformatore d'uscita, un OTL aumenta la sua potenza all'aumentare dell'impedenza vista all'uscita; è sempre un generatore ideale di tensione, capace di grossi "swing" all'uscita, limitato

6LU8

16LU8A, 21LU8

Duodecar type used as a combined vertical-deflection oscillator and vertical-deflection amplifier in color television receivers. Outlines section, 15D; requires duodecar 12-contact socket. Types 16LU8A and 21LU8 are identical with type 6LU8 except for heater ratings.

HIGH-MU TRIODE— BEAM POWER TUBE



12DZ

	6LU8	16LU8A	21LU8	
Heater Voltage	6.3	16	21	volts
Heater Current	1.5	0.6	0.45	amperes
Heater Warm-up Time (Average)	—	11	11	seconds
Heater-Cathode Voltage:				
Peak value	±200 max	±200 max	±200 max	volts
Average value	100 max	100 max	100 max	volts

Class A₁ Amplifier

CHARACTERISTICS	Triode Unit		Beam Power Unit		
Plate Voltage	250	45	135	120	volts
Grid-No.2 (Screen-Grid) Voltage	—	125	120	120	volts
Grid-No.1 (Control-Grid) Voltage	-4	0	-10	-10	volts
Amplification Factor	58	—	—	6.5	
Plate Resistance (Approx.)	16000	—	12000	—	ohms
Transconductance	3600	—	9300	—	μmhos
Plate Current	2.3	200**	56	—	mA
Grid-No.2 Current	—	20**	3	—	mA
Grid-No.1 Voltage (Approx.):					
For plate current of 10 μA	-6.6	—	—	—	volts
For plate current of 100 μA	—	—	-30	—	volts
For plate current of 1 mA	—	—	-26	—	volts

- Triode connection, Grid No.2 connected to plate at socket.
- This value can be measured by a method involving a recurrent waveform such that the maximum ratings of the tube will not be exceeded.

Vertical-Deflection Oscillator and Amplifier

For operation in a 525-line, 30-frame system

MAXIMUM RATINGS (Design-Maximum Values)	Triode Unit		
	Oscillator	Beam Power Unit Amplifier	
Plate Voltage	400	400	volts
Grid-No.2 Voltage	—	300	volts
Peak Positive-Pulse Plate Voltage#	—	2500	volts
Peak Negative-Pulse Grid-No.1 Voltage	400	250	volts
Plate Dissipation*	2.5	14	watts
Peak Cathode Current	105	260	mA
Average Cathode Current	30	75	mA
Grid-No.2 Input	—	2.75	watts
Bulb Temperature (At hottest point)	—	210	°C
MAXIMUM CIRCUIT VALUES			
Grid-Circuit Resistance:			
For fixed-bias operation	—	1	megohm
For cathode-bias operation	2.2	2.2	megohms

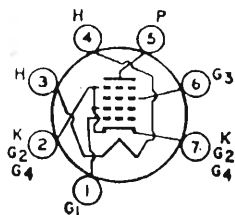
- # Pulse duration must not exceed 15% of a horizontal scanning cycle (10 microseconds).
- A bias resistor or other means is required to protect the tube in absence of excitation.

figura 5 - Altra valvola interessante; si tratta di una "compactron" composta per metà da un triodo di segnale, e per l'altra metà da un pentodo di media potenza (14W di dissipazione anodica).

BEAM HEXODE

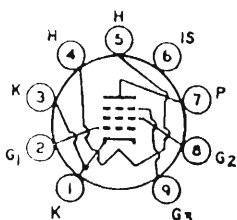
6FS5

2FS5, 3FS5



7GA

Miniature type used as rf-amplifier tube in vhf television receivers. In this tube, grid No.1 is the control grid, grid No.2 is a focusing grid, grid No.3 is the screen grid, and grid No.4 is the suppressor grid. Grid No.2 is internally connected to the cathode and grid No.4 and aligned with grid No.3. Outlines section, 5C; requires miniature 7-contact socket. Types 2FS5 and 3FS5 are identical with type 6FS5 except for heater ratings.



9AQ

SHARP-CUTOFF PENTODE

6EJ7 /

EF184

3EJ7/XF184,
4EJ7/LF184

Miniature types used as if-amplifier tubes in color and black-and-white television receivers. Outlines section, 6C; requires miniature 9-contact socket. Types 3EJ7/XF184 and 4EJ7/LF184 are identical with type 6EJ7/EF184 except for heater ratings.

figura 6 - Per finire, le connessioni allo zoccolo delle ultime due valvole impiegate in questo progetto.



figura 7 - Una parata di finali "OTL", assieme ad altre elettroniche all'altezza dell'occasione (cortesia Stereo Design s.a.s. - Livorno).

però precocemente in corrente.

Questo fatto porta alla prima considerazione che solo con diffusori dal modulo elevato si potranno ottenere ottime prestazioni; oppure con diffusori che hanno un calo del modulo, ad esempio sotto i 10 Ohm, ma solo in quella regione dello spettro dove il contenuto musicale è scarso, ad esempio oltre i 10 kHz.

C'è un'altra considerazione da fare, collegata a questa appena analizzata: in un OTL tutta la corrente da fornire al carico deve necessariamente venire dall'alimentazione. Sembra ovvio, detto così, ma non lo è per niente.

Facciamo un paragone, per capire meglio.

Mettiamo di avere un valvolare tradizionale, che eroga i soliti 100W su 8 Ohm in uscita, e quindi anche i suoi bravi 28,3V con 3,5A.

Questo sul secondario del trasformatore d'uscita. E sul primario, che accade?

Se questo trasforma le impedenze di un fattore 1000 (ad esempio da 8 a 8000 Ohm), allora la tensione sul primario sarà circa 30 volte superiore (ovvero circa 900V), e la corrente di conseguenza sarà 30 volte inferiore (ovvero circa 110mA). E questa sarà la corrente richiesta all'alimentatore!

Nel caso invece di un OTL la corrente richiesta sarà ancora di 3,5A!

"Certo", direte voi, "ma la tensione sarà in proporzione inferiore, e quindi la potenza richiesta all'alimentatore sarà la stessa".

Invece no, perché quelle povere valvole non possiamo mica alimentarle a qualche decina di volt, bisogna almeno arrivare a 300V di anodica.

E 300V per 3,5A fanno buono buono oltre 1kW di potenza continua; tutto questo per ottenere 100 miseri watt sulla cassa acustica.

Il rendimento quindi è pessimo, almeno su di una cassa da 8 Ohm.

In un finale OTL che si rispetti dunque la prima cosa che si nota è la dimensione del trasformatore di alimentazione, poi la quantità di condensatori elettrolitici di filtro; questi sono tanti e messi in parallelo non solo per ottenere una grande capacità (che non guasta mai), ma anche per avere una bassa ESR, "conditio sine qua non" per un'alimentazione "dura" in grado di erogare spunti di parecchi ampere in brevissimo tempo.

In genere si usano i condensatori elettrolitici che vengono montati nei flash delle macchine fotografiche; questi infatti sono in grado di sop-

portare cariche e scariche molto veloci, e per questo vengono impiegati anche in serie all'uscita, per disaccoppiare la tensione continua presente in quel punto.

Bene, siamo andati abbastanza per le lunghe, conviene fare una pausa e prepararci all'analisi della parte pratica che troverete nel prossimo numero. Verranno presentati lo schema elettrico globale, le note di taratura, e tutto quanto è necessario per costruirsi da soli un finale OTL.

Una cosa, però, voglio anticiparvi: cominciamo a fare le presentazioni con le valvole impiegate in questo progetto. Come finali verranno impiegate delle 6LF6; sono dei pentodi nati per uso televisivo (finali di riga), e le loro caratteristiche sono visibili in figura 4; in particolare si noti come, alimentate a 160V di anodica, possano erogare 1400mA!

Essendo un prodotto recente sono ancora abbastanza recuperabili, in particolare nel mercato statunitense; forse, è più difficile trovare i relativi zoccoli. Una diretta equivalente è la 6MH6, valvole simili (ma con minor corrente) sono la 6KD6 e la 6LX6.

Altra valvola usata, questa volta nella sezione di stabilizzazione, è la 6LU8: in questo caso siamo in presenza di un triodo di segnale e di una sezione pentodo abbastanza potente (200mA di picco); le caratteristiche sono visibili in figura 5. Non conosco equivalenti dirette, ma direi che la 6MF8 è abbastanza simile.

Per l'invertitore di fase viene impiegato un pentodo 6FS5, mentre come valvola d'ingresso una 6EJ7, equivalente alla nota EF184; di queste, per non rubare spazio prezioso, riporto solo lo schema delle connessioni, visibile in figura 6.

Per finire, una foto dall'album di famiglia: in figura 7 in primo piano i finali Prodigy, oggetto di queste puntate; dietro di loro a destra, gli "antennati": due finali Futterman OTL3, modificati a triodo con 8 valvole finali da Kaye; al centro in alto è degno di nota il pre "Evolution 20" della Conrad Johnson, che impiega dei nuvistor (6CW4) nello stadio Phono; a sinistra in alto un giradischi VPI con braccio TNT tangenziale a cuscino d'aria; sotto di lui un pre-pre della Counter Point, il modello SA2.

Le casse non si vedono, fate un atto di fede: sono delle Stax F81X elettrostatiche, a tutt'oggi l'accoppiata migliore da me provata per dei finali OTL.

Bene, cominciate a far sfrigolare lo stagno che il prossimo mese si lavora sul serio! —

NOVITÀ

ICOM IC-F30/IC-F40

Due modelli di ricetrasmittitori portatili in VHF e UHF, rispettivamente, per uso professionale e civile realizzati con componentistica d'avanguardia in contenitore resistentissimo, che assicura la massima affidabilità e durata.

La ICOM ha immesso sul mercato due apparati portatili di nuova concezione: l'IC-F30, per la gamma VHF da 146 a 174MHz e l'IC-F40, per la gamma UHF da 430 a 470MHz.

Le elevate prestazioni radioelettriche e l'alta affidabilità meccanica di questi ricetrasmittitori consentono comunicazioni sicure ad ogni livello, mentre il numero di controlli ridotto all'essenziale semplifica al massimo l'uso da parte di qualsiasi utente.

Per ciascuna delle due gamme operative (VHF e UHF) sono previste quattro versioni:

- **N** = Uso semplificato senza display e tastiera con canalizzazione a 12,5kHz.
- **W** = Uso semplificato senza display e tastiera con canalizzazione a 25kHz.
- **LTN** = Con display e tastiera, canalizzazione a 12,5kHz.
- **LTW** = Con display e tastiera, canalizzazione a 25kHz.

Caratteristiche tecniche

Frequenza: - VHF: 146÷174MHz - UHF: 430÷470MHz

Tipo di emissione: 16K0F3E (±5kHz larga) 8K50F3E (±2,5kHz stretta)

Temperatura operativa: da -25°C a +55°C

Potenza RF: 5W, 2W o 1W (programmabili)

Tolleranza in frequenza: ±2kHz per dev. ±5kHz e ±4kHz ±1,5kHz per dev. stretta

Soppressione prodotti spuri: 0,25µW

Sensibilità: 0,35µV per 12dB SINAD

Sensibilità allo squelch: 0,30µV

Selettività sul canale adiacente: 70dB con dev. ±5kHz e ±4kHz

Soppressione prodotti spuri: 70dB

Soppressione ronzio e rumore: 40dB

Potenza uscita audio: 0,5W con 10% di D.A.T.

Alimentazione: 7,5V (negativo a massa) 2,5A max (trasmissione) 50mA (attesa) - 450mA (volume max)

E inoltre:

- Completa programmabilità da PC.
- Possibilità di personalizzazione con aggiunta di particolari funzioni e aumento della versatilità mediante processori opzionali programmabili.
- Funzioni programmabili dall'installatore secondo le richieste dell'utente per semplificarne l'impiego.
- Possibilità di selezionare da 15 a 99 canali (versione LT).
- Batteria ad alta capacità per una lunga autonomia.
- Robusta costruzione con conchiglia in policarbonato su una struttura portante in pressofusione.

Nelle versioni più sofisticate (LT) possono essere attivate particolari funzioni addizionali come *Tx segreta* (monitoraggio), *killer* (disabilitazione completa dell'apparato) *vox* (soglia d'intervento automatico, con micro e cuffia est.), *man down* (allarme), *passcode*, *emergenza*, *time out* (temporizzatore), *modem FFSK* (velocità 1200 bps), *talk around*.

L'impiego e la versatilità dell'apparato è aumentato ulteriormente dalla presenza di un connettore multipolare esterno per applicazioni veicolari, collegamenti al PC, PTT, accesso per clonazione e corrente di ricarica, microfono/altoparlante e presa antenna esterna.

Si tratta, in definitiva, di una realizzazione di alto contenuto tecnologico che garantisce grande affidabilità, massima semplicità d'impiego, notevole autonomia assoluta compatibilità con qualsiasi rete radio.

Gli apparati qui descritti - in attesa di omologazione - sono distribuiti dalla **MARCUCCI S.p.A.**



ELETRONICA

Scheda

Apparati Radioamatoriali & Co.

a cura di IK2JSC - Sergio Goldoni

RTX

PR-06

CB

I

**PRESIDENT
WILSON**



CARATTERISTICHE TECNICHE

GENERALI:

Canali	40
Gamma di frequenza	26965 - 27405 kHz
Determinazione delle frequenze	Circuito PLL
Tensione di alimentazione	13,2 V
Corrente assorbita ricezione	1,2 A max
Corrente assorbita trasmissione	1,5 A max
Dimensioni	55 x 154 x 190 mm
Peso	1,7 kg
Strumento	a barra di LED
Indicazioni dello strumento	potenza relativa, intensità di campo

SEZIONE TRASMITTENTE

Microfono	dinamico
Modulazione	AM/FM
Percentuale di modulazione AM	100%
Potenza max	4 W
Impedenza d'uscita	50 Ω sbilanciati

SEZIONE RICEVENTE

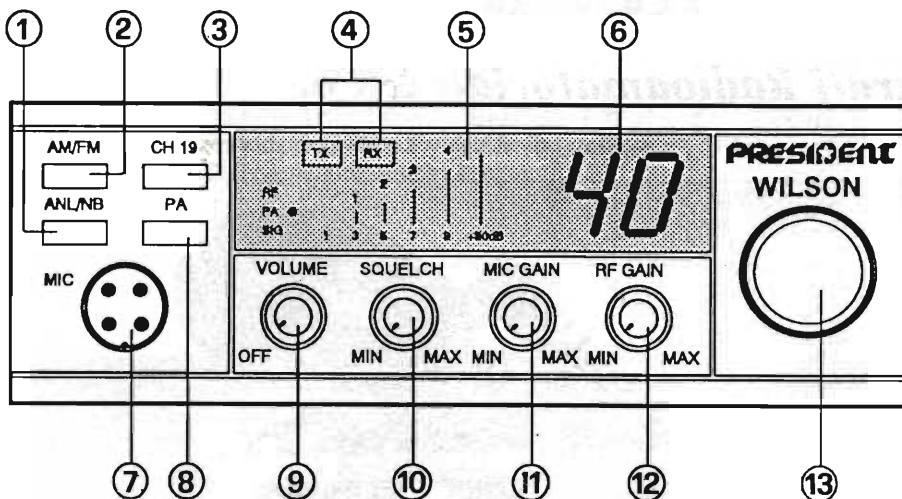
Configurazione	doppia conversione
Frequenza intermedia	10,692 MHz/450 kHz
Sensibilità	AM 0,5 μV per 10 dB (S+N)/N
	FM 0,5 μV per 20 dB (S+N)/N
Selettività	= =
Reiezione alla freq. immagine	70 dB
Reiezione al canale adiacente	60 dB
Potenza d'uscita audio	4 W
Impedenza d'uscita audio	16 Ω
Distorsione	10%

NOTE

Omologato punto 8 art. 334 C.P. unicamente in versione 40 canali FM- Indicatore luminoso di trasmissione e ricezione - Regolazione del guadagno in ricezione - Regolazione dell'amplificazione del microfono - Selettore antidisturbi e riduzione rumori - Modificabile per funzionamento in AM.

NOTA

Per completezza di documentazione tecnica vengono qui riportati dati e schemi relativi alla versione modificata per il funzionamento FM + AM, 120 canali e 7W. Si ricorda che ogni modifica tecnica fa decadere l'omologazione.



DESCRIZIONE DEI COMANDI

- | | |
|---|-------------------------------------|
| 1 SELETTORE ANL/NB | 8 SELETTORE PA |
| 2 SELETTORE AM/FM | 9 COMANDO VOLUME ACCESO/SPENTO |
| 3 SELETTORE canale 19 | 10 COMANDO SQUELCH |
| 4 INDICATORI LUMINOSI RX/TX | 11 COMANDO MIC-GAIN |
| 5 STRUMENTO INDICATORE a LED | 12 COMANDO RF-GAIN |
| 6 DISPLAY INDICATORE del numero di canale | 13 MANOPOLA di SELEZIONE del CANALE |
| 7 PRESA MICROFONO a 4 poli | |

ELENCO SEMICONDUTTORI:

D1-6-7-8-11-12-15-16-17-18-19-22-25-27-29-30-31-32-33-34-35-36-37-38-39-40-502 = 1S 1555 **1N 4148**

D2-3-5-661 = 1N 60 **AA 113 AA 138**

D4 = 1N 4148

D10 = Zener 5,1V

D13-41 = 1N 4003

D401-402 = 1S 2073

D701 = 1SV 73

Q1-2-5-6-8-12-15 = 2SC 1675

Q3 = 2SC 1674

Q4 = 2SK 192A

Q7-14 = 2SC 941

Q9-11-16-17-19-20-551 = 2SC 945

Q10-18-21-22-23-24-25-26-601 = 2SA 733

Q13 = 2SC 2086

Q501 = 2SC 2166 2SC 1306

Q651-652-701-702-703 = 2SC 2814

Q653-655 = 2SC 2812

Q654 = 2SA 1179

IC1 = M 5223

IC2 = SM 5124

IC3 = μ PC 1242

IC4 = LB 1413

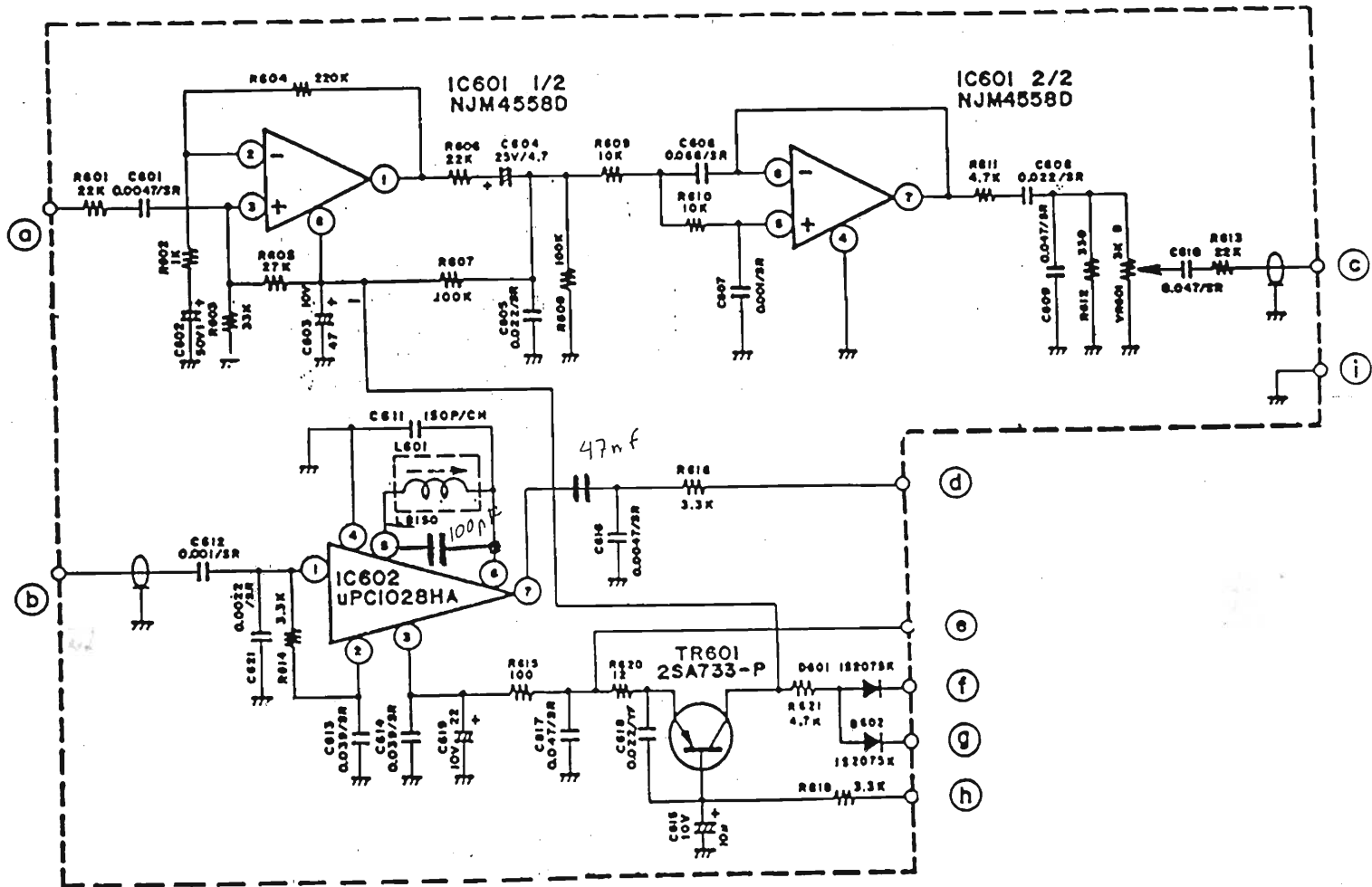
IC7 = 7808

IC601 = NJM 4558 **LM 358**

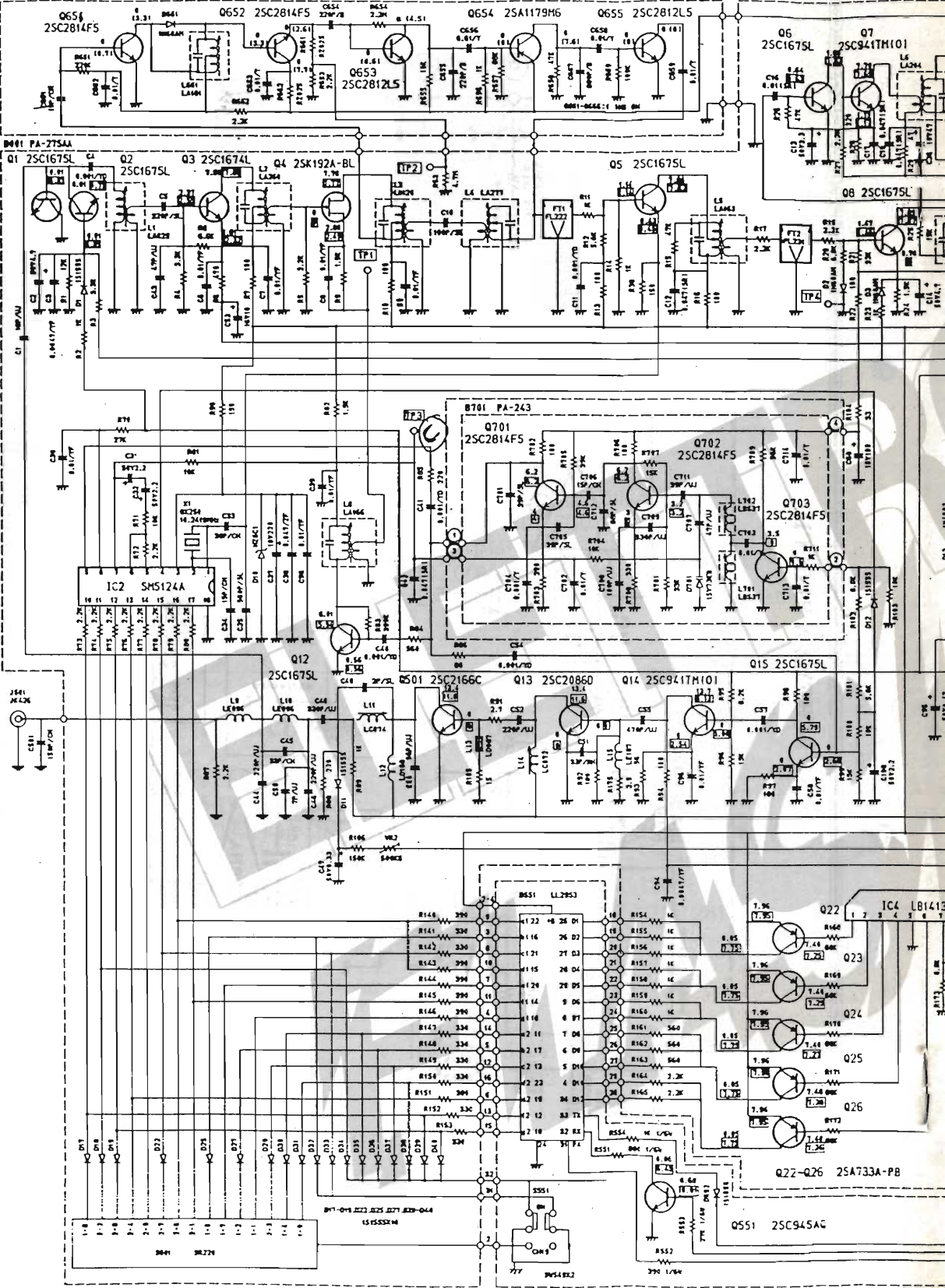
IC602 = μ PC 1028 **TA 7130 LA 1150**

Le ditte costruttrici generalmente forniscono, su richiesta, i ricambi originali. Per una riparazione immediata e/o provvisoria, e per interessanti prove noi suggeriamo le corrispondenze di cui siamo a conoscenza. (evidenziate con fondo grigio).

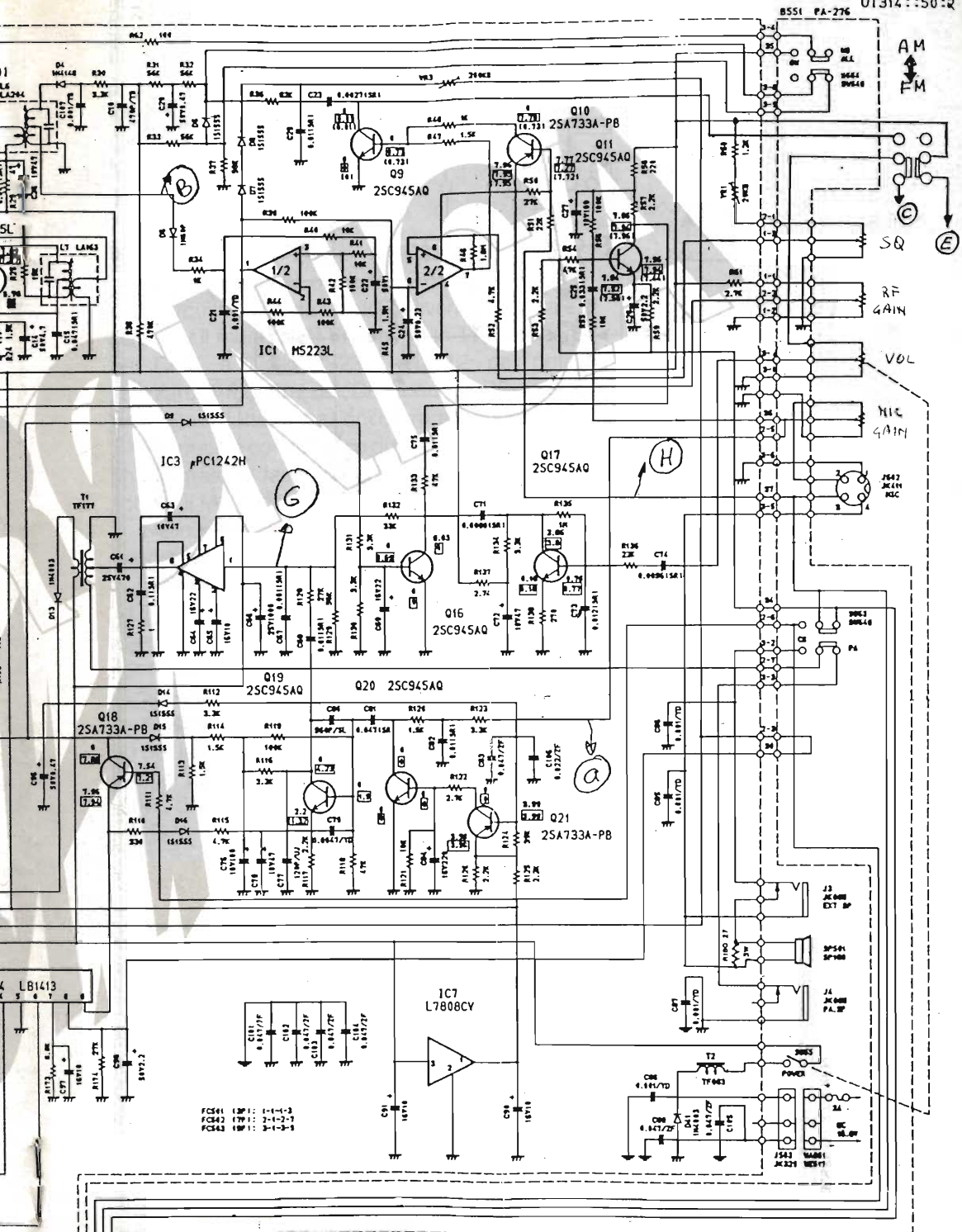
SCHEMA A BLOCCHI



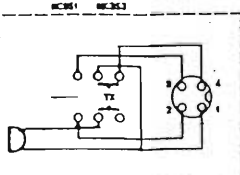
B651 PA-242



UT314::50:R



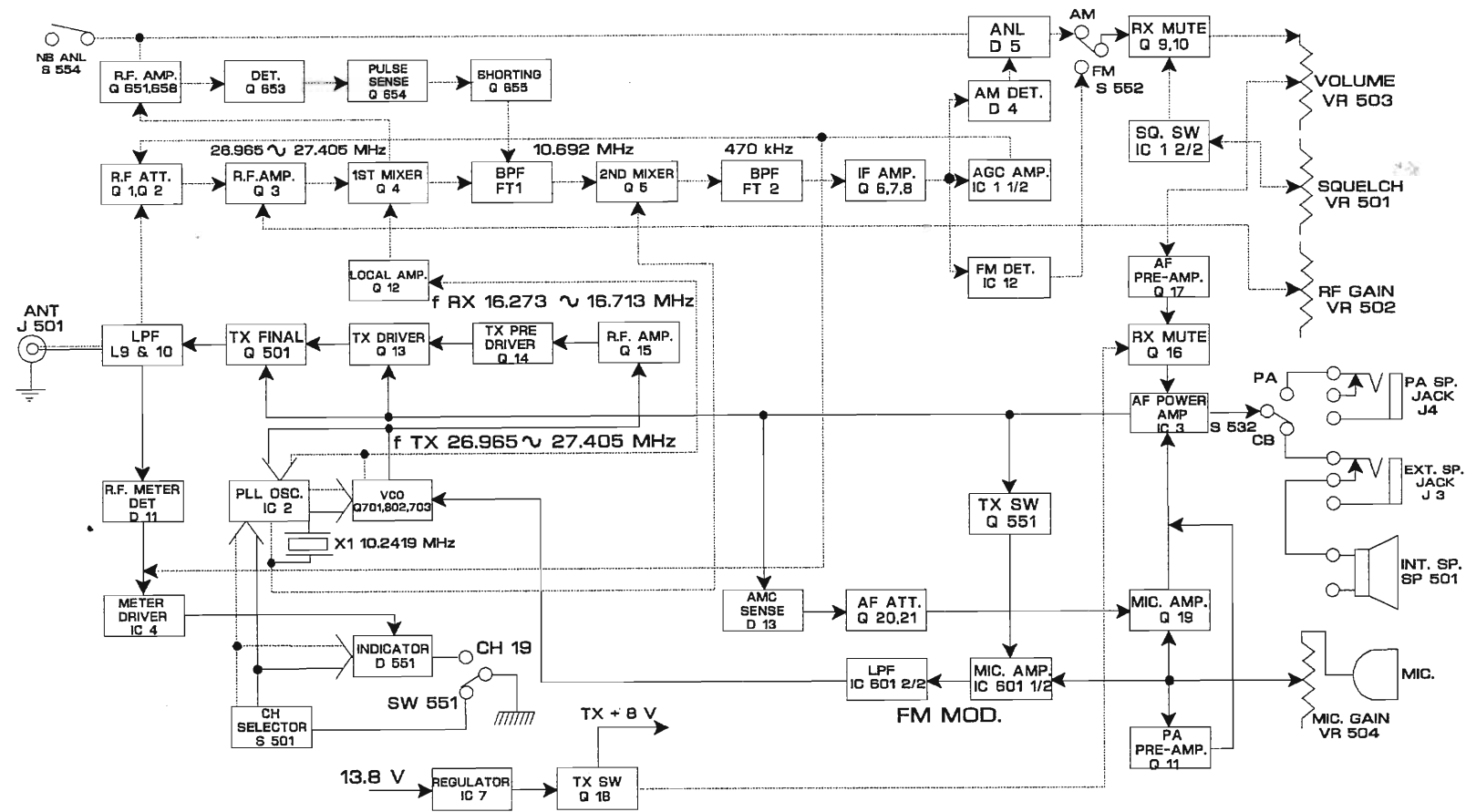
FC541 1P 1-1-1-3
 FC542 1P 2-1-2-3
 FC543 1P 3-1-3-3



- NOTES:
1. RESISTANCE VALUES ARE SHOWN IN OHMS UNLESS OTHERWISE NOTED. 1K=KILO OHM, M=MEG. OHM
 2. RESISTOR WATTAGES ARE 1/20W UNLESS OTHERWISE NOTED.
 3. CAPACITANCE VALUES ARE INDICATED IN MICRO FARADS UNLESS OTHERWISE NOTED. (P=PICTO-MICRO FARAD)
 4. CHIP PARTS ARE NOT SPECIFIED IN THIS SCHEMATIC DIAGRAM. PLEASE REFER TO THE PARTS LIST FOR THE CHIP PARTS.
 5. VOLTAGE IN \square SHOWS TX CONDITION.
 6. VOLTAGE IN \square SHOWS RX CONDITION UNDER OPERATION OF EACH FUNCTION.
 7. VOLTAGE IN NO MARK SHOWS RX CONDITION.

**SCHEMA
 ELETTRICO**

SCHEMA ELETTRICO



Dal TEAM ARI - Radio Club «A. RIGHI» Casalecchio di Reno - BO «TODAY RADIO»

Interfaccia RTTY TTL \leftrightarrow RS232

a cura di Andrea Tommasi, IK4IDP

Il circuito schematizzato converte il segnale, *da e per* il modem RTTY, da livello TTL (modem per C64), a livello RS232, +12/-12, per poter utilizzare il modem del C64 con un PC, ormai presente in tutte le stazioni da radioamatori.

Per questa conversione di livelli viene utilizzato un integrato di facile reperibilità dedicato a tale scopo: il MAX 232 della Maxim.

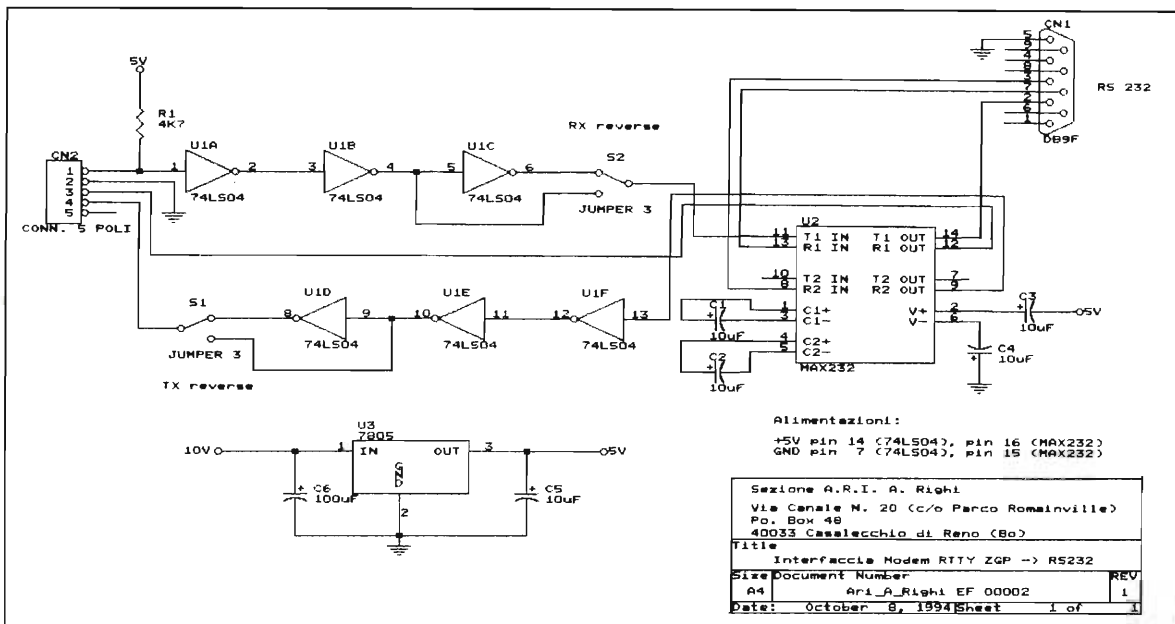
Nello schema si nota la presenza di un altro integrato, il 74LS04, che viene utilizzato per dare la possibilità della ricezione e/o trasmissione in *reverse*, questo perché in alcuni programmi possono non esserci queste possibilità e ci potrebbero essere dei programmi con i livelli di entrata e/o uscita (*mark e space*) invertiti.

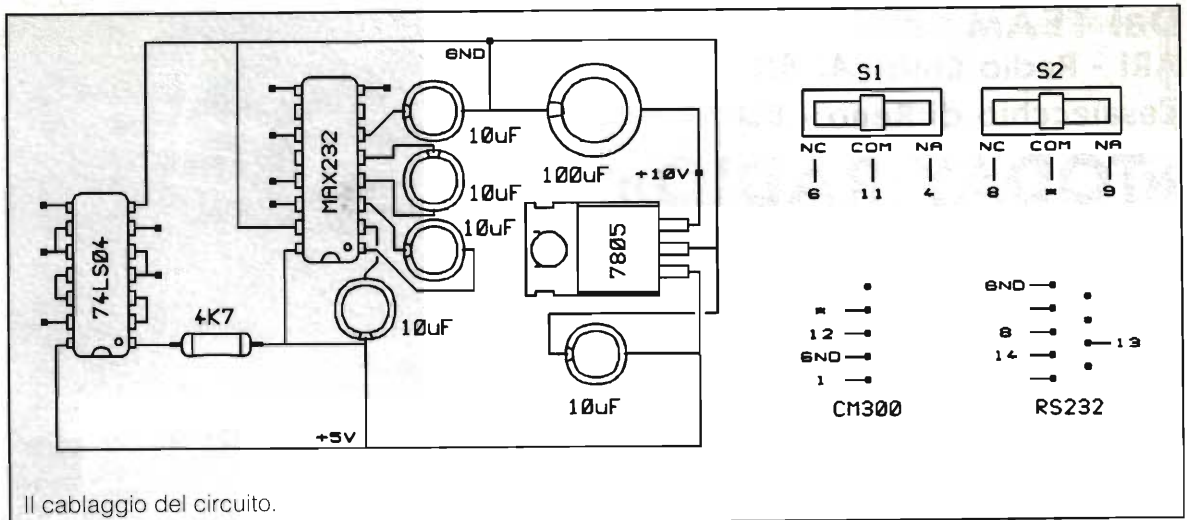
Queste selezioni si fanno attraverso i "jumper" S1 per la trasmissione e S2 per la ricezione: questi jumper possono essere sostituiti anche con interruttori da posizionare su un pannello per avere le

possibilità di "reverse comode".

Le connessioni nello schema sul connettore a 5 poli sono per il modem ZGP CM300, ma che chiaramente può essere collegato a qualsiasi modem RTTY con entrata e uscita TTL utilizzando opportunamente le seguenti connessioni:

- Pin 1: Ricezione dati
- Pin 2: Massa
- Pin 3: PTT
- Pin 4: Trasmissione dati
- Pin 5: Non usato (TX CW nel modem ZGP)





RS232:

DB9 DB25

Pin 1 Pin 8: CD N.C.

Pin 2 Pin 3: RXD Ricezione dati

Pin 3 Pin 2: TXD Trasmissione dati

Pin 4 Pin 20: DTR N.C. (In alcuni programmi usato come PTT)

Pin 5 Pin 7: GND GND

Pin 6 Pin 6: DSR N.C.

Pin 7 Pin 4: RTS PTT

Pin 8 Pin 5: CTS N.C.

Pin 9 Pin 22: RING N.C.

Per l'alimentazione del circuito sono sufficienti poche decine di *milliampere* che si possono prelevare dall'alimentatore del modem.

Di conseguenza si può montare il circuitino all'interno del modem, come abbiamo fatto noi, montando anche un triplo deviatore per selezionare o il funzionamento con il PC via RS232 o con il glorioso e sempre ottimo, C64.

La tensione indicata nello schema è 10V, perché nel modem preso come cavia è presente questo valore, ma anche se fossero 12V o 15V non cambierebbe nulla.

Comunque è consigliabile non scendere sotto gli 8V in quanto gli integrati stabilizzatori della serie 78xx lavorano correttamente con almeno 2-3 V di tensione di *drop-out* (tensione tra ingresso e uscita).

Programmi, per PC in MS-DOS, che possono essere usati per effettuare traffico in RTTY con un

modem tipo C64 attraverso questa interfaccia li potrete trovare nella BBS telefonica gestita dalla nostra sezione.

"A.R.I. Righi & Elettronica Flash BBS"
Tel. 051-590376 (1200-16800 Baud MNP-V42bis)

Alcuni programmi sono:

RTTY 12G.ZIP di KF4NB; AUTORTTY.ZIP di K8LC; RTTY37.ZIP di AA4L

Questi programmi usano l'interfaccia seriale come il collegamento nello schema tranne l'ultimo che usa il segnale DTR per comandare il PTT invece del segnale RTS quindi è necessario scambiare il piedino 7 con il 4 del DB9 (4 con il 20 DB25) della presa RS232.

Per l'utilizzo di altri programmi sono presenti nelle varie "aree files" dedicate alla RTTY (area files CB e area files O?) consultare attentamente i file dove sono contenuti.

Buon lavoro dunque e, come sempre, siamo a vostra disposizione per eventuali chiarimenti tramite la redazione della rivista.

Se invece ne avete la possibilità, potete contattarci direttamente sulla "linea telefonica" tramite il BBS oppure al nostro recapito:

ARI "A.Righi" - Cas. Post. 48 - 40033
Casalecchio di Reno.

'73 de IK4IDP, Andrea

BBS: programmi e "test per OM"

Continuano a pervenirci le richieste per il "test per OM" preparato da Daniela, IK4NPC.

Il programma è "gratuito" e lo potete prelevare (24h su 24h) presso il BBS "A.Righi-Elettronica Flash" componendo il numero telefonico: 051-590376.

Mentre sto scrivendo queste note per il mese di gennaio, è stata nuovamente attivata la seconda linea telefonica (dalle 00:00 alle 09:00 - Fidonet nodo 2:332/412) e dalle prove effettuate durante questa settimana, sembra funzionare bene ed anche la linea telefonica (per il momento), sembra "OK", ma non dimentichiamoci della legge di Murphy...

Tutti quelli che invece non hanno un "modem" telefonico per collegarsi alla Banca Dati, possono richiedere il programma direttamente inviandoci un dischetto (formattato MS-DOS) da 5.25" o 3.5"

ed una busta (di quelle imbottite per evitare possibili danni) preindirizzata e preaffrancata.

Se poi non volete spedire nemmeno il dischetto, inviate L.5000 (oppure 5 francobolli da L. 1000), quale contributo spese, specificando sempre il tipo di dischetto ed il tutto vi sarà spedito a mezzo posta.

Nel dischetto troverete anche l'elenco aggiornato di tutti i files presenti nel BBS.

Vi ricordo che nella nostra banca dati ci sono molti programmi anche per CW, RTTY, FAX, Packet, ecc.

Se poi volete parlare direttamente con noi, telefonate al martedì e venerdì sera dalle ore 21:00 alle 24:00 oppure alla domenica mattina dalle ore 09:30 alle 12:00.

Un grazie a tutti coloro che ci scrivono e seguono la nostra rubrica.

'73 de IK4BWC, Franco

CALENDARIO CONTEST FEBBRAIO 1995

DATA	UTC	CONTEST	MODO	BANDE	SWL
4-5	12:00/09:00	RSGB 7MHz	SSB	40m	-
11-12	12:00/09:00	RSGB 1,8MHz	CW	160m	-
11-12	12:00/12:00	Dutch PACC	CW, SSB	10-80m	No
11-12	16:00/16:00	EA Contest	RTTY	10-80m	Si
11-13	12:00/09:00	YL-OM	SSB	10-80m	No
18-19	12:00/09:00	RSGB 7MHz	CW	40m	-
18-19	00:00/24:00	ARRL DX	CW	10-160m	No
24-26	22:00/16:00	CQ World Wide 160 m.	SSB	160m	No
25-26	13:00/13:00	U.B.A. Contest	CW	10-80m	Si
25-26	06:00/18:00	R.E.F. DX	SSB	10-80m	Si
25-27	14:00/02:00	YL-OM	CW	10-80m	No

Il mese di febbraio presenta varie gare, tutte molto interessanti.

Da tenere "sotto controllo" le bande basse, specialmente i 160 metri che potrebbero riservare molte soddisfazioni.

Per chi si vuole cimentare con gare "meno difficili", consiglieremo i contest europei quali il R.E.F. DX e il contest U.B.A. oppure il Dutch Pacc.

Buoni collegamenti e alla prossima.

'73 de IK4BWC, Franco

RECENSIONE LIBRI

Umberto Bianchi

"Electronics Engineer's Reference Book" (sixth Edition)

Edited by F.F. Mazda

(lire sterline 40+4 per spese postali,
pagg. 1024)

cm. 19x25,5 rilegato in tela

Ordinabile presso:
Reed Book Services Limited

P.O. Box 8, Rushden,
Northants NN 10 9YF - United Kingdom

"Qui invenit illum (amicum), invenit thesaurum"

(Ecclesiastico, cap. VI, v. 14)

dice la Bibbia, anche se oggi è forse più esatto affermare quanto un ignoto epigrammista ribattè:

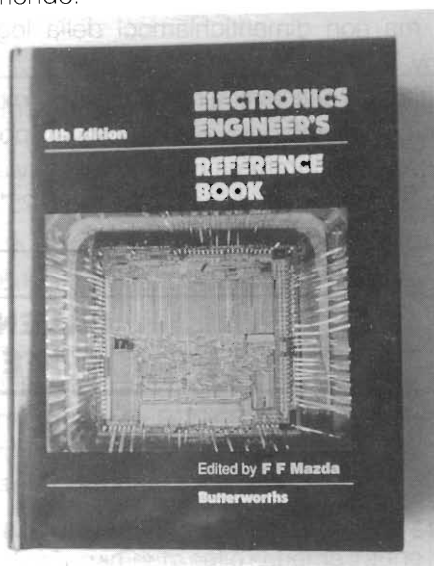
"Trova un amico e troverai un tesoro,
Dice la Bibbia, e son parole d'oro.
Per altro credo meglio se dici,
Trova un tesoro e troverai gli amici".

Tralasciando per un momento questi ultimi amari versi, possiamo considerare amico anche un libro a cui ricorrere nei momenti di necessità, quando le conoscenze della materia "elettronica" sono esaurite e non si sa dove e a chi rivolgersi.

Un libro che contenga tutto lo scibile della tecnica elettronica, in forma chiara e comprensibile a chi ha qualche conoscenza della lingua inglese (purtroppo è stato edito in Gran Bretagna), non è così facile da reperire. Ho avuto l'opportunità di procurarmene una copia e, come amico, vi faccio compartecipi del mio recente acquisto.

Si tratta di una opera "suonata" a più mani, infatti sono ben 85 i collaboratori che hanno contribuito alla stesura del libro e ciò è anche garanzia di una completezza e modernità non comuni, in quanto ogni collaboratore è stato partecipe per la parte che meglio conosce.

L'editore (*Butterworths* - Borough Green, Sevenoaks, Kent TN15 8PH, England) è specializzato nella pubblicazione di libri tecnici molto validi e, purtroppo, non trova corrispondente nel nostro povero paese che ogni giorno che passa tende a rimpicciolire e a perdere di considerazione rispetto al mondo.



Vediamo ora, rapidamente, di esaminare il contenuto del volume, che si articola in cinque parti:

Parte 1 - Tecnica:

- 1) Funzioni trigonometriche e formule generali:
- 2) Calcoli
- 3) Serie e trasformate
- 4) Matrici e determinanti
- 5) Teoria dei circuiti elettrici
- 6) Statistica

Parte 2 - Fenomeni fisici:

- 7) Quantità e unità
- 8) Elettricità
- 9) Luce
- 10) Radiazione
- 11) La ionosfera e la Troposfera

Parte 3 - Materiali e componenti:

- 12) Materiali resistivi e componenti
- 13) Materiali dielettrici e componenti
- 14) Materiali magnetici
- 15) Induttori e trasformatori
- 16) Relè
- 17) Materiali piezoelettrici e componenti
- 18) Connettori
- 19) Circuiti stampati
- 20) Sorgenti di alimentazione
- 21) Semiconduttori discreti
- 22) Sistemi a semiconduttori per micro onde
- 23) Sorgenti ottiche e rivelatori
- 24) Display
- 25) Fabbricazione e fissaggio dei circuiti integrati
- 26) Circuiti integrati ibridi
- 27) Circuiti integrati digitali
- 28) Circuiti integrati lineari
- 29) Memorie a semiconduttore
- 30) Microprocessori
- 31) Applicazioni specifiche dei circuiti integrati
- 32) Valvole elettroniche e tubi a Raggi catodici
- 33) Trasduttori
- 34) Filtri
- 35) Attenuatori

Parte 4 - Progetti elettronici:

- 36) Amplificatori
- 37) Generatori di forme d'onda
- 38) Modulati e rivelatori
- 39) Circuiti rettificatori
- 40) Circuiti di alimentazione di potenza
- 41) Circuiti alimentatori con commutazione naturale
- 42) Circuiti alimentatori con commutazione pilotata
- 43) Strumentazione e misure
- 44) Microscopi elettronici
- 45) Progettazione digitale
- 46) Progettazione di programmi
- 47) Analisi dei sistemi digitali
- 48) Sistemi di controllo
- 49) Antenne e sistemi riceventi
- 50) Controllo dei disturbi nei sistemi elettronici
- 51) Disturbi e comunicazioni
- 52) Progetti di ausilio ai computer
- 53) Trasmissioni radio e televisive

Parte 5 - Applicazioni:

- 54) Satelliti di comunicazione
- 55) Collegamenti punto a punto
- 56) Comunicazioni in fibra ottica
- 57) ISDN (Integrated Serviced Digital Network)

Come potete osservare, la materia trattata è davvero vasta; per ognuna delle voci l'argomento viene sviluppato in numerosi sotto capitoli che non ritengo sia il caso di riportare in questa recensione che, come tutte le recensioni, deve essere succinta anche se esauriente.

Con la certezza di avere segnalato ai Lettori di Elettronica Flash un'opera molto valida e, perché no, un amico fedele a cui appoggiarsi, anzi sfogliare, nei momenti di necessità, vi saluto e vi do appuntamento a presto.

N.B. La foto sulla copertina del libro rappresenta il chip del microprocessore Motorola a 32 bit tipo MC 68020.

ELECTRONIC METAL SCRAPPING srl

VENDITA

COMPUTER USATI

HD FDD TASTIERE

MONITORS MOUSE

ALIMENTATORI

CABINET

ACCESSORI VARI

PROGRAMMI VARI

PER PC

v.le del Lavoro, 20 - 24058 Romano di Lombardia (BG)
tel. 0363/912024 Fax 0363/902019

milag

WORLD WIDE
COMMUNICATION

IMPORT/EXPORT
PRODUZIONE - DISTRIBUZIONE

TELEX **hy-gain** Antenne/rotori



Valvole

TIMEWAVE DSP
TECHNOLOGY INC.

Amphenol

Connettori

VARTA

Batterie

BIRD

Electronic Corporation

Strumenti/Wattmetri/Elementi

KENWOOD

HF-VHF-UHF Apparat e Strumenti

ALINGO

HF-VHF-UHF Apparat e Strumenti



Antenna



Cavi speciali



Prodotti per B.F.



Antenne



Packet e vari
ISOLOP Antenna

JUNKER Tasti CW



Antenne

SAMSON Bug CW



Antenne

BELDEN

Cavi speciali

Scanners

ETO

ALPHA
Lineari

hofi

Commutatori
Scaricatori



Relè coassiali

DIAMOND
ANTENNA
Antenne Strumenti



RICHARDSON/NATIONAL/GE/PHILIPS

Valvole e Transistor

milag milag milag milag

Cavi coassiali Connettori - Commutatori coax
Amplificatori Lineari VHF Frequenzimetro Trallicci
Callbook - Handbook Antenna Book e Libri Vari

TELEFONACI! TI SARA' ANCHE SUGGERITO
IL RIVENDITORE DELLA TUA ZONA CHE
DISPONE DEL MATERIALE CHE TI NECESSITA.



milag elettronica srl I2YD I2LAG
VIA COMELICO 10 - 20135 MILANO
TEL. 5454-744 / 5518-9075 - FAX 5518-1441

ELTO

MADE IN ITALY - SOLD IN THE WORLD

ECU 4000 DGT
STAZIONE DI SALDATURA A CONTROLLO DIGITALE

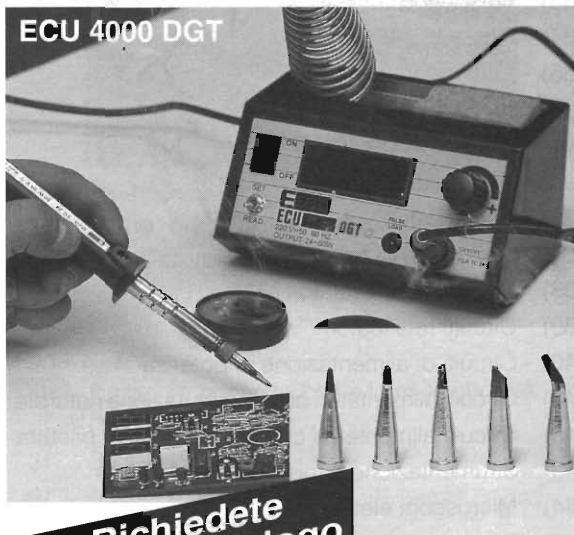
La stazione di saldatura ELTO è precisa, robusta e maneggevole. Il cavo del saldatore in gomma siliconata resiste al contatto accidentale della punta calda. E' disponibile una vasta gamma di punte di ricambio.

Stazione termostatica di saldatura con controllo elettronico della temperatura della punta saldante. La stazione è dotata di un display digitale che permette la lettura continua in gradi C della temperatura della punta. E' possibile impostare la temperatura voluta (interruttore in posizione SET) e leggere sul display la temperatura effettiva ottenuta sulla punta (interruttore in posizione READ). Grande affidabilità e velocità di reazione agli sbalzi di temperatura. Precisione +/- 1%. Zero crossing. Fornita con saldatore modello TC24-50W, completo con punta Duratyp®.

Caratteristiche: - Potenza max : 50 Watt
- Temperatura regolabile : da 50°C a 400°C
- Alimentazione : 220 Volt

La stazione di saldatura ECU 4000 DGT è disponibile anche nella versione FIX, dotata di una chiavetta per evitare ogni accidentale variazione della temperatura.

ECU 4000 DGT



Richiedete
il nostro catalogo
gratuitamente

e bene

Lavora svelto
chi usa ELTO

ELTO S.p.A. - Giaveno (TO)
Tel. 011-936.45.52 Fax 011-936.45.83

MARCONI: RADIOGRAFIA DI UNA INVENZIONE

Lodovico Gualandi, I4CDH

"Allorché gli storici futuri passeranno in rassegna il principio del XX secolo, vedranno in Guglielmo Marconi l'uomo più significativo della nostra epoca, l'uomo da cui la nostra epoca prende il nome".

The TIMES
21 luglio 1937

Guglielmo Marconi fu l'unico studioso al mondo che seppe interpretare una grande verità scientifica contenuta nella difficile teoria di Maxwell.

L'essenza della teoria consisteva nella ipotesi, sostenuta dal calcolo matematico, che la luce doveva ritenersi un fenomeno elettromagnetico che presentava una frequenza di vibrazione molto accelerata, la cui lunghezza d'onda doveva aggirarsi intorno all'ordine di miliardesimi di miliardesimi di millimetro.

Dopo la convalida della teoria di Maxwell, verificatasi vent'anni dopo per merito del fisico Heinrich Hertz, che riuscì a produrre onde di circa 66 centimetri di lunghezza, tutti i ricercatori del mondo cercarono di elaborare dei nuovi oscillatori in grado di generare delle onde di lunghezza sempre minore.

Augusto Righi riuscì a produrre onde di venticinque millimetri di lunghezza, rilevabili a pochi metri di distanza dalla sorgente elettromagnetica che le generava (il suo oscillatore).

L'indiano Chunder Bose di Calcutta riuscì a generare onde di pochi millimetri di lunghezza, rilevabili però solo a pochi centimetri di distanza.

Più i ricercatori diminuivano le lunghezze d'onda impiegate nei loro esperimenti, minori erano infatti le possibilità di rivelarle a distanza dalla sorgente.

Resta comunque un fatto incontestabile che, dopo la scoperta di Hertz, la ricerca scientifica si proponeva soltanto di confermare l'identità fra le onde elettromagnetiche artificiali e quelle luminose naturali. Identità non ancora del tutto condivisa in molti ambienti scientifici.

Questi pochi ricercatori che tentarono l'impiego delle onde hertziane per una eventuale telegrafia senza fili fallirono comunque il loro scopo.

Guglielmo Marconi invece facendo tesoro delle sue conoscenze scientifiche aveva intuito che, in

accordo con la teoria di Maxwell, se fosse riuscito a generare delle cariche elettriche in grado di interessare una vasta regione dello spazio sarebbe stato possibile realizzare le radiocomunicazioni.

Egli coordinò pertanto tutte le conoscenze accumulate in campo scientifico, fino dalle esperienze di Luigi Galvani, per la soluzione dell'arduo problema delle radiocomunicazioni a grandi distanze.

Si è detto che per poter raggiungere delle grandi portate di trasmissione si sarebbero dovute interessare al fenomeno elettromagnetico delle vaste regioni dello spazio e Marconi intuì, solo Lui però, che si doveva modificare la geometria degli oscillatori noti conferendo a questi ultimi maggiori dimensioni spaziali e altre importanti caratteristiche elettriche.

Dopo aver sperimentato una serie di oscillatori di nuova concezione, Marconi scoprì che doveva privilegiare la polarizzazione elettrica verticale perché verificò che impiegando quella orizzontale, una notevole quantità di energia veniva dissipata nel terreno circostante impedendone la ricezione a ragionevole distanza.

Dopo diverse elaborazioni inventò il suo famoso oscillatore verticale in quarto d'onda, meglio conosciuto come l'antenna marconiana.

Quel rivoluzionario oscillatore, poiché a quei tempi gli oscillatori di tipo hertziano erano le uniche valide sorgenti di vibrazioni elettromagnetiche accelerate, si dimostrò il solo che potesse consentire le radiocomunicazioni, pertanto, poiché non esistevano alternative di sorta, venne in seguito imitato da tutti coloro che si dimostrarono interessati a questo nuovo tipo di comunicazione.

Marconi risolse il problema delle radiocomunicazioni in quattro fasi ben distinte e nel breve periodo di intensi esperimenti scientifici applicati che duraro-

no circa diciotto mesi; dall'estate del 1984 all'inverno '95/'96.

La prima fase consistette nell'elaborare uno strumento ricevente con caratteristiche del tutto nuove e inaspettate. In questa prima fase Marconi impiegò gli oscillatori noti, quelli cioè adottati da Hertz e da Righi, come deboli sorgenti di trasmissione, per poter affinare al massimo la sensibilità del suo strumento ricevente.

Nella seconda fase, adottando una tecnica che gli americani hanno sempre considerato di avanguardia per il fatto che venne ripresa quarant'anni dopo per sviluppare il Radar, cercò di aumentare soprattutto il "range" vale a dire la portata di trasmissione raggiungendo il limite di circa due chilometri.

A questo punto entrò nella fase successiva, la terza, che consistette nell'inventare una nuova sorgente di energia (l'oscillatore verticale asimmetrico di grande potere radiante) meglio conosciuto, come si è detto, come antenna marconiana in quarto d'onda.

In questa terza fase infatti Marconi scoprì che il potere radiante del suo nuovo oscillatore dipendeva dal quadrato dell'altezza del filo o dei fili conduttori impiegati, cioè più grande era la lunghezza d'onda impiegata negli esperimenti, maggiore era anche la portata della trasmissione (il famoso "range" degli studi Radar di quarant'anni dopo).

Altra importantissima caratteristica del suo rivoluzionario oscillatore era il fatto che gli ostacoli naturali costituiti da fabbricati o colline sembravano non impedire la propagazione delle radioonde.

La quarta e ultima fase, prima della sua decisione di recarsi in Inghilterra, fu il meticoloso affinamento del suo "strumento ricevente".

Mentre infatti all'inizio questo strumento doveva servire unicamente per stabilire la portata di trasmissione dei vari oscillatori, nell'ultima fase doveva essere elaborato per consentire la perfetta decodifica dei segnali dell'alfabeto Morse, quindi di veri e propri messaggi.

Queste, a brevi linee, furono le quattro fasi che caratterizzarono l'invenzione della radio: Quando infatti Marconi si recò a Londra portò con sé un vero e proprio sistema ricetrasmittente che fu messo a dura prova dai tecnici del Post Office, e mantenne inalterate le sue principali doti e caratteristiche fino al 1899.

All'inizio, dopo l'annuncio del brevetto, nessuno riuscì a immaginare cosa avesse introdotto di nuovo Marconi per ottenere risultati così clamorosi e inaspettati, in seguito però, quando il brevetto, dopo il

rilascio, divenne di pubblico dominio, sorsero le contestazioni.

Non potendo infatti realizzare la radio a meno di plagiare i suoi ritrovati, vennero diffuse false notizie su presunti precursori della sua invenzione.

In realtà c'era molta malafede, invidia, gelosia e totale incomprendenza a livello, diciamo, tecnico scientifico, perché l'opera di Marconi era di difficile comprensione.

Alla luce di questi fatti storici, pensiamo che, in periodo di celebrazioni marconiane, non si potrebbe rendere a Marconi un omaggio migliore di quello di fare conoscere a tutti la verità sull'invenzione della radio rimuovendo, una volta per tutte, le cause che impediscono di fare piena luce sulla Sua opera, tuttora vilipesa in molta letteratura.

Di tutta la storia della radio manca infatti solo il primo capitolo, un capitolo che gli ambienti scientifici ufficiali si rifiutano ostinatamente di riesaminare pur sapendo che viene distorto da quasi cento anni.

Un problema che abbiamo tentato radiografare in poche righe e può concludersi con tre semplici postulati:

- 1) Marconi seppe inventare l'unica sorgente elettromagnetica che potesse permettere la trasmissione di segnali a distanza.
Chiamò questa sorgente "transmitting instrument" vale a dire strumento trasmettente, non la chiamò antenna e non può venire quindi confusa con le cosiddette antenne impiegate da altri ricercatori, per altri scopi.
- 2) Il suo radiorecettore lo chiamò "receiving instrument" vale a dire strumento ricevente. Non può quindi venire confuso con i rudimentali tubetti rivelatori chiamati coherers.
- 3) Il suo sistema ricetrasmittente era l'unico che utilizzasse il fenomeno della radiazione elettromagnetica di alta frequenza (le radioonde) quindi non si doveva confondere con nessun'altro sistema al mondo.

Le onde da Lui impiegate non erano mai state sperimentate prima da nessun'altro ricercatore o scienziato.

A giusta ragione, se Marconi fosse stato compreso, quelle onde dovevano chiamarsi Onde Marconiane; si sarebbero potuti rimuovere in tempo dei pregiudizi che ancora infestano i nostri libri e le nostre enciclopedie.

N.B. La foto che fa da sfondo a queste pagine è tratta dalla pubblicazione "Il Mondo" dell'8 luglio 1917, e ritrae Marconi mentre si reca a ricevere le insegne di dottore all'Università di Filadelfia.

VIAGGIO NEL MONDO DEL MICRO IL MICROPROCESSORE ALLA PORTATA DI TUTTI

Nello Alessandrini

(Aggiornamento n° 1)

Dopo il primo gruppo di articoli sul microprocessore (14 puntate dal marzo 1991 al maggio 1992), eccomi di nuovo a voi con una serie di applicazioni, sia pratiche che economiche, a completare quanto scritto in precedenza e che portano il lettore alla conclusione pratica di un sistema.

In questo primo numero verrà presentata la realizzazione di un circuito con Z80, completamente indipendente dal PC, in grado cioè di funzionare anche senza l'apporto diretto del calcolatore.

Se facciamo un passo indietro dovremmo ricordare che tutta la struttura a rack presentata in precedenza aveva come unico scopo quello di "studiare" un sistema micro, e cioè di realizzare programmi tramite schede intercambiabili facilmente.

Una volta realizzato il programma, però, non sempre conviene mantenere tutta la struttura, perché spesso e volentieri esiste anche la possibilità di utilizzare solo una parte dell'hardware.

Con il sistema che viene proposto in questo numero ho cercato di realizzare un dispositivo "leggero", libero da complicazioni circuitali, non a rack, con la possibilità di collegamento al PC per la stesura dei programmi e... in grado di ricevere il program-

ma (scritto anche in assembler), su una opportuna Eprom.

Praticamente il circuito proposto svolge le stesse funzioni di un sistema a rack a due slot, con la possibilità di essere utilizzato come sistema applicativo conclusivo

Schema elettrico della CPU

Nella figura 1 è visibile il circuito elettrico della scheda CPU. Tale circuito è lo stesso pubblicato sul 3/91 e spiegato sul 4/91, con le sole varianti seguenti:

a) La CPU non è montata su scheda formato europa ma



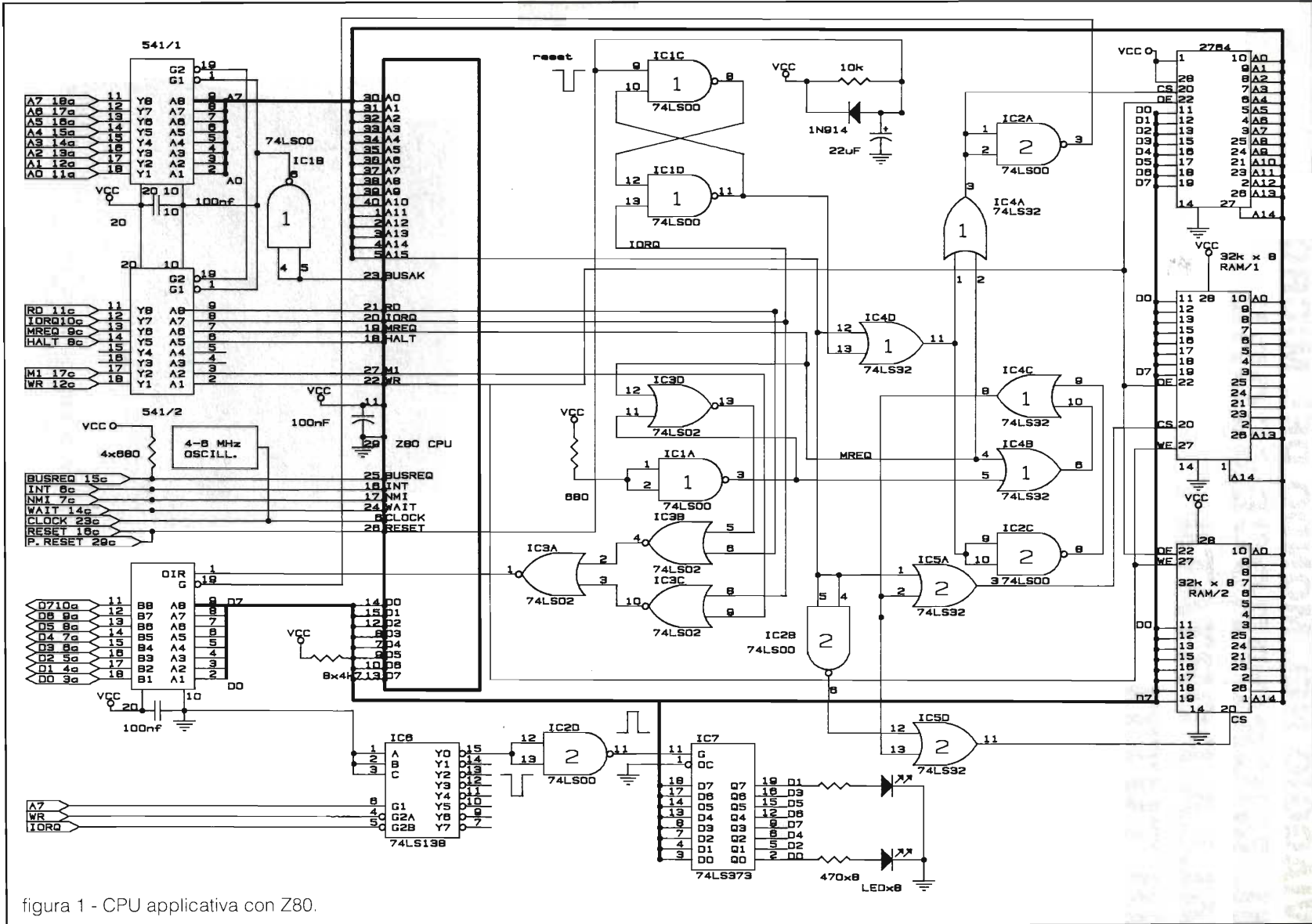


figura 1 - CPU applicativa con Z80.

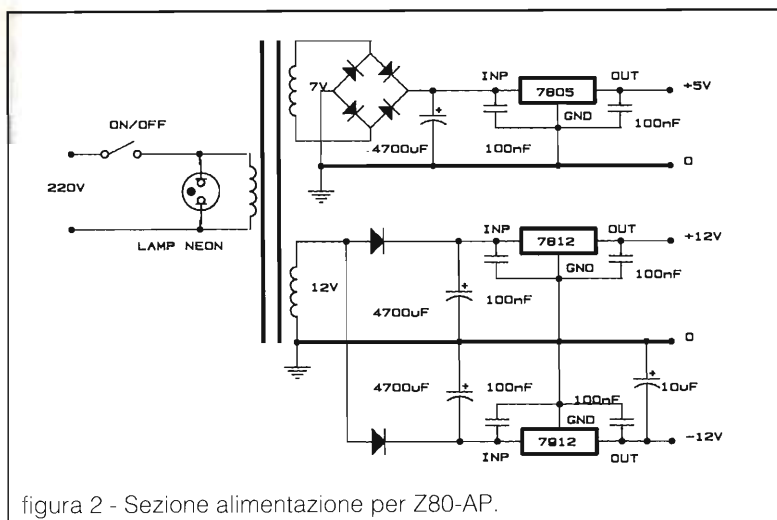


figura 2 - Sezione alimentazione per Z80-AP.

- su un circuito stampato perfettamente inseribile in un contenitore più economico.
- La scheda CPU ha già montato l'alimentatore il cui schema elettrico è visibile in figura 2.
 - La scheda CPU ha a bordo una semplice circuiteria per il controllo delle istruzioni di OUT.
 - Il connettore che unisce la scheda CPU ad altre schede è a 40 pin (adatto per cavo flat); e questo per cause di spazio.

Per quanto riguarda i punti a, b, d rimando alla realizzazione pratica, mentre per il punto c va detto che lo stesso si realizza tramite gli integrati 74LS138, 74LS373, la porta NAND IC2D e i LED presenti alle uscite del 74LS373.

Quando lo Z80 fornisce una istruzione di OUT il cui indirizzo abbia A7 alto (ad esempio 80H), avremo i segnali di WR e di IORQ bassi e la corrispondente uscita di un impulso dal pin 15 del 74LS138.

Questo segnale, negato dal NAND, abiliterà il latch 74LS373 con la conseguente illuminazione dei LED corrispondenti al dato

inviato.

Per quanto riguarda lo schema elettrico non me la sento di ripetere quanto scritto in precedenza, ma desidero fare notare solamente che, in fase di collaudo, è importante controllare l'esistenza dei vari segnali RD, WR,

IORQ, MREQ, M1 ecc; non solo, ma tengo a precisare che il gruppo di porte 7400, 7402, 7432 deve essere del tipo LS, altrimenti potrebbero esserci dei sincronismi imperfetti tra i vari segnali (a causa dei ritardi).

Ricordiamoci che nei microprocessori una piccola discrepanza fra i segnali porta al non funzionamento quasi certo.

Nella figura 3 è visibile la parte componenti del circuito stampato della scheda CPU. Come si può osservare ho adottato anche per questa applicazione la soluzione dello stampato monofaccia con ponticelli, in quanto più economica e comunque facilmente trasformabile in doppia faccia.

In fondo realizzare i ponticelli è come avere una seconda faccia con piste rettilinee.

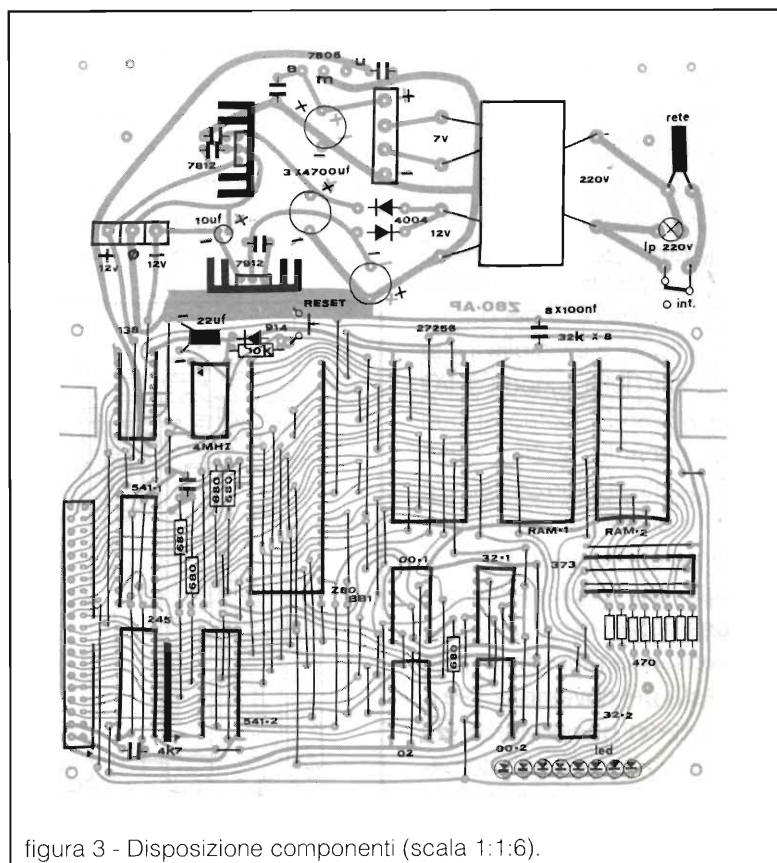
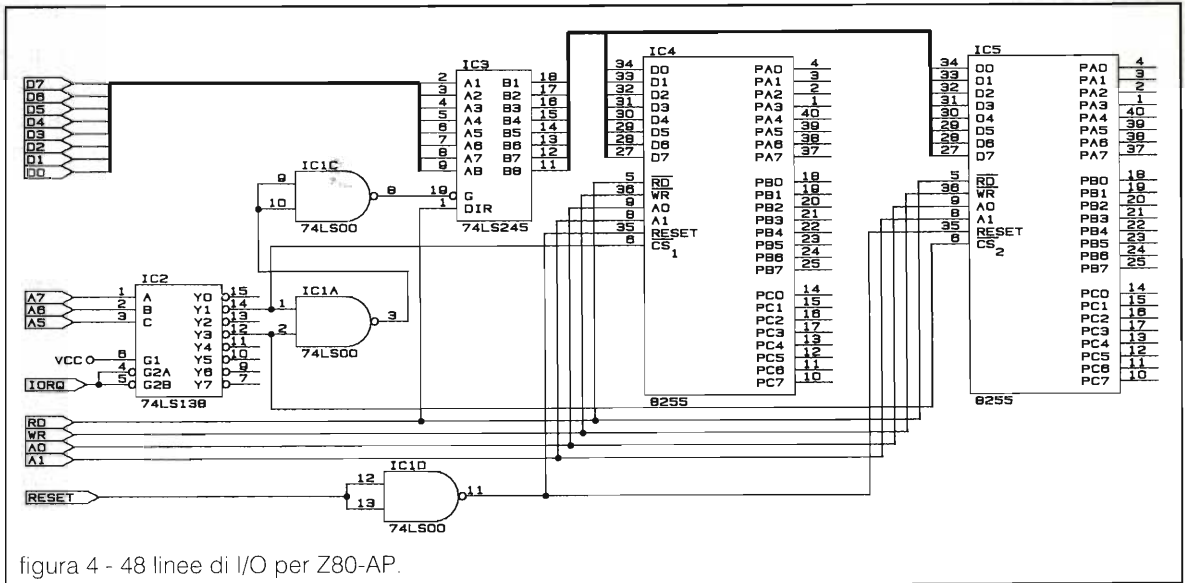


figura 3 - Disposizione componenti (scala 1:1,6).



Schema elettrico delle I/O

Per poter utilizzare un programma applicativo è quasi indispensabile avere a disposizione una sezione di I/O come visibile in figura 4.

In questa sezione sono utilizzati due 8255 in modo da poter disporre di ben 48 linee di I/O. In pratica la selezione dei due chip avviene tramite IC2 ed esattamente con Y1 per IC4 e con Y3 per IC5. In un caso e nell'altro la porta AND IC1A + IC1C provvede ad inviare l'abilitazione all'IC3 per il BUS dei dati.

Nella figura 5 è visibile il lato componenti della scheda di I/O siglata Z8255-2. Come si può notare, accanto ai due 8255 sono indicati gli indirizzi dei port A, B, C e del registro di stato.

Coloro che volessero documentarsi più ampiamente sul funzionamento degli integrati 8255 possono fare riferimento alla rivista del novembre 1991; comunque in questo secondo ciclo verrà spiegato quanto basta per poter essere operativi subito.

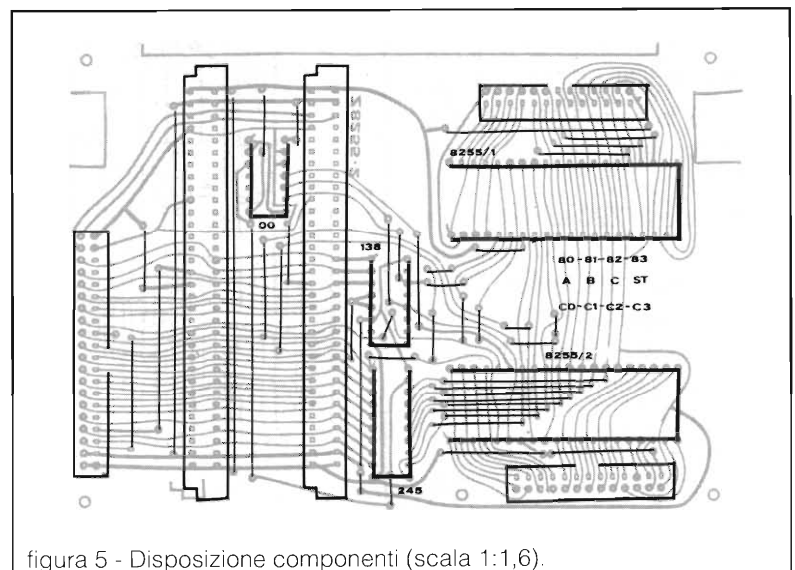
Interfaccia BUS

Prevedendo la possibilità di utilizzare alcune schede del vecchio sistema si è pensato di inserire due connettori a 64 contatti. Uno di essi potrebbe essere utilizzato per la scheda di comunicazione seriale con il PC e l'altro per una scheda qualsiasi.

Nel circuito di figura 6 (lato componenti) è presentata una versione semplificata di interfacciamento siglata 4064 (solo connettori). Questo circuito è

utile a quanti non fossero interessati all'applicazione Z8255-2 e, non disponendo del rack, volessero sviluppare in proprio i programmi. Per quanto mi riguarda, nel progettare questa prima applicazione, prima ho realizzato il circuito 4064 e poi ho pensato all'utilizzazione dei due 8255.

Nella figura 7 è visibile la pedinatura dei connettori utilizzati in questo progetto. Osservando con attenzione si può



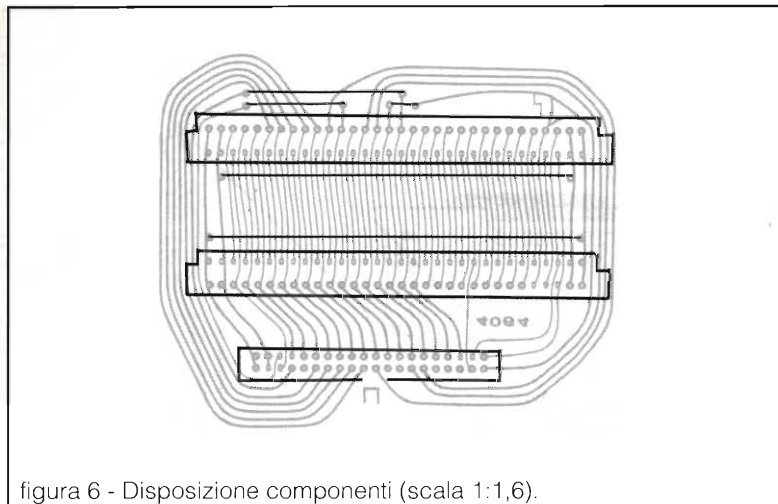


figura 6 - Disposizione componenti (scala 1:1,6).

notare che il connettore a 64 contatti è sempre lo stesso utilizzato in precedenza (BUS della ditta GRIFO di S. Giorgio di Piano BO), e il connettore a 26 poli è lo stesso che si è utilizzato per il sistema pubblicato nel giugno del 1993.

Quest'ultimo connettore è così in grado di raccogliere tutte le applicazioni che sono state presentate nei numeri scorsi e che riguardano l'interfaccia per PC siglata PC-1.

Montaggio del sistema

Un circuito di questo tipo non può essere collocato in un contenitore qualsiasi, in quanto si presume possa essere messo anche in una posizione visibile al pubblico.

La soluzione che propongo è l'utilizzazione di un contenitore di

plastica molto elegante, della TECO di Bologna (mod. 233). Per questa applicazione si dovrà utilizzare un gruppo di distanziali per far sì che le schede possano sovrapporsi senza problemi e che i due connettori si possano trovare uno sopra l'altro.

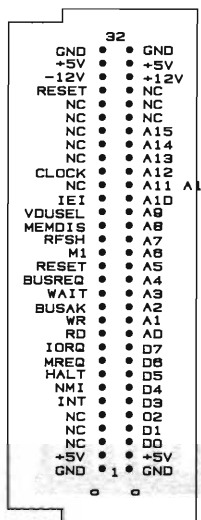
In figura 8 è mostrato schematicamente il collegamento delle due schede, mentre in figura 9 sono visibili i frontalini del contenitore. I distanziali utilizzati sono di tre tipi; tre lunghi 30mm, uno lungo 20mm e due lunghi 10mm. I due distanziali da 10mm servono per il fissaggio del circuitino "SOMMA". Per un buon fissaggio si consiglia di montare i distanziali con il filetto verso il basso (C.S. Z80-AP) e, dopo aver fissato il dado, limare l'eccesso del filetto. Poi applicare il circuito "SOMMA" bloccandolo con un distanziale da 10mm e montare l'altro distanziale con il filetto verso il basso; infine sistemare lo stampato Z8255-2 tramite 5 viti da 3mm.

Il piccolo circuito stampato denominato "SOMMA" è stato studiato per consentire la collocazione dei due connettori a 26 poli sul frontalino. Questo C.S. ha compito di montare due connettori a 26 poli con i contatti a 90°. Un connettore è montato dal lato rame e uno dal lato componenti. Sul master sono indicate le collocazioni dei due connettori tramite le lettere "C" e "R".

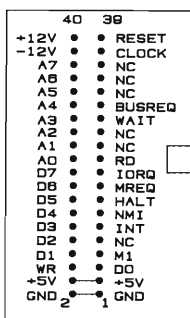
Il connettore montato sul lato componenti uscirà dal pannello frontale, mentre il connettore montato dal lato rame si unirà al connettore della scheda Z8255-2 tramite un cavo flat da 26 poli.

Dissipatore

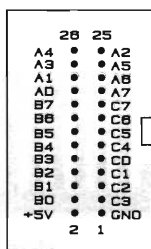
Per poter raffreddare il 7805



CONNETTORE DEL BUS
ABACO (GRIFO)
(visto da sopra)



CONNETTORE DI UNIONE TRA
LA SCHEDA Z80-AP E
LA SCHEDA Z8255-2
(visto da sopra)



CONNETTORE DELLE USCITE
DEI PORT DEGLI 8255
(visto da sopra)

figura 7 - Piedinature dei connettori.

figura 8

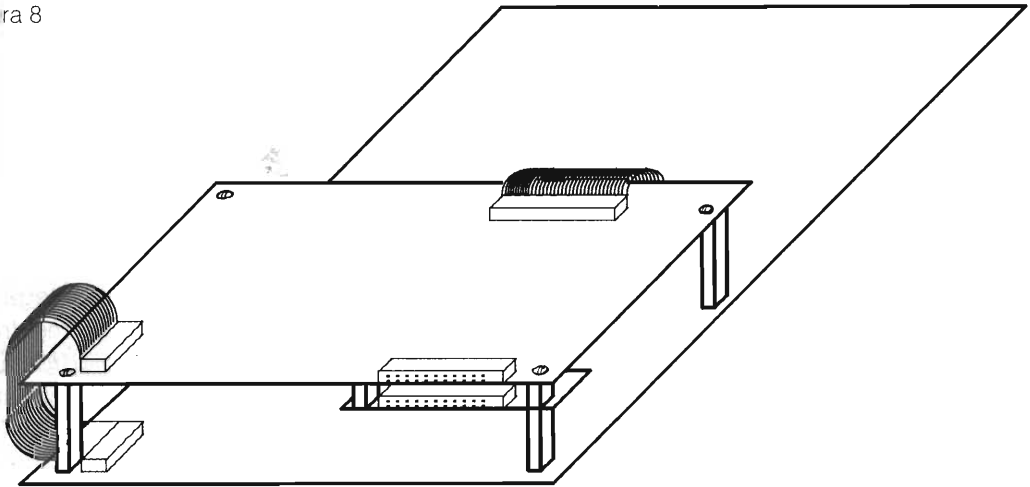
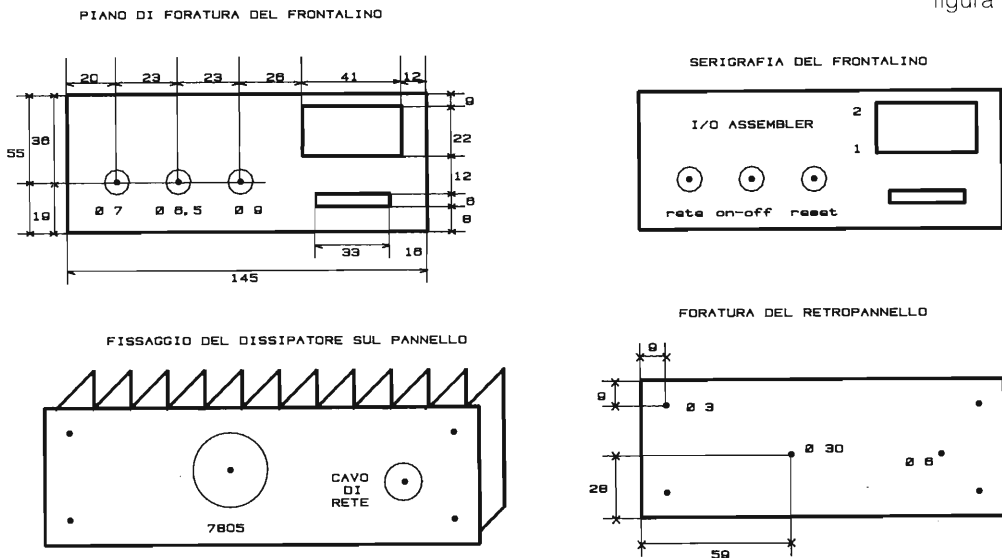


figura 9



a dovere ho utilizzato un profilato come visibile in figura 10, ma per avere una buona dissipazione è necessario che il 7805 possa essere fissato direttamente al dissipatore stesso.

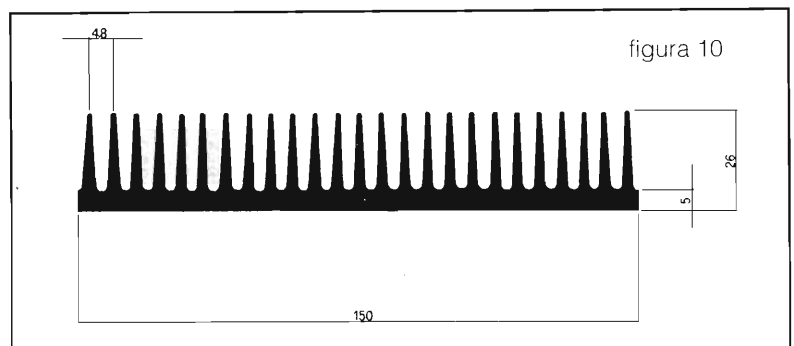
Se si osserva bene la figura 9 si nota che il pannellino posteriore ha un foro di circa 30 mm per far sì che il 7805 possa "infilarsi" senza problemi.

Un altro accorgimento previsto (figura 11) consiste nel montare il 7805 su un piccolo circuito stampato, in modo che i colle-

gamenti al circuito base non rompano i suoi terminali.

Sperando che le fotografie allegate siano di chiarimento

auguro un buon montaggio a quanti vorranno cimentarsi. Per quanto riguarda il modo di programmare (BASIC tipo GDOS e



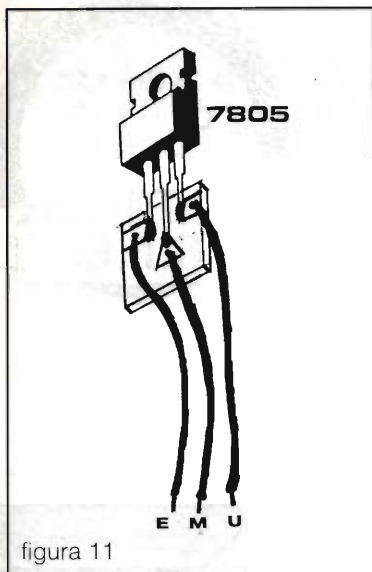


figura 11

ASSEMBLER Z80) rimando al prossimo numero, dove verranno presentati i programmi software per le operazioni in ASSEMBLER (in BASIC è già stato visto nel precedente ciclo) e alcuni programmi applicativi.

Ordinando subito il materiale si potrà anticipare la realizzazione di un mese, perché in questo numero è già presente tutto ciò che serve.

Cavo di collegamento

Nel ricordare che per la stesura dei programmi occorre la scheda seriale CPM-SER pre-

sentata nell'aprile 1991, che per la programmazione della eeprom occorre un programma

specifico e che il sistema necessita di una eeprom specifica (DSD80) con un supporto

Z80 (CPM-SER)

connettore 9 poli maschio

pin 2 Rx
pin 3 Tx
pin 4 CTS
pin 5 RTS
pin 7 GND

OPPURE

Z80 (CPM-SER)

connettore 9 poli maschio

pin 2 Rx
pin 3 Tx
pin 4 CTS
pin 5 RTS
pin 7 GND

PC

connettore 25 poli femmina

pin 2 Tx
pin 3 Rx
pin 20 DTR
pin 6 DSR
pin 7 GND

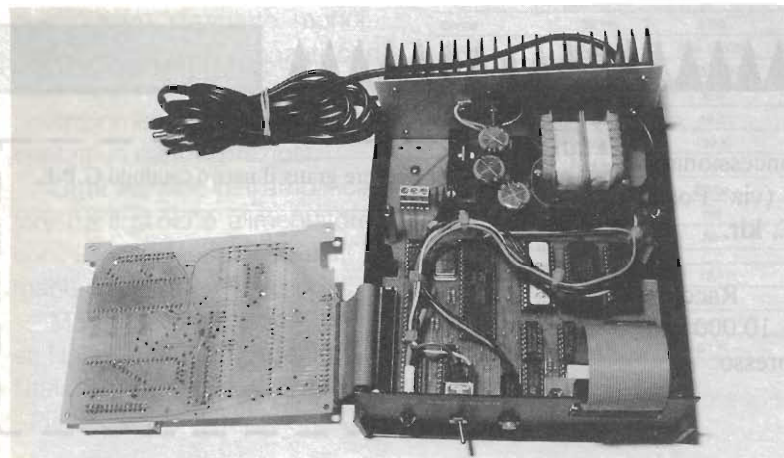
PC

connettore 9 poli femmina

pin 3 Tx
pin 2 Rx
pin 4 DTR
pin 6 DSR
pin 5 GND

Reperibilità e costi

C.S. Z80-AP	L.	35.000
C.S. Z8255-2 + SOMMA	L.	25.000
C.S. 4064	L.	20.000
C.S. SERIALE CPM-SER (APRILE 1991)	L.	25.000
KIT(1) Z80-AP (CONTENITORE ESCLUSO)	L.	140.000
KIT(2) Z8255-2 + SOMMA	L.	70.000
KIT 4064	L.	40.000
KIT SERIALE CPM-SER (APRILE 1991)	L.	90.000
SCATOLA + FRONTALINO FORATO E SERIGRAFATO(3)	L.	25.000
EPROM DSD80 + SOFTWARE + manuale(4)	L.	70.000
SET DI ISTRUZIONI Z80 (230 pagine in italiano)	L.	30.000
CAVO SERIALE (indicare il tipo)	L.	25.000



software opportuno, nella tabella presentiamo i tipi di collegamento possibili fra il PC e il primo port della seriale.

Indirizzare le richieste a Nello Alessandrini, via Timavo, 10 - 40131 - Bologna, o meglio, telefonarmi allo 051/649.10.80 disponibile anche per chiarimenti tecnici. A coloro che richiederanno i kit relativi ai punti 1, 2, 3, 4 verrà inviato gratis il SET di istruzioni Z80.

G.P.E. TECNOLOGIA KIT



TUTTI I MESI
TANTI KIT NOVITA'



NOVITA' GENNAIO '95

MK2550 IGROSTATO ELETTRONICO

L. 78.800

Un preciso strumento che permette di tenere costantemente sotto controllo l'umidità ambientale, azionando in automatico umidificatori e/o deumidificatori. Dispone di mascherina forata e serigrafata e visualizzatore del grado di umidità a barra di led.

MK 2575 ALIMENTATORE REGOLABILE 4.5V - 15V 10A

L. 89.800

Versatile alimentatore di potenza medio alta, adatto sia al laboratorio hobbistico che professionale. Dispone di doppia regolazione della tensione d'uscita (fine e grossa) tra 4.5 e 15V con amperaggio massimo fornibile di 10A.

MK2585 TRUCCAVOCE DIGITALE

L. 33.200

Un microprocessore ADSP (Audio Digital Processor), in grado di alterare la nostra voce facendola passare da una vocina stridente ad una da "Orco" in 7 passi selezionabili. Un secondo programma trasforma la voce in quella di un Robot e può sovrapporre alla voce del Robot un effetto vibrato che scifta l'involuppo sonoro alla frequenza di 8Hz. Il tutto in una piccola scheda di soli 5x5cm. che comprende anche 4 pulsanti di programmazione!

MK2600 TERMOMETRO A MICROPROCESSORE

L. 116.800

Uno strumento completo, utilizzabile anche in centraline meteo professionali, grazie al rispetto delle specifiche europee riguardanti i termometri per meteorologia. Range di rilevamento da -40 a +70 gradi centigradi con passi di 0.5°C.

Memorizzazione e visualizzazione di temperature minima e massima rilevate, indicazioni di over range positivo e negativo. Il kit viene fornito completo di contenitore, mascherina forata, serigrafata e speciale attacco snodato per essere sistemato anche a parete. Alimentazione 220V rete.



Se nella vostra città manca un concessionario **G.P.E.** spedite i vostri ordini (via Posta, Telefono, Fax) direttamente a **G.P.E. kit**.

Sono inoltre disponibili le Raccolte **TUTTO KIT** Voll. 5-6-7-8-9-10 L.10.000 cad. I volumi sono disponibili anche presso i concessionari **G.P.E. kit**.

Coupon per ricevere gratis il nuovo catalogo **G.P.E.**

NOME
COGNOME
VIA
C.A.P.
CITTÀ'
PROV.

ABBIAMO APPRESO CHE...

...il NAC52 della Naim Audio (Gran Bretagna) è un preamplificatore con un'eccezionale qualità sonora. È dotato di un sistema innovativo di telecomando agli IR, che rimane acceso solo per la durata effettiva della manovra di comando, onde garantire che il percorso audio sia libero da rumore digitale.

Un'altra caratteristica è la semplicità d'uso, grazie anche ai commutatori e alle manopole di controllo progettati e collocati con criteri ergonomici.



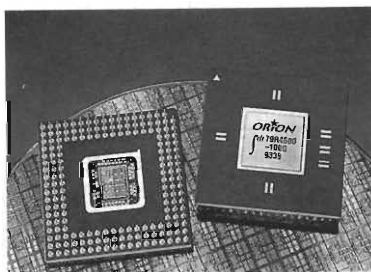
I circuiti di amplificazione sinistro e destro sono montati su due piastre stampate monolitiche con circuiti avanzati con filtri time-aligned e con potenziometri di precisione con contatti in metalli preziosi.

Ogni sezione dell'amplificatore ha il proprio alimentatore, con 12 condensatori testati a mano e regolatori selezionati.

Maggiori informazioni presso Naim Audio Ltd, Agente per l'Italia: Archidee Srl, V. Emilia 95 - Pisa.

...Il nuovo R4600 Orion dell'IDT è il primo microprocessore RISC ad offrire una prestazione da 100MHz a costi inferiori della maggior parte di microprocessori INTEL 486DX.

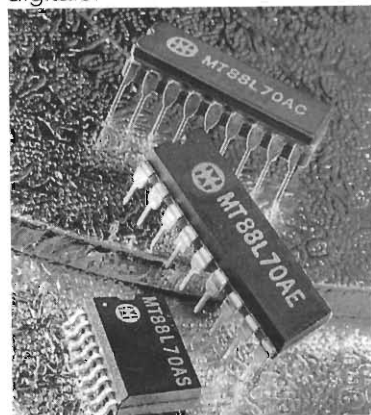
Girando internamente a 100MHz ed esternamente a 50MHz, l'R4600 da 64 bit offre minori tempi di attesa e migliori prestazioni.



Paragonandolo agli altri processori rivolti al mercato dei sistemi Windows NT, l'R4600 offre netti vantaggi; la tabella mostra i rapporti prezzo/prestazioni.

Per ulteriori informazioni, contattare Sergio Fanti - IDT srl - Centro Colleoni - via Paracelso 20 - 20041 Agrate Brianza.

...La Mitel Semiconductor ha lanciato MT88L70, un ricevitore DTMF a bassa potenza da 3V dotato di un filtro con frequenza di taglio e di un decodificatore digitale.



Il filtro digitale impiega tecniche di condensatore commutato per filtri passa-alto e passa-basso e il decodificatore usa il conteggio digitale per rilevare e decodificare le 16 coppie di tono DTMF in un codice a 4 bit.

Tra le applicazioni vi sono sistemi di cercapersona, ripetitori, apparati radiomobili, sistemi per carte di credito, telecomandi, PC e segreterie telefoniche.

Per maggiori informazioni rivolgersi al sig. Giovanni Torricelli - Celte srl - viale Lombardia 15 - 20131 Milano.

	Orion R4600	486DX2	Pentium	PowerPC 601	Alpha 21064	Alpha 21066
Clock rate	100/50 MHz	66/33 MHz	66 MHz	66 MHz	150 MHz	166 MHz
Cache	32 KB	8 KB	16 KB	32 KB	16 KB	16 KB
Process	0.64µ CMOS	0.8µ CMOS	0.8µ BICMOS	0.6µ CMOS	0.75µ CMOS	0.68µ CMOS
Pin count	179 PGA	168 PGA	273 PGA	304 QFP	431 PGA	287 PGA
SPECint92	68.0	32.2	64.5	60.0	80.9	70.0
SPECfp92	60.0	16.0	56.9	80.0	110.2	105.0
Die size (mil ²)	119 K	130 K	457 K	188 K	362 K	324 K
Power (typ)	5.5 W ¹	6 W ¹	13 W ¹	9 W ²	23 W ³	23 W ³
Price (10 K)	\$240	\$400e	\$900e	\$374	\$450e	\$385e
NT-ready?	Yes	Yes	Yes	No	Yes	Yes
Power Mgmt?	Yes	No	No	No	No	No
\$/SPECint	3.53	12.4	13.9	6.23	5.56	5.5
SPECint/Watt	12.3	5.3	4.9	6.7	3.5	3.0
Area/SPECint	1.8 K	4.0 K	7.1 K	3.1 K	4.5 K	4.6 K
Area/SPECfp	2.0 K	8.1 K	8.0 K	2.3 K	3.3 K	3.1 K

e - estimate
¹ - Vcc = 5 V
² - Vcc = 3.6 V
³ - Vcc = 3.3 V

...Per individuare i guasti negli apparecchi audio in modo rapido e pressoché in qualsiasi posizione, la Cyclone Systems produce Yibox; si tratta di un oscillatore a 400Hz alimentato da una pila a 9 volt, che dà un segnale di prova da iniettare nell'apparecchio da esaminare.

Dato che lo strumento dà uscite bilanciate e sbilanciate a 0, -20, -30 e -50dBm può essere usato per verificare i sistemi di alimentazione per microfoni, tastiere, auricolari, cuffie e perfino diffusori a 8Ω.

Due LED indicano la presenza della tensione richiesta da certi microfoni. Yibox ha inserito un microfono a elettret, che permette al tecnico di fare comunicazioni nel corso delle prove.



Maggiori informazioni rivolgendosi direttamente a Mr. Riddick - Cyclone Systems Ltd - 2 Longlands - Hemel Hempstead - Hertfordshire - England HP24DG.

...La britannica CQL Europe Trading (58 Fairholme Rd, West Kensington, London, England W14 9SR) ha messo a punto un antifurto per videoregistratori, che va inserito nell'apparecchio al posto di una normale cassetta, alla quale è virtualmente identico. Si attiva togliendo una speciale punta d'armamento. In seguito, se il videoregistratore vie-



ne spostato, il dispositivo emette un fastidioso suono stridulo di 85dB, la cui origine è molto difficile da individuare, che continua anche se l'apparecchio viene spento.

...Bosch ha presentato un telefono palmare da taschino in GSM: il nuovo Cartel SC funziona con tessera formato carta di credito; il suo peso è soltanto di 285 grammi, le sue dimensioni 3,6 x 5,7 x 1,4 centimetri.

Anche se è talmente piccolo da poter stare in un taschino del gilet, è in grado di collegare utenti in tutta Europa. Il Cartel SC funziona con una tessera telefonica del formato carta di credito; è disponibile in due versioni, una con una potenza di trasmissione di 0.8W, l'altra di 2W, per quest'ultima è disponibile, come accessorio, un kit per auto.

Entrambe le versioni del Cartel SC sono dotate di buona autonomia e non mancano certo di comfort: indicano infatti, costantemente sia l'intensità di campo, sia lo stato della batteria. Inoltre offrono la ripetizione automatica del numero composto e dispongono oltre che della memoria della tessera telefonica, di 100 posti memoria



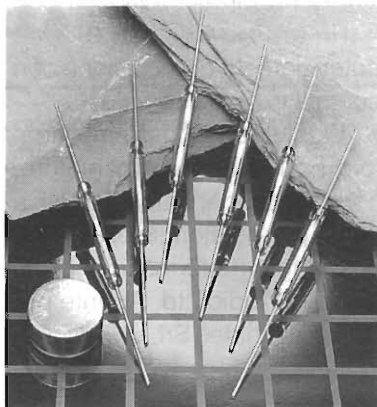
alfanumerici a ricerca rapida.

Il tutto è accompagnato da una guida utente consultabile tramite menù e visualizzabile sul display in undici lingue a scelta.

Ulteriori dettagli si possono ottenere presso Robert Bosch Industriale e Commerciale Spa - via M.A. Colonna 35 - 20149 - Milano.

...Gli interruttori a lamelle, magnetici pressurizzati della Serie GR10 in miniatura della Gentech International, offrono una tensione minima di scarica di 1000V. La tensione massima di commutazione è di 1A, il vetro è lungo 20mm e la lunghezza minima tagliata è di 26,2mm.

Per ulteriori informazioni rivolgersi a: AEMME Elettronica - via P.R. Giuliani 10/1 - 20125 Milano.



SURPLUS

RICEVITORE RACAL RA 117

2ª Parte

Umberto Bianchi

Continua la dettagliata descrizione di questo "gioiello" del surplus che, essendo inedita su riviste del settore, richiede la massima cura e completezza.

Breve descrizione tecnica

Per consentire ai fortunati possessori di questo ottimo ricevitore e ai futuri potenziali acquirenti di comprendere la "filosofia" circuitale su cui è stato realizzato l'RA 117, forniamo alcune brevi note descrittive che fanno riferimento allo schema a

blocchi, lasciando l'esame dello schema elettrico completo ai più esperti, per i quali una ulteriore e più dettagliata spiegazione può, in questa sede, risultare superflua.

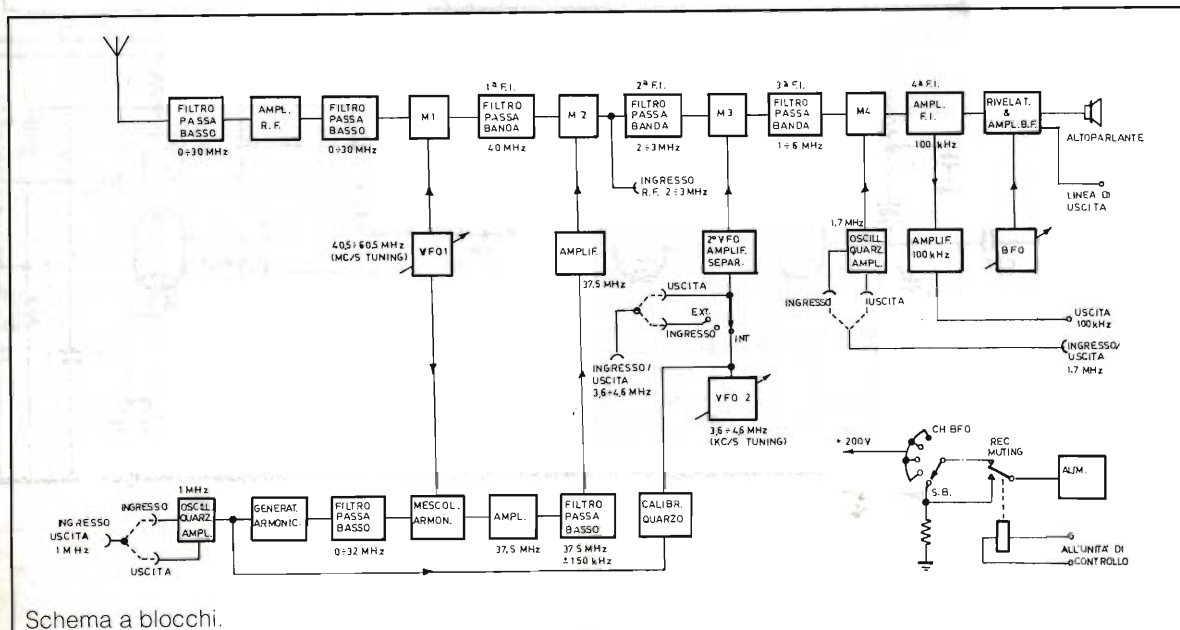
Ingresso segnale

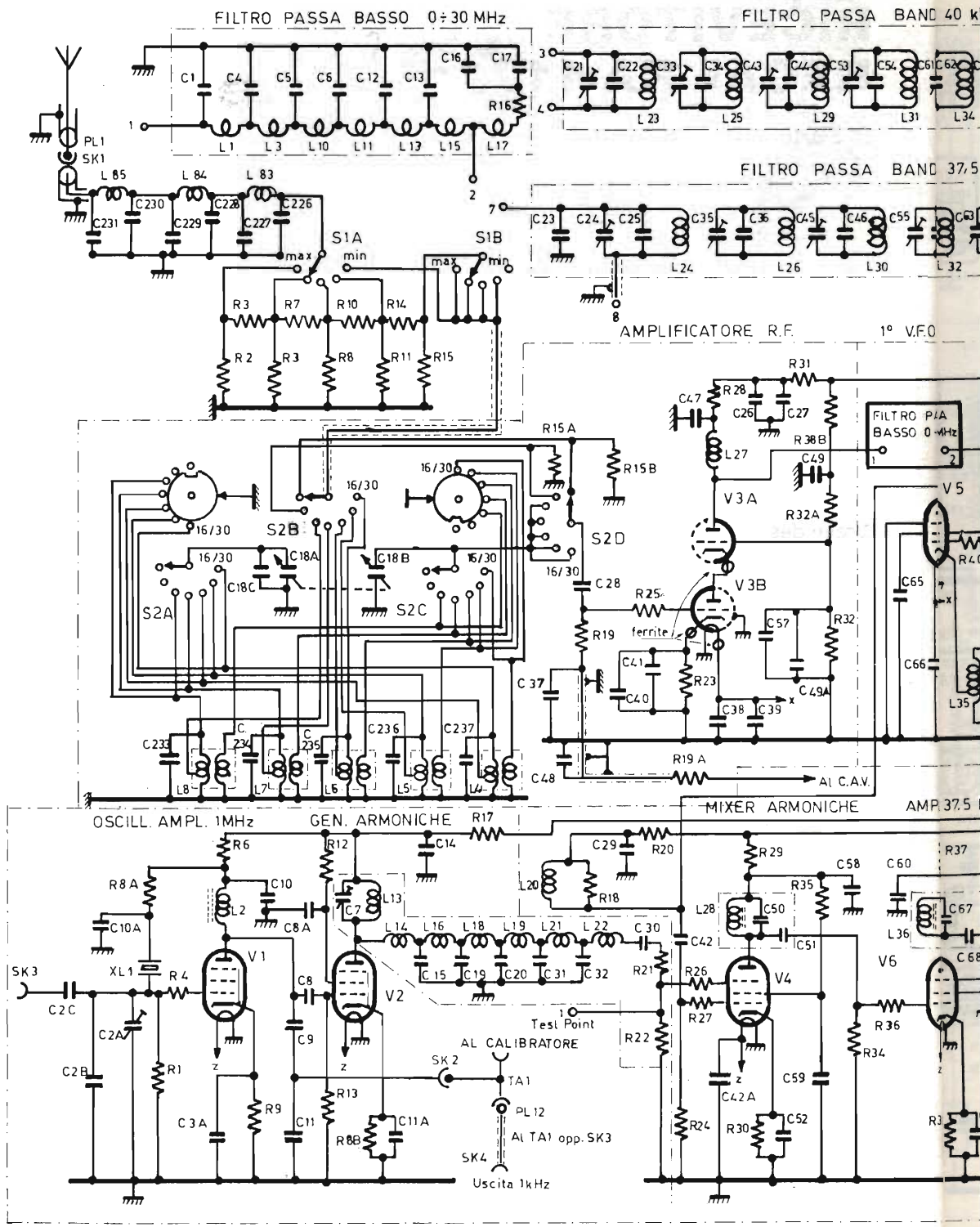
Il ricevitore è stato realizzato

per fornire un'impedenza di ingresso di 75Ω per tutte le posizioni del commutatore RF RANGE a eccezione di quella contrassegnata WIDEBAND nella quale l'impedenza risulta di 2000Ω .

Primo mixer

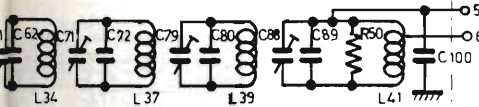
Il segnale d'ingresso, com-



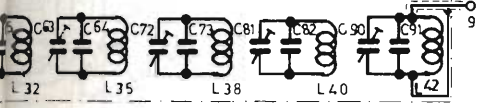


Schema elettrico.

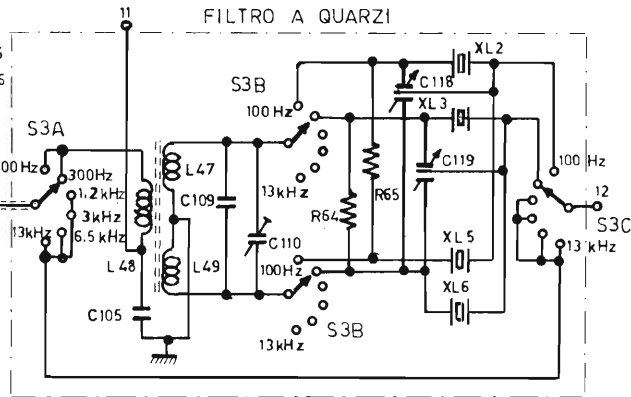
40 kHz



37.5 MHz

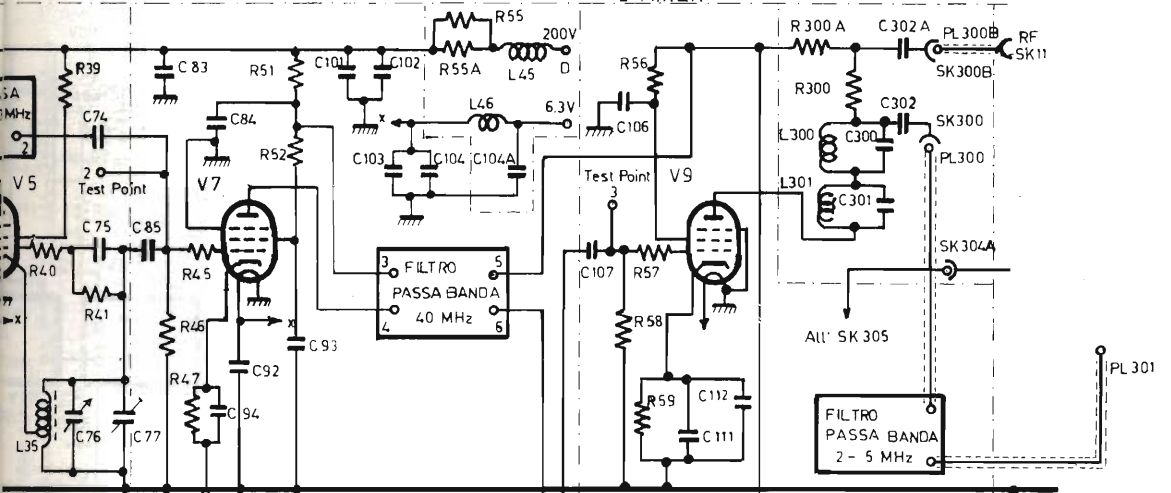


FILTRO A QUARZI

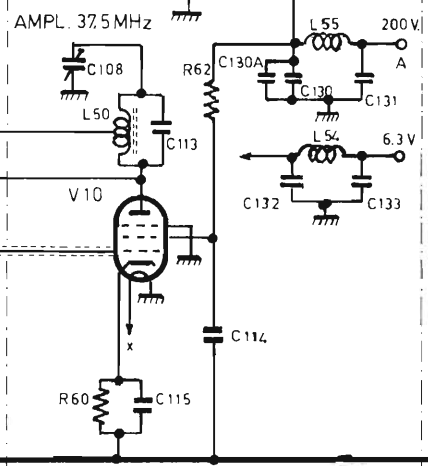
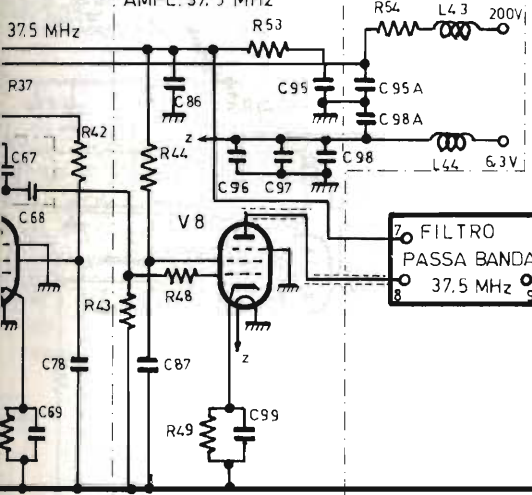


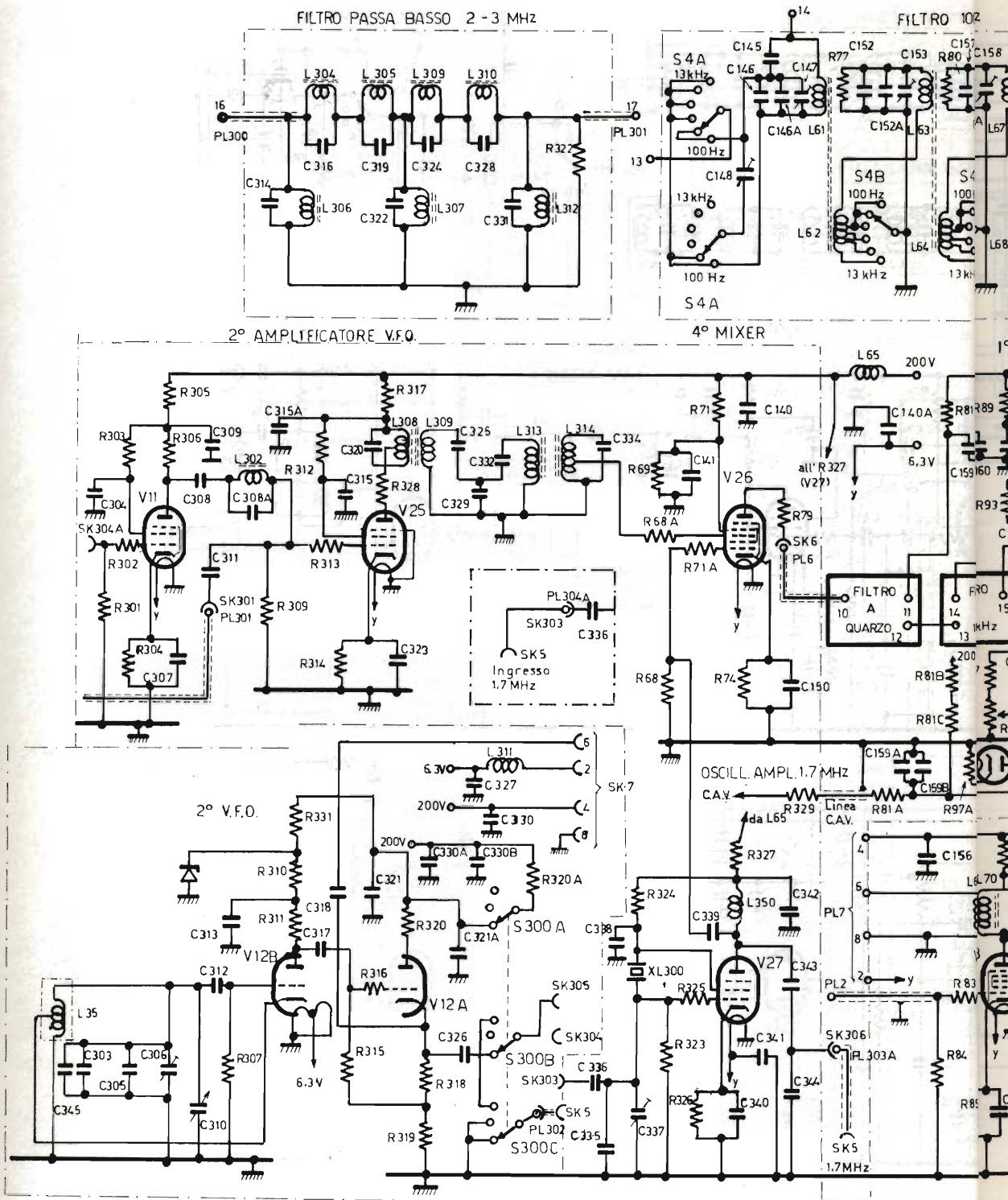
1° MIXER

2° MIXER

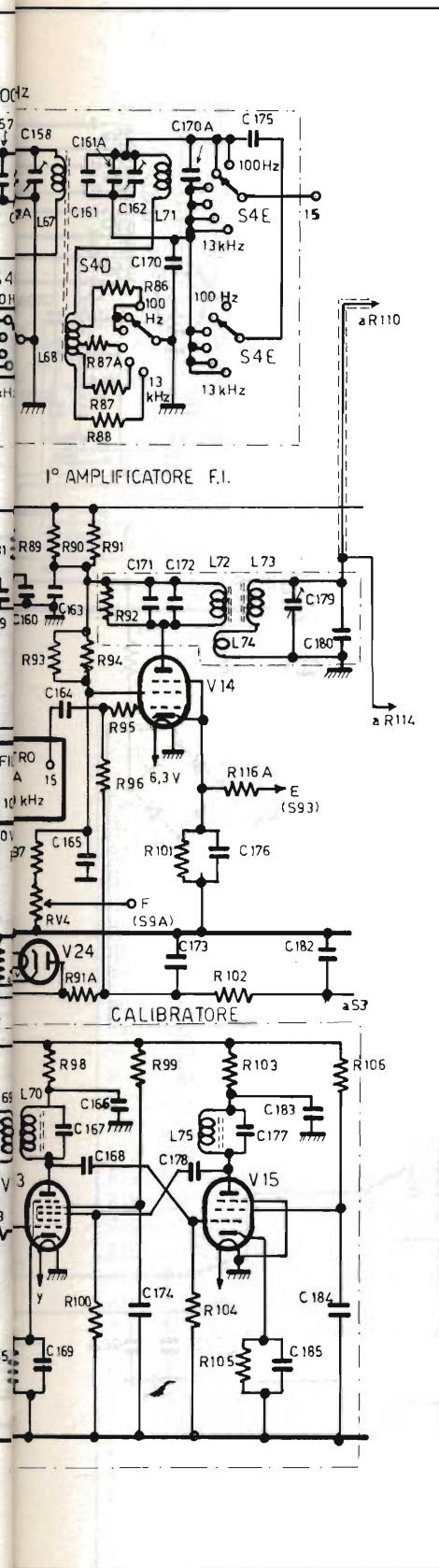


37.5 MHz





Schema elettrico.



preso fra i valori di frequenza di 0,98 e 30MHz viene portato, attraverso un circuito amplificatore RF e un filtro passa basso a 30MHz, al primo mixer (M1) dove viene mescolato con l'uscita di un oscillatore a frequenza variabile VFO-1 (MEGACYCLE tuning). Qu'esto oscillatore fornisce frequenze variabili in un campo compreso fra 41,5 e 69,5MHz.

Il primo stadio I.F. è in realtà costituito da un filtro passa banda sintonizzabile a $40\text{MHz} \pm 650\text{kHz}$. Pertanto, agendo sul comando di frequenza del VFO-1 si dispone di una serie di segnali, ognuno largo 1MHz, nello spettro di frequenze compreso fra 0,98 e 30MHz che possono essere mescolati in M1 per produrre un'uscita adatta a essere accettata dal primo filtro passa banda IF.

Si fa notare per questo stadio che la corretta posizione del VFO-1 è condizionata dal se-

condo mixer e dai circuiti di mescolazione delle armoniche, ciò restringe la possibilità di posizionare i segnali da 1MHz in modo non corretto (es. 41,5, 42,5 e 43,5MHz, ecc.).

Generatore di armoniche e mixer

L'uscita da un oscillatore a quarzo da 1MHz viene collegata a un generatore di armoniche. Le armoniche generate da questo stadio sono fatte passare attraverso un filtro passa basso a 32MHz e mescolate con l'uscita del VFO-1 nel mixer armoniche. Questo stadio mescolatore fornisce un'uscita a 37,5MHz che viene amplificata prima di passare attraverso un filtro passa banda sintonizzato a 37,5MHz che presenta una larghezza di banda di $\pm 150\text{kHz}$.

La presenza di questo filtro restringe il posizionamento del VFO-1 in un esatto numero di MHz superiori a 37,5MHz allo scopo di fornire un'uscita accettata dal filtro e dall'amplificatore. Ne risulta che il primo VFO deve essere sintonizzato in passi da 1MHz.

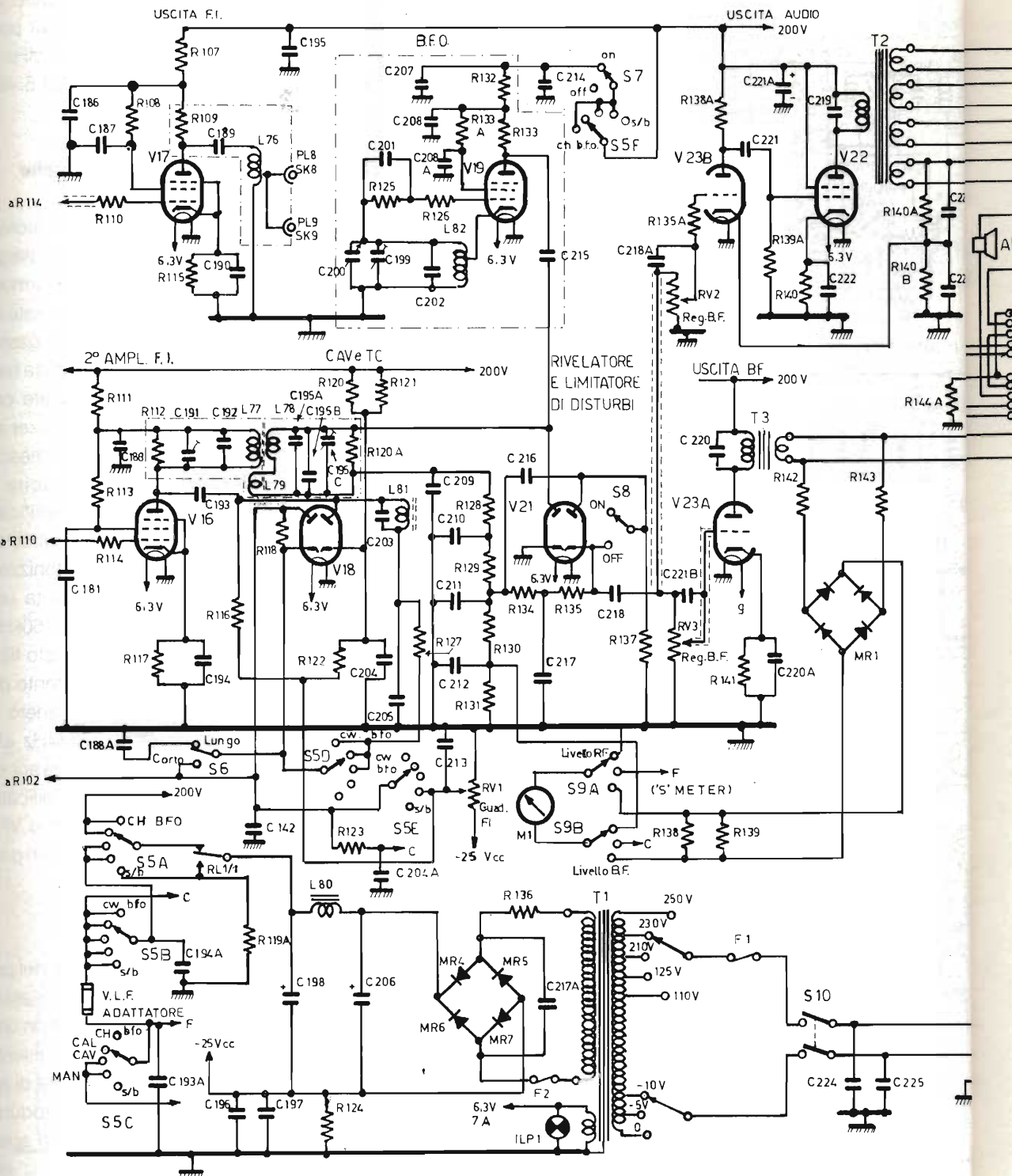
Tabella 1 - RA 117.

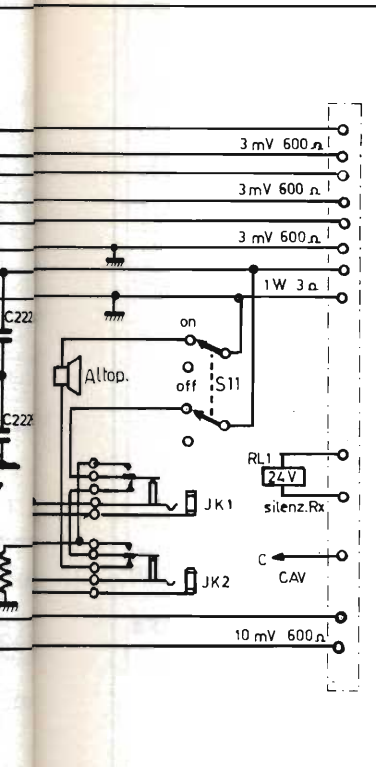
Scala MHz	4	5	18
Posizione kHz	10000	0	600
Segn. Freq. 1 f_s MHz	15.0	5.0	18.6
VFO-1 f_o MHz	44.5	46.5	58.5
Armon. quarzo nf_c MHz	7 ^a	8 ^a	21 ^a
1° Stadio IF $f_o - f_s$	39,5	40,5	39,5
Freq. eter. $f_o - nf_c$	37,5	37,5	37,5
2° IF $nf_c - f_s$	2.0	3.0	2.4

Secondo mixer

Il segnale da 40MHz del primo stadio IF viene mescolato in un secondo mixer (M2) con una frequenza di 37,5MHz presente all'uscita del mescolatore di armoniche, allo scopo di produrre un'uscita formata da uno spettro di frequenze di 1MHz nel campo di frequenze compreso fra 2 e 3MHz (2° IF).

Allo scopo di chiarire meglio





Tab. 2 - Elenco componenti.

Resistori

R1 = 10kΩ 0,25W
 R2 = 100Ω 0,25W
 R3 = 150Ω 0,25W
 R4 = 100Ω 0,25W
 R5 = 150Ω 0,25W
 R6 = 4,7kΩ 0,5W
 R7 = 150Ω 0,25W
 R8 = 150Ω 0,25W
 R8a = 47kΩ 0,5W
 R8b = 680Ω 0,25W
 R9 = 220Ω 0,5W
 R10 = R11 = 150Ω 0,25W
 R12 = 33kΩ 0,5W
 R13 = 33kΩ 0,25W
 R14 = 150Ω 0,25W
 R15 = 100Ω 0,25W
 R15a = 75Ω 0,25W
 R15b = 2,2kΩ 0,25W
 R16 = 680Ω 0,25W
 R17 = 1kΩ 0,5W
 R18 = 470Ω 0,5W
 R19 = 270kΩ 0,25W
 R19a = 100kΩ 0,25W
 R20 = 1kΩ 0,25W
 R21 = 330Ω 0,25W
 R22 = 470Ω 0,25W
 R23 = 82Ω 0,25W
 R24 = 10kΩ 0,25W
 R25+R27 = 10Ω 0,25W
 R28 = 680Ω 0,25W

R29 = 1kΩ 0,25W
 R30 = 220Ω 0,25W
 R31 = 470kΩ 0,25W
 R32 = 100kΩ 0,25W
 R32a = 100kΩ 0,25W
 R32b = 10kΩ 0,25W
 R33 = manca
 R34 = 470kΩ 0,25W
 R35 = 10kΩ 0,25W
 R36 = 10Ω 0,25W
 R37 = 1kΩ 0,25W
 R38 = 68Ω 0,25W
 R39 = 22kΩ 0,25W
 R40 = 10Ω 0,25W
 R41 = 10kΩ 0,25W
 R42 = 27kΩ 0,5W
 R43 = 6,8kΩ 0,25W
 R44 = 27kΩ 0,5W
 R45 = 10Ω 0,25W
 R46 = 100kΩ 0,25W
 R47 = 56Ω 0,25W
 R48 = 10Ω 0,25W
 R49 = 68Ω 0,25W
 R50 = 2,2kΩ 0,25W
 R51 = 1kΩ 0,25W
 R52 = 15kΩ 0,25W
 R53 = 470Ω 0,25W
 R54 = 100Ω 0,5W
 R55 = 1kΩ 0,5W
 R55a = 1kΩ 0,5W
 R56 = 15kΩ 0,25W
 R57 = 10Ω 0,25W
 R58 = 470kΩ 0,25W
 R59 = 56Ω 0,25W
 R60 = 150Ω 0,25W
 R61 = manca
 R62 = 27kΩ 0,5W
 R63 = manca
 R64 = 220kΩ 0,25W
 R65 = 100kΩ 0,25W
 R66 = 1kΩ 0,5W
 R67 = manca
 R68 = 22kΩ 0,25W
 R68a = 470Ω 0,25W
 R69 = 27kΩ 0,5W
 R70 = manca
 R71 = 10kΩ 3W (a filo)
 R71a = 470Ω 0,25W
 R72 = manca
 R73 = manca
 R74 = 150Ω 0,25W
 R75 = manca
 R76 = manca
 R77 = 470kΩ 0,25W
 R78 = manca
 R79 = 2,2kΩ 0,25W
 R80 = 470kΩ 0,25W
 R81 = 2,2kΩ 0,25W
 R81a = 1,5kΩ 0,25W
 R81b = R81c = 10MΩ 0,25W
 R82 = manca
 R83 = 4,7kΩ 0,25W

R84 = 1MΩ 0,25W
 R85 = 220Ω 0,25W
 R86 = 22Ω 0,25W
 R87 = 120Ω 0,25W
 R87a = 680Ω 0,25W
 R88 = 330Ω 0,25W
 R89 = 2,2kΩ 0,5W
 R90 = R91 = 4,7kΩ 0,5W
 R91a = 470kΩ 0,25W
 R92 = 270kΩ 0,25W
 R93 = 33kΩ 0,5W
 R94 = 27kΩ 0,5W
 R95 = 100Ω 0,25W
 R96 = 470kΩ 0,25W
 R97 = 15kΩ 0,5W
 R97a = manca
 R98 = 2,2kΩ 0,25W
 R99 = R100 = 22kΩ 0,25W
 R101 = 120Ω 0,25W
 R102 = 82kΩ 0,25W
 R103 = 2,2kΩ 0,25W
 R104 = 1MΩ 0,25W
 R105 = 1kΩ 0,25W
 R106 = 68kΩ 0,5W
 R107 = 2,2kΩ 0,5W
 R108 = 33kΩ 0,5W
 R109 = 4,7kΩ 0,5W
 R110 = 100Ω 0,25W
 R111 = 22kΩ 0,5W
 R112 = 47kΩ 0,25W
 R113 = 33kΩ 0,5W
 R114 = 100Ω 0,25W
 R115 = 150Ω 0,25W
 R116 = 470kΩ 0,25W
 R116a = 6,8kΩ 0,25W
 R117 = 150Ω 0,25W
 R118 = 2,2MΩ 0,25W
 R119 = manca
 R119a = 9kΩ 10W (a filo)
 R120 = 100kΩ 0,5W
 R120a = 27kΩ 0,25W
 R121 = 100kΩ 0,5W
 R122 = 6,8kΩ 0,25W
 R123 = 82kΩ 0,5W
 R124 = 120Ω 6W (a filo)
 R125 = 47kΩ 0,25W
 R126 = 100Ω 0,25W
 R127 = 82kΩ 0,25W
 R128 = R129 = 18kΩ 0,25W
 R130 = 82kΩ 0,25W
 R131 = 4,7kΩ 0,25W
 R132 = 1kΩ 0,25W
 R133 = 4,7kΩ 0,25W
 R133a = 27kΩ 0,25W
 R134 = 1MΩ 0,25W
 R135 = 1,2MΩ 0,25W
 R135a = 100kΩ 0,25W
 R136 = 47Ω 6W (a filo)
 R137 = 1,5MΩ 0,25W
 R138 = 120Ω 0,25W
 R138a = 100kΩ 0,5W
 R139 = 120Ω 0,25W

R139a = 470Ω 0,25W
 R140 = 270Ω 0,50W
 R140a = 4,7kΩ 0,25W
 R140b = 2,2kΩ 0,25W
 R141 = 680Ω 0,25W
 R142 = R143 = 1,2kΩ 0,25W
 R144 = manca
 R144a = 10Ω 0,25W
 R160 = 4,7Ω 1,5W
 R300 = 820Ω 0,5W
 R300a = 220Ω 0,25W
 R301 = 100kΩ 0,25W
 R302 = 47Ω 0,25W
 R303 = 33kΩ 0,25W
 R304 = 220Ω 0,25W
 R305 = 1,5kΩ 0,25W
 R306 = 4,7kΩ 0,25W
 R307 = 470kΩ 0,25W
 R308 = manca
 R309 = 100kΩ 0,25W
 R310 = 33kΩ 0,25W
 R311 = 1kΩ 0,25W
 R312 = 15kΩ 0,25W
 R313 = 100Ω 0,25W
 R314 = 56Ω 0,25W
 R315 = 470kΩ 0,25W
 R316 = 100Ω 0,25W
 R317 = 2,2kΩ 0,5W
 R318 = 220Ω 0,25W
 R319 = 10kΩ 0,25W
 R320 = 470Ω 0,25W
 R320a = 1kΩ 0,25W
 R321 = manca
 R322 = 1,5kΩ 0,25W
 R323 = 100kΩ 0,25W
 R324 = 47kΩ 0,25W
 R325 = 100Ω 0,25W
 R326 = 220Ω 0,25W
 R327 = 8,2kΩ 0,5W
 R328 = 470Ω 0,25W
 R329 = 100kΩ 0,25W
 R330 = manca
 R331 = 4,7kΩ 0,25W

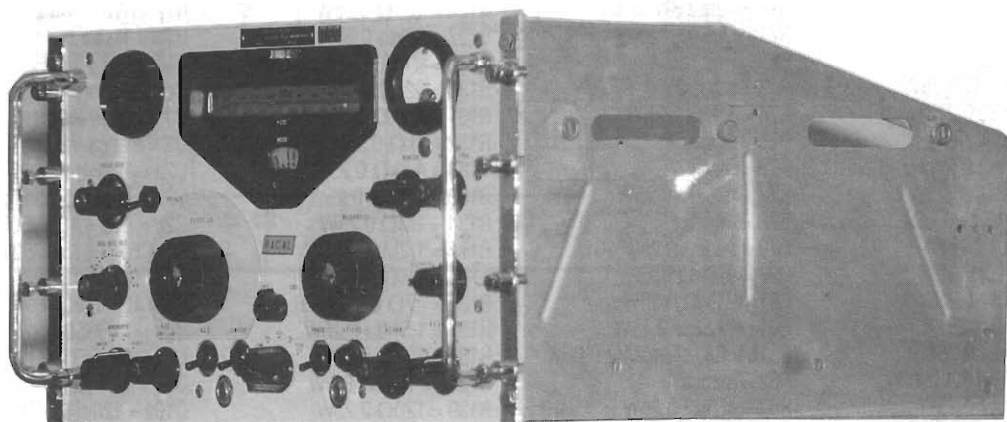
Potenziometri

RV1 = 1kΩ lineare a filo
 RV2 = RV3 = 2MΩ log. a impas.
 RV4 = 1kΩ a filo

Condensatori

C1 = 2,7pF/750V cer.
 C2 = manca
 C2a = 70pF trimmer
 C2b = 10pF/350V mica
 C2c = C3a = 10nF/500V carta
 C4+C6 = 14,7pF/750V cer.
 C7 = 10pF trimmer
 C8 = 10pF/750V cer.
 C8a = 1nF/350V cer.
 C9 = 100pF/350V mica
 C10 = 10nF/500V carta
 C10a = 120pF/350V mica

C11 = 5nF/400V carta	C54 = 39pF/350V mica	C105 = 10nF/500V carta	C162 = 70pF trimmer
C11a = 47pF/350V mica	C55 = 16pF/1000V trimmer	C106 = 1nF/350V cer.	C163 = 50nF/350V carta
C12 = C13 = 14,7pF/750V cer.	C56 = 33pF/350V mica	C107 = 220pF/350V mica	C164 = 330pF/350V mica
C14 = 10nF/500V carta	C57+C60 = 1nF/350V cer.	C108 = 30pF trimmer	C165 = C166 = 50nF/350V carta
C15 = 10pF/750V cer.	C61 = 16pF/1000V trimmer	C109 = 220pF/350V mica	C167 = 470pF/350V mica
C16 = 10nF/500V carta	C62 = 39pF/350V mica	C110 = 33pF trimmer	C168 = 10pF/750V cer.
C17 = 1nF/350V cer.	C63 = 16pF/1000V trimmer	C111 = 1nF/350V cer.	C169 = 0,1 μ F/150V carta
C18 = manca	C64 = 33pF/350V mica	C112 = 10nF/500V carta	C170 = 2700pF/350V mica
C18a = C18b = 212pF var. doppio	C65 = C66 = 1nF/350V cer.	C113 = 27pF/350V cer.	C170a = 33pF/350V mica
C18c = 6,8pF/750V cer.	C67 = 100pF/350V mica	C114 = C115 = 1nF/350V cer.	C171 = 70pF trimmer
C19 = C20 = 10pF/750V cer.	C68 = 220pF/350V mica	C116 = manca	C172 = 120pF/350V mica
C21 = 16pF/1000V trimmer	C69 = 1nF/350V cer.	C117 = 10nF/500V carta	C173 = 0,1 μ F/150V carta
C22 = 33pF/350V mica	C70 = 16pF/1000V trimmer	C118 = C119 = 9,3pF trimmer diff.	C174 = 50nF/350V carta
C23 = 1nF/350V cer.	C71 = 39pF/350V mica	C120+C129 = mancato	C175 = 33pF/150V cer.
C24 = 16pF/1000V trimmer	C72 = 16pF/1000V trimmer	C130 = 1nF/350V cer.	C176 = 0,1 μ F/150V carta
C25 = 15pF/350V mica	C73 = 33pF/350V mica	C130a = 10nF/500V carta	C177 = 100pF/350V mica
C26 = 50nF/350V carta	C74 = C75 = 220pF/350V mica	C131+C133 = 1nF/350V cer.	C178 = 10pF/350V cer.
C27 = 1nF/350V cer.	C76 = 100pF variabile	C134+C139 = mancato	C179 = 70pF trimmer
C28 = 220pF/350V mica	C77 = 33pF trimmer	C140 = C140a = 1nF/350V cer.	C180 = 100pF/350V mica
C29 = C30 = 1nF/350V cer.	C78 = 1nF/350V cer.	C141 = 50nF/350V carta	C181 = 50nF/350V mica
C31 = C32 = 10pF/750V cer.	C79 = 16pF/1000V trimmer	C142 = 0,1 μ F/250V carta	C182 = 0,1 μ F/150V carta
C33 = 16pF/1000V trimmer	C80 = 39pF/350V mica	C143 = C144 = manca	C183 = C184 = 50nF/350V carta
C34 = 39pF/350V mica	C81 = 16pF/1000V trimmer	C145 = 6800pF/350V mica	C185 = 0,1 μ F/150V carta
C35 = 16pF/1000V trimmer	C82 = 33pF/350V mica	C146 = 270pF/350V mica	C186+C188 = 50nF/350V carta
C36 = 33pF/350V mica	C83 = C84 = 1nF/350V cer.	C146a = 100pF/350V cer.	C188a = 1 μ F/150V
C37 = C38 = 1nF/350V cer.	C85 = 3,3pF/750V cer.	C147 = C148 = 70pF trimmer	C189 = 10nF/500V carta
C39 = 0,1 μ F/150V carta	C86 = C87 = 1nF/350V cer.	C149 = manca	C190 = 0,1 μ F/150V carta
C40 = 1nF/350V cer.	C88 = 16pF/1000V trimmer	C150 = 0,1 μ F/150V carta	C191 = 70pF trimmer
C41 = 0,1 μ F/150V carta	C89 = 33pF/350V mica	C151 = manca	C192 = 390pF/350V mica
C42 = 220pF/350V mica	C90 = 16pF/1000V trimmer	C152 = 290pF/350V mica	C193 = 100pF/750V cer.
C42a = 1nF/350V cer.	C91 = 15pF/350V mica	C152a = 100pF/750V cer.	C193a = 1nF/350V cer.
C43 = 16pF/1000V trimmer	C92+C94 = 1nF/350V cer.	C153 = 70pF trimmer	C194 = 0,1 μ F/150V carta
C44 = 39pF/350V mica	C95 = 10nF/500V carta	C154 = C155 = manca	C194a = 1nF/350V cer.
C45 = 16pF/1000V trimmer	C95a = C96 = 1nF/350V cer.	C156 = 10nF/500V carta	C195 = 0,1 μ F/350V carta
C46 = 33pF/350V mica	C97 = 0,25 μ F/150V carta	C157 = 290pF/350V mica	C195a = 330pF/350V mica
C47 = 8,2pF/750V cer.	C98 = 10nF/500V carta	C157a = 100pF/750V cer.	C195b = 70pF trimmer
C48 = 1nF/350V cer.	C98a = 1nF/350V cer.	C158 = 70pF trimmer	C195c = 33pF/350V mica
C49 = 10nF/500V carta	C99 = C100 = 1nF/350V cer.	C159 = 50nF/350V carta	C196 = 0,5 μ F/150V carta
C49a = 50nF/350V carta	C101 = 50nF/350V carta	C159a = 0,1 μ F/150V carta	C197 = 100 μ F/50V elettr.
C50 = 100pF/350V mica	C102 = 1nF/350V cer.	C159b = 1nF/350V cer.	C198 = 32+32 μ F/350V elettr.
C51 = 220pF/350V mica	C103 = 0,1 μ F/150V carta	C160 = 50nF/350V carta	C199 = 70pF trimmer
C52 = 1nF/350V cer.	C104 = 1nF/350V cer.	C161 = 290pF/350V mica	C200 = 50pF variabile
C53 = 16pF/1000V trimmer	C104a = 0,25 μ F/150V carta	C161a = 100pF/750V cer.	C201 = 220pF/350V mica



C202 = 39pF/350V mica	C221 = 10nF/500V carta	C308a = 120pF/350V mica	C328 = 53pF/350V mica (± 1 pF)
C203 = 22pF/750V cer.	C221a = 8 μ F/350V elettr.	C309 = 10nF/500V carta	C329 = 5nF/250V carta
C204 = 0,1 μ F/150V carta	C221b = 68pF/350V mica	C310 = 100pF variabile	C330 = 1nF/350V mica
C204a = C205 = 1nF/350V cer.	C222 = 50 μ F/12V elettr.	C311 = 100pF/350V mica	C330a = 1nF/350V mica
C206 = 32+32 μ F/350V elettr.	C222a = 1nF/350V cer.	C312 = 10pF/350V mica	C330b = 50nF/350V carta
C207 = C208 = 50nF/350V carta	C222b = 50nF/350V carta	C313 = 10nF/500V carta	C331 = 175pF/350V mica (± 3 pF)
C208a = 10nF/500V carta	C223 = manca	C314 = 168pF mica (± 3 pF)	C332 = 100pF/350V mica
C209 = 330pF/350V mica	C224 = C225 = 10nF/750V cer.	C315 = C315a = 10nF/500V carta	C333 = manca
C210 = C211 = 330pF/350V mica	C226+C231 = 82pF/750V cer.	C316 = 47pF/350V mica (± 1 pF)	C334 = 100pF/350V mica
C212 = 213 = 0,1 μ F/150V carta	C232 = manca	C317 = 220pF/350V mica	C335 = manca
C214 = 0,1 μ F/350V	C233+C237 = 18pF trimmer	C318 = 12pF/350V mica	C336 = 10nF/500V carta
C215 = 47pF/750V cer.	C300 = 4,7pF/750V cer. (0,5%)	C319 = 100pF/350V mica (± 1 pF)	C337 = 30pF trimmer
C216 = 10nF/500V carta	C301 = 220pF/350V mica	C320 = 100pF/350V mica	C338 = 470pF/350V mica
C217 = 0,1 μ F/150V carta	C302 = C302a = 10nF/500V carta	C321 = 10nF/500V carta	C339 = 220pF/350V mica
C217a = 10nF/750V cer.	C303 = 15pF/750V cer.	C321a = 1nF/350V mica	C340 = 10nF/500V carta
C218 = 10nF/500V carta	C304 = 10nF/500V carta	C322 = 300pF/350V mica (± 1 pF)	C341 = 10nF/250V carta
C218a = 33pF/350V mica	C305 = 33pF/750V cer.	C323 = 10nF/250V carta	C342 = 20nF/250V carta
C219 = 1nF/350V cer.	C306 = 16pF/1000V trimmer	C324 = 12pF/350V mica (± 1 pF)	C343 = 820pF/350V mica
C220 = 560pF/500V cer.	C307 = 10nF/250V carta	C325 = 100pF/350V mica	C344 = 680pF/350V mica
C220a = 0,1 μ F/150V carta	C308 = 47pF/350V mica	C326 = C327 = 1nF/350V mica	C345 = 3,3pF/750V cer ($\pm 0,5$ pF)

Tab. 2 - Valvole utilizzate e tensioni di lavoro.

Rif.	Tipo	Anodo	Schermo	Catodo	Funzione
V1	6AK5W	140	75	1,16	Oscillat. a quarzo - Ampl.
V2	6AK5W	165	120	3,0	Generatore armoniche
V3	6ES8 (ECC189)	172	-	1,1	Amplif. R.F.
		90			
V4	6AS6	175	120	2,0	Mescolatore armoniche
V5	6BA6 (EF93)	175	95	-	Primo VFO
V6	6BA6 (EF93)	196	85	0,95	Amplif. 37,5MHz
V7	6688 (E180F)	173	120	0,85	Primo mixer
V8	6BA6 (EF93)	195	85	0,95	Ampl. 37,5MHz
V9	6688 (E180F)	168	135	0,86	Secondo mixer
V10	6BA6 (EF93)	205	108	2,06	Ampl. 37,5MHz
V11	6AK5W	155	110	1,95	2°VFO - Amplif.
V12	12AT7 (ECC81)	100	-	-	Secondo VFO
		195	-	44	
V13	6BE6W	225	90	2,0	Calibratore
V14	6BA6 (EF93)	175	70	0,92	Amplif. 1° F.I.
V15	6BA6 (EF93)	220	110	6,5	Calibratore
V16	6BA6 (EF93)	180	88	1,46	Amplif. 2° F.I.
V17	6BA6 (EF93)	150	92	1,36	Uscita F.I.
V18	6AL5 (EB91)	-	-	27,0	CAV e T.C.
V19	6AK5W	155	110	-	B.F.O.
V20	non usata				
V21	6AL5 (EB91)	-	-	-	Riv. e sopp. rumore
V22	6AQ5	200	198	8,5	Uscita audio
V23	12AT7 (ECC81)	205	-	2,2	Amplificatrice BF e uscita BF
		104	-	1,5	
V24	non usata				
V25	6688 (E180F)	165	135	0,72	Terzo mixer
V26	6BE6W	185	135	0,72	Quarto mixer
V27	6AK5W	140	80	1,45	Oscill./amplif. 1.7MHz a quarzo

questo sistema di operare, vengono qui di seguito fatti alcuni esempi di posizionamento della manopola e delle corrispondenti frequenze intermedie a fronte di segnali in ingresso di diverso valore di frequenza (Tabella 1).

Gli eventuali slittamenti di frequenza del VFO-1 entro i limiti della larghezza di banda del filtro a 37,5MHz non pregiudicano la stabilità in frequenza del ricevitore. Una variazione della frequenza di questo oscillatore modificherà il primo stadio IF della stessa entità e nello stesso senso rispetto al segnale nominale a 37,5MHz proveniente dal mescolatore d'armoniche, pertanto la differenza di frequenza da M2 rimarrà costante.

Terzo mixer

La parte ricevente da 2÷3MHz che segue M2, è preceduta da un filtro passa banda presintonizzato. L'uscita a 2÷3MHz dal filtro viene mescolata in un terzo *mixer* con le uscite provenienti o dal secondo oscillatore variabile VFO-2 o da un segnale esterno compreso nel campo di frequenze di 3,6÷4,6MHz per generare la terza frequenza intermedia di 1,6MHz.

Quarto mixer

La frequenza intermedia di 1,6MHz viene mescolata in un quarto *mixer* (M4) con l'uscita a 1,7MHz provenienti da un oscillatore/amplificatore a 1,7MHz per fornire la quarta e ultima

frequenza intermedia di 100kHz.

Quarto stadio IF

Gli stadi finali IF sono preceduti da filtri a quarzo con struttura a traliccio e filtri L-C che forniscono sei larghezze di banda selezionabili. Vengono altresì impiegati segnali separati e diodi per la regolazione automatica della sensibilità (CAV), con possibilità di variare la costante di tempo per ottimizzare la condizione di ricezione dei segnali, sia telegrafici che in fonìa. Inoltre è presente un amplificatore aggiuntivo IF per fornire un'uscita indipendente a 100kHz.

Stadi di bassa frequenza

Nel ricevitore sono incorporati due stadi indipendenti a frequenza audio per alimentare entrambe le linee di uscita o le prese per le cuffie e l'altoparlante interno. Ciascuno stadio è fornito di un comando di regolazione del livello.

Calibratore a quarzo

Un calibratore a quarzo è incorporato nel ricevitore con lo scopo di consentire di controllare e tarare la scala a intervalli di 100kHz quando il commutatore del VFO viene portato sulla posizione INT. Questi punti di taratura sono ottenuti da un divisore rigenerativo controllato da un oscillatore a quarzo da 1MHz.

CONCLUSIONE

Termina qui la descrizione di questo ricevitore senza dubbio collocabile fra quelli che rappresentano il meglio della pro-

duzione mondiale di apparati valvolari. La sua stabilità, la facilità di operare, e le peculiari caratteristiche elettriche riassunte nella parte iniziale dell'articolo lo rendono competitivo nei confronti di quelli a stato solido prodotti attualmente.

Rispetto a questi ultimi offre caratteristiche di intermodulazione e modulazione incrociata forse superiori, a suo sfavore depone l'ingombro, il peso e il consumo.

Chi tuttavia ne possiede uno, difficilmente lo cambierà con quelli che l'attuale mercato del nuovo offre, specie se è riuscito ad affiancarlo all'unità di sintonia fine - RA 218 - che ne esalta le prestazioni e che verrà descritta nel prossimo articolo.

Prima di concludere, un doveroso ringraziamento all'amico Enrico Alciati che ha messo a disposizione tutto il materiale tecnico necessario per la stesura dell'articolo e al sig. Mauro Trazzi, felice possessore di un RA 117, che gentilmente ha fornito la documentazione fotografica.



LA.SER. Srl
QSL service

stampa veloce a colori
su bozzetto del cliente

• **lw4bnc, lucio** •

via dell'Arcoveggio, 74/6

40129 BOLOGNA

tel. 051/32 12 50

fax 051/32 85 80

RICHIEDETE IL CATALOGO A COLORI

SWR MISURATORE DI ONDE STAZIONARIE

Carlo Sarti

Strumento utilissimo, dedicato a chi si diletta alla realizzazione di trasmettitori e per controllare se un'antenna risulta essere accordata.

Questo strumento serve a misurare l'entità di potenza non assorbita dal carico (antenna) e riflessa verso la sorgente (TX). La condizione ideale si ha quando tutta la potenza fornita da un trasmettitore viene irradiata dall'antenna, in questo caso si ha perfetto adattamento tra sorgente del segnale e relativo carico.

Il componente principale è il cosiddetto accoppiatore direzionale. Uno dei suoi rami reagisce alla tensione diretta che scorre dal trasmettitore all'antenna, l'altro è sensibile solo alla tensione riflessa, che passa in senso inverso.

Tanto maggiore è la quota riflessa, tanto più sarà il disadattamento tra generatore e carico.

Questo strumento ci permetterà di controllare una qualsiasi antenna in un'ampia gamma di

frequenza, compresa tra 5 e 50MHz, con una ridottissima spesa e in poco tempo.

I componenti andranno saldati come indicato dai disegni. Fisseremo lo stampato attraverso i fori stabiliti dalle viti di fissaggio del PL al contenitore, saldando poi il centrale al nostro stampato.

Collegheremo le piazzole indicate sullo stampato con A e B al commutatore S1. Dovremo, a questo punto, schermare lo stampato sagomando a forma di U un lamierino di ottone o di alluminio, che dovrà essere collocato sulla basetta. Se di ottone lo salderemo facilmente allo stampato, se di alluminio, useremo le viti di fissaggio dei PL.

Il misuratore di onde stazionarie può essere inserito per lunghi periodi tra il trasmettitore e

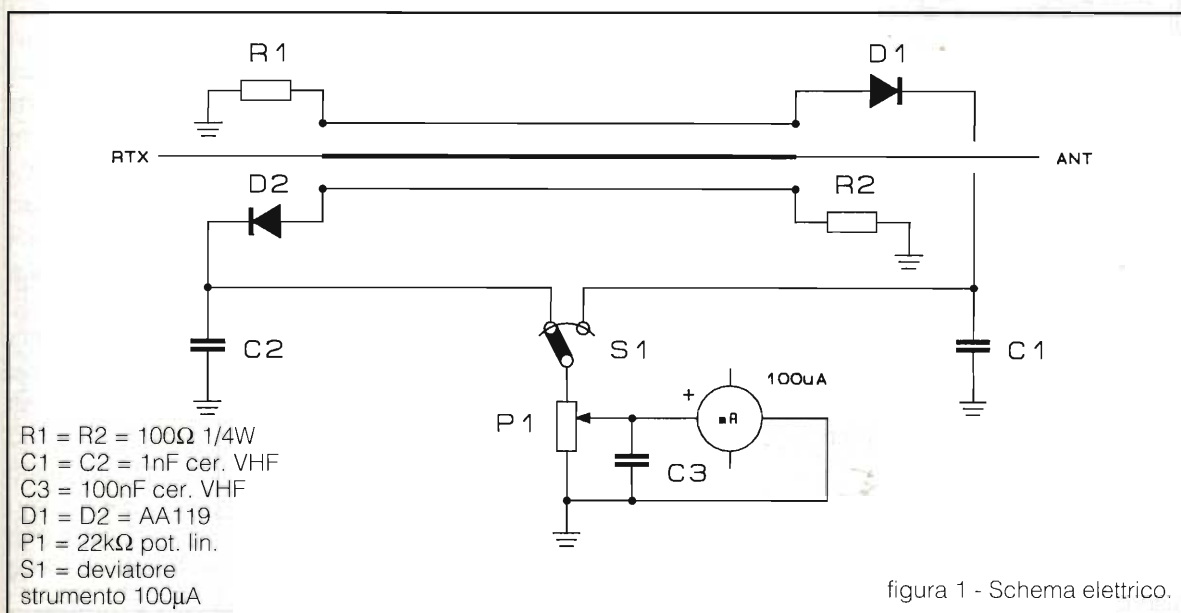


figura 1 - Schema elettrico.

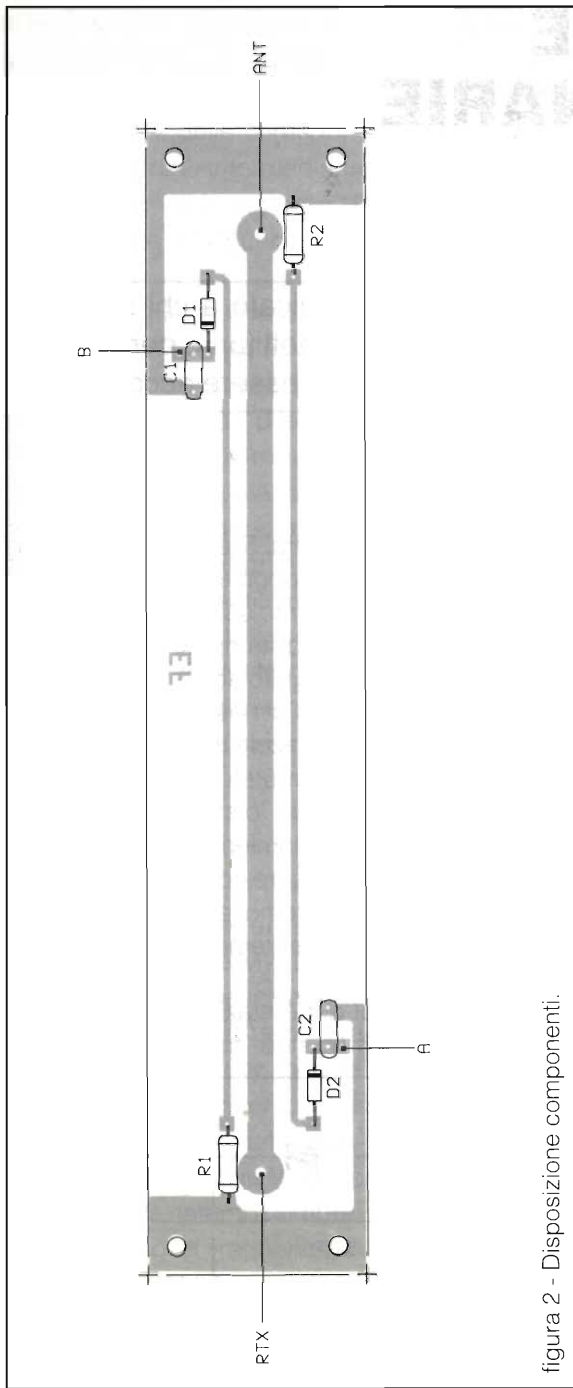


figura 2 - Disposizione componenti.

l'antenna, per controllarne il funzionamento, in quanto il suo inserimento non assorbe potenza. Può essere utilizzato con potenza compresa tra 1 e 50W.

Lo schema elettrico è molto semplice, così pure il suo funzionamento. Il segnale RF applicato all'ingresso del misuratore viene "captato" dalla linea risonante, la quale viene cortocircuitata verso mas-

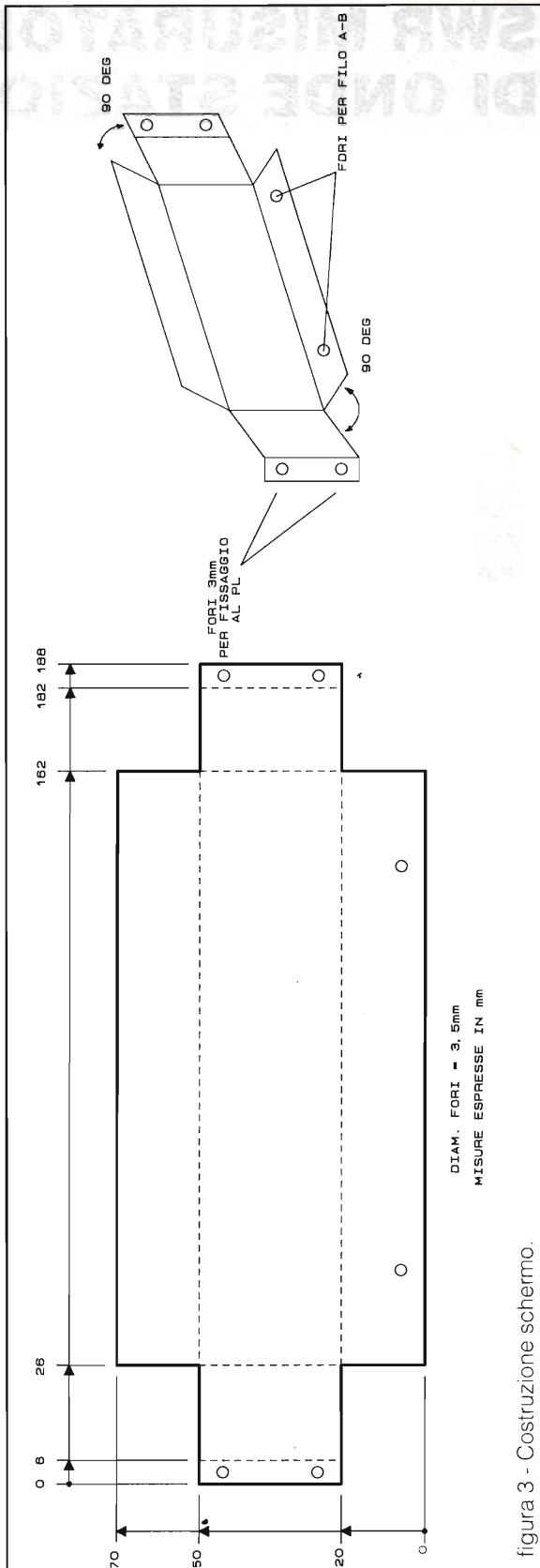
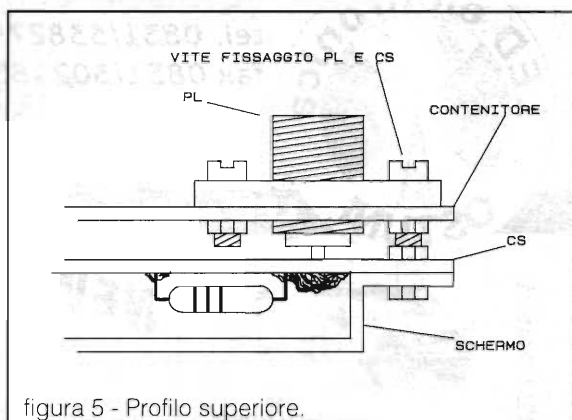
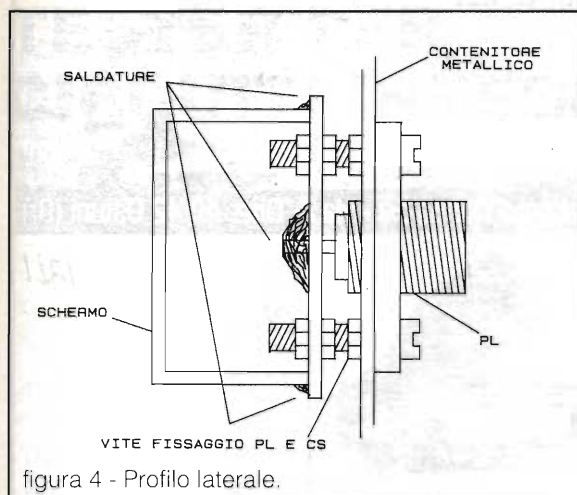


figura 3 - Costruzione schermo.



dovremo effettuare rilevazioni del rapporto SWR non professionali, ma comunque attendibili. Indico ora alcuni valori relativi:

sa, da una resistenza da 100Ω , se si desidera avere una lettura con impedenza da 52Ω , o con una resistenza da 150Ω , per una impedenza da 75Ω .

Il segnale rivelato e raddrizzato dal diodo al germanio, successivamente livellato dal condensatore C2, arriverà allo strumento da 100 microampere. Con il deviatore posizionato su "diretto", ci indicherà la potenza in uscita, per controllare la potenza di ritorno, dovremo commutare il deviatore in posizione "riflesso".

Il potenziometro P1 dovrà essere preventivamente, in fase di lettura diretta, ruotato fino a portare l'indice dello strumento a fondo scala. Solo così sapremo, ritornando con il deviatore in "riflesso", quanta potenza ritorna al nostro apparato.

Questo misuratore di onde stazionarie, oltre a controllare l'impedenza di un'antenna, può servire anche alla taratura di trasmettitori. Dovremo applicare al bocchettone di uscita, in sostituzione dell'antenna, un carico fittizio. Ruoteremo il potenziometro della sensibilità P1 in modo da portare la lancetta dello strumento a metà scala, tareremo quindi i compensatori del nostro trasmettitore o lineare, fino alla deviazione massima dello strumento.

Dopo avere ottenuto la lettura, ruotiamo P1 fino a portare l'indice a fondo scala, commuteremo il deviatore in posizione "riflesso", con il carico fittizio inserito, la lancetta si porterà sullo 0. Probabilmente sulle frequenze alte possono verificarsi casi in cui l'indice dello strumento non torni completamente a zero, questo è causato dalla tolleranza delle resistenze R1-R2 impiegate per mettere a massa le estremità delle linee risonanti.

Non utilizzando uno strumentino tarato in watt,

con indice a 2,5 avremo rapporto di ROS a 1,05
 con indice a 20 avremo rapporto di ROS a 1,5
 con indice a 30 avremo rapporto di ROS a 1,8
 con indice a 35 avremo rapporto di ROS a 2
 con indice a 40 avremo rapporto di ROS a 2,3
 con indice a 45 avremo rapporto di ROS a 2,8
 con indice a 50 avremo rapporto di ROS a 3

Oltre il 40 siamo in lettura di pericolo. Dovremo a questo punto controllare parecchie cose, quali le saldature del cavo al PL, il cavo di collegamento all'antenna, il bocchettone dell'antenna che può essere in corto o interrotto, una massa staccata oppure (succede) l'antenna scollegata. Troveremo sicuramente uno di questi inconvenienti.

Con la speranza che i disegni siano per tutti sufficientemente chiari e altrettanto la descrizione, vi auguro un buon lavoro. Chi non avesse la possibilità di costruirsi lo stampato, contatti tranquillamente la Redazione, sarò felice di aiutarvi.

Passa più tempo

con chi ti vuole bene

Passa più tempo con me.

tua Elettronica Flash



Vendita per corrispondenza
tel. 0831/338279
fax 0831/302185

LED elettronica di Giacomo Donnalola - via A. Diaz, 40/42 Ostuni (Br)



solo 200 gr.



OFFERTA SPECIALE

TH 79
TM 732
TM 742
TM 702

NEW

TM 251/451
PACKET 9600

TM 255/455
ALL MODE

TM 733



OFFERTE SPECIALI

Apparati a prezzi netti
fino ad esaurimento:

IC 737A	£ 2.490.000
FT 2400	£ 690.000
FT 7400	£ 770.000
FT 2200	£ 699.000
FT 23	£ 499.000
IC W21 €	£ 650.000
FT 815	£ 499.000
FT 11	£ 716.000
TM 742	£ 1.200.000



CENTRO FIERA
MONTICHIARI
provincia di Brescia



ASSOCIAZIONI RADIOMATORI
ITALIANI
SEZIONE DI BRESCIA

9^a MOSTRA MERCATO RADIANTISTICO

**2^a MOSTRA SCAMBIO E COMPUTERMANIA
RADUNO DI PRIMAVERA - COMPUTERMANIA**

4 e 5 MARZO - CENTRO FIERA MONTECHIARI (BS)

8.000 mq. espositivi - CAPANNONI NUOVI CHIUSI IN MURATURA

ORARI APERTURA MOSTRA:

Sabato e Domenica ore 8:30-12:30 e 14:30-19:30

**Electronica - Video - Computer - Strumentazione
Componentistica - Hi Fi - Esposizione radio d'epoca**

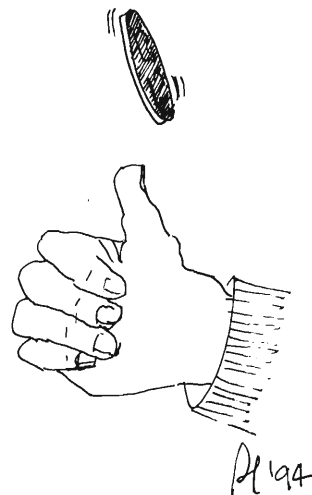
Biglietto ingresso al pubblico £ 5.000 valido per tutta la giornata

Ristorante Self Service all'interno - Parcheggio gratuito per 4.000 macchine
per prenotazioni ed informazioni sulla Mostra: Tel. 030/961148 - Fax 030/9961966

TESTER PER CIRCUITI INTEGRATI

Pino Castagnaro

Una scheda che consente di verificare l'integrità di decine e decine di circuiti integrati analogici come gli amplificatori operazionale ed i triemmer tipo 555.



Vogliamo subito precisare che questo circuito permette il test di integrati analogici e quindi è differente dagli apparecchi presenti sul mercato e che eseguono il test di integrati digitali.

Infatti, mentre per questi ultimi si tratta di verificare la "tabella della verità" di ogni circuito integrato, nel nostro caso, essendo i componenti di tipo analogico, occorre operare con segnali anch'essi analogici.

Proprio per questo motivo riteniamo di presentare un progetto unico nel suo genere nell'ambito hobbistico.

Un problema che si presenta spesso a coloro i quali lavorano nel campo dell'elettronica sperimentale è quello di conoscere con assoluta certezza lo stato di salute dei componenti che dovranno essere montati sul circuito stampato o che si stanno utilizzando per provare un nuovo circuito, magari apparso sull'ultimo numero di *Elettronica Flash*.

Capita a volte, infatti, di avere tra le mani un componente di cui non si conosce la bontà e quindi, una volta montato, accorgersi che il circuito nel quale viene inserito non funziona.

Oppure, spesso abbiamo un circuito non funzionante e nel quale occorre trovare il guasto. Per non parlare poi del caso molto comune in cui capita di comprare delle schede con decine e decine di amplificatori operazionali di cui non conosciamo lo stato di salute.

In tutti i casi appena visti, ci si munisce di breadboard, oscilloscopio, generatore di segnali e con una manciata di resistenze si eseguono un

paio di test per verificare l'integrità del chip.

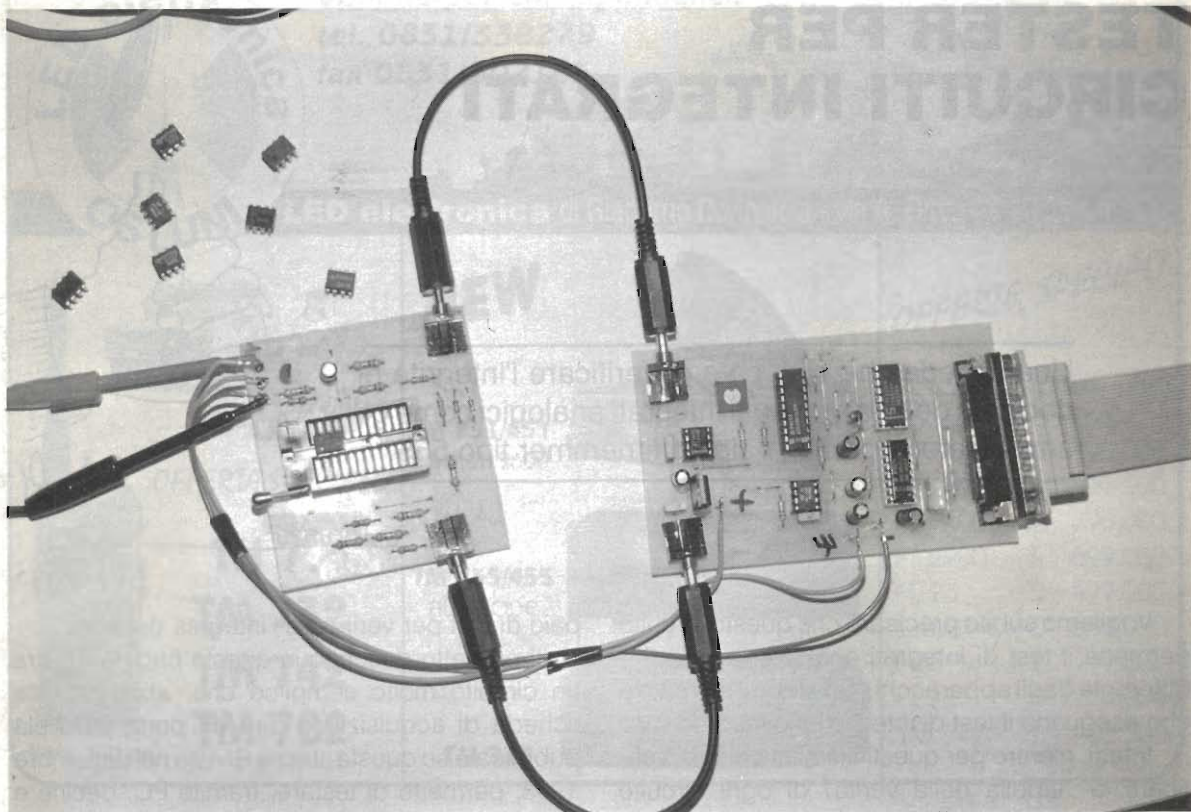
Il progetto descritto in queste pagine mostra un circuito molto semplice che, abbinato alla scheda di acquisizione dati da porta parallela pubblicata su questa stessa Rivista nel settembre 1993, permette di testare, tramite PC, decine e decine di componenti. In particolare si potranno verificare tutti i tipi di amplificatori operazionali singoli e doppi ed i timer tipo 555. In totale si arriva a più di cento dispositivi.

Principio di funzionamento

Il test degli integrati è diverso a seconda che si devano provare gli amplificatori operazionali o i timer 555.

Nel caso degli amplificatori operazionali vengono fornite, alternativamente, cinque tensioni sugli ingressi di un circuito in cui l'elemento in prova è connesso come amplificatore non invertente. Viene quindi letto, per ogni tensione d'ingresso, il valore dell'uscita: se questa equivale a quella che ci si aspetta, il test viene dato per buono. Si procede in questa maniera per cinque tensioni diverse.

Quando si testa il 555, il componente in prova viene inserito in un circuito oscillatore a bassa frequenza. Il programma visualizza il segnale d'uscita dell'oscillatore: se si ottiene un'onda quadra allora il componente viene considerato integro. Tutte queste operazioni sono naturalmente eseguite dal calcolatore e la gestione viene affidata ad un programma appositamente elaborato.



Prima di procedere è doveroso mettere in evidenza che, oltre al presente circuito, si deve possedere anche l'interfaccia di acquisizione dati citata precedentemente.

Schema elettrico

La prima cosa che salta agli occhi è la presenza di un componente strano. Infatti lo ZIF non è un nuovo circuito integrato tuttofare, ma un particolare tipo di zoccolo utilizzato per inserire e disinserire con facilità gli integrati sotto test. ZIF sta per "Zero Insertion Force" cioè zoccolo con forza di inserimento nulla. Comunque di questo componente parleremo più dettagliatamente nel seguito.

Per rendere più chiaro il funzionamento tratteremo i tre circuiti separatamente. Lo ZIF viene diviso in 3 "zone": superiore, centrale ed inferiore, che servono per testare, rispettivamente, il trimmer 555, gli amplificatori operazionali singoli e quelli doppi (per comodità, da questo momento in poi, l'amplificatore operazionale sarà chiamato A.O.).

Vediamo prima il test sull'A.O. singolo. Il componente in prova viene inserito nella parte centrale dello ZIF, dove l'A.O. è configurato come ampli-

ficatore invertente (vedi figura). Il segnale d'ingresso, tramite J2 ed R2, giunge al morsetto non invertente dell'A.O. e viene amplificato di due volte. Infatti il guadagno G si ricava dalla formula:

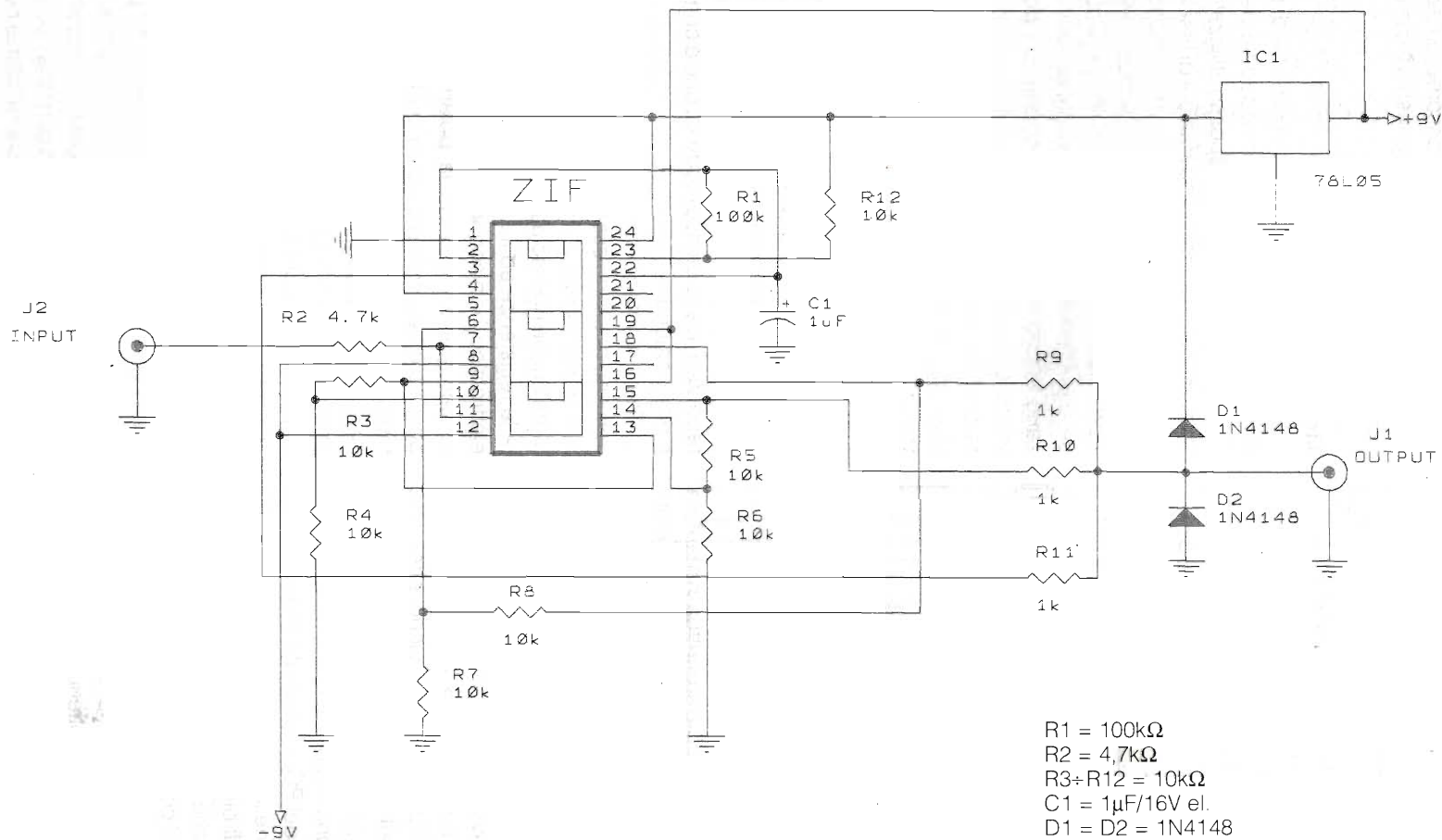
$$G = 1 + R7/R8$$

e, considerando che $R7$ è uguale ad $R8$, si ottiene un guadagno pari, appunto, a due. La resistenza $R2$ viene inserita per due motivi:

- per limitare la tensione di "offset"
- per protezione nel caso in cui il morsetto non invertente dell'A.O. fosse in corto circuito con la massa o con tensioni negative.

L'altra resistenza $R9$ viene invece impiegata per limitare, insieme a $D1$ e $D2$, la tensione di uscita su $J1$ ad un valore massimo di 5V.

Per verificare la bontà dell'integrato è necessario porre sull'ingresso un segnale noto e quindi leggere sull'uscita lo stesso segnale, ma con ampiezza moltiplicata per il guadagno, che nel nostro caso è pari a due. Nella fattispecie, per i



- R1 = 100kΩ
- R2 = 4,7kΩ
- R3+R12 = 10kΩ
- C1 = 1μF/16V el.
- D1 = D2 = 1N4148
- IC1 = 78L05
- ZIF = zoccolo a 24 pin

figura 1 - Schema elettrico del prova integrati.

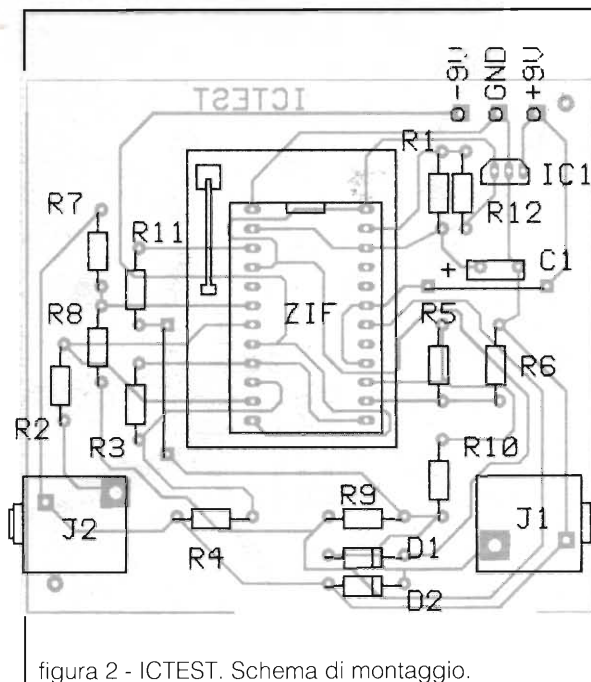


figura 2 - ICTEST. Schema di montaggio.

test dei due tipi di A.O., vengono mandati sull'ingresso (tramite il programma ICTEST) cinque livelli di segnali in continua e leggendo quindi il segnale di uscita, il software stesso indica lo stato di salute del componente.

La prova dell'A.O. doppio si effettua in maniera analoga inserendo il componente sotto test nella parte inferiore dello ZIF e quindi applicando varie tensioni di prova al circuito. Con la rete esterna di resistenza, la configurazione è quella di un doppio amplificatore non invertente con guadagno pari a quattro. Come nel caso ad A.O. singolo, il segnale viene inviato tramite J2 ed R2 e quindi prelevato dalla presa di uscita J1.

La prova dell'integrato 555 viene effettuata facendo lavorare il timer come oscillatore astabile a bassa frequenza. In questo caso il software di gestione campiona il segnale di uscita e lo visualizza sul monitor del PC. L'integrato in prova deve essere inserito nella parte superiore dello ZIF, vicino alla leva di bloccaggio.

I componenti che consentono al 555 di oscillare sono R1, R12 ed il condensatore elettrolitico C1.

Unico componente attivo di questa semplice scheda è IC1, uno stabilizzatore di tensione a bassa potenza che ci permette di ottenere una tensione di 5V. Tramite questa tensione si alimenta il timer, mentre gli A.O. necessitano di una tensione duale che viene prelevata dalla scheda di acquisizione

che verrà collegata a valle di questa. I due diodi funzionano da protezione. Infatti D1 limita la tensione massima su J1, mentre D2 assorbe un'eventuale tensione negativa che si presenti sull'uscita (magari dovuta ad un guasto!).

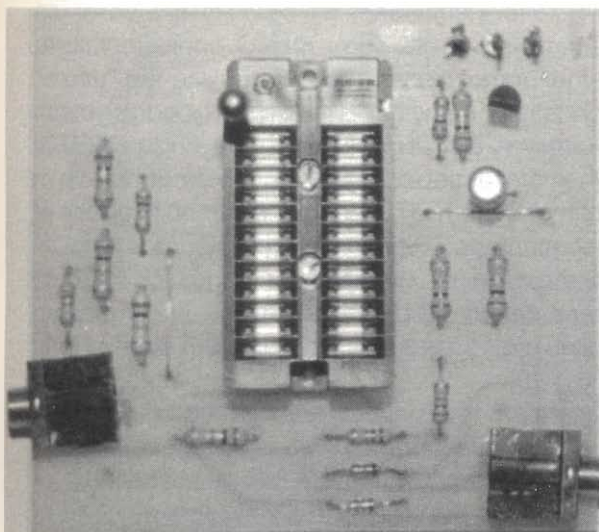
Montaggio

Il circuito è montato su una basetta di piccole dimensioni, per buona parte occupata dallo ZIF. Questo componente viene spesso utilizzato quando si devono fare molte operazioni di inserimento e disinserimento di componenti come capita, ad esempio, nei circuiti di programmazione delle Eprom. La sua presenza non è indispensabile, ma se si prevedono molte operazioni conviene utilizzarlo anche se è un componente un po' caro. Inoltre quello adoperato in questo progetto accetta anche integrati larghi 0,3 pollici, che è la larghezza standard dei circuiti integrati fino a 20 piedini.

J1 e J2 sono le solite prese miniatura da circuito stampato. A proposito di queste, occorre precisare che in commercio ne esistono vari modelli con piedinatura diversa, per cui può succedere che si debba procedere ad un adattamento del circuito stampato, nel caso non si riesca a reperire il nostro stesso modello, che è comunque molto comune.

Per il montaggio si può iniziare dai due ponticelli che possono essere effettuati con due terminali di resistenze o con uno spezzone di filo di rame anche non isolato. Quindi si possono saldare le resistenze ed il condensatore che, essendo elettrolitico, ha bisogno di un'attenzione particolare per quanto riguarda la polarità. Il terminale positivo è quello rivolto verso lo ZIF. Anche i due diodi hanno una polarità che va rispettata: i due catodi, contrassegnati con una fascetta, sono entrambi rivolti verso la presa J1. A questo punto si passa ad inserire J1 e J2 facendole bene aderire alla piastra di vetronite. Infine tocca allo zoccolo a 24 piedini.

Attenzione quando si salda IC1. Come indicato sui disegni, il suo contenitore assomiglia molto a quello di un transistor plastico e la parte piatta è rivolta verso l'interno. Essendo un componente che non sopporta molto l'alta temperatura occorre effettuare una saldatura veloce ma ben fatta. A proposito di saldature si raccomanda, soprattutto ai neofiti, di seguire tutte le regole per ottenere lavori perfetti.



Quando si sottolinea l'importanza di eseguire saldature ben fatte molti storcono il naso convinti che tale operazione sia una banalità, invece possiamo ammettere, per esperienza personale, che in molti casi un circuito non funziona perché esistono difetti di saldatura. Per aiutare i meno esperti possiamo consigliare, una volta in possesso del circuito stampato, di passare sulle piste un batuffolo di cotone con della pasta salda quindi, con un saldatore di 30/50W, stagnare tutto il tracciato. L'operazione è agevolata dalla presenza della pasta saldante, la quale consente un lavoro preciso e veloce.

Una volta finito, si ottiene un circuito "argento" che, oltre a proteggere il rame dall'ossidazione, consente un'agevole e ottima saldatura dei componenti. Ancora una raccomandazione: non si tema eccessivamente il calore del saldatore: lo stagno deve sciogliersi bene e normalmente occorrono dai tre ai sei/sette secondi per un'operazione normale.

Uso del circuito e del software

Come abbiamo già accennato, per utilizzare il nostro circuito occorre, oltre al PC, anche un software di gestione. Il programma da noi realizzato si chiama ICTEST ed è disponibile per chiunque ne faccia richiesta secondo le modalità spiegate alla fine del presente articolo.

Per usare il circuito seguire le seguenti fasi. Collegare la scheda al circuito di acquisizione dati pubblicato sul n° 9/93 di Elettronica Flash

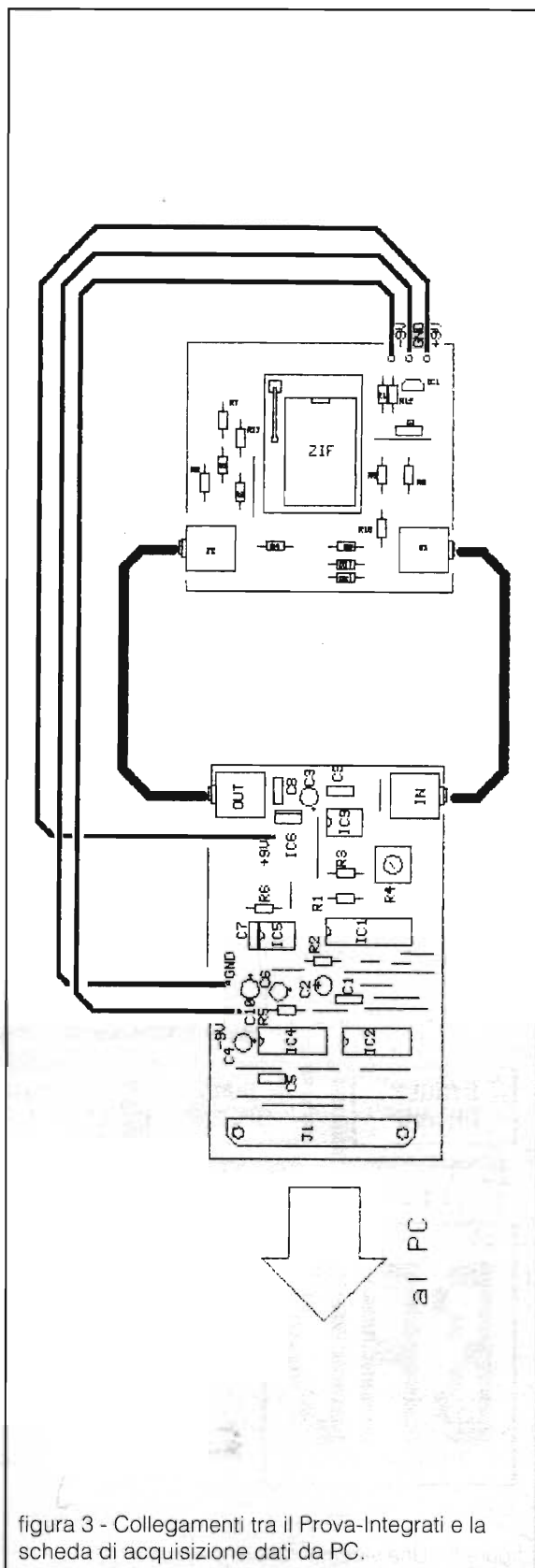


figura 3 - Collegamenti tra il Prova-Integrati e la scheda di acquisizione dati da PC.

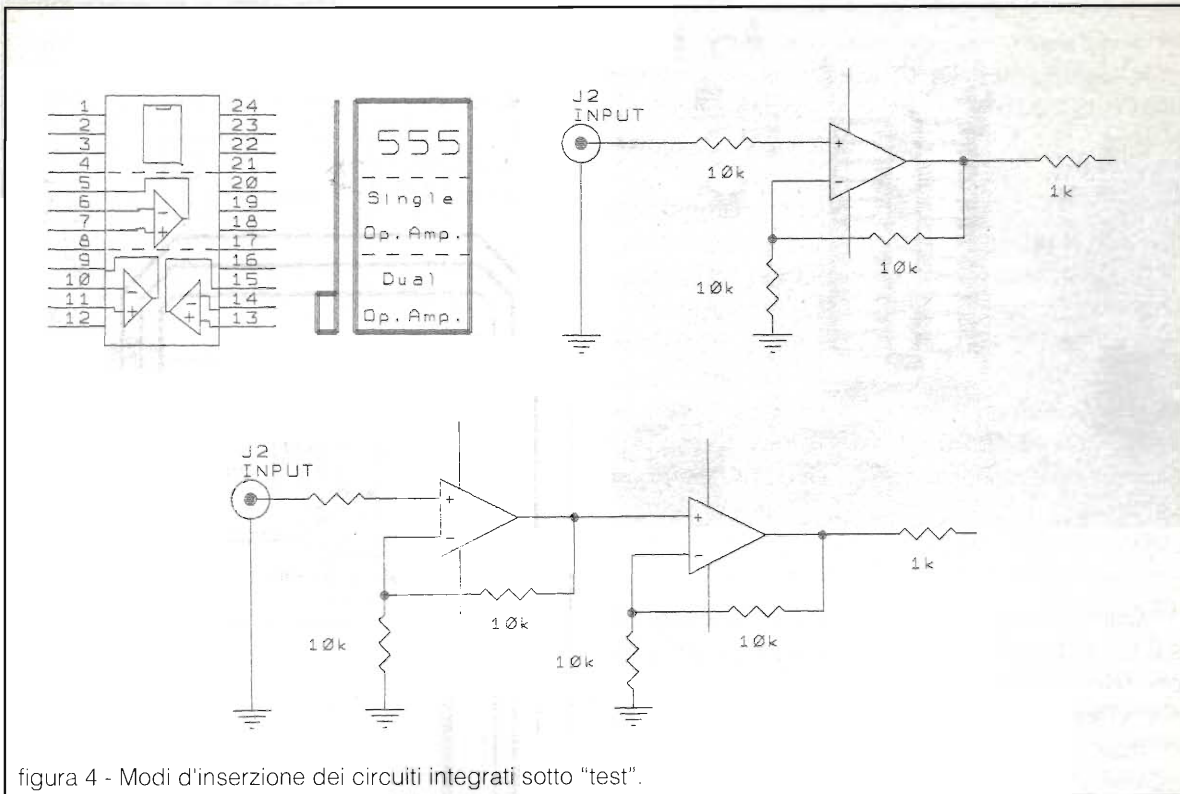


figura 4 - Modi d'inserzione dei circuiti integrati sotto "test".

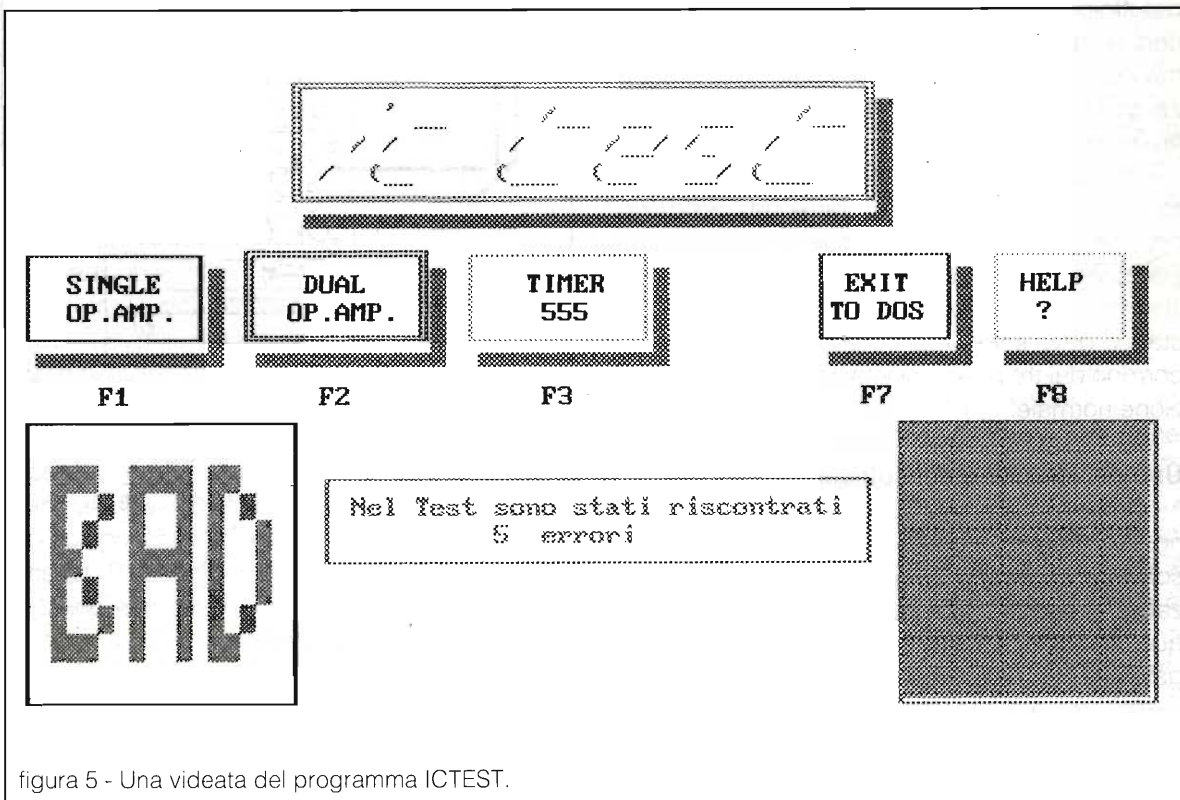


figura 5 - Una videata del programma ICTEST.

come indicato in figura e facendo attenzione ai fili di alimentazione. Quindi, dopo una prima verifica "a dito" per assicurarsi che nessun componente scaldi troppo, far partire il software digitando ICTEST oppure utilizzando il flag ICTEST-m oppure gli altri, come viene specificato dettagliatamente nel file di documentazione ICTEST.DOC fornito insieme al programma principale. L'aggiunta del flag -m consente, ad esempio, di utilizzare il mouse. Esiste inoltre la possibilità di utilizzare altre schede grafiche o di cambiare il colore dello sfondo, etc...

A questo punto il test può iniziare, ma prima occorre inserire nello ZIF il componente da testare. Si inserisce un 555 nella parte superiore dello zoccolo ed agendo sull'apposita leva si blocca il componente. Quindi si pigia il tasto F3, oppure si "clicca" sul tasto sinistro del mouse, per dare inizio al test vero e proprio. In questo caso sulla parte destra dello schermo comparirà la tensione presente sul piedino di uscita del timer 555: un'ondata quadra se il dispositivo è in buono stato; un altro segnale se il dispositivo è guasto.

Si esegue un procedimento analogo quando si testano gli A.O., solo che in questo caso il test è completamente automatico in quanto il programma stesso, dopo cinque prove, dà un responso visualizzando sul lato sinistro del monitor la scritta BAD! o OK! a seconda dello stato del chip. In questa fase, inoltre, viene segnalato il numero totale degli errori incontrati: il software è compilato in modo da segnalare una condizione di guasto quando si verificano due o più errori.

Ricordiamo che gli A.O. doppi vanno inseriti nella parte inferiore dello ZIF, mentre quelli singoli nella parte centrale.

Per quanto riguarda il materiale, sono disponibili sia gli stampati che il circuito montato e collaudato oltre, naturalmente al software. Gli interessati possono contattare la Redazione.

Il costo del kit, montato e collaudato, è di L. 70.000 e comprende anche il software che, comunque, può essere richiesto a parte oppure prelevato dalla BBS di E. FLASH allo 051-590376.

Buon lavoro! _____

HRPT Immagini digitali da NOAA

Sistema di ricezione e decodifica di immagini meteo digitali da NOAA.

Progettato e costruito dalla ditta tedesca HAUSMANN, permette di ricevere e decodificare le informazioni provenienti dai satelliti NOAA ed è in grado di soddisfare, grazie alle sue caratteristiche avanzate, anche l'appassionato più esigente.

Alcune caratteristiche del sistema:

- Ricevitore WSR-HRPT o HRPT PC-card
- Preamplificatore LNA tipo P-HEMT gain 25dB NF 0.6 dB
- Scheda di decodifica da inserire in uno slot 16 bit del PC
- Interfaccia per rotori d'antenna
- Software di decodifica

Grafica 640x480 1024x768 a 256 col.

Possibilità di effettuare il calcolo delle orbite basate sui dati Kepleriani e l'inseguimento del satellite attraverso l'interfaccia Centronics.

Salvataggio automatico delle 5 immagini trasmesse nei vari spettri con un file di oltre 50Mbyte

Ingrandimenti delle zone interessate.

Elaborazioni sulle Palette per creare nuove colorazioni.

Lettura dei valori termici per i settori IR.

Sovrapposizione del GRID con latitudine e longitudine.

Hardware necessario: PC 486 o 386 con coprocessore, scheda video SVGA 1M e HD adeguato

D.B.S. ELETTRONICA



APPARECCHIATURE ELETTRONICHE

via f.lli Cairolì, 53 - 95014 Giarre (CT) - tel. e fax 095/934812



chiamaci
D.B.S. è...

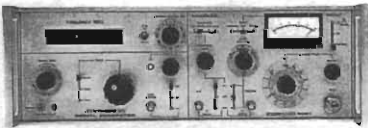
...tutto
KENWOOD

per il radioamatore



RACAL-DANA mod. 9081

Generatore di segnali sintetizzato
AM/FM o modulazione di fase
5-520 MHz Lettura digitale 8 digit



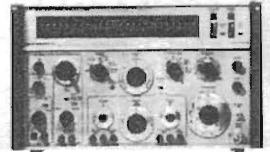
TEKTRONIX mod. 465

Oscilloscopio DC 100 MHz. Doppia traccia.
Disponibilità di altri modelli

C.
E.
D.

MARCONI mod. TF2008

Generatore di segnali 10 kHz-510 MHz
AM-FM SWEEP

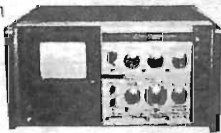


S.
A.
S.

HEWLETT PACKARD

mod. 141T/8552B/8554B

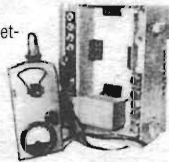
Analizzatore di spettro 100 MHz-1250 MHz.
Cassetto "IF section" alta risoluzione.
Disponibile anche con
cassetto 8555A.
10 MHz-18 GHz
(con mixer NUOVO)



MILITARE

mod. AN/PRM-10

Grid Dip Meter 2-400 MHz
in 7 bande
Portatile con valigetta -
Rete 115 V. -



D
O
L
E
A
T
T
O

HEWLETT PACKARD

mod. 8640B (Optional 003)

Generatore di segnali 500 kHz-512 MHz.
AM/FM - Lettura digitale -
Aggancio di fase con sincronizzatore interno
Impedenza uscita 50 Ohms.



Via S. Quintino, 36 - 10121 TORINO
Tel. (011) 562.12.71 - 54.39.52
Telefax (011) 53.48.77

BIRD

mod. 8251

Carico fittizio 1 kW
DC 2.4 GHz -
Connettore N/F



BIRD

carichi fittizi attenuati
8322 - 200 W
8329 - 2 kW
8329-300 - 2 kW
DC 500 MHz



BIRD mod. 8921

Carico fittizio 5 kW
10 kW con sistema di
ventilazione optional
DC 1 GHz - Connettore LC/F



DIELECTRIC

mod. 5150

Carico fittizio 150 W
DC 4 GHz - Connettore N/F



C.B. RADIO FLASH

Livio Andrea Bari & C.



Voglio aprire questa puntata della nostra rubrica con l'augurio di buon anno per tutti i Lettori.

Mi è capitato diverse volte di scrivere degli inizi della CB ma non avevo mai trattato del primissimo periodo che si può situare nel biennio 1966-1968 anche perché io stesso come ho già avuto modo di raccontare ho esordito sulla frequenza dei 27MHz nell'estate del 1968. Mi sono documentato e ora sono in grado di riferire, anche se in modo parziale, sul periodo meno noto della storia della CB in Italia.

In Italia nasce la CB la banda del cittadino

Siamo nel 1966, Genova è all'epoca un porto mercantile ricco di traffici e davanti al porto proprio nel centro storico esiste un variopinto mercatino detto "Shangay".

Il mercatino con le sue bancarelle multicolori sta in una piazzetta proprio dove termina la Via Preè. l'ambiente è stato descritto anche in alcune canzoni di Fabrizio De André (Via del Campo...). Qui si poteva trovare di tutto, dal preservativo colorato al vestito militare USA, per non parlare di altre merci assolutamente "originali" magari costruite a Napoli... Confusi in mezzo ad una miriade di radioline a transistor tascabili, portatili ecc. ci sono anche i primi ricetrasmittitori CB che al tempo venivano chiamati "radio-

telefoni".

Analoga situazione esisteva a Roma al mercatino di Porta Portese e in altre città italiane nei luoghi deputati al piccolo commercio, al traffico "semi illegale...".

Ma torniamo ai "radiotelefoni CB".

Costano molto cari, addirittura da 60 a 100.000 lire (di allora) per un esemplare con trasmettitore da 100mW e ricevitore supereterodina con 1 canale o al massimo 2 canali come in certi apparecchi Tokay. Molti sono tentati di acquistarli ma la paura del "pacco" è forte... Alla fine comunque ne vennero acquistati diversi esemplari e furono usati soprattutto in mare. Al tempo essendo la banda assolutamente deserta, collegamenti di decine di km con 100mW erano perfettamente normali. Bisogna poi ricordare che questi walkie-talkie erano dotati di belle ed efficienti antenne a stilo telescopiche in ottone cromato lunghe financo 180 cm. che hanno una resa quattro o cinque volte superiore alle odierne mini antenne "gombose" che equipaggiano i portatili di oggi.

È entrato nella leggenda un ormeggiatore di Camogli che aveva organizzato un servizio di assistenza radio per le barche da diporto che si appoggiavano al porticciolo. Il fenomeno della comunicazione CB era stato messo in moto e molti,

tornati dalla gita o dalla navigazione, cominciarono ad usare il baracchino a casa per comunicare con gli amici. Poi si incominciò a cercare apparecchi un poco più potenti come il Tokay da 1W. Anche molti appassionati di radiotecnica cominciarono a lavorare sulla CB perché era facile modificare gli schemi proposti dalle riviste o dal radio handbook per TX autocostituiti per la gamma 10 m (28MHz) e portarli a lavorare sulla 27MHz, dove con 1W in AM ci si poteva divertire senza licenza, mentre per fare l'OM ci voleva l'esame di teoria e quello di telegrafia, all'epoca indispensabile. E poi sulle gamme OM a quel tempo si era definitivamente affermata l'SSB e quindi per operare ci voleva un ricevitore "speciale" e bisognava affrontare difficoltà quasi insuperabili per realizzare un TX autocostituito in SSB.

Nel breve volgere di alcuni mesi il fenomeno CB dilagò nella città di Genova, estendosi poi nelle altre città italiane. A questo punto però la CB si rivelò come un "giuoco pericoloso" perché qualcuno più accorto degli altri scoprì che la legge italiana vietava l'uso dei baracchini.

Tuttavia molti pensarono che trattandosi di norme emanate durante gli anni venti e trenta, a nessuno sarebbe mai saltato in mente di applicarle anche ai ricetrasmittitori CB! Tuttavia la paura, che poco più

tardi si rivelerà fondata, di subire azioni repressive da parte delle autorità di polizia postale e dalle forze dell'ordine in genere, fece da collante per la costituzione di gruppi di amici che cominciarono a discutere dell'argomento prima "in aria" poi di persona, dopo avere, non senza qualche patema d'animo, organizzato delle riunioni nei giardini pubblici o nei bar...

Nacque così la convinzione di doversi riunire in associazioni per poter chiedere la "legalizzazione" della CB e far capire alle autorità e alla pubblica opinione l'utilità sociale del fenomeno della CB.

E così, all'inizio del 1968, a Genova, nel popolare quartiere di Cornigliano, annerito dai fumi delle acciaierie, si forma la prima associazione CB Italiana denominata Associazione Italiana Radioamatori Banda Cittadina A.I.R.B.C.

In breve tempo questo sodalizio annovera circa 300 soci, tutti CB genovesi e dà inizio ad una campagna coraggiosa per ottenere il riconoscimento legale della CB in Italia, prendendo a modello la legislazione vigente in U.S.A.

Ricordo di aver visitato un paio di volte nel '70 o nel '71 la sede di questa associazione, sita in via Narisano, una traversa della via Cornigliano.

Vendita libera, utilizzazione vietata

Dopo i primi tempi in cui gli apparati CB venivano acquistati nei "mercatini" in modo semi-clandestino, la richiesta di apparati CB crebbe al punto da interessare i costruttori americani e giapponesi che cominciarono a "spingere" i loro prodotti presso i commercianti italiani di apparecchi elettronici e siccome per le antiquate leggi italiane solo l'uso dei ricetrasmittitori CB

poteva essere perseguito ma non la vendita, ecco che nasce un mercato regolare per i nostri apparecchi che fanno la loro comparsa nei "normali" negozi. Aumentano le vendite (legali) aumenta l'uso (illegale) e la CB diventa un fenomeno sociale!

Negli esercizi commerciali specializzati facevano bella mostra di sé gli apparati e gli accessori CB e specie il sabato ci si recava in questo negozi per ammirare i baracchini e tutti gli accessori, e si incontravano altri appassionati del genere, per cui, dopo qualche momento di imbarazzo, si intrecciavano i primi dialoghi in "verticale" e si scoprivano i volti dei CB collegati nei giorni precedenti. Nascevano così amicizie personali che poi portarono alla costruzione dei primi club per CB.

Personalmente ricordo che a Genova il punto di incontro dove fare acquisti e conoscere altri CB era presso la Videon, concessionario Marcucci-Lafayette, sito in via Armenia e gestito da Eraldo Borea il CB Carotene (per via del colore dei capelli) che fulminante battuta di una celebre trasmissione pirata in stile goliardico, Il Baraccone, definiva "Carotene il CB che conoscere non conviene!".

Per ora debbo tornare alla attualità con le notizie sulla attività CB contemporanea ma vi do appuntamento alla prossima puntata per portarvi fino alla nascita della prima associazione CB a livello nazionale: la F.I.R.

Cominciamo col dare notizia della nuova situazione del Club 27 di Catania, federati F.I.R.: Il giorno 8-7-'94 si è riunito presso il locale del Club 27 Catania Circolo Federato dalla F.I.R. CB il Consiglio Prov.le uscente e elezione della nuova nomina per il triennio '94/'96.

Sono presenti i seguenti Circoli Federati:

Club 27 Catania - Club Cb Monti Erei - Altair Cb Club Valverde - Etna Club Cb S. Venerina.

Il Consiglio Provinciale, all'unanimità, viene così eletto:

Presidente: Francesco Finocchiaro
- Vice Presidente: Alessandra Limina
- Segretario e addetto ai Comunicati Stampa: Pietro Caruso
Responsabili per l'attivazione della sala operativa per quanto riguarda gli apparati in 27MHz: Caruso Pietro e Nicotra Angelo.

L'indirizzo è il seguente:

Struttura Provinciale a Catania
Recapito: via delle Gardenie 18
95028 Valverde (CT)
Tel.-Fax (095) 7212552
Federazione Italiana
Ricetrasmittenti Citizen's Band

È con grande piacere che passo a presentarvi un altro nuovo gruppo CB che si è costituito nella Svizzera "italiana":

*Caro Livio,
mi chiamo Marco, e in qualità di QSL Manager del mio gruppo, mi sono preso il compito di scrivere una lettera di presentazione al tuo giornale, che regolarmente seguo con interesse.*

Il nuovo gruppo "India Golf" nasce in Svizzera nell'autunno 1993 dall'idea di alcuni ragazzi che si divertono e fanno con piacere del radiamento. L'idea vede ora i suoi frutti, e possiamo vantarci di contare già circa sui 50 soci dei quali più di 40 in Svizzera, e più precisamente in Ticino, una mezza dozzina in Italia e qualche socio pure in Olanda

(!!!). Stiamo cercando di allargarci senza scopo di lucro, cerchiamo di fare un buon lavoro, facendoci da soli le QSL, ed organizzando dei ritrovi speciali (aperti anche a persone che non ne fanno parte).

Fino ad ora abbiamo pure "superato con successo" due Dxpedition: 15 IG/A, che presentava la QSL della nascita del gruppo, nella quale abbiamo totalizzato più di 200 contatti, e poi 15 IG/CH, che presentava una QSL speciale rappresentante la Svizzera, dalla quale appunto nasce il gruppo.

Le quote di adesione al gruppo sono relativamente basse, e per di più sono adesioni "a vita", il che va tutto a vantaggio del neo-socio.

Ti allego molto volentieri del materiale informativo che ti prego di voler osservare.

Ti informo già anticipatamente che prossimamente effettueremo un'attivazione che durerà un po' più delle altre allo scopo di raccimolare un po' di soldi per permetterci di organizzare una gita oppure qualcosa di simpatico per i soci. Purtroppo non so dirti la data esatta, ma sicuramente prima o poi ci sentirai fare il "Beacon" su 27.555: l'ormai classico "CQ CQ CQ Special Station on frequency...".

Spero di non averti annoiato, ed elencandoti i nomi del comitato, ti saluto.



Comitato:

Presidente	15 IG 01	Davide
Vice Presidente	15 IG 02	Gianni
Segretario	15 IG 03	Luigi (anche Cassiere)
Resp. Tecnico	15 IG 05	Moreno
QSL Manager	15 IG 31	Marco (io)
Membro Com.	15 IG 03a	Lino

'73-51 de 15 IG 031 Marco Hardmeier
QSL Manager
Via Ponte Tresa 15
6924 Soregno (TI)
Svizzera

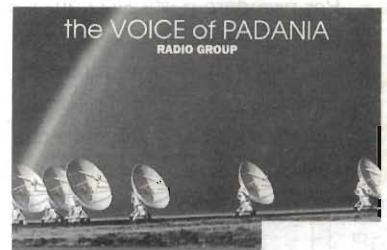
Dalla città di Bologna, sede di Elettronica Flash e culla dell'associazione CB, altra costituzione di un gruppo per CB dediti al DX: È nato, a Bologna, un nuovo radio-gruppo: "the voice of Padania" o "Victor-Papa".

Sorto all'inizio del 1994 grazie all'amicizia di alcuni ragazzi di Ferrara, Brescia e Bologna, il gruppo non ha assolutamente matrice politica: ha semplicemente scelto il proprio nome in base alle caratteristiche comuni delle città sopra elencate.

Il club dispone di ottimo materiale stampato (si veda la QSL) ed è in continua espansione, dopo l'adesione di operatori italiani e stranieri (vedi 236VP101 Younus).

Il motto, riportato sulle QSL, è "may you live as long as you love, and love as long as you live" secondo una citazione neozelandese per la fratellanza tra i popoli.

Come da statuto, chiunque può entrare nel gruppo, indipendentemente da razza, ideali e, soprattutto, dal numero di QSL possedute.



L'iscrizione è a vita, e costa, tutto compreso, L. 25.000.

Per informazioni o chiarimenti è possibile rivolgersi al Segretario 1VP002: Alessio; Cas. Pos. 6008, 40138 Bologna.

A domanda, risponde.

Pubblichiamo un carteggio di grande interesse intercorso tra Elio Antonucci, che ringraziamo per averci messo a disposizione questo materiale, e il Ministero delle P.T.

Il quesito posto interessa sia i CB che i Radioamatori. I CB che detengono apparecchi non omologati (cioè diversi dal classico 5W con 40 canali, e tutti gli OM con apparati con potenza *INPUT* superiore ai 300W. Per intenderci un TS140 che ha 100W *OUTPUT* ha un input dell'ordine dei 160-180W ma i TX che danno oltre 200W in Output sono oltre i 300W *INPUT*, per non parlare degli amplificatori lineari. Basta una sola 3-500Z e siamo circa 3 o 4 volte sopra i 300W *INPUT*!

Ecco a lato la domanda e la pronta risposta dell'autorità competente.

Il CO.RAD. - Coordinamento del Radioascolto, per ricordare il suo scomparso fondatore, Claudio Dondi, bandisce una gara di radioascolto denominata:

**"VIII Contest CO.RAD.
Claudio Dondi"**

che si svolgerà da lunedì 20 febbraio a domenica 26 febbraio 1995.

Per prendere parte alla competizione, aperta solo ai radioascoltatori italiani, sarà sufficiente ascoltare anche una sola delle stazioni riportate nel regolamento, regolamento che può essere richiesto all'indirizzo:

**CO.RAD.
c/o Marco Cerruti
Casella Postale 146
13100 - Vercelli**

Sarà data risposta sulla rubrica a tutti coloro che mi scriveranno (L.A. Bari, Via Barrili 7/11 - 16143 Genova) ma dovranno avere pazienza per i soliti terribili tempi tecnici.

Ed ora vi lascio allo studio della 22ª puntata del Minicorso di radiotecnica ricordandovi che avere una pur elementare conoscenza della Radiotecnica è sempre utile...

Bologna 3/3/94

Alla cortese attenzione
Del Sig. Direttore
c/o Circolo Costruzioni Telegrafiche
e Telefoniche
Via Cairoli, 9
40121 Bologna BO

OGGETTO: Art. 403 (codice postale).

Mi permetto di rivolgere il quesito che segue:

Qualora il titolare di patente e licenza, radioamatoriale, detenga apparecchiature radioelettriche di potenza superiore a quelle ammesse dalla licenza stessa è tenuto a redigere regolare denuncia di possesso ai sensi dell'art. 403 del D.P.R. 156 del 29.3.1973?

Rimango in attesa di un suo sollecito e gradito riscontro, con l'occasione Le invio i miei migliori saluti?

Elio Antonucci

Amministrazione delle Poste e delle Telecomunicazioni

Circolo Costruzioni Telegrafiche e Telefoniche
III Reparto - Servizi Radioelettrici, Bologna

Bologna, li 16 marzo 1994

Al Sig. Antonucci Elio
Via Faenza 11
40139 Bologna

Prot. III/A/9916/RC-GEN 546/MIL
ALL. copia DPR 1214 del 5/8/66

Oggetto: Chiarimenti relativi alla detenzione di apparati radioamatoriali con potenze superiori a quelle consentite.

In riferimento alla nota perventua a questo ufficio in data 04/03/94, relativa all'oggetto, lo scrivente precisa che:

il DPR 1214 del 05/08/66 stabilisce che "le licenze sono di tre classi, corrispondenti alle potenze massime di alimentazione anodica dello stadio finale del trasmettitore, consentite rispettivamente per 75, 150, 300 Watt" (art. 4 par. 3).

Inoltre, l'art. 9 del DPR sopracitato, nel paragrafo "b" dispone che "la potenza di alimentazione anodica dello stadio finale trasmettitore deve essere corredato di amperometro o voltmetro per la misura di detta potenza".

Per quanto sopra esposto si evince che l'utilizzo di apparecchiature con potenze superiori a quelle indicate nel DPR suddetto non è consentito. Ad ogni buon fine si allega copia del DPR citato.

Parallelamente a quanto sopra specificato, siccome non è possibile ottenere concessioni/licenze per le apparecchiature indicate in oggetto, è d'obbligo per il detentore di tali apparati radioelettrici effettuare regolare denuncia all'Autorità locale di Pubblica Sicurezza ed alla Amministrazione delle Poste e Telecomunicazioni, allo scopo di ottemperare a quanto disposto dall'art. 403 del DPR 156 del 29/03/73.

Il Direttore del III Reparto
(Dott. Ing. Pierluigi Soavi)

Minicorso di radiotecnica

(continua il corso iniziato su E.F. n° 2/93)

di Livio Andrea Bari

(22ª puntata)



"Quiet please, L. Bari is pursuing a M.S.D.J. (Master of Science in Design)

Considerazioni relative a Q , X_L , I_L , X_C , I_C , I_R .

Il Q di un circuito risonante parallelo R , L , C vale:

$$Q = \frac{R_p}{X_L} = \frac{R_p}{\omega_o \cdot L} = \omega_o \cdot C \cdot R_p$$

essendo:

$$\omega_o = 2 \cdot \text{pigreco} \cdot f_o \text{ e } X_L = X_C$$

$$X_L = \omega_o \cdot L \quad ; \quad X_C = \frac{1}{\omega_o \cdot C}$$

Il significato fisico di Q è il seguente: tanto più è trascurabile la componente dissipativa (cioè tanto più piccole sono le perdite nei componenti L e C) con valori di R elevati e tanto più è elevato il valore di Q .

Alla frequenza di risonanza f_o le due correnti I_L e I_C sono uguali e contrarie (e sfasate di $\pm 90^\circ$ rispetto a I ($I_R = I$)) e nella maglia costituita da L e C circola una unica corrente di valore Q volte quello di I .

In altre parole in un circuito RLC parallelo, in risonanza, la corrente nell'induttore (o nella capacità) è Q volte più elevata della corrente totale erogata dal generatore. Allora se $I_R = I$

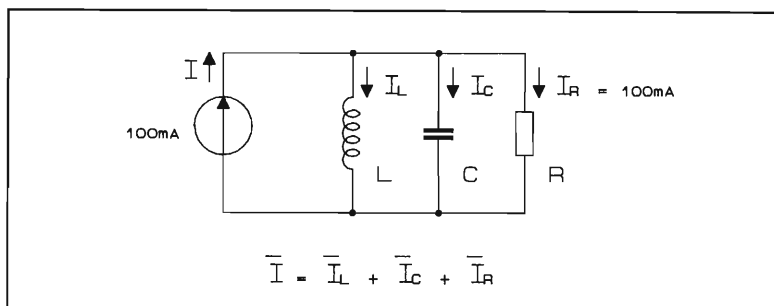
$$Q = \frac{I_L}{I_R} \quad \text{e} \quad Q = \frac{I_C}{I_R}$$

Per cui Q è, nel caso del circuito RLC in parallelo, il "coefficiente di sovracorrente" in quanto ad esempio se la corrente erogata dal generatore a Radio Frequenza vale 100mA e il Q del circuito vale 50 nei componenti L e C circolerà una corrente Q volte più elevata e cioè $I_L = I_C = 50 \cdot 100\text{mA} = 5000\text{mA} = 5\text{A}$

$L = 100\mu\text{H}$, $C = 250\text{pF}$, $Q = 50$

Determinare:

- la frequenza di risonanza f_o propria del circuito
- la banda passante caratteristica B .
- la frequenza di taglio inferiore f_L e la frequenza di taglio superiore f_H .



cioè caratterizzata da modulo (ampiezza es. 5A) e fase -90° , $+90^\circ$ e 0° nel caso dei vettori I_L , I_C , I_R .

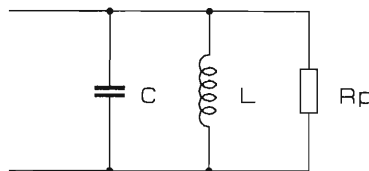
Vedremo studiando nel dettaglio il circuito RLC in serie come Q sia invece il "coefficiente di sovratensione" ed il comportamento del circuito ben diverso!

Per fare un poco di esercizio propongo un problema che rientra nell'ambito di quelli che possono essere dati in pasto per la soluzione agli aspiranti OM che si presentano all'esame per conseguire la patente di radioperatore.

Ecco il testo: è dato un circuito risonante del tipo in parallelo con le seguenti caratteristiche:

Soluzione:

Per prima cosa disegniamo lo schema del circuito.



R_p rappresenta le perdite dovute alla "imperfezione" di L e C , che ovviamente, non sono componenti ideali e quindi senza perdite. Se fossero ideali R_p non sarebbe presente cioè R_p avrebbe valore infinito.

A $R_p = \infty$ corrisponde $Q = \infty$. Ma nel nostro caso Q vale 50 quindi R_p ha un valore ben definito.

A questo punto possiamo

procedere al calcolo di f_o .

Essendo i valori di L e C espressi rispettivamente in μH (microHenry) e pF (picoFarad) utilizzeremo le formule indicate in figura 3 pag. 116 E.F. n°6 giugno '94 nel Corso della 16ª puntata di questo Minicorso di Radiotecnica:

$$f_o = \frac{159,155}{\sqrt{L \cdot C}} \quad F_o \text{ è in MHz}$$

oppure:

$$f_o = \frac{159155}{\sqrt{L \cdot C}} \quad F_o \text{ è in kHz}$$

Decido di utilizzare la seconda formula per ottenere f_o in kHz:

$$f_o = \frac{159155}{\sqrt{100\mu\text{H} \cdot 250\text{pF}}} = 1006,6\text{kHz}$$

Essendo noto il valore di Q si può determinare il valore di B (banda passante caratteristica) utilizzando la formula [5] vista nella 20ª puntata (E.F. n°11, novembre '94):

$$B = \frac{1006,6\text{kHz}}{50} = 20,13 \text{ kHz}$$

Per determinare il valore di f_L e f_H (frequenza di taglio inferiore e superiore) si può fare uso delle formule approssimate indicate con [7] nella 20ª puntata. Infatti essendo il valore di Q relativamente elevato (50) si può ritenere che f_L ed f_H siano disposte in modo simmetrico rispetto alla frequenza f_o .

$$f_L \cong f_o - \frac{B}{2}; \quad f_H \cong f_o + \frac{B}{2};$$

inserirò nelle formule i valori di f_o e B già calcolati in precedenza e determiniamo f_L e f_H :

$$f_L \cong 1006,6 - \frac{20,13}{2} = 996,5\text{kHz}$$

$$f_H \cong 1006,6 + \frac{20,13}{2} = 1016,7\text{kHz}$$

A questo punto abbiamo risposto a tutti i quesiti posti dal problema.

Nella caratteristica curva di "selettività" che abbiamo visto nella puntata precedente e che si ottiene tracciando un grafico in cui sull'asse orizzontale (asse delle ascisse) è indicata la frequenza e sull'asse verticale (asse delle ordinate) vengono segnati i valori assunti da V in funzione della frequenza f abbiamo individuato i due punti notevoli f_L e f_H detti "frequenza di taglio inferiore" e "frequenza di taglio superiore" in cui il valore di tensione V vale:

$$\frac{V}{\sqrt{2}}$$

volte il valore massimo riscontrato in corrispondenza della frequenza di risonanza f_o .

Il rapporto tra la tensione in risonanza che chiamiamo V_o e la tensione U_T presente in corrispondenza delle due frequenze f_L e f_H è molto spesso indicato usando le unità logaritmiche. L'unità logaritmica di uso pratico è il dB (deciBel). Lavorando con le tensioni, come nel nostro caso, si ottengono i valori in deciBel (dB) con la formula seguente:

$$\text{dB} = 20 \cdot \log_{10} \frac{V_2}{V_1} \quad [1]$$

nel nostro caso V_1 è la tensione che si ottiene alla frequenza di taglio f_L o f_H .

Nel grafico la tensione V_2 vale:

$$\frac{V_o}{\sqrt{2}}$$

e V_1 vale V_o , sostituendo nella frazione i valori presi dal grafico della risonanza si ha:

$$\frac{V_2}{V_1} = \frac{\frac{V_o}{\sqrt{2}}}{V_o} = \frac{V_o}{V_o} \cdot \frac{1}{\sqrt{2}} = \frac{1}{\sqrt{2}} = 0,707$$

Con la nostra calcolatrice scientifica possiamo calcolare il logaritmo in base 10 (che si indica \log_{10}) del rapporto:

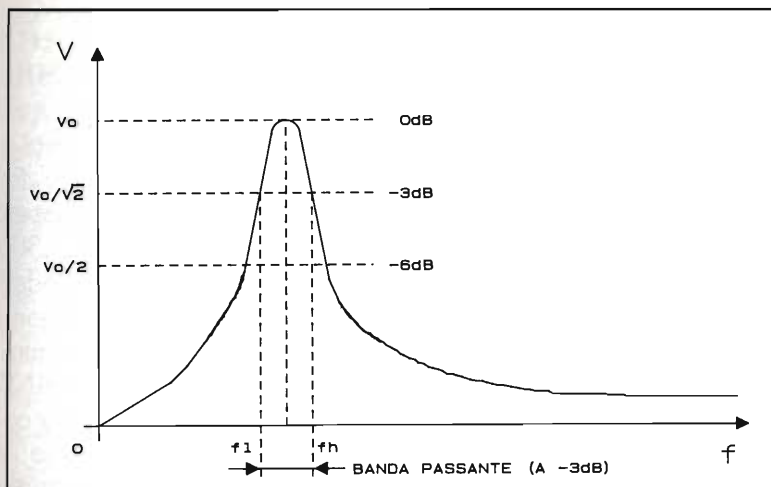
$$\frac{V_2}{V_1} = 0,707$$

semplicemente battendo il numero 0,707 e premendo il tasto log, il risultato è -0,15 ed allora la formula [1] darà come risultato:

$$\text{dB} = 20 \cdot \log_{10} \frac{V_2}{V_1} = 20 \cdot \log_{10} 0,707 = 20 \cdot -0,15 = -3\text{dB}$$

Ecco perché si parla di frequenza di taglio come dal punto in cui il livello di tensione diminuisce (segno -) di 3dB rispetto al valore misurato alla frequenza di risonanza f_o .

Attenzione! In certi casi la banda passante è espressa con un riferimento in dB diverso (ad esempio -6dB o -60dB) ed allora per lo stesso circuito si hanno



diversi valori della banda passante e delle frequenze f_L e f_H .

Il riferimento -6dB è molto usato perché facile da misurare in quanto corrisponde ad un rapporto:

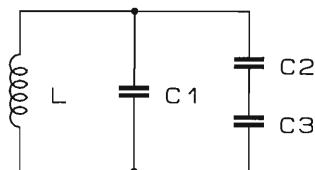
$$\frac{V_2}{V_1} = 0,5$$

per cui facendo delle misure si può regolare il livello della tensione V_1 per una deflessione a fondo scala del voltmetro e poi,

facendo variare la frequenza del generatore, cercare le due frequenze per cui l'indicazione del voltmetro si riduce alla metà esatta! Se per misurare le tensioni V_1 e V_2 si fa uso, come spesso accade in pratica, di un oscilloscopio il cui asse verticale è calibrato in $V/\text{divisione}$, il vantaggio di dover misurare un rapporto 0,5 e non 0,707 sarà, logicamente, ancora più netto ed evidente.

Ed ora, per concludere questa 21^a puntata, un compito per i più volenterosi e per chi si presenterà agli "esami di patente OM".

Dato il seguente circuito:



sapendo che $C_1 = 50\text{pF}$, $C_2 = 200\text{pF}$, $C_3 = 600\text{pF}$ e che L vale $127\mu\text{H}$ determinare la frequenza di risonanza f_0 propria del circuito in oggetto.

[risposta: ~100kHz ~1MHz]

Suggerimenti: per prima cosa riducete la complessità del circuito trovando la C equivalente al collegamento "misto" C_1, C_2, C_3 .

C_1 e C_3 sono in "serie" tra loro quindi... e la loro C equivalente è in "parallelo" a C_2 quindi...

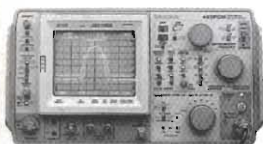
Buon lavoro e a risentirci alla prossima puntata...

Spin electronic instruments

**STRUMENTI DELLE MIGLIORI CASE
RICONDIZIONATI E GARANTITI**

SERVIZIO MANUALI TECNICI

CONTATTATECI PER DISPONIBILITÀ
E QUOTAZIONI



- Oscilloscopi normali, storage e digitali
- Generatori BF e di funzioni
- Distorsimetri
- Fonometri
- Frequenzimetri
- Generatori RF e Sweepers
- Analizzatori di spettro e accessori
- Misuratori di cifra di rumore (PANFI)
- Standard di frequenza e di tensione
- Ponti RLC e di impedenza
- Voltmetri digitali e analogici
- Multimetri e alimentatori da banco
- Ricevitori professionali HF e VHF (Racal, Plessey, Marconi, Collins, Watkins-Johnson ecc.)
- Analizzatori di spettro a stock: HP 3580A (20 Hz-50 kHz) • 3582A (0.01 Hz-25 kHz FFT 2 ch.) • HP 141T+8552B+8556A (20 Hz-300 kHz) • 8553B (1 kHz-110MHz)
- 8554B (0.1-1250 MHz) • 8555A (0.01-18 GHz) • 8443A (tracking and counter 110 MHz) • 8444A (tracking generator 1250 MHz) • 8445B (preselettore 18 GHz) • 8445B opt003 (con frequenzimetro digitale) • HP 182T+8558B (0.1 MHz - 1.5 GHz)
- 8559A (0.01 - 21 GHz) • 8444A opt. 59 (tracking generator 1.5 GHz) • Systron Donner 763 (1 MHz - 42 GHz con mixer esterni, preselettore incorporato) • Tektronix 492 (opt. 1,2,3) e 492 AP •

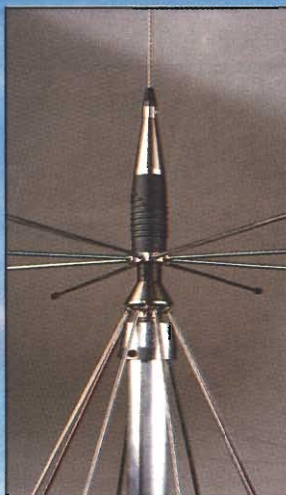
**Augurando a tutti i nostri Clienti un sereno e prospero 1995 diamo un
arrivederci alla fiera di Novegno (MI) il 28 e 29 gennaio**

SPIN di Marco Bruno

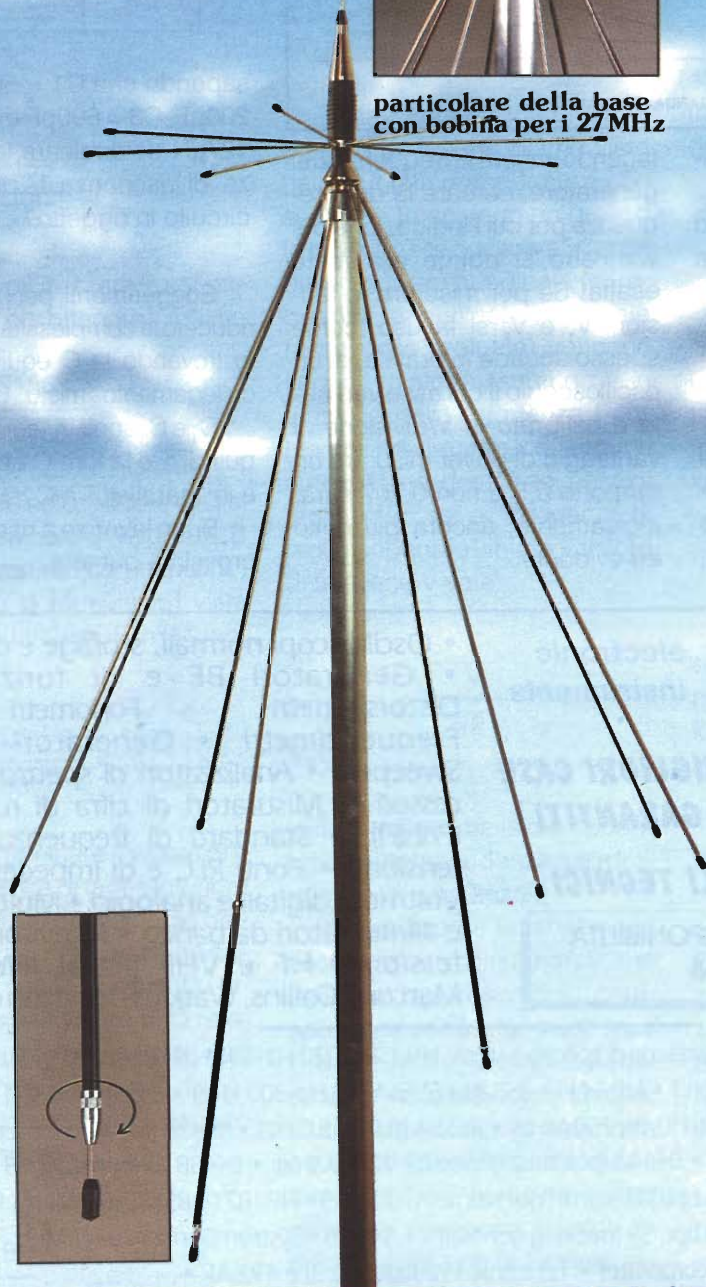
via G. Ferraris, 40 - 10040 Rivalta (TO) - Tel e Fax 011/9091968 -

TRASMETTE E RICEVE SU TUTTE LE FREQUENZE

(CB, AMATORIALI, CELLULARI)



particolare della base
con bobina per i 27 MHz



stub di taratura
dei radiali
per i 27 MHz



FULL BAND

ANTENNA LARGA BANDA 25-1300 MHz

FULL BAND è il risultato di un lungo studio atto a fornire un'antenna per uso amatoriale e C.B. a copertura totale (25 + 1300 MHz), di dimensioni ridottissime che ne permettono l'installazione in spazi minimi. Infatti FULL BAND permette di ricevere a copertura continua fino a 1300 MHz, ma soprattutto permette di trasmettere su tutte le bande amatoriali e C.B. dai 25 MHz in poi. FULL BAND risulta utilissima per apparati multibanda C.B. e "dualbander" per trasmissioni Full Duplex.

CARATTERISTICHE TECNICHE

- Frequenza di funzionamento:
Banda in ricezione:
25-1300 MHz
Banda in trasmissione:
27-144-220-440-900-
1290 MHz
- Potenza max applicabile:
600 W CB / 200 W
VHF-UHF
- Guadagno: 7 dB
- R.O.S. minimo in centro
banda: 1,5:1 max
- Connettore: SO 239 (PL
259 sul cavo)
- Diametro palo di
sostegno: 35 mm max
- Stili in acciaio inox.

CTE INTERNATIONAL
42100 Reggio Emilia - Italy
Via R. Sevardi, 7
(Zona industriale mancasale)
Tel. 0522/516660 (Ric. Aut.)
Telex 530156 CTE I
FAX 0522/921248



DICA 33!!

Visitiamo assieme l'elettronica

Bentrovati, avete passato bene le vacanze natalizie, il capodanno? Spero possiate avere raggranelato un poco di cocuzze di tredicesima e regali pecuniari tali da investire in un pacchettino di componenti elettronici; chi più di noi sa quanto bello possa essere scegliere la paccottiglia dagli scaffali e cassattiere del negoziante. Spesso inebriati da questo luccichio di componenti optoelettronici, transistori di potenza e componenti passivi multicolori acquistiamo di tutto un poco, in particolare tutto quello che ha contenitore inusuali e sigle stravaganti poi, passato parecchio tempo osserviamo, ahimé non avendo avuto tempo libero, il pacchetto ancora intonso, zeppo d'integrati d'annata, ormai obsoleti, quasi inutili ma ancor più pieni di fascino.

Questa è la vera passione per l'elettronica che ci accomuna tutti quanti, ricchi e poveri, nordisti o sudisti. Nel nome dell'elettronica siamo fieri di non avere frontiere, pigmentazioni differenti...

Dopo questa dissertazione un poco retorica possiamo andare avanti con le proposte offerte dal mese che sono sempre parecchie e ben variegate.



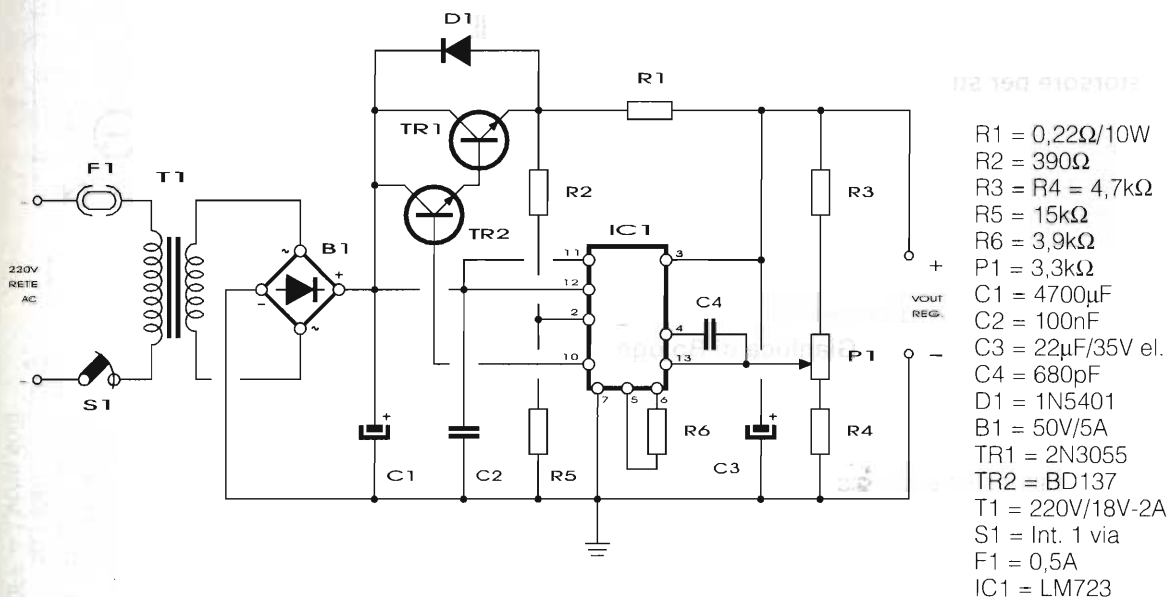
Alimentatore per il baracchino

Voi non potete sapere quanto ci fa contenti e ci fa ricordare, quando i Lettori più giovani ci chiedono di pubblicare un circuito di alimentatore da rete per il baracchino: per prima cosa questo significa che la CB è sempre di moda, la palestra elettronica e di vita per tanti ragazzi, inoltre il fascino dell'autocostruzione non tramonta anche se la concorrenza degli integrati regolatori incombe.

Tanti sono i ragazzi che richiedono un circuito con l'intramontabile 2N3055 in TO3 metallico.

Via dunque a presentare un alimentatore da 2A tensione regolabile da 11 a 16Vcc.

Le raccomandazioni sono le solite: realizzare un circuito stampato con piste abbastanza spesse per consentire il passaggio della corrente e dissipare il 2N3055 che scalda notevolmente.



Orologio con circuito integrato surplus

Ho reperito in fiera alcuni integrati AY5/1230 per un prezzo molto basso, vorrei sapere a che cosa servono e se posso utilizzarli convenientemente.

Sono in contenitore tipo Eprom e a detta del rivenditore erano proprio un'ottima occasione.

R.: Anche qui i nostri complimenti! Lei è il felice possessore di integrati controller per orologi timer digitali a display della generazione passata.

Un poco vecchiotti ma sempre validissimi.

Ecco lo schema elettrico dell'orologio timer alimentato a 220V.

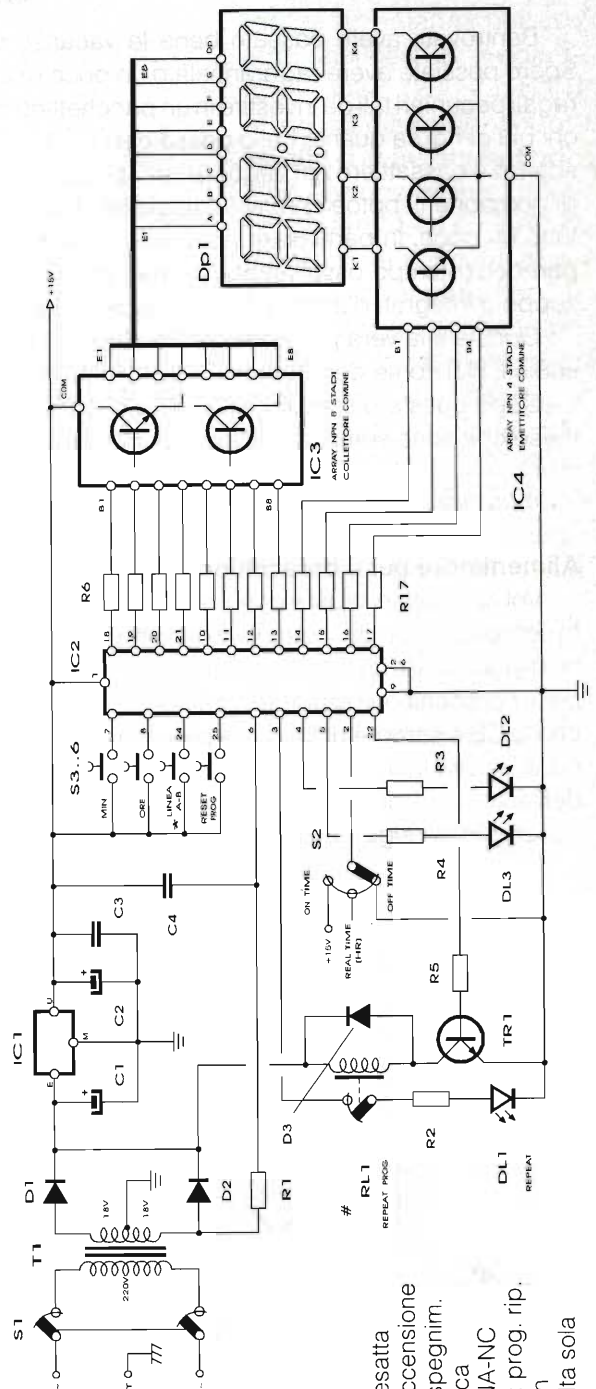
- R1 = 470k Ω
- R2 = 1,5k Ω
- R3 = R4 = 2,7k Ω
- R5 = 1k Ω
- R6+R17 = 2,7k Ω
- C1 = 1000 μ F/25V el.
- C2 = 47 μ F
- C3 = 100nF
- C4 = 3,9nF
- D1+D3 = 1N4001
- D11 = D12 = LED rosso
- D13 = LED verde
- Dp1 = display 4 cifre k comune
- R11 = 24V/2sc.
- TR1 = BC337
- S1 = int. 2 vie
- S2 = deviatore 1 via/ 3 pos.
- S3+S6 = puls. NA
- IC1 = 7815
- IC2 = AY5 - 1230
- IC3 = SH 597/8
- IC4 = SH695/4
- T1 = 220V/18+18V

Distorsore per strumenti musicali

Sono molto interessato a tutto quello che concerne la musica elettronica, compresi tutti gli apparecchi per effetti speciali, se vi è possibile gradirei venisse pubblicato un semplice schema di distorsore a transistor... dal minimo costo e... grandi prestazioni. Resto in trepidante attesa e vi invio i complimenti migliori per la rivista.

Gianluca di Bologna

R.: Siamo molto contenti di poterLa accontentare con una realizzazione alquanto semplice e di ottime caratteristiche. Un distorsore con stadio di ingresso e uscita a transistor, il primo emitter follower è un adattatore d'impedenza, l'ultimo, medesimo emitter follower, rende disponibile il



Real = ora esatta
 ON = ora accensione
 OFF = ora spegnim.
 * = Inv. logica uscita NA-NC
 # = Repeat: prog. rip. ogni 24h
 OFF = 1 volta sola

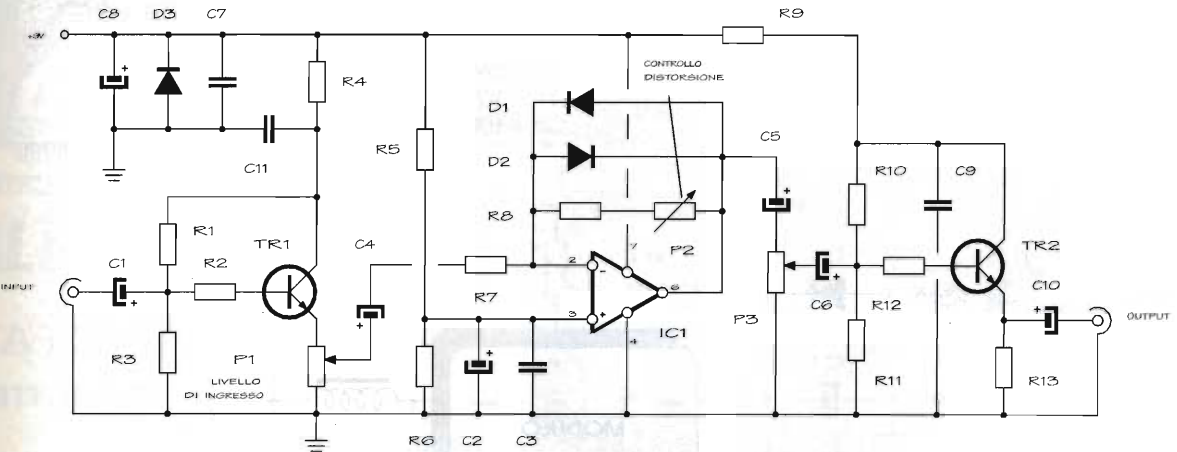
segnale di già distorto in uscita. L'operazionale compie il vero e proprio compito di distorcere, limitando il segnale brutalmente.

Il potenziometro P1 dosa il segnale d'ingresso, P2 determina e regola il clipping (distorzione) del segnale, infine P3 è il guadagno di uscita, da regolare a seconda dell'amplificatore o mixer connesso.

Per l'alimentazione basta una comune pila da 9Vcc piatta.

- R1 = 220kΩ
- R2 = 6,8kΩ
- R3 = 220kΩ
- R4 = 100Ω
- R5 = R6 = 220kΩ
- R7 = 10kΩ
- R8 = 6,8kΩ
- R9 = 100Ω
- R10 = R11 = 220kΩ
- P1 = 4,7kΩ
- P2 = 100kΩ

- P3 = 10kΩ
- C1 = 4,7μF/16V el.
- C2 = C4 = 2,2μF
- C3 = 100nF
- C5 = C6 = C10 = 4,7μF
- C7 = C9 = C11 = 100nF
- C8 = 220μF
- D1 = D2 = 1N4148
- D3 = 1N4001
- TR1 = TR2 = BC237
- IC1 = TL081

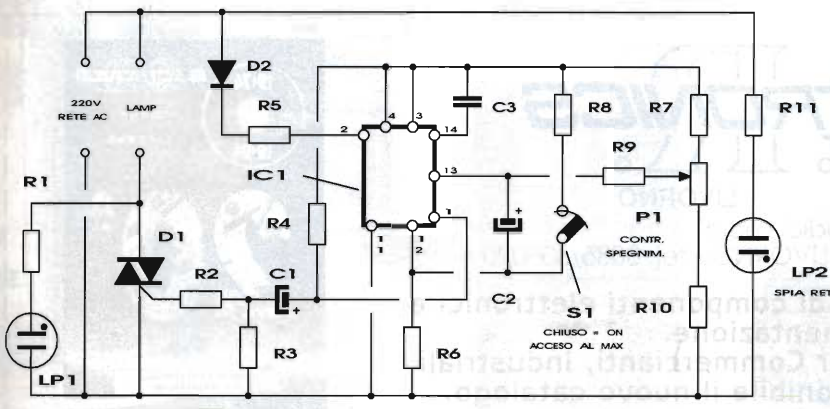


Luce antipaura

Sono padre da circa un anno ed appassionatissimo di elettronica, vorrei riuscire a non dovermi alzare, alternativamente a mia moglie, per spegnere la luce della cameretta del bimbo. Esiste un circuito che la affievolisca dopo un certo tempo? Vi sarei particolarmente grato, salvereste le mie esigue ore di sonno. Dimenticavo! La lampada è alimentata a tensione di rete 220V, consuma circa 40W.

Silvano di Torino

R.: L'integrato che viene in suo soccorso non è particolarmente conosciuto ma di buona reperibilità; SL440 è la sua sigla, ed ha 14 piedini. Con i componenti da noi suggeriti (C8 e P1) lo spegnimento graduale avviene in circa 40minuti, regolabili ovviamente con un minimo di pochi minuti. Lo spegnimento è graduale e non ha spikes né tentennamenti. Per potenze superiori a 100W dissipate per bene il TRIAC.



- R1 = 150kΩ
- R2 = 100Ω
- R3 = 220Ω
- R4 = 27kΩ
- R5 = 6,8kΩ/7W
- R6 = 1MΩ
- R7 = 18kΩ
- R8 = 56kΩ
- R9 = 100kΩ
- R10 = 22kΩ
- R11 = 150kΩ
- P1 = 47kΩ
- C1 = 10μF/50V el.
- C2 = 1000μF
- C3 = 27nF
- D1 = TIC 206
- D2 = 1N4007
- S1 = interruttore
- IC1 = SL440
- Lp1 = Lp2 = lampadina al neon

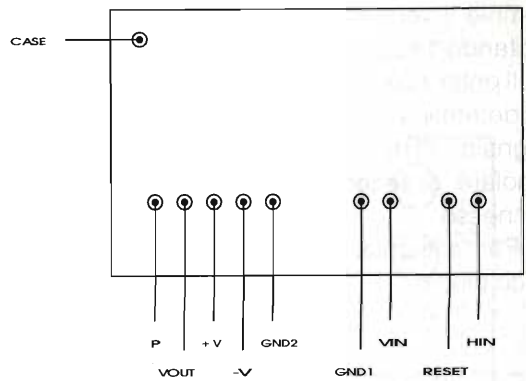
Alimentatore switching di potenza

Presso una importante fiera di elettronica ho acquistato per poche lire una scheda elettronica per alimentatore composta oltre che di componenti passivi di un grosso ibrido alettato della ST, l'R 400V/GS, mi hanno assicurato che il prezzo era interessante e si trattava di SMPS di alta potenza, sapete dirmi qualche cosa di più in merito?

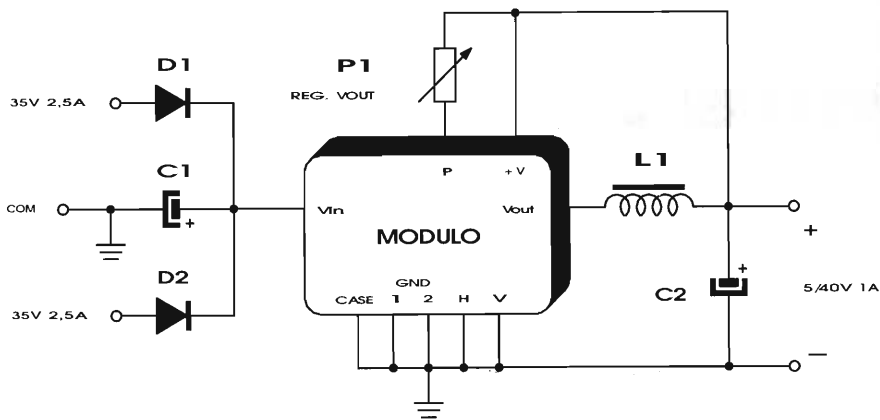
R.: Lei ha proprio il senso degli affari se ha pagato poche lire una tale scheda, si tratta di certo di un alimentatore Step Down della ST, da 160W (4A e 40W).

Il circuito desunto dai data sheets ST lo mostriamo subito. Il potenziometro P1 regola la V_{out} . Non sono necessari altri dissipatori oltre quello di fabbrica.

MODULO VISTO DA SOTTO



P1 = 22k Ω
 C1 = 10000 μ F
 C2 = 100 μ F/100V el.
 L1 = 6 sp. \varnothing 1,25 su toroide \varnothing int. = 2,5 cm in ferrite
 D1 = D2 = P600J



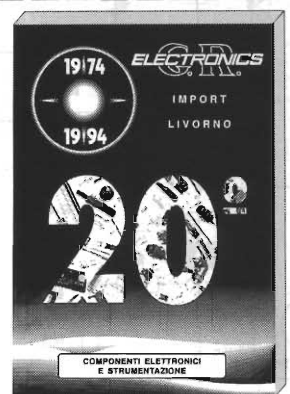
— ABBONANDOTI —
 SOSTIENI ELETTRONICA FLASH

ELECTRONICS
 IMPORT LIVORNO

Giudici Lucia
 viale Italia, 3 - 57100 LIVORNO - tel. 0586/806020

Vendita all'ingrosso di componenti elettronici e strumentazione.

A richiesta, solo per Commercianti, Industriali ed Artigiani, è disponibile il nuovo catalogo.





**PRODOTTI PER
TELECOMUNICAZIONI
E RICETRASMISSIONI**


Via S. Croce in Gerusalemme,
30/A 00185 ROMA
Tel. 06/7022420 - tre linee r.a. - Fax 06/7020490

DISTRIBUTORE AUTORIZZATO

ALINGO PER IL LAZIO
CON DEPOSITO

YAESU  **MOTOROLA**

KATHREIN
ANTENNE  **ICOM**

 **STANDARD** **KENWOOD**



BIRD
Electronic Corporation
STRUMENTAZIONI

RAC



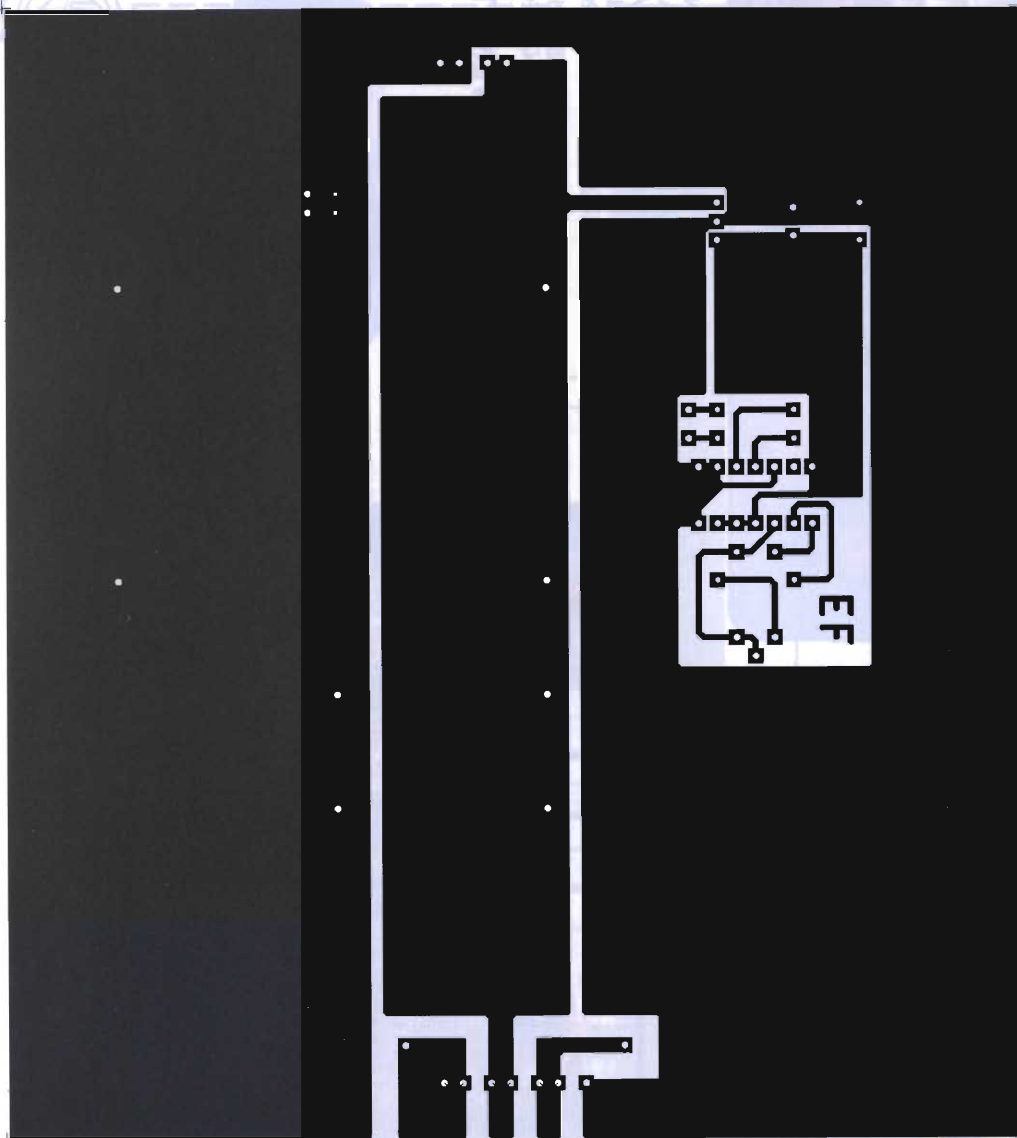
FORNITURE PER INSTALLATORI E RIVENDITORI
APPLICAZIONI CIVILI, MILITARI - COMUNITA', AMBASCIATE
RADIOAMATORIALI - HF/VHF/UHF/GHz - NAUTICA, ecc.
TELEFONIA CELLULARE
SISTEMI DI SICUREZZA E DIFESA ELETTRONICA



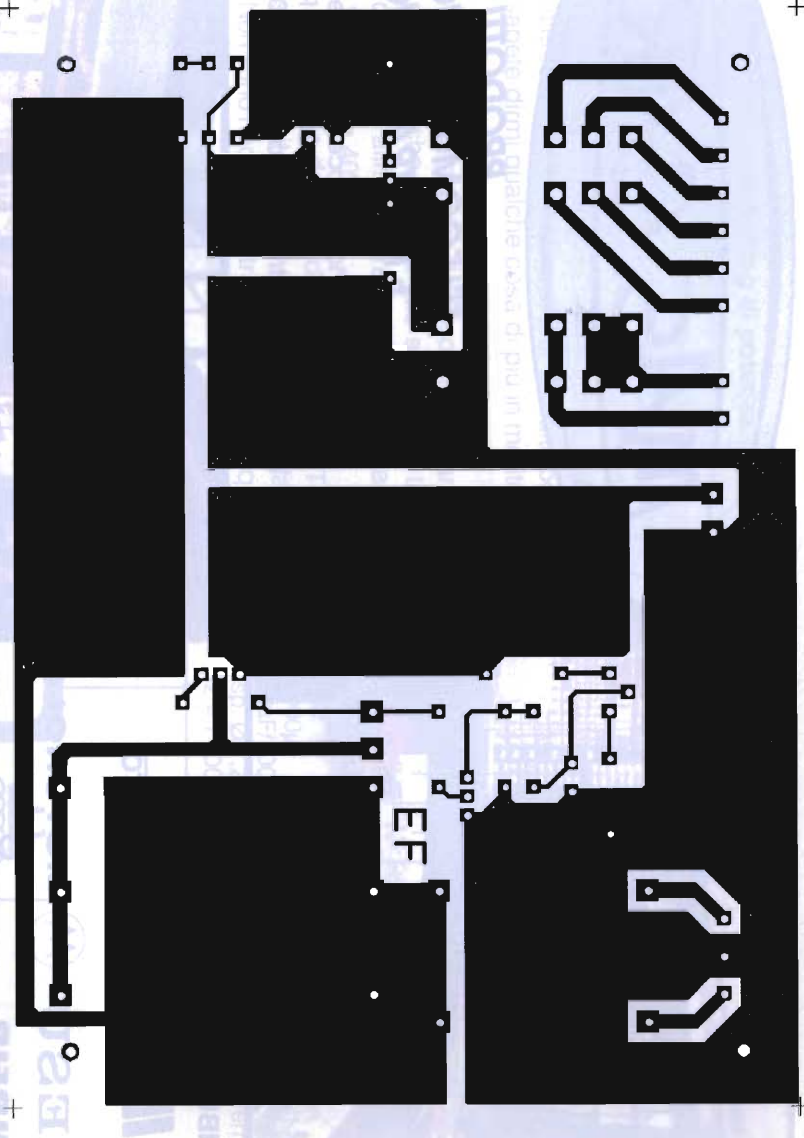
RICAMBI ORIGINALI
LABORATORIO DI ASSISTENZA TECNICA

SCONTI PER RIVENDITORI

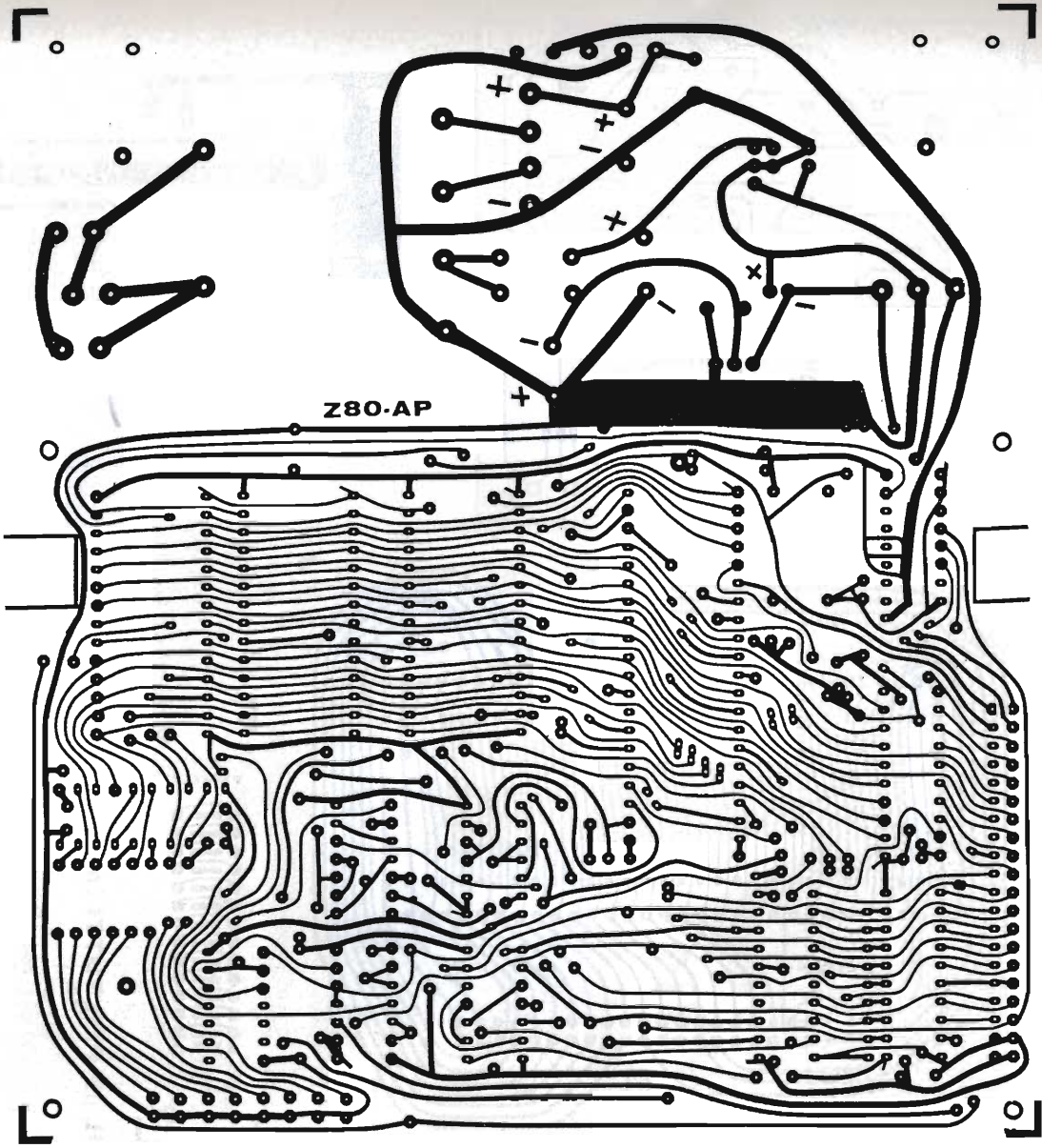
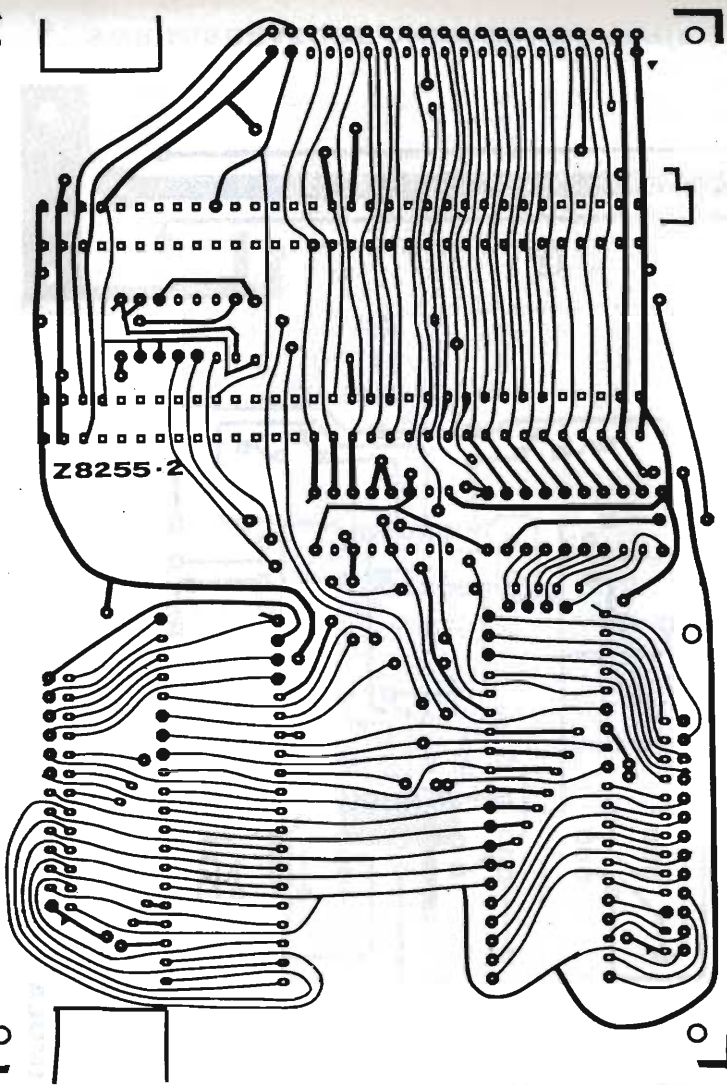


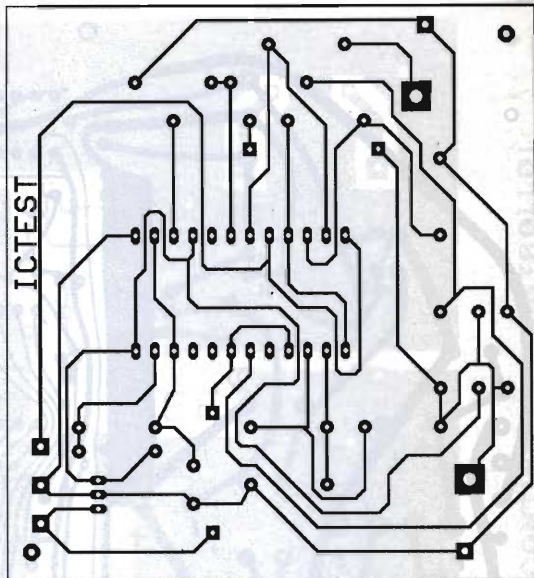
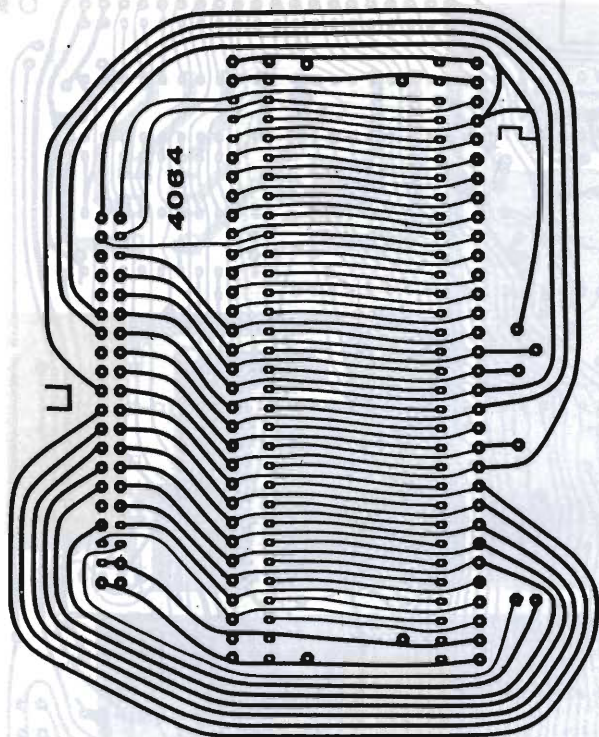


GRUPPO DI CONTINUITA' (INVERTER)



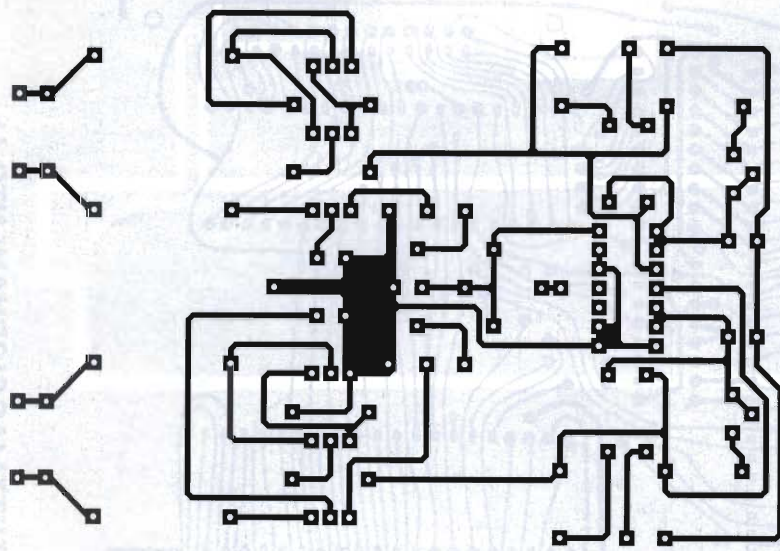
GRUPPO DI CONTINUITA' (CONTROLLO)



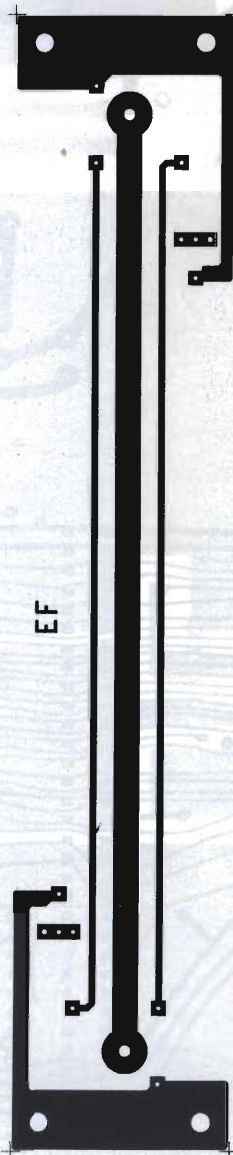


In un Master unico
i circuiti stampati
di tutti gli articoli

IL μ P PER TUTTI (AGGIORNAMENTO 1)



EF



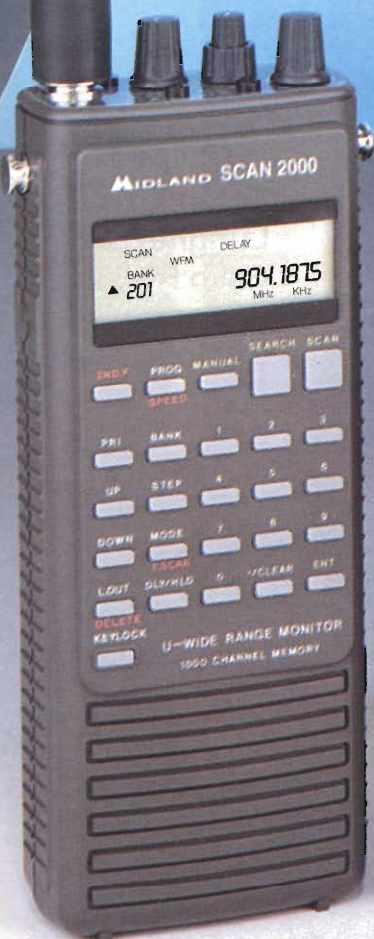
EF

TENS STIMOLATORE PORTATILE

SWR MISURATORE ONDE STAZIONARIE

SCANNER PROGRAMMABILI

NEW



SCAN 2000
 FREQUENZE: DA 0,1 A 2060MHz
 200 CANALI DI FUNZIONAMENTO
 1000- DEMODULA IN AM-FM-SBB



SCAN 1303
 FREQUENZE: 68-908MHz
 200 CANALI FRA TUTTE
 LE BANDE



SCAN 1310
 FREQUENZE: 2-1330MHz

CTE INTERNATIONAL
 42100 Reggio Emilia - Italy
 Via R. Sevardi, 7
 (Zona Industriale Mancasale)
 Tel. 0522/516660 (Ric. Aut.)
 Telex 530156 CTE I
 FAX 0522/921248



TURBO 2001

cod. AT2001

GUADAGNO SUPERIORE

A QUALSIASI ALTRA ANTENNA

ATTUALMENTE SUL MERCATO

è una...

Antenne
lemm



Potenza max 2000W
Lunghezza mt 1,950
Cavo RG58 speciale
Supporto isolatore
Bobina in Teflon



ANTENNE
lemm

De Blasi geom. Vittorio

Via Santi, 2
20077 Melegnano (MI)

Tel. 02/9837583
Fax 02/98232736

TUTTO PER IL CB

ALAN 95

Ricetrasmittente CB veicolare AM/FM di nuova generazione compatto ma completo. L'apparato dispone di un ampio display LCD che visualizza tutte le funzioni dell'apparato come: canali, il segnale ricevuto/trasmesso e l'attivazioni delle varie funzioni come lo SCAN e il DW (dual watch).

ALAN 78

È uno dei ricetrasmittitori più compatti sofisticati e affidabili presenti oggi sul mercato CB. Il modello **MIDLAND CTE ALAN 95** dispone di 40 canali, dell'accesso immediato al canale di Emergenza 9, della funzione di scansione su tutti i canali e della commutazione alta/bassa potenza per economizzare le batterie.

MIDLAND CTE

ALAN 98

27 MHz • 40 canali potenza 4/1 w commutabili • canale d'emergenza N°9 • modulazione AM • vasta gamma di accessori.



STANDARD ALAN AEA KENWOOD YAESU ALINCO ICOM AOR JRC
ELECTRONICS SRL

Inoltre disponiamo di: **vasta gamma di accessori, antenne, quarzi di sintesi, coppie quarzi, quarzi per modifiche, transistori giapponesi, integrati giapponesi.**
Per ulteriori informazioni telefonateci, il nostro personale tecnico è a vostra disposizione.
Effettuiamo spedizioni in tutta Italia c/assegno postale. Importo minimo L. 30.000.

ELETRONICA
RUC

ELETRONICA snc

Via Jacopo da Mandra 28A-B - 42100 Reggio Emilia - Tel. 0522-516627

RAMPAZZO

Electronica & Telecomunicazioni

di RAMPAZZO GIANFRANCO
Sede: Via Monte Seboto, 1
35020 PONTE SAN NICOLÒ (PADOVA)
Tel. (049) 89.61.166 - 89.60.700 - 717.334
Telefax (049) 89.60.300

ASTATIC

HUSTLER

Mod.
1104/C



Mod. 575M/6



Mod.
D104/M6B



Mod. 557

Mod. 400



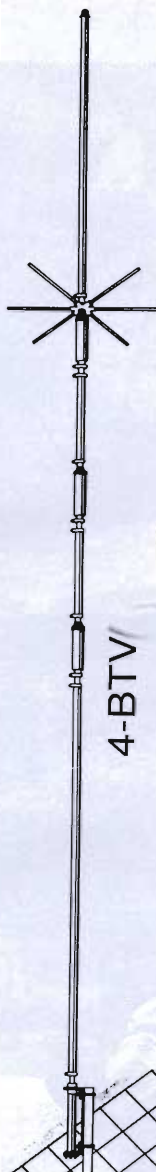
SILVER
EAGLE



CMT800



UGM



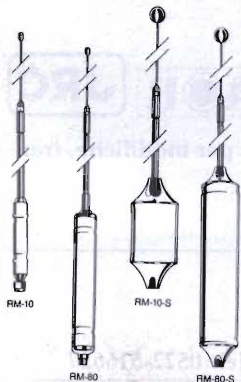
4-BTV



5-BTV



6-BTV



Part No.	Description	Approx. Bandwidth 2:1 SWR or Better
RM-10	10 Meter	150-250 kHz
RM-11	11 Meter	150-250 kHz
RM-12	12 Meter	90-120 kHz
RM-15	15 Meter	100-150 kHz
RM-17	17 Meter	120-150 kHz
RM-20	20 Meter	80-100 kHz
RM-30	30 Meter	50-60 kHz
RM-40	40 Meter	40-50 kHz
RM-75	75 Meter	25-30 kHz
RM-80	80 Meter	25-30 kHz
RM-10-S	10 Meter	250-400 kHz
RM-11-S	11 Meter	250-400 kHz
RM-15-S	15 Meter	150-200 kHz
RM-20-S	20 Meter	100-150 kHz
RM-40-S	40 Meter	50-80 kHz
RM-75-S	75 Meter	50-60 kHz
RM-80-S	80 Meter	50-60 kHz

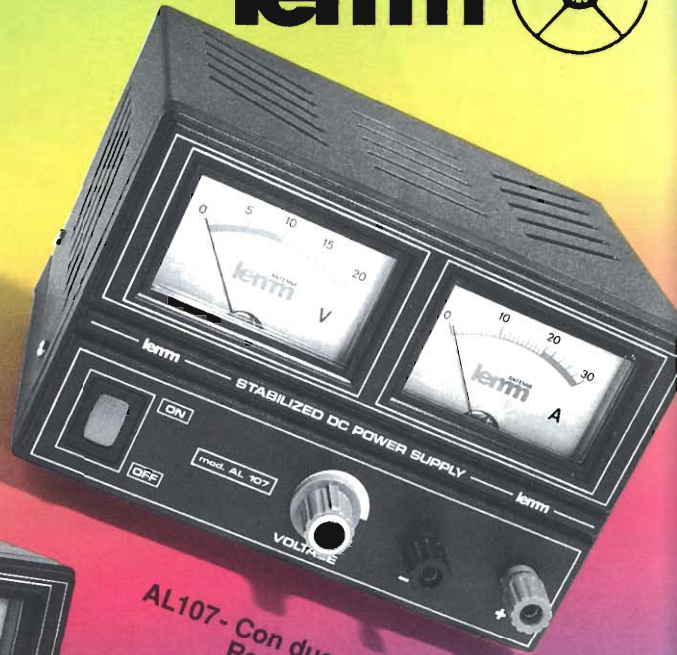
**CONDIZIONI PARTICOLARI AI RIVENDITORI
PER RICHIESTA CATALOGHI INVIARE L.10.000
IN FRANCOBOLLI PER SPESE POSTALI**

ASTATIC - STANDARD - KENWOOD - ICOM - YAESU
ANTENNE SIRTEL - VIMER - DIAMOND - HUSTLER
CUSH CRAFT - SIGMA - APPARATI CB MIDLAND - CTE -
PRESIDENT - LAFAYETTE - ZODIAC - ELBEX - INTEK -
TURNER - TRALICCI IN FERRO - ACCESSORI
IN GENERE ECC.

lemm



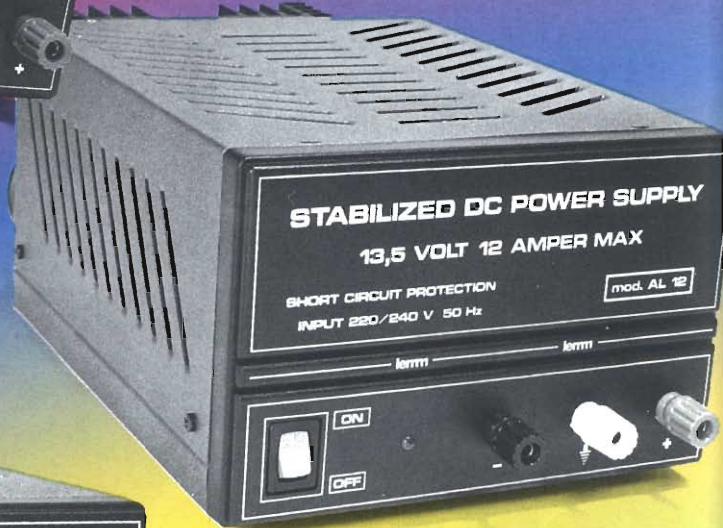
AL7- 7÷9 Amp. di picco - 13.5V



AL107- Con due strumenti V e A
Regolazione 3÷15V
7A max



AL112 - Regolazione 3÷15V
12A max



AL12 - 12A - 13.5V

AL5 - 5÷7 Amp. di picco - 13.5V



lemm

De Blasi geom. Vittorio
Via Santi, 2
20077 Melegnano (MI)
Tel 02/9837583
Fax 02/98232736

NEW

OMOLOGATO
N° OMOLOGAZIONE
0039340 DEL 07/10/94



ALAN 78

Ricetrasmittitore CB veicolare AM/FM di nuova generazione compatto ma completo. L'apparato dispone di un ampio display LCD che visualizza tutte le funzioni dell'apparato come: canali, il segnale ricevuto/trasmesso e l'attivazione delle varie funzioni come lo SCANE il DW (Dual Watch). Montaggio superficiale dei componenti per garantire elevata affidabilità.



**THE KING
OF TRANSCEIVERS**

ALAN 48

**RICETRASMETTITORE VEICOLARE CB 40 CANALI
UTILIZZABILE AL PUNTO DI OMOLOGAZIONE 8 ART. 334 C.P.**

L'ALAN 48 è un apparato completo per il radioamatore veramente esigente, FRONTALE ILLUMINATO.

CTE INTERNATIONAL
42100 Reggio Emilia - Italy
Via R. Sevardi, 7
(Zona industriale mancasale)
Tel. 0522/516660 (Ric. Aut.)
Telex 530156 CTE I
FAX 0522/921248



* NUOVE ANTENNE CB
 * PIÙ PERFEZIONE
 * NUOVO STILE



"Ci sono Idee"

ANTENNE 27 MHZ

LINEA 1000 * LINEA 1500



CREAZIONE
ORIGINALE



ALTA
QUALITÀ



ALTA
EFFICIENZA



TECNOLOGIA
AVANZATA



ALTA
POTENZA



ACCIAIO

FREQUENZA: 26-28 MHz

TIPO: 5/8 λ

BANDA

PASSANTE: LINEA 1000 = 800 kHz

LINEA 1500 = 2000 kHz

S W R : < 1 : 1,2

LUNGHEZZA TOTALE: LINEA 1000 = 110 cm

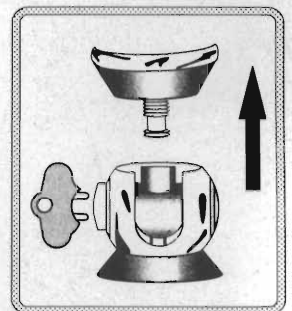
LINEA 1500 = 153 cm

Nuovo dispositivo di inclinazione a 90°

Stilo svitabile e sistema bloccante

Antifurto con chiave

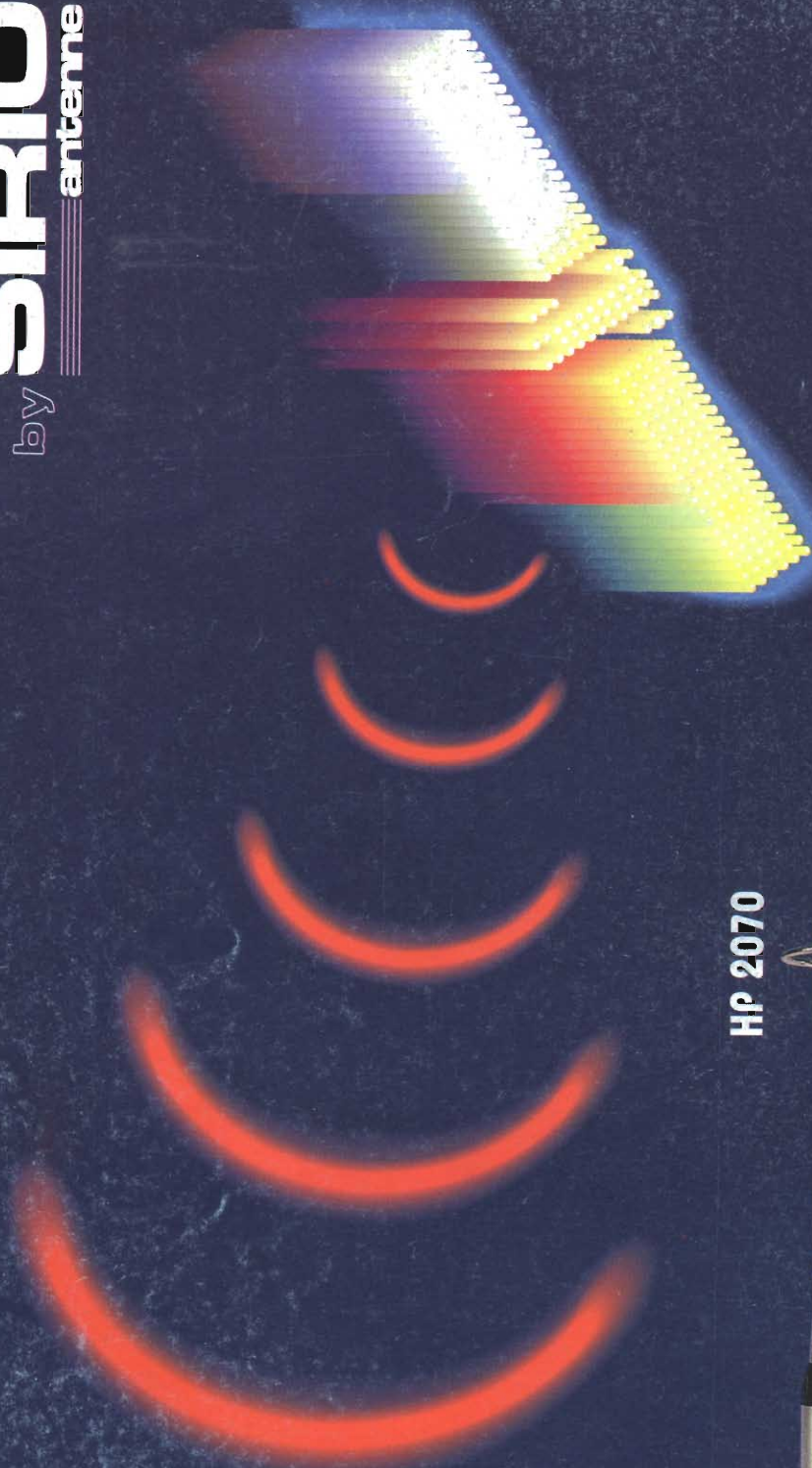
Cavo coassiale RG 58 fornito.



Copia gratuita del nuovo Catalogo
 disponibile presso i migliori Rivenditori
 che, inoltre, vi consiglieranno con competenza.

HI-PERFORMANCE

by **SIRIO**
antenne



*"Hi-Performance" la nuova linea Amatoriale VHF & UHF
Mono e Bi-Banda by Sirio.
Quando il particolare fa la differenza !!*

INTEK

COMMUNICATION & ELECTRONICS

Distribuzione esclusiva per l'Italia

HP 2070



HP 2070 H

