

ELETTRONICA

n. 3 Marzo '94 - Lit. 6000

FLASH

- Switching - Modifica per TM 741E
- ORCAD.PCB II - Valvole che passione
- Antifurto uBO - Effetto tremolo
- Converter D/A per PC - Dica 3311

Prestazioni o prezzo ?

La più completa gamma di ricetrasmittitori CB omologati veicolari AM/FM

mod.
FM-548SX
FM-600SX
49 PLUS

la soluzione totale!

INTEK®

COMMUNICATION & ELECTRONICS

Informazioni tecniche complete sul catalogo INTEK 1994



Soc. Edit. FELSINEA F.I. - 41133 Bologna - Tel. 051/240113 - Anno 12° - 124° Pubb. mens. - Sped. Abb. Post. Pubb. int. 50%

ANTENNE DA STAZIONE BASE CB

PRETARATE



PARTICOLARE DELL'APICE



PARTICOLARE
DELLA BASE

① ENERGY 5/8 cod. T242

ANTENNA DA STAZIONE BASE CB

Antenna G.P. a 5/8 Lambda. Particolarità di questa antenna è il tipo d'alluminio armonico con sagomatura a rilievo che ne aumenta le caratteristiche meccaniche ed anche il rendimento elettrico. Altra caratteristica oltre all'ineccepibile qualità è la velocità d'installazione. Massima potenza applicabile 1000 W, lunghezza M. 6,60.

② ENERGY 1/2 cod. T241 ANTENNA DA STAZIONE BASE CB

Antenna G.P. a 1/2 Lambda. Gli altri particolari sono come quelli della ENERGY 5/8

CTE INTERNATIONAL
42100 Reggio Emilia - Italy
Via R. Sevardi, 7
(Zona industriale mancasale)
Tel. 0522/516660 (Ric. Aut.)
Telex 530156 CTE I
FAX 0522/921248



Direttore Responsabile Giacomo Marafioti
 Fotocomposizione LA.SER. s.r.l. - Via dell'Arcoveggio 74/6 - Bologna
 Stampa La Fotocromo Emiliana - Osteria Grande di C.S.P.Terme (BO)
 Distributore per l'Italia: Rusconi Distribuzione s.r.l.
 V.le Sarca 235 - 20126 Milano

© Copyright 1983 Elettronica FLASH
 Registrata al Tribunale di Bologna
 N° 5112 il 4.10.83

Iscritta al Reg. Naz. Stampa
 N. 01396 Vol. 14 fog. 761
 il 21-11-83

Pubblicità inferiore al 70%

Spedizione Abbonamento Postale Gruppo III

Direzione - Amministrazione - Pubblicità
 Soc. Editoriale Felsinea s.r.l.
 Via Fattori 3 - 40133 Bologna - Tel. **051-382972/382757**

Costi	Italia	Estero
Una copia	L. 6.000	Lit. —
Arretrato	» 10.000	» 15.000
Abbonamento 6 mesi	» 35.000	» —
Abbonamento annuo	» 60.000	» 75.000
Cambio indirizzo	Gratuito	

Pagamenti: a mezzo c/c Postale n. 14878409 BO, oppure Assegno Circ., personale o francobolli.

ESTERO: Mandat de Poste International payable a Soc. Editoriale FELSINEA.

Tutti i diritti di proprietà letteraria e quanto esposto nella Rivista, sono riservati a termine di legge per tutti i Paesi.

I manoscritti e quanto in essi allegato se non accettati vengono resi.

Lettera del Direttore	pag.	3
Mercatino Postelefonico	pag.	15
Modulo Mercatino Postelefonico	pag.	18
Tutti i c.s. della Rivista	pag.	119

Stefano DEL FIORE		
Il Buck Regulator	pag.	19

Luciano BURZACCA		
Tremolo	pag.	31

Marco PEDEMONTE & L.A. BARI		
Impariamo ad usare OrCAD.PCB (3 ^a parte)	pag.	35

Giampaolo MAGAGNOLI		
Antifurto Seires-Duecond	pag.	39

G.L. RADATTI IW5BRM		
& V. VITACOLONNA IK6BLG		
Kenwood TM741E & Hi-Speed packet Radio	pag.	43

Laboratorio E. FLASH		
Preamplificatore differenziale stereo	pag.	55

Cristina BIANCHI		
Recensione libri		
-Elementi di radiotecnica generale	pag.	58

Lodovico GUALANDI I4CDH		
Michael Faraday	pag.	67

GiuseppeLuca RADATTI IW5BRM		
Un TV color a diodi LED	pag.	71

Pino CASTAGNARO		
Convertitore D/A passivo per PC	pag.	73

Umberto BIANCHI		
Stazione Ricetrasmittente RF-2	pag.	83

Andrea RIZZO		
Modifica al Modem Packet	pag.	91

Federico PAOLETTI IW5CJM		
Valvole che passione!	pag.	95

RUBRICHE:

Redazione (Sergio GOLDONI IK2JSC)		
Schede apparati	pag.	61
— Icom IC-P2 ET		
— Intek MS340S		

Sez. ARI - Radio Club "A. Righi" - BBS		
Today Radio	pag.	79
— TX-QRP		
— Linee BBS		
— Calendario Contest di Aprile		

Livio A. BARI		
C.B. Radio FLASH	pag.	105
— QSL Column 1994		
— Cos'è la modulazione FM/F3 e lo Shift		
— 13 ^o Meeting Triveneto		
— Notizie dal Club Titanic e dal LANCE C.B.		
— Minicorso di radiotecnica (13 ^a puntata)		

Club Elettronica FLASH		
Dica 33!	pag.	115
— Il TDA 1514A scalda? Soluzione!		
— Differenza tra ICM7555 e LM555		
— Alcuni dubbi sulle sigle delle valvole?		
— Cos'è l'SBS?		
— Multilineare 144 MHz		
— Accendi Neon 8W		
— Ricevitore super/reattivo		
— Lampeggiatore ad SCR		

INDICE INSERZIONISTI



<input type="checkbox"/>	ALINCO	pag.	7
<input type="checkbox"/>	ANTIQUE RADIOS	pag.	10
<input type="checkbox"/>	BIT Telecom	pag.	17
<input type="checkbox"/>	C.B. Elettronica	pag.	15
<input type="checkbox"/>	C.P.M. elettronica	pag.	42
<input type="checkbox"/>	C.T.E. International	2 ^a copertina	
<input type="checkbox"/>	C.T.E. International	pag.	5-118-121-127
<input type="checkbox"/>	ELECTRONIC METALS SCRAPPING	pag.	18
<input type="checkbox"/>	ELETTROPRIMA	pag.	8
<input type="checkbox"/>	ELMAN	pag.	33
<input type="checkbox"/>	ELPEC Elettronica	pag.	128
<input type="checkbox"/>	ELSE Kit	pag.	12
<input type="checkbox"/>	ELTO	pag.	37
<input type="checkbox"/>	FOSCHINI Augusto	pag.	93
<input type="checkbox"/>	FUTURA Elettronica	pag.	38
<input type="checkbox"/>	G.P.E. tecnologia Kit	pag.	54
<input type="checkbox"/>	GRIFO	pag.	122
<input type="checkbox"/>	HOT LINE	pag.	2
<input type="checkbox"/>	INTEK	1 ^a copertina	
<input type="checkbox"/>	INTEK	pag.	9-11-13
<input type="checkbox"/>	LED elettronica	pag.	119
<input type="checkbox"/>	LEMM antenne	pag.	120-124
<input type="checkbox"/>	MARCUCCI	pag.	14-123
<input type="checkbox"/>	MILAG Elettronica	pag.	33
<input type="checkbox"/>	Mostra AMELIA	pag.	57
<input type="checkbox"/>	Mostra CASTELLANA Grotte	pag.	110
<input type="checkbox"/>	Mostra CIVITANOVA	pag.	90
<input type="checkbox"/>	Mostra FORLI	pag.	30
<input type="checkbox"/>	Mostra GENOVA	pag.	6
<input type="checkbox"/>	Mostra PESCARA	pag.	53
<input type="checkbox"/>	Mostra RADIANT	pag.	114
<input type="checkbox"/>	OM RADIO 2	pag.	59
<input type="checkbox"/>	QSL Service	pag.	17
<input type="checkbox"/>	RADIO COMMUNICATION	pag.	78
<input type="checkbox"/>	RADIO SYSTEM	pag.	53
<input type="checkbox"/>	RAMPAZZO Elettronica & Telecom.	pag.	72
<input type="checkbox"/>	RIZZA Elettronica	pag.	110
<input type="checkbox"/>	RUC Elettronica	pag.	104
<input type="checkbox"/>	SANDIT	pag.	60
<input type="checkbox"/>	SIGMA antenne	pag.	4
<input type="checkbox"/>	SIRIO antenne	4 ^a copertina	
<input type="checkbox"/>	SIRTEL antenne	3 ^a copertina	
<input type="checkbox"/>	Società Editoriale Felsinea	pag.	34
<input type="checkbox"/>	TECNOVENT	pag.	16
<input type="checkbox"/>	TEKNOS	pag.	30
<input type="checkbox"/>	TLC	pag.	16
<input type="checkbox"/>	TUTTO Elettronica	pag.	94
<input type="checkbox"/>	VI.EL. Virgiliana Elettronica	pag.	126
<input type="checkbox"/>	ZETAGI	pag.	125

(Fare la crocetta nella casella della Ditta indirizzata e in cosa desiderate)
 Desidero ricevere: Vs/CATALOGO Vs/LISTINO

Informazioni più dettagliate e/o prezzo di quanto esposto nelle Vs/pubblicità.

Inseparabile ma... separabile!

**Ricetrasmittitore Veicolare
Bibanda VHF/UHF FM
Alta Potenza**

YAESU FT-5200/FT-6200

Se volete un apparato versatile, compatto e innovativo scegliete un ricetrasmittitore YAESU bibanda FT-5200 (VHF/UHF) o FT-6200 (UHF/SHF). Per una maggiore sicurezza il frontalino della radio, del peso di soli 190 grammi, è asportabile e potete portarlo con Voi ogni volta che scendete dall'auto. Il ricetrasmittitore non può operare senza di esso. Con il cavo opzionale (YSK-1L) potete installare il frontale nell'abitacolo mentre la radio potrà essere posta nel bagagliaio, con una grande versatilità operativa e di installazione. Inoltre sono dotati di funzioni innovative come ad esempio il microfono con controllo remoto senza fili (MW-1), sistema DVS (Digital Voice System) ed una elevata potenza 5/50 Watt in banda VHF e 5/35 Watt in banda UHF (FT-5200).

Caratteristiche e opzioni:

32 Memorie: 16 memorie di canale programmabili per ogni banda.

Step di canale: 5, 10, 12.5, 15, 20 e 25 KHz.

Pannello frontale asportabile per uso remoto.

Codificatore CTCSS interno: 38 sub-toni selezionabili dal pannello frontale.

Operazioni Full-Duplex Cross Band: Squelch indipendenti, doppio ricevitore con controllo bilanciato, per la simultanea ricezione o trasmissione

Frequenze indipendenti Tx/Rx: Programmabili con qualsiasi shift su ogni canale di memoria.

Limiti di banda programmabili: per la scansione entro una banda

definita, anche limitata.

Ricerca con esclusione di memorie: programmabile per i canali più occupati

Microfono con tastiera DTMF retro illuminata (opzionale)

Microfono con scansione UP/DOWN e nota 1750Hz: MH26D8, in dotazione

Canale di chiamata: Richiamo del canale di chiamata (CALL) per ogni banda.

Monitoraggio canale Prioritario.

Connettori per due altoparlanti esterni: uno per ogni banda.

Duplexer d'antenna interno: dotazione standard.

Nuovo display a LCD con sistema antiriflesso

8 livelli di luminosità del display: automatici o selezionabili manualmente

Accessori ed opzioni:

FTS-22 decodificatore CTCSS

FRC-4 modulo Pager

DVS-3 memoria vocale e pager

YSK-1L kit cavi (6m) e staffe per uso remoto

MW-1 Microfono con controlli remoti (senza filo)



YAESU by **HOTLINE** ITALIA S.P.A.

HOTLINE ITALIA S.P.A., Viale Certosa, 138 - 20156 MILANO, ITALY
Tel. 02 / 38.00.07.49 (r.a.) - Fax 02 / 38.00.35.25

Carissimo salve,
mentre scrivo questa mia, il carnevale stà passando, ma le maschere che da tempo fanno il loro balletto continueranno, nostro malgrado e con grande amarezza, ancora per molti e molti giorni, intanto noi, popolino, si entra in quaresima.

Ci si racconta di grandi cambiamenti, di mani, piedi, penne e facce pulite, e nessuno parla di coscienza e di morale pulita, ma già, siamo a carnevale e forse ogni scherzo vale.

Sai quanti come te apprezzino in questa prima pagina il mio pugnale tra i denti, ma più volte sono stato richiamato da altri a non lasciare che la malinconia a sfondo politico-sociale prenda voce tra le pagine di E.FLASH, in quanto, argomenti non pertinenti ad una rivista culturale a carattere tecnico scientifico.

Forse hanno ragione, ma questo particolare periodo politico ci ha reso tutti partecipi, ci ha insegnato ad occuparcene in prima persona, poichè i nostri rappresentanti mal corrispondono la nostra fiducia.

Chiedo perdono per questo, farò il possibile per evitarlo, ma non prometto nulla, quale cittadino derubato, beffeggiato, non mi è più possibile restare "sordo-muto".

Democrazia è libertà, e libertà vuole dire rispetto della libertà altrui, una lezione che pare molti non abbiano ancora imparato.

Puoi immaginare la tua Rivista "Elettronica FLASH" come una Repubblica, da amministrare e governare, e che cerca di darti una mano per apprendere un secondo lavoro, per aiutarti nella tua professione, o anche solo per divertirti e svagarti, e tutto questo per una ben modica spesa se confrontata alla qualità della veste editoriale e della levatura tecnica degli articoli pubblicati.

C'è chi escogita clubs per finanziarsi. Beh, questa tua Rivista è una sorta di clubs, e siete già in tanti ad avere aderito e constatato così con mani ed occhi che ogni mese le promesse diventano fatti ancora prima di essere annunciate.

Una di queste riguarda le linee telefoniche. Continuavi ad imprecare perchè la linea era sempre occupata, e così, già dal mese scorso abbiamo aggiunto altre due linee. Lo ripeto perchè vorrei che non te ne dimenticassi, o magari perchè potrebbe esserti sfuggito l'annuncio precedente.

D'ora in poi i numeri di Elettronica FLASH sono:

382972 e 382757 come linea telefonica normale
e il 380835 quale linea per il FAX

e poi le utilissime e gettonatissime linee per il BBS, gestito in collaborazione con l'ARJ radio Club "A.Righi" di Casalecchio di Reno:

590376 e il 6130888

quest'ultima momentaneamente solo per comunicazioni a 2400 baud.

Ovviamente questi numeri andranno tutti prefissati dallo 051 se chiami da fuori Bologna.

Ad un'altra tua lamentela riguardante la difficoltà nel reperire E.FLASH in edicola, una risposta oramai decennale.

Se non vuoi approfittare del risparmio offerto dall'abbonamento perchè credi fermamente nel disservizio postale, da anni ormai ripeto di pretendere dal tuo edicolante che ti procuri la copia di E.FLASH dal distributore locale, affinché il suo nome, e la tua richiesta, venga registrata nel computer che gestisce la distribuzione delle copie.

Purtroppo questo è un servizio che se una volta era offerto normalmente, oggi deve essere preteso, poichè le edicole non sono più tali ma, assumendo le sembianze di piccoli empori, oggi offrono videocassette di tutti i generi, giochi, bigiotteria, souvenir, cassette audio e chi più ne ha più ne metta, al punto tale che l'edicolante non sa più dove sedersi, e quindi c'è da credere che non sappia nemmeno lui di cosa dispone, limitandosi a rispondere col laconico "non c'è, non è arrivata" se nemmeno lui riesce a scorgersela tra quella moltitudine.

Lui non ci rimette evidentemente, altrimenti non lo farebbe, mentre tu imprechi verso di noi che a nostra volta dobbiamo gettare al macero quelle copie che non hai "trovato".

È un comportamento che oramai, come per le tangenti, è consuetudine. Vuoi un esempio più che mai attuale?

Dal 1° di gennaio hanno rivoluzionato le poste per offrire un servizio più rapido ed efficiente. I risultati, come ovvio, non hanno tardato ad arrivare.

Il 17 febbraio arrivano così in Redazione due corrispondenze; un pacco postale dalla SJGMA Antenne di Mantova, spedito il giorno 1 febbraio, e una raccomandata dalla ONTRON di Milano spedita invece il 4 febbraio. Sedici giorni per un tragitto che a piedi ne richiede tre.

C'è bisogno di qualche commento? No, ma non ci si può astenere dal farne quando si paga salato un servizio fantasma. Il problema è che non si può nemmeno punire nessuno, sono troppi i responsabili, e giustamente, per non punire un innocente, non si punisce nemmeno il colpevole, e tutto continua a procedere come prima.

Tangentopoli insegna.

Sono ricaduto nella morale? Purtroppo si e me ne dispiaccio, ma sono costretto, è più forte di me.

Insomma, alla fin fine speriamo bene, infondo quello che conta è la salute, e quindi, con la mia cordialmente solita stretta di mano ti saluto.



Stefano, ob.

la qualità crea un prodotto

il prodotto crea un marchio

il tempo crea una garanzia



*non parole...
...ma fatti*

questo il nostro impegno!

SIGMA ANTENNE S.r.l.

46047 PORTO MANTOVANO - via Leopardi, 33 - tel. 0376/398667 - fax 0376/399699



ALAN

CT 180

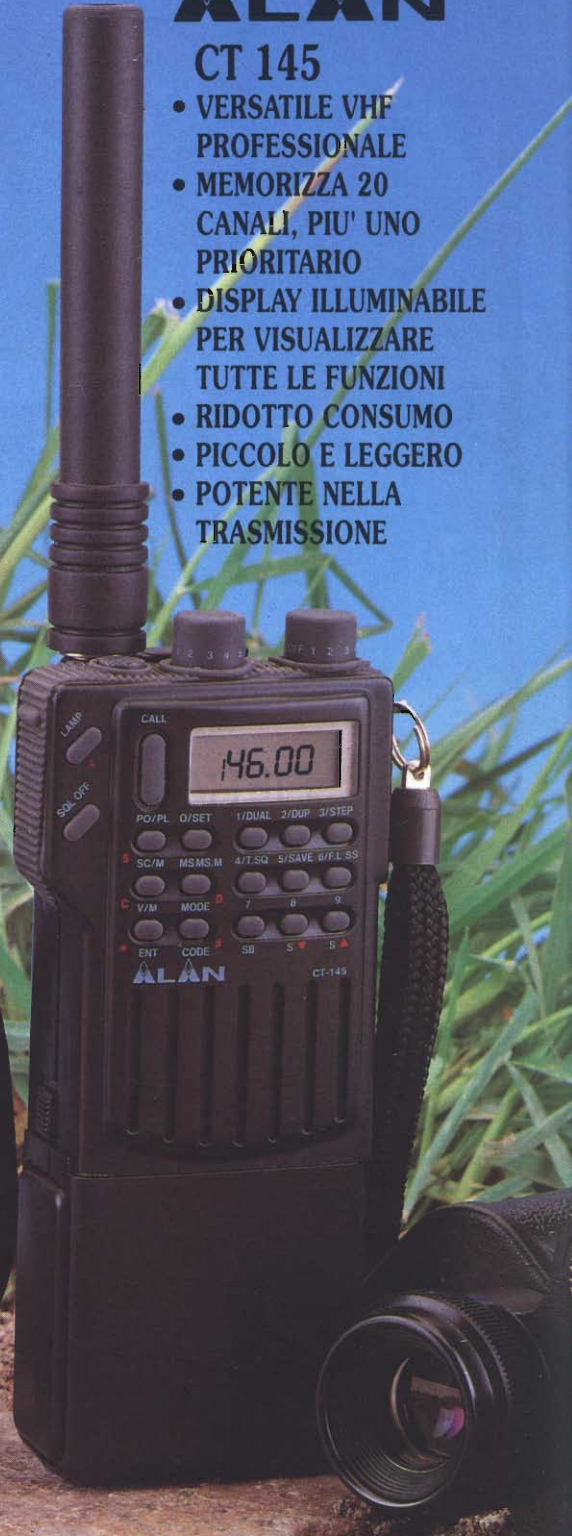
- VERSATILE VHF MULTIFUNZIONI
- MEMORIZZA 20 CANALI
- TASTIERA ILLUMINATA
- RIDOTTO CONSUMO
- PICCOLO E LEGGERO
- POTENTE NELLA TRASMISSIONE



ALAN

CT 145

- VERSATILE VHF PROFESSIONALE
- MEMORIZZA 20 CANALI, PIU' UNO PRIORITARIO
- DISPLAY ILLUMINABILE PER VISUALIZZARE TUTTE LE FUNZIONI
- RIDOTTO CONSUMO
- PICCOLO E LEGGERO
- POTENTE NELLA TRASMISSIONE



CTE INTERNATIONAL
42100 Reggio Emilia - Italy
Via R. Sevardi, 7
(Zona industriale mancasale)
Tel. 0522/516660 (Ric. Aut.)
Telex 530156 CTE I
FAX 0522/921248



... in aprile a Genova



1° MARC **di primavera**

**mostra attrezzature radioamatoriali
& componentistica
Hi-Fi, Car stereo, fai da te**

**FIERA INTERNAZIONALE DI GENOVA
9-10 aprile 1994**

**UN NUOVO IMPORTANTE APPUNTAMENTO
PER I RADIOAMATORI E PER GLI APPASSIONATI
di hi-fi, CAR STEREO E FAI DA TE**

orario per il pubblico

sabato 9: 08,30/12,30 - 14,30/18,30

domenica 10: 08,30/12,30 - 14,30/18,00

*dopo le ore 11 è prevista la vendita senza aumento di
prezzo di un biglietto valido anche per il pomeriggio*

Ente patrocinatore: A.R.I. associazione Radioamatori Italiani sez. di Genova
salita Carbonara 65/B - 16125 Genova - Casella Postale 347

Ente organizzatore: Studio Fulcro s.r.l.
e segreteria: via Cecchi, 7/11 - 16129 Genova
tel. 010/561111 - 5705586, fax 010/590889

NUOVO RICETRASMETTITORE
VHF FM PORTATILE

ALINCO
CONCI SILVANO

VIA S. PIO X 97 - 38100 TRENTO - TEL. 0461 / 924095

**ALINCO
POINT**

TECNOLOGIA AVANZATA E SEMPLICITA' D'USO

Se fino ad ora avete pensato che un'ottima qualità audio e le caratteristiche dell'apparecchio che rimangono inalterate nel tempo siano solamente disponibili nei modelli più costosi, e le operazioni semplici e intuitive siano cose del passato, ora c'è ALINCO DJ-180. Misurando solo 132x58x33mm, il DJ-180 è stato concepito per soddisfare i radioamatori più esigenti. I tasti chiave sono posizionati in modo da rendere il più veloce e sicura qualsiasi operazione evitando di trascorrere ore leggendo il manuale. La pratica tastiera DTMF a 16 digit e l'ampio display LCD illuminato, vi eviteranno l'uso di qualsiasi tipo di occhiale o lente di ingrandimento.

ALINCO ELECTRONICS S.R.L.

Via Staffora 35/D, 20090 Opera (Milano), Italy Phone:02-57605160 Fax:02-57606091

- **MEMORIE ESPANDIBILI** / Il DJ-180 è fornito di serie di 10 memorie, incluso il canale di chiamata. Con la scheda opzionale e possibile estendere il numero delle memorie a 50 o 200.
- **MODIFICABILE** / 130~173.9Mhz
- **CARATTERISTICHE DELLE MEMORIE** / La maggior parte delle funzioni come l'Offset dei ripetitori, lo Shift, il CTCSS encode e tone squelch possono essere memorizzati indipendentemente in ciascuna delle memorie.
- **POTENZA RF 2 WATT** / Fino a 5 Watt con la batteria Ni-Cd ricaricabile opzionale da 12 Volt.
- **FUNZIONE AUTO POWER OFF** / Il DJ-180 può essere programmato per spegnersi da solo dopo un predeterminato tempo.
- **RICEZIONE AUDIO DI ALTA QUALITÀ** / Un altoparlante di alta qualità ed un circuito sofisticato garantiscono una qualità audio veramente super!
- **BATTERIE RICARICABILI NI-CD** / Il DJ-180 è fornito di serie con la batteria ricaricabile Ni-Cd da 7.2 Volt 700 mA con il relativo caricabatteria.
- **INDICAZIONE CARICA BATTERIA** / Un indicazione sul display LCD segnala quando è il momento di sostituire la batteria.
- **ACCESSORI OPZIONALI**
Batteria Ni-Cd 7.2 Volt-700 mAH (standard) EBP-26N, Batteria Ni-Cd 12 Volt-700 mAH EBP-28N, Batteria Ni-Cd 7.2 Volt-1200 mAH Long Life EBP24N, Contenitore batterie a secco (1.5 Voltx6 pos.) EDH-11, Caricabatteria da muro (117 Volt) EDC-49, Caricabatteria da muro (220/240 Volt) EDC-50, Caricabatteria veloce (117 Volt) EDC-45, Caricabatteria veloce (220/240 Volt) EDC-46, Microfono/Altoparlante EMS-9, Custodia (batteria 7.2 Volt) ESC-18, Custodia (batteria 12 Volt) ESC-19, Unità Tone Squelch EJ-17U, DTMF Encoder con tastiera EJ-13U, Unità espansione 50 memorie EJ-14U, Unità espansione 200 memorie EJ-15U, Adattatore Jack EDH-12, Staffa per uso mobile EBC-6, Cuffia con VOX/PTT EME-12, Cuffia con VOX/PTT EME-13, Microfono con clips EME-15, Antenna H EA0025.



ALINCO
ELECTRONICS S.R.L.



ELETTROPRIMA S.A.S.

TELECOMUNICAZIONI - OM

Via Primaticcio, 162 - 20147 MILANO
P.O. Box 14048 - Tel. (02) 416876-4150276-48300874
Fax (02) 4156439



ICOM



**IC-R100
CON SCHEDA SSB
INSTALLATA**



IC-R72



IC-R9000

IC7000

IC728

IC737



IC-970

IC475H



IC-275H

IC765

IC7000

PREZZI INTERESSANTI ICOM

SIAMO PRESENTI ALLA FIERA DI MONTICHIARI (BS) 5-6 MARZO

PUNTI VENDITA

- **AZ di ZANGRANDO ANGELO**
Via Buonarroti, 74 - 20052 Monza - Tel. 039/836603
- **RADIO VIP TELEX**
Via Conti, 34 - Trieste - Tel. 040/365166
- **RADIOMANIA**
Via Roma, 3 - 28075 Grignasco (NO) - Tel. 0163/417160
- **RADIO MERCATO**
Via Amendola, 284 - Cossato (VC) - Tel. 015/926955
- **ELETTRA DE LUCA**
Via 4 Novembre, 107 - Omegna (NO) - Tel. 0323/62977
- **COMAR**
Via XXV Maggio, 30 - Canegrate (MI) - Tel. 0331/400303

- **EASY SOFTWARE ITALIA**
Via Grandi, 52 - Sesto S. Giovanni (MI)
Tel. 02/26226858
- **RADIOCOMUNICAZIONI G.S.**
Via Gorizia, 62 - Vigevano (PV) - Tel. 038/345688
- **MAAR TELECOM**
Via Milano, 14 - Castello D'Agogna (PV)
Tel. 0384/256618
- **C.R.E.S.**
C.so Ferrari, 162/164 - 17011 Albissola Superiore
Tel. 019/487727
- **T.R.E. TELECOMUNICAZIONI s.r.l.**
Via Bressan, 46 - Milano - Tel. 02/26000113 r.a.

何が
できるか

ソフトウエアに

Tecnologia senza limiti !

Eccezionale ricetrasmittitore CB omologato in AM/FM,
con ampio display LCD a cristalli liquidi antiriflesso,
programmabile e interamente controllato da microprocessore,
è il miglior apparato omologato AM/FM mai prodotto !

SERIE

MOBICOM

NEW DIGITAL CPU CONTROLLED
PROGRAMMABLE CB TRANSCEIVERS

MOBICOM MB-30/MB-40

Letture digitale della frequenza con display a 5 cifre (solo MB-40) - 40 canali 5 watt AM/FM - Doppio strumento S/Meter in ricezione, analogico e digitale a barre - Doppio controllo simultaneo trasmissione con 2 strumenti, a barre (potenza RF) e analogico (livello modulazione) - Potenza RF selezionabile HI/LOW - Funzione Dual-Watch - Scansione automatica di canale - Selezione canali da tasti microfono Up/Down o da commutatore su frontale - Predisposizione montaggio Echo, Roger Beep, ecc. - Display LCD antiriflesso verde (spento) e ambra (acceso) - Mixer bilanciato e filtro a quarzo - Stadio finale trasmettitore tipo SSB



chi può darvi di più ?

INTEK

COMMUNICATION & ELECTRONICS

Per informazioni tecniche complete, consultate
il nuovo catalogo generale INTEK 1994.
La Vostra copia gratuita Vi attende presso
tutti i migliori rivenditori.

ANTIQUE RADIO

news

Radio e dintorni: surplus militare, grammofoni, telegrafi, fonografi... e non solo...



*Vecchie radio... nuovi amori
Antique Radio News da voce a cent'anni di passione.
Da Marconi a Radio Londra storia, cultura, tecnica e ricerca.
Una rivista unica al mondo che raccoglie collezioni esclusive,
schemi tecnici inediti, documenti ed illustrazioni d'epoca.*

Sintonizzati su Antique Radio News...

Se ti abboni riceverai la rivista comodamente a casa tua con uno **sconto di L.24.000 sul prezzo di copertina**: 6 numeri di A.R.N. a L.48.000 anziché L.72.000, con la garanzia del prezzo bloccato per un anno.

In regalo a chi si abbona entro il 31 marzo una splendida collezione di 6 litografie formato cartolina riproducenti immagini di un'epoca che fu caratterizzata dagli eventi della radio.

Sottoscrivere un abbonamento è un po' innamorarsi ma se pensi che prima dobbiamo conoscerci richiedi in visione gratuita e senza impegno una copia di Antique Radio News.

ABBONAMENTO ANTIQUE RADIO NEWS

SI, desidero sottoscrivere un abbonamento ad Antique Radio News allo sconto di £ 24.000 sul prezzo di copertina.

nome _____ cognome _____

Tel. _____ via e N. _____ C.A.P. - Città - Prov. _____

- Allego fotocopia vers. su CCP n.15323314 intestato a Mosè Foto Design
 Allego assegno bancario o circolare intestato a Mosè Foto Design

firma _____ data _____

RICHIESTA DI VISIONE GRATUITA

Desidero ricevere gratis e senza impegno una copia della rivista A.R.N.

nome _____

cognome _____

Tel. _____ via e N. _____ C.A.P. - Città - Prov. _____




MOSE' EDIZIONI

INDIRIZZARE A: **MOSÈ EDIZIONI**
Via Bosco, 4 - 31010 MASER - TV - ITALY
Tel. 0423 / 950385 - Fax 0423 / 529049

E.F.

Tecnologia senza limiti !

Ricetrasmittitore veicolare CB omologato in AM/FM,
con ampio display LCD a cristalli liquidi antiriflesso,
programmabile e interamente controllato da microprocessore,
ultracompatto e a tecnologia digitale avanzata !

SERIE
MINICOM
NEW DIGITAL CPU CONTROLLED
PROGRAMMABLE CB TRANSCEIVERS

MINICOM MB-10

Ricetrasmittitore veicolare a tecnologia digitale avanzata, in AM/FM a 40 canali 5 watt, di dimensioni molto ridotte, con tutte le funzioni controllate da microprocessore e possibilità di programmazione. Funzioni di scansione e Dual Watch, selezione della lettura dello strumento in trasmissione (potenza RF o livello modulazione). Display alfanumerico bicolore, verde (spento) ambrato (acceso), tastiera illuminata con tasti in gomma. Selezione dei canali da tasti microfono Up/Down o da commutatore su frontale. Tutta la tecnologia più sofisticata e l'esperienza INTEK in un contenitore veramente compatto.



chi può darvi di più ?

INTEK®

COMMUNICATION & ELECTRONICS

Per informazioni tecniche complete, consultate
il nuovo catalogo generale INTEK 1994.
La Vostra copia gratuita Vi attende presso
tutti i migliori rivenditori.

KITS ELETTRONICI

novità Marzo '94

RS 339 RADIOMICROFONO 50 MHz

**Potente microtrasmettitore FM dalle ridotte dimensioni (50 x 60 mm).
Trasmette fino a 300 metri !!!**

CARATTERISTICHE TECNICHE

ALIMENTAZIONE	8 - 12 Vcc
ASSORBIMENTO MAX	80 mA
FREQUENZA DI EMISSIONE	50 MHz

L.39.000

RS 340 CARICA BATTERIE Ni-Cd TEMPORIZZATO

Carica batterie di tipo professionale con temporizzazioni di carica programmabili. Ottime prestazioni ad un prezzo eccezionale !

CARATTERISTICHE TECNICHE

ALIMENTAZIONE	16 - 18 Vcc
ASSORBIMENTO MAX	500 mA
MAX RICARICA	400 mA 15 ore

L.49.000

RS 341 REGOLATORE VELOCITA' PER VENTILATORI E ASPIRATORI

Migliora le prestazioni riducendo notevolmente i consumi di ventilatori ed aspiratori con carico di 1000 W max.

CARATTERISTICHE TECNICHE

ALIMENTAZIONE	220 Vcc
CARICO MASSIMO	1000 W
REGOLAZIONE	DA 0 A MAX VELOCITA'

L.19.000

RS 342 MIXER B.F. 4 INGRESSI

**Per mixare fino a 4 segnali di B.F.
Basso assorbimento e ottime prestazioni.**

CARATTERISTICHE TECNICHE

ALIMENTAZIONE	9 - 15 Vcc stab.
INGRESSO MASSIMO	300 mVpp
GUADAGNO	26 dB (20 volte)
BANDA PASSANTE	10 Hz - 40 KHz

L.38.000

RS 343 SPIA ACUSTICA STETOSCOPIO ELETTRONICO

Ottimo per rivelare il battito cardiaco o per "spiare" il vicino attraverso i muri di casa !!

CARATTERISTICHE TECNICHE

ALIMENTAZIONE	9 Vcc
ASSORBIMENTO MAX	70 mA
AMPLIFICAZIONE	REGOLABILE

L.31.000

RS 344 VOLTMETRO A LED PER AUTO

Segnala la tensione della batteria e controlla il generatore in tempo reale. Per un ottimo funzionamento dell'impianto elettrico dell'auto.

CARATTERISTICHE TECNICHE

ALIMENTAZIONE	12 Vcc
ASSORBIMENTO	16 - 150 mA
GAMMA TENSIONE	10,5 - 15 Vcc
SEGNALAZIONE	A 10 LED (BARRA/PUNTO)

L.32.000



I prodotti ElseKit sono in vendita presso i migliori rivenditori di apparecchiature e componenti elettronici. Qualora ne fossero sprovvisti, possono essere richiesti direttamente a:

Elettronica Sestrese S.r.l.

Via L.Calda 33/2

16153 Sestri P. Genova

Tel. 010/6503679 6511964 Fax 010/6502262

I nostri kits sono confezionati in un elegante contenitore in PVC robustissimo e completamente trasparente, composto da due valve incernierate ed incastrate che proteggono i componenti elettronici in esse contenuti, in modo perfetto e definitivo.

Il Catalogo Generale '93/'94, completamente illustrato, può essere richiesto allegando £.2000 anche in francobolli per contributo spese postali.

MACCHINA PER INCISIONE CIRCUITI STAMPATI



RS 751

E' una macchina studiata appositamente per essere impiegata da tutti coloro che hanno la necessità di costruire prototipi o piccole serie di circuiti stampati mono o doppia faccia (hobbisti, tecnici di laboratorio, piccoli costruttori ecc.). Il suo funzionamento si basa sullo scorrimento di percloruro ferrico super ossigenato, in modo da ottenere tempi di incisione eccezionalmente brevi e comparabili a quelli di macchine industriali (3 ÷ 5 minuti). Grazie ad un accurato progetto e scelta dei materiali si è riusciti ad offrirla ad un prezzo straordinariamente basso (basti pensare che le più piccole macchine da incisione hanno prezzi che vanno da parecchie centinaia di mila lire a qualche milione !!) senza togliere nulla alla qualità e funzionalità.

L.94.000

IMBATTIBILE !

CONFRONTATE LE SEGUENTI PRESTAZIONI

Nuovo ricetrasmittitore digitale portatile VHF a larga banda, con trasmettitore in FM e ricevitore in FM e AM, completamente programmabile e particolarmente avanzato, dispone di numerosissime funzioni. Contenitore di dimensioni molto compatte e leggerissimo, disponibilità di una vasta gamma di accessori per una totale flessibilità di impiego. L'apparato è acquistabile con i soli accessori di base, oppure in package completo di batteria ni-cd, caricabatterie e custodia.

**RICEVITORE IN FM e AM
CON SINTONIA CONTINUA**

DA 58 A 175 MHz !

**ECCEZIONALE SENSIBILITA' DI 0.15 μ V
SINO ALLA GAMMA 50 MHz**

TRASMETTITORE IN FM 5 Watt

DA 138 A 175 MHz !

SELETTIVA DTMF INSTALLATA

IN DOTAZIONE DI SERIE

PERMETTE LA FUNZIONE

'PAGING'

ed inoltre :

- operazione in DUAL WATCH
- 40 memorie non volatili con EE-PROM
- funzione 'CLONE' trasferimento dati
- 'APO' auto power off, ecc.

IL PIU' PICCOLO E LEGGERO

solì 68 x 48 x 30 mm

peso 180 grammi !

KT-350EE

Per maggiori dettagli e informazioni tecniche complete, consultate il nuovo catalogo generale INTEK 1994.

INTEK

COMMUNICATION & ELECTRONICS

IC-T21e/IC-T41e

ICOM

RICETRASMETTORI PORTATILI VHF/UHF



Costituiscono un'autentica novità! In aggiunta alla ricetrasmisione sulla banda che li caratterizza, possono ricevere su altre bande...!

	IC-T21e	IC-T41e
Trasmisione	144-146 MHz	430-440 MHz
Ricezione IC-T21/T41	108~136 MHz - 136~174 MHz 330~460 MHz - 850~950 MHz	

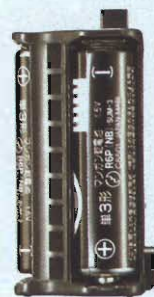
E' perciò possibile il **FULL-DUPLEX** ad una frazione del costo richiesto in precedenza!
Ed in aggiunta...
...tante altre caratteristiche...!

- ▲ **Salda PRESA nell'uso portatile**
Nuovo materiale per la custodia
- ▲ **Alta velocità durante la ricerca**
Quattro volte più alta delle convenzionali!
- ▲ **100 memorie registrabili tramite EPROM**
La pila per il Backup non è più necessaria
- ▲ **Richiamo istantaneo** delle 30 memorie maggiormente usate
- ▲ **Ampia escursione della tensione di alimentazione: da 4 a 16V**
- ▲ **Tastiera di nuova concezione**
Tasti più piccoli ma più distanziati per evitare i doppi azionamenti. Programmabilità più intuitiva
- ▲ **6W di uscita RF** (a 13.5V)
Potenza ottimale selezionabile fra 5 valori
- ▲ **Commutazione automatica** su bassa potenza con batteria pressoché esaurita
- ▲ **Indicazione oraria**
- ▲ **Power Save**
- ▲ **Visore "Back Light"**

▲ **Nuove funzioni per il traffico via ripetitore:**

- **TONE SCAN**
Riconosce automaticamente la frequenza del tono sub-audio necessario per l'accesso al ripetitore
 - **Riconoscimento automatico del valore del passo di duplice** usato nell'area operativa
 - **Riduzione automatica della potenza RF** in base al livello del segnale ricevuto dal ripetitore
- ▲ **Comprensivi di Pager e Code Squelch**
 - ▲ **Tone Squelch e Pocket beep** opzionali
 - ▲ **Nuovi pacchi batterie**

Nuova impugnatura in gomma per una salda presa!
Dimensioni compatte grazie al pacco batteria Plug-In



ICOM by **marcucci** S.p.A.

Ufficio vendite - Sede: Via Rivoltana n. 4 - Km 8,5 - 20060 Vignate (MI) - Tel. (02) 95360445 - Fax (02) 95360449
Show-room: Via F.lli Bronzetti, 37 - 20129 Milano - Tel. (02) 7386051 - Fax (02) 7383003

marcucci S.p.A.

Prodotti per
Telecomunicazioni,
Ricetrasmisssioni ed Elettronica

SHOW-ROOM: Via F.lli Bronzetti, 37 - 20129 MILANO - Tel. 02/7386051 - Fax 02/7383003

mercato postelefonico

©

occasione di vendita,
acquisto e scambio
fra persone private

CREO basi musicali, edite e non, con sequencer performer su Macintosh. Possibilità di registrazioni multipista su bobina anche con voce e strumenti effettati con Riverbero, Eco, Delay e distorsione. Il master potrà essere su cassetta o DAT. TELEFONAMI! I'M WAITING FOR YOU!
Jacopo - Tel. 051/264447 (ore 13+15)

VENDO registratore nastro Lesa mod. Renas R3 (valvolare 3 velocità completo di bobine e nastro microfono ottima estetica, funzionante £. 250.0000. Amplificatore RCF mod. AM 715 (valvolare/n.2 ingressi micro n.1 fono, n.1 registratore toni alti, bassi funzionante £. 200.000, annate 1993, Radio kit/CQ/Flash £. 110.000 compreso spese postali per annata.
Angelo Pardini - via Piave 58 - **55049** - Viareggio (Lucca) - Tel. 0584/407285 (ore 16+20)

VENDO trasmettitori-ricevitori sintetizzati VHF-UHF ad uso ponti radio, telemetria, ecc. **VENDO** inoltre trasmettitori televisivi banda III-V con potenza da 0,5 a 5W.

Giuseppe Mentasti - via Basilica 5 - **28024** - Gozzano (NO) - Tel. 0332/913717 (ore 20.00-22.00)

VENDO: Commodore 64 nuovo completo di tastiera nuovo tipo + monitor a fosfori verdi. £. 100.000 non trattabili.

Stefano Gallaccio - via S. Mauro 10 - **03043** - Cassino (FR) - Tel. 0776/21655

VENDO standard C520 con batteria 7,2V, batteria 12V, contenitore 6 stilo, caricabatterie e manuale £. 550.000.

Roberto Leognani - via M. Federici 83 - **63100** - Ascoli Piceno - Tel. 0736/252095

VENDO ricevitore Yaesu FRG9600, imballo e accessori originali modificato 960MHz scheda PAL video installata.

Stefano Marchesini - via S. da Polenta 15 - **37134** - Verona - Tel. 045/8200043

VENDO decoder Code3 £. 200.000, interfaccia telefonica £. 350.000, telecomando 10 canali con codice e risposta £. 250.000, centralino telefonico 5 interni + citofono £. 500.000. Chiedere lista altro materiale disponibile.

Loris Ferro - via Marche 71 - **37139** - Verona - Tel. 045/8900867

VENDO ricevitore scanner AOR 1000 Kenwood RZ1 JRC 525G computer portatile DOS 6 per RTTY meteo. **CERCO** RX AOR 3000 Icom R7000 7100 R71, **CERCO** accessori per telefono cellulare Mitsubishi MT3 oppure **VENDO** MT3 pari al nuovo. Domenico Baldi - via Comunale 14 - **14056** - Castiglione d'Asti - Tel. 0141/968363

VENDO IBM 286, stampante 9 aghi, monitor colore, mouse, joystick e moltissimi programmi e giochi. Rosario Grosso - via Gimello 181 - **98043** - Rometta - Tel. 090/9924242

CERCO riviste anni '30, '40, scala parlante radio Phonola 415. Invio elenco materiale disponibile per permuta es.: mobile radio Safar 52, Domenica del Corriere su Marconi, etc.
Luca Rossi - via Trento 23 - **56020** - La Scala (PI) - Tel. 0571/418754

Meteo **VENDO** interfaccia per trasformare i ricevitori Yaesu FRG9600, Icom ICR 7000, Icom ICR100, Standard AX700, AOR AR3000 in perfetti ricevitori, professionali per la ricezione dei satelliti meteorologici Si tratta di nuove medie frequenze che dal momento della loro inserzione sul ricevitore lo mettono in grado di ricevere i segnali con larghezza di 30kHz provenienti dai satelliti. Quindi ora il vostro ricevitore può demodulare a 12kHz a 30kHz e 150kHz. Le schedine sono di facile installazione e garantite nel loro funzionamento. Buone immagini a tutti.

Gianfranco Santoni - via Cerretino 23 - **58010** - Monteverzozzo (GR) - Tel. 0564/638878



C.B. ELECTRONICS di Giuseppe De Crescenzo

70100 BARI - S.S.100 km. 7,200 c/o Stazione I.P.
tel. 080/548.15.46 - fax 080/548.15.46



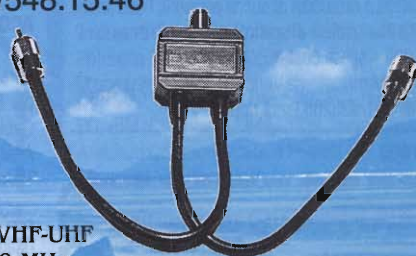
Microfono speaker
CBE-MS 107
miniaturizzato per
portatili VHF-UHF Icom-
Yaesu-Standard
£ 25.000

Antenna CBE 1333
veicolare VHF-UHF cm 95
guadagno 3,3-5,5 dB con
cavo centro tetto.
£ 60.000

Commutatore **CBE CX-201**
2 vie coassiale freq. operativa
max 600 MHz - 2,5 kW pep
1kW CW
£ 25.000



Duplexer **CBE 6001** VHF-UHF
freq. 1,3-170-350-550 MHz.
£ 45.000



Antenna CBE 3305
da base fissa
bibanda VHF-UHF
mt.5,40 guadagno
9,5-12dB
£ 245.000

SI EFFETTUANO SPEDIZIONI IN CONTRASSEGNO IN TUTTA ITALIA

VENDO lineare Kenwood TL922-A nuovo. Ho possibilità di consegnare nell'area di Roma.
Sergio Lissia - via Lai 56 - **09128** - Cagliari - Tel. 070/480764

VENDO sensazionale 75 Radio-PGR per CB/OM/SWL su disco 5/4 per Commodore 64 a sole £. 15.000 compreso disco, + £. 8.000 per spedizione con raccomandata. Garanzia risposta.
Francesco Barbera - via Caduti sul Lavoro 32 - **90147** - Tommaso Natale (PA)

VENDO o CAMBIO RX Racal RA 17L perfetto + RX Barlow Wadley/XLR 30MHz perfetto **CERCO** URR 392 Racal RA 1217 BC 312 e accordatore Kenwood AT 250 dispongo di altro materiale surplus Hif: RTX valvole ecc.
Paolo Rozzi - via Zagarolo 12 - **00042** - Falsasche Anzio (Roma) - Tel. 06/9864820 (ore serali)

VENDO ricevitore Yupiteru modello MVT 6000, 800-1300MHz 25-550MHz, AM-FM step. 5-10-12,5-25-30. Antenna ricezione Sky band 25-1300 praticamente nuovi a £. 500.000 totale trattabili (completo di accessori). Zona Torino.
Marco Penna - via Frejus 5 - **10026** - Santena (TO) - Tel. 011/9491471

VENDO espansore stereo per emittenti FM £. 300.000 trasmettitore FM a PLL. R.F. regol. da 10-25W, cont. prof. £. 950.000 eseguo tarature e rip anche per posta, di lineari R.F. di radiotelefonici, CB, per la FM.
Vincenzo - via G. Verdi 28 - **81030** - Parete (CE) - Tel. 081/8909775 (ore 13+15 e 19+21)

ACQUISTO basi montaggio per BC 312 FT162 - TX BC 684 anche da revisionare purché completo, cavo alimentazione con connettore pentapolare per RX R220/URR, 1 connettore Plug U10/U e 1 connettore plug U9/U per TX ART13.
Alberto Montanelli - via B. Peruzzi 8 - **53010** - Taverne d'Arbia (Siena) - Tel. 0577/364516

VENDO programma per la gestione dello scanner AR3000 o AR3000A di cui ne permette l'uso anche come analizzatore di spettro con cursore e marker £. 70.000 + spese postali.
Enrico Marinoni - via Volta 10 - **22070** - Lurago M. - Tel. 031/938208 (sera dopo le 20)

CERCO ricetrasmittitore VHF base All mode (AM - FM - CW - SSB) con discreta potenza ideale Icom IC-275 solo se ottime condizioni.
Paolo Gelmetti - via Osteria Fochi 22 - **43020** - Parma - Tel. 641025

VENDO valvole per Hi-Fi tipo 6C33 50 VTEK, complete di zoccoli e schemi applicativi. **VENDO** provavalvole trasformatori di uscita professionali, tutti i tipi.
Luciano Macri - via Bolognese 127 - **50139** - Firenze - Tel. 055/4361624

CERCO BC 191 disposto, ritiro di persona, max 350KM.
Walter Amisano IX10TS - via Abbé Gorret 16 - **11100** - Aosta - Tel. 0165/42218-34900

CERCO manuali originali autotocopia Navshi PSTMO3315-15 oppure Navshi PS85898 entrambi per teletype ANTG C14 A. Grazie.
Virgilio Fertonani - via Nizza 14/15 - **16145** - Genova - Tel. 010/300144

VENDO RTX Kenwood TS690S + C64 + drive-monitor colori + modem-fax packet - SSTV - antenne 3 el. Quad PKV + 4CL Yagi Lemm. RTX FT277 B. + alimentatore 25A. microfono originale turner + 2 per cessata attività.
Dario Fagotto - via Fornaci 21 - **33056** - Palazzolo D. Stella (VD) - Tel. 0431/588453

CERCO RX 0,1-30MHz solo se in perfetto stato e non manomesso. Possibilità di cambio con RTX Kenwood TS-120 + TL120 + SP120 + PS30 in ottimo stato usato pochissimo tratto solo di persona. Massima serietà.
Romano Dal Monego - via Wolkenstein 43 - **39012** - Merano (BZ) - Tel. 0473/49036

CERCO schema elettrico dell'amplificatore integrato Yamaha AX-500 e del lettore CD Sony CDP-M11.
Giuseppe Tacconelli - via della Poesia 8 - **01012** - Capranica (VT) - Tel. 0761/669964 (ore pasti)

ACQUISTO demodulatore RTTY tipo CV31 o CV182, cavi alimentazione da Dynamotor a TX ART13 oppure i connettori parte TX. **ACQUISTO** Mounting per BC312 tipo FT 162, Mounting CNA-10124 e Cable connector P102 per RBL4.
Alberto Montanelli - via B. Peruzzi 8 - **53010** - Taverne d'Arbia (SI) - Tel. 0577/364516

R390A ultime serie Cabinet autocostruito valvole ricambio 3 manuali altop. ottime condizioni **VENDO** miglior offerente o **CAMBIO** con ICR71 versione con Nocth e PBT. Preferibilmente in zona.
Paolo Romano - via Acacie 31/C - **00171** - Roma - Tel. 06/8163342 (ufficio)

Surplus e nuovo materiale elettronico **VENDO**. Una miniera di componenti nuovi o surplus, Fet, Mosfet, C.I., Transistor, Toroidi, Quarzi, Valvole ecc. per progetti mai realizzati o incompiuti per mancanza di tempo e di adeguata strumentazione. Per lista inviare £. 2.500 in francobolli, detraibili da primo acquisto.
Vittorio Bruni IOVBR - via Mentana 50/31 - **05100** - Terni



NRD-535



Ricevitore HF

- DDS (Direct Digital Synthesizer) ad alta purezza spettrale - Risoluzione 1 Hz
- Preselettori autoaccordati
- Copertura: 100 kHz ÷ 30 MHz (utile da 35 kHz)
- Sensibilità per S/N - 10 dB migliore di - 120 dBm = 0,22 µV (SSB)
- Segnale CW o SSB decodificabile 0,015 µV
- Dinamica migliore di 106 dB con filtro da 0,3 kHz
- Pass band shift ± 1 kHz
- Band-width control (opzionale)
- Exalted Carrier Selectable Sideband (opzionale)
- Ricezione: CW - USB - LSB - AM - FM - RTTY - FAX
- Demodulatore RTTY (opzionale)
- Interfaccia RS 232
- 200 memorie
- Scansione in frequenza e canale
- Timer

**PREZZI
PARTICOLARI
TELEFONATE!!**

**I NOSTRI APPARATI SONO IMPOR-
TATI REGOLARMENTE E GODONO
DELLA GARANZIA A VITA.**

TecnoVent Italia srl

DIVISIONE TELECOMUNICAZIONI
(Direttore I2GAH) - VIA EDISON 110
20019 SETTIMO MILANESE (MI)
TEL. 02/48915699 - FAX 02/48915679

TLC RADIO di Magni Mauro
Ralfe Electronics

Vendita strumentazione
ricondizionata
Riparazione strumenti
di misura Tek-H.P.-W.G.
Calibrazioni-Verifica C.R.T.

via Valle Corteno, 57 - 00141 Roma
tel. e fax 06/87190254

Ralfe E. tel. 0044/814223593

ACQUISTIAMO STRUMENTAZIONE

VENDO Drake R7 con accessori manuale £. 2.000.000. Circa 500 valvole Sylvania-RCA-G.E. per RTX **VENDO** in blocco nuove nelle loro scatole. Drake TR4C con VFO esterno £. 750.000. Mauro - Tel. 06/8920231

DISPONGO delle seguenti valvole nuove della Brown Boveri: n. 1 per TQ51 n. 3 per DQ51C n. 4 per DQ4 n. 1 per T150-1. Quale offerta per il blocco? Aldo Salvaneschi - via San Pietro 26 - **14037** - Portacomaro (AT) - Tel. 0141/202709

ACQUISTO TX BC 684 anche da revisionare purché completo. **ACQUISTO** cavi alimentazione da Dynamotor a TX ART13, manuali tecnici per RX Eddistone 770 R/1 2 batterie BA 70 anche esaurite purché sia buono il contenitore. Alberto Montanelli - via B. Peruzzi 8 - **53010** - Tavernelle d'Arbia (Siena) - Tel. 0577/364516

VENDO valvole nuove per vecchie radio tipo: AZ1 - AL1 - AF3 - AF7 - ABL1 - EBC3 - ECF1 - EBF2 - EF9 - ECH3 - ECH4 - EF6 - RGN1064 - RGN4004 - EL3 - EL6 - 4699 - EF13 - EBF11 - ECF11 - ECH11 - EK2 - EK3 - W77 - WE17 - WE34 - WE56 - 6Q7 - 6L7 - 6A8 - 6A7 - 80 - 83 - 41 - 42 - 47 - 26 - 27 - 24 - 24A - 53 - 55 - 57 - 58 - 71A - 75 - 76 - 77 - 78 - 85 - 6E5 - 6B7 - UM34 - 6TE8GT - 6V6G ed altre. Franco Borgia - via Valbisenzio 186 - **50049** - Vaiano (FI) - Tel. 0574/987216

VENDO monitor monocromatici fosfori verdi £. 40.000 per IBM o compatibile; tastiere £. 15.000 per IBM o compatibile. **VENDO** batteria nuove ricaricabili a secco 12V/24Ah £. 80.000. **VENDO** materiale elettronico vario £. 15.000 al kg. **VENDO** gruppo di continuità da revisionare senza batterie £. 200.000, dato il peso non spedisco. **VENDO** Presapi d'auto-re. **COMPRO** ricevitori professionali a valvola da riparare. **CERCO** schema dell'oscilloscopio TES 0372 o del solo alimentatore. Bruno D'Amato - via Napoli 31 - **84092** - Bellizzi (SA) - Tel. 0828/53619

Collaboratore **VENDE** oscilloscopio Hewlett Packard HP 1741A 100MHz doppia traccia, memoria elettrostatica, due basi tempo, linea di ritardo variabile.

Come nuovo a Lit. 2.000.000 trattabili.

Per informazioni contattare la Redazione allo 051/3829872.

VENDO: provavalvole I-177-B completo di cassetto adattatore MX949A/U £. 350.000. Ponte RCL Waine Kerr mod. B521 £. 450.000; tutto perfette condizioni. Radio d'epoca ricondiziono, riparo e/o restauro con componenti originali o adeguati. Mario Reggiani - via Carducci 3 - **46048** - Roverbella (MN) - Tel. 0376/694176

VENDO copie fotostatiche, manuali radio Collins. Attilio Sideri - via F.lli Laurana 21 - **00143** - Roma - Tel. 06/5005018

VENDO manuali serie ACR, AM, APN, APQ, APR, APX, AR, ARC, ARN, ARR, ART, AT, AVO, BC, BD, BX, CPRC, CU, CV, DAS, DY, EE, FR, FRC, FRR, FRT, GR, GRC, H, HEAT, HICKOK, HRO, I, IP, L, MACKAY MAW, MAR, MD, ME, MX, National, OS, PP, PRC, R, RA, RAL, RAK e altri. Tullio Flebus - via Mestre 16 - **33100** - Udine - Tel. 0432/520151

CERCO: Dip-Meter, frequenzimetro digitale, capacimetro, non autocostruzioni e perfetti e funzionanti, non manomessi. **CERCO** RX 392 apparati scriventi Morse, RX Plessey 1553 ondometro surplus T74, valvole VY2 (addrizz. del RX popolare tedesco DKE). Fate offerte. Giovanni Longhi - via Seebegg 11 - **39043** - Chiusa (BZ) - Tel. 0472/847627

VENDO valvole per radio e Hi-Fi. **VENDO** manuali per apparati surplus! BC 312/314/TV177/TU77 ecc. Luciano Macri - via Bolognese 127 - **50139** - Firenze - Tel. 055/4361624

ACQUISTO RX HF tipo R1000 o altri digitali max k£ 300-400 inoltre **ACQUISTO** solo se non manomesso ed in ottimo stato Yaesu FT7B con 11 e 45 metri pago ma per k£ 500. Armando Volpe - via Contrada Ponte Calogna - **85050** - Tito (Potenza) - Tel. 0337/750141 oppure 0971/485628

LA.SER. Srl
QSL service
stampa veloce a colori
su bozzetto del cliente

• **Iw4bnc, lucio** •
via dell'Arcoveggio, 74/6
40129 BOLOGNA
tel. 051/32 12 50
fax 051/32 85 80

RICHIEDETE IL CATALOGO A COLORI

CERCO RX Kenwood R600 R1000 Yaesu FRG7000, RX gamme navali 415-535kHz 1605-4000kHz 4000-27500kHz in buone condizioni. **CERCO** raccolta completa rivista Break. **CERCO** convertitore ERE LFC1000 oppure Datong VLF. Alberto - Tel. 0444/571036 (ore 19.30-+21)

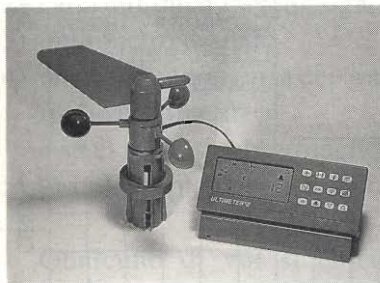
CERCO schema elettrico, a blocchi e informazioni tecniche dell'apparato CB Elbex Master 34. **CERCO** anche schema ed informazioni tecniche apparato GT e E CTR93Q. Pago spese fotocopia e postali. Andrea Albiéri - via Coronella 187/A - **45038** - Polesella (RO) - Tel. 0425/444805

CERCO programmi per OM, SWL, BCL compatibili PC, IBM, Commodore 64, Amiga. Inviare lista. Armando Corrasco - Casella Postale 74 - **00015** - Monterotondo (Roma)

VENDO apparecchio HF, FT301D.CBM completo di alimentatore FP 301. Bande FH + 11/45/23/88 metri **VENDO** £. 750.000. **CERCO** FT HF 107M. Yaesu + accordatore Magnum 3000 DX. Grazie. **VENDO** accordatore automatico FC 757AT 500.000 k£. Alimentatore FP757 HD £. 400.000. Luigi Grassi - Loc. Polin 14 - **38079** - Tione Trento - Tel. 0465/22709

VENDO: Yaesu FT1000 + BPF-1 + MD-1 Kenwood TS50 + AT50, TS930, TS830M, Tokio HT50, tutti gli apparati sono in condizioni perfette. Qualsiasi prova presso mio laboratorio. Carlo Bianconi - via Scandellara 20 - **40127** - Bologna - Tel. 051/767560 o 768004 (ore ufficio)

stazione meteorologica **ULTIMETER II** PEET BROS. COMPANY-USA



Il montaggio è estremamente semplificato: l'unità di rivelazione del vento utilizza un sensore brevettato a bassa impedenza (senza potenziometro) ed un esclusivo sistema di puntamento al Nord, nonché un semplicissimo e resistente attacco al palo, senza necessità di chiavi od altri attrezzi.

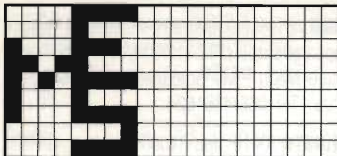
Ultimeter II è equipaggiato inoltre di una uscita seriale per il collegamento a PC; è disponibile pure un cavo con convertitore RS-232 ed un programma sotto MS-DOS per acquisizioni dati, grafici e statistiche.

Ultimeter II viene fornito completo di tutti i cavi occorrenti per il montaggio, intestati con connettori di tipo telefonico USA e manuale di istruzioni in lingua italiana.

Importatore esclusivo per l'Italia:

bit telecom s.n.c.

p.zza S.Michele, 8 - 17031 ALBENGA
tel. (0182) 53512 - fax (0182) 544410



**ELECTRONIC
METAL
SCRAPPING S.R.L.**

E.M.S. s.r.l.
v.le del Lavoro, 20
24058 Romano di Lombardia (BG)
tel. 0363/912024 - Fax 902019

TI SERVE UN PC 286 O 386? DA NOI PUOI TROVARNE DI RICONDIZIONATI A PREZZI DAVVERO STREPITOSI !!!

Per informazioni telefonare al n° 0363/912024

VENDO ricevitore Icom R72 in garanzia con cristallo alta stabilità, filtro, CW, unità protezione scheda FM, voce Sint, Maniglia, accumulatore, imballo, istruzioni italiano, perfetto.

Marco Balboni - via Mentana 7 - **44010** - Montesanto (FE) - Tel. 0532/810280 (ore serali, ufficio)

VENDO RTX Surplus GRC-9, 2-12MC completa coperchio, staffa veicolare, cuffia, micro, alimentatore DY-88, cavi collegamento. £. 350.000.

Leopoldo Mietto - C.so del Popolo 49 - **35131** - Padova - Tel. 049/657644

VENDO valvole nuove per amplificatori BF nuove imballate tipo: 6C33CB - 6550WA - 5881 - 7025 - 5814A - 6681 - 5842 - 7199 - 7591 - 6BQ5 - EL84 - EL34 - EL33 - KT61 - 6B4G - 6AS7G - 6080 - 6080WA - 6080WB - 6080WC - VT4C - 6922 - 5751W1 - 6V6 - 6L6 - 6L6GAY - 6L6G - ECF82 - NF2 - 6SN7GT - 6SN7WGT - GZ34 - 5R4WGA - 6SJ7 - 6SY7Y - 5933WA - 6SJ7WGT - 807 - RS242 - 10Y - 100TH - 6X4W - 6C4W ed altre.

Franco Borgia - via Valbisenzio 186 - **50049** - Vaiano (FI) - Tel. 0574/987216

VENDO Cuffie GRC9, cavi per GRC9, RX R300, T17 Dynamotor 12VDC, RBM Plug In Tuning per RU18/19 per RX ARB Control Box AVO Bridge Spectrum Analyzer TS1379/U con accessori e TM o permuta con RX copertura continua.

Tullio Flebus - via Mestre 16 - **33100** - Udine - Tel. 0432/520151

Radioprivata **VENDE** trasmettitore DB elettronica 900W £. 2.000.000 2 antenne Prais L.B. 3EL £. 300.000 cad. 1 accoppiatore L.B. Divi 2 £. 250.000, 2 accoppiatori Divi4 £. 200.000 cadauno. Tutto in ottime condizioni. Usato solo 6 mesi.

Alberto Devitofrancesco - via Rossano Calabro 13 - **00046** - Grottaferrata (Roma) - Tel. 06/9458025

VENDO interfaccia telefonica + cornetta con DTMF, **VENDO** 2 microfoni: 1 Astatic 1104 C per CB e 1 Beyer Dynamic per VHF.

Fabrizio Massari - P.O. Box55 - **40044** - Pontecchio Marconi - Tel. 051/845428 (ore serali)

ACQUISTO al vostro prezzo radio a transistor standard micronic Ruby. Ritiro di persona.

Enrico Tedeschi - 56 Bolsover road - **BN3 5HP** - Hove, East Sussex, G.B. - Fax 0044273 - 777850

VENDO valvole nuove imballo originale epoca 5U4, 5X4, 5Y3, 6AV6, 12AV6, PL81, PL82, PL83, ECC84, ECC86, ECC189, 6BE6, 6CG7, 6K7, EF41, EBC, EAF, ECL tantissimi altri tipi richiedere elenco inviando francobollo per risposta.

Attilio Vidotti - via Plaino 38/3 - **33010** - Pagnalò (Udine) - Tel. 0432/650182

VENDO RTX Alinco DR130, 5-50W perfetto, 1 mese di vita.

Giuseppe Cerquozzi - via D. Sdrucchio 4 - **00037** - Segni (Roma) - Tel. 06/9766606

VENDO contatore Geiger £. 100.000 Turner + 3B £. 90.000. **CERCO** standard C160 + Kenwood R2000 in buono stato, grazie.

Andrea Boni - via Oberdan 8/B - **44020** - Rovereto (FE) - Tel. 0533/650084 (dopo le 21.00)

VENDO corso sui microprocessori della SRE, numeri di "Display" dal n. 0 al numero di Dicembre '93, TV Uno A anni '50, stampante portatile per PC. Gaetano Zafarana - via Fossone Basso 20 - **54031** - Avenza (MS) - Tel. 0585/857640 (ore 20+21)

Spedire in busta chiusa a: **Mercatino postale c/o Soc. Ed. Felsinea - Via Fattori 3 - 40133 Bologna**

Nome _____ Cognome _____

Via _____ n _____ Tel. n. _____

cap. _____ città _____

TESTO (scrivere in stampatello, per favore):

Interessato a:

- OM - CB -
 COMPUTER - HOBBY
 HI-FI - SURPLUS
 SATELLITI
 STRUMENTAZIONE
(firma)

3/94

Abbonato Sì NO

IL BUCK REGULATOR OVVERO ALIMENTATORE SWITCHING ABBASSATORE

Teoria ed esempi di calcolo della più diffusa topologia di alimentatore a commutazione e considerazioni pratiche sui componenti usati.

Stefano Del Fiore

In un mio precedente articolo apparso nel mese di giugno '92 era stata fatta un'introduzione al concetto di alimentatore a commutazione, evidenziando le differenze esistenti fra essi e i loro "cugini" lineari, oltre ad una panoramica quasi genealogica delle principali topologie utilizzate nella loro realizzazione.

A questo punto Signori lettori rimbocchiamoci le maniche e mettiamoci al lavoro sul serio, vediamo cioè come progettare autonomamente un alimentatore a commutazione abbassatore, cioè quello che viene tecnicamente chiamato Buck o Step-Down, secondo le vostre personali esigenze di alimentazione. Non preoccupatevi, vi accompagnerò per così dire per mano lungo tutto il "viaggio", fidatevi e vedrete che alla fine sarete in grado di progettare il vostro alimentatore, scommettiamo?

Inanzitutto stabiliamo quanto serve per il progetto:

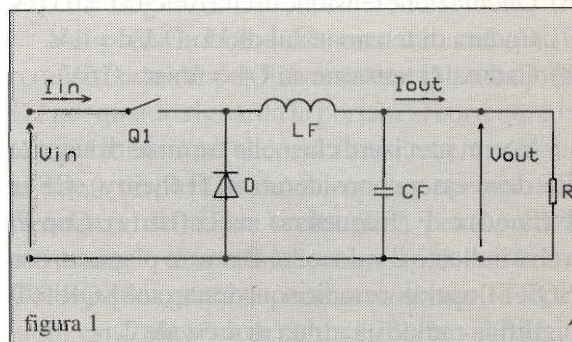
- 1) calcolatrice scientifica
- 2) carta millimetrata semilogaritmica a 6 decadi
- 3) multimetro digitale
- 4) un po' di conoscenza dei diagrammi di Bode (poli e zeri)
e se ci fosse sarebbe meglio:
- 5) Oscilloscopio doppia traccia

Qualcuno di voi si chiederà: ma come l'oscilloscopio?... diciamo che nella progettazione di un alimentatore è molto utile perché permette di fare delle verifiche molto dettagliate sul prototipo finale. Se non lo possedete o non riuscite ad averlo in prestito da un

amico vedremo come fare senza, scendendo a qualche compromesso, a patto però che siate in possesso di un multimetro digitale.

Per quanto riguarda la carta millimetrata semilogaritmica in figura 6 è riportato un foglio vuoto che voi potrete fotocopiare e usare per tracciare i diagrammi di Bode necessari allo studio della stabilità.

A questo punto non resta altro che partire per il progetto.



Prendiamo come riferimento lo schema base semplificato riportato in figura 1, il transistor Q1 è rappresentato genericamente da un interruttore, il carico da un resistore e, il controllore PWM, quello che per interderci fa aprire e chiudere Q1, non è al momento preso in considerazione, verrà fatto in seguito.

Vediamo di definire le specifiche iniziali del nostro progetto che sono:

- 1) tensione di ingresso (V_{IN-min} e V_{IN-max})
- 2) tensione d'uscita
- 3) corrente d'uscita ($I_{OUT-min}$ e $I_{OUT-max}$)
- 4) frequenza di commutazione (F_c)
- 5) rendimento ($\eta = \text{eta}$) [valore stimato]

- 6) ondulazione residua della tensione d'uscita
- 7) caduta di tensione sul diodo $D = V_d$
- 8) caduta di tensione su $Q1 = V_{sat}$

Oltre a questo supponiamo di lavorare con un controllore in modo tensione (questa ipotesi influenzerà il tipo di circuito integrato o il circuito discreto usato per il controllo) e di lavorare in modo continuo, cioè non facciamo mai annullare la corrente che circola in LF. Verranno indicati con passi numerati tutte le operazioni necessarie da fare, questo per rendere più semplice il tutto; purtroppo molte cose dovranno essere accettate così come sono, una trattazione approfondita richiederebbe molto più di un libro.

Supponiamo di partire con questi dati iniziali:

- 1) $V_{IN-min} = 20V$ $V_{IN-max} = 28V$
- 2) $V_{OUT} = 12V$
- 3) $I_{OUT-min} = .1A$ $I_{OUT-max} = 5A$
- 4) $F_c = 25kHz$
- 5) Rendimento (η) = 0.85 (vedi considerazioni)
- 6) Ondulazione tensione uscita $\Delta V_{OUT} = 0.05V$
- 7) Caduta di tensione sul diodo D $V_d = 1V$
- 8) Caduta di tensione su $Q1 = V_{sat} = 0.5V$

Vorrei precisare che nelle formule di seguito LF deve essere considerata in H (henry), CF in F (farad) e, F (frequenza) in Hz (hertz). Con PI verrà indicato il valore 3.14 ovvero pi greco, con SQRT l'operatore radice quadrata, cioè SQRT(4) significa radice quadrata di 4 e vale 2.

Inoltre:

- $1E^{-3} = 1m = 1/1000 = 0.001$ (milli)
 $1E^{-6} = 1\mu = 1/1000000 = 0.000001$ (micro)
 $1E^{-9} = 1n = 1/1000000000$ (nano)
 ad esempio $3.3E^{-3}$ significa $3.3 \cdot 1/1000$

Passo n.1 Calcolo del periodo T.

$$T = T_{on} + T_{off}$$

$$T = 1 / F_c$$

$$T = 1 / 25000 = 40E^{-6} = 40 \mu s$$

Passo n.2 Calcolo del minimo duty cycle (D).

$$D = T_{on} / T$$

$$D_{min} = V_{OUT} / (V_{IN-max} \cdot \eta)$$

$$D_{min} = 12 / (28 \cdot 0.85) = 0.504$$

Passo n.3 Calcolo del massimo duty cycle.

$$D_{max} = V_{OUT} / (V_{IN-min} \cdot \eta)$$

$$D_{max} = 12 / (20 \cdot 0.85) = 0.705$$

Passo n.4 Calcolo della resistenza del carico alla minima corrente di carico.

$$R_{o-min} = V_{OUT} / I_{OUT-min}$$

$$R_{o-min} = 12 / 0.1 = 120 \text{ ohm}$$

Passo n.5 Calcolo del minimo valore di induttanza di LF.

$$L_{min} = (R_{o-min} \cdot T \cdot (1 - D_{min})) / 2$$

$$L_{min} = (120 \cdot 40E^{-6} \cdot (1 - 0.504)) / 2 = 1.19 \text{ mH}$$

Per semplicità nei calcoli $L_{min} = 1.2 \text{ mH}$

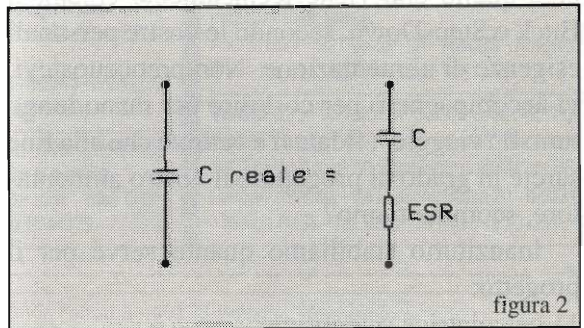
Passo n.6 Calcolo del ΔI in L.

$$\Delta I_L = (T \cdot V_{IN-max} \cdot D_{min} \cdot (1 - D_{min})) / L_F$$

$$\Delta I_L = (40E^{-6} \cdot 28 \cdot 0.504 \cdot (1 - 0.504)) / 1.2E^{-3}$$

$$\Delta I_L = .233 \text{ A}$$

con ΔI circa uguale a $2 \cdot I_{OUT-min}$ ho la garanzia di funzionamento in modo continuo, buona regola è soddisfare la relazione $I_{OUT-min} \geq \Delta I_L / 2$



Passo n.7 Calcolo valore del condensatore C.

$$CF = \frac{((V_{IN-max} - V_{OUT}) \cdot V_{OUT})}{8 \cdot V_{IN-max} \cdot \Delta V_c \cdot F_c \cdot F_c \cdot L_F}$$

$$CF = \frac{((28 - 12) \cdot 12)}{8 \cdot 28 \cdot 0.05 \cdot 25E^3 \cdot 25E^3 \cdot 1.2E^{-3}}$$

$$CF = 22.85 \mu F$$

il valore di CF calcolato risulta decisamente inferiore a quello che in realtà serve, questo si

spiega in quanto non abbiamo tenuto conto della ESR del condensatore CF cioè, della sua resistenza serie (figura 2). In ogni catalogo di condensatori viene sempre specificato il valore della ESR relativo a ciascun tipo.

Passo n.8 Verifica ESR e ΔV_{OUT} .

$$ESR\text{-max} < = \Delta V_{OUT} / \Delta I$$

$$ESR\text{-max} < = 0.05 / 0.235 = 0.212 \text{ ohm}$$

cioè bisogna che il condensatore usato abbia una ESR non superiore a 0.212 ohm, altrimenti l'ondulazione della tensione d'uscita può risultare molto alta.

Passo n.9 Calcolo della massima corrente efficace (I-RMS) nella capacità CF.

Se la corrente efficace che scorre all'interno del condensatore risulta superiore a quella massima riportata nel catalogo il condensatore si scalda e la sua vita, che dipende dalla temperatura, viene notevolmente ridotta, perciò non bisogna mai superare questo valore. Nei cataloghi generalmente vengono riportati due valori per la corrente massima uno a 100 Hz (o a 120 Hz) e l'altro a qualche decina di kHz; noi dovremo usare quest'ultimo.

$$I\text{-RMS} = \Delta I_L / \text{SQRT}(3)$$

$$I\text{-RMS} = 0.235 / 1.732 = 0.135 \text{ A}$$

È comunque buona norma misurare con uno strumento questa corrente, in ogni caso il valore calcolato dà già una buona indicazione.

Passo n.10 Calcolo della corrente media in ingresso I_{in} .

$$I_{in} = I_{OUT\text{-max}} \cdot \frac{V_{OUT} + V_D}{V_{IN\text{-min}} - V_{SAT} + V_D}$$

$$I_{in} = 5 \cdot \frac{12 + 1}{20 - 0.5 + 1} = 3.17 \text{ A}$$

Passo n.11 Calcolo delle caratteristiche minime del transistor interruttore Q1.

$$\text{Corrente di picco} = I_{OUT\text{-max}} + \Delta I_L / 2$$

$$\text{Corrente di picco} = 5 + 0.233 / 2 = 5.116$$

Il picco di corrente sarà da considerarsi di Collettore se si usa un transistor bipolare, di Drain se si usa un transistor mosfet.

$$\text{Corrente continuativa} = I_{in}$$

$$I_{in} = 3.17 \text{ A}$$

$$\text{Tensione di tenuta minima di } Q1 = V_{IN\text{-max}} + V_D$$

$$V_{IN\text{-max}} + V_D = 28 + 1 = 29 \text{ V}$$

Passo n.12 Calcolo delle caratteristiche minime del diodo D.

$$\text{Corrente di picco} = I_{OUT\text{-max}} + \Delta I_L / 2$$

$$5 + 0.233 / 2 = 5.116$$

$$\text{Corrente continuativa} = I_{OUT\text{-max}} - I_{in}$$

$$5 - 3.17 = 1.83 \text{ A}$$

$$\text{Minima tensione inversa} = V_{IN\text{-max}} - V_{SAT}$$

$$28 - 0.5 = 27.5 \text{ V}$$

Bene, a questo punto conviene fermarsi un attimo per fare qualche considerazione sui passi appena eseguiti.

Nei passi n.11 e n.12 sono stati calcolati i requisiti minimi per il transistor Q1 e il diodo D2 per quanto riguarda la portata in corrente e la tenuta in tensione; occorre altresì tenere in mente che i dispositivi devono poter operare alla frequenza di lavoro scelta (F_c), pena perdite mostruose o il non funzionamento del circuito. Come regola generale, ma non assoluta (le eccezioni esistono sempre) oltre i 20kHz - 30kHz è meglio utilizzare come Q1 transistori mosfet, mentre per il diodo D2 l'uso di diodi veloci con recovery time non superiore ai 100ns e del tipo soft recovery è obbligatorio. Nei manuali questi tipi di diodi vengono chiamati *fast*, *ultra fast* o *high speed*, vedi i vari MUR120, MUR820 (Motorola) e BYT01, BYT08, BYW80, STPR820D (ST), ne cito solamente alcuni ma esistono molte ditte che fanno ottimi diodi veloci come la IR, la Harris, la Ixys, la Unitrode, la Philips.

Se la massima tensione lo permette i diodi Schottky vanno molto bene in questa applicazione, ma attenzione, la loro tensione inversa non è molto alta, tipicamente 60V.

Per ovvie ragioni legate a questa topologia la tensione d'ingresso deve essere più grande della tensione d'uscita, la tensione d'ingresso minima (VIN-min) che serve a garantire una certa tensione d'uscita (VOUT) dipende dalle perdite insite nel circuito e dal massimo duty cycle (D-max) ottenibile dal circuito di controllo e può calcolarsi:

$$V_{IN-min} = \frac{1}{D-max} \cdot (V_{OUT} + V_D) + V_{SAT} - V_D$$

il valore del rendimento (η) P_{out}/P_{in} è un valore stimato, perciò nei calcoli se ne assume uno ragionevole, dettato dalla esperienza. Valori compresi tra 0.75 e 0.85 possono essere usati come base di partenza, saranno poi le verifiche sperimentali a determinarne il valore esatto. Vorrei far notare che esso dà contributo nel calcolo del duty cycle massimo e minimo vedi *passi n.2 e n.3*

Sia il transistor Q1 che il diodo D2 dissipano calore e quindi vanno raffreddati. Fare un calcolo esatto della potenza dissipata è molto difficile, però utilizzando il valore stimato del rendimento riusciamo a calcolare un valore approssimato.

Conosciamo la potenza massima in uscita perché è un nostro dato di progetto, sappiamo che η può valere circa 0.85, ne risulta che

$$P_{in} = P_{out} / \eta = (V_{OUT} \cdot I_{OUT}) / \eta$$

$$P_{in} = (12 \cdot 5) / 0.85 = 70.58 \text{ W}$$

$$P_{out} = 12 \cdot 5 = 60 \text{ W}$$

$$P_{in} - P_{out} = (70.58 - 60) = 10.58$$

che sarà grosso modo la potenza dissipata dai due componenti. Vorrei ricordare che anche l'induttanza dissipa calore dovuto alle perdite nel rame e nel ferro.

Arrivati a questo punto buona parte del lavoro è stata fatta. Sono stati scelti i componenti per il convertitore e sono stati calcolati i valori teorici; non è stato ancora scelto il circuito di controllo e calcolata la rete di retroazione per ottenere il valore voluto della tensione di uscita e, cosa molto importante, la stabilità dell'alimentatore stesso che non deve diventare un "oscillatore": questa è la parte

più delicata di tutto il progetto.

Per fare ciò utilizzeremo un metodo semplificato ma efficace, matematicamente non rigoroso; un controllista rimarrebbe scandalizzato, ma per cominciare è meglio fare cose semplici, sapendo che questa è solo una base di partenza.

Passo n.13 Scelta del circuito integrato di controllo "modo tensione" (esiste anche il modo corrente con controllori appositi).

Il circuito di controllo compie tutta una serie di funzioni atte a realizzare la logica del circuito, quali la generazione del PWM (cioè l'impulso di durata variabile che andrà a pilotare il transistor interruttore), i circuiti attivi per la rete di regolazione, la protezione contro il corto circuito, la salita graduale della tensione d'uscita all'accensione e altre funzioni accessorie che cambiano da circuito a circuito.

In commercio esistono innumerevoli tipi di questi controllori e sono fabbricati da moltissime ditte quali ST, Texas, Motorola, Philips, Unitrode, Silicon General, Siemens, Linear Technology, Raytheon ed altre ancora.

Nei manuali, purtroppo solo in lingua inglese, vengono chiamati in diversi modi ma nella sostanza uguali quali: "Pulse width modulation control circuits", "Advanced regulating pulse width modulators", "Switching voltage regulators", "Pulse width modulation controllers".

Tanto per citarne alcuni, l'intramontabile SG3524, l'SG3525, l'SG3527, l'SG3526 originariamente della Silicon General ora prodotti da tanti costruttori, i TL493, TL494, TL495, TL497 della Texas Instruments, i TDA4601, TDA4714, TDA4716, TDA4718, TDA4919, TDA4918 della Siemens, gli MC35060, MC34060 della Motorola, l'RC 4193 della Raytheon.

Nel nostro caso, cioè un Buck, si sceglierà un controllore che consenta un duty cycle massimo prossimo a uno (100%), che abbia la possibilità del limite di corrente, della partenza in rampa della tensione d'uscita, che sia in grado di funzionare alla frequenza richiesta.

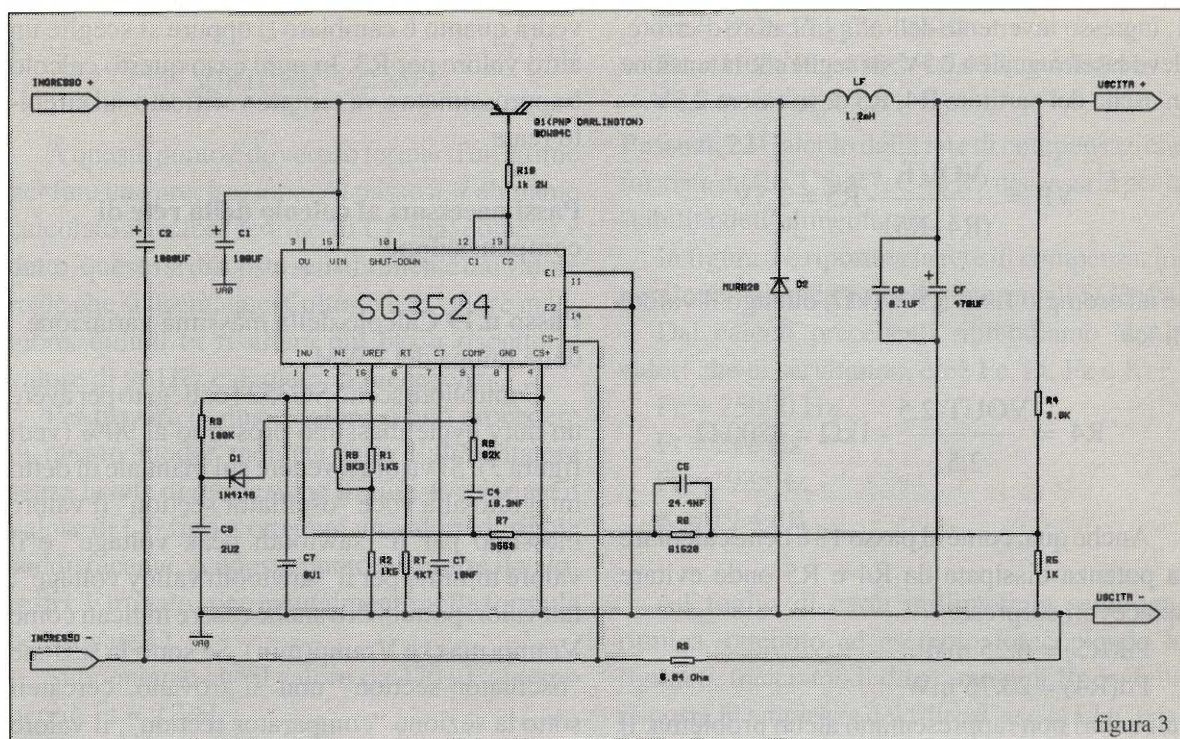


figura 3

Le altre possibilità saranno valutate caso per caso a seconda della applicazione richiesta e faranno propendere per un componente piuttosto che per un altro; come vedete regole precise non ne esistono ma dipende da ciò che si vuole ottenere.

Per l'Hobbista mi raccomando di verificare una volta scelto il componente che esso sia reperibile.

Dobbiamo ora decidere che tipo di controllore si vuole usare perché, come vedremo, esso influenza i calcoli che seguiranno. Supponiamo di utilizzare l'SG3524, componente facilmente reperibile ovunque ad un costo estremamente contenuto, il primo controllore PWM introdotto sul mercato da Silicon General nel lontano 1976. Come riferimento per i calcoli a seguire consideriamo lo schema riportato in figura 3.

Passo n.14 Calcolo di CT e RT.

Questi componenti determinano la frequenza di commutazione scelta come dato iniziale pari a 25 kHz, il calcolo viene fatto usando le curve fornite dal manuale del SG3524, da esse otteniamo $RT = 4.7k\Omega$ scegliendo $CT = 10nF$

Passo n. 15 Calcolo del resistore RS per il limite di corrente in uscita.

Nei dati caratteristici del SG3524 alla voce "Current limiter Section", letteralmente sezione limite di corrente, viene fornito il valore tipico di 200 mV, cioè quando la tensione al pin 5 supera di 200 mV la tensione al pin 4 la circuiteria interna predisposta a questo compito inibisce le uscite.

$$RS = \frac{0.2}{I_{OUT-max}} = \frac{0.2}{5} = 0.04\Omega$$

Attenzione, questo resistore può dissipare molto calore; la potenza dissipata è:

$$Pd = I_{OUT-max} \cdot I_{OUT-max} \cdot RS$$

$$Pd = 5 \cdot 5 \cdot 0.04 = 1W.$$

Usare per RS un tipo antiinduttivo.

Passo n. 16 Calcolo del partitore R4, R5 per campionare la tensione d'uscita.

Al pin 2, ingresso non invertente dell'amplificatore d'errore è applicata una tensione di 2.5V in quanto V_{ref} vale 5V e R1, R2 sono uguali, ne segue che la tensione da applicare al pin

I, ingresso invertente dell'amplificatore d'errore, deve essere uguale a 2.5V; ne segue che la tensione in uscita del partitore R4, R5 deve essere 2.5V.

$$V_P = \frac{V_{OUT}}{(R4+R5)} \cdot R5 = 2.5V$$

se ad esempio fisso R5 = 1kΩ, ottengo il valore di R4

$$R4 = \frac{V_{OUT}-2.5}{2.5} \cdot 1k\Omega = 3800 \Omega$$

Anche qua, come al passo 18 è bene calcolare la potenza dissipata da R4 e R5 onde evitare spiacevoli sorprese:

$$P_d(R5) = 6.25 \text{ mW}$$

$$P_d(R4) = 23.75 \text{ mW}$$

tali valori non rappresentano alcun problema. Il valore 3800 ohm non è commerciale, di conseguenza è quasi d'obbligo usare un trimmer.

Passo n. 17 Calcolo del partitore R1, R2.

Come già precedentemente detto, questi due resistori devono essere uguali per avere metà tensione di riferimento al pin 1. Il generatore di riferimento può erogare fino a 20mA senza problemi (vedi il manuale), scelgo per R1 e R2 il valore di 1500 Ohm, pari a una corrente di circa 1.6mA.

Passo n. 18 Calcolo di R3 e C3 circuito di soft-start.

In prima approssimazione il tempo di soft-start è $t = 0.693 \cdot R3 \cdot C3$

Il tempo t, che si desidera avere, dipende da caso a caso, quindi qui facciamo solo un esempio. Suppongo di volere $t=0.1s$ e di usare R3 = 100kohm; avremo quindi

$$C3 = 0.1/(100000 \cdot 0.693) = 1.44 \mu F$$

1.44μF non è un valore commerciale quindi si userà un valore vicino, ad esempio 2.2μF, e si

vedrà quanto è cambiato t, oppure si sceglie un altro valore per R3. In ogni caso questo calcolo è approssimato e va sempre verificato sul circuito reale.

Passi necessari al calcolo della rete di compensazione

Passo n.19 Calcolo della massima variazione della rampa del PWM.

Controllore scelto SG3524 collegato per avere un duty cycle massimo prossimo al 90% (vedi figura 3). Si va ora a vedere sul manuale di detto integrato alla voce "oscillator section" il valore massimo per il "sawtooth peak voltage" e il valore minimo per il "sawtooth valley voltage"; tali valori potrebbero anche essere indicati come $V_{ramp(max)}$ e $V_{ramp(min)}$. Se sotto la sezione "oscillator section" non si trovano, cercateli sotto la sezione "comparator section"; il valore di peak voltage corrisponde al valore di tensione indicato per avere il "maximum duty cycle" e il valore di valley voltage corrisponde al valore indicato per avere il "zero duty cycle".

Sul manuale troviamo :

$$\text{peak voltage (Maximum duty cycle)} = 3.5V$$

$$\text{valley voltage (Zero duty cycle)} = 0.5V$$

$$V_s = \text{peak voltage} - \text{valley voltage}$$

$$V_s = 3.5 - 0.5 = 3.0V$$

Passo n. 20 Calcolo del guadagno in continua K.

$$K = V_{IN-max}/V_s$$

$$K = 28/3.0 = 9.333$$

La quantità K viene espressa in dB (decibel) perché tale valore deve essere usato per tracciare il diagramma di Bode su carta semilogaritmica

$$K(\text{dB}) = 20 \cdot \log(K)$$

$$K(\text{dB}) = 20 \cdot \log(9.333) = 19.4 \text{ dB}$$

dove log è il logaritmo in base decimale.

Passo n. 21 Calcolo della frequenza di taglio Ft del filtro d'uscita LF - CF (vedi figura 1 e figura 3).

$$F_t = \frac{1}{2 \cdot \text{PI} \cdot \text{SQRT}(L_F \cdot C_F)}$$

$$F_t = \frac{1}{2 \cdot 3.14 \cdot \text{SQRT}(1.2E^{-3} \cdot 22.85E^{-6})} = 961 \text{ Hz}$$

A questo punto è doveroso fermarsi un attimo per fare una precisazione. Al passo n. 7 abbiamo calcolato il valore teorico di CF ma, come si è detto, questo si discosta sensibilmente dal valore reale che si userà; quest'ultimo è di valore maggiore, quindi Ft risulterà più bassa rispetto al valore di 961Hz calcolato in precedenza.

Per trovare il giusto valore si può procedere in questo modo: montate tutto l'alimentatore senza la rete di retroazione (figura 4) e variate il valore di CF fino a ottenere un valore di ripple soddisfacente. A questo punto sostituire il valore di CF trovato sperimentalmente nella formula per trovare Ft.

Supponiamo che il valore sia 470 μF avremo perciò $F_t = 212\text{Hz}$.

Il condensatore CF presenta una resistenza serie, ESR, la quale introduce uno zero nella risposta del filtro d'uscita. Supponiamo che tale valore (rilevabile dai manuali) sia di 0.175 ohm

$$F_z = 1/(2 \cdot \text{PI} \cdot \text{CF} \cdot \text{ESR})$$

$$F_z = 1/(2 \cdot \text{PI} \cdot 470E^{-6} \cdot 0.175) = 1935 \text{ Hz}$$

Passo n. 22 Calcolo della rete di compensazione formata da R6, C5, R7, C4 e R9 necessaria per la stabilità dell'alimentatore.

In figura 5 è riportata la rete di compensazione; l'operazionale è quello interno all'SG3524.

Dai calcoli precedenti riprendiamo alcuni valori che ci serviranno, cioè Fc, Ft, Fz e K:

$$F_c = 25000 \text{ Hz}$$

$$F_t = 212 \text{ Hz}$$

$$F_z = 1935\text{Hz}$$

$$K = 19.4 \text{ dB}$$

sul foglio di carta millimetrata semilogaritmica, ottenuto ad esempio fotocopiando la figura 6, tracciamo il diagramma di Bode della risposta in ampiezza del filtro d'uscita LF CF, al quale si somma il guadagno K. La pendenza di tale filtro è di 40 dB per decade, in quanto a 212Hz ho un doppio polo ma, a causa della ESR del condensatore CF che introduce uno zero a

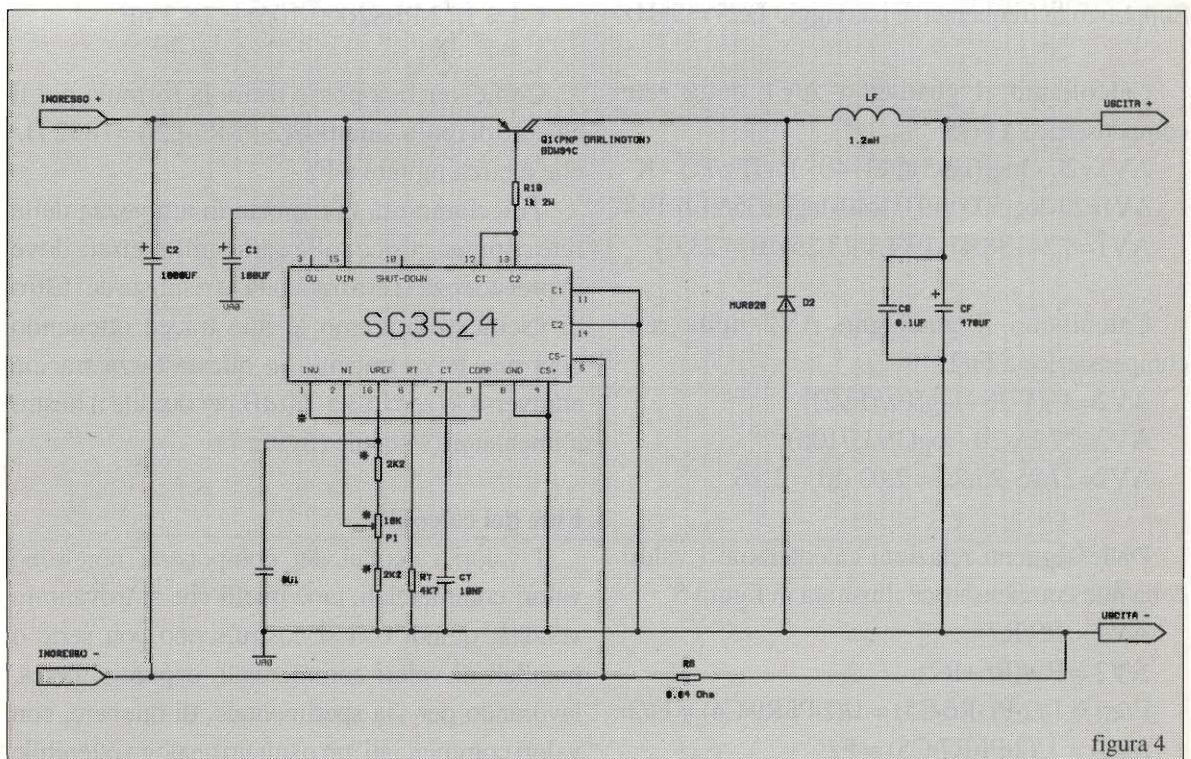


figura 4

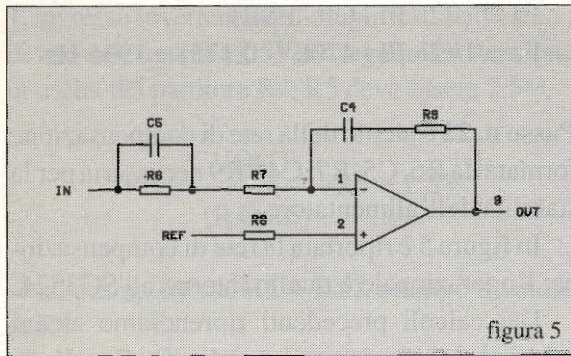


figura 5

1935Hz, la pendenza a tale frequenza si riduce a 20 dB per decade.

La presenza di un polo fa piegare la curva di 20dB per decade, la presenza di uno zero fa alzare la curva di 20dB per decade.

Sotto certe condizioni e per rendere un po' più semplice il tutto non consideriamo il diagramma delle fasi, ma solo quello delle ampiezze nello studio della stabilità.

Larisposta in ampiezza della rete compensatrice deve avere un doppio zero a $Ft/2$ con guadagno $AV2$ e un polo a Fz con guadagno $AV1$ per compensare lo zero introdotto dalla ESR di CF . Suppongo la frequenza di passaggio $Fc/5 = 5\text{kHz}$

Calcoliamo il guadagno $AV1$ della rete compensatrice a $Fc/5$

$$AV1 = 20 \cdot \log[(Fc/5)/Fz] + 40 \cdot \log[Fz/Ft] - K$$

$$AV1 = 20 \cdot \log[5000/1935] + 40 \cdot \log[1935/212] - 19.4$$

$$AV1 = 8.24 + 38.41 - 19.4 = 27.25 \text{ dB} = 23.04$$

Calcoliamo il guadagno $AV2$ della rete compensatrice a $Ft/2$

$$AV2 = AV1 - 20 \cdot \log[Fz/(Ft/2)]$$

$$AV2 = 27.25 - 20 \cdot \log(1935/106)$$

$$AV2 = 27.25 - 25.22 = 2.03 \text{ dB} = 1.26$$

Dalle seguenti relazioni calcoleremo i valori della rete compensatrice illustrata in figura 5

$$AV1 = R9/R7$$

$$AV2 = R9/(R6+R7)$$

$$Fz = 1/(2 \cdot \pi \cdot R6 \cdot C5) = 1/(2 \cdot \pi \cdot R9 \cdot C4) = Ft/2$$

$$fpolo = 1/(2 \cdot \pi \cdot R7 \cdot C5) = Fz$$

Precedentemente si era calcolato

$$AV1 = 27.25 \text{ dB} = 23.04$$

$$AV2 = 2.03 \text{ dB} = 1.26$$

Per partire a fare i calcoli scegliamo un valore arbitrario per $R9$ (l'unico vincolo viene dato dalla possibilità di corrente in uscita dell'operazionale interno al SG3524 che ricordo è un amplificatore a trasconduttanza, cioè trasforma una differenza di tensione ai suoi ingressi in una corrente in uscita e se si scende sotto ai 30kohm si comincia ad avere una riduzione del duty-cycle massimo, vedi il manuale per maggiori dati), tale valore lo fissiamo pari a 82kohm, ne segue che:

$$R7 = R9/AV1 = 82000/23.04 = 3559 \text{ ohm}$$

$$R6 = (R9 - R7 \cdot AV2)/AV2$$

$$R6 = (82000 - 3559 \cdot 1.26)/1.26 = 61520 \text{ ohm}$$

$$C5 = 1/(2 \cdot \pi \cdot R6 \cdot Ft/2)$$

$$C5 = 1/(2 \cdot \pi \cdot 61520 \cdot 106) = 24.4 \text{ nF}$$

$$C4 = 1/(2 \cdot \pi \cdot R9 \cdot Ft/2)$$

$$C4 = 1/(2 \cdot \pi \cdot 82000 \cdot 106) = 18.3 \text{ nF}$$

Come verifica posso usare la formula per il calcolo di $fpolo$, infatti $1/(2 \cdot \pi \cdot R7 \cdot C5) = 1832 \text{ Hz}$ che è circa uguale a Fz .

Tracciamo ora la risposta in ampiezza della rete compensatrice sulla carta millimetrata dove in precedenza si era tracciata la risposta del filtro di uscita, sommiamo le due tracce ottenendo così una terza traccia. Se questa terza traccia attraversa lo zero dB a -20 dB per decade il nostro alimentatore è stabile (figura 7).

Fine dei calcoli!

I valori calcolati dei componenti non sono valori commerciali, cioè quelli che si trovano in vendita, quindi o li si costruiscono con serie o paralleli di valori commerciali, oppure si cerca, lavorando per via sperimentale, di ottenere, con valori commerciali, un risultato analogo ottenibile

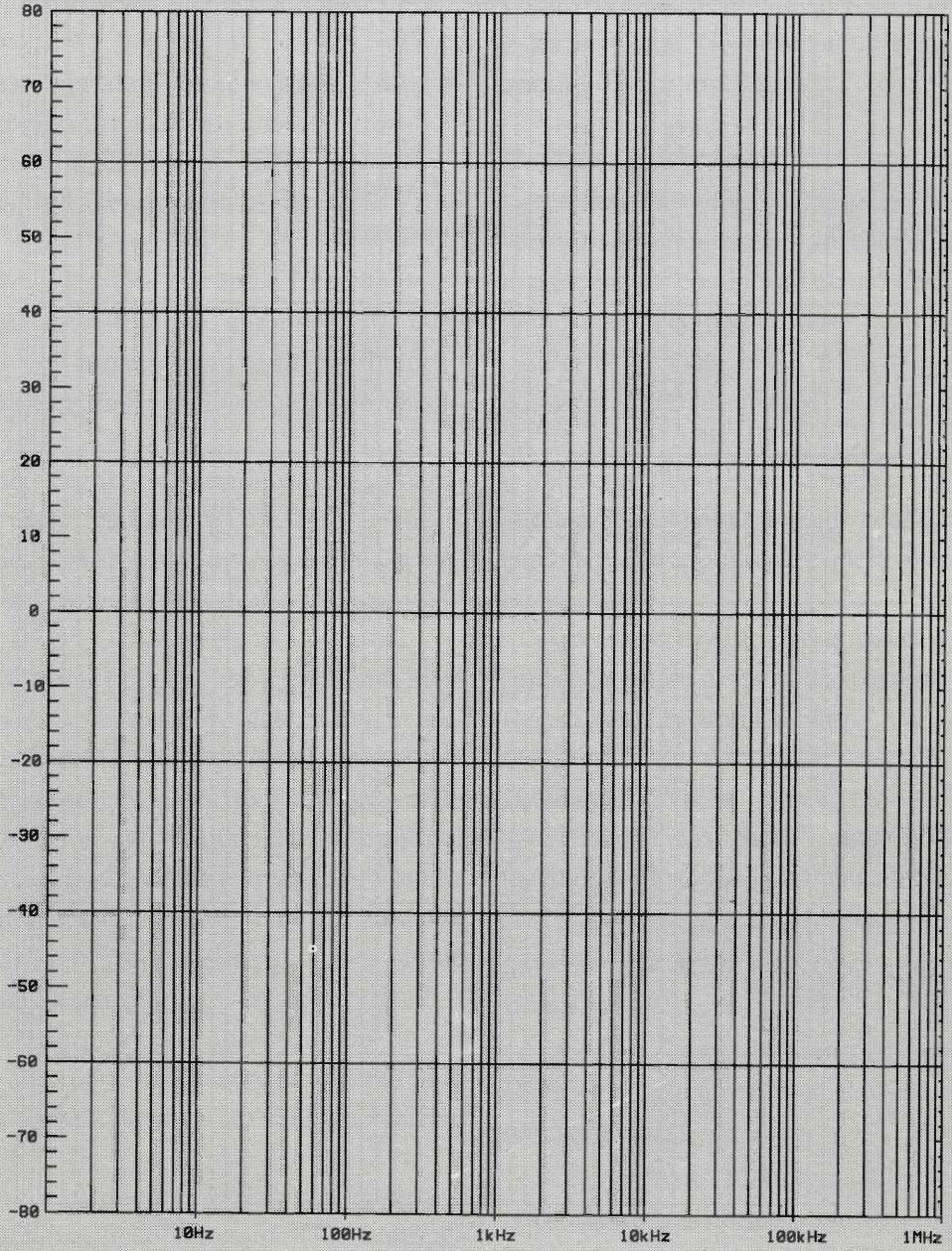


figura 6

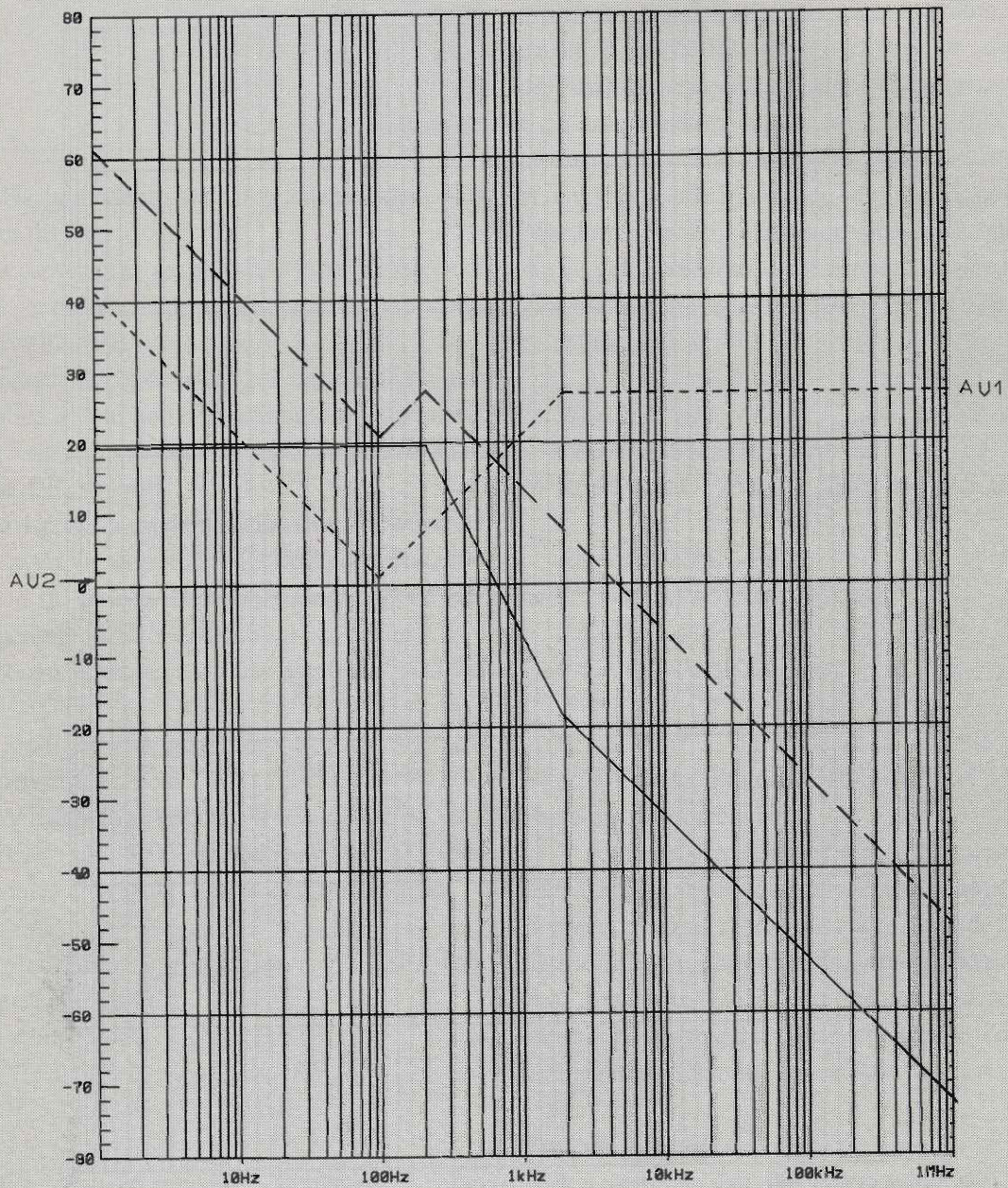


figura 7

con i valori calcolati. Vorrei precisare anche che la rete di compensazione qui proposta non è l'unica possibile, ne esistono altre più complesse o semplici che permettono prestazioni dinamiche migliori o peggiori rispetto a questa presentata, che ritengo sia un buon compromesso.

A questo punto dovremo verificare direttamente sul circuito due cose:

- 1) la stabilità dell'alimentatore
- 2) la corretta tensione in uscita

1) a: *Se si dispone di uno oscilloscopio*

Collegiamo il carico minimo (120 ohm) all'uscita dell'alimentatore e in parallelo ad esso la sonda dell'oscilloscopio, con il suo ingresso in AC.

Se tutto è regolare dovremo vedere solo una forma d'onda triangolare alla frequenza F_c (25kHz nel nostro caso) con una ampiezza piccolo piccolo indicativamente intorno a un centinaio di mV.

Se si vede una ondulazione a frequenza inferiore, con andamento sinusoidale, siamo in presenza di instabilità. Quasi sempre in questi casi l'induttanza "suona" e questo è un campanello di allarme da non sottovalutare. Ricordo che noi però possiamo sentire solo le frequenze soniche non le ultrasoniche; questo non è chiaramente un metodo rigoroso, ma solo un aiuto. In tale situazione vi consiglio di riguardarvi tutti i calcoli e di controllare che i dati in vostro possesso siano giusti. Ripetere le operazioni al punto 1a anche a metà carico e a pieno carico.

1) b: *Se si dispone solo di un multimetro*

Collegiamo il carico minimo (120 ohm) all'uscita dell'alimentatore e in parallelo ad esso i puntali del tester collegato in AC. In condizioni regolari dobbiamo avere sul display un'indicazione pari a un centinaio di millivolt, in caso contrario è quasi certo che il nostro alimentatore è instabile.

Le considerazioni fatte al punto 1a sulla rumorosità dell'induttanza valgono chiaramente anche in questo caso. Ripetere le operazioni al punto 1a anche a metà carico e a pieno carico.

2) La verifica della tensione d'uscita è molto facile, basta usare il multimetro in DC e collegarsi in uscita. Se la tensione non è corretta variare il partitore R4, R5.

Considerazioni finali

I valori da me scelti non sono tassativi ma servono solo come esempio di calcolo, come base di partenza per cominciare a conoscere meglio gli alimentatori a commutazione.

Vorrei far notare come risulti necessaria sia la conoscenza di elettronica ed elettrotecnica di base, sia la teoria della stabilità di un sistema in retroazione, che in questa sede è stata appena sfiorata. Spero che queste pagine siano uno stimolo per tutti voi ad approfondire questi interessantissimi argomenti.

Arrivederci a presto e per qualsiasi chiarimento rimango sempre a vostra disposizione tramite la Redazione di Elettronica Flash.

Bibliografia

- Keith Billings. Switch mode power supply handbook. Mc Graw-Hill Publishing Company.
- George Chryssis. High-frequency switching power supply. Theory and design. Mc Graw-Hill Book Company.
- Lloyd H. Dixon, Jr. Closing the feedback loop. Unitorde switching regulated. Power supply design seminar manual.
- Colonel Wm. T. McLyman. Magnetic core selection for transformers and inductors. Marcel Dekker Inc.
- SGS July 1985. Power supply application manual.
- Giovanni Marro. Controlli automatici. Zanichelli.



1^a FIERA DELL'ELETTRONICA

QUARTIERE FIERISTICO

FORLÌ 21-22 MAGGIO '94

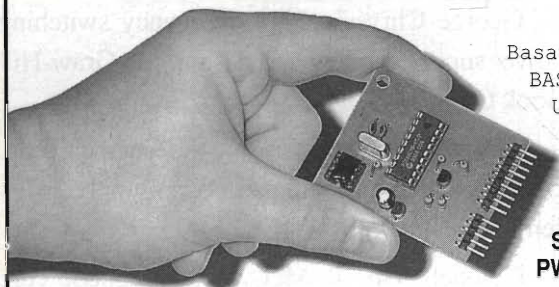
orari 9,00-12,30/14,30-19,00

MOSTRA MERCATO DEL RADIOAMATORE - Hi-Fi -
 ANTENNE - COMPUTER - SURPLUS -
 COMPONENTISTICA - RADIO D'EPOCA - MERCATINO
 DEL RICAMBIO ELETTRONICO - EDITORIA SPECIALE
 ELETTRONICA - STAMPANTI - APPARECCHIATURE
 12 VOLT - UTENSILERIA - VALVOLE - STRUMENTI DI
 MISURA - NOVITÀ VIA SATELLITE - E... TUTTO CIÒ
 CHE CONCERNE IL MONDO PRESENTE E FUTURO
 DELL'ELETTRONICA

Per qualsiasi informazione o iscrizione: NEW-LINE Tel. 0547/334688 - Fax 0547/334688
 indirizzo: via Arenacci, 43 - 47023 CESENA (FO)

metti un μ BO[®] nei tuoi progetti ...

Finalmente una scheda MICRO alla portata di tutti



Basata su PIC 16C 56, ha residente un interprete BASIC e si programma tramite PC.

Una EPROM contiene programma e dati anche in assenza di alimentazione.

Assorbe solo 2 mA!!

Ha delle MACRO ISTRUZIONI potentissime (es. **POT**: legge resistenze da 5 a 50 kohm

SERIN/SEROUT: I/O seriale fino a 2400 Baud

PWM: uscita analogica 0/5V. - **PULSOUT**: impulsi in uscita con durata multipla di 10 μ sec...

£ 49.500

TEKNOS
elettronica

via Zanardi, 23
 40131 Bologna
 tel. 051/550717

STARTER KIT offerta lancio:

- n° μ BO
- n° 1 Scheda di collegamento μ BO \rightarrow PC
- n° Manuale italiano BASIC μ BO
- Schemi applicativi con software su dischetto

£ 189.000

Sped. in contrassegno

TREMOLO

Luciano Burzacca

Semplice, ma funzionale circuito per chi è alle prime armi con l'elettronica musicale: produce il noto effetto di variazione ritmica del volume sonoro.

Il tremolo è stato uno dei primi effetti utilizzati negli strumenti elettrici e negli anni '60 era piuttosto popolare, tanto che alcuni amplificatori lo incorporavano direttamente. Oggi è reperibile sotto forma di pedale inseribile tra chitarra e amplificatore, ma trovarlo non è facile perché i costruttori sono orientati a produrre i più noti chorus, flanger, phaser e distorsori che sicuramente arricchiscono di più il suono, ma che ormai usano tutti.

Ritenendo che di tanto in tanto una esecuzione di brani solistici con il "caro vecchio tremolo" non guasti, anzi ormai dia un tocco di originalità per le ragioni suddette, proponiamo un circuito per produrre questo effetto.

La semplicità del circuito non compromette la funzionalità e la versatilità e dà la possibilità di

montaggio con esito positivo anche a chi è alle prime armi col saldatore.

Circuito elettrico

Il segnale viene applicato alla base di un comune transistor NPN, T1, che lo invia all'uscita senza nessuna amplificazione, cosicché, inserendo o disinserendo l'effetto, non si hanno variazioni di livello.

Come è noto, l'amplificazione data da un transistor dipende dal rapporto tra la resistenza di collettore e di emettitore; nel nostro caso R3 e R4, che hanno lo stesso valore. Se viene diminuita la resistenza di emettitore, il transistor amplificherà il segnale.

Se si sostituisce R4 con un potenziometro e si ruota alternativamente il suo cursore da un estre-

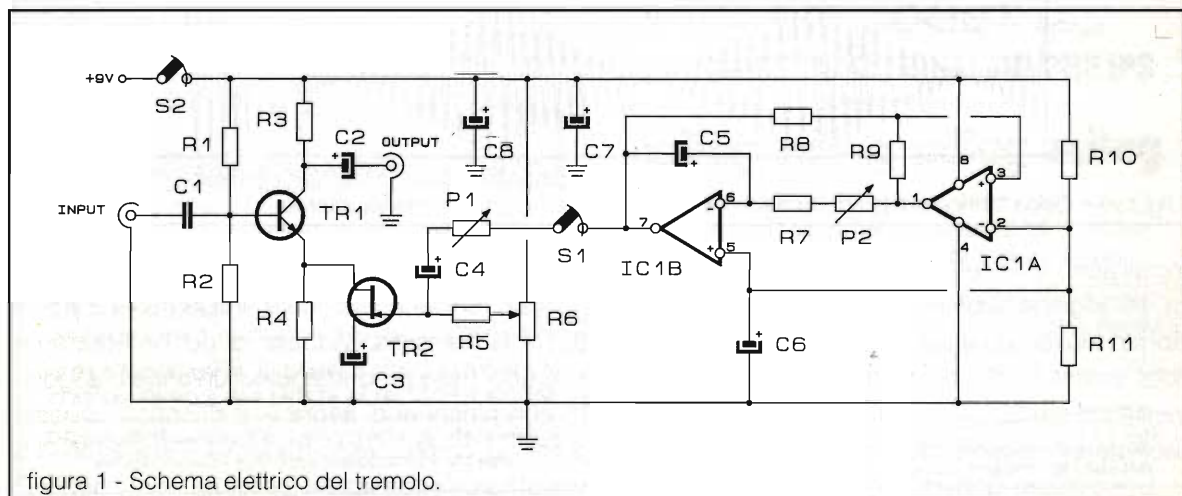
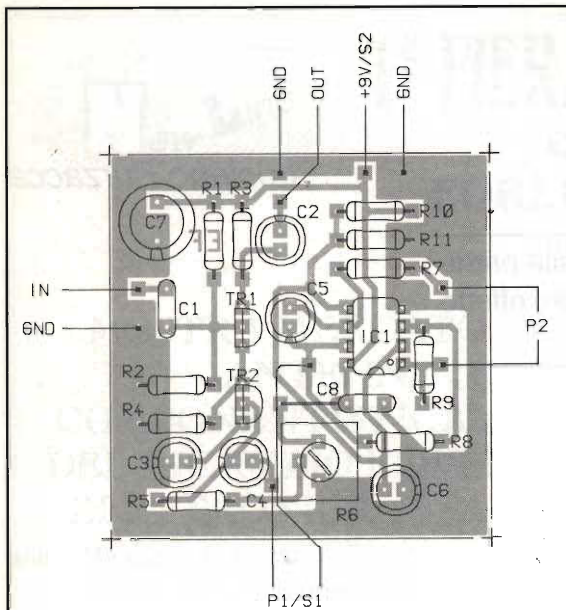


figura 1 - Schema elettrico del tremolo.



C1 = 220nF	R7 = 5,6k Ω
C2 = C3 = 1 μ F	R8 = 2,2k Ω
C4-C6 = 10 μ F	R9 = 12k Ω
C7 = 100 μ F	R10 = R11 = 47k Ω
C8 = 100nF	P1 = 100k Ω
R1 = 100k Ω	P2 = 47k Ω
R2 = 47k Ω	T1 = BC547
R3 = R4 = 4,7k Ω	T2 = BF244
R5 = 15k Ω	IC1 = LM358
R6 = 22k Ω trimmer	S1 = interruttore semplice
	S2 = interruttore presa jack

figura 2 - Disposizione componenti.

sponibile all'uscita 7 di IC1. Tale onda è regolabile in frequenza tramite P2 ed è applicata al gate di T2 tramite P1 e C4. P1 serve a regolare la profondità dell'effetto: infatti un'onda ampia produrrà una variazione di resistenza tra source (s) e drain (d) del FET più elevata e una maggiore escursione tra ampiezza massima e minima del livello sonoro. Il condensatore C4 elimina una componente continua (4.5 volt) sovrapposta all'onda triangolare e presente a causa del particolare tipo di alimentazione adottato per IC1.

Gli amplificatori operazionali hanno bisogno di una doppia alimentazione per svolgere correttamente il loro compito: una tensione positiva al terminale 8 (nel caso di un doppio operazionale, come il nostro) e una tensione negativa al terminale 4). Tuttavia si può evitare questa complicazione (richiederebbe l'uso di due pile contemporaneamente) generando una massa "virtuale" tra il positivo e il negativo (zero volt) di una pila, cosicché l'operazionale potrà "leggere" lo zero come una tensione negativa.

Nel nostro circuito ciò è ottenuto mediante R10, R11 e C6. Le due resistenze, di uguale valore, producono, nel loro punto di unione, una tensione pari a metà di quella di alimentazione e il condensatore livella tale tensione impedendone

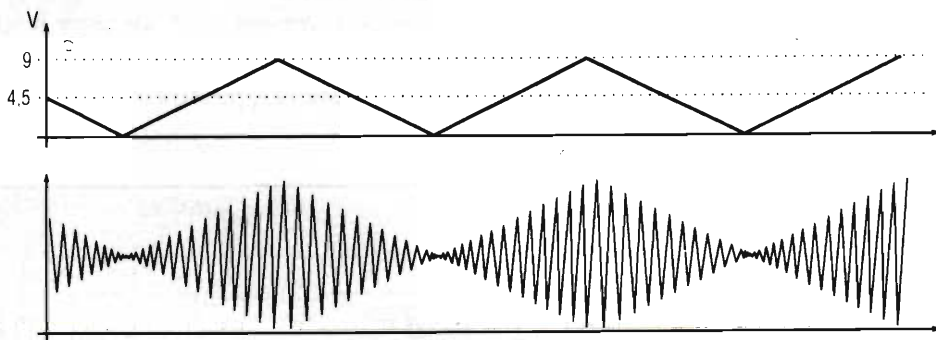


figura 3 - Onda triangolare prodotta da IC1 e suo effetto sul segnale dello strumento.

mo all'altro, si ha l'effetto di variazione di ampiezza del segnale, cioè il tremolo (ricordiamo che il vibrato è invece una variazione di frequenza della nota emessa). Se al posto del potenziometro mettiamo un FET il cui gate è pilotato da un oscillatore, l'effetto si ottiene automaticamente.

L'oscillatore genera un'onda triangolare, di-

variazioni sotto carico.

Tale tensione, applicata agli ingressi 2 e 5 di IC1 è la massima "virtuale" di cui l'integrato ha bisogno. Esso produrrà quindi un'onda triangolare con picchi al di sopra e al di sotto di questa tensione, come si vede in figura 3. Eliminando i 4,5 volt si ha un'onda adatta a pilotare il gate del FET,

e per questo basta un condensatore che blocca le tensioni continue, ma non quelle alternate, tipo l'onda triangolare.

Per funzionare correttamente il FET ha bisogno anche di un preciso valore di tensione continua al suo gate (polarizzazione) e a questo presiedono la resistenza R5 e il trimmer R6. Il trimmer va regolato, una volta terminato il montaggio e messo in funzione l'apparecchio, per ottenere il miglior rendimento sonoro possibile, cioè elevata profondità di modulazione senza rumori indesiderati. Se la polarizzazione del FET non è corretta, si sentirà in altoparlante un fastidioso ticchettio dovuto ai picchi dell'onda triangolare.

Infine, S1 è interruttore che include ed esclude l'effetto senza provocare differenze di livello e senza "clic". Non è un vero by-pass, perché il segnale attraverserà sempre lo stadio costituito da T1 senza peraltro subire variazioni rispetto all'origine.

Buon lavoro a tutti!

Bibliografia

Martin Hartley Jones, Elettronica dei circuiti, Hoepli.



ELMAN ELECTRONICS s.r.l.
via Medole, 4 - 46100 Mantova
tel. 0376/350623 - Fax. 0376/220493

Convertitori statici di impiego generale, ma particolarmente indicati per l'alimentazione di: TV+VTR, piccoli elettrodomestici, lampade di emergenza, condizionatori, etc. Protetti contro il cortocircuito ed il sovraccarico, sono estremamente affidabili, in grado di sopportare una potenza istantanea (500ms) di ben quattro volte la potenza nominale, consentendo l'alimentazione di numerosi dispositivi.



- Disponibilità continua di tensione a 220V/50Hz
- Consumo di energia direttamente proporzionale al consumo effettivo in potenza del carico
- Assenza di manutenzione
- Elevata silenziosità
- Ampia gamma di modelli con potenze da 100W a 2kW

PER LA MONTAGNA, IL CAMPEGGIO, IL LAVORO, IL TEMPO LIBERO E PER MOLTE ALTRE APPLICAZIONI

Disponibili anche Caricabatterie professionali ed accessori per impianti fotovoltaici

milag PROPONE

Siamo distributori produttori, importatori e/o rivenditori delle marche:

TELEX hy-gain Antenne/rotori



Valvole

TIMEWAVE DSP

Amphenol

Connettori

VARTA

Batterie

BIRD

Electronic Corporation

Strumenti/Wattmetri/Elementi

KENWOOD

HF-VHF-UHF Apparat e Strumenti

ALINCO

HF-VHF-UHF Apparat e Strumenti



Antenna



Cavi speciali



Prodotti per B.F.



Antenne



Packet e vari ISOLOP Antenna

JUNKER Tasti CW



Antenne

SAMSON Bug CW



Scanners



BELDEN

Antenne Cavi speciali



ALPHA
Lineari

hofi

Commutatori Scaricatori



DIAMOND
ANTENNA
Antenne Strumenti



Relè coassiali

COMET Antenne

RICHARDSON/NATIONAL/GE/PHILIPS

Valvole e Transistor

milag milag milag milag

Cavi coassiali Connettori - Commutatori coax
Amplificatori Lineari VHF Frequenzimetro Trallicci
Callbook - Handbook Antenna Book e Libri Vari

Interpellateci per ogni Vostra esigenza. Praticamente TROVATE TUTTO presso di noi e presso i RIVENDITORI DELLA VOSTRA ZONA che espongono il cartello prodotti MILAG.



milag elettronica srl

12YD
12LAG
VIA COMELICO 10 - 20135 MILANO
TEL. 5454-744 / 5518-9075 - FAX 5518-1441

A SEGUITO FORTE RICHIESTA DA PARTE DEI LETTORI !!!

la Redazione ha sensibilizzato la disponibilità di alcuni Autori che da ora potranno fornire in KIT i seguenti progetti pubblicati:

KA1	Versatile ampli stereo per auto 135+135W	riv. 12/93	£ 350.000	(490.000)
KC1	Acquisizione dati tramite porta parallela	riv. 9/93	£ -----	(150.000)
KD6	Interruttore preferenziale di rete	riv. 5/91	£ 75.000	(100.000)
KD23	Inserifore di rete morbido (escl. dissip.)	riv. 7-8/92	£ 35.000	(45.000)
KD29	Filtro di rete	riv. 11/92	£ 60.000	(80.000)
KD2	Lampada di emergenza con batt. e lamp.	riv. 4/86	£ 40.000	(50.000)
KD37	Lampeggiatore di soccorso (con batt. e lampada)	riv. 11/93	£ 79.000	(99.000)
KD4	Inverter switching Dc/Dc (escl. dissip.)	riv. 11/87	£ 95.000	(120.000)
KD19	Convertitore Dc/Dc senza trasformatore	riv. 5/92	£ 85.000	(100.000)
KD42	Convertitore Dc/Dc per ampli valvolare	riv. 9/92	£ 195.000	(240.000)
KD5	Bentornata stufetta	riv. 2/89	£ 150.000	(195.000)
KD11	S.O.S. ossido di carbonio	riv. 10/91	£ 70.000	(90.000)
KD12	Gas Alarm	riv. 12/90	£ 70.000	(90.000)
KD22	Segnalatore blackout per Freezer	riv. 7-8/92	£ 25.000	(30.000)
KD46	Anticalcare elettronico (escl. dissip.)	riv. 12/93	£ 75.000	(95.000)
KD13	Rivelatore di strada ghiacciata	riv. 12/91	£ 27.000	(37.000)
KD1	Interfono per auto e moto con micro ed altop.	riv. 3/86	£ 59.000	(79.000)
KD35	Viva voce RTx in auto	riv. 10/93	£ 55.000	(65.000)
KD15	Tre festoni festosi	riv. 2/92	£ 40.000	(60.000)
KD24	Light Gadget	riv. 7-8/92	£ 40.000	(55.000)
KD27	Luci antipsichedeliche	riv. 7-8/92	£ 38.000	(48.000)
KD31	Effetti disco in casa	riv. 2/93	£ 42.000	(52.000)
KD41	Luci rotanti 6 ch.	riv. ----	£ 50.000	(70.000)
KD18	Depilatore elettronico (escl. puntali)	riv. 6/92	£ 29.500	(39.500)
KD14	Magneto terapia portatile	riv. 1/92	£ 69.000	(79.000)
KD10	Misuratore di tasso alcoolico	riv. 7-8/91	£ 105.000	(140.000)
KD28	Neversmoke antifumo (escl. puntale)	riv. 9/92	£ 47.500	(57.500)
KD20	Stimolatore anticellulite 4ch. (escl. puntali)	riv. 6/92	£ 85.000	(100.000)
KD26	Antistress elettronico (escl. cuffie e placchette)	riv. 7-8/92	£ 35.000	(45.000)
KD30	Magnetostimolatore analgesico	riv. 2/93	£ 50.000	(70.000)
KD9	Chiave elettronica resistiva	riv. 7-8/91	£ 39.000	(49.000)
KD21	Modulo allarme bilanciato 4 linee	riv. 7-8/92	£ 75.000	(95.000)
KD33	Telecomando via telefono (Rx)	riv. 7-8/93	£ 170.000	(200.000)
KD34	Telecomando via telefono (Tx)	riv. 7-8/93	£ 34.000	(40.000)
KD16	Termostato ad onde convogliate (Rx)	riv. 3/92	£ 65.000	(85.000)
KD17	Termostato ad onde convogliate (Tx)	riv. 3/92	£ 45.000	(65.000)
KD3	Antifurto elettronico per abitazione escl. batt.	riv. 7-8/87	£ 85.000	(120.000)
KD8	Antifurto elettronico per abitazione	riv. 7-8/91	£ 50.000	(70.000)
KD43	LASER 20mW completo (solo montato)	riv. 11/91	£ -----	(1.450.000)
KD44	LASER 35mW completo (solo montato)	riv. 11/91	£ -----	(1.650.000)
KD45	LASER 50mW completo (solo montato)	riv. 11/91	£ -----	(2.150.000)
KD38	Effetti laser 2 motori rotanti (con 2 motori)	riv. 12/93	£ 95.000	(130.000)
KD39	Effetti laser ritmo musicale (con 1 motore)	riv. 12/93	£ 86.000	(170.000)
KD40	Effetti laser scanner (con 1 motore)	riv. 12/93	£ 130.000	(130.000)
KD32	Ampli pocket 40 W (escl. dissip.)	riv. 5/93	£ 50.000	(70.000)
KD36	Ampli P.A. 40/45W (escl. dissip.)	riv. 11/93	£ 50.000	(70.000)
KD47	Ampli 50+50W per auto	riv. 3/93	£ 160.000	(220.000)
KD48	Preampi differenziale stereo	riv. 3/94	£ 50.000	(70.000)
KD7	Sensore di campo elettrico	riv. 6/91	£ 29.000	(39.000)
KD25	Preciso termostato	riv. 7-8/92	£ 45.000	(55.000)
KS1	Frequenzimetro 600 MHz (montato)	riv. 2/92	£ -----	(190.000)
KS2	Packet Radio	riv. 6/92	£ 170.000	
KS3	Packet Radio (versione per PC)	riv. ----	£ 190.000	
KS4	Interfaccia FAX	riv. 5/93	£ 25.000	

LE REALIZZAZIONI SONO GARANTITE DAGLI AUTORI

Per informazioni o richieste mettetevi in contatto con la Redazione di **Elettronica FLASH**
via G. Fattori, 3 - 40133 Bologna - telefono e fax **051/382972**

IMPARIAMO AD USARE OrCAD PCB II

Marco Pedemonte, L.A. Bari

3ª ed ultima parte (continua da 2/94)

Come promessoVi affronteremo, per concludere, le procedure necessarie alla modifica e alla creazione dei moduli per OrCAD PCB.

3ª puntata

Procedura per la creazione dei moduli per OrCAD PCB II

La OrCAD System Corporation fornisce circa 300 moduli assieme al pacchetto PCB, però essi non sono sufficienti a coprire tutta la vastissima gamma di componenti elettronici esistenti in commercio.

Pertanto è stata prevista la possibilità di generare i moduli direttamente con il PCB.

Occorre pertanto avviare il programma digitando, dalla directory di avvio, PCB.

A questo punto si avrà la copertina del programma: premere 3 volte enter per arrivare al menù principale.

Selezionare Q (quit), selezionare l'opzione library: a questo punto si è entrati nella parte di programma riservata alla creazione delle librerie.

Per prima cosa occorre posizionare i pad (le piazzole dei componenti) pertanto occorre selezionare la voce PAD. Si otterrà il menù con tutte le opzioni (tipo di pad, dimensioni, diametro del foro e lato del circuito, solo per i doppia faccia o

multistrato).

Descriviamo ora una per una le opzioni del menù:

– **READ**: serve per leggere le informazioni sul pad: sulla parte bassa dello schermo vengono visualizzate le dimensioni, il diametro di foratura ecc.

– **WRITE**: serve per piazzare il pad nella posizione desiderata.

– **ERASE**: cancella il pad desiderato.

– **PAD REFER.**: serve a cambiare il numero del pad.

– **TYPE**: serve a definire il tipo di pad (ovale, rettangolare, rotondo ecc.)

– **VERTICAL**: serve a impostare la misura in altezza del pad: una volta selezionato appare in basso a destra la misura impostata di colore bianco: agendo sulle frecce alto o basso si imposta il valore desiderato.

– **HORIZONTAL**: serve a modificare la dimensione orizzontale del pad; il procedimento è identico a quello descritto sopra per il comando Vertical.

– **DRILL SIZE**: serve a determinare il diametro di foratura del pad: serve per stampare la "dima" di foratura. Il procedi-

mento di impostazione è identico al precedente.

– **ORIENTATION**: serve a impostare l'orientamento dei pad (escluso ovviamente quelli circolari e quadrati).

– **SIDES**: serve a specificare i lati dove vengono messe le connessioni: se non viene specificato nulla, il pad può essere collegato da entrambi i lati (se è previsto in fase di esecuzione attraverso il menù di set il doppia faccia).

– **UNITS**: l'unità di misura: pollici o millimetri.

– **ZOOM**: cambia la scala di zoom.

Per generare correttamente un modulo occorre prima impostare tutte le misure e poi selezionare WRITE.

Quando si seleziona WRITE il pad non viene immediatamente scritto ma compare un piccolo menù con WRITE, ORIGIN UNITS e ZOOM.

È opportuno fissarsi un origine cioè azzerare l'indicatore di misura in modo tale che si possa poi procedere al posizionamento delle piazzole in modo corretto cioè rispettando le dimensioni fisiche del componente.

IMPORTANTE: Il primo pad del componente (in particolare se il componente è un integrato) è consigliato impostarlo di forma quadrata (onde evitare di confonderlo con altri) in quanto vi dovrà essere messa "l'ancora" (il concetto di ancoraggio verrà esposto in seguito!).

Dopo aver piazzato tutti i pad si passa al disegno dell'ingombro fisico del componente cioè dell'outline.

Siamo ancora nel menù riguardante i pad.

Premere esc per andare al menù precedente e selezionare outline.

Apparirà un menù con le seguenti opzioni:

WRITE: disegna le linee che formeranno l'ingombro del componente.

ERASE: cancella un tratto della linea tracciata.

UNITS e **ZOOM** svolgono lo stesso compito espresso precedentemente.

Selezionare **WRITE** per tracciare la linea: apparirà il menù nel quale sarà presente anche il comando origin che azzerà l'indicatore di misura: eseguire questa operazione per prendere tutte le misure necessarie a tracciare il corretto ingombro del componente.

Per iniziare il tracciamento della linea selezionare begin e **NEW** a ogni cambiamento di direzione; **END** per terminare. Premere 2 volte esc per tornare al menù precedente.

Terminato il disegno dell'ingombro del componente occorre posizionare l'ancora.

L'ancoraggio è il punto dove il componente viene "preso" dal computer nelle fasi di spostamento e di piazzamento.

Convenzionalmente l'ancoraggio viene messo sul pin 1 del componente.

Per posizionare l'ancoraggio selezionare anchor, portare il cursore al centro del pin 1 e selezionare place.

A questo punto il nostro modulo è quasi finito: basta aggiungere il nome e poi salvarlo!

Premere 2 volte esc per tornare al menù precedente.

I moduli hanno solitamente 2 nomi, uno che verrà trasformato, in fase di caricamento dei moduli attraverso la netlist, nel nome del componente (R1, R2, C1, C2, IC1...) l'altro invece viene sostituito con il valore o con la sigla (se si tratta di un integrato).

Per inserire i 2 nomi del modulo selezionare Name e in alto a sinistra apparirà la scritta "Name?" a questo punto inserire il nome del modulo e premere enter.

A questo punto si vedrà il nome appena impostato nel posto ove si potrebbe posizionare: per spostarlo basta utilizzare i comandi del cursore (freccette o mouse).

Per modificare le dimensioni (altezza e lunghezza) basta selezionare H e selezionare con le freccette la lunghezza desiderata, utilizzando l'indicatore evidenziato in basso a destra, premere enter, per quanto riguarda l'altezza selezionare V e ripetere la stessa operazione precedentemente descritta.

Per fissare il nome premere enter e selezionare place.

Il secondo nome deve essere del tipo R*** T*** IC***. Gli asterischi devono essere messi in quanto vengono poi sostituiti con il valore del componente (Naturalmente comparirà solamente il valore. Es.: R*** sarà sostituito e diverrà 10k e non R10k!

Per impostare il secondo nome si esegue la stessa e identica procedura fatta per il primo nome. Il modulo così completato dovrà essere salvato!

Premere esc per andare al menù precedente, selezionare il comando QUIT, selezionare WRITE e inserire il nome, premere enter.

A questo punto premere 3 volte esc per uscire dall'editor di libreria.

Come modificare un modulo precedentemente creato con OrCAD PCB

I moduli creati si possono successivamente modificare!

Una volta individuato il modulo da modificare, utilizzando il sistema di visualizzazione precedentemente esposto, è fortemente raccomandato rinominare il modulo per evitare di perdere la forma originale!

Per fare questo basta tornare al menù principale del programma, selezionare QUIT e poi S (suspended to dos). Tale operazione torna al sistema operativo mantenendo il programma in memoria.

Andare nella directory dove sono i moduli e, con il comando DOS REN (rename), cambiare il nome del file.

Terminata questa operazione digitare EXIT per ritornare al programma.

Quando si è rientrati nel programma premere ENTER e selezionare QUIT.

Adesso selezionare LIBRARY, selezionare QUIT, selezionare BROWSE e caricare il modulo desiderato.

A questo punto premere 2 volte ESC e apportare le modifiche necessarie.

N.B. per modificare i valori dei pad occorre cancellare il pad in questione usando l'opzione PAD-ERASE, impostare i valori desiderati e poi rimetterlo con l'opzione PAD-WRITE.

Dopo aver modificato il modulo, per rendere permanenti le modifiche selezionare Q (quit) e poi U (update).

Naturalmente siamo ben consci che le problematiche sottese dal software OrCAD PCB sono enormemente complesse e che il nostro lavoro tratta solo una piccolissima parte di esse, ma confidiamo di aver posto una piccola pietra dell'edificio della conoscenza di questo strumento informatico innovativo.

Pensiamo comunque di far seguire a questa "primitiva" trattazione il frutto di ulteriori esperienze dilettantistiche.

Come accade anche in altri campi tecnici una esperienza di progetto di circuiti stampati con il metodo tradizionale risulterà preziosa per ottenere risultati di rilievo.

Bibliografia

- Bari L.A., Impariamo ad usare OrCADSDT III, in *Elettronica Flash* n. 3, Marzo 1993.
- Casarino G., Disegno di uno schema elettrico con OrCAD SDT III, in *E.F.* n. 4, Aprile 1993.
- Martina B., OrCAD SDT III in *E.F.* n. 5, Maggio 1993.
- Pedemonte M., OrCADT SDT III in *E.F.* n. 6, Giugno 1993.
- Simonetti L., OrCAD SDT III in *E.F.* n. 7/8, Luglio/Agosto 1993.

Gli Autori ringraziano Carlo Curletto e Alberto Gnani, tecnici del settore "montatori-riparatori di apparecchi radio TV" dell'Istituto Professionale di Stato Piero Gaslini di Genova Bolzaneto per i preziosi suggerimenti.

ELTO

MADE IN ITALY - SOLD IN THE WORLD

ECU 4000 DGT

STAZIONE DI SALDATURA A CONTROLLO DIGITALE

La stazione di saldatura ELTO è precisa, robusta e maneggevole. Il cavo del saldatore in gomma siliconata resiste al contatto accidentale della punta calda. E' disponibile una vasta gamma di punte di ricambio.

Stazione termostatica di saldatura con controllo elettronico della temperatura della punta saldante. La stazione è dotata di un display digitale che permette la lettura continua in gradi C della temperatura della punta. E' possibile impostare la temperatura voluta (interruttore in posizione SET) e leggere sul display la temperatura effettiva ottenuta sulla punta (interruttore in posizione READ). Grande affidabilità e velocità di reazione agli sbalzi di temperatura. Precisione +/- 1%. Zero crossing. Fornita con saldatore modello TC24-50W, completo con punta Duratyp®.

Caratteristiche: - Potenza max : 50 Watt

- Temperatura regolabile : da 50°C a 400°C

- Alimentazione : 220 Volt

La stazione di saldatura ECU 4000 DGT è disponibile anche nella versione FIX, dotata di una chiavetta per evitare ogni accidentale variazione della temperatura.



Richiedete
il nostro catalogo
gratuitamente

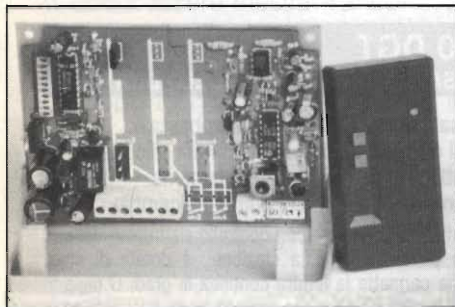
e bene

Lavora svelto chi usa ELTO

ELTO S.p.A. - Giaveno (TO)
Tel. 011-936.45.52 Fax 011-936.45.83

tutto radiocomandi

Per controllare a distanza qualsiasi dispositivo elettrico o elettronico. Disponiamo di una vasta scelta di trasmettitori e ricevitori a uno o più canali, quarzati o supereattivi, realizzati in modo tradizionale o in SMD. Tutti i radiocomandi vengono forniti già montati, tarati e collaudati. Disponiamo inoltre degli integrati codificatori/decodificatori utilizzati in questo campo.



RADIOCOMANDI QUARZATI 30 MHz

Le caratteristiche tecniche e le prestazioni di questo radiocomando corrispondono alle norme in vigore in numerosi paesi europei. Massima sicurezza di funzionamento in qualsiasi condizione di lavoro grazie all'impiego di un trasmettitore quarzato a 29,7 MHz (altre frequenze a richiesta) e ad un ricevitore a conversione di frequenza anch'esso quarzato. Per la codifica del segnale viene utilizzato un tradizionale MMS3200 che dispone di 4096 combinazioni. Il trasmettitore è disponibile nelle versioni a 1 o 2 canali, mentre il ricevitore viene normalmente fornito nelle versioni a 1 e 2 canali ma può essere espanso sino a 4 canali mediante l'aggiunta di apposite schede di decodifica. In dotazione al ricevitore è compreso un apposito contenitore plastico munito di staffa per il fissaggio. È anche disponibile l'antenna accordata a 29,7 MHz munita di snodo, staffa di fissaggio e cavo.

FR17/1 (tx 1 canale) Lire 50.000
FR18/1 (rx 1 canale) Lire 100.000
FR18/E (espansione) Lire 20.000

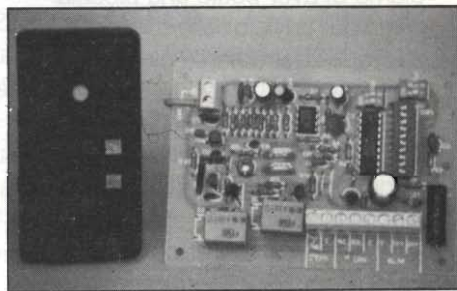
FR17/2 (tx 2 canali) Lire 55.000
FR18/2 (rx 2 canali) Lire 120.000
ANT/29,7 (antenna) Lire 25.000

RADIOCOMANDI CODIFICATI 300 MHz

Sistema particolarmente versatile, rappresenta il migliore compromesso tra costo e prestazioni. Massima sicurezza di funzionamento garantita dal sistema di codifica a 4096 combinazioni, compatibile con la maggior parte degli apricancello attualmente installati nel nostro paese. Il trasmettitore (che misura appena 40x40x15 millimetri) è disponibile nelle versioni a 1, 2 o 4 canali mentre del ricevitore esiste la versione a 1 o 2 canali. La frequenza di lavoro, di circa 300 MHz, può essere spostata leggermente (circa 10 MHz) agendo sui compensatori del ricevitore e del trasmettitore. Risulta così possibile allineare i radiocomandi alla maggior parte dei dispositivi commerciali. La portata del sistema dipende dalle condizioni di lavoro e dal tipo di antenna utilizzata nel ricevitore. In condizioni ottimali la portata è leggermente inferiore a quella del sistema quarzato a 30 MHz.

FE112/1 (tx 1 canale) Lire 35.000
FE112/4 (tx 4 canali) Lire 40.000
FE113/2 (rx 2 canali) Lire 86.000

FE112/2 (tx 2 canali) Lire 37.000
FE113/1 (rx 1 canale) Lire 65.000
ANT/300 (antenna) Lire 25.000

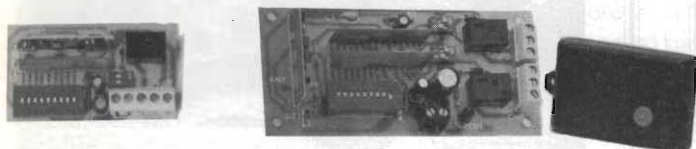


RADIOCOMANDI MINIATURA 300 MHz

Realizzati con moduli in SMD, presentano dimensioni molto contenute ed una portata compresa tra 30 e 50 metri con uno spezzone di filo come antenna e di oltre 100 metri con un'antenna accordata. Disponibili nelle versioni a 1 o 2 canali, utilizzano come coder/decoder gli integrati Motorola della serie M145026/27/28 che dispongono di ben 19.683 combinazioni. Sia i trasmettitori che i ricevitori montano appositi dip-switch "3-state" con i quali è possibile modificare facilmente il codice. Con un dip è possibile selezionare il modo di funzionamento dei ricevitori: ad impulso o bistabile. Nel primo caso il relé di uscita resta attivo fino a quando viene premuto il pulsante del TX, nel secondo il relé cambia stato ogni volta che viene attivato il TX.

versione a 1 canale

versione a 2 canali



TX2C (tx 2 canali) Lire 40.000
FT24K (rx 1 canale kit) Lire 40.000
FT24M (rx 1 can. montato) Lire 45.000
FT26K (rx 2 canali kit) Lire 62.000
FT26M (rx 2 can. montato) Lire 70.000

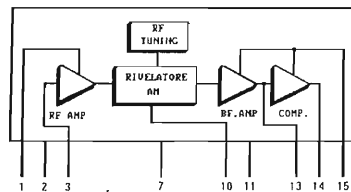
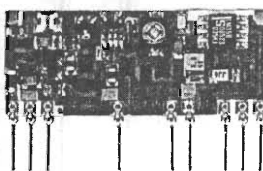
MODULI RICEVENTI E DECODER SMD

Di ridottissime dimensioni e costo contenuto, rappresentano la soluzione migliore per munire di controllo a distanza qualsiasi apparecchiatura elettrica o elettronica. Sensibilità RF di -100 dBm (2,24 microvolt). Il modulo ricevente in SMD fornisce in uscita un segnale di BF squadrato, pronto per essere decodificato mediante un apposito modulo di decodifica o un integrato decodificatore montato nell'apparecchiatura controllata. Formato "in line" con dimensioni 16,5x30,8 mm e pins passo 2,54. Realizzato in circuito ibrido su allumina ad alta affidabilità intrinseca. Alimentazione R.F. a+5 volt con assorbimento tipico di 5 mA e alimentazione B.F. variabile da+5 a +24 volt con assorbimento tipico di 2 mA e uscita logica corrispondente. Della stessa serie fanno parte anche i moduli di decodifica in SMD con uscita monostabile o bistabile e decodifica Motorola 145028. Disponiamo anche dei trasmettitori a due canali con codifica Motorola. Tutti i moduli vengono forniti con dettagliate istruzioni tecniche e schemi elettrici di collegamento.

RF290A (modulo ricevitore a 300 MHz)
D1MB (modulo di decodifica a 1 canale)
D2MB (modulo di decodifica a 2 canali)
TX300 (trasmettitore ibrido a 300 MHz)
SU1 (sensore ibrido ultrasuoni 40 KHz)

Lire 15.000
Lire 19.500
Lire 26.000
Lire 18.000
Lire 18.000

scala 1:1



Vendita al dettaglio e per corrispondenza di componenti elettronici attivi e passivi, scatole di montaggio, strumenti di misura, apparecchiature elettroniche in genere (orario negozio: martedì-sabato 8.30-12.30 / 14.30-18.30 • lunedì 14.30-18.30). Forniture all'ingrosso per industrie, scuole, laboratori. Progettazione e consulenza hardware/software, programmi per sistemi a microprocessore e microcontrollore, sistemi di sviluppo. Venite a trovarci nella nuova sede di Rescaldina (autostrada MI-VA, uscita Castellanza).

Spedizioni contrassegno in tutta Italia con spese a carico del destinatario. Per ricevere ciò che ti interessa scrivi o telefona a:



FUTURA ELETTRONICA

V.le Kennedy, 96 - 20027 RESCALDINA (MI) - Tel. (0331) 576139 r.a. - Fax (0331) 578200

ANTIFURTO SEIRES - DUECOND

Giampaolo Magagnoli

Ovvero: sei resistenze e due condensatori per realizzare con un μ BO un antifurto professionale a quattro linee di input, con tanto di chiave resistiva e memoria di avvenuto allarme.

Come promesso nell'articolo di dicembre '93 rieccomi a voi con un'altra applicazione del μ BO. Ricordo brevemente che il μ BO non è altro che una piccola schedina contenente un microcontroller a 4 MHz con BASIC residente (figura 2).

Il programma applicativo viene sviluppato con un editor su di un PC e poi trasferito in un paio di secondi dal PC al μ BO. La grossa libidine sta nel far svolgere al μ BO funzioni anche complicate con poche Macroistruzioni dedicate.

Ma veniamo all'antifurto in oggetto. Si tratta del nucleo funzionale centrale adatto a realizzare antifurti per auto, moto, abitazioni ecc.

In figura 1 vediamo le quattro linee di ingressi corrispondenti ai PIN 3, 4, 5, 6 del μ BO. Qui sono stati rappresentati dei semplici contatti ma, a seconda delle esigenze, possono essere utilizzati sensori a infrarossi passivi, microonde, barriere a fotocellula e chi più ne ha più ne metta. Il fatto poi che le linee 3 e 5 diano luogo ad un allarme istantaneo mentre le linee 4 e 6 siano ritardate è stabilito dal programma.

Con piccoli ritocchi allo stesso si può quindi modificare una linea da ritardata a istantanea o viceversa, come pure modificare lo stato della linea da attivo basso ad attivo alto o viceversa.

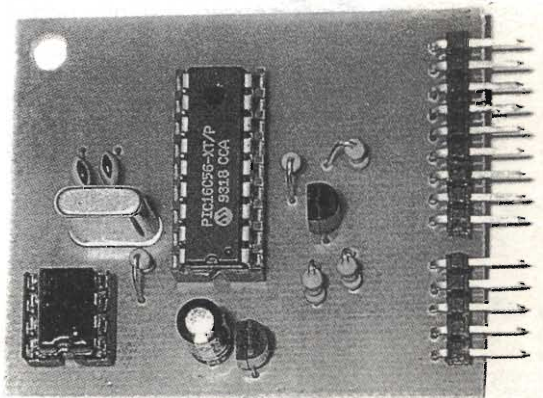
Vediamo il funzionamento di tutto l'insieme.

Al PIN 0 è collegata la chiave resistiva RX di accensione e spegnimento, costituita da una resistenza di valore $10 \pm 47 \text{ k}\Omega$ montata, a titolo di esempio, dentro ad un jack.

La prima operazione consiste nella calibrazione, ovvero nella memorizzazione del valore della chiave. Quindi la prima volta che si dà tensione al tutto, occorre che sia inserita sia la resistenza RX che il ponticello P1.

Alla quarta riga di programma vediamo infatti che la presenza del ponticello viene intercettata e il programma salta alla routine "calibrazione". Vedremo quindi accendersi il LED DL1. A questo punto occorrerà togliere il ponticello P1, il LED lampeggerà, poi si spegnerà e dal trasduttore piezo CP collegato sul PIN 1 uscirà una nota acustica.

Il valore di RX sarà memorizzato in maniera permanente nella locazione 0 della EEPROM. Ciò significa che anche togliendo l'alimentazione, una



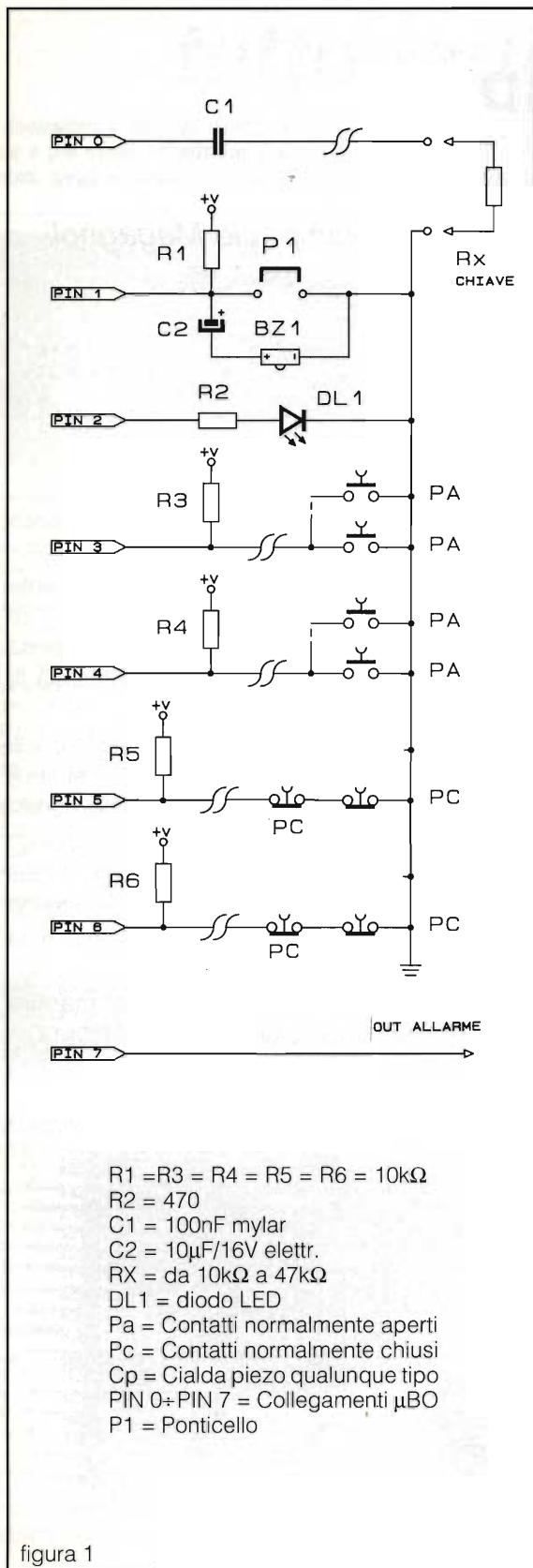


figura 1

volta che la si ripristini, il μBO sarà in grado di riconoscere la chiave RX. A seguito della operazione di calibrazione, rimuovendo RX il LED DL1 si accende, ad indicarci che l'antifurto è attivo, viceversa reinserendo RX, il LED si spegne immediatamente e l'antifurto si disattiva.

Ad antifurto attivato (LED acceso) proviamo a chiudere verso la linea PIN 3 (normalmente aperta istantanea). L'uscita dell'antifurto (PIN 7) andrà immediatamente alta.

Per utilizzarla potremo ad esempio usare il circuito di comando relé di figura 3. Il programma ora è saltato alla routine "allarme" e la temporizzazione di 30 secondi è data dal ciclo FOR/NEXT controllato dalla variabile W4 = 2000. Quindi per variare questo tempo è sufficiente agire su questo numero.

Passati i 30 secondi la linea PIN 7 torna bassa e l'antifurto si riporta in standby. Proviamo ora a chiudere verso massa la linea PIN 4 (normalmente aperta ritardata). Il piezo comincerà ad emettere un BEEP BEEP continuo della durata di 10 secondi.

Siamo nella fase di "preallarme". I 10 secondi

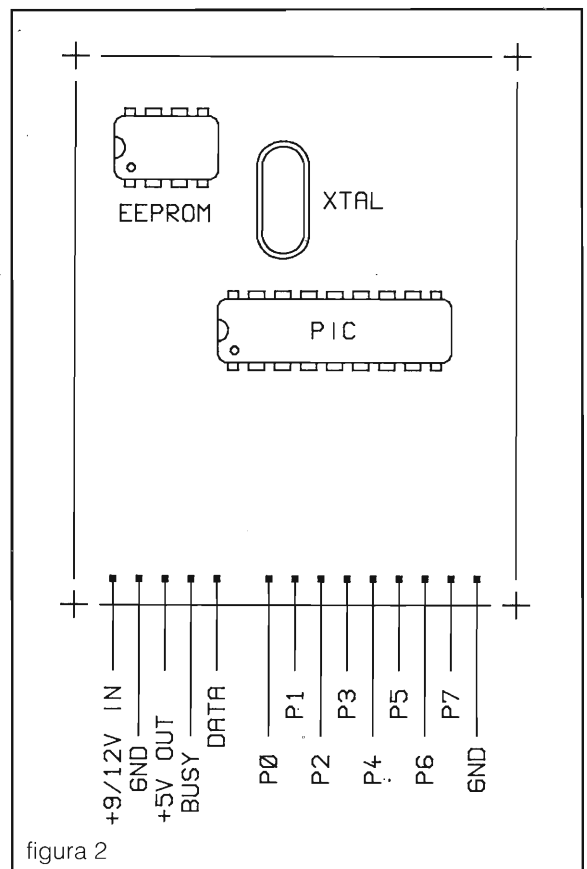


figura 2

R1 = 4,7kΩ
 D1 = 1N4007
 TR1 = BC337
 RL1 = Relé

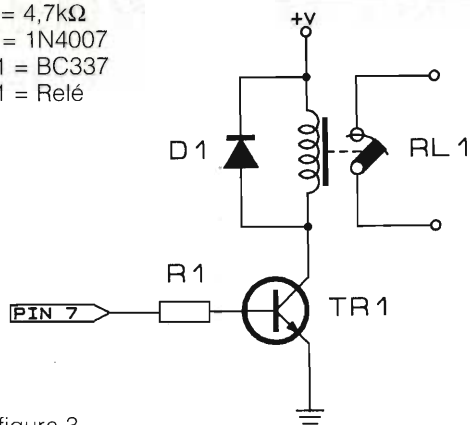


figura 3

sono stabiliti anche qui da un ciclo FOR/NEXT e dalla variabile B6 = 38. Dopo la fase di preallarme si passerà all'allarme di cui sopra. In un qualunque momento (standby, preallarme, allarme) inserendo RX l'antifurto si disattiverà immediatamente, cosa segnalata dallo spegnimento del LED.

In più, se nel frattempo si era verificata una condizione di allarme, ne saremo informati nel momento in cui disattiveremo l'antifurto inserendo RX.

Oltre al solito spegnimento del LED, dal piezo uscirà una lunga nota continua. Se ad antifurto attivato provate ad inserire una resistenza diversa

```
dirs=%10000100
pins=0
pause 1000
if pin1=0 then calibrazione
```

```
start: read 0,b0
gosub chiave
```

```
accensione: high 2
if pin3=0 or pin5=1 then allarme
if pin4=0 or pin6=1 then preallarme
gosub chiave
if b1>b5 then allarme
if b1<b4 and b1>3 then allarme
goto accensione
```

```
preallarme: for b6=1 to 38
sound 1,(120,20)
pause 50
gosub chiave
next
```

```
allarme: b2=1
high 7
for w4=1 to 2000
gosub chiave
next
low 7
goto accensione
```

```
spegnimento: low 2
low 7
if b2=0 then start
sound 1,(120,255)
b2=0
goto start
```

'Inizializzazione

'Se P1 inserito salto a calibrazione

'Test linea istantanea

'Test linea ritardata

'Se RX diversa da valore

'memorizzato, allarme immediato

'Temporizzazione 10 sec.

'Allarme con temporizzazione 30 sec.

figura 4 - Listato.


```

calibrazione: high 2
loop1: if pin1=0 then loop1
pot 0,35,b0
write 0,b0
low 2
pause 400
high 2
pause 500
low 2
pause 500
sound 1,(120,50)
goto start

```

```

chiave: pot 0,35,b1
b4=b0-10
b5=b0+10
if b1>b4 and b1<b5 then spegnimento
return

```

```

'Lettura chiave RX
'Memorizza valore RX in locazione
'0 della EEPROM

```

```

'Subroutine lettura chiave RX

```

da RX, partirà immediatamente l'allarme. È tutto.

Per completare il "vostro" antifurto aggiungete una sirena elettronica ed eventualmente dei sensori.

Per alimentare il tutto basatevi sul consumo della sirena e dei sensori, il μ BO nei momenti di massimo appetito arriverà a ciucciarvi circa 2mA!

I più creativi potranno arricchire di funzioni l'antifurto, tenendo a bada il saldatore e avventandosi sulla tastiera del proprio PC.

Ad esempio si potrebbe aggiungere un contatore per cui, dopo un certo numero di tentativi di disinserire l'antifurto con una resistenza diversa da RX, il tempo di allarme diventi molto più lungo, e inoltre, durante l'allarme, non sia possibile disinserire l'antifurto.

Oppure si potrebbero contare gli avvenuti allarmi e, al momento del disinserimento, anziché un solo suono lungo come è previsto ora, avere tanti BEEP quanti sono stati gli allarmi. E poi... vedete voi.

Certo è che con la potenza del μ BO, inserire delle modifiche anche sostanziali e complicate, spesso può significare semplicemente aggiungere o modificare poche righe di programma. Buon divertimento, e a presto. (P.S. Il μ BO si trova da: Teknos Elettronica, 051/550717).

LISTINO APPARATI C.P.M. Elettronica

Blocco telefonico per 144 e 00	£ 70.000
Carica batterie superautomatico	£ 150.000
Piastrina 120 ch. per C.B.	£ 25.000
Telecomando senza mani TML per RTx	£ 130.000
Inverter 300 W/12 Vcc	£ 450.000
Inverter 500 W/24 Vcc	£ 600.000
Riduttore di tensione 24-12 Vcc/15A	£ 130.000
Riduttore di tensione 24-12 Vcc/30A	£ 210.000
Alimentatore superprotetto 13,8 Vcc/5A	£ 90.000
Alimentatore superprotetto 13,8 Vcc/10A	£ 150.000
Alimentatore superprotetto 13,8 Vcc/20A	£ 490.000
Modulo Tx VHF a PLL 100mW	£ 190.000
Modulo Rx VHF a PLL	£ 230.000
TNC Packet per Radioamatori	£ 250.000
MDM 1200 Modem via radio per PC	£ 180.000
MDM 2400 Modem per PC in VHF	£ 550.000
CIPS - Motivi musicali dal PC	£ 100.000
Sistema di blocco per moto-acqua 1b.+1r.	£ 3.000.000
Telecomando Gru 16 ch ad alta immunità	£ 4.000.000
Sono disponibili schede e C.S. per radioamatori	

Richiedete il ns. listino allegando lit 2.000 in francobolli.

Spedizione del materiale in contrassegno e sconti per i rivenditori.

Ordini tel. o fax allo 0721/34850, oppure per posta al nostro indirizzo.

CPM Elettronica-via Sara Levi Nathan, 30-61100 PESARO

KENWOOD TM741E AND HIGH SPEED PACKET RADIO: Yet Another modification

*Giuseppe Luca Radatti, IW5BRM
Valerio Vitacolonna, IK6BLG*

I precedenti articoli dedicati all'argomento High Speed Packet, hanno incontrato un notevole successo.

Lo testimoniano, infatti, le numerose lettere e telefonate che sono giunte in Redazione. Alcuni Lettori, comunque, hanno fatto notare che sia il TS790 che l'FT736 non sono particolarmente diffusi tra i radioamatori, a causa del loro elevato costo, anche se pienamente giustificato dalle eccellenti prestazioni.

Trattandosi, poi, di apparecchi multimode (FM/SSB/CW) essi sono utilizzati prevalentemente per applicazioni molto particolari quali, ad esempio, le comunicazioni via satellite e/o via tropo.

Per questo motivo abbiamo deciso di occuparci di qualche apparecchio veicolare, dal prezzo un po' più abbordabile e, di conseguenza, più diffuso.

In questo articolo ci occuperemo del Kenwood TM741E, apparecchio che, anche se oramai sostituito dal suo fratello TM742E che, elettricamente parlando, è praticamente identico, è notevolmente diffuso e ambito tra i radioamatori.

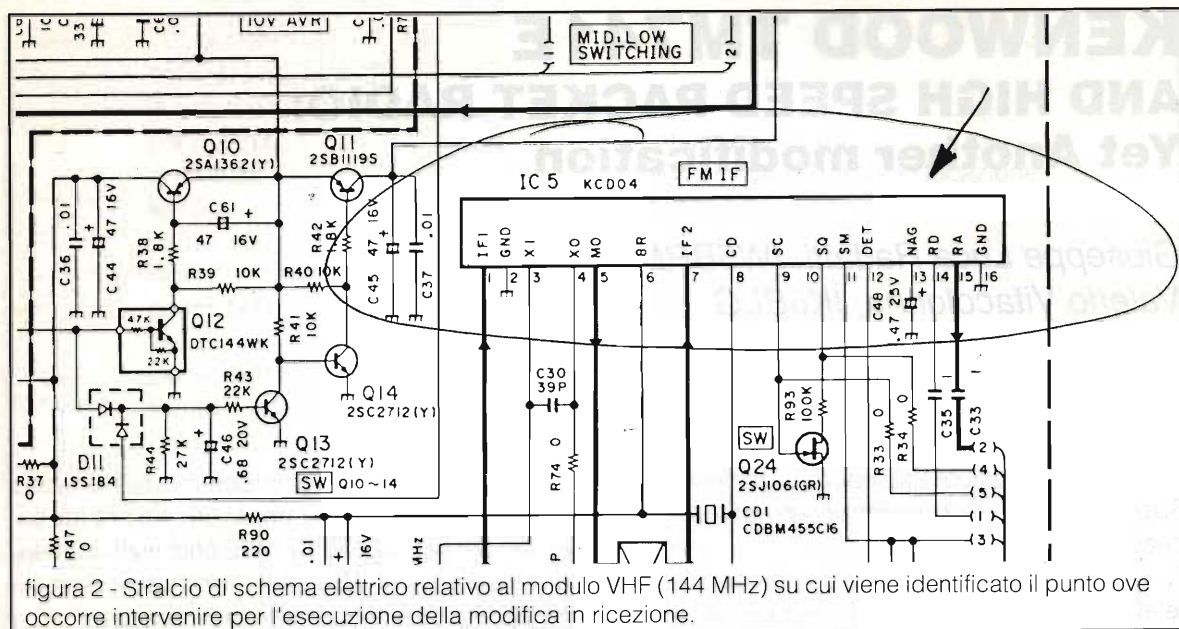
Prima di addentrarci nell'argomento, è d'uopo un particolare ringraziamento ad Antonio, IW6NBX che ha messo gentilmente a disposizione il proprio TM741E per le sevizie.

Questo ricetrasmittitore veicolare, come già analizzato in E.F. n. 10/91 è costituito da un blocco frontale contenente tutta la circuitazione digitale (CPU, display, comandi etc) e da due o tre (il terzo è opzionale) moduli dedicati, ognuno, ad una banda operativa.

Nella configurazione base, pertanto, all'interno del TM741E sono presenti ben due trasmettitori e due ricevitori totalmente indipendenti tra di loro.

figura 1 - Il Kenwood TM741E.





Sebbene, il traffico packet ad alta velocità si svolga quasi esclusivamente in banda UHF, abbiamo pensato di complicare leggermente la modifica in modo da poterla estendere ad ogni banda disponibile nell'apparecchio?

Ciò per offrire la massima flessibilità d'uso.

Dopo questa breve introduzione, vediamo di addentrarci nei dettagli. Sinteticamente, la modifica è sempre la stessa essendo virtualmente indipendente da apparecchio ad apparecchio.

Per quanto riguarda la ricezione occorre prelevare i segnali di bassa frequenza direttamente dalle uscite dei circuiti discriminatori in modo da evitare il passaggio attraverso tutti gli stadi di filtraggio, deenfasi, clipping e amplificazione che, essendo originariamente progettati per applicazioni in banda fonica (300+3000Hz) introdurrebbero attenuazioni, ritardi e sfasamenti tali da impedire il corretto funzionamento del modem.

Per lo stesso motivo, in trasmissione, il segnale proveniente dal modem, di livello appropriato, dovrà essere iniettato direttamente sullo stadio modulatore FM.

Vediamo, ora, come fare.

Occupiamoci, per prima cosa, del modulo VHF.

Nella figura 2 è visibile lo stralcio di schema elettrico relativo al punto su cui occorre intervenire per effettuare la modifica in ricezione.

Sfortunatamente, la necessità di racchiudere un numero elevato di circuiti in uno spazio alquanto angusto, ha costretto i progettisti della Kenwood a

fare largo uso di moduli ibridi dedicati posizionati verticalmente sul circuito stampato principale.

Uno di questi, siglato KCD04 (IC5 sullo schema elettrico) svolge funzioni di IF e discriminatore. Questo ibrido è visibile nella macrofotografia di figura 3.

Anche senza rimuovere l'ibrido dal circuito stampato, è facilmente identificabile, sotto uno strato di resina nera, un circuito integrato SMD a 16 pin.

Di questo chip, occorre individuare il pin 9, che è l'ultimo situato superiormente verso il centro dell'ibrido stesso. Per mezzo di una lama da bisturi o altra punta affilata, si raschia la resina in modo da scoprire il pin dell'integrato.

Si prepara, quindi un pezzetto di cavetto

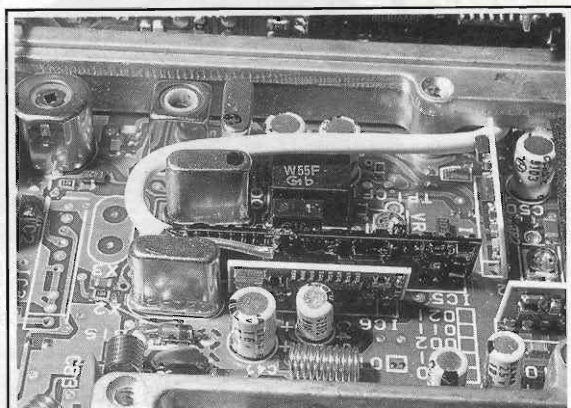


figura 3 - Particolare dell'esecuzione della modifica per la ricezione sul modulo VHF.

schermato miniaturizzato e, per mezzo di un saldatore a punta finissima e molto calda, si salda velocemente il conduttore centrale del cavo schermato al pin 9 del chip precedentemente preparato.

È necessario che il saldatore sia ben caldo e che la saldatura venga eseguita con rapidità, in quanto il circuito ibrido è realizzato su supporto di alumina (ceramica) che dissipando calore, potrebbe creare qualche problema in quanto tende ad abbassare la temperatura della punta e a creare delle ottime "saldature fredde".

È pertanto estremamente importante che la saldatura venga effettuata nel minor tempo possibile per mezzo di una punta molto calda.

La calza del cavetto schermato può essere saldata a massa, in basso sulla piastra madre, raschiando leggermente una piccola area di solder resist, prestando attenzione ad evitare che eventuali filetti della calza vadano a toccare in punti non elettricamente collegati a massa creando così dannosi cortocircuiti...

Temporaneamente l'altra estremità del cavetto schermato verrà così lasciata libera.

Per quanto riguarda la trasmissione, invece, le cose sono più semplici.

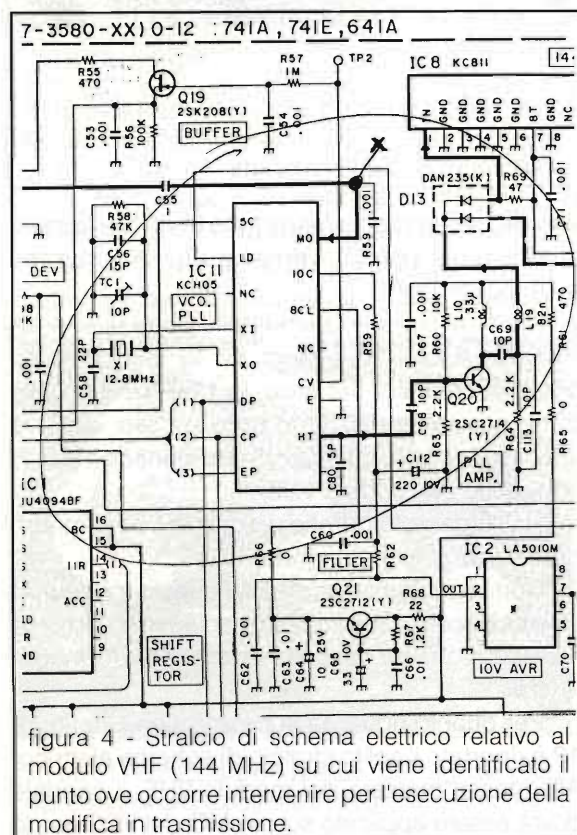


figura 4 - Stralcio di schema elettrico relativo al modulo VHF (144 MHz) su cui viene identificato il punto ove occorre intervenire per l'esecuzione della modifica in trasmissione.

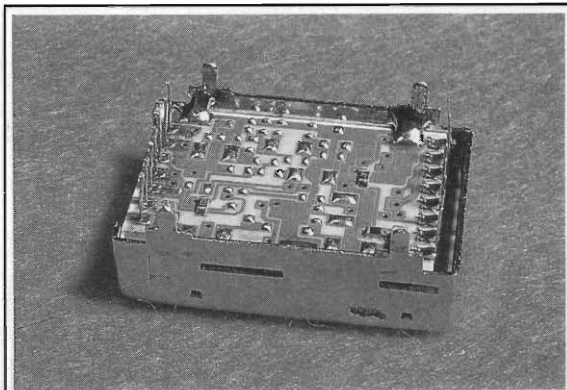


figura 5 - Particolare dell'ibrido KCH05 appena rimosso dal circuito stampato principale in attesa di ulteriore vivisezione.

Nella figura 4 è riportato il secondo stralcio di schema elettrico relativo alla sezione VCO modulatore. Non è qui necessario intervenire su alcun modulo ibrido.

Ciò, in quanto, il diodo varicap che effettua la modulazione FM è direttamente connesso con il pin MO del VCO contenuto all'interno del modulo ibrido KCH05 (IC11).

Questo moduletto, anche se si presenta con un aspetto molto innocente, è, in realtà, parecchio complesso.

Si compone, infatti, di ben due circuiti stampati a doppia faccia (con i componenti su entrambi i lati del circuito stampato) sovrapposti a formare un sandwich.

Le macrofotografie di figura 5, 6 e 7, mostrano, appunto, cosa i progettisti Kenwood sono riusciti ad infilare in un banale scatolotto di lamiera di poco più di tre centimetri cubi.

Vogliamo, tuttavia, precisare che non è asso-

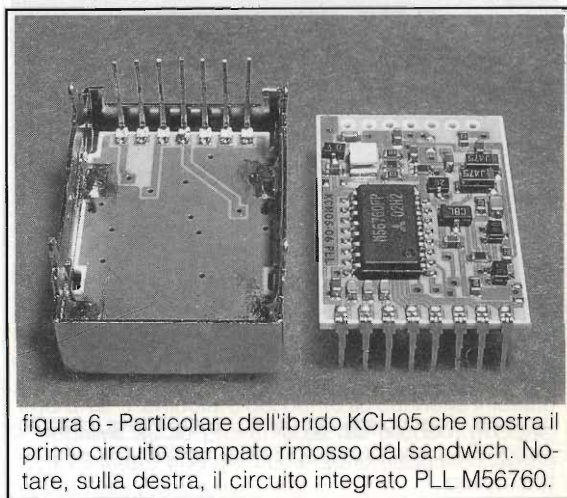


figura 6 - Particolare dell'ibrido KCH05 che mostra il primo circuito stampato rimosso dal sandwich. Notare, sulla destra, il circuito integrato PLL M56760.

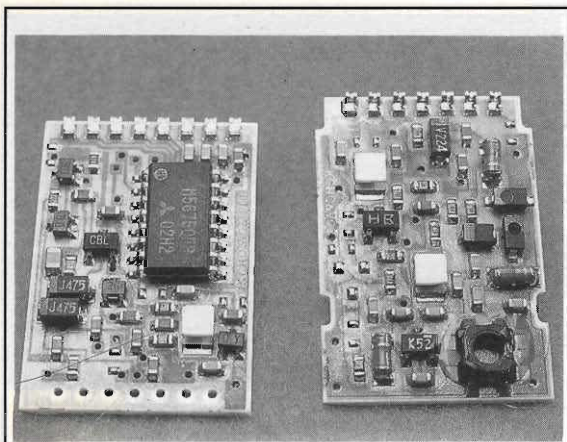


figura 7 - Anche il secondo circuito stampato è stato rimosso e si rende visibile il circuito relativo al VCO vero e proprio. Notare le microinduttanze SMD avvolte con filo praticamente invisibile su supporto in ceramica.

lutamente necessario aprire il modulo VCO.

Abbiamo voluto farlo, comunque, soltanto per studiare approfonditamente il funzionamento di questo apparecchio.

Ritornando al nostro varicap, il punto più comodo su cui iniettare il segnale è rappresentato dal pin MO del modulo ibrido KCH05.

Anche in questo caso è necessario utilizzare un pezzetto di cavetto schermato sottile quale quello già usato per la ricezione. La calza del cavo schermato può essere saldata a massa, come precedentemente descritto a proposito della modifica in ricezione, sulla piazzola posta nelle vicinanze del pin MO.

Vedasi, comunque, la macrofotografia di figura 8 per maggiori chiarimenti.

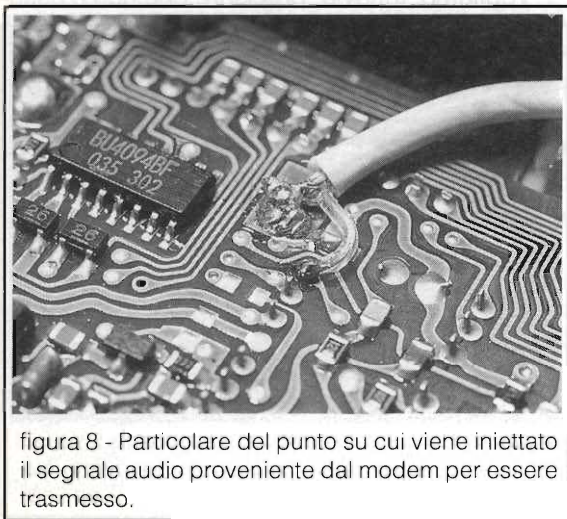


figura 8 - Particolare del punto su cui viene iniettato il segnale audio proveniente dal modem per essere trasmesso.

Con questo, la modifica per quanto riguarda la banda dei 144MHz può dirsi conclusa.

I due cavetti schermati, devono essere portati all'esterno del modulo attraverso l'asola nella quale è alloggiato il connettore multipolare che interconnette il modulo anteriore di controllo.

Per far sì che i cavi possano uscire liberamente, è necessario tagliare e rimuovere le due guide di plastica sui lati esterni del connettore maschio posto sulla scheda di controllo.

Vedasi, a tal proposito, la macrofotografia di figura 9.

A questo punto, il modulo VHF può essere

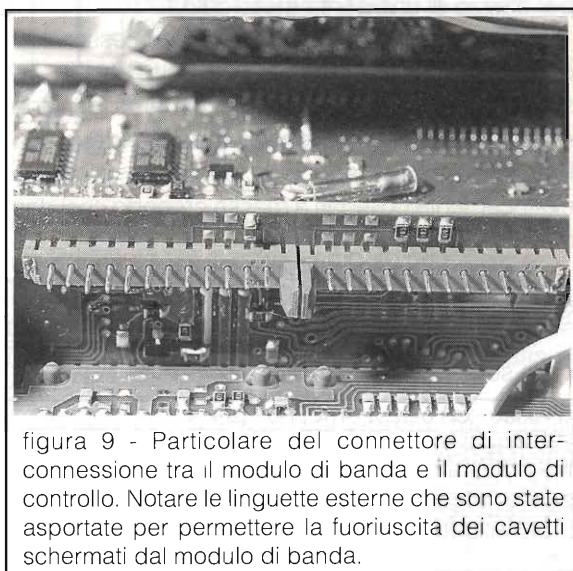


figura 9 - Particolare del connettore di interconnessione tra il modulo di banda e il modulo di controllo. Notare le linguette esterne che sono state asportate per permettere la fuoriuscita dei cavetti schermati dal modulo di banda.

richiuso stringendo a fondo tutte le viti che fissano lo schermo superiore. Vediamo, ora, di occuparci del modulo UHF.

Come al solito, iniziamo dalla parte ricevente.

Nella figura 10 è riportato lo stralcio dello schema elettrico del modulo UHF relativo alla parte ricevente. Anche in questo caso, occorre intervenire su di un circuito ibrido identico a quello impiegato nel modulo VHF.

Nella macrofotografia di figura 11 è riportato il particolare di questo modulo.

Non ci dilunghiamo oltre su questo modulo, in quanto occorrerà operare in maniera esattamente identica a quanto descritto a proposito del modulo VHF.

Per quanto riguarda la trasmissione, in figura 12 è riportato il solito stralcio di schema elettrico. Alla stessa maniera del modulo VHF, il segnale dovrà essere applicato sul pin MO del VCO ibrido

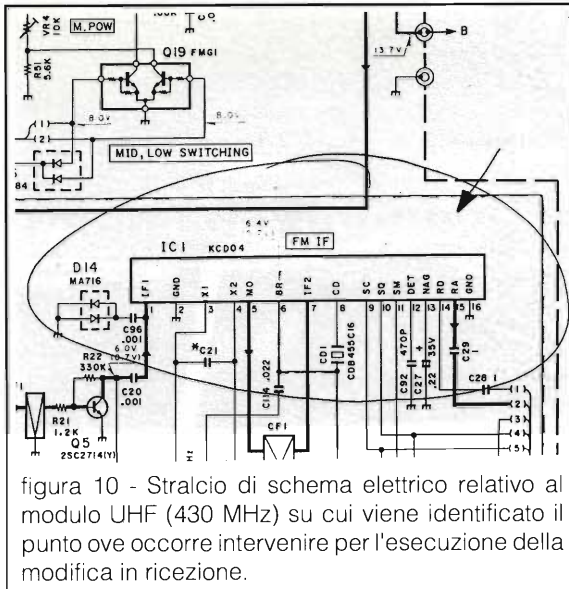


figura 10 - Stralcio di schema elettrico relativo al modulo UHF (430 MHz) su cui viene identificato il punto ove occorre intervenire per l'esecuzione della modifica in ricezione.

KCH07 (IC10).

Effettuato questo collegamento, tuttavia, contrariamente a quanto fatto precedentemente, non è ancora possibile richiudere il modulo UHF, in quanto occorre intervenire su altri punti.

Attraverso il modulo UHF, infatti, dovrà passare il cavo che porterà tutti i segnali fuori dal TM741E per l'interfacciamento con il modem.

Per fare questo, è necessario inserire attraverso il passante in gomma, situato sul lato posteriore di detto modulo, vicino alla presa dell'altoparlante esterno, vedi macrofotografia di figura 14, un pezzo di cavo schermato ad 8 conduttori più calza.

Questo cavo dovrà essere infilato all'interno del modulo UHF per circa 25 cm (melius abundare quam deficere) dopodiché la guaina esterna in



figura 11 - Particolare del prelievo del segnale audio dal discriminatore posto sul circuito ibrido (modulo UHF).

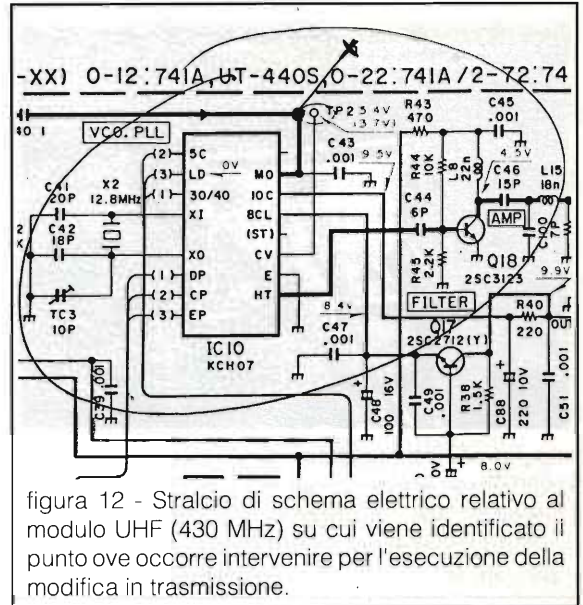


figura 12 - Stralcio di schema elettrico relativo al modulo UHF (430 MHz) su cui viene identificato il punto ove occorre intervenire per l'esecuzione della modifica in trasmissione.

plastica andrà rimossa per circa 1 cm immediatamente dopo l'ingresso del cavo all'interno del modulo e saldato a massa in modo da effettuare, oltre al collegamento elettrico, il fissaggio meccanico del tutto.

Vedasi, comunque, la macrofotografia di figura 15 per maggiori chiarimenti.

Saldando la calza del cavo a massa, occorre prestare la massima attenzione ad evitare che il calore del saldatore possa sciogliere l'isolante dei conduttori centrali e creare cortocircuiti tra di loro.

Per questo motivo, dopo aver terminato questa operazione, sarà buona regola controllare con un ohmetro l'assenza di cortocircuiti potenzialmente pericolosi per il TM741E.

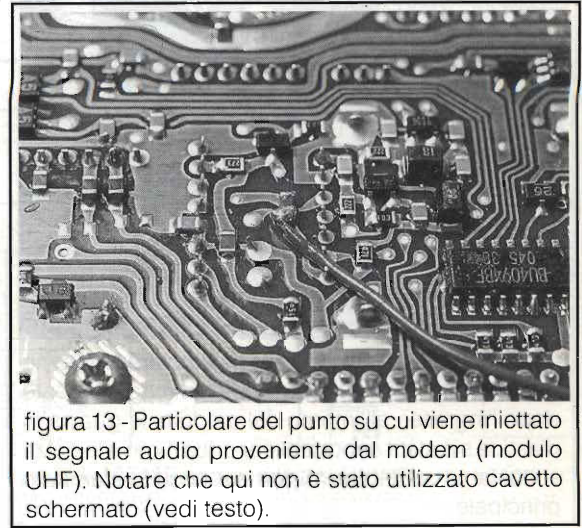


figura 13 - Particolare del punto su cui viene iniettato il segnale audio proveniente dal modem (modulo UHF). Notare che qui non è stato utilizzato cavetto schermato (vedi testo).

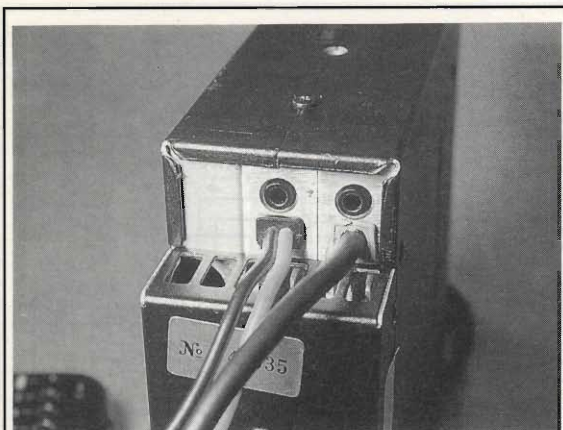


figura 14 - Particolare dell'ingresso del cavo multipolare all'interno del modulo UHF. Notare il passante originale in gomma, forato per permettere il passaggio del cavo. È estremamente importante utilizzare un cavo multipolare di tipo miniatura.

Il cavo multipolare, quindi, prosegue verso la parte anteriore del modulo "slalomando" tra i componenti (vedi macrofotografia di figura 15) fino ad uscire anteriormente da un lato del connettore multipolare che unisce il modulo UHF al modulo di controllo.

Anche in questo caso, come già fatto in precedenza a proposito del modulo VHF, che permette la fuoriuscita dei cavi dal modulo, le linguette in plastica agli estremi del connettore dovranno essere rimosse.

Vedasi, a tal proposito, la macrofotografia di figura 16.

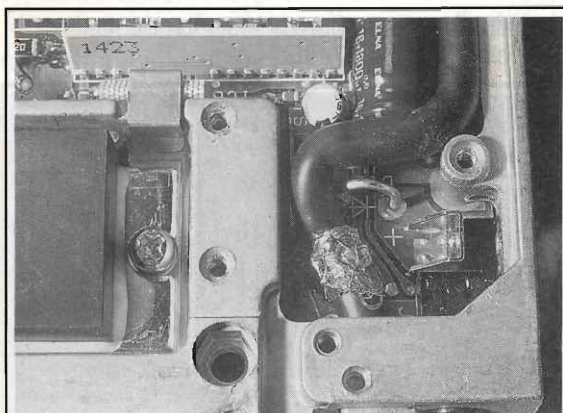


figura 15 - Particolare del cavo multipolare all'interno del modulo UHF. Notare come immediatamente dopo l'ingresso all'interno del modulo, la guaina in plastica sia stata asportata per circa 1 cm e la calza sottostante saldata a massa sul circuito stampato principale.

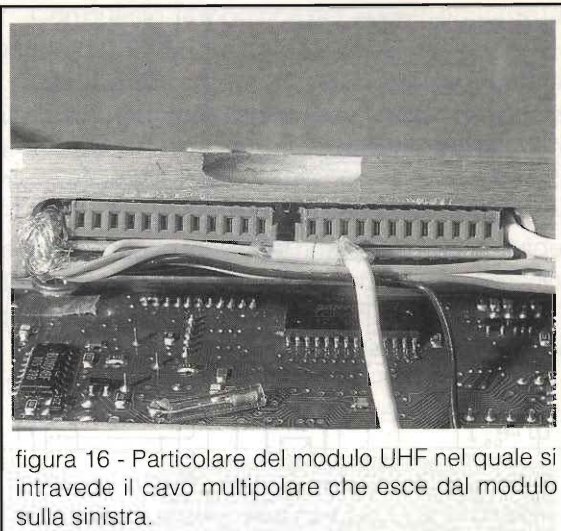


figura 16 - Particolare del modulo UHF nel quale si intravede il cavo multipolare che esce dal modulo sulla sinistra.

La calza, come visibile in figura 16, viene tagliata in modo da terminare vicino al connettore, dopodiché, tutti i conduttori del cavo multipolare, dovranno essere portati all'esterno del modulo per i vari collegamenti.

Degli otto fili disponibili, due dovranno rientrare all'interno del modulo UHF dal lato inferiore. Vedasi a tal proposito la macrofotografia di figura 17 che mostra una veduta globale del TM741E dal lato inferiore.

Di questi due fili, uno, relativo al segnale audio TX per la banda UHF, dovrà essere collegato sul VCO come descritto in precedenza a proposito del modulo VHF (Vedi macrofotografia di figura 13).

Nelle macrofotografie di figura 13 e 17, si vede che, tuttavia, a differenza di quanto fatto all'interno

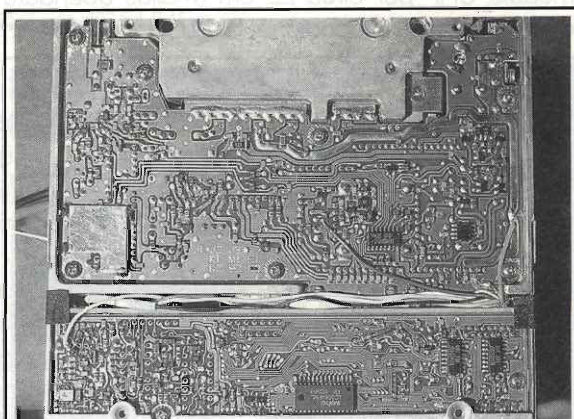


figura 17 - Veduta complessiva del TM741E dal lato inferiore. Notare i due collegamenti, eseguiti sul circuito stampato del modulo UHF relativi alla tensione di alimentazione (a destra) e a segnale audio TX (verso il centro).

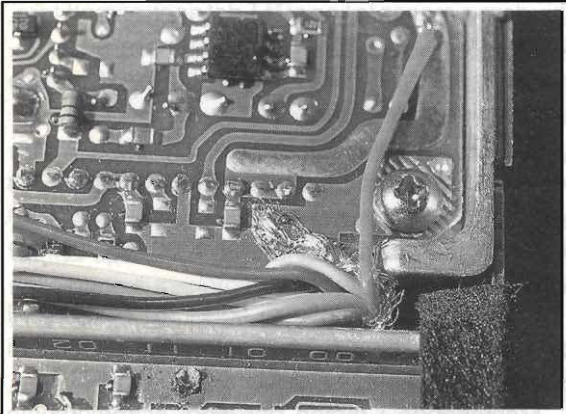


figura 18 - Particolare del prelievo della tensione di alimentazione per la scatola di commutazione. Nota- re la pista di spessore superiore alle altre.

del modulo VHF, non è stato utilizzato un cavetto schermato.

Essendo il punto di collegamento relativamente vicino al termine della calza del cavo multipolare, non è stato ritenuto necessario utilizzare cavetto schermato.

I pignoli, comunque, potranno utilizzare anche per questo collegamento, un cavetto schermato.

In commercio, esistono anche dei cavetti schermati microminiatura unipolari (individualmente schermati) racchiusi successivamente in un'unica guaina.

Questi cavi, di solito utilizzati per le reti Ethernet, sono abbastanza difficili da reperire, poco flessibili e

molto costosi.

Indubbiamente, l'uso di un simile cavo risulta preferibile in quanto non è poi necessario effettuare alcuna giunta, tuttavia, non sappiamo se il gioco vale la candela.

Volendo realizzare qualche cosa di simile in casa, secondo l'oramai sempre più raro "Ham Spirit", è possibile partire da normale cavetto schermato miniatura unipolare raggruppandone un fascio dentro un sottile tratto di guaina termorestringente.

L'altro filo, portato in precedenza sul lato inferiore del circuito stampato del modulo UHF, verrà utilizzato per la tensione di alimentazione per la scatola di commutazione che verrà descritta in seguito.

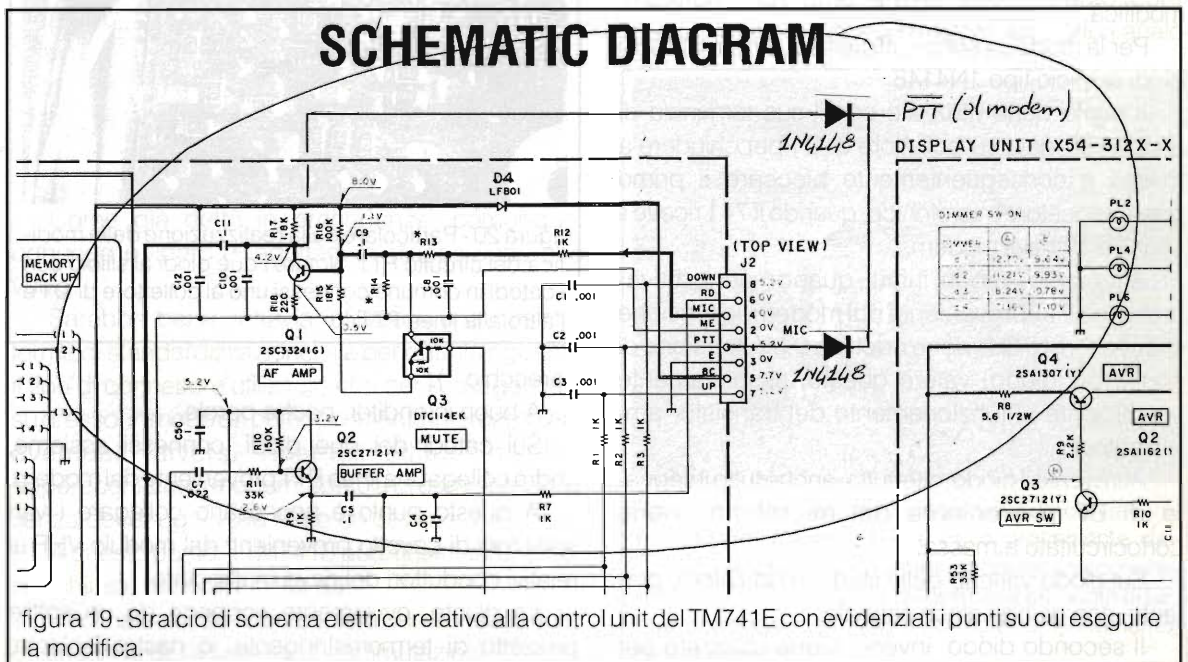
Per fare ciò, si individua la pista connessa direttamente alla tensione positiva di alimentazione e si salda su detta pista il filo.

La pista, visibile nella macrofotografia di figura 18 è facilmente individuabile in quanto ricoperta da uno spesso strato di stagno vista la notevole corrente che la deve attraversare.

Prima di chiudere il modulo UHF è bene ricordarsi di collegare il cavetto proveniente dal circuito discriminatore ad uno dei conduttori centrali del cavo multipolare.

Al termine di questa operazione, anche il modulo UHF può essere richiuso. Rimane, ora, soltanto la parte relativa al circuito del PTT.

Nella figura 19 è riportato lo stralcio di schema elettrico del modulo di controllo con indicato il punto



su cui occorre intervenire per iniettare il segnale PTT proveniente dal modem all'interno del TM741E.

La modifica del circuito PTT, si articola in due parti:

Oltre ad iniettare il segnale proveniente dal modem sul circuito PTT del ricetrasmittitore, è necessario far sì che il segnale audio proveniente dal microfono dell'apparecchio, venga in qualche modo escluso.

Se così non fosse, gli eventuali rumori ambientali captati dal microfono durante la trasmissione in packet andrebbero a miscelarsi con il segnale prodotto dal modem creando fastidiose interferenze arrivando perfino a bloccare il normale funzionamento.

In teoria sarebbe sufficiente, per evitare questo, ricordarsi di rimuovere il microfono dal TM741E quando si opera in packet, tuttavia, numerose sperimentazioni da noi effettuate hanno rivelato che eventuale rumore captato comunque attraverso la presa microfonica e successivamente amplificato, può causare problemi.

La modifica da noi descritta, comunque, è assolutamente reversibile e non influenza minimamente il normale funzionamento in fonia del TM741E.

È importante notare, infatti, che il circuito microfonico viene escluso solo quando viene attivata la linea PTT proveniente dal modem e non quando si agisce sulla linea PTT dal microfono (normale funzionamento in fonia).

Dopo questa precisazione, torniamo alla nostra modifica.

Per la modifica sono sufficienti due normalissimi diodi al silicio tipo 1N4148.

Il primo viene utilizzato con il suo terminale di anodo collegato sul collettore di Q1 per chiudere a massa e conseguentemente bloccare il primo preamplificatore microfonico, quando il 741 riceve il segnale PTT dal modem.

Attraverso il diodo, infatti, quando viene attivata la linea PTT proveniente dal modem, la tensione di collettore di Q1, viene ridotta a 0.6V (tensione di soglia del diodo) valore questo, assolutamente insufficiente al funzionamento del transistor amplificatore.

Attraverso il diodo, oltretutto, anche tutto il segnale di BF proveniente dal microfono, viene cortocircuitato a massa.

Sul diodo varicap dello stadio modulatore, pertanto, non giunge alcun segnale.

Il secondo diodo, invece, viene utilizzato per

chiudere a massa la linea PTT del ricetrasmittitore. Sono necessari i diodi per mantenere elettricamente separati i circuiti dell'amplificatore microfonico e del PTT.

L'uso di un diodo al silicio con il catodo posizionato verso la linea PTT, inoltre, protegge gli stadi a valle (microprocessore) da eventuali spikes positivi di ampiezza superiore a 5V che potrebbero distruggerlo con facilità.

Nella macrofotografia di figura 20 è visibile il particolare del circuito stampato della scheda di controllo su cui occorre saldare i due diodi.

Mantenendo i reofori dei diodi estremamente corti, si realizza un circuito dotato di notevole stabilità meccanica che non necessita di alcun ancoraggio.

Occorre prestare la massima attenzione lavorando sulla linea PTT dell'apparecchio, in quanto, essa è collegata direttamente (attraverso una resistenza da 1k Ω) con uno dei diversi microprocessori che gestiscono le innumerevoli funzioni del TM741E.

È necessario, pertanto, usare tutte le cautele dovute quando si lavora con circuiti VLSI CMOS (oltretutto i microprocessori di ricambio costano



figura 20 - Particolare della realizzazione della modifica del circuito PTT. Notare i due diodi al silicio con i catodi in comune connessi uno al collettore di Q1 e l'altro alla linea PTT.

parecchio...).

A buon intenditor, poche parole.

Sui catodi dei due diodi, connessi assieme, andrà collegata la linea PTT proveniente dal modem.

A questo punto è necessario collegare i vari spezzoni di cavetto provenienti dal modulo VHF ai relativi conduttori del cavo multipolare.

Le giunte, ovviamente ricoperte da un sottile pezzetto di termorestringente, o nastro isolante,

andranno alloggiate nella fessura residua tra i moduli di banda e il modulo di controllo principale (vedi macrofotografie di figure 16 e 17).

Se non si è perso qualche filo in tutti questi collegamenti, dovrebbero, a questo punto, avanzare due conduttori del cavo multipolare.

Questi, previsti per l'eventuale terzo modulo di banda opzionale, andranno isolati e lasciati liberi nella parte superiore dell'apparecchio in previsione di un eventuale futuro utilizzo.

L'estremità libera del cavo multipolare, ossia quella che fuoriesce dall'apparecchio verrà, quindi, saldata ad un qualsiasi connettore multipolare.

Personalmente abbiamo utilizzato un normale connettore Canon DB9 femmina meglio se di tipo con gusci metallizzati (i rientri di RF sono sempre in agguato), tuttavia, ognuno è libero di utilizzare ciò che preferisce.

Vedasi, a tal proposito, la macrofotografia di figura 22.

La disposizione dei collegamenti sui pin del connettore è libera.

Noi abbiamo pensato di standardizzarla secondo il seguente specchietto:

Pin	1	GND
Pin	2	RX Banda A (VHF)
Pin	3	RX Banda B (UHF)
Pin	4	RX Banda C (Opzionale)
Pin	5	TX Banda A (VHF)
Pin	6	TX Banda B (UHF)
Pin	7	TX Banda C (Opzionale)
Pin	8	PTT
Pin	9	+12V per l'alimentazione della scatola di commutazione

Come già detto in precedenza, comunque, ognuno è libero di adottare la disposizione che vuole.

Sarebbe bene, tuttavia, utilizzare una qualche forma di standardizzazione, sia per quanto riguarda il tipo di connettore utilizzato che per i collegamenti su di esso, in modo da poter facilmente intercambiare eventuali diversi ricetrasmittitori o altre apparecchiature (modem, scatola di commutazioni) senza dover ogni volta rifare un cavetto.

A questo punto, il TM741E può, finalmente, essere richiuso, ma non è finita qui.

Rimane soltanto l'ultima fatica che consiste nella costruzione della scatola di commutazioni.

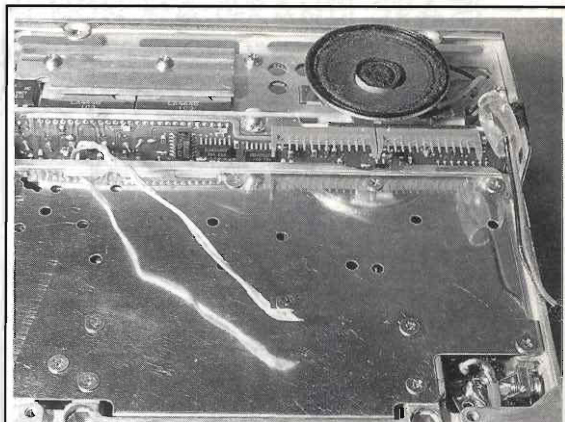


figura 21 - Particolare dei due connettori lasciati liberi all'interno del TM741E per l'eventuale collegamento al terzo modulo di banda opzionale.

All'inizio di questo articolo, abbiamo visto come è stato volutamente deciso di intervenire su ogni possibile banda operativa del TM741E ivi compresa la possibilità di lavorare in modo cross band (trasmettere in VHF e ricevere in UHF o SHF o viceversa).

Nella figura 23 è riportato lo schema elettrico della scatola di commutazione da noi realizzata.

Si tratta di uno switching unit prevista per il funzionamento solo su due bande (VHF e UHF). Nel caso sia già presente il terzo modulo di banda, occorre utilizzare lo schema di figura 24.

In entrambi i casi, le commutazioni avvengono in maniera passiva attraverso normali deviatori o commutatori. Abbiamo anche sperimentato commutazioni elettroniche a mezzo di interruttori analo-

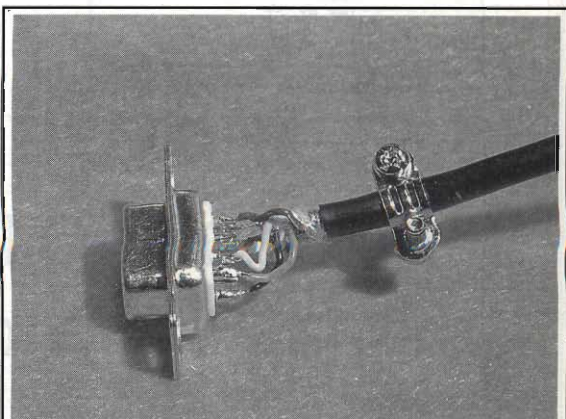


figura 22 - Particolare del collegamento del connettore multipolare. Canon DB9 al cavo proveniente dal ricetrasmittitore. Se possibile, utilizzare una conchiglia metallizzata al fine di evitare possibili rientri di RF che potrebbero alterare il normale funzionamento dell'apparecchio.

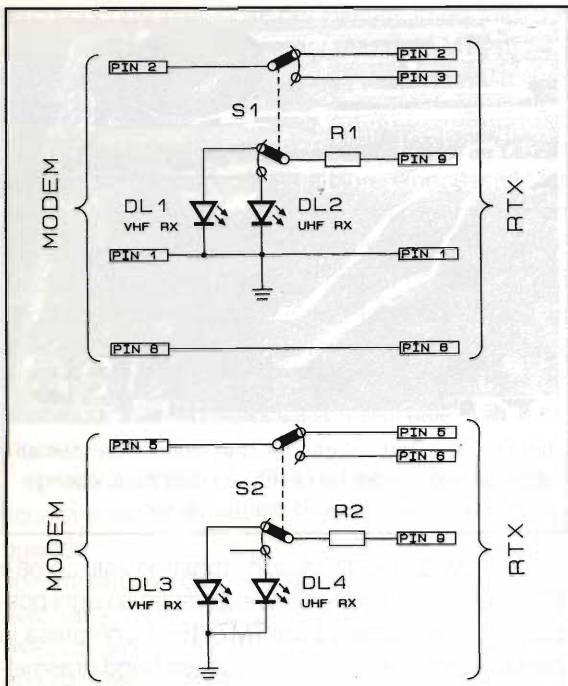


figura 23 - Schema elettrico della scatola di commutazione nella versione bibanda.

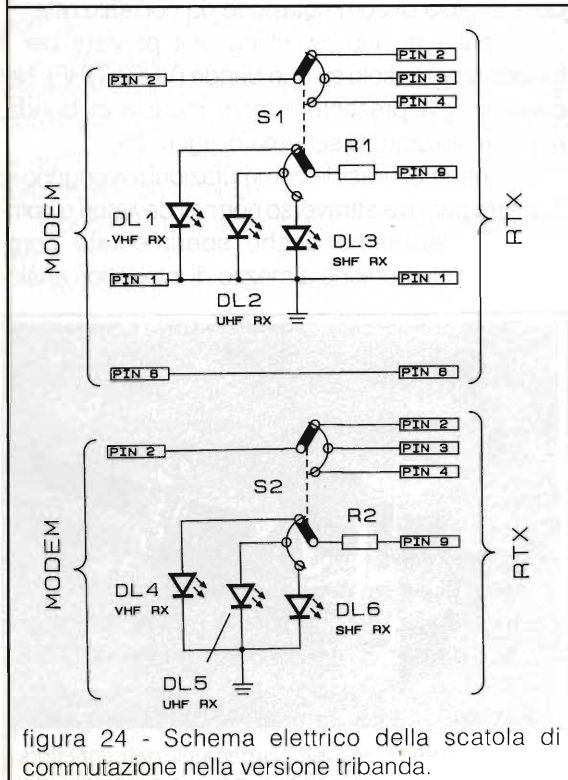


figura 24 - Schema elettrico della scatola di commutazione nella versione tribanda.

gici CMOS (4053/4052) tuttavia a parte la notevole complicazione del circuito, non è emerso alcun beneficio pratico.

La tensione positiva di alimentazione prelevata

dall'interno dell'apparecchio viene utilizzata per accendere i quattro LED di stato ed offrire una rappresentazione grafica del funzionamento del circuito.

Nella macrofotografia di figura 25 è visibile la scatola di commutazione realizzata.

Non è stato previsto, data la semplicità del circuito, alcun tipo di stampato.

Il contenitore adottato è un normalissimo contenitore in plastica nera reperibile ovunque per poche centinaia di lire.

Su un lato di questo sono stati posizionati due connettori per il collegamento al ricetrasmittitore e al modem.

Nel nostro prototipo sono stati utilizzati un Canon DB9 maschio (per il collegamento al ricetrasmittitore) ed uno femmina per il collegamento al modem.

L'uso di due connettori diversi realizza un duplice vantaggio. È impossibile, anzitutto invertire i collega-



figura 25 - La scatola di commutazione bibanda pronta per l'uso. Notare i due connettori maschio e femmina per il collegamento al ricetrasmittitore e al modem.

menti alla scatola di commutazione.

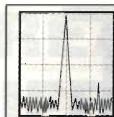
È possibile eliminare la scatola di commutazione volendo operare soltanto sulla banda A (VHF) semplicemente collegando il connettore proveniente dal modem con quello proveniente dal ricetrasmittitore.

Con questo terminiamo qui questo lunghissimo articolo.

Ci rendiamo conto che le modifiche descritte sono alquanto impegnative, tuttavia, i risultati ottenibili ricompensano ampiamente le fatiche sostenute.

Alla stessa maniera, dobbiamo consciamente sconsigliare la realizzazione di questa modifica ai radioamatori alle prime armi.

Per qualunque chiarimento e/o delucidazione su quanto descritto, siamo, come al solito, a disposizione tramite la Redazione.

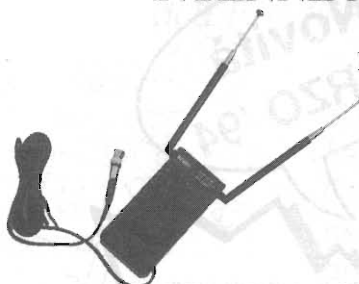


RADIO SYSTEM

Bologna - via Erbosa, 2 - tel. 051/355420

**PER CHI NON HA GRANDI SPAZI
MA VORREBBE SENTIRE TUTTO...
... E CON POCA SPESA!!!**

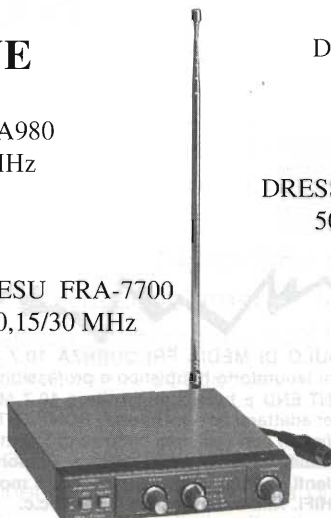
ANTENNE ATTIVE



REVEX RA980
40/950 MHz



MFJ - 1020
0,3/30 MHz



YAESU FRA-7700
0,15/30 MHz

DRESSLER ARA 60
30 kHz/60MHz

DRESSLER ARA 1500
50/1500 MHz



Richiedete il nuovo catalogo inviando lit. 5000 anche in francobolli !!!



**ASSOCIAZIONE RADIOAMATORI
ITALIANI**

XXVIII EDIZIONE

**MOSTRA MERCATO NAZIONALE
del Radioamatore di Pescara**

23-24 Aprile 1994

**Montesilvano (PE) - Grand Hotel Adriatico - v.le Kennedy
FAX 085/4225060**

G.P.E. TECNOLOGIA Kit

G.P.E.
QUALITÀ
KIT

Novità
MARZO '94

MK 2300 - MODULO DI MEDIA FREQUENZA 10.7 MHz. Una scheda elettronica indispensabile in ogni laboratorio hobbistico o professionale. Permette un rapido ed efficace collaudo di FRONT-END e tuner con uscita a 10.7 MHz. Dispone di doppio ingresso a radiofrequenza per adattarsi ad ogni tipo di FRONT-END e doppia uscita di bassa frequenza (normale o amplificata) con massima potenza di 1 watt su 4 Ω. Il volume d'uscita di bassa frequenza è regolabile tramite potenziometro. Dispone di controllo muting automatico. Grazie alle eccellenti caratteristiche dinamiche, è molto adatto anche alla realizzazione di ricevitori FM, HiFi. Alimentazione 9 + 15 volt c.c. L. 36.800

MK 2370 - RICEVITORE UHF PER TELEFONI CELLULARI IN BANDA 900 MHz. Un ricevitore con caratteristiche spiccatamente professionali, per l'ascolto della gamma da 935 a 950 MHz F.M. in cui operano i telefoni cellulari. Si tratta di un dispositivo ricevente a tripla conversione (72 MHz - 10.7 MHz - 455 kHz) che utilizza tecnologie e componenti dell'ultima generazione: filtri ad elica miniaturizzati, risonatori ad onda superficiale e circuito di seconda conversione monochip. Il kit comprende, oltre a tutti i componenti necessari al funzionamento (escluso il solo altoparlante), anche l'antenna a stilo retraibile, portabatterie, manopole di regolazione ecc. Dispone di sintonia comandata con potenziometro di precisione a 10 giri ed uscita di bassa frequenza con potenza di 1 watt. La taratura, grazie anche alle bobine e filtri schermati, forniti già assemblati, è di estrema semplicità e non necessita di strumentazione. Alimentazione 12 V c.c., tramite portabatterie compreso nel kit. L. 149.800

MK 2410 - DOPPIO TIMER CICLICO. Un timer ciclico in grado di risolvere i più disparati problemi in campo civile ed industriale. Dispone di comandi indipendenti di RESET e START. I tempi, impostabili indipendentemente su ogni ciclo, possono variare tra circa 25 secondi e 2 ore con i componenti forniti nel kit. Variando 2 soli condensatori elettrolitici, tali tempi potranno essere variati tra 0,5 secondi e 4 ore o più. Il timer dispone di 2 uscite a relè indipendenti, galvanicamente isolate, e di regolazione dei tempi indipendenti tramite trimmer resistivi. Due spie luminose a LED, indicano lo stato dei due relè. L'alimentazione può avvenire direttamente a 220 volt rete, mediante il trasformatore compreso nel kit, oppure a 12 + 15 volt tensione continua. L. 36.800

Se nella vostra
città manca un
concessionario **G.P.E.**

sono disponibili
le Raccolte

spedite i vostri ordini a **G.P.E. Kit**
Via Faentina 175/a 48010 Fornace
Zarattini (Ravenna)

TUTTO KIT Vol. 5-6-7-8-9-10
L. 10.000 cad. Potete richiederle
ai concessionari **G.P.E.**

oppure telefonate allo
0544/464059

oppure c/assegno +spese
postali a **G.P.E. Kit**

LE NOVITÀ G.P.E. TUTTI I MESI SU **radiokit**

È DISPONIBILE IL NUOVO CATALOGO N° 2-83.
OLTRE 420 KIT GARANTITI GPE CON DESCRIZIONI
TECNICHE E PREZZI. PER RICEVERLO
GRATUITAMENTE COMPILA E SPEDISCI IN
BUSTA CHIUSA QUESTO TAGLIANDO.

NOME

COGNOME

VIA

C.A.P.

CITTA'

PREAMPLIFICATORE DIFFERENZIALE STEREO

Laboratorio di E.F.

Circuito elettronico che, oltre a preamplificare il segnale, elimina il fastidioso anello di massa che spesso si verifica negli apparecchi Hi-Fi, specialmente in automobile.

Con questo circuito si eliminano tutti i possibili disturbi determinati dall'accoppiamento lettore/amplificatore. Il preamplificatore ottimizza anche il livello audio a seconda della sensibilità della sorgente.

L'amplificatore in automobile pone spesso problemi di interfacciamento, specie quando si connettono nella catena audio differenti apparecchi: lettore, CD player, equalizzatori etc. In questi casi occorre stare bene attenti a realizzare una rete di massa perfetta, senza anelli o ritorni.

Spesso questo è di difficile realizzazione, viste le tante connessioni, quindi è opportuno ricorrere ad un circuito detto "preamplificatore differenziale". Questa trovata elettronica "spezza" il collegamento di massa eccedente, non permettendo l'autooscillazione o il formarsi del ronzio.

Questo circuito potrà utilmente essere collocato

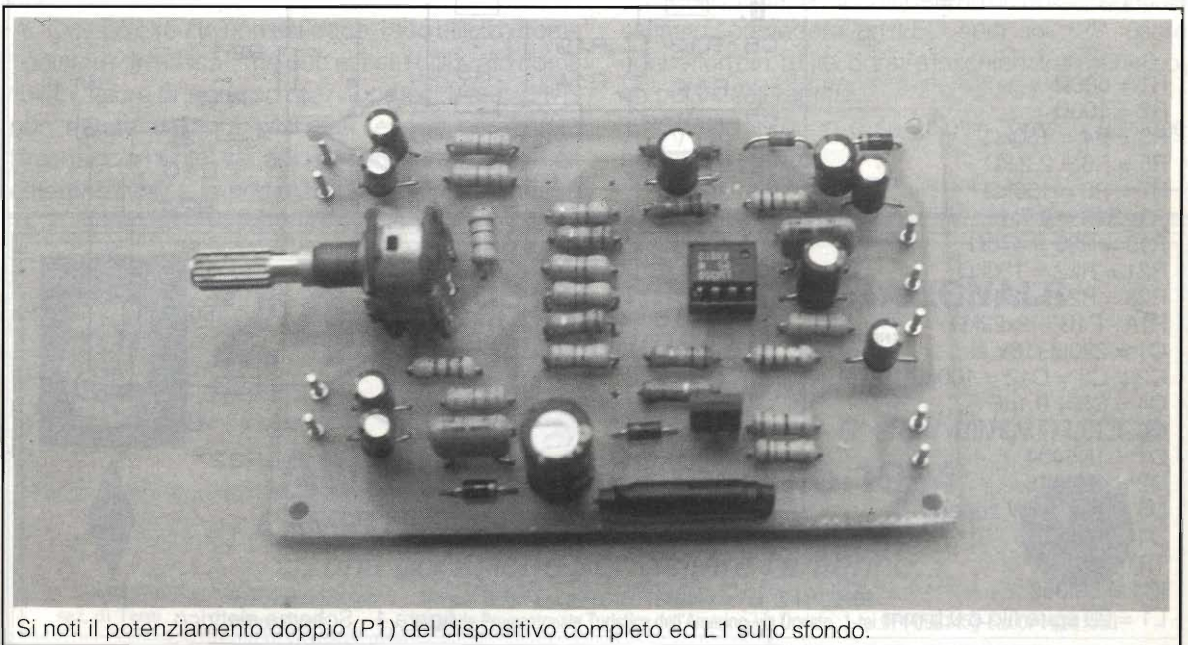
a monte dell'amplificatore di potenza.

Esso necessita di 12V corrente continua ed è dotato di circuito di stabilizzazione interno.

Schema elettrico (figura 1)

L'alimentazione del piccolo stadio stereofonico è stabilizzata dal circuito composto da TR1, R1, R2, D2, D3, C3 e C4; in uscita si avranno 10V stabilizzati.

La sezione elettronica più importante è svolta da IC1, LM358 la cui circuitazione è classica: differenziale invertente con guadagno regolabile mediante P1. Le due sezioni, quella del canale destro e sinistro sono identiche.



Si noti il potenziamento doppio (P1) del dispositivo completo ed L1 sullo sfondo.

Come avrete certamente notato in ingresso sono presenti i classici connettori, ma si badi bene, nessuno di essi ha la calza schermo posta a negativo di alimentazione; ebbene qui sta il trucchetto! Non ponendo nessun pin a massa, però riferendo il tutto a massa virtuale con i resistori, si "rompe" il fastidioso anello di massa tra input e output.

La scelta è caduta sul 358 perché è un ottimo integrato sia in fatto di rumore che di disponibilità all'uso con tensione singola. Il partitore R5, R6 pone gli ingressi invertenti dell'integrato a $1/2V_{cc}$ in modo da far lavorare gli stadi linearmente sia sulla semionda negativa che positiva.

I condensatori elettrolitici da C6 a C11 bloccano la componente continua sia in ingresso che in uscita.

Istruzioni di montaggio

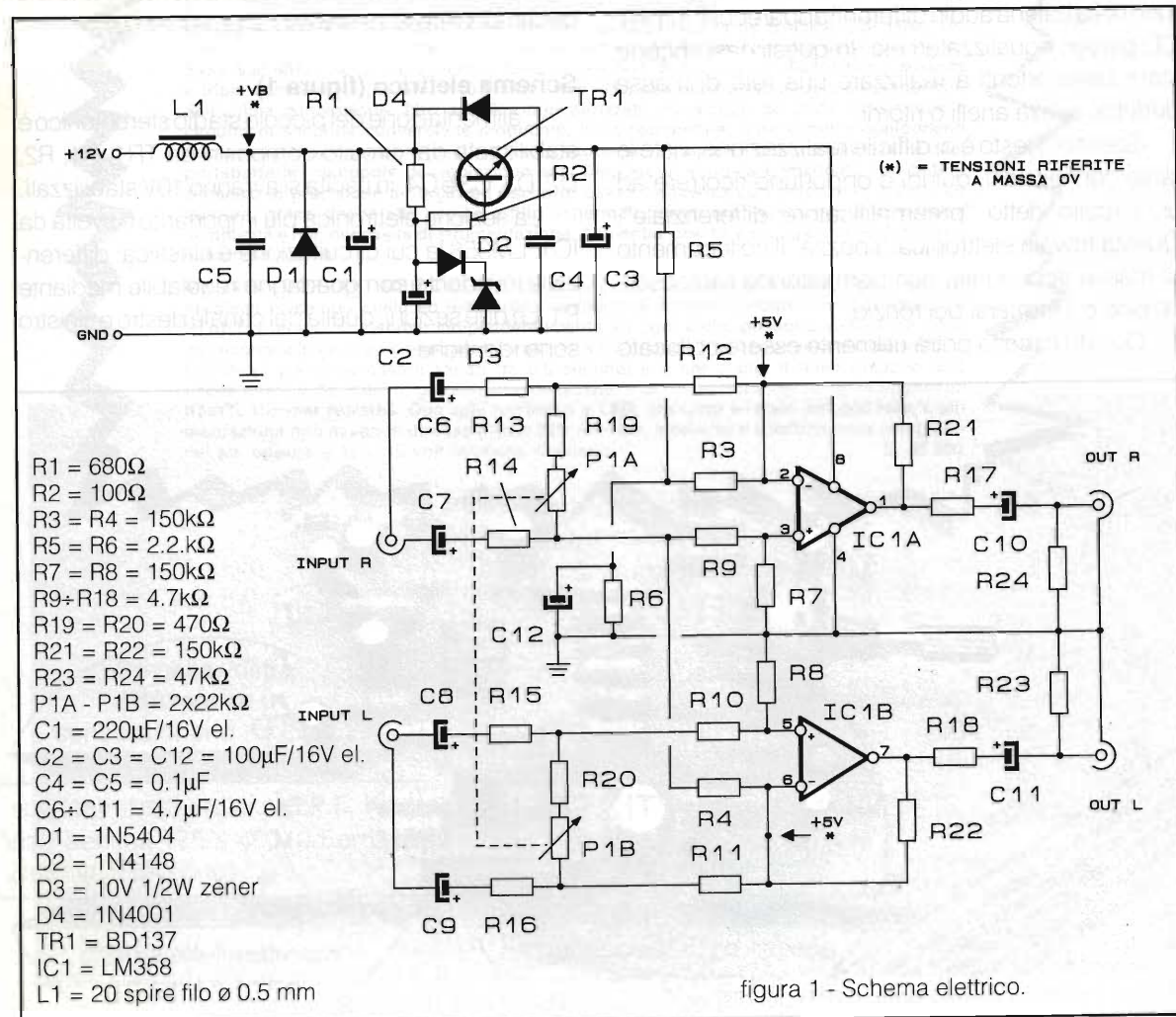
Per questo progetto è stato approntato un circuito stampato che supporterà tutta la componentistica

compreso il potenziometro doppio e lo stabilizzatore di tensione; si noti la bobina L1, di blocco per i disturbi generati dal motore dell'automobile, mentre D1 protegge la circuitazione da erronee connessioni di alimentazione.

Il montaggio di figura 2 inizierà con i resistori e i condensatori, quindi il potenziometro e lo zoccolo 8 pin; da ultimo i componenti attivi e polarizzati. Le difficoltà non sono di casa in questo circuito, ma ad ogni modo si consiglia il lettore di controllare il lavoro preparato.

Dopo questo, altro non c'è che collaudare il circuito. Connettete agli ingressi i pin di uscita del lettore, alle uscite conetterete gli ingressi dell'amplificatore. Prima di dare tensione regolate P1 per la minima sensibilità. Tutto qui.

Racchiudete il preamplificatore in uno scatolino metallico in lamiera stagnata, state accorti che nessuna flangia degli spinotti sia a massa di telaio quindi



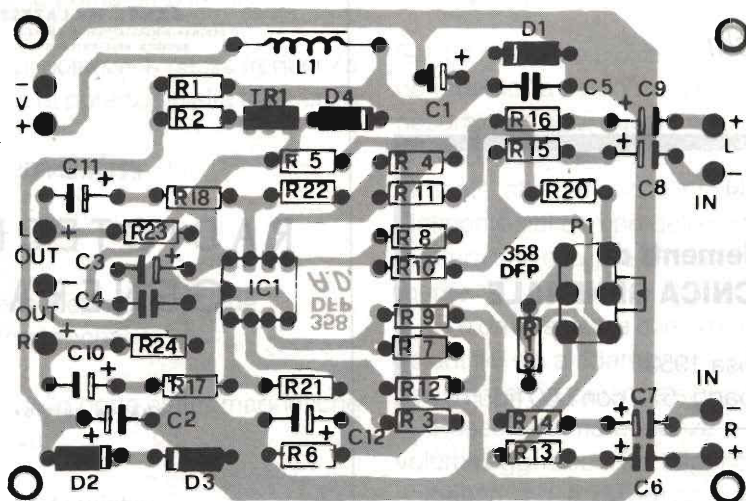


figura 2 - Disposizione componenti.

praticate un foro per il potenziometro e le connessioni di alimentazione. Portate all'esterno il filo per i 12V positivi e mettete in serie un fusibile da 500mA.

Il filo del negativo verrà saldato alla carcassa della scatola, da cui proseguirà verso il circuito stampato. Solo in questo modo si realizza un unico nodo di massa di tipo stellare. Non fate altrimenti perché potreste incorrere in nuovi involuti "giri di massa".

Il circuito assorbe ben poco, quindi è possibile alimentarlo con il cavo presente nei lettori per il pilotaggio di elettroniche esterne o antenne elettriche.

Questo circuito non estingue il suo utilizzo come "isolatore di massa", ma può essere utilizzato come "bilanciante di ingresso" per apparecchiature Hi-Fi non dotate di input bilanciati, e può permettere l'interfacciamento tra apparecchiature audio con differenti livelli e impedenze come CD Walkman e

processori di segnale.

Posto all'ingresso del vostro amplificatore finale sia CAR che HOME conferirà all'apparato una chance "professionale" che certo aumenterà il vostro prestigio di autocostruttore.

Ponendo in parallelo gli ingressi di segnale, però invertendo in una entrata il + con il -, si otterrà in uscita un segnale sfasato di 180° tra le due uscite. Questo è utile per il pilotaggio di subwoofer push pull, ed anche per connettere in BTL un amplificatore non dotato di sfasatore interno.

Volendo, per dare quel pizzico in più di esotico al circuito, potrete racchiuderlo in un box in alluminio satinato, prevedere un LED spia sui 12V, usare connettori pin, a vite, dorati e inseritori di alimentazione polarizzati rapidi.

Questo, proprio e se solo vi "cresce qualche biglietto da mille".

Buona realizzazione!



ARI
sez. di Terni

24^a MOSTRA MERCATO NAZIONALE del Radioamatore

dell'Elettronica
e dell'Informatica

AMELIA 28-29 maggio 1994
CAMPO SPORTIVO - VIALE DEI GIARDINI
...una occasione per visitare l'amerino...

Iscrizioni Espositori:
Informazioni:

ARI sez. TERNI-Box 19-05100 TERNI-tel. e Fax: 0744/422698
Azienda Promozionale Turistica dell'Amerino-via Orvieto, 1-tel.0744/981453-Fax.0744/981566



RECENSIONE LIBRI

Cristina Bianchi

Sante Malatesta

Elementi di RADIOTECNICA GENERALE

Ed. C. Corsi - Pisa 1953
(cm 19,5x27 - pagg. 577 con 550 figure)

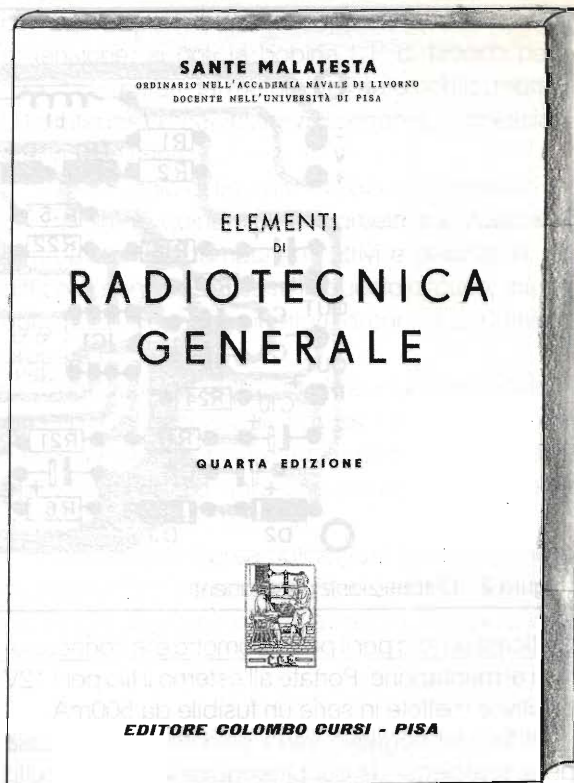
Perché recensire un libro pubblicato nel 1953, con alle spalle tre precedenti edizioni (1947, 1949, 1952) più una successiva nel 1961, e non piuttosto, come le altre volte, una novità editoriale?

Il principale motivo è che questo libro, reperibile ormai più sulle bancarelle dei venditori di vecchi libri o in qualche giacenza nelle librerie scientifiche è, ancora oggi, uno dei testi più validi che tratti, senza apparire "datato", dei problemi di base della Radiotecnica.

Anche il capitolo che tratta dei tubi elettronici e del loro impiego, con il risvegliarsi dell'interesse attuale per questa specifica materia, appare quanto mai attuale.

Il volume è la rielaborazione delle "Lezioni di Radiotecnica", già pubblicate in tre edizioni successive dal Poligrafico dell'Accademia Navale di Livorno, come testo del corso di Radiotecnica che l'Autore teneva presso quell'Istituto.

Già nelle edizioni precedenti, la consumata abilità didattica dell'Autore si manifestava, sia nella scelta della materia, sia nel criterio generalmente seguito, di presentare innanzitutto gli aspetti fisici e più direttamente intuibili dei fenomeni trattati, riservando agli sviluppi matematici il solo compito di giustificare o precisare quantitativamente, le nozioni già acquisite per altra via. Questo tipo di presentazione, oltre a rendere lo studio più allettante e più efficace, contribuisce validamente ad attenuare il periodo di quell'apprendimento semimnemonico che, se è sempre più o meno presente, appare particolarmente temibile quando studi di livello superiore vengono svolti - e imposti - in un ambiente di severa disciplina.



Nella edizione del 1953 il criterio anzidetto è stato conservato e generalizzato, e ne consegue l'ulteriore vantaggio di rendere il testo accessibile ed efficace, oltre che per lettori di cultura universitaria, anche per la vastissima cerchia dei periti, dei tecnici e dei dilettanti comunque interessati alla radio tecnica.

La materia è raggruppata come segue:

Parte prima: I circuiti elettrici alle radiofrequenze

- Il principio delle radiocomunicazioni
- Elementi dei circuiti elettrici
- Fenomeni transitori nei circuiti elettrici
- Circuiti in regime sinusoidale
- Risonanza
- Accoppiamento dei circuiti
- Trasformazioni di impedenze.

Parte seconda: I tubi elettronici

- L'emissione elettronica e il diodo
- Il triodo
- Tetrodo, Pentodo, Tubo a fascio
- L'oscillografo catodico.

Parte terza: L'impiego dei tubi elettronici

- Il tubo elettronico come amplificatore
- L'amplificazione di tensione
- Amplificazione di potenza in bassa frequenza
- L'amplificazione di potenza in alta frequenza
- Oscillatori
- La ricezione negli amplificatori
- Modulazione
- Rivelazione.

Parte quinta: Le onde elettromagnetiche

- Il campo elettromagnetico
- Antenne
- Propagazione delle onde elettromagnetiche
- Antenne direttive

Parte sesta: Le nuove tecniche

- Onde ultracorte e microonde
- Radar

- Modulazione di frequenza
- Televisione.

Segue un ampio e utilissimo indice alfabetico. Un commento "a caldo" mi viene naturale dopo aver riesaminato oggi questo volume ancora così valido, ed è quello di come si assista troppo frequentemente alla diffusione pseudo-scientifica, specialmente nel campo dell'elettronica, di certa letteratura che dilaga e disinforma o informa parzialmente.

C'è da auspicare che la pubblicazione dei testi scientifici sia affidata anche da noi, come in molti paesi esteri, a persone sicuramente competenti.

Posso affermare, senza tema di errori, che il volume oggi recensito, risponde appieno a questa esigenza, ed è doveroso riconoscere anche a distanza di tanti anni e in questo senso, il merito dell'Autore e dell'Editore.



RADIO 2

**SPECIALISTI IN RADIOCOMUNICAZIONI
UDINE TEL. 0432/503420**

- **KENWOOD - FRITZEL - MFJ - ALINCO - DX ANTENNA tagra -**
- **YAESU - STANDARD - TONNA - ICOM - COMET - AMERITRON -**
- **DAIWA - RADIO WORKS - DIAMOND - ALPHA DELTA -**
- **AEA - MALDOL - DRESSLER**

SUPER OFFERTA !!! ALINCO bibanda DJ 580

Siamo presenti a tutte le mostre mercato del settore.
Spedizioni e finanziamenti rapidi in tutta Italia. Chiuso il lunedì
CONTATTATECI..... 73' de IV3 JDT

SALDATORE A STILO PROFESSIONALE mod. "BLACK"

Saldatori professionali



Modelli	Param. Elettrici	Temp.	Prezzo	P. Long/Life	Prezzo	P. Rame	Prezzo
BLACK 24	22W -220V-50Hz	340°C	23.500	D51(1,5)	9.500	R 53	3.500
BLACK 35	30W -220V-50Hz	380°C	24.500	D53(3)	9.500	R 41	3.500
BLACK 100	90W-220V-50Hz	540°C	35.500	D81(2) D83(3) D85(4,5)	13.000	-	-

DISSALDATORE ELETTRICO mod. "DIS"

Utensile elettrico autonomo per dissaldare i componenti dei circuiti stampati. Consente di operare con una sola mano senza l'ausilio del saldatore.



Dopo aver collegato l'utensile alla rete elettrica, attendere qualche minuto. A dissaldatore caldo, premere a fondo il bottone fino all'aggancio e centrare perpendicolarmente il terminale del componente. A fusione avvenuta, azionare il pulsante: lo stagno viene così aspirato lasciando libero il terminale del componente.

Modello	Param. Elettrici	Prezzo	Ugelli	Prezzo
DIS	40W 220V	56.000	J 7-J 10-J 13	5.200

SALDATORE A STILO PROFESSIONALE mod. "RAPID"

Saldatore a due potenze
Inserito alla rete (220V-50Hz) eroga metà della sua potenza e può funzionare ininterrottamente. Schiacciando il pulsante raggiunge la massima potenza.



Modelli	Par. Elettrici	Temp.	Prezzo	P. Long/Life	Prezzo	Punte Rame	Prezzo
RAPID	25/50W 220-50Hz	220° 480°C	29.500	D51 D53	9.500 9.500	R53	3.500

STAZIONE AUTONOMA DI SALDATURA AD ARIA CALDA TERMOSTATA ELETTRONICAMENTE mod. "SMD"

Stazione elettronica per la riparazione dei circuiti a tecnologia SMD ed ibridi. La temperatura dell'aria è controllata tramite un termostato elettronico zero-crossing. Il flusso è comandato da un pedale a microswitch. Per saldare piccoli particolari. Per attivare e sciogliere colle. Per accelerare processi di essiccazione. Per lavori su materiali termorestringenti. Per effettuare prove di shock termico.



Modello	Cannello	Temperature	Prezzo	Ugelli Inox	Prezzo
SMD 5	70W 24V	50° + 450°C	880.000	ø 1,5 - 2,4 - 4 mm	4.500

SALDATORE ELETTRICO A PISTOLA A POTENZA FISSA CON AVANZAMENTO DEL FILO DI STAGNO mod. "AUTOMATIC 46"

Si opera sempre con una sola mano. Collegando l'apparecchio alla rete elettrica (220V 50Hz) si accende la spia, dopo circa 3 minuti il saldatore raggiunge la temperatura massima per iniziare a saldare. L'avanzamento del filo è regolabile da 1 a 6 mm (agire sulla vite posta sopra il grilletto), per l'orientamento del filo verso la punta agire sul pomolo 10.



Modello	Param. Elettrici	Temp.	Prezzo	Punte Long/Life	Prezzo
AUTOMATIC 46	40W 220V	430°C	59.000	C61 (1,5) C63 (3)	10.500

STAZIONE DI SALDATURA mod. "STAR B4"

Termostata elettronicamente con regolazione zero-crossing tramite sensore a termocoppia. Sul display a led 3 1/2 digit è possibile leggere la temperatura effettiva della punta. Collegata alla rete elettrica (220V 50Hz) e inserito l'interruttore generale si imposta la temperatura tramite la manopola. Il led indicherà con la sua accensione che l'utensile è alimentato. Raggiunta la temperatura desiderata si può procedere alla saldatura. Si ricorda che la temperatura deve essere la minima indispensabile per non danneggiare i componenti e le piste dei C.S.



Modello	Saldatori	Temperature	Prezzo	Punte Long/Life	Note	Prezzo
STAR B4	BS/4 55 W -24 V	100° 500°C	285.000	D41(1,5) D4 (2)	Stilo	9.500

SALDATORE ELETTRICO A PISTOLA CON AVANZAMENTO DEL FILO DI STAGNO E DISPOSITIVO CHE RIDUCE LA POTENZA QUANDO E' A RIPOSO mod. "AUTOMATIC EK"

Si opera sempre con una sola mano. Minima ossidazione della punta. Risparmio di energia elettrica. Costi di produzione notevolmente ridotti. Collegato alla rete elettrica (220V 50Hz) eroga metà della potenza massima (35W) segnalata dalla spia accesa a mezza luce. Può funzionare ininterrottamente senza particolare usura dei suoi componenti. Schiacciando il grilletto il filo avanza verso la punta mentre il saldatore eroga la potenza massima (70 W) segnalata dalla spia a piena luce. L'avanzamento del filo è regolabile da 1 a 6 mm (agire sulla vite posta sopra il grilletto). Per l'orientamento del filo verso la punta agire sul pomolo 10. Temperature superiori si ottengono mantenendo schiacciato il grilletto.



Modello	Param. Elettrici	Temp.	Prezzo	Punte Long/Life	Prezzo
AUTOMATIC EK	35/70 W 220V	100 550°C	69.000	C65 (1,5)	10.500

STAZIONE AUTONOMA DI DISSALDATURA mod. "THEMA"

Termostata elettronicamente con regolazione zero-crossing tramite sensore a termocoppia. Sul display a led (3 digit) è possibile leggere la temperatura effettiva dell'ugello. La pompa aspirante a motore provoca una depressione immediata che avviene premendo il pulsante sul corpo del dissaldatore, senza ritardi di risposta.

ISTRUZIONI:

Collegata alla rete elettrica (220V 50Hz) e inserito l'interruttore generale si imposta la manopola. Il led indicherà con la sua accensione che l'utensile è alimentato. Raggiunta la temperatura desiderata si può procedere alla dissaldatura premendo il pulsante. Si ricorda che la temperatura deve essere la minima indispensabile per non danneggiare i componenti e le piste dei C.S.



Modello	Param. Elettrici	Temp.	Dissaldatore	Prezzo	Ugelli Long/Life	Prezzo
THEMA	220V 50 Hz	20 460°C	20V 80W	880.000	US10(1) US13 (1,3)	6.000

POGGIA SALDATORE mod. "SPP"

Supporto con dissipatore termico espressamente studiato per ricevere razionalmente i saldatori EWIG. Il saldatore è mantenuto nella posizione corretta.

La spugnetta va mantenuta sempre inumidita con acqua.



Modello	Prezzo
SPP	26.500

SANDIT MARKET®

24121 BERGAMO
Via S. Francesco d'Assisi, 5
Tel. 035/224130 r.a.
Fax 035/212384
SANDIT MARKET
84100 SALERNO
Via XX Settembre, 58
Tel. 089/724525
Fax 089/759333

CEDOLA D'ORDINE

PREZZI SONO COMPRESIVI DI IVA

DESCRIZIONE	Q.TA	PREZZO

Graditi ordini telefonici e Fax

ELETRONICA

Scheda

Apparati Radioamatoriali & Co.

a cura di IK2JSC - Sergio Goldoni

RTX

IC-03

VHF

I

ICOM
IC-P2ET



CARATTERISTICHE TECNICHE

GENERALI:

Gamma di frequenza	rx	144.000 - 147.995 MHz
Incrementi di sintonia		5, 10, 12.5, 15, 20, 25, 30, 50, 100, 1000 kHz
Emissione		FM
Shift		± 600 kHz
Memorie		101
Tensione di alimentazione esterna		6 - 16 V
Corrente assorbita ricezione		250 mA max
Corrente assorbita trasmissione		1.5 A max
Dimensioni		49 x 105 x 38.5 mm
Peso		0,28 kg
Antenna in dotazione	tipo	gomma, flessibile, asportabile con attacco BNC
	lunghezza	121 mm
Strumento		a barra su display
Indicazioni dello strumento		intensità di campo e potenza relativa

SEZIONE TRASMITTENTE

Microfono	tipo	a condensatore
	impedenza	2kΩ
Modulazione		a reattanza
Massima deviazione di frequenza		± 5 kHz
Soppressione delle spurie		>60 dB
Potenza RF		5 W a 12 V
Impedenza d'uscita		50 Ω sbilanciati
Tono di chiamata		1750 Hz

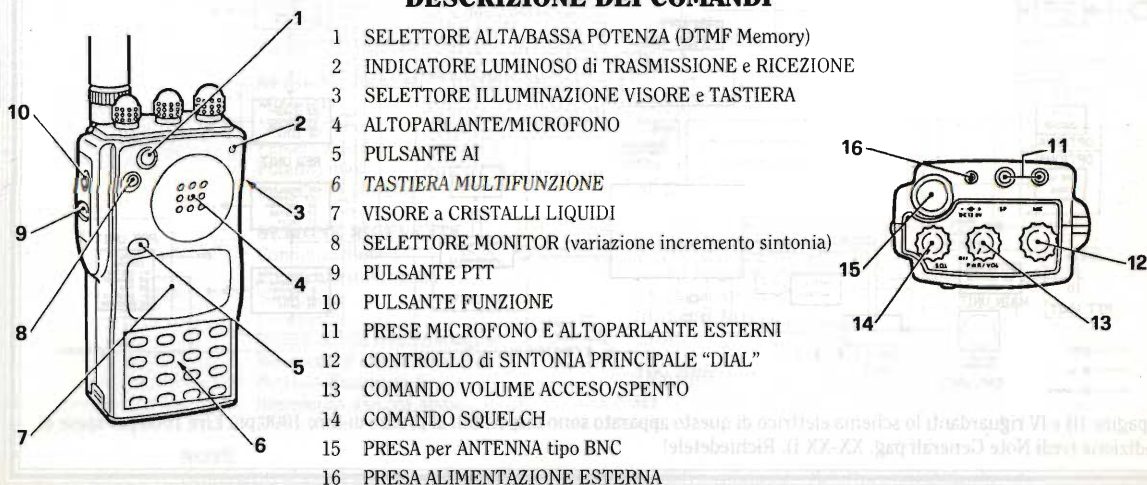
SEZIONE RICEVENTE

Configurazione		doppia conversione
Frequenza intermedia		30,875 MHz/455 kHz
Sensibilità		0,16 μV per 12 dB SINAD
Selettività		6 dB a 15 kHz 60 dB a 30 kHz
Reiezione alle spurie		>60 dB
Potenza d'uscita audio		0,2 W
Impedenza d'uscita audio		8 Ω
Distorsione		==

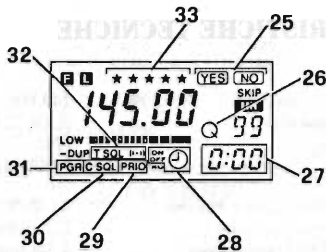
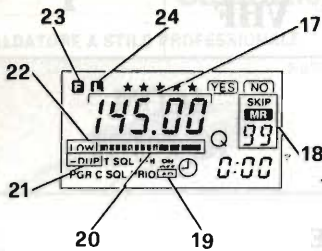
NOTE

Selettore potenza RF Out a quattro livelli - Selezione da tastiera (illuminabile) - Potenza RF Output 5W con pacco batterie maggiorato (BP 114) - Indicatore luminoso di trasmissione/ricezione - Tastiera DTMF con 10 memorie - Predisposto per unità TONO CTCSS - Predisposto per unità TONE SQUELCH - Predisposto per unità TONE DECODER DTMF - Dispositivo di autospegnimento - Display indicatore delle funzioni (illuminabile) - Dispositivo POWER SAVE di limitazione automatica dei consumi - Funzione TRIAL per il dialogo interattivo - Funzione SET per la personalizzazione delle preferenze - Funzione STAR per la selezione delle funzioni - Funzione Intelligenza Artificiale - Funzione orologio e temporizzazione - Possibilità di espansione di frequenza RX: 110-173 MHz, TX: 130-175 MHz - Distribuito da Marcucci (MI)

DESCRIZIONE DEI COMANDI



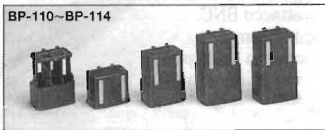
- 1 SELETTORE ALTA/BASSA POTENZA (DTMF Memory)
- 2 INDICATORE LUMINOSO di TRASMISSIONE e RICEZIONE
- 3 SELETTORE ILLUMINAZIONE VISORE e TASTIERA
- 4 ALTOPARLANTE/MICROFONO
- 5 PULSANTE AI
- 6 TASTIERA MULTIFUNZIONE
- 7 VISORE a CRISTALLI LIQUIDI
- 8 SELETTORE MONITOR (variazione incremento sintonia)
- 9 PULSANTE PTT
- 10 PULSANTE FUNZIONE
- 11 PRESE MICROFONO e ALTOPARLANTE ESTERNI
- 12 CONTROLLO di SINTONIA PRINCIPALE "DIAL"
- 13 COMANDO VOLUME ACCESO/SPENTO
- 14 COMANDO SQUELCH
- 15 PRESA per ANTENNA tipo BNC
- 16 PRESA ALIMENTAZIONE ESTERNA



sul visore a LCD indicazione di:

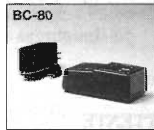
- 17 FREQUENZA OPERATIVA
- 18 NUMERO e MODO MEMORIA
- 19 AUTOSPEGNIMENTO
- 20 S/Rf a BARRE
- 21 SHIFT
- 22 BASSA POTENZA
- 23 FUNZIONE
- 24 LOOK
- 25 RISPOSTA NEL SISTEMA TRIAL
- 26 MODO TRIAL
- 27 OROLOGIO E FUNZIONE AI
- 28 TEMPORIZZAZIONE
- 29 CONTROLLO PRIORITARIO
- 30 CODE SQUELCH
- 31 PAGER
- 32 TONE ENCODER/TONE SQUELCH/POCKET BEEP
- 33 LIVELLO AI

ACCESSORI



BP-110 - BP-114

PACCHI BATTERIE:
 BP 110 Contenitore per 6 pile a secco tipo AA
 BP 111 7.2 V 400 mA/h
 BP 112 7.2 V 700 mA/h
 BP 113 7.2 V 1200 mA/h
 BP 114 12 V 400 mA/h



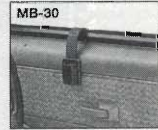
BC-80



HM-46



HS-51

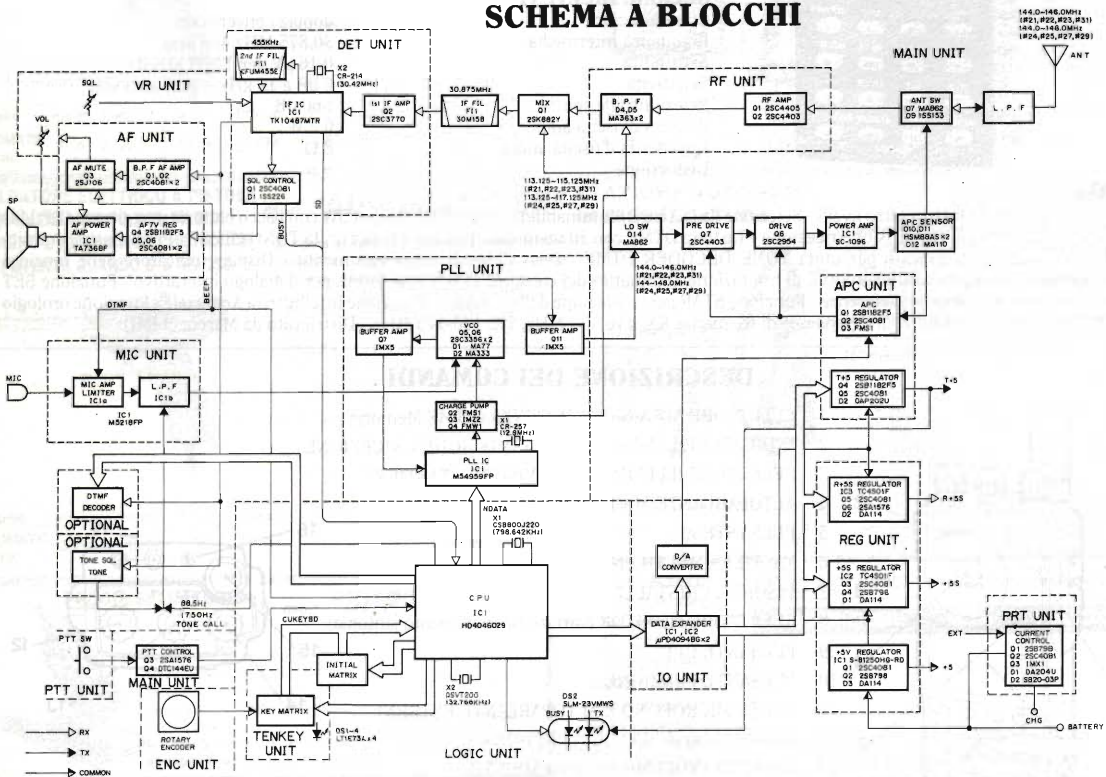


MB-30

CARICA BATTERIE:

- BC 73 Per batterie BP 111
- BC 74 Per tutti i tipi di batterie
- BC 80 Da tavolo per tutti i tipi di batterie
- HS 51 Cuffia microfono con vox
- HM 46 Microfono/altoparlante
- MB 30 Staffa veicolare
- Custodie per vari pacchi batterie LC-91/LC-92/LC-93

SCHEMA A BLOCCHI



Le pagine III e IV riguardanti lo schema elettrico di questo apparato sono disponibili al prezzo di Lire 1000 più Lire 1000 per spese di spedizione (vedi Note Generali pag. XX-XX I). Richiedetele!

PORTATILI

ELETRONICA

Scheda

Apparati Radioamatoriali & Co.

a cura di IK2JSC - Sergio Goldoni

RTX

IN-02

CB

I

INTEK
M-340S



CARATTERISTICHE TECNICHE

GENERALI:

Canali	34
Gamma di Frequenza	26875 - 27265 kHz
Determinazione della frequenza	Circuito PLL
Tensione di alimentazione	12,6 V
Corrente assorbita ricezione	1 A max
Corrente assorbita trasmissione	= =
Dimensioni	55 x 130 x 215 mm
Peso	1,4 kg
Strumento	analogo
Indicazioni dello strumento	potenza relativa, intensità di campo.

SEZIONE TRASMITTENTE

Microfono	dinamico 500 Ω
Modulazione	AM
Percentuale di modulazione AM	60%
Potenza max	5 W
Impedenza d'uscita	50 Ω sbilanciati

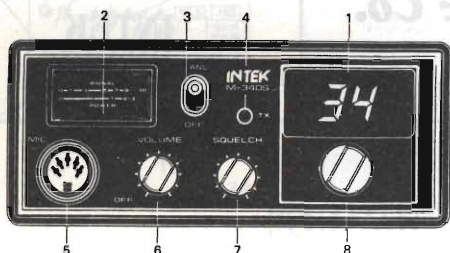
SEZIONE RICEVENTE

Configurazione	doppia conversione
Frequenza intermedia	10,695 MHz/455 kHz
Sensibilità	0,5 μ V per 10 dB S/N
Selettività	70 dB a 10 kHz
Reiezione alla freq. immagine	55 dB
Reiezione al canale adiacente	= =
Potenza d'uscita audio	3,5 W max
Impedenza d'uscita audio	8 Ω
Distorsione	= =

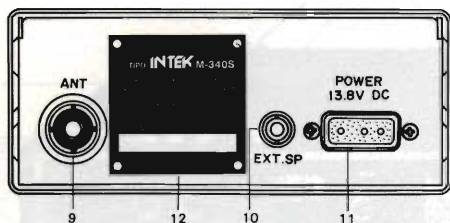
NOTE

Omologato ai sensi art. 334 C.P. - Indicatore luminoso di trasmissione - Selettore antidiurbi

DESCRIZIONE DEI COMANDI



- 1 DISPLAY INDICATORE del numero di CANALE
- 2 STRUMENTO INDICATORE
- 3 SELETTORE ANL
- 4 INDICATORE LUMINOSO di TRASMISSIONE
- 5 PRESA MICROFONO a 5 poli
- 6 COMANDO VOLUME - ACCESO/SPENTO
- 7 COMANDO SQUELCH
- 8 MANOPOLA di SELEZIONE del CANALE
- 9 CONNETTORE DI ANTENNA tipo S0-239
- 10 PRESA ALTOPARLANTE ESTERNO
- 11 PRESA ALIMENTAZIONE
- 12 TARGHETTA DATI



ELENCO SEMICONDUTTORI:

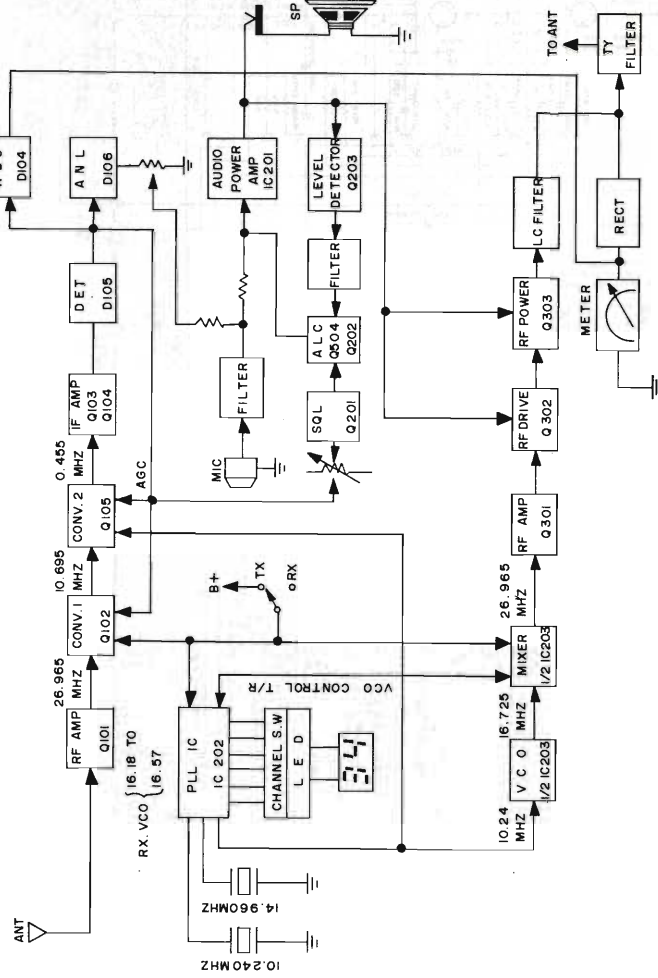
D101-104-204-206 = 1S 953 IN 4148
 D102-105 = 1S 34 AA117 AA 118 IN 634
 D106 = 1S 1555 IN 4448
 D107-203 = MA 150 IN 4148
 D201 = MV 2209 BB 109 BB 143
 D202 = Zener 9,1 V
 D207-301 = 1 A 100 V IN 4001
 D302 = 1N 60 AA 113 AA 138
 1 Diodo LED

Q101-102-105-205-401 = 2SC 1923
 Q103-104-402 = 2SC 380
 Q201-202-203-204 = MPS 9634 BC 239
 Q206 = 2SC 2120
 Q207 = 2SA 1015
 Q301 = 2SC 388
 Q302 = 2SC 1957 2SC 2314 2SC 1676
 Q303 = 2SC 1306 2SC 2078 2SC 495

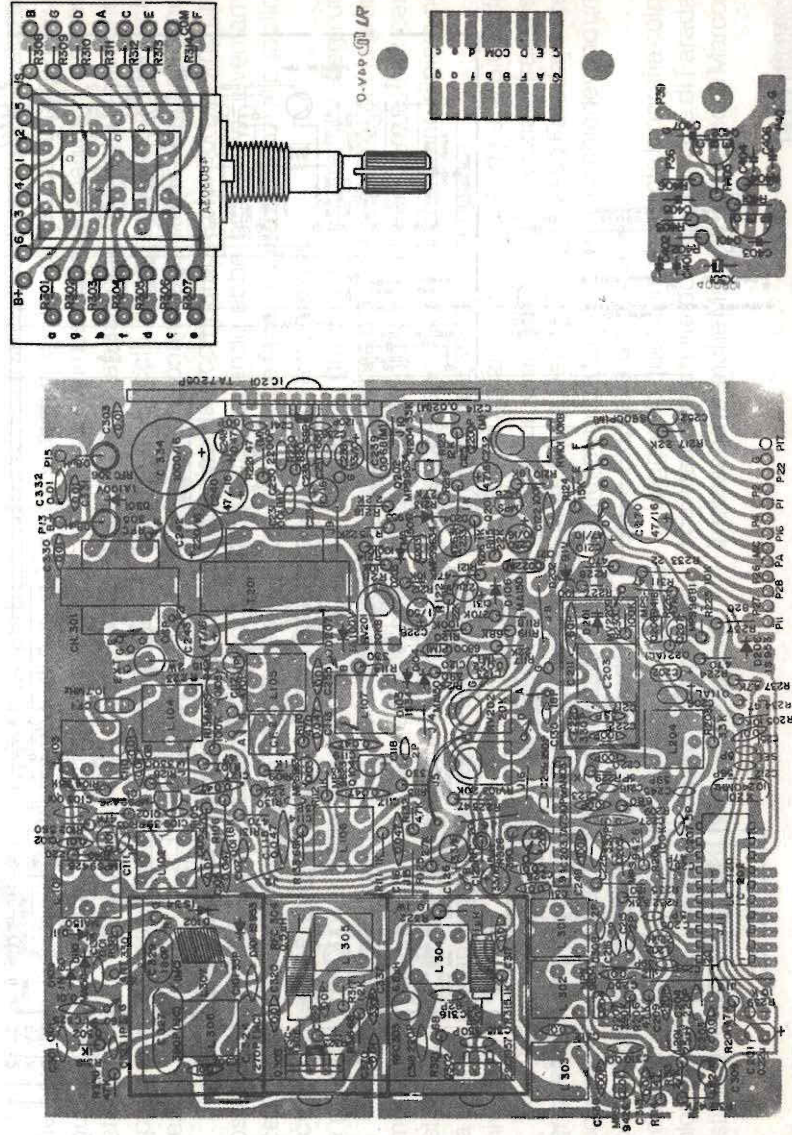
IC 201 = TA 7217
 IC 202 = LC 7120
 IC 203 = TA 7310 AN 103

Le ditte costruttrici generalmente forniscono, su richiesta, i ricambi originali. Per una riparazione immediata e/o provvisoria, e per interessanti prove noi suggeriamo le corrispondenze di cui siamo a conoscenza. (evidenziate con fondo grigio).

SCHEMA A BLOCCHI



DISPOSIZIONE COMPONENTI



MICHAEL FARADAY

Lodovico Gualandi, IACDH



Il culto e l'ammirazione dei grandi uomini è forse una necessità dell'animo. Vi sono dei periodi storici in cui, a causa di uomini indegni, si perde fiducia nelle Istituzioni, allora riscoprendo la rettitudine dei Grandi si possono ritrovare dei sicuri punti di riferimento.

IACDH

Premessa

Durante quella che desideriamo risulti una serena disamina del reale contributo offerto da quegli studiosi che con le loro scoperte scientifiche permisero l'invenzione della radio, e di quelle figure storiche che con le loro azioni, non meno determinanti, ne consentirono il successo ed il rapido sviluppo, ricorreremo con frequenti riferimenti a Marconi.

Pensiamo di non andare fuori tema perché il nostro scopo principale resta quello di fare conoscere ai Lettori la verità su Marconi e la sua opera, dicendo cose forse mai dette finora, o comunque, se già dette, riproposte sotto nuova luce.

Ci sembra questo l'unico modo per tentare di rimuovere, una volta per tutte, quei pregiudizi che gettano ancora tante ombre ambigue sull'originalità e sulla rilevanza scientifica della sua opera universale.

Per evitare di essere fraintesi e scambiati magari per gli esaltati di turno che, per mero campanilismo, vogliono fare l'apologia di un loro concittadino, le nostre opinioni saranno suffragate da episodi storici e da documenti che, inspiegabilmente, sono stati volontariamente o involontariamente, ignorati nei testi di storia della scienza e nelle enciclopedie.

L'opera di Faraday

Faraday era un genio inventivo, che riusciva a sviluppare delle esperienze favolose per i risultati inattesi che offrivano, consentendogli di realizzare strumenti che trovarono immediata applicazione.

Per le sue dimostrazioni immaginava e costruiva da sé gli apparecchi di fisica. Costruendo questi apparecchi, che gli servivano per incominciare o perfezionare i suoi studi scientifici, acquistò un'abilità incomparabile che poi gli tornò preziosissima quando ebbe bisogno di inventarne dei nuovi, e che faceva agire dinnanzi al pubblico con prodigiosa destrezza.

Faraday si guadagnò l'ammirazione degli uomini della scienza e delle Accademie per la grandezza e la bontà del suo carattere e il sincero amore del bene; tutte virtù che erano dipinte nei suoi lineamenti animati e simpatici.

Queste notizie sono desunte da una biografia scritta intorno al 1860 dallo scienziato francese Sainte Claire Deville a cui lo stesso Faraday faceva riferimento a tutti coloro che gli chiedevano una breve biografia della sua vita.

Leggendo questa interessante biografia colpisce il fatto che molte doti straordinarie di Faraday le possedeva anche Marconi, infatti anche Marconi

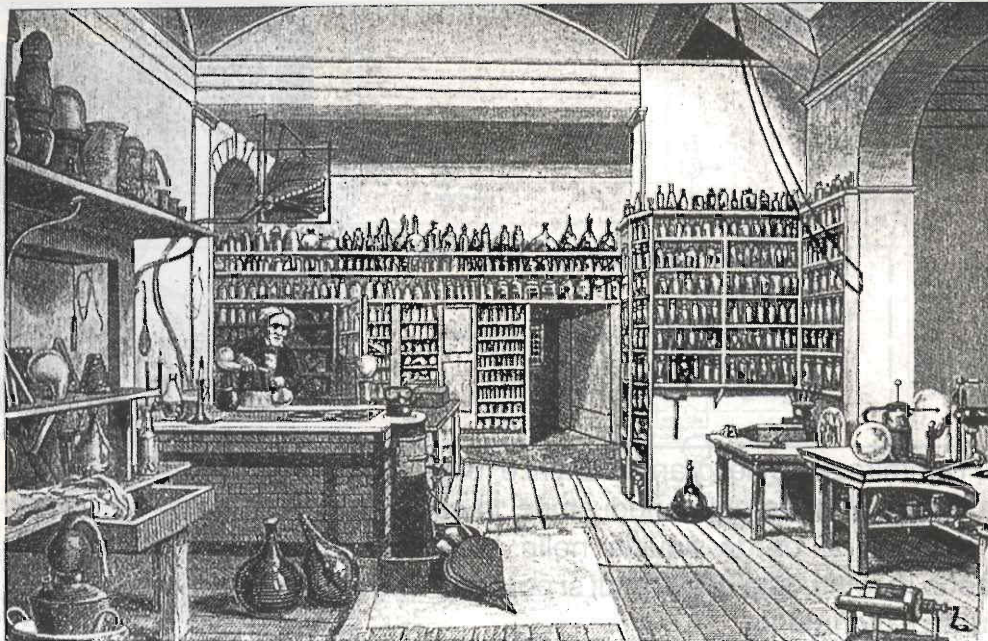


figura 1 - Il Laboratorio di Michael Faraday alla Royal Institution di Londra.

era dotato di una eccezionale abilità nell'uso e nel maneggio di apparecchi che egli stesso, con eccezionale destrezza, costruiva ed elaborava fino a raggiungere una perfezione che non veniva più superata per quel tipo di strumento, a meno di inventarne uno totalmente nuovo.

Nel 1830 Faraday si occupò della fabbricazione dei vetri di ottica, riuscendo ad ottenere delle lenti senza difetti di struttura interna, ma la sua opera principale, come tutti sanno, si riferisce però all'elettricità e al magnetismo, e nel collegare fra loro tutte le forze della natura mediante esperienze che permettono di rannodarle ad uno stesso principio.

Tutti i risultati ottenuti da Faraday, in un mirabile lavoro pieno di difficoltà, divennero presto patrimonio della scienza e della nascente industria. Questa è indubbiamente la ragione principale che gli ha evitato tutte quelle recriminazioni che invece a Marconi non furono mai risparmiate. Marconi infatti con la sua invenzione, e il suo brevetto, oltre a suscitare invidie e gelosie, urtava interessi politici e commerciali enormi.

Si è spesso affermato che Marconi abbia tratto forte ispirazione per la sua opera dalle letture giovanili della biografia di Benjamin Franklin, noi pensiamo invece che Marconi abbia letto avidamente l'opera di Faraday, lo deduciamo da un libro tradotto in italiano nel lontano 1866, quello appunto che siamo riusciti a reperire e da cui

abbiamo tratto queste note biografiche su Michael Faraday.

Studiando, diceva Faraday, noi diventiamo tutti filosofi; dovete dunque avvezzarvi, ogni volta che un risultato vi par nuovo, dovete dire, chiedere a voi stessi o ad altri: "Quale è la causa di ciò? Perché le cose succedono a questo modo?". E presto o tardi finirete sempre col trovar la risposta.

Siamo convinti che Marconi abbia tratto grande ispirazione dalla visione aperta e dal metodo di ricerca di Faraday.

Marconi infatti, come Faraday, si è sempre lasciato guidare dalle idee dominanti in campo scientifico senza lasciarsi mai dominare da nessun preconcetto.

La storia però, con i suoi documenti, ci rivela che mentre non ci furono mai recriminazioni di sorta per tutto ciò che seppe realizzare Faraday, per Marconi invece le contestazioni furono infinite.

Non si può non riflettere su questo deprecabile fenomeno, e nello sviluppo dei nostri scritti cercheremo di esaminarlo nella maniera più serena possibile.

Fin da ragazzo, quando lavorava come garzone legatore di libri, Micheal Faraday amava le esperienze e consultava avidamente tutti i testi che lo potevano interessare, in particolare attiravano la sua attenzione soprattutto i libri di chimica, fisica, elettrologia e ottica. Nel tempo si era formata in lui l'idea di una superiorità morale degli

scienziati, e aveva perciò deciso di dedicarsi interamente alla scienza. Questa sincera opinione di Faraday fece sorridere il suo maestro, Humptry Davy, il quale conosceva molto bene l'ambiente scientifico, spesso turbato da invidie e gelosie, quando non entravano in gioco anche interessi politici o commerciali.

Davy fece osservare a Faraday che ci avrebbero pensato gli anni e l'esperienza a meglio illuminarlo su questa sua candida illusione.

Tornando alle meravigliose esperienze di Faraday, è interessante osservare come riusciva ad ottenere risultati eclatanti impiegando apparecchi semplicissimi, sebbene assolutamente nuovi nel loro principio di funzionamento, e anche in questo caso, è d'obbligo una riflessione sugli altrettanto "semplici" ma originalissimi ritrovati di Guglielmo Marconi.

Faraday affermava che ciò che può sembrare assurdo non è sempre impossibile, ma era sempre molto prudente nelle sue conclusioni, perché voleva dimostrare con i fatti tutto ciò che asseriva, e anche se gli scienziati del suo tempo non sempre ammisero i suoi principi, non poterono provocare nei suoi confronti le conseguenze dannose che si verificarono nei confronti della meravigliosa opera di Marconi.

Le sue idee, come si verificò per Marconi, nel futuro gli diedero comunque sempre ragione.

La scoperta dell'induzione

Nel novembre 1831 in una memoria intitolata "Ricerche sperimentali sull'elettricità" Faraday scrisse: "Se un filo metallico, come quello di un telegrafo elettrico, è traversato da una corrente, un altro filo metallico disposto di fianco al primo, ma separato da un corpo isolante, prova l'influenza singolare di questa vicinanza.

Nell'istante in cui si introduce la corrente nel filo principale, nel filo vicino si sviluppa una corrente, che dicesi *indotta* e che cessa immediatamente, sebbene il filo principale continui ad essere percorso dall'elettricità. La corrente indotta è dunque istantanea. Essa si riproduce, ma in senso inverso, quando si interrompe la comunicazione del filo principale con la pila che fornisce la elettricità della corrente primitiva *induttrice*.

Così nell'istante in cui si introduce o si interrompe il flusso di elettricità nel filo principale, la corrente indotta appare per un istante nel filo metallico vicino".

Questo meraviglioso esperimento, eseguito da

Faraday nel lontano 1831, permise i primi tentativi di telegrafia senza fili brevettati da Edison e tutti gli esperimenti di William Preece, l'ingegnere capo del "General Post Office" di Londra, colui che in seguito divenne il sincero sostenitore dell'opera di Guglielmo Marconi.

Fin dal 1890, Preece era riuscito, con il sistema ad induzione elettromagnetica di bassa frequenza, a raggiungere la ragguardevole portata di oltre cinque chilometri. Per questa ovvia ragione nessuno in Italia e al mondo, conoscendo i risultati ottenuti da Preece in Inghilterra, avrebbe potuto dare credito a Marconi, un giovane sconosciuto che offriva un "wireless" in grado di assicurare una portata di

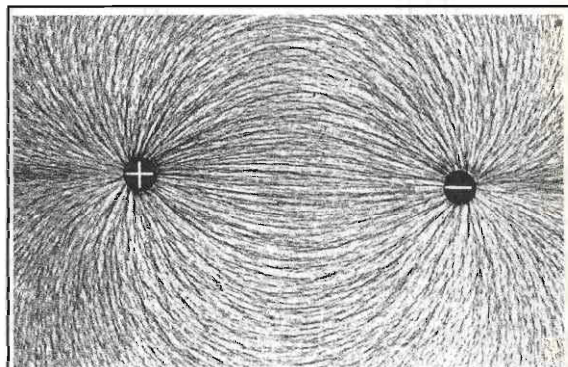


figura 2 - Faraday, nelle linee di campo rese visibili spargendo della limatura di ferro intorno a un magnete, scorse il meccanismo di trasmissione delle forze magnetiche. Spargendo dei grani di semolino in una bacinella piena d'olio, ed immergendovi un corpo carico di elettricità, Faraday riuscì a visualizzare anche il campo elettrico.

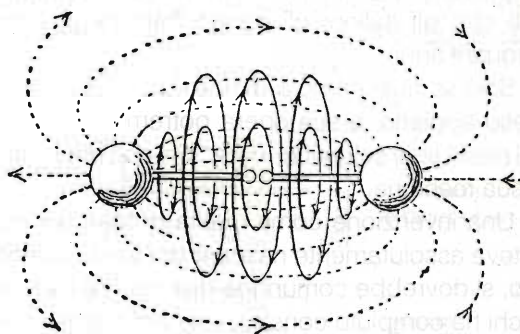
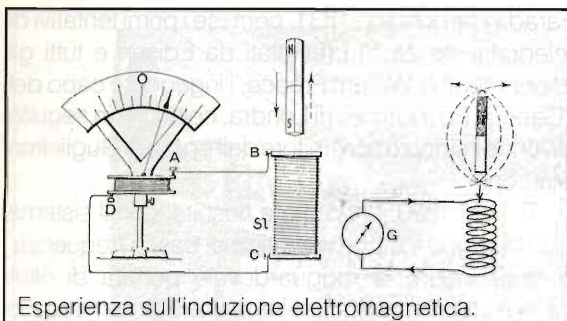
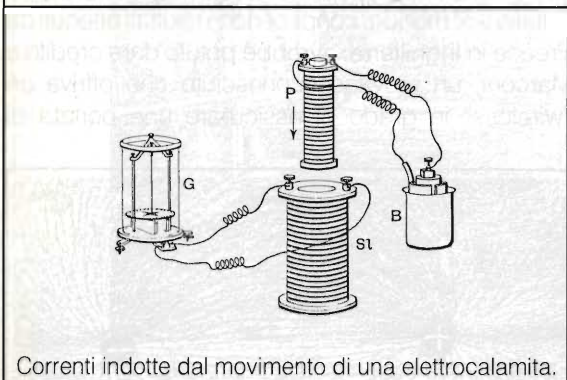


figura 3 - Campo elettromagnetico generato dall'oscillatore di Hertz. Il fenomeno delle linee di forza studiate da Faraday, nell'esperimento di Hertz, diedero luogo alla radiazione e alla scoperta delle onde radio. Senza l'ausilio di sofisticati strumenti, ma con grande abilità sperimentale Faraday riuscì a scoprire le leggi fondamentali dell'elettromagnetismo.



Esperienza sull'induzione elettromagnetica.



Correnti indotte dal movimento di una elettrocalamita.

appena due chilometri, con un sistema che nessuno era ancora in grado di comprendere.

Ma se a cento anni dalle invenzioni e scoperte di Marconi, alcuni testi si ostinano ancora a contestare l'originalità e la rilevanza scientifica dei Suoi ritrovati, si finisce col fornire la prova schiacciante che quei ritrovati, non potevano assolutamente esser compresi cento anni fa.

Per Marconi non potrebbe esserci rivincita migliore, fare conoscere infatti la verità potrebbe rappresentare forse l'unico modo per riscattare i torti che gli italiani gli hanno fatto negli ultimi cinquant'anni.

Solo se riusciremo a dimostrare di aver compreso appieno la sua opera potremo rimuovere dai nostri testi scientifici le illazioni che offendono la sua memoria.

Una invenzione come quella di Marconi non poteva assolutamente nascere dal vuoto scientifico, si dovrebbe comunque distinguere il lavoro di chi ha compiuto consapevolmente delle ricerche, giungendo ad invenzioni e scoperte di incommensurabile valore scientifico, da chi vi ha concorso, spesso inconsapevolmente, con contributi che hanno conseguito la loro importanza solo dopo l'opera di altri inventori.

Anche nell'opera universale di Faraday si potrebbero trovare conseguenze di grandi fatti che lo avevano preceduto, ma che fino a quel momento

nessuno aveva dimostrato di ben comprendere.

Il rocchetto di Ruhmkorff, per fare un esempio, diventato lo strumento indispensabile alle esperienze di Hertz, e a quelle successive di Marconi, fu una diretta conseguenza dell'opera consapevole di Faraday. Prima di Faraday non si aveva nemmeno la nozione sul carattere di intensità di cui è dotata l'elettricità, prodotta nella pila dalle combinazioni chimiche.

Faraday riuscì a dimostrare anche l'influenza sulla luce dell'elettricità e del magnetismo.

Fra le innumerevoli scoperte non si può dimenticare la scoperta del fenomeno dell'elettrolisi e della rotazione del piano di polarizzazione della luce in un mezzo trasparente immerso in un campo magnetico.

Un'altra grande scoperta, quella del diamagnetismo, spetta completamente a Faraday. Ora tutti sanno che se il ferro è l'elemento magnetico per eccellenza, attratto dalla calamita con una energia superiore a qualunque altro elemento conosciuto, ne esistono altri che invece vengono respinti, come ad esempio accade, per il Bismuto, e che viene definito, contrariamente al Ferro, diamagnetico. Tutto in natura partecipa in un senso o nell'altro a questa proprietà: gli stessi gas, l'aria, la fiamma, ad esempio sono diamagnetici.

Faraday fu legato per tutta la vita alla prestigiosa Royal Institution di Londra, dove tenne corsi di istruzione scientifica. Molte sue teorie furono riprese da Maxwell, che era stato suo allievo. Furono queste teorie ad aprire la strada agli esperimenti di Hertz e di Marconi.

Da povero operaio, rilegatore di libri, divenne il celebre professore della Royal Institution, e le sue opere scientifiche formano ora la materia di 110 tra volumi e memorie.

Restiamo fermamente convinti che Marconi abbia tratto grande ispirazione da Faraday, che considerò forse un "modello ideale" a cui riferirsi, come Lui infatti, fu sempre giusto e generoso, e come Lui seppe aprire un meraviglioso mondo ancora inesplorato dove, prima che egli ne tracciasse la via sicura, nessuno si azzardava ad avventurarsi.

Bibliografia

Storia chimica di una candela. Michael Faraday. Milano - EDBU - 1866.

UN TV COLOR A DIODI LED?

Sono recentemente apparsi sul mercato, provenienti da Taiwan i nuovissimi KingBright, particolare famiglia di diodi LED multicolori.

Si tratta di diodi che, anche se esternamente hanno aspetto identico a quello di un normale LED bicolore, hanno la capacità di variare il colore della luce emessa con continuità lungo tutto lo spettro del visibile.

Ciò è stato possibile integrando all'interno dello stesso ben quattro diodi LED distinti, di cui uno rosso ad alta efficienza (GaAsp), uno verde (GaP) e ben due blu (SiC).

Sono presenti due diodi blu in quanto, come si sa, i neonati LED BLU possiedono una efficienza notevolmente inferiore a quella dei loro fratelli più anziani.

Variando opportunamente le intensità luminose dei singoli LED, è possibile generare luce di qualsiasi colore all'interno della gamma del visibile.

Nella figura 1 è riportato uno stralcio del Data Sheet di questo nuovissimo componente. Ho avuto modo di avere tra le mani uno di questi gioiellini, gentile omaggio della ditta Fiorini Agnese (Arbizzano di Negrar VR Tel. 045/7513131/8401577) che, credo, sia l'unica ad importare i King Bright in Italia.

Le applicazioni che possono venire in mente sono molteplici.

Si va dalle semplici applicazioni in circuiti di segnalazione e controllo, fino a vere applicazioni in campo ottico. Secondo la ditta importatrice, poi, sarebbe possibile anche realizzare un vero e proprio monitor televisivo.

La qualità sarebbe sicuramente notevole in

Giuseppe Luca Radatti, IW5BRM

quanto, come è oramai arcinoto, la purezza spettrale della luce emessa dai diodi LED è notevole e molto superiore a quella delle comuni lampade speciali adoperate nei videoproiettori classici.

I diodi LED, poi, sono anche molto veloci, potendo, come si sa, essere accesi e spenti in pochi nS e modulati in ampiezza fino a qualche decina di MHz.

Un ipotetico monitor realizzato con questi diodi avrebbe, pertanto, ottime performances per quanto riguarda i problemi di trascinamento, problemi, questi, che affliggono molti megascreen in commercio.

Ho provato, per puro diletto ad immaginare cosa potrebbe essere un simile progetto. Credo, decisamente, che, se il costo di questi diodi non scenderà rapidamente molto al di sotto delle 5 lire per pezzo, i megascreen attualmente in commercio continueranno a spadroneggiare sul mercato.

A buon intenditor poche parole...

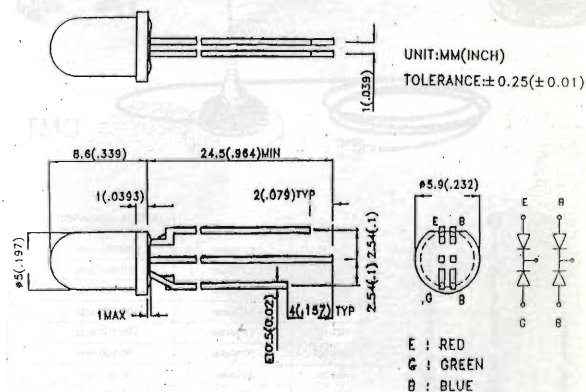


figura 1 - Dimensione e piedinatura del King Bright.

RAMPAZZO

Electronica & Telecomunicazioni

di RAMPAZZO GIANFRANCO

Sede: Via Monte Sebotino, 1
35020 PONTE SAN NICOLÒ (PADOVA)
Tel. (049) 89.61.166 - 89.60.700 - 717.334
Telefax (049) 89.60.300

ASTATIC

HUSTLER



Mod. 1104/C

Mod. 575M/6



Mod. D104/M6B



Mod. 557

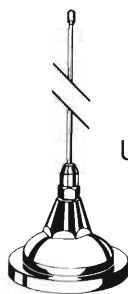
Mod. 400



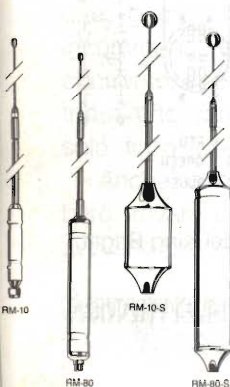
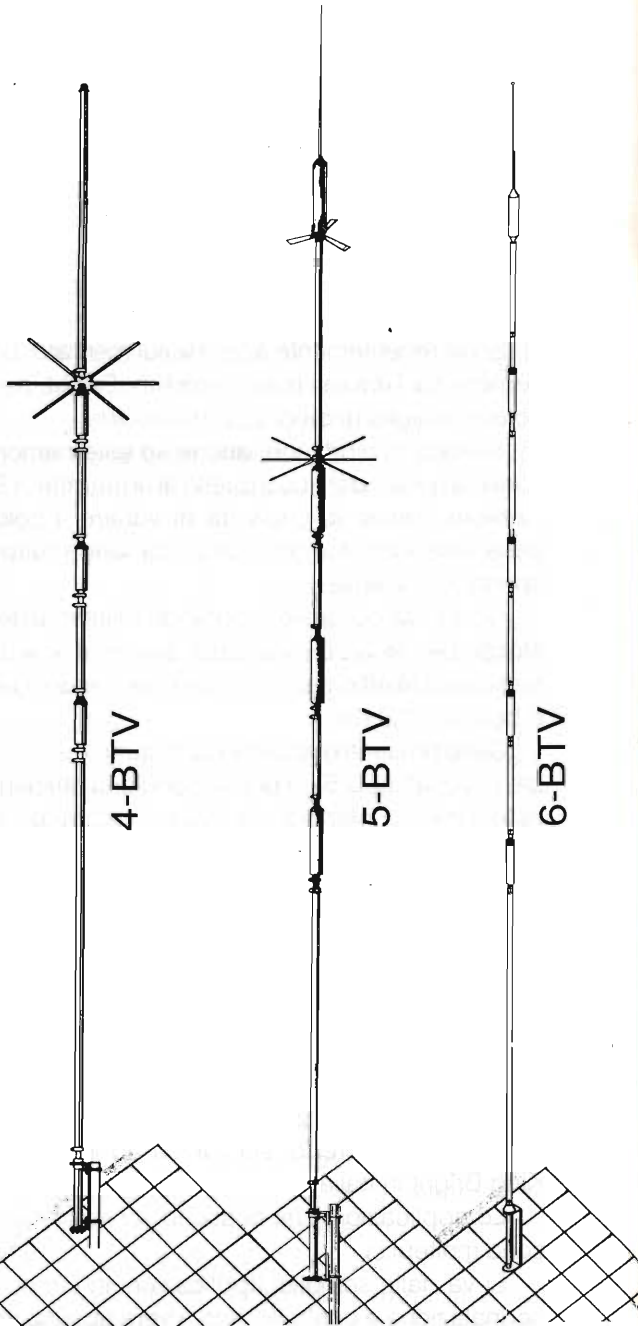
SILVER EAGLE



CMT800



UGM



Part No.	Description	Approx. Bandwidth 2:1 SWR or Better
RM-10	10 Meter	150-250 kHz
RM-11	11 Meter	150-250 kHz
RM-12	12 Meter	90-120 kHz
RM-15	15 Meter	100-150 kHz
RM-17	17 Meter	120-150 kHz
RM-20	20 Meter	80-100 kHz
RM-30	30 Meter	50-60 kHz
RM-40	40 Meter	40-50 kHz
RM-75	75 Meter	25-30 kHz
RM-80	80 Meter	25-30 kHz
RM-10-S	10 Meter	250-400 kHz
RM-11-S	11 Meter	250-400 kHz
RM-15-S	15 Meter	150-200 kHz
RM-20-S	20 Meter	100-150 kHz
RM-40-S	40 Meter	50-80 kHz
RM-75-S	75 Meter	50-60 kHz
RM-80-S	80 Meter	50-60 kHz

**CONDIZIONI PARTICOLARI AI RIVENDITORI
PER RICHIESTA CATALOGHI INVIARE L.10.000
IN FRANCOBOLLI PER SPESE POSTALI**

ASTATIC - STANDARD - KENWOOD - ICOM - YAESU
ANTENNE SIRTEL - VIMER - DIAMOND - HUSTLER
CUSH CRAFT - SIGMA - APPARATI CB MIDLAND - CTE -
PRESIDENT - LAFAYETTE - ZODIAC - ELBEX - INTEK -
TURNER - TRALICCI IN FERRO - ACCESSORI
IN GENERE ECC.

CONVERTITORE D/A PASSIVO PER PC

Pino Castagnaro

Ovvero: fà parlare il tuo PC IBM o compatibile (...o fagli fare tante altre cose!).

Visto l'ottimo successo della scheda di acquisizione dati tramite porta parallela (vedi E.F. settembre '93) e incoraggiati da tante persone, ci siamo incamminati per questa strada realizzando un progettino semplice semplice ma efficacissimo: un convertitore D/A (digitale/analogico) passivo, cioè senza alimentazione, da applicare alla porta parallela del PC, quella normalmente adibita all'uso della stampante. Naturalmente stiamo parlando di un PC IBM o compatibile. Continuate a seguirci e vi stupirete di verificare cosa si possa fare con una manciata di sole resistenze da 25 lire l'una.

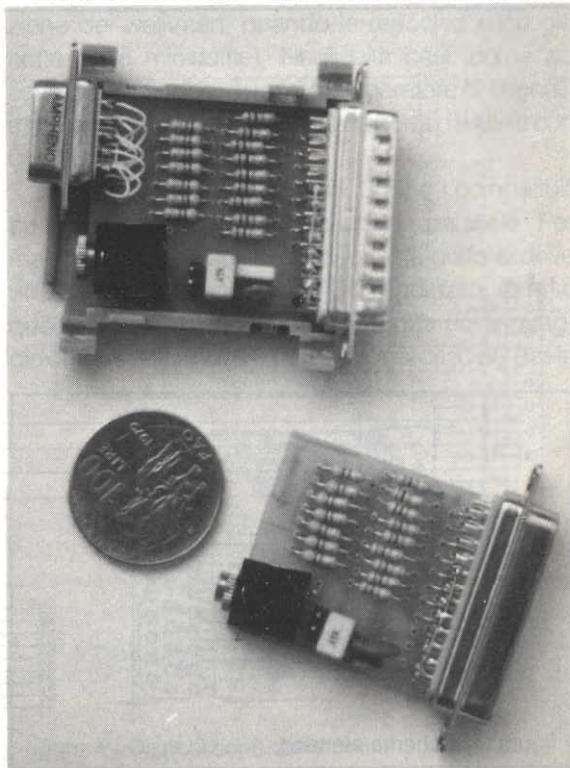
Caratteristiche generali e schema elettrico

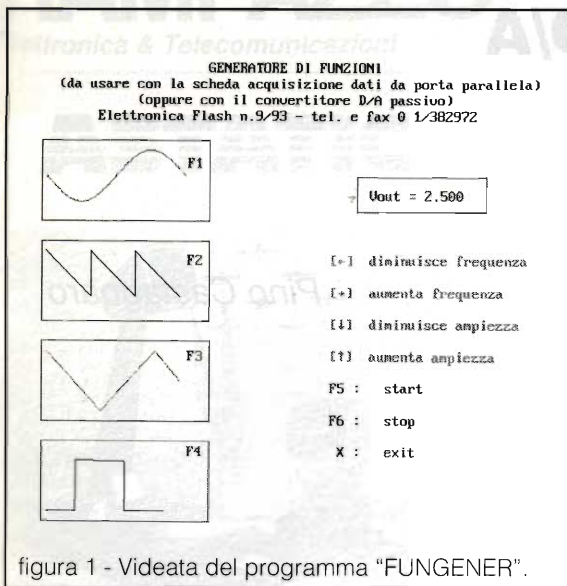
Il circuito è essenzialmente un convertitore digitale/analogico operante sugli otto bit dei dati presenti sulla presa Centronics della porta parallela del PC. Questa porta, normalmente adibita all'uso della stampante, viene sfruttata per mandare un byte da otto bit su una rete di resistenze. Queste, strutturate in maniera opportuna, convertono il dato binario in un segnale analogico e lo presentano all'uscita tramite un jack miniatura, pronto per essere utilizzato nei tanti modi che vedremo in seguito.

Oltre a quella base, abbiamo realizzato anche una versione espansa con una presa a nove pin su cui è sempre presente il dato in forma digitale. Anche per questa vedremo in seguito alcune applicazioni.

L'uso di tali apparecchietti è molteplice:

- abbinato al programma FUNGENER (vedi E.F. settembre '93) funziona come un ottimo generatore di segnali;
- utilizzando programmi tipo MODPLAY o WOW, si possono ascoltare un'infinità di suoni campionati veramente eccezionali, con la possibilità di animare con suoni e voci i vostri programmi;
- molti videogiochi hanno come uscita optional





la parallela per generare suoni ed effetti che l'altoparlante interno del PC non è assolutamente in grado di dare;

- c'è la possibilità di pilotare attuatori analogici, come motorini in corrente continua, sia in tecnica PWM che lineare, o per la regolazione di intensità luminosa di una lampadina;
- oppure come un normale generatore di tensione di riferimento.

Inoltre, con la versione completa di connettore d'uscita a nove poli, il campo delle applicazioni si estende ancora di più, infatti:

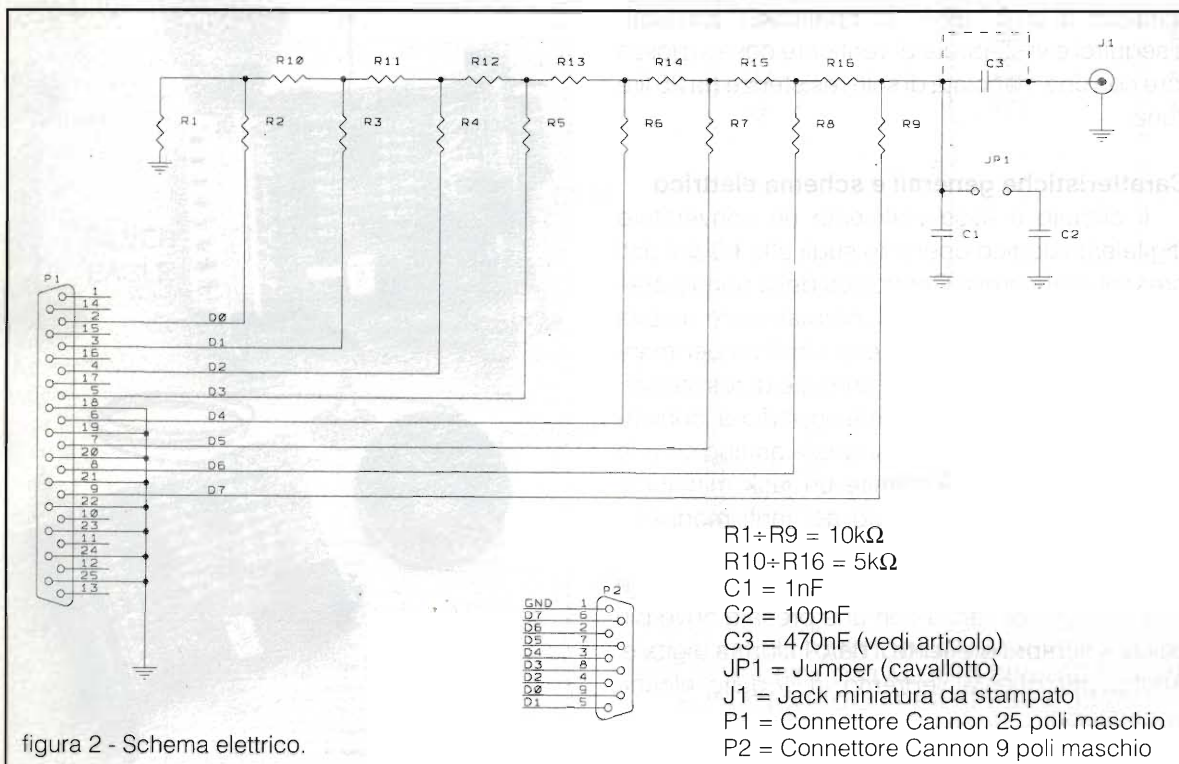
- si potranno pilotare motorino passo-passo, schede di luci e tante altre cose che la vostra fantasia può immaginare.

E veniamo allo schema elettrico.

Se non gli avessimo già dato uno sguardo, dopo aver letto quante cose possiamo fare con la nostra interfaccia, immagineremmo sicuramente uno schema affollatissimo di componenti e di circuiti integrati strani... e invece niente, anzi poco: solo 16 resistenze ed un paio di condensatori!

Tutto ciò è possibile grazie alla particolare configurazione delle resistenze. Queste infatti sono collegate in un modo detto *a scala* ed il loro valore è solo di due grandezze R e $2R$, nel nostro caso $10k\Omega$ e $5k\Omega$. In verità esiste anche un altro metodo detto a *resistenze pesate*, che utilizza soltanto 8 resistori, ma è meno pratico perché il valore dei componenti è più critico. Il metodo da noi utilizzato, oltre ad essere più realizzabile dal punto di vista pratico, risulta anche più preciso. La struttura della rete è tale che la resistenza equivalente ad ogni nodo è costante e vale R , cioè $5k\Omega$.

I condensatori meritano un discorso a parte. Nel caso più semplice ne basterebbe uno solo posto tra



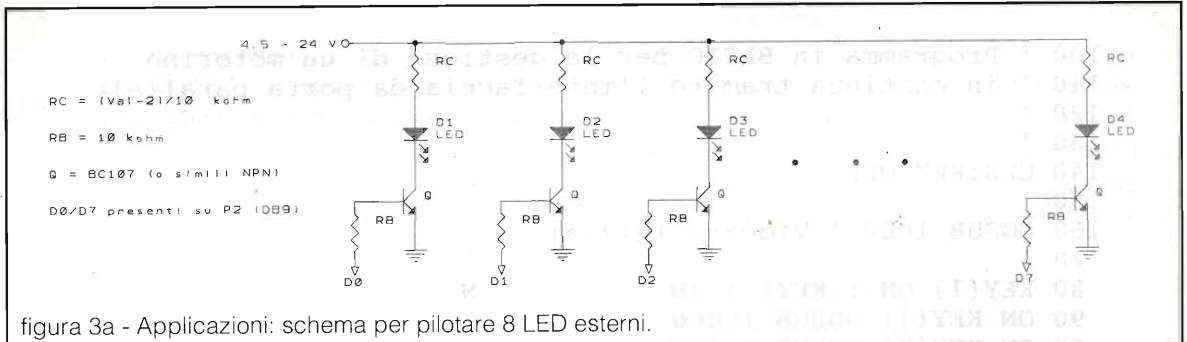
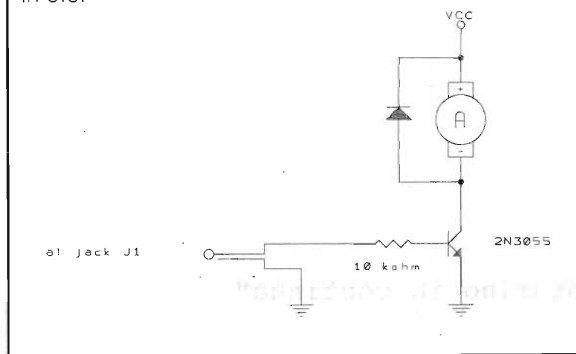


figura 3a - Applicazioni: schema per pilotare 8 LED esterni.

figura 3b - Applicazioni: pilotaggio di un motorino in c.c.



l'ultimono (tra R9 ed R16) e massa: la sua funzione è quella di filtro passa basso per limitare le componenti ad alta frequenza. Nel nostro progetto abbiamo voluto rendere la scheda un tantino più flessibile inserendo un jumper che dà la possibilità di inserire, in parallelo a C1, anche C2, in modo da diminuire la frequenza di taglio. Questa operazione dà come risultato un suono più dolce, ma non sempre è necessario. Il suo inserimento non abbisogna di particolari operazioni di taratura: basta solo l'orecchio!

Attenzione per quanto riguarda C3. La sua presenza è quasi sempre inutile, o meglio, è essenziale solo quando l'amplificatore che sta a valle non ha il condensatore di disaccoppiamento. Siccome, a meno che non sia un oggetto autocostruito, non si è certi della sua esistenza, abbiamo preferito inserire C3. In genere conviene cortocircuitarlo. Comunque, caso mai fosse necessario, può essere facilmente inserito.

J1 è una presa di uscita miniatura direttamente saldata sul circuito stampato.

P1 è un connettore Cannon a 25 poli maschio e insieme a P2, a nove poli maschio, è facilmente reperibile. Il primo è quello che si collega direttamente alla presa dietro il PC. I piedini dal 2 fino al 9 fanno capo agli otto bit dei dati D0-D7 e vanno alla rete di

resistori. I piedini dal 18 al 25 rappresentano i conduttori di ritorno del segnale dei dati e sono tutti collegati alla massa. Ulteriori informazioni sui segnali della porta parallela si possono ottenere dalla rivista precedentemente citata.

Il connettore Cannon P2 contiene semplicemente una replica dei segnali D0-D7 ed è presente solo nella seconda versione.

Come si gestisce

Per l'uso con i programmi e i videogiochi che ne richiedono la presenza, non occorre far altro che inserire l'interfaccia nella presa della stampante e collegare l'uscita ad un amplificatore (sono molto carine quelle casse amplificate in vendita per poche lire dappertutto e che sono utilizzate per l'amplificazione dei walkman, quando le orecchie sono già cotte dalle minicuffie). Negli altri casi, come ad esempio pilotaggio di motori, generatore di segnali, etc... occorre inviare un byte sulla porta parallela con un comando adatto.

Il PC IBM (PC, XT-AT, 286, 386) e i compatibili possono gestire almeno due porte parallele. Per mandare un byte su di una di queste porte si deve utilizzare un comando tipo: [OUT indirizzo, dato] e questo comando differisce a seconda del linguaggio che si sta usando. Ad esempio nel caso del Basic

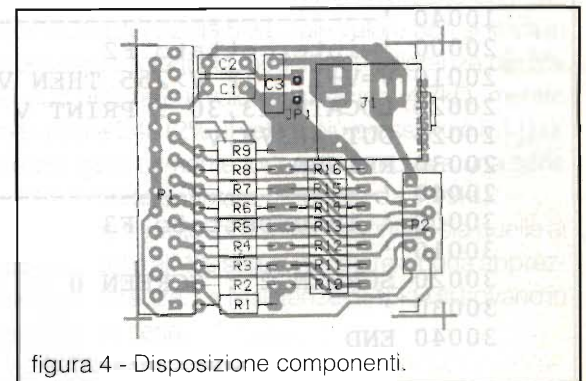


figura 4 - Disposizione componenti.


```

100 ' Programma in BASIC per la gestione di un motorino
110 ' in continua tramite l'interfaccia da porta parallela
120 '
130 '
140 CLS:KEY OFF
150 '
160 GOSUB 1000 ' Videata iniziale
170 '
180 KEY(1) ON : KEY(2) ON : KEY(3) ON
190 ON KEY(1) GOSUB 10000
200 ON KEY(2) GOSUB 20000
210 ON KEY(3) GOSUB 30000
220 GOTO 190
999 END
1000 ' Videata iniziale
1010 '
1020 CLS
1030 V=0
1040 SCREEN 1
1050 COLOR 4,15
1060 LINE(0,0)-(319,199),3,BF
1080 LOCATE 2,2
1090 PRINT "Pilotaggio di un motorino in continua"
1100 LOCATE 10,2
1110 PRINT " Accelera : F2 ";
1120 LOCATE 15,2
1130 PRINT " Rallenta : F1 ";
1135 LOCATE 12,30 : PRINT "      "
1136 LOCATE 13,30 : PRINT "      "
1137 LOCATE 14,30 : PRINT "      "
1140 LOCATE 13,30
1150 PRINT V
1155 LOCATE 20,2
1158 PRINT " Finire      : F3 ";
1160 '
1170 RETURN
1180 '
1190 '-----
10000 ' intercettato F1
10010 V=V-1 : IF V<0 THEN V=0
10020 LOCATE 13,30 : PRINT V
10025 OUT &H378,V
10030 RETURN
10040 '-----
20000 ' intercettato F2
20010 V=V+1 : IF V>255 THEN V=255
20020 LOCATE 13,30 : PRINT V
20025 OUT &H378,V
20030 RETURN
20040 '-----
30000 ' intercettato F3
30010 '
30020 SCREEN 2 : SCREEN 0
30030 '
30040 END

```


e dell'Assembler è come sopra, mentre in C o in Pascal la sintassi è diversa.

Tanto per completare il discorso diciamo che gli indirizzi in esadecimale delle due porte parallele sono:

&H378 per la 1^a porta parallela (LPT1)

&H278 per la 2^a porta parallela (LPT2)

Facciamo adesso un esempio molto semplice utilizzando il linguaggio Basic. L'istruzione:

OUT &H378,0

provoca un'uscita nulla, infatti il valore dei singoli bit D0-D7 è uguale a zero, mentre l'istruzione:

OUT &H378,255

manda a livello logico alto tutti i bit da D0 fino a D7, quindi in totale abbiamo 256 combinazioni diverse che producono altrettanti livelli di tensione sull'uscita. È ovvio che se la scheda viene inserita sulla seconda porta parallela, al posto di &H378 ci sarà &H278.

Non ci dilungheremo ulteriormente perché chi usa questi linguaggi sa come fare, gli altri invece si annoiano mortalmente (e li capiamo!).

Note finali e montaggio

Le basette disponibili sono due e differiscono soltanto dal fatto che la seconda è corredata dell'uscita supplementare. Le dimensioni sono minime (circa 3x4 cm) e sono tali da poter alloggiare il tutto in una custodia di plastica per connettori, come si può vedere dalle foto. Ciò è possibile soprattutto perché il circuito è passivo e quindi non necessita di batterie.

Il montaggio è a portata di tutti e, specialmente per il primo circuito, nonostante le dimensioni, i componenti sono sistemati comodamente. La versione modificata presenta qualche pista sottile e richiede un po' di pratica, ma tutti conosciamo qualcuno esperto che può darci una mano.

I connettori sono del tipo da pannello, perché il modello da circuito stampato non va bene per il contenitore da noi utilizzato. Comunque il master è stato disegnato e predisposto per accogliere anche il connettore da circuito stampato.

Un discorso a parte merita il jack di uscita: esistono vari tipi di jack da stampato e quindi è probabile che dobbiate adattare la piedinatura al modello in vostro possesso.

Versione espansa

Abbiamo realizzato, oltre all'originale, anche una versione espansa, che è fornita di una presa di uscita supplementare. Questa è dotata di un connettore Cannon a 9 piedini che porta una copia del byte D0/D7 e la massa. La presa in questione può essere importante nel caso si voglia pilotare un dispositivo direttamente con il segnale digitale.

Nelle figure potrete vedere alcuni suggerimenti per fare funzionare al meglio il suddetto connettore.

Anche in questo caso le istruzioni per l'emissione di un byte sono le stesse. L'unica differenza tra la prima e la seconda scheda risiede nel fatto che nella versione ampliata, oltre al dato convertito in una grandezza analogica, avremo contemporaneamente a disposizione la stessa grandezza in versione binaria.

Chiudiamo qua ricordando che le saldature vanno effettuate a regola d'arte e che comunque, per ogni chiarimento, si può telefonare in Redazione.

Anche per questo progetto possiamo fornire, ad una modica cifra, un servizio ai Lettori fornendo le basette, o il circuito montato e collaudato, e un disco con i programmi FUNGENER, MOTOR ed altre utility che verranno sviluppate in tempi successivi. È disponibile anche MODPLAY che, essendo un programma a libera circolazione, può essere copiato senza incorrere in guai legali.

FUNGENER viene utilizzato come generatore di funzioni, mentre MOTOR è un programma in grado di gestire la velocità di un motore in continua. MODPLAY invece esegue dei brani preregistrati sotto forma di files.

Con questo articolo forniamo solo il listato di una versione molto semplice realizzata in Basic. Il dischetto, invece, contiene la versione base più professionale.

Prima di salutarci un'ultima nota riguardante le resistenze.

Nello schema elettrico R10-R16 sono segnate come resistenze da 5kΩ. Tale valore non si trova in commercio infatti nei modelli con tolleranza del 5% si può utilizzare il valore più vicino: 4.7kΩ, mentre nella serie E48 (2%) il valore più prossimo è 5.11kΩ; se poi siete talmente fortunati da trovare una serie all'1% potrete spuntare un valore da 4.99kΩ.

Nei nostri prototipi abbiamo montato sia quelle al 5% sia quelle all'1% senza denotare alcuna apprezzabile differenza. Le resistenze di 10kΩ si trovano in qualunque serie.

Arrivederci.

CONFIDENTIAL SCRAMBLER RADIOS



L. 670.000

TH28E
VHF
KENWOOD +
MICRO
SCRAMBLER
F117



L. 870.000

DJ580
VHF-UHF
ALINCO +
MICRO
SCRAMBLER
F117



FT 11

VHF
Yaesu
Con
Doppio
VFO



ICP2 E
VHF
ICOM
COMPLETO
DELLA
CUSTODIA



NEW
DJG1-E

VHF
Alinco
Con
"Channel
scope"



IC2IE
VHF
ICOM
CON DTMF



NEW

FT 416
VHF
YAESU



DJF1 E
VHF
ALINCO
CON
BATTERIA
E
CARICATORE



ZV3000
VHF
ZODIAC
CON CTCSS
BATTERIE
NI-CA E
CARICATORE
DA RETE



ICW21 E
ICW21 ET
VHF-UHF
ICOM
CON DTMF
E PAGER



FT 530
VHF
UHF
YAESU
CON CTCSS,
DTMF,
PAGER



C 550 E
VHF
UHF
STANDARD
SUPER
COMPLETO



FT 5100 - VHF - UHF YAESU
IL VEICOLARE



IC 2410 H - VHF - UHF ICOM
DUAL WATCH V-V O U-U
IL PICCOLO "TOSTO"...



TM 702 E
VHF - UHF KENWOOD
IL PIU' CONVENIENTE



TM 732 E
VHF - UHF KENWOOD
IL PIU' DOTATO



TM 742 E
VHF - UHF... KENWOOD
IL SOLO TRIBANDA



DR 119 E - VHF ALINCO
ESPANSO FINO A 980 MHz

OFFERTA

MODIFICHE
ESPANSIONE FINO A 980 MHz
PER FRG 9600

DR 119 E: COMPATIBILITA
SCHEDE TONE SQUELCH
CON TONO 1750 Hz

P.B.T. PER IC765

**VENDITE
RATEALI SU
TUTTO IL
TERRITORIO
NAZIONALE**

NUOVO CATALOGO inviando L. 5.000 in bolli

Dal TEAM

ARI - Radio Club «A. RIGHI»

Casalecchio di Reno - BO

«TODAY RADIO»

TX - QRP

Come ho attraversato l'atlantico in CW, con 1 watt, sui 20 metri!

di IK4GND Primo Merighi

Da tempo l'amico IK4 BWC, Franco, Presidente della Sezione A.R.I. "A. Righi" di Casalecchio di Reno, mi presta gentilmente alcune prestigiose pubblicazioni nord-americane ed inglesi dedicate agli appassionati di QRP (trasmissioni radio utilizzanti bassissime potenze). Preciso che per QRP si è convenuto internazionalmente di usare al massimo 5 watt per il CW (codice morse) e 10 watt per la SSB (banda laterale unica).

Dalla lettura di queste Riviste mi è venuta la "tentazione" di realizzare un piccolissimo trasmettitore da 1 watt per il CW. Dapprincipio ero un po' scettico circa i risultati che avrei potuto ottenere, stante anche l'attuale periodo di scarsissima propagazione ma, poiché l'impegno economico non sarebbe stato eccessivo, ho voluto cimentarmi: per me, amante della radio da moltissimi anni, ma neofita nel QRP, i risultati sono stati, a dir poco, entusiasmanti!

Prima di scendere sul terreno pratico, ripassiamo assieme un po' di Teoria: se trasmettiamo con



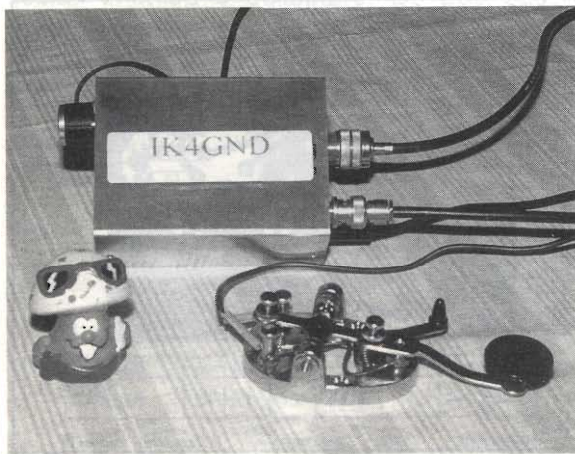
100 watt e ci passano un rapporto di S 9+30dB, con 1 watt il rapporto sarà invece di S 9+10dB. Se un corrispondente vi segnala un rapporto di S9 con 100 watt, con 1 watt del vostro QRP il segnale si abbasserà a circa S5,5 (considerando 6dB per ogni unità S) che rimane, in assenza di QRM, un buonissimo segnale.

Occorre tenere presente che la pazienza e la tenacia sono virtù indispensabili per operare con le piccole potenze. Le soddisfazioni ottenibili sono inversamente proporzionali alla potenza impiegata.

Tuttavia, mai come in questa circostanza, una efficientissima antenna assume un ruolo determinante.

Nel mio caso, utilizzando un semplice dipolo da me costruito, teso fra i rami di due alberi, a otto metri dal suolo, ho ottenuto discreti risultati. Infatti, i segnali emessi dal piccolo trasmettitore da me costruito, hanno attraversato l'oceano Atlantico ed hanno raggiunto l'antenna di W1 YRO, radioamatore dello stato del Maine (U.S.A.), permettendomi di portare a termine un brillante QSO in CW sui 14MHz. Il collegamento è stato regolarmente confermato dalla cartolina QSL riprodotta su queste pagine. Numerosi inoltre sono stati i QSO effettuati in ambito europeo: HA - OK - EA - G - SP - DL - HB - EI - UB - UT - F - FD.

Come si può vedere dallo schema elettrico di figura 1, si tratta di un trasmettitore a due stadi: uno stadio pilota controllato a cristallo ed uno stadio finale in classe C.



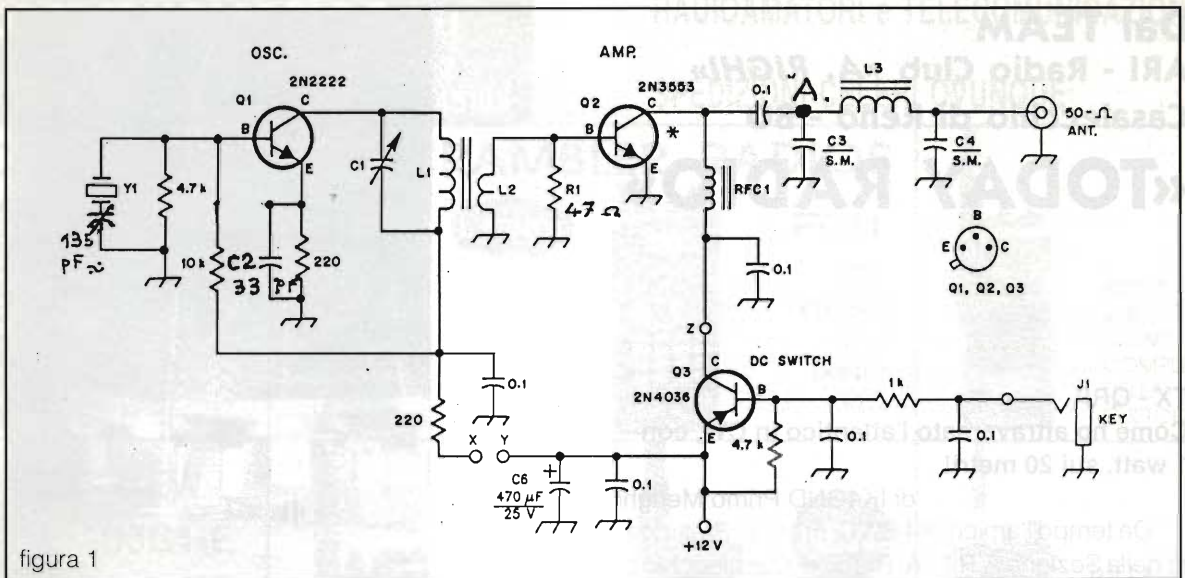


figura 1

Il terzo transistor presente nel circuito, funziona semplicemente da interruttore elettronico: ogni volta che si abbassa il tasto telegrafico, la base del transistor Q3, attraverso la resistenza da 1k Ω , viene portata a massa, ed il transistor è in conduzione, permettendo così alla tensione di alimentazione di raggiungere gli stadi del trasmettente.

Il TX deve essere realizzato esclusivamente utilizzando il circuito stampato su vetronite (vedi figura 2). Molta attenzione e pazienza vanno usate nella costruzione delle induttanze L1-L2 su unico nucleo toroidale Amidon T50-6.

Ecco i dati relativi alle induttanze L1-L2, L3 e per l'impedenza RFC1 calcolati per MHz 14,060 (frequenza, nella banda dei 20 metri, riservata al QRP):

- L1 = 27 spire filo rame smaltato \varnothing 0,5
- L2 = 3 spire filo rame smaltato \varnothing 0,5 avvolte su

L1 a cominciare da una estremità di questa
L3 = 12 spire filo rame smaltato 0,65 avvolte su toroide Amidon T50-6

RFC1 30 spire filo rame smaltato \varnothing 0,30 avvolte su toroide tipo FT 37-63 (15 μ H)

Per fissare le estremità degli avvolgimenti sui toroidi io ho usato un collante rapido che va per la maggiore. **Attenzione!** I nuclei toroidali sono fragili: evitare urti o cadute accidentali.

Il cristallo impiegato deve oscillare in fondamentale (= 14,060 MHz).

È possibile variare, nell'ambito di 5kHz circa, la frequenza di trasmissione, inserendo in serie al cristallo, lato massa, come chiaramente indicato nello schema, un condensatore variabile miniatura da circa 135 pF (io ho adoperato la sezione onde medie di un condensatore variabile isolato

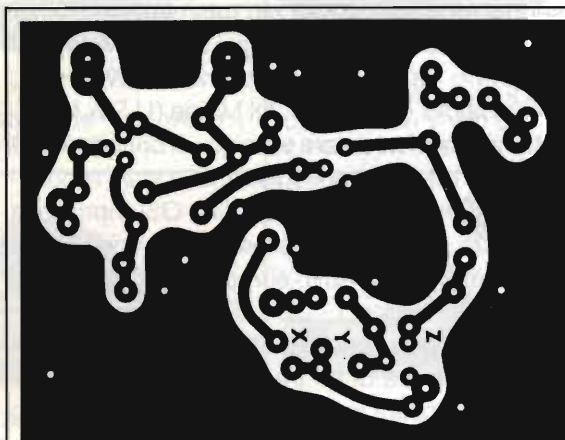


figura 2

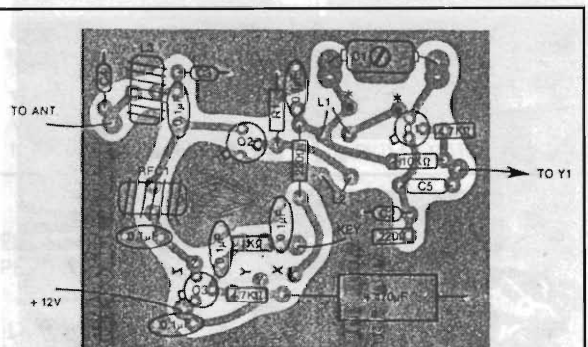
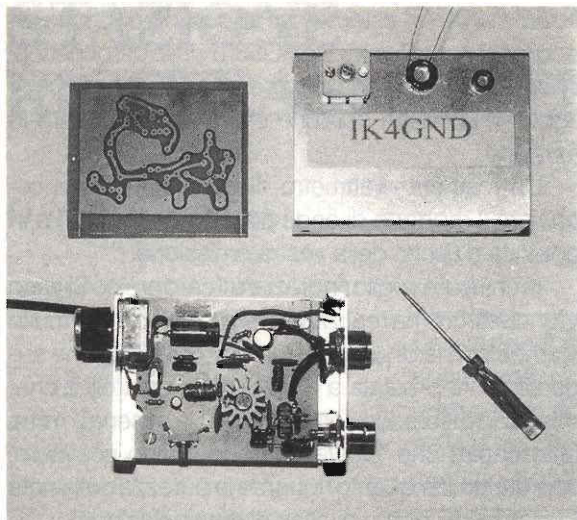


figura 3



in mica, recuperato da una radiolina portatile a transistor che avevo nel cassetto delle cianfrusaglie, ottenendo ottimi risultati).

Note ed osservazioni

Il transistor Q2, 2N 3553, di difficile reperibilità, può essere sostituito dal 2N 4427 (e necessita del dissipatore a stella) ed il transistor 2N 4036 dal BC161.

Per usare un'unica antenna, sia in ricezione che in trasmissione, senza ricorrere a commutatori manuali o a relé, mi sono avvalso del commutatore elettronico di cui a figura 4, il quale consente il full break-in automatico.

Tenere presente che questo sistema può essere impiegato solo per QRP. Il dispositivo va collocato vicinissimo all'uscita del TX, con collegamenti cortissimi.

I condensatori fissi sono ceramici, tranne i condensatori C3 e C4 (da 210pF) e il C7 (da 18pF) isolati in mica o poliestere; C6 può essere elettrolitico o al tantalio (rispettare la polarità).

C1 è un trimmer da 60pF isolato in mica; C2 è

un condensatore ceramico da 32pF.

Ricordare di collegare elettricamente, sul circuito stampato, i punti indicati con X e Z.

Il circuito stampato troverà alloggio, e sarà fissato con colonnette, in un adeguato contenitore di alluminio sul quale verranno inoltre sistemati 2 bocchettone tipo SO239, oppure BNC: uno per l'antenna (che all'interno dovrà essere collegato all'uscita del trasmettitore mediante cavetto RG 174, le cui estremità della calza schermata andranno così collegate: una alla massa del circuito

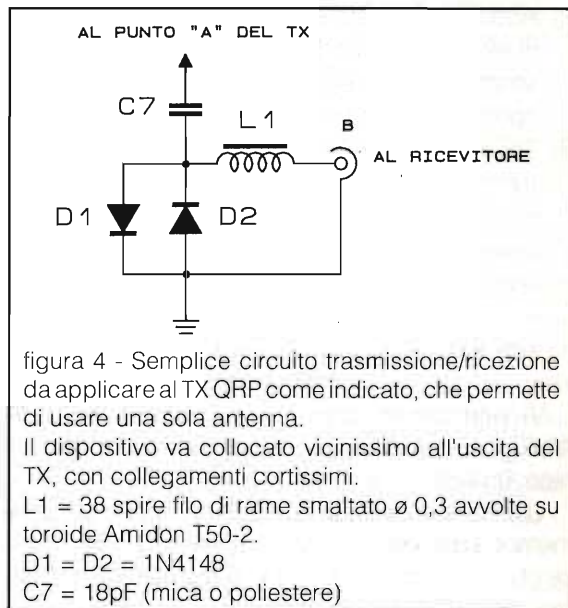


figura 4 - Semplice circuito trasmissione/ricezione da applicare al TX QRP come indicato, che permette di usare una sola antenna.

Il dispositivo va collocato vicinissimo all'uscita del TX, con collegamenti cortissimi.

L1 = 38 spire filo di rame smaltato \varnothing 0,3 avvolte su toroide Amidon T50-2.

D1 = D2 = 1N4148

C7 = 18pF (mica o poliestere)

stampato - il più vicino possibile all'uscita della R.F. - e l'altra alla paglietta di massa del bocchettone), ed uno che mediante cavetto RG 58 unirà il trasmettitore al ricevitore. Vedere figura 3 per la disposizione dei componenti sul circuito stampato.

Ora passiamo alla messa a punto, del resto molto

RAY MARCAURELLE
RR #1, Box 446
Limerick, ME
04048 U.S.A.

W1YRO

AVIATION RADIOMAN U.S.N. 1943-1946

CONFIRMING QSO WITH	DATE	UTC	MHz	RST	2-WAY
	DAY MONTH YEAR				
IK4GND	18 7 93	0216	14	539	CW

PSE QSL TNX QSL A WAMPY QSL 73 Ray YORK COUNTY

16472

HA-5-AJ

HUNGARIAN RADIO AMATEUR STATION

Confirming Radio Communication with

Bologna op:Primo

Date	GMT	MHz	RST	Mode
10. July, 1993.	07:18 07:30	14,063	549	cw

Transceiver: Yaesu Ft-77 ant: GP.
Antenna: W3DZZ Tnx for the letter: 93. july 17.
PSE QSL VIA BUREAU;
H-1368 BUDAPEST, P.O. BOX 214.
VY 73 *Zol*

SZAMOSI ZOLTAN
H-1148 BUDAPEST
MOGYORODI UT 73/A
HA 5 AJ operator

HUNGARY
EUROPE ZONE 15.
BUDAPEST

semplice.

Inserire un carico fittizio di 50Ω (o un'antenna accordata sui 14MHz) al bocchettone d'uscita del TX, alimentare il TX con una tensione continua da 12÷14 volt, inserire il tasto telegrafico nell'apposito jack (a tasto abbassato l'assorbimento sarà di circa 140mA) e procedere come segue:

- 1) Accendere il ricevitore (per il momento con antenna scollegata), sintonizzarla sulla frequenza del cristallo montato sul TX (nel nostro caso circa 14,060MHz);
- 2) Abbassare il tasto e, ruotando la manopola del ricevitore, cercare la portante emessa dal trasmettitore (l'isofrequenza verrà segnalata dallo spostamento dell'indice dell'S-meter);
- 3) Tenendo sempre abbassato il tasto, regolare il trimmer C1, cercando un compromesso tra la massima deviazione dell'S-meter e la purezza della nota emessa. Ribadisco attenzione: non alimentare il TX privo di un "carico" di circa 50Ω all'uscita, pena la distruzione del transistor finale. Ora, tolto l'eventuale carico fittizio, collegata un'ef-

ficiente antenna esterna nell'apposito bocchettone, e collegato tramite cavetto RG58, munito di connettori, il ricevitore di stazione alla presa B del dispositivo di figura 4, la nostra stazione è pronta per entrare in funzione.

Un rosmetro-wattmetro di buona qualità vi segnalerà il rapporto di onde stazionarie (R.O.S.) e la potenza d'uscita della vostra emissione.

In chiusura voglio ringraziare il caro amico Silvano Vignudelli che ha realizzato per me un ottimo circuito stampato, e la di lui figlia Daniela (IK4 NPC) che si è gentilmente prestata a darmi i primi controlli e che, con il suo pittoresco commento: "...la miseria!" mi ha fatto capire che "arrivavo" bene al suo ricevitore, soprattutto per quanto riguarda la purezza della nota (assenza di chirp e di click di manipolazione).

Buoni DX in QRP e '73 da Primo Merighi (IK4 GND).

Bibliografia

- QRP Classic's
- W1 FB's QRP Note Book

Vi ricordiamo che, per accedere al BBS "A.Righi-E.Flash", bisogna comporre il nr. telefonico: 051-590376.

Ultimamente è stata potenziata ulteriormente la memoria disponibile e, per far fronte alle numerose chiamate, dalle ore 00:00 alle ore 09:00 abbiamo reso disponibile anche una seconda linea (051-6130888), ma purtroppo, per il momento, è possibile trasmettere dati telematici su detta linea telefonica solo a 2400 baud.

Speriamo che l'inconveniente si risolva al più

presto (grazie, SIP), anche perchè le bollette invece, sono sempre..... puntuali!

Il bollettino in RTTY (a cui tutti possono collaborare), viene trasmesso ogni domenica mattina alle ore 08:30 UTC sulla frequenza di 7037 kHz (+/- QRM) e viene ripetuto al martedì sera alle 20:30 UTC sulla frequenza di 3590 kHz (+/- QRM).

Mentre durante il periodo aprile-settembre (ora legale) il bollettino sarà trasmesso sempre sulle stesse frequenze, ma alle 08:00 UTC la domenica mattina e alle ore 20:00 UTC al martedì sera.

CALENDARIO CONTEST APRILE 1994

DATA	UTC	CONTEST	MODO	BANDE	SWL
2-3	15:00/24:00	SP Dx Contest	CW	10-80m	Si
6-7	14:00/02:00	Dx YL-na YL	CW	10-80m	No
8-10	23:00/23:00	JA Dx Contest	CW	10-20m	Si
10	00:00/24:00	RSGB Low power	CW	10-80m	No
20-21	14:00/02:00	Dx YL-na YL	SSB	10-80m	No
23-24	13:00/13:00	Helvetia Contest	CW, SSB	10-80m	Si

Eccovi anche per questo mese il consueto calendario dei contest; ottime le possibilità per

divertirsi, quindi... Buoni Contest!

'73 de IK4SWW, Massimo

STAZIONE RICETRASMITTENTE RF2

Umberto Bianchi

La stazione radio RF2, oggetto di questa puntata del surplus, appartiene a una fascia di apparati di collegamento costruiti per il nostro esercito nel periodo che intercorre fra la guerra di Spagna, nella quale l'Italia venne coinvolta solo marginalmente, e il secondo conflitto mondiale, nel quale il nostro Paese, ahimé, fu protagonista.

In quegli anni pieni di speranze, di roboanti promesse, di fragili certezze, di effimeri primati (trasvolate atlantiche, nastro azzurro, ecc.), era radicata la convinzione di essere all'avanguardia in ogni campo, anche nella tecnica elettronica, e ci si crogiolava in questa illusione piuttosto che cercare il confronto con quanto veniva prodotto all'estero, in particolare nell'oltre oceano.

Prova ne è la realizzazione di questa stazione, destinata a tutti i gruppi di artiglieria (con esclusione dell'artiglieria d'armata e costiera), costruita dalla SAFAR di Milano su un progetto di vecchia concezione e con l'utilizzo di valvole e materiali superati da tempo.

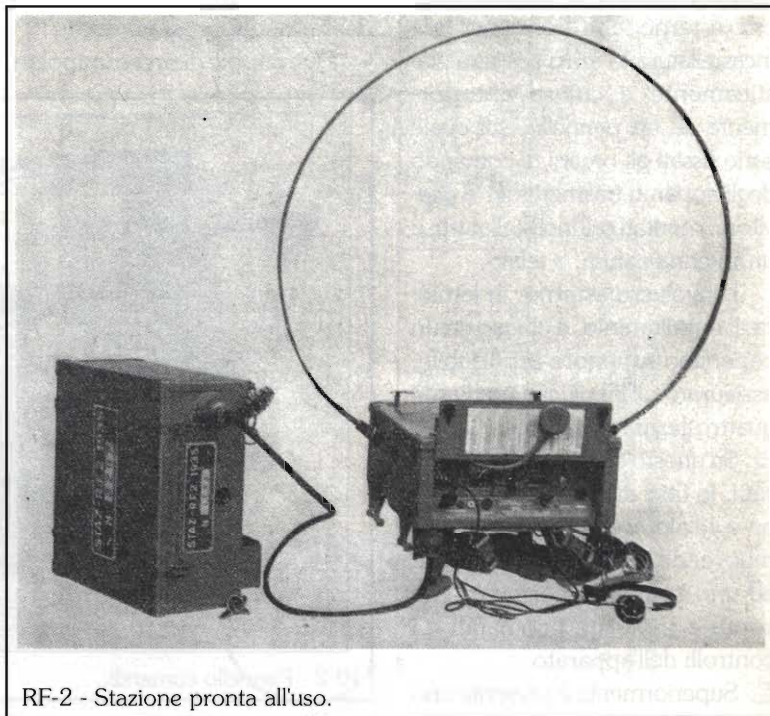
Problemi quali la leggerezza, la semplicità d'impiego, la facilità di trasporto, e così, via, non avevano particolarmente preoccupato coloro che erano stati deputati alla commessa.

Al di là di queste considerazioni personali dettate dal senno di poi, senza aver avuto la possibilità di vivere in prima persona quegli avvenimenti, può essere interessante rivisitare assieme questo

apparato che ha accompagnato i nostri combattenti su tutti i fronti, dalla Grecia all'Albania, dalla Libia all'Etiopia, dalla Francia alla Russia.

È opportuno raccomandare a coloro che riuscissero a reperirne un esemplare in qualche mostra o presso qualche demolitore (non è

poi così difficile, credetemi), di resistere alla tentazione di "cannibalizzarlo", ma piuttosto di eseguire, solo se strettamente necessario, e anche in questo caso con "mano leggera", dei seri lavori di restauro conservativo che consentiranno di acquisire un pezzo storico di valore non veniale.



RF-2 - Stazione pronta all'uso.



Esempio di trasportabilità.

Descrizione della stazione RF2

La stazione ricetrasmittente RF2, costruita dalla SAFAR di Milano fin dal 1935, è suddivisa in un cofano apparati e in un cofano per l'alimentazione con pile a secco.

Prendiamo in esame dettagliatamente il cofano apparati.

Le sue dimensioni sono di cm 43x43x17,5 e il suo peso è di circa 20 kg.

Esso è costituito da un involucro esterno che contiene una incastellatura in ferro sospesa elasticamente e chiusa anteriormente da un pannello, sul quale sono fissati gli organi di comando degli apparati trasmettitore e ricevitore, montati sull'incastellatura, e un'antenna chiusa, a telaio.

L'involucro esterno, in lamiera di duralluminio, è chiuso da un coperchio superiore asportabile, assicurato all'involucro mediante quattro fermagli a leva.

Su questo coperchio viene fissata, in fase di trasporto, l'antenna a telaio avvolta a spirale. Rimuovendo il coperchio si accede ad uno sportello scorrevole che copre e protegge i comandi e i controlli dell'apparato.

Superiormente è presente uno

sportello munito di cerniera attraverso il quale si accede alle valvole.

Sul rovescio del coperchio, in una tasca di tela, sono contenuti i documenti della stazione, la tabella con le curve di taratura, una pannelletta e un cacciavite.

All'involucro esterno sono applicati due spallacci regolabili per il trasporto a zaino del cofano, due catenelle per l'eventuale somoggio, due tasselli di legno opportunamente sagomati che consentono l'appoggio al terreno del cofano quando questo è in assetto di trasmissione.

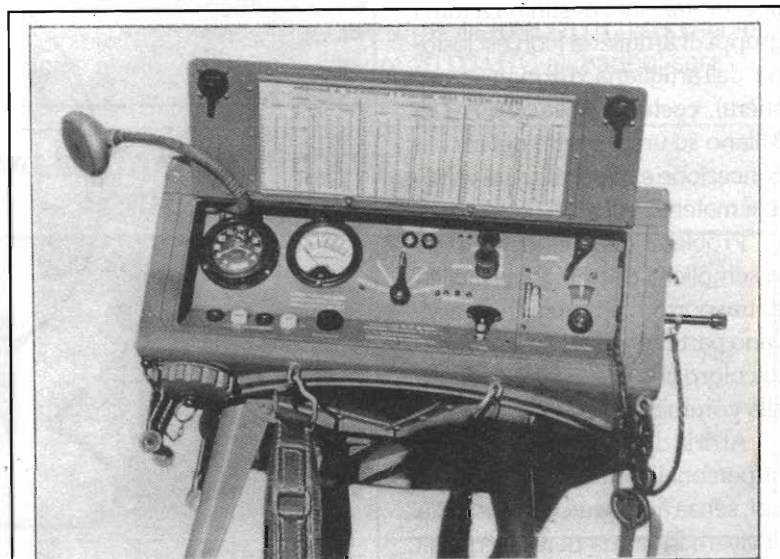
Un cerchio di orientamento, costituito da una corona circolare e da un piatto inferiore girevole, permette di fare ruotare il cofano rispetto all'appoggio, orientando così anche il telaio che costituisce l'antenna, per ottimizzare il collegamento. Questa soluzione, comune a molti altri apparati italiani coevi, non è certo molto razionale per l'operatore.

Sul pannello frontale, che contiene i comandi e i controlli del ricetrasmittitore, si notano:

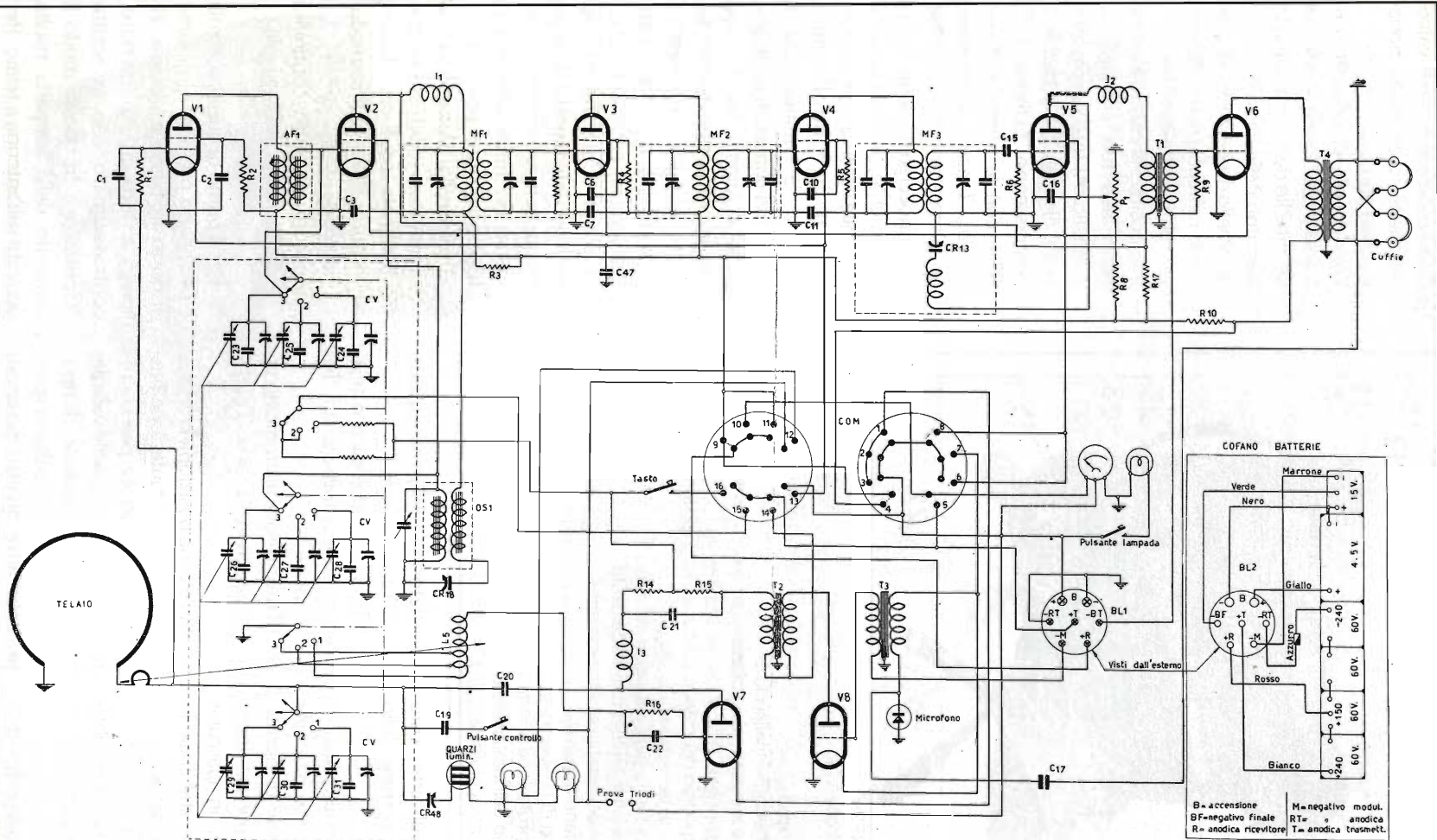
– Due coppie di prese unipolari,

contrassegnate "Cuffie ricezione";

- La manopola godronata di comando della reazione di ricezione, contrassegnata "Ricezione";
- L'orologio antimagnetico con quadrante luminescente. (La carica, della durata di 8 giorni, si effettua facendo ruotare, nel senso contrario a quello del movimento delle lancette, il cerchio godronato anteriore. Lo spostamento delle lancette si ottiene, dopo aver spinto verso l'alto la levetta disposta sul fianco destro dell'orologio, facendo ruotare in senso opportuno il cerchio godronato).
- Il voltmetro a doppia scala contrassegnato dalle scritte "Contr. Tens. Anodiche: 150V Posizione Telef. - 240V Posizione Teleg." Il voltmetro, graduato da 0 a 6V e da 0 a 300V, serve per il controllo della tensione di accensione delle valvole e delle tensioni anodiche di trasmissione e di ricezione. Per la lettura sulla scala da 0 a 300V è necessa-



RF2 - Pannello comandi.



N. B. - Questo schema vale per le stazioni dal n. 5060 al n. 7059.
 Aggiunta resistenza da 10.000 Ohm/1W (Simbolo R 17) per compensare le nuove caratteristiche delle valvole tipo RSAF unificate.

COMMUTATORE GENERALE DELLE TENSIONI

- Posizione Riccione 4 - 8 - 9 - 13
- * Trasmissione telefonica 3 - 7 - 10 - 14
 - * Controllo isonda 2 - 6 - 11 - 15
 - * Trasmissione telegrafica 1 - 5 - 12 - 16

B = accensione
 BF = negativo finale
 R = anodica ricevitore

M = negativo modul.
 RT = anodica
 T = anodica trasmett.

figura 1 - Schema elettrico.



Cofano apparato RF2:

- 4 - Fermaglio del coperchio
- 9 - Spallaccio
- 10 - Maniglia dello spallaccio
- 11 - Gancio per il fissaggio spallaccio
- 12 - Catenella per il somoggio del cofano
- 13 - Tassello per l'appoggio del cofano sul terreno
- 14 - Fascia per l'appoggio del cofano sul dorso del portatore
- 15 - Appendice su cui viene tesa la fascia 14
- 16 - Fermaglio della fascia per l'appoggio sul dorso
- 17 - Corona circolare del cerchio di orientamento
- 18 - Piatto inferiore del cerchio di orientamento
- 19 - Gambo del cofano apparati
- 20 - Flangia del foro di passaggio del blocco
- 22 - Coperchio di protezione a sette spine
- 23 - Vite di fissaggio dell'incastellatura
- 25 - Finestre per il fissaggio della spina

rio premere il pulsante posto in basso, sulla cornice dello strumento.

- La chiave principale di commutazione, che oltre alla posizione centrale di riposo, segnata "O", ne può assumere quattro diverse, in ciascuna delle quali essa stabilisce le connessioni per i seguenti funzionamenti della stazione:
 - Controllo dell'isoonda (posizione contrassegnata "Contr. Isoonda").
 - Trasmissione telegrafica (po-

sizione contrassegnata "Trasm. Telegr."

- Ricezione telefonica e telegrafica (contrassegnata "Ricezione")
- Trasmissione telefonica (contrassegnata "Trasm. Telef.")

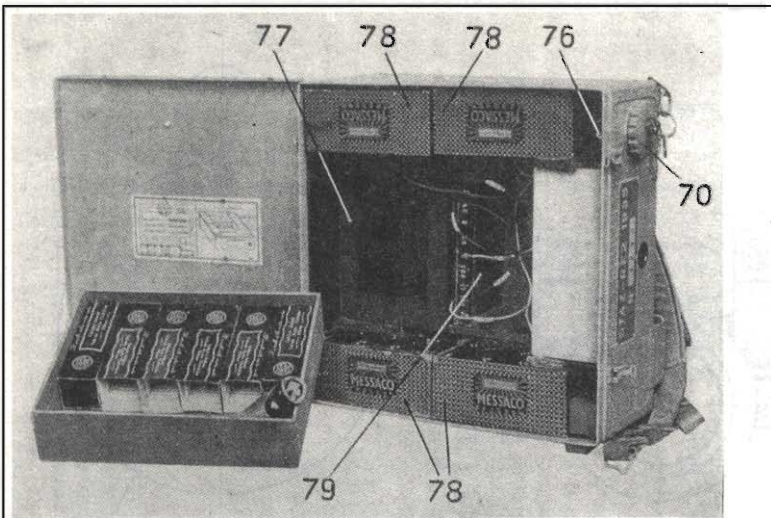
Nelle varie posizioni, la chiave principale di commutazione funziona da interruttore per la corrente di accensione delle valvole; nella posizione centrale, di riposo, tutte le valvole risultano spente, nelle altre quattro posizioni

risultano accese soltanto le valvole interessate nei diversi funzionamenti della stazione.

- Una coppia di contatti contrassegnata "Prove triodi" per il controllo della continuità dei filamenti delle valvole.
- Il pomello di comando del tasto per la manipolazione telegrafica, contrassegnata "Tasto".
- Il dispositivo di controllo attraverso due fori praticati sul pannello. Al foro di spia inferiore, disposto fra le parole di contrassegno "Gamme 1, 2, 3" e con la scritta in basso "Tarat. Trasm", è applicato un tubo paraocchi allungabile a cannocchiale, annerito internamente, attraverso cui è possibile osservare per le operazioni di controllo della taratura, la luminescenza di tre quarzi contenuti in un'ampolla e facenti parte di un circuito opportunamente derivato sul telaio. Attraverso il foro di spia superiore, contrassegnato in basso con l'indicazione "Corr. Telaio", osservando la luminosità di un'apposita lampadina (due in parallelo nel funzionamento in telegrafia), sono possibili:

- Il controllo, durante la trasmissione, dell'emissione (corrente oscillante dell'antenna a telaio) e della modulazione.
- Il controllo della continuità dei filamenti delle valvole.

Per il primo di questi controlli è necessario premere il pulsante disposto in basso a sinistra, rispetto al foro di spia inferiore, contrassegnato con la scritta "Controllo". In questo modo il filamento della lampada risulta derivato sull'antenna a telaio. Per

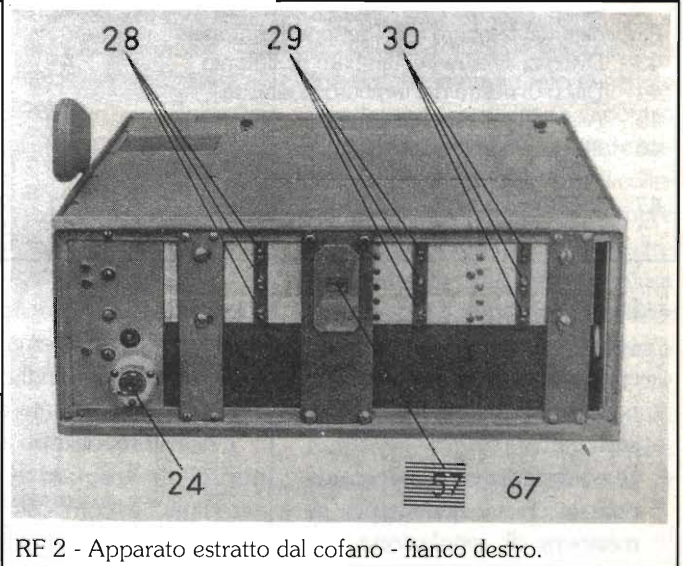


RF 2 - Cofano pile e scatole scorte.

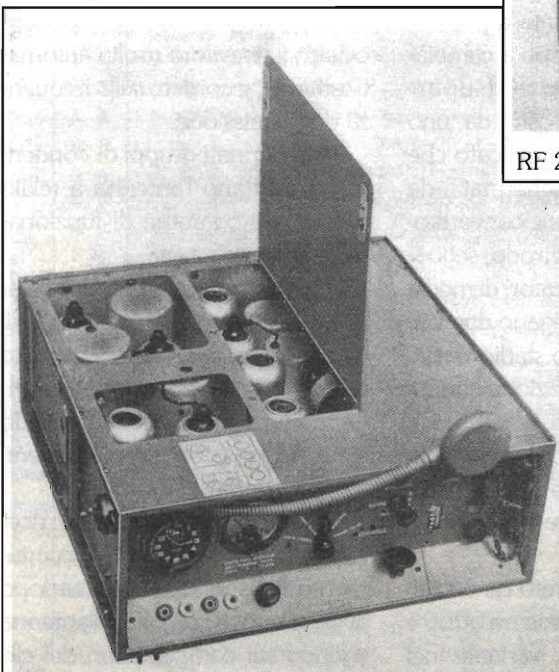
padina di controllo e la batteria di accensione.

– Il tamburo di comando della sintonia, sia di trasmissione che di ricezione, contrassegnato con la scritta "Sintonia", sporge da un'apposita finestra del pannello ed è composto da due dischi coassiali. Quello di sinistra, scanalato sulla superficie cilindrica, è calettato sull'asse mentre quello di destra risulta collegato al primo a mezzo di una frizione piana. Su quest'ultimo è incisa una graduazione divisa in due settori di 180°. Attraverso un

il secondo controllo (*prova triodi*) è necessario toccare i contatti posti al centro e in alto nel pannello, sopra la chiave di commutazione, con i piedini corrispondenti al filamento della valvola da provare. In questo modo il filamento della valvola risulta inserito in un circuito serie che comprende il filamento della lam-



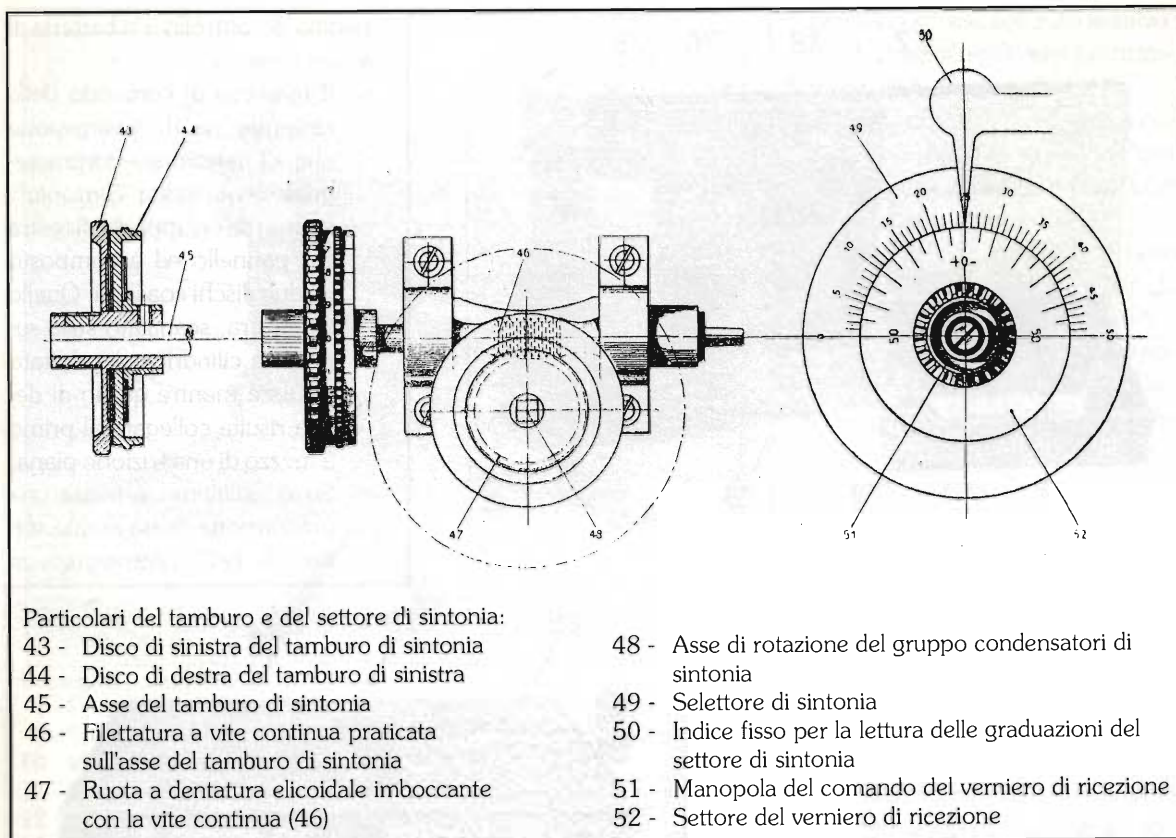
RF 2 - Apparato estratto dal cofano - fianco destro.



RF 2 - Apparato estratto dal cofano. Vista anteriore.

sistema di trasmissione meccanica a vite elicoidale si ruota un settore circolare graduato, visibile attraverso un'apposita finestrella, sul quale vengono riportati i numeri che consentono, con l'uso della curva di taratura, di individuare la frequenza. La figura allegata illustra il dispositivo di sintonia meglio di ogni descrizione.

– La manopola di comando del verniero di ricezione che permette scostamenti di frequenza di +1MHz.



- La chiave, contrassegnata dalla scritta "Gamme" per la commutazione su una delle tre gamme di funzionamento della stazione.
- Due supporti a molla per sostenere la chiave quadra per la manovra di regolazione dei compensatori.
- Il pulsante dell'interruttore per la lampadina d'illuminazione del settore di sintonia prescelto.

Descritto così il pannello dei comandi e controlli della stazione RF2, esaminiamo ora il circuito elettrico.

Il trasmettitore utilizza, per il funzionamento in telegrafia, un triodo oscillatore in circuito Meisner; per il funzionamento in fonia si aggiunge un secondo triodo modulatore con sistema di modulazione di placca a trasformatore.

Come si può constatare, i progettisti si sono rifatti a un sistema semplice anche se di basso rendimento per un apparato alimentato a pile.

Il ricevitore, del tipo a cambiamento di frequenza (supereterodina), è composto da uno stadio di ingresso amplificato che utilizza una valvola schermata, da uno stadio oscillatore e convertitore ottenuto con un tetrodo; seguono due stadi amplificatori di media frequenza che impiegano due valvole schermate, uno stadio rivelatore con circuito a reazione ottenuta per variazione di resistenza e utilizzante una valvola schermata e, infine, uno stadio di amplificazione di bassa frequenza con l'impiego di un triodo.

Esiste, se l'apparato ha un numero di serie compreso fra 5060 e 7059, una piccola variante nel circuito consistente nell'aggiunta di

un resistore da 10k Ω (R17) per compensare le caratteristiche delle valvole unificate tipo RSAF.

La stazione RF2 è isoonda, ovvero il ricevitore risulta automaticamente accordato sulla frequenza di trasmissione.

Appropriati gruppi di condensatori adattano l'antenna a telaio alle tre sottogamme di funzionamento.

Il circuito di antenna della stazione è munito di dispositivo per il controllo della taratura costituito da tre quarzi elettroluminescenti. La taratura fine si effettua agendo sui compensatori corrispondenti alle sottogamme in prova.

Il controllo della taratura in ricezione e il conseguente accertamento dell'isoonda, si effettua dopo aver tarato il circuito d'antenna agendo sui compensatori del circuito d'amplificazione dell'alta fre-

DATI ELETTRICI COMPONENTI RF 2

Simbolo corrispon. al cartellino	CARATTERISTICHE
C. 1	Condensatore griglia controllo V.1 (200 $\mu\mu\text{F}$ 1500 V. Tipo SSR Manens 102)
C. 15	» » » V.5 (200 $\mu\mu\text{F}$ 1500 V. » » » »)
C. 17	» accopp. contr. modul. (1000 $\mu\mu\text{F}$ 1500 V. » » » 104)
C. 19	» puls. contr. corr. tel. (50 $\mu\mu\text{F}$ 1500 V. » » » 102)
C. 20	» circuiti placca V.7 (6000 $\mu\mu\text{F}$ 1500 V. » » » »)
C. 22	» griglia controllo V.7 (200 $\mu\mu\text{F}$ 1500 V. » » » »)
C. 23	» (100 $\mu\mu\text{F}$ 1500 V. » » » »)
C. 24	» fissi del CV. AF. (25 $\mu\mu\text{F}$ 1500 V. » » » »)
C. 25	» (35 $\mu\mu\text{F}$ 1500 V. » » » »)
C. 26	» (150 $\mu\mu\text{F}$ 1500 V. » » » »)
C. 27	» fissi del CV. OSC. (50 $\mu\mu\text{F}$ 1500 V. » » » »)
C. 28	» (50 $\mu\mu\text{F}$ 1500 V. » » » »)
C. 29	» (370/400 $\mu\mu\text{F}$ 1500 V. » » » 101)
C. 30	» fissi del CV. TEL. (100 $\mu\mu\text{F}$ 1500 V. » » » »)
C. 31	» (150 $\mu\mu\text{F}$ 1500 V. » » » »)
C. 2	» blocco griglia schermo V.1 (0.2 $\mu\mu\text{F}$ 500 V. a carta bi. Microf.)
C. 3	» » primario MF.1 (0.2 $\mu\mu\text{F}$ 500 V. » » » »)
C. 6	» » griglia schermo V.3 (0.2 $\mu\mu\text{F}$ 500 V. » » » »)
C. 7	» » primario MF.2 (0.2 $\mu\mu\text{F}$ 500 V. » » » »)
C. 10	» » griglia schermo V.4 (0.2 $\mu\mu\text{F}$ 500 V. » » » »)
C. 11	» » primario MF.3 (0.2 $\mu\mu\text{F}$ 500 V. » » » »)
C. 16	» » potenziom. P.1 (0.2 $\mu\mu\text{F}$ 500 V. » » » »)
C. 21	» » R. 14-15 placca V.7 (0.2 $\mu\mu\text{F}$ 500 V. » » » »)
C. 47	» » positivo filam. ric. (0.2 $\mu\mu\text{F}$ 500 V. » » » »)
CR. 13	» comp. reezione V.5 (60 $\mu\mu\text{F}$ mx.-15 $\mu\mu$ min. - 350 V.)
CR. 18	» » oscillazione OS.1 (130 $\mu\mu\text{F}$ » -30 $\mu\mu$ » - 350 V.)
CR. 48	» » quarzi (30 $\mu\mu\text{F}$ » - 5 $\mu\mu$ » - 350 V.)
R. 1	Resistenza gr. controllo V.1 (5.000.000 ohm. $\frac{1}{2}$ M.)
R. 2	» caduta gr. schermo V.1 (100.000 ohm 1 W.)
R. 3	» » » placca V.2 (10.000 ohm 2 W.)
R. 4	» » » schermo V.3 (1.000.000 ohm 1 W.)
R. 5	» » » » V.4 (1.000.000 ohm 1 W.)
R. 6	» » » controllo V.5 (2.000.000 ohm 1 W.)
R. 8	» caduta griglia schermo V.5 (80.000 ohm 1 W.)
R. 9	» griglia controllo V.5 (500.000 ohm $\frac{1}{2}$ W.)
R. 10	» caduta placca schermo V.5 (100.000 ohm 1 W.)
R. 14	» (2.000 ohm 4 W.)
R. 15	» modulazione placca V.7 (3.200 ohm 4 W.)
R. 16	» griglia controllo V.7 (30.000 ohm 2 W.)
R. 17	» caduta placca V.4 e V.5 (10.000 ohm 1 W.)
I. 1	Impedenza AF. Placca V.2 (R.c.c. = 43 ohm)
I. 2	» MF. » V.5 (R.c.c. = 20 ohm)
I. 3	» placca valvola oscill. V.7 (R. = 47 ohm)
T. 1	Trasformatore BF. intervalvolare 1/5
T. 2	» » per modulazione
T. 3	» » microfonico
T. 4	» » uscita 1/1
CV	Blocco condensatori variabili per TEL - AF - OSC

quenza in ricezione.

Antenna a telaio

La stazione RF2 impiega come elemento irradiante e captatore un telaio (antenna chiusa) costituito da un nastro d'acciaio flessibile spesso 2 mm, largo 15 mm e con uno sviluppo complessivo di 2,55 m.

Questo nastro, argentato e ricoperto con un tessuto, termina, a ciascun estremo, con una grossa spina sulla quale è praticato un incavo trasversale che ne consente il fissaggio nelle apposite sedi.

L'area del telaio innestato è di circa 0,5 m² mentre il suo peso è di 1,3 kg.

Questa soluzione per il sistema irradiante, se da un lato consente una buona direttività, per contro costringe l'operatore a ruotare tutta la stazione per utilizzare il collegamento, operazione non sempre agevole in combattimento. Inoltre il rendimento di un'antenna chiusa è alquanto ridotto mancando il riferimento di terra. Infine, la rottura o lo smarrimento del telaio, sempre possibile, rendeva completamente inoperoso l'apparato fino a che non si fosse reperito un telaio di ricambio.

Tensioni di alimentazione

Anodica di trasmissione: max 240V-min. 200V
 Anodica di ricezione: max 150V-min. 120V
 Negativo di griglia modul.: max 15V-min. 12V
 Negativo di griglia amplif. BF: max 6V-min. 4V
 Accensione filamenti: max 4,5V-min. 4V

Le pile, contenute nel secondo cofano di dimensioni eguali a quello dell'apparato, sono così conformate:

- 4 batterie del tipo 63 A 3 in serie, che forniscono la tensione anodica di trasmissione; da tre di esse è ricavata una presa a 150V per la tensione anodica di ricezione.

V. 1	Amplificatrice AF. tipo RSAF	} Per ricezione
V. 2	Oscill. sovrappositrice RRFC	
V. 3	} Amplif. MF. RSAF	
V. 4		
V. 5	2 ^a rivelatrice RSAF	
V. 6	Finale BF. RRBF	
V. 7	Oscillatrice RT. 2	} Per trasmissione
V. 8	Modulatrice RT. 2	
AF. 1	Trasformatore amplificatore AF. in ferrocarr	
OS. 1	Oscillatore per ricevitore in ferrocarr	
MF. 1	Filtro di MF	
MF. 2	1 ^o Trasformatore di MF	
MF. 3	2 ^o Trasformatore di MF con bobina di reazione	
L. 5	Bobina reazione trasmettitore	
BL. 2	Bocchettone a 7 boccole uscita tensioni	
BL. 1	Bocchettone a 7 spine entrata tensioni	
COM	Commutatori generale delle tensioni	
P. 1	Potenziometro 50.000 ohm.	

- 2 batterie del tipo 9 A 2, che forniscono le tensioni negative di griglia.
- 1 batteria del tipo 4,5 C3 che forniscono la tensione per l'accensione dei filamenti.

Le connessioni relative sono

indicate nella figura allegata. L'autonomia, con una serie di pile, è di circa 120 ore.

Era stato previsto anche un dispositivo per l'alimentazione elettromeccanica della stazione, per eliminare l'uso delle pile a secco e per consentire un'autonomia

pressoché illimitata della stazione. In tale alimentatore ci doveva essere un generatore che poteva essere azionato con pedali o a mano. Questo generatore era, o doveva essere, unito a un alimentatore da rete. Dalla documentazione reperita non risulta fosse stato dato in dotazione ai reparti operativi.

Brevi dati tecnici

Le tre gamme di funzionamento coprono rispettivamente le frequenze comprese fra 2,7 e 3,3MHz; fra 3,2 e 3,8MHz e fra 3,7 e 4,3MHz.

La sensibilità media del ricevitore è di 10µV per un'uscita di 1mW su 4000Ω.

La potenza richiesta all'alimentazione è di circa 4W.

La portata prevista è di 20 km in telegrafia e di 8 km in fonia.

Il peso dell'intera stazione è di 45 kg.

ENE
FIERA
civitanova
marche

PALAZZO ESPOSIZIONI
CIVITANOVA MARCHE

6^a MOSTRA MERCATO DEL RADIOAMATORE

componentistica - elettronica - strumentazione - informatica - radiantistica
e mercatino delle radio d'epoca

19 - 20 marzo

62012 Civitanova Marche - Italia - Casella Postale 245

Direzione ed uffici: Tel. 0733/774552-812423

Telex 561168 EMICA I

Palazzo Esposizioni: 0733/813390

Telefax 0733/774894

MODIFICA AL MODEM PACKET

Andrea Rizzo

Come lasciare il vostro C64 per passare al
PC senza cambiare il packet modem.

Sono stati molti quelli che hanno parlato di packet radio, questo efficiente sistema di comunicazione tra computer, proponendo a tale scopo vari schemi di Hardware più o meno completi ed efficaci.

Su Elettronica Flash in particolare sono comparsi due articoli (almeno) con relativi schemi, nel n. 5 del maggio 1989 e nel n. 6 del giugno 1992, proposti rispettivamente da Antonio Ugliano e Carlo Sarti.

Questi modem sono dedicati all'oramai mitico Commodore 64, che ben si adattava (e si adatta tutt'ora) alle ricetrasmisioni packet, vista la sua incontestabile indistruttibilità e praticità.

Quindi molti, essendo in possesso di un C64, hanno deciso di costruire il modem, ma, essendo poi passati al PC compatibile, si trovano il problema di utilizzarlo senza doverlo manomettere in modo compromettente.

Venendo incontro a queste esigenze, ho deciso di fare degli esperimenti, che mi consentissero di ideare una modifica semplice ed economica.

Il problema principale da affrontare è stato quello relativo ai dati che dal modem devono essere inviati al PC; c'è in effetti una profonda diversità tra lo standard per la trasmissione seriale dei dati adottata dal C64 e quella adottata dal PC.

Si sa che per trasmettere dati lungo una linea, nella quale possono viaggiare solo degli impulsi elettrici, è necessario **associare** a determinati valori di questi ultimi i **livelli logici** 1 e 0, tipici di un calcolatore elettronico.

Lo standard TTL, usato dal C64, associa al livello logico 0 il segnale fisico di 0 volt, e al livello logico 1, +5V; lo standard RS232 del PC associa rispettivamente ai livelli 0 ed 1 le tensioni -12V e +12V, come si può notare dalla Tab. 1.

Tabella 1

	TTL	RS232
Livello log. 0	0V	-12V
Livello log. 1	+5V	+12V

Questo problema di incompatibilità è stato risolto ricostruendo lo stadio di accoppiamento ottico, relativo alla trasmissione dei dati uscenti dal modem, e diretti al PC.

Gli impulsi elettrici che ci interessano sono quelli che possiamo prelevare sul piedino 26 dell'integrato AM7910 (o AM7911), cuore del circuito del modem, in modo che, attraverso un transistor BC337 e un fotoaccoppiatore dei soliti (4N26, 4N25, 4N37 e similari) possano essere spediti sotto forma di segnali RS232 al nostro personal.

Infatti quando si accende il fotodiodo interno al fotoaccoppiatore, cioè quando si vuole trasmettere un 1 sulla linea, la base del transistor interno si polarizza e nel terminale CTS sono presenti +12V (vedi schema 1); in caso contrario, in assenza di tensione nel pin 26, e ciò ci dice che si è al livello logico 0, in CTS si hanno -12V.

A questo punto è evidente che, per il corretto funzionamento del circuito, si debbono fornire le tensioni $\pm 12V$, le quali possono essere prelevate dallo stadio di alimentazione del modem, se esso è in grado di fornirle.

Nel mio caso (forse un po' fortunato), l'alimentatore utilizzava un trasformatore con due secondari a 9V, come si vede nello schema 2; in tale configurazione all'uscita del ponte di diodi

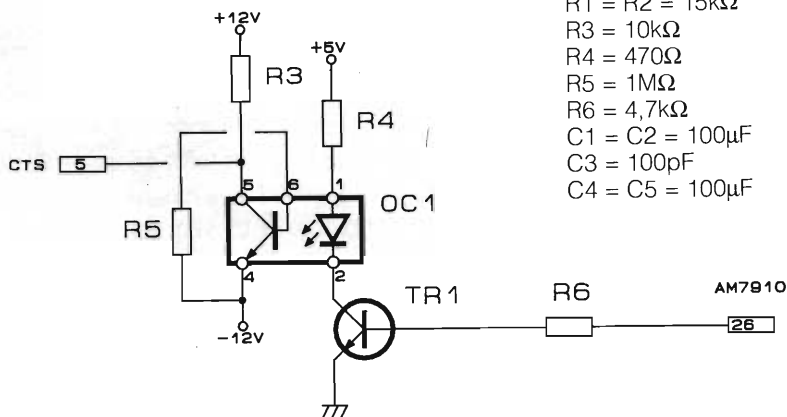
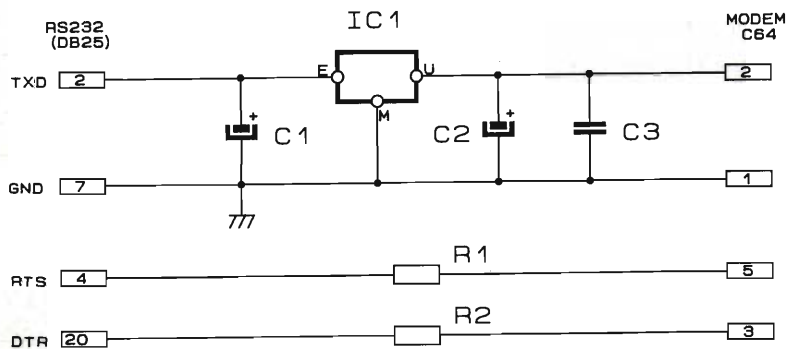
raddrizzatore si ha un innalzamento di tensione, così da avere i +12 e -12 rispetto a massa.

Altri modi sono possibili e si possono ricavare dagli schemi di altri progetti, precisando che non è necessario che le tensioni siano precisissime, ma possono anche differire di poco dai valori suddetti.

Risolto questo problema, rimane quello della tensione fornita dal PC al modem, presente sul pin 2 del connettore DB25 dell'RS232; tale terminale

fornisce il segnale di TXD (vedi tabella 2), e quindi +12V, che non vanno bene per il nostro modem, abituato ai +5V del C64: a tal scopo si è usato un μ A 7805, che abbassa la tensione sino al valore desiderato.

Per i piedini 4 (RTS), responsabile della commutazione RX/TX, e 20 (DTR), che fa passare i dati dal PC al modem, sono bastate due resistenze da $15k\Omega$, per creare una sufficiente caduta di tensione.



$R1 = R2 = 15k\Omega$
 $R3 = 10k\Omega$
 $R4 = 470\Omega$
 $R5 = 1M\Omega$
 $R6 = 4,7k\Omega$
 $C1 = C2 = 100\mu F$
 $C3 = 100pF$
 $C4 = C5 = 100\mu F$

OC1 = 4N37
 B1 = 50V/1A
 TR1 = BC337
 IC1 = LM7805
 T1 = 220V/9+9V

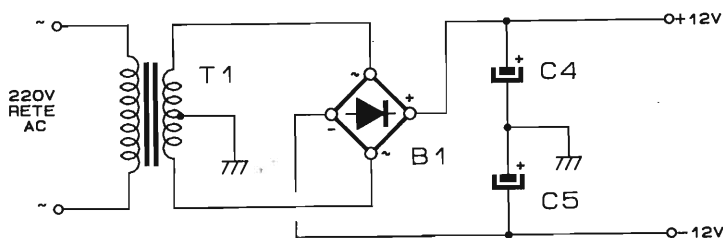


Tabella 2

N°PIN DB25	N°PIN DB9	Sigla	Tipo di segnale
2	3	TXD	Transmitted Data
3	2	RXD	Received Data
4	7	RTS	Request To Send
5	8	CTS	Clear To Send
6	6	DSR	Data Set Ready
7	5	GND	Ground
20	4	DTR	DataTerminal Ready
22	9	RING	Ring Indicator

Come ultimo particolare si fa notare che nella tabella 2 sono state riportate le numerazioni dei pin del connettore RS232, sia del tipo DB25 (più comune), sia del tipo DB9, per non creare ulteriori problemi a chi è in possesso di tale presa.

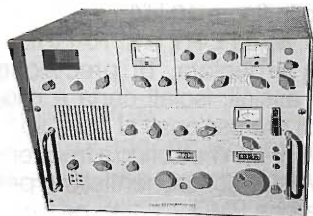
La modifica così risultante è quindi interamente riportata nello schema 1, nel quale raccomando di unire la massa del PC (pin 7) con la massa dell'alimentatore e del modem.

Buon lavoro!

FOSCHINI AUGUSTO

Laboratorio Ottico - Elettronico
via Polese, 44/A - tel.051/251395 - 40122 Bologna

SPEDIZIONI IN CONTRASSEGNO



Ricevitore RFT-VEB FUNKWERK Köpenick a stato solido 500kc - 30Mc sintonia meccanica digitale. Caratteristiche tecniche a richiesta £ 850.000 (i.v.a. comp.)



Rx-Tx PRC 6/6 - Da 47 a 55 Mc in FM completo di 9 valvole di ricambio e micro telefono H33/PT. Eccellenti condizioni. £ 65.000 (i.v.a. comp.)



Goniometri tedeschi da artiglieria come nuovi, dispositivo per visione periscopica, treppiede con testa sferica per facilitare la messa in stazione, completi di cassetta contenitrice. £ 300.000 (i.v.a. comp.)

Goniometri sovietici da artiglieria come nuovi, corredati di molti accessori, bussola incorporata, dispositivo per visione periscopica completi di treppiede e manuale tecnico tutto contenuto in valigetta metallica. £ 320.000 (i.v.a. comp.)



Ricetrans. SENDE EMPFANGSGERÄT mod. UFT 721 canalizzato da 146 a 165 Mc. Nuovi, completi di ogni accessorio e batterie ricaricabili. Portata 5 km ca. Caratteristiche tecniche a richiesta. £ 80.000 (i.v.a. comp.)



- 1) Prisma retto. Ricambio per visori periscopici da carro. Nuovi imballati. £ 12.000 cad. (i.v.a. comp.)
- 2) Goniometro S. Giorgio anno 1918 per dati di tiro per mortai. Interamente in ottone. Oggetto bellissimo. £ 35.000 cad. (i.v.a. comp.)
- 3) Periscopio ottico/prismatico. Nuovi imballati. £ 20.000 cad. (i.v.a. comp.)



Binoculari periscopici francesi 10x50 completi di treppiede. Eccellenti condizioni. £ 850.000 cad. (i.v.a. comp.)



Binoculari Carl Zeiss 6x30 versione militare, con astuccio. Condizioni eccellenti. £ 140.000 cad. (i.v.a. comp.)

Binoculari prismatici Kern, Letz, Zeiss 6x24, anno di costruzione 1927/35. Ottime condizioni. £ 130.000 cad. (i.v.a. comp.)

TUTTO ELETTRONICA

via Vigone, 20 - 10064 PINEROLO (TO)

tel. 0121/71829

Ricevitori e Trasmettitori

BC 312 Ricevitore da 1,5 a 20 MHz
BC 348 come BC 312 ma in più gamma da 200 a 500kHz

RACAL RA17 ricevitore da 500 kHz a 30 MHz
R220 URR da 20 a 220 MHz, AM-FM-CW
COLLINS 51X2 ricevitore da 108 a 152 MHz-Alimentazione 24 V

7G 1680 ricevitore da 1,7 a 40 MHz in 7 gamme
ARN6 ricevitore da 100 a 1750 kHz AM-CW
19 MKIII complete di tutti gli accessori
AN GRC 3 RTx composto da ricevitore R 108, RTx RT 66 ed RTx RT 70 montato su mounting-Alimentazione 24V

ART 13 trasmettitore da 200 a 500 kHz e da 2 a 20MHz

PRC 8-9-10 completi di accessori

PRC 6 con valvole di ricambio

GRC 9 complete di accessori o singole

TGF 5020 trasmettitore da 1,5 a 9 MHz in AM e CW
CM 720 RTx da 2 a 10 MHz canalizzato

COLLINS RTx aeronautico da 108 a 151 MHz con Control Box

ARC 44 RTx da 220 a 510 MHz con Control Box
Telefunken FGII/5RTx aeronautico da 108 a 160MHz

BC 659 RTx da 27 a 40 MHz

TRPP-8 RTx successore del BC 612 americano

Accessori per apparati militari

AM66 amplificatore di potenza 100Wout x GRC 9

AA18 alimentatore per AM66 a 12/24 V

BA161 alimentatore per GRC9 a 110 e 220 V

Amplificatore di potenza per 19 MKIII

Alimentatore amplificatore audio 12/24 V per PRC 8-9-10

ID 292/PRC 6 Test-Set per la prova dei PRC 6

GN 58 generatore manuale per GRC 9

LS7/LS166 altoparlanti per svariati apparecchi militari

Tubi di trasmissione

6KD6-6146B-EL519-12BYA7-6SJ6C-811A2C39-4X15AG-4125A ed altri tipi normali

Relè coassiali

JENNINGS mod. 26N300 da Dc a 30 MHz-500W/24V

RADIALL da Dc a 4 GHz-80W/24V attacchi BNC

COLLINS da Dc a 500 MHz-200W/24V

MOTOROLA da Dc a 500 MHz-25W/6V

Commutatore coassiale RADIALL da Dc a 5,2GHz-50ohm/500W attacchi N

Altri tipi di commutatori professionali in ceramica e materiale plastico di alta qualità per montaggi R.F.

Varie

Provavalvole METRIX alimentazione 220 V - nuovi TV 177 con cassetto di espansione

Oscilloscopi di vario tipo nuovi ed usati

BC 221 frequenzimetro da 125 kHz a 20 MHz

AN/URM 32A frequenzimetro da 125 kHz a 1000 MHz disponibile anche in versione a transistor

TS 723 D/U analizzatore di spettro audio

Accessori per apparati militari

202 C oscillatore di BF HP

RACAL 409 modulation meter

TS 352/U multimetro surplus

Tellurometri Radar di superficie funzionanti a 12 e 24 V con valvole di ricambio e cavi di collegamento

Condensatori Carta e olio fino a 10 kVl

Elettrolitici fino a 450 V, MALLORY e SPRAGUE

Condensatori in mica argentata, di precisione

PFE210, condensatori assiali, isolati carta e olio,

condensatori elettrolitici professionali al Tantalo

Transistor RF tipo 2N-MRF-BLW etc. fino a frequenze oltre i 10 GHz. Vasta componentistica per microonde sia normale che SMD

Tubi rivelatore per raggi infrarosso mod. 6914. Di concezione moderna molto più sensibile e luminoso.

Alimentazione 16 kV utilizzabile come visore notturno. Dim. totale 48x74 peso 90 gr. ca. disponibile kit di alimentazione a 9 V.

Mini trasmettitore utilizzabile sulla gamma FM, ottimo per controllo a distanza fornito con capsula microfonica.

Trasmettitore audio e video sulla prima gamma televisiva, impostazione della frequenza tramite contraves, ottimo per sistemi di sicurezza ed interfacciabile a telecamere etc...

Filo di rame argentato da 0,5 a 3,5 mm in matassine da 5 o 10 mt. Disponibili tubo e bandella in rame argentato.

Cavi coassiali in Teflon vari tipi anche normali.

Connettori di vario tipo in acciaio e rame argentato di marca AMPHENOL e RADIALL

TRASFORMATORI AUDIO PER CONFIGURAZIONE PUSH-PULL ULTRA LINEARE

modello	imp. IN	imp. out	BW	pot. nominale	tubi
TU 001	3300 ohm	8 ohm	20 Hz - 40 kHz/+1 dB	20 W	6B4 - 2A3 - 6L6
TU 002	3800 ohm	8 ohm	20 Hz - 40 kHz/+1 dB	25 W	P.P.# - EL84 - 6V6
TU 003	6000 ohm	8 ohm	20 Hz - 40 kHz/+1 dB	15 W	P.# - 6V6 - EL84
TU 004	3600 ohm	8 ohm	30 Hz - 40 kHz/+1 dB	30 W	EL34 - KT88
TU 005	1900 ohm	8 ohm	30 Hz - 40 kHz/+1 dB	45 W	P.P.# - EL34 - KT88

P.#= Push-Pull - # P.P. = Push Pull-Parallelo (disponibili C.S. professionali per questi trasformatori di uscita)

TRASFORMATORI DI ALIMENTAZIONE

mod.	primario	secondario	
TA 001	220V	6,3 - 5 - 280 - 280 V	Disponibili in tutte le potenze con primario 220 V e secondario a 6V - 12V - 24V - 48V
TA 002	220 V	6,3 - 5 - 370 - 370 V	Disponibili impedenze di filtro di vario tipo a di rete anche R.F.

VALVOLE, CHE PASSIONE!

Federico Paoletti, IW5CJM

Non passa mese senza che su qualche rivista di elettronica si trovino schemi di amplificatori, preamplificatori, accessori, tutti rigorosamente a valvole e per uso Hi-Fi, o presunto tale. Non è mia intenzione ricalcare questa moda, ritengo più interessante ed istruttivo una carrellata degli schemi storicamente più famosi o di quelli più attuali delle grandi marche, provando di volta in volta a giustificare (o criticare!) le scelte costruttive dei progettisti.

Prima parte

Senza addentrarci nelle motivazioni che spingono molti utenti ad utilizzare per l'ascolto dei loro dischi (e sottolineo dischi, non CD!) degli apparati a valvole, presentiamo subito la storia che è alle spalle degli apparati moderni, facendo un immaginario tuffo nel passato, per finire nell'immediato dopoguerra.

A quel tempo per "Amplificatore ad alta fedeltà" si intendeva un qualcosa di simile allo schema di figura 1, dove con un triodo a riscaldamento diretto come valvola finale si otteneva tutta la potenza necessaria a pilotare un altoparlante a tromba; vedremo in seguito come da questo schema di base, senza controeazione ingresso-uscita,

si sia poi sviluppata tutta una scuola di pensiero che vede nel finale "Monotriodo 300B-W.E." il top ottenibile in fatto di "musicalità".

Ma prima è necessario presentare il famoso...

Amplificatore di Williamson

Chi avesse comprato la rivista Wireless World di Aprile e

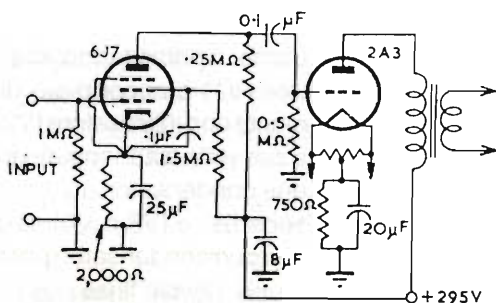
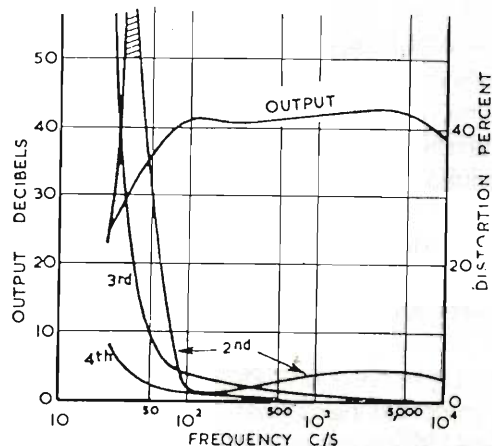


figura 1 - Amplificatore del "Prima Williamson". Notare l'assenza di controeazione di qualunque genere.



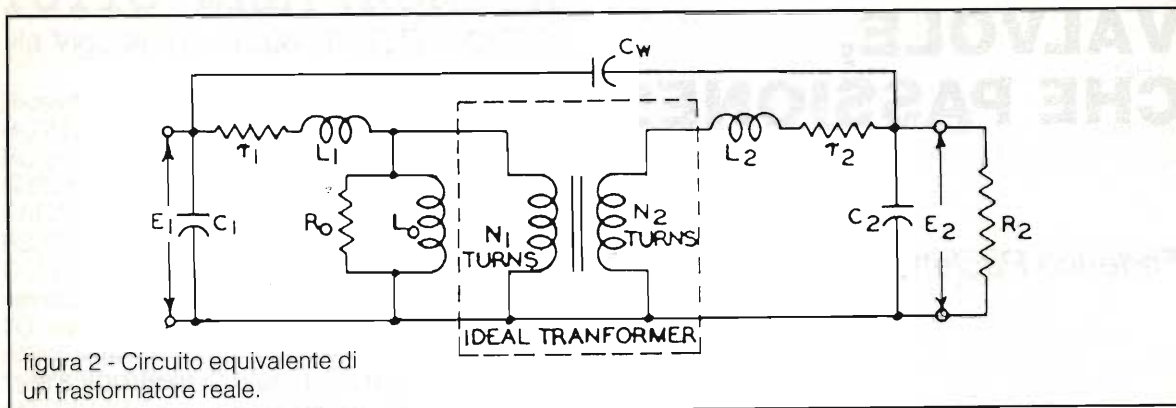


figura 2 - Circuito equivalente di un trasformatore reale.

Maggio del 1947, vi avrebbe trovato un articolo a firma di un certo D.T.N. Williamson, intitolato "Design of a high quality amplifier".

Era costui un ingegnere elettronico che, insoddisfatto di come fino ad allora suonavano gli amplificatori in commercio, aveva deciso di costruirsi uno che soddisfacesse il suo orecchio.

E per fare questo parti dalla fine, ovvero dal trasformatore d'uscita, vero collo di bottiglia di ogni amplificatore a valvole (con l'ovvia eccezione degli O.T.L., ma questa è un'altra storia, ne parleremo più avanti).

Il trasformatore d'uscita ideale infatti dovrebbe avere induttanza primaria infinita, resistenza in DC zero, capacità tra gli avvolgimenti zero, perdite del traferro inesistenti, resistenza alla saturazione del nucleo, e chi più ne ha più ne metta; da un'occhiata alla figura 2 si capisce come tutto questo sia una chimera.

Williamson definì per il trasformatore del suo amplificatore le seguenti caratteristiche:

- nucleo con sezione di 1.75 pollici composto da "Super Silcor 28A" (e non chiedetemi che razza di materiale sia!);

- avvolgimento composto da due bobine identiche interlacciate, ognuna larga 1.5 pollici, avvolta su un supporto di "paxolin" di dimensioni interne 1.25 per 1.75 pollici;
- su ogni supporto sono avvolte 5 sezioni primarie, ognuna composta da 440 spire (5 strati, 88 spire per strato) di filo smaltato S.W.G. 30, alternate a fogli di carta da 2 millesimi di pollice, il tutto alternato a 4 sezioni secondarie, ognuna composta da 84 spire (2 strati, 42 spire per strato) di filo smaltato S.W.G. 22, anche queste alternate con carta da 2 millesimi;
- ogni sezione è isolata da quella vicina da 3 strati di carta di spessore 5 millesimi di pollice;

tutte le connessioni sono riportate da un lato del trasformatore, e mi fermo qui per non tediare, ma ci sarebbe da descrivere tutta la realizzazione meccanica (quali connessioni devono essere lasciate interne, quali esterne, che simmetria usare nella costruzione, etc.).

Insomma, un'opera d'arte.

Ma perché tutta questa cura nel trasformatore d'uscita?

È semplice: Williamson in-

tendeva usare una controreazione globale, ovvero prendere il segnale sul secondario del trasformatore e riportarlo sul catodo della prima valvola; se in questo percorso si incontrano degli sfasamenti eccessivi l'amplificatore smette di essere tale e diventa un trasmettitore, secondo un ben noto corollario della legge di Murphy. Naturalmente lo sfasamento maggiore è dato dal trasformatore, ed ecco il perché di tanta cura nel realizzarlo.

A questo punto, per calarci bene nella parte, è interessante studiare lo schema elettrico di una delle prime versioni del famoso amplificatore, quella definita come "A515" (che voglia dire "Amplificatore 5 valvole 15W?").

Questo lo vediamo in figura 3 ed è disarmante nella sua semplicità: il primo triodo amplificatore (V1) è accoppiato direttamente con lo sfasatore (V2), che a sua volta è accoppiato tramite due condensatori ad uno stadio separatore (V3 e V4), e quindi altri due condensatori per andare alle valvole finali.

Nello schema sono riportate le 6SN7-GT come doppi triodi, e le mitiche 807 come finali; in una versione precedente (credo in

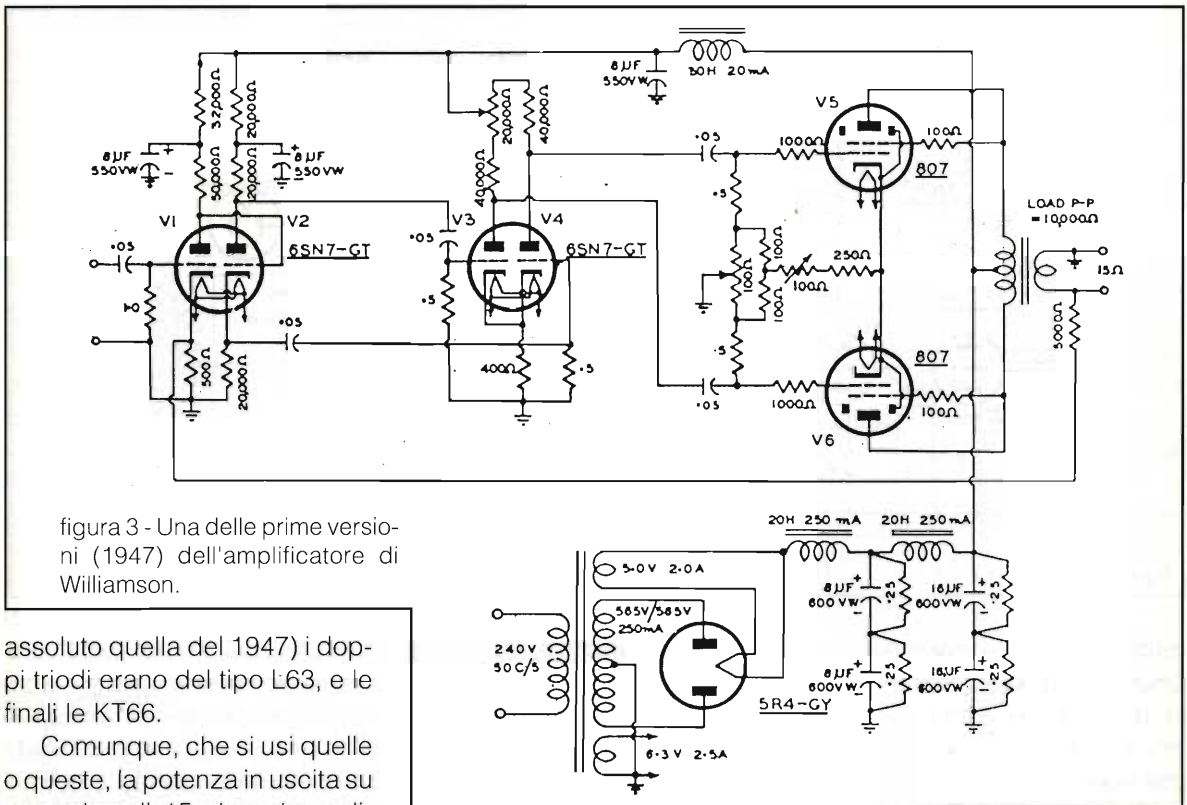


figura 3 - Una delle prime versioni (1947) dell'amplificatore di Williamson.

assoluto quella del 1947) i doppi triodi erano del tipo L63, e le finali le KT66.

Comunque, che si usi quelle o queste, la potenza in uscita su un carico di 15 ohm viene dichiarata come 11 watt con distorsione armonica dello 0,045%, e distorsione di intermodulazione dello 0,72%.

All'aumentare della potenza la distorsione sale abbastanza linearmente, fino a raggiungere il clipping ("smooth overload", come viene definito dall'autore) con una potenza di 16 watt.

Le caratteristiche elettriche del trasformatore d'uscita sono le seguenti:

imp. primario	10.000 ohm,
	con presa centrale
indut. primario	100 henry minimo
indut. serie parassita	30 mH massimi
res. del primario	250 ohm

Viene consigliato un trasformatore della marca "Partridge CFB", ancora oggi una delle migliori ditte esistenti.

La controreazione globale è data dalla resistenza da 5kΩ tra l'uscita ed il catodo di V1, e nelle varie "copie" di questo amplificatore si è vista anche una rete RC serie in parallelo alla resistenza di feedback, in modo da alterare la controreazione alle basse frequenze ed esaltare quindi la parte bassa dello spettro (della serie: visto che non ci si riesce con l'altoparlante, proviamoci con l'amplificatore).

I vari trimmer sparsi a destra e a manca servono per equalizzare i due segnali dello sfasatore (20kΩ sulle placche di V3 e V4), regolare la corrente di riposo delle finali (100 ohm lato catodi 807), equalizzare la stessa (100 ohm verso massa).

Interessante notare come in questa versione, e pure in quella del 1949 (Agosto, Ottobre, Novembre, sempre su Wireless

Word), visibile in figura 4, non venga impiegata la configurazione detta "Ultralineare".

È questa una tecnica che permette, tramite una presa sul primario del trasformatore, di applicare una certa controreazione locale alle valvole finali, e quindi di migliorare la linearità.

Nell'uso di un tetrodo di potenza infatti, posto che la placca e la griglia schermo operino alla stessa tensione, se la griglia schermo viene collegata alla presa centrale del trasformatore si ottiene un funzionamento a "tetrodo" (appunto), mentre se viene collegata alla placca si ottiene un funzionamento a "triodo"; ebbene, vediamo che succede nel caso della connessione ad una presa intermedia sul primario: quando il segnale di griglia controllo aumenta, la corrente di placca aumenta, la

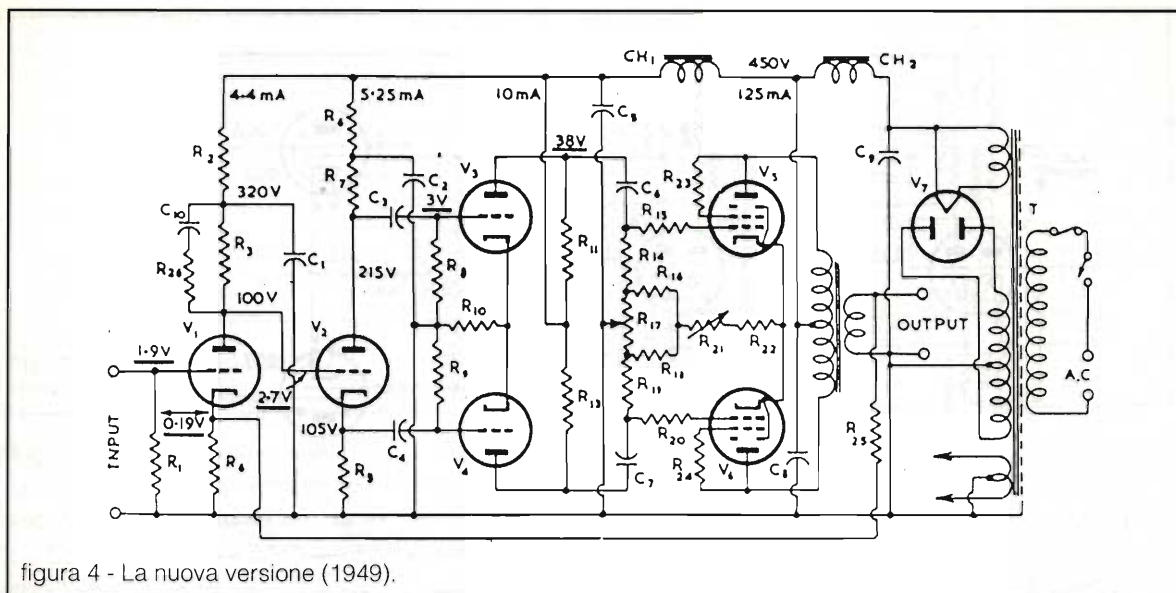


figura 4 - La nuova versione (1949).

tensione quindi diminuisce; e poiché la griglia schermo sente la variazione, anche questa si trova ad un potenziale che va diminuendo, e quindi la valvola conduce di meno. Condurre di meno significa reazione negativa, quindi minore distorsione e aumento della linearità.

Semplice ed efficace! Se nello schema non è stato impie-

gato questo artificio, è perché fu proposto da un certo David Hafler (altro nome famoso) nel Novembre del 1951, sulla rivista "Audio Engineering".

Vediamo adesso quali sono stati gli "improvement" apportati allo schema in due anni di tempo:

Innanzitutto è stata aggiunta la rete RC composta da C10 e R26,

sulla placca di V1, per aumentare il margine di fase alle alte frequenze; quindi è stato eliminato il trimmer sulle placche di V3 e V4, poiché lo sbilanciamento dovuto alle tolleranze dei componenti era minimo; la resistenza di reazione infine viene definita come "1200 per la radice dell'impedenza dell'altoparlante"; per il resto tutto invariato.

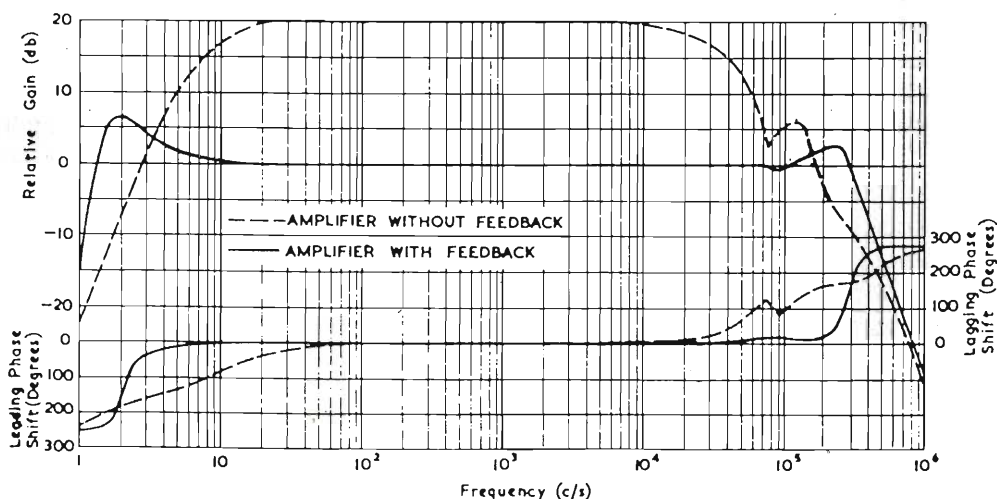


figura 5 - Diagramma di Bode del Williamson seconda versione. Si noti come il tasso di controreazione sia contenuto in circa 20dB.

In figura 5 è riportato il diagramma di Bode ad anello chiuso, con e senza controreazione. Non ci è dato di sapere se la misura è stata fatta su di un carico resistivo, o su di un altoparlante; si nota comunque un overshoot ai margini estremi, dovuto ad un basso margine di fase (circa 20 gradi a 3 Hz e a 150 KHz); forse per certi carichi difficili il finale potrebbe comportarsi male.

Da notare comunque che la risposta si estende entro ± 1 dB tra 10 Hz e 100 kHz, cosa di tutto rispetto!

Ci sarebbe ancora molto da dire sulla scelta del tipo di invertitore, ma preferisco rimandare ad un momento più tecnico; per ora limitiamoci ad una carrellata storica.

E per questo, invece di consumare carta preziosa con gli schemi del preamplificatore di Williamson (in fin dei conti non è niente di trascendentale, seppure molto curato nei controlli di tono e nei filtri), passiamo a dare un'occhiata ad un altro famoso amplificatore, che segue di pochi anni quello appena descritto; e cioè il...

McIntosh MC50 Amplifier

Ah!, che nome, quali ricordi, ogni volta mi ritornano in mente due occhi azzurri...

Il primo McIntosh sul quale ho messo le mani era un transistorizzato degli anni '70; suonava malino, con il senno di poi, ma quei due strumenti sul pannello frontale, così accattivanti quando sembravano ballare una danza del ventre...

E poi scusate, vi siete mai preoccupati di come frenava, ad esempio, il Giulietta spider?

O non siete stati invece catturati dalle sue forme, dalla linea tutta curve...

Basta, non divagiamo! Torniamo a quel lontano Dicembre del 1949.

Un "certo" F. H. McIntosh pubblicava, sempre sulla "Audio Engineering", un articolo intitolato "Description and analysis of a new 50-watt amplifier circuit", nel quale si analizzava il problema della distorsione d'incrocio alle alte frequenze in un amplificatore in classe AB2, dovuta principalmente al valore di L1 in figura 2. Essendo difficile ridurre in un trasformatore il valore di questa reattanza induttiva (abbiamo visto quali contorsioni ha fatto Williamson), l'idea è stata quella di aggiungere un altro avvolgimento bifilare, con coefficiente di accoppiamento uguale all'unità (vedi figura 6); a questo venivano collegati i catodi delle valvole finali, mentre le griglie schermo erano collegate alle placche, ma in controfase.

Tutto questo accrocchio serviva (al solito) a creare una

controreazione locale efficace, che permettesse di usare un trasformatore semplice da avvolgere ed economico (vista la potenza in gioco).

In figura 7 lo schema definitivo dove troneggiano due belle 6L6-G come finali; notate l'invertitore di fase (la seconda 12AX7), al quale viene applicata la reazione presa dai catodi delle valvole finali; ritroveremo tracce di questo principio negli amplificatori della "Acoustical QUAD".

Le prestazioni dichiarate, per una potenza di 50 watts, erano le seguenti:

distorsione armonica 0,2 %
banda passante $\pm 0,5$ dB 10Hz-50 kHz

Niente male anche questa volta, vista poi la potenza in gioco superiore alla media.

E visto che ne abbiamo accennato, con un salto in avanti nel tempo di ben 5 anni torniamo nella pallida Albione, dove nel 1954 usciva il mitico...

QUAD II

È inutile, in Inghilterra hanno sempre amato i giochi di parole;

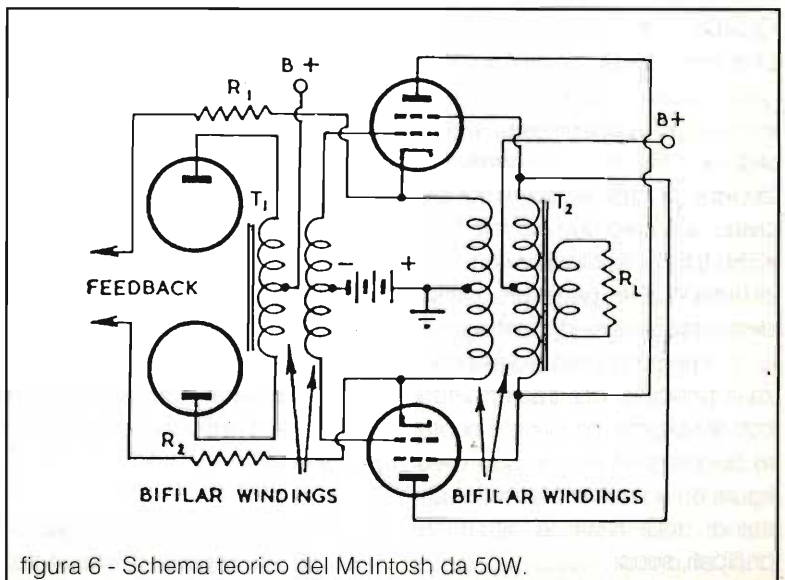


figura 6 - Schema teorico del McIntosh da 50W.

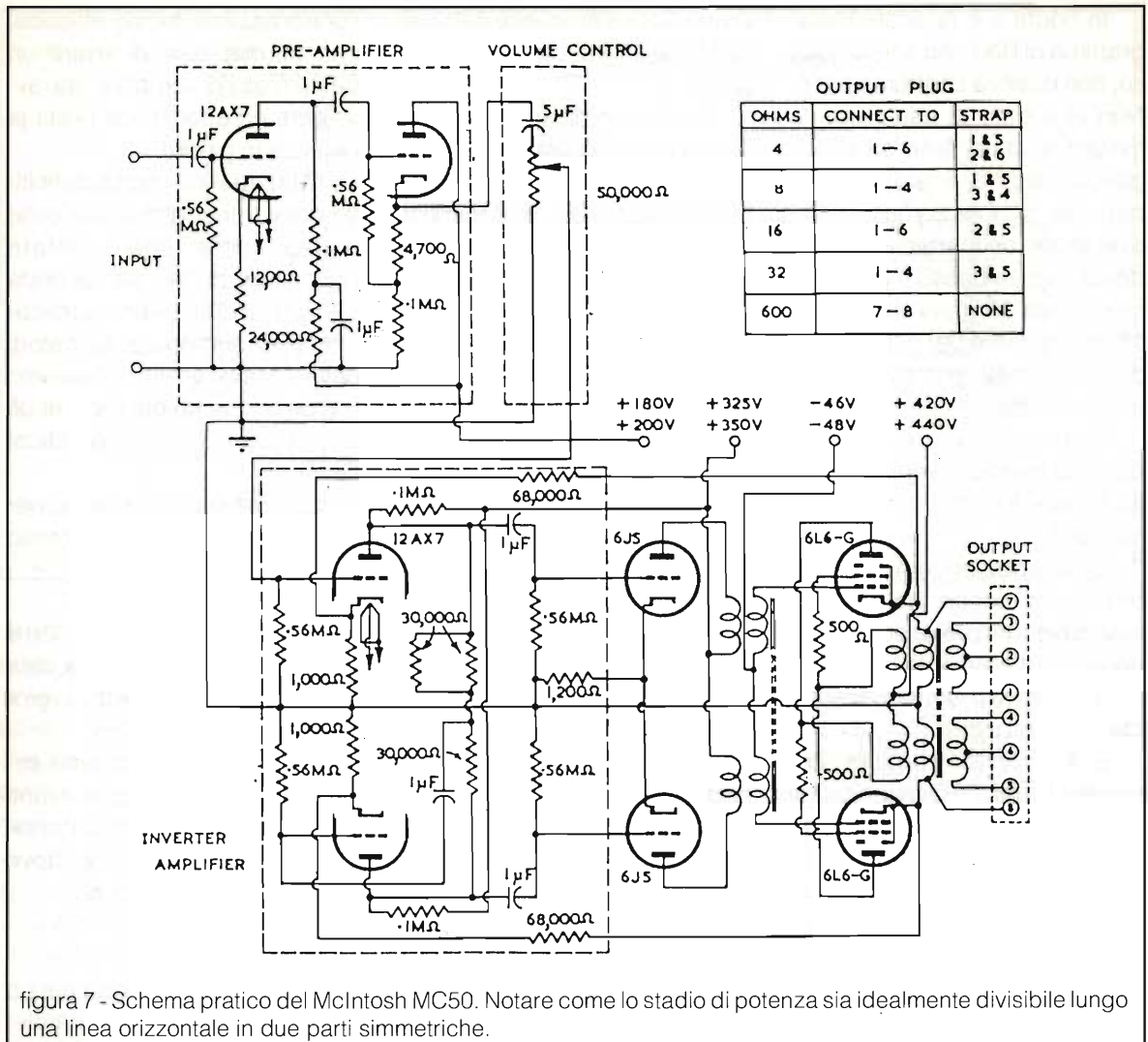


figura 7 - Schema pratico del McIntosh MC50. Notare come lo stadio di potenza sia idealmente divisibile lungo una linea orizzontale in due parti simmetriche.

QUAD è infatti acronimo di "Quality Unit Amplifier Domestic".

In questo caso non ci sono strumentini in bella mostra, niente telai rack, ma un solido chassis di lamiera grigiastra dove troneggiano al centro due valvole finali KT66. Intorno è palpabile il carisma di Peter Walker, genio progettista della casa inglese di Huntingdon.

Come accennato in precedenza il principio del trasformatore con avvolgimento supplementare sul primario è lo stesso (vedi figura 8), ad esso sono collegati i catodi delle finali; le differenze principali, sono:

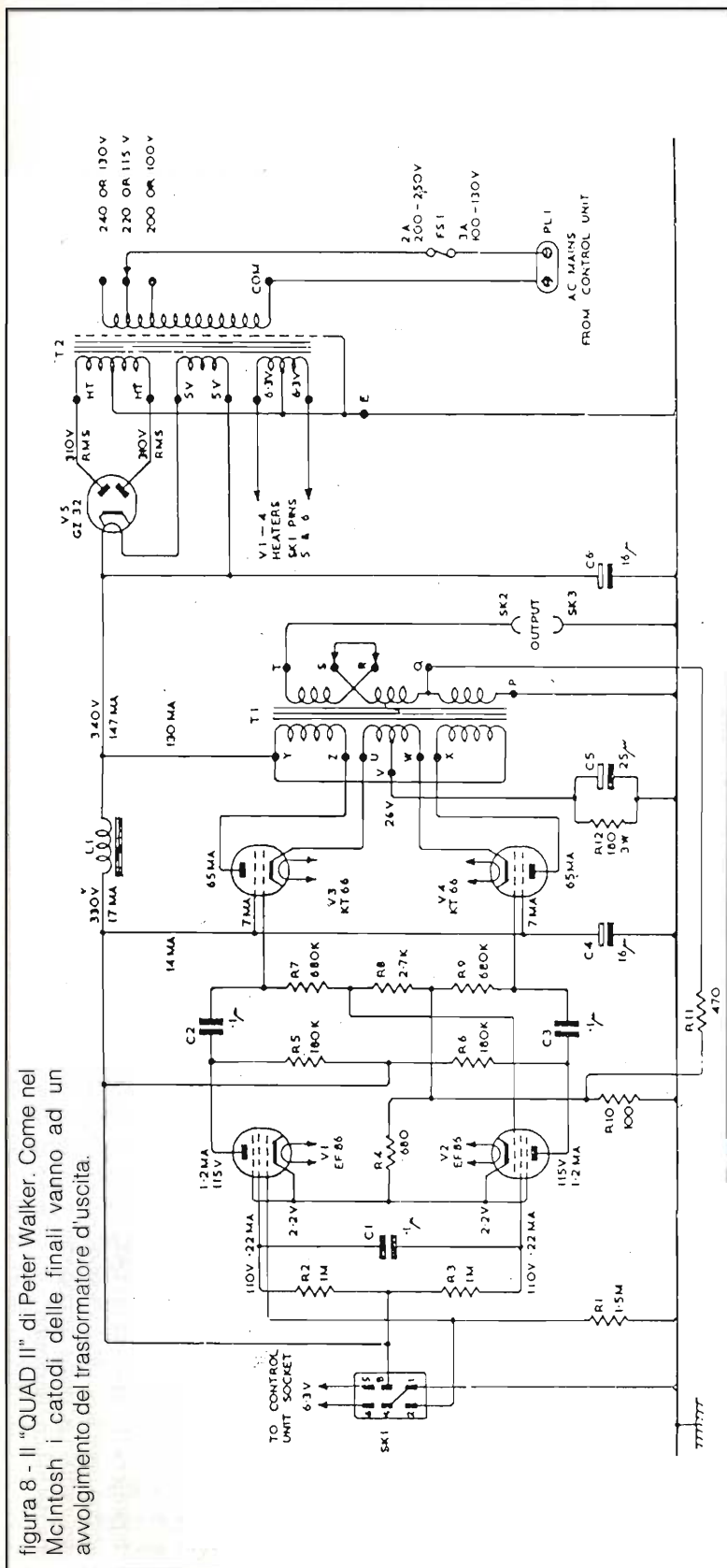
- la controreazione globale viene presa dal secondario, ed applicata ai catodi dell'invertitore di fase;
- questo è realizzato non con un doppio triodo, ma con due pentodi (EF86 Mullard), secondo il principio del "self-balancing paraphase inverter";
- le griglie schermo delle finali sono a tensione fissa e ben bypassata (L1/C4), quindi niente configurazione "ultra-lineare".

Diamo un cenno di spiegazione a questo importante sfasatore:

il segnale d'ingresso viene applicato alla griglia controllo di V1, amplificato ed invertito, e quindi disponibile sul condensatore di disaccoppiamento C2; da questo punto viene ripreso, attenuato di tanto quanto era stato amplificato, e inviato alla griglia controllo di V2 per essere a sua volta amplificato dello stesso fattore ed invertito.

Il vantaggio di questo circuito è il suo intrinseco auto-bilanciamento: ovvero se V1, per un qualche motivo, si trova ad amplificare di meno, anche il segnale in uscita a V2 diminuirà della stessa quantità, mantenendo

figura 8 - Il "QUAD II" di Peter Walker. Come nel McIntosh i catodi delle finali vanno ad un avvolgimento del trasformatore d'uscita.



do inalterato il rapporto (unitario) dei due segnali invertiti di fase. Ai catodi è collegato un solo resistore (in realtà un partitore), attuando così una forma ulteriore di autobilanciamento.

I dati di targa sono un po' avari, dichiarando un generico 0,1% di distorsione armonica a 12 watt di uscita, con il clipping che si manifesta verso i 15 watt.

Viene da chiedersi come sia possibile che il McIntosh esibisse una potenza superiore, impiegando più o meno le stesse valvole (la stessa QUAD indica come sostituzione per le KT66 le 6L6GC, con un semplice cambio della resistenza di catodo); il trucco è nel valore dell'alimentazione anodica e nella classe di lavoro, che è AB2 per il McIntosh e rigorosamente A per il QUAD II.

Bene, a questo punto direi che la carrellata storica non può concludersi se prima non si rende omaggio ad un prodotto nato dopo il QUAD II ma proveniente da una casa dalle antiche origini (1934), la "Leak & Co.", con il suo mitico...

TL12 Plus

Con questo amplificatore torniamo alle origini per quanto riguarda la circuitalità (vedi figura 9), la differenza sostanziale è nelle valvole finali che sono le EL84; è vero che il TL12 prima serie impiegava le solite KT66, ma per non ripeterci preferiamo presentare la versione più moderna (si fa per dire, siamo sempre a cavallo tra i '50 e i '60); è vero che a sopperirle le EL84 danno un po' meno soddisfazione di quelle viste sinora, ma non preoccupatevi: il suono del TL12

Plus non ha niente da invidiare ai suoi predecessori.

Piuttosto, notate come, a differenza del Williamson, i catodi delle finali siano bypassati da C7 e C8, evitando quindi una forma di controreazione locale. Inoltre l'invertitore di fase realizzato con V2 è diverso da quelli analizzati in precedenza: il segnale per la seconda metà di V2 non viene preso dalla prima metà, ma anzi la griglia è tenuta ben ferma a potenziale (dinamico) zero per mezzo di C3. È il resistore di catodo, unico e non bypassato, che permette di ritrovare sulla placca della seconda sezione il segnale della prima invertito di fase ma di uguale ampiezza.

Per il resto tutto normale, il solito pentodo EF86 Mullard all'ingresso con la controreazione globale applicata al suo catodo V2 è un doppio triodo ECC81, unica novità il condensatore in parallelo alla resistenza di feedback: serve ad aumentare la controreazione man mano che si sale in frequenza; purtroppo nello schema che ho recuperato non sono disponibili i valori dei componenti, non ci è data quindi la possibilità di calcolare il peso che questo condensatore aveva nella rete di controreazione.

Caratteristiche: le solite! 12 watt di uscita, distorsione sotto lo 0,1%, etc. D'altra parte in quel periodo gli altoparlanti erano abbastanza ad alta efficienza, e la potenza bastava ed avanzava. Con l'eccezione dei diffusori elettrostatici QUAD, notoriamente "duretti", e allora forse vuol dire che eravamo tutti meno sordi!

Bene, siamo in dirittura di arrivo per questa puntata "storica", la prossima volta cominceremo a

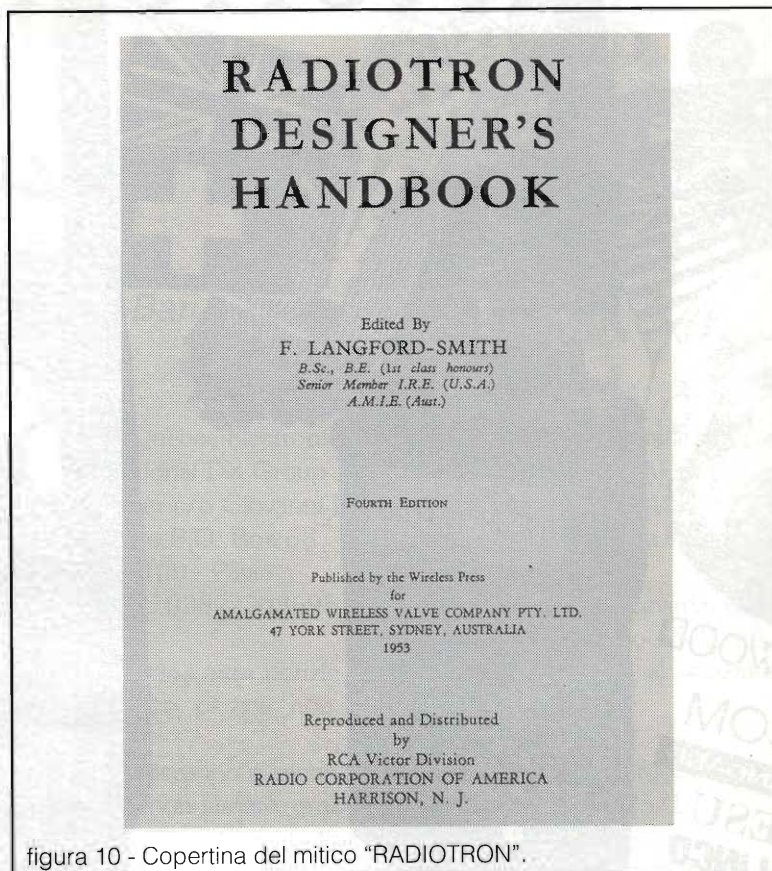


figura 10 - Copertina del mitico "RADIOTRON".

curiosare dentro i prodotti moderni, per vedere quali diaboliche invenzioni hanno scovato i progettisti di oggi.

Certo, mi rendo conto che non abbiamo nemmeno toccato nomi come "Marantz", ma avremo sempre tempo in seguito, non preoccupatevi.

Prima di lasciarvi voglio parlarvi di un libro, dal quale ho attinto molti di questi schemi e notizie, e che ritengo indispensabile per chi voglia avvicinarsi al mondo dell'amplificazione valvolare; e questo libro è il famoso...

R C A Radiotron Designer's Handbook

È questo un libro di ben 1482 pagine formato A5, ripiene di ogni "meraviglia" immaginabile e non: schemi, tabelle, dati, progetti, tut-

to insomma sulle valvole. Per mezzo di parenti in America, io sono entrato in possesso della quarta ed ultima edizione (vedi figura 10), stampata nel febbraio del 1954. Non saprei a quale libreria internazionale si possa richiedere, ma credo si tratti di un volume piuttosto raro. Su richiesta potrò fare fotocopie di alcuni argomenti particolari, ma per favore niente richieste impossibili del tipo fotocopia globale! E niente richieste di prestito!

Altra fonte di approvvigionamento è stata la rivista Audio Review, dove Marco Masserotti Benvenuti tiene banco da circa un anno con schemi e storie di amplificatori d'altri tempi. Colgo l'occasione per un saluto al boss: ing. Paolo Nuti.

Alla prossima puntata!

TUTTO PER L'OM



KENWOOD
 ICOM
 STANDARD
 YAESU
 ALINCO ELECTRONICS S.p.A.
 AOR
 ALAN
 AEA
 JRC



ICOM IC-W2E

- Bibanda 144/430 MHz
- Vasta gamma di ricezione
- Batterie NI-CD
- Full duplex
- 30 memorie
- Doppio ascolto



KENWOOD TH-78E

- Bibanda 144/430
- Vasta gamma di ricezione 108+174, 320+390, 405+510, 800+950
- Trasponder
- Batterie NI-CD
- Full duplex
- Doppio ascolto
- Protezione tastiera

YAESU FT530

- Bibanda 144/430
- Ampia banda di ricezione
- Ascolto contemporaneo anche sulla stessa banda
- Tone squelch di serie
- Microfono opzionale con display e tasti funzione
- Batterie NI-CD

STANDARD C558

- Bibanda 144/430
- Ricezione gamma aerea 118/174, 330/480, 800/990
- Trasponder
- Nota 1750 Hz
- Full duplex
- Doppio ascolto

ICOM IC-R1 RICEVITORE PORTATILE AM/FM A VASTO SPETTRO

- Frequenza da 100 kHz a 1300 MHz
- 100 memorie
- Incremento di sintonia: 05, 5, 8, 9, 10, 12,5, 20, 25, 30, 50, 100 kHz - 1,10, 100 MHz
- Alimentazione da 6+16 Vcc
- Emissioni FM-N/FM-W/AM
- Consumi: Power save: 15 mA
- Volume Max: 300 mA.



Inoltre disponiamo di: **vasta gamma di accessori, antenne, quarzi di sintesi, coppie quarzi, quarzi per modifiche, transistori giapponesi, integrati giapponesi.**
 Per ulteriori informazioni telefonateci, il nostro personale tecnico è a vostra disposizione.
 Effettuiamo spedizioni in tutta Italia c/assegno postale. Importo minimo L. 30.000.



ELETTRONICA snc

Via Jacopo da Mandra 28A-B - 42100 Reggio Emilia - Tel. 0522-516627

C.B. RADIO FLASH

Livio Andrea Bari

Cari Lettori, nella rubrica del mese precedente avevo ricordato alcune regole per poter usufruire dei servizi offerti dalla nostra rubrica, ma avevo scordato, anche perché mi pareva ovvio, di raccomandare ai miei corrispondenti di affrancare in modo corretto la corrispondenza.

In modo corretto significa che il valore del francobollo deve essere quello richiesto dalle poste, e inoltre va incollato nello spazio ad esso riservato, cioè in alto a destra della busta.

Vedo già la faccia stupita di molti di voi nel leggere queste righe.

Non dovete meravigliarvi per queste raccomandazioni, perché ho anche ricevuto una lettera dove i francobolli (2 da £. 500 ciascuno) avevano "invaso" il settore che la normalizzazione postale assegna alla scrittura dell'indirizzo.

Il risultato è stato che il postino mi ha lasciato in buca un invito a recarmi per il ritiro in ufficio, e così oltre a perdere 2 ore di tempo ho avuto la sgradita sorpresa di ritirare una lettera "tassata": 1500 £. di multa più 300 per la giacenza!

Torniamo ad argomenti più consoni a questa rubrica, ed eccovi l'indirizzo di un sodalizio CB Pavese:

Charlie Quebec Electronic
International DX Group
Headquarter c/o Giovanni Di
Gaetano P.O. Box 68
27100 - Pavia
Tel. e fax. 0382/308695

Non so darvi altre notizie su questo gruppo perché non so altro di loro.

Se mi invieranno qualche informazione (non tassate, grazie!) sarò lieto di passarle ai i Lettori.

Mi sono recato, come tutti gli anni scorsi, a visitare il 13° Marc, organizzato presso i locali dell'Ente Fiera Internazionale di Genova dalla locale sezione A.R.I. in collaborazione con lo Studio Fulcro (18 e 19 Dicembre '93).

Come spesso accade in queste occasioni, ho incontrato un mucchio di amici vecchi e nuovi e, tra questi ultimi, due simpatici giovanotti che si occupano di radio ascolto: Riccardo Storti e Luca Botto Fiora.

La loro organizzazione è il GRAL e mi pregano di comunicare ai Lettori di E. Flash che: È disponibile "QSL COLUMN 1994". Questa pubblicazione, redatta in lingua inglese ma completata da utili riferimenti per la comprensione in altre lingue, contiene i dati relativi a conferme ricevute durante il 1993 da alcuni



tra i più attivi DXers italiani e collaboratori del GRAL.

Il formato è UNIA4 (210x297 mm.) e viene prodotta in proprio dal gruppo.

Chi desidera riceverla deve spedire 6.000 lire o 6\$ U.S.A. (solo in banconote) al seguente indirizzo:

GRAL c/o Riccardo Storti
via Mattei 25/1
16010 - Manesseno
S. Olcese (Genova) Italia

Io credo che molti Lettori siano interessati, e colgo l'occasione per invitare Riccardo e Luca ad inviarmi loro notizie regolarmente, in modo da dare spazio alle iniziative del GRAL.

A parte lo stand, visitatissimo, di Elettronica Flash, con la presenza del nostro Direttore Rag. Marafioti, in fiera ho notato una frenetica attività da parte del Gruppo Radio Echo Golf, che esibiva oltre a molto materiale (QSL, bandierine, log, quaderni di stazione ecc.) una interessante stazione con computer.

Per l'occasione il Gruppo ha diffuso l'edizione speciale del bollettino "Echo Golf News".

Molto opportunamente, all'interno è stato dedicato spazio ai principianti CB, che al solito han-

no acquistato il loro primo apparato in Fiera.

La Rivista del Gruppo Radio Echo Golf stampata nitidamente e in formato A4 in 25 pagine, costituisce, per contenuto e forma, una piacevole eccezione nel panorama dei bollettini dei gruppi, che spesso sono fatti da pochi fogli fotocopiati malamente... per non parlare poi del contenuto!

A testimonianza dell'impegno culturale del Gruppo, a pag. 25 viene riportata la notizia che presso l'Istituto Professionale P. Gaslini (via Pastorino 15, Genova Bolzaneto tel. 010/7403503 e 7403428 chiedere del Reparto radiomontatori, proff. Capponi, Moresco, Polisini e Sommacal), si ricevono le preiscrizioni per il corso diurno e serale per "operatore elettronico per le telecomunicazioni" di durata triennale. Si tratta della nuova denominazione, secondo il Progetto '92 del Ministero della Pubblica Istruzione, del più noto corso per "montatore riparatore di apparecchi radio e TV", che in questa scuola esiste da circa 25 anni.

Possono iscriversi al corso serale tutti coloro che abbiano compiuto il 18° anno di età e siano in possesso della licenza media. Al corso diurno possono iscriversi tutti i giovani in possesso della licenza media senza limiti di età.

Nei primi due anni vengono realizzati numerosi montaggi di circuiti elettronici e nel corso del terzo anno gli allievi durante le esercitazioni pratiche costruiscono tra l'altro un ricevitore supereterodina per la CB a circuiti integrati, un TX per la CB da 10 W R.F., un radioregistratore AM/FM stereo, e dulcis in fundo, un apparecchio TV a colori.

Chi vuole proseguire gli studi può, al termine di un ulteriore biennio, conseguire il diploma di maturità professionale "tecnico delle industrie elettriche ed elettroniche" che tra l'altro permette l'iscrizione ai corsi universitari.

Si tratta di notizie utili sia ai Lettori adulti che ai loro figlioli. Infatti non tutti sono a conoscenza che per i giovani e meno giovani appassionati di CB, radio, eccetera, esiste la possibilità di frequentare un corso scolastico in cui si parla di circuiti radio, di ricevitori, di trasmettitori e non, ci si limita a parlarne, ma si realizzano circuiti ed apparecchi che vengono collaudati ed usati praticamente.

In tutte le province italiane esistono Istituti Professionali di Stato presso i quali gli interessati possono rivolgersi per informazioni più precise al riguardo.

Ed ora vediamo di fornire alcune risposte per quanto possibile esaurienti alla lettera di Andrea Auteri che è stato affascinato dalla copiosa pubblicità che appare sulle riviste e che riguarda gli apparati palmari VHF.

La prima domanda riguarda la modulazione FM/F3.

Questa sigla ci indica che la voce viene trasmessa modulando in frequenza il segnale emesso in trasmissione. I palmari trasmettono in N.B.F.M. (Narrow Band Frequency Modulation) cioè in modulazione di frequenza a banda stretta, infatti la deviazione consentita dalla frequenza di trasmissione per effetto della modulazione è di soli $\pm 5\text{kHz}$.

Negli apparati CB in FM la deviazione è ancora inferiore, essendo $\pm 1,5\text{kHz}$.

Per fare un paragone, le radio private e la RAI che operano sulla

gamma 88-108MHz lavorano invece in W.B.F.M. (Wide Band Frequency Modulation) e allora la deviazione è molto più alta: $\pm 75\text{kHz}$.

Poiché la gamma radioamatori è relativamente stretta: da 144 a 146MHz di cui una parte soltanto riservata alle stazioni con apparati FM si usa la N.B.F.M. con cui una stazione occupa un "canale radio" largo in pratica 25kHz, per cui i canali su cui si dispongono stazioni diverse distano tra loro di questa frequenza e questa "distanza" è sufficiente ad evitare interferenze.

In CB la canalizzazione è ancora inferiore: 10kHz.

La seconda domanda riguarda lo "shift": cos'è?

Si dice shift la differenza tra la frequenza di uscita (o di trasmissione) e la frequenza di ingresso (o di ricezione) di un ripetitore.

Nel campo radioamatoriale lo shift è, sulla gamma VHF, di 600kHz, sulla gamma UHF di 1600kHz (1,6MHz).

Per esempio, chi vuole operare sul ripetitore R0 deve trasmettere col suo palmare VHF, a 145,00MHz, e ricevere a 145,600MHz.

Nella gamma VHF assegnata ad impieghi diversi, civili, industriali, professionali, lo shift è di 4,6MHz.

Le domande poste dal Lettore non finiscono qui ovviamente, ma risponderò a... rate. Ed ora torniamo al tema della CB associativa.

Voglio segnalare l'esistenza della Associazione CB "Radio World Frequency" con sede a Este (Padova) in via S. Girolamo 31 e recapito postale al Box 64 - CAP 35042 Este (PD).

Nella prossima puntata mi riservo di dare spazio al punto di

13° MEETING TRIVENETO ALFA TANGO

"1895 - 1994: verso cento anni di radio"



COLLE UMBERTO (TV)

"VILLA LUCESCHI"

Loc. Valforte - Via Morosini

DOMENICA

22 MAGGIO 1994

ORE 10,00

organizzazione:

sezione A.T. di Treviso e Coordinamento Interregionale Veneto - Trentino A.A.
P.O. Box 52 - Via Mareno, 62 - 31025 SANTA LUCIA DI PIAVE (Tv) - Italy

vista espresso da questo sodalizio sul mondo della CB.

Dal ben noto gruppo radio Italia Alfa Tango vengono fornite numerose notizie sull'attività presente e futura.

"Nell'intento di mettere la pa-

rola fine alla dilagante e non sempre chiara opera di Radio Solidarietà, il Distretto AT di Treviso ha deciso di eliminare la Giornata della Solidarietà abbinata al M.D.N. (Madonna della Neve).

Anche se nelle due edizioni la

giornata della Solidarietà ha riscosso un notevole successo e non poteva essere classificata come una questua, il Coordinamento Distrettuale non ha ritenuto opportuno correre il rischio che la stessa potesse venire equiparata alle ormai troppe e, come si diceva, non sempre chiare iniziative, pertanto l'edizione del 1993 ha chiuso il ciclo".

Si precisa che festa della Radio in montagna continuerà ad essere per gli amici della Radio la consueta occasione d'incontro della prima domenica di settembre.

Il Distretto AT di Treviso precisa altresì che viene eliminata la raccolta di denaro via Radio, non la Solidarietà, la quale potrà avere un seguito sotto altre forme.

Programmi per i primi 9 mesi del 1993

13° Meeting AT Triveneto - Domenica 22 maggio 1994 a Villa Lucheschi in via Morosini, Loc. Valforte - Colle Umberto (TV)

Per il Meeting Triveneto edizione 1994, è stato scelto un posto meraviglioso, uscendo per una volta dagli schemi tradizionali, grazie alla fiducia esterna sarà possibile organizzare il Meeting nella famosa Villa Lucheschi di Colle Umberto, costruita alla fine del 1700 dalla famiglia del Doge Veneziano Morosini.

Da più parti è pervenuta la richiesta di stabilire Conegliano Veneto quale sede fissa per il Meeting Triveneto, la mia opinione è che indubbiamente l'aver una sede fissa per il Meeting porterebbe dei vantaggi, tuttavia è preferibile non vincolare né la data né la località, considerando però che il prestigio del Meeting

Triveneto va in ogni caso salvaguardato, l'organizzazione dovrà necessariamente essere affidata ad una Sezione che offra delle sicure garanzie di partecipazione.

"Mostra Radio d'Epoca" a Bocca di Strada (TV)

Dal 24 Aprile all'8 Maggio 1994 verrà allestita una Mostra di Radio d'Epoca nella Sala Parrocchiale di Bocca di Strada (Parrocchia della Sede AT di S. Lucia di Piave) la Mostra viene allestita su cortese richiesta del Parroco Don Giacomo, il quale è da sempre un convinto estimatore delle qualità Umane, Tecniche e Morali delle persone che praticano il Radiantismo Amatoriale.

Attivazione Isola delle Vipere in provincia di Belluno

Il Distretto di Belluno attiverà all'inizio dell'Estate l'Isola delle Vipere, la data verrà comunicata al Meeting Triveneto.

Ancora dal Titanic di Reggio Emilia riceviamo:

Progetto per la costituzione di sedi regionali e locali di radioamatori (radiodilettanti) e CB sul territorio Nazionale afferenti e rappresentanti l'Associazione Club Titanic con sede centrale in Reggio Emilia

Siamo disponibili, ed incoraggiamo tutti i Radioamatori, Radiodilettanti, CB, SWL, Computeristi e Volontari di Protezione Civile, alla costituzione di gruppi Regionali, provinciali e locali sul territorio nazionale, afferenti e rappresentanti l'Associazione Club Titanic con sede centrale in Reggio Emilia, per le sottoelencate attività di Volontariato:

a) contribuire alla diffusione e allo studio delle radioemissioni per fini di mutuo soccorso, di studio, apprendimento, con l'utilizzazione

e l'abbinamento di personal computers, con riferimento alle radiotelecomunicazioni alternative per la Protezione Civile, Pubblica Utilità, alla difesa del suolo e dell'ambiente, alle attività di radioassistenza per manifestazioni sportive e culturali.

Massima autonomia organizzativa, gestionale e finanziaria verrà data ai singoli gruppi operativi, con elezione democratica dei rispettivi consigli direttivi.

L'Associazione Club Titanic formerà con la collaborazione degli iscritti in rappresentanza dei rispettivi gruppi operanti il più omogeneo coordinamento tecnico, amministrativo.

Collaborazione spontanea e disinteressata verso le altre forme di Volontariato. Certi dell'iniziativa meritoria che andiamo a proporre a tutti coloro che credono nell'amicizia e nella collaborazione spontanea senza nessuna forma di lucro o di guadagno; ma al rispetto del Volontariato restiamo in attesa di gradite comunicazioni al riguardo.

ABBIAMO BISOGNO ANCHE DI VOI.

Club Titanic
Via F.lli Manfredi 12
42100 Reggio Emilia (RE)

Niente arresto solo multa

Riceviamo da LANCE CB, l'Associazione Nazionale dei titolari del documento rilasciato dall'amministrazione postale per l'uso dei 27MHz (CB) il seguente comunicato stampa.

"Con la Gazzetta Ufficiale n. 306 del 31 dicembre 1993 è stata emanata la Legge n. 561 (28/12/93) con la quale sono stati depenalizzati alcuni reati minori riducendoli ad illeciti amministrativi".

Fra questi viene ad essere modificato l'art. 195 del codice postale:

"Chiunque installa od esercita un impianto di telecomunicazione senza avere ottenuto la relativa concessione od autorizzazione è punito, se il fatto non costituisce reato più grave, con la sanzione amministrativa

pecuniaria da lire 500.000 a Lire 20.000.000.

Se il fatto riguarda impianti radioelettrici si applica la pena dell'arresto da tre a sei mesi".

Con la Legge 561/93 scompare l'arresto e rimane solamente la sanzione amministrativa, ovvero il pagamento di una multa che può andare da mezzo milione a 20 milioni".

Ecco quanto ci scrive la sede Nazionale di LANCE CB, che volentieri pubblichiamo.

"Abbiamo letto quanto scritto su E.F. a pag. 107, nel numero di Gennaio 1994.

LANCE CB non entra in merito ad altre scelte associative che si seguono CB.

Consideriamo però importante che l'identità di LANCE CB non venga confusa. Siamo certi che pubblicherete quanto segue, per una maggiore informazione.

1 - L.A.N.C.E. CB nacque sul finire del 1974 per essere il punto di riferimento e di associazione per i titolari di concessione per lo scopo del punto 8 dell'art. 334 (CB) del Codice Postale.

La concessione era prevista dall'art. 334 e richiesta dal Ministero delle PT.

Il punto 8 autorizzava i singoli cittadini; titolari di concessione, all'uso di stabili frequenze (DM 23/4/73) sui 27MHz.

La nascita di LANCE quindi fu naturale conseguenza della necessità di avere una Associazione Nazionale che rappresentasse i titolari (i CB) di concessione, perché soltanto essi erano riconosciuti e riconoscibili responsabili dalla e nella nuova Legge.

Naturalmente questo nuovo modo d'intendere l'associazionismo CB non trovò consenso fra chi non era disposto ad accettare le responsabilità conseguenti al riconoscimento dato dalla Legge alle radioricetrasmisioni sui 27MHz, né fra chi aveva altri motivi per non desiderare che da un movimento di opinione (a favore del riconoscimento per l'uso legale dei 27MHz)



i CB passassero ad una Associazione rappresentativa una precisa ed identificata categoria: i Titolari di concessione.

Prima di costituire l'Associazione Nazionale dei Legittimi Utenti dei 27MHz (LANCE CB) i futuri promotori cercarono, per buona parte del 1974, di sensibilizzare i dirigenti delle associazioni che si siglavano CB perché diventassero associazioni rappresentative della utenza legittima dei 27MHz.

I risultati furono scarsi od inesistenti, tanto che sul finire del 1974 fu deciso di costituire LANCE CB, la Libera Associazione Nazionale Concessionari Elettrotrasmissioni della Citizen's Band.

Così nasceva LANCE CB.

Non era la copia di nessun'altra Associazione esistente.

2- Nella denominazione LANCE CB rimane e rimarrà concessionari, anche se oggi i soci sono tutti titolari di autorizzazioni. Perché? Perché il passaggio da Concessione ed Autorizzazione era stato ipotizzato fino dal 1974 nello Statuto all'art. 5, dove si leggeva:

Art. 5 - Possono iscriversi solo i titolari di concessione per il punto 8 dell'art. 334 del codice postale o titolo che, per le Legge, dovesse sostituire la concessione.

Neppure con l'Assemblea Nazionale del 1982 i soci hanno voluto modificare questo articolo, inseren-

dolo attualmente nell'art. 1 del Statuto.

Né hanno voluto modificare la denominazione, che non crea problemi per chi conosce l'associazionismo CB.

Non l'hanno voluta cambiare perché ricorda che LANCE ha affrontato l'associazionismo nazionale CB in un modo chiaro, senza equivoci, fino dal nascere legale delle radioricetrasmisioni sui 27MHz.

L'Assemblea dei soci, nel 1982 confermò quindi la caratteristica specifica di LANCE CB ossia di essere l'Associazione Nazionale di coloro che sono i titolari del documento rilasciato dal Ministero delle PT.

3- LANCE CB nel 1975 pensò all'organizzazione del volontariato CB per la protezione civile (lo chiamò inizialmente soccorso civile).

Il 7 ottobre 1975 fu rilasciata al S.E.R. (Servizio Emergenza Radio) di LANCE CB la autorizzazione ministeriale per il punto 1 dell'art. 334 del codice postale.

Il S.E.R., così autorizzato, è una struttura di LANCE CB e non ha alcun riferimento con chiunque abbia, successivamente a LANCE CB, preso ad usare la denominazione S.E.R.

4- Chiunque può diventare socio LANCE CB chiedendo le modalità di iscrizione alla sede nazionale (P.O. Box 1009 - 50100 Firenze) od alla più vicina sede LANCE CB. Deve documentare di essere titolare di autorizzazione per il punto 8 dell'art. 334 del codice postale.

I soci LANCE CB possono localmente costituire una sede LANCE e costituire una unità operativa del S.E.R.

LANCE CB con il proprio SER può fregiarsi del distintivo del volontariato di protezione civile e le singole sedi sono e vengono iscritte nell'elenco nazionale della associazioni di protezione civile tenuto



dal Dipartimento Nazionale della Protezione Civile con sede a Roma.

Lettere

Sarà data risposta sulla rubrica a tutti coloro che mi scriveranno (L.A. Bari, via Barrili 7/11 - 16143 Genova) ma dovranno avere pazienza per i soliti terribili tempi tecnici.

Elettronica Flash la Rivista che non parla ai Lettori ma parla con i Lettori!

Ed ora vi lascio allo studio o almeno alla attenta lettura della tredicesima puntata del minicorso di radio!

**i migliori
Collaboratori
d'Italia
credono in
Elettronica Flash.**

**E Tu?
Cosa aspetti?**



Patrocinio:
AMMINISTRAZIONE COMUNALE
ASSOCIAZIONE PRO-LOCO

20° MERCATINO del Radioamatore

Organizzato dall'Associazione Radioamatori Italiani
Sezione "i7DLL Ferruccio del Fante" di Castellana Grotte

Castellana Grotte (BA) 16-17 aprile 1994

salone del gruppo commerciale di via Conversano

Il "Mercatino" è soprattutto un momento di incontro tra vecchi e nuovi amici nel posto più caratteristico della Puglia.

Recapiti segreteria Pro Loco, p.zza Garibaldi (tel.080/8965191)
Sezione ARI, P.B. 87 - 70013 Castellana Grotte (Bari)

ELETTRONICA RIZZA

via Torino Beltrama, 18/A - 10040 LOMBARDORE (TO)
tel. 011/9956716 - Fax 011/9956167

ore
9/12,30
14/19

Il piccolo negozio che vi fornisce:

Medie frequenze • ferriti • toroidi • rame argentato in filo, piattina, e tubo • rame smaltato • bakelite in lastra • (eventuale taglio a misura), tubo in bakelite • punte in tungsteno da 0,7 a 2,5 per circuiti stampati • piastre presensibilizzate • tutto per il circuito stampato • minuteria elettronica • contenitori metallici e rack 19" • circuiti stampati pronti dalle migliori riviste • servizio master • materiale per dipoli (filo, isolatori, balun, morsetti, trappole, condensatori AT barilotto) • Connettori e riduttori in Teflon • cavo RG norme mil. • finger • scatolette argentate e fresate da barra per lavori in SHF • trasformatori per alimentatori e per A.T. • trasformatori ultralinerari per EL34 / EL84 / 807 / EL519 (in preparazione transf. per KT88) • telai per amplificatori a valvole B.F. • Le radio a galena VAAM • valvole elettroniche per vecchie radio • ricambi per lineari ed apparati • zoccoli per valvole •

Tutta la produzione C.E.L.

Variabili in ceramica • variometri • commutatori ceramici • lineari in cavità 144-432-1296-2304 • filtri passa banda/passa basso • accoppiatori d'antenna • antenne log periodiche 130/170, bibanda, 432, Yagi 1200.2300 • tasti telegrafici •

Officina per taglio e foratura pannelli, antenne ed altro per i pochi radiosperimentatori esistenti. Quasi tutto ciò che pensate irreperibile, da noi è normale.

Minicorso di radiotecnica

(continua il corso iniziato su E.F. n° 2/93)

di Livio Andrea Bari

(13ª puntata)



"Quiet please, L. Bari is pursuing a M.S.D.J. (Master of Science in Design)

Come realizzare i circuiti elettronici

Nello svolgimento della mia attività di insegnante di elettronica spesso mi sono trovato fra le mani un circuito elettronico che l'allievo ha realizzato praticamente, ma non riesce a far funzionare.

Nella maggior parte dei casi, il mancato funzionamento o il malfunzionamento è causato semplicemente dal fatto che non sono state eseguite con sufficiente attenzione le saldature e/o non è stato eseguito correttamente il successivo controllo del corretto posizionamento dei componenti e della qualità delle saldature.

In questo articolo prenderemo in esame alcuni dei problemi relativi alla realizzazione di un circuito, particolarmente per quanto riguarda il montaggio in generale e la saldatura. Cercheremo di chiarire anche altre particolarità relative agli assemblaggi elettronici che sono poco note o addirittura sconosciute.

Facciamo in questo modo per aiutare chi affronta per le prime volte gli aspetti pratici dell'elettronica, in modo che si senta invogliato a iniziare e poi a portare a termine con successo

la realizzazione dei tanti progetti pubblicati su Elettronica Flash o proposti dai produttori di scatole di montaggio (kit).

Purtroppo, nel mondo dei dilettanti (hobbisti), accade che molti tra coloro che durante i primi tentativi incontrano difficoltà nel far funzionare i loro primi montaggi elettronici si scoraggiano e giungano alla conclusione di non possedere le necessarie capacità, abbandonando il settore della autocostruzione e infoltendo le fila di coloro che si limitano a comprare ed utilizzare oggetti già pronti.

È un vero peccato, perché il mondo dell'elettronica pratica è affascinante e molti dei progetti pubblicati rappresentano la realizzazione pratica di idee originali relative a circuiti che non sono reperibili in commercio pronti o in kit.

Ma l'aspetto fondamentale dell'autocostruzione è quello didattico e culturale: si può imparare molto divertendosi a fare esperienza.

Nel caso di apparecchiature reperibili già pronte sul mercato, in qualche caso è possibile, lavorando nel tempo libero, realizzare un risparmio di denaro con l'autocostruzione.

Attrezzatura

Per la realizzazione della maggior parte dei progetti, non è necessaria una particolare attrezzatura con sofisticati strumenti di misura.

Descriviamo una dotazione minima ma ovviamente sufficiente per iniziare l'attività nel settore dei montaggi elettronici:

- 1) un saldatore, con potenza non superiore a 50W; su questo indispensabile attrezzo sono state fornite ampie notizie nel corso della precedente puntata;
- 2) pinze a becchi piatti e sottili da utilizzare per il cablaggio e la piegatura dei reofori dei componenti;
- 3) una piccola chiave a rollino, regolabile, per avvitare e stringere i dadi di fissaggio degli interruttori, dei commutatori e dei potenziometri;
- 4) un piccolo cacciavite per la regolazione dei trimmer, dei piccoli potenziometri e ovviamente per le diffusissime viti da 3MA o 4MA o autofilettanti presenti negli assemblaggi;
- 5) un piccolo tronchesino per tagliare i terminali dei componenti dopo la saldatura;

- 6) un trapano munito di una serie di punte per forare i contenitori e, se necessario, i circuiti stampati. È facile reperire la serie di punte da 1 mm a 8 o 10 mm con passo 1 mm, ma per lavorare sulle piastre a circuiti stampati o sulle piastre a bollini per montaggi sperimentali servono anche le punte da 0,8 mm (per i fori relativi ai terminali dei circuiti integrati o ai loro zoccoli), da 1,25 o 1,3 mm e da 1,5 mm.
- 7) una spugnetta per pulire la punta del saldatore;
- 8) una lente d'ingrandimento per il controllo accurato dei collegamenti (del tipo da orologiaio a monocolo o più semplicemente da collezionista di francobolli);
- 9) una forbice o uno spellafili per togliere la guaina isolante dai conduttori isolati.
- 10) un multimetro analogico, altrimenti detto tester, con sensibilità di almeno 20000Ω per volt, per effettuare le misure fondamentali di tensioni e correnti C.C. e C.A., resistenza e continuità.

Personalmente consiglio il modello 680 G della ICE che è fornito di un ampio e ben illustrato manuale di istruzioni in italiano.

Questo strumento è in pratica, col fratello maggiore 680 R, lo strumento standard nelle scuole e nelle aziende elettroniche.

Si stanno diffondendo i multimetri digitali (DMM) a basso costo ma è consigliabile iniziare

con uno strumento analogico e poi integrare la propria attrezzatura con uno strumento digitale che, in molti casi, ha un provatransistor e un capacimetro integrati nello strumento, che risultano molto utili nella pratica di laboratorio.

In teoria molti progetti non richiedono l'uso di uno strumento di misura ma, se intendente lavorare seriamente in questo campo, il multimetro è uno strumento indispensabile.

Se il progetto è valido e i componenti sono stati acquistati nuovi e da fornitori affidabili, la frequenza dei guasti è di solito molto bassa.

Quindi, in linea di massima, se un circuito si rifiuta di funzionare subito (attenzione alla polarità della tensione di alimentazione!) è molto probabile che il fattaccio sia dovuto ad un errore di montaggio.

L'affidabilità del circuito dipenderà soprattutto dalla qualità dei collegamenti (piste del circuito stampato, occhio a quelle molto sottili, e conduttori), dalle saldature, dal corretto posizionamento ed orientamento dei componenti polarizzati come i condensatori elettrolitici, i diodi, i transistori ed i circuiti integrati o i loro zoccoli.

Il montaggio dei componenti e la saldatura

È preferibile un buon saldatore con punta a lunga durata smussata, con potenza compresa tra 15 e 40W.

Usando un saldatore od una punta troppo piccoli, il calore

trasferito potrebbe essere insufficiente.

Anche quando il saldatore è alla giusta temperatura per fondere lo stagno, il rame delle piste di un circuito stampato può sottrarre parte del calore, al momento del contatto tra stagno, saldatore e componente. Questa considerazione è valida anche per la saldatura dei terminali di interruttori, potenziometri ed altri componenti.

Se viene disperso troppo calore, lo stagno fonde in maniera insufficiente e non scorre sul collegamento: può raggrumarsi o diventare cristallino. In questo caso, tra il terminale del componente e lo stagno si forma una barriera che potrebbe anche non essere un buon conduttore: il componente verrebbe così a trovarsi isolato dal resto del circuito.

Il saldatore deve pertanto avere capacità di riscaldamento sufficiente a mantenere una temperatura adeguata durante i pochi secondi in cui viene formata la giunzione.

La procedura di saldatura è la solita: mettere in contatto la punta del saldatore con il terminale del componente ed il punto di saldatura del circuito stampato, poi portare lo stagno in contatto con tutti e tre, mantenendolo in posizione fino a quando fonde. Con stagno con diametro 0,7 mm sarà sufficiente una lunghezza di circa 6 mm per coprire completamente sia il punto di saldatura che il terminale. Una volta fusa la sufficiente quantità di stagno, allontanare

re lo stagno, poi il saldatore e lasciare raffreddare il giunto. Ogni movimento durante il raffreddamento può provocare la cristallizzazione dello stagno, causando un collegamento imperfetto.

I vecchi componenti erano molto sensibili al calore e potevano danneggiarsi per il riscaldamento, ma quelli attuali sono progettati per sopportare le sollecitazioni della saldatura industriale meccanizzata e pertanto vi si può applicare un normale saldatore con una certa tranquillità.

Lasciate quindi il saldatore in contatto con il giunto sino a quando è evidente che lo stagno si è fuso perfettamente attorno al terminale ed attraverso il punto di saldatura. Se, ad un successivo esame, sospettate che lo stagno non sia uniformemente fuso, riscaldare di nuovo la connessione applicando un poco di stagno.

Se si è formato un ponte di stagno tra due piste o piazzole del circuito, ed il collegamento non è corretto, occorre eliminare il contatto indesiderato.

Qualche volta può essere necessario rimuovere un componente i cui terminali erano ossidati, per cui la saldatura non è risultata soddisfacente, in questo caso pulire i terminali con lana d'acciaio o carta abrasiva a grana fine, fino a quando il metallo non si presenti di nuovo brillante: reinserire poi il componente e saldarlo di nuovo.

Per rimuovere un componente occorre applicare in sequen-

za il saldatore a ciascun terminale fondendo lo stagno e tirando contemporaneamente lo stesso terminale con una pinzetta.

Esiste comunque per facilitare questa operazione un attrezzo detto dissaldatore a pompa, che si trova in commercio ad un prezzo intorno alle 10.000 lire. I circuiti integrati dovrebbero essere montati su zoccoli, perché è estremamente difficile estrarli se vengono saldati direttamente.

Per la dissaldatura può essere usata una treccia di rame da applicare all'area di saldatura: quando viene riscaldata con il saldatore, la treccia assorbe per capillarità la maggior parte dello stagno eccedente. Il componente può allora essere estratto con un cacciavite o una pinza o un apposito attrezzo per la rimozione degli integrati. Invece della treccia si può usare la calza di schermatura dei cavetti coassiali usati per impianti TV o del cavo coassiale RG 58.

Non è il sistema migliore, ma talvolta è una soluzione abbastanza soddisfacente. Di solito, dopo che un componente è stato rimosso, lo stagno potrebbe otturare i fori. Questo si può evitare tenendo verticale la basetta quando si applica il saldatore. Spostare poi lentamente lo stagno lungo le piste e lasciarlo lì. Se lo stagno da togliere è molto, far schizzare l'eccesso di stagno raccolto sulla punta del saldatore su una superficie adatta. Inserire infine uno spillo nel foro per assicurare un facile reinseri-

mento del componente.

Per evitare incrostazioni o ponti di stagno sui componenti, mantenere pulita la punta del saldatore ed utilizzare stagno di buona qualità. Dev'essere del tipo "multicolore" (cioè con più di un'anima di disossidante) con un diametro di 0,7-1 mm circa.

Durante il lavoro, mantenere pulita la punta del saldatore, frendola periodicamente con una spugna inumidita.

Assicurarsi sempre che sia adeguatamente stagnata, cioè ricoperta da una sottile pellicola di stagno lucido. Quando la punta non è pulita, lo stagno applicato si incrosta e non copre per intero l'area interessata.

Con le punte economiche normali in rame naturale, una volta riscaldata, questo si ossida molto facilmente ed impedisce un adeguato afflusso dello stagno: è indispensabile un'accurata pulizia.

Queste punte da saldatore invecchiano, si rovinano e diventano ruvide. Se la punta si è ridotta in questo stato va accuratamente limata fino a quando la sua superficie ridiventa liscia e poi immediatamente stagnata per coprire nuovamente la parte metallica messa a nudo.

Quando i componenti restano in magazzino per molto tempo prima dell'uso, i loro terminali possono ossidarsi: se si presentano opachi, prima della saldatura puliteli fino a farli brillare di nuovo. Se la saldatura viene effettuata su terminali ossidati, l'ossido impedirà allo stagno di aderire alla superficie e stabilire un contatto elettricamente valido.

Il controllo

Al termine della saldatura e dopo aver tagliato tutti i terminali dal lato saldatura con il tronchese, controllare accuratamente i collegamenti con una lente d'ingrandimento. La necessità di un controllo completo non verrà mai raccomandata abbastanza: non fidatevi dei vostri occhi!

Usate una lente d'ingrandimento, e una buona illuminazione del circuito da controllare.

Così è possibile osservare bene il lavoro eseguito e rilevare eventuali difetti. Non fidatevi mai delle vostre saldature. Anche un professionista può commettere errori ed è normale che questo accada ai dilettanti.

In particolare controllate di aver montato il componente giusto al posto giusto, per i resistori ad esempio con il codice dei colori è facile per esempio confondere 2200Ω (rosso-rosso-rosso) con 22000Ω (rosso-rosso-arancio), per non parlare dei codici dei condensatori, spesso di non facile lettura.

Feedback

Nelle 9ª puntata apparsa sul numero di Novembre '93 si sono verificati alcuni spiacevoli errori di stampa che, scusandoci coi Lettori, provvediamo a correggere: pag. 102, 2ª colonna ultime 8 righe "una induttanza da 0,15H e non Hz, in figura il valore è indicato in 150mH che è perfettamente equivalente: $0,15H = 150mH$; 3ª colonna, 15ª riga stesso errore $L = 0,15$ Henry e non $0,15Hz$; pag. 103, 3ª colonna, quart'ultima riga $L = 1000mH$ e non μF ; pag. 104, 1ª colonna riga 13 e

14 l'equivalenza esatta è

$$L = 1mH = 1000\mu H$$

Sulla 8ª puntata (Ottobre) era riportato un discorso relativo al Dip Meter della LaFayette, devo precisare che la frequenza della nota di bassa frequenza (modulazione) generata da tale strumento è di circa 2kHz (2000Hz) e non di

400Hz come affermato. Ho rilevato l'errore grazie alla collaborazione di un Lettore genovese, Luca Graffigna, che ha acquistato questo strumento e mi ha fornito il libretto di istruzioni per permettermi di avere una documentazione precisa.

A Luca un grosso grazie da parte mia e dei Lettori che seguono il corso.

RADIANT

RASSEGNA DEL RADIANTISMO

MOSTRA-MERCATO
di apparati e componenti per telecomunicazioni, ricetrasmittenti, elettronica, computer
Corredi, kit per autocostruzioni

BORSA-SCAMBIO
fra radioamatori di apparati radio e telefonici,
antenne, valvole, surplus, strumentazioni elettroniche

RADIOANTIQUARIATO EXPO

Il nuovo!
L'usato!
L'antico!

11-12 giugno '94

Orario: 8,30 - 18,30

6ª EDIZIONE

Parco Esposizioni
Aeroportoinate →

NOVEGRO

Per informazioni ed iscrizioni:
COMIS LOMBARDIA via Boccaccio, 7 - 20123 Milano
tel. (02) 46.69.16 (5 linee r.a.) - Fax (02) 46.69.11

DICA 33!!

Visitiamo assieme l'elettronica



Le festività sono finite da un pezzo, anche carnevale è passato e ci siamo rituffati in pieno nel lavoro, mentre in montagna nevica e si potrebbe sciare, restiamo in ufficio lasciando grande spazio ai sogni... E sognando, sognando, è passato un altro mesetto. La consueta e piacevole abitudine mensile ci aspetta.

Una rubrica pienissima di interessanti progetti, due chiacchiere con noi, le vostre numerose proposte, idee più o meno fattibili che rendono questo appuntamento mensile divertente e sempre inedito. La vostra inventiva spazia dal minilineare per i due metri, al ricevitore superreattivo per principianti, all'accenditore per lampade al neon 8W ed altre prelibatezze...

Rispondiamo volentieri, anche se in modo telegrafico, a parecchi quesiti postici dai Lettori che per semplicità possono essere evasi con sole parole (scritte naturalmente).

Ho realizzato il finale per auto 50+50W con integrati TDA 1514A pubblicato nel numero 3/93. Tutto O.K. in quanto ad inverter, ma purtroppo i 1514 scaldano come dei forsennati ed in uscita ho tensione positiva anche a segnale input nullo...

Andrea di Messina

R.: Purtroppo questo spiacevole difetto si è verificato anche in alcuni nostri prototipi, tant'è che abbiamo chiesto "lumi" alla ditta costruttrice del circuito Integrato che, a differenza delle indicazioni scritte sui data sheets, ci ha consigliato di reazionare l'integrato non in continua, bensì in alternata. Occorre quindi porre in serie a R16 e R22, verso la massa, due condensatori bipolarizzanti elettrolitici da 10-22 μ F/50V.

Fatto questo tutto tornerà a posto.

Ho utilizzato alcuni integrati ICM 7555 in progetti che inizialmente impiegavano LM555, dopo poco questi integrati sono saltati o comunque scaldano moltissimo; è normale? Sono differenti i 555 dai 7555?

Piero di Ponte nelle alpi

R.: Gli integrati siglati LM555, NE555, SA555, SN555, 555 sono tutti identici tra loro, mentre quelli siglati ICM 7555, MC14555, 4555 sono tutti versioni C/MOS del noto 555, ovvero con bassissima corrente in uscita e basso consumo. Se nel suo progetto si usa un 555 per pilotare piccoli

carichi come relé o altoparlanti non vanno assolutamente bene i C/MOS.

Ho notato che in molti circuiti elettrici valvolari esistono valvole con la stessa medesima sigla ma con lettera iniziale diversa, ad esempio PL84 e EL84, PL519 e EL519, che cosa cambia tra queste?

Silvio di Valdobbiadene

R.: Sono passati decenni dal periodo della massima popolarità dei tubi elettronici, quindi non riteniamo questo dovuto a una mancanza grave, ma a "troppa giovinezza" del Lettore; il suffisso E o P significa il tipo di filamento usato, la serie E è a tensione costante 6,3Vca, mentre la serie P usa filamenti da connettere in serie tra loro fino ad ottenere valori di tensione più alti, fino al voltaggio di rete. In questi casi è costante la corrente 300mA, mentre il voltaggio varia di volta in volta, da valvola a valvola.

In un vecchio circuito ho notato un componente detto SBS, che cosa è?

Antonio di Pesaro

R.: Si tratta di un interruttore bilaterale al silicio, ovvero di uno strano diodo in opposizione di fase parallelo con gate bidirezionale, altresì detto triac a quattro quadranti, pressoché introvabile ed in disuso, sostituibile con un comune triac alimentato in CA e pilotato di gate con corrente continua.

Passiamo ora alle vostre proposte, richieste.

Multilineare 144

Pongo alla vostra cortese attenzione un progetto di amplificatore lineare da circa 20W da collegare al trasmettitore in 144MHz, solo per prove di trasmissione, essendone vietato l'uso.

Il circuito usa un solo transistor RF operante in classe C, con base pilotata dal solo segnale RF in ingresso. Con 5W input si hanno quasi 20W output a 14,4Vcc. L'amplificatore prevede un accordo in ingresso e in uscita, regolabile con

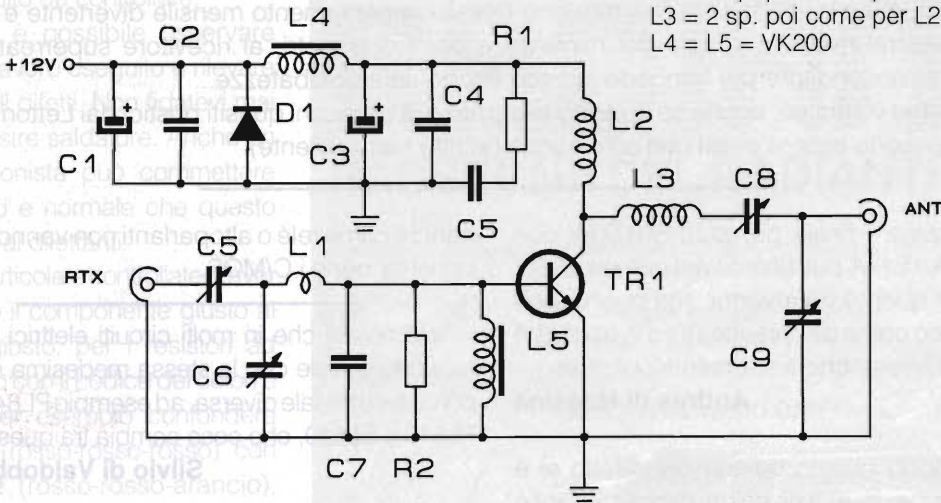
compensatore. Questi trimmer si regoleranno un tantum per avere il minore ROS tra RTX e ingresso lineare, tra uscita lineare ed antenna.

Con il minore ROS si avrà massimo trasferimento di RF in antenna.

Stefano di Bra

R1 = 12Ω/1W	C4 = 100pF
R2 = 150Ω/1W	C5 = C6 = 10+60pF comp.
C1 = 4700μF/16V	C7 = 22pF
C2 = 100nF	C8 = C9 = 10+60pF comp.
C3 = 100μF	D1 = 1N4007
	TR1 = BLY88

L1 = 1 sp. filo ø 1 mm avvolto in aria ø 10 mm
L2 = 4 sp. poi come per L1 ma spaziate
L3 = 2 sp. poi come per L2
L4 = L5 = VK200



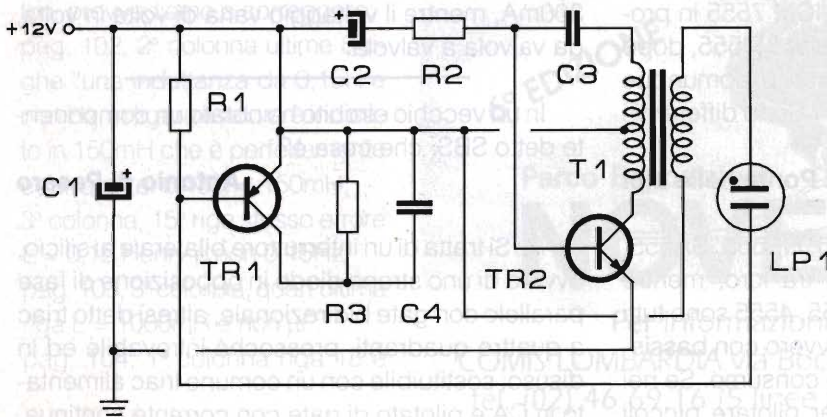
Accendineon 8W/12V

Sono un grande appassionato di campeggio e nella mia roulotte ho montato alcuni tubi al neon da 5-8W che con un circuito innalzatore accenditore possono funzionare a batteria 12V. Il circuito da me realizzato funziona a meraviglia, quindi lo consiglio ai Lettori di Elettronica Flash interessati.

I componenti possono essere recuperati o presi dalla paccottiglia di laboratorio. Non è necessaria alcuna taratura ed è sufficiente appena un poco di pratica di montaggio.

Dissipate per benino TR1.

Erminio di Lugo



R1 = 270Ω
R2 = 470Ω
R3 = 10kΩ
C1 = 220μF
C2 = 22μF
C3 = 47nF
C4 = 1nF
TR1 = BC327
TR2 = 2N3055
T1 = 15+15 sp. filo ø 0,36 mm/ 250 sp. filo ø 0,1 mm su ferrite doppia E ø 2,5 mm
Lp1 = neon 8W

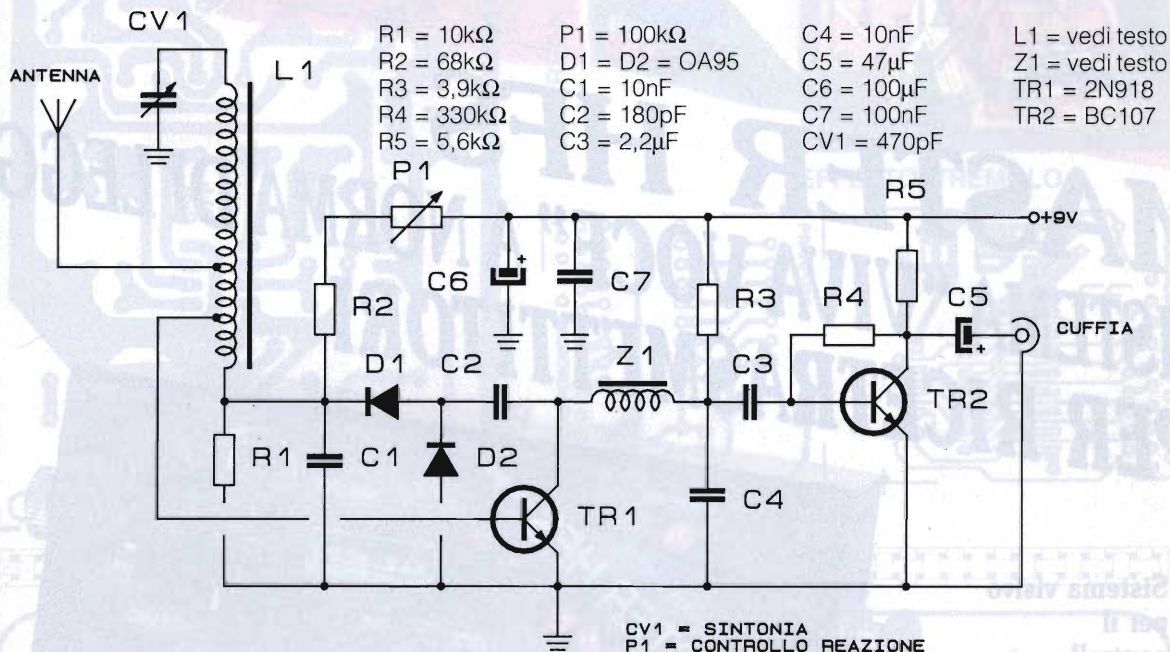
Ricevitore superreattivo per principianti

Propongo un ricevitore superreattivo, quindi semplicissimo per tutti coloro che iniziano l'arte dell'autocostruzione in campo RF, per onde medie, con soli due transistor; l'ascolto, ovviamente, è in cuffia, ma resterete meravigliati per la sensi-

bilità del circuito.

La bobina L1 è recuperata da una radiolina OM e presa pari pari senza modifiche, Z1 è una impedenza tipo Geloso 555, CV1 regola la sintonia, P1 dosa il controllo di reazione. Provare per credere.

Giulio di Cortona

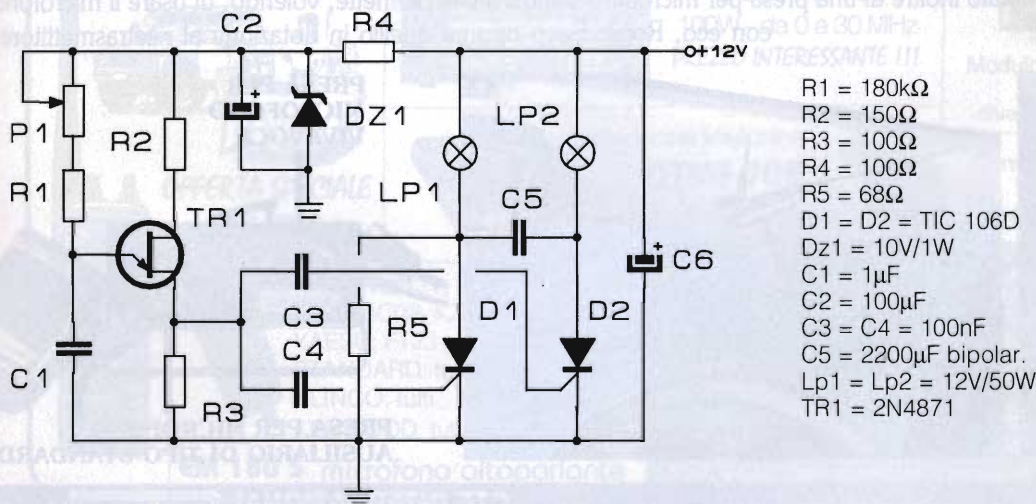


Lampeggiatore a SCR

Vidi molto tempo fa in una rivista un lampeggiatore a due lampade senza integrato né oscillatore a multivibratore astabile transistorizzato, ma con due grossi SCR e poco altro; disponendo di due TIC 106 vorrei provare a realizzare un tale lampeggiatore. Spero possiate aiutarmi.

R.: Il circuito a cui lei fa riferimento fu pubblicato circa 15 anni fa da riviste estere e da una italiana, funziona molto bene ed è possibile renderlo un poco più moderno e funzionale... La potenza massima applicabile è di 50W per canale, la tensione è di 12V.

Giovanni di Marostica



SOLUZIONI
TECNICHE D'AVANGUARDIA
BREVETTATE



MASTER HFS

SISTEMA "VIVA VOCE" A NORMA DI LEGGE PER RICETRASMETTITORI

Sistema visivo
per il
controllo
costante della
conversazione



MASTER HFS
Cod. C 351

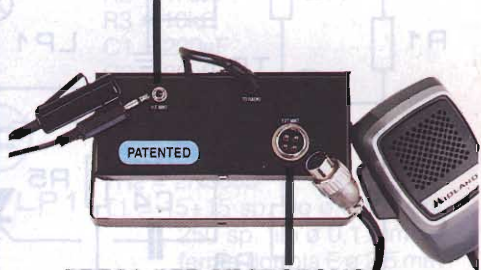
L'unico microfono "VIVAVOCE" per apparati ricetrasmittenti. Sistema di comando di trasmissione a mani libere (vox).
Realizzato per il funzionamento su veicoli; senza l'ausilio delle mani.

Dotato di microfono vivavoce clip e di barra di led a doppia funzione per un migliore controllo della trasmissione. È dotato inoltre di una presa per microfono standard che permette, volendo, di usare il microfono con eco, Roger Beep oppure quello in dotazione al ricetrasmittitore.



MICROFONO A CLIP
APPLICABILE DOVUNQUE
È COMODO

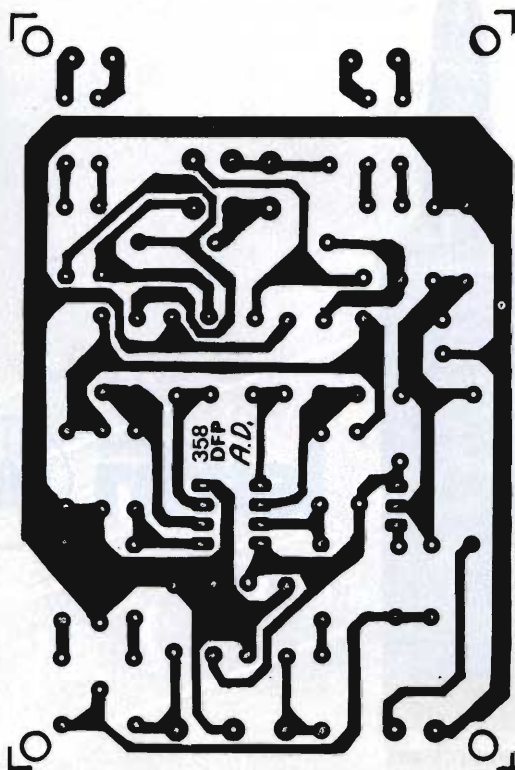
**PRESA PER
MICROFONO
VIVAVOCE**



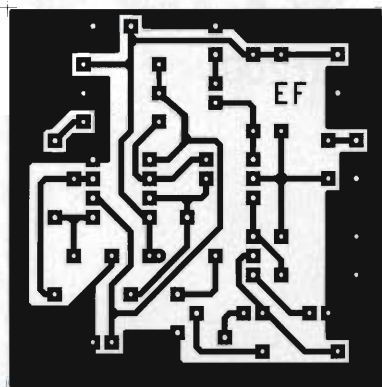
**PRESA PER MICROFONO
AUSILIARIO DI TIPO STANDARD**

CTE INTERNATIONAL
42100 Reggio Emilia - Italy
Via R. Sevardi, 7
(Zona industriale mancasale)
Tel. 0522/516660 (Ric. Aut.)
Telex 530156 CTE I
FAX 0522/921248

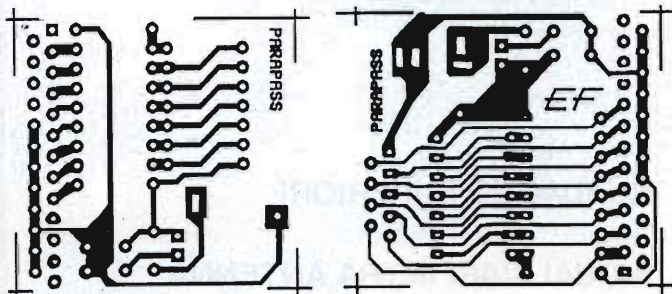




PREAMPLI DIFF. STEREO



EFFETTO TREMOLO



CONVERTER A/D PER PC



Vendita per corrispondenza

Pagamenti con carta di credito

Tel 0831 338279 - Fax 302185



LED elettronica di Giacomo Donnalòia - via A. Diaz, 40/42 Ostuni (Br)



OFFERTA SPECIALE TH 78



ICOM IC 765
100W - da 0 a 30 MHz
PREZZO INTERESSANTE !!!



Modulo memoria per **FT777**
chiedere quotazione



Interfaccia telefonica **DTMF 705**
Simplex/Duplex



Convertitore DC/DC per **FT 101**
chiedere quotazione



EM 180 S microfono altoparlante

- ICOM: ICW21, ICW2 £ 30.000
- ICOM: IC02, IC2 £ 25.000
- YAESU: FT23 etc. £ 25.000
- STANDARD: tutti £ 25.000
- ALINCO: tutti £ 30.000
- KENWOOD: tutti £ 35.000

Offerte SPECIALI

Antenna Hy-Gain DX88+kit; antenne VHF/UHF; apparati civili Yaesu, Icom; ricetrasmittitori 900MHz; kit 40/80 mt. Mosley, filari, multifrequenza Mosley, moduli VHF/UHF per telecontrolli, contenitori Yaesu per rendere portatili apparati veicolari; chiamate selettive Sigtec, Icom Yaesu cavo coassiale giapponese.

TURBO 2001

cod. AT2001

è una...

Antenne
lemm



**GUADAGNO SUPERIORE
A QUALSIASI ALTRA ANTENNA
ATTUALMENTE SUL MERCATO**

**Potenza max 2000W
Lunghezza mt 1,950
Cavo RG58 speciale
Supporto isolatore
Bobina in Teflon**



STUDIO ELETTRONICA FLASH



**ANTENNE
lemm**

De Blasi geom. Vittorio
Via Santi, 2
20077 Melegnano (MI)

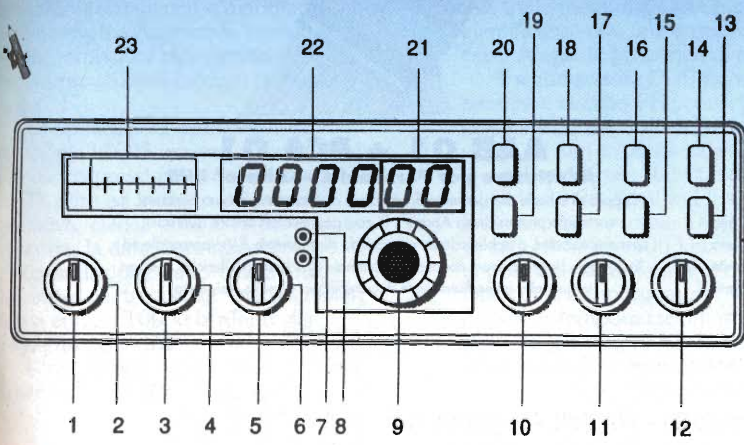
Tel. 02/9837583
Fax 02/98232736

ALAN 8001 FULL OPTIONAL



AM-FM-SSB 271 ch

- 1 VOLUME ON/OFF**
- 2 SQUELCH**
Per eliminare il rumore di fondo del ricevitore
- 3 GUADAGNO MICROFONO (interno)**
- 4 CONTROLLO GUADAGNO RF (esterno)**
- 5 COMANDO R.O.S. CAL (interno)**
Per poter ottenere la massima potenza radiante e la massima portata. Il rosmetro incorporato Vi permette di misurare facilmente le condizioni operative dell'antenna
- 6 COMANDO DI POTENZA RF (esterno)**
Permette di regolare la potenza d'uscita RF da 1 Watt a 25 Watt
- 7 INDICATORE DI RICEZIONE**
Illuminato quando l'apparato è in ricezione
- 8 INDICATORE DI TRASMISSIONE**
Illuminato quando l'apparato è in trasmissione
- 9 SELETTORE CANALI**
Selezione uno dei 40 canali nella banda CB
- 10 SELETTORE DI BANDA**
Selezione la banda di funzionamento A, B, C, D, E o F
- 11 COMMUTATORE DI FUNZIONE**
Per selezionare il tipo di funzionamento LSB, USB, AM, FM
- 12 CLARIFIER**
Permette di variare le frequenze operative del ricevitore sopra e sotto la frequenza assegnata
- 13 COMMUTATORE MOD/OFF**
- 14 COMMUTATORE SWR CAL/OFF**
Serve per effettuare la calibrazione del rosmetro
- 15 INTERRUOTTORE ROGER BEEP**
Nella posizione ROGER BEEP, la Vostra radio trasmetterà automaticamente il segnale audio di fine trasmissione
- 16 COMMUTATORE S-RF/SWR**
In posizione S-RF, indica l'intensità del segnale ricevuto e durante la trasmissione mostra la potenza d'uscita. In posizione SWR permette di misurare il rapporto di onde stazionarie dopo aver eseguito la calibrazione



- 17 INTERRUOTTORE ECO (Opzionale)**
Da utilizzarsi quando si vuole aggiungere l'effetto ECO in trasmissione
- 18 INTERRUOTTORE NB/ANL-OFF**
Attiva il controllo automatico di disturbi e agisce come filtro
- 19 INTERRUOTTORE FREQ-OFF**
Attiva il frequenzimetro ed il display corrispondente si illumina
- 20 INTERRUOTTORE SPOSTAMENTO DI FREQUENZA +10 KHZ**
Otterremo uno spostamento di frequenza di 10 KHz
- 21 INDICATORE DEL CANALE**
Indica il canale selezionato
- 22 DISPLAY FREQUENZIMETRO**
Indica la frequenza
- 23 INDICATORE**
Indica l'intensità dei segnali in ricezione, il livello di R.O.S., la potenza d'uscita RF del trasmettitore, la percentuale di modulazione in trasmissione e permette la calibrazione del Rosmetro

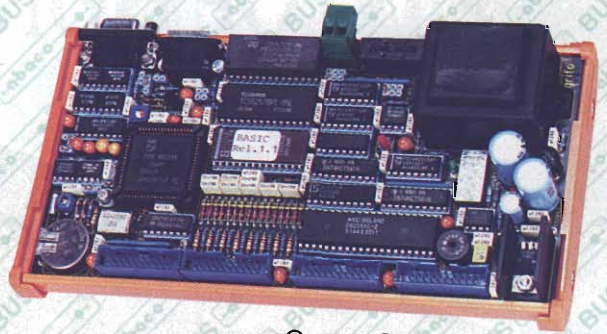
Per il controllo e l'automazione industriale ampia scelta tra le oltre 240 schede offerte dal BUS industriale 



QTP 24

Quick Terminal Panel 24 keys

Pannello operatore completo, a Basso Costo. Ingombro posteriore di 40mm e frontale di 281x128mm. Tastiera professionale con 24 Tasti e 16 LED. Codici dei tasti ridefinibili da utente. Tasche di personalizzazione per tasti, LED e nome del pannello. Comando diretto dei 16 LED con attributo di Blinking. Linea seriale standard in RS 232 oppure in RS 485 o Current Loop. Buzzer per BELL e tasto premuto. EEPROM per set-up, messaggi, codici tasti ecc. Alimentatore incorporato in grado di servire anche un carico esterno. Fornibile anche per montaggio diretto su contenitori industriali Phoenix CombiCard®. Disponibile con display LCD retroilluminato 20x2 o 20x4 oppure Fluorescente 20x2. In Opzione: Relé da 1A 24Vac gestibile da software; RTC + RAM tamponata; lettore di Badge; esecuzioni Custom di tastiera e programmi; ecc.



GPC® 552

General Purpose Controller 80C552 PHILIPS

Scheda multistrato, full CMOS a Basso Costo e consumo. CPU 80C552, codice 51 compatibile. Montaggio per guide DIN 46277-1 o 46277-3. Zoccoli per 32K EPROM, 32K RAM e 32K EEPROM o FLASH-EPROM. Connettori standard di I/O Abaco®. 44 linee di I/O TTL. 8 linee di A/D da 10 Bits. 2 linee di PWM. Connettore standard per ACCES.bus™. Dip switch da 8 vie leggibile da software. Buzzer. LED di stato e di diagnostica. Watch-Dog. Timer-Counter da 16 bits con registri di Capture, Comparazione ecc. Linea seriale in RS 232, RS 485, Current-Loop. Opzione di EEPROM seriale ed RTC+RAM Tamponata. Possibilità di funzionamento in Idle-Mode o Power-Down Mode. Alimentatore da rete incorporato oppure alimentazione a bassa tensione. Non occorre un sistema di sviluppo, grazie alla ampia disponibilità di software commerciale quali: Monitor, Debugger, Assembler, BASIC, FORTH, C, PLM 51, PASCAL, ecc.



S4 Programmatore Portatile di EPROM, FLASH, EEPROM e MONOCHIPS

Programma fino alle 8Mbits. Tramite adattatori programma anche µP fam. 51, PIC, EPROM da 16 bits con 40 piedini, EEPROM seriali. Fornito con Pod per usare S4 come RAM-ROM Emulator. Fornito con programma evoluto di interfacciamento al personal in seriale. Comando locale tramite propria tastiera e display LCD. Alimentazione da rete o lunga autonomia grazie agli accumulatori ricaricabili incorporati.



AAB 01 + PCA 01 Adattatore per Personal C.->Abaco® BUS

Coppia di schede che permette di utilizzare direttamente, con un personal, il carteggio professionale Abaco®. E' così possibile affrontare qualsiasi sperimentazione, o applicazione, utilizzando direttamente il Vs. personale ed i linguaggi che già avete e conoscete. Centinaia di schede periferiche, per uso industriale, immediatamente disponibili per ogni Vs. esigenza.



40016 San Giorgio di Piano (BO) - Via dell'Artigiano, 8/6
Tel. 051-892052 (4 linee r.a.) - Fax 051 - 893661

Distributore Esclusivo per la LOMBARDIA: PICO data s.r.l. - Contattare il Sig. R. Dell'Acqua
Via Alserio, 22 - 20159 MILANO - Tel. 02 - 6887823, 683718 - FAX 02 - 6686221

grifo®
ITALIAN TECHNOLOGY

GPC®  grifo® sono marchi registrati della grifo®

ALLARGA I TUOI ORIZZONTI.



IC-R9000

RICEVITORE MULTIMODO A LARGO SPETTRO

**Non c'è
miglior modo
di sondare
l'etere che
impiegando
l'ICOM
IC-R9000;
ricevitore di
classe dalle**

**caratteristiche altamente profes-
sionali.**

Le frequenze ricevibili si estendono da 100 kHz sino a 2 GHz senza interruzione rendendo perciò accessibili le emissioni commerciali in FAX, RTTY, le bande aeronautiche e marittime, servizi privati, governativi, accessi ai satelliti, emissioni radioamatoriali e altre ancora provenienti da ogni parte del globo...

Le applicazioni avanzate della tecnologia ICOM trovano qui una delle più felici espressioni. Uno schermo (CRT), oltre ad indicare la frequenza operativa, elenca pure le registrazioni in memoria, la data, l'ora nonché una rappresentazione panoramica - nel dominio della frequenza - dei segnali in banda entro ± 100 kHz riferiti alla frequenza operativa.

L'indicazione panoramica, con una dinamica di 60 dB, partendo da 1 μ V,

**Il progetto più ambizioso
è diventato realtà!**

può essere impiegata per molteplici scopi. Lo schermo inoltre, nella sua presentazione normale, può essere usato anche quale monitor per la ricezione di segnali RTTY, AMTOR, PACKET le cui demodulazioni sono effettuate dal TNC esterno.

Mille (!) memorie (10 gruppi di 100) sono a disposizione per registrarvi le frequenze più interessanti; la funzione "editing" permette il trasferimento dei dati tra le memorie. Ogni memoria è identificabile con una sequenza fino a 8 cifre. Ampie le possibilità di ricerca.

Il sintetizzatore DDS permette di pilotare il circuito PLL conseguendo una ricezione eccezionalmente pura, priva di spurie ed altri prodotti indesiderati.

★ Eccezionale stabilità in frequenza (al GHz ± 0.25 ppm! In HF: ± 25 Hz) ★ Incrementi di sintonia: 10, 100 Hz; 1, 5, 9, 10, 12.5, 25, 100 kHz ★ Frequenze impostabili da tastiera ★ 2 orologi con funzioni di temporizzatore "sleep" oppure 6 temporizzazioni programmabili nell'arco giornaliero per la registrazione automatica delle emissioni ★ Efficiente circuito per la soppressione dei disturbi

★ Filtro Notch ed IF Shift ★ Alta sensibilità: 1 μ V dalle onde lunghe al GHz! ★ Selettività ottimale ★ 220V di alimentazione ★ Tre connettori per antenne diverse secondo la banda operativa (ognuna da 50 Ω): HF, VHF/UHF, 1 GHz ed oltre ★ Collegabile al PC di stazione mediante l'apposita interfaccia ★ Ampia gamma di accessori opzionali a disposizione ★



ICOM

marcucci S.p.A.

Amministrazione - Sede:

via Rivoltana, 4 - km 8.5 - 20060 Vignate (MI)

Tel. 02/95360445

Fax 02/95360449-95360196-95360009

Show-room:

via F.lli Bronzetti, 37 - 20129 Milano

Tel. 02/7386051 - Fax 02/7383003

marcucci

S.p.A.

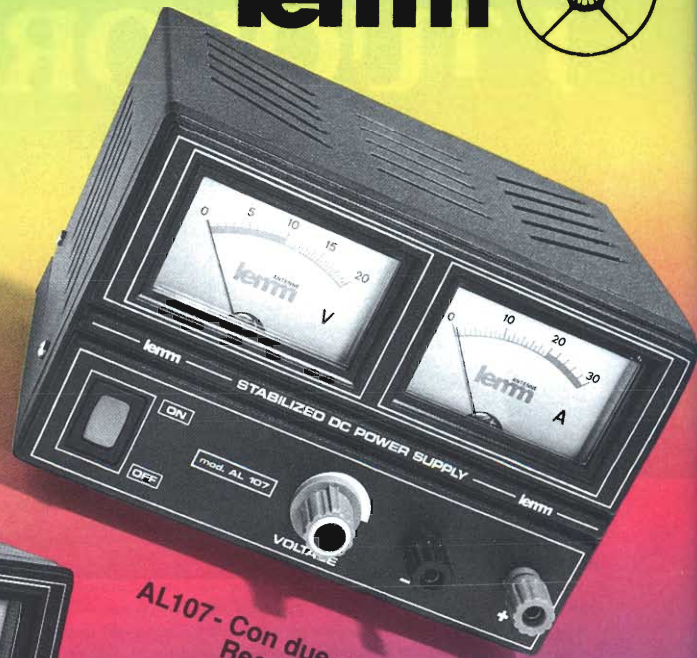
Prodotti per
Telecomunicazioni,
Ricetrasmisssioni ed Elettronica

SHOW-ROOM: Via F.lli Bronzetti, 37 - 20129 MILANO - Tel. 02/7386051 - Fax 02/7383003

lemm



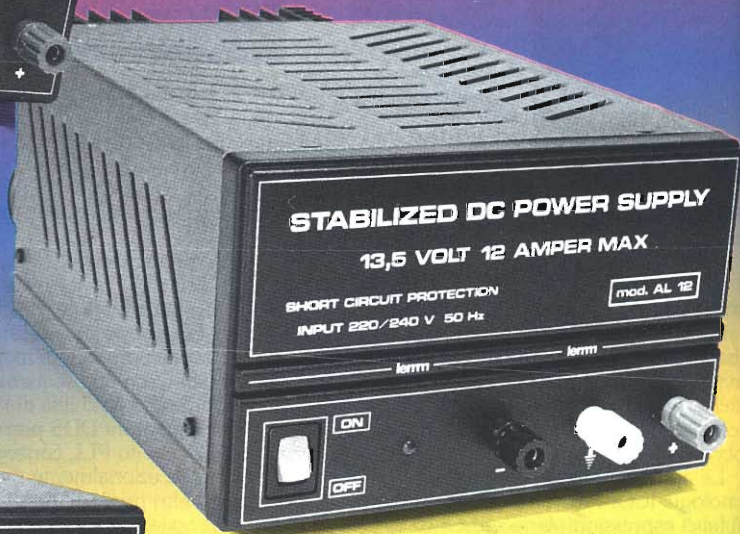
AL7 - 7 ÷ 9 Amp. di picco - 13.5V



AL107 - Con due strumenti V e A
Regolazione 3 ÷ 15V
7A max



AL112 - Regolazione 3 ÷ 15V
12A max



AL12 - 12A - 13.5V



AL5 - 5 ÷ 7 Amp. di picco - 13.5V

lemm

De Blasi geom. Vittorio
Via Santi, 2
20077 Melegnano (MI)
Tel 02/9837583
Fax 02/98232736

IL MEGLIO PER LA TUA VOCE PROVALI!

© 1993 BY STUDIO ELETTRONICA FLASH



- M93:** preamplificato
 - M95:** preamplificato + Roger beep
 - M97:** preamplificato + echo regolabile
 - M99:** preamplificato + echo regolabile + Roger beep
 - MB+9:** preamplificato + echo regolabile + Roger beep
- Novità*



ZETAGI SpA via Ozanam, 29 - 20049 CONCOREZZO (MI)

tel. 039/604 93 46 - fax 039/604 14 65 - telex 330 153 ZETAGI

VI-EL VIRGILIANA s.n.c.



Viale Gorizia, 16/20
 Casella post. 34 - 46100 MANTOVA - Tel. 0376/368923 - Fax 0376/328974
 SPEDIZIONE: in contrassegno + spese postali

Vendita rateale in tutto il territorio nazionale salvo benessere de "La Finanziaria"

ATTENZIONE! SAREMO PRESENTI ALLE SEGUENTI MOSTRE
 IL 26 MARZO SAREMO APERTI TUTTO IL SABATO - IL 23-24-25 APRILE A PORDENONE



KENWOOD TS 50



KENWOOD TS 450 SAT - Ricetrasmittitore HF, potenza 100W su tutte le bande amatoriali in SSB - CW - AM - FM - FSK accordatore automatico d'antenna incorporato, alimentazione 13.8V



FT990 - Potenza 100W RX-TX all mode Range 0.1-30 MHz con accordatore automatico



FT890 - Potenza 100W RX-TX 0.1-30 MHz copertura continua



IC 128 - Potenza 100W RX-TX a copertura generale



IC 707 100W in 9 bande da 1.8 a 29 MHz SSB - CW - AM - FM (opz.) Rx da 500 KHz a 30 MHz.



IC 737 Ricetrasmittitore HF multibanda con accordatore automatico d'antenna - 500 KHz/30 MHz - 10700 W SSB, CW, FM, 4140 W a 100 memoria



IC R7100 - Rx continua da 25 a 2000 MHz eccezionale selettività e stabilità



KENWOOD TS 850 S/AT - Ricetrasmittitore HF per SSB - CW - AM - FM - FSK Potenza 100W.



FT 736 - RxTx sui 144 MHz e 432 MHz opzionali schede per i 50, 220 e 1200 MHz.



COM IC 970 H - 144 e 432 MHz, banda internazionale, 30 MHz, 20 MB di memoria



FRG 900 Ricettore multimodo HF da 50 KHz a 30 MHz. Alta sensibilità e doppia conversione in SSB, CW, AM, FM 50 memoria



TS 790 E - Stazione base tribanda (1200 optional) per emissione FM-LSB-USB-CW.



YAesu FT 5100 - Ricetrasmittitore veicolare con Duplexer incorporato RxTx 144-148 MHz/430-440 MHz.



FT 2200 5/25/50W in VHF, 5/20/35W in UHF, 49 memorie - canalizzazione da 5 a 50 KHz



IC R1 - Ricettore di ridottissime dimensioni per ricezione da 100KHz a 1300 MHz



TM732 - Nuovo bibanda 50W VHF e 35W UHF, programmabile, 50 memorie, pannello frontale staccabile



ICOM IC 2410E Ricetrasmittitore veicolare bibanda VHF/UHF, dual watch sulla stessa banda, duplexer interno, possibilità di ricerca entro le memorie o entro un limite di banda. Potenza 45 W (35 W in UHF)



IC T21e Palmare bibanda, ad alta velocità di ricerca Tx 144/146 MHz 430/440 MHz Rx 108/136 MHz 136/174 MHz 330/460 MHz 850/950 MHz



IC J1 - Bibanda palmare 5W VHF 144/146 MHz UHF 400-450 MHz



TM-742 E - Veicolare multibanda 144 e 430 MHz, più una terza (28-50MHz-1.2 GHz)



FT 416 - Potenza 5W - VHF/UHF 38 memorie - Tastiera retroilluminabile



YAesu FT 26 Palmare VHF larga banda 5W - DTMF di serie



IC 21E - Palmare ultracompatto, intelligente 100 Memorie



TH22E Ricetrasmittitore palmare, FM di ridottissime dimensioni e grande autonomia



FT11R Ricetrasmittitore portatile "miniaturizzato" 146 memorie+5 speciali Rx Tx - 144/146 MHz



IC-W21 e IC W21ET - Bibanda palmare 5W VHF 144-148 MHz (Rx) 138-174 MHz (Tx) UHF 430-440 MHz



FT530 Palmare bibanda VHF UHF **NOVITA**



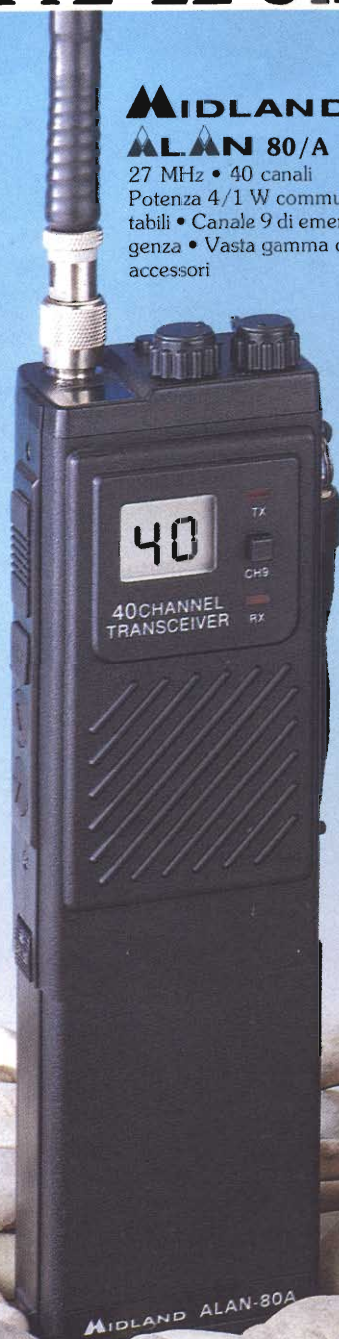
KENWOOD TH28E Ricetrasmittitore 144 e 430 MHz 41 mem. alfanumeriche
TH78E Bibanda VHF - UHF 50 mem. alfanumeriche Rx, AM 108 - 136 MHz Rx: FM 136 - 174 MHz 320 - 390 MHz 400 - 520 - 800 - 950 MHz

I POTENTI TASCABILI PER TUTTE LE STAGIONI

MIDLAND

ALAN 80/A

27 MHz • 40 canali
Potenza 4/1 W commutabili • Canale 9 di emergenza • Vasta gamma di accessori



CTE

ALAN 38

27 MHz • 40 canali • Potenza d'uscita 5/1 W Imp.
• Modulazione AM



MIDLAND
CTE

ALAN 98

27 MHz • 40 canali • Potenza 4/1 W commutabili
• Canale 9 di emergenza • Modulazione AM • Vasta gamma di accessori



CB OMOLOGATO

CB OMOLOGATO

CB OMOLOGATO



CTE INTERNATIONAL
42100 Reggio Emilia - Italy
Via R. Sevardi, 7
(Zona industriale mancasale)
Tel. 0522/516660 (Ric. Aut.)
Telex 530156 CTE I
FAX 0522/021248



ELPEC®

la giusta soluzione

1993 BY STUDIO ELETTRONICA FLASH



I CONVER sono degli Inverter DC/AC progettati e prodotti per soddisfare tutte quelle situazioni dove è necessario disporre di una tensione alternata di 220V servendosi unicamente di una tensione continua di 12 o 24V.

L'utilizzo quindi di questi convertitori è vastissima, per alimentare REGISTRATORI di CASSA-TV- VIDEOREGISTRATORI-COMPUTER-BILANCE ELETTRONICHE-STRUMENTI DI MISURA.



Questi STABILIZZATORI DI TENSIONE sono stati studiati per essere installati su tutte le apparecchiature elettriche ed elettroniche o per essere forniti come parte integrante di macchine che necessitano di una alimentazione rigorosamente costante.

Non introducono distorsioni armoniche, sono insensibili al fattore potenza ed hanno un rendimento elevatissimo.

Di ingombro e peso limitato, sono di facile installazione e non richiedono alcun tipo di manutenzione e regolazione.



ELPEC® S.p.A.
elettronica di potenza

Uffici e stabilimento:

Via f.lli Zamboni, 9 - Zona Ind. Praturrone

33080 FIUME VENETO (PN)

tel. 0434/560 666 (4 linee r. a.)

fax 0434/560 166

**In vendita nei migliori
e qualificati negozi**



ISOPLANAR LINE

LA TECNOLOGIA AVANZA
SIRTEL L'ACCOMPAGNA



Antenne mobili CB - 27 MHz con base magnetica

Lo stilo YPSILON è protetto
da brevetto internazionale
F.A. PORSCHE

CARATTERISTICHE

Sierra	Ypsilon	Xtra
Lung. 47 cm.	Lung. 45 cm.	Lung. 42 cm.

Frequenza: 27 MHz
Cavo: 3.5 m RG58 con
connettore PL259 saldato
Stilo: rimovibile e accordabile
a sintonia fine
Base magnetica: Diam. 86 mm
a forte aderenza

**SENZA BOBINA!
CON TRASFORMATORE
A CIRCUITO STAMPATO
INCLUSO NELLA BASE**

SIRIO[®]

antenne

INTEK S.P.A. - Strada Prov. n. 14 Rivoltana, Km 9,5, 20060 Vignate (MI) - Tel. 02-95360470 (ric. aut), fax 02-95360431



HI-POWER 3000 PL



TURBO 2000

**Sirio,
quando il
particolare
fa la
differenza**



Nuovo sistema
di inclinazione
e bloccaggio
senza viti

INTEK[®]

COMMUNICATION & ELECTRONICS

Distribuzione esclusiva per l'Italia

In vendita presso tutti i migliori rivenditori