

ELETTRONICA

FEELASYS

CONTIENE CATALOGO
INTEK

- Modifica 950MHz per Yaesu FRG 9600 -
- Meosat 4 - M675: Amp. Op. di potenza -
- TS 433 B/U - Preampli professionale -
- Input dati tramite porta parallela -
- PRC 6/6 con alimentatore in c.a. - ecc. ecc.

METTEX®

Universal System



"ALL IN ONE"

MS-9140

SOLUZIONI
TECNICHE D'AVANGUARDIA
BREVETTATE



MASTER HFS

SISTEMA "VIVA VOCE" A NORMA DI LEGGE PER RICETRASMETTITORI

Sistema vivo
per il
controllo
costante della
conversazione



MASTER HFS
Cod. C 351

L'unico microfono "VIVAVOCE" per apparati ricetrasmittenti. Sistema di comando di trasmissione a mani libere (vox).

Realizzato per il funzionamento su veicoli; senza l'ausilio delle mani.

Dotato di microfono vivavoce clip e di barra di led a doppia funzione per un migliore controllo della trasmissione. È dotato inoltre di una presa per microfono standard che permette, volendo, di usare il microfono con eco, Roger Beep oppure quello in dotazione al ricetrasmittitore.



MICROFONO A CLIP
APPLICABILE DOVUNQUE
È COMODO

PRESA PER
MICROFONO
VIVAVOCE



PRESA PER MICROFONO
AUSILIARIO DI TIPO STANDARD

CTE INTERNATIONAL
42100 Reggio Emilia - Italy
Via R. Sevardi, 7
(Zona industriale mancasale)
Tel. 0522/516660 (Ric. Aut.)
Telex 530156 CTE I
FAX 0522/921248



Editore:

Soc. Editoriale Felsinea s.r.l. - Via Fattori 3 - 40133 Bologna
Tel. **051-382972** Telefax **051-382972**

Direttore Responsabile Giacomo Marafioti

Fotocomposizione LA.SER. s.r.l. - Via dell'Arcoveglio 74/6 - Bologna

Stampa La Fotocromo Emiliana - Osteria Grande di C.S.P.Terne (BO)

Distributore per l'Italia: Rusconi Distribuzione s.r.l.
V.le Sarca 235 - 20126 Milano

© Copyright 1983 Elettronica FLASH
Registrata al Tribunale di Bologna
N° 5112 il 4.10.83

Iscritta al Reg. Naz. Stampa
N. 01396 Vol. 14 fog. 761
il 21-11-83

Pubblicità inferiore al 70%

Spedizione Abbonamento Postale Gruppo III

Direzione - Amministrazione - Pubblicità

Soc. Editoriale Felsinea s.r.l.
Via Fattori 3 - 40133 Bologna - Tel. **051-382972**

Costi	Italia	Estero
Una copia	L. 6.000	Lit. —
Arretrato	» 8.000	» 10.000
Abbonamento 6 mesi	» 35.000	» —
Abbonamento annuo	» 60.000	» 75.000
Cambio indirizzo	Gratuito	

Pagamenti: a mezzo c/c Postale n. 14878409 BO, oppure Assegno Circ., personale o francobolli.

ESTERO: Mandat de Poste International payable à Soc. Editoriale FELSINEA.

Tutti i diritti di proprietà letteraria e quanto esposto nella Rivista, sono riservati a termine di legge per tutti i Paesi.

I manoscritti e quanto in essi allegato se non accettati vengono resi.

Anno 11

Rivista 118^a

SOMMARIO - SETTEMBRE 1993

Varie	
Lettera del Direttore	pag. 3
Mercatino Postalefonico	pag. 15
Modulo Mercatino Postalefonico	pag. 18
Tutti i c.s. della Rivista	pag. 118-119
G.L. RADATTI IW5BRM & V. VITACOLONNA IK6 BLG	
Yaesu FRG 9600	pag. 19
— Modificare necesse est	
L. Andrea BARI	
LM675	pag. 27
— Conoscere ed usare l'amp-op di potenza	
Andrea DINI	
Modulo alimentatore	pag. 35
Franco FANTI	
Meteosat 4	pag. 39
— Dissemination schedule	
Giuseppe FRAGHI	
Preamplificatore professionale (1 ^a parte)	pag. 41
Alberto GUGLIELMINI	
Ricetrasmittitore portatile PRC-6/6 con alimentatore in c.a.	pag. 51
Aldo FORNACIARI	
Sotto il controllo di un fischio	pag. 67
Anna NICOLUCCI	
La DDS	pag. 69
— La ricezione individuale DDS	
Camillo & Giuseppe TOSELLI	
OM e computer	pag. 75
— TSR + orologio	
Gianfranco ALBIS	
Il TS-433 B/U electronic switch	pag. 85
— ovvero un duplicatore di traccia per oscilloscopi	
Pino CASTAGNARO	
Acquisizione dati tramite porta parallela	pag. 91
Redazione	
Abbiamo appreso che...	pag. 101
Andrea BORGNI IW1CXZ	
Ascoltare le navi	pag. 111

RUBRICHE:

Redazione (Sergio GOLDONI IK2JSC)	
Schede Apparati	pag. 63
— President Tommy	
Sez. ARI - Radio Club «A. Righi» - BBS	
Today Radio	pag. 79
— Kid Link e Scuola 2.0	
— SWL l'autorizzazione all'ascolto	
— Suddivisione ufficiale bande di frequenza	
— Alcuni utili consigli per l'hobbista	
— Repetita Juvant	
— Calendario Contest Ottobre '93	
Livio A. BARI	
C.B. Radio FLASH	pag. 103
— Notizie dai club	
— Agenda del C.B.	
— Operatori senza licenza: California - Italia	
— Minicorso di radiotecnica	
Club Elettronica FLASH	
Dica 33!! Visitiamo assieme l'elettronica	pag. 113
— Controllore per quarzi	
— Microspia in FM	
— Lampada di emergenza automatica	
— Modulatore per trasmettitore AM	
— SAB 0529: nuovi componenti	

Ritagliare o fotocopiare e incollare su cartolina postale completandola del Vs/indirizzo e spedirla alla ditta che Vi interessa



INDICE INSERZIONISTI

<input type="checkbox"/>	ALFA RADIO	pag.	84
<input type="checkbox"/>	ALINCO	pag.	9
<input type="checkbox"/>	C.E.D. Comp. Eletr. Doleatto	pag.	50-119
<input type="checkbox"/>	C.T.E. International	2 ^a copertina	
<input type="checkbox"/>	C.T.E. International	pag. 6-11-73-117-125-127	
<input type="checkbox"/>	DERICA Importex	pag.	90
<input type="checkbox"/>	ELECTRONIC METALS SCRAPPING	pag.	72
<input type="checkbox"/>	ELETTROPRIMA	pag.	14
<input type="checkbox"/>	ELPEC Elettronica	pag.	128
<input type="checkbox"/>	FOSCHINI Augusto	pag.	34
<input type="checkbox"/>	G.P.E. tecnologia Kit	pag.	102
<input type="checkbox"/>	G.R. Elettronica	pag.	116
<input type="checkbox"/>	GRIFO	pag.	120
<input type="checkbox"/>	HAM RADIO	pag.	17
<input type="checkbox"/>	LEMM antenne	pag.	8-126
<input type="checkbox"/>	LED elettronica	pag.	48-49-121
<input type="checkbox"/>	MARCUCCI	pag.	13-84-121
<input type="checkbox"/>	MELCHIONI Radiocomunicazioni	1 ^a copertina	
<input type="checkbox"/>	MELCHIONI Radiocomunicazioni	pag.	106-122-123
<input type="checkbox"/>	MILAG Elettronica	pag.	16-18-26-100-116
<input type="checkbox"/>	Mostra EHS Pordenone	pag.	100
<input type="checkbox"/>	NEGRINI Elettronica	pag.	112
<input type="checkbox"/>	NORDEST	pag.	89
<input type="checkbox"/>	PRESIDENT Italia	pag.	5
<input type="checkbox"/>	PRO.SIS.TEL.	pag.	17
<input type="checkbox"/>	QSL Service	pag.	17
<input type="checkbox"/>	RADIO SYSTEM	pag.	12
<input type="checkbox"/>	RAMPAZZO Elettronica & Telecom.	pag.	38
<input type="checkbox"/>	RUC Elettronica	pag.	74
<input type="checkbox"/>	SANDIT	pag.	62
<input type="checkbox"/>	SCUOLA RADIO ELETTRA	pag.	7
<input type="checkbox"/>	SELCON	pag.	119
<input type="checkbox"/>	Società Editoriale Felsinea	pag.	2-49
<input type="checkbox"/>	SIGMA antenne	pag.	10
<input type="checkbox"/>	SIRIO antenne	4 ^a copertina	
<input type="checkbox"/>	SIRIO antenne	pag.	122-123
<input type="checkbox"/>	SIRTEL antenne	3 ^a copertina	
<input type="checkbox"/>	SPACE COMMUNICATION	pag.	26
<input type="checkbox"/>	TLC	pag.	16
<input type="checkbox"/>	VI.EL. Virgiliana Elettronica	pag.	124
<input type="checkbox"/>	V.L. Elettronica	pag.	15
<input type="checkbox"/>	ZETAGI	pag.	4

(Fare la crocetta nella casella della Ditta indirizzata e in cosa desiderate)
Desidero ricevere:

- Vs/CATALOGO Vs/LISTINO
 Informazioni più dettagliate e/o prezzo di quanto esposto nelle Vs/pubblicità.

GRANDE CONCORSO il mio Hi-Fi da Te 1993



1° Premio

1° premio: Amplificatore "STORMY 2000"
220W RMS su 2 ohm per canale
120W RMS su 4 ohm per canale
T.H.D. <0,1%
Risposta in frequenza 6Hz-200kHz (-3dB)



3° Premio

3° premio: KARAOKE VT-01 Goldsound
2 ingressi microfonici
Regolazione volumi e toni
Effetto Echo e Dissolvenza elettronica
Collegamento audio con Hi-Fi domestico



2° Premio



4° Premio

2° premio: SUPREM Pierre Cardin Computerphone
150 memorie
2 linee + pulsante conferenza a 3 utenti
Composizione automatica di 10 numeri
Funzione Emergenza anti Black-Out
Area nomi ad accesso segreto

4° premio: Cuffia senza fili ad infrarossi
Portata di 6 metri con angolazione di 60°
Risposta in frequenza 20-20.000Hz
Sistema di rice-trasmissione ad infrarossi Mono

È facile partecipare! È facile vincere!

- Sei un autocostruttore? Un hobbista?
- Sottoponi uno o più progetti di amplificatori per casa o auto, preamplificatori, diffusori, o tutto quanto fa Hi-Fi, entro e non oltre il 30 Ottobre p.v.
- Le modalità di partecipazione le puoi trovare da pag. 79 della Rivista 7-8/93

Ben trovato carissimo, dopo le sospirate vacanze rieccoci sulla breccia, armati come sempre di buona volontà, ma con lo spirito un poco "spompato" (depresso). Normalmente non amo parlare di quanto accade quotidianamente, poichè già in tanti sono pronti a farlo attraverso TV e giornali, riversandoci amari bocconi sulla tavola, ma in questo periodo ci si è quasi costretti: veniamo chiamati in causa, coinvolti in prima persona, e non per rispondere dei reati, ma per porre rimedio ai danni causati da altri, come se fossimo dei guaritori, o dei magicanti miracolosi, che dal cilindro (tasche) riescono a tirare fuori sempre un altro coniglio (soldi).



Nella mia precedente del mese di maggio u.s., a proposito dei referendum, paventavo l'idea che dietro ad un fantomatico cambiamento generale si nascondesse l'ennesima buggeratura, e i fatti lo stanno dimostrando, visto che cambiano il nome ai partiti, raramente cambiano le facce, ma è comunque come cambiare la botte al solito vino. Perché? Perché i soldi rubati restano nelle tasche dei ladri, e anche chi scoperchia le pentole non si sogna nemmeno di proporre una possibile restituzione del maltolto.

All'amministratore di una semplice azienda, colto in fallo, vengono confiscati tutti i beni, ma a chi ha amministrato lo stato?! Niente, non si toglie nemmeno una briciola. E a chi ha gridato per avere anche lui una poltrona, e poter controllare? Ora gridano che loro non c'erano, mica stavano governando, ma fatto stà che per non macchiarsi di onestà hanno preferito fare il palo. Se noi, da quaggiù, ce ne siamo resi conto da tempo, vuoi dire che loro, da lassù, non hanno visto ne sentito niente? Si cuccano stipendi da infarto per far fronte alle "grandi" responsabilità cui vanno incontro, e se sbagliano, o non fanno quanto promesso.... tuttalpiù si dimettono e grazie tante.

Non dobbiamo permetterlo, devono ridare tutto, anzi qualcosa in più, confiscando se necessario i beni a mogli, figli, zii.... Possibile che solo noi abbiamo dei doveri? Dobbiamo pagare multe, rispondere delle proprie azioni, delle proprie mancanze? E come se non bastasse ora anche di quelle degli altri?

E chi, come complici, li ha aiutati? Li si minaccia ingiustamente con la galera, si lascia che gli incapaci di affrontare le proprie responsabilità si tolgano di torno, si mantengono gli altri (le carceri le paghiamo sempre noi), e si completa il tutto succhiando le ossa alle formiche. E quando le formiche non avranno più nemmeno il nulla da farsi succhiare? Beh, quelli saranno problemi nostri.

Vuoi un esempio di amministrazione valida e responsabile? Modestamente la stai per sfogliare, è la tua Rivista.

È nata nel periodo più nero del settore, ed anno dopo anno si è fatta forte, più bella e, quel che più conta, sana e robusta.

Non ha venduto chiacchiere, ma fatti. Non ha derubato il Lettore dandogli carta imbrattata con articoli obsoleti o tratti da altre riviste, ma ha cercato di offrire il meglio, nel miglior contenitore possibile.

La sua politica è stata quella di offrire il massimo chiedendo il minimo e questo è stato possibile grazie a Te lettore, che hai creduto in Lei.

Per questo più sarete, e più potremo dare voce ai "fatti", quei fatti che nessuno ad oggi può smentire.

Che malinconia aver affrontato questi problemi e consolarci così; fortunatamente questa Rivista ti è vicina, e ti permette di evadere ed apprendere sempre più in un settore che prelude il futuro.

Ciao carissimo, e anche se è difficile, cerchiamo di non lasciarci la testa più del necessario, infondo il genio italiano è sempre il più invidiato nel mondo, ed è quello che ci ha permesso di uscire da situazioni ben più gravi.

Ancora ciao e a molto presto.

P.S. Ah, dimenticavo di ringraziare i sigg.: Giusti di Livorno, Canepa di Bardinetto e Moscardi di Prato, che hanno risposto all'appello fatto nei Mercatini, per reperire alcuni schemi di apparati surplus, consentendoci di arricchire il nostro ampio archivio a favore dei Lettori che ce ne hanno fatto richiesta.

IL MEGLIO PER LA TUA VOCE PROVALI!

© 1993 BY STUDIO ELETTRONICA FLASH



M93: preamplificato

M95: preamplificato +
Roger beep

M97: preamplificato +
echo regolabile

M99: preamplificato +
echo regolabile +
Roger beep

MB+7: preamplificato +
echo regolabile +
Roger beep



ZETAGI SpA via Ozanam, 29 - 20049 CONCOREZZO (MI)

tel. 039/604 93 46 - fax 039/604 14 65 - telex 330 153 ZETAGI

PRESIDENT GEORGE

Codice antifurto
Cambio colore display
Dimensioni:
Larghezza= 200 mm
Altezza= 55 mm
Profondità= 207,5 mm

3 anni di GARANZIA



16 canali memorizzabili
SCANNER delle memorie
ROSmetro incorporato
Effetto ECO e ROGER BEEP
inclusi
DW (scelta di canale con
priorità)
Display panoramico
INTERATTIVO (consente il
dialogo con il computer interno)

NOVITÀ
MONDIALE

PRESIDENT

GEORGE & JAMES

NEW INTERACTIVE RTX GENERATION

PRESIDENT JAMES

Codice antifurto
Cambio colore display
Dimensioni:
Larghezza= 188 mm
Altezza= 50 mm
Profondità= 180 mm

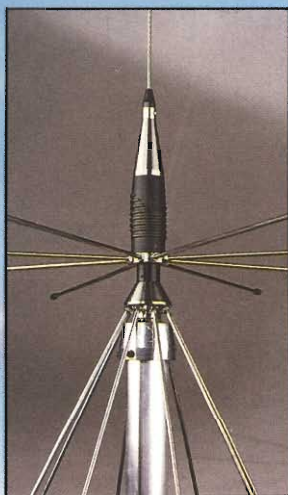
3 anni di GARANZIA



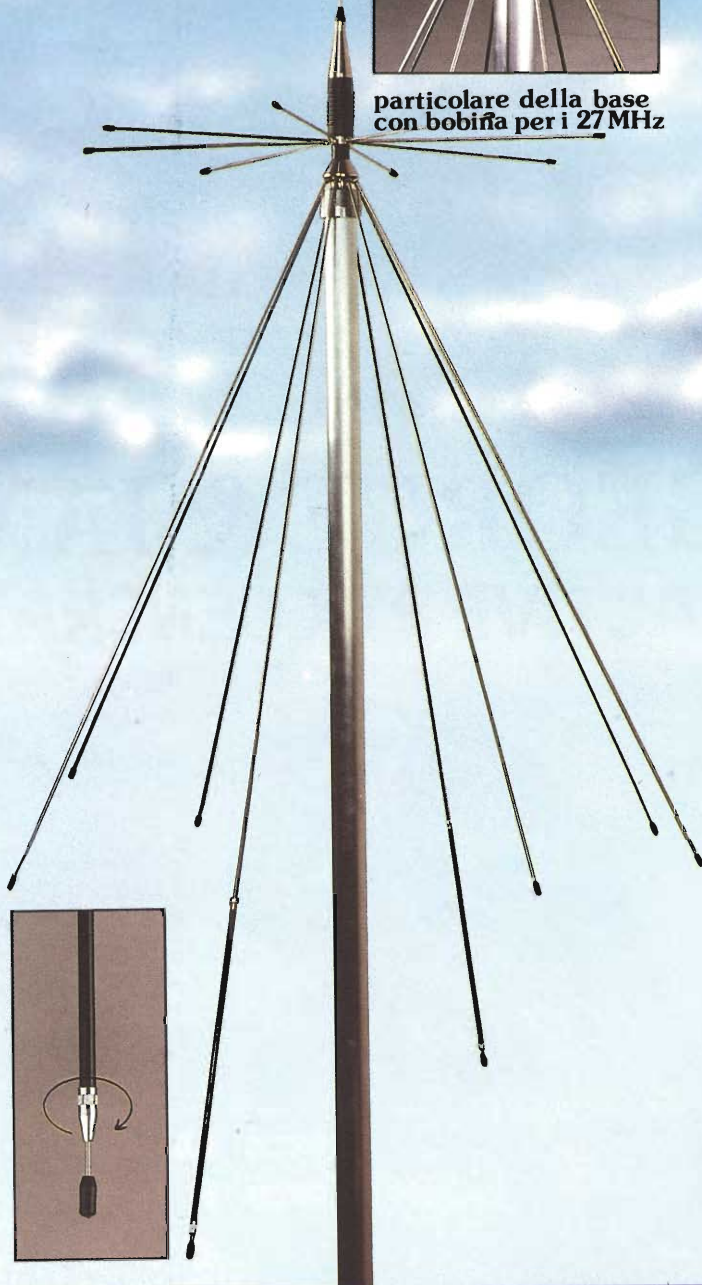
12 canali memorizzabili
SCANNER delle memorie
ROSmetro incorporato
Effetto ECO e ROGER BEEP
inclusi
DW (scelta di canale con
priorità)
Display panoramico
INTERATTIVO (consente il
dialogo con il computer interno)

TRASMETTE E RICEVE SU TUTTE LE FREQUENZE

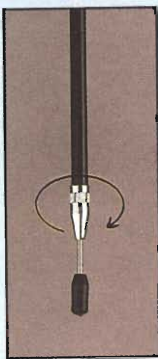
(CB, AMATORIALI, CELLULARI)



particolare della base
con bobina per i 27 MHz



stub di taratura
dei radiali
per i 27 MHz



FULL BAND

ANTENNA LARGA BANDA 25-1300 MHz
FULL BAND è il risultato di un lungo studio atto a fornire un'antenna per uso amatoriale e C.B. a copertura totale (25 + 1300 MHz), di dimensioni ridottissime che ne permettono l'installazione in spazi minimi. Infatti FULL BAND permette di ricevere a copertura continua fino a 1300 MHz, ma soprattutto permette di trasmettere su tutte le bande amatoriali e C.B. dai 25 MHz in poi. FULL BAND risulta utilissima per apparati multibanda C.B. e "dualbander" per trasmissioni Full Duplex.

CARATTERISTICHE TECNICHE

- Frequenza di funzionamento:
Banda in ricezione:
25-1300 MHz
Banda in trasmissione:
27-144-220-440-900-1290 MHz
- Potenza max applicabile:
600 W CB / 200 W VHF-UHF
- Guadagno: 7 dB
- R.O.S. minimo in centro banda: 1,5:1 max
- Connettore: SO 239 (PL 259 sul cavo)
- Diametro palo di sostegno: 35 mm max
- Stili in acciaio inox.

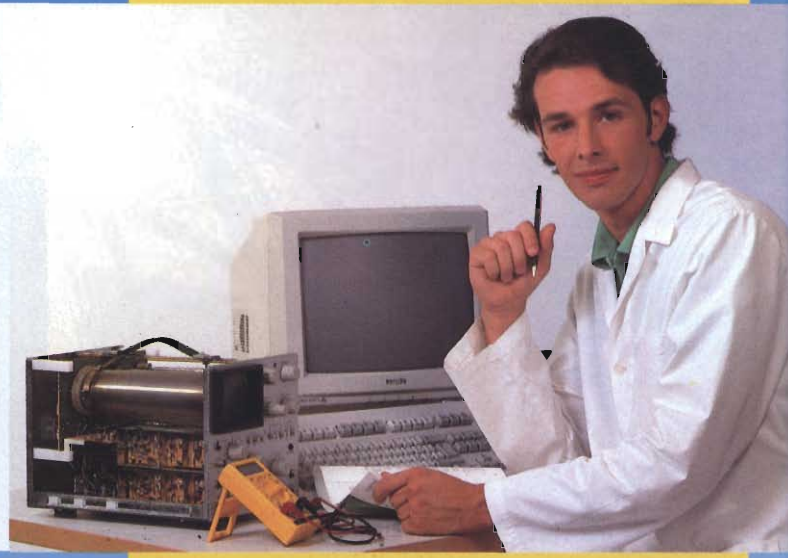
CTE INTERNATIONAL
42100 Reggio Emilia - Italy
Via R. Sevardi, 7
(Zona industriale mancasale)
Tel. 0522/516660 (Ric. Aut.)
Telex 530156 CTE I
FAX 0522/921248



**GRAZIE AI NOSTRI 40 ANNI DI ESPERIENZA
OLTRE 578.000 GIOVANI COME TE
HANNO TROVATO LA STRADA DEL SUCCESSO**

**IL TUO FUTURO
DIPENDE DA OGGI**

**IL MONDO
DEL LAVORO
E' IN CONTINUA
EVOLUZIONE.
AGGIORNATI CON
SCUOLA
RADIO
ELETTRA.**



SCUOLA RADIO ELETTRA E':

FACILE Perché il suo metodo di insegnamento a distanza unisce la pratica alla teoria ed è chiaro e di immediata comprensione. **COMODA** Perché inizi il corso quando vuoi tu, studi a casa tua nelle ore che più ti sono comode. **ESAURIENTE** Perché ti fornisce tutto il materiale necessario e l'assistenza didattica da parte di docenti qualificati per permetterti di imparare la teoria e la pratica in modo interessante e completo.

Se hai urgenza telefona, 24 ore su 24, allo 011/696.69.10

Per inserirsi ed avere successo nel mondo del lavoro la specializzazione è fondamentale. Bisogna aggiornarsi costantemente per acquisire la competenza necessaria ad affrontare le specifiche esigenze di mercato. Da oltre 40 anni **SCUOLA RADIO ELETTRA** mette a disposizione di migliaia di giovani i propri corsi di formazione a distanza preparandoli ad affrontare a testa alta il mondo del lavoro. Nuove tecniche, nuove apparecchiature, nuove competenze: **SCUOLA RADIO ELETTRA** è in grado di offrirti, oltre ad una solida preparazione di base, un costante aggiornamento in ogni settore.

SPECIALIZZATI IN BREVISSIMO TEMPO CON I NOSTRI CORSI

ELETTRONICA

- **ELETTRONICA RADIO TV COLOR** tecnico in radio telecomunicazioni e in impianti televisivi
- **ELETTRONICA DIGITALE E MICROCOMPUTER** tecnico e programmatore
- sistemi a microcomputer
- **ELETTRONICA INDUSTRIALE** l'elettronica nel mondo del lavoro
- **ELETTRONICA SPERIMENTALE** l'elettronica per i giovani
- **STEREO HI-FI** tecnico di amplificazione
- **TV VIA SATELLITE** tecnico installatore

NUOVO CORSO

IMPIANTISTICA

- **ELETTROTECNICA, IMPIANTI ELETTRICI E DI ALLARME** tecnico installatore di impianti elettrici antifurto
- **IMPIANTI DI REFRIGERAZIONE, RISCALDAMENTO E CONDIZIONAMENTO** installatore termotecnico
- di impianti civili e industriali
- **IMPIANTI IDRAULICI E SANITARI** tecnico di impiantistica e di idraulica sanitaria
- **IMPIANTI AD ENERGIA SOLARE** specialista nelle tecniche di captazione e utilizzazione dell'energia solare

INFORMATICA E COMPUTER

NUOVO CORSO

- **Uso del personal computer e sistema operativo MS DOS**
 - **WORDSTAR** - gestione testi
 - **WORD 5** - tecniche di editing avanzato
 - **LOTUS 123** - pacchetto integrato per calcolo, data base, grafica
 - **dBASE III PLUS** - gestione archivi
 - **FRAMEWORK III** pacchetto integrato
 - **WINDOWS** - ambiente operativo grafico
 - **BASIC avanzato (GW BASIC - BASICA)** - programmazione su personal computer
- * MS DOS, WORD 5, GW BASIC e WINDOWS sono marchi MICROSOFT; dBASE III e Framework III sono marchi Ashton Tate; Lotus 123 è un marchio Lotus; Wordstar è un marchio Micropro; Basica è un marchio IBM. I corsi di informatica sono composti da manuali e dischetti contenuti i programmi didattici. È indispensabile disporre di un PC con sistema operativo MS DOS. Se non lo possiedi già, te lo offriamo noi a condizioni eccezionali.

FORMAZIONE PROFESSIONALE

- **ELETTRAUTO** tecnico riparatore di impianti elettrici ed elettronici degli autoveicoli
- **MOTORISTA** tecnico riparatore di motori diesel e a scoppio
- **TECNICO DI OFFICINA** tecnico di impiantistica
- **DISEGNATORE MECCANICO PROGETTISTA**
- **ASSISTENTE DISEGNATORE EDILE**



SCUOLA RADIO ELETTRA è associata all'AISCO (Associazione Italiana Scuole per Corrispondenza) per la tutela dell'Allievo.

Dimostra la tua competenza alle aziende.

Al termine del corso, **SCUOLA RADIO ELETTRA** ti rilascia l'Attestato di Studio che dimostra la tua effettiva competenza nella materia scelta e l'alto livello pratico della tua preparazione.



VIA STELLONE 5, 10126 TORINO

FARE PER SAPERE

PRESA D'ATTO MINISTERO PUBBLICA ISTRUZIONE N.1391

GRATIS

Compila e spediisci in busta chiusa questo coupon. Riceverai **GRATIS E SENZA IMPEGNO** tutte le informazioni che desideri.

Sì desidero ricevere **GRATIS E SENZA IMPEGNO** tutta la documentazione sul:

Corso di _____ EFM 54

Corso di _____

Cognome _____ Nome _____

Via _____ n° _____

Cap _____ Località _____ Prov. _____

Anno di nascita _____ Telefono _____

Professione _____

Motivo della scelta: lavoro hobby

TURBO 2001

cod. AT2001

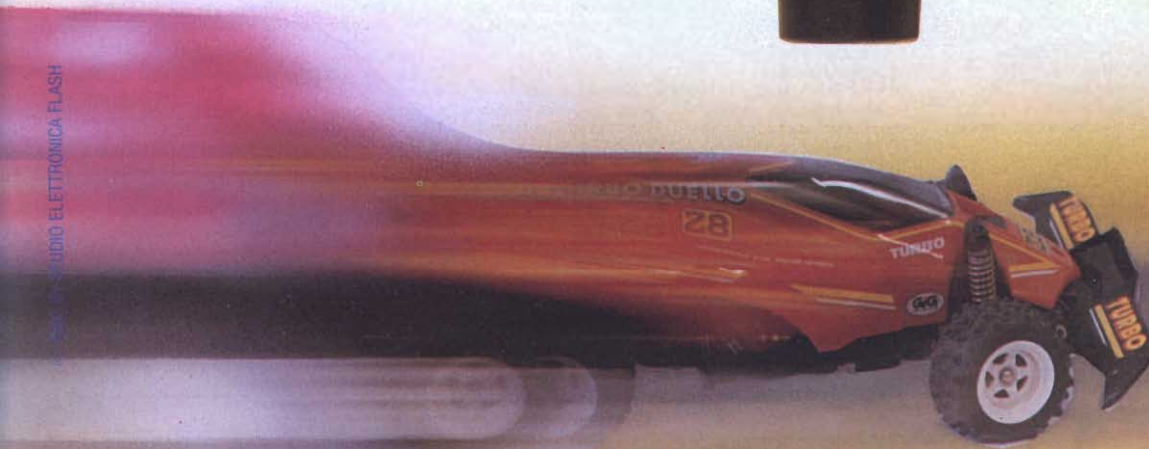


è una...



**GUADAGNO SUPERIORE
A QUALSIASI ALTRA ANTENNA
ATTUALMENTE SUL MERCATO**

**Potenza max 2000W
Lunghezza mt 1,950
Cavo RG58 speciale
Supporto isolatore
Bobina in Teflon**



STUDIO ELETTRONICA FLASH

**ANTENNE
lemm**

De Blasi geom. Vittorio

Via Santi, 2
20077 Melegnano (MI)

Tel. 02/9837583
Fax 02/98232736

HIGH PERFORMANCE REDEFINED

Il nuovo ALINCO DR-130 racchiude nelle sue dimensioni così ridotte tali da poter essere installato in qualsiasi automobile, potenza e prestazioni di tutto riguardo. Ci sono ben 50 Watt disponibili che associati ad una sensibilità veramente notevole, fanno sentire molto vicino anche i ripetitori più distanti. L'ampia gamma di frequenza operativa, combinata con le caratteristiche più innovative, fanno del DR-130E l'apparato per gli utenti più esigenti. Non lasciatevi ingannare dal suo basso prezzo, il DR-130E è un apparato veramente unico!

DR-130T/E

Potenza RF 50 Watt

Con uno stadio finale da 50 Watt, il DR-130E vi garantisce sicuri collegamenti anche in condizioni difficili. La potenza di uscita è commutabile a 5 Watt tramite apposito tasto.

Time Out Timer

Questa funzione può essere programmata a step di 30 secondi fino ad un massimo di 7,5 minuti. È previsto inoltre un avvisatore acustico che entra in funzione 5 secondi prima di interrompere la trasmissione.

Memorie

Il DR-130E possiede 20 memorie che possono essere espanse fino a 100 con l'unità opzionale EJ-19U. Tutti i canali di memoria possono memorizzare indipendentemente l'offset di frequenza e lo stato del CTCSS Encoder/Decoder (in dotazione).

12 nuovi toni CTCSS

È questa la grande novità del DR-130E. Infatti sono ora disponibili oltre ai 38 toni standard CTCSS, ulteriori 12 toni portando così il totale a 50 toni. Sarà questo il nuovo standard degli apparati dell'ultima generazione!

Scansione super veloce

È possibile "saltare" le memorie vuote durante l'esecuzione della scansione, in modo da rendere tutto più facile e veloce.

NEW



**GIÀ DISPONIBILE PRESSO
I RIVENDITORI AUTORIZZATI**

MIGLIOR PRODOTTO, MIGLIOR SERVIZIO
Scoprite perché il radioamatore preferisce ALINCO

ALINCO
ELECTRONICS S.R.L.

Via Staffora 35/D
20090 OPERA (MI)

Tel. 02/57605160 - 57604896
Fax 57606091



LA NUOVA MANTOVA

"TURBO"

*Maggiore larghezza di banda
Maggiore guadagno
Proverbiale robustezza
e affidabilità*

*Innovazioni
nel campo CB*

SIGMA ANTENNE s.r.l.

46047 PORTO MANTOVANO - Via Leopardi, 33 - tel. (0376) 398667 - fax (0376) 399691

MIDLAND ALAN UN'ALTRA DIMENSIONE



CTE INTERNATIONAL
42100 Reggio Emilia - Italy
Via R. Sevardi, 7
(Zona Industriale Mancasale)
Tel. 0522/516660 (Ric. Aut.)
Telex 530156 CTE I
FAX 0522/921248





RADIO SYSTEM

APPARATI PER TELECOMUNICAZIONI CIVILI - NAUTICHE - AMATORIALI E CB - SERVIZIO DI ASSISTENZA TECNICA SPECIALIZZATA

RADIO SYSTEM s.r.l.
Via Erbosa, 2 - 40129 BOLOGNA
Tel. 051 - 355420
Fax 051 - 353356

RICHIEDERE IL NUOVO CATALOGO INVIANDO L. 3.000 ANCHE IN FRANCOBOLLI.

DR-112E

Ricetrasmittitore FM veicolare VHF. Frequenza RT/TX espansa. Potenza d'uscita RF 5/45 Watts. Step programmabile 5/10/12.5/20/25 kHz. 14 memorie, Tone burst (1750 Hz). Display LCD retroilluminato, 4 differenti modi di scansione. Unità CTCSS opzionale.



**RICHIEDERE
PREZZO
IN OFFERTA
SPECIALE**



DR-599E

Ricetrasmittitore FM veicolare bibanda VHF/UHF con frontalino asportabile. Frequenza RT/TX espansa. RX banda aeronautica AM e 950 MHz. Potenza d'uscita RF selezionabile 5/10/45 Watts in VHF, 4/8/35 Watts in UHF. Step programmabile 5/10/12.5/20/25 kHz, 38 memorie, full-duplex doppio ascolto, funzione cross-band repeater. Unità DTMF e CTCSS opzionali.

**RICHIEDERE
PREZZO
IN OFFERTA
SPECIALE**

DR-119E

Ricetrasmittitore FM veicolare VHF. Frequenza RT/TX espansa. RX banda 950 MHz. Potenza d'uscita RF 5/50 Watts. Step programmabile 5/10/12.5/20/25 kHz. 14 memorie Tone (1750 Hz), Display LCD retroilluminato, 4 differenti modi di scansione. Unità CTCSS opzionale.



ALINCO

**OFFERTA
DEL MESE**

DJ-F1/F4E

Ricetrasmittitore FM palmare bibanda "mini" VHF (DJ-F1E), UHF (DJ-F4E). Frequenza RT/TX 144-146 MHz (DJ-F1E), 430-440 MHz (DJ-F4E) espandibili. RX banda aeronautica AM (DJ-F1E). Potenza d'uscita RF 5 Watts (12V), 40 memorie. Unità DTMF, batteria Ni-Cd e caricabatteria in dotazione. Unità CTCSS opzionale.



DJ-580E

Ricetrasmittitore FM palmare bibanda VHF/UHF. Frequenza RT/TX espansa. RX banda aeronautica AM e 950 MHz. Potenza d'uscita RF 5 Watts (12V), 40 memorie (VHF/UHF), full-duplex, cross-band repeater, funzione brevettata Battery-Save che permette di trasmettere anche con soli 4 Volts. Unità DTMF, batteria Ni-Cd e caricabatteria in dotazione. Unità CTCSS opzionale.



DJ-180EA/EB

Ricetrasmittitore FM palmare VHF. Frequenza RT/TX espansa. Potenza d'uscita RF 5 Watts (12V). 10 memorie espandibili a 50 o 200 (con scheda opzionale). Funzione Auto Power Off, indicatore batteria scarica, Tone burst (1750 Hz), Unità DTMF Encoder, in dotazione (solo DJ-180EA). Batteria Ni-Cd con caricabatteria in dotazione. Unità CTCSS opzionale.




HF PORTATILE...!!!

*Nuova realizzazione di cui si sentiva la necessità nell'ambito radiantistico.
Ottimo per il "field day", comunicazioni di emergenza o per l'appassionato del QRP.*

*Permette le comunicazioni in SSB e CW entro le seguenti bande:
7~7.3 MHz (3W RF); 21~21.5 MHz (3W RF); 50~50.5 MHz (2W RF).*

★ Il ricetrasmittitore è collegabile tramite il connettore BNC superiore a qualsiasi antenna esterna risonante sulle bande accennate
★ La commutazione di banda si ottiene abbinando il tasto Funzione con il selettore di sintonia (40 scatti per giro). Similmente può essere modificato anche il tempo di ritenuta del "Semi break-in" in CW da 0.1 a 1 sec. in 10 scatti ★ Secondo il modo operativo usato si potranno variare gli incrementi di sintonia da 20 a 100 Hz oppure 1 kHz ★ Un efficace NB elimina gli impulsi interferenti presenti specialmente durante l'impiego veicolare ★ Preamplificatore in ricezione inseribile, opzione utile se solo l'antenna a stilo fosse usata ★ Strumento per l'indicazione di "S" e "RF in uscita" ★ Blocca sull'impostazione della frequenza operativa ★ Connessioni per altoparlante e microfoni esterni
★ Visore e strumento illuminabili ★ Opzionalmente disponibile il kit antenna portatile composto da tre bobine di carica (una per banda) sulle quali andrà avvitato il radiatore telescopico ★ Se le condizioni operative richiedono una maggior potenza irradiata si potrà ricorrere agli amplificatori appositi: HL-710 e 750 ★ Alimentazione: da sorgente in continua esterna 13.8V conseguendo il massimo di potenza RF; tramite 8 elementi al Ni-Cad ricaricabili formato AA (stilo) alloggiati nel retro del ricetrasmittitore, tensione erogata 9.6V oppure mediante 8 pile a secco AA, tensione complessiva di 12V ★ Dimensioni minime: 66 x 188 x 47 mm ★ Peso: 850 grammi pile incluse ★

 TOKYO HY-POWER

marcucci S.p.A.

Amministrazione - Sede:

Via Rivoltana n. 4 - km 8.5 - 20060 Vignate (Milano)
Tel. 02/95360445 - Fax 02/95360449

Show-room:

Via F.lli Bronzetti, 37 - 20129 Milano
Tel. 02/7386051 - Fax 02/7383003

RICETRASMETTITORE SSB-CW PORTATILE HF TRIBANDA 7/21/50 MHz

HT-750

3 BAND
HF SSB/CW TRANSCEIVER

Elettroprima

il paradiso del Radioamatore

Fondato Brunet

MA LO SAPETE CHE
IL MONDO È IN SINTONIA
CON ELETTROPRIMA



PUNTI VENDITA

- **AZ di ZANGRANDO ANGELO**
Via Buonarroti, 74 - 20052 Monza - Tel. 039/836603
- **RADIO VIP TELEX**
Via Conti, 34 - Trieste - Tel. 040/365166
- **RADIOMANIA**
Via Roma, 3 - 28075 Grignasco (NO) - Tel. 0163/417160
- **RADIO MERCATO**
Via Amendola, 284 - Cossato (VC) - Tel. 015/926955
- **ELETTRA DE LUCA**
Via 4 Novembre, 107 - Omegna (NO) - Tel. 0323/62977
- **COMAR**
Via XXV Maggio, 30 - Canegrate (MI) - Tel. 0331/400303
- **EASY SOFTWARE ITALIA**
Via Grandi 52 - Sesto S. Giovanni (MI) - Tel. 02/26226858
- **RADIOCOMUNICAZIONI G.S.**
Via Gorizia, 62 - Vigevano (PV) - Tel. 0381/345688
- **MAAR TELECOM**
Via Milano, 14 - Castello D'Agogna (PV)
Tel. 0384/256618
- **C.R.E.S**
C.so Ferrari, 162/164 - 17011 Albissola Superiore (SV)
Tel. 019/487727

APPARECCHIATURE - ACCESSORI - ANTENNE
PER C.B. - RADIOAMATORI E TELEFONIA;
DISPONIBILI A MAGAZZINO



ELETTROPRIMA S.A.S.
TELECOMUNICAZIONI - OM

Via Primaticcio, 162 - 20147 MILANO
P.O. Box 14048 - Tel. (02) 416876-4150276-48300874
Fax 02/4156439

RICHIEDERE CATALOGO INVIANDO L. 3.000 IN FRANCOBOLLI



mercato postelefonico



occasione di vendita,
acquisto e scambio
fra persone private

VENDO ponti radio sintetizzati Duplexer 6 Celle £. 490.000 - RX sintetizzati - TX sintetizzati - Riparazione e messa in opera di qualsiasi ponte radio - Antenne accoppiate.

Giulio Di Carlo - Via Campo Sportivo 3 - **22075** - Lurate Caccivio (CO) - Tel. 0337/407636

VENDESI per rinnovo strumentazione generatore tracking 0/1500MHz per analizzatori di spettro H.P.; analizzatore di spettro 0-1500MHz HP 182T + 8558B + Tracking; Analizzatore di spettro 18GHz HP 141T + 8552B + 8555A + Tracking; indicatore di figura di rumore Ailtech Mod. 75 telefonare 14-15 o 20-22. Ferruccio Platoni - Via Letizia 34 - **06070** - S. Marino in Colle (Perugia) - Tel. 075/607171 - Fax. 075/6079176

VENDO antenna verticale gamme decametriche Hy-Gain Dx-88 completa di radiali £. 450.000 non spedisco - **CERCO** ricevitori Marconi Atalanta Elettra, ricevitori Kenwood R600 - R1000 - R2000 Yaesu FRG7 - FRG7000 - FRG7700.

Alberto - Tel. 0444/571036 (ore 20+21)

CERCO urgentemente: schema + libretto istruzioni di lineare CB ZG BV130. Se possibile fotocopie nitide. Anticipatamente Grazie e '73!

Patrizio Stocco - Via Pietro Micca 15/2 - **33010** - Feletto Umberto (Udine) - Tel. 0432/573645

VENDO: Generatore RF Marconi CT-212 85kHz 32MHz £. 200.000. Frequenzimetro 1.3GHz N.E. £. 150.000 - RX quarzato VHF marina C850Z standard £. 120.000. **CERCO:** Sweep osc. Mainframe HP-8690.

Davide Cadesi - Via Monte Rosa 40 - **10154** - Torino - Tel. 011/859995 (ore 21-22)

VENDO tastiera professionale Korg O1/W Prox. otto mesi di vita come nuova £. 4.000.000. **VENDO** C.B. portatile + alimentatore Lemm 3A £. 130.000 compreso di antenna 1/4 di onda.

Elvira Barretta - C.so Umberto I, 6 - **84060** - Prignano Cilento (SA) - Tel. 831173

VENDO SYS400R ricevitore satelliti meteo L. 400K, Tonna 11 ele incrociati 2M L. 150K, 21 elem. 70 cm. L. 100K, 11 elem. 2M L. 90K, accoppiatori 2M e 70cm 2 e 4 vie argentati, TRAKBOX L. 450K.

Ferruccio Paglia - Via Revello 4 - **10139** - Torino - Tel. 011/4470784

VENDO manuali serie AM - APN - APR - AR - ARC - ARN - ASN - AVO - BC - BD - C - CU - CPRC - CV - DAS - DY - FR - FRC - FRR - GRC - GRN - GRR - Heat - Hickok - Hammarlund - Hallicrafters - I - IP - Mackay - Marmaw - MD - ME - National - OS - PP - PDR - P - PRC - R - Raral - RAK - RAO - RBA - RBO ecc. Tullio Flebus - Via Mestre 14 - **33100** - Udine - Tel. 0432/520151

VENDO portatile Alan38 come nuovo a £. 100.000 alimentatore Intek PS2025S da riparare £. 100.000 antenne gommini Diamond RH2SB 144MHz Maldol AH212 - 144+430 900MHz a £. 50.000.

Federico Brancalion - C.so del Popolo 290/B - **45100** - Rovigo (RO) - Tel. 0425/28619

Radio surplus **VENDE** RX - URR648 - BC312 - 348 - 392 - GRR5 - 108 - 109 - BC603 - RTX - 19MKZ - GRC9 - BC1306 - AR18 - Frequenzimetri BC221 - Provalvole - Alimentatori per apparati - surplus - RTX - BC191 vasto assortimento valvole.

Guido Zacchi - Via G. Di Vagno 6 - **40050** - Monteveglio (BO) - Tel. 051/960384 (dalle 20+22)

VENDO lineare Magnum ME500DX - RTX Alan 80A RTX President Lincoln microfono ZG MB+4 ANT preamp O.L. RTX marino Ray Jefferson 5000M capacimetro digitale N.E.

Marco Parmeggiani - P.zza della Repubblica 2 - **44027** - Migliarino (Ferrara) - Tel. 0533/52516

VELETRONICA S.N.C.
COMPONENTI ED APPARATI ELETTRONICI

di Cozza Luca & Co. c/so Torino, 374 10064 PINEROLO
tel. 0121/73641 ore 09:00-12:00 / 15:00-19:00

Aperto dal martedì al sabato

Complesso BC312 + BC191 + cassette +
dinamotor (unico pezzo)

Ricevitori COLLINS 651 S1 - 390 AURR -
75A4 - Rodhe Swarz EK07

RACAL RA17-L-W - 1271 - BC312 - AR18
(unico pezzo) + alimentatore

PLESSEY - RTx Telefunken FU/G7/24-1

COLLINS VHF RTx - RT70 nuovi imballati -
DY88 nuovi - GRC9 complete

Generatore RF TF 2008 con kit sonde

Generatore RF 50kHz - 80MHz stato solido
Tektronics 465-475 - carichi fittizi BIRD -
Wattmetri BIRD

Amplificatori militari in cavità per 144-
430-1200MHz

Filtri in cavità per 430MHz + ROSmetro

Visori binoculari da elmetto all'infrarosso
funzionanti a 1,5V

Antenne HF da 3,5-18MHz a stilo portatili
del PRC 74 (fabbricazione americana)

Relay coassiali HP-RADIAL - fino a 18 GHz
attacco SMA-N

Diversa componentistica per Microonde
Connettori AMPHENOL di tutti i tipi, norma-
li ed argentati

Tubi laser 5mW + alimentatore (a richiesta)
Diodi laser 50W all'infrarosso + schemi
applicativi

Tube rivelatore all'infrarosso 2ª genera-
zione + alimentatore (in Kit)

Su richiesta si effettuano ricerche di apparecchiature elettroniche

TLC RADIO di Magni Mauro

STRUMENTAZIONE - RIPARAZIONE - PROGETTAZIONE

via Valle Corteno, 57 - 00141 Roma - tel. e fax 06/890763

H.P. 141T/8555A/8552A	analizzatore 0.01/18 GHz	£ 5.600.000
H.P. 140T/8552A/8555A	analizzatore 0.01/18 GHz	£ 4.400.000
H.P. 140B/8552A/8553	analizzatore 0.001/110 MHz	£ 3.000.000
H.P. 8444A	tracking generator 1.3 GHz	£ 3.700.000
H.P. 8443A	tracking generator 110 MHz	£ 1.300.000
H.P. 8552B	IF alta risoluzione	£ 1.500.000
H.P. 8552A	IF media risoluzione	£ 1.000.000
H.P. 8640B	generatore di segnali 512 MHz	£ 3.500.000
H.P. 5328A	frequenzimetro 1.3 GHz	£ 600.000
H.P. 432A	Power meter 10/18 GHz	£ 980/1.150.000
H.P. 435A	Power meter 38 GHz	£ 2.500.000
H.P. 1740	oscilloscopio 100 MHz	£ 1.500.000
H.P. 8558B	analizzatore di spettro 1.5 GHz	£ 4.000.000

LISTA PARZIALE - VASTO MAGAZZINO ALLA RALFE E. DI LONDRA TEL.0044/81/4223593 FAX. 0044/81/4234009 - RICHIEDERE QUOTAZIONI PER STRUMENTI NON IN ELENCO - POSSIAMO FORNIRE QUALSIASI STRUMENTO. ACQUISTIAMO STRUMENTAZIONE D'ALTO LIVELLO

STRUMENTAZIONE RICONZIONATA RALFE E. RIPARAZIONE STRUMENTI DI MISURA

Offerta MARCONI 2370 analizzatore di spettro digitale con tracking generator 110 MHz risoluzione min 5 Hz £ 4.500.000

H.P. 8754A	analizzatore di reti 1.3 GHz	£ Telefonare
H.P. 8901	analizzatore di mod. digitale	£ Telefonare
H.P. 8903	analizzatore audio digitale	£ Telefonare
TEK. 491	panoramico 12.4 GHz	£ 2.150.000
TEK. 496	analizzatore 1.8 GHz	£ 9.800.000
TEK. 7L18	plug in 18 GHz	£ 4.400.000
TEK. 475	oscilloscopio 200 MHz	£ 1.800.000
TEK. 465B	oscilloscopio 100MHz	£ 1.300.000
RACAL 9081	generatore 512 MHz	£ 1.800.000
BOONTON	power Meter 18 GHz HP18	£ 3.000.000
MARCONI 2017	generatore 1.024 GHz	£ 5.000.000
Atten. di Potenza prof. 2 GHz	30/50W 10-20-30-50dB	£ 300.000

VENDO ponti radio sintetizzati compreso di duplexer e cavità nuovi o usati. Per informazioni rivolgersi in laboratorio.

Giulio Di Carlo (Pontel) - Via Garibaldi 28 - **22075** - Lurate Caccivio (Como) - Tel. 0337/407636

VENDO Base Galaxy Saturn nuova inusata + imballo + micro Intek da base £. 480.000.

Luigi Grassi - Loc. Polin 14 - **38079** - Tione (Trento) - Tel. 0465/22709

VENDO lineare HF Ameritron AL80A 1X3-500Z 1500W PEP £. 1.400.000 antenna verticale PKW 10-18-24MHz nuova modello KW3W completa di radiali £. 230.000.

Adriano Zuccotti - Via Togliatti 5 - **20070** - Brembio - Tel. 0377/88945

VENDO Monografia su trasformatori di uscita valvolari, schemari radio d'epoca, manuali Brans. per le valvole (caratteristiche ed equivalenze). **VENDO** valvole radio d'epoca e HI-Fi valvolare. **CERCO** ricevitore Mosley CM1.

Luciano Macri - Via Bolognese 127 - **50139** - Firenze - Tel. 055/4361624

CEDO RX TX PRC6/6, 45-55MHz la coppia 75K regalo RTX PRC8 20+28MHz, 75K RX Collins R278 200+400MHz - Sintonia automatica 350K - Generatore HP608 10-420MHz 390K Generatore Polarad 10+80MHz FM 3 50KL RTX per GRC9 completa.

Marcello Marcellini - Via Pian di Porto - **06059** - Todi (PG) - Tel. 075/8852508

VENDO: Generatore RF Marconi CT-212 85kHz-32MHz £. 200.000 - Frequenzimetro N.E. £. 150.000 - Motogeneratori E 24-30V. 30A £. 150.000. **CERCO**: Sweep Oscillator HP-8690 Mainframe - Preselettore per Spectrum Analyzer HP-8551B.

Davide Cardesi - Via Monte Rosa 40 - **10154** - Torino - Tel. 011/859995 (ore 21-22)

VENDO ricetrasmittitore Zodiac ZV3000 VHF FM5W 144-146MHz. Mai usato £. 350.000 trattabili.

Francesco Stocco - Via Del Mare 52 - **73054** - Presicce (LE) - Tel. 0833/726767

CERCO FT736R in buone condizioni con microfono da tavolo.

Luciano Nino - C.so Minoretto 39 - **20020** - Cogliate (MI) - Tel. 02/6768410 (uff.), 02/96460447

Per chi, come per la MILAG, le Radiotelecomunicazioni Amatoriali sono, prima di tutto, una passione, ecco una utilissima tabella per il confronto di caratteristiche delle **Verticals & Beams ANTENNAS**, della Telex/Hy Gain, ricordando che il 90% delle prestazioni di una stazione dipendono proprio dal sistema di antenna, da un TRAFUCCIO affidabile, dai CAVI e dai CONNETTORI.

Altre tabelle si trovano alle pagine 26, 100 e 116.

TELEX
hy-gain

VHF - UHF

ORDER NO.	MODEL NO.	MAXIMUM GAIN		NUMBER OF ELEMENTS	BANDWIDTH @ 2:1 SWR	LONGEST ELEMENT		BOOM LENGTH		BOOM DIAMETER		TURNING RADIUS		MAXIMUM WIND ACCEPTED	BANDS	WIND LOAD @ 50 MILES PER HOUR (1.28 km/hr.)	MAXIMUM WIND SURVIVAL	SURFACE AREA		SHIPPING WT.				
		dB	dBi			ft.	m.	ft.	m.	in.	mm.	ft.	m.					in.	mm.	Meters	lbs.	kg.	mph	km/hr.
230S-1	64DX	8.2*	25	4	2	9.9	3	12	3.7	1 1/4	31.8	8	2.4	2	50.8	6	28.2	12.8	100	160.9	1.1	.10	10	4.5
343S	66DX	10.3*	25	6	2	9.6	2.97	24.5	7.46	2	50.8	12.5	3.81	2.5	6.4	6	46.1	20.9	80	129	1.8	.1874	17	7.7
214S-1	214FM	13*	20	14	4	3.3	1	15.5	4.7	1 1/4	31.8	8	2.4	2	50.8	2	42.2	19.1	80	128.7	1.7	.16	7.5	3.4
206S-1	28FM	11.8*	20	8	4	3.3	1	12.3	3.4	1 1/4	31.8	6.25	1.9	2	50.8	2	32.3	14.6	80	128.7	1.3	.12	5.6	2.3
205S-1	25FM	9.1*	20	5	4	3.3	1	6.25	1.9	1 1/4	31.8	6.1	1.9	2	50.8	2	18.9	8.6	80	128.7	.74	.07	5	2.2
203S-1	23FM	6.1*	20	3	4	3.35	1	3.6	1.1	1 1/4	31.8	3.6	1.1	2	50.8	2	12.7	5.8	80	128.7	.50	.05	3	1.4
339	GPG-2B	3.4	—	1	4	4	1.2	—	—	—	—	—	—	1 1/4	41.3	2	—	—	100	160.9	.3	.03	2	.9
335S	V2S	3*	—	2	7	9.3	2.8	—	—	—	—	—	—	2	50.8	2	—	—	100	160.9	.67	.06	5.5	1.6
336S	V3S	3*	—	2	10	6.6	2	—	—	—	—	—	—	2	50.8	1 1/4	—	—	100	160.9	.5	.05	3.5	1.6
337S	V4S	3*	—	2	30	3.8	1.2	—	—	—	—	—	—	2	50.8	3/4	—	—	100	160.9	.28	.03	3.5	1.6

*These Hy-Gain antennas are realistically gain-rated against a standard dipole antenna (dBd) instead of a theoretical isotropic source. Add 2.2 dB for dBi

milag electronics srl

VIA COMELICO 10 - 20135 MILANO
TEL. (02)5454-744/5518-9075 - FAX (02)5518-1441

LA.SER. Srl

QSL service

stampa veloce a colori
su bozzetto del cliente

• **Iw4bnc, lucio** •
via dell'Arcoveggio, 74/6
40129 BOLOGNA
tel. 051/32 12 50
fax 051/32 85 80

RICHIEDETE IL CATALOGO A COLORI

CEDO: stampante Mannesman MT290 £. 200K - Stampante Hitachi per MSX £. 150K - Ricevitore YAESU FT200 (da sistemare) £. 200K - Modem ARE £. 100K - Ricevitore VHF da taschino 1CH XTAL £. 30K - Scheda Processor FT101 £. 70K - RTX VHF PYE Europa 10W £. 130K - Labes super phone VHF 20W £. 130K - Standard SRC866 VHF 10W (matrice diodi) £. 280K - Standard SRC800 RTX palmare TX 100mW £. 130K - Quarzi vari (chiedere elenco) - Riviste di radio ed elettronica - Zoccoli Noval - Octal - Miniatura 100 pezzi £. 25K. Giovanni - Tel. 0331/669674

ACQUISTO demodulatore per RTTY CV31 o CV182 - **CERCO** cavi con connettori per alimentazione ART/13 da Dynamotor a TX 10 fili e da Dynamotor alla batteria 2 fili - **CERCO** coperchio a vite capsula microfono BC611 e Coil antenna freq. 4840 ICC.

Alberto Montanelli - Via B. Peruzzi 8 - **53010** - Taverna D'Arbia (Siena) - Tel. 0577/364516

CERCO riviste: Ham Radio 73 QST - CD 59 n°3-4 (Nov-Dic.) 60 n°3, 61 n°7-12, CQ 90 n° 2-3-6, 91 n°10, Radio kit 90 n°12, Nuova El. 67-69-156 - Radio Riv. 47+50, 51 n°1-2-3-4-5, 52 n°7-8-12, 53 n°5, 55 n°2-6, 89 n°7, 90 n°10, 93 n°1, El. Mese 62 n°15 (Dic.?), 65 n°4 e Seg.??, Selezione 92 n°3-8-9-93, Tutto Fare El. 86 n°3, 90 n°5, 91 n°5, 92 n°4-5, El. Pratica 81 n°1-2-3-4-5-6-7, 82 n°2-4-11, 91 n°2, El. Flash 91 n°1; El. 2000 91 n°99, 2 n°4-5-6, Catalogo Marcucci 70-72-81, Fai date 91 n°7/8, 92 n°1-6-7/8-9-10-11, Far da sé 90 n°4, 92 n°5-6-7/8-9-11-12, Sperimentare 86 n°9, Progetto 8 n°9 90 n°1-2-4-6. Giovanni - Tel. 0331/669674

VENDO AOR3000 - Icom - ICW2 - Icom 2400 - Kenwood TM731 - Icom 3230H - 2 interfacce tel. - Lineare ZG507.

Andrea Boni - Via Oberdan 8/B - **44020** - Rovereto (FE) - Tel. 0533/650084 (telefonare e lasciare il recapito)

Surplus appassionati tutti gli interessati agli apparati surplus possono contattarmi in quanto stiamo creando un Club esclusivamente per noi. Mario Gaticci - Via Lanciano 16 - **00156** - Roma - Tel. 06/40500167

VENDO nuovissimo in piena garanzia ufficiale come da vetrina senza difetti occulti mai manomesso TS 940 S+AT vera ultima serie con codice a barre e non un vecchio residuo usato delle precedenti serie accordatore automatico ed alimentatore sovradimensionato entrocontenuti. Filtri AM, CW ed SSB variabili; alta potenza RF. Imballi originali e manuali operativi perfetti. Tutti i parametri visualizzati da sub display digitale. Ottima ricezione 4 conversioni digitalizzata molto sensibile. Unico per sua tipica accentuata presenza radio in trasmissione. Difficile trovarne altro in tali condizioni così perfette e con garanzia valida. Max serietà. No ai perditempo. Solo se interessati. Possibile consegna in 24 ore. Visione e valuto eventuali permuta. Un top HF al prezzo di mercato di apparati meno pregiati!

Riccardo - Tel. 0933/938533

CERCO TX, TMC mod. GPT10K SBT1K GPT750 AN/FRT39 AN/FRT53 AN/FRT56 AN/URT17 AN/FRT40 TX Collins mod. AN/FRT51 - RX National AN/FRR59 AN/WRR2 **VENDO** RBL4 AN/APR14 AN/ARC38A AN/ARC27 ecc.

Andrea Virboni - Via A. Gramsci 2 - **52020** - Castelnuovo dei Sabbioni (AR) - Tel. 055/967193

VENDO fotocopiatrici vari modelli Olivetti, Sharp, Mita tutte revisionate con garanzia formato carta A4, B4, A3 prezzi a partire da £. 500.000 a £. 900.000. Rubes Zanerini - Via Lusignano 400 - **41050** - Montombraro (MO) - Tel. 059/989605 (ore serali/pasti)

Mixer video Sansui VX99 £. 600.000 **VENDO** o **CAMBIO** con Kenwood TM741/732/731 - Icom ICR 100/R7000/R7100 o ripetitore VHF. Valuto altre proposte. Scrivere.

Marco Iurisci - Via Tripoli 3 - **66026** - Ortona (CH) - Tel. 085/9067195

VENDO RTX portatile Kenwood TH78 144/430 aerei e cellulari. 250 memorie, subtoni, custodia, 2 batterie, alimentatore e manuale. Come nuovo a £. 800.000. Claudio Zerbinì - Via Chizzolini 79 - **44025** - Massafiscaglia (FE) - Tel. 0533/53636 (ore pasti)

VENDO copia a libro "Energy Primer" con centinaia di progetti su Energie e alternative. Tutto per realizzare una abitazione energeticamente autonoma: solare, eolica, ecc. £. 50.000 + Spese postali. Fabio Saccomandi - Via Sal. al Castello 84 - **17017** - Millesimo (SV) - Tel. 019/564781 (tel. ven., sab., dom.)

VENDO provavalvole in ottimo stato tipo: 1177 con cassetto aggiuntivo, TV7 e Hickok. Tutti sono completi di manuali d'istruzione per uso; disponibili anche valvole per tutti i tipi d'apparati.

Franco Borgia - Via Valbisenzio 186 - **50049** - Vaiano (FI) - Tel. 0574/987216

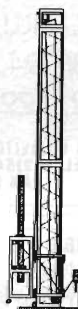
VENDO valvole per vecchie radio originali tipo: AF7-1805 - EF9G.

Omero Rosati - Via San Giusto 90 - **50047** - Prato (FI) - Tel. 0574/635787

PRO. SIS. TEL.

Produzione Sistemi Telecomunicazioni
IK7 MWR

C.da Conghia, 298 - 70043 Monopoli
tel. e fax 080/801607



Tralci per antenne amatoriali con gabbia-rotore ad ascensore.

Ottimi per zone molto ventose.

Pali telescopici con sezione fissa scalinata, completi di gabbia-rotore.

Ideali per piccoli impianti.

Zincatura a caldo, bulloneria e cavi inox, argani 750 kg con frizione, cerniere per l'abbattimento laterale serie.

Leggeri, robusti, (collaudati con vento a raffica di 160 kmh) economici e... con le antenne a portata di mano

I sistemi di ancoraggio, realizzati appositamente per ogni singolo caso consentono l'impianto dei nostri tralci e pali anche nei casi più difficili.

Contattateci e troverete la soluzione definitiva per le vostre antenne.



CERCO scale parlanti Geloso, apparecchi, componenti, pubblicazioni Geloso. **CERCO** surplus AR8, AR18, AC16, BC348, BC640, ARC3, ARC5 Command set, Hallcrafters S27, SX115 ecc. Strumentini surplus tedeschi.

Laser Circolo Culturale - Casella Postale 62 - **41049** - Sassuolo (MO) - Tel. 0536/860216 (F. Magnani)

VENDO RX-R392, BC348 alim. 24Vcc PRC74 completo di tutti gli accessori e 2 manuali di servizio tutto funzionante e ottima qualità.

Primo Dal Prato - Via Framello 20 - **40026** - Imola - Tel. 0542/23173 (ore pasti 12,00 e 16,30)

aircom® 50 Ohm



A STRUTTURA CELLULARE
...confrontatelo con gli altri in commercio e AIRCOM risulterà il migliore...

HAM RADIO Tel. 0337-257534

Box 617-18100 Imperia -
0183-494465 - Fax 495232

Richiedete catalogo
Lit. 4000 in bolli

YAESU FRG9600: MODIFICARE NECESSE EST



*Giuseppe Luca Radatti, IW5BRM
Valerio Vitacolonna, IK6BLG*

In quest'articolo viene descritta una semplice, ma interessante modifica da apportare al vecchio e glorioso YAESU FRG9600, in modo da espandere la sua copertura in frequenza quel tanto che basta da permettergli di ricevere alcune emissioni particolarmente "interessanti".

Lo Yaesu FRG9600 è stato, negli scorsi anni, un vero e proprio best seller.

Quando uscì, infatti, era l'unico scanner in grado di funzionare in AM - FM e SSB capace di offrire una copertura continua tra 60 e 905 MHz.

Sebbene, successivamente, molti altri apparecchi analoghi abbiano visto la luce sul mercato, l'FRG9600 è sempre stato, forse per il suo ottimo compromesso prezzo/prestazioni, ai vertici delle classifiche di vendita.

Ancora oggi, sebbene gli scanner dell'ultima generazione offrano prestazioni decisamente superiori, esso continua ad avere una notevole diffusione tra gli amatori e i "curiosatori" dell'etere.

Uno dei suoi principali problemi, tuttavia, è rappresentato dalla copertura in frequenza che, solo per pochi MHz, non consente l'ascolto di una fetta di frequenze ritenuta, dagli "ascoltoni", particolarmente interessante.

Ci riferiamo, ovviamente alla famosa banda riservata alla telefonia cellulare che si estende fino a 940 MHz e oltre.

Probabilmente, proprio questa sua "grave deficienza" è la causa del fatto che oggi, alle varie fiere, è abbastanza facile reperire questo scanner a prezzi decisamente interessanti.

Eseguito, tuttavia, un particolare intervento

di "chirurgia plastica", è possibile ovviare a questo inconveniente e recuperare quegli importantissimi 40 - 50 MHz.

Vediamo, quindi, di analizzare attentamente la modifica.

Essa si articola in tre parti:

La prima parte, estremamente facile da eseguire, consiste nel confondere le idee al microprocessore di controllo e nella rimozione di quei "freni inibitori" che impediscono all'apparecchio di lavorare oltre 905 MHz.

La seconda parte, invece, molto più complessa, consiste nel rifare l'allineamento del circuito sintonizzatore UHF, modificando leggermente l'oscillatore locale per consentirgli di arrivare fino ad oltre 1 GHz.

La terza modifica, invece, prevede la ritaratura completa del modulo front - end in modo da rimmetterlo in passo con l'oscillatore locale ed ottenere la massima sensibilità in ricezione...

Queste ultime due modifiche non sono così semplici come la prima, tuttavia, con un minimo di perizia e pazienza, è possibile ottenere con facilità ottimi risultati.

Vediamo quindi di andare con ordine.

Per quanto riguarda la prima parte, la cosa è assai semplice: nelle figure 1 e 2 sono riportati i

due stralci di schema elettrico riguardanti i punti in cui occorre intervenire.

La modifica consiste nell'inserire due resistenze come indicato nelle figure.

Per iniziare si apre l'FRG9600 dal lato inferiore e, per mezzo delle due macrofotografie di figura 3 e 4, che mostrano l'esatta collocazione delle due resistenze da aggiungere, si localizzano i due punti su cui occorre intervenire.

Tenendo l'apparecchio con il pannello frontale

rivolto verso il "chirurgo" si localizza la fila di contatti che collegano la piastra madre alla scheda digitale. Prendendo come pin nr. 1 quello più a sinistra, si connette una resistenza da $4.7k\Omega$ 1/4W tra il pin 7 e il pin 17.

Prima di saldare i terminali della resistenza, sarà bene ricoprirli con un pezzetto di guaina isolante ad evitare che possano crearsi dei cortocircuiti i quali, trattandosi della scheda digitale, cuore di tutto il ricevitore, possono essere partico-

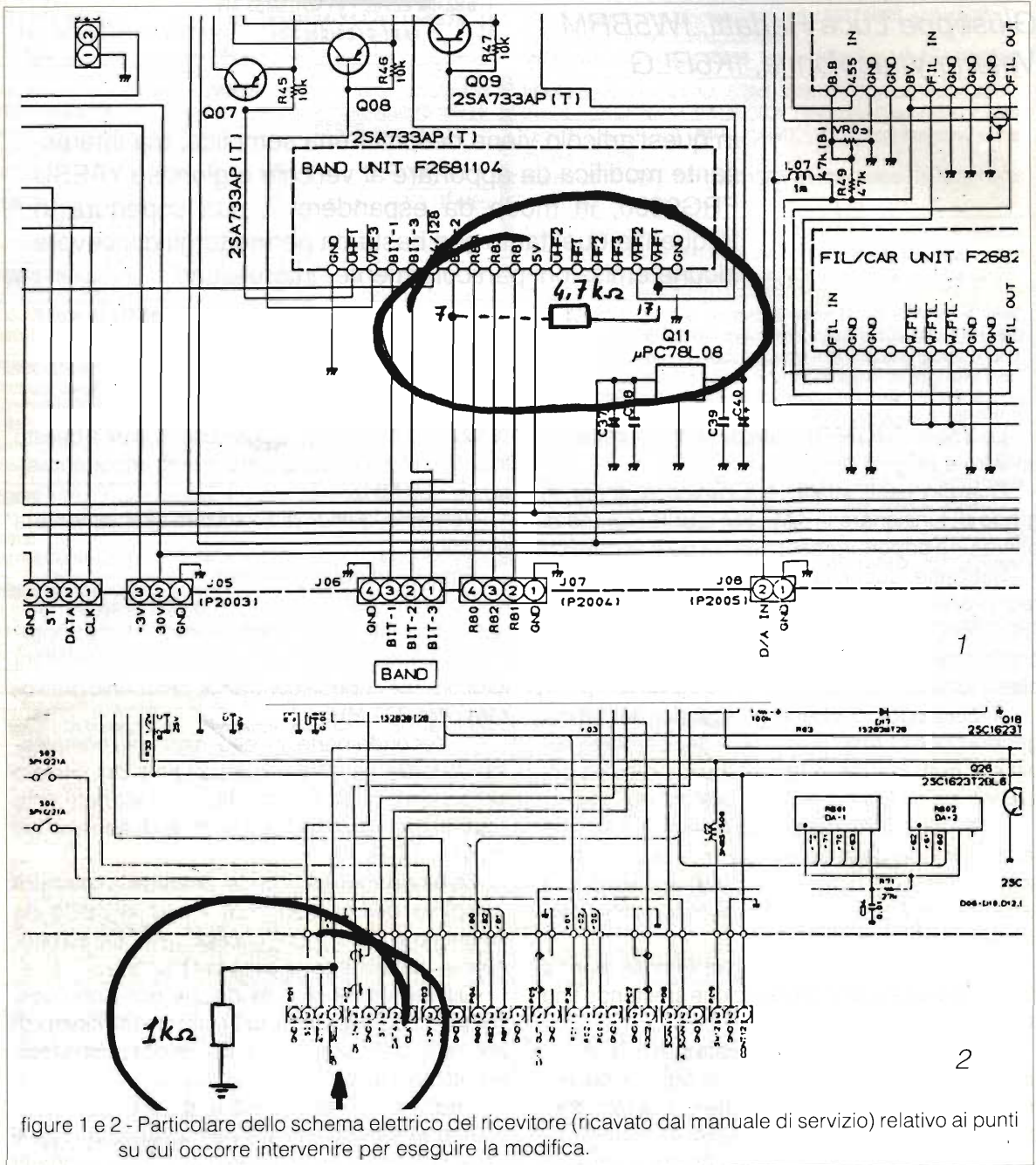


figure 1 e 2 - Particolare dello schema elettrico del ricevitore (ricavato dal manuale di servizio) relativo ai punti su cui occorre intervenire per eseguire la modifica.

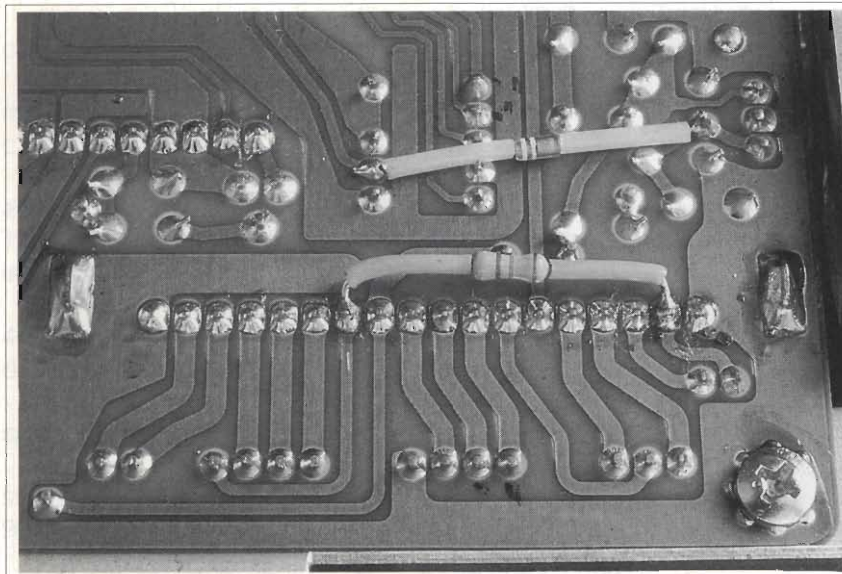


figura 3 - Particolare relativo al montaggio della resistenza da $4.7k\Omega$. Notare come i due terminali della resistenza siano stati rivestiti con una guaina di plastica per evitare cortocircuiti. Il diodo visibile nella figura deve essere lasciato al suo posto, in quanto parte integrante del ricevitore.

larmente dannosi.

La seconda resistenza, da $1k\Omega$, deve invece essere connessa tra la massa e il pin 1 della fila di contatti riservati alla scheda aggiuntiva posta accanto alla scheda front-end.

Il pin 1 è quello più vicino all'operatore.

Nelle macrofotografie di figura 3 e 4, comunque, sono visibili i particolari dell'esecuzione di queste due semplici modifiche.

Nella figura 3, è visibile anche un diodo, originariamente presente nel ricevitore, che, ovviamente, non deve essere toccato.

Dopo questa modifica, il microprocessore consentirà all'utente di impostare sia direttamente, che attraverso la manopola di sintonia, frequenze

comprese tra 0 e 1GHz (999.995MHz).

Ovviamente, il fatto che vengano visualizzate frequenze tra 0 e 1GHz non vuol dire che l'FRG9600 sia in grado di riceverle.

In particolare, per scendere al di sotto dei 60MHz è necessario acquistare e installare l'apposito convertitore che consente, appunto, di scendere sotto i 60MHz.

Al contrario, oltre 905MHz, l'FRG9600 si ferma a circa 915-920MHz (dipende da come è stato tarato originariamente in fabbrica) e qui scatta la seconda modifica.

Come già accennato in precedenza, si tratta di modificare leggermente l'oscillatore locale in modo da spingerlo qualche decina di MHz più in alto.

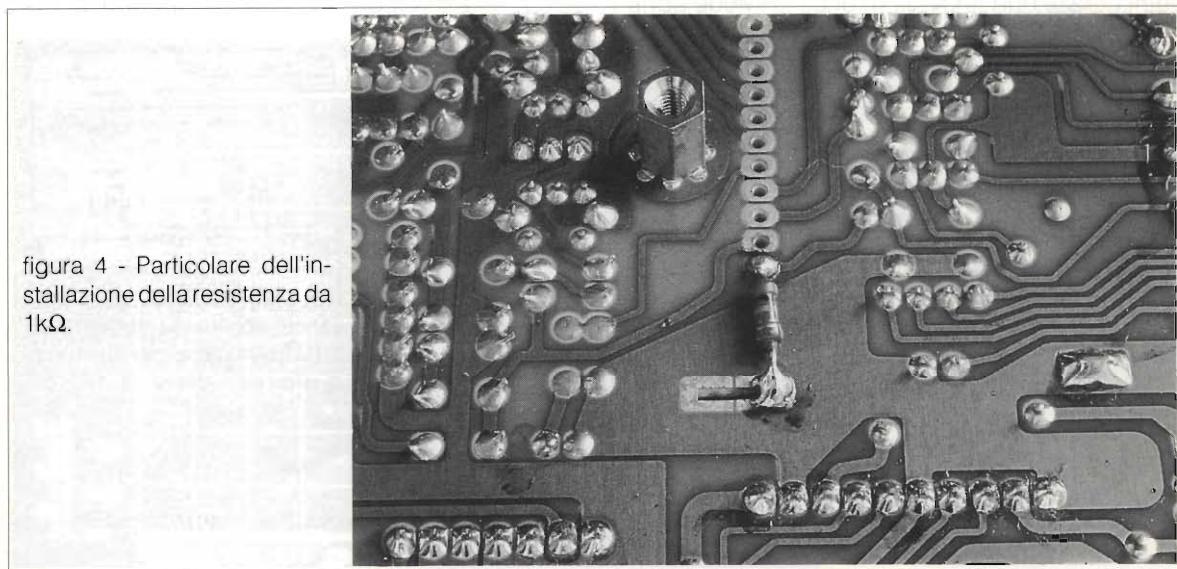
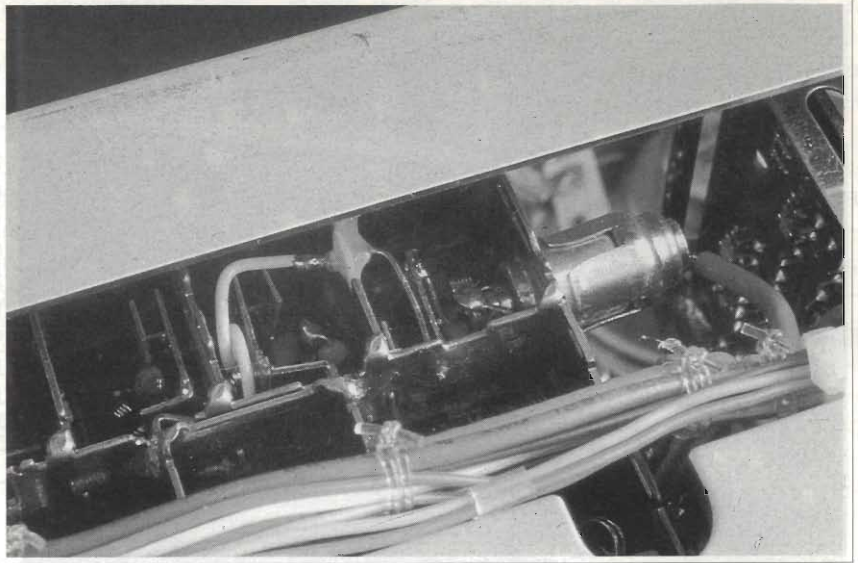


figura 4 - Particolare dell'installazione della resistenza da $1k\Omega$.

figura 5 - Particolare del circuito sintonizzatore VHF-UHF. Sono visibili i circuiti dell'oscillatore UHF (a destra) e del front-end UHF (a sinistra).



Tutti i circuiti relativi al sintonizzatore sono racchiusi all'interno di un modulo realizzato dalla SHARP.

Questo modulo è situato lateralmente nell'FRG9600 ed è facilmente individuabile, in quanto racchiuso in una scatoletta metallica interamente schermata per la RF.

La YAESU, non fornisce lo schema interno di questo modulo neanche sul manuale di servizio dell'FRG9600.

Dopo un paio di notti di studio, tuttavia, siamo riusciti a venire a capo delle complesse funzioni di questo modulo, all'interno del quale sono presenti due oscillatori, uno per la gamma VHF e l'altro per quella UHF.

La conversione avviene sfruttando diverse armoniche dei vari oscillatori.

È comunque il circuito del microprocessore che provvede a programmare i vari PLL e a decidere quale armonica deve essere utilizzata.

La modifica che stiamo per descrivere consiste nel ridurre leggermente l'induttanza della bobina del circuito accordato dell'oscillatore, in modo da spingere quest'ultimo più in alto.

Vediamo quindi, di entrare nei dettagli.

Non è necessario rimuovere il tuner dal corpo del ricevitore, anche se questo consentirebbe di lavorare in un campo più aperto e con maggiore facilità, ma è sufficiente rimuovere il coperchio metallico, fissato a pressione, per accedere ai vari circuiti.

La macrofotografia di figura 5 mostra, appunto, il lato superiore del modulo sintonizzatore aperto.

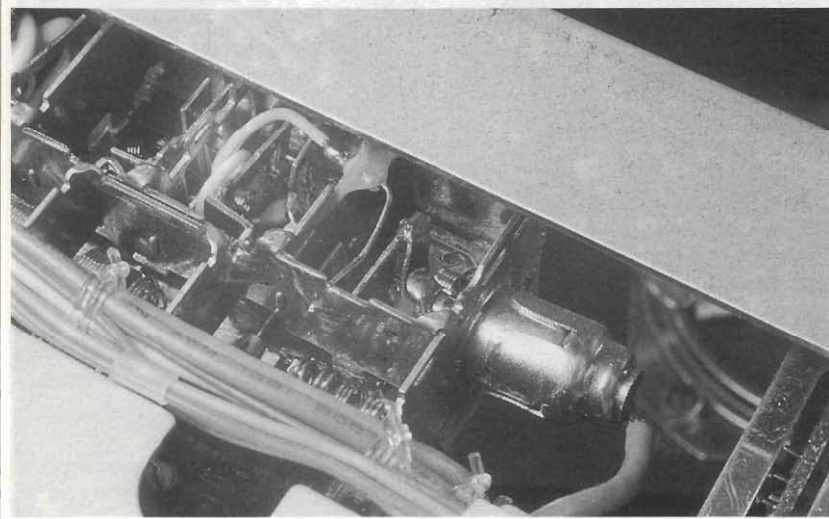


figura 6 - Particolare del circuito oscillatore locale UHF. È ben visibile la linea che deve essere accorciata leggermente (0.5 mm circa) per spostare in alto l'oscillatore.

Vicino al voluminoso connettore, si individua il circuito relativo all'oscillatore.

La macrofotografia di figura 6, mostra, con maggiore chiarezza rispetto quella di figura 5, il circuito oscillatore.

Si prende a questo punto un tester digitale ad alta impedenza e lo si collega sul punto siglato TP02 posto sulla scheda del PLL sotto al circuito integrato MC145158.

Si sintonizza ora l'FRG9600 alla frequenza di 460MHz e si annota la tensione. Generalmente si dovrebbe trovare una tensione di circa 1.1/1.5V.

Ovviamente, tutte le tensioni, anche se non specificato, sono riferite a massa.

Si ripete, quindi, per puro scopo statistico, la stessa misura sintonizzando però l'apparecchio a 905MHz.

Per mezzo della macrofotografia di figura 6, si localizza la bobina oscillatrice che, altro non è che quel pezzetto di bandella di rame, con una presa laterale.

Osservando attentamente questa bobina, magari con una buona lente di ingrandimento, si vede che essa è costituita da due parti, una orizzontale, facilmente accessibile dall'esterno (che è quella che si accoppia al link alla sua sinistra) e l'altra verticale che va giù, all'interno del modulo, fino al fondo della scatola.

Queste due parti, al loro estremo sono saldate insieme, a formare una specie di L.

Con un saldatore a punta finissima, si fonde questa saldatura e si sposta leggermente (0.5 mm o anche meno) il punto di contatto della parte verticale su quella orizzontale, in modo da accorciare la lunghezza totale dell'induttanza.

È importantissimo procedere per piccolissimi tentativi, in quanto 0.5/0.7 mm sono pienamente sufficienti.

Si ripete, ora, il processo di misura delle tensioni sul punto TP02 e, si procede per tentativi, muovendo sempre il punto descritto precedentemente di frazioni di millimetro fino a trovare il punto nel quale la tensione a 460MHz sia pari a circa 0.6/0.7V.

In queste condizioni, sintonizzando l'apparecchio a 950MHz, si dovrebbe rilevare una tensione di circa 30.6 - 30.7V.

I pochi fortunati che fossero in possesso di un analizzatore di spettro potranno a questo punto controllare, semplicemente avvicinando un link al circuito oscillatore, l'esatta frequenza di quest'ultimo (vedi fotografia di figura 7) ricordandosi che, nella banda UHF, la frequenza dell'oscillatore è maggiore di quella di sintonia (ossia di quella visualizzata sul display dell'apparecchio) di un valore pari a 45.754MHz, che rappresenta il valore della prima media frequenza del ricevitore.

Il controllo del circuito oscillatore può essere fatto anche con un semplice frequenzimetro, tuttavia, la procedura, con questo strumento, potrebbe essere più laboriosa.

A questo punto, lo scanner è già in grado di ricevere le faticose emissioni, tuttavia, la sensibilità dello strumento in queste condizioni non dovrebbe essere molto più alta, in quanto i circuiti accordati del front-end non sono più in passo con l'oscillatore locale.

Anche se in teoria ciò non è strettamente necessario, in quanto generalmente i segnali in banda 900MHz sono molto forti, può essere inte-

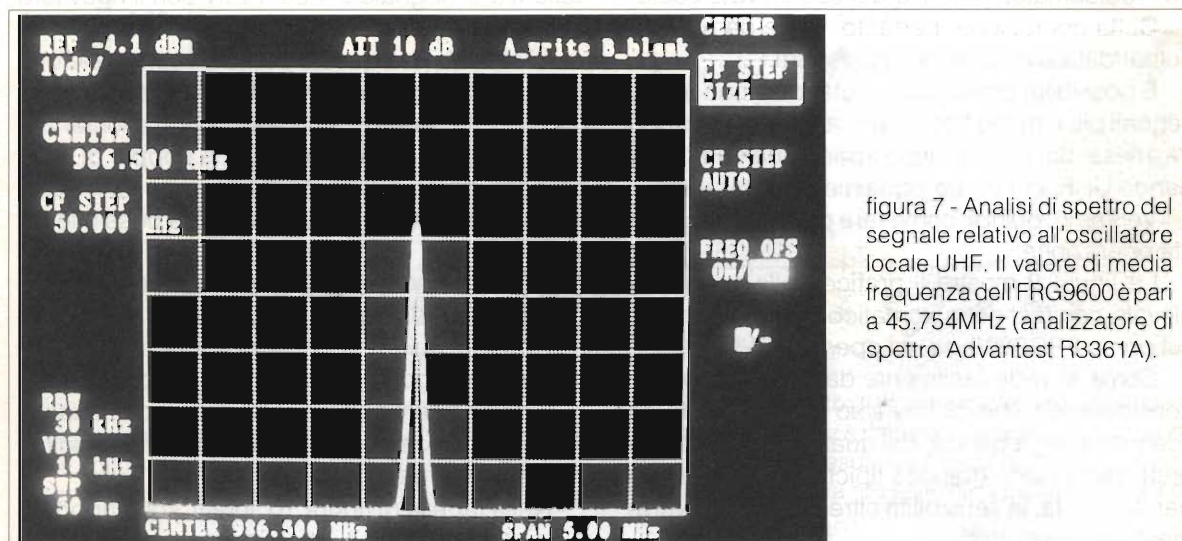


figura 7 - Analisi di spettro del segnale relativo all'oscillatore locale UHF. Il valore di media frequenza dell'FRG9600 è pari a 45.754MHz (analizzatore di spettro Advantest R3361A).

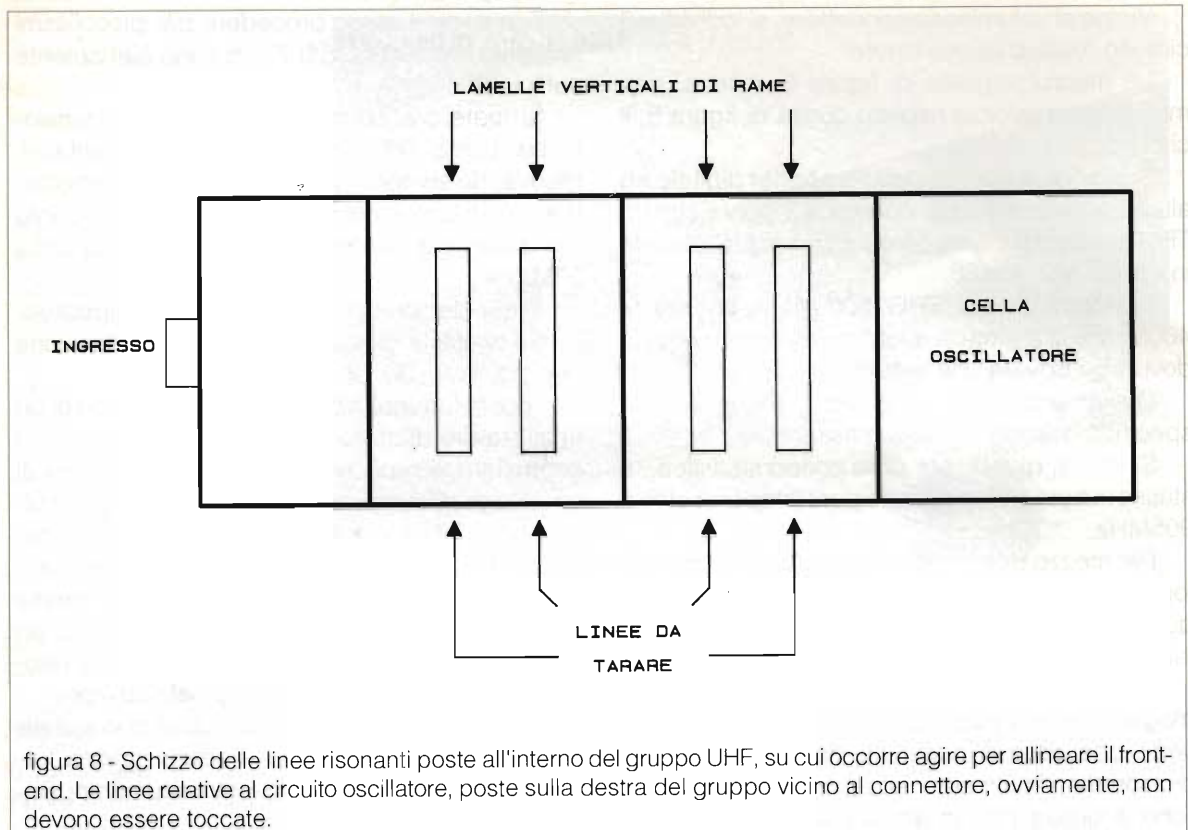


figura 8 - Schizzo delle linee risonanti poste all'interno del gruppo UHF, su cui occorre agire per allineare il front-end. Le linee relative al circuito oscillatore, poste sulla destra del gruppo vicino al connettore, ovviamente, non devono essere toccate.

ressante eseguire la terza operazione di cui abbiamo accennato in precedenza, che consiste appunto, nel riallineamento completo del circuito front-end.

Questa operazione, pur essendo allettante, è altresì abbastanza difficoltosa senza l'ausilio di un generatore di segnali con uscita calibrata in dB, strumento, questo, non particolarmente diffuso tra i radioamatori a causa del suo elevato costo.

Detta operazione, pertanto, viene da noi raccomandata solo ai lettori più esperti.

È possibile, comunque, aiutandosi con alcuni segnali più o meno fissi, quali, ad esempio, quelli trasmessi dai vari ripetitori sparsi qua e là per la banda UHF, effettuare ugualmente la taratura.

Vediamo, quindi, come fare per eseguire questa operazione.

La figura 9 mostra il grafico della sensibilità rilevata con test set automatico Hewlett Packard sul primo FRG9600 da noi operato (IW5BRM).

Come si vede facilmente da tale grafico, pur considerando che ci troviamo di fronte ad uno scanner a larga banda, dal quale non è possibile pretendere performances tipiche dei ricevitori a banda stretta, la sensibilità oltre i 900MHz è veramente inaccettabile.

Si collega, mediante un sottile contatto a pinza per circuiti integrati, il puntale del tester digitale sul pin 12 dell'integrato MC3357 che svolge, appunto, la funzione di discriminatore FM.

Su questo pin, tenendo ovviamente lo squelch del ricevitore aperto (ossia sbloccato), si può misurare una tensione, proporzionale all'intensità del segnale ricevuto, che oscilla tra 0.6-0.7V in assenza di segnale e 1.24-1.25V con il ricevitore in limitazione.

Si sintonizza a questo punto un ponte telefonico sui 460MHz e, con un sottile cacciavite antiinduttivo, si muovono, avvicinandole o allontanandole tra di loro, (vedi figura 8), le coppie di linee risonanti poste all'interno del gruppo UHF, cercando di ottenere la massima lettura possibile sul tester.

In questo modo, si aumenta il fattore di accoppiamento dei diversi filtri di banda.

Si ripete, quindi, l'operazione ad altre frequenze e si correggono eventuali piccoli scostamenti.

Questa operazione, sebbene molto critica, se condotta con calma e pazienza, può dare risultati veramente interessanti.

Nella tabella di figura 10, infatti, sono riportate le sensibilità misurate dopo l'esecuzione di que-

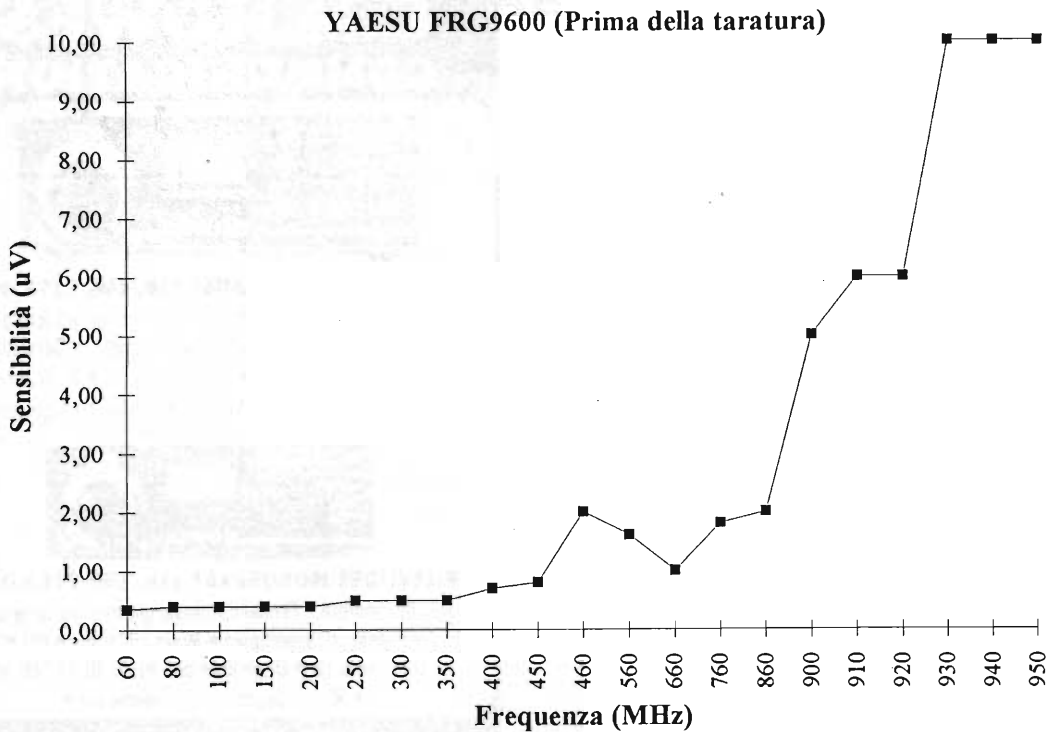


figura 9 - Grafico della sensibilità dell'apparecchio prima di riallineare il front-end. La suddivisione dell'asse X è stata volutamente espansa in alcuni punti del grafico, per meglio evidenziare le variazioni.

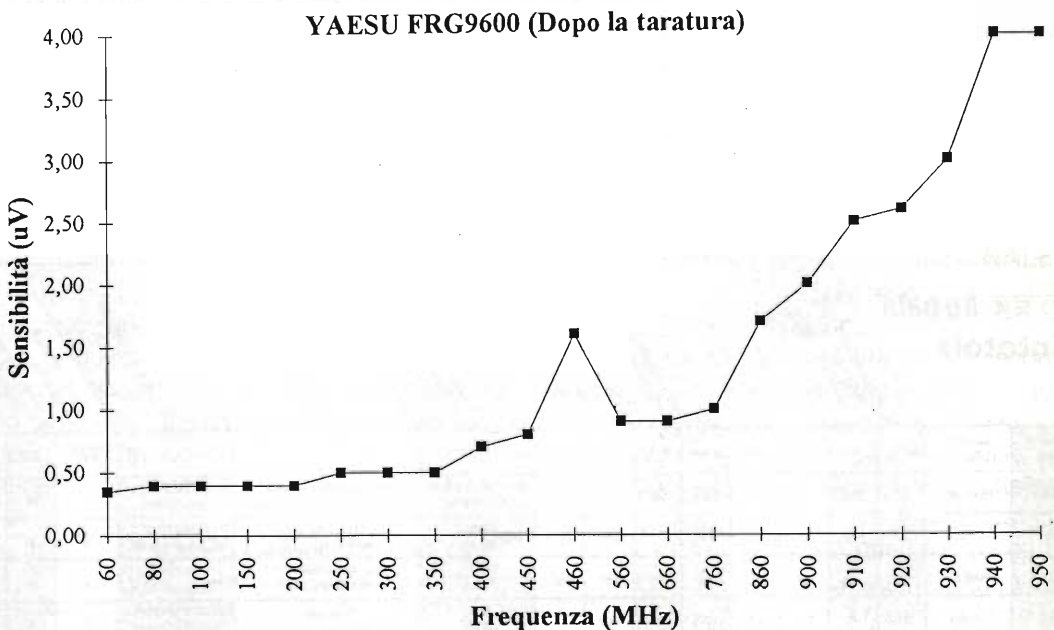


figura 10 - Grafico della sensibilità dell'FRG9600 al termine del riallineamento del front-end. Notare il cospicuo miglioramento oltre i 900MHz. La sensibilità alle frequenze inferiori a 460MHz è rimasta invariata, in quanto non si è agito sul front-end VHF. La suddivisione dell'asse X è stata volutamente espansa in alcuni punti del grafico, per meglio evidenziare le variazioni. Notare i diversi valori della scala relativa alle sensibilità rispetto al grafico precedente.

sta operazione. Come si può facilmente verificare, si tratta di valori di tutto rispetto. Non dimentichiamoci, tuttavia, che siamo davanti ad uno scanner. I valori al di sotto di 450MHz sono esattamente gli stessi, in quanto non abbiamo toccato assolutamente la parte VHF.

Fatto questo lo scanner può essere richiuso facendo attenzione a non dimenticare di rimettere a posto il coperchio del gruppo.

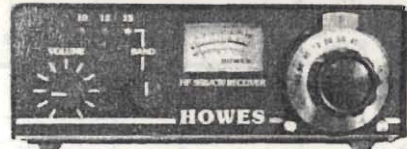
Al termine di queste tre modifiche, l'FRG9600 sarà in grado di operare comodamente fino a circa 952-953MHz (sono possibili piccole variazioni da ricevitore a ricevitore).

Con questo crediamo di aver detto tutto sull'argomento.

Rimaniamo ovviamente a disposizione di tutti i lettori che avessero qualche problema o necessitassero di maggiori ragguagli sull'esecuzione della modifica, attraverso la redazione di E.F.

Prima di concludere, teniamo a precisare che la modifica descritta in questo articolo deve essere interpretata con puro spirito radioamatoriale e che il regolamento postale vieta l'ascolto delle frequenze non concesse al servizio di amatore.

C.M.HOWES COMMUNICATION



RICEVITORE A TRE BANDE SSB/CW: £ 198.000

- Bande 10, 12 e 15 mt
- Pannello frontale già forato e serigrafato
- Contenitore in alluminio
- S-meter
- Demoltiplicabile
- Mixer SL6440
- Filtro attivo
- Uscita audio 1W
- Molto sensibile
- Ampio range di dinamica
- Moduli disponibili pure già montati



RICEVITORE MONOBANDA SSB/CW: £ 180.000

- Facile da montare
- Pannello frontale già forato e serigrafato
- S-meter
- Demoltiplicabile
- Mixer bilanciato a FET
- Uscita audio 1W
- Disponibile per 20, 30, 40, 80, 160 mt
- Moduli disponibili già premontati

Space Communication

p.zza del Popolo, 38 - ☎ 0734/227565
63023 Fermo (AP)

TELEX *hy-gain*

Rotators

ORDER NO.	MODEL NO.	ANTENNA WIND LOAD AREA CAPACITY (MOUNTED INSIDE TOWER)		ANTENNA WIND LOAD AREA CAPACITY (WITH LOWER MAST ADAPTOR)		MOTOR TURNING POWER-STALL TORQUE		BRAKE POWER AMOUNT OF TORQUE TO HOLD ANTENNA		BRAKE CONSTRUCTION	BEARING ASSEMBLY	MOUNTING HARDWARE		CONTROL CABLE REQUIRED	SHIPPING WT.	
		sq. ft.	m ²	sq. ft.	m ²	in. lbs.	N*m	in. lbs.	N*m			Conductors	lbs.		kg.	
300	HDR 300	25	2.3	—	—	5000	565	7500	850	Solenoid Operated Locking Brake	Bronze Sleeve w/Roller Bearings Permanently Lubricated	Stainless Steel Bolts	7	55	25	
303	TFX	20	1.9	10	—	1000	113	9000	1017	Electric Wedge	Triple Race 138 Ball Bearings	Clamp Plate; Stainless U-Bolts	8	28	12.7	
304	HAM IV	15	1.4	7.5	—	800	90	5000	565	Electric Wedge	Dual Race 98 Ball Bearings	Clamp Plate; Stainless U-Bolts	8	24	11	
302	CD45 II	8.5	.79	5.0	.46	600	68	800	90	Disc Brake	Dual Race 48 Ball Bearings	Plated Mast Clamps; Stainless U-Bolts	8	22	10	
305	AR 40	3.0	.28	1.5	.14	350	40	450	51	Disc Brake	Dual Race 12 Ball Bearings	Plated Mast Clamps; Stainless U-Bolts	5	14	6.4	
R3501	R3501	45	4.2	—	—	9000	1016	23000	2596	Chain Drive	Collar/Roller Bearing	½" Plated Hardware	7	330	150	

HF antennas with booms in excess of 26' (8 m) should use TFX, HDR300 or R3501

milag elettronica srl

VIA COMELICO 10 - 20135 MILANO
TEL. (02)5454-744/5518-9075 - FAX (02)5518-1441

CONOSCERE ED USARE L'OP-AMP DI POTENZA LM 675

Livio Andrea Bari

In queste note di applicazione viene presentato un componente elettronico non nuovissimo, ma poco noto a chi si interessa di elettronica lineare per hobby o studio.

Premessa

LM 675 è un amplificatore operativo di potenza monolitico prodotto primariamente da National Semiconductor, che lo ha inserito nel ristretto elenco dei dispositivi di cui è prevista la produzione per tutti gli anni '90.

Pensate ad un operazionale tipo TL 081 o LF 352 o 741, ma capace di dare in uscita 3A e di sopportare tensioni di alimentazione duali fino a 30+30V, o singole fino a 60V, con un offset in ingresso paragonabile a quello dei piccoli op-amps, nonché banda passante piuttosto ampia.

Una interessante curiosità conferma l'utilità di queste note: il Data Sheet fornito dalla National Semiconductor omette di fornire una notizia importante ai fini pratici e applicativi: se e dove sia collegata la parte metallica del contenitore del dispositivo integrato.

Solo usando il componente ho potuto accertare che questa parte metallica è elettricamente connessa al piedino 3.



La trattazione che segue ha comunque validità generale per tutti i componenti di potenza lineari integrati, siano essi amplificatori operazionali di potenza che amplificatori dedicati alla amplificazione audio.

Vengono trattati i problemi relativi al layout delle piastre a circuito stampato, le problematiche relative alla stabilità con carichi non resistivi e non viene trascurato nemmeno l'aspetto applicativo fondamentale relativo al dimensionamento termico del dissipatore.

Vengono infine forniti alcuni schemi applicativi corredati da un sintetico commento.

AMPLIFICATORE OPERAZIONALE DI POTENZA

Caratteristiche generali:

LM 675 è un amplificatore operativo di potenza monolitico, che può essere utilizzato sia in applicazioni in c.a. che in c.c., perché è caratterizzato da un valore elevato di larghezza di banda e nel contempo da un basso valore di Input Offset Voltage (offset di tensione in ingresso).

LM 675 è in grado di fornire correnti in uscita superiori a 3 A e di operare con tensioni di alimentazione fino a 60V.

Il circuito di protezione interno al dispositivo comprende un limitatore di corrente ed un circuito di blocco termico.

L'amplificatore operativo è provvisto di compensazione, interna, di frequenza, che permette

Absolute Maximum Ratings

If Military/Aerospace specified devices are required, contact the National Semiconductor Sales Office/Distributors for availability and specifications.

Supply Voltage $\pm 30V$
Input Voltage $-V_{EE}$ to V_{CC}

Operating Temperature $0^{\circ}C$ to $+70^{\circ}C$
Storage Temperature $-65^{\circ}C$ to $+150^{\circ}C$
Junction Temperature $150^{\circ}C$
Power Dissipation (Note 1) $30W$
Lead Temperature (Soldering, 10 seconds) $260^{\circ}C$
ESD rating to be determined.

Electrical Characteristics $V_S = \pm 25V$, $T_A = 25^{\circ}C$ unless otherwise specified.

Parameter	Conditions	Typical	Tested Limit	Units
Supply Current	$P_{OUT} = 0W$	18	50 (max)	mA
Input Offset Voltage	$V_{CM} = 0V$	1	10 (max)	mV
Input Bias Current	$V_{CM} = 0V$	0.2	2 (max)	μA
Input Offset Current	$V_{CM} = 0V$	50	500 (max)	nA
Open Loop Gain	$R_L = \infty \Omega$	90	70 (min)	dB
PSRR	$\Delta V_S = \pm 5V$	90	70 (min)	dB
CMRR	$V_{IN} = \pm 20V$	90	70 (min)	dB
Output Voltage Swing	$R_L = 8\Omega$	± 21	± 18 (min)	V
Offset Voltage Drift Versus Temperature	$R_S < 100 k\Omega$	25		$\mu V/^{\circ}C$
Offset Voltage Drift Versus Output Power		25		$\mu V/W$
Output Power	THD = 1%, $f_O = 1 kHz$, $R_L = 8\Omega$	25	20	W
Gain Bandwidth Product	$f_O = 20 kHz$, $A_{VCL} = 1000$	5.5		MHz
Max Slew Rate		8		$V/\mu s$
Input Common Mode Range		± 22	± 20 (min)	V

Note 1: Assumes T_A equal to $70^{\circ}C$. For operation at higher tab temperatures, the LM675 must be derated based on a maximum junction temperature of $150^{\circ}C$.

un funzionamento stabile se il guadagno ad anello chiuso (con retroazione negativa) assume valori uguali o superiori a 10 (20dB).

Caratteristiche principali:

- Corrente di uscita 3 A
- A_{vo} (Guadagno ad anello aperto) tipico 90dB
- Prodotto guadagno per banda 5,5MHz
- Slew rate $8V/\mu s$
- Tensione di offset in ingresso tipica 1mV
- Protezione contro i cortocircuiti
- Protezione termica, potenza massima dissipabile 30W a $70^{\circ}C$
- Tensione di alimentazione $20 \div 60V$
- Ampio campo di tensione in ingresso di modo comune $\pm 22V$ (tipico)
- Diodi di protezione sull'uscita interni al dispositivo
- Reiezione del ripple sulla tensione di alimentazione di 90dB (tipico)
- CMRR Rapporto di reiezione di modo comune 90dB (Tip.)
- Contenitore TO-220 a 5 pin. - N.B. il contenitore

metallico è connesso internamente al piedino 3 (-VEE)

- Distorsione THD (Total Harmonic Distortion) $< 0,1\%$ a 10W su 4Ω (con alimentazione duale $+25; -25V$)

Per ciò che concerne le caratteristiche tecniche riportate in figura ricordiamo che i valori indicati come Absolute Maximum Ratings, non vanno mai superati per non danneggiare in modo irreparabile il dispositivo o degradarne in modo permanente le prestazioni.

NOTE APPLICATIVE

Stabilità

LM 675 è progettato per essere stabile quando opera con un guadagno ad anello chiuso uguale o superiore a 10 (20dB), ma come ogni altro amplificatore ad alta corrente può, in certe condizioni, oscillare.

Queste condizioni dipendono dalla disposizione delle piste del circuito stampato o dall'accoppiamento indesiderato tra ingresso e uscita.

Quando si progetta la disposizione di una

piastra a circuito stampato (layout) sono importanti i percorsi dei collegamenti a massa del carico, dei circuiti di compensazione del segnale d'uscita, e i percorsi dei segnali a basso livello, (retroazione e segnali di ingresso) al punto di massa attraverso percorsi diversi. Altrimenti, le forti correnti attraversando il conduttore di massa generano tensioni sul conduttore stesso, che in pratica agiscono come segnali all'ingresso provocando oscillazioni ad alta frequenza o eccessive distorsioni.

È opportuno mantenere i componenti di compensazione del segnale di uscita e un condensatore per il disaccoppiamento dell'alimentazione da $0,1\mu\text{F}$ il più vicino possibile al LM 675, per ridurre gli effetti della resistenza e dell'induttanza delle piste del circuito stampato.

Per la stessa ragione i percorsi di ritorno a massa per questi componenti dovrebbero essere i più corti possibili.

Occasionalmente, la corrente nei terminali d'uscita (che funzionano come antenne) può essere accoppiata attraverso l'aria all'ingresso dell'amplificatore, dando origine ad una oscillazione ad alta frequenza (innesco).

Questo normalmente accade quando l'impedenza d'ingresso è elevata o i collegamenti d'ingressi sono lunghi.

Il problema può essere risolto piazzando un piccolo condensatore (di valore compreso tra $50+500\text{pF}$) sul circuito d'ingresso.

La maggior parte degli amplificatori di potenza non è in grado di pilotare bene i carichi fortemente capacitivi e LM 675 non fa eccezione.

Se l'uscita del LM 675 è collegata direttamente al carico capacitivo senza alcuna resistenza in serie, la risposta all'onda quadra presenterà un fenomeno di "ringing" se il condensatore ha un valore superiore a circa $0,1\mu\text{F}$.

L'amplificatore può, in genere, pilotare carichi capacitivi fino a circa $2\mu\text{F}$ senza autoscillare, ma ciò non è consigliabile.

Se si pensa di dover pilotare carichi fortemente capacitivi si dovrebbe collegare in serie all'uscita del LM 675 una resistenza di almeno 1Ω . Un metodo usato comunemente per proteggere gli amplificatori da carichi che presentino bassa impedenza, alle alte frequenze, consiste nell'accoppiare il carico attraverso una rete RL parallelo, composta da un resistore da 10Ω e un induttore di

$5\mu\text{H}$, inserita tra l'uscita dell'amplificatore ed il carico.

Limitazione di corrente e Area Operativa di Sicurezza (SDA)

I transistor d'uscita di un amplificatore di potenza possono essere danneggiati da vari agenti causali:

- Tensione applicata eccessiva;
- Corrente troppo elevata;
- Dissipazione di potenza troppo alta.

La tensione applicata all'amplificatore è limitata dalle caratteristiche dell'alimentatore esterno, mentre la corrente massima che attraversa il dispositivo è in genere limitata dal circuito interno ad un valore prefissato in sede di progettazione del circuito integrato.

La potenza dissipata a breve termine, usualmente non è limitata negli amplificatori operazionali monolitici e questo può essere un problema quando si pilotano carichi reattivi, che possono assorbire correnti elevate mentre sui transistor di uscita sono presenti tensioni elevate (V_{ce}).

LM 675 non soltanto limita la corrente a circa 4A, ma riduce il valore del limite di corrente quando un transistor d'uscita ha applicata ai suoi capi una V_{ce} elevata.

Quando l'amplificatore pilota carichi reattivi non lineari come motori o altoparlanti con relé di protezione incorporato, c'è una possibilità che l'uscita dell'amplificatore sia collegata ad un carico su cui la tensione può salire oltre il valore della tensione di alimentazione applicata all'amplificatore questo può causare la degradazione dei transistor d'uscita o peggio il guasto irreparabile dell'intero circuito.

La protezione standard per questo tipo di causa di guasto è costituita da una coppia di diodi connessi tra l'uscita dell'amplificatore e i terminali di alimentazione.

Questi componenti fanno parte del circuito interno all'LM 675 e non debbono essere aggiunti esternamente quando vengono pilotati normali carichi reattivi.

Protezione termica

LM 675 è provvisto di un sofisticato circuito per la protezione termica atto a prevenire gli effetti dello stress termico a lungo termine.

Quando la temperatura interna del chip raggiunge i 170°C l'LM 675 si disattiva.

Riprende a funzionare quando la temperatura scende a circa 145°C, ma se la temperatura comincia di nuovo a crescere si disattiverà, ora, a soli 150°C.

Questo significa che il dispositivo è in grado di riscaldarsi fino ad una temperatura relativamente alta se questa condizione è temporanea, ma se la condizione si ripete il limite di temperatura assume un valore inferiore.

Questo riduce gli stress imposti al circuito integrato dai cicli termici, e pertanto ne aumenta l'affidabilità in condizioni di funzionamento anormale continuato o ripetuto.

Poiché la temperatura interna è direttamente dipendente dal dissipatore di calore utilizzato, questo dovrebbe essere scelto con una resistenza termica di valore abbastanza basso, per cui durante il normale funzionamento non debba entrare in funzione il dispositivo di protezione che disattiva l'amplificatore.

Utilizzando il miglior dissipatore di calore possibile tenendo conto dei limiti di costo e di dimensioni imposti dal sistema, si avrà un miglioramento della affidabilità a lungo termine di qualsiasi semiconduttore di potenza.

Dissipazione di potenza e scelta del dissipatore

LM675 dovrebbe sempre essere operativo montato su un dissipatore di calore.

Infatti, nel caso peggiore, la dissipazione di potenza a riposo è di 1,8W (30mA \times 60), che corrisponde ad una sovrappressione di temperatura interna del chip di 97°C sopra la temperatura ambiente, assumendo $O_jA = 54^\circ\text{C}/\text{W}$ che è la resistenza termica giunzione - ambiente tipica di un dispositivo in contenitore TO-220.

Questo in sé non causerà l'intervento della protezione termica per disattivare l'amplificatore quando questo opera a temperatura ambiente, ma sono sufficienti solo 0,9W di potenza dissipata in più perché l'amplificatore vada in blocco, dato che T_j salirà da 122°C (97°C+25°C) a 170°C.

Per poter scegliere il dissipatore di calore adatto per una specifica applicazione è necessario conoscere la potenza dissipata dell'amplificatore, LM 675 nel caso specifico. Quando il carico è resistivo, la potenza media più alta che il circuito integrato dovrà essere in grado di dissipare è

approssimativamente:

$$PD(\text{max}) = \frac{V_s^2}{2\pi^2 \cdot RL} + PQ$$

dove V_s è la tensione di alimentazione totale ai capi del LM 675, RL è la resistenza del carico e PQ è la potenza dissipata dell'amplificatore a riposo (cioè senza segnale in ingresso).

L'equazione, indicata sopra, è solamente un'approssimazione che si riferisce ad uno stadio di uscita in classe B ideale, e assume un valore costante per la potenza dissipata in tutte le altre parti del circuito l'amplificatore.

Come esempio consideriamo un amplificatore realizzato con LM 675 alimentato con $V_s = 50\text{V}$, con un carico resistivo di 8Ω ; in pratica in queste condizioni LM 675 può sviluppare fino a 19W di potenza dissipata.

Se la temperatura interna deve rimanere inferiore 150°C, per valori della temperatura ambiente fino a 70°C, la resistenza totale giunzione-ambiente dovrà essere minore di:

$$\frac{150^\circ\text{C} - 70^\circ\text{C}}{19\text{W}} = 4,2^\circ\text{C}/\text{W}$$

Usando $O_jC = 2^\circ\text{C}/\text{W}$ (resistenza termica giunzione-contenitore TO-220) la somma della resistenza termica di interfaccia tra contenitore e dissipatore di calore e della resistenza termica dissipatore-ambiente deve essere minore di $2,2^\circ\text{C}/\text{W}$.

La resistenza termica tra contenitore e dissipatore di un dispositivo in TO-220 varia a seconda del metodo di montaggio usato. Se l'accoppiamento avviene tra metallo e metallo si ha un valore di resistenza termica di circa $1^\circ\text{C}/\text{W}$ usando il grasso al silicone e circa $1,2^\circ\text{C}/\text{W}$ nel caso di contatto diretto.

Se si impiega un isolatore di mica la resistenza termica sarà circa $1,6^\circ\text{C}/\text{W}$ usando grasso al silicone e circa $3,4^\circ\text{C}/\text{W}$ senza.

Per questo esempio assumiamo di usare un isolatore di mica con grasso tra il circuito integrato LM 675 e il dissipatore di calore.

La resistenza termica del dissipatore dovrebbe essere minore di:

$$4,2^\circ\text{C}/\text{W} - 2^\circ\text{C}/\text{W} - 1,6^\circ\text{C}/\text{W} = 0,6^\circ\text{C}/\text{W}$$

Un dissipatore con resistenza termica di $0,6^{\circ}\text{C}/\text{W}$ è decisamente molto grande e costoso, per cui risulta poco pratico in diverse applicazioni.

Se per ragioni di costo o dimensioni si richiede l'uso di un dissipatore più piccolo ci sono due possibili alternative.

La temperatura ambiente massima di funzionamento può essere ridotta a 50°C ed allora risulta adatto un dissipatore da $1,6^{\circ}\text{C}/\text{W}$, oppure se il dissipatore può essere isolato dal telaio è possibile eliminare l'isolatore di mica.

Questo consentirà di utilizzare un elemento con resistenza termica di $1,2^{\circ}\text{C}/\text{W}$ se si usa grasso al silicone nel montaggio del dispositivo sul dissipatore.

La determinazione dei requisiti termici può diventare più difficile quando un amplificatore pilota un carico reattivo.

Per un valore dato dell'impedenza di carico, (di tipo ohmico-induttivo) un maggiore grado di reattanza causerà un maggiore livello di potenza dissipata nell'amplificatore.

Come regola generale la potenza dissipata di

un amplificatore che pilota un carico reattivo con angolo di fase di 60° sarà approssimativamente la stessa che caratterizza il medesimo amplificatore quando pilota la componente reale resistiva del carico.

Per esempio alcuni carichi reattivi, ad una certa frequenza, presentano una impedenza caratterizzata da un valore di 8Ω e angolo di fase di 60° .

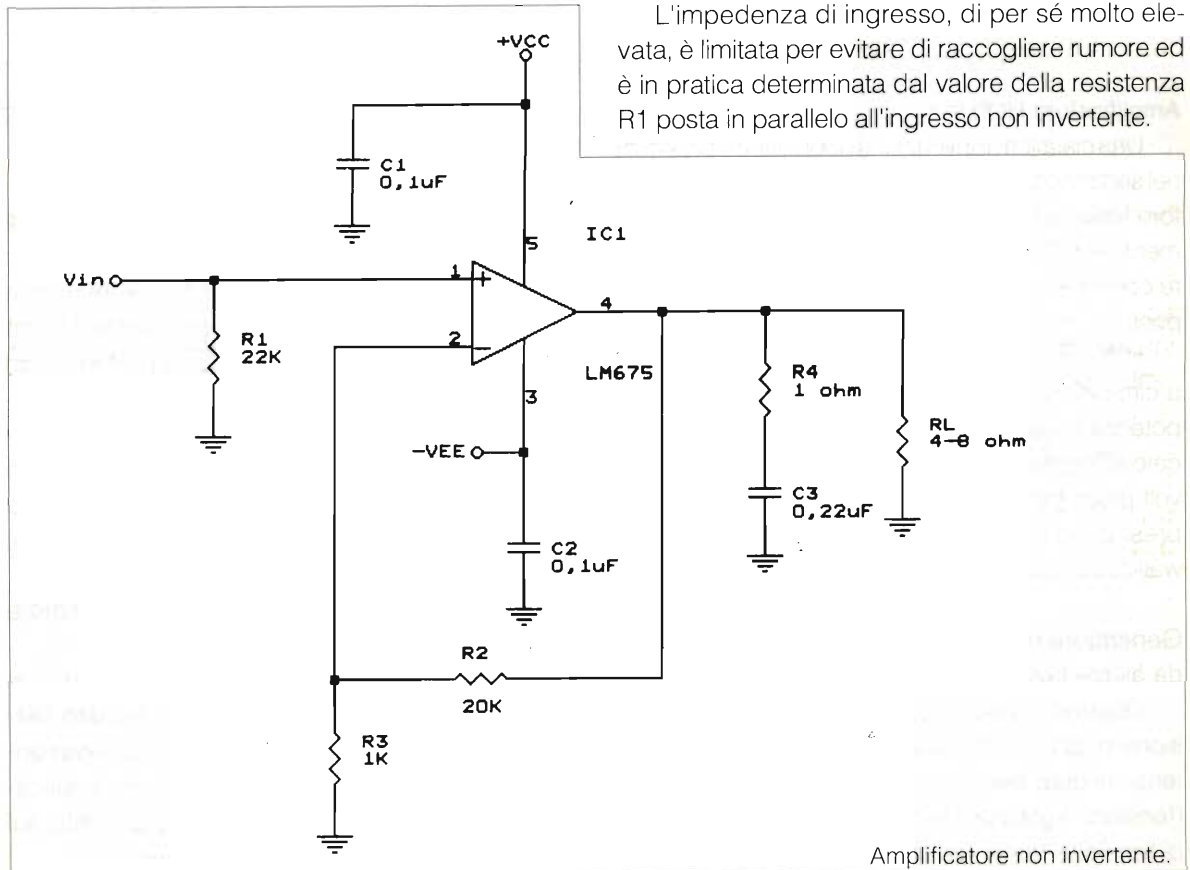
Allora la componente reale (resistiva) di questo carico sarà $R = Z \times \cos \varphi = 8\Omega \times \cos 60^{\circ} = 4\Omega$ e la potenza dissipata seguirà approssimativamente la curva di dissipazione ottenuta considerando l'amplificatore funzionante con un carico puramente resistivo da 4Ω .

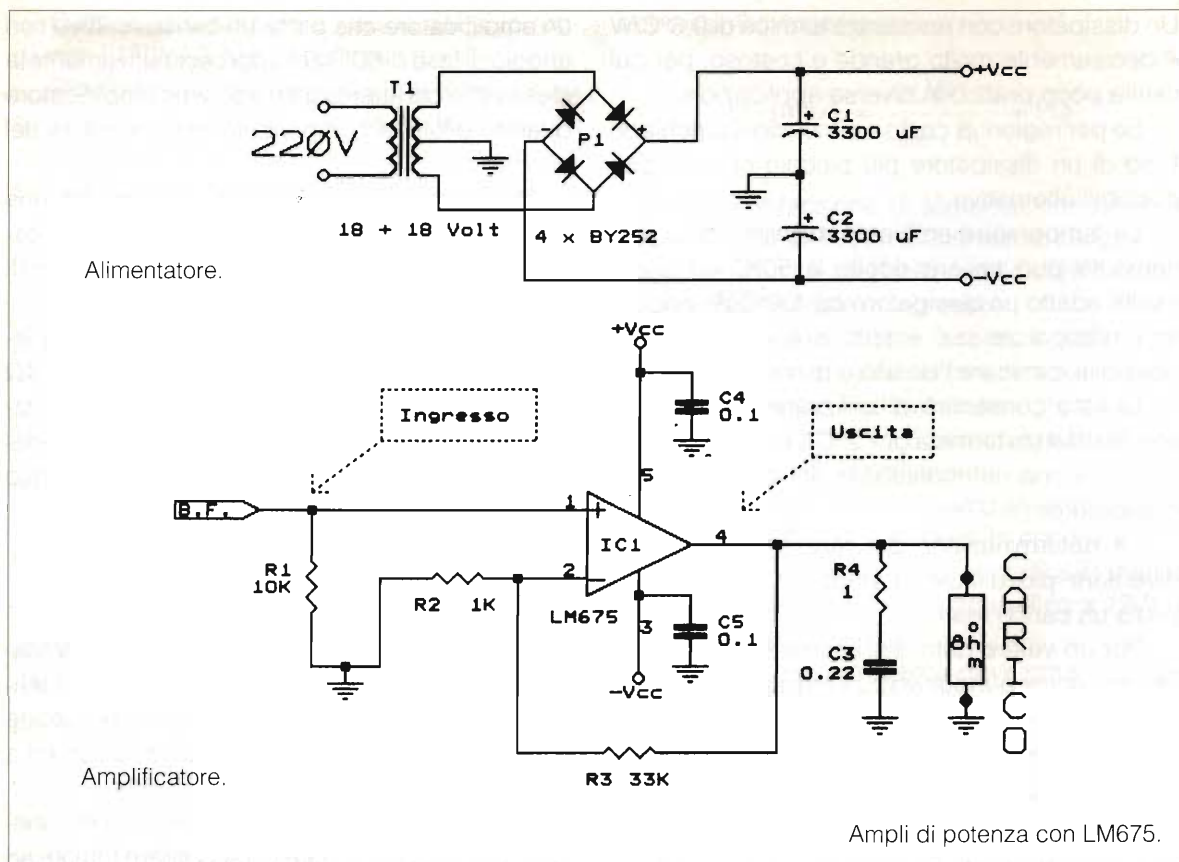
SCHEMI APPLICATIVI

Amplificatore non invertente

Il primo circuito proposto è un classico amplificatore non invertente con amplificazione in tensione pari a 21 volte (26,4 dB) capace di pilotare carichi a bassa impedenza e quindi di fornire a questi correnti elevate (3A e oltre).

L'impedenza di ingresso, di per sé molto elevata, è limitata per evitare di raccogliere rumore ed è in pratica determinata dal valore della resistenza $R1$ posta in parallelo all'ingresso non invertente.





Ampli di potenza con LM675.

Amplificatore Hi-Fi

Una classica applicazione hobbistica è proposta nel secondo schema, che rappresenta un amplificatore finale di B.F. con caratteristiche Hi-Fi, estremamente semplice da realizzare e che si può alimentare con il semplice alimentatore non stabilizzato proposto.

In questo caso il guadagno in tensione è 34, pari a circa 30,6 dB. Ovviamente per ottenere la piena potenza in uscita è necessario che il segnale applicato all'ingresso dell'amplificatore sia dell'ordine del volt picco-picco (350mV efficaci): uscita fornita da preamplificatori, piastre di registrazione a cassette, walkman, sintonizzatori, compact disc ecc.

Generatore di tensione duale da alimentazione "singola"

Quando si disponga di un alimentatore a tensione d'uscita singola e si desidera ottenere due tensioni duali rispetto ad una massa di riferimento (tensioni "splittate") si può far uso del generatore di tensione duale realizzato con il nostro LM 675

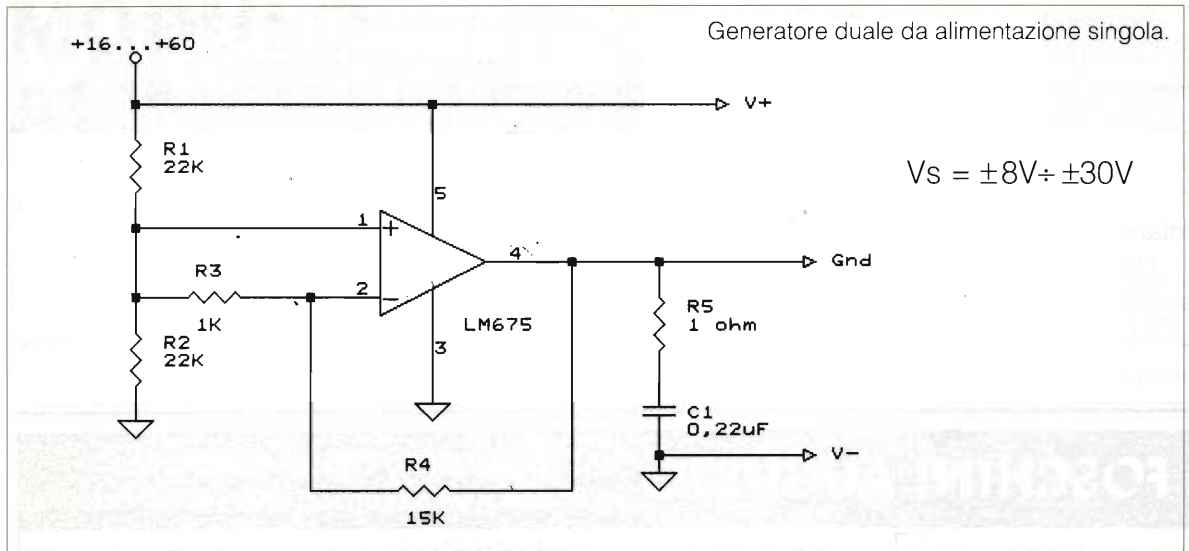
che funziona entro un ampio campo di tensione di ingresso.

Circuito capace di fornire corrente ad un carico o di assorbirla da un circuito esterno

Il circuito successivo è piuttosto insolito e curioso e rappresenta un circuito controllato da una tensione applicata in ingresso che è in grado indifferentemente di fornire corrente in uscita (caratteristica di funzionamento "source") o di assorbire corrente in uscita da un circuito esterno (caratteristica di funzionamento "sink") a seconda della polarità della tensione applicata in ingresso.

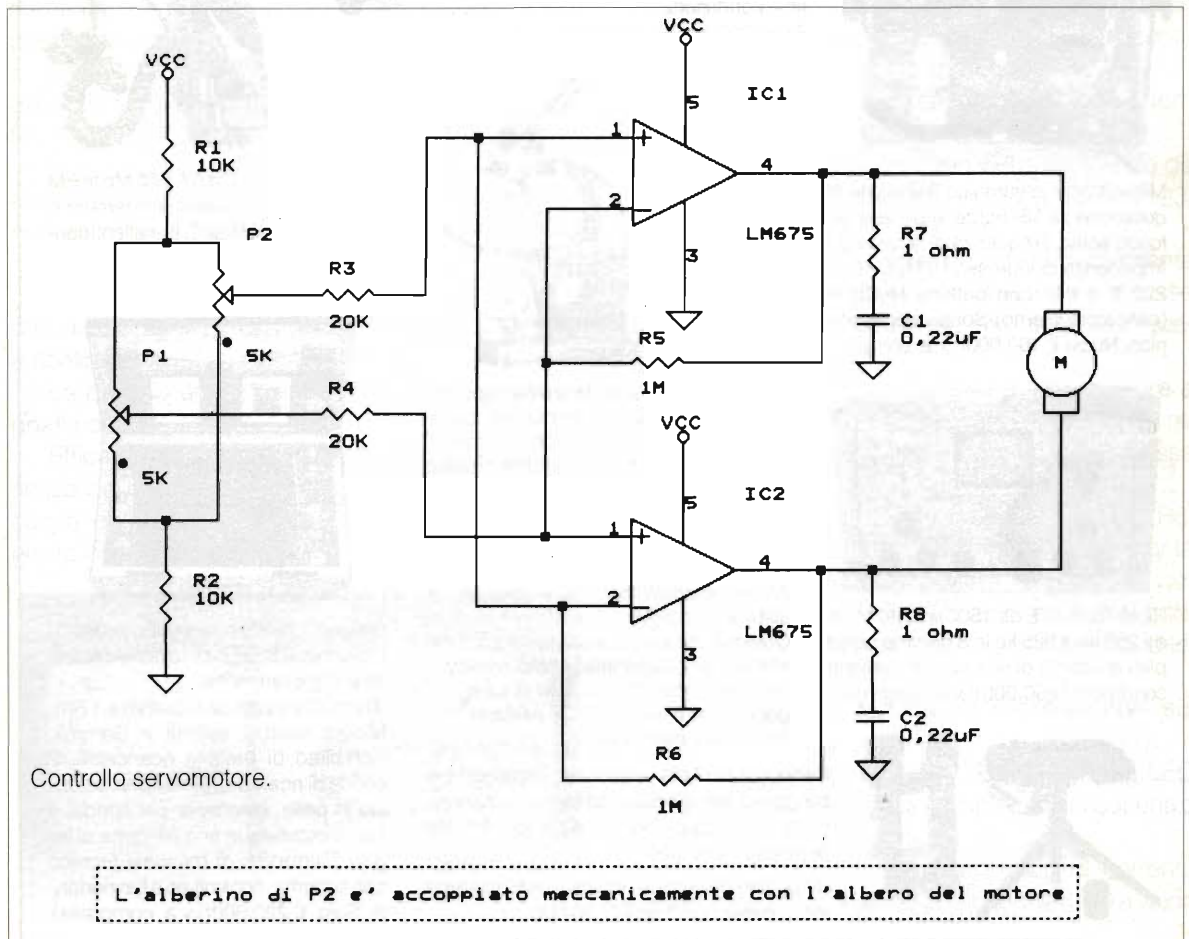
Controllo di posizione angolare con amplificatore a ponte

Con l'uso di motori in corrente continua da 12-24V con assorbimento fino a 1 A, il circuito permette la regolazione a distanza dello spostamento angolare in un albero di trasmissione; applicazioni tipiche sono le antenne rotative poste sul tetto e le valvole controllate a motore.



Il controllo proporzionale risulta da un segnale di errore sviluppato sul ponte di Wheatstone formato dai resistori R1 e R2 e dai potenziometri P1 e P2.

L'alberino di comando di P2 è accoppiato meccanicamente all'albero del motore e agisce come trasduttore di retroazione continuamente variabile.



Regolando il potenziometro P1 (controllo di posizione) si crea una tensione di errore tra i due ingressi che è amplificata dai due operazionali di potenza (cablati come amplificatore differenziale a ponte); l'ampiezza e la polarità del segnale d'uscita determinano la velocità e il senso di rotazione del motore.

Come il motore ruota, il potenziometro P2 ne segue il movimento, e il segnale d'errore, per esempio la differenza tra le posizioni di P1 e P2, diventa sempre più piccola fino a che il sistema si arresta

quando la tensione di errore diventa 0 V.

Il guadagno reale necessario al sistema è determinato dal motore scelto e dal campo di regolazione richiesto.

Il circuito indicato mostra il principio di funzionamento di un controllo proporzionale, ma non va inteso come schema pronto per l'uso pratico.

L'autore ringrazia per la gentile collaborazione Marco Pedemonte.

FOSCHINI AUGUSTO

Laboratorio Ottico - Elettronico
via Polese, 44/A - tel.051/251395 - 40122 Bologna

SPEDJZJONJ JN CONTRASSEGNO



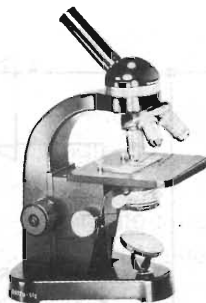
Millivoltmetro elettronico Ballantine AN/USM-413 in dotazione all'Air Force, 6 portate da 5 mV a 500 V fondo scala. Frequenza di lavoro da 10Hz a 1 MHz. Impedenza di ingresso 10 M Ω . Alimentazione 115/220 V o c.c. con batterie Ni-Cd entrocontenute (caricatore interno). Sonda, accessori, manuale tecnico. Nuovi £ 160.000 (i.v.a. comp.)



Ricevitori 545 E da 1500 kc a 30 Mc e da 255 kc a 525 kc in 8 gamme completi di valvole di ricambio. Eccellenti condizioni £650.000 (i.v.a. compresa)



Binoculari prismatici Kern, Leitz, Zeiss 6X24, anno di costruzione 1927/1935 in dotazione alle Forze Armate svizzere, completi di astuccio di cuoio rigido. Ottime condizioni. £130.000 cad (i.v.a. comp.)



Microscopi Ernest Leitz, come nuovi, visione monoculare, alta definizione, correddati di 3 obiettivi 10-40 e 100x ad immersione, 2 oculari 6 e 10x, completi di piano traslatore, illuminatore 220V in cassetta di legno e manuale tecnico. Strumento professionale da ricerca. £ 1.000.000 (i.v.a. comp.)

Altri microscopi normali, a contrasto di fase, a luce polarizzata di varie marche. Obiettivi, oculari, illuminatori ed accessori vari per fotografia. Abbiamo sempre disponibili amplificatori di luce, goniometri e livelli militari, sestanti binoculari, periscopici.

Cannocchiali M49 americani, impiegati nei poligoni di tiro, 20x50 ad altissima risoluzione completi di treppiede, nuovi nel loro imballo originale. £ 600.000

Binoculari periscopici inglesi 10x40 usati ma in eccellenti condizioni £150.000



Rx-Tx PRC 6/6 - Da 47 a 55 Mc in FM completo di 9 valvole di ricambio e microtelefono H33/PT. Eccellenti condizioni. £ 65.000 (i.v.a. comp.)



Geiger counter della Frieseke e Hoepfner GMBH in dotazione alle forze armate tedesche.

Transistorizzato da 0,5mR/h a 1 R/h. Misura radiazioni Beta e Gamma. Completo di batterie ricaricabili, 2 sonde di ricambio, auricolare, astuccio in pelle, estensore per sonda, il tutto contenuto in una valigetta di legno. Corredato di manuale tecnico con schema, controllato e funzionante. Solo £ 220.000 (i.v.a. compresa)

MODULO ALIMENTATORE

Andrea Dini

Carica batterie per accumulatori al piombo gelatina ermetici variabili da pochi volt a 18V max e 2A.

Questo carica batteria vuole venire incontro a tutti coloro che necessitano di un efficiente circuito di carica tampone per elementi al piombo gelatina, come quelli degli antifurti, per intenderci.

Si tratta di un ottimo modulo che potrà efficacemente tenere in perfetta carica accumulatori a 12V per capacità che possono arrivare fino a 20 Ah.

Se opererete per l'uso dell'apparecchio come semplice alimentatore convenzionale potrete eliminare F2, F3, D5, R6, D8 e D9 ed i due FET.

In questo modo il circuito sarà utilizzabile come alimentatore variabile da pochi volt ad oltre 18V con correnti di oltre 2A.

Torniamo però all'uso principale del progetto, ossia come caricabatteria dalle ottime caratteristiche, ausiliare per piccoli gruppi di continuità, antifurti autoalimentati o luci di sicurezza.

La batteria andrà connessa ai punti contrassegnati con + e - Batt.

Efficaci spie di funzionamento segnalano la presenza della rete, la batteria sotto carico, la perfetta carica della stessa e, cosa molto interessante, la errata inserzione della batteria (polarità invertita) con

la conseguente interruzione del fusibile F2. F3 protegge la batteria stessa.

Schema elettrico

Il circuito può essere considerato un "classico dei classici" dell'elettronica, infatti si inizia con un "lapalissiano" raddrizzatore e filtro che rende continua la tensione abbassata da T1.

D3, LED giallo, evidenzia la presenza della tensione di rete.

Tutta la funzione di controllo viene assicurata da un ormai "arcinoto" integrato LM723, $\mu A723$ o L123, a seconda della casa costruttrice.

A TR1 è affidato il compito di pilotare direttamente il carico, limitato in corrente da R1a e R1b connesse al circuito di limitazione interna dell'integrato in questione.

P1 regola la V_{out} (per batteria a 12V regolare a 13,8V con batteria connessa scarica). Tale tensione dovrà essere riscontrabile tra il punto A) e la massa del circuito.

Due parole ora sulla funzione di F2, D4, D5 ed R6.

Se per malaugurato errore invertite la polarità della batteria, subito D4 porterà alla fusione per cortocircuito di F2 ed il LED D5 si accenderà segnalando l'errore. Girate la batteria e ripristinate il fusibile, tutto sarà O.K. di nuovo.

F3 protegge la batteria da eventuali corti sul carico.

Il circuito facente capo a TR2, TR3 ed ai LED segnala la avvenuta carica completa della batteria o il mantenimento sotto carica.

I due FET fungono da generatori di corrente costante, gli zener tagliano la tensione ai LED a valori



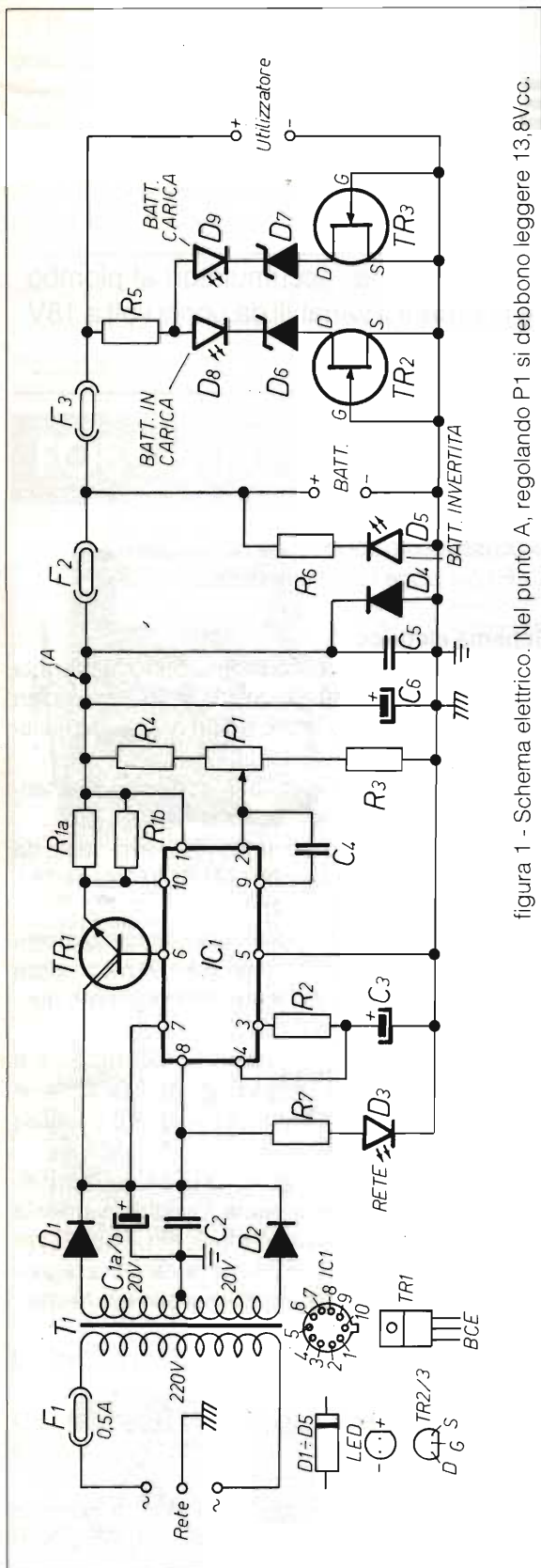


figura 1 - Schema elettrico. Nel punto A, regolando P1 si debbono leggere 13,8Vcc.

T1 = 220/20+20V/2A

F1 = 0,5A

F2 = 5A

F3 = 3A

R1/a-R1/b = 0,22Ω/3W

R2 = 10kΩ

R3 = 22kΩ

R4 = 15kΩ

R5 = 10Ω

R6 = R7 = 1kΩ

P1 = 4,7kΩ trimmer

C1a-C1b = 2200μF/25V

C2 = 100nF

C3 = 10μF/25V

C4 = 82pF

C5 = 100nF

IC1 = L123

TR1 = BDW83

TR2 = TR3 = 2N3819 FET

D1 = D2 = D4 = 100V-10A

D3 = D5 = D8 = D9 = LED

D6 = Zener 8,2V/1W

D7 = Zener 10V/1W

Batt. = Piombo gel da 1,8 Ah fino a 20Ah (12V)

prefissati.

Dunque, lo zener D6 fa in modo che il relativo LED si accenda da 10V in su, mentre D7 permette all'altro LED accensioni ad oltre 13,8V.

Se nessun LED di uscita è acceso vuole dire che la batteria è completamente scarica, oppure F2 o F3 sono interrotti. Se D8 è acceso la batteria è sotto carica, se è acceso anche D9 vuole significare che la batteria è alla massima carica possibile.

A vuoto l'alimentatore dovrà erogare al massimo 14V.

Istruzioni di montaggio

Il montaggio dell'alimentatore non pone problemi, basterà fare la necessaria attenzione.

Dissipare ed isolare TR1 su aletta di discrete dimensioni, spalmando a dovere il componente di grasso termoconduttore al silicone.

Per quanto riguarda la taratura del circuito basterà regolare il trimmer per avere 13,8V in uscita (punto A) con batteria connessa scarica, ossia circa 14V a vuoto.

Non dimenticare d'interporre tra rete e trasformatore il necessario fusibile.

Potrete ora racchiudere tutto in un box metallico posto a terra di rete, connessa al negativo di batteria e potrete alimentare in piena sicurezza tutto ciò che vorrete.

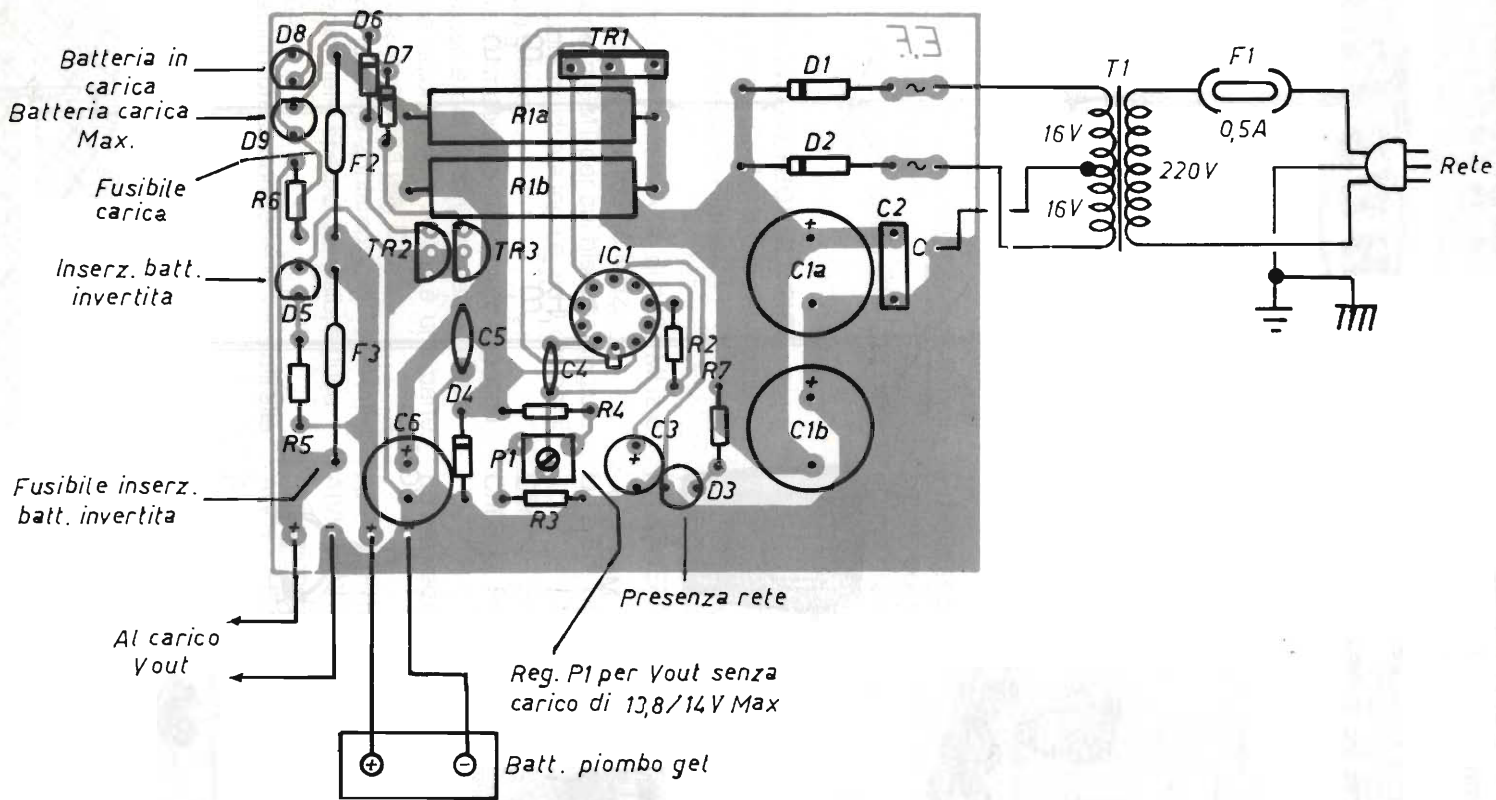


figura 2 - Disposizione componenti sullo stampato e collegamenti.

RAMPAZZO

Electronica & Telecomunicazioni

di RAMPAZZO GIANFRANCO
Sede: Via Monte Sebottino, 1
35020 PONTE SAN NICOLÒ (PADOVA)
Tel. (049) 89.61.166 - 89.60.700 - 717.334
Telefax (049) 89.60.300

ASTATIC

HUSTLER



Mod.
1104/C

Mod. 575M/6



Mod.
D104/M6B

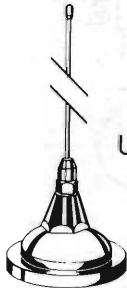


Mod. 557

Mod. 400



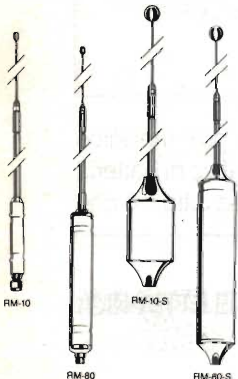
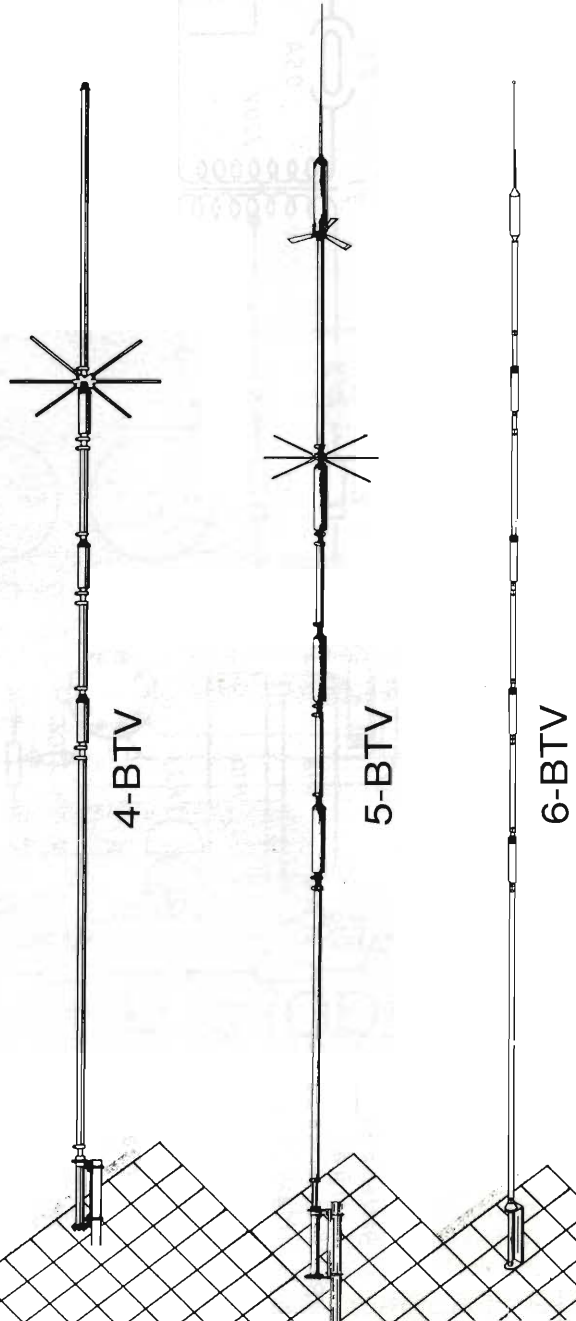
SILVER
EAGLE



UGM



CMT800



Part No.	Description	Approx. Bandwidth 2:1 SWR or Better
RM-10	10 Meter	150-250 kHz
RM-11	11 Meter	150-250 kHz
RM-12	12 Meter	90-120 kHz
RM-15	15 Meter	100-150 kHz
RM-17	17 Meter	120-150 kHz
RM-20	20 Meter	80-100 kHz
RM-30	30 Meter	50-60 kHz
RM-40	40 Meter	40-50 kHz
RM-75	75 Meter	25-30 kHz
RM-80	80 Meter	25-30 kHz
RM-10-S	10 Meter	250-400 kHz
RM-11-S	11 Meter	250-400 kHz
RM-15-S	15 Meter	150-200 kHz
RM-20-S	20 Meter	100-150 kHz
RM-40-S	40 Meter	50-80 kHz
RM-75-S	75 Meter	50-60 kHz
RM-80-S	80 Meter	50-60 kHz

**CONDIZIONI PARTICOLARI AI RIVENDITORI
PER RICHIESTA CATALOGHI INVIARE L.10.000
IN FRANCOBOLLI PER SPESE POSTALI**

ASTATIC - STANDARD - KENWOOD - ICOM - YAESU
ANTENNE SIRTEL - VIMER - DIAMOND - HUSTLER
CUSH CRAFT - SIGMA - APPARATI CB MIDLAND - CTE -
PRESIDENT - LAFAYETTE - ZODIAC - ELBEX - INTEK -
TURNER - TRALICCI IN FERRO - ACCESSORI
IN GENERE ECC.

METEOSAT 4

Dissemination Schedule

Franco Fanti I4LCF

Nel proporvi il programma (S9307MO2), che è entrato in vigore dal 8 luglio 1993 alle 09:00 GMT, desidero ringraziare Mr. Gordon Bridge MOP Program Manager della EUMETSAT che periodicamente mi fornisce questi dati.

Accantonando il "come già tutti sanno", darei qualche flash sulla lettura della scheda per quei "tre o quattro" lettori che si sono appena avvicinati alla ricezione del Meteosat.

Per un approfondimento della materia suggerirei una lettura:

I SATELLITI METEOROLOGICI

Guida alla ricezione dei dati e delle immagini di Marciano Righini

La frequenza del canale A1 è di 1691 MHz e quella del canale A2 è di 1694,5 MHz.

Gli orari sono in GMT per cui bisogna aggiungere 2 ore in periodo di ora legale, ed 1 ora per il periodo di ora solare.

La scheda è impostata a tavola pitagorica, dall'alto in basso e poi da sinistra verso destra.

Nella prima colonna (CH A1) vi è una parte letterale ed una numerica (es. D1)

Per la parte letterale abbiamo:

C = Immagini nello spettro del visibile (luce bianca)

D = Immagini riprese con sensori sensibili alle radiazioni dell'infrarosso

E = Immagini del vapore acqueo sulla Terra (Tonalità in funzione della umidità e della temperatura)

Per la parte numerica (da 1 a 9) si tratta del globo terrestre che è stato diviso in nove parti partendo dalla sinistra in alto e terminando in basso a destra con un andamento a zig zag.

Le due eccezioni (C02 e C03) stanno ad indicare: C02 Irlanda, Inghilterra, Spagna e parte della Francia, e C03 Norvegia, Svezia, Germania ed Italia.

TEST è il monoscopio di test WEFAX
 ADMIN messaggi dell'organizzazione per informare gli utenti
 CTH è il Cloud Top Height (altezza della sommità delle nuvole) di tutto il disco terrestre

Nella seconda colonna (CH A2) dobbiamo fare anche qui una premessa prima di esaminare i gruppi di lettere.

HRI sta per High Resolution Image
 IR Meteosat Thermal Infra Red Channel
 VIS Meteosat Visible Channel
 WV Meteosat Water Vapour Channel
 WEFAX Weather Facsimile
 xTOT WEFAX Tutto il disco terrestre (x=C, D oppure E)
 Dn e Ed Disco terrestre diviso in nove quadri (n) (D=IR e E=WV)
 Cnn Formato VIS diviso in 24 quadri (nn)
 CnD Formato VIS diviso in nove quadri (n)

Ed ora vediamo le varie voci ed il loro significato:

AI HRI Tutto il disco terrestre IR
 AIVH HRI Tutto il disco terrestre IR e semi risoluzione VIS
 AW HRI Tutto il disco terrestre WV
 AV Tutto il disco terrestre e risoluzione totale VIS
 BIW HRI Settore europeo IR e WV
 BIV HRI Settore europeo IR e risoluzione totale VIS
 BIVW HRI Settore europeo IR, WV & semi risoluzione VIS
 Cnn WEFAX VIS risoluzione totale
 CnD WEFAX VIS semi risoluzione
 Dn WEFAX IR
 En WEFAX WV
 CTH WEFAX altezza delle nubi
 xTOT WEFAX Tutto il disco terrestre

HH	00		03		06		09		12		15		18		21		HH
	MM	CH A1 CH A2	CH A1 CH A2	CH A1 CH A2	CH A1 CH A2	CH A1 CH A2	CH A1 CH A2	CH A1 CH A2	CH A1 CH A2	CH A1 CH A2	CH A1 CH A2	CH A1 CH A2	CH A1 CH A2	CH A1 CH A2	CH A1 CH A2	MM	
2	D1	48 AI 48	D1	6 AI 6	C02	12 AIVH 12	C02	18 AIVH 18	C02	24 AIVH 24	C02	30 AIVH 30	D1	36 AIVH 36	D1	42 AIVH 42	2
6	D3	48 AI 48	D3	6 AI 6	C03	12 AIVH 12	C03	18 AIVH 18	C03	24 AIVH 24	C03	30 AIVH 30	D3	36 AIVH 36	D3	42 AIVH 42	6
10	D4	48	D4	6	D1	12 AIVH 12	D1	18 AIVH 18	D1	24 AIVH 24	D1	30 AIVH 30	D4	36 AIVH 36	D4	42 AIVH 42	10
14	D5	48 DTOT 48	D5	6 DTOT 6	D3	12 DTOT 12	D3	18 DTOT 18	D3	24 DTOT 24	D3	30 DTOT 30	D5	36 DTOT 36	D5	42 DTOT 42	14
18	D6	48 ETOT 48	D6	6 ETOT 6	D4	12 ETOT 12	D4	18 CTOT 18	D4	24 CTOT 24	D4	30 CTOT 30	D6	36 ETOT 36	D6	42 ETOT 42	18
22	D7	48	D7	6	D5	12	D5	18 ATEST 1	D5	24 *	D5	30	D7	36 WEFA	D7	42 ATEST 1	22
26	D8	48 GMSA 48	D8	6 GMSA 6	D6	12 GMSA 12	D6	18 ATEST 1	D6	24 GMSA 24	D6	30 GMSA 30	D8	36 WEFA	D8	42 ATEST 1	26
30	D2	1 BIW 1	D2	7 BIW 7	D2	13 BIV 13	D2	19 BIV 19	D2	25 BIV 25	D2	31 BIV 31	D2	37 BIV 37	D2	43 BIW 43	30
34	D9	1 AI 1	D9	7 AI 7	C02	13 AIVH 13	C02	19 AIVH 19	C02	25 AIVH 25	C02	31 AIVH 31	D9	36 AI 37	D9	43 AI 43	34
38	D1	1 AI 1	D1	7 AI 7	C03	13 AIVH 13	C03	19 AIVH 19	C03	25 AIVH 25	C03	31 AIVH 31	D1	37 AI 37	D1	43 AI 43	38
42	D3	1 AW 1	D3	7 AW 7	C3D	13 AIVH 13	C8D	19 AIVH 19	C3D	25 AIVH 25	C8D	31 AIVH 31	D3	37 AW 37	D3	43 AW 43	42
46		AW 1		AW 7	C2D	13 AW 13	C9D	19 AW 19	C2D	25 AW 25	C9D	31 AW 31		AW 37		AW 43	46
50		GMSB 48		GMSB 6	D3	13 AW 13	C2D	19 AW 19	C1D	25 AW 25	D3	31 AW 31		GMSA 36		GMSA 42	50
54		LXI 1		LXI 7	D1	13 LXI 13	D1	19 LXI 19	D1	25 LXI 26/28	D1	31 LXI 31/32		LXI 37/38		LXI 42/43	54
58	D2	2 BIW 2	D2	8 BIW 8	D2	14 BIVW 14	D2	20 BIVW 20	D2	26 BIVW 26	D2	32 BIVW 32	D2	38 BIVW 38	D2	44 BIW 44	58

HH	01		04		07		10		13		16		19		22		HH
	MM	CH A1 CH A2	CH A1 CH A2	CH A1 CH A2	CH A1 CH A2	CH A1 CH A2	CH A1 CH A2	CH A1 CH A2	CH A1 CH A2	CH A1 CH A2	CH A1 CH A2	CH A1 CH A2	CH A1 CH A2	CH A1 CH A2	CH A1 CH A2	MM	
2	D1	2 AI 2	D1	8 AI 8	C02	14 AIVH 14	C02	20 AIVH 20	C02	26 AIVH 26	C02	32 AIVH 32	D1	38 AIVH 38	D1	44 AI 44	2
6	D3	3 AI 2	D3	8 AI 8	C03	14 AIVH 14	C03	20 AIVH 20	C03	26 AIVH 26	C03	32 AIVH 32	D3	38 AIVH 38	D3	44 AI 44	6
10		LY 1	E1	8 LY 7	D7	14 AIVH 14	D7	20 AIVH 20	D7	26 AIVH 26	D7	32 AIVH 32	E1	38 AIVH 38		LY 43	10
14		LR 1	E2	8 LR 7	D8	14 LY 13	D8	20 LY 19	D8	26 LY 25	D8	32 LY 31	E2	38 LY 37		LR 43	14
18		GMSC 48	E3	8 GMSC 6	D9	14 LR 13	D9	20 LR 19	D9	26 LR 25	D9	32 LR 31	E3	38 LR 37		AVHRR	18
22		GMSD 48	E4	8 GMSD 6	D3	14 AVHRR	D3	20 AVHRR	D3	26 LZ 25	D3	32 LZ 31	E4	38 LZ 37		GMSB 42	22
26			E5	8		GMSB 12		GMSA 18		GMSB 24		GMSB 30	E5	38 GMSB 36		GMSC 42	26
30	D2	3 BIW 3	D2	9 BIW 9	D2	15 BIV 15	D2	21 BIV 21	D2	27 BIV 27	D2	33 BIV 33	D2	39 BIV 39	D2	45 BIW 45	30
34	D1	3 AI 3	D1	9 AI 9	C02	15 AIVH 15	C02	21 AIVH 21	C02	27 AIVH 27	C02	33 AIVH 33	D1	39 AIVH 39	D1	45 AI 45	34
38	D3	3 AI 3	D3	9 AI 9	C03	15 AIVH 15	C03	21 AIVH 21	C03	27 AIVH 27	C03	33 AIVH 33	D3	39 AIVH 39	D3	45 AI 45	38
42			E6	9	D1	15 AIVH 15	D1	21 AIVH 21	D1	27 AIVH 27	D1	33 AIVH 33	E6	39 AIVH 39		GMSD 42	42
46		WEFA	E7	9	D3	15 GMSC 12	D3	21 GMSB 18	D3	27 GMSC 24	D3	33 GMSC 30	E7	39 GMSC 36			46
50		WEFA	E8	9		GMSD 12	C1D	21 GMSC 18	C1D	27 GMSD 24	C1D	33 GMSD 30	E8	39 GMSD 36			50
54		*	E9	9 *	C2D	15 *	C2D	21 *	C2D	27 *	C2D	33 *	E9	*		*	54
58	D2	4 BIW 4	D2	10 BIW 10	D2	16 BIVW 16	D2	22 BIVW 22	D2	28 BIVW 28	D2	34 BIVW 34	D2	40 BIW 40	D2	46 BIW 46	58

HH	02		05		08		11		14		17		20		23		HH
	MM	CH A1 CH A2	CH A1 CH A2	CH A1 CH A2	CH A1 CH A2	CH A1 CH A2	CH A1 CH A2	CH A1 CH A2	CH A1 CH A2	CH A1 CH A2	CH A1 CH A2	CH A1 CH A2	CH A1 CH A2	CH A1 CH A2	CH A1 CH A2	MM	
2	D1	4 AI 4	D1	10 AI 10	C02	16 AIVH 16	C02	22 AIVH 22	C02	28 AIVH 28	C02	34 AIVH 34	D1	40 AI 40	D1	46 AI 46	2
6	D3	4 AI 4	D3	10 AI 10	C03	16 AIVH 16	C03	22 AIVH 22	C03	28 AIVH 28	C03	34 AIVH 34	D3	40 AI 40	D3	46 AI 46	6
10	TEST	AW 4	ADMIN	AW 10	C3D	16 AIVH 16	C3D	22 AIVH 22	C3D	28 AIVH 28	C1D	34 AIVH 34	TEST	AW 40	ADMIN	AW 46	10
14		AW 4		AW 10	TEST	ADMIN	C4D	22 GMSD 18	C4D	28 ADMIN	C4D	34 TEST		AW 40		AW 46	14
18		ADMIN		TEST			ADMIN	TEST	TEST		ADMIN		ADMIN		TEST		18
22																	22
26																	26
30	D2	5 BIW 5	D2	11 BIW 11	D2	17 BIV 17	D2	23 BIV 23	D2	29 BIV 29	D2	35 BIV 35	D2	41 BIW 41	D2	47 BIW 47	30
34	D1	5 AI 5	D1	11 AI 11	C02	17 AIVH 17	C02	23 AV 23	C02	29 AIVH 29	D1	35 AIVH 35	D1	41 AIVH 41	D1	47 AI 47	34
38	D3	5 AI 5	D3	11 AI 11	C03	17 AIVH 17	C03	23 AV 23	C03	29 AIVH 29	D3	35 AIVH 35	D3	41 AIVH 41	D3	47 AI 47	38
42			E1	11	C5D	17 AIVH 17	E1	23 AV 23	C5D	29 AIVH 29	E1	35 AIVH 35		AIVH 41	E1	47	42
46			E2	11	C8D	17 WEFA	E2	23 AV 23	C8D	29 WEFA	E2	35		WEFA	E2	47	46
50			E3	11	C7D	17 WEFA	E3	23 AV 23	C7D	29 WEFA	E3	35		WEFA	E3	47	50
54	CTH	4 *	*	*	CTH	16 *	*	AV 23	CTH	28 *	*	*	CTH	40 *	*	*	54
58	D2	6 BIW 6	D2	12 BIVW 12	D2	18 BIVW 18	D2	24 BIVW 24	D2	30 BIVW 30	D2	36 BIVW 36	D2	42 BIW 42	D2	48 BIW 48	58

ADMIN WEFAX Messaggi di informazione

TEST WEFAX Monoscopio di prova

ATEST Monoscopio di prova

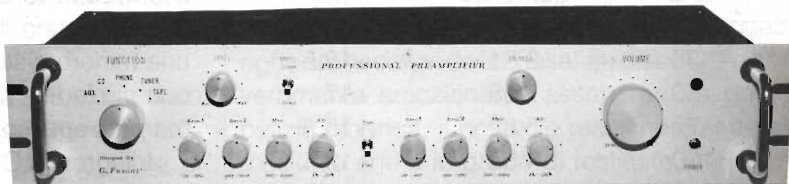
LZ, LR, LY WEFAX Immagini derivate da GLOES per Nord Atlantico (LZ), Sud America (LR), Nord America (LY)

GMSx WEFAX dal Lannion

Questo ovviamente è solo un ABBECEDARIO per i principianti che desiderano utilizzare e capire questa DISSEMINATION SCHEDULE del Meteosat 4

PREAMPLIFICATORE PROFESSIONALE

Giuseppe Fraghi



Per gli appassionati dell'esoterismo audio e per tutti coloro che della musica fanno un utile e rilassante passatempo, proponiamo su queste pagine un ottimo preamplificatore audio, "cervello" e "direttore d'orchestra" della catena Hi-Fi. La facile realizzazione, unitamente alle eccellenti caratteristiche elettriche e timbriche, ne fanno un appetibile piatto per chiunque voglia affinare la propria sensibilità musicale.

(1ª parte)

All'uscita dei due finali esoterici non poteva non far seguito la progettazione di un preamplificatore professionale da interfacciare con i due finali menzionati e con essi perfettamente compatibili. È risaputo che se il finale rappresenta il "cuore" dell'impianto, è altrettanto vero che il preamplificatore ne costituisce il "cervello". E se questo non è all'altezza della situazione non c'è "impianto" che, alla resa dei conti, possa suonare bene.

Un buon pre-amplificatore deve avere infatti come dote principale la "neutralità timbrica", unitamente alla capacità di selezione degli ingressi ad alto e basso livello, di equalizzazione RIAA nel caso dell'ingresso phono e di eventuali controlli di tonalità, tutto qui. Tuttavia non è assolutamente cosa semplice realizzare un buon preamplificatore che abbia questa caratteristica fondamentale di "neutralità timbrica", se così fosse infatti non avremmo un mercato Hi-Fi così diversificato nei prezzi di vendita.

Il preamplificatore in questione risponde perfettamente ai canoni selettivi presi a riferimento (neutralità timbrica ecc.) pur non avendo utilizzato componentistica propriamente "esoterica" e ciò è dovuto alla cura assoluta nella progettazione della logica circuitale che andiamo ad analizzare.

Caratteristiche

Sensibilità input phono = 0,75mV per 1V in uscita
 Imp. ingresso phono = 100k Ω /180pF
 Equalizzazione RIAA = \pm 0,5dB
 Rapporto S/N phono = >80dB
 Max ampiezza input phono = 220mV (80mV_{eff})
 Sensibilità input Hi-level = 100mV per 1V in uscita
 Max ampiezza input Hi-level = 26Vpp (9,2V_{eff})
 Max segnale in uscita = 26Vpp (tutti gli ingressi)
 Imp. d'uscita Hi-level = 5M Ω
 Banda passante a -3dB = 2 \times 100.000kHz
 Distorsione tipica = <0,05%
 Impedenza d'uscita = <300 Ω
 Controllo toni equalizzatore = \pm 12dB

Tecnica circuitale

L'ingresso equalizzato phono è stato concepito con due stadi integrati a basso rumore del tipo TL71, che si dividono l'amplificazione, ed il secondo (IC2) opera anche l'equalizzazione necessaria per il ripristino delle caratteristiche antecedenti all'incisione del disco secondo le normative RIAA. Nella tabella 1 è possibile notare come deve variare il guadagno dello stadio RIAA alle varie

TABELLA 1
Guadagni R.I.A.A.

Frequenza Hz	G numerico	G dB
30	8.51	+18.6
50	7.08	+17
70	5.82	+15.3
100	4.52	+13.1
200	2.04	+6.2
300	1.88	+5.5
400	1.55	+3.8
500	1.36	+2.7
600	1.23	+1.8
700	1.15	+1.2
800	1.08	+0.7
900	1.02	+0.2
1000	1.00	0.0
2000	0.74	- 2.6
3000	0.58	- 4.8
4000	0.47	- 6.6
5000	0.39	- 8.2
6000	0.33	- 9.6
7000	0.29	- 10.8
8000	0.25	- 11.9
9000	0.23	- 12.9
10000	0.21	- 13.7
11000	0.19	- 14.5
12000	0.17	- 15.3
13000	0.16	- 16.0
14000	0.15	- 16.6
15000	0.14	- 17.2

frequenze rispetto alla frequenza di riferimento di 1kHz.

Infatti durante l'incisione del disco vengono notevolmente attenuate le basse frequenze ed esaltate le alte, il tutto rispetto alla frequenza centrale di 1kHz e secondo uno standard universalmente adottato.

In fase di riproduzione viene posto in opera il meccanismo inverso: vanno cioè esaltate le basse ed attenuate le alte frequenze. Ottenere una simile curva, che rispetti i valori della tabella in figura 1, significa in pratica inserire nel circuito di controreazione dell'integrato operativo (tra pin 6 e pin 2), una rete compensativa formata dal parallelo di resistenze e capacità, e nel nostro specifico caso svolta da R5-C8; R6-C9.

Normalmente nei preampli commerciali questo processo di equalizzazione-amplificazione viene fatto svolgere ad un solo integrato.

I vantaggi che si ottengono operando la nostra scelta sono veramente notevoli e per tutti possiamo citare una maggiore dinamica dello stadio, una minore distorsione, un miglior rapporto S/N, una più fedele riproduzione e, non ultimo, un più marcato spessore musicale ed apertura timbrica.

L'ingresso CD è stato dimensionato facendo passare il segnale attraverso IC3 che ha la sola funzione di stadio separatore e non opera, quindi, alcun grado di amplificazione; ciò, in altri termini, equivale a non avere manipolazione del segnale, ed una via brevissima verso l'uscita con tutti i noti benefici di linearità timbrica che tale soluzione comporta.

Ciò è stato possibile (e cioè saltare gli stadi di amplificazione) poiché l'uscita CD è notoriamente ad alto livello e, con i suoi 2 volt d'uscita, non abbisogna certamente di preamplificazione. Questa soluzione è così efficace (timbricamente parlando) che neppure i superblasonati preampli "passivi", dai ben noti costi stratosferici, possono far di meglio.

Lo stadio isolatore IC3 è commutabile su tutti gli ingressi, in tal modo il perfetto interfacciamento è assicurato per qualsiasi tipo di fonte. Se serve, inoltre, è possibile preamplificare il segnale attraverso lo stadio IC4 (ampli di linea) e dosare l'amplificazione mediante P1.

Il controllo di volume è a valle dello stadio di linea, anziché a monte: ciò favorisce la diminuzione del rumore di fondo e migliora quindi il rapporto S/N dello stadio.

Abbiamo, inoltre, adottato alimentazioni separate per ogni canale amplificatore e ciò determina una migliore separazione stereo, l'annullamento di interazioni tra i due canali ed un aumento globale della dinamica.

Completa la panoramica (anche se il sottoscritto dissente dalla comune logica della manipolazione del segnale, qualunque esso sia) il controllo delle tonalità. Esso consiste in un vero e proprio equalizzatore a 4 vie dove, con P4, si controllano i bassi profondi e cioè le frequenze tra 20 e 100Hz.

Questo comando è utile specialmente in ambiente domestico, dove per problemi connessi alle regole del buon vicinato, non è consentito

alzare troppo il volume con oggettive carenze di "corpo", estensione e profondità del programma musicale.

Con questo comando è possibile attivare le profonde sensazioni del sublime, con bassi tanto potenti e profondi da mandare in estasi anche il più insensibile degli audiofili.

Il secondo filtro che fa capo a IC6, controllato da P5, regola la gamma dei bassi "ritmici" (100-300Hz). La loro regolazione è utile qualora si voglia creare quell'atmosfera vibrante e ritmicamente accattivante, prerogativa di programmi musicali dal predominante contenuto ritmico.

Il terzo filtro (IC7) controlla le frequenze tra 300 e 1000Hz. Rappresenta, quindi, il tipico controllo dei medi e funge, quindi, anche da controllo di "presenza".

L'ultimo filtro (IC8) è un passabanda e controlla le frequenze tra 1kHz e 20kHz. Sia i filtri che l'amplificatore di linea possono essere esclusi attraverso S2 ed S3, onde permettere al segnale una via più diretta verso l'uscita, caratterizzandone ulteriormente lo spessore professionale della "cosa".

Da queste poche righe avrete certamente capito che l'oggetto in questione è stato pro-

gettualmente curato al massimo livello, facendo uso di componentistica di facile reperibilità.

Il "buon suono" lo si ottiene per l'80% con un oculata progettazione (nel nostro caso), l'altro 20% se lo spartiscono la componentistica e la bontà della realizzazione. Mentre scrivo queste righe sto ascoltando la "cosa" su disco CD e trovo veramente emozionante assaporare la grande pulizia timbrica, il notevole realismo e spessore musicale che è in grado di restituire, senza per altro accusare alcun affaticamento.

Schema elettrico

Con il commutatore S1 si seleziona il segnale per i vari ingressi. Con S1 in posizione phono il segnale entra in C1 e passa sui due stadi amplificatori IC1 ed IC2. Il primo amplifica il segnale di 11 volte in tensione, il secondo, oltre ad amplificare il segnale, lo equalizza secondo le normative RIAA. L'amplificazione complessiva dei due stadi ad 1kHz è di circa 125 volte in tensione (43dB circa).

C'è da notare che il segnale in ingresso è in fase con quello d'uscita presente sul pin 6 di IC2.

Mediante S1 il segnale entra su IC3 che funge da stadio separatore/adattatore, con altissima

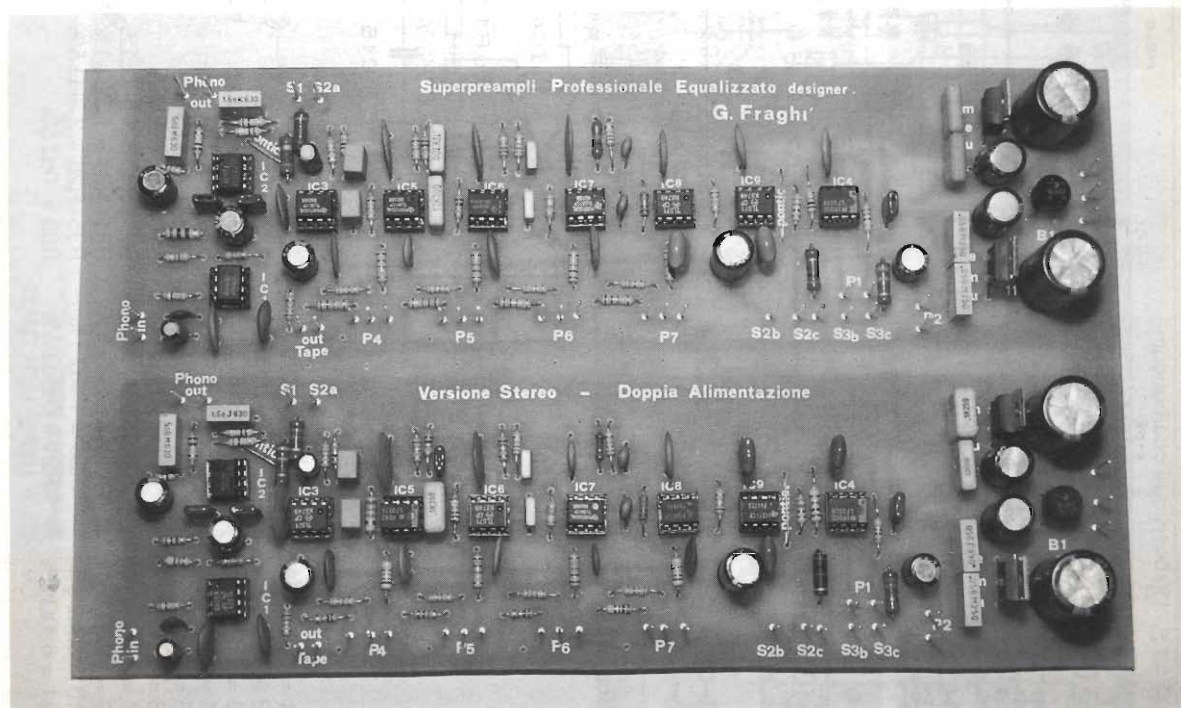
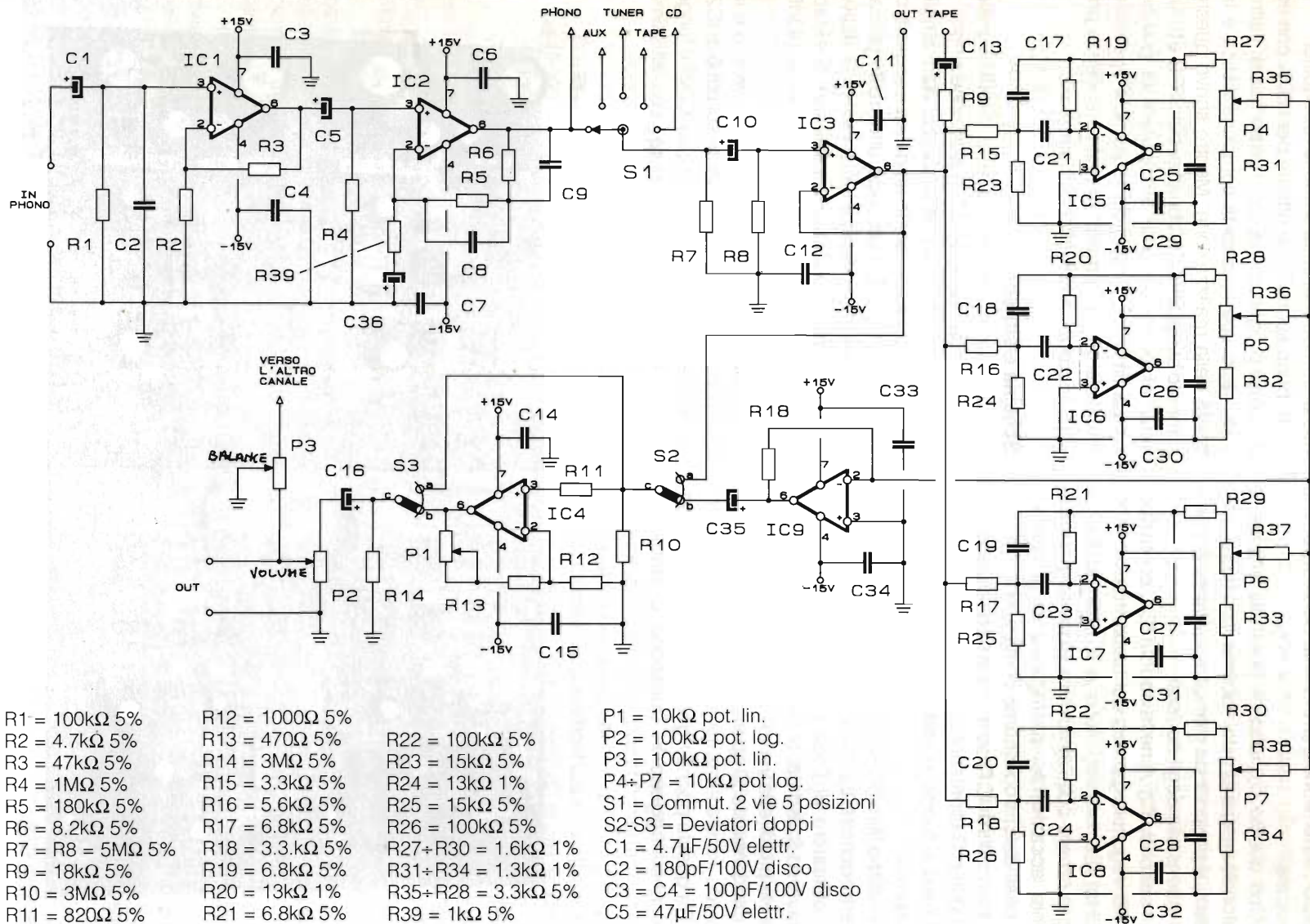


Foto 2 - Primo piano della basetta montata.



- | | | | |
|------------------|----------------|--------------------|--------------------------------|
| R1 = 100kΩ 5% | R12 = 1000Ω 5% | R22 = 100kΩ 5% | P1 = 10kΩ pot. lin. |
| R2 = 4.7kΩ 5% | R13 = 470Ω 5% | R23 = 15kΩ 5% | P2 = 100kΩ pot. log. |
| R3 = 47kΩ 5% | R14 = 3MΩ 5% | R24 = 13kΩ 1% | P3 = 100kΩ pot. lin. |
| R4 = 1MΩ 5% | R15 = 3.3kΩ 5% | R25 = 15kΩ 5% | P4+P7 = 10kΩ pot log. |
| R5 = 180kΩ 5% | R16 = 5.6kΩ 5% | R26 = 100kΩ 5% | S1 = Commut. 2 vie 5 posizioni |
| R6 = 8.2kΩ 5% | R17 = 6.8kΩ 5% | R27+R30 = 1.6kΩ 1% | S2-S3 = Deviatori doppi |
| R7 = R8 = 5MΩ 5% | R18 = 3.3kΩ 5% | R31+R34 = 1.3kΩ 1% | C1 = 4.7μF/50V electr. |
| R9 = 18kΩ 5% | R19 = 6.8kΩ 5% | R35+R28 = 3.3kΩ 5% | C2 = 180pF/100V disco |
| R10 = 3MΩ 5% | R20 = 13kΩ 1% | R39 = 1kΩ 5% | C3 = C4 = 100pF/100V disco |
| R11 = 820Ω 5% | R21 = 6.8kΩ 5% | | C5 = 47μF/50V electr. |

figura 1 - Schema elettrico.

- C6 = C7 = 100nF/100V disco
- C8 = 33nF/250V poli.
- C9 = 10nF/250V poli.
- C10 = 4.7µF/50V eletr.
- C11 = C12 = 100nF/100V disco
- C13 = 22µF/50V eletr.
- C14 = C15 = 100nF/100V disco
- C16 = 47µF/50V eletr.
- C17 = 680nF poli.
- C18 = 120nF poli.
- C19 = 68nF poli.
- C20 = 10nF poli.
- C21 = 680nF poli.
- C22 = 120nF poli.
- C23 = 68nF poli.
- C24 = 10nF poli.
- C25+C34 = 100nF disco
- C35 = 47µF/50V eletr.
- C36 = 10nF poli.

- C37 = C38 = 2200µF/35V eletr.
- C39 = C40 = 220µF/35V eletr.
- C41+C44 = 100nF poli.
- B1 = 1A/100V

- IC1+IC9 = TL 071
- IC10 = 7915
- IC11 = 7815

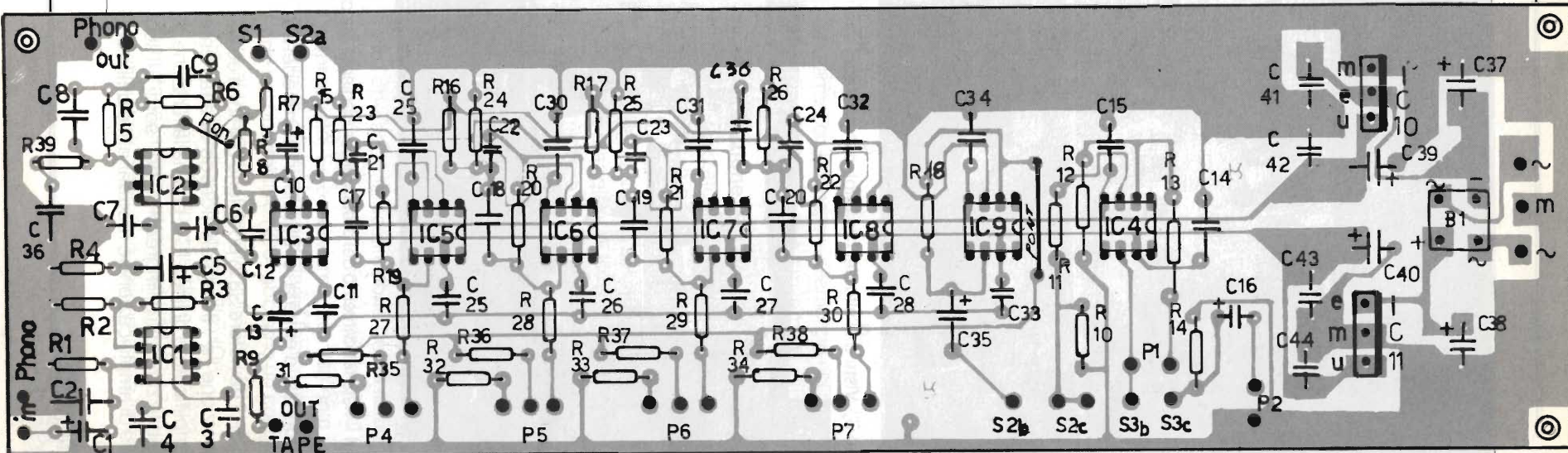
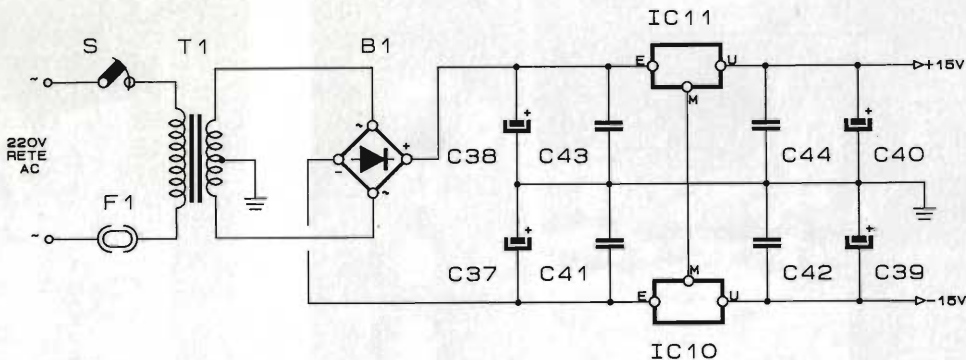


figura 2 - Disposizione componenti.

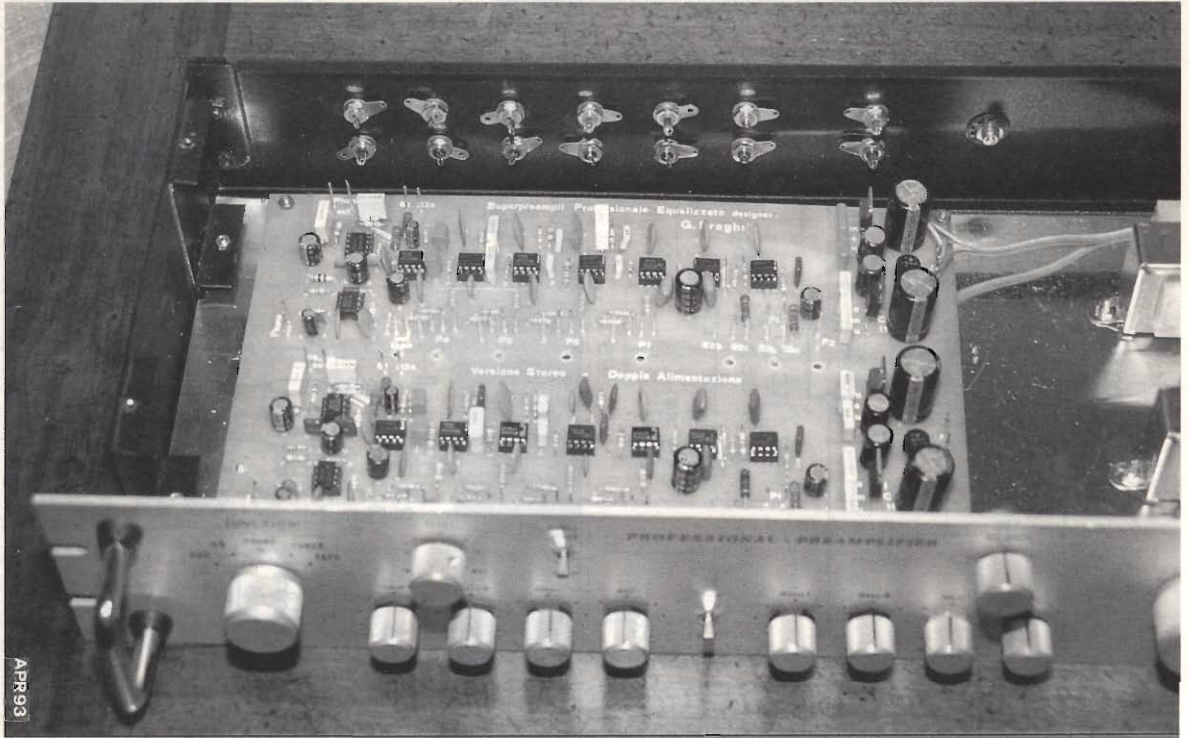


Foto 3 - Vista dall'alto del preamppli con cablaggi interni ancora da effettuare.



Foto 4 - Vista retro/interno del preamppli con cablaggi ancora da effettuare. Notare in buona evidenza i pin-up dorati.

impedenza d'entrata e bassissima impedenza d'uscita.

Con il deviatore S3 in posizione $b = \text{linea}$ ed S2 in posizione "a", il segnale accede direttamente all'amplificatore di linea IC4, che ha la funzione di sensibilizzare tutti gli ingressi un po' "sordi". Il suo grado di amplificazione è reso variabile dall'inse-

rimento del potenziometro P1 dal valore unitario al valore di 11 volte in tensione, ed equivalenti a 21 dB.

Con S1 che chiude verso i quattro ingressi (CD - Aux - Tuner - Tape), vengono esclusi i primi due stadi amplificatori (IC1-IC2), ed il segnale accede direttamente allo stadio adattatore/separatore IC3.

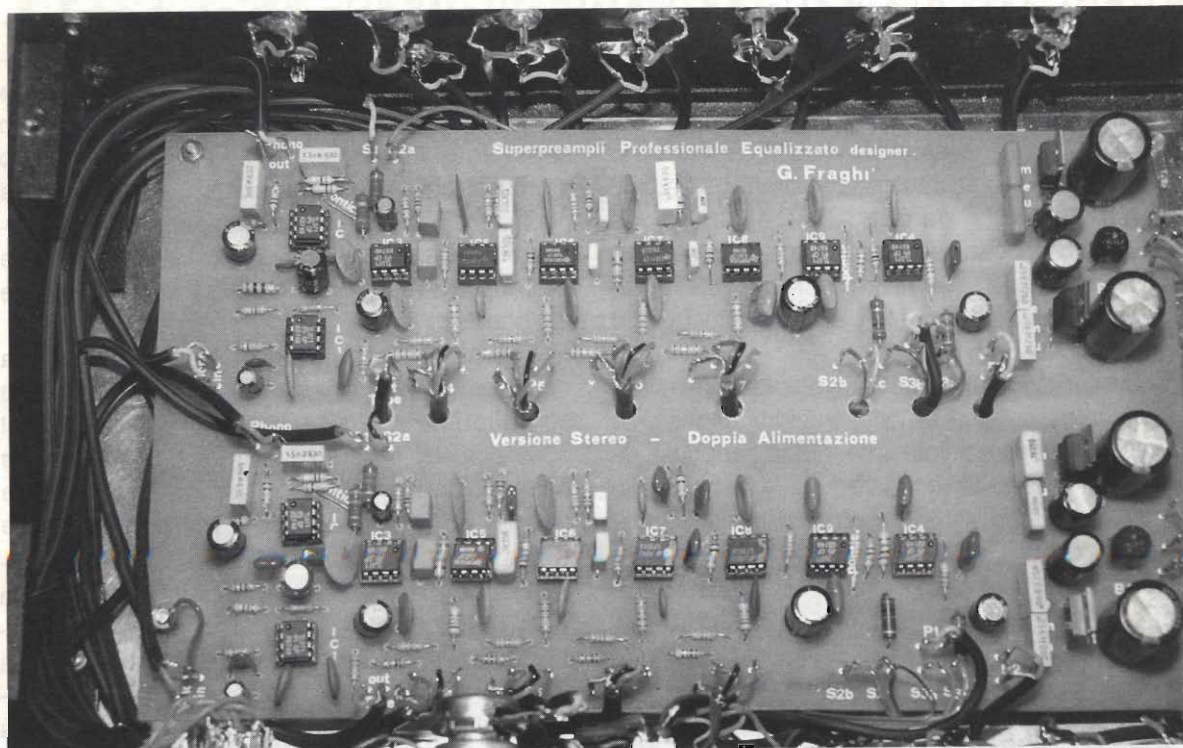


Foto 5 - Primo piano della scheda madre montata e cablata.

Con S3 che chiude su "a" lo stadio amplificatore di linea viene saltato, viceversa con S3 che chiude su "b" il segnale passa nell'amplificatore di linea IC4 per essere amplificato.

È consigliabile, qualora se ne possa fare a meno, tenere spento lo stadio di linea e permettere così al segnale un più corto tragitto, consentendo al programma musicale di essere reso senza alcuna alterazione timbrica e rendendolo paragonabile ai superblasonati preamplificatori "passivi", che eccellono per il loro esoterismo, sia audio che dei costi.

Il secondo deviatore S2 ha invece la funzione di abilitare/escludere lo stadio equalizzatore/amplificatore comprendente i quattro filtri IC5-IC6-IC7-IC8 e lo stadio amplificatore/sommatore IC9, che ha appunto la funzione di amplificare e compensare l'attenuazione prodotta dai quattro filtri equalizzatori.

La configurazione adottata per i primi tre filtri è di passa-banda a reazioni multiple; per il quarto filtro IC8 è stata adottata la più congeniale configurazione di passa-alto sempre a reazioni multiple. Mediante i potenziometri P4-5-6-7 è possibile variare l'ampiezza del segnale in uscita relativamente alla banda di frequenze prescelta, ma

andiamo con ordine e vediamo più nello specifico l'equalizzazione e la sua proverbiale utilità pratica.

L'equalizzazione

Gli equalizzatori, in genere, sono combinazioni di filtri "passa-basso" - "passa-banda" e "passa-alto". Il numero di filtri che li compongono sono funzione del grado di sofisticazione desiderato: un numero maggiore di filtri contribuisce a garantire una migliore regolazione entro una banda stretta di frequenze. La nostra trattazione è limitata ai soli filtri "passa-banda" e "passa-alto" avendo utilizzato, nel nostro progetto, esclusivamente queste due tipologie circuitali.

In modo elettrico si può passare dalla prima soluzione (passa-banda) alla seconda (passa-alto) operando la sostituzione del resistore d'ingresso del filtro con un condensatore dal valore appropriato. Se osserviamo attentamente i quattro filtri in questione possiamo facilmente rilevare che nel quarto filtro (IC8) abbiamo un condensatore al posto del resistore collegato tra l'uscita di IC3 (pin 6) e l'ingresso del filtro IC8.

Il segnale, dall'uscita dello stadio IC3, entra simultaneamente attraverso R15-16-17 e C36 nei quattro stadi integrati che hanno la sola funzione di

far passare esclusivamente la gamma di frequenze di loro competenza, bloccando inesorabilmente le altre. Tutti i filtri sono a guadagno unitario, quindi il segnale presente in uscita è d'ampiezza equivalente a quello d'ingresso e siccome le quattro uscite sono altresì chiuse verso massa da altrettanti partitori resistivi formati da due resistenze ed un potenziometro, se ne deduce che il segnale passerà dal valore unitario ad un valore decrescente e funzione della posizione assunta dai cursori dei quattro potenziometri P4-5-6-7.

Essendo quindi questi stadi dei riduttori, a valle dobbiamo necessariamente inserire uno stadio amplificatore/sommatore che abbia, appunto, la duplice funzione di sommare tutte le frequenze in uscita ai quattro filtri e di generare la necessaria amplificazione affinché, azionando i quattro potenziometri sopra menzionati non si abbia solo attenuazione, ma anche un certo grado di amplificazione.

Questa importantissima funzione è egregiamente svolta dallo stadio facente capo all'integrato IC9. Lo stadio equalizzatore può essere escluso mediante il deviatore S2 (in posizione "a").

L'ampli di linea

L'ultimo stadio del preamplificatore è rappresentato dall'integrato IC4 che ha il compito di amplificare linearmente il segnale in uscita dallo stadio separatore IC3 (S2 che chiude su "a"), e dello stadio equalizzatore (S2 che chiude su "b"). La configurazione usata è quella tipica dell'amplificatore non invertente con il guadagno G, che è funzione del rapporto tra la resistenza che si trova tra i pin 6 e 2 e quella tra pin 2 e massa, incrementato di 1.

Con i valori da noi attribuiti l'amplificazione passa dal valore unitario al valore di 11 volte in tensione semplicemente agendo sul cursore del potenziometro lineare P1 da 10k Ω . Si fa presente che tutti i condensatori posti tra i pin 4, 7 e massa adempiono alla importante funzione di spegnere eventuali oscillazioni. C'è da notare infine che sull'uscita dello stadio separatore è presente la presa per il Tape, qualora si desideri effettuare la registrazione del programma musicale. L'alimentazione della "cosa" è stata ottenuta mediante integrati stabilizzatori (alimentazione separata per ogni canale) e vista la semplicità del circuito diventa superfluo ogni ulteriore commento.



Vendita per corrispondenza
Pagamenti con carte di credito
VISA, American Express, Carta Si
Tel 0831 - 338279
Fax 0831 - 302185

LED elettronica di Giacomo Donnalioia - via A. Diaz, 40/42 Ostuni (Br)

FANTASTICO! L'antenna che avete sempre cercato ora è disponibile nelle seguenti versioni:

Boomerang o dipolo orizzontale; magnetica, supporto a forare o paraurti. A queste vanno avvitate gli elementi risonanti sulla banda desiderata. Sopportano 400W PEP.

- | | | |
|-------------------|---------------------|----------|
| RSL 10-3,5 | risonante su 80 mt. | £ 58.000 |
| RSL 10-7 | risonante su 40 mt. | £ 55.000 |
| RSL 10-14 | risonante su 20 mt. | £ 50.000 |
| RSL 10-28 | risonante su 10 mt. | £ 45.000 |
| RSL 145 | 144-148 MHz | £ 38.000 |

CAVO COAX

- H 100** att.ne 100 mt.
145 MHz - 4,2 dB
435 MHz - 8,8 dB
1296 MHz - 16 dB
£ 2.100 al mt.

ACCESSORI



YAESU FRG 100
50 kHz-30 MHz

RICEVITORI PROFESSIONALI



ICOM R9000
da 100kHz a 2 GHz
PREZZO INTERESSANTE !!!

A SEGUITO FORTE RICHIESTA DA PARTE DEI LETTORI !!!

la Redazione ha sensibilizzato la disponibilità di alcuni Autori che da ora potranno fornire in KIT i seguenti progetti pubblicati:

Convertitore Dc/Dc	riv. 11/87	£ 95.000
Convertitore senza trasformatore	riv. 5/92	£ 85.000
S.O.S. ossido di carbonio	riv. 10/91	£ 70.000
Rivelatore di strada ghiacciata	riv. 12/91	£ 27.000
Tre festoni festosi	riv. 2/92	£ 40.000
Depilatore elettronico	riv. 6/92	£ 29.500
Magneto stimolatore	riv. 2/93	£ 69.000
Neversmoke antifumo	riv. 9/92	£ 47.500
Interruttore preferenziale di rete	riv. 5/91	£ 75.000
Chiave elettronica resistiva	riv. 7-8/91	£ 39.000
Telecomando via telefono (Rx)	riv. 7-8/93	£ 170.000
Telecomando via telefono (Tx)	riv. 7-8/93	£ 34.000
Antifurto elettronico per abitazione	riv. 7-8/91	£ 50.000
LASER 35mW completo	riv. 11/91	£ 1.650.000
LASER 50mW completo	riv. 11/91	£ 2.150.000
Ampli pocket 40 W	riv. 5/93	£ 50.000
Sensore di campo elettrico	riv. 6/91	£ 29.000
Frequenzimetro 600 MHz (montato)	riv. 2/92	£ 190.000
Packet Radio	riv. 6/92	£ 170.000
Packet Radio (versione per PCs)		£ 190.000
Interfaccia FAX	riv. 5/93	£ 25.000

**LE REALIZZAZIONI
SONO GARANTITE
DAGLI AUTORI**

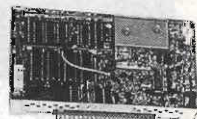
Per informazioni o richieste
chiamate
la Redazione di
Elettronica FLASH
via G. Fattori, 3
40133 Bologna
telefono e fax
051/382972



TH 78
OFFERTA SPECIALE!!!



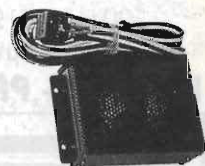
Modulo memoria per
FT777
chiedere quotazione



€ 5.000 cad.
1 omaggio ogni 10 pz.



Modifica 120 ch. con schema
elettrico e completa di commuta-
tore 3 posizioni, quarzo 15.810 e
14.910



convertitore DC/DC
per **FT 101**
chiedere quotazione

EM 180 S

ICOM: ICW21, ICW2	£ 30.000
ICOM: IC02, IC2	£ 25.000
YAESU: FT23 etc.	£ 25.000
STANDARD: tutti	£ 25.000
ALINCO: tutti	£ 30.000
KENWOOD: tutti	£ 35.000

microfono altoparlante



Offerte SPECIALI

Antenna Hy-Gain DX88+kit; antenne VHF/UHF;
apparati civili Yaesu, Icom; ricetrasmittitori
900MHz; kit 40/80 mt. Mosley, filari, multifrequenza;
Mosley, moduli VHF/UHF per telecontrolli, conte-
nitori Yaesu per rendere portatili apparati veicolari
chiamate selettive Sigtec, Icom Yaesu cavo
coassiale giapponese.

RICHIEDETE IL CATALOGO 1993

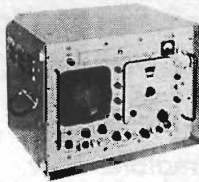
È GRATUITO
105 pagine di occasioni

ATTENZIONE!

La C.E.D. fornisce tutti i suoi strumenti USATI
in ottime condizioni, controllati, ricalibrati,
completi di manuali d'istruzione
(salvo diversi accordi)
GAARANZIA DA 3 A 6 MESI

MILITARE

TS 1379/U
ANALIZZATORE DI
SPETTRO
2 MHz - 31 MHz



£ 840.000 + I.V.A.

RICEVITORE COLLINS

250 kHz - 30 MHz / AM-SSB-CW Sintetizzato

£ 2.480.000 + I.V.A.
mod. 651-S1



mod. 710 B **SYSTRON DONNER**
ANALIZZATORE DI SPETTRO 200 Hz - 1,6 MHz

£ 1.480.000
+ I.V.A.



RACAL - DANA

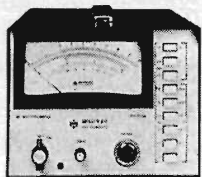
mod. 9081



£ 2.180.000 + I.V.A.
GENERATORE DI SEGNALI
5 MHz - 520 MHz
SINTETIZZATO

MILLIVOLTMETRO RF
10 kHz-1,5 GHz / 1 mV-10 V RMS

£ 740.000 + I.V.A.



mod. MV 823 B

MILLIVAC

8640 B/M

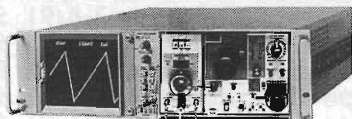
BOONTON



mod. 72 B
CAPACIMETRO
1 pF - 3000 pF

£ 980.000 + I.V.A.

TEKTRONIX 7603/R + 7L13



ANALIZZATORE DI SPETTRO
1 kHz - 1,8GHz
SCRITTURA SULLO SCHERMO
£ 5.800.000 + I.V.A.



mod. 465

£ 1.280.000 + I.V.A.

OSCILLOSCOPIO
100MHz doppia traccia

TEKTRONIX

PONTE DI IMPEDENZA

£ 580.000 + I.V.A.



E.S.I.

mod.
250 DE

WAYNE - KERR mod. CT 412

PONTE RCL AUTOBILANCIATO



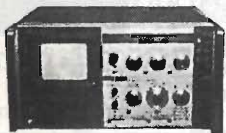
£ 400.000 + I.V.A.



£ 2.950.000 + I.V.A.

GENERATORE DI SEGNALI
500 kHz - 512 MHz
uscita 0,1 µV/3V

HEWLETT - PACKARD



£ 5.900.000
+ I.V.A.

mod. 141T/8552B/8555A
ANALIZZATORE DI SPETTRO
10 MHz - 18 GHz
cassetto "IF Section"
alta risoluzione e cassetto
analizzatore di spettro

HEWLETT PACKARD

WAVETEK

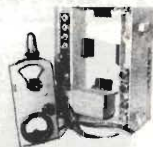
mod. 1038 HV
ANALIZZATORE DI RETE
SCALARE
1 MHz - 18 GHz

£ 2.950.000 + I.V.A.



GRIP DIP METER
mod. AN/PRM-10
2-400 MHz in 7 bande
portatile con valigetta
rete 110V

NUOVO



£ 380.000 + I.V.A.

MILITARE

Componenti Elettronici Doleatto

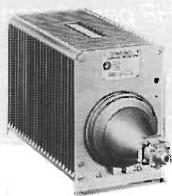
C.E.D. s.a.s.

via S. Quintino, 36 - 10121 TORINO
tel. (011) 562.12.71 - 54.39.52
telex (011) 53.48.77

BIRD

NUOVO

CARICO FITTIZIO
500 W
mod. 82 A
£ 480.000
+ I.V.A.



BIRD

£ 980.000 + I.V.A.
AN/USM 167

WATTMETRO TERMINAZIONE
CARICO FITTIZIO 100W
da utilizzare con tappi BIRD
dotato di 2 tappi da 25W:
1,0-1,8 GHz e 1,8-2,5 GHz



RICETRASMETTITORE PORTATILE PRC-6/6 (RT-196) CON ALIMENTATORE IN C.A.

Alberto Guglielmini

Avete dato un'occhiata alle fotografie? Visto che bella bananona? Qualche decennio fa i portatili non stavano nel taschino della camicia, e qualche volta avevano una forma ricurva e così inconfondibile che qualcuno li chiamava "banane".

A parte gli scherzi, questa volta voglio proporre un apparato surplus che, pur non essendo particolarmente "pregiato" dal punto di vista collezionistico, ci ripaga con una fattura veramente notevole, una reperibilità attualmente elevata e, incredibile ma vero, un prezzo che può essere in qualche caso veramente onesto!

Si tratta del PRC-6/6, (simile, ma non uguale, al fratello AN/PRC-6) che fa parte di quella famiglia di apparati militari individuali di piccola potenza, cioè spalleggiabili o "da mano" (handy-talkie), operanti in un campo di frequenze tra i 30 ed i 60 MHz, a cavallo, in altre parole, tra le HF e le VHF.

Il PRC-6/6, di poco precedente all'RV2 (un'altra vecchiotta "banana" in uso NATO utilizzando 18 transistor al germanio) è particolarmente interessante perché rappresenta uno degli ultimi anelli della catena di apparecchi di piccola portata a valvole ed utilizzati fino a non molti anni fa.

Rappresenta quindi, in un certo senso, la transizione tra valvole e transistor, in un periodo (metà-fine anni '50) in cui si sentiva la necessità di ridurre al massimo le dimensioni degli apparati, già abbastanza complessi, senza ancora poter utilizzare la nuova tecnologia allo stato solido.



È stato accennato al fratello più anziano, cioè all'AN/PRC-6: quest'ultimo ha frequenza di funzionamento identica, e caratteristiche meccaniche ed estetiche quasi sovrapponibili; le differenze riguardano principalmente i seguenti particolari:

- ha un solo canale disponibile anziché sei commutabili
- spaziatura 200kHz anziché 100kHz (quindi 43 quarzi complessivi)
- ha media frequenza a 4,3 MHz anziché a 1,71MHz
- ha 13 valvole, fra cui una 3B4 non subminiatura, anziché 15 sub.
- manca della parte meccanica di accordo a permeabilità per il selettore canali

Lo schema del PRC-6/6 è di concezione moderna, ed impiega la bellezza di 15 valvole, racchiuse, con tutti i componenti di contorno e la notevole meccanica, in un volume di solo mezzo decimetro cubo!

Non lasciamoci ingannare dalle dimensioni esterne complessive, che sembrano enormi rispetto allo standard al quale ci hanno abituati i giapponesi, perché due terzi dell'involucro sono

adibiti a contenere le pile di alimentazione, ed il guscio stesso è di dimensioni generose e di impostazione robusta (oltre che totalmente impermeabile), come giustamente si addice ad un apparato militare per uso campale.

Per poter costruire un apparecchio così piccolo e relativamente complesso si sono dovute usare esclusivamente valvole subminiatura e componenti che, rispetto al periodo di fabbricazione, si possono certo paragonare agli attuali SMD.

Solo dopo aver visto l'interno del circuito di questo apparecchio ci si rende conto cosa vorrebbe dire rompere una media frequenza e doverla sostituire! Meglio semplicemente non pensare ad un'evenienza del genere!

Il tutto è talmente compatto e sistemato in maniera razionale che rappresenta veramente un gioiello di meccanica ed un esempio esasperato di ricerca di miniaturizzazione, quando non si avevano a disposizione né transistor né circuiti integrati.

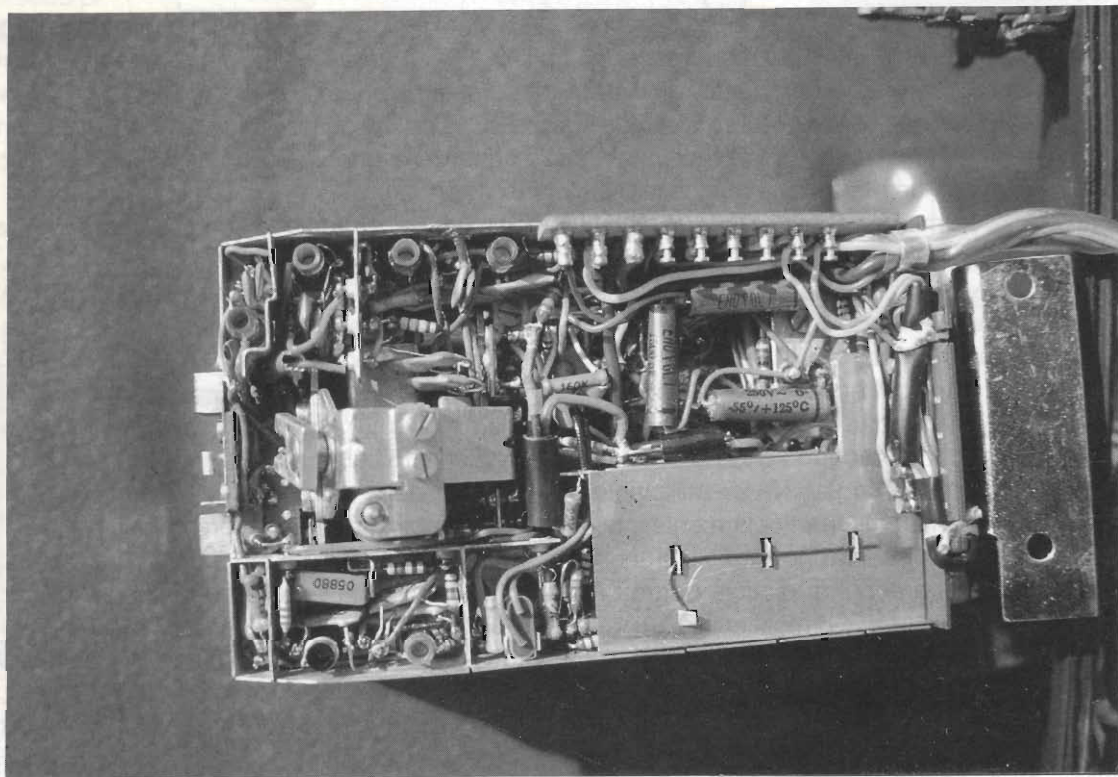
Lo smontaggio della parte elettronica vera e propria dal contenitore sembra complicatissimo a

prima vista, mentre una volta capito il "trucco", l'operazione diventa addirittura banale.

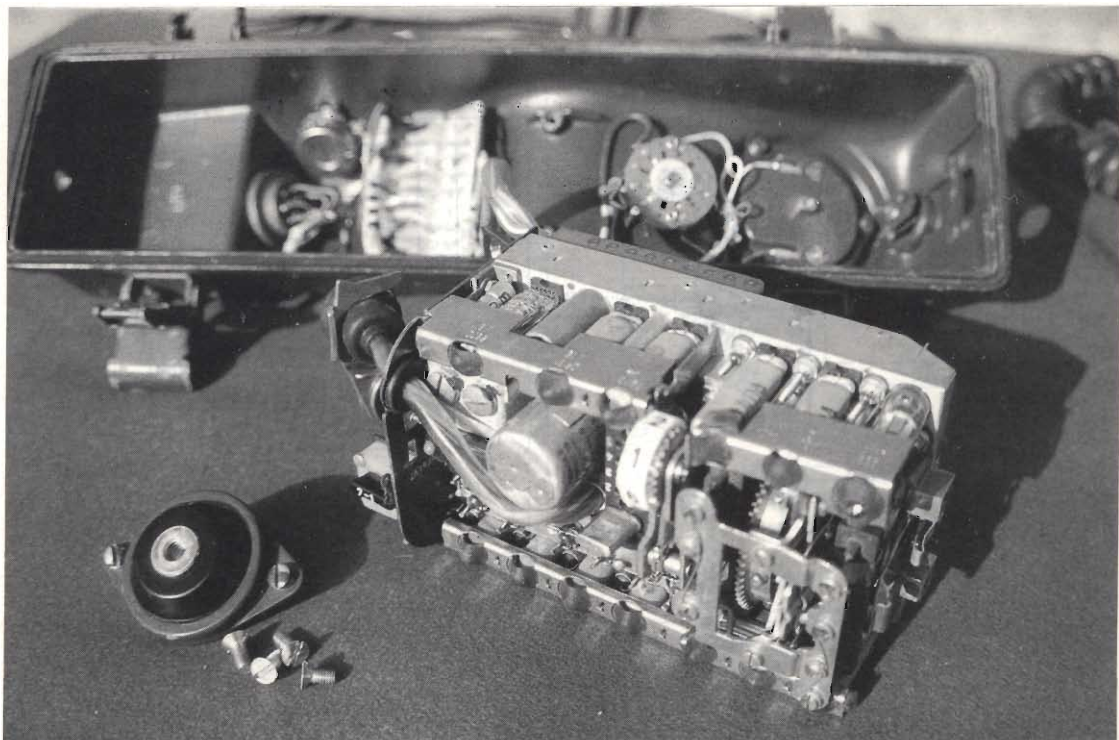
Il trucco consiste nello svitare solo quattro grosse ed accessibilissime viti, poi il "cuore" dell'apparecchio salta fuori appeso ad un cordoncino di fili e sta tutto in una mano, con le sue 15 valvoline tutte belle allineate in doppia fila!

Caratteristiche tecniche

Frequenza di lavoro: 47...55,4 MHz
 Tipo di modulazione: FM (audio 300...3000 Hz)
 Numero canali: 6, fra 85 a scelta entro la banda
 Spaziatura fra i canali: 100 kHz
 Deviazione: +/- 15 kHz
 Potenza Tx RF: 250 mW
 Sensibilità Rx: 1 μ V per 20 dB S/N e 15 kHz dev.
 Alimentazione: pila BA-270/U
 Tensioni: +/- 1,5 V / +/- 4,5 V / 0-45-90 V
 Autonomia: 20...30 ore, con il 10% in trasmissione
 Antenna: a nastro, lunghezza 60 cm
 Portata: circa un miglio
 Peso: circa 3500 g, completo di alimentazione
 Frequenza quarzi: sottrarre 11.380 MHz dalla fre-



L'estrema compattezza del cablaggio.



Il "cuore" dell'apparecchio estratto dal contenitore.

quenza RTx (es.: quarzo 38.920 → 50.300 MHz RTx)
Valvole del PRC-6/6: (Valvole dell'AN/PRC-6):

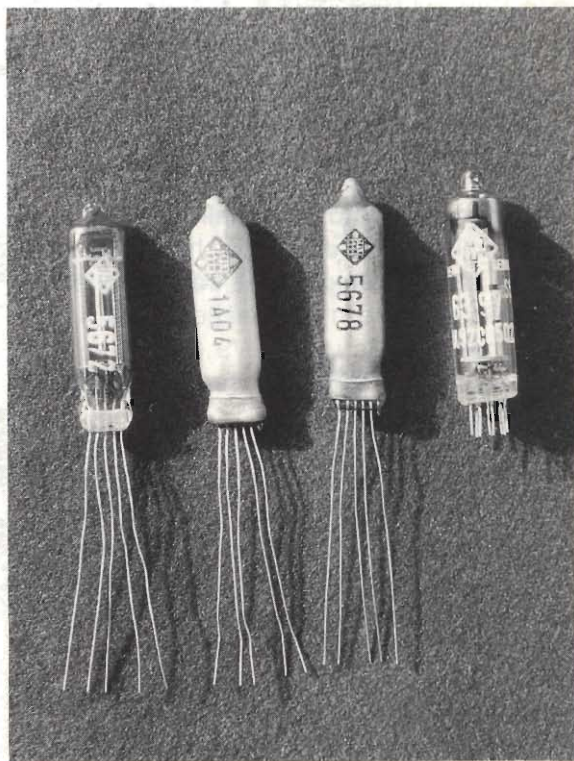
9 DF61	(6 5678)
3 1AD4	(5 5672)
1 5672	(1 2G21)
1 5678	(1 3B4)
1 6397 special	

Circuito elettrico

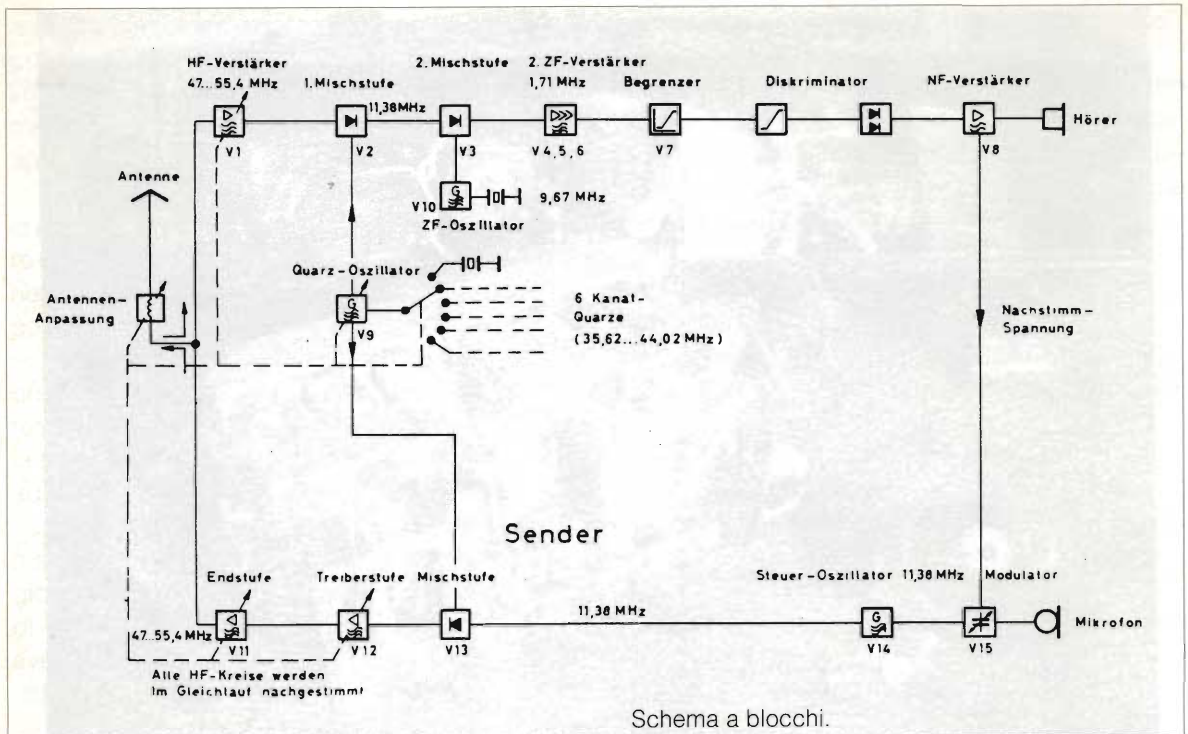
Dall'osservazione degli schemi a blocchi ed elettrico si può dedurre il funzionamento di massima dell'apparato; gli schemi stessi hanno i commenti in tedesco, come in tedesco è scritto tutto il bel manualetto, datato dicembre 1961, e le targhette interne dell'apparato.

Si possono considerare i seguenti circuiti principali (con i relativi tubi), che poi saranno commentati velocemente uno per uno:

- Oscillatore quarzato dei canali (V9 comune per Rx e Tx)
- Amplificatore RF del ricevitore (V1)
- 1° Mixer del ricevitore (V2)
- Oscillatore quarzato per la seconda conversione (V10)



Le valvole sub miniatura.



Schema a blocchi.

- 2° Mixer del ricevitore (V3)
- Amplificatore di media frequenza (V4, V5, V6)
- Limitatore (V7) e discriminatore a diodi
- Amplificatore BF (V8)
- Oscillatore del Tx e Modulatore (V14, V15)
- Mixer del Tx (V13)
- Amplificatore pilota e finale (V11, V12)
- Circuiti ausiliari

Oscillatore quarzato dei canali

È l'oscillatore principale, poiché genera la frequenza di riferimento per la trasmissione e la ricezione, essendo in comune con i relativi blocchi; è basato sulla valvola V9 (1AD4) e su un commutatore per sei quarzi inseribili con la manopola esterna dei canali.

I quarzi devono oscillare entro i limiti di 35,620 e 44,020 MHz, pertanto (avendoli) sono potenzialmente disponibili 85 canali spazati 100 kHz.

Dopo opportuna miscelazione con un segnale a 11,380 MHz (vedi Oscillatore del Tx e dell'Rx) con tali quarzi il segnale trasmesso o ricevuto può variare da 47 a 55,4 MHz.

Amplificatore RF del ricevitore

La valvola V1 (DF61) rappresenta l'amplificatore d'ingresso del ricevitore; la griglia controllo è

collegata direttamente alla placca dello stadio finale del Tx (ed induttivamente all'antenna); il condensatore C1 isola dalla componente continua.

Non vi è necessità di relè d'antenna, sia per la piccola potenza in gioco, sia perché in trasmissione le valvole V1 e V2 sono spente.

Primo mixer del ricevitore

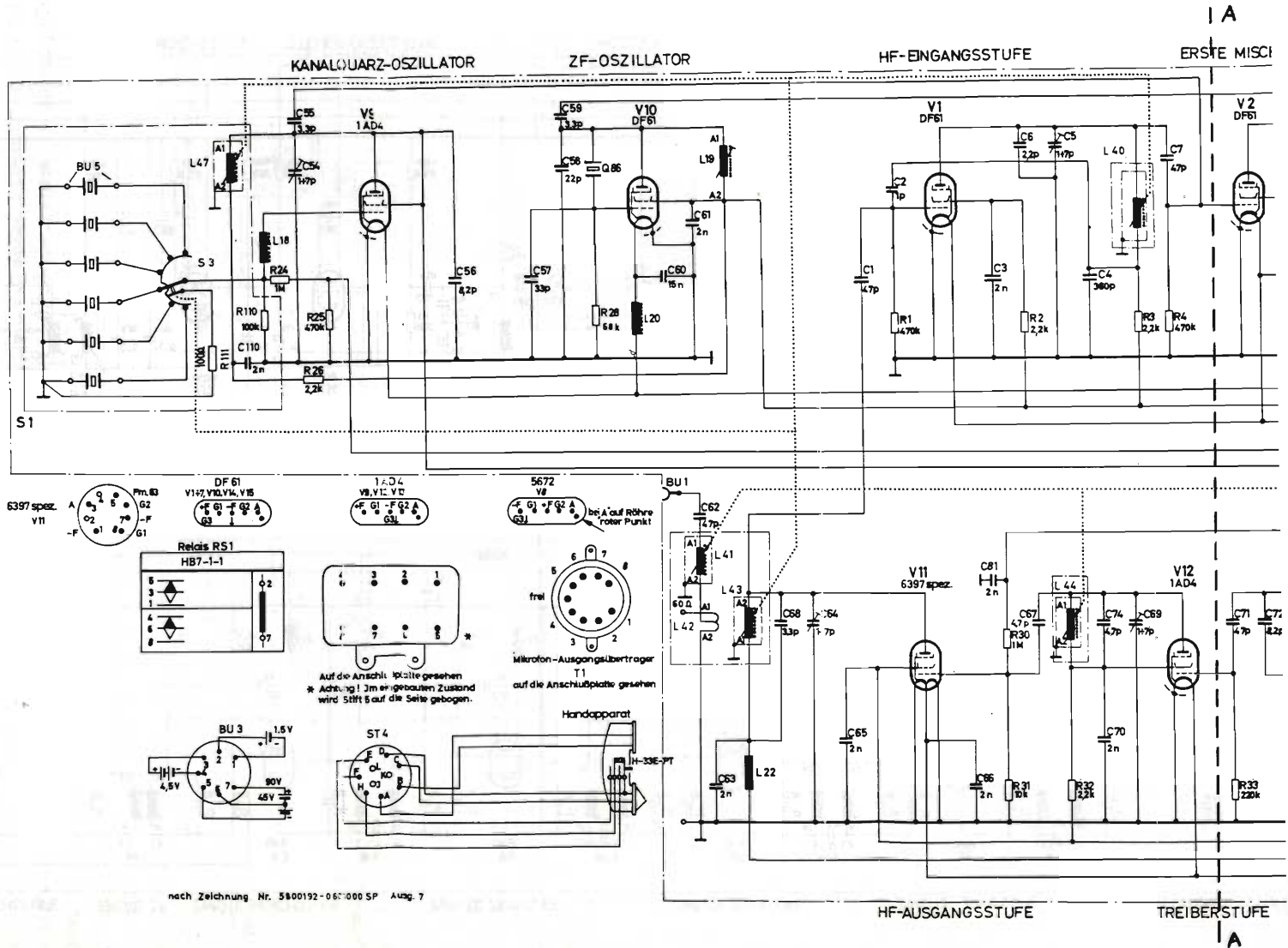
È costituito dalla valvola V2 (DF61), che riceve in griglia controllo due segnali: quello da ricevere, già preamplificato da V1, e quello dell'oscillatore quarzato dei canali (V9); il circuito di placca è accordato sulla differenza a 11,380 MHz, valore di MF della prima conversione.

Oscillatore quarzato per la seconda conversione

La valvola V10 (DF61) costituisce l'oscillatore di seconda conversione, il cui segnale fisso a 9,670 MHz, viene miscelato in griglia controllo con quello a 11,380 MHz nello stadio successivo (2° Mixer).

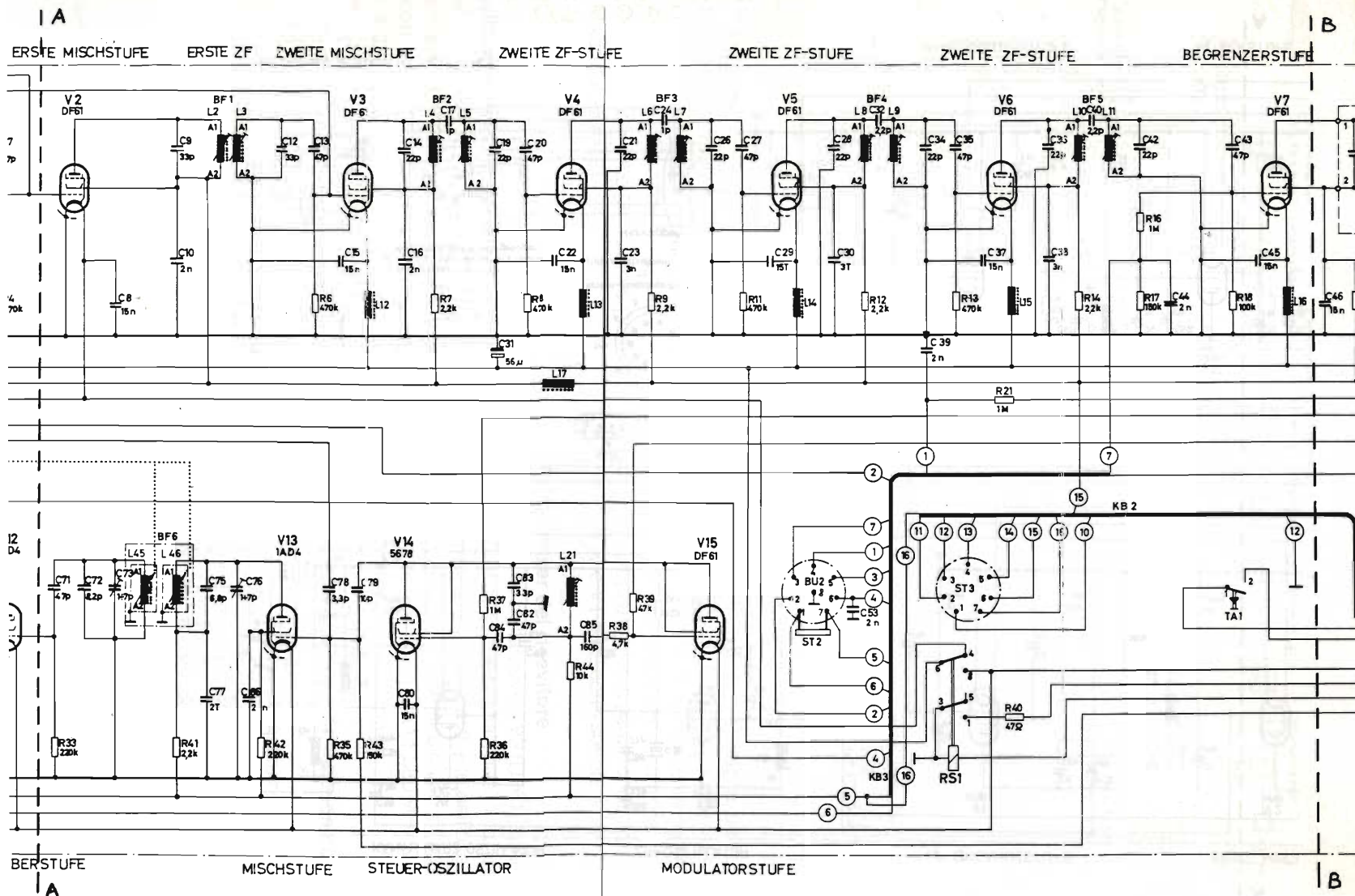
Secondo mixer del ricevitore

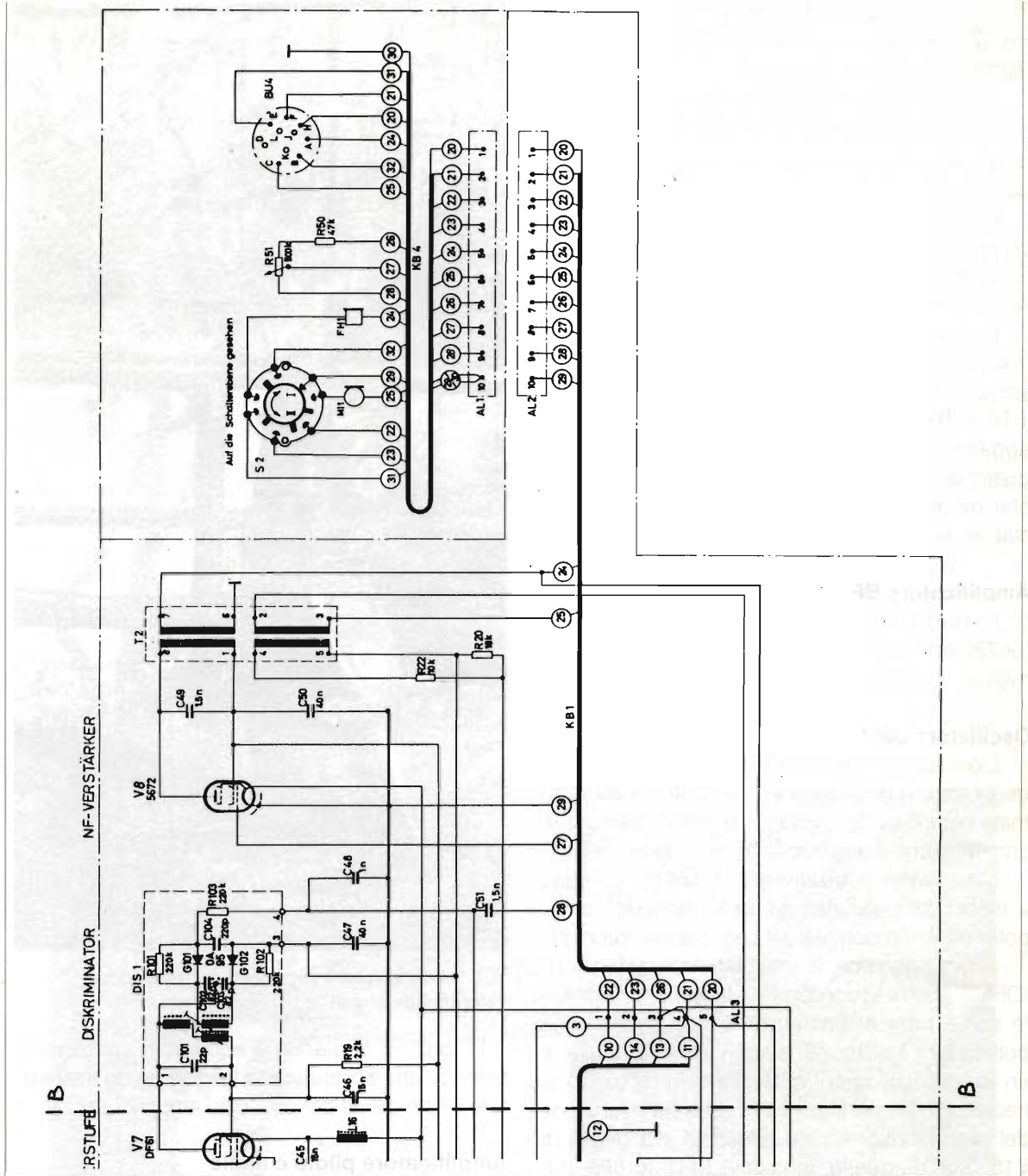
Come sopra accennato, nel mixer di seconda conversione (valvola V3, DF61) giungono le due frequenze di 9,370 e 11,380 MHz, e la loro differenza, 1,710 MHz, costituisce il valore della se-



nach Zeichnung Nr. 5800192-06:000 SP Ausg. 7

Schema elettrico (diviso in tre parti per esigenze di leggibilità. Unione ai punti A e B).





conda media frequenza.

Amplificatore di media frequenza

La catena di media frequenza della seconda conversione è equipaggiata con le valvole V4, V5, V6, ancora tutte del tipo DF61. I circuiti di griglia e di placca sono accordati a 1,710 MHz.

Limitatore e discriminazione

La valvola V7 (DF61) ha il compito di limitatore, cioè quello di tagliar via rumore e disturbi che accompagnano il segnale da ricevere; in pratica basta un piccolo segnale in ingresso ed il circuito fornisce all'uscita una tensione costante, che non aumenta più oltre certi limiti.

In tal modo vengono eliminati anche i segnali modulati in ampiezza, che appena superano una data soglia vengono trascurati.

Il circuito discriminatore a diodi (due OA95), posto di seguito, forma il rivelatore a modulazione di frequenza, la cui uscita, tramite il potenziometro del volume, viene mandata allo stadio finale.

Il discriminatore ha anche un altro importante compito: fornire in uscita una tensione AFC (controllo automatico di frequenza) per stabilizzare l'oscillatore libero V14.

Il circuito AFC richiederebbe una descrizione troppo lunga, che esula da queste brevi note; semplificando moltissimo, possiamo dire che tra il Tx e l'Rx si forma in trasmissione un loop che aggancia in fase il segnale generato da V14 con quello di riferimento a quarzo: una specie di PLL, che rende la frequenza emessa perfettamente stabile, pur essendo l'oscillatore a LC.

Amplificatore BF

Lo stadio finale di BF funziona con la valvola V8 (5672) ed ha il compito di elevare il segnale rivelato fino a renderlo comprensibile in cuffia.

Oscillatore del TX e modulatore

L'oscillatore libero del trasmettitore serve a generare una frequenza a 11,380 MHz, che sommata nel mixer del Tx a quella dell'oscillatore di canale, forma il segnale di trasmissione.

L'oscillatore è la valvola V14 (5678) collegata a triodo; la frequenza da essa generata deve poter essere modulata dal segnale microfonico.

A ciò provvede la valvola modulatrice V15 (DF61), anch'essa collegata a triodo, e funzionante come tubo a reattanza: la sua azione sulla bobina L21 è più o meno equivalente a quella di un varicap collegato in parallelo; in tal modo la frequenza dell'oscillatore V14 varia sia in funzione del segnale microfonico applicato alla griglia di V15, sia di quella tensione AFC fornita dal discriminatore che stabilizza la frequenza emessa.

Mixer del trasmettitore

La valvola V13 (1AD4) ha il compito di sommare due frequenze: quella proveniente dall'oscillatore quarzato dei canali e quella a 11,380 modulata in arrivo dallo stadio descritto precedentemente.



La "banana" con il microtelefono esterno su sfondo autunnale!

Il circuito di placca è accordato sul segnale somma, che costituisce la frequenza da trasmettere e che ormai occorre solo amplificare.

Amplificatore pilota e finale

Lo stadio di uscita del trasmettitore è costituito dal tubo driver V12 (1AD4) e dal finale (6397 special).

La 6397 è l'unica valvola di forma cilindrica ad otto piedini; tutte le altre sono leggermente schiacciate e con cinque piedini in linea.

Tutte le valvole del trasmettitore lavorano con la tensione anodica di 90 V e tutti i circuiti accor-

dati sono sintonizzati con bobine a permeabilità variabile, i cui nuclei si muovono in conformità del canale prescelto; la sintonia è quindi ovviamente del tutto automatica dai 47 ai 55 MHz.

La bobina di placca della finale (se ne può misurare la corrente inserendo un milliamperometro tra i pin 1 e 7 del connettore ausiliario BU2, normalmente cortocircuitati) è accoppiata con quella d'antenna L42, mentre L41 permette di allungare elettricamente l'antenna ed usare il nastro flessibile da 60 cm anziché il quarto d'onda intero.

Circuiti ausiliari

Sono molto semplici: riguardano le commutazioni Rx/Tx, l'alimentazione e le tensioni per controllo strumentale esterno sul connettore BU2.

Sul manuale, lo schema di questo apparecchio è molto ben fatto e leggibilissimo; specialmente le commutazioni sono estremamente intuitive da seguire e da capire, cosa che non capita sovente.

Accessori

Il PRC-6/6 può funzionare sia con il microfono (a carbone) entrocontenuto, sia con il classico ed universale microtelefono H-33/PT con connettore

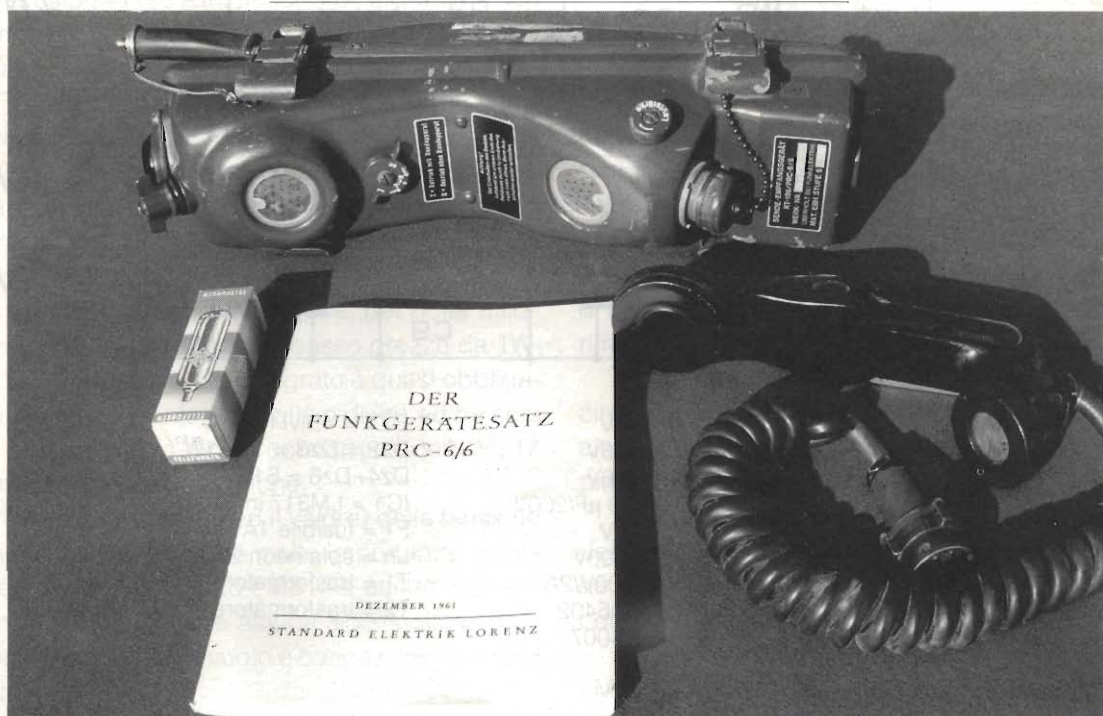
U77; a tale scopo l'interruttore di accensione sul frontale dell'apparato è abbinato ad un commutatore che prevede i due tipi di funzionamento: in caso di impiego del PRC-6/6 spalleggiato, con il microtelefono esterno, i segnali BF vengono deviati sull'apposito connettore.

All'interno, vicino alla presa per l'alimentazione, vi è uno zoccolo di colore giallo a 8 pin (BU2); esso serve al controllo dell'apparato con l'unità accessoria ID-292/PRC-6/6, che permette molte misurazioni sulle condizioni generali di funzionamento.

Poiché sarà ben difficile, per non dire impossibile, che si riesca a reperire l'apparecchio con la relativa unità ID-292, riassumo che cosa si può leggere sui test-points di BU2:

- pin 1 - tensione di placca della finale
- pin 2 - tensione di griglia dell'oscillatore di canale
- pin 3 - tensione di un nodo sul limitatore
- pin 4 - tensione di un nodo sul discriminatore
- pin 5 - tensione filamenti valvole
- pin 6 - tensione di griglia della finale
- pin 7 - tensione anodica 90 V
- pin 8 - massa

(I pin 1 e 7 devono normalmente essere cortocircuitati dal ponticello apposito; inserendo un milliamperometro in serie si può misurare la cor-



Il PRC-6/6, il microfono H-33-PT, il manuale in tedesco, una valvola di ricambio.

rente anodica del tubo finale).

Conclusioni e prove

Il PRC-6/6 è un apparecchio interessante, per coloro che amano il surplus o in generale la storia della radio, per i motivi già esposti nell'introduzione: è un oggetto costruito molto bene, è un tipico rappresentante di un ben preciso periodo storico e, dulcis in fundo, scegliendo oculatamente si trova a buon prezzo, magari con il set di valvole (nuove!) di ricambio.

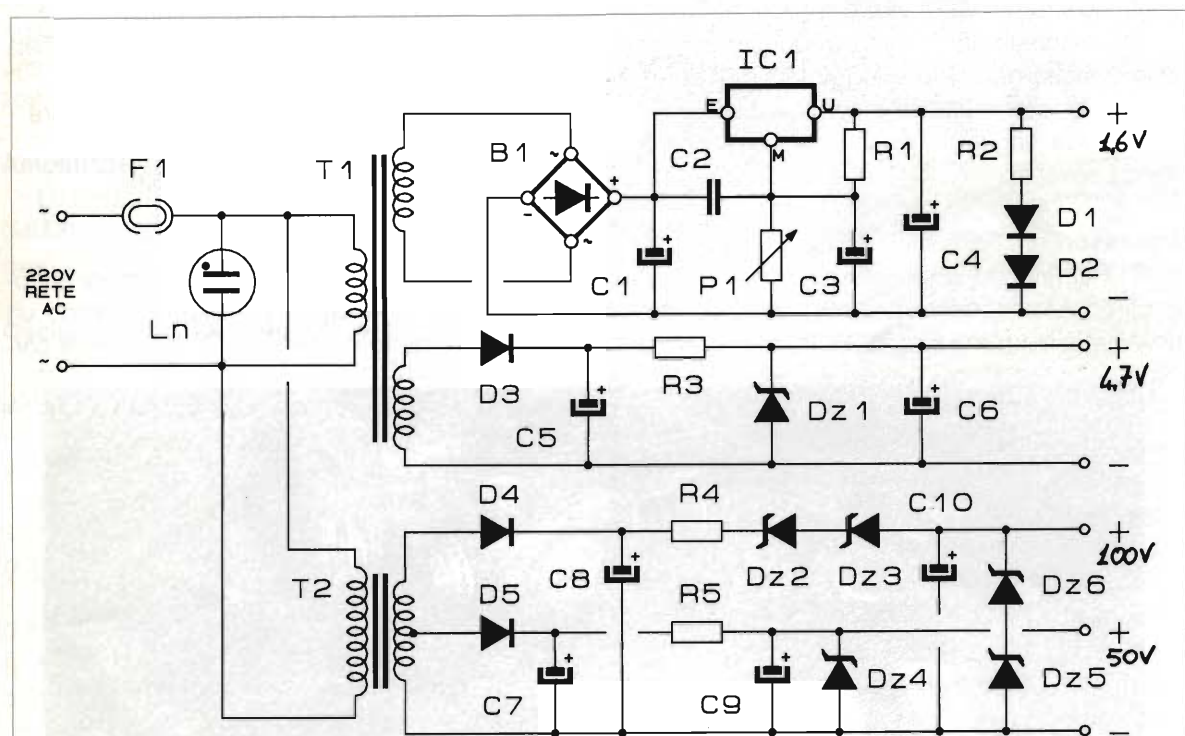
Mi sembra che gli ingredienti indispensabili ci siano quasi tutti; manca il fattore "adoperabilità", perché sui 50 MHz in FM non si può operare.

(Ma ormai questo ha poca importanza, dato il

proliferare selvaggio dei palmarini giapponesi, in grado di soddisfare qualsiasi brama di trasmissione ben più comodamente di un apparecchio surplus, ed in barba a permessi o licenze).

L'esemplare in mio possesso si presenta esteticamente molto bene; all'interno sembra addirittura nuovo, senza nessun segno di incuria da parte di operatori militari.

Non sono state necessarie tarature o sostituzioni di nessun tipo, ed appena fornite le tensioni di alimentazione l'apparecchio ha funzionato immediatamente secondo le specifiche, mostrando fra l'altro perfetta compatibilità con l'RT-70, altro apparecchio veicolare-fisso sui 50 MHz, notissimo ai "surplussari".



R1 = 180Ω
R2 = 1Ω/1W
R3 = 100Ω/1W
R4 = 82Ω/1W
R5 = 1,2kΩ/1W
P1 = 100Ω trimmer
C1 = 4700μF/16V
C2 = 100nF
C3 = 100μF/16V

C4 = 10μF/16V
C5 = 470μF/16V
C6 = 100μF/16V
C7 = C8 = 220 μF/200V
C9 = 47μF/63V
C10 = 47μF/200V
B1 = ponte 100V/2A
D1 = D2 = 1N5402
D3+D6 = 1N4007

DZ1 = 4,7V/1W
Dz2 = Dz3 = 12V/1W
Dz4+ Dz6 = 51V/1W
IC1 = LM317 in TO220
F1 = fusibile 1A
Ln = spia neon 220V
T1 = trasformatore 2x6V/1,5A
T2 = trasformatore 40+40V/500mA

Schema elettrico alimentatore.

Connessioni allo zoccolo a 7 pin sul PRC-6/6

Pin 1 = -1,6V
 Pin 2 = +1,6V
 Pin 3 = +4,7V
 Pin 4 = -4,7V
 Pin 5 = -comune anodica
 Pin 6 = +50V
 Pin 7 = +100V

Peccato abbia in dotazione un solo quarzo (OUT a 54,800) su sei disponibili, e che le pile di alimentazione siano, come sempre in questi casi, assolutamente introvabili sul mercato civile.

Queste pile, e non batterie come vengono impropriamente chiamate, sono di tipo speciale a tensione multiple, e quindi realmente rare.

Per far fronte a questa difficoltà ho pensato di supplire alla mancanza offrendo la possibilità di alimentare in alternata la famosa "banana", per poter condurre tutte le prove al banco, a proprio agio e senza problemi di autonomia.

Alimentatore in C.A.

Premetto che per conservare la portatilità del PRC-6/6 occorrerebbe costruire un survoltore, con trasformatore a tre secondari, alimentato con batteria ricaricabile ma ricordo che legalmente NON si può trasmettere in FM sui 50MHz.

L'alimentatore è molto semplice ed il circuito è estremamente classico; nello schema sono stati indicati due trasformatori, anche se nella mia realizzazione utilizzo un solo trasformatore, di tipo surplus, non comunemente reperibile (0-40-40 e 0-6/0-6).

Gli zener sono usati a coppie, per poter utilizzare normali componenti a basso prezzo da 1W.

Anche la scelta dell'integrato è quasi obbligatoria: costa soltanto un migliaio di lire ed ha solo tre pin; non sono molti i concorrenti dell'LM317 con tali ideali caratteristiche.

La stabilizzazione (ed il valore) della tensione dei filamenti a 1.6 volt è molto importante; quella ottenuta con l'integrato LM317 è ottima, non essendoci praticamente alcuna significativa variazione di tensione tra vuoto e carico e tra ricezione e trasmissione.

Il trimmer da 100 Ω permette una regolazione facile ed accurata, in modo da avere in uscita esattamente 1.6V; i due diodi e la resistenza da 1 Ω formano un circuito di protezione, affinché non sia possibile che per errore arrivino ai filamenti poco più di un paio di volt.

Sono così salve da sicura e istantanea bruciatura tutte le 15 valvole del ricetrasmettitore, in caso di un pur molto improbabile guasto ai componenti del regolatore.

Per la linea a 4.7V non è necessaria alcuna stabilizzazione particolare, poiché la tensione è usata solo per la polarizzazione delle valvole e l'assorbimento è irrisorio; uno zener basta e avanza.

La linea ad alta tensione per l'anodica è stata stabilizzata a 51 e 102V anziché a 45 e 90V, preferendo avere a disposizione qualche volt in più rispetto alle pile, oppure se vogliamo simulare di averle sempre perfettamente cariche.

In ricezione viene usata esclusivamente la tensione di 51V, che si mantiene costante tra vuoto e carico; in trasmissione invece, essendoci maggiore assorbimento, la tensione a 102V si abbassa di 8-9 volt, rimanendo comunque sempre nei limiti ideali.

Questo alimentatore si presta per far funzionare molti altri apparecchi surplus, militari o civili, utilizzando i tubi miniatura o subminiatura a 1.5V di filamento ed a media tensione anodica.

Fra gli altri può alimentare per esempio il ricevitore della stazione GRC-9, o il CPRC-26, o quegli apparecchi portatili (già da collezione) degli anni '50, utilizzando le valvole miniatura della serie 1xx (per esempio: 1R5 - 1T4 - 1S5 - 3S4).

Si può aggiungere eventualmente la tensione di circa 70V, fornita un tempo con le pile a 67.5V, rimanendo identico lo schema di principio.

Il cablaggio nel mio caso è stato fatto su circuito stampato, ma si può ricorrere a qualsiasi altro mezzo di veloce esecuzione, stante la semplicità circuitale.

Unica accortezza è tenere tutti i conduttori della linea ad 1.6V di almeno 0.8/1 mmq di sezione, affinché vi possa scorrere senza caduta una corrente di circa 1A.

Per lo stesso motivo, montare il regolatore LM317 su adeguato dissipatore.

SANDIT MARKET®

VENDITA PER CORRISPONDENZA

SUPER OFFERTA FINO AD ESAURIMENTO SCORTE

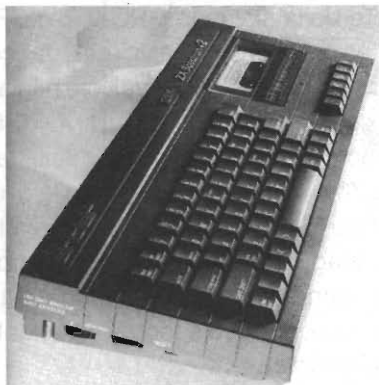


OFFERTA SPECIALE

L. 95.000

completo di:

1 Joystick, 2 Cassette giochi.



SPECTRUM + 2

Manuale in italiano, 1 joystick, 2 cassette giochi.


- Memoria RAM 128 Kb
- Rom 32 Kb
- CPU Z80A con frequenza clock di 3,5 Mhz
- Grafica 256 X 192 pixel
- Risoluzione a colori 24 X 32
- 8 colori di sfondo - 8 colori di testo - 8 per il bordo
- 2 livelli di luminosità e funzione lampeggio
- Suono a tre canali con generatore di rumore
- 16 livelli di involuppo
- 1 canale generato dalla CPU
- Uscita attraverso il cavo antenna o la presa SOUND
- Tastiera 58 tasti QWERTY tipo macchina da scrivere
- RAM disk virtuale

Memorizzazione dati tramite registratore
a cassetta incorporato
collegamento monitor o TV

Possibilità di collegare 2 joystick

AB0214

AVVANTAGGIATI CON L'ORDINE TELEFONICO O FAX



PIÙ SEMPLICE, PIÙ SICURO.
PIÙ RAPIDO, EVITI I TEMPI POSTALI.
PIÙ COMODO, CHIAMI DA CASA TUA.
DAL LUNEDÌ AL SABATO
DALLE ORE 9,00 ALLE ORE 12,30.
DALLE ORE 14,30 ALLE ORE 19,00.
FAX SEMPRE COLLEGATO.

A QUESTI NUMERI:



SANDIT MARKET

24121 BERGAMO via S. Francesco D'Assisi, 5
tel. 035/22.41.30 • Fax 035/21.23.84

COMPUMARKET

84100 SALERNO via XX Settembre, 58
tel. 089/72.45.25 • Fax 089/75.93.33

ELETRONICA

Scheda

Apparati Radioamatoriali & Co.

a cura di IK2JSC - Sergio Goldoni

RTX

PR-09

CB

I

PRESIDENT
TOMMY

CARATTERISTICHE TECNICHE

GENERALI:

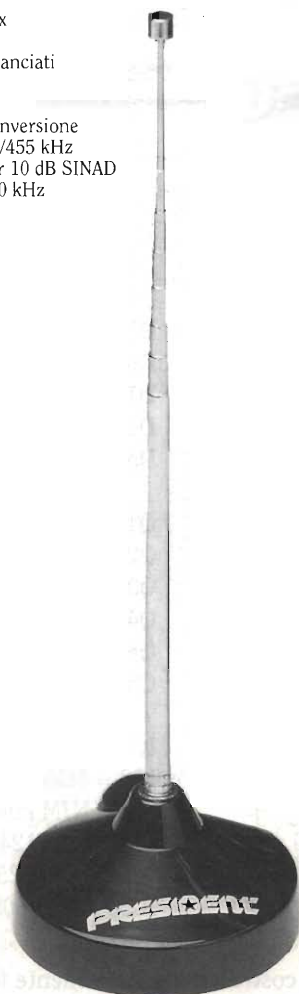
Canali	40
Gamma di Frequenza	26.965 - 27.405kHz
Determinazione delle frequenze	Circuito PLL
Tensione di alimentazione	13V
Corrente assorbita ricezione	= =
Corrente assorbita trasmissione	1,2A
Dimensioni	65 x 160 x 30 mm
Peso	300 gr.
Antenna in dotazione tipo	metallo, telescopica, su base magnetica
lunghezza	= =
Strumento	non presente
Indicazioni dello strumento	= =

SEZIONE TRASMITTENTE

Microfono	a condensatore amplificato a FET
Modulazione	AM
Percentuale di modulazione AM	100% max
Potenza max	4W
Impedenza d'uscita	50 Ω sbilanciati

SEZIONE RICEVENTE

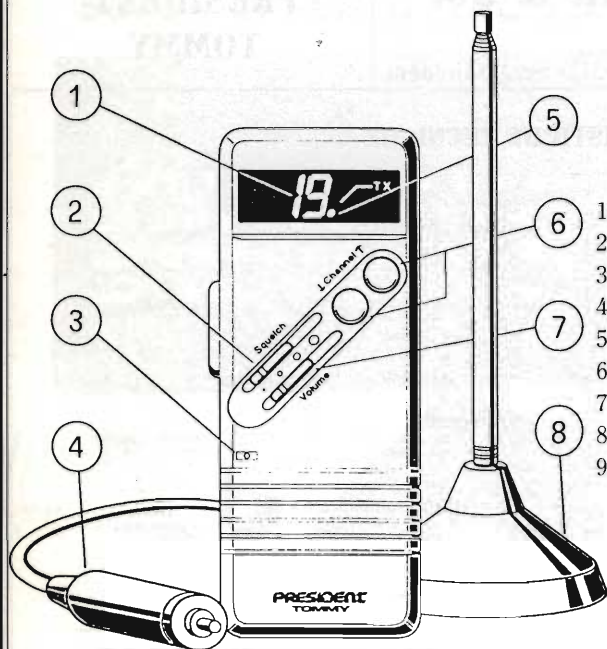
Configurazione	doppia conversione
Frequenza intermedia	10,7 MHz/455 kHz
Sensibilità	0,7 μ V per 10 dB SINAD
Selettività	70 dB a 10 kHz
Reiezione alla freq. immagine	= =
Reiezione al canale adiacente	60 dB
Potenza d'uscita audio	300mW
Impedenza d'uscita audio	8 Ω
Distorsione	10%



NOTE

Indicatore luminoso di trasmissione - Cambio canali elettronico mediante due tasti - Accesso diretto canale 19 all'accensione - Fornito in kit di pronto impiego con cavo di alimentazione e antenna magnetica.

DESCRIZIONE DEI COMANDI



- 1 DISPLAY indicatore del NUMERO DI CANALE
- 2 CONTROLLO SQUELCH
- 3 MICROFONO INCORPORATO
- 4 MANOPOLA di SELEZIONE del CANALE
- 5 SPINOTTO di ALIMENTAZIONE da presa accendisigari
- 6 INDICATORE di TRASMISSIONE
- 7 TASTI PER CAMBIO CANALI
- 8 CONTROLLO VOLUME
- 9 ANTENNA con BASE MAGNETICA

ELENCO SEMICONDUTTORI

D1-2-3-4-6-8-12-16-17-551-552-555-556-557 = RL 5414

D5-10 = 1N 60

D7-18 = 1N 4003

D9-21 = 1N 4148

D14 = MZ 6C1 Zener 6,2V

D15 = 1SV 73 1S 2688

D554 = MZ 383 Zener 3,3V

Q1 = 2SC 2086

Q2 = 2SC 941

Q3-5-6-7 = 2SC 2814

Q4-551 = 2SC 2812

Q8-552-553-554 = 2SA 1179

Q501 = 2SC 2166

IC1 = LA 1185 AN 7205 TA 7358

IC2 = TDA 1220

IC3 = NJM 2904 AN 1358 LM 358

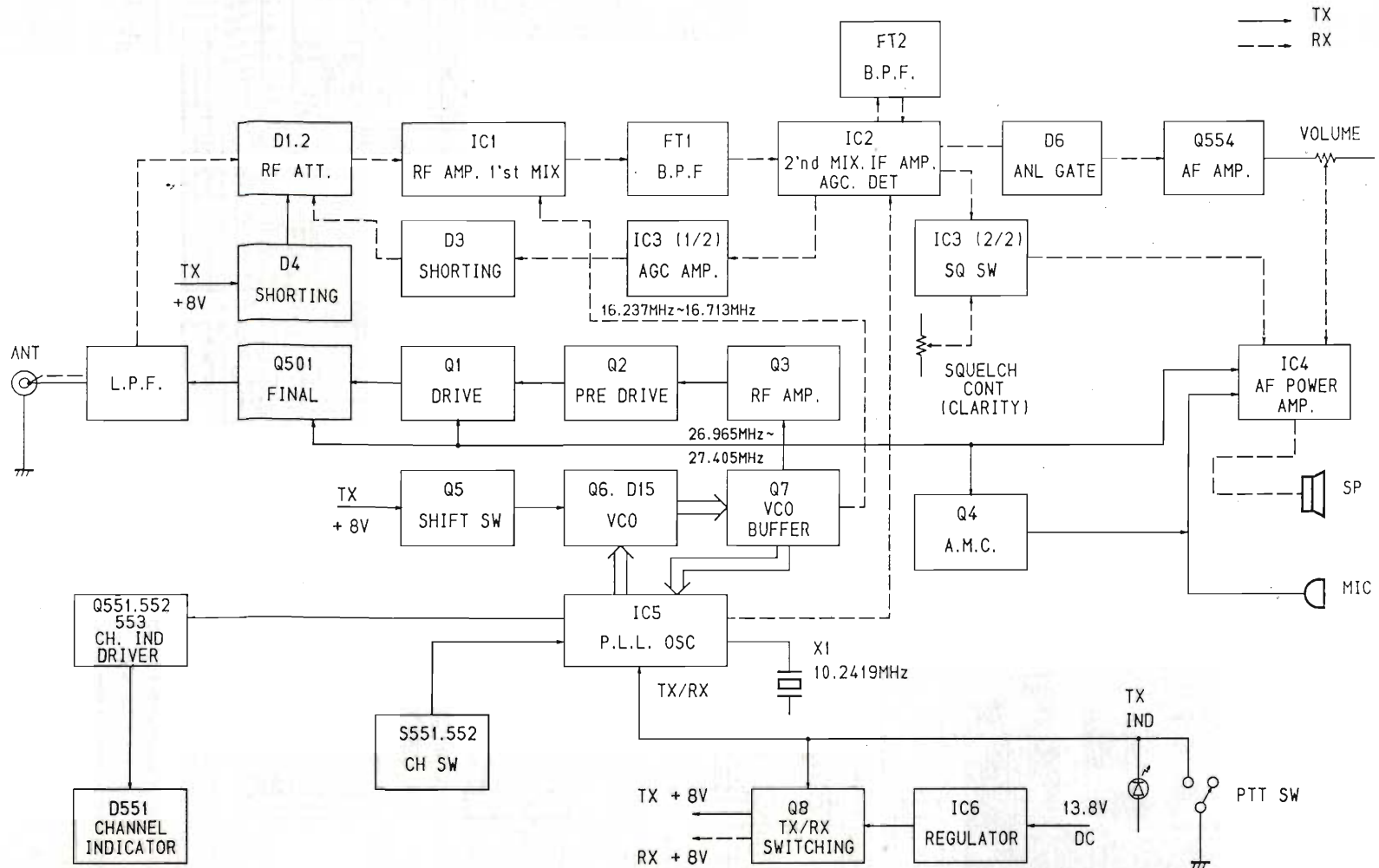
IC4 = μ PC 1242

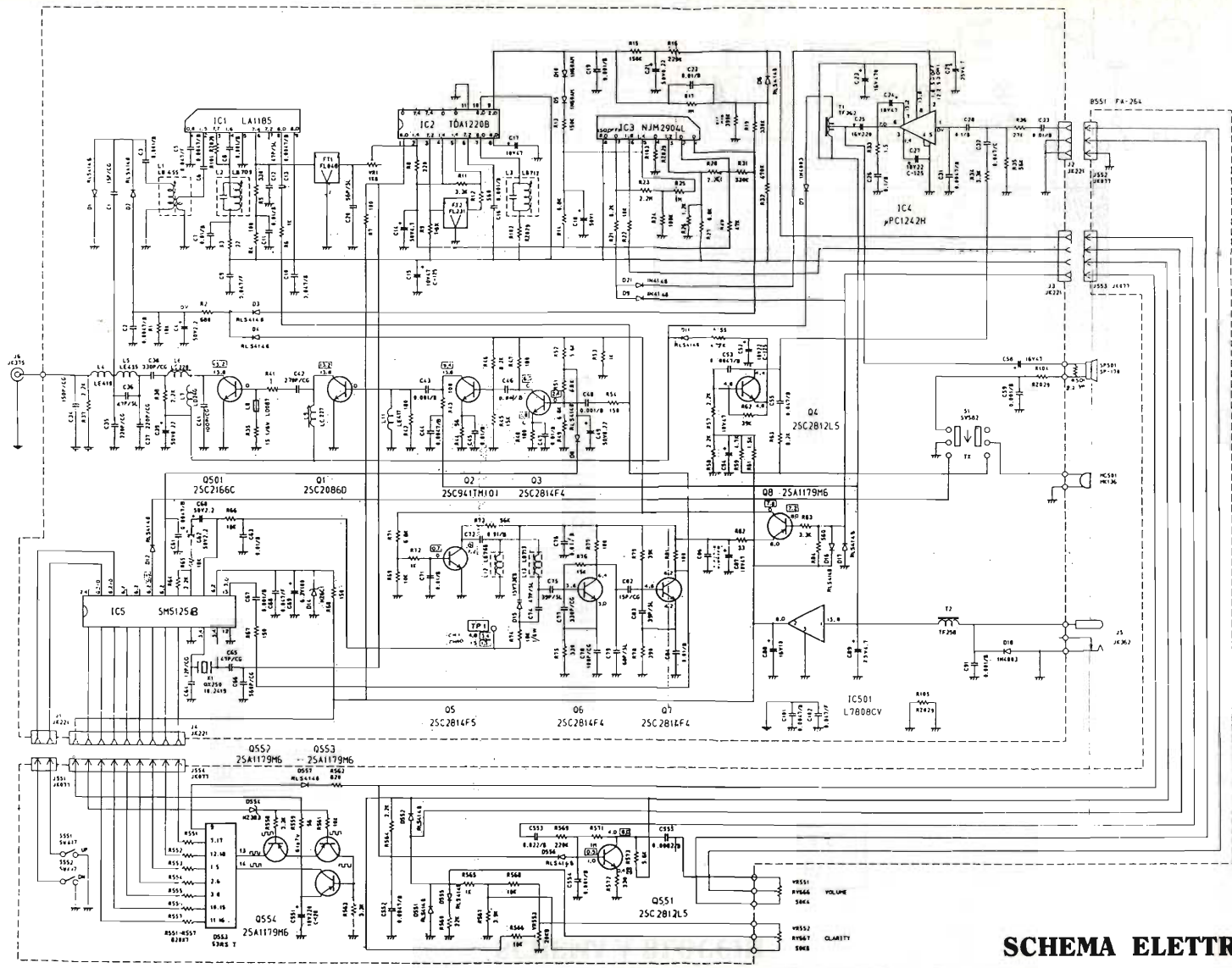
IC5 = SM 5125

IC501 = L 7808

Le ditte costruttrici generalmente forniscono, su richiesta, i ricambi originali. Per una riparazione immediata e/o provvisoria, e per interessanti prove noi suggeriamo le corrispondenze di cui siamo a conoscenza. (evidenziate con fondo grigio).

SCHEMA A BLOCCHI





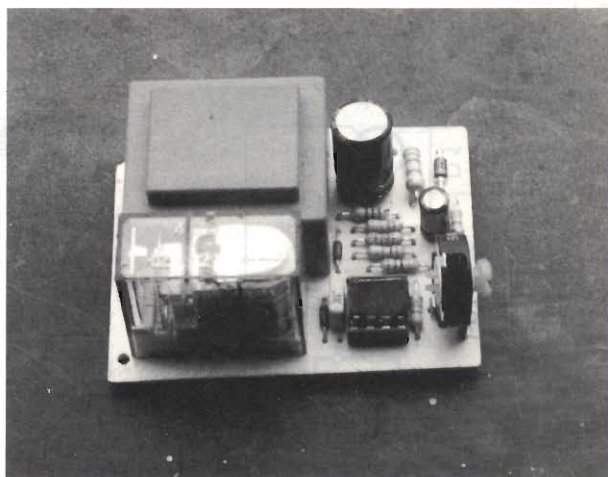
SCHEMA ELETTRICO

VOLUME
P551
P566
50K

CLARITY
P552
P567
50K

SOTTO IL CONTROLLO DI UN FISCHIO

Aldo Fornaciari



Il circuito che viene proposto ai Lettori in queste pagine si differenzia dalle classiche realizzazioni sia per frivolezza che per fantasia. In molti film americani si nota che il protagonista, in abitazioni da sogno, con un semplice fischio accende luci o comanda mille altre diavolerie elettriche; ora questo diviene possibile!

Tutti voi potrete farlo servendovi del circuito integrato UM3763 e pochi altri componenti.

Schema elettrico

Tutto gravita attorno all'integrato UM 3763 che incorpora un rivelatore di fischio ed un flip-flop che fa sì che il primo fischio ecciti in permanenza RL1 attraverso TR1 ed un secondo fischio resettì il tutto. Sempre all'interno, un preamplificatore audio amplifica il segnale presente all'ingresso dell'integrato.

Mediante P1 si ottimizza il riconoscimento del fischio. Quindi per avere un'accensione perfetta nel tempo occorre non modificare la tonalità del fischio. Ottenendo il suono con le labbra questo potrebbe accadere, quindi per maggior sicurezza, si preferisce usare un fischietto.

Come trasduttore un microfono electret amplificato a FET è l'optimum, sia per sensibilità che per ingombro. Esso verrà alimentato attraverso R5 dalla stessa tensione di alimentazione del dispositivo.

Un alimentatore a trasformatore fornisce i 12V necessari all'interfaccia di uscita a relé e, median-

te zener, viene prelevata la tensione per IC1 e microfono. Ricordiamo che l'integrato si guasta se vengono superati i 3,5Vcc di alimentazione.

Il diodo DI1 evidenzia l'eccitazione del relé, mentre DI2 indica la presenza dei 12V continui.

Solo due parole circa D2: si tratta di un doppio diodo posto a protezione della base di TR1, che potrà essere sostituito con due diodi 1N4148 in serie, qualora l'1N4479 non fosse reperibile, oppure con uno zener da 1,2V.

Istruzioni di montaggio

Predisposta la basetta stampata, seguendo il disegno da noi proposto, iniziate a collocare i resistori, i condensatori ceramici, quindi lo zoccolo di IC1, i diodi e gli elettrolitici, il trasformatore ed il relé. Verificate di non essere caduti in qualche errore poi date tensione al circuito.

Provate ora a fischiare a circa 1-3 m dal microfono: se nulla accadesse, regolate in volte successive P1 fino a fare eccitare RL1 al vostro

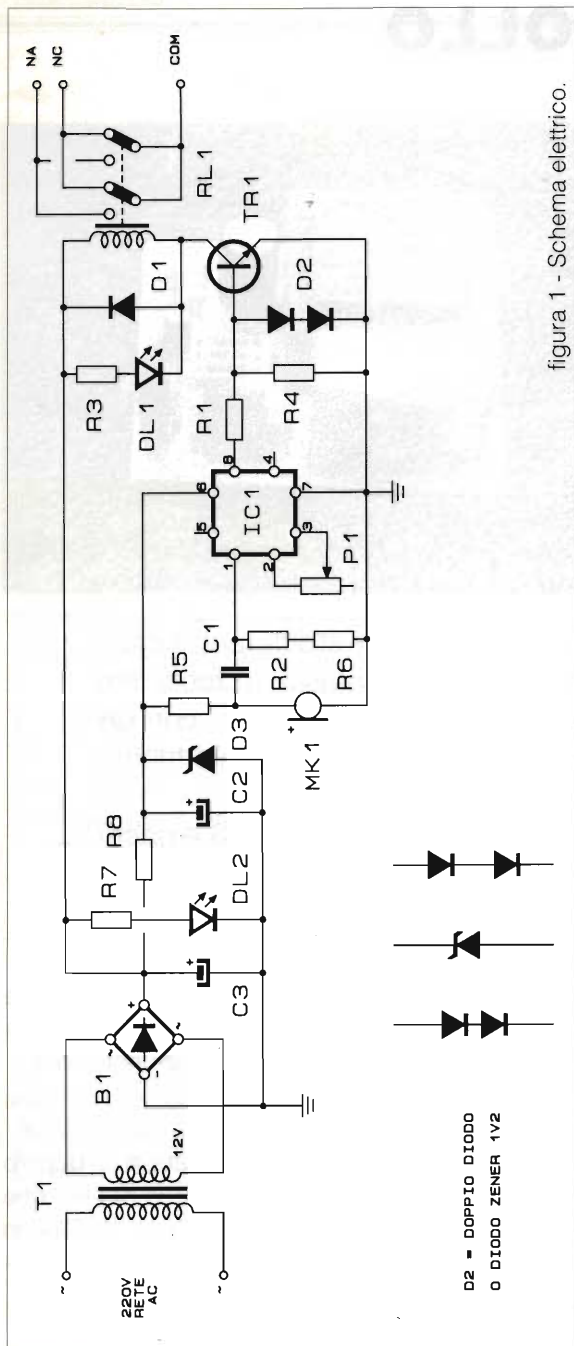
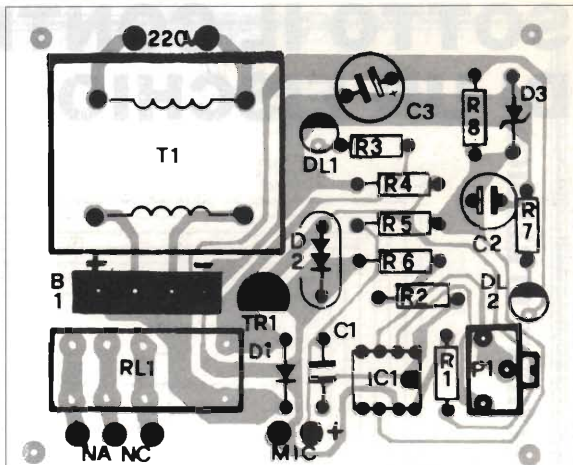


figura 1 - Schema elettrico.

fischio. La taratura è ultimata.

Collocate il circuito in un contenitore simile a quello per i dimmer elettronici. Fate fuoriuscire i cordoni di rete, uno per il carico, l'altro per l'ingresso; interponete il circuito sul cavo di alimentazione dell'abat-jour della sala, sempre protetto da fusibile adeguato al carico. Farete di certo un figurone! Entrando in sala, salutando gli ospiti, potrete illuminare d'immenso la camera con un



R1 = 2,2k Ω	R8 = 1,5k Ω
R2 = R6 = 10M Ω	P1 = 1M Ω trimmer
R3 = 1k Ω	C1 = 10nF
R4 = 680 Ω	C2 = 47 μ F/10V el.
R5 = 10k Ω	C3 = 220 μ F/25V el.
R7 = 1k Ω	D1 = 1N4148
D2 = 1N4479 (o 2 x 1N4148 o zener 1,2V)	
D3 = zener 2,7V/1W	
DL1 = DL2 = LED	
TR1 = BC639	
RL1 = relé 12V/1S-4A	
IC1 = UM3763	
MK1 = Microfono amplificato a FET	
T1 = 220/10V-0,3A	

figura 2 - Disposizione componenti sul c.s.

solo fischietto...

A voi la possibilità di spaziare negli utilizzi.

Le ragazze cadranno ai vostri piedi allorché, sdraiate mollemente sul divano, ad un vostro comando, l'atmosfera si tramutasse in colore caldo e soffuso... oppure per gli irrefrenabili appassionati di trenini avviare il treno dopo il fischio di via libera del capostazione, infine pilotare le luci del giardino non appena si rientra di sera fischiettando...

Per utilizzare il circuito su mezzi mobili, come le autovetture dotate di batteria a 12Vcc, basterà eliminare T1 e B1 prelevando i cavi di tensione ai capi di C3, magari interponendo un diodo in serie di protezione sul positivo.

Volendo realizzare circuiti portatili sarà possibile, sempre eliminando T1 e B1 alimentare tutto a 6Vcc, ricordando però di usare un relé a 6V.

Buon lavoro e... ah! dimenticavo! Assicuratevi che nelle vicinanze non abiti qualcuno che possiede un cane e che lo richiami con un fischio... sarebbero guai!

LA DIFFUSIONE DIRETTA DA SATELLITE

LA RICEZIONE INDIVIDUALE DDS

Anna Nicolucci

Affrontiamo per prima la problematica della ricezione televisiva da satellite da parte di un utente singolo.

L'utente singolo è, in un certo senso, un utente privilegiato nella ricezione televisiva da satellite, in quanto può potenzialmente permettersi il lusso di ricevere tutti i segnali disponibili, ovviamente in modo sequenziale, uno alla volta, ma volendo anche due alla volta, come vedremo.

Stiamo parlando della ricezione dei satelliti DDS, che impiegano la polarizzazione circolare, destrorsa o sinistrorsa, secondo la pianificazione Warc '77.

Il prezzo da pagare è costituito da una certa complessità dell'impianto ricevente, che risulterà formato da elementi aggiuntivi, rispetto a quelli necessari per ricevere segnali polarizzati linearmente, sia orizzontali che verticali, ovvero quelli irradiati dalla maggior parte dei satelliti delle famiglie FSS e QDDS.

Per questi ultimi è bene installare impianti ad hoc, anche per via della minore intensità dei segnali ricevibili a terra.

Ritornando al nostro utente singolo della DDS, abbiamo detto che le sue aspettative possono essere quelle di ricevere il maggiore numero possibile di stazioni. Di conseguenza il suo impianto ricevente dovrà essere abbastanza complesso oltre che per gli elementi aggiuntivi necessari, anche per quanto riguarda la necessità di "puntare" automaticamente il satellite di volta in volta preso in considerazione.

Pertanto il puntamento non può che essere del tipo teleasservito, tramite un dispositivo motoriz-

zato che consenta di orientare la parabola ricevente sia in senso azimutale che zenitale.

In una tale visuale elenchiamo brevemente gli elementi costitutivi di un impianto ricevente televisivo da satellite per un utente singolo.

Innanzitutto l'impianto sarà costituito da una parabola ricevente, che potrà essere del tipo con illuminatore coassiale, ovvero in linea con l'asse della parabola o del tipo con illuminatore off set (figura 1).

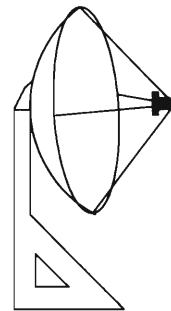


figura 1a - Parabola con illuminatore coassiale.

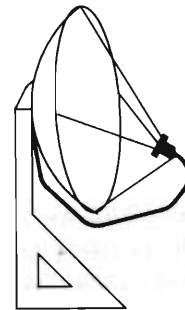


figura 1b - Parabola con illuminatore off set.

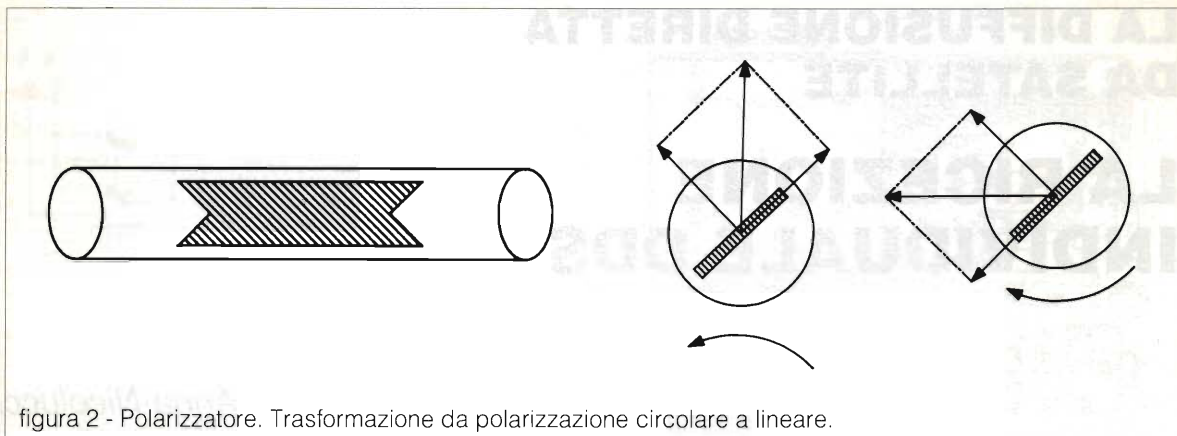


figura 2 - Polarizzatore. Trasformazione da polarizzazione circolare a lineare.

Spesso è preferito quest'ultimo tipo, specialmente se, come nel nostro caso, la parabola sarà di dimensioni limitate (40+90 centimetri di diametro) in quanto il suo rendimento è maggiore a causa del fatto che l'illuminatore non intercetta l'energia a radio frequenza focalizzata dalla parabola stessa.

Infatti a differenza dell'illuminatore del tipo offset, l'illuminatore coassiale, a causa della sua posizione, crea un cono d'ombra nei riguardi dell'energia a radio frequenza incidente.

Poi c'è il vantaggio che un parabola con illuminatore offset è di più semplice messa in opera ed inoltre, siccome alle nostre latitudini assume una posizione quasi verticale, è meno soggetta ad accumuli di neve o ghiaccio, durante la stagione invernale.

Immediatamente dietro l'illuminatore è situato un altro dispositivo chiamato Polarizzatore. Il suo compito è quello di trasformare la polarizzazione circolare destrorsa o sinistrorsa dell'onda elettromagnetica in arrivo, in polarizzazione lineare, verticale o orizzontale (figura 2).

Il dispositivo è formato da un tratto di guida d'onda nel cui interno è sistemata una lamina a forma di parallelepipedo, di materiale dielettrico tipo teflon, opportunamente orientata.

Il principio di funzionamento del polarizzatore è il seguente: siccome un'onda elettromagnetica polarizzata circolarmente è scomponibile in due componenti polarizzate linearmente, tra loro sfasate di 90 gradi, allora la disposizione spaziale della lamina di teflon trasforma la polarizzazione circolare destrorsa in polarizzazione lineare verticale e la polarizzazione circolare sinistrorsa in polarizzazione lineare orizzontale.

Ciò perché giocando sulle dimensioni e sulla

disposizione spaziale della lamina di teflon, le due componenti vengono riportate in fase sul piano verticale, per quanto riguarda la polarizzazione circolare destrorsa, che quindi viene trasformata in polarizzazione lineare verticale e sul piano orizzontale, per quanto riguarda la polarizzazione circolare sinistrorsa, che quindi viene trasformata in polarizzazione lineare orizzontale.

In definitiva se all'ingresso del polarizzatore sono presenti due onde elettromagnetiche, una con polarizzazione circolare destrorsa e l'altra con polarizzazione circolare sinistrorsa, alla sua uscita saranno presenti due onde elettromagnetiche con polarizzazione lineare tra loro ortogonali, i cui segnali elettrici sono tra loro disaccoppiati di oltre 25 dB.

Subito dopo il polarizzatore, a seconda della complessità dell'impianto ricevente, può essere inserito un tratto di guida d'onda che la trasforma dalla forma circolare alla forma rettangolare. Il tratto di guida d'onda in parola prende il nome di transizione T (da circolare a rettangolare) e a seconda della posizione spaziale dell'apertura rettangolare che la caratterizza viene privilegiata o la polarizzazione lineare verticale o la polarizzazione lineare orizzontale (figura 3).

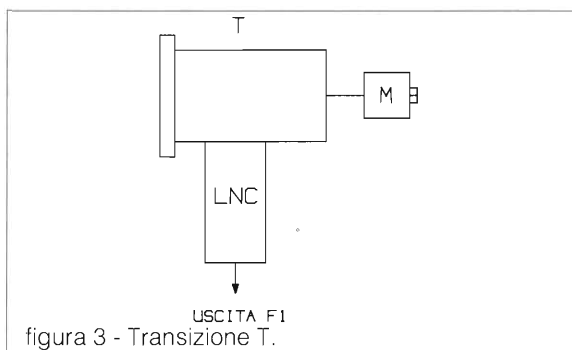
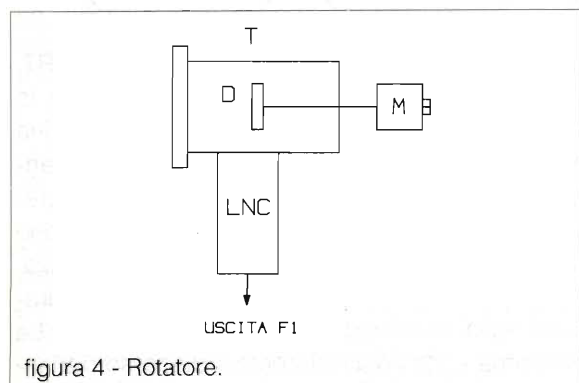


figura 3 - Transizione T.

Se la complessità dell'impianto ricevente non prevede l'uso del polarizzatore, allora la transizione T farà transitare la sola componente verticale, o la sola componente orizzontale delle onde elettromagnetiche polarizzate circolarmente eventualmente in arrivo, a seconda che l'apertura rettangolare della transizione stessa sia spazialmente disposta su un piano verticale od orizzontale.

Ovvero in tale caso è possibile ricevere tutte e due le polarizzazioni circolari, una alla volta, ma di esse si sfrutta una sola componente e pertanto si ha una riduzione di intensità del segnale ricevuto di 3 dB.

Invece della transizione T di norma è presente un dispositivo atto a scegliere quale senso di polarizzazione circolare si vuol far transitare verso la testata ricevente, ovvero la destrorsa o la sinistrorsa. Esso è noto come Rotatore (di polarizzazione) e può essere di due tipi: meccanico e magnetico (figura 4).

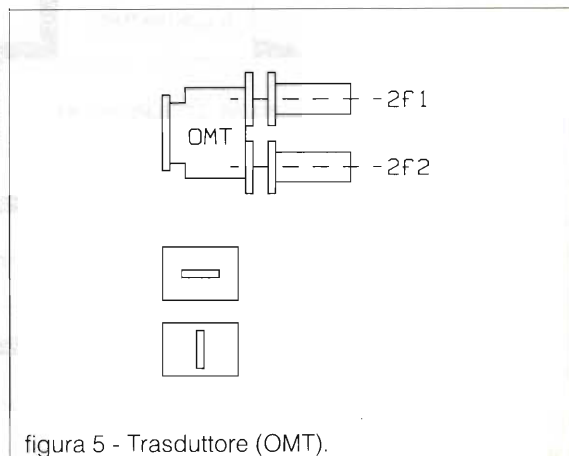


In effetti il rotatore non è altro che l'elemento di transizione T, di cui abbiamo già parlato, con sistemato al suo interno un dipolino D che può essere orientato spazialmente su di un piano verticale od orizzontale, in modo da intercettare le risultanti delle componenti la polarizzazione circolare destrorsa o sinistrorsa uscenti dal polarizzatore.

Se l'orientamento del dipolino D è attuato meccanicamente, si ha un rotatore meccanico. Se invece si sfruttano fenomeni di rotazione del piano di polarizzazione di un'onda elettromagnetica, tramite la sua interazione con un campo magnetico statico generato da un avvolgimento alimentato da una corrente continua, si ha un rotatore magnetico.

A sua volta il rotatore può essere sostituito da

un altro dispositivo, noto come Trasduttore o OMT (Orto Mode Transducer). Esso permette di avere contemporaneamente in uscita i segnali relativi alle due polarizzazioni circolari, trasformate in lineari dal polarizzatore, che possono essere inviati a due distinti ricevitori. In tal modo l'utente singolo può ricevere contemporaneamente due canali alla volta (figura 5).



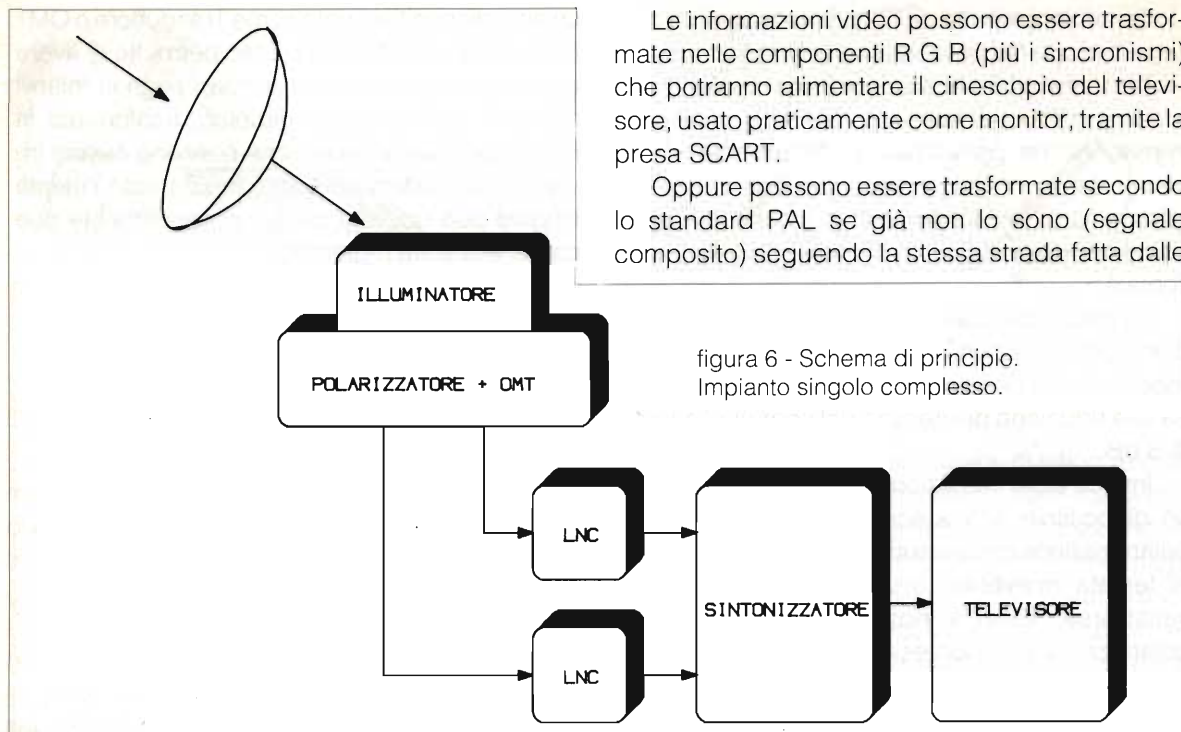
Tutti i dispositivi fin ora elencati, alcuni tra loro intercambiabili a seconda della complessità dell'impianto ricevente, sono infine seguiti dalla così detta Unità Esterna.

L'unità esterna altro non è che un convertitore che trasla le frequenze di tutti i segnali ricevibili nella banda di frequenze che va da 950 a 1750 MHz e che costituisce la prima frequenza intermedia del ricevitore televisivo da satellite, inteso come insieme di "componenti" situati anche in diversi contenitori.

L'unità esterna è nota anche come LNC che sta per Low Noise Converter (convertitore a basso rumore). La sua cifra di rumore è di norma intorno a 1,5 dB, mentre il suo guadagno raggiunge i 40 dB.

Tramite un cavo coassiale a bassa perdita i segnali uscenti dalla unità esterna raggiungono l'unità Interna per ricezione individuale, che poi è il vero e proprio sintonizzatore dei segnali televisivi da satellite.

Questo sintonizzatore svolge anche il compito di "manipolare" i segnali provenienti dai satelliti (in realtà uscenti dall'LNC nella banda 950/1750 MHz) in modo che possano essere utilizzati dai normali ricevitori attualmente esistenti in commercio, sebbene comincino ad apparire sul mercato televisori "predisposti" o "pronti" a ricevere direttamente



i segnali dei satelliti.

Tra i ricevitori televisivi "pronti" segnaliamo quelli in grado di ricevere direttamente i segnali della famiglia MAC.

La manipolazione del segnale da parte del sintonizzatore consiste nella ulteriore conversione del segnale relativo al canale sintonizzato (prescelto) ad una frequenza generalmente di 470MHz, nonché nella sua rivelazione (ricordiamo che si tratta di demodulare un segnale modulato in frequenza).

In uscita del demodulatore sono quindi presenti le informazioni video e audio che costituiscono il segnale multiplex.

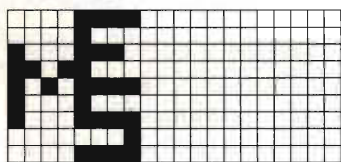
componenti RGB, sempre tramite la presa SCART.

Od ancora possono modulare secondo lo standard PAL una portante di frequenza relativa ad un canale televisivo non utilizzato, che pertanto può essere ricevuto da un normale televisore.

Le informazioni audio, in tutti i casi, seguono corrispondentemente le strade di loro competenza.

Abbiamo esaurito così questa breve panoramica sulla ricezione individuale da satellite. La prossima volta concluderemo il discorso parlando della ricezione comunitaria o meglio condominiale.

A presto!



**ELECTRONIC
METALS
SCRAPPING S.R.L.**

E.M.S. s.r.l.
v.le Del Lavoro, 20
24058 Romano di Lombardia (BG)
tel. 0363/912024 - Fax 902019

**RITIRIAMO CENTRI ELETTRONICI OBSOLETI PER LA ROTTAMAZIONE
ACQUISTIAMO E VENDIAMO PERSONAL COMPUTER USATI
VASTO ASSORTIMENTO DI ACCESSORI E PARTI DI RICAMBIO**

Per informazioni telefonare al n° 0363/912024 - Fax 0363/902019

VIETATO MODULARE DURANTE LA GUIDA !!!

Redazionale

L'art. 173 del nuovo Codice della Strada, al secondo comma recita infatti così: "È vietato al conducente di far uso, durante la marcia, di apparecchi radiotelefonici, ovvero di usare cuffie sonore..."

Lo stesso art. 173 fissa poi la sanzione amministrativa (cioè la multa) per chi viola tale disposizione tra 50.000 e 200.000 lire.

A prima vista la Legge ci impone quindi di starcene zitti al volante, ma niente paura:

C.T.E. CI RIDONA LA PAROLA con il nuovo MASTER HFS un viva-voce universale per ricetrasmittitori, brevettato dalla C.T.E. International, ed espressamente dedicato alle stazioni mobili.

Sul frontale oltre ai comandi spicca un Vu-meter a LED (con regolazione della luminosità notturna) che oltre a consentirci un controllo continuo della situazione, conferisce una nota gradevole al tutto.

Ancora sul frontale, oltre all'indicatore di trasmissione, troviamo due importanti regolazioni: il livello microfonico e la soglia di intervento che ci consentono di utilizzare questo viva-voce in ogni situazione.

Sul retro è disponibile una presa per lasciare inserito un qualunque altro microfono: quando non siete alla guida potrete perciò utilizzare il vostro solito microfono da palmo senza effettuare nessun'altra operazione.

Non si può non evidenziare il fatto che questo Viva-Voce (Vox) è dotato di un efficientissimo Antivoce, un dispositivo che impedisce all'audio emesso dell'altoparlante del nostro RTX od ai rumori esterni, captati dal microfono, di causare il passaggio in trasmissione così come avviene invece con la nostra voce.

L'installazione dello strumento è molto semplice, essendo il MASTER HFS dotato di una staffa per il fissaggio ed un contenitore metallico, robusto ed inalterabile anche dopo lunghe esposizioni al sole. Il piccolo microfono, con clip di fissaggio, è anch'esso in contenitore metallico.

Dall'HFS parte il cavetto di collegamento con l'RTX; lo spinotto in dotazione è di tipo a 4 poli e va inserito al

posto del microfono.

Se è necessario si può sostituire lo spinotto ed adattarlo ad un differente tipo di presa microfonica, necessaria per collegarlo al vostro RTX.

Ed ora finalmente la prova su strada.

Si accende il ricetrasmittitore, regolando volume e squelch per un buon ascolto del canale interessato poi, acceso il Master HFS, si regola la soglia di trasmissione a metà della scala dei LED tramite la manopola TX Level. Regolate ora il Mike Level in modo che il Vox passi in trasmissione con un livello di voce normale, ma non con il rumore ambiente.

Per evitare indesiderati passaggi in trasmissione, la soglia di trasmissione fissata viene automaticamente variata dai circuiti dell'HFS, in presenza di forti segnali ricevuti.

A questo punto, viaggiando su di una strada statale ad elevato traffico scopriremo una nuova sensazione di libertà nel continuare il QSO anche durante un cambio di marcia od una frenata improvvisa, e se le auto che incrociamo ci lampeggiano per segnalarci poco più avanti la presenza di una pattuglia che controlla il traffico, noi, mani saldamente sul volante, potremo tranquillamente continuare a chiacchierare col nostro corrispondente nel pieno rispetto del Codice.

Si può concludere osservando che, ad onore del vero, la complessità del circuito elettrico va a scapito delle dimensioni non proprio contenute, comunque ben mitigate dall'estetica curata, inoltre il cavetto che va alla presa microfonica dell'RTX potrebbe essere un poco più lungo.

La presentazione sul mercato del MASTER HFS da parte della C.T.E. International rappresenta un passo importante verso un prodotto sicuro, facile e realmente utile all'utente, senza concedere nulla ad inutili facezie quali Echo o Roger-Beep, ed economico, fermando il prezzo di listino al di sotto della sanzione prevista dal Codice della Strada.

Buon Viaggio a tutti.



CARATTERISTICHE TECNICHE

Impedenza	600Ω
Risposta in frequenza	300-5000 Hz
Tensione di alimentazione	13,8 Vcc
Tipo capsula	Condensatore
Livello di uscita	50 mV
Cavi di collegamento	4 poli con connettore
Connettore	micro 4 + presa 4
Tipo	Vox Vivavoce
Peso	500 gr.
Dimensioni (HxLxP) in mm	59x170x121



TUTTO PER L'OM



ICOM IC-W2E

- Bibanda 144/430 MHz
- Vasta gamma di ricezione
- Batterie NI-CD
- Full duplex
- 30 memorie
- Doppio ascolto



KENWOOD TH-78E

- Bibanda 144/430
- Vasta gamma di ricezione 108 + 174, 320 + 390, 405 + 510, 800 + 950
- Trasponder
- Batterie NI-CD
- Full duplex
- Doppio ascolto
- Protezione tastiera



YAESU FT530

- Bibanda 144/430
- Ampia banda di ricezione
- Ascolto contemporaneo anche sulla stessa banda
- Tone squelch di serie
- Microfono opzionale con display e tasti funzione
- Batterie NI-CD

STANDARD C558

- Bibanda 144/430
- Ricezione gamma aerea 118/174, 330/480, 800/990
- Trasponder
- Nota 1750 Hz
- Full duplex
- Doppio ascolto

ICOM IC - R1 RICEVITORE PORTATILE AM/FM A VASTO SPETTRO

- Frequenza da 100 kHz a 1300 MHz
- 100 memorie
- Incremento di sintonia: 05, 5, 8, 9, 10, 12,5, 20, 30, 50, 100 kHz - 1,10, 100 MHz
- Alimentazione da 6 + 16 Vcc
- Emissioni FM-N/FM-W/AM
- Consumi: Power save: 15 mA
- Volume Max: 300 mA.



OFFERTA!!
ICOM IC R1
L. 649.900

Inoltre disponiamo di: **vasta gamma di accessori, antenne, quarzi di sintesi, coppie quarzi, quarzi per modifiche, trasformatori giapponesi, integrati giapponesi.**

Per ulteriori informazioni telefonateci, il nostro personale tecnico è a vostra disposizione. Effettuiamo spedizioni in tutta Italia c/assegno postale. Importo minimo L. 30.000.



ELETTRONICA snc

Via Jacopo da Mandra 28A-B - 42100 Reggio Emilia - Tel. 0522-516627

OM E COMPUTER TSR + OROLOGIO

Camillo & Giuseppe Toselli

Un'introduzione alle tecniche di base TSR,
con una applicazione utile all'OM.

Chi non si è mai trovato d'innanzi a uno di quei programmi per PC che lasciano come segno della loro presenza la famigerata dicitura 'XXXXX is now installed' et similia, e non si è mai chiesto cosa ciò volesse veramente dire, scagli la prima pietra.

Certamente molti sanno che l'acronimo T.S.R. deriva dalle parole dell'onnipresente inglese "Terminate and Stay Resident", che in termini un po' più chiari significa che un certo programma dopo aver terminato una breve routine di inizializzazione, invece di rilasciare la memoria da esso occupata, si installa in quest'ultima (accaparrandosela a suo uso e consumo) ridando, almeno apparentemente, il controllo al DOS.

Il fine di un tale procedimento, ed il metodo utilizzato per attuarlo, sono a grandi linee gli argomenti che cercherò di trattare in questo articolo, almeno nei suoi concetti più generali; cercare di descrivere tutti i metodi di realizzazione di un T.S.R., tutte le molteplici problematiche, tutte le utilizzazioni pratiche che si potrebbero ricavare da un simile procedimento, non è sicuramente nelle possibilità di un solo articolo.

Per chiarire i concetti: i programmi T.S.R. sono routine residenti in memoria, fino allo spegnimento del calcolatore, che riprendono vita al verificarsi di un determinato evento (Interrupt), come la pressione di una sequenza di tasti o il passaggio di un certo lasso di tempo, e cominciano così a svolgere il loro compito.

Esempi banali sono il famosissimo SideKick, e moltissimi suoi seguaci, che possono essere richiamati in qualunque momento con una semplice combinazione di tasti, chiamata sequenza di attivazione. Altri esempi possono essere programmi di comunicazione in background, debugger

residenti, programmi di utilità generale, ed ogni tipo di applicazione che lavora alle spalle di altre, od insieme.

Altri esempi meno felici di routine permanenti in memoria sono quelli dati dai Virus, i quali sfruttano, anche se in modo non troppo benevolo, questo tipo di tecnica.

Schema di funzionamento di un generico T.S.R.

Dopo questa rapida carrellata introduttiva sui programmi residenti, vorrei passare ad un argomento che potrebbe far felici i computerofili, ovvero le tecniche (principali) di funzionamento di questi famigerati T.S.R., tecniche che per essere capite richiedono una minima conoscenza dei meccanismi principali di funzionamento di un calcolatore; per esempio si può cominciare con la descrizione degli "INTERRUPT".

Innanzitutto un'interruzione, lo si deduce anche dal nome, è un evento che interrompe il lavoro in corso di esecuzione dal processore, per fargli eseguire un certo compito detto "Routine di Interrupt".

Una volta servita la routine d'interruzione la C.P.U. riprende il lavoro che aveva precedentemente interrotto; tutto ciò è trasparente al processo eseguito, e quindi, nella stragrande maggioranza dei casi, tutto questo lavoro sotterraneo viene giustamente ignorato anche dal programmatore. Giustamente, in quanto è spesso inutile (ma non sempre) sapere quel che accade quando battiamo un tasto della console, o quali canali di interruzione sono invocati mentre il nostro computer legge un dischetto, anche se chiaramente questi compiti sono indispensabili.

Quanto tempo perderebbe continuamente il processore se dovesse sempre stare a fare la scansione della tastiera, invece che prelevare i caratteri solamente quando necessario? Una applicazione degli interrupt è proprio garantire al processore di risparmiare tempo, o sincronizzarlo con eventi esterni come i segnali provenienti dai drive.

Visto ora a cosa servono gli interrupt, introduciamo una classificazione: Interrupt software, ed Interrupt hardware.

Gli interrupt hardware sono quelli che vengono continuamente invocati dai dispositivi esterni per richiedere l'attenzione della CPU; per esempio: la tastiera, per indicare al processore la pressione di un tasto, genera un'interruzione.

Gli interrupt software sono invece quelli che vengono invocati direttamente dalla CPU con opportune istruzioni, e che corrispondono grosso modo a chiamate di procedure, come con l'istruzione del BASIC "gosub"; queste interruzioni via software sono usatissime in ambito MS DOS perché costituiscono proprio un semplice, quanto efficace, metodo per invocare funzioni del sistema operativo.

Bene, ora che possediamo il concetto di interruzione possiamo cercare di dare una definizione di tipico TSR: un TSR non è altro che un programma residente in memoria, legato in un modo che andremo ad esporre tra poco, ad una routine d'interruzione; in tal modo ad ogni esecuzione di quella certa routine, sarà eseguito pure il nostro programma.

Un'ultima domanda che, come dice Lubrano, sorge spontanea, potrebbe essere: Ma allora in che modo è possibile, una volta reso residente un programma, collegarlo alla desiderata routine di interruzione? Semplicemente cambiandone il vettore mediante la tabella dei vettori di interruzione, situata nel primo kappa, da 0000:0000 fino a 0000:03FF, che mantiene, istante per istante, la locazione di memoria esatta (Segmento + Scostamento) a cui saltare per invocare una determinata interruzione delle 256 possibili. Alcune di esse sono riservate al processore per compiti speciali, altre se le riservano il BIOS ed il sistema operativo, mentre la maggior parte vengono utilizzate o per scopi particolari (Gestione Mouse,

Gestione EMS e XMS: memoria espansa ed estesa, etc...) o sono a libero appannaggio dell'utente che può benissimo servirsene per suoi motivi particolari.

In questa tabella ogni entrata occupa quattro bytes: due bytes per definire l'offset ed altri due per descriverne il segmento; quindi per conoscere a quale indirizzo è posto il descrittore relativo ad un interrupt, è sufficiente moltiplicare il numero di riconoscimento dell'interruzione (che varia da 0 a 255) per la costante 4, che rappresenta i bytes richiesti da ogni entrata della tabella.

Mentre per poter leggere o modificarne il valore è possibile utilizzare alcune opportune routine del DOS, che vengono considerate il sistema più semplice per evitare molti problemi.

In ultima analisi la procedura fondamentale richiesta, per rendere utilizzabile un programma residente, dovrebbe comprendere i seguenti punti:

1°- Il programmatore deve, innanzi tutto, scegliere l'interrupt che più sembra inerente ai suoi scopi. Per esempio se si decide che il proprio programma debba essere eseguito solamente alla pressione di una certa sequenza di tasti, si opterà per collegarlo ad uno degli interrupt che presiedono al controllo della tastiera.

2°- Il programmatore provvederà poi ad inserire all'interno del suo programma una routine che si occupi, preferibilmente mediante le apposite funzioni del DOS, di cambiare il vettore od i vettori prescelti, facendoli puntare alle nuove routine di interruzione. In molti casi è indispensabile preoccuparsi di salvare il contenuto precedente del vettore in modo che sia possibile richiamare la vecchia procedura, sia per problemi di compatibilità che per effettiva necessità. A meno che non si abbiano scopi particolari, è necessario salvare i contenuti precedenti dei vettori, soprattutto se si tratta di routine basilari del DOS, come quelle relative alla gestione di schermo, drives e tastiera.

3°- Se si desidera che le proprie routine vengano eseguite in concomitanza ad altri programmi, è indispensabile renderle residenti facendo uso di appropriate funzioni del DOS. Se la necessità di provvedere a nuove funzioni di interruzione ri-

Programma clock residente

```

clock segment para 'code'
  assume cs: clock, ds: clock, es:nothing, ss:nothing

      jmp init

      time db "00:00:00"
      message db Odh, Oah, "Resident Clock,", Odh, Oah,"
91 Camillo Toselli for Elettronica FLASH.", Odh, Oah, 'S'
                                                    Copyright (c)19

bcd   proc near
      mov ah, al           ; Converta due cifre packed-bcd in AL
      shr al, 1           ; in due caratteri ascii in AX
      shr al, 1
      shr al, 1
      shr al, 1
      or al, 30h          ;Codifica ASCII
      xchg al, ah
      and al, 0fh         ;Codifica ASCII
      or al, 30h
      ret

bcd   endp

iclock proc far
      push ax
      push bx
      push cx
      push dx
      push bp
      push es              ; Salvataggio dei registri utilizzati
      mov ah, 02h
      int 1ah              ; Routine del BIOS: GET_TIME
      mov al, ch           ; Memorizza l'ora nell'array
      call bcd
      mov cs:time[0], ah
      mov cs:time[1], al
      mov byte ptr cs:time[2], ':'
      mov al, cl           ; Memorizza i minuti nell'array
      call bcd
      mov cs:time[3], ah
      mov cs:time[4], al
      mov byte ptr cs:time[5], ':'
      mov al, dh           ; Memorizza anche i secondi
      call bcd
      mov cs:time[6], ah
      mov cs:time[7], al
      mov ax, 0b800h       ; Indirizzo del FRAME BUFFER per CGA
      mov es, ax           ; e superiori ( per l'HGC è b000h )
      mov bx, 144          ; Ultime otto colonne della prima riga
      xor bp, bp
loop1: mov ah, cs:time[bp]   ; Copia l'array nel buffer video
      mov es:[ bx ], ah
      mov byte ptr es:[ bx + 01 ], 31h ; Setta gli attributi
      add bx, 02h
      inc bp
      cmp bp, 08h
      jb loop1
      pop es
      pop bp
      pop dx
      pop cx
      pop bx
      pop ax               ; Ripristina i registri
      iret                ; Ritorna dall'interruzione
endi
iclock endp

```

```

init:
    assume ds: clock

    xor ax, ax
    mov es, ax
    cmp byte ptr es:[03ffh], 0ffh ; ES:0000 punta alla tavola dei vettori di interruzione
    jne not_installed           ; Controlla il byte di presenza
                                ; Guarda se è già stato installato
    mov ax, 4c00h
    int 21h                     ; si, allora esce. Routine del DOS: Esci con codice di e

rrore
not_installed:
    mov ah, 0ffh                ; no, allora lo installa
    mov es:[03ffh], ah         ; setta il byte di presenza
    push cs
    pop ds                      ; data segment = code segment
    lea dx, message            ; Offset della stringa in DX
    mov ah, 09h
    int 21h                     ; Routine del DOS: Print_string
    mov dx, offset iclock
    mov al, 1ch
    mov ah, 25h
    int 21h                     ; Routine DOS: Set Interrupt_Vector
    lea dx, endi+100h
    int 27h                     ; Termina ma rimani residente

clock ends
end

```

guarda solo un certo nostro programma si provvederà, all'uscita dallo stesso, a ripristinare i precedenti valori dei vettori.

L'orologio residente

Sfortunatamente la progettazione di programmi residenti non è un compito che sia possibile svolgere essendo a digiuno di programmazione.

Per esempio il linguaggio di programmazione più adatto, per non dire l'unico utilizzabile, è sicuramente l'assembler, fermo restando che esistono numerose implementazioni di altri linguaggi che permettono, anche se con alcune restrizioni, questo tipo di tecnica; resta poi chiaro che è pressoché indispensabile la conoscenza dei meccanismi di interruzione, delle funzioni del DOS e del BIOS, ed una buona conoscenza delle tecniche di mappatura della memoria (come rendere residente una routine, che cosa è il PSP etc...).

Non è certo possibile spiegare in poche righe la buona programmazione Assembler, quella "C", o quella di un qualunque linguaggio, nonché dare tutte le basi necessarie per la conoscenza di PC e compatibili ed allo stesso tempo; quelle per la programmazione TSR.

Abbiamo inteso questo articolo come un piccolo trampolino di lancio sui TSR, mentre per averne una buona comprensione è indispensabile documentarsi, attraverso i vari manuali tecnici e di riferimento

presenti sul mercato, ed anche nel circuito nazionale di Pubblico Dominio. (Ne possiedo uno ottimo, sotto forma di "file ASCII" direttamente stampabile, che vi potrete procurare contattandomi al numero (051) 902262, dalle 20 alle 22). Nonostante tutto, per agevolare la vita di quanti vogliono cimentarsi nell'impresa, ho deciso di accludere nell'articolo un utile (spero) programmino dimostrativo, che potrebbe essere preso ad esempio per svolgere le prime prove, ma che può essere utilizzato da chiunque come orologio permanente sullo schermo. (È molto utile ai radioamatori che utilizzano il PC nei loro QSO, per tenere sempre sott'occhio l'ora...). Il listato dovrebbe essere sufficientemente commentato per potere averne una buona comprensione; chi volesse avere maggiori delucidazioni in merito può sempre contattarci.

Il programma è completamente compatibile al Macro Assembler Microsoft, può quindi essere compilato con la maggior parte degli assembleri presenti in circolazione, tra cui l'ottimo TurboAssembler della Borland in modalità "MASM". Non ho utilizzato appositamente funzioni macro o di libreria per aumentare la compatibilità del listato, ed ho cercato, a fine di chiarezza, di semplificarlo senza utilizzare strani "trucchi", che ne avrebbero reso solo più difficile la comprensione. Detto questo non mi resta che augurarvi buon divertimento.

Dal TEAM ARI - Radio Club «A. RIGHI» Casalecchio di Reno - BO «TODAY RADIO»

Kidlink e scuola 2.0

Il 4, 5 e 6 maggio scorso si è svolto a Bologna il convegno regionale "Scuola 2.0: Rassegna delle esperienze informatiche nella scuola dell'obbligo". Lo scopo principale di tale convegno consiste nell'introduzione e promozione di alcuni progetti atti a divulgare l'informatica, con interesse particolare alle tecniche di comunicazione tramite calcolatore, nelle scuole elementari e medie inferiori.

In tale contesto si è inserito il progetto "KIDLINK", grazie a cui i ragazzi di tutto il mondo possono dialogare tra di loro, scambiare esperienze ed informazioni utilizzando un computer, come terminale, ed un modem telefonico.

Ma lo scambio di informazioni a distanza, la telematica per l'appunto, può pure avvenire tramite la radio, ossia utilizzando l'etere come mezzo di trasporto dei segnali al posto della linea telefonica.

E' per questo motivo che il nostro Club, contattato dagli amici dell'A.R.C.I. Computer, viene invitato dal Comune di Bologna a prendere parte alla rassegna in maniera attiva.

Proprio dalla lettera del Comune inizia la storia di questa emozionante esperienza.

Franco IK4BWC, il nostro organizzatore, pubblicizza presso il Club tale interessante iniziativa, subito accolta con entusiasmo dai più.

Armati di coraggio e tanta buona volontà ci prepariamo al grande giorno, il "Big Day" per gli organizzatori di KIDLINK.

Con l'aiuto di Franco, preparo una serie di messaggi da spedire via BBS e in rete Internet, analogamente Gian Luca IW4BFF li manda in packet.

Odd De Presno, il norvegese responsabile internazionale nonché creatore di KIDLINK, ci risponde che sarà ben lieto di osservare alcuni radioamatori all'opera e, perché no, scattare qualche bella foto ricordo.



Pochi giorni dopo, ma ormai vicini al grande giorno, risponde pure Peter Daly GOGTE, il responsabile e coordinatore dei radioamatori per KIDLINK, che comunica di essere pronto ad operare sia in fonia che in RTTY e CW dalla scuola elementare di St. Nicholas, a Herts, alcuni chilometri a nord di Londra.

Nel frattempo viene acquistata un'antenna verticale multibanda da utilizzare in portatile: le prove effettuate nel giardino del Club sono piuttosto soddisfacenti.

Franco, dopo una "strenua lotta" con il Ministero P.T. riesce ad ottenere, per il giorno 6, il nominativo speciale IQ4KID.

Ed ecco che giunge il tanto atteso 6 Maggio.

Tutto il materiale viene portato alle scuole elementari "Giordani", luogo in cui ci viene assegnata un'auletta al primo piano, proprio assieme ai simpatici ragazzi rappresentanti di KIDLINK a Bologna.

L'antenna viene fissata ad un cancello di ferro all'ingresso delle scuole. Purtroppo la posizione non è delle più felici. Nonostante gli otto metri abbondanti di altezza la nostra verticale non riesce a superare i tetti della scuola e dei palazzi circostanti. Notiamo, infatti, con rammarico, che non abbiamo altra scelta: i tetti della scuola sono difficilmente accessibili e, soprattutto, non esistono validi supporti per l'antenna.

Il buon Andrea IK4IDP dalla finestra della nostra aula cala un cavo coassiale che viene subito

collegato all'antenna ... ed è subito radio !!!

Il transceiver, uno Yaesu FT 757, è già al lavoro, dall'altoparlante si diffonde il caratteristico "suono", per la verità un po' fruscio, di un'emissione in RTTY.

Lo stand è già completamente allestito: dalla parte dell'antenna l'accordatore di Andrea è pronto a svolgere il proprio dovere, ma non sembra necessario se non nelle bande basse: l'antenna funziona a dovere. Ai connettori audio e P.T.T. della radio è collegato il modem della ZGP per l'RTTY che può ricevere e inviare messaggi tramite l'insostituibile C64 di Franco. Effettivamente questo calcolatore, seppure "datato", risulta comodissimo da trasportare e molto efficiente da utilizzare grazie anche al relativo software per l'RTTY. Il bel monitor a colori, sufficientemente grande, permette ad ogni visitatore di poter osservare i messaggi spediti o ricevuti.

Prima ancora che inizi la vera e propria dimostrazione veniamo assaliti da uno stuolo di ragazzini, specialmente delle scuole medie, attirati dai suoni, dalle luci, dai messaggi che scorrono sul video ... insomma dalla novità di questa particolare, e perché no, edificante esperienza.

Due ragazzine tra i 13 e 14 anni mi fermano: vogliono un'intervista per il loro giornalino.

Con molto piacere descrivo molto sommariamente il funzionamento delle radio, le tecniche di comunicazione utilizzate dai radioamatori e il significato di radioamatore stesso.

Nel frattempo giungono gli insostituibili gemelli Primo IK4GND e Luciano IK4HLP, nonché Daniela IK4NPC, la nostra QSL manager, che mi danno man forte nell'opera del Cicerone per il nostro stand. Hanno pure portato i loro album pieni di QSL provenienti da ogni parte del mondo che incuriosiscono e stupiscono tutti, incluso il sottoscritto!

Nel frattempo Franco e Andrea effettuano qualche QSO in RTTY, ma il rumore di fondo, dovuto anche alle apparecchiature elettroniche presenti nelle vicinanze, il cattivo tempo e la posizione sfortunata dell'antenna riducono notevolmente l'efficienza della nostra stazione. Nonostante questo vengono effettuati alcuni collegamenti, specialmente con l'Inghilterra, principalmente in banda 20 metri. Penso che l'importante sia dimostrare ai

bambini, e pure ai loro insegnanti, che la radio è un mezzo potente e di fondamentale importanza per comunicare con il resto del mondo; tramite questa è possibile, utilizzando opportune tecniche, spedire e ricevere anche messaggi scritti, per una più facile comprensione.

Dopo la pausa per il pranzo, nel pomeriggio l'attività allo stand riprende più fervida di prima. Ora è il turno delle visite da parte di insegnanti e precari delle scuole dell'obbligo. Il nostro hobby suscita, ancora una volta, un vivo interesse in tutti.

La propagazione sembra migliorare, diventano possibili collegamenti, sempre in 20 metri e in RTTY, con paesi extraeuropei. Siamo pure riusciti a fare un collegamento DX con un OM giapponese, ma neanche nel pomeriggio, purtroppo, è possibile collegare Peter Daly alla scuola di St. Nicholas, un vero peccato!

Odd De Presno ci viene a salutare per l'ultima volta dopo la sua conferenza finale pomeridiana.

Anche il direttore di Elettronica Flash, Giacomo Marafioti, viene a visitare il nostro stand

I ragazzi di KIDLINK già dalla mattina hanno dei problemi con la connessione in rete via modem, tanto che sento un'insegnante commentare: "per fortuna che ci sono i radioamatori altrimenti...".

Dopo numerosi tentativi, però, si riesce a stabilire un collegamento, attraverso la rete telematica Internet, con alcuni ragazzi stranieri.

Daniela viene "precettata" come traduttrice simultanea in aiuto ai ragazzi... un radioamatore deve saper fare proprio di tutto!

Verso sera la folla diminuisce, tentiamo ancora qualche collegamento, ma la propagazione ci è avversa.

Ormai la rassegna sta volgendo al termine, decidiamo di smontare la stazione e, dopo un breve commiato e calorosi ringraziamenti dalle autorità scolastiche, ci avviamo verso il nostro club per depositare le attrezzature.

Torniamo a casa stanchi per la intensa giornata, ma sicuri di aver insegnato qualcosa di nuovo e di utile sia ai ragazzi che ai loro istruttori.

Voglio ringraziare a nome del nostro Team tutti i partecipanti e gli organizzatori di questa bella rassegna; arrivederci alla prossima "Scuola 2.0"... o 2.1?

'73 de IK4PNL Roberto Canè

SWL: l'autorizzazione all'ascolto

Abbiamo già avuto occasione di dire altre volte che per poter diventare un buon radioamatore è necessario familiarizzare con il mondo radioamatoriale: dobbiamo imparare le regole e le abitudini delle gamme radiantistiche. Quindi la cosa migliore da fare per imparare ad usare bene la propria stazione radio è dedicarsi all'ascolto. Se si è

in attesa di ottenere la licenza (sia essa normale o speciale), poiché l'iter burocratico può durare parecchi mesi, conviene richiedere un nominativo di ascolto e fare così un poco di "pratica".

Eccovi dunque lo schema di domanda da redigere in carta legale del valore prescritto (1) e inviarla alla Direzione Compartmentale P.T. della Regione in cui si risiede (2):

Spett. Direzione Compartmentale

(2) P.T. per la Regione Ufficio 3° - Reparto 4° - TLC

Il sottoscritto, nato a il e residente in via a CAP provincia chiede l'autorizzazione ad impiantare ed esercitare nel proprio domicilio una stazione radio di ascolto sulle frequenze assegnate al Servizio di Radioamatore. Il sottoscritto dichiara di essere cittadino italiano e di essere a conoscenza delle norme che regolano in Italia le radiocomunicazioni. In particolare si impegna a non rivelare ad alcuno le comunicazioni al di fuori delle bande radiodilettantistiche eventualmente captate.

Allego una marca da bollo del valore prescritto di L. 15.000 (1) ed un certificato di cittadinanza italiana (3).

Con osservanza. Data Firma (3)

Note:

- 1) al momento della stesura di queste note il valore prescritto delle marche da bollo di L. 15.000.
- 2) vedi l'elenco pubblicato sul nr. 4 - Aprile '93 di Elettronica Flash.
- 3) in mancanza di tale certificato, la firma deve essere autenticata dal Sindaco o dal Notaio o dal Segretario Comunale. Qualora la domanda venga presentata personalmente, la firma può essere autenticata dal funzionario della Direzione Compartmentale che riceve la domanda. In questo caso l'interessato deve essere munito di un valido documento di riconoscimento.

N.B.: l'autorizzazione viene rilasciata a chi abbia compiuto 16 anni. Quindi per i minori di anni 18 allegare dichiarazione di consenso e di assunzione delle responsabilità civili, connesse all'impianto e all'esercizio della stazione di ascolto, resa da chi esercita la potestà parentale dinanzi al Segretario Comunale o di un notaio o di un funzionario del Ministero P.T. competente a riceverla.

Se sei interessato a diventare radioamatore o SWL, se vuoi entrare nell'universo delle radiocomunicazioni, contatta la sezione A.R.I. "Augusto Righi" - Box 48 - 40033 Casalecchio di Reno.

Riceverai tutte le informazioni del caso!!

Se poi hai un computer ed un modem puoi collegarti direttamente telefonando allo 051/590376. Comunicare è conoscere!

Restando in tema di radioascolto, grazie alla collaborazione dell'amico Elio, per tutti coloro che sono interessati alla radiofrequenza, riteniamo di pubblica utilità rendere nota la suddivisione ufficiale delle bande di frequenza per il radioascolto, riassumendola qui di seguito. Ricordo inoltre che a pag. 54 di E.F. n°6/93 è stata pubblicata una interessante tabella conversione frequenza/lunghezza d'onda.

Le bande di frequenza sono state suddivise, relativamente alle loro particolari caratteristiche di funzionamento, nel seguente modo:

Singola banda	Gamma Frequenza
Onde a frequenza industriale e acustica per telefonia	30Hz - 300Hz - 3kHz
VLF	3kHz - 30kHz
LF	30kHz - 300kHz
MF	300kHz - 3MHz
HF	3MHz - 30MHz
VHF	30MHz - 300MHz
UHF	300MHz - 1000MHz
L	Designazione 1000MHz - 2000MHz 1-2GHz
S	Ufficiale IEEE 2000MHz - 400MHz 2-4GHz
C	4000MHz - 8000MHz 4-8GHz
X	8000MHz - 12000MHz 8-12GHz
Ku	12GHz - 18GHz
K	18GHz - 27GHz
Ka	27GHz - 40GHz
mm	40GHz - 300GHz
Q	Designazione 22GHz - 50GHz
V	abituale 50GHz - 75GHz
W	non ufficializzata 75GHz - 100GHz

Le bande internazionali delle onde corte assegnate alle emittenti di radiodiffusione dalla conferenza amministrativa mondiale (WARC) di Ginevra, in vigore dal 1 gennaio 1982, e Convenzione Internazionale delle Telecomunicazioni Nairobi 1982 - Ratificata con legge 9/5/86 n. 149.

148,5 - 283,5kHz onde lunghe	pari a metri 2.020-2.058
526,5 - 1606,5kHz	pari a metri 569-186
2300 - 2495MHz	120 metri - Banda Tropicale
3200 - 3400MHz	90 metri - Banda Tropicale
3900 - 4000MHz	75 metri - Banda Tropicale
4750 - 4995MHz	60 metri - Banda Tropicale
5005 - 5060MHz	59 metri - Banda Tropicale
5950 - 6200MHz	49 metri
7100 - 7300MHz	41 metri
9500 - 9900MHz	31 metri
11650 - 12050MHz	25 metri
13600 - 13800MHz	22 metri
15100 - 15600MHz	19 metri
17550 - 17900MHz	16 metri
21450 - 21850MHz	13 metri
25670 - 26100MHz	11 metri

Per permettere l'ascolto dell'audio televisivo, che è in FM-W (larga), allego le frequenze televisive, espresse in MHz.

Televisione limiti in MHz 52÷59 (ch A-03-13) VHF (Banda I)
 Televisione limiti in MHz 61÷69 (ch B-04-14) VHF (Banda I)
 Televisione limiti in MHz 81÷88 (ch) VHF (Banda II)
 Radio in FM limiti in MHz 87,5÷108VHF (Banda emittenti commerciali)
 Televisione limiti in MHz 174÷230 (ch 05÷12/16÷20) VHF (Banda III)
 Televisione limiti in MHz 470÷862 (ch 21÷69) UHF (Banda IV-V)

In commercio ci sono moltissimi ricevitori-Scanner a copertura continua, ed in tutti i modi di ricezione.

Con i ricevitori di tipo scanner, si possono ascoltare solo emittenti di radiodiffusione, (BCL BroadCasting's Listener) e, con apposita autorizzazione frequenze radioamatoriali.

Rammento che è proibito ascoltare frequenze al di fuori della banda riservata ai Radioamatori. Quindi è vietato tenere in memoria frequenze proibite.

Sulle comunicazioni di natura diversa, eventualmente ed involontariamente captate, dovrà comunque essere conservato il segreto, ai sensi delle vigenti leggi.

Ora mi chiedo: perché per l'acquisto di apparecchiature radioelettriche, in Italia, non è obbligatorio dimostrare al venditore che l'acquirente è munito della patente di operatore, o della licenza all'impianto di stazione, o dell'autorizzazione CB, o di ascolto? Perché il venditore non deve annotare, su apposito registro, il nome degli acquirenti e i dati della licenza, come per il porto d'armi? Non è forse un'arma anche un'apparecchiatura radioelettrica, se è usata in modo illecito?

La Gazzetta Ufficiale della Repubblica è scritta per non lasciare nell'ignoranza i cittadini, ma non è solo edita per questo motivo... Bisognerebbe che venisse consultata di più e da tutti.

È chiaro comunque che orientarsi in mezzo al coacervo di leggi, decreti, disposizioni, circolari ecc. non è per niente facile!

Alcuni utili consigli per l'hobbysta

Per rendere trasparente, come carta da lucido, la carta su cui sono riprodotti i Masters, si prende 1 parte di olio di ricino e 2 o 3 parti di alcool denaturato. Si scuote il tutto fino ad ottenere una emulsione, la quale viene spalmata sul retro del master, badando che la carta sia ben impregnata, quindi la si lascia riposare affinché evapori l'alcool ed infine si asciughi.

Per mantenere il Percloruro Ferrico pulito e con le sue proprietà per molto tempo occorre filtrarlo nel seguente modo: si prende un imbuto dentro il quale si mette un tulle, (velo per confetti), sul quale si appoggia carta da filtro, (oppure carta da cucina o carta dei rotoloni per asciugarsi le mani), fatto questo si versa il percloruro, il quale a seconda che usiate un velo di carta oppure di più, filtrerà

più o meno lentamente. Alla fine vedrete depositata sulla carta una poltiglia rossa, che è il rame corrosivo e rimasto in sospensione nel percloruro ferrico.

N.B. Il velo ha lo scopo di impedire che la carta filtro si incolli all'imbuto, ma consente un certo spazio per lasciare passare il liquido filtrato che cade nel contenitore.

Repetita jvant

Soluzioni al Problema n. 1 di Luglio/Agosto:

Sapendo che $X_L = X_{L_{TOT}}$ andiamo a calcolare X_{L1} :

$X_{L1} = 2\pi \cdot f_0 \cdot L_1 = 6,28 \cdot 1 \cdot 15 = 94,2\Omega$
(quando la frequenza è espressa in MHz, l'induttanza è espressa in μH)

$$X_{L2} = X_{L_{TOT}} - X_{L1} = 157 - 94,2 = 62,8\Omega$$

$$L_2 = \frac{X_{L2}}{2\pi \cdot f_0} = \frac{62,8}{6,28 \cdot 1} = \frac{62,8}{6,28} = 10\mu H$$

Soluzione al Problema n. 2:

$$140kHz = 0,140MHz$$

$$f_0 = Q \cdot B = 150 \cdot 0,140 = 21MHz$$

$$25pF = 0,000025\mu F$$

$$X_C = \frac{1}{2\pi \cdot f \cdot C} = \frac{1}{6,28 \cdot 21 \div 0,000025} = \frac{1}{0,003297} = 303\Omega$$

Siccome in un circuito risonante $X_L = X_C$ e dire X_L od ωL è la stessa cosa:

$$R_p = \frac{X_C}{Q} = \frac{303}{150} = 2\Omega$$

$$L = \frac{X_L}{2\pi \cdot f_0} = \frac{303}{6,28 \cdot 21} = \frac{303}{131,88} = 2,30\mu H$$

(quando l'induttanza è espressa in μH la frequenza è espressa in MHz).

CALENDARIO CONTEST OTTOBRE 1993

DATA	UTC	CONTEST	MODO	BANDE	SWL
2-3	00:00/24:00	I.R.S.A. Championship Contest	SSB	10-160m	No
2-3	10:00/10:00	VK/ZL Dx Contest	SSB	10-160m	Si
2-3	20:00/20:00	Contest Ibero Americano	SSB	10-160m	Si
2-3	12:00/12:00	F9AA Coupe Contest	SSB, CW	10-160m	Si
2-3	14:00/14:00	Contest Internazionale IARU	SSB, CW	U-SHF	No
3	00:00/24:00	I.R.S.A. Championship Contest	CW	10-160m	No
9-10	10:00/10:00	VK/ZL Dx Contest	CW	10-160m	Si
10	07:00/19:00	R.S.G.B. Dx Contest	SSB	10, 15m	No
16-17	15:00/15:00	Y2 Dx Contest	SSB, CW	10-160m	No
16-17	00:00/24:00	Jamboree Dx Contest	SSB, CW	10-160m	No
17	07:00/19:00	R.S.G.B. Dx Contest	CW	15m	No
30-31	00:00/24:00	CQ World Wide Dx Contest	SSB	10-160m	No
30-31	00:00/24:00	SWL CQ World Wide Challenge Cont.	SSB	10-160m	Si

Sicuramente non si può dire che questo mese mancano le occasioni per fare un contest; ce ne è sicuramente per tutti i gusti. A inizio mese un contest molto interessante è quello australiano e neozelan-

dese, non mancheranno sicuramente le occasioni per fare dei bei collegamenti con le lontane regioni australiane.

Durante tutto il mese, contest di vario genere

possono darvi l'occasione di passare qualche ora con il microfono in mano; poi a fine mese l'appuntamento forse più atteso dell'anno il "World Wide" versione SSB.

Durante questo contest tante le possibilità di accumulare paesi nuovi, in quanto sempre presenti paesi e isole poco attivi durante l'anno; quindi un'occasione da non perdere assolutamente, inoltre massima competizione con i colle-

ghi americani anche loro sempre alla caccia di un nuovo moltiplicatore.

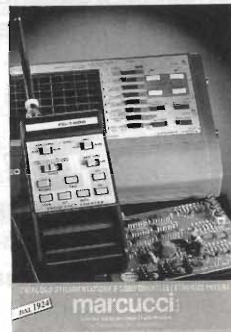
Sicuramente il World Wide è uno dei contest più impegnativi dell'anno ma è anche il più bello di tutta la stagione; quindi mi raccomando non fatevi sfuggire queste numerose opportunità per il mese di ottobre.

Buoni Contest e al prossimo mese!

'73 de IK4SWW, Massimo

Novità di mercato: il Catalogo STRUMENTAZIONE e COMPONENTI Marcucci 1993

- Seguendo a ruota la pubblicazione del catalogo apparati Ricetrasmittenti, nei primi giorni di giugno ha visto la luce il secondo attesissimo appuntamento con la ditta Marcucci: Il Catalogo Strumentazione e Componenti 1993/94.
- Attesissimo dagli operatori del settore e dagli hobbisti perchè, sfogliando le 290 pagine a colori di cui è composto, si possono trovare tutti i tipi di componenti, completi di tabelle valori ed ingombri, tutta la strumentazione elettronica, anche professionale, come oscilloscopi, tester, multimetri, frequenzimetri, generatori di segnale, o anche i più inconsueti igrometri, misuratori di temperatura, bilance di precisione, anemometri, o ancora stazioni saldanti e dissalsanti, accessori per computer, cavi, pinze, connettori, cacciaviti di precisione, contenitori, dissipatori e tanto altro ancora, e per di più, tutto in vendita per corrispondenza.
- Insomma, chi attende ogni anno questa utilissima pubblicazione non può certo rimanerne deluso, e per chi ha occasione di incontrarlo per la prima volta sarà una piacevole scoperta di cui magari non poterne più fare a meno.



alfa radio

Forse non siamo i migliori
Forse non abbiamo i prezzi più convenienti
Ma forse da noi troverete quello che avete sempre cercato,
troverete i migliori prodotti del mercato mondiale

α

RADIO

HF - VHF - UHF - CB - TELEFONIA - PONTI RADIO - SISTEMI DI
NAVIGAZIONE E COMUNICAZIONE MARITTIMA ED AEREA -
INFORMATICA

I nostri centri tecnici dislocati in Liguria assicurano una assistenza capillare.

Per i nostri clienti siamo a:

LAVAGNA	CHIAVARI	SANREMO
via del Devoto, 158	p.to Turistico box, 45	via Fratti, 23/25
tel. 0185/32.14.58	tel. 0185/323000	tel. 0185/576061
fax. 0185/31.29.24		

α

RADIO

un nome un marchio una qualità
15 anni di esperienza nelle telecomunicazioni
oggi a Vostra disposizione

IL TS-433 B/U ELECTRONIC SWITCH

OVVERO UN DUPLICATORE DI TRACCIA PER OSCILLOSCOPI

Gianfranco Albis

Nel surplus sono reperibili con molta facilità oscilloscopi (OS 8, USM 50, USM 117 per citare i più noti) che, a parte le dimensioni di ingombro e la limitatezza di banda, sono caratterizzati dal fatto di essere monotraccia.

Scopo del presente articolo è di presentare ai lettori di Elettronica Flash il TS-433 B/U duplicatore di traccia di provenienza surplus.

Quando si verifica il funzionamento di un circuito elettronico, si rende utile (talvolta necessario) confrontare le relazioni di ampiezza, fase e frequenza delle forme d'onda presenti all'ingresso ed all'uscita del dispositivo in prova.

Per fare ciò, ci si può servire di un oscilloscopio a doppia traccia.

Gli oscilloscopi a doppia traccia forniscono la visualizzazione contemporanea di due segnali su un'unica base dei tempi, rendendo quindi possibile il confronto diretto di ampiezza e di frequenza fra i due segnali.

Per ottenere una doppia traccia su un solo CRT si può impiegare un CRT a doppio fascio (dual beam) oppure un commutatore elettronico.

In questo secondo caso si perviene ad una configurazione circuitale del tipo rappresentato in figura 1.

L'oscilloscopio a doppia traccia comprende quindi due amplificatori verticali indipendenti che vengono opportunamente collegati tramite l'amplificatore di uscita ad un normale CRT.

Un unico tubo è quindi usato in condivisione di tempo da due segnali.

Il commutatore elettronico determina la partizione di tempo, che viene generalmente effettuata in due modi diversi detti rispettivamente "alternato" e "chopping".

Nel modo alternato, la commutazione avviene al termine di ogni scansione orizzontale, e quindi i due segnali vengono rappresentati alternativamente.

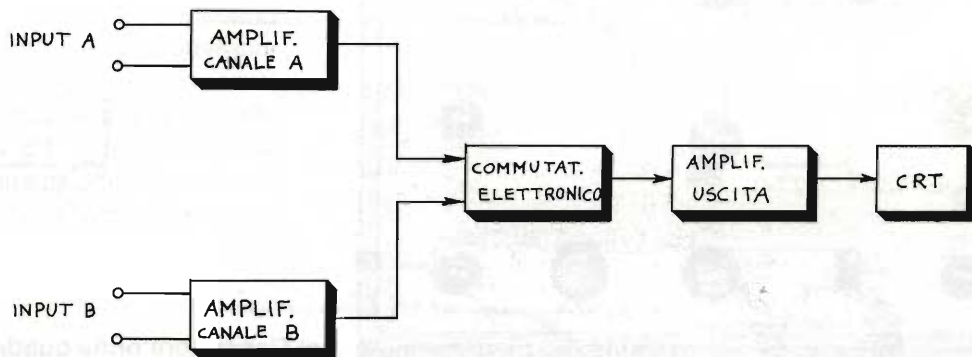


figura 1 - Schema a blocchi di un amplificatore a doppia traccia.

Questo sistema è consigliato per visualizzare segnali di frequenza elevata.

Nel modo chopping (affettamento), la commutazione avviene ad una frequenza fissa (generalmente di 100 kHz) in modo tale che le tracce si formano simultaneamente, ma a segmenti sfalsati.

Se la frequenza di chopping è abbastanza elevata, il segnale "affettato" è composto da molte "fettine", così da apparire continuo.

Questo modo di funzionamento si presta allora a visualizzare segnali di bassa frequenza.

Dopo questa breve premessa, passerei a descrivere il protagonista di queste note, il cui aspetto esterno è visibile in foto 1.

Il TS-433 B/U è uno strumento portatile che rende possibile l'osservazione simultanea di due tracce sullo schermo di un oscilloscopio monotraccia.

È possibile regolare la posizione reciproca delle due tracce, così da sovrapporle o posizionarle una sopra l'altra, rendendo quindi immediato il confronto fra i due segnali visualizzati.

Lo strumento può essere usato anche come generatore di segnali di prova, in quanto ai morsetti di uscita è prelevabile un'onda quadra di ampiezza e frequenza variabile.

Lo strumento è racchiuso in una robusta scatola metallica le cui dimensioni sono di circa 22x24x32 cm.

Il peso è approssimativamente di una decina di kg.

Lo strumento può essere estratto dalla scatola che lo contiene allentando tre viti sul pannello frontale e due viti sul pannello di fondo.

Le principali caratteristiche tecniche sono qui riassunte:

a) Interruttore elettronico

Velocità di commutazione: variabile con continuità da 10 a 2000 volte al sec.;

b) amplificatore segnale

- Risposta in frequenza: uniforme da 0 a 5 kHz entro +/- 1 dB con amplificatore a guadagno massimo; a 25 kHz è non più del 25% inferiore della risposta a 1 kHz;
- guadagno: 10 volte;
- attenuazione: variabile con continuità;
- spostamento di fase: 2° a 1 kHz e 35° a 25 kHz;
- impedenza di ingresso: 100 kΩ +/- 10%;
- impedenza di uscita: 50 kΩ (con guadagno massimo);
- massimo segnale ingresso: 150 Vrms massimi con la massima attenuazione; senza attenuaz. 2,5 Vrms bilanciati e 1,5 Vrms con massimo sbilanciamento;
- massimo segnale uscita: 75 Vpp (al bilanciamento).

c) Generatore onda quadra

Frequenza: continuamente variabile, utilizzabile da 10 a 500 Hz;

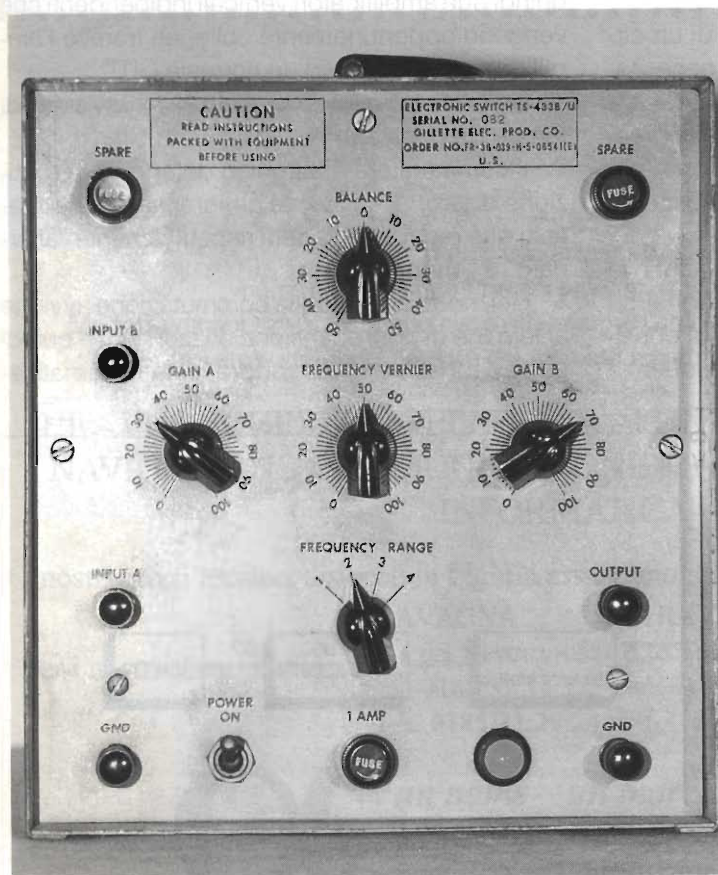


Foto 1 - Aspetto frontale del TS-433 B/U.

Ampiezza: continuamente variabile, fino a 30 Vpp;
 Tempo di salita: meno di 25 μ sec a 500 Hz.

d) Generali

Consumo: 115/230 volt 50/60 Hz 30 watt;
 Valvole utilizzate: 2 x 6SN7GT
 2 x 6SJ7GT
 1 x 5Y3GT

I comandi raccolti sul pannello frontale hanno la seguente funzione:

POWER ON: interruttore di accensione;
 comm. FREQUENCY RANGE: regolazione grossolana della frequenza del multivibratore;

potenz. FREQ VERNIER regolazione fine della frequenza del multivibratore nell'ambito di ciascuna posizione del comm. FREQ. RANGE;

potenz. BALANCE posizione relativa delle due tracce sullo schermo dell'oscilloscopio; quando è usato come generatore di onda quadra regola l'ampiezza dell'uscita;

potenz. GAIN A regola il livello del segnale per l'INPUT A;

potenz. GAIN B idem per INPUT B;

morsetti INPUT A, INPUT B, GND si collegano i segnali di ingresso;

morsetti OUTPUT GND si collegano all'ingres-

so verticale dell'oscilloscopio per visualizzare le due tracce; se il TS-433 B/U viene usato come generatore di onde quadre sono usati per prelevare l'uscita;

Il pannello frontale è poi completato con il fusibile di linea (in basso) e due fusibili di ricambio (in alto).

Sul pannello posteriore è presente solamente il selettore di rete 115/230 volt e fuoriesce il cavo di alimentazione.

Occorre fare attenzione al fatto che, quando lo strumento è acceso, sui terminali OUTPUT sono applicati circa 200 volt. Per cui "occhio" alle scosse od ai cortocircuiti con lo chassis.

Vediamo ora il principio di funzionamento.

Consideriamo di applicare un'onda quadra all'ingresso dell'oscilloscopio: otteniamo la rap-

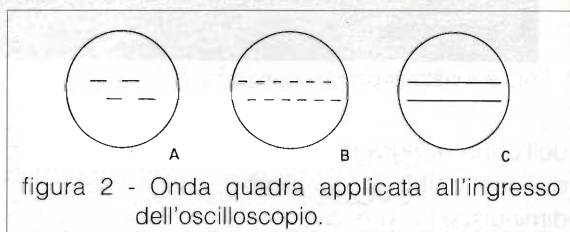


figura 2 - Onda quadra applicata all'ingresso dell'oscilloscopio.

presentazione A di figura 2.

I tratti verticali dell'onda quadra non sono visibili in virtù del rapido tempo di salita e di discesa.

Aumentando progressivamente la frequenza

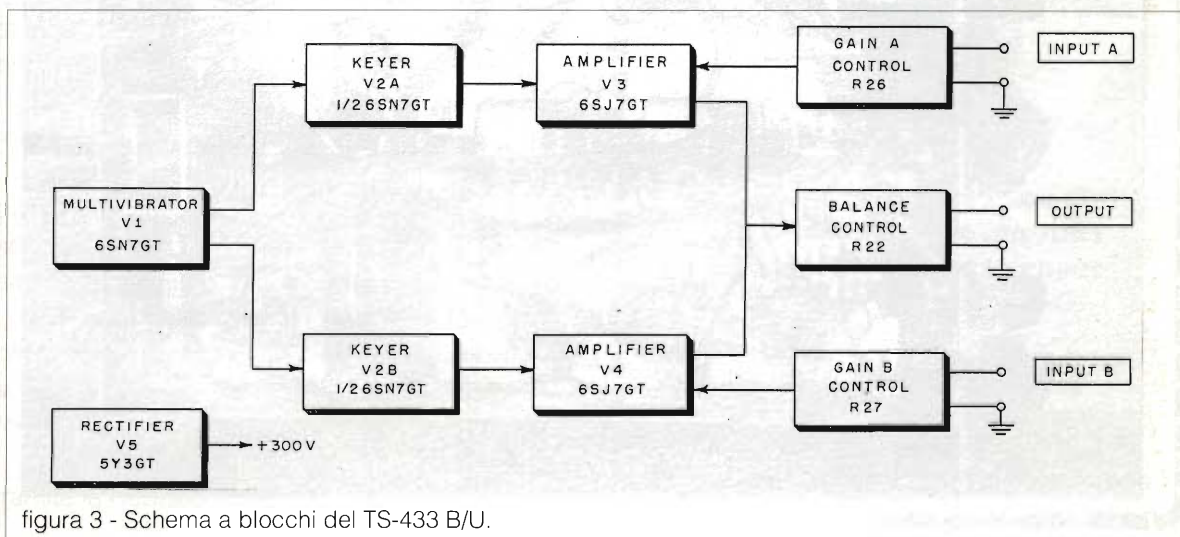


figura 3 - Schema a blocchi del TS-433 B/U.

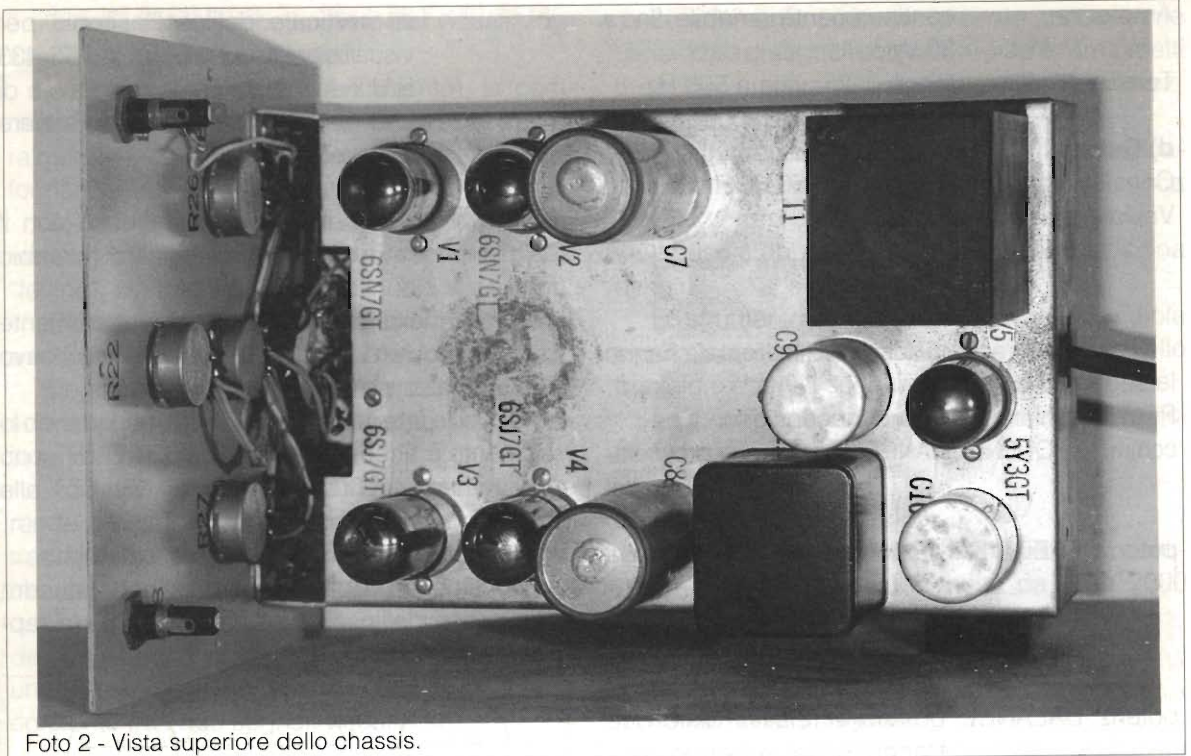


Foto 2 - Vista superiore dello chassis.

dell'onda quadra otteniamo un maggior numero di linee visibili la cui dimensione e spaziatura diminuisce progressivamente, come in B di figura 2. Al limite, perveniamo nel caso C di figura 2 in cui le due tracce appaiono continue.

Basta allora modulare il picco positivo dell'onda quadra con un segnale e il picco negativo con un altro segnale, per ottenere sullo schermo dell'oscilloscopio la visualizzazione dei due segnali modulanti.

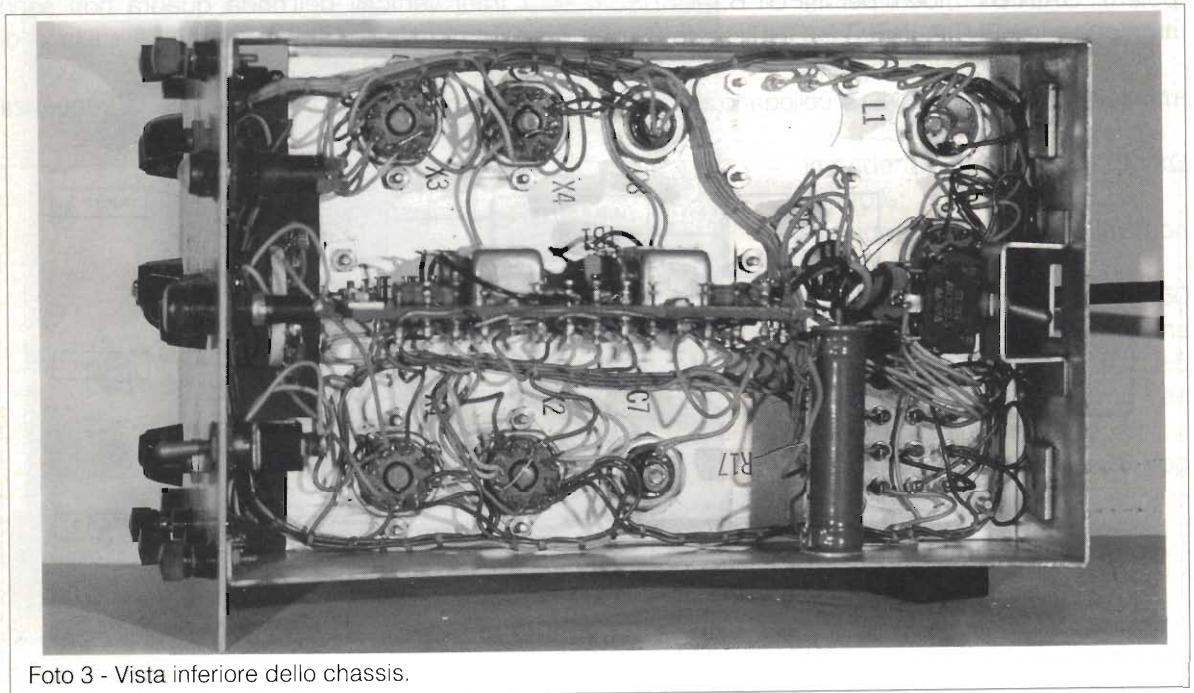


Foto 3 - Vista inferiore dello chassis.

Regolando l'ampiezza dell'onda quadra è possibile ottenere la separazione o la sovrapposizione delle due tracce.

Quanto detto è facilmente traducibile nello schema a blocchi dello strumento, che è visibile in figura 3.

V1 funziona come multivibratore, la cui frequenza è variabile con il commutatore FREQUENCY RANGE ed in modo fine con il potenziometro FREQUENCY VERNIER.

V2 modula il picco positivo e quello negativo dell'onda quadra generata dal multivibratore.

Il circuito è completato da V3 e V4 che forniscono il segnale amplificato al controllo del bilanciamento, che separa o sovrappone le tracce.

Infine V5 è la raddrizzatrice per fornire la necessaria tensione anodica.

Non mi dilungo ulteriormente nello spiegare il funzionamento del circuito, anche perché per fare ciò sarebbe necessario avere sott'occhio lo schema elettrico.

Purtroppo il manuale in dotazione allo strumento è parecchio rovinato dagli anni e mancante di alcune pagine.

Tra le pagine sbrindellate c'è proprio quella dello schema elettrico, per cui se qualche Lettore ne fosse in possesso è pregato di contattarmi.

La costruzione interna dello strumento è molto curata, come è possibile vedere dalle fotografie 2 e 3, che presentano la vista superiore e inferiore dello chassis.

L'uso pratico dello strumento non necessita di spiegazioni, e si presta bene al matrimonio con gli oscilloscopi che ho citato all'inizio dell'articolo.

La reperibilità del TS-433 B/U non è delle migliori.

Comunque la relativa semplicità circuitale ed il basso prezzo richiesto (inferiore alle 50 kilolire) sono tali da giustificare ampiamente l'acquisto, entrando così in possesso di un valido strumento.

Per concludere, voglio ricordare che parte delle informazioni contenute in questa breve descrizione sono ricavate dal manuale tecnico, che reca la sigla TM 11-5049 del maggio 1951.

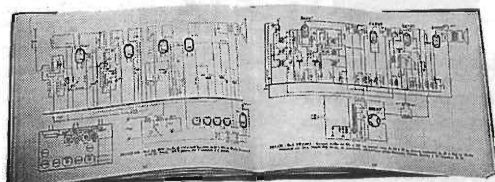
Resto a disposizione per eventuali chiarimenti tramite la Redazione della Rivista.

alla **NORDEST**

di Arrigo Morselli

sono disponibili il primo ed il secondo volume dello

SCHEMARIO APPARECCHI A VALVOLE



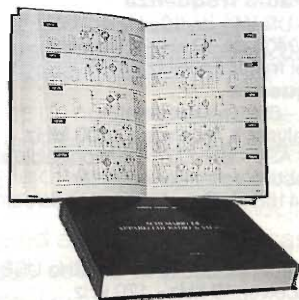
**al prezzo di £ 125.000 cad.
con ben 480 pagine di schemi
f.to 21x29 cm**

**Prenotate i restanti due volumi
di prossima pubblicazione**

ed ora è disponibile
anche il nuovo

MANUALE DELLE VALVOLE

600 pag. f.to 29,5x20,5



**ne sono riprodotti 3600 tipi
con equivalenze e similari
sia americane che europee
cad. 180.000**

Richiedeteli a: **NORDEST**

via E. Breda, 20 - 20126 Milano

tel. 02/2570447

Spedizioni in contrassegno a mezzo posta

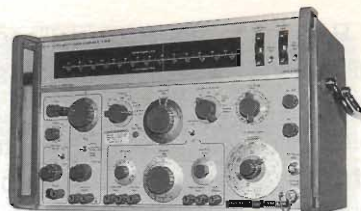
AVO multimetro il più famoso ed ancora in produzione. Il più usato in Inghilterra completo di custodia e cavi
£ 120.000



Cyclops occhio di gufo, allarme portatile ad infrarosso passivo per casa, ufficio ed albergo - non rivela piccoli animali domestici - alim. batteria 9V mm 63x38x53
£29.000+I.V.A.

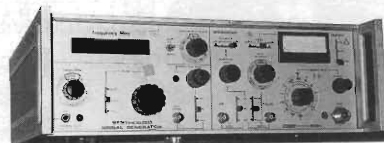


OFFICINE GALILEO
Telemetro ad inverteza B.M.1,50RG X14 - c.2° 30' con base supporto numerata 360° completo di robusto treppiede in ottimo stato di conservazione



Marconi TF 2008 generatore di segnali 10 kHz-510 MHz AM-FM Sweep marker Stabilità 5ppm £1.150.000+I.V.A.

- Marconi TF2123 function generator
- Tektronix 7704 osciloscopio 4 tracce - 250 MHz
- tektronix 575A transistor curve tracer



RACAL 9061 generatore di segnali 4 MHz/520 MHz AM-FM sintetizzato £2.000.000+I.V.A.

I prezzi sono comprensivi di I.V.A. ed imballo, trasporto escluso - Importo minimo dell'ordine £30.000 - Pagamento in contrassegno. Per qualsiasi controversia è competente il foro di Roma - I prezzi possono subire variazioni in qualsiasi momento.

Millivoltmetri bassa frequenza

Hewlett-Packard 400 FL low frequency millivolt
RACAL 5002 - 0Hz DC-20 MHz 30 μ V - 316 V RMS - digital

Analizzatori bassa frequenza

Leader LFR 600+LBO 95+LS 5621 spectrum analyzer
Schlumberger - Solartron 1170 analyzer
Hewlett-Packard 3580 spectrum analyzer 5Hz - 50kHz
Walter Goldman RA 200+ADS 1 spectrum analyzer
Feed back APM 615 phase analyzer
Hewlett-Packard 3575 - gainphase meter

Analizzatori - alta frequenza

Hewlett-Packard 140T+8552+8553+8443 analiz. da 10 kHz a 110 MHz
Hewlett-Packard 141T+8555+8552B

Millivoltmetri radio frequenza

Rohde-Schwarz - UR V4 - da 10 kHz a 2 GHz
Hewlett-Packard 3406 da 10 kHz a 1,2 GHz
RACAL 9301 level meter 1,5 GHz

Vario alta frequenza

Marconi Sanders - 6598 milliwattmeter
Lexcan Wave analyser & receiver a 1000 MHz
Rohde-Schwarz - ASV - BN 1372 - syntonisable amplifier
RACAL 9058 selective voltmeter analyser
Hewlett-Packard 415E SWR meter con sonda completa da 1,8 a 18 GHz

Ricevitori

Nems Clark WHF receiver 55 - 260 MHz
RACAL RA 1217 receiver 500 kHz - 30 MHz USB-LSB
Rycom R 1307 receiver 10 kHz - 120 kHz

Serie apparecchi Breul Kiaer

1017 Beat frequency oscillator
1405 Noise generator
2105 Frequency analyzer
2107 Frequency analyzer
2113 Audio frequency spectrometer
2206 Sound level meter
2305 Level recoder
2603 Microphone amplifier
2625 Pick-Up preamplifier
3910 motor drive for roughness meter
4117 Microphone 1" piezo
4132 Microphone 1" condenser
4133 1/2" Condenser microphone
4134 1/2" Condenser microphone
4142 Microphone calibration
4712 Frequency response tracer

Frequenzimetri

RACAL 9025 - Function digital 1GHz
RACAL 9904 - Function digital



Binocoli prismatici Kern, Leitz, Zeiss 6X24 prodotti dal 1927/1935 ed in dotazione alle forze armate svizzere, completi di astuccio in cuoio rigido. Ottime condizioni
£ 130.000 cad.

Oscilloscopes

Tektronix 465 - 100 MHz 2TR - 2BT
Tektronix 466 - 100 MHz 2TR - 2BT memoria
Tektronix 647 - 100 MHz 2TR - 2BT
Hewlett-Packard 1707 - 75 MHz 2TR - 2BT portable
Cossor CDU150 - 35 MHz 2TR - 2BT portable

Generatori bassa frequenza (BF)

Feedback VPG 608 - variable phase
Walter Goldman - noise generator
Hewlett-Packard - 204 oscillator
Hewlett-Packard - 3320 synthesizer 0,01 Hz - 13 MHz
Hewlett-Packard - 3330 synthesizer 0,01 Hz - 13 MHz

Multimeter

Fluke 37 tester digitale da banco
Hewlett-Packard - 3455 multim. digit. da banco

Distorsionometri bassa frequenza

Leader LDM 170
Hewlett-Packard 333A distorsion analyzer

Vario bassa frequenza

Multimetrix afro filtri PB e PA programmabili
Farnell 2085 wattmeter

Power supply

Hewlett-Packard 6453 - 0/15V - 200A
Hewlett-Packard 6269 - 0/40V - 0/60A

Ponti di misura

Hewlett-Packard 4800A vector impedance meter

TV apparatus

Tektronix 521 vector scope
Decca Korting bar generator

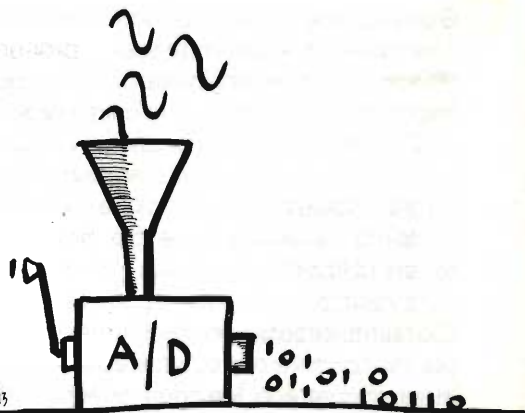
Vario

Sullivan 1666 milliohm meter
Quanteg resistor noise test set
Weller WTT 1000 - temperature probe
Hewlett-Packard coaxial antenna relay
Tektronix sweep frequency converter
Tektronix 7S14 plug in sampling - doppiatraccia 1GHz

!!!ATTENZIONE!!!ATTENZIONE!!!

Richiedete il nostro catalogo con circa 12.000 articoli tra componenti elettronici attivi, passivi ed accessori, completo di listino prezzi. Non inviate contanti, lo spediremo a £15.000 I.V.A., imballo e trasporto compresi.

ACQUISIZIONE DATI TRAMITE PORTA PARALLELA



Pino Castagnaro

Il progetto descritto in questo articolo riguarda l'acquisizione di dati tramite la porta parallela Centronics adibita normalmente al pilotaggio della stampante nei calcolatori tipo IBM (PC, XT, 286, 386, etc.).

Uno dei principali e, diremo, dei più appassionati usi del calcolatore è quello della comunicazione tra la macchina ed il mondo esterno. Si pensi solo all'elaborazione dei dati provenienti ad esempio da un satellite o più semplicemente al FAX tramite linea telefonica. In questi due casi, come in tanti altri, l'elaboratore compie due operazioni importanti: l'acquisizione e la successiva elaborazione dei dati. La prima è generalmente attuata tramite un'interfaccia che «traduce» le informazioni in un formato gestibile dal calcolatore: «bits». La seconda consiste nell'elaborazione di queste informazioni: generazione di grafici, tabelle, messaggi, etc... Inoltre, mentre questa fase è gestita dal software, quella di acquisizione è affidata ad un controllo di tipo hardware. Noi concentreremo la nostra attenzione su questo punto: l'acquisizione dei dati.

Metodi di interfacciamento

Per colloquiare col mondo esterno, nel caso del PC IBM, esistono tre strade: lo slot di espansione, la porta seriale, la porta parallela. Nel primo caso l'interfaccia viene inserita in uno zoccolo presente sulla piastra-madre (mother-board), negli altri due si usufruisce di un connettore presente sul retro del calcolatore.

Chi si cimenta nella costruzione di interfacce deve scegliere uno di questi tre metodi.

Nella prima ipotesi si ha un'ottima flessibilità, in

quanto si agisce direttamente sul «bus» degli indirizzi e dei dati. Affinché il calcolatore «veda» un certo dispositivo occorre decodificare opportunamente gli indirizzi. Ciò dà la possibilità di inserire un numero di schede abbastanza elevato, infatti l'IBM lascia liberi alcuni indirizzi di memoria atti allo scopo. Osservando a questo proposito la figura 1 si può notare che, mentre alcuni indirizzi sono riservati per scopi specifici (ad es.: da 3FBH a 400H per la 1ª porta seriale; da 201H a 202H per il joystick e così via), altri (202H - 278H, COH - 202H) sono «unused» cioè disponibili. (Precisiamo che un numero seguito da una lettera «H» indica una notazione esadecimale). Un problema derivante da questo tipo di soluzione viene dal fatto che non sempre c'è uno slot libero sulla piastra-madre ed a volte (come nel caso di molti PC portatili) può essere impossibile inserire una scheda esterna. Un altro intoppo può nascere dal fatto che, specialmente se la scheda è auto-costruita, c'è un certo timore ad inserire la stessa a contatto diretto con i segnali del PC (non si sa mai; come dice qualcuno «la fortuna è cieca ma la 'sfiga' ci vede benissimo!»).

Il secondo metodo di comunicazione col mondo esterno è quello che utilizza una porta seriale (ce ne sono a disposizione due ed a volte anche di più). Per fare ciò spesso occorre un «hardware» che faccia uso di un dispositivo che converte il formato dei dati da parallelo a seriale e viceversa.

Questa è una buona soluzione, se non fosse per il fatto che la trasmissione seriale procura sempre un sacco di noie ed inoltre, a volte, può essere anche troppo lenta per le nostre esigenze.

C'è infine una terza possibilità: la porta parallela adibita all'uso della stampante. Questa sarebbe l'ideale perché è veloce, necessita di pochissimo hardware ed è già bell'e pronta per essere utilizzata. Unico neo: è unidirezionale, cioè i dati viaggiano solo in un verso, dal PC all'esterno. Ciò sembrerebbe un problema insormontabile perché, come è ovvio, i dati acquisiti si muovono in senso contrario. Ma come qualcuno avrà notato abbiamo utilizzato il condizionale, proprio perché, con un truccetto, riusciremo a rendere bidirezionale questa porta e procedere quindi nel nostro intento.

Cenni sulla porta parallela Centronics

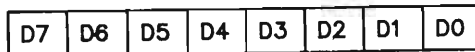
Fra tutti i protocolli di comunicazione, l'inter-

faccia parallela di tipo Centronics non è uno standard, anche se di fatto la sua popolarità l'ha resa tale. L'IBM (e cloni) infatti fornisce l'interfaccia parallela, proprio perché adibita al solo uso con la stampante nel modo di funzionamento unidirezionale. Ciò non toglie che qualche costruttore renda la porta parallela già dotata di capacità bidirezionali (tipico esempio l'M24 Olivetti e alcune schede I/O per cloni). Quindi controllate se la vostra interfaccia è bidirezionale e traetene i giusti vantaggi! Nel caso in cui siate tra quelli che posseggono un PC con scheda parallela monodirezionale (o ignota) costruite questo circuito e vi si aprirà l'affascinante mondo dell'interazione calcolatore/realtà esterna.

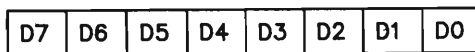
Come si può vedere dalla figura gli indirizzi riguardanti la porta parallela sono gli otto bytes che vanno da 378H fino a 37FH. Inoltre è possibile usufruire di un'altra porta parallela (2nd printer) che occupa gli indirizzi da 278H e 27FH.

Funzione	Indirizzo
WRITE DATA	378H
WRITE CONTROL	37AH
READ STATUS	379H

Byte di Dato
Indirizzo 379H
(verso l'esterno)



Byte di Controllo
Indirizzo 37AH
(verso l'esterno)



Byte di Stato
Indirizzo 378H
(verso il PC)

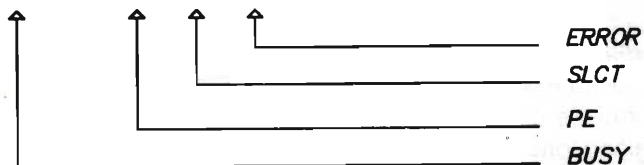
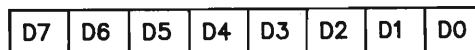


Tabella 1 - Indirizzi utilizzati e valore dei singoli bit

Come rendere bidirezionale un'interfaccia unidirezionale

Prima di vedere come funziona il nostro circuito è indispensabile osservare come si gestisce la porta parallela Centronics.

Gli indirizzi che ci interessano sono tre: 378H, 379H e 37AH.

I segnali presenti sul connettore di uscita (Canon femmina a 25 poli) si dividono in tre gruppi.

Il primo comprende otto bit di dati (D0-D7) che sono dotati di memoria (latched). Un'istruzione di uscita tipo **OUT 378H**, fa comparire su questi fili il dato «n». Un secondo gruppo di segnali, anch'esso diretto dal PC verso l'esterno, agisce da controllo e comprende quattro segnali (STROBE, INIT, AUTOFDXT, SLCTIN). Questi servono per sincronizzare il trasferimento dei dati e per funzioni aggiuntive come, ad esempio, l'invio di un segnale di «line feed»: avanzamento carta. INIT viene utilizzato per inizializzare la stampante, mentre STROBE serve per sincronizzare l'invio dei dati. Rimane un terzo gruppo di cinque segnali (detti di «stato») che vanno dalla stampante verso il PC e sono: ACKNLG, PE, SLCT, ERROR, BUSY. Questi segnalano al calcolatore lo stato della stampante. Ad esempio il BUSY, quando è basso, segnala una condizione di «occupato» e quindi la stampante non può ricevere dati. Mentre ERROR

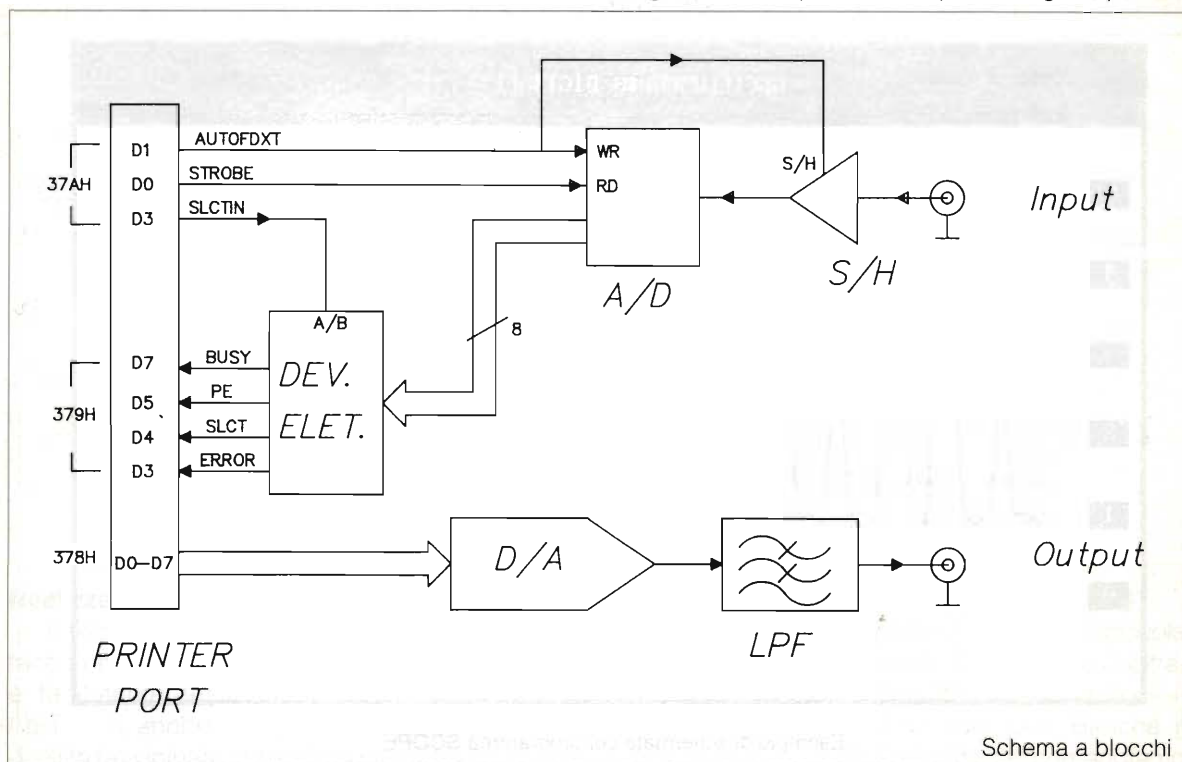
produce un generico segnale di errore, quale potrebbe essere la mancanza di carta, etc.

E allora come facciamo a rendere bidirezionale una porta parallela di questo tipo? Semplice: sfruttando quattro dei cinque segnali che leggono lo stato della stampante. Il trucco di cui si diceva prima è proprio questo: leggere un byte di otto bit tramite quattro fili. Ciò naturalmente viene fatto in due tempi: prima i quattro bit più significativi (MSB) dopo i rimanenti (LSB) (ricordiamo che un gruppo di quattro bit viene spesso chiamato «nibble»). Una volta entrati nella memoria del PC ci penserà il software a mettere le cose a posto ed a riformare il byte di partenza.

La nostra interfaccia

Da quanto abbiamo visto finora l'hardware potrebbe essere veramente ridotto all'osso. Basterebbe solo un commutatore elettronico che mandi sul bus dei dati prima il nibble MSB e poi l'LSB. Ma, visto che eravamo in ballo, abbiamo pensato di realizzare una scheda completa di acquisizione ed elaborazione dati con la possibilità di avere anche un «output». Per ottenere questo abbiamo aggiunto un convertitore D/A ed un operazionale connesso come convertitore corrente/tensione e filtro passa-basso.

È ovvio che nella maggior parte dei casi il segnale da acquisire è di tipo analogico, per cui



la nostra scheda comprende, oltre al già citato commutatore elettronico, anche un convertitore A/D ad otto bits. Tramite questo «chip» possiamo monitorare segnali in tensione con un «range» che va da 0 a 5V.

E veniamo allo schema elettrico. Il circuito integrato IC1 è il convertitore A/D siglato ADC0803. Il segnale da convertire viene applicato al piedino 3 di IC3, un S/H (Sample/Hold), tramite il jack miniatura J1. Il trimmer R4 serve per la taratura del convertitore e di esso ci occuperemo nel paragrafo dedicato alla messa a punto e collaudo. Il byte corrispondente alla tensione d'ingresso è disponibile sugli otto piedini DB0-DB7 di IC1 e quindi anche su IC2. Quest'ultimo può essere visto come un commutatore a due posizioni/quattro vie. Tramite il segnale presente al pin 1 si può ottenere in uscita un byte di quattro bit. Se il pin 1 riceve un «1» logico, sulle quattro uscite ritroviamo il nibble corrispondente al «commutatore» B e cioè i dati DB7, DB6, DB5, DB4; viceversa uno «0» logico sul pin 1 trasferirà sulle uscite i segnali DB3, DB2, DB1, DB0. In questo modo i due gruppi verranno poi rimessi a posto nella memoria del calcolatore che riformerà, tramite adeguato software, il dato intero ad otto bit.

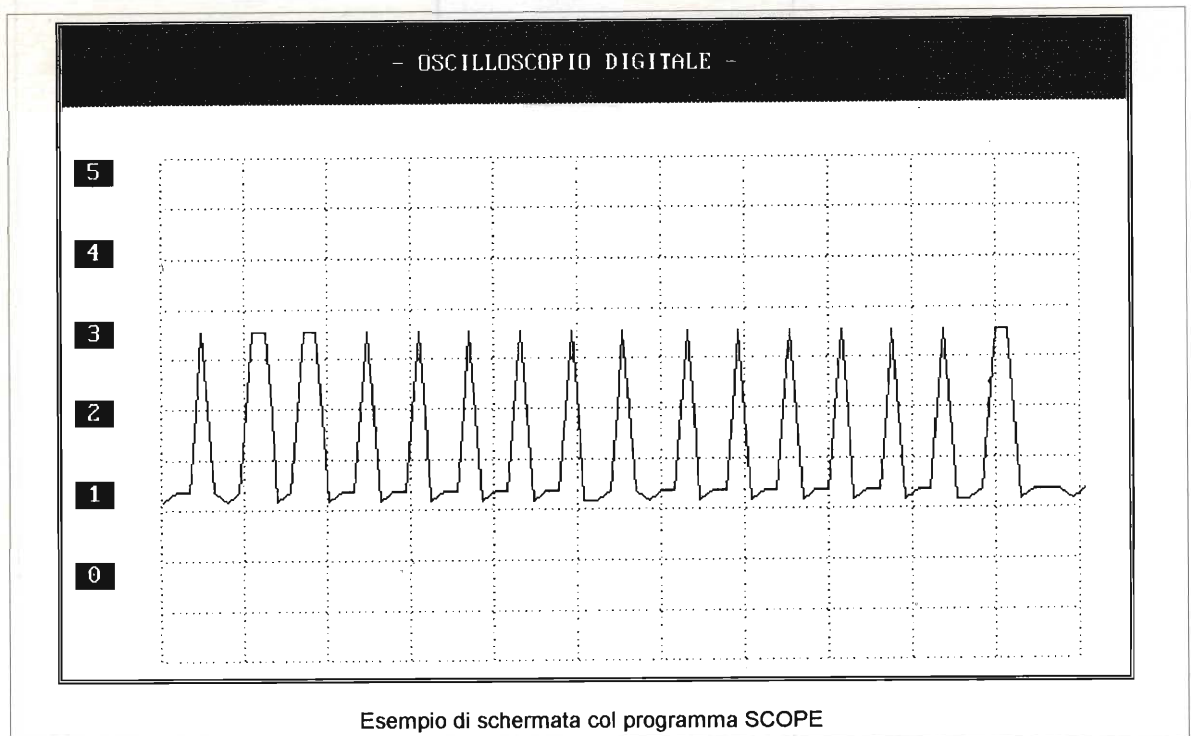
Dal connettore fuoriescono sette segnali utili: STROBE, AUTOFDXT, SLCTIN e D0/D7 diretti dal PC verso l'interfaccia ed ERROR, BUSY, PE, SELECT che vanno verso il calcolatore. Questi ultimi quattro

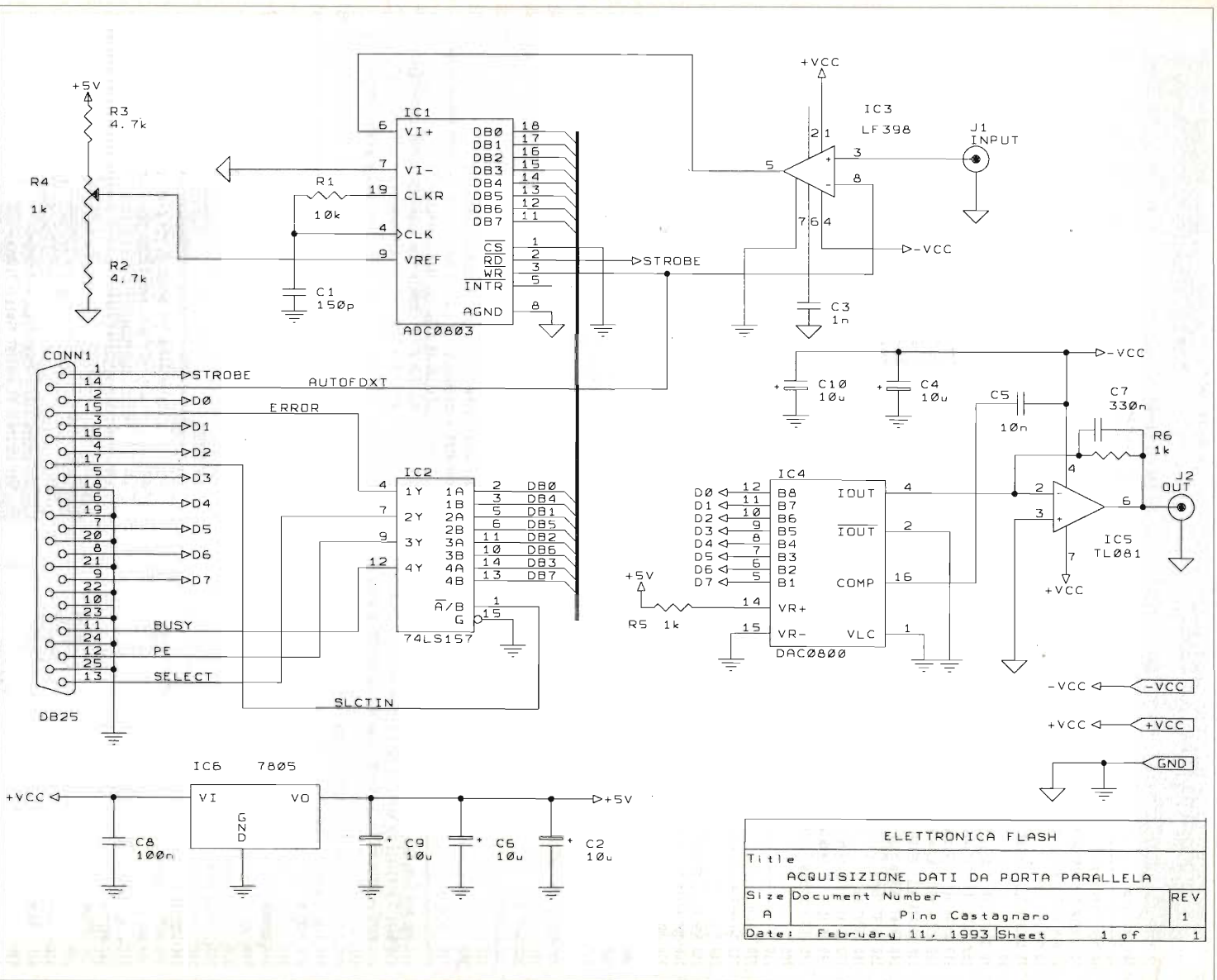
raccontano il veicolo per il dato da acquisire, mentre i primi tre fungono da controllo per la scansione delle varie operazioni e D0/D7 è il byte che viene poi trasformato in analogico da IC4 ad IC5.

Infatti il pin 14 del connettore (AUTOFDXT) è collegato col pin WR del convertitore A/D e col morsetto di S/H di IC3. Un impulso negativo su questo piedino funge da «start of conversion», ovvero dà inizio alla conversione. Effettuata la conversione, un segnale basso proveniente dal pin 1 del connettore (STROBE) permette la lettura del dato, il quale si congela sul già citato gruppo DB0-DB7 di IC1. A questo punto, tramite la commutazione di SLCTIN si effettuano due letture dall'uscita di IC2 e la coppia di nibble è già in memoria per essere «processata».

R3 e C1 sono indispensabili per la generazione del clock interno all'A/D. Con una frequenza di oscillazione di 640 kHz il tempo di conversione è pari a 100 microsecondi. Il regolatore di tensione IC6, che può essere anche del tipo a basso consumo, provvede a fornire 5V con qualunque tensione d'ingresso da 9 fino a 24 V. Nel prototipo abbiamo utilizzato due batterie da 9 V.

Tra gli usi possibili c'è quello di Oscilloscopio Digitale (programma disponibile), Voltmetro (programma fornito in listato), Regolatore di velocità per motorini, Generatore di funzioni, e tante altre... anzi, se avete qualche idea fatecela conoscere!





ELETTRONICA FLASH		
Title		
ACQUISIZIONE DATI DA PORTA PARALLELA		
Size	Document Number	REV
A	Pino Castagnaro	1
Date:	February 11, 1993	Sheet 1 of 1

Realizzazione pratica e taratura

Il circuito è stato montato su una basetta a singola faccia che, pur necessitando di qualche ponticello, è facilmente realizzabile anche con l'uso di trasteribili, anche se la presenza del connettore e di piste ravvicinate richiederebbe un lavoro di tipo

fotografico.

Come al solito si inizi con i componenti di piccole dimensioni e con i ponticelli. È consigliato, inoltre, l'uso degli zoccolotti per gli integrati «dual in line». Il trimmer è del tipo ad un solo giro. Benché il circuito non sia miniaturizzato raccomandiamo

programma MINSCOPE.BAS

```

10 '-----
20 ' minscope
30 '-----
40 CLS : KEY OFF
50 SCREEN 2 : WINDOW (0,0)-(600,200)
60 DIM V(501),M(501),N(501)
70 OFFSET= 120
75 LOCATE 2,1 : PRINT "Attendere";TAB(35)"Acquisizione in corso"
80 '
90 GOSUB 210 ' Acquisizione
100 GOSUB 380 ' Aggiusta
110 GOSUB 510 ' Visualizza
120 GOSUB 600 ' Maxmin
130 LOCATE 3,1 : PRINT "          " : LOCATE 1,1
140 PRINT "Altro grafico - 1"
150 PRINT "Zoom          - 2"
160 INPUT A$
170 IF A$ = "1" THEN OFFSET=50: GOTO 90
180 IF A$ = "2" THEN WINDOW (50,50)-(150,150) : GOTO 110
190 CLS : SCREEN 0: END
200 '
210 '-----
220 ' Acquisizione
230 '-----
240 '
250 FOR K = 1 TO 200
260 OUT &H37A,2 ' Inizio conversione
270 OUT &H37A,0 "
280 '
290 OUT &H37A,1 ' Abilita porta B - MSB e manda 'basso' RD
300 '
310 N(X) = INP(&H379) ' legge MSB
320 OUT &H37A,9 ' abilita porta A - LSB
330 M(X) = INP(&H379) ' legge LSB
340 '
350 NEXT K
360 RETURN
370 '
380 '-----
390 ' Aggiusta
400 '-----
410 FOR K = 1 TO 500
420 MSB% = M(X)+128:IF MSB%>255 THEN MSB%=MSB%-256
430 MSB% = INT(MSB%/8):IF MSB%<16 THEN MSB%=MSB%-8 ELSE MSB%=MSB%-16
440 LSB% = N(X)+128:IF LSB%>255 THEN LSB%=LSB%-256
450 LSB% = INT(LSB%/8):IF LSB%<16 THEN LSB%=LSB%-8 ELSE LSB%=LSB%-16
460 V(X) = MSB%*16 + LSB%
470 NEXT K
480 '
490 RETURN
500 '
510 '-----
520 ' Visualizza
530 '-----
540 LINE (0,0)-(600,199),1,B
550 PSET (0,OFFSET)
560 FOR X=0 TO 200
570 LINE -(X*3+10,V(X)/5+OFFSET)
580 NEXT X
590 RETURN
600 '
610 '-----
620 ' Maxmin
630 '-----
640 '
650 MAX = 0 : MIN = 5
660 FOR X = 0 TO 200
670 IF V(X) > MAX THEN MAX = V(X)
680 IF V(X) < MIN THEN MIN = V(X)
690 NEXT X
700 VMAX = MAX/255*5 : VMIN = MIN/255*5

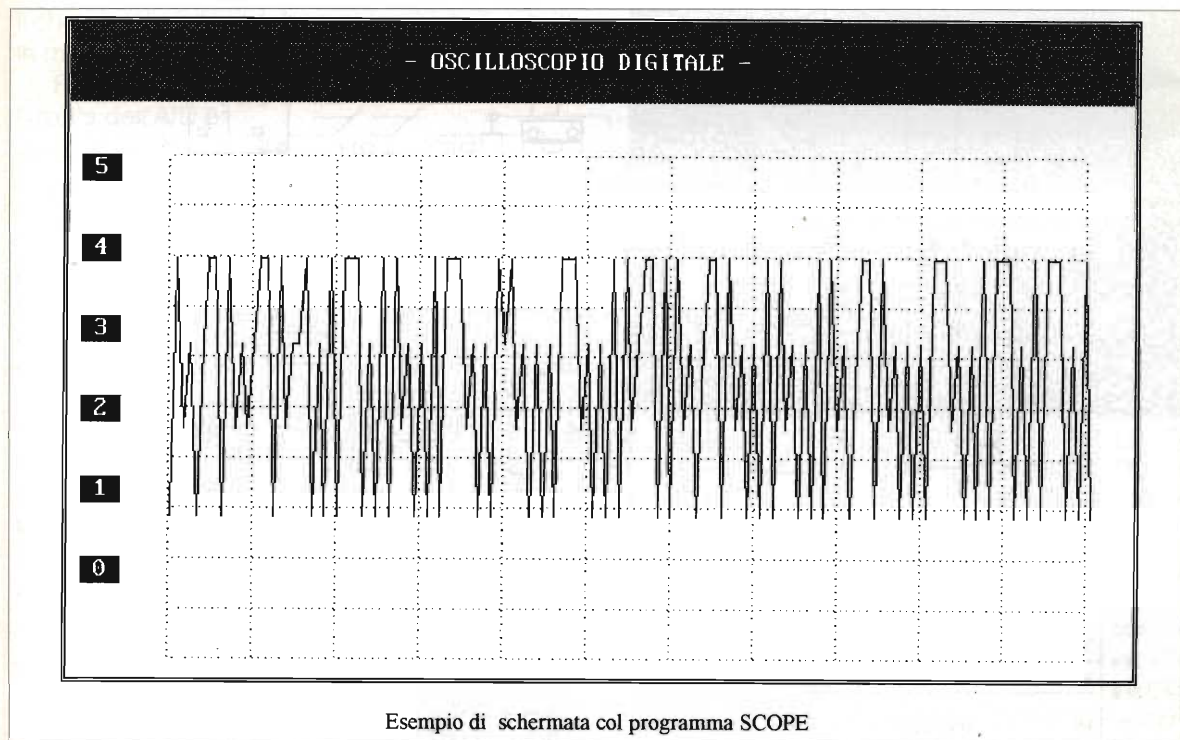
```

programma VMETER.BAS

```

100 '-----
110 ' Voltmetro
120 '-----
130 '
140 GOSUB 210 ' Videata
150 GOSUB 300 ' Acquisizione
160 GOSUB 450 ' Aggiusta
170 GOSUB 560 ' Writedata
180 FOR J = 1 TO 100 : NEXT J
190 K$ = INKEY$: IF K$<>"* THEN LOCATE 23,1 : COLOR 7,0 : END
200 GOTO 150
210 '-----
220 CLS :KEY OFF: PRINT : PRINT
230 PRINT : LOCATE 2,12:COLOR 4,8,1
240 PRINT "***** V O L T M E T R O *****"
250 LOCATE 23,45 : COLOR 5,8,1
260 PRINT "(c) Pino Castagnaro 1992"
270 '
280 RETURN
290 '
300 '-----
310 ' Acquisizione
320 '-----
330 '
340 OUT &H37A,2 ' Inizio conversione
350 OUT &H37A,0 "
360 '
370 OUT &H37A,1 ' Abilita porta B - MSB e manda 'basso' RD
380 '
390 MSB% = INP(&H379) ' legge MSB
400 OUT &H37A,9 ' abilita porta A - LSB
410 LSB% = INP(&H379) ' legge LSB
420 '
430 RETURN
440 '
450 '-----
460 ' Aggiusta
470 '-----
480 MSB% = MSB%+128:IF MSB%>255 THEN MSB%=MSB%-256
490 MSB% = INT(MSB%/8):IF MSB%<16 THEN MSB%=MSB%-8 ELSE MSB%=MSB%-16
500 LSB% = LSB%+128:IF LSB%>255 THEN LSB%=LSB%-256
510 LSB% = INT(LSB%/8):IF LSB%<16 THEN LSB%=LSB%-8 ELSE LSB%=LSB%-16
520 DATO% = MSB%*16 + LSB%
530 '
540 RETURN
550 '
560 '-----
570 ' Writedata
580 '-----
590 LOCATE 13,30:COLOR 0,7
600 VOLT = DATO%/5/256
610 IF VOLT = 0 THEN PRINT" V = 0.000000 " : GOTO 630
620 PRINT" V = ";VOLT
630 RETURN
640 '*****
650 '* Le linee 480 e 500 devono essere inserite soltanto se, come *
660 '* spiegato nell'articolo, il bit piu' significativo viene in- *
670 '* vertito dall'hardware del calcolatore *
680 '*****
710 LOCATE 2,35 : PRINT "Vmax = ";VMAX
720 LOCATE 2,55 : PRINT "Vmin = ";VMIN
730 RETURN
740 '
750 '*****
760 '* Le linee 420 e 440 vanno inserite solo se *
770 '* l'hardware del calcolatore inverte il bit *
780 '* piu' significativo *
790 '*****

```



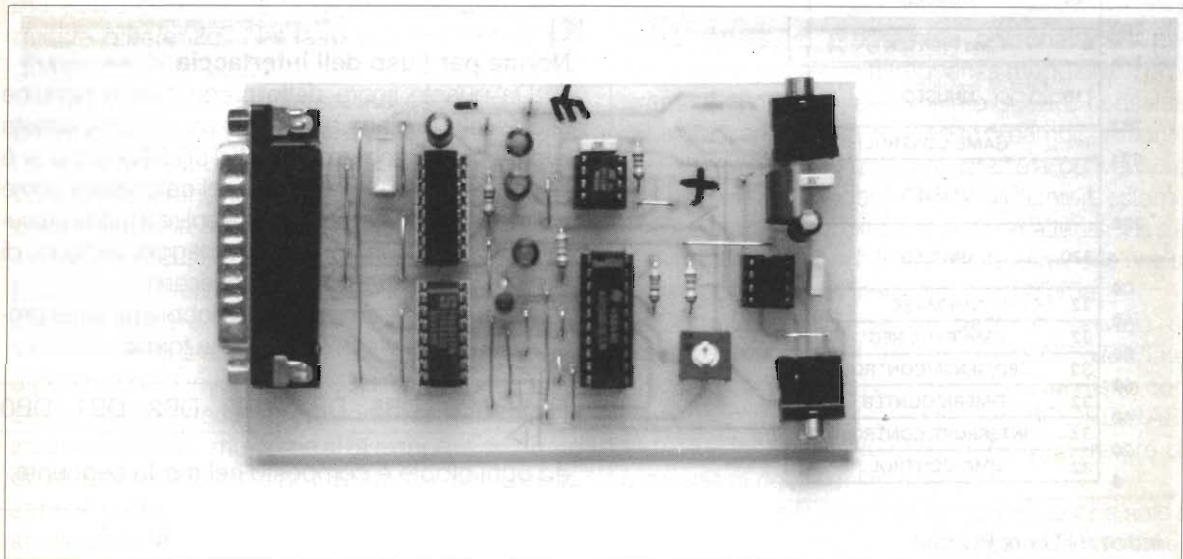
una certa attenzione nelle saldature: si utilizzi un saldatore da 20/40 W a stilo e con la punta sottile. Altamente sconsigliato il (purtroppo ancora diffuso!) saldatore istantaneo a pistola che salda male e stanca il braccio.

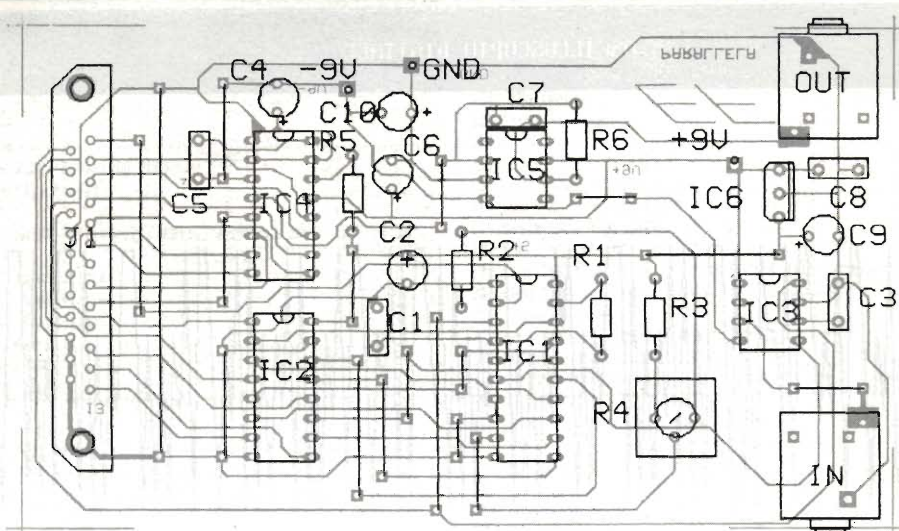
L'ultimo componente da fissare sarà il connettore a 25 pins che, avvitato alla scatola, fungerà da sostegno di tutta la basetta.

L'unico componente che necessita di essere tarato è il trimmer R4 da 1000 ohm. Per la sua regolazione si può agevolmente utilizzare il pro-

gramma VMETER.BAS scritto in Basic. Poiché questo programmino consente di far funzionare l'interfaccia come un preciso voltmetro basta applicare in ingresso una tensione continua nota e regolare il trimmer fino a leggere il valore esatto.

Per ogni evenienza si precisa che, essendo il convertitore ad otto bit ed avendo un fondo-scala di 5 volt, 1 LSB corrisponde a $5/256 = 19.53$ mV. Ad esempio, una tensione di 468.75 mV corrisponde a 11111000 cioè 24 in decimale.





Schema di montaggio della scheda.

400	8	SERIAL PORT	} CARD SLOTS (I/O BUS)
3F8	8	FLOPPY CONTROL	
3F0	16	UNUSED	
3E0	16	COLOR/GRAPHICS	
3D0	16	UNUSED	
3C0	16	MONOCHROME/PRINTER	
3B0	48	UNUSED	
380	8	PRINTER	
378	120	UNUSED	
300	8	2nd SERIAL PORT	
2F8	120	UNUSED	
280	8	2nd PRINTER	
278	118	UNUSED	
202	1	GAME CONTROL	
201	1	UNUSED	
200	320	UNUSED	
C0	32	NMI MASK	} MOTHERBOARD
A0	32	DMA PAGE REG	
80	32	KBD/SENSE/CONTROL	
60	32	TIMER/COUNTER	
40	32	INTERRUPT CONTROL	
20	32	DMA CONTROL	
0			

Indirizzi I/O per PC-IBM.

- IC1 = ADC0801 (oppure ADC0802 o DC0803)
- IC2 = 74LS157
- IC3 = LF398
- IC4 = DAC0800
- IC5 = TL081
- IC6 = 7805
- R1 = 10 kΩ
- R2 = R3 = 4.7 kΩ
- R4 = 1 kΩ (trimmer - un giro)
- R5 = R6 = 1 kΩ
- C1 = 150 pF (poliestere)
- C2 = C4 = C6 = C9 = 10 μF/16 V (elettrolitico)
- C3 = 1 nF (poliestere)
- C5 = 10 nF
- C7 = 330 nF
- C8 = 100 nF
- J1 = J2 = Presa jack 3,5 mm da stampato
- CONN1 = Connettore DB25 maschio

Norme per l'uso dell'interfaccia

Da quanto finora detto credo che le persone interessate abbiano già trovato un utilizzo a questa interfaccia. Il programma VMETER.BAS di cui si è parlato consente già l'utilizzo del calcolatore come voltmetro. Comunque, per consentire a tutti la stesura di programmi in qualsiasi linguaggio, vengono di seguito date le indicazioni necessarie.

Quando leggiamo i nibbles dobbiamo tener presente che il dato è presente nella forma:

DB7 DB6 DB5 DB4 DB3 DB2 DB1 DB0

ed ogni nibble è composto nel modo seguente:

DB7 DB5 DB4 DB3

il che vuol dire che il software dovrà essere scritto in modo da «togliere» il bit DB6.

Facciamo un esempio: il dato presente sull'uscita dell'A/D è:

```
1 1 1 1 0 0 0 0
```

Quando leggiamo il primo nibble (quello che abbiamo chiamato MSB) tramite l'istruzione di INPUT dall'indirizzo &H379, nella memoria del calcolatore avremo un nuovo byte composto in questo modo:

```
1 x 1 1 1 x x x
```

dove i simboli «x» indicano un valore non importante per noi; nella seconda lettura tramite sempre l'istruzione di INPUT dall'indirizzo &H379 avremo un altro byte così strutturato:

```
0 x 0 0 0 x x x
```

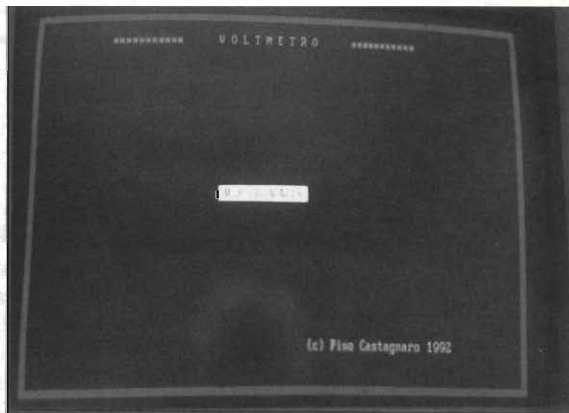
Il software dovrà prendere questi ultimi due bytes e «lavorarli» in modo da riottenere quello di partenza

```
1 1 1 1 0 0 0 0
```

Chiaro? Beh, forse non tutto, però date un'occhiata ai disegni ed al listato e sarà tutto limpido!

Note finali

Come si è più volte sottolineato, l'interfaccia Centronics non è standardizzata ed allora può succedere che costruttori diversi la gestiscano in maniera differente. In cosa possono consistere queste differenze? Nel fatto che qualunque segnale acquisito possa essere «manipolato» dal software in maniera diversa. Ad esempio su tre prove effettuate su calcolatori diversi, in due casi i segnali di controllo erano disponibili in memoria così come erano letti. Nel terzo PC l'hardware della macchina associato all'interfaccia invertiva il segnale di BUSY (DB7). In casi come questo il problema è facilmente aggirabile con un'operazione software. Nel listato del programma VMETER.BAS è stato inserito, come esempio, un algoritmo per l'inversione di DB7. Chi non dovesse compiere questa operazione ha solo da non inserire la linea... ma come si fa a sapere se il dato deve essere invertito o no? Semplice, basta utilizzare il solito VMETER.BAS in questo modo: si scollega l'interfaccia da dietro il PC facendo quin-



di lavorare «a vuoto» il programma. Questo dovrà visualizzare tutti uno. Se invece visualizza un numero diverso da 255 vuol dire che il BUSY viene invertito e quindi bisogna «raddrizzarlo» prima di poterlo utilizzare. Idem eventualmente, ma credo che sia molto difficile, con gli altri segnali.

Per poter sfruttare appieno questa piccola ma potente interfaccia viene fornito, oltre al già citato VMETER.BAS, anche un altro programmino dimostrativo MINSCOPE.BAS che consente l'acquisizione e la visualizzazione di due segnali con possibilità di un livello di zoom. (I programmi sono forniti in Basic perché è il linguaggio più comune anche se non di certo il più veloce!). Con questo programma l'acquisizione dei dati è possibile solo per frequenze non superiori ad una decina di Hz; compilandolo si ottiene una velocità maggiore, ma si rimane comunque entro limiti molto bassi. La bassa velocità è comunque un fattore trascurabile in acquisizione di dati quali temperatura, umidità e in tutti i fenomeni lenti.

Chi avesse necessità di utilizzare un campionario più veloce può inoltrare richiesta all'autore il quale fornirà un programma personalizzato per l'acquisizione dei dati a frequenza maggiore. Il programma in oggetto, denominato SCOPE consente di lavorare fino ad una frequenza di campionamento superiore agli otto kHz. Inoltre, grazie al convertitore D/A è possibile mandare su un amplificatore esterno il segnale acquisito. Oltre a queste caratteristiche c'è la possibilità di zoom infinito e tante altre cose che si aggiungono di volta in volta al programma.

Come al solito, per rendere un servizio ai lettori, è disponibile il circuito montato, collaudato (escluso contenitore) e corredato di un disco con i programmi SCOPE.EXE, MINSCOPE.BAS, VMETER.BAS e FUNGENER.EXE (generatore di funzioni) al costo di lire 150.000.

Comunque è possibile richiedere anche solo il disco con i programmi. Telefonate in Redazione.



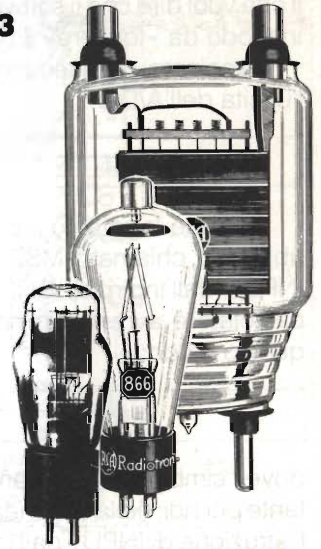
PORDENONE
QUARTIERE FIERISTICO

PATROCINIO ENTE FIERA PORDENONE

9 - 10 OTTOBRE 1993

16° EHS

**ELETRONICA E "SURPLUS"
 PER RADIOAMATORI E CB
 MOSTRA MERCATO**



9^a ARES

**MILITARIA
 MOSTRA MERCATO**

**COLLEZIONISMO
 STORICO**

INFORMAZIONI E PRENOTAZIONI STAND

SEGRETERIA EHS - VIA BRAZZACCO 4/2 - 33100 UDINE - TEL. E FAX 0432/546635 - Periodo Fiera 0434/572572

TELEX *hy-gain*
**Triband Monoband
 Directional
 Antennas**

ORDER NO.	MODEL NO.	MAXIMUM GAIN		MHz	MAXIMUM FRONT-TO-BACK RATIO		BANDWIDTH @ 2:1 VSWR	LONGEST ELEMENT		BOOM LENGTH		BOOM DIAMETER		TURNING RADIUS		MAXIMUM WIND DIAMETER ACCEPTED	BANDS	WIND LOAD @ 80 MILES PER HOUR (128 km/hr.)			MAXIMUM WIND SURVIVAL		SURFACE AREA		SHIPPING WT.	
		dB	dB		ft.	m.		ft.	m.	ft.	m.	ft.	m.	in.	mm.			ft.	m.	in.	mm.	Meters	lbs.	kg.	mph	km/hr.
391-S	TH7DX	9.6	27	7	—	31	9.4	24	7.3	2	50.8	20	6.1	2½	63.5	20, 15, 10	240	108.9	100	161	9.4	.87	82	37		
395-S	EXP14	8.8	27	4	—	31.5	9.6	14.1	4.3	2	50.8	17.25	5.3	2½	63.5	20, 15, 10	192	86.1	100	161	7.5	.69	50	23		
398-S	QK710	1.7	25*	1	—	42.5	12.9	—	—	—	—	21.25	6.5	—	—	40	210	95.3	80	50	8.2	.76	10	4.5		
—	—	1.7	25*	1	—	31	9.5	—	—	—	—	17.25	5.3	—	—	30	205	93	80	50	8	.74	10	4.5		
221-S	TH3JRS	8	25	3	—	27.4	8.3	12	3.7	1¼	31.8	14.3	4.4	2	50.8	20, 15, 10	87	39.5	80	128.7	3.4	.32	20	9		
393-S	TH5MK2	9	27	5	—	31.5	9.6	19	5.8	2	50.8	18.4	5.6	2½	63.5	20, 15, 10	190	86	100	160.9	7.4	.68	77	35		
390-S	TH2MK3S	5.5	20	2	—	27.3	8.3	6	1.8	2	50.8	14.3	4.4	2	50.8	20, 15, 10	83	37.6	80	128.7	3.3	.31	22	10		
233-S	103BAS	8.5	25	3	1.5	18.7	5.58	8	2.43	1¼	3.2	10.2	3.05	2	50.8	10	51.2	23.22	80	128.72	2	.186	15	6.8		
375-S	105BAS	12	34	5	1.5	18.5	5.8	24	7.3	2	50.8	15	4.6	2½	63.5	10	100	45.4	100	160.9	3.9	.36	29	13		
236-S	153BAS	8.5	20	3	.6	25	7.6	12	2.7	2	50.8	14.3	4.4	2	50.8	15	77	34.8	100	160.9	3	.27	21	—		
376-S	155BAS	12	34	5	.4	24.5	7.5	26	7.9	2	50.8	17.5	5.3	2½	63.5	15	133	60.3	100	160.9	5.2	.48	42	19		
377-S	205BAS	11.6	35	5	.5	36.5	11.1	34	10.4	2	50.8	25	7.6	2½	63.5	20	230	104.3	80	128.7	9	.84	77	35		
226-S	203BAS	8.5	25	3	.6	37	—	18	4.9	2	50.8	20.1	6.1	2	50.8	20	138	62.8	100	160.9	5.4	.50	35	16		
394-S	204BAS	10	30	4	.5	38.5	11.1	26	7.9	2	50.8	22.5	6.7	2½	63.5	20	186	84.4	100	160.9	7.3	.68	55	25		
371-S	DISC7-1	1.7	35*	1	.22	45	13.7	2.7	.66	2	50.8	22.5	6.7	2½	63.5	30, 40	69	31	100	160.9	2.7	.25	23	10.3		
372-S	DISC7-2	6.5	15	2	.187	44.8	13.7	22.6	6.9	2	50.8	25	7.6	2½	63.5	40	154	69	80	128.7	6	.56	56.5	25.3		
373-S	DIR	8.7	26	3	.160	45.8	13.9	35	10.79	2	50.8	28.7	8.8	2½	63.5	40	230	103	80	128.7	9	.84	98	44		
398S	TH11DXS	9.4	25	11	.8	37	11.28	24	7.32	2	51	22	6.7	2	64	20-17-15-12-10	480	218	113	182	12.5	1.15	88	39		

milag elettronica srl

VIA COMELICO 10 - 20135 MILANO
 TEL. (02)5454-744/5518-9075 - FAX (02)5518-1441

ABBIAMO APPRESO CHE...

Vi mostriamo un'interessante prodotto per il laboratorio. Una stazione saldante professionale, oppure, per chi vuole il top, anche dissaldante. Di ottima estetica e prezzo contenuto le stazioni AB non possono mancare nel vostro laboratorio.



ABS-90 saldante/dissaldante.



ABS 18 - Saldante/dissaldante.



ABS 12 Dissaldante aria calda

Anteprima ST TDA7294 fino a 180W musicali. A prestissimo sulle pagine di E.F.

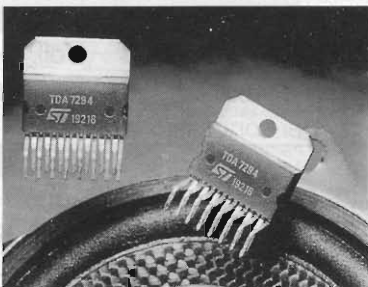
L'integrato TDA7294 unisce le caratteristiche peculiari della tecnologia MOS di potenza e quella bipolare tradizionale con indubbi vantaggi. Gli integrati sono totalmente protetti e sopportano impedenze di carico molto bassa (2Ω).

Vi presentiamo una eccezionale novità, il videocitofono ultrapiatto con monitor LCD. Il collegamento con soli 2 fili ne permette l'installazione fai da te utilizzando il vecchio impianto del campanello o citofono. Lo spessore di soli 5 cm. permette inoltre una esecuzione molto piatta ed elegante, adattabile a qualsiasi arredo. - Telecamera con CCD sensibile all'infrarosso - risposta a "mani libere" - monitoraggio immediato dell'esterno - apriporta incorporato.

Magneto Plast s.r.l., via Leida 8 - 37135 - Verona. Tel. 045/504491-501913 - Fax 045/501913.



Per le vostre realizzazioni Switch Mode Toroidi ferriti e trasformatori Harmann distribuiti dalla Elsap. Sono disponibili filtri di rete, induttanze... tutto ciò che avete cercato fin'ora. Elsap s.r.l., viale Faenza 12/7 - 20142 Milano, tel. 02/89125272/89125280/89125289 r.a.,



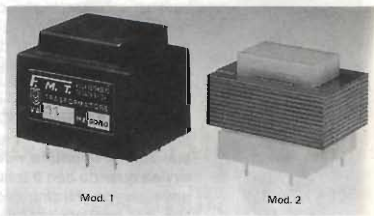
Catalogo componenti elettronici RS. Spedizione immediata, filo diretto 24h su 24, prezzi fissi per tutta la durata del catalogo. Nessun ordine minimo, assistenza tecnica prima e dopo l'acquisto. Catalogo Gratis. Pre-nota RS oggi stesso.

RS. Tel. 02/58316407, fax. 02/58316479



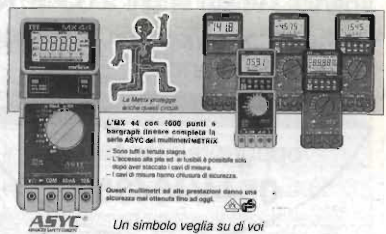
Sempre più di frequente nei nostri progetti utilizziamo piccoli trasformatori, difficilmente collocabili a stampato, ora con FMT questo è possibile, in ogni occasione, per tutte le esigenze.

FMT - via Este Lendinara, 33/b. Tel. 0429/91369 - Fax 91124 - 35040 - Villa Estense (PD).



TIPO	110.1	310.1	513.1	816.1	1216.1	1620.1	2020.1	3022.1
Potenza VA	1.5	3	5	8	12	16	20	30
Tensione Prim.	Standard 220V oppure 110V							
Tensione Sec.	Standard 12V oppure 16V oppure 25V oppure 29V							
Circuito magn.	E1 10	E1 10	E1 13	E1 16	E1 18	E1 20	E1 20	E1 22
Lung. A	33	33	40	48	48	60	60	66
Larg. B	27	27	33	40	40	50	50	55
Alt. H	24	27	28	36	39	43	48	54
Peso g.	80	150	180	280	330	440	600	700

Multimetri Metrix. Qualità europea, fabbricazione europea, concezione europea.



G.P.E. TECNOLOGIA KIT



Novità
SETTEMBRE '93

MK 1860 - CONTATORE PROGRAMMABILE AVANTI/INDIETRO A 4 CIFRE. Un completo modulo elettronico a 4 cifre luminose in grado di risolvere molti problemi di conteggio. Su quattro selettori numerici rotativi, può essere impostato un qualsiasi numero. Questo potrà rappresentare la cifra di partenza di conteggio, oppure una soglia, raggiunta la quale, verrà emesso un impulso di comando. Altro impulso di comando si potrà anche avere tutte le volte che il conteggio raggiunge lo 0. Il conteggio potrà indifferentemente essere in avanti (0, 1, 2... 9999) o indietro (9999, 9998...0). Ideale per realizzare contapezzi, contatore di eventi, ore, ecc. Alimentazione 5 volt c.c. Consumo max con tutti i display accesi 200 mA. L. 95.800

MK 2215 - LUCI PSICO A 3 CANALI CON JUMBO LED. Riedizione moderna e compatta delle luci psichedeliche anni '60. I tre canali, alti, medi, bassi, sono visualizzati da altrettanti LED giganti da 20 millimetri (JUMBO LED). Tre filtri attivi provvedono ad una eccellente separazione dei canali, ed un mixer d'ingresso a due vie rende il dispositivo adatto sia ad impianti mono che stereo, con uscite tradizionali riferite a massa o a ponte. Il kit è completo di contenitore ed originale mascherina musicale già forata e serigrafata. Particolarmente indicato per impianti HI-FI d'auto. Alimentazione 12 V c.c. L. 68.800

MK 2270 - TELEFONOCOMANDO A 4 CANALI (TRASMETTITORE). Molto utile per fare azionamenti da qualsiasi telefono, compresi cellulari. Potrete accendere e spegnere l'impianto di riscaldamento di casa, annaffiare il giardino, inserire l'antifurto ecc. Non ci sono problemi di distanze di trasmissione, basterà solamente che ci sia una linea telefonica! L'MK 2270 può emettere segnali standard DTMF oppure fuori standard DSDTMF, per avere sicurezza e riservatezza negli azionamenti. Le dimensioni sono inferiori a quelle di un pacchetto di sigarette. Il kit viene fornito già completamente montato, tarato e con batterie già inserite. Nella confezione è compreso un quarzo per l'emissione di segnali fuori standard DSDTMF. L. 28.500

MK 2275 - TELEFONOCOMANDO A 4 CANALI (RICEVITORE). Modulo ricevente per MK 2270. Comprende un rivelatore di squillo telefonico, il timer d'impegno di linea, il decodificatore DTMF/DSDTMF, due servocomandi a relè (contatti 220 volt - 5 ampere) ed il risponditore bitonale automatico che ci avvisa quando con il trasmettitore MK 2270 abbiamo eseguito un azionamento (accensione termo, lampade, acqua giardino ecc.) oppure uno spegnimento. I quattro canali sono rispettivamente stati utilizzati, due per l'eccitazione dei relè e due per lo spegnimento. Per l'alimentazione è necessario un piccolo trasformatore (non compreso nel kit) con primario 220 volt e secondario 9 volt, 3 watt. L. 78.500

Se nella vostra città manca un concessionario **G.P.E.**

spedite i vostri ordini a **G.P.E. Kit**
Via Faentina 175/a 48010 Fornace
Zarattini (Ravenna)

oppure telefonate allo
0544/464059

sono disponibili
le Raccolte

TUTTO KIT Voll. 5-6-7-8-9
L. 10.000 cad. Potete richiederle
ai concessionari **G.P.E.**

oppure c/assegno +spese
postali a **G.P.E. Kit**

LE NOVITÀ G.P.E. TUTTI I MESI SU **radiokit**

È DISPONIBILE IL NUOVO CATALOGO N° 1-'93
OLTRE 400 KIT GARANTITI GPE CON DESCRIZIONI
TECNICHE E PREZZI. PER RICEVERLO
GRATUITAMENTE COMPILA E SPEDISCI IN
BUSTA CHIUSA QUESTO TAGLIANDO.

NOME

COGNOME

VIA

C.A.P.

CITTA'

C.B. RADIO FLASH

Livio Andrea Bari



Cari amici CB spero che abbiate passato un periodo di ferie felice e riposante!

Eccoci di nuovo ad occuparci di CB.

Buone nuove dalla Sicilia!

A S. Agata, una bella città in provincia di Messina è nato nel gennaio scorso un nuovo sodalizio tra CB.

Il DX Group Mike Eco si propone di favorire l'attività DX, l'amicizia e la pace fra le genti di tutto il mondo, senza distinzione di razza, credo politico o religioso.

Il gruppo M.E. nonostante la breve vita conta già numerosi iscritti in varie parti del mondo.

Gli operatori radio Mike Eco intendono distinguersi in radio per la loro grande passione per il DX e per la cortesia, in frequenza e di persona.

La quota di iscrizione è fissata in £. 20.000 più spese e prevede un rinnovo annuale. Dà diritto a ricevere 10 QSL, il numero di unità, il timbro, il callbook e il bollettino semestrale del gruppo.

Lo staff di CB Radio Flash si complimenta con il Presidente del gruppo Domenico Genovese per la costruttiva iniziativa e lo invita a continuare ad inviare notizie che, compatibilmente

con i soliti tempi tecnici, saranno pubblicate.

Invitiamo i lettori interessati a rivolgersi direttamente al gruppo M.E. per informazioni ed ogni

altra necessità al seguente indirizzo:

DX Group Mike Eco
P.O. Box 60
98166 - S. Agata (ME)

ASSOCIAZIONE RADIANSTICA TREVIGIANA GRUPPO RADIO ITALIA ALFA TANGO - sez. di Treviso

Domenica 5 Settembre 1993 - ore 10

FESTA della RADIO
in montagna

ideata e realizzata da Don LUIGI CHIAREL e giunta alla 12ª EDIZIONE

aperta a tutti

presso la "CHIESETTA MADONNA DELLA NEVE,,
Loc. Lama delle Crode - REVINE (TV)
INCANTEVOLE POSIZIONE PANORAMICA IMMERSA NEL VERDE DELLE PREALPI TREVIGIANE

PROGRAMMA:

ore 10,30 - S. MESSA
ore 12,30 - PRANZO a modico prezzo sotto l'ampio telone
semifisso posto in fianco alla Chiesetta
(prenotazioni fino alle ore 11)

POMERIGGIO A SORPRESA

SI PREGA DI PORTARSI TAVOLO
E SEDIE DA PIC-NIC

INFORMAZIONI e QSL MANAGER:
FURLAN GIOVANNI
31025 S. LUCIA DI PIAVE (TV)
Via Mareno, 62 - Casella Postale 52
Tel. (0438) 701114 - 76575 - Fax 76575

GIORNATA della SOLIDARIETÀ a favore
dell'Associazione "Lotta contro i Tumori,, Renzo e Pia Fiorot di San Fior (TV)

in collaborazione con il Gruppo R.W.E. ed altre associazioni radianstiche

Nei giorni di Sabato 4 e Domenica 5 Settembre '93 sarà attiva la STAZIONE RADIO "M.D.N. Giornata della Solidarietà,,

I collegamenti radio effettuati verranno confermati con una speciale QSL, chiedendo per la risposta, al posto della consueta affrancatura, un **CONTRIBUTO LIBERO** che sarà destinato interamente - nell'edizione 1993 - all'Associazione "Lotta contro i Tumori,, Renzo e Pia Fiorot di San Fior (TV) che effettua, in collaborazione con l'U.L.S.S. n. 12, l'assistenza domiciliare ai malati di tumore in fase terminale.

È possibile inviare il contributo anche senza aver contattato la stazione "M.D.N. GIORNATA DELLA SOLIDARIETÀ,, e verranno pure confermate le QSL di STAZIONI SWL.

TERMINE INVIO QSL: 30 Settembre 1993 - A fine anno verrà presentato il resoconto della manifestazione.

LA REALIZZAZIONE DELLA QSL E L'INVIO POSTALE SARANNO A TOTALE CARICO DELL'ORGANIZZAZIONE.

Sempre dalla Sicilia ma da Acquadolci, in provincia di Messina ecco l'amico Groucho Marx al quale avevo già dato spazio sul numero 3/1993 della rivista.

Groucho Marx mi chiede ancora notizie sulla attività di un circolo CB di Barcellona ma purtroppo non posso fornire notizie perché sono pochi i circoli CB che si prendono la briga di informarci sulla loro attività.

Gli indirizzi di molti circoli sono stati forniti dalla F.I.R. CB senza ulteriori notizie.

Sembra impossibile che i circoli non siano interessati a rendere nota a mezzo della stampa "specializzata" la loro attività ma è proprio così. L'amico CB siciliano mi informa che sarà in Medio Oriente per un certo periodo e invia saluti a me e a tutti i lettori, che contraccambio di cuore, e spero possa tornare presto in patria.

Il Gruppo Radio Valle Sturla - Gruppo DX Victor Sierra che come è noto fa parte dell'O.I.A.R. (Organizzazione Italiana Associazioni Radiantistiche) si è trasferito da qualche mese nella nuova sede presso la Pubblica Assistenza San Giorgio in Salita Superiore della Noce 29 (a 100 m. dall'Ospedale Regionale S. Martino) Genova.

Chi ha contattato il November Alfa di Napoli e non ha avuto risposta, riceve pubbliche scuse dalla simpatica segretaria Diana che conoscete come autrice del racconto CB di Giugno '93 e che mi ha pregato di ripetere per tutti coloro che avessero nei mesi precedenti indirizzato adesioni al "suo" club DX di scrivere nuovamente al Nuovo

Agenda del CB

- Radio Club CB Casalese
via Mellana, 17 - 15033 - Casale M.to (AL)
- Gars, c/o Sergi Giovanni
via Crotone 33 - 98010 - Camaro Inferiore (ME)
- Papa Golf CB Radio Flash,
Casella Postale 10 - 12040 - Genola (NA)
- Italian DX Group Condor
Casella Postale 10 - 20060 - Bussero (MI)
- Radio Club Malatesta
Casella Postale 706 - 47036 - Riccione (FO)
- Radio Club CB Sabaudia
Casella Postale 95 c/o Azzolina - 04016 - Sabaudia
- Radio Club Bustese
Casella Postale 123 - 21052 - Busto Arsizio (VA)
- Circolo Provinciale FIR CB "San Vitale"
Casella Postale 40 - 66050 San Salvo (CH)
- DX-Group Ocean Nancy c/o Chiuderoli Roberto
L.go della Pace 14 - 24043 - Caravaggio (BG)
- CB Club "Tana del Lupo"
Casella Postale 102 - 61048 - Sant'Angelo in Vado (PS)
- Victor Alfa
Casella Postale 45 - 21010 Arsago Seprio (VA)
- Associazione CB "Amici del Grifo"
Casella Postale 25 - 91028 - Partanna (TP)
- Gruppo R.W.E.
Casella Postale 0 - 30030 - Campalto (VE) Italia
- Radio Club CB "L. Manara"
Casella Postale 59 - 27051 - Cava Manara (PV)
- Gruppo Radioascolto Liguria,
c/o Riccardo Storti, Via Mattei, 25/1
16010 - Manesseno S. Olcese (GE)
- Radio Idea Network, 73 kHz Short Wave
Casella Postale 38 - 16030 Gattorna (GE),
Musica & Informazione
- Associazione CB Vigevanese
Casella Postale 50 - 27029 - Vigevano (PV)
- Sierra Echo Italia Group
Casella Postale 49 - 21010 - Germignaca (VA)
- Gruppo P.N.P.
Casella Postale 69 - 20014 - Nerviano (MI)
- Radio Club Ligure
Casella Postale 2 - 17047 - Vado Ligure (SV)
- Radio Club CB Whiskey Mike
C.so Gramsci 182 - 91025 - Marsala (TP)
- Ass. Torino International DX - Radio Club
Casella Postale 1342 - 10100 - Torino (TO)
- Amici della Radio
Via Gorizia 1 - 12051 - Alba (CN)
- Radio Club Pordenone,
Organizzatore del Contest Diploma Primavera
P.O. Box 283 - 33170 - Pordenone
- Club G. Marconi - Gruppo DX Charlie Mike
Aderente O.I.A.R. Organizzazione Italiana Associazioni Radiantistiche
Via Zamperini, 9 - 16162 - Genova (Bolzaneto),
riunioni per soci e simpatizzanti presso la sede suindicata tutti i Venerdì
sera alle ore 21.00
- Gruppo Radio DX Sierra Alfa
P.O. Box 10186 - 20110 - Milano,
Sezione di Genova, director 1 SA 048 Gianni Papini
Box 7406 - Cap 16167 - Genova (Nervi)
- Gruppo Radio CB Cividale
P.O. Box 37 - 33043 - Cividale del Friuli (UD)
- Associazione Radioamatori & CB "il Palio"
P.O. Box 65 - 53100 - Siena
- Charlie Alpha: per informazioni rivolgersi a:
Segreteria Generale C.A., P.O. Box 33 - 10091 - Alpignano (TO)

Radio Club CB Venezia '90:

sede presso il Centro Civico n. 2, Villa Groggia-Cannaregio, 3161

Riunioni il giovedì h. 21-22.30

Gruppo Radio Genova Echo Golf

P.O. Box 2316 - Cap 16165 - Genova.

Si tengono incontri fra soci e simpatizzanti CB tutti i venerdì sera presso il

Little Club Genoa,

Via Clavarezza 29 dall'ore 20,30 alle ore 24,00.

Alfa Tango DX Group:

Gruppo Radio Italia A.T. sez. Treviso

31025 - S. Lucia di Piave (TV) - P.O. Box 52

L'autore ringrazia per la collaborazione tecnica Enrico Ascheri della 1 E dell'I.P.S.I.A., Piero Gaslini di Genova (Bolzaneto).

la settimana puntata del minicorso di radio vi voglio segnalare le disavventure tragicomiche di due pirati!

Un americano ed un italiano, uniti al di là dell'oceano da una insana passione per la radio!

Grazie, ad Elio Antonucci, che ha raccolto per noi questi messaggi packet.

Indirizzo che è il seguente:

P.O. BOX 1120/SWL 2082
80129 Napoli

Ai CB interessati e residenti in zona ricordo che il Lance CB Castelvetro, Via Garibaldi 44 - 91022 - Castelvetro, è attivo sia come S.E.R. Servizio Emergenza Radio che come organizzazione di volontariato Protezione Civile con regolari autorizzazioni ministeriali.

Questa mi pare una buona occasione per aderire ad un circolo CB!

Per aiutare la diffusione dei bollettini delle associazioni ricordo, per chi desidera mettersi in contatto con la Redazione del periodico del G.I.R. 3x9, che l'indirizzo è il seguente:

Gianfranco P.O. BOX 16
04010 - Borgo Faiti (LT)
Gruppo DX G.I.R.
addetto stampa

Da parecchio tempo non ricevo notizie sulla attività dell'O.I.A.R. (Organizzazione Italiana Associazioni Radiantistiche) se qualche lettore è aggiornato in proposito me lo faccia sapere!

Prima di lasciarvi allo studio o almeno alla attenta lettura del-

Operatore senza licenza in California

Richard A. Burton di anni 48 della città di Harbor (CA) è stato condotto in carcere il 22 febbraio scorso per aver parlato sui 2 metri senza licenza, usando il nominativo WB6JAC.

Burton ha una lunga storia di violazioni radio che risale a circa 10 anni, la FCC aveva inizialmente revocato la licenza di Burton nel 1981, ma egli aveva continuato a trasmettere sulle frequenze radioamatoriali.

Nel 1984 la corte federale aveva riconosciuto Burton colpevole di trasmissione senza licenza e facendo uso di linguaggio osceno.

Per questo la sentenza era stata di 4 anni, pena ridotta poi a 6 mesi con un periodo successivo di 5 anni di interdizione dall'uso della radio.

La pena è stata scontata presso il carcere di Lompoc (CA) e il periodo di proibizione scadeva nel 1989.

Nel 1990 Burton è stato monitorato ancora mentre trasmetteva illegalmente sui 2 metri e la scorsa estate è stato nuovamente citato più volte per abuso di nominativo dalla FCC di Los Angeles.

Dichiaratosi innocente si è rimesso al giudizio del tribunale federale.

Il 1° Dicembre 1992, Richard Burton è stato giudicato come operatore senza licenza cercando di convincere i giurati della sua buona fede con l'argomentazione "io non lo sapevo ecc...", la pena è stata di due anni di prigione e una multa di 10.000 dollari.

Dopo questa sentenza Burton in seguito alle conseguenze psicologiche dovrà prestare servizio per 500 ore in una comunità sociale.

Intervistato dal Los Angeles Time, Burton ha dichiarato: "penso che ho bisogno di cercarmi un altro hobby".

Da questa lettura e da molte altre che non vi ho tradotto, appare evidente che sia in caso di pirateria sia in caso di OM che disturbano volontariamente altri radioamatori (le multe sono di svariati milioni) la FCC Americana esegue dei controlli e monitoraggi precisi delle frequenze assegnate, ed interviene con autorità laddove si ravvisano comportamenti scorretti ed illegalità sulle nostre bande.

Rimini 08-06-1993

Oggi il Pretore di Rimini ha emesso una sentenza che da tanto tempo stavamo aspettando... Ricorderete certo quel tal Giancarlo Pagliarani da San Mauro Mare che dal 1991 a giorni ancora vicini si è divertito a disturbare i nostri ponti con valanghe di bestemmie e la frase ripetuta per ore ed ore "Tutti i Radioamatori sono figli di...".

Stamattina è stato condannato a mesi sette di reclusione oltre al pagamento delle spese processuali, al risarcimenti del danno alla parte civile A.R.I. ed al pagamento delle spese legali sostenute dall'Associazione.

Due cose sono molto importanti in questa sentenza e vanno evidenziate:

1) chi disturba le nostre frequenze commette un danneggiamento aggravato (art. 635 n. 3 Codice Penale) come sancito anche dall'art. 23 del Codice Postale (D.P.R. 185/1973);

2) per la prima volta l'A.R.I. si è costituita Parte Civile in danno di un disturbatore ottenendone la condanna anche al risarcimento del danno arrecato con i suoi disturbi a noi tutti, oggi determinato in maniera simbolica in £. 500.000.

Il Pagliarani potrà sempre fare appello ma, intanto, la sentenza resta sia come primo ed importante precedente che come monito di tutti coloro che si divertono a nostre spese sui ponti in VHF/UHF credendo di restare impuniti.

Quello relativo al caso U.S.A. è segnalato sulla rivista 73's Amateur Radio Today di Marzo '93 e tradotto da IK 2 NBU, Arnaldo Bollami.

La segnalazione del pirata italico è di I 4 HJE op. Mauro.

Per ultimo vi segnalo che ho provveduto a "rinnovare" l'agenda del CB con un bel po' di indirizzi, alcuni dei quali assolutamente inediti per queste pagine.

Lettere

Sarà data risposta sulla rubrica a tutti coloro che mi scriveranno (L.A Bari, Via Barrili 7/11 - 16143 - Genova) ma dovranno avere pazienza per i soliti terribili tempi tecnici.

Elettronica Flash la rivista che non parla ai lettori ma parla con i lettori!

(presentato in 1^o di copertina) **Metex 9140: "ALL IN ONE"**

Il Metex 9140, anche detto All In One (tutto in uno) racchiude in un solo prodotto 4 apparecchiature base per il laboratorio di assistenza e progettazione: un alimentatore, un multimetro, un frequenzimetro ed un generatore di forme d'onda.

L'alimentatore ha tre uscite, una regolabile da 0 a 30 V e limitabile in corrente da 0 a 2 A, una fissa da 15 V/1 A ed un'altra, sempre fissa, da 5 V/2 A. Il valore della tensione o della corrente viene letto su un display LCD a 3 cifre.

Sopra all'alimentatore troviamo il multimetro digitale a 4,3/4 digit LCD con bar graph in grado di misurare anche capacità, livelli logici e correnti fino a 20A, anche relativamente a uno zero arbitrario e memorizzazione del massimo e del minimo. Le misure possono essere scaricate su Personal Computer attraverso l'interfaccia RS-232C fornita di serie.

Il frequenzimetro ha display a LED da 8 digit, per letture fino a 250MHz, tempo di gate regolabile per aumentare la risoluzione, sensibilità di 50 mV ed un selettore che permette la regolazione automatica dei parametri per una misura più precisa possibile.

Sotto al frequenzimetro infine, il generatore di funzioni da 0,1 Hz a 2MHz in 7 passi, interfacciato con il frequenzimetro per il monitoraggio della frequenza in uscita, rende disponibile un segnale massimo di 20 Vpp, per sinusoidi (anche deformate), onde triangolari (anche rampe sia in salita che in discesa) ed onde quadre con Duty-Cycle regolabile dal 10 al 90%. Questo strumento è reso poi ancora più versatile per la presenza di uno sweep in cui impostare frequenza di partenza ed arrivo, e tempo (lineare o logaritmico) della "spazzolata". Completano il tutto la possibilità di inserire un offset in continua sulla forma d'onda in uscita, due BNC per prelevare il segnale, uno per quello vero e proprio con impedenza selezionabile a 5000Ω o 600Ω, l'altro per il segnale TTC, a livello logico utilizzabile come Tripper o onda quadra. Un ultimo BNC, il VCF IN, permette di pilotare dall'esterno l'uscita in frequenza con una rampa in tensione da 0 a 10 V per un rapporto massimo di 1000:1.

Con questa nuova soluzione integrata, Metex intende soddisfare le esigenze di chi, in poco spazio e con un sensibile risparmio, vista la presenza di un solo alimentatore ed un solo contenitore, necessita di un certo numero di funzioni, tutte sotto controllo immediato e con ottima precisione

melchioni elettronica

Reparto Componenti

via P.Colletta, 37 - 20135 Milano - tel. (02) 5794239/240/319 - Telefax (02) 55181914

Minicorso di radiotecnica

(continua il corso iniziato su E.F. n° 2/93)

di Livio Andrea Bari

(7ª puntata)



"Quiet please, L. Bari is pursuing a M.S.D.J. (Master of Science in Design)

In questa puntata continuiamo ad occuparci di induttori e delle loro caratteristiche.

Dobbiamo a questo punto fornire alcune nozioni o richiamarle per chi conosce già questi argomenti.

Nelle formule successive compare il termine ω . Questo termine è definito Pulsazione ed è un parametro caratteristico di una corrente alternata.

Una corrente alternata di frequenza uguale ad F (unità di misura Hertz, Hz) è caratterizzata da una corrispondente pulsazione:

$$\omega = 2 \cdot \pi \cdot F$$

dove π è il famoso pigreco che vale 3,1416

In genere si usa nelle formule il prodotto 2 per π che vale 6,283.

Facciamo un esempio: stiamo lavorando su un trasmettitore ad onda media alla frequenza $F = 1\text{MHz}$, e vogliamo calcolare la pulsazione ω che ci servirà poi, come vedremo più avanti, per determinare altri parametri dei componenti L (induttanze) e C (capacità) usati nei circuiti del nostro TX.

$$\omega = 6,283 \cdot 1.000.000 = 6.283.000 \text{ radianti/secondo}$$

L'unità di misura della pulsazione è rad/sec.

Se si conosce la pulsazione della corrente alternata che è applicata ad una induttanza o ad un condensatore è possibile determinare la loro Reattanza a quella frequenza.

Cosa è la reattanza?

La reattanza è la resistenza opposta al passaggio della corrente alternata dai componenti reattivi L e C . Dipende dalla frequenza e dal valore del componente.

L'unità di misura della Reattanza è l'Ohm.

L e C si comportano in modo diverso tra loro:

$$X_L = \omega \cdot L = 6,283 \cdot F \cdot L;$$

$$X_C = \frac{1}{\omega \cdot C} = \frac{1}{6,283 \cdot F \cdot C};$$

X_L è il simbolo della reattanza

induttiva.

X_C è il simbolo della reattanza capacitiva.

Attenzione: una induttanza di un certo valore L presenta una sua reattanza che varia a seconda della frequenza di funzionamento. Lo stesso fenomeno accade ad un condensatore di una certa capacità.

Alcuni cenni sui circuiti risonanti

Un circuito risonante (detto anche circuito accordato o circuito oscillante) è composto da una induttanza e da un condensatore disposti in serie o in parallelo tra loro.

Per il nostro ragionamento si considerano nulli, per maggiore semplicità, gli elementi parassiti (circuito LC ideale).

Il parametro chiave di un circuito accordato è la frequenza di risonanza F_0 .

In un circuito LC in serie o in

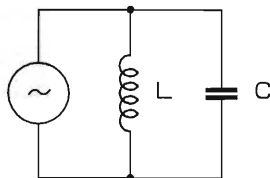


figura 1 - Circuito LC (risonante) in parallelo.

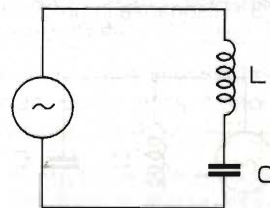


figura 2 - Circuito LC (risonante) in serie

parallelo si ha Risonanza quando il valore della reattanza capacitiva è uguale al valore della reattanza induttiva.

Come abbiamo detto in precedenza il valore della reattanza dei componenti reattivi L e C dipende dalla frequenza e dal valore del componente.

Esiste per ogni circuito LC (serie o parallelo) una sola frequenza per cui $X_L = X_C$, questa frequenza F_0 è detta di Frequenza di risonanza.

$$F_0 = \frac{1}{6,283 \sqrt{LC}}$$

se L è in Henry e C in Farad la frequenza F_0 si determina in Hz

Torneremo in seguito su questa formula di importanza fondamentale in Radiotecnica per fornire numerosi esempi di calcolo di circuiti LC.

Alla frequenza di risonanza il circuito si comporta come se non contenesse elementi reattivi (L, C).

Nel caso del circuito LC ideale (teorico) si verifica il seguente fenomeno:

– circuito LC in serie: alla frequenza di risonanza si comporta come un circuito avente resistenza nulla (vedi figura 3).

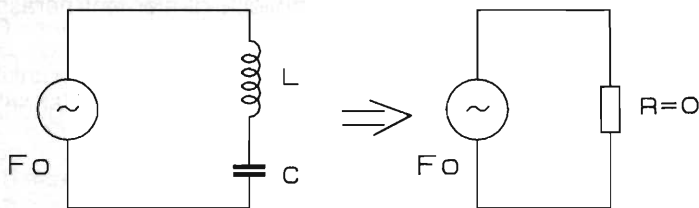


figura 3 - Risonanza in un circuito LC in serie ($X_L = X_C$)

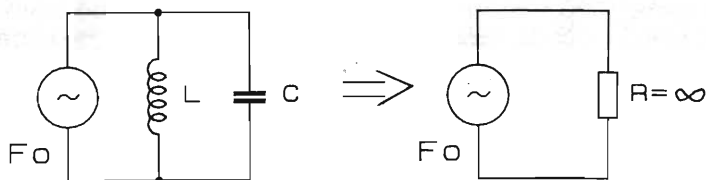


figura 4 - Risonanza in un circuito LC in parallelo ($X_L = X_C$).

– circuito parallelo: alla frequenza di risonanza diventa una resistenza teoricamente infinita (vedi figura 4).

Questi valori teorici sono limitati dall'esistenza di valori resistivi parassiti, cioè non desiderati, che sono compresi nel circuito LC. Per esempio la resistenza del filo di rame che è stato usato per avvolgere la bobina di induttanza L.

Quindi alla risonanza, la resistenza di un circuito accordato LC parallelo reale sarà minore del valore teorico "infinito" e quella di un circuito LC in serie sarà diversa dal valore teorico "zero".

Esiste un parametro che definisce la "bontà" di un circuito risonante, ed è definito "fattore di merito" Q.

Considerando solo l'induttanza che è il componente meno "ideale" del circuito LC e approssimando ad ideale il comportamento del condensatore C, Q si esprime così:

$$Q = \frac{\omega \cdot L}{R} = \frac{6,283 \cdot F \cdot L}{R}$$

dove R è una resistenza che tiene conto delle perdite nella L. Più elevato è il Q più bassa risulta la resistenza alla risonanza di un circuito LC serie e, viceversa, più alta risulta quella di un LC parallelo.

Fattore di merito Q di un induttore L

Oltre che dalla loro induttanza L (vedi figura 5 - modello dell'induttore reale) gli induttori sono caratterizzati da una resistenza R, che tiene conto delle perdite nell'avvolgimento e, in corrente alternata, delle perdite per isteresi e per correnti parassite nel nucleo ferromagnetico (quando è presente).

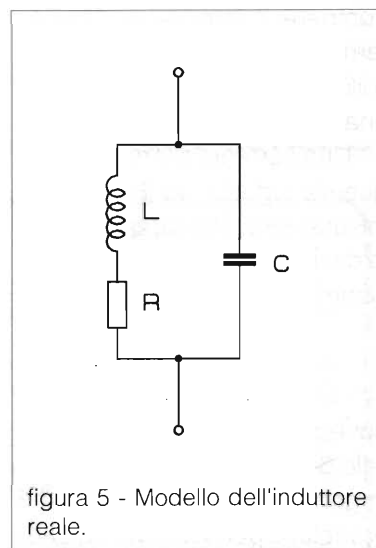


figura 5 - Modello dell'induttore reale.

Un altro parametro sempre presente è la capacità parassita C fra le spire.

La capacità parassita limita superiormente il campo di frequenza dell'induttore; infatti all'aumentare della frequenza esso prima raggiunge la risonanza e poi presenta addirittura comportamento capacitivo. L'induttore può essere rappresentato con il circuito equivalente serie di figura 6a dove:

$$L_s = \frac{L}{1 - \omega^2 \cdot L \cdot C} \cong L \quad (1)$$

$$R_s = \frac{R}{1 - \omega^2 \cdot L \cdot C} \cong R \quad (2)$$

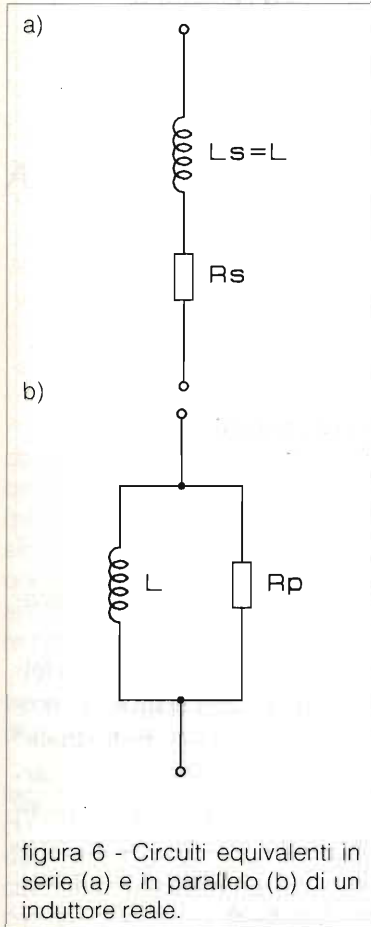


figura 6 - Circuiti equivalenti in serie (a) e in parallelo (b) di un induttore reale.

Le approssimazioni valgono per frequenze lontane dalla risonanza ($\omega^2 \ll 1/L \cdot C$), cioè nel campo corretto di impiego dell'induttore.

Si definisce fattore di merito (o di bontà) Q il rapporto:

$$Q = \frac{X_L}{R_s} = \frac{\omega L}{R_s} \quad (2)$$

Quanto più le perdite sono basse (R_s piccolo) tanto più Q è alto (normalmente è compreso fra

qualche decina ed alcune centinaia). C'è un campo di frequenza per il quale Q è praticamente costante: questo deve essere il campo di impiego dell'induttore.

Se per l'induttore si usa lo schema equivalente parallelo di figura 6b, si ha:

$$Q = \frac{R_p}{X_L} = \frac{R_p}{\omega L} \quad (3)$$

Dalle eq. [1] e [2] si ricava:

$$R_p = R_s \cdot Q^2 \quad (4)$$

Gli induttori del nucleo

Nuclei ferromagnetici

La presenza del nucleo ferromagnetico consente di realizzare maggiore induttanza con minore numero di spire, e con ciò si riducono le perdite nel rame; per di più, la presenza del materiale, in quanto dotato di una certa permeabilità magnetica, riduce il flusso disperso. Entrambi i miglioramenti porterebbero ad un aumento del Q degli induttori, se le perdite del nucleo ferromagnetico non ne producessero un abbassamento; quindi nella realizzazione di bobine di questo tipo si cerca un compromesso fra dimensioni, diametro del filo, perdite del nucleo, in modo da mantenere il fattore di merito (Q) entro valori ragionevoli, anche alle frequenze molto alte (fino a 200MHz e oltre).

Grid dip meter e circuiti oscillanti

È impossibile parlare di induttanze e quindi della loro più importante applicazione in Radiotecnica che è quella nei circuiti oscillanti senza accennare

allo strumento che è stato sempre utilizzato dai radiotecnici autocostruttori: il grid dip meter.

Questo strumento è nato in pratica con il diffondersi della tecnologia dei tubi elettronici (valvole) e realizzato in genere con l'impiego di un triodo.

Fin verso gli anni '60 questi strumenti erano regolarmente costruiti da varie ditte e restarono sul mercato fino al 1970 circa.

L'avvento della tecnologia dei transistor spinse parecchi sperimentatori a cercare di realizzare questo strumento in una versione "transistorizzata" e alimentata con una piletta (in genere da 9V) e quindi portatile, svincolata dall'alimentazione di rete richiesta dai GDM valvolari (si veda a questo proposito lo schema del GDM EICO pubblicato nella rubrica CB RadioFlash di settembre 1989).

Tuttavia, per il fatto che i transistori bipolari (BJT) presentano una resistenza di ingresso sul terminale di controllo (base) molto bassa, i GDM a transistor non davano buone prestazioni. Infatti questa resistenza di ingresso "carica" in modo eccessivo i circuiti oscillanti abbassando il fattore di merito Q e rendendo quindi difficoltoso l'apprezzamento del caratteristico "DIP".

Pertanto fin quasi verso il 1975 i GDM usati dagli sperimentatori erano del solito tipo valvolare. Ricordo che, ancora nel 1973, presso il reparto collaudo della linea "Avio" della Marconi era presente un grid dip a tubo di costruzione General Radio probabilmente fatto acquistare da I1 MX, Mario Galanti, che di detto collaudo era

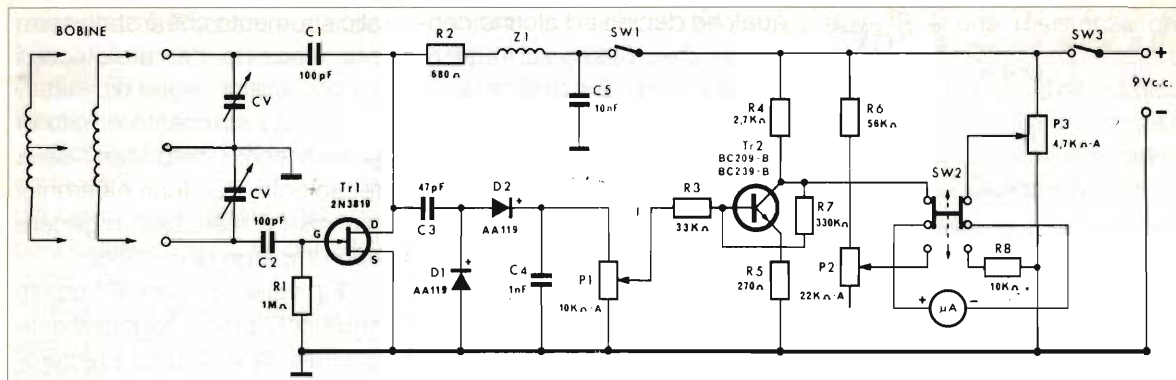


figura 7 - Schema Grid Dip Meter.

stato il responsabile fino al collocamento a riposo per limiti di età, avvenuto proprio in quell'anno. A questo punto entra in campo, scusate il gioco di parole, il transistor ad effetto di campo, in sigla FET, che alla resistenza di ingresso elevata tipica delle "valvole" accoppia l'ingombro ridotto e la possibilità di funzionamento a bassa tensione dei normali transistori.

Per cui con uno schema analogo a quello dei valvolari vennero costruiti e vengono costruiti ancora oggi i GDM a FET.

Il grid dip in mio possesso è un kit della scomparsa ditta AMTRON che fece furore sul mercato finq a circa dieci anni fa. È interessante osservare il suo schema elettrico (figura 7) che è tipico di questi strumenti.

Il circuito dell'oscillatore, realizzato intorno al FET TR1, un



figura 8 - Il Grid Dip della Lafayette.

Caratteristiche tecniche

Alimentazione: 9V, a batterie incorporate (6x1,5V)

Corrente assorbita: 8mA

Gamma di frequenze: da 2,8÷ 155MHz suddivisa in cinque gamme:

I da 2,8 ÷ 7MHz

II da 6÷ 13MHz

III da 11,5÷ 27MHz

IV da 26÷ 64MHz

V da 60÷ 155MHz

Transistori impiegati: FET 2N 3819, BC209-B

Diodi impiegati: 2-AA 119

classico 2N3819, è molto simile a quello del Grid dip meter valvolare della EICO che pubblicai nella rubrica CB Radio Flash di Settembre '89.

L'oscillatore è del tipo detto di Colpitts, dal nome del suo inventore. Le bobine sono 5, intercambiabili, per la copertura delle varie gamme da 2,8 a 155MHz.

Si possono così effettuare misure su tutte le gamme di onde corte e salire fino alle VHF (gamma 2 metri).

Le difficoltà che si incontrano nella realizzazione di un GDM sono legate principalmente alla reperibilità del condensatore variabile doppio CV che oggi non viene più costruito e quindi risulta difficilmente reperibile.

Probabilmente si potrebbe sostituirlo con due diodi a capacità variabile e un adatto circuito

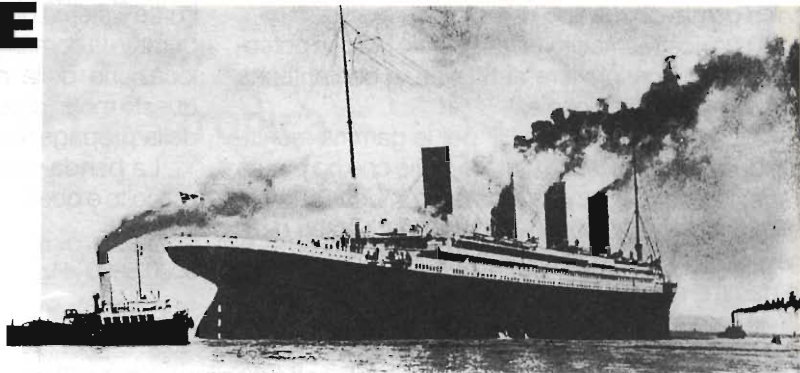
di controllo della loro polarizzazione.

Interesserà certamente il lettore sapere che oggi è in commercio un GDM "industriale" prodotto dalla "Lafayette" (marchio di proprietà della italianissima Marcucci S.p.A.) che copre da 1,5 a 250MHz in 5 gamme con 5 bobine.

Questo strumento costa intorno alle 160.000 lire ed è provvisto pure di modulatore incorporato per cui può essere utilizzato anche per generare segnali modulati in ampiezza per la taratura dei ricevitori (figura 8).

Nella prossima puntata vedremo come utilizzare questo strumento di misura per determinare le caratteristiche dei circuiti oscillanti e in altre utili applicazioni in radiotecnica ed esamineremo nel dettaglio i calcoli da fare in pratica.

ASCOLTARE LE NAVI



Andrea Borgnino IW1CXZ

Una piccola guida nel mondo delle comunicazioni radio Marittime, ed alcune frequenze e consigli per ascoltare questo interessante tipo di traffico.

Quest'estate durante le mie vacanze ho avuto un contatto diretto con il mondo dei Marconisti a bordo delle navi che traghettano dall'Italia alla Grecia. In questo modo ho potuto scoprire tutto l'interessante sistema delle comunicazioni radio navali, cioè tutto quel complesso di stazioni costiere, frequenze e anche satelliti che permettono alle navi di comunicare con tutto il globo.

Fatte queste premesse possiamo ora addentrarci nell'interessantissimo mondo dei servizi radio marittimi.

La maggior parte del traffico radio-marittimo collega le imbarcazioni con la terra ferma, naturalmente ci sono diversi tipi di traffico a seconda soprattutto del tipo di imbarcazione. Infatti per le piccole imbarcazioni da diporto, per attività commerciale o di pesca viene usata una sola banda di frequenza e cioè la VHF da 156 a 174 MHz.

Su queste frequenze, dove vige una precisa canalizzazione stabilita da regole internazionali, si può trovare traffico di tipo telefonico, cioè telefonate inoltrate alle navi da stazioni costiere, richieste, alle capitanerie, di entrata e uscita dai porti ed infine la trasmissione di bollettini periodici riguardanti le condizioni meteorologiche (Bollettini Meteomar).

Esiste naturalmente anche un canale di soccorso, dove di solito tutte le stazioni costiere o le capitanerie fanno regolare ascolto: la sua frequenza è 156.800, che corrisponde al canale internazionale 16.

Le imbarcazioni di stazza maggiore, e cioè quelle da trasporto, come ad esempio le petroliere o i grandi traghetti, usano invece per le comunicazioni frequenze allocate nello spettro delle HF, cioè da

500 kHz a 30 MHz. Infatti per le comunicazioni a breve distanza vengono usate frequenze comprese fra 1605 e 3800 kHz, mentre per le comunicazioni a lunga distanza (anche molte migliaia di chilometri) vengono usate le bande di onde corte (4,6,8,12,16 e 22 MHz) che, grazie alle condizioni favorevoli, possono offrire ascolti di stazioni lontane, situate anche nei mari più remoti.

Su queste frequenze in onde corte si possono ascoltare diversi tipi di traffico, di tipo radio telefonico, oppure comunicazioni in telegrafia fra navi o fra stazioni costiere e navi, oppure chiamate di soccorso inoltrate sulla frequenza internazionale di soccorso, cioè 2182 kHz, dove è possibile ascoltare anche bollettini di informazione o di avviso trasmessi dalle stazioni costiere.

Le stazioni costiere sono particolari stazioni radio, di solito multioperatore e multigamma (cioè che possono operare contemporaneamente su più gamme operative) che permettono vari servizi ai natanti in navigazione. Uno di questi è la possibilità di telefonare in tutto il mondo, collegandosi in Duplex con la nave (la frequenza di trasmissione della nave è infatti diversa da quella della stazione), per questo motivo le gamme marittime sono di solito divise in due fasce, una per le stazioni costiere l'altra per le navi.

Le stazioni costiere diffondono inoltre bollettini meteorologici su tutte le gamme, ed inoltre fanno ascolto rigoroso, 24 ore su 24, sulle frequenze di emergenza.

In onde corte tutte le comunicazioni avvengono in SSB, mentre sulle VHF il modo di trasmissione è la FM. Dal punto di vista tecnico le navi sono quindi di

solito dotate di due tipo di radio:

1) un ricetrasmittitore canalizzato FM con potenza di solito non inferiore ai 25 watt, e con antenna verticale omnidirezionale.

2) un ricetrasmittitore HF per le gamme marittime di notevole potenza (tutte le radio che ho potuto vedere io non avevano mai potenze inferiori al kW, e come antenna una long wire tesa fra gli alberi della nave, accordabile mediante antenna-tuner su tutte le gamme marittime in onde corte).

In Italia le più importanti stazioni costiere sono la IAR di Roma (conosciuta ovunque come Roma Radio) e la ICB di Genova.

Naturalmente queste sono le uniche stazioni costiere in Italia, ma sono quelle che hanno la possibilità di operare su tutte le frequenze delle bande Marittime. Entrambe hanno la possibilità di lavorare sia in Telegrafia, sia in Telescrivente ed anche in fonia per comunicazione o per il servizio telefonico. Il loro ascolto è molto semplice, essendo i loro impianti di trasmissione molto potenti.

Potrete ascoltare o delle comunicazioni fra la stazione costiera e una nave, oppure uno dei bollettini diffusi regolarmente su queste frequenze. Io personalmente dal mio QTH di Torino, utilizzando come ricevitore un FRG 7700 e come antenna una filare random di 30 metri riesco a ricevere perfettamente il traffico sulle bande marittime.

È molto interessante utilizzare le bande marittime

come sistema di controllo sulla propagazione, infatti durante la comunicazioni si fa riferimento spesso alla locazione della nave o alla stazione costiera, in questo modo ci possiamo rendere conto dell'intensità della propagazione su quella banda.

La banda marittima in cui trovo sia più agevole l'ascolto è quella degli 8 MHz, che è divisa in questo modo:

8000-8300 kHz:	Settore riservato alle navi solo FONIA USB
8300-8700 kHz:	Settore riservato alle navi-stazioni costiere SOLO CW
8700-8815 kHz:	Settore riservato alle stazioni costiere FONIA USB

Inoltre la propagazione in questa banda fa sì che siano possibili, in quasi tutte le stagioni, sia di notte che di giorno, degli interessanti ascolti, a patto che si usi un sistema d'antenna opportuno.

Per opportuno intendo o la classica filare, oppure una buona antenna amplificata attiva, o anche un'antenna per i 40 metri che in questo caso può funzionare anche in modo egregio per ricevere gli 8 MHz.

Detto questo, non mi resta che augurarvi buon ascolto delle Navi!

Bibliografia

Top Secret Radio

F. Magrone, M. Vinassa de Regny

NEGRINI ELETTRONICA

via Torino, 17/A - 10092 BEINASCIO (TO)
Tel. e Fax 011/3971488 (chiuso il Lunedì mattina)

Per servirvi meglio, ha creato la più grande esposizione del Piemonte



299.000 I.V.A. comp.

TORNADO 34S INTEK

34Ch. AM/FM/USB/LSB
Espandibile a 132 Ch.
Roger Beep incorporato
Omologato



425.000 I.V.A. comp.

STARSHIP 34S INTEK

AM/FM/USB/LSB
Frequenzimetro incorporato
Espandibile a 132 Ch.
Omologato



239.000 I.V.A. comp.

Base INTEK BA 3104 AF

220V 40+40Ch. FM
Roger Beep incorporato
Potenza regolabile
Espandibile 200Ch.
Omologato

FORMAC 777

Rx-Tx AM/FM/SSB
ECHO incorporato



GALAXY PLUTO

25W - 271 ch. AM/FM/SSB
Potenza regolabile



Antenne TONNA

Vasta scelta Modem e programmi per PACKET

e come sempre, su tutti i nostri prodotti, **PREZZI SPECIALI !!!**

Vendite rateali senza anticipo e senza cambiali - Sono disponibili più di 1000 antenne per tutte le frequenze

Centro assistenza riparazioni e modifiche nella sede di Beinascio

Concessionario antenneDiamond-Sirtel-Lemm-Avanti-Sigma-Sirio- Eco etc. Rivenditore Standard-Novel-Magnum-Microset

DICA 33!!

Visitiamo assieme l'elettronica



Non so se anche voi siete del mio stesso avviso, ma in particolare questa estate, le ferie sono sembrate "cortissime", a tal punto da doverle di già rimpiangerle..., Beh, ad ogni modo "sfoderiamo" le lettere di questo mese:

si tratta per lo più di chiarimenti sull'uso di nuovi componenti, proposte tutte piuttosto interessanti e richieste come al solito del tipo più svariato ed eterogeneo.

Ricordiamo ai lettori il grande concorso Elettronica Flash - UREI: provare per vincere e... questa volta ne vale la pena, visto il premio: un finale stereo alta potenza per automobile da oltre un milione di lire!

Unica formalità è presentare un progetto riguardante l'Hi-Fi. Il progetto dovrà essere completo di prototipo (spedito), disegni e circuiti stampati.

Tutto inedito e funzionante, si intende.

Ora, spazio ai circuiti di rito (meno chiacchieriamo e più spazio resta alle idee).

Controllore per quarzi

Ho realizzato un circuito per provare la efficienza dei quarzi, qualunque sia la frequenza dei cristalli in prova.

Il circuito è quasi elementare. Il quarzo viene inserito in un oscillatore monostadio a transistor NPN; se il cristallo oscilla regolarmente si accende il solo LED verde, se è in blocco, quindi da gettare, si accenderà il LED rosso.

Il progettino è realizzato su basetta millefori ed alimentato a 9Vcc.

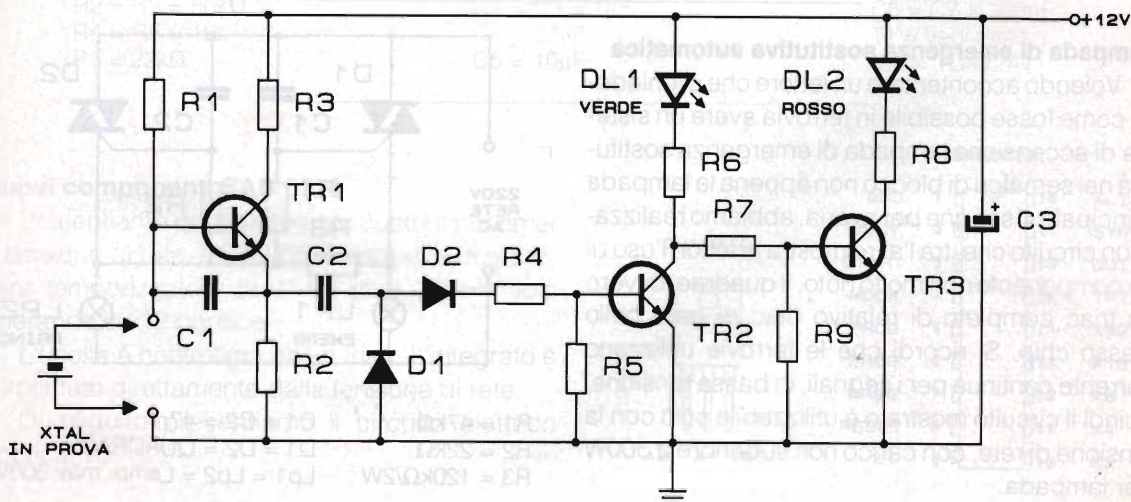
Buon lavoro a tutti.

R: Lo schema è a dir poco classico, ma collaudato, e quindi nulla da eccepire se non a spronarvi ad una maggiore fantasia.

R1 = 56k Ω
R2 = 47 Ω
R3 = 22 Ω
R4 = 1k Ω
R5 = 470 Ω
R6 = 1k Ω
R7 = 22k Ω
R8 = 1k Ω

R9 = 4,7k Ω
C1 = 100pF
C2 = 15pF
C3 = 100 μ F
D1 = D2 = OA95
D11 = LED verde
D12 = LED rosso
TR1+TR3 = 2N2222

Piero di Pontassieve



Microspia in FM

Vorrei proporre ai lettori di Elettronica Flash un trasmettitore in FM operante sulla banda 88/108MHz, altrimenti detto microspia. La potenza non è tanta, si aggira su alcune decine di milliwatt, più che sufficienti per collegamenti a breve distanza, da una camera all'altra, tra uffici.

Ottimo anche per pilotare radiocuffie con l'ingresso audio del TV (uso come cuffia wireless).

Le uniche tarature riguardano i due trimmer capacitivi. La modulazione FM non è a varicap ma sfrutta la deviazione di frequenza con pilotaggio di

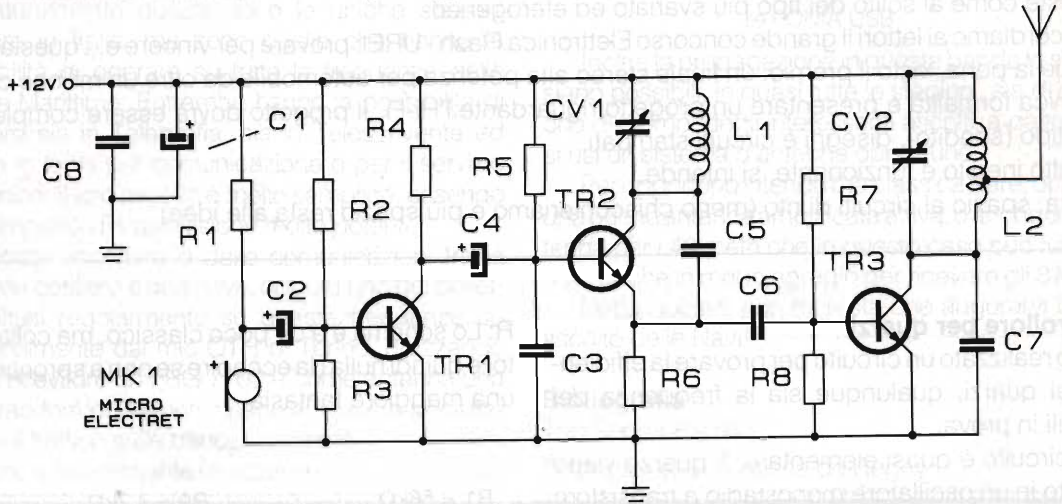
base dell'oscillatore.

Il circuito è dedicato a tutti i lettori a patto che realizzino una basetta ben compatta senza fili volanti e bobine ben realizzate. Si tarì per primo CV1 per determinare la frequenza di trasmissione ricevendo il segnale su radio FM, poi CV2 per ottenere il massimo segnale.

È tutto.

Se vorrete potrete dotare il TX di una piccola antenna a stilo (30 cm).

R: Tutto O.K. anche qui.

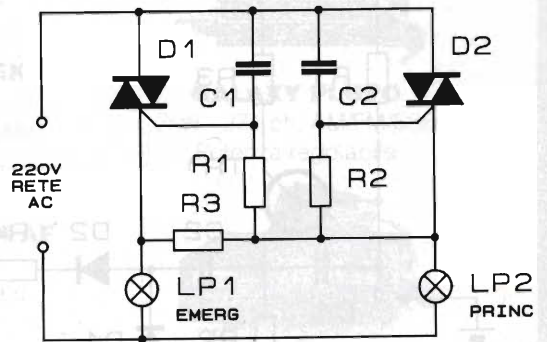


- | | | |
|------------|------------|--------------|
| R1 = 1kΩ | R7 = 220kΩ | C5 = 4,7pF |
| R2 = 470kΩ | R8 = 68kΩ | C6 = 22pF |
| R3 = 100kΩ | C1 = 100μF | C7 = 10nF |
| R4 = 680Ω | C2 = 1μF | C8 = 100nF |
| R5 = 220kΩ | C3 = 47pF | CV1 = 3/30pF |
| R6 = 470Ω | C4 = 1μF | CV2 = 3/30pF |

- L1 = 4 spire filo ø 0.6 mm smaltato avvolto in aria ø 0,6 cm. serrate.
 L2 = 3 sp. filo ø 0.6 mm su ø 1 cm. avvolte in aria con presa alla 1ª dal lato caldo.
 TR1 = BC237
 TR2 = 2N2222
 TR3 = 2N918

Lampada di emergenza sostitutiva automatica

Volendo accontentare un lettore che ci chiedeva come fosse possibile in ferrovia avere un sistema di accensione lampada di emergenza sostitutiva nei semafori di blocco non appena la lampada principale si spegne per avaria, abbiamo realizzato un circuito che, tra l'altro mostra ai lettori l'uso di un componente non molto noto, il quadrac, ovvero un triac completo di relativo diac di gate nello stesso chip. Si ricordi che le ferrovie utilizzano corrente continua per i segnali, in bassa tensione, quindi il circuito mostrato è utilizzabile solo con la tensione di rete, con carico non superiore a 300W per lampada.



- | | |
|---------------|----------------------------|
| R1 = 47kΩ | C1 = C2 = 47nF |
| R2 = 22kΩ | D1 = D2 = QUADRAC |
| R3 = 120kΩ/2W | Lp1 = Lp2 = Lamp. max 300W |

Modulatore per trasmettitore AM

Sono un lettore da vecchia data di E.F. e, ogniqualvolta ho qualche problema mi rivolgo a Voi. Ebbene questa volta vorrei rendere funzionante un vecchio trasmettitore in AM per CB realizzato parecchi anni orsono; questo circuito comprende due basette, una è il trasmettitore vero e proprio, l'altra il modulatore con trasformatore di uscita. Questa sezione non è più funzionante avendo alcuni semiconduttori bruciati. Vorrei vedere un modulatore da sostituire all'originario usando il medesimo trasformatore interstadio.

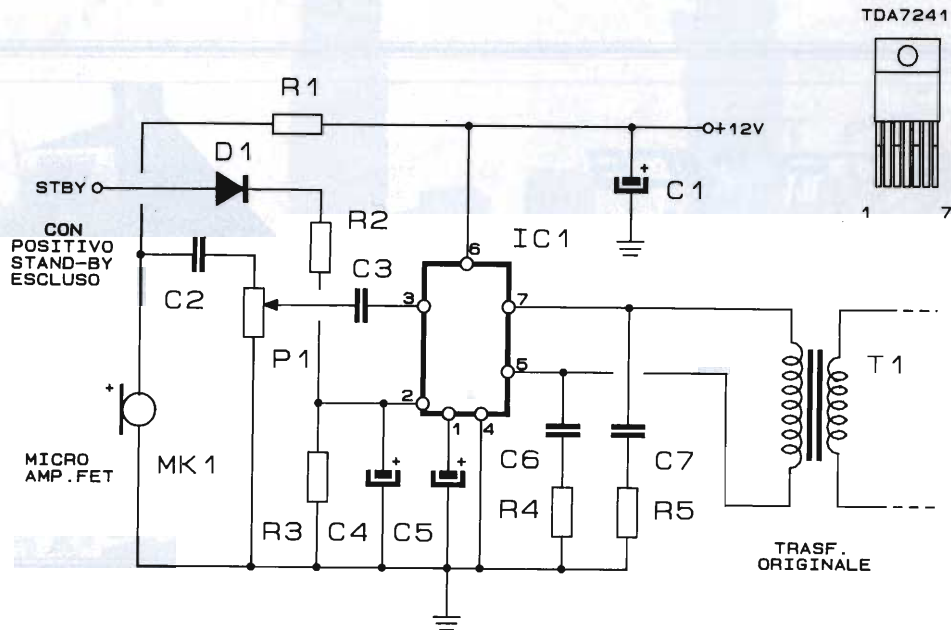
Grazie della cortesia.

Silvano da Foggia

R: Il circuito che ci richiede è molto semplice, infatti si tratta di un comune amplificatore, ottimizzandolo per il pilotaggio di un trasformatore di uscita con potenza di circa 5/10W.

L'amplificazione è assicurata da un robusto e moderno integrato della ST il TDA 7241, fratello minore (solo per l'età) del noto 7240. Il 7241 dispone anche di pin di st-by con disattivazione positiva. E qui prendiamo due piccioni con una fava, si accontenta il lettore e si presenta un nuovo componente già reperibile con facilità.

Non sono necessarie tarature eccetto la regolazione di livello.



R1 = 1kΩ
R2 = R3 = 50kΩ
R4 = R5 = 1Ω
P1 = 22kΩ

C1 = 1000μF/16V
C2 = C3 = 1μF
C4 = 22μF
C5 = 10μF

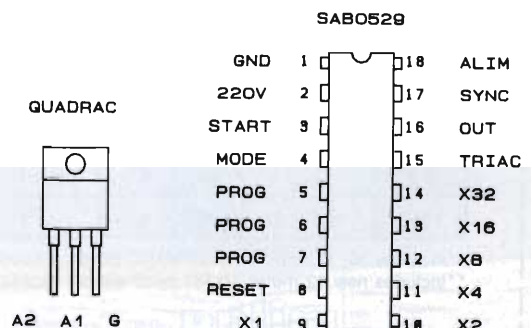
C6 = C7 = 100nF
T1 = vedi testo
IC1 = TDA7241

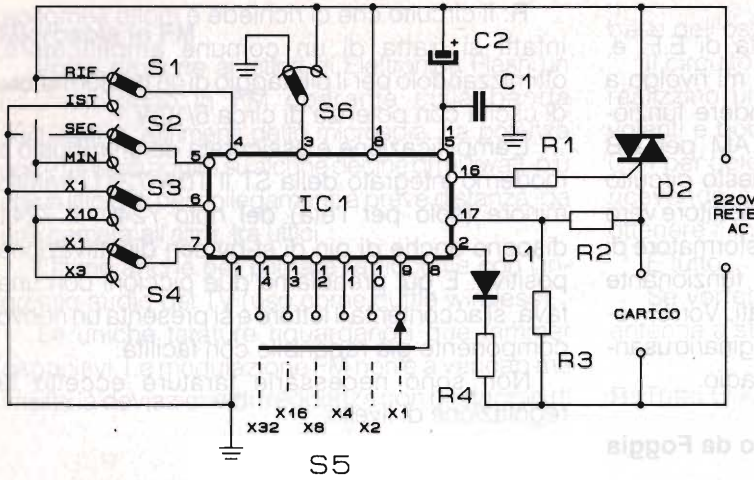
Nuovi componenti SAB 0529

Presentiamo qui un integrato custom per timer a tensione di rete. Il SAB 0529 permette di realizzare temporizzatori da 1" ad oltre 30 ore solo operando su 12 ponticelli.

L'uscita è controllata da un triac. L'integrato è alimentato direttamente dalla tensione di rete.

Di seguito presentiamo il circuito elettrico applicativo.





- R1 = 220Ω
 R2 = 150kΩ
 R3 = 470kΩ
 R4 = 27kΩ/2W
 C1 = 22nF
 C2 = 220μF/25Vl
 D1 = 1N4007
 D2 = TIC216
 S1+S4 = 1 via/ 2 pos.
 S5 = Selettore binario da x1 a x32
 S6 = 1via/2pos.
 IC1 = SAB 0529

ELECTRONICS

s.a.s.

IMPORT-LIVORNO
 viale Italia, 3 57100 LIVORNO
 Tel. 0586/806020

Inviemo gratis il Ns. catalogo generale
 a tutte quelle Ditte del settore che ne faranno richiesta scritta.
 I privati, potranno riceverlo inviando lire 10.000 in francobolli che
 saranno rimborsati al primo acquisto di almeno lire 50.000



TELEX hy-gain

HF Multiband VERTICALS

ORDER NO.	MODEL NO.	OVERALL LENGTH				MAXIMUM MAST DIAMETER ACCEPTED		BANDS	WIND SURVIVAL		SHIPPING WEIGHT	
		ft.	m	in.	mm	Meters	mph		km/hr.	lbs.	kg	
188S	DX88	25	7.6	1 $\frac{5}{8}$	41.3	80-10 *	80	128	20	9.1		
182S	18HTS	50	15.2	Tower Supplied		80-10 **	80	128	117	53		
385S	14AVQ/WBS	18	5.5	1 $\frac{5}{8}$	41.3	40-10	80	128	8.2	3.7		
193S	18VS	18	5.5	1 $\frac{5}{8}$	41.3	80-10	80	128	4.6	2.1		
384S	12AVQS	13.5	4.1	1 $\frac{5}{8}$	41.3	20-10	80	128	7	3.1		

*Includes 30, 12 and 17 meter WARC bands. Optional 160 meter coil available.

**Includes new 12 meter WARC band without modifications. Optional kit available for 160 meter operation.

milag

VIA COMELICO 10 - 20135 MILANO
TEL. (02)5454-744/5518-9075 - FAX (02)5518-1441

**CTE INTERNATIONAL
PER CHI VUOLE DI PIU'**



**ALAN
CTE CT170**

**RICETRASMETTITORE
PORTATILE VHF**

Gamma di frequenza
144 + 146 MHz
Gamma di aggancio del
PLL 130 + 175 MHz

**ALAN
CTE CT145**

**RICETRASMETTITORE
PORTATILE VHF**

Gamma di frequenza
144 + 146 MHz
Gamma di aggancio del
PLL 138 + 175 MHz

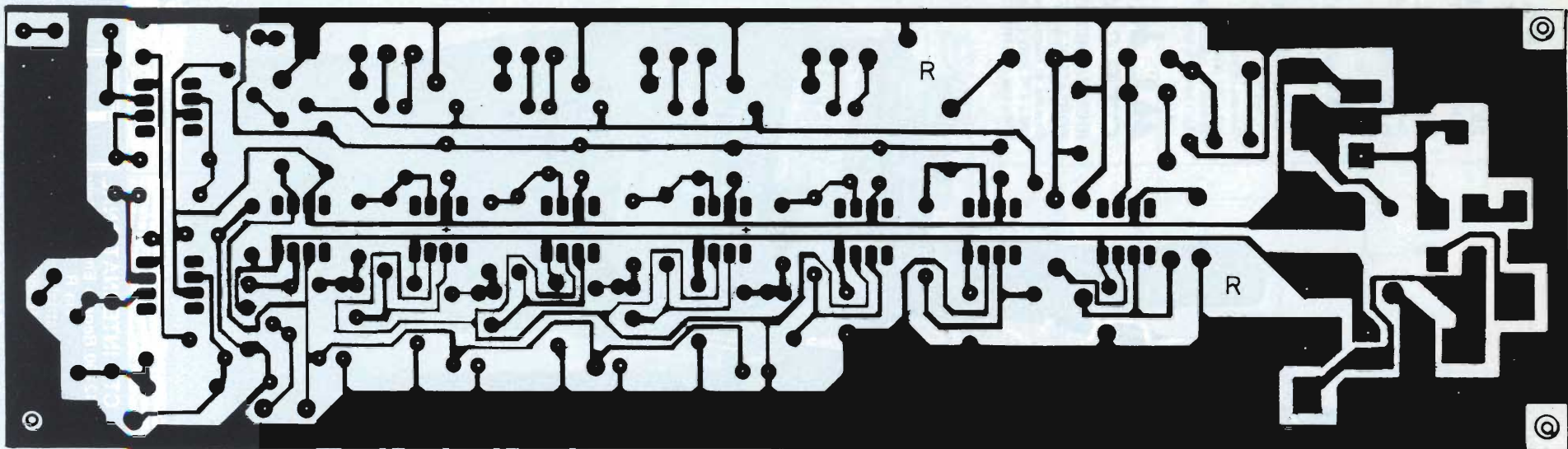
**ALAN
CTE CT450**

**RICETRASMETTITORE
PORTATILE UHF**

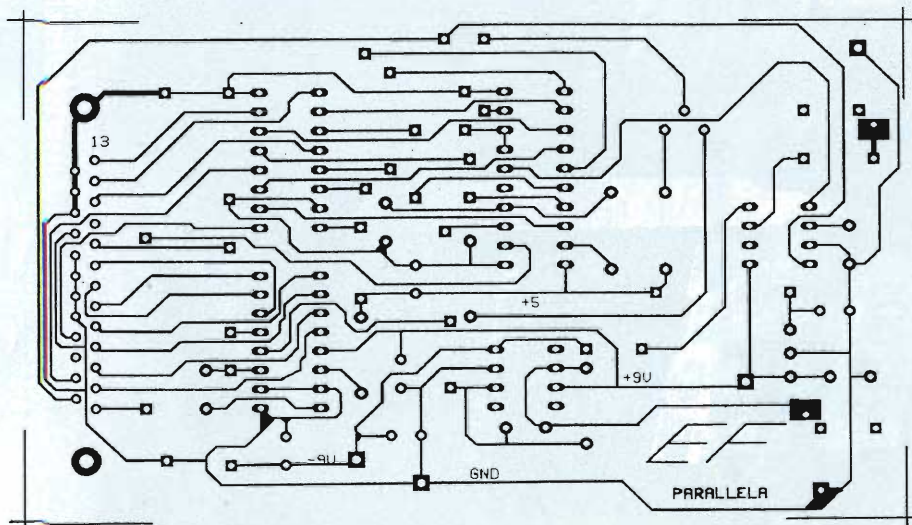
Gamma di frequenza
400 + 470 MHz CT450I
430 + 438.995 MHz CT450E

CTE INTERNATIONAL
42100 Reggio Emilia - Italy
Via R. Sevardi, 7
(Zona industriale mancasale)
Tel. 0522/516660 (Ric. Aut.)
Telex 530156 CTE I
FAX 0522/921248



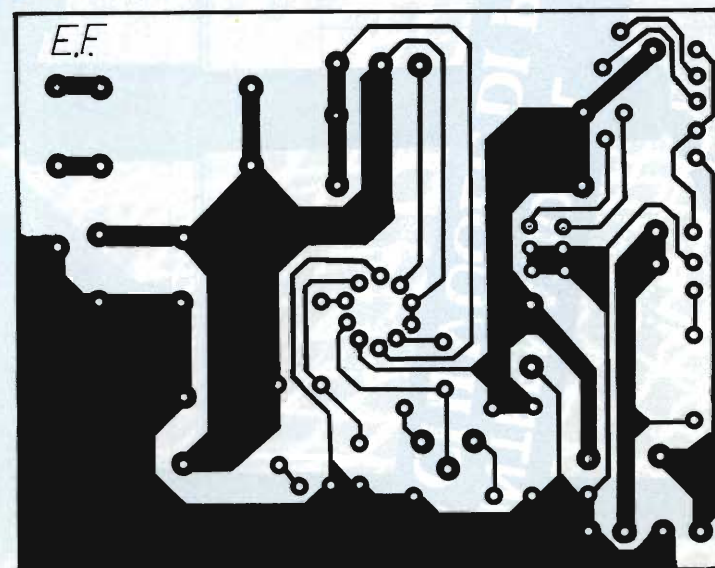


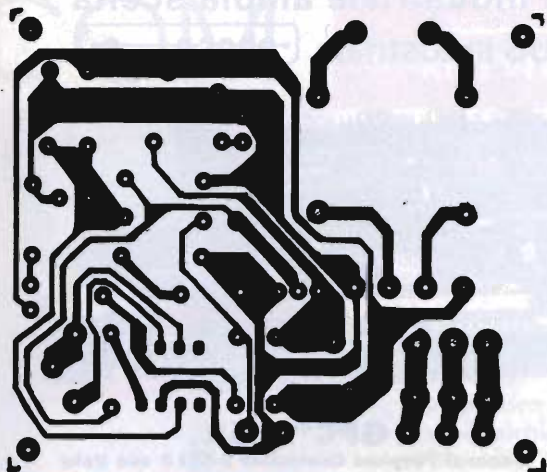
PREAMPLI PROFESSIONALE



DATI TRAMITE PORTA PARALLELA

MODULO ALIMENTATORE





SOTTO CONTROLLO DI UN FISCHIO

*"La tua rivista
non è solo un VIZIO
se si chiama
Elettronica Flash"*

STABILIZZATORE DI RETE TOPAZ 5kVA NUOVI - originale U.S.A.

- * Frequenza 47-63 Hz
- * Corrente 30-40 A
- * Tensione di ingresso universale: 120/240 Vac
- * Uscita stabilizzata: 110/127, 202/233 e 221/254 Vac
- * Efficienza 94% minimo
- * Attenuazione di rumore 140dB da 10 Hz/1MHz
- * Sovraccarico 10 sec. +200%
- * Tempo di risposta 1 Cy. massimo
- * Peso 102 Kg

1.480.000 + I.V.A.



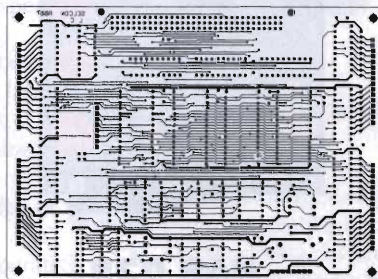
C.E.D. s.a.s.
Comp. Elett. Doleatto & C.

via S. Quintino, 36 - 10121 Torino
tel. 011/562.12.71-54.39.52 - Fax 53.48.77

BoardMaker 2

Computer aided PCB design software © Tsien (UK)Ltd

NUOVO CAD INTEGRATO PER SCHEMI ELETTRICI E CIRCUITI STAMPATI CON AUTOROUTER



La versatilità, la potenzialità, la semplicità d'uso in un CAD di nuova concezione ad un prezzo estremamente competitivo

- Ampia gamma di dimensioni di piste, piazzole, archi e cerchi
- Coordinate in inch o mm, risoluzione 2 mils
- PCB fino a 8 layers + 2 piani di montaggio, solder automatico
- Accetta Net List dei formati standard più comuni
- Librerie separate per Schemi e PCB. Estrema facilità nella creazione di nuovi simboli
- Completo supporto CAM: uscite per stampante grafica, stampante laser, plotter, photoplotter (formato GERBER HPGL DXF) e file di foratura

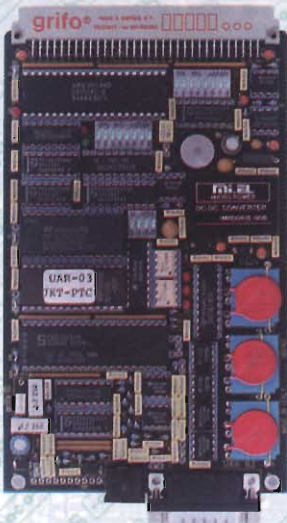
AUTOROUTER tipo one pass. Collega automaticamente i componenti rispettando le regole impostate (dimensioni delle piste, distanza tra piste e piazzole ecc.). Monitoraggio della fase di autorouting, per permettere l'intervento manuale in qualsiasi istante. Supporta componenti tradizionali ed SMD.

Per verificare la potenzialità e flessibilità del prodotto, richiedeteci il disco dimostrativo gratuito e la evaluation guide.

Selcon s.a.s.

Viale Don Minzoni, 18
60035 JESI (AN)
Tel. 0731/208562 - Fax 0731/205832

Per il controllo e l'automazione industriale ampia scelta tra le oltre 190 schede offerte dal BUS industriale 



UAR 03R

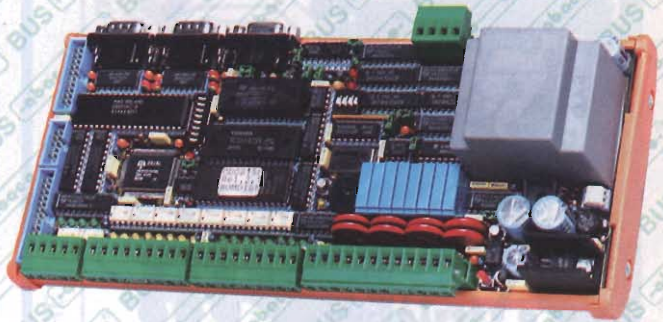
Universal Analog Regulator con 3 Relé

Periferica intelligente per il controllo di grandezze analogiche. Molto di più di un normale Termoregolatore - Interfaccia al BUS Industriale Abaco® - 5 indipendenti ingressi analogici di cui 2 per PT100, Termocoppie J, K, S, T o ingressi differenziali; 3 ingressi per 0±20 mA, 4±20 mA, ±10 V, ±2,5 V - 3 Relé da 3 A - Seriale in RS 232, RS 422, RS 485, Current Loop - Buzzer per allarmi - Dip switch da 12 vie - EEPROM - Fino ad 8K RAM con batteria al Litio + RTC - 64K EPROM, 32K RAM - Watch Dog - A/D da 16 Bits + segno - Vari LED di stato - Opzioni per programmi ed allestimenti personalizzati - Funziona da sola o asservita a CPU esterna, tramite BUS o tramite linea seriale - Si comanda con un normale Personal o un PLC - Unica alimentazione 5Vcc.



S 4 Programmatore portatile di EPROM, EEPROM, FLASH.

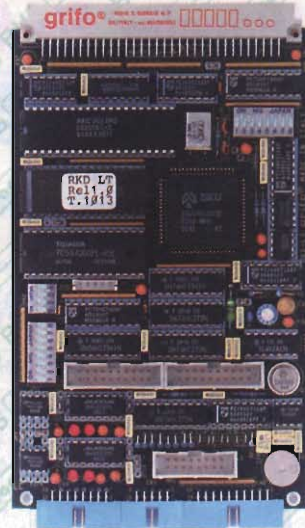
Programma fino alle 8Mbits. Comandi da tastiera e da seriale. Si può usare anche come ROM-RAM Emulator. Alimentazione da rete o con accumulatori incorporati.



GPC® 15R

General Purpose Controller 84C15 con Relé

Basso consumo, full CMOS - CPU 84C15 da 10 MHz - Montaggio per guide DIN 46277-1 o 46277-3 - 48 linee di I/O; 16 o 24 TTL, settabili da software; 16 ingressi optoisolati e visualizzati; 8 uscite, con Relé da 3 A + MOV, visualizzate - Dip switch 12 vie - CTC - 4 contatori optoisolati e visualizzati - Fino a 256 K di FLASH o 512 K di EPROM, 128 K RAM; ROM e RAM Disk - Watch-Dog + Power Failure - 2 linee in RS 232; una in 422-485 o Current Loop - Buzzer - Connettore per I/O Abaco® BUS - LED di attività e di stato - Alimentatore incorporato - Opzione per 2 o 8 K RAM tamponata+RTC - EEPROM seriale - Non occorre nessun Sistema di Sviluppo - Vasta disponibilità software: Remote Symbolic Debugger, GDOS, BASIC, C, PASCAL, FORTH, MODULA 2, ecc.



RKD LT

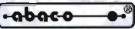
Terminale Video per Display LCD o Fluorescente

Periferica intelligente gestibile tramite il BUS Industriale Abaco® o tramite la linea seriale - Si può interfacciare a qualsiasi Personal o PLC - Gestisce la famiglia TLX di display Grafici TOSHIBA ed i display Fluorescenti FUTABA dal 20x2 al 40x2 - Acquisizione di una tastiera a matrice da 7x8 - Pilotaggio di 8 LED di segnalazione - Buzzer - EEPROM - Interfaccia per lettore di Badge - Dip switch da 11 vie di configurazione - 2 linee di comunicazione in RS 232, una settabile anche in RS 422, RS 485 o Current Loop - Vasta ROM-Disk con gestione di oltre 100 schermate - Programma interattivo su Personal, per la generazione delle schermate - Possibilità di programmi speciali personalizzati - Unica alimentazione 5Vcc, 130 mA.



40016 San Giorgio di Piano (BO) - Via dell'Artigiano, 8/6
Tel. 051-892052 (4 linee r.a.) - Fax 051 - 893661

grifo®
ITALIAN TECHNOLOGY

GPC®  grifo® sono marchi registrati della grifo®

IC-2SRE IC-4SRE

RICEVITORI & RICETRASMETTITORI VHF/UHF

- ✓ Sezioni distinte con relativa antenna per la ricezione e la trasmissione
- ✓ IC-2SRE: 144~148 MHz (Tx)
138~174 MHz (Rx)
- IC-4SRE: 430~440 MHz
- ✓ Ricezione continua da 50 a 950 MHz per entrambi i modelli (antenna AH-20 in dotazione)
- ✓ Sottobanda escludibile, ovvero un'unità può essere completamente spenta se non richiesta
- ✓ 90 memorie: 30 adibite alla ricetrasmmissione e 60 al ricevitore a larga banda
- ✓ Orologio con funzioni di temporizzazione
- ✓ Funzioni di Pager e Code Squelch di serie, senza unità opzionali
- ✓ Controlli Volume e Squelch separati per il ricevitore e il ricetrasmittitore
- ✓ Ampio visore alfanumerico completo di tutte le indicazioni



- ✓ Per i raffinati: "Pocket bep", Tone Squelch (richiede l'unità opzionale UT-63), Tone encoder
- ✓ Impostazione della sintonia tramite il controllo rotativo oppure la tastiera
- ✓ Alta sensibilità del ricevitore: 0.16µV
- ✓ Eccezionale varietà di sintonia: da 5 kHz ad 1 MHz!
- ✓ Circuito Power Save
- ✓ Varie caratteristiche operative personalizzabili con il modo "SET"
- ✓ Vasta gamma di accessori opzionali



- ✓ Ampie possibilità di ricerca con differenti modalità per il riavvio
- ✓ Canale prioritario impostabile separatamente sulle due unità
- ✓ 5W di potenza RF (@ 13.5V); tre livelli a potenza più bassa: 3.5, 1.5, 0.5W



Disporre di un IC-SRE significa poter accedere alla propria stazione in qualsiasi momento!

Pannello superiore



ICOM marcucci S.p.A.

Amministrazione - Sede:
Via Rivoltana n. 4 - Km 8,5 - 20060 Vignate (MI)
Tel. (02) 95360445 Fax (02) 95360449

Show-room:
Via F.lli Bronzetti, 37 - 20129 Milano
Tel. (02) 7386051

LED elettronica

72017 OSTUNI (BR) - Via Diaz, 38-40-42 - Tel. (0831) 338279 - Fax (0831) 302185

SIRIO[®]

antenne

Strada dei Colli Sud 1/Q - Z.A. - Volta Mantovana (MANTOVA) - Tel. 0376/801515 - Fax 0376/801254 - Tlx. 304409 SIRIO I

DALL'ESPERIENZA SIRIO

TECHNICAL DATA

Type: $5/8 \lambda$ Ground Plane
Impedance: 50Ω
Frequency Range: 26 - 29 MHz
Polarization: vertical
V.S.W.R.: $\leq 1.1:1$
Max. Power: 2.500 Watts
Bandwidth: 2.5 MHz
Gain: 7.5 dBd
Connection: UHF PL 259
Length (approx.): mt. 6.85
Weight (approx.): kg 5
Mounting mast: \varnothing mm 30/38

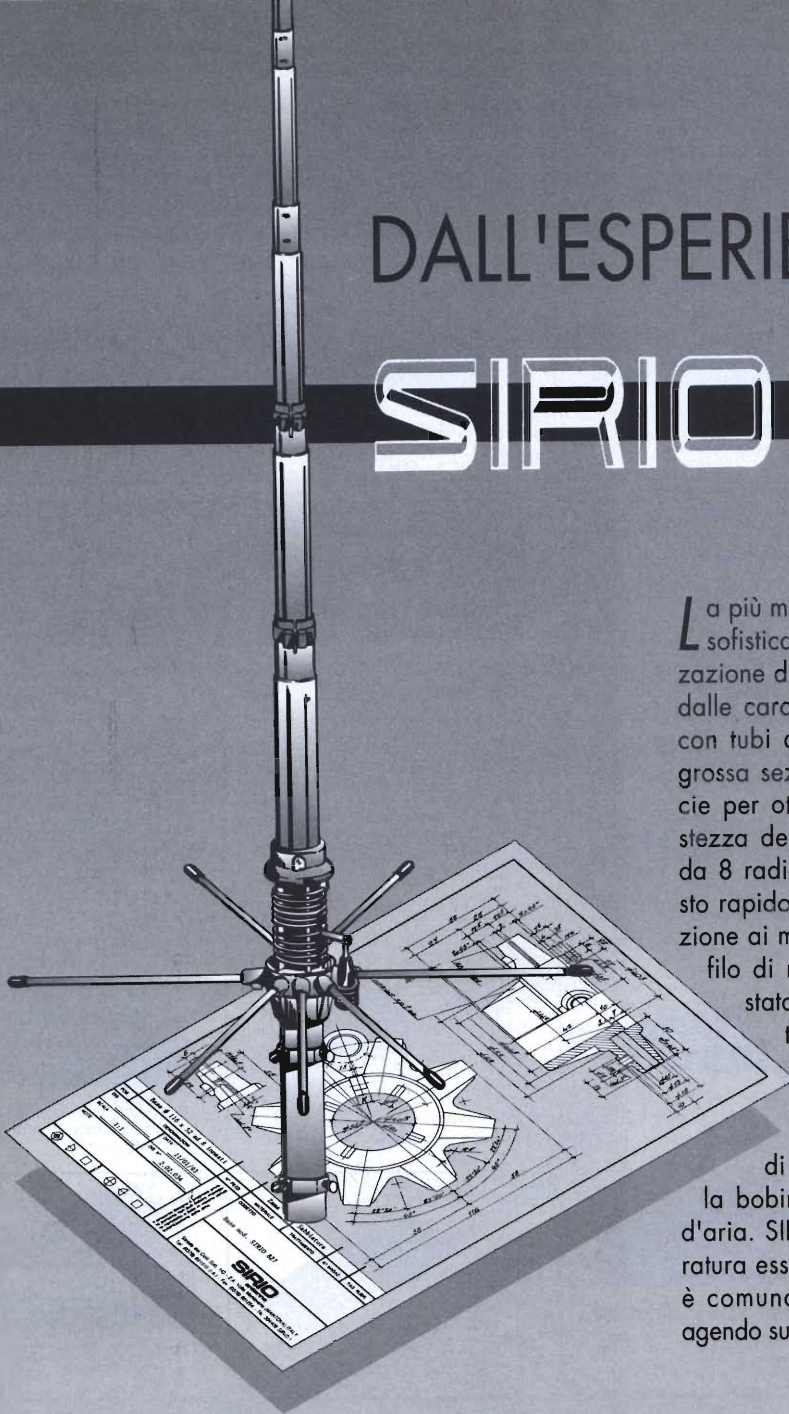
SIRIO 827



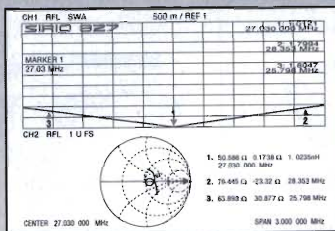
DISTRIBUTORE
ESCLUSIVO
PER L'ITALIA

DALL'ESPERIENZA SIRIO

SIRIO 827



La più moderna tecnologia e gli strumenti più sofisticati sono stati impiegati per la realizzazione di SIRIO 827, la nuova antenna base dalle caratteristiche straordinarie. È costruita con tubi di alluminio al Magnesio Silicio di grossa sezione trafilati e cementati in superficie per ottenere la massima rigidità e robustezza dello stilo. Il piano di terra, costituito da 8 radiali in alluminio con sistema di innesto rapido, permette una uniformità di irradiazione ai massimi livelli. La bobina, realizzata in filo di rame smaltato di grossa sezione, è stata appositamente studiata per sopportare potenze elevate. Adotta il nuovo esclusivo sistema C.A.C.S. (Coil Auto-Cooling System) che permette l'autoraffreddamento per mezzo di un supporto alettato che mantiene la bobina sospesa consentendo il ricircolo d'aria. SIRIO 827 non necessita di alcuna taratura essendo già pretarata e a larga banda, è comunque possibile apportare modifiche agendo sullo stub terminale.



MISURE EFFETTUATE CON STRUMENTAZIONE HEWLETT PACKARD.

TECHNICAL DATA

Type: 5/8 λ Ground Plane	Bandwidth: 2.5 MHz
Impedance: 50 Ω	Gain: 7.5 dBd
Frequency Range: 26 - 29 MHz	Connection: UHF PL 259
Polarization: vertical	Length [approx.]: mt. 6.85
V.S.W.R.: $\leq 1.1:1$	Weight [approx.]: kg 5
Max. Power: 2.500 Watts	Mounting mast: \varnothing mm 30/38



DISTRIBUTORE
ESCLUSIVO
PER L'ITALIA

IL MODO MIGLIORE
PER COMUNICARE

SIRIO[®]
antenne



NOVITÀ

KENWOOD TS 50



FT990 - Potenza 100W RX-TX all mode Range 0,1+30 MHz con accordatore automatico



FT890 - Potenza 100WRX-TX 0,1+30 MHz copertura continua



IC728 - Potenza 100W RX-TX a copertura generale



KENWOOD TS 450 SAT - Ricetrasmittitore HF, potenza 100W su tutte le bande amatoriali in SSB - CW - AM - FM - FSK accordatore automatico d'antenna incorporato, alimentazione 13.8V



IC-781 - Apparato interattivo 99 memorie - 150W



IC 737
Ricetrasmittitore HF multibanda con accordatore autonomo d'antenna - 500 KHz/30 MHz - 10/100 W SSB - CW, FM, 440 W AM 100 memoria



NOVITÀ

IC - R7100 - Rx continua da 25 a 2000 MHz eccezionale selettività e stabilità



NOVITÀ

KENWOOD TS 850 S/AT - Ricetrasmittitore HF per SSB - CW - AM - FM - FSK Potenza 100W.



FT 736 - RxTx sui 144 MHz e 432 MHz opzionali schede per i 50, 220 e 1200 MHz.



NOVITÀ

COM IC 970 H
Tribanda 144 e 430 MHz (terza banda opzionale: 50 MHz 220 MHz oppure 1200 MHz)



FBG 100
Ricevitore multimodo HF da 50 KHz a 30 MHz. Alta sensibilità a doppia conversione in SSB, CW, AM, FM 50 memorie.



NOVITÀ

TS 790 E - Stazione base tribanda (1200 optional) per emisione FM-LSB-USB-CW.



YAESU FT 5100 - Ricetrasmittitore veicolare con Duplexer incorporato RxTx 144-148 MHz/430-440 MHz.



FT2400H - RxTx semiprofessionale, 50W RF e tono 1750 Hz



IC-R1 - Ricevitore di ridottissime dimensioni per ricezione da 100KHz a 1300 MHz



TM732 - Nuovo bibanda 50W VHF e 35W UHF, programmabile, 50 memorie, pannello frontale staccabile



ICOM IC 2410E - Ricetrasmittitore veicolare, bibanda VHF/UHF, dual watch sulla stessa banda, duplexer interno, possibilità di ricerca entro le memorie o entro un limite di banda. Potenza 45 W (35 W in UHF)



ICOM - IC 3230 - RxTx bibanda 45W VHF e 35 W UHF, collegamenti in full duplex, programmabile a distanza



IC-A1 - Tribanda palmare 5W VHF 140-470 MHz UHF 400-450 MHz.



TM-742 E - Veicolare multibanda 144 e 430 MHz, più una terza (28-50MHz-1.2 GHz)



FT 416 - Potenza 5W - VHF/UHF 38 memorie - Tastiera retroilluminabile



YAESU FT 26
Palmare VHF larga banda 5W - DTMF di serie

YAESU FT 76
Palmare UHF larga banda



IC 21E - Palmare ultracompatto, intelligente 100 Memorie



KENWOOD R 5000 - RX 100 kHz - 30 MHz. SSB-CW-AM-FM-F5M



IC-W2 - RxTx da 140 a 440 MHz potenza 5W con selettore



IC-W21 e IC W21ET - Bibanda palmare 5W VHF 144-148 MHz (Rx) 138-174 MHz (Tx) UHF 430-440 MHz



FT530
Palmare bibanda VHF UHF
NOVITÀ

KENWOOD TH28E
Ricetrasmittitore 144 e 430 MHz 41 mem. alfanumeriche

TH78E
Bibanda VHF - UHF 50 mem. alfanumeriche Rx: AM 109 - 136 MHz Rx: FM 136 - 174 MHz 320 - 390 MHz 400 + 520 - 800 + 950 MHz



ALAN

SOLUZIONI
TECNICHE D'AVANGUARDIA

NUOVA SERIE DI MICROFONI A PREAMPLIFICAZIONE REGOLABILE

con design particolarmente ergonomico che permette una impugnatura ottimale e consente di attivare tutti i comandi senza doverli cercare, perchè situati comodamente sotto le vostre dita. Molto robusti in quanto realizzati in plastica antiurto dallo spessore rinforzato, dotati di un lungo cavo spiralato rivestito da una guaina morbida e resistente.

MASTER MIKE MM 59

- Eco regolabile
- Interruttore ON/OFF per l'esclusione del **Roger-Beep Bitonale**

MASTER MIKE MM 57

- Interruttore ON/OFF per l'esclusione del **Roger-Beep Bitonale**

MASTER VOICE MV 50

"Cambia la musica!" Con il nuovo MASTER VOICE MV 50 puoi farlo a piacimento grazie alle schede intercambiabili della serie MV 5000. Queste schede opzionali ti permettono di miscelare la tua voce a brani musicali od effetti sonori preregistrati della durata di 10 secondi. È sufficiente inserirle nell'apposito vano, premere il tasto "PLAY" ed ecco la TUA MUSICA!



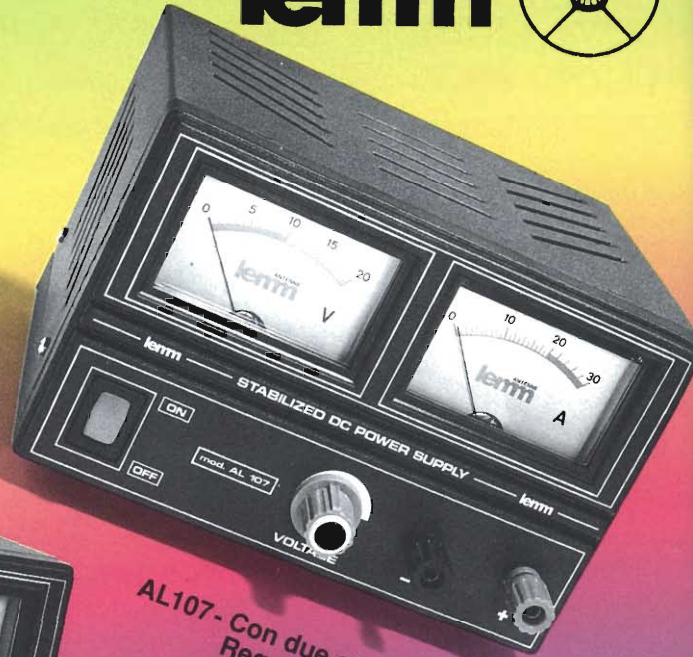
CTE INTERNATIONAL
42100 Reggio Emilia - Italy
Via R. Sevardi, 7
(Zona industriale mancasale)
Tel. 0522/516660 (Ric. Aut.)
Telex 530156 CTE I
FAX 0522/921248



lemm



AL7 - 7÷9 Amp. di picco - 13.5V



AL107 - Con due strumenti V e A
Regolazione 3÷15V
7A max

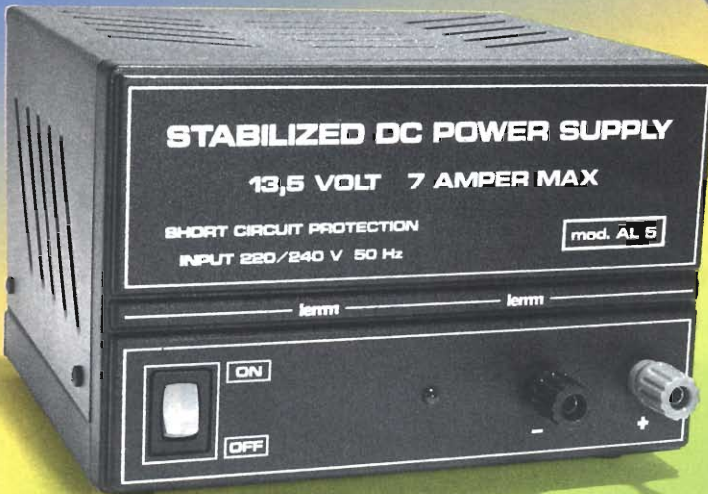


AL112 - Regolazione 3÷15V
12A max



AL5 - 5÷7 Amp. di picco - 13.5V

AL12 - 12A - 13.5V



lemm

De Blasi geom. Vittorio
Via Santi, 2
20077 Melegnano (MI)
Tel 02/9837583
Fax 02/98232736

I POTENTI TASCABILI PER TUTTE LE STAGIONI

MIDLAND

ALAN 80/A

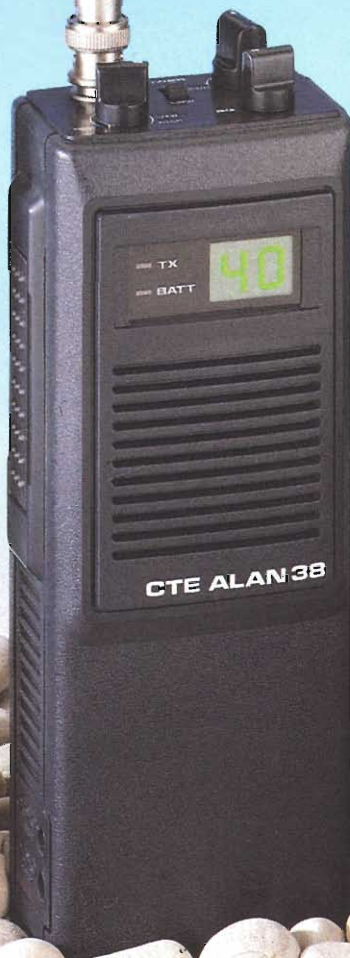
27 MHz • 40 canali
Potenza 4/1 W commutabili • Canale 9 di emergenza • Vasta gamma di accessori



CTE

ALAN 38

27 MHz • 40 canali • Potenza d'uscita 5/1 W Imp. • Modulazione AM



MIDLAND
CTE

ALAN 98

27 MHz • 40 canali • Potenza 4/1 W commutabili • Canale 9 di emergenza • Modulazione AM • Vasta gamma di accessori



CB OMOLOGATO

CB OMOLOGATO

CB OMOLOGATO



CTE INTERNATIONAL
42100 Reggio Emilia - Italy
Via R. Sevardi, 7
(Zona industriale mancasale)
Tel. 0522/516660 (Ric. Aut.)
Telex 530156 CTE I
FAX 0522/921248



1993 BY STUDIO ELETTRONICA FLASH

ALIMENTATORI STABILIZZATI

...chi ha la qualità...



mod. 3005HP - 0-30V/0-10A

mod. 1514DS
1-15V/14A



...chi ha il prezzo...

mod. 3010HP
0-30V/0-10A



mod. 1328PS
Reg. Int. 9-15V/28A



...noi tutto!

mod. 1540DS
9-15V/40A



ELPEC elettronica
Uffici e stabilimento:
Via f.lli Zambon, 9 - Zona Ind. Praturone
33080 FIUME VENETO (PN)
tel. 0434/560 666 (4 linee r. a.)
fax 0434/560 166

In vendita nei migliori
e qualificati negozi

Art

Mod. P & S 27

Stilo fibra conico, sistema inclinabile. Lungh. 108 cm.

Mod. P & S 27 / A

Stilo acciaio conico, sistema inclinabile. Lungh. 155 cm.

Mod. P & S STATUS

Stilo acciaio conico, sistema inclinabile. Lungh. 70 cm.

Mod. P & S EVOLUTION

Base magnetica \varnothing 12 cm. Stile speciale acciaio svitabile. Lungh. 45 cm.

Mod. P & S SELECTION

Base magnetica \varnothing 16 cm. Stilo acciaio conico, sistema inclinabile e svitabile. Lungh. 110 cm.

P & S 27
P & S 27 / A

P & S SELECTION

P & S STATUS

P & S EVOLUTION

DESIGN BY F·A·PORSCHE

La Tecnologia avanza Sirtel l'accompagna
Antenne CB - 27 MHz



SIRIO[®]

antenne

CARBONIUM 27

Type:	5/8 λ Base Loaded
Impedance:	50 Ω
Frequency range:	26-28 MHz
Polarization:	vertical
V.S.W.R.:	$\leq 1.2:1$
Max. Power: P. e P.	150 Watts
Bandwidth:	1340 KHz
Gain:	3.5 dB ISO
Length (approx.):	mm. 1180
Weight (approx.):	gr. 280
Standard mount:	"N"
Mounting hole:	\emptyset mm. 12.5

TURBO 800 S

Type:	5/8 λ Base Loaded with large band
Impedance:	50 Ω
Frequency range:	26-28 MHz
Polarization:	vertical
V.S.W.R.:	$\leq 1.1:1$
Max. Power: P. e P.	500 Watts
Bandwidth (80 CH):	910 KHz
Gain:	4 dB ISO
Length (approx.):	mm. 820
Weight (approx.):	gr. 350
Mounting hole:	\emptyset mm. 12.5

OMEGA 27

Type:	5/8 λ Base Loaded with large band
Impedance:	50 Ω
Frequency range:	26-28 MHz
Polarization:	vertical
V.S.W.R.:	$\leq 1.1:1$
Max. Power: P. e P.	150 Watts
Bandwidth (80 CH):	910 KHz
Gain:	3.5 dB ISO
Length (approx.):	mm. 900
Weight (approx.):	gr. 185
Standard mount:	"N"
Mounting hole:	\emptyset mm. 12.5



CARBONIUM 27

OMEGA 27

TURBO 800-S



DISTRIBUTORE
ESCLUSIVO
PER L'ITALIA