

ELETTRONICA

FLASH

- 24 linee I/O per Pc - la DDS -
- SAFAR 746/A - OrCAD.STD III -
- Controllo switching batterie solari -
- RTX Link x antifurto - Bollettini SYNOP
- etc. etc. -

Soc. Ed. FELSINEA r.l. - 40133 Bologna - V. Fattori, 3 - Anno 10° - 115ª Pubbl.mens. - Spec. Abb. Post. gr. III° 4, c.c.e

VIDEOTAPE SING-ALONG SYSTEM

KARAOKE

VT-01



GOLDSOUND
HI-TECH LINE



MIDLAND ALAN UN'ALTRA DIMENSIONE



CTE INTERNATIONAL
42100 Reggio Emilia - Italy
Via R. Sevardi, 7
(Zona industriale mancasale)
Tel. 0522/516660 (Ric. Aut.)
Telex 530156 CTE I
FAX 0522/921248



Editore:

Soc. Editoriale Felsinea s.r.l. - Via Fattori 3 - 40133 Bologna
Tel. **051-382972** Telefax **051-382972**

Direttore Responsabile Giacomo Marafioti

Fotocomposizione LA.SER. s.r.l. - Via dell'Arcoveggio 74/6 - Bologna

Stampa Grafiche Consolini s.a.s. - Castenaso (BO)

Distributore per l'Italia: Rusconi Distribuzione s.r.l.
V.le Sarca 235 - 20126 Milano

© Copyright 1983 Elettronica FLASH
Registrata al Tribunale di Bologna
N° 5112 il 4.10.83

Iscritta al Reg. Naz. Stampa
N. 01396 Vol. 14 fog. 761
il 21-11-83

Pubblicità inferiore al 70%

Spedizione Abbonamento Postale Gruppo III

Direzione - Amministrazione - Pubblicità
Soc. Editoriale Felsinea s.r.l.
Via Fattori 3 - 40133 Bologna - Tel. **051-382972**

Costi	Italia	Estero
Una copia	L. 6.000	Lit. —
Arretrato	» 8.000	» 10.000
Abbonamento 6 mesi	» 35.000	» —
Abbonamento annuo	» 60.000	» 75.000
Cambio indirizzo	Gratuito	

Pagamenti: a mezzo c/c Postale n. 14878409 BO, oppure Assegno
Circ., personale o francobolli.
ESTERO: Mandat de Poste International payable à Soc. Editoriale
FELSINEA.

Tutti i diritti di proprietà letteraria e quanto esposto nella Rivista, sono
riservati a termine di legge per tutti i Paesi.

I manoscritti e quanto in essi allegato se non accettati vengono resi.

SOMMARIO - GIUGNO 1993

Varie		
Lettera del Direttore	pag.	3
Mercatino Postelefonico	pag.	15
Modulo Mercatino Postelefonico	pag.	18
Tutti i c.s. della Rivista	pag.	120-121
Nello ALESSANDRINI		
24 linee di I/O per il vostro PC	pag.	19
Redazione		
23 ^a Fiera di Pordenone	pag.	25
Anna NICOLUCCI		
La diffusione diretta da satellite		
— Famiglie di satelliti e		
standard di trasmissione	pag.	27
Massimo PETRANTONI		
La decodifica dei bollettini Meteo-SYNOP	pag.	31
Franco FANTI I4LCF		
L'efficienza al servizio della... efficienza	pag.	37
Umberto BIANCHI		
Ricevitore S.A.F.A.R. 746/A	pag.	45
Andrea DINI		
Controllo switching per batterie		
ad energia solare	pag.	69
Roberto TESTORE		
Introduzione all'auto elettrica	pag.	73
Marco PEDEMONTE		
OrCAD.SDT III (4 ^a parte)	pag.	77
Cristina BIANCHI		
Recensione Libri	pag.	83
— Radio Redeux: listening in style		
Antonio MELUCCI		
Altri quattro passi tra i passo passo	pag.	85
Giancarlo PISANO		
Note sulla filosofia di progetto "Hi-End"		
(1 ^a parte)	pag.	91
Ivano BONIZZONI		
Il laboratorio del Surplus		
— Voltmetro elettronico TES VE369	pag.	101
Giorgio TARAMASSO		
RTX-Link per antifurto	pag.	109

RUBRICHE:

Sez. ARI - Radio Club «A. Righi»		
Today Radio	pag.	53
— Trasmissione in lingua italiana		
— Canone e rinnovo quinquennale		
— Repetita juvant		
— Calendario Contest Luglio '93		
Redazionale (Sergio GOLDONI IK2JSC)		
Schede Apparat	pag.	61
— C-MOBIL		
— FT 411		
Livio A. BARI		
C.B. Radio FLASH	pag.	95
— Gli SWL		
— Precisazioni		
— Aggiornamento sull'ETSI		
— Agenda del C.B.		
— Racconto C.B.		
— Minicorso di tecnica radio (5 ^a parte)		
Club Elettronica FLASH		
Dica 33!! Visitiamo assieme l'elettronica	pag.	115
— Scarica batterie per Ni-Cd		
— Bilanciatore di linea per B.F.		
— L'autoradio in casa		
— Salvaporta per abitazione		
— Lampada d'emergenza per auto		
— Alimentatore per laser		

Ritagliare o fotocopiare e incollare su cartolina postale completandola del Vs/indirizzo e spedirla alla ditta che Vi interessa

ELETRONICA

INDICE INSERZIONISTI

<input type="checkbox"/>	ALFA RADIO	pag.	108
<input type="checkbox"/>	ALINCO	pag.	9
<input type="checkbox"/>	C.E.D. Comp. Eletr. Doleatto	pag.	16-24
<input type="checkbox"/>	C.T.E. International	2 ^a copertina	
<input type="checkbox"/>	C.T.E. International	pag.	10-113-123-127
<input type="checkbox"/>	DERICA Importex	pag.	44
<input type="checkbox"/>	ELECTRONIC METALS SCRAPPING	pag.	108
<input type="checkbox"/>	ELETRONICA SESTRESE	pag.	15
<input type="checkbox"/>	ELETTROPRIMA	pag.	60
<input type="checkbox"/>	ELPEC Elettronica	pag.	11
<input type="checkbox"/>	FOSCHINI Augusto	pag.	90
<input type="checkbox"/>	FUNKAUSTELLUNG Berlino	pag.	6
<input type="checkbox"/>	G.P.E. tecnologia Kit	pag.	94
<input type="checkbox"/>	GRIFO	pag.	4
<input type="checkbox"/>	HAM Radio	pag.	99
<input type="checkbox"/>	LED elettronica	pag.	14-42-43
<input type="checkbox"/>	LEMM antenne	pag.	8-126
<input type="checkbox"/>	MARCUCCI	pag.	7-14-125-128
<input type="checkbox"/>	MELCHIONI Radiocomunicazioni	1 ^a copertina	
<input type="checkbox"/>	MELCHIONI Radiocomunicazioni	pag.	13-72-100
<input type="checkbox"/>	MICROSET Electronics	pag.	124
<input type="checkbox"/>	MILAG Elettronica	pag.	82-107-108-112
<input type="checkbox"/>	Mostra MACERATA	pag.	119
<input type="checkbox"/>	Mostra Mercatino di Casalecchio	pag.	42
<input type="checkbox"/>	Mostra di PIACENZA	pag.	36
<input type="checkbox"/>	Mostra ROSETO degli ABRUZZI	pag.	100
<input type="checkbox"/>	NEGRINI Elettronica	pag.	30
<input type="checkbox"/>	NORDEST	pag.	84
<input type="checkbox"/>	PRESIDENT Italia	pag.	5
<input type="checkbox"/>	QSL Service	pag.	35
<input type="checkbox"/>	RADIO SYSTEM	pag.	12
<input type="checkbox"/>	RAMPAZZO Elettronica & Telecom.	pag.	122
<input type="checkbox"/>	RUC Elettronica	pag.	76
<input type="checkbox"/>	SANDIT	pag.	52
<input type="checkbox"/>	SELCON	pag.	121
<input type="checkbox"/>	Società Editoriale Felsinea	pag.	93
<input type="checkbox"/>	SIGMA antenne	pag.	2
<input type="checkbox"/>	SIRIO antenne	4 ^a copertina	
<input type="checkbox"/>	SIRIO antenne	pag.	72
<input type="checkbox"/>	SIRTEL antenne	3 ^a copertina	
<input type="checkbox"/>	SPACE COMMUNICATION	pag.	43
<input type="checkbox"/>	T.S.I.	pag.	7
<input type="checkbox"/>	TLC	pag.	23
<input type="checkbox"/>	VI.EL. Virgiliana Elettronica	pag.	114
<input type="checkbox"/>	V.L. Elettronica	pag.	17

(Fare la crocetta nella casella della Ditta indirizzata e in cosa desiderate)
Desidero ricevere:

- Vs/CATALOGO Vs/LISTINO
- Informazioni più dettagliate e/o prezzo di quanto esposto nelle Vs/pubblicità.



**Presenta la
nuova serie
per automezzi**

"KAPPA"

*Mentre la concorrenza imita il nostro passato
noi realizziamo il futuro!*

K 150	27MHz inox alt. mt. 1,50
K 110 S	27MHz inox con spirale alt. mt. 1
K 110 L	27MHz inox conificato alt. mt. 1,10
K MINOX S	27MHz inox con spirale alt. mt. 0,58
K MINOX L	27MHz inox conificato alt. mt. 0,60

**Sistema di bloccaggio
ottenuto
tramite la rotazione
dell'impugnatura
copribobina**

Elegante design

Dispositivo antifurto

Brevetto depositato

SIGMA ANTENNE s.r.l

Via Leopardi, 33

46047 PORTO MANTOVANO

tel. (0376) 398667 - fax (0376) 399691

Mio caro Lettore, salve.

Sono passati già trenta giorni, e invece mi pare ieri di averti scritto la mia ultima, di averti stretto la mano al nostro Stand in quel di Pordenone.

Dio mio come fugge il tempo. Troppo veloce, terribilmente veloce, sarebbe quasi il caso di ripetere un famoso slogan pubblicitario... **"Fermate il mondo, voglio scendere!"**

Non voglio apparire ai tuoi occhi come un "matusa", ma, mi chiedo, come riesco a mantenere puntuali i tempi di uscita di una Rivista, quando allora si battevano i testi nel piombo, si impaginava riga per riga?

Per correggere una virgola, si ribatteva tutta la riga e la si sostituiva. Le foto, così come i disegni, erano fotoincisi su zinco, non in pellicola, e... quante altre cose venivano fatte lentamente, a mano.

Ora si dispone di computer superpersonici, a monitor hai la pagina già finita, e con un tasto ecco la pellicola già pronta per la stampa, completa di riproduzioni e disegni, eppure manca quasi il tempo per soffiarsi il naso.

Seguivo la corrispondenza destreggiandomi con la mia brava "Olivetti", e se nel rileggere una lettera qualche frase non girava, me la ribattevo tutta di sana pianta, e pensare che allora era di moda la grafomania, non il telefono.

Questo non è che una parte di quanto dovevo fare, tra buste paga, fornitori, contabilità... eppure restava il tempo necessario per le due chiacchiere con la collega.

Guarda che non stò parlando del secolo scorso, ma solo di 13-15 anni fa circa.

"Amarcord"... si dice oggi. Forse, forse erano tempi migliori. Oggi si dà la colpa a tutto, tutti hanno fretta, si deve correre, ma dove? Il traguardo è sempre lo stesso, quello a cui, chiunque, vorrebbe giungere il più tardi possibile.

Basta coi paragoni, e parliamo un poco della Rivista.

In questo numero troverai un articolo, che elogio personalmente, realizzato con la partecipazione diretta di un'istituto professionale di Bologna; poi un curioso articolo del prof. Fanti; si riparla dei motori Passo-Passo ecc.

Insomma, il consueto intento di appagare i vari settori del tuo personale interesse che, se non lo sono ora, lo saranno domani. Convengo che non è possibile fare sempre centro, riuscire ogni mese a richiamare la tua attenzione per ogni settore dell'elettronica, ma... se devi mugugnare, fallo con me. Più cervelli valgono più di uno solo, perché la rivista è anche Tua!

Ora però vorrei aprire una triste parentesi, purtroppo, prima di chiudere questa mia.

Mi trovavo in quel di Pordenone, della cui fiera ho realizzato un piccolo servizio fotografico, che puoi trovare da pag. 25, quando ho appreso del decesso del sig. Ferrari.

Forse Tu, come tanti altri, non sai chi fosse, ma sicuramente conosci i suoi prodotti.

Era il titolare della SIGMA antenne!

La sua dipartita mi ha lasciato una stretta particolare, forse perché lo conoscevo più come uomo che come titolare di una azienda.

Lo conobbi quando organizzai la sempre famosa mostra al palazzo Re Enzo in quel di Bologna. Era agli inizi, un piccolo artigiano che stava nascendo nel settore delle antenne, e che ad oggi ha saputo imporre sul mercato, italiano ed anche stero, il suo prodotto.

Come molti anche lui aveva hobby di evasione, la nautica ed il volo, così costruì un deltaplano e lo equipaggiò di motore. Ma la sua passione era tale che lo portò ad acquistare un super leggero con tanto di cabina a due posti, perché amava dividere questo piacere con amici e conoscenti, e con questo ricavava i suoi momenti di fuga dai problemi del lavoro, e forse, nelle sue cavalcate fra le nuvole, progettava, sognava nuove antenne.

Il destino però ha voluto che proprio il volo fosse la causa della sua fine, ma certo non delle sue antenne. I dipendenti ed i famigliari hanno fatto cerchio affinché lo spirito del Ferrari continui a guidare la sua "Sigma Antenne". Contrariamente sarebbe come tradirlo, e tradire quanto lui ha tanto amato. Alla Sigma, ora più che mai, è possibile respirare la presenza del Suo creatore, i famigliari e le maestranze, grazie alle sue antenne ed il suo marchio, hanno una ragione in più perché il Ferrari non sia facilmente dimenticato.

Per chi l'ha conosciuto personalmente, e non, ritengo possa fare piacere ricordarlo nelle vesti di come se ne è dipartito.

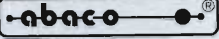
Carissimo, la vita è anche questo, e continua.

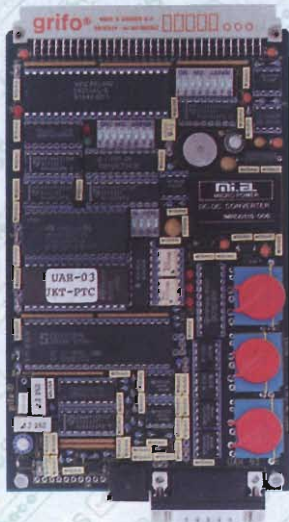
Il prossimo numero è quello doppio, di Luglio/Agosto, quindi più pagine e tanti, tanti progetti, tanti simpatici ed interessanti aneddoti da leggere piacevolmente distesi all'ombra di un albero o di un ombrellone. Mi raccomando, leggi attentamente E.F. di Luglio/Agosto, perché prenderà il via un **super concorso milionario**. Non lasciartelo sfuggire!

A presto e cari saluti.

Storace, G. B.



Per il controllo e l'automazione industriale ampia scelta tra le oltre 190 schede offerte dal BUS industriale 



UAR 03R

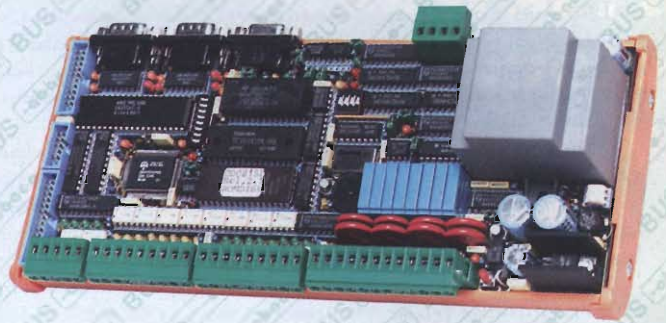
Universal Analog Regulator con 3 Relé

Periferica intelligente per il controllo di grandezze analogiche. Molto di più di un normale Termoregolatore - Interfaccia al BUS Industriale Abaco® - 5 indipendenti ingressi analogici di cui 2 per PT100, Termocoppie J, K, S, T o ingressi differenziali; 3 ingressi per 0÷20 mA, 4÷20 mA, ±10 V, ±2,5 V - 3 Relé da 3 A - Seriale in RS 232, RS 422, RS 485, Current Loop - Buzzer per allarmi - Dip switch da 12 vie - EEPROM - Fino ad 8K RAM con batteria al Litio + RTC - 64K EPROM, 32K RAM - Watch Dog - A/D da 16 Bits + segno - Vari LED di stato - Opzioni per programmi ed allestimenti personalizzati - Funziona da sola o asservita a CPU esterna, tramite BUS o tramite linea seriale - Si comanda con un normale Personal o un PLC - Unica alimentazione 5Vcc.



S 4 Programmatore portatile di EPROM, EEPROM, FLASH.

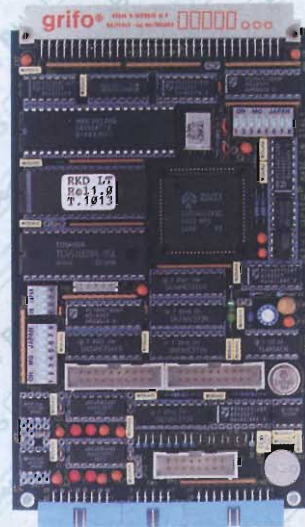
Programma fino alle 8Mbits. Comandi da tastiera e da seriale. Si può usare anche come ROM-RAM Emulator. Alimentazione da rete o con accumulatori incorporati.



GPC® 15R

General Purpose Controller 84C15 con Relé

Basso consumo, full CMOS - CPU 84C15 da 10 MHz - Montaggio per guide DIN 46277-1 o 46277-3 - 48 linee di I/O; 16 o 24 TTL, settabili da software; 16 ingressi optoisolati e visualizzati; 8 uscite, con Relé da 3 A + MOV, visualizzate - Dip switch 12 vie - CTC - 4 contatori optoisolati e visualizzati - Fino a 256 K di FLASH o 512 K di EPROM, 128 K RAM; ROM e RAM Disk - Watch-Dog + Power Failure - 2 linee in RS 232; una in 422-485 o Current Loop - Buzzer - Connettore per I/O Abaco® BUS - LED di attività e di stato - Alimentatore incorporato - Opzione per 2 o 8 K RAM tamponata+RTC - EEPROM seriale - Non occorre nessun Sistema di Sviluppo - Vasta disponibilità software: Remote Symbolic Debugger, GDOS, BASIC, C, PASCAL, FORTH, MODULA 2, ecc.



RKD LT

Terminale Video per Display LCD o Fluorescente

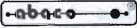
Periferica intelligente gestibile tramite il BUS Industriale Abaco® o tramite la linea seriale - Si può interfacciare a qualsiasi Personal o PLC - Gestisce la famiglia TLX di display Grafici TOSHIBA ed i display Fluorescenti FUTABA dal 20x2 al 40x2 -

Acquisizione di una tastiera a matrice da 7x8 - Pilotaggio di 8 LED di segnalazione - Buzzer - EEPROM - Interfaccia per lettore di Badge - Dip switch da 11 vie di configurazione - 2 linee di comunicazione in RS 232, una settabile anche in RS 422, RS 485 o Current Loop - Vasta ROM-Disk con gestione di oltre 100 schermate - Programma interattivo su Personal, per la generazione delle schermate - Possibilità di programmi speciali personalizzati - Unica alimentazione 5 Vcc, 130 mA.



40016 San Giorgio di Piano (BO) - Via dell'Artigiano, 8/6
Tel. 051-892052 (4 linee r.a.) - Fax 051 - 893661

grifo®
ITALIAN TECHNOLOGY

GPC®  grifo® sono marchi registrati della grifo®

PRESIDENT GEORGE

Codice antifurto
Cambio colore display
Dimensioni:
Larghezza= 200 mm
Altezza= 85 mm
Profondità= 207,5 mm

3 anni di GARANZIA



16 canali memorizzabili
SCANNER delle memorie
ROSmetro incorporato
Effetto ECO e ROGER BEEP
inclusi
DW (scelta di canale con
priorità)
Display panoramico
INTERATTIVO (consente il
dialogo con un computer)

NOVITÀ
MONDIALE

PRESIDENT

GEORGE & JAMES

NEW INTERACTIVE RTX GENERATION

PRESIDENT JAMES

Codice antifurto
Cambio colore display
Dimensioni:
Larghezza= 188 mm
Altezza= 50 mm
Profondità= 180 mm

3 anni di GARANZIA



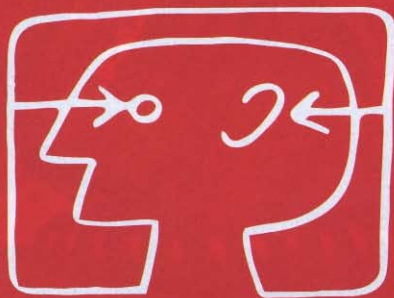
12 canali memorizzabili
SCANNER delle memorie
ROSmetro incorporato
Effetto ECO e ROGER BEEP
inclusi
DW (scelta di canale con
priorità)
Display panoramico
INTERATTIVO (consente il
dialogo con un computer)

PRESIDENT

ELECTRONICS ITALIA S.r.l. Via S. Giovanni 18 - 46049 VOLTA MANTOVANA (MN) Italy - Tel. 0376/801700 r.a. - Fax 0376/801666

LOOK LISTEN ENJOY

→ Venite ad incontrare i più grandi produttori di tutto il mondo. Informatevi su tutte le novità e le tendenze del vostro mercato. Utilizzate il «Centro d'Informazione per gli Operatori economici». Assicuratevi una maggiore conoscenza del vostro settore alla più grande fiera mondiale dell'elettronica di consumo, quella di Berlino.



Internationale Funkausstellung Berlin
world of consumer electronics

27 Agosto - 5 Settembre 1993

Promotori:
gfu Gesellschaft für
Unterhaltungs- und
Kommunikations-
elektronik (gfu) mbH

Organizzazione:
AMK Berlin Ausstellungs-Messe-Kongress-GmbH,
Messedamm 22, D-1000 Berlin 19,
Tel. (0049) 30 30 38-0, Telex 182908 amkb d,
Teletex 308711=amkb d, Telefax (0049) 30 30 38-2325

Delegazione in Italia:
S.P.R. i Via G. della Casa 2
20151 Milano
Tel. (02) 33 40 21 31
Fax (02) 33 40 21 30

YAESU

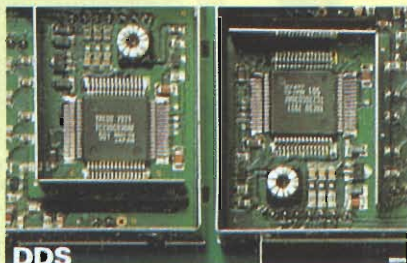
FT-990

RICETRASMETTITORE MULTIMODO HF



Siete rimasti impressionati dalle possibilità offerte dal FT-1000? Ecco una versione più piccola che rinunciando alla doppia ricezione include tutti i pregi del precedente:

- ✓ Ricezione continua da 100 kHz a 30 MHz
- ✓ 100W di RF su tutte le bande
- ✓ Veloce accordatore di antenna completo di 39 memorie per la registrazione degli accordi effettuati
- ✓ Trasmissione dai 1.8 ai 30 MHz entro le varie bande radiantistiche
- ✓ Sintetizzatore DDS e di conseguenza veloce commutazione T/R. Ideale per il Packet
- ✓ Controllo di sintonia con encoder magnetico di nuova concezione
- ✓ Quad Fet mixer per ottenere una chiara ricezione prova di soffio anche dei segnali più deboli
- ✓ Eccezionale stabilità: ± 0.5 ppm da -10° a $+50^\circ$ C
- ✓ IF Shift ed IF Notch
- ✓ Efficace NB; Squelch per tutti i



Sintetizzatore Digitale DDS

- modi operativi
- ✓ Filtri audio digitali con caratteristiche regolabili
- ✓ AGC dalle costanti regolabili
- ✓ 2 VFO
- ✓ 50 memorie registrabili con tutti i dati operativi
- ✓ Clarifier in ricezione e trasmissione
- ✓ Compressore di dinamica
- ✓ Ideale per il grafista: manipolatore lambic con memoria, tasto di "spotting"
- ✓ Filtro da 500Hz e da 250 Hz (quest'ultimo opzionale)

- ✓ Prese dedicate per il Packet e la RTTY
- ✓ Registratore digitale continuo DVS-2 (opzionale)
- ✓ Alimentatore a commutazione ad alta efficienza

NIR-10
UNITA' PER RIDUZIONE
DEL RUMORE E
DELLE INTERFERENZE
SUL SEGNALE RICEVUTO
RICHIEDETE LA !!!

YAESU
By **marcucci** S.p.A.

Amministrazione - Sede:
Via Rivoltana n. 4 - Km 8,5 - 20060 Vignate (MI)
Tel. (02) 95360445 Fax (02) 95360449

Show-room:
Via F.lli Bronzetti, 37 - 20129 Milano
Tel. (02) 7386051



**TELECOMMUNICATION
SERVICE
ITALIA s.r.l.**

**GARANZIA 3 ANNI
SUI NOSTRI PRODOTTI**

20141 MILANO
Via Ascanio Sforza, 65
Tel. (02) 89405577 r.a.
Fax 89405798

TURBO 2001

cod. AT2001

GUADAGNO SUPERIORE

A QUALSIASI ALTRA ANTENNA

ATTUALMENTE SUL MERCATO



è una...



Potenza max 2000W
Lunghezza mt 1,950
Cavo RG58 speciale
Supporto isolatore
Bobina in Teflon



ANTENNE
lemm

De Blasi geom. Vittorio

Via Santi, 2
20077 Melegnano (MI)

Tel. 02/9837583
Fax 02/98232736

NUOVO RICETRASMETTITORE
VHF FM PORTATILE



BOTTAZZI
TELECOM CENTER - P.zza Vittoria, 11 - 25122 BRESCIA - TEL. 030/46002-42287

TECNOLOGIA AVANZATA E SEMPLICITA' D'USO

Se fino ad ora avete pensato che un'ottima qualità audio e le caratteristiche dell'apparecchio che rimangono inalterate nel tempo siano solamente disponibili nei modelli più costosi, e le operazioni semplici e intuitive siano cose del passato, ora c'è ALINCO DJ-180. Misurando solo 132x58x33mm, il DJ-180 è stato concepito per soddisfare i radioamatori più esigenti. I tasti chiave sono posizionati in modo da rendere il più veloce e sicura qualsiasi operazione evitando di trascorrere ore leggendo il manuale. La pratica tastiera DTMF a 16 digit e l'ampio display LCD illuminato, vi eviteranno l'uso di qualsiasi tipo di occhiale o lente di ingrandimento.

- **MEMORIE ESPANDIBILI** / Il DJ-180 è fornito di serie di 10 memorie, incluso il canale di chiamata. Con la scheda opzionale è possibile estendere il numero delle memorie a 50 o 200.
- **MODIFICABILE** / 130-173,9Mhz
- **CARATTERISTICHE DELLE MEMORIE** / La maggior parte delle funzioni come l'Offset dei ripetitori, lo Shift, il CTCSS encode a tone squelch possono essere memorizzati indipendentemente in ciascuna delle memorie.
- **POTENZA RF 2 WATT** / Fino a 5 Watt con la batteria Ni-Cd ricaricabile opzionale da 12 Volt.
- **FUNZIONE AUTO POWER OFF** / Il DJ-180 può essere programmato per spegnersi da solo dopo un predeterminato tempo.
- **RICEZIONE AUDIO DI ALTA QUALITÀ** / Un altoparlante di alta qualità ed un circuito sofisticato garantiscono una qualità audio veramente super!
- **BATTERIE RICARICABILI NI-CD** / Il DJ-180 è fornito di serie con la batteria ricaricabile Ni-Cd da 7.2 Volt 700 mA con il relativo caricabatteria.
- **INDICAZIONE CARICA BATTERIA** / Un indicazione sul display LCD segnala quando è il momento di sostituire la batteria.
- **ACCESSORI OPZIONALI**
Batteria Ni-Cd 7.2 Volt-700 mA (standard) EBP-26N, Batteria Ni-Cd 12 Volt-700 mA EBP-28N, Batteria Ni-Cd 7.2 Volt-1200 mA "Long Life" EBP24N, Contenitore batterie a secco (1.5 Voltx6 pcs) EDH-11, Caricabatteria da muro (117 Volt) EDC-49, Caricabatteria da muro (220/240 Volt) EDC-50, Caricabatteria veloce (117 Volt) EDC-45, Caricabatteria veloce (220/240 Volt) EDC-46, Microfono/Altoparlante EMS-9, Custodia (batteria 7.2 Volt) ESC-18, Custodia (batteria 12 Volt) ESC-19, Unità Tone Squelch EJ-17U, DTMF Encoder con tastiera EJ-13U, Unità espansione 50 memorie EJ-14U, Unità espansione 200 memorie EJ-15U, Adattatore Jack EDH-12, Staffa per uso mobile EBC-6, Cuffia con VOX/PTT EME-12, Cuffia con VOX/PTT EME-13, Microfono con clips EME-15, Antenna H EA0025.

ALINCO ELECTRONICS S.R.L.

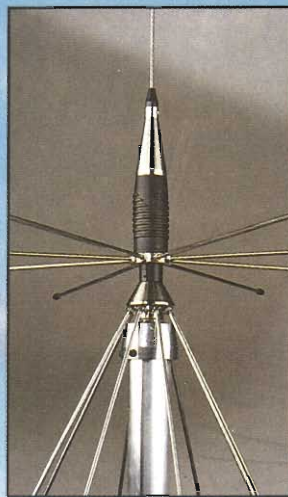
Via Staffora 35/D, 20090 Opera (Milano), Italy Phone:02-57605160 Fax:02-57606091



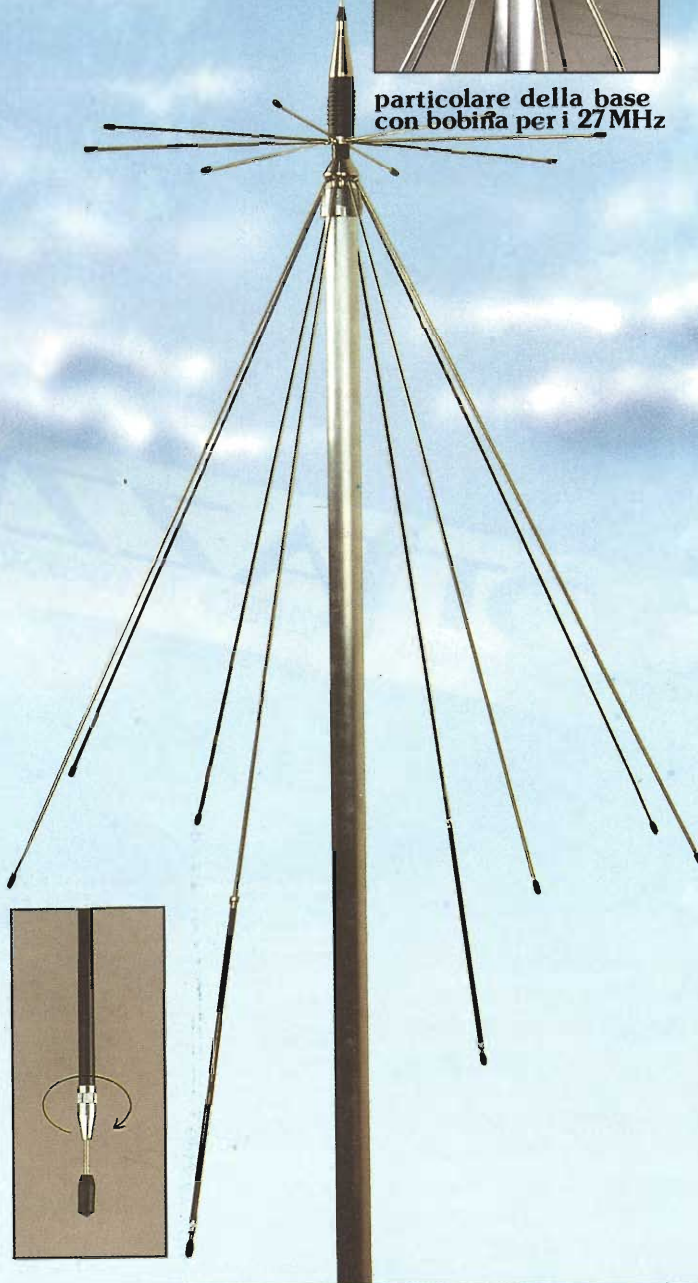
ALINCO
ELECTRONICS S.R.L.

TRASMETTE E RICEVE SU TUTTE LE FREQUENZE

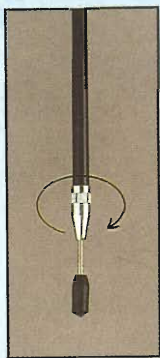
(CB, AMATORIALI, CELLULARI)



particolare della base
con bobina per i 27 MHz



stub di taratura
dei radiali
per i 27 MHz



FULL BAND

ANTENNA LARGA BANDA 25-1300 MHz

FULL BAND è il risultato di un lungo studio atto a fornire un'antenna per uso amatoriale e C.B. a copertura totale (25 + 1300 MHz), di dimensioni ridottissime che ne permettono l'installazione in spazi minimi. Infatti FULL BAND permette di ricevere a copertura continua fino a 1300 MHz, ma soprattutto permette di trasmettere su tutte le bande amatoriali e C.B. dai 25 MHz in poi. FULL BAND risulta utilissima per apparati multibanda C.B. e "dualbander" per trasmissioni Full Duplex.

CARATTERISTICHE TECNICHE

- Frequenza di funzionamento:
Banda in ricezione:
25-1300 MHz
Banda in trasmissione:
27-144-220-440-900-1290 MHz
- Potenza max applicabile:
600 W CB / 200 W VHF-UHF
- Guadagno: 7 dB
- R.O.S. minimo in centro banda: 1,5:1 max
- Connettore: SO 239 (PL 259 sul cavo)
- Diametro palo di sostegno: 35 mm max
- Stiv in acciaio inox.

CTE INTERNATIONAL
42100 Reggio Emilia - Italy
Via R. Sevardi, 7
(Zona industriale mancasale)
Tel. 0522/516660 (Ric. Aut.)
Telex 530156 CTE I
FAX 0522/921248



ALIMENTATORI STABILIZZATI

da 3 a 40 Amper

1993 BY STUDIO ELETTRONICA FLASH



La qualità è il nostro prodotto



ELPEC elettronica

Uffici e stabilimento:
Via f.lli Zambon, 9 - Zona Ind. Praturrone
33080 FIUME VENETO (PN)
tel. 0434/560 666 (4 linee r. a.)
fax 0434/560 166

In vendita nei migliori
e qualificati negozi

Cercasi Agenti
per zone libere



RADIO SYSTEM

RADIO SYSTEM s.r.l.
 Via Erbosa, 2 - 40129 BOLOGNA
 Tel. 051 - 355420
 Fax 051 - 353356

RICHIEDERE IL NUOVO CATALOGO INVIANDO L. 3000. ANCHE IN FRANCOBOLLI

APPARATI PER TELECOMUNICAZIONI CIVILI - NAUTICHE - AMATORIALI E CB - SERVIZIO DI ASSISTENZA TECNICA SPECIALIZZATA



ALINCO
 DJ 580 E

- Bibanda 144/430
- Ampia ricezione
118 / 174 - 400 / 470
800 / 990
- Trasponder
- Full Duplex
- Doppio ascolto
- Batterie NC



STANDARD
 C 558

- Bibanda 144/430
- Ricezione gamma
aerea 118 / 174
330 / 480 - 800 / 990
- Trasponder
- Nota 1750 Hz
- Full Duplex
- Doppio ascolto



KENWOOD
 TH 78 E

- Bibanda 144/430
- Vasta gamma di ricezione
108 / 174 - 320 / 390
405 / 510 - 800 / 950
- Trasponder
- Batterie NC
- Full Duplex
- Doppio ascolto
- Protezione Tastiera



YAESU
 FT 530

- Bibanda 144/430
- Ampia banda ricezione
- Ascolto contemporaneo
anche sulla stessa banda
- Tone Squelch di serie
- Microfono opzionale con
display e tasti funzione
- Batterie NC

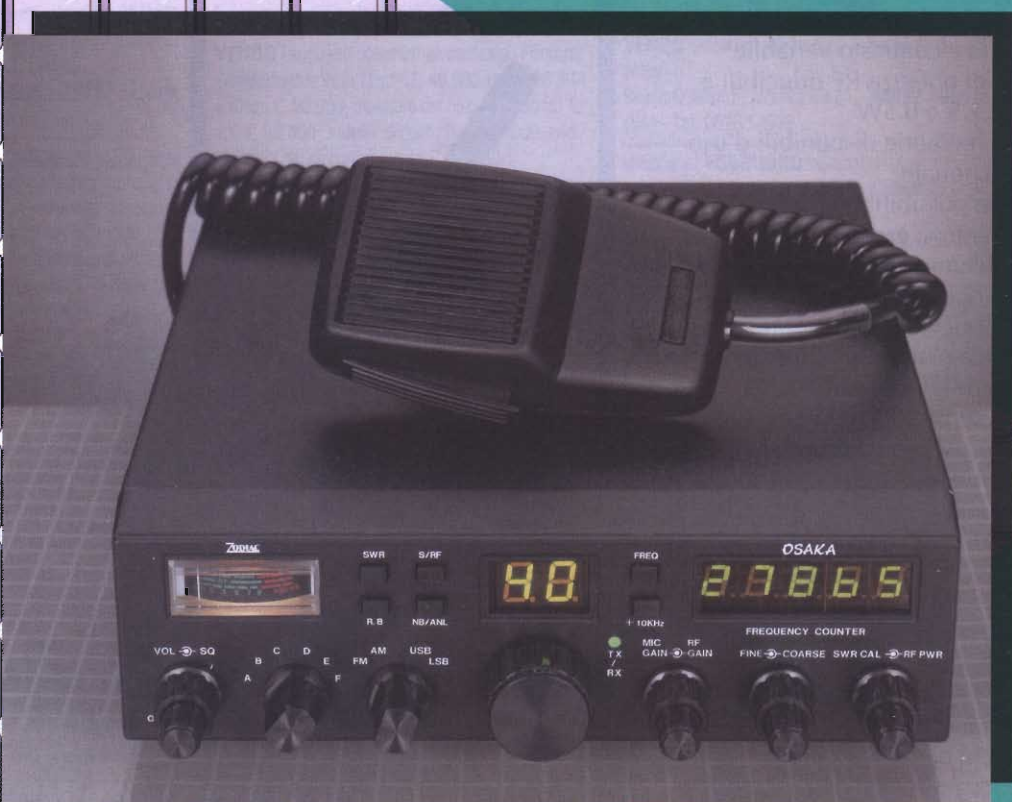


*la nuova generazione
 dei bibanda*

OSAKA

ZODIAC

RICETRASMETTITORE CB ALL MODE



Ricetrasmittitore ALL MODE, 271 canali, suddivisi in 6 bande, compresi i canali intermedi (alfa). Frequenzimetro digitale a 5 cifre per l'esatta lettura della frequenza, sia in ricezione che in trasmissione. Incorporato ROGER BEEP di fine messaggio, disinseribile. ROSMETRO. Pulsante per l'inserzione dei + 10 KHz. Doppia sintonia: COARSE (RX/TX) e sintonia fine. MIC GAIN per regolare la preamplificazione microfonica. RF GAIN e NB/ANL per ottimizzare il segnale e filtrare i disturbi. Manopola RF Power per la regolazione della potenza AM/FM fino a 12 W, per l'uso con lineari lasciando fissa la potenza in SSB a 25 W PEP grazie al doppio stadio finale ottimamente dissipato.

N.B: Si consiglia l'uso di antenne omnidirezionali ad alta efficienza, tipo le Sirio 2008, 2012, 2016, specialmente per collegamenti a lunga distanza.

**DI USO SEMPLIFICATO SONO INDIRIZZATI
 ALLA RICHIESTA DI UN APPARATO COMPATTO,
 COMPLETO DI TUTTE LE FUNZIONI PIU' AVANZATE
 TUTTAVIA CONCEPITO IN MODO
 DA EVITARE ALL'OPERATORE
 LE COMPLESSITA' DELLA PROGRAMMAZIONE**



- ✓ Doppio visore con indicazione oraria e contrasto variabile
- ✓ 5W di potenza RF riducibili a 3,5, 1,5 o 0,5W
- ✓ 100 memorie disponibili d'uso tradizionale
- ✓ Varie possibilità di ricerca in frequenza; esclusione ed occultamento delle memorie non richieste, tre condizioni per il riavvio, due memorie dedicate ai limiti di banda
- ✓ Controllo prioritario
- ✓ Alta sensibilità del ricevitore (0.16 µV per 12 dB SINAD)
- ✓ Completo di tutti i passi di sintonia necessari
- ✓ Circuito "Power Save"
- ✓ Funzioni di temporizzazione
- ✓ Autospegnimento
- ✓ Alimentabile da sorgente in continua esterna
- ✓ Linea gradevole dai profili arrotondati
- ✓ Pacchi batteria di nuova concezione dedicati
- ✓ Estendibile alle funzioni di Paging e Code Squelch con l'opzione UT-49; Pocket beep e Tone Squelch con l'opzione UT-50
- ✓ Accesso alle varie funzioni evidenziato dal numero di stelle (da 1 a 5)
- ✓ Dimensioni compatte (49 x 105 x 38 mm)
- ✓ Vasta gamma di accessori a disposizione



TASTO DI FUNZIONE PER IL DISPLAY PICCOLO

TASTO DI FUNZIONE PER IL DISPLAY PICCOLO PULSANTE PTT

COMMUTATORE MONITOR E SELETTORE PASSI DI SINTONIA

COMMUTATORE MONITOR/VFO

MANOPOLA SQUELCH

MANOPOLA VOLUME

SELETTORE DIAL

INDICATORE DI TRASMISSIONE E RICEZIONE

INTERRUTTORE PER ILLUMINAZIONE

VISORE FUNZIONI

VISORE OROLOGIO E FUNZIONI OPERATIVE

Pacchi batteria tipo PLUG-IN



ICOM marcucci S.p.A.

Amministrazione - Sede:
 Via Rivoltana n. 4 - Km 8,5 - 20060 Vignate (MI)
 Tel. (02) 95360445 Fax (02) 95360449

Show-room:
 Via F.lli Bronzetti, 37 - 20129 Milano
 Tel. (02) 7386051

LED elettronica



mercato postelefonico



occasione di vendita,
acquisto e scambio
fra persone private

CERCO ricevitori - Trasmettitori inglesi - canadesi MR58 e relativi accessori libretti istruzioni **CERCO** valvole inglesi di tutti i tipi specie microminiatura-XFG1. Valvole tutto vetro 15E EIMAC. Salvatore Alessio - Via Tonale 15 - **10127** - Torino - Tel. 011/616415

A chi interessato, eseguo riproduzioni stampate a computer, e termorigate, dei manuali contenenti le tabelle di prova dei seguenti provavalvole surplus: I-17 e TV-7/U. A £. 20.000 ogni copia. Inoltre, chi interessato, posso riprodurre una monografia (stampata e termorigata) di tutte le recensioni inerenti il surplus che sono state edite dalla rivista Diana Armi di Firenze (Vallecchi Editore) da 8 anni a questa parte. Questa riproduzione a £. 25.000. Gino Chelazzi - Via Scipione Ammirato 53 - **50136** - Firenze

VENDO valvole per amplificatori BF delle migliori marche, nuove imballate ed originali anni '60-70 tipo: 6BQ5 USA - EL84 Mullard-12AX7 - ECC83 Mullard-6080 - 6AS7G - 5751W1 - 5814A - EF37 Mullard-GZ34 Mullard-ECC81-82-83-88-12AT7WC-12AT7WA-12AU7-VT4C-7868-100TH-6681; triodi a riscaldamento diretto speciali tipo: 809 RCA.

Franco Borgia - Via Valbesenno 186 - **50049** - Vaiano (FI) - Tel. 0574/987216

VENDO 2 Modem, 1 per servizio Packet - 1 per servizio ASCII-RTTY CW Amtor - 2 Computer C64 1 tastiera + Drive + Registratore - 1 tastiera + Drive + Stampante.

Alberto Moroldo - V.le Cavour 23/3 - **44035** - Formignana (FE) - Tel. 0533/59106 (Ore pasti).

VENDO i seguenti volumi matematica su Personal Computer due Vol + Dischi £. 46.000 inside PC IBM + disco £. 50.000, manuale dei circuiti integrati 12 vol. £. 52.000, sistemi di controllo £. 17.000, enciclopedia dei circuiti integrati £. 48.000.

Francesco Giannini - Via S. Antonio 60 - **70051** - Barletta (BA) - Tel. 0883/535192 (Fax)

VENDO Uniden 2020 HF da riparare £. 300.000 + Bar. CB Formac 777 £. 300.000 micro da base Intek + Lettore digitale Galaxy II 80.000KL. Posso scambiare con Intek Starschi P34 con espansione e Clarifier RxTx. Grazie.

Luigi Grassi - Loc. Polin 14 - **38079** - Tione (Trento) - Tel. 0465/22709

CERCO apparato Yaesu FI 290 R in ottime condizioni. Scrivere possibilità di risposta per telefono. Grazie.

Luigi Rio - Via dei Mille 48 - **96010** - Sortino (SR)

CERCO manuale ART13, **VENDO** catalogo Generale RxTx USA Anni '43 1978 Manuali per RxTx Esercito Italiano Anni 1930/40, provavalvole Nazionali & Stranieri Anni 1930/40 e manuali RxTx strumentazione Surplus 1937/1975.

Tullio Flebus - Via Mestre 14 - **33100** - Udine - Tel. 0432/520151

VENDO Icom IC725+PS55+SP7+Micro e manuali + Rosmetro ZGHP201 perfetti a £. 1.200.000.

Silvano Gastaldelli - Vicolo Maurino 1 - **26100** - Cremona (CR) - Tel. 0372/414590

VENDO materiale elettronico Surplus £. 10.000 al Kg.

Bruno D'Amato - Via Napoli 31 - **84092** - Bellizzi (SA) - Tel. 0828/53619

Umbria si **ESEGUONO** riparazioni app: CB OM installazioni antenne costruzione alimentatori e lineari.

Marco Eleuteri - Via P. Rolli 18 - **06059** - Todi (PG) Per informazioni: 075/8942158, 0337/648243

VENDO o **SCAMBIO** standard Signal Generator tipo 605B 9,5kC 30MHz in sette gamme valvole originali con sigla 21-7-1943 non spedisco.

Luigi Ervas - Via Pastrengo 22/2 - **10024** - Moncalieri (TO) - Tel. 011/6407777

RS 751 MACCHINA PER L'INCISIONE DI CIRCUITI STAMPATI



L. 89.000

È una macchina studiata appositamente per essere impiegata da tutti coloro che hanno la necessità di costruire prototipi o piccole serie di circuiti stampati mono o doppia faccia (hobbisti, tecnici di laboratorio, piccoli costruttori ecc.). Il suo funzionamento si basa sullo scorrimento di schiuma di percloruro ferrico super ossigenata, in modo da ottenere tempi di incisione eccezionalmente brevi e comparabili a quelli di macchine industriali (3 ÷ 5 minuti). Grazie ad un accurato progetto e scelta dei materiali si è riusciti a offrirla ad un prezzo straordinariamente basso (basti pensare che le più piccole macchine da incisione hanno prezzi che vanno da parecchie centinaia di mila lire a qualche milione !!) senza togliere nulla alla qualità e funzionalità.

CARATTERISTICHE TECNICHE:

INCISIONE MONO E DOPPIA FACCIA
DIM. MAX PIASTRA DA INCIDERE:
SISTEMA INCISIONE:

125 x200 mm.
schiuma di percloruro ferrico super ossigenata.

PORTATA COMPRESSORE:
POTENZA COMPRESSORE:
TEMPO DI INCISIONE:

350 Litri Aria per Ora.
3W.
3 ÷ 5 MINUTI - In relazione alla temperatura, condizione del rame e condizione del bagno.

LA MACCHINA GIÀ MONTATA E PRONTA PER ESSERE USATA È COMPOSTA DA:

- 1) COMPRESSORE CON PORTATA 350 LITRI/ORA.
- 2) VASCA DI RACCOLTA.
- 3) DISPOSITIVO DI USCITA SCHIUMA A PIANO INCLINATO PER LA POSA DELLA PIASTRA DA INCIDERE.
- 4) SCHIUMATORE OSSIGENATORE (all'interno del dispositivo uscita schiuma).
- 5) TUBETTO DI COLLEGAMENTO.
- 6) RACCORDO A GOMITO.
- 7) N° 2 GUIDE PORTA PIASTRA.

IL PREZZO È DI L. 89.000

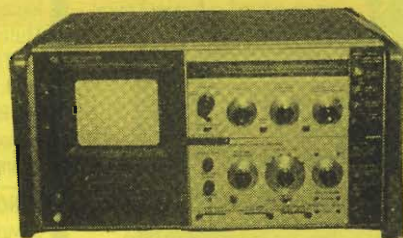
I prodotti Elsekit sono in vendita presso i migliori rivenditori di apparecchiature e componenti elettronici. Qualora ne fossero sprovvisti, possono essere richiesti direttamente a:

ELETTRONICA SESTRESE s.r.l. - Via L. Calda 33/2 - 16153 GENOVA
Telefono 010/603679 - 6511964 Telefax 010/602262

Per ricevere il catalogo generale scrivere, citando la presente rivista, all'indirizzo sopra indicato.

ANALIZZATORE DI SPETTRO H.P. 141T/8555A/8552B

Composto da oscilloscopio 141T con memoria RF 8555A (10 MHz-18GHz), IF 8552B alta risoluzione (100 Hz-300 kHz) Spazzolamento totale per ogni banda Stato solido - Rete 220V - Collaudato - Funzionante



C.E.D. s.a.s.
Comp. Elett.Doleatto & C.

via S. Quintino, 36 - 10121 Torino
tel. 011/562.12.71-54.39.52 - Fax 53.48.77

SPECIALE lit. 6.400.000 + I.V.A.

VENDESI Sinclair ZX81 con espansione di memoria da 16K e alimentatore.

Carlo - Via Colle delle Ginestre 5 - **00046** - Grottaferrata (RM) - Tel. 06/9459171 (ore serali).

CERCO strumenti elettronici Test - Set - I - 56 test Unit I 135Volt Meter - Weston - Model 665 volt meter I - 107 Plug adapter FT 38 a Mounting FT 237 lampadine LM 63 tutte questo materiale è inerente al Surplus USA.

Salvatore Alessio - Via Tonale 15 - **10127** - Torino - Tel. 011/616415

VENDO schede ricezione satelliti nuove prezzi interessanti interfaccia DEM 256 RGM, scheda prof. Sat. 3RGM, scheda MP8 professional Fontana tutte complete software originale e manuali.

Lario Bellieni I3EIE - c/o Zolamotel - **40069** - Zola Predosa - Tel. 051/751101 (Tel. ore 20-22)

VENDO riviste il cinescopio da maggio '92 ad aprile '93 più libro circuiti integrati TV e video della Polaris. **CEDO** anche corso microprocessori della SRE.

Gaetano Zafarana - Via Fossone Basso 20 - **54031** - Avenza (MS) - Tel. 0585/857640 (dalle ore 20 alle 21)

VENDO: RTX Kenwood TS440S con filtro 1,8kHz nuovo non manomesso - Alimentatore 12Vcc 20/23A £. 180.000 - Antenna direttiva GEL Quagi usata 6 mesi £. 90.000 - Commutatore antenna ZG V3 £. 10.000.

Denni Merighi - Via De Gasperi 23 - **40024** - Castel S.P.T. (BO) - Tel. 051/944946

VENDO PC portatile a £. 400K ottimo per packet SCAMBIO con ricevitore o Surplus militare o civile valvole. **CERCO** valvole VL1 - VCL11. **CERCO** notizie e schema AR18 versione civile **CERCO** antenna e microtelefono CPRC 26.

Domenico Cramarossa - Via Dante 19 - **39100** - Bolzano - Tel. 0471/970715 (ore pasti).

VENDO TM741 E con 1200MHz + Tone SQL + triplexer Diamond lire 1200K **VENDO** Standard C558 con accessori lire 800K, Icom IC2500 430-1200 MHz lire 1000K **VENDO** vari duplexer UHF 430-470 Procom e VHF in cavità lire 250K l'uno.

Francesco IW0CPK - Tel. 0336/945696

COMPRO apparati amatoriali Geloso. **CERCO** hallicrafters S27, SX115 e daltri, Surplus italiano tedesco, USA, AR8, AR18, BC611 e accessori, ARC3, ARC5, PRC9, BC348, strumentini surplus tedeschi, sistema pratico e simili.

Franco Magnani - Via Fogazzaro 2 - **41049** - Sassuolo (Modena) - Tel. 0536/860216 (ore ufficio).

CERCO e **ACQUISTO** cavo 2 Poli alimentazione Dynamotor e cavo 10 poli da Dynamotor a TX ART13 **ACQUISTO** Mounting FT 237 per BC 603-604-605 **ACQUISTO** Junzion Box JB69 del tavolo BC 610 e coperchio micro BC 611.

Alberto Montanelli - Via B. Peruzzi 8 - **53010** - Tavernelle d'Arbia (Siena) - Tel. 0577/366227 (ore ufficio).

OFFRO ricevitori in gamma 80/40/15 metri Provenienza militare. Il ricevitore è garantito in ottime condizioni. Ossia: non manomesso. Provato prima della spedizione completo di valvole, cuffia, cristallo di calibratura a 200 Kc/s Schemi dettagliati del ricevitore più lo schema per costruire. Un alimentatore per alimentare lo stesso RX attraverso la rete a 220Volt 50P/di. Ecco le caratteristiche del RX offerto. RX - sezione del AN/GRC9, tre bande di frequenze. Ossia: Banda n°1 da 6,6 a 12 Mc/s, banda n°2 da 3,6 a 6,6 Mc/s, banda n°3 da 2 a 3,6 Mc/s, tipo di segnali ricevuti C.W... M.C.W.; Voce. Monta N) 7 sette valvole. Può ricevere in cuffia ed altoparlante supereterodina con M.F. a 456 Kc/s. Calibratore a cristallo. Prezzo lire 130.000 più lire 20.000 spese che devono essere anticipate con Vostro ordine telefonico.

Giannoni - Tel. 0587/14006

VENDESI stampante Centronics 704 seriale - funzionante.

A.R.I. - Sez. Augusto Righi - P.O. Box 48 - **40038** - Casalecchio di Reno (BO) - Tel. 051/573177 (dal martedì al venerdì, dalle 21 alle 24).

VENDO surplus PR C26 - BC603 - 683 - RX 250 kHz 30 MHz Siemens GRC9 con alim. nuovo RT 70 RTX - VHF - Radio d'epoca Schemi radio 1936-56 Prontuario valvole 1920-1940 pezzi di ricambio originali anni '20-30 Rx a 50 italiano 21 MHz MK 3 nuovi imballati accessori MK3.

Roberto Spadoni - Via Levati R. 5 - **44020** - Ostellato (FE) - Tel. 0533/680055 o 680953

CEDO RTX Surplus PRC6/6 45-55MHz la coppia a 70K RTX PRC8 20-28MHz, 75K, ricevitore R278 200-400MH 1750 canali 350K generatore HP 608 10-420MHz AM350K, polarad 10-80MHz FM250K, GRC9 completo di Lineare e accessori.

Marcello Marcellini - Via Pian di Porto - **06059** - Todi (PG) - Tel. 075/8852508

VENDO Commodore C-64 Disc drive registratore alimentatore joystick dischetti programmi giochi utility interfaccia meteo RTTY telefoto SSTV con programma su disco cartuccia fax professionale onde lunghe Word processor Commodore con istruzioni data base con istruzioni modulatore esterno per T.V. completo di spinotti **VENDO** anche separatamente in blocco regalo monitor F.V. prezzo trattabile.

Francesco Accinni - Via Mongrifiore 3-25 - **17100** - Savona - Tel. 019/801249

VENDO Kenwood TS850AT come nuovo esame permutate con RTX TEN-TEL **VENDO** inoltre Kenwood TR751E e Kam REL 5.00.

Carlo Scorsone IK2RZF - Via Manara 3 - **22100** - Como - Tel. 031/274539

VENDO bobinatrice con tendifilo in eccellenti condizioni al meglio offerente. **VENDO** EL84, EL34GZ32, valvole ricambio originali anni '60 per Marantz 8B9 Macintosh MC39 per Leak TL12, TL25 Plus stereo 50 e 60 e altri valvolari.

Mauro Azzolini - Via Gamba 12 - **36015** - Schio (VI) - Tel. 0445/525923

VENDO CPRC26 RTX 42-50MHz 0,5W, completi di zinco, antenna, cuffia e ant. contrappeso a £. 70.000.

VENDO RTX VHF duplex 157-162MHz. 10W veicolare 12V a £. 70.000. **VENDO** valvole 5R4 - GZ34 - 6V6 - 6X4-6SN7 - 6BA6 - 6AU6 - 6CB6 a £. 1.000 l'una.

Alberto Martellozzo - Via Ariosto 44 - **44024** - Lido Estensi (FE) - Tel. 0533/324735

VENDO Surplus SP600, convertitore RTTY NRC174, oscilloscopio B.F. Millen 90923, IFF APX-46, RX ILS Avio BC733, analiz. Spettro UPM-84 (10MHz-40GHz). Audio: piastra Pioneer CTF4040 e Race Pioneer altezza m. 1,40.

Ugo Fermi - Via Bistagno 25 - **10136** - Torino - Tel. 011/366314

CERCO quarzi per Yaesu FT225RD Collins 55G1 Collins 312B.

Attilio Sidorì - Via F.lli Laurana 21 - **00143** - Roma - Tel. 06/5005018 (ore ufficio).

Meteo **VENDO** interfaccia per trasformare i ricevitori FRG9600, ICR100, ICR7000 in perfetti ricevitori, professionali per la ricezione dei satelliti meteorologici. Si tratta di nuove medie frequenze che dal momento della loro inserzione sul ricevitore lo mettono in grado di ricevere i segnali con larghezza di 30kHz provenienti dai satelliti. Quindi ora il vostro ricevitore può demodulare a 12kHz a 30kHz e 150kHz. Le schedine sono di facile installazione e garantite nel loro funzionamento. Buone immagini a tutti.

Gianfranco Santoni - Via Cerretino 23 - **58010** - Montevituzzo (Grosseto) - Tel. 0564/638878

VENDO libri di Ravalico Montù; Riviste: Sistema A, Sistema Pratico, Radiorivista, Fare Elettronica, CD, Elettronica Pratica e altre.

Patrizia Pispola - Via Morandi 26 - **06070** - Badiola (Perugia) - Tel. 075/8787933 (ore 20+22).

Kenwood R1000, ottimo stato conservazione,

VENDO lire 500.000. Chiedere di Paolo.

Paolo Albanese - V.le Gramsci 238 - **88074** - Crotona - Tel. 0962/26781 (ore pasti).

VENDO C.B. Tornado con modifica a 132 canali e microfono preamplificato con eco come nuovo a £. 200.000 + S.P.

Giovanni - Tel. 0875/702826 (ore pasti)

VENDO FT415 VHF ottimo stato cinque mesi di vita e usato poco a 500.000 £. **CERCO** inoltre ricevitore scanner FRG9600 max £. 450.000.

Christian Alton - Via Costa 23 - **39030** - Colfosco (BZ) - Tel. 0471/836467

ACQUISTO Rx - AN/GRR 5 - BC 348 anche se non efficiente pago prezzo modico. Zona centro sud.

Clemente Pennino - Via della Maiella 13 - **80144** - Napoli - Tel. 081/5438364

ACQUISTO demodulatori per TG7B tipo CV31 o CVI82 - coperchio a vite per micro o auricolare BC611 - Cavo alimentazione Dynamotor a TX ART13 - Pago buon prezzo. **CERCO** Mounting FT237 e FT151C.

Alberto Montanelli - Via B. Peruzzi 8 - **53010** - Taverna d'Arbia (Siena) - Tel. 0577/366227 (ore ufficio).

VENDO libro in fotocopia di RX valvolari U.S.A. dal 1932 al 1980 di 115 pagine con foto 330 RX dati tec. anni di costruzione prezzo all'epoca tipi di valvole montate di circa 50 case costruttrici a lire 45.000.

Andrea Moretti - Via Colle Bisenzio 31 - **50040** - Usella (FI) - Tel. 0574/982054 (ore pasti).

VENDO RX Sony 6700 RX Kenwood R2000 Computer 286 HD 20 MB doppio drive 3,5, 5,25 con demod. e programmi per CW fax meteo RTTY Commodore 64 con drive monitor demod. e prog. per RTTY Packett **CERCO** gruppo elettrogeno 600W.

Domenico Baldi - Via Comunale 14 - **14056** - Castiglione d'Asti - Tel. 0141/968363

CERCO ricevitore Surplus Mod. AN/FRR-59 o AN/WRR-2 della National.

Andrea Virboni - Via A. Gramsci 2 - **52020** - Castelnuovo dei Sabbioni (AR) - Tel. 055/967193

VENDO PC compatibile Asem 286, 1Mb RAM, Floppy 1.44, Hard Disk, Video, Tastiera £. 450.000 oppure **SCAMBIO** con apparati Surplus RTX. **CERCO** URC/4 - PRC1 - PRC47 - WS21 anche in cattivo stato.

Massimo Sernesi - Via Svezia 22 - **58100** - Grosseto - Tel. 0564/454797 o 055/684571

CERCO ricevitori professionali a valvola da riparare anche senza valvole e/o trasformatori.

Bruno D'Amato - Via Napoli 31 - **84092** - Bellizzi (SA) - Tel. 0828/53619 (dalle 18+20,30).

VENDO scanner palmare IC-R1 + Pacco batterie ricaricabili + antenna per portatili CB a lire 500.000. Daniele Zaglio - Via Sorattini 40 - **25017** - Lonato (BS) - Tel. 030/9913221 (ore serali).

VENDESI lineare FM VA800 in buone condizioni con valvola Eimac 4/400. Per ulteriori informazioni, telefonare.

A.R.I. - Sez. Augusto Righi - P.O. Box 48 - I - **40033** - Casalecchio di Reno (BO) - Tel. 051/573177 (dal martedì al venerdì, dalle 21 alle 24).

VENDO Qmeter Marelli 60Kc. 30 Mc. Lire 180.000 - Provalvole Hitcock conduttanza mutua lire 90.000.

Giorgio Calcinai - Via Fossato S. Nicolò 1/9A - **16136** - Genova - Tel. 010/221672

VI ELETTRONICA S.N.C.
COMPONENTI ED APPARATI ELETTRONICI

di Cozza Luca & Co. c/so Torino, 374 10064 PINEROLO (TO)

tel. 0121/73641 ore 09:00-12:00 / 15:00-19:00

Aperto dal martedì al sabato
Visori binoculari da elmetto all'infrarosso funzionanti a 1,5V

Complesso BC312 + BC191 + cassette + dinamotor (unico pezzo)

Ricevitori COLLINS 651 S1 - 390 AURR - 75A4 - Rodhe Swarz EK07

RACAL RA17-L-W - 1271 - BC312 - AR18 (unico pezzo) + alimentatore

PLESSEY - RTx Telefunken FU/G7/24-1

COLLINS VHF RTx - RT70 nuovi imballati - DY88 nuovi - GRC9 complete

Generatore RF TF 2008 con kit sonde

Generatore RF 50kHz - 80MHz stato solido Tektronics 465-475 - carichi fittizi BIRD - Wattmetri BIRD

Amplificatori militari in cavità per 144-430-1200MHz

Filtri in cavità per 430MHz + ROSmetro

Antenne HF da 3,5-18MHz a stilo portatili del PRC 74 (fabbricazione americana)

Relay coassiali HP-RADIAL - fino a 18 GHz attacco SMA-N

Diversa componentistica per Microonde Connettori AMPHENOL di tutti i tipi, normali ed argentati

Tubi laser 5mW + alimentatore (a richiesta) Diodi laser 50W all'infrarosso + schemi applicativi

Tubo rivelatore all'infrarosso 2ª generazione + alimentatore (in Kit)

Su richiesta si effettuano ricerche di apparecchiature elettroniche

VENDO antenna verticale gamme decametriche HY-Gain DX-88 completa di radiali. **CERCO** ricevitori Marconi Atalanta Elettra, ricevitori Kenwood R600-R1000-R2000, Yaesu FRG7-FRG7000. Alberto - Tel. 0444/571036 (ore 20+21).

Noi e un Lettore **CERCHIAMO** lo schema di un apparato composto di due unità, la prima "Radar recognition Set AN/UPX-6 Receiver XMTR Radio RT 246C/UPX6 Cover Receiver XMTR CW-286. UPX6 - La seconda: Coder Control - Interrogator Set KY-97A/TPX - Compensato adeguato a chi ci vorrà aiutare.

Elettronica Flash - Via G. Fattori 3 - **40133** - Bologna

SCAMBIO Comp. IBM 8088, CGA 1 Floppy 5 1/4 20MHD mai utilizzato con bibanda veicolare recente o veicolare UHF. Zona Emilia Romagna.

Massimo Fratti - Via Emilia Est 98 - **41013** - Castelfranco Emilia (MO) - Tel. 059/924491 (ore serali).

VENDO Alan 38 come nuovo a £. 100.000 + Commodore C64 ultima versione con Floppy e dischi, giochi a £. 250.000. **VENDO** alimentatore Intek PS2025S da riparare a £. 100.000.

Federico Brancalion - C.so del Popolo 290/B - **45100** - Rovigo - Tel. 0425/28619

OFFRO riparazioni e allineamenti accurati apparati HF/VHF/UHF. Ricondizionamenti apparati valvolari con utilizzo di componentistica adeguata. Assistenza tecnica dispositivi e sistemi radio voce e dati max. serietà.

Marco Casagrande - P.zza M. Sanmicheli 6 - **00176** - Roma - Tel. 06/2772714

DISPONGO di ricevitore Collins 51J4 con manuale + n°8 The Radio Amateur's Hand Book rilegati Anni 1936/46/47/49/53/58/64/75 il tutto disponibile solo per permuta con i seguenti apparati: Collins 75S-3C; VFO; Consolle - Collins 31B-5, il materiale citato e in perfetto stato eventuali conguagli di prezzi da concordare.

Angelo Pardini - Via A. Fratti 191 - **55049** - Viareggio (Lucca) - Tel. 0584/47458 (ore 16+20).

VENDO interfaccia telefonica + Cornetta DTMF - **VENDO** lineare CB ZG BV130.

Fabrizio Massari - Via Altopiano 51/6 - **40044** - Pontecchio Marconi - Tel. 051/845428 (ore serali).

VENDO interfaccia telefonica no Larsen Z80 £. 350.000 - Telecomando DTMF 6 monostabili con codice e risposta funzionante via radio e via telefono £. 250.000; Handy Scan 256 grigi per PC £. 200.000. Loris Ferro - Via Marche 71 - **37139** - Verona - Tel. 045/8900867

VENDO fotocopiatrici revisionate formati carta A4 - A3 - B4. Marche Sharp, Olivetti, Mita da £. 50.000 a £. 90.000 con garanzia di vendita.

Rubes Zanerini - Via Lusignano 400 - **41050** - Montombraro (MO) - Tel. 059/989605 (ore pasti).

CEDO lineari VHF-UHF con 1 4CX 250, valvole RTX, materiale riviste e libri di Elettronica CERCO RU90 e RV100 Microset - Scheda 1,2WA ELT 1296MHz - filtri cavità 144-432 e 30MHz anti TVI 2kW - Lineare con 8877 V/UHF contattare chi ha esperienze di progettazione con 3CX 500-8873.

Antonio Marchetti - Via S. Janni 19 - **04023** - Acquatraversa di Formia (LT) - Tel. 0771/723238 o 725400

ACQUISTO tasti telegrafici, macchine ricevitrici, documentazione e tutto ciò che riguarda la telegrafia.

Danilo Galizzi - Via L. Steffani 7 - **24015** - San Giovanni Bianco (BG) - Tel. e fax 0345/43437 (ore serali).

VENDO valvole nuove originali epoca ECC81 - ECC84 - ECC86 - 12SQ7 - 12AV6 - 6AV6 - 6BE6 - 6AT6 - 12SN7 - 5Y3 - 6BQ7 - VABC80 - 6T8 - PY88 - UY41 - EZ80 e tantissime altre inviare francobollo per elenco.

Attilio Vidotti - Via Plauto 38/3 - **33010** - Pagnacco (UD) - Tel. 0432/661479

VENDO RX FRG9600 con scheda TV e interfaccia CAT + Programma gestione, lit. 700.000. Scheda televideo per "PC" lit. 350.000. PRE/144MHz lit. 250.000. Set per 50MHz lit. 600.000. Accordatore Daiwa 413 lit. 350.000. Ricevitore Sat. Meteo, lit. 470.000.

Tommaso Carnacina - Via Rondinelli 7 - **44011** - Argenta (FE) - Tel. 0532/804896

VENDO generatore RF 100KHz+220MHz, RTX veicolare canalizzato 12V 37MHz mod. CTR92B24 RX portatile 3 bande CB FM VHF da 54 a 174MHz, coppia telefoni tedeschi 2° Guerra, coppia telefoni cecoslovacchi.

Filippo Baragona - Via Visitazione 72 - **39100** - Bolzano - Tel. 0471/910068

CERCO schemi di preamplificatori pre-pre per M.C., e amplificatori finali Hi-Fi a valvole. **CERCO** inoltre trasformatori d'uscita: valvole per Hi-Fi; zoccoli; condensatori in polipropilene e in carta e olio.

Riccardo Mascazzini - Via Ranzoni 46 - **28100** - Novara - Tel. 0321/459861

SWL **CERCA** zona 1-2 da privati a prezzo onesto un RX A valvole tipo BC348, 390 AURR, R107, RP32, RTX TCS12 o altri possibilmente con alim. 220V; anche radio civili anteguerra tipo radio rurale ecc. Marco Pelasco - Via S. Secondo 48 - **10128** - Torino - Tel. 011/7090583 (ore ufficio)

VENDO Geloso G4/215 - RCA AR88 BC603 da riparare, riviste varie e progetto. Radio rivista. Carlo - Via Colle delle Ginestre 5 - **00046** - Grottafresca (RM) - Tel. 06/9459171 (ore serali).

VENDO valvole nuove per vecchie radio tipo: AZ1-AZ4-EF9-ECH4-EBL1-AK2-ACH1-AF3-AF7-AL4-EK2-EL3-EL6-ECH3-ABL1-AK1-WE12-WE17-WE26-WE27-WE30-WE34-WE21-WE52-EM34-UM34-EF8-AC2-WE39-EBC3-ABC1-REN904-1561-RGN1064-RGN4004-6E5C-80-55-56-58-75-76-77-78-83-6Q7-6A8-6A7-12A7-12A8-12Q7-41-42-31 ed altre.

Franco Borgia - Via Valbisenzio 186 - **50049** - Vaiano (FI) - Tel. 0574/987216

Spedire in busta chiusa a: **Mercatino postale** c/o Soc. Ed. Felsinea - Via Fattori 3 - 40133 Bologna

Nome _____ Cognome _____

Via _____ n _____ Tel. n. _____

cap. _____ città _____

TESTO (scrivere in stampatello, per favore):

Interessato a:

- OM - CB -
 COMPUTER - HOBBY
 HI-FI - SURPLUS
 SATELLITI
 STRUMENTAZIONE

Preso visione delle condizioni porgo saluti.

(firma)

06/93

NO

SÌ

Abbonato

24 LINEE DI I/O PER IL VOSTRO PC

Il circuito che viene presentato oggi è sicuramente quanto di più semplice e funzionale possa esistere per interfacciare un PC in MS/DOS con il mondo esterno.

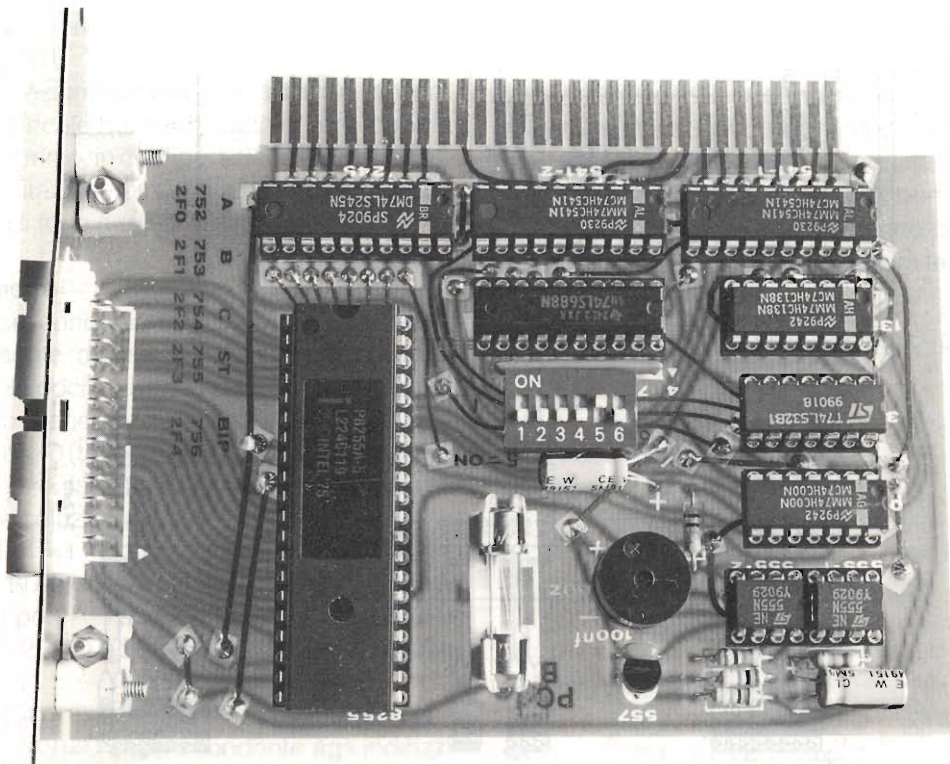
Il circuito, infatti, è stato appositamente studiato sia per collegare dispositivi di OUT tipo relé, triac, transistor o altro, sia per prelevare dati di Input da pulsanti, sensori o fotodiodi, e sia per collegare anche convertitori D/A e A/D.

La sua realizzazione e relativo collaudo, è stata possibile anche con la collaborazione di alcuni studenti dell'I.T.I.S. di S. Lazzaro (BO). A tal proposito si sottolinea il fatto che questo circuito si presta benissimo al laboratorio di sistemi automatici dei corsi ELETTRONICA/AMBRA in quanto

consente la verifica immediata dell'esattezza dei programmi svolti su PC, senza la necessità di strutture complicate.

Dalla figura 1, che mostra lo schema elettrico, si può osservare lo stile di interfacciamento già utilizzato nelle precedenti "tappe" del corso "viaggio nel mondo del micro", e cioè il prelevamento dei segnali di IOR (READ) di IOW (WRITE) e del segnale di AEN (Address Enable) equivalente al segnale di IORQ dello Z80.

Quando si fornisce un'istruzione di OUT si ha



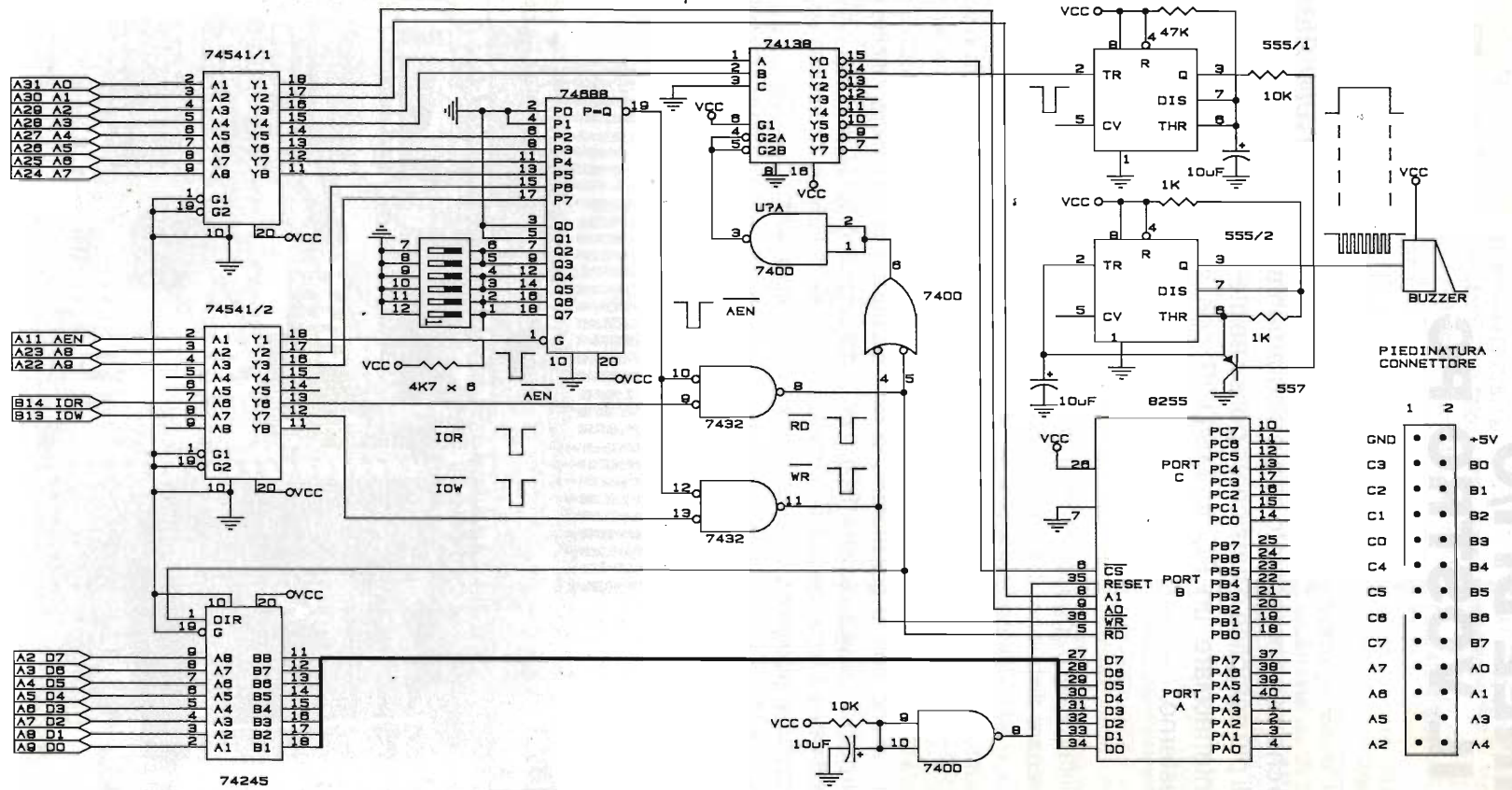


figura 1 - Schema elettrico.

Indirizzo scheda HEX	Indirizzo scheda DECIMALE	Indirizzo del 74888 I valori fra parentesi sono i Dip-Switch						Indirizzo 74138		Indirizzo 8255		
		A9 (8)	A8 (5)	A7 (4)	A6 (3)	A5 (2)	A4 (1)	A3 (B)	A2 (A)	A1	A0	
2F0 (A)	752 (A)							0	0	0	0	Port A
2F1 (B)	753 (B)							0	0	0	1	Port B
2F2 (C)	754 (C)							0	0	0	0	Port C
2F3 (ST)	755 (ST)	1	0	1	1	1	1	0	0	1	1	R. STATO
2F4 (BUZ)	756 (BUZ)							0	1	0	0	Buzzer
<hr/>												
2D0 (A)	738 (A)	1	0	1	1	1	0	0	0	0	0	Port A
2D1 (B)	737 (B)							0	0	0	1	Port B
2D2 (C)	738 (C)							0	0	1	0	Port C
2D3 (ST)	739 (ST)							0	0	1	1	R. STATO
2D4 (BUZ)	740 (BUZ)							0	1	0	0	Buzzer

INDIRIZZI	A9	A8	A7	A6	A5	A4	A3	A2	A1	A0
PESI	512	256	128	64	32	16	8	4	2	1

SOMMANDO TUTTI I PESI DEGLI INDIRIZZI CHE HANNO LIVELLO LOGICO "1" SI OTTIENE L'INDIRIZZO FINALE

un impulso di WRITE al pin 36 dell'8255, mentre quando si ha un'istruzione di INPUT viene inviato un impulso di READ al pin 5, sempre dell'8255. In entrambi i casi, tramite il circuito a porte, giunge un impulso di AEN al pin 4 e 5 del 74138 che lo invierà a seconda dell'indirizzo presente sui suoi pin 1 e 2, alle uscite Y0 e Y1.

Nel primo caso verrà abilitato il CHIP-SELECT (CS) dell'8255 mentre nel secondo caso verrà pilotato il 555/1.

Il circuito è comprensivo di una sezione sonora tramite un piccolo buzzer pilotato da una coppia di NE555; il primo, in configurazione monostabile, invia un'abilitazione al secondo, utilizzato come oscillatore di tono audio.

Indirizzamenti

Anche se teoricamente il dip-switch di selezione ci consente diverse combinazioni, ne sono possibili solo poche, in quanto spesso e volentieri si possono generare dei conflitti con gli altri dispositivi di I/O (tastiera, mouse ecc...). Da diverse esperienze fatte consigliamo in particolare queste due soluzioni:

Dip con 1(A4)=1 - 2(A5)=1 - 3(A6)=1 - 4(A7)=1 - 5(A8)=0 - 6(A9)=1 corrispondente agli indirizzi 752(2F0H) port A; 753(2F1H) port B; 754(2F2H) port C; 755(2F3H) port STATO; 756(2F4H) uscita BUZZER.

Dip con 1(A4)=1 - 2(A5)=1 - 3(A6)=1 - 4(A7)=1 - 5(A8)=0 - 6(A9)=0 corrispondente agli indirizzi 736(2D0H) port A; 737(2D1H) port B; 738(2D2H)

port C; 739(2D3H) port STATO; 740(2D4H) uscita BUZZER.

Nel calcolare il valore degli indirizzi ora visti occorre tenere conto anche delle condizioni di A0 e A1 dell'8255 (questi indirizzi selezionano i port e il registro di stato), e di A3 e A4 del 74138 (questi indirizzi corrispondono ad A e B e selezionano le uscite Y0 e Y1).

Nello schema elettrico è visibile una tabella chiarificatrice. Tenere comunque conto che l'indirizzo prescelto e il settaggio dei dip-switch è indicato anche sul circuito stampato.

Quando si vorrà dare un segnale di Buzzer basterà inviare l'istruzione di Out con il relativo indirizzo e con qualsiasi dato, mentre per quanto riguarda i registri dell'8255 occorrerà tenere conto della tabella seguente:

Dato Hex	Dato Dec	Port A	Port B	Port C(H)	Port C(L)
80	128	Out	Out	Out	Out
81	129	Out	Out	Out	Inp
82	130	Out	Inp	Out	Out
83	131	Out	Inp	Out	Inp
88	136	Out	Out	Inp	Out
89	137	Out	Out	Inp	Inp
8A	138	Out	Inp	Inp	Out
8B	139	Out	Inp	Inp	Inp
90	144	Inp	Out	Out	Out
91	145	Inp	Out	Out	Inp
92	146	Inp	Inp	Out	Out
93	147	Inp	Inp	Out	Inp
98	152	Inp	Out	Inp	Out
99	153	Inp	Out	Inp	Inp
9A	154	Inp	Inp	Inp	Out
9B	155	Inp	Inp	Inp	Inp

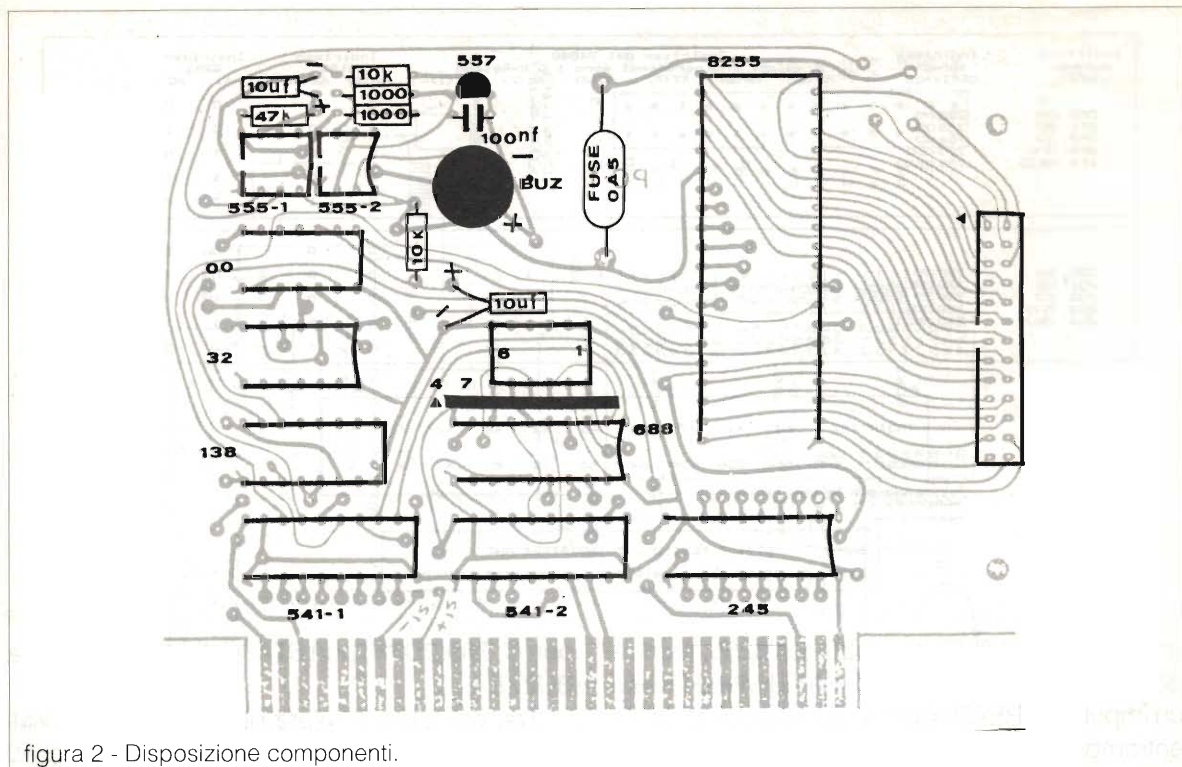


figura 2 - Disposizione componenti.

Se, ad esempio, volessimo utilizzare tutti e tre i port dell'8255 come out dovremmo inserire, all'inizio del programma applicativo, l'istruzione di settaggio: OUT 755,128 oppure OUT 739,128.

Per ulteriori informazioni relative all'8255, si rimanda al numero di novembre 1991 di E.F. (8^a puntata del corso sui microprocessori).

Note di montaggio

Il circuito stampato è, per ovvii motivi di connettore, in doppia faccia. Sarà perciò indispensabile provvedere ai collegamenti fra le due facce prima del montaggio dei componenti.

Il connettore di uscita a 26 poli è compatibile con quello presente sulla scheda da quattro 8255 pubblicata sul numero di novembre 1991. Per coloro che si sentono di farlo, si è pensato di poter eventualmente utilizzare anche i + e i - 12V del BUS. In tal caso è possibile utilizzare un connettore da 34 poli tenendo la piedinatura interna compatibile con il connettore da 26 poli, e quella esterna collegata ai + e ai - 12V.

In questo modo è possibile utilizzare il circuito in abbinamento ad eventuali convertitori A/D e D/A senza ricorrere ad alimentazioni esterne.

Il fusibile protegge i +5V presenti sul connettore a 26 vie.

Per quanto riguarda il pannello frontale, necessario per un fissaggio rigido e stabile alla slot del PC, si è pensato di utilizzare due supporti in plastica e un lamierino standard opportunamente finestrato, per la fuoriuscita del connettore.

Poiché le distanze (dentro il PC) tra la scheda madre e le finestre d'uscita non sono sempre costanti, i supporti in plastica dovranno essere adattati al momento.

Da quanto esposto risulta perciò evidente che, prima del montaggio componenti, è indispensabile montare il frontalino ed adattare i supporti.

Connessioni esterne

Per poter sfruttare il circuito proposto (chiamato PC-1) si possono utilizzare i circuiti di prova visti nel numero di novembre 1991 o qualsiasi altro circuito, purché in logica TTL.

Esempio di programma

Il programma che segue è un semplice esempio di collaudo di un circuito, o di verifica di funzionamento di una parte di programma. Esso visualizza in sequenza le otto uscite dei tre port A, B, C e può essere verificato collegando 24 LED alle uscite.


```

DO
  OUT 755,128
  FOR I=1 TO 500:NEXT
  OUT 754,255
  FOR I=1 TO 500:NEXT
  OUT 753,255
  FOR I=1 TO 500
  OUT 752,255
  FOR I=1 TO 500:NEXT
LOOP

```

Di seguito vengono presentati alcuni programmi applicativi realizzati da Bini Alessandro, allievo della classe 5^a Ambra dell'I.T.I.S. di S. Lazzaro di Bologna.

Accensione casuale di LED

```

ADD = 755 'Indirizzo scheda
OUT ADD,144 'Inizializzazione
DO
  RANDOMIZE TIMER 'Generatore numero casuale
  I = INT(RND *8)
  DATO = 2^I
  OUT ADD -1,DATO 'Out port C
  OUT ADD -2,DATO 'Out port B
  FOR K = 1 TO 250:NEXT 'Ciclo di ritardo
  STOP$ = INKEY$ 'Premi un tasto per stop programma
LOOP UNTIL STOP$ <> " 'Condizione di interruzione

```

Accensione LED a riempimento e lampeggio

```

ADD = 755 'Indirizzo scheda
OUT ADD,144 'Inizializzazione
OUT ADD -2,0 'Azzeramento port B
OUT -1,0 'Azzeramento port C
DO
  DATO = 0 'Inizializzazione dati
  OLD = 0
  FOR N = 0 TO 7 'Ciclo determinazione dato
  FOR ESP = 7 TO N STEP-1
  DATO = 2^ESP+OLD 'Determinazione dato
  OUT ADD -1,DATO 'Out dato port C
  OUT ADD -2,DATO 'Out dato port B
  FOR K = 1 TO 500:NEXT 'Ciclo di ritardo
  NEXT ESP
  OLD = OLD + 2^N
  NEXT N
  FOR I = 1 TO 20 'Ciclo di lampeggio
  IF I MOD 2 <> 0 THEN
  DATO = 255
  END IF
  IF I MOD 2 = 0 THEN
  DATO = 0
  END IF
  OUT ADD -1,DATO 'Dato port C
  OUT ADD -2,DATO 'Dato port B
  FOR K = 1 TO 500:NEXT 'Ciclo di ritardo
  NEXT I
LOOP

```

Accensione ad esplosione sui port B e C

```

ADD = 755
OUT ADD,144
OUT ADD -2,0
OUT ADD -1,0
DO
  DATO = 0 'Inizializzazione dati
  ESPB = 4
  FOR ESP = 4 TO 7
  FOR K = 1 TO 500:NEXT
  ESPB = ESPB - 1 'Determ. esponente port B/C
  DATO = DATO+2^ESPB 'Determ. Dato B/C
  OUT ADD -1,DATO
  OUT ADD -2,DATO
  NEXT ESP
LOOP

```

Reperibilità e costi

Chi fosse interessato al circuito stampato o al kit può telefonarmi al 051/424408 (diventerà il 051/6491080) o scrivere al mio indirizzo di Via Timavo 10 Bologna. I prezzi sono:

Circuito stampato + Frontalino e distanziali L. 30.000
 Kit completo L. 90.000

I prezzi non comprendono le spese di spedizione.

N.d.R. - La Direzione di Elettronica Flash, nell'elogiare e citare ad esempio, ha deciso, oltre al compenso dovuto al collaboratore, di premiare con un abbonamento omaggio la biblioteca dell'ITIS e uno personale allo studente Alessandro Bini.

TLC RADIO

- Strumentazione ricondizionata garantita di qualsiasi marca
- Riparazione di strumentazione* H.P. e Tek.*
- Assistenza autorizzata Marcucci Yaesu Icom

Via V. Corteno, 57- 00141 Roma
 tel./fax 06/890763

ROHDE + SCHWARZ

GENERATORE DI SEGNALI DI POTENZA

280MHz - 2500MHz

Uscita max 35W*

* a seconda della frequenza

£. 3.800.000 + IVA

Mod. SLRD



COLLINS

Mod. 651-S1

RICEVITORE 250kHz - 30MHz

AM-SSB-CW Sintetizzato

£. 2.480.000 + IVA



PHONE PATCH

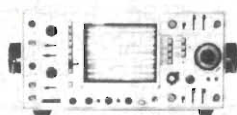
Mod. 312-B4

Misuratore di potenza
e onde stazionarie 200÷2000W.
Con altoparlante.

£. 340.000 + IVA

COLLINS

KIKUSUI



Mod. COS610
OSCILLOSCOPIO

100MHz

4 Tracce

COLLINS

ACCORDATORE D'ANTENNA

Mod. 180-S1 - 3÷30 MHz.

Per antenne FILARI.

Variabile in vuoto 4÷500 pF.

Induttanza
variabile CONTINUA.

£. 460.000 + IVA



BIRD

£. 980.000 + IVA

AN/USM 167

WATTMETRO TERMINAZIONE

Carico fittizio 100W

Da utilizzare con "tappi" BIRD

Dotato di 2 "tappi" da

25W: 1,0-1,8GHz e 1,8-2,5GHz

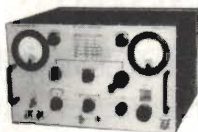
MILITARE

GENERATORE DI SEGNALI

7,5MHz - 500MHz

Modulato AM (400-1000MHz)

Mod. H.P. AN/USM 44C



£. 780.000 + IVA

C.E.D. s.a.s.

Componenti Elettronici Doleatto
di Doleatto Bernardo & C.

via S. Quintino, 36 - 10121 TORINO

Tel. (011) 562.12.71 - 54.39.52

Telefax (011) 53.48.77

ATTENZIONE

La C.E.D. fornisce tutti i suoi
strumenti USATI in ottime
condizioni, controllati, ricalibrati,
completi di manuali d'istruzione
(salvo diversi accordi)
GARANZIA DA 3 A 6 MESI

RICHIEDETE CI IL CATALOGO '92

HEWLETT-PACKARD



8640 B/M

£. 2.950.000 + IVA

GENERATORE DI SEGNALI

500kHz - 512MHz

Uscita 0,1 µV/3V

Carico fittizio 600W

£. 680.000 + IVA

Mod. 8404



NUOVO
BIRD

Mod. 1038 HV

£. 2.950.000 + IVA

ANALIZZATORE DI RETE SCALARE

1MHz - 18GHz

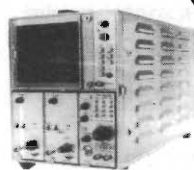
WAVETEK



Mod. 465

OSCILLOSCOPIO
100MHz Doppia traccia

TEKTRONIX



7600 Militare

OSCILLOSCOPIO
100MHz Doppia traccia

TEKTRONIX

TEKTRONIX



Mod. 577 - 177

£. 3.980.000 + IVA

TRACCIACURVE PER TRANSISTOR

Tubo con memoria statica

RACAL-DANA



Mod. 9081

£. 2.180.000 + IVA

GENERATORE DI SEGNALI

5MHz ÷ 520MHz

SINTETIZZATO

MILITARE

GRIP DIP METER

Mod. AN/PRM-10

2÷400 MHz. in 7 bande

Portatile con valigetta

Rete 110V.

£. 320.000 + IVA



23^o FIERA DI PORDENONE 30/4-2/5 '93

Giacomo Marafioti

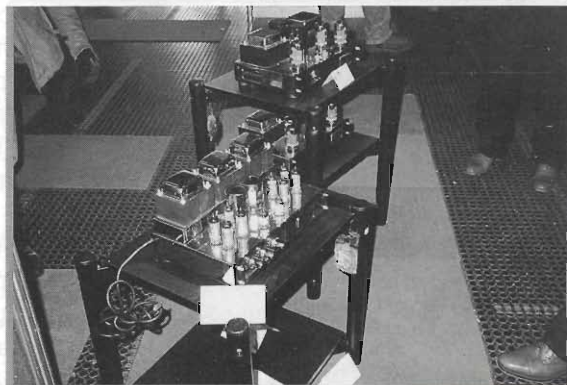
Certamente molti di Voi Lettori non avete potuto visitare questa manifestazione, vuoi per la distanza, vuoi per impegni inderogabili o che altro. Peccato! Anche se l'organizzazione ha fatto la parte del leone con un costo d'ingresso ritenuto da molti elevato, e l'orario continuato non da tutti gradito, l'entità degli Espositori e l'assortimento dei prodotti esposti ha richiamato una moltitudine di pubblico veramente elevata ed eterogenea, come slavi, americani, inglesi e, dalle varie province, tanti italiani.

C'era di che appagare qualsivoglia desiderio, dagli schemari ai volumi tecnici, dai componenti agli accessori per il laboratorio, dalla strumentazione ad ogni tipo di ricetrasmittitori, dalla ricezione satelliti alla TV in CD, poi Stereofonia Hi-Fi, Car stereo, surplus e radio antiche, per finire con gli immancabili pupazzi e accessori auto; e se qualcosa ho dimenticato... c'era. Tanta parte di tutto questo rappresentato dalle ditte più conosciute nel mercato italiano.

Ovviamente se avessi dovuto esporre fotograficamente solo la metà di quanto era possibile vedere nei 6 padiglioni espositivi non sarebbe bastata tutta la Rivista, quindi vi chiedo di accontentarvi di quanto è riprodotto in queste pagine (purtroppo non sono un esperto paparazzo).

Nella prima foto ho il piacere di presentarvi l'Amministratore responsabile della ALINCO Italia, Mr. Nakata, il quale mi ha onorato della conoscenza della Sua signora YUKARI e della loro simpaticissima figlioletta YUKI, oltre che del nuovo apparato che presto verrà immesso sul mercato italiano, il DR 130E veicolare con 50 W di potenza, canalizzabile fino ad un massimo di 100, 50 subtoni, CTCSS encoder dotato di serie e dimensioni ultra compatte (visibile in primo piano nella foto) e l'ormai famoso palmare bibanda DJ 580, 130-174 MHz (fra le mani di Yuki), apprezzato da molti radioamatori nazionali ed esteri.

Nella seconda foto: chi non conosce la ditta Rampazzo? Qui ripreso di persona, e di sorpresa, l'omonimo titolare con il suo aiutante. Esponeva e rappresentava tutte le marche più qualificate di





antenne, ricetrasmittitori ed autoradio, con particolare riguardo alle Hustler che dopo essere state presentate al mercato italiano qualche tempo fa continuano nel loro successo.

Nella 3ª foto lo stand della President Electronics Italia di Volta Mantovana, con il direttore amm/vo, il dr. Carmeli ed alcuni rappresentanti che commentano le novità di mercato, ovvero il President George con 16 canali di memoria, scanner, DW e iterativo, ovvero idoneo al dialogo con il computer, così come il President JAMES ma con 12 canali

(mi hanno dichiarato essere novità mondiali).

Nella foto seguente la BRUNO DA PIEVE di Porcia, uno dei numerosi rappresentanti di Hi-Fi, nelle sue sale di ascolto offriva assaggi di alta fedeltà con gli ampli a valvole Kepschull oltre a rappresentare Pioneer, Sony, AKG ed altre prestigiose marche.

Nella quinta il sig. Gattel, titolare della Microset presenta il nuovo nato, un estensore in potenza per telefoni portatili, il CT-100 che estende a 400-600 mt la portata dei portatili operanti nella banda dei 910-960 MHz, oltre ai consueti finali, alimentatori e gruppi di continuità come conferma della rinomata qualità.

Nella sesta foto la gentile accoglienza di una graziosa signorina che pazientemente illustra le priorità delle numerose antenne SIRTEL, nessuna esclusa, comprese le nuovissime Porsche dalla linea e praticità unica nel suo genere.

Nella seguente, ancora vediamo lo stand della VI-EL di Mantova come solito riccamente fornito di tutti gli apparati; KENWOOD, ICOM, YAESU, MIDLAND, ALAN etc., antenne mobili e fisse delle marche più quotate.

Tutti gli accessori ed i ricambi e quanto altro era degnamente rappresentato dai suoi competenti titolari, il sig. Agosta e Calistani. Ovviamente non poteva mancare una gentile nota femminile: "Angelica"

Nell'ultima (causa fine spazio disponibile), la sig.a De Blasi della LEMM antenne di Milano ed il sig. Franco della PROCOMER. La LEMM esponeva nei due stand a disposizione la vastissima gamma di antenne, di finali ed alimentatori di sua nuova produzione, e tutto quanto l'OM ed il CB vanno cercando, fino a cavi coassiali e connettori.

Termino con le dovute scuse a tutte quelle Ditte che per ragioni di spazio non sono state citate pur avendo tutte presentato notevoli novità e particolarità. Pure mi scuso coi giovani per non aver dato maggiore spazio all'alta fedeltà, perchè per quanto riguarda gli impianti Hi-Fi CAR ce n'era per tutti i gusti e di vololosamente equipaggiati. _____



LA DIFFUSIONE DIRETTA DA SATELLITE (DDS)

FAMIGLIE DI SATELLITI E STANDARD DI TRASMISSIONE

Anna Nicolucci

In questo numero di E.F. parleremo di due argomenti "dolenti" a causa del mancato riconoscimento di fatto da parte degli Stati interessati, di un unico sistema di trasmissione via satellite, valido in ambito europeo.

Sebbene la WARC 77 abbia pianificato la Diffusione Diretta da Satellite (DDS) in realtà pochi sono quelli attualmente in orbita che rispettano le relative norme.

Pertanto conviene, per chiarezza, dividere il già elevato numero di satelliti in orbita in tre grandi famiglie, come meglio verrà specificato nel prosieguo di queste note.

Alla prima famiglia appartengono i satelliti utilizzati per il servizio fisso (in inglese, Fixed Service Satellite - FFS -) che irradiano potenze relativamente "basse".

Essi sono utilizzati prevalentemente per collegamenti punto-punto e per la distribuzione dei programmi agli impianti ripetitori delle reti televisive terrestri.

La loro frequenza di funzionamento è compresa nelle bande 10,95/11,7 GHz e 12,5/12,7 GHz ed usano la polarizzazione lineare sia verticale che orizzontale.

Sebbene il segnale irradiato da questi satelliti sia di debole intensità, è possibile una ricezione diretta utilizzando una parabola a forte guadagno, cioè di diametro di almeno 2 metri ed anche più.

La famiglia dei FFS comprende le sottofamiglie INTELSAT, EUTELSAT E TELECOM.

Alla seconda famiglia appartengono i satelliti cosiddetti "Quasi DDS", che irradiano potenze "medie" e che hanno lo scopo prioritario di distribuire programmi televisivi alle stazioni di testa delle reti

via cavo, praticamente inesistenti in Italia, sebbene pare di ricordare che sia ancora in vigore una legge che le regola.

Le frequenze di funzionamento sono le stesse dei satelliti FSS, come pure la polarizzazione.

La ricezione diretta da parte dell'utenza individuale o comunitaria dei satelliti QDDS è facilitata, rispetto ai satelliti FFS, dalla maggior potenza irradiata, sebbene sia necessario installare delle parabole di diametro di 1/1,5 metri e più.

La famiglia QDDS comprende le sottofamiglie ASTRA, KOPERNIKUS ed EUTELSAT.

La famiglia dei satelliti QDDS è quella alla quale, in un certo senso, è imputabile il non rispetto delle raccomandazioni della WARC 77, sebbene di fatto abbia consentito una notevole espansione della ricezione, sia individuale che, in minor misura, comunitaria, e ciò malgrado che la qualità delle immagini ricevibili sia in pratica la stessa delle reti televisive terrestri.

Oggi giorno pertanto la QDDS è una realtà con la quale la DDS deve fare i conti ancora per molto tempo, prima di affermarsi!

Alla terza famiglia appartengono i satelliti DDS, idonei alla diffusione diretta sia verso l'utenza individuale che comunitaria o condominiale, in quanto irradiano potenze relativamente "alte", in modo che i relativi segnali possano essere ricevuti con parabole di diametro di 50 cm ed anche meno.

Essi rispettano le raccomandazioni della WARC 77 e sono destinati, a regime, a fornire una qualità dell'immagine a video decisamente migliore di quella ricevibile con le reti televisive terrestri, in modo che l'utenza sarà invogliata (si spera) ad acquistare televisori progettati apposi-

tamente per ricevere dai satelliti, e non adattati con dispositivi aggiuntivi.

La DDS dovrebbe essere quindi la vera televisione del futuro prossimo. Staremo a vedere.

Le frequenze di funzionamento sono quelle ormai note e sono comprese nella banda da 11,7 a 12,5 GHz, mentre la polarizzazione usata è rigorosamente quella circolare, sia destrorsa che sinistrorsa.

La famiglia DDS comprende un bel numero di sottofamiglie quali: OLYMPUS, TVSAT, BSB, TELE-X ed altre che si aggiungeranno sicuramente nel prossimo futuro.

Passando agli standard di trasmissione, ricordiamo che l'NTSC, nato per primo negli USA, si può considerare a ragione il "padre" di tutti gli standard televisivi a colori, e da esso sono derivati in Europa gli standard PAL e SECAM.

Il PAL fu elaborato in Germania, mentre il SECAM fu elaborato in Francia.

Molti ricorderanno la formidabile lotta, negli anni '70, che si sviluppò in Europa per l'affermazione di uno standard nei confronti dell'altro.

Alla fine possiamo dire che ha avuto la meglio lo standard PAL, che si è imposto in quasi tutta

Europa, tranne ovviamente che in Francia e in qualche altro stato, dove si è imposto lo standard SECAM, più per ribadire la "grandeur" dei nostri cugini transalpini che per una vera e propria convenienza.

Gli standard PAL e SECAM sono nati principalmente per la necessità di ovviare ad un inconveniente dello standard NTSC che, a differenza dei primi due, non è in grado di correggere in modo automatico gli errori di tinta dei colori a video, ma ha bisogno di una regolazione manuale.

Dato che però lo standard NTSC funziona egregiamente negli USA, sorge il dubbio che sia necessario pensare anche a ragioni di politica commerciale (protezionismo?).

È bene ricordare che tutti gli standard televisivi a colori derivano a loro volta dallo standard televisivo in bianco e nero, che imperava prima dell'avvento del colore e rispetto al quale sono "compatibili".

Nello standard in B/N il segnale che occupa il canale televisivo è formato dall'informazione video, che costituisce la luminanza e dall'informazione audio.

CANALI DEL SATELLITE ASTRA

Denomin.	Lingua	Freq.	Polariz.	h Trasm.	Standard	
•Screensport	Multi	11.214GHz	H	18	6.50MHz	Pal
•TV3 Scansat	Svedese	11.244GHz	H	12	Digital	D2-Mac
•Children's Cn.	Inglese	11.273GHz	H	4	6.50MHz	Pal
•Lifestyle	Inglese	11.273GHz	H	15	6.50MHz	Pal
•Japan STV	Giapponese	11.273GHz	H	3	6.50MHz	Pal
•TV 1000	Svedese	11.302GHz	H	20	Digital	D2-Mac
•Teleclub	Tedesco	11.332GHz	H	15	6.50MHz	Pal
•FilmNet	Inglese	11.362GHz	H	24	6.60MHz	Pal
•RTL 4	Olandese	11.391GHz	V	18	6.50MHz	Pal
•Eurosport	Inglese	-	-	18	6.50MHz	Pal
•MTV Europe	Inglese	11.421GHz	H	24	6.50MHz	Pal
•RTL Plus	Tedesco	11.229GHz	V	20	6.50MHz	Pal
•Eurosport	Multi	11.258GHz	V	20	6.50MHz	Pal
•SAT 1	Tedesco	11.288GHz	V	19	6.50MHz	Pal
•Sky One	Inglese	11.317GHz	V	17	6.50MHz	Pal
•3 SAT	Tedesco	11.347GHz	V	12	6.50MHz	Pal
•Sky News	Inglese	11.376GHz	V	24	6.50MHz	Pal
•Pro 7	Tedesco	11.406GHz	V	24	6.50MHz	Pal
•Sky Movies	Inglese	11.435GHz	V	24	6.50MHz	Pal
•Premiere	Tedesco	11.464GHz	H	24	6.50MHz	Pal
•Movie Channel	Inglese	11.479GHz	V	24	6.50MHz	Pal
•Sky Sports	Inglese	11.508GHz	V	18	6.50MHz	Pal
•Eins Plus	Tedesco	11.494GHz	H	8	6.50MHz	Pal
•Tele 5	Tedesco	11.523GHz	H	24	6.50MHz	Pal
•JSTV	Giapponese	11.657GHz	V	6	6.50MHz	Pal
•TV3 Denmark	Svedese	11.641GHz	H	12	Digital	D2-Mac
•TV3 Norway	Svedese	11.670GHz	H	12	Digital	D2-Mac
•RTL-2	Francese	-	V	-	6.50MHz	Pal

TABELLA 1 - Canali trasmessi dai satelliti Astra posizionati a 19° Est.

Negli standard a colori viene aggiunta l'informazione corrispondente alla differenza di colore, allocata vicino alla portante audio, e che viene utilizzata per ricostruire le miscele dei tre colori primari che poi formano i vari colori.

Quindi nel canale sono presenti tre informazioni: luminanza, differenza di colore o cromaticanza e audio.

A causa della non perfetta linearità della risposta dei circuiti elettronici nei quali esse transitano, le tre informazioni si possono "mischiare" in misura più o meno grave, generando delle frequenze spurie che degradano la visione sotto forma di interferenza di "crosscolor" e "cross luminance".

Soprattutto a causa di questi due inconvenienti si cominciò a pensare ad un nuovo standard di trasmissione, unico per tutti i paesi europei, da usare con la DDS, in modo da fornire agli utenti una televisione di qualità migliorata, rispetto a quella delle reti terrestri.

Ricerche in tal senso furono fatte dall'Unione Europea di Radiodiffusione (UER) che partorì lo standard MAC.

Esso si basa sulla trasmissione in modo sequenziale nel canale televisivo, dell'informazione di luminanza e dell'informazione differenza colore, con compressione temporale delle frequenze ad esse associate, oltre che dell'informazione audio (che può essere anche multipla) e che viene inserita sotto forma numerica.

Il segnale audio numerico viene inserito nei primi 10 micro secondi di ciascuna riga di scansione. Nei successivi 17,5 micro secondi viene inserito il segnale differenza colore, le cui

frequenze componenti vengono compresse temporalmente con un rapporto di 3:1. Ed infine nei restanti 34,8 micro secondi viene inserito il segnale di luminanza, le cui frequenze componenti vengono compresse temporalmente in rapporto 3:2.

Nella figura 1 è mostrata la sequenza dei segnali MAC trasmessi nella durata di ciascuna linea di scansione.

Per il resto lo standard MAC è perfettamente compatibile con lo standard PAL, per quanto riguarda la scansione orizzontale e verticale (625 righe per 25 quadri, rapporto di immagine di 4/3).

Quindi, compatibilmente con queste norme di scansione, lo standard MAC è stato concepito per consentire una qualità a video nettamente migliorata, rispetto alla qualità delle reti terrestri.

Abbiamo accennato che i segnali audio, trasmessi sotto forma numerica, possono essere più di uno.

A seconda di come essi vengono associati al segnale video, e a seconda del tipo di codifica, si sono affermate tre varianti dello standard MAC:

MAC-C — MAC-D — MAC-D2

Pare che la variante MAC-D2 stia avendo il sopravvento, almeno al momento.

I canali audio multipli sono presenti anche negli standard PAL e SECAM e sono riconducibili a due denominazioni.

La prima è nota come sistema Wegener, che si riferisce all'uso di 4 sottoportanti analogiche che consentono la trasmissione di 4 canali audio analogici.

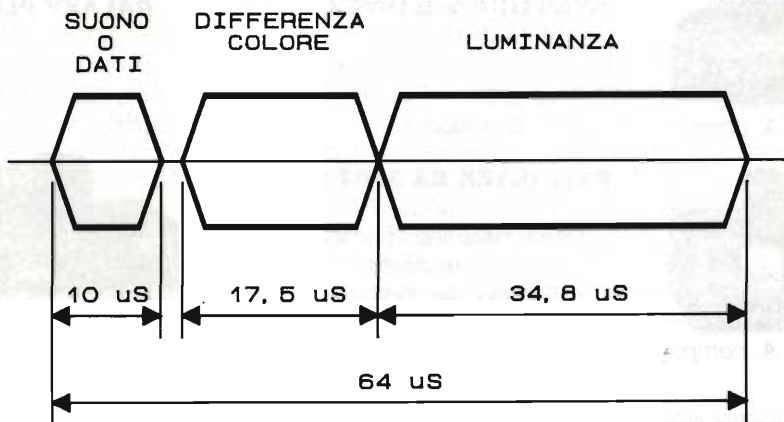


figura 1 - Inserimento dei segnali MAC in una linea di scansione.

La seconda è nota come sistema Nicam 728, che si riferisce all'uso di una portante numerica che consente la trasmissione di due canali audio e di due canali di dati.

Ed ora un rapido cenno allo standard televisivo ad ALTA Definizione (H D T V).

Ci accingiamo a parlare del futuro non proprio prossimo della DDS. Infatti la DDS sta stimolando gli studi, ma non solo gli studi, bensì anche gli esperimenti di una televisione di qualità paragonabile a quella cinematografica.

Nel campo della HDTV attualmente esistono due indirizzi di ricerca e sperimentazione.

Il primo tratta dell'HDTV analogico ed ha già partorito lo standard giapponese MUSE e l'europeo HDMAC, quest'ultimo nell'ambito del progetto EUREKA '95.

È bene puntualizzare che siamo in piena bagarre, ovvero in una fase di lotta per l'affermazione dell'uno o dell'altro standard. Ma intanto già

si parla di un terzo incomodo, ovvero dell'altro indirizzo che prende in considerazione un HDTV numerica.

In Italia la RAI, in collaborazione con Telettra, ha sviluppato uno standard HDTV numerico, le cui prove sperimentali sono avvenute con un ottimo successo, in occasione dei campionati del mondo di calcio, nel 1990.

L'HDTV è comunque di là da venire, per la utenza normale, e pertanto questi accenni devono essere intesi come un prologo ad un futuro articolo da pubblicare quando i tempi saranno maturi.

Diciamo solo, per concludere, che l'HDTV è di sicuro un sistema rivoluzionario, capace di assicurare veramente una qualità "cinematografica" nel vero senso della parola, comprese le dimensioni dell'immagine che da un rapporto 4:3 passeranno ad un rapporto 16:9, con 1250 righe di scansione e 50 semiquadri.

A presto.

NEGRINI ELETTRONICA

via Torino, 17/A - 10092 BEINASCO (TO)
Tel. e Fax 011/3971488 (chiuso il Lunedì mattina)



299.000 I.V.A. comp.



425.000 I.V.A. comp.



239.000 I.V.A. comp.

TORNADO 34S INTEK

34Ch. AM/FM/USB/LSB
Espandibile a 132 Ch.
Roger Beep incorporato
Omologato

STARSHIP 34S INTEK

AM/FM/USB/LSB
Frequenzimetro incorporato
Espandibile a 132 Ch.
Omologato

Base INTEK BA 3104 AF

220V 40+40Ch. FM
Roger Beep incorporato
Potenza regolabile
Espandibile 200Ch.
Omologato

*Per servirvi meglio, ha creato la
più grande esposizione del Piemonte*

GALAXY TURBO

100w (26/32 MHz) + ECHO
950.000 I.V.A. comp.



GALAXY PLUTO

25W - 271 ch. AM/FM/SSB
Potenza regolabile
355.000 I.V.A. comp.
In omaggio mascherina Starship



Antenne TONNA

Vasta scelta Modem e programmi per PACKET

Vendite rateali senza anticipo e senza cambiali - Sono disponibili più di 1000 antenne per tutte le frequenze
Centro assistenza riparazioni e modifiche nella sede di Beinasco
Concessionario antenne Diamond-Sirtel-Lemm-Avanti-Sigma-Sirio- Eco etc. Rivenditore Standard-Novel-Magnum-Microset

LA DECODIFICA DEI BOLLETTINI METEO-SYNOP

Massimo Petrantoni

Effettuando il radioascolto delle stazioni in telescrivente sulle onde corte è usuale ricevere dei testi composti da una lunga sequenza di gruppi numerici preceduti ed inframezzati saltuariamente da sigle letterali strane.

In questi casi si potrebbe ipotizzare di trovarsi in presenza di una trasmissione cifrata cioè di un messaggio crittografato dalla stazione che lo trasmette al fine di renderlo inintelligibile ai soggetti non autorizzati; c'è chi definisce queste stazioni come "stazioni numeriche" ignorando che quest'ultima categoria in realtà non esiste, fatta eccezione per quelle emittenti (appartenenti ai servizi di spionaggio) delle quali si parla nel libro "Uno, dos, cuatro" by Havana Moon e che nulla hanno a che vedere con quelle in oggetto che sono invece le cosiddette stazioni meteorologiche appartenenti al W.M.O. - G.T.S. (World Meteorological Organization - Global Telecommunication System), agenzia specializzata dell'ONU preposta alla diffusione in network a livello mondiale, regionale e nazionale delle osservazioni e previsioni originate dai vari centri meteo appartenenti ad essa.

Il G.T.S. risulta organizzato a tre livelli di base: il primo Φ il

cosiddetto MTN (Main Telecommunication Network); si tratta del livello principale. Seguono i network regionali (si tratta di regioni mondiali) ed infine i network nazionale.

Le stazioni appartenenti a questi networks dunque trasmettono i propri bollettini in forma codificata non allo scopo di inibire la lettura di essi ad eventuali ascoltatori bensì per ragioni di poter fornire un notevole nume-

ro di informazioni in brevissimo tempo.

Se non si facesse ricorso a tale soluzione i bollettini dovrebbero necessariamente essere inviati a distanza di diverse ore dal momento della loro rilevazione e di conseguenza perderebbero così le caratteristiche dell'attualità e dell'aggiornatezza.

Nell'esempio che segue viene presentato uno spezzone di bollettino Synop con il relativo testo in chiaro:

16460 31550 31007 10340 20255 30140 40159 58007
71000 83200 333

Stazione meteorologica di Catania Fontanarossa

Giorno 6, ore 12
Visibilità = 5 Km
Cielo coperto per 3/8
Temperatura = 34 °C
Temperatura di rugiada 25.5 °C
Umidità = 55%
Pressione = 1014.0
Pressione ridotta = 1015.9
Tendenza barometrica = Diminuzione rapida

Direzione provenienza del vento = 100° 73 velo-
 città del vento = 07 nodi
 Precipitazioni = Nessuna
 Altezza nubi più basse = Tra 600 e 1000 metri
 Tipo di nubi basse = Cu med.
 Tipo di nubi medie = Nessuna
 Tipo di nubi alte = Nessuna
 Tempo presente = Foschia
 Tempo passato = Nubi minori di 4/8

Una stazione radio-meteorologica ha la funzione di trasmettere i bollettini relativi al tempo ai propri corrispondenti.

Questi ultimi possono essere altre stazioni meteo che si servono delle informazioni fornite al fine di realizzare dei riferimenti incrociati e offrire a loro volta un quadro più completo della situazione meteorologica; oppure può trattarsi di utenti che, in relazione all'attività esercitata, hanno necessità di conoscere lo stato del tempo e le relative previsioni; si pensi a questo proposito ai naviganti o alle compagnie aeree.

Per il semplice SWL può risultare egualmente interessante riuscire a ricevere ma soprattutto a decodificare questi bollettini meteo codificati. Bisogna innanzitutto precisare che i codici meteorologici sono numerosi e di diversa natura. La loro funzione, anche se fondamentalmente è analoga, varia a seconda delle situazioni, ragion per cui vengono adottati codici particolari in riferimento ai soggetti destinatari ed in relazione allo specifico ambito d'utilizzo.

In campo aeronautico sono diffusi ad esempio il METAR, l'AIRMET, l'AIREP e altri. In campo nautico spiccano il PILOT, il

PILOT-SHIP, lo SHIP ed il SYNOP. La lista comunque non si chiude qui; esistono svariate decine di codici meteo che offrono una notevole molteplicità di informazioni di vario genere.

In questa sede ci si vuole volutamente soffermare su di un codice la cui decodifica appare interessante soprattutto se riferita ad un'utenza generica e amatoriale, in quanto le informazioni che si possono ricavare sono di immediata percezione e non presuppongono particolari conoscenze nel campo della meteorologia.

Con questo non si vuole certo affermare che esso sia un codice semplicistico, anzi; la decodifica dei bollettini Synop viene operata nei centri meteo di assistenza alla navigazione nonché negli istituti scientifici di ricerca per l'elaborazione di previsioni meteorologiche di alto livello.

Tuttavia, poiché il bollettino Synop, almeno nella prima parte, contiene informazioni relative a rilevamenti di temperatura al suolo ed in aria, temperatura di rugiada, pressione e pressione ridotta, direzione e forza del vento, presenza di nuvolosità, foschia e nebbia, presenza di fenomeni in corso all'ora della

rilevazione e previsione per le successive ore, si può facilmente arguire come possa essere interessante, sfruttando in maniera semplice e razionale la propria stazione di ascolto in telescrivente, avere a portata di mano ed in tempo reale la situazione meteorologica delle stazioni Italiane ed estere.

È ovvio che chi abita, come il sottoscritto, nel centro-Sicilia avrà maggiore interesse e rilevare i dati provenienti dalle stazioni regionali nonché da quelle dislocate nelle nazioni vicine; a Caltanissetta quindi sarà interessante registrare i dati provenienti dalle stazioni di Trapani, Palermo, Catania, Gela, Pantelleria, Tunisi, Atene e così via.

In questo caso è possibile effettuare previsioni in ambito strettamente locale; se poi si riceve anche il Meteosat nonché le cartine isobariche trasmesse sulle onde corte in fax allora l'argomento diventa ulteriormente interessante! A parte il fatto che si possono conoscere in tempo reale le condizioni meteo di città e regioni remote ed al di fuori del proprio ambito di interesse immediato.

Un bollettino Synop si presenta (come del resto ogni altro con diverso codice) secondo una struttura ben precisa. Esso parte con una linea di start rappresentata dalle lettere ZCZC seguita da tre cifre che indicano il numero d'ordine il centro meteo d'origine di esso e la relativa catalogazione. Segue una seconda linea contenente ulteriori informazioni relative alla data ed all'orario d'osservazione nonché al tipo di diffusione del bollettino stesso.

DECODIFICA CODICE :AAXX DEL FILE : RM3012-1.MET ELABORAZIONE AL: 7 %
 BOLL. : SIIY20 LIIB 300900
 NAZ. : ITALIA STAZ.: 16059 TORINO CASELLE

GIORNO E ORA 30 09	VISIBILITA' 8.0 km	OTTAVI COP.CIELO 0	
TEMPERATURA (°C) -01.2	TEMPERATURA RUG.(°C) -02.8	UMIDITA' % 89	
PRESSIONE 1000.9	PRESSIONE RIDOTTA 1037.8	TENDENZA BAROMETRICA aumento regolare	
DIREZIONE PROV.VENTO 000	VELOCITA' VENTO nodi 00	PRECIPITAZIONI / ORE 00.0/ 0	
ALTEZZA NUBI + BASSE >2.5Km	NUBI BASSE N.S.	NUBI MEDIE N.S.	NUBI ALTE N.S.
TEMPO PRESENTE foschia		TEMPO PASSATO nubi <4/8-nubi <4/8	

DATI: 16059 41958 00000 11012 21028 30009 40378 52004 71000=

Pgup/Pgd=ind./av. E=edita dati STAMP.NO SDE. SV. R=reg.datato ESC uscita

Schermo dati di PROMETEO - Risultato dell'elaborazione di un bollettino formato AAXX.

Infine un gruppo letterale composto dalle lettere AAXX ovvero BBXX a seconda che le osservazioni contenute nel Synop siano state elaborate da stazione di terra o stazione di mare. Seguono quindi i gruppi numerici concernenti oltre all'indicazione del periodo di osservazione, anche e soprattutto i dati meteorologici veri e propri.

Gli operatori meteorologici riescono a decodificare il Synop (e anche gli altri codici) in maniera molto semplice leggendo direttamente il bollettino stesso; infatti con l'allenamento e la pratica si può riuscire ad interpretare correttamente un Synop; è tuttavia chiaro come l'ascoltatore occasionale, ed in genere colui che non svolge espressamente il lavoro di meteorologo

non possa stare ad imparare il significato dei vari gruppi numerici; a parte il fatto che non è cosa semplice riuscire a ricordare i gruppi di identificazione delle stazioni meteorologiche.

Al limite si può provare a decodificare il bollettino con l'ausilio di un testo specifico come l'Air and Meteo code manual del noto Joerg Klingenfus che contiene le spiegazioni dettagliate per consentire di passare in chiaro i bollettini meteo scritti secondo vari codici. Tuttavia per esperienza diretta devo dire che tale soluzione è da scartare perché anche a metterci tutta la buona volontà di questo mondo, dopo avere provato a decifrare un paio di bollettini, ci si stanca terribilmente.

Allora in questi casi si dimo-

stra quanto mai utilissimo fare ricorso a quella apparecchiatura che ormai non può mancare nello Shack dell'SWL e del Radioamatore: il computer. Non importa che esso sia un IBM compatibile o un Macintosh o un Commodore 64!

L'unica condizione essenziale per raggiungere lo scopo che ci prefiggiamo è che ci sia disponibile un apposito programma in grado di decifrare il codice meteorologico che ci interessa.

È comunque superfluo ricordare che al momento attuale il tipo di computer più diffuso per le applicazioni radiantistiche è l'IBM o IBM compatibile; del resto l'abbassamento notevole dei prezzi dei personal contribuisce continuamente alla loro diffusione. Non dimentichiamo che

NAZIONE:ITALIA

STAZIONE: 16080 MILANO LINATE

BOLL.:SIIY20 LIIB 140900

giorno e ora: 14 09
 visibilita' 5.0 km
 ottavi cop.cielo: 7
 temperatura (°C): -00.2
 temperatura rug. (°C) -03.4
 umidita'%: 79
 pressione: 998.0
 pressione ridotta: 1011.4
 tendenza barometrica: aumento regolare
 direzione prov.vento: 000
 velocita' vento (nodi): 0
 precipitazioni/ore: 00.0/ 0
 altezza nubi +bassa: 600-1000m
 nubi basse: Cu hum.
 nubi medie: Ac ban.
 nubi alte: nessuna
 tempo presente: foschia
 tempo passato: nubi 2/8-nubi 2/8

NAZIONE:ITALIA

STAZIONE: 16153 CAPO MELE

BOLL.:SIIY20 LIIB 140900

giorno e ora: 14 09
 visibilita' 40 km
 ottavi cop.cielo: 6
 temperatura (°C): 09.6
 temperatura rug. (°C) -06.3
 umidita'%: 31
 pressione: 981.2
 pressione ridotta: 1007.6
 tendenza barometrica: aumento rapido
 direzione prov.vento: 020
 velocita' vento (nodi): 37
 precipitazioni/ore: 00.0/ 0
 altezza nubi +bassa: 600-1000m
 nubi basse: Sc
 nubi medie: Ac tra.
 nubi alte: nessuna
 tempo presente: Nessuna segnalazione
 tempo passato: N.S.-N.S.

NAZIONE:ITALIA

STAZIONE: 16045 UDINE RIVOLTO

BOLL.:SIIY20 LIIB 140900

giorno e ora: 14 09
 visibilita' 30 km
 ottavi cop.cielo: 6
 temperatura (°C): 06.6
 temperatura rug. (°C) -08.6
 umidita'%: 33
 pressione: 1003.9
 pressione ridotta: 1010.5
 tendenza barometrica: aumento regolare
 direzione prov.vento: 260
 velocita' vento (nodi): 9
 precipitazioni/ore: 00.0/ 0
 altezza nubi +bassa: 600-1000m
 nubi basse: Cu med.
 nubi medie: Ac band
 nubi alte: nessuna
 tempo presente: Nessuna segnalazione
 tempo passato: N.S.-N.S.

Esempio di elaborazione files.

con un IBM compatibile si possono ricevere splendide telefoto d'agenzia a colori, o immagini dai satelliti meteorologici o segnali in telescrivente in codici speciali e sincroni.

Comunque, evitando di divagare e tornando al discorso di base, si diceva che il computer è in grado di decodificare tramite l'apposito software i bollettini meteorologici; infatti nella sua memoria possono essere inseriti un numero enorme di dati ed informazioni a cui attingere al momento opportuno; sotto quest'ottica diventa semplicissimo arrivare a leggere in tempo reale i bollettini meteo di cui si parlava sopra.

Da qualche mese ha fatto la propria comparsa un interessante programma per IBM-compatibile ideato e scritto qui in Italia e che quindi non presenta problemi di lingua, in grado di decodificare molto rapidamente i bollettini Synop e denominato "Prometeo".

Esso si presenta con una buona grafica e al primo impatto si può facilmente constatare che non si tratta di un semplice programma amatoriale, ma qualcosa di molto più completo, tanto da poter essere sicuramente utilizzato anche per scopi professionali.

Dopo le schermate iniziali di presentazioni un comodo menu a tendina (ripeto: scritto in Italiano) guida l'utente tra le varie opzioni.

È necessario memorizzare prima il bollettino in codice Synop in un file di tipo ASCII che venga successivamente letto e decodificato dal programma.

Del resto chi ha un computer può utilizzare un programma di ricezione RTTY che permetta di memorizzare i messaggi ricevu-

ti (quindi anche i bollettini meteo). Questo in diversi sistemi è possibile anche in assenza dell'operatore. Sarà sufficiente poi passare i dati ricevuti a Prometeo per la relativa decodifica; in questa maniera non è necessario stare "attaccati" al ricevitore; il computer penserà a tutto.

Una possibilità molto interessante è la scansione del bollettino meteo. Alla fine di essa Prometeo presenta una finestra contenente la lista di nazioni da cui provengono i dati. A quel punto l'operatore ha la possibilità di scegliere discrezionalmente in modo temporaneo alcune nazioni, scartandone contestualmente altre così come può lasciare immutata la situazione.

È inoltre possibile selezionare come valore di default le stazioni e le nazionali che interessano in modo particolare, e che si desiderano vedere sempre se presenti nei bollettini ricevuti.

Tale opzione è interessante per visualizzare, ad esempio, le sole stazioni meteo Italiane lasciando quelle straniere che possano rivestire un interesse marginale. Usciti da questa finestra di dialogo si passa a quella successiva che è la più interessante in quanto è in essa che si può scegliere di visualizzare i dati su video o anche su stampante.

Un'ottima maschera video offre la decodifica del bollettino mentre contestualmente su una linea in basso dello schermo vengono presentati i gruppi numerici riferentesi al messaggio in chiaro.

Nei Synop (e non solo in essi) ogni stazione meteorologica viene identificata con un gruppo numerico. Qualora il programma non riesca ad identificare la stazione in quanto essa non ri-

sulti registrata, si limiterà a visualizzare il citato numero di identificazione offrendo la possibilità all'utente di aggiungere la stazione mancante memorizzando tale aggiornamento in un apposito file. Infatti, terminate la decodifica del bollettino, esso visualizzerà i codici delle stazioni sconosciute e chiederà se si desidera procedere all'aggiornamento dei dati mancanti.

Per questa ipotesi è opportuno dotarsi di una pubblicazione specializzata che contenga un elenco aggiornato dei codici di identificazione delle stazioni meteo. L'Air and Meteo Code Manual di Joerg Klingenfus può essere di valido ausilio in tale circostanza. In tale maniera è possibile aggiungere senza limite anche numeri di identificazione di nuove stazioni.

A questo punto ritengo di avere illustrato abbastanza quest'ottimo programma, probabilmente unico nel suo genere qui in Italia. Non posso che invitarvi a provarlo. Io rimango sempre a disposizione di chiunque desideri maggiori informazioni. Chi fosse interessato al programma o ad una versione dimostrativa di Prometeo può rivolgersi direttamente all'autore Leonardo Carrara, Via Cardinala 20 - 46030 - Serravalle a Po telefono 0386-40514. —

LA.SER. Srl
QSL service

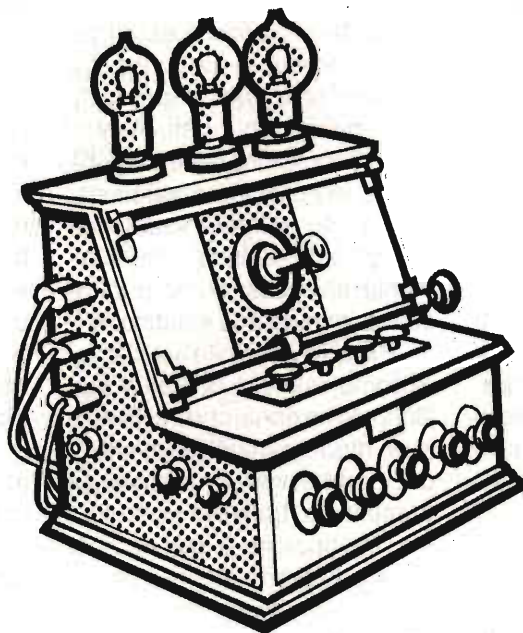
stampa veloce a colori
su bozzetto del cliente

• **lw4bnc, lucio** •
via dell'Arcoveggio, 74/6
40129 BOLOGNA
tel. 051/32 12 50
fax 051/32 85 80

RICHIEDETE IL CATALOGO A COLORI

TELERADIO

20^a MOSTRA MERCATO NAZIONALE
MATERIALE RADIANTISTICO e delle TELECOMUNICAZIONI



PIACENZA - QUARTIERE FIERISTICO
11 - 12 SETTEMBRE 1993

ORARIO: SABATO: 8.30 - 19.00 continuato - DOMENICA: 8.30 - 17.30 continuato

SETTORI MERCEOLOGICI

Materiale radiantistico per radio-amatori e C.B. • Apparecchiature telecomunicazioni Surplus • Elettronica e Computer • Antenne per radio-amatori e per ricezione TV • Telefonia

 **Piacenza
Fiere**

PER INFORMAZIONI E ADESIONI:

Quartiere Fieristico - Via Emilia Parmense, 17
Tel. 0523/593920 - Fax 0523/62383
29100 Piacenza - Italia

L'EFFICIENZA AL SERVIZIO DELL'EFFICIENZA

Franco Fanti, I4LCF

Per la gestione del tuo KENWOOD, del Log di stazione, con la visione del mondo su 30 mappe geografiche, studio della linea grigia, 9000 frequenze per gli SWL, almanacco mondiale con notizie radiantistiche e generali, gestione del TNC e del DX Packet Cluster, controllo di più ricetrasmittitori e ricevitori tramite PC e.....innumerevoli altre possibilità.

È noto che i transceivers KENWOOD 140, 440, 940, 850, 950, 450, 680, 690, 711, 790, 811, ed il ricevitore R5000 possono essere collegati, e quindi pilotati, da un computer. Ne consegue che chiunque possiede uno di questi apparati non può non essere stato tentato di realizzare questa connessione che allarga notevolmente le prestazioni del suo transceiver o del suo ricevitore.

Alla realizzazione di questa possibilità potenziale si frapponavano due problemi, e cioè il software e l'hardware necessari.

Il software, fino a poco tempo fa, era disponibile solo per il modello 850, mentre ora ve ne è uno in grado di gestire tutti i Kenwood sopra elencati.

L'hardware era a sua volta condizionato dall'interfaccia IF 232 C della Kenwood, il cui prezzo è abbastanza impegnativo.

Vi può interessare un software ad un prezzo onesto ed un hardware da potersi autocostruire ad un prezzo stracciato?

La risposta ai due quesiti è contenuta in questo articolo che, se fa per voi leggetelo..... altrimenti "BIFFATELO"

GENERALITÀ

Premetto che non sono un esperto sui computers, ma questo può essere un vantaggio perché cercherò di esporre l'argomento in modo "rasoterra".

Affronterò anzitutto il problema dell'interfaciamento. Leggendo l'articolo constaterete, che la semplicità di quanto proporrò permette l'autocostruzione, e per me, vecchio auto-costruttore, è questa una grande soddisfazione in quanto mi da la possibilità di aggiungere qualche cosa

di personale ad un apparato altamente sofisticato come è un Kenwood.

Prima di introdurre il discorso sulla costruzione dell'interfaccia, vorrei spendere qualche parola sul motivo per cui è richiesto questo interfacciamento.

Due persone per potere avere un dialogo debbono avere un linguaggio comune, ad esempio l'italiano per entrambi, oppure, uno dei due, si deve adeguare al linguaggio dell'altro. L'italiano, in questo secondo caso, se dialoga con un inglese che non conosce la nostra lingua, per rendersi

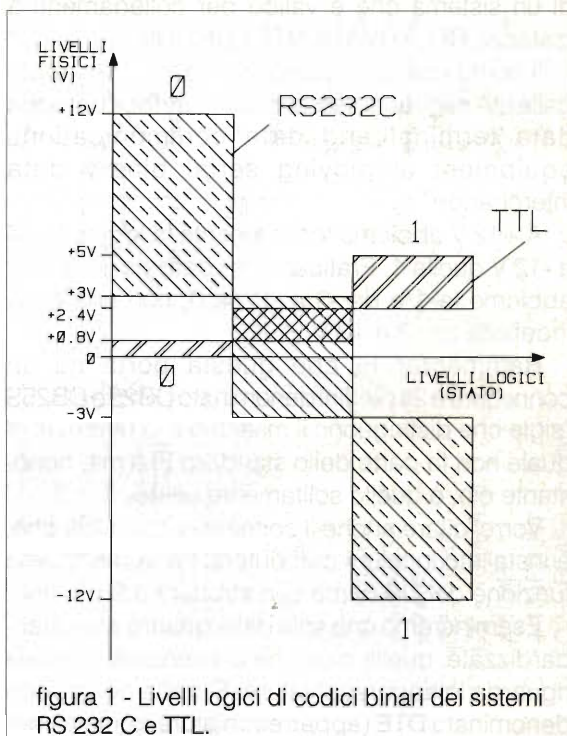


figura 1 - Livelli logici di codici binari dei sistemi RS 232 C e TTL.

comprensibile, dovrà esprimersi in quella del suo interlocutore.

Il problema che praticamente noi dobbiamo affrontare è quello di un signore che si esprime in un linguaggio denominato TTL, ed un altro invece che è in grado di farlo solo in un linguaggio denominato RS 232 C.

In figura 1, ho rappresentato i livelli logici dei due sistemi con una grafica a "canne d'organo" per dare una chiara immagine comparativa dei due codici binari TTL e RS 232 C.

TTL

In un rapido "amarcord" dei due sistemi vi rammenterò che quando si parla di TTL la memoria corre immediatamente ai circuiti integrati della serie 7400. Il loro campo d'azione è sulla BREVE DISTANZA, e cioè in un circuito stampato inseriti tra altri componenti.

Per quanto riguarda il loro linguaggio (TTL), a 5 V si dovrebbe avere la logica 1, ed a 0 V la logica 0. In pratica da 2,4 a 5 V si ha la logica 1 e da 0 a 0,8V quella 0, con una zona indefinita tra 0,8 e 2,4 V.

RS 232 C

In questo caso il pensiero va immediatamente ad una porta seriale del computer che lo collega, con un cavo, ad un altro apparato. Si tratta quindi di un sistema che è valido per collegamenti a distanze RELATIVAMENTE LUNGHE.

Il nome esatto di questo standard, sviluppato dalla EIA negli anni sessanta, è: "Interface between data terminal and data communications equipment employing serial binary data interchange"

A +12 V abbiamo teoricamente la logica 0, ed a -12 V quella 1. Praticamente però da +3 a +12 abbiamo la 1 e da -3 a -12 la 0, con una zona indefinita tra -3 e +3 V

Rammenterete che questa porta ha un connettore a 25 piedini denominato DB25 e DB25S (sigle che distinguono il maschio e la femmina) il quale non fa parte dello standard EIA ma, nonostante ciò, è quello solitamente usato.

Vorrei citare anche il connettore tipo DB9 che, è installato in taluni computers, ha la medesima funzione del DB25 ma con struttura a 9 piedini.

Esamineremo una sola delle quattro aree standardizzate, quella cioè che ci interessa, la quale riguarda le apparecchiature. Si tratta del gruppo denominato DTE (apparecchiature terminali per

dati) e di quello denominato DCE (Apparecchio per comunicazione di dati)

Tanto per rinfrescarci la memoria un DTE è rappresentato da un computer ed un DCE da un TNC per packet.

Dell'RS 232 C (il C sta per l'ultima versione) ci interessano solo alcuni piedini ed è a questi che mi riferirò:

PIN 2 (Transmit Data) TD:

È il piedino dal quale ESCONO i data trasmessi attraverso questa porta, e che quindi vanno da un DTE ad un DCE

PIN 3 (Receive Data) RD:

Attraverso questo piedino ENTRANO i dati che vanno, in questo caso, da un DCE ad un DTE

PIN 4 (Request to send) RTS:

Serve per richiedere l'autorizzazione all'invio di dati. In altre parole se il DTE ha dei dati da trasmettere attiva l'RTS

PIN 5 (Clear to Send) CTS:

Fornisce l'abilitazione all'invio dei dati: se il DCE è pronto a ricevere dei dati dal DTE attiva il CTS

PIN 7 (Massa di segnale) SG:

Ha la funzione di riferimento per tutti gli altri piedini, è cioè una massa di segnale.

Ricollegandomi con il discorso fatto precedentemente sui livelli logici, avremo che: se sui piedini 2 e 3 si attiva una tensione positiva da +3 a +12 V si avrà un livello logico 0, se è negativa da -3 a -12 V un livello logico 1.

Inoltre per completare il discorso, rammenterò l'equivalenza dei piedini tra il DB25 ed il DB9

DB25	DB9
PIN 2	PIN 3
PIN 3	PIN 2
PIN 4	PIN 7
PIN 5	PIN 8
PIN 7	PIN 5

Dopo avere così esposto il problema si tratta ora di trovare la soluzione. È cioè necessario un circuito che permetta un dialogo tra la logica TTL del trasmettitore e quella RS 232 C del computer e, proprio come il cacio sui maccheroni, il mercato ci offre un chip trasmettitore/vicevitore denominato MAX232CPE.

È un integrato il cui costo è estremamente modesto. Richiede una alimentazione a +5 V

partendo da un trasformatore che eroghi 12V (ma va bene anche da 9 a 20 V) poi regolato a 5 V da IC1.

Non volendo utilizzare il trasformatore si può fare uso di una batteria esterna a 6 V, come si può vedere dalla parte alimentazione della figura 2.

I componenti necessari per questo circuito sono estremamente limitati, e richiedono di conseguenza un circuito stampato molto piccolo. Un connettore DB25 (oppure un DB9) ed un DIN a 6 (a 270) lo collega al computer da un lato ed al transceiver dall'altro.

In aggiunta alla conversione di livelli (di cui si è già parlato) è necessaria anche una conversione di logica *positiva in negativa* per potere correttamente interfacciare un Kenwood. Questo è ottenibile con un 7404 come si può vedere in figura 2.

Questo circuito era già stato collaudato, quando su QST di febbraio 1993 ne è apparso un altro che propongo nella figura 3.

Si tratta di un circuito analogo, ma con l'aggiunta di optoisolatori (PS2501-1NEC) che isolano la radio dal computer.

Infine, vi suggerirei di installare questo circuito in un contenitore metallico messo a massa.

Risolto il problema hardware si tratta ora di completarlo esaminando il software che lo gestisce e che è rappresentato dal Kenwood Ham Windows

Nel suo nome colpisce anzitutto la parola WINDOWS, un sistema operativo che certamente quasi tutti conosceranno. Esso permette di gestire, di tenere sotto controllo e via via di utilizzare innumerevoli programmi in modo istantaneo realizzando in questo modo un salto di qualità notevole e impensato sino a poco tempo fa.

Con questi due strumenti (hardware e software) è possibile gestire con un PC i KENWOOD elencati all'inizio di questo articolo. Ora tutto questo li metterebbe già al livello di apparati di costo superiore (come ad esempio l'IC781), ma questa è solo una parte delle innumerevoli prestazioni che sono inimmaginabili per gli altri transceiver.

Vorrei quindi ora aprirvi una "window" per farvi comprendere il motivo per cui ho intitolato questo articolo "L'efficienza al servizio dell'efficienza".

Bene, vediamo anzitutto il menù?

Allora entriamo nella "icona" denominata CONTROL, per mezzo della quale i Kenwood sono controllati in tutti i comandi che quel deter-

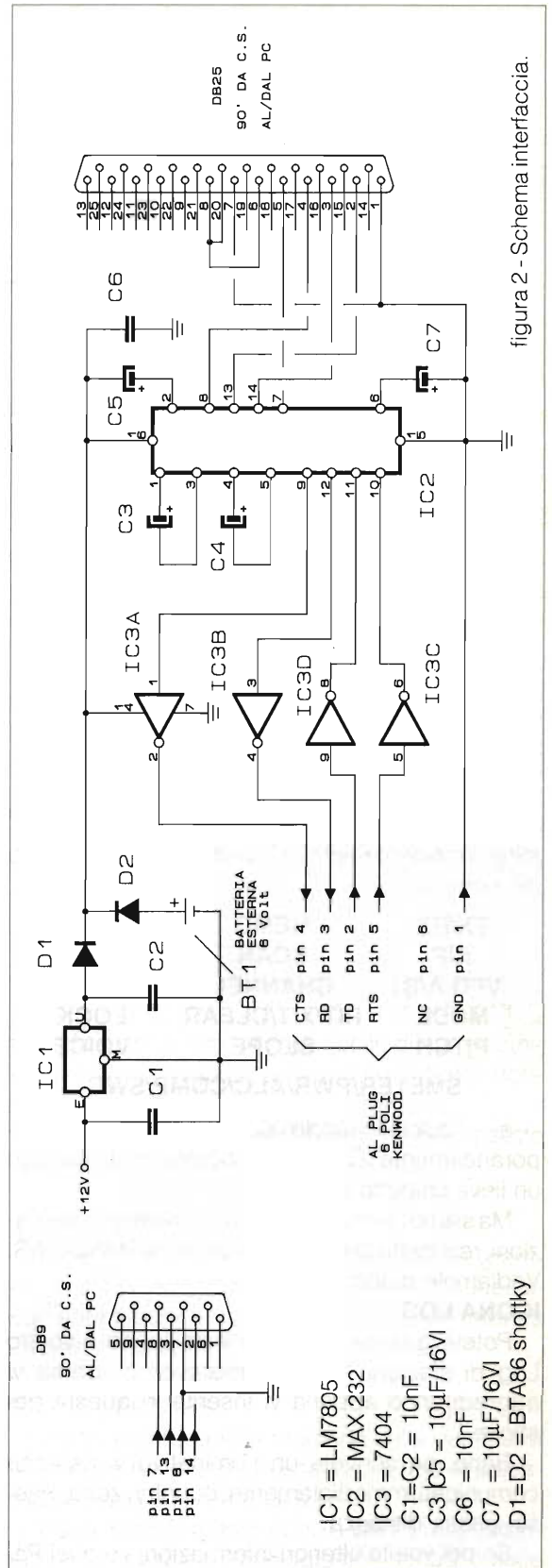


figura 2 - Schema interfaccia.

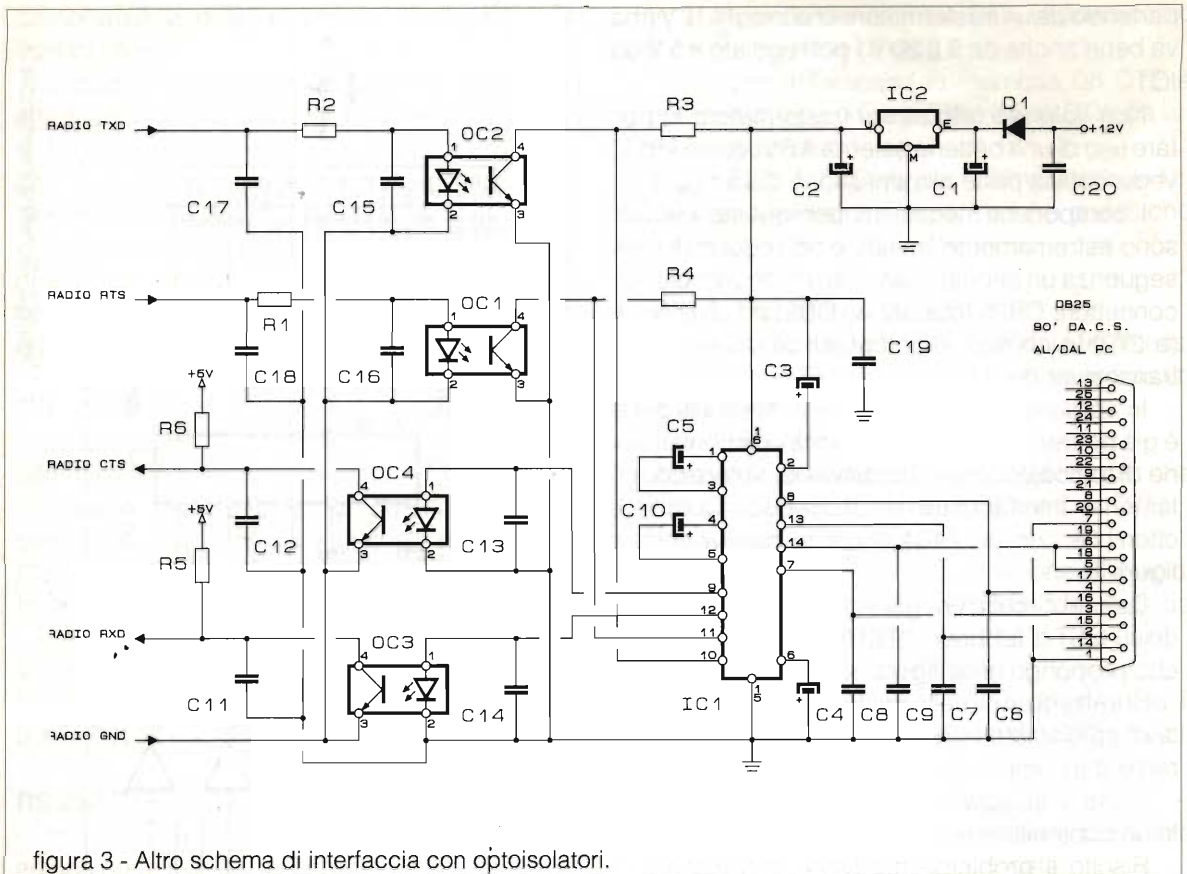


figura 3 - Altro schema di interfaccia con optoisolatori.

minato modello mette a disposizione del controllo del computer.

TX/RX	MEMO	SPLIT
AIP	SCAN	FILTRI
VFO A/B	CHANNEL	STONE
MODE	RIT/XIT/CLEAR	LOCK
PITCH	SLOPE	VOICE
SMETER/PWR/ALC/COMP/SWR		

e... "dulcis in fundo" può controllare contemporaneamente QUATTRO ricetrasmittitori con un lieve colpetto di un dito sul mouse.

Ma siamo ancora all'antipasto delle sue prestazioni, realizzate grazie alla potenza del WINDOWS. Vediamole quindi insieme

ICONA LOG

Potete gestire tramite questa icona il vostro Log di stazione. Ma innumerevoli sorprese vi aggrediranno appena vi inserite in questa gestione.

Bene, se scrivete un nominativo vi saranno comunicati immediatamente: country, zona, Paese, beam, distanza.

Se poi volete ulteriori informazioni su quel Pa-

ese, nessun problema perché parte in vostro aiuto l'Almanacco.

Se puntate la vostra scelta sul mappamondo vi appare la mappa di quella zona della Terra. Per chi si interessa del DXCC è certo che vorrà sapere se è un NEW COUNTRY, NEW ONE per quel certo modo e per una certa banda.. Facilissimo, la risposta è immediata.

Ma potete anche passare sul CALLBOOK (fornito su un dischetto) ed avere tutti gli elementi del callbook (nome, cognome, indirizzo ecc ecc)

Ma non basta. Vi è anche un LIBRO DEGLI AVVENIMENTI fornito dalla CIA al quale vi potete agganciare, e qui si salvi, se può, questo corrispondente.

Voi penserete che stia scherzando, ma non è così. La CIA ha fornito tutta una serie di informazioni, note come World Fact Book, che sono state introdotte nel software.

E... se dopo tutto quello che avete appreso sul suo conto lo volete ancora collegare niente di più facile, si tratta di comandare il Kenwood ad operare su di lui direttamente dal log.

Ma non basta ancora, ed il nostro sistema si

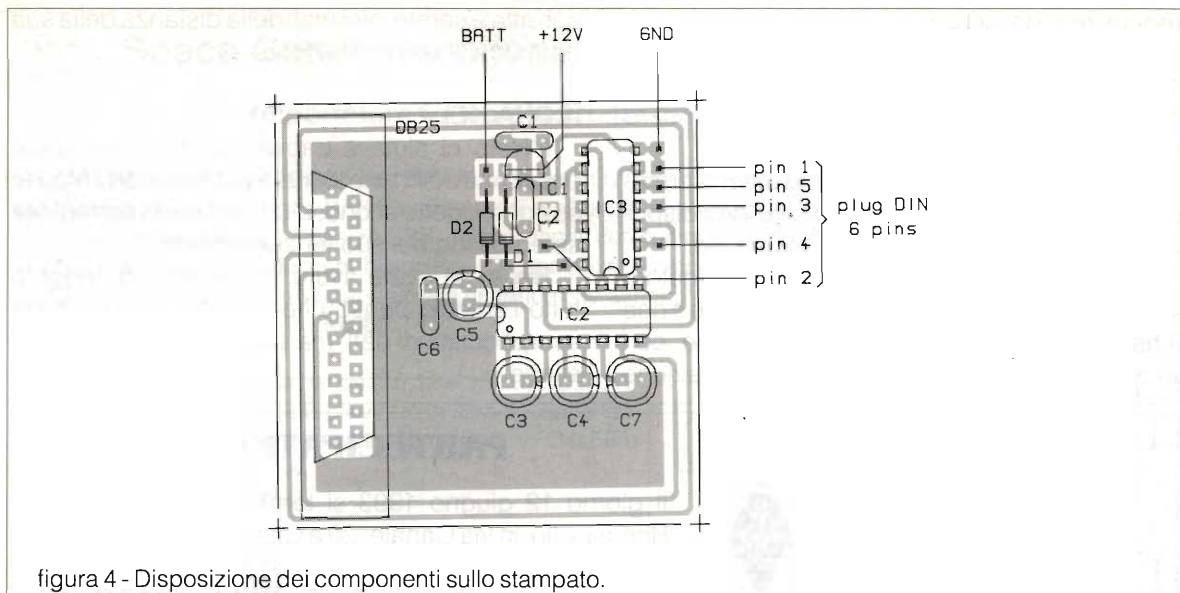


figura 4 - Disposizione dei componenti sullo stampato.

vuole veramente fare in quattro per voi.

Infatti se per caso appare un DX SPOT sul Packet DX Clusters su cui siete collegati, sfruttando l'icona TNC esso vi indica se è un NEEDED QSO e nel caso vi interessi basta sintonizzarlo. Ora tocca a voi realizzare il collegamento, mentre a stampare la QSL ci pensa lui.

A questo punto mi viene spontanea una domanda che giro a voi: non vi sembra che qui si stia veramente esagerando con le "utility" che vengono fornite all'operatore?

Anche perché queste non sono che una parte. Ed allora vediamo anche le altre.

ICONA TNC

Avete un Kantronic, un AEA, un MFJ? Nessun problema, sono tutti operativi, ma ricordatevi solo che c'è sempre Windows che incombe.

Ed allora, ad esempio, nulla ci impedisce di trasferire in Editor, che è una applicazione Windows, un messaggio che vi interessa tramite le funzioni cosiddette di "taglia ed incolla". Potrete così raccogliere tutte le informazioni che un BBS vi offre.

ICONA SWL

Possono interessarvi 9000 frequenze di stazioni broadcasting contenute in questa icona? Oppure volete creare un elenco di stazioni NET?

Bene, tutto questo è estremamente semplice. MA NON BASTA, volete selezionare una di queste stazioni e con il mouse attivare il ricevitore? Oppure effettuare una scansione tra due frequenze? O memorizzare una nuova frequenza? Tutto

facile.... troppo facile?!

ICONA MAPS

Sono a vostra disposizione ben 31 carte geografiche, il mappamondo con la situazione giorno/notte ad una certa ora. Ma se volete orientarvi meglio c'è anche una bussola ed una lente di ingrandimento.

E non è tutto, questo programma si collega ad un altro che è l'ALMANACCO, del quale si è già detto, ma che ora riprenderò.

ICONA ALMANACCO

Oltre alle informazioni di interesse radiantistico, su ogni Paese della lista DXCC, l'ALMANACCO mette a disposizione anche quelle di natura etnica, religiosa, linguistica (breviario di frasi), economica, politica, geografica, e militare.

In aggiunta a queste informazioni voi ne potete successivamente inserire delle altre.

ICONA SETUP

Con questa icona personalizzerete il programma per la vostra stazione realizzando successivamente il corretto posizionamento dell'antenna e l'esatto fuso orario

ICONA UTILITIES

Volete rinfrescarvi la memoria sulle gamme di frequenza nelle quali possono operare i radioamatori fra 300 kHz e 3 GHz?

Bene, queste notizie sono a vostra disposizione con 5 finestre e 7 tipologie con dettaglio delle

frequenze e dei servizi.

Poi una finestra, contrassegnata dalla etichetta RST fornisce, ai giovani od agli inesperti, una indicazione sui rapporti secondo gli standard internazionali.

Codice Q e Codice Morse sono altre informazioni, non indispensabili, ma utili, a vostra disposizione con un semplice "click" sul Mouse.

Se poi siete in collegamento con un navigatore solitario che si trova nel mezzo dell'Atlantico e che vi ha fornito la sua Latitudine e Longitudine, con un altro click punterete l'antenna nella direzione

corretta e sarete informati della distanza della sua barca dalla vostra stazione

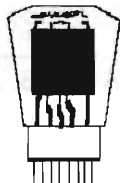
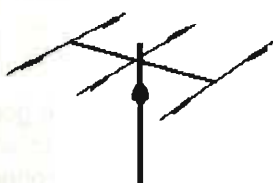
ICONA HELP

L'Help ci aiuta a capire l'utilizzo delle varie possibilità delle altre icone. Puntando con il Mouse su ogni oggetto sconosciuto appare la dettagliata spiegazione del suo funzionamento.

Bene, se avete avuto la pazienza di leggere tutto l'articolo penso che vi siate fatti una bella scorpacciata di dati, ma spero... non una indigestione.

Sezione A.R.I. "Augusto RIGHI"

Casalecchio di Reno (BO)
Associazione Radioamatori Italiani
via Canale, 20 - P.co Romainville -
40033 Casalecchio di Reno (BO)
P.O.Box, 48 - ITALY -



PARTECIPATE!!!

Il giorno 12 giugno 1993 si terrà, presso il Parco Romainville, in via Canale, 20 a Casalecchio di Reno, nei locali della Sezione A.R.I. "A.Righi", la quinta edizione del **MERCATINO DELL'USATO** di apparecchiature Radio ed Elettroniche in genere, nella formula "da Amatore ad Amatore"

Orario: Sabato 12/06/93 dalle 09:00 alle 19:00

Orario continuato

Per ulteriori informazioni telefonare il martedì ed il venerdì sera dalle 21:00 alle 24:00 al numero della sezione "A.Righi" 051/573177



Vendita per corrispondenza

Pagamenti con carte di credito

VISA, American Express, Carta Si

Tel 0831 - 338279

Fax 0831 - 302185

LED elettronica di Giacomo Donnalioia - via A. Diaz, 40/42 Ostuni (Br)

FANTASTICO! L'antenna che avete sempre cercato ora è disponibile nelle seguenti versioni:

Boomerang o dipolo orizzontale; magnetica, supporto a forare o paraurti. A queste vanno avvitati gli elementi risonanti sulla banda desiderata. Sopportano 400W PEP.

RSL 10-3,5 risonante su 80 mt. £ 58.000

RSL 10-7 risonante su 40 mt. £ 55.000

RSL 10-14 risonante su 20 mt. £ 50.000

RSL 10-28 risonante su 10 mt. £ 45.000

RSL 145 144-148 MHz £ 38.000

CAVO COAX

H 100 att.ne 100 mt.

145 MHz - 4,2 dB

435 MHz - 8,8 dB

1296 MHz - 16 dB

£ 2.100 al mt.



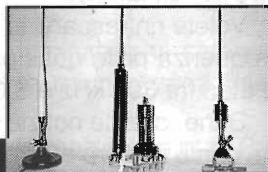
YAESU FRG 100
50 kHz-30 MHz

RICEVITORI PROFESSIONALI



ICOM R9000
da 100kHz a 2 GHz
PREZZO INTERESSANTE !!!

ACCESSORI





Space Communications P.zza del Popolo, 38 Tel. (0734) 227565 Fermo (AP)

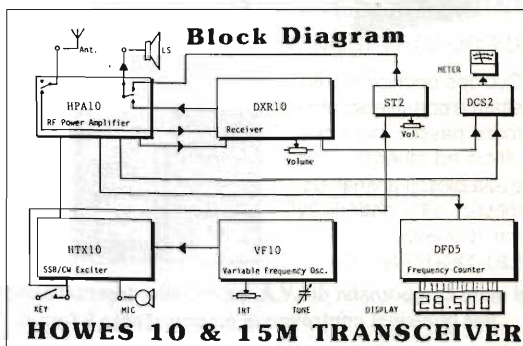
Importatore unico per l'Italia dei kits inglesi C.M. HOWES

HTX10 - NEW - ECCITATORE SSB/CW - il nuovo kit HOWES HTX10 è un eccitatore SSB-CW per 10 e 15 mt. In unione al kit del Ricevitore DXR10 permette di realizzare un vero e proprio Transceiver in fonìa e telegrafia. Fra le caratteristiche; filtro a quarzo SSB - Filtri di banda con commutazione a relé - Stadi d'uscita a larga banda in classe A - Doppio modulatore bilanciato - Doppio mixer bilanciato - Soppressione della portante maggiore 40dB - Livello d'uscita 50mW pep - Livello di armoniche almeno 40dB sotto per livelli di potenza fino a 50mW - Alimentazione 12/14V - **£ 180.000.**

DXR10 - Ricevitore per tre bande (10,12 e 15 mt) SSB/CW semplicissimo da montare. È provvisto di filtro passabanda in ingresso, doppio mixer bilanciato, filtro attivo, VFO a FET ed amplificatore BF da 1 W. Funziona a 12 V. **£. 98.000**

Altri kits:

Analizzatore di spettro 0 ÷ 120 MHz	£. 350.000
Fet Dip Oscillatore 0 ÷ 170 MHz	£. 190.000
Transverter 50 MHz 10 W	£. 380.000



TH 78 OFFERTA SPECIALE!!!



EM 180 S

ICOM: ICW21, ICW2	£ 30.000
ICOM: IC02, IC2	£ 25.000
YAESU: FT23 etc.	£ 25.000
STANDARD: tutti	£ 25.000
ALINCO: tutti	£ 30.000
KENWOOD: tutti	£ 35.000

microfono altoparlante

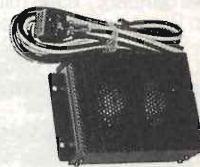
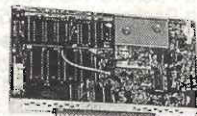


£ 5.000 cad.
1 omaggio ogni 10 pz.



Modifica 120 ch. con schema elettrico e completa di commutatore 3 posizioni, quarzo 15.810 e 14.910

Modulo memoria per
FT777
chiedere quotazione



convertitore DC/DC
per **FT 101**
chiedere quotazione

Offerte SPECIALI

Antenna Hy-Gain DX88+kit; antenne VHF/UHF; apparati civili Yaesu, Icom; ricetrasmittitori 900MHz; kit 40/80 mt. Mosley, filari, multifrequenza; Mosley, moduli VHF/UHF per telecontrolli, contenitori Yaesu per rendere portatili apparati veicolari chiamate selettive Sigtec, Icom Yaesu cavo coassiale giapponese.

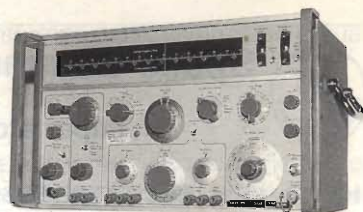
AVO multimetro il più famoso ed ancora in produzione. Il più usato in Inghilterra completo di custodia e cavi
£ 120.000



Cyclops occhio di gufo, allarme portatile ad infrarosso passivo per casa, ufficio ed albergo - non rivela piccoli animali domestici - alim. batteria 9V mm 63x38x53
£29.000+I.V.A.



OFFICINA GALILEO
Telemetro ad inverteza B.M. 1,50 RG X14 - c.2° 30' con base supporto numerata 360° completo di robusto treppiede in ottimo stato di conservazione



Marconi TF 2008 generatore di segnali 10 kHz-510 MHz AM-FM Sweep marker Stabilità 5ppm £ 1.150.000+I.V.A.

- Marconi TF2123 function generator
- Tektronix 7704 oscilloscopio 4 tracce - 250 MHz
- tektronix 575A transistor curve tracer



RACAL 9061 generatore di segnali 4 MHz/520 MHz AM-FM sintetizzato £ 2.000.000+I.V.A.

I prezzi sono comprensivi di I.V.A. ed imballo, trasporto escluso - Importo minimo dell'ordine £30.000 - Pagamento in contrassegno. Per qualsiasi controversia è competente il foro di Roma - I prezzi possono subire variazioni in qualsiasi momento.

Millivoltmetri bassa frequenza

Hewlett-Packard 400 FL low frequency millivolt
RACAL 5002 - 0Hz DC-20 MHz 30 µV - 316 V RMS - digital

Analizzatori bassa frequenza

Leader LFR 600+LBO 95+LS 5621 spectrum analyzer
Schlumberger - Solartron 1170 analyzer
Hewlett-Packard 3580 spectrum analyzer 5Hz - 50kHz
Walter Goldman RA 200+ADS 1 spectrum analyzer
Feed back APM 615 phase analyzer
Hewlett-Packard 3575 - gainphase meter

Analizzatori - alta frequenza

Hewlett-Packard 140T+8552+8553+8443 analiz. da 10 kHz a 110 MHz
Hewlett-Packard 141T+8555+8552B

Millivoltmetri radio frequenza

Rohde-Schwarz - UR V4 - da 10 kHz a 2 GHz
Hewlett-Packard 3406 da 10 kHz a 1,2 GHz
RACAL 9301 level meter 1,5 GHz

Varie alta frequenza

Marconi Sanders - 6598 milliwattmeter
Lexcan Wave analyser & receiver a 1000 MHz
Rohde-Schwarz - ASV - BN 1372 - syntonisable amplifier
RACAL 9058 selective voltmeter analyser
Hewlett-Packard 415E SWR meter con sonda completa da 1,8 a 18 GHz

Ricevitori

Nems Clark WHF receiver 55 - 260 MHz
RACAL RA 1217 receiver 500 kHz - 30 MHz USB-LSB
Rycom R 1307 receiver 10 kHz - 120 kHz

Serie apparecchi Breul Kiaer

1017 Beat frequency oscillator
1405 Noise generator
2105 Frequency analyzer
2107 Frequency analyzer
2113 Audio frequency spectrometer
2206 Sound level meter
2305 Level recoder
2603 Microphone amplifier
2625 Pick-Up preamplifier
3910 motor drive for roughness meter
4117 Microphone 1" piezo
4132 Microphone 1" condenser
4133 1/2" Condenser microphone
4134 1/2" Condenser microphone
4142 Microphone calibration
4712 Frequency response tracer

Frequenzimetri

RACAL 9025 - Function digital 1GHz
RACAL 9904 - Function digital



Binocoli prismatici Kern, Leitz, Zeiss 6X24 prodotti dal 1927/1935 ed in dotazione alle forze armate svizzere, completi di astuccio in cuoio rigido.

Ottime condizioni
£ 130.000 cad.

Oscilloscopes

Tektronix 465 - 100 MHz 2TR - 2BT
Tektronix 466 - 100 MHz 2TR - 2BT memoria
Tektronix 647 - 100 MHz 2TR - 2BT
Hewlett-Packard 1707 - 75 MHz 2TR - 2BT portable
Cossor CDU150 - 35 MHz 2TR - 2BT portable

Generatori bassa frequenza (BF)

Feedback VPG 608 - variable phase
Walter Goldman - noise generator
Hewlett-Packard - 204 oscillator
Hewlett-Packard - 3320 synthesizer 0,01 Hz - 13 MHz
Hewlett-Packard - 3330 synthesizer 0,01 Hz - 13 MHz

Multimeter

Fluke 37 tester digitale da banco
Hewlett-Packard - 3455 multim. digit. da banco

Distorsionometri bassa frequenza

Leader LDM 170
Hewlett-Packard 333A distorsion analyzer

Varie bassa frequenza

Multimetrix afro filtri PB e PA programmabili
Farnell 2085 wattmeter

Power supply

Hewlett-Packard 6453 - 0/15V - 200A
Hewlett-Packard 6269 - 0/40V - 0/60A

Ponti di misura

Hewlett-Packard 4800A vector impedance meter

TV apparatus

Tektronix 521 vector scope
Decca Korting bar generator

Varie

Sullivan 1666 milliohmmer
Quanteg resistor noise test set
Weller WTT 1000 - temperature probe
Hewlett-Packard coaxial antenna relay
Tektronix sweep frequency converter
Tektronix 7S14 plug in sampling - doppiatraccia 1GHz

!!!ATTENZIONE!!!ATTENZIONE!!!

Richiedete il nostro catalogo con circa 12.000 articoli tra componenti elettronici attivi, passivi ed accessori, completo di listino prezzi.

Non inviate contanti, lo spediremo a £15.000 I.V.A., imballo e trasporto compresi.

RICEVITORE S.A.F.A.R. 746/A

Umberto Bianchi

Viene descritto, per la prima volta, un ricevitore per onde lunghissime realizzato nel 1939 per l'Aeronautica italiana, con interessanti prestazioni e oggi vero pezzo d'antiquariato, per la sua rarità.

Sempre alla ricerca di primizie nel settore del surplus questa puntata è dedicata ad un pezzo raro, realizzato dalla S.A.F.A.R. per il Ministero dell'Aeronautica, destinato alla ricezione di onde lunghissime con soluzioni circuitali molto valide per il periodo in cui è stato progettato, la fine degli anni '30.

Infatti data la particolare gamma di frequenze da ricevere, la S.A.F.A.R., uscendo dai canoni costruttivi di quel periodo, dove solitamente per questo tipo di ricezione venivano impiegati ricevitori a stadi accordati con rivelazione a reazione, realizzò un ricevitore del tipo supereterodina.

Questo ricevitore, denominato 746/A era prevalentemente destinato alla ricezione di segnali telegrafici, sia in CW che in MCW, ovvero segnali trasmessi in onde smorzate (CW) e segnali trasmessi in onde persistenti (MCW).

La gamma ricevibile è compresa fra i 14,3 e i 150 kHz, quindi lunghezze d'onda che vanno da 21.000 metri a 2.000 metri, una banda di frequenze destinata oggi prevalentemente ai servizi, cioè stazioni meteo,

radio fari, campioni di frequenza, ecc.

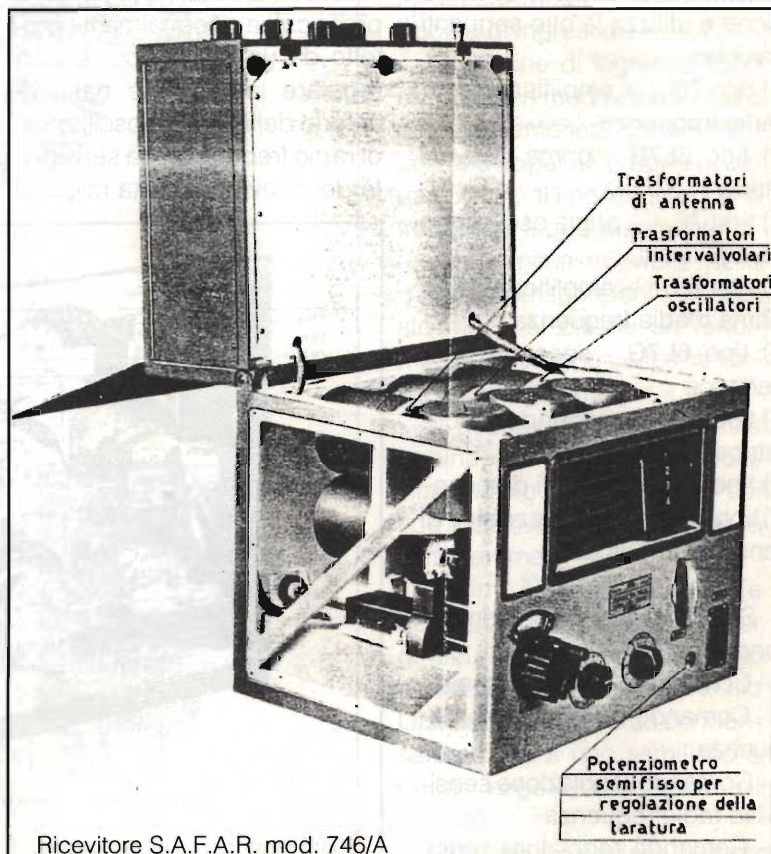
Al di là dell'interesse che questa banda di frequenza può rivestire, è questo particolare ricevitore, non ancora descritto su riviste tecnico-divulgative a focalizzare la nostra attenzione.

Vediamo ora, schematicamente,

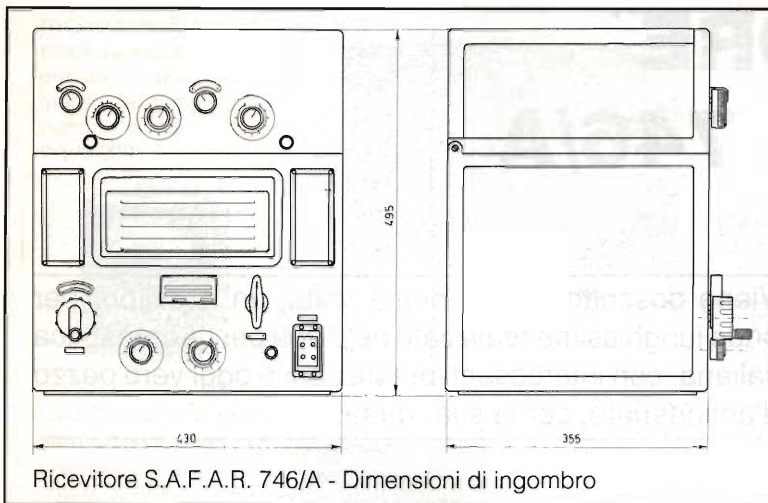
le caratteristiche tecniche generali.

Gamma ricevibile: da 14,3 a 150 kHz, suddivisa nelle seguenti quattro sottogamme:

- 1) da 14 a 24 kHz (da 21.500 a 12.500 metri)
- 2) da 22 a 42 kHz (da 13.600 a



Ricevitore S.A.F.A.R. mod. 746/A



7.150 metri)

3) da 40 a 80 kHz (da 7.500 a 3.750 metri)

4) da 76 a 155 kHz (da 3.950 a 1.940 metri).

Il ricevitore 746/A è stato realizzato con un circuito supereterodina a doppia conversione e utilizza le otto seguenti valvole:

1) tipo 78 - amplificatrice di radio frequenza

2) tipo 6L7G - prima convertitrice

3) tipo 76 - prima oscillatrice di R.F.

4) tipo 78 - amplificatrice di prima media frequenza

5) tipo 6L7G - seconda convertitrice

6) tipo 76 - seconda oscillatrice

7) tipo 42 - finale di potenza

8) tipo GR150 - stabilizzatrice di tensione anodica.

Sul pannello frontale compaiono i seguenti comandi:

- Comando unico di sintonia
- Comando sintonia radio frequenza
- Comando regolazione sensibilità radiofrequenza
- Comando regolatore sensi-

bilità media frequenza

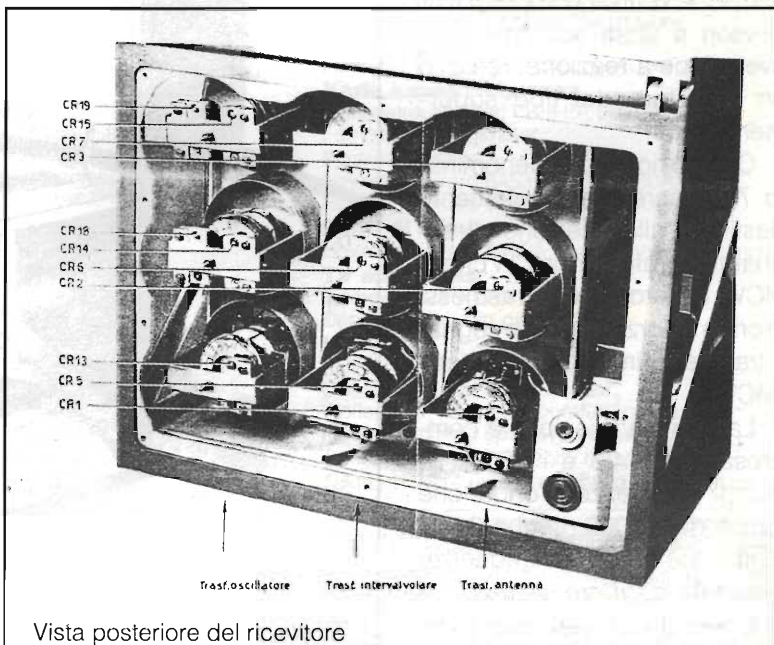
— Comando regolatore volume audio

— Comando variatore di nota

— Comando di selettività

— Interruttore generale

Oltre a questi comandi, agendo con un cacciavite su di un potenziometro posto a lato della presa cuffia e normalmente protetto da un bottoncino, si può regolare la tensione base di catodo della valvola oscillatrice di radio frequenza. La sensibilità del ricevitore risulta migliore



di 10 μ V per 50 mW di uscita.

La selettività risulta compresa fra 40 e 60 dB a \pm 250 Hz fuori sintonia.

Questa elevata selettività è legata al particolare tipo di ricezione cui era destinato il ricevitore.

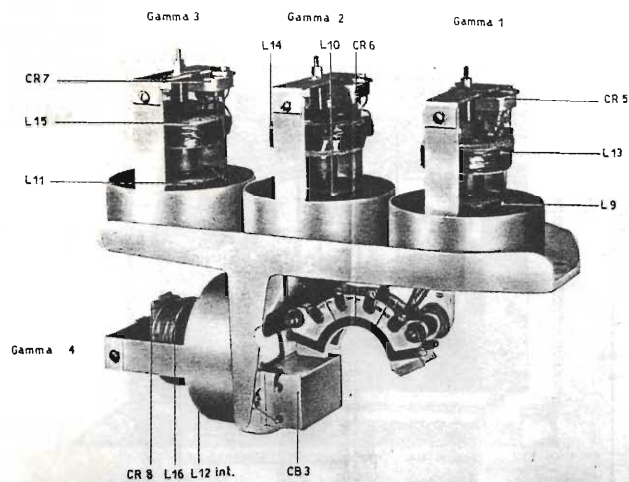
Per l'alimentazione sono necessarie le seguenti tensioni:

12 volt - 2 A in cc o ca per l'accensione

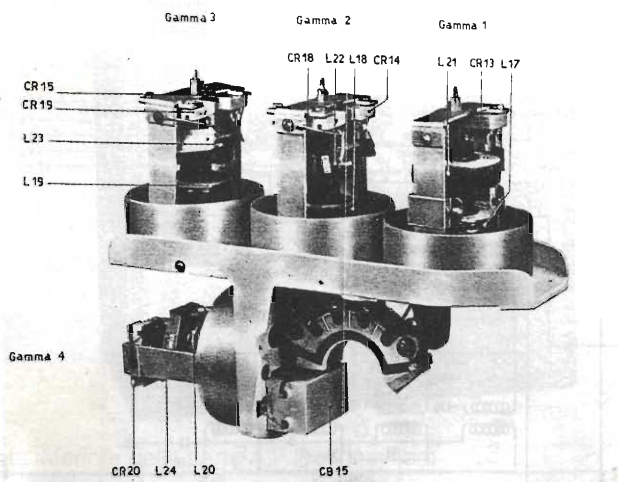
220/250 volt - 70 mA in cc per l'anodica.

La potenza d'uscita è di 1,5W circa. Il ricevitore è stato cablato su un telaio in fusione di silumin che con un peso ridotto assicura una elevata resistenza alle sollecitazioni meccaniche. È composto da due unità sovrapposte, di cui quella superiore forma coperchio a cerniera rispetto a quella inferiore.

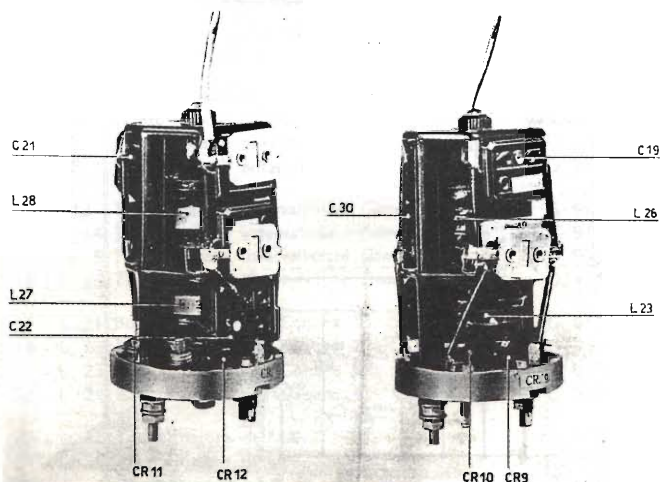
Nell'unità superiore trovano sistemazione gli stadi di media frequenza e quelli di bassa frequenza con i relativi comandi, mentre nell'unità inferiore sono sistemate le bobine a radio fre-



Trasformatori intervalvolari



Trasformatori oscillatori



Trasformatori di frequenza intermedia

quenza e gli organi di sintonia.

Il comando di sintonia, fortemente demoltiplicato (28:1) è del tipo a vite senza fine con ruota doppia per eliminare il gioco e consente la sintonizzazione dei segnali con grande facilità, anche grazie alla scala di lettura ampia e finemente suddivisa.

Le bobine di radiofrequenza sono accuratamente schermate al fine di eliminare assorbimenti e trascinamenti di frequenza. Il peso del ricevitore è di 34,5 kg, il che depone per la sua robustezza meccanica.

Descrizione del circuito

Per seguire questa descrizione occorre riferirci allo schema elettrico completo.

L'antenna è collegata al centro del commutatore di gamma.

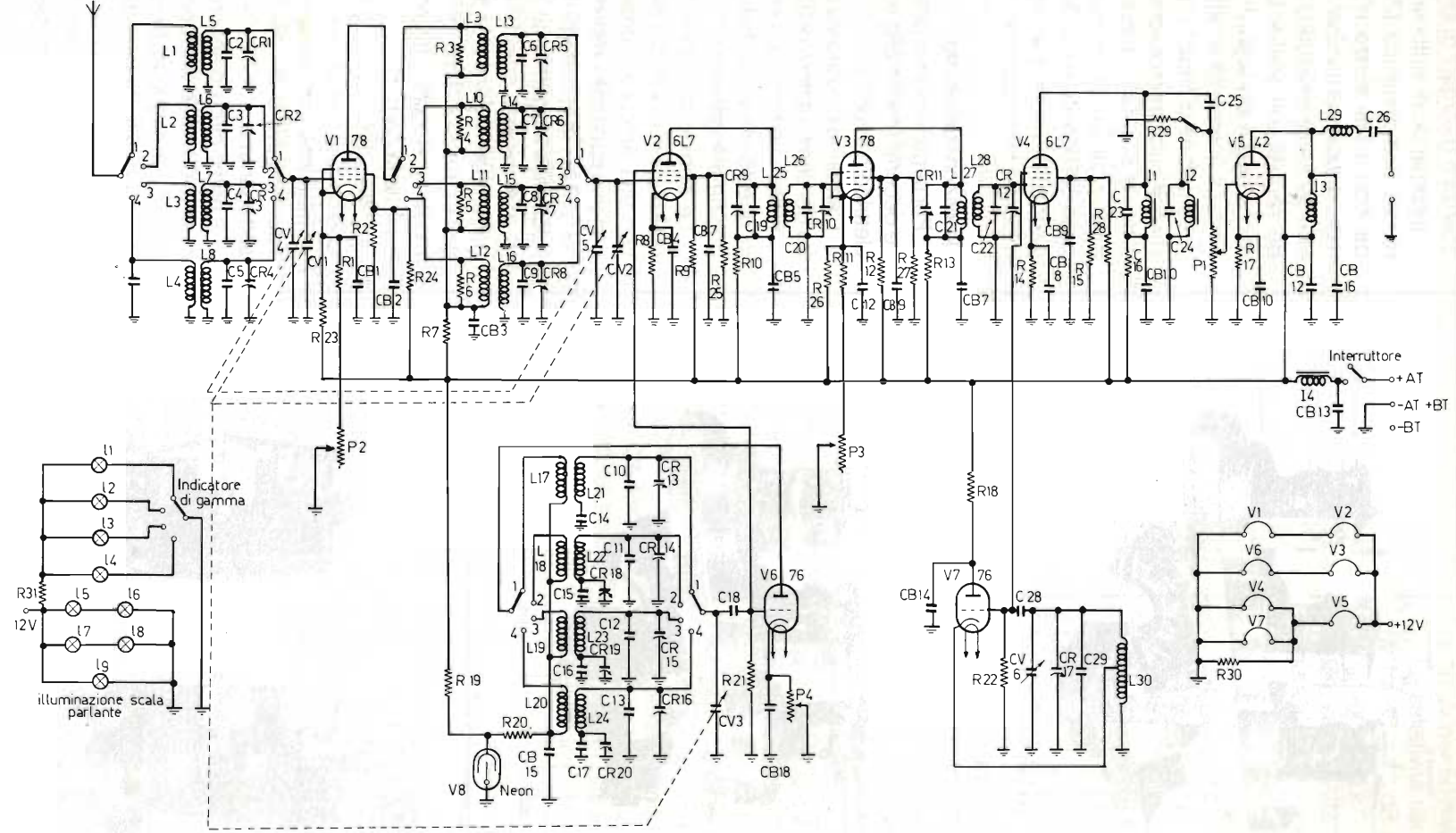
Il segnale ricevuto perviene, in questo modo, ai capi della bobina di ingresso.

Le bobine di ingresso sono realizzate in modo da risuonare con una antenna, considerata con una capacità propria di circa 550 pF, di tipo lungo e a una frequenza leggermente inferiore alla minima ricevibile nella gamma corrispondente. In questo modo si ottiene un rendimento pressoché uniforme lungo tutta la gamma.

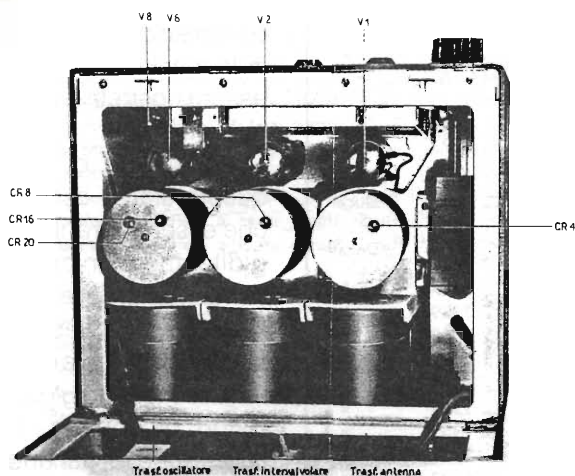
L'accoppiamento di questa bobina con quella del circuito sintonizzato che segue è del tipo induttivo e ciò per tutte le sottogamme.

Il primo circuito accordato (e questo discorso vale anche per gli altri che seguono) è costituito da una bobina, realizzata in filo Litz, con in parallelo un condensatore fisso e uno semifisso a mica, regolato in sede di taratura.

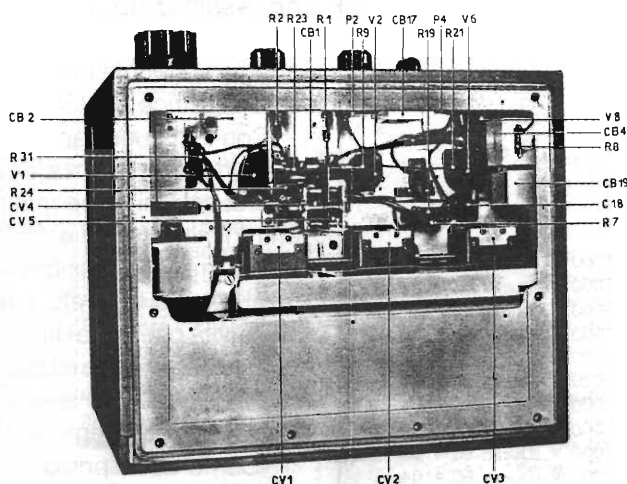
La suddivisione della gamma



Schema elettrico generale



Vista superiore della parte A.F. del ricevitore



Vista inferiore della parte A.F. del ricevitore

ELENCO DELLE PARTI PER RICEVITORE 746/A

Rif. schema	DESCRIZIONE	TIPO
L. 1 - L. 5	Trasformatore antenna Gamma 1	G. 9120 Safar
L. 2 - L. 6	Trasformatore antenna Gamma 2	G. 9121 »
L. 3 - L. 7	Trasformatore antenna Gamma 3	G. 9122 »
L. 4 - L. 8	Trasformatore antenna Gamma 4	G. 9123 »
L. 9 - L. 13	Trasformatore intervalvolare Gamma 1	G. 9124 »
L. 10 - L. 14	Trasformatore intervalvolare Gamma 2	G. 9125 »
L. 11 - L. 15	Trasformatore intervalvolare Gamma 3	G. 9126 »
L. 12 - L. 16	Trasformatore intervalvolare Gamma 4	G. 9127 »
L. 17 - L. 21	Bobina oscillatrice Gamma 1	G. 9128 »
L. 18 - L. 22	Bobina oscillatrice Gamma 2	G. 9129 »
L. 19 - L. 23	Bobina oscillatrice Gamma 3	G. 9130 »
L. 20 - L. 24	Bobina oscillatrice Gamma 4	G. 9131 »
L. 25 - L. 26	Trasformatore di M.F.	G. 9132 »
L. 27 - L. 28	Trasformatore di M.F.	G. 8630 »
L. 30	Oscillatore in M.F.	G. 8199 »

è stata calcolata per ottenere il più favorevole rapporto L/C. Il condensatore variabile viene inserito in parallelo alla bobina corrispondente alla gamma che si desidera ricevere tramite il commutatore di gamma. Nel circuito d'antenna e in quello intervalvolare viene inoltre messo in parallelo un condensatore "verniero" che costituisce il comando correttore della sintonia R.F.

Il secondario del trasformatore d'ingresso è collegato fra griglia e massa della valvola V1 (pentodo tipo 78 a μ variabile) che funziona come amplificatrice a radio frequenza.

Questa valvola lavora su un trasformatore costituito da un primario aperiodico a cui è applicato un secondario accordato.

Il circuito di placca è sintonizzato a una frequenza superiore a quella massima ricevibile nella gamma corrispondente ed è smorzato con una resistenza in parallelo in modo da avere un'amplificazione costante dello stadio lungo tutta la gamma.

L'accoppiamento con il secondario è induttivo, la tensione indotta viene applicata fra griglia e massa di V2 che funziona come convertitrice ed è di tipo 6L6G.

L'oscillatore di questo stadio di conversione è realizzato con una valvola a parte (tipo 76) con un circuito Meissner con reazione sull'anodo. Viene utilizzata la frequenza di conversione corrispondente alla differenza locale e quella in arrivo, valore tenuto pari a 7 kHz.

Per riportare all'esatto valore la frequenza, in caso di sostituzione della valvola V6 oscillatrice, e riallineare così la scala

I. 1.	Impedenza d' filtro		M.E. 714/A	»
I. 2.	Impedenza di filtro		M.E. 714/A	»
I. 3.	Impedenza di filtro		M.E. 715/A	»
I. 4.	Impedenza d'uscita		M.E. 701/A	»
CV. 1	Condensatore variabile a 3 elementi		G. 8189	»
CV. 2				
CV. 3				
CV. 4				
CV. 5				
CV. 6	Condensatore variabile 50 + 50 $\mu\mu\text{F}$		G. 8190	Ducati
CR. 1	Condensatore variabile 380 $\mu\mu\text{F}$		G. 8064	Ducati
CR. 2	Condensatore regolabile a 2 lamine		G. 7359	Safar
CR. 2	Condensatore regolabile a 2 lamine		G. 7359	»
CR. 3	Condensatore regolabile a 2 lamine		G. 7359	»
CR. 4	Condensatore regolabile a 2 lamine		G. 7359	»
CR. 5	Condensatore regolabile a 2 lamine		G. 7359	»
CR. 6	Condensatore regolabile a 2 lamine		G. 7359	»
CR. 7	Condensatore regolabile a 2 lamine		G. 7359	»
CR. 8	Condensatore regolabile a 2 lamine		G. 7359	»
CR. 9	Condensatore regolabile a 3 lamine		G. 6603	»
CR. 10	Condensatore regolabile a 3 lamine		G. 6603	»
CR. 11	Condensatore regolabile a 3 lamine		G. 6603	»
CR. 12	Condensatore regolabile a 3 lamine		G. 6603	»
CR. 13	Condensatore regolabile a 2 lamine		G. 7359	»
CR. 14	Condensatore regolabile a 2 lamine		G. 7359	»
CR. 15	Condensatore regolabile a 2 lamine		G. 7359	»
CR. 16	Condensatore regolabile a 2 lamine		G. 7359	»
CR. 17	Condensatore regolabile a 3 lamine		G. 6603	»
CR. 18	Condensatore regolabile a 3 lamine		G. 6603	»
CR. 19	Condensatore regolabile a 3 lamine		G. 6603	»
CR. 20	Condensatore regolabile a 3 lamine		G. 6603	»
C. 1	Condens. fisso a mica	300 $\mu\mu\text{F} \pm 10\%$	1000 V.	Ducati EC 4104
C. 2	Condens. fisso a mica	25 $\mu\mu\text{F} \pm 10\%$	1000 V.	Ducati EC 4104
C. 3	Condens. fisso a mica	50 $\mu\mu\text{F} \pm 10\%$	1000 V.	Ducati EC 4104
C. 4	Condens. fisso a mica	50 $\mu\mu\text{F} \pm 10\%$	1000 V.	Ducati EC 4104
C. 5	Condens. fisso a mica	125 $\mu\mu\text{F} \pm 10\%$	1000 V.	Ducati EC 4104
C. 6	Condens. fisso a mica	25 $\mu\mu\text{F} \pm 10\%$	1000 V.	Ducati EC 4104
C. 7	Condens. fisso a mica	50 $\mu\mu\text{F} \pm 10\%$	1000 V.	Ducati EC 4104
C. 8	Condens. fisso a mica	50 $\mu\mu\text{F} \pm 10\%$	1000 V.	Ducati EC 4104
C. 9	Condens. fisso a mica	125 $\mu\mu\text{F} \pm 10\%$	1000 V.	Ducati EC 4104
C. 10	Condens. fisso a mica	25 $\mu\mu\text{F} \pm 10\%$	1000 V.	Ducati EC 4104
C. 11	Condens. fisso a mica	50 $\mu\mu\text{F} \pm 10\%$	1000 V.	Ducati EC 4104
C. 12	Condens. fisso a mica	80 $\mu\mu\text{F} \pm 10\%$	1000 V.	Ducati EC 4104
C. 13	Condens. fisso a mica	150 $\mu\mu\text{F} \pm 10\%$	1000 V.	Ducati EC 4104
C. 14	Condens. fisso a mica	13680 $\mu\mu\text{F} \pm 0,3\%$	1000 V.	Microfarad
C. 15	Condens. fisso a mica	4260 $\mu\mu\text{F} \pm 0,5\%$	1000 V.	Microfarad
C. 16	Condens. fisso a mica	1700 $\mu\mu\text{F} \pm 0,5\%$	1000 V.	Microfarad
C. 17	Condens. fisso a mica	1270 $\mu\mu\text{F} \pm 0,5\%$	1000 V.	Microfarad
C. 18	Condens. fisso a mica	2000 $\mu\mu\text{F} \pm 10\%$	1000 V.	Ducati EC 4104
C. 19	Condens. fisso a mica	1450 $\mu\mu\text{F} \pm 2\%$	1000 V.	Ducati EC 4104
C. 20	Condens. fisso a mica	1600 $\mu\mu\text{F} \pm 1\%$	1500 V.	Microfarad M.A.
C. 21	Condens. fisso a mica	1600 $\mu\mu\text{F} \pm 1\%$	1500 V.	Microfarad M.A.
C. 22	Condens. fisso a mica	1600 $\mu\mu\text{F} \pm 1\%$	1500 V.	Microfarad M.A.
C. 23	Condens. fisso a mica	16870 $\mu\mu\text{F} \pm 1\%$	1000 V.	Ducati EC 4104
C. 24	Condens. fisso a mica	16870 $\mu\mu\text{F} \pm 1\%$	1000 V.	Ducati EC 4104
C. 26	Condens. fisso a carta	1 μF	1000 V.	Microfarad
C. 28	Condens. fisso a mica	10000 $\mu\mu\text{F} \pm 10\%$	1000 V.	Ducati EC 4104
C. 29	Condens. fisso a mica	2700 $\mu\mu\text{F} \pm 2,5\%$	1000 V.	Ducati EC 4106
CB. 1	Condensatore fisso a carta paraff.	4 μF	500 V.	Microfarad
CB. 2	Condensatore fisso a carta paraff.	2 μF	750 V.	Microfarad
CB. 3	Condensatore fisso a carta paraff.	2 μF	750 V.	Microfarad
CB. 4	Condensatore fisso a carta paraff.	4 μF	500 V.	Microfarad
CB. 5	Condensatore fisso a carta paraff.	2 μF	750 V.	Microfarad
CB. 6	Condensatore fisso a carta paraff.	4 μF	500 V.	Microfarad
CB. 7	Condensatore fisso a carta paraff.	2 μF	750 V.	Microfarad
CB. 8	Condensatore fisso a carta paraff.	4 μF	500 V.	Microfarad
CB. 9	Condensatore fisso a carta paraff.	4 μF	750 V.	Microfarad
CB. 10	Condensatore fisso a carta paraff.	2 μF	750 V.	Microfarad

di sintonia, è sufficiente agire sul potenziometro P4 che regola la tensione di catodo, senza essere costretti a ritoccare i circuiti oscillanti.

La stabilità di frequenza di questo stadio oscillatore, oltre che essere garantita dall'alta rigidità meccanica delle parti componenti, dalla spaziatura fra le lamine del variabile, dalla temperatura costante ottenuta mantenendo lontani gli organi dissipatori di energia, facilitando l'areazione e, tenendo la corrente oscillante ridottissima, viene assicurata anche dalla stabilizzazione della tensione anodica ottenuta con la valvola stabilizzatrice GR150.

Con tutti questi accorgimenti lo scarto di frequenza legato ad agenti esterni viene mantenuto entro limiti inferiori a 1/5000; in questo modo è possibile sfruttare al meglio l'elevato valore di selettività ottenibile dai circuiti a queste frequenze e ottenere così una ricezione dei segnali telegrafici perfettamente stabile.

Come detto prima, il valore della frequenza intermedia è stato scelto a 7 kHz rispetto alla prima conversione; in questo modo gli stadi di radio frequenza presentano un'elevata attenuazione alla frequenza immagine che dista 14 kHz dall'emissione desiderata (superiore a 50 dB per le frequenze di valore inferiore a 100 kHz e a 35 dB per quelle di valore compreso fra 100 e 150 kHz).

La frequenza intermedia viene amplificata dalla valvola V3 (pentodo di tipo 78 a μ variabile) che è preceduta e seguita da un trasformatore a circuiti accordati.

La valvola V4 che segue (tipo 6L7G) è utilizzata per la seconda conversione che porta il se-

CB. 11	Condensatore fisso a carta paraff. 4 μ F 500 V.	Microfarad
CB. 12	Condensatore fisso a carta paraff. 4 μ F 750 V.	Microfarad
CB. 13	Condensatore fisso a carta paraff. 4 μ F 750 V.	Microfarad
CB. 14	Condensatore fisso a carta paraff. 2 μ F 750 V.	Microfarad
CB. 15	Condensatore fisso a carta paraff. 2 μ F 750 V.	Microfarad
CB. 16	Condens. fisso a carta paraff. 50000 μ F 1000 V.	Ducati 1401
CB. 17	Condensatore fisso a carta paraff. 2 μ F 750 V.	Microfarad
CB. 18	Condensatore fisso a carta paraff. 2 μ F 750 V.	Microfarad
R. 1	Resistenza 300 ohm 1 W.	Semper-Idem o SECI
R. 2	Resistenza 25000 ohm 1 W.	Semper-Idem o SECI
R. 3	Resistenza 10000 ohm 1/2 W.	Semper-Idem o SECI
R. 4	Resistenza 15000 ohm 1/2 W.	Semper-Idem o SECI
R. 5	Resistenza 15000 ohm 1/2 W.	Semper-Idem o SECI
R. 6	Resistenza 10000 ohm 1/2 W.	Semper-Idem o SECI
R. 7	Resistenza 2000 ohm 1 W.	Semper-Idem o SECI
R. 8	Resistenza 1000 ohm 1 W.	Semper-Idem o SECI
R. 9	Resistenza 25000 ohm 1 W.	Semper-Idem o SECI
R. 10	Resistenza 2000 ohm 1 W.	Semper-Idem o SECI
R. 11	Resistenza 300 ohm 1 W.	Semper-Idem o SECI
R. 12	Resistenza 30000 ohm 1 W.	Semper-Idem o SECI
R. 13	Resistenza 2000 ohm 1 W.	Semper-Idem o SECI
R. 14	Resistenza 750 ohm 1 W.	Semper-Idem o SECI
R. 15	Resistenza 25000 ohm 1 W.	Semper-Idem o SECI
R. 16	Resistenza 2000 ohm 1 W.	Semper-Idem o SECI
R. 17	Resistenza 500 ohm 2 W.	Semper-Idem o SECI
R. 18	Resistenza 300000 ohm 1 W.	Semper-Idem o SECI
R. 19	Resistenza 10000 ohm 1 W.	Semper-Idem o SECI
R. 20	Resistenza 10000 ohm 1 W.	Semper-Idem o SECI
R. 21	Resistenza 50000 ohm 1/2 W.	Semper-Idem o SECI
R. 22	Resistenza 20000 ohm 1/2 W.	Semper-Idem o SECI
R. 23	Resistenza 60000 ohm 1 W.	Semper-Idem o SECI
R. 24	Resistenza 25000 ohm 1 W.	Semper-Idem o SECI
R. 25	Resistenza 25000 ohm 1 W.	Semper-Idem o SECI
R. 26	Resistenza 60000 ohm 1 W.	Semper-Idem o SECI
R. 27	Resistenza 25000 ohm 1 W.	Semper-Idem o SECI
R. 28	Resistenza 25000 ohm 1 W.	Semper-Idem o SECI
	Resistenza 200000 ohm 1/2 W.	Semper-Idem o SECI
R. 30	Resistenza 60 ohm 2 W.	Semper-Idem o SECI
R. 31	Resistenza 30 ohm 3 W.	Semper-Idem o SECI
P. 1	Potenzimetro 0.5 ohm lcg. tipo SE	G. 8198 Lesa
P. 2	Potenzimetro 10000 ohm lin. tipo D	G. 8196 »
P. 3	Potenzimetro 10000 ohm lin. tipo D	G. 8197 »
P. 4	Potenzimetro 1000 ohm lin. tipo D.	G. 9783 »
V. 1	Tubo termoionico pentodo 78 tipo americano	Fivre
V. 2	Tubo termoionico pentagriglia 6 L 7 G	»
V. 3	Tubo termoionico pentodo 78 tipo americano	»
V. 4	Tubo termoionico pentagriglia 6 L 7 G	»
V. 5	Tubo termoionico pentodo 42 tipo americano	»
V. 6	Tubo termoionico triodo 76 tipo americano	»
V. 7	Tubo termoionico triodo 76 tipo americano	»
V. 8	Lampada livellatrice GR 150	Arei
I. 1	Lampadina 6 V. 0.2 A. a baionetta	P. 25019 Pagani
I. 2	» 6 V. 0.2 A. » »	P. 25019 »
I. 3	» 6 V. 0.2 A. » »	P. 25019 »
I. 4	» 6 V. 0.2 A. » »	P. 25019 »
I. 5	» 6 V. 0.2 A. » siluro	P. 15631 Riccardi
I. 6	» 6 V. 0.2 A. » »	P. 15631 »
I. 7	» 6 V. 0.2 A. » »	P. 15631 »
I. 8	» 6 V. 0.2 A. » »	P. 15631 »
I. 9	» 12 V. 0.25A. » baionetta	P. 25020 »

gnale al valore di 500 Hz. L'oscillatore locale per questa seconda conversione è di tipo Hartley con reazione sul catodo.

Impiega una valvola, V7, del tipo 76 e oscilla su una frequenza di 6.500 Hz. Un condensatore variabile ad aria, in parallelo alla bobina di sintonia consente una variazione di frequenza di ± 200 Hz.

Anche in questo stadio oscillatore sono stati usati vari accorgimenti per ottenere un' elevata stabilità.

Per la seconda conversione, l'attenuazione alla frequenza immagine (1 kHz) è superiore a 45 dB.

I valori della frequenza intermedia (7.000 Hz) e della frequenza di quest'ultimo oscillatore (6.500 Hz) sono stati scelti in modo tale che la seconda armonica non cada nella gamma di ricezione. Solo la terza armonica la cui energia è però ridottissima, cade nella gamma ricevibile, ma la tensione di disturbo risulta trascurabile.

Tra la valvola di seconda conversione e la finale sono presenti due circuiti sintonizzabili a 500 Hz.

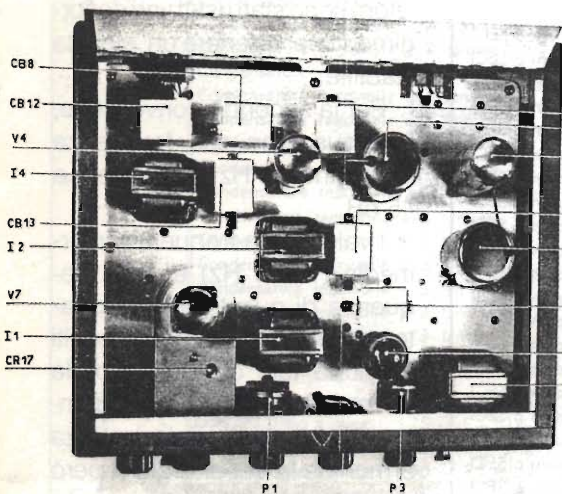
L'accoppiamento fra tali circuiti è variabile: nella posizione "selettività bassa", a ± 250 Hz, il filtro attenua 18 dB, mentre in posizione "selettività alta" l'attenuazione raggiunge i 40 dB.

L'uscita della valvola finale è fatta a impedenza e capacità; la cuffia o l'altoparlante debbono presentare a 500 Hz un'impedenza di 5-8 k Ω .

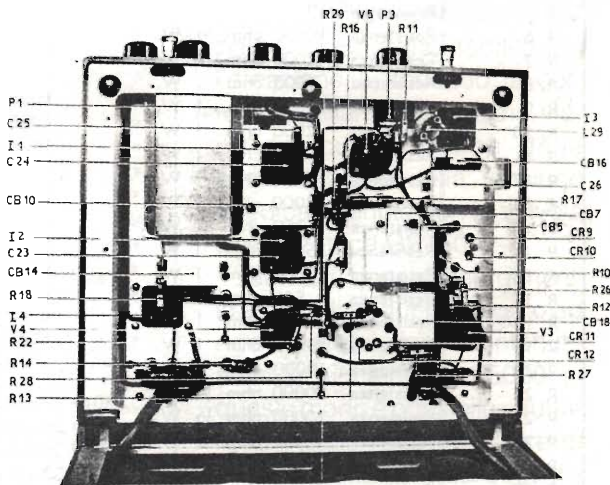
I comandi di sensibilità in alta e media frequenza sono manuali e vengono regolati dai reostati P2 e P3 che variano le tensioni di catodo delle valvole

Tensioni rilevabili sui piedini delle valvole: anodica 230/250 Vcc e filamento 12 V

Valvola	Tipo	Filamenti	Placca	Schermo	Catodo sens. min.	Catodo sens. max.
V1	78	5,7-6,2	200-230	100-110	3,2-3,6	32-36
V2	6L7G	""	""	80-90	3,6-4,2	---
V3	78	""	""	100-110	3,2-3,6	32-36
V4	6L7G	""	""	80-90	3,6-4,2	---
V5	42	""	""	220-240	14-16	---
V6	76	""	70-80	---	2,0-2,3	---
V7	76	""	12-20	---	---	---
V8	GR150	---	125-135	---	---	---



Vista superiore della parte M.F. e B.F. del ricevitore



Vista inferiore della parte M.F. e B.F. del ricevitore

amplificatrici in alta e media frequenza.

Il potenziometro P1 posto sulla griglia della valvola V6 in bassa frequenza, regola il volume.

A questo punto penso di aver fornito elementi sufficienti per una conoscenza approfondita di questo particolare ricevitore, abbastanza raro nel mondo del surplus italiano, ma non per que-

sto da ignorarsi.

Completano l'articolo i necessari disegni, le foto e lo schema elettrico completo.

A presto. _____

CATALOGO SANDIT MARKET 1993

Come nostra consuetudine, quando riceviamo cataloghi che riteniamo di interesse per i nostri Lettori ci prendiamo premura di segnalargli sollecitamente.

Così questa volta è venuto il momento della ditta SANDIT Market, che ha messo in distribuzione il suo nuovo catalogo.

Composto di ben 320 pagine e riccamente illustrato, particolareggiato, descrittivo nei suoi 90 settori, spazia dai ricetrasmittitori all'Hi-Fi, dai componenti elettronici ai manuali, dagli accessori ai Fai da Te, esponendo in ognuno il relativo prezzo d'acquisto per corrispondenza.

Per molti Lettori non è più una novità, in quanto questo catalogo è alla sua decima edizione, ma lo è il nuovo e pratico formato tascabile, così come lo sono le sempre numerose novità nei prodotti esposti.

Richiedetelo direttamente alla SANDIT, le 10.000 lire richieste non ne coprono minimamente il valore, come utile strumento di acquisto e consultazione.

Le richieste devono essere inoltrate a:

SANDIT Market - via S.Francesco d'Assisi, 5 - 24121 Bergamo - tel.035/224130 e Fax 035/212384



Dal TEAM

ARI - Radio Club «A. RIGHI»

Casalecchio di Reno - BO

«TODAY RADIO»

IL MONDO DEL RADIOASCOLTO

a cura di IW4CLI, Massimo Barbi
(8ª puntata)

Trasmissioni in lingua italiana

Dopo aver esaminato tutti i continenti del nostro "pianeta" prenderemo in esame varie particolarità delle trasmissioni in onde corte; oggi inizieremo a considerare i programmi in lingua italiana.

Fra tutte le emittenti che diffondono programmi in tutto il mondo ve ne sono una minima parte che effettuano trasmissioni in lingua italiana. Però anche se non sono tantissime, appartengono a svariati paesi del mondo. Ora prenderemo in considerazione le più caratteristiche, e alla fine daremo notizia anche delle altre.

Partendo dal lontano oriente abbiamo uno splendido programma in italiano alle 05.45 UTC e alle 21.15 UTC su 15326, 21690 kHz offerto da Radio Giappone, che oltre a darci le ultime notizie di quello che sta accadendo a Tokyo ci rallegra con musiche tipicamente locali, fiabe e tradizioni del paese. Durante tutta la settimana vi sono delle rubriche veramente interessanti e ricche di curiosità dell'estremo oriente.

I programmi sono ricevibili senza grossi problemi, grazie anche all'aiuto di trasmettitori relays di Radio Giappone presenti in Gabon e in altre località.

Analogamente al Giappone la Cina effettua trasmissioni in lingua italiana ben 4 volte al giorno direttamente da Pechino, alle 18.30 UTC su 7405, 7470, 9965 kHz, alle 20.30 UTC su 7470, 9965 kHz, alle 21.00 UTC su 7470, 9365, 9965 kHz, alle 21.30 UTC su 3985 kHz. Anche qui troviamo una prima parte dei programmi dedicata alle notizie sulla Cina, dopodiché a seconda dei giorni si possono ascoltare varie rubriche riguardanti la



cultura del paese, favole pittoresche, leggende cinesi, tradizioni, usanze ecc.

Problemi di ricezione non ne esistono in linea di principio, però i segnali sono più deboli di quelli di Radio Giappone, anche perché tranne che in una delle trasmissioni in italiano, non vengono usati relays.

Ultima delle emittenti orientali che effettuano trasmissioni in lingua italiana, è Radio Korea, che dal mio punto di vista offre la maggior completezza delle sue trasmissioni. Infatti oltre alle specifiche delle precedenti emittenti offre anche l'opportunità di imparare una nuova lingua: "il Coreano"; trasmettendo un corso di tale lingua all'interno della programmazione per l'Italia. Ovviamente vengono date solo le basi utili magari per un futuro viaggio in Korea; tra l'altro a richiesta viene inviato gratuitamente dall'emittente stessa il libro per seguire il corso quindi a voi la scelta! Radio Korea trasmette in italiano alle 15.45 UTC su 6480, 7550 kHz, alle 17.30 UTC su 15575 kHz, alle 19.45 UTC su 7275, 7550, 9515 kHz, alle 23.00 UTC.

Purtroppo la ricezione di tale emittente non è sempre ottima a causa di interferenze provocate da telegrafiche, comunque molti sono i giorni in cui è ricevibile, anche se con segnali non fortissimi senza alcun problema.

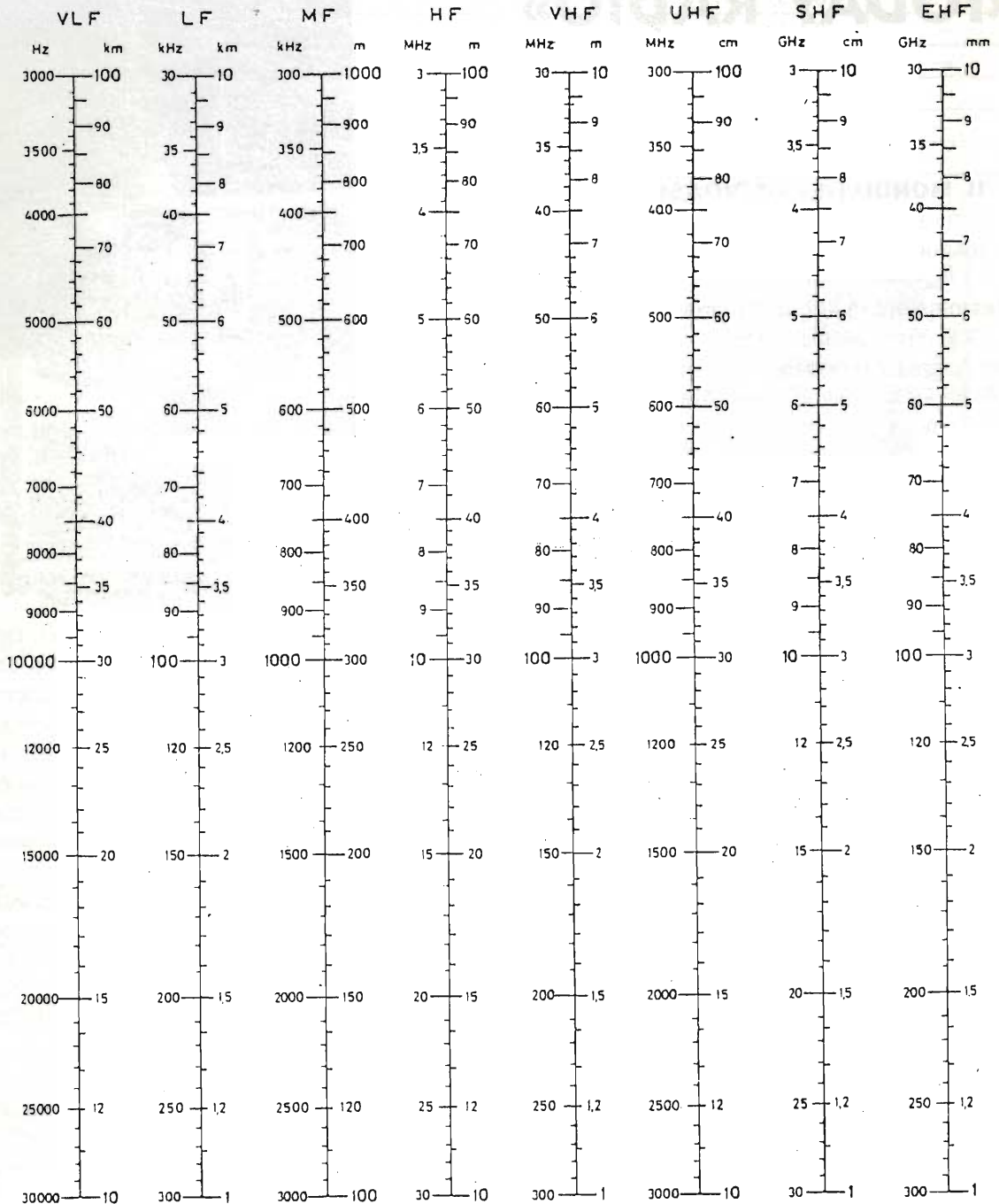
Passando dall'altra parte del mondo e arrivando nel Sud America, qui troviamo un'unica emittente che trasmette in italiano. Si tratta del servizio radiofonico per l'estero di Radio Argentina, la

Conversione radiofrequenze/lunghezza d'onda

VLF Frequenze molto basse
 HF Frequenze alte
 SHF Frequenze super alte

LF Frequenze basse
 VHF Frequenze molto alte
 EHF Frequenze estremamente alte

MF Frequenze medie
 UHF Frequenze ultra alte



FORMULA

$$\lambda = \frac{c}{f}$$

$C = 300.000 \text{ km/sec}$

FORMULA

$$f = \frac{c}{\lambda}$$

quale diffonde alle 20.00 UTC su 15345 kHz dal lunedì al venerdì un programma in lingua italiana.

Programmi abbastanza interessanti, tra i quali uno al venerdì sera per gli appassionati di DX (ovviamente di BCL, non è "DX news sheet"). Purtroppo ultimamente tale emittente è difficilmente ben ascoltabile causa interferenze adiacenti di un'altra emittente, comunque in alcune serate l'ascolto è risultato gradevole.

Dal Nord America trasmette in lingua italiana anche la famosa emittente religiosa "WYRF-Family Radio" con programmi ovviamente di natura religiosa. Ben ricevibile a qualsiasi ora del giorno per esempio alle 18.00 UTC su 15355, 21615 kHz.

Dall'Africa, Radio Cairo effettua trasmissioni in lingua italiana ogni giorno alle 18.00 UTC su 9900 kHz. Programmi simpatici ed addirittura con spazi dedicati alle risposte delle lettere degli ascoltatori italiani, (anche se la QSL non me l'hanno ancora mandata).

Venendo in Europa molte sono le emittenti che

trasmettono in italiano; la Voce di Grecia ogni mattina alle 07.15 UTC su 9425, 11645, 15650 kHz, Radio Portogallo alle 20.00 UTC su 11740 kHz, Radio Polonia alle 17.30 UTC su 9525, 11840 kHz e alcune altre tra le quali anche Radio Svizzera Internazionale.

Essendo in tema di radioascolto, prima di concludere ho pensato di farvi cosa gradita proponendovi una utile tabella di conversione per le radio-frequenze e relative lunghezze d'onda giunti da Elio IK4NYY, che ringrazio.

Quindi per concludere penso di avervi dato alcune idee di come fare Radio, anche per coloro che non "masticano" molto volentieri la lingua inglese. Inoltre tengo a sottolineare che le frequenze che vi ho dato sono puramente indicative in quanto sono soggette a variazioni repentine da non potervi assicurare l'esattezza.

Come avete visto ce n'è per tutti i gusti... alla prossima e buoni DX.

'73 da IW4CLI, Massimo Barbi

Canone e rinnovo quinquennale

Dopo avere visto il mese scorso i diversi tipi di licenze vediamo stavolta la procedura di rinnovo, o canone quinquennale.

Il canone annuo da pagare, ovviamente, ogni anno (vedi il mese precedente), non è da confondere con il rinnovo quinquennale della Licenza di Radioamatore.

Come dicevamo, il canone annuo va versato ogni anno entro il 31 gennaio (così come generalmente avviene per tutte le concessioni governative) mentre la Licenza (sia Ordinaria che Speciale), deve essere rinnovata ogni cinque anni.

Naturalmente è bene non lasciare trascorrere la data di scadenza segnata sulla Licenza per non vedere decaduto per sempre il proprio nominativo.

Potete già chiedere il rinnovo un anno prima della scadenza e consegnare poi il documento almeno 15 giorni prima della data di scadenza all'Ufficio Radioamatori della Direzione Compartimentale P.T. competente.

Qualora la vostra pratica non fosse ancora pronta, l'Ufficio P.T. provvederà a consegnarvi una lettera sostitutiva.

Eccovi dunque lo schema della domanda in carta bollata da L. 15.000 (nota 3):

Alla Direzione Compartimentale (nota 1)

per.....

Ufficio III - Reparto IV-TLC

.....

Il sottoscritto..... nato a..... e residente in..... (prov.....) via..... titolare della licenza di radioamatore nr..... con nominativo..... fascicolo nr..... scadente il..... chiede il rinnovo della stessa per il prossimo quinquennio.

Allega alla presente i seguenti documenti:

- fotocopia della licenza;
- fotocopia dell'abbonamento radio o TV del titolare (o del convivente.....);
- attestazioni (o fotocopie) delle ricevute del pagamento dei canoni di esercizio per il quinquennio trascorso;
- certificato cumulativo dell'Ufficio Anagrafico del Comune; (nota 2)
- una marca da bollo L. 15.000. (nota 3)

Sarà cura dello scrivente inviare a codesta Direzione Compartimentale, almeno 15 giorni prima della scadenza, la licenza originale per le annotazioni del rinnovo.

Con osservanza.

Data.....

Firmato.....

Note:

- 1) va indirizzata alla Dir. Comp. P.T. competente (vedi elenco pubblicato nel mese di aprile).
- 2) certificato cumulativo (in bollo) dell'Ufficio Anagrafico ove il Comune attesta l'effettiva residenza e le cittadinanze.
- 3) al momento in cui pubblichiamo queste note, il bollo è fissato in L. 15.000.

Per coloro invece che vogliono fare l'autocertificazione e recarsi personalmente presso l'Ufficio P.T. competente, pubblichiamo il facsimile dei moduli:

N.B. i facsimile ci sono stati gentilmente forniti dall'Ufficio Radioamatori di Bologna:

NOTE PER LA COMPILAZIONE

- N. 1 - Si ricorda che l'art. 4 punto 2) D.P.R. 5.8.1966 n.1214 prevede che l'impianto debba essere, sempre installato presso l'abituale residenza dell'interessato. Pertanto, nel caso in cui quest'ultima non coincida con la residenza anagrafica, il domicilio o l'abituale residenza deve risultare da attestazione dell'autorità comunale o di P.S., oppure da dichiarazione sostitutiva dell'atto di notorietà prevista dall'art. 4 della legge 4.1.1968 n.15;
- N. 2 - attestazioni dei versamenti dei canoni annui di esercizio versati sul c/c postale n. intestato alla Direzione Compartimentale P.T. canoni concessioni radioamatori - di L. 3.000 per la classe speciale e per 1^a classe, L. 4.000 per la 2^a classe e L. 6.000 per la 3^a; non è necessario tale adempimento nel caso in cui sulla licenza siano stati apposti i timbri di convalidazione annuale;
- N. 3 - fotocopia della ricevuta dell'abbonamento alle radioaudizioni (alla radio o alla T.V.) per l'anno in corso al momento dell'invio della domanda. Qualora dalla ricevuta non risultino le generalità dell'intestatario, inviare anche fotocopia del frontespizio del libretto di abbonamento;
- N. 4 - qualora il richiedente sia impossibilitato a farsi autenticare la firma, dovrà allegare alla richiesta un certificato di residenza in bollo (o certificato contestuale in bollo di residenza e stato di famiglia nel caso in cui l'intestatario dell'abbonamento alle radioaudizioni sia un familiare convivente);
- N. 5 - per i militari in servizio permanente che abbiano installata la stazione in uno stabilimento militare, allegare il nulla osta della competente Autorità Militare;

=====

LA PRESENTE DOMANDA DEVE ESSERE PRESENTATA ALMENO TRE MESI PRIMA DELLA SCADENZA DELLA CONCESSIONE; A TALE PROPOSITO SI INFORMA CHE, AL FINE DI OVVIARE ALMENO IN PARTE AL RITARDO CON IL QUALE VENGONO ACQUISITI I PARERI DEI MINISTERI COMPETENTI, LA DOMANDA PUO' TUTTAVIA ESSERE PRESENTATA DODICI MESI PRIMA DELLA SCADENZA.

=====

ALLA
DIREZIONE COMPARTIMENTALE P.T.
PER
UFFICIO III - REPARTO IV

Applicare marca
bollo L. 15.000

Il/la sottoscritto/a _____
(cognome e nome)

_____ (luogo di nascita) _____ (prov.) _____ (data di nasc.)

_____ (comune residenza, prov., c.a.p., via o piazza, numero civico)

_____ (sede della stazione se diversa dalla residenza - ved. nota 1)

titolare della licenza per l'impianto e l'esercizio di stazione
di radioamatore n. _____ con nominativo _____, e
scadenza _____,

C H I E D E

il rinnovo per il prossimo quinquennio.

A tal fine, consapevole delle responsabilita' penali cui puo'
andare incontro in caso di dichiarazione mendace (art. 26
l. 4.1.1968 n. 15),

D I C H I A R A

ai sensi art. 2 della legge 4.1.1968 n.15:

a) di essere cittadino italiano;

b) di essere residente a _____;
(comune, prov., via o piazza, n. civico)

c) che il proprio nucleo familiare e cosi' composto (compilare
solo se l'intestatario dell'abbonamento alla radio o alla TV
e' un familiare convivente):

_____ capofamiglia
(cognome e nome) (luogo e data nascita)

_____ (cognome e nome) (luogo e data nasc) (relaz.parentela con CF)

_____ (cognome e nome) (luogo e data nasc) (relaz.parentela con CF)

_____ (cognome e nome) (luogo e data nasc) (relaz.parentela con CF)

_____ (cognome e nome) (luogo e data nasc) (relaz.parentela con CF)

_____ (cognome e nome) (luogo e data nasc) (relaz.parentela con CF)

SEGUE:

Allega alla presente:

- fotocopia licenza, riservandosi di consegnare l'originale 15 gg. prima della scadenza;
- attestazioni (o fotocopia delle ricevute) dei versamenti dei canoni annui di esercizio per l'ultimo quinquennio (ved. nota 2)
- fotocopia ricevuta di abbonamento alle radioaudizioni per l'anno in corso (ved. nota 3);
- una marca da bollo da L. 15.000;
-

(luogo e data)

(firma da autenticare - v. nota 4)

=====

PARTE RISERVATA ALL'AUTENTICAZIONE DELLA SOTTOSCRIZIONE

=====

(intestazione dell'Ufficio)

Ai sensi dell'art. 20 legge 4.1.1968, n. 15, attesto che il Sig. _____
 identificato con _____ n. _____
 rilasciato in data _____ da _____
 preventivamente ammonito sulle responsabilita' penali cui puo' andare incontro in caso di dichiarazione mendace, ha sottoscritto in mia presenza le dichiarazioni sostitutive dei certificati di cui ai punti: _____.

(luogo e data)

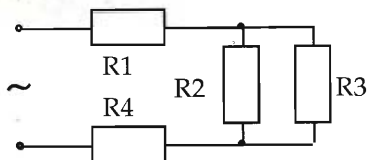
(il Funzionario)

=====

Repetita Juvant

Eccovi dunque la soluzione dei due problemini presentati il mese scorso:

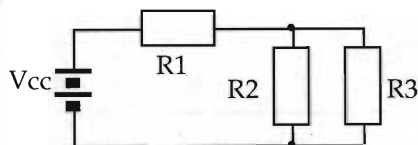
n°1



$$\begin{aligned} V_{CA} &= 220V \\ P_{TOT} &= 5,5W \\ P_{R4} &= 1W \\ V_{R1} &= 100V \\ R3 &= 4k\Omega \end{aligned}$$

$$R1 = ? \quad R2 = ? \quad R4 = ?$$

n°2



$$\begin{aligned} V_{CC} &= 12V \\ R1 &= 20\Omega \\ R3 &= 140\Omega \\ I_{R3} &= 50mA \end{aligned}$$

$$I_{tot} = ? \quad R2 = ?$$

N. 1:

$$I_{tot} = \frac{P_{tot}}{V_{ca}} = \frac{5,5}{220} = 0,025 \text{ A}$$

$$R1 = \frac{VR1}{I_{tot}} = \frac{100}{0,025} = 4.000\Omega$$

$$R4 = \frac{PR4}{I_{tot}} = \frac{1}{0,025} = 40V$$

$$VR^* = V_{CA} - VR1 - VR4 = 220 - 100 - 40 = 80V$$

$$IR3 = \frac{VR^*}{R3} = \frac{80}{4000} = 0,020A$$

$$IR2 = I_{tot} - IR3 = 0,025 - 0,020 = 0,005A$$

$$R2 = \frac{VR^*}{IR2} = \frac{80}{0,005} = 16.000\Omega$$

$$R4 = \frac{VR4}{I_{tot}} = \frac{40}{0,025} = 1.600\Omega$$

N. 2:

$$VR^* = IR3 \cdot R3 = 0,05 \cdot 140 = 7V$$

$$VR1 = V_{cc} - VR^* = 12 - 7 = 5V$$

$$I_{tot} = \frac{VR1}{R1} = \frac{5}{20} = 0,25A$$

$$IR2 = I_{tot} - IR3 = 0,25 - 0,05 = 0,2A$$

$$R2 = \frac{VR^*}{IR2} = \frac{7}{0,2} = 35\Omega$$

Note: * = V parallelo.

Molti di voi, cari Lettori, avranno senz'altro risolto i problemini presentati il mese scorso sulla Rivista.

Ebbene questo mese dopo la soluzione, ve ne presentiamo altri due e...

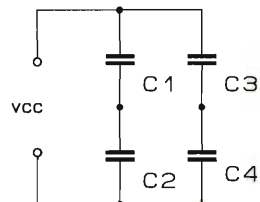
Problema n. 1:

Calcolare la capacità di un condensatore formato da due dischi metallici (detti armature) di cm 2 di diametro e fra i quali vi è un disco di Teflon ($\epsilon_r = 2,2$) spesso $\frac{4}{10}$ di mm.

Problema n. 2:

Trascorso il transitorio iniziale e considerando ideali i componenti si ha:

$$\begin{aligned} VC1 &= 30V \\ VC4 &= 80V \\ V_{cc} &= 100V \\ C2 &= 20\mu F \\ Q_{tot} &= 0,0134C \end{aligned}$$



Calcolare i valori di C1, C3, C4 e C_{tot}

Al lavoro, dunque e... al prossimo mese!

'73 de IK4HLP, IK4GND e IK4NPC

CALENDARIO CONTEST LUGLIO 1993

DATA	UTC	CONTEST	MODO	BANDE	SWL
1	00:00/24:00	Canada Day Contest	SSB, CW	10-160m	Si
3-4	00:00/24:00	YV DX Contest	SSB	10-160m	Si
3-4	14:00/14:00	Contest inter. IARU "Field day Torino"	SSB, CW	V-U-SHF	No
10-11	12:00/12:00	IARU Contest	SSB, CW	10-160m	No
17	00:00/24:00	HK DX Contest	SSB, CW	10-160m	No
17-18	00:00/24:00	Seonet DX Contest	CW	10-160m	Si
17-18	15:00/15:00	AGCW DL Contest	SSB, CW	10-160m	No
24-25	00:00/24:00	YV DX Contest	CW	10-160m	Si

Se il caldo torrido di questi giorni non vi fa paura allora certamente avete l'opportunità di divertirvi in radio, diversi i contest simpatici e allo stesso tempo interessanti come preparazione ai grandi contest dei mesi invernali. Non dimentica-

te che questo è il periodo ottimale per collegamenti fantastici in VHF via E-sporadico, quindi mi raccomando, nel vostro tempo libero, tenete sempre la radio accesa!

'73 da IW4CLI, Massimo



ELETTROPRIMA S.A.S.
TELECOMUNICAZIONI - OM

Via Primaticcio, 162 - 20147 MILANO
P.O. Box 14048 - Tel. (02) 416876-4150276
Fax 02/4156439

Kenwood TS 811

Offertissima fino ad esaurimento scorte



Oltre al punto vendita:

P.D.G. Elettronica
p.le Cuoco, 8
20137 MILANO

☎ 02/55190354 (chiedere di Paolo)

Un nuovo punto vendita:

RADIOCOMUNICAZIONI G.S.
(Laboratorio interno)

via Gorizia, 62 - 27029 VIGEVANO (PV)
☎ 0381/345688 (chiedere di Nicola)

RTX	CM-01 I
CB	
C-MOBIL	



CARATTERISTICHE TECNICHE

GENERALI:

Canali	40
Gamma di Frequenza	26965 - 27405 kHz
Determinazione delle frequenze	Circuito PLL
Tensione di alimentazione	13,2 V
Corrente assorbita ricezione	0,7 A max
Corrente assorbita trasmissione	2,0 A max
Dimensioni	56 x 158 x 200 mm
Peso	1,2 kg
Strumento	a barre su visore
Indicazioni dello strumento	potenza relativa, intensità di campo

SEZIONE TRASMITTENTE

Microfono	a condensatore
Modulazione	FM
Percentuale di modulazione AM	= =
Potenza max	4 W
Impedenza d'uscita	50 Ω sbilanciati

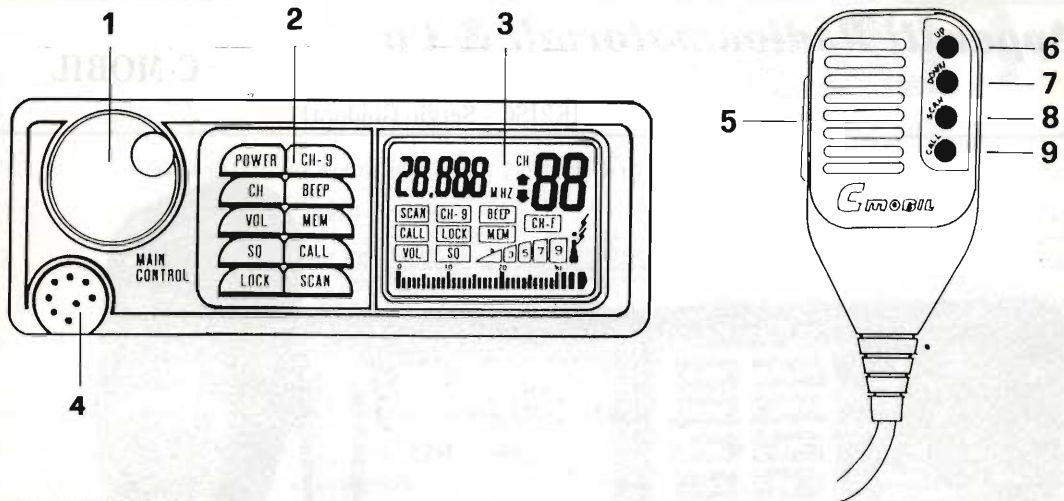
SEZIONE RICEVENTE

Configurazione	doppia conversione
Frequenza intermedia	10,695 MHz/455 kHz
Sensibilità	<0,2 μV per 20 dB S/S+N
Selettività	= =
Reiezione alla freq. immagine	70 dB
Reiezione al canale adiacente	> 60 dB
Potenza d'uscita audio	4 W
Impedenza d'uscita audio	4 Ω
Distorsione	= =

NOTE

Omologato punto 8 art 334 C.P. - Display indicatore di tutte le funzioni (illuminato) - Selettore accesso diretto canale 9 - Comandi manuali da una unica manopola - Tono di chiamata - Cambio canali dal microfono mediante due tasti - Indicatore digitale della frequenza

DESCRIZIONE DEI COMANDI



- 1 MANOPOLA di CONTROLLO
- 2 TASTIERA MULTIFUNZIONE:

POWER - selettore ACCESO/SPENTO
 CH9 - selettore CANALE 9
 CH - selettore FUNZIONE CAMBIO CANALE
 BEEP - selettore ROGER BEEP
 VOL - selettore funzione livello volume
 MEM - selettore memorizzazione livelli operativi di VOL e SQ
 SQ - selettore funzione livello squelch
 CALL - pulsante emissione tono di chiamata
 LOCK - selettore blocco dei comandi
 SCAN - selettore scansione dei canali

- 3 DISPLAY a CRISTALLI LIQUIDI
- 4 PRESA MICROFONO
- 5 PULSANTE di TRASMISSIONE
- 6 PULSANTE CANALE UP
- 7 PULSANTE CANALE DOWN
- 8 PULSANTE SCAN
- 9 PULSANTE CALL

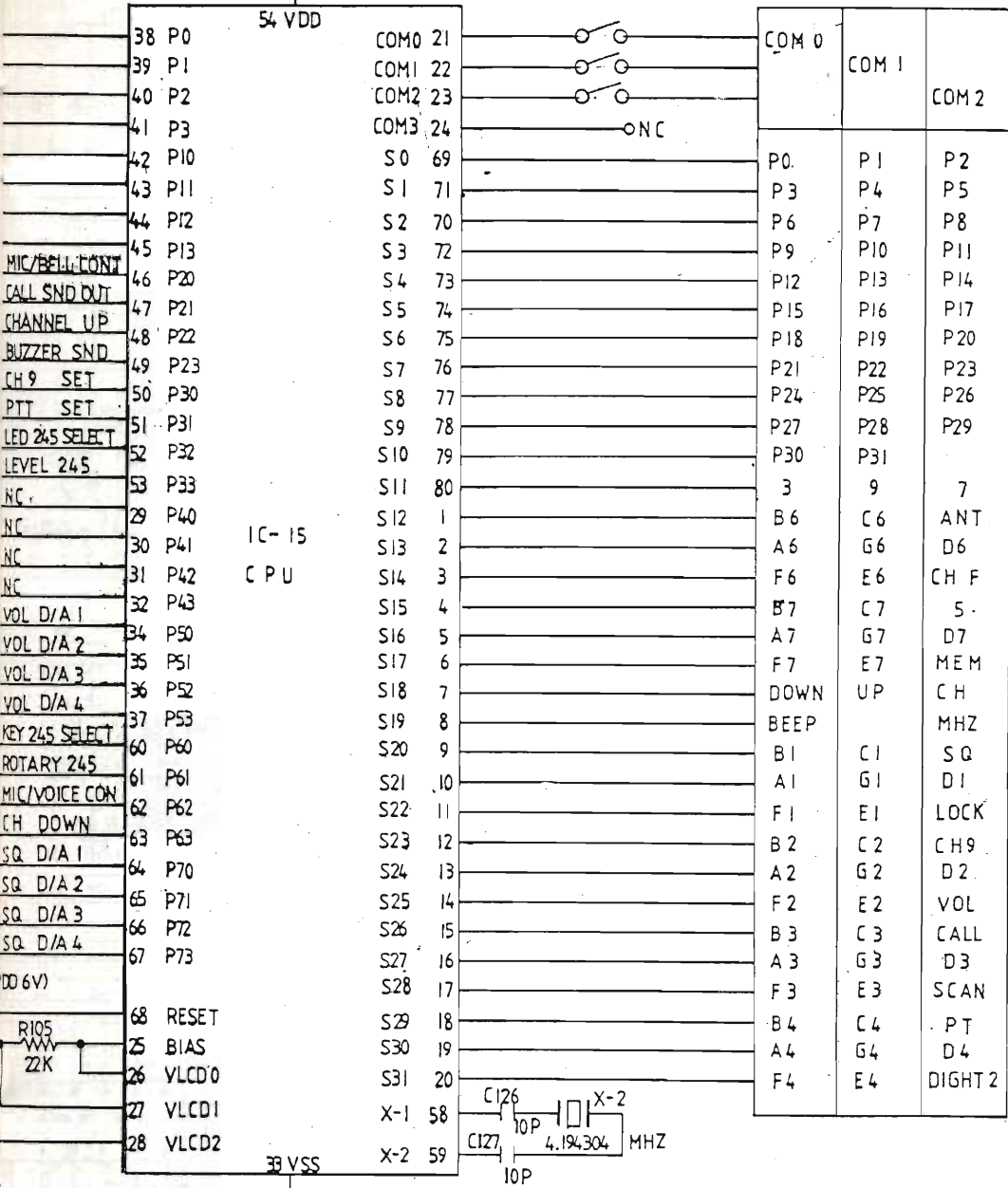
ELENCO SEMICONDUKTORI

D1-2-8 = 1N 60
 D3-4-16 = SWC 251 **BB109 BB143**
 D5-6-7-9-10-11-12-13-14-18 = 1N4148
 D15 = 1N 4001
 D17 = Zener 10V-5W

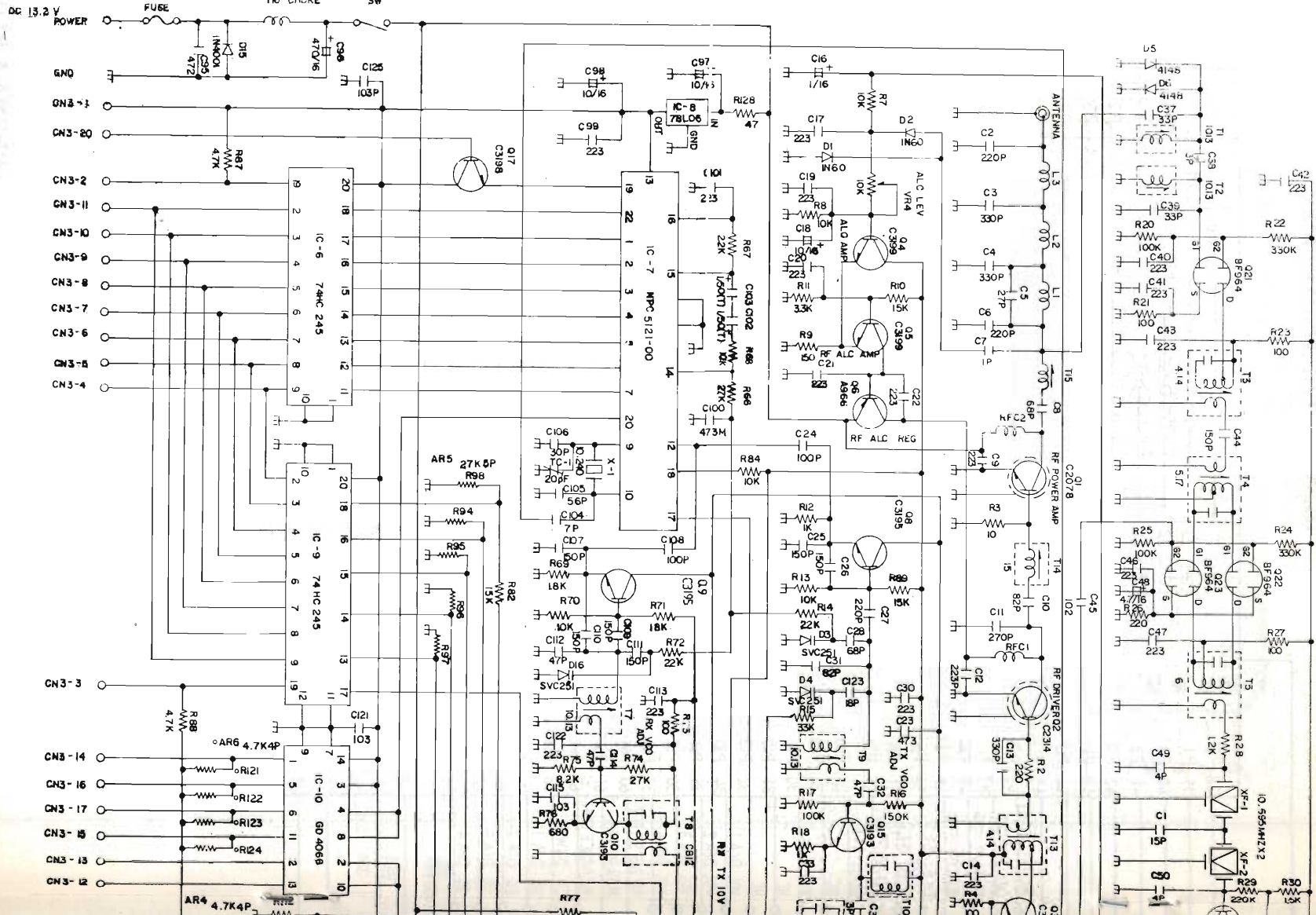
Q1 = 2SC 2078 2SC 1969
 Q2 = 2SC 2314 2SC 1678
 Q3-17-18 = 2SC 3198
 Q4-5-7-11-19-20-25 = 2SC 3199
 Q6 = 2SA 966
 Q8-9 = 2SC 3195
 Q10-15-24 = 2SC 3193
 Q12-13-14-16 = 2SA 1267
 Q21-22-23 = BF 964

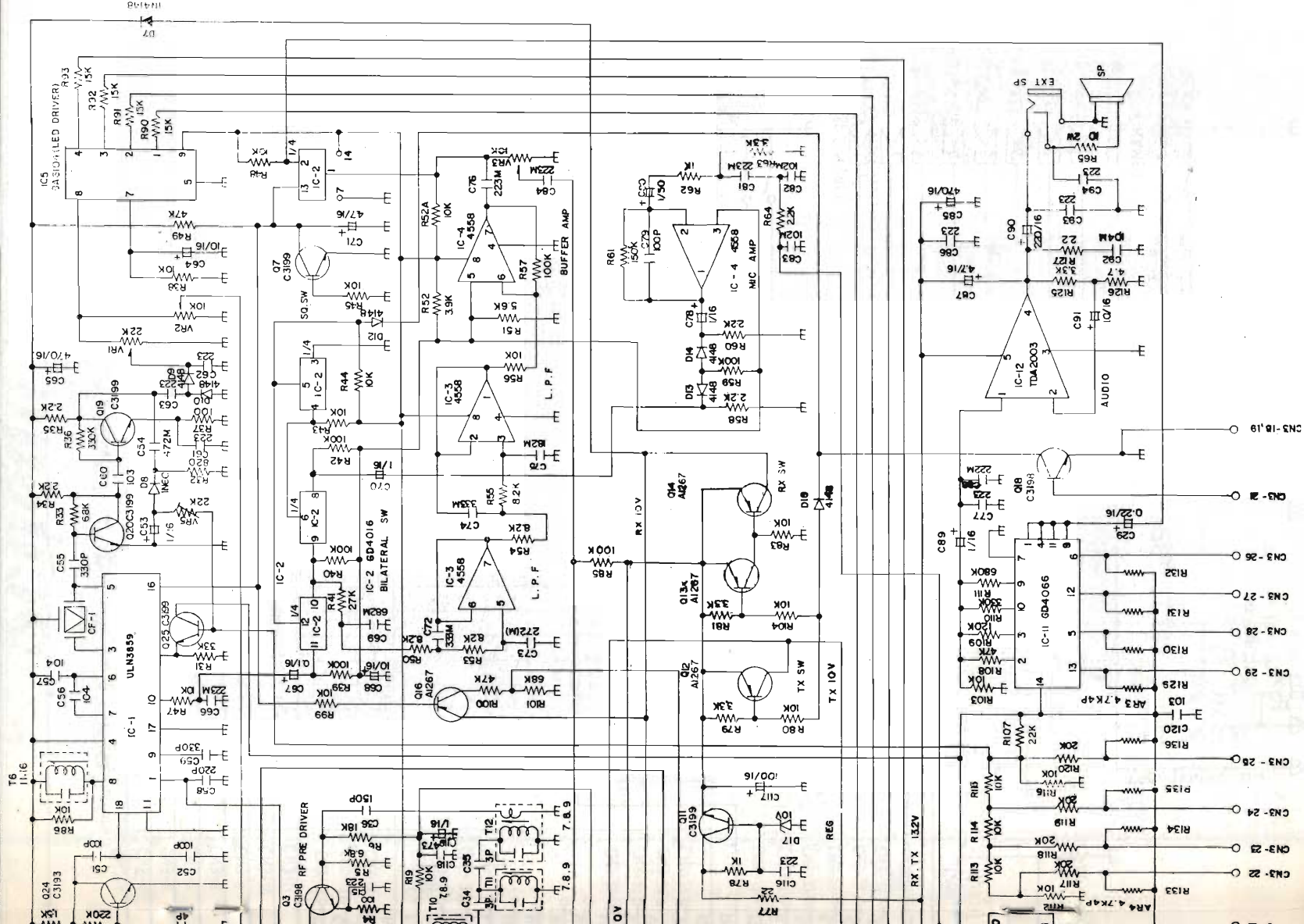
IC1 = ULN 3859
 IC2 = CD 4016
 IC3-4 = MC 4558
 IC5 = BA 6104
 IC6-9-13-14 = 74HC245
 IC7 = C 5121
 IC8 = 7806
 IC10-11 = CD 4066
 IC12 = TDA 2003
 IC15 = CPU

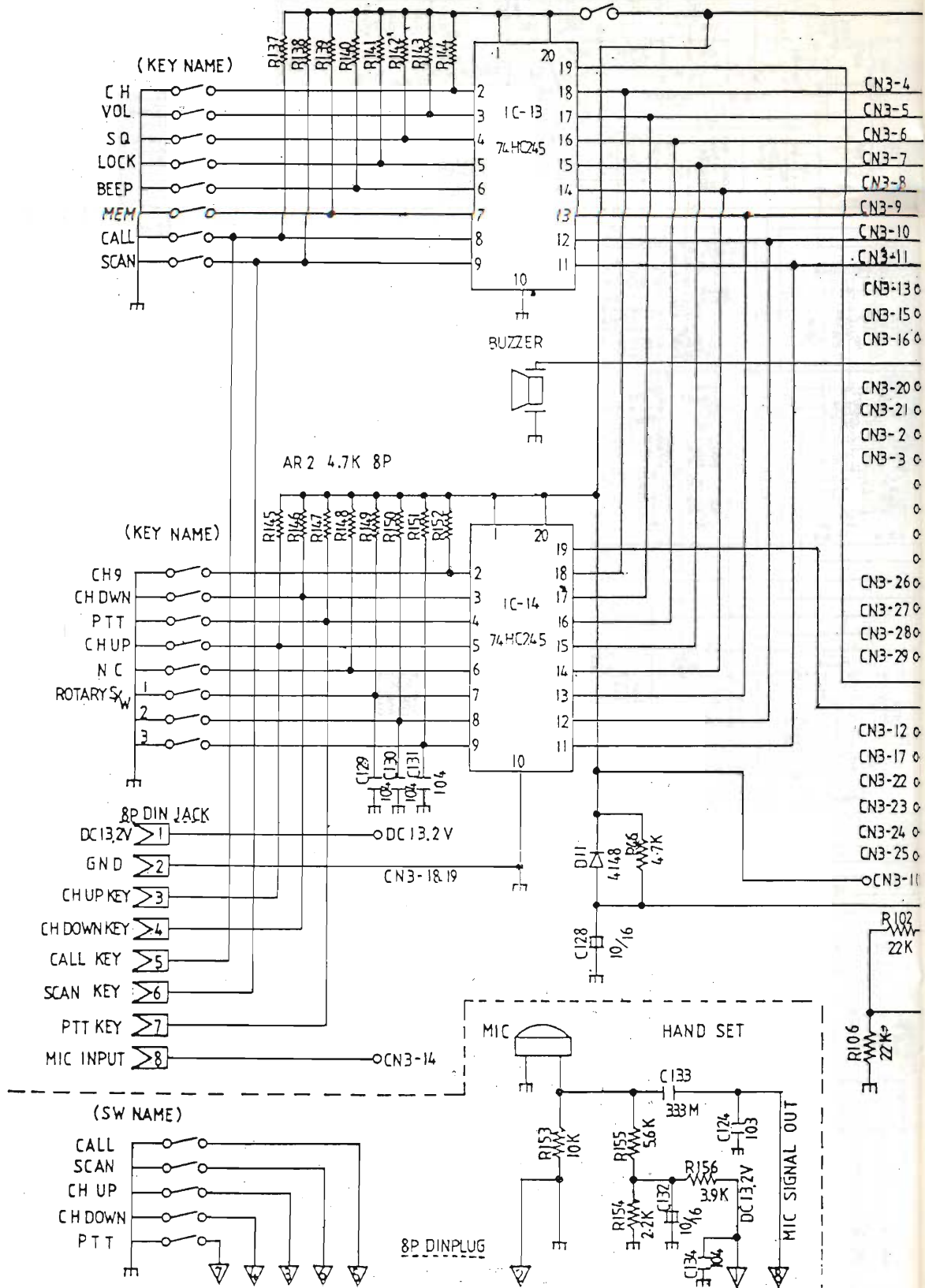
L C D



SCHEMA A BLOCCHI







ELETRONICA

Scheda

Apparati Radioamatoriali & Co.

a cura di IK2JSC - Sergio Goldoni

RTX

YA-02

VHF

I

YAESU
FT-411



CARATTERISTICHE TECNICHE

GENERALI:

Gamma di Frequenza	rx	140.000 - 173.995 MHz
	tx	140.000 - 173.995 MHz
Incrementi di sintonia		5, 10, 12.5, 20, 25 kHz
Emissione		FM
Shift		± 600 kHz
Memorie		49
Tensione di alimentazione esterna		5.5 - 16 V
Corrente assorbita in ricezione		150 mA
Corrente assorbita in trasmissione		1.3 A
Dimensioni		55 x 139 x 32 mm con FNB-10
Peso		0,38 kg con batterie FNB-10
Antenna in dotazione tipo		gomma, flessibile, asportabile con attacco BNC
	lunghezza	= =
Strumento		a barra su display
Indicazioni dello strumento		intensità di campo e potenza relativa

SEZIONE TRASMITTENTE

Microfono	tipo	a condensatore
	impedenza	2 kΩ
Modulazione		a reattanza
Massima deviazione di frequenza		± 5 kHz
Soppressione delle spurie		> 60 dB
Potenza RF		5 W a 12V 2,5W a 7,2V
Impedenza d'uscita		50 Ω sbilanciati
Tono di chiamata		1750 Hz

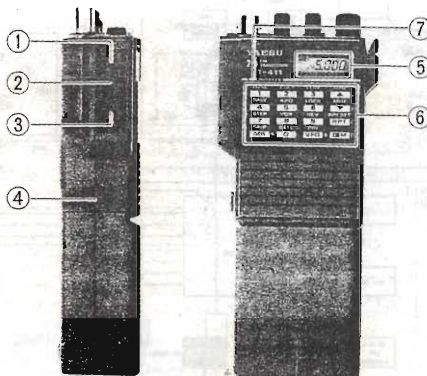
SEZIONE RICEVENTE

Configurazione		doppia conversione
Frequenza intermedia		17,3 MHz/455 kHz
Sensibilità		0,5 μV per 12 dB SINAD
Selettività		> 60 dB a 25 kHz
Ricezione alle spurie		> 65 dB
Potenza d'uscita audio		0,5 W
Impedenza d'uscita audio		8 Ω
Distorsione		5%

NOTE

Selettore alta/bassa potenza RF Out - Selezione da tastiera (illuminabile) - Potenza RF Output 5W con pacco batterie maggiorato (FNB-11) - Indicatore luminoso di trasmissione/ricezione - Tastiera DTMF con 10 memorie - Predisposto per unità Tone Squelch (FTS-17) - Display indicatore delle funzioni (illuminabile) - Economizzatore inseribile da tastiera - Indicatore sonoro di variazione di frequenza e pressione tasti - Dispositivo Power Save di limitazione automatica dei consumi.
Distribuito da MARCUCCI (MI)

DESCRIZIONE DEI COMANDI



- A) 1 PRESA ALTOPARLANTE ESTERNO
2 PRESA MICROFONO ESTERNO
3 PULSANTE CALL/DTMF
4 SELETTORE ROTATIVO delle FREQUENZE
5 COMANDO VOLUME ACCESO/SPENTO
6 COMANDO SQUELCH
7 PRESA per ANTENNA tipo BNC

- B) 1 PULSANTE ILLUMINAZIONE DISPLAY e TASTIERA
2 PULSANTE NOTA 1750 HZ
3 PULSANTE di TRASMISSIONE
4 LEVA di SBLOCCO del PACCO BATTERIE
5 VISORE a CRISTALLI LIQUIDI (vedi figura C)
6 TASTIERA MULTIFUNZIONE
7 INDICATORE LUMINOSO di RICEZIONE e TRASMISSIONE

ACCESSORI

PACCHI BATTERIE:

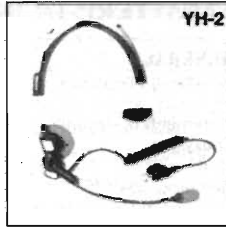
FNB 11 H 12V 600mA/h
 FNB 12 12V 500mA/h
 FNB 14 7,2V 1A/h
 FNB 17 7,2V 600 mA/h

CONTENITORI BATTERIE A SECCO:

FBA-9 per 6 stilo AAA
 FBA-10 per 6 stilo AA
 FBA-17 per 6 stilo AA



Caricabatterie da tavolo

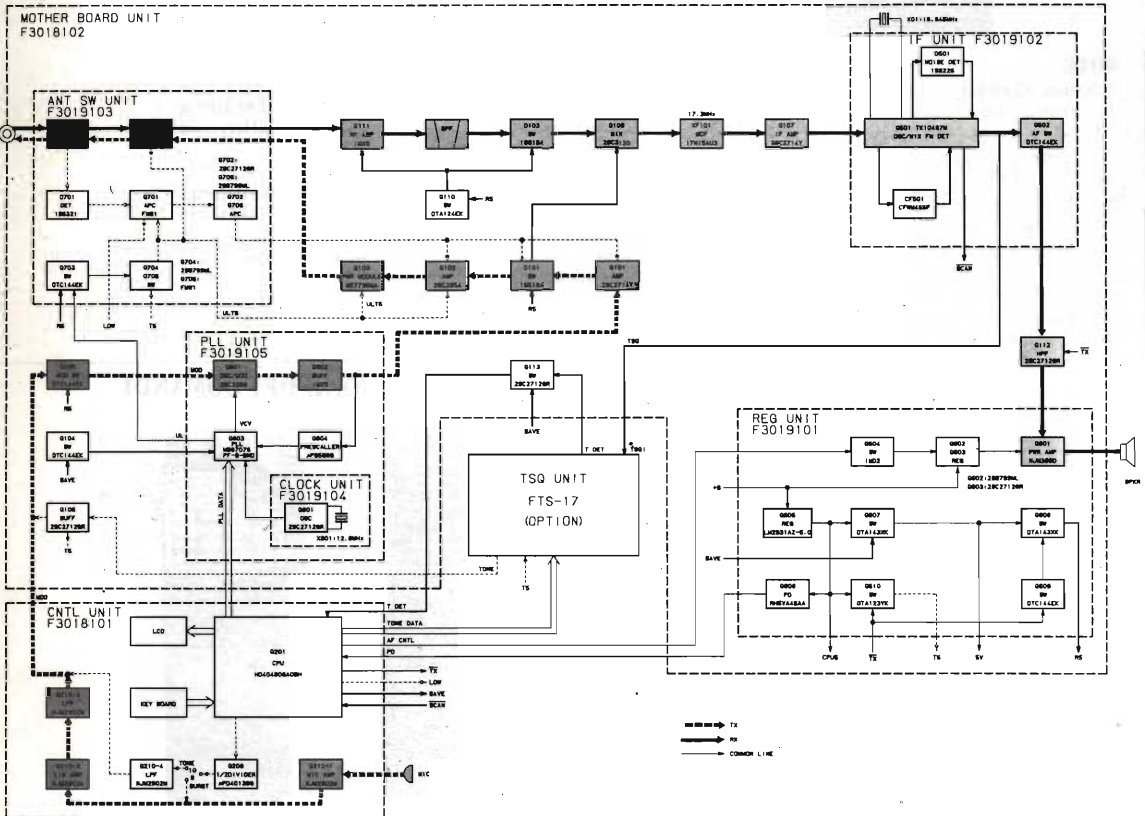


Cuffia microfono



Microfono altoparlante miniatura

SCHEMA A BLOCCHI



Le pagine III e IV riguardanti lo schema elettrico di questo apparato sono disponibili al prezzo di Lire 1000 più Lire 1000 per spese di spedizione (vedi NOTE GENERALI pag. XX-XX I).

CONTROLLO SWITCHING PER BATTERIA AD ENERGIA SOLARE

Andrea Dini

Potenza massima: 200W (carica) e 250W massimi alla batteria
Tensione ai pannelli: minima 17V massima 23V
Tensione in uscita: 13,8V/15A

Questo circuito rende possibile la carica tempone di accumulatori al piombo ermetici da 12V fino a 20Ah con tensione costante sistema switch mode qualunque sia il valore di tensione erogato dalle celle solari.

Il circuito provvede anche ad evidenziare anomalie nelle celle, tensione erogata troppo bassa e batteria scarica mediante LED di avvertimento. In caso di inserzione erronea della batteria si brucierà un fusibile e un LED testimonierà l'errore.

In definitiva il circuito stabilizza la tensione erogata delle celle solari, piuttosto variabile (17-23V) con corrente dell'ordine della decina di amper continui, in uscita si avranno in ogni condizione di

luce, oscurità esclusa, 13,8V Out. Questa tensione è ottimale per la carica delle batterie piombo gelatina. Questi elementi necessitano non di corrente costante, ma tensione ben stabile, 13,8V appunto, massimo 14V.

Lo stabilizzatore usa un moderno circuito integrato regolatore switch "mode step down" con transistore booster di uscita.

La bobina L1 genera gli spikes necessari, durante la commutazione per la regolazione switch mode. Essendo un circuito del tipo digitale la dissipazione sia a vuoto che a corrente erogata massima è di minimo conto.

L'integrato è autoprotetto sia in temperatura che

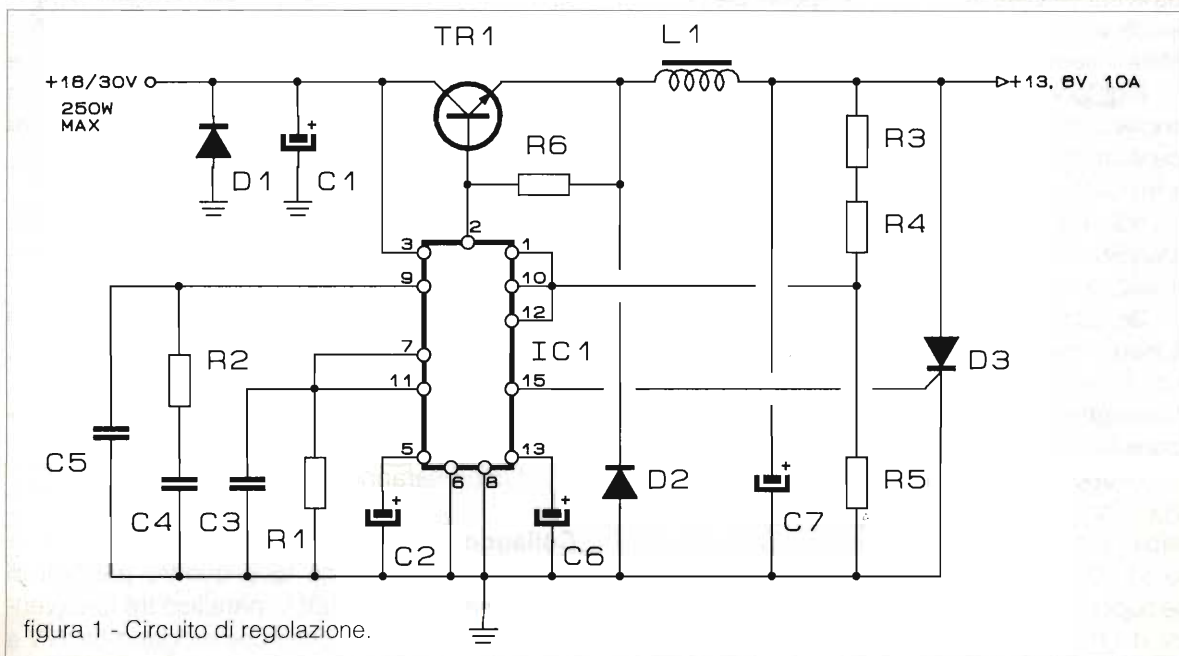
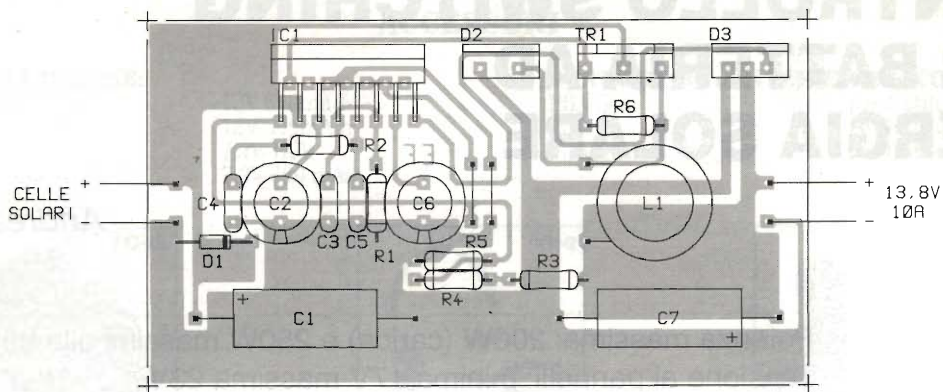


figura 1 - Circuito di regolazione.



R1 = 10k Ω	C1 = 4700 μ F/35V el.	C7 = 2200 μ F/25V el.
R2 = 15k Ω	C2 = 1 μ F/63V el.	D1 = 100V/15A
R3 = 1.2k Ω -1%	C3 = 2.2nF	D2 = Diodo veloce (TO220) 15A/100V
R4 = 6.2k Ω -1%	C4 = 33nF	D3 = SCR 100V/25A (TO220)
R5 = 4.7k Ω -1%	C5 = 1nF	TR1 = BUX10P
R6 = 1.8 Ω /1W	C6 = 1 μ F/63V el.	IC1 = L296P
		L1 = 300 μ H/10A

figura 2 - Disposizione componenti sulla basetta di regolazione.

in corrente.

Lo stesso circuito L296 prevede un aggiuntivo detto crowbar che pone in corto l'uscita se, per difetto o bruciatura di TR1, si presentasse in uscita una tensione superiore a 13,8V.

Un'altra sezione circuitale prevede un display per indicare l'erogazione delle celle, minimo, medio o massimo a LED. Il primo dei diodi indica la erogazione insufficiente. Stesso discorso riguarda la carica della batteria in tempone. D19 invece evidenzia la bruciatura di F3 se la batteria fosse stata inserita invertita.

Il gruppo di zener in serie ai LED determina la soglia di accensione della spia, iFET connessi come generatori a corrente costante mantengono una luminosità ottimale a differenti livelli di tensione.

R3, R4 e R5 costituiscono il partitore di stabilizzazione per la misurazione della tensione in uscita; modificando R4 e R3 si varierà la V Out.

Le altre capacità e resistenze svolgono le funzioni essenziali per IC1 la cui frequenza di commutazione è di oltre 40kHz. L'accensione è di tipo morbido e l'operazionale OTA interno è compensato da R2, C4, C5.

Grande importanza ha la bobina L1 che è di tipo toroidale da 300 μ H 10A. L'integrato è disponibile presso i rivenditori SGS/ST. Oltre al L296 i diodi D2 e D3 andranno dissipati isolando tra loro le superfici metalliche. C1 e C7 necessitano essere di ottima qualità e bassa perdita.

Montaggio

Per prima cosa occupatevi della basetta principale (CS1) cablando inizialmente i componenti meno ingombranti, i passivi, infine L1 e i semiconduttori. Ricordate i ponticelli vicini a C6.

Si consigliano i lettori di non modificare le piste del circuito stampato per non incorrere in oscillazioni o cadute di tensione. Noterete che L1 è disposta orizzontalmente per motivi di spazio, ma servendovi di altri nuclei potrete fare altrimenti.

Il circuito facente capo a CS1 potrà essere utilizzato come stabilizzatore generico, unitamente a trasformatore e raddrizzatore di rete, oppure come abbassatore di tensione da 24 a 12V per autovetture e camions. Questo sempre con corrente massima di 10A a 13,8Vcc.

Adesso, dopo aver montato tutti i componenti, posizionate l'aletta isolando con miche i componenti attivi dissipati.

Il secondo circuito stampato comprende il display di carica e quello relativo alle celle solari; anche qui facilissima l'operazione di montaggio.

Questa basetta verrà posta a ridosso del frontale creando fori per i nove LED.

I fusibili saranno di tipo rapido.

Collaudo

Collocate in buona luce quattro pannelli di celle solari da 50W 12V in parallelo tra loro (vengono definite 12V le celle che erogano da 17V a

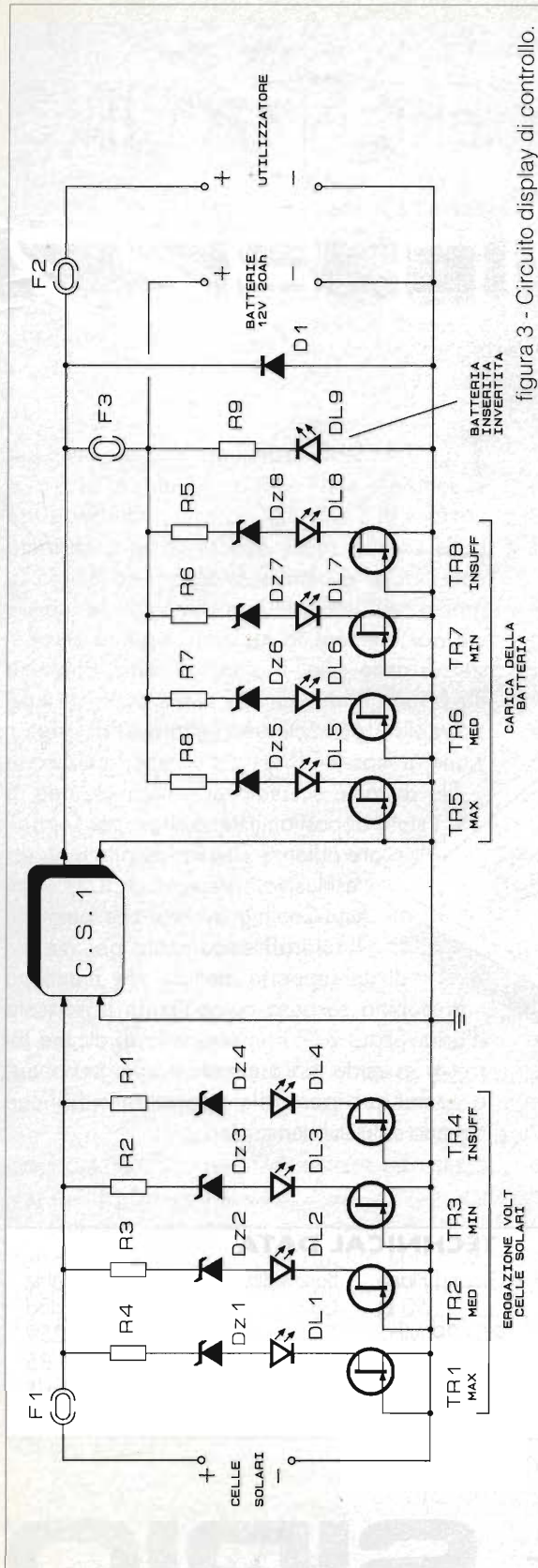


figura 3 - Circuito display di controllo.

R1+R8 = 10Ω
 R9 = $1k\Omega$
 TR1+TR8 = 2N3819 FET
 DI1 = DI5 = Rosso
 DI2 = DI6 = Giallo
 DI3 = DI7 = Verde
 DI4 = DI8 = Rosso
 DI9 = LED intermittente rosso
 DI1 = 21PT40 - 40A/100V
 F1 = 10A
 F2 = F3 = 15A
 DZ1 = 19V
 DZ2 = 16V
 DZ3 = 13V
 DZ4 = 11V
 DZ5 = 10V
 DZ6 = 9.1V
 DZ7 = 7.5V
 DZ8 = 6.2V

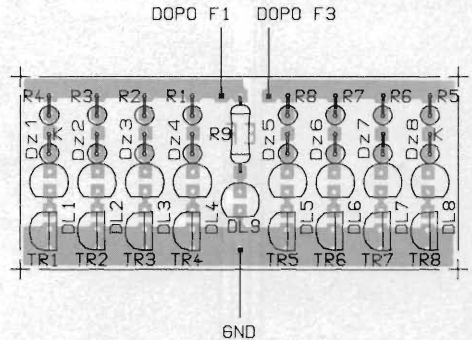


figura 4 - Disposizione componenti sulla basetta di controllo.

23V); le connessioni di trasferimento positivo e negativo saranno realizzate con cavo di almeno 5mmq fino alla centralina di carica. Sulla batteria porrete due faston per alta corrente con cavi di notevole sezione connessi al C.S.. I fusibili del tipo medio verranno posti a pannello con inseritori a vite o baionetta.

Il circuito proposto non necessita di tensione di rete essendo le celle solari l'unica fonte di carica per la batteria, si consiglia quindi di connettere celle per almeno 200W medi.

Ora non resta che collegare la batteria: se non si accende D19 tutto è O.K., poi montate e connettete elettricamente le celle solari. Adesso, con batteria O.K., ma al minimo della carica, si accenderà D17 mentre il display delle celle segnerà tensione a seconda della luce disponibile. Non appena la luce salirà i LED D12 e D11 potranno accendersi. Qualora durante il funzionamento si accendesse D14 ciò significa che le celle non permettono una carica sufficiente alla batteria.

Se invece si accenderà D18 la batteria è insufficientemente carica, occorre sostituirla o controllare il posizionamento delle celle. È cosa normale se in presenza di carico, specie se consistente, la soglia di carica scenda da D15 a D16.

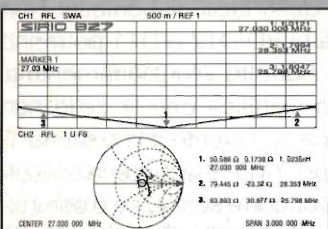
Attenti ai pannelli solari in quanto sono molto fragili, romperli è un attimo!

DALL'ESPERIENZA SIRIO

SIRIO 827



La più moderna tecnologia e gli strumenti più sofisticati sono stati impiegati per la realizzazione di SIRIO 827, la nuova antenna base dalle caratteristiche straordinarie. È costruita con tubi di alluminio al Magnesio Silicio di grossa sezione trafilati e cementati in superficie per ottenere la massima rigidità e robustezza dello stilo. Il piano di terra, costituito da 8 radiali in alluminio con sistema di innesto rapido, permette una uniformità di irradiazione ai massimi livelli. La bobina, realizzata in filo di rame smaltato di grossa sezione, è stata appositamente studiata per sopportare potenze elevate. Adotta il nuovo esclusivo sistema C.A.C.S. (Coil Auto-Cooling System) che permette l'autoraffreddamento per mezzo di un supporto alettato che mantiene la bobina sospesa consentendo il ricircolo d'aria. SIRIO 827 non necessita di alcuna taratura essendo già pretarata e a larga banda, è comunque possibile apportare modifiche agendo sullo stub terminale.



TECHNICAL DATA

Type:	5/8 λ Ground Plane	Bandwidth:	2.5 MHz
Impedance:	50 Ω	Gain:	7.5 dBd
Frequency Range:	26 - 29 MHz	Connection:	UHF PL 259
Polarization:	vertical	Length (approx.):	mt. 6.85
V.S.W.R.:	$\leq 1.1:1$	Weight (approx.):	kg 5
Max. Power:	2.500 Watts	Mounting mast:	\varnothing mm 30/38

MISURE EFFETTUATE CON STRUMENTAZIONE HEWLETT PACKARD.



DISTRIBUTORE
ESCLUSIVO
PER L'ITALIA

IL MODO MIGLIORE
PER COMUNICARE

SIRIO[®]
antenne

INTRODUZIONE ALL'AUTO ELETTRICA



Roberto Testore

Anche quest'anno l'inverno degli italiani abitanti nei grandi centri urbani, è stato caratterizzato dalle famigerate restrizioni alla circolazione automobilistica.

Targhe alterne, marmitte catalitiche, retrofit, permessi e divieti, pari e dispari; queste sono le "parole magiche" con le quali gli abitanti delle città italiane possono accedere alle strade urbane con le loro vetture.

Tutto questo in nome del rispetto per l'ambiente, della qualità dell'aria che respiriamo; sarà proprio così oppure sono tutti provvedimenti destinati solo a calmare le ire degli ambientalisti?

La mia opinione personale è che questi provvedimenti sono solamente palliativi che non apportano un miglioramento decisivo delle condizioni di inquinamento dell'aria che respiriamo, ma solo un temporaneo rallentamento ad un peggioramento progressivo che si fa di anno in anno sempre più preoccupante. Ormai la situazione impone provvedimenti drastici e decisi per sperare di continuare a respirare!

Parliamo dunque di Automobili Elettriche. Intendo chiarire subito che questo tipo di veicolo, come vedremo più avanti, non sarebbe la soluzione definitiva al problema inquinamento ma un importante passo avanti, in particolare nei centri urbani.

Cenni storici

Per meglio comprendere la materia di cui tratteremo nelle pagine seguenti occorre ricordare le principali tappe storiche attraverso le quali si è evoluta l'auto elettrica.

La nascita risale a metà del secolo scorso, tempi in cui l'auto elettrica era competitiva rispetto a quella con motore a combustione interna. Allora si contrapponevano alla rumorosità e alla difficoltà di funzionamento del motore termico, l'affidabilità e la silenziosità di quello elettrico.

Successivamente però il motore termico subì sviluppi e miglioramenti notevoli mentre quello elettrico incontrò ben presto il proprio limite nella scarsa capacità energetica delle batterie.

L'interesse per il veicolo elettrico andò scemando per tornare in auge durante la crisi petrolifera degli anni '70 o in tempi recenti a causa di inquinamento e congestione dei centri urbani.

Confronto termico-elettrico

Tutti sicuramente conosceranno le differenze di base tra un veicolo elettrico ed uno termico, ma forse non tutti sanno quale sia il vero tallone di Achille dell'auto elettrica.

Parlando di automobili l'attenzione di tutti generalmente si concentra sulle prestazioni del motore e sulle caratteristiche prestazionali del veicolo.

Per effettuare un confronto "leale" tra auto elettrica e auto termica occorre però scendere più a fondo e riflettere su una caratteristica del veicolo che non sempre è presa in considerazione e che qui definiremo come l'"energia necessaria al moto".

Nel caso di auto termiche tale energia è fornita attraverso la combustione di BENZINA, mentre per quelle elettriche si tratta di ELETTRICITÀ. Bella scoperta, direte voi, ma a parità di ENERGIA fornita ai due motori quello termico ha un rendi-

mento pari a circa il 35% mentre quello elettrico può superare l'80%.

A questo punto abbiamo dimostrato che il motore elettrico è migliore di quello termico, ma allora perché i veicoli elettrici che oggi circolano sulle nostre strade hanno prestazioni così ridicole? La colpa è del SERBATOIO!

Sì, è proprio il SERBATOIO DI ENERGIA a penalizzare il potente motore elettrico.

Ormai ognuno di noi è abituato a fermarsi con la propria vettura dal benzinaio e in cinque minuti fare il pieno di benzina, cioè di ENERGIA. Il serbatoio di un'auto pesa a vuoto pochi chili essendo principalmente di materiale plastico ed è in grado di contenere mediamente 30÷40 litri di benzina. Il serbatoio di un'auto elettrica è costituito dalle batterie che pesano mediamente 300÷400 chili e contengono energia sufficiente per poche centinaia di chilometri!

Ecco il vero colpevole dell'insuccesso del motore elettrico che senza questo handicap sarebbe decisamente migliore del rumoroso, puzzolente, e inefficiente motore termico.

Attualmente la tecnologia non è in grado di costruire batterie capaci di fornire un rapporto "peso/energia contenuta" per sfruttare al massimo le caratteristiche del motore elettrico.

Apparati elettrici-elettronici

Passiamo ora a descrivere i componenti che più interessano ai lettori di E.F., cioè quelli elettrici ed elettronici.

La figura rappresenta lo schema funzionale di un veicolo elettrico.

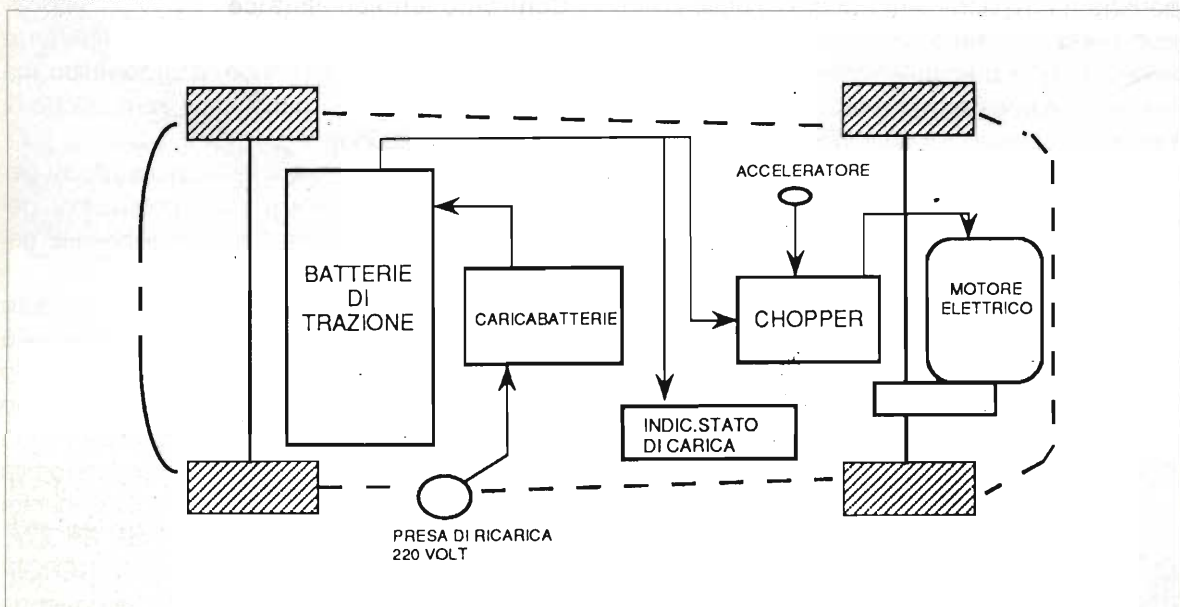
Batteria: come abbiamo già detto la batteria fornisce energia al veicolo e poiché ciascun elemento di accumulatore fornisce una tensione di circa 12V, nelle realizzazioni pratiche si utilizzano numerosi elementi collegati in serie, così che in totale si arrivi a circa 70-80 V necessari per alimentare con efficacia un motore elettrico.

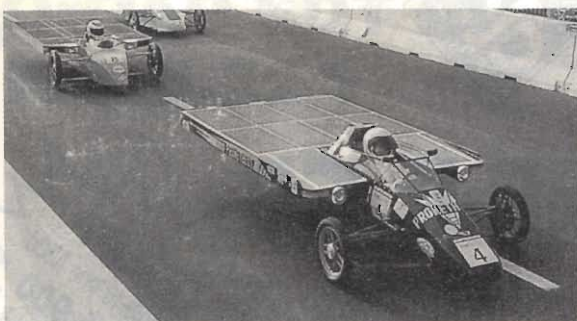
Attualmente si utilizzano batterie ad elettrolito libero, molto simili a quelle utilizzate anche dalle vetture termiche come batteria di servizio, oppure ad elettrolito in gel che non necessitano di rabbocchi e manutenzione e sono soggette a minori emissioni di idrogeno durante la ricarica.

Un aspetto importante da considerare nell'utilizzo di accumulatori in veicoli elettrici è il regime di scarica; la capacità delle batterie dipende da come viene prelevata la corrente e quindi in ultima analisi dalla condotta di guida.

Chopper: questo elemento è un dispositivo elettronico che ha la funzione di dosare la corrente da inviare al motore di trazione in funzione della pressione esercitata dal conducente sul pedale dell'acceleratore. Se vogliamo azzardare un parallelo con il motore termico, il chopper ha la stessa funzione del carburatore!

Il suo principio di funzionamento si basa su uno stadio a mosfet che parzializza la corrente trasformandola in un'onda quadra di cui, tramite il gate del mosfet, si controlla il duty-cycle.





Il valore medio della corrente che verrà erogata al motore è proporzionale al duty-cycle il quale è variato grazie ad un sensore posto sull'acceleratore del veicolo. Nel caso di veicoli azionati da motori in corrente alternata il dispositivo che effettua la regolazione è ovviamente, un inverter attraverso il quale si genera una tensione alternata trifase a partire da una continua.

Caricabatterie: è questo forse il dispositivo elettronico più importante presente su un veicolo elettrico. Esso permette di ricaricare le batterie di bordo utilizzando una comune presa di corrente a 220 V/16A.

La sua importanza è dovuta al fatto che esso deve essere in grado di ottimizzare la legge di ricarica in funzione dello stato di carica delle batterie.

Il caricabatterie deve essere in grado di monitorare, attraverso opportuni sensori, alcune variabili importanti come la temperatura esterna e quella delle batterie stesse. Il suo obiettivo, svolto molto spesso da un microprocessore, è di ricaricare le batterie il più velocemente possibile e al massimo della loro capacità di carica.

Indicatore stato di carica: è questo lo strumento più innovativo presente sul veicolo elettrico.

La sua importanza è pari a quella dell'indicatore del livello di benzina delle auto termiche, in quanto ci consente di non rimanere a piedi!

Per questo motivo gli sforzi dei tecnici sono concentrati sullo studio di nuove metodologie di misura dello stato di carica della batteria. Infatti, come abbiamo visto in precedenza, si tratta di misurare il livello di un'entità fisica "intangibile" come l'energia.

In un veicolo termico il livello di carburante presente nel serbatoio fornisce all'utente un'indi-

cazione immediata, sebbene indiretta e imprecisa, sul numero di chilometri che si possono ancora percorrere, pur non conoscendo con precisione il consumo istantaneo di carburante.

Quindi, nonostante l'indicazione del livello di benzina sia approssimativo, la familiarità acquisita dall'utente del veicolo termico rende prevedibile con facilità la sua autonomia.

Abbiamo visto che anche nel veicolo elettrico si può parlare di capacità elettrica, ma nasce il problema di indicare il numero di chilometri percorribili e di correlare tale indicazione con la quantità di energia contenuta nelle batterie.

In un'auto elettrica è facile misurare il consumo istantaneo di corrente ed è necessario misurare la quantità di corrente erogata durante un certo intervallo di tempo in modo da avere un confronto immediato fra il consumo del veicolo durante il funzionamento ed il suo consumo massimo ipotizzabile, corrispondente all'intera capacità elettrica della batteria.

Dalla lettura del consumo e conoscendo la capacità totale della batteria dopo una ricarica è possibile conoscere la carica residua presente in batteria e presentarne quindi un'indicazione percentuale all'utente.

Conclusioni

Per concludere la nostra panoramica sul veicolo elettrico possiamo fare alcune considerazioni generali sul suo utilizzo che impone un cambiamento di mentalità nell'uso del mezzo privato di trasporto in generale.

L'utente deve essere più cosciente del percorso da fare per raggiungere la meta; ci si deve abituare a razionalizzare l'utilizzo dell'auto limitandolo ai casi veramente necessari in modo da essere in grado di valutare con esattezza l'autonomia residua e la distanza dal primo punto di ricarica raggiungibile.

In questo scenario si può individuare un utilizzo del veicolo elettrico nell'uso quotidiano del pendolarismo lavorativo, in particolar modo per chi si reca a lavorare in un centro urbano.

L'uso potrebbe essere incentivato se presso il posto di lavoro fosse disponibile un punto di ricarica, contribuendo così a migliorare le condizioni di inquinamento atmosferico presente nelle città italiane.

ZODIAC

Uniden

SOMMERAMP

PRESIDENT

cte INTERNATIONAL

MIDLAND

ALAN

Lafayette

TUTTO PER IL CB

OFFERTA
Alan 38+10 pile NiCd
L. 134.900



Inoltre disponiamo di: VASTA GAMMA DI ACCESSORI. ANTENNE,
 QUARZI DI SINTESI - COPPIE QUARZI - QUARZI PER MODIFICHE - TRANSISTORS
 GIAPPONESI - INTEGRATI GIAPPONESI - TUTTI I RICAMBI MIDLAND
 Per ulteriori informazioni telefonateci, il nostro personale tecnico é a vostra
 disposizione.

Effettuiamo spedizioni in tutta Italia in c/assegno postale. Importo minimo L. 30.000

ELETRONICA
RUC

ELETRONICA snc

Via Jacopo da Mandra 28A-B - 42100 Reggio Emilia - Tel. 0522-516627

OrCAD SDT III

ver. 3.22

Marco Pedemonte

Continua da Riv. 5/93 a pag. 53

4^a parte

In figura 9 possiamo notare lo schema ultimato del contapezzi digitale, ottenuto realizzando un "collage" degli schemi parziali precedentemente visti.

Si è richiamato il foglio di lavoro 1 nel seguente modo:

- selezionare QUIT dal menù principale
- premere enter
- selezionare INITIALIZE
- premere enter
- inserire il nome del file, nel nostro caso a:contpez1.sdt
- premere enter

a questo punto appare il primo foglio di lavoro, del quale a noi interessava solo la figura 6 come prima parte dello schema finale, quindi è stato necessario cancellare le figure rimanenti, nel seguente modo:

- selezionare DELETE dal menù principale
- premere enter
- selezionare BLOCK
- premere enter
- spostare il cursore su un angolo del blocco che si vuole spostare
- premere enter
- selezionare BEGIN
- premere enter
- delimitare il blocco da cancellare con le frecce o il mouse
- premere enter
- selezionare END
- premere enter

In caso fosse necessario cancellare un singolo elemento, quale per es. una resistenza, una linea, un punto di giunzione, un testo ecc. è sufficiente seguire le seguenti istruzioni:

- selezionare DELETE dal menù principale
- premere enter
- selezionare OBJECT
- premere enter
- posizionare il cursore sull'elemento da cancellare
- premere enter
- selezionare DELETE
- premere enter
- premere esc per uscire dal comando

Avendo ora sul foglio di lavoro solo la figura 6, ma nel punto errato, si è provveduto a spostarla e quindi a memorizzarla su un nuovo foglio di lavoro (in un file con differente nome) utilizzando le seguenti istruzioni:

- selezionare BLOCK dal menù principale
- premere enter
- selezionare MOVE
- premere enter
- posizionare il cursore su un angolo del blocco da spostare
- premere enter
- selezionare BEGIN
- premere enter
- delimitare il blocco con le frecce o il mouse
- premere enter
- selezionare END
- premere enter
- spostare il blocco nel punto desiderato
- premere enter
- selezionare PLACE
- premere enter

Nel caso in cui sia necessario spostare un blocco del circuito già connesso, esclusivamente in direzione verticale od orizzontale, per far sì che le linee di connessione non vengano spezzate, eseguire le seguenti istruzioni:

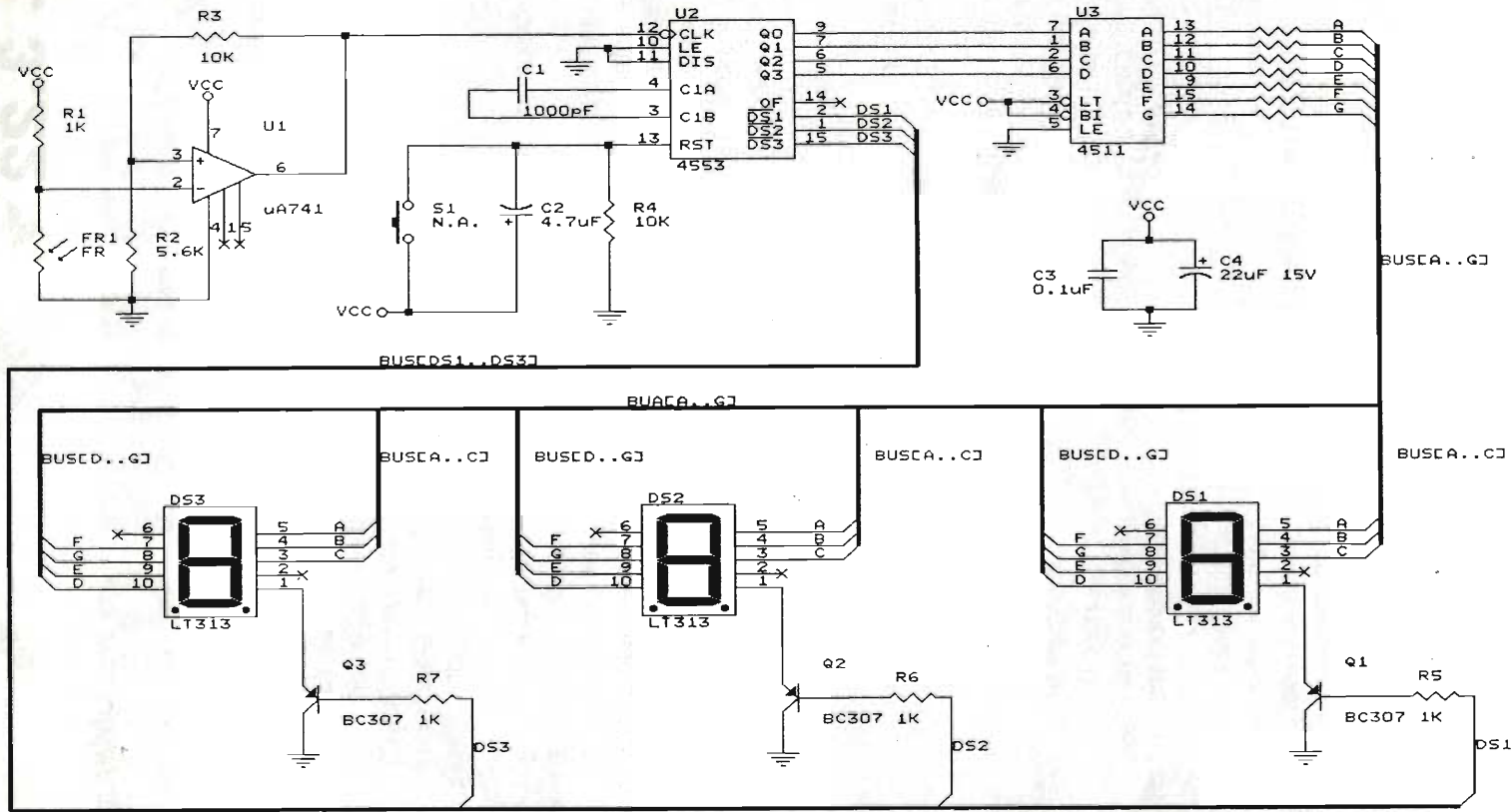


FIGURA 9

CONTAPEZZI DIGITALE

FOGLIO DI LAVORO 4

U2-U3
PIN 8 GND
PIN 16 VCC

Title		CONTAPEZZI DIGITALE	
Size	Document Number	REV	
A4	CONTPEZ4.SDT	00	
Date:	September 19, 1992	Sheet	of

Contapezzi digitale

16 settembre 1992

N°	Quantità	Nome	Valore
1	1	C1	1000pF
2	1	C2	4.7μF
3	1	C3	0.1μF
4	1	C4	22μF/15V
5	3	DS1, DS2, DS3	LT313
6	1	FR1	FR
7	3	Q1, Q2, Q3	BC307
8	7	RG, RF, RE, RD, RC, RB, RA	680Ω
9	4	R1, R5, R6, R7	1kΩ
10	1	R2	5.6kΩ
11	2	R3, R4	10kΩ
12	1	S1	N.A.
13	1	U1	μA741
14	1	U2	4553
15	1	U3	4511

- selezionare BLOCK dal menù principale
- premere enter
- selezionate DRAG
- premere enter
- posizionare il cursore su un angolo del blocco da spostare
- premere enter
- selezionare BEGIN
- premere enter
- delimitare il blocco
- premere enter
- selezionare END
- premere enter
- posizionare il blocco nel punto desiderato
- premere enter
- selezionare PLACE
- premere enter che fissa il blocco e esce dal comando

N.B.: nel caso in cui le connessioni fossero state eseguite con i bus utilizzare innanzitutto le seguenti istruzioni:

- selezionare SET dal menù principale
- premere enter
- selezionare DRAG BUSES
- premere enter
- selezionare YES
- premere enter

a questo punto è possibile eseguire lo spostamento del blocco con le istruzioni precedentemente descritte.

Memorizzazione del foglio di lavoro:

- selezionare QUIT dal menù principale
- premere enter
- selezionare WRITE TO FILE
- premere enter
- inserire il nuovo nome del file es. a:contpez4.sdt
- premere enter

È necessario ora spostare i fogli di lavoro 2 e 3 all'interno del nuovo foglio di lavoro, il numero 4.

Si fa presente che nel nostro caso è stato necessario scindere i fogli in più parti, in quanto il PC con processore 80286 su cui abbiamo usato OrCAD non sono in grado di liberare la memoria alta, quindi si è lavorato nel seguente modo:

divisione di un foglio in due parti:

- selezionare BLOCK dal menù principale
- premere enter
- selezionare EXPORT
- premere due volte enter
- selezionare BEGIN
- premere enter
- delimitare il blocco da spostare
- premere enter
- selezionare END
- premere enter
- inserire il nuovo nome del file con l'estensione
- premere enter

spostamento di un foglio all'interno di un altro:

- selezionare BLOCK dal menù principale
- premere enter
- selezionare IMPORT
- premere enter
- inserire il nome del file da impostare
- premere enter
- posizionare il cursore nel punto desiderato
- premere enter
- selezionare PLACE
- premere enter

Per entrambe le operazioni precedentemente descritte è importante tener presente che il punto scelto per iniziare la delimitazione del blocco da trasferire nel nuovo foglio sarà anche il punto coincidente con la posizione del cursore sul nuovo foglio di lavoro.

Come si può vedere sul foglio di lavoro 4 è stata compilata la tabella nel seguente modo:

- posizionarsi col cursore sopra la tabella
- selezionare EDIT dal menù principale
- premere due volte enter
- selezionare EDIT
- premere enter
- selezionare DOCUMENT NUMBER
- premere enter
- inserire, nel nostro caso, il nome del file a:contpez4.sdt
- premere enter
- selezionare TITLE OF SHEET
- premere enter
- inserire il titolo, nel nostro caso CONTAPEZZI DIGITALE
- premere enter
- premere due volte esc

Selezionando la altre voci si possono inserire ulteriori dati.

Il comando necessario per riprodurre i fogli di lavoro su carta, senza uscire dal programma OrCAD, è HARDCOPY e si utilizza nel seguente modo:

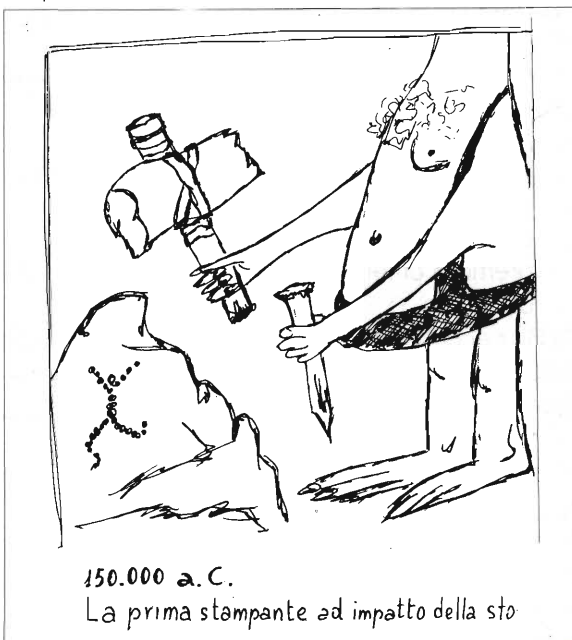
- selezionare HARDCOPY dal menù principale
- premere enter
- selezionare MAKE HARDCOPY
- premere enter
- la stampante inizia la riproduzione del foglio

Essendo il simbolo mu dell'alfabeto greco non presente tra i caratteri dell'elaboratore lo abbiamo sostituito con la lettera u.

Riferendoci alla fotoresistenza di cui si è parlato, essendo che tale componente non è presente nelle librerie OrCAD, è necessario crearla nel seguente modo:

- lanciare LIBEDIT
- premere tre volte enter
- digitare la libreria desiderata, nel nostro caso DEVICE.LIB
- premere due volte enter
- selezionare GET PART
- premere enter
- digitare il nome del componente da modificare, nel nostro caso R
- premere enter, così appare il componente sul foglio di lavoro

- premere enter
- selezionare SET
- premere enter
- selezionare SHOW BODY OUTLINE
- premere enter
- selezionare YES
- premere due volte enter
- selezionare BODY
- premere enter
- selezionare SIZE OF BODY
- premere enter
- allargare l'area tratteggiata verso destra con il mouse o le frecce
- premere enter
- selezionare PLACE
- premere enter
- selezionare LINE
- premere enter
- posizionare il cursore nel punto in cui si deve tracciare la prima freccia
- premere enter
- selezionare BEGIN
- premere enter
- tracciare una linea obliqua con le frecce o il mouse
- premere enter
- selezionare NEW
- premere enter
- posizionare il cursore nel punto ove si deve tracciare la seconda linea
- premere enter



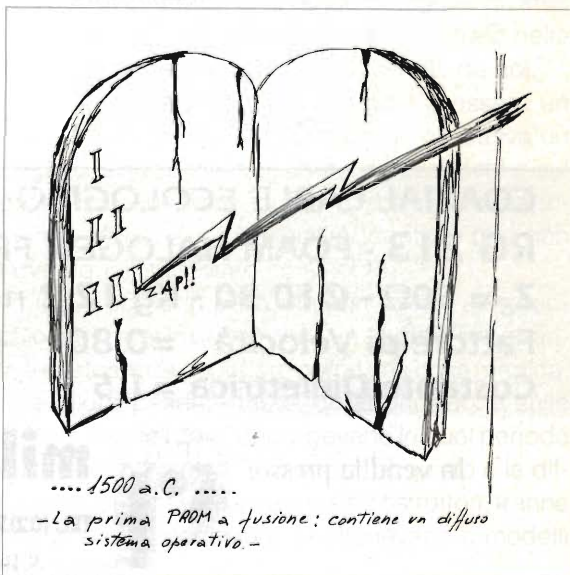
150.000 a. C.

La prima stampante ad impatto della storia

- selezionare BEGIN
- tracciare l'altra linea
- premere enter
- selezionare END
- premere enter
- premere due volte esc per tornare al menù principale
- premere due volte enter
- selezionare SET
- premere enter
- selezionare VISIBLE GRID DOTS
- premere enter
- selezionare YES
- premere due volte enter
- selezionare BODY
- premere enter
- selezionare LINE
- premere enter
- #
- posizionare il cursore sul punto d'inizio della linea dalla parte in cui si deve disegnare la freccia
- premere enter
- selezionare BEGIN
- premere enter
- tracciare la prima parte della freccia con il mouse o le frecce
- premere enter
- selezionare NEW
- premere enter
- ripetere le operazioni da # per terminare la freccia
- premere esc
- posizionare il cursore all'interno della freccia
- premere enter
- selezionare BODY
- premere enter
- selezionare FILL
- premere due volte enter
- selezionare FILL
- premere enter
- posizionarsi all'interno dell'altra freccia
- premere enter
- selezionare FILL
- premere enter
- premere due volte esc
- premere enter
- selezionare NAME
- premere enter
- §
- selezionare DELETE
- premere enter
- ripetere le operazioni a partire da § sino alla cancellazione di tutti i nomi, nel nostro caso resistor
- premere esc
- premere enter
- selezionare NAME
- premere enter
- selezionare ADD
- premere enter
- digitare il nuovo nome del componente, nel nostro caso FR
- premere due volte enter
- premere esc
- premere enter per entrare nel menù principale
- selezionare LIBRARY
- premere enter
- selezionare UPDATE CURRENT
- premere due volte enter
- selezionare QUIT
- premere enter
- selezionare UPDATE FILE
- premere enter
- selezionare ABANDON EDIT per uscire dal programma LIBEDIT

Dimostriamo ora come modificare un integrato, nel nostro caso un display

- lanciare il programma LIBEDIT
- premere due volte enter
- digitare il nome della libreria, nel nostro caso CUSTOM.LIB



- premere due volte enter
- selezionare GET PART
- premere enter
- digitare il nome del componente, nel nostro caso FND 507
- premere enter, appare il componente
- digitare due volte enter
- selezionare PIN
- premere enter
- &
- posizionarsi sul pin da cancellare
- premere enter
- selezionare DELETE
- premere enter, si cancella il pin
- ripetere le operazioni da & per ogni pin
- premere esc
- premere enter
- selezionare PIN
- premere enter
- \$
- posizionare il cursore nel punto in cui si deve inserire il pin
- premere enter
- selezionare ADD
- premere enter
- inserire il nome del pin, nel nostro caso abbiamo messo il nome uguale al numero del pin
- premere enter
- inserire il numero del pin
- premere enter
- selezionare INPUT
- premere enter
- selezionare LINE
- premere enter
- ripetere le operazioni da \$ per ogni pin
- premere esc
- premere enter
- selezionare NAME
- premere enter
- selezionare DELETE
- premere due volte enter
- selezionare ADD
- premere enter
- inserire il nuovo nome, nel nostro caso LT313
- premere due volte enter
- premere esc
- premere enter
- selezionare LIBRARY
- premere enter
- selezionare UPDATE CURRENT
- premere enter
- premere enter
- selezionare QUIT
- premere enter
- selezionare UPDATE FILE
- premere enter
- selezionare QUIT
- premere enter
- selezionare ABANDON EDITS per uscire dal programma.

Alla prossima con l'ultima e conclusiva 5ª parte.

COAXIAL CABLE ECOLOGICO

RG 213 - FOAM HALOGEN FREE

$Z_c = 50\Omega - \varnothing 10,30 - \text{Kg } 12,2 (100 \text{ mt})$

Fattore di Velocità = 0,80

Costante Dielettrica = 1,5

INSERTION LOSS - 100m

10 MHz 1,50 dB

30 MHz 2,41 dB

145 MHz 5,44 dB

435 MHz 9,76 dB

1296 MHz 19,42 dB

In vendita presso:



milag elettronica srl

VIA COMELICO 10 - 20135 MILANO

TEL (02)5454-744/5518-9075 - FAX (02)5518-1441

e presso tutti i suoi punti di rivendita

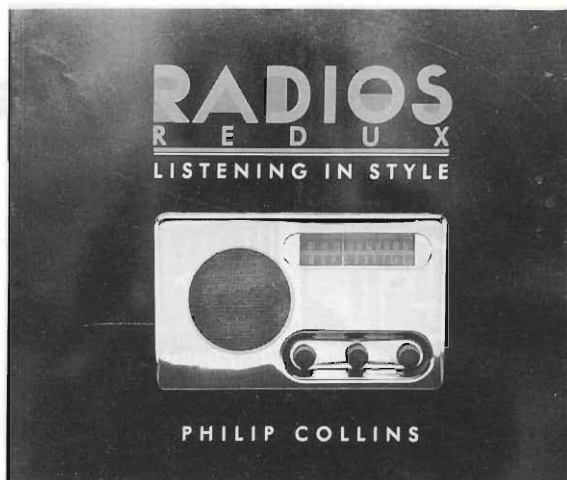
RECENSIONE LIBRI

Cristina Bianchi

Radios redux: Listening in style

by Philip Colling

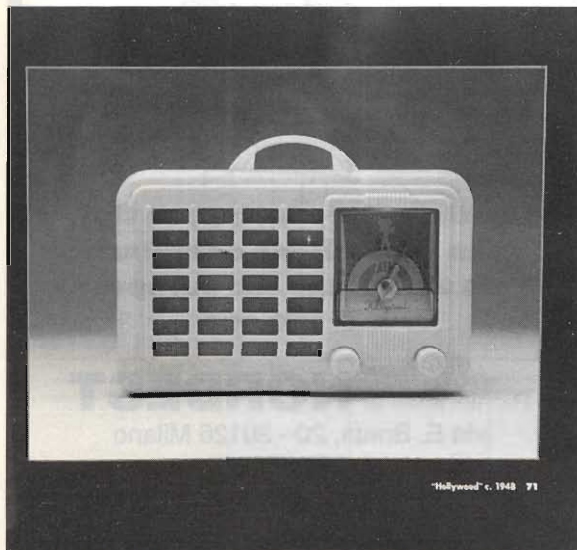
Edito da Chronicle Books
275 Fifth Street
San Francisco, California 94103
(pp. 120 - cm 21,5x24,5)



Ancora una volta mi si presenta l'opportunità di presentarvi un libro dedicato al collezionismo delle radio, edito in America e facilmente reperibile anche in Italia.

Lo scarso numero di libri dedicati alla radio, editi in Italia, che possano, in qualche modo, suscitare un certo interesse nei lettori di E.F., mi costringe ad allargare le ricerche nel mercato estero.

Il volume recensito in questa puntata, può essere reperito con facilità, oltre che presso l'editore o la "Antique Electronic Supply" - (6221 S. Maple Ave. - Tempe, Arizona - U.S.A. 85283), a un prezzo di 20 dollari + s.p., anche nelle principali librerie italiane che dedicano un reparto al collezionismo.



La copia per questa recensione è infatti stata acquistata a Torino, presso la libreria "L'Angolo Manzoni" - via Cernaia 36. tel. 011/540260, a lire 38.000.

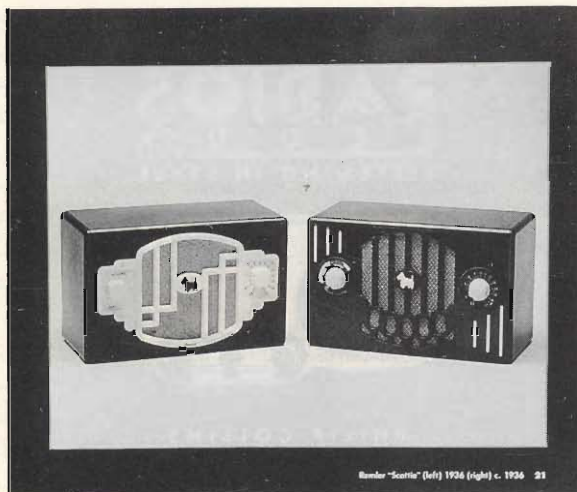
Vediamo ora il contenuto del libro. "Radios Redux: Listening in Style" presenta una variopinta collezione di radio "d'annata" di produzione americana, realizzata fra il 1930 e il 1960 e caratterizzata dal mobile in plastica colorata, simile a quella illustrata nel libro "Radio Art" recensito nel n°11/92 della Rivista. Collezionare questo tipo di apparecchi diventa oggi di moda, sia per l'aspetto tecnico sia per il particolare "design" dei mobiletti, così coreografici e decorativi, che non trovano eguali nella produzione europea in genere e italiana in particolare, coeva a quella americana.

Osservando le forme e i colori di questi mobiletti in plastica colorata, ci si rende conto del diverso modo con cui l'apparecchio radio è entrato nelle loro case rispetto a quanto è avvenuto da noi.

Per gli americani, la radio, oltre a essere un mezzo di ricezione di informazioni, costituiva un oggetto d'arredamento, libero da tradizioni e sul quale i disegnatori potevano sbizzarrirsi esprimendo tutta la loro genialità ideativa, che non trova eguali sul nostro continente.

In Europa e in particolare in Italia, l'apparecchio radio era, in quegli anni, un oggetto importante e costoso, da rispettare come una cosa magica.

L'allora pesante tassa di fabbricazione sulle valvole e sulle radio, che vigevano in quel periodo in Italia penalizzava oltremodo l'acquisto e la diffusione, di conseguenza i nostri costruttori, tranne che in poche occasioni, si attenevano a modelli tradizionali.



Radio "Scout" (left) 1924 (right) c. 1935 21

A causa del costo elevato di un apparecchio radio negli anni 1930-50 non era concepibile possedere più di un apparecchio per famiglia e quindi la "radio" doveva essere grande, solida e importante.

Al di là di queste considerazioni, questo libro presenta una panoramica entusiasmante di modelli che testimoniano la vivacità e la spregiudicatezza del popolo americano specie nel periodo che precede il secondo conflitto mondiale.

È possibile ritrovare queste caratteristiche che identificano la mentalità di quella nazione e di quell'epoca, anche in altri settori, quali quello della produzione automobilistica, quello cinematografico e dello spettacolo in genere.

Osservando le oltre 80 foto a colori contenute nel libro è anche possibile individuare quegli esemplari che, per vie più o meno tortuose, sono riusciti ad approdare nelle nostre case e il cui possesso o acquisto può rappresentare oggi ancora un buon investimento, prima che l'interesse crescente per la raccolta di questi particolari apparecchi ricevuti non esploda, facendo lievitare, oltre il ragionevole, il loro prezzo.

La riproduzione a colori di decine di queste radio, di alcuni manifesti e pagine pubblicitarie dell'epoca, contenute nel libro, assicurano una panoramica più che sufficiente per risvegliare l'interesse degli appassionati delle radio d'epoca per questo particolare settore.

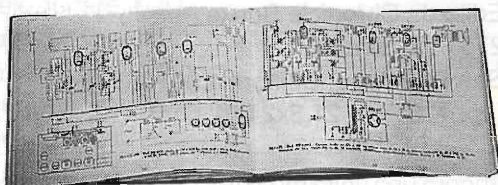
A presto. _____

alla **NORDEST**

di Arrigo Morselli

sono disponibili il primo ed il secondo volume dello

SCHEMARIO APPARECCHI A VALVOLE



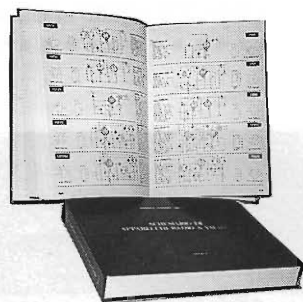
**al prezzo di £ 125.000 cad.
con ben 480 pagine di schemi
f.to 21x29 cm**

**Prenotate i restanti due volumi
di prossima pubblicazione**

ed ora è disponibile
anche il nuovo

MANUALE DELLE VALVOLE

600 pag. f.to 29,5x20,5



**ne sono riprodotti 3600 tipi
con equivalenze e similari
sia americane che europee
cad. 180.000**

Richiedeteli a: **NORDEST**

via E. Breda, 20 - 20126 Milano

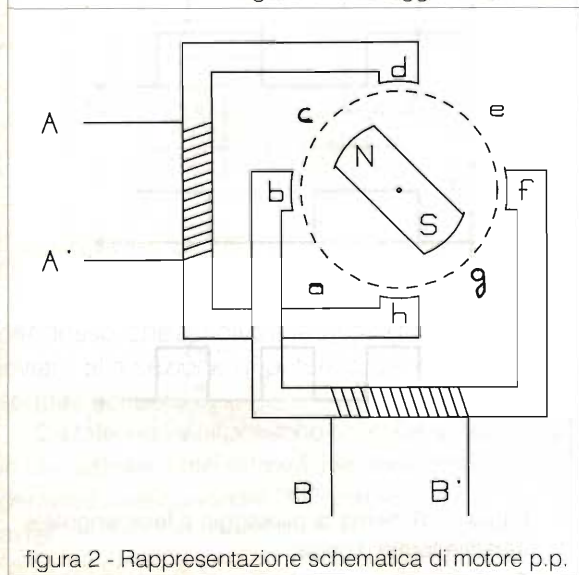
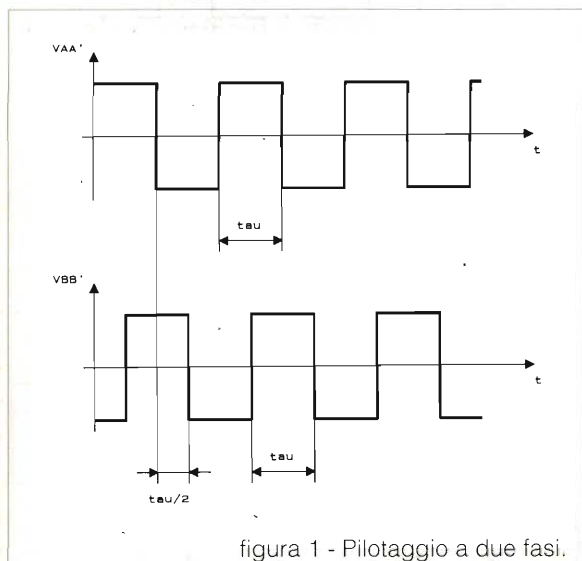
tel. 02/2570447

Spedizioni in contrassegno a mezzo posta

ALTRI QUATTRO PASSI TRA I MOTORI PASSO-PASSO

Antonio Melucci

Vi abbiamo già presentato su E.F. 1/93 un semplice circuito in grado di pilotare motori a due fasi senza far uso di particolari integrati; in quel circuito venivano contemporaneamente alimentate le due fasi, ossia, in ogni istante esisteva una differenza di potenziale tra i morsetti A e A' e tra quelli B e B', (figura 1).



Il rotore assume una posizione stabile quando si trova equidistante da due poli statorici di segno opposto.

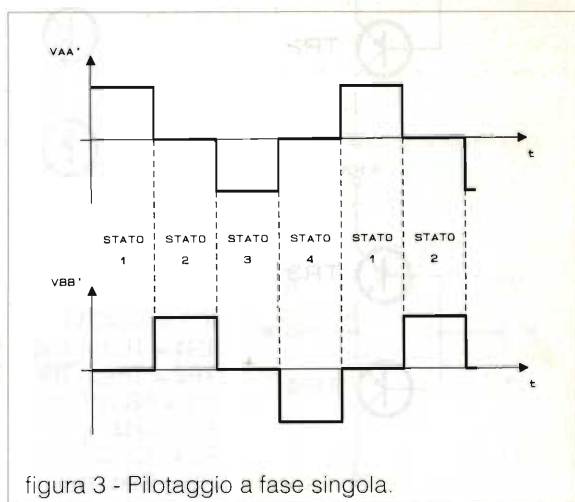
Vediamo ora cosa succede se si elimina l'alimentazione ad una fase, cioè se si portano allo stesso potenziale i morsetti A e A', oppure quelli B e B': mancando l'alimentazione cessa di esistere quel polo magnetico statorico, il rotore viene però attratto dall'altro polo dell'altra fase, ottenendo così una nuova condizione di equilibrio. Da questa posizione, trasferendo l'alimentazione sull'altra fase, il rotore gira fino a portarsi in uno stato stabile dopo aver percorso un certo angolo che dipende da come sono fatti gli avvolgimenti (figura 2).

Si riportano anche le forme d'onda della tensione che si deve porre alle due fasi del motore per farlo girare.

Questo nuovo tipo di pilotaggio lo possiamo definire "a fase singola", la coppia disponibile all'albero diminuisce, mentre il numero dei passi rimane identico al caso di pilotaggio a due fasi.

Il circuito che vi proponiamo serve a fornire alle tre coppie di bit in push-pull le tensioni di figura 3.

Infatti esse si scompongono come in figura 4, tenendo d'occhio l'andamento riportato per le



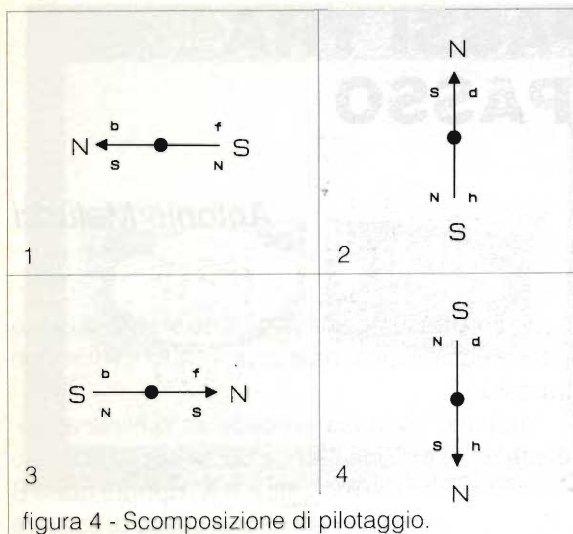


figura 4 - Scomposizione di pilotaggio.

varie tensioni è subito chiaro che IC1 serve a dare la cadenza a tutto il circuito ($f/2$) e fornisce inoltre un segnale (f) per ottenere lo sfasamento voluto tra V_a e $V_{a'}$, così come quello tra V_b e $V_{b'}$, realizzabile poi con la porta EXOR contenuta in IC2. IC3 è necessario poiché $V_{a'}$ e $V_{b'}$ sono l'una il negato dell'altra.

Lo stadio alimentatore può essere un qualunque circuito in grado di fornire la tensione stabilizzata richiesta, con un assorbimento che dipende dal motore usato (di provenienza surplus, purché a quattro fili).

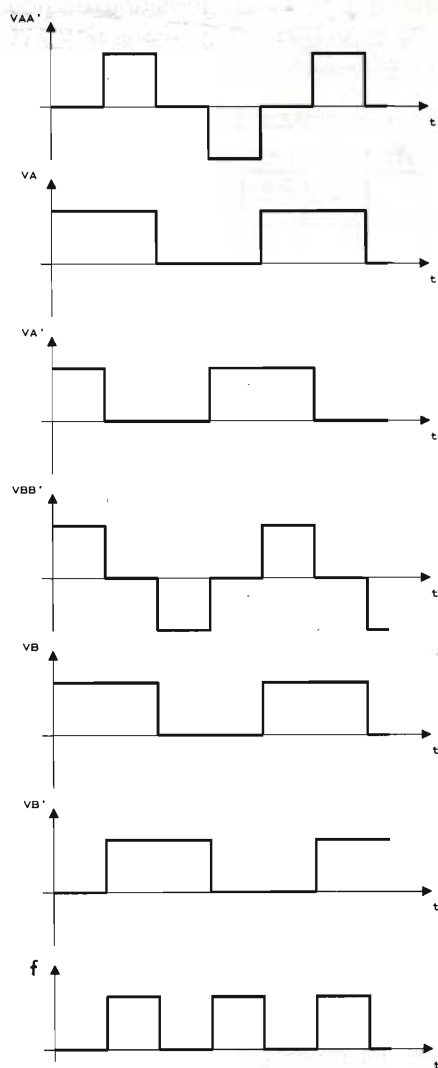
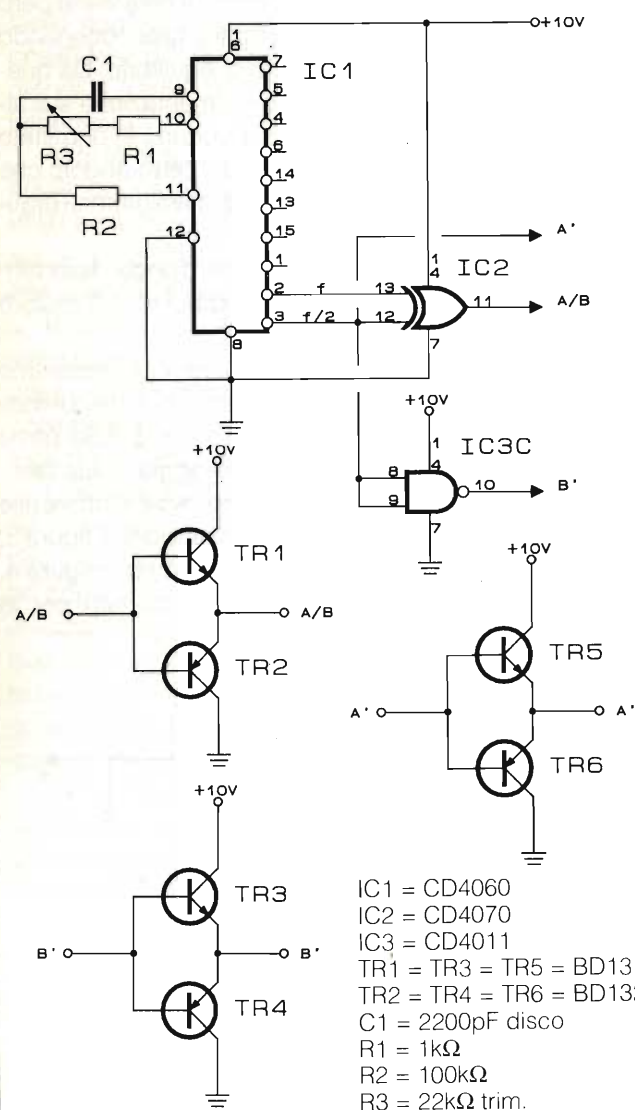


figura 5 - Schema di pilotaggio a fase singola e relative forme d'onda.

Data la semplicità costruttiva, il montaggio è consigliabile su millefori; ad ogni buon conto eccovi anche il circuito stampato (CS1).

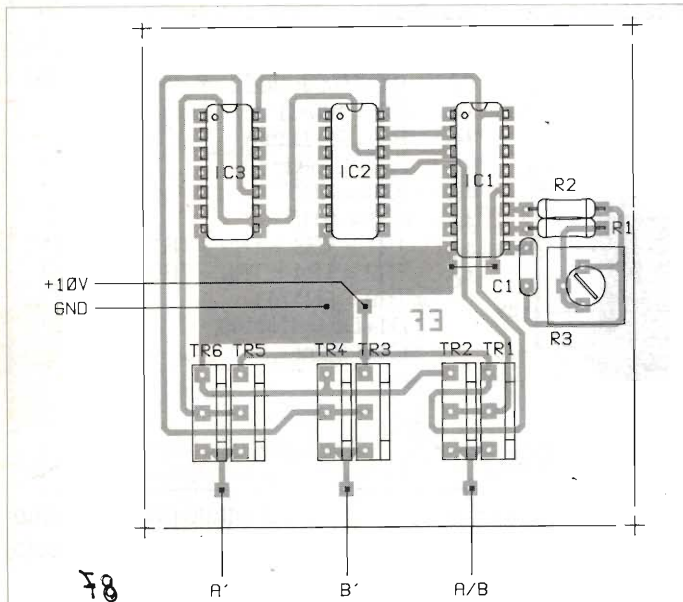


figura 6 - Disposizione componenti del circuito di figura 5 (CS1).

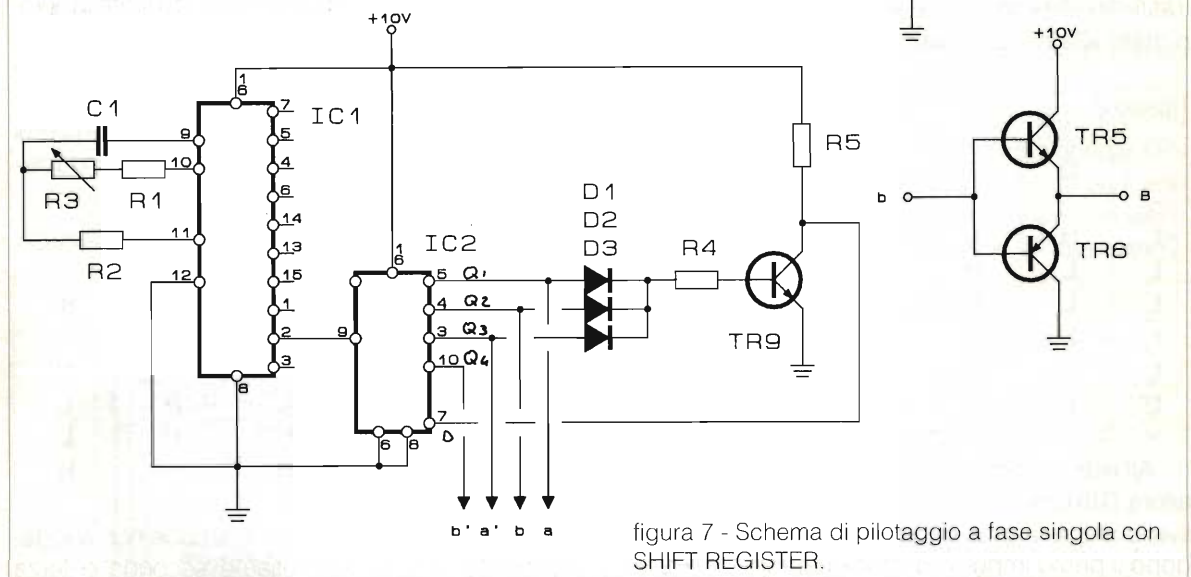


figura 7 - Schema di pilotaggio a fase singola con SHIFT REGISTER.

Ora vi proponiamo un altro circuito, meno ortodosso, che assolve alla stessa funzione, ossia inviare alla sezione di potenza del circuito i due segnali di figura 3.

Da tale figura si possono ricavare quattro stati in cui ciclicamente si trova il motore, ossia considerando ciascuno dei "fili" rispetto a massa si avrà:

Tabella 1

	A	A'	B	B'
stato 1	H	L	L	L
stato 2	L	L	H	L
stato 3	L	H	L	L
stato 4	L	L	L	H

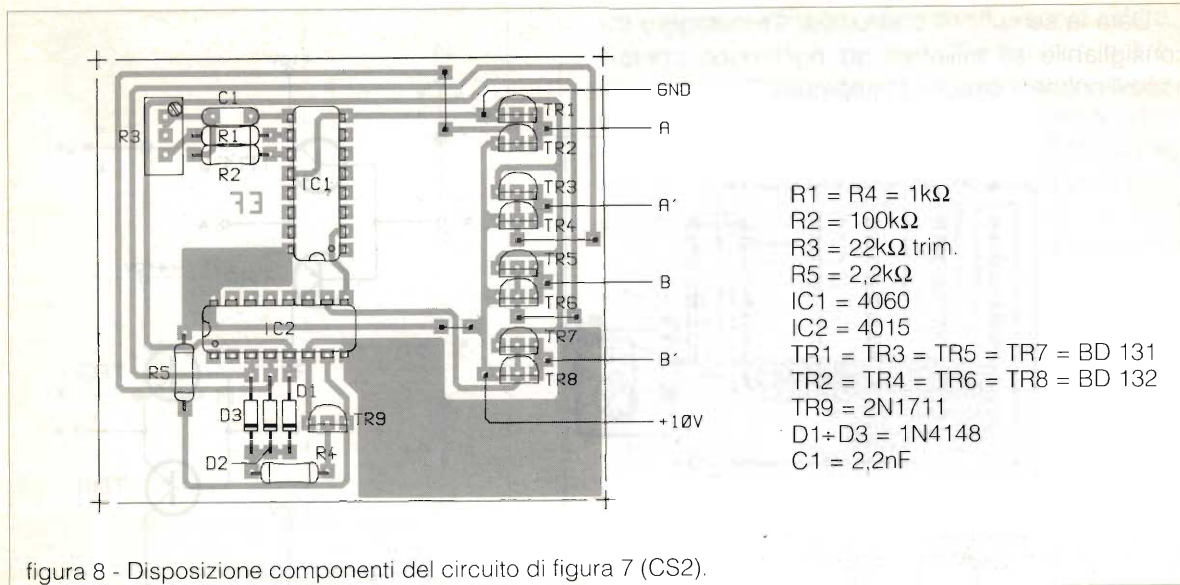


figura 8 - Disposizione componenti del circuito di figura 7 (CS2).

Teniamo da parte questa tabella e consideriamo il funzionamento di un "registro a scorrimento" come è il nostro CD 4015 a quattro stadi. Ad ogni fronte di salita del segnale di clock il livello logico presente all'ingresso di ciascuno stadio viene trasferito alla sua uscita: allora ecco l'idea che ha portato alla nostra realizzazione.

Tabella 2

	D	Q1	Q2	Q3	Q4
t_0	H	L	L	L	L
t_1	L	H	L	L	L
t_2	L	L	H	L	L
t_3	L	L	L	H	L
t_4	H	L	L	L	H
t_5	L	H	L	L	L

All'istante iniziale t_0 tutte le uscite sono basse allora TR9 (che funziona da porta NOT) manda un livello alto all'ingresso D del primo stadio (pin 7), dopo il primo impulso di clock (istante t_1) TR9 va in saturazione e così anche per i successivi due impulsi, al quarto invece sull'ingresso del primo stadio si ripresenta il livello alto che viene "rimesso in giro" al nuovo fronte di salita (istante t_5).

Confrontando le due tabelle è subito chiaro che se Q1 e Q3 si collegano ad una fase del motore e Q2 e Q4 all'altra, il motore gira ad una velocità che dipende dal clock.

Non pare necessario alcun commento riguardo alla funzione di IC1 ed ai transistor di potenza,

così, avendo nel prototipo sfruttato per questi due stadi circuiti già esistenti, nella foto compare solo la sezione di pilotaggio che fa capo a IC2. (N.d.R.: Non pubblicata per mancata idoneità).

Consideriamo infine, una realizzazione che, facendo uso degli stessi componenti, fa girare il motore nella condizione di funzionamento "a due fasi".

Per il pilotaggio a due fasi i segnali che si devono produrre sono quelli riportati in figura 9, e come per la volta scorsa, si ricavano subito quattro stati da cui passa continuamente il motore, riassumibili in tabella 3.

Tabella 3

	A	A'	B	B'
stato 1	H	L	L	H
stato 2	H	L	H	L
stato 3	L	H	H	L
stato 4	L	H	L	H

Scritta in questa maniera, potrebbe non suggerirci niente, ma se permutiamo seconda e terza colonna si ottiene la Tabella 4.

Tabella 4

	A	B	A'	B'
stato 1	H	L	L	H
stato 2	H	H	L	L
stato 3	L	H	H	L
stato 4	L	L	H	H

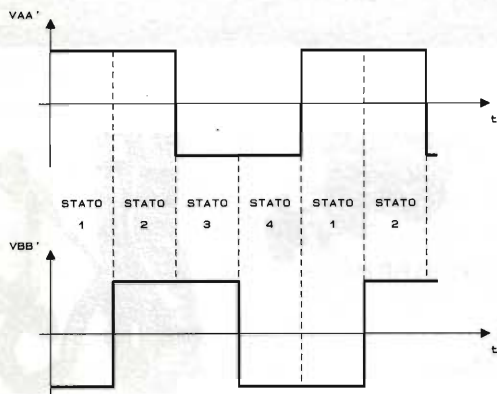
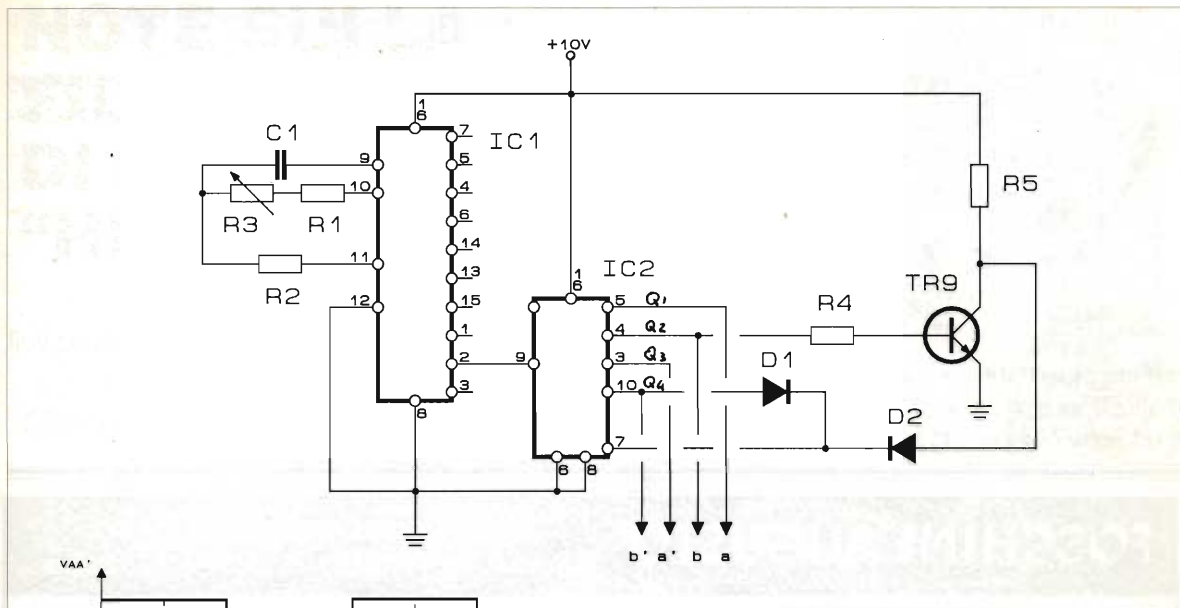
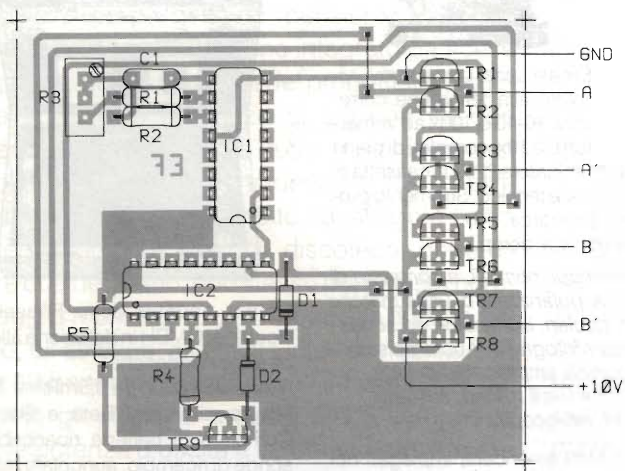


figura 9 - Schema di pilotaggio a due fasi con SHIFT-REGISTER.

Da essa subito balza all'occhio che esiste uno scorrimento verso destra di ciascun bit nel passaggio da uno stato al successivo. Nulla vieta allora di pensare al CD 4015 per realizzare questa sequenza; passiamo infatti ad esaminare lo schema elettrico (figura 10).

All'istante iniziale t_0 le uscite $Q_1...Q_4$ sono basse, ma la Q_2 interdice TR_9 , per cui l'ingresso D del primo stadio va alto, così, dopo il primo impulso di clock (istante t_1), la situazione su TR_9 si ripete sebbene sia già stato caricato un livello alto nel registro; per i due fronti successivi viene sempre caricato un livello basso all'ingresso D ,



- TR1 = TR3 = TR5 = TR7 = BD 131
- TR2 = TR4 = TR6 = TR8 = BD 132
- TR9 = BC 383
- D1 = D2 = 1N4148
- C1 = 2,2nF
- IC1 = CD4060
- IC2 = CD4015
- R1 = R4 = 1k Ω
- R2 = 100k Ω
- R3 = 22k Ω trim.
- R5 = 2,2k Ω

figura 10 - Disposizione componenti del circuito di figura 9 (CS3).

Tabella 5

	Q1	Q2	Q3	Q4	D	
t_0	L	L	L	L	H	/START
t_1	H	L	L	L	H	/
t_2	H	H	L	L	L	/LOOP
t_3	L	H	H	L	L	/
t_4	L	L	H	H	H	/
t_5	H	L	L	H	H	/

mentre agli istanti t_4 e t_5 , essendo Q4 alto, il pin 7 è alto, così si inizia il ciclo tranne che per gli stati t_0 e t_1 , che compaiono solo all'avvio del circuito e

che servono a mettere in circolo due livelli alti adiacenti (Tabella 5).

Per facilitare il Lettore nella sperimentazione ho pensato di fornire i tre circuiti stampati necessari.

Questo è tutto. Salutandovi mi congedo da Voi!

Bibliografia

National - Logic Data Book.

FOSCHINI AUGUSTO

Laboratorio Ottico - Elettronico
via Polese, 44/A - tel.051/251395 - 40122 Bologna

SPEDIZIONI IN CONTRASSEGNO



Millivoltmetro elettronico Ballantine AN/USM-413 in dotazione all'Air Force, 6 portate da 5 mV a 500 V fondo scala. Frequenza di lavoro da 10Hz a 1 MHz. Impedenza di ingresso 10 MΩ. Alimentazione 115/220 V o c.c. con batterie Ni-Cd entro contenute (caricatore interno). Sonda, accessori, manuale tecnico. Nuovi £ 160.000 (i.v.a. comp.)



Ricevitori 545 E da 1500 kc a 30 Mc e da 255 kc a 525 kc in 8 gamme completi di valvole di ricambio. Eccellenti condizioni £650.000 (i.v.a. compresa)



Binoculari prismatici Kern, Leitz, Zeiss 6X24, anno di costruzione 1927/1935 in dotazione alle Forze Armate svizzere, completi di astuccio di cuoio rigido. Ottime condizioni. £130.000 cad (i.v.a. comp.)



Microscopi Ernest Leitz, come nuovi, visione monoculare, alta definizione, corredati di 3 obiettivi 10-40 e 100x ad immersione, 2 oculari 6 e 10x, completi di piano traslatore, illuminatore 220V in cassetta di legno e manuale tecnico. Strumento professionale da ricerca. £ 1.000.000 (i.v.a. comp.)

Altri microscopi normali, a contrasto di fase, a luce polarizzata di varie marche. Obiettivi, oculari, illuminatori ed accessori vari per fotografia. Abbiamo sempre disponibili amplificatori di luce, goniometri e livelli militari, sestanti binoculari, periscopici.

Cannocchiali M49 americani, impiegati nei poligoni di tiro, 20x50 ad altissima risoluzione completi di treppiede, nuovi nel loro imballo originale. £ 600.000

Binoculari periscopici inglesi 10x40 usati ma in eccellenti condizioni £150.000



Rx-Tx PRC 6/6 - Da 47 a 55 Mc in FM completo di 9 valvole di ricambio e microtelefono H33/PT. Eccellenti condizioni. £ 65.000 (i.v.a. comp.)



Geiger counter della Frieseke e Hoepfner GMBH in dotazione alle forze armate tedesche.

Transistorizzato da 0,5mR/h a 1 R/h. Misura radiazioni Beta e Gamma. Completo di batterie ricaricabili, 2 sonde di ricambio, auricolare, astuccio in pelle, estensore per sonda, il tutto contenuto in una valigetta di legno. Corredato di manuale tecnico con schema, controllato e funzionante. Solo £ 220.000 (i.v.a. compresa)

NOTE SULLA FILOSOFIA DI PROGETTO "HI-END"

Giancarlo Pisano



Già in passato molti Lettori hanno manifestato il loro interesse sui circuiti utilizzati nel campo "Hi-Fi" ed in definitiva, sulla corretta riproduzione del suono.

Questo articolo si propone uno scopo ben preciso: chiarire le idee di tutti coloro che avvicinandosi all'affascinante mondo del suono finiscono col porsi domande a cui ben pochi riescono a dare risposte esaurienti, supportate cioè, da argomenti prettamente tecnici e non semplicemente da affermazioni riportate per solo "sentito dire".

1ª Parte

Fatta questa necessaria introduzione iniziamo il nostro discorso chiarendo cosa intendiamo per "filosofia di progetto": con questo termine indichiamo tutte quelle **scelte di base** che daranno un'impronta caratteristica al prodotto finito.

La filosofia di progetto è un pensiero supportato da elementi tecnici che viene integrato da scelte soggettive, dall'esperienza del progettista, il quale deve cogliere l'essenza di ciò che intende realizzare. Vorrei chiarire tutto questo con un semplice esempio: se consideriamo due amplificatori, uno utilizzato in ambito casalingo e l'altro all'interno, poniamo, di una discoteca, potremo notare che nel primo, uno stesso progettista curerà maggiormente gli aspetti legati alla finezza del suono, all'estetica, alla facile interfacciabilità con altri componenti del sistema "Hi-Fi" mentre nel secondo gli elementi preponderanti saranno la grande potenza d'uscita e la robustezza. Appare evidente che in entrambi i casi, si devono forzatamente operare delle scelte, cioè seguire determinate filosofie.

Infatti sarebbe inutile progettare un amplificatore per discoteca dotato di un suono finissimo: nessuno se ne accorgerebbe, a parte forse il gestore, costretto ad un esborso rilevante di denaro. Allo stesso modo, per non far lievitare i costi in modo assurdo, sarebbe del tutto inutile proporre un amplificatore "home use" dotato di una potenza elevata (qui del tutto inutile) e concepito per poter funzionare ventiquattr'ore su ventiquattro.

- L'esoterismo

Molti Lettori avranno già sentito menzionare il termine "esoterico" riferito a componenti audio di elevata qualità; per coloro che ancora non ne conoscessero il significato spieghiamo brevemente di cosa si tratta: Esoterico è un termine con cui si indica un qualcosa riservato ad una ristretta cerchia di persone. Tralasciando il significato classico del termine, in campo audio i prodotti esoterici sono quelli in teoria molto curati sia nel progetto che nella realizzazione e dotati per questo, di un costo "esoterico" cioè alla portata di ben poche tasche.

- Il problema della potenza

Se vi capitasse di chiedere al tanto famoso "Uomo della strada" quanti siano, secondo lui, i watt necessari per sonorizzare correttamente una stanza di normali dimensioni, molto probabilmente ricevereste la più disparate delle risposte; ultimamente, per la gioia dei grandi costruttori commerciali, potenza è diventato sinonimo di qualità, cosicché affermare di avere in salotto un amplificatore di "soli" 20 watt è come dire ascoltare la musica con la stessa qualità offerta dal vecchio grammofofo stile anni '30.

Naturalmente le cose non stanno così, ma gli esperti di marketing vogliono farci credere il contrario e questo è intuibile: il loro scopo non è farci ascoltare bene la musica ma solo venderci un prodotto che a noi deve apparire come indispensabile.

Un fatto tecnico incontrovertibilmente vero è che un'audizione di un'orchestra sinfonica in una sala da concerto produce una pressione sonora che può toccare mediamente 95 dB; ebbene, questa stessa pressione sonora può essere ricreata in una stanza utilizzando un amplificatore di soli 10 watt, accoppiato a trasduttori con efficienza media di circa 87 dB.

Durante i transitori dinamici più elevati la pressione sonora raggiungerebbe i 100 dB circa, e per riprodurli in salotto saranno sufficienti circa 40-50 watt.

Naturalmente la potenza dovrà essere incre-

mentata nel caso di locali molto spaziosi o nel caso si utilizzino altoparlanti a bassissima efficienza.

Si tenga presente che esiste un rapporto **logaritmico** tra potenza e pressione acustica; in particolare, per aumentare la pressione acustica di 3 dB occorre raddoppiare la potenza.

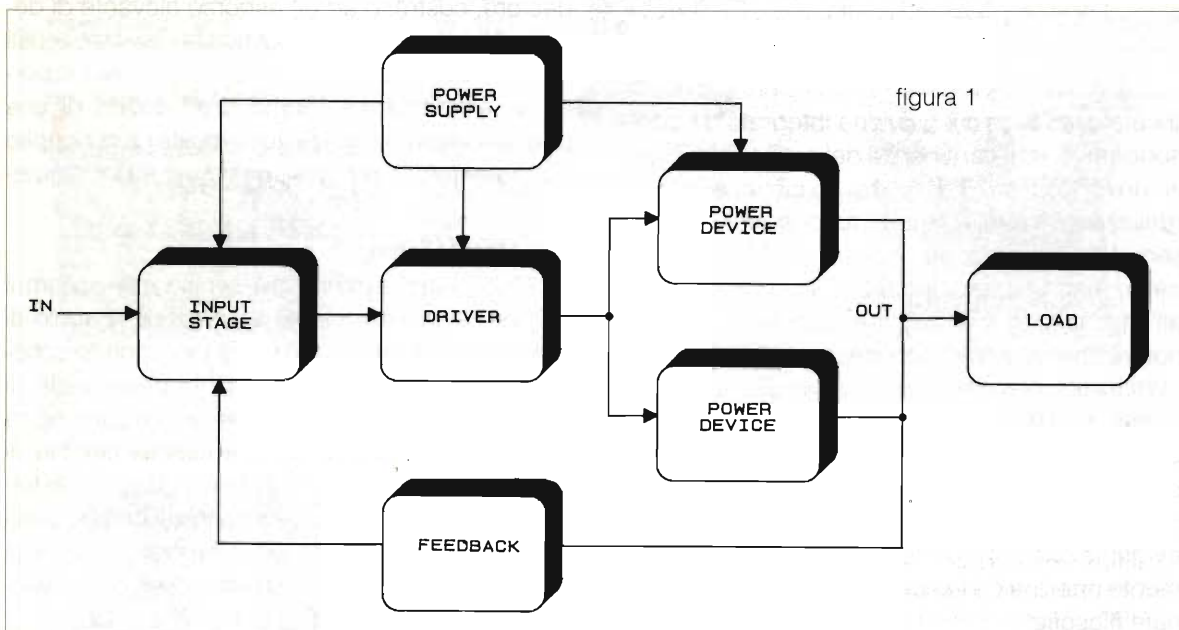
Questo può spiegare come mai, molti costruttori **non** commerciali, cioè realmente esoterici, puntino sulla qualità dei watt più che sulla quantità. Tanto per fare un esempio, è il caso di alcuni amplificatori valvolari dotati di una potenza bassissima, eppure tale da conferirgli comunque un suono assolutamente di prim'ordine.

- La controreazione

Penso che tutti i Lettori conoscano il significato di **controreazione** o **retroazione** comunque, tanto per schiarirci le idee, diciamo che con questo termine intendiamo un processo mediante il quale è possibile prendere una porzione di segnale all'uscita di un amplificatore per "confrontarlo" con l'ingresso, allo scopo di ridurre la distorsione complessiva ed aumentare la banda passante dell'amplificazione in questione.

L'introduzione della retroazione rende l'amplificatore meno sensibile alle variazioni delle caratteristiche degli elementi attivi usati nel circuito.

Nonostante tutte queste caratteristiche positive, non sempre l'abbondante uso di retroazione è un "toccasana" per i circuiti audio, ed ora vedre-



mo il perché. Osserviamo il circuito di figura 1.

In esso notiamo gli elementi base di un tipico finale di potenza: stadio d'ingresso, finali di potenza (transistor o mosfet, anche se il discorso vale allo stesso modo per le valvole), stadio alimentatore non stabilizzato.

Vorrei farvi notare che ben pochi amplificatori commerciali dispongono di un alimentatore stabilizzato per le sezioni di potenza; infatti per ridurre il ripple negli amplificatori "normali" si utilizza proprio la retroazione che, in tal modo, influenza pesantemente il suono.

Vediamo come essa agisce sul ripple:

Lo stadio d'ingresso possiamo immaginarlo come un semplice amplificatore differenziale che, come tale, non è invertente nei confronti del segnale utile, mentre è invertente nei confronti del segnale retroattivo, com'è logico supporre.

I finali di potenza, in questo esempio, non invertono il segnale utile.

All'uscita dell'amplificatore troveremo dunque due segnali: quello utile, il suono, ed il ripple proveniente dall'alimentatore: quest'ultimo, portato dalla resistenza di feedback alla parte invertente del differenziale attraverserà l'intero stadio amplificatore.

In uscita il ronzio residuo sarà tanto minore quanto maggiore è il fattore di controreazione

applicato, in quanto i due segnali di ripple (in ingresso ed in uscita) hanno fase opposta e tendono pertanto ad elidersi.

Conseguentemente, se da un lato è vero che la controreazione ci ha aiutato a ridurre la distorsione armonica complessiva, è vero anche che essa permette al ronzio residuo di sovrapporsi al segnale utile "sporcandolo" in una maniera alquanto subdola poiché la sovrapposizione del ripple al suono riduce la dinamica e può portare a fenomeni di intermodulazione.

Se infine consideriamo che il carico non è mai puramente resistivo ma assume caratteristiche reattive per la natura stessa degli altoparlanti, le cose si complicano ulteriormente.

Al fine di minimizzare il fenomeno dovremmo prendere in considerazione alimentazioni di tipo stabilizzato e cercare di adottare fattori di controreazione il più possibile esigui, compatibilmente con il grado di distorsione armonica che vogliamo ottenere dal nostro amplificatore.

A tal proposito si potrebbe dire: "Chi bene incomincia è a metà dell'opera", ed un buon impianto di Alta Fedeltà deve cominciare come tale fin dalla alimentazione, e poiché è un argomento che viene spesso trascurato, dato per scontato, il prossimo mese ci addenteremo meglio, ed in pratica, nella trattazione.

— ABBONANDOTI —

SOSTIENI ELETTRONICA FLASH

A SEGUITO FORTE RICHIESTA DA PARTE DEI LETTORI !!!

la Redazione ha sensibilizzato la disponibilità di alcuni Autori che da ora potranno fornire in KIT i seguenti progetti pubblicati:

Convertitore Dc/Dc	riv. 11/87	£	95.000
Convertitore senza trasformatore	riv. 5/92	£	85.000
S.O.S. ossido di carbonio	riv. 10/91	£	70.000
Rivelatore di strada ghiacciata	riv. 12/91	£	27.000
Tre festoni festosi	riv. 2/92	£	40.000
Depilatore elettronico	riv. 6/92	£	29.500
Magneto stimolatore	riv. 2/93	£	69.000
Never smoke antifumo	riv. 9/92	£	47.500
Interruttore preferenziale di rete	riv. 5/91	£	75.000
Chiave elettronica resistiva	riv. 7-8/91	£	39.000
Antifurto elettronico per abitazione	riv. 7-8/91	£	50.000
LASER 35mW completo	riv. 11/91	£	1.650.000
LASER 50mW completo	riv. 11/91	£	2.150.000
Amplificatore 50+50W con TDA1514	riv. 3/93	£	160.000
Sensore di campo elettrico	riv. 6/91	£	29.000

**LE REALIZZAZIONI
SONO GARANTITE
DAGLI AUTORI**

Per informazioni o
richieste interpellate
la Redazione di
Elettronica FLASH
via G. Fattori, 3
40133 Bologna
telefono e fax
051/382972

G.P.E. TECNOLOGIA KIT

G.P.E.
QUALITÀ
KIT

Novità
GIUGNO '93

MK 2060 - RICETRASMETTITORE PALMARE VHF - FM. Un apparato portatile in banda nautica (157 MHz più un secondo canale opzionale a 156.760 MHz) di sicuro interesse per i più disparati impieghi. La potenza di trasmissione è selezionabile tra 100 e 600 mW. La sezione ricevente è costituita da un ricevitore a doppia conversione (10.7 MHz/455 kHz) con sensibilità di 0,35 microvolt per 12 dB SINAD. Il kit è completo di contenitore, portabatterie, altoparlante, connettore antenna e di tutti i particolari meccanici per la sua completa realizzazione. L'antenna, non compresa nel kit, potrà essere il modello GPE FLEX157, un qualsiasi modello di antenna per portatili in banda nautica, oppure semplicemente realizzata seguendo le istruzioni allegate al kit. L. 148.800

MK 2120 - TIMER DIGITALE PER TEMPI MEDIO/LUNGI. Studiato e progettato per effettuare temporizzazioni da un minimo di 15 minuti ad un massimo di 160 ore. Con i valori di resistenze compresi nel kit le temporizzazioni possono variare da 15 minuti a 20 ore in ben 40 passi di programmazione. Variando il valore di una sola resistenza si può arrivare a tempi di timer di 160 ore con una precisione di $\pm 5\%$. L'uscita è del tipo a relè, con LED segnalatore di stato (eccitato/diseccitato). Alimentazione 10 \pm 12 volt c.c. Consumo massimo con relè eccitato 70 mA a 12 volt. Ideale anche per automazione caricabatterie (vedi modello MK 2115). L. 34.800

MK 2145 - RECINTO ELETTRIFICATO. Ideale per risolvere semplicemente ed a basso costo il contenimento di animali in recinti anche di notevoli dimensioni. Mucche, cavalli, pecore o semplicemente il vostro Fido, potranno essere recintati senza ricorrere a costosi ed ingombranti recinti tradizionali. Questo sistema, già abbondantemente impiegato e collaudato in aziende agricole italiane ed estere, è assolutamente innoquo per l'animale. Una tensione impulsiva (circa 60 kW) con tempi variabili, convince l'interessato a stare a debita distanza dal recinto. Alimentazione 9 \pm 12 Volt c.c. Consumo medio 80 mA. Per il funzionamento è necessaria una qualunque bobina d'alta tensione per auto a 12 volt (non compresa nel kit), reperibile usata per poche migliaia di lire dal vostro elettrauto o da un qualunque sfasciacarrozze. L. 33.800

MK 2190 - ANTIFURTO PER AUTO. Solamente 4x6 centimetri per un antifurto tanto semplice quanto efficiente. Facilmente applicabile a qualsiasi auto, grazie anche ai contatti FAST-ON direttamente montati sulla scheda. Dispone di ritardi regolabili per l'uscita e l'ingresso in auto. Un'uscita a relè temporizzata è in grado di pilotare una sirena a 12 volt (vedi anche modelli GPE MK 220 ed MK 1975). L'antifurto può essere inserito/disinserito mediante interruttore nascosto, oppure con radiocomandi per antifurto tipo MK 1200 od MK 1925. Alimentazione 12 volt c.c. Consumo massimo con relè d'allarme diseccitato, minore di 25 mA. L. 19.800

Se nella vostra
città manca un
concessionario **G.P.E.**

spedite i vostri ordini a **G.P.E. Kit**
Via Faentina 175/a 48010 Fornace
Zarattini (Ravenna)

oppure telefonate allo
0544/464059

sono disponibili
le Raccolte

TUTTO KIT Voll. 5-6-7-8-9
L. 10.000 cad. Potete richiederle
ai concessionari **G.P.E.**

oppure c/assegno +spese
postali a **G.P.E. Kit**

LE NOVITÀ G.P.E. TUTTI I MESI SU **radiokit**

È DISPONIBILE IL NUOVO CATALOGO N° 1-'93.
SU OLTRE 400 KIT GARANTITI GPE CON DESCRIZIONI
TECNICHE E PREZZI. PER RICEVERLO
GRATUITAMENTE COMPILA E SPEDISCI IN
BUSTA CHIUSA QUESTO TAGLIANDO.

NOME

COGNOME

VIA

C.A.P.

CITTA'

C.B. RADIO FLASH

Livio Andrea Bari

Cari amici lettori, in questa puntata completiamo la pubblicazione della documentazione alla attività di radioascolto SWL.

Infatti, a detta di tutti, il primo passo da compiere per diventare Radioamatori consiste nel procurarsi un ricevitore adatto a captare le gamme su cui operano più frequentemente i Radioamatori e cominciare a fare ascolto.

Poi si inizierà la attività vera e propria di SWL mandando QSL con il rapporto di ascolto ai Radioamatori più lontani che si ricevono.

Ma per far ciò è necessario "mettersi in regola" ed avere il nominativo di ascolto.

Per fortuna per richiedere alla Amministrazione P.T. l'autorizzazione all'ascolto delle bande riservate ai Radioamatori non bisogna sostenere esami ma è sufficiente presentare una "domanda" alla Direzione Compartimentale P.T. competente per territorio.

Dopo un ragionevole lasso di tempo riceverete l'autorizzazione completa del nominativo personale.

Il nominativo può essere così indicato sulle vostre QSL personali. A questo punto siete anche voi ufficialmente dei Radioamatori anche se SWL e potete man-

dare le vostre QSL ai colleghi OM.

Per facilitare i lettori interessati all'attività SWL vi rimandiamo alla puntata di questo mese di Today Radio ove viene pubblicato il fac-simile della domanda, in modo da soddisfare tutte le esigenze dei lettori interessati.

Tuttavia sottolineiamo la necessità di rivolgersi comunque di persona agli uffici per accertarsi direttamente dalla viva voce dei funzionari dell'Amministrazione Postale sulle procedure da seguire onde evitare spese non produttive. Attualmente è richiesto l'uso della carta bollata da L. 15.000 e le certificazioni e documenti sono da presentarsi in bollo dello stesso valore.

Ed ora voglio fare una precisazione rivolta a quelle Associazioni CB che inviano al responsabile della rubrica CB (L.A. Bari, via Barrili 7/11 - 16143 Genova) materiale relativo a manifestazioni, notizie CB ecc. per una pubblicazione o segnalazione sulla rubrica.

Come già più volte scritto su queste pagine il redattore spedisce i testi ed i materiali a Bologna per la stampa con un anticipo consistente. Per essere chiari, questa puntata, che appare in giugno, è stata "chiusa" da



chi scrive e spedita a Bologna il 10 aprile.

Le Associazioni come il Gruppo A.T. di Treviso e altre, che rispettano i tempi tecnici nei loro invii, riescono a "passare" le notizie alla rubrica per tempo e vengono pubblicate sul numero del mese "giusto".

La rubrica CB è un servizio che la rivista mette a disposizione dei lettori e delle associazioni, ma per accedere ad un servizio è necessario seguire certe regole.

Abbiamo già ospitato su queste pagine (gennaio 93) una lettera di una simpatica CB napoletana di cui vi proponiamo un racconto CB, che a differenza di quelli apparsi in passato su queste pagine e riferiti all'attività CB svolta in ambito locale, si sviluppa nel contesto di quella attività DX che tanto appassiona i nostri lettori.

Come al solito in appendice alla rubrica CB troverete la quinta puntata del minicorso di tecnica radio.

Ed ora aggiorniamoci sull'incontro dell'ETSI avvenuto il 5-7 aprile a Nizza come preannunciato nel numero di Maggio.

Praticamente non si sono ancora accordati, infatti alcuni paesi sono completamente con-

Agenda del CB

Radio Club Pordenone

Organizzatore del Contest Diploma Primavera
P.O. Box 283 - 33170 Pordenone

I Veneziani Campagnoli, Victor Charlie Group

via Roma 145 - Ponzano Veneto (TV)
Segreteria P.O. Box 228 - 38100 Trento

Gruppo V.C. (Victor Charlie) sez. BCL

casella postale 343 - 30100 Venezia
(n.d.r. il BCL è il radioascoltatore SWL specializzato nell'ascolto delle stazioni di radiodiffusione)

Club. G Marconi - Gruppo DX Charlie Mike

Via Zamperini, 9 - 16162 Genova Bolzaneto
riunioni per soci e simpatizzanti presso la sede suindicata tutti i Venerdì sera alle ore 21.00

Gruppo Radio DX Sierra Alfa P.O. Box 10186 - 20110 Milano

Sezione di Genova, director 1 SA 048 Gianni Papini
Box 7406 - 16167 Genova Nervi

Gruppo Radio CB Cividale

P.O. Box n.37 33043 Cividale del Friuli (UD)
Associazione Radioamatori & CB "il Palio" P.O. Box 65 - 53100 Siena

Charlie Alpha: per informazioni rivolgersi a: Segreteria Generale C.A.
- P.O. Box 33 - 10091 Alpignano (TO)

Radio Club CB Venezia 90: sede presso il Centro Civico n.2 Villa Groggia-Cannaregio, 3161. Riunioni il giovedì h.21-22.30

Gruppo Radio Echo Golf, P.O. Box 2316 - 16165 Genova. Si tengono incontri fra soci e simpatizzanti CB tutti i venerdì sera presso il Little Club Genoa Via Clavarezza 29, dalle ore 20,30 alle ore 24,00.

Alfa Tango Group: Gruppo Radio Italia A.T. sez. Treviso P.O. Box 52 - 31025 S. Lucia di Piave (TV)



Sede:
Via Bentini, 38
40128 Bologna ITALIA
Tel. 051/703104

AP. SEDE MER. e VEN. 20.30 - 24.00



Radio Guglielmo Marconi Gruppo DX ITALIA

Il racconto CB del mese

di Diana Letizia,
1 AT1645 - 1NA003

Esiste, sebbene pochi di noi Dxe lo sappiano, una divisione "fantasma". Sono anni che da quel posto nessuno parla più; sono anni, che ormai si confondono con i secoli, che lo spirito di una lontana chiamata, che faceva pressapoco così: "GRZ... GRZ..." non arriva più all'orecchio degli uomini. La mia storia è tanto semplice quanto lo può

trari alla AM e SSB.

Questi paesi contrari sono: Austria, Gran Bretagna, Svezia, altri stanno compiendo indagini sui disturbi: Danimarca, Spagna.

La conclusione è stata che ci sarà un'altra assemblea tecnica dove inizieranno lavori di decisioni a livello tecnico per stabilire se avere l'AM e la SSB.

Sembrava che all'inizio avessero deciso di ridurre la potenza dell'AM ma ora pare proprio che non la vogliano più.

Queste notizie sono tratte da un fax inviato da:

Orphee ALIAGA Segretario Generale del EFCEB (Membro ETSI)

L'autore ringrazia per la collaborazione tecnica il perito elettronico Marco Pedemonte.

Un grazie per aver seguito CB Radio Flash a tutti i lettori, e alle associazioni CB che mi hanno scritto.

Lettere

Sarà data risposta sulla rubrica a tutti coloro che mi scriveranno (L.A. Bari, Via Barrili 7/11 16143 Genova) ma dovranno avere pazienza per i soliti terribili tempi tecnici.

Elettronica Flash la rivista che non parla ai lettori ma parla con i lettori!

Minicorso di tecnica radio

5ª parte

Identificazione

Per i condensatori la marcatura sul corpo è spesso realizzata con la scrittura in chiaro di capacità, tolleranza, tensione di lavoro; per gli elettrolitici compare anche la polarità e molto spesso il campo di temperatura ammesso per l'impiego. Soprattutto

essere un giallo in cui l'assassino è sempre il maggiordomo... Alla fine, se qualcuno mai mi darà la soluzione, sono sicura che essa sarà banalissima. Ed in fondo io non la voglio né ve la chiedo... Semplicemente questo è il racconto di una mia avventura, accaduta nella "giungla della 27 MHz".

Il 1990 è stato l'anno in cui ho collegato più persone (e non più paesi, come a tanti avrebbe fatto più piacere) e in cui ho scambiato molte idee ed ideali, tra le quali cose c'è tanta differenza... Le QSL facevano a botte per riuscire ad entrare nella mia cassetta postale, nella ben conosciuta via Semmola, dove il mio affezionato portiere, Don Alessandro, ogni giorno continua a patire i miei lamenti in caso di "silenzio posta", tanto da pensare, a volte, di mandare lui stesso delle lettere alla 1AT1645 pur di non sentirmi, dopo anni di collegamenti a lunga distanza.

Tra le QSL e le lettere di amici, tra foto e cartoline che provenivano da lontano e vicino, trovai, credo alla fine di marzo, la famigerata e tanto aspettata conferma dalla divisione 291...

No, no, ragazzi, sarebbe troppo semplice se il country fosse Dhekelia & Akrotiri o, meglio, sarebbe troppo facile da capire, visto che quest'ultimo non è uno di quei paesi che sentiamo ogni giorno... In ogni caso, la 291, nel 1990, corrispondeva a Base Cyprus, probabile base militare americana, come tante altre che oggi sono su ogni directory dell'AT. Trattavasi, infatti, proprio di una spedizione Alfa Tango: 291AT0, con manager in Inghilterra, esattamente nel Wiltshire. Così, contenta di avere un'altra conferma da un country nella zona 20, Asia, aprii il mio raccoglitore di QSL, dal quale, ancora oggi, io sono convinta si possano respirare gli odori e l'atmosfera dei paesi collegati, e lì la lasciai riposare, sicura che essa fosse contenta di aver raggiunto altre cartoline che le potessero far compagnia.

Non ho mai più sentito parlare di base Cyprus, mai. La lista DXCC non ha avuto scrupoli ad eliminarla (ci sarà mai stata su tale lista?) e l'AT, da cui, probabilmente, ci aspettiamo sempre troppo, non ha fatto altro che sostituirla con il paese già citato. Lo so, amici miei che basterebbe scrivere al QSL manager in Wiltshire, ma, sapete com'è, a me piace l'idea che nessuna base militare ci possa più essere sulla faccia della terra. Sì, sarò un'idealista, ma perché dovrei negarmi questo piacere? Io sogno che Base Cyprus non esista più, come spero che in futuro non esista nemmeno più il problema della divisione DXCC della Jugoslavia. Io non faccio altro che, quando il QRM si affievolisce, tendere l'orecchio verso paesi fantasmici che ancora riportano, più sulle onde del cuore che su quelle della propagazione, la loro antica chiamata di "GRZ...CQ DX..." che nessuno ascolta più. Io non faccio altro che chiedervi solo un secondo dei vostri razionali pensieri, un momento che magari durerà un'eternità nell'attimo stesso in cui l'avrete lasciato vivere, perché il silenzio regni sulla frequenza in nome della fine di ogni violenza, morale, materiale o reale che ancora ci circonda.

73+51 de 1AT1645 -
1NA003 Diana

tutto sui tipi miniatura le scritte sono sovente molto abbreviate e costringono a qualche lavoro di interpretazione.

Scritte comuni sono del tipo 1,5μ/10/25DC, cioè 1,5μF più o meno 10%, 25 volt lavoro in c.c., o addirittura 10k/5/25V-, cioè 10k pF più o meno 5%, 25 volt lavoro in c.c.

Per ragioni grafiche è poi frequente abbreviare microfarad con "UF" od "uF" e talvolta persino con "M", mentre picofarad è spesso abbreviato in "p".

Osservando la Tabella 1, appare evidente innanzitutto che il nanofarad (nF) equivale al kilopiofarad (k pF); infatti, per queste due unità di misura si usano gli stessi moltiplicatori.

Partendo dal valore di capacità espresso con una delle unità di misura indicate nella prima colonna, si può risalire al valore di capacità espresso in una delle altre unità moltiplicando il numero che indica il valore di capacità per il moltiplicatore relativo all'unità di misura nella quale si vuole trasformare il valore iniziale (seconda colonna per i nF, terza colonna per i k pF, quarta colonna per i pF, quinta colonna per i μF).

Vediamo ora alcuni esempi per chiarire meglio come va interpretata la tabella e come si deve fare per esprimere il valore di capacità nell'unità di misura più appropriata.

0,47μFx1000 = 470nF = 470k pF
 0,47μFx1000000 = 470000pF
 22nFx0,001 = 0,022μF
 33nFx1000 = 33000pF
 8200pFx0,001 = 8,2nF
 0,0027μFx1000000 = 2700pF
 0,0027μFx1000 = 2,7nF = 2,7k pF
 1500pFx0,000001 = 0,0015μF

Valore di capacità espresso in	Per ottenere in nF moltiplicare per	Per ottenere i kpF moltiplicare per	Per ottenere i pF moltiplicare per	Per ottenere i μ F moltiplicare per
μ F	1000	1000	1000000	1
nF	1	1	1000	0,001
kpF	1	1	1000	0,001
pF	0,001	0,001	1	0,000001

tabella 1

Ogni condensatore porta in genere stampigliati sulla superficie esterna, espressi in numeri o mediante codice a colori (simile a quello usato per i resistori), i dati caratteristici di funzionamento, comunemente chiamati Dati di Targa, i quali servono a definirne le prestazioni.

Secondo norme internazionali, generalmente seguite dai costruttori di componenti elettronici, su ogni condensatore devono essere indicati i seguenti dati di targa:

- capacità nominale in pF, nF o μ F (l'unità di misura può anche mancare)
- tensione di lavoro nominale, in volt
- tolleranza sul valore di capacità, in %
- sigla del tipo
- ditta costruttrice
- data di costruzione

I primi due dati (capacità e tensione di lavoro nominale) sono sempre precisati, mentre gli altri non sempre vengono indicati.

Sui condensatori elettrolitici compare inoltre un segno per contraddistinguere le polarità, e spesso è pure riportato il dato relativo al campo di temperatura ammesso per l'impiego, mentre la tolleranza, generalmente molto ampia viene omessa.

I dati caratteristici che costituiscono la marchiatura di un condensatore possono essere riportati sul contenitore nei seguenti modi:

- in chiaro: ad esempio, 470pF 160V/5%; 22nF 630V/10%; 0,1 μ F/250V; ecc.
- in codice letterale e numerico: ad esempio, per gli stessi valori di cui sopra 470J; 022K630; 104M; ecc.
- in codice a colori: ad esempio, giallo-violetto-marrone-verde; rosso-rosso-arancio-bianco-azzurro; marrone-nero-giallo-nero-rosso; ecc.
- In codice misto letterale e a colori: ad esempio 470J con fascia rossa; 022K con fascia nera; ecc.

Con il sistema della marchiatura in chiaro, il valore di capacità, il valore della tensione di lavoro e la tolleranza sono espressi in modo chiaro, senza fare ricorso a simboli vari. Si va sempre più estendendo la tendenza ad eliminare nella marchiatura tutto quanto può risultare non indispensabile per individuare i dati più importanti dei condensatori.

Molti costruttori eliminano quindi dalla marchiatura i simboli delle unità di misura (pF, MF, uF, UF, %), nonché gli zeri che precedono la virgola, la quale può anche essere sostituita da un punto. In tal caso però il valore della capacità è sempre inteso in microfarad. Ad esempio, un condensatore da 0,047 μ F, 630V \pm 10% può essere marchiato:

.047 630 10; oppure
 .047 10 630; oppure
 10/.047 .047 10;
 oppure 630
 630 630

Quando la tolleranza del condensatore è del \pm 20%, normalmente non viene indicata; quindi un condensatore da 0,1 μ F 400V \pm 20% può essere marchiato semplicemente .1/400.

Lettura del valore

Premesso che le capacità seguono generalmente i valori della serie E12 usata per i resistori, esaminiamo i codici più diffusi.

Per i plastici è ancora in uso un codice colori a cinque fasce. Le prime tre fasce indicano le due cifre del valore ed il fattore moltiplicativo secondo la stessa corrispondenza valida per i resistori. I valori sono espressi in pF. La quarta fascia indica la tolleranza (nero= \pm 20%, bianco= \pm 10%, verde= \pm 5%) e la quinta fascia la tensione di lavoro (marrone=100V, rosso=250V, giallo=400V e blu=630V). Ad esempio la serie di colori marrone, nero, giallo, bianco, rosso indica 10x10000 pF=100 nF \pm 10% con VI=250V. È sempre più diffuso un tipo di indicazione a tre cifre, di cui le prime due indicano il valore della capacità e la terza rappresenta il fattore moltiplicativo. L'unità di misura è il pF. Nell'esempio di figura 1b il valore è 22x10000 pF = 220nF.

Sempre per i condensatori plastici si trovano, specie in quelli con custodia a parallelepipedo, indicazioni del tipo di quella riportata in figura 1c.

Il valore viene espresso in nF e la N indica la tolleranza (J=5%, K= \pm 10%, M= \pm 20%). L'ultimo numero rappresenta la tensione di lavoro.

Nell'esempio si ha 3,3nF \pm 5% con VI = 100V.

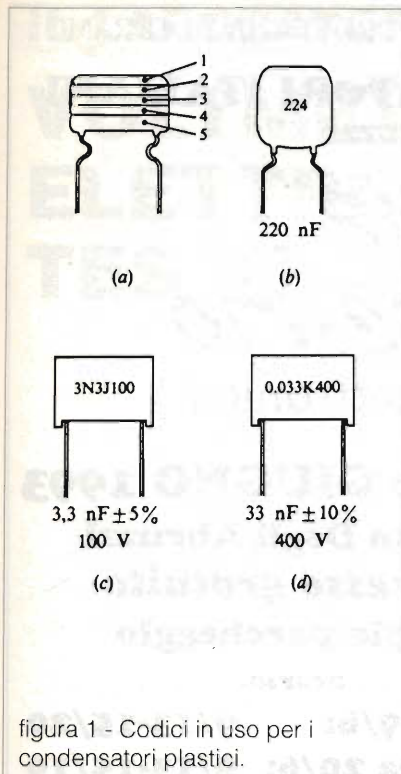


figura 1 - Codici in uso per i condensatori plastici.

Se non è indicata l'unità di misura, il valore è espresso in μF , come in figura 1d, dove il codice indica $0,033\mu\text{F} = 33\text{nF}$ 10% con $V_I=400\text{V}$.

Per i condensatori ceramici a disco o a strato (i più usati) possiamo avere una varietà di indicazioni, come quelle riportate in figura 2. In figura 2a il valore è in μF (e quindi $0,01\mu\text{F}=10\text{nF}$); in figura 2b è espresso in pF e la terza cifra indica il fattore moltiplicativo (quindi $10 \times 1000 \text{ pF} = 10\text{nF}$).

In figura 2c la capacità è espressa in pF e la lettera K sta ad indicare Ceramic (quindi 22pF). Negli ultimi tre esempi di figura 2, la lettera, oltre ad indicare l'unità di misura, funge da virgola decimale e quindi si avrà $0,12 \text{ nF} = 120\text{pF}$, $1,5\text{pF}$ e 12nF rispettivamente.

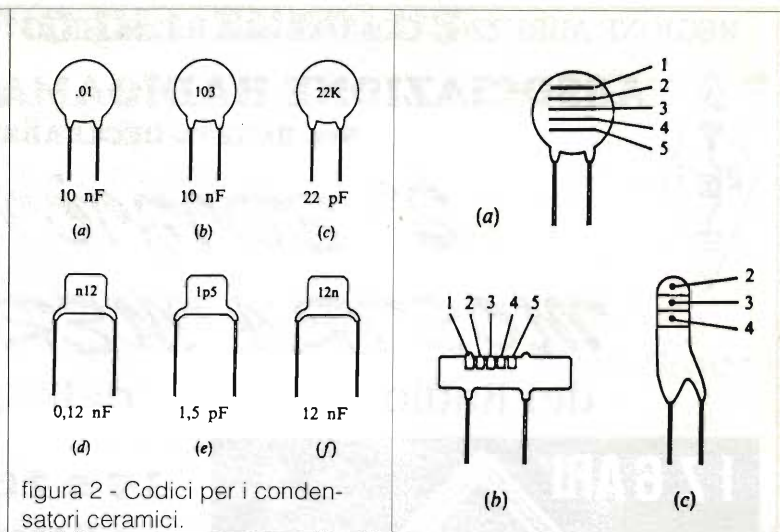


figura 2 - Codici per i condensatori ceramici.

Colore	Coeff. temper.	Capacità			Tolleranza	
		1ª cifra	2ª cifra	Fattore multipl.	$C \leq 10 \text{ pF}$	$C > 10 \text{ pF}$
Rosso/violetto	P 100	—	—	—	—	—
Nero	NP 0	—	0	10^0	—	± 20
Marrone	N 033	1	1	10^1	$\pm 0,1$	± 1
Rosso	N 075	2	2	10^2	$\pm 0,25$	± 2
Arancio	N 150	3	3	10^3	—	—
Giallo	N 220	4	4	10^4	—	—
Verde	N 330	5	5	—	$\pm 0,5$	± 5
Blu	N 470	6	6	—	—	—
Violetto	N 750	7	7	—	—	—
Grigio	—	8	8	10^{-2}	—	—
Bianco	—	9	9	10^{-1}	± 1	± 10
Arancio/arancio	N 1500	—	—	—	—	—

figura 3 - Codici dei colori per i condensatori ceramici.

Specie in apparati non troppo recenti si ritrovano ancora condensatori a disco e a tubetto con codici a colori a cinque strisce (per i ceramici delle classe I). La seconda, terza e quarta striscia indicano, al solito, le due cifre del valore ed il fattore moltiplicativo. La prima striscia indica il coefficiente di temperatura e la quinta la tolleranza, secondo le corrispondenze riportate in figura 3. Se le strisce sono meno di cinque, come nei condensatori della classe II e manca la striscia del coefficiente di

temperatura ed eventualmente la striscia della tolleranza.

aircom® 50 Ohm

A STRUTTURA CELLULARE
...confrontatelo con gli altri in commercio e AIRCOM risulterà il migliore...

HAM RADIO Tel.0337-257534
Box 617-18100 Imperia -
0183-494465 - Fax 495232
Richiedete catalogo
Lit. 4000 in bolli

REGIONE ABRUZZO - COMUNE ed A.P.T. ROSETO - PROVINCIA DI TERAMO

**ASSOCIAZIONE RADIOAMATORI ITALIANI**

Sez. ROSETO DEGLI ABRUZZI

2^a EDIZIONE**MOSTRA MERCATO**

del Radioamatore e dell'Elettronica

I Z 6 ARI

SEZ. ROSETO

DEGLI ABRUZZI

19 e 20 GIUGNO 1993**Roseto Degli Abruzzi****ingresso gratuito****ampio parcheggio****orario:****Sabato 19/6: 9/13-15/20****Domenica 20/6: 9/13-15/19****KARAOKE VT-01**

Il sistema **KARAOKE VT-01** (pubblicizzato in 1° di copertina) vi permette di mixare la vostra voce, con musica preregistrata, in modo così reale che vi sembrerà di esibirvi in un concerto dal vivo.

Parola per parola, apparirà sullo schermo del vostro televisore il testo della canzone in perfetta sincronia con la musica, guidandovi in un'esecuzione senza errori. Inoltre, il vostro talento verrà evidenziato ulteriormente dall'alto parlante entrocontenuto.

Il sistema è di utilizzo semplicissimo. Basta utilizzare il cavo a corredo e collegare l'uscita audio del videoregistratore con l'ingresso audio del **VT-01**, inserire il nastro nel VCR ed iniziare a cantare.

Per una riproduzione sonora più realistica ed un suono più potente, potrete collegare l'uscita audio del **VT-01** all'ingresso del vostro impianto stereo di casa utilizzando il cavetto incluso.

Il sistema è anche dotato di effetti audio professionali, come eco e dissolvenza elettronica.

È disponibile una vasta biblioteca di nastri con le canzoni più conosciute e potrete **cantare** o **suonare** con essi.

Alcune cassette includono brani dei Beatles, canzoni classiche dei bambini, successi degli anni '80 e '90, canzoni "soul" ed altre ancora.

melchioni elettronica

Reparto Componenti

via P.Colletta, 37 - 20135 Milano - tel. (02) 5794239/240/319 - Telex Melkio I 320321-315293 - Telefax (02) 55181914

IL LABORATORIO DEL SURPLUS

VOLTMETRO ELETTRONICO TES VE369

Ivano Bonizzoni

Quando si effettua la misura, ad esempio, di tensione con un multimetro (o tester, che dir si voglia) la precisione della medesima non dipende solo dalla "bontà" dello strumento stesso, ma anche dell'influenza che esso esercita sul circuito sul quale si eseguono le misure.

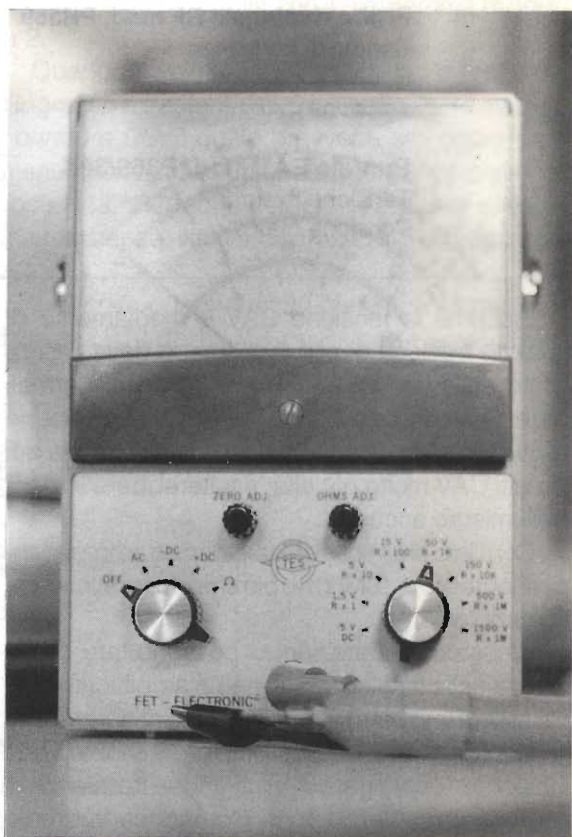
Dopo aver collegato il voltmetro, frequentemente la tensione in un particolare punto del circuito non ha più il valore che aveva prima di inserire lo strumento. Infatti quanto più è alta la resistenza interna del voltmetro, tanto minore è la corrente assorbita dal circuito e tanto più precisa risulta la misura.

Perciò mediante l'aggiunta di tubi elettronici o di transistors (sfruttati in un circuito amplificatore a ponte) si tende a diminuire la corrente necessaria per ottenere una data deflessione dello strumento, il che equivale ad aumentare la resistenza di entrata.

Nel nostro caso si descrivono le caratteristiche di un buon voltmetro elettronico (mod. VE 369 della ditta Tes) degli anni '70, reperito in buone condizioni in una fiera, ma quanto considerato vale anche per i suoi "fratelli" più o meno maggiori.

Considerazioni sull'impiego dei voltmetri elettronici

Per allineare un ricevitore uno dei modi migliori è rappresentato dal collegare un voltmetro sul CAS del RX ed osservare come le regolazioni effettuate influiscano sulla tensione del CAV.



Caratteristiche tecniche

Voltmetro DC

Portate fondo scala	0,5-1,5-5-15-50-150-500-1500V
Con puntale EAT	30 kV (max 50kV)
Resistenza d'ingresso	11M Ω
Resist. ingresso puntale EAT	1100M Ω
Precisione taratura	migliore del 3%

Voltmetro AC

Portate fondo scala Veff	1,5-5-15-50-150-500-1500V
Portate fondo scala Vp-p	14-42-140-420-1400-4200V
Responso in frequenza	da 30Hz a 3MHz entro 1 dB
Impedenza d'ingresso	1M Ω circa con 90 pF cavo
Responso in frequenza con probe PR369	da 50kHz a 250MHz
Capacità ingresso probe PR369	circa 3 pF
Precisione di misura	migliore del 5% a 1000Hz

Ohmmetro

Gamma di misura	da 0,2 Ω a 1000M Ω in 7 portate
Semiconduttori impiegati	complessivamente n. 6
Alimentazione	due pile normali da 4,5V
Dimensioni	180 x 130 x 85 mm
Peso	kg 1,5 circa

Accessori (a richiesta)

Probe rivelatore RF mod. PR369

Campo di frequenza	da 50kHz a 250MHz
Capacità ingresso	3pF circa
Tensione max	50Vp

Puntale EAT mod. P369/30K

Tensione misura	30kV cc
Tensione max	50 kV cc

Siccome la tensione CAV è mediamente di qualche frazione di volt, il voltmetro deve essere posto sulla portata più bassa, ma nei normali tester la resistenza interna è del valore di alcune migliaia di ohm, essendo invece la resistenza dei circuiti CAV molto più alta, risulterebbero impossibili misure accurate.

Con l'uso di un voltmetro elettronico ad impedenza di ingresso di 10M Ω o più si risolve praticamente il problema.

Stesse considerazioni si possono fare per la misura delle tensioni di segnali in amplificatori HI-FI, infatti il voltmetro elettronico può misurarla con facilità senza attenuarla, anche in presenza di una tensione in continua, ed a qualunque frequenza di segnale dell'amplificatore. Comunque vedremo

meglio questa applicazione quando verrà descritto il generatore audio HEATKIT AG-9A (sempre per la serie il Laboratorio del surplus).

Descrizione circuito

Lo strumento impiega esclusivamente semiconduttori al silicio per garantire la necessaria stabilità in funzione della temperatura. Ove richiesto si sono adottate resistenze ad alta stabilità, toll. 1%, al fine di conseguire precisione ed affidabilità di lettura nel tempo.

La funzione di maggior rilievo è svolta dai due FET (Field Effect Transistor), T1 e T2, selezionati appositamente per garantire una resistenza d'ingresso del *circuito di misura* maggiore di 5.000 M Ω e accoppiati elettricamente e termicamente

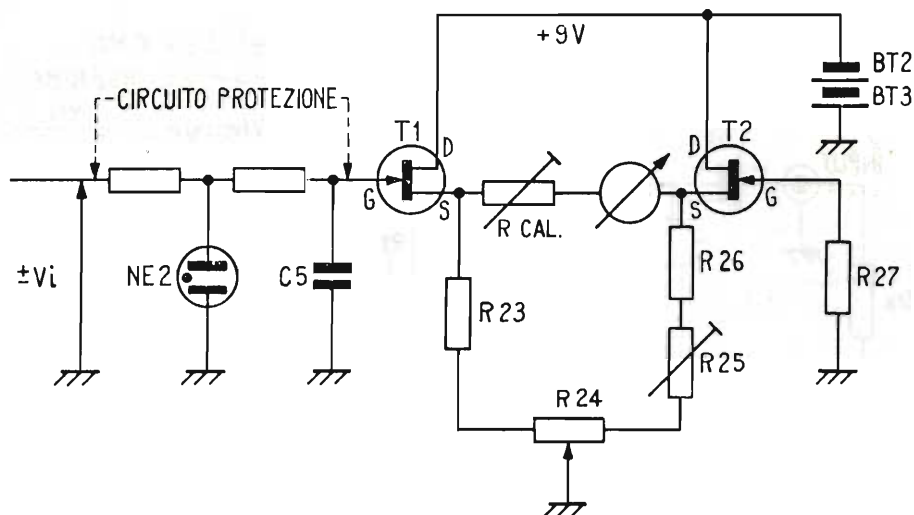


figura 1 - Circuito di misura.

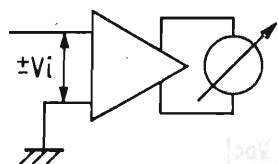


figura 1a - Circuito equivalente.

per ottenere un drift praticamente nullo e minima distorsione di linearità della scala. La figura 1 rappresenta schematicamente lo stadio.

T1 e T2 sono collegati come "source follower" in modo differenziale.

Il potenziometro R24 bilancia le due rive azzerando la corrente nello strumento indicatore. L'ingresso di T2 è posto a massa, mentre il gate di T1 riceve il segnale in continua da misurare $\pm V_i$, attraverso un circuito di protezione che blocca

sovratensioni fino ad oltre un migliaio di Volt. Il correttore (R28...31) regola la sensibilità fondo scala del microamperometro, che risulta protetto dai diodi D3 e D4.

Il consumo complessivo dello stadio è tipicamente di 2,5 mA, mentre la sua larga insensibilità alla progressiva perdita di tensione delle batterie BT2/BT3 è riscontrabile con il diagramma di figura 2.

Quando il voltmetro lavora in V_{DC} la tensione d'ingresso è trasferita al circuito di misura tramite il partitore DC, il quale provvede alla opportuna attenuazione con la catena di resistenze di precisione R13...R20, che complessivamente offrono una resistenza, vista all'ingresso INPUT pari a 10 M Ω .

Il circuito ohmmetrico (figura 3) è alimentato dalla pila BT1 da 1,5 V. Con R_x pari a zero tutta la

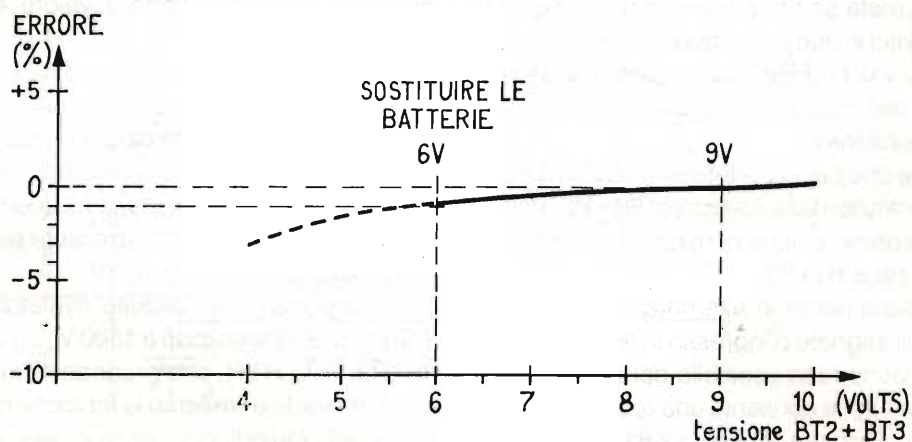


figura 2 - Diagramma tipico di un errore di lettura in funzione della tensione di alimentazione.

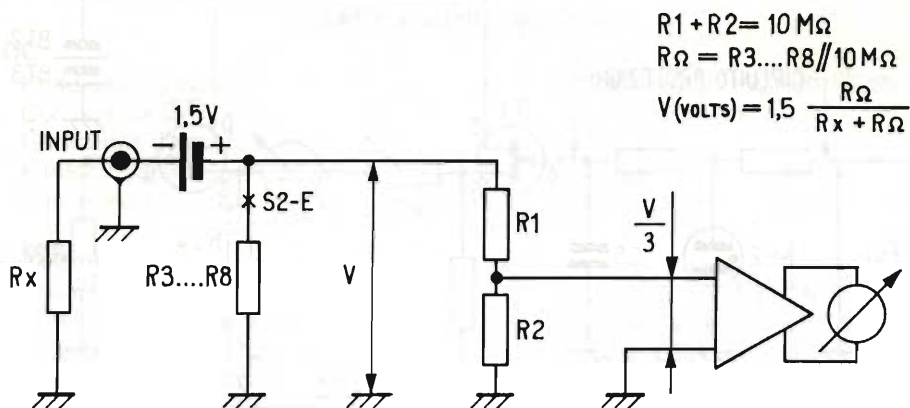


figura 3 - Schema di principio circuito ohmmetrico.

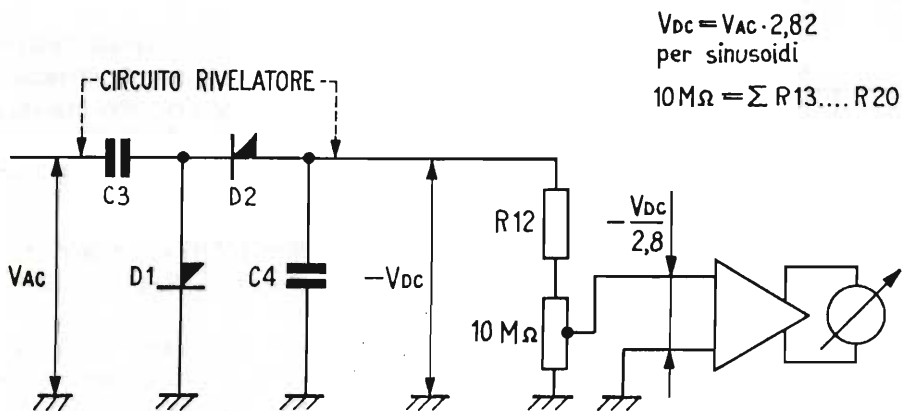


figura 4 - Schema rivelatore picco-picco.

tensione viene trasferita al circuito di misura tramite il partitore $R1/R2$, e lo strumento va a fondo scala. Se R_x ha il valore della resistenza di precisione inclusa $R\Omega$, l'indice del microamperometro si colloca a metà scala, perché la tensione $BT1$ viene suddivisa in due parti eguali. Analogamente per qualsiasi valore di R_x vi sarà la corrispondente deviazione dell'indice con andamento inversamente proporzionale.

Da notare che per la portata $R_x 1 \text{ M}\Omega$ la $R\Omega = 10 \text{ M}\Omega$ ed è costituita dalla somma di $R1 + R2$. Per le altre portate ohmmetriche la $R\Omega$ è data dal parallelo fra $R3 \dots R8$ e $R1 + R2$.

Nel funzionamento in alternata è necessario trasformare il segnale d'ingresso in tensione continua, e ciò viene reso possibile dal *circuito rivelatore* (figura 4) che consente una rettificazione di picco-picco. Pertanto $V_{DC} = V_{AC} \cdot 2,82$ secondo la

nota relazione fra valore efficace di una forma d'onda sinusoidale e il suo valore fra il picco negativo e quello positivo (vedi figura 8).

I condensatori $C3$ e $C4$ sono dimensionati in modo da trattenere bene il valore di tensione acquisito $-V_{DC}$, con una costante di tempo che consenta una scarica di $C4$ su $R12 + 10 \text{ M}\Omega$, tale da non prolungare troppo il ritorno a zero dell'indice del microamperometro. Questa necessità, d'ordine pratico, limita, d'altro canto, la possibilità di misurare con precisione le frequenze basse e contribuisce in modo determinante all'andamento del diagramma di figura 10.

I componenti del circuito rivelatore possono sottostare a tensioni pari a $1500 V_{DC}$, ma il *partitore AC* ($R9, R10, R11$), che precede il circuito rivelatore, provvede a limitarne la tensione d'ingresso a 150 V eff . Quindi *con appropriata scelta delle*

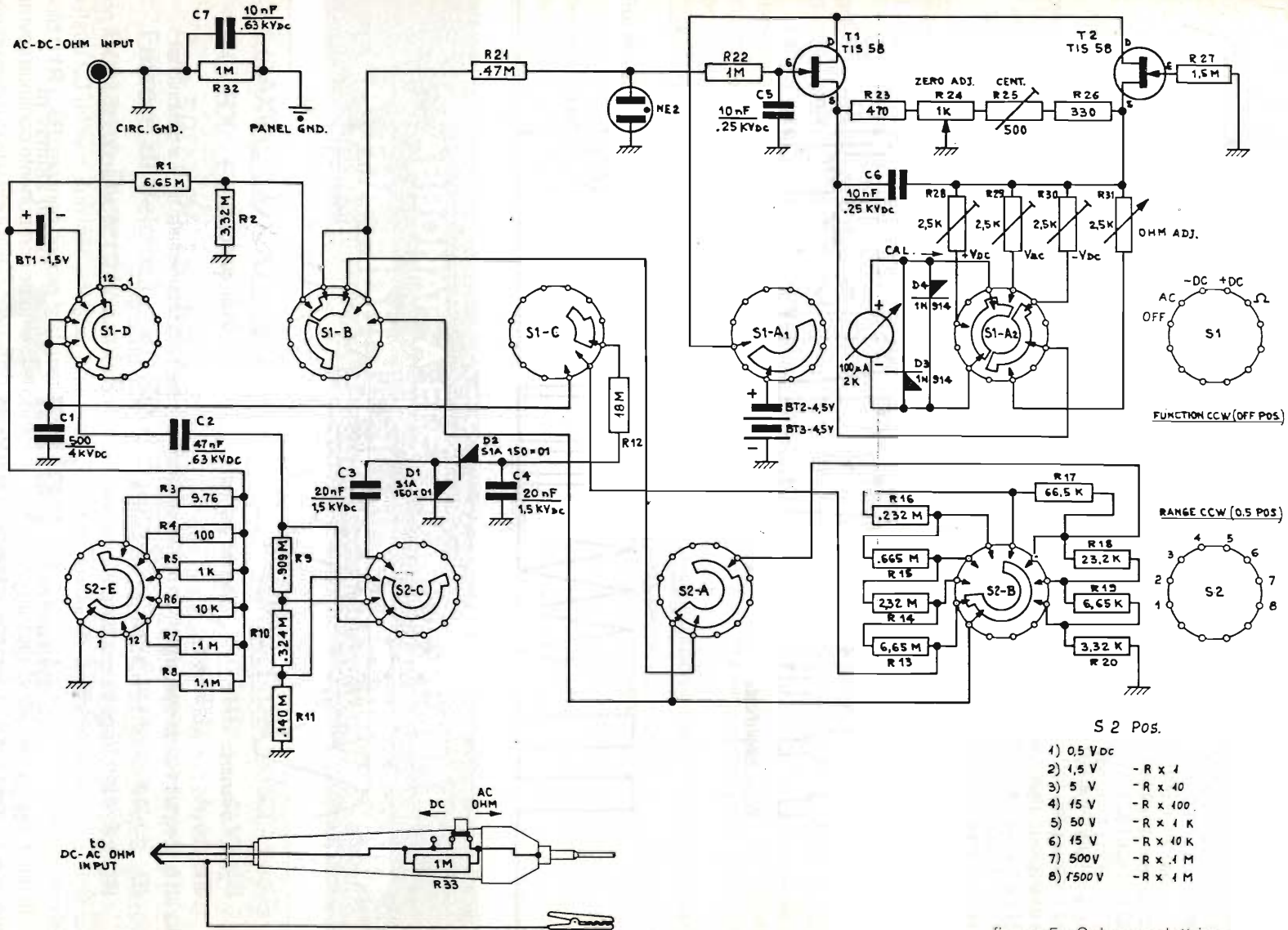


figura 5 - Schema elettrico.

Elenco componenti

R1 = 6,65M Ω 1%/0,5W
 R2 = 3,32M Ω 1%/0,5W
 R3 = 9,09 Ω 1%/0,5W
 R4 = 100 Ω 1%/0,5W
 R5 = 1k Ω 1%/0,5W
 R6 = 10k Ω 1%/0,5W
 R6 = 10k Ω 1%/0,5W
 R7 = 100k Ω 1%/0,5W
 R8 = 1,1M Ω 1%/0,5W
 R9 = 909k Ω 1%/1W
 R10 = 324k Ω 1%/0,5W
 R11 = 140k Ω 1%/0,5W
 R12 = 18M Ω 5%/1W/1kV_{DC}
 R13 = 6,65M Ω 1%/0,5W/1kV_{DC}

R14 = 2,32M Ω 1%/0,5W
 R15 = 0,665M Ω 1%/0,5W
 R16 = 0,232M Ω 1%/0,5W
 R17 = 66,5k Ω 1%/0,5W
 R18 = 23,2k Ω 1%/0,5W
 R19 = 6,65k Ω 1%/0,5W
 R20 = 3,32k Ω 1%/0,5W
 R21 = 0,47M Ω 10%/1W
 R22 = 1M Ω 10%/1W
 R23 = 470 Ω 5%/0,25W
 R24 = 1k Ω Pot. Zero ADJ.
 R25 = 500 Ω Pot. Zero Centr.
 R26 = 330 Ω 5%/0,25W
 R27 = 1,5M Ω 10%/0,125W
 R28 = 2,5k Ω Pot. Cal. + V_{DC}

R29 = 2,5k Ω Pot. Cal. V_{AC}
 R30 = 2,5k Ω Pot. Cal. - V_{DC}
 R31 = 2,5k Ω Pot. Ohm ADJ
 R32 = 1M Ω 20%/0,125W
 R33 = 1M Ω 1%/0,5W (nel Probe)
 C1 = 500pF 20%/4kV_{DC}
 C2 = 47nF 10%/0,63kV_{DC}
 C3 = C4 = 20nF 20%/1,5kV_{DC}
 C5 = C6 = 10nF 20%/0,25kV_{DC}
 C7 = 10nF 20%/0,63kV_{DC}
 T1 = T2 = TIS58 punto verde selezionato
 D1 = D2 = S1A 150 x 01 (Soral)
 D3 = D4 = 1N914 oppure 1N4148

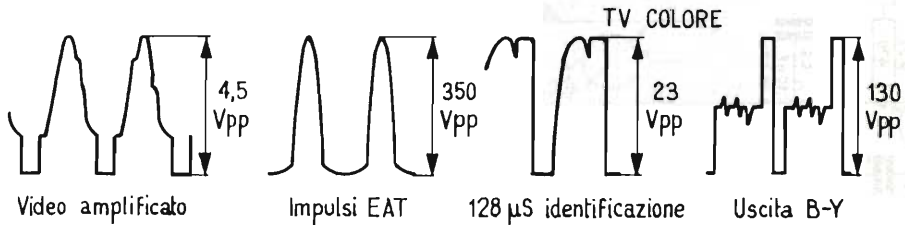


figura 6 - Rappresentazione indicativa di segnali TV bianco-nero e colore.

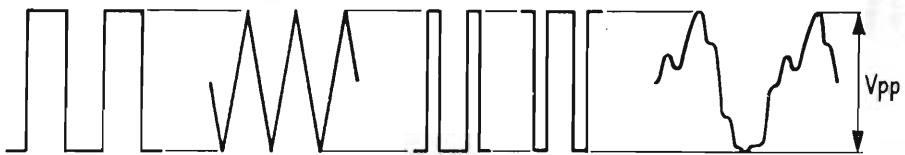


figura 7 - Forme d'onda per le quali vale solo la lettura Vpp.

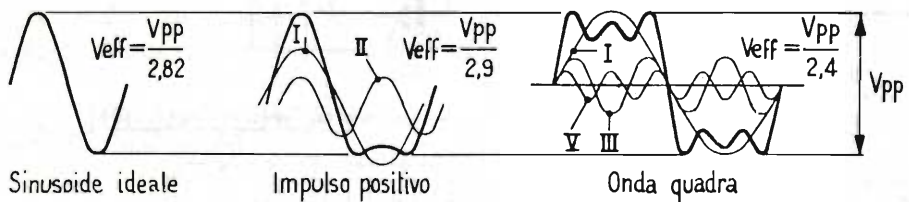


figura 8 - Segnali con diverso contenuto di frequenze armoniche (I = fondamentale; II...V = armoniche).

portate voltmetriche la tensione massima $V_{DC} = 150 \times 2,82 = 422$ Vpp, valore di tensione ampiamente cautelativo rispetto al dimensionamento dei componenti.

In riferimento al dis. 369/1 riteniamo utile indicare che le sezioni dei commutatori Function e Range sono rappresentate con il cursore ruotato

in senso antiorario.

Il condensatore C1 filtra eventuali disturbi presenti sulla tensione continua, mentre C2 trasferisce l'alternata al proprio partitore (R9 ... R11) bloccando la eventuale componente continua sovrapposta. C6 rende stabile il circuito di misura prevenendo possibili inneschi interni.

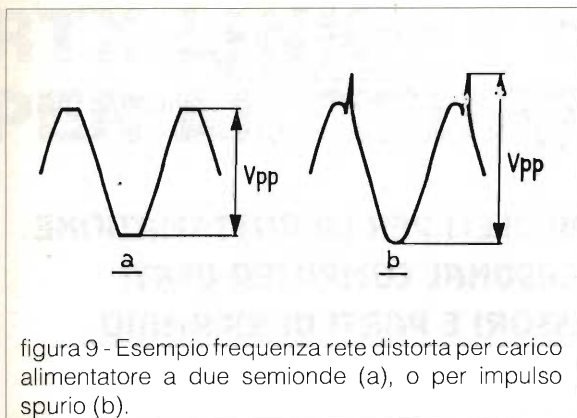


figura 9 - Esempio frequenza rete distorta per carico alimentatore a due semionde (a), o per impulso spurio (b).

La vista schematica del puntale di dotazione evidenzia l'inclusione della resistenza R33 da 1 M Ω , *solo* per misure in corrente continua V_{DC} .

Si realizza così la resistenza complessiva d'ingresso di 11 M Ω , essendo quella del partitore DC di 10 M Ω .

La massa elettrica (CIRC. GND.) è isolata rispetto al pannello frontale e ai perni dei comandi tramite il gruppo C7/R32, consentendo la protezione dell'operatore durante misure con massa elettrica fluttuante.

Forme d'onda

Agli effetti della misura in corrente alternata è necessario tener conto del tipo di rivelatore adottato (figura 4), che nel caso del VE 369 consente

di percepire *soltanto* il valore picco-picco di una qualsiasi tensione alternata, a prescindere dalla sua forma. È possibile quindi rilevare correttamente l'ampiezza di segnali televisivi, secondo le specifiche della casa costruttrice, e dei quali diamo un esempio in figura 6.

Analogamente si possono misurare le ampiezze di onde quadre, triangolari, impulsive e complesse, come indicato nei diagrammi di figura 7, leggendo naturalmente i valori sulle scale Vpp.

Al riguardo avere ben presenti le considerazioni sviluppate nel paragrafo "Risposta in frequenza".

Per misurare invece il valore efficace di un segnale si ha la lettura esatta solo per onde sinusoidali, come già ripetutamente affermato in precedenza, usufruendo delle apposite scale DC-AC e AC ONLY.

Altre forme d'onda non consentono infatti la lettura del loro valore efficace, essendo esso funzione anche del contenuto di una o più armoniche che concorrono a "deformare" la sinusoide fondamentale, ottenendo i segnali di più svariata forma (vedi figura 8).

Per questo e per altri motivi contenuti nel paragrafo seguente, sconsigliamo all'operatore di utilizzare lo strumento per la misura della tensione di rete, spesso distorta o disturbata, come esposto in figura 9, per la quale è più appropriato l'uso del "tester".

ABBONATI A ELETTRONICA FLASH!! LA TUA FIDUCIA, IL NOSTRO IMPEGNO

COAXIAL CABLE

RG 8X - FOAM

$Z_c = 50\Omega - \varnothing 6,15 - \text{Kg } 5,3$ (100 mt)

Fattore di Velocità = 0,80

Costante Dielettrica = 1,5

INSERTION LOSS - 100m

10 MHz 3,37 dB

30 MHz 6,02 dB

145 MHz 14,20 dB

435 MHz 26,37 dB

1296 MHz 58,99 dB

In vendita presso:

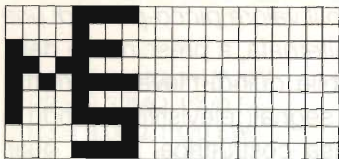


milag elettronica srl

VIA COMELICO 10 - 20135 MIANO

TEL (02)5454-744/5518-9075 - FAX (02)5518-1441

e presso tutti i suoi punti di rivendita



**ELECTRONIC
METALS
SCRAPPING S.R.L.**

E.M.S. s.r.l.
v.le Del Lavoro, 20
24058 Romano di Lombardia (BG)
tel. 0363/912024 - Fax 902019

**RITIRIAMO CENTRI ELETTRONICI OBSOLETI PER LA ROTTAMAZIONE
ACQUISTIAMO E VENDIAMO PERSONAL COMPUTER USATI
VASTO ASSORTIMENTO DI ACCESSORI E PARTI DI RICAMBIO**

Per informazioni telefonare al n° 0363/912024 - Fax 0363/902019

alfa radio

Forse non siamo i migliori
Forse non abbiamo i prezzi più convenienti
Ma forse da noi troverete quello che avete sempre cercato,
troverete i migliori prodotti del mercato mondiale



**HF - VHF - UHF - CB - TELEFONIA - PONTI RADIO - SISTEMI DI
NAVIGAZIONE E COMUNICAZIONE MARITTIMA ED AEREA -
INFORMATICA**

I nostri centri tecnici dislocati in Liguria assicurano una assistenza capillare.

	LAVAGNA	CHIAVARI	SANREMO
Per i nostri clienti siamo a:	via del Devoto, 158	p.to Turistico box, 45	via Fratti, 23/25
	tel. 0185/32.14.58	tel. 0185/323000	tel. 0185/576061
	fax. 0185/31.29.24		



un nome un marchio una qualità

15 anni di esperienza nelle telecomunicazioni
oggi a Vostra disposizione

COAXIAL CABLE

RG 213 NORME MIL C 17 E

$Z_c = 50\Omega$ - $\varnothing 10,30$ - Kg 15 (100 mt)

Fattore di Velocità = 0,66

Costante Dielettrica = 2,28

INSERTION LOSS - 100m

30 MHz 3,35 dB

145 MHz 8,14 dB

435 MHz 15,41 dB

1000 MHz 24,33 dB

1500 MHz 35,24 dB

In vendita presso:



milag elettronica srl

VIA COMELICO 10 - 20135 MILANO
TEL. (02)5454-744/5518-9075 - FAX (02)5518-1441

e presso tutti i suoi punti di rivendita

RTX-LINK PER ANTIFURTO

Giorgio Taramasso

Estensione radio multiuso con segnalazione di allarme e di presenza antifurto (radiofaro).

Dato il campo di applicazione piuttosto vasto di quanto sto per descrivere, conviene innanzitutto farne una sommaria descrizione, tenendo d'occhio lo schema elettrico, e infine suggerire qualche applicazione.

La sezione trasmittente – in basso nello schema – è costituita da un modulo di trasmissione (con caratteristiche RF adatte all'applicazione desiderata, ma comunque modulato in BF a 1750 Hz) che viene collegato ad un preesistente sistema antifurto (ovvero centralina + sensori + sirena + batteria, in grado di fornire la corrente in più richiesta dal modulo): quando l'antifurto scatta, il modulo trasmette via radio il segnale audio a 1750 Hz per l'intera durata dell'allarme, in quanto direttamente collegato all'uscita per sirena con il morsetto +12V ALL.

Quando invece il sistema antifurto è a riposo, il modulo di trasmissione viene alimentato (collegando il morsetto +12V BAT direttamente sulla batteria della centralina) da U1T e Q1T; trattandosi dell'ennesima applicazione del timer NE555, mi limito a dire che grazie a D1T e D2T e con i valori scelti, il duty-cycle è del 10% circa: 2" acceso, 18" spento. In questo modo ogni 18" un bel beep a 1750 Hz veleggia nell'etere, il che vuol dire: tutto va bene!

La sezione ricevente – in alto nello schema – è costituita da un ricevitore adatto alla gamma di frequenza di trasmissione la cui uscita per altoparlante ester-

no è collegata ai morsetti SP+ e SP-: anche qui, ennesima rivisitazione del tone decoder NE567, questa volta fatto precedere da un attenuatore-filtro (R1, R2, L1, C3): U1, stabilizzando l'alimentazione a 6V, ottimizza la stabilità in temperatura del VCO contenuto in U2.

Quando è presente il tono a 1750 Hz, il pin 8 di U2 chiude verso massa, causando tra l'altro l'accensione di LD1: se il tono dura circa 2" (condizione normale, di attesa), C10 si scarica quasi istantaneamente tramite R5, mentre C11 viene soltanto parzialmente scaricato da R6; gli stati logici sugli ingressi di U3 sono tali per cui le relative uscite restano alte, e tutto tace.

Con un tono continuo – o comunque di durata superiore ai 5"...8" (tempo minimo di allarme della

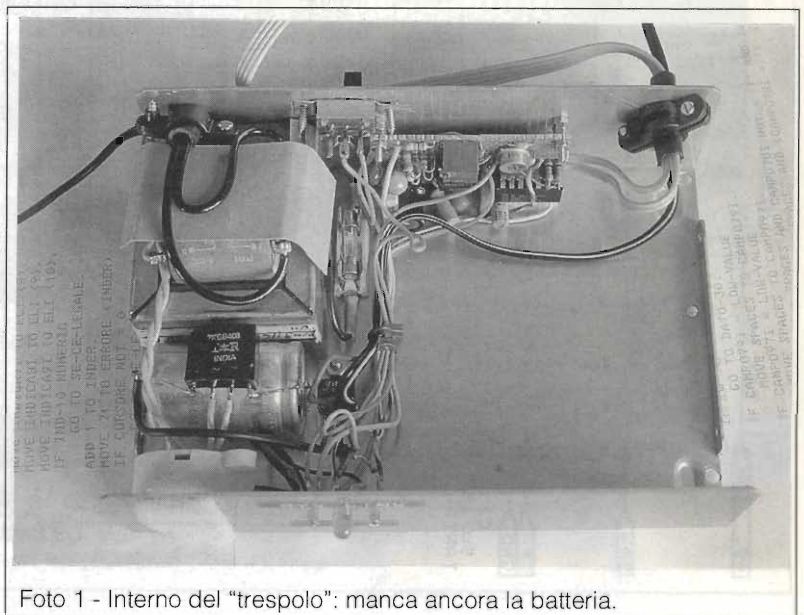
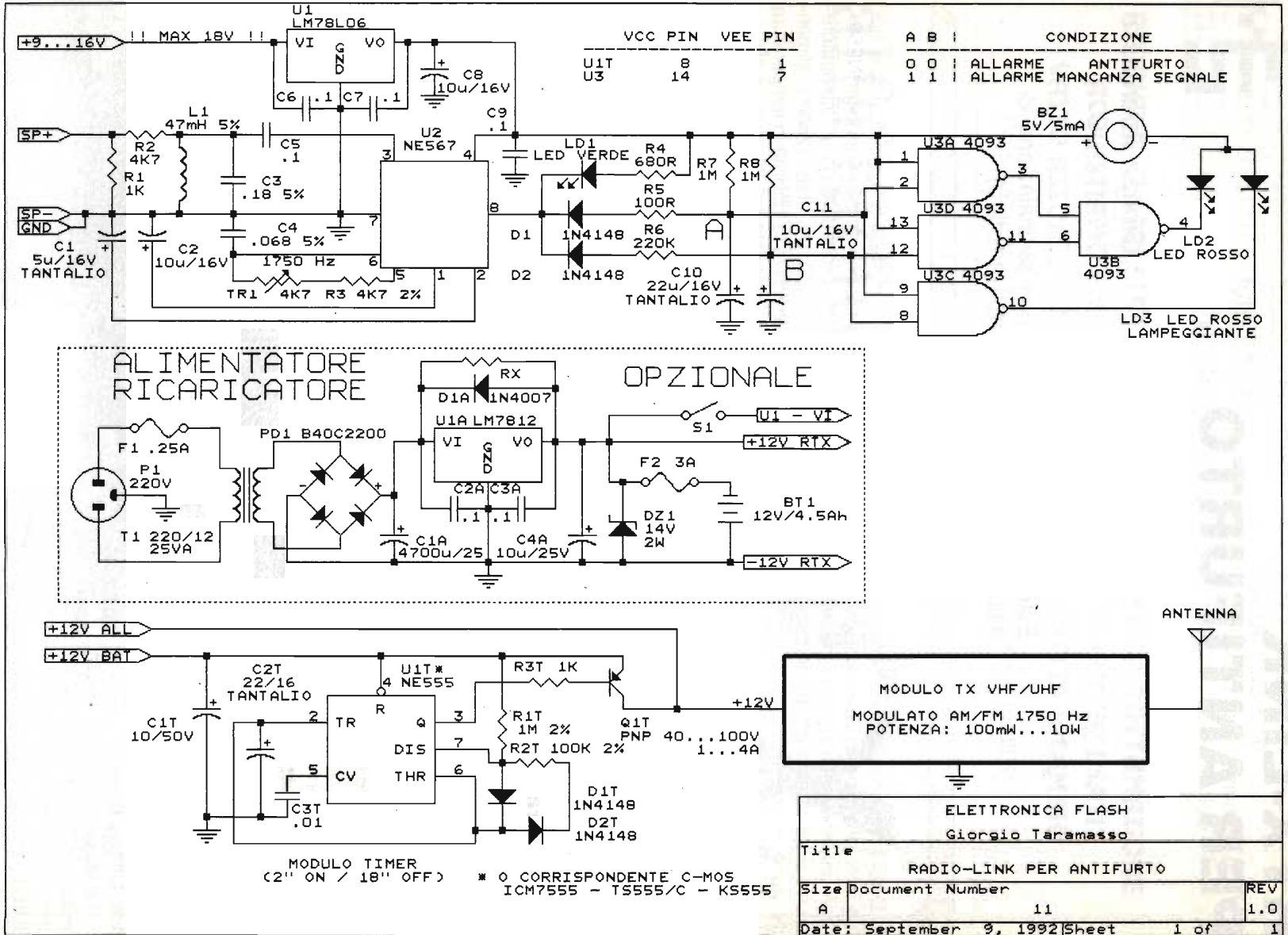


Foto 1 - Interno del "trespolo": manca ancora la batteria.



R1 = 1 k Ω 1/4 5%
 R2 = 4.7 k Ω 1/4 5%
 R3 = 4.7 k Ω 1/4 2%
 R4 = 680 Ω 1/4 5%
 R5 = 100 Ω 1/4 5%
 R6 = 220k Ω 1/4 5%
 R7 = R8 = 1M Ω 1/4 5%
 TR1 = 4.7k Ω /20 giri
 C1 = 4.7 μ F 16V tantalio
 C2=C8 = 10 μ F 16V elett.
 C3 = 180 nF 63V plastico 5%
 C4 = 68 nF 63V plastico 5%
 C5 = C6 = C7 = C9 = 0.1 μ F/16V cer.
 C10 = 22 μ F/16V tantalio
 C11 = 10 μ F/16V tantalio
 D1 = D2 = 1N4148
 U1 = LM78L06 regolatore 6V/100mA
 U2 = NE567
 U3 = CD4093B
 LD1 = LED verde
 LD2 = LED rosso
 LD3 = LED rosso lampeggiante
 BZ1 = buzzer piezo 5...12V/2...5mA CC

Sezione timer

R1T = 1M Ω 1/4W 2%
 R2T = 100k Ω 1/4W 2%
 R3T = 1k Ω 1/2W 5%
 C1T = 10 μ F 25V elett.
 C2T = 22 μ F 25V tantalio
 C3T = 10 nF 25V cer.
 D1T = D2T = 1N4148

U1T = NE555 o versione CMOS: ICM7555,
 TS555/C,KS555
 Q1T = PNP 40...100V 1...4A (secondo modulo TX
 usato)

Sezione ricaricatore

RX = vedi testo
 C1A = 4700 μ F 25V elett.
 C2A = C3A = 0.1 μ F 25V cer.
 C4A = 10 μ F 25V elett.
 PD1 = Ponte 40V/2A (B40 C2200)
 D1A = 1N4007
 DZ1 = 15V 2W
 F1 = 250mA
 F2 = 3A
 T1 = 220V/12V 2A (25VA)
 U1A = μ A7812 regolatore 12V/1A
 BT1 = Batteria Pb 12V 1,8...6 A/h
 P1 = Presa IEC 220V da pannello
 S1 = Interruttore miniatura 125V/1A

centralina) – anche C11 finisce con lo scaricarsi, il che determina due zeri logici agli ingressi 2 e 12 di U3, che, invertiti, portano a zero l'uscita 4 di U3B, accendendo LD2 e facendo suonare BZ1 in modo continuo: è scattato l'allarme!

Se infine, per un qualsiasi motivo, non arrivasse nessun segnale a 1750 Hz, C10 e C11 si caricherebbero entrambi, quindi gli ingressi 8 e 9 di U3C diverrebbero alti, l'uscita 10 bassa farebbe accendere LD3, LED lampeggiante che mo-



Foto 2 - Tono, Allarme, Segnale, tre LED. Volendo, si possono aggiungere quelli di ON/CHARGE/TX-ALL/BATT-LOW/...

dula il suono di BZ1: ecco il segnale di manomissione, o mancata ricezione del tono!

Visto che in assenza di segnale il "trespolo" fischia allegramente, il ricevitore deve avere l'alimentazione in comune con esso, e, meglio ancora, tamponata.

Il ricaricatore riportato a schema è il minimo indispensabile: D1A evita che in mancanza di tensione di rete BT1 riversi corrente su U1A, mentre DZ1 impedisce che in caso di distacco di BT1, o di interruzione di F2, una tensione troppo elevata, possa danneggiare il ricevitore; in caso di forte scarica di BT1 la corrente di ricarica rapida viene limitata a circa 1A o poco più dal regolatore (da montare sul dissipatore), mentre quella di mantenimento dovrà valere 1/20 della capacità in A/h di BT1 più la corrente media di assorbimento del ricevitore. S1 permette di escludere la sezione di allarme.

Qualche nota su componenti e taratura: il circuito è molto semplice, ma – o meglio, proprio per questo – pretende una buona taratura e buoni componenti a bassa tolleranza (ove indicato) per mantenere nel tempo l'affidabilità. Occorre anche un canale radio decente – altrimenti la codifica a tono singolo non è più sufficiente – quindi una frequenza preferibilmente VHF o UHF non troppo interferita e adatta (sia tecnicamente che legalmente) a questo tipo di utilizzazione.

La regolazione di TR1 andrebbe effettuata collegando un frequenzimetro al pin 5 di U2 e regolando TR1 per 1750 Hz; usando un paio di palmari VHF/UHF – che dispongono del tasto "CALL" per lo sblocco dei ponti ripetitori appunto a 1750 Hz – si può anche collegare al circuito il ricevitore col volume a metà corsa e fare chiamata dal trasmettitore, tarando TR1 per ottenere l'accensione di LD1: poi si abbassa il volume fino ad ottenerne lo spegnimento, e si ripete l'operazione

fino ad una sensibilità non ulteriormente migliorabile. Attenzione a trasmettere con bassa potenza e con attenuatore inserito sul ricevitore, per evitarne il sovraccarico e per non inondare di RF tutto il circuito: la taratura potrebbe essere falsata.

BZ1 è un modello a bassissimo assorbimento, e può essere impunemente collegato ai LED e ad U3 senza resistori di limitazione: addirittura suggerirei di collegargli in serie un bel fotoaccoppiatore (4N25 o similare), con l'uscita del quale, adeguatamente irrobustita, si potrebbe pilotare qualsiasi cosa... addirittura un altro TX più potente, che ritrasmetta gli allarmi in capo al mondo!

In tal caso, fare attenzione a non oscurare la ricezione del tono con la forte energia a RF presente: le costanti di tempo del circuito sono tali per cui se un solo tono di 2" viene perso, si ha un allarme (per mancanza di tono, ovviamente) di circa 4", ma poi arriva il tono successivo e tutto tace di nuovo; ma se quei 3" causano l'accensione del TX ultrapotente che "acceca" il ricevitore, il tono successivo non può più esser ricevuto, e l'allarme per mancanza di segnale si perpetua!

Personalmente uso questo marchingegno da più di un anno: il TX in VHF esce con circa 100 mW, deriva da un kit commerciale a PLL ed è montato sulla mia auto; il resto, visibile nelle foto, è collocato in casa. Sconsiglio di integrare il circuito presentato con un microricevitore da taschino, per ottenere una specie di ripetitore tascabile di allarme, poiché muovendosi si possono attraversare – almeno in VHF/UHF – zone d'ombra causanti la perdita di qualche tono, per cui si otterrebbe una quantità di falsi allarmi da assenza di segnale dovuti alle continue interruzioni della sequenza dei toni. Ciao e a presto con altre realizzazioni.

COAXIAL CABLE

RT 50/20 - FOAM

$Z_c = 50\Omega - \varnothing 10,30 - Kg 13 (100 mt)$

Fattore di Velocità = 0,80

Costante Dielettrica = 1,5

INSERTION LOSS - 100m

10 MHz 1,48 dB

30 MHz 2,33 dB

145 MHz 5,17 dB

435 MHz 9,46 dB

1296 MHz 18,37 dB

In vendita presso:



milag elettronica srl

VIA COMELICO 10 - 20135 MILANO
TEL. (02)5454-744/5518-9075 - FAX (02)5518-1441

e presso tutti i suoi punti di rivendita

LA CTE NON TEME CONFRONTI

Recatevi a provare, toccare, verificare, smontare, riavvitare, confrontare queste antenne così rivoluzionariamente affidabili.

(in tutti i negozi autorizzati CTE)



CTE INTERNATIONAL
42100 Reggio Emilia - Italy
Via R. Sevardi, 7
(Zona industriale mancasale)
Tel. 0522/516660 (Ric. Aut.)
Telex 530156 CTE I
FAX 0522/921248





KENWOOD TS 50



FT990 - Potenza 100W RX-TX all mode Range 0,1+30 MHz con accordatore automatico



FT890 - Potenza 100W RX-TX 0,1+30MHz copertura continua



IC728 - Potenza 100W RX-TX a copertura generale



KENWOOD TS 450 SAT - Ricetrasmittitore HF, potenza 100W su tutte le bande amatoriali in SSB - CW - AM - FM - FSK accordatore automatico d'antenna incorporato, alimentazione 13,8V



IC-781 - Apparato interattivo 99 memorie - 150W



IC 737
Ricetrasmittitore HF multibanda con accordatore autonomo d' antenna - 500 KHz/30 MHz - 10/100 W SSB. CW. FM. 4/40 W AM 100 memorie.



IC - R7100 - Rx continua da 25 a 2000 MHz eccezionale selettività e stabilità



KENWOOD TS 850 S/AT - Ricetrasmittitore HF per SSB - CW - AM - FM - FSK Potenza 100W.



FT 736 - RxTx sui 144 MHz e 432 MHz opzionali schede per 150, 220 e 1200 MHz.



COM IC 970 H
Tribanda 144 e 430 MHz (terza banda opzionale: 50 MHz, 220 MHz oppure 1200 MHz)



FRG 100
Ricevitore multimodo HF da 50 KHz a 30 MHz. Alta sensibilità e doppia conversione in SSB. CW. AM. FM 50 memorie.



TS 790 E - Stazione base tribanda (1200 optional) per emmissione FM-LSB-USB-CW.



YAESU FT 5100 - Ricetrasmittitore veicolare con Duplexer incorporato RxTx 144-148 MHz/ 430-440 MHz.



FT2400H - RxTx semiprofessionale, 50W RF e tono 1750 Hz



IC-R1 - Ricevitore di ridottissime dimensioni per ricezione da 100KHz a 1300 MHz



TM732 - Nuovo bibanda 50W VHF e 35W UHF, programmabile, 50 memorie, pannello frontale staccabile



ICOM IC 2410E - Ricetrasmittitore veicolare bibanda VHF/UHF, dual watch sulla stessa banda, duplexer interno, possibilità di ricerca entro le memorie o entro un limite di banda. Potenza 45 W (35 W in UHF)



ICOM - IC 3230 - RxTx bibanda 45W VHF e 35 W UHF, collegamenti in full duplex, programmabile a distanza



IC-21 - Tribanda palmare 5W VHF 140-470 MHz UHF 400-450 MHz.



TM-742 E - Veicolare multibanda 144 e 430 MHz più una terza (28-50MHz-1.2 GHz)

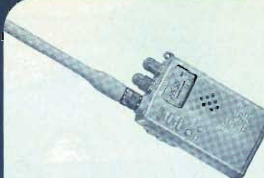


FT 416 - Potenza 5W - VHF/UHF 38 memorie - Tastiera retroilluminabile



YAESU FT 26
Palmare VHF larga banda 5W - DTMF di serie

YAESU FT 76
Palmare UHF larga banda



IC 2IE - Palmare ultracompatto, intelligente 100 Memorie



KENWOOD R 5000 - RX 100 kHz + 30 MHz. SSB-CW-AM-FM-FSM



IC-W2 - RxTx da 140 a 440 MHz potenza 5W con selettore



IC-W21 e IC W21ET - Bibanda palmare 5W VHF 144-148 MHz (Rx) 138-174 MHz (Tx) UHF 430-440 MHz



FT530
Palmare bibanda VHF UHF
NOVITÀ

KENWOOD TH28E
Ricetrasmittitore 144 e 430 MHz 41 mem. alfanumeriche
TH78E
Bibanda VHF - UHF 50 mem. alfanumeriche
Rx: AM 108-136 MHz
320-380 MHz
400-520-800-950 MHz



DICA 33!!

Visitiamo assieme l'elettronica



Un altro mese è passato e, come è gradita consuetudine, ci ritroviamo a discorrere del nostro passatempo preferito: l'elettronica. Questo non solo per far scorrere il tempo ma anche per arricchire il nostro sapere. Visto che da tutti si può imparare e tutti possono dare il proprio contributo in merito, presentiamo la "sequela" di progettisti che ci hanno scritto:

Il signor Lucio di Fontechiara ci chiede se è possibile realizzare un circuito elettronico che possa rilevare la presenza di emissioni speciali psicofoniche o altresì dette "voci Raudive"...

Ebbene un tale circuito è presente sul mercato, si tratta di un comune ricevitore per onde lunghissime con antenna a dipolo, comunque consigliamo il lettore di cimentarsi con un comune registratore a cassette registrando il nastro a vuoto ossia senza microfono.

Riascoltando variando la velocità di esecuzione è possibile captare suoni e voci psicofoniche, anche se siamo un poco scettici.

Altra strana richiesta viene da Antonio di Grugliasco che vuole sapere cosa contengono quei piccoli amplificatori/antenna per TV venduti nelle bancarelle, sostiene infatti che spesso il segnale aumenta...

La risposta, anche qui è quasi lampante: o si è di fronte ad una vera e propria antenna amplificata, con circuito attivo, quindi alimentata, ed in questo caso i risultati sono buoni, è ovvio; oppure abbiamo tra le mani la classica "ciofeca", ovvero bidone solenne. Molti ambulanti vendono piccole antenne da connettere al cavo TV totalmente vuote all'interno o nei migliori casi con spina di rete ed accoppiamento capacitivo sui fili della 220 che fungono da antenna... Bah!

Meglio lasciare perdere! Date retta a noi.

Scegliete quindi, se non potete montare antenne a tetto un modello non troppo compatto realizzato da ditte dalla fama sicura.

Ma bando alle ciance, passiamo alle richieste e proposte del mese:

Scaricabatterie per elementi al nickel cadmio

Il lettore interessato al modellismo, come peraltro sono io, avrà di certo notato che sovente le batterie al nickel se non scaricate del tutto non accettano la carica completa, quindi erogano solo in parte l'energia disponibile; occorre quindi realizzare un circuito detto scaricabatteria a corrente controllata che metta veramente a terra gli elementi, ma senza danneggiarli.

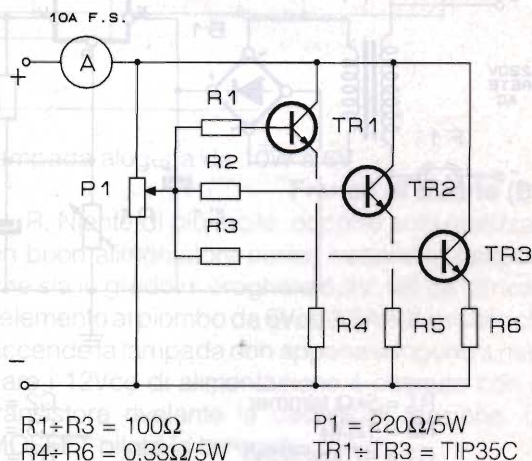
Il circuito che pongo alla vostra attenzione è un carico elettronico attivo, ottimo anche per provare alimentatori, convertitori di tensione ecc... La realizzazione non necessita di circuito stampato essendo tutto montato volante a ridosso del dissipatore.

Il circuito controlla potenze fino a 100W e tensioni da 4 a 30Vcc durante la scarica potrete ottimizzare la corrente con potenziometro e leggere il valore su di uno strumentino ad ago in serie

alla linea.

Pietro di Assisi

R: Tutto O.K.; Quindi nessuna nota in merito.



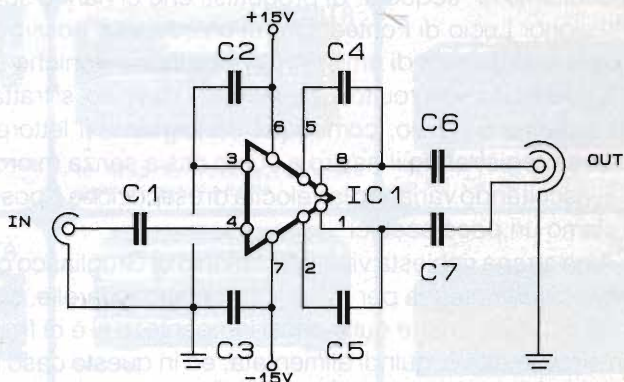
Bilanciatore di linea per bassa frequenza

Sono vostro lettore da parecchio tempo, sono interessato in particolare alla bassa frequenza professionale; sulla vostra rivista ho notato moltissimi circuiti, che ho anche realizzato, ma non ho mai visto un bilanciatore di linea per strumenti musicali... Avreste niente del genere da propor-mi?

Grazie.

Roberto di Comacchio (Fe)

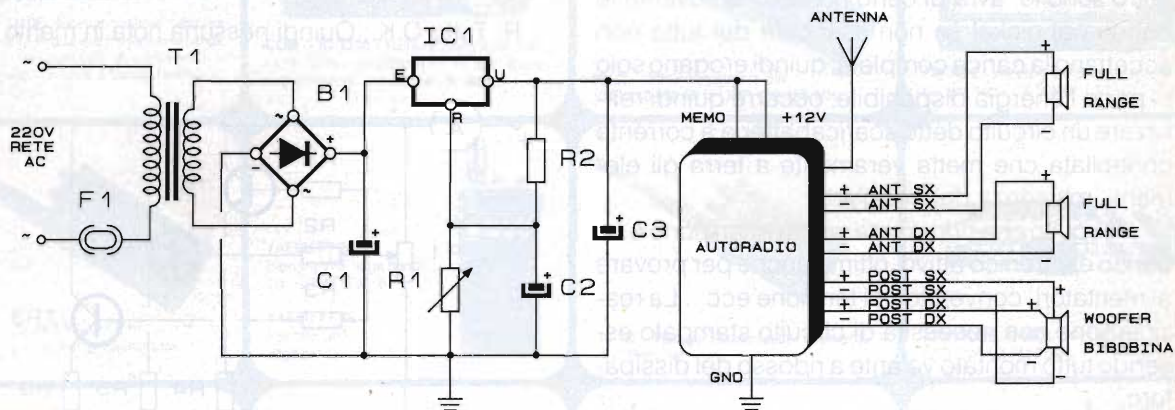
C1 = 1 μ F
C2 = 0,1 μ F
C3 = 0,1 μ F
C4 = 10 μ F bipol.
C5 = 10 μ F bipol.
C6 = 1 μ F
C7 = 1 μ F
IC1 = SSM2142



L'autoradio in casa

È molto tempo che seguo E.F. quindi ora più che mai vorrei essere parte attiva del vostro programma di collaborazione. Vi invio un circuito molto semplice che permette di utilizzare l'autoradio tra le mura domestiche. Il progetto prevede l'uso di radio a quattro canali con fader funzionante a 12V amplificata.

Enrico di Traversa (Fi)



R1 = 5k Ω trimmer
R2 = 120 Ω
C1 = 4700 μ F/25V

C2 = 1 μ F
C3 = 2200 μ F/16V
B1 = 50V/5A

F1 = 0,25A
T1 = 220/15V - 40W
IC1 = LM338

R: Ecco il circuito che fa per lei, si tratta di un circuito bilanciatore di linea, ovvero da un ingresso sbilanciato ne crea una uscita a massa flottante. Un solo integrato assolve tutti i compiti, si tratta di un SSM2142. L'alimentazione è duale $\pm 15V$. L'integrato non è di facile reperibilità ma con differenti sigle è prodotto da molti costruttori di componentistica attiva professionale.

R: Siamo sempre molto felici di fare conoscenza con i nostri lettori più affezionati, ed ansiosi di ricevere da loro notizie e progetti.

Anche in questo caso il circuitino, è molto semplice, non ha bisogno di rettifiche da parte nostra, se non suggerire l'estensione ad autoradio preamplificate tramite un ampli esterno tipo quello con 7240 pubblicato a pag. 25 della rivista di Maggio u.s.

Salvaporta per abitazione

Molte sono le abitazioni, i negozi, che per differenti motivi, per essere protetti, non necessitano di un vero e proprio impianto di allarme con vari ingressi, temporizzazioni, ma di un semplice allarme da porta, basti pensare a case o monolocali con finestre a tetto, con inferriate: in questi casi solo la porta è la "breccia" vulnerabile. Dopo aver cercato la soluzione migliore ho realizzato un piccolo allarme, molto efficiente, completo di batteria e sensore magnetico. L'accensione avviene con inseritore a chiave resistiva.

Il circuito è completo di sirena elettronica, caricabatteria e non abbisogna di particolare manutenzione. Connesso alla rete, l'allarme carica la batteria interna.

L'avviso di effrazione dura circa 5 minuti per tornare in allerta se il sensore ritorna in posizione porta chiusa.

Silvio di Torino

R: Tutto perfetto, unica nota riguarda le batterie che sono del tipo Ni-Cd da 500mA/h tipo stilo.

La sirena utilizza una cialda piezoelettrica.

R1 = R2 = >10k <100k

R3 = 100Ω

R4 = 150Ω

R5 = 1MΩ

R6 = 100Ω

R7 = 1kΩ

R8 = 100Ω

R9 = 10kΩ

C1 = 1000μF

C2 = 1μF

C3 = 1000μF

D1 = D2 = 1N4001

DI1 = LED rosso

B1 = 50V/1A

F1 = 0,3A

TR1 = BC337

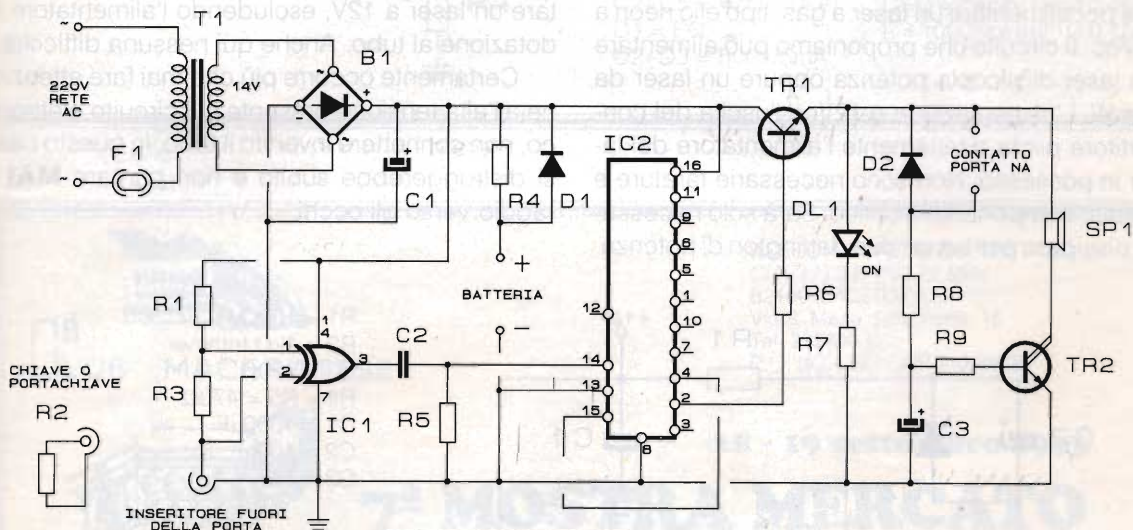
TR2 = BDX33C

IC1 = CD4030

IC2 = CD4017

SP1 = Cialda piezo 12V

T1 = 220/14V - 10W



Lampada di emergenza per automobile

Ho notato che sulle vetture delle forze dell'ordine vi sono nel bagagliaio delle lampade di emergenza sempre in carica attraverso la batteria dell'auto.

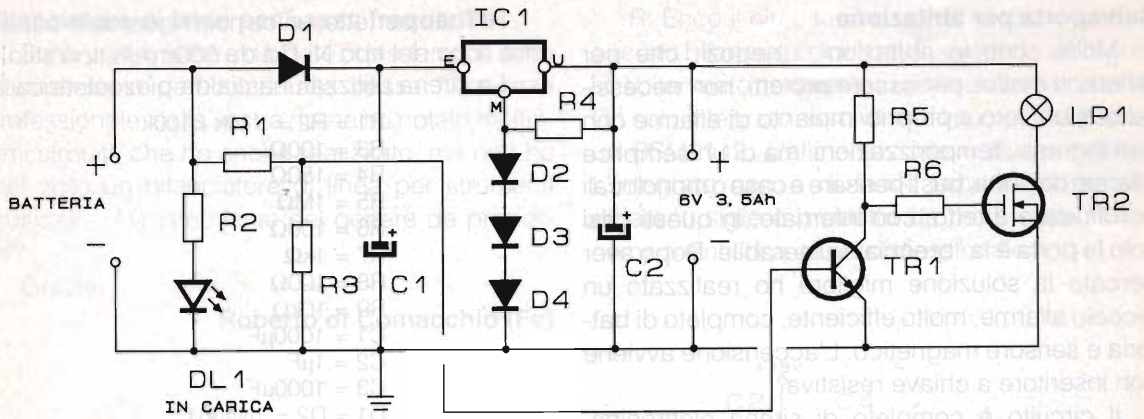
Non appena vengono sconnesse dal loro piedistallo, fissato sulla carrozzeria, esse si accendono. È molto difficile autocostruirne una per la propria vettura?

Se è possibile vi chiedo se posso utilizzare una

lampada alogena da 10W a 6V.

Franco di Budrio (Bo)

R: Niente di più facile, occorre solo realizzare un buon alimentatore carica batteria in tampone che sia in grado di erogare 6,9V, tali da caricare l'elemento al piombo da 6Vcc 3,5Ah. Il circuito che accende la lampada non appena vengono a mancare i 12Vcc di alimentazione è ottenuto con un transistor rivelante la caduta di tensione. Un MOSFET pilota la lampada.



- R1 = 2,2kΩ
- R2 = 470Ω
- R3 = 470Ω
- R4 = 270Ω
- R5 = 220Ω

- R6 = 47Ω
- C1 = 1000μF/25VI
- C2 = 100μF/10VI
- D1 = 1N4001
- D2+D4 = 1N4148

- DI1 = LED rosso
- TR1 = BC337
- TR2 = IRF532
- Lp1 = 6V/10W alogena
- Ic1 = 7805/1A

Alimentatore per laser

Sono molti i lettori che ci hanno chiesto come fare per alimentare un laser a gas, tipo elio neon a 12Vcc. Il circuito che proponiamo può alimentare più laser di piccola potenza oppure un laser da 15mW. L'alimentazione è 12Vcc l'uscita del convertitore pilota direttamente l'alimentatore del laser in possesso. Non sono necessarie tarature e nessun componente è critico. Sarà solo necessario dissipare per bene i due darlington di potenza.

Il circuito è raffigurato in figura 1, nella figura 2 abbiamo invece un circuito completo per alimentare un laser a 12V, escludendo l'alimentatore in dotazione al tubo. Anche qui nessuna difficoltà.

Certamente occorre più che mai fare attenzione all'alta tensione presente sul circuito elettronico, non connettere invertito il tubo, in questo caso si distruggerebbe subito e non puntare **MAI** il raggio verso gli occhi.

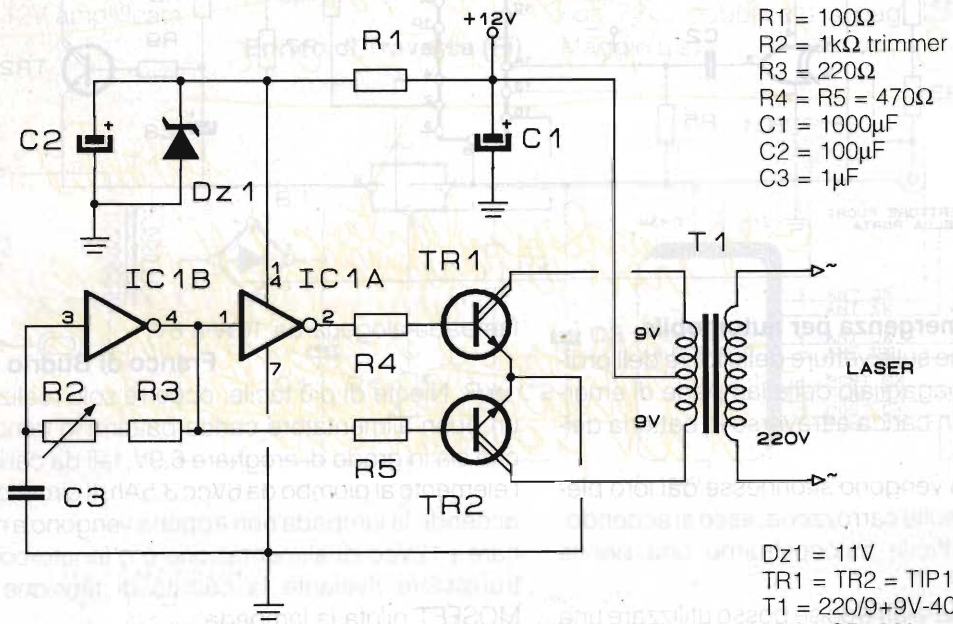
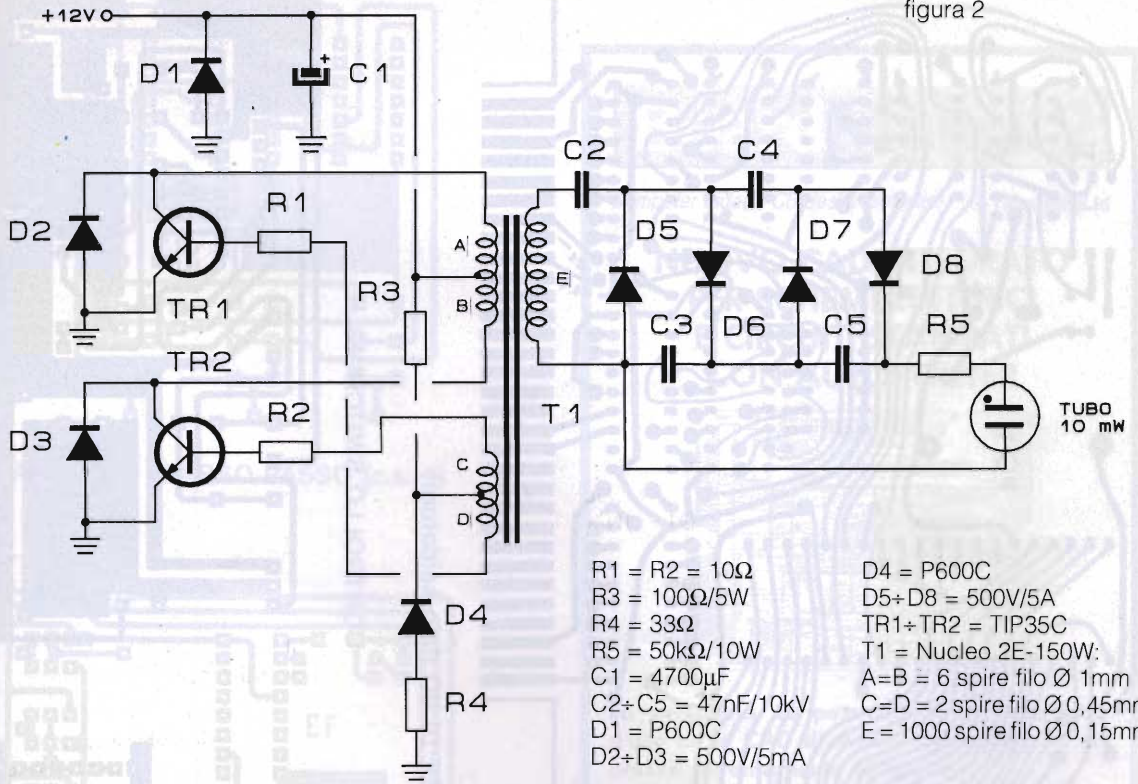


figura 1

- R1 = 100Ω
- R2 = 1kΩ trimmer
- R3 = 220Ω
- R4 = R5 = 470Ω
- C1 = 1000μF
- C2 = 100μF
- C3 = 1μF

- Dz1 = 11V
- TR1 = TR2 = TIP141
- T1 = 220/9+9V-40W
- IC1 = CD4069

figura 2




ILUB MACERATESE

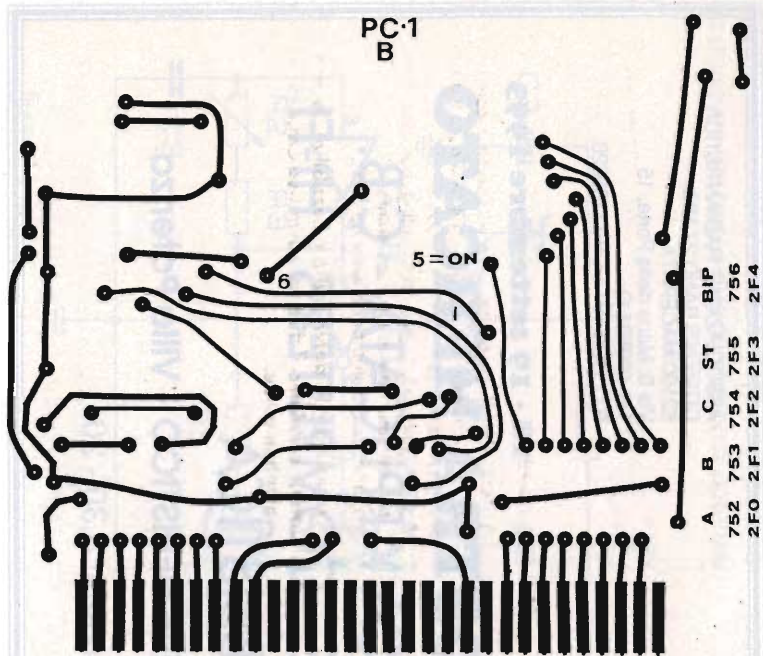
ASSOCIAZIONE RADIANTISTICA
 CITIZEN'S BAND 27 MHz
 62100 MACERATA
 Via S. Maria della Porta, 15
 Tel. 233591 Q
 P.O. BOX 191 CCP 11286620

18 - 19 settembre 1993

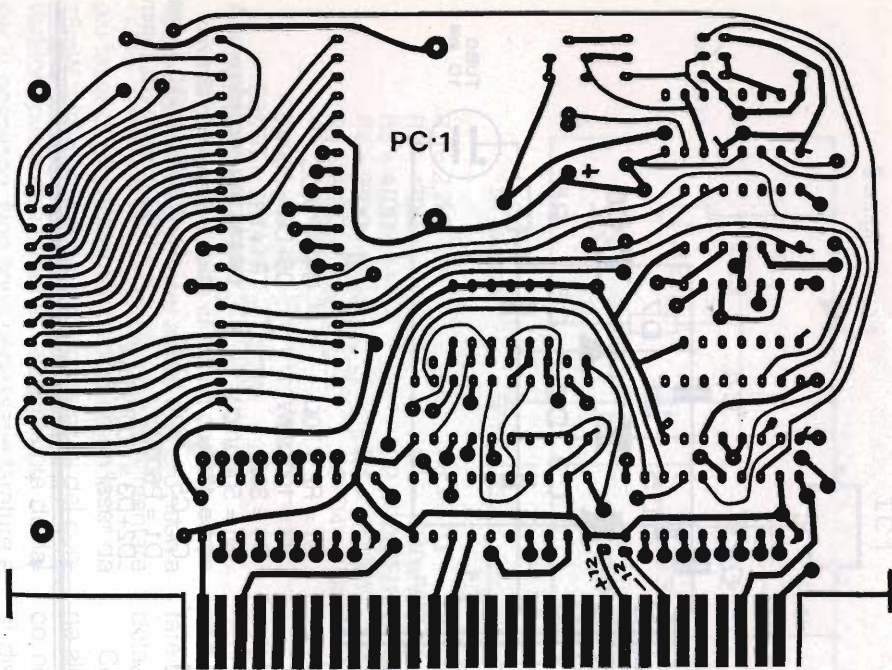
7^a MOSTRA MERCATO
 dell'ELETTRONICA APPLICATA - C.B.
 RADIOAMATORE - COMPUTERS - HI-FI
 HOBBISTICA

MACERATA - QUARTIERE FIERISTICO - Villa Potenza

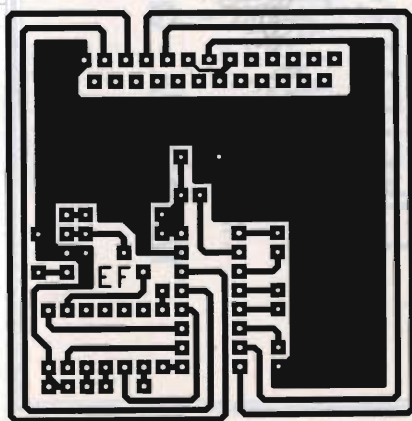
Orario mostra: 8,30 - 20



24 LINEE DI I/O (lato componenti)

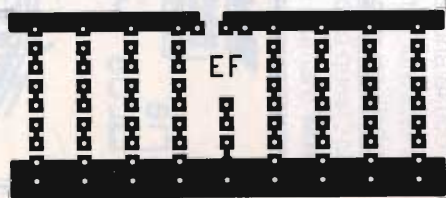


24 LINEE DI I/O (lato saldature)

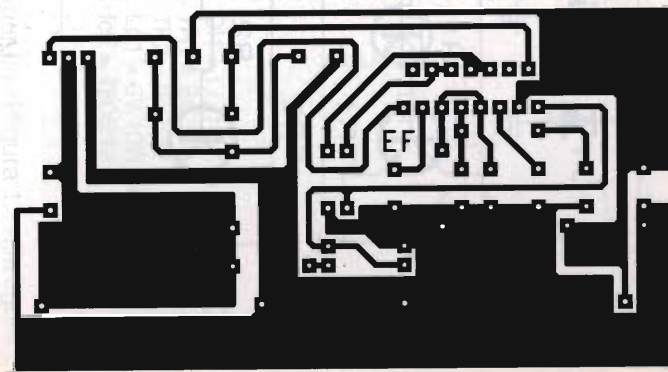


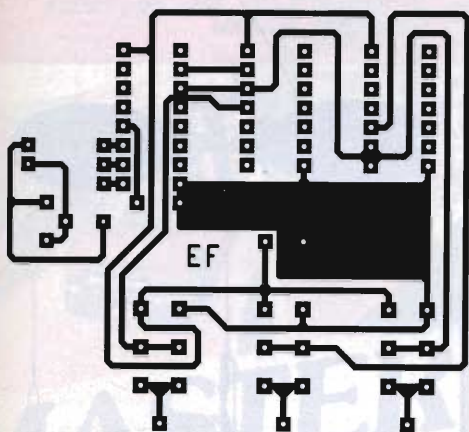
EFFICIENZA AL SERVIZIO DELLA EFFICIENZA

CONTROLLO SWITCHING

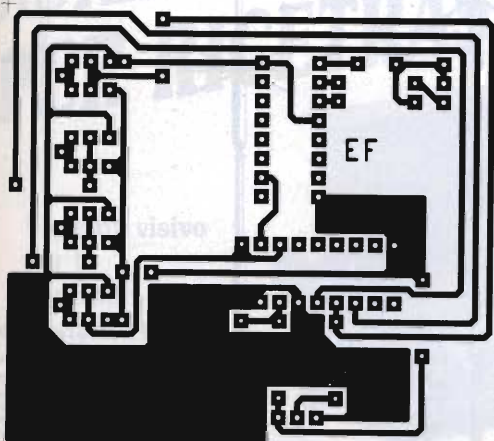


CONTROLLO SWITCHING

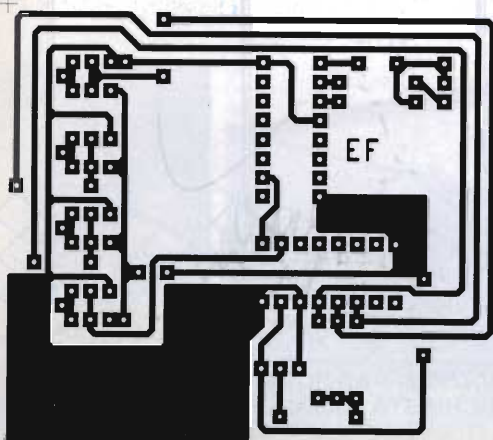




4 PASSI TRA I PASSO PASSO (c.s. 1)



4 PASSI TRA I PASSO PASSO (c.s. 2)

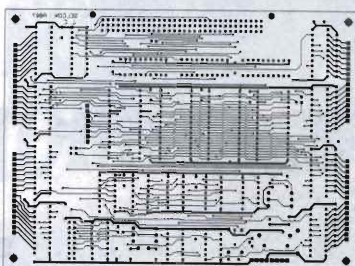


4 PASSI TRA I PASSO PASSO (c.s. 3)

BoardMaker 2

Computer aided PCB design software © Tsien (UK)Ltd

NUOVO CAD INTEGRATO PER SCHEMI ELETTRICI E CIRCUITI STAMPATI CON AUTOROUTER



La versatilità, la potenzialità, la semplicità d'uso in un CAD di nuova concezione ad un prezzo estremamente competitivo

- Ampia gamma di dimensioni di piste, piazzole, archi e cerchi
- Coordinate in inch o mm, risoluzione 2 mils
- PCB fino a 8 layers + 2 piani di montaggio, solder automatico
- Accetta Net List dei formati standard più comuni
- Librerie separate per Schemi e PCB. Estrema facilità nella creazione di nuovi simboli
- Completo supporto CAM: uscite per stampante grafica, stampante laser, plotter, photoplotter (formato GERBER HPGL DXF) e file di foratura

AUTOROUTER tipo one pass. Collega automaticamente i componenti rispettando le regole impostate (dimensioni delle piste, distanza tra piste e piazzole ecc.). Monitoraggio della fase di autorouting, per permettere l'intervento manuale in qualsiasi istante. Supporta componenti tradizionali ed SMD.

Per verificare la potenzialità e flessibilità del prodotto, richiedeteci il disco dimostrativo gratuito e la evaluation guide.

Selcon s.a.s.

Via A. Gramsci, 20
60030 SAN MARCELLO (AN)
Tel. 0731/267437 - Fax 0731/267437

RAMPAZZO

Electronica & Telecomunicazioni

di RAMPAZZO GIANFRANCO

Sede: Via Monte Sebotino, 1
35020 PONTE SAN NICOLÒ (PADOVA)
Tel. (049) 89.61.166 - 89.60.700 - 717.334
Telefax (049) 89.60.300

ASTATIC

HUSTLER



Mod. 1104/C

Mod. 575M/6



Mod. D104/M6B



Mod. 557

Mod. 400



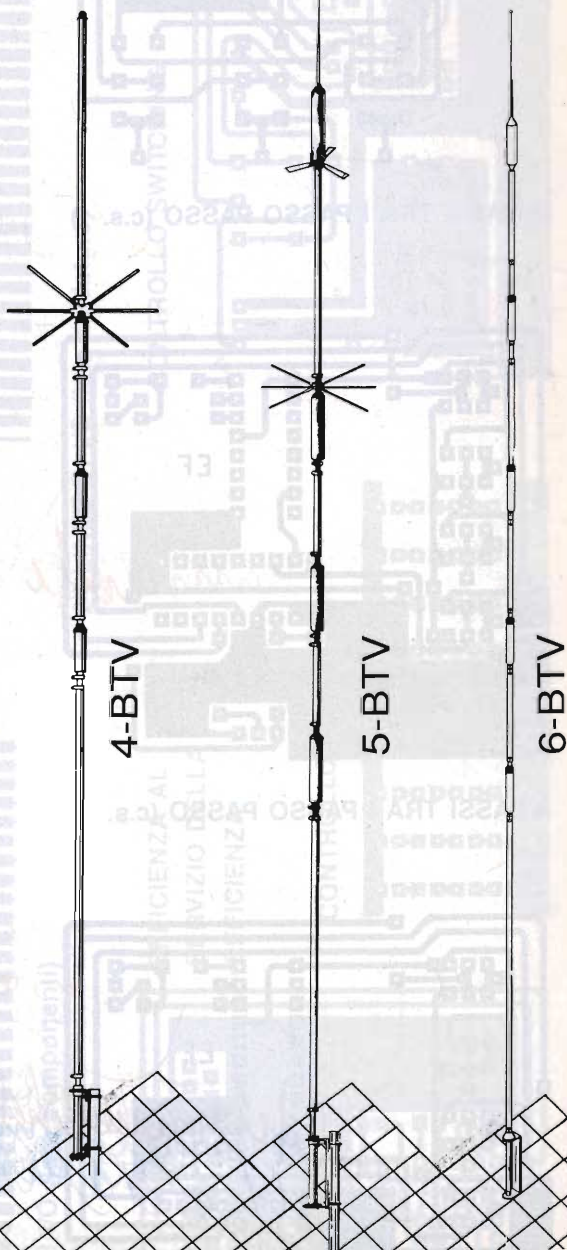
SILVER EAGLE



UGM



CMT800



4-BTV

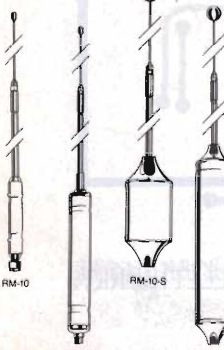
5-BTV

6-BTV

Part No.	Description	Approx. Bandwidth 2:1 SWR or Better
RM-10	10 Meter	150-250 kHz
RM-11	11 Meter	150-250 kHz
RM-12	12 Meter	90-120 kHz
RM-15	15 Meter	100-150 kHz
RM-17	17 Meter	120-150 kHz
RM-20	20 Meter	80-100 kHz
RM-30	30 Meter	50-60 kHz
RM-40	40 Meter	40-50 kHz
RM-75	75 Meter	25-30 kHz
RM-80	80 Meter	25-30 kHz
RM-10-S	10 Meter	250-400 kHz
RM-11-S	11 Meter	250-400 kHz
RM-15-S	15 Meter	150-200 kHz
RM-20-S	20 Meter	100-150 kHz
RM-40-S	40 Meter	50-80 kHz
RM-75-S	75 Meter	50-60 kHz
RM-80-S	80 Meter	50-60 kHz

**CONDIZIONI PARTICOLARI AI RIVENDITORI
PER RICHIESTA CATALOGHI! INVIARE L.10.000
IN FRANCOBOLLI PER SPESE POSTALI**

ASTATIC - STANDARD - KENWOOD - ICOM - YAESU
ANTENNE SIRTEL - VIMER - DIAMOND - HUSTLER
CUSH CRAFT - SIGMA - APPARATI CB MIDLAND - CTE -
PRESIDENT - LAFAYETTE - ZODIAC - ELBEX - INTEX -
TURNER - TRALICCI IN FERRO - ACCESSORI
IN GENERE ECC.



SOLUZIONI
TECNICHE D'AVANGUARDIA
BREVETTATE



MASTER HFS

SISTEMA "VIVA VOCE" A NORMA DI LEGGE PER RICETRASMETTITORI

Sistema visivo
per il
controllo
costante della
conversazione



MASTER HFS
Cod. C 351

L'unico microfono "VIVAVOCE" per apparati ricetrasmittenti. Sistema di comando di trasmissione a mani libere (vox).

Realizzato per il funzionamento su veicoli; senza l'ausilio delle mani.

Dotato di microfono vivavoce clip e di barra di led a doppia funzione per un migliore controllo della trasmissione. È dotato inoltre di una presa per microfono standard che permette, volendo, di usare il microfono con eco, Roger Beep oppure quello in dotazione al ricetrasmittitore.



MICROFONO A CLIP
APPLICABILE DOVUNQUE
È COMODO



PRESA PER
MICROFONO
VIVAVOCE

PRESA PER MICROFONO
AUSILIARIO DI TIPO STANDARD

CTE INTERNATIONAL
42100 Reggio Emilia - Italy
Via R. Sevardi, 7
(Zona industriale mancasale)
Tel. 0522/516660 (Ric. Aut.)
Telex 530156 CTE I
FAX 0522/921248



Alimentatori stabilizzati professionali

**Gli unici con strumenti analogici e digitali
Il meglio per ogni applicazione**

Programmabili tramite IEEE488 - analogici e digitali

	Uscita	Preregolazione attiva
LT 51P	0-40V 5A	Strumenti analogici e digitali
LT 101P	0-40V 10A	Bus di programmazione esterna
Analogici		Preregolazione attiva
LT 51	0-40V 5A	Assenza di radio disturbi
LT 101	0-40V 10A	Strumenti analogici di alta qualità
Duale Tracking		Regolabile in tensione e corrente
LT 518	± 0-18V 3A + 5V (4-6V) 5A	Strumenti digitali per ogni uscita



- Accurati
- Stabili
- Versatili
- Compatti
- Configurazione master-slave fino a 200V
- Protetti contro i rientri R.F.
- Regolazione larga e fine

MICROSET

33077 SACILE (Pordenone) Italy
Via A. Peruch, 64
Tel. (0434) 72.459 r.a.
Fax (0434) 72.450

ICOM

IC-2SRE IC-4SRE

RICEVITORI & RICETRASMETTITORI VHF/UHF

- ✓ Sezioni distinte con relativa antenna per la ricezione e la trasmissione
- ✓ IC-2SRE: 144~148 MHz (Tx)
138~174 MHz (Rx)
- ✓ IC-4SRE: 430~440 MHz
- ✓ Ricezione continua da 50 a 950 MHz per entrambi i modelli (antenna AH-20 in dotazione)
- ✓ Sottobanda escludibile, ovvero un'unità può essere completamente spenta se non richiesta
- ✓ 90 memorie: 30 adibite alla ricetrasmittente e 60 al ricevitore a larga banda
- ✓ Orologio con funzioni di temporizzazione
- ✓ Funzioni di Pager e Code Squelch di serie, senza unità opzionali
- ✓ Controlli Volume e Squelch separati per il ricevitore e il ricetrasmittente
- ✓ Ampio visore alfanumerico completo di tutte le indicazioni



- ✓ Per i raffinati: "Pocket bep", Tone Squelch (richiede l'unità opzionale UT-63), Tone encoder
- ✓ Impostazione della sintonia tramite il controllo rotativo oppure la tastiera
- ✓ Alta sensibilità del ricevitore: 0.16µV
- ✓ Eccezionale varietà di sintonia: da 5 kHz ad 1 MHz!
- ✓ Circuito Power Save
- ✓ Varie caratteristiche operative personalizzabili con il modo "SET"
- ✓ Vasta gamma di accessori opzionali



- ✓ Ampie possibilità di ricerca con differenti modalità per il riavvio
- ✓ Canale prioritario impostabile separatamente sulle due unità
- ✓ 5W di potenza RF (@ 13.5V); tre livelli a potenza più bassa: 3.5, 1.5, 0.5W



Disporre di un IC-SRE significa poter accedere alla propria stazione in qualsiasi momento!

Pannello superiore



ICOM marcucci S.p.A.

Amministrazione - Sede:
Via Rivoltana n. 4 - Km 8,5 - 20060 Vignate (MI)
Tel. (02) 95360445 Fax (02) 95360449

Show-room:
Via F.lli Bronzetti, 37 - 20129 Milano
Tel. (02) 7386051

marcucci S.p.A.

Show-room:
Via F.lli Bronzetti, 37 - 20129 MILANO
Tel. (02) 7386051 Fax (02) 7383003

lemm



STABILIZED DC POWER SUPPLY
13,5 VOLT 9 AMPER MAX
SHORT CIRCUIT PROTECTION
INPUT 220/240 V 50 Hz

mod. AL 7

AL7 - 7÷9 Amp. di picco - 13.5V



AL107 - Con due strumenti V e A
Regolazione 3÷15V
7A max



AL112 - Regolazione 3÷15V
12A max



STABILIZED DC POWER SUPPLY
13,5 VOLT 12 AMPER MAX
SHORT CIRCUIT PROTECTION
INPUT 220/240 V 50 Hz

mod. AL 12

AL5 - 5÷7 Amp. di picco - 13.5V

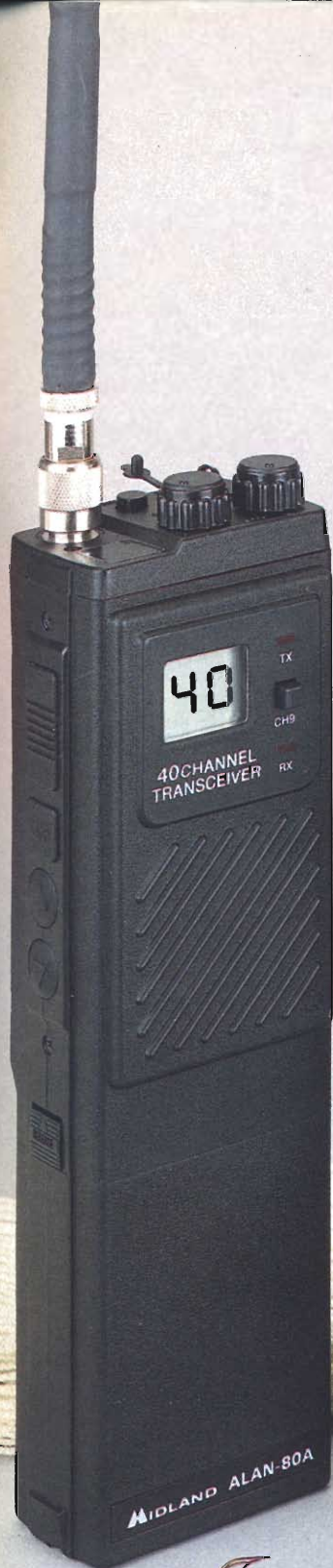
STABILIZED DC POWER SUPPLY
13,5 VOLT 7 AMPER MAX
SHORT CIRCUIT PROTECTION
INPUT 220/240 V 50 Hz

mod. AL 5

AL12 - 12A - 13.5V

lemm

De Blasi geom. Vittorio
Via Santi, 2
20077 Melegnano (MI)
Tel 02/9837583
Fax 02/98232736



MIDLAND
ALAN 80/A
27 MHz • 40 canali
Potenza 4/1 W commutabili • Canale 9 di emergenza • Vasta gamma di accessori

CTE
ALAN 38
27 MHz • 40 canali • Potenza d'uscita 5/1 W Imp
• Modulazione AM

MIDLAND
CTE
ALAN 98
27 MHz • 40 canali • Potenza 4/1 W commutabili
• Canale 9 di emergenza • Modulazione AM • Vasta gamma di accessori



OMOLOGATI
PUNTO 8 C.P.

CTE INTERNATIONAL
42100 Reggio Emilia - Italy
Via R. Sevardi, 7
(Zona industriale mancasale)
Tel. 0522/516660 (Ric. Aut.)
Telex 530156 CTE I
FAX 0522/921248



*The Best
of the
Best*

**Risultato di
anni di ricer-
ca tesa alla re-
alizzazione di
un apparato
dalle caratteri-
stiche superiori,**

**operativamente funzionale con
una versatilità eccezionale.**

**Costituisce lo strumento ideale
per l'elite degli operatori
dedicati al DX e ai Contest.**

**Progetto avanzato che pre-
senta caratteristiche pec-
ciliari:**

✓ Largo
uso della
**miniaturiz-
zazione**

mediante
il mon-
taggio
superficiale

**(SMD) ✓ Due sin-
tetizzatori DDS a 10**

bit e 3 da 8 bit che assicu-
rano rapidi agganci con basso
rumore intrinseco ✓ Notevole
potenza RF: **20 ~ 200W**

regolabili con continuità ✓ **Ri-
cezione contemporanea su**



**due frequenze, che
significa:** – possibilità
di ricevere con diversità
di frequenza, di
polarizzazione e di
spazio – operare su una
gamma monitorando
l'apertura di un'altra ✓

**Registrazione conti-
nua degli ultimi 16
secondi di ricezione.**

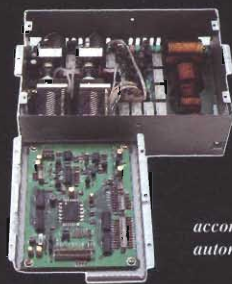
Nomina-
tivi mal compresi potranno
essere comodamente decodifi-
cati ✓ **Accordatore auto-
matico con 39 memo-
rie** dedicate alla re-
gistrazione

degli
accordi
più in uso

✓ **Efficace reiezio-
ne del
QRM con**

vasto assortimen-
to di filtri, selettività
e spostamento della F.I.;

Filtro di Notch, Squelch
con tutti i modi operativi e
circuiti N.B. con caratteristiche
diverse. Filtro audio di picco
✓ **108 dB di dinamica (!) con**



*accordatore
automatico d'antenna*

una varietà di como-
de funzioni da
provare e assimilare

Filtri opzionali per la conversione a 455 kHz:

XF-C (*)	Filtro SSB 2.4 kHz
XF-D	Filtro SSB 2.0 kHz
XF-E (*)	Filtro CW, RTTY 500 Hz
XF-F	Filtro CW, RTTY 250 Hz
XF-455MC	Sub-receiver CW, RTTY 600 Hz

(*) - In dotazione

E' inoltre disponibile:

JPS NIR-10

Unità per riduzione del rumore e
delle interferenze sul segnale
ricevuto

RICHIEDETELA !!!

**YAESU
marcucci** S.p.A.

Show-room

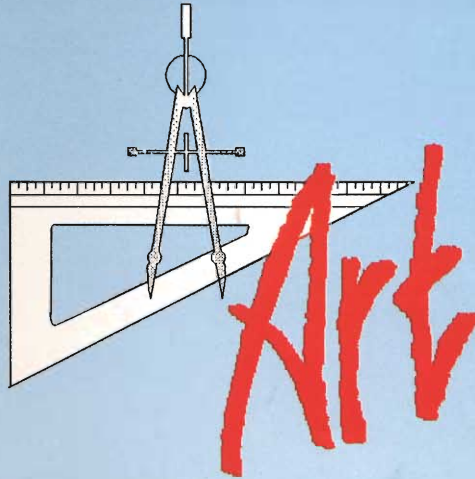
Via F.lli Bronzetti, 37 - 20129 MILANO
Tel. 02/7386051 - Fax 02/7383003

STAR PERFORMER





ANTENNE CB 27 MHz



DESIGN BY F.A.PORSCHKE

DESIGN BY F.A.PORSCHKE

Modello: P&S 27

Stilo: fibra di vetro nera

Lunghezza: 108 cm

Modello: P&S 27/A

Stilo: acciaio conico nero

Lunghezza: 155 cm

RECLINABLE BODY
HIGH CAPTURE LEVEL
HIGHCLASS TECHNOLOGY

P&S 27

P&S 27/A

SIRIO[®]

antenne

Strada dei Colli Sud 1/Q - Z.A. - Volta Mantovana (MANTOVA) - Tel. 0376/801515 - Fax 0376/801254 - Tlx. 304409 SIRIO I

DALL'ESPERIENZA SIRIO

TECHNICAL DATA

Type: $5/8 \lambda$ Ground Plane
Impedance: 50Ω
Frequency Range: 26 - 29 MHz
Polarization: vertical
V.S.W.R.: $\leq 1.1:1$
Max. Power: 2.500 Watts
Bandwidth: 2.5 MHz
Gain: 7.5 dBd
Connection: UHF PL 259
Length (approx.): mt. 6.85
Weight (approx.): kg 5
Mounting mast: \varnothing mm 30/38

SIRIO 827



DISTRIBUTORE
ESCLUSIVO
PER L'ITALIA