

# ELETTRONICA

# FLASH

- Discus ellipse - Superfinale improved -
- Spread spectrum radio - Slowmove -
- Filtro elettronico di rete - Interfaccia MIDI x PC -
- Microtele - Today Radio - etc. etc. -

## MICROFONI SONORI

La serie dei microfoni sonori con incisione dei brani a livello "HI-FI", è composta da tre modelli:

F11 - per gli appassionati di musica.

F12 - per gli "amanti dell'osé".

F13 - per chi vuole farsi ... notare.

Questi microfoni sono, inoltre, preamplificati con regolazione del volume ed hanno il pulsante "play" che consente l'emissione del motivo a piacimento.

Infatti il brano può essere trasmesso sia come nota di richiamo che come sottofondo alla vostra voce.



**NEW**

Soc. Edit. FELSINEA r.l. - 40133 Bologna - v. Fattori, 3 - Anno 10° - 108\* Pubbl. mens. - Sped. Abb. Post. gr. III°

CTE INTERNATIONAL  
42100 Reggio Emilia - Italy  
Via R. Sevardi, 7  
(Zona industriale mancasale)  
Tel. 0522/516660 (Ric. Aut.)  
Telex 530156 CTE I  
FAX 0522/921248



# ZODIAC®

*Ricetrasmittitore Palmare  
VHF-FM 5 Watt  
144 " 146 MHz*



## ZV 3000



Ricetrasmittitore palmare VHF-FM, operante nella banda radioamatoriale dei due metri. Lo Zodiac ZV 3000 ha 5 Watt di potenza d'uscita (13 Volt), tono 1750 Hz, passi di canalizzazione di 5 - 10 - 12,5 - 20 - 25 - 50 KHz, 20 Memorie, Funzione Dual Watch, Auto Power Off, Battery Save, Lock Out, S/RF Meter e Squelch Off. DTMF CTCSS opzionali.

**In dotazione pacco batterie ricaricabili e caricabatterie lento da parete.**

**melchioni elettronica**

Reparto Radiocomunicazioni

Via P. Colletta, 37 - 20135 Milano - Tel. (02) 5794241 - Telex Melkio 32032-315293 - Telefax (02) 55181914

Direttore Responsabile Giacomo Marafioti  
Fotocomposizione LA.SER. s.r.l. - Via dell'Arcoveggio 74/6 - Bologna  
Stampa Grafiche Consolini s.a.s. - Castenaso (BO)  
Distributore per l'Italia: Rusconi Distribuzione s.r.l.  
V.le Sarca 235 - 20126 Milano

© Copyright 1983 Elettronica FLASH  
Registrata al Tribunale di Bologna  
N° 5112 il 4.10.83

Iscritta al Reg. Naz. Stampa  
N. 01396 Vol. 14 fog. 761  
il 21-11-83

Pubblicità inferiore al 70%

Spedizione Abbonamento Postale Gruppo III

Direzione - Amministrazione - Pubblicità  
Soc. Editoriale Felsinea s.r.l.  
Via Fattori 3 - 40133 Bologna - Tel. **051-382972**

Costi	Italia	Estero
Una copia	L. 6.000	Lit. —
Arretrato	» 8.000	» 10.000
Abbonamento 6 mesi	» 35.000	» —
Abbonamento annuo	» 60.000	» 75.000
Cambio indirizzo	Gratuito	

Pagamenti: a mezzo c/c Postale n. 14878409 BO, oppure Assegno Circ., personale o francobolli.  
ESTERO: Mandat de Poste International payable à Soc. Editoriale FELSINEA.

Tutti i diritti di proprietà letteraria e quanto esposto nella Rivista, sono riservati a termine di legge per tutti i Paesi.

I manoscritti e quanto in essi allegato se non accettati vengono resi.

Lettera del Direttore	pag. 3-115
Mercatino Postelefonico	pag. 15
Modulo Mercatino	pag. 18
Tutti i c.s. della Rivista	pag. 114-115

Giuseppe CASTAGNARO	pag. 19
• Interfaccia MIDI per PC	

GiuseppeLuca RADATTI IW5BRM	pag. 25
• Discus ellipse e decoder MAC	

Massimo KNIRSCH IVB-654/TS/11	pag. 32
• Demodulatore RTTY	

Giuseppe FRAGHI	pag. 35
• Superfinale "Improved" da 300W	

Massimo VISINTIN IW4BFR	pag. 41
• Spread Spectrum Radio	

Fabio FANTONI IW2GDP	pag. 45
• Telefonia Cellulare 3 <sup>a</sup> parte	

Andrea DINI	pag. 57
• Laboratorio: elettricità e sicurezza	

Cristina BIANCHI	pag. 68
• Recensione Libri	
— Radio Art	

Andrea BORGNINO IW1CX2	pag. 69
• Sincronizziamo il nostro orologio	

Fabrizio VILLANOVA IK6GT	pag. 71
PierTeresio TURINO IK6OAT	pag. 71
• Interfaccia transponder per FT 212, 712, 912	

Sergio CENTRONI I1TMH	pag. 75
• Rischi da esposizione	

Tommaso TINARI	pag. 79
• Io sono "Microtele"	

Gianfranco ALBIS	pag. 81
• Il ricevitore RADAR R484/APR-14	

Guido ROBELLO	pag. 89
• Slowmove	

Aldo FORNACIARI	pag. 99
• Filtro elettronico di rete	

Ivano BONIZZONI	pag. 103
• Il laboratorio del Surplus	

**RUBRICHE:**

Sezione ARI - Radio Club "A. Righi"	pag. 51
• Today Radio	
— Come collegarsi al BBS	
— La Mongolia	
— Calendario Contest Dicembre '92	

Redazionale (Sergio GOLDONI IK2JSC)	pag. 61
• Schede apparati	
— President Valery	

L.A. BARI & Fachiro	pag. 95
• C.B. Radio Flash	
— L'effetto Echo	
— Diritto sull'antenna	
— Mostra di San Fior	
— La C.B. unisce?	

Club Elettronica FLASH	pag. 109
• Dica 33!! Visitiamo assieme l'elettronica	
— Microfono Home made	
— Alimentatore senza ripple	
— Finale 100W per CB a valvole	
— Vu-meter lampade col 3914	
— Allarme perdita liquidi	

Ritagliare o fotocopiare e incollare su cartolina postale completandola del Vs/Indirizzo e spedirla alla ditta che Vi interessa



**INDICE INSERZIONISTI**

<input type="checkbox"/> ARTEL	pag. 102
<input type="checkbox"/> AUTODATA Informatica	pag. 56
<input type="checkbox"/> CTE International	1 <sup>a</sup> copertina
<input type="checkbox"/> CTE International	pag. 9-113-117-125-128
<input type="checkbox"/> DERICA Importex	pag. 88
<input type="checkbox"/> DOLEATTO Comp. Elett.	pag. 80-118
<input type="checkbox"/> ELECTRONIC Service	pag. 60
<input type="checkbox"/> ELETTRA	pag. 68
<input type="checkbox"/> ELETTRONICA SESTRESE	pag. 15
<input type="checkbox"/> ELETTROPRIMA	pag. 16
<input type="checkbox"/> FONTANA Roberto Elettronica	pag. 60
<input type="checkbox"/> G.P.E. tecnologia Kit	pag. 30-31
<input type="checkbox"/> G.R. Electronics	pag. 23
<input type="checkbox"/> GRIFO	pag. 120
<input type="checkbox"/> LED Elettronica	pag. 2-123
<input type="checkbox"/> LEMM antenne	pag. 4-124
<input type="checkbox"/> MARCUCCI	pag. 2-11-121-123-127
<input type="checkbox"/> M&G Elettronica	pag. 17
<input type="checkbox"/> MEGA Elettronica	pag. 18
<input type="checkbox"/> MELCHIONI Elettronica	pag. 78
<input type="checkbox"/> MELCHIONI Radiocomunicazioni	2 <sup>a</sup> copertina
<input type="checkbox"/> MELCHIONI Radiocomunicazioni	pag. 108-119
<input type="checkbox"/> MICROSET Electronics	pag. 10
<input type="checkbox"/> MILAG Elettronica	pag. 29-43-101-107
<input type="checkbox"/> Mostra PESCARA	pag. 102
<input type="checkbox"/> Mostra RADIANT	pag. 74
<input type="checkbox"/> Mostra SCANDIANO	pag. 24
<input type="checkbox"/> NEGRINI Elettronica	pag. 40
<input type="checkbox"/> NORDEST	pag. 107
<input type="checkbox"/> PRESIDENT Italia	pag. 7-67
<input type="checkbox"/> QSL Service	pag. 17
<input type="checkbox"/> RADIO SYSTEM	pag. 14
<input type="checkbox"/> RAMPAZZO Elettronica & Telecom.	pag. 116
<input type="checkbox"/> RMS	pag. 8
<input type="checkbox"/> RUC Elettronica	pag. 122
<input type="checkbox"/> SCUOLA RADIO ELETTRA	pag. 5
<input type="checkbox"/> SIGMA antenne	pag. 12
<input type="checkbox"/> SIRIO antenne	4 <sup>a</sup> copertina
<input type="checkbox"/> SIRIO antenne	pag. 44-94
<input type="checkbox"/> SIRTTEL antenne	3 <sup>a</sup> copertina
<input type="checkbox"/> SPACE COMMUNICATION	pag. 70
<input type="checkbox"/> TECNOMARE	pag. 13
<input type="checkbox"/> V.I.E.L. Virgiliana Elettronica	pag. 126
<input type="checkbox"/> ZETAGI S.p.A.	pag. 6

(Fare la crocetta nella casella della Ditta indirizzata e in cosa desiderate)  
Desidero ricevere: ©

Vs/CATALOGO  Vs/LISTINO  
 Informazioni più dettagliate e/o prezzo di quanto esposto nelle Vs/pubblicità.

ICOM

# IC-P2ET/IC-P4ET

## I PORTATILI "INTELLIGENTI"

**OTTENIBILI IN ENTRAMBE LE BANDE (VHF/UHF) COSTITUISCONO L'ESSENZA DELLA SEMPLICITA' OPERATIVA IN QUANTO DOTATI DI "APPRENDIMENTO" E DI "SELEZIONE AUTOMATICA DELL'IMPOSTAZIONE".**

**L'APPARATO CAPISCE LE INTENZIONI DELL'OPERATORE E SI PREDISPONE DI CONSEGUENZA...**

✓ Nella versione VHF, ampia gamma adibita alla ricezione: 110 ~ 173 MHz (fino a 138 MHz in AM) ed alla trasmissione: 144 ~ 148 MHz

✓ Nella versione UHF: 430 ~ 440 MHz sia in trasmissione che in ricezione e possibilità di ricezione sui 900 MHz (servizio telefonico cellulare)



- ✓ Notevole potenza RF: 5W riducibile a 3.5, 1.5 e 0.5W
- ✓ Nuovi pacchi batteria dedicati tipo "PLUG-IN"



- ✓ Circuito "Power Save" con ciclo lavoro impostabile in modo da ottenere lunghe autonomie
- ✓ Indicazione oraria
- ✓ Autospegnimento ed accensione a l'ora prevista
- ✓ Tutte le canalizzazioni maggiormente usate
- ✓ Eccezionale sensibilità del ricevitore (0.1 µV tipico)
- ✓ Compatibile al Tone Encoder, Tone Squelch, Pocket Beep, Pager, Code Squelch
- ✓ Linea gradevole e dimensioni compatte!

**Accessorio indispensabile all'OM evoluto inserito nella rete locale!**

ICOM marcucci

**Amministrazione - Sede:**  
Via Rivoltana n. 4 - Km 8,5 - 20060 Vignate (MI)  
Tel. (02) 95360445 Fax (02) 95360449

**Show-room:**  
Via F.lli Bronzetti, 37 - 20129 Milano  
Tel. (02) 7386051

# LED elettronica

72017 OSTUNI (BR) - Via Diaz, 38-40-42 - Tel. (0831) 338279 - Fax (0831) 302185

Heilà, buon giorno a tutti,  
 ma soprattutto a Te, mio caro lettore, che mensilmente, o per la prima volta oggi, leggi e ammiri questa bella Rivista.

Lo sapevi che Elettronica FLASH sta per completare il suo decimo anno di vita? È nata nel 1983 ed il 1993 festeggerà l'anniversario. Come spesso accade però, l'emozione dell'avvenimento, e il tempo che scarseggia sempre più, non lasciano spazio per organizzarci al meglio e godere insieme a te di questo avvenimento.

Siamo già a novembre, e ancora Elettronica FLASH non parla di campagna abbonamenti, come mai? Ma è semplice, non vogliamo che Natale o tredicesima siano facili prede da carpire, la nostra Rivista vuole invece offrirti quanto di cui hai bisogno nella lettura, nella sperimentazione e nella progettazione, ma senza mai perdere il contatto con l'hobby.

Una cosa però la posso fare subito, decisa in questo istante in cui ti scrivo. In questo acceso periodo di crisi, contestazioni, tasse ecc. nel mio piccolo, ma come la ben grande Barilla, voglio contribuire a non infierire sulla tua tasca, e cooperare ad una più celere soluzione di questa nostra amara situazione, bloccando il prezzo di copertina per almeno sei mesi, anche se è prevedibile che i prezzi delle materie prime, come la cellulosa, gli inchiostri, le lastre, venendo dall'estero, potrebbero subire degli aumenti in alcuni casi anche "sconsiderati" e ingiustificati.

Ma non basta, se mi telefonerai o scriverai entro il 30 novembre p.v. potrai rinnovare, o fare un nuovo abbonamento, con la modica spesa di £. 35.000, equivalente ad un abbonamento semestrale, ma lo avrai per tutto l'anno.

No, non sono impazzito, sono solo straordinariamente contento che, nonostante tutti coloro che mi vedrebbero bene tagliato a pezzetti e mescolato nel pastone del cane, Elettronica FLASH, ciò in cui credo, quello che mente e mani assieme hanno creato, vive, e galoppa felice verso il futuro.

Detto questo credo di essere coerente con il mio modo di pensare e di agire, a Te ora cogliere l'opportunità.

Come sai già, se segui questo mio appuntamento mensile, da un po' di tempo, saprai anche che il proliferare di tante manifestazioni l'una simile alle altre, e tutti i tuoi commenti sul come si comportano alcuni organizzatori, mi hanno messo in allarme e, come la buona massaia gira nei supermercati cercando prodotti con il miglior rapporto Qualità/Prezzo, così ho voluto prestare migliore attenzione a quanto da tempo mi riferisci, e perché no, tentare nel possibile una difesa ai tuoi diritti. Ad ogni modo devo spezzare giustamente una lancia per alcuni organizzatori, come già è successo in alcune mie precedenti, ma in questo caso riferendomi alla EHS di Pordenone, alla quale non avevo mai partecipato. Ho dovuto convenire che l'organizzazione ha sapientemente fuso la storia della radio militare e non, con il mercato dell'elettronica attuale, in eleganti locali e più che decenti stand per gli Espositori, come pure il riguardo al costo del biglietto per il visitatore. Molti Organizzatori dovrebbero prenderne esempio, per quanto già in diversi si stiano adeguando o si sono adeguati a queste giuste esigenze.

In verità avrebbe meritato più Espositori qualificati e un pubblico meno diffidente negli acquisti, ma forse non è colpa loro, dopo l'acqua troppo calda si ha timore anche della fredda. Per le future edizioni speriamo siano risolti alcuni piccoli problemi di organizzazione, ma secondo il mio parere l'EHS meriterebbe più attenzione, anche se non può certo essere paragonata all'altra manifestazione Pordenonense, che si tiene in primavera in uno stile molto rassomigliante ad una fiera campionaria, e dall'orario continuato snervante (dieci ore sono troppe).

Ed ora una piccola divagazione, ma che in fondo divagazione non è: quale pensiero ti verrebbe a mente se un giorno, di punto in bianco, i negozi fossero costretti ad esporre un solo prodotto: Midland ma niente più Icom, Ten-Tec e President, o viceversa? Solo Pavesi ma niente Buitoni, Bistefani o Motta?

Il primo sospetto, escludendo evidentemente un assurdo protezionismo nazionalistico, sensato solo nei confronti dei prodotti di importazione, prende vita in un contesto di slealtà e prepotenza che, proprio come accade di sentire in TV, attraverso minacce o ricatti annienti i possibili avversari, o li renda innoqui attraverso una forzata alleanza.

No, non allargare le braccia in segno di impotenza, perché spesso tutto questo non si verifica solo al di là del tubo catodico, ma ci cammina al fianco. Accade infatti che gli espositori di una fiera, si sono visti lesi nel diritto di pubblicizzare un prodotto per loro importante, una rivista come Elettronica FLASH, che da tempo

*Segue a pag. 115*

# TURBO 2001

cod. AT2001

*è una...*

Antenne  
**lemm** 

**GUADAGNO SUPERIORE  
A QUALSIASI ALTRA ANTENNA  
ATTUALMENTE SUL MERCATO**

**Potenza max 2000W  
Lunghezza mt 1,95  
Cavo RG58 speciale  
Supporto isolatore  
Bobina in Teflon**

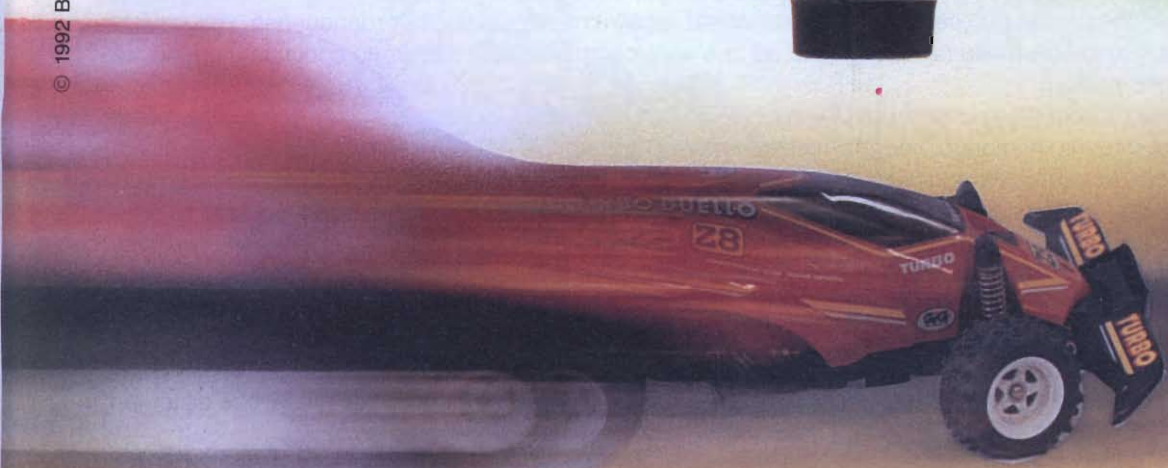


© 1992 BY STUDIO ELETTRONICA FLASH

**ANTENNE  
lemm**

De Blasi geom. Vittorio  
Via Santi, 2  
20077 Melegnano (MI)

Tel. 02/9837583  
Fax 02/9837583



**GRAZIE AI NOSTRI 40 ANNI DI ESPERIENZA  
OLTRE 578.000 GIOVANI COME TE  
HANNO TROVATO LA STRADA DEL SUCCESSO**

**IL TUO FUTURO  
DIPENDE DA OGGI**

Dolci Advertising

**IL MONDO  
DEL LAVORO  
E' IN CONTINUA  
EVOLUZIONE.  
AGGIORNATI CON  
SCUOLA  
RADIO  
ELETTRA.**



**SCUOLA RADIO ELETTRA E':**

**FAECILE** Perché il suo metodo di insegnamento a distanza unisce la pratica alla teoria ed è chiaro e di immediata comprensione. **COMODA** Perché inizi il corso quando vuoi tu, studi a casa tua nelle ore che più ti sono comode. **ESAURIENTE** Perché ti fornisce tutto il materiale necessario e l'assistenza didattica da parte di docenti qualificati per permetterti di imparare la teoria e la pratica in modo interessante e completo.

**Se hai urgenza telefona, 24 ore su 24, allo 011/696.69.10**

Per inserirsi ed avere successo nel mondo del lavoro la specializzazione è fondamentale. Bisogna aggiornarsi costantemente per acquisire la competenza necessaria ad affrontare le specifiche esigenze di mercato. Da oltre 40 anni **SCUOLA RADIO ELETTRA** mette a disposizione di migliaia di giovani i propri corsi di formazione a distanza preparandoli ad affrontare a testa alta il mondo del lavoro. Nuove tecniche, nuove apparecchiature, nuove competenze: **SCUOLA RADIO ELETTRA** è in grado di offrirti, oltre ad una solida preparazione di base, un costante aggiornamento in ogni settore.

**SPECIALIZZATI IN BREVISSIMO TEMPO CON I NOSTRI CORSI**

**ELETTRONICA**

- ELETTRONICA RADIO TV COLOR tecnico in radio telecomunicazioni e in impianti televisivi
- ELETTRONICA DIGITALE E MICROCOMPUTER tecnico e programmatore
- di sistemi a microcomputer
- ELETTRONICA INDUSTRIALE l'elettronica nel mondo del lavoro
- ELETTRONICA SPERIMENTALE l'elettronica per i giovani
- STEREO HI-FI tecnico di amplificazione
- TV VIA SATELLITE tecnico installatore

**NUOVO CORSO**

**IMPIANTISTICA**

- ELETTROTECNICA, IMPIANTI ELETTRICI E DI ALLARME tecnico installatore di impianti elettrici antifurto
- IMPIANTI DI REFRIGERAZIONE, RISCALDAMENTO E CONDIZIONAMENTO installatore termotecnico
- di impianti civili e industriali
- IMPIANTI IDRAULICI E SANITARI tecnico di impiantistica e di idraulica sanitaria
- IMPIANTI AD ENERGIA SOLARE specialista nelle tecniche di captazione e utilizzazione dell'energia solare

**INFORMATICA E COMPUTER**

**NUOVO CORSO**

- Uso del personal computer e sistema operativo MS DOS
  - WORDSTAR - gestione testi
  - WORD 5 - tecniche di editing avanzato
  - LOTUS 123 - pacchetto integrato per calcolo, data base, grafica
  - dBASE III PLUS - gestione archivi
  - FRAMEWORK III pacchetto integrato
  - WINDOWS - ambiente operativo grafico
  - BASIC avanzato (GW BASIC - BASICA) - programmazione su personal computer
- \* MS DOS, WORD 5, GW BASIC e WINDOWS sono marchi MICROSOFT; dBASE III e Framework III sono marchi Ashton Tate; Lotus 123 è un marchio Lotus; Wordstar è un marchio Micropro; Basica è un marchio IBM. I corsi di informatica sono composti da manuali e dischetti contenenti i programmi didattici. È indispensabile disporre di un PC con sistema operativo MS DOS. Se non lo possiedi già, te lo offriamo noi a condizioni eccezionali.

**FORMAZIONE PROFESSIONALE**

- ELETTRAUTO tecnico riparatore di impianti elettrici ed elettronici degli autoveicoli
- MOTORISTA tecnico riparatore di motori diesel e a scoppio
- TECNICO DI OFFICINA tecnico di amplificazione
- DISEGNATORE MECCANICO PROGETTISTA
- ASSISTENTE DISEGNATORE EDILE



SCUOLA RADIO ELETTRA è associata all'AISCO (Associazione Italiana Scuole per Corrispondenza) per la tutela dell'Allievo.

**Dimostra la tua competenza alle aziende.**

Al termine del corso, **SCUOLA RADIO ELETTRA** ti rilascia l'Attestato di Studio che dimostra la tua effettiva competenza nella materia scelta e l'alto livello pratico della tua preparazione.



PRESA D'ATTO MINISTERO PUBBLICA ISTRUZIONE N.1391



**Scuola Radio Elettra**

VIA STELLONE 5, 10126 TORINO

**FARE PER SAPERE**

**GRATIS**

Compila e spedisce in busta chiusa questo coupon. Riceverai **GRATIS E SENZA IMPEGNO** tutte le informazioni che desideri.

**SÌ** desidero ricevere **GRATIS E SENZA IMPEGNO** tutta la documentazione sul:

Corso di \_\_\_\_\_ EFL 86

Corso di \_\_\_\_\_

Cognome \_\_\_\_\_ Nome \_\_\_\_\_

Via \_\_\_\_\_ n° \_\_\_\_\_

Cap \_\_\_\_\_ Località \_\_\_\_\_ Prov. \_\_\_\_\_

Anno di nascita \_\_\_\_\_ Telefono \_\_\_\_\_

Professione \_\_\_\_\_

Motivo della scelta:  lavoro  hobby



# ZETAGI<sup>®</sup> S.p.A.



1



4



2



5



3



6

- 1) BV 131 Amplificatore 26-30 MHz 130 W
- 2) BV 603 Amplificatore 26-30 MHz 300 W
- 3) BV 2001 Amplificatore 26-30 MHz 600 W
- 4) B 550 P Amplificatore 3-30 MHz 250 W
- 5) B 300 P Amplificatore 3-30 MHz 150 W
- 6) B 150 Amplificatore 26-30 MHz 80 W



Modulo 30 W per Transceiver

## COSTRUZIONI ELETTRONICHE PROFESSIONALI



RIDUTTORI DI TENSIONE

5 - 10 - 16 - 35 A

Da Sempre i MIGLIORI !!



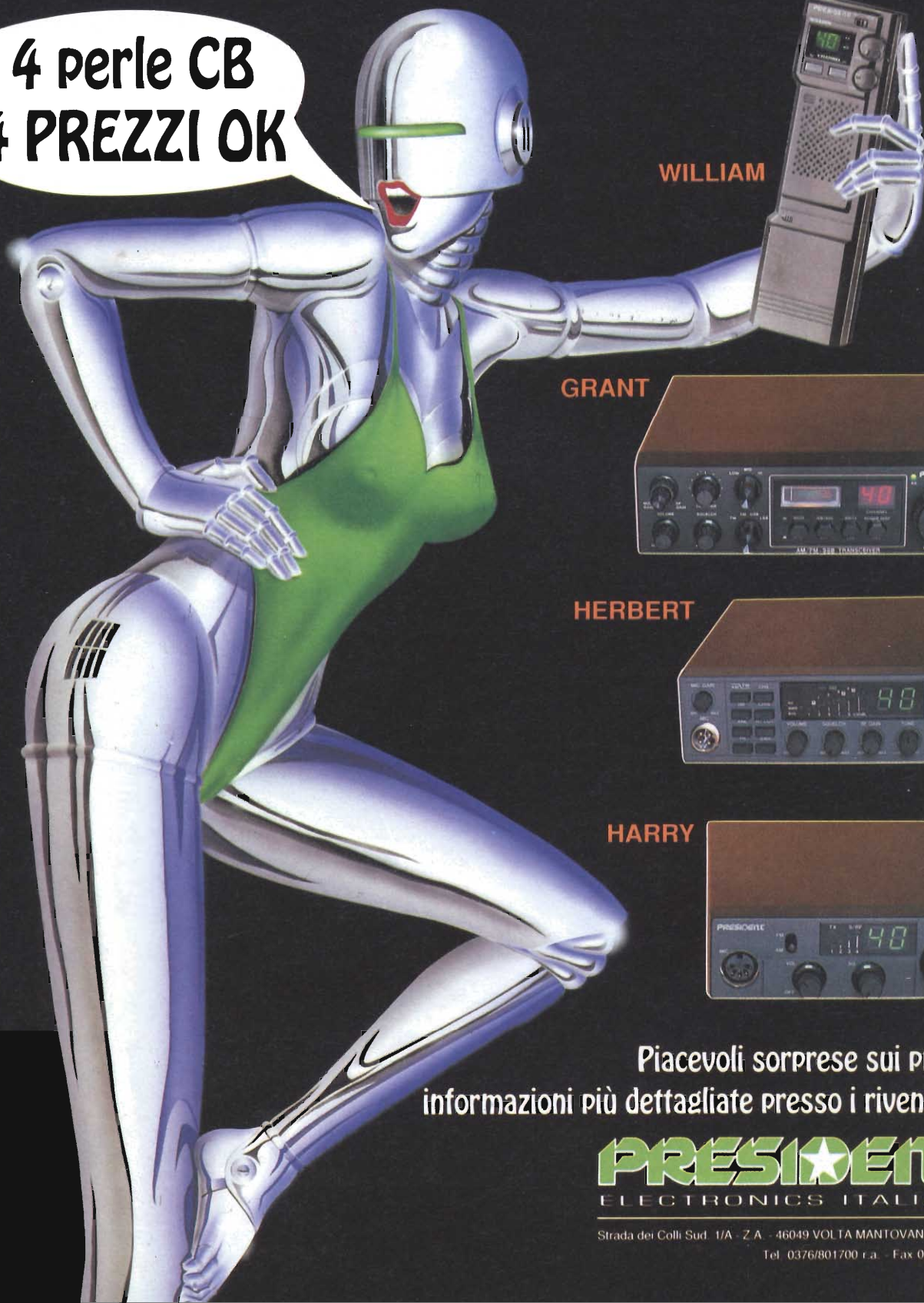
ALIMENTATORI

COPYRIGHT 1992 BY STUDIO ELETTRONICA FLASH



# INCONTRO D'AUTUNNO

4 perle CB  
4 PREZZI OK



WILLIAM



GRANT



HERBERT



HARRY



Piacevoli sorprese sui prezzi:  
informazioni più dettagliate presso i rivenditori

**PRESIDENT**  
ELECTRONICS ITALIA S.P.A.

Strada dei Colli Sud, 1/A - Z.A. - 46049 VOLTA MANTOVANA (MN) Italy  
Tel. 0376/801700 r.a. - Fax 0376/801666

# THE BEST



HT 101



HT 808

HT 11

*Potenti e magici gioielli, costruiti dalla:*

# RMS

*international*



**28071 BORGOLAVEZZARO (NO) Italy**  
**Tel.0321/85356- fax ++39 321 85476**

# MIDLAND ALAN 28

Utilizzabile al punto di omologazione 8.  
È l'apparato più completo disponibile attualmente e dispone di: 5 MEMORIE.

- MIC GAIN: preamplificatore microfono.
- RF GAIN: preamplificatore d'antenna.
- SCAN: per trovare automaticamente i canali impegnati.
- ROSMETRO AUTOMATICO: per il controllo dell'antenna.
- Pulsanti UP/DOWN sia sul frontalino che sul microfono per adattarsi a tutte le esigenze.
- Frequenza di funzionamento: 26.965 + 27.405 MHz.
- N. Canali: 40.
- Potenza Max AM: 4.5 W.
- Potenza Max FM: 4.5 W

Scheda 120 canali Cod. C299 con l'aggiunta di questa scheda opzionale il numero dei canali sale a 120. Inoltre è disponibile come accessorio opzionale, una plancia estraibile (MDL 7528) utilizzabile sia per l'Alan 28 che per l'autoradio.



**CTE INTERNATIONAL**  
42100 Reggio Emilia - Italy  
Via R. Sevardi, 7  
(Zona industriale mancasale)  
Tel. 0522/516660 (Ric. Aut.)  
Telex 530156 CTE I  
FAX 0522/921248



# NUOVI ALIMENTATORI STABILIZZANTI

GLI SPECIALISTI DELL'ALIMENTAZIONE  
FATTI PER ESSERE I MIGLIORI, SEMPRE!

▼ Protezione al cortocircuito anche permanente

▼ Protezione alle sovratensioni in uscita

▼ Protezione termica

▼ Protezione contro i rientri di R.F.

▼ Strumenti illuminati di alta precisione

▼ Cinque uscite

▼ Basso ripple

▼ Alta stabilità

▼ Costruzione a norme di sicurezza Europee



▼ Affidabilità

▼ Qualità

▼ Sicurezza

▼ Prestazioni

▼ Convenienza

▼ Design

Altri modelli da 3  
35A per tutti gli im-  
pieghi

▼ Amatoriale OM-CE

▼ Professionale da la-  
boratorio

▼ Industriale

▼ Scientifico

**DOVE L'ALIMENTATORE È IMPORTANTE  
IL PIACERE DI USARE UN MICROSET DA MOLTA PIÙ SICUREZZA**

*In vendita nei più qualificati negozi in Italia e nel Mondo*

**MICROSET®**

Via Peruch, 64 - 33077 SACILE (Pordenone) - Italy  
Telefono 0434 / 72459 - Telefax 0434 / 72450

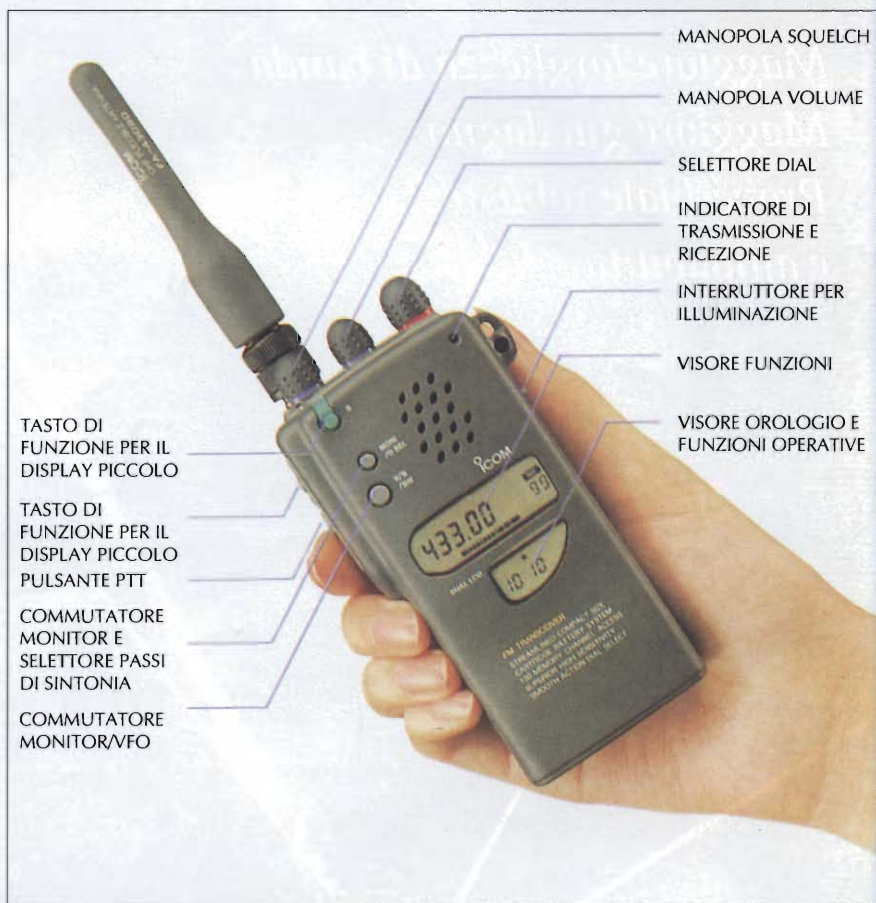
# ICOM

# IC-P2E/P4E

## NUOVA SERIE DI PORTATILI INTEGRATI

**DI USO SEMPLIFICATO SONO INDIRIZZATI  
ALLA RICHIESTA DI UN APPARATO COMPATTO,  
COMPLETO DI TUTTE LE FUNZIONI PIU' AVANZATE  
TUTTAVIA CONCEPITO IN MODO  
DA EVITARE ALL'OPERATORE  
LE COMPLESSITA' DELLA PROGRAMMAZIONE**

- ✓ Doppio visore con indicazione oraria e contrasto variabile
- ✓ 5W di potenza RF riducibili a 3.5, 1.5 o 0.5W
- ✓ 100 memorie disponibili d'uso tradizionale
- ✓ Varie possibilità di ricerca in frequenza; esclusione ed occultamento delle memorie non richieste, tre condizioni per il riavvio, due memorie dedicate ai limiti di banda
- ✓ Controllo prioritario
- ✓ Alta sensibilità del ricevitore (0.16  $\mu$ V per 12 dB SINAD)
- ✓ Completo di tutti i passi di sintonia necessari
- ✓ Circuito "Power Save"
- ✓ Funzioni di temporizzazione
- ✓ Autospegnimento
- ✓ Alimentabile da sorgente in continua esterna
- ✓ Linea gradevole dai profili arrotondati
- ✓ Pacchi batteria di nuova concezione dedicati
- ✓ Estendibile alle funzioni di Paging e Code Squelch con l'opzione UT-49; Pocket beep e Tone Squelch con l'opzione UT-50
- ✓ Accesso alle varie funzioni evidenziato dal numero di stelle (da 1 a 5)
- ✓ Dimensioni compatte (49 x 105 x 38 mm)
- ✓ Vasta gamma di accessori a disposizione



Pacchi batteria tipo PLUG-IN



**ICOM marcucci** S.p.A.

**Amministrazione - Sede:**  
Via Rivoltana n. 4 - Km 8,5 - 20060 Vignate (MI)  
Tel. (02) 95360445 Fax (02) 95360449

**Show-room:**  
Via F.lli Bronzetti, 37 - 20129 Milano  
Tel. (02) 7386051

# marcucci

S.p.A.

**Show-room:**  
Via F.lli Bronzetti, 37 - 20129 MILANO  
Tel. (02) 7386051 Fax (02) 7383003



# LA NUOVA MANTOVA "TURBO"

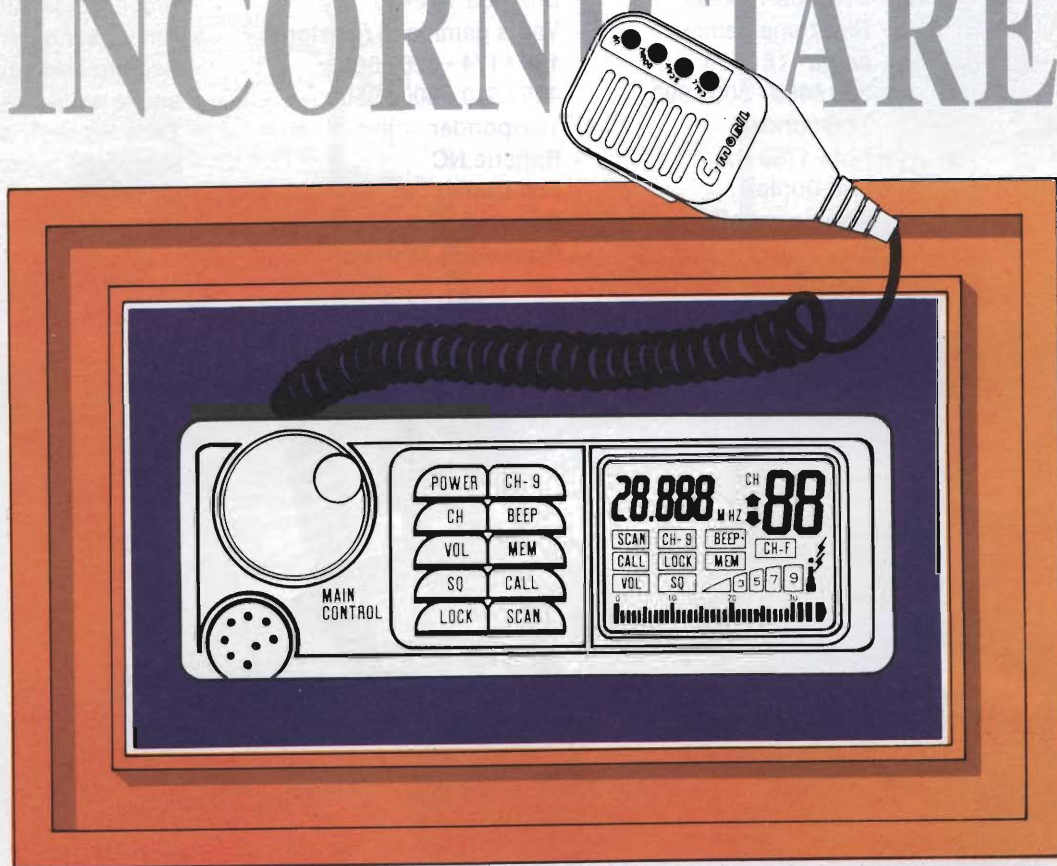
*Maggiore larghezza di banda  
Maggiore guadagno  
Proverbiale robustezza  
e affidabilità*

**Innovazioni  
nel campo CB**

**SIGMA ANTENNE s.r.l.**

46047 PORTO MANTOVANO - Via Leopardi, 33 - tel. (0376) 398667 - fax (0376) 399691

# TECNOLOGIA DA INCORNICIARE



**CONRAD**  
**MOBIL**

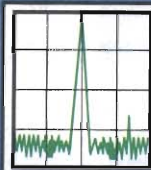
## RICETRASMETTITORE CB

- 40 Canali FM, potenza in uscita 4 Watt • Controllo tramite microprocessore • Grande display a cristalli liquidi (LCD) retroilluminato sul quale viene riportato: - Indicazione digitale delle frequenze e del canale - Indicazione delle funzioni inserite: Scansione, CH 9, Beep, Call, Lock, MEM, CH-F - Indicazione a barre della potenza in uscita e del segnale ricevuto - Indicazione con livelli di 32 barre per la regolazione del volume e dello squelch • Grande e unica manopola per il controllo di: volume, squelch e canali • Memoria dello squelch e del volume • "Roger Beep" in trasmissione (selezionabile) • Tastiera con beep di consenso • Funzione blocco tastiera • Funzione scansione automatica • Funzione "Call" automatica • Tasto canale di emergenza - Canale 9 (CH9) • Uscita per collegamento ad altoparlante esterno o chiamata selettiva • Microfono miniatura con tasti per le funzioni: Up, Down, Scansione (SCAN), Chiamata (CALL)



**TECNO  
MARE**

Distribuito da: **TECNOMARE • Divisione Radio**  
60125 ANCONA - I • Via Marconi, 33 • Tel. 071.52354 - Fax 071.2075086



# RADIO SYSTEM

RADIO SYSTEM s.r.l.  
Via Erbosa, 2 - 40129 BOLOGNA  
Tel. 051 - 355420  
Fax 051 - 353356

RICHIEDERE IL NUOVO CATALOGO INVIANDO L. 3000. ANCHE IN FRANCOBOLLI

APPARATI PER TELECOMUNICAZIONI CIVILI - NAUTICHE - AMATORIALI E CB - SERVIZIO DI ASSISTENZA TECNICA SPECIALIZZATA



**ALINCO**  
DJ 580 E

- Bibanda 144/430
- Ampia ricezione 118 / 174 - 400 / 470 800 / 990
- Trasponder
- Full Duplex
- Doppio ascolto
- Batterie NC



**STANDARD**  
C 558

- Bibanda 144/430
- Ricezione gamma aerea 118 / 174 330 / 480 - 800 / 990
- Trasponder
- Nota 1750 Hz
- Full Duplex
- Doppio ascolto



**KENWOOD**  
TH 78 E

- Bibanda 144/430
- Vasta gamma di ricezione 108 / 174 - 320 / 390 405 / 510 - 800 / 950
- Trasponder
- Batterie NC
- Full Duplex
- Doppio ascolto
- Protezione Tastiera



**YAESU**  
FT 530

- Bibanda 144/430
- Ampia banda ricezione
- Ascolto contemporaneo anche sulla stessa banda
- Tone Squelch di serie
- Microfono opzionale con display e tasti funzione
- Batterie NC



*la nuova generazione  
dei bibanda*





## mercato postelefonico



occasione di vendita,  
acquisto e scambio  
fra persone private

**CERCO** Riviste: CD 59 n° 3-4 (Nov-Dic) 60 n° 3 61 n° 7-12, El. Viva 1° serie n° 9-11-13-15 Radio Kit 90 n° 12 Nuova El. 67-68-69 - Radio Rivista 47+55 vari numeri 89 n° 7 Fare El. 86 n° 3 - 90 n° 5-6-7/8 91 n° 5-92 n° 5 Selezione 92 n° 3 El. 2000 92 n° 5 CQ El. 92 n° 2-6 Far da sé 91 n° 4-92 n° 5-6-7/8 Fai da te 91 n° 7/8 92, n° 1-6-7/8 El. Pr. 81 n° 1-2-3-4-5-6-7-82 n° 2-4-11-91 n° 2 Catalogo OM Maruccci 70-72-81 El. Mese 62 n° 15 (Dic.) 65 n° 4 e segg. - Ham Radio - 73 Magazine - QST dagli anni '70 in poi.  
Giovanni - Tel. 0331/669674

**CERCO** libretto e schema (fotocopia) amplificatore BF Leack. Mi interessa anche il relativo preamplificatore originale non manomesso  
Salvatore Alessio - Via Tonale 15 - **10127** - Torino - Tel. 616415

**VENDO** Surplus RT66 RT68 19 MKII telefoni da campo tedeschi telefoni cecoslovacchi telefono ex esercito DDR RX a transistor russo pile e corrente 8 bande, RX per VHF 50+174 MHz lire 50.000.  
Filippo Baragona - Via Visitazione 72 - **39100** - Bolzano - Tel. 0471/910068

**CERCO** Hallicrafters SX28 non manomesso originale eventualmente posso dare in cambio altro Surplus tipo GRC9 scrivere o telefonare per accordi  
**CERCO** anche un fonografo Edison. Telefono serali no Sab. Dom.  
Francesco Ginepra - Via Amedeo Pescio 8/30 - **16127** - Genova - Tel. 010/267057

**VENDO** alimentatore della SEB uscita fissa: 48V 2A 12V 4A 5V 10A a schede due trasformatori unico contenitore £. 50.000. Non si spedisce.  
Luigi Ervuas - Via Pastrengo 22/2 - **10024** - Moncalieri (TO) - Tel. 011/6407737

**CERCO** RTX HF FT277B + ricambi 650 K Linea Drake completa 5 filtri + ricambi ricevitore R390 A/URR 0+30 MHz 900K generatore segnali Polarad 0+80 MHz FM 250 K Quarzi per Drake 19 p.z. 125K + custodia. Perditempo astenersi.  
Marcello Marcellini - Via Pian di Porto - **06059** - Todi (PG) - Tel. 075/8852508

**CERCO** informazioni (Frequenze, orari, programmi, indirizzo) su emittenti radio di ispirazione cattolica in Italia e nel mondo.  
Armando Corrasco - Casella Postale 74 - **00015** - Monterotondo (Roma)

**CERCO** hardware per sistemi MSX espansioni di memoria, drive da 3,5", Modem telefonico ed in particolare cartuccia Rom per Modem.  
Andrea Cane - Via Campi 8 - **18011** - Arma di Taggia - Tel. 0184/42671

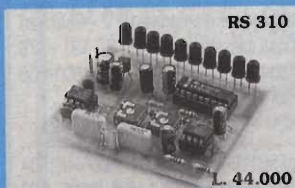
**VENDO** valvole per amplificatori e radio antiche (2A3/VT52(Triodo)/EL34/KT88/VT4C/ECC81-82-83/PF86 ECH3/ECH4/AZ1/U415/100TH). Libri e schemari per alta fedeltà a valvole. Radio d'epoca nastri per registratori Geloso a bobine. Trasformatori di uscita per valvole (2A3/VT52/211/EL34 ecc.) Telai per ampli valvolari. Kit di ampli 2EL84. Condensatori a carta e olio 0,47 µF 630 Volt. scrivere (francobollo per la risposta) o telefonare ore 20-21.  
**CERCO** ricevitore per OM Mosley CM1. Libri e valvole per amplificatori ad alta fedeltà.  
Luciano Macri - Via Bolognese 127 - **50139** - Firenze - Tel. 055/4361624

Laserdisco **VENDO** potenza 15 a 100 mW con alimentatore in garanzia amplificatore auto 50W mono in kit e preamplificatore differenziale elimina disturbi stereo per auto. Inverter 250W per Hi-Fi Car tutto in kit. Telefonare ore pasti.  
Andrea - Via Collegio di Spagna 17 - **40123** - Bologna - Tel. 051/585392

**CERCO** manuale RX Hallicrafters SX111 e dati tecnici valvola Westinghouse WX30884/7052.  
Andrea Moretti - Via Colle Bisenzio 31 - **50040** - Usella (FI) - Tel. 0574/982054. Ore pasti.

**ELSE** kit

novità SETTEMBRE '92



RS 310

L. 44.000

### RS 310 INDICATORE DI LIVELLO ACQUA PER RECIPIENTI

È un dispositivo che permette di visualizzare il livello di acqua presente in un qualsiasi recipiente. Al dispositivo vanno applicate 2 asticelle metalliche (non fornite nel Kit) che andranno immerse nel recipiente.  
L'indicazione avviene tramite 10 Led che formano un display a barra: quando il livello dell'acqua è minimo un solo Led si accende, mentre a livello massimo tutti i Led sono accesi.

Il numero di Led accesi è proporzionale al livello dell'acqua. Il metodo di misura adottato non introduce corrente continua nell'acqua, per cui eventuali processi di elettrolisi sono praticamente nulli.

Collegandolo al Kit RS311, oltre alla visualizzazione del livello, si può creare un automatismo per il riempimento dei recipienti.

ALIMENTAZIONE 9-12 Vcc  
ASSORBIMENTO MAX 150 mA  
INDICAZIONE A BARRA 10 LED



RS 311

L. 27.000

### RS 311 AUTOMATISMO RIEMPIMENTO PER RS 310

Collegato opportunamente al Kit RS310, ogni volta che l'acqua scende al livello minimo si eccita un relè i cui contatti possono fungere da interruttore ad una pompa o elettrovalvola che provvederà a mandare acqua nel recipiente. Raggiunto il livello massimo, il relè si disaccende, interrompendo quindi l'erogazione dell'acqua. Quando il relè è eccitato un apposito Led si illumina.

ALIMENTAZIONE 12 Vcc  
ASSORBIMENTO MAX 60 mA  
CORRENTE MAX CONT. RELÈ 10 A



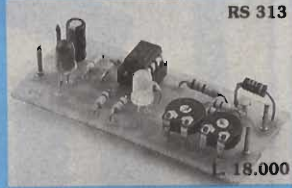
RS 312

L. 12.000

### RS 312 ALIMENTATORE STABILIZZATO 12V 300mA

Serve ad alimentare tutti quei dispositivi che prevedono un'alimentazione di 12Vcc con assorbimento inferiore a 300mA. Il grado di stabilizzazione è molto buono grazie all'impiego di un apposito circuito integrato. Per il suo corretto funzionamento occorre applicare all'ingresso un trasformatore che fornisca una tensione alternata di 12V ed in grado di erogare una corrente di almeno 500mA (allo scopo è molto adatto il modello M3051).

ALIMENTAZIONE 12 Vcc  
USCITA 12 Vcc stab.  
CORRENTE MAX 300 mA



RS 313

L. 18.000

### RS 313 CARICA BATTERIE Ni-Cd AUTOMATICO CON MONITOR

È un ottimo carica batterie Ni-Cd adatto alla ricarica normale e in tampono di 4 o 6 elementi in serie. Appena la tensione della batteria di pile scende al di sotto di un certo valore, il dispositivo entra in funzione e, quando le pile sono completamente cariche, si disinserisce automaticamente. Durante il periodo di carica si illumina un Led rosso e durante quello di inattività (Stand By) si illumina un Led verde. Se la batteria di pile non è inserita (cattivo contatto) entrambi i Led si illuminano. Per un impiego domestico può essere alimentato con il Kit RS312.

ALIMENTAZIONE 12 Vcc stab.  
N° ELEMENTI Ni-Cd 4-6  
CORRENTE CARICA 80 mA  
SEGNALE LED CARICA - STAND BY - CATTIVO CONTATTO



RS 314

L. 23.000

### RS 314 INVERTER AUTO PER TUBI AL NEON 15-25 W

Questo dispositivo è stato studiato per poter accendere tubi al Neon di potenza compresa tra 15 e 25 W, partendo da una tensione di 12Vcc (batteria auto). Si rivela molto utile in auto, roulotte, camper, piccole imbarcazioni e in campeggio.

Par il suo corretto funzionamento occorre applicare all'uscita un trasformatore 220/9 V 2A.

ALIMENTAZIONE 12 Vcc  
ASSORBIMENTO MAX 2 A  
POTENZA TUBI NEON 15-25 W

Per ricevere il catalogo generale utilizzare l'apposito tagliando scrivendo a:

<b>ELETRONICA SESTRESE srl</b>		S 92
VIA CALDA 33/2 - 16153 GENOVA SESTRI P.		05
TELEFONO 010/603679 - 6511964 - TELEFAX 010/602282		
NOME _____	COGNOME _____	
INDIRIZZO _____		
C.A.P. _____	CITTÀ _____	PROV. _____



**ELETTROPRIMA** S.A.S.  
TELECOMUNICAZIONI - OM

Via Primaticcio, 162 - 20147 MILANO  
P.O. Box 14048 - Tel. (02) 416876-4150276  
Fax 02/4156439

## ICOM IC-W2E

"Il bibanda" VHF/UHF



**PREZZO INTERESSANTE**

## YAESU FT-415

La professionalità  
negli apparati  
portatili

## YAESU FT-530

Ricetrasmittitore portatile  
bibanada miniaturizzato



**CERCO** apparati radionavali Surplus ricevitori ricetrasmittitori SSB-CW funzionanti gamme 2-3-4-6-8-12-16 MHz. **CERCO** ricevitori Yaesu FRG7 FRG7000 Kenwood R600 R1000. **CERCO** volume radiotecnica autore Ascione. Alberto - Tel. 0444/571036

**VENDO** RX Kenwood R2000-0,15-30 MHz ottime condizioni con manuale a Lit. 750.000 - VTM 9601M Ballantine nuovo Lit. 150.000 con manuale e spese postali a vs. carico.

Enrico Gessa - Via Is. Cinus 13 - **09010** - S'Anna Arresi (CA) - Tel. 0781/966709

Surplus tedesco italiano periodo 1940-1945 - **CERCO/COMPRO** o **CAMBIO** o con altro Surplus o strumentazione elettronica **CERCO** inoltre valvole per detto Surplus rispondere allegando francobollo **CERCO** manuali militari.

Luigi Zocchi I-2-Z.O.L. - Via Marcona 41 - **20129** - Milano - Tel. 02/7387886

**CEDO**: Scheda converter per FRG9600 semiprofessionale - XF107/B - lineare Bias decametriche (da sistemare) - Commodore C16 (da sistemare) - basetta pre ant. 144 MHz 20 dB Riviste di radio ed elettronica (chiedere elenco) - Quarzi miniatura sino a 25 MHz + CB + Amatoriali - Converter 144/28 (da tarare) - IC Prescaler 1,25 GHz - Ricevitore VHF 1 CH quarzo miniatura - Scheda Processor per FT277/FT101. Giovanni - Tel. 0331/669674

**VENDO** Surplus RT66 RT68 19MKII telefoni vari tipi cecoslovacchi, ex esercito DDR, tedeschi 2ª Guerra Mondiale tutti da campo, ricevitore russo 8 bande pile e corrente ricevitore per VHF. **CERCO** schema generatore MEGACB10.

Filippo Baragona - Via Visitazione 72 - **39100** - Bolzano - Tel. 0471/910068

**VENDO** RTX Midland Alan 28 40CH AM/FM più microfono preamplificato Mod. Alan F36 con R. Beep e tasti UpDw causa cessata attività radiantistica a £. 180.000 non spedisco telefonare ore serali.

Giuseppe De Lucia - Via Giardino 9 - **40065** - Pianoro nuovo (BO) - Tel. 051/776983

**VENDO** valvole per vecchie radio tipo: ABC1 - AC2 - ACH1 - AF3 - AZ1 - AZ2 - AZ4 - ECH3 - ECH4 - EF9 - 6A7 - EBC3 - REN924 - U415 Zenith - 6A7 - 6E5 - UM34 - EM11 - EL11 - EL12 sepp. Serie metallica. Telefunken tipo: EAA11 - EB11 - EBC11 - EBF11 - ECH11 - EF13 - EZ11. Tutte le valvole sono nuove e nell'imballo originale. Dispongo inoltre di molti tipi di valvole per amplificatori BF ad alta fedeltà.

Franco Borgia - Via Valbisenzo 186 - **50049** - Vaiano (FI) - Tel. 0574/987216

**VENDO** tasti J38 - USA nuovi £. 50.000 coppia relé d'antenna 12 V - Reré vari zoccoli per tubi VT4-C - 100TH 1625 1624 Ocatli cassetti nuovi TU - BC 191 - 375 (pettorali - microfono) condensatori in olio nuovi 8µF V3000-1000µF 2 1800-600 varie capacità mica Volt 2000-5000 lavoro nel vuoto ecc.

Silvano Giannoni - C.P. 52 - **56031** - Bientina - Tel. 0587/714006 (ore 7-21)

**VENDO** tubi massima garanzia con curve e dettagli 5C110 - VT4-C - 8001 - 4E27 - 4X150A - V728 - 814 - 814A - 24G - 100TH - 715CB - E130 - GAL6 - W31 - 1624 - 1625 - 807 - EL300 - 6006 - 6CU6 - 6C06 - 832 - 3E29 - OOE0320 - OOE0420 - OOE06 - 40\_P40 - EL152 - 307A - 2E22 - 2C39 - 2C40 - 2C42 - 2C46 - 2K28 ecc.

Silvano Giannoni - C.P. 52 - **56031** - Bientina (PI) - Tel. 0687/714006 (ore 7-21)

**aircom**® 50 Ohm



**A STRUTTURA CELLULARE**  
...confrontatelo con gli altri in  
commercio e AIRCOM risulterà  
il migliore...

**HAM RADIO** Tel.0337-257534  
Box 617-18100 Imperia -  
0183-494465 - Fax 495232

**Richiedete catalogo**  
Lit. 4000 in bolli

**CERCO** VFO esterno e filtro CW YG88C per Kenwood TS 820 S.

Sergio Cantone - Via S. Francesco 259 - **72021** - Francavilla Fontana (BR) - Tel. 0831/942055

**VENDO** Drake TR7A RTX amatoriale **VENDO** RX Lafayette PF200 30+50 MHz + 144+170 MHz FM Computer Commodore 64 con demod. e programmi RTTY CW Amort Packet Computer IBM comp. trasportabile 286 AT per RTTY packet no sped.

Domenico Baldi - Via Comunale 14 - **14055** - Castiglione d'Asti - Tel. 0141/968363

**VENDO** tastiera Casio CT670 + cavalletto + custodia in ottimo stato di conservazione (5 mesi di vita) a lire 500.000.

Mario Salzano - Via Marcello 23/B - **84085** - Mercato San Severino (SA) - Tel. 089/821148

**VENDO** BC603 2a Guerra Mondiale USA come nuovi 10 tubi altoparlante alimentatore non manomessi funzionanti cm 45x20x18 - Kg 16 - £. 260.000 + Spese £. 25.000 - BC 357 - Radiofaro F/ZA 75 MHz - come nuovo completo schema no A/t ore pochi - £. 65.000.

Silvano Giannoni - C.P. 52 - **56031** - Bientina P. - Tel. 0587/714006

**VENDO** Hi-Fi finali mono a tubi, amplificatore 50W a Mosfet. Piastra cassette Pioneer CT-FT4040, Rack nero 1,5 m. altezza. **COMPRO** Wave Analyzer HP302A o equivalente per misure audio.

Ugo Fermi - Via Bistagno 25 - **10136** - Torino - Tel. 011/366314 (serali)

## LA.SER. Srl QSL service

stampa veloce a colori  
su bozzetto del cliente

• **lw4bnc, lucio** •  
via dell'Arcoveggio, 74/6  
40129 BOLOGNA  
tel. 051/32 12 50  
fax 051/32 85 80

RICHIEDETE IL CATALOGO A COLORI

Strumentazione a RF da laboratorio causa rinnovo

**VENDESI:** Analizzatore di spettro HP 141T (schermo quadrato) composto da RF HP 8555A 10 MHz-18 GHz IF HP8552B tutti i pezzi dell'ultima serie beige perfetti a L. 7.700.000; generatore Tracking per detto analizzatore 0-1500 MHz Hp 8444 L. 2.600.000; misuratore di potenza RF (bolometro) HP 432 da 10 MHz a 10 GHz completo di cavo e testina nuova L. 1.550.000; generatore di segnali modulato in AM ed FM da 10 MHz a 520 MHz fino a 1040 MHz con duplicatore stato solido portatile L. 750.000; generatore di segnali a RF da 10 MHz a 420 MHz mod. AM HP 608D nuovo L. 350.000; oscilloscopio 100 MHz Tektronics 465 L. 1.550.000; oscilloscopio 40 MHz Tektronics 442 L. 850.000.

Ferruccio Platoni - Via Letizia 34 - S. Martino in Colle - **06070** - Perugia - Tel. 075/607171

Causa inutilizzo **VENDESI** RTX Kenwood TS 440S/AT con filtri opz. CW ed SSB ed accordatore di antenna interno con imballo e manuale L. 1.700.000; alimentatore da 30A per detto RTX L. 250.000; Transverter per la gamma 432 MHz in 28 MHz potenza 10W L. 450.000; rotore di antenna professionale con control box digitale L. 700.000.

Ferruccio Platoni - Via Letizia 34 - S. Martino in Colle - **06070** - Perugia - Tel. 075/607171

**VENDO** ricevitore Racal RA17 - 0+30 MHz in n° 30 bande completo di schemi e descrizioni funzionante tarato al kHz ottimo stato **VENDO** Transceiver 19 Mk-IV (W.S.C. 12) completo di alimentatore ed accordatore autoconstruiti + schemi il tutto veramente Ok - **CERCO** RX Collins 75S-3C.

Angelo Pardini - Via A. Fratti 191 - **55049** - Viareggio (Lucca) - Tel. 0584/47458 (16+20)

**VENDO** valvole variatissimi tipi nuove originali 5Y3 - 6BA6 - ECC81 - ECC82 - ECC84 - ECC85 - ECC86 - PL81 - PL82 - PL83 - EL41 - EL508 - Chiedere elenco inviando francobolli per risposta. Telefonare dopo le ore 17,00. Anche festivi.  
Attilio Vidotti - Via Plauto 38/3 - **33010** - Pagnacco (UD) - Tel. 0432/661479

**VENDO** Lafayette PRO 2000 del 1990 nuovissimo (usato 5 volte) a £. 90.000 trattabili. Scrivete.

Monica D'Alessandro - Via L.<sup>o</sup> Cremonesi 13 - **66100** - Chieti - Tel. 0871/331143

**VENDO** accordatore d'antenna Magnum MT500DX 10-160M 500W £. 300.000 - direttiva 6 elementi per 144 MHz tipo Quagi della PkW usata 6 mesi £. 100.000.

Denni Merighi - Via De Gasperi 23 - **40024** - Castel San Pietro (BO) - Tel. 051/944946

**VENDO** J.C.R. 100 Icom ricevitore 0,1-1850 MHz + scheda SSB nuovissimo L. 600.000.

IW4CRQ Tommaso Mengoli - Via Belvedere 30 - **40060** - Pianoro (BO) - Tel. 051/775436

**VENDO** cercametri professionali derivato dall'analogo militare, alta capacità di penetrazione praticamente nuovo, perfetto. **VENDO** al 60% del prezzo originale.

Renato De Pretto - Via Doppio 10 - **36010** - Posina (Vicenza) - Tel. 0445/748154

**VENDO** RX JRC NRD-93 con unità di memoria NDH-93. Telefonare solo interessati.

Enzo Pagliari - Via S. Antonio 20 - **67039** - Sulmona - Tel. 0864/52226

**OFFRO:** n° 10 valvole tipo: 6k7 met. - 6k7G - 6k7GT a scelta, n° 2 - EL33, n° 1 6T, n° 2 - 6B8G, n° 1 - 12AU7. Totale n° 16 valvole a £. 50.000. Tutte le valvole sono nuove e nell'imballo originale. Condensatori elettrolitici Mallory, capacità 66000 MF, VL 10 a £. 10.000 cad. Resistenze blindate da 50W valori: 0,3 - 0,5 - 0,75Ω, a £. 2.500 cad.

Franco Borgia - Via Valbisenzio 186 - **50049** - Vaiano (FI) - Tel. 0574/987216

**VENDO** diffusori elettrostatici Stax ELS F81 e finale Harman Kardon CITATION XX con imbalsi manuali perfetti. **VENDO** GZ32, EL34, 6L6 G.C., ECC88, ECC84, ECC81, ECC82, ECC83, EF806 S, GZ34, EL 34, VT4C/211, KT66 e molte altre delle migliori marche.

Mauro Azzolini - Via Gamba 12 - **36015** - Schio (VI) - Tel. 0445/526543

**CERCO** stampante e monitor VGA per PC **OFFRO** in cambio RTX VHF palmare con numerosi accessori **REGALO** inoltre materiale elettronico. **CERCO** inoltre Hard Disk per PC da 40 mega. Telefonare ore 19+22.

Penna - Tel. 0522/53037

**VENDO** stazione radio USA tipo GRC109 R1004A + T784A + PP2685A + TM + LS + W2AU + valvole ricambio. **VENDO** manuali per RX R209 R210 BC348 ARC1 ARC2 ARC3 ARC27 44 45 54 60 73 95 111 FR38 FRR59 WRR2 1177 TV2 TV7 Weston 981/3. Tullio Fiebus - Via Mestre 14 - **33100** - Udine - Tel. 0432/520151

**OCCASIONE.** Alta fedeltà esoterica. **VENDESI** amplificatore valvolare 30W effettivi, corredato da preamplificatore modulare (modello apparso sulla rivista "Suono" di alcuni anni fa). Inoltre casse autoconstruite su modello originale Klipsch "La Scala", che possono essere scambiate con altre casse, anche usate, purché di adeguate prestazioni.  
Ricardo Zanetti - Via Emilia Levante 194/14 - **40139** - Bologna - Tel. 051/546487

## MELELETRONICA

Via Cornice, 54-56 28021 BORGOMANERO (NO)  
Tel. (0322) 835.600

### COMPONENTI ELETTRONICI STANDARD ...

**Resistori, condensatori:** ceramici, elettrolitici, poliestere, tantalio; **potenziometri, quarzi, trimmer, diodi:** zener, varicap, germanio, di potenza; **transistor:** di potenza, darlington; **circuiti integrati:** TTL, C-MOS, lineari audio, lineari speciali, regolatori di tensione, ecc; **optoelettronica; contenitori ...**

### ... E SPECIFICI PER RADIOFREQUENZA

**Circuiti integrati:** prescaler, demodulatori audio e video, modulatori audio-video, PPL singolo e doppio modulo, ricevitori FM; **condensatori:** ceramici per alte tensioni, a disco, chip, passanti; **transistor RF; moduli RF ibridi; connettori:** bnc, N, SMA; **filtri; amplificatori monolitici; medie frequenze; bobine;** ecc.

### RICHIEDETECI:

i cataloghi "Componenti elettronici" e "Componentistica e accessori per radiofrequenza" inviando £ 5000 in francobolli che vi saranno rimborsati al 1° ordine.

### CONTATTATECI:

per consulenza e per tutte le richieste che il Vostro negozio non riesce a soddisfare.


**MEGA elettronica**
**KIT NUOVA ELETTRONICA  
GT AUTOALARM  
ITT INSTRUMENTS**
**YAESU • ICOM • INTEK • MIDLAND • DAIWA • SIGMA • ZG**

Componenti elettronici

Accessori per telefonia cellulare

Ricambi per videoregistrazione

**Visitateci - Scriveteci, potremmo disporre di quanto cercate!!**
**86039 TERMOLI (CB) - via XXIV Maggio, 28 - Tel. (0875) 704749**

**SCAMBIO** Commodore 64 con registratore ed eventualmente monitor con RTX CB - 40 canali - 5W + antenna.

Matteo De Felice - V.le Ofanto 196 - **71100** - Foggia - Tel. 0881/35953

**VENDO** amplificatore ZetaGi BV 1001 1000W PRG radio per C64 Surplus, valvole diodi Laser schede componenti kit già montati collaudati nuovi **COMPRO** ANOMCR95 VRC10 Surplus USA tedesco-inglese-italiano.

Charlie Papa - Box 12 - **62014** - Corridonia (Macerata)

**VENDO** oscilloscopio Tektronix mod. 547 con cassetto a 4 canali 50 MHz.

Gianfranco Schiavazzi - Via Orchidee 12 - **20147** - Milano - Tel. 02/416932

**VENDO** BASF CB Galaxy Saturn turbo + Lineare Bremi BRL500 a £. 350.000 + Superstar 360 FM a £. 300.000. Grazie.

Luigi Grassi - Loc. Polin 14 - **38079** - Tione Trento - Tel. 0465/22709

**CERCO:** RX Drake R7/R7A/R4245-RX JRC 535/535D Icom ICR 70 - National HRO500-HRO600 - Filtro audio Datong FL2 FL3.

Enzo Lami - Via Romita 5 - Carpi (MO) - Tel. 059/689011

**CERCO** piatto Technics SL1210 MKII max £. 300.000, **CERCO** modifiche per Lincoln, **CERCO** schema elettrico President Lincoln con modifica 26/30 MHz (anche fotocopie comprensibili). Grazie. Telefonare ore pasti. Ciao.

Francesco Duratti - Via Verbanò 269 A - **28100** - Novara - Tel. 0321/477995

**VENDO** Modem Hayes 1200-2400 BD usati, funzionanti a prezzo di occasione - 9600 BD a richiesta per ogni acquisto Modem 1200 BD non Hayes gratis. Stampanti seriali a lit. 50.000.

G. Domenico I209D - Camisasca - Via Volta 6 - **22030** - Castelmarte (CO) - Tel. 031/620435

**VENDO** interfaccia telefonica L. 350.000 - Variac 0-260V 2A L. 70.000 o prog. gestione AR3000 L. 50.000 radiotelefono nuovissimo CTS708 (20 Km) L. 800.000 coppia interferono maxon 5ch. L. 200.000 centralino telefonico 6 interni L. 500.000.

Loris Ferro - Via Marche 71 - **37139** - Verona - Tel. 045/8900867

Schede espansione memoria 286 da 2 megabytes con 512K installati e residuo con 41256 - max 3 per PC - **VENDO** lire 80.000. Telefonare I2EDX, ore serali.

Emilio Pagetti - Via A. Frank 16 - **27015** - Landriano (PU) - Tel. 0382/64611

**VENDO** causa doppio regalo con PC IBM, PC216 MS.DOS, RAM1Mb, Hard, disk40Mb, floppy 31/2, monitor VGA col 14", scheda VGA, tastiera ital., mouse, desk top. Il tutto nuovo imballato a £. 1.500.000.

Andrea Sinigaglia - Via Madonna 2 - **22070** - Figliaro (CO) - Tel. 031/800308

Occasione **CEDO** RTX russo P392, telef. campo Safar del 1933, voltmetro elettr. VE369 TES, **SCAMBIO** anche con Surplus milit. di mio gradimento.

**CERCO** RX ERE tipo XR1000 o 1001.

IW2ADL Ivano Bonizzoni - Via Fontane 102B - **25133** - Brescia - Tel. 030/2003970

**CERCO** i seguenti apparati HF: National Novel NE-820 Dx, Yaesu FT77, FT7B, FT707, FT747. Inoltre **CERCO** apparati HF non funzionanti da collezionare annuncio sempre valido max serietà.

Marco Aristei - Via Gubbio 3 - **06038** - Bastia Umbra (PG) - Tel. 075/8002178

**VENDO** Surplus: Transponder IFF APX6 e APX46, RX Avio ARN12 e BC733, servomeccanismo e amplificatore per APG30, analizzatore di spettro UPM-84 10MHz-40 Ghz. **COMPRO** RT122 - APW11, R274, BOE Sonar, Wave Analyzer HP302 o equiv.

Ugo Fermi - Via Bistagno 25 - **10136** - Torino - Tel. 011/366314 (serali)

Spedire in busta chiusa a: **Mercatino postale c/o Soc. Ed. Felsinea - Via Fattori 3 - 40133 Bologna**

Nome \_\_\_\_\_ Cognome \_\_\_\_\_

Via \_\_\_\_\_ n \_\_\_\_\_ Tel. n. \_\_\_\_\_

cap. \_\_\_\_\_ città \_\_\_\_\_

TESTO (scrivere in stampatello, per favore):

Interessato a:

- OM -  CB -  
 COMPUTER -  HOBBY  
 HI-FI -  SURPLUS  
 SATELLITI  
 STRUMENTAZIONE

Preso visione delle condizioni porgo saluti.

(firma)

11/92

 Abbonato  Sì  NO

# INTERFACCIA MIDI PER PC IBM

*Giuseppe Castagnaro*

Finalmente anche i possessori di un computer IBM o compatibile potranno interfacciare gli strumenti dotati di prese MIDI con il proprio calcolatore.

## 1ª Parte

Finora il privilegio di interfacciare gli strumenti con il calcolatore toccava solo ai possessori di un Atari, di un Commodore o di un Apple. Infatti, a parte il primo che nasce già con l'interfaccia montata, le riviste di elettronica hanno sempre e solo presentato ai propri lettori circuiti che andavano bene per tutti gli altri calcolatori escluso il PC IBM.

Non sappiamo a cosa attribuire ciò, ma qualunque sia il motivo, fatto è che noi utenti di tali macchine ci sentivamo un po' trascurati. Ma come spesso accade, Elettronica Flash vuole colmare questa lacuna presentando, in anteprima, il progetto completo di un'interfaccia MIDI per PC IBM e compatibili. Non solo, ma per agevolare coloro i quali siano interessati alla costruzione, viene fornita l'opportunità di richiedere il circuito stampato direttamente all'autore.

Inoltre, benché l'interfaccia possa operare con tutto il software attualmente presente sul mercato, è disponibile, con le stesse modalità, un programma che consente di scrivere delle partiture sul computer e farle eseguire allo strumento o agli strumenti collegati.

Comunque questi aspetti del problema verranno esaminati più avanti.

### Cenni sul MIDI

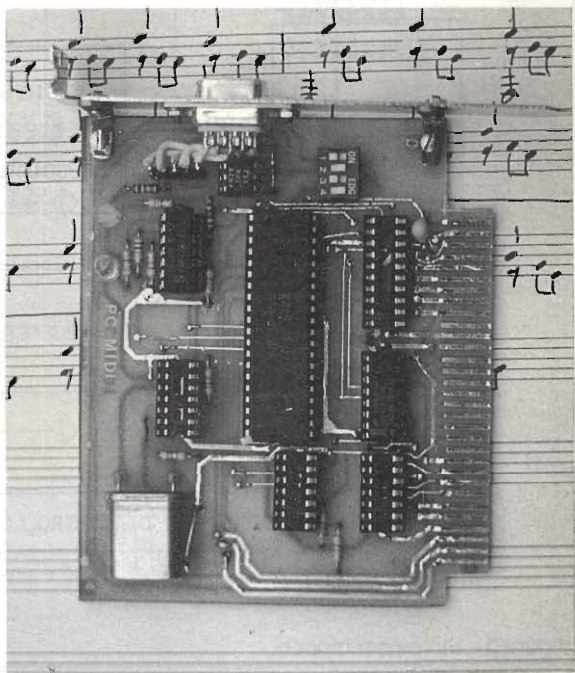
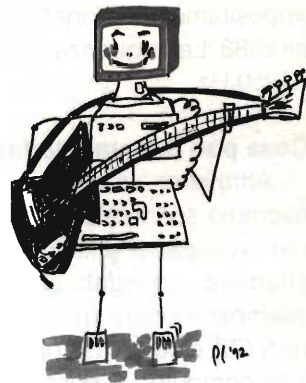
Già un'altra volta l'argomento MIDI era stato trattato su questa rivista (dic. 90), per cui rimandiamo a tale articolo il lettore interessato. Comunque, per rinfrescare le idee, diamo alcuni cenni su tale interfaccia.

Il MIDI (Musical Instruments Digital Interface) è, come dice il nome, un'interfaccia numerica per strumenti musicali. Con essa è

possibile collegare fino a sedici oggetti dotati della stessa interfaccia.

Il collegamento è effettuato attraverso un cavo a tre fili ed il funzionamento è quello di un'anello di corrente operante a 5 mA. In pratica la corrente atta a pilotare un LED che si trova in un optoisolatore dell'apparecchiatura ricevente. L'uso dell'isolatore ottico è legato alla necessità di separare dal punto di vista elettrico le apparecchiature facenti parte della catena.

Essendo la comunicazione seriale e di tipo asincrono, la gestione dei dati viene generalmente affidata ad un microprocessore. Nel caso del PC IBM il controllore è l'8088 coadiuvato dall'8250B, un circuito integrato denominato USART, cioè ricetrasmittitore universale sincrono-asincrono,



appositamente progettato per lavorare insieme all'8088. La frequenza di trasmissione dei dati è di 31250 Hz.

### Cosa può fare un'interfaccia MIDI

Attraverso un'interfaccia MIDI è possibile, ad esempio, suonare su una tastiera, ed eseguire tutti i timbri appartenenti ad altre tastiere, fino a sedici strumenti collegati contemporaneamente. Ad esempio suonare su una DX7 i timbri di un K1 o di un SY77, e così via. Oppure, se uno dei dispositivi è un computer, si possono campionare dei suoni e poi visualizzare e stampare la partitura corrispondente al pezzo campionato, nonché «editare» e risuonare la partitura. Oggigiorno buona parte degli spartiti vengono stampati con programmi di notazione musicale.

Insomma, il MIDI è un mezzo semplice ed efficacissimo per sfruttare al massimo le potenzialità degli strumenti musicali.

### La nostra interfaccia

Il progetto da noi presentato riguarda la costruzione di una scheda da inserire in uno «slot» di un calcolatore PC IBM o clone. Attraverso due prese (MIDI IN e MIDI OUT) possiamo quindi colloquiare con tutti quanti i dispositivi dotati anch'essi di interfaccia analoga.

È evidente che l'uso della scheda deve essere

supportato da adeguato software. A tal proposito, essendo tanti i programmi commerciali disponibili, non c'è che da scegliere. Ma anche in ciò, noi di Elettronica Flash, siamo stati attenti alle esigenze dei nostri lettori.

Infatti è disponibile, come detto prima, un programma che consente di muovere i primi passi nel modo del MIDI. Le dimensioni della scheda sono di circa 11x11 cm e la basetta è a doppia faccia. Anche per questo non ci sono problemi, perché abbiamo la possibilità di fornire la stessa ad un prezzo equo.

### Schema a blocchi

I segnali, prelevati dal «bus» della piastra madre, vengono suddivisi, per motivi di semplicità, in tre parti: «bus» degli indirizzi, «bus» dei dati e «bus» dei segnali di controllo. Il bus degli indirizzi, decodificato da un'apposita logica, genera un singolo segnale che abilita l'accesso all'USART tramite il piedino CE «chip enable». L'USART è pronto ad operare solo quando questo pin è posto ad un livello logico basso.

Il bus dei dati viene diretto ad un buffer bidirezionale il quale controlla la direzione dei dati (infatti l'8250 può essere sia «letto» che «scritto»). Infine il bus dei controlli trasporta i segnali di scrittura, lettura, etc.

Dall'altra parte possiamo notare due piedini

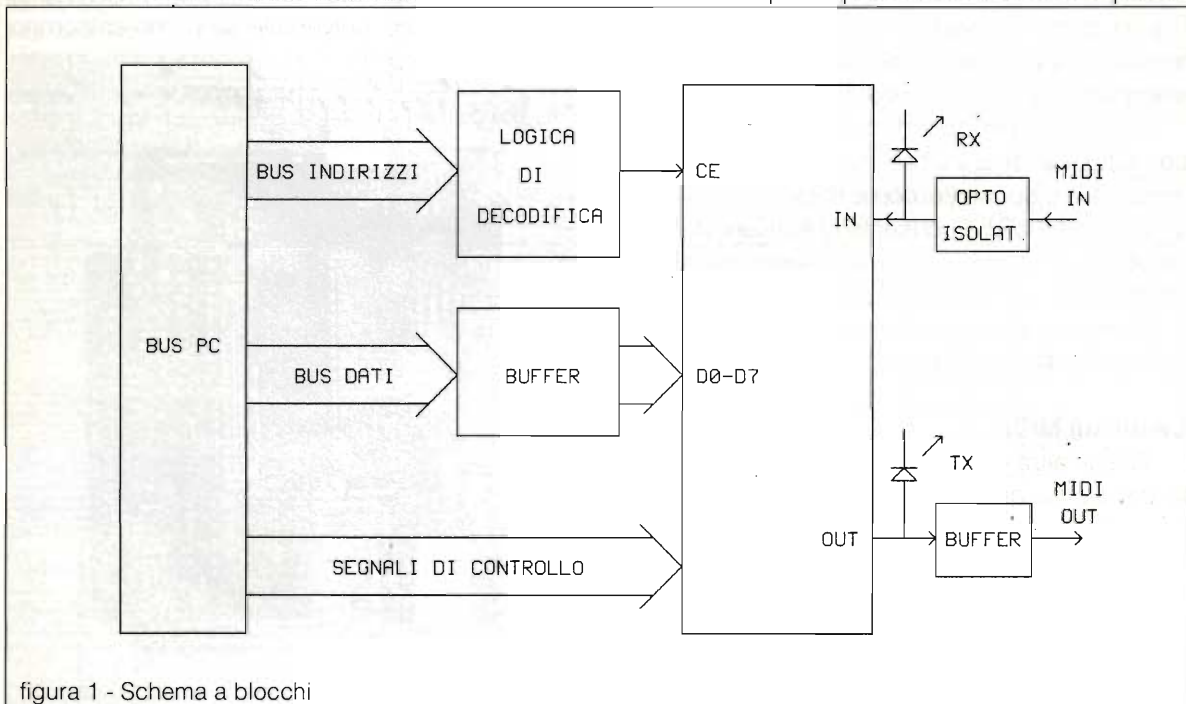
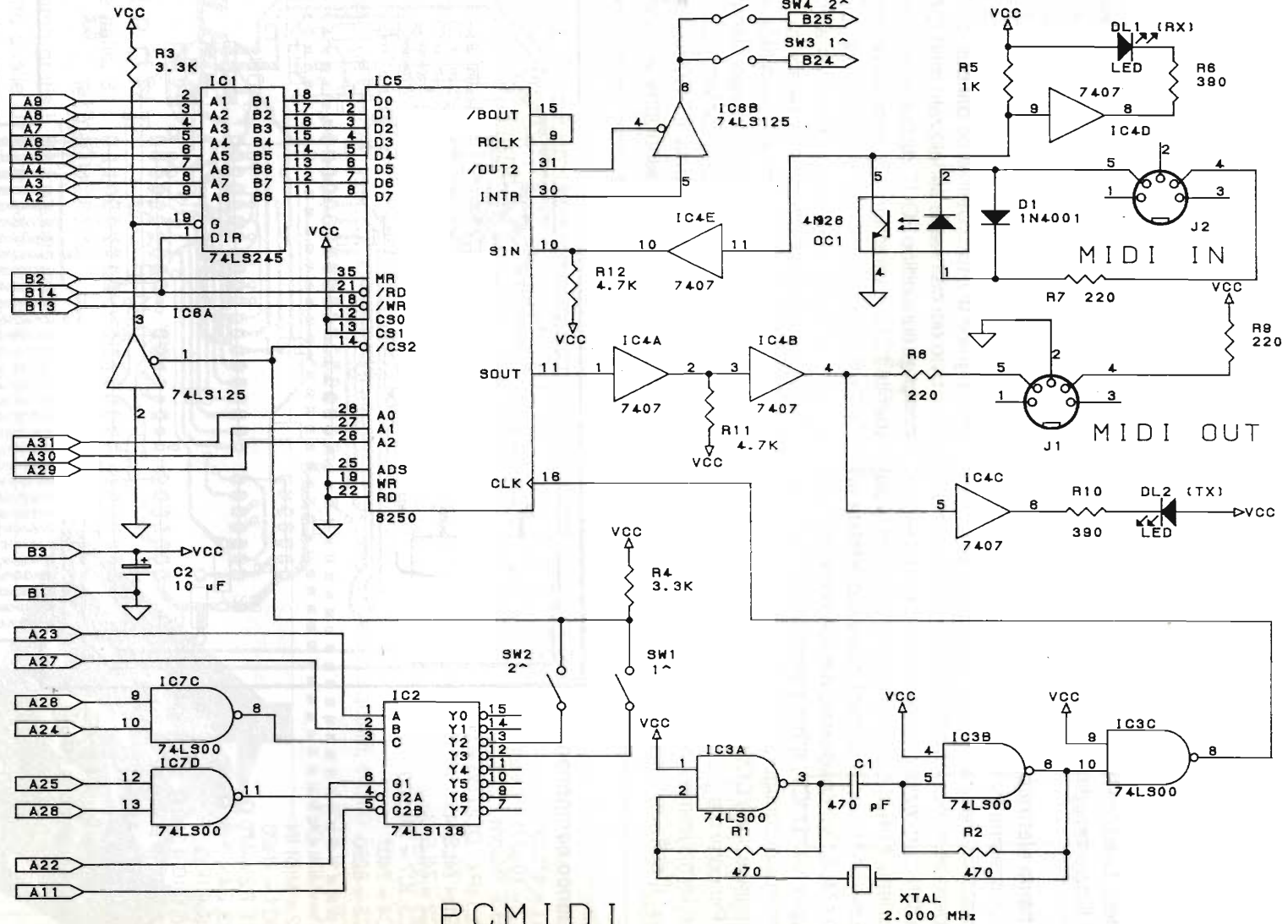


figura 1 - Schema a blocchi



# PCMIDI

figura 2 - Schema elettrico

collegati con il mondo esterno: «in» che, tramite un accoppiatore ottico, preleva i segnali di ingresso dalla presa «MIDI IN» e «out» che, per mezzo di un buffer, manda i segnali verso l'esterno «MIDI OUT». Entrambi comandano due LED i quali, nel funzionamento vero e proprio, non hanno alcuna funzione (infatti a computer chiuso nemmeno si vedono!). Il loro compito lo assolvono però in fase di test. Una loro accensione dà buone speranze sul funzionamento dell'interfaccia.

### Schema elettrico

Lo schema elettrico, a parte qualche dettaglio, rispecchia, naturalmente, lo schema a blocchi appena descritto. Infatti IC1 è il buffer bidirezionale dei dati. La direzione viene comandata dal segnale di lettura (/RD) disponibile sul morsetto B14 del «bus». La decodifica degli indirizzi è affidata ad IC2 (74LS138) coadiuvato da due porte del quadruplo NAND IC7. Il dip-switch all'uscita di IC2 permette di configurare l'interfaccia come porta di comunicazione COM1 o COM2.

Per poter meglio comprendere lo schema elettrico immaginiamo di dover mandare in uscita un byte. Il software, tramite un'istruzione di «out»,

presenta il byte sul «data bus», ovvero i piedini che sul connettore si trovano verso il lato componenti e siglati con le lettere A2-A9.

Contemporaneamente, dopo aver selezionato l'indirizzo dell'interfaccia, viene attivato il piedino /WR (terminale B13). L'indirizzo viene decodificato dalle due porte Nand e dal 74LS138 mandando «bassa» l'uscita Y2 o Y3 (a seconda della seriale scelta). Questa transizione 1/0 comanda il piedino di abilitazione dell'8250 e contemporaneamente abilita IC6A, il quale a sua volta forza a livello logico basso il piedino 19 di IC1. Questo «chip» è un registro bidirezionale, la cui direzione è gestita dal segnale di /RD proveniente dal bus del PC.

Il byte dei dati viene serializzato dall'USART e compare sul piedino SOUT, da cui viene prelevato tramite IC4A e diramato sia verso la presa MIDI OUT sia verso IC4C. Quest'ultimo pilota il LED DL2 il quale si illumina perciò quando viene trasmesso un dato. È evidente che la sua presenza, come anche quella di DL1, non è essenziale per il funzionamento del circuito: sono stati inseriti per avere, in fase di collaudo, una conferma del buon funzionamento dell'interfaccia. Il 7407 è un buffer «open collector» quindi attenzione ad una sua

### Elenco componenti

- C1 = 470 pF
- C2 = 10  $\mu$ F/12 V elettr.
- D1 = 1N4001
- DL1 (RX), DL2 (TX) = LED
- IC1 = 74LS245
- IC2 = 74LS138
- IC3, IC7 = 74LS00
- IC4 = 7407
- IC5 = 8250
- IC6 = 74LS125
- J1 = MIDI OUT
- J2 = MIDI IN
- OC1 = 4N26
- R1, R2 = 470  $\Omega$
- R3, R4 = 3,3k  $\Omega$
- R5 = 1k  $\Omega$
- R6, R10 = 390  $\Omega$
- R7, R8, R9 = 220  $\Omega$
- R11, R12 = 4,7k $\Omega$
- SW1+SW4 =  
Dip-switch a 4 poli
- XTAL = quarzo 2.0 MHz

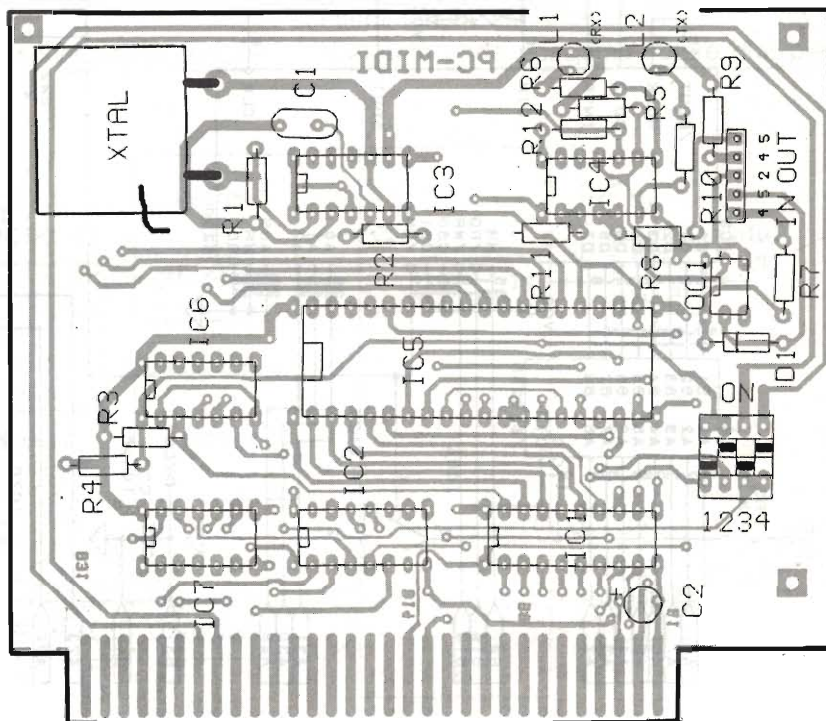


figura 3 - Disposizione componenti



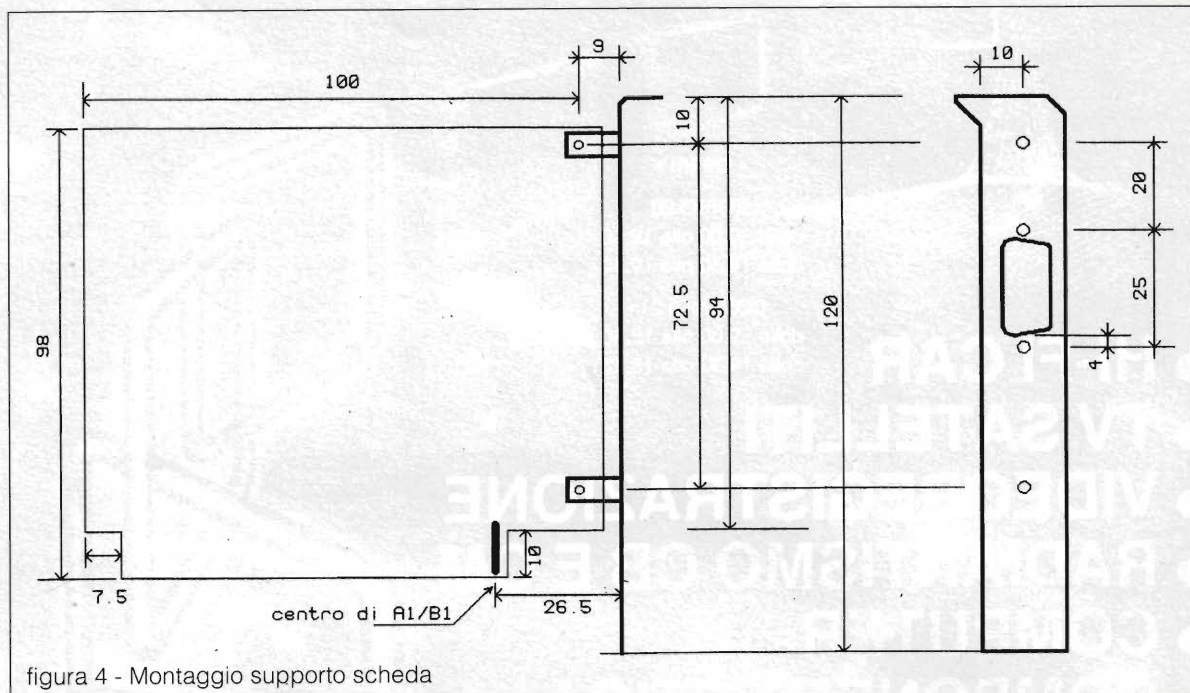


figura 4 - Montaggio supporto scheda

eventuale sostituzione con altri tipi di buffer.

In fase di lettura, tramite la presa MIDI IN, il segnale proveniente da una fonte esterna passa attraverso un optoisolatore. La sua presenza è fondamentale per separare elettricamente l'interfaccia dallo strumento esterno. D'altronde tale collegamento è rigidamente esposto nello standard MIDI. Gli impulsi vengono quindi trasmessi, tramite il fototransistore di OC1, al morsetto SIN (serial input) dell'USART. A monitorare questi segnali c'è il LED DL1.

Infine l'integrato IC3 forma, insieme al quarzo, un oscillatore di frequenza pari a 2,000 MHz. Quest'onda quadra comanda l'ingresso di clock

di IC5 e serve per fissare la velocità di trasmissione dei dati. I 2,000 MHz del clock vengono poi divisi per 16 dall'USART ed ancora per 4 dal software, in modo da ottenere un «baud rate» di 31250 bit/secondo.

Per questa volta terminiamo qui, il prossimo numero continueremo affrontando l'adattatore, il montaggio pratico ed il collaudo tramite due semplici listati che pubblicheremo su queste stesse pagine.

Sul prossimo numero inoltre troverete i prezzi per ricevere lo stampato e/o i programmi per il collaudo.

A presto rivederci quindi, e ciao.

**ELECTRONICS**

s.a.s.

IMPORT-LIVORNO

viale Italia, 3 57100 LIVORNO

Tel. 0586/806020

Inviemo gratis il Ns. catalogo generale a tutte quelle Ditte del settore che ne faranno richiesta scritta. I privati, potranno riceverlo inviando lire 10.000 in francobolli che saranno rimborsati al primo acquisto di almeno lire 50.000



- 
- **HI-FI CAR**
  - **TV SATELLITI**
  - **VIDEOREGISTRAZIONE**
  - **RADIANTISMO CB E OM**
  - **COMPUTER**
  - **COMPONENTISTICA**
  - **MERCATINO DELLE PULCI RADIOAMATORIALI**

• **ORARI** •

SABATO 20

dalle 9,00 alle 12,30

dalle 14,30 alle 19,30

DOMENICA 21

dalle 9,00 alle 12,30

dalle 14,30 alle 18,30

ENTE FIERE SCANDIANO (RE)

# 14° MERCATO MOSTRA DELL'ELETTRONICA E TELECOMUNICAZIONI

SCANDIANO (RE)

20-21 FEBBRAIO 1993

TELEFONO 0522/857436-983278

PATROCINATO A.R.I. SEZ. RE

# DISCUS ELIPSE E DECODER MAC: UNA INDISPENSABILE MODIFICA

*GiuseppeLuca Radatti, IW5BRM*

In questo articolo viene descritta la realizzazione di una interessante modifica al circuito del segnale Banda Base del ricevitore in modo da permettere l'uso, prima impossibile, di tutte quelle apparecchiature esterne, leggi alcuni decoders, tra cui quelli per il MAC, che richiedono un segnale video in Banda Base che sia veramente tale.

Tutti coloro che, come il sottoscritto, sono in possesso dell'ottimo ricevitore per TV via Satellite Elipse, modello di punta della Discus Satellite, emergente casa scozzese produttrice di apparecchiature per questo tipo di ricezione, avranno probabilmente avuto a che fare almeno una volta con il famigerato connettore dell'uscita per il segnale in Banda Base presente sul pannello posteriore del ricevitore.

A questa uscita, infatti, salvo rare eccezioni, si collegano tutti i dispositivi accessori esterni quali, ad esempio, i vari descramblers, decoders o transcoders.

Analizzando il segnale video presente su questo connettore per mezzo di un analizzatore video o, in mancanza, di un buon oscilloscopio, ci si rende conto immediatamente che, anche se sul pannello c'è scritto chiaramente «BaseBand Out» – che, se le lingue sono come la matematica, cioè non sono un'opinione, dovrebbe voler dire «Uscita Banda Base» – in realtà, non si tratta affatto di Banda Base, bensì di una semplice uscita video deenfattizzata CCIR.

Tanto per chiarire le idee, per Banda Base si intende, perlomeno in teoria, il segnale così come esce dal discriminatore FM presente nel gruppo di sintonia del ricevitore, semplicemente amplificato per portarlo ad un livello adeguato.

Questo segnale video Banda Base, presente, peraltro, in tutti i ricevitori, anche quelli che non dispongono di uscita apposita, è quello dal quale – per mezzo di un circuito di deenfasi necessario a compensare la preenfasi adottata in fase di trasmissione, di un Filtro Passa Basso a 5 MHz che elimina le componenti inutili (rumore) e di un



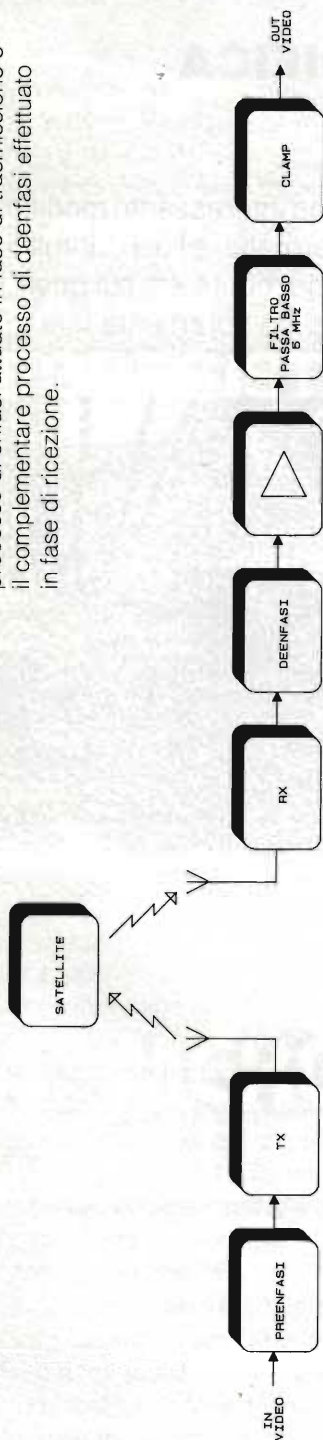
circuito Clamp, che provvede a ripristinare e a mantenere costante il giusto livello di continua del segnale video – si ricava il segnale che viene applicato ai connettori di uscita dell'apparecchio (segnale video vero e proprio).

Questo processo è riassunto nello schema a blocchi di figura 1.

Durante la trasmissione di un segnale video via satellite, le stazioni che effettuano l'Uplink, ossia che trasmettono il segnale al satellite, introducono, per migliorare il rapporto segnale/disturbo del segnale stesso una preenfasi, ossia accentuano le frequenze alte a discapito di quelle basse.

Per consentire il ripristino del corretto rapporto tra le componenti ad alta e quelle a bassa frequenza del segnale video, viene utilizzato, in fase di ricezione, il circuito di deenfasi, che può essere pensato come una specie di filtro passa basso.

figura 1 - Schema a blocchi di un trasmettitore e ricevitore via satellite. Lo schema è molto semplificato e riguarda solo la parte video. Notare il processo di enfasi attuato in fase di trasmissione e il complementare processo di deenfasi effettuato in fase di ricezione.



Durante la trasmissione di un segnale video codificato MAC, invece, viene utilizzato un circuito di enfasi con una curva caratteristica completamente diversa da quella normalmente usata per la trasmissione PAL.

Ciò è dovuto non ad una mentalità contorta dei progettisti dei sistemi, bensì al fatto che un canale PAL è ben diverso da uno D2MAC il quale, a sua volta, è diverso da uno DMAC o uno CMAC.

Le larghezze di banda dei canali, oltretutto, sono anch'esse diverse tra loro.

La struttura e i dati relativi alle trasmissioni MAC sono state trattate, su queste stesse pagine diverso tempo or sono («PAL. Chi era costui?», Giuseppe Luca Radatti in E.F. 5/88).

Morale della favola, se si deenfasi un segnale MAC con una deenfasi CCIR (quella standard per i segnali PAL/SECAM a 625 linee), le frequenze alte vengono notevolmente attenuate.

Mentre, nel caso del PAL la eccessiva attenuazione delle frequenze alte comporta semplicemente (!!!) una cattiva qualità dell'immagine ricevuta, nel caso dell'immagine codificata MAC, l'effetto è ben più catastrofico.

In questo caso, infatti, viene compromesso irrimediabilmente il pacchetto di informazioni digitali audio-sincronismi, con conseguente alterazione del segnale audio, ma, soprattutto, con la inevitabile perdita di sincronizzazione dell'immagine sul monitor.



figura 2 - Il ricevitore pronto per essere operato. Sopra all'ELIPSE è visibile un decoder professionale per emissioni B-MAC prodotto dalla Scientific Atlanta. Per la cronaca, la fotografia visibile sullo sfondo, si riferisce all'atterraggio della navetta spaziale Columbia sulla pista della Edwards Air Force Base, California USA.

I costruttori di decoders MAC, pertanto, per evitare problemi, non sapendo a priori a quale ricevitore gli utenti collegheranno il loro prodotto, generalmente preferiscono inserire la deenfasi giusta all'interno del decoder e, pertanto, richiedono un segnale Banda Base che sia veramente tale.

I produttori di descramblers e transcoders, invece, forse per ragioni di costo, non vogliono inserire la deenfasi nel loro circuito e, quindi, necessitano di un segnale Banda Base deenfattizzato.

Dal momento che il rapporto tra le trasmissioni MAC e quelle PAL attualmente ricevibili, sebbene destinato ad essere sovvertito col tempo, al momento è a netto vantaggio di quelle PAL, spiega la scelta effettuata da molti costruttori di ricevitori per satelliti.

Quest'ultimi, non volendo realizzare, almeno sui modelli di classe economica, media e medio alta, una uscita Banda Base con deenfasi programmabile dall'utente, soluzione, questa, che risolverebbe ogni eventuale problema, hanno ripiegato per la classica deenfasi CCIR PAL.

Chi, alla fine, ci rimette, in questa storia, è il povero utente che spesso, si trova a dover fare i salti mortali prima di far funzionare a dovere tutti gli innumerevoli accessori annessi al povero ricevitore.

Questo, ovviamente, in ottemperanza all'enunciato 14678bis della legge di Murphy che riporta testualmente: «Ogni ricevitore per satelliti non offre mai i segnali necessari all'interfacciamento dell'accessorio desiderato e, comunque, anche se lo facesse, i segnali avrebbero caratteristiche tali da impedire comunque il regolare funzionamento dell'accessorio stesso».

Scherzi a parte, sarebbe sufficiente che ogni costruttore di decodificatori incorporasse all'interno del proprio circuito la deenfasi ad esso necessaria, mentre i costruttori di ricevitori per satelliti fornissero solo segnali Banda Base veramente tali, per eliminare ogni problema.

È capitato anche a me di trovarmi in problemi simili quando, alcuni mesi or sono, dopo che un amico mi aveva regalato un decoder MAC, ho prova-

to ad interfacciarlo al mio ELIPSE.

Dal momento che l'ELIPSE, ricevitore ottimo sotto molti punti di vista, è abbastanza diffuso in Italia, ho pensato di pubblicare questa semplicissima modifica.

Come già accennato all'inizio, la modifica consiste nel prelievo all'interno del ricevitore del segnale video in Banda Base vero e proprio e nella successiva distribuzione all'esterno per mezzo di un deviatore.

Quanto qui descritto vale, ovviamente, solo per l'ELIPSE, tuttavia, visto che dal segnale Banda Base si ricava normalmente il segnale video, questa modifica, previo accurato esame dello schema elettrico, è attuabile praticamente in ogni ricevitore.

Nella figura 2 è visibile il malcapitato ricevitore, assieme al decoder MAC, prima dell'intervento chirurgico.

La modifica è estremamente semplice e richiede soltanto un comunissimo deviatore a levetta e tre spezzoni di filo di rame isolato.

Si localizza, anzitutto, vicino al condensatore al poliestere di precisione C85, una resistenza da 820 ohm siglata R194.

Sul lato di questa resistenza che si collega all'emitter di Q51, si salda uno spezzone di filo isolato lungo circa 30 cm.

Vedasi la macrofotografia di figura 3 per dettagli.

Si cerca, quindi, il transistor Q36, posto nelle vicinanze del pannello posteriore dell'apparecchio.

Con un po' di attenzione e un saldatore a punta

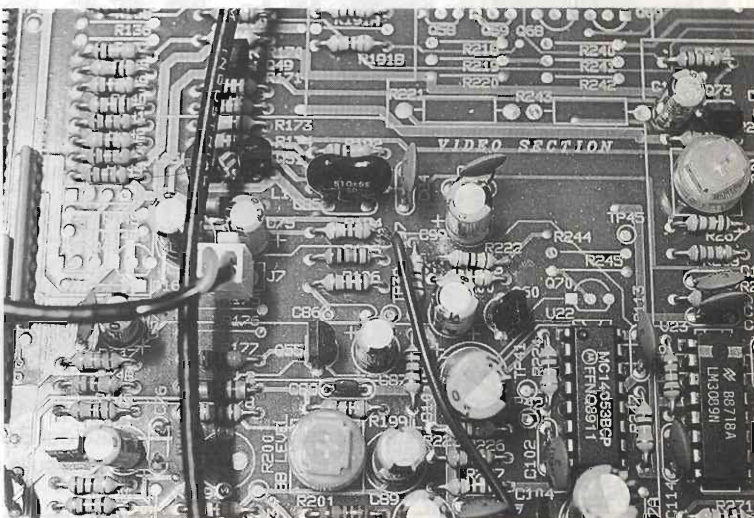


figura 3 - Particolare del prelievo del segnale Banda Base non deenfattizzato, sulla R194.

finissima di debole potenza, meglio con un dissaldatore aspirante, si dissalda il terminale di base di questo transistor e lo si sfilava dal circuito stampato piegando leggermente il transistor stesso in avanti (verso il pannello posteriore).

Per mezzo del solito saldatore, si saldano a questo punto due distinti spezzoni di filo di rame isolato, uno sulla pista alla quale era saldato il terminale di base di Q36 e l'altro alla base dello stesso transistor.

La macrofotografia di figura 4 dovrebbe fugare ogni eventuale dubbio.

Al termine di questa operazione sarà bene infilare dall'estremità di ogni filo, un piccolo (3-4 mm) pezzetto di guaina termorestringente, in modo da coprire la saldatura ed evitare eventuali cortocircuiti. Questi tre fili andranno saldati al deviatore a levetta.

Nella figura 5 è visibile lo schema elettrico dei collegamenti al deviatore.

L'uso di un deviatore a levetta permette di scegliere tra uscita Banda Base veramente tale (ossia senza alcuna deenfasi), come è richiesta dai decoders MAC e da alcune apparecchiature e uscita Banda Base deenfazzata CCIR, utile per far funzionare tutti i descramblers.

In questo modo sarà possibile connettere

all'ELIPSE sia apparecchi che necessitano del Banda Base non deenfazzato che quelli che necessitano di quello deenfazzato CCIR.

Il deviatore a levetta andrà fissato, poi (vedi la

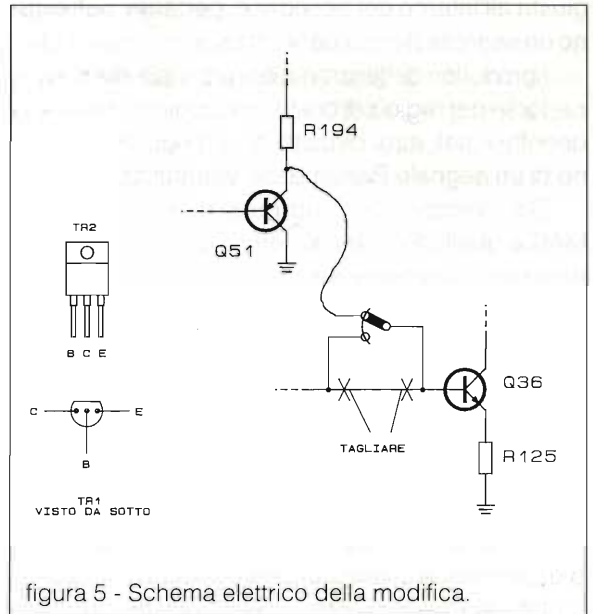


figura 5 - Schema elettrico della modifica.

macrofotografia di fig. 6) al pannello posteriore dell'apparecchio.

Questo può essere posizionato praticamente dovunque anche se, a mio giudizio, il punto miglio-

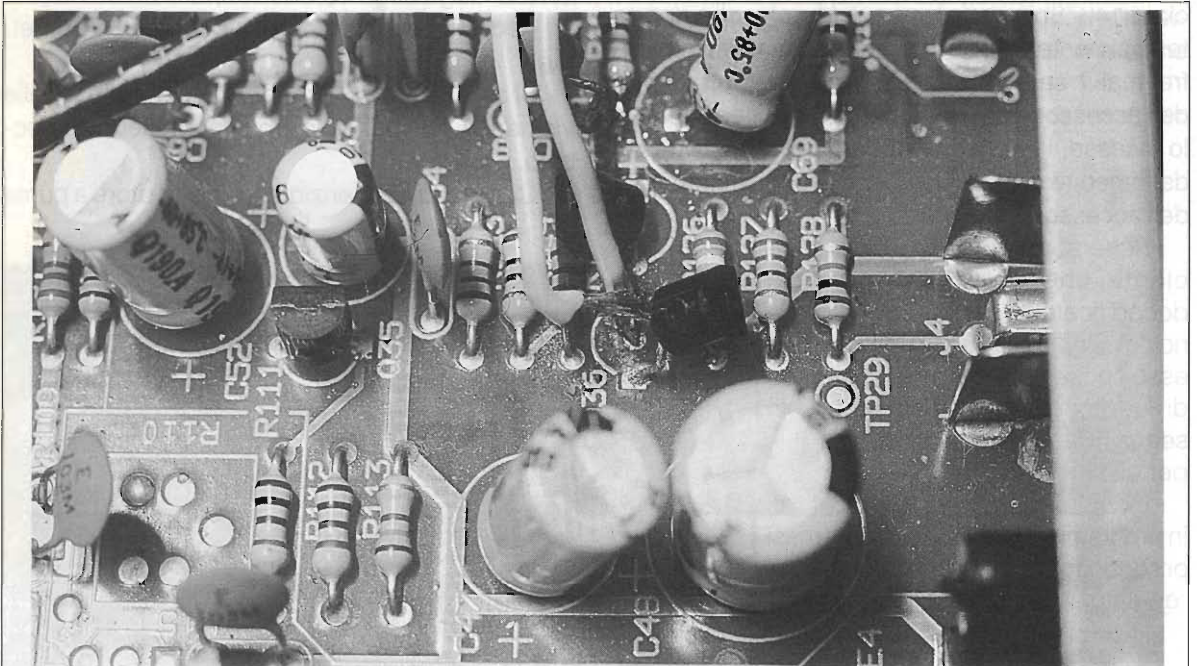


figura 4 - Particolare del collegamento del transistore di uscita del Banda Base (Q36), notare i due fili che si collegano uno sulla base del transistore stesso e l'altro sulla stessa pista a cui il terminale di base di detto transistore era saldato in precedenza.

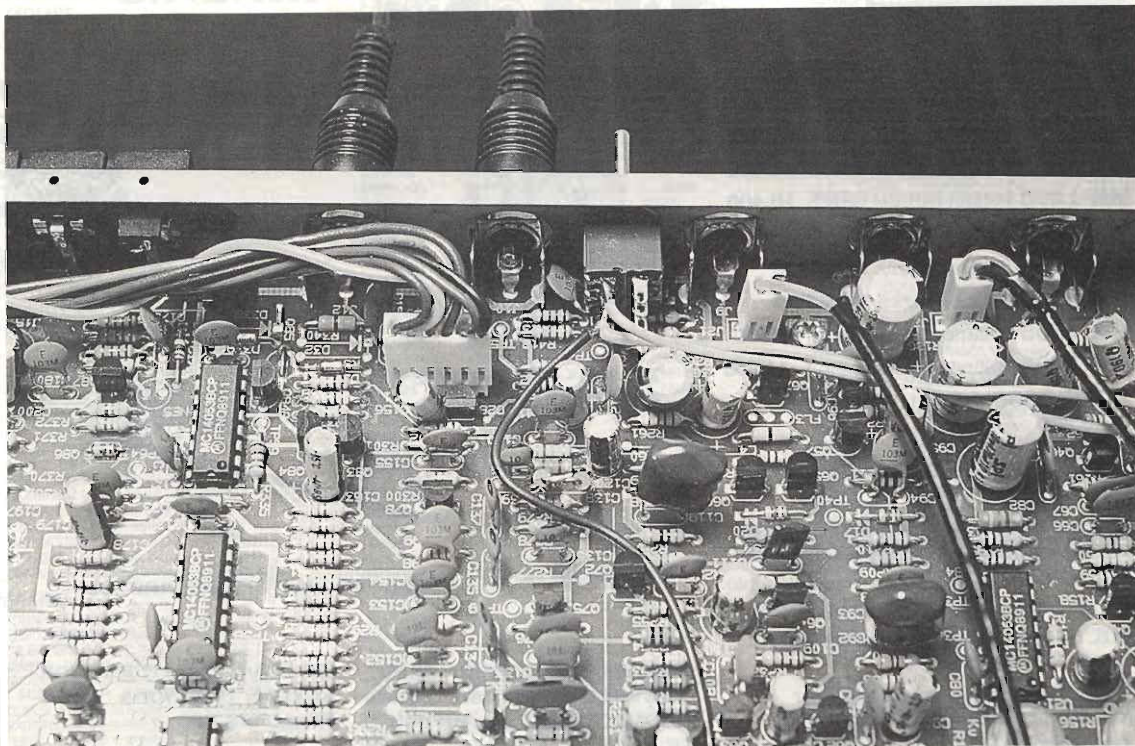


figura 6 - Particolare del posizionamento del deviatore a levetta sul pannello posteriore dell'apparecchio.

re risulta vicino al LOOP.

Durante l'esecuzione del foro per il fissaggio del deviatore occorre prestare, ovviamente, la massima attenzione ad evitare di danneggiare con la punta del trapano i componenti collocati immediatamente a ridosso del pannello posteriore.

Al termine di questa semplicissima operazione, il ricevitore può essere richiuso ed è pronto per operare. Il livello di uscita del segnale banda base, quando il deviatore è commutato in modo da escludere la deenfasi CCIR, è di circa 700 mV, leggermente inferiore al valore ottimale, ma più che sufficiente per pilotare qualsiasi decoder.

Prima di concludere vorrei ringraziare pubblicamente il Sig. Enrico Gaggioli, presidente della ZEUS s.r.l. di Pistoia, importatore e centro di assistenza per l'Italia dei ricevitori DISCUS Satellite, per aver gentilmente fornito lo schema elettrico dell'apparecchio, risultato indispensabile per l'esecuzione della modifica.

Anche se non dovrebbe essercene bisogno, vista la semplicità della modifica descritta, rimango a disposizione di tutti i lettori che avessero incontrato qualche problema o necessitassero di qualche chiarimento in proposito, attraverso la Redazione di E.F.

**New DX-Series  
VHF/UHF Beams**

**WESLEY W. ROY**  
at the 1987 Central States VHF  
Society Conference Antenna Contest  
in the commercial category.

**TELEX. hy-gain.**

## 215-DX 144-146 MHz

Mechanical	Electrical
Number of Elements	15
Element Diameter	3/16 in. (4.8 mm)
Element Lengths	34 1/2-39 in. (878-1010 mm)
Boom Diameter	1-1/4 in. (25-32 mm)
Boom Length	33 1/2 in. (27.88 ft.) (8.5 m)
Turning Radius (max)	14' 1 1/2" (4.3 m)
Wind Area	2.75 sq. ft. (256 sq. m)
Weight (net)	13.56 lbs. (6.15 kg)
Boom Support	7/8, 5/8 in. tubular (22, 16 mm)
Mast Size Accepted	1 1/2-2 1/4 in. (38-52 mm)
Polarization	Horizontal
Gain	14.2 dBS at 144.2 MHz 13.9 dBS at 146.0 MHz 25 degrees (E), 30 degrees (H) 30 dB
Beamwidth	
Front/Back	
Sidelobe Levels	-15 dB (H), -17 dB (E)
Typical VSWR	1.2:1
Maximum Power	1 kW ave. 2 kW pep
Freq. Range (useable)	144.0-146.0 MHz
Elec. Boom Length	4.03 wavelengths
Connector	Type N - female



**milag elettronica srl** I2YD  
I2LAG  
VIA COMELICO 10 - 20135 MILANO  
TEL. 5454-744 / 5518-9075 - FAX 5518-1441

## PALLINE NATALIZIE

- MK 805** Pallina musicale L. 16.800
- MK 810** Pallina luminosa L. 18.900
- MK 1015** Pallina psico light L. 14.900
- MK 1020** Pallina VU-METER L. 18.700
- MK 1025** Pallina fotosensibile L. 16.900
- MK 1275** Pallina SUPER CAR L. 16.400
- MK 1280** Pallina a 3 colori L. 19.900
- MK 1285** Pallina rotante L. 18.200
- MK 1500** Pallina magica L. 19.900
- MK 1505** Pallina con satelliti L. 17.500
- MK 1795** Pallina caleidoscopio L. 14.300
- \* **MK 2030** Pallina telecomandata L. 16.800
- \* **MK 2035** Pallina cinguettante L. 11.900

## CENTRALINE COMANDO LUCI

- MK 840** Effetto giorno-notte per presepio per lampade a bassa tensione L. 22.700
- MK 840-E** Espansione stellare per MK 840 L. 21.900
- MK 1790** Effetto giorno-notte per presepio per lampade 220 V L. 39.900
- MK 1270** Centralina comando luci a 2 canali L. 19.900
- MK 1510** Centralina comando luci a 4 canali L. 20.900
- MK 890** Scheda base per diciture scorrevoli luminose L. 23.900
- MK 890-L** Dicitura scorrevole «Buon Anno» L. 29.900
- MK 890-K** Dicitura scorrevole «Auguri» L. 29.900
- MK 1775** 64 Giochi di luci a 8 canali L. 194.500
- \* **MK 2040** Simulatore di fuoco per caminetti L. 13.500
- \* **MK 2045** Effetto supercar per addobbi L. 26.900

## STELLE E ALBERINI

- MK 530** Stella cometa L. 23.900
- MK 1785** Stella a 5 punte L. 22.900
- MK 1290** Abete natalizio L. 24.700

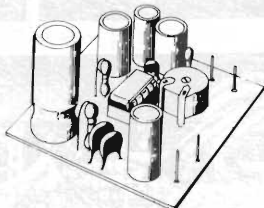
## VARIE

- MK 835** Canzoni natalizie L. 28.900
- MK 820** Papillon psichedelico L. 22.700
- MK 1030** Gioiello elettronico L. 15.400
- \* **MK 2085** Sintesi vocale "completa" L. 63.800
- \* **MK 2090** Sintesi vocale "lettura" L. 53.500
- \* **MK 2095** Sintesi vocale "one shot" L. 9.800

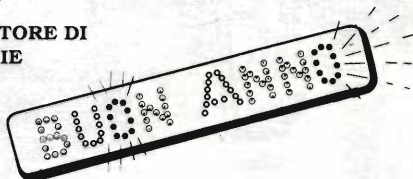
\* NOVITÀ NOVEMBRE 1992

# G.P.E.

## per il tuo Natale



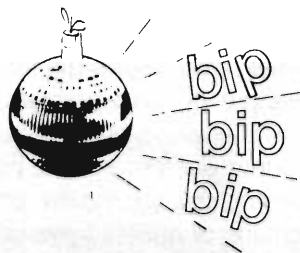
**MK 835 - GENERATORE DI CANZONI NATALIZIE**



**MK 890 - SCHEDA BASE PER DICITURE SCORREVOLI**

**MK 890/L - DICITURA SCORREVOLE LUMINOSA "BUON COMPLEANNO" per MK 890**

**MK 890/K - DICITURA SCORREVOLE LUMINOSA "AUGURI" per MK 890**



**MK 1025 - PALLINA NATALIZIA FOTOSENSIBILE**

## NOVITÀ' DICEMBRE 1992

**MK 1350 TRASMETTITORE C.B. A 6 CANALI**

**MK 1400 RICEVITORE C.B. A 6 CANALI**

**MK 1635 MODULATORE PER TRASMETTITORE C.B.**

**MK 1870 RICEVITORE PER BANDA AERONAUTICA**

**MK 1990 INTERRUPTORE CREPUSCOLARE CON TIMER**





# DEMODULATORE RTTY/CW/ASCII MFJ 1224

*Massimo Knirsch IV3-654/TS/I1*



Vanno per la maggiore sul mercato i TNC universali, splendidi apparecchi che permettono, in unione con un computer, di poter decodificare tutti i tipi di emissioni digitali che possono essere ricevute su onde corte o meno...

Peccato che i prezzi non siano alla portata di tutte le tasche; spesso il TNC viene a costare più dello stesso computer se non del ricevitore... inoltre siamo forse interessati solo al CW, che molti OM dopo l'esame trascurano e dimenticano, ed alla RTTY-Radioteletype. Un decodificatore del genere per molti sarebbe più che sufficiente e di aiuto anche per gli SWL che, si sa, il morse non lo masticano in genere molto bene, anche perché in caso contrario...

La ditta americana oltre al modello 1278 multimodo, che conoscerete senz'altro, produce due decoder per RTTY-CW e ASCII sostanzialmente identici: il 1224 per ricetrasmissione ed il 1225 per sola ricezione, leggermente più economico. Ho avuto la fortuna di venire in possesso del primo modello, completo dello starter-pack 1285 (prova a parte) per computer IBM e compatibili. Vorrei quindi darvi modo di valutare se esso possa far per voi. In futuro avremo modo di vedere anche il software che la MFJ fornisce con il 1285.

A titolo di informazione, esiste anche il pack 1265, per Commodore C64/128 e VIC 20. Il decodificatore, tuttavia, se dotato di apposito software, in questo caso non fornito dalla MFJ, può funzionare anche in congiunzione con Apple II+, semplicemente seguendo le istruzioni contenute nel manuale.

Probabilmente qualcuno ben ferrato in materia riuscirebbe ad interfacciarlo con molti altri computer home e non.

Essendo io SWL, ho ovviamente potuto utilizzarlo solo in ricezione o come morse tutor, ma in futuro (spero) sarà sufficiente completare i collegamenti per essere attivo anche in trasmissione. Detto decoder è in grado di ricevere e trasmettere in CW, in ASCII a 110 e 300 Baud ed in codice baudot (RTTY) a velocità di 60, 67, 75 e 100 WPM (words per minute=parole al minuto) pari rispettivamente a 45.45, 50, 57 e 75 Baud. Lo shift può essere selezionato come segue:

- A) ricetrasmissione a 850 Hz
- B) ricetrasmissione a 170 Hz
- C) ricezione a 425 Hz e trasmissione a 170 Hz
- D) ricezione a 425 Hz e trasmissione a 850 Hz.

Esteticamente si presenta come il solito scatolino nero di dimensioni contenute, con frontale in alluminio. Su quest'ultimo si trovano il pulsante d'accensione rosso, quattro pulsanti per la selezione del modo operativo, dello shift e della modalità norm/rev in RTTY, e 4 LED rossi, di cui uno a segnalare l'accensione, un secondo la trasmissione in atto e gli ultimi due di ausilio alla sintonia, operazione descritta più dettagliatamente in seguito.

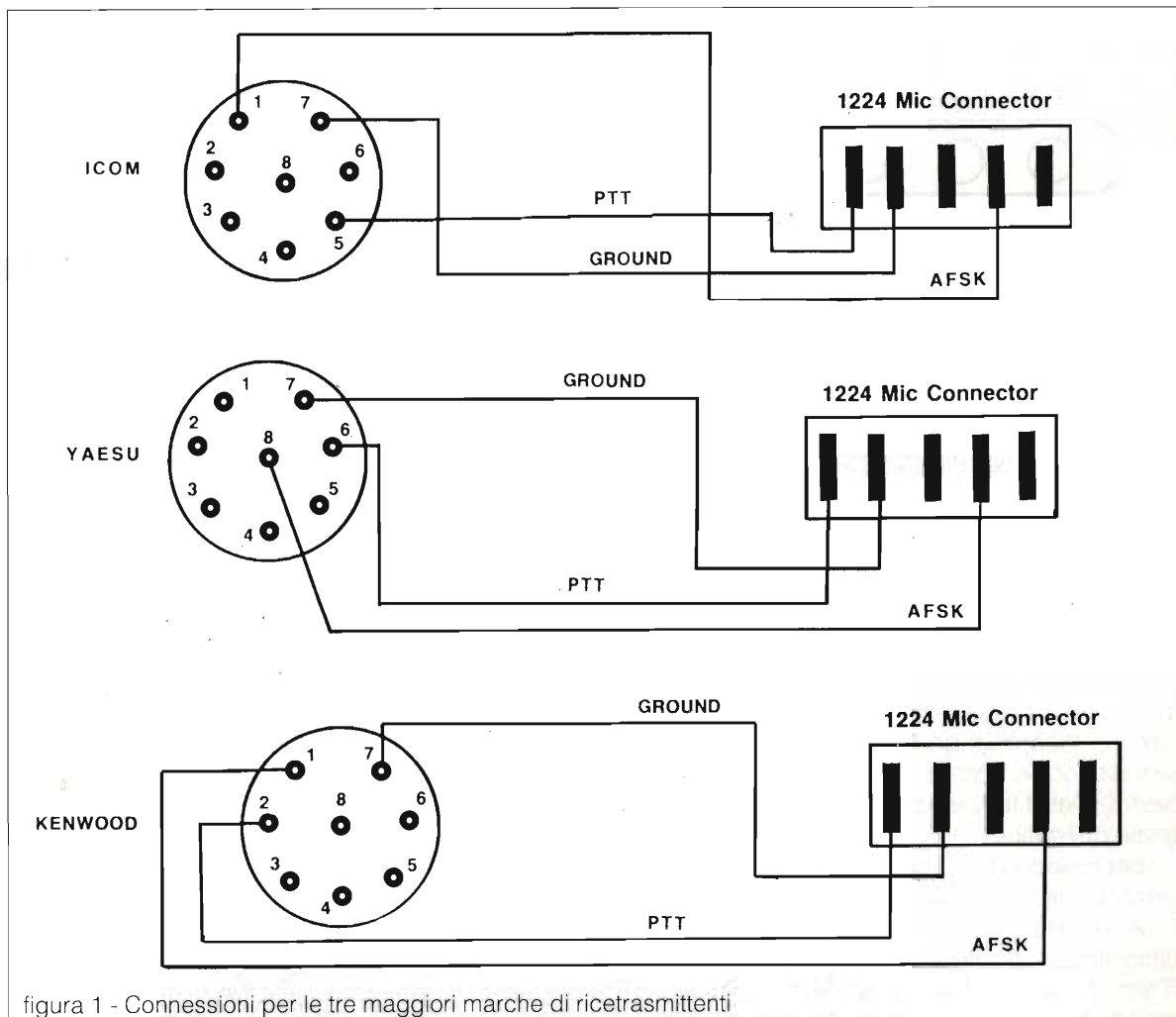


figura 1 - Connessioni per le tre maggiori marche di ricetrasmittenti

Sul retro si trova una quantità notevole di connettori, che rendono possibili svariati collegamenti.

Oltre all'alimentazione, con jack da 2.5 mm, purtroppo inusuale, abbiamo una serie di connettori tipo RCA per un altoparlante esterno, un tasto (duplicando in questa maniera quelli presenti sul ricetrans ma utilizzati per il decodificatore), uscita TTL e loop, più quelli strettamente necessari per le connessioni con l'RTX ed il PC.

Vi è poi una serie di tre connettori multipli K tale da poter garantire le più svariate possibilità d'interfacciamento.

Interessante notare che avremo possibilità di scegliere se trasmettere in morse, scrivendo sulla tastiera del computer, oppure utilizzare un nostro tasto telegrafico.

Il pannello frontale può essere estratto, per eventuali riparazioni, o più semplicemente per

operazioni di... pulizia, allentando due viti. Altre due fissano il coperchio superiore, estratto il quale si accede allo stampato, anch'esso rimovibile, se dovesse rendersi necessario, essendo trattenuto da quattro viti e rondelle. Il progetto si basa su due classici e collaudati integrati XR 2211 e XR 2206. Il circuito viene alimentato attraverso due integrati stabilizzatori di tensione, rispettivamente 78L05 e 78L08, che garantiscono una buona sicurezza di funzionamento.

Lo stampato non è affollatissimo di componenti, di qualità non eccelsa ma adeguata; spiccano diversi trimmer di generose dimensioni per le eventuali tarature e calibrazioni (del PLL e delle frequenze), un banco di interruttori per i settaggi ed i due integrati XR montati su zoccoli.

È possibile pertanto regolare internamente il livello audio in trasmissione AFSK verso il trasmettitore e quello in ingresso durante la rice-

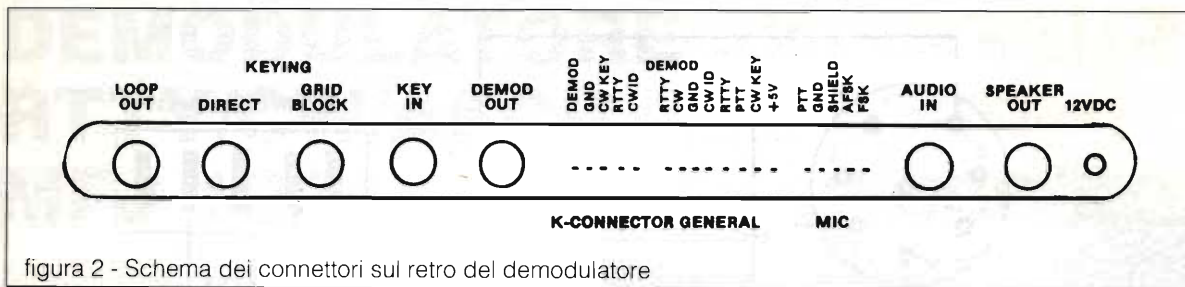


figura 2 - Schema dei connettori sul retro del demodulatore

zione, cosa utile specialmente con apparecchi dotati di uscita audio a livello fisso, magari intesa per registratori esterni.

Un dip switch permette di configurare l'interfaccia per diversi tipi di computer. Dalla fabbrica, la regolazione è per VIC20 e C64.

### Sintonia

Due LED sul frontale sono di ausilio alla sintonia del segnale. Devo ammettere la mia convinzione, che con soli due LED avrei avuto delle notevoli difficoltà. Infatti, molti altri decoder utilizzano più LED in croce, in fila, oscilloscopi e diavolerie varie. In questo caso una stazione RTTY si può considerare centrata quando il LED di sinistra, marcato «Phase lock», rimane acceso fisso, e quello di destra (Data) lampeggia di pari passo con il segnale di «space».

Utilizzando lo shift di 170 Hz questa manovra è semplicissima ed efficace.

A 425 Hz e 850 Hz la cosa risulta un po' più difficoltosa, ma con pazienza si riesce nell'intento. D'altra parte si presuppone che il principale impiego di detto apparecchio sia sulle bande amatoriali che utilizzano lo shift più stretto e la velocità più bassa per una maggiore affidabilità del collegamento.

In morse il decoder utilizza la banda passante del filtro audio a 2125 Hz per un'adeguata selettività e l'emissione va quindi sintonizzata per fornire quella frequenza e non la usuale di 800 Hz. In trasmissione si renderà pertanto necessario l'utilizzo del circuito R.I.T. (Receiver Incremental Tuning). La sintonia è corretta quando entrambi i LED lampeggiano di pari passo con il tono CW ricevuto.

In telescrivente le prestazioni mi paiono buone. Certo, altre apparecchiature più costose, come ad esempio il PK232 che ho avuto modo di provare, in certe difficoltose condizioni di ricezione perdono meno caratteri.

L'apparecchio mi pare meno a suo agio con shift e velocità maggiori, mentre sono più che soddisfatto delle prestazioni offerte con shift di

170 Hz e velocità di 45 Bd, consentendo un facile centraggio delle emissioni amatoriali ed una buona decodifica. In telegrafia, purtroppo, si è lontani dalla perfezione. Il programma fornito prevede la regolazione automatica della velocità in ricezione e, se fornisce prestazioni molto buone con emissioni originate anch'esse da TNC e quindi con spaziature rigorose, si trova notevolmente in difficoltà con manipolazioni manuali. Si tratta d'altronde di un difetto comune a tutti gli apparecchi di questo tipo e di questa classe.

Si sa, comunque, che un apparecchio di questo genere può essere d'ausilio a chi volesse perfezionare il proprio morse o a chi lo abbia un po' dimenticato, ma non è certo adatto a fare un traffico impegnativo o addirittura DX.

L'MFJ 1224 viene importato in Italia e messo in vendita ad un prezzo, se non erro, di L. 270.000 circa I.V.A. compresa. Si tratta di un prezzo non contenutissimo, ma che va rapportato alle L. 650.000 di un decoder multimodo. È possibile risparmiare un po' rivolgendosi al modello 1225, simile ma non abilitato alla trasmissione. Si presenta tra l'altro più piccolo e privo dei LED CS XMIT (spia di trasmissione).

In Usa i prezzi sono più popolari: 100\$ per il modello 1225, 70\$ per il 1224 e 20\$ per gli starter packs.

La MFJ accetta pagamenti con carte di credito VISA, Mastercard e Discover, ed i prezzi di spedizione oscillano dai 30\$ per il materiale meno ingombrante ai 90\$ per spedizioni di un certo impegno (accordatori e amplificatori d'alta potenza).

Potete contattare la ditta al seguente indirizzo: MFJ Enterprises, Inc., P.O.BOX 494, Mississippi State, MS 39762, USA. Il numero di FAX è (601) 323-6551 cui va ovviamente aggiunto il prefisso intercontinentale. Purtroppo tra cambio, spese di spedizione e tempo perso ho l'impressione che si riesca a risparmiare, ma non tantissimo.

Non posso quindi sperare altro che l'importatore italiano persegua una politica di contenimento dei prezzi.

# SUPERFINALE «IMPROVED» DA 300 W

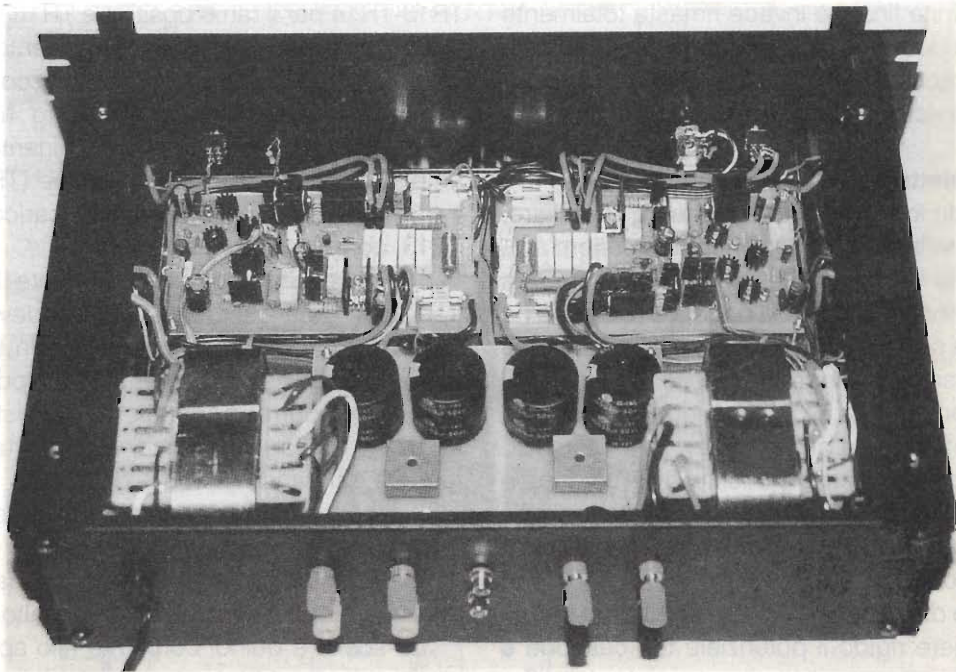
*Giuseppe Fraghi*

Un fantastico finale dalla dinamica dirompente capace di soddisfare anche i più esigenti audiofili. La sua grande capacità di erogatore di corrente ne permette l'interfacciamento anche con impedenze estremamente basse e reattive. Su un carico di soli 2 ohm riesce infatti ad erogare la fantastica potenza di oltre 300 W Rms.

Vi ricordate il «Superfinale» di qualche anno fa (E.F. n° 2 e 3 del 1989)? Quella che andiamo oggi a proporre è la versione «Improved» (migliorata) di quel glorioso e fantastico finale.

Il circuito a suo tempo proposto rappresenta ancor oggi il «top» a livello di realizzazioni hobbistiche e non, ma la crescente esigenza da

parte di un pubblico sempre più attento e sensibile alle realizzazioni esoteriche (inteso in senso lato: sia nella timbrica che nello spirito della costruzione), mi hanno spinto alla rielaborazione del circuito di quel finale, apportando significative migliorie, tali da renderlo superiore, musicalmente parlando, al suo pur blasonato predecessore.



Nella foto la realizzazione del 1989 pubblicata sui numeri 2 e 3 di E. FLASH

## Improved

Veniamo subito ad analizzare in modo schematico le migliorie apportate.

Possiamo notare subito che per lo stadio d'ingresso, piloti in tensione e corrente, nonché per i finali veri e propri la circuitazione adottata è di tipo simmetrico e speculare per i due rami — e fin qui niente di nuovo —. Questo tipo di circuitazione, ricordo, permette di eliminare la distorsione di ordine pari e allo stesso tempo accresce la dinamica dello stadio.

La differenza fondamentale consiste nell'aver cascodizzato il doppio differenziale simmetrico: TR2-TR1-TR3 per il ramo positivo e TR7-TR10 e TR12 per quello negativo. Tale complessità circuitale (ben 12 transistor per la sezione d'ingresso) non è superflua, ma doverosa se vogliamo che il nostro finale suoni all'altezza dei mitici finali esoterici (Krell, Threshold, Audio Research, Aloia, Aragon ecc.).

L'altra differenza sostanziale la troviamo nello stadio pilota in tensione. Anche qui troviamo un carico «cascode» (TR13-14 e TR16-17, rispettivamente per la sezione positiva e negativa). I benefici che ne derivano sono veramente notevoli, potete constatare come l'immagine sonora, grazie a queste migliorie, acquisti una brillantezza, fluidità e spazialità veramente notevoli.

La sezione finale è invece rimasta totalmente invariata e da prove fatte la ritengo a tutt'oggi una tipologia circuitale giustamente adeguata al livello (alto) della «cosa».

## Schema elettrico

Essendo lo schema perfettamente speculare, avremo che la metà dello schema superiore amplificherà la semionda positiva del segnale e la parte inferiore la semionda negativa (ciò è valido per la sola sezione finale polarizzata in classe AB — per le sezioni d'ingresso e piloti in tensione, essendo polarizzate in classe A, ogni ramo amplificherà l'intera onda del segnale).

Lo stadio d'ingresso è costituito da un doppio differenziale cascodizzato con generatore di corrente costante sugli emettitori del differenziale. Le basi del «cascode» (TR1-TR2 e TR10-TR7) sono alimentate dal transistor TR3 e TR12 con lo scopo di mantenere rigido il potenziale del cascode e quindi di mantenere saldo il potenziale del differenziale. Ciò determina una maggiore dinamica

dello stadio e di quello successivo, una minore distorsione ed eliminazione del fenomeno di ritorno del segnale dal diffusore.

Questo primo stadio ha un livello di amplificazione abbastanza contenuto e così deve essere se vogliamo che lavori al meglio delle sue possibilità (timbriche). Non operate pertanto modifiche dimensionali, od ancor peggio semplificative, nel tentativo di semplificare lo schema elettrico, i risultati sarebbero catastrofici, musicalmente parlando.

Il sottoscritto è arrivato alla soluzione proposta dopo mesi di prove audio, e cambiare anche una sola virgola potrebbe risultare fatale per la corretta resa sonora. Una soluzione molto simile, ho visto, è stata adottata dalla «THRESHOLD», che si distingue, in campo audio, per lo sfrenato esoterismo sia musicale che dei costi: differenziale cascodizzato con generatore *non simmetrico*.

La versione simmetrica, proposta dal sottoscritto, presenta degli elementi di superiorità rispetto alla versione non speculare progettata dalla superblasonata ditta «THRESHOLD» e per tutti possiamo citare un miglior responso in frequenza, una maggiore linearità, una distorsione inferiore, specialmente sulle armoniche pari, e una migliore dinamica dello stadio successivo in tensione.

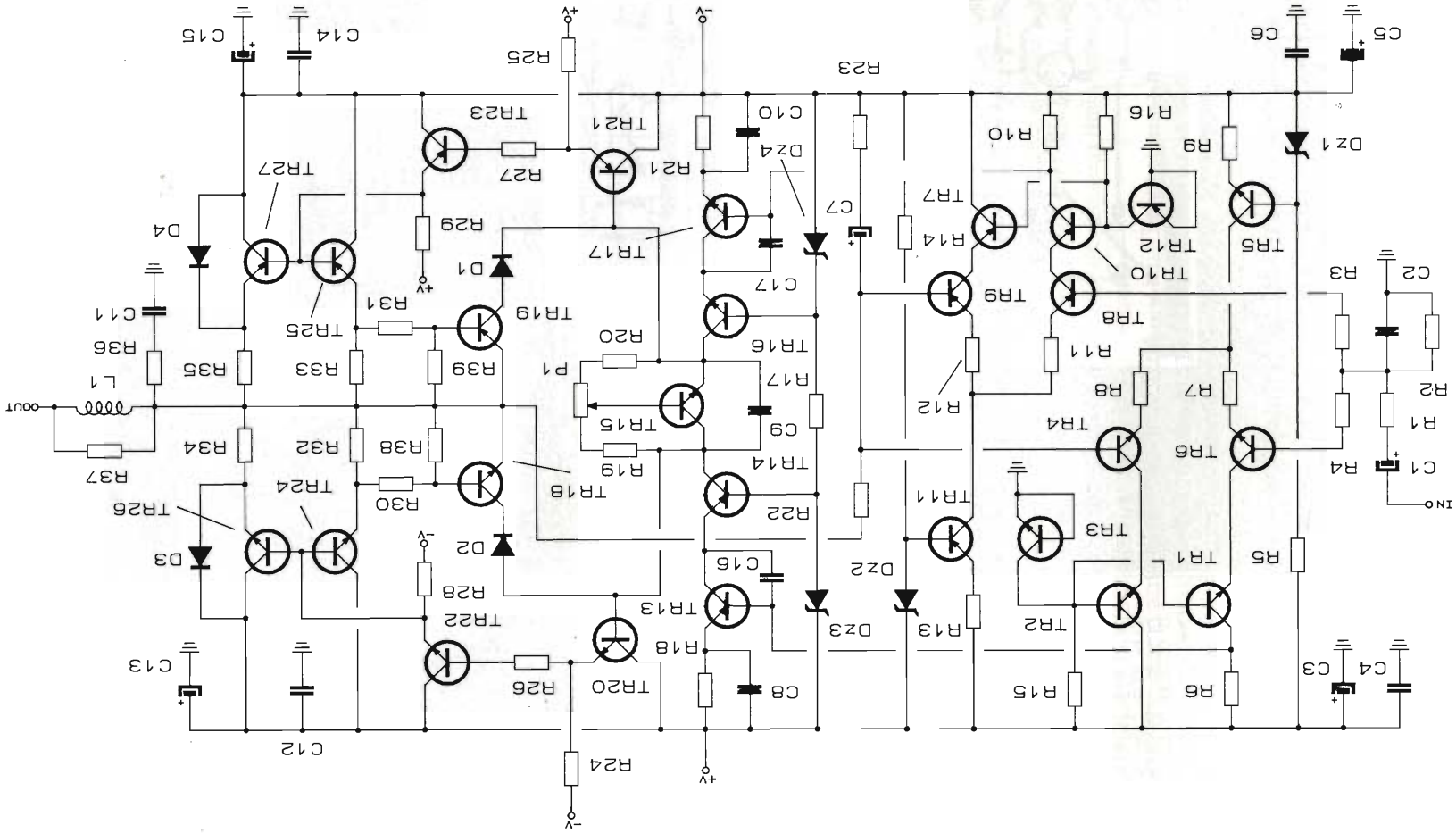
Lo stadio successivo, formato dai transistor TR13-TR14 per il ramo positivo e TR16-TR17, per il ramo negativo, svolgono la importante funzione di amplificatori in tensione. Essi forniscono l'intero «swing» in tensione allo stadio finale. La circuitazione usata ripropone l'abbinamento di un amplificatore ad emettitore comune (TR13) ed il transistor TR14, che costituisce il carico attivo di TR13, connesso a base comune.

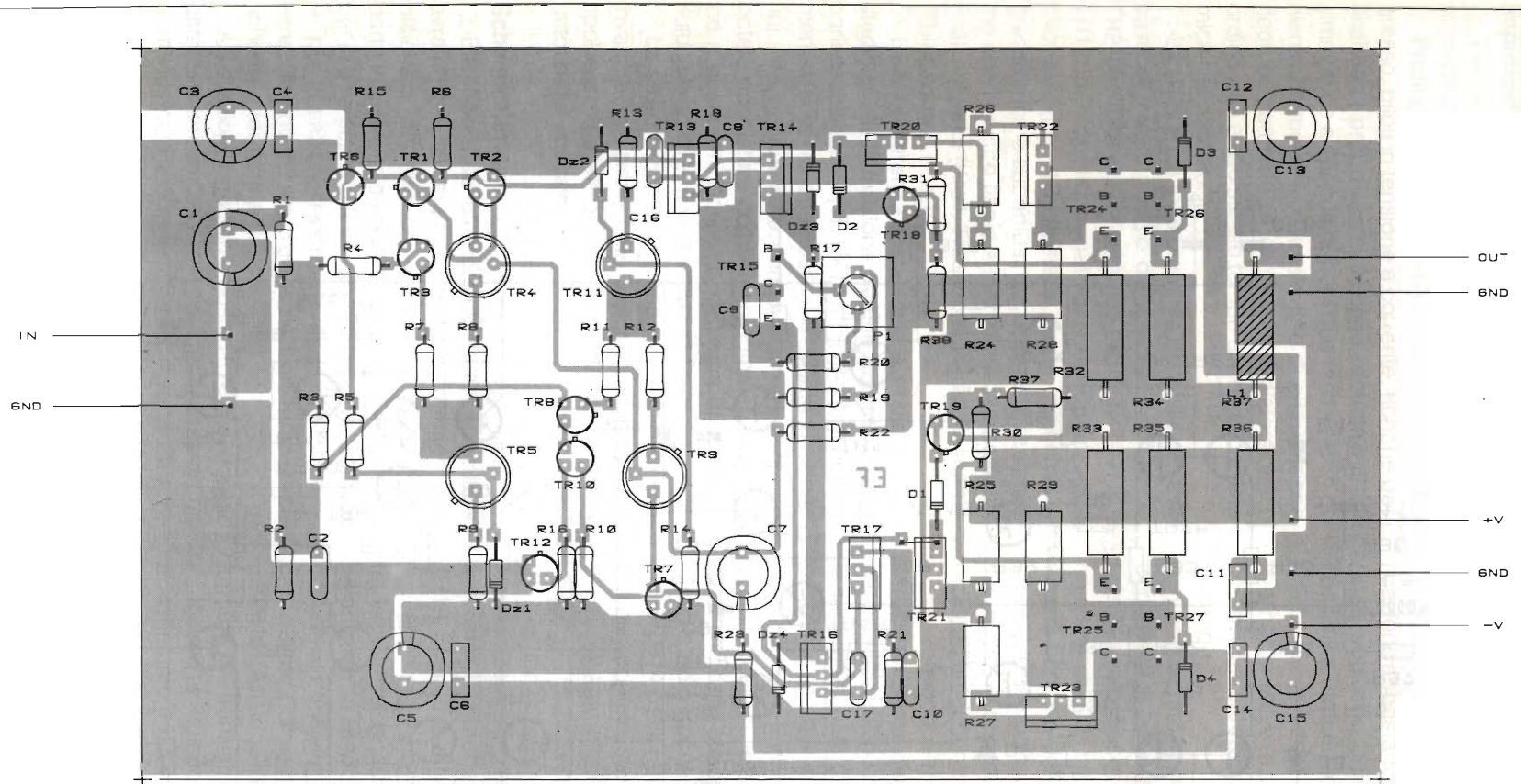
Per poter funzionare correttamente il secondo transistor del «cascode» (TR14) deve essere polarizzato in modo sufficiente sopra la massa, così che il transistor d'ingresso TR13 può amplificare ed introdurre un segnale nel transistor d'uscita TR14. Analogo discorso vale per la sezione formata dai transistor TR16-TR17.

Il circuito «cascode» presenta, rispetto ad un accoppiamento di emettitore, una cifra di rumore più bassa, stabilità intrinseca ed un guadagno di tensione globale sensibilmente più alto.

La scelta è quindi conforme allo spirito della realizzazione ed è tale che non debba mortificare in senso assoluto la resa timbrica del nostro finale.

figura 1 - Schema elettrico





- |                                   |                                    |                                   |                                |                                     |
|-----------------------------------|------------------------------------|-----------------------------------|--------------------------------|-------------------------------------|
| R1 = 4,7 k $\Omega$ 1/4 W 5%      | R15 = R16 = 16 k $\Omega$ 1/4 W 5% | R28 = R29 = 4,7 k $\Omega$ 5 W 5% | C6 = 100 nF 250 V polies.      | D1-2-3-4 = Diodo 1N4007             |
| R2 = 47 k $\Omega$ 1/4 W 5%       | R17 = 43 k $\Omega$ 1/4 W 5%       | R30 = R31 = 200 $\Omega$ 1/4 W 5% | C7 = 220 $\mu$ F 25 V elett.   | Dz1-2-3-4 = Zener 5,1 V/1 W         |
| R3 = R4 = 3,3 k $\Omega$ 1/4 W 5% | R18 = 270 $\Omega$ 1 W 5%          | R32-R35 = 0,22 $\Omega$ 5 W 5%    | C8 = 10 pF disco               | P1 trimmer 1k $\Omega$              |
| R5 = 18 k $\Omega$ 2 W 5%         | R19 = 2,7 k $\Omega$ 1/4 W 5%      | R36 = 10 $\Omega$ 4 W 5%          | C9 = 100 nF polies.            | TR1-6 = 2N2484 NPN                  |
| R6 = 3,9 k $\Omega$ 1/4 W 5%      | R20 = 680 $\Omega$ 1/4 W 5%        | R37 = 10 $\Omega$ 3 W 5%          | C10 = 10 pF disco              | TR7-12 = 2N3963 PNP                 |
| R7 = R8 = 5 $\Omega$ 1/4 W 5%     | R21 = 270 $\Omega$ 1 W 5%          | R38 = R39 = 100 $\Omega$ 1/4 W 5% | C11 = 180 nF 250 V polies.     | TR13-14-21-23 = BD 140              |
| R9 = 2,4 k $\Omega$ 1/4 W 5%      | R22 = 27 k $\Omega$ 1/4 W 5%       | C1 = 10 $\mu$ F 25 V elett.       | C12 = 100 nF 250 V polies.     | TR15-16-17-20-22 = BD 139           |
| R10 = 3,9 k $\Omega$ 1/4 W 5%     | R23 = 820 $\Omega$ 1/4 W 5%        | C2 = 180 pF a disco               | C13 = 100 $\mu$ F 100 V elett. | TR18 = BC 182                       |
| R11 = R12 = 5 $\Omega$ 1/4 W 5%   | R24 = R25 = 12 k $\Omega$ 4 W 5%   | C3 = 100 $\mu$ F 100 V elett.     | C14 = 100 nF 250 V polies.     | TR19 = BC 212                       |
| R13 = 2,4 k $\Omega$ 1/4 W 5%     | R26 = R27 = 10 $\Omega$ 2 W 5%     | C4 = 100 nF 250 V polies.         | C15 = 100 $\mu$ F 100 V elett. | TR24-26 = MJ-15003                  |
| R14 = 18 k $\Omega$ 2 W 5%        |                                    | C5 = 100 $\mu$ F 100 V elett.     | C16 = C17 = 39 pF disco        | TR25-27 = MJ-15004                  |
|                                   |                                    |                                   |                                | L1 = Bobina 15 spire, filo da 2 mm. |

figura 2 - Disposizione componenti



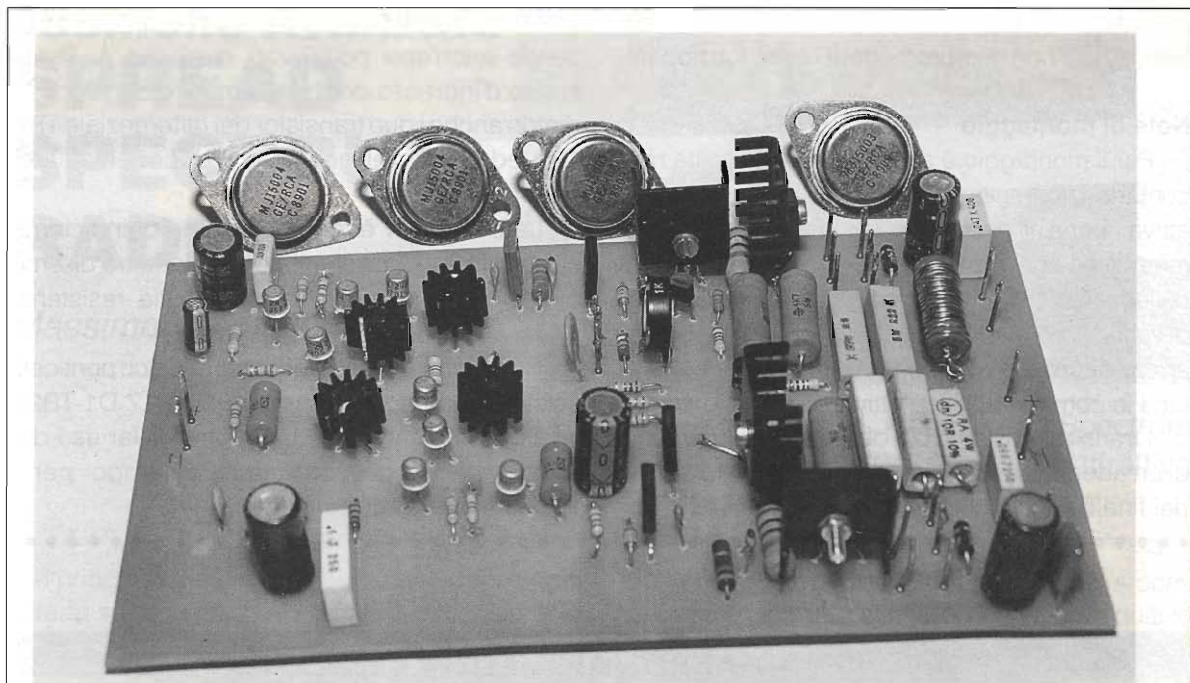


Foto 2 - Il nuovo superfinale "IMPROVED"

#### Caratteristiche elettriche

Potenza massima RMS su 8 ohm = 120 W  
 Potenza massima RMS su 4 ohm = 200 W  
 Potenza massima RMS su 2 ohm = 300 W  
 Potenza massima di picco su 2 ohm = 600 W  
 Corrente assorbita a riposo = 90 mA  
 Massima corrente erogabile = 17 A  
 Massima tensione d'alimentazione =  $\pm 50$  V  
 Sensibilità d'ingresso = 600 mV efficaci  
 Rapporto S/N = migliore di 100 dB

Impedenza d'ingresso = 40 k $\Omega$   
 Resistenza d'uscita = inferiore a 0.1  $\Omega$   
 Risposta in frequenza = 5-80.000 Hz alla potenza nominale  
 Distorsione armonica = Inferiore a 0.5% su tutta la banda audio  
 Distorsione d'intermodulazione = Inferiore allo 0.5% su tutta la banda audio  
 Distorsione terziaria = Non rilevabile

Il transistor TR15 svolge la funzione di limitare la massima dissipazione dei transistor finali, e pertanto va collegato a diretto contatto termico con essi, ma elettricamente isolato da questi; inoltre ha la funzione di regolatore della corrente di riposo dei finali, operazione che va svolta agendo sul trimmer P1 e regolando la corrente che circola sui finali, a vuoto, intorno agli 85-90 mA. Chi è in possesso dell'oscilloscopio può effettuare questa regolazione, fino all'ottenimento di due perfette semionde.

Lo stadio successivo rappresenta lo stadio finale in toto e la sua configurazione è denominata «Triplo trasferitore d'emettitore simmetrico»: in merito a quest'ultimo abbiamo già speso fiumi di elogi nel citato articolo dedicato al «Superfinale» e pertanto rimando i lettori interessati a rileggersi detto articolo.

Analogo discorso vale per i due transistor TR18-TR19, che qui svolgono la importante funzione di protezione in corrente dei quattro transistor finali. Nel citato articolo, il lettore potrà trarre giovamento per l'esauriente spiegazione data sul dimensionamento della protezione in corrente in esame.

I finali proposti sono gli insuperabili MJ15003-MJ15004 capaci di sopportare una potenza di ben 250 W (20 A, 140 V) con una erogazione di corrente di 5 A continui (limite di 2° «BREAK-DOWN»). L'utilizzo di due coppie di finali per ramo permette di scendere con buona tranquillità su impedenze intorno ai due ohm con erogazione di ben 300 W continui.

La sensibilità dell'amplificatore è fissata dalla rete di controreazione generale R22-R23, con i valori usati la sensibilità è di 600 mV circa. Non consiglio

comunque di apportare alcuna modifica ai valori indicati per non compromettere l'esito funzionale.

### Note di montaggio

Per il montaggio è d'obbligo fare le solite raccomandazioni sulla polarità della componentistica attiva, pena il rischio di «bruciare» il tutto. La medesima considerazione la dobbiamo fare per il collegamento dei fili d'alimentazione e trattandosi di voltaggio piuttosto elevato, un suo malaugurato errore decreterebbe prematuramente la morte di tutta la componentistica attiva.

I transistor TR22-TR23 debbono essere muniti di un adeguato radiatore essendo (ad esclusione dei finali) quelli più sollecitati elettricamente. An-

che per TR20-21 vale il medesimo discorso, essendo anch'essi polarizzati in classe A. Per lo stadio d'ingresso dobbiamo munire di piccoli radiatori anche i due transistor del differenziale TR4-TR9 ed i due del generatore di corrente: TR5-TR11.

La bobina L1 è formata da una quindicina di spire di filo di rame smaltato del diametro di 2 mm circa, ed avvolta direttamente sulla resistenza R37.

Ricordarsi, inoltre, di effettuare l'unico ponticello esistente e porlo in prossimità di TR17-D1-TR21.

Per alimentare il circuito potremo far uso dell'alimentatore proposto a suo tempo per il «Superfinale» dell'anno '89.

— ABBONANDOTI —  
SOSTIENI ELETTRONICA FLASH

## NEGRINI ELETTRONICA

S.da Torino, 17/A - 10092 BEINASCO (TO) Tel. e Fax 011/3971488 (chiuso lunedì matt.)



**Standard Novel C558**  
Ricetrasmittitore 5W  
bibanda VHF-UHF  
ricezione da 60 a 960MHz

**ZODIAC TOKIO**  
271 Ch. AM-FM-USB-LSB  
10W (AM-FM) e 21W (SSB)  
Rosmetro, Roger beeb, e  
Echo incorporati  
335.000 IVA compresa



**CONNEX 4000**  
271Ch. AM-FM-SSB-CW  
Echo incorporato  
Roger beep incorporato  
Rosmetro incorporato  
295.000 IVA comp.  
fino ad esaurimento



**KENWOOD TH78E**  
Bibanda VHF-UHF  
50 mem. alfanumeriche  
RxAM: 108÷136 MHz  
RxFM: 136÷174-  
320÷390MHz  
400÷520-800÷950MHz



**DJ580E**  
Ricetrasmittitore  
bibanda VHF-UHF  
da 118 a 960 MHz  
modifica per ricezione  
banda aerea

**Per servirVi meglio, è stata creata  
la più grande esposizione del Piemonte**

Concessionario: DIAMOND • SIRTEL • LEMM • AVANTI • SIGMA • SIRIO • ECO • CTE • MAGNUM • MICROSET • STANDARD • NOVEL • KENWOOD  
Distributore: ANTENNE FIRENZE 2 e ANTENNE RAC

**VENDITA RATEALE SENZA CAMBIALI E SENZA ANTICIPO AI RESIDENTI**

# Tecniche Avanzate SPREAD SPECTRUM RADIO

Massimo Visintin IW4BFR



L'efficienza e la sicurezza della tecnica Spread Spectrum o tecnica ad espansione di spettro sono una attrattiva notevole per le applicazioni in prodotti commerciali.

I principali requisiti per realizzare la tecnologia spread spectrum sono i metodi di espansione di un segnale a radiofrequenza che permettono di ottenere una larghezza di banda sufficientemente ampia.

Lo spread spectrum ha due caratteristiche che lo rendono interessante per le comunicazioni wireless.

Esse sono basate, come accennato, su due metodi nell'uso dell'allargamento/espansione dello spettro:

1- a modulazione diretta di codice o DS/SS (direct sequence/spread spectrum) che consiste nel fare occupare da una singola comunicazione un ampio spettro di banda, sovrapponendo al segnale modulante (informazione) un altro segnale costituito da una opportuna sequenza binaria (codice pseudocasuale) ad alto bit/rate.

2- a salti di frequenza o FH/SS (frequency hopping/spread spectrum) che consente di trasmettere blocchi discreti di dati per piccoli periodi di tempo su un gran numero di frequenze diverse.

Il metodo frequency hopping ha ovviamente dei vantaggi per la sicurezza, l'informazione trasmessa è estremamente difficile da decifrare per chiunque non conosca a priori la sequenza di salto da frequenza a frequenza.

Il metodo frequency hopping ha anche degli altri vantaggi.

Per esempio può evitare singoli canali interferenti cancellandoli dalla sequenza dei salti.

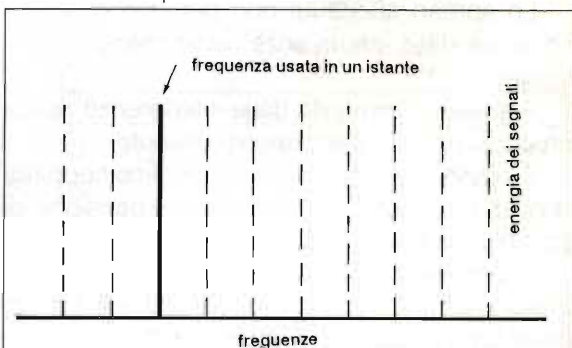
Il metodo frequency hopping inoltre attenua gli effetti del fading multipercorso (interferenza cau-

sata dai segnali irradiati che prendono percorsi differenti e giungono al ricevitore sfasati) in quanto il fading tende ad essere legato a frequenze specifiche.

Lo svantaggio del FH/SS è che esso richiede una sincronizzazione esatta e perciò è piuttosto costoso da implementare in applicazioni commerciali.

L'allargamento di spettro a modulazione diretta di codice è perciò più popolare e viene solitamente implementato nelle cordless LANs. Piuttosto che saltare da frequenza a frequenza i segnali DS/SS sono continuamente espansi su una ampia porzione dello spettro.

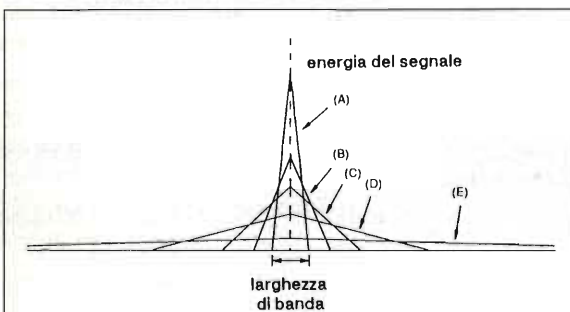
I vantaggi della DS/SS includono l'implementazione relativamente costosa e l'uso dell'accesso multiplo a divisione di codice (CDMA) che permette a più utilizzatori di condividere la stessa banda di frequenze.



Il grafico rappresenta la distribuzione della potenza utilizzando il metodo frequency hopping o FH/SS. Il segnale trasmesso salta in modo pseudocasuale su un fascio di frequenze determinate.

Uno svantaggio della DS/SS è che questa richiede una esorbitante ampiezza di banda per supportare l'elevata velocità di dati trasmessa.

Poiché la potenza media di un segnale ad allargamento di spettro (DS/SS o FH/SS) è bassa se confrontata alla potenza totale di un segnale a frequenza discreta modulato a banda stretta, si può dire che il segnale allargato è virtualmente invisibile ai ricevitori convenzionali. Perciò mentre nella condizione di allocazione completa di una porzione di banda con segnali a banda stretta ulteriori segnali interferiscono quelli esistenti, l'aggiungersi di segnali a spettro allargato non provoca interferenza, ma si limita ad elevare la soglia di rumore presente nella banda.



Il grafico rappresenta la distribuzione della potenza all'aumentare della larghezza di banda del segnale. Il segnale non allargato (A) contiene la maggior parte della sua energia attorno alla frequenza centrale. Quando la larghezza di banda aumenta (B), la potenza attorno alla frequenza centrale diminuisce. In (C) e (D) l'energia del segnale allargato viene distribuita in una larghezza di banda più ampia. In (E), l'energia è diluita in quanto l'allargamento raggiunge una larghezza di banda molto ampia. La tecnica di modulazione utilizzata è la DS/SS.

Lo spread spectrum può pertanto garantire immunità dalle interferenze come maggior vantaggio.

Il grado di immunità dalle interferenze risulta proporzionale all'allargamento ottenuto.

In realtà esiste anche il metodo time hopping/spread spectrum (TH/SS), ossia espansione di spettro a salti nel tempo.

Con questo metodo l'espansione dello spettro è ottenuta operando una compressione del segnale d'informazione nel dominio del tempo. Il TH/SS appare conveniente solo quando si ha a disposizione un trasmettitore ad elevata potenza media.

Le tre tecniche base DS/SS, FH/SS e TH/SS possono essere combinate fra loro all'interno di

singoli sistemi, generando così sistemi ibridi di spread spectrum.

Le prestazioni dei sistemi ibridi sono solitamente migliori, a parità di prezzo, di quelle ottenute utilizzando un singolo metodo di espansione dello spettro. I migliori sistemi ibridi combinano la tecnica frequency hopping con la direct sequence.

Negli USA entrambi i metodi di allargamento di spettro DS/SS e FH/SS stanno transitando da una tecnologia ed un settore puramente militari ad un settore commerciale.

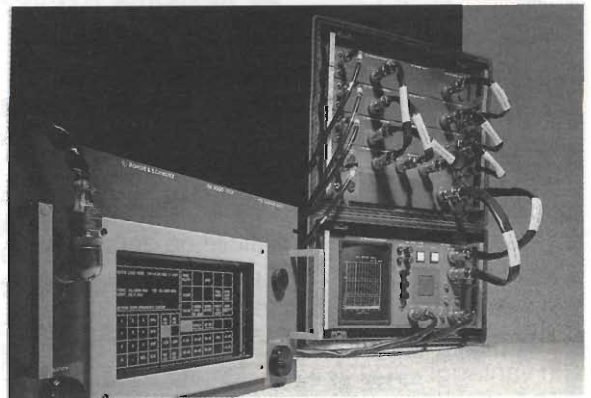
Sviluppato durante la Seconda Guerra Mondiale per resistere alle interferenze e intercettazioni del nemico, lo spread spectrum ora è noto come scelta tecnologica che si conviene in diverse applicazioni via radio.

I militari sono interessati dalle possibilità dello spread spectrum per applicazioni nel Global Positioning System (GPS). Modulando il segnale con un codice pseudocasuale, i militari possono controllare l'accesso al sistema satellitare GPS.

Ma lo spread spectrum negli USA comincia ad essere utilizzato nelle automazioni per abitazione, nei sistemi di controllo del traffico, nei sistemi di sicurezza industriali, nei mouse senza fili per computer, nei sistemi di rilevamento e trasmissione dei codici di magazzino.

Infatti grazie a microprocessori affidabili, i prodotti spread spectrum cominciano ad apparire sempre più numerosi sul mercato statunitense.

Lo spread spectrum è partito con seri guadagni commerciali dal 1985 quando la Federal Communications Commission (FCC) attivava le bande di frequenza ad uso industriale, scientifico e medicale (ISM) per apparecchiature operanti



Sistema EA2000 della Rohde & Schwarz utilizzato per l'intercettazione di stazioni radio frequency hopping e stazioni convenzionali.

senza licenza che sottostavano alle norme tecniche 15.247 della FCC stessa.

Le sopracitate norme tecniche permettono la modulazione spread spectrum con potenze di trasmissione massime di 1W in tre bande: 902-928 MHz, 2400-2483.5 MHz e 5725-5850 MHz.

Nel 1990, la Commissione Federale modificava queste norme per permettere ampie larghezze di banda quando venivano utilizzate le tecniche di espansione di spettro con salti di frequenza (FH/SS).



Sistema EA2000 della Rohde & Schwarz con workstation e monitor.

D'altro canto il Giappone sembra avere un interesse relativo nella tecnologia spread spectrum (SS).

Quasi il 97% delle attività in applicazioni SS sono sviluppate negli USA ed il restante 3% in Europa. Ma gli ingegneri giapponesi stanno studiando lo spread spectrum fin dal 1960, e possono essere sul punto di introdurre diversi prodotti che svilupperanno la crescita della tecnologia wireless.

Dal 1987, quando l'Istituto di Ingegneria elettronica e delle comunicazioni (IEICE) in Giappone ha formato un gruppo di ricerca sullo spread spectrum sono state presentate alla conferenza annuale della IEICE diverse proposte di applicazioni trasformabili in prodotti commerciali.

In Italia, ma in particolare in ambito Europeo per mezzo dell'ETSI (European Telecommunications Standard Institute) si sta lavorando per assegnare ai sistemi spread spectrum porzioni di bande di frequenze comprese fra i 1000 MHz e i 25 GHz.

Nel settore radiometrico i primi esperimenti, da parte di un piccolo numero di radioamatori, sono iniziati negli Usa nel Marzo 1981 a cura dell'AMRAD (Amateur Radio Research and Development Corporation).

Concludendo, con la modulazione ad espansione di spettro si possono realizzare sistemi di radiocomunicazione che possono convivere con quelli tradizionali, consentendo accessi multipli nella stessa banda e mantenendo livelli di riservatezza dell'informazione e immunità alle interferenze veramente notevoli.

Occorre comunque tenere presente che la tecnologia necessaria per realizzare un sistema spread spectrum è completamente diversa da quella relativa alla modulazione a banda stretta, infatti ad una semplificazione della parte a radiofrequenza si contrappone una complessità non trascurabile della sezione digitale, soprattutto per quanto riguarda la sincronizzazione della sequenza nel ricevitore.

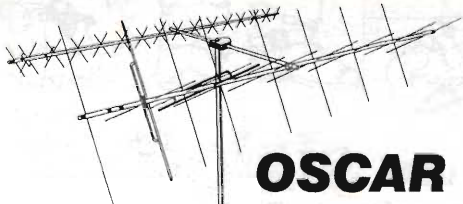
## Bibliografia

Microwaves & RF; 1992

Telecommunications; 1991

NEWS from ROHDE & SCHWARZ; 1989

ARRL Handbook; 1991

 <p><b>OSCAR Link</b></p> <p><b>TELEX</b></p> <p><b>hy-gain</b></p> <p>435 MHz 145.9 MHz</p>	<p><b>Mechanical</b></p> <p>Number of Elements 16</p> <p>Boom Length 168.75" (429 mm)</p> <p>Boom O.D. 1.25" (32 mm)</p> <p>Mounting Adjustable Center</p> <p>Wind Surface Area 1.1 sq. ft. (.102 m<sup>2</sup>)</p> <p>Weight 7 lbs. net (3.2 kg)</p>	<p><b>216 SAT</b></p> <p>30</p> <p>134" (340 mm)</p> <p>1.125" (29 mm)</p> <p>Adjustable Center</p> <p>.7 sq. ft. (.065 m<sup>2</sup>)</p> <p>4 lbs. net (1.8 kg)</p>	<p><b>7030 SAT</b></p> <p>435 MHz</p> <p>432-438 MHz</p> <p>14 dBdc</p> <p>25 dB</p> <p>40°</p> <p>25 dB</p> <p>3 dB max.</p> <p>200 W PEP</p> <p>Supplied</p> <p>UHF, SO-239</p>
	<p><b>Electrical</b></p> <p>Center Frequency 145.9 MHz</p> <p>Band Width 144-148 MHz</p> <p>Gain 11.5 dBdc</p> <p>Beam Width 40°</p> <p>Front-to-Back Ratio 25 dB</p> <p>Ellipticity 3 dB max.</p> <p>Power Rating 200 W PEP</p> <p>Polarity Switchable Supplied</p> <p>Connector UHF, SO-239</p>	<p><b>Electrical</b></p> <p>Center Frequency 435 MHz</p> <p>Band Width 432-438 MHz</p> <p>Gain 14 dBdc</p> <p>Beam Width 28°</p> <p>Front-to-Back Ratio 25 dB</p> <p>Ellipticity 3 dB max.</p> <p>Power Rating 200 W PEP</p> <p>Polarity Switchable Supplied</p> <p>Connector "N"</p>	<p><b>milag elettronica srl</b> 12VD 121AG</p> <p>VIA COMELICO 10 - 20135 MILANO</p> <p>TEL. 5454-744 / 5518-9075 - FAX 5518-1441</p>

# SIRIO<sup>®</sup>

antenne



DISTRIBUTORE  
ESCLUSIVO  
PER L'ITALIA

# -8-



# TELEFONIA CELLULARE

Fabio Fantoni, IW2 GDP

## 3ª Parte

### Situazione nei Paesi Europei: osservazioni su ciascun paese

Prima di iniziare ad osservare la situazione paese per paese, vorremmo aggiungere ancora alcune informazioni relative all'operatore di sistema di ciascun paese, ed il costo corrente del sistema cellulare analogico. Entrambi i punti sono fattori importanti da prendere in considerazione.

#### Operatore di sistema

I più famosi operatori di sistemi cellulari a livello mondiale sono Motorola ed Ericsson. È possibile comunque trovare altri operatori nel caso del GSM.

Nella tabella 1 è mostrata una lista (aggiornata a giugno 1990) degli operatori in ciascun paese. È utile conoscere quale sarà l'operatore del sistema per prevedere quanto rapidamente si espanderà il servizio, il quale sarà in posizione favorevole nel caso in cui l'operatore stesso venderà le apparecchiature.

#### Costi del sistema cellulare analogico

Nella tabella 2 abbiamo la comparazione dei sistemi cellulari analogici in termini di costi. Ciò è molto utile per conoscere quale sarà la crescita del GSM. I dati elencati nella tabella 2 sono aggiornati ad Aprile 1990.

Non è completamente corretto comparare la situazione di ciascun paese perché alcuni dati

possono non rimanere così alti a secondo del reddito nazionale, in alcuni paesi.

La domanda è la seguente: che tipo di costi il servizio GSM potrà offrire in ciascun paese tenendo conto dei fattori del

servizio cellulare analogico? Si prevede che il costo stimato per un apparecchio si aggirerà inizialmente sui 1.8 mil. ed i costi di servizio saranno lievemente più economici di rispetto al sistema cellulare analogico.

**Tabella 1 - Gli operatori del sistema GSM nei Paesi**

Paese	Operatore	Gestione
UK	Vodafone Cellnet	Ericsson/Orbitel/Nokia Motorola/Nokia
Svezia	PTT Comvik	Ericsson Motorola
Norvegia	PTT	Motorola
Finlandia	PTT Radiorinja	Ericsson/Orbitel Siemens/Philips/ECR900
Danimarca	PTT	Ericsson
Germania	DBP Mannesmann	Siemens/DMCS900/SEL/ECR900 Ericsson/Siemens
Francia	France Telecom	Matra/Ericsson/ECR900
Olanda	PTT	ECR900
Svizzera	PTT	Ericsson
Austria	PTT	ERC900/Kapsch/Siemens/Schrack
Belgio	PTT	Siemens/Philips
Italia	SIP	Matra/Orbitel/Telettra Italtel/Ote/Marconi
Spagna	Telefonica	Motorola/Ericsson
Note:	ECR900 = Consorzio tra Alcatel/AEG/Nokia DMCS900 = Consorzio tra Bosch/ANT/PKI	

**Tabella 2 - Utenti/costi del sistema cellulare nei paesi**

Paesi	Utenti	Penetr. (%)	Costo minimo apparecchio	Costo annuale
Austria	55.375	0,728	2.120	3.704
Belgio	35.800	0,360	2.140	3.750
Danimarca	131.776	2,563	1.470	2.778
Finlandia	178.397	3,603	1.770	3.875
Francia	211.900	0,379	2.190	6.525
Islanda	8.395	3,358	1.330	2.322
Italia	94.700	0,173	1.590	3.539
Lussemburgo	469	0,126	2.150	4.898
Olanda	62.050	0,420	1.720	3.698
Norvegia	182.861	4,353	1.240	3.009
Portogallo	3.850	0,036	2.700	4.256
Spagna	36.965	0,094	2.780	4.676
Svezia	392.220	4,674	1.140	2.746
Svizzera	89.486	1,374	2.010	3.066
UK	1.010.000	1,769	20	1.965
Germania	190.901	0,319	2.530	5.903
Totale	2.685.145			
Totale (media)		0,755	1.750	3.794

**Germania**

Questo paese è abbastanza adatto per il servizio telefonico cellulare per la sua configurazione geografica, anche se i dati presentano una penetrazione di mercato abbastanza bassa. Questo è dovuto ai costi elevati dell'attuale sistema cellulare a 450 MHz. Perciò ci si aspetta una rapida crescita del GSM non appena diventerà operativo.

Un altro fattore d'accelerazione è che il governo ha deciso di introdurre la competitività rilasciando la licenza di operare a D2 (Mannesmann Mobilfunk). Siccome il GSM è atteso come l'unica sorgente di reddito per D2, ci sarà molta competizione tra la Bundespost e D2 fin dai primi giorni.

La previsione di richiesta di apparati GSM in Germania è la seguente:

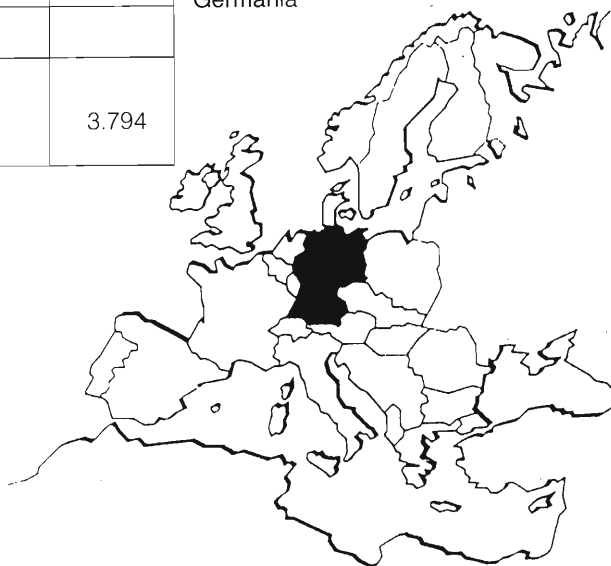
1992	110.000/anno
1993	195.000
1994	220.000
1995	230.000
1996	270.000

**Francia**

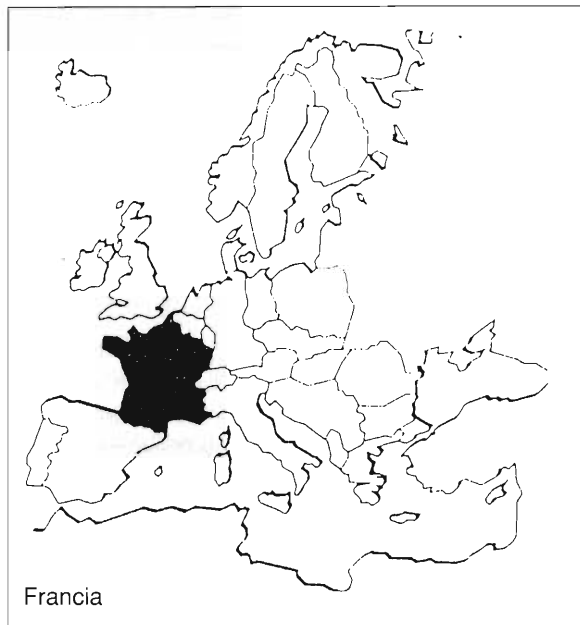
In Francia, attualmente il sistema viene gestito da due operatori. Uno è Radiocom 2000 operato da France Telecom, mentre l'altro è NMT-450F operato da SFR (Société Française du Radiotelephone).

SFR ha iniziato ad operare nel 1989 e attualmente conta circa 83.000 abbonati. Il numero

Germania







Francia

totale degli abbonati, includendo anche Radiocom 2000, è di circa 363.000, un valore molto basso e Radiocom 2000 è già a corto di disponibilità di numeri. Il GSM quindi è in grado di entrare nel mercato abbastanza velocemente.

Sia France Telecom che SFR, hanno ottenuto nel marzo 1991 dal Ministro delle Poste e delle Telecomunicazioni francese, le frequenze necessarie per lo sviluppo delle due reti GSM che affiancheranno, dalla metà del 1992, le due reti analogiche già esistenti.

SFR è un consorzio di General des Eaux / Racal Telecom e Bell South. Le previsioni di richiesta di mercato in Francia sono le seguenti:

1992	75.000/anno
1993	175.000
1994	270.000
1995	300.000
1996	320.000

Queste proiezioni sono leggermente più ragionevoli di quelle tedesche.



Belgio

### Belgio

Il paese dove è situato il quartier generale della Comunità Economica Europea ha usato il sistema NMT-450 insieme agli altri paesi del Benelux, ma non ha adottato l'NMT-900 quando è stato introdotto in Olanda. Questo significa chiaramente che il Belgio è già proiettato al GSM.

Non sarà sicuramente un mercato strepitoso quello belga, ma sarà uno dei primi ad avere il sistema GSM. Non ci sono previsioni dettagliate per il Belgio, ma dando uno sguardo al mercato corrente dell'NMT, si arriva a pensare che il GSM avrà una rapida crescita.

### Spagna

Questo paese ha una penetrazione di mercato incredibilmente lenta. Considerando i Giochi Olimpici e l'EXPO che si sono tenuti quest'anno, il governo ha deciso di introdurre il sistema TACS (Maggio 1990) affiancandolo al già esistente NMT-450, il quale inizia ad avere problemi di



Spagna

capacità. Comunque, la maggior richiesta di apparecchi cellulari la si avrà quando sarà disponibile un sistema cellulare più economico. La Telefonica, in qualità di operatore, ha in previsione una serie di investimenti per il servizio telefonico cellulare: 7 miliardi di pesetas per l'espansione del sistema TACS, e 50 miliardi di pesetas entro il 1995 anche per il GSM.

Malgrado questi dati positivi della Telefonica, tutto fa pensare che il GSM non entrerà in servizio fino a quando il sistema TACS non sarà saturo.

Le previsioni di richiesta di mercato in Spagna sono le seguenti:

1992	4.000/anno
1993	15.000
1994	25.000
1995	30.000
1996	35.000

Questi valori rimarranno tali fino al 1992, poi, una volta che il GSM entrerà in servizio, i valori potrebbero essere leggermente superiori.

Come la Spagna, questo paese ha appena introdotto il sistema TACS nel Luglio 1990 per far fronte alla saturazione dell'NMT-450. Per questo motivo l'Austria potrebbe avere un certo ritardo ad introdurre il GSM.

In ogni modo, non ci saranno richieste particolari per il GSM da parte dell'Austria. L'unica possibilità può essere un fattore esterno, per esempio la vicina Germania. Se in Germania il GSM diventerà molto popolare, sicuramente questo sarà motivo per l'Austria ad offrire la copertura del nuovo sistema nel proprio territorio.

Non ci sono dati di previsioni definitivi. Dando uno sguardo all'NMT attuale, vediamo che la crescita mensile di richieste è stata la seguente:

1988	1.000
1989	1.500

È previsto anche che il TACS incrementerà la propria crescita nella ragione di 2.000/mese, e potrebbe arrivare a 3-4.000/mese.

Così, una volta che il GSM ha iniziato il servizio ed è diventato completamente funzionale, è previsto lo stesso livello di crescita.

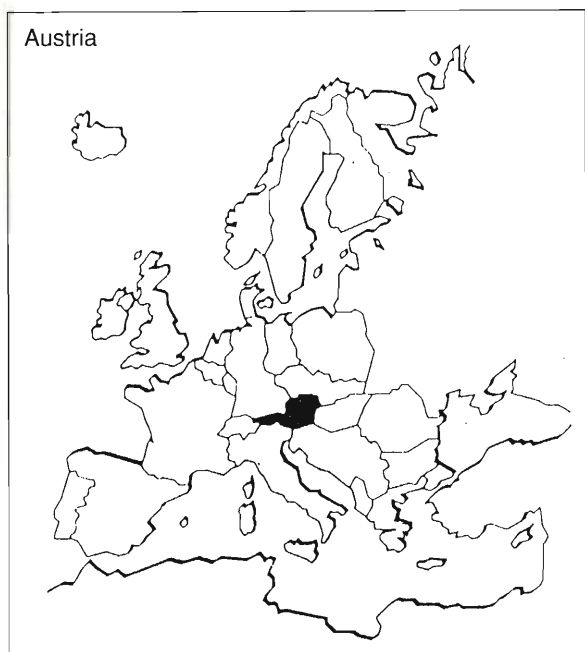
## UK

L'UK ha attualmente il più alto numero di abbonati al servizio cellulare in Europa.

Essendo i prezzi degli apparecchi molto bassi, dovuti alla competitività, il GSM non ha possibilità di competere nei prezzi per almeno 2 anni.

Da considerare anche il fatto che per almeno 2-3 mesi il sistema TACS non sarà saturo, quindi il GSM è previsto solamente verso il 1993.

Se esiste una possibilità che possa cambiare questa tendenza, questa può essere una forte iniziativa degli operatori a promuovere il GSM ed essere pronti a competere con un altro servizio previsto per il 1993 il PCN. Le previsioni di richiesta di mercato per l'UK sono le seguenti:



1992	150.000/anno
1993	350.000
1994	300.000
1995	300.000
1996	250.000

La richiesta può essere effettivamente reale fino al 1992, e dovrebbe essere superiore a partire dal 1993. Nel caso di UK, il fattore più importante è quanto rapidamente il GSM diventerà un prodotto di consumo invece di essere solamente un prodotto professionale.

I 4 paesi nordici



I paesi con la più alta penetrazione di mercato nel mondo hanno finalmente iniziato a registrare un numero superiore al 50% di abbonati relativi al sistema NMT-900, il quale ha iniziato nel 1986. L'NMT-900 ha, comunque, ancora molta capacità da sfruttare e quindi non c'è un bisogno immediato del GSM. Comunque il GSM potrebbe diventare popolare nel giro di 1-2 anni, in quanto questi paesi sono

molto avanzati nel campo delle telecomunicazioni ed hanno il vantaggio di avere dei costruttori di prim'ordine quali Nokia ed Ericsson.

Le previsioni di richiesta di mercato nei quattro paesi nordici sono le seguenti:

	Svezia	Danimarca	Finlandia	Norvegia
1992	12.000	10.000	10.000	8.000
1993	35.000	12.000	15.000	10.000
1994	40.000	15.000	23.000	15.000
1995	50.000	25.000	30.000	30.000
1996	50.000	30.000	35.000	40.000

Italia



### Italia

L'Italia, come l'Austria e la Spagna, ha introdotto il sistema TACS dall'Aprile 1990, il quale ha affiancato il sistema già esistente RTMS, ora con molti problemi di capacità. Quando è iniziato il TACS, il mercato ha subito un'impennata notevole. Ciò non significa che l'Italia non abbia bisogno del GSM; comunque ci sono alcuni fattori da considerare: il paese ha le stesse caratteristiche geografiche della Germania, ed ha la potenzialità di espandere il sistema TACS a livello nazionale in pochissimo tempo.

Quindi, una volta che si sia deciso di partire, la crescita prevista dovrebbe essere molto rapida. Dobbiamo tenere in considerazione il fatto che Fiat e Racal possono ottenere la licenza di secondo operatore, e questo può costituire un fattore molto importante nell'ambito della competitività.

Le previsioni di richiesta di

mercato in Italia sono le seguenti:

1992	9.000/anno
1993	70.000
1994	90.000
1995	100.000
1996	120.000

Dando uno sguardo all'introduzione del sistema TACS, il quale ha una richiesta di più di 10.000 al mese, è facile pensare che questi valori potrebbero subire un ulteriore incremento.

Francia ed alla Germania, le quali sono considerate il business del centro dell'Europa. Questo fattore potrebbe accelerare i tempi per il GSM.

Non ci sono dati specifici sulla richiesta di mercato, ma se diamo un'occhiata alla crescita del NMT-900 notiamo che:

1989	43.000
1990	5.000/mese

Quindi, una volta che il GSM entrerà in servizio, il numero delle

erano le previsioni, in qualsiasi parte del mondo.

Terminiamo ora di esaminare le parti fondamentali del servizio telefonico cellulare e la situazione di mercato, e andiamo a vedere quali sono i prodotti, nella prossima e ultima parte.



Il sistema NMT-900 entrato in servizio all'inizio del 1987, dimostra una buona crescita, nonostante gli alti costi di servizio; ciò probabilmente è dovuto al fatto, piuttosto insolito, di un alto reddito nazionale. Come per i paesi nordici, anche la Svizzera non ha una necessità immediata per il GSM.

Comunque, la posizione della Svizzera deve essere presa in considerazione, in quanto geograficamente è situata vicina alla

richieste dovrebbe essere superiore.

Questo conclude la nostra rapida visione della situazione di mercato e trend di crescita nei paesi europei. Inutile dire che dobbiamo tenere sotto controllo la situazione in ciascun paese molto attentamente nei prossimi mesi, prima che il GSM diventi operativo, in quanto il mercato della telefonia cellulare ha sempre mostrato una crescita molto superiore rispetto a quelle che



# Dal TEAM

## ARI - Radio Club «A. RIGHI»

### Casalecchio di Reno - BO

# «TODAY RADIO»

#### I BBS TELEFONICI

di IK4PLA, Corrado Contardi

#### 3ª parte

#### Come ci si collega ad un BBS e con che cosa

Per collegare due sistemi computerizzati ed ottenere uno scambio di dati è necessario utilizzare due modem, cioè di apparecchi in grado di convertire le informazioni numeriche binarie, composte cioè da 0 e 1, in toni audio (MODulazione), più facilmente trasmissibili lungo una linea telefonica, e di riconvertire a loro volta i toni in numeri (DEModulazione). I dati inviati dai due sistemi possono anche transitare contemporaneamente sulla linea senza interferirsi tra di loro, in maniera detta *full duplex*. Allo stesso modo si ottiene il collegamento ad un BBS e per fare ciò occorre osservare alcune semplici norme.

Vediamo prima di tutto più in particolare come avviene la trasmissione dei dati. I numeri escono dal computer tramite una porta detta *seriale*, normalmente sotto forma di combinazioni di otto bit chiamati *byte* o *caratterie* vengono quindi mandati al modem secondo un determinato *protocollo*,



un bit dopo l'altro, in serie appunto. Il modem li trasforma successivamente in note (ad esempio una bassa per la cifra binaria 0 e una alta per la cifra binaria 1), che vengono inviate sulla linea telefonica.

Dall'altra parte del filo, l'altro modem riceverà i toni e li convertirà in informazioni, spedendoli sempre tramite la porta seriale al computer che li interpreterà o li memorizzerà su disco.

Per connettersi ad un BBS è importante che il modem utilizzato per il collegamento possa funzionare in modalità *full duplex* ed abbia la possibilità di trasmettere dati con i seguenti parametri:

```

A.R.I. "Augusto Righi" & El.Flash BBS - A.R.I. "Augusto Righi" & El.Flash BBS
- A.R.I. "Augu
- A.R.I. "Aug
S - A.R.I. "Au
BS - A.R.I. "A
BBS - A.R.I. "
BBS - A.R.I.
h BBS - A.R.I.
sh BBS - A.R.I
ash BBS - A.R.
lash BBS - A.R.I. "Augusto Righi" & El.Flash BBS - A.R.I. "Augusto Righi" & El
Flash BBS - A.R.I. "Augusto Righi" & El.Flash BBS - A.R.I. "Augusto Righi" & El
Bulletin Board System dedicato principalmente a: Radioamatori, SWL, BCL,
Astrofilii, Hobbisti dell Eletttronica e ... perche` no, anche dei Calcolatori !

```

Benvenuto nel BBS di:  
 Associazione Radioamatori Italiani  
 Sez. "Augusto Righi"  
 Casalecchio di Reno (BO)  
 ed  
 \* Eletttronica Flash \*  
 la tua rivista !

```

FidoNet 2:332/413 - Tel. 051/590376 - Modem: 300/1200/2400 MNP 4 5 - 24/24 ore
Lo staff: Roberto Cane' IK4PNL the SysOp "deus ex machina"
Corrado Contardi IK4PLA the CoSysOp "quel che fa e` fondamentale !"
Andrea Tommasi IK4IDP the Assistant "sempre disponibile e preparato"
Rossano Masini IW4ATG the Backup man "se non ci fosse lui ..."
Andrea Mennini IK4FDQ the Accaci "grosso' aiuto se non `pancia' ! ;-)"

```

figura 1 - Schermata iniziale

Numero bit per carattere: **8**  
 Bit controllo di parità: **Nessuno**  
 Numero bit di stop: **1**

La velocità di trasmissione non è un parametro fisso e dipende dal tipo di modem; naturalmente è sempre preferibile usare la velocità più alta possibile, facendo però attenzione a non eccedere quella massima ammessa dal BBS. Le velocità di trasmissione vanno dalla ormai superata 300 Baud, alle più comuni 1200 e 2400 Baud, fino ad arrivare alla sempre più diffusa 9600 Baud ed oltre, a 14400 Baud. Queste velocità in Baud si riferiscono ad unità di informazione trasmesse al secondo e corrispondono, fino a 2400 Bd, a quella usata dalla porta seriale, espressa in bps (bit per secondo). I nuovi modem funzionanti a velocità superiori, utilizzando sofisticati tipi di modulazione unitamente ad algoritmi di compressione dei dati, possono ammettere informazioni seriali anche a 38400 bps, con conseguente miglioramento delle prestazioni. Esistono anche modem a 2400 Bd con correzione d'errore e compressione dati che ammettono velocità seriali maggiori di 2400 bps.

Nel computer allacciato ad un modem deve essere installato, oltre, ovviamente, all'interfaccia seriale RS232, anche un qualsiasi programma di emulazione di terminale, il quale invia i comandi al modem, oltre che a ricevere e a trasmettere i dati visualizzandoli sul display. Data la grandissima varietà esistente di modem e di programmi terminale, occorre far riferimento ai manuali d'uso sia dell'uno sia dell'altro per impararne l'uso corretto e per poter sfruttare appieno le caratteristiche che essi offrono; generalmente una serata di tempo è sufficiente per eseguire l'allacciamento del modem alla linea telefonica e l'installazione del terminale, dopo di che lo scoglio più grande è superato e si può procedere alle prime prove.

Una volta fatta un po' di pratica con il terminale, componete il numero del vostro BBS preferito, il quale, dopo uno o due squilli, risponderà in linea e si sincronizzerà con il vostro modem dando inizio alla connessione.

### Una volta connessi, cosa fare?

Riuscita la connessione al BBS, la cosa più saggia da farsi è distendersi e rilassarsi. Non abbiate nessun timore di sbagliare nel battere sulla tastiera e ricordatevi sempre che niente di

quello che farete in un programma terminale può risultare dannoso o distruttivo né per il vostro sistema, né tanto meno per il BBS. Evitate un comportamento troppo frettoloso le prime volte che vi connettete ad un BBS, convinti magari di risparmiare sulla bolletta del telefono: leggete, piuttosto, attentamente e con calma quello che appare sul vostro video e rispondete correttamente ed onestamente ai questionari quando vi sono richiesti.

Per prima cosa viene chiesto nome e cognome: scrivete esattamente PRIMA il nome e POI il cognome per evitare di essere chiamati sempre con il cognome in tutti i messaggi che riceverete in futuro. Viene richiesta in seguito una *password*, cioè una chiave d'accesso, di lunghezza fino a 15 caratteri, la quale rimarrà nota solo a voi e al Sysop. Ciò è necessario per evitare che altre persone si colleghino al posto vostro quindi legga-no indebitamente la posta a voi indirizzata oppure adottino un comportamento poco educato a nome vostro.

Non dimenticate che compilare il questionario in modo serio e veritiero è come consegnare un biglietto di visita con ottime credenziali al Sysop, il quale abiliterà al più presto il vostro accesso al BBS. Oltre ad essere un valido strumento statistico, il questionario è una scheda che identifica l'utente e che previene l'uso illegale del BBS. Tutte le notizie scritte nel questionario rimarranno strettamente riservate e sotto il diretto controllo del Sysop.

Una volta completato il *login* al sistema, si entra all'interno del BBS, viene visualizzato l'ultimo bollettino relativo alle novità e viene cercata la posta personale. Ora, benché il livello d'accesso non permetta di fare quasi niente, è possibile fare un "giro" tra le funzioni che assolvono i servizi principali del BBS e lasciare un messaggio di commento per il Sysop.

### Il programma BBS: MAXIMUS v.2.0

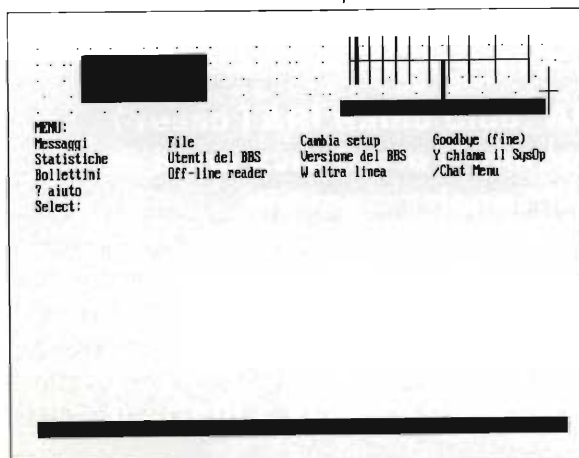
Chi ha già esperienza, per lavoro o per hobby, di gestione di archivi su computer sa come può diventare complessa la struttura ad albero dei file, il *file system*, divisi in direttori e sottodirettori sempre più ramificati: la stessa che comparirebbe ad un utente del BBS se a questo venisse mostrato il contenuto del computer ospitante a livello di sistema operativo (DOS).

Difatti il computer che asserve al BBS contiene, oltre all'archivio dei file e dei messaggi da mettere a disposizione dell'utente, anche tutti quei programmi e quelle utility di contorno che permettono al sistema di funzionare. Mostrare tutto questo renderebbe estremamente difficile all'utente muoversi all'interno del BBS, con costose perdite di tempo, senza contare il rischio di perdere centinaia di megabyte di dati lasciando di fatto il controllo del sistema a mani che possono essere inesperte.

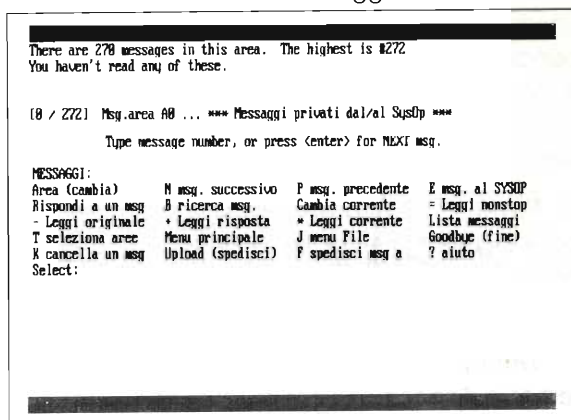
Per evitare che questo accada esistono appositi programmi di *interfaccia utente*, detti appunto programmi BBS, che mostrano esclusivamente quello che il Sysop vuole e deve mostrare al pubblico, con un qualsiasi tipo di visualizzazione che rende gradevole e disinvolto il movimento tra le varie aree. Inoltre questi programmi danno la possibilità al Sysop di discriminare i vari utenti con un *livello di accesso*, allo scopo di abilitare chi si connette a compiere certe azioni, piuttosto che altre; ad esempio, un utente sconosciuto che si collega per la prima volta, acquisendo il livello di accesso *disgrace* non potrà mai accedere a funzioni importanti e pericolose come la manutenzione del sistema, riservata esclusivamente al Sysop. Successivi aumenti di livello, concessi dal Sysop ad insindacabile discrezione, possono abilitare l'accesso dell'utente a certe aree file o echomail man mano che accresce la sua esperienza e la fiducia riposta nella sua persona.

Il programma Maximus 2.0 installato su A.R.I. "Augusto Righi" BBS prevede l'uso delle sue funzioni tramite alcuni *menu* di comandi, di cui i più importanti sono:

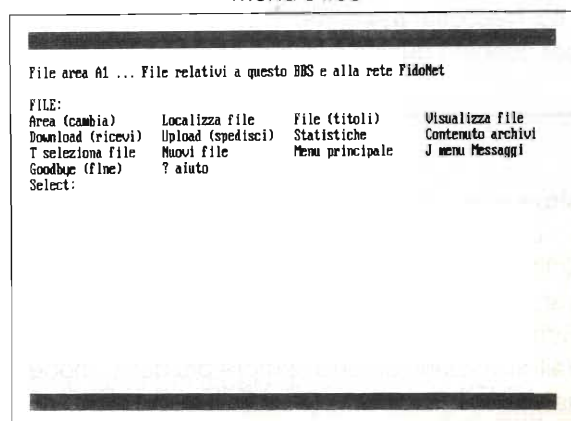
### Menu Principale



### Menu Messaggi



### Menu Files



Questi menu raccolgono tutti i comandi necessari per l'uso del BBS e verranno descritti dettagliatamente in seguito nel prossimo numero di E. FLASH.

### I livelli di accesso al BBS

L'utenza di un BBS è, come detto precedentemente, divisa in livelli assegnati dal Sysop agli utenti secondo il merito e la fiducia. Di seguito un esempio di come e perché vengono assegnati i diversi livelli.

**Sysop** Il livello massimo d'accesso.

Permette l'accesso alle varie parti del BBS e anche l'accesso remoto al sistema operativo del computer ospitante per la manutenzione.

**AsstSysop** (CoSysop) Come il Sysop, ma senza accesso alle schede personali degli utenti.

**Clerk** Sono i curatori di una determinata area o di un particolare servizio del BBS (ad esempio i responsabili delle diverse aree file, aree echomail, ecc.).

**Extra** Utenti particolarmente meritevoli ed affezionati, normalmente dotati di nodo *point* dipendente dal BBS, con totale accesso alle aree echomail nazionali ed internazionali e a tutte le aree file. Sono i migliori candidati per entrare a far parte del "team" del BBS.

**Privel** Utenti privilegiati nella quantità di tempo a disposizione per la connessione al BBS e nell'accesso alle aree file. Ha accesso alle aree echo nazionali.

**Worthy** Utenti meritevoli dell'aumento del tempo a disposizione per la connessione al BBS.

**Normal** Il livello di accesso di un utente abilitato. Necessaria la compilazione del questionario per ottenere questo livello di accesso che preve-

de massimo 30 minuti di connessione al BBS, due volte al giorno.

**Limited** Livello di utente abilitato, ma punito con un abbassamento del tempo di connessione al BBS a causa di un suo comportamento scorretto (recidiva scorrettezza nelle aree messaggi o invio indiscriminato di materiale di scarso interesse).

**Disgrace** Nuovo utente non ancora abilitato, con 15 minuti a disposizione per la connessione, oppure utente non meritevole di fiducia.

**Twit** Persona assolutamente non meritevole di fiducia quindi non desiderata quale utente del BBS.

Ci risentiamo a Dicembre. Ciao!

## Mongolia

Le centenarie tradizioni nomadi del popolo della Mongolia (Mongol Arat Ulus) stanno scomparendo (chi non ricorda le scorrerie del grande Genghiz Khan?), da quando i pastori delle Alte Valli si lasciano attrarre sempre più dalla "moderna vita di città".

Le tradizionali tende circolari a cupola (yurt o kibitka) dei Pastori nomadi esistono ancora, ma oggi sono sempre più spesso dotate di apparecchi televisivi e radio a transistor.

Le "kibikta" vanno via via scomparendo perché un numero sempre maggiore di Mongoli si trasferisce nelle città e solo nella capitale Ulan Bator si concentra il 25% della esigua popolazione di questo immenso paese.

Quasi tutto il territorio della Mongolia si trova mediamente a più di 1000 metri sul livello del mare.

Nella zona nord-occidentale abbiamo le catene montuose dei Monti Saiani, Hangayn e l'Altaj Mongolo con la vetta più alta del Paese, la cima del Taban Bogdo Ula (4356 m), mentre nel sud-est le montagne lasciano il posto alla steppa erbosa e al grande Deserto del Gobi.

L'ambiente è aspro e difficile; ci sono zone costantemente ghiacciate e altre completamente desertiche.

Il clima, asciutto e freddo, ha escursioni fortissime (a Ulan Bator le temperature medie vanno da -32

### MONGOLIA GRUPPO DI PREFISSI USATO: JTA - JTZ

Prefisso	Suffisso	Provincia	Capoluogo
<b>JT1</b>	AA-ZZ	Capitale	Ulan Bator (Ulaa Bataar)
<b>JT2</b>	AA-MZ	Dornod	Choybalsan
	NA-ZZ	Suchbaatar	Barun Urta
<b>JT3</b>	AA-MZ	Chentij	Onдор Han
	NA-ZZ	Dornogov'	Sayn Shanda
<b>JT4</b>	AA-MZ	Omnogov'	Dalan Džadagad
	NA-ZZ	Dundgov'	Mandal Gobi
<b>JT5</b>	AA-MZ	Selenge	Suchbaatar
	NA-ZZ	Tov	Dzuunmod (Bayan Dzurihe)
<b>JT6</b>	AA-MZ	Archangaj	Cecerleg
	NA-ZZ	Ovorchangaj	Arvajcheer (Arbay Here)
<b>JT7</b>	AA-MZ	Chovsgol	Moron
	NA-ZZ	Bulgan	Bulgan
<b>JT8</b>	AA-MZ	Gov'altaj	Altaj
	NA-ZZ	Bajanchongor	Bajanchongor
<b>JT9</b>	AA-MZ	UVS	Ulaangom
	NA-ZZ	Dzavchan	Jibhalanta (Uliassutai)
<b>JT0</b>	AA-MZ	Bajanolgij	Olgij
	NA-ZZ	Chovd	Chovd





a -9 gradi C°, in gennaio e da 11 a 22 gradi C° in luglio); le precipitazioni sono scarse e incostanti e la parte coltivata copre meno dell'1% dell'intera superficie.

Il Paese faceva parte un tempo dell'Impero Cinese ed era diviso in Mongolia Esterna e Mongolia Interna (tuttora cinese).

La nascita della Mongolia Esterna come Stato indipendente risale ai tempi della Rivoluzione del 1921, che venne appoggiata dai Sovietici e, nel 1924, nacque la Repubblica di Mongolia.

L'URSS controlla l'economia del paese e vi mantiene le proprie truppe per presidiare le frontiere con la Cina.

A partire dalla Seconda Guerra Mondiale, si sono verificati notevoli cambiamenti e oltre all'alle-

vamento di cavalli, bovini, pecore, yak e cammelli che, per molti secoli, è stata l'attività principale, si è sviluppata anche un'industria mineraria.

Grazie al contributo sovietico, sono sorti dei centri come Edernet e Darhan ed oggi l'industria estrattiva contende all'allevamento il primo posto come fonte principale di reddito del Paese.

Su base cooperativa è nata anche un'agricoltura abbastanza produttiva e sono sorte una cinquantina di grandi aziende statali per l'allevamento del bestiame.

73 e buoni collegamenti de IK4BWC Franco

### Bibliografia

LNDX

Il grande dizionario geografico

**Presso l'ARI Radio Club "AUGUSTO RIGHI" di Casalecchio di Reno avrà inizio il giorno 9/11/92 il corso teorico-pratico di preparazione all'esame per la Patente di Radio Operatore.**

**Per informazioni, rivolgersi presso la nostra sede in via Canale 20, presso il Parco Romainville a Casalecchio di Reno oppure telefonare nei giorni di martedì e venerdì dalle h21:30 alle h23:00 allo 051-573177**

## CALENDARIO CONTEST DICEMBRE 1992

DATA	GMT/UTC	NOME	MODO	BANDA
5-6	-- / --	Vecchiacchi Memorial Day	SSB/CW	VHF/SHF
4-6	22:00/16:00	ARRL 160 m	CW	HF 160 m
5-6	16:00/16:00	EA DX Contest	CW	HF 80-100 m
5-6	18:00/18:00	TOPS Activity 3,5 MHz	CW	HF 80 m
12-13	13:00/13:00	CONTEST ITALIANO 40-80	SSB/CW/RTTY	HF 80-40 m
12-13	00:00/24:00	ARRL 10 m Contest	SSB/CW	HF 10 m

Nell'augurarvi, come sempre, ottimi collegamenti, speriamo di sentirvi anche "in aria" e vi ricordiamo che siamo sempre a vostra disposizione per qualsiasi chiarimento, richiesta o suggerimento, tramite la Redazione della Rivista o presso il ns. indirizzo: ARI Radio Club "A. Righi" - P.O. Box 48 - 40033 Casalecchio di Reno BO.

Oppure tramite il nostro BBS telefonico: 051/590376

Vi rammentiamo che ogni domenica mattina alle 08:00 UTC viene trasmesso un bollettino in

RTTY con varie notizie del mondo radioamatoriale sulla frequenza di 7.037 kHz ( $\pm$ QRM)-45.45 baud e ripetuto subito dopo anche in ASCII 110 bps.

Lo stesso viene ripetuto al martedì sera alle 20:00 UTC sugli 80 m sulla frequenza di 3.590 kHz ( $\pm$ QRM).

Buon ascolto e 73 de

IK4BWC Franco - ARI Radio Club Team



**AUTODATA INFORMATICA**  
di Parpaglioni Giovanni  
Via Valcarenghi, 28 - 46012 BOZZOLO (MN)  
Tel./Fax 0376/91106

### PERSONAL COMPUTER 486SX/25 NO CACHE

MAIN BOARD 486SX/25  
FLOPPY A: 1.44M FLOPPY B: 1.2M  
HARDD C: 120M 15ms  
RAM/4MB  
VIDEO ET4000 32000 COLORI  
MONITOR ADI 2E 1024\*768 0.28dp COLORE  
**LIRE 2.400.000 +IVA**

### PERSONAL COMPUTER 486DX/33 64K CAHE

MAIN BOARD 486DX/33 64K CACHE  
FLOPPY A: 1.44M FLOPPY B: 1.2M  
HARDD C: 120M 15ms  
RAM/4MB  
VIDEO ET4000 32000 COLORI  
MONITOR ADI 2E 1024\*768 0.28dp COLORE  
**LIRE 2.850.000 +IVA**

### PERSONAL COMPUTER 486DX/50 128K CACHE

MAIN BOARD 486DX/50 128K CACHE  
FLOPPY A: 1.44M FLOPPY B: 1.2M  
HARDD C: 200M 15ms  
RAM 4MB  
VIDEO ET4000 32000 COLORI  
MONITOR ADI 2E 1024\*768 0.28 dp  
**LIRE 3.950.000 +IVA**



### PERSONAL COMPUTER 486DX/33 64K CACHE + TIGA

MAIN BOARD 486DX/33 64K CACHE  
FLOPPY A: 1.44M FLOPPY B: 1.2M  
HARDD C: 120M 15ms  
RAM 4MB  
VIDEO TIGA CARD Originale Texas Instruments 60-72Hz  
MONITOR ADI 2E 1024\*768 0.28 dp  
**LIRE 3.750.000 +IVA**

### PERSONAL COMPUTER 486DX/33 64K CACHE + TIGA

MAIN BOARD 486DX/33 64K CACHE  
FLOPPY A: 1.44M FLOPPY B: 1.2M  
HARDD C: 120M 15ms HARDD D: 120M 15ms  
RAM 4MB 70ns  
CONTROLLER INTELLIGENTE 80188 CACHE 4M ON BOARD T/A 0.2ms  
VIDEO TIGA CARD Originale Texas Instruments 60-72 HZ N/I  
1024\*768  
MONITOR ADI 2E 1024\*768 0.28 DP  
**LIRE 4.820.000 +IVA**

**Texas Instruments TRAVEL MATE 3000-386Sx 20MHz + 40MHD + FD 1,4M + 2MRAM = 3.100.000 + IVA**

**DISTRIBUTORE PRODOTTI: NEC - TEXAS INSTRUMENTS - EPSON**

# LABORATORIO: ELETTRICITÀ SICUREZZA

Andrea Dini

Sono tre vocaboli che tra loro debbono convivere, specie se si opera con apparecchi alimentati a tensione di rete.

Quanti di noi si interessano di elettronica, e cosa gravissima, sottovalutano, o completamente si dimenticano delle più normali norme di sicurezza o cautele da osservare in caso di utilizzo di tensione di rete?

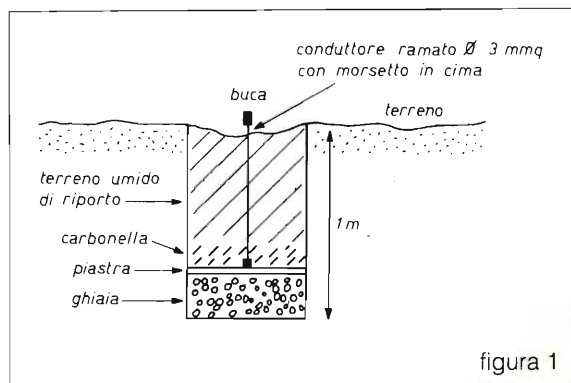
A questi appassionati "accrocconi" auguro che la corrente, un bel giorno, si manifesti a loro con un bel "tirotto" (scossone innocuo) in modo da convincere esaurientemente anche i più testardi che con la corrente non si scherza.

Per prima cosa vorrei dire ciò che è necessario in un laboratorio, sia hobbistico che non, per operare in tutta tranquillità: la cosa principale è dotare tutto l'impianto del locale (se è possibile di tutta la casa intera, qualora non ne fosse dotata) di un efficace circuito di terra.

A questo proposito sconsiglio vivamente di "prendere come terra", tramite una fascetta, il tubo dell'acqua, perché in moltissimi impianti detti tubi hanno raccordi o spezzoni plastici, per cui il potenziale zero è inesistente; oltretutto potrebbe capitarvi di porre fuori uso la linea del telefono che sfrutta la terra dei tubi per i duplex (impianti vecchi).

Se avete un piccolo giardino, dovrete fare una buca per terra, profonda circa un metro (figura 1), nella quale creerete un letto di ghiaia, annaffiate per alcuni giorni in modo da rendere perfettamente recettivo il terreno, indi ponete una piastra di rame quadrata di 50 x 50 cm, ricoprite con carbonella, circa 10 cm.

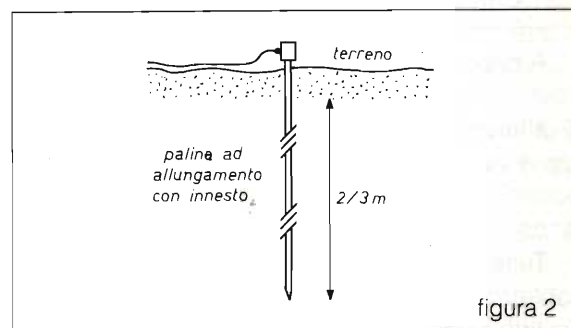
Richiudete con terreno reso umido.



Dalla piastra, con un capicorda, fate uscire una sbarra di rame da 3 mm fino alla superficie collegata a sua volta con morsetto a cavo del tipo guainato di colore gialloverde.

Se volete fare un lavoro ancora migliore, consiglio di collocare in superficie un pozzetto in cemento per ispezione.

Se invece non disponete di un giardino, ma di un piccolo cortile in cemento, rotta la crosta del pavimento forata con punta a innesto per oltre un



metro e mezzo, fino cioè a trovare il terreno ceduo o molle. Conficcate nel terreno alcune paline di rame o ramate del tipo sovrapponibile con innesto filettato e conficcate fino alla profondità di due/tre metri (figura 2).

A questo punto avete concluso la maggior parte del lavoro e, se vorrete essere maggiormente tranquilli, demandate a tecnico specializzato o all'Ente di Stato una eventuale misura di potenziale di terra.

A queste operazioni seguirà la stesura in tutti i punti luce, in tutte le prese, in tutti gli utilizzi diretti, di un cavo giallo verde di sezione di almeno 1/3 maggiore di quella di trasporto della corrente (figura 3a, 3b).

i conduttori e isolando con nastro!

Terminato il lavoro, dopo avere installato l'interruttore differenziale (del tipo con scatto a 5/10 mA max) dovrete prendere corrente dalla presa con un filo al quale conetterete in serie una resistenza da 100 k $\Omega$ , 1W.

Ponete, con interruttore inserito, tale connessione di filo e resistenza tra fase e terra; se tutto è ok scatterà. Se l'erogazione di rete è doppia fase si faranno due prove separate, una per polo.

Altra importante precauzione da prendere sarà quella di non utilizzare mai prese triple, magari una dopo l'altra (orrore!!), fili volanti di ogni tipo, giunte volanti male isolate... tutte cose da dimenticare... e per sempre!

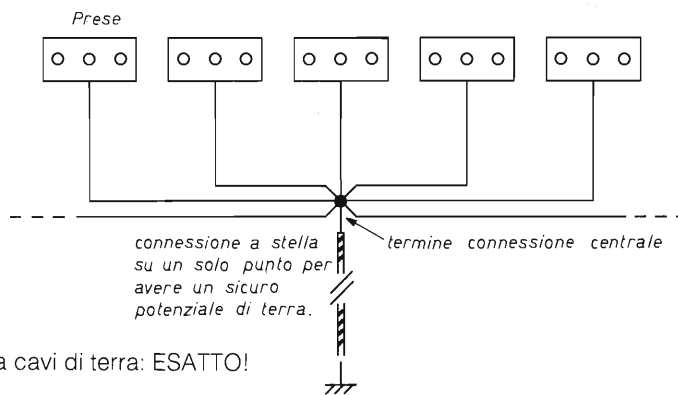


figura 3a - Stesura cavi di terra: ESATTO!

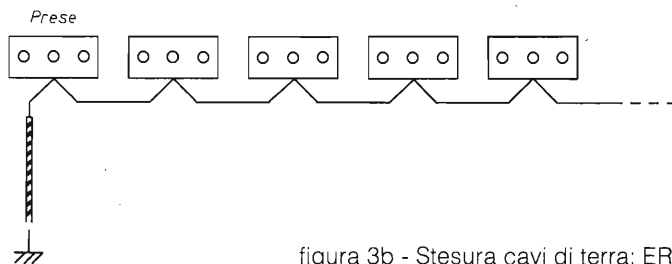


figura 3b - Stesura cavi di terra: ERRATO!

A capo impianto dovranno essere sostituiti gli interruttori magnetotermici con tipi simili, ma dotati di differenziale, apparecchio che legge eventuali fughe tra i conduttori e terra, scongiurando ogni possibile scarica, comprese le folgorazioni, scattando immediatamente.

Tutte le connessioni dei cavi di terra andranno cablate con morsetti, cappellotti a vite e mammoth del tipo a compressione del filo e mai arrotolando

Ah, dimenticavo, non basta dotare di sicurezze l'impianto se gli apparecchi connessi non sono a norma, vedi trapani, saldatori, alimentatori ecc.

Per evitare confusioni dirò che molti apparecchi non dispongono del terzo polo di terra sulla spina, anche se sono perfettamente a norma di sicurezza in quanto, avendo doppio sistema di isolamento, sono altrettanto sicuri. Sarà vostra precauzione vedere se questi apparati secano i

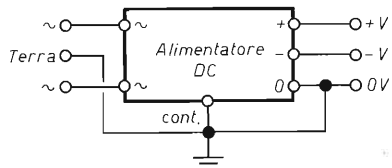


figura 4a

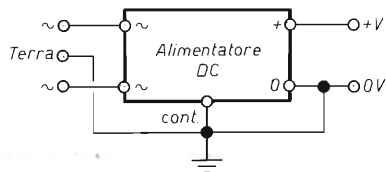
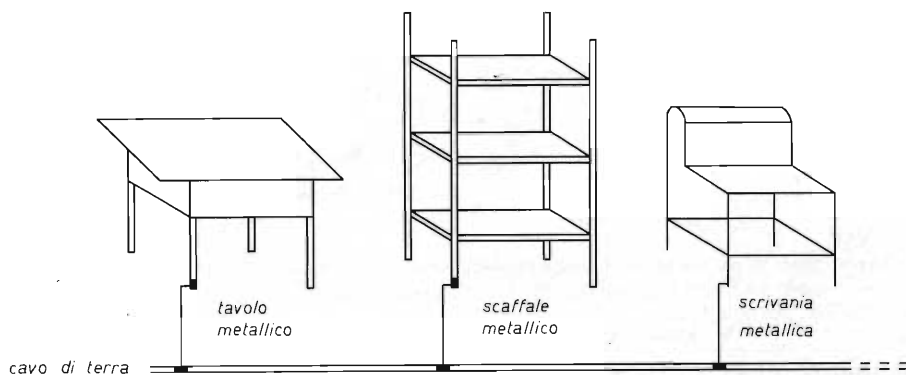


figura 4b - Cablaggio errato!



cavo di terra

tavolo  
metallicoscaffale  
metallicoscrivania  
metallica

cavo di terra

figura 4c - Cablaggio esatto. Se possibile è preferibile così.

simboli di marchi sicurezza europei o italiani: IMQ, VDE e così via.

Ciò che mi accingo dire riguarda in particolare modo la sicurezza dei vostri circuiti, alimentati con power supply nel vostro laboratorio; tutte le connessioni a zero volt di tensione continua è opportuno siano connesse a terra (figura 4a).

Anche per le antenne questo è particolarmente valido, sia per scongiurare scariche elettrostatiche, che per migliorare il piano di massa.

In tutte le apparecchiature, le connessioni di massa dovranno essere cablate a stella, in un solo

punto, senza incorrere in loop di massa (terra in questo caso) che, specialmente nelle apparecchiature BF, potranno comportarsi come vere e proprie spire captatrici di rumore elettrico (figura 3a, 3b - 4a, 4b).

Ciò limiterà danni da imperizie e renderà pressoché sicuro il vostro luogo di... lavoro/svago.

P.S.: ancora un consiglio: se possibile connettete a terra ogni parte metallica del laboratorio, compreso rubinetti, scaffali e banchi di lavoro ecc. (figura 4c).

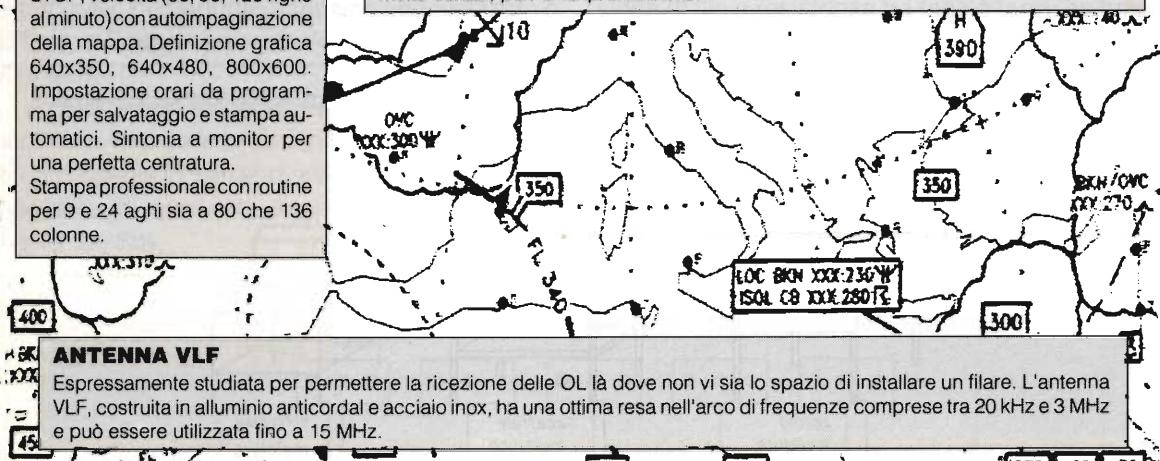
# MAPPE FACSIMILE METEO

## FAXPROFESSIONAL

Interfaccia e software FP per la gestione di mappe facsimile con computer IBM compatibili. Riconoscimento automatico di START, STOP, velocità (60, 90, 120 righe al minuto) con autoimpaginazione della mappa. Definizione grafica 640x350, 640x480, 800x600. Impostazione orari da programma per salvataggio e stampa automatici. Sintonia a monitor per una perfetta centratura. Stampa professionale con routine per 9 e 24 aghi sia a 80 che 136 colonne.

## FAX1

Interfaccia e software FAX2 per la decodifica amatoriale di segnali facsimile meteorologico e telefoto d'agenzia con computer IBM compatibili. Campionamento di 2560 punti per riga con uno standard di 120 righe al minuto, shift 400/150 Hz, possibilità di reverse (positivo/negativo). Definizione grafica CGA, stampa molto curata, pari al faxprofessional.



## ANTENNA VLF

Espressamente studiata per permettere la ricezione delle OL là dove non vi sia lo spazio di installare un filare. L'antenna VLF, costruita in alluminio anticordal e acciaio inox, ha una ottima resa nell'arco di frequenze comprese tra 20 kHz e 3 MHz e può essere utilizzata fino a 15 MHz.

FONTANA ROBERTO ELETTRONICA Str. Ricchiardo 21 - 10040 Cumiana (TO) - Tel. 011/9058124

## ELECTRONICS Service telecomunicazioni

Via Benevento, 16 - Tel. 0828/300378 - Battipaglia (SA)



**C-520**

RICETRASMETTITORE  
BIBANDA VHF/UHF  
FULL DUPLEX

RICETRASMETTITORE  
BIBANDA VHF/UHF

**TH 77**



**FT 23**

RICETRASMETTITORE  
VHF/FM



**RANGER 2950**



**ALAN 48**

**ANTENNE  
DIAMOND**

144/430 MHz RX-TX 150/300/450/800/900MHz RX-TX COMPATIBILE

144/430 MHz RX-TX 150/300/450/800/900MHz RX-TX COMPATIBILE

Vendita ed assistenza tecnica apparati Rx-Tx  
**Modifiche per CB**

# ELETRONICA

## Scheda

**Apparati Radioamatoriali & Co.**

a cura di IK2JSC - Sergio Goldoni

**RTX**

**PR-04**

**CB**

**I**

**PRESIDENT  
VALERY**



### CARATTERISTICHE TECNICHE

#### GENERALI:

Canali	40
Gamma di Frequenza	26965 - 27405
Determinazione delle frequenze	Circuito PLL
Tensione di alimentazione	13,2 V
Corrente assorbita ricezione	1,4 A max
Corrente assorbita trasmissione	1,5 A max
Dimensioni	55 x 160 x 240 mm
Peso	1,45 Kg
Strumento	analogico
Indicazioni dello strumento	potenza relativa, intensità di campo

#### SEZIONE TRASMITTENTE

Microfono	dinamico
Modulazione	AM/FM
Percentuale di modulazione AM	100%
Potenza max	4 W
Impedenza d'uscita	3 W (alta) 150 mW (bassa)
Impedenza d'uscita	50 $\Omega$ sbilanciati

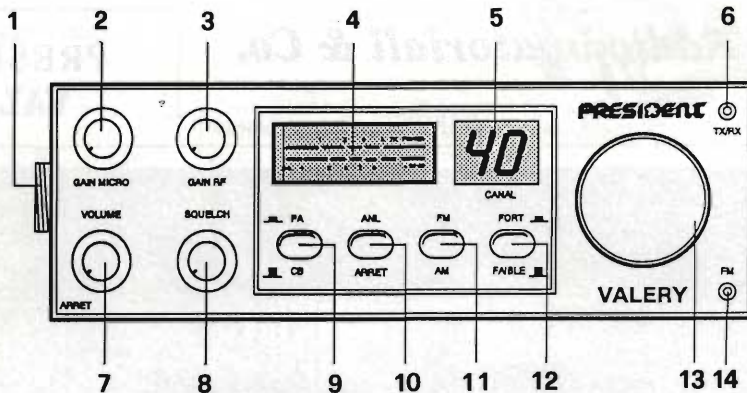
#### SEZIONE RICEVENTE

Configurazione	doppia conversione
Frequenza intermedia	10,695 MHz/455 kHz
Sensibilità	AM 2 $\mu$ V per 20 dB (S+N)/N FM 1 $\mu$ V per 20 db (S+N)/N
Selettività	==
Reiezione alla freq. immagine	70 dB
Reiezione al canale adiacente	60 dB
Potenza d'uscita audio	4 W
Impedenza d'uscita audio	16 $\Omega$
Distorsione	10%

#### NOTE

Omologato punto 8 art. 334 C.P. - Indicatore luminoso di trasmissione e ricezione - Regolazione del guadagno in ricezione - Regolazione dell'amplificazione del microfono - Selettore antidisturbi e riduzione rumori.

## DESCRIZIONE DEI COMANDI



- |   |                                     |
|---|-------------------------------------|
| 1 PRESA MICROFONO a 4 poli                | 8 COMANDO SQUELCH                   |
| 2 COMANDO MIC-GAIN                        | 9 SELETTORE CB/PA                   |
| 3 COMANDO RF-GAIN                         | 10 SELETTORE ANTIDISTURBI           |
| 4 STRUMENTO INDICATORE illuminato         | 11 SELETTORE AM/FM                  |
| 5 DISPLAY INDICATORE del numero di canale | 12 SELETTORE di INTENSITÀ LUMINOSA  |
| 6 INDICATORE LUMINOSO RX/TX               | 13 MANOPOLA di SELEZIONE del CANALE |
| 7 COMANDO VOLUME ACCESO/SPENTO            | 14 INDICATORE LUMINOSO FM           |

## ELENCO SEMICONDUTTORI

D1-2-3-4-6-7-9-13-14-16-17-19-20 = 1S 2075 **1N 4148**

D5-8 = 1N 60

D10 = 1SV 73 **1S 2688**

D11 = 1S 2339 **BB 105 BB 205 BB 305**

D12-18-21-22 = 1N 4003

D15 = XZ 094 **Zener 10 V**

1 diodo LED

1 diodo LED bicolore

TR1-9-10-11-12-13-14-15-16-17-18-21-24-25-26-27 = 2SC 945

TR2-3 = 2SK 192

TR4-5-6-7 = 2SC 1675

TR8 = 2SC 941

TR19-20-28 = 2SA 733

TR22-23 = ZSC 2236

TR501 = 2SC 2029

TR502 = 2SC 2028

IC1 = uPC 1028 **TA 7130**

IC2 = TC 9109

IC3 = TA 7310 **AN 103**

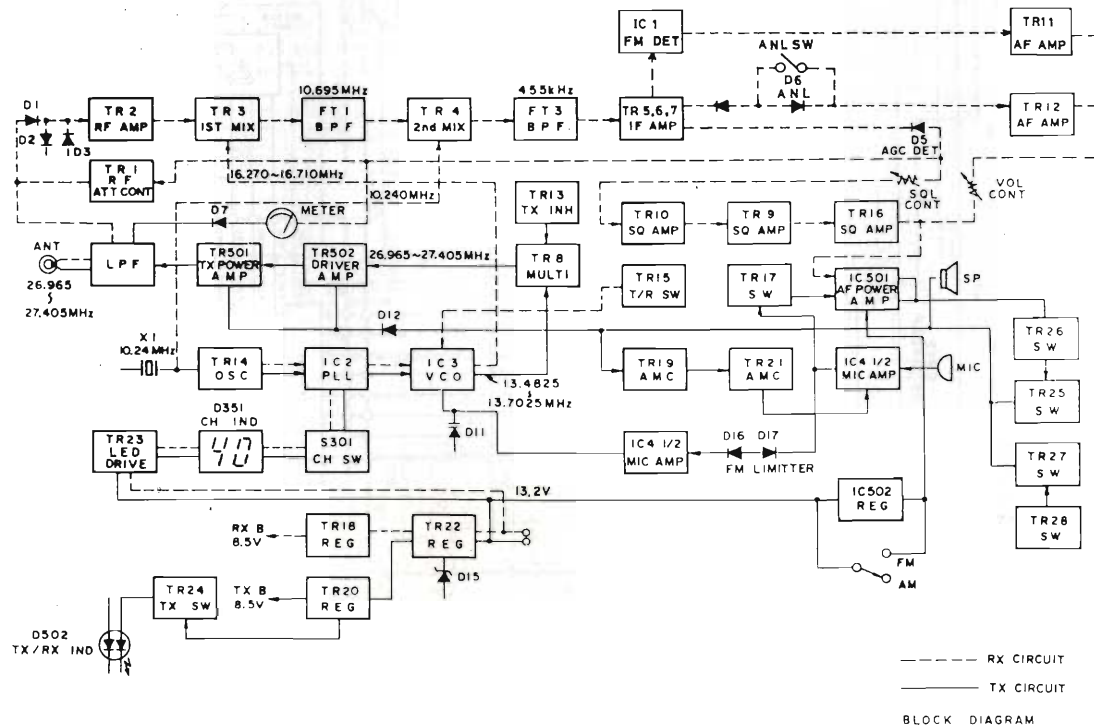
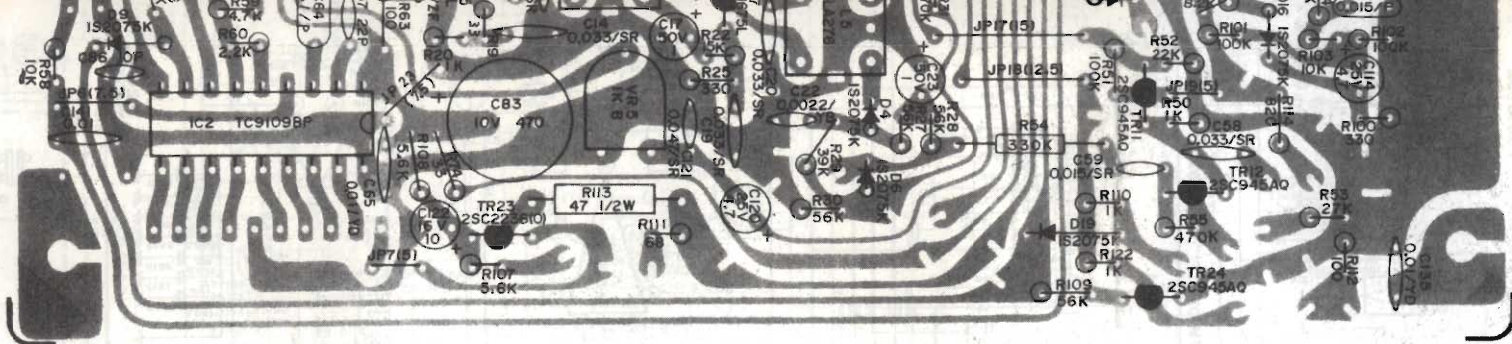
IC4 = NJM 4558 **BA 715**

IC501 = MB 3712

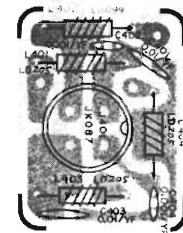
IC502 = **NJM 7808**

Le ditte costruttrici generalmente forniscono, su richiesta, i ricambi originali. Per una riparazione immediata e/o provvisoria, e per interessanti prove noi suggeriamo le corrispondenze di cui siamo a conoscenza. (evidenziate con fondo grigio).

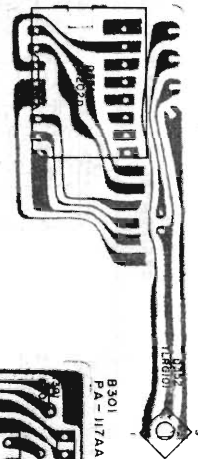




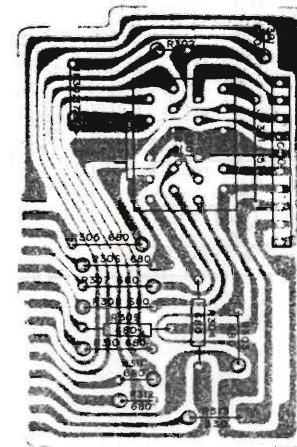
**SCHEMA A BLOCCHI**



B40  
2.2: 0.66A.M.C. 1.2K

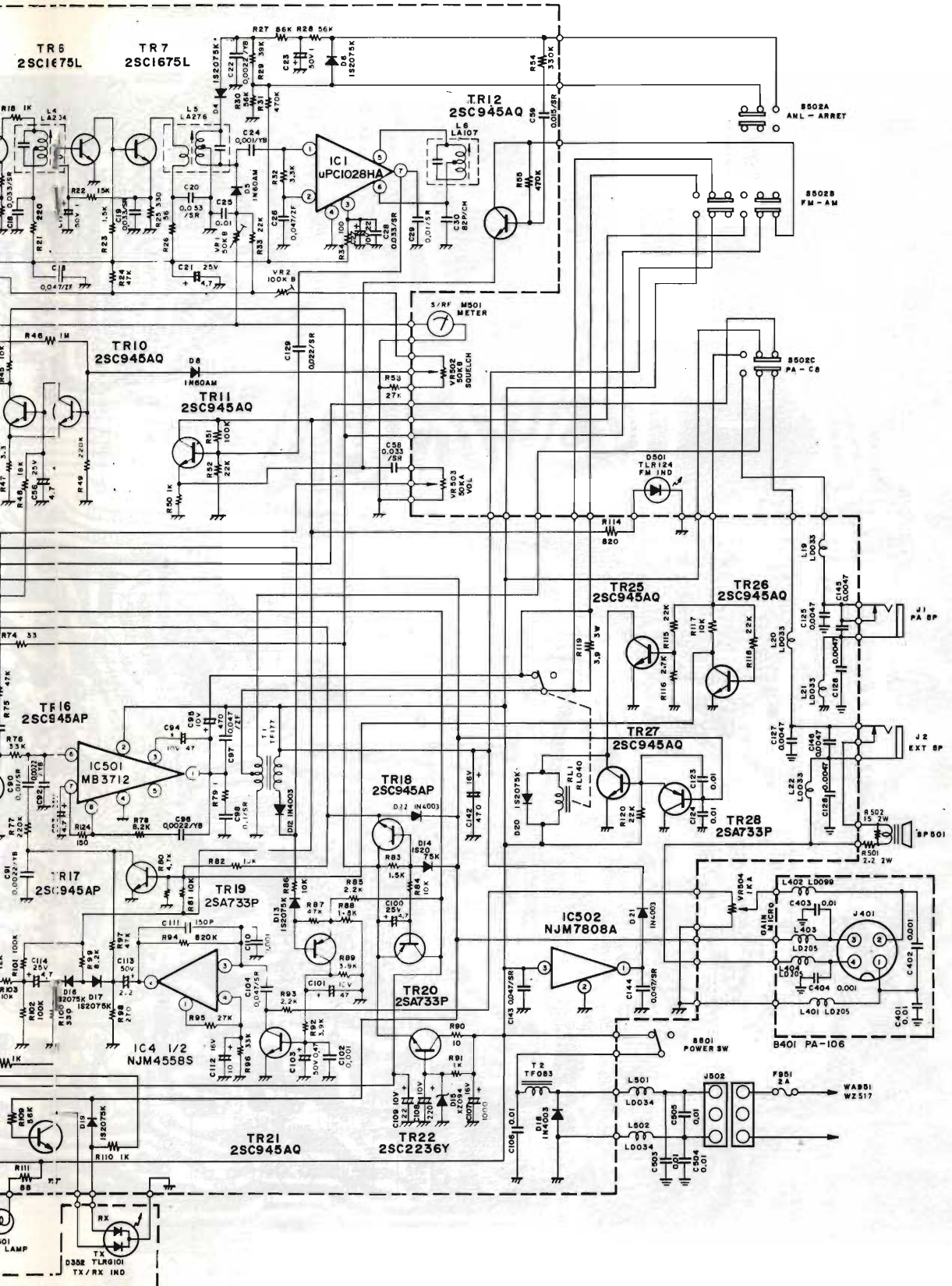


B301  
PA - IJ7AA (CH SW)



B351  
PC-789A(LED)





MOBIL



# PRESIDENT

# FIRST TROPHY

1992



CACCIA AL DX APERTA A TUTTI I CB PER L'ANNO 1992  
SPONSORIZZATA DAI MARCHI  
PRESIDENT ELECTRONICS ITALIA E SIRTEL

## IL FIRST TROPHY È CONCLUSO.

### CLASSIFICA SETTEMBRE

- 1) Magni Renato punti 10
- 2) Sender Giuseppe punti 9
- 3) Ghirelli Roberto punti 8
- 4) Basilschi Franco punti 7
- 5) Emanuelli Paolo punti 6
- 6) Marzoli Lorenzo punti 5
- 7) Piras Mario punti 4
- 8) Marzoli Luca punti 3
- 9) Cecchini Moreno punti 2
- 10) Fiordelmondo Liana punti 1

Al Sig. **Magni Renato** vincitore nel mese di SETTEMBRE sono stati inviati il ricetrasmittitore **PRESIDENT HARRY** e l'antenna **SIRTEL LM 145**.

PRESIDENT ELECTRONICS ITALIA e SIRTEL colgono l'occasione per ringraziare tutti i partecipanti che, con la loro massiccia partecipazione e col loro spirito, hanno consentito il successo di questa iniziativa.

A fine novembre, presso la **FIERA DEI RADIOAMATORI a VERONA**, verranno premiati i **primi 3 classificati** con maggior punteggio cumulato. Nel Mese di dicembre verranno pubblicate le classifiche del mese di ottobre e quella generale.

Si vuol rammentare che anche chi ha ottenuto un solo punto può considerarsi un valido DX'er considerando l'enorme numero di QSL pervenute presso la nostra sede.

### PREMI A FINE CONCORSO

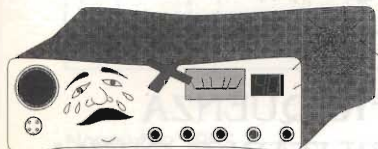
Ai primi tre classificati nel computo finale verranno assegnate targhe in argento, a ricordo della manifestazione, e:  
**PRIMO CLASSIFICATO** - un viaggio a Parigi per due persone durante un week-end, con data scelta a piacere dal vincitore;  
**SECONDO CLASSIFICATO** - un videoregistratore; **TERZO CLASSIFICATO** - un videoregistratore.  
Il ritiro dei premi è subordinato alla veridicità delle QSL originali che dovranno essere esibite prima della premiazione.

### CLASSIFICA GENERALE

- |                                |                                |                                |                               |                                |
|--------------------------------|--------------------------------|--------------------------------|-------------------------------|--------------------------------|
| 1) DELLEA CLAUDIO punti 33     | 10) D'AQUILA GIUSEPPE punti 12 | 20) GIANCARLO (Pineto) punti 8 | 30) GANDOLFI RICCARDA punti 5 | 38) GARIGLIANO VALERIO punti 2 |
| 2) CECCHINATO LUCA punti 26    | 10) DE LUCIA MARCELLO punti 12 | 20) PAOLO (Robbiate) punti 8   | 30) MARZOLI LORENZO punti 5   | 41) MASSIMO (Lavinio) punti 1  |
| 2) EMANUELLI PAOLO punti 26    | 10) ALOISI DANIO punti 12      | 20) ZAULI ANDREA punti 8       | 32) SPALLONE SANDRO punti 4   | 41) TRIVARI MORENO punti 1     |
| 4) LUIGI (Strembo) punti 24    | 13) PESCE PAOLO punti 11       | 23) GUARNIERI RAFFAELE punti 7 | 32) KNIRSH MASSIMO punti 4    |                                |
| 4) PIRAS MARIO punti 24        | 14) FABIO PEGORIN punti 10     | 23) CECCOTTI STEFANO punti 7   | 34) MURACA GIUSEPPE punti 3   |                                |
| 6) GHIRELLI ROBERTO punti 22   | 14) BASILUSCHI FRANCO punti 10 | 23) BASILUSCHI FRANCO punti 7  | 34) BALDACCI PAOLO punti 3    |                                |
| 7) CECCHINI MORENO punti 21    | 14) MAGNI RENATO punti 10      | 28) SERVALLI WALTER punti 6    | 34) PIMPOLARI MARCO punti 3   |                                |
| 8) DE LORENZO DANILLO punti 19 | 14) MARZOLI LUCA punti 10      | 28) DE MICHELA MIRCO punti 6   | 34) CAPOBIANCO PABLO punti 3  |                                |
| 9) PINTO ENZO punti 13         | 18) MARIO (Mareno) punti 9     | 28) WALTER (Ficcone) punti 6   | 38) CONCETTI ALESSIO punti 2  |                                |
|                                | 18) SENDER GIUSEPPE punti 9    | 28) FIORELMONDO LIANA punti 6  | 38) BOVELACCI FABIO punti 2   |                                |

## PRESIDENT ROBERT LA SPESA CHE TI RIPAGA

non piangere:  
valli ancora  
50.000 lire!



Fai fare l'ultimo DX al tuo vecchio baracchino:  
cambialo con un **ROBERT**



## RECENSIONE LIBRI

*Cristina Bianchi*

Capitare per caso in una libreria specializzata nella vendita di libri nuovi al 50% del costo e trovare un volume che percorre la storia della Radio, dall'inizio fino agli anni '60, è un evento inconsueto.

Il collezionismo delle radio valvolari, di cui Elettronica Flash è stata la prima a tracciare la strada con completi ed esaurienti articoli monografici, inizia a diffondersi nel nostro paese anche a livello dei non tecnici.

Questo volume viene posto in vendita a un prezzo conveniente (lire 22.500) nella libreria "L'Angolo Manzoni" - Via Cernaia 36 D - Torino (tel. 011/540260) e, forse, anche in altri punti di vendita di "Remainder librai".

Robert Hawes  
**RADIO ART**

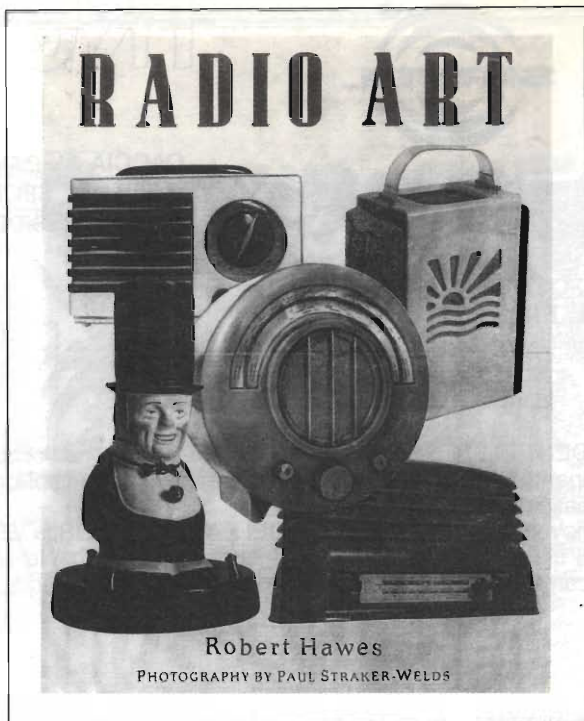
The Green Wood Publishing Company Ltd

LONDON W1P 5DJ

Come appare dal riquadro, questo volume è stato stampato in Inghilterra. Non è segnato in alcuna parte il prezzo di origine.

È un volume di grandi dimensioni (cm. 24 x 31) composto da 128 pagine in carta patinata. La rilegatura, molto curata e robusta, è in tela con sovracopertina plastificata.

Oltre alle foto a colori, molto belle, di alcune centinaia di apparati che, partendo dai primordi della radio, ripercorrono tutto l'arco di vita dei



ricevitori a valvole di produzione mondiale (molte sono anche quelle dedicate ai ricevitori costruiti in Italia), vi sono foto di personaggi legati al mondo della radio. Ogni foto di apparato è corredata da una breve didascalia illustrativa.

Quaranta pagine di testo sono inoltre dedicate alla storia della radio, e per quanto siano state scritte per un pubblico eterogeneo, non espressamente addetto ai lavori, presentavano comunque un buon contenuto informativo.

È, in ultima analisi, un volume il cui acquisto, per chi riesce a reperirlo al prezzo suindicato, rappresenta un buon affare.

Buona lettura.

**ELETTRA** VIA PASTORE 1 - 13042 CAVAGLIÀ (VC)  
(ZONA INDUSTRIALE GERBIDO - USCITA SANTHIA)

TEL. 0161/966653 - FAX 0161/966377

**MERCATINO DEL SURPLUS PERMANENTE**

**APERTO TUTTI I VENERDI' e SABATO**

**ore 9.00-12.00 - 14.00-18.00**

**— DOMENICA ore 9.00-12.00 —**

**COMPONENTISTICA VARIA PER ALTA FREQUENZA  
VASTO ASSORTIMENTO RADIO D'EPOCA MILITARI E CIVILI**

# SINCRONIZZIAMO IL NOSTRO OROLOGIO

Andrea Borgnino IW1CXZ

Durante un'interessante visita all'Istituto Elettrotecnico Nazionale Galileo Ferraris di Torino (accompagnato dal mitico I1TMH Sergio Centroni) siamo stati informati su un nuovo interessante servizio svolto da questo Ente.

Si tratta della generazione, in via sperimentale, di un codice di data, che si intende distribuire su rete telefonica commutata a mezzo modem e che potrà essere utilizzato, ad esempio, per sincronizzare orologi di calcolatori o di sistemi automatici di acquisizione dati.

Il messaggio consiste di una sequenza di 80 caratteri ASCII, che forniscono la data, l'ora e le ulteriori informazioni elencate nel seguito. L'utente può ricevere questo messaggio configurando il proprio terminale a 1200 baud - V22, 8 bit, 1 bit di stop e nessuna parità.

Il formato è stato concordato con i seguenti laboratori metrologici europei:

- 1) Università Tecnica di Graz (Austria),
- 2) Laboratorio Nazionale di Tempo e Frequenza di Stoccolma (Svezia),
- 3) Laboratorio Van Swiden dell'Istituto Nazionale di Metrologia di Delft (Olanda).

L'adozione di tale formato in ambito europeo è stata recentemente (Nov. 1991) consigliata da parte del gruppo di lavoro "Segnale tempo e frequenza campione" del CCIR - International Radio Consultive Committee dell'UIT (Unione Internazionale delle Telecomunicazioni).

Il codice viene trasmesso ogni secondo.

Un esempio stampato e la descrizione del medesimo sono riportati di seguito.

1991-12-04	09:52:31	CET	34933803290219911204085248594-1+00000	I.E.N.	TORINO	*
1991-12-04	09:52:32	CET	34933803290219911204085248594-1+00000	I.E.N.	TORINO	*
1991-12-04	09:52:31	CET	34933803290219911204085248594-1+00000	I.E.N.	TORINO	*
A	B C	D F G	H	I J	K L M N O	P Q R S T U V W X Y

## Informazioni relative all'ora in vigore in Italia

- A** anno
- B** mese
- C** giorno
- D** ora
- F** minuto
- G** secondo
- H** indicazione dell'ora in vigore:  
CET = Central Europe Time - ora solare  
CEST = Central Europe Summer Time - ora estiva
- I** giorno della settimana
- J** settimana dell'anno
- K** giorno dell'anno
- L** mese: del prossimo cambio
- M** giorni: dall'ora solare
- N** ora: all'ora estiva o viceversa

## Informazione in tempo universale coordinato UTC

- O** anno
- P** mese
- Q** giorno
- R** ora
- S** minuto
- T** DGM Data Giuliana Modificata
- U** DUT1: moltiplicando il numero per 0,1 si ottiene l'entità dello scarto tra la scala di tempo rotazionale UT1 e quella di riferimento UTC
- V** mese in cui verrà introdotto il secondo intercalare; il segno indica il verso, cioè l'aggiunta o l'eliminazione di un secondo.

## Altre informazioni

- W** misura di ritardo di ricezione del codice (non ancora abilitato)
- X** numeratore sequenziale delle linee di testo
- Y** eventuale messaggio

L'orologio che regola il codice CTD è mantenuto entro alcune decine di microsecondi rispetto all'unità campione dell'IEN, ma l'utente riceverà i segnali con un ritardo introdotto dalla lunghezza del collegamento telefonico e dai modem utilizzati; si stima che questo ritardo sia dell'ordine di diversi millisecondi.

Ricordo solo che l'orologio atomico (al cesio 133) dell'IEN fa parte di quella serie di riferimenti di tempo e frequenza che costituiscono la scala atomica internazionale di riferimento per la scala di tempo UTC.

Nella fase sperimentale del servizio non è prevista l'attivazione della misura del ritardo del collegamento telefonico.

Il servizio sarà accessibile componendo il numero telefonico dell'IEN: **011/3487892**; la durata massima di ogni chiamata è limitata automaticamente ad un minuto.

amente ad un minuto.

Ulteriori informazioni sui servizi di tempo e frequenza campione potranno essere richieste direttamente all'Istituto mediante il numero telefonico 011-3488933.

Questo servizio permette quindi la creazione di programmi che possono settare l'ora del proprio PC con l'orologio atomico dell'IEN, e quindi raggiungere standard di precisione molto elevati. Interessante potrebbe essere per sistemi tipo BBS (sia packet che telefonici) l'acquisizione regolare di questo servizio, per avere l'orologio macchina sempre perfettamente a posto, ottenendo delle prestazioni molto alte in quei tipi di programmi (come il calcolo dell'effemeridi dei satelliti) dove la precisione dell'ora settata è di estrema importanza.

Spero che queste informazioni (tratte da un opuscolo dell'IEN) possano essere di utilità a qualcuno e resto a disposizione per eventuali chiarimenti o per scambi di dati su questi interessanti argomenti.

Sono reperibile via posta o mediante rete Packet IW1CXZ @I1YLM.#TO.ITA.EURO.



## Space Communications

P.zza del Popolo, 38 Tel. (0734) 216123 Fermo (AP)

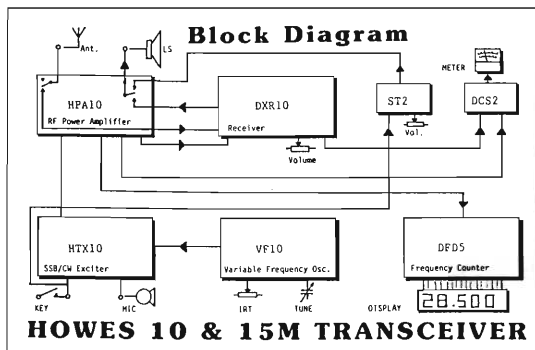
### Importatore unico per l'Italia dei kits inglesi C.M. HOWES

**HTX10 - NEW - ECCITATORE SSB/CW** - il nuovo kit HOWES HTX10 è un eccitatore SSB-CW per 10 e 15 mt. In unione al kit del Ricevitore DXR10 permette di realizzare un vero e proprio Transceiver in fonia e telegrafia. Fra le caratteristiche; filtro a quarzo SSB - Filtri di banda con commutazione a relé - Stadi d'uscita a larga banda in classe A - Doppio modulatore bilanciato - Doppio mixer bilanciato - Soppressione della portante maggiore 40dB - Livello d'uscita 50mW pep - Livello di armoniche almeno 40dB sotto per livelli di potenza fino a 50mW - Alimentazione 12/14V - **£ 180.000.**

**DXR10 - Ricevitore per tre bande (10,12 e 15 mt) SSB/CW** semplicissimo da montare. È provvisto di filtro passabanda in ingresso, doppio mixer bilanciato, filtro attivo, VFO a FET ed amplificatore BF da 1 W. Funziona a 12 V. **£. 98.000**

#### Altri kits:

Analizzatore di spettro 0 ÷ 120 MHz	<b>£. 269.000</b>
Fet Dip Oscillatore 0 ÷ 170 MHz	<b>£. 169.000</b>
Filtro audio passa-banda SSB/CW	<b>£. 82.000</b>





# INTERFACCIA TRANSPONDER BIDIREZIONALE PER YAESU FT212, FT712, FT912

Fabrizio Villanova IK6GTF

Pier Teresio Turino IK6OAJ

---

Modifica alla scheda a microprocessore e circuito esterno per trasformare una coppia di apparati veicolari Yaesu in transponder bidirezionale.

---

Tanti di noi, spesso, acquistano un apparato bibanda per avere la possibilità di trasformarlo in transponder, cosa che si dimostra particolarmente utile nelle radioassistenze alle gare sportive e nelle situazioni di emergenza. Lo stesso scopo si può comunque raggiungere anche con una coppia di apparati veicolari monobanda opportunamente collegati tra di loro.

In questo articolo descriveremo questa modifica effettuata su una coppia di apparati veicolari Yaesu monobanda tipo FT212, FT712, o FT912

che sono esteticamente e circuitalmente molto simili tra di loro e che coprono rispettivamente le bande amatoriali in due metri, settanta centimetri e ventitre centimetri.

Si può così ottenere un perfetto transponder bidirezionale, ovverosia si può trasmettere su una qualunque delle due frequenze ed essere traslati sull'altra ed avere anche una notevole potenza di uscita, visto che gli apparati in questione sono in grado di trasmettere rispettivamente con 45, 35 e 10 watt: tutto questo con una spesa irrisoria ed un dispendio minimo anche di tempo.



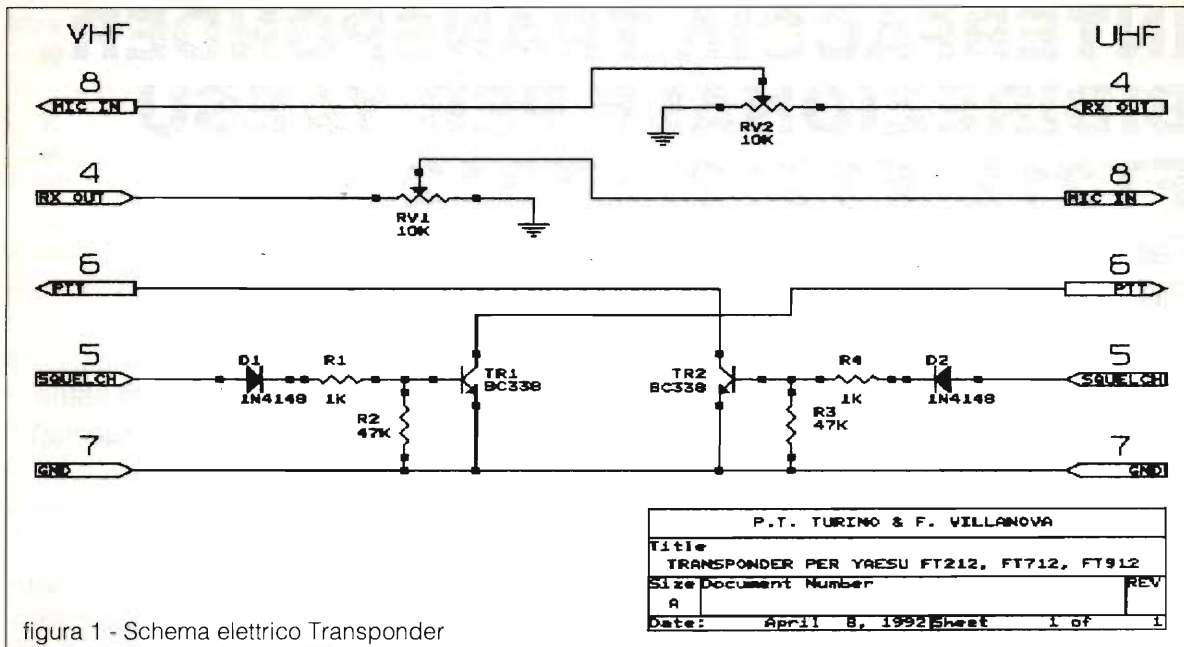


figura 1 - Schema elettrico Transponder

### Modifica agli apparecchi

Il costruttore predispone questi apparecchi affinché sul piedino 5 del connettore microfonico ci sia il comando per il tono a 1750 Hz. Questo terminale però può essere configurato in modo tale da portare all'esterno la tensione di squelch. Occorre quindi intervenire all'interno degli appa-

recchi per modificare alcuni ponticelli all'uopo predisposti.

Iniziate rimuovendo le quattro viti laterali e le quattro viti che tengono fissati i coperchi; nel rimuovere il coperchio inferiore prestate attenzione ai cavetti che collegano l'altoparlante alla scheda e rimuoveteli sfilandone il connettore. A questo

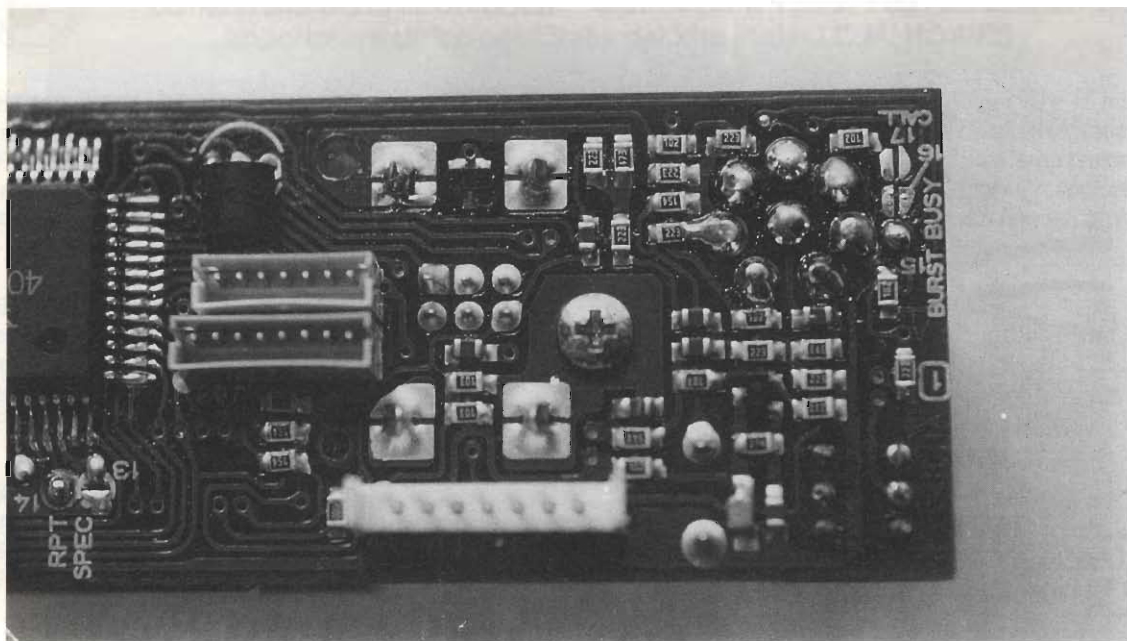


foto 1 - Scheda CPU-RTX YAESU

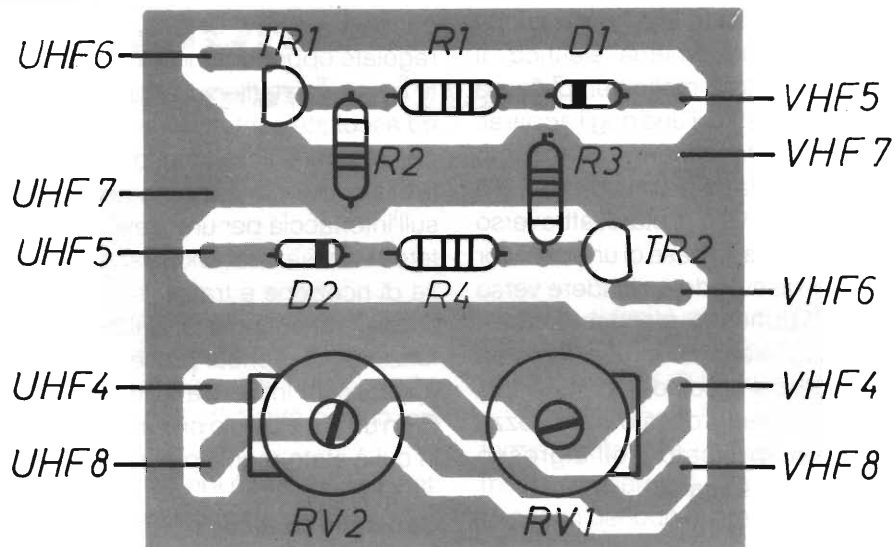


figura 2 - Disposizione componenti scala 2:1

punto sfilate le manopole del volume, dello squelch e del VFO, quindi svitate la ghiera della presa microfonica con un cacciaviti sottile o con un chiodo ed estraete la mascherina. Togliete le tre viti che sono situate ai lati del display e, facendo delicatamente leva con un giraviti ed estraete la scheda CPU dai connettori a pettine. Mettete da parte ciò che rimane della vostra amata radio (tanto non vi serve più) e facendo i dovuti scongiuri, preparatevi ad operare sulla scheda appena rimossa. Sul lato opposto al display, individuate le piazzole di saldatura della presa microfonica. Lì vicino, come si vede nella foto 1, ci sono tre

piazzole contrassegnate dai numeri 15, 16 e 17, di cui una con una goccia di stagno a chiudere il ponticello (il nr. 15). Con il saldatore ben caldo rimuovete questa goccia di stagno e chiudete il ponticello centrale (il nr. 16). Rimontate tutti i pezzi e richiudete l'apparato seguendo all'inverso le operazioni dianzi descritte ed effettuate le modifiche di cui sopra anche sul secondo apparato.

### Realizzazione dell'interfaccia

In figura 1 è riportato lo schema elettrico. Realizzate con il vostro solito procedimento su vetronite di buona qualità lo stampato e montate i

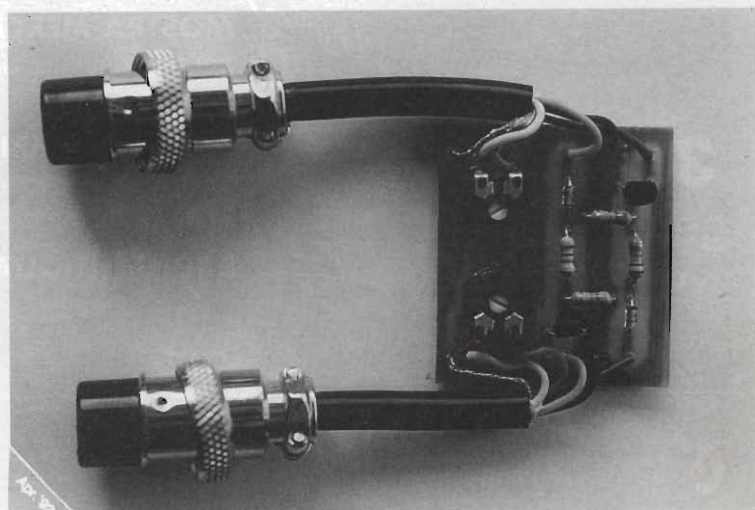


figura 3 - foto del transponder pronto all'uso

componenti seguendo il piano di figura 2, prestando attenzione alla polarità; inscatolate e montate i connettori facendo riferimento alla numerazione dei contatti riportata nello schema elettrico. Il funzionamento del circuito è molto semplice ed intuitivo: quando all'ingresso di uno degli apparati arriva un segnale abbastanza forte da aprire lo squelch, sul piedino 5 della presa microfonica vi è una tensione positiva che va a pilotare, attraverso un diodo ed una resistenza, la base di un transistor NPN tipo BC338, che provvede a chiudere verso massa il PTT dell'altro apparato, mandandolo così in trasmissione. Il segnale di BF proveniente da ricevitore e presente sul piedino 4 della presa microfonica, opportunamente dosato in ampiezza dal trimmer, viene applicato sull'ingresso microfonico del secondo apparato.

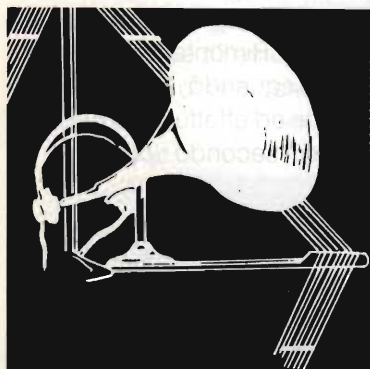
### Taratura

Il circuito non necessita di alcun tipo di taratura ad esclusione della regolazione dell'ampiezza del segnale di BF da applicare sull'ingresso microfonico. Collegare gli apparecchi alle rispet-

tive antenne, collegate i due connettori microfonici del circuito di interfaccia alle rispettive prese sul pannello frontale degli apparati ed accendeteli; regolate opportunamente gli squelch. Trasmettete con un portatile sulla frequenza di uno dei due ed ascoltate contemporaneamente sull'altra banda, regolate il volume dell'apparecchio ad un livello normale e quindi regolate il relativo trimmer sull'interfaccia per una deviazione corretta. Ripetete la stessa operazione scambiando la frequenza di ricezione e trasmissione. A questo punto il vostro Transponder è realizzato e perfettamente funzionante. Tenete presente che il volume sugli apparecchi influenza la deviazione del segnale RF in uscita e perciò prendete nota della posizione in cui è stato regolato durante la taratura.

### Consiglio pratico

Evitate di scegliere una coppia di frequenze tali che una sia multipla dell'altra, perché altrimenti desensibilizzereste il ricevitore con l'armonica del trasmettitore e mandereste il sistema in loop. Buon divertimento.



# RADIANT

## RASSEGNA DEL RADIANTISMO

**30 e 31**  
gennaio 1993  
ore 8,30 - 18

*Il nuovo!*

**MOSTRA-MERCATO** di apparati e componenti per telecomunicazioni, ricetrasmittenti, elettronica, computer. Corredi, kit per autocostruzioni.

*L'usato!*

**BORSA-SCAMBIO** fra radioamatori CB-OM di apparati radio e telefonici, antenne, valvole, surplus, strumentazioni elettroniche

*L'antico!*

**RADIOANTIQUARIATO EXPO**

PARCO ESPOSIZIONI DI NOVEGRO



Aeroporto Internazionale Milano/Linate

Per informazioni e iscrizioni:



COMIS Lombardia - Via Boccaccio 7 - 20123 Milano - Tel. (02) 4988016 (r.a. 5 linee)  
fax (02) 4988010

# RISCHI DA ESPOSIZIONE a Radiazioni non Ionizzanti

*Sergio Centroni I1TMH*

Si intendono Radiazioni non Ionizzanti quelle radiazioni la cui energia è inferiore a circa 12 eV o lunghezza d'onda superiore a 100 nm, cioè che non posseggono energia sufficiente a muovere elettroni da un atomo.

Esse comprendono: campi magnetici ed elettrici statici, frequenze estremamente basse (reti di distribuzione dell'energia), radiofrequenze e microonde, infrarosso, visibile e parte dell'ultravioletto.

Prenderò in considerazione solo le radiofrequenze e le microonde; chi fosse interessato al rimanente spettro può consultare la bibliografia da me presa in esame e particolarmente:

- L. Raganella, ENEA, Radiazioni non Ionizzanti: Sorgenti, Campi di Applicazione, Problematiche e Normative.

- N. Rubino, IROE, Protezione dai campi Magnetici non Ionizzanti.

- S. Tofani, G. Agnesod, P. Ossola, C. Nicolò, Laboratorio di Sanità Pubblica, USL 40. "Protezione da Campi Elettromagnetici a Radiofrequenze e Microonde in ambienti di Vita e Lavoro."

Verso gli anni 70 ci fu una improvvisa crescita numerica e di potenze dei dispositivi a RF e MW per uso industriale, medico, domestico e di telecomunicazione nei paesi a più elevato sviluppo industriale.

Contemporaneamente ebbe inizio all'interno della comunità scientifica il dibattito sui possibili pericoli connessi con il loro uso.

I maggiori contributi a questo studio sono stati dati da USA ed URSS, con concetti e limiti molto diversi e di conseguenza le normative degli altri paesi soffrono di indecisione tra i due metodi. Tuttavia gli USA, in principio molto più lassivi, hanno in corso alcune proposte di enti scientifici per la revisione delle normative, per ora chiamate raccomandazioni.

**USA:** Il limite attuale nello standard federale USA (29 CFR 1910, 97) è di 100 watt per metro quadro, ovvero di 10 mW per centimetro quadro.

Esso è legato alla fisiologia del sistema di termoregolazione umana. Considera infatti che il massimo esercizio fisico che può essere effettuato per un periodo di ore esiga, da parte del corpo, la dissipazione di circa 750 watt.

La quantità di 70 watt aggiunta dalla radiazione suddetta su un corpo di circa 0.7 metri quadri di sezione, era ritenuta una piccola aggiunta di calore, minore del rateo metabolico basale, e minore di 10 volte dell'energia termica necessaria a danneggiare le due parti più sensibili: occhi e testicoli.

Viene posto comunque come limite l'innalzamento di temperatura di 0.1 gradi centigradi per soggetti esposti professionalmente e di 0.05 gradi per la popolazione.

Questo vale anche per parti del corpo, e sappiamo che le due parti meno termoregolate o non termoregolate sono occhi e testicoli.

Questa teoria assumeva come unica possibilità di danno il riscaldamento dei tessuti da parte della radiazione. Passo ora ad elencare le raccomandazioni di varie associazioni di standardizzazione, applicabili per consenso volontario.

## 1) Raccomandazione ACGIH (American Conference of Governmental Industrial Hygienists) 1979.

Professionalmente esposti, campo di frequenza 10 MHz - 100 GHz.

Frequenza	W/m <sup>2</sup>	V/m	A/m
10 - 3000 kHz	1000	614	1.64
3 - 30 MHz	9000:F <sup>2</sup>	1842:freq.	4.89:freq.
30 - 100 MHz	10	61.4	0.164
0.1 - 1.0 GHz	Freq:10	6.14x√F	0.0163x√F
1.0 - 300 GHz	100	194.0	0.514

## 2) Raccomandazione ANSI (American National Standard Industries) 1982

Scopo di questa raccomandazione è di limitare l'assorbimento di energia elettromagnetica a 0.4 watt/kg di peso, come media sull'intero corpo ed 8 watt/kg mediati su un grammo di tessuto.

I valori indicati devono essere mediati su intervalli di tempo di 0.1 ora.

Nell'intervallo di frequenza 100 kHz - 1 GHz i valori possono essere superati se la potenza d'ingresso all'elemento radiante non supera i 7 watt.

L'aumento sopra riportato non può essere applicato per apparecchi attaccati al corpo umano o con antenne a contatto con lo stesso.

Le raccomandazioni sono "basate sulle migliori interpretazioni disponibili della letteratura e sono volte ad eliminare effetti nocivi sul funzionamento del corpo umano".

Le ultime raccomandazioni considerano la possibilità di assorbimento risonante.

Per professionalmente esposti e popolazione civile, intervallo di frequenza 0.3 MHz - 100 GHz.

Frequenza	W/m <sup>2</sup>	V/m	A/m
0.3 - 3 MHz	1000	632	1.58
3 - 30 MHz	9000:F <sup>2</sup>	1897:freq.	4.74:freq.
30 - 300 MHz	10	63.2	0.158
0.3 - 1.5 GHz	Freq:30	3.65x√F	0.00912x√F
1.5 - 100 GHz	50	141.4	0.353

### Raccomandazione NIOSH per lavoratori

Anche il NIOSH, National Institute for Occupational Safety and Health, ha sviluppato un documento di normativa per la protezione dei lavoratori.

Esiste un aggiornamento datato 1991 alle norme ANSI, con cambiamenti non sostanziali; unica variante degna di nota è l'aggiunta del parametro "densità di corrente indotta" evidentemente per limitare le conseguenze del campo vicino.

Frequenza	W/m <sup>2</sup>	V/m	A/m
0.3 - 2 MHz	250	307	0.814
2 - 10 MHz	1000:F <sup>2</sup>	614/freq	1.268:freq
10 - 400 MHz	10	61.4	0.163
0.4 - 2 GHz	Freq:40	3.07:√F	0.00814:√F
2 - 300 GHz	50	137.3	0.364

Il NIOSH stabilisce anche esami medici per lavoratori sottoposti a Radiazioni, anche nel caso siano esposti a livelli minori di quelli consigliati.

## Russia

Il criterio russo di raccomandazione è basato invece sul principio "dell'interazione zero": partendo da osservazioni di tipo epidemiologico e da esperimenti su animali, si è ritenuto di individuare un livello minimo al di sotto del quale non si osserva alcun effetto.

Gli effetti considerati dagli studiosi sovietici includono anche quelli non termici, particolarmente effetti sul sistema nervoso centrale, affetto da forti esposizioni per tempi brevi e basse esposizioni per tempi lunghi.

La formazione di cataratte o di opacità lenticolari può verificarsi a densità di potenze di 100 mW/cm quadro.

### Normativa Russa per Lavoratori

Frequenza	W/m <sup>2</sup>	V/m	A/m	Durata
20 - 1500 kHz	-	50	5	8 ore/g
1.5 - 3 MHz	-	50	-	8 ore/g
3 - 30 MHz	-	20	-	8 ore/g
30 - 50 MHz	-	10	0.3	8 ore/g
50 - 300 MHz	-	5	0.15	8 ore/g
50 - 300 MHz	0.25	8 ore/giorno		
50 - 300 MHz	1.0	2 ore/giorno		
0.3 - 300 GHz	10.0	20 minuti/giorno		

### Normativa per la popolazione

Frequenza	W/m <sup>2</sup>	V/m
30 - 300 kHz	-	25
0.3 - 3 MHz	-	15
3 - 30 MHz	-	10
30 - 300 MHz	-	3
0.3 - 300 GHz	0.1	-

La mia bibliografia riporta normative di un'altra decina di paesi che generalmente sono una via di mezzo tra quella USA e quella URSS.

In Italia non esiste una normativa, ma esiste un laboratorio che fa parte di una catena di otto nel mondo, nel quale si studiano gli effetti biologici delle radiazioni non ionizzanti sul corpo umano e su animali. Il suo responsabile, Dott. Tofani, è membro della commissione USA per le ricerche in questo campo.

Questi otto laboratori conducono una indagine epidemiologica sugli effetti delle radiazioni non

ionizzanti, con due grosse difficoltà, a volte interdipendenti: questi studi sono relativamente giovani, circa 15 anni, ed è molto difficile correlare i risultati ottenuti solo all'esposizione e distinguere gli effetti termici dai non termici.

Sono comunque stati rilevati:

- Opacizzazioni del cristallino e cataratte; secondo alcuni autori ci sarebbe una soglia oltre la quale si verifica il danno, secondo altri si avrebbero effetti cumulativi a dosi basse.

- Diminuzione della spermatogenesi, valutabile con l'indice di fertilità di Page-Houlding, e modificazioni strutturali, nonché processi degenerativi dei processi riproduttivi. Nelle gonadi femminili sono state notate alterazioni del ciclo mestruale e sono stati descritti anche effetti sul feto, quali aborto o malformazioni.

Sono stati riscontrati danni ad altre parti dell'organismo, non distinguibile se dovuti ad effetto termico o non termico.

Riguardo al sistema nervoso centrale, sono state notate alterazioni dell'EEG e del comportamento con la comparsa di sindromi di tipo neurastenico, secondo alcuni correlazionabili con esposizioni a basse dosi di RF o MW, e quindi causate da effetti non termici. I sintomi più frequenti, indici non specifici della presenza di queste sindromi sono: cefalee, perdita di memoria, insonnia, faticabilità, irritabilità, sonnolenza, anoressia, diminuita capacità sessuale.

Sono state evidenziate variazioni dei livelli ormonali regolati dal sistema ipotalamo-ipofisogliandole endocrine.

Sono state anche notate alterazioni dei sistemi emopoietico ed immunologico e per il sistema cardiovascolare sono stati evidenziati aumento del flusso ematico, vasodilatazione periferica, aumento della pressione capillare, tachicardia, bradicardia, aritmie, alterazioni ECG, aumento della pressione diastolica.

Il laboratorio italiano è attrezzato con camera anecoica ed apparecchiature di misura di campo sia nel laboratorio stesso, sia in field.

Riporto la bozza italiana per la quale esiste una sottocommissione per il cambiamento di alcuni valori. I valori valgono per l'intero corpo o parti di esso. Sono mediati su intervalli di un decimo di ora, devono essere minori del primo numero e, nello stesso periodo di tempo, non devono superare, come picco, il secondo valore. Anche l'Italia stabilisce la sorveglianza medica guidata per i lavoratori, su principi simili a quelli del

NIOSH americano.

### Bozza Italiana per Lavoratori

Frequenza	W/m <sup>2</sup>	V/m	A/m
300 kHz-3 MHz	50 - 250	140 - 300	0.36 - 0.83
3 MHz - 300 GHz	10 - 100	60 - 200	0.17 - 0.5

### Bozza italiana per la Popolazione

300 kHz-3 MHz	< 5	< 45	< 0.11
3 MHz - 300 GHz	< 1	< 20	< 0.05

Chiedo scusa per involontarie imprecisioni e del ritardo, ma per fare un riassunto ho consultato oltre 400 pagine di bibliografia che è, naturalmente, a disposizione di tutti.

Ed ora alcune mie considerazioni, pronto a farne altre se richieste.

Siamo Radiodilettanti, sappiamo fare i calcoli di intensità di campo intorno ad una antenna e sappiamo farci rudimentali strumenti per avere l'ordine di idea di un campo elettromagnetico. Ho discusso con il Ministero P.T. dimostrando, lobi di radiazione e formule per l'attenuazione di tratta alla mano, che un 3 kW in 144 MHz collegato ad una antenna ad alto guadagno polarizzata orizzontalmente non può nuocere alla popolazione se usata con elevazioni da pochi gradi a 90 gradi positivi.

Non mi preoccuperei molto di grossi trasmettitori broadcasting o televisivi su alti tralicci e con antenne a molti pannelli.

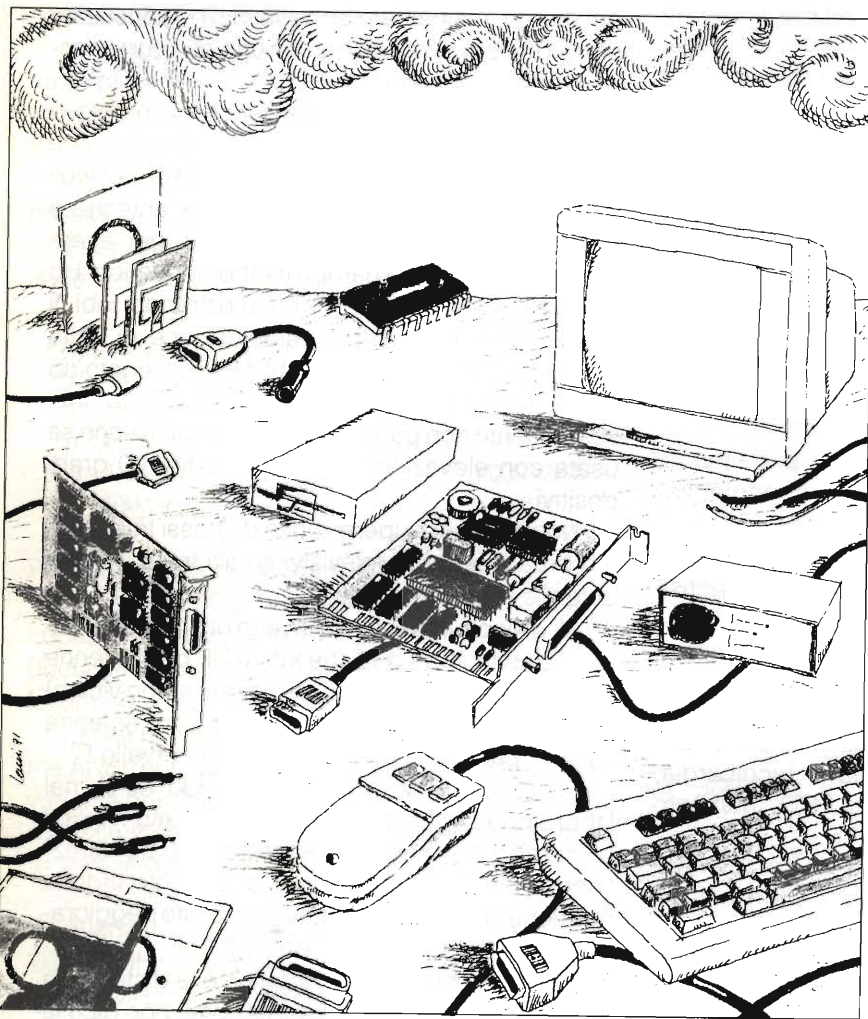
Mi preoccuperei molto invece di dover utilizzare trasmettitori da qualche kW in HF con antenne a pochi metri da balconi o terrazze (campo vicino) e soprattutto di dover usare palmari con l'antenna a pochi centimetri dagli occhi o dal cervello !

Sul mio palmare, un 3 W in 430 MHz, nel laboratorio di cui sopra, a 10 cm è stato rilevato un campo di 200 V/m; il laboratorio si sta attrezzando per misure di densità di corrente indotta che tiene conto del campo vicino, molto peggiorativo.

Data la posizione dell'antenna e la distanza, e tenendo conto del lobo di radiazione, non dico la normativa russa, ma anche quella americana, più lassiva, viene sorpassata di centinaia di volte. Un conto è rischiare qualcosa per la tecnica, ma il giocare con la radio, come è uso comune oggi-giorno, non può non prevedere precauzioni contro possibili danni a se stessi o al nostro prossimo.



# Computer parts



una manciata di minuti...

un pò di capacità tecnica...

molta passione...

e il computer è a Vostra disposizione...

**potente, contenuto  
di gradevole  
aspetto**

Telefonate ai numeri **(02) 5794319/239/240** per essere indirizzati al Vostro rivenditore di zona, presso il quale troverete anche il catalogo specifico dei prodotti.

**Reparto Componenti**

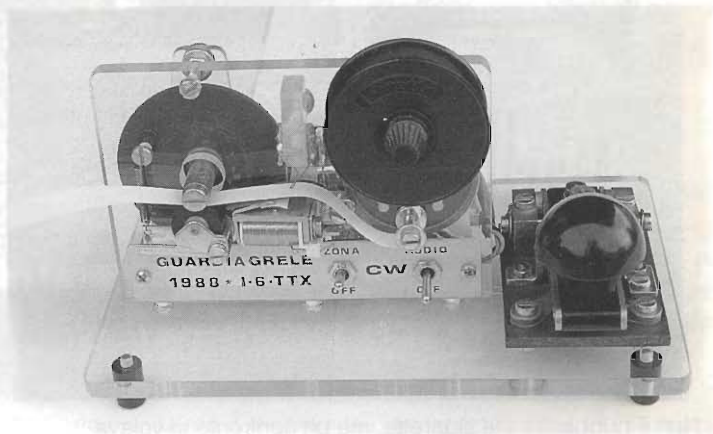
Via P.Colletta, 37 - 20135 Milano - Tel. (02) 5794239/240/229 - Telex Melkio I 320321 - Telefax (02) 55181914

**melchioni**  
elettronica



# MI PRESENTO: IO SONO "MICROTELE"

*Tommaso Tinari I6TTX*



Sono per ora l'ultimo fratellino di Minitele pubblicato su questa Rivista del giugno '88 a pag. 71 e molti di Voi Lettori ci avranno visto in bella mostra e funzionanti sul banco dello stand di questa Rivista in diverse Mostre radioamatoriali

La mia realizzazione è semplicissima e con la guida fotografica poi lo è ancora di più.

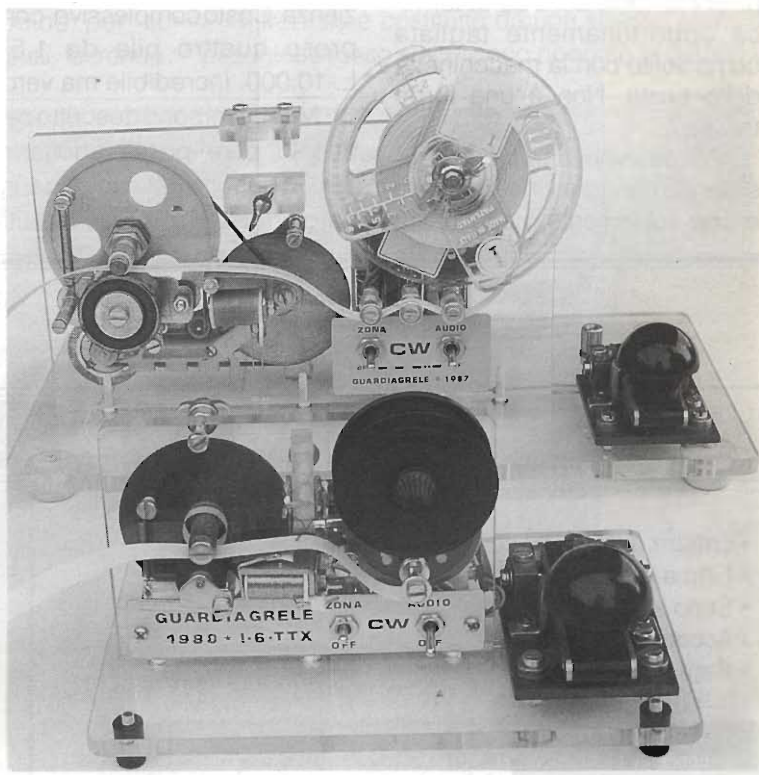
Ovviamente così non lo è stata per il mio paparino, ma Lui è tanto paziente che ha fatto di me un piccolo grande capolavoro.

Non sono bellino? lo mi vedo tale!

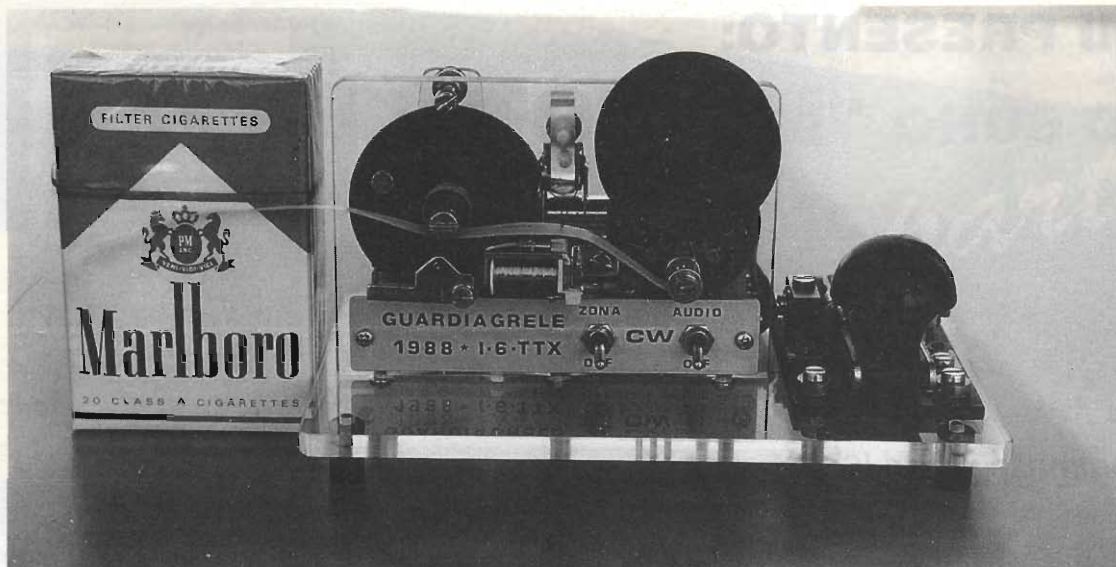
Come i miei fratelli sono fatto tutto in plexiglass e le mie misure sono; altezza compresi i piedini, 8 cm, lunghezza 15 cm e profondità 9 cm.

Il mini tasto è Surplus, il motorino è un recupero del solito mangianastri, la puleggia, ricoperta di gomma che va direttamente a toccare l'alberino del motorino è un recupero da un giradischi.

Il perno di detta puleggia trascina la carta (vedi Riv. giugno '88).



Io e mio fratello "Minitele"



Non è pubblicità alle sigarette, ma un confronto ci voleva

Il relé fa alzare la carta per toccare la penna. Ma quale penna che non c'è, sarebbe più grossa di me, come fare allora?

Ecco la trovata del mio paparino, mi ha adeguato ai tempi, servendosi della carta termica opportunamente tagliata come solito con la macchinetta della pasta. Non è una furba trovata?

Per pennino, una piccola resistenza che funziona con 1,5V e che solitamente viene usata

dagli oculisti per le operazioni agli occhi e che dopo l'uso la buttano, quindi basta recuperarla.

Io sono nato nel '90, due mesi di gestazione e tanta tanta pazienza. Costo complessivo, compreso quattro pile da 1,5V, L. 10.000. Incredibile ma vero.

Mentre mi sono descritto perché tu pure possa adottarmi, quel mandrillo del mio paparino ha già messo alla luce un altro

dei miei fratellini ancora più piccolo e credo lo voglia battezzare Micromicro oppure Pico.

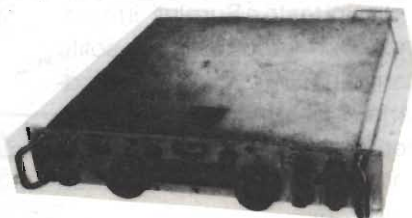
Scusami ma sono preoccupato; se ne viene al mondo un altro come lo chiamerà?

A questo punto chiudo la mia chiacchierata e certo che riuscirai nella realizzazione con la soddisfazione di essere poi messo anche come soprammobile dalla tua consorte nella sala da pranzo, ti saluto caramente.

## RICEVITORE RACAL "RA1217"

**Copertura continua 1 MC + 30 MC - AM, SSB, UPPER LOWER**

- Lettura digitale meccanica
- Filtri a quarzo 0.2, 1.2, 3 e 8 kC
- Stato solido - compatto
- Accordatore d'antenna
- Rete 220V - collaudo garantito -



**£. 1.280.000 + IVA**

**DOLEATTO**

Componenti Elettronici

Via S. Quintino, 40 - 10121 TORINO

Tel. (011) 562.12.71 - 54.39.52 - Telefax (011) 53.48.77

# IL RICEVITORE RADAR R-484/APR-14

*Gianfranco Albis*

Recentemente, sono apparsi sul mercato parecchi scanner con un'ampia gamma di frequenze ricevibili. In alcuni dei modelli più sofisticati è stato anche inserito un tubo catodico con lo scopo di visualizzare i segnali presenti in banda.

Prendendo spunto dalla notevole diffusione di questi apparati vorrei descrivere brevemente ai lettori di Elettronica Flash uno scanner caratterizzato dall'inconfondibile «profumo di surplus».

Si tratta infatti del ricevitore radar R-484/APR-14 costruito negli anni '50 dalla Raytheon.

Il ricevitore R-484/APR-14 è un ricevitore panoramico per uso aeronautico progettato per ricevere emissioni in AM e FM nel campo di frequenze compreso fra 30 MHz e 1000 MHz.

La presenza di un tubo catodico per la visualizzazione panoramica dei segnali lo rende

molto simile ai recenti modelli di produzione giapponese.

Questo ricevitore veniva usato insieme ad apparecchiature ECM (electronic countermeasure) per individuare e disturbare le comunicazioni nemiche.

L'aspetto esterno del ricevitore è visibile in figura 1, mentre le caratteristiche tecniche principali sono riassunte nella seguente tabella:

Riferendomi ai numeri riportati sul disegno, ritengo utile descrivere con la tabella 1, la funzione dei comandi e dei controlli presenti.

Con il numero 29 sono indicate le diverse lampadine che provvedono all'illuminazione del frontale.

Il frontale è costituito da uno spesso strato di plexiglass rosso su cui sono riportate in bianco le

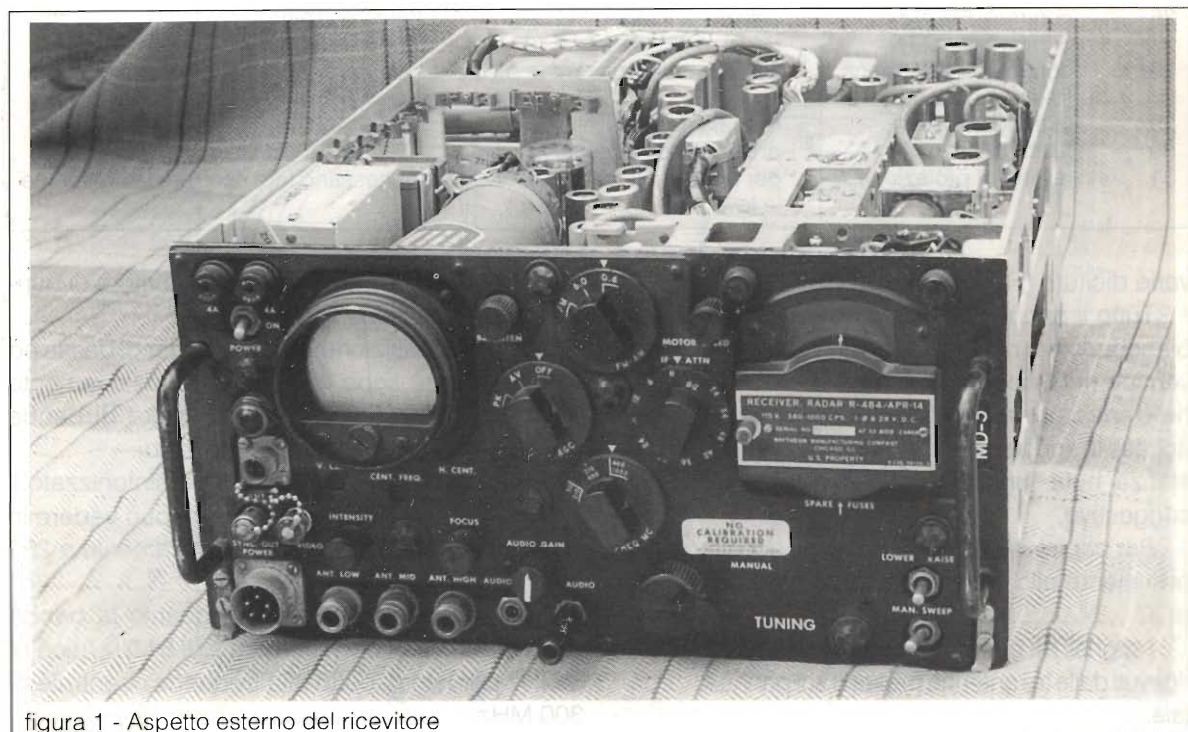


figura 1 - Aspetto esterno del ricevitore

numero	controllo	funzione
1	interr. POWER ON	interruttore di accensione
2	potenz. VIDEO GAIN (solo su R-484B)	regola il livello del segnale sul tubo catodico
3	connett. POWER	fornisce l'alimentazione 28 VDC 115 V 400 Hz a'intero complesso
4	connett. ANT LOW	ingresso d'antenna per la banda bassa
5	connett. ANT MID	idem per la banda media
6	connett. ANT HIGH	idem per la banda alta
7	connett. ANT SW	fornisce 28 VDC per la commutazione automatica dell'antenna per la banda bassa
8	connett. VIDEO	uscita video del ricevitore
9	connett. SYNC OUT	uscita dei sincronismi
10	connett. AUDIO	uscita audio del ricevitore
11	potenz. AUDIO GAIN	regola il guadagno audio del ricevitore
12	tubo catodico	fornisce una calibrazione lineare di 3 MHz su ciascun lato dello zero centrale e serve per la presentazione panoramica dei segnali regola la posizione verticale della traccia del tubo
13	trimmer V CENT	Regola la posizione orizzontale della traccia del tubo
14	trimmer H CENT	regola la frequenza centrale dell'oscillatore panoramico
15	trimmer CENT FREQ	regola l'intensità della traccia sul tubo catodico
16	potenz. INTENSITY	regolazione del fuoco
17	potenz. FOCUS	regola la luminosità
18	potenz. BRIGHTEN	indica la frequenza centrale della banda ricevuta
19	scala di frequenza	cambia la banda di frequenza e la relativa scala
20	commut. FREQ. MC	serve per la sintonia manuale del ricevitore
21	MANUAL TUNING	nella posizione MAN abilita la sintonia manuale; nella posizione SWEEP aziona il motore di scansione
22	interr. MAN SWEEP	quando l'interruttore 22 è in posizione MAN fornisce tensione al motore di scansione per salire o scendere di frequenza
23	interr. LOWER RAISE	regola la velocità del motore di scansione
24	potenz. MOTOR SPEED	in posizione OFF esclude l'AGC; nelle posizioni PK e AV inserisce l'AGC rispettivamente agendo sul valore di picco o sul valore medio dell'am- piezza del segnale IF
25	commut. AGC	seleziona il modo FM oppure AM (larga o stretta)
26	commut. FM AM	riduce il guadagno IF del numero di dB indicati
27	commut. IF ATTN	serve per selezionare la porzione di banda che si desidera esplorare
28	controllo di scansione (dietro il pannello)	
29	lampadine	illuminano il pannello
30	fusibili	proteggono i circuiti AC e DC
31	levetta di protezione	per agire sui trimmer 13, 14 e 15 è necessario fare scorrere lateralmente la levetta di protezione

varie diciture (FOCUS, AUDIO GAIN, etc.).

Tutto il pannello, con l'eccezione delle scritte bianche, è poi ricoperto con uno spesso strato di vernice nera opaca. Le lampadine sono avvitate nello spessore del plexiglass per cui quando sono accese le scritte diventano visibili, creando, in una stanza buia, un «effetto natalizio» abbastanza suggestivo.

Per capire il funzionamento del ricevitore ci si può riferire allo schema blocchi riportato in figura 3.

I segnali RF compresi fra 30 MHz ed 1 GHz sono ricevuti dalle tre antenne presenti sul pannello frontale.

Nello schema a blocchi il commutatore di banda è nella posizione 210-400MHz.

In questa posizione le sezioni tuner di bassa ed alta frequenza sono escluse dal funzionamento del circuito, in quanto il commutatore di banda agisce anche sull'anodica di tali stadi.

La frequenza centrale su cui è sintonizzato il ricevitore è di 300 MHz e, come si può vedere in figura, ci sono due segnali rispettivamente a 299 MHz e a 302.25 MHz.

Tali segnali sono visibili in quanto la banda passante RF e IF del ricevitore è di 6 MHz, cioè di 3 MHz per lato rispetto alla frequenza centrale di 300 MHz.

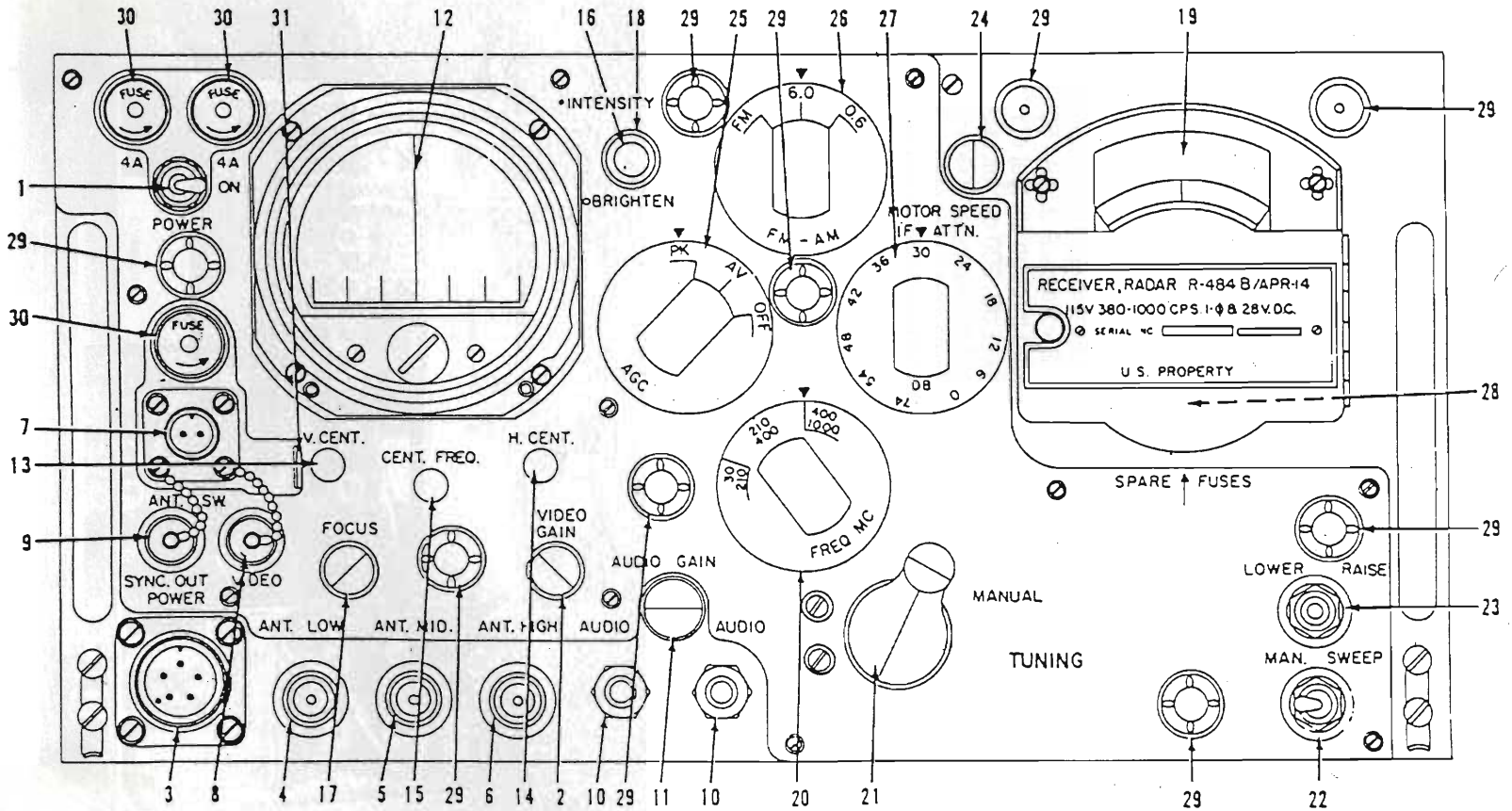
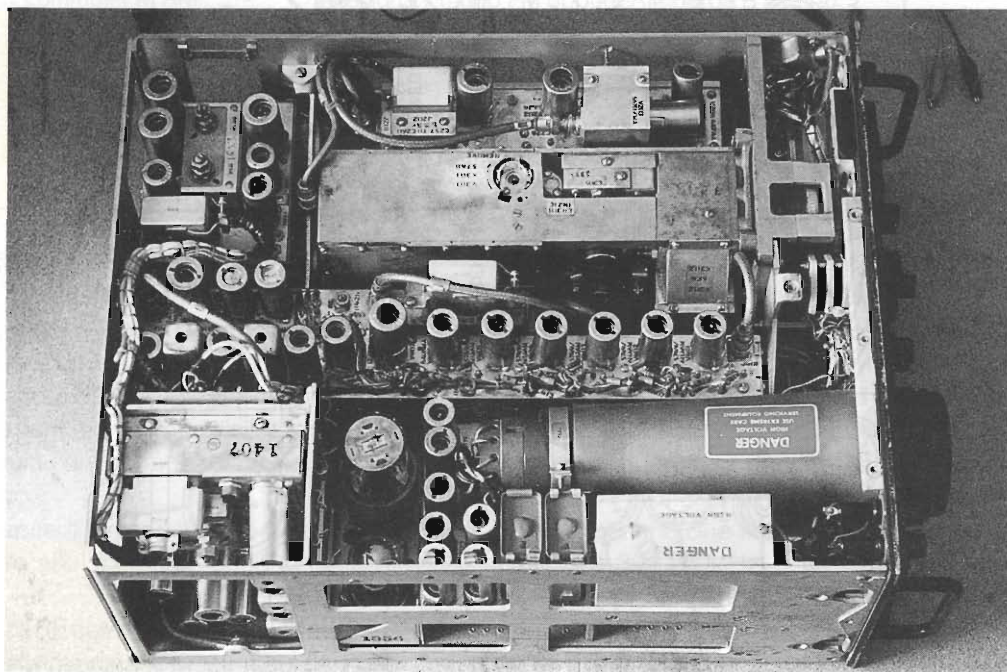


figura2 - Pannello frontale del ricevitore

Tabella 1 - Caratteristiche tecniche principali.

Frequency range:	
- Low Band	30-210 mc
- Mid Band	210-400 mc
- High Band	400-1000 mc
RF Bandpass	6 mc at 3 dB down points
Dial Calibration Accuracy	+/- 1 percent
Spurious Response	45 dB down
Image Rejection	60 dB down
RF Sensitivity:	
30-100 mc	11 microvolts maximum
100-300 mc	13 microvolts maximum
300-1000 mc	16 microvolts maximum
Display Tube Calibration	3 mc either side of center frequency in 1 mc steps
Video Output	1.2 volts peak across 500 ohm load through six feet of RG-71/U cable
Video Response	+/- 1 dB, 200 cycles to 2 mc/y
Audio Power Output	125 milliwatts at 1000 cycles across 600 ohm load
Audio Response	+/- 3 dB, 100 cycles to 10 kilocycles
IF ATTN switch accuracy	+/- 1 dB, 0 to 54 dB; +10 - 0 dB at 74 dB
Horizontal Sweep Frequency	40 cps
Power Requirements:	
- AC	115 volts, 380-1000 cycles, 240 VA
- DC	28 volts, 20 watts
- DC variable	6 to 28 volts



Vista dall'alto del ricevitore senza pannello. In primo piano è visibile il tubo catodico

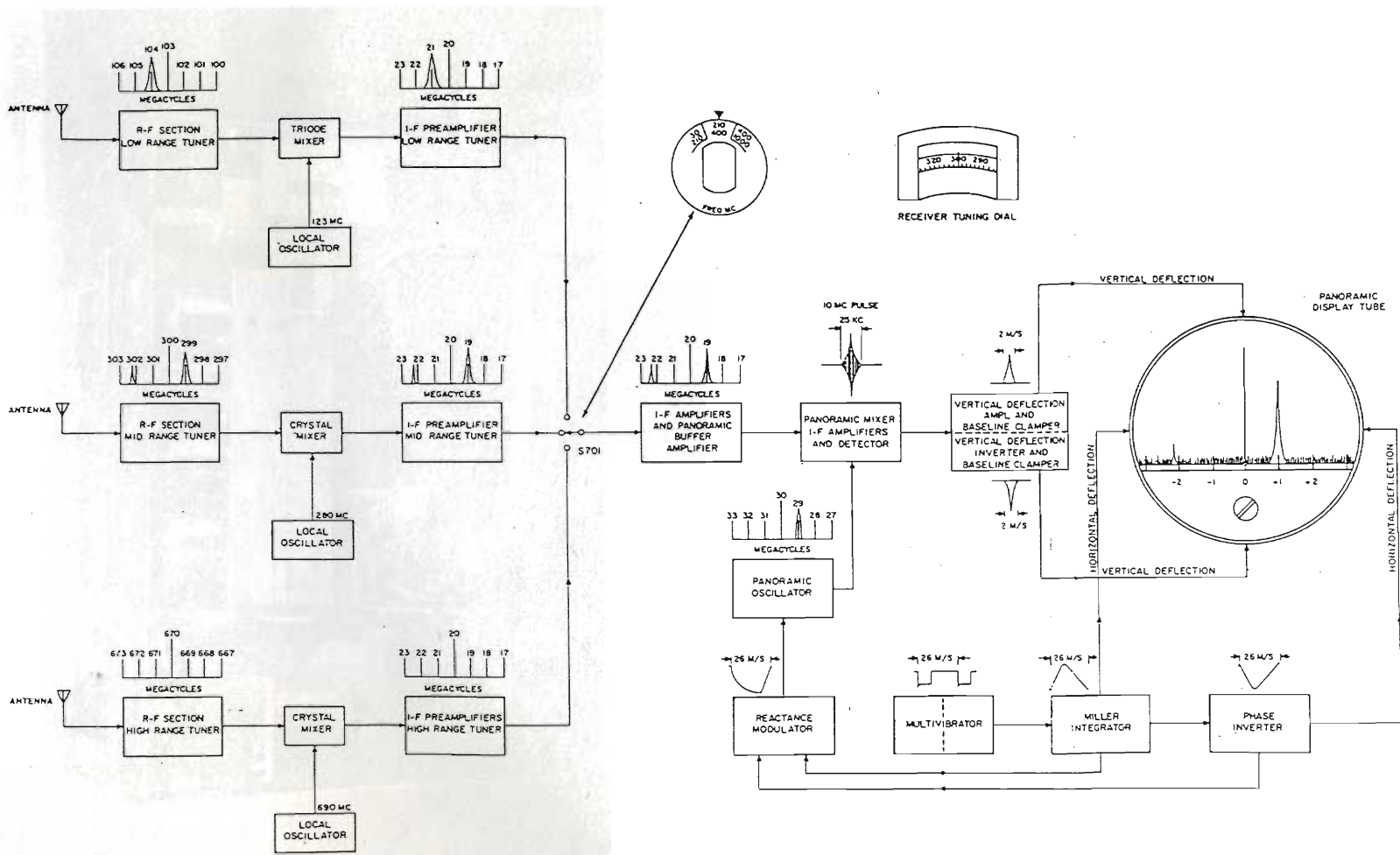


figura 3 - Schema a blocchi semplificato del ricevitore

I segnali in arrivo sono dapprima amplificati nella sezione RF, dopodiché vengono eterodinati con un segnale di oscillatore locale. L'oscillatore locale opera 20 MHz al di sotto della frequenza centrale sintonizzata e quindi, per il nostro esempio, a 280 MHz. Il segnale differenza che otteniamo sarà allora caratterizzato da due segnali a 19 e 22.25 MHz.

Questo segnale passa in uno stadio preamplificatore IF, tramite il commutatore di banda S701, arriva all'amplificatore IF. Tale amplificatore è costituito da sei stadi di amplificazione IF a larga banda, un cathode follower e un buffer.

Il segnale che ne esce è poi applicato al mixer panoramico cui giunge anche il segnale dell'oscillatore panoramico.

Un multivibratore, un integratore e un invertitore forniscono il segnale a 40 Hz per la deflessione orizzontale del display panoramico.

L'integratore e l'invertitore pilotano anche un modulatore a reattanza, il quale a sua volta agisce sull'oscillatore panoramico facendone variare la frequenza in modo lineare. L'oscillatore panoramico, in questo esempio, varierà la sua frequenza tra 27 e 33 MHz.

Nell'istante mostrato in figura, il segnale a 29 MHz dell'oscillatore panoramico batterà con il segnale a 19 MHz proveniente dall'amplificatore

IF originando un segnale differenza di 10 MHz. Nello stesso istante, il segnale a 29 MHz batterà anche con il segnale a 22.25 MHz proveniente dall'amplificatore IF originando un segnale differenza di 6.75 MHz.

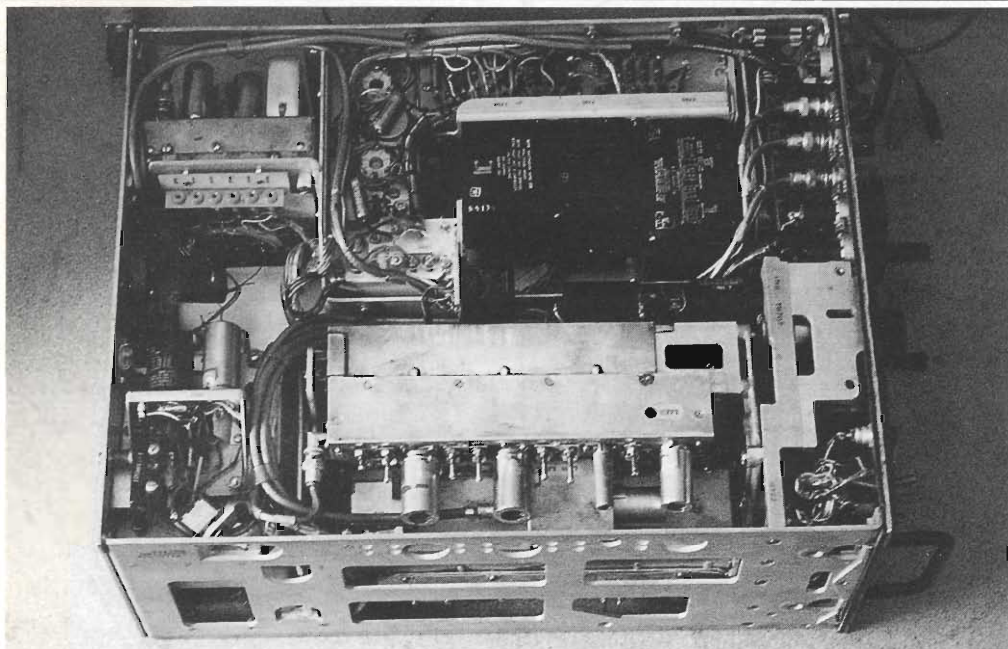
L'uscita del mixer panoramico e dell'amplificatore IF panoramico è tarata per fare passare solo segnali di 10 MHz, quindi il battimento a 6.75 MHz verrà tagliato.

Il segnale di battimento a 10 MHz si presenta sotto forma di un impulso lungo 1 o 2 millisecondi. Questo impulso viene allora amplificato, rivelato e inviato all'amplificatore della deflessione verticale che provvede ad applicarlo, sotto forma di tensione continua, alle placchette di deflessione verticale del tubo.

Si ottiene allora sul tubo la visualizzazione mostrata in figura. La tacca centrale sul tubo corrisponde alla frequenza sintonizzata sulla scala parlante del ricevitore. Le tacche a sinistra e a destra di quella centrale sono dei marker spazati di 1 MHz. A destra ci sono le frequenze più basse e a sinistra quelle più alte rispetto alla frequenza centrale.

Quindi, nel nostro esempio, siamo riusciti a visualizzare i segnali di partenza rispettivamente a 299 MHz e a 302.25 MHz.

Il ricevitore R-484/APR-14 è costituito da diver-



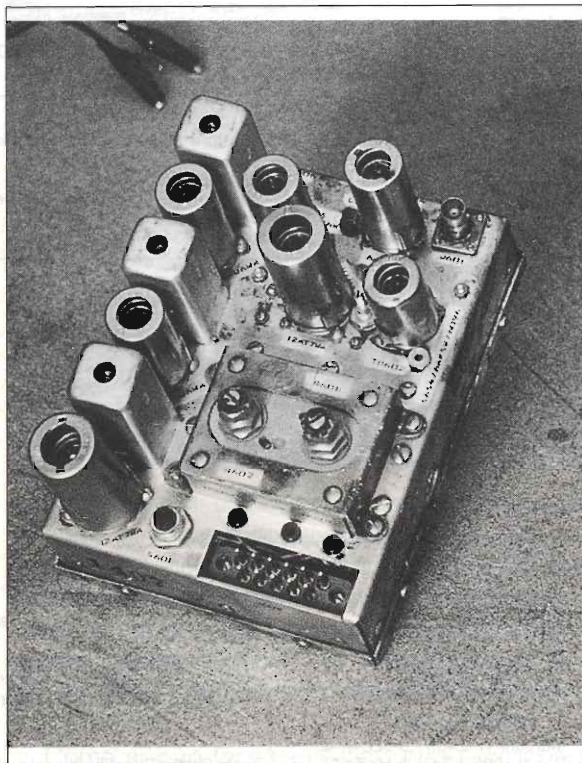
Vista dal basso del ricevitore senza pannello. Al centro si notano i trasformatori di alimentazione ed il motore di scansione.



si sub-chassis che sono montati sul telaio principale e interconnessi mediante spinotti multipli.

In figura 4 è riportato un esempio tipico di sub-chassis:

Ecco come si presenta il Panoramic Chassis quando viene estratto dal telaio principale.



Il ricevitore impiega un numero notevole di valvole. La tabella seguente ne riporta le sigle e le rispettive funzioni:

Tabella 2 - Valvole impiegate e relative funzioni.

#### Low Range Tuner Chassis

V101	5670WA	1st RF Amplifier
V102	5670WA	2nd RF Amplifier
V103	5703WA	Triode Mixer
V104	5670WA	IF Preamplifier
V105	6AF4	Local Oscillator

#### Mid Range Tuner Chassis

V201	6AM4	1st RF Amplifier
V202	6AM4	2nd RF Amplifier
V203	5670WA	Cascade IF Preamplifier
V204	6AF4	Local Oscillator
CR201	1N21C	Crystal Mixer

#### High Range Tuner Chassis

V301	5768	RF Amplifier
V302	6F4	Local Oscillator
V303	5670WA	Cascade IF Preamplifier
V304	5749/6BA6W	2nd IF Preamplifier
CR301	1N21C	Crystal Mixer

#### IF Amplifier Chassis

V401	5749/6BA6W	1st IF Amplifier
V402	5749/6BA6W	2nd IF Amplifier
V403	5749/6BA6W	3rd IF Amplifier
V404	5749/6BA6W	4th IF Amplifier
V405	5749/6BA6W	5th IF Amplifier
V406	6AU6WA	6th IF Amplifier
V407	12AT7WA	IF Cathode Follower and AGC Amplifier
V408	5726/6AL5W/6097	AM and AGC Detector
V409	6AU6WA	Narrow Band Amplifier
V410	6AU6WA	Limiter
V411	5726/6AL5W/6097	Discriminator
V412	12AT7WA	Video Amplifier

#### Deflection Chassis

V501	5814A	Multivibrator
V502	5725/6AS6W	Miller Integrator
V503	6AU6WA/6AU6	Phase Inverter
V504	12AT7WA	Brightening and Blanking Amplifier
V505	12ATWA	Vertical Deflection Amplifier and Phase Inverter
V506	5726/6AL5W/6097	Baseline Clamper

#### Panoramic Chassis

V601	12AT7WA	Linearity Correction Amplifier and Panoramic Detector
V602	5654/6AK5W/6096	Reactance Modulator
V603	12AT7WA	Panoramic Oscillator and Cathode Foll.
V604	6AU6WA	Buffer Amplifier
V605	5750/6BE6W	Panoramic Mixer
V606	6AU6WA	1st Panoramic IF Amplifier
V607	6AU6WA	2nd Panoramic IF Amplifier

#### Power Supply and Voltage Regulator

V701	6X4WA	+300 and +400 Volt Rectifier
V702	6X4WA	+250 Volt Rectifier
V703	6X4WA	+250 Volt Rectifier
V704	5R4WGA	Regulator Supply Rectifier
V705	0A2WA	+300 Volt Reference
V706	6080WA	+150 and +105 Volt Regulator
V707	6AU6WA	+105 Volt Control
V708	6AU6WA	+150 Volt Control
V710	5651WA	-87 Volt Reference
V711	5517	-1100 Volt Rectifier

#### Audio Amplifier

V709	12AT7WA	Audio Amplifier
------	---------	-----------------

#### Front Panel

V712	3JP1	Panoramic Display Tube
------	------	------------------------

Pur non essendo paragonabile ai moderni apparati, ritengo comunque che valga la pena di rimettere in funzione questo ricevitore.

Chi, come me, è appassionato a questo genere di «ciarpame» ne resterà senz'altro soddisfatto. Voglio infine segnalare che il manuale tecnico del ricevitore, su cui mi sono basato per stilare questa breve descrizione, reca la sigla T.O. 12P3-2APR14-2. Resto a disposizione per eventuali chiarimenti tramite la Redazione della Rivista.



Texcan AL51A Analizzatore di spettro portatile a batterie 4 MHz+1000 MHz tubo persistenza TF 500Hz min span 2 kHz demodulazione AM-FM demodulazione video altoparlante incorporato Lit. 3.300.000+IVA

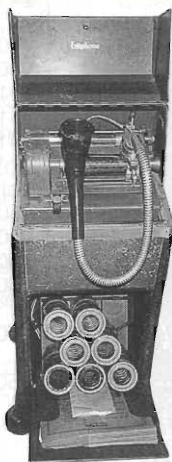


Avo Multimetro il più famoso ed ancora in produzione. Il più usato in Inghilterra completo di custodia e cavi Lit. 120.000+IVA

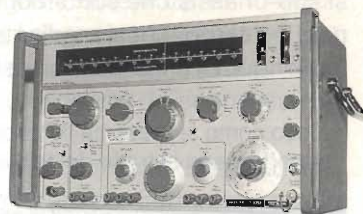


Cyclops occhio di gufo allarme portatile ad infrarosso passivo per casa, ufficio e albergo - non rivela piccoli animali domestici - alim. batteria 9V - mm. 63x38x53h. a Lit. 29.000+IVA

Ediphone Grammofono a cilindri originale Thomas Edison con 7 cilindri in cera (alcuni vergini) - registra e riproduce - anno costruzione 1914 - unico al mondo? Accettiamo offerte.



**Sconti per quantità**



Marconi TF 2008 generatore di segnali 10kHz+510 MHz AM-FM Sweep Marker Stabilità 5ppm Lit. 1.200.000 + IVA

**ULTIMI ARRIVI**

- Marconi TF2002 generatore segnali + TF2170B digital synchronized
- Marconi TF2123 function generator
- Tektronix 7704 oscilloscope 4 tracce-250 MHz dual beam
- Tektronix 575A transistor curve tracer
- HP 3404A digital voltmeter + 3444A



RACAL 9061 generatore di segnali 4MHz+520 MHz AM-FM sintetizzato Lit. 2.100.000 + IVA

**Oscilloscopes**

- Tektronix 2236 - 100 MHz - DMM - 2TR-2BT
- Tektronix 454 - 150 MHz 2TR - 2BT
- Tektronix 465 - 100 MHz 2TR - 2BT
- Tektronix 466 - 100 MHz 2TR - 2BT memoria
- Tektronix 475 + DMM 44 - 200 MHz 2TR - 2BT
- Tektronix 647 - 100 MHz 2TR - 2BT
- Hewlett Packard 1707 - 75 MHz 2TR - 2BT portable
- Hewlett Packard 1741 - 100 MHz 2TR - 2BT - memoria
- Hewlett Packard 180C - 100 MHz 2TR modulare
- Gould - OS1100 - 35 MHz - 2TR
- Cossor CDU150 35 MHz 2TR - 2BT portable

**Millivoltmetri bassa frequenza**

- MI 2655 DC mV meter 03 µV - 1000 V
- Hewlett-Packard 400 FL low frequency millivolt
- Racal 5002-0 Hz - DC 20 MHz 30 µV - 316 V RMS - digital
- Racal 9300 5 Hz - 60 MHz - 10 µV - 316 V analogic
- Hewlett-Packard 3556 - psophometer

**Analizzatori bassa frequenza**

- Leader LFR 600 + LBO 95 + LS 5621 spectrum analyser
- Schlumberger-solartron 1170 - analyser
- Hewlett-Packard 3580 spectrum analyser 5 Hz - 50 kHz
- Walter-goldman RA 200 + ADS 1 spectrum analyser
- Feed back APM 615 phase analyser
- Hewlett-Packard - 3575 - gainphase meter

**Analizzatori - alta frequenza**

- Hewlett-Packard 141T + 8552 + 8553 + 8443 analiz. da 10 kHz a 110 MHz

**Millivoltmetri radio frequenza**

- Rohde - Schwarz - UR V4 - da 10 kHz a 2 GHz
- HP 3406 da 10 kHz a 1,2 GHz
- HP 8405 vector voltmeter 10 kHz - 1GHz
- Racal 9301 level meter 1,5 GHz
- Racal 9303 millivoltmeter 2 GHz
- Hewlett-Packard 8690 sweep generator 10 kHz 110 MHz

**Varie alta frequenza**

- Marconi Sanders - 6598 milliwattmeter
- Texcan Wave analyser & receiver 4-1000 MHz
- Rohde-Schwarz - ASV - BN 1372 - syntonisable amplifier
- Hewlett-Packard X 382 variable atten. 0-50 dB-da 2 a 12,4 GHz
- Racal 9058 Selective voltmeter analyser

**Varie**

- Sullivan 1666 milliohmmer
- Quanteg resistor noise test set
- Weller WTT 1000 - temperature probe
- Hewlett-Packard coaxial antenna relay
- Tektronix sweep frequency converter
- Tektronix 75S14 Plug in sampling D G-doppiatraccia 1 GHz

**Serie apparecchi Bruel-Kiaer**

- |                                   |                                      |
|-----------------------------------|--------------------------------------|
| 1017 Beat frequency oscillator    | 2625 Pick-up pre-amplifier           |
| 1405 Noise generator              | 3910 Motor drive for roughness meter |
| 2105 Frequency analyser           | 4142 Microphone calibration          |
| 2107 Frequency analyser           | 4712 Frequency response tracer       |
| 2113 Audio frequency spectrometer | 4117 Microphone 1" piezo             |
| 2206 Sound level meter            | 4132 Microphone 1" condenser         |
| 2305 Level recorder               | 4134 1/2" Condensor microphone       |
| 2603 Microphone amplifier         | 4133 1/2" Condensor microphone       |

**Frequenzimetri**

- |                               |                                     |
|-------------------------------|-------------------------------------|
| Marconi TF 2438 - 0-520 MHz   |                                     |
| Racal 1998 1,3 GHz 10 digit   | Racal 9025 - Function digital 1 GHz |
| Racal 9000 - Function digital | Racal 9904 - Function digital 9903  |

**Generatori bassa frequenza (BF)**

- Feedback VPG 608 - variable phase
- Walter goldman - noise generator
- Wavetek 164 sweep and function 30 µHz - 30 MHz
- Hewlett-Packard - 204 oscillator
- Hewlett-Packard - 3320 synthesizer 0,01 Hz - 13 MHz

**Multimeter**

- Fluke 37 tester digitale da banco
- Schlumberger - Solartron multim. digit. da banco -7045-7050-7055-7140
- Hewlett-Packard - 3456 multim. digit. da banco

**Distorsionometri bassa frequenza**

- Leader LDM 170

**Varie bassa frequenza**

- Multimetrix afro filtri PB e PA programmabili
- Woalke & Magnetoband Teknich wow e flutter meter
- Farnell 2085 wattmeter

**Power supply**

- Maxireg 761
- Hewlett-Packard 6453 - 0-15 V - 200A
- Hewlett-Packard 6253 - 0-20 V - 0 - 3A dual
- Hewlett-Packard 6269 - 0-40 V - 0 - 60 A

**Ponti misura**

- Marconi TF 2700 LCR 0,1%

**TV - Apparatus**

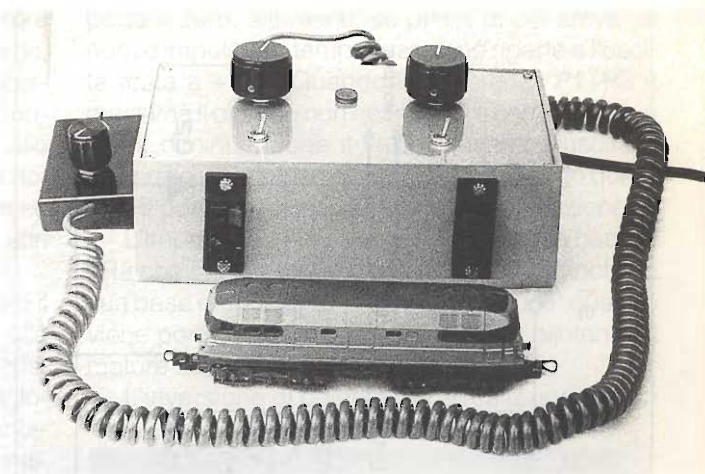
- Tektronix 521 - vector scope
- Decca Korting bar generator

**Ricevitori**

- Nems Clark WHF receiver 55 - 260 MHz
- Plessey 1555BH receiver 500 kHz - 30 MHz
- Racal RA17 receiver 500 kHz - 30 MHz
- Racal RA 1217 receiver 500 kHz - 30 MHz USB-LSB
- Rycom R 1307 receiver 10 kHz - 120 - kHz

# SLOWMOVE

*Guido Robello*



Per chi coltiva l'hobby delle ferrovie in miniatura il problema più difficile da risolvere è quello di riuscire ad abbassare la velocità delle locomotive fino a minimi inferiori al «passo d'uomo», senza fermarle, e farle avviare con velocità altrettanto basse.

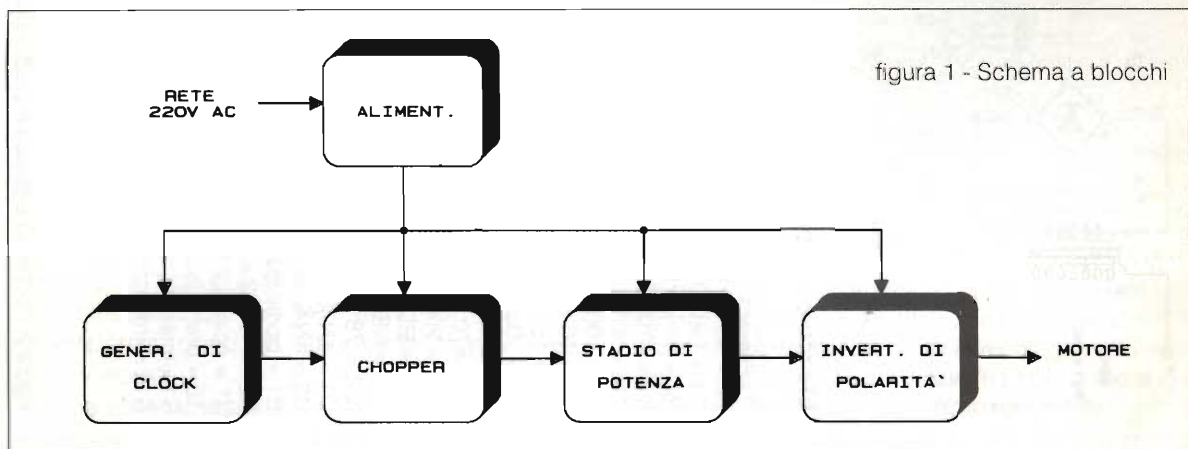
I regolatori di velocità (i famosi «trasformatori»), normalmente abbinati alle confezioni dei modelli o comunque forniti dalle Case produttrici dei modelli stessi sono, salvo poche eccezioni, basati sul principio del regolatore reostatico o, comunque, forniscono in uscita una tensione raddrizzata, o continua, variabile tra zero e un massimo (di solito 12 volt).

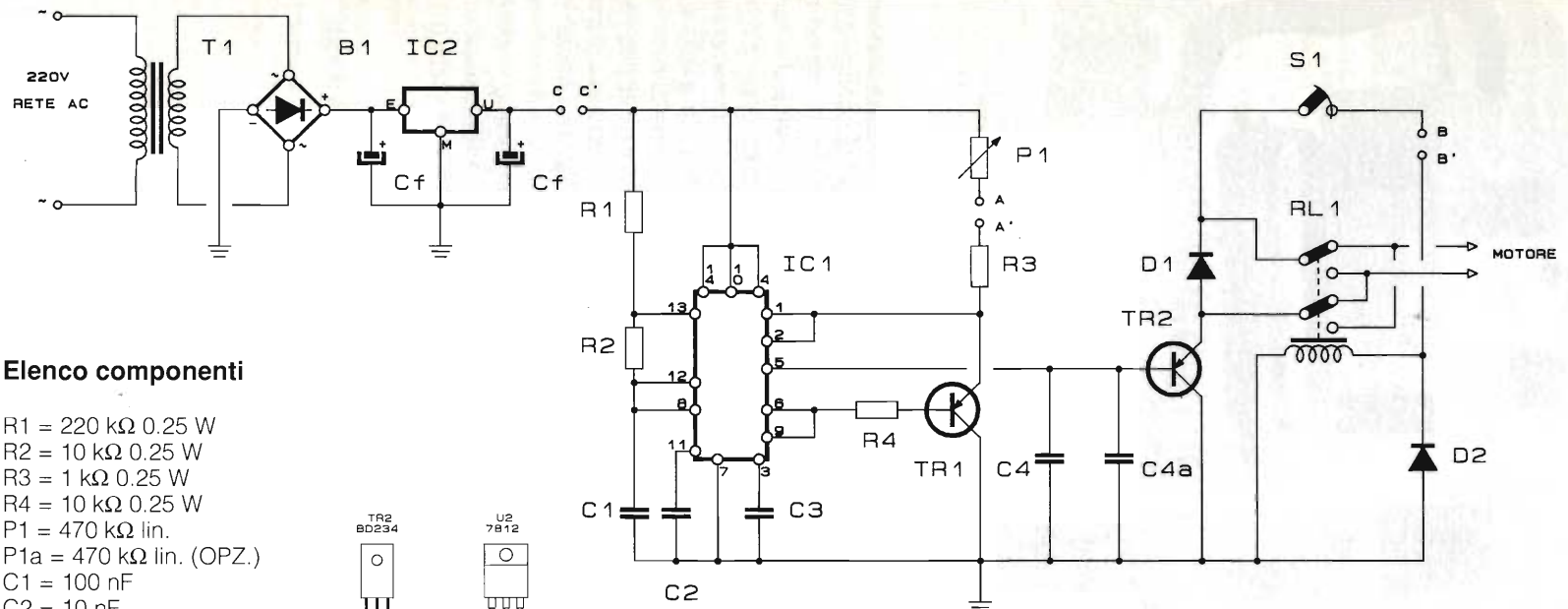
Come si può facilmente riscontrare con una rapida prova pratica, partendo da zero e aumentando la tensione di uscita, il modello dapprima ronza, poi inizia a muoversi con una velocità non certa bassissima; una volta avviato è possibile diminuire la tensione, e di conseguenza la velocità, fino ad un nuovo minimo, più basso di prima, ma sempre considerevolmente «alto» rispetto al

«minimo in scala».

Questo comportamento è dovuto alla relazione tra la corrente nel motore (quasi proporzionale alla tensione, dal momento che si tratta di motori a magnete permanente), la coppia motrice che con quella corrente il motore riesce a sviluppare e le resistenze meccaniche allo spunto e in movimento.

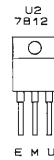
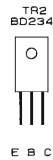
Se invece di limitare la corrente (o la tensione) con apposite resistenze, noi forniamo al motore tutta la corrente disponibile (ovvero gli applichiamo tutta la tensione) non in modo continuo, ma per tempi più o meno brevi a nostro piacere, otterremo lo stesso risultato (regolare la velocità) con la differenza che anche quando regoliamo le cose per farlo «girare piano», la corrente istantanea che attraversa il motore, e quindi che genera la



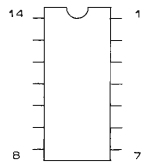


**Elenco componenti**

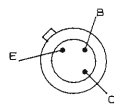
- R1 = 220 kΩ 0.25 W
- R2 = 10 kΩ 0.25 W
- R3 = 1 kΩ 0.25 W
- R4 = 10 kΩ 0.25 W
- P1 = 470 kΩ lin.
- P1a = 470 kΩ lin. (OPZ.)
- C1 = 100 nF
- C2 = 10 nF
- C3 = 10 nF
- C4 = 100 nF
- C4a = 10 nF
- Cf = 470 μF
- TR1 = 2N2907A
- TR2 = BD234
- IC1 = NE555
- IC2 = 7815 (vedi testo)
- D1 = 1N4007
- D2 = 1N4007
- B1 = ponte 50 V 2÷3 A
- RL1 = relè 2 scambi 12 V
- J1 = spina jack stereo (opzionale)
- J2 = presa jack stereo a commutaz. (opzionale)
- S1 = Interrutt. unipolare
- S1a = Interrutt. unipolare (opzionale)



VISTI DI FRONTE



VISTO DA SOTTO



VISTO DA SOTTO

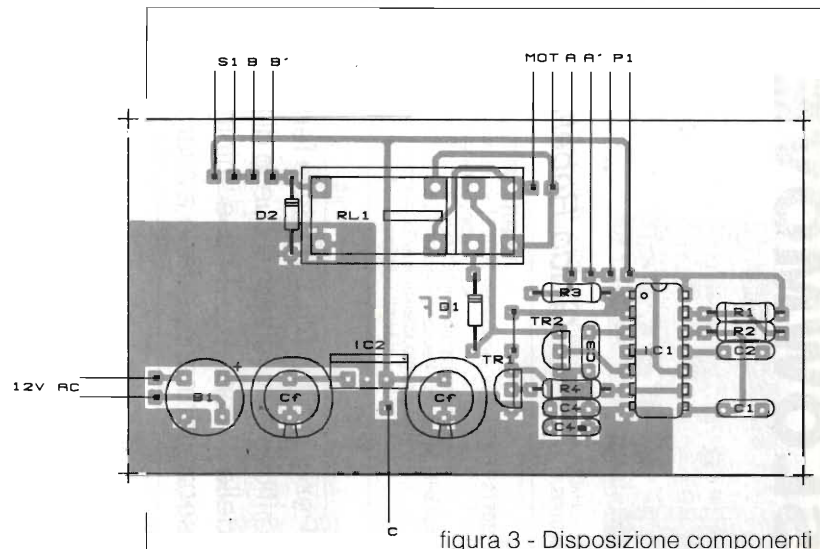


figura 3 - Disposizione componenti

figura 2 - Schema elettrico e piedinatura dei componenti

coppia motrice, sarà massima, e quindi il motore riuscirà a muoversi. Lo farà per un tempo minimo, diciamo 5 millisecondi, sufficiente a fargli percorrere molto meno di un giro completo, ma sufficiente a vincere tutte le resistenze meccaniche allo spunto e a proseguire ancora per qualche frazione di giro grazie all'inerzia; poi, per altri 95 msec non lo alimentiamo più; e ancora nuovamente altri 5 msec di tensione e così via.

Otterremo il risultato di riuscire a far muovere il motore (con locomotiva e treno collegati) alla tensione media di 0.6 volt ad una velocità bassissima, mentre con la regolazione reostatica il motore riusciva ad avviarsi solo a 2.5-3 volt e a mantenersi in moto a 1.8-2 volt a velocità proporzionalmente maggiori.

Nello schema a blocchi si individuano:

il **generatore di Clock**: fornisce un treno continuo di impulsi come riferimento di tempo per il Chopper vero e proprio;

il **Chopper**: a ciascuno degli impulsi ricevuti dal generatore di Clock si resetta e inizia una sequenza di «conteggio» al termine della quale invia il segnale di pilotaggio allo stadio di potenza;

lo **stadio di potenza**: funziona come un interruttore e fornisce la tensione (tutto o niente) all'invertitore di polarità che provvede ad alimentare il motore;

l'**alimentatore**: fornisce tensione +15Vcc al tutto.

Vediamo ora come funzionano i singoli blocchi: con un integrato NE556 (che è un doppio NE555) si realizzano sia il generatore di Clock sia il Chopper: per il primo dei due è sufficiente osservare che si tratta del classico oscillatore ad onda quadra realizzato con il 555; è da tenere presente solo che la forma d'onda ha un Duty-Cycle particolare: vi sono infatti dei brevissimi impulsi a zero e dei lunghi periodi a +15V.

Il Chopper merita invece un discorso più approfondito: si tratta di un «Rivelatore di impulsi mancanti» (vedi bibliografia) usato «a rovescio».

Vediamone il funzionamento: all'arrivo di un impulso a zero, sia il circuito interno di scarica collegato all'ingresso Trigger, sia il transistor TR1 esterno provvedono a scaricare il condensatore C4-C4a di temporizzazione. È necessaria la presenza di TR1 perché altrimenti, data la configurazione circuitale del 555, se è già in corso un ciclo di temporizzazione, gli altri impulsi di arrivo vengono ignorati.

Una volta scaricato C4-C4a inizia la sequenza: se riesce a completarsi, l'uscita dell'integrato si

porta a zero, altrimenti, se prima di ciò arriva un nuovo impulso, la temporizzazione riparte e l'uscita resta a +15V. Quando la resistenza P1+R3 è massima il circuito non riesce mai a completare un ciclo; diminuendone il valore, invece, riuscirà a generare un impulso di zero tanto più lungo quanto più corto diventa il ciclo di temporizzazione.

L'impulso di uscita viene applicato alla base di TR2 che costituisce lo stadio di potenza: finché la sua base resta a +15V, TR2 non conduce; quando viene portata a zero va in saturazione pilotando il motore al massimo della tensione.

L'inversione di polarità viene realizzata con un

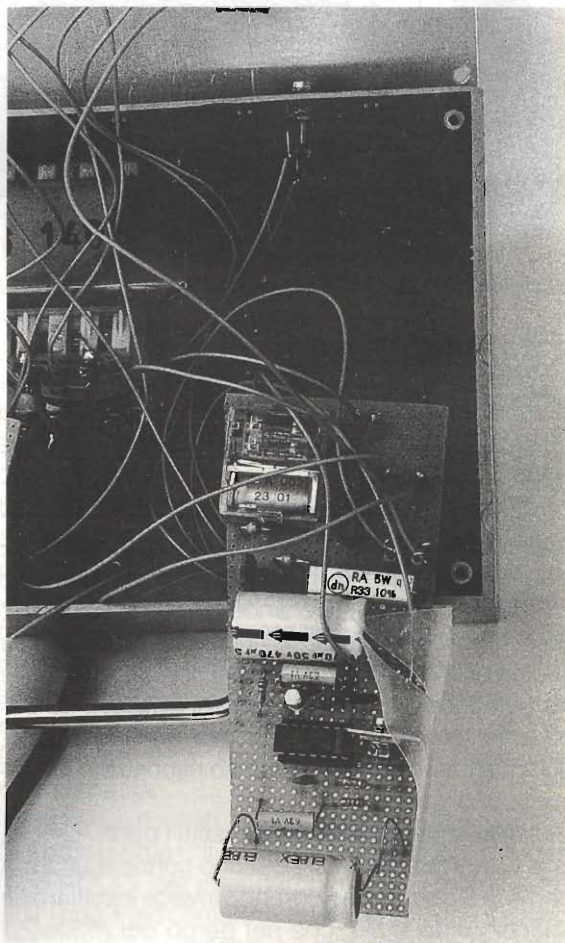


Foto 5 - Perdonatemi, ma con la mia macchina fotografica, più vicino di così non potevo andare. In alto a sinistra il relé, alla sua destra, un poco in ombra, il ponte raddrizzatore, subito sotto il relé il diodo smorzatore in parallelo alla sua bobina. Quello in parallelo al carico e immediatamente sopra al gruppo Cf il transistor TR1 che, come si vede, non ha dissipatore: il resto non merita commento.

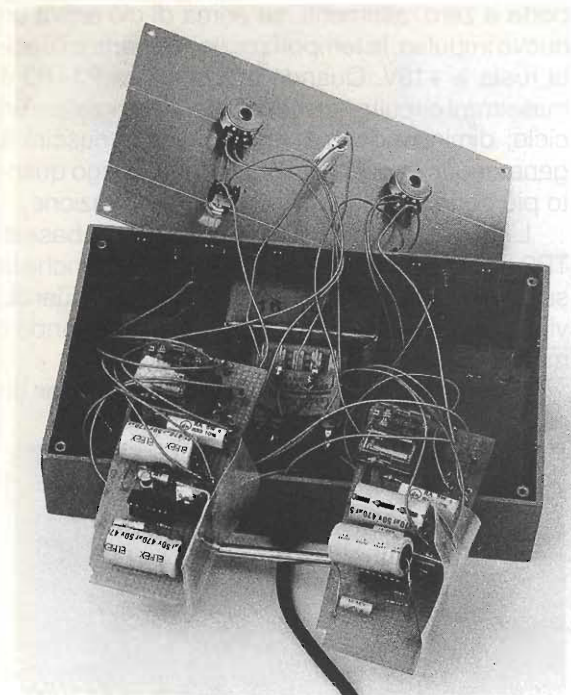


Foto - L'alimentatore aperto mostra due schede identiche con relativi controlli e presa per comando a distanza

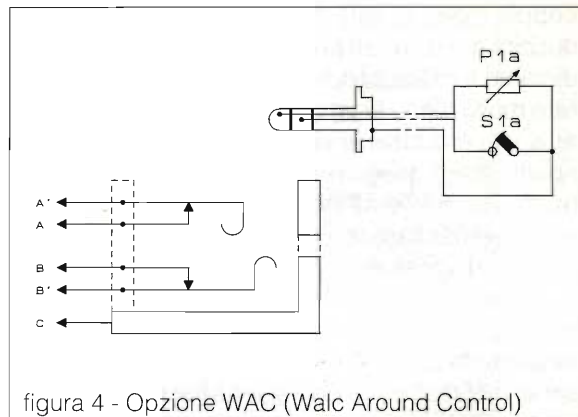


figura 4 - Opzione WAC (Walk Around Control)

«manovre» con più tranquillità, spostandoci nella più immediata prossimità della locomotiva da comandare.

Per la messa a punto ho previsto due condensatori nel Chopper, ma montatene solo uno (solo C4 e non anche C4a); data la tolleranza dei componenti disponibili in commercio, è possibile che, completato il montaggio succeda una di queste cose:

- 1) va tutto bene: chiudete il tutto in una scatola e installatelo;
- 2) il minimo non scende a zero;
- 3) il motore si avvia solo spostando di parecchio la manopola di P1 dallo «zero»;

Nel caso 2) occorre aumentare la temporizzazione del Chopper montando C4a, e a questo punto si può cadere nel caso 3);

Nel caso 3) può essere installato, al posto di

semplice relè a due scambi azionato da un interruttore.

L'alimentatore prevede di utilizzare un trasformatore 220/12 V 2-3 A, un ponte raddrizzatore, due condensatori di filtro (Cf) e IC2, l'integrato 7812 o il 7815 (meglio ancora i 78H12/78H15); sarà la loro circuitazione interna a garantire la protezione contro i cortocircuiti che, proprio nelle ferrovie modello, sono facilissimi (rotaie!); da parecchio tempo utilizzo una tale configurazione, senza altre protezioni, e non ho riscontrato inconvenienti di sorta.

Nello schema sono evidenziati i punti A, A', B, B' e C; normalmente si possono cortocircuitare A con A' e B con B'; desiderando invece installare un telecomando a filo, che nel gergo dei modellisti ferroviari (e anche come denominazione commerciale della ROCO) si chiama WAC (Walk-Around-Control), si può utilizzare una presa jack stereo con due commutazioni (del tipo usato per collegare le cuffie escludendo gli altoparlanti) e con una scatoletta che conterrà soltanto un potenziometro identico a P1 ed un interruttore identico ad S1, collegati tramite un cavetto a tre fili alla scatola principale: potremo così andare ad eseguire le



Foto - Interno del comando a distanza WAC (Walk Around Control). Magari ci si aspettava qualche componente in più, e invece...



Foto - Il tutto al completo: doppio regolatore con comandi a distanza

R3, un trimmer da 2.2k e tararlo in modo che il motore inizi a muoversi nella posizione della manopola di P1 che più aggrada.

Alcune considerazioni sui componenti e sul montaggio.

Per IC2 si può usare sia il 7815 sia il 78H15 o il

7812 oppure 78H12; in ogni caso sarà bene montarlo su un dissipatore che **deve essere isolato dal contenitore metallico**.

Il motivo di questo isolamento è che nel caso si installi il telecomando WAC e la presa jack non sia del tipo isolato, usando un contenitore metallico si avrebbe solo un bel corto circuito; nel caso che, come ho fatto io, si installino nello stesso contenitore due circuiti di regolazione alimentati da un solo trasformatore con due secondari, i due dissipatori devono essere anche isolati tra di loro.

Per il transistor TR2 non occorre alcun dissipatore; il circuito può essere montato su una basetta millefori; per il collegamento tra spinotto jack e scatoletta WAC si consiglia uno di quei cavetti di ricambio per le cornette telefoniche di tipo più lungo, da ufficio: sono comodissime e robuste quanto basta.

I migliori risultati, sulla regolazione delle velocità «bassissime», li ho ottenuti con motori a 5 poli (tipo ROCO, per intenderci) mentre i motori a tre poli (tipo Fleischmann) «saltellano» un pochino alle velocità più basse; ad ogni modo, anche per questi ultimi tipi di motore, la velocità minima «fluida» che si ottiene con questo regolatore è molto più bassa di quella ottenuta con il «suo trasformatore».

### Bibliografia

Il Timer 555 funzionamento, applicazioni ed esperimenti di Howard M. Berlin, Jackson Italiana Editrice, seconda edizione (1980).

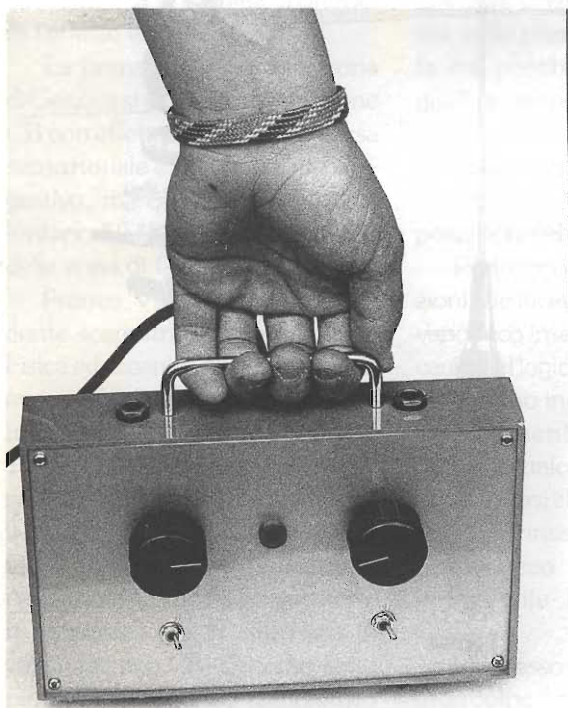


Foto - In qualche maniera bisogna pur trasportarlo, e una maniglia è proprio quello che ci vuole

# SIRIO<sup>®</sup>

## antenne



DISTRIBUTORE  
ESCLUSIVO  
PER L'ITALIA

## TURBO 3000

**Ricerca Tecnologica, Qualità, Affidabilità;** questi i parametri fondamentali che caratterizzano la nostra Azienda e i nostri prodotti.

**TURBO 3000**, che ripropone l'ormai famoso design "TURBO", viene oggi presentata con uno stilo più lungo realizzato in acciaio inox conico 17/7PH che permette di potenziare il livello di trasmissione ed aumentare il guadagno in ricezione allargando la Banda Passante.

La nuova **TURBO 3000**, studiata per avere la massima affidabilità di funzionamento, adotta il rivoluzionario sistema **BREVETTATO** di inclinazione e bloccaggio senza viti che la contraddistinguono sostanzialmente dai prodotti già presenti sul mercato.

Di facile taratura e pratica installazione, **TURBO 3000** si adatta a qualsiasi veicolo assicurando, anche alla clientela più esigente, affidabilità e sicurezza nelle trasmissioni.

### Technical Data

Type:	7/8 lambda base loaded
Impedance:	50 Ohm
Frequency Range:	26-28 MHz
Polarization:	vertical
V.S.W.R.:	<1.2:1
Bandwidth:	(200 CH) 2240.KHz
Gain:	4,5 dB ISO
Max. Power: P.e.P.	2000 Watts
Length: approx.	mm. 1700
Weight: approx.	gr. 435
Mounting hole:	Ø mm. 12.5



## TURBO 3000



# C.B. RADIO FLASH

LIVIO BARI & FACHIRO



Cari amici lettori, volevo parlarvi di un problema che mi è stato prospettato già da alcuni di voi e cioè dell'uso dell'eco nelle ritrasmissioni CB.

Come tutti sanno esistono alcuni modelli di apparati CB, omologati e no, che hanno incorporato un circuito che permette di ottenere l'effetto eco nella modulazione. In altri apparecchi si può acquistare una "scheda" da aggiungere all'interno ed infine esistono dei microfoni preamplificati che hanno la possibilità di ottenere l'effetto eco.

La prima volta che nella zona di Genova si è udita una emissione CB con effetto eco la cosa è parsa sensazionale e l'effetto molto suggestivo, ma questo accadeva nel lontano 1972 ad opera di un CB della zona di Genova Castelletto.

Franco Valentino, allora studente scapestrato della facoltà di Fisica ed accanito sperimentatore, aveva infatti usato un registratore magnetico a bobine Grundig TK 46 con generatore d'eco meccanico inserito tra il microfono ed il suo TOKAY TC5024. E così nei QSO locali sul 21 la stazione Archimede 2 stupiva gli ascoltatori ed accresceva la sua fama di valido tecnico CB. Qualche anno più tardi il progresso tecnologico ha permesso la realizzazione di circuiti per generare questo effet-

to con qualche circuito integrato, senza l'uso di nastro magnetico, testine e parti meccaniche, le aziende che lavoravano nel campo CB hanno fatto il resto.

Quindi oggi chi usa l'eco non ha fatto altro che mettere mano al portafoglio e poi, diciamo chiaramente, questo effetto ha proprio stufato gli ascoltatori.

Nella seconda quindicina di agosto mi trovavo in Alta Val Venosta (provincia di Bolzano) e ho registrato alcune clamorose aperture della propagazione, per cui, nelle prime ore della mattinata era possibile ricevere con segnali prossimi a 9, stazioni del sud Italia in AM sui 40 canali in auto, con una antenna Sirtel S9 montata con una staffa sullo spigolo posteriore del tetto della mia UNO.

Purtroppo molte di queste stazioni che facevano QSO locali avevano l'eco inserito per cui, anche a causa del logico QSB, i segnali DX risultavano incomprensibili ed incredibilmente fastidiosi. Ad dirittura qualcuna di queste stazioni, accortasi che giungevano chiamate DX, insisteva nel mantenere l'effetto eco inserito, rendendo impossibile l'effettuazione del QSO.

Premesso che nessuno è esente da colpe e che io stesso qualche volta anni or sono mi sono fatto ascoltare con l'eco e più volte con

qualche preamplifica esagerata, mi chiedo se non sarebbe l'ora di farla finita con questo effetto che, oltre a diminuire la comprensibilità, allarga la banda audio trasmessa e provoca un aumento degli splatters sui canali adiacenti, provocando un aumento delle liti tra CB vicini.

Penso perciò che sarebbe bene non usare l'eco o al massimo farne un uso molto ridotto in qualche QSO locale che richieda una certa "atmosfera".

Nel numero scorso abbiamo pubblicato la notizia che il noto DXer Angelo Buono oggi IK7RVY ha abbandonato la attività in 27MHz per dedicarsi in esclusiva alla attività di OM. La notizia è confermata da una sua lettera in cui precisa che comunque resterà iscritto ai gruppi CB di cui ha fatto parte finora per appoggiarne l'attività.

Colgo l'occasione per annunciare che anche la XYL di Angelo ha conseguito la patente ordinaria di radio operatore nella sessione di esami 1/92 e quindi è ora in attesa di nominativo! Complimenti vivissimi alla Signora Lucia che ha dimostrato ancora una volta come siano in gamba le nostre XYL.

A proposito di DXer, voglio fare una sorpresa al segretario nazionale G.I.R. Giovanni Lorusso e pubblicare la foto della sua bellissima stazione che mi è stata invia-

ta gentilmente dal presidente del gruppo Virgilio Fava.

Giovanni, 1 GIR 003, lavora con apparati YAESU FT 757 per le onde corte e FT 290 per le VHF, completi di accessori.



Complimenti per la stazione che farà sognare molti lettori!

Sempre a proposito di G.I.R. ho ricevuto il primo numero del bollettino Tre per Nove, che per inciso spero di continuare a ricevere perché è molto interessante.

La Redazione è del coordinamento regione Lazio e la corrispondenza per il bollettino va indirizzata a 1 GIR 006 Dino p.o. box 26 04010 Borgo S. Michele (LT).

Il gruppo GIR ha ora una delegazione YL che fa capo a 1 GIR 284, Titti, a cui vanno i miei auguri di buon lavoro.

Nel numero di settembre, a proposito di YL, avevo invitato Diana 1 NA 003 segretaria del CART Napoli a battere un colpo... ed il colpo è arrivato sotto forma di una lettera con notizie, che ho dato sul numero di ottobre e di una cartolina da Washington, D.C. U.S.A.; grazie Diana e se hai portato con te un baracco laggiù, fatti sapere cosa hai sentito sulla CB americana.

Sempre parlando di Associazioni voglio segnalare l'impegno, sul fronte della Protezione Civile, della Associazione radioamatori & CB "il Palio" (P.O. Box 65 - 53100 Siena) che ha organizzato

nel Giugno scorso il III Convegno su: Volontariato e Protezione Civile, con interventi di autorevoli esperti ed il patrocinio della F.I.R. CB.

Diritto all'antenna: su questo problema che angustia tutti i CB e gli OM (e sono la maggioranza), che abitano in un condominio, Elio Antonucci mi segnala che su Radio Rivista 7 - 1992 a pag. 81 è comparsa una sentenza che dà ragione all'OM 15 HED nei confronti del condominio che voleva fargli "tirar giù l'antenna"; è una

altra sentenza che tornerà utile a chi sta battagliando in questo settore!

Anche se con ritardo mi fa piacere dar conto della attività promozionale svolta dall'Alfa Tango di Treviso, che lavora veramente molto per tutti i CB.

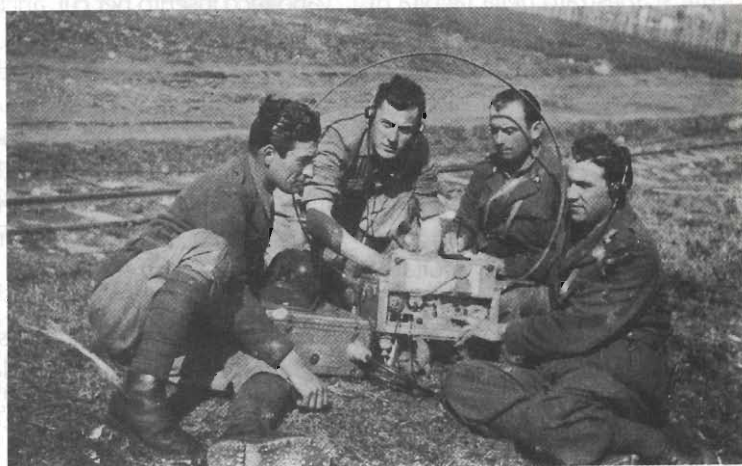
Questo gruppo ha organizzato la "Mostra di apparecchi radio e mezzi di comunicazione Militare della 1ª e 2ª guerra mondiale" a S. Fior (Treviso). Mi è possibile perciò pubblicare una rara foto del 1942 che ritrae un gruppo di operatori R.T. del corpo degli Alpini.

Lascio la parola a Gianni Miraval per un breve cenno sul contenuto della Manifestazione:

È stata una vera pacchia per i radioamatori e i cultori di cimeli militari la mostra organizzata a San Fior nei giorni 1-2-3 Maggio 1992 dal locale Gruppo Alpini e dall'A.R.T. Alfa Tango di S. Lucia di Piave.

Il Gruppo Alpini festeggiava i 30 anni di vita e attività, ricorrenza che è terminata Domenica 3 Maggio con l'inaugurazione del Monumento ai Caduti.

Veniamo alla mostra, davvero singolare e ricca: erano esposti



apparecchi radio e mezzi di comunicazione militare della 1ª e 2ª guerra mondiale.

All'inaugurazione, avvenuta il 1° maggio è stato letto il telegramma di saluto inviato dalla Marchesa Maria Cristina Marconi - la moglie dell'illustre scienziato Italiano - insieme alla figlia Elettra ed al nipote Guglielmo.

Alla mostra si poteva ammirare il Congedo di Guglielmo Marconi (davvero una chicca) e lo stesso Guglielmo fotografato sul Grappa in uniforme militare nel 1918.

Poi diversi mezzi di comunicazione militare che oggi possono anche far sorridere per i loro nomi: la Bandiera a lampo di colore, una Stampante telegrafica militare d'inizio secolo, due Piccionaie ed un Colombigramma, una Radio R2 della Allocchio Bacchini del 1932 - ricetrasmittente telegrafica con antenna ad arco - un telefono da Campo SITI del 1917 (pezzo unico), un Codice cifrato usato nel 1917-18 proprio a San Fior e ritrovato casualmente solo un paio di anni fa, un'enorme valvola di apparecchiatura radio militare degli anni 20, vari telefoni campali mod. 1942 ed altri cimeli di comunicazione militare.

L'esposizione è stata curata dall'Associazione Radiantistica Trevigiana Alfa Tango che vanta nel suo curriculum numerose e simili manifestazioni nella provincia di Treviso.

Interessantissima anche l'esposizione di Divise e Reperti storici delle Truppe Alpine provenienti dalla collezione di Luciano e Mariateresa Barzotto: tra le tante l'abbigliamento completo di un reduce dell'ARMIR, internato per parecchi anni dopo la fine del 2° conflitto mondiale e tra i pochi

ritornati vivi in Italia, nonché due divise alpine complete della Grande Guerra, vario abbigliamento degli anni 20-30-40 con una decina di divise da Ufficiale Alpino. Le esposizioni, tenutesi nel Palazzo Municipale posto in Piazza Guglielmo Marconi e patrocinate dall'Amministrazione Comunale, hanno visto un afflusso continuo di visitatori locali e non, attratti dalla singolarità del materiale esposto.

Per non scordare i vari appuntamenti CB ecco l'agenda.

### Agenda del CB

Nuovo indirizzo per i simpatici amici napoletani del Centro Amatori Trasmettitori November Alfa:

Via L. Bianchi c/o C.I.C.S. 80131 Napoli.

Inviare la corrispondenza al P.O. BOX 97 80133 Napoli.

Teletext per i CB:

Il Gruppo Radio CB Cividale (P.O. BOX n. 37 33043 Cividale del Friuli (UD) in collaborazione con Telefriuli - Circuito Cinquestelle, emittente televisiva regionale, ha attuato un servizio Teletext a pag. 250 in favore dei CB. Questo servizio rende possibile a tutti i CB di essere informati sulle novità della "27 MHz": notizie, radiocacce, frequenze utili locali ecc. Il servizio è gratuito e si pensa, per ora, unico in Italia.

Per i CB bolognesi che l'hanno richiesto ecco l'indirizzo della Associazione CBG. Marconi: sede Via Bentini 38 Bologna, casella postale 969 40100 Bologna.

Charlie Alpha: per informazioni rivolgersi a: Segreteria Generale C.A. P.O. BOX 33 10091 Alpignano (TO)

6 e 20 Novembre, 4 Dicembre: Riunioni del Gruppo Radio

Valle Sturla (federato OIAR)/Victor Sierra: Genova alle ore 21 presso il consiglio di circoscrizione della Valle Sturla Via Posalunga Genova

8 Dicembre 1992: 10° Contest "Silvano Dall'Antonia", org. Gruppo Radio Italia A.T. sez. Treviso 31025 S. Lucia di Piave (TV) P.O. Box 52.

### Lettere

Sarà data risposta sulla rubrica a tutti coloro che mi scriveranno (L.A.Bari, Via Barrili 7/11 16143 Genova) ma dovranno avere pazienza per i soliti terribili tempi tecnici.

Prima di passare la parola al Fachiro per l'ennesima puntata del relax CB vi ricordo il nostro motto:

Elettronica Flash la Rivista che non parla ai lettori ma parla con i lettori!

Grazie per la collaborazione!  
Saluti a tutti.



FACHIRO - QTH Battogone (PT).

### RACCONTI ED ESPERIENZE La C.B. unisce?

Ho rilevato il simbolo più avanti riprodotto da una vecchia pubblicazione per C.B. pensando a quanto la 27 MHz possa in realtà dividere od unire gli appassionati stessi della "banda cittadina".

Credo che gli elementi, i fatti

che in qualche modo dividono i C.B. siano numerosi.

Ad esempio, la portante, motivo di numerose discussioni in frequenza, quando questa capita nel bel mezzo di un ping-pong o di un QSO, ottenendo come conseguenza una reazione negativa verso questo sopruso, certe volte inspiegabile, con invettive più o meno pesanti indirizzate al "portantista", che in questo caso, si sente soddisfatto del risultato raggiunto.

Altro motivo di litigio sono i cosiddetti splatter, specialmente se dovuti all'uso di un amplificatore lineare con il preciso scopo, anche in questo caso, di avere una reazione, certamente negativa, da parte di qualcuno vicino d'antenna.

Vi è poi, un altro fatto sfavorevole, quello di entrare di prepotenza in un QSO, offendendo, senza mezzi termini, uno dei componenti il QSO medesimo e se poi fra questi c'è una XYL, vi è pure chi, con questi interventi indesiderati, si rivolge principalmente a "lei", con parole offensive e pesanti nei suoi riguardi, pur non conoscendola o sentendola per la prima volta.

Vi sono, inoltre, casi di individui che si diletano a modulare con un loro "stile personale" consistente nell'avere un atteggiamento un po' canzonatorio, che è poi come dire "prendere per i fondelli".

Modo, anche questo, di inimicarsi qualcuno non disposto a subire tale comportamento, specialmente se ripetuto in successivi incontri in frequenza.

Altro caso di manifesta rivalità, e dove di tutto si può ascoltare,

è quello dovuto alla nascita in uno stesso QTH, di un Club C.B. sor-



to, certe volte, in contrasto od in antagonismo ad uno già esistente.

Ed allora, dov'è che questa C.B. unisce?

Occorre quindi guardare l'altra faccia della medaglia, e cioè a quei casi in cui l'incontro in frequenza avviene fra persone amanti della tranquillità, del relax; dove l'incontro quasi giornaliero, ad una certa ora e su di una determinata frequenza, permette di scambiarsi opinioni su svariati argomenti e dove gli uni e gli altri fraternizzano mettendosi, certe volte, al corrente su quanto anche di più personale o familiare li può riguardare.

Momenti, occasioni, dove i C.B., quelli "veri", si sono uniti anche spontaneamente, sono quelli dove, presente una necessità, l'urgenza di una collaborazione o per far fronte a certe calamità naturali od altro, hanno piacevolmente fatto parlare le cronache più o meno recenti riportandone i vari episodi.

Altra occasione valida per l'unione, è quella dell'invito, deci-

so in principio da alcuni e poi accettato da altri, per un carica solido.

Occasione questa che permette molte conoscenze, anche se poi non tutte risulteranno positive.

Però, dove veramente la C.B. unisce, è in quei casi in cui Lui e Lei si sono parlati, su di un canale, per settimane ed in certi casi perfino con la cuffia alle orecchie ed il maik sotto le lenzuola, parlando sottovoce, insomma bisbigliando, e dove fra un... sospiro e l'altro... hanno deciso di incontrarsi.

Se al primo incontro ne dovesse seguire altri, è molto probabile che con il tempo si crei fra i due quella simpatia, o meglio ancora, quel sentimento che può portarli alla definitiva unione.

Posso fare qui sigle e nomi di C.B. di mia conoscenza che sono giunti alla meta. Il primo di una lunga serie è stato senz'altro, verso la metà degli anni 70, *Boston-Florida oper. Waldis e Joan operatrice Giovanna*, lui molto conosciuto, anche se non come C.B., in quanto è sempre in contatto con questi per l'attività che svolge in un noto negozio (G.B.C.) in zona industriale di S. Agostino.

Seguono poi, anche se non in ordine cronologico, *Tasso oper. Renzo e Roberta*, *Figaro e Cristina*, *Inox oper. Roberto e Patrizia*, e termino con l'unione fra *Bambola oper. Cinzia e Brambilla oper. Flaviano* che sono convolati a giuste nozze lo scorso 19 settembre 1992, ai quali facciamo, anche a nome di tutti i lettori, gli auguri più sinceri!

73 da Fachiro

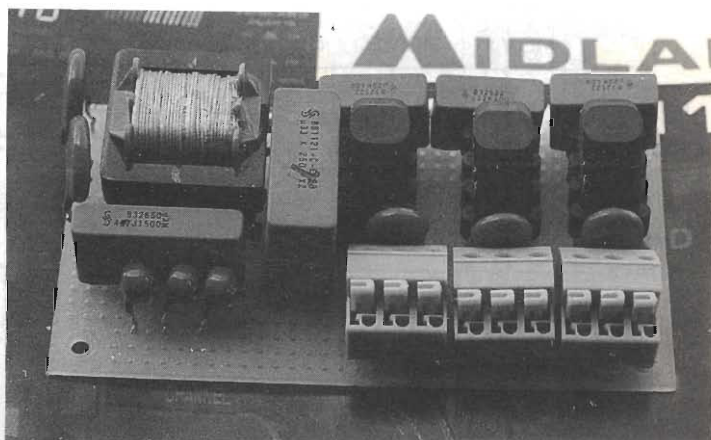
# FILTRO ELETTRONICO DI RETE

*Aldo Fornaciari*

---

Salvate i vostri computer o strumenti dai disturbi di rete.

---



La stragrande maggioranza delle apparecchiature elettroniche che quotidianamente utilizziamo sono alimentate a tensione di rete, quella fornita dall'ente elettrico nazionale. Finché si tratta di piccoli elettrodomestici i problemi non sussistono, ma se si collegano computer, strumenti sofisticati, anche un piccolo disturbo immesso sulla rete può causare guai piuttosto seri, in taluni casi anche di difficile soluzione.

Basta che nelle vicinanze siano collegati alla linea motori elettrici o macchine elettriche di notevole potenza che in linea vengano immessi disturbi, rumori radioelettrici anche molto rilevanti. Basterà osservare all'oscilloscopio la sinusoide di rete per notare una miriade di picchettini molto ripidi e di elevata ampiezza, la cui frequenza muta al variare delle condizioni di carico e utilizzazione. Questi disturbi sono difficilmente identificabili ed attenuabili. Essi possono causare rumore di fondo negli impianti ricetrasmittenti, anomalie di funzionamento in apparecchi di controllo ed inserzioni non volute in radio e telecomandi.

Altra immissione di disturbi in linea riguarda i nostri beneamati computer che, come a tutti voi noto, utilizzano come alimentatori dei sistemi SMPS (alimentatori a commutazione), sicura fonte di disturbi. Questi sofisticati power supply hanno la malaugurata abitudine di iniettare sulla rete che li alimenta residui di commutazione, con la conseguente rivelazione dei disturbi da parte di altri

apparecchi parallelati in linea.

Come avrete ben capito molteplici sono gli utilizzi di questi filtri, sia nel caso la rete risultasse molto «sporca» per cause non dipendenti dai vostri apparecchi, sia nel caso in cui foste voi gli «inquinatori» elettrici.

## Circuito elettrico

Il circuito elettrico è piuttosto elementare e comprende celle parallelo, alla linea, livellatrici di spikes con MOV (Metal Oxid Varistor), un particolare e speciale componente che interviene limitando i picchi di tensione superiori a quelli ammissibili dalle specifiche di targa del componente, rendendo praticamente impossibili le extratensioni, così pericolose per gli apparecchi alimentati. In ingresso sono state utilizzate ben tre componenti di questo tipo per sicurezza. Tre capacità anche tra le fasi e la terra bypassano eventuali disturbi. L'adozione di un filtro induttivo a trasformatore connesso a doppio pi greco flottante elimina ogni residuo di alta frequenza di 50Hz di rete. Stesso discorso vale per le tre uscite, anch'esse filtrate con tre induttori bifase, capacità in uscita e relative MOV di protezione sulle uscite. Esse limitano i picchi in rientro sulla linea determinati dagli stessi utilizzatori connessi o da agenti elettrici esterni.

Infatti è importante proteggere con componenti adatti anche le uscite, in quanto sovente capita che i computer, strumenti elettronici alimentati

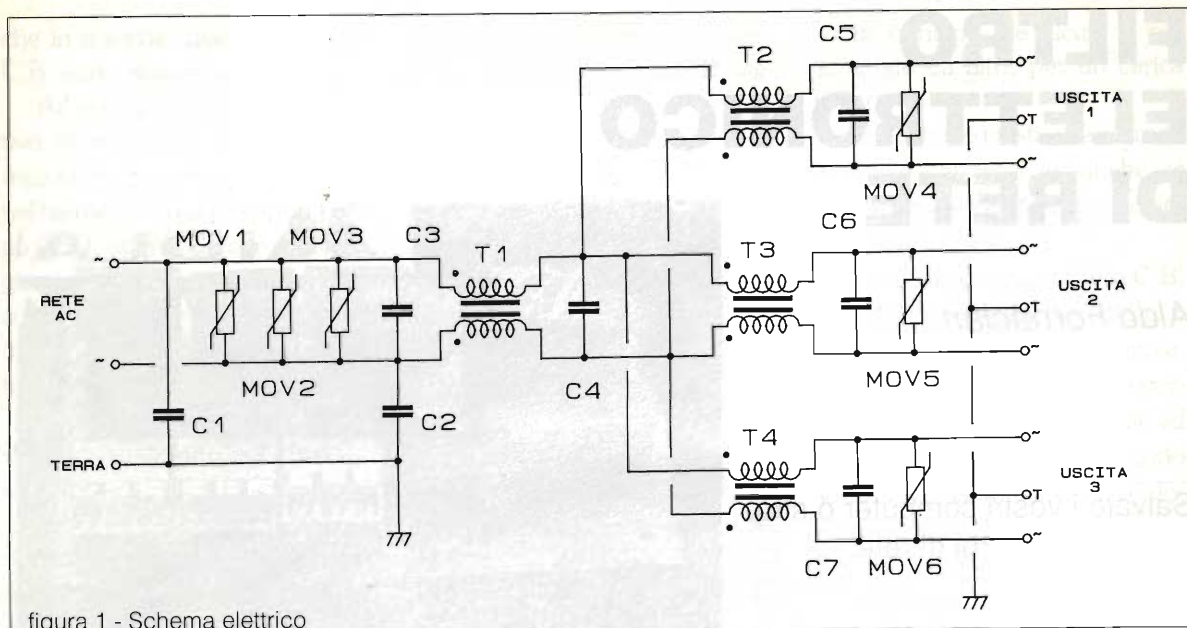


figura 1 - Schema elettrico

siano i responsabili dei disturbi. Ciò accade anche per i televisori e spesso è difficile identificare la causa del disservizio.

Questo circuito assolve pienamente le sue funzioni solamente se connesso ad adeguato circuito di terra d'impianto, ora prescritto per normativa antinfortunistica sia in impianti civili che industriali.

Per una potenza complessiva di 3A/600W, e rispettivamente tre uscite da 1A/220W ciascuna permette ottimi allacciamenti a computer ed accessori. Particolarmente indicato nei casi in cui il vostro personal sia alimentato con inverter DC/AC o sistemi NO BREAK zero time insertion. Questi dispositivi spesso introducono, specie se di classe economica, «switch noise» o rumori radioelettrici da commutazione. L'azione filtratrice passa basso degli induttori, le capacità del circuito e le MOV limitano questi effetti dannosi.

Forse a molti di voi questo circuito potrà sembrare banale e semplice ma l'effetto è strabiliante. L'unico induttore da realizzare è T1, formato da due avvolgimenti da 35 spire di filo da 1mm separati tra loro ed in contro fase. Il nucleo è un 5 x 5 cm in ferrite doppia E tipo 3C8. Gli altri tre avvolgimenti sono tipici filtri di rete solo induttivi bifase toroidali da 1A isolati.

## Realizzazione

Tutti i componenti potranno essere alloggiati su di una basetta stampata le cui piste dovranno

essere ben distanti tra loro e abbastanza larghe, in modo che le cadute di tensione siano minime; sulle uscite saranno cablati tre connettori rapidi a tre posti, compresa la terra di rete.

Il circuito potrà essere connesso alla 220V stabilmente e lasciato costantemente alimentato non dissipa alcuna potenza, salvo che per le MOV durante gli spikes di extratensione.

La vita operativa del dispositivo è praticamente illimitata salvo che per le sopradette MOV che, dopo milioni di interventi si potrebbero distruggere sbriciolandosi. A tale proposito sono state previste tre MOV parallelo in modo da limitarne il lavoro.

Questo circuito ottimamente si adatta ad essere interposto nell'alimentazione della catena audio HI FI domestica con la completa eliminazione di tutti i disturbi sull'audio derivanti dalla linea di alimentazione.

N.B. Tutti i condensatori utilizzati dovranno essere almeno da 600 volt lavoro e di ottime caratteristiche di isolamento.

Anche il filo utilizzato per gli induttori sarà del tipo doppio smalto per alta tensione. Si consiglia di interporre negli avvolgimenti tra strato e strato un foglio di isolante adesivo.

## Collaudo

Se possedete un oscilloscopio, dopo aver controllato il vostro lavoro, connesso alla rete il circuito, osservate la sinusoide in ingresso: qualora essa

MOV1 = MOV2 = MOV3 = 250V C61R

MOV4+MOV6 = 250V C33A

\*T1 = filtro rete induttivo 3A

#T2+T4 = filtro rete indutt. 1A

C1 = C2 = 100 nF 500V

C3 = 47MF 500V

C4 = 330 nF 500V

C5+C7 = 22 nF 500V

\*2 avvolg. 35 spire filo  $\varnothing$  1 mm su nucleo 3C8 5x5 cm.

#2 avvolg. 40 spire filo  $\varnothing$  0,6 mm su toroide  $\varnothing$  ext 2,5 cm.

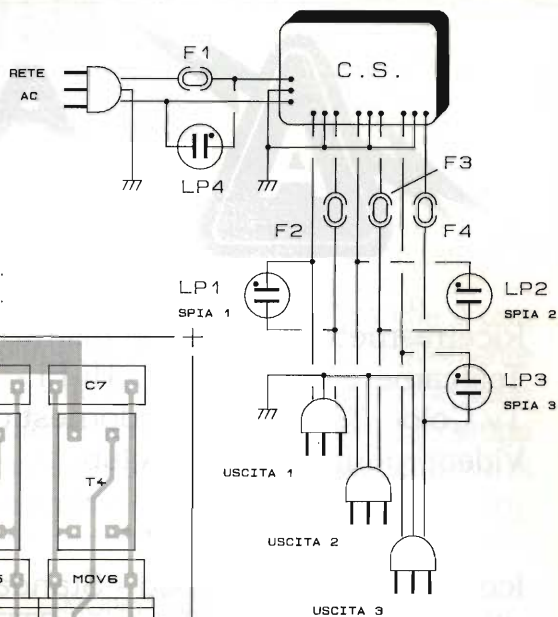
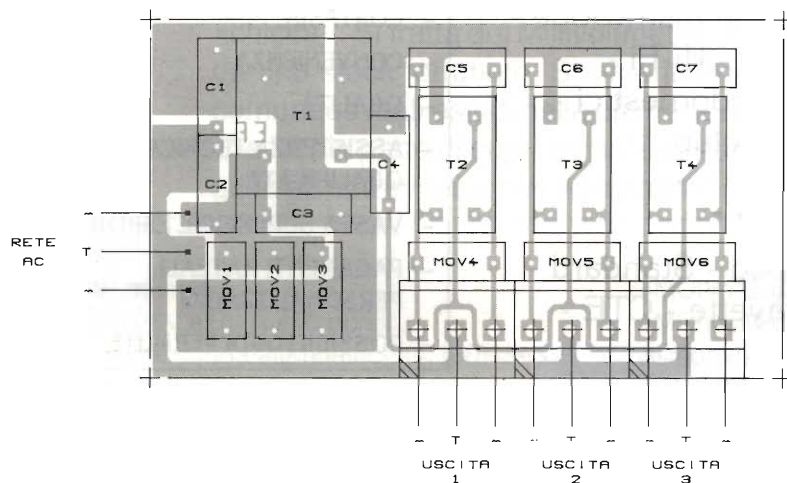


figura 2 - Disposizione componenti e cablaggio

fosse perfetta e non disturbata allacciate in parallelo al circuito, sull'ingresso, un elettrodomestico a motore, accendetelo e riosservate l'onda: essa sarà «sporcata» da piccoli picchi determinati dai ritorni del carico induttivo connesso; osservate la sinusoide in uscita e noterete l'onda di nuovo perfetta. Ecco la funzione del filtro.

Durante il collaudo potrete invertire uno degli avvolgimenti di T1 e provare se l'effetto filtrante fosse maggiore.

In tal caso mantenete tale connessione. Racchiudete il circuito in un piccolo scatolino plastico da cui

fuoriescono il cordone di alimentazione, quattro portafusibili a vite con fusibili da 0,5A per le uscite, 1,5A sull'ingresso.

A valle dei fusibili potranno essere utilizzate quattro spie di rete, in tale modo sarà possibile testare il funzionamento delle uscite

Ricordate di effettuare tutte le connessioni di terra e assolutamente se l'impianto di casa non fosse provvisto di impianto di messa a terra, non collegate il cavo giallo-verde a tubi dell'acqua o parti metalliche dell'edificio. Dopo quest'ultima raccomandazione, buon lavoro.

**TELEX. hy-gain.**

Per i 2 metri

Queste antenne sono provviste dell'esclusivo BETA MATCH per un eccezionale F/B ratio ed il massimo guadagno:

28 FM = 14 dB 214 FM = 15,8 dB

**28FM**

8 elementi - 3,40 mt.



**milag** elettronica srl  
12VD I2LAG  
VIA COMELICO 10 - 20135 MILANO  
TEL. 5454-744 / 5518-9075 - FAX 5518-1441

**214 FM**

14 elementi - 4,70 mt.



# ARTEL s.r.l.

Via Fanelli, 206/26 ang. G. Dorso  
70125 BARI  
Tel. 080/419988 - Fax 080/419341

Ricetrasmittitori - Videoregistrazione -  
Telecamere - Computer - Hi-Fi -  
Tv Color - Grandi elettrodomestici -  
Videoproduzioni - Videoclub



Icom - Yaesu - Kenwood - Standard -  
JRC - President - Lafayette - CTE -  
Diamond antenne e

- CORTESIA
- CONVENIENZA
- QUALITÀ
- ASSISTENZA TECNICA  
QUALIFICATA
- VASTA SUPERFICIE ESPOSITIVA
- PAGAMENTI RATEALI  
PERSONALIZZABILI
- POSSIBILITÀ DI PERMUTE

tante altre marche per radioamatori e CB.

CAMERA  
DI COMMERCIO  
PESCARA



REGIONE ABRUZZO  
Assessorato alle Fiere  
ed ai Mercati

Associazione Radioamatori Italiani  
Sezione di Pescara

**XXVII Edizione**

# Mostra Mercato Nazionale del Radioamatore

Patrocinata da Camera di Commercio di Pescara e Regione Abruzzo

**28 e 29 novembre 1992**

Montesilvano (PE) - Grand Hotel Adriatico - Viale Kennedy



# IL LABORATORIO DEL SURPLUS

Ivano Bonizzoni

Questa volta vi parlo di uno strumento surplus Philips che è una «chicca». Si tratta del Millivoltmetro portatile PM 2453 proveniente da uno stock fortunato. Strumenti Philips della stessa serie sono comunque stati esitati nelle ultime fiere qui del nord, per cui ritengo che faccia parte di quel normale avvicendamento delle dotazioni di azienda che avviene periodicamente (questa serie è degli anni '70).

## Gamma di misure

- a) Da 0,1 mV a 3Volt in 8 portate
  - b) Mediante sonda attenuatrice (1:100) da 3V a 300V
  - c) Da -60 dB a +10dB in 8 portate (0 dB = 1 mW su 600 W)
- Temperatura ambiente: da -10 a +35°  
 Precisione:  $\pm 5\%$   
 Frequenza di riferimento: 10 kHz utilizzabile da 10Hz a 50 MHz (risposta in frequenza)  
 Impedenze di entrata:

1M $\Omega$ /35pF (direttamente)

1M $\Omega$ /15pF (con sonda)

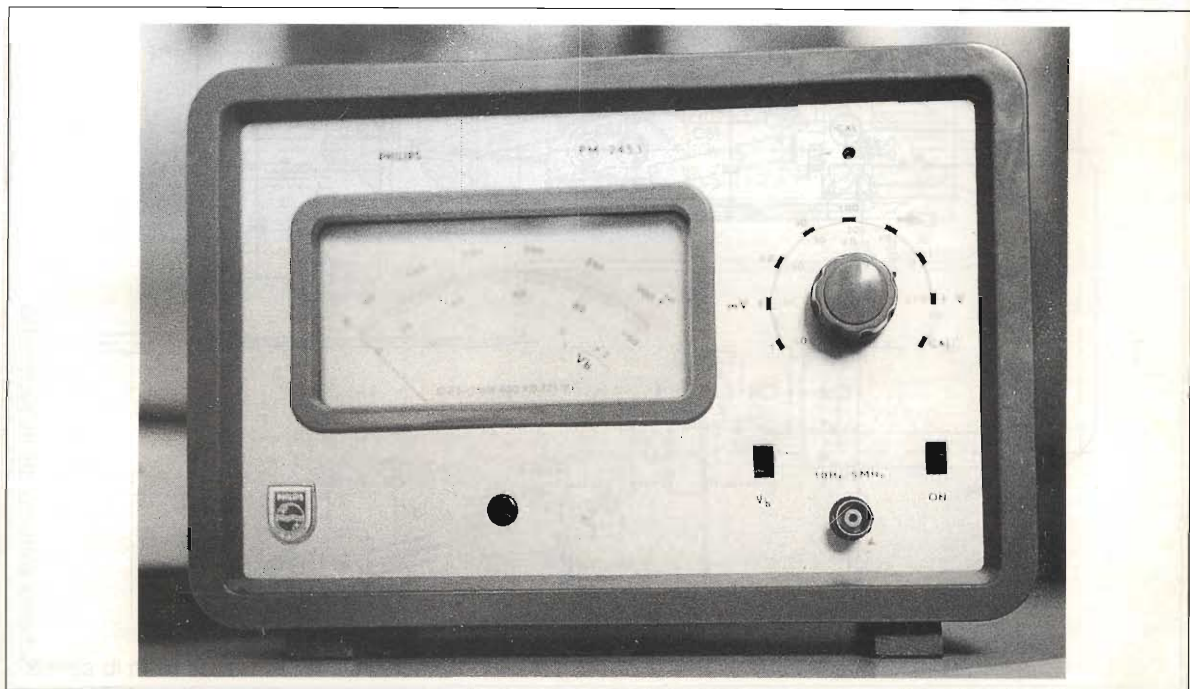
Alimentazione mediante batteria ricaricabile al Ni-Cd 6V/l carica 200 mA (vedi nota).

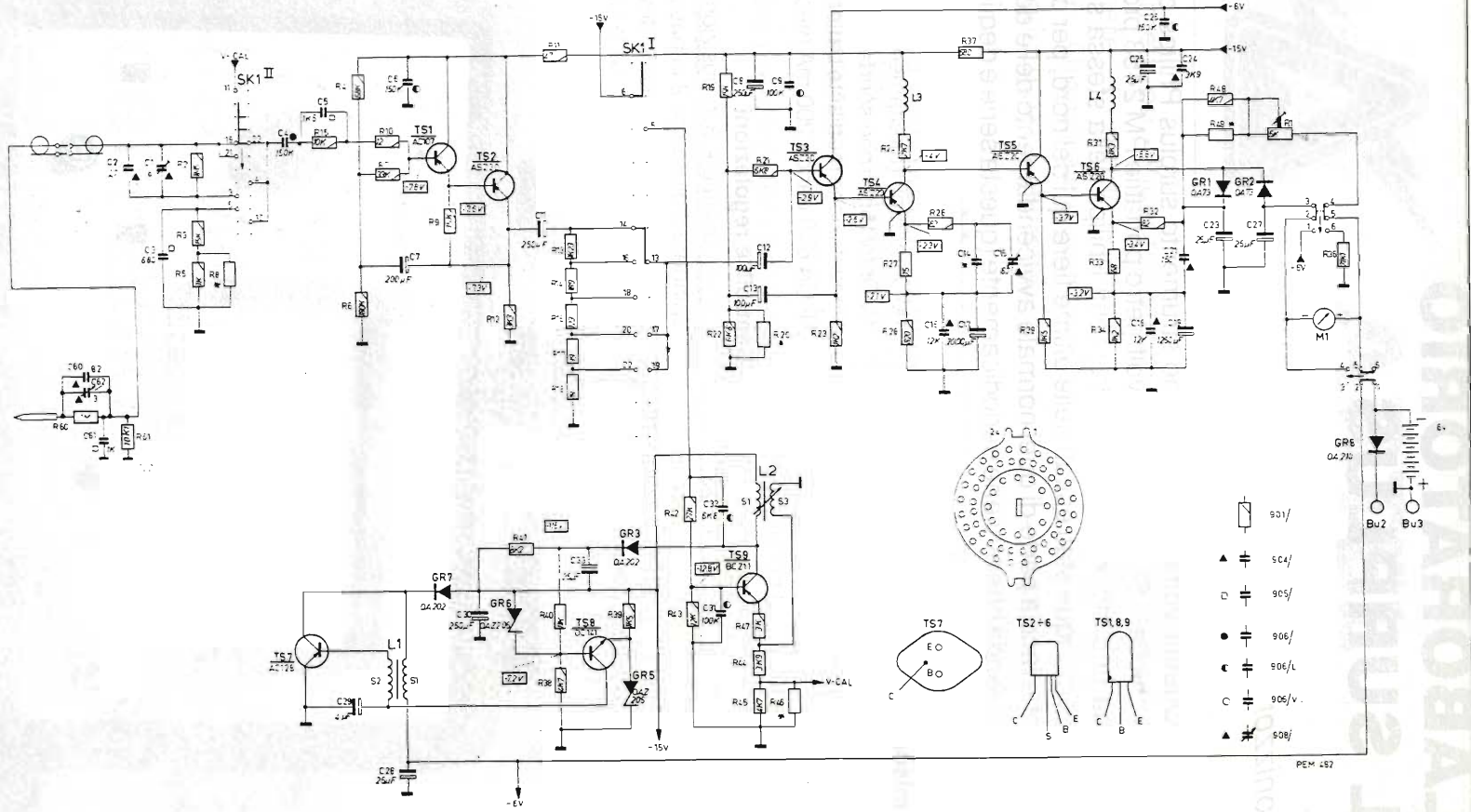
## Controlli e regolazioni

Porre il deviatore 3 in posizione (ON)

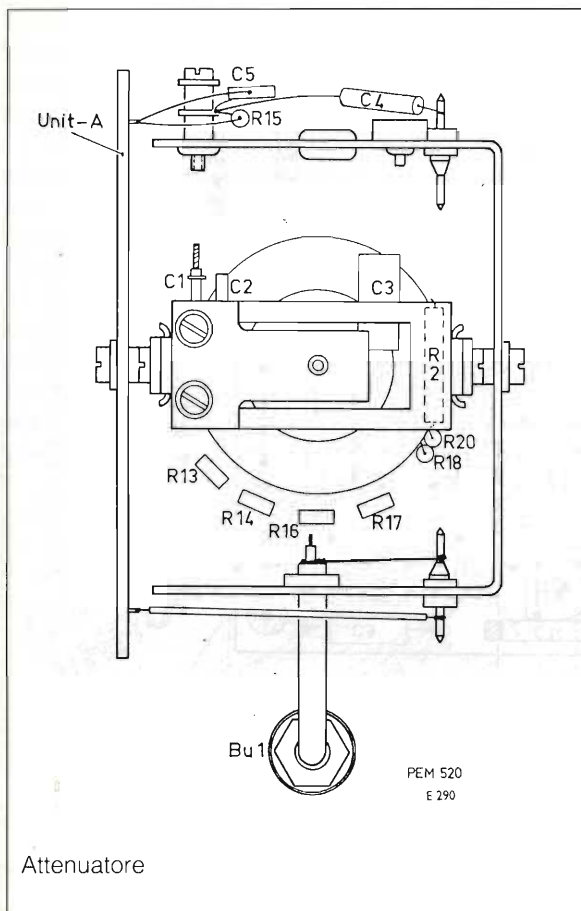
Spingere il deviatore 2 in basso (VB)

L'indice dello strumento si deve portare nella posizione VB della scala, se la batteria è carica normalmente.





Schema elettrico del millivoltmetro



### Calibratura della scala:

Mettere il commutatore 1 su 100mV

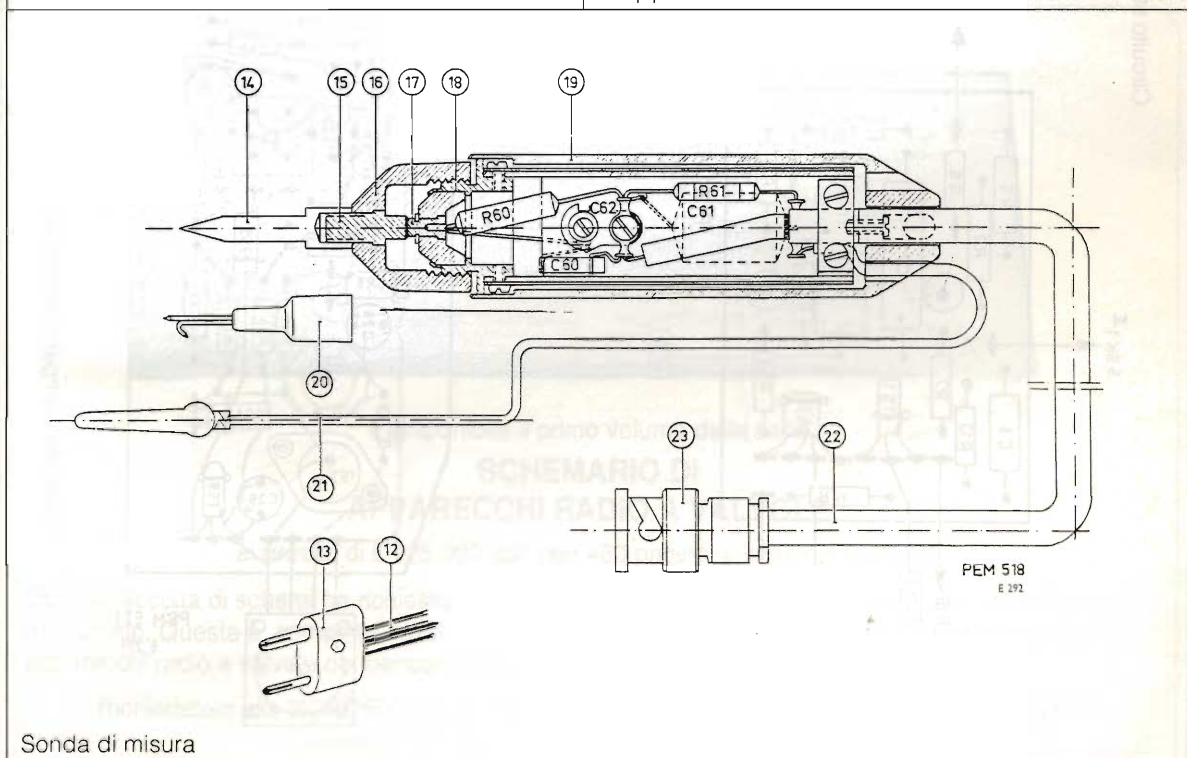
Applicare una tensione di 100 mV a 10 kHz, con il potenziometro RI (CAL) regolare la deviazione angolare dell'indice, su 100 mV mettere il commutatore su CAL, l'indice si deve portare nuovamente su 100 mV.

È comunque sempre a disposizione il manuale di servizio completo per chi ne avesse la necessità, e qui faccio un piccolo inciso:

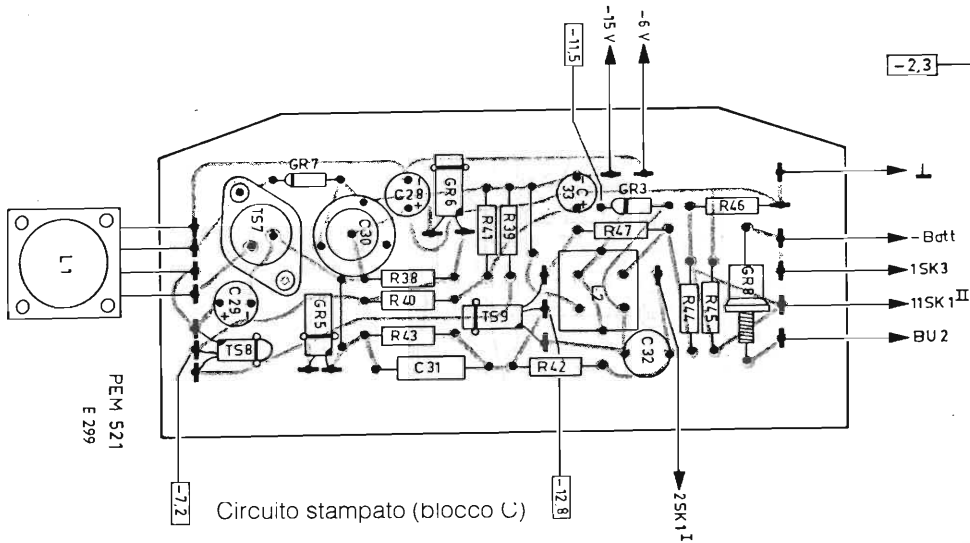
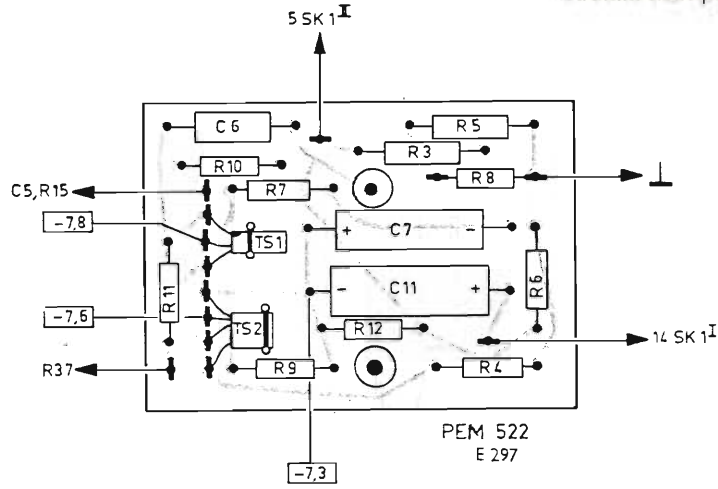
spesso si trovano strumenti di ottima fattura che non sono facilmente utilizzabili o riparabili perché manca il manuale, e le ditte costruttrici non rispondono alle richieste sia dei privati che di utilizzatori professionali, anche se ne sono in possesso, in particolare poi per i grossi complessi. Provare per credere!

### Considerazioni sull'uso dello strumento:

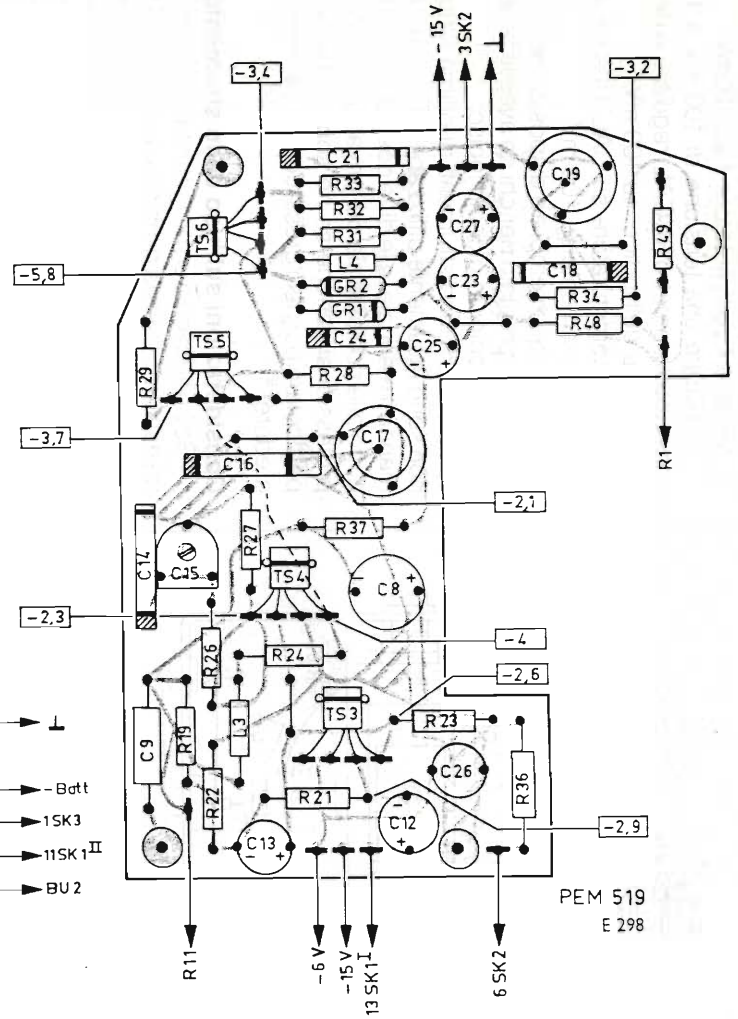
Se un tecnico o un progettista intende misurare ad esempio l'uscita di un rilevatore fono, la tensione di segnale applicata ad un preamplificatore, il ronzio di un amplificatore, ecc., deve necessariamente fare ricorso ad un voltmetro amplificato, in quanto il normale voltmetro elettronico non è più sufficiente. Infatti, dovendo misurare delle frazioni di Volt, si dovrebbe usare uno strumento super-sensibile (e delicatissimo) è quindi meglio provvedere ad amplificare il segnale in esame prima di applicarlo allo strumento indicatore: invece di usare



Circuito stampato (blocco A)



Circuito stampato (blocco C)



Circuito stampato (blocco B)

un normale amplificatore prima dell'usuale voltmetro si ricorre a speciali circuiti che presentano particolari vantaggi in riferimento alla stabilità, risposta di frequenza ed impedenza di entrata.

Se si presta attenzione alla filosofia circuitale si nota l'analogia con l'amplificatore verticale di un oscilloscopio e la cura che si è posta nella progettazione di uno strumento che risponda a piccole tensioni di entrata.

Infatti esso presenta un'altissima impedenza di entrata per non caricare il circuito in esame, mentre l'impedenza di uscita deve essere sufficientemente bassa in modo che il partitore di tensione

successivo sia insensibile alla frequenza.

Si noti infine, come le scale degli strumenti amplificati differiscono da quelle dei normali voltmetri elettronici, restando comunque facilmente interpretabili.

#### Nota

Nell'esemplare in mio possesso la cartuccia della batteria interna era evidentemente in stato pietoso (è rimasta dentro lo strumento forse per 20 anni!) per cui è stata sostituita da analogo batteria ricaricabile, facilmente reperibile da qualsiasi fornito «mercante elettronico».

**New DX-Series  
VHF/UHF Beams**



**FIRST PLACE**  
at the 1987 Central States VHF  
Society Conference Antenna Contest  
in the commercial category.

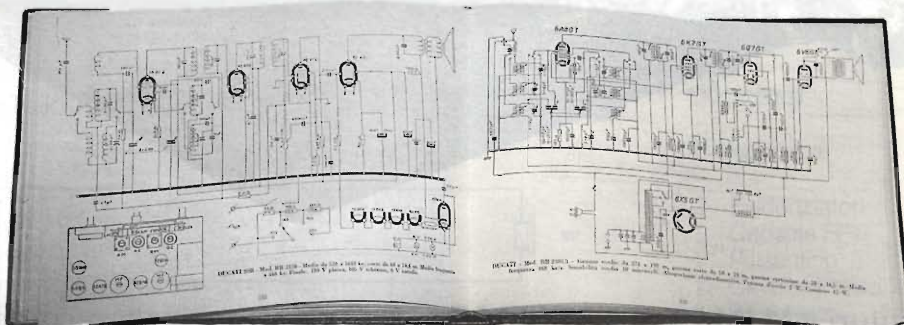
**TELEX. *hy-gain***

**7031-DX 420-438 MHz**

Mechanical		Electrical	
Number of Elements	31	Gain	17.8 dBd at 432.1 MHz
Element Diameter	3/16 in. (4.8 mm)	Beamwidth Front/Back	19 degrees (E), 20 degrees (H)
Element Lengths	10 1/4-13 1/4 in. (267-352 mm)	Sidelobe Levels	28 dB
Boom Diameter	1 1/4 in. (25-32 mm)	Typical VSWR	-17 dB
Boom Length	288 3/4 in. (24.08 ft.) (7.33 m)	Maximum Power	1.2-1
Turning Radius (max)	127' (3.8 m)	Frequency Range (useable)	420-438 MHz
Wind Area	1.9 sq. ft. (0.18 sq. m)	Elect. Boom Length	10.42 wavelengths
Weight (net)	9.25 lbs. (4.2 kg)	Connector	Type N - female
Boom Support	7/8, 5/8 in. tubular (22, 18 mm)		
Mount Size Accepted	1 1/4-2 1/4 in. (38-52 mm)		
Polarization	Horizontal		



**milag elettronica srl** 12YD  
12LAG  
VIA COMELICO 10 - 20135 MILANO  
TEL. 5454-744 / 5518-9075 - FAX 5518-1441



È disponibile il primo volume della serie

### SCHEMARIO DI APPARECCHI RADIO A VALVOLE

al prezzo di £ 125.000 con ben 480 pagine di schemi f/to 29x21

Questa raccolta di schemi ha richiesto un tempo notevole per la ricerca del materiale, rarefatto e frantumato. Questa è, completa, razionale e si articola in quattro volumi comprendenti gli schemi di apparecchi radio a valvole del periodo pre e postbellico.

Richiedetelo alla **NORDEST s.a.s. - via E Breda, 20 - 20126 MILANO - tel. 02/2570447**  
Spedizione in contrassegno a mezzo pacco postale.

**Prenotate i restanti tre volumi di prossima pubblicazione**

# ZODIAC®

## Ricetrasmittitori

### M 5036

### M 5034



Ricetrasmittitori **AM (M 5034) o AM/FM (M 5036)** per uso veicolare, completamente transistorizzati. Sono entrambi *omologati*. Un circuito sintetizzatore di frequenza fornisce 40 canali, sia in TX che in RX. Impiega transistori resistenti al calore in tutte le aree critiche. Il ricevitore è dotato di limitatore automatico di rumore. Un filtro ceramico fornisce una selettività precisa ed un'elevata reiezione al canale adiacente, che rende minime le interferenze quando è in atto una trasmissione sui canali adiacenti. Incorporato vi è anche un controllo variabile di squelch, che silenzia il ricevitore in assenza di segnale. Il circuito di squelch è regolabile, per fornire vari gradi di sensibilità ai segnali in ingresso.

Reparto Radiocomunicazioni

Via P.Colletta, 37 - 20135 Milano - Tel (02)5794241 - Telex Melkio I 320321 - Telefax (02) 55181914



# DICA 33!!

## Visitiamo assieme l'elettronica

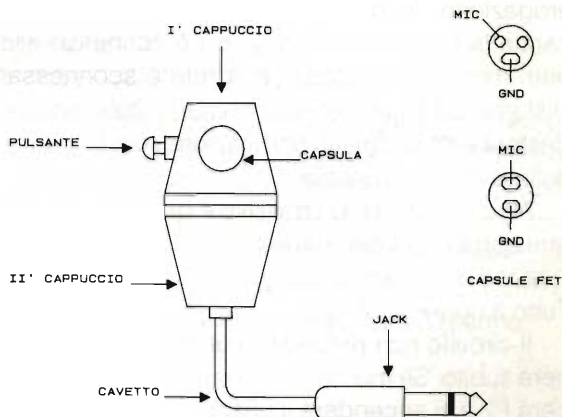


Bene, andiamo avanti così! Se tanto mi da tanto, il governo, nel prossimo futuro, varerà nuove tasse ICI (non la tassa comunale sugli immobili ma la tassa sugli IC, ovvero sui circuiti integrati)... chi comprerà fino a dieci integrati l'anno sarà esente da redditemetro, chi acquisterà una CPU o tre memorie RAM avrà presunzione di reddito enorme e così via fino a coloro che, poveretti, si troveranno a comperare transistori di potenza RF, mosfet... Questi soggetti saranno equiparati ai possessori di panfili o castelli megagalattici... Va bene, abbiamo scherzato, però l'atmosfera è questa. Speriamo vivamente che l'hobby dell'elettronica resti al di fuori da questa folle corsa alla tassazione di questo "Amato" governo. Questo mese realizzazioni "Home Made", Componenti Nuovi, un mix esplosivo, insomma...

### Microfono Home Made

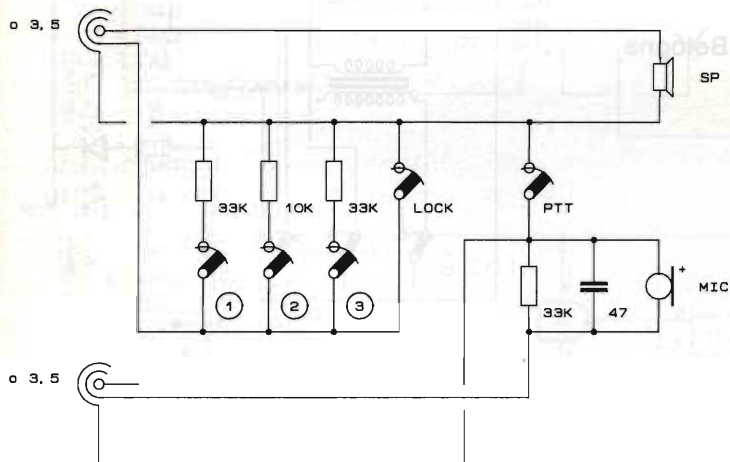
Per chi volesse risparmiare qualche soldino, visto i prezzi, per l'acquisto di un microfono per il palmare ecco una semplice ed economica idea.

Acquistare in cartoleria due evidenziatori (ideali sono i Pelikan Textmarker 441/432) del costo di poche migliaia di lire, dove i due cappucci neri diventeranno il nostro micro. Da uno dei due cappucci si toglierà la clip, l'altra si utilizza per poi appoggiare il micro a un supporto o alla giacca, eseguire sul cappuccio superiore un foro per la capsulina a FET, e un foro laterale per il pulsantino del Push To Talk. Il tutto termina con un forellino sul

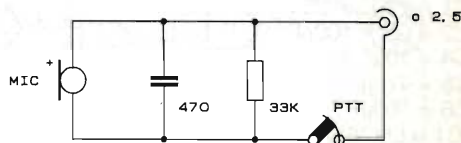


#### Componenti:

- 2 Evidenziatori
- 1 Capsula FET
- 1 Pulsantino
- 1 Cavo spiraleto
- 1 Resistenza (Icom/Kenwood 33k) (Yaesu 2.2k)
- 1 Condensatore da 470 pF



KENWOOD  
TH-75 TH-77 TH-78



ICOM  
IC2 IC02 IC32 IC24

fondo dell'altro cappuccio, da dove uscirà il cavetto spiralato (cavo nero da citofono) che andrà con l'apposito jack all'apparato, più semplice di così!

I due cappucci andranno incollati assieme con la solita colla cianoacrilica.

**Rodolfo di Stradella (PV)**

### Una utile idea per il laboratorio Alimentatore 12Vcc ripple nullo

Non sempre l'alimentatore disponibile in laboratorio è all'altezza del lavoro da svolgere, basti pensare che il ripple residuo in uscita talvolta è tale da rendere impossibile l'alimentazione di strumenti di misura professionali; in questi frangenti si ricorre alle batterie.

Ciò è possibile quando la corrente richiesta non è alta, altrimenti è necessario servirsi di un accumulatore di maggiore potenza.

Il circuito presentato è un alimentatore caricabatteria in tampone per elementi al piombo gelatina da 12V/5,6Ah, con un commutatore multivia si predispone il circuito in carica o erogazione. In questo modo quando il circuito carica la batteria non eroga ed è connesso alla rete, mentre in erogazione la rete è sconnessa. Disturbi ridotti al minimo, quindi, ripple anche. Resterà solo la minima ondulazione residua tipica delle batterie, un'inezia.

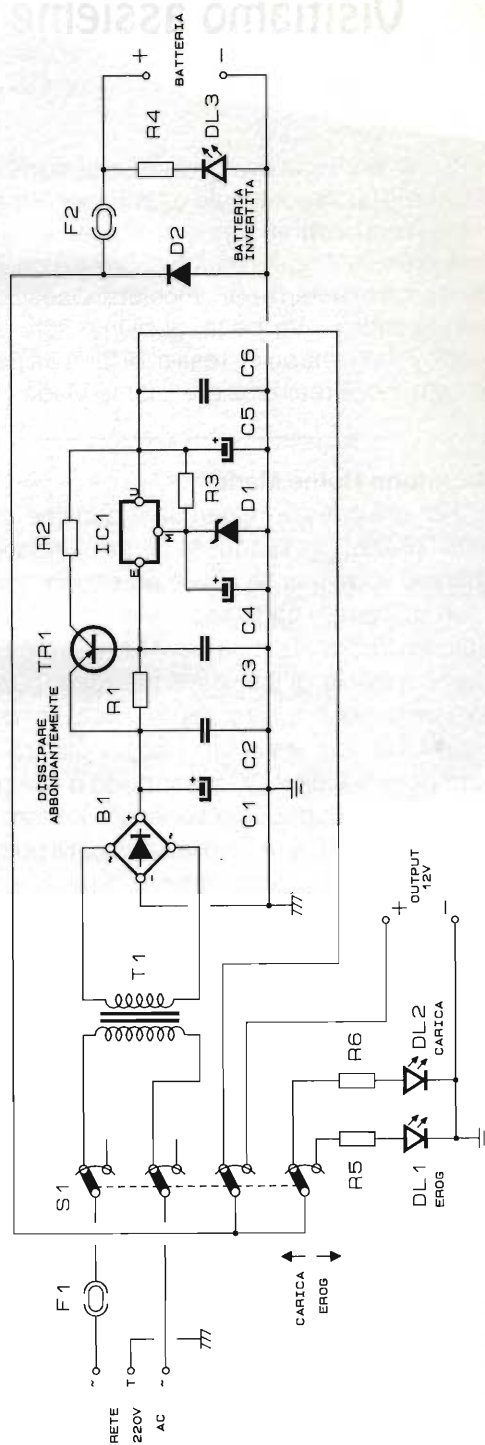
Altro utilizzo del dispositivo è quello di alimentare apparecchi elettromedicali in quanto durante l'utilizzo si ha completo isolamento dalla rete. Tutto a norme, quindi.

Il circuito non prevede tarature quindi funzionerà subito. Se monterete la batteria invertita brucerà F2 e si accenderà il LED3.

Per la carica completa della batteria sarà necessario attendere circa 6-8 ore.

**Aldo di Bologna**

F1 = 0,5A  
F2 = 5A  
T1 = 220V/16V-40VA  
TR1 = BD912  
B1 = 50V/5A  
R1 = 1Ω  
R2 = 0,1Ω 3W  
R3 = 220Ω  
R4+R6 = 1kΩ  
C1 = 2200μF/25V el.  
C2 = C3 = 100nF  
C4 = 10μF 6V el.  
C5 = 470μF 16V el.  
C6 = 100μF  
IC1 = LM7812  
D1 = Zener 2,2 Volt  
D2 = 1N5408  
DL1÷3 = LED  
S1 = Deviatore 4 vie



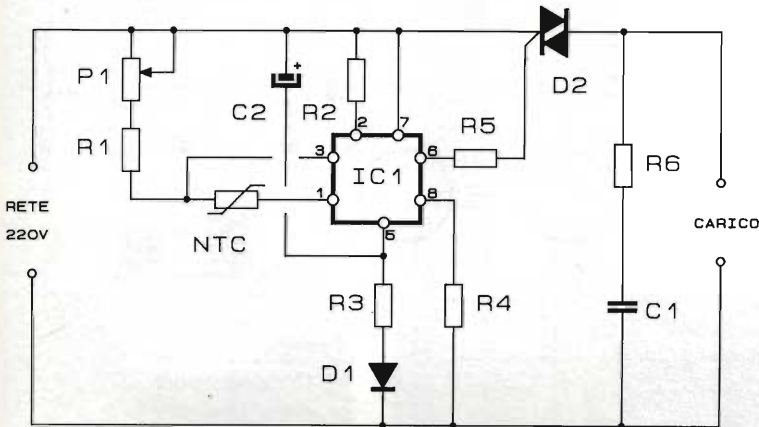


## Termostato di rete con UAA 2016

Cannibalizzando una stufa elettrica a "controllo elettronico" mi sono trovato tra le mani un integrato ad 8 pin siglato UAA 2016. Potreste svelarne possibili utilizzi.

**Stefano di Chiene**

R.: Il piccolo integrato UAA 2016 è un controller proporzionale di rete da utilizzare come termostato. L'alimentazione è direttamente prelevata dalla tensione di rete. Ad un triac il pilotaggio del carico, l'integrato modula il pilotaggio proporzionalmente alla temperatura.



- R1 = 4.7 k $\Omega$
- R2 = 68 k $\Omega$
- R3 = 27 k $\Omega$  3W
- R4 = 220 k $\Omega$
- R5 = 120 $\Omega$
- R6 = 110 $\Omega$  3W
- P1 = 10k $\Omega$  pot. lin.
- C1 = 150 nF/600V
- C2 = 100  $\mu$ F/6VL el.
- D1 = 1N4007
- D2 = TIC216
- NTC = 15 k $\Omega$  a 20°

Circuito tratto dal Data Sheets Siemens

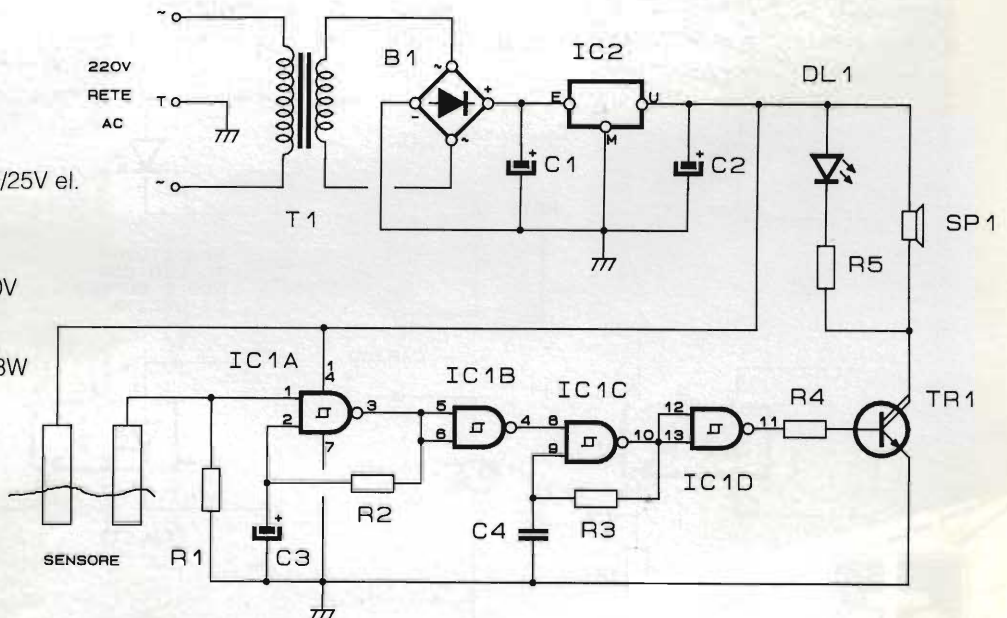
## Allarme antiallagamento

Gradirei vedere pubblicato un circuito che segnali eventuali fuoriuscite d'acqua da lavatrici, lavapiatti o tubature domestiche, facendo brillare un LED e suonare un buzzer.

**Antonio di Potenza**

R.: Ecco un semplice "aggeggino" che fa tutto quello che ci ha chiesto: si usa un solo C/MOS che genera la nota intermittente e rivela il liquido fuoriuscito. Attenzione! Il liquido deve essere conduttore e non infiammabile. Il sensore è realizzato con 2 bacchette metalliche da porre a 1 cm. di distanza tra loro. Se immerse parte l'allarme.

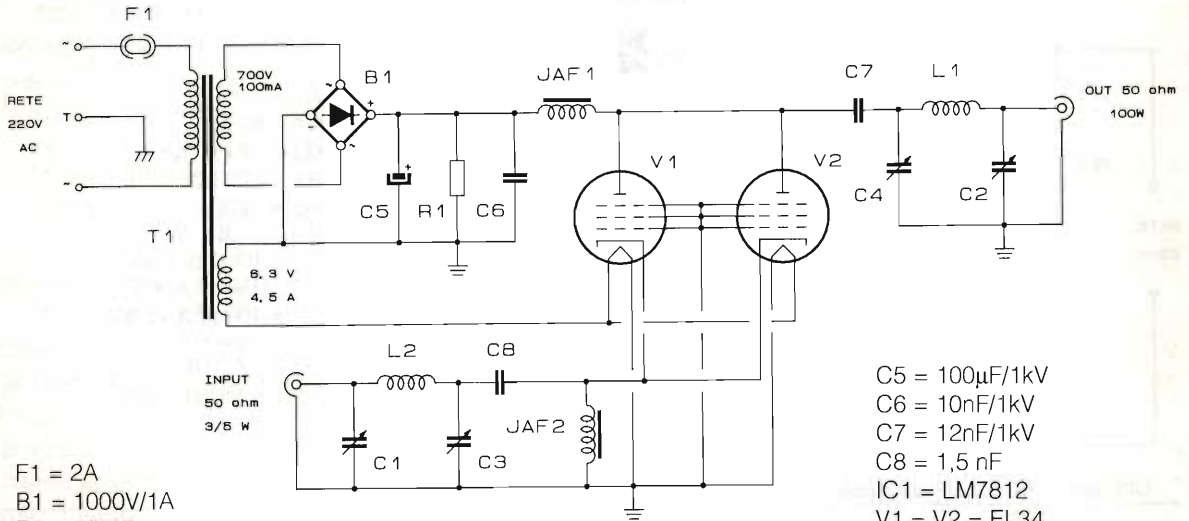
- R1 = 1M $\Omega$
- R2 = 8.2M $\Omega$
- R3 = 82 k $\Omega$
- R4 = 4.7 k $\Omega$
- R5 = 820 $\Omega$
- C1 = C2 = 330 $\mu$ F/25V el.
- C3 = 100 nF
- C4 = 1.8 nF
- IC1 = CD4093
- B1 = Ponte 1A/50V
- IC2 = LM7812
- TR1 = BDX33C
- SP1 = Altop. 8 $\Omega$ /3W
- DL1 = LED
- T1 = 220/12V-1A



### Lineare da 100W per 26-28 MHz a valvole

Vorrei presentare ai lettori di E.F. un lineare da me realizzato con due EL34 in parallelo. La potenza effettiva è di oltre 100W su carico da 50 ohm.

Silvano di Merate



- F1 = 2A
- B1 = 1000V/1A
- R1 = 10MΩ
- C1 = 330pF Var.
- C2 = 470pF Var.
- C3 = C4 = 330pF Var.

- C5 = 100μF/1kV
- C6 = 10nF/1kV
- C7 = 12nF/1kV
- C8 = 1,5 nF
- IC1 = LM7812
- V1 = V2 = EL34

- JAF1 = 80 sp. 0,6 mm smalt. su bacchetta Ø 8 mm
- JAF2 = WK200/6
- L1 = L2 = 4 o 5 sp. filo 1,5 mm su Ø 16 mm

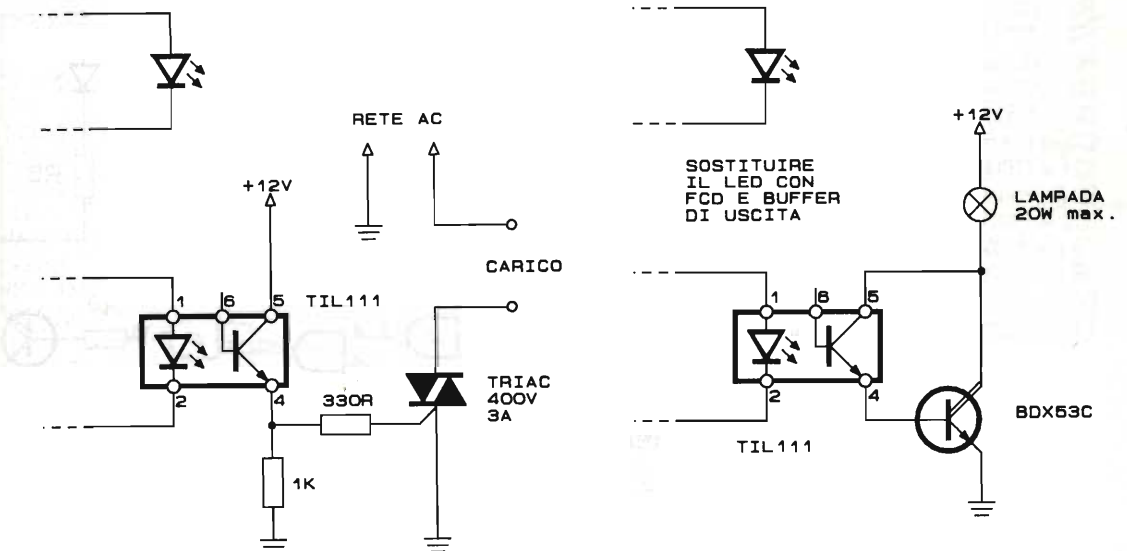
Taratura: 1) Collegare Rosmetro in ingresso e regolare C1 per il minimo ROS in trasmissione. 2) Collegare Rosmetro in uscita prima dell'antenna e regolare C2 per il minimo ROS. 3) Regolare C3 e C4 per la massima uscita con Wattmetro RF. 4) Riattaccare infine C1 e C2 per avere ancora il minimo ROS.

### Un Vu Meter a lampade col 3914

Dispongo di un Vu meter a diodi LED utilizzando un LM3914, ebbene, vorrei sostituire la fila di LED con altrettante lampadine a bassa tensione... è possibile?

Massimo di Vercelli

R.: È certamente possibile e di facile attuazione in quanto è solo necessario collegare un accoppiatore ottico alle uscite ed un piccolo switch di potenza a transistor, uno per ogni LED della barra. Cogliamo l'occasione per pubblicare anche una versione con interfaccia di rete a 220V.



# RTX PORTATILI VHF

## CT 1600

Ricetrasmittitore portatile VHF • Potenza d'uscita 1,5 Watt minimi • Possibilità di 800 Canali (142÷149 MHz) • Batterie ricaricabili • Caricabatterie • Interruttore alta e bassa potenza per il prolungamento della vita delle batterie • Tutti i controlli nella parte superiore Shift  $\pm$  600 KHz per l'aggancio dei ponti • Canalizzazione di 5 KHz • Prese jack per microfono ed altoparlante supplementare • Antenna caricata (180 mm) • Interruttore ON/OFF • Auricolare incluso • Supporto per l'attacco a cintura e cinghietta per il trasporto.

## CT 1700

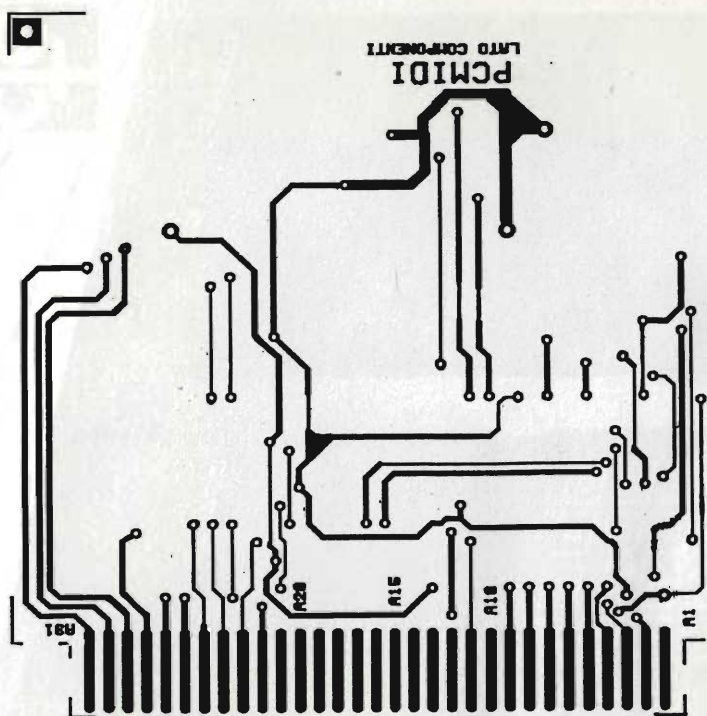
Ricetrasmittitore portatile VHF • Frequenza di lavoro: 140-150 MHz • N. canali: 800 • Potenza d'uscita: 1/3W commutabili • Completo di tastiera telefonica DTMF. Viene fornito con la presa per altoparlante e microfono esterni, presa e relativo LED per la ricarica delle batterie. La selezione della frequenza avviene tramite interruttori digitali. È possibile, utilizzando il CT 1700 in combinazione con l'apposita interfaccia telefonica, fare e ricevere telefonate a distanza anche considerevole dal telefono di base. Dotazione: antenna elicoidale, caricabatterie da muro, attacco a cintura, auricolare, cinghietta da polso.

## CT 1800

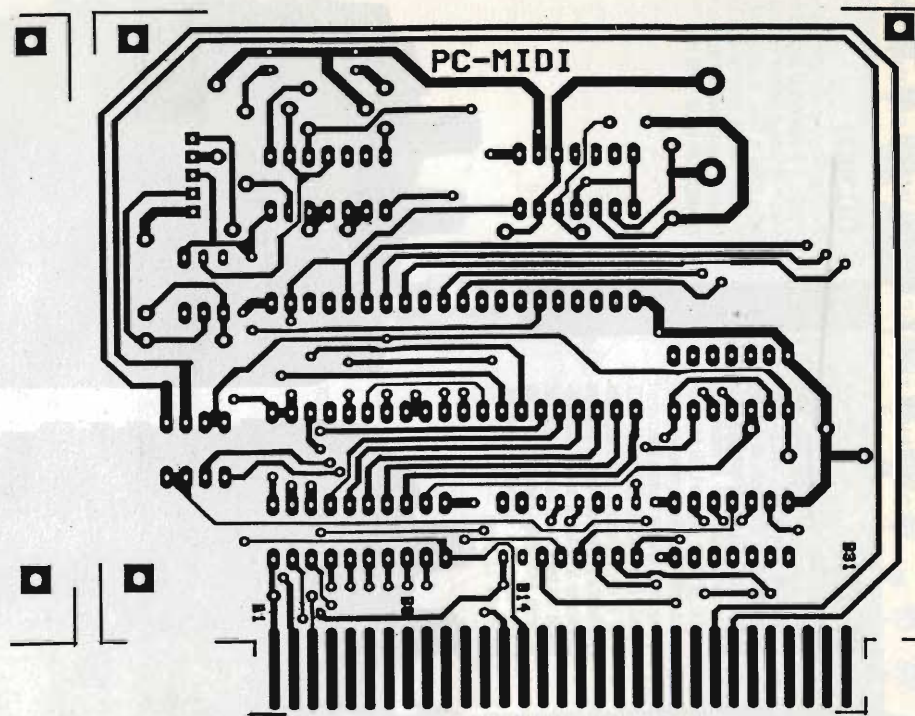
Ricetrasmittitore portatile VHF larga banda. • Frequenza di lavoro 140-170 MHz • N° canali 2800 • Potenza d'uscita 1/3W • Tens. di alimentaz. 10.7 V Ni-CD batt. • Shift  $\pm$  600 KHz • Passo di canalizzazione 10 KHz • Tono aggancio ponti 1250 Hz



42100 Reggio Emilia - Italy  
Via R. Sewardi, 7  
(Zona Ind. Mincasale)  
Tel. 0522/516660 (ric. aut.)  
Telex 530198 CTE I  
Fax 0522/921248

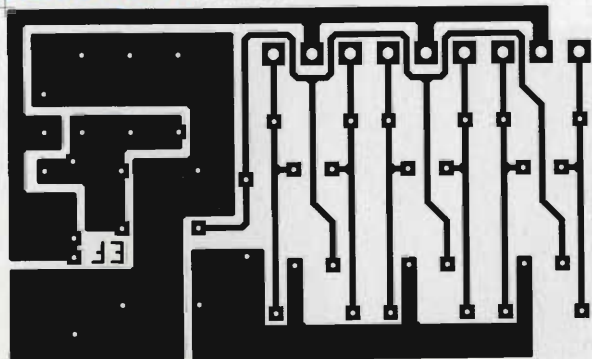


PC MIDI - Libro componenti

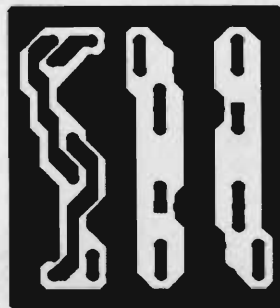


PC MIDI - Lato saldature

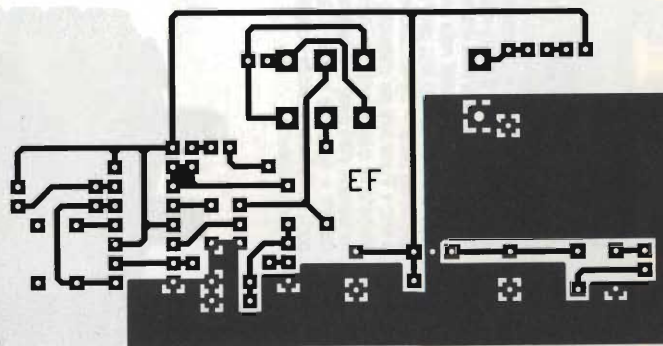
FILTRO ELETTRONICO

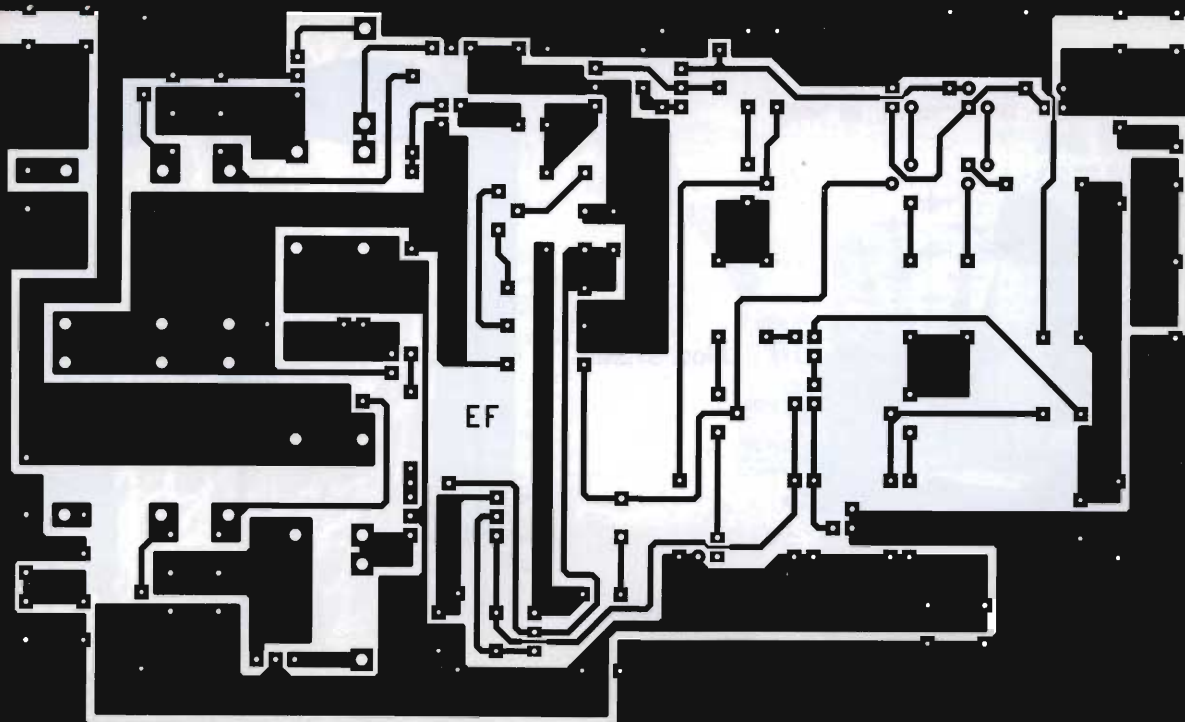


INTERFACCIA  
TRASPONDER



SLOW MOVE





## SUPERFINALE

*Segue da pag. 3*

hanno scelto tra le più qualificate come veicolo per far conoscere al mercato i propri prodotti.

Vuoi saperne il motivo? Anche io lo vorrei, e come noi tutti gli espositori che, durante la pausa pranzo del sabato, hanno visto ripulire il proprio stand da quella "immondizia" che erano i manifesti di Elettronica FLASH. Poco vale la stupida giustificazione a questo gesto, che la pubblicità va pagata, perché allora Barilla, Yomo, Galbani, Valfrutta, e chi più ne ha più ne metta, dovrebbero tutti corrispondere la pubblicità che le scansie dei negozi e dei supermercati fanno quotidianamente. Forse Elettronica FLASH non doveva essere portavoce del pubblico e dell'espositore, criticare e dare consigli, oppure, per una "Prestigiosa fiera dell'elettronica", come questa, Elettronica FLASH è qualcosa di degradante ed umiliante, come non lo sono invece i "banchi espositivi", gli animaletti zampettanti, gli insetti e l'igiene, che questa "coscienziosa" organizzazione nemmeno si cura di prendere in considerazione, come non lo erano nemmeno i gabinetti stile "dove vè, vè", fino a quando non sono diventati obbligatori per l'ente stesso che concede i locali in affitto e così l'allestimento di alcuni box.

Quindi alle prossime edizioni di questo mercato, "attenti al lupo", non dite di leggere FLASH, né tantomeno di esserne inserzionisti, perché potrebbero essere previste severe sanzioni ai trasgressori.

Qualcosa però mi preoccupa veramente, non vorrei che queste mie pubbliche critiche fossero sfruttate quale pubblicità indiretta, speculando anche sulla curiosità della gente.

Questa volta sono davvero arrivato in fondo a tutto lo spazio concessomi, e non dimenticarti l'offerta specialissima valida fino al 30 novembre '92.

Stiamo diventando grandi, perché questo è quello che vuoi tu, perché vuoi Elettronica FLASH sempre più bella ed interessante, ma anche forte per poterti dare, tra le altre cose, una voce.

Non vi è dubbio, ci stai riuscendo.

A presto e un caloroso saluto.

## ASTATIC

## HUSTLER

Mod. 1104/C



Mod. 575M/6



Mod. D104/M6B



Mod. 557

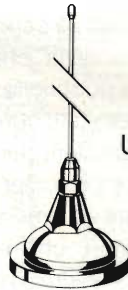
Mod. 400



SILVER EAGLE



CMT80



UGM

Part No.	Description	Approx. Bandwidth 2:1 SWR or Better
RM-10	10 Meter	150-250 kHz
RM-11	11 Meter	150-250 kHz
RM-12	12 Meter	90-120 kHz
RM-15	15 Meter	100-150 kHz
RM-17	17 Meter	120-150 kHz
RM-20	20 Meter	80-100 kHz
RM-30	30 Meter	50-60 kHz
RM-40	40 Meter	40-50 kHz
RM-75	75 Meter	25-30 kHz
RM-80	80 Meter	25-30 kHz
RM-10-S	10 Meter	250-400 kHz
RM-11-S	11 Meter	250-400 kHz
RM-15-S	15 Meter	150-200 kHz
RM-20-S	20 Meter	100-150 kHz
RM-40-S	40 Meter	50-80 kHz
RM-75-S	75 Meter	50-60 kHz
RM-80-S	80 Meter	50-60 kHz



RM-10



RM-80



RM-10-S



RM-80-S



4-BTV



5-BTV



6-BTV

**CONDIZIONI PARTICOLARI AI RIVENDITORI  
PER RICHIESTA CATALOGHI INVIARE L.10.000  
IN FRANCOBOLLI PER SPESE POSTALI**

ASTATIC - STANDARD - KENWOOD - ICOM - YAESU  
ANTENNE SIRTEL - VIMER - DIAMOND - HUSTLER  
CUSH CRAFT - SIGMA - APPARATI CB MIDLAND - CTE -  
PRESIDENT - LAFAYETTE - ZODIAC - ELBEX - INTEK -  
TURNER - TRALICCI IN FERRO - ACCESSORI  
IN GENERE ECC.

**ALAN****CTE CT 170****RICETRASMETTITORE  
PORTATILE VHF**Gamma di frequenza  
144 + 146 MHz  
Gamma di aggancio del  
PLL 130 + 175 MHz**ALAN****CTE CT 145****RICETRASMETTITORE  
PORTATILE VHF**Gamma di frequenza  
144 + 146 MHz  
Gamma di aggancio del  
PLL 138 + 175 MHz**ALAN****CTE CT 450****RICETRASMETTITORE  
PORTATILE UHF**Gamma di frequenza  
400 + 470 MHz  
430 + 439.995 MHz  
Sensibilità squelch 0,1  $\mu$ V  
Potenza d'uscita RF:  
5W RBP120

**CTE INTERNATIONAL**  
42100 Reggio Emilia - Italy  
Via R. Sevardi, 7  
(Zona industriale mancasale)  
Tel. 0522/516660 (Ric. Aut.)  
Telex 530156 CTE I  
FAX 0522/921248



## ROHDE + SCHWARZ

GENERATORE DI SEGNALI DI POTENZA

280MHz - 2500MHz

Uscita max 35W\*

\* a seconda della frequenza

£. 3.800.000 + IVA

Mod. SLRD



## COLLINS

Mod. 651-S1

RICEVITORE 250kHz - 30MHz

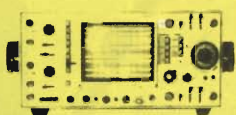
AM-SSB-CW Sintetizzato

£. 2.480.000 + IVA



## KIKUSUI

£. 1.080.000 + IVA



Mod. COS6100

OSCILLOSCOPIO

100MHz

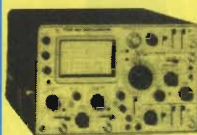
4 Tracce

## TEKTRONIX

OSCILLOSCOPIO

50MHz Doppia traccia

Mod. 453



£. 680.000 + IVA

## BIRD

£. 980.000 + IVA

AN/USM 167

WATTMETRO TERMINAZIONE

Carico fittizio 100W

Da utilizzare con "tappi" BIRD

Dotato di 2 "tappi" da

25W: 1.0-1.8GHz e 1.8-2.5GHz

## SIERRA

£. 390.000 + IVA

AN/URM 120

WATTMETRO IN LINEA

2-1000MHz

1000W sino a 30MHz

500W max a 1000MHz

## MILITARE

GENERATORE DI SEGNALI

7,5MHz - 500MHz

Modulato AM (400-1000MHz)

Mod. H.P. AN/USM 44C



£. 780.000 + IVA

## DOLEATTO snc

Componenti Elettronici s.n.c.

Via S. Quintino, 40 - 10121 TORINO

Tel. (011) 562.12.71 - 54.39.52

Telefax (011) 53.48.77

## ATTENZIONE

La DOLEATTO fornisce tutti i suoi strumenti USATI in ottime condizioni, controllati, ricalibrati, completi di manuali d'istruzione (salvo diversi accordi) GARANZIA DA 3 A 6 MESI

RICHIEDETEICI IL CATALOGO 92\*



## MARCONI

GENERATORE DI SEGNALI

10kHz - 510MHz

AM-FM SWEEP

Mod. TF 2008

£. 1.950.000 + IVA

## HEWLETT-PACKARD



8640 B/M

£. 2.950.000 + IVA

GENERATORE DI SEGNALI

500kHz - 512MHz

Uscita 0,1 µV/3V

Carico fittizio 600W

£. 680.000 + IVA

Mod. 8404



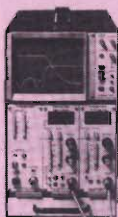
## NUOVO BIRD

Mod. 1038 HV

£. 2.950.000 + IVA

ANALIZZATORE DI RETE SCALARE

1MHz - 18GHz



## WAVETEK

Mod. 465

OSCILLOSCOPIO

100MHz Doppia traccia

TEKTRONIX



7600 Militare

OSCILLOSCOPIO

100MHz Doppia traccia

TEKTRONIX

## TEKTRONIX



Mod. 577 - 177

£. 3.980.000 + IVA

TRACCIACURVE PER TRANSISTOR

Tubo con memoria statica

## RACAL-DANA



Mod. 9081

£. 2.180.000 + IVA

GENERATORE DI SEGNALI

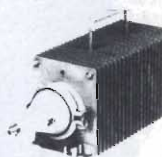
5MHz - 520MHz

SINTETIZZATO

Carico fittizio 500W

£. 380.000

Mod. T-5000



RLC



# ZODIAC<sup>®</sup>

## ZV 2000



**Ricetrasmittitore  
VHF FM  
140 ÷ 150 MHz**




Ottimo apparato VHF sintetizzato, con shift  $\pm 600$  Hz, tono 1750 Hz, presa per microfono ed altoparlante esterno. Possibilità di commutare la potenza d'uscita da 2,5 a 1 W.

<b>Frequenza:</b>	140 ÷ 149,995 MHz
<b>Potenza:</b>	2,5 W / 1 W commutabile
<b>Modulazione:</b>	FM $\pm 5$ kHz
<b>Allimentazione:</b>	8,4 + 12 Volt
<b>Controllo di frequenza:</b>	PLL sintetizzato
<b>Temperatura d'uso:</b>	10 + + 60°C
<b>Peso:</b>	563 gr (batteria inclusa)
<b>Impedenza antenna:</b>	50 $\Omega$

**melchioni elettronica**

Reparto Radiocomunicazioni

Via P.Colletta, 37 - 20135 Milano - Tel. (02) 5794241 - Telex Melkio I 320321 - Telefax (02) 55181914

Per il controllo e l'automazione industriale ampia scelta tra le oltre  
160 schede offerte dal BUS industriale 



**MADE  
IN ITALY**

**PE 300 IL SUPERVELOCE**  
Programmatore di EPROM e Monochip

Programma la 2764A in 8 secondi e la 27011 in 128 secondi. Previsto per Monochip tipo 8748, 8749, 8751, 8752, 8755, 8741, ecc.



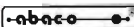
**GPC® 011**

**GENERAL PURPOSE CONTROLLER 84C011**

CPU 84C011 da 6 a 10 MHz. - Montaggio su guide DIN 46277-1 o 46277-3. 256 K di EPROM e 256 K di RAM tamponata e Real Time Clock. - 40 Linee di I/O a livello TTL. - Dip Switch ad 8 vie gestibile da software. - 4 timer counter a 8 bit gestiti dalla sezione CTC. - 2 Linee seriali in RS 232, di cui una in RS 422-485. - 4 Linee di A/D converter da 11 bit, 5 msec. - Led di segnalazione stato della scheda. - Doppio Watch Dog gestibile via software e circuiti di Power Failure sull'alimentazione a 220 Vac. - Unica tensione di alimentazione a 220 Vac o +5 Vcc, 65 mA. - Disponibilità software: Remote Debugger, CP/M, GDOS, Basic, Pascal, C, ecc.



40016 San Giorgio di Piano (BO) - Via Dante, 1  
Tel. 051-892052 - Fax 051 - 893661

GPC®  grifo® sono marchi registrati della grifo®

**grifo®**  
ITALIAN TECHNOLOGY

# Lafayette Springfield



## 40 canali Emissione in AM/FM

Estremamente semplificato nell'uso e tradizionale nell'aspetto, però con innovazioni circuitali volte all'affidabilità ed all'efficienza. La possibilità di poter comunicare anche in FM presenta gli innegabili vantaggi dell'assenza dei disturbi, specialmente quelli impulsivi del motore proprio o di quelli in prossimità. Con la demodulazione in AM, l'apposito circuito ANL/NB li sopprime pure in modo efficace. La sensibilità del ricevitore può essere regolata a seconda delle necessità. Con il tasto PA l'apparato si trasforma in un amplificatore di BF con il volume regolabile mediante l'amplificazione microfonica. Lo strumento ha le funzioni solite ed alle volte è preferito ai Led da alcuni operatori.

- APPARATO OMOLOGATO
- Massima resa in RF
- Efficace NB/ANL
- Selettività superba
- Sensibilità spinta
- Visore numerico
- PA

OMOLOGATO  
P.T.

In vendita da  
**marcucci**  
Il supermercato dell'elettronica  
Uffici: Via Rivoltana n.4 Km.8,5-Vignate (MI)  
Tel.02/9560221-Fax 02/9560248  
Show-room-Via F.lli Bronzetti, 37-Milano  
Tel.02/7386051

**Lafayette  
marcucci**

S.P.A.

# TUTTO PER L'OM



- KENWOOD
- ICOM
- STANDARD
- SRV
- YAESU
- ALINCO ELECTRONICS SRL
- AOR
- ALAN
- AEA
- JRC

## ICOM IC-W2E

- Bibanda 144/430 MHz
- Vasta gamma di ricezione
- Batterie NI-CD
- Full duplex
- 30 memorie
- Doppio ascolto

## KENWOOD TH-78E

- Bibanda 144/430
- Vasta gamma di ricezione 108+174, 320+390, 405+510, 800+950
- Trasponder
- Batterie NI-CD
- Full duplex
- Doppio ascolto
- Protezione tastiera

## YAESU FT530

- Bibanda 144/430
- Ampia banda di ricezione
- Ascolto contemporaneo anche sulla stessa banda
- Tone squelch di serie
- Microfono opzionale con display e tasti funzione
- Batterie NI-CD

## STANDARD C558

- Bibanda 144/430
- Ricezione gamma aerea 118/174, 330/480, 800/990
- Trasponder
- Nota 1750 Hz
- Full duplex
- Doppio ascolto

## IC-R100 - RICEVITORE VEICOLARE E DA STAZIONE

Sintonizzabile da 500 kHz a 1800 MHz, AM/FM/FM ga, 8 incrementi di sintonia, 3 connettori per antenne, completo di preamplificatore e attenuatore, varie possibilità di ricerca, controllo sul canale prioritario, impostazione di frequenza da tastiera o dal selettore di sintonia, 100 memorie, orologio e temporizzatore interno. La staffa in dotazione permette l'installazione veicolare.



Inoltre disponiamo di: **vasta gamma di accessori, antenne, quarzi di sintesi, coppie quarzi, quarzi per modifiche, trasformatori giapponesi, integrati giapponesi.**

Per ulteriori informazioni telefonateci, il nostro personale tecnico è a vostra disposizione. Effettuiamo spedizioni in tutta Italia c/assegno postale.

# YAESU

# FT-415

# FT-815

## LA PROFESSIONALITA' NEGLI APPARATI PORTATILI



- ✓ Convenienti per la loro praticità e flessibilità d'impiego
- ✓ Ampia gamma operativa:  
144 ~ 148 MHz (VHF)  
430 ~ 440 MHz (UHF)
- ✓ 5W di RF riducibili a 3, 1.5, 0.5W
- ✓ Canalizzazioni da: 5, 10, 12.5, 15, 20, 25 kHz. QSY rapidi da 1 MHz
- ✓ Due VFO indipendenti
- ✓ Struttura posteriore in pressofusione ed ermeticità su tutti i controlli
- ✓ Visore e tastiera illuminabili
- ✓ Presa superiore per l'alimentazione e la ricarica del pacco batterie da una sorgente in continua (5.5~16V)
- ✓ Circuito ABS per la conservazione automatica dell'autonomia (in base allo stoico operativo del ricetrasmittitore, ne ottimizza il consumo)
- ✓ 41 memorie "sintonizzabili" e registrabili mediante la tastiera con frequenze indipendenti Tx/Rx, passo di duplice programmabile, tono sub-audio, limiti di banda entro cui avviare la ricerca, esclusioni delle memorie durante la ricerca, condizioni per il riavvio della ricerca, controllo prioritario e richiamo istantaneo della frequenza CALL
- ✓ 10 memorie dedicate alla segnalazione automatica DTMF
- ✓ 38 toni sub-audio con l'unità opzionale FTS-17A
- ✓ Ampia disponibilità di pacchi batteria dedicati, secondo le varie necessità operative

*Apparati ideali per costituire una rete con accessibilità individuale o di gruppo; requisiti indispensabili per Protezione Civile e associazioni di più OM ...*

**YAESU**  
By **marcucci** S.p.A.

**Amministrazione - Sede:**

Via Rivoltana n. 4 - Km 8,5 - 20060 Vignate (MI)  
Tel. (02) 95360445 Fax (02) 95360449

**Show-room:**

Via F.lli Bronzetti, 37 - 20129 Milano  
Tel. (02) 7386051

# LED elettronica

72017 OSTUNI (BR) - Via Diaz, 38-40-42 - Tel. (0831) 338279 - Fax (0831) 302185

*.....flessibili.....*

*sensibili*

*come i suoi... baffi*

STUDIO ELETTRONICA FLASH



*colt*

*superstar*

*S 9*



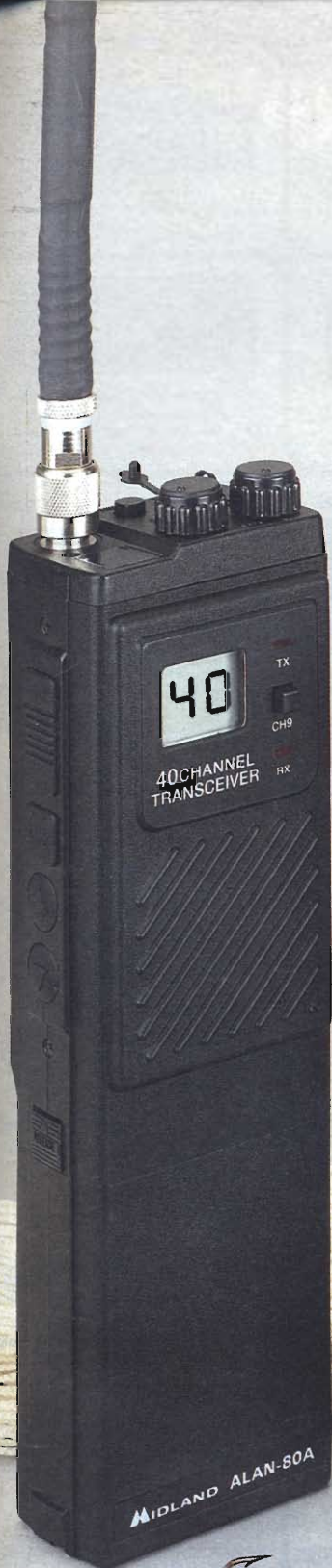
**ANTENNE**  
**lemm**



Lemm antenne  
De Blasi geom. Vittorio

Via Santi, 2  
20077 Melegnano (MI)  
Tel. 02/9837583  
Fax 02/9837583

07U 50 DBM COAXIAL CABLE



## MIDLAND

### ALAN 80/A

27 MHz • 40 canali  
Potenza 4/1 W commutabili • Canale 9 di emergenza • Vasta gamma di accessori

## CTE

### ALAN 38

27 MHz • 40 canali • Potenza d'uscita 5 W • Modulazione AM

## MIDLAND

## CTE

### ALAN 98

27 MHz • 40 canali • Potenza 4/1 W commutabili • Canale 9 di emergenza • Modulazione AM • Vasta gamma di accessori



**OMOLOGATI  
PUNTO 8 C.P.**

**CTE INTERNATIONAL**  
42100 Reggio Emilia - Italy  
Via R. Sevardi, 7  
(Zona industriale mancassale)  
Tel. 0522/516660 (Ric. Aut.)  
Telex 530156 CTE I  
FAX 0522/921248





# VI-EL VIRGILIANA ELETTRONICA s.n.c.

Viale Gorizia, 16/20  
Casella post. 34 - 46100 MANTOVA - Tel. 0376/368923 - Fax 0376/328974  
SPEDIZIONE: in contrassegno + spese postali

Vendita rateale in tutto il territorio nazionale salvo benessere de "La Fondiaria"

Nei mesi di luglio e agosto resterà chiuso il sabato inoltre dal 10 al 22 agosto sarà chiuso per ferie



**KENWOOD TS 140 S** - Ricetrasmittitore HF da 500 kHz a 30 MHz - All Mode.



**FT990** - Potenza 100W RX-TX all mode Range 0,1+30 MHz con accordatore automatico



**FT890** - Potenza 100W RX-TX 0,1+30 MHz copertura continua



**IC728** - Potenza 100W RX-TX a copertura generale



**KENWOOD TS 450 SAT** - Ricetrasmittitore HF potenza 100W su tutte le bande amatoriali in SSB - CW - AM - FM - FSK accordatore automatico d'antenna incorporato, alimentazione 13.8V



**IC-781** - Apparato interattivo 99 memorie - 150W



**IC751A** - Potenza 100W Ric. continua da 100k a 30MHz



**IC 725** - Potenza 100W. Copertura continua 0,1+30MHz.  
**IC 726** con 50 MHz.



**KENWOOD TS 850 S/AT** - Ricetrasmittitore HF per SSB - CW - AM - FM - FSK Potenza 100W.



**FT 736** - RxTx sui 144 MHz e 432 MHz opzionali schede per i 50, 220 e 1200 MHz.



NOVITÀ

**COM IC 970 H**  
Tribanda 144 e 430 MHz (terza banda opzionale: 50 MHz, 220 MHz oppure 1200 MHz)



NOVITÀ

**IC - R7100** - Rx continua da 25 a 2000 MHz eccezionale selettività e stabilità



NOVITÀ

**TS 790 E** - Stazione base tribanda (1200 optional) per emissioni FM-LSB-USB-CW.



**YAESU FT 5200** - Ricetrasmittitore veicolare bibanda VHF/UHF, pannello frontale staccabile e controllo a distanza con telecomando, 16 memorie per banda, 45 W (35 W in UHF)



**FT2400H** - RxTx semiprofessionale, 50W RF e tono 1750 Hz



NOVITÀ

**SR-001** - Scanner con telecomando Rx da 25MHz a 1000 MHz



**TM732** - Nuovo bibanda 50W VHF e 35W UHF, programmabile, 50 memorie, pannello frontale staccabile



**ICOM IC 2410E** - Ricetrasmittitore veicolare bibanda VHF/UHF, dual watch sulla stessa banda, duplexer interno, possibilità di ricerca entro le memorie o entro un limite di banda. Potenza 45 W (35 W in UHF)



**ICOM - IC 3230** - RxTx bibanda 45W VHF e 35 W UHF, collegamenti in full duplex, programmabile a distanza



**IC-R1** - Ricevitore di ridottissime dimensioni per ricezione da 100kHz a 1300 MHz



**TM 741 E** - Veicolare multibanda 144-430 MHz + una terza optional



**FT 415** - Potenza 5W VHF-UHF, circuito di autospegnimento, compatto e del prezzo interessante



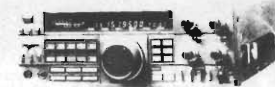
**YAESU FT 26**  
Palmare VHF larga banda 5W - DTMF di serie

**YAESU FT 76**  
Palmare UHF larga banda



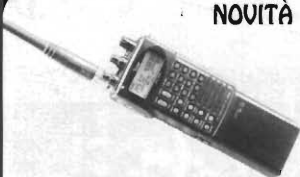
NOVITÀ

**IC P2ET** - Intelligente con funzione TRIAL e 100 memorie



**KENWOOD R 5000** - RX 100 kHz + 30 MHz. SSB-CW-AM-FM-FSM

NOVITÀ



**IC-W2** - RxTx da 140 a 440 MHz potenza 5W con selettore

NOVITÀ



**IC 2 SRE** - RTX VHF 138-174 MHz + RX 0-1000 MHz.

**FT530**  
Palmare  
bibanda  
VHF UHF  
NOVITÀ



**KENWOOD TH28E**  
Ricetrasmittitore 144 e 430 MHz 41 mem. alfanumeriche  
**TH78E**  
Bibanda VHF - UHF 50 mem. alfanumeriche  
Rx: AM 108-136 MHz  
Rx: FM 136-174 MHz  
320-390 MHz  
400-520 - 800-950 MHz





# Lafayette Indianapolis



## 40 canali Emissione in AM/FM

Progettato espressamente per l'uso veicolare, incorpora certe funzioni che non hanno riscontro in altri apparati. Le 5 memorie ad esempio, con la possibilità di registrarvi i canali più frequentemente usati e, similamente al canale 9, un accesso molto rapido e semplificato. Possibilità della ricerca fra i 40 canali operativi oppure soltanto fra quelli in memoria; la ricerca si arresta non appena un segnale oltrepassa la soglia di silenziamento; detto arresto dura 5 sec. Ogni qualvolta si apporta una variazione di canale si ottiene un "beep" di avviso. L'apparato può essere anche usato quale un amplificatore di bassa frequenza (P.A.), basterà installare un altoparlante esterno anche sul tetto della vettura.

- APPARATO OMOLOGATO
- Soppressore dei disturbi impulsivi
- Ricevitore molto sensibile
- Selettività ottimale
- Indicazioni mediante Led
- Visore numerico
- Compatto e leggero
- 5 memorie
- PA

OMOLOGATO  
P.T.

In vendita da  
**marcucci**  
Il supermercato dell'elettronica

Uffici: Via Rivoltana n. 4 Km. 8,5 - Vignate (MI)  
Tel. 02/95360445 - Fax 02/95360449  
Show-room - Via F.lli Bronzetti, 37 - Milano  
Tel. 02/7386051

Lafayette  
**marcucci**

**MIDLAND**  
**ALAN 48**

**"NIGHT"**  
**RICETRASMETTITORE**  
**VEICOLARE CB CON**  
**ILLUMINAZIONE**  
**NOTTURNA**

• **OMOLOGATO 40**  
**CANALI • 4W AM**  
• **4W FM**

Utilizzabile al punto di  
omologazione 8 art.  
334 C.P.

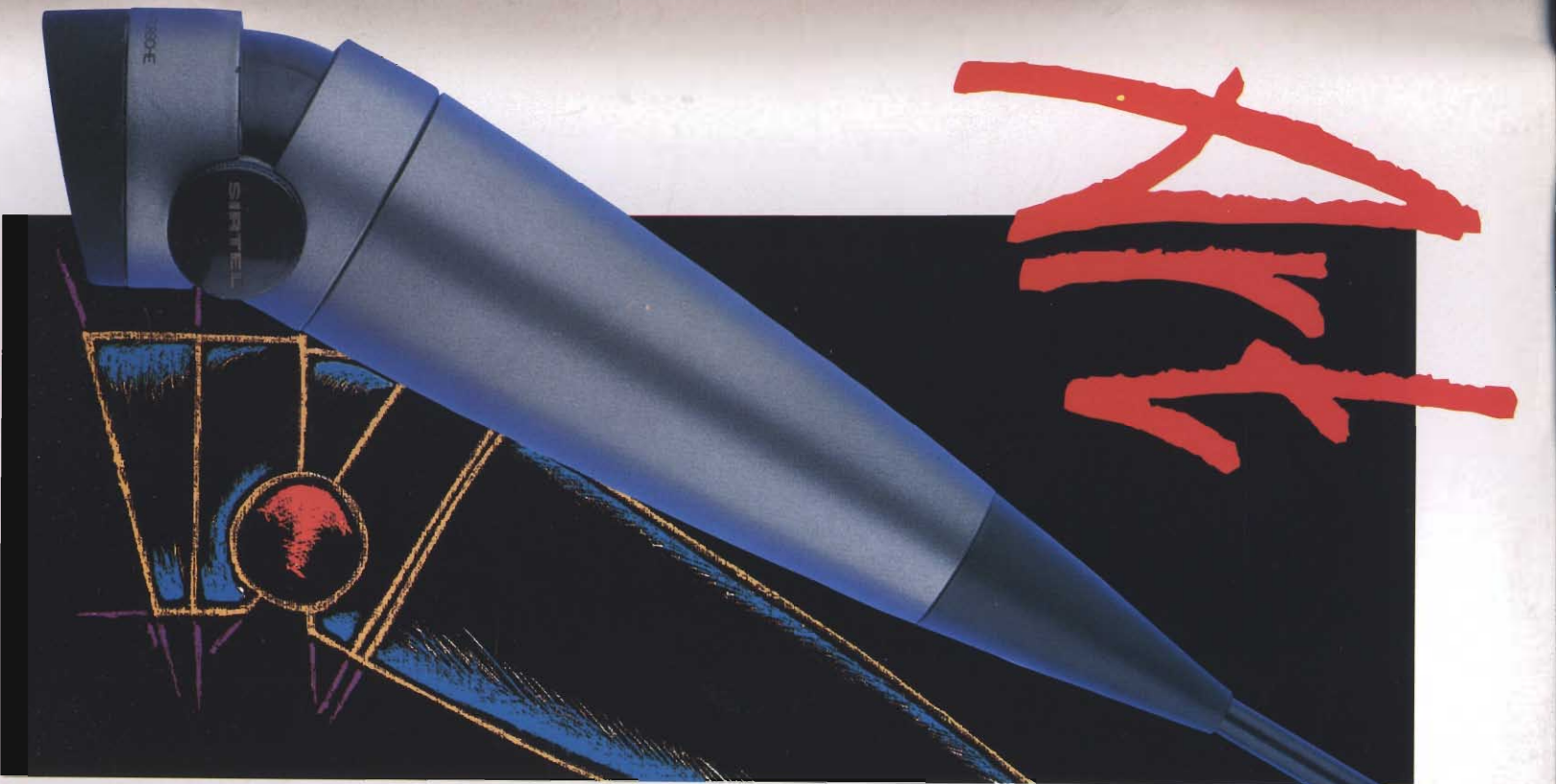
Modificabile in 120  
canali con scheda  
opzionale Cod. 275.  
L'impiego di tale scheda  
annulla l'omologazione  
dell'apparato CB.



**CTE INTERNATIONAL**  
42100 Reggio Emilia - Italy  
Via R. Sevardi, 7  
(Zona industriale mancasale)  
Tel. 0522/516660 (Ric. Aut.)  
Telex 530156 CTE I  
FAX 0522/921248



# DESIGN



Antenna mobile CB-27 MHz

DESIGN BY F.A.PORSCHE



Antenna Cellulare



Antenna Radio

Il desiderio di possedere un "pezzo" firmato, la ricerca e l' amore della bellezza rivelano personalità e buon gusto. Grazie al "DESIGN by F.A. PORSCHE", la SIRTEL, leader europeo nel settore antenne per CB, broad-castings e radio-comunicazioni, crea un nuovo punto di riferimento nel mondo delle antenne mobili plasmando la moderna tecnologia su forme perfette all' insegna dell' eccezionale.

WRW RADES & WANKUM/KÖLN

Copyright © 1992 by Sirtel - ® All rights reserved





**SIRIO**  
antenne

**TURBO  
3000**



DISTRIBUTORE  
ESCLUSIVO  
PER L'ITALIA