

n. 10 - Ottobre '91 - Lit. 5.000

ELETRONICA

FLASH

— R.D.S. Radio Data Systems — Un po' di modifiche al TM741 —
— Arriva l'inverno! Attenzione all'ossido di Carbonio —
— L'effetto Lussemburgo — Il µP per tutti (7ª parte) —
— J.R.C. NRD-72: un ricevitore navale —
— Scheda Super-Chetah — ecc.... ecc. —

ALAN 48
CON ILLUMINAZIONE
NOTTURNA
OMOLOGATO
40 CH • 4WAM • 4WFM



Utilizzabile al punto di omologazione 8 articolo 334 CP
- omologazione n. 031336 del 18/8/86



precision series

FM AM SQUELCH RF GAIN MIC GAIN
ANL OFF PA
FIL OUT
CB

48

AWI TX

VOLUME

MIDLAND | ALAN 48



42100 Reggio Emilia - Italy
Via R. Saverio, 7
04100/20124 (Ancona)
Tel. 051/20124 (1-4)
Fax 47446

FORMAC

777

ECHO
INCORPORATO



Ricetrasmittitore in banda 27 MHz CB
3360 ch AM/FM/LSB/USB



Eccezionale apparato, funzionante sulla banda 25,615 ÷ 28,755 MHz, dalle caratteristiche veramente uniche, atte a soddisfare i più esigenti.

3360 canali in modo AM/FM/LSB/USB, selettore CH9, PA, toni, NB + ANL, livello di potenza.

Controllo di volume, squelch, **modulazione e durata ECHO**, RF GAIN.

Potenza RF di uscita: 12 W (SSB), 4 W (AM), 10 W (FM).

melchioni elettronica

Reparto Radiocomunicazioni

Via P.Colletta, 37 - 20135 Milano - Tel. (02) 5794241 - Telex Melkio I 320321-315293 - Telefax (02) 55181914

Editore:

Soc. Editoriale Felsinea r.l.
Via Fattori 3 - 40133 Bologna
Tel. **051-382972** Telefax **051-382972**

Direttore Responsabile Giacomo Marafioti

Fotocomposizione LA.SER. snc - Via Crociali, 2 - Bologna

Stampa Grafiche Consolini s.a.s. - Castenaso (BO)

Distributore per l'Italia

Rusconi Distribuzione s.r.l.
V.le Sarca 235 - 20126 Milano

© Copyright 1983 Elettronica FLASH
Registrata al Tribunale di Bologna
N° 5112 il 4.10.83

Iscritta al Reg. Naz. Stampa
N. 01396 Vol. 14 fog. 761
il 21-11-83

Pubblicità inferiore al 70%

Spedizione Abbonamento Postale Gruppo III

Direzione - Amministrazione - Pubblicità

Soc. Editoriale Felsinea s.r.l.
Via Fattori 3 - 40133 Bologna - Tel. **051-382972**

Costi	Italia	Estero
Una copia	L. 5.000	Lit. —
Arretrato	» 8.000	» 10.000
Abbonamento 6 mesi	» 26.000	» —
Abbonamento annuo	» 50.000	» 60.000
Cambio indirizzo	Gratuito	

Pagamenti: a mezzo c/c Postale n. 14878409, oppure Assegno Circ., personale o francobolli.

ESTERO: Mandat de Poste International payable à Soc. Editoriale FELSINEA.

Tutti i diritti di proprietà letteraria e quanto esposto nella Rivista, sono riservati a termine di legge per tutti i Paesi.

I manoscritti e quanto in essi allegato se non accettati vengono resi.

Anno 9

Rivista 95^a

SOMMARIO

Ottobre 1991

Varie

Sommario	pag. 1
Indice Inserzionisti	pag. 1
Lettera del direttore	pag. 3
Mercatino Postelefonico	pag. 9
Modulo Mercatino Postelefonico	pag. 12
Errata corrige	pag. 97
Tutti i c.s. della Rivista	pag. 99

Anna Maria NICOLUCCI	
RDS, ovvero, il televideo in radio	pag. 17

Laboratorio di E. FLASH	
S.O.S. ossido di carbonio	pag. 23

GiuseppeLuca RADATTI IW5BRM	
Kenwood TM741E:	
Interventi di chirurgia e ...	pag. 27

Redazionale	
Novità a "Radio Expo 1991"	pag. 38

Giovanni V. PALLOTTINO	
Fogli elettronici e circuiti logici	pag. 41

Ivano BONIZZONI IW2ADL	
Una semplice stazione IW	pag. 45

G.W. HORN I4MK	
Il piacere di saperlo	pag. 51
— L'effetto Lussemburgo	

Redazione (Sergio GOLDONI)	
Schede apparati	pag. 55
— Super Chetah	

Nello ALESSANDRINI	
Il µP alla portata di tutti (7 ^a parte)	pag. 59

Team ARI - Radio Club «A. Righi»	
Today Radio	pag. 69
— Diploma Facsimile Europeo	
— Samuel F.B. Morse	
— Calendario contest Novembre '91	

Andrea DINI	
American Audio AA160	pag. 75

Federico BALDI	
Ricevitore navale J.R.C. NRD-72	pag. 79

G. & C. TOSELLI IW4AGE	
New!!! Filtro Flash-Ellitos	pag. 85

Cristina BIANCHI	
Recensione Libri	
— Radio Enters The Home	pag. 88

L.A. BARI & FACHIRO	
C.B. Radio Flash	pag. 89

— Corso di preparazione alla radio	
— Invito per il Radio Alfa International Group	
— Ordinanza del 9 novembre 1990	
— Elenco gruppi F.I.R. regione Abruzzo	
— Ecu 0,48	
— Racconti ed esperienze	

Club Elettronica FLASH	
Chiedere è lecito ...	pag. 95

— Igrometro elettronico	
— Esposimetro per ingranditori	
— Avvisatore di interruzione rete	
— Precomp microfonico	

INDICE INSERZIONISTI

<input type="checkbox"/> A.I.R.E.	pag. 14
<input type="checkbox"/> AVRIO	pag. 68
<input type="checkbox"/> BRUNI Elettronica	pag. 96
<input type="checkbox"/> Club Computeristi	pag. 26
<input type="checkbox"/> CTE international	1 ^a copertina
<input type="checkbox"/> CTE international	pag. 5-98-107-112
<input type="checkbox"/> DOLEATTO Comp. elett.	pag. 10-13-14-84
<input type="checkbox"/> ELETTRONICA SESTRESE	pag. 99
<input type="checkbox"/> ELETTRORIMA	pag. 74
<input type="checkbox"/> F.D.S. Electronics s.a.s.	pag. 74
<input type="checkbox"/> FONTANA Roberto Elettronica	pag. 94
<input type="checkbox"/> G.P.E. tecnologia kit	pag. 40
<input type="checkbox"/> G.R. electronics	pag. 10
<input type="checkbox"/> GRIFO	pag. 44
<input type="checkbox"/> I.L. elettronica	pag. 106
<input type="checkbox"/> LEMM antenne	pag. 101-104
<input type="checkbox"/> MARCUCCI	pag. 16-105-109-111
<input type="checkbox"/> MELCHIONI kit	pag. 102-103
<input type="checkbox"/> MELCHIONI radiotelegrafia	2 ^a e 4 ^a copertina
<input type="checkbox"/> MELCHIONI radiotelegrafia	pag. 73-84
<input type="checkbox"/> MICROSET	pag. 8
<input type="checkbox"/> MILAG	pag. 15
<input type="checkbox"/> MOSTRA Genova	pag. 21
<input type="checkbox"/> MOSTRA Pescara	pag. 11
<input type="checkbox"/> MOSTRA EHS Pordenone	pag. 100
<input type="checkbox"/> MOSTRA Scandiano	pag. 110
<input type="checkbox"/> NEGRINI elettronica	pag. 21
<input type="checkbox"/> ONTRON	pag. 22
<input type="checkbox"/> R.A.I. Radio Televisione Italiana	pag. 9
<input type="checkbox"/> RADIANT	pag. 12
<input type="checkbox"/> RADIO SYSTEM	pag. 6
<input type="checkbox"/> RAMPAZZO	pag. 4
<input type="checkbox"/> RIAE telecomunicazioni	pag. 37
<input type="checkbox"/> RONDINELLI componenti	pag. 49
<input type="checkbox"/> SCUOLA RADIO ELETTRA	pag. 7
<input type="checkbox"/> SIGMA antenne	pag. 2
<input type="checkbox"/> SIRIO	4 ^a copertina
<input type="checkbox"/> SIRIO	pag. 87
<input type="checkbox"/> SIRIO	pag. 50-78
<input type="checkbox"/> SIRTEL	3 ^a copertina
<input type="checkbox"/> Soc. Ed. Felsinea - DXCC LOG	pag. 36-74
<input type="checkbox"/> V.I.E.L.	pag. 100-108

(Fare la crocetta nella casella della Ditta indirizzata e in cosa desiderate)
Desidero ricevere: Vs/CATALOGO Vs/LISTINO

Informazioni più dettagliate e/o prezzo di quanto esposto nelle Vs/ pubblicità.

Ritagliare o fotocopiare e incollare su cartolina postale completandola del Vs/indirizzo e spedirla alla ditta che Vi interessa.



S.R.L.

NUOVA PLC 800 INOX

NUOVA BOBINA !

NUOVO PORTASTILO !

NUOVA LINEA !

INVARIATA LA QUALITÀ !



SIGMA ANTENNE SRL
VIA LEOPARDI 33
46047 S. ANTONIO (MN)

TEL. 0376/398667
FAX 0376/399691

Salve, tutto bene?

Le vacanze sono finite, e credo che di questa lunga e rovente estate non ci si possa proprio lamentare. E meno male che c'è l'estate e le vacanze, perché la mente soffocata dall'afa fa spesso brutti scherzi.

È accaduto al direttore di Elettronica FLASH (in arte io) nello scorso editoriale, che distrutto dal caldo ha provveduto a prendersi la proverbiale "papera", sostituendo il Pascoli al D'Annunzio.

Mi avrai perdonato? Qualcuno qui a Bologna mi avrebbe già mandato a "letto", ed io, resomi conto che avrebbe avuto ragione, in parte l'ho fatto. Così, come molti che sono fuggiti dal caldo rifugiandosi al mare e ai monti, anche io non ho potuto fare altrimenti.

Ma sono incorreggibile, lo sai, e così ho pensato di raggiungere alcuni Collaboratori, trasformandole in "vacanze lavoro". Che ti pareva?

Una settimana a passo Rolle con il Capozzi, in cui affrontare nuove strategie per gadget di sicuro effetto ed interesse, per i prossimi numeri della Rivista, poi un poco di mare a Palinuro in compagnia di Umberto Bianchi.

Poveretti!! Loro speravano di potersi rilassare un poco, ed invece gli è capitato tra i piedi il sottoscritto, tediandoli a morte con argomenti di cui, non vi è dubbio, avrebbero, forse, fatto a meno. In fondo però è stato utile.

Altrettanto opportuno l'incontro con un affezionato lettore di Taranto venutoci a trovare. sto parlando del sig. Vincenzo Gallone, un valido collezionista di surplus, al quale, attraverso queste pagine, rinnovo i più fervidi auguri per le recenti nozze, e i sentiti ringraziamenti per le preziose critiche costruttive.

Come Diogene, alla ricerca dell'uomo e delle idee, ho avuto occasione di imbattermi, assieme all'amico Umberto, in tre "mostri". Tali sono, infatti, i componenti di un prestigioso trio musicale: Tom Sinatra, che come Paganini dal suo violino, è capace di trarre dalla chitarra i più frenetici accordi; Sal Cantone, un basso dalla freddezza di un autentico killer e infine Wilfred Copello, il percussionista, una vera e propria furia della natura, percussore implacabile di quanto lo circonda, ricavandone incredibili sonorità.

Cosa centerà mai tutto questo con l'elettronica?

Ebbene, al giorno d'oggi tutto c'entra con l'elettronica, il trio disponeva infatti di un sistema di amplificazione computerizzato, completo di campionatori e tutto quanto potesse aiutarli a rendere stupendi i loro suoni e veramente notevole la bravura.

Saranno famosi, e vorrei segnalarteli nel caso ne sentissi parlare in giro.

Dibattuto dal dilemma di raggiungere un altro collaboratore, il Radatti, però involatosi grazie ad una borsa di studio verso l'America, in quel di San Francisco, me ne sono tornato nella mia bella Bologna, colmo di idee e progetti.

È qui che ho potuto meglio focalizzare quanto dibattuto durante gli incontri, e fra i tanti argomenti si è parlato della moderna tecnologia elettronica, in rapida diffusione nei più nuovi campi di utilizzo, dando così origine ad una nuova dimensione umana verso la quale è bene procedere con timoroso ottimismo.

Non è necessario additare i grandi centri elettronici, le catene di montaggio robotizzate o le centrali nucleari, anche nelle case la febbre elettronica è più che mai virulenta.

La sfrenata corsa all'elettrodomestico (elettronico) ha dell'inverosimile, riuscendo a sopraffare la proverbiale inventiva dell'angelo del focolare, diventato ora un esperto ingegnere di elettroculinaria e tecnopolizie.

Per primi si affacciarono sul mercato i forni elettrici, che peraltro, a mio modesto parere non cuociono come i vecchi a gas, dotati di resistenza infrarossa e timer meccanico (sempre rotto), soppiantati dai professionalismi COMBI, una fantascientifica unione tra grill elettrico, forno infrarosso e microonde.

Una piccola Chernobyl che qualora si guastasse, porrebbe in serie difficoltà anche gli ingegneri più sgallettati. Il vecchio frullatore (non chiamatelo così, per l'amor di Dio!) è soppiantato dai vari ROBOT, dalle minacciose forme, sfoderanti lame velocissime e micidiali.

Rasoi multitensione, da 1 a 1000 V di alimentazione combattono inesorabilmente la battaglia del pelo superfluo.

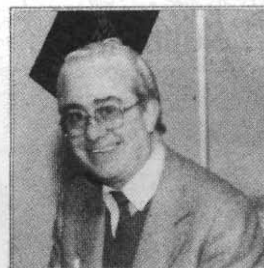
Anche il frigo ha risentito di questa ondata di modernizzazione, modificando l'onesto elettrodomestico in una console degna di un F14... a controllo di congelamento... blocco dello sbrinatorio... memoria del freddo (ricordate il 1929...) e così via. I modelli TOP possono addirittura sparare a ripetizione cubetti di ghiaccio pronti all'uso, in fronte... naturalmente.

Non preoccupatevi per le escoriazioni e ferite da... abuso di tecnologia, c'è il Kirù, samurai elettronico micidiale, lenitore di dolori e malattie da stress, fedele accompagnatore delle nostre serate televisive... Dimenticavo, non contenti di tutto ciò non siamo più padroni nemmeno di lavarci i denti: idrovore martoriano le nostre povere gengive nel segno dell'igiene bionica.

Ogni giorno viene scoperto qualche cosa di nuovo, spesso di inutile, ma tale da fare colpo sul compratore, in virtù del parossismo consumistico. La nostra vita è appesa ad un filo... pardon, alla valvola della luce elettrica. Se salta la rete non sappiamo più chi siamo, i cervelloni dell'Anagrafe ci negano l'identità, ci sentiamo smarriti e perduti in questa giungla di apparecchi ammutoliti dalla mancanza del fatidico impulso elettrico, un'accozzaglia di ferraglie tecnologicamente perfette e raffinate, inerti e senza vita.

Forse solo in questo malaugurato (od augurabile?) frangente potremmo di nuovo apprezzare l'assoluto silenzio...

Per questa volta basta così, e rimandando alla prossima Vi saluto. CIAO.



RAMPAZZO

di **RAMPAZZO GIANFRANCO**
 Sede: Via Monte Sabotino, 1
 35020 PONTE SAN NICOLÒ (PADOVA)
 Tel. (049) 717.334 - Telefax (049) 89.60.300

CB elettronica



MODELLO
1104C



MODELLO
375M-6



MODELLO
"SILVER
EAGLE
PLUS"



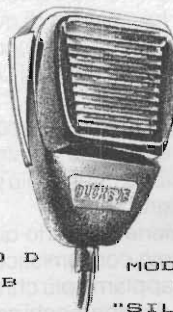
MODELLO
539-6



MODELLO 557
"TRUCKER II"



MODELLO D
104-M6B



MODELLO 400
"BUCKEYE"



MODELLO T-UP
9-D 104
"SILVER EAGLE"

Si applicano vantaggiose condizioni ai Rivenditori

STRUMENTI DI MISURA

K 350

Cod. T 680



WATTMETRO / ROSMETRO / MODULOMETRO / MATCH BOX
 Questo compatto strumento di misura è stato studiato per controllare il funzionamento sia di qualsiasi antenna CB che di qualsiasi trasmettitore CB misurandone il R.O.S., la potenza RF e la modulazione AM/FM ecc.
CARATTERISTICHE TECNICHE • R.O.S.: 1+1/1+3 • Potenza RF: 1W - 10W - 100W • Gamma mod.: 0 - 100% (AM) • Gamma dev.: 0-3 KHz (FM) • Impedenza: 50 Ohms • Alimentazione: 12 Vcc • Precisione: ROS +/- 5% - POTENZA +/- 10% • Connettori: SO 239 • N° strumenti: 2 • Dimensioni (HxLxP) in mm.: 160x70x70
ADATTATORE D'IMPEDESTANZA • Freq.: 25-40 MHz • R.O.S.: meno di 1.05 • Perdita pot.: meno 5% • Capacità: condensatori variabili in polistirolo

K 270

Cod. T 679



WATTMETRO / ROSMETRO / MODULOMETRO
 Questo compatto strumento di misura è stato studiato per controllare il funzionamento sia di qualsiasi antenna CB che di qualsiasi trasmettitore CB misurandone il R.O.S., la potenza RF e la modulazione AM/FM ecc.
CARATTERISTICHE TECNICHE • R.O.S.: 1+1/1+3 • Potenza RF: 10W - 100W • Gamma mod.: 0 - 100% (AM) • Gamma dev.: 0-3 KHz (FM) • Impedenza: 50 Ohms • Alimentazione: 12 Vcc • Precisione: ROS +/- 5% - POTENZA +/- 10% • Connettori: SO 239 • N° strumenti: 2 • Dimensioni (HxLxP) in mm.: 120x26x80

K 170

Cod. T 678



WATTMETRO / ROSMETRO / MODULOMETRO
 Questo compatto strumento di misura è stato studiato per controllare il funzionamento sia di qualsiasi antenna CB che di qualsiasi trasmettitore CB misurandone il R.O.S., la potenza RF e la modulazione AM ecc.
CARATTERISTICHE TECNICHE • R.O.S.: 1+1/1+3 • Potenza RF: 10W - 100W • Gamma mod.: 0 - 100% (AM) • Gamma dev.: 0-3 KHz (FM) • Impedenza: 50 Ohms • Alimentazione: 12 Vcc • Precisione: ROS +/- 5% - POTENZA +/- 10% • Connettori: SO 239 • N° strumenti: 1 LED • Dimensioni (HxLxP) in mm.: 110x50x80

K 160

Cod. T 677



WATTMETRO / ROSMETRO / MODULOMETRO / MATCH BOX
 Questo compatto strumento di misura è stato studiato per controllare il funzionamento sia di qualsiasi antenna CB che di qualsiasi trasmettitore CB misurandone il R.O.S., la potenza RF e la modulazione AM ecc.
CARATTERISTICHE TECNICHE • R.O.S.: 1+1/1+3 • Potenza RF: 1W - 10W - 100W • Gamma mod.: 0 - 100% (AM) • Gamma dev.: 0-3 KHz (FM) • Impedenza: 50 Ohms • Alimentazione: 12 Vcc • Precisione: ROS +/- 5% - POTENZA +/- 10% • Connettori: SO 239 • N° strumenti: 1 • Precisione: ROS +/- 5% - POTENZA +/- 10% • Connettori: SO 239 • N° strumenti: 2 • Dimensioni (HxLxP) in mm.: 135x60x70
ADATTATORE D'IMPEDESTANZA • Freq.: 25-40 MHz • R.O.S.: meno di 1.05 • Perdita pot.: meno 5% • Capacità: condensatori variabili in polistirolo

K 150

Cod. T 676



WATTMETRO / ROSMETRO
 Questo compatto strumento di misura a 3 funzioni è stato studiato per controllare il funzionamento sia di qualsiasi antenna CB che di qualsiasi trasmettitore CB misurandone il R.O.S., la potenza RF.
CARATTERISTICHE TECNICHE • R.O.S.: 1+1/3+1 • Potenza RF: 0 - 10W - 100W • Impedenza: 50 Ohms • N° strumenti: 2 / 100-250 µA DC • Connettori: SO 239 • Dimensioni (HxLxP) in mm.: 135x60x70 • Frequenza 1.5+150 MHz

K 140

Cod. T 675



WATTMETRO / ROSMETRO
CARATTERISTICHE TECNICHE Potenza RF: 10 W - 100 W • R.O.S.: 1+1/1+3 • Impedenza: 50 Ohms • Tolleranza: ROS +/- 5% - POTENZA +/- 10%

SRA 144

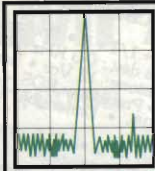
Cod. T 662



ACCORDATORE AUTOMATICO PER ANTENNE CB DA MOBILE.
 Questo accordatore permette di avere sempre il miglior R.O.S. dell'antenna, quindi le massime prestazioni, regolandosi automaticamente. Apparato innovativo e di utilizzo semplicissimo con possibilità di attacco magnetico alla vettura.
CARATTERISTICHE TECNICHE • Banda di frequenza: 120 CH CB (dipende anche dal tipo di antenna usato) • Massima potenza applicabile: 10 W • Tensione di alimentazione: 12 Vcc



42100 Reggio Emilia - Italy
 Via R. Sevardi, 7
 (Zona Ind. Mancasale)
 Tel. 0522/47441 (inc. aut.)
 Telex 530156 CTE I
 Fax 47448



RADIO SYSTEM

RADIO SYSTEM s.r.l.
Via Erbosa, 2 - 40129 BOLOGNA
Tel. 051 - 355420
Fax. 051 - 353356

APPARATI PER TELECOMUNICAZIONI
CIVILI - NAUTICHE - AMATORIALI E CB
SERVIZIO DI ASSISTENZA TECNICA SPECIALIZZATA



IC-R1

RICEVITORE DI RIDOTTISSIME DIMENSIONI
GAMMA OPERATIVA 100kHz ÷ 1300 MHz
BATTERIE RICARICABILI ENTROCONTENUTE
OROLOGIO CON TEMPORIZZATORE
ECONOMIZZATORE DI CONSUMI

OFFERTA SPECIALE

GEMELLI

ALLO SPECCHIO

OFFERTA SPECIALE



RICESTRASMETTITORE VHF
AMPIO SPETTRO DI FREQUENZA
POTENZA MASSIMA 5W
BATTERIE RICARICABILI ENTROCONTENUTE
OROLOGIO CON AUTOSPEGNIMENTO
ECONOMIZZATORE DI CONSUMI

IC-2SET

PER GUADAGNARE DI PIU' DEVI DECIDERTI SUBITO!

SPECIALIZZATI IN ELETTRONICA ED INFORMATICA



Oggi 500.000 nostri ex allievi guadagnano di più

Con Scuola Radio Elettra, puoi diventare in breve tempo e in modo pratico un tecnico in elettronica e telecomunicazioni con i Corsi:

- ELETTRONICA E TELEVISIONE tecnico in radio telecomunicazioni
- TELEVISORE B/N E COLORE installatore e riparatore di impianti televisivi
- TV VIA SATELLITE tecnico installatore
- ELETTRONICA SPERIMENTALE l'elettronica per i giovani
- ELETTRONICA INDUSTRIALE l'elettronica nel mondo del lavoro
- STEREO HI - FI tecnico di amplificazione

un tecnico e programmatore di sistema a microcomputer con il Corso:

- ELETTRONICA DIGITALE E MICROCOMPUTER oppure programmatore con i Corsi:
- BASIC programmatore su Personal Computer
- CO.BOL PL/I programmatore per Centri di Elaborazione Dati
- tecnico di Personal Computer con • PC SERVICE

• I due corsi contrassegnati con la stellina sono disponibili, in alternativa alle normali dispense, anche in splendidi volumi rilegati. (Specifica la tua scelta nella richiesta di informazioni).



TUTTI I MATERIALI, TUTTI GLI STRUMENTI, TUTTE LE APPARECCHIATURE DEL CORSO RESTERANNO DI TUA PROPRIETA'

Scuola Radio Elettra ti fornisce con le lezioni anche il materiale e le attrezzature necessarie per esercitarti praticamente.

PUOI DIMOSTRARE A TUTTI LA TUA PREPARAZIONE

Al termine del Corso ti viene rilasciato l'attestato di Studio, documento che dimostra la conoscenza della materia che hai scelto e l'alto livello pratico di preparazione raggiunto. E per molte aziende è una importante referenza. SCUOLA RADIO ELETTRA ti dà la possibilità di ottenere la preparazione necessaria a sostenere gli ESAMI DI STATO presso istituti legalmente riconosciuti.



Ora Scuola Radio Elettra, per soddisfare le richieste del mercato del lavoro, ha creato anche i nuovi Corsi OFFICE AUTOMATION "l'informatica in ufficio" che ti garantiscono la preparazione necessaria per conoscere ed usare il Personal Computer nell'ambito dell'industria, del commercio e della libera professione.

Corsi modulari per livelli e specializzazioni Office Automation:
 • Alfabetizzazione uso PC e MS-DOS • MS-DOS Base - Sistema operativo • WORDSTAR - Gestione testi • WORD 5 BASE
 Tecniche di editing Avanzato • LOTUS 123 - Pacchetto integrato per calcolo, grafica e data base • dBASE III Plus - Gestione archivi • BASIC Avanzato (GW Basic - Basical) - Programmazione evoluta in linguaggio Basic su PC • FRAMEWORK III Base - Pacchetto integrato per organizzazione, analisi e comunicazione dati. I Corsi sono composti da manuali e floppy disk contenenti i programmi didattici. E' indispensabile disporre di un PC (IBM compatibile), se non lo possiedi già, te lo offriamo noi a condizioni eccezionali.



Scuola Radio Elettra è associata all'AISCO (associazione Italiana Scuole per Corrispondenza) per la tutela dell'Allievo

SUBITO A CASA TUA IL CORSO COMPLETO

che pagherai in comode rate mensili. Compila e spedisci subito in busta chiusa questo coupon. Riceverai GRATIS E SENZA IMPEGNO tutte le informazioni che desideri.

SCUOLA RADIO ELETTRA E':

FACILE Perché il metodo di insegnamento di **SCUOLA RADIO ELETTRA** unisce la pratica alla teoria ed è chiaro e di immediata comprensione. **RAPIDA** Perché ti permette di imparare tutto bene ed in poco tempo. **COMODA** Perché inizi il corso quando vuoi tu, studi a casa tua nelle ore che più ti sono comode. **ESAURIENTE** Perché ti fornisce tutto il materiale necessario e l'assistenza didattica da parte di docenti qualificati per permetterti di imparare la teoria e la pratica in modo interessante e completo. **GARANTITA** Perché ha oltre 30 anni di esperienza ed è leader europeo nell'insegnamento a distanza. **CONVENIENTE** Perché puoi avere subito il Corso completo e pagarlo poi con piccole rate mensili personalizzate e fisse. **PER TE** Perché 573.421 giovani come te, grazie a **SCUOLA RADIO ELETTRA**, hanno trovato la strada del successo.

SE HAI URGENZA TELEFONA ALLO 011/696.69.10 24 ORE SU 24

TUTTI GLI ALTRI CORSI SCUOLA RADIO ELETTRA:

- IMPIANTI ELETTRICI E DI ALLARME
- IMPIANTI DI REFRIGERAZIONE
- RISCALDAMENTO E CONDIZIONAMENTO
- IMPIANTI IDRAULICI E SANITARI
- IMPIANTI AD ENERGIA SOLARE
- MOTORISTA
- ELETTRAUTO
- LINGUE STRANIERE
- PAGHE E CONTRIBUTI
- INTERPRETE
- TECNICHE DI GESTIONE AZIENDALE
- DATTILOGRAFIA
- SEGRETARIA DI AZIENDA
- ESPERTO COMMERCIALE
- ASSISTENTE E DISEGNATORE EDILE
- TECNICO DI OFFICINA
- DISEGNATORE MECCANICO PROGETTISTA
- ARREDAMENTO
- ESTETISTA E PARRUCCHIERE
- VETRINISTA
- STILISTA MODA
- DISEGNO E PITTURA
- FOTOGRAFIA B/N COLORE
- STORIA E TECNICA DEL DISEGNO E DELLE ARTI GRAFICHE
- GIORNALISMO
- TECNICHE DI VENDITA
- TECNICO E GRAFICO PUBBLICITARIO
- OPERATORE, PRESENTATORE, GIORNALISTA RADIODIETIVISMO
- OPERATORI NEL SETTORE DELLE RADIO E DELLE TELEVISIONI LOCALI
- CULTURA E TECNICA DEGLI AUDIOVISIVI
- VIDEOREGISTRAZIONE
- DISC JOCKEY
- SCUOLA MEDIA
- LICCO SCIENTIFICO
- GEOMETRIA
- MAGISTRALE
- RAGIONERIA
- MAESTRA D'ASULO
- INTEGRAZIONE DA DIPLOMA A DIPLOMA



Scuola Radio Elettra

Via Stellone 5, 10126 TORINO

SA ESSERE SEMPRE NUOVA

Sì Desidero ricevere **GRATIS E SENZA IMPEGNO** tutta la documentazione sul

CORSO DI _____

CORSO DI _____

COGNOME _____ NOME _____

VIA _____ N. _____ CAP. _____

LOCALITA' _____ PROV. _____

ANNO DI NASCITA _____ PROFESSIONE _____

MOTIVO DELLA SCELTA: PER LAVORO PER HOBBY

L'ALBA DI UNA NUOVA ERA!

by Microset

**AMPLIFICATORI VHF CON PREAMPLIFICATORE A GaAs FET
A BASSO RUMORE FREQUENZA 156-161 MHz - 161-170 MHz.**

**NUOVI AMPLIFICATORI C.B.
I lineari che vanno oltre la propagazione**



- Compatti e robusti
- Funzionamento automatico
- Alimentazione 13,5 V
- Escludibili sia in trasmissione che in ricezione
- Facile ed immediata installazione

- Compact and strong
- Automatic functioning
- Working voltage 13.5 V DC
- Excludable either in transmission or in reception.
- Easy and immediate installation



- Nuovo progetto
- Nuova linea
- Soluzioni tecniche avanzate
- Relè in atmosfera inerte.
- Ottima fedeltà di modulazione
- Potenza d'ingresso variabile

- New circuit
- New design
- Advanced technical solutions
- Inert-gas filled relay
- High modulation fidelity
- Selectable low or high input power

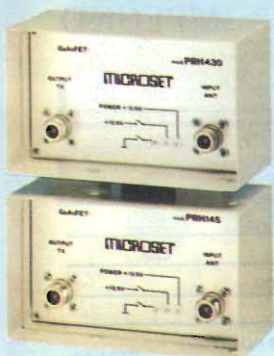


33077 SACILE (PORDENONE) - Italy - Via Peruch, 64
Tel. 0434/72459 r.a. - Fax 0434/72450 - Telex 450122 MICRO



**I MIGLIORI PREAMPLIFICATORI A BASSO
RUMORE PER VHF ed UHF**

**I PICCOLI GRANDI PROFESSIONALI ALIMENTATORI
STABILIZZATI DI PICCOLA E MEDIA POTENZA**



- Basso figura di rumore
- Alta dinamica
- Bassa intermodulazione
- Funzionamento automatico

- Very low noise
- Hi-level signal compression
- Low intermodulation
- Automatic service



- Protezione ai cortocircuiti
- Basso ripple
- Alta stabilità di uscita
- Immune ai rientri di R.F.
- Reale corrente d'uscita
- Servizio continuo Telecom
- Compatti e robusti

- Short circuit protection
- Low ripple
- High stability
- H.F. signal immunity
- Continuous Telecom service
- Compact and strong



mercato postelefonico



occasione di vendita,
acquisto e scambio
fra persone private

VENDO impianto completo TV-satellite con parabola offset 120 cm e ricevitore a 50 canali. Ogni prova presso il mio domicilio e non spedisco. Telefonare ore serali 21-23
Alberto Ricciardi - Via Lutri 433 - **87075** - Trebisacce - Tel. 0981/500067

VENDO ricevitore Icom IC-R70 ottimo stato con manuale italiano £. 800.000 - Generatore Marconi TF 144H 10 KHz+72 MHz con manuale £ 600.000 Silvio Turini - Viale Radich 18/A - **10095** - Grugliasco (TO) - Tel. 011/7709280.

VENDO ad amatore ricevitore d'epoca "Phonola Mod. 537" sul tipo di quello descritto su CQ elettronica n. 1/86. Funzionante.
Rino Tiezzi - Via L. Montaldo 57/12 - **16137** - Genova - Tel. 010/875089.

CERCO apparato tedesco II guerra mondiale Fusprech 8 - Valvole cuffie strumenti pannello stesso periodo - Telefonare ore ufficio.
Giancarlo Gazzaniga - Via Breventano 48 - **27100** - Pavia. 0382/977831

VENDO valvole nuove Telefunken con imballo orig. e fascia di sigillo integra. Tipo AF7-WE34-WE17-WE56. Valvole antiche tipo 42-75-1624 - 6F6GT - 2A3 - 2B7. Valvole tipo: 6K8GT - 6V6 - EL41 - EL42 - ECC86 - ECC88 - EC80 - ECC8100 - ECC808 - EC806S - EC8010sq - 5964 - 11726GT - 11723 - UL44 - RS1029 - 1U6 - 6AF11 - 6AL - 6AL11 - 6AR11 - 6AS6 - 6AU7 - 6CB5 - 6CG7 - 6DQ6B - 6DS4 - nuovistor - 6EM7 - 6HZ8 - 5718 - 5964 - 5965 - 6BW7 - E90CC - E182CC - E288CC - ECH42 - ECL113 - EF42 - DK91 - DK92 - DK96 - 1LC6 - 6BA7 - 6V6 - 7S7 - 8AW8A. Valv. particolari orig. telefunken PCL 501. Occhi magici tipo: EAM86 - EM84 - EM87. Valv. profess. Philips 18042sq. Valv. tipo EL81 Philips - EL91 Siemens - D3a - 7721. Molte altre valvole, chiedere elenco. Trasformatori uscita per RX a tubi o piccoli ampli. BF, pot. 10W imp. primario 5Kohm-sec. 8ohm. Variabili Johnson 150+150 pF - 7KV isolamento. Variab. 470+470 PF. Variabili ad aria ducati da 430+430 PF demoltiplicati. Condensatori elettrolitici Siemens plastificati verticali da c.s. capacità 400MF - VL385. Condensatori Philips elettrolitici plastificati verticali per c.s. capacità 220 e 330 MF-VL 385. Valvola speciale tipo VT127A per TX, unico pezzo nuovo imballato. Recapito Telefax (0574) 988313
Franco Borglia - Via Valbisenzio 186 - **50049** - Vaiano (FI) - Tel. 0574/987216.

CERCO i data sheet delle seguenti valvole (con curve caratteristiche): 807 - 6KD6 - 6L6 - KT88 - 6550 - WE300B - 6JE6A - 2A3 - ECC808; contattarmi per specificare il compenso richiesto. Gradito l'invio tramite FAX al n.010-5981491. Telefonare solo dal lunedì al venerdì ore ufficio.
Giancarlo Pisano - Via dei Sessanta 7-5 - **16152** - Genova - Tel. 010-5981283.

Hobby strumentazione Hi-Fi - staelliti - computer.
Domenico Zumbo - Via Asparella 22 - **89080** - Cannavò (RC) - Tel. 0965/672441.

VENDO: Commodore SX64 portatile lit. 400K
CERCO macchina morse EX PT
Carlo Scorsone - Via Manara 3 - **22100** - Como - Tel. 031/274539.

VENDO 21 m filo alimentatore 10A antenna sigma + accordatore e rosmetro per CB £ 150.000
Marchetto Claudio - Via Roma 76 - **35030** - Rovolon - Tel. 049/9910645.

VENDO scanner Icom R 100 usato pochissimo £ 950.000 Kit analizzatore di spettro 0-120 MHz £ 269.000 RX satelliti polari in kit £ 280.000 Monitor Philips 9 pollici B/N alta ris. Nuovo imballato senza cont. £. 120.000
Stefano - Tel. 0734/623150.



RAI RADIO TELEVISIONE ITALIANA
MUSEO DELLA RADIO
Via G. Verdi, 16 - 10124 Torino

**OFFERTA
ESCLUSIVA!**

L. 8.000

La colonna sonora della Mostra Storica: sigle musicali, voci storiche, annunci, citazioni sonore d'Italia alla Radio.

CONFEZIONE CARTONATA
COMPRESIVA DEI TRE ARTICOLI
INVIO A MEZZO PACCO POSTALE C.A.

L. 50.000

SPESE DI SPEDIZIONE COMPRESSE



L. 30.000

Il catalogo della Mostra Storica sulla Radiofonia in Italia, dalle origini ad oggi.



L. 12.000

Pochette di 24 cartoline a colori. I cimeli che hanno fatto la storia della Radio.

Le richieste devono essere indirizzate, in busta chiusa a:

RAI RADIOTELEVISIONE ITALIANA MUSEO RADIO - Via G. Verdi, 16 - 10124 Torino - indicando il proprio codice fiscale

ANALIZZATORI DI SPETTRO "SYSTRON DONNER"



MOD. 751B

- 10 MHz ÷ 6.5 GHz. (usabile da 1 MHz ÷ 10.5 GHz.)
- Stato solido - Leggero (10 Kg)
- Aggancio di fase
- Spazzolamento 10 kHz (50 MHz cm)
- Sensibilità -100 dB ÷ -70 dB
- Dinamica migliore di 60 dB
- Banda passante 1 kHz, 3 kHz, 10 kHz, 100 kHz e 1 MHz
- Rete 220 V. E batterie (optional)

L. 4.400.000 + IVA

MOD. 712-2A/809-2A

- 10 MHz ÷ 12.4 GHz.
- Aggancio di fase
- Spazzolamento: 10 kHz ÷ 2 GHz in 18 posizioni o a tutta gamma
- Risoluzione 300 Hz, 1 kHz, 100 kHz, 1 Mhz e automatico
- Sensibilità a seconda delle gamme e della risoluzione -70 dB ÷ -105 dB
- ampiezza logaritmica o lineare
- Dinamica sullo schermo migliore di 70 dB
- Rete 220 V. E batterie (optional)
- Doppio attenuatore IF

L. 4.900.000 + IVA

Maggiori dettagli a richiesta

DOLEATTO snc Componenti Elettronici s.n.c.

Via S. Quintino, 40 - 10121 TORINO
Tel. (011) 51.12.71 - 54.39.52 — Telefax (011) 53.48.77
Via M. Macchi, 70 - 20124 MILANO — Tel. (02) 669.33.88

VENDO coppia ricevitori e scanconverter per satelliti. Preampl. 144 MHz. RX-TX Paragon 585. RX - Icom R7000. Frequenz. 1.7 MHz, Programmabile, transverter 50MHz ELT Tuner-TV Philips. scheda video VGA 512K, trident. Coprocessore 8087. Tommaso Carnacina- Via Rondinelli 7 - **44011** - Argenta - Tel. 0532-804896.

VENDO RTX-NEC CQ110E - SSB-CW-AM-FSK da 160÷10+CB £ 500.000 - **VENDO** C-64.+ registratore + joystick+programma CW RTTY ASCII AMTOR - £ 200.000.

Luigi De Martin- Via Giovanni XXIII 9 - **35010** - S. Giustina Tel. 049/9300457.

VENDO all-mode IC-245E con pilota da sostituire £ 400.000 non trattabili. Inoltre SCAMBIO esperienze per ricezione TV via satellite. Telefonare di mattina (9-13)

Alberto Ricciardi - Via Lutri 433 - **87075** - Trebisacce - Tel. 0981-51864.

VENDO interfaccia telefonica a microprocessore multifunzione £ 300.000 radiocomando µPc DTMF con funzione ponte £ 150.000 Centralino telefonico 5 interni £ 500.000 Scambler con amplificatore £ 60.000

Loris Ferro- Via Marche 71 - **37139** - Verona - Tel. 045/8900867.

COMPRO schema elettr; registrat. Grundig TK/20, Rx Collins URR/100, piccoli ricev. valvolari, strumenti antichi, riviste Radiorama, Sistema A, Sistema Pratico, provavalvole LAEL mod. 755, microfoni Geloso da tavolo, scale parlanti, il vol 1 "Il manuale del Radiomeccanico" di Giordano Bruno Angeletti. Scrivere o Tel.

Angelo Dell'Agli - Via Garibaldi 162 - **97019** - Vittoria - Tel. 0932-868003.

VENDO ricetrans Sommerkamp FT-277 a £ 800.000 trattabili. **VENDO** inoltre ricetrans Sommerkamp TS-789 dx con frequenze da 26 a 30 MHz a £ 600.000 trattabili. telefonare ore pasti serali e chiedere di Maurizio.

Maurizio Bonomelli - Via Villafranca 53 - **37137** - Verona - Tel. 955440.

ELECTRONICS s.a.s.

IMPORT-LIVORNO

Inviemo gratis il Ns. catalogo generale a tutte quelle Ditte del settore che ne faranno richiesta scritta.

I privati, potranno riceverlo inviando lire 10.000 in francobolli che saranno rimborsate al primo acquisto di almeno lire 50.000

**cercansi agenti plurimandatari
per Lombardia - Veneto - Emilia-Romagna**

viale Italia, 3
Tel. 0586/806020
57100 LIVORNO



COMPONENTI ELETTRICI
E STRUMENTAZIONE

VENDO CB Zodiac M5034 £ 100.000+ antenna GPE 275/8 £ 45.000+microfono preamplificato con Roger BEEP £ 35.000 tutto in imballo originale VENDO i pezzi singolarmente oppure tutto il blocco a £ 160.000 Fabio Gravagna - Via Umberto 3 - **94018** - Troina (EN) - tel. 0935/654171.

OFFRO centralina per costruire un ponte radio con 2 apparati. **VENDO** 2 ponti radio 15 Watt out £ 450.000 l'uno. Modulini RX-TX finali da 5 a 30 Watt VHF-UHF Affrettatevi. Grazie. Giulio Di Carlo - Via Belvedere 15 - **22100** - Como. - Tel. 031/522910.

VENDO modulo per fare andare 2 apparati come ponte ripetitore già montato o in kit. Moduli per ponti radio già assemblati in contenitore, o da montarli voi in un vostro contenitore. Veicolare Kenwood da tarare la ricezione Prescaler x frequenzimetro 300 MHz - ecc. Giulio Di Carlo - Via Belvedere 15 - **22100** - Como. - Tel. 031/522910.

VENDO a prezzo interessante, cavità 432 MHz. Esecuzione professionale, pezzo di fusione tornito e argentato vera occasione. Patrizio Lainà - Via Sicilia 3 - **57025** - Piombino Tel. 0565/44332. ore pasti.

VENDO Yaesu FRG-9600, interfaccia FIF 232, FC-965 DX, WA-965, LPF-05 completo di imballo e alimentatore 220V guida tecnica, tutto £ 1.300.000 o CAMBIO con AOR 3000. Demodulatore NOA2-MK11 con attacco RS232, £ 300.000. Sebastiano Salomone - Via Morandi 21 - **20090** - Segrate - Tel. 02/2138300.

Surplus Radio Emiliana **VENDE** RTX-PRC6-6, CH. Imballati con ricambi. PRC8-9-10-GRC9, BC1306, 19MK3, BC191 Stazione completa. freq. BC221 modulati e non vasto ass.to valvole ricambi per BC312 provavalvole I77 con cassette aggiuntivi. RTX Hallicrafters. SX-146-HT46. 2 pezzi. Guido Zacchi - Zona IND Corallo - **40050** - Monteveglio - Tel. 051/960384.

Surplus Radio Emiliana **VENDE** RTX-RT70-RX Geloso G216-RTX PRC6 nuovi imballati con ricambi RTX-IC215+205 per OM RTX Colt Excilibur TX-BC191-RTX PRC8-9-10- Quarzi vasto assortimento valvole alcuni esempi 2 E 22 - 807 - 1R5 - 3Q4 - 1L4- 3B4 ecc. chiedere non scrivete no spedizioni. Guido Zacchi - Via G. di Vagno, 6 - **40050** - Monteveglio - Tel. 051/960384. Telefonate

VENDO antenne originali nuove per BC 1000 e PRC10, microtelefoni TS13E per BC 1000 nuovi, quarzi CR6/U-6815 kc, Generatore di segnali GA761/ TES 150 kc 1700 kc-6 a 50 mc nuovo Canadian Remote Control N. 1a, N. 1b per MKI, II, III Microfoni N.3 nuovi per MK. Manuali tecnici per CPRC 26, GRC19 T195, GRC 109 R1004-T784 e altri TM. Tullio Flebus - Via Mestre 16 - **33100** - Udine-Tel. 0432/520151.

VENDO millivoltmetro RF Philips PM2453, idem in c.c. PM 2430, solid state, ottime condizioni a £ 150.000 cad. /megacicliometro una Ohm EP 517 completo £ 100.000 - Tutti con manuali. Sweep N.E. LX 603 £ 80.000 - Tracciature LX 369 a £. 50.000 in contenitore + spese postali IW2ADL Ivano Bonizzoni - Via Fontane 102B - **25133** - Brescia - Tel. 030/2003970. Ore pasti.

A.A.A affare vendo strumentazione: analizzatore di spettro HP 8551/B; Treking Generator per detto analizzatore funzionante da 10 a 950 MHz autocostruito; oscilloscopio GULD OS255 da 20 MHz doppiatraccia; oscilloscopio unaohm 20MHz; sweep T.E.S. modello; oscilloscopio AMEG, 3 pollici portatile. In blocco o separatamente vendo Alberto Andriani - Via L. Da Vinci 16/18 - **70056** - Molfetta (BA) - Tel. 080/944916.

CAMERA
DI COMMERCIO
PESCARA



REGIONE ABRUZZO
Assessorato alle Fiere
ed ai Mercati

Associazione Radioamatori Italiani
Sezione di Pescara

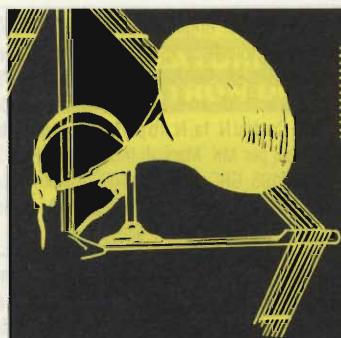
XXVI Edizione

Mostra Mercato Nazionale del Radioamatore

Patrocinata da Camera di Commercio di Pescara e Regione Abruzzo

30 novembre e 1° dicembre 1991

Montesilvano (PE) - Grand Hotel Adriatico - Viale Kennedy



RADIANT

RASSEGNA DEL RADIANTISMO

Borsa-scambio dei surplus militari e industriali, radio-kit, radio-antiquariato.

Mostra-mercato di apparati e componenti per telecomunicazioni, elettronica, computer.

Finalmente anche a Milano, in vista dell'Unione Europea,

il 1° INCONTRO FRA RADIOAMATORI

SABATO 2 - DOMENICA 3 NOVEMBRE 1991 - Orario 10-19.

PARCO ESPOSIZIONI DI NOVEGRO ✈️ Aeroporto Internazionale Milano/Linate

Per informazioni e iscrizioni:

 COMIS Lombardia - Via Boccaccio 7 - 20123 Milano - Tel. (02) 4988016 (r.a. 5 linee) fax (02) 4988010

Occasione **VENDO** YAESU FT757 (RTX 0,5-30 MHz)+ FP 757 HD (alimentatore robusto con altoparlante esterno)+ micr tavolo Yaesu. **VENDO** accordatore d'antenna 10+80 m 1KW. Tutto in perfette condizioni e disponibile per prove.

Luca Viapiano - Via Etruria 1 - **40139** - Bologna - Tel. 051/534234. Telefonare ore pasti.

CEDO riviste: El. Flash - CQ - R. Kit - R. Rivista - Raccolta Cinescopio etc. chiedi elenco. **CERCO**: CD 59 n.3-3 (nov-dic) 60 n.3 61 n.7-12 R.Kit 90 n.12 - El 2000 89 n.9 RR 90 n.10 El. Viva 1° serie n.9-11-13-15 fare el. 86 n.3 88 n.5 89 n.11 90 n.5-6-7/8 Far da se 90 n.4 RR 47+50+ vari numeri sino 55 89 n.7 Giovanni - Tel. 0331/669674. (18+21)

Analizzatore di spettro Polarad £ 2.000.000 Gen segnali ITT/Ferisol 10+434 MHz £ 500.000. perfettissimi cavità professionali per P.A. 432 MHz £ 400.000 1296 MHz £ 300.000. Disponibili anche i trasformatori e gli accessori. Ampia biblioteca MS-DOS per lista e info su dischetto PSE Sase! IK5CON Tel. 0584/617735

Spedire in busta chiusa a: **Mercatino postale** c/o Soc. Ed. Felsinea - Via Fattori 3 - 40133 Bologna

Nome _____ Cognome _____

Via _____ n. _____ cap. _____ città _____

Tel. n. _____ TESTO: _____

Interessato a:

- OM - CB - COMPUTER - HOBBY
 HI-FI - SURPLUS - SATELLITI
 STRUMENTAZIONE

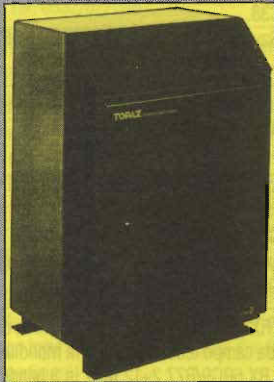
Preso visione delle condizioni porgo saluti.

(firma)

Abbonato Sì NO 10/91

REGOLATORE DI TENSIONE

5 KVA - NUOVI!



- Frequenza 47-63 Hz
- Corrente 30-43 A.
- Tensione uscita universale 120/240 VAC
- Uscita stabilizzata: 110+127, 202+233 e 221+254 VAC
- Efficienza 94% minimo
- Attenuazione di rumore 140 dB da 10 Hz+1MHz
- Sovraccarico 10 sec. +200%
- Tempo di risposta 1Cy. massimo
- Peso 102 Kg

L. 2.800.000 IVATO

DOLEATTO snc

Componenti
Elettronici s.n.c.

Via S. Quintino, 40 - 10121 TORINO
tel. (011) 51.12.71-54.39.52 - Telefax (011) 53.48.77
Via M. Macchi, 70 - 20124 MILANO - Tel. (002) 669.33.88

VENDO Commodore 64 con alimentatore, registratore, drive 1541, stampante MPS 802 grafica, cartuccia velocizzatrice, n.2 joice stick completo di 17 dischi con 30 programmi tecnogestionali completi di manuali italiani e cartucce in più 47 dischi di giochi etc... tutto perfetto a £ 600.000 trattabili.
Biagio Pellegrino IK1GFJ- Via Nazionale 456 - **16039** - Sestri Levante (GE) - tel. 0185/47067 serali 010/4103828 ore ufficio.

CAMBIO/CEDO triplicatore+converter 432/144 microwave - Irme RTX marino 2x6146 finali 12V - Seneca Heath Tx AM/CW 2/6MT 2x6146 finali - lin 800W Decam. 115V 4xtubi-SBE Sentinel Scanner Xtal - EREXT 150 TX 2MT AM/CW finale 06/40-Filtro Fox Tango TS930 500Hz Filtro YG455/C 500 Hz - TX STE AT23 - LIN STE 10W 2 MT - Lin Microset RV45 RU45- **CERCO**: RX tipo R1000 -FT77 - TS130 Giovanni - Tel. 0331/669674 (ore 18-21).

Hickok Cardmatic 123R **COMPRO** copia del manuale e fotocopia test card n.5 telef. ore pasti.
Ezio Molteni - Via Torno 20 - **22100** - Como - Tel. 031/303885.

VENDO modem nuovi della Microm USA mod. AX 2424-C velocità max 2400 B/s autoadatta a £ 50.000.

VENDO videotel Omega 1000 Funzionante+ manuale a £ 150.000 oppure scambio con materiale Telefonare ore serali.

G. Domenico Camisasca I209D - Via Volta 6 - **22030** - Castelmarte (CO) - Tel. 031/620435.

VENDO CB Midland Alan 28 ultimo modello digitale, illuminato, scan, memorie, micro con Up-down completo di tutto, causa totale inutilizzo, perfetto e nuovissimo con imballo £ 180.000 - Tel ore pasti Michele Tasinato - Via Belfiore 29 - **45100** - Rovigo Tel. 0425/421428.

VENDO ricevitore 3 bande, CB/FM/AIR; **VENDO** o **CAMBIO** coppia telefoni da campo tedeschi 2ª guerra mondiale con RX Surplus **VENDO** confezione 100 transistor+100 condensatori+100 resistenze potenza+100 cond. ceramici materiale nuovissimo £ 35.000
Filippo Baragona - Via Visitazione 72 - **39100** - Bolzano - Tel. 0471/910068.

Valvole nuove, provate e firmate sul corpo. 6L6, 807, 1619, 1624, 307/A, 715B, 4E27, 4X150A, 6AQ5, 6V6, EL32 = alla (EL33) 6A6, 45, AT20, 53, 2A3, 6N7, 6SN7, 6SL7, 7193, 2C22, 24G, 605, 6J5, 6F5, 1000TH, 250TH, 5Z3, 80, 83, 0Z4, 3B28, 5Y3, 6X5, 6K7, 6L7, 6AC7, 12KB8, 77, 78, 76, 75, 6F7, 57, 56, 55, 59, 53, 15, 30, 32, IA7, IN5, IAD4, IV6, 6021, 2K25, 2C40, 2C39, 2K28, 211, FJ33, 2K26, 725A, ECH4, ECH3, EF9, EK2, AKI, AL4, EL3, WE20, WE22, A409, RS85, S22, AR8, ARP2, ATP4, CV65, ADD5, ATP7, ARP4, RVI2P2000, RV2, 4P800, RV4, 4T1, OIA, PP2, VT2, C3g, Ba, 12AU7, 12AX7, 12AT7, 6AL5, AS6, 0A2, IT4, IR5, 3D6, ecc. Non solo queste ma voglio rilevare le categorie di appartenenza per cui è facile capire che potete chiederceltri tipi di numerazioni. Trasformatori **VENDO** analizzatori di spettro ultraprofessionale, stato solido di marca U.S.A. modello S.P.A. 3000 (complesso in due parti separate: una MF100 l'altro RF3000). Alimentazione 47/65 Hz, 115/230 V. **VENDO** registratore a bobine originale U.S.A. 4 velocità triple bobine di registrazione, stato solido, peso kg.20, em 60x50x30, vendesi a £ 500.000

VENDO-OFFRO ai collezionisti: WS 68-P canadese, costruzione 1935/138, RX/TX da 1 a 3 Kcicli: monta 6 valvole a 2 volt. Finale la ATP4. completa di valvole, microcuffia originale. Come nuovo, più descrizione e schema. PPC6 come nuovo, URC4, PRC26, BC221, RX Marconi 0,5/30MHz 1935. N.1 reazione RCA frequenza da 15 Kc/s a 60 Kc/s. **OFFRO** RX392-390-338F-BC312-ARIN6-ARIN7-MIKII-BC221-R120-RT70-BC603-BC620-A-RC1-ARC3-BC624-BC625-BC191-ROP-APR4-RA20-LM1-122A-1-1-23ORAK7-SCR522-SCR625-TU5B-6B ecc. BC357-BC604-DM21-BC602-BC610-TA12-BX654-SCR624. Strumenti da 7 a 11 GHz da 2kC a 450 MC.

Silvano Giannoni - Tel. 0587/714006. Telefonare dalle 07,00 alle 21,00.

VENDO verticale 10-15-20 PKW 6 mesi £.110.000 - direttiva 2M. quagi 6 El. 1 anno GP Comet ABC23 £ 50.000. Demodulatore RTTY - CW Amtor NOA2/ MK2 + C64 + Floppy 1541/II + monitor + reg. verde + joystick + programmi vari £. 750.000
Denni Merighi - Via De Gasperi 23 - **40024** - Castel S. Pietro Terme (BO) - Tel. 051/944946.

VENDO a prezzo trattabile i seguenti componenti: BV 2001 £ 400.000+ trsverter 11/45/88 £ 150.000 + Polmar Shuttle £ 100.000 + 4 can. + trasmach £ 40.000 + rosmetro WM 00201 £ 30.000 + R.Bip a note £ 30.000 + TV5" b/n con radio AM/FM £ 120.000 + carica batteria auto £ 60.000.
Francesco Rosicello - Via Federico II 21 - **71019**-Vieste - Tel. 0884/708667.

CEDO a prezzi incredibili materiale di recupero, surplus, nuovo ed elettronico di varia natura. Richiedere elenco inviando lire 1000 in bolli. Inoltre CEDO e/o scambio riviste di elettronica di ogni tipo. Per eventuali incontri di persona, appuntamento ad ottobre presso la fiera-mercato di Faenza. Telefono solo ore 20,00.

Sante Bruni - Via Viole 7 - **64011** - Alba Adriatica Tel. 0861/7713146.

VENDO scanner Icom ICR100 come nuovo 500KHz+1800MHz £ 950.000 Analizzatore di spettro 0+120 MHz in kit £ 280.000 Monitor Philips 9" B/N alta ris. (senza contenitore) £ 100.000 Ricevitore 20 mt in kit (78x78 mm) £ 95.000
Stefano - Tel. 0734/227565.

BLACK STAR MADE IN ENGLAND



NOVA 2400 - Counter

- 10 Hz + 2.4 GHz
- Sensibilità 10-25 mV.
- Rete 220V e batterie
- Base tempi variabile
- 8 1/2 Digit LCD

L. 820.000 IVATO

Altri prodotti: Multimetri digitali, oscilloscopi, generatori TV e funzioni, probe, contatori, ecc.

DOLEATTO snc

Componenti
Elettronici s.n.c.

Via S. Quintino, 40 - 10121 TORINO
Tel. (011) 511271-543952 - Fax (011) 53.48.77

Via M. Macchi, 70 - 20124 MILANO
Tel. (02) 669.33.88

A. I. R. E.
ASSOCIAZIONE ITALIANA PER LA RADIO D'EPOCA



**IIa MOSTRA MERCATO
RADIO D'EPOCA
VIMERCATE (Milano)
Via Manin n. 14
10 NOVEMBRE 1991**

Riservato ai soci dalle ore 8 alle 10

SEDE NAZIONALE: VIA CAUVOUR N.5 52100 AREZZO
EMTI PATROCINANTI: COMUNE DI AREZZO - PROVINCIA DI AREZZO - IST. E. MUSEO DI STORIA DELLA SCIENZA FIRENZE

VENDO RTXP. Jackson +alim. Microset +Mike da tavolo Intek 33 Ms+ frequenzimetro 8 digit e SistemC + cavo RG 8/AU + ant Sirio 2000 G+ rotore Intek - **CAMBIO** con FT 1012D o altri possibilmente funzionanti e con manuali **CERCO** anche VFO per FT505 DX Sommerkamp **CERCO** manuali anche fotocopie del FT 505DX

Roberto Zora - Via Grotta azzurra 16 - **80071** - Anacapri - Tel. 081/8373236 (Gmt 22.00).

VENDO TrioJR599 completo filtri+conv. 144+ man. fotocopia, JRC 515 completo filtri 0,3-0,6-2,4-6 + unità memoria + manuale fotocopia, Panoramico Heathkit SB620 + manuale, Tecnoten T1000 + monitor, Heathkit IG72 osc. BF Heathkit Standard voltase, Rutherford Pulse Generator, VHF 15 Labes. **CAMBIO** con surplus.+ manuale

Ermanno Chiaravalli - Via Garibaldi 17 - **21100** - Varese (LU).

VENDO Voltmetro elettronico digitale, tascabile - Fluke mod. 75 - 3.5 cifre più barra analogica per letture in tempo reale range di lettura automatico o manuale L. 200.000 - Millivoltmetro da banco con lettura a strumento analogico TES MV 170 da 50 mV a 300 Volt L. 200.000

Roberto Capozzi - tel. 051/501314 ore pasti.

Collins **VENDO** RTX 261B frequenza di lavoro 1050 MHz nella parte TX monta n. 5 valvole 3CX100 con relativi zoccoli argentati nella parte ricevente monta le valvole 5727-5656+5654+6688 in perfetto stato come nuovo Collins RTX 178 con relativi control box ARC38.

Orazio Savoca - Via Grotta Magna 18 - **95124** - Catania - Tel. 095/351621.

VENDO CAMBIO CERCO RX Hallicrafter S40B RX Racal RA17L perfettamente funzionanti portatili CB Sommerkamp e General Electric inoltre vario materiale surplus HiFi car home. **CERCO** RX Drake DSR2-DSR1-SSR1- Collins URC390A RTX HF anche guasto **CERCO** pago bene. Dalle 15,00 alle 18,30 Paolo Rozzi - Via Cipro 1 - **00048** - Nettuno (RM) - Tel. 06/9854049.

VENDO RX Hallicrafters S120 0,5+30 MHz; coppia telefoni da campo tedeschi 2^a guerra mondiale con cinghia, RX 6RC9/R77 2+12 MHz in 3 bande 24V, cuffia, altoparlante, cavo alimentazione, sacca, valvole ricambio, antenna filare; RTX 19MKIII, RTX RT70-RT66

Filippo Baragona - Via Visitazione, 72 - **39100** - Bolzano - Tel. 0471/910068.

CEDO RTX ICA2 + BC35 £ 750K - RTX FT470 + MH18 + NC29 + FNB14 - Ampl. BF a tubi stereo 15+15W £ 150K - RTX micro one (RTX 156.3 MHz) £ 150K - RTX Avionic FV 2003 £ 180K - TX FM (88+108) out15W £ 400K - TS 147D/UP £ 300K - Gen. segn. FM 10.7 MHz wattradio £ 70K Sergio Daraghin - Via Palermo 3 - **10042** - Michelino tel. 011/6272087



COAXIAL DYNAMICS Inc.
Cleveland, U.S.A.

Una valida alternativa per le misure R.F.

- Wattmetri analogici e digitali
- Linee di potenza
- Elementi di misura 100mW + 50 kW, 2 ÷ 1300 MHz
- Carichi fittizi 5W. + 50 kW, secco, olio, acqua
- Misuratore di campo
- Attenuatori 3 ÷ 20 dB. - 50+200W
- Flange, passaggi, ecc.



**VASTO ASSORTIMENTO A MAGAZZINO
MAGGIORI DETTAGLI A RICHIESTA**

DOLEATTO snc
Componenti
Elettronici s.n.c.

Via S. Quintino, 40 - 10121 TORINO
Tel. (011) 51.12.71 - 54.39.52
Telefax (011) 53.48.77

Via M. Macchi, 70 - 20124 MILANO
Tel. (02) 669.33.88

VENDO Commodore plus/4+ joystick + registratore + cassette £ 180.000, ottimo stato. **CERCO** valvole tipo 6KD6. **VENDO** Lafayette TYSHOON 320.000 e **CERCO** President Lincoln.
Carmelo Pumino - Via Roma 162 - **97100** - Ragusa - Tel. 0532/622648.

VENDO TS140S Kenwood RX Icom ICR70 - JRC NRD525 - RX navale SKANTI 5001- Monitor di stazione SM 220 Kenwood converter VHF-UHF per RX NRD 525 Libro con le caratteristiche di oltre 200 RX fotocopia service manual per RX 515-R7 Alimentatore 25A-2G-**CERCO** RX HF Marconi.
Claudio Patuelli - Via Piave 36 - **48022** - Lugo (RA) - Tel. 0545/26720 ore pasti.

VENDO ricevitori Kenwood R600 - R1000 Scanner Bearcat 220 con tastiera difettosa Scanner AOR2002 Marc NR 52 F1 Trio 9R59DS - RTX Trio TR2500 VHF con base ST2 RTX CB200 canali con transverter No spedizioni
Domenico Baldi - Via Comunale 14 - 14056 - Castiglione - Tel. 0141/968363.

Superfone CT 3000N telefono senza fili a lungo raggio (10 km) nuovo causa inutilizzo **VENDO** completo di antenne (2 per il portatile + 2 per la base) e di 2 pacchi batterie a £ 800.000 (nuovo £ 1.300.000). Telefonare ore ufficio.
Luca Balzano - Via Nazionale 24 - **33040** - Pradamano (UD) - Tel. 0432/670573.

VENDO HP 5245L con cassette Start/stop, eterodina 500 MHz £ 500k. cassetto Prescaler 1300 MHz lire 240K. Wattmetro/carico 50Ω, DC-500MHz 0/10, 0/25W Marconi £ 95k. Marconi 2008 e 2002 con sincronizzatore PLL. Cassetto Sweep1-300 MHz, freq. Standard varie.
Luciano Paramithiotti - Via Di Cerviano 22 - **51016** - Montecatini - Tel. 0572/772563

Millivoltimetri RF: Boonton mod. 92/A Millivac mod. MV823B-S1/Marconi mod. TF2603 - oscilloscopio a memoria Tektronix mod. 466 - Clip on DC milliammeter HP mod.428B - Electrometer Keithley mod. 602 - Sweep Rohde & Schwarz mod SWH - Generatore Philips mod. PMS120 - Sonda EHT Fluke mod. 80K-40
Gastone Nigra (I1YKW) - Via Petiva 7 - **13051** - Biella (VC) - Tel. 015/8492108 ore 18+22.

ACQUISTO data book nuovi e usati, anche non recenti, ditte Thomson, SGS, ITT, Sylvania, Telefunken, Motorola, Philips e/o scambio con riviste di elettronica o materiale radio. Inviare lista dettagliata. Contatti telefonici solo ore 20,00.
Sante Bruni - Via Violenza 7 - **64011** - Alba Adriatica - Tel. 0861/713146.

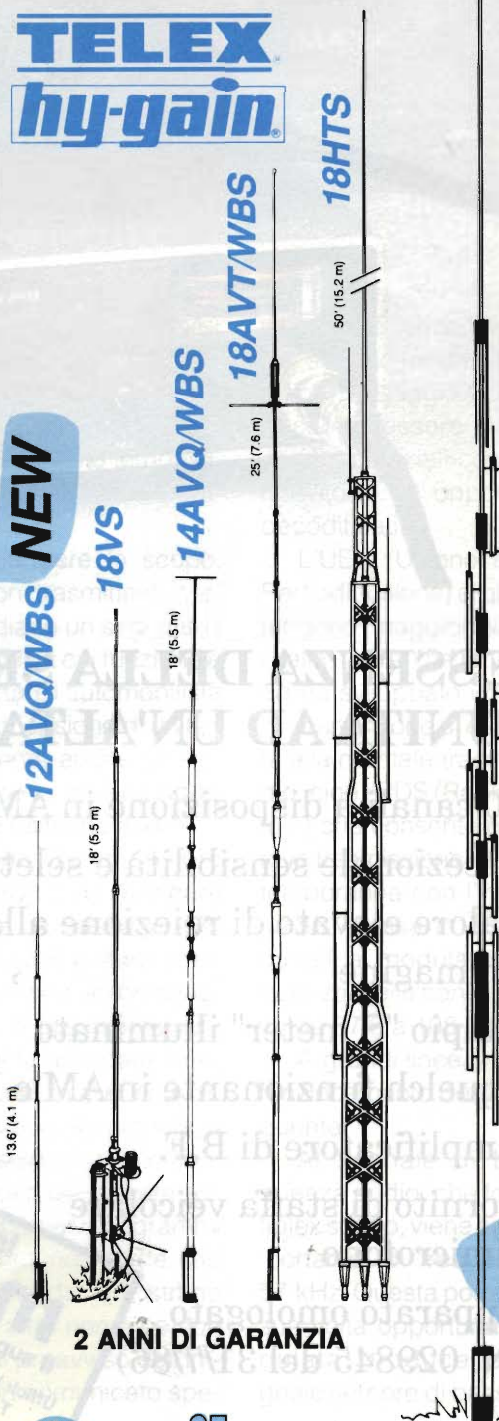
VENDO riviste C.Q. anno 1986 n° 9/10/11 - 1987 n° 9 annata 1989 manca n° 1/3, 1990 manca n. 6/11/12 RadioKit 1989 n. 10/11/12 - 1990 11*2/4/7+8 Radiorama n.22 riviste anni 86/87/90 n. 14 riviste varie per un totale di n. 65 riviste £ 30.000+ spese postali. C.Q. 1985/87/88/89/90 £. 20.000 per annata per n.3 annate £ 45.000.
Angelo Pardini - Via A. Fratti 191 - **55049** - Viareggio - Tel. 0584/47458 ore 16-20.



presenta

HF Multiband Verticals

TELEX
hy-gain



8 BANDE TX 80 ÷ 10m + WARC (160 m OPTIONAL)
10/11 BANDE RX (160 m OPTIONAL)

NUOVA ANTENNA VERTICALE HF

DX 88

NEW NEW

2 ANNI DI GARANZIA



milag elettronica srl
VIA COMELICO 10 - 20135 MILANO

TEL. 5454-744 / 5518-9075 - FAX 5518-1441

Lafayette "IOWA"



OMOLOGATO
P.T.

L'ESSENZA DELLA SEMPLICITA' D'USO UNITA AD UN'ALTA AFFIDABILITA'

- 40 canali a disposizione in AM e FM
- Eccezionale sensibilità e selettività
- Valore elevato di reiezione alla media frequenza e di immagine
- Ampio "S meter" illuminato
- Squelch funzionante in AM e FM
- Amplificatore di B.F.
- Fornito di staffa veicolare e microfono
- Apparato omologato (N. 029845 del 31/7/86)

In vendita da
marcucci
Il supermercato dell'elettronica
Uffici: Via Rivoltana n. 4 Km. 8,5 - Vignate (MI)
Tel. 02/95360445 - Fax 02/95360449
Show-room - Via F.lli Bronzetti, 37 - Milano
Tel. 02/7386051

Lafayette
marcucci S.p.A.

RDS

OVVERO, TELEVIDEO IN RADIO

Anna Maria Nicolucci



La trasmissione di immagini televisive (video+audio) è stata integrata da qualche anno ormai, con informazioni addizionali sotto forma di dati (caratteri alfanumerici e grafici) tramite i quali oggi giorno, disponendo di un televisore provvisto di apposita scheda decodificatrice, siamo in grado di 'sfogliare' oltre 600 pagine stampate su video e contenenti una gran massa di notizie.

Si è pensato di fare qualcosa di analogo anche per le trasmissioni radiofoniche a modulazione di frequenza. Sono state integrate, a loro volta, con informazioni addizionali, sotto forma di dati che, come vedremo, formano in parte dei codici usati per inviare degli opportuni comandi al ricevitore, come vedremo, mentre altri sono trasformati nei soliti caratteri alfanumerici, visualizzati su di un piccolo display presente nelle moderne autoradio dotate del decodificatore di questi nuovi segnali.

Perché abbiamo citato le autoradio: perché un sistema del genere, atto ad inviare particolari informazioni agli automobili-

sti, denominato ARI (Autofahrer Rundfunk Information) fu introdotto nella Germania Federale fin dal 1974, per consentire agli automobilisti l'ascolto tempestivo di comunicati inerenti il traffico.

Per raggiungere lo scopo, tutte le stazioni trasmettenti interessate, irradiano un segnale di identificazione, la cui funzione è quella di allertare l'automobilista mediante l'accensione di un led di segnalazione, anche se egli sta ascoltando la musica riprodotta da una cassetta audio.

A seconda del ricevitore posseduto egli può ricercare manualmente la stazione ARI oppure, se ha il ricevitore adatto, il tutto avviene automaticamente: esso si predispose alla bisogna e gli fa ascoltare il comunicato. Dopo di che provvede, sempre automaticamente, a ritornare nelle condizioni iniziali.

Un qualcosa del genere avviene da tempo per i programmi RAI denominati OndaVerde, che sono preceduti da uno strano "piripiri" che altro non è se non un segnale di preavviso dell'imminenza di un comunicato spe-

ciale riguardante il traffico o altro, seguito da un altro segnale di fine messaggio. Questi segnali possono essere anche usati come potenziali comandi per il ricevitore, se opportunamente decodificati.

L'UER (Unione Europea di Radiodiffusione) al quale appartengono i maggiori Network (per l'Italia, la RAI) ha fatto sua l'idea ed ha sviluppato uno standard di trasmissione di dati in aggiunta alla normale trasmissione radio, cioè l'RDS (Radio Data System) che consente per l'appunto la trasmissione di dati in contemporanea con l'informazione audio, messa in onda sui vari canali a modulazione di frequenza, nella banda di frequenza da 87.5 a 108 MHz.

A grandi linee, il principio di funzionamento dell'RDS è il seguente:

Al segnale di bassa frequenza audio, che forma il multiplex stereo, viene aggiunta una 'portante' di frequenza pari a 57 kHz. Questa portante viene a sua volta opportunamente modulata producendo un segnale sempre di bassa frequen-

za che, unito agli altri, forma lo spettro mostrato in figura 1.

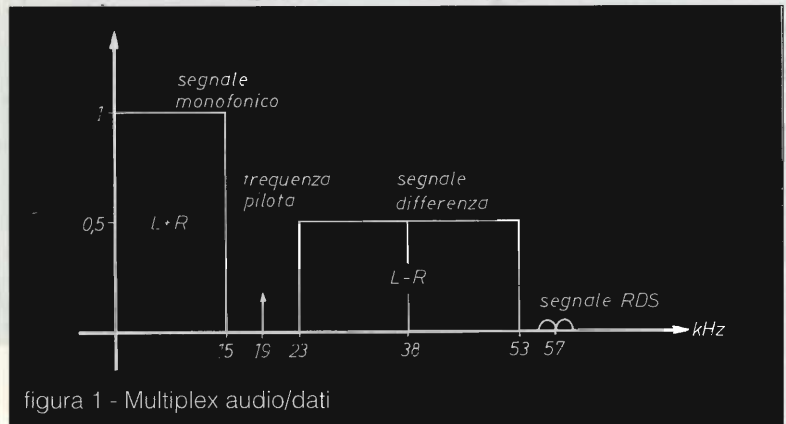


figura 1 - Multiplex audio/dati

Quindi abbiamo, da sinistra a destra, i due segnali somma (L+R), ovvero Sinistra e Destra, destinati al buon funzionamento dei ricevitori monofonici.

Poi abbiamo la frequenza pilota pari a 19 kHz, utilizzata per ricostruire i due canali stereo di partenza.

Poi ancora abbiamo i due segnali differenza (L-R) che uniti ai segnali somma e alla frequenza pilota, sono destinati al buon funzionamento dei ricevitori stereo.

Infine sulla destra abbiamo il nuovo inquilino, la portante di frequenza pari a 57 kHz (19x3) modulata in ampiezza con soppressione della portante, consentendo in tal modo di trasmettere i dati numerici costituenti il segnale RDS.

L'insieme di questi segnali costituisce il multiplex composto Audio/Dati che va a modulare in frequenza una portante a radio frequenza allocata nella banda 87.5-108 MHz, con deviazione massima che non deve assolutamente superare i ± 75 kHz.

Come è noto, i dati sono formati da una sequenza di 'zero' e di 'uno', ovvero il segnale che va a modulare la portante di fre-

quenza pari a 57 kHz è di tipo numerico.

La velocità di trasmissione di questi dati è di circa 1200 Bit al secondo e il relativo segnale modulante utilizza una codifica detta 'bifase', che consente una limitatissima ulteriore occupazione di banda, rispetto a quella occupata dal multiplex stereo da solo.

Questo è solo uno dei requisiti ai quali il segnale RDS deve soddisfare per poter essere trasmesso con successo.

Elenchiamoli tutti:

a) È necessario assicurare la massima compatibilità con il segnale principale, sia mono che stereo.

b) È necessario che non si abbia occupazione supplementare di banda tale da superare i 150/180 kHz, per non creare interferenze sulle emissioni delle stazioni adiacenti.

c) È necessario che il segnale RDS sia ricevibile ed utilizzabile in tutta l'area di servizio dove è ricevuto ed utilizzato il segnale monofonico, area che come è noto è più ampia di quella dove è ricevibile ed utilizzato il segnale stereo, a parità di altri parametri radioelettrici.

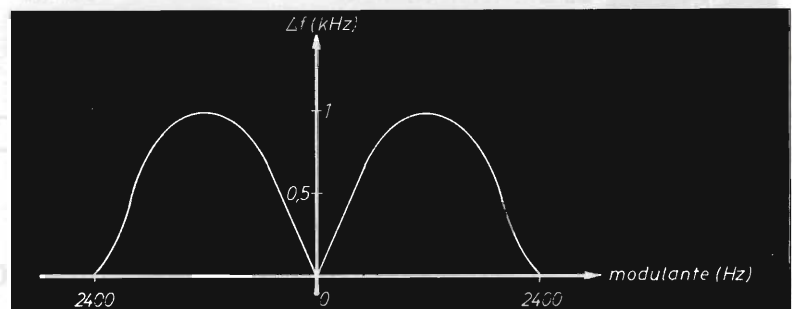


figura 2 - Spettro del segnale RDS

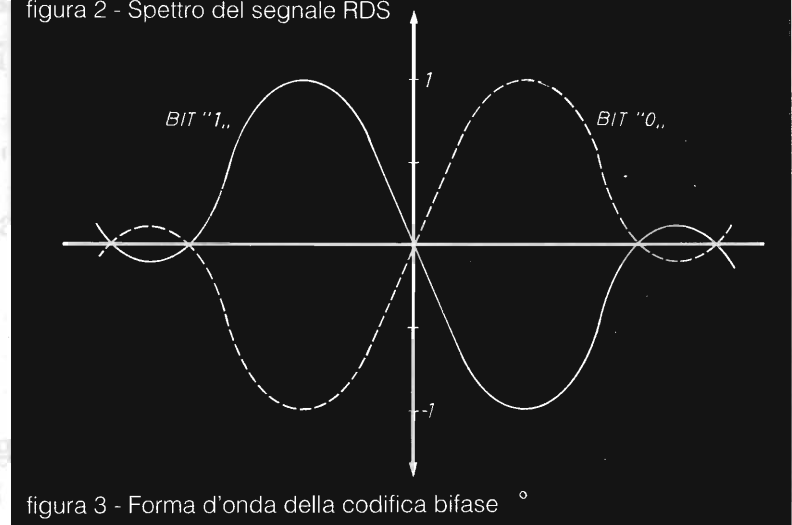


figura 3 - Forma d'onda della codifica bifase

Lasciando agli addetti ai lavori questioni tecniche più avanzate, vediamo come i dati trasmessi vengono utilizzati dal ricevitore. Overossia, quali sono le informazioni che raggiungono il ricevitore? e cosa esse comportano?

Di seguito ne diamo l'elenco completo, anche se attualmente solo una parte di esse vengono effettivamente utilizzate:

1) Informazione riguardante l'Identificazione del Programma - (PI) - (Program Identification). Questa informazione, della quale non è prevista la visualizzazione, è costituita da un codice che permette al ricevitore di riconoscere la Nazione da cui proviene la trasmissione, l'area interessata dalla trasmissione stessa e un numero di riconoscimento dell'emittente che la caratterizza in modo univoco.

Una delle più importanti applicazioni di questa informazione è quella di permettere al ricevitore di ricercare automaticamente una stazione alternativa che trasmette lo stesso programma, qualora la ricezione attuale dovesse diventare scadente.

2) Informazione riguardante il Nome del Programma - PS - (Program Name Service). Il relativo codice viene trasformato in caratteri alfanumerici e visualizzati sul display, per un massimo di 8 caratteri al fine di informare l'ascoltatore quale programma sta ricevendo in relazione alla stazione su cui è sintonizzato, es. RAI, Radioxy, ecc.

Questa informazione non viene utilizzata per la ricerca automatica della stazione, ma solo per indicare il nome del programma, sebbene si possa

'scrivere' qualsiasi cosa al suo posto, anche una frase pubblicitaria, magari a 'pezzetti', in modo sequenziale, dato che non può essere più lunga di 8 caratteri.

3) Informazione riguardante il Tipo di Programma - PTY - (Program Type). Questa informazione fa corrispondere un numero a ciascun tipo di programma (es. parlato, musica leggera, musica classica, ecc.). In tutto possono essere codificati 31 tipi di programma.

Può essere usato per la sintonia automatica del ricevitore, quindi ognuno potrà scegliere di ascoltare il tipo di programma che più gli aggrada e il relativo codice può comandare la registrazione di un dato tipo di programma, ovviamente avendo predisposto a ciò un registratore.

4) Informazione riguardante l'identificazione del programma contenente notiziari sul traffico (automobilistico) - (TP) - (Traffic-Program Identification).

È un codice che costituisce il comando all'accensione di una spia per allertare l'automobilista che sta per andare in onda un notiziario a lui diretto. L'automobilista può usarlo per la ricerca delle sole stazioni che fanno questo tipo di servizio supplementare, agendo su un tasto presente sul ricevitore.

Da questo momento saranno sintonizzate automaticamente solo le stazioni che, per l'appunto, forniscono questo servizio.

5) Informazione riguardante la messa in onda e quindi la possibilità di ascoltare un notiziario sul traffico - (TA) - (Traffic-Announcement Identification).

Il relativo codice costituisce

un comando per il ricevitore che:

a) Commuta automaticamente dall'ascolto della cassetta audio a programma radio.

b) Se il ricevitore è in posizione di attesa, (muting) lo abilita a ricevere il comunicato sul traffico al giusto livello audio.

c) Commuta automaticamente dalla ricezione di un stazione che non è in procinto di trasmettere un annuncio relativo al traffico ad un'altra che invece si accinge a farlo.

6) Informazione riguardante la Lista delle Frequenze Alternative - (AF) - (List of Alternative Frequencies).

Attualmente è l'informazione più importante, per l'automobilista, in quanto gli consente di affrancarsi dall'onere di ricercare un'altra stazione con lo stesso programma, quando la ricezione diventa scadente.

È specialmente utile quando un determinato programma viene irradiato da un trasmettitore pilota e da una serie di altri trasmettitori satelliti, collegati in catena.

Il trasmettitore pilota irradia, oltre ai normali programmi, per l'appunto, una lista di frequenze alternative (fino a 25) che vengono memorizzate dal ricevitore.

Quando la ricezione dalla stazione attuale diventa difficoltosa, automaticamente il ricevitore si sintonizza su un'altra stazione della lista, la più potente ricevibile in quella zona dove è in transito.

La soglia di inizio scansione di ricerca viene stabilita dal costruttore del ricevitore, in base all'ampiezza dell'involuppo di modulazione presente nell'intorno della portante di 57 kHz, a suo tempo soppressa.

Questa scelta sembra essere un grosso neo dell'RDS, in quanto in realtà non si fa un paragone sulla qualità di ciò che l'utente in effetti ascolta, e questo può essere abbastanza noioso, a volte.

7) Informazione riguardante la Identificazione del Tipo di Codifica - (DI) - Decoder Identification).

È usata dall'Ente che gestisce la Rete di Trasmissione per indicare al decodificatore presente nel ricevitore in che modalità sta avvenendo la trasmissione (mono, stereo, ecc.) per un totale di 16 possibilità.

8) Informazione riguardante la trasmissione di musica o di parlato - M/S - (Music/Speech Switch).

Questo comando abilita il ricevitore ad autoregolare il volume e il tono, separatamente a seconda che si ascolti un parlato o della musica.

9) Informazione riguardante un elemento di un elenco di programmi che saranno trasmessi - PIN - (Program-Item Number).

È un comando che abilita il ricevitore a ricevere e registrare, su un registratore predisposto, un programma particolare facente parte di un elenco dal quale è stato scelto dall'ascoltatore prima che venga trasmesso. La sua registrazione avverrà quindi automaticamente come stabilito in precedenza.

10) Informazione riguardante la trasmissione di un testo alfanumerico - RT - (Radiotext).

È rivolto, più che alle autoradio, ai ricevitori delle abitazioni dotati di un display di dimensioni adeguate che consentono di visualizzare messaggi abbastanza lunghi.

Nelle autoradio questa funzione è da evitare, anche se è realizzabile disponendo di un adatto ricevitore, in quanto l'automobilista verrebbe distratto dalla lettura di quanto appare sul display, con conseguenze immaginabili.

Tuttavia la funzione potrebbe essere implementata anche su di un autoradio provvista di un idoneo sintetizzatore vocale.

11) Informazione riguardante gli altri Networks - ON - (Information Concerning Other Networks).

Questa informazione può essere sfruttata per creare un consorzio di Networks (fino ad 8) che si possono unire nel trasmettere notizie sul traffico ed altre informazioni che possono rendere più vario e interessante l'ascolto da parte dell'utente.

12) Informazione riguardante la trasmissione di un canale di dati uguale al servizio televideo - TDC - (Transparent Data Channel).

L'abbinamento di un ricevitore 'casalingo' e di un monitor televisivo consentirebbe di fornire un servizio 'radiovideo' uguale al noto televideo, oppure l'abbinamento con un home computer permetterebbe la trasmissione di programmi per computers e simili;

13) Informazione riguardante servizi interni al Network - IH - (In House Application).

Si riferisce ai dati che possono essere decodificati all'interno dell'organizzazione del Network, come individuazione dello studio di origine della trasmissione, commutazione a distanza dei vari programmi da mettere in onda e servizio di cerca persone dello staff del Network.

14) Informazione riguardante la Data e l'Ora - CT - (Clock-time and Date).

Il ricevitore RDS è abilitato a ricevere la data corrente secondo il calendario giuliano e l'ora universale secondo le specifiche dell'UTC (Universal Time Coordinate). Il ricevitore provvederà automaticamente a trasformare questi dati in data corrente e ora corrente del posto.

Abbiamo così completato l'elenco di tutte le possibilità previste dall'RDS, ma che alla data odierna sono funzionanti solo in parte.

Dalla loro lettura possiamo renderci conto di tutte le potenzialità offerte da questo nuovo servizio, sebbene attualmente la più importante è quella che riguarda la possibilità di seguire un programma irradiato da un network senza preoccuparci di provvedere manualmente al cambio della sintonia, quando necessario.

Comunque anche questa fondamentale funzione, che permette di utilizzare quella importantissima svolta dalla trasmissione della lista delle frequenze alternative, diventa illusoria se i vari Network non rispettano una pianificazione delle frequenze e una delimitazione dei limiti di banda da occupare.

In attesa di questa regolamentazione, che in Italia è ancora uccel di bosco, godiamoci l'ascolto in auto del nostro programma preferito, utilizzando i sofisticati ricevitori RDS già da tempo in commercio, accontentandoci per il momento di quanto ci viene offerto dal convento, ben sperando per il futuro.

NEGRINI ELETTRONICA

Strada Torino, 17/A - 10092 BEINASCO (TO)
Tel. e Fax 011/3971488 (chiuso lunedì matt.)

VISITATE LA PIÙ GRANDE
ESPOSIZIONE DEL PIEMONTE



Concessionari: DIAMOND • SIRTEL • LEMM • AVANTI • SIGMA • SIRIO • ECO • CTE • MAGNUM • MICROSET • STANDARD • NOVEL
Distributore: ANTENNE FIRENZE 2

VENDITA RATEALE SENZA CAMBIALI E SENZA ANTICIPO AI RESIDENTI



11° MARC

mostra attrezzature radioamatoriali
&
componentistica

FIERA INTERNAZIONALE DI GENOVA • PAD. "C"
14 - 15 DICEMBRE 1991

Orario: 8,30 : 12,30 - 14,30 : 19,00

ENTE PATROCINATORE

A.R.I. - Associazione Radioamatori Italiani - Sezione di Genova
Salita Carbonara, 65 b - 16125 Genova - Casella Postale 347

ENTE ORGANIZZATORE E SEGRETERIA:

STUDIO FULCRO s.r.l. - Piazza Rossetti, 4/3

16129 - Genova - Tel. 010/5705586 - 561111 - Fax 010/590880

**ELETRONICA Vi attende
FLASH al suo Stand**

S.O.S. OSSIDO DI CARBONIO

dal Laboratorio di E. FLASH

Sofisticato apparecchio rivelatore gas, in particolare ossido di carbonio. Ora più che mai attuale il problema dell'intossicazione e conseguente morte per difetti nell'uscita dei fumi del riscaldamento. L'apparecchio, utilizzando sensori di differente tipo, può essere ottimizzato per altri tipi di gas.

Caratteristiche Tecniche:

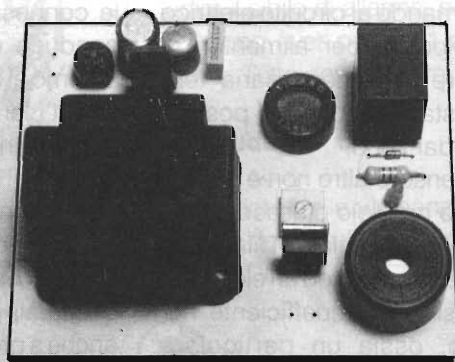
Alimentazione 220 V, 50 Hz / 12 V, ca o cc.

Consumo massimo in BT 300 mA.

Soglia di allarme regolabile.

Segnalazione di allarme acustica ed ottica.

Uscita ausiliaria per connessione ad elettrovalvola di stop.



Ora più che mai attuale il problema che direttamente ci assilla, nella sfera domestica, è l'inquinamento da gas velenosi da combustione; appunto del famigerato ossido di carbonio o "CO", silenzioso ed inaspettato assassino. Moltissimi sono e saranno purtroppo i casi di morte per intossicazione da CO: basta la solita stufetta, e relativa canna che ci ha riscaldato per anni, con la uscita dei gas combustibili otturata o semplicemente sporca.

L'ossido di carbonio ci coglie nei momenti più impensati, in quelle situazioni (come il sonno o durante il bagno), nelle quali ci chiudiamo in un determinato ambiente per parecchio tempo.

Con la moda dei monolocali o per meglio dire "minilocali", la stufa, la centralina termica è

posta vicino ai bagni, nel locale in cui dormiamo, per cui le importanti norme di sicurezza imposte dalla legge, come le necessarie prese d'aria, non sono talvolta sufficienti.

Allora in vostro aiuto, in una sorta di prevenzione anti-infortunistica, interviene la moderna tecnologia elettronica.

Questo sensore alimentato sia a 220V che a 12 volt alternati o continui da batteria permette una sicura segnalazione qualora l'ossido di carbonio fosse presente nell'ambiente in quantità pericolose. Starà a voi determinare la soglia in modo da stare nel sicuro.

Questo circuito vi avvisa anche, se posto in garage, quando state inalando troppo gas di scarico della vostra vettura. Fare la fine dei tanti fidanzatini morti in

garage non è assolutamente il caso.

Il circuito può oltre al classico avviso sonoro e visivo porre mediante elettrovalvole pilotata dalla rete, tramite il relé, in st-by l'impianto del gas della casa, l'eventuale circuito elettrico della stufa o qualunque altro controllo voi preferiate.

Circuito elettrico

La figura 1 mostra lo schema a blocchi del dispositivo; per prima cosa vi è un abbassatore di tensione con trasformatore e relativo raddrizzatore/filtro per erogare i 12 V di alimentazione.

Se disponete di una uscita AC o CC in bassa tensione, 12 V non sarà necessario il trasformatore, mentre mantenendo il ponte non avrete problemi per la

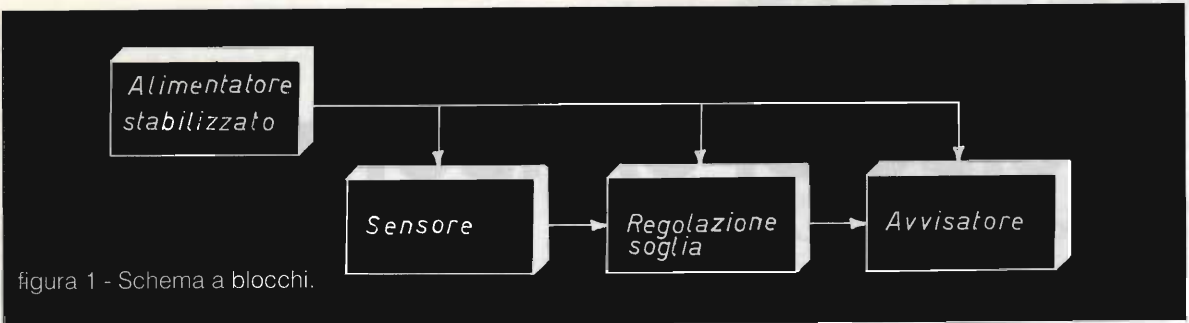


figura 1 - Schema a blocchi.

polarità nell'inserzione.

In poche parole se darete 220 V ai punti 6 e 7 o 12 V ca/cc ai punti 4/5 il circuito funzionerà egregiamente.

Tornando al circuito elettrico o a blocchi, per alimentare il sensore sarà necessaria tensione stabilizzata a 5 V positivi, forniti dal 7805.

Il sensore altro non è che un piccolo crogiolo plastico su cui sono stati alloggiati un filamento di riscaldamento ed un elemento piroresistivo a coefficiente negativo, ossia un particolare componente resistivo che muta il suo valore ohmico al variare

della percentuale di gas tossici o combustibili nell'aria circostante. Esso diviene più conduttore più il gas è presente (figura 2).

Essendo l'elemento sensibile connesso ai +5 V, più esso conduce e maggiore tensione avremo ai capi di P1. Regolando quest'ultimo ottimizzeremo la soglia di intervento dell'SCR che piloterà il LED, il buzzer ed il relé, fintanto che non premerete S1 pulsante di reset. Questo controllo serve sia a resettare eventuali avvisi di allarme, ma anche a provare l'efficienza degli avvisatori.

Sempre in figura 3 sono rap-

presentati altri tipi di sensori della stessa serie ottimizzati per differenti tipi di gas. Il TGS 203 è specifico per l'ossido di carbonio.

Nell'intento dei costruttori c'è la polivalenza dei sensori, che a differenza dei modelli sono maggiormente sensibili a questo o quel gas, ma in ogni modo rivelano anche differenti miscele di tipo pericoloso.

Montaggio

Tutto il circuito viene realizzato su stampato, compreso T1 per cui il montaggio è molto compatto.

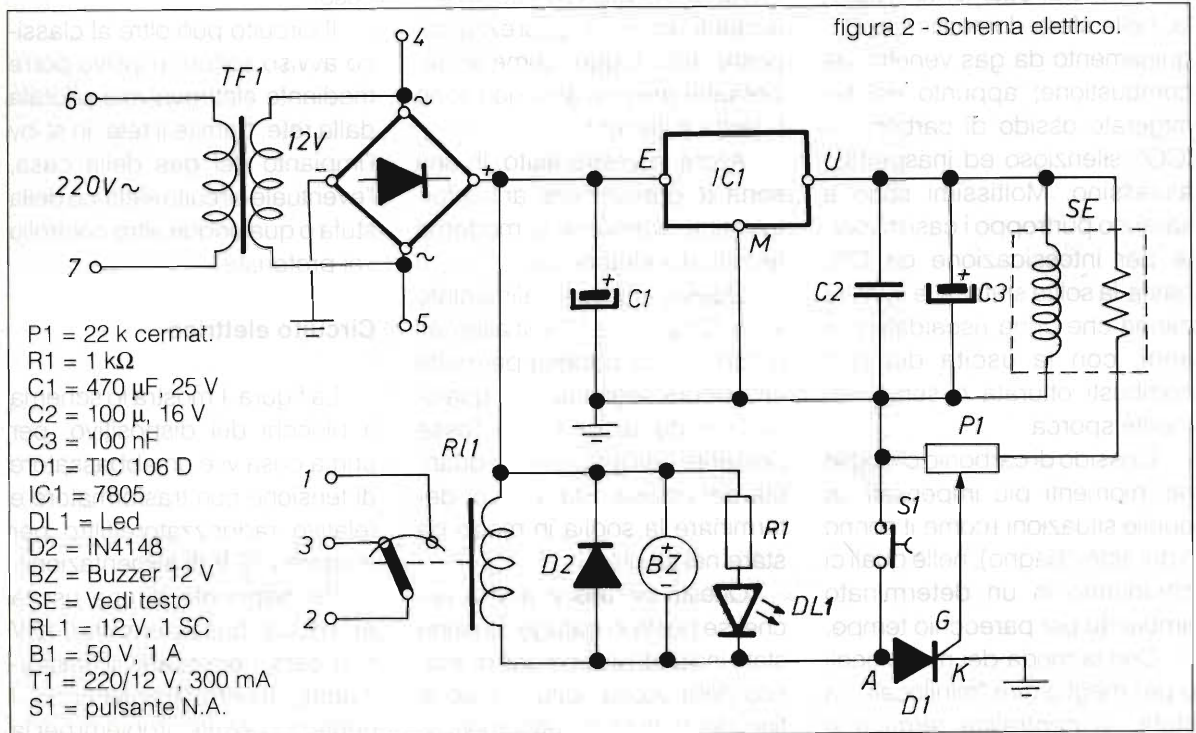
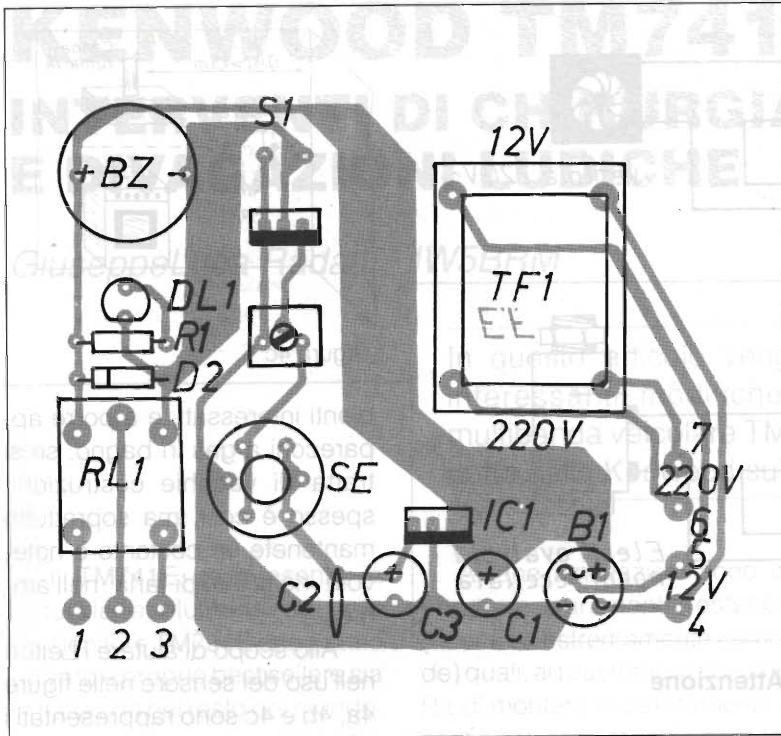


figura 2 - Schema elettrico.

- P1 = 22 k cermat.
- R1 = 1 kΩ
- C1 = 470 μF, 25 V
- C2 = 100 μ, 16 V
- C3 = 100 nF
- D1 = TIC 106 D
- IC1 = 7805
- DL1 = Led
- D2 = IN4148
- BZ = Buzzer 12 V
- SE = Vedi testo
- RL1 = 12 V, 1 SC
- B1 = 50 V, 1 A
- T1 = 220/12 V, 300 mA
- S1 = pulsante N.A.



Posizionate tutti i componenti e saldateli con cura, tutti eccetto il sensore TGS che dovrete cablare per ultimo.

Attenzione perché questo componente è piuttosto fragile, non è possibile posizionarlo in modo erraneo, salvo forzare i pin, perciò non sono possibili errori.

Controllate tutto poi date tensione, CC o AC che sia.

Regolate poi P1 al minimo, aspettate che il TGS si sia portato a temperatura di esercizio, circa 1 minuto, poi regolate P1 fino ad udire il sibilo di allarme, premete S1 dopo aver posto P1 a metà corsa. Tutto dovrà tacere.

Collaudo

Ponete nelle vicinanze della cappa della stufa il sensore, poi

TGS 813
Alta sensibilità a metano propano ed altri gas combustibili.

TGS 800
Rilevazione inquinamento atmosferico

TGS 203
Altissima sensibilità all'ossido di carbonio

TGS 824
Alta sensibilità all'ammoniaca

TGS 823
Alta sensibilità a vapori organici

TGS 825
Alta sensibilità all'idrogeno

TGS 830
Solfurato. (H₂S)

TGS 830
Alta sensibilità al Freon

dimensioni in mm

I piedini numerati 1 e 3 sono collegati internamente tra loro
I piedini numerati 4 e 6 sono collegati internamente tra loro

figura 3 - Serie completa e dimensioni sensori TGS - Figaro.

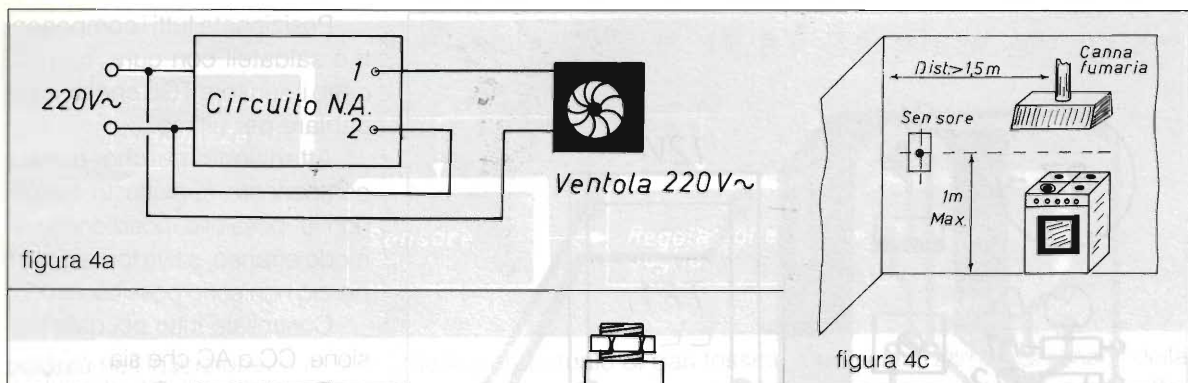


figura 4a

figura 4c

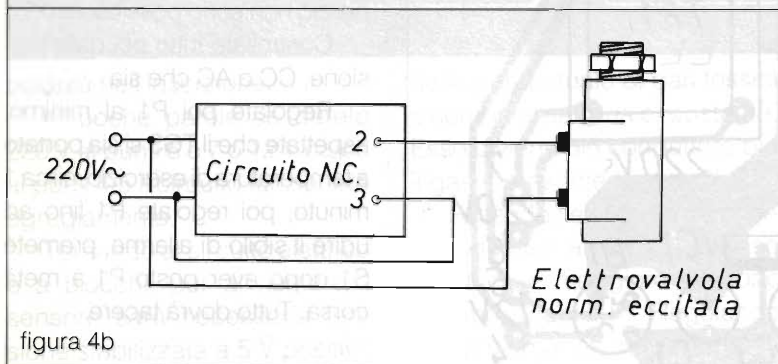


figura 4b

bienti interessati, e a porre apparecchi a gas in bagno, se si tratta di vecchie costruzioni; spesso è così, ma soprattutto mantenete un costante e notevole ricircolo di aria nell'ambiente.

Allo scopo di aiutare i Lettori nell'uso del sensore nelle figure 4a, 4b e 4c sono rappresentati i modi di utilizzo dell'apparecchio, come collocarlo a muro, a che altezza, come cablare una eventuale elettrovalvola in caduta sulla linea del gas, una eventuale ventola a vetro o a muro che si accenda non appena l'allarme si manifesta.

Buon lavoro.

per circa due tre minuti sconnettete il tubo di uscita dei gas combusti, o ancora meglio ponete in locale chiuso l'auto, nel box, accendetela per soli due o tre minuti, quindi regolate il sensore per P1 in modo che scatti l'allarme.

A questo punto l'avvisatore è perfettamente funzionante e pronto all'uso.

Attenzione

Durante queste prove, peraltro necessarie ma pericolose, non indugiate a respirare ossido di carbonio, aprite subito dopo la prova le finestre, riconnettete il tubo dell'uscita fumi.

Questo circuito ed il suo utilizzo non deve indurvi a non prevedere prese d'aria negli am-

UTENTI DI COMPUTER IBM, COMPATIBILI A SPECTRUM SINCLAIR LETTORI DI "ELETTRONICA FLASH"

il Club "Radioamatori Utenti IBM" ed il "Sinclair Club" di Scanzano, sono a Vostra disposizione per copiare software di Vostro interesse e in loro possesso, "gratuitamente".

Per l'IBM e compatibili è disponibile la migliore produzione in campo radioamatoriale degli anni 1989/90.

Per lo SPECTRUM sono disponibili le cassette n. 13 e 14. Queste possono essere anche riprodotte su disco da 3,5" con il sistema Disciple. Nelle richieste, ai Soci di detti Club, sarebbe molto gradito ricevere Vostri programmi, anche generici, quale possibile scambio.

Per evitare eventuali mancati ritorni, i Vostri - supporti magnetici - devono pervenire ai Club in busta a bolle d'aria più il Vostro indirizzo pre-stampato e l'uguale affrancatura che Vi è servita per l'invio.

Inviare le Vostre richieste al:

CLUB RADIOAMATORI UTENTI IBM - 80056 SANT'ANTONIO ABATE
Via Scafati, 150 - Tel. 081/8734247

oppure

SINCLAIR CLUB DI SCANZANO - 80053 CASTELLAMMARE DI STABIA
Cas. Pos. n. 65 - Tel. 081/8716073.

KENWOOD TM741E: INTERVENTI DI CHIRURGIA PLASTICA E DIVAGAZIONI LUDICHE

GiuseppeLuca Radatti - IW5BRM

In questo articolo vengono proposte numerose interessanti modifiche al fantastico apparato multibanda veicolare TM741E recentemente introdotto dalla Kenwood sul mercato italiano.

Il TM741E, rappresenta la naturale evoluzione del suo progenitore TM731E che è stato un vero e proprio best sellers sia in Italia che nel resto del mondo, apparato questo, di cui ci siamo già occupati (v. Riv. 3/91)

Numerose sono le features che il TM741E offre in più rispetto al TM731.

Alcune innovazioni sono di carattere puramente estetico (anche se estremamente comode) quali, ad esempio la possibilità di montare separatamente il corpo dell'apparecchio e il frontale in due punti distinti della vettura, mentre altre puramente tecnologiche quali l'enorme flessibilità d'uso dovuta alla di-

sponibilità in commercio di numerosi accessori molto interessanti, il notevole numero delle memorie disponibili (101 per ogni banda), la struttura interamente modulare con la possibilità di montare un terzo modulo e trasformare così l'apparecchio in un tribander etc. etc.

La Kenwood produce, infatti,



foto 1

moduli aggiuntivi per le bande dei 28 MHz (10 mt), 50 MHz (6 mt) 220 MHz e 1.2 GHz (23 cm).

Tra questi, particolarmente interessanti risultano il modulo per i 23 cm e quello per i 10 mt.

Gli altri due moduli, invece, considerato il fatto che in Italia il servizio di amatore sulla banda dei 6 mt è autorizzato solo in CW (ed il TM741 opera in FM), mentre quello sulla banda dei 220 MHz non è autorizzato per niente, risultano, almeno sul mercato italiano, di scarso interesse.

Pare, quindi, che questo TM741E sia destinato a diventare un nuovo best sellers.

È possibile, tuttavia, effettuando i soliti interventi di chirurgia plastica, incrementare notevolmente le già ottime performances offerte da questo apparato, rendendo disponibili alcune funzioni particolarmente interessanti.

Le modifiche che verranno descritte in questo articolo, sono abbastanza semplici da eseguire, tuttavia è necessario prestare la massima attenzione nella loro esecuzione e lavorare con molta calma e ordine, questo per evitare spiacevoli inconvenienti (la legge di Murphy è sempre in agguato).

Cominciamo, quindi con ordine...

Nella foto 1 è visibile il malcapitato TM741E volontariamente offerto (dietro minaccia di crudeltà atroci) da Francesco IW6NTW (prossimo IK6...) con il frontale staccato e pronto per essere operato...

La prima modifica che in genere si effettua su un apparato è quella più richiesta dai radioamatori ossia la faticosa espansione della copertura in frequenza.

Appena acquistato, il TM741E,

sempre che non sia già stato modificato dal rivenditore, offre una copertura di 4 MHz in VHF e 10 MHz in UHF che, se confrontata con altre facilities dell'apparecchio è da considerarsi assolutamente inaccettabile.

Staccando il pannello frontale, sul lato sinistro dell'apparecchio, vicino alla batteria al litio, si può vedere facilmente (vedi foto 2) un filo verde.

Per espandere la copertura in frequenza dell'apparecchio è sufficiente tagliare questo filo e isolarne le due estremità con un pezzetto di nastro adesivo ad evitare cortocircuiti.

Accendendo a questo punto l'apparecchio, l'altoparlante emetterà una graziosa melodia, a conferma dell'avvenuto cambiamento della programmazione.

Dopo questa semplicissima operazione, la nuova copertura di frequenza dovrebbe essere

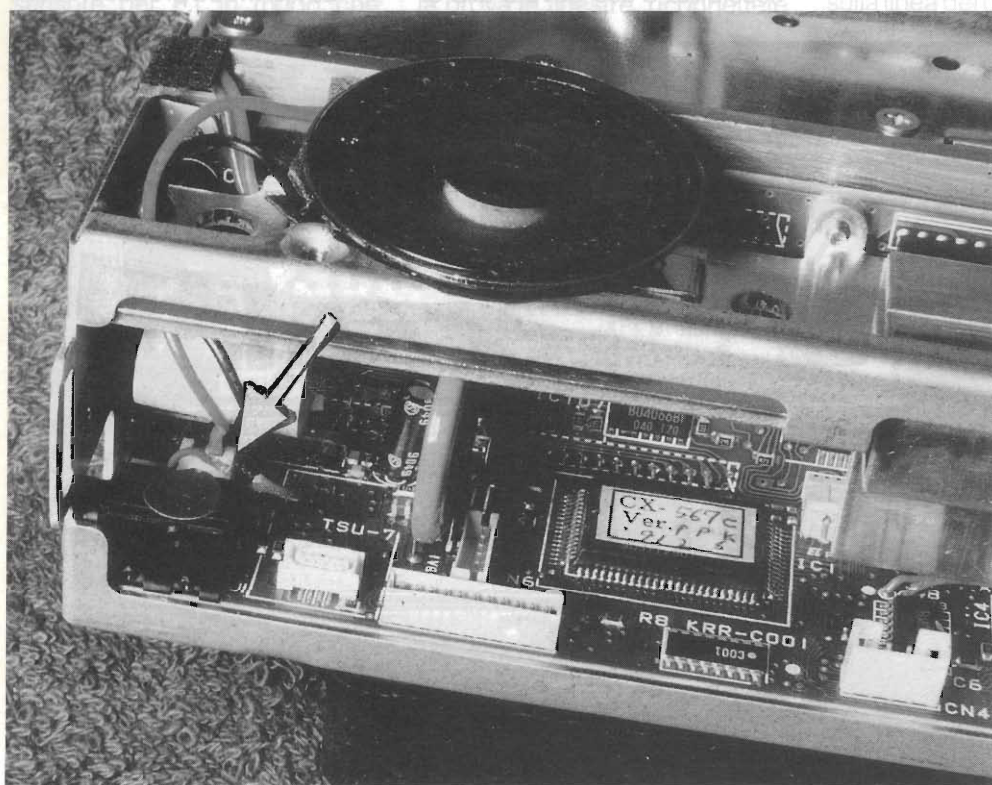


foto 2

da 118 a 174 MHz in VHF (136-174 MHz in trasmissione) e da 410 a 470 MHz in UHF sia in ricezione che in trasmissione.

Durante il funzionamento in sola ricezione da **118 a 136 MHz**, il microprocessore, molto sapientemente provvederà a commutare anche il discriminatore in modo **AM** permettendo così la corretta ricezione dei segnali normalmente presenti su questa gamma (banda aeronautica).

Nel caso all'interno del TM741 sia stato installato anche il modulo opzionale (23cm o 10mt), la copertura di frequenza, in banda 23 cem, dopo la modifica appena descritta, sarà da **1100 MHz a 1400 MHz** (previa opportuna taratura) sia in ricezione che in trasmissione, mentre in banda 10 mt l'apparecchio opererà da **18 a 54 MHz** in ricezione e da **26 a 45 MHz** sia in ricezione che in trasmissione.

Operando in banda 28 MHz oppure 50 MHz, il TM741 può funzionare, in sola ricezione, anche in modo **AM**.

Per commutare l'apparecchio in modo **AM** è sufficiente premere in sequenza i tasti **F** e **SHIFT**.

Sul display, dopo la pressione di questi tasti, la terza cifra della frequenza (ossia quella relativa alle centinaia di MHz che in queste due bande non viene utilizzata) viene sostituita dalla lettera **A** a conferma del fatto che il TM741 riceve in modo **AM**.

Questa caratteristica particolare può risultare utile a tutti gli appassionati della banda cittadina che, convertiti alle bande amatoriali, vogliono continuare ad ascoltare i loro vecchi colleghi...

Qualora la copertura in frequenza del TM741, risultasse diversa da quella prevista, allora, specie nel caso si abbia lavorato su un apparecchio importato attraverso canali paralleli, è necessario effettuare un'altra modifica.

Tale modifica, si effettua sulla scheda **CPU** che è quella scheda situata dentro il pannello frontale staccabile del **TM741E**.

Per accedere alla scheda **CPU** si separa il frontale dal corpo dell'apparecchio staccando il cavetto di interconnessione, dopodiché si apre il lato posteriore di questo pannello svitando le due viti che fissano il coperchio.

Rimossa la plastica protettiva e l'altra estremità del cavetto di interconnessione con il corpo dell'apparecchio, si localizza sul lato sinistro della scheda, vicino alla grossa batteria al litio, un gruppo di quattro resistenze chip da 0 ohm siglate **R54 R55 R56 e R57**.

Vedasi, a tal proposito la macrofotografia n.3.

La combinazione di queste

resistenze determina la nazionalità dell'apparecchio e, di conseguenza il range di frequenza coperto.

La combinazione che permette di ottenere la maggior copertura possibile è quella che si ha quando solo **R55 e R57** sono al loro posto e **R54 e R56** sono assenti.

Nella foto n.3, si vede a tal proposito un certo caos...

Devo confessare che sono rimasto sorpreso anch'io quando ho aperto l'apparecchio nel vedere in che stato fosse la scheda **CPU**, tuttavia, dopo un'attento esame, sono arrivato alla conclusione che nell'apparato da me utilizzato per le prove, già qualcun altro, probabilmente un rivenditore o un centro di assistenza non autorizzato, aveva tentato, peraltro senza risultati apprezzabili, di modificare la programmazione e tra una prova e l'altra aveva danneggiato le piste del circuito stampato, trovandosi così costretto a saldare dei fili volanti per ripristinare i collegamenti interrotti.

Da questo si capisce come

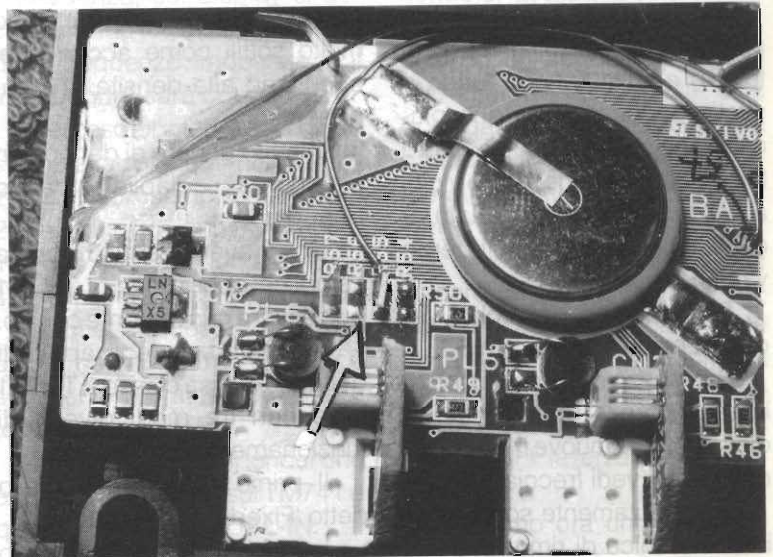


foto 3

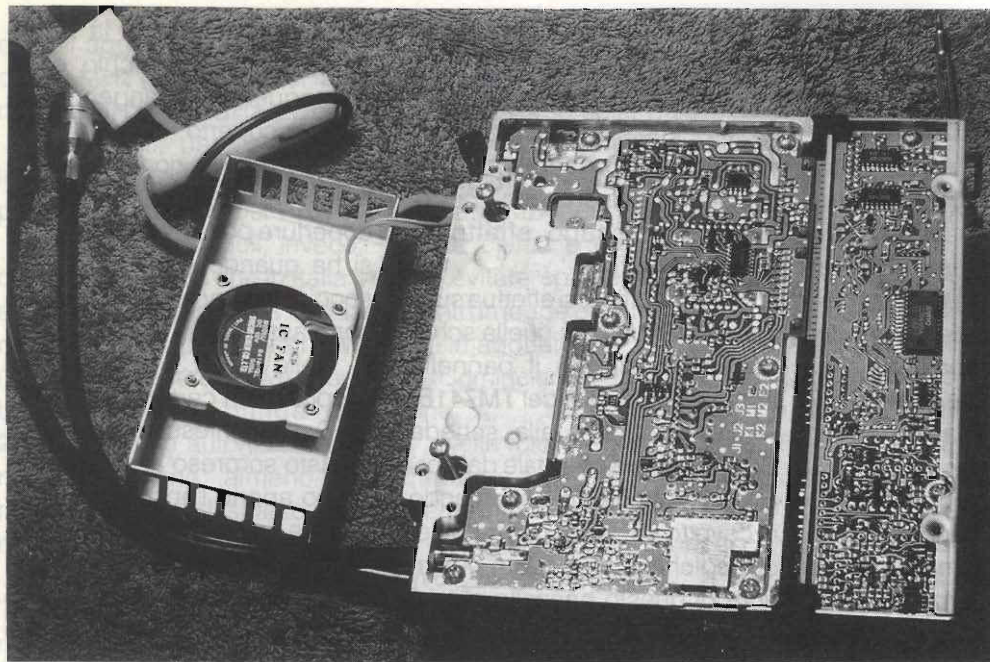


foto 4

sia importante, quando si fanno eseguire le modifiche sugli apparati, farle eseguire da persone competenti...

Vediamo adesso un'altra modifica molto di moda al momento, ossia, la abilitazione della funzione transponder.

Anche in questo caso si tratta di rimuovere una inibizione posta in fabbrica...

Per far questo si apre l'apparecchio dal lato inferiore (vedi foto 4) e sulla scheda lunga e stretta, si localizzano due piccolissimi jumpers uno di colore blu e l'altro marrone, molto vicini al bordo della scheda dal lato su cui si innestano i moduli per le varie bande.

Per maggiori particolari vedasi la macrofotografia n.5.

Per mezzo di un saldatore di bassa potenza (max 25 W) si dissalda e si rimuove il jumper di colore blu (vedi freccia).

È assolutamente sconsigliabile la tecnica di rimozione dei chip che ho visto, purtroppo,

essere molto comune tra gli amatori che non hanno dimestichezza con la componentistica a montaggio superficiale, consistente nella rottura dei chip per mezzo di un tronchesino e successiva asportazione dei pezzi per mezzo di pinzette.

Utilizzando questa tecnica, infatti è molto facile strappare le piste e rovinare il circuito stampato, specie se le piste sono molto sottili come accade nei circuiti ad alta densità di componenti.

Questo genere di danno non è sempre rimediabile saldando fili aggiuntivi.

Dopo aver eseguito questa semplice operazione, il TM741 può essere nuovamente chiuso.

A differenza degli apparati della sua stessa classe, il TM741 offre ben tre modi diversi di funzionamento transponder.

Il primo di questi è quello detto 'Fixed Band Repeater'.

In questo particolare modo operativo, a differenza del modo

transponder classico dove è variabile sia la banda di trasmissione che quella di ricezione e l'apparato provvede a trasmettere sulla banda opposta a quella su cui riceve il segnale, viene tenuta fissa sia la banda di trasmissione che quella di ricezione.

Per essere più chiari, supponendo di aver fissato la banda VHF come banda di trasmissione e quella della UHF come banda di ricezione, quando all'antenna si presenta un segnale UHF (tale da sbloccare lo squelch) il TM741 provvederà a ritrasmettere questo segnale in banda VHF, mentre l'apparecchio rimarrà in attivo qualora dovesse verificarsi la condizione opposta.

La prima cosa da fare, prima di abilitare il modo transponder consiste nella scelta delle due frequenze operative (e mettere in OFF l'eventuale terza banda inutilizzata).

Si sceglie a questo punto, per mezzo delle solite funzioni,

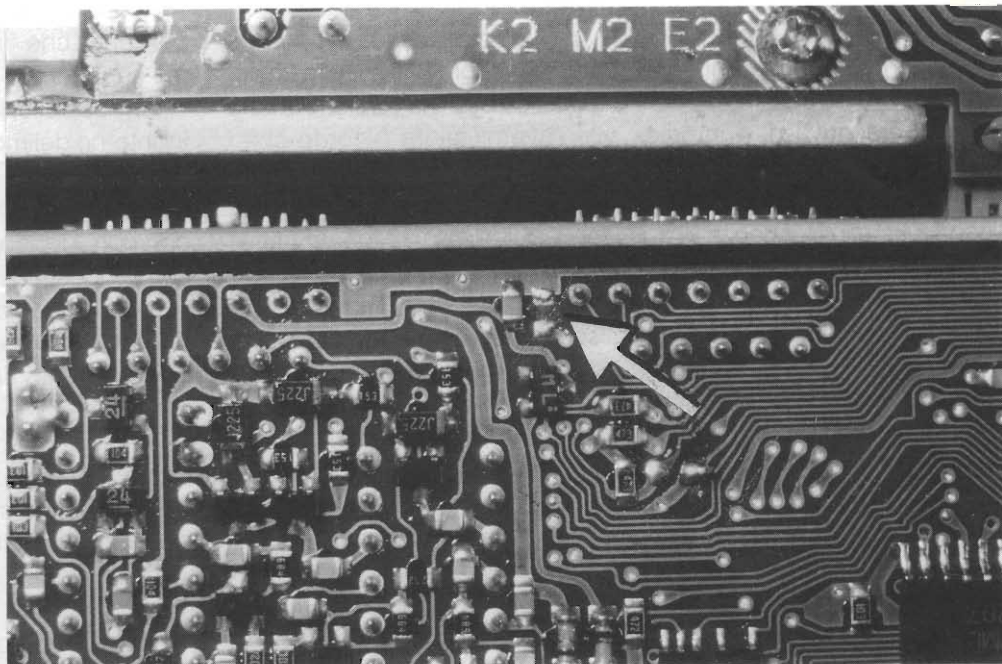


foto 5

quale delle due bande dovrà essere quella di trasmissione (PTT sul display) e allo stesso tempo quella operativa (**LED verde** corrispondente acceso) dopodiché si preme e si tiene premuto per più di un secondo il tasto **F** (tutti i LED lampeggiano) e immediatamente si preme il tasto **MUTE**.

Per uscire da questo modo operativo e tornare alle modalità classiche del TM741 è sufficiente premere nuovamente **F** e **MUTE**.

Il secondo modo di funzionamento transponder è il **cross band repeater** ossia quello che in Italia abbiamo sempre chiamato transponder vero e proprio.

Quando l'apparecchio funziona in modo cross band repeater, un segnale che giunge in una delle due bande viene automaticamente ripetuto sull'altra banda.

La procedura da seguire per utilizzare questa funzione è molto simile a quella descritta nel caso

precedente con la sola differenza che, dopo aver settato le due frequenze operative, una delle due bande dovrà essere programmata come banda di trasmissione (PTT sul display) e l'altra come banda operativa (**LED verde** corrispondente acceso).

Premendo a questo punto i tasti **F** e **MUTE** come descritto in precedenza, sul display si accenderanno tutti i punti decimali delle frequenze impostate e il transponder sarà operativo.

Nel caso all'interno del TM741 sia installato il terzo modulo opzionale (ad esempio quello dei 23 cm), durante il funzionamento in modo transponder, sarà possibile ricevere sulla terza banda.

Anche in questo caso, per uscire dal modo transponder è sufficiente premere nuovamente i tasti **F** e **MUTE**.

Il terzo modo transponder che è possibile abilitare sul TM741 è quello cosiddetto **DUAL-IN**.

Per il funzionamento in modo **DUAL-IN** transponder è neces-

sario che all'interno del TM741 sia stato installato il modulo relativo alla terza banda opzionale.

In questo caso, la banda di trasmissione è fissa (come nel primo caso), tuttavia si hanno ben due bande di ricezione diverse simultaneamente attive.

Per fare un esempio, supponendo di lasciare la banda **VHF** come banda di trasmissione, quando un segnale giunge al TM741 attraverso una delle altre due bande (per esempio la banda **UHF** e quella **SHF**) automaticamente detto segnale verrà ripetuto in banda **VHF**.

Per abilitare il TM741 a funzionare in questo modo è necessario seguire attentamente la stessa procedura descritta a proposito del transponder fixed band evitando, ovviamente di porre in OFF la terza banda operativa.

Vediamo ora un'altra modifica.

Lavorando un po' sulla parte

RF del TM741 è possibile fare in modo da ricevere la banda dei 900 MHz banda che fino a pochi mesi fa era priva di ogni interesse, mentre invece ora...

Il TM741 a dir la verità, dopo l'espansione in frequenza di cui è già stato parlato estensivamente in questo articolo, risulta già abilitato alla ricezione in banda 900 MHz.

Dal momento, però, che si usa l'ingresso di antenna dei 70 cm e che nel front end relativo alla banda dei 70 cm sono presenti due filtri ad elica molto selettivi, la sensibilità in ricezione che si potrebbe ottenere sarebbe praticamente zero.

Per ovviare a questo inconveniente è sufficiente dotare il TM741 di un ingresso di antenna separato per la banda dei 900 MHz.

Per effettuare questa modifica è necessario un corto spezzone di cavo coassiale molto sottile tipo, ad esempio, il classico RG 174 o, meglio ancora, il suo corrispondente isolato in TEFLON con conduttore centrale e calza argentata che, purtroppo risulta molto difficile da reperire (TNX IK60YE) lungo circa 25 cm e un connettore femmina adeguato.

Personalmente ho utilizzato un connettore femmina volante di tipo BNC in quanto poco ingombrante, abbastanza economico e adatto a lavorare a 900 MHz, tuttavia anche altri connettori (tipo N, TNC, SMA ecc) possono andare egualmente bene.

Sono da scartare assolutamente, a questo proposito i connettori S 0239 in quanto assolutamente inadatti a lavorare a queste frequenze.

Qualora si decida di adottare un connettore BNC risulta un po' difficile trovare la versione adatta ai cavi miniatura (ricordo che i cavi RG174 e similari sono molto più sottili dei più comuni RG58 e colleghi quali non sono adatti ai nostri scopi proprio in virtù delle loro dimensioni), tuttavia è assolutamente necessario utilizzare il connettore adatto sia per ragioni meccaniche che per ragioni elettriche (falsi contatti ecc.).

Si apre, quindi, il TM741 e si rimuove la ventola.

Si asporta il modulo per i 70 cm (quello più in basso di tutti, facilmente riconoscibile dal cavo che vi esce che risulta intestato con un connettore N rimuovendo le viti di fissaggio ai lati del modulo e la barretta di ottone da tutti i moduli (vedi macrofotografia n.6) che porta la tensione di alimentazione da un modulo all'altro.

perderle) che fissano lo schermo superiore.

È possibile, così, accedere all'interno del modulo dei 70 cm (vedi foto n.7)

Guardando il modulo da sopra con l'ibrido di potenza in alto, si localizza sulla parte destra del modulo, vicino al più grande dei due moduli ibridi neri, un punto siglato 800 sulla serigrafia.

Il cavetto che è già stato preparato in precedenza deve essere saldato su questo punto facendo molta attenzione a non invertire la calza con il conduttore centrale.

La macrofotografia n.8 dovrebbe fugare ogni eventuale dubbio.

Il cavetto appena saldato viene fatto uscire attraverso la fessura già presente nel corpo in fusione del modulo 70 cm come visibile dalla macrofotografia n.9.

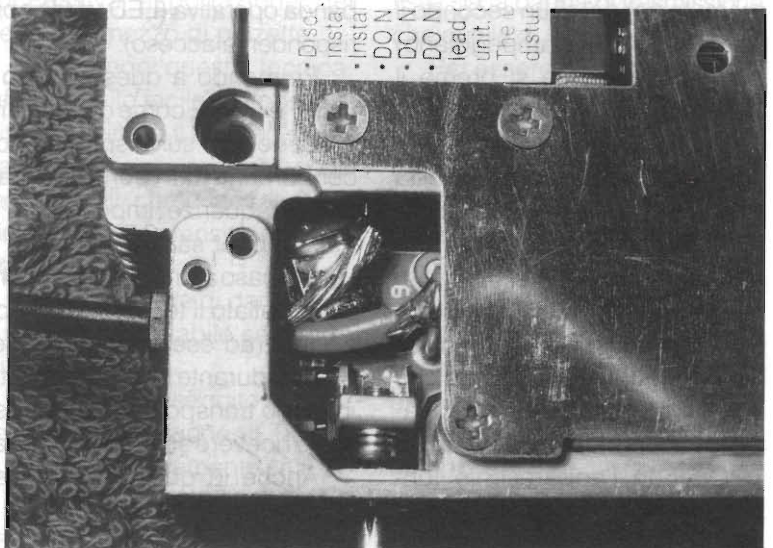


foto 6

Si separa, quindi, il modulo dei 70 cm dal corpo dell'apparecchio e lo si apre dal lato superiore togliendo tutte le 12 viti autofilettanti (attenzione a non

Si rimonta quindi il modulo al suo posto non dimenticando nessuna vite (possibilmente) e si fa uscire il cavetto all'esterno dell'apparecchio attraverso una

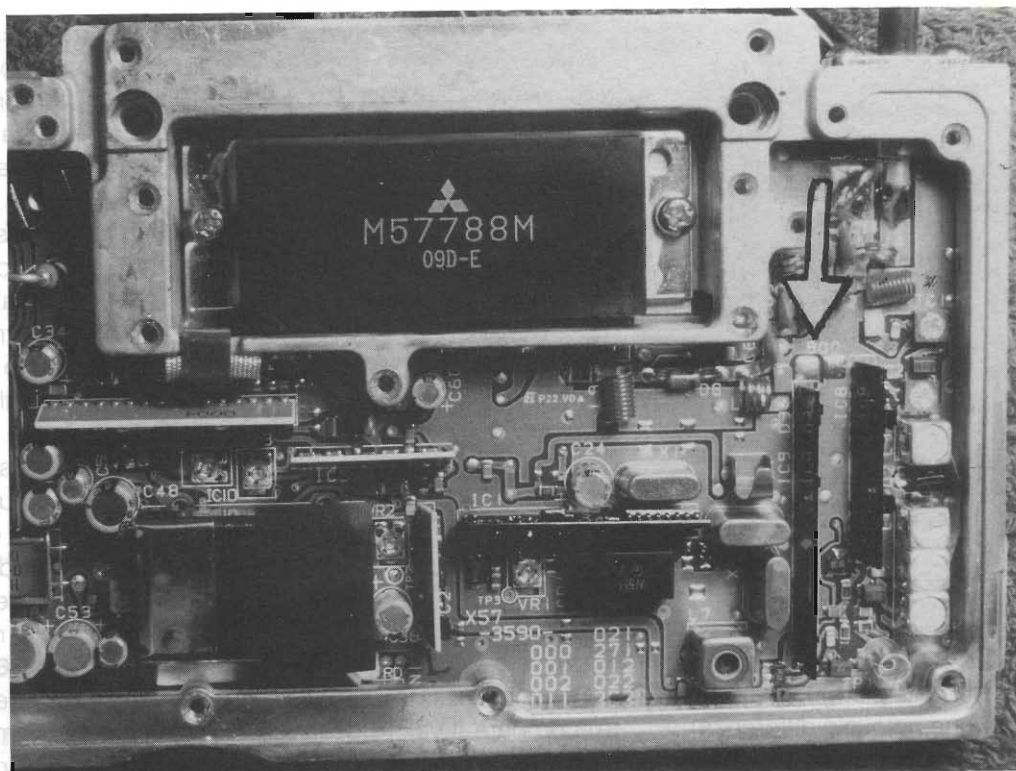


foto 7

delle feritoie laterali del profilato che alloggia la ventola di raffreddamento (vedi a tal proposito la macrofotografia n.10).

Terminata questa operazione e intestato il connettore dalla parte opposta del cavetto, si rimonta il TM741 (cercando ovviamente, di non farsi avanzare qualche pezzo...).

Per avere una buona ricezione in banda 900 MHz è necessaria una buona antenna.

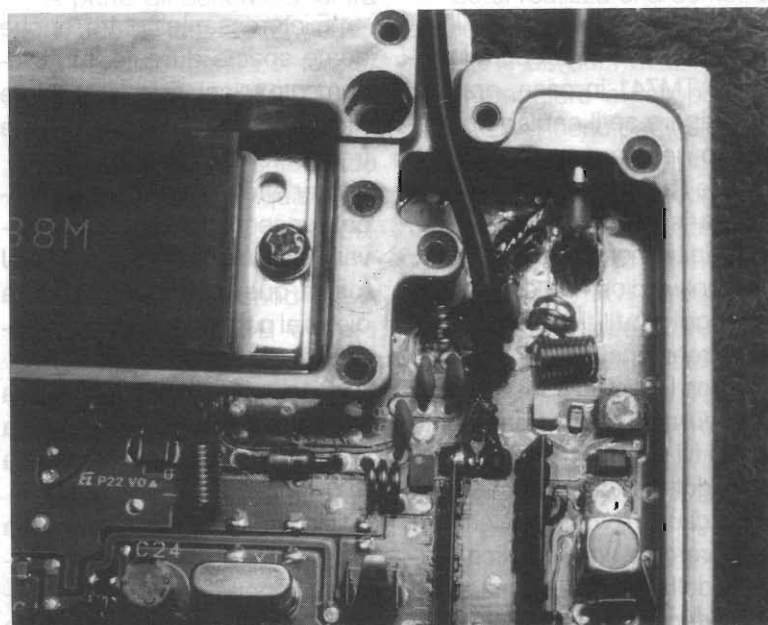
Ottime sono, a tal proposito, le antenne discone a larga banda, vendute praticamente a tutte le fiere e dal costo veramente irrisorio (onestà dei commercianti permettendo).

Per abilitare la banda dei 900 MHz è sufficiente, dopo aver selezionato la banda dei 70 cm come banda operativa, premere il tasto MHz e tenerlo premuto per più di un secondo.

La copertura dell'apparec-

zione può essere controllata...
A parte il sistema di controllo...

foto 8



chio è da 850 a 1 GHz con una sensibilità discreta.

Vediamo, ora, altre due semplicissime modifiche.

La prima consiste nello sfrut-

tare il convertitore analogico digitale presente all'interno del microprocessore che governa il TM741 per leggere la tensione di alimentazione dell'apparato. A dire la verità, il micro non leg-

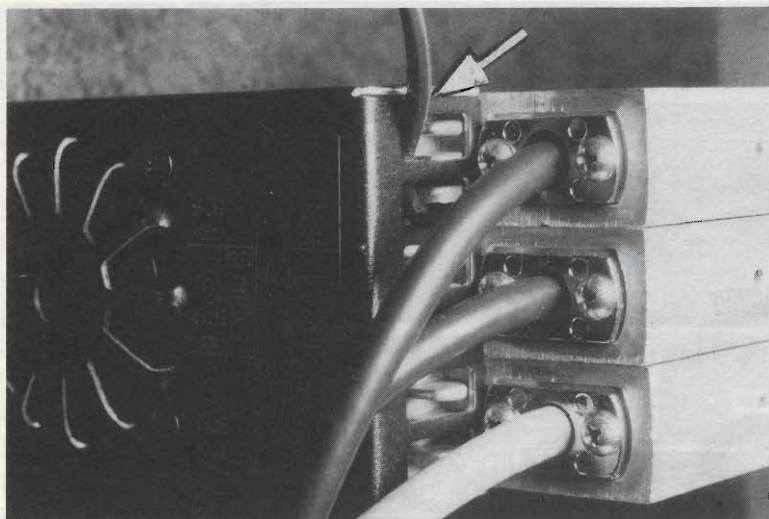


foto 9

ge proprio la tensione di alimentazione dell'apparato, bensì quella che giunge all'apparato (c'è una notevole differenza).

Conoscere questo valore di tensione può essere molto interessante se si desidera controllare il funzionamento dell'alimentatore che si adopera insieme al TM741 in casa, oppure, per sapere se il cablaggio realizzato nella autovettura per ricavare l'alimentazione per l'apparato risulta corretto oppure no.

Capita molto spesso, infatti, che molti radioamatori realizzino cablaggi con fili troppo sottili per le correnti che devono sopportare con la diretta conseguenza che durante il funzionamento questi fili si scaldino introducendo cadute di tensione che possono causare vari problemi all'apparato: da una semplice riduzione della potenza erogata, fino ad un degradamento totale delle caratteristiche del ricetrasmittente.

Abilitando questa funzione, quando sul display è visualizzato l'orologio, in basso a sinistra (dove normalmente viene vi-

sualizzato il numero della memoria selezionata quando l'apparecchio funziona normalmente) compare il valore della tensione di alimentazione che giunge all'apparato (solitamente 12-15V).

È interessante notare, anche come specie durante il funzionamento veicolare, questo valore di tensione possa variare anche frequentemente.

Per effettuare questa modifica è necessario intervenire nuovamente sulla scheda della CPU (ossia quella scheda installata dietro al pannello anteriore staccabile).

Si localizza in basso a destra (vedi macrofotografia n.10) una resistenza chip da 47 k siglata R60.

Per abilitare la funzione fin qui descritta è necessario disaldare detta resistenza e saldarla nuovamente spostandola verso sinistra (ossia verso la batteria al litio) di una posizione.

Dopo aver effettuato questa semplice operazione, il pannello frontale può essere nuovamente riassembleto.

L'altra modifica, invece, si riferisce al formato della data.

Il TM741, normalmente visualizza la data come anno, mese giorno ossia con il formato all'americana.

Può essere senz'altro più gradevole, considerato che siamo in Italia, visualizzare la data come anno - giorno - mese.

Per far questo occorre intervenire sempre sulla solita scheda CPU.

Esattamente sotto alla resistenza R60 su cui si opera per abilitare la lettura della tensione di alimentazione dell'apparato è presente un'altra resistenza (vedi macrofotografia n.10) sempre da 47 k siglata R61.

Con l'ausilio del solito saldatore di bassissima potenza a punta finissima occorre effettuare lo stesso spostamento già fatto per R60.

Il TM741 offre ben 300 memorie (100 per ogni banda) più ovviamente le memorie CALL per un totale di 303 memorie.

Sebbene tutte queste memorie siano molto più che sufficienti per i normali usi dell'apparecchio, volendo è possibile raddoppiare le memorie disponibili portandole a ben 200 per ogni banda.

Quando si espande la copertura in frequenza del TM741 tagliando il famoso filo verde, si abilita anche le memorie opzionali.

Queste memorie aggiuntive hanno esattamente le stesse proprietà delle memorie convenzionali.

La loro numerazione è composta da una lettera (da A a J) e da un numero (da 0 a 9) e va da A1 (memoria aggiuntiva nr.1) a B0 (nr.10), da B1 (11) fino a C0

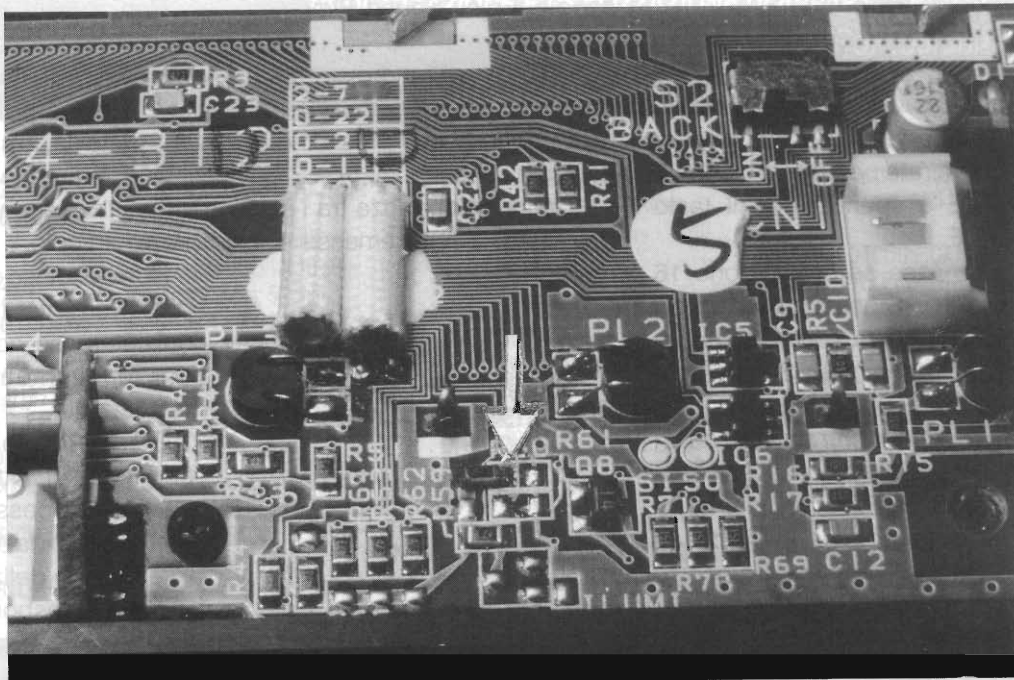


foto 10

(20) e così fino a J1 (91) e AA (100).

Per passare dalle memorie convenzionali a quelle aggiuntive e viceversa è necessario premere in sequenza i tasti F e REV.

Dopo tante modifiche vediamo, ora un po' di giochi per rilassarci.

Da un po' di tempo a questa parte è abbastanza comune trovare un video game all'interno di ogni ricetrasmittitore che si rispetti.

Il TM741, ovviamente non può non rispettare questa nuova moda emergente, per questo, i progettisti della Kenwood hanno pensato di dotarlo di ben **tre videogames diversi**.

Sì, è proprio vero, nei momenti liberi, magari mentre si sta aspettando qualcuno, è possibile giocare con la SLOT MACHINE, oppure con una specie di WARGAME oppure, molto più semplicemente, suonare un po'

di musica come se al posto di un ricetrasmittitore si stesse utilizzando un pianoforte.

A parte gli scherzi, si entra nel modo **GAME** accendendo l'apparecchio mentre si tengono premuti i tasti F e MUTE.

Appena acceso, il TM741 visualizza -1- -2- -3- chiedendo così all'operatore a quale dei tre giochi possibili egli desidera accedere.

Premendo i tasti Band-SEL A oppure BAND-SEL B oppure BAND-SEL C è possibile selezionare rispettivamente la SLOT MACHINE, il WAR GAME oppure il PIANOFORTE.

Vediamo, ora in dettaglio i vari giochi:

Per quanto riguarda la SLOT MACHINE, gioco questo molto in voga negli USA.

All'inizio il display del TM741 indica la combinazione 000.

Premendo il tasto MUTE, i tre numeri variano in rapida successione.

Per mezzo dei tre tasti BAND-

SEL è possibile fermare rispettivamente la prima, la seconda e la terza cifra.

Se si realizza una combinazione vincente (tre numeri eguali) tutte le luci del TM741 iniziano a lampeggiare e l'altoparlante emette un suono particolare.

Nel rarissimo caso in cui si riesca a realizzare la combinazione 1-2-3 allora l'altoparlante emetterà un suono di fanfara.

Con il tasto MUTE è possibile far ripartire il gioco.

Per mezzo del tasto VFO, invece, si ritorna al menù iniziale di scelta dei giochi, mentre per uscire dal modo game è sufficiente spegnere l'apparato.

Il secondo gioco, il WAR GAME è molto più complesso del precedente.

Sul display del TM741, nella selezione più a sinistra viene visualizzato il punteggio, mentre in quella più a destra vengono visualizzate le palle di cannone, i 'sargets' e i cannoni residui.

Premendo il tasto LOW il

gioco ha inizio.

Il nemico (numero X) attacca dal lato sinistro della sezione centrale del display.

L'operatore, deve per prima cosa mirare per mezzo del tasto TONE e sparare con il tasto MUTE.

Si vince se si uccidono 16 nemici per ogni quadro.

Per ogni quadro si hanno a disposizione solo 30 palle di cannone.

Ogni volta che si passa da un quadro a quello successivo, la velocità del gioco aumenta incrementando, così la difficoltà.

Dopo 8 schermi, il gioco ricomincia da capo.

Selezionando invece il terzo gioco è possibile suonare una specie di pianoforte.

Appena selezionato questo gioco, il TM741 visualizza il mes-

saggio 'Enjoy Sound Play' che sta per 'Divertiti a Suonare'.

L'operatore ha a disposizione, a questo punto, più di un'ottava per suonare i propri motivi preferiti.

La corrispondenza tra i tasti premuti e le note emesse è la seguente:

MR	LA
MHz	LA Diesis
CALL	SI
F	DO
SHIFT	DO Diesis
TONE	RE
REV	RE Diesis
DTSS	MI
MUTE	FA
C-SEL-A	FA Diesis
B-SEL-A	SOL
C-SEL-B	SOL Diesis
B-SEL-B	LA
C-SEL-C	LA Diesis
B-SEL-C	SI

Con questo credo di aver detto quasi tutto sul TM741.

Sono possibili anche altre modifiche più o meno interessanti, tuttavia, lo spazio a disposizione è tiranno e ne ho già approfittato anche troppo con questo articolo.

Non è escluso che, se questo articolo susciterà nei lettori un certo interesse, non si possa tornare nuovamente sull'argomento.

Come al solito rimango a disposizione di tutti i lettori che avessero necessità di chiarimenti e delucidazioni attraverso la Redazione della Rivista.

Attendo responso. Ciao

P.S. Il prossimo mese Vi modifico il TH77E, sempre della Kenwood.

DXCC LOG



Questo è il tascabile "DXCC LOG" di Elettronica Flash

Nelle sue venti pagine sono esposti:

- I prefissi internazionali
- L'elenco dei Paesi DXCC con le relative finche dei 160-80-40-20-15-10 m
- La lista dei country soppressi
- Le note DXCC
- Il Band Plan del servizio di Radioamatore in Italia.
- Le frequenze operative preferenziali e quelle sopresse

... il tutto aggiornato ad oggi.

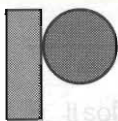
Come vedi in esso vi è tutto quanto può servire per seguire e segnare i DX oltre alle possibili osservazioni utili al caso.

Questo "tascabile" è stato realizzato con la partecipazione della Sez. ARI - "A.Righi" di Casalecchio e l'utile ricavato da FLASH andrà devoluto quale contributo alla installazione di un nuovo palo per le antenne nella "casa di G. Marconi in Pontecchio" ora distrutto dal tempo.

Visto anche il lodevole fine, fanne diretta richiesta ad "Elettronica FLASH" - via G. Fattori, 3 - 40133 BOLOGNA - Unendo al tuo indirizzo in stampatello la modica somma di £ 3.000 in francobolli.

Lo riceverai direttamente a casa in busta affrancata.

Così facendo, oltre ad avere il funzionale e pratico "tascabile" per i tuoi DXCC, potrai dire... "anch'io ho contribuito a conservare un pezzo di storia."



RIAE
ELETTRONICA
D'AVANGUARDIA

RIAE TELECOMUNICAZIONI srl

PROGETTAZIONE E REALIZZAZIONE DI APPARECCHIATURE

ELETTRONICHE PROFESSIONALI

Corso Lancieri di Aosta, 5F 11100 Aosta- Tel. & fax 0165/363208

RXU/12 RICEV. UHF
A SINTESI DI FREQUENZA
(430/470 MHz)

RXV/14 RICEV. VHF
A SINTESI DI FREQUENZA
(140/175 MHz)

Step sintesi: 12.5 KHz
Tensione alimentaz.: 12-15 Volt
Assorbimento: 80 mA @ 12 V
Livello BF: 1V pep/600 @ 3 KHz
Sensibilità: 0.3 μ V per 20 dB di
sinad @ 3 KHz di deviazione
sinad max. 40 dB.
Selettività dinamica: 66 dB CH ad.
Intermodulazione: 63 dB
Dimensioni: mm. 143x108x41

SYN/10 VCO/10
SINTETIZZATORE E VCO PER
IMPIEGHI GENERALI.

Alimentazione: 12-20 Volt
Livello uscita VCO/10: 10 dBm
Impedenza uscita: 50 ohm
Range: da 4 a 250 MHz
Step sintesi: 12.5 KHz
Program. a mezzo dip switches
Dimensioni (con contenitore):
mm. 80x50x25.

TSQ/04 SCHEDA SUB-AUDIO A
QUATTRO VIE PER RIPETITORE
MULTIACCESSO.

Alimentazione: 7-12 Volt
Assorbimento: 11 mA

Livello di ingresso: 1 Vpep
Livello di uscita: 1 Vpep
Impedenza ingresso: 470 Kohm
Dimensioni: mm. 100x80.

TXU/11
TRASMETTITORE UHF A SINTESI
DI FREQUENZA.
(430/470 MHz)

TXV/10
TRASMETTITORE VHF A SINTESI
DI FREQUENZA.
(140/175 MHz)

Step sintesi: 12.5 KHz
Tensione alimentazione: 12-15 V
Assorbimento: in TX 1.2 A @ 13 V
in STBY 13 mA @ 13 V
Livello BF in: 1 V pep/600

Potenza di uscita: 4 W
Sensibilità: sinad max. 40 dB.
Dimens. cont.: mm. 143x108x41.

DEC/16 DECODIFICATORE
DTMF PER TELECOMANDI.
Tensione di alimentaz.: 10-15 Volt
Dimensioni: mm. 90x65x20.

IPI/02 USER PORT PER IBM
E COMPATIBILI.

Tensione di alimentaz. (ricavata
direttamente dal BUS): 5 Volt
Linee I/O: 48
Dimensioni: mm. 110x120x10.

RIAE: SPECIALISTI MOTOROLA



MOTOROLA

I RIPETITORI VHF E UHF RIAE

RXV/04 VHF 4 WATTS

140-160 o 155-175 MHz

RXU/04 UHF 4 WATTS

430-470 MHz

RXV/20 VHF 20 WATTS

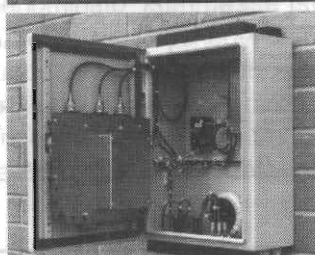
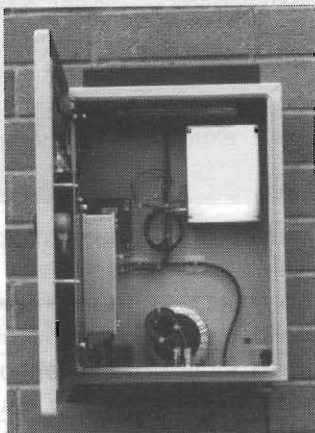
140-160 o 155-175 MHz

RXU/20 UHF 20 WATTS

430-470 MHz

Caratteristiche comuni:

- alimentazione 220 V
- diplexer entrocontenuto
- scheda sub-audio TSQ/01
- sensibilità 0,5 μ V per 20 dB di sinad @ 3 KHz di deviaz.
- dimensioni cm. 30x15x46



serie 84: via radio o via telefono

crece il mondo dei controlli
e delle automazioni a distanza

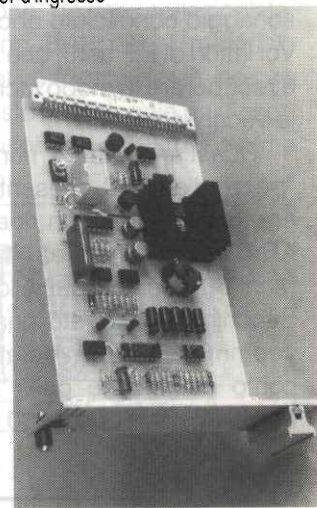
ctr 84 micro computer su scheda Eurocard.
4/8/16 K eprom 2/8 K Ram 24 linee di I/O
decoder ed encoder DTMF a bordo
su richiesta driver RS 232 (+ 12 volt)

exp 84 scheda di espansione per *ctr 84*.
Ram aggiuntiva di 16 K 24 linee di I/O aggiunte
porta seriale RS 232 full duplex con controller dedicato
ADC e DAC di serie

pdw 84 interfaccia di potenza per *ctr 84*.
8 linee amplificate di uscita e relais
possibile configurazione come buffer d'ingresso

tel 84 interfaccia tra *ctr 84* e la
linea telefonica.
Protezione sulla linea telefonica
relais di linea
composizione del numero
telefonico controllata dalla *ctr 84*
detector di chiamate in arrivo

Con la scheda telefonica *tel 84*
diventano possibili tutti quei
sistemi di telecontrollo e
teleattuazione utilizzando una
normale linea telefonica
commutata.



Novità a "Radio Expo 1991"

Redazionale di G. Marafioti

"Radio Expo" è una delle tante mostre mercato per radioamatori e radiodilettanti che si tengono periodicamente in Italia.

Viene aperta a Torino attorno la seconda metà del mese di giugno (quest'anno si è tenuta il 22 e 23 giugno) ed è, se non erro, alla quinta edizione.

È forse una fra le più modeste, non ostante gli ampi locali a disposizione; alcune cose però quest'anno hanno reso tuttavia interessante la visita alla limitata affluenza di pubblico.

Seguitemi e vi rendo partecipi.

Scontati gli scorsi e abituali Espositori di componentistica, accessoristica e apparati, per gli amatori del surplus è stata un'occasione per ammirare gli ultimi apparati restaurati con rara maestria da Enrico Alciati (personaggio conosciuto anche da Voi lettori di E.Flash), che riesce a recuperare in modo incredibile vecchi apparati.

Quest'anno, fra i numerosi "pezzi d'autore" presentati, vi era, per esempio, un ricevitore AR4 dell'aeronautica Italiana (anni '30) costruito dall'Allocchio Bacchini e recuperato, quasi per scommessa, dall'Alciati per conto del Museo della Radio della RAI. Con quasi 300 ore di

lavoro, quello che era un informe ammasso di lamiera ossidate è ritornato uno stupendo ricevitore perfettamente funzionante, completo di ogni parte originale e ottimizzato nella meccanica quale la pensavano forse i lontani progettisti.

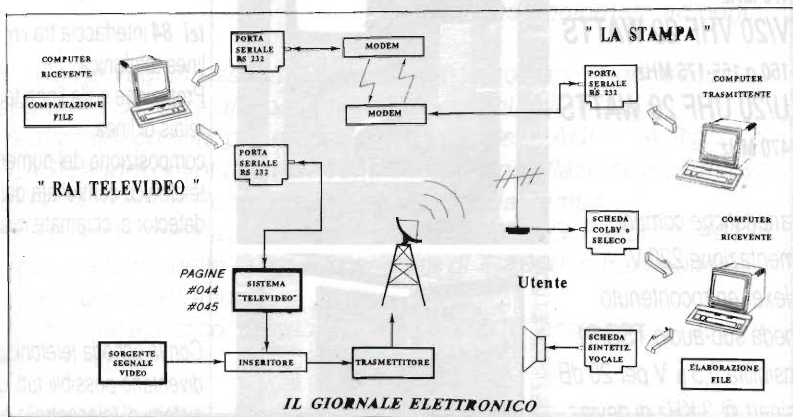
All'edizione di quest'anno era presente un importante stand, quello della RAI Radiotelevisione Italiana che presentava alcuni prestigiosi ricevitori commerciali degli anni '20+'50, parte di proprietà del Museo e parte di alcuni collezionisti.

Oltre a questa sezione retrospettiva, sempre nello stand della RAI, veniva presentato con dovizia di particolari e da personale tecnico altamente qualificato, una novità proiettata al futuro: la TV per i non vedenti, ovvero "Il giornale elettronico".

"Il Giornale Elettronico" è la più recente trasmissione Telesoftware del servizio Televideo della RAI Radiotelevisione Italiana. È nato dalla collaborazione fra quest'ultima e il quotidiano torinese La Stampa e consiste nella trasmissione di una selezione di articoli della prima edizione del giornale.

La struttura hardware approntata per la realizzazione della trasmissione è schematicamente rappresentata nella figura 1.

Un personal computer residente presso il quotidiano invia, tramite modem e linea telefonica commutata, gli articoli selezionati alla redazione di Televideo che provvede, con l'impiego di un personal computer, a costruire le pagine Telesoftware e a instradarle per la trasmissione.



Il software relativo, che è stato realizzato dal Centro Ricerche RAI, è piuttosto complesso. Esso gestisce innanzitutto il collegamento automatico tra le due redazioni; per questo motivo una parte del software, risiede sul computer del sistema editoriale de "La Stampa". Il software residente sul personal computer della redazione Televideo provvede alla ricezione degli articoli e la loro memorizzazione.

Successivamente gli articoli vengono suddivisi in due gruppi: articoli relativi a notizie di cronaca interna e articoli di cronaca estera. Ogni gruppo di articoli viene poi "compattato" dando origine a un unico file. Questa operazione di compattezza permette di ridurre del



provvederà a trasmetterli in due distinte pagine.

La trasmissione de "Il Giornale Elettronico" soprattutto nella fase sperimentale, era destinato prevalentemente agli utenti non vedenti.

La struttura hardware necessaria per la ricezione da parte

canale desiderato, di selezionare le pagine Telesoftware e di memorizzarle.

L'hardware è completato da un sintonizzatore vocale, anch'esso disponibile su scheda, da sistemare all'interno del computer.

Ricevute le pagine de "Il Giornale Elettronico" l'utente attiva un pacchetto software, trasmesso anch'esso con il Telesoftware, che consente la scelta degli articoli e l'invio del contenuto al sintetizzatore vocale: l'utente può così ascoltare la lettura degli articoli del giornale.

L'argomento è stato ampiamente trattato in un articolo apparso sulla rivista Elettronica e Telecomunicazioni, n.1/1991. Complimenti particolari al sig. Giuseppe Scribani, funzionario della RAI, che ha curato con passione, da vero collezionista, lo stand RAI, per il materiale illustrativo fornito per la stesura di questo redazionale per l'ospitalità riservata a E.Flash e a me stesso.



40% la mole dei dati da trasmettere.

Al termine di questa operazione si hanno due file, uno con le notizie dell'interno denominato Cronaca.Com e uno con le notizie dell'estero denominato Esteri.Com.

Essi vengono successivamente inseriti nella struttura delle pagine Telesoftware e inviate al calcolatore di Televideo che

dell'utente è anch'essa rappresentata nella figura 1. Essa è costituita da un personal computer collegato a un decodificatore Teletext.

Recentemente sono state immesse sul mercato delle schede di interfaccia, inseribili all'interno del computer e collegabili direttamente all'antenna ricevente. Un idoneo software consente di sintonizzarsi sul



G.P.E. TECNOLOGIA KIT

IN EDICOLA
COL NUMERO DI OTTOBRE DI
radiotecnica
IL CATALOGO GENERALE
KIT GPE N° 2/91

NOVITA' OTTOBRE 1991

MK 1705 - TELECOMANDO AD ONDE CONVOGLIATE (TRASMETTITORE). Un telecomando a 6 canali, in grado di risolvere i più disparati problemi di accensione e spegnimento di apparati elettrici (lampade, TV, antifurti ecc.) senza necessità di stendere cavi o creare nuove linee in casa vostra. Sfrutta infatti la già esistente rete elettrica a 220 volt per la trasmissione di impulsi codificati. Il kit è completo di elegante contenitore con mascherina già forata e serigrafata e di tastiera a 6 tasti. Le dimensioni sono leggermente superiori ad un pacchetto di sigarette. Alimentazione diretta dalla rete 220 volt. L. 53.400

MK 1710 - TELECOMANDO AD ONDE CONVOGLIATE (RICEVITORE). Ricevitore monocanale per MK 1705. Disponendo fino a 6 di questi ricevitori in vari punti della casa (compresi anche soffitte, garage, cantine) potremo attivare o disattivare apparati elettrici indipendentemente uno dall'altro. Kit completo di contenitore. Alimentazione diretta dalla rete 220 volt. L. 32.600

MK 1715 - TERMOMETRO PORTATILE A TERMOCOPPIA. Un eccellente strumento portatile in grado di misurare temperature in gradi centigradi o fahrenheit da -50 a +1300°C e da -58 a +2000°F. Kit completo di elegante contenitore portatile, display LCD con indicazioni numeriche ed alfanumeriche, tastiera per l'impostazione di misura desiderata e sonda a termocoppia tipo k con spinotto compensato a norme internazionali. Alimentazione batteria 9 volt. L. 210.800

MK 1750 - SCHEDE COMPRESSORE/ESPANSORE UNIVERSALE (COMPANDOR). Un sistema completo di compressione/espansione della dinamica per segnali B.F.. Migliora notevolmente il rapporto segnale/rumore in sistemi di amplificazione audio, duplicazione musicale, radiotrasmissioni (microfoni da canto o strumentali). Alimentazione batteria 9 volt. L. 33.800

MK 1760 - GAS DETECTOR. Indispensabile in ogni casa per la vostra sicurezza e quella dei vostri cari. Un potente beep vi avvisa immediatamente quando si verificano fughe di gas e/o presenza di fumi o gas tossici. Sensibile a gas di città, metano, gpl, vapori di solventi, idrocarburi e monossido di carbonio, il micidiale gas prodotto da stufette catalitiche o da quelle prive di canna fumaria. Il kit è completo di contenitore con spina 220 volt prestampata, pronto per essere inserito in una qualsiasi presa di casa. Alimentazione diretta dalla rete 220 volt. L. 56.500

E' IN EDICOLA
TUTTO KIT
L. 10.000



Potete richiederlo anche
direttamente a GPE KIT
(pagamento in c/assegno
+spese postali) o presso
i concessionari GPE

SE NELLA VOSTRA CITTA'
MANCA UN CONCESSIONARIO
GPE, POTRETE INDIRIZZARE
I VOSTRI ORDINI A:

GPE KIT

Via Faentina 175/a
48010 Fornace Zarattini (RA)
oppure telefonare allo

0544/464059

non inviare denaro
anticipato

È DISPONIBILE IL NUOVO DEPLIANT
N° 2-'91. OLTRE 360 KIT GARANTITI GPE
CON DESCRIZIONI TECNICHE E PREZZI.
PER RICEVERLO GRATUITAMENTE
COMPILA E SPEDISCI IN BUSTA CHIU-
SA QUESTO TAGLIANDO.

NOME

COGNOME

VIA

C.A.P.

CITTÀ

F

FOGLI ELETTRONICI E CIRCUITI LOGICI

Giovanni V. Pallottino

L'impetuosa diffusione dei microcalcolatori (oggi nel mondo si valuta che ve ne siano attorno a 50 milioni!) e il loro largo impiego in tante attività non si devono certo alla possibilità di scrivere qualche programmino in BASIC o in un altro dei vari linguaggi di programmazione, quanto alla disponibilità, per queste macchine, di programmi commerciali che permettono alla generalità degli utenti di usarle efficacemente, senza richiedere particolari conoscenze di informatica o di programmazione.

Fra i pacchetti più diffusi, proprio perché più utili nelle applicazioni pratiche, vi sono, accanto ai programmi di videoscrittura, i cosiddetti **fogli elettronici** (in inglese spreadsheet), di cui ci siamo già occupati più volte su Elettronica Flash (per esempio, nel dicembre 1987 e nel gennaio 1988). Introdotti per facilitare calcoli di tipo commerciale e finanziario, i fogli elettronici sono utilizzabili assai efficacemente anche per calcoli tecnici, per analizzare circuiti, per svolgere progetti di elettronica. Questa volta useremo uno spreadsheet per studiare il funzionamento dei circuiti logici, considerando prima i tre circuiti fondamentali e poi circuiti più complessi, in particolare gli addizionatori.

Come funziona un foglio elettronico

Qui è utile ricordare brevemente come funziona un foglio elettronico. All'avvio del programma, sullo schermo appare una tabella costituita da tante caselle, ciascuna delle quali è individuata dalla riga e dalla colonna a cui appartiene, che costituiscono il suo indirizzo (questa tabella, di

solito, è assai più estesa di quanto appare sullo schermo). In ciascuna casella si possono scrivere parole, numeri o formule matematiche. Nelle formule possono comparire dei numeri oppure il contenuto di altre caselle, che si indica con l'indirizzo di queste ultime.

Facciamo un esempio. Se posizioniamo il cursore sulla prima casella in alto a sinistra (A1), vi scriviamo il numero 12 e poi ci spostiamo sulla casella adiacente (A2), scrivendovi $A1 \cdot A1$, in essa apparirà il risultato del calcolo, cioè 144. E se cambiamo il contenuto della prima casella, scrivendovi un altro numero, nella seconda apparirà subito il quadrato del nuovo numero.

I fogli elettronici più diffusi, come Lotus 1-2-3, Excel e Quattro, oltre agli operatori aritmetici usuali e a varie altre funzioni matematiche, dispongono anche di operatori logici, che operano su variabili che possono assumere solo due valori: "0" e "1".

Nel caso del Lotus 1-2-3, per esempio, la funzione NOT di una variabile che si trova nella casella A1 si scrive nella forma #NOT#A1, mentre le funzioni OR e AND di due variabili che si trovano nelle caselle A1 e A2 si scrivono, rispettivamente: $A1\#OR\#A2$ e $A1\#AND\#A2$.

I tre circuiti logici fondamentali: AND, OR e NOT

Sul foglio elettronico si può esaminare il funzionamento dei tre circuiti logici fondamentali (AND, OR, NOT), usando una colonna per le variabili d'ingresso, un'altra per indicare le operazioni eseguite e l'ultima per rappresentare le variabili d'uscita. Nelle caselle di quest'ultima colonna,

	A variabili d'ingresso	B circuiti logici	C variabili d'uscita	I circuiti logici elementari	
				ingressi	uscite
1					
2					
3					
4	0	NOT	1	1 ---> [NOT] --->	0
5					
6	1			1 ---> [OR] --->	1
7	0	AND	0	0 ---> [AND] --->	
8	1				
9				0 ---> [AND] --->	0
10	1			1 ---> [AND] --->	
11	0	OR	1		
12	0				

figura 2

Figura 1 - I tre circuiti logici fondamentali sul foglio elettronico

che corrispondono alle uscite dei tre circuiti, si scriveranno le formule necessarie, in funzione dei valori degli ingressi corrispondenti, nel modo che si è detto (ossia indicandone l'indirizzo). La figura 1 mostra quanto si ottiene sullo schermo, procedendo in tal modo. Dopo aver costruito la tabella, diventa assai agevole esaminare come cambia l'uscita dei circuiti logici fondamentali, quando si modificano i valori delle loro variabili d'ingresso, nelle rispettive caselle.

Tutto ciò diventa assai più efficace se si disegna sul tabellone (ma non tutti i fogli elettronici offrono questa possibilità) ciascun circuito nella forma di un rettangolo con i relativi ingressi e le uscite: questo è mostrato nella figura 2, che è stata ottenuta usando il programma QUATTRO PRO.

I circuiti addizionatori

In generale, un foglio elettronico permette di simulare sullo schermo un circuito logico complesso in due modi diversi: ossia considerando il circuito come un tutto unico oppure come costituito da più circuiti elementari. Nel primo caso si scriverà direttamente, nella casella dove si vuole ottenere l'uscita, la formula che rappresenta la funzione logica del circuito (in funzione dei suoi ingressi). Nel secondo, invece, il circuito verrà costruito collegando opportunamente fra loro i vari circuiti elementari che lo costituiscono (e per ciascuno di questi si procederà come detto prima).

Applichiamo quanto si è detto al caso del **semiaddizionatore** (half adder), che costituisce il circuito aritmetico fondamentale usato nell'unità

centrale dei calcolatori. Tale circuito esegue l'addizione di due cifre binarie A e B, fornendo sia la somma $S = \overline{A}B + A\overline{B}$, che il riporto $R = AB$.

Seguendo il primo criterio, utilizziamo le caselle A1 e A2 per disporvi gli addendi, e scriviamo poi nella casella C1 la formula della somma, nelle notazioni di LOTUS 1-2-3,

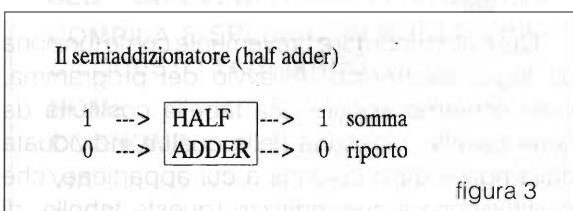
$$S = A1\#AND\#(\#NOT\#A2)\#OR\#((\#NOT\#A1)\#AND\#A2)$$

e nella C2 quella del riporto

$$R = A1\#AND\#A2$$

ottenendo sullo schermo quanto è mostrato nella figura 3.

Seguendo il secondo criterio, arriveremo allo stesso risultato, ma rappresentando in dettaglio la costituzione del semiaddizionatore, nell'ipotesi che esso sia realizzato collegando assieme circuiti elementari di tipo AND, OR e NOT. Questa volta dovremo usare due invertitori, due AND e un OR per ottenere il segnale che rappresenta la somma, e un AND per il riporto. Naturalmente, i vari circuiti elementari dovranno essere collegati fra loro secondo lo schema logico del circuito complessivo: in altre parole, tutte le volte che in questo schema vi sono due circuiti disposti in cascata, nella tabella l'ingresso del secondo dovrà coincidere con l'uscita del primo. Per esempio, il primo AND usato per generare la somma (come



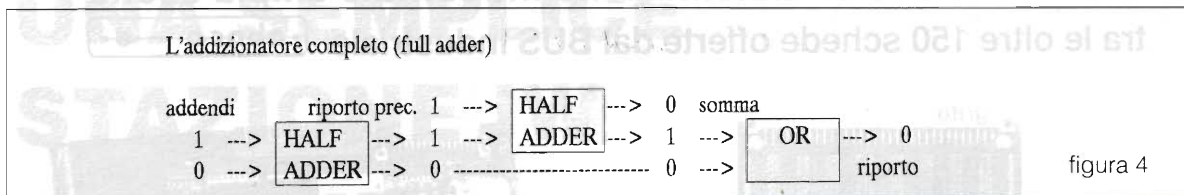


figura 4

Addizione di due numeri binari di tre cifre			ingressi		uscite	
	valore binario	valore decimale				
1° addendo	1 1 0	6	1	primo addizionatore	1	somma
2° addendo	0 1 1	3	0	addizionatore	0	riporto
somma	1 0 0 1	9	1	terzo addizionatore	0	somma
					1	riporto

Figura 5 - Addizione di due numeri con tre cifre binarie usando tre addizionatori completi

indica la formula data sopra) avrà come ingressi A1 e l'uscita dell'invertitore alimentato da A2 (in modo da ottenere A1#AND#(NOT#A2), come desiderato).

Questo secondo procedimento è molto agevolato dal fatto che i fogli elettronici dispongono di comandi che permettono di copiare il contenuto di gruppi di caselle adiacenti ("rettangoli" di caselle) da una parte all'altra del tabellone. Mediante tali comandi è dunque possibile, una volta che si è creato un dato circuito in un certo insieme di caselle, usarlo come "modulo" per costruire circuiti più complessi.

Consideriamo ora il caso di un **addizionatore completo** (full adder), ossia del circuito che esegue la somma di due addendi e anche del riporto proveniente da un altro addizionatore (collegando assieme più addizionatori di questo tipo diventa possibile, come vedremo poi, ottenere la somma di numeri composti da più cifre binarie). Per realizzare tale circuito, come mostrato nella figura 4, basta usare due semiaddizionatori e un OR.

La figura 5 mostra poi quanto si ottiene sullo schermo procedendo, come detto sopra per realizzare un addizionatore che consenta di sommare numeri di tre cifre binarie, questa volta, però, usando come modulo un addizionatore completo.

Le formule usate sono le seguenti, dove A_k e B_k rappresentano le cifre degli addendi, R_k il riporto

ed S_k la somma per ciascuno dei tre stadi (indicato dall'indice k, che varia fra 1 e 3):

$$S_k = \bar{A}_k \bar{B}_k R_{k-1} + A_k B_k R_{k-1} + A_k (\bar{B}_k R_{k-1} + B_k R_{k-1})$$

$$R_k = B_k R_{k-1} + A_k (\bar{B}_k R_{k-1} + \bar{B}_k R_{k-1})$$

Qui i dati d'ingresso si stabiliscono scrivendo il valore binario dei due addendi (che sono compresi fra 0 e 7), da cui dipendono gli ingressi degli addizionatori; le uscite di questi ultimi determinano le cifre binarie che rappresentano il risultato della somma.

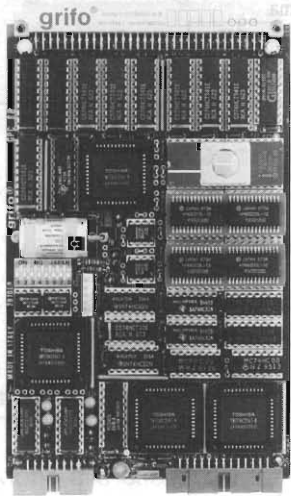
E i circuiti sequenziali?

In quanto sopra abbiamo considerato soltanto circuiti logici **combinatori**, cioè privi di memoria. È interessante, d'altra parte, simulare anche circuiti **sequenziali**, cioè dotati di memoria, come quelli che contengono flip-flop, registri a scorrimento e via dicendo.

Questo argomento lo lasciamo aperto, affidandone lo sviluppo al lettore che ci avrà seguito fino a qui.

Diamo solo un suggerimento: può essere utile disporre il foglio elettronico nella condizione di ricalcolo manuale, anziché in quella di ricalcolo automatico in cui esso viene predisposto all'avviamento del programma.

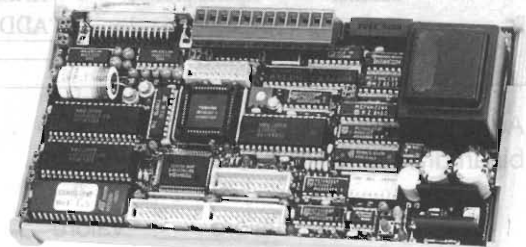
Per il controllo e l'automazione industriale ampia scelta
tra le oltre 150 schede offerte dal BUS industriale 



GPC® 80

GENERAL PURPOSE CONTROLLER 84C00

CPU 84C00 da 6 a 10 MHz. - 256 K di EPROM e 256 K di RAM tamponata e Real Time Clock. - 16 Linee di I/O, gestite dal PIO 84C20. - Dip Switch ad 8 vie gestibile da software. - 4 timer counter a 8 bit gestiti dal CTC 84C30. - 2 Linee in RS 232, di cui una in RS 422-485 o Current-Loop gestite dal SIO 84C44. - Watch Dog settabile con funzionamento monostabile o bistabile. - Led di attività e segnalazione dello stato della scheda. - Unica tensione di alimentazione a +5 Vcc, 95 mA. - Disponibilità software: Remote Debugger, CP/M, GDOS, Basic, Pascal, C, ecc.



GPC® 011

GENERAL PURPOSE CONTROLLER 84C011

CPU 84C011 da 6 a 10 MHz. - Montaggio su guide DIN 46277-1 o 46277-3. - 256 K di EPROM e 256 K di RAM tamponata e Real Time Clock. - 40 Linee di I/O a livello TTL. - Dip Switch ad 8 vie gestibile da software. - 4 timer counter a 8 bit gestiti dalla sezione CTC. - 2 Linee seriali in RS 232, di cui una in RS 422-485. - 4 Linee di A/D converter da 11 bit, 5 msec. - Led di segnalazione stato della scheda. - Doppio Watch Dog gestibile via software e circuiteri di Power Failure sull'alimentazione a 220 Vac. - Unica tensione di alimentazione a 220 Vac o +5 Vcc, 65 mA. - Disponibilità software: Remote Debugger, CP/M, GDOS, Basic, Pascal, C, ecc.

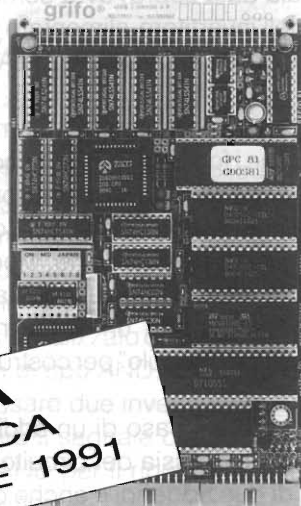


**MADE
IN ITALY**

**ESPONIAMO A
MICROELETTRONICA
VICENZA - 17/20 OTTOBRE 1991**

PE 300 IL SUPERVELOCE Programmatore di EPROM e Monochip

Programma la 2764A in 8 secondi e la 27011 in 128 secondi.
Previsto per Monochip tipo 8748, 8749, 8751, 8752, 8755,
8741, ecc.



GPC® 81

GENERAL PURPOSE CONTROLLER 84C00

CPU 84C00 da 6 a 10 MHz. - 512 K EPROM e 64 K RAM 8 K RAM tamponata e Real Time Clock. - 24 Linee di I/O, gestite dal PPI 82C55. - Dip Switch ad 8 vie gestibile da software. - 2 Linee in RS 232, di cui una in RS 422-485 o Current-Loop gestite dal SIO 84C44. - Watch Dog settabile con funzionamento monostabile o bistabile. - Led di attività e segnalazione dello stato della scheda. - 4 Linee di A/D converter da 11 bit, 5 msec. - Unica tensione di alimentazione a +5 Vcc. - Disponibilità software: Remote Debugger, CP/M, GDOS, Basic, Pascal, C, ecc.



40016 San Giorgio di Piano (BO) - Via Dante, 1
Tel. 051-892052 - Fax 051 - 893661

grifo®
ITALIAN TECHNOLOGY

GPC®  grifo® sono marchi registrati della grifo®

UNA SEMPLICE STAZIONE IW

Ivano Bonizzoni IW2ADL

Nel campo delle VHF, UHF e SHF ormai i Radioamatori (tranne poche emerite eccezioni) sono abituati ad acquistare delle apparecchiature complete, luccicanti, piene di «memorie» ed «ammennicoli vari», di produzione orientale.

Anch'io, a parte i ricordi di modifiche ai famosi telaietti Philips e la realizzazione di trasmettitori quarzati con cui molti sono partiti nell'avventura delle VHF, mi sono trovato tra le mani diversi ricetrasmittitori commerciali, che presentano difficoltà estreme per la riparazione nel caso di avaria: particolare difficoltà nel reperire i ricambi ed estrema

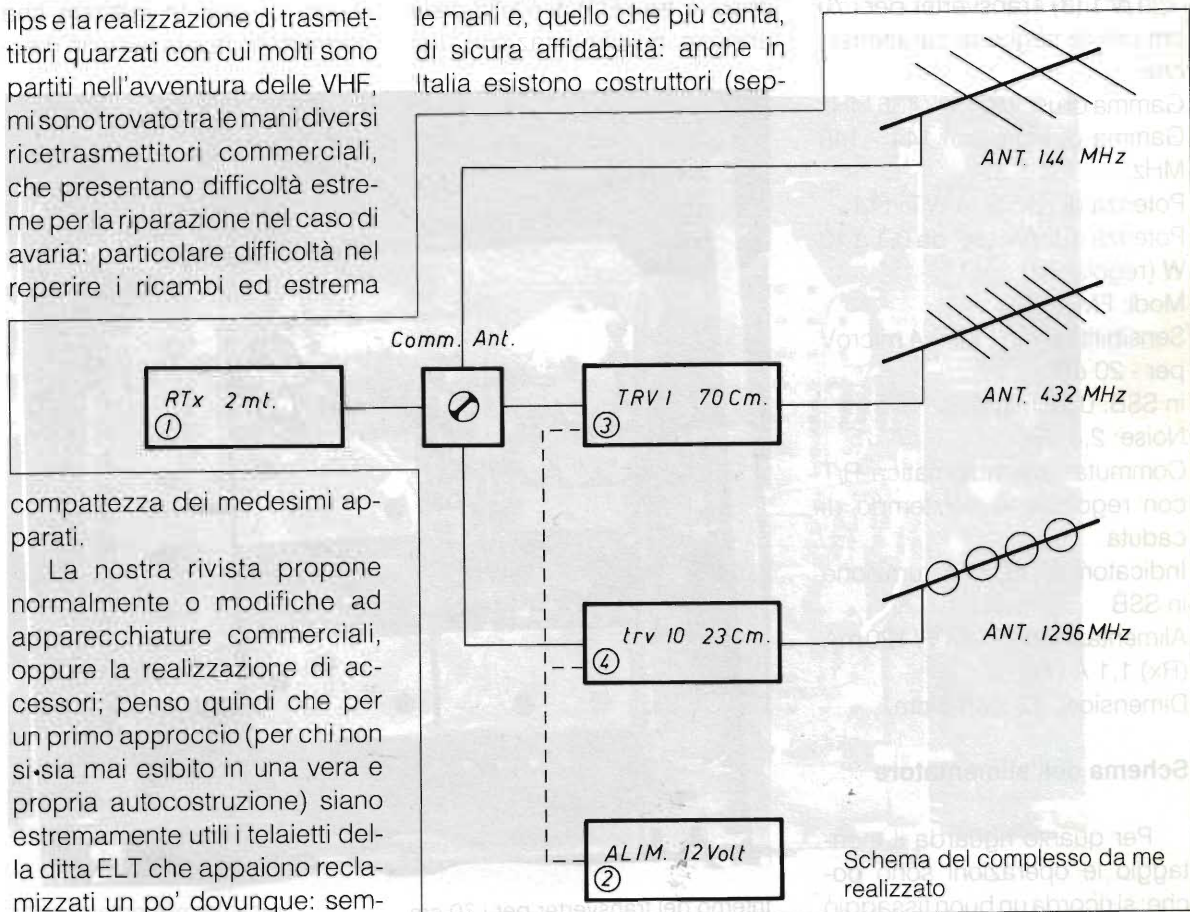
bra quasi di tornare ai tempi della STE per quanto riguardava l'assemblaggio di Rx e Tx per i 2 metri a VFO.

Scopo di queste note è quindi di mostrare come utilizzare i suddetti, creando una stazione modulare di relativo basso costo, senza troppi fronzoli, con la soddisfazione di averci messo le mani e, quello che più conta, di sicura affidabilità: anche in Italia esistono costruttori (sep-

pure artigianali) di provata capacità!

Schema del complesso da me realizzato:

RTx (1) Data la necessità di alimentare i Transverter con potenza inferiore ad 1 W, ho usato come pilota un vecchio FDK



compatezza dei medesimi apparati.

La nostra rivista propone normalmente o modifiche ad apparecchiature commerciali, oppure la realizzazione di accessori; penso quindi che per un primo approccio (per chi non si sia mai esibito in una vera e propria autocostruzione) siano estremamente utili i telaietti della ditta ELT che appaiono reclamizzati un po' dovunque: sem-

Schema del complesso da me realizzato

Multi 2000 (modificato per avere un'uscita regolabile da zero a 10 W) che naturalmente funziona in FM e SSB.

Alim. (2) Alimentatore auto-costruito, come da schema e da foto, solo per i transverter, in quanto il Multi 2000 è alimentato a rete. Stesso contenitore dei Transverter. Si notino le particolari caratteristiche del trasformatore toroidale: oltre allo scarso ingombro, esso garantisce l'assenza di flussi dispersi ed ha una protezione termica annegata nell'avvolgimento. Per il resto lo schema è convenzionale e dipende anche dal materiale a disposizione: si ha comunque un ottimo filtraggio e la possibilità di regolare la tensione di uscita.

Trv 1 (3) Transverter per i 70 cm con le seguenti caratteristiche:

Gamma di uscita: 432 - 436 MHz
Gamma di ingresso: 144 - 148 MHz

Potenza di uscita: 4 W in FM
Potenza di ingresso: da 0,1 a 10 W (regolabile)

Modi: FM e SSB

Sensibilità Rx in FM: 0,4 microV per -20 dB

in SSB: 0,12 microV

Noise: 2,8 dB

Commutazione automatica R/T con regolazione del tempo di caduta

Indicatore a LED di saturazione in SSB

Alimentazione 12 - 14 V / 120 mA (Rx) 1,1 A (Tx)

Dimensioni: 12 x 15,5 cm.

Schema dell'alimentatore

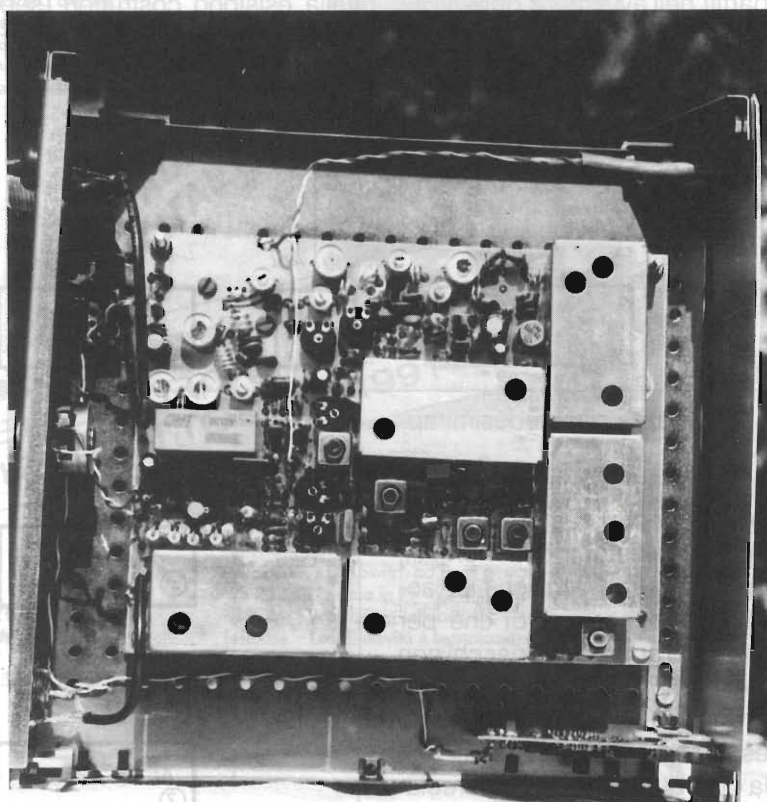
Per quanto riguarda il montaggio le operazioni sono poche; si ricorda un buon fissaggio



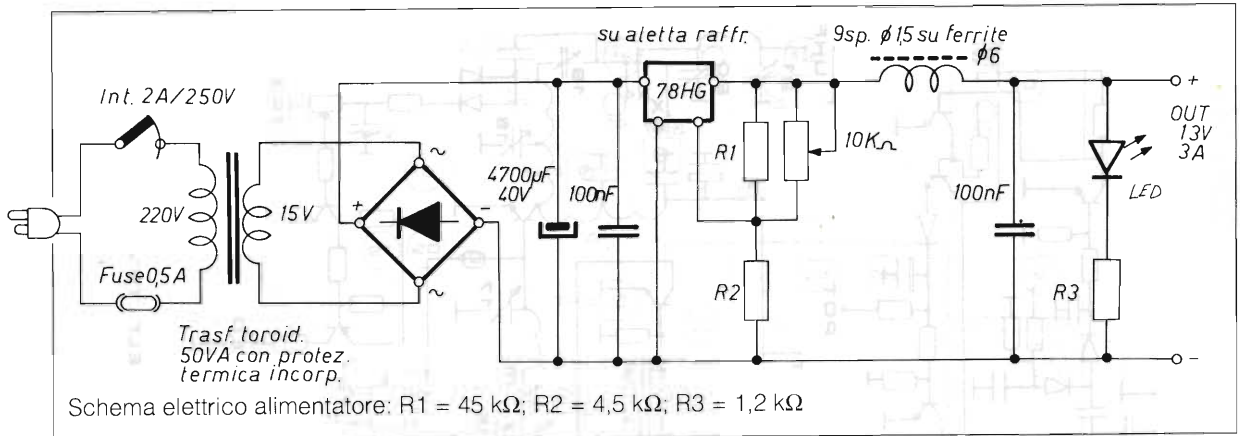
dei bocchettoni e delle relative pagliette di massa. Nella foto si vede l'aggiunta di un indicatore visivo (a tre LED) di livello della tensione di alimentazione, nel

caso di utilizzo in automobile.

Bisogna piuttosto prestare attenzione alle elementari regolazioni di seguito indicate che permettono la sua perfetta mes-



Interno del transverter per i 70 cm



sa a punto.

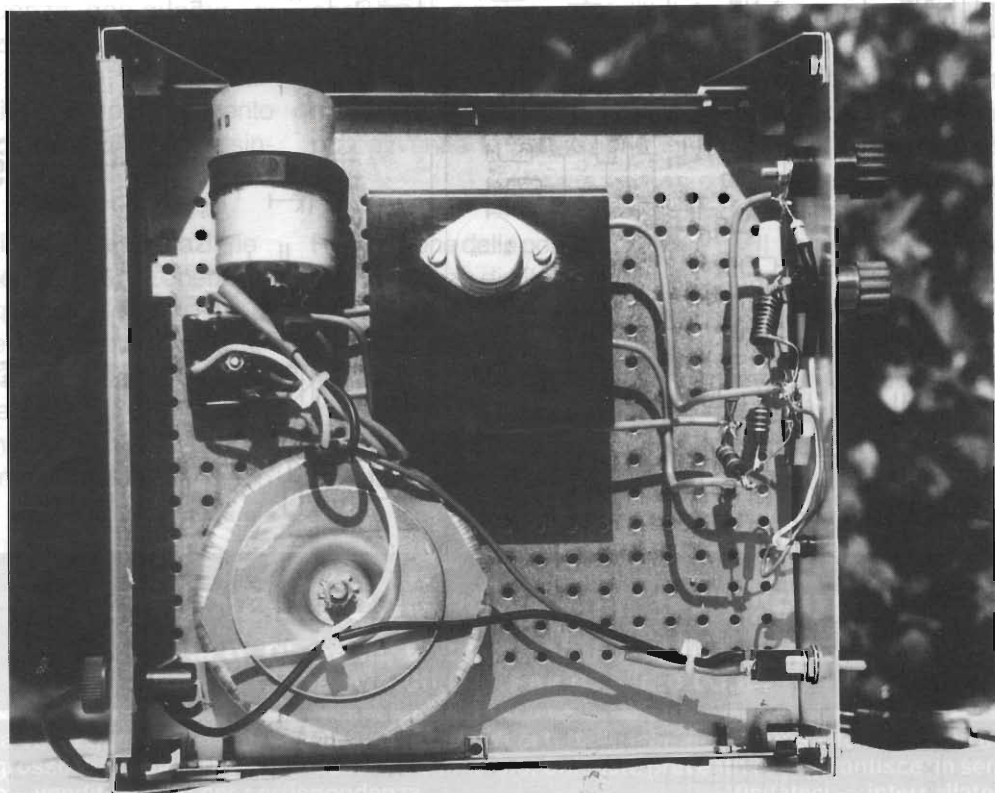
Alla prossima puntata il trasverter per il 1296 MHz (4), completo di relativo linearino, e considerazioni sull'uso del frequenzimetro (sempre ELT) anche quale lettore di frequenza su Rx decametrici con scala meccanica.

Regolazioni per il Trv 1

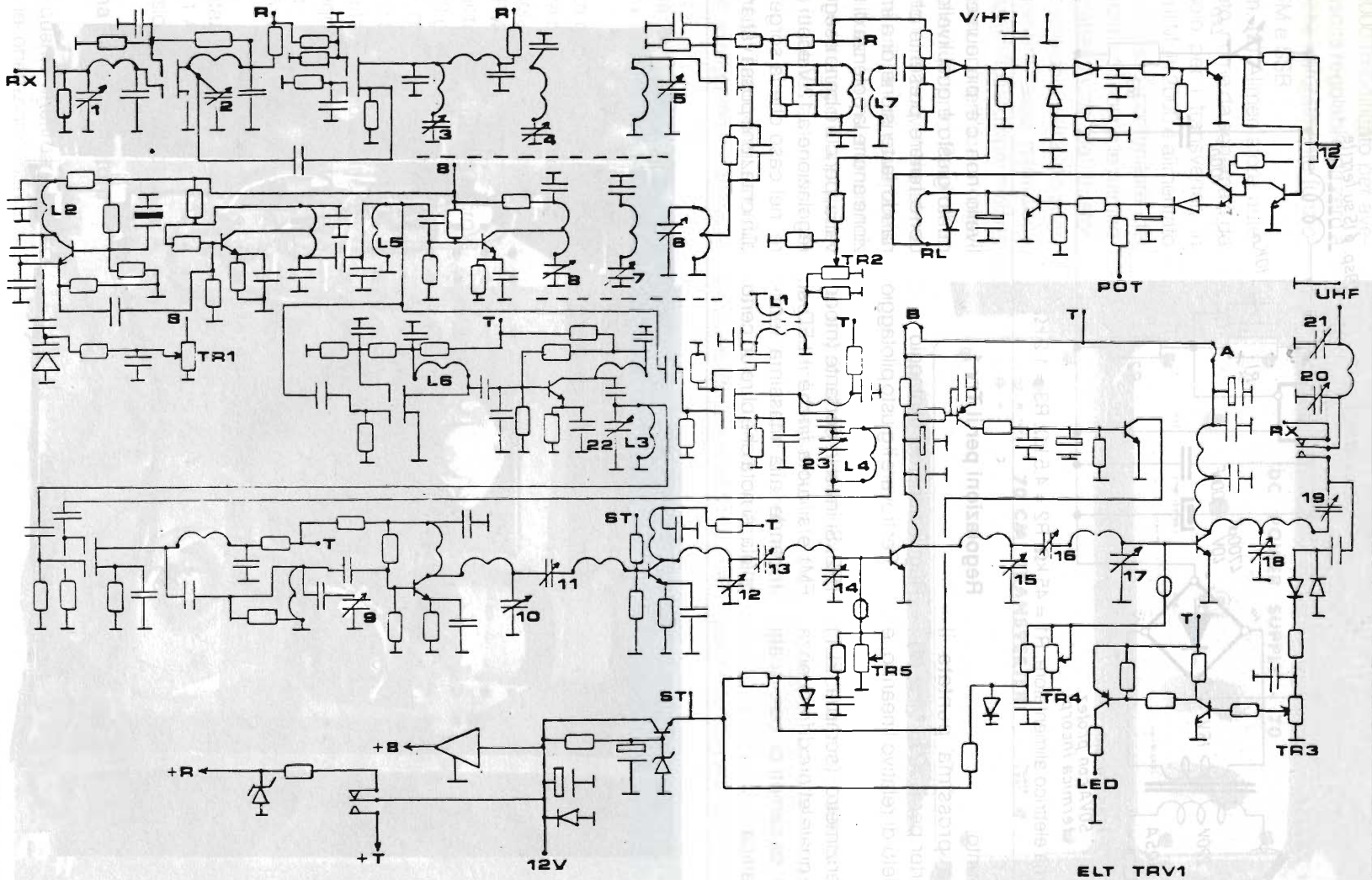
Regolazione del pilotaggio

Per trovare il giusto pilotaggio del trasverter occorre regolare TR2. Si invia la portante (modo FM) e si ruota finché il LED si accende alla massima luminosità; si nota che oltre un certo

livello non c'è più aumento; il punto giusto è quel livello. Occorre tenere presente che variando la tensione di alimentazione anche la potenza di uscita varia, per cui è bene eseguire la regolazione a 12 V esatti oppure, nel caso che la sorgente di alimentazione possa variare, alla



Vista interno alimentatore



Schema del transverter per i 70 cm.

SIRIO[®]

antenne



DISTRIBUTORE
ESCLUSIVO
PER L'ITALIA

HI-POWER 3000

Un' attenta ricerca di mercato, ha condotto SIRIO a progettare HI-POWER 3000, la nuova antenna veicolare studiata per alte potenze caratterizzata da **qualità ed affidabilità**; caratteristiche, del resto, presenti in tutta la produzione SIRIO.

HI-POWER 3000 ha la bobina che, realizzata con filo di rame di grossa sezione, funziona da trasformatore d'impedenza, permettendo di sopportare fino a 1500 Watts continui (3000 Watts P.e.P.).

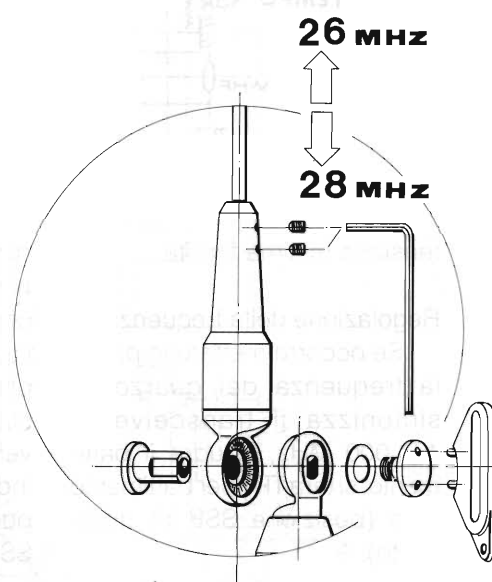
Lo stilo, ad alta flessibilità, è in acciaio inox conico 17/7 PH e la base, in ottone cromato nero, è fornita di una grossa guarnizione d'appoggio a tenuta stagna.

Inedita per design e tecnologia, adotta un nuovo sistema di inclinazione dello stilo; è fornita infatti di un set di sicurezza antifurto che permette la regolazione e il bloccaggio dello stesso.

HI-POWER 3000, particolarmente adatta all'installazione su base magnetica, può essere dotata di base "N-PL" e cavo per il montaggio permanente sull'autoveicolo.

Technical Data

Type:	7/8 lambda base loaded
Impedance:	50 Ohm
Frequency Range:	26-28 MHz
Polarization:	vertical
V.S.W.R.:	<1.2:1
Bandwidth:	(200 CH) 2240 kHz
Gain:	5 dB ISO
Max. Power: P.e.P.	3000 Watts
Length: approx.	mm 1650
Weight: approx.	gr 450
Connection:	UHF PL-259



Set di sicurezza antifurto

HI-POWER 3000

L'EFFETTO LUSSEMBURGO

G.W. Horn, I4MK

Il piacere di saperlo

La scoperta dell'effetto Lussemburgo, le tante discussioni che ne seguirono e le varie ipotesi formulate per giustificarlo risalgono agli anni '30. A tanta distanza di tempo è oltremodo difficile reperire la relativa documentazione, e la poca disponibile è quanto mai carente in fatto di informazioni circa la strumentazione usata per indagarlo, strumentazione che, a quell'epoca, era di livello - è facile immaginarlo - ben lontano dall'attuale.

Dell'effetto Lussemburgo, l'Enciclopedia della Radio (Rif.1) dà la seguente definizione:

"modulazione di un segnale radio da parte di un altro di frequenza molto diversa e sensibilmente più bassa" è perciò - diremmo noi - un fenomeno di modulazione incrociata, o "cross-modulation" che, stando ai ricercatori dell'epoca, avveniva però in sede ionosferica.

L'effetto Lussemburgo deve il suo nome al fatto che venne notato, per la prima volta, - citiamo l'Enciclopedia della radio - "come interferenza di Radio Lussemburgo sulle trasmissioni di Radio Beromünster (Svizzera)".

Il termine interferenza è però improprio, in quanto nel caso in oggetto non si manifestava alcun battimento, bensì solo la trasposizione dell'audio contenuto nell'involuppo del segnale irradiato da radio Lussemburgo sulla portante di radio Beromünster.

Nel 1934 Radio Lussemburgo* trasmetteva con 200 kW sulla frequenza di 230 kHz (210 prima del 1934) e Radio Beromünster con 150 kW sulla frequenza di 556 kHz.

Anche Terman, nella prima edizione (1943) del suo Handbook (Rif2), ascrive l'effetto Lussemburgo ad una supposta non-linearità della ionosfera; dice infatti testualmente:

"È perciò possibile che due onde E.M. di rilevante ampiezza, attraversando simultaneamente la ionosfera, interagiscano dando così origine a prodotti di intermodulazione. Studi teorici stanno ad indicare che, in determinate condizioni, l'entità di

questi prodotti è sufficiente a provocare fenomeni simili a quello noto come effetto Lussemburgo."

Nel richiamarsi ai prodotti di intermodulazione, Terman svistava però il problema; infatti, come già detto, l'effetto di trasferimento della modulazione del segnale in Radio Lussemburgo a quello di radio Beromünster non era affatto accompagnato dalla comparsa di segnali "fantasma" di diversa frequenza. D'altro canto Terman, una volta attribuita la causa del fenomeno ad una ipotetica non-linearità della ionosfera, non poteva più prescindere dalla formazione dei prodotti di intermodulazione che da tale non-linearità avrebbero tratto forzatamente origine.

A quanto sopra riportato Terman aggiunge però anche:

"Dato che il fenomeno in questione non è stato notato alcun'altra volta sulle emissioni delle tante altre potenti stazioni

* Segnali "fantasma" di frequenza somma e differenza delle frequenze e rispettive armoniche di Radio Lussemburgo e Radio Beromünster, contenenti l'audio di entrambe, sarebbero certamente comparsi se l'effetto fosse stato frutto di intermodulazioni.

* Radio Lussemburgo iniziò a trasmettere il 29 dicembre 1932 con 100 kW su 251 kHz, frequenza già occupata dalla stazione, prima di radiotelegrafo poi di radiodiffusione di Parigi Torre Eiffel

di Radiodiffusione operanti a frequenze prossime a quelle di Radio Lussemburgo e Radio Beromünster*. È lecito chiedersi se la causa dell'effetto stesso non vada piuttosto ricercata in una "External Cross-modulation", cioè in una rettificazione da parte di un qualche contatto imperfetto".

È sintomatico che, nelle successive edizioni dello stesso Handbook, Terman omise del tutto il paragrafo dedicato, nella citata prima, all'effetto Lussemburgo.

Circa il fenomeno fisico responsabile dell'effetto Lussemburgo, l'Enciclopedia della radio dice:

"Scoperto nel 1934 da Tegen, l'effetto Lussemburgo venne studiato, in particolare, da Bailey, Martyn e Hoowe. Questi ricercatori sono giunti alla conclusione che l'onda E.M., emessa dalla stazione disturbatrice, perturba la velocità orbitale degli elettroni presenti negli strati ionizzati e che tale perturbazione, essendo proporzionale alla modulazione di detta onda, ne segue, di pari passo, l'andamento; di conseguenza, un'altra onda E.M., che si propaghi simultaneamente nella zona perturbata della ionosfera, subendo assorbimenti proporzionali alle variazioni istantanee d'ampiezza della prima, da que-

ste viene perciò almeno parzialmente modulata".

Richiamandosi all'ipotesi formulata da Appleton già nel 1925, Bailey, Martyn e Hoowe (Rif.3) ascrissero la citata perturbazione della ionosfera all'azione, su questa, del campo magnetico terrestre.

La teoria della propagazione delle onde E.M. in un mezzo ionizzato in presenza di un campo magnetico venne ulteriormente elaborata da Nichols e Shelleng (Rif.4).

La loro teoria, detta "Magneto-ionica", dice: se nelle equazioni di Maxwell si tiene conto della corrente di conduzione dovuta alla ionizzazione del mezzo in cui l'onda E.M. si propaga, l'integrazione delle medesime evidenzia l'esistenza di una frequenza critica di risonanza in corrispondenza alla quale gli elettroni liberi della ionosfera vengono a ruotare secondo orbite ellittiche (Rif.5).

Questa frequenza, detta "giromagnetica", è data da $H/2\pi m$, essendo H l'intensità del campo magnetico, e la carica ($1.602 \cdot 10^{-19}$ coulomb) ed m la massa ($9.108 \cdot 10^{-28}$ grammi) dell'elettrone.

Pertanto, attribuendo ad H il suo valore medio (0.05 oersted a 70 miglia dal suolo), detta frequenza giromagnetica "fgm" risulta cadere intorno a 1400 kHz.

Orbene: quando un'onda E.M. di tale frequenza attraversa una determinata zona della ionosfera, gli elettroni liberi ivi presenti, comportandosi da sistemi risonanti, le sottraggono energia per incrementare la propria. Di conseguenza l'onda E.M. si attenua.

Nel formulare tale teoria,

Nichols e Shelleng si richiamano al fatto che, come osservato da Taylor già nel 1925, i segnali radio di frequenza prossima a 1400 kHz sono quelli che, tra tutti, nella ionosfera subiscono la maggior attenuazione.

La teoria magnetoionica di Nichols e Shelleng trovò conferma nelle esperienze di laboratorio di De Pace e Topes che, per verificarla, utilizzarono come mezzo ionizzato il "gas elettronico" (oggi diremmo "plasma") presente tra catodo e placca di un triodo in conduzione, immerso in un campo magnetico di nota intensità.

Tali esperienze confermarono sia la teoria di Nichols e Shelleng che il rapporto esistente tra H ed "fgm".

Fu però solo nel 1946 che Bailey riuscì a determinare per via matematica il tasso di modulazione che un segnale E.M. modulato in ampiezza può imprimere sulla portante di un altro, non modulato, che simultaneamente attraversa la medesima zona della ionosfera, in funzione del rapporto tra la frequenza del primo e la citata frequenza giromagnetica "fgm". Il relativo fenomeno, fu denominato da Bailey, "giro-interazione delle radio-onde".

Dando per scontata la validità di tali calcoli, la teoria di Nichols e Shelleng non può però venir chiamata a giustificare l'effetto Lussemburgo; infatti i 230 kHz di Radio Lussemburgo erano fin troppo distanti dai 1400 kHz della invocata "fgm" perchè si potesse manifestare il fenomeno di girinterazione tra i segnali di questa e i segnali di Radio Beromünster, è perciò il caso di concordare con Terman

*All'epoca, su frequenze prossime ai 230 kHz di Radio Lussemburgo e ai 556 kHz di Radio Beromünster, trasmettevano le seguenti stazioni di radiodiffusione:

Königswurstenhausen	151 kHz	60 kW
Paris Tour Eiffel	215 kHz	16 kW
Varsavia	224 kHz	120 kW
Droitwich	268 kHz	150 kW
Budapest	546 kHz	120 kW
Stoccolma	574 kHz	100 kW

quando dice che la vera causa dell'effetto Lussemburgo potrebbe esser stata un insospettato e, diremmo noi a quei tempi insospettabile fenomeno di external cross-modulation (Rif.7).

Allo scopo di verificare la teoria di Nichols e Shelleng nonché i calcoli di Bailey, anche indipendentemente dalla genuinità o meno dell'effetto Lussemburgo, tra il 1946 e il 1947, vennero condotti vari test: nel nord Europa ad opera dello stesso Bailey. In Italia da parte del Prof. Cutolo dell'Istituto di Fisica dell'Università di Napoli.

Le esperienze di Cutolo erano intese, in particolare, a verificare se la "fgm" e, da questa, l'intensità **H** del campo magnetico terrestre nella ionosfera, fossero determinabili facendo variare la frequenza della portante di un segnale E.M., modulato in ampiezza, intorno alla "fgm" locale e monitorando, allo stesso tempo, il segnale non modulato irradiato da un altro trasmettitore, segnale sul quale - stando alle ipotesi formulate -, l'audio del primo si sarebbe trasferito.

L'aspettativa di Cutolo era che tale effetto sarebbe stato massimo quando la frequenza della portante del segnale modulato disturbatore avesse coinciso colla "fgm" attuale.

Il test di Cutolo ebbe luogo nelle notti tra il 14 marzo e l'8 aprile del 1946. Come stazione perturbatrice venne usato il trasmettitore da 800 W, modulato in ampiezza della Radio Vaticana, trasmettitore la cui frequenza di portante poteva venir variata con continuità tra 1100 e 1500 kHz. Come segnali E.M. che questo avrebbe eventualmente perturbato, trasferendovi

la sua modulazione, Cutolo scelse quelli ad onda persistente irradiati dalle stazioni costiere di Taranto (465 kHz, 1 kW) e di Napoli (340 kHz, 1 kW).

La verifica dell'effetto di perturbazione avvenne presso l'Istituto Elettrotecnico Nazionale Galileo Ferraris di Torino, mediante tre ricevitori: due sintonizzati su segnali di Taranto e Napoli, ed un terzo, munito di "frequenziometro" (SIC); questo ultimo, "inseguendo" il segnale emesso dal trasmettitore della Radio Vaticana, poteva così determinare con precisione, istante dopo istante, la frequenza della sua portante.

La scelta delle stazioni "ricercate" (è il termine usato da Cutolo - noi, oggi, diremmo "monitorate") di Taranto e Napoli venne fatta in conformità ai calcoli di Bailey; secondo questi, il verificarsi dell'effetto di perturbazione è condizionato dalla distanza esistente tra le proiezioni sulla superficie terrestre dei punti di riflessione delle onde E.M. irradiate rispettivamente dalla stazione perturbatrice e da quella "ricercata", distanza che non dovrebbe superare in alcun caso i 200 km.

Tra il febbraio e il marzo del 1947 il Prof. Cutolo eseguì un secondo test in collaborazione, questa volta, con la Marina Militare.

Nel corso di tali prove vennero monitorati i segnali ad onda persistente irradiati dalle stazioni di Augusta (470 kHz, 1kW) e di Taranto (1200 kHz, 1 kW); come stazione perturbatrice venne utilizzato un trasmettitore da 1 kW sito a Napoli - Castel S. Elmo - che emetteva un segnale di frequenza variante tra 1050 e

1450 kHz, modulato in ampiezza a 400, 500 oppure 700 Hz. Il monitoraggio dei segnali di Augusta e Taranto ebbe luogo a Venezia, La Spezia, Livorno e Roma.

Circa i risultati conseguiti dal Prof. Cutolo nei due test del 1946 e del 1947, la più volte citata Enciclopedia della Radio dice:

"Durante entrambi i test, il fenomeno di girointerazione delle radio-onde è stato chiaramente individuato. Si notò anche che, nel corso della notte, il valore della frequenza giromagnetica tende ad aumentare e, in particolare, che l'intenzione stessa diviene più rilevante tra le ore 02 e 03, mentre scompare del tutto dopo le ore 05, tempo medio dell'Europa centrale. La causa di tali variazioni non è stata però ancora chiarita."

A dire il vero, tutto ciò ci lascia alquanto perplessi. Infatti:

- che i segnali E.M. di frequenza prossima ai 1400 che subiscono normalmente, nella ionosfera, una particolare attenuazione è cosa nota e sufficientemente chiarita dalle attuali conoscenze (Rif.5) circa gli effetti che il campo magnetico terrestre ha sulla propagazione delle radio-onde.

Che da ciò deriva un'interazione tra l'onda E.M. all'origine della perturbazione ed un'altra, di diversa frequenza che simultaneamente attraversasse la medesima zona della ionosfera, è però alquanto dubbio.

Infatti intorno ai 1400 kHz sono allocate varie stazioni di radiodiffusione, tra cui quelle della Rai 2° programma a 1368 e 1449 kHz e, per quanto si sa, mai è stata notata una sia pur piccola trasposizione delle loro rispettive modulazioni

sulle portanti di altre stazioni operanti alle frequenze più basse delle onde medie, il che, stando a Bailey e Cutolo, dovrebbe invece avvenire.

Non è poi affatto chiaro perché, come asserito da Bailey, l'assorbimento derivante dalla perturbazione debba essere proporzionale unicamente alle variazioni d'ampiezza, cioè alla modulazione dell'onda E.M. che la provoca ma non anche alle sue oscillazioni a radiofrequenza.

Se ciò fosse e la perturbazione si comportasse effettivamente, come ipotizzato, da mezzo di trasmissione non-lineare, da essa trarrebbero origine innumerevoli prodotti di intermodulazione di frequenza somma e differenza delle frequenze e relative armoniche dei segnali E.M. che simultaneamente la attraversassero.

Nel valutare, oggi, la teoria della girointerazione E.M. e quindi anche le ipotesi avanzate per spiegare l'effetto Lussemburgo, va comunque tenuto presente che, agli inizi degli anni '30, sulla struttura spettrale del segnale modulato in ampiezza si aveva, in genere, idee ancora piuttosto confuse, tant'è che taluni mettevano addirittura in dubbio la consistenza fisica delle bande laterali (Rif.6).

L'essersi verificata, a metà degli anni '30, la trasposizione della modulazione di radio Lussemburgo sulle emissioni di Radio Beromünster è un fatto storicamente certo e largamente documentato. Le improprietà e inesattezze che ne accompagnano i resoconti fanno però seriamente dubitare che la sua causa sia stata effettivamente, come da più parti teorizzato, di natura prettamente ionosferica.

Appendice

Un fenomeno per certi versi simile all'effetto Lussemburgo si verificò, a cavallo degli anni '30, sulle emissioni della stazione Eiar di Radio Trieste*.

All'avvicinarsi di temporali o nell'eventualità di forte elettricità atmosferica, alla modulazione del segnale irradiato si sovrapponevano lievi crepitii intermittenti.

La causa di tale fenomeno, rimasto a lungo misterioso, venne casualmente individuata in alcuni contatti imperfetti nei piloni di sostegno del sistema radiante: si trattava perciò di quel fenomeno di external cross-modulation che Terman indicava come possibile causa dell'effetto Lussemburgo.

L'inconveniente venne eliminato saldando delle bandelle di rame lungo i montanti dei due piloni tra i quali era (e anche oggi è) tesa l'antenna.

Nel caso dell'effetto Lussemburgo è lecito perciò supporre che qualche elemento (montanti dei piloni, strali, ecc.) del sistema radiante di radio Beromünster casualmente risuonasse ad un'armonica del segnale irradiato da radio Lussemburgo e che un suo contatto imperfetto la rettificasse; di conseguenza, come avveniva nel soprariportato caso di Radio Trieste, questo segnale, così captato e rettificato avrebbe potuto benissimo sovrapporsi alla modulazione di quello irradiato.

Circa tale possibilità va tenuto presente che, se un qualche

elemento del sistema radiante di una stazione di radiodiffusione casualmente risuona alla frequenza o ad un'armonica di un'altra potente stazione.

Distante anche centinaia di chilometri, la tensione RF che in detto elemento da questa viene indotta può raggiungere valori incredibilmente elevati.

Ne è riprova il fatto che, negli anni '60. Uno dei piloni di Radio Trieste, risuonando in quarto d'onda alla frequenza di radio Andorra (819 kHz, 100 kW), sviluppava tra la sua base e terra una tensione RF indotta che, a trasmettitore di Trieste spento e in condizioni di buona propagazione, toccava addirittura i 1000 volt (Rif.8).

Riferimenti bibliografici

Rif. 1 - A. Ferraro "Enciclopedia della radio", pg. 812-814, edizioni Scientifiche Sonzogno, Firenze 1952

Rif. 2 - F.E. Terman "Radio Engineering Handbook", 1st. Ed. pg. 732. Mc Graw-Hill, New York 1943

Rif. 3 - V.A. Bailey D.F. Martyn "The interaction of Radio Waves", Wireless Exp. and Wireless Eng., Vol. 12, march 1935, pg. 128

W.O. Hoowe "Accurate Measurements of the Luxemburg Effect", Wireless Eng., Vol 15, April 1938, pg. 187

Rif. 4 - H.W. Nichols, J.C. Shelleng "Propagation of electrical waves over the earth", Bell System Techn. Joop. Vol 4, April 1925, pg.215

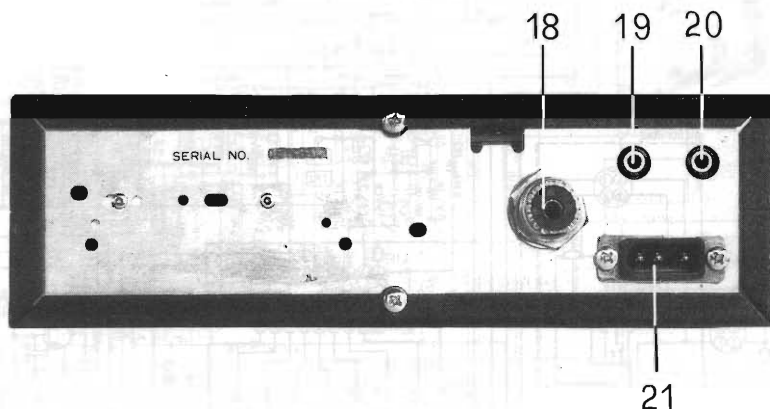
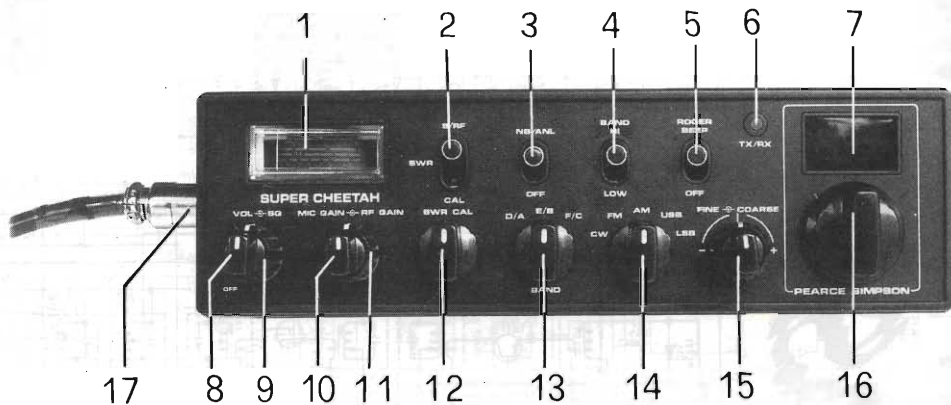
Rif.5 - F.E. Terman "Electronic and radio engineering" 4th Ed, pg.831, Mc Graw-Hill, New York 1953

Rif. 6 - G.W. Horn, I4MK "Breve storia delle bande laterali", Elettronica Flash 1986 n°5, pg. 33-34

Rif. 7 - ARRL "The radio amateur handbook", ed 1982 pg.15-16

Rif. 8 - P. Rapizzi, I1RPZ, Personal communication

* Radio Trieste iniziò a trasmettere il 28 ottobre 1931 con 10 kW su 1392 kHz.



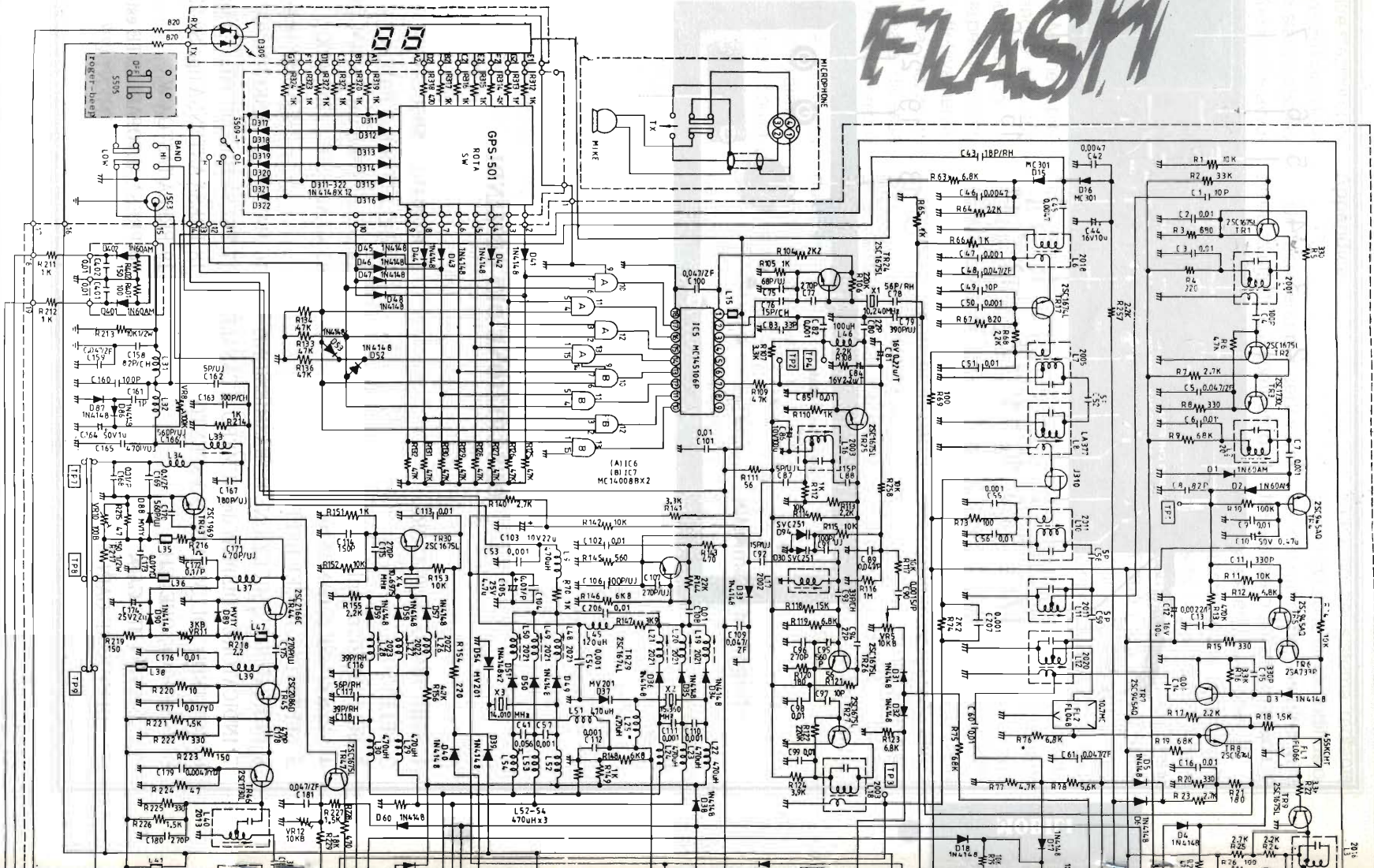
DESCRIZIONE DEI COMANDI

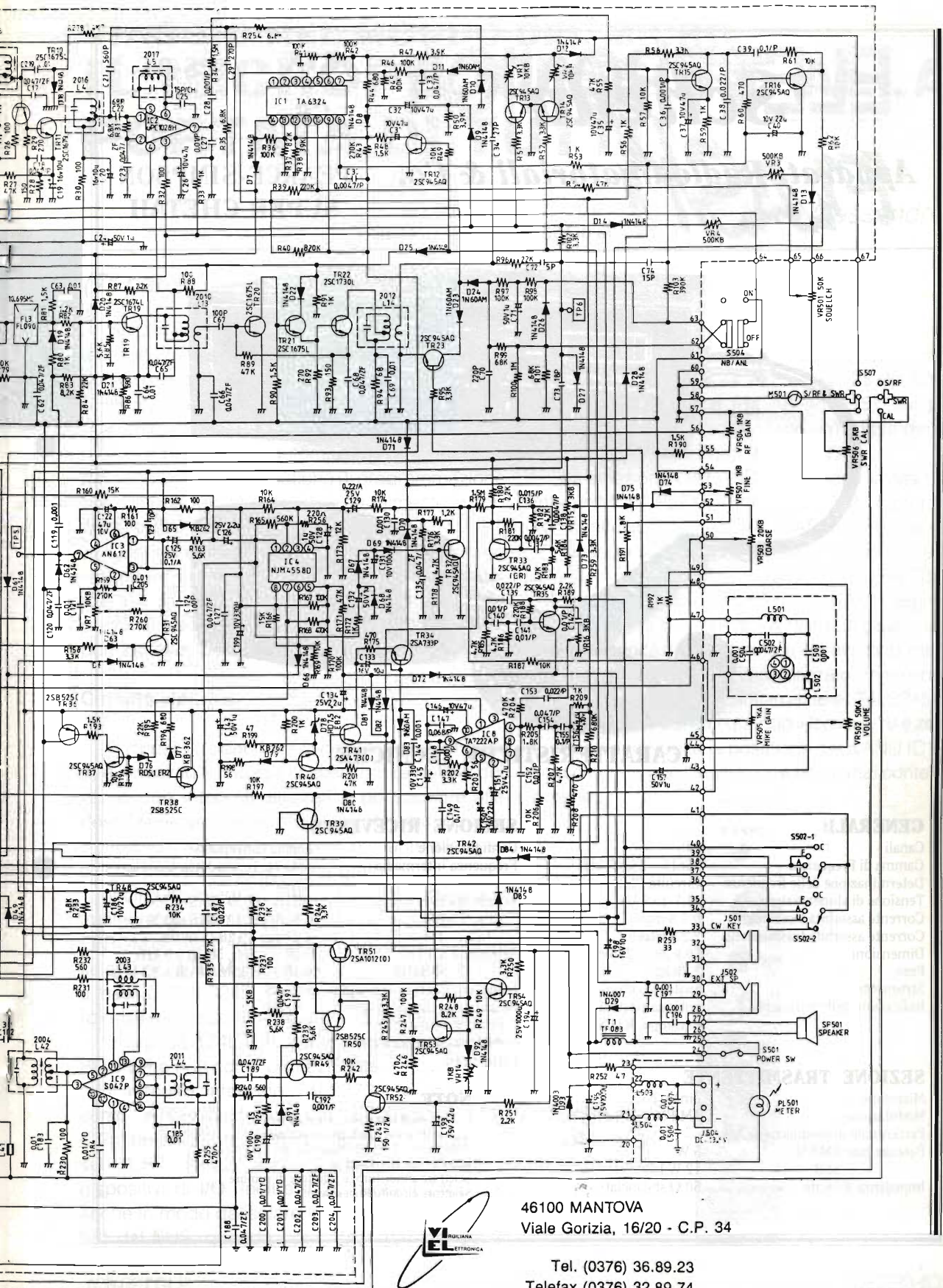
- | | |
|---|---|
| 1 STRUMENTO INDICATORE | 12 COMANDO SWR CAL |
| 2 SELETTORE s/rf-swr-cal | 13 SELETTORE di BANDA |
| 3 SELETTORE nb/anl | 14 SELETTORE CW-FM-AM-USB-LSB |
| 4 SELETTORE di BANDA hi/low | 15 CLARIFIER: FINE (RX)
COARSE (RX-TX) |
| 5 SELETTORE ROGER BEEP | 16 MANOPOLA di SELEZIONE del canale |
| 6 INDICATORE di RICEZIONE E TRASMISSIONE | 17 PRESA MICROFONO (sul lato) |
| 7 INDICATORE A DISPLAY del NUMERO di CANALE | 18 PRESA ANTENNA tipo S0-239 |
| 8 COMANDO VOLUME ACCESO/SPENTO | 19 PRESA TASTO CW |
| 9 COMANDO SQUELCH | 20 PRESA ALTOPARLANTE esterno |
| 10 COMANDO MIC-GAIN | 21 PRESA per ALIMENTAZIONE |
| 11 COMANDO RF-GAIN | |

Nota: causa la mancanza di sufficienti informazioni riguardanti il circuito di Roger Beep (evidenziato in grigio) tale schema è incompleto.
 Ci auguriamo di poter colmare questa lacuna al più presto.

ELETRONICA

FLASH





46100 MANTOVA
 Viale Gorizia, 16/20 - C.P. 34

Tel. (0376) 36.89.23
 Telefax (0376) 32.89.74



ELETRONICA

Scheda

Apparati Radioamatoriali & Co.

a cura di IK2JSC - Sergio Goldoni

RTX

PS-01

CB

I

PEARCE-SIMPSON
SUPER CHETAH



CARATTERISTICHE TECNICHE

GENERALI:

Canali	240
Gamma di Frequenza	25615 - 28305 kHz
Determinazione delle frequenze	Circuito PLL
Tensione di alimentazione	11,7-15,9 V
Corrente assorbita ricezione	0,7 A max
Corrente assorbita trasmissione	2,2 A max
Dimensioni	60 x 200 x 235 mm
Peso	2,26 kg
Strumento	analogico illuminato
Indicazioni dello strumento	potenza relativa, intensità di campo, R.O.S

SEZIONE TRASMITTENTE

Microfono	dinamico
Modulazione	AM/FM/LSB/USB/CW
Percentuale di modulazione AM	==
Potenza max AM/FM	5 W
SSB	12 W PEP
Impedenza d'uscita	50 Ω sbilanciati

SEZIONE RICEVENTE

Configurazione	doppia conversione
Frequenza intermedia	AM,FM: 10,695 MHz/455kHz CW,SSB: 10,695
Sensibilità SSB	0,2 µV per 10 dB (S+N)/N
AM	0,5 µV per 10 dB (S+N)/N
FM	1 µV per 20 dB (S+N)/N
Selettività AM/FM	6 dB a 3 kHz, 50 dB a 9 kHz
SSB/CW	6 dB a 2,1 kHz, 60 dB a 3,3 kHz
Reiezione alla freq. immagine	>65 dB
Reiezione al canale adiacente	>60 dB
Potenza d'uscita audio	4 W
Impedenza d'uscita audio	8 Ω
Distorsione	==

NOTE

Indicatore di trasmissione e ricezione
Regolazione del guadagno in ricezione
Regolazione dell'amplificazione del microfono
Regolazione sintonia fine
Selettore antidisturbi e riduttore di rumore
Selettore circuito Roger Beep.

MOBILI

VIAGGIO NEL MONDO DEL MICRO IL MICROPROCESSORE ALLA PORTATA DI TUTTI

di Nello Alessandrini

(7^a parte)

Su gentile richiesta di alcuni lettori ci concediamo questo mese una pausa nella continuità del corso, presentando una nuova CPU utilizzando il CHIP mascherato BASIC tipo 8052.

Il chip mascherato BASIC 8052 è un microprocessore nato per l'automazione non veloce, e per risolvere le problematiche di programmazione con il linguaggio più semplice attualmente in corso; il BASIC appunto.

La scheda che andiamo ad illustrare è solo un esempio di come si possa applicare tale integrato, ma allo stesso tempo offre all'utente un valido punto di partenza per una propria esperienza e per una eventuale modifica circuitale.

Circuito elettrico

Per riuscire a decifrare la circuiteria (vedi figura 1) è innanzitutto indispensabile fornire notizie dei vari circuiti integrati utilizzati, e poi passare alla descrizione vera e propria dello schema, descrizione che sarà comunque concomitante alle specifiche proprie di ciascun integrato.

Il circuito integrato 74LS245/1 è utilizzato per trasferire gli ultimi indirizzi (da A8 ad A14) alla EPROM ed alla RAM, e l'indirizzo A15 al C.S. (chip select) della RAM (pin 20). Con il pin 19 e il pin 1 a massa, il 74LS245 viene tenuto sempre abilitato (pin 19) e la direzione dei dati andrà da A verso B.

In pratica il 74LS245 viene utilizzato solo come BUFFER e non come bidirezionale.

Il circuito integrato 74LS373/1 è utilizzato come LATCH (pilotato sul pin 11 dalla porta AND IC2c) per trasferire i primi 8 indirizzi (da A0 ad A7) sul BUS; indirizzi necessari per selezionare i dispositivi di I/O. Inoltre IC2c pilota il 74LS373 anche in modo da isolare le sue uscite (da B1 a B8) dal BUS, quando i pin ADO+AD7 del 8052

vengono utilizzati come dati.

Come visibile dalla figura 1 si può notare che, mentre sui pin 21,22,23,24,25,26,27,28 del 8052 vi sono solo indirizzi (da A8 ad A15), sui pin 32,33,34,35,36,37,38,39 vi sono sia i primi indirizzi (da A0 ad A7) che i dati (da D0 a D7).

La selezione DATI/INDIRIZZI viene svolta tramite un MULTIPLEXER, interno al 8052, i cui terminali confluiscono in ALE e DISABLE (pin 30 e 4).

Quando sia ALE che DISABLE sono a livello alto "1", l'uscita 8 del IC2c sale a "1" e il 74LS373 invia al BUS, alla EPROM e alla RAM i segnali relativi ai primi indirizzi (A0+ A7); in tutti gli altri casi si è in presenza di dati da inviare agli altri dispositivi.

L'integrato 74LS245/2 è utilizzato come linea bidirezionale dei DATI unitamente al 74LS245/3. Entrambi sono abilitati quando il loro pin 19 è zero e, osservando bene la posizione del NAND IC1c, si può notare che l'abilitazione non è mai contemporanea.



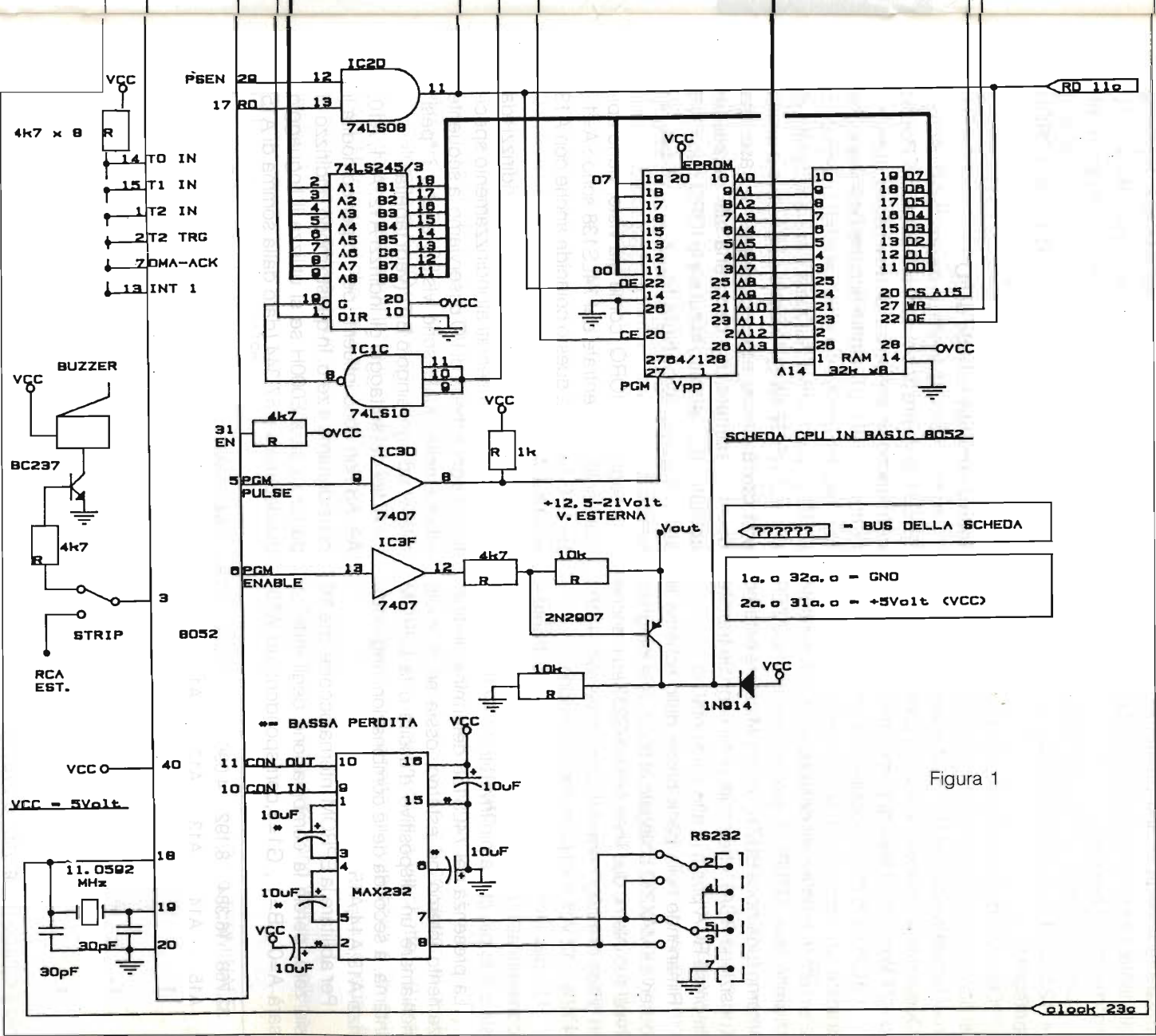


Figura 1

scrittura verso il BUS (istruzione di OUT) il C.S. della RAM non sarà abilitato (A15 = 1) e i dati del 74LS245/2 verranno inviati da A verso B.

La CPU 8052 ha la capacità di programarsi eeprom di sistema, quelle eeprom che serviranno a lanciare i programmi senza avere a disposi-

zione un PC o un terminale video. La cosa è possibile tramite le linee collegate a IC3D e IC3F e il transistor 2N2907 di tipo PNP.

Poiché l'operazione di memorizzazione non è continuativa e le tensioni di lavoro sono reperibili anche sull'alimentatore generale, si è preferito

dotare la scheda di una presa JACK che verrà alimentata da un semplice cavetto bipolare solo al momento del bisogno.

La tensione esterna da applicare potrà essere a 12,5 o 21 volt a seconda del tipo di EPROM prescelta.

Osservando la circuiteria del programmatore si può notare il diodo 1N914, che ha il compito di mantenere la Vpp della EPROM al valore di +5Volt. Questo livello di tensione subirà l'aumento a +12,5 o +21 Volt solo in fase di programmazione.

La CPU 8052 ha la possibilità di generare suoni tramite un apposito BUZZER esterno. Per aumentare le prestazioni della scheda si è pensato (tramite due STRIP) di selezionare un BUZZER interno (posizione BUZ) o un amplificatore esterno (posizione RCA), che preleverà il segnale tramite la presa RCA posta in alto sul frontalino.

Rimanendo nella parte bassa dello schema si osserva il MAX232 collegato al 8052. Tale integrato ha al suo interno due linee seriali RS232 ed è anche in grado di autogenerarsi (basta fornire solo +5V) i +12 e i -12 Volt tipici della comunicazione.

Un deviatore a levetta presente sul frontale consente all'utente di utilizzare un cavetto (Rx/tX) sia pin to pin che a pin invertiti.

La presenza del 74LS138 determina l'indirizzamento interno od esterno, ossia se si vuole richiamare un dispositivo d'uscita o la EPROM interna, a seconda delle combinazioni degli indirizzi A13, A14, A15.

Per abilitare la EPROM interna occorre che Y0 sia zero, perciò la combinazione degli indirizzi sarà A=0, B=1, G1=1, corrispondenti ad A13,

Poiché G1 è collegato ad A15 si comprende bene che se è a zero viene abilitata la RAM (C.S.) con conseguente utilizzo della CPU per operazioni interne; se A15 è uguale a "1" viene abilitato il 74LS138 per operazioni di IORQ o di EPROM interna.

Indirizzamento schede di I/O

Immaginiamo di avere un dispositivo d'uscita a 8 LED e di volere accendere il 1° e l'ultimo. Poiché ci troviamo in presenza di una uscita useremo l'istruzione di OUT, inoltre occorre osservare che con tale istruzione vengono abilitati i segnali di IORQ (Input Output ReQuest, ossia richiesta di I/O) e di WRITE (WR). Il nostro dispositivo d'uscita non dovrà perciò essere collegato a caso, ma dovrà possedere una circuiteria tale da essere abilitato solo nel caso in cui sia lo IORQ che il WR siano a livello zero. Nella figura 2 è visibile un esempio.

Il segnale di IORQ, come già visto, viene abilitato solo se le entrate del 74LS138 sono: A=1, B=1, G1=1; ma questo coincide anche con A13 = A14 = A15 = 1.

Considerando anche che i primi 8 indirizzi (da A0 ad A7) sono riservati all'indirizzamento specifico di ogni scheda di I/O osserviamo la seguente tabella nella quale sono visibili anche i "pesi" relativi ad ogni singolo BIT: (vedi tabella)

Ai fini del settaggio gli indirizzi A12, A11, A10, A9, A8 non sono influenti, perciò per comodità li consideriamo a zero. In questo modo l'indirizzo di partenza sarà E000H se si utilizza il linguaggio esadecimale e 57.344 (dato dalla somma di A15

32.768	16.384	8.192	4.096		128	64	32	16	8	4	2	1
A15	A14	A13	A12	A11+A8	A7	A6	A5	A4	A3	A2	A1	A0
1	1	1	x	x x x x	0	0	0	0	0	0	0	0
1	1	1	x	x x x x	1	1	1	1	1	1	1	1
_____ E _____				__ 0 __	_____ da 0 a F _____				_____ da 0 a F _____			

A14, A15.

Per abilitare il dispositivo d'uscita occorre avere un segnale di IORQ tramite Y3 a livello zero. Questa volta la combinazione degli ingressi del 74LS138 sarà: A=1, B=1, G1=1.

con A14 con A13 ossia 32.768+16.384+8192) se si utilizza il linguaggio decimale. L'indirizzo di arrivo sarà invece E0FFH in linguaggio esadecimale e 57.599 in decimale.

A sua volta per illuminare i LED occorre consi-

derare che gli stessi si trovano in corrispondenza della linea dei DATI, che possiamo esaminare meglio nella seguente tabella.

128	64	32	16	8	4	2	1
D7	D6	D5	D4	D3	D2	D1	D0
1	0	0	0	0	0	0	1

Per illuminare il primo e l'ultimo LED si rende necessario porre a livello "1" il D7 e il D0. In questo modo si realizza la combinazione esadecimale 81H corrispondente alla decimale 129.

L'istruzione d'uscita del 8052 è data dalla formula:

$$XBY \text{ (Indirizzo)} = \text{Dato}$$

che nel nostro esempio si trasformerà nella forma decimale:

$$XBY (57344) = 129$$

oppure nella forma esadecimale equivalente:

$$XBY (0E000H) = 81H$$

quando si esprimono i valori in esadecimale occorre sempre completare con la lettera maiuscola "H", e se l'indirizzo o il dato iniziano con una lettera è necessario iniziarli con la cifra "0".

Dopo avere digitato l'istruzione di OUT la lanceremo con il RUN, avremo il segnale di IORQ e il WR presenti assieme ai dati D0 e D7 uguali a "1".

Dato che lo IORQ e il WR sono di breve durata si rende necessario l'utilizzo di un integrato di tipo LATCH, integrato che trasferisce i dati in entrata verso le uscite, solo quando sul suo pin "LE" si ha livello "1".

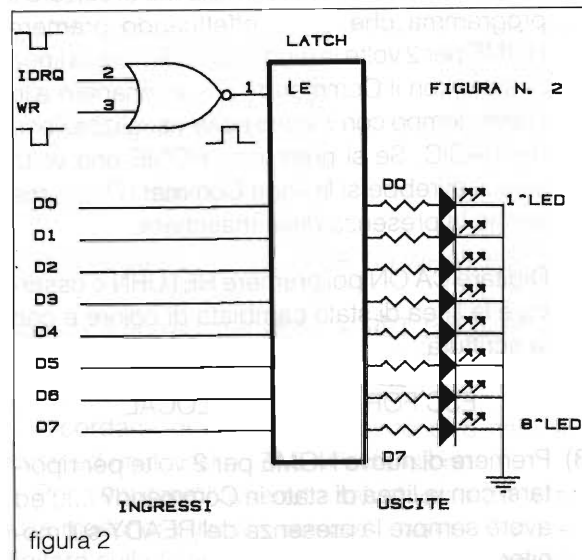


figura 2

In questo modo i dati in uscita rimangono memorizzati fino a quando una successiva istruzione di OUT non andrà a modificarli.

Print

Per conoscere l'equivalente numero decimale di un numero esadecimale è sufficiente digitare:

PRINT 0numeroH più RETURN

Il numero esadecimale EF00 verrebbe espresso così: PRINT 0EF00H + RET.

Collegamento al Terminale Video e al PC

Per utilizzare la scheda 8052 è necessario avere a disposizione un terminale video classico con uscita RS232 o un PC in MS/DOS emulato come terminale. Nel primo caso il collegamento e il funzionamento sono immediati, ma non abbiamo la possibilità di tenere memorizzati i programmi in fase di stesura (a meno che non si usi una RAM tamponata da 256K); nel secondo caso occorre servirsi di un supporto software chiamato CROSSTALK.

Cavetto di collegamento

Il cavo per realizzare l'unione tra 8052 e PC (o terminale video RS232) è a 5 conduttori ai quali fanno capo un connettore a vaschetta a 9 poli maschio e un connettore a vaschetta a 25 poli femmina. Il primo andrà connesso alla scheda, il secondo al PC.

Nella tabella seguente sono visibili i collegamenti:

8052		PC o TERMINALE
2	_____	2
3	_____	3
4	_____	4
5	_____	5
7	_____	7

Questo tipo di cavo è "diretto" in quanto il pin 2 va col 2 e il pin 3 va col 3, ma per evitare all'utente l'inversione di questi due collegamenti (nei casi in cui il 2 debba andare col 3 e viceversa) è stato previsto un deviatore sul frontale. Nella maggior parte dei casi la levetta del deviatore è verso destra.

A titolo informativo è bene comunque sottolineare che per la scheda 8052 i pin 4 e 5 non sono indispensabili, infatti sullo stampato sono cortocircuitati fra loro, ma il cavetto in dotazione è standardizzato per più usi.

Avvio con Terminale Video

Come prima cosa è necessario settare il terminale in modo che possa "intendersi" con la scheda 8052. I punti di settaggio dipendono dal tipo di terminale usato, ma alcuni sono in comune a tutti ed è su questi ultimi che porremo l'attenzione.

BAUDE RATE	9.600
DATA BIT	8
PARITY	NO
STOP BIT	2
DUPLEX MODE	FDX
EMULATION	ADDS-VP
AUTO	XON/XOFF
OPERATION	ON-LINE
POWER	50Hz
INTERFACE	EIA

Terminato il settaggio collegare il cavetto, alimentare la CPU 8052 e premere la barra spaziatrice più volte fino alla comparsa del messaggio:

```
*MCS-51(tm) BASIC V1.1*
READY
>
```

Da questo momento si è già in BASIC.

Se ciò non dovesse essere, premere il RESET (presente sull'alimentatore) e ripremere la barra spaziatrice.

Avvio con PC

Come prima operazione si consiglia di fare una copia del dischetto e, per chi ne fosse provvisto, creare un sotto direttorio nell'HARD col nome 8052, nella quale riversare il CROSSTALK.

Fatto questo lanciare il programma di comunicazione digitando XTALK e premendo RETURN. Comparirà una maschera video nella quale sono visibili tutti i settaggi e il nome 8052 in basso a sinistra (di fianco al numero 1).

Sulla linea di stato in fondo al video comparirà la domanda di scelta fra i vari settaggi già memorizzati (nel nostro caso siamo alla presenza di uno solo), premere 1 poi il RETURN.

Sulla linea di stato comparirà la richiesta di ENTER (premere RETURN) poi si dovrà leggere:

Command?

digitare quindi GO LOCAL poi premere RETURN e attendere che sulla linea di stato in fondo al video compaia la scrittura:

ESC for ATtentionLOCAL

Da questo momento il terminale è in grado di operare e premendo la barra (sempre che il cavo sia connesso alla scheda 8052 e che la stessa sia alimentata) dovrà comparire il messaggio visto in precedenza nell'esempio del terminale video.

Salvataggio di un programma

Dopo avere scritto un programma si può rendere necessaria la sua memorizzazione su disco.

Il CROSSTALK ci offre l'opportunità di farlo, ma occorre rispettare rigidamente alcune procedure che ora andremo ad elencare per punti. Durante la descrizione verrà nominato più volte il tasto "HOME", tasto che ha il compito di riportare il video alla maschera principale o alla videata di lavoro quando ci si trova dalla parte opposta.

Questo tasto può non esistere con questo nome e pertanto occorrerà trovarlo fra quelli disponibili. Solo allora procedere nella sequenza dei comandi sotto elencati.

- 1) Dopo avere verificato la possibilità di salvare il programma che si sta effettuando premere HOME per 2 volte in modo da riottenere la linea di stato con il Command? e rimanere allo stesso tempo con il video nella visualizzazione del BASIC. Se si premette HOME una volta sola si avrebbe sì la linea Command? ,ma anche la presenza della maschera.
- 2) Digitare CA ON poi premere RETURN e osservare la linea di stato cambiata di colore e con la scrittura:

ESC FOR LOCAL

- 3) Premere di nuovo HOME per 2 volte per riportarsi con la linea di stato in Command? ed avere sempre la presenza del READY sul monitor.


```

ERROR:BAD SINTAX
READY
>>

```

La linea di stato diventerà di nuovo:

```

ESC FOR ..... LOCAL

```

4) Digitare di nuovo LIST+RETURN e il nuovo messaggio sarà:

```

ERROR:BAD SINTAX
READY
>

```

5) Digitare di nuovo LIST + RETURN e , dopo il listato del programma (che confermerà l'avvenuto trasferimento), avremo il READY definitivo per poter di nuovo operare.

Comandi principali

Per una migliore chiarezza daremo ora un esempio di programma completo, realizzabile in comunione con la scheda a 32 LED e la scheda di entrata ad interruttori. Non disponendo di tali schede sarà sufficiente immaginarle nel loro funzionamento, considerando che il programma fornito ad esempio è molto semplice.

Il programma fa shiftare un LED dall'alto al basso, in una scheda dove sono presenti 32 LED, divisi a gruppi di 8. Il primo indirizzo in basso è

```

10 REM SHIFT DI UN LED
20 M=0
30 XBY(57472+16*M)=0
40 M=M+1
50 IF M=4 THEN 70
60 GOTO 30
70 FOR A=3 TO 0 STEP-1
80 FOR I=7 TO 0 STEP-1
90 FOR X=0 TO 100
100 NEXT X
110 N=2**I
120 B=16*A
121 R= CBY(57584)
122 IF R=0 THEN 121
130 XBY(57472)=0
140 XBY(57488)=0
150 XBY(57504)=0
160 XBY(57520)=0
170 XBY(57472+B)=N
180 NEXT I
190 NEXT A
200 GOTO 70

```

il 57472 , poi abbiamo il 57488 , poi il 57504 ed infine il 57520. L'indirizzo 57584 è quello della scheda di INPUT.

Nel programma compare anche l'istruzione di INPUT, ossia

```

VARIABILE = CBY(INDIRIZZO)

```

si può notare che è alla variabile R che viene dato il valore presente all'indirizzo 57584.

Memorizzazione su EPROM

Dopo avere verificato il programma vediamo di memorizzarlo sulla EPROM della scheda procedendo così:

- 1) Digitare PROG poi premere RETURN
- 2) Comparirà il n.1 per dirci che stiamo memorizzando il primo programma.
- 3) Dopo un pò ricomparirà il READY.
- 4) Digitare ROM 1, premere RET e poi digitare LIST per verificare l'avvenuta memorizzazione del programma.
- 5) Digitare RAM poi premere RET per riportarsi in RAM e scrivere eventualmente altri programmi.

Dovendo ripetere la memorizzazione di un secondo programma, al comando PROG il video farà apparire il n.2 ad indicare che si sta scrivendo il secondo programma; e per verificare l'avvenuta memorizzazione digitare ROM 2 poi premere RET ed infine digitare LIST.

Trasferimento da EPROM a RAM

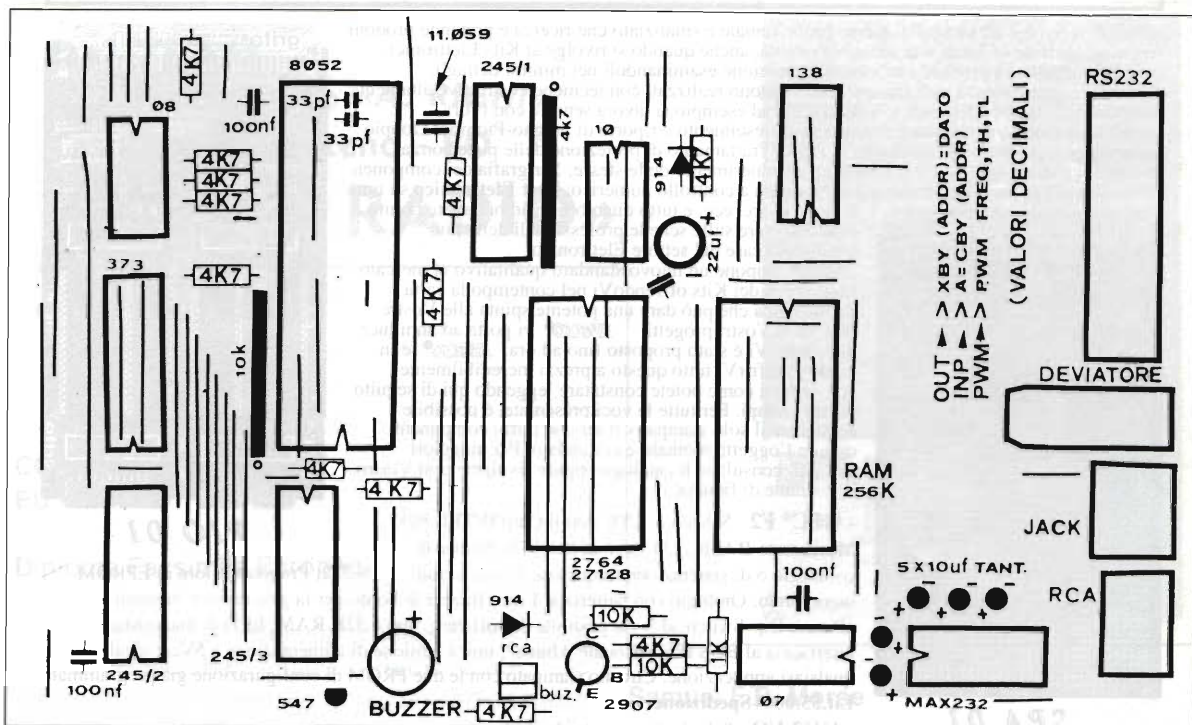
Dovendo trasferire il programma n.3 presente in EPROM verso la RAM procedere nel seguente modo:

- 1) Digitare ROM 3 poi premere RET.
- 2) Digitare XFER poi premere RET.
- 3) Digitare RAM poi premere RET.
- 4) Digitare LIST poi premere RET.

Partenza automatica di un programma

Per fare sì che un programma possa partire senza l'aiuto del PC è necessario programmare la EPROM in modo che al momento dell'alimentazione della scheda (o alla premuta del reset) il tutto prenda l'avvio.

Per ottenere ciò useremo il comando di programmazione visto in precedenza con l'avvertenza di inserire il programma al numero 1 della EPROM. Fatto ciò digitare PROG4 e al segnale di



READY verificare che premendo il reset o alimentando la scheda, il programma parta da solo. Con un esempio chiariremo meglio.

- 1) Scrivere il programma.
- 2) Verificarlo con il LIST e con il RUN.
- 3) Digitare PROG e attendere (dopo la comparsa del n. 1) il READY.
- 4) Digitare ROM1 poi premere il RETURN.
- 5) Digitare LIST poi premere RETURN per verificare se il programma è stato realmente scritto.
- 6) Digitare PROG4 poi premere RETURN.
- 7) Alla comparsa del READY il sistema è pronto per l'uso.
- 8) Premere il RESET e verificare il funzionamento automatico.

Con questo sistema si rende così possibile automatizzare il programma n.1 lasciando sempre disponibili i rimanenti programmi residenti in EPROM. Comunque quando si lavora in automatico si utilizza solo un programma, e questo per avere a disposizione più memoria.

Consigli utili

Ricordarsi di spaziare fra loro i comandi e di utilizzare sempre lettere MAIUSCOLE. L'editor del 8052 non è eccezionale e in caso di battitura errata è INDISPENSABILE ricominciare la linea dall'inizio, dopo essere andati a capo con RETURN.

Verificare sempre con LIST la correttezza dei dati impostati.

Il restante manuale è riservato alle istruzioni specifiche del 8052 e alla documentazione degli integrati montati sulla scheda.

Note di montaggio

Nella figura 3 è visibile il lato componenti della scheda, con la serigrafia presente anche sul circuito stampato. Anche l'aiuto della fotografia può essere utile, ma l'attenzione particolare va messa soprattutto nell'esecuzione pratica delle saldature e nel non invertire la polarità delle reti resistive (controllare il puntino). Se siete bravi il circuito funzionerà al primo colpo.

Reperibilità e costi

CIRCUITO STAMPATO	L.	30.000
CIRCUITO STAMPATO + 8052		
+ CROSS TALK	L.	90.000
Kit 8052	L.	180.000

Indirizzare le richieste a Nello Alessandrini v. Timavo n. 10 - 40131 Bologna - tel. 051/42.44.08, tenendo però presente che si preferisce contattare telefonicamente, sia per la velocità che per la comprensione delle esigenze.

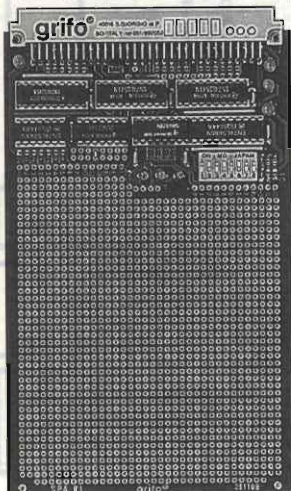
Le scuole e gli Istituti dovranno fare riferimento alla ITALTEC v. Privata Liguria n. 3 FIZZONASCO (MILANO) tel. 02/90.721.606 FAX 02/ 90.720.227.

KIT PROFESSIONALI PER INTENDITORI

AVRTO si rivolge ad un tipo di utente professionale e smaliziato che ricerca e pretende prodotti tecnologicamente avanzati e di altissima qualità, anche quando si rivolge ai Kits Elettronici. **AVRTO** seleziona i prodotti con estrema attenzione esaminandoli nei minimi dettagli. Particolare cura è rivolta agli stampati che vengono realizzati con tecniche costruttive altamente professionali. Nelle sofisticate schede di CPU ad esempio si lavora sempre con i fori metallizzati e con trattamento galvanico di accrescimento e riporto di Stagno-Piombo; Doppio Solder-Resist protettivo da entrambe le facce; Trattamento di protezione delle piste con la sofisticata tecnica dell' Hot Air Levelling ed annerimento delle stesse; Serigrafia dei componenti su entrambe le facce dello stampato; Fresatura a controllo numerico; **Test Elettronico** su tutte

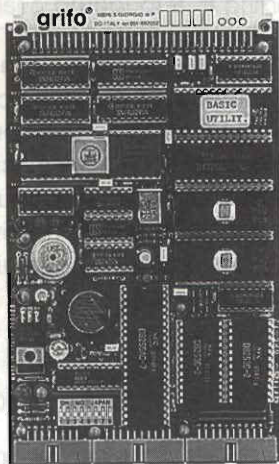
le piastre; ecc. ecc. e tutto quanto fino ad ora avete potuto solo osservare sulle schede professionali delle più prestigiose case del settore Elettronico.

AVRTO impone un nuovo standard qualitativo al mercato Elettronico dei Kits offrendoVi nel contempo la carta Tecnologica che può dare una potente spinta alle Vostre idee ed ai Vostri progetti. **AVRTO** vi porta ad anni luce da quanto Vi è stato proposto fino ad ora. **AVRTO** è in grado di offrirVi tutto questo a prezzi incredibilmente convenienti come potete constatare leggendo qui di seguito alcuni esempi. Per tutte le voci presentate, è possibile acquistare il solo stampato, il kit con tutti i componenti oppure l'oggetto montato e collaudato. Per maggiori dettagli, consultate il catalogo oppure rivolgetevi al Vostro negoziante di fiducia.



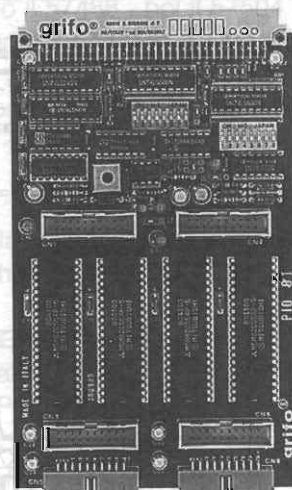
SPA 01

sviluppo o di sperimentazione. Dispone di un DC/DC Converter con cui genera le tensioni necessarie durante la fase di Programmazione della EPROM. Consente di potersi collegare alle seriali tramite due vaschette D da 25 vie. Dispone di 16 LED ed altrettanti tasti per simulare le condizioni di I/O e di una morsetteria con cui collegare al campo le rimanenti linee disponibili sul connettore. Circuito stampato completo delle due bobine per il DC/DC Converter **Lit.36.000+Spedizione.**



GPC® F2

- **XBI 01** Modulo per barra DIN con ingresso per connettore standard di I/O da 20 vie del tipo TTL come quelli disponibili sulla **GPC® F2** o sulla **PIO 01**. Trasforma le 16 linee TTL disponibili su questo connettore in; 8 linee di Ingresso da campo tramite morsetteria a rapida estrazione, Optoisolati e visualizzati tramite LED; 8 linee di Uscita Optoisolate e visualizzate tramite LED e bufferate tramite Transistor da 3A con una morsetteria a rapida estrazione tipo Sauro. Circuito stampato **Lit.25.000+Spedizione.**



PIO 01

- **GPC® F2** Scheda di CPU con il Chip INTEL 8052 Mascherato BASIC. 24 linee di I/O TTL; 6 linee di conteggio o di generazione frequenza; 2 linee seriali in RS 232; Programmatore di EPROM incorporato; Orologio con batteria al Litio; Buzzer di bordo per la generazione di suoni ed allarmi; Dip-Switch ad 8 vie gestibile da software; fino a 32K RAM; LED di diagnostica; interfaccia al BUS Professionale **Abaco®**; unica tensione di alimentazione a 5Vcc; ideale per qualsiasi applicazione. Circuito stampato con le due PROM di configurazione già programmate **Lit.55.000+Spedizione.**

- **GO2 I/O** Scheda di supporto da abbinare a schede tipo la **GPC® F2**, durante la fase di



XBI 01

- **SPA 01** Scheda Prototipale per il BUS **Abaco®**.

Comprende tutta la logica di indirizzamento ed interfacciamento al BUS ed un' ampia area prototipale in millebuchi con fori metallizzati. Impagabile per la praticità e la velocità con cui permette di sperimentare qualsivoglia circuito. Circuito stampato completo dell'integrato SN 4929 di non facile reperimento **Lit.36.000+Spedizione.**

- **MB4 01** Scheda di Mother-Board per il BUS Professionale **Abaco®** in grado di supportare 4 schede. Circuito stampato completo di tastino di reset **Lit.36.000+Spedizione.**

- **PIO 01** Scheda con 96 Linee di I/O a livello TTL, settabili da software. Linee disponibili su sei connettori Standard di I/O da 20 vie. Sezione di Watch-Dog con trimmer di regolazione e LED di segnalazione. Circuito stampato **Lit.36.000+Spedizione.**

- **DEB 01** Scheda per lo studio e la sperimentazione delle tecniche di interfacciamento tramite i Port Paralleli come quelli disponibili sulla **GPC® F2** o sulla **PIO 01**. Sono disponibili sulla stessa scheda ben 7 diverse sezioni con cui sperimentare il pilotaggio di uscite od ingressi digitali; Pilotaggio di un Display LCD; Pilotaggio di un Display Fluorescente del tipo Futaba; Pilotaggio di una stampante; Generazione di un suono; Scanning di una tastiera e di un Display a 7 segmenti a LED; Interfaccia al campo tramite morsetteria. Circuito stampato e Dischetto con una ricca serie di programmi di esempio da utilizzare in BASIC con la **GPC® F2** o con altro tipo di CPU o con altro tipo di Linguaggio. **Lit.68.500+Spedizione.**

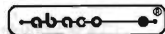
I prezzi indicati sono comprensivi di IVA al 19%.

Per il Catalogo inviare Lit. 2.550 in Francobolli per le Spese Postali.

AVRTO

40010 BENTIVOGLIO

KIT Professionali



sono marchi registrati della

grifo

Tecnologia Elettronica Avanzata alla portata di Tutti

Dal TEAM
ARI - Radio Club «A. RIGHI»
Casalecchio di Reno - BO
«TODAY RADIO»



CQ... CQ... CQ...
EU - FAX - D

Diploma Facsimile Europeo

L'Associazione Radioamatoriale Tedesca, la DARC (=Deutcher Amateur Radio Club), allo scopo di promuovere l'attività dei radioamatori in "Facsimile" (FAX), propone questo diploma agli OM, SWL e stazioni di club.

I collegamenti in FAX devono essere bilaterali per gli OM e confermati dalle QSL (datate dopo il 1 gennaio 1980), con i differenti paesi europei ed i loro prefissi.

Il Diploma, diviso in tre classi, si basa sulle seguenti regole:

EU-FAX-D I	40 Prefissi - 20 Paesi
EU-FAX-D II	20 Prefissi - 10 Paesi
EU-FAX-D III	10 Prefissi - 5 Paesi

Il costo del Diploma 10 DM, oppure 15 IRC, è da richiedere a:

DARC FAX-Manager, DJ8BT, Hans Jurgen Schalk, Mammarskjoeltring 174,

D-6000 Frankfurt 50, FRG - Germany
 TNX, F.Fanti
 de IK4BWC Franco

Abbiamo pensato di pubblicare questa notizia fornitaci dall'amico F.Fanti ma è nostro dovere precisare che al momento, nel nostro paese, non credo esista nessuna regolamentazione in merito alla trasmissione "FAX" in campo radioamatoriale.

Stiamo ancora aspettando quella per il... "packet"!!

Samuel F.B. Morse

Duecento anni fa, il 27 aprile 1791, nasceva a Carlestown (Massachusetts) Samuel Finley Breese Morse, noto a tutti gli OM del mondo non solo per essere stato l'inventore del telegrafo, ma soprattutto per essere l'ideatore del codice che viene utilizzato ancora oggi in telegrafia (CW).

Laureatosi a Yale nel 1810, si recò l'anno seguente a Londra dove studiò pittura (1811-1815) e al suo ritorno negli Stati Uniti lavorò come ritrattista.

Nel 1832, mentre si trovava a bordo di un veliero, durante la traversata dell'Atlantico, di ritorno da uno dei suoi viaggi in Europa, gli capitò di ascoltare una conversazione basata sugli effetti, di recente scoperti, dell'elettromagnetismo.

Morse, allora professore di disegno all'Università di New York, ne trasse l'ispirazione per studiare un particolare sistema di segnalazione, e con l'aiuto del professore di chimica Gale perfezionò e rese pratico (1835) il primo apparecchio per la trasmissione di segnali a mezzo impulsi elettrici.

In seguito Samuel F.B. Morse inventò un alfabeto fatto di segni che potevano essere trasmessi col suo telegrafo.

L'"Alfabeto Morse" usato appunto nel sistema di comunicazione telegrafica è formato dalla combinazione di segni lunghi (linee) e corti (punti) intervallati, trasmessi mediante impulsi elettrici e

dalle varie combinazioni dei quali si ottengono lettere, cifre e segni di interpunzione, corrispondenti a quelli della scrittura ordinaria.

Gli impulsi impiegati sono di due specie: "impulsi di lavoro" che agiscono sull'apparecchio ricevente e che comprendono gli impulsi brevi (i punti) e gli "impulsi lunghi" (le linee), e gli "impulsi di riposo" che separano gli impulsi di lavoro.

Gli impulsi di riposo danno dunque origine ai cosiddetti "spazi", corrispondenti agli intervalli (durante i quali non si ha passaggio di corrente) di durata variabile.

Abbiamo dunque un intervallo uguale a quella di un punto (.) per la separazione degli impulsi elementari che formano ciascuna combinazione (lettera o numero) e quello uguale a tre punti (...) per la separazione di due "lettere" successive ed uguale a quella di cinque punti (.....) per la separazione di due "parole" successive.

Dopo aver costruito, con l'aiuto governativo, la prima linea telegrafica sperimentale Washington-Baltimora ed avere spedito il primo telegramma, ebbe la nomina a direttore tecnico della New York and New Foudland Telegraph Co.

Coperto di gloria ed onori, la sua invenzione si diffuse in tutto il mondo con grande clamore.

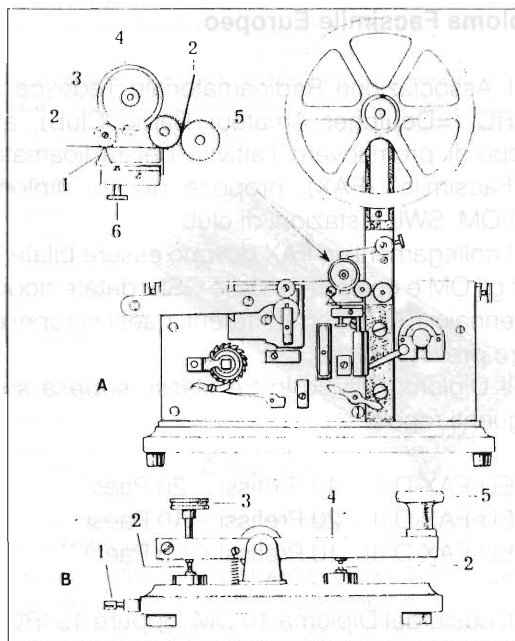
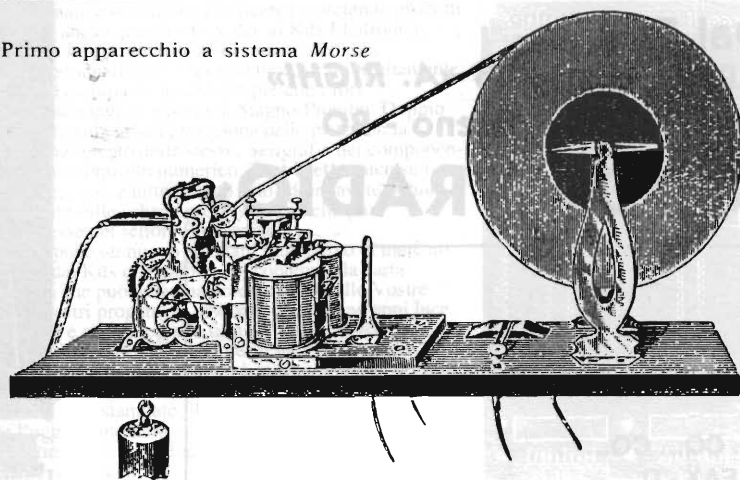
Fondatore della "National Academy of Design", importò negli USA la dagherrotipia e realizzò, nel 1842, la posa del primo cavo telegrafico sottomarino nel porto di New York.

Morse morì nell'aprile del 1872 a Poughkeepsie (New York) e la sua fama rimane legata, ancora oggi, al suo "alfabeto".

Con la nascita della radio, nasce la "telegrafia senza fili" e ricordiamo che fu la lettera "S" dell'alfabeto Morse (i famosi tre punti) che Guglielmo Marconi ascoltò in cuffia quel fatidico 31 dicembre 1901 quando il primo segnale "radio" attraversò l'Atlantico da Poldhu in Cornovaglia a St John's di Terranova.

Se l'apparecchio realizzato da Morse è da considerarsi oggi superato da sistemi più moderni per la trasmissione e la ricezione automatica di

Primo apparecchio a sistema Morse



Apparecchio Morse - A. Ricevitore scrivente: 1, ancora - 2, nastro di carta - 3, rotellina scrivente - 4, rullo inchiostatore - 5, trasportatore del nastro - 6, regolatore dell'ancora - B. Tasto: 1, morsetto di collegamento - 2, puntine di contatto - 3, regolatore - 4, leva - 5, manopola

messaggi, è pur vero che la telegrafia (CW) e quindi il "Codice Morse" viene ancora largamente impiegato in campo radioamatoriale.

de IK4BWC Franco
ARI Radio Club "Augusto Righi" team

Bibliografia:
Manuale di Radiotelegrafia - Carlo Amorati I4ALU

Glossario di Elettronica -
Giulio Melli I4WLM
Storia delle Invenzioni -
Ed. R.Dig.
Enciclopedia Motta

Riteniamo opportuno riportare quanto il nostro amico A. UGLIANO-I1-10947, ci ha gentilmente segnalato e che per quanto si ritenga già a conoscenza di molti di noi, non è detto che a tanti altri possa interessare moltissimo.

A Lui la parola:

Tutti sanno che sono un patito dello ZX Spectrum anche se oggi le sue prestazioni però sono ancora tali da considerarlo un valido supporto radioamatoriale.

Il suo programma per l'uso in Packet radio, apprezzato per la sua superiore velocità di elaborazione dati, è stato adattato per l'uso su computer IBM e compatibili dai radioamatori del Trentino.

Questo programma viene distribuito in omaggio ai

richiedenti dalla Sez. ARI di Monfalcone. Rivolgersi anche per informazioni per l'uso: Pietro COLAUTTI, via Garibaldi 10 - 34074 MONFALCONE - tel. 0481/798339. Cordialità a tutti.

0	-----	c	o	----		
1	d	p		
2	e	q		
3	f	r		
4	g	s		
5	h	t		
6	i	u		
7	j	v		
8	k	w		
9	l	x		
a	m	y		
b	n	z		
	à	è			
	ì	non esiste	ò			
	ù	ch			
	punto					
	virgola					
	apostrofo					
	punto e virgola					
	due punti					
	lineetta					
	punto interrogativo					
	punto esclamativo					
	barra di frazione (/)					
	compreso					
	invito a trasmettere					
	attesa					
	fine					
	segnale d'inizio					
	segnale di separazione					
	non compreso					
=	+	« »	()
errore (serie di punti, più di 6, e ritrasmissione della parola precedente a quella sbagliata).							



Raduno USKA 19-20 Ottobre 1991 Locarno-Muralto

Abbiamo il piacere di informare tutti i Radioamatori che il Raduno USKA 1991 avrà luogo in Ticino e più esattamente nella suggestiva città di Locarno-Muralto sabato 19 e domenica 20 ottobre 1991. La manifestazione sera' articolata in diverse attività, esposizioni, conferenze, visite turistiche, banchetto ufficiale con serata di Gala.

Il programma dettagliato con i relativi formulari d'iscrizione appariranno nell'opuscolo allegato all'old man no 9 di settembre. Eventuali prenotazioni per i pernottamenti potete già fin d'ora rivolgersi all'Ente Turistico di Locarno e Valli No. Tel. 093 / 31 03 33.

Riservate questo Week-End per un piacevole ritrovo in Ticino. Vi aspettiamo numerosi.

Il comitato Organizzatore USKA 91
P.O. Box 2501, CH-6501 Bellinzona

CALENDARIO CONTEST NOVEMBRE 1991

DATA	GMT/UTC	NOME	MODULO	BANDA
2-3	14:00/14:00	MARCONI MEMORIAL DAY	CW	VHF 2 m
8-10	23:00/23:00	Japan International DX	SSB	HF 80-10 m
9-10	21:00/01:00	RSGB 160 m Contest	CW	HF 160 m
9-10	12:00/24:00	WAE RTTY Contest	RTTY	HF 80-10 m
9-10	12:00/12:00	OK DX Contest 1991	SSB/CW	HF 160 - 10 m
16-17	00:00/24:00	Oceania QRP	CW	HF 80-10 m
16	20:00/01:00	I.N.O.R.C. Contest	CW	HF 80 m
17	07:00/12:00	(Italian Naval Old Rhythmers Club)	CW	HF 40 m
17	12:00/17:00		CW	HF 40 e 20 m
16-17	18:00/07:00	All Austrian CW	CW	HF 160 m
23-24	00:00/24:00	CQ WORLD WIDE DX	CW	HF 160-10 m

Se osserviamo attentamente anche il mese di novembre è pieno di gare.

In questo mese abbiamo molte occasioni sia per gli amanti del "vecchio tasto verticale" che per i più moderni "keyer" elettronici.

Il massimo, il "top" dei contest in telegrafia è senz'altro rappresentato da "CQ World Wide" che è senza ombra di dubbio una delle gare più attese e più seguite del mondo.

Per coloro che vogliono iniziare a muoversi nel mondo dei contest e non si sentono ancora pronti per affrontare "pile up" in CW, abbiamo molte altre gare che possono rappresentare veri trampolini di lancio per dei "novizi".

Tra questi contest abbiamo l'INORC di cui, spazio permettendo, vedremo di poter pubblicare il regolamento (dello scorso anno).

Infine in RTTY abbiamo il WAE - Worked All Europe, organizzato dal DARC (Deutscher Amateur Radio Club) che, per il particolare regolamento, è

senz'altro una delle gare più interessanti per chi cerca nel contest il vero aspetto sportivo.

Auguriamo a tutti di fare buoni collegamenti e soprattutto di passare alcune ore "rilassanti" in radio.

Siamo sempre a vostra disposizione per eventuali chiarimenti oltre che presso la Redazione della Rivista e al nostro indirizzo (P.O. Box 48 - 40033 Casalecchio di Reno) anche in frequenza, prima o dopo la trasmissione dei nostri bollettini in RTTY:

domenica mattina
h.08:00 UTC a 7037 kHz (\pm QRM)

martedì sera
h.20:00 UTC a 3590 kHz (\pm QRM)

73 de IK4BWC Franco

Presso l'ARI Radio Club "AUGUSTO RIGHI" di Casalecchio di Reno avrà inizio il giorno 4/11/91 il corso teorico-pratico di preparazione all'esame per la Patente di Radio Operatore.

Per informazioni, rivolgersi presso la nostra sede in via Canale 20, presso il Parco Romainville a Casalecchio di Reno oppure telefonare nei giorni di martedì e venerdì dalle h21:30 alle h23:00 allo 051-573177

YUPITERU

MVT-5000 e MVT-6000

Scanner professionali
da 25 ÷ 550 MHz e
da 800 ÷ 1300 MHz AM-FM

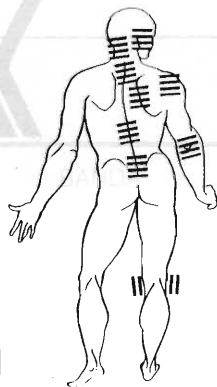
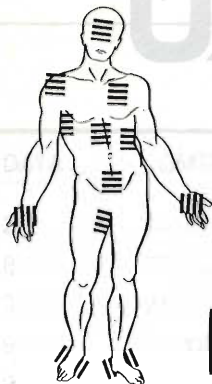


Due ricevitori dalle prestazioni molto interessanti.
Copertura continua da 25 a 550 MHz e da 800 a 1300 MHz in AM e FM.
Passo di canalizzazione selezionabile da 5 a 30 KHz.
100 memorie, con possibilità di memorizzare i canali sulle bande già predisposte.
Impedenza d'antenna 50 Ω.
Alimentazione 12 V (MVT-6000), 4,8 ÷ 6 V e 12 V est: (MVT-5000).

melchioni elettronica

Reparto Radiocomunicazioni

Via P.Colletta, 37 - 20135 Milano - Tel. (02) 5794241 - Telex Melkio I 320321-315293 - Telefax (02) 55181914



MAGNETOTERAPIA ad effetto CONCENTRATO

- Piccola traumatologia (distorsioni, contusioni, escoriazioni).
- Contratture muscolari (cervicotalgie, lombalgie, cefalee muscolotensive).
- Patologia da sovraccarico (miositi, periartriti scapolo-omerale).
- Reumatismi, artriti, artrosi.

**£. 155.000 +
spese postali**

— Spedizioni postali celeri —

- Disturbi della cenestesi (gastrite, coliti, stipsi)
- Affezioni ginecologiche di tipo infiammatorio (annessiti ecc.)
- Problemi legati a disturbo del sistema nervoso centrale e periferico
- Malattie della pelle.
- Disturbi della circolazione

SONO
PRODOTTI



F.D.S. ELECTRONIC S.A.S.

DI MORRA & C.

COMPONENTI ELETTRONICI
FORNITURE PER SCUOLE E HOBBISTI

UNA
GARANZIA

20154 MILANO - VIA GIANNONE, 6 - TEL. (02) 3495741 - FAX (02) 3495741



ELETTROPRIMA S.A.S.
TELECOMUNICAZIONI - OM

Via Primaticcio, 162 - 20147 MILANO
P.O. Box 14048 - Tel. (02) 416876-4150276
Fax 02/4156439



ICOM-W2



TS-950S



IC-970H



TS-790E



IC-735

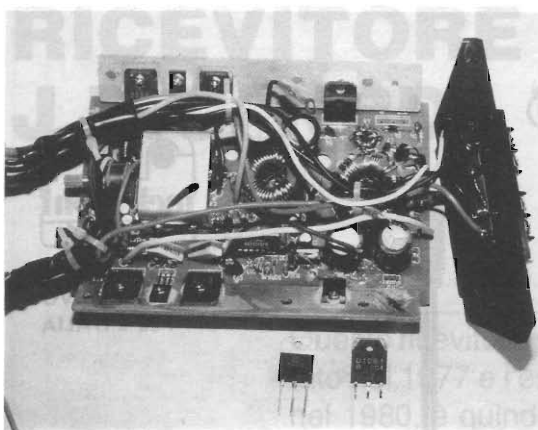


figura 4 - Il C.S. dell'AA160 con i relativi TIP35C da sostituire.

Per permettere maggiore erogazione in corrente e un leggero congelamento delle protezioni, forse un poco troppo tempestive, consiglio di portare a 0,1 ohm le resistenze di Rsc, contraddistinte sullo schema elettrico con un circoletto ed una X. La potenza di tali resistori dovrà essere superiore ai 3W.

Sul circuito, detti resistori sono facilmente riconoscibili, in quanto sono di maggiori dimensioni ed in ceramica.

Questo è tutto, ora non resta che provare l'apparecchio.

Saranno perciò, a differenza di prima, possibili connessioni a ponte del finale con impedenza di 4 ohm e uso stereo a 2 ohm.

La potenza effettiva risulterà quindi raddoppia-

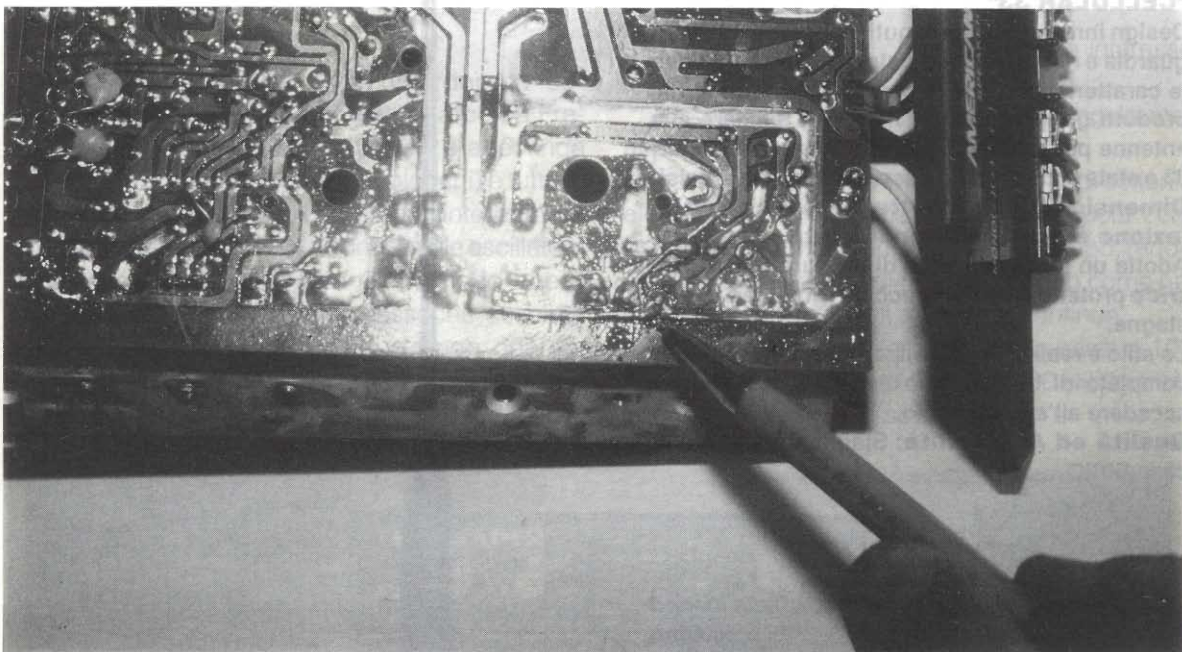


figura 5 - Indicate dalla penna le piste da "ingrossare" con un filo spellato da $\varnothing 1\text{mm}$ annegato nello stagno.

stampato consiglio di ingrossare le piste di massa che giungono agli emitter dei transistori di potenza annegando nello stagno un filo di rame nudo da 1 mm \varnothing (figura 5).

Per quanto riguarda invece il finale vero e proprio, si tratta di un classico amplificatore stereofonico con pilota integrato e finali complementari discreti. L'HA1225 è un ottimo pilota che può essere ulteriormente sfruttato, come pure la coppia npn/npn 2SD718/2SB688, utilizzati dalla maggioranza dei costruttori orientali, simili alla coppia BD249/BD250.

ta, circa 60 W per l'uso stereo a 2 ohm per canale e 140 W in mono, a 4 ohm.

Utilizzando il finale in condizione di carico limite o di cattiva ventilazione, consiglio l'uso di un termistore a scatto in serie al pin di accensione (arancio), che dovrà essere posto sul dissipatore. Il fusibile di alimentazione dovrà essere aumentato fino a 25 A.

Inutile dire che tutte le modifiche dovranno essere ben controllate, i transistori dovranno essere isolati con miche e rondelle isolanti e, soprattutto, le saldature fatte a regola d'arte.

SIRIO[®]

antenne



DISTRIBUTORE
ESCLUSIVO
PER L'ITALIA

CELLULAR 33

Sirio Antenne, sempre attenta alle esigenze di mercato, è lieta di presentare un nuovo modello che susciterà notevole interesse nel settore CB: "CELLULAR 33"

Design innovativo, contenuti tecnologici d'avanguardia e rivoluzionario sistema di taratura sono le caratteristiche che la contraddistinguono dai prodotti già presenti sul mercato. Similare alle antenne per radiotelefono 900 MHz, CELLULAR 33 è stata progettata in base a criteri ben precisi: **Dimensioni Ultra Ridotte, Semplice Installazione e Massimo Rendimento.**

Adotta un nuovo sistema di taratura **Micrometrico** protetto da un cappuccio in gomma a tenuta stagna.

Lo stilo è realizzato in policarbonato flessibile e, completo di bobina, può essere smontato per accedere all'autolavaggio.

Qualità ed Affidabilità: Standards abituali in casa SIRIO.

Technical Data

Type:	1.4 lambda base loaded
Impedance:	50 Ohm
Frequency Range:	26-28 MHz
Polarization:	vertical
V.S.W.R.:	<1.2:1
Bandwidth:	(40CH) 440 kHz
Gain:	3 dB ISO
Max. Power: P.e.P.	30 W
Length: approx.	mm 330
Weight: approx.	gr 115
Mounting Hole:	ø mm 10

Istruzioni di taratura

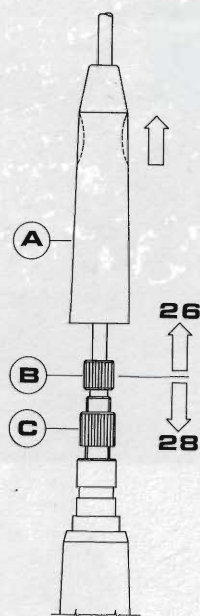
Premere e sollevare il particolare **A** nel punto indicato dal tratteggio.

Sbloccare la ghiera **C**.

Agire sul perno **B** per tarare l'antenna.

Bloccare la ghiera **C**.

Riportare il particolare **A** nella posizione iniziale.



CELLULAR 33

RICEVITORE NAVALE J.R.C. NRD - 72

Federico Baldi

Questo ricevitore professionale ad uso navale è stato progettato nel 1977 e l'esemplare in mio possesso è stato costruito nel 1980, è quindi arduo definire "surplus" questo ricevitore che, a mio avviso, rappresenta una vera chicca sia per il collezionista che per lo SWL o l'appassionato di Utility.

Generalità

Il ricevitore (figura 1) è una doppia supereterodina con un up-converter, la prima Frequenza Intermedia (FI) è a 70.455 MHz e la seconda FI a 455 kHz (figura 2: schema a blocchi) e tutte le frequenze vengono prodotte da un sintetizzatore digitale agganciato in fase ad uno stabile oscillatore a cristallo (10 MHz) (figura 3) di modo che il ricevitore presenta, sia una pressoché assoluta stabilità in frequenza in tutto il suo range operativo, sia una elevata precisione nella impostazione della frequenza in tutto il suo range operativo.

Le sue caratteristiche di maggiore interesse sono le seguenti:

1) Sintonia continua tramite una singola manopola.

Il ricevitore impiega, infatti, un sistema di sintonia elettronica che con una singola manopola consente una sintonia precisa e, nel contempo, rende agevoli le operazioni di ricerca, proprio come nei ricevitori convenzionali a sintonia continua.

La manopola di sintonia consente passi di 100 Hz (10 kHz/giro) oppure di 1 kHz (100 kHz/giro) in seguito al semplice spostamento di un com-



figura 1 - L'apparato

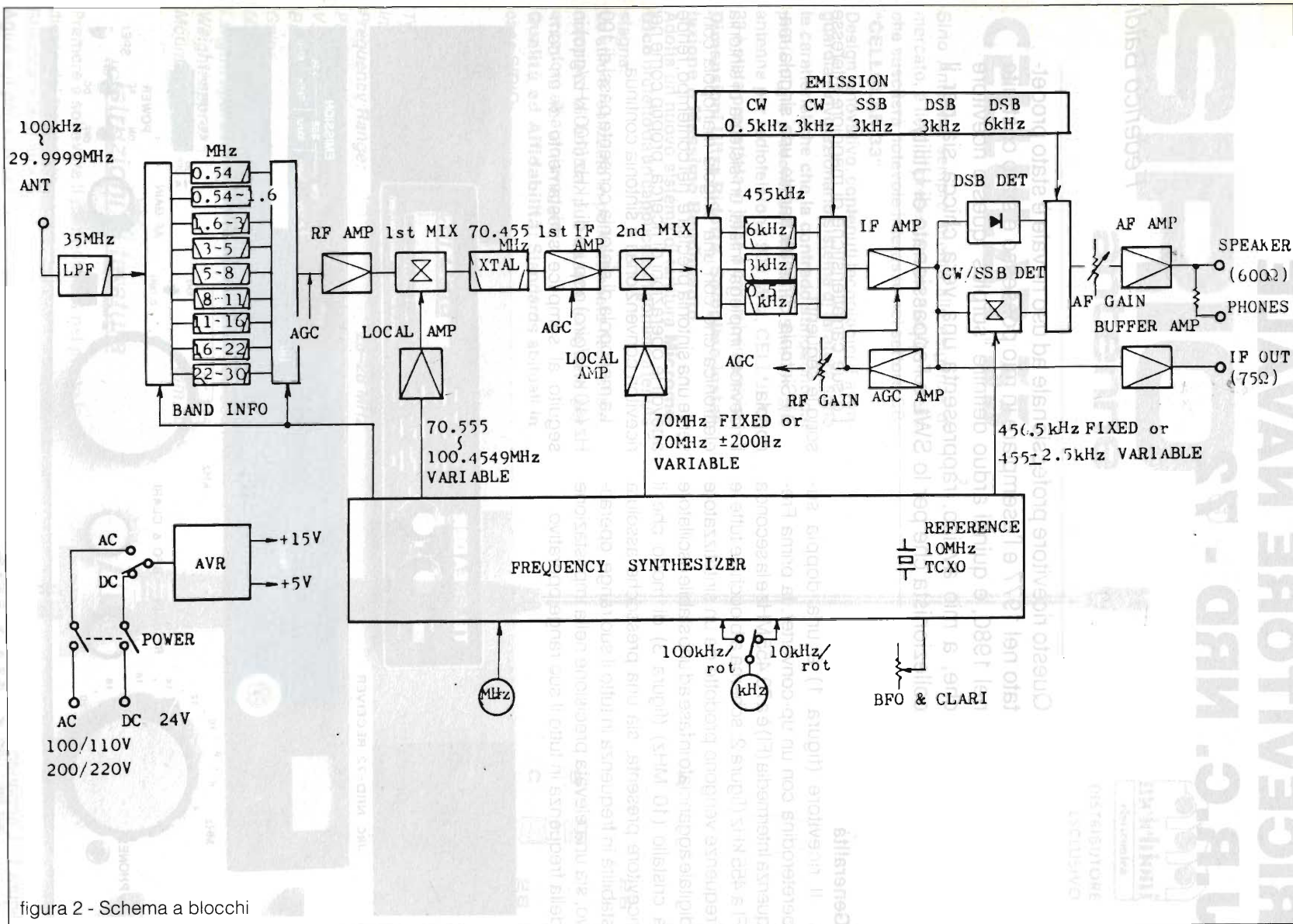


figura 2 - Schema a blocchi

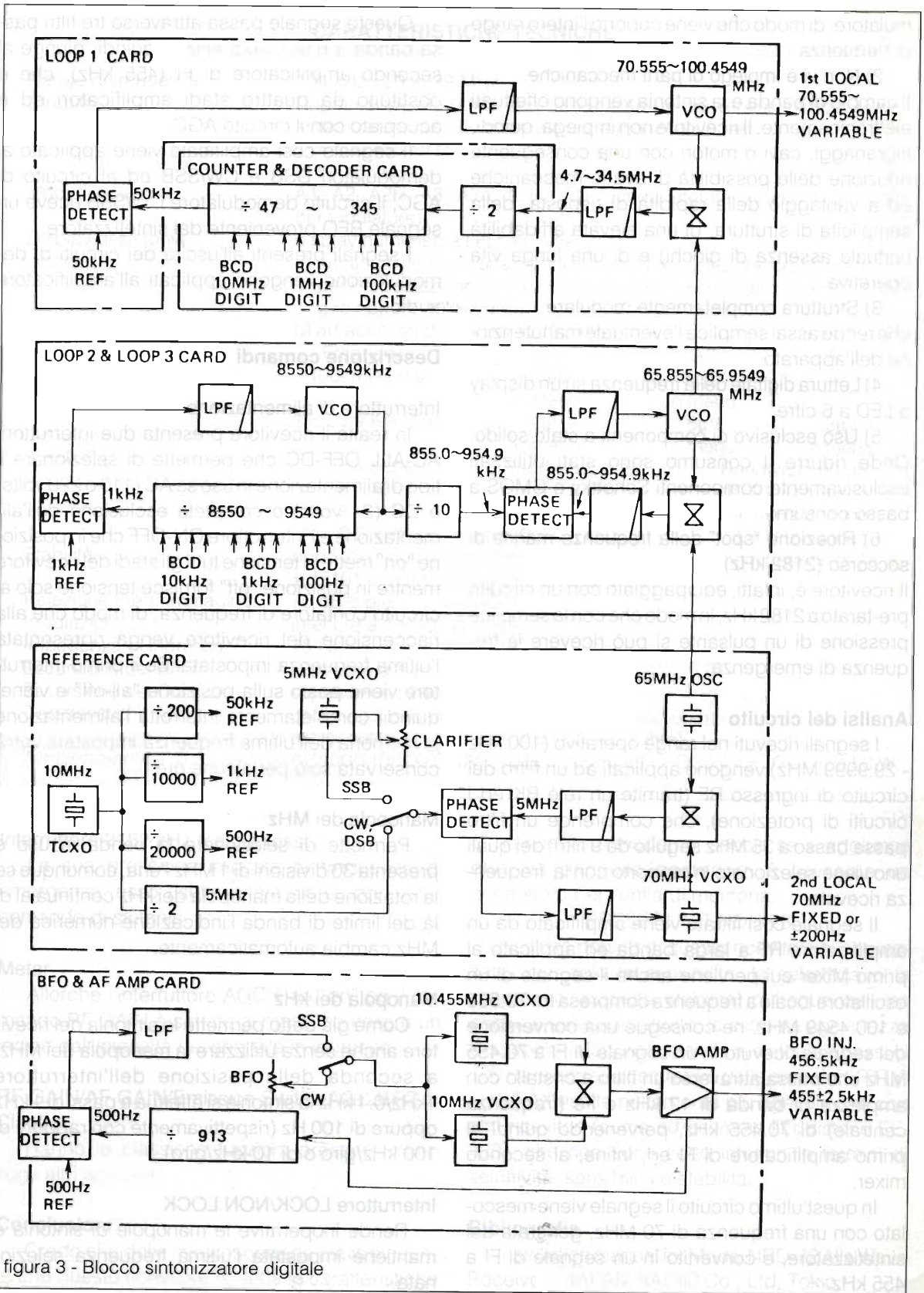


figura 3 - Blocco sintonizzatore digitale

mulatore, di modo che viene coperto l'intero range di frequenza.

2) Non vi è impiego di parti meccaniche.

Il cambio di banda e la sintonia vengono effettuati elettronicamente. Il ricevitore non impiega, quindi, ingranaggi, cavi o motori con una conseguente riduzione delle possibilità di avarie meccaniche ed a vantaggio della rapidità di risposta, della semplicità di struttura, di una elevata affidabilità (virtuale assenza di giochi) e di una lunga vita operativa.

3) Struttura completamente modulare

che rende assai semplice l'eventuale manutenzione dell'apparato

4) **Lettura digitale della frequenza** su un display a LED a 6 cifre

5) **Uso esclusivo di componenti a stato solido.** Onde ridurre il consumo sono stati utilizzati esclusivamente componenti Schottky e CMOS a basso consumo.

6) **Ricezione "spot" della frequenza marina di soccorso (2182 kHz).**

Il ricevitore è, infatti, equipaggiato con un circuito pre-tarato a 2182 kHz, in modo che con la semplice pressione di un pulsante si può ricevere la frequenza di emergenza.

Analisi del circuito

I segnali ricevuti nel range operativo (100 kHz - 29.9999 MHz) vengono applicati ad un filtro del circuito di ingresso RF (tramite un relé BK ed i circuiti di protezione), che comprende un filtro passa basso a 35 MHz seguito da 9 filtri, dei quali uno viene selezionato in rapporto con la frequenza ricevuta.

Il segnale così filtrato viene amplificato da un amplificatore RF a larga banda ed applicato al primo Mixer cui perviene anche il segnale di un oscillatore locale a frequenza compresa tra 70.555 e 100.4549 MHz, ne consegue una conversione del segnale ricevuto in un segnale di FI a 70.455 MHz che passa attraverso un filtro a cristallo con ampiezza di banda di 12 kHz e F_c (frequenza centrale) di 70.455 kHz, pervenendo quindi al primo amplificatore di FI ed, infine, al secondo mixer.

In quest'ultimo circuito il segnale viene mescolato con una frequenza di 70 MHz, generata dal sintetizzatore, e convertito in un segnale di FI a 455 kHz.

Questo segnale passa attraverso tre filtri passa-banda a 6.0-3.0-0.5 kHz e, quindi, giunge al secondo amplificatore di FI (455 kHz), che è costituito da quattro stadi amplificatori ed è accoppiato con il circuito AGC.

Il segnale così amplificato viene applicato ai demodulatori DSB e CW/SSB ed al circuito di AGC; il circuito demodulatore CW/SSB riceve un segnale BFO proveniente dal sintetizzatore.

I segnali presenti all'uscita dei circuiti di demodulazione vengono applicati all'amplificatore audio.

Descrizione comandi

Interruttore di alimentazione

In realtà il ricevitore presenta due interruttori: AC-ALL OFF-DC che permette di selezionare il tipo di alimentazione in uso se AC (110 o 220 volts) o DC (24 volts) o completa esclusione dell'alimentazione e l'interruttore ON-OFF che in posizione "on" mette in tensione tutti gli stadi del ricevitore mentre in posizione "off" fornisce tensione solo al circuito contatore di frequenza, di modo che alla riaccensione del ricevitore venga ripresentata l'ultima frequenza impostata. Se il primo interruttore viene posto sulla posizione "all-off" e viene, quindi, completamente interrotta l'alimentazione la memoria dell'ultima frequenza impostata verrà conservata solo per alcune ore.

Manopola dei MHz

Permette di selezionare la banda in uso e presenta 30 divisioni di 1 MHz l'una, comunque se la rotazione della manopola dei kHz continua al di là del limite di banda l'indicazione numerica dei MHz cambia automaticamente.

Manopola dei kHz

Come già detto permette la sintonia del ricevitore anche senza utilizzare la manopola dei MHz; a seconda della posizione dell'interruttore 1kHz/0.1 kHz la sintonia si effettua a passi di 1 kHz oppure di 100 Hz (rispettivamente con rapporti di 100 kHz/giro o di 10 kHz/giro).

Interruttore LOCK/NON LOCK

Rende inoperative le manopole di sintonia e mantiene impostata l'ultima frequenza selezionata.

CARATTERISTICHE TECNICHE

Range di frequenza	100 kHz - 29.9999 MHz			
Circuito:	Doppia supereterodina con sistema ad up-conversion utilizzando un sintetizzatore digitale di frequenza agganciato in fase			
	1 ^a FI: 70.455 MHz			
	2 ^a FI: 455 kHz			
Modi di ricezione:	A1, A2, A2H, A3, A3A, A3H, A3J (banda laterale superiore) F1 (con demodulatore)			
Display di sintonia:	display numerico a LED a 6 cifre			
Sintonia:	a) continua mediante una manopola per la impostazione dei MHz ed una per l'impostazione dei Khz (velocità di sintonia modificabile 100 kHz/giro oppure 10kHz/giro)			
	b) ad accesso diretto per i 2182 kHz			
Sensibilità:	Frequenza	A1	A2	A3J
	100-1600 kHz	10µV	30µV	—
	—	o meno	o meno	—
	1.6-29.9999 MHz	2µV	6µV	3µV
	—	o meno	o meno	o meno
Selettività:	Posizione	Bandwidth 6dB	Bandwidth 60 dB	
	6 kHz	4.5-6.5 kHz	10.0 kHz o meno	
	3 kHz	2.4-3.0 kHz	4.1 kHz o meno	
	0.5 kHz	0.5-0.8 kHz	1.6 kHz o meno	
Stabilità:	dopo 20 minuti di riscaldamento, ± 5 Hz o meno in ogni periodo di 15' e $\pm 1 \times 10^{-6}$ o meno per ogni periodo di 1 ora.			
Reiezione Freq. Immagine:	70 dB o più			
Irradiazione:	inferiore a 1×10^{-9} W			
Impedenza di ingresso:	75 Ohm			
Escursione del BFO:	superiore a ± 2.5 kHz			
Escursione del Clarifier:	superiore a ± 200 Hz			
Caratteristiche AF:	uscita altoparlante:	1 W o più (600 ohm)		
	uscita cuffie:	10 mW (600 ohm)		
Alimentazione:	AC 100/110/200/220V $\pm 10\%$, 50/60 Hz 60 VA DC 24 V $\pm 10\%$ circa 50 W			

Interruttore 2182 kHz (colore rosso)

La sua pressione imposta la frequenza di emergenza, esso risulta prioritario su ogni altro comando di sintonia.

Meter

Allorché l'interruttore AGC è su "on" ed il comando RF GAIN è settato al massimo esso è un indice dell'intensità del segnale in ingresso.

RF GAIN/AF GAIN/Emission Switch/AGC/BFO & Clarifier

Hanno le classiche funzioni presenti anche sugli altri apparati.

Conclusioni

Credo che dalla mia descrizione risulti evidente che questo ricevitore ha tutte le caratteristiche

di un ricevitore moderno, specie se si aggiunge che sul pannello posteriore è presente un connettore per l'unità di memoria:

PRESET UNIT NDH-73.

Nell'uso pratico di questo ricevitore si apprezzano non solo la sensibilità, la selettività o la pressoché assoluta stabilità in frequenza, ma anche, e forse soprattutto, la estrema agevolezza di sintonia; infatti impostando la sintonia a passi di 100 Hz la corretta centratura delle emissioni RTTY/TOR/FAX risulta nettamente più agevole che con altri ricevitori (come ad esempio l'Eddystone EE-430), che non sono certo inferiori in termini di selettività, sensibilità e stabilità.

Bibliografia

Instruction manual for Model NRD-72 Alla Wave Receiver - JAPAN RADIO Co., Ltd, Tokio.

ZODIAC®

RESPONSE 3 Ch

**RICETRASMETTITORE
VHF FM 53 MHz
CON VOX**



Ricetrasmittitore a **mani libere** per brevi distanze.
Può essere usato anche senza VOX, come ricetrasmittitore
a comando manuale. Possibilità di selezionare **3 canali**.
Tasto di chiamata, regolazione del livello di sensibilità del microfono
(durante l'uso del VOX) e di volume. A corredo viene dato un microfono
a clip e un auricolare. Tensione di alimentazione 9V



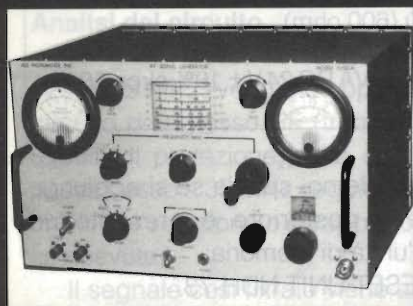
melchioni elettronica

Reparto Radiocomunicazioni

Via P.Colletta, 37 - 20135 Milano - Tel. (02) 5794241 - Telex Melkio I 320321-315293 - Telefax (02) 55181914

GENERATORI DI SEGNALI

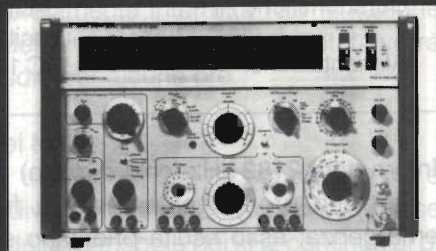
H.P. AN/USM44C - 7.5 ÷ 500 Mc



- Uscita calibrata
- Modulato AM 400-1000 Hz
- Marker interno
- Presa per counter
- Stato solido - compatto
- Ricalibrato, tarato
- Molto stabile - segnale pulito
- Rete 220 V

L. 980.000 + IVA

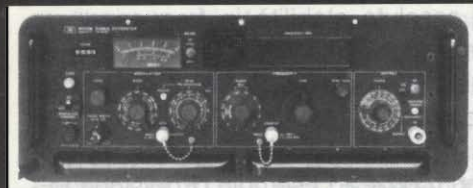
MARCONI TF 2008 - 10 kHz ÷ 510 MHz



- AM/FM - AM fino a 90% - FM 100 Hz ÷ 150 kHz
- Sweep 10% sulla frequenza
- Attenuatore in dB e mV
- Livelli di modulazione e uscita automatici
- Presa per counter
- Stato solido
- Calibratore interno

L. 2.380.000 + IVA

H.P. 8640B/M - 500 kHz ÷ 512 MHz



- Uscita f.s. 0,1 microvolts+3V
- Modulato AM/FM e IMPULSI
- Lettura digitale a 6 display
- Stabilità "Phase lock"
- Alta purezza spettrale
- Presa counter ausiliario
- Con duplicatore esterno fino a 1024 MHz (Optional)

L. 3.280.000 + IVA

In omaggio Counter Black Star mod. Meteor 1500

- POLARAD 1108M4 7 GHz ÷ 11 GHz
- MI SANDERS 6058B 8 GHz ÷ 12,5 GHz
uscita RF 20 mW ÷ 40 mW
- MI SANDERS 6059A 12 GHz ÷ 18 GHz
uscita RF 5 mW ÷ 20 mW

Valvolari e stato solido, AM-AM/FM-rete 220V, attenuatore calibrato, presa counter, ecc. **MAGGIORI DETTAGLI A RICHIESTA**

MOLTI ALTRI STRUMENTI A MAGAZZINO

DOLEATTO snc

**Componenti
Elettronici**

V.S. Quintino 40 - 10121 TORINO
TEL. 011/511.271 - 543.952 - TELEFAC 011/534877
Via M. Macchi, 70 - 20124 MILANO Tel. 02-669.33.88

NEW!!! FILTRO FLASH-ELLITOS

G. & C. Toselli IW4AGE

Descriviamo la realizzazione di un filtro-audio per impieghi «OM», «SWL» e «CB», basato sulla rete di Wien, avente caratteristiche eccellenti e di semplice utilizzo.

I filtri audio sono noti agli «OM» ed agli «SWL» in quanto consentono, ripulendo il segnale audio, di risolvere alcuni problemi di interferenza presenti durante la ricezione di stazioni operanti in OC.

Questi filtri permettono talvolta una ricezione notevolmente piacevole sopprimendo eventuali note di battimento, od esaltando una nota telegrafica che giunge debole o mascherata da rumore. Il filtro «Flash-Ellitos», insolito come prestazioni e facilità di realizzazione, con il suo costo estremamente contenuto, merita da parte dell'hobbista una particolare attenzione, essendo in grado di fornire grandi soddisfazioni all'ascoltatore che non dispone di ricevitori superlativi.

Caratteristiche salienti

Il circuito presenta le seguenti caratteristiche:

A - Solo due comandi su cui agire: il tune ed il potenziometro «FUNZIONE», il quale consente con grande facilità di variare la risposta del filtro, passando dalla posizione «risposta con banda passante piatta», alla funzione «rieiezione di nota» ed infine alla posizione «esalta banda». Il comando «TUNE» serve alla centratura della frequenza da sopprimere od esaltare.

B - Il filtro introduce inoltre una attenuazione delle frequenze audio inferiori a 300 Hz e superiori a circa 4KHz.

C - La inserzione del filtro non determina perdite sulla banda audio.

D - La rieiezione della interferenza è estremamente elevata >35dB, l'esaltazione della nota è di circa quattro volte >10dB rispetto al livello di

riferimento (banda piatta).

Il costo è estremamente contenuto. Infine la alimentazione ha un campo esteso da 5Vcc a 12Vcc, max 15V.

Schema elettrico

Il circuito elettrico è costruito intorno ad un integrato del tipo CD4007, o CA3600 RCA: questo integrato contiene una serie di MOS complementari: una coppia di CMOS è internamente collegata come inverter, gli altri quattro sono disponibili dall'esterno e possono svolgere diverse funzioni, come mixer, amplificatori lineari, porte di trasmis-

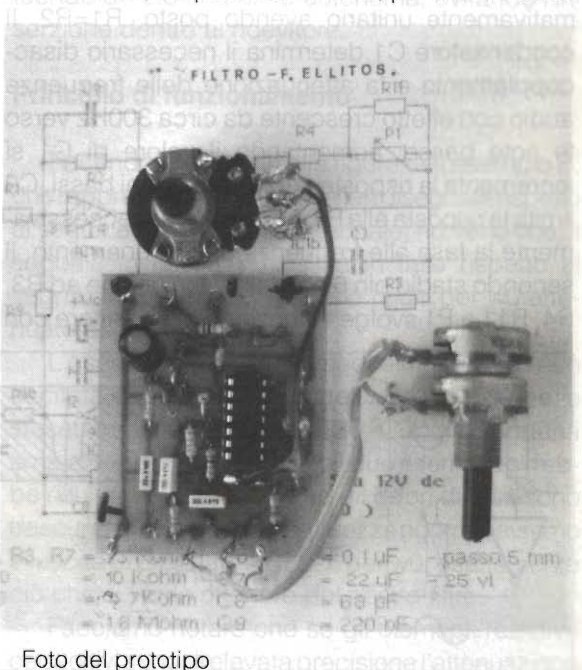


Foto del prototipo

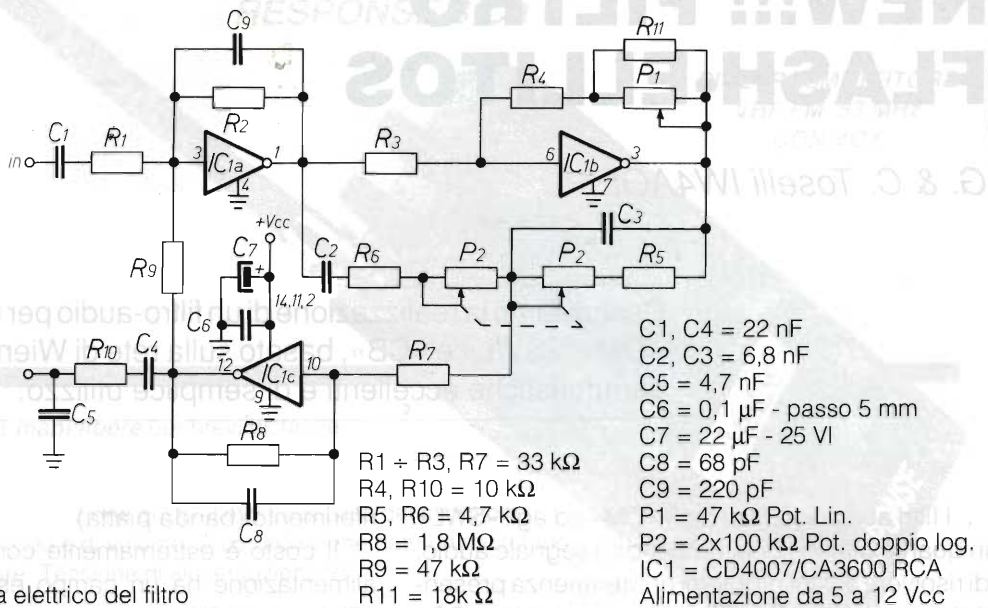


figura 1 - Schema elettrico del filtro

sione, o collegati onde ottenere un totale di tre invertitori come nel nostro caso. La capacità di ingresso si aggira intorno al valore di 12pF; la possibilità del funzionamento in regime lineare, la capacità di funzionare fino a circa 5MHz ed infine il costo irrisorio ne fanno un dispositivo attraente per l'uso hobbistico.

Osservando il disegno del filtro notiamo che il primo inverter Pin, 3-1, 4 risulta essere collegato come amplificatore avente guadagno approssimativamente unitario avendo posto, $R1=R2$. Il condensatore $C1$ determina il necessario disaccoppiamento e la attenuazione delle frequenze audio con effetto crescente da circa 300Hz verso le note basse; aumentando il valore di $C1$ si incrementa la risposta audio verso i toni bassi, $C9$ limita la risposta alla RF, senza alterare eccessivamente la fase alle frequenze di funzionamento. Il secondo stadio pin 6 e 8 dell'IC1 in unione ad $R3, R4, R11$ e $P1$ svolge la funzione di invertitore con

attenuazione variabile, a mezzo di $P1$. Fra le uscite 1 e 3 di IC1 è posta la rete di Wien, la quale seleziona la nota da sopprimere o esaltare. Con una accurata regolazione di $P1$ si otterrà che per una sola frequenza, il segnale, presente sul punto di prelievo di $P2$ - $R7$, avrà un'ampiezza praticamente nulla. L'ultimo stadio composto da $R7, R8, C8$ e Pin 10-12 riporta il segnale in fase di rispetto all'ingresso. Questo stadio consente il prelievo del segnale da inviare alla BF del ricevitore prima del potenziometro del volume. La rete formata da $R10$ e $C5$ è stata inserita per formare un passa basso, onde eliminare le frequenze più elevate ed attenuare le componenti armoniche che il filtro farebbe transitare verso l'uscita.

Note sui componenti

Come abitudine dell'autore si è fatto uso di elementi poco critici e quando possibile, a questi,

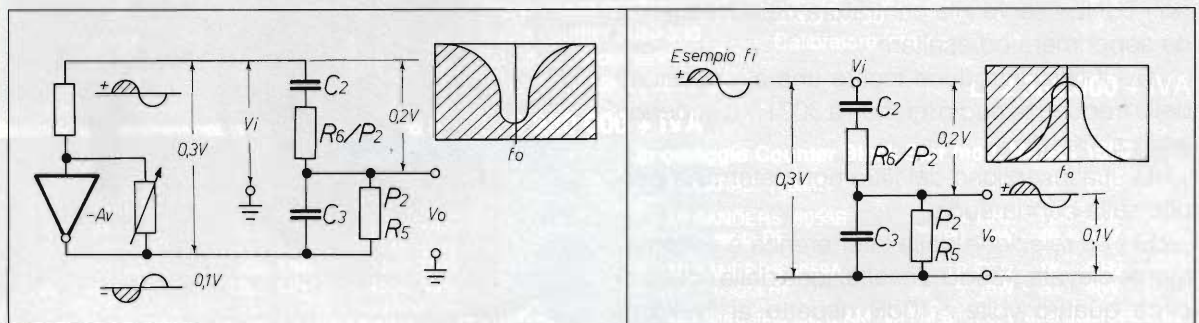
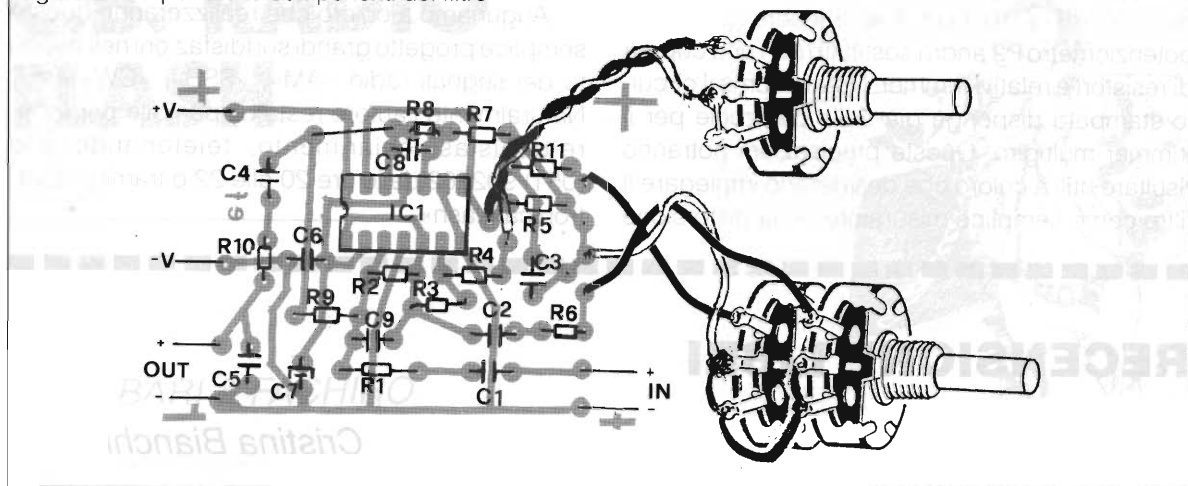


figura 2 - Disposizione componenti del filtro



si è assegnato il medesimo valore, onde facilitare il montaggio e ridurre la possibilità di errore.

Tutte le resistenze sono da 1/4 di W ed il condensatori con passo 5mm; particolare attenzione merita il potenziometro doppio P2, il quale dovrebbe avere un ottimo tracking (valore identico delle sezioni, riferito alla posizione angolare assunta dal comando). Minore tolleranza fra le sezioni significa migliore attenuazione sulla nota da sopprimere.

Un potenziometro in grafite, tipo stereo, di buona precisione fornirà comunque risultati sufficienti. Con un potenziometro logaritmico, collegare le sezioni in modo che ruotandolo in senso orario la frequenza diminuisca ciò consente una centratura della nota più semplice.

Chi volesse riportare la regolazione nel modo tradizionale potrebbe applicare all'albero un rinvio, o una demoltiplica con funicella e puleggia, migliorando così la precisione di centratura.

Il resistore R9 riveste particolare importanza sul funzionamento dell'insieme: è questo che chiude l'anello di reazione. Dal valore assegnato a questo elemento dipende la larghezza di banda del filtro: si noti come riducendone il valore si entri facilmente in zona di regime oscillatorio ottenendo un generatore in luogo di un filtro.

Desiderando arrivare a questi limiti si può ridurre R9 fino ad un valore minimo di 22Kohm, rendendo più critica la regolazione di P1 ed ottenendo una banda estremamente stretta. L'impedenza del filtro è relativamente elevata; chi volesse ridurla potrà inserire in uscita un transistor NPN collegato ad inseguitore di emettitore, eliminando C4 e

collegando la base direttamente su R10, ove è presente una tensione di circa 1/2Vcc. Il collettore andrà collegato al Pin 14 di IC1 e l'emettitore a mezzo di una resistenza di 2.2Kohm al comune (-Vcc GND). Infine C4 collegato all'emettitore servirà per prelevare il segnale a bassa impedenza.

Il filtro è stato inserito dall'autore su di un ricevitore a conversione diretta autocostruito: le prestazioni sono risultate eccellenti.

Infine segnaliamo la possibilità di inserire due di questi filtri in cascata, ampliando le possibilità operative. Il nostro dispositivo può pilotare un telaio amplificatore di bassa frequenza costituendo perciò una unità autonoma, evitando l'inserzione dentro al ricevitore.

Principio di funzionamento

Facendo riferimento alla figura dell'esempio B, che rappresenta una rete di Wien disegnata rispetto al segnale in modo convenzionale, notiamo che, il segnale in uscita V_0 risulta in fase rispetto al segnale di ingresso, sebbene risulti per ω_0 attenuato di tre volte.

L'esempio B mostra la medesima rete di Wien eccitata da due segnali rispetto ad un comune, e sfasati reciprocamente di 180° e di opportuna ampiezza; confrontando ora i due esempi dovrebbe risultare evidente che se gli errori di fase sono trascurabili e i rapporti di ampiezza rigorosi, avremo in uscita un segnale NULLO, per ω_0 : esattamente ciò che si vuole ottenere dal nostro filtro.

Facciamo notare che se gli elementi resistivi/capacitivi sono di elevata precisione l'attenuazione

finale del filtro supera i 50 dB dichiarati, superando i 70 dB a 1000Hz. Per ottenere questo, il potenziometro P2 andrà sostituito con una coppia di resistori e relativi trimmer. Notate come il circuito stampato disponga già delle piazzuole per il trimmer multigiro. Queste precisazioni potranno risultare utili a coloro che desiderano impiegare il filtro come semplice misuratore della distorsione

per generatori o ampli audio.

Auguriamo a coloro che realizzeranno questo semplice progetto grandi soddisfazioni nell'ascolto dei segnali radio «AM», «SSB», «CW» etc... Naturalmente l'autore resta disponibile per fornire qualsiasi chiarimento, telefonando allo (051) 902262 dalle ore 20 alle 22 o tramite «Elettronica Flash».

RECENSIONE LIBRI

Cristina Bianchi

Anno: 1922 - Località: Stati Uniti d'America.

La radio da pochissimo tempo aveva fatto la sua comparsa nelle abitazioni con apparecchi che richiedevano, per essere azionati, una notevole capacità tecnica, molta pazienza e la conoscenza delle basi fondamentali di elettricità e di elettronica.

Il ruolo di radioascoltatore, in quegli anni, si confondeva spesso con quello del ricercatore e del radioamatore.

Una prova tangibile di questo stato di cose la si può avere leggendo o anche solo sfogliando il volume che questo mese vi presento e il cui titolo è:

RADIO ENTERS THE HOME della
Radio Corporation of America
edito nel giugno del 1922 ripresentato
in copia anastatica dalla

VESTAL PRESS - 320 N. Jensen Road
P.O. Box 97

VESTAL, N.Y. 13851 - 0097 - USA
al prezzo di 17 dollari.

È un volume di 128 pagine, di grande formato (cm22x28) corredato di moltissime foto, schemi elettrici, notizie inerenti le trasmissioni (di allora), una sorta di catalogo guida per l'ascoltatore radiodilettante e per il radioamatore del 1922.

È interessante osservare quanto questi ultimi fossero già molto progrediti e di quale scelta potessero disporre i radiodilettanti d'oltreoceano.

Gli schemi elettrici dei ricevitori e dei trasmettitori presentati in questo volume denunciano l'anticipo di almeno un lustro della tecnica radio americana in confronto a quella che era quella che le poche riviste tecnico-divulgative italiane all'epoca ci offrivano.

La totale assenza di tasse governative che già allora penalizzavano pesantemente il materiale radio in Italia, favori in America la ricerca e la sperimentazione del singolo.

Dato il costo limitato (ordinandolo direttamente negli Stati Uniti) e l'interesse storico che presenta, consiglio vivamente questo volume a tutti coloro che vogliono ripercorrere a ritroso la storia della radio nel mondo.

A tutti buona lettura.

**ENTRA NEL MONDO DI ELETTRONICA FLASH !!
LA TUA FIDUCIA È IL NOSTRO IMPEGNO**

C.B. RADIO FLASH

LIVIO BARI & FACHIRO

In questa puntata... autunnale ho il piacere di riparlare di un gruppo DX genovese, l'ECHO-GOLF che ha una nuova sede sita in Via Ferretto 15 Genova.

Nel nuovo locale i soci ed i simpatizzanti del gruppo potranno trovare una stazione di ascolto, tutto il materiale specifico del gruppo nonché una piccola ma fornita biblioteca tecnica.

Sono previste anche delle dimostrazioni tecniche relative alla trasmissione e ricezione in CW, RTTY, SSTV con l'uso del computer collegato al baracchino per mezzo di opportuno software!

Inoltre esiste anche una raccolta delle leggi che interessano CB ed OM catalogate, in modo da consentire una più facile consultazione.

Ma le novità non sono ancora finite! Il gruppo, al fine di accrescere la preparazione degli operatori CB, ha organizzato un corso di preparazione alla Radio a livello di nozioni di base in 5 lezioni.

Il corso si terrà nella sede suddetta dalle 21 alle 23 del martedì col seguente programma:

1ª lezione: la carica elettrica, la corrente continua;

2ª lezione: legge di Ohm, la corrente alternata;

3ª lezione: il transistore, la valvola;

4ª lezione: il trasmettitore, il ricevitore;

5ª lezione: la propagazione, le frequenze operative.

Il corso, condotto a livello di base è tipo teorico-pratico ed è previsto uno sviluppo didattico articolato in corsi successivi. La quota di iscrizione, davvero modesta, è di £. 15.000.

Non possiamo che plaudire a questa iniziativa che è senz'altro da incoraggiare perchè va incontro alle necessità di quei CB che non vogliono limitarsi a premere un tasto senza nulla comprendere dello strumento che stanno usando ma vogliono imparare ed informarsi.

Un segnale del buon livello tecnico organizzativo del gruppo è dato dalla comparsa sul bollettino del gruppo (n° 1/1991) di un interessante articolo a firma di 1 EG 222 Fabrizio, sul Modem e sulle tecniche relative.

Complimenti al direttivo ed ai soci di E-G!

Ulteriori informazioni possono essere richieste a:

Gruppo Radio Genova-Echo-Golf P.O. Box 2316, 16165 Genova.



Ed ora passiamo al G.I.R. (P.O. Box 16. 62100 Macerata): è disponibile l'elenco degli iscritti 1991 (Call Book 1991) questa nuova edizione curata nei minimi particolari, costituita da un raccoglitore ad anelli con schede mobili contenute in apposite buste in plastica è disponibile al prezzo di £. 10000 comprese le spese di spedizione.

Dal presidente G.I.R. Giovanni riceviamo e pubblichiamo una simpatica relazione relativa al ritiro dal lavoro e contemporaneamente dalla attività CB di un amico pugliese, Fernando di Carapelle a cui ci sembra giusto dedicare un poco di spazio per un saluto.

Ore 6,00 del 16 maggio 1991
Radio F.S.P.L. Km 42
Chiude le sue trasmissioni.

Carissimi Amici
tranquillizzatevi, perché non si tratta di un bollettino di guerra o di una stazione B.C.L.; ma del rapporto di fine lavoro del Fernando di Carapelle, meglio conosciuto come il Radiofaro della 27MHz.

Si tratta della staz. 1.GIR.010, oper. Fernando, che dopo 36 anni di onorato servizio nelle Ferrovie dello stato, prestato al

passaggio a livello del Km. 42 della tratta Foggia-Bari; ha raggiunto la quiescenza. Ed alle ore 6,00 del 16 maggio c.a., ha spento per sempre il trasmettitore che, per tanti lunghi anni, è stato suo fedele amico nelle ore di giorno e di notte del suo QRL.

Provate ad immaginare quanti collegamenti DX, quanti QSO e quanti CQ sono partiti dalla piccola garitta di quel passaggio a livello. E tra un treno e l'altro, rilanciava nuovamente il suo "CQ-DX". Tanti, tantissimi! E tanti, tantissimi sono stati gli amici che con simpatia si recavano a trovarlo per dare un volto alla sua voce.

Fernando, generoso come sempre, riceveva tutti con un buon caffè, preparato artigianalmente con una gloriosa caffettiera napoletana messa a scaldare sulla vecchia stufa a cherosene. Fernando rappresentava il punto d'incontro per le riunioni, per le prove tecniche delle apparecchiature, per stringere nuove amicizie. Il passaggio a livello di Fernando, rappresentava la 27 MHz.

Alle ore 6,00 del giorno 16 maggio 1991, Fernando ha lavorato il suo ultimo turno di notte e, con tanta nostalgia, ha spento il suo TX-RX a compimento di una intera giovinezza vissuta in Ferrovia ed in radio.

Grazie alla collaborazione di Susy Pinelli di Parma sono lieto di presentarvi un altro gruppo DX con sede a Piacenza "il Radio Alfa Internazional Group".

Sul delicato problema legislativo relativo alla CB ci è stata inviata da Elio Antonucci copia della ordinanza emessa dal Pretore

RADIO ALFA Internazional Group

P.O. Box 27
29019 San Giorgio Piacenza
Italy

Caro amico,
questo è il tuo invito personale per diventare un membro del gruppo internazionale RADIO ALFA da poco tempo avviato.

Qualsiasi radio operatore può associarsi al nostro gruppo purché provi essere serio ed amichevole, diffondendo attraverso l'uso della radio il vero spirito di pace ed amicizia in tutto il mondo.

Inviando alla Direzione Radio Alfa £.20.000 come quota di prima iscrizione (con rinnovo annuale di £.10.000) unitamente al presente modulo di invito, come nuovo membro riceverai:

- Tesserino di riconoscimento
- Lettera di benvenuto/a
- Numero di unità
- Certificato di appartenenza al gruppo (incorniciabile)
- 50 QSL (Multicolor)
- Lista prefissi Radio Alfa
- Inviti al gruppo
- Lista materiale Extra

Nome _____ Cognome _____
Indirizzo _____
Città _____ C.A.P. _____
Provincia _____ Stato _____
Presentato da 1 RA _____ OP. _____

N.B. Si raccomanda l'invio delle quote di iscrizione tramite lettera raccomandata; il gruppo non risponde di denaro perso in lettera semplice.

I lettori interessati sono pregati di rivolgersi direttamente al gruppo per qualsiasi informazione.

di Ivrea che ha esaminato un caso dove un CB era stato sorpreso ad usare un baracchino CB senza autorizzazione e per lui si profila-

Ordinanza emessa il 9 novembre 1990 dal Pretore di Ivrea - sezione distaccata di Courgné nel procedimento penale a carico di Merlotti Roberto

Radiotelevisione e servizi radioelettrici - esercizio abusivo di impianti radioelettrici soggetti ad autorizzazione - Sanzioni penali - Irragionevole previsione di un trattamento sanzionatorio identico a quello stabilito per la (ritenuta) più grave fattispecie di esercizio abusivo di impianti

soggetti a concessione (D.P.R. 29 marzo 1973, N. 156, art. 195; legge 6 agosto 1990, n.223, art. 30) (Cost. art. 3).

IL PRETORE

Ha pronunciato la seguente ordinanza.

All'odierna pubblica udienza, la difesa ha sollevato questione di legittimità costituzionale dell'art. 195 del d.P.R. 29 marzo 1973, n. 156 e dell'art. 30 della legge 6 agosto 1990, n.223, in

relazione all'art. 3 della Costituzione nella parte in cui la norma denunciata assoggetta a medesima sanzione penale l'installazione di impianti di telecomunicazione abusivi senza distinguere l'ipotesi in cui gli stessi siano soggetti a concessione da quella - meno grave - in cui siano soggetti a mera autorizzazione; il p.m. si è associato all'eccezione.

OSSERVA

La questione è rilevante e non manifestamente infondata.

Trattasi nella specie di installazione di impianto ricetrasmittente di debole potenza tipo portatile (c.d. trabiccolo) in relazione al quale la Corte costituzionale, con sentenza n. 1030 dfel 27 ottobre - 15 novembre 1988 ha affermato non essere costituzionalmente legittimo l'originario regime concessorio (previsto dagli artt. 183, 195 e 334 del d.P.R. n. 156/1973), sufficiente essendo la semplice autorizzazione.

A tale conclusione la Corte costituzionale è pervenuta partendo dalla considerazione della modesta portata e potenza degli apparecchi in questione nonché «della limitazione del loro uso a scopi socialmente utili, o comunque meritevoli di considerazione», tanto che il legislatore tendenzialmente «mira a favorire l'utilizzazione» di essi.

Per gli apparecchi di debole potenza, la discrezionalità della p.a. sulla scelta se rilasciare o meno il provvedimento abilitante «è fortemente limitata» e «la disciplina positiva... è significativamente differenziata rispetto a quello degli altri strumenti di comunicazione a mezzo di onde radioelettriche».

Ne consegue che ben più grave è il comportamento di chi abusivamente installi o eserciti un impianto radioelettrico soggetto a concessione rispetto a quello di chi senza autorizzazione installi un apparecchio portatile di debole potenza. Non solo, nel primo caso vi è una maggiore rilevanza sociale ed economica del fenomeno, ma ricorre pure una più profonda violazione della sfera di attività riservata alla p.a. dal momento che l'impianto soggetto a concessione rientra in una materia «riservata in esclusiva allo Stato» che può concederla ad altri soggetti solo in conformità alle norme di cui agli artt. 183 e seg. del d.P.R. n. 156/1973 citato. La diversa gravità

dei due diversi tipi di abuso - esercizio di impianto radioelettrico soggetto a concessione ovvero esercizio di impianto portatile di debole potenza soggetto a mera autorizzazione - giustificerebbe un diverso trattamento sanzionatorio in virtù del principio di uguaglianza e di quello di ragionevolezza del contenuto degli atti legislativi (art. 3 della Costituzione).

Del tutto irragionevolmente, viceversa, e in violazione del principio di uguaglianza, l'art. 193 del d.P.R. n. 156/1973 citato, sottopone a identica sanzione i due diversi tipi di abuso. da ciò deriva la rilevanza e la non manifesta infondatezza della questione, sicché il procedimento penale deve essere sospeso e gli atti trasmessi alla Corte costituzionale affinché si pronunci su di essa. Alla stessa censura soggiace anche l'art. 30 della legge 6 agosto 1990, n.223, che disciplina il sistema radiotelevisivo pubblico e privato. La norma, infatti, pur modificando l'art. 195 del testo unico citato, ha continuato a sottoporre alla medesima pena (ora del solo arresto da 3 a 6 mesi) l'installazione di un impianto radioelettrico sia sottoposto a regime concessorio che sottoposto a regime autorizzatorio.

P.Q.M.

Dichiara rilevante e non manifestamente infondata la questione di legittimità costituzionale dell'art. 195 del d.P.R. 29 marzo 1973, n.156, e dell'art. 30 della legge 6 agosto 1990, n.223, in relazione all'art. 3 della Costituzione nella parte in cui assoggetta ad identica sanzione penale l'abusiva installazione di impianto radioelettrico di telecomunicazione senza distinguere l'ipotesi in cui lo stesso sia soggetto a regime concessorio da quella - meno grave - in cui sia soggetto a semplice regime autorizzatorio.

Sospende il dibattito in corso e dispone trasmettersi gli atti alla Corte costituzionale, previa notifica della presente ordinanza al Presidente del Consiglio dei Ministri e comunicazione ai Presidenti della Camera dei deputati e del Senato della Repubblica.

Cuorgnè addì 9/11/ 1990

Il pretore: (firma illeggibile)

Il cancelliere: (firma illeggibile)

va l'applicazione di una grossa pena (si veda a questo proposito quanto pubblicato nei numeri precedenti) ma fortunatamente per lui il Pretore ha giudicato eccessiva la sanzione prevista...

Colgo l'occasione per ringraziare a nome di tutti i CB Elio Antonucci per l'attenzione con cui segue l'aspetto "legale" della attività CB e ricordo che un riferimento legale come il seguente potrebbe servire a tirare fuori dai guai qualche incauto CB...

A grande richiesta riprendiamo la pubblicazione degli elenchi dei circoli CB federati F.I.R. che era stata sospesa per motivi di spazio con le Associazioni delle regioni Abruzzo, Molise, Umbria e Lazio.

Ho ricevuto lettere da alcuni lettori con interessanti argomenti che avranno spazio sulle prossime puntate di CB Radio Flash.

Fornirò quindi risposte sulla rubrica a tutti coloro che mi scriveranno (L.A. Bari, Via Barrili 7/11-16143 Genova) ma dovranno avere pazienza per i soliti terribili tempi tecnici.

Prima di lasciarvi alle cure del Fachiro vorrei però darvi un messaggio di pace, quella pace tanto sospirata e che la radio ha sempre rappresentato quale collegamento tra i popoli del mondo.

LIRE 750 = ECU 0,48



penso di essere ricco di significato.

Sono un francobollo. Nato con una tiratura limitata giocando al risparmio

Sono Italiano, ma il mio valore è Europeo: Lire 750 = Ecu 0,48. Ricordo le dodici stelle bandiera dell'Europa ed un messaggio "I giovani incontrano l'Europa".

Sogno un'Europa di tutti costruita anche un pezzo di carta come sono io portatore di unità. Dalla lira all'Ecu un cammino. Si aprono le frontiere si scambiano merci, crescono le idee, solo la voce del "povero" dx'man è ancora ferma non può valicare neppure i confini della sua città. da un pezzo di carta ad una frequenza radio: mezzi di scambio di cultura di informazione. Parole di

pace di gioia. Certo molti le usano ironicamente ma io piccolo francobollo, no.

Voglio essere un costruttore di pace. Volevo parlare volevo farmi conoscere e sono andato molto lontano. nel paese ove Poste e Radio sono sorelle.

1 C.A. 003, Giancarlo

Grazie 1CA003.

Si ringraziano per la collaborazione: Elio Antonucci, Angelo Buono, Virgilio Fava, Bruno

REGIONE ABRUZZO

Provincia de L'AQUILA		
CIRCOLO CB ATERNO	S. STATALE 80	67100 L'AQUILA
VALLE PELIGNA 86	P. MAZARA 28	67039 SULMONA
Provincia di CHIETI		
FIR CB PEGASO	V. LAMA VECCHIA 7	66010 LAMA PELIGNI
ASS. CB ORTONA	P.O. BOX 106	66026 ORTONA
CIRCOLO CB SAN VITALE	V. STAZIONE	66050 SAN SALVO
RADIO CB ISTONIO	C. DANTE 32	66054 VASTO
Provincia di PESCARA		
CIRC. CB PESCARA S.ATTILA	V. TIEPOLO 21	65100 PESCARA
Provincia di TERAMO		
ALBATROS 1° MONTORIO	P.O. BOX 45	64046 MONTORIO AL VOMANO

REGIONE MOLISE

Provincia di CAMPOBASSO		
ASS. CB MOLISE	P.O. BOX 33	86100 CAMPOBASSO

REGIONE UMBRIA

Provincia di PERUGIA		
GRIFO CB PERUGIA	V. SETTEVALLI 63B	06100 PERUGIA

REGIONE LAZIO

Provincia di ROMA		
CLUB CB SABATINO 86	V. ROMANA 28	00061 ANGUILLARA SABAZIA
CLUB CB TIBERINA	PALAZZO COMUNALE	00060 CAPENA
A.R. CB CIVITAVECCHIA	P.O. BOX 4	00053 CIVITAVECCHIA
CENTRO RADIO MORLUPO 89	V. FLAMINIA 9	00067 MORLUPO
CLUB CB ROMA 81	V. MOSCATI 7	00168 ROMA
Provincia di FROSINONE		
IL LUPO CLUB CB PALAZZOLO	V. IMMACOLATA 22	03030 CASTROCELEO
Provincia di LATINA		
CIRC. CULT. RAD. AUSONI FONDI	V. DELLA CHIESA 7	04022 FONDI
SER SUD PONTINO	V. CONDOTTO-PALAZZO D'URSO	04023 FORMIA
C.O.R.T. TERRACINA	V. LE MOLE 10	04019 TERRACINA
Provincia di RIETI		
CB CLUB SABINA	V. TERNANA 33	02036 MONTOPOLI SABINA
Provincia di VITERBO		
TUSCIA 85 CAPRANICA	V. DEGLI ANGUILLARA 4	01012 CAPRANICA
CIRCOLO RADIO CB ETRURIA	P.O. BOX 55	01016 TARGUINIA
ASS. CB VITERBO	P.O. BOX 21	01100 VITERBO

Laverono, Giovanni Lorusso, Gianni Miraval, Susy Pinelly e tutti i lettori che mi hanno scritto.

La parola a Fachiro con il racconto e 2 rebus; vi ricordo inoltre il nostro motto: "Elettronica Flash la rivista che non parla ai lettori ma che parla con i lettori".

Saluti carissimi a tutti e grazie della collaborazione.



FACHIRO - QTH Bottegone (PT).

RACCONTI ED ESPERIENZE

Mandolino e baracchino

Fino a pochi decenni fa, in certi paesetti di campagna e non solo in questi, alcuni tipi originali ed in possesso di modestissime qualità canore, erano usi fare la serenata alla propria 'bella'.

La gente allora si spostava pochissimo, per vari motivi, e perciò generalmente anche i giorni festivi venivano trascorsi nel proprio paese o in qualche festa del rione confinante o nel paese vicino. Avveniva di incontrare in certe occasioni od in queste feste di paese, il proprio 'tipo', forse non la più bella del paese, comunque quella che quando il tuo sguardo si incrociava con il suo provocava quello che si usa anche definire 'colpo di fulmine'.

Era appunto a seguito di ciò che LUI decideva di fargli la serenata.

Questa avveniva quasi sempre

di notte, in quanto l'atmosfera era più propizia e favorevole, e perciò presa la chitarra o il mandolino, si recava quasi sotto la finestra di LEI cantando motivi dolci ed appassionati in voga a quei tempi.

Comunque quel suono di mandolino o di chitarra che accompagnava quella voce anche se non sempre perfettamente intonata, in quel buio quasi totale di quei tempi, faceva certamente un effetto piacevole in chi era all'ascolto.

Al termine di quelle canzoni piene di parole dolci, di sogni e di speranze, pareva si creasse tutto intorno il vuoto assoluto, il silenzio totale, mentre molto spesso emergeva un coro compatto di cri-cri proveniente dai campi vicini con decine o centinaia di grilli che sembrava volessero contribuire allegramente al successo di quella serenata.

Cose di ieri; oggi tutto questo sarebbe ritenuto a dir poco ridicolo.

Il tempo passa e c'è il progresso: dal cavallo all'auto, dalla barchetta a remi allo yacht, dalla radio a galena ai transistors, agli integrati ed altri componenti sofisticatissimi.

Ciò che si otteneva in questo campo con una stanza piena di valvole, trasformatori, ecc. ora si può ricavare da un oggetto dalle dimensioni di una scatola da scarpe.

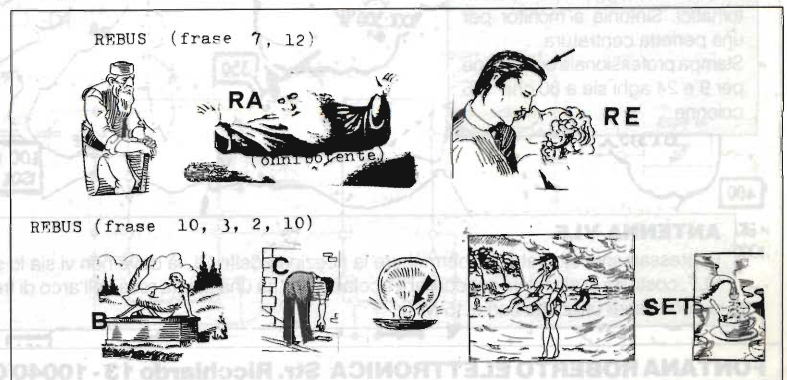
Siamo arrivati al piccolo ricetrasmittitore che occupa pochissimo spazio, possiamo metterlo nell'auto e ci permette di parlare con persone distanti 20 - 40 km ed anche più.

Ed è con questo apparecchio o 'baracchino' che qualche C.B. incline a parlare più con le amiche che con gli amici, va con il proprio apparato in barra mobile, anche se non proprio sotto la finestra, come faceva il LUI dei tempi andati, a poche centinaia di metri dalla casa di LEI per farsi sentire e per sentirla più vicina, perché con un santiago di 9+30 è tutt'altra cosa che una radio di 3 con santiago di 6 o 7, ed è solo in questo caso che il CB. si può ritenere un radio... amatore.

Inoltre l'amico è portato a questo "avvicinamento" per le volute interferenze di altri e purtroppo fra la fine di un passaggio e l'altro non emerge il 'cri-cri' di allora, ma portanti e rumori vari che si possono eliminare solo andando in vista ravvicinata dell'antenna della C.B. amica, dalla cui voce, non conoscendola ancora e lavorando di fantasia si possono fare volendo, tutti i possibili piacevoli disegni e raffigurazioni del tipo preferito.

Cambiano i tempi, cambiano gli usi e questo ne è un esempio.

Cordiali 73 da Fachiro



BRUNI ELETTRONICA

"Semiconductor Supermart"

di Bruni Nazzareno Pietro

Via Mentana n. 50 - 05100 TERNI

TF 0744 - 27.43.36



Una vasta gamma di componenti professionali ed accessori per specifico uso radioamatoriale ed obbistico, un catalogo in continuo aggiornamento con migliaia di articoli di grande interesse per OM autocostruttori e progettisti, i marchi più prestigiosi!

- Toroidi e ferriti AMIDON - FET e MOSFET - DIODI - Transistor giapponesi americani ed europei
 - Circuiti integrati - Pubblicazioni ARRL ed RSGB - Quarzi - Bobine ceramiche - Connettori di ogni tipo - Strumenti di misura - Condensatori a mica argentata e di precisione - Alimentatori e altri prodotti MICROSET e mille altri interessanti articoli. Richiedeteci subito il catalogo illustrato, citando questa rivista e allegando Lire 2500 (duemilacinquecento) in francobolli a parziale rimborso spese, che saranno detratte nel primo acquisto non inferiore a £ 25.000.

Vendita per corrispondenza — Spedizioni in contrassegno

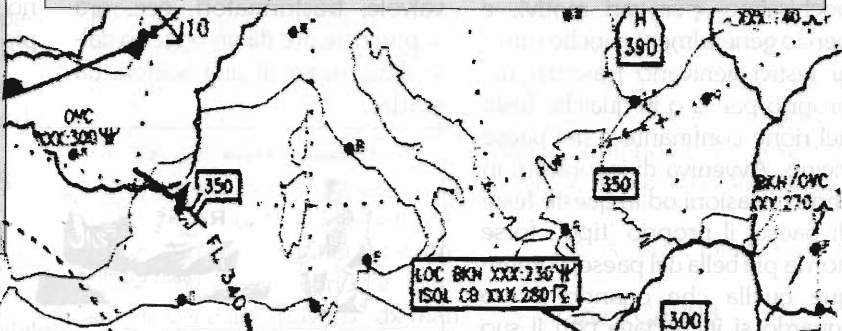
MAPPE FACSIMILE METEO

FAXPROFESSIONAL

Interfaccia e software FP per la gestione di mappe facsimile con computer IBM compatibili. Riconoscimento automatico di START, STOP, velocità (60, 90, 120 righe al minuto) con autoimpaginazione della mappa. Definizione grafica 640x350, 640x480, 800x600. Impostazione orari da programma per salvataggio e stampa automatici. Sintonia a monitor per una perfetta centratura. Stampa professionale con routine per 9 e 24 aghi sia a 80 che 136 colonne.

FAX1

Interfaccia e software FAX2 per la decodifica amatoriale di segnali facsimile meteorologico e telefoto d'agenzia con computer IBM compatibili. Campionamento di 2560 punti per riga con uno standard di 120 righe al minuto, shift 400/150 Hz, possibilità di reverse (positivo/negativo). Definizione grafica CGA, stampa molto curata, pari al faxprofessional.



ANTENNA VLF

Espressamente studiata per permettere la ricezione delle OL là dove non vi sia lo spazio di installare un filare. L'antenna VLF, costruita in alluminio anticordal e acciaio inox, ha una ottima resa nell'arco di frequenze comprese tra 20 kHz e 3 MHz e può essere utilizzata fino a 15 MHz.

FONTANA ROBERTO ELETTRONICA Str. Ricchiardo 13 - 10040 Cumiana (TO) - Tel. 011/9058124

... CHIEDERE È LECITO... RISPONDERE È CORTESIA... PROPORRE È PUBBLICABILE

a cura del Club Elettronica FLASH

... E ci ritroviamo ancora insieme a rendere sempre più duraturo e proficuo il nostro impegno, quel filo diretto che lega i lettori alla redazione e viceversa; rapporto bilaterale che testimonia la vostra volontà di essere parte attiva di E.F., di rendervi partecipi col vostro operato alla stesura della rivista.

Veniamo ora a vagliare richieste e proposte, sempre numerose ed interessanti.

Proposta:

Igrometro elettronico

Alcuni mesi orsono ho realizzato un misuratore di umidità atmosferica con lettura analogica a lancetta per il mio laboratorio di restauro: mi occupo di antichi dipinti ed in questi casi il troppo ed il poco umido può causare seri danni alle opere trattate, così ho appunto realizzato tale misuratore, che unito al classico umidificatore assolve egregiamente allo scopo.

L'igrometro utilizza un particolare sensore prodotto dalla Philips, detto Umistor 2322691/9 AG che altro non è che un trimmer capacitivo speciale, che muta la sua capacità a seconda del tasso di umidità presente nell'ambiente. Esso è molto affidabile e perfettamente stabile nel tempo. Chiaramente necessita di alimentazione stabilizzata.

Il circuito è composto da due oscillatori, uno fisso, l'altro influenzato dal sensore di umidità; i due segnali verranno posti in un circuito sottrattore per cui si avrà in uscita la componente differenza delle due oscillazioni.

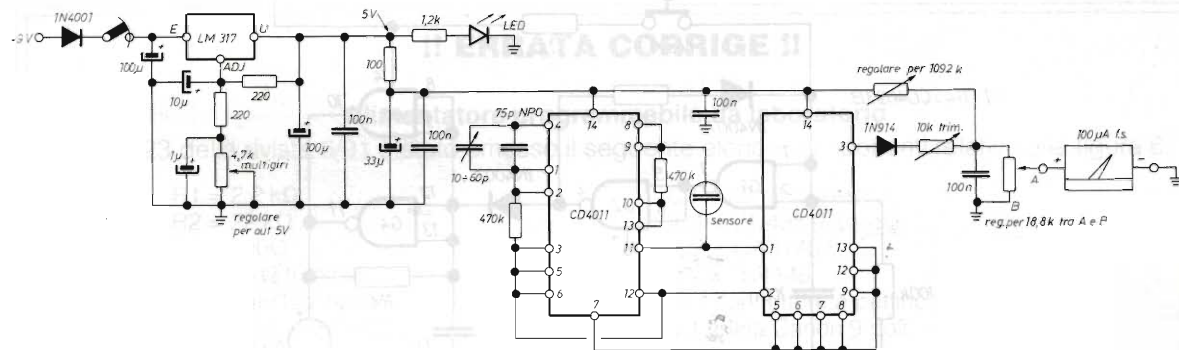
In uscita un circuito di carica capacitiva controllata permetterà letture su strumento ad ago senza tentennamenti o balzelli.

Le tarature da operare sono essenzialmente due, il compensatore ed il trimmer di uscita.

Taratura

Alimentate il circuito con piletta da 9V, aspettate circa mezzora e, muniti di igrometro campione, regolate sia P1 che CV1 per leggere il valore esattamente identico al campione sul vostro strumento. Tutto qui. Racchiudete tutto in una piccola scatola plastica dalla quale fuoriuscirà il sensore in posizione verticale. Buon lavoro.

Piero di Canicatti



Risposta:

O.K. per la realizzazione che riteniamo interessante e valida consigliamo però di stabilizzare la

tensione con un integrato tipo LM117 metallico di ottime caratteristiche.

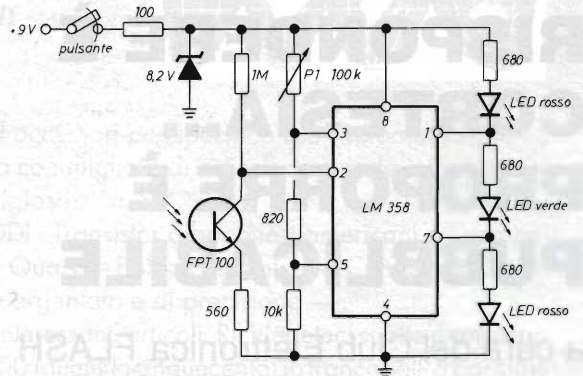
Componenti, se possibile, di ottima specie.

Richiesta

Piccolo esposimetro per ingranditori fotografici

Vorrei vedere pubblicato un piccolo esposimetro per ingranditore fotografico che potessi portare in tasca ed usare all'occorrenza... il funzionamento dovrà essere a pile.

Ciro di Monteroni (LE)



Risposta

Ecco a lei un piccolissimo esposimetro per ingranditore, esso utilizza tre LED di differente colore, uno verde per le esposizioni perfette e due rossi per le sovra e sottoesposizioni.

Per tarare il circuito dovrete effettuare alcuni provini fotografici di stampa e, ottenuto l'optimum,

alimentate il circuito e ponetelo sotto la luce dell'ingranditore, regolate P1 per l'accensione del LED verde e siete a posto.

Durante le successive prove ponete ad ingranditore acceso il circuito sotto la lampada e regolate il diaframma fino all'accensione del LED verde. Infine esponete tranquilli.

Richiesta

Avvisatore di interruttore di rete

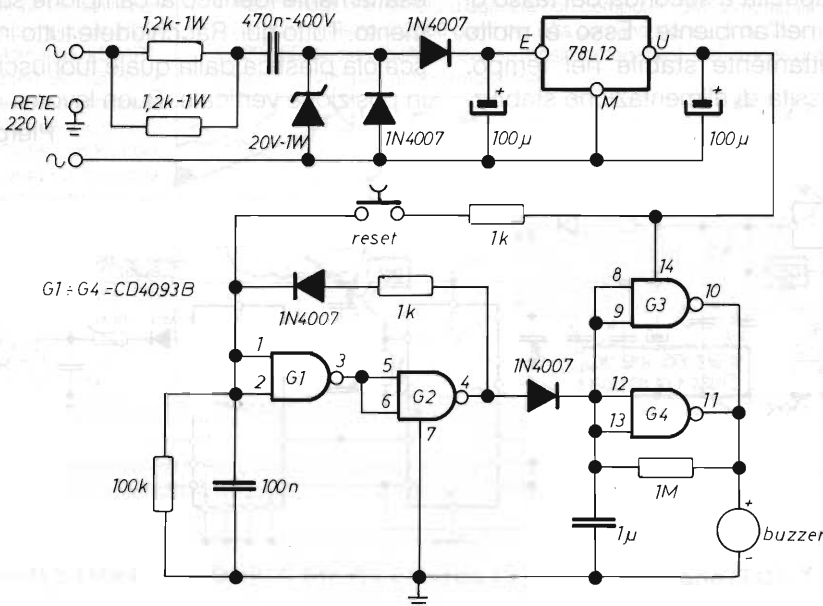
Vorrei vedere pubblicato su E.F. un avvisatore elettronico che mi indicasse se in mia assenza è mancanta la tensione di rete... in modo da poter controllare gli alimenti nel mio pozzetto freezer...

Il circuito dovrà essere automatico e con avviso acustico intermittente.

Silvio di Eboli (SA)

Risposta

Ecco il circuito che le necessita, oltretutto lo



schema è semplicissimo, in quanto non utilizza trasformatore.

IC1 realizza sia la memoria di allarme che l'oscillatore per il pilotaggio del buzzer intermittente. Non sono necessarie regolazioni, salvo porre un poco di attenzione perché il circuito

è alimentato dalla rete 220V.

Per il collaudo alimentate il modulo e subito udrete l'avviso, premete il reset e tutto si zittirà. Non appena la rete cesserà l'erogazione per poi riprendere, il buzzer squillerà di nuovo. Un ulteriore reset porrà in allerta di nuovo il dispositivo.

Proposta

Compressore preamplificatore per microfono

Vorrei porre alla cortese vostra attenzione un circuito che utilizzo da parecchio tempo, essendo un CB: si tratta di un semplice compressore preamplificatore microfonico a due stadi più la necessaria reazione. Alimentato a 9Vcc si presta ottimamente ad essere collocato all'interno dei microfoni da tavolo per stazione ricetrasmittente CB.

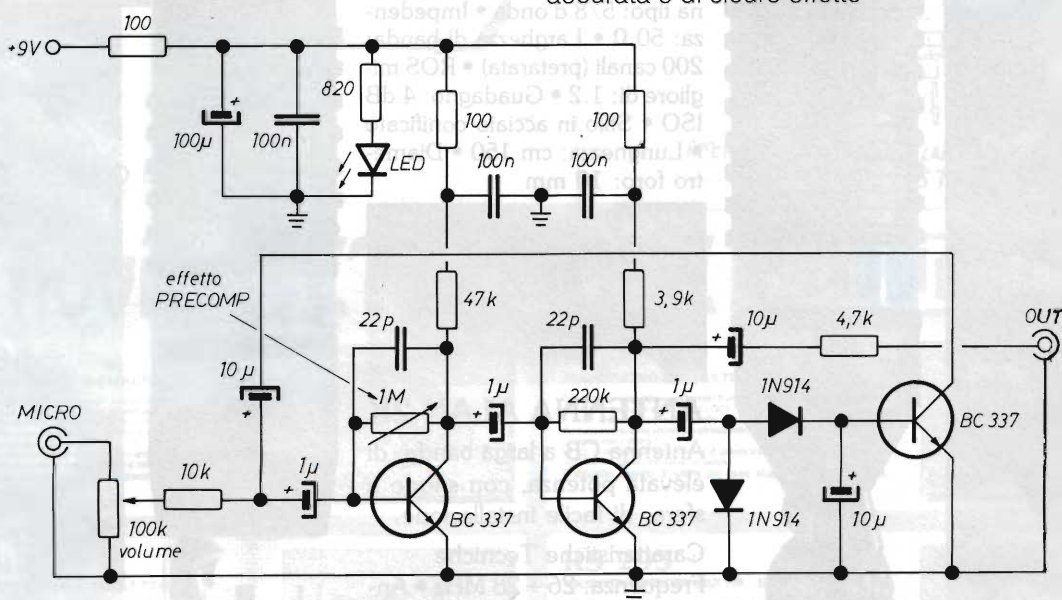
Il potenziometro in ingresso dosa il segnale in entrata mentre l'altra regolazione resistiva ottimizza il lavoro degli stadi.

Questo dispositivo è molto utile in stazione base e costa pochissimo.

Gino di Pietrarsa (AO)

Risposta

Nulla da eccepire, circuitazione semplice ma accurata e di sicuro effetto



!! ERRATA CORRIGE !!

Alimentatore programmabile da laboratorio

a pag. 23 della rivista 6/91 è stato omesso il seguente elenco componenti relativo alla figura 6.

R1 = 2,2 k Ω

R2 = 22 k Ω

R3 = 180 Ω

P1 = 5 k Ω trimmer

C1 = 1 μ F/12V tantalio

C2 = 0,22 μ F poliestere

C3 = 22 nF poliestere

IC1 = ZN425 (Ferranti)

IC2 = CA3140 E

D1 = 1N4148

n. 1 connettore a pettine 12+12 pin

n.1 spina Canon 9 poli.

Ci scusiamo con i lettori per la mancanza.



The image shows the Alan SL antenna, a black CB vehicle antenna with a blue band near the top. It has a locking mechanism on the side and a threaded metal tip. The background is a blue sky with white clouds.

ANTENNA ALAN SL

Antenna CB veicolare a larga banda, di elevata potenza, snodo con chiave di sicurezza per il montaggio pratico.

Caratteristiche Tecniche

Frequenza: 26-28 MHz • Antenna tipo: 5/8 d'onda • Impedenza: 50 Ω • Larghezza di banda: 200 canali (preparata) • ROS migliore di: 1.2 • Guadagno: 4 dB ISO • Stilo in acciaio conificato • Lunghezza: cm 150 • Diametro foro: 10 mm



The image shows the Alan 2K antenna, a black CB antenna with a blue band near the top. It features a spherical joint for easy installation and a threaded metal tip. The background is a blue sky with white clouds.

ANTENNA ALAN 2K

Antenna CB a larga banda, di elevata potenza, con snodo a sfera, di facile installazione.

Caratteristiche Tecniche

Frequenza: 26 + 28 MHz • Antenna tipo: 5/8 d'onda • Impedenza: 50 Ohm • Larghezza di banda: 200 canali • R.O.S.: migliore di 1.2 • Guadagno: 4 dB • Stilo in acciaio conificato • Lunghezza: cm 143 • Diametro foro: 10 mm

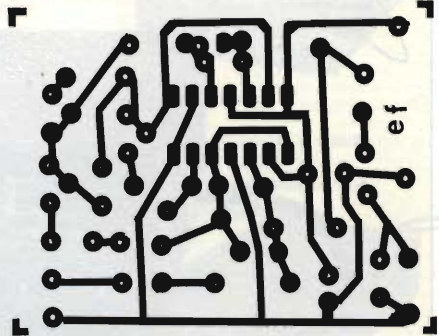
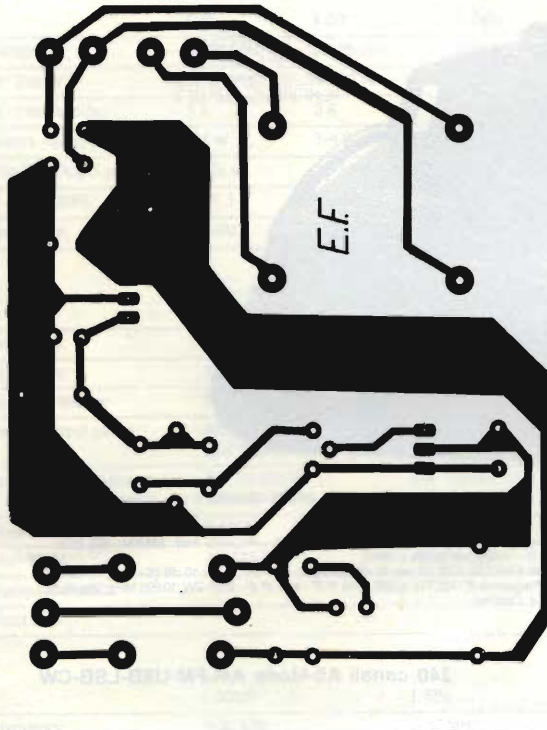
ANTENNA PREPARATA

ANTENNA PREPARATA



42100 Reggio Emilia - Italy
Via R. Sevardi, 7
(Zona Ind. Mancasale)
Tel. 0522/47441 (ric. aut.)
Telex 530156 CTE I
Fax 47448

In un Master unico
i circuiti stampati
di tutti gli articoli



FILTRO FLASH ELLITOS



S.O.S. OSSIDO DI CARBONIO

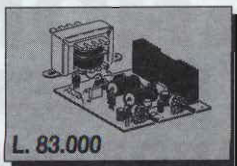
novità SETTEMBRE '91 ELSE kit

RS 290
MINI LABORATORIO DI ELETTRONICA

È composto da un ottimo alimentatore stabilizzato, protetto contro i corti circuiti, con uscita regolabile tra 1,5 e 30 V, e un generatore di segnali ad onda quadra perfettamente simmetrica (duty cycle 50%) con frequenza regolabile tra 50 Hz e 30 KHz e ampiezza di 4 Vpp. L'alimentatore è in grado di erogare una corrente massima di 1,5 A a 30 V di uscita, mentre a 1,5 V la corrente massima è di 0,5 A.

L'RS 290 è di grande aiuto a hobbisti e studenti nel loro lavoro di sperimentazione e studio essendo uno strumento da laboratorio quasi completo e di continuo impiego.

Il KIT è completo di ogni parte per un corretto funzionamento compreso il trasformatore di alimentazione da rete 230 V.



RS 291
TERMOMETRO PER MULTIMETRO DIGITALE

È un dispositivo che, collegato all'ingresso di un multimetro digitale, permette di effettuare misure di temperatura tra circa -20°C e +130°C.

Il valore della temperatura viene letto direttamente sul display dello strumento.

Per la sua alimentazione occorre una normale batteria per radioline da 9 V.

L'assorbimento è di circa 7 mA.

Un LED si illumina quando la tensione di batteria scende al di sotto di un certo valore, indicando così che occorre una nuova batteria.

Il dispositivo completo di batteria può essere alloggiato nel contenitore LP452.



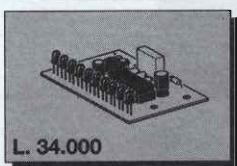
RS 292
VU METER UNIVERSALE BARRA-PUNTO

Si applica in parallelo all'altoparlante di qualsiasi apparecchiatura per riproduzione sonora e serve ad indicare il livello di uscita audio.

Il display è composto da 10 LED che, a scelta dell'utente, si possono accendere a barra o a punto.

Il dispositivo è dotato di controllo sensibilità in modo di poterlo adattare alle più svariate esigenze.

La tensione di alimentazione deve essere compresa tra 9 e 12 Vcc. L'assorbimento massimo è di circa 100 mA per funzionamento a barra e 16 mA per funzionamento a punto.



RS 293
MICROTRASMETTITORE FM - SINTONIA VARICAP

Rappresenta una novità nel campo dei microtrasmettitori. A differenza degli altri l'impostazione della frequenza di emissione NON avviene agendo su di un condensatore, ma bensì agendo su di un normale sintonizzatore in modo da facilitare enormemente l'operazione di sintonia.

La frequenza di emissione può essere scelta tra 88 e 105 MHz.

L'altra importante caratteristica di questo piccolo trasmettitore è la sua eccezionale stabilità in frequenza, in quanto la tensione di alimentazione è tenuta rigorosamente stabile da un apposito circuito integrato. Anche la sensibilità ai suoni e alle voci è elevatissima grazie all'impiego di una capsula microfonica amplificata.

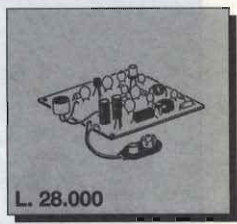
Il suo raggio di azione in aria libera è di circa 30 metri.

La ricezione può avvenire con qualsiasi ricevitore radio dotato della normale gamma FM. Può essere impiegato, nell'ambito della casa, per controllare, ad esempio, se il bambino dorme o si lamenta, o per altri usi dettati dalle esigenze o dalla fantasia di ognuno.

Per l'alimentazione occorre una normale batteria per radioline da 9 V.

L'assorbimento è di circa 10 mA. Con batteria di tipo alcalina l'autonomia è di circa 35 ore a funzionamento ininterrottamente.

Il microtrasmettitore completo di batteria può essere alloggiato nel contenitore plastico LP 452.



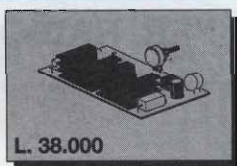
RS 294
REGOLATORE DI POTENZA-TEMPERATURA 220 Vca 2000 W

Serve a regolare la potenza e quindi la temperatura di carichi resistivi (saldatori, stufe elettriche, piastre per cucina, tostapane, riscaldatori ecc.). La potenza massima del carico non deve superare i 2000 W.

La regolazione avviene in modo uniforme tramite un potenziometro. Il dispositivo è alimentato direttamente dalla tensione di rete a 230 Vca.

Grande pregio del regolatore è la vasta gamma di possibili carichi in cui opera. Infatti il suo funzionamento è perfetto sia con carichi di pochi W che con carichi di 2000 W. Altri dispositivi del genere funzionano bene soltanto con carichi elevati.

Il dispositivo può anche essere usato come lampregolatore a variazione del ciclo di lavoro.

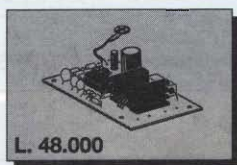


Le scatole di montaggio ELSE KIT si trovano presso i migliori negozi di materiale elettronico, elettrico, grandi magazzini (reparto bricolage) e fai da te.

RS 295
INTERRUTTORE CREPUSCOLARE PROPORZIONALE

È un dispositivo sensibile alle variazioni di luce. Alla sua uscita va collegata una lampada ad incandescenza (o gruppo di lampade, massimo 1000 W) la cui luminosità diventa inversamente proporzionale alla luce ambientale. Quando, ad esempio, la luce della sera scompare al di sotto di un certo valore, la lampada inizia ad accendersi dolcemente, fino a raggiungere la massima luminosità quando è notte (luce esterna quasi zero).

L'RS 295 è direttamente alimentato dalla tensione di rete a 230 Vca e il carico massimo non deve superare i 1000 W.



Per ricevere il catalogo generale utilizzare l'apposito tagliando scrivendo a:

ELETTRONICA SESTRESE srl S 91 05
VIA L. CALDA 33/2 - 16153 GENOVA SESTRI P.
TELEFONO 010/603679 - 6511964 - TELEFAX 010/602262

NAME _____ COGNOME _____
INDIRIZZO _____
C.A.P. _____ CITTÀ _____



YESU
ICOM
INTEK
POLMAR
MIDLAND
LAFAYETTE



**SUPER
CHEETAH**

PEARCE-SIMPSON

Dati generali:

Controllo frequenza: sintetizzato a PLL - Tolleranza freq. 0.005% - Stabilità di freq. 0.001% - Tensione alim.: 13,8V DC nom., 15,9V max., 11,7V min.

Peso kg 2,26.

Trasmittitore: Uscita potenza AM-FM-CW, 5W-SSB 12W, PEP - Risposta freq. AM-FM: 450-2500 - Impedenza OUT: 50 Ω - Indicatore uscita e SWR.

Ricevitore: Sensibilità SSB-CW: 0,25 μV per 10 dB (S+N)/N - AM 0,5 μV per 10 dB (S+N)/N - FM, 1 μV per 20 dB (S+N)/N - Frequenza IF: AM/FM 10,695 MHz 1° IF - 455, 2° IF - SSB-CW, 10,695 MHz - Squelch, ANL, Noise Blanker e Clarifier.

VIRGILIANA ELETTRONICA - v.le Gorizia, 16/20 - C.P. 34 - Tel. 0376/368923
46100 MANTOVA Telefax 0376-328974

Radio - TV Color - Prodotti CB-OM - Videoregistratori - Hi-Fi - Autoradio - Telecomunicazioni

240 canali All-Mode AM-FM-USB-LSB-CW



PORDENONE
QUARTIERE FIERISTICO
5 - 6 OTTOBRE 1991



Patrocinio Ente Fiera

14^a EHS ELETTRONICA "SURPLUS"
PER RADIOAMATORI E CB
"MOSTRA MERCATO"

ORARIO: 9 - 12.30 / 14.30 - 19

INFORMAZIONI e PRENOTAZIONI STAND:

Segreteria EHS - via Brazzacco 4/2 - 33100 UDINE - Telefono 0432/546635

Segreteria EHS nei giorni 3-4-5-6 OTTOBRE - c/o Quartiere Fieristico di PORDENONE - Telefono 0434/572572



Antenne **lemm** PRODUZIONE LINEARI - ALIMENTATORI

	L 35	L 60	L 200	L 200/24
Frequenza - Frequency:	26-28 MHz	26-28 MHz	25-30 MHz	25-30 MHz
Alimentazione - Supply:	12-14 Vcc	12-14 Vcc	12-14 Vcc	24 Vcc
Assorbimento - Input energy:	3 A	3 A	8-10 A	12 A
Potenza d'ingresso - Input power:	1-4 W	1-4 W	1-5 W	AM 1-8 W SSB 2-16 W
Potenza d'uscita RF - Output power:	25-35 W	25-35 W	100 W	150 W
Ros. ingresso - Input SWR:	1.1/1.5	1.1/1.5	1.1/1.5	1.1/1.5
Funzionamento - Mode:	AM-FM	AM-FM-SSB	AM-FM-SSB	AM-FM-SSB

	L 300	L 351	L 351/24
Frequenza - Frequency:	3-30 MHz	3-30 MHz	3-30 MHz
Alimentazione - Supply:	12-14 Vcc	11-14 Vcc	24-28 Vcc
Assorbimento - Input energy:	14-20 A	15-20 A	15 A
Potenza d'ingresso - Input power:	AM. 1-5 W SSB 1-10 W	AM. 1-7 W SSB 2-20 W	AM. 1-10 W SSB 2-20 W
Potenza d'uscita RF - Output power:	AM. 70-150 W SSB 140-300 W	AM. 100-200 W SSB 200-400 W	AM 100-300 W SSB 200-600 W
Ros. ingresso - Input SWR:	1.1/1.5	1.1/1.5	1.1/1.5
Funzionamento - Mode:	AM-FM-SSB	AM-FM-SSB	AM-FM-SSB
Comando a 6 potenze d'uscita			
Six Power output level			

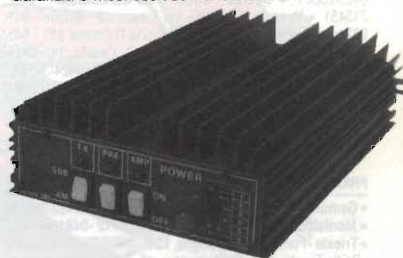
	L 351/P	L 500	L 500/24
Frequenza - Frequency:	3-30 MHz	3-30 MHz	2-30 MHz
Alimentazione - Supply:	12-14 Vcc	12-14 Vcc	24-28 Vcc
Assorbimento - Input energy:	15-22 A	10-35 A	5-15 A
Potenza d'ingresso - Input power:	1-7 W AM-FM 2-20 W SSB	1-10 W AM-FM 2-20 W SSB	1-10 W AM-FM 2-20 W SSB
Potenza d'uscita RF - Output power:	60-200 W AM-FM 120-140 W SSB	40-300 W AM-FM 80-600 W SSB	20-300 W AM-FM 40-600 W SSB
Ros. ingresso - Input SWR:	1.1/1.5	1.1/1.5	1.1/1.5
Funzionamento - Mode:	AM-FM-SSB	AM-FM-SSB	AM-FM-SSB
Comando a 6 potenze d'uscita			
Six Power output level			



Commutazione elettronica
Electronic switch
Protezione contro l'inversione di polarità
Inversion polarity protection
Garanzia 6 mesi escluso transistor finali



Commutazione elettronica
Electronic switch
Protezione contro l'inversione di polarità
Inversion polarity protection
Garanzia 6 mesi escluso transistor finali

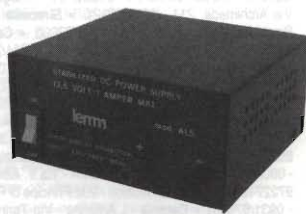


Pramplicatore 25 dB in ricezione
Preampifier of 25 dB gain on reception
Commutazione elettronica
Electronic switch
Protezione contro l'inversione di polarità
Inversion polarity protection
Garanzia 6 mesi escluso transistor finali

ALIMENTATORI

ALIMENTATORE STAB. 13,5 V 3/5 A
ALIMENTATORE STAB. 13,5 V 5/7 A
ALIMENTATORE STAB. 13,5 V 7/9 A
ALIMENTATORE STAB. 13,5 V 12 A
ALIMENTATORE STAB. REGOLABILE 3+15 V 7A
ALIMENTATORE STAB. REGOLABILE 3+15 V 12A

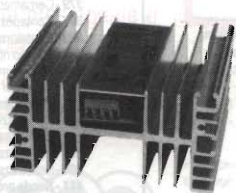
AL3
AL5
AL7
AL112
AL106
AL1125



RT10

RIDUTTORE DI TENSIONE

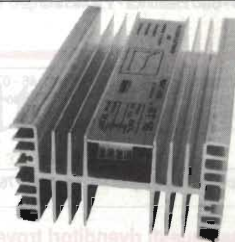
INGRESSO: 18-30 Vcc
USCITA: 13 Vcc
CARICO MAX: 10 A
PROTEZIONI: cortocircuito,
sovratemperatura, sovratensione
in uscita



RT16

RIDUTTORE DI TENSIONE

INGRESSO: 18-30 Vcc.
USCITA: 5-16 V regolabili
CARICO MAX: 16 A
PROTEZIONI: cortocircuito,
sovratemperatura, sovratensione
in uscita



ANTENNE lemm

Lemm antenne
De Blasi geom. Vittorio

Via Santi, 2
20077 Melegnano (MI)
Tel. 02/9837583
Fax 02/9837583

Troverete gli MKit presso i seguenti punti di vendita:

LOMBARDIA

• **Mantova** - C.E.M. - V.le Risorgimento, 41/G - 0376/329310
 • **Milano** - M.C. Elettr. - Via Piana, 6 - 02/33002570 • **Milano** - Melchioni - Via Friuli, 16/18 - 02/5794362 • **Abbiategrosso** - RARE - Via Omboni, 11 - 02/9467126 • **Cassano d'Adda** - Nuova Elettronica - Via V. Gioberti, 5/A - 0263/62123 • **Magenta** - Elettronica Più - Via Dante, 3/5 - 02/97290251 • **Giussano** - S.B. Elettronica - Via L. Da Vinci, 9 - 0362/861464 • **Pavia** - Elettronica Pavese - Via Maestri Comacini, 3/5 - 0382/27105 • **Bergamo** - Videocomponenti - Via Baschenisi, 7 - 035/233275 • **Villongo** - Belotti - Via S. Pellico - 035/927382 • **Saronno** - Fusi - Via Portici, 10 - 02/9626527 • **Varese** - Elettronica Ricci - Via Parenzo, 2 - 0332/281450 • **Sondrio** - Valtronics sas - Via Credaro, 14 - 0342/212967

PIEMONTE - LIGURIA

• **Domodossola** - Possesi & laleggio - Via Galletti, 43 - 0324/43173 • **Castelletto Sopra Ticino** - Electronic Center di Masella - Via Sempione 158/156 - 0362/520728 • **Verbania** - Deola C.so Cobiachini, 39 - Intra 0323/420209 • **Mondovì** - Fieno - Via Gherbiana, 6 - 0174/40316 • **Torino** - F.E.M.E.T. - C.so Grosseto 153 - 011/296653 • **Cirié** - Elettronica R.R. - Via V. Emanuele, 2 bis - 011/9205977 • **Pinerolo** - Cazzadori - Piazza Tegas, 4 - 0121/22444 • **Borghesio** - Margherita - Via Ponte di Agnola, 14 - 0163/22657 • **Loano** - Bonfante - Via Boragine, 50 - 019/667714 • **Genova Sampierdarena** - SAET - Via Cantore, 88/90R - 010/414280 • **La Spezia** - A.E.C. - P.zza Caduti della Libertà, 33 - 0187/730331 • **Imperia** - Intel - Via P. Armeglio, 51 - 0183/274266

VENETO

• **Montebelluna** - B.A Comp. Elet. - Via Montegrappa, 71 - 0423/20501 • **Oderzo** - Coden - Via Garibaldi, 47 - 0422/713451 • **Venezia** - Compel - Via Trezzo, 22 - Mestre - 041/987444 • **Mira** - Elettronica Mira - Via D.Chiesa 2/C - 041/420960 • **Arzignano** - Niccolletti - Via G. Zanella, 14 - 0444/670885 • **Cassola** - A.R.E. - Via Dei Mille, 27 - 0424/34759 • **Vicenza** - Elettronica Bisello - V.le Trieste, 429-B - 0444/512985 • **Sarcedo** - Ceelive V.le Europa, 5 - 0445/369279 • **Chioggia Sottomarina** - B&B Elettronica - V.le Tirreno, 44 - 041/492989

FRIULI - TRENTO-ALTO ADIGE

• **Gemona del Friuli** - Electroquadro - Via Roma - 0432/981130
 • **Montafalcone** - Pecicar - V.le S.Marco, 10/12 - 0481/45415
 • **Trieste** - Fornirad - Via Colonia, 10/D - 040/572106 • **Trieste** - Radio Trieste - V.le XX Settembre, 15 - 040/795250 • **Udine** - AVECO ELETT. - Via Pace, 16 - 0432/479069 • **Boziano** - Rivelli - Via Roggia, 9/B - 0471/975330 • **Trento** - Fox Elettronica Via Maccani, 36/5 - 0461/984303

EMILIA ROMAGNA

• **Casalecchio di Reno** - Arduini elettronica - Via Porrettana, 361/2 - 051/573283 • **Imola** - Nuova Lae Elettronica - Via del Lavoro, 57/59 - 0542/33010 • **Cento** - Elettronica Zetabi - Via Penzale, 10 - 051/905510 • **Rimini** - C.E.B. - Via A. Costa, 30 - 0541/383630 • **Piacenza** - Elettronomec. M&M - Via R. Sanzio, 14 - 0523/591212 • **Bazzano** - Calzolari - Via Gabella, 6 - 051/831500 • **Bologna** - C.E.E. - Via Calvart, 42/C - 051/368486

TOSCANA

• **Firenze** - Diesse Elettronica - Via Baracca, 3/A - 055/357218
 • **Prato** - Papi - Via M. Roncioni, 113/A - 0574/21361 • **Viareggio** - Elettronica D.G.M. - Via S. Francesco, 110 - 0584/32162 • **Lucca** - Biennabi - Via Di Tigliolo, 74 - 0583/44343 • **Massa** - E.L.C.O. - Via XXVII Aprile, 8 - 0585/43824 • **Carrara (Avenza)** - Nuova Elettronica - Via Europa, 14/bis - 0585/54692 • **Sienna** - Telecom. - V.le Mazzini, 33/35 - 0577/285025 • **Livorno** - Elma - Via Vecchia Casina, 7 - 0586/37059 • **Piombino** - BGD Elettronica - V.le Michelangelo, 6/8 - 0565/41512

UMBRIA

• **Terni** - Teleradio Centrale - Via S. Antonio, 46 - 0744/55309
 • **Città di Castello** - Electronics Center - Via Plinio il Giovane, 3 - 075/86850

LAZIO

• **Sora** - Capoccia - Via Lungoliri Mazzini, 85 - 0776/833141

• **Formia** - Turchetta - Via XXIV Maggio, 29 - 0771/22090
 • **Latina** - Bianchi - P.le Prampolini, 7 - 0773/499924 • **Roma** - Diesse Elettronica - C.so Trieste, 1 - 06/867901 • **Roma** - Centro Elettronico Calidori - Via T. Zigliara, 41 - 06/3011147
 • **Roma** - Diesse Elettronica - L.go Frassinetti, 12 - 06/776494
 • **Roma** - Diesse Elettronica - Via Pignatella, 8 - 06/5740649
 • **Roma** - Diesse Elettronica - V.le delle Milizie, 114 - 06/386562
 • **Roma** - G.B. Elettronica - Via Sorrento, 2 - 06/273759 • **Roma** - T.S. Elettronica - V.le Jonio, 184/6 - 06/8186390 • **Roma** - Elettronova - Via Di Torrenova, 9 - 06/6140342 • **Roma** - Kit's House - Via Gussone, 54/56 - 06/2589158 • **Roma** - 2G Elettronica - Via Ponzo Comminio, 80 - 06/7610712 • **Anzio** - Palombo - P.zza della Pace, 25/A - 06/9845782 • **Colferro** - C.E.E. - Via Petrarca, 33 - 06/975381 • **Colferro** - Diesse Elettronica - Via XXIV Maggio, 19/21 - 06/973460 • **Grottaferrata** - Rubeo - P.zza Bellini, 2 - 06/9456312 • **Tivoli** - Emili - V.le Tornei, 95 - 0774/22664 • **Tivoli** - Fiorani - Vicolo Paladini, 11 - 0774/20114 • **Pomezia** - F.M. - Via Fontalonieri, 8 - 06/9111297 • **Frosinone** - Palmieri - V.le Mazzini, 176 - 0775/853051

ABRUZZO - MOLISE

• **Campobasso** - M.E.M. - Via Ziccardi, 26 - 0874/311539
 • **Isernia** - Di Nucci - P.zza Europa, 2 - 0865/59172 • **Lanciano** - E.A. - Via Mancinello, 6 - 0872/32192 • **Avezzano** - C.E.M. - Via Garibaldi, 196 - 0863/21491 • **L'Aquila** - C.E.A.M. - Via F.P. Tosti, 13A - 0862/419572

CAMPANIA

• **Napoli** - Telelux - Via Lepanto, 93/A - 081/611133 • **TorreAnnunziata** - Elettronica Sud - Via Vitt. Veneto, 374/C - 081/8612768 • **Agropoli** - Palma - Via A. De Gaspari, 42 - 0974/823861 • **Nocera Inferiore** - Teletecnica - Via Roma, 58 - 081/925513

PUGLIA - BASILICATA

• **Bari** - Comel - Via Cancellotto Rotto, 1/3 - 080/416248 • **Barietta** - Di Matteo - Via Pisacane, 11 - 0883/512312 • **Fasano** - EFE - Via Piave, 114/1116 - 080/793202 • **Brindisi** - Elettronica Componenti - Via San G. Bosco, 7/9 - 0831/882537 • **Lecce** - Elettronica Sud - Via Taranto, 70 - 0832/48870 • **Matera** - De Lucia - Via Piave, 12 - 0835/219857 • **Ostuni** - EL.COM. Elettronica - Via Cerignola, 36/28 - 0831/336346

CALABRIA

• **Crotone** - Elettronica Greco - Via Spiaggia delle Forche, 12 - 0962/24846 • **Lamezia Terme** - CE.V.E.C. Hi-Fi Electr. - Via Adda, 41 - Nicastro - 0968/23089 • **Cosenza** - REM - Via P. Rossi, 141 - 0984/36416 • **Gioia Tauro** - Comp. Electr. - Strada Statale 111, 118 - 0966/57297 • **Reggio Calabria** - Rete - Via Marvasi, 53 - 0965/29141 • **Catanzaro Lido** - Elettronica Messina - Via Crotone, 94/B - 0961/31512

SICILIA

• **Acireale** - El.Car - Via P. Vasta, 114/116 • **Callagirone** - Cutrona - Via De Amicis, 24 - 0933/27311 • **Ragusa** - Bellina - Via Archimede, 211 - 0932/45121 • **Siracusa** - Elettronica Siracusana - V.le Polibio, 24 - 0931/37000 • **Caltanissetta** - Russettoli Via S. Giovanni Bosco 24/ABC-26 - 0934/25992 • **Palermo** - Pavan Luciano - Via Malaspina, 213 A/B - 091/6817317
 • **Trapani** - Tuttolimondo T. - Via Ori, 15/C - 0923/23893
 • **Castelvetrano** - C.V. El. Center - Via Mazzini, 39 - 0924/81297 • **Alcamo** - Abitabile - V.le Europa - 0924/503359
 • **Canicattì** - Centro Elettronico - Via C. Maira, 38/40 - 0922/852921 • **Messina** - Calabrò - V.le Europa, Isolotto 47-B-63-C - 090/2936105 • **Barcellona** - EL.BA - Via V. Alfieri, 38 - 090/9727218 • **Notò** - Marescalco - V.le Principe di Piemonte, 40 - 0931/573261 • **Catania** - L'Antenna - Via Torino, 73 - 095/436706 • **Vittoria** - Elettronics - Via Cavour, 346 - 0932/981519

SARDEGNA

• **Alghero** - Palomba e Salvatori - Via Sassari, 164 • **Cagliari** - Carta & C. - Via S. Mauro, 40 - 070/666656 • **Carbonia** - Billai/Via Dalmazia, 17/C - 0781/62293 • **Nuoro** - Elettronica Via S. Francesco 24 • **Olbia** - Sini - Via V. Veneto, 108/B - 079/25180 • **Sassari** - Pintus - zona ind. Predda Niccda Nord Strada 1 - 070/260162 • **Tempio** - Manconi e Cossu - Via Mazzini, 5 - 079/630155

Gli MKit Classici

Apparati per alta frequenza

360 - Decoder stereo L. 18.000
 359 - Lineare FM 1 W L. 17.000
 321 - Miniricevitore FM 88 - 108 MHz L. 17.000
 304 - Minitrasmittitore FM 88 - 108 MHz L. 18.000
 380 - Ricevitore FM 88 - 108 MHz L. 47.000
 366 - Sintonizzatore FM 88 - 108 MHz L. 26.000
 358 - Trasmittitore FM 75 - 120 MHz L. 27.000

Apparati per bassa frequenza

362 - Amplificatore 2 W L. 17.000
 306 - Amplificatore 8 W L. 19.000
 334 - Amplificatore 12 W L. 24.000
 381 - Amplificatore 20 W L. 30.000
 319 - Amplificatore 40 W L. 35.000
 354 - Amplificatore 8 + 8 W L. 40.000
 344 - Amplificatore stereo 12 + 12 W L. 49.000
 364 - Booster per autoradio 12 + 12 W L. 45.000
 307 - Distorsore per chitarra L. 14.000
 329 - Interfono per moto L. 27.000
 367 - Mixer mono 4 ingressi L. 24.000
 305 - Preamplific. con controllo toni L. 22.000
 308 - Preamplificatore per microfoni L. 12.000
 369 - Preamplificatore universale L. 12.000
 302 - Preamplificatore per microfoni R/AA L. 16.000
 331 - Sirena italiana L. 14.000
 406 - Sirena a toni programmabili L. 26.000
 323 - VU meter a 12 LED L. 23.000
 309 - VU meter a 16 LED L. 27.000

Effetti luminosi

303 - Luce stroboscopica L. 16.500
 384 - Luce strobo allo xeno L. 44.000
 312 - Luci psichedeliche a 3 vie L. 45.000
 401 - Luci psichedeliche microfoniche L. 48.000
 387 - Luci sequenziali a 6 vie L. 42.000
 339 - Fichiamo luminoso L. 18.000

Alimentatori

345 - Stabilizzatore 12V - 2A L. 18.000
 347 - Variabile 3 + 24V - 2A L. 33.000
 341 - Variabile in tens. e corr. - 2A L. 35.000
 394 - Variabile 1,2-15V - 5A L. 45.000

Apparecchiature per C.A.

333 - Interruttore azionato dal buio L. 24.000
 373 - Interruttore temporizzato L. 18.000
 386 - Interruttore azionato dal rumore L. 28.000
 376 - Inverter 40 W L. 27.000
 407 - Luce di emergenza L. 22.000
 374 - Termostato a relè L. 24.000
 302 - Variatore di luce 1KW L. 11.000
 363 - Variatore 0 + 220V - 1KW L. 18.000

Accessori per auto - antifurti

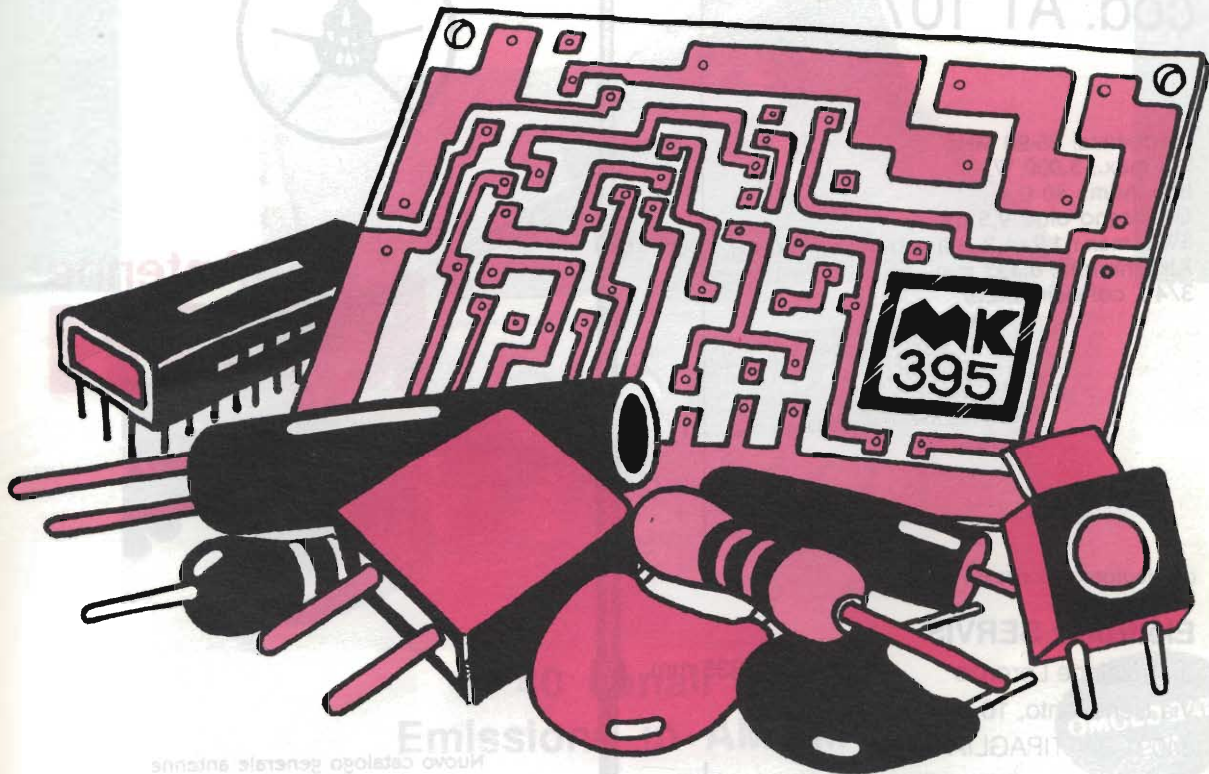
399 - Allarme di velocità massima L. 27.500
 368 - Antifurto casa - auto L. 39.000
 395 - Caricabatterie al piombo L. 26.000
 388 - Chiave elettronica a combinazione L. 34.000
 390 - Chiave elettronica a resistenza L. 22.000
 412 - Contagiri con display L. 42.000
 389 - Contagiri a LED L. 35.000
 316 - Indicatore di tensione per batterie L. 9.000
 391 - Luci di cortesia auto L. 13.000
 405 - Promemoria per cinture di sicurezza L. 20.500
 375 - Riduttore di tensione L. 13.000
 409 - Riduttore di tensione 24/12V - 2.5 A L. 45.000
 337 - Segnalatore di luci accese L. 10.000
 413 - Sensore a infrarossi L. 65.000

Apparecchiature varie

396 - Allarme e blocco livello liquidi L. 27.000
 408 - Allarme presenza gas L. 45.000
 398 - Amplif. telef. per ascolto e registraz. L. 27.500
 370 - Carica batterie Ni-Cd L. 17.000
 379 - Cercametallo L. 20.000
 397 - Contapezzi LCD L. 46.000
 382 - Contatore digitale L. 37.000
 372 - Fruscio rilassante L. 18.000
 336 - Metronomo L. 10.000
 338 - Pilota per contatore digitale L. 24.000
 361 - Provatransistor - provadiodi L. 20.000
 383 - Registrazione telefonica automatica L. 27.000
 403 - Ricevitore a raggi infrarossi L. 36.000
 301 - Scacciocanzare L. 13.000
 404 - Scacciocanzare alimentato da rete L. 20.000
 411 - Sonda prova circuiti L. 21.000
 377 - Termometro/Orologio LCD L. 40.000
 382 - Termometro LCD con memoria L. 43.000
 410 - Termostato regolabile L. 27.000
 338 - Timer per ingredienti L. 30.000
 402 - Trasm. a raggi infrarossi L. 20.000
 400 - Trasm. per cuffia senza filo L. 23.000

Presso questi rivenditori troverete anche il perfetto complemento per gli MKit: i contenitori Retex. Se nella vostra area non fosse presente un rivenditore tra quelli elencati, potrete richiedere gli MKit direttamente a
MELCHIONI - CP 1670 - 20121 MILANO

i "Grandi" MKit pronti da montare.



MKit Quando l' "hobby diventa professione.

Professione perchè le scatole di montaggio elettroniche MKit contengono componenti professionali di grande marca, gli stessi che Melchioni Elettronica distribuisce in tutta Italia.

Professione perchè tutti i circuiti sono realizzati in vetronite con piste prestagnate e perchè si è prestata particolare cura alla disposizione dei componenti.

Professione perchè ogni scatola è accompagnata da chiare istruzioni e indicazioni che vi accompagneranno in modo semplice e chiaro, lungo tutto il lavoro di realizzazione del dispositivo.



Le novità MKit	
<p>410 - TERMOSTATO REGOLABILE Pratico e affidabile dispositivo che consente di tarare l'intervento di un relè nel campo di temperatura compreso tra - 30 e +120 °C Alimentazione :12 Vcc Sensibilità :0.5 °C</p>	<p>413 - SENSORE A INFRAROSSI Questo kit consente di realizzare una sonda sensibile ai raggi infrarossi:ogni volta che una sorgente di calore passa davanti al sensore un relè viene eccitato per un tempo regolabile.Adatto come antifurto. Alimentazione: 12-15 Vcc</p>
<p>411 -SONDA PROVACIRCUITI Per realizzare un' utilissima sonda per prove su circuiti stampati ,collegamenti elettrici, contatti, interruttori: è infatti possibile verificare in modo rapido la continuità di qualunque tipo di collegamento elettrico. Alimentazione: 9 Vcc</p>	<p>412 - CONTAGIRI CON DISPLAY DIGITALE Il kit è adatto a motori a 4 cilindri anche con accensione elettronica e richiede una taratura molto semplice effettuabile senza alcuno strumento</p>
L. 27.000	L. 65.000
L. 21.000	L. 42.000

melchioni elettronica

Reparto Componenti - 20135,Milano - Via Colletta 37 - tel(02) 5794239/240

Per ricevere il catalogo e ulteriori informazioni sulla gamma MKit spedite il tagliando all'attenzione della Divisione Elettronica Consumer,Reparto Componenti

MELCHIONI
CASELLA
POSTALE 1670
20121 MILANO

NOME _____

INDIRIZZO _____

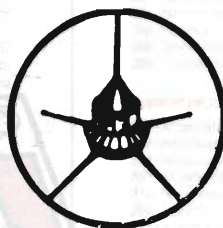
EF _____

Tel. 02 7396051

SUPER 16 3/4 λ

cod. AT 107

Frequenza: 26-28 MHz
Pot max.: 3.000 W
Imp. nom.: 50 Ω
Guadagno oltre 9,5 dB
SWR. max.: 1,2+1,3 agli estremi su 160 CH
Alt. antenna: 8.335 mm
3/4 λ cortocircuitata



Antenne
lemm

distributore autorizzato

Electronic SERVIS

di Anzalone Lorenzo

Via Benevento, 16

84091 BATTIPAGLIA - SA

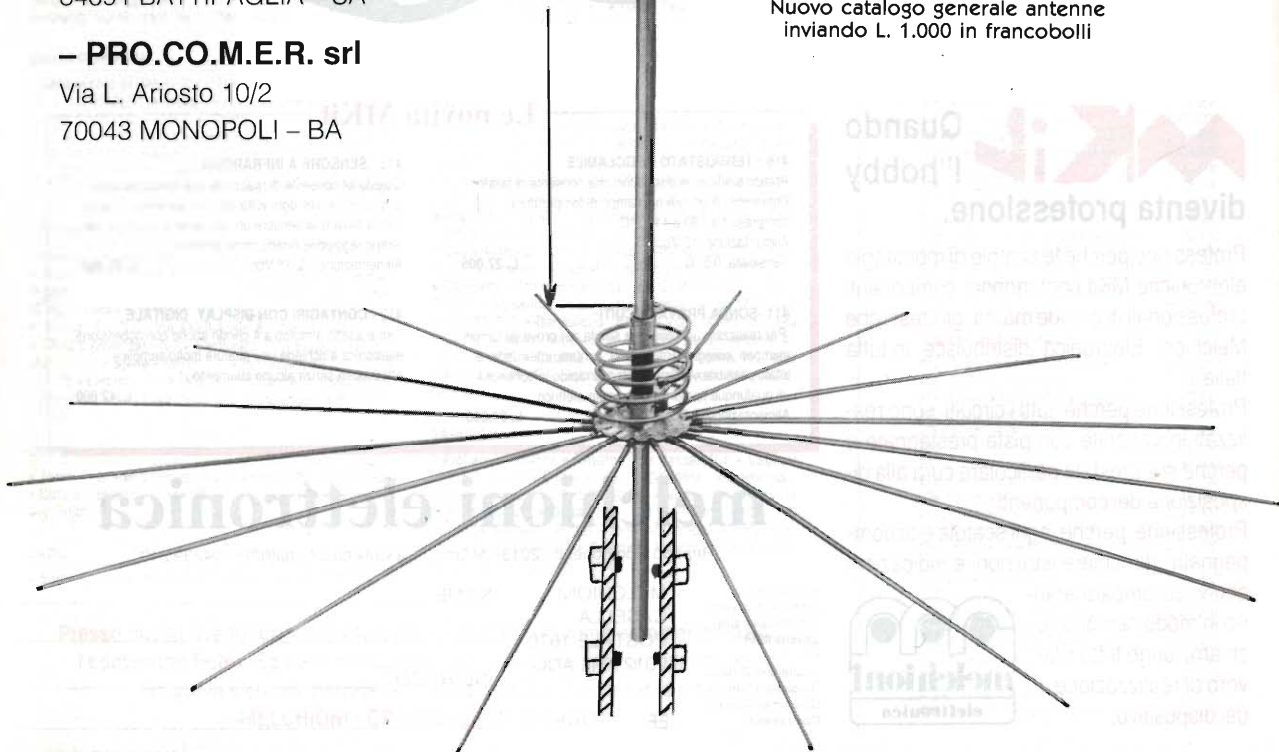
- PRO.CO.M.E.R. srl

Via L. Ariosto 10/2

70043 MONOPOLI - BA

h. 8335 mm.

Nuovo catalogo generale antenne
inviando L. 1.000 in francobolli



Lafayette Colorado



40 canali Emissione in AM/FM

OMOLOGATO
P.T.

Molto facile da usarsi, l'apparato può essere usato anche quale amplificatore audio. Il ricevitore ha una funzione aggiuntiva alle soluzioni solite: la possibilità di una breve escursione attorno alla frequenza centrale.

I circuiti incorporano prodotti di tecnologia moderna con il risultato di efficienza ed affidabilità maggiori, basso consumo ed uso dei semiconduttori esteso anche alle indicazioni: file di barrette di Led indicano lo stato della commutazione, l'entità del segnale ricevuto e quello trasmesso. Il visore indica con due cifre il canale operativo. L'efficace circuito limitatore è oltremodo utile contro i vari disturbi impulsivi comuni nell'ambiente veicolare.

- APPARATO OMOLOGATO
- Soppressore dei disturbi impulsivi
- Luminosità variabile delle indicazioni
- Indicazioni mediante Led
- Ricevitore molto sensibile
- Selettività ottimale
- "Delta Tune"
- Visore numerico
- Compatto e leggero
- PA

In vendita da
marcucci
Il supermercato dell'elettronica
Uffici: Via Rivoltana n.4 Km.8,5-Vignate (MI)
Tel. 02/95360445 - Fax 02/95360449
Show-room-Via F.lli Bronzetti, 37-Milano
Tel.02/7386051

**Lafayette
marcucci** S.p.A.

Show-room-Via F.lli Bronzetti, 37-Milano
Tel.02/7386051



GLI SPECIALISTI IN RADIORICEZIONE!!!

YAESU FRG 9600



Ricevitore sintonia continua da 60 MHz a 905 MHz.
Possibilità di espandere la ricezione fino a 1300 MHz.
Pagamenti rateali.

Lit. 995.0000

STANDAR AX-700



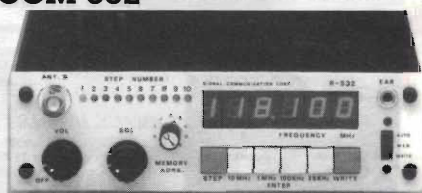
Scanner con analizzatore CRT incorporato.
Riceve in AM e FM Larga e stretta da 50 MHz a 905 MHz.
100 Memorie

Favoloso scanner da base - All Mode
Frequenza 25 - 2000 MHz/AM/FM/SSB/CW/RTTY/FSK
rate da
L. 184.000 mensili

IC R 7000 E



PALCOM 532 BANDA AEREA PROFESSIONALE



100 memorie - 118-140 MHz - Lit. 349.000

AR - 1000



AM/FM
28-600 MHz
800-1300 MHz
Rich. quotazione

YUPITERU MVT 5000



AM/FM
25-550 800-1300
in continua!
Rich. quotazione

AR - 3000



FAVOLOSO!

Da 100 kHz a 2036 MHz sintonia continua All Mode SSB/AM/CW/FMN/FMW
Prezzo: rich. quotazione
rate da

Lire 69.000 al mese.

ICOM R-1

Ricevitore Palmare a sintonia continua da 100 kHz a 1300 MHz AM e FM (N/W)
Rich. quotazione



ICOM IC R-100

Ricevitore sintonia continua da 100 kHz a 1856 MHz in AM e FM (N e W). Prezzo a richiesta.
Pagamenti rateali da Lit. 39.000 al mese



REXER SS50 OFFERTA SPECIALE L. 395.000



50 memorie - 26-30 66-88 110-138 138-176 380-512.

YUPITERU MVT 6000



Ricevitore scanner veicolare/base
Riceve in sintonia continua in AM e FM (N) da:
25-550 e 800-1300. Prezzo favoloso

KENWOOD RZ 1

Scanner veicolare con possibilità di plancia estraibile auto.
Riceve da 500 kHz fino a 905 MHz/AM/FM (N,W).
FM Stereo 88-108



CTE ALAN 38

27 MHz • 40 canali
potenza d'uscita 5W
• modulazione AM

MIDLAND ALAN 80/A

27 MHz • 40 canali
• potenza: 4/1 W
commutabili • canale
9 di emergenza •
Vasta gamma di
accessori elencati
a lato



CA 1480
Cuffia a microfono a vox
automatico e scaltabile



MA 16
Ma-16 microfono attopotente



**Pacco batterie
ricaricabili**



**Cavo d'alimentazione con
presa per accendisigari
per ALAN 80/A**



BS 80
Amplificatore lineare più adattatore
da auto 25W - 13,8 Vdc - CB



**Base magnetica nera per
uso veicolare con
connettori TNC**



**Custodia antitraffo
protettiva per ALAN 80
in similpelle**



CA 1410
Caricatore da parete per CA 1480

OMOLOGATO

OMOLOGATO



42100 Reggio Emilia - Italy
Via R. Soverati, 7
(Zona Ind. Mancusola)
Tel. 0522/47941 (ric. aut.)
Telex 530756 CTE I
Fax 47948

**APPARATI
CB**



LAFAYETTE KENTUCKY

Lafayette

INDIANAPOLIS
40 canali AM/FM.



DAYTON
40 canali AM/FM.



SPRINGFIELD
40 canali AM/FM.



COLORADO
40 canali AM/FM.

INTEK



CONNEX 4000

INTEK

NEW 271 ch



GALAXY SATURN

GALAXY

PLUTO



INTEK

INTEK



FM 548 SX

77/800 - omologato - 40 canali
Ricetrasmittitore fisso/portatile
CB • Frequenza: 26,295 + 27,405
MHz • CH 40 • AM. Batterie e antena
telescopica incorporata. È corre-
dato di una comodissima borsa a
tracolla, per il trasporto utilizzabile
anche come apparato da mezzo
mobile grazie alla presa per antena
esterna ed alla presa di alimenta-
zione tramite la batteria dell'auto.

77/102 - omologato - 40 canali
Frequenza di funzionamento:
26,965 + 27,405 MHz • N. canali: 40
• Potenza max AM: 4 Watt a 13,8
Vcc. Ricetrasmittitore compatto e
di piccole dimensioni • Visualizza-
tore a Led della potenza d'uscita e
del segnale di ricezione.

ALAN 92 - omologato - 40 canali
Frequenza di trasmissione:
26,965 + 27,405 MHz • N. canali: 40
• Potenza massima: AM 4 Watt. Ri-
cetrasmittitore AM estremamente
compatto con tutti i comandi di fun-
zione sul microfono e cavo di con-
nessione al trasmettitore molto lun-
go

ALAN 44 - omologato - 40 canali
Frequenza di funzionamento:
26,965 + 27,405 MHz • N. canali: 40
• Potenza max AM: 4 Watt • Poten-
za max FM: 4 Watt • Tensione d'al-
imentazione: 13,8 Vcc. Apparato di
costruzione particolarmente com-
patta è l'ideale per l'utilizzazione su
mezzi mobili. La sua accurata co-
struzione permette di avere una ga-
ranzia di funzionamento totale in
tutte le condizioni di utilizzo.



PRESIDENT JACKSON

226 canali AM-FM-SSB • Potenza 10
W in AM, 21 W in SSB frequenza
26.065 MHz - 28315 MHz.



PRESIDENT LINCOLN

Veicolare HP 28 + 29.7 MHz
banda estensibile. CW - LSB -
USB - AM - FM;
selettore CH9/CH19; scanner-
beep-ricerca UP/Down



LAFAYETTE APACHE

INTEK TORNADO



LAFAYETTE TEXAS

40 canali AM-FM completamente
sintetizzato - accesso immediato ai
canali 9 e 19 mediante leva seletri-
ce. Potenza uscita RF 5 W. Dimen-
sioni 185 x 221 x 55 mm.



**ALAN 38
portatile**



ALAN 28

PRESIDENT

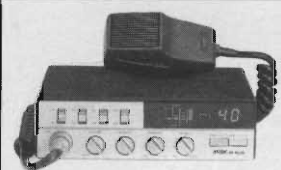


HARRY

HERBERT



LAFAYETTE URRICANE



INTEK 49 PLUS



ALAN 48 - omologato - 40 canali

Frequenza di funzionamento:
26,965 + 27,405 MHz • N. canali: 40
• Potenza max. AM: 4 Watt • Poten-
za max FM: 4 Watt • Tensione d'al-
imentazione: 13,8 Vcc • MIC GAIN:
Controllo di guadagno del microfo-
no • RF GAIN: Comando per variare
a piacimento il guadagno del
preamplificatore d'antenna • FIL:
Comando per regolare l'intonazio-
ne del segnale ricevuto • ANL: Limi-
tatore automatico di disturbi. Utiliz-
zabile al punto di omologazione n. 8
art. 334 CP.

Lafayette Texas

40 canali in AM-FM



OMOLOGATO
P.T.

Il più completo ricetrasmittitore CB con il monitoraggio diretto del canale 9 e 19

Completamente sintetizzato, questo modello è un esempio di semplicità operativa. E' possibile l'immediato accesso ai canali 9 e 19 mediante un'apposita levetta selettiva posta sul frontale. L'apparato dispone inoltre dei seguenti controlli: Volume, Squelch, Mic. Gain, RF Gain, Delta tune, SWR CAL. Mediante il Delta tune è possibile sintonizzare il ricetrasmittitore su corrispondenti non perfettamente centrati. Lo strumento indica il livello del segnale ricevuto, la potenza RF relativa emessa e l'indicazione del ROS. Una situazione anomala nella linea di trasmissione è segnalata da un apposito Led. Un comando apposito permette di ridurre la luminosità del Led e dello strumento durante le ore notturne. L'apparato potrà essere anche usato quale amplificatore di bassa frequenza (PA). La polarità della batteria a massa non è vincolante.

Livello di uscita audio: 2.5 W max su 8 Ω .
Consumo: 250 mA in attesa, minore di 1.5A a pieno volume.
Impedenza di antenna: 50 ohm.
Alimentazione: 13.8V c.c.
Dimensioni dell'apparato: 185 x 221 x 36 mm.
Peso: 1.75 kg.

CARATTERISTICHE TECNICHE

TRASMETTITORE

Potenza RF: 5 W max con 13.8V di alimentazione.
Tipo di emissione: 6A3 (AM); F3E (FM).
Soppressione di spurie ed armoniche: secondo le disposizioni di legge.
Modulazione: AM, 90% max.
Gamma di frequenza: 26.695 - 27.405 KHz

RICEVITORE

Configurazione: a doppia conversione.
Valore di media frequenza: 10.695 MHz; 455 KHz.
Determinazione della frequenza: mediante PLL.
Sensibilità: 1 μ V per 10 dB S/D.
Portata dello Squelch (silenziamiento): 1 mV.
Selettività: 60 dB a \pm 10 KHz.
Relezione immagini: 60 dB.

In vendita da
marcucci
Il supermercato dell'elettronica
Uffici: Via Rivoltana n. 4 Km. 8,5 - Vignate (MI)
Tel. 02/95360445 - Fax 02/95360449
Show-room - Via F.lli Bronzetti, 37 - Milano
Tel. 02/7386051

Lafayette
marcucci S.p.A.

- 
- HI-FI CAR
 - TV SATELLITI
 - VIDEOREGISTRAZIONE
 - RADIANTISMO CB E OM
 - COMPUTER
 - COMPONENTISTICA

**ELETRONICA
FLASH** Vi attende
al suo stand

ENTE FIERE SCANDIANO (RE)

13° MERCATO MOSTRA DELL'ELETTRONICA E TELECOMUNICAZIONI

SCANDIANO (RE)

22 - 23 FEBBRAIO 1991

TELEFONO 0522/857436-983278

PATROCINATO A.R.I. SEZ. RE

Lafayette Wisconsin 40 canali in AM



OMOLOGATO
P.T.

Il moderno e compatto con indicatore di segnali LED.

Apparato di concezione moderna incorporante recenti soluzioni tecniche, completo di circuiti indispensabili nell'impiego veicolare. L'indicazione del canale operativo è data da un visore a due cifre a 7 segmenti di grandi dimensioni. L'indicazione ricevitore e l'indicazione della potenza RF relativa trasmessa o la percentuale di modulazione sono indicate da una fila di 4 diodi LED. La configurazione del ricevitore è a doppia conversione ed incorpora pure il circuito di silenziamento. Una levetta posta sul pannello frontale permette di predisporre il funzionamento dell'apparato quale amplificatore di bassa frequenza. In tale caso sarà opportuno impiegare un altoparlante a tromba esterno. La custodia metallica non è vincolata all'alimentazione. Qualsiasi polarità di quest'ultima potrà essere così riferita a massa. Le minime dimensioni dell'apparato consentono un'efficace installazione pure nei mezzi più sacrificati.

CARATTERISTICHE TECNICHE

TRASMETTITORE
Potenza RF: 5 W max con 13,8V di alimentazione.
Tipo di emissione: 6A3 (AM).
Soppressione di spure ed armoniche: secondo le disposizioni di legge.
Modulazione: AM al 90% max.
Gamma di frequenza: 26,965 - 27,405 KHz

RICEVITORE

Configurazione: a doppia conversione.
Valore di media frequenza: 10,695 MHz; 455 KHz.
Determinazione della frequenza: mediante PLL.
Sensibilità: 1 μ V per 10 dB S/N.

Portata dello Squelch: 1 mV.
Selezione immagini: 60 dB.
Livello di uscita audio: 2,5W max su 8 Ω .
Consumo: 250 mA in attesa, minore di 1,5A alla massima potenza.
Impedenza di antenna: 50 ohm.
Alimentazione: 13,8V c.c.
Dimensioni dell'apparato:
116 x 173 x 34 mm.
Peso: 0,86 Kg.

In vendita da
marcucci
Il supermercato dell'elettronica

Uffici: Via Rivoltana n. 4 Km. 8,5 - Vignate (MI)
Tel. 02/95360445 - Fax 02/95360449
Show-room - Via F.lli Bronzetti, 37 - Milano
Tel. 02/7386051

Lafayette
marcucci
S.P.A.

MIDLAND ALAN 28

È l'apparato più completo disponibile attualmente e dispone di:

5 MEMORIE: per avere i canali più utilizzati "sottomano"

MIC GAIN: preamplificatore microfono.

RF GAIN: preamplificatore d'antenna

SCAN: per trovare automaticamente i canali impegnati

ROSMETRO AUTOMATICO: per tenere sotto controllo l'antenna

Commutatore canali rotativo e pulsanti UP/DOWN sia sul frontalino che sul microfono per adattarsi a tutte le esigenze.

Disponibile, come accessorio opzionale, una plancia estraibile (MDL 7528) utilizzabile sia per ricetrasmittitore che per autoradio.

Frequenza di funzionamento:

26.965 - 27.405 MHz

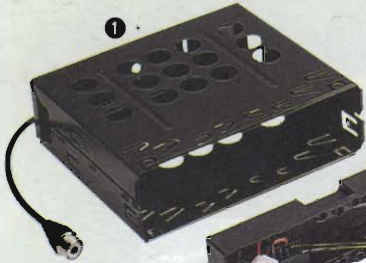
N. Canali: **40**

Potenza Max AM: **4.5 W**

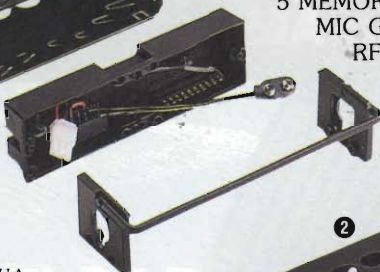
Potenza Max FM: **4.5 W.**

Tensione di alimentazione:

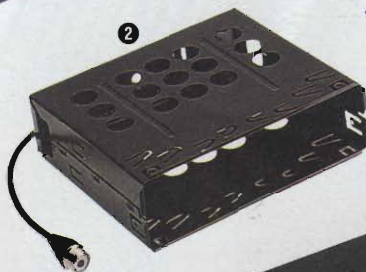
13.8 Vcc.



1 MDL 7528
PLANCIA ESTRAIBILE PERSONALIZZATA PER L'INSTALLAZIONE DEL RICETRASMETTITORE ALAN 28



2 SPL 7528
SUPPORTO FISSO PER L'INSTALLAZIONE ESTRAIBILE DEL RICETRASMETTITORE ALAN 28 O AUTORADIO A NORME ISO DIN 7736



3 SPL 7500
ACCESSORI PER L'INSTALLAZIONE ESTRAIBILE DI AUTORADIO A NORME ISO DIN 7736 NELLA PLANCIA SPL 7528



STUDIO ANILCO - ROMA/ITALY



42100 Reggio Emilia - Italy
Via R. Sevardi, 7
(Zona Ind. Mancasale)
Tel. 0522/47441 (inc. aut.)
Telex 530156 CTE I
Fax 47448



SENSAZIONALE!

- Ultracompatte solo 33 e 40 cm di lunghezza
- Esclusivo Design antenna radiotelefono
- High-Tech in radiocomunicazioni
- Prestazioni ottimali TX e RX

SPECIFICAZIONI MOD. IDEA 33

Frequenze: 26-28 MHz
Tipo: $1/2 \lambda$ rid.
Preparata in collaudo: 400 kHz variabili
Guadagno: 2,85 dB
S.W.R.: $< 1/1,2$
Potenza applicabile: 100 W
Stilo: acciaio inox cromato nero, svitabile
Peso: ca. 90 gr.
Lunghezza: 33 cm.
Base: con 3 sistemi di connessione
Antenna fornita con cavo e base standard

SPECIFICAZIONI MOD. IDEA 40

Frequenze: 26-28 MHz
Tipo: $1/2 \lambda$ rid.
Preparata in collaudo: 400 kHz, variabili
Guadagno: 2,85 dB
S.W.R.: $< 1/1,2$
Potenza applicabile: 100 W
Stilo: acciaio inox cromato nero, snodabile
Peso: ca. 120 gr.
Lunghezza: 40 cm.
Base: con 3 sistemi di connessione
Antenna fornita con cavo e base standard

IDEA 40

IDEA 33

VERSO NUOVI ORIZZONTI

Potenza e Affidabilità:

HI-POWER 3000



DISTRIBUTORE
ESCLUSIVO
PER L'ITALIA



STUDIO E. FLASH

SIRIO [®]
antenne

Type: 7/8 lambda base loaded
Impedance: 50 Ohm
Frequency Range: 26-28 MHz
Polarization: vertical
V.S.W.R.: <1.2:1
Bandwidth: (200 CH) 2240 kHz
Gain: 5 dB ISO
Max. Power: P.e.P. 3000 Watts
Length: approx. mm 1650
Weight: approx. gr 450
Connection: UHF PL-259

VEDERE PAGINA INTERNA