

n. 9 - settembre '90 - Lit. 5000

ELETTRONICA

FELASIF

- Up Converter da 0,1 ÷ 30 Mhz a 140 ÷ 150 MHz —
- Vetroresina per i contenitori — Roger Beep —
- Effetto Boomerang — Chiave elettronica —
- Spia controllo assasamento —
- Tecnica per ridurre i disturbi TV — ecc. ... ecc. —



UBC 200 XLT

UBC 100 XL

UBC 50 XL



Uniden

Scanner's Family

UBC 70 XLT

ANTENNE CB SERIE "MAGIC"



	MAGIC 60	MAGIC 90	MAGIC 120
Frequenza di funzionamento	27 MHz	27 MHz	27 MHz
N° Canali	60	90	120
Potenza massima applicabile	10 W	15 W	20 W
R.O.S. minimo in centro banda	1:1,2	1:1,1	1:1,1
Guadagno	1 dB	1,2 dB	1,4 dB
Lunghezza	60 cm	90 cm	120 cm



42100 Reggio Emilia - Italy
Via R. Sevardi, 7
(Zona Ind. Mancasale)
Tel. 0522/47441 (ric. aut.)
Telex 530156 CTE I
Fax 47448

Editore:

Soc. Editoriale Felsinea s.r.l.
Via Fattori 3 - 40133 Bologna
Tel. **051-382972** Telefax **051-382972**

Direttore Responsabile Giacomo Marafioti

Fotocomposizione LA.SER, snc - Via Bondi 61/4h - Bologna

Stampa Grafiche Consolini s.a.s. - Castenaso (BO)

Distributore per l'Italia

Rusconi Distribuzione s.r.l.
Via Oldofredi, 23 - 20124 Milano

© Copyright 1983 Elettronica FLASH
Registrata al Tribunale di Bologna
N° 5112 il 4.10.83

Iscritta al Reg. Naz. Stampa
N. 01396 Vol. 14 fog. 761
il 21-11-83

Pubblicità inferiore al 70%

Spedizione Abbonamento Postale Gruppo III

Direzione - Amministrazione - Pubblicità

Soc. Editoriale Felsinea s.r.l.
Via Fattori 3 - 40133 Bologna - Tel. **051-382972**

Costi	Italia	Estero
Una copia	L. 5.000	Lit. —
Arretrato	" 6.000	" 8.000
Abbonamento 6 mesi	" 26.000	" —
Abbonamento annuo	" 50.000	" 60.000
Cambio indirizzo	" 1.000	" 1.000

Pagamenti: a mezzo c/c Postale n. 14878409 BO, oppure Assegno Circ., personale o francobolli.

ESTERO: Mandat de Poste International payable à Soc. Editoriale FELSINEA.

Tutti i diritti di proprietà letteraria e quanto esposto nella Rivista, sono riservati a termine di legge per tutti i Paesi.

I manoscritti e quanto in essi allegato se non accettati vengono resi.



INDICE INSEZIONISTI

<input type="checkbox"/> Club computeristi	pagina	95
<input type="checkbox"/> CTE international	2ª copertina	
<input type="checkbox"/> CTE international	pagina	6-15-105-109
<input type="checkbox"/> DOLEATTO Comp. elett.	pagina	12-13-14-28-50
<input type="checkbox"/> ELETTRONICA SESTRESE	pagina	13
<input type="checkbox"/> E.O.S.	pagina	107
<input type="checkbox"/> FONTANA Roberto	pagina	41
<input type="checkbox"/> FREGONARA & C.	pagina	14
<input type="checkbox"/> G.P.E. Tecnologia kit	pagina	61
<input type="checkbox"/> GRIFO	pagina	76
<input type="checkbox"/> LEMM antenne	pagina	5-110
<input type="checkbox"/> MARCUCCI	pagina	4-62-98-108
<input type="checkbox"/> MELCHIONI kit	pagina	3-74-75
<input type="checkbox"/> MELCHIONI radiotelefono	1ª - 4ª copertina	
<input type="checkbox"/> MELCHIONI radiotelefono	pagina	48-111
<input type="checkbox"/> MERIDIONAL elettronica	pagina	10
<input type="checkbox"/> MICROSET electronics	pagina	8
<input type="checkbox"/> MILAG elettronica	pagina	28
<input type="checkbox"/> MOSTRA GONZAGA	pagina	103
<input type="checkbox"/> MOSTRA MACERATA	pagina	14
<input type="checkbox"/> ON.AL. di Onesti	pagina	11
<input type="checkbox"/> ONTRON	pagina	91
<input type="checkbox"/> PRO.CO.M.ER.	pagina	7
<input type="checkbox"/> PROGETTO integrato	pagina	16
<input type="checkbox"/> RAMPAZZO - CB elettronica	pagina	104
<input type="checkbox"/> RIZZA elettronica	pagina	54
<input type="checkbox"/> RONDINELLI componenti	pagina	47
<input type="checkbox"/> SIGMA antenne	pagina	2
<input type="checkbox"/> SIRTEL	3ª copertina	
<input type="checkbox"/> SIRTEL	pagina	42-112
<input type="checkbox"/> SIRIO	4ª copertina	
<input type="checkbox"/> Soc. Ed. FELSINEA	pagina	80
<input type="checkbox"/> TEKO TELECOM	pagina	27
<input type="checkbox"/> TRONIK'S	pagina	90
<input type="checkbox"/> VI.EL.	pagina	12-84

(Fare la crocetta nella casella della Ditta indirizzata e in cosa desiderate)

Desidero ricevere:

- Vs/CATALOGO Vs/LISTINO
- Informazioni più dettagliate e/o prezzo di quanto esposto nelle Vs/ pubblicità.

Anno 8^o

Rivista 80^a

SOMMARIO

Settembre 1990

Varie	
Sommario	pag. 1
Indice Insezionisti	pag. 1
Mercatino Postelefonico	pag. 9
Modulo Mercatino Postelefonico	pag. 11
Errata Corrige	pag. 9
Valvole radioattive	pag. 96
Tutti i c.s. della Rivista	pag. 106-107
C. GARBERI & M. CECCHINI	
UP converter da 0,1 ÷ 30 MHz a 140 ÷ 150 MHz e ritorno	pag. 17
Dario TORTATO	
Contentori in vetroresina per elettronica	pag. 29
Andrea DINI	
Autosicurity	pag. 35
Riccardo KRON	
La televisione	pag. 37
Luciano BURZACCA	
Effetto "Boomerang"	pag. 43
Giovanni V. PALLOTTINO	
Carin	pag. 49
Andrea DINI	
Step-Up con L296	pag. 50
Team ARI - Radio Club «A. Righi»	
Today Radio	pag. 51
— CQ... CQ... CQ...	
— filtro per CW	
— Calendario Contest Ottobre	
Walter NARCISI	
Chiave elettronica	pag. 55
L.A. BARI & FACHIRO	
C.B. Radio Flash	pag. 63
— Band plan C.B.	
— Notizie associative	
— La Modulazione	
— Parole crociate	
Ivano BONIZZONI	
Il laboratorio Surplus	pag. 67
— Ponte RCC	
— Sistemi di alimentazione strumenti	
Anna NICOLUCCI	
Offset normale e di precisione	pag. 77
Andrea RIZZO	
Roger Beep per CB	pag. 81
Giovanni VOLTA	
Freed Eisemann NR-80	pag. 85
— Antiche radio	
Fabrizio SKRBEC	
Ham Radio 1990	pag. 92
— Reportage	
Alberto LO PASSO	
Ricevitore Grundig Satellit 500	pag. 93
Club Elettronica FLASH	
Chiedere è lecito... ecc.	pag. 99
— Termostato elettronico	
— Intervallatore per tergitristallo	
— uno strano componente	
— Temporizzatore per toelette	
— Spia di controllo d'assistentamento	
— Circuito Quiz	

Ritagliare o fotocopiare e incollare su cartolina postale completandola del Vs/indirizzo e spedirla alla ditta che Vi interessa.

E.F. la Rivista che non parla
ai Lettori ma parla con i Lettori

sono sempre
le prime

MANTOVA 1

ATTENZIONE!!!

Alcuni concorrenti hanno imitato anche queste due antenne, non solo nella forma ma persino nel nome, pure se abbreviato. Anche se ciò ci lusinga, dal momento che ovviamente tentano di copiare solo i prodotti più validi, abbiamo il dovere di avvertirvi che tali contraffazioni presentano caratteristiche elettriche e meccaniche nettamente inferiori.

Se desiderate il meglio, verificate che sulla base sia impresso il marchio SIGMA

MANTOVA 5



SIGMA ANTENNE s.r.l.

46047 PORTO MANTOVANO - via Leopardi, 33 - tel. (0376) 398667

GW

precisione e affidabilità assolute



GFG-8016

generatore di funzioni • contatore a 6 cifre utilizzabile anche per segnali esterni • forme d'onda sinusoidale, triangolare, quadra, impulso TTL e uscita CMOS • frequenza 0,2Hz ÷ 2MHz.

GFC-8130G

contatore intelligente • controllo a microprocessore • alta risoluzione • elevata sensibilità (10mV RMS) • routine di autodiagnosi • frequenza OHZ ÷ 1,3GHz

Goodwill (GW) produce una vasta gamma di strumenti per il laboratorio di ricerca, il controllo di qualità, il centro assistenza e riparazioni.

Tutti i prodotti GW: dai generatori di funzione ai multimetri digitali, dai contatori ai frequenzimetri, dai generatori ai provaintegrati sono apparecchi costruiti secondo i canoni più aggiornati, caratterizzati da una precisione che si può definire assoluta e concepiti per le applicazioni più

impegnative e specializzate. Per questo sono adottati in misura sempre maggiore delle aziende meglio equipaggiate e più qualificate.

Gli strumenti GW sono distribuiti e assistiti in esclusiva da Melchioni Elettronica. Li troverete in tutta Italia, nei centri specializzati elencati nella colonna qui a fianco. Presso questi centri è disponibile oltre ai prodotti anche una consulenza qualificata per il loro acquisto.



melchioni elettronica

**MELCHIONI
Casella
Postale 1670
20121 Milano**

Per ricevere gratuitamente il catalogo e ulteriori informazioni sulla strumentazione GW staccate e rispedite il tagliando all'indirizzo indicato e all'attenzione della Divisione Elettronica, Reparto Consumer

Nome _____
Azienda _____
Indirizzo _____
Tel. _____

I GW Center di tutta Italia

Lombardia

Cassano D'Adda - Nuova Elettronica - Via V. Gioberti, 5/A (0363) 62.123 • Cesano Maderno - Electronic Center - Via Ferrini, 6 (0362) 52.07.28 • Cinisello Balsamo - C.K.E. - Via Ferri, 1 (02) 61.74.981 • Como - Gray Electronics - L.go Ceresio, 8 (031) 57.24.55 • Gallarate - Elettronica Ricci - Via Borghi, 14 (0331) 73.70.16 • Milano - Melchioni - Via Friuli, 15 (02) 57.94.296 • Milano - Radioforniture Lombardie - V.le Lazio, 5 (02) 55.18.435 • Monza - Elettronica Monzese - Via Azzone Visconti, 37 (039) 32.31.53 • Sondrio - Valtronic - Via Credaro, 14 (0342) 21.29.67 • Varese - Elettronica Ricci - Via Parenzo, 2 (0332) 28.14.50

Piemonte - Liguria

Torino - Fe.Me.T. - C.so Grosseto, 153 (011) 29.66.53 • Genova - Microkit - C.so Torino, 47 (010) 56.18.08 • Savona - Elettronica Galli - Via Montenotte, 123 (019) 37.723

Triveneto

Este - G.S. Elettronica - Via Zuccherificio (0429) 56.488 • Padova - Radio Ricambi Elettronica - Via della Croce Rossa, 9 (051) 37.06.36 • Sarcedo - Ceelve - V.le Europa, 5 (0445) 36.92.79 • Venezia Mestre - Compel - Via Trezzo, 22 (041) 98.74.44 • Verona - Videoricambi - Via Albare, 90A (045) 57.38.33 • Bolzano - Techno Lasa - V.le Druso, 181 (0471) 93.05.00 • Trento - Fox Elettronica - Via Maccani, 36/5 (0461) 82.43.03

Emilia Romagna

Casalecchio di Reno - Arduini Elettronica - Via Portrettana, 361/2 (051) 57.32.83 • Bologna Radioricambi - Via E. Zago, 12 (051) 25.00.84 • Cento - Elettronica Zetabi - Via Penzale, 10 (051) 90.55.10 • Ferrara - Edi Elettronica - Via Compagnoni, 133/A (0532) 76.22.84 • Modena - La Commerciale El. - Via Rainusso, 60 (059) 33.05.36 • Parma - Mari - Via E. Casa, 3/A (0521) 23.72.16 • Faenza - Digital - Via Lapi, 55/A (0546) 66.25.32 • Ravenna - Casa dell'Elettronica - V.le Baracca, 56 (0544) 32.067 • Rimini - C.E.B. - Via A. Costa, 30 (0541) 38.36.30

Toscana

Firenze - Dresse Elettronica - Via Baracca, 3 (056) 35.72.18 • Massa - Elco - Gall. R. Sanzo, 20/28 (0585) 43.824 • Prato - Papi - Via M. Roncioni, 113A (0574) 21.361 • Siena - Telecom - V.le Mazzini, 33/35 (0577) 28.50.25 • Viareggio - Elettronica D.G.M. - Via S. Francesco, 110 (0594) 32.162

Marche - Umbria

S. Benedetto del Tronto - On-Off - Via Val Sugana, 45 (Porto d'Ascoli) (0735) 65.88.73 • Perugia - Bertolini Ricambi - Via Piccoli Passo, 42 (075) 70.244 • Terni - Teleradio Centrale - Via S. Antonio, 46 (0744) 55.3039

Lazio

Frosinone - Palmieri - V.le Mazzini, 176 (0775) 85.30.51 • Latina - Bianchi - P.le Prampolini, 7 (0773) 49.99.24 • Roma - Centro Elettronico - Via Tor Zigliara, 41 (06) 30.11.147 • Roma - Dresse Elettronica - L.go Frassinetti, 12 (06) 77.64.94 • Via Pigafetta, 84 (06) 57.40.649; C.so Trieste, 1 (06) 86.79.01; V.le delle Milizie, 114 (06) 35.65.67 • Via Caffaro, 125 (06) 51.35.980 • Roma - 2S Elettronica - Via Ponte Comale, 80 (06) 76.10.712 • Roma - Kit's House - Via Gussone, 54 (06) 25.89.158 • Roma - L.P. Elettronica - P.zza E. Beatica, 49 (Ostia L.) (06) 56.99.901 • Roma - T.S. Elettronica - V.le Jorio, 184 (06) 81.86.390

Abruzzi - Molise

Avezzano - C.E.M. - Via Garibaldi, 196 (0863) 21.491 • L'Aquila - C.E.A.M. - Via F.P. Tosti, 13/A (0862) 29.572 • Pescara - Gigli - Via S. Spaventa, 45 (085) 60.395

Campania

Napoli - Abbate - Via S. Cosmo Fuori Porta, 121 (081) 20.60.83 • Napoli - V.D.B. Elettronica - Via G. Ferrari, 187 (081) 73.49.525 • Salerno - Elettronica Hobby - Via L. Cacciatore, 56 (089) 39.49.01

Puglia - Calabria

Bari - Comel - Via Cancellotto Rotto, 1/3 (080) 41.62.48 • Brindisi - Elettronica Componenti - Via S. Bosco, 7/9 (0831) 83.25.37 • Lecce - Elettronica Sud - Via Taranto, 70 (0832) 48.870 • Ostuni - El. Com. Elettronica - Via Cerignola, 36 (0831) 33.63.46 • Cosenza - R.E.M. - Via P. Rossi, 141 (0984) 36.416 • Gioia Tauro - Componenti Elettronici - S. Statale 111, 118 (0966) 57.287

Sicilia

Agrigento - Montante - Via Empedocle, 117 (0922) 29.979 • Alcamo - Abitabile - V.le Europa, 203 (0924) 50.33.59 • Catania - L'Antenna - Via Torino 73/A (095) 43.67.05 • Messina - Calabro - V.le Europa, Isolotto 47/B/83/0 (090) 29.36.105 • Palermo Pavan - Via Malaspina, 213/A/B - (091) 68.19.468 • Siracusa Elettronica - Via Augusta, 66 (0931) 75.48.93

Sardegna

Alghero Palomba & Salvatori - Via Sassari, 164 (079) 97.71.45 • Cagliari - Carta & C. - Via S. Mauro, 40 (070) 66.66.58 • Nuoro - Elettronica - Via S. Francesco, 24 (0785) 32.403 • Olbia - Sini - Via Vittorio Veneto, 108/B (0789) 25.180 • Oristano - Erre.Di. - Via Campanelli, 15 (0783) 21.22.74 • Sassari Pintus - Zona Ind. Pradda Niedda Nord, str. 1 (079) 26.01.82 • Tempio Pausania - Manconi & Cossu - Via Mezzini, 5 (079) 63.01.55

Lafayette Springfield



40 canali

Emissione in AM/FM

Estremamente semplificato nell'uso e tradizionale nell'aspetto, però con innovazioni circuitali volte all'affidabilità ed all'efficienza. La possibilità di poter comunicare anche in FM presenta gli innegabili vantaggi dell'assenza dei disturbi, specialmente quelli impulsivi del motore proprio o di quelli in prossimità. Con la demodulazione in AM, l'apposito circuito ANL/NB li sopprime pure in modo efficace. La sensibilità del ricevitore può essere regolata a seconda delle necessità. Con il tasto PA l'apparato si trasforma in un amplificatore di BF con il volume regolabile mediante l'amplificazione microfonica. Lo strumento ha le funzioni solite ed alle volte è preferito ai Led da alcuni operatori.

- APPARATO OMOLOGATO
- Massima resa in RF
- Efficace NB/ANL
- Selettività superba
- Sensibilità spinta
- Visore numerico
- PA

**OMOLOGATO
P.T.**

In vendita da
marcucci
Il supermercato dell'elettronica
Via F.lli Bronzetti, 37 - Milano
Tel. 7386051

**Lafayette
marcucci** S.p.A.

ANTENNE lemm

Lemm antenne
de Blasi geom. Vittorio
Via Santi, 2
20077 Melegnano (MI)
Tel. 02/9837583
Telex: 324190 LEMANT-I

TELEFONATECI

02-9837583

**VI DAREMO L'INDIRIZZO DEL NOSTRO PUNTO
VENDITA A VOI PIÙ VICINO**

**LA VOSTRA ZONA NE È SPROVVISTA?
SEGNALATECI IL RIVENDITORE PIÙ QUALIFICATO**

ANTENNE lemm LINEARI

ALIMENTATORI

CATALOGO GRATIS - SOLO SU RICHIESTA SCRITTA

Lafayette SpA

MCS 500

MOBILE CONTROL STATION

Questo apparato si distingue per l'apporto di soluzioni pratiche e interessanti in "barra mobile", ci consente di raggiungere il posto di lavoro o di svago grazie ai diversi confort: autoradio-mangianastri, ricetrasmittitore, radiotelefono ecc. che spesso si fondono dandoci quasi l'impressione di sentirci ancora in casa". Con l'**ALAN MCS 500** tutti i disagi causati dai capricci delle onde elettromagnetiche o da guasti in corso, si trasformano in un piacevole gioco, in una continua analisi, ad un "check-up" multiplo, per dirlo all'americana, sulla qualità dell'emissione. L'**MCS 500** è stato studiato per supplire a questi inconvenienti. In effetti abbiamo a che fare con un completo "ros wattmetromodulometro", un apparato in grado di misurare onde stazionarie, potenza RF in uscita e profondità di modulazione, sia in AM che in FM da un minimo di 3 watt ad un massimo di 500 W. Le sue funzioni sono le seguenti: rosmetro automatico - wattimetro 5/50/500 W - modulometro AM/FM - preamplificatore d'antenna.



STUDIO GAGGOTT FURNERENTINA



42100 Reggio Emilia - Italy
 Via R. Sevardi, 7
 (Zona Ind. Mancasale)
 Tel. 0522/47441 (ric. aut.)
 Telex 530156 CTE I
 Fax 47448

Lafayette

INDIANAPOLIS
40 canali AM/FM.

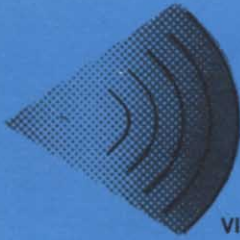


DAYTON
40 canali AM/FM.



COLORADO
40 canali AM/FM.

LAFAYETTE PRO 2000
Portatile AM - 40 canali
sintetizzato tasti UP/DOWN.
Indicazione del canale 9 operativo
freq. 26.965 - 27.405 MHz. Potenza
selezionabile tra 4W e 0,4W.



PRO.CO.M.E.R. SRL

PRODUZIONE COMMERCIO MATERIALI
ELETTRICI - ELETTRONICI E RICETRASMITTENTI

VIA LUDOVICO ARIOSTO 10/2
70043 MONOPOLI - BARI

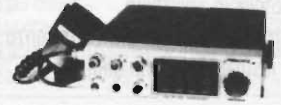
TEL. (080) 77.79.90
FAX (080) 77.79.90

*Esclusivista prodotti LEMM
per la Calabria
Puglia - Basilicata e Campania*



Vendita all'ingrosso di tutti gli
apparati CB delle ditte:

MELCHIONI - MARCUCCI - ZETAGI e CTE



PRESIDENT JACKSON
226 canali AM-FM-SSB - Potenza 10
W in AM, 21 W in SSB frequenza
26.065 MHz - 28315 MHz.



PRESIDENT LINCOLN

Veicolare HP 28 ÷ 29,7 MHz
banda estensibile. CW - LSB -
USB - AM - FM;
selettore CH9/CH19; scanner-
beep-ricerca UP/Down

INTEK 500 S

34 + 34 canali AM/FM - Potenza 5 W
- Mig Gain, R.F. Gain, controllo toni,
nuovo microfono dinamico.



INTEK GALAXI II

226 canali AM-FM-USB-LSB
con canali Alfa - Roger Beep,
frequenzimetro e rosmetro
incorporati, potenza 40 W PeP SSB.

Prodotti



**LAFAYETTE
KANSAS**

Palmare a 40 canali in AM-FM
con display digitale multifunzionale.
Impostazione del canale mediante
tasti UP/DOWN. Potenza uscita RF 3 W.
Controllo della frequenza a μ P e
PLL. Dimensioni 63 x 41 x 200.



Prodotti



Interpellateci! Potremmo avere ciò che cercate al giusto prezzo

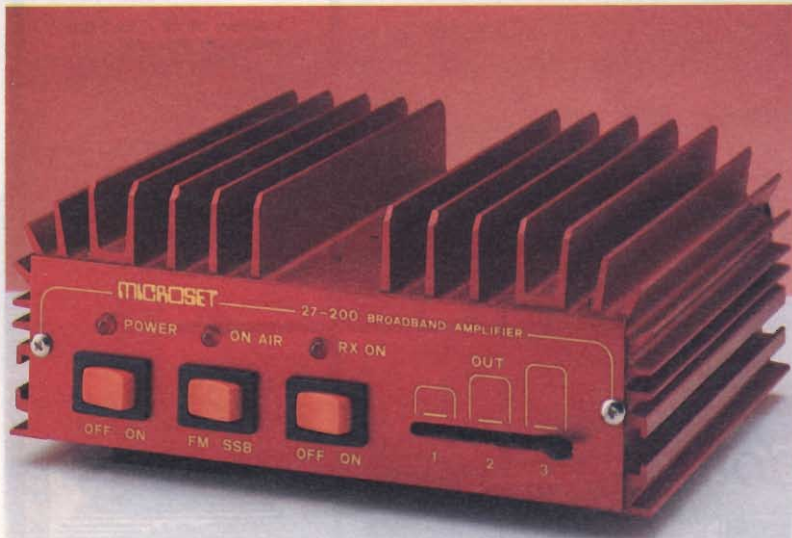
DA MICROSET UNA NOVITÀ ASSOLUTA

**È FINITA LA STRAGE
DELLE
INNOCENTI BATTERIE**

**RIDUTTORE DI TENSIONE AD ALTA EFFICIENZA
per Camion - Autobus - Imbarcazioni**

CONTACT 15 - da 24 a 13V - 15A
CONTACT 30 - da 24 a 13V - 30A

- Alto rendimento oltre il 90%.
- Da lunga vita alle batterie.
- Non spreca corrente.
- Assenza di surriscaldamento.
- Protezione totale.
- Tecnologia switching.
- Garantisce sicurezza ed efficienza.
- Si installa in pochi minuti.



**NUOVI AMPLIFICATORI HF E C.B.
I PROFESSIONALI 27/200**

- Banda larga 3-30 MHz.
- Ingresso W 2-12 AM 4-24 S.S.B.
- Uscita W 200 AM 400 S.S.B. tipici.
- Preamplificatore 20dB - 1.5 N.F.
- Potenza regolabile.
- Alimentazione 13.8V 22A AM.

ALTRI MODELLI C.B. DA MOBILE:

27/ 50

Ingresso 1-6W uscita 45W AM - 90W SSB

27/ 75

Ingresso 1-6W uscita 70W AM - 140W SSB

27/100

Ingresso 1-6W uscita 100W AM - 200W SBB

Cercali dal tuo rivenditore di fiducia. E ricorda! Un buon apparato va ben alimentato. Usa alimentatori Microset, GLI INSUPERABILI!

MICROSET[®]
ELECTRONICS

Via A. Peruch, 64
33077 SACILE (PORDENONE) - Italy - Tel. 0434/72459 r.a.
Telefax 0434/72450 - Telex 450122 MICRO



mercato postelefonico



VENDO demodulatore RTTY/CW Telereader Mod. CWR-880 a lire 450.000; **VENDO** analizzatore Panoramico Singer Panalyzer SB-12b (v. Elettronica Flash 6/89) strumento di classe professionale in condizioni perfette. **CERCO** trasmettitori o RTX professionali Surplus HF o VHF (militari o civili) soprattutto Collins 618 T/RT 671 / Southcom SC 130 / PRC 74 C / National R 1490. Federico Baldi - Via Nazario Sauro 34 - **27038** - Robbio Lomellina (PV).

VENDO microtrasmettitore riceve fino a 40 chilometri, veramente eccezionale. Materiale importato dalla Francia. 87 a 115 MHz, quarzo, taglia: 4 x 5 x 2 cm. L. 90.000. Soddisfatto o rimborsato (sotto i 15 giorni). Spedizione con mandato internazionale. Blanc Alain - cas. post. St. Pierre BT K - **13700** Marignane - Francia.

VENDO radiorecettore R-390/A URR nuovo di fabbrica, acquistato direttamente negli USA. Esemplare perfetto e mai usato, corredato di antenna Coupler Collins mod. CU 286/FRR 33 anch'esso nuovo di fabbrica. Entrambi gli apparecchi a L. 2.500.000 intrattabili. **VENDO** inoltre radiorecettore Magenuk mod. EE 430 (sintetizzato PLL, stato solido, copertura 10 kHz - 30 MHz), esemplare come nuovo, richiesta: L. 3.000.000. Ricevitore Yaesu FRG 7000 come nuovo a L. 750.000, VFO sintetizzato FV-901 DM a L. 350.000. Per ovvie ragioni si richiede il ritiro di persona. Arch. Paolo Viappiani - Via G.B. Valle 7 - **19100** - La Spezia - Tel. 0187/21647 ore pasti.

VENDO palmare AOR 140 + 150 MHz 1,5 W con schemi e batterie ricaricabili di scorta. L. 200.000. Guido Nesi - Via Saffi 3 - **40033** - Casalecchio - BO - Tel. 051/578496 telefonare ore serali.

VENDO Hardware per Amiga e C64. **VENDO** per C64 digitalizz. in tempo reale con istr. L. 100.000, cartuccia expert + istr. L. 50.000. N. 25 disk radio L. 55.000, Digicom 3.51 e 4.01 con istr. in italiano L. 25.000. Per Amiga n. 7 Disk radio L. 60.000 contrassegno Amiga Games novità in abbon. mensile n. 20 Disk L. 65.000 contrass. Giovanni Samannà - Via Manzoni 24 - 91027 - Paceco (TA) - Tel. 0923/882848 ore 14,30 - 16,30.

VENDO TNC per Packet Radio 4 mesi di vita M. Box Liv. 2 e 3 VHF-HF RS 232 o interfaccia per C64. Filtro passa basso per 11-45-88 metri 250 W anti TVI. Denni - Tel. 051/941366.

VENDO o CAMBIO compatibile IBM HD 20 MB accessoriato, nuovo. **CAMBIO** pari valore con RTX o varie traduttore parlante Texas, inglese - italiano. Plastico scala "N" finito 85 x 45 cm. Modelli naviganti barca a vela classe "M" e idrogetto. **CERCO** Mixer video. Adriano Penso - Via Giudecca 881/c - **30133** - Venezia - Tel. 041/5201255.

VENDO surplus BC 191 - BC 603 - BC 312 - BC1000 - BC 683 - 19 Mk I - II - III - stazioni complete TRJ - GRC 3 AN - e tanti altri telefonare o scrivere. Luca Budelacci - Via Montanari 1223 - **47035** - Gambettola - Tel. 0547/53499.

OFFRESI Tornebi, Radio Giornale, Radiorivista 1948 in cambio Surplus e manuali italiani anche per macchina morse con o senza cofano mogano. Giobatta Simonetti - Via Roma 17 - **18039** - Ventimiglia - Tel. 018/4352415.

VENDO Uniden 2020 11/45 L. 700.000 + Lin. Jumbo CTE L. 250.000 + SWR 2000 Kenwood 180.000 + CB Super-Galaxy L. 270.000 + CB Superstar 2000 L. 200.000 + micro da tavolo Astatic L. 130.000. **CERCO** laesu FT 101 ZD con 11/45. Luigi Grassi - Località Polin 14 - **38079** - Tione TN - Tel. 0465/22709.

VENDO frequenzimetro ZG C357 350 MHz L. 140.000 oppure CAMBIO con apparato portatile VHF tipo CT 1600, intek KT 210 E, IC 2 ecc. Giovanni Taurino - Via Petrarca 31 - **72026** - S. Pancrazio S. - Tel. 0831/664232. ore 12+13,30 - 16,30+23,00.

CEDO arretrati R. Rivista, l'Antenna, Xelectron, V/U/SHF, Break, CB Italia, Bit, EL. Oggi, Sperimentare, Selezione, EL. Flash, EL; Pratica, R. Elettr., QSO Radio, Nuova EL., EL. Hobby, Millecanali, EL. Viva, R. Kit, CQ, etc. **CERCO** CD 59+61, EL. 2000, 89 n.4, R. Rivista 47+55, Settim. EL., EL. Viva, Fare EL., QST, 73, Ham Radio. Giovanni - Tel. 0331/669674.

ACQUISTO qualsiasi tipo di ricevitore (anche Surplus e non funzionante) strumentazione da laboratorio, alimentatori gener. di segnali ecc. Telefonare e/o scrivere per offerte. Rinaldo Lucchesi - Via S. Pieretto-Guano 22 - **55060** - Lucca - Tel. 0583/947029 telefonare dalle ore 08.00 alle ore 20.00 ogni giorno.

VENDO IC 275 E 25 W 144 MHz. IW4BNC - Lucio - Tel. 051/346404 - Fax 343381.

VENDO gen. di sincronismi TV mod. 504 acron video inglese per stazione televisiva. Filtri meccanici Collins frequenze da 250 kHz - 300 kHz - 455 kHz ricevitore banda marina per uso Loran stato solido produzione francese, filtri in cavità 140+170 MHz in ottone argentato. Orazio Savoca - Via Grotta Magna 18 - **95124** - Catania - Tel. 095/351621.

ERRATA CORRIGE

Riv. 7-8/90

- Articolo "Dieci per l'estate":

pag. 103 - Impianto di bordo ecc.: dopo la 5ª riga il testo prosegue nella prima colonna, per poi riprendere alla 6ª riga, 2ª colonna.

- Articolo "Lampada di sicurezza":

pag. 81 - I componenti di figura 3 leggasi come segue:

R1 = 1500 Ω 2 W - R2 = 2,2 MΩ 1/2 W - C1 = 0,33 μF 630 VL D1 + D4 = 1N4007 - DL1 + DL30 = Led giallo 5 mm

Risposta ad alcuni Lettori che ci hanno chiesto chiarimenti su alcuni progetti della rubrica "... Chiedere è lecito..."

Riv. 11/89

Amplificatore 100 W

Per quanto riguarda i piloti del gruppo Darlington si tratta di TIP 31 e non un TIP 35, inoltre il diodo 1N5408 in serie alla R da 150 Ω in basso nello schema elettrico dovrà essere posto a massa nel punto di connessione tra i due.

Riv. 10/89

Nel circuito dell'allontana animali, i mosfet per essere correttamente rappresentati dovranno avere i canali con preccetto all'interno. Nell'alimentatore con L200 leggasi 2N3055 e non 2N3095

Riv. 9/89

Nel trasformatore leggere 2 spire al posto di Spere.

Riv. 5/89

PWM 100 W.

Dati trasformatore: Primario 8 spire filo 4 x ø 0,6 mm Secondario 24 spire filo ø 0,8 mm Avvolto su ferrite da 100 W

VENDO Collin 51j4 in buone cond. trasform. di alim. x apparecchi a valvole manopole con demolt. tipo Velvet bacchette in ferrite trasf. di BF condensatori in sottovuoto zoccoli in ceramica Octal Noval ecc. e valvole nuove o di recupero.
Luca Cozza - Via Piazza San Donato 14 - **10064** - Pinerolo - Tel. 0121/73198. Telefonare nelle ore serali escluso il giovedì.

SCACCIATOPI ad ultrasuoni innocuo all'uomo ottimo per cantine, depositi, garages, magazzini. Catalogo L. 2.000 francobolli, scrivere a:
Carlo Fissore - Via Mezzolombardo 10 - **00124** Roma - Tel. 06/6096453.

CEDO supporto originale, nuovo, U.S. Army tipo MT-12 83/PRD-1 per montaggio su Jeep del radiogoniometro an/PRD-1 richiede L. 170.000.
Francesco Ginepra - Via Amedeo Pescio 8/30 - **16127** - Genova - Tel. 010/267057.

VENDO contenitore dim. rack nero L48-H17-P30 con maniglie L. 50.000 nuovo, Kits N.E. ed ELSE: NE LX371 (2) - 640 - 619 - 483 - 624, ELSE RS38 -46 -189 già montati e funzionanti se in blocco metà prezzo altrimenti da concordare.
Giampiero Nava - Via Manzoni 51 - **20010** - Buscate - Tel. 0331/801355 ore pasti serali.

CERCO baracchino disperatamente esclusivamente di marca Colt 8000 GX o altro di marca Eco Major 200 anche da riparare supervalutato.
Massimo Santoro - Via Traiana 116 - **00037** - Segni - Tel. 06/9701005.

VENDO oscilloscopio doppia traccia, 25 Mz. Tubo 5" rettangolare, modello I-0 4225, Heath co. USA nuovo imballato originale.
Orfeo Meneghetti - Via dei Grimani n. 4 - **20144** - Milano - Tel. 02/425787 - ore pasti contattare CLEMENTI.

VENDO BC 312 molto bello, con altoparlante originale al miglior offerente prezzo base L. 300.000 fare offerte scritte. Assegnazione al miglior offerente a 30 giorni dalla pubblicazione del presente annuncio.
Laser - Circolo culturale - Casella Postale 62 - **41049** - Sassuolo (MO).

VENDO interfaccia telefonica a microprocessore multifunzionante L. 300.000. Decoder DTHF con Z80 L. 150.000. Scrambler per interfacce L. 60.000.
Loris Ferro - Via Marche 71 - **37139** - Verona - Tel. 045/8900867.

VENDO per cambio hobby molti kg di materiale elettronico, inoltre motorini vari, trasformatori eccetera a sole L. 1.500 al kg.
Daniela Mambelli - Via Bertini 201 - **47100** - Forlì - Tel. 0543/795026.

CEDO FT102 - FT7 - TS-120/S - FC307 - MT 1000 11/45 MT - TS 700/S - IC240 - ICRME-MC50 - Microset pre ant. 42 - Low Pass filter Magnum 600 W - Midland 22-223 - VS1 Xtals TS700/S - Xtals CB IC730 - ICHM7 - Elbex GT418 - Staffa FT 290/R - SWR 50/A sino 150 MHz. **CERCO** Rx tipo R600 - R1000 etc. FT 790/R.
Giovanni - Tel. 0331/669674.

CERCO FT 901 DM in buono stato anche con VFO possibilmente.
Giancarlo Gazzaniga - Via Breventano 48 - **27100** - Pavia - Tel. 051/977831 ore ufficio.

RICEVITORI CERCO R-392/URR e SP600JX prendo in considerazione solo se come nuovi e assolutamente non modificati né manomessi in alcun modo.
Vincenzo Gallone I7KVG - Via Roma 32 - **74012** - Crispiano (TA) - Tel. 099/616092 ore pasti.

SICILIANI ATTENZIONE CERCO boe idrofoniche preferibilmente complete. Inoltre RT-122/APW11 R-322/ARN18, R-274 Hallcrafters. **CEDO** boa idrofonica italiana (rarietà).
Ugo Fermi IW1AXV - Via Bistagno 25 - **10136** - Torino - Tel. 011/366314 ore serali.

VENDO 100 mt caro RG8 L. 1500 al mt. Stampante L. 120.000. Direttiva CB nuova L. 80.000. Autoradio Panavox L. 60.000. Fonovaligia Philips nuova anno 1950 L. 150.000. Radio a valvole con occhio magico (senza mobile) SRE L. 100.000. Alimentatore 12V 2A L. 35.000. Quarzi CB L. 4.000 cad.
Riccardo Musmeci - Via de Gasperi 4 - **20089** - Rozzano (MI) - Tel. 02/8257626. Telefonare dopo le 19.30.

VENDO più esemplari centraline sald. Weller WTCPS L. 135.500, WECP-20 L. 183.500, W61 CL. 63.500, confezione originale, nuovissime (+ IVA), disponibili anche alcuni accessori. **CERCO** schema o manuale del Signal Generator LSG-16 della "Leader". Pago bene!
Ivano Bonizzoni - Via Fontane 102/B - **25060** - Brescia - Tel. 030/2003970.



MERIDIONAL ELETRONICA

Costruzione apparecchiature elettriche ed elettroniche

Via Valle Allegra 40/4

95030 Gravina di Catania (CT)

Tel. 095/394890 - Fax 095/394890

Modem per packet economico per Commodore C64/128

Gestito da tutte le versioni dei programmi DIGICOM

Viene fornito di manuale in italiano programma Digicom versione 2.0 e 4.0

Prezzo £. 110.000



Spedizione ovunque in contrassegno prezzi + IVA + Spese postali. Sconti per quantità pagamento anticipato - sconto 3% + Spese postali gratis. Versamento su c/c PT 1466095 intestato a G. Canarelli Via Allegra 40/4 - 95030 Gravina di Catania



Modem per packet per Commodore C64/128

Pannello frontale con visualizzazione a LED del MARK & SPACE - LED TX e RX - commutatore VHF/HF

Viene fornito di manuale in italiano e programma

Digicom versione 2.0 e 4.0

Prezzo £. 190.000

RIVENDITORE DI ZONA
RADIOCOMUNICAZIONI 200 - APPIGNANO (MACERATA)
Tel. 0733/579650 - Via Carducci 19
L.G. ELETTRONICA - VILLARICCA (NA)
Via Venezia 93 - Tel. 081/8185427
RADIO SYSTEM srl - BOLOGNA
Tel. 051/355420 - Via Erbosca 2
PRO.TE.CO. sas - REGGIO CALABRIA
Tel. 0965/673046 - Via M. Ausiliatrice 50
FREGONARA PIETRO - MILANO 20144
Tel. 02/3552985 - Via Cogne 11

VOLETE fare un lineare da 27 a 144 MHz di ben 400 a 300 watt sui due metri? Ho sicuramente quanto occorre per farlo; certo del suo sicuro funzionamento. Trattasi di apparato già di corredo delle F. Armate USA nella II guerra mondiale. Io vi propongo: lo schema completo (sia dell'ampificatore A. M8 sia dell'alimentatore PP13 in oltre tutte le descrizioni in italiano. Teoriche e di messa a punto, nonché il perché pratico e teorico di ogni punto del circuito: un libro che riportato in italiano è in se un vero insegnamento per chi lavora l'elettronica sia a valvole o a transistor. Di questo apparato posso offrirvi valvole impedenze meno il trasformatore di alimentazione. Collins come nuovo URR 390 corredato del contenitore strumento Tetric, doppia traccia più 4 cassette, tipo 885A-100 MHz, BC603, frequenza 20/28 MHz funzionanti con dinamoto, condensatori nuovi isolati in porcellana isolamento 2500 V, 4 sezioni MMF 1600 totali. Cufie, isolatori per antenne o altro. Da collezione al primo che telefona coppia di ricevitori rimessi funzionanti, alimentazione rete 50 periodi a reazione marca RCA costruzione 1933/1934. Uno da 15 Kcs e va a coprire in sei gamme le onde medie, l'altro in continuazione in otto gamme arriva a 23 MHz.

Giannoni Silvano - Via Valdinievole 27 - **56031** - Bientina PI - Tel. 0587/7140006.

VENDO IC761 - IC735 - 7S930S/AT - TS 440S/AT - TS430S - TS 680S - TS 830S + VFO 230 - TS 140S - TS 120S - TS 130S - linea Kenwood 599 - FT 101 ZD - JST 135 - Drake linea e completa - linea B - TR7A compl. FT 225RD - scheda Mutek TM 221E - Alinco Dj100 - Swkn 350 - FT 200 - FT 707 + PS - FL 2277 Henry 3 KA - TR 2200 - TR 2300 - Filtri yk 88 SN - e CN - FL 33 - KT 210 EE - VHF Marini omol. + altro materiale.

I8Ygz Prof. Pino Zamboli - Via Trieste 30 - **84015** - Nocera Superiore - Tel. 081/934919 ore 21+22.

"IL MANUALE del radio meccanico" V. edizione di G.B. Angeletti + "Il radio libro" di D. E. Ravalico IV edizione + "Schemari degli apparecchi radio" 1933-45 - 1945-55. **CERCO.** Specificare prezzi e condizioni.

Massimiliano Zara - Via F. Turati 511 - **09013** - Carbonia (CA).

SCAMBIO vecchissimo proiettore a manovella, 220 V, 3 film 35 mm e rocchetti con ricevitore per HF buona anche Surplus. **VENDO** macchina fotografica Zenit e con tre obiettivi 35,50,135 mm, borsa, cavalletto, staffa flash. **VENDO** RX 3 bande, CB-FM-AIR VHF a pile L. 25.000 + spese postali. **VENDO** enciclopedia della fotografia.

Filippo Baragona - Via Visitazione 72 - **39100** - Bolzano - Tel. 0471/910068.

VENDO in blocco President Lin. Coln. ZGMB+4 modificato, alimentatore autocostr. 15 A, ZG TM 999 L. 550.000. Lafayette Indianapolis imballato L. 150.000. Intek Hanaycom 505 imballato + custodia + cavo alim. carica batt. L. 130.000. ZGB 300 P imballato L. 180.000.

Claudio Contardi - Via Garibaldi 15 - **40055** - Castenaso (BO) - Tel. 051/785493 ore 20.30-21.30.

HARDWARE per C64

- FAX 64 ricezione telefoto e fax
- Demodulatori RTTY CW AMTOR
- Packet Radio per C64 DIGI.COM
- Programmatori Eprom da 2K a 64K
- Schede porta eprom da 64 o 256K
- TELEVIDEO ricezione con C64-128
- NIKI CARTRIDGE II con omaggio del nuovo disco utility
- PAGEFOX ; il miglior DESKTOP ! Grafica Testo Impaginazione per fare del vero PUBLISHING
- SOUND 64 - REAL TIME 64 digitalizzatori audio/video

HARDWARE per AMIGA

Novita' - AMIGA-FAX - Novita' Hardware e Software per ricevere Meteosat - Telefoto - Facsimile 16 toni di grigio Hi-Resolution sono disponibili inoltre

PAL-GENLOCK mixer segnali video
VDA DIGITIZER in tempo reale
OMA-RAM espansione 1Mb per A1000
DIGI-SOUND digitalizzatore audio

ON,AL. di Alfredo Onesti
Via San Fiorano 77
20059 VILLASANTA (MI)

Per informazioni e prezzi telefonare al 039/304644

Spedire in busta chiusa a: **Mercatino postale** c/o Soc. Ed. Felsinea - via Fattori 3 - 40133 Bologna

Nome _____ Cognome _____

Via _____ n. _____ cap. _____ città _____

Tel. n. _____ TESTO: _____

Interessato a:
 OM - CB - COMPUTER - HOBBY
 HI-FI - SURPLUS - SATELLITI
 STRUMENTAZIONE
 Preso visione delle condizioni porgo saluti.
 (firma)

9/90

No

Si

Abbonato



YESU
IOM
INTEK
POLMAR
MIDLAND
LAFAYETTE

In occasione della Mostra di Gonzaga il 29-30 settembre siamo aperti al pubblico dalle 8,30 alle 13. Nel Vostro interesse VISITATECI.



**SUPER
CHEETAH**

PEARCE-SIMPSON

Dati generali:

Controllo frequenza: sintetizzato a PLL - Tolleranza freq. 0.005% - Stabilità di freq. 0.001% - Tensione alim.: 13,8V DC nom., 15,9V max, 11,7V min.

Peso kg 2,25.

Trasmittitore: Uscita potenza AM-FM-CW, 5W-SSB 12W, PEP - Risposta freq. AM-FM: 450-2500 - Impedenza OUT: 50 Ω - Indicatore uscita e SWR.

Ricevitore: Sensibilità SSB-CW: 0,25 μV per 10 dB (S+N)/N - AM 0,5 μV per 10 dB (S+N)/N - FM, 1 μV per 20 dB (S+N)/N - Frequenza IF: AM/FM 10,695 MHz 1° IF - 455, 2° IF - SSB-CW, 10,695 MHz - Squelch, ANL, Noise Blanker e Clarifier.

VIRGILIANA ELETTRONICA - v.le Gorizia, 16/20 - C.P. 34 - Tel. 0376/368923

46100 MANTOVA

Telefax 0376-328974

Radio - TV Color - Prodotti CB-OM - Videoregistratori - Hi-Fi - Autoradio - Telecomunicazioni

3600 canali All-Mode AM-FM-USB-LSB-CW

DOLEATTO snc

Componenti
Elettronici s.n.c.

ESEMPLARI UNICI

TEKTRONIX 7L12

cassetto analizzatore
di spettro 100 kHz + 1.8 GHz

TEKTRONIX 7L18

cassetto analizzatore
di spettro 1.5 GHz + 18 GHz

H.P. 8620A

generatore sweep a cassette
da 3 MHz + 12.4 GHz

H.P. 4301A

generatore di potenza AC
frequenza 40 + 2000 Hz
tensione di uscita da 1+260 V
in 2 gamme - 250 VA -

WEINSCHEL 430A

generatore sweep a cassette
1 GHz + 18 GHz

10121 TORINO - Via S. Quintino, 40

Tel. (011) 51.12.71 - 54.39.52

Fax (011) 53.48.77

20124 MILANO - Via M. Macchi, 70

Tel. 02-669.33.88

OCCASIONE!! nuova lista materiale anche componenti per 10 GHz Qst, Ham Radio, Ham Radio Horizons - 73 - CQ USA - Radio Ref - Radio Rivista - Radio Kit - kit di Radiokit - Radio Handbook Call Book - libri nuovi e usati ARRL e RSGB GB e italiani - Toroidi e ferriti Amidon - Fet e Mosfet - transistor giapponesi, USA ed europei, circuiti integrati - bobine, condensatori variabili e compensatori a tubetto per UHF-SHF - Quarzi vari, nuovi e surplus - connettori N - BNC e PL - Condensatori per H.V. - Strumenti di misura da pannello - Condensatori mica argentata - Adjustable-Gap cup cores - Ponti raddrizzatori, diodi e mille altri componenti **VENDO** per progetti non potuti realizzare per mancanza di tempo e spazio. **OMAGGI** in componenti elettronici a tutti gli acquirenti. Richiedete interessante lista (22 pagine) inviando francobollo lire 900 per spese di spedizione a:

Bruni Vittorio - Via Mentana nr. 50/31 - **05100** - Terni.

CERCO app. HF tipo 101 ZD-TS 830 M-820-102-530 o simili. Grazie.

Luigi Grassi - Località Polin 14 - **38079** - Tione (TN) - Tel. 0465/22709.

OFFRESI Radiogiornale e radiorivista 1948 in cambio con manuali Surplus italiano in particolare TRC 80 e RF1/P Allocchio Bacchini.

Simonetti Giobatta - Via Roma 17 - **18039** Ventimiglia - Tel. 0184/352415.

ACQUISTO radio a galena o a valvole pagando il prezzo da voi richiesto inviare offerte scritte o telefonare.

Enrico Tedeschi - Via Fanocle 30 - **00125** - Roma - Tel. 06/6055634.

CERCO PRG Radio x Amiga 500/1000 (BBS - Packet - RTTY - Fax ecc.) mi interessa tuttocio che ha a che fare con la radio. **COMPRO o SCAMBIO** con numerosi giochi.

Trinci Alberto - Via Rossini 4 - **51010** - Massa Cozzile - Tel. 0572/767931.

VENDO i seguenti demodulatori THR-VR 4000 - Telereader 880 Universal M900 - RX JRC 515 - Antenna LPF1 - EG2 - SW - Scheda KRS 232 per RX 525 - filtro datone SRB2 - stampante termica parallela L. 150.000 libro illustrativo sulle caratteristiche di oltre 200 RX. **CERCO** RX professionali PLL ICR 9000.

Claudio Patuelli - Via Piave 36 - **48022** - Lugo (RA) - Tel. 0545/26720.

VENDO manuali tecnici serie ARC 1, 2, 3, 5 BC 191, 312, 342, 348, 603, 604, 611, 620, 624, 625, 652, 653, 654A, 659A, 683, 684, 696, 728, 923, 24, 669, 1000, PP114, BC1032A, 1060A, 1306 (SCR694C) 1337: CPRC26 e alimentatore, PRC8, 9, 10, PRC74, R107, R274D, 274A, C, R220, 390, 39A, R483, R320, AFRC, SP600, SP600JX17, 21, NC173, RBA, RAO, e altri.

Tullio Flebus - Via Mestre 14 - **33100** - Cussignacco (UD) - Tel. 0432/520151.

VENDO antenna attiva sintonizzabile LPF1 EG2 SW. Catalogo con oltre 200 RX dal 1960 al 1990 - RX JRC NRD515 - Demodulatori: THB VR 4000. Telereader 880 - Universal M 900 Filtro Daton GSRB2-RS232 per RX 525 Stampante parallela termica Star L. 150.000 - RX Sony 2001. **CERCO:** RX professionali PLL-RXICR 9000. Monitor per X-Y.

Claudio Patuelli - Via Piave 36 - **48022** - Lugo (RA) - Tel. 0545/26720.

SVENDO Kenwood TM721-731 microfoni vari, interfaccia telefonica CTE, Scanner Black Jaguar BJ200, monitor E.C.G. per elettrocardiogrammi a memoria digitale via radio in VHF, oscilloscopio a memoria digitale Gould OS 4000.
Giuseppe Revelant - Via Caneva 5 - **33013** - Gemona del Fr. - Tel. 0432/981176.

CEDO a L. 20.000 + spese postali potente programma per C64 per imparare rapidamente il codice morse.
Rocco De Micheli - Via Cuoco 13 - **73042** - CASARANO - Tel. 0833/505731.

VENDO antenna CORNER reflector professionale banda 150/160 MHz in ottimo stato L. 250 k, registratore meccanico 6 tracce a battuta in sequenza in buono stato L. 300 k; 9 elementi 144 MHz della ECO nuova L. 40 k. **CERCO** apparato per 70 cm FM/SSB almeno 10 W anche vecchia generazione.
Gian Maria Canaparo - Tel. 011/582482 serali.

VENDO TNC per Packet EAS 230 liv. 2 e 3 P BBS ecc. RS 232 con interf. per C64 + program. C64 usato solo 3 mesi. Filtro passa basso anti TVI 250 W L. 40.000 adatto per 11-45-88.
Denni Merighi - Via De Gasperi 23 - **40024** - Castel San Pietro Terme (BO) - Tel. 051/941366.

VENDO computer MSX 10 Toshiba L. 400.000 con istruzioni in italiano + vari giochi. Ricetrasmittitore spallabile standard C58 - freq. operative 144+148 SSB/USB usato poche ore come nuovo L. 450.000. Ricetrasmittitore lineare Yaesu FT 101B + 1 VFO esterno secondo altoparlante esterno L. 1.300.000.
Riccardo Musmeci - Via De Gasperi 4 - 20089 - Rozzano - Tel. 02/8257626 dopo le 19.30.

VENDO trasmettitore FM 80-100 MHz potenza 60 W alimentazione 115 volt completa di antenna e cavo - L. 150.000 completa.
Luca Budelacci - Cas. Post. aperta - **47039** - Savignano sul Rubicone - Tel. 53499.

OCCASIONE cedo come nuovo ricevitore portatile Grundig Satellit 600 professional corredato di manuale e imballo.
Giuseppe Babini - Via Del Molino 34 - 20091 - Bresso (MI) - Tel. 02/66501403 ore serali.

ECCEZIONALE programmi radio RTTY-Fax RTX-CW SSTV funzionanti senza Modem per Spectrum 48 K e C64 su cassetta o disco preferibilmente telefonare. **VENDO** Trasverter 1296 con lineare 3 W FM-SSB L. 270 kl.
Maurizio - Via Leandro Porzia 12 - **00166** - Roma - Tel. 06/6282625.

Condensatori elettrolitici grado computer nuovi

- ° 29000 MFD - 12 VDC Mallory L. 5.000
- ° 66000 MFD - 12 VDC Mallory L. 5.000
- ° 7000 MFD - 75 VDC C.D.E. L. 10.000
- ° 10000 MFD - 65 VDC Mallory L. 10.000
- ° 7700 MFD - 75 VDC Mallory L. 10.000

Prezzi IVA compresa

Spedizioni minime L. 50.000 + P.P.

Materiale nuovo
(parte in imballo originale)

DOLEATTO snc Componenti
Elettronici s.n.c.

Via S. Quintino, 40 - 10121 TORINO
Tel. 011/51.12.71 - 543.952
TELEFAX 011/534.877
Via M. Macchi, 70 - 20124 MILANO
Tel. 02-669.33.88

KITS ELETTRONICI

novità

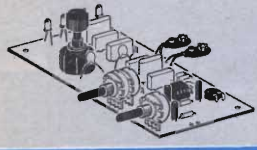
SETTEMBRE 90



RS 266 L. 37.000

GENERATORE SINUSOIDALE 15 Hz + 80 KHz

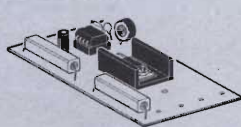
È un utile strumento dal quale si possono ottenere segnali sinusoidali con frequenza compresa tra 15 Hz e 80 KHz suddivisi in quattro gamme selezionabili con un apposito commutatore. Ad ogni posizione corrisponde l'accensione di un Led, così da indicare chiaramente in quale gamma è stato predisposto lo strumento. La regolazione fine della frequenza viene poi effettuata con un apposito potenziometro doppio. La tensione di alimentazione è del tipo duale e può essere fornita da due normali batterie da 9 V per radioline. Il consumo per ogni batteria è di circa 12 mA.



RS 267 L. 26.000

SIMULATORE DI FUOCO CAMINETTO ELETTRONICO

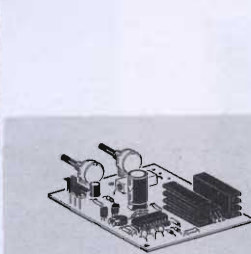
Inserendo il dispositivo alla tensione di rete a 220 Vca e collegando alla sua uscita una lampada ad incandescenza, quest'ultima si accenderà in modo del tutto particolare (luce vibrante periodicamente interrotta e momentaneamente stabile) simulando le fiamme di un fuoco. Le sue applicazioni sono svariate. Può essere ad esempio usato per creare un finto caminetto, nel Presepio durante il Natale ecc. Per un buon finanziamento occorre applicare alla sua uscita un carico (lampada) non inferiore a 100 W. Il carico massimo è di 1000 W.



RS 270 L. 48.000

VARIATORE LUCE AUTOMATICO PROFESSIONALE 220 V - 1000 W

Serve ad accendere o spegnere una lampada ad incandescenza in modo graduale. L'accensione o lo spegnimento della lampada avviene agendo su di un apposito deviatore. Tramite due potenziometri si regolano indipendentemente i tempi di accensione e spegnimento tra 0-2 minuti. È previsto per essere usato con la tensione di rete a 220 Vca. Il massimo carico applicabile è di 1000 W.



RS 271 L. 25.000

PRO MEMORIA AUTOMATICO PER AUTO

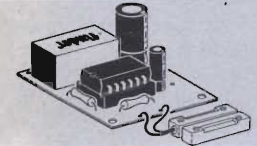
Collegato all'impianto elettrico a 12 V della vettura mette in funzione un buzzer (con un suono acuto periodicamente interrotto) e un led lampeggiante ogni volta che si gira la chiave di accensione per mettere in moto, rammentando così di allacciarsi le cinture di sicurezza, di accendere le luci ecc. Premendo un apposito pulsante il dispositivo si azzerà, altrimenti l'azzeramento avverrà automaticamente dopo circa 40 secondi (modificabili). La sua installazione è di estrema semplicità: basta infatti collegare due soli fili. Il massimo assorbimento è di soli 16 mA. Quando la chiave non è inserita (motore spento), il dispositivo è completamente scollegato.



RS 268 L. 25.000

AUTOMATISMO PER SUONERIA PORTA NEGOZIO

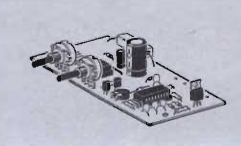
Sostituisce l'ormai vetusto contatto strisciante applicato alle porte dei negozi per azionare una suoneria nel momento che la porta viene aperta e nel momento che viene chiusa. Funziona con una tensione di alimentazione di 12 Vcc e il massimo assorbimento è di circa 70 mA a relè eccitato e di soli 3 mA a riposo. Il kit è completo di contatto magnetico e di micro relè i cui contatti (2 A max) possono fungere da interruttore a qualsiasi tipo di suoneria. Aprendo la porta il dispositivo mette in funzione la suoneria collegata soltanto per pochi istanti. Nel momento che la porta viene chiusa la suoneria entrerà in funzione per breve tempo.



RS 269 L. 48.000

DISPOSITIVO AUTOMATICO PER ALBA-TRAMONTO

Serve a far variare in modo continuo la luce di una lampada ad incandescenza dal minimo al massimo e viceversa. Sia il tempo di accensione che quello di spegnimento possono essere regolati tra 5 secondi e 2 minuti. Può trovare applicazioni in locali pubblici (ritrov e discoteche) creando piacevoli effetti con fasci di luci colorate evanescenti e, durante le feste di Natale può essere usato per creare l'effetto giorno-notte nel Presepio. È alimentato direttamente dalla tensione di rete a 220 Vca e può sopportare un carico massimo di 500 W.



Per ricevere il catalogo generale
utilizzare l'apposito tagliando
scrivendo a:

ELETTRONICA SESTRESE srl
VIA L. CALDA 33/2 - 16153 GENOVA SESTRI P.
TELEFONO 010/603679-6511964 - TELEFAX 010/602262

05

NOME _____ COGNOME _____
INDIRIZZO _____
CAP _____ CITTÀ _____



ASSOCIAZIONE RADIANTISTICA
CITIZEN'S BAND 27 MHz
Anno di fondazione 1° settembre 1978
62100 MACERATA
Via S. Maria della Porta, 15
Tel. 233591 Q
P.O. BOX 191 CCP 11286620



15 - 16 settembre 1990

4° MOSTRA MERCATO

dell'**ELETRONICA APPLICATA - C.B.
RADIOAMATORE - COMPUTERS - HI-FI
HOBBISTICA**

MACERATA - QUARTIERE FIERISTICO - Villa Potenza

orario mostra: 8,30 - 20

VENDO OFFRO ai collezionisti: WS 68-P Canadese, costruzione 1935/38 RX/TX da 1 a 3 KCicli: Monta 6 valvole a 2 volt. Finale la ATP4. Completa di valvole, di scorta e micro cuffia originale. Come nuovo, più descrizione e schema. PRC6 come nuovo, URC4, PRC26, BC221, RX Marconi 0.5/30 MHz 1935. N 1 reazione RCA frequenza da 15 kc/s a 600 kc/s apparato.

Giannoni Silvano - Via Valdinievole, 27 - 56031 - Bientina - Tel. 0587/714006.

PER LE VOSTRE MISURE A MICROONDE MISURATORI DI POTENZA:

- H.P. 431C - ANALOGICO - 10 μ W + 10 mW
10 MHz + 10 GHz
- H.P. 432A - ANALOGICO - 10 μ W + 10 mW
10 MHz + 10 GHz
Zero automatico
- H.P. 435A - ANALOGICO - 0.1 nW + 100 mW
100 kHz + 18 GHz
Zero automatico
- H.P. 436A - DIGITALE - 0,1 nW + 100 mW
100 kHz + 18 GHz
Zero automatico

COMPLETI DI RELATIVI CAVI E SENSORI (TESTE)

FREQUENZIMETRI:

- H.P. H532A - 7 GHz + 10 GHz
- H.P. 536A - 960 MHz + 4.2 GHz

GENERATORE SWEEP:

- WEINSCHHELL 430A - 0.01 + 18 GHz
Stato solido - a cassette

ALTRI APPARECCHI DISPONIBILI A MAGAZZINO
FATECI RICHIESTE DETTAGLIATE

DOLEATTO snc

Componenti Elettronici

10121 TORINO - Via S. Quintino, 40
Tel. (011) 51.12.71 - 54.39.52
Fax (011) 53.48.77
20124 MILANO - Via M. Macchi, 70
Tel. 02-669.33.88

Hai difficoltà dove reperire
materiale, componenti,
accessori elettronici?

Scrivi - telefona alla ditta

Pietro FREGONARA & C.

Via Cogne, 11

20157 MILANO

Tel. 02/3552985

forse

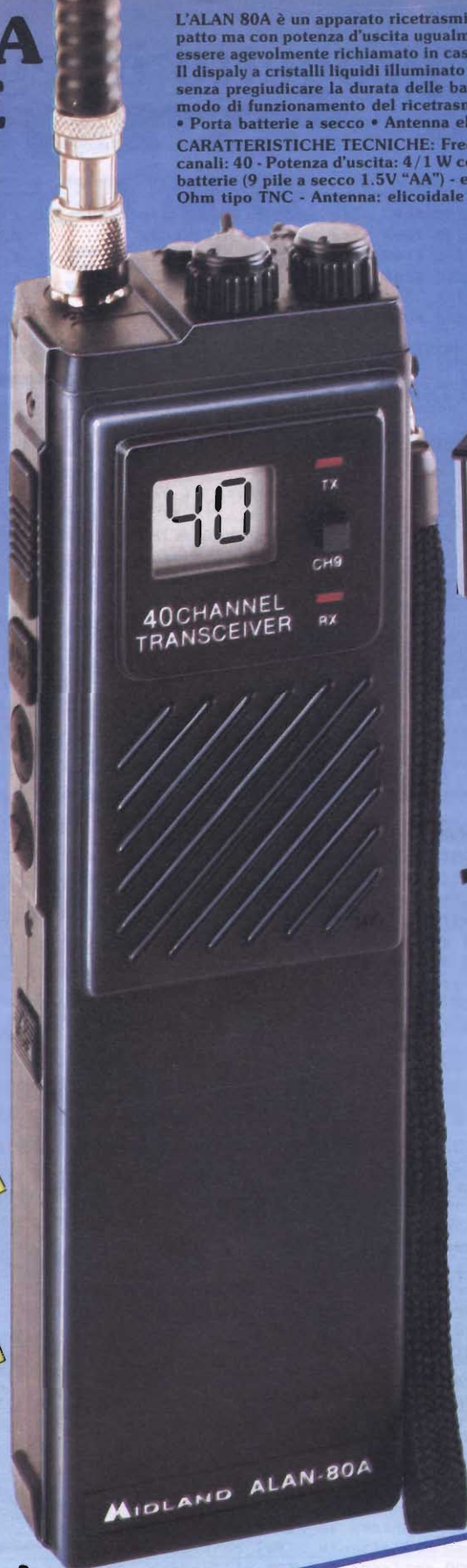
può risolvere i tuoi problemi!

ALAN 80/A POTENTE PICCOLO PRATICO

L'ALAN 80A è un apparato ricetrasmittente CB a 40 canali estremamente compatto ma con potenza d'uscita ugualmente elevata. Il canale 9 di emergenza può essere agevolmente richiamato in caso di necessità tramite l'apposito pulsante. Il display a cristalli liquidi illuminato consente di visualizzare il canale di lavoro senza pregiudicare la durata delle batterie. Le spie di TX ed RX visualizzano il modo di funzionamento del ricetrasmittitore. L'ALAN 80A è inoltre dotato di:

- Porta batterie a secco
- Antenna elicoidale in gomma ad alto rendimento.

CARATTERISTICHE TECNICHE: Frequenza di lavoro: 26.965-27.405 MHz - N. canali: 40 - Potenza d'uscita: 4/1 W commutabili - Alimentazione interna: pacco batterie (9 pile a secco 1.5V "AA") - esterna: 13,8 Vcc - Connettore antenna: 50 Ohm tipo TNC - Antenna: elicoidale con guaina in gomma



CA 1480
Cuffia + microfono a vox automatico ecludibile



MA 16
Ma-16 microfono/altoparlante



CA 1410
Caricatore da parete per CA 1480



Pacco batterie ricaricabili



Cavo d'alimentazione con presa per accendisigari per ALAN 80/A



BS 80
Amplificatore lineare più adattatore da auto 25W - 13,8 Vdc - CB



Base magnetica nera per uso veicolare con connettore TNC



Custodia antigraffio protettiva per ALAN 80 in semipelle



42100 Reggio Emilia - Italy
Via R. Savardi, 7
(Zona Ind. Mancasale)
Tel. 0522/4041 (ric. est.)
Telex 530155 CTE I
Fax 47448



progetto integrato®

vendita componenti elettronici per corrispondenza
Via S. Margherita 1 - 40123 - BOLOGNA - Tel. 051/267522



P R O I E T T O R I L A S E R C O M P L E T I

Elio Neon ROSSO 7mW alta potenza anche per olografia	£. 330.000*
Elio Neon ROSSO 15mW alta potenza multimode	£. 1.350.000*
Elio Neon ROSSO 35mW alta potenza multimode	£. 1.650.000*
Elio Neon ROSSO 50mW altissima potenza multimode	£. 2.150.000*
Elio Neon "VERDE" 5mW "NOVITA'" Tem 00	£. 3.500.000*
Argon VERDE 50mW air cooled speciale	£. 4.750.000*



- Effetti discolaser a 2 motori con specchi preassemblati ed unità di controllo integrata.

Escluso box e trasformatore £. 250.000

- Effetti discolaser come sopra ma con quattro motori e specchi preassemblati Escluso box e trasformatore £. 350.000

- Gruppo effetti discolaser con 2 motori completo di box e alimentazione, relativa minuteria £. 350.000

- Gruppo effetti discolaser con 4 motori completo di box e alimentazione, relativa minuteria £. 450.000

- Centralina multieffetto con "scanner X,Y" + 3 motori con trigger psichedelico e manuale. Completo di box e alimentazione, cavo multipolare speciale e scatola di interfaccia ottica £. 1.150.000

* completi di alimentazione ma senza box.

Box alluminio per laser 7mW £. 40.000

A L I M E N T A T O R I e I N V E R T E R

Inverter DC/DC 150W ingresso 12V uscita duale regolabile da 15 a 40V. Ottimo per convertitori per HI FI CAR. £. 180.000

Inverter DC/DC 250W caratteristiche come sopra ma potenza 250W Ottimo per impianti HI FI CAR HI POWER. £. 250.000

Inverter DC/AC 150W ingresso 12V uscita tensione rete £. 200.000

Inverter DC/AC 300W caratteristiche come sopra ma 300W, alimentato 24V dc £. 450.000

Automatismo per controllo inverter DC/AC. Apparecchio che carica batteria e rende automatico il funzionamento dell'inverter al momento del black out. Per batterie fino 50Ah/12V £. 100.000

Per batterie oltre 50Ah/12V £. 170.000

Per batterie fino 100Ah/24V £. 250.000

Riduttore di tensione 24/12V dc 5A £. 68.000

Riduttore di tensione 24/12V dc 20A £. 140.000

Alimentatore "PHANTOM" ingresso 12V uscita 15+15V 1A £. 45.000

Alimentatore isolatore 12/12V utilissimo in quei casi in cui si debbono isolare circuiti tra loro (ossia senza masse in comune) £. 45.000

Alimentatore inverter DC/AC per alimentare il laser da 7mW a 12V £. 120.000

Alimentatore inverter DC/AC per alimentare i laser 15 + 50mW a 12V dc. £. 195.000

A P P A R E C C H I H I F I

Amplificatore 25W RMS per casa ed auto mono £. 28.500

Amplificatore 50W RMS per automobile mono £. 65.000

Amplificatore 80W RMS per automobile mono £. 80.000

Amplificatore 30W RMS Hi fi usi generali mono £. 40.000

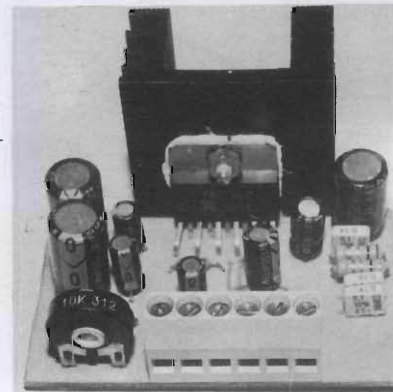
Amplificatore 50W RMS Hi Fi usi generali mono £. 60.000

Amplificatore 80W RMS Hi Fi usi generali mono £. 80.000

Preamplificatore stereo differenziale ottimo per interfacciare sorgenti di differente livello ed impedenza specie in auto senza incorrere in loop di massa causa di ronzii e rumori. £. 45.000

DISPONIAMO DI VASTO ASSORTIMENTO COMPONENTISTICA ELETTRONICA PRO = FESIONALE COME MOSFET DI POTENZA, INTEGRATI PWM SWITCHING E AUDIO NUCLEI IN FERRITE DI DIFFERENTI TIPI E POTENZE, TRASFORMATORI A RICHIESTA DEL CLIENTE. INVERTER MONTATI E SCATOLATI, GRUPPI DI CONTINUITA'. REPERIAMO SU RICHIESTA DEL CLIENTE COMPONENTI SPECIALI. INTERPELLATECI!!!

Condizioni generali di vendita: I prezzi si ritengono comprensivi di IVA. Il trasporto è a carico del cliente. Nel contrassegno per ordini superiori alle £.100.000 anticipo del 50% all'ordine. Ordine minimo £.50.000. Gli ordini potranno pervenirci anche telefonicamente tramite segreteria 24 ore su 24. Le spedizioni saranno evase in settimana. L'offerta ha validità un mese ed annulla le precedenti. Foro competente BOLOGNA.



Amplificatore 25W per auto e casa

UP CONVERTER DA 0.1 ÷ 30 MHz A 140 ÷ 150 MHz... E RITORNO

Dedicato a chi può ed a chi non può

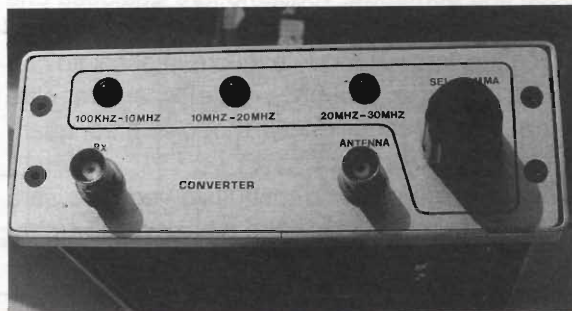
Che senso ha? C'è chi, come alcuni colleghi, si può permettere un "9600" od un "7000" od altro "aggeggino" del genere; e non vuole comprare anche un ricevitore per le gamme basse. La curiosità, però... È il convertitore ideale per estenderne la copertura anche "sotto" i 30 MHz.

C'è chi, come noi e molti altri, possiede solo un RTX sui "2 metri". In particolare l'FT 290 R-II od altri più o meno simili: purché in grado di ricevere sia la FM che la SSB. Nel caso di RTX con copertura di banda di 2 MHz è quasi sempre possibile, con una piccola modifica, estenderne la copertura in frequenza dai 140 ai 150 MHz.

Basta tanto, ed il nostro RTX si muta in un ottimo ricevitore "anche" a copertura continua da 0.1 MHz (circa) fino a 30 MHz.

Purtroppo è molto difficoltoso trovare apparati sulle VHF che abbiano anche la AM; non per questo è però escluso l'ascolto delle B.C., anzi spesso, usando la SSB con mano leggera, si può notare addirittura un vantaggio nell'ascolto di stazioni "difficili", proprio grazie alla possibilità di scelta della laterale migliore e la cancellazione di quella più disturbata.

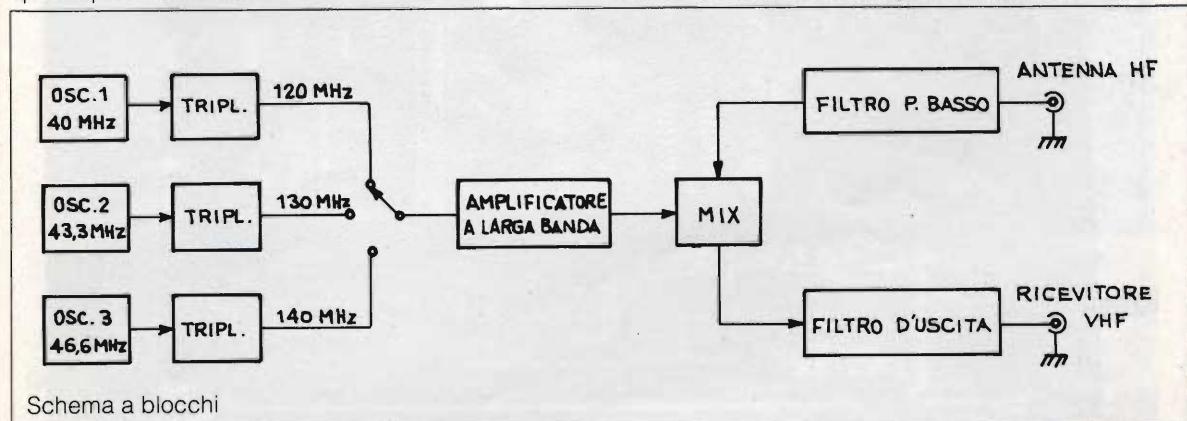
Carlo Garberi I2GOQ
Nino Cecchini IW2BAJ



A questo proposito sono state fatte prove comparative di ricezione con vari apparecchi commerciali che vanno di gran moda oggi, sia solo ricevitori specifici, sia parte ricevente di RTX da Radioamatore, senza mai sfigurare neppure un tantino, anzi!

Schema a blocchi

L'intera gamma è suddivisa in tre sottogamme da 10 MHz ciascuna, che vengono convertite in modo da essere ricevibili da 140 a 150 MHz. I tre oscillatori sono quindi operanti a 140 MHz per la gamma da 0 a 10, a 130 MHz per quella da 10 a 20, a 120 MHz per quella da 20 a 30 MHz. La scelta delle tre bande viene quindi fatta attivando l'ali-



mentazione allo stadio oscillatore adatto.

Lo segue un amplificatore a larga banda per poter pilotare il miscelatore passivo ad anello di diodi con la necessaria potenza.

Qui occorre fare un piccolo appunto: perché nell'era del tutto sintetizzato e digitalizzato si è fatta una scelta di tal tipo?

Si sono provati certamente anche circuiti a PLL di vario genere, con filtri successivi e circuiti accordati ad alto livello di segnale; ma poi ci siamo posti una domanda: vogliamo fare qualcosa che sia quanto di più semplice ed immediato possibile e che funzioni nel modo migliore in assoluto? La scelta è stata questa che potete osservare; altro verrà, per altri scopi, fatto in modo diverso, quando sarà il momento.

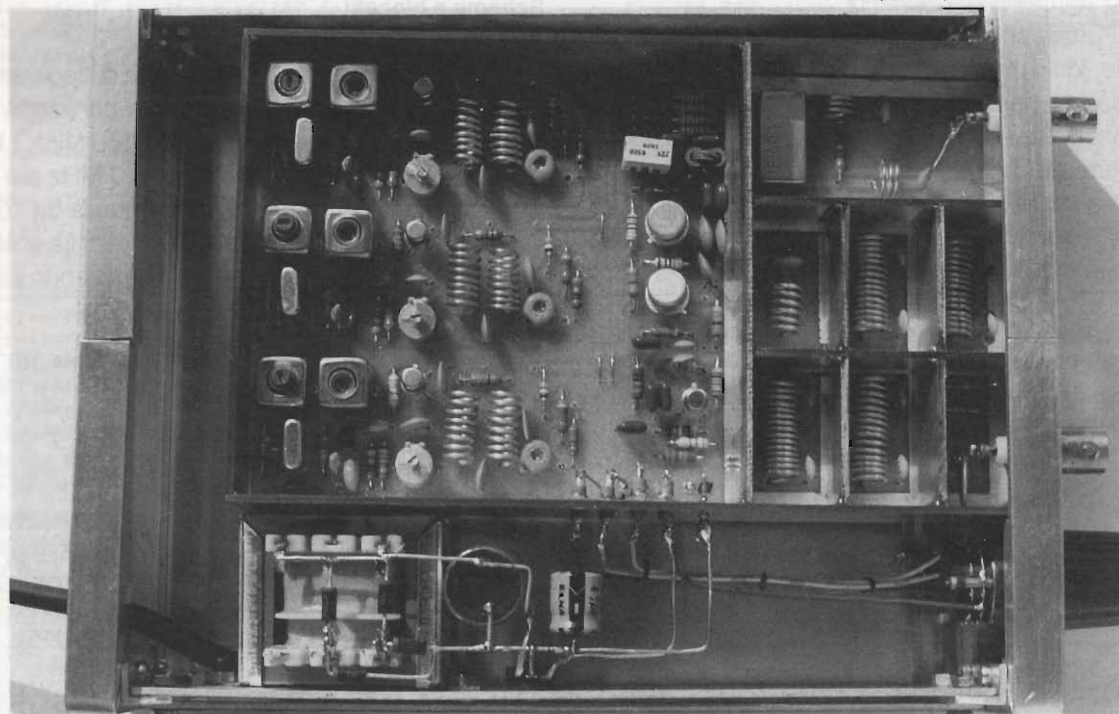
Così l'unico impegno costruttivo, vedremo, sarà piuttosto... nella costruzione meccanica, per ottenere infine un prodotto di bell'aspetto: come nella foto, appunto.

Oscillatore e Triplicatore

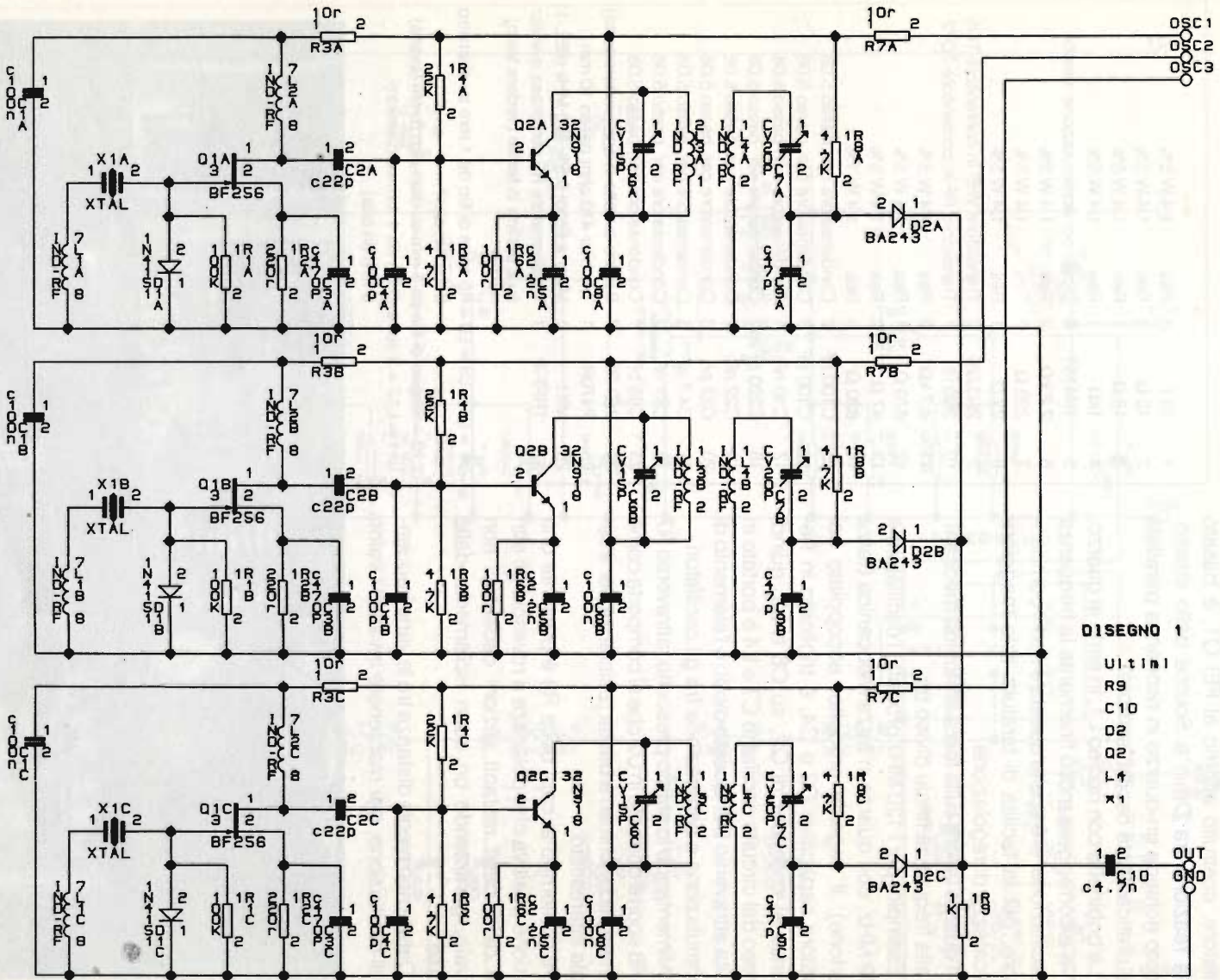
Per comodità rappresentativa, lo schema elettrico è diviso su due pagine e tre disegni.

Nel primo disegno c'è lo schema dell'oscillatore e del triplicatore, nelle sue tre sezioni simili,

1	100 kΩ	3	Res. 1/4 W 5%
2	100 kΩ	3	Res. 1/4 W 5%
3	10 Ω	6	Res. 1/4 W 5%
4	1kΩ	1	Res. 1/4 W 5%
5	1N4151	3	Diode al silicio per commut. veloce
6	220 Ω	3	Res. 1/4 W 5%
7	22 kΩ	3	Res. 1/4 W 5%
8	2N918	3	Transistore RF in contenitore TO72
9	4,7 kΩ	6	Res. 1/4 W 5%
10	BA243	3	Diode per commutazione di gamma
11	BF256B	3	Fet can. N piccolo segnale RF
12	C100 nF	6	Cond. Cer/film passo 5.08
13	C100 pF	3	Condensatore cer. passo 5.08
14	C2.2 nF	3	Condensatore cer/film passo 5.08
15	C22 pF	3	Condensatore cer. passo 5.08
16	C4.7 nF	1	Condensatore cer/film passo 5.08
17	C470 pF	3	Condensatore cer. passo 5.08
18	C47 pF	3	Condensatore cer. passo 5.08
19	CV 15 pF	3	Compensatore variabile 7.5 mm
20	CV20 pF	3	Compensatore variabile 7.5 mm
21	IND-RF	6	Supporto per indutt. variabile con nucleo e schermo da 10 mm di lato
22	XTALL	3	Quarzo oscillatore (vedi testo) X1A = 40.000 MHz, 3 [^] overtone X1B = 43.333 MHz, 3 [^] overtone X1C = 46.666 MHz, 3 [^] overtone
23	= IND-RF	6	Bobine avvolte in aria (vedere testo)
L2A	= 12 spire serrate	con filo da 0.8 mm, su 5 mm di supporto	
L2B	= 11 spire serrate	con filo da 0.8 mm, su 5 mm di supporto	
L2C	= 10 spire serrate	con filo da 0.8 mm, su 5 mm di supporto	
L1A = L1B = L1C	= 15 spire serrate	con filo da 0.35 mm su 5 mm di supporto (vedere testo)	
L3A = L3B = L3C	= 8 spire	con filo da 1 mm su diametro 6 mm (in aria)	
L4A = L4B = L4C	= 8 spire	con filo da 1 mm su diametro 6 mm (in aria)	



Oscillatore e triplicatore



DISEGNO 1

- Ultimi
- R9
- C10
- O2
- L4
- X1

OUT
C10
4.7n

differenziate solo dal diverso suffisso alla numerazione progressiva dei componenti (A, B, C). L'oscillatore, costruito attorno al FEI Q1, è basato sulla reazione tra Drain e Source dello stesso: questo richiede un quarzo in risonanza parallela che praticamente oscilla "sempre".

La bobinetta con nucleo L1, in serie al quarzo, serve a correggere molto finemente la frequenza di oscillazione: si è scelta questa e non il compensatore, per la facilità di taratura e la maggiore delicatezza di regolazione.

Il quarzo lavora sulla terza armonica meccanica alla frequenza finale diviso tre.

Esempio: per i 120 MHz prodotti, l'oscillatore è a 40 MHz, con quarzo in terza meccanica (terza overtone). Il segnale prodotto, accoppiato col partitore capacitivo C2 e C4, è triplicato in frequenza al collettore di Q2, su C6 e L3; quindi ripreso dal circuito oscillante C7 e L4 è portato in uscita attraverso D2. Questo diodo è l'elemento di commutazione e separazione fra gli oscillatori.

Alimentando lo stadio prescelto, attraverso R7 ed R8 scorre corrente in D2 che si comporta come un interruttore chiuso a bassa resistenza per il segnale interessato.

Al contempo ai capi della R9 è presente una tensione positiva che polarizza a rovescio gli altri due diodi delle restanti sezioni oscillatrici non attivate, garantendo un buon isolamento dalle stesse.

Data la non piccola distanza tra le varie frequenze di oscillazione, per mantenere invariati i valori

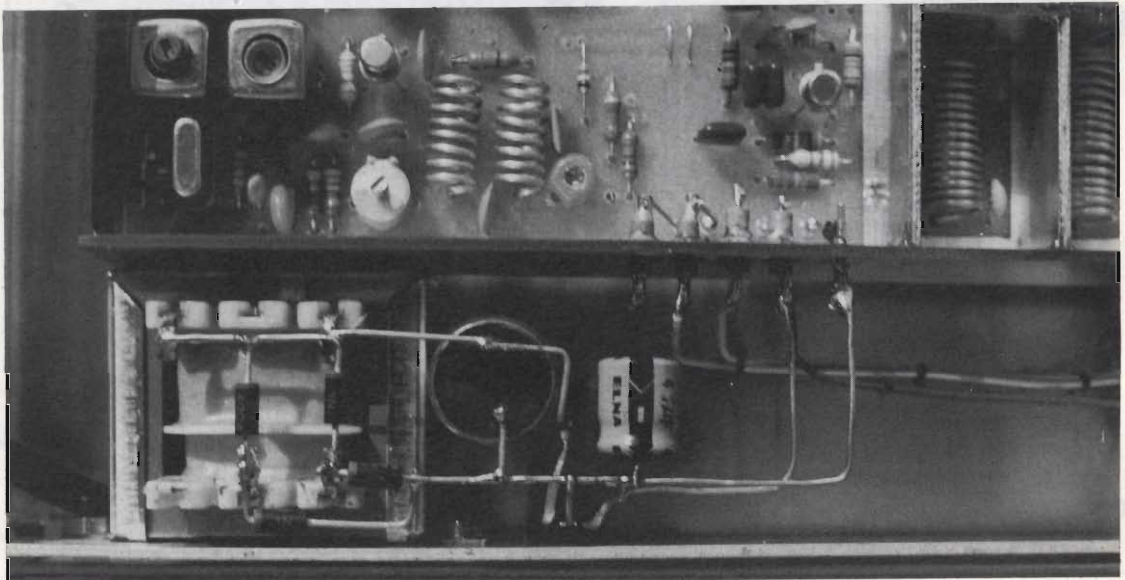
dei condensatori si è variato di volta in volta il numero di spire delle bobine L2.

1	10 k	1	Res.	1/4 W 5%
2	10 Ω	2	Res.	1/4 W 5%
3	18 Ω	1	Res.	1/4 W 5%
4	1k Ω	1	Res.	1/4 W 5%
5	1N4151	5	Diodo per commutazione	veloce
6	2.2 k Ω	2	Res.	1/4 W 5%
7	220 Ω	2	Res.	1/4 W 5%
8	22 Ω	1	Res.	1/4 W 5%
9	2N3725	2	Transistore VHF in contenitore	TO5
10	2N918	1	Transistore RF in contenitore	TO72
11	4.7 k Ω	2	Res.	1/4 W 5%
12	470 Ω	1	Res.	1/4 W 5%
13	47 Ω	2	Res.	1/4 W 5%
14	620 Ω	4	Res.	1/4 W 1%
15	C100 nF	2	Condensatore cer.	passo 5.08
16	C100 pF	8	Condensatore cer.	passo 5.08
17	C10 nF	1	Condensatore cer.	passo 5.08
18	C220 pF	2	Condensatore cer.	passo 5.08
19	C22 nF	2	Condensatore cer.	passo 5.08
20	C22 pF	3	Condensatore cer.	passo 5.08
21	C4.7 nF	5	Condensatore cer.	passo 5.08
22	C47 nF	2	Condensatore cer.	passo 5.08
23	C68 pF	1	Condensatore cer.	passo 5.08
24	IND-RF	7	Bobine avvolte in aria	(vedere testo)
25	P470R	1	Trimmer 470 ohm	passo 10 mm
26	MX1	1	Mixer a Diodi 0.5% 500 MHz	(SBL-1)
27	TRRF-P	1	Trasformatore RF con presa	avvolto su 2 perline in ferrite (vedere testo)

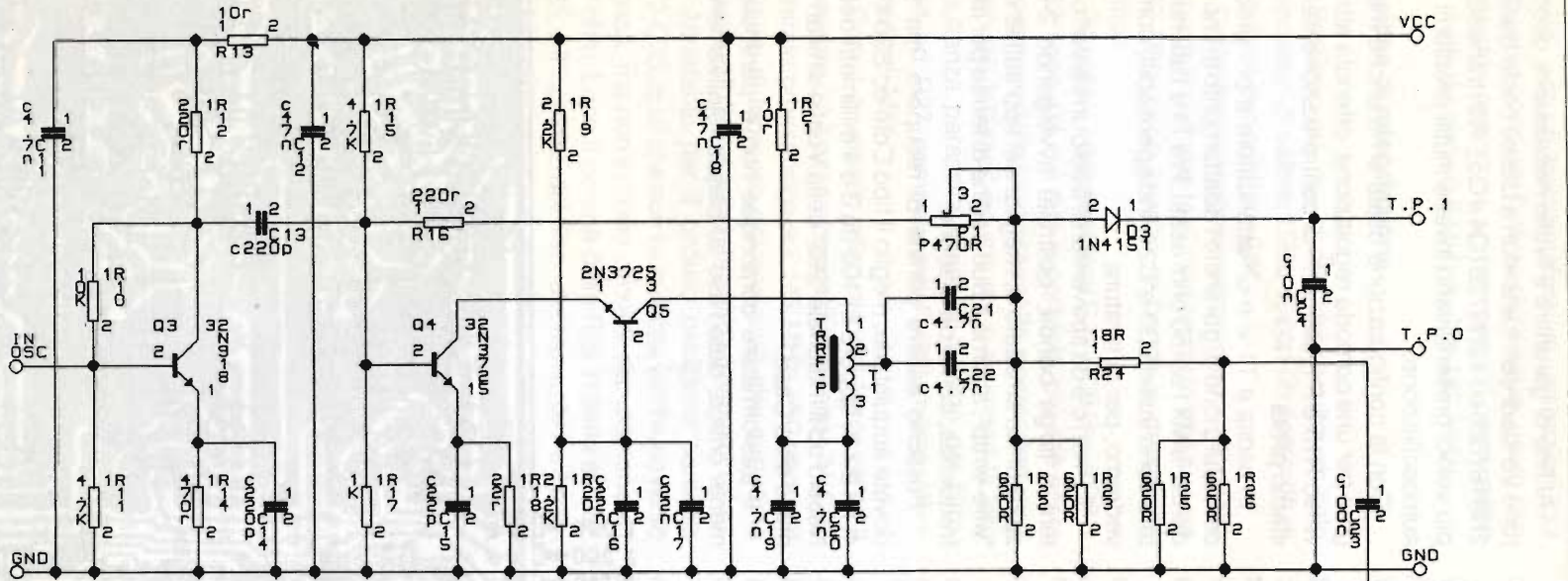
L6 = L7 = L8 = L9 = 15 spire di filo da 1 mm su diametro 6 mm (in aria)

L10 = 6 spire di filo da 1 mm su diametro 6 mm (in aria)

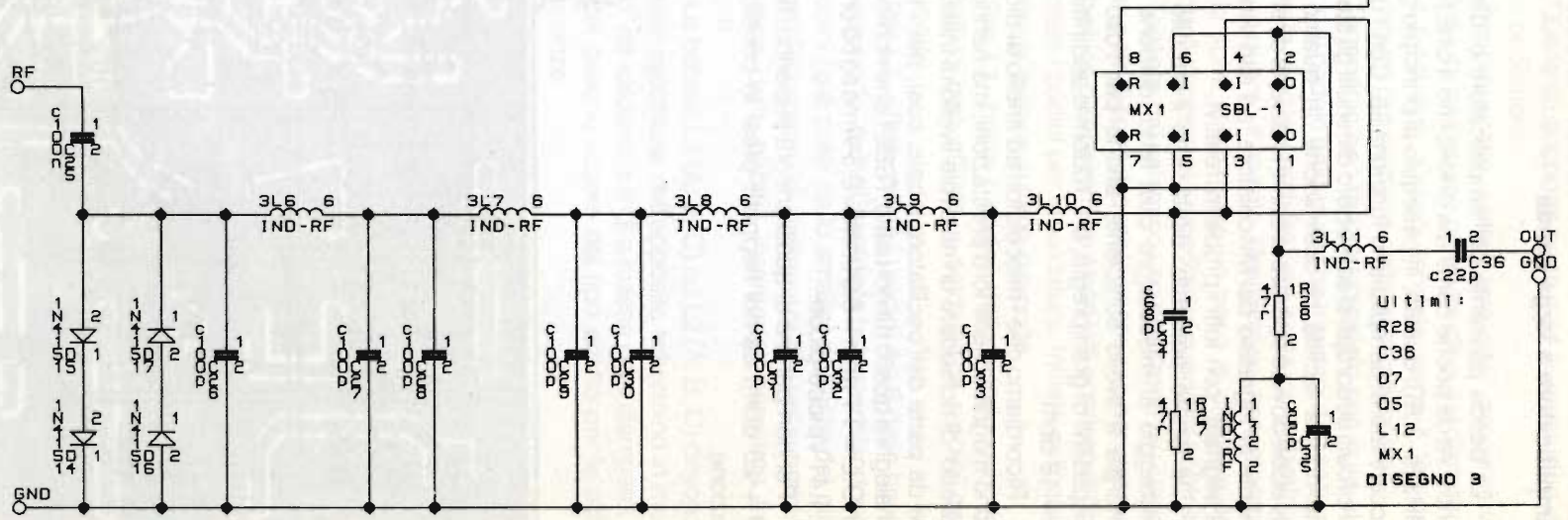
L11 = L12 = 3 spire di filo da 1 mm su diametro 6 mm (in aria)



Trasformatore a larga banda



DISEGNO 2



- Ultimi:
 R28
 C36
 D7
 O5
 L12
 MX1

DISEGNO 3

Amplificatore a larga banda

La banda passante dell'amplificatore di disegno 2 va da poche centinaia di kHz fino a circa 150 MHz (a -3dB): questo, in ossequio al principio già accennato di semplicità e funzionalità. Con l'uso di circuiti accordati si sarebbero diminuiti gli stadi, ma non la facilità di costruzione, in quanto si sarebbe dovuto operare la commutazione direttamente all'ingresso del Miscelatore, ad alto livello di segnale, con tutti i problemi relativi.

Da tenere presente, difatti, che il circuito di pilotaggio al miscelatore così fatto, dispone di energia a livello sufficiente anche per l'uso di dispositivi di gran pregio, a + 10dbm o addirittura a + 13 dbm.

Ricordiamo che i miscelatori ad anello di diodi sono magnifici nelle loro prestazioni, ma hanno il "difetto" di richiedere un notevole livello di iniezione da parte dell'oscillatore locale; così, per i tipi analoghi a quello da noi usato, l'SBL1 che richiede un O.L. = + 7 dbm = 5.01 mW = 0.5 Vrms su 50 ohm = 1.41 Vpicco-picco.

Per non parlare di quelli ancora superiori, fino ai + 23 dbm, da noi neppure presi in considerazione.

Al fine di garantire il livello necessario, occorrono tre stadi con transistori a basso costo quali il 2N918 (Q3) ed il 2N3725 (Q4 e Q5). Altri transistori più veloci presentavano invece inutili problemi di autooscillazione.

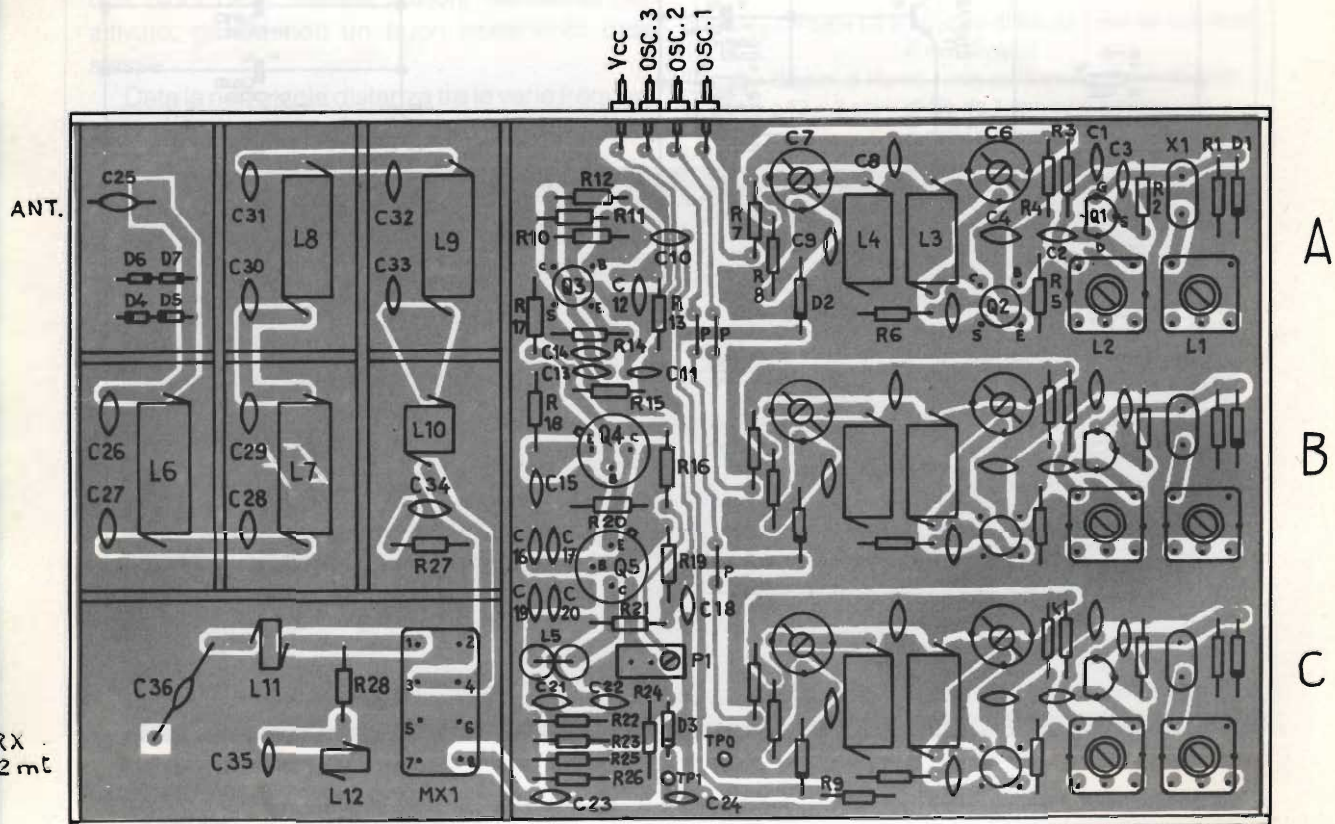
Con la configurazione usata si ha anche margine per una comoda regolazione, ottenuta attraverso R15 e P1, elementi di controreazione dello stadio pilota.

In uscita a T1 vi è un attenuatore a pi - greco con la funzione di garantire l'adattamento di impedenza a MX1 sui 50 ohm esatti. Fra T1 e l'attenuatore sono inseriti D3 e C24, indispensabili, come vedremo, per la taratura.

T1: non c'è da spaventarsi, è solo un trasformatore a larga banda, costruito avvolgendo 3+3 spire di filo smaltato o, meglio, del tipo sottile da "wire-wrap", attorno a due perline di ferrite per alta frequenza, come da disegno.

Possono essere perline di recupero, ma se dovete acquistarle, meglio il tipo Cofelec B30-GT 4,1 x 2 x 6, oppure il F100 da 3 o 4 millimetri della Neosid od il materiale "292" della Vogt o similari di molte altre Case.

Il trasformatore comunque non è particolarmente critico, dato l'uso su banda relativamente



stretta, per un trasformatore; le indicazioni qui suggerite sono per l'ottimo dei risultati: usato con transistori opportuni, un tale circuito copre entro +/- 1 dB da circa 0.5 MHz a oltre 180 MHz.

Sezione di miscelazione

Parliamo ora del "cuore" del circuito: un solo dispositivo di valore, l'SBL-1, con un contorno di minuterie per centrare il risultato.

Dall'antenna il segnale attraversa un filtro passa basso a 9 poli che taglia via tutto ciò che supera i 32 MHz circa, mentre in banda è pressoché piatto.

Da notare i condensatori C27-C28 fino a C31-C32: sono a due a due in parallelo, più che per la formazione della capacità esatta, per renderli piuttosto più "efficaci" riducendo in tal modo la loro induttanza parassita serie. Al termine del filtro, C34 ed R27 compensano l'adattamento all'ingresso di MX1.

Così il gruppetto all'uscita del filtro: verso il ricevitore c'è il passa-banda di tipo serie L11-C36 centrato pressapoco sui 145 MHz: i 50 ohm del circuito di ingresso del ricevitore che segue ne riducono il Q allargando la banda quanto occorre.

Altrettanto per il circuito oscillante parallelo L12-C35: quel che non va in uscita va chiuso verso massa, ma non in corto circuito, per mantenere i 50 ohm. Ecco il perché della R28 in serie al L12-C35. All'ingresso del filtro, direttamente fra il connettore d'antenna e lo stampato, va inserito C25; il suo valore deve essere piuttosto elevato (circa 0.1 microfarad), con una elevata tensione di lavoro, oltre 250 Vdc, per separare opportunamente l'ingresso dalle tensioni accidentali. La sua dimensione deve però essere contenuta, con una bassa induttanza serie, così potete mettere quanto vi è più facilmente reperibile.

Altrettanta libertà viene lasciata per l'uso dei condensatori passanti alle pareti della scatola contenitrice, attraverso i quali deve essere collegato tutto ciò che è alimentazione o comandi: devono essere condensatori passanti (non passanti nylon soltanto!) di buona qualità; da 0,47 nanoFarad a 10 nanoFarad vanno comunque bene.

La costruzione

Prima le note dolenti: le bobine.

Quelle su supporto sono solo le prime due di ogni oscillatore.

Per prepararle, potete fare così: procuratevi una punta da trapano od un tondino dal diametro di 4.7-4.8 mm. Quindi tendete bene il filo da avvolgere per renderlo diritto e senza gobbe.

Tenendolo ben teso avvolgetelo con cura attorno al codolo della punta da trapano, a spire ben serrate, fino a costruire una sorta di "salamino" lungo quanto il codolo. Ora sfilatelo: non importa se le spire si allargano un poco in diametro, la punta è apposta più piccola del supporto bobina.

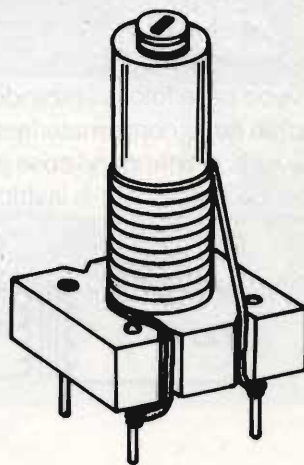
Tagliate dal salamino uno spezzone più lungo di un paio di spire di quante occorrono per ciascuna bobina da approntare e con tale eccesso di filo formate i codini per la saldatura. Infilate delicatamente la bobina sul suo supporto.

Per L1, pulite i codini dallo smalto con un coltellino ben affilato e saldateli ai piedini del supporto.

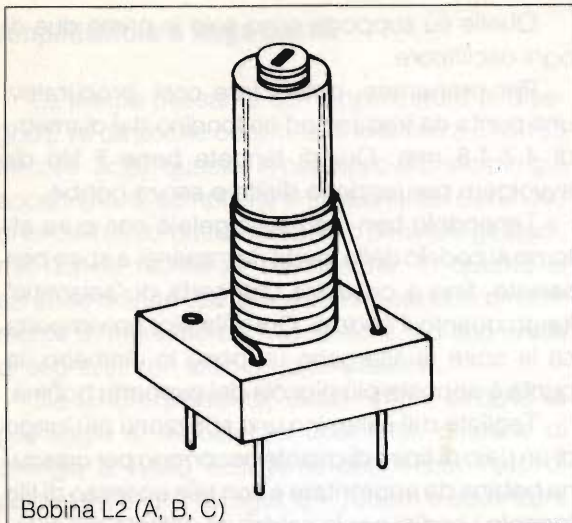
Per L2,, sfilate prima i piedini 4 e 6 dalla base del supporto, quindi inserite la bobina infilandone i codini (già puliti dallo smalto) al posto dei pin levati. Ricordatevi di avvitare i nuclei nel supporto plastico della bobina inserendoli per circa tre quarti.

Le bobine L1 (A, B, C) ed L2 (A, B, C) devono essere racchiuse nell'apposito schermino in metallo, da saldarsi quindi a massa sullo stampato; i nuclei devono essere del tipo adatto per le alte frequenze.

Potete costruire le bobine di L3 a seguire con lo stesso procedimento, ma senza inserire sup-



Bobine L1 (A, B, C)



porti, perché si autosorreggono e non necessitano di taratura. Dopo la costruzione, vanno semplicemente "stirate" con delicatezza fino a raggiungere il passo di inserzione sul circuito stampato.

Ma se preferite altri metodi di preparazione fate pure: importa solo che alla fine le forme e dimensioni siano scrupolosamente rispettate.

Porre attenzione al senso di inserimento del miscelatore MX1, che va inserito col piedino 1 (contrassegnato da una tacca od una goccia di colore) come indicato sul piano di montaggio.

Al posto dell'SBL-1 può tranquillamente essere usato l'identico, in caratteristiche, (ma non nel prezzo) IE-500.

Una nota: attenzione ai compensatori!

Usate materiale di buona qualità, possibilmente nuovo; evitate di montare qui i compensatori con la rondella rossa di plastica come separatore tra la parte ceramica ed i gambini: non reggono a tali frequenze.

Infine il contenitore.

Come si vede dalle foto, utilizzando lastre di vetronite doppio rame come materiale da costruzione, sega e lima, si ottengono cose egregie, ma anche con bandella stagnata, o lastrina in ottone,

o, come fa qualcuno, lamierino tipo scatola per pomodoro e con pazienza e decisione, si può fare altrettanto.

Non trascurate però di schermare il circuito tutto attorno, una volta finito, né trascurate gli schermi intermedi dalla parte componenti, a chiusura delle singole celle del filtro di ingresso (vedere foto): sono indispensabili.

Prima di cominciare a chiudere le schermature attorno al circuito, ricordatevi di praticare i fori per i due connettori coassiali di ingresso antenna e di uscita verso il ricevitore, nonché quelli per l'inserzione dei condensatori passanti di cui si è detto. Stagnate quindi con cura tutti i bordi di congiunzione.

Inserite infine il prodotto finito in una scatola, meglio se metallica, completandolo dei pochi comandi e, se occorre, di un piccolo alimentatore a 12 volt; qui può bastare un trasformatore da 4 o 5 watt, secondario a 15 volt, con ponte condensatori e regolatore integrato tipo "7812" per la stabilizzazione.

Oppure potete prelevare la tensione dallo stesso alimentatore per l'apparato dei due metri (vedere disegno).

Poiché il consumo, a 12 volt, è di circa 60 mA, si può anche utilizzare un pacco batterie quando si è fuori casa.

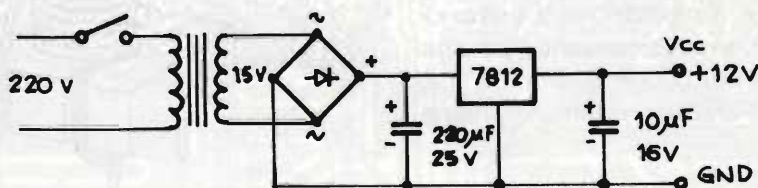
La taratura del circuito

Occorrono un tester ed un cacciavite isolato, del tipo tutto in plastica col riporto di ottone sulla punta, o qualcosa di simile.

Può essere utile un frequenzimetro in grado di leggere almeno 150 MHz senza incertezze, ma non è strettamente necessario.

Preparate i compensatori e P1 a metà corsa ed alimentate con 12 volt l'oscillatore a 120 MHz e l'amplificatore a larga banda.

Controllate col tester la corrispondenza delle



Schema alimentatore

tensioni ai vari punti tra il vostro montaggio e quanto qui riportato.

Q1 -	punto 2	1.5 V +/- 0.35 V
Q2 -	" 1	0.5 V +/- 0.15 V
R9 -	" 1	2 V +/- 0.25 V
Q3 -	" 1	2.2 V +/- 0.25 V
Q4 -	" 1	1.1 V +/- 0.2 V
Q4 -	" 3	5 V +/- 0.7 V

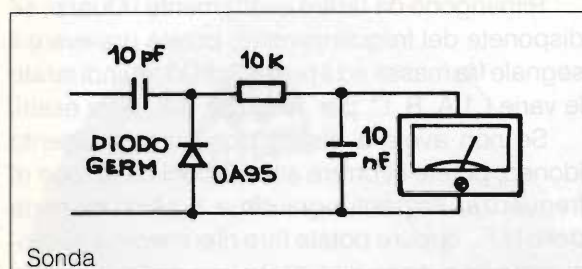
Collegate il tester al TP1, col negativo su TPO e fondo-scala 0.5 V in continua. Dovreste leggere già una se pur minima indicazione che aumenterà avvitando o meno il nucleo in L2.

Regolate con pazienza e cura i compensatori C7A e C8A fino a leggere il massimo possibile sul tester.

Passate ad alimentare la sezione a 130 MHz al posto della precedente e ripetete le stesse operazioni.

Ugualmente per i 140 MHz.

Se dovesse capitare di non avere segnale al tester sul TP1 per una o più sezioni, dovrete preparare una sonda come da disegno.



Sonda

Seguite con la stessa, il percorso del segnale, a partire da:

- 0 - Punto 1 Q1A
- 1 - Base Q2A
- 2 - Punto 2 D2A
- 3 - Base Q3
- 4 - Base Q4
- 5 - Punto 3 Q5
- 6 - Punto 2T1
- 7 - Punto 2 D3

La taratura va eseguita per la massima lettura sui vari punti: non ci è possibile però dare dei valori a priori, in quanto, essendo tensioni molto piccole, dipendono eccessivamente di volta in volta dalla qualità dei componenti usati, dal tipo di diodi nella

sonda, da dove si prende il punto di massa per ciascuna misura; comunque, indicativamente, a taratura corretta, sui punti 0, 1, 2, 3, 4, 6, 7 troverete circa da 10 a 50 mV sul punto 5 circa 3 volt.

Seguendo con cura il circuito troverete sicuramente l'eventuale punto difettoso, provvedete a rimuovere l'ostacolo al buon funzionamento.

Valori entro il +/- 50% circa possono essere validi, anche per le altre sezioni; in particolare, al salire della frequenza dell'oscillatore, si avranno in genere valori inferiori a quanto letto per i 120 MHz.

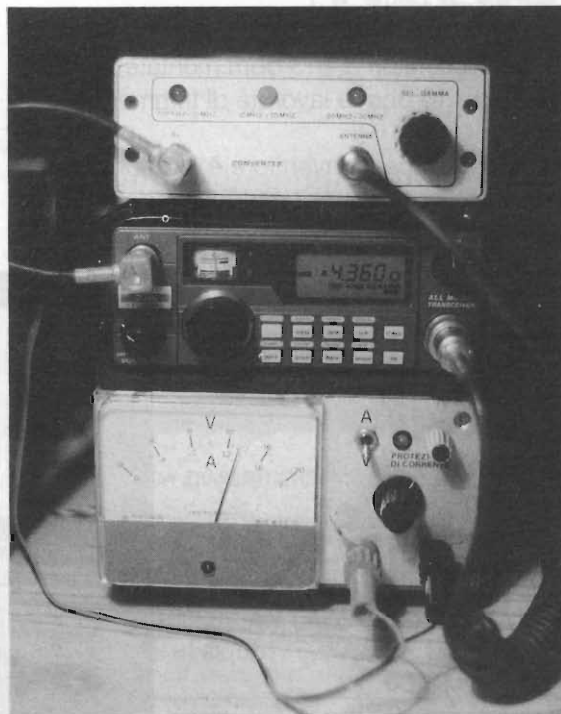
Se avete il dubbio di non ottenere un valido risultato, significa che state accordando i circuiti sull'armonica errata: usate un frequenzimetro con una sonda formata da una o due spire accoppiate lasciamente alle L3 od L4 per la verifica.

Attivate la sezione a 140 MHz.

Misurando su IP1 col tester, ruotate P1 fino a leggere circa:

1.0 volt con tester digitale, oppure
0.95 volt 20 kohm/volt

Questi valori corrispondono ai circa +7 dbm



necessari all'MX1, purché sia inserito l'attenuatore indicato a schema.

Attivate la sezione a 130 MHz e controllate di ottenere la stessa lettura su IP1; altrimenti, aumentate, sostituendola, la R7B finché basta.

Potete sostituirla con un trimmer da 1 kohm e quindi inserire una resistenza equivalente al trimmer, una volta regolato per la giusta lettura e staccato. Di solito non occorrono qui sostituzioni, necessarie solo per valori discosti di oltre il 10% circa.

Ripetete con R7A per la sezione a 120 MHz: un valore tipico è attorno ai 390-560 ohm. Si raccomanda tanta attenzione per queste operazioni, per evitare inutili "cantonate"; eseguite accuratamente la taratura e ripetetela più volte per il controllo. Questo naturalmente solo dopo aver montato anche gli schermi alle bobine, ove richiesto, oltre a tutti gli schermi separatori fra gli stadi.

Le misure vanno fatte con miscelatore MX1 inserito e saldato, altrimenti non avrebbero significato.

Per miscelatori a + 10 dbm, montare:
R22 = R23 = R25 = R26 = 820 ohm e
R24 = 12 ohm.

Per miscelatori a +13 dbm montate l'attenuatore per i +10 dbm e lavorate di trimmer P1.

L'ingresso del convertitore è a 50 ohm quindi occorre attaccarvi una antenna opportuna, del tipo accordato, con discesa in cavo coassiale a 50

ohm. Ma se non avete pretese, potete utilizzare anche solo il classico "pezzo di filo" con sorprendenti risultati. Attenzione, però: un "pezzo di filo" troppo lungo può, specie in città, portare ad un sovraccarico del convertitore o del ricevitore, peggiorando l'ascolto.

Una soluzione ottimale per l'ascolto sarebbe quella del dipolo con discesa a 50 ohm, in cavo coassiale: per una o più gamme è facilmente realizzabile, se non altro come condizione momentanea di ripiego.

Oppure potete utilizzare uno stilo, adattandolo magari col circuitino presentato su Elettronica Flash qualche anno fa dagli stessi Autori.

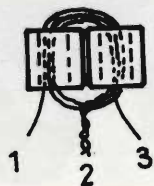
Ricordate comunque che il segnale massimo R.F. ammesso all'ingresso del miscelatore col l'SBL1 non deve superare i 400 millivolt picco-picco; se abitate troppo vicino ad emittenti di elevata potenza nelle frequenze inferiori ai 30 MHz, usate solo una antenna opportunamente accordata oppure riducete il segnale con filtri ed attenuatori opportuni.

Qualcosa di particolare a tal fine è già da noi in preparazione.

Rimangono da tarare esattamente i Quarzi; se disponete del frequenzimetro, potete prelevare il segnale fra massa ed il punto 2 di D3, quindi tarate le varie L1 A, B, C, per 120, 130, 140 MHz esatti.

Se non avete a disposizione uno strumento idoneo, potete ricorrere alle stazioni campione di frequenza, presenti ogni circa 5 MHz su parte delle H.F., oppure potete fare riferimento a stazioni dalla frequenza dichiarata ben conosciuta, ad

TRRF-P



Trasformatore in ferrite



esempio la RAI sulle Onde Medie e Corte.

Tenete presente che, in ogni caso, i quarzi possono essere al più "fuori" di $2 + 4$ kHz a 140 MHz e quindi non vi sarà difficile, anche solo a tentativi, portarli in passo.

Su Elettronica Flash n. 6-89 trovate un utilissimo piano frequenze per meglio indirizzare i vostri ascolti sulle HF.

Su diversi altri numeri troverete invece le modifiche per espandere le gamme dei Vostri VHF.

Il rovescio

E se mettessimo l'antenna al posto del RTX e un ricevitore al posto dell'antenna?

Naturalmente, in tale caso occorre disporre di un buon ricevitore per le HF; non importa molto su

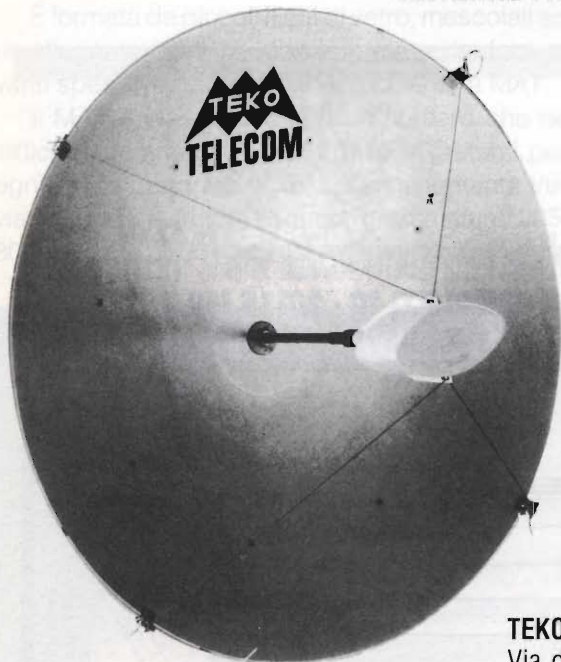
quale parte delle HF in particolare: utilizzando il convertitore in ricezione a rovescio, si possono ascoltare benissimo le VHF traslate sulle onde corte, in modo particolare la sezione che va dai 140 MHz ai 150 MHz. Ma variando opportunamente i gruppi di filtro L11-C36 e L12-C35 ci si può spostare a curiosare altrove, sempre ricordando che deve valere la relazione.

Freq. ricevuta in antenna = Freq. Oscill. + Freq. su Ricevitore

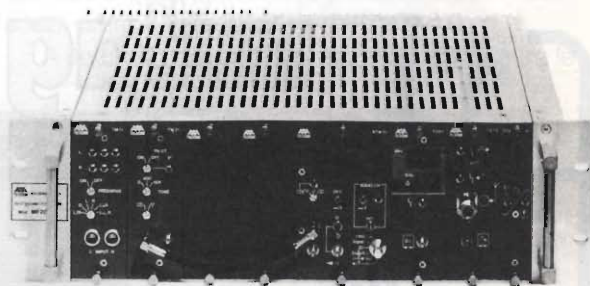
Dall'opra e dalla penna di:
Nino Cecchini W2BAJ
Carlo Garberi I2GOQ

P.S.: Se avete difficoltà per procurarvi i materiali, contattateci attraverso la Redazione di Elettronica Flash e sapremo aiutarvi.

TRASMETTITORI RIPETITORI TV VHF/UHF .5 ÷ 1000 W
RICETRASMETTITORI FM VHF 20 ÷ 1000 W
LINK VIDEO A MICROONDE 2-10-14 GHz
ANTENNE PARABOLICHE 1-1,2-1,5 mt



1,5 m PARABOLIC ANTENNA



FM VHF 20W TRANSMITTERS

TEKO TELECOM

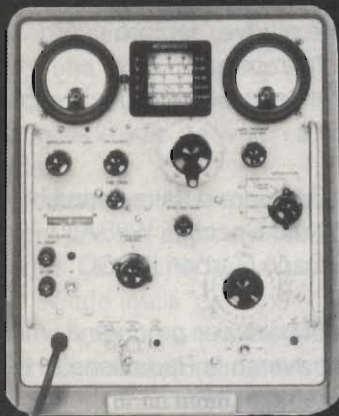
Via dell'Industria, 5 - 40068 SAN LAZZARO DI SAVENA (BO)
Telefono 051/6256148 - Fax 051/6257670 - Telex 523041

— ABBONANDOTI —
SOSTIENI ELETTRONICA FLASH

GENERATORI DI SEGNALI

SE VOLETE UN APPARATO AFFIDABILE
ECCEZIONALE, SOLIDO:

H.P. 608E 10 ÷ 480 MHz
da £. 490.000
a £. 740.000 + IVA



- Uscita calibrata
- Attenuatore a pistone
- Modulato AM 400-1000 Hz
- Calibratore a quarzo
- Presa counter
- Rete 220 V
- Solido
- Ricalibrato, tarato
- Controllo uscita allo stato solido

- H.P. 606A 50 kHz ÷ 65 MHz
- H.P. 612A 450 MHz ÷ 1230 MHz
- H.P. 8614B 800 MHz ÷ 2400 MHz
- H.P. 8616A 1800 MHz ÷ 4500 MHz
- H.P. 8640B 500 MHz ÷ 1024 MHz
- H.P. 620A 7 MHz ÷ 11 GHz
- POLARAD 1108M4 7 GHz ÷ 11GHz
- MI SANDERS 6058D 8 GHz ÷ 12.5GHz
USCITA RF 20 mW ÷ 40 mW
- MI SANDERS 6059A 12 GHz ÷ 18 GHz
USCITA RF 5 mW ÷ 20 mW
- MARCONI TF2002B 10 kHz ÷ 88 MHz
- MARCONI TF2008 10 kHz ÷ 510 MHz
- MARCONI TF2016 10 kHz ÷ 120 MHz
- DYMAR 1525 100 kHz ÷ 184 MHz

Valvolari e stato solido, AM-AM/FM rete 220V, attenuatore calibrato, presa counter, ecc. MAGGIORI DETTAGLI A RICHIESTA

MOLTI ALTRI STRUMENTI A MAGAZZINO

DOLEATTO snc

**Componenti
Elettronici**

V.S. Quintino 40 - 10121 TORINO
TEL. 011/511.271 - 543.952 - FAX 011/534877
Via M. Macchi, 70 - 20124 MILANO
Tel. 02-669.33.88

MILANO - APERTURA: 8.30 + 12.30
TORINO -
APERTURA: 8.30 + 12 - 14.30 + 18.30
DAL LUNEDI AL VENERDI



milag elettronica srl I2YD
I2LAG
VIA COMELICO 10 - 20135 MILANO
TEL. 5454-744 / 5518-9075 - FAX 5518-1441

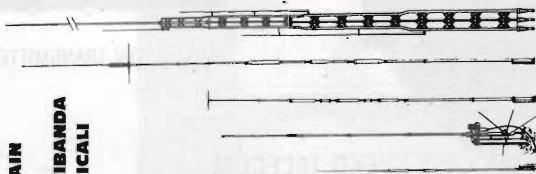
HY-GAIN
ACCESSORI



L. 28.900
L. 51.300
L. 241.400
L. 77.000

CL
CIC
LA1
BN 86

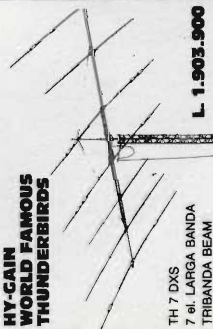
HY GAIN
HF
MULTIBANDA
VERTICALI



L. 1.775.000
L. 495.500
L. 314.000
L. 222.000
L. 133.000

18 HTS
18 AVTS
14 AVOS
12 AVOS
18 VS

HY-GAIN
WORLD FAMOUS
THUNDERBIRDS



TH 7 DXS
7 di LARGA BANDA
TRIBANDA BEAM

L. 1.905.900

I PREZZI DI LISTINO SI INTENDONO BASE \$ 1.350 CHIEDERE CATALOGO GENERALE (L. 3.500)

- Oltre 15.000 articoli disponibili a magazzino
- Ricambi, minuterie, strumentazione ed apparati
- Spedizioni ovunque in contrassegno su semplice ordine telefonico

- Sconti particolari per sezione A.R.I., associazioni, club e Golden Card MILAG.
- Chiedete il materiale MILAG al vostro rivenditore di fiducia.

TELEFONATECI PER LE MIGLIORI QUOTAZIONI!!!!

CONTENITORI IN VETRORESINA PER ELETTRONICA

Dario Tortato

Articolo che ritengo possa essere utile, per risolvere svariati problemi nel campo dei contenitori per i nostri montaggi elettronici; ciò in special modo nei casi in cui si abbisognasse di contenitori di forma particolare, non reperibili in commercio.

Quanto sto per descrivere, permette la realizzazione di contenitori, di qualsiasi forma e dimensione.

Cominciamo con il parlare dei materiali inerenti la costruzione dei suddetti.

Fibra di vetro

È formata da piccoli filetti di vetro, mescolati ad un allegante (amido), sino a formare dei fogli di vario spessore; tecnicamente è chiamata MAT.

Il MAT è classificato con un numero che ne indica la grammatura e cioè il peso, in grammi, per ogni metro quadrato di fibra. Comunemente troviamo in commercio le seguenti grammature: 225, 300, 450, 600, 900 (per l'uso che ne dovremo fare

noi, consiglio il mat 300, che è il più lavorabile).

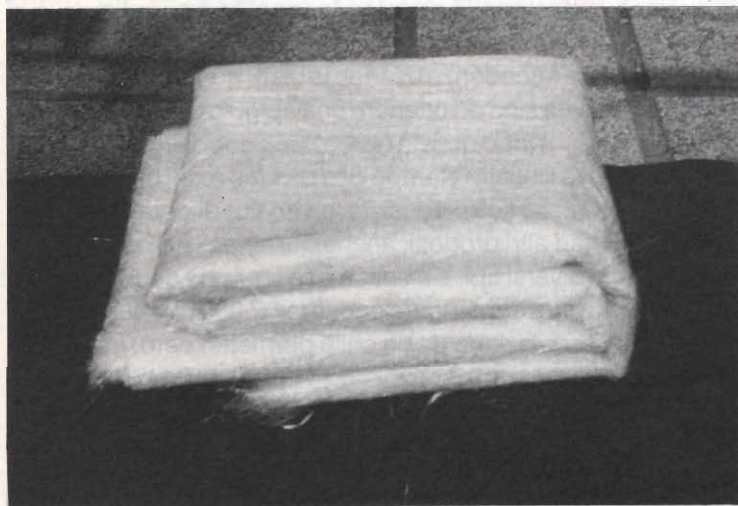
Esiste poi un tipo di fibra chiamata STUOIA, formata da lunghi fili intrecciati sino a formare, appunto, una stuoia. Viene usata per irrobustire strutture piuttosto grandi e si interpone, sempre, tra due strati di mat oppure come strato finale.

Il costo commerciale si aggira all'incirca sulle 4.000 Lire al chilo, sia per il mat che per la stuoia.

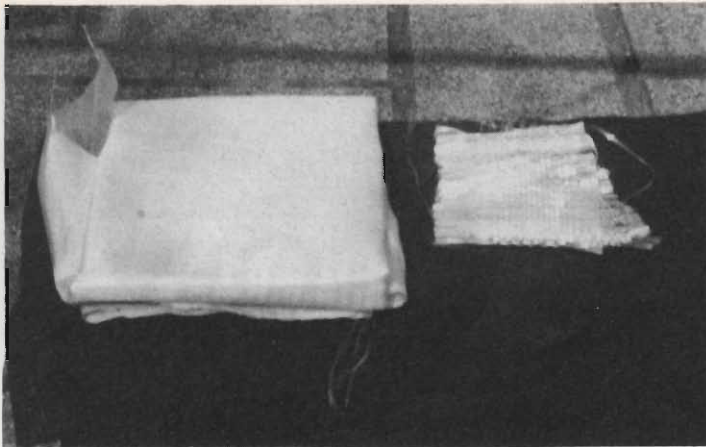
Resina poliesteri

Liquido piuttosto denso e di varia colorazione; in commercio ne esistono di vari tipi a seconda dell'uso o della ditta che la produce e per i nostri scopi un tipo vale l'altro.

A seconda del tipo, il prezzo può variare tra le



Fibra di vetro denominata industrialmente MAT (nella foto del MAT 450).



Due tipi di stuoia: 150 e 400 g/m².

3.000 e le 6.000 Lire al chilo (con un chilo di resina possiamo impregnare circa un chilo di fibra di vetro).

Induritore o catalizzatore

Liquido incolore di odore acre, che permette l'indurimento della resina (polimerizzazione) e va mescolato con essa in percentuale al 2% in peso (per ogni chilo di resina, 20 grammi di induritore); percentuali maggiori o minori diminuiscono o aumentano il tempo occorrente per l'indurimento, il quale può variare da circa 30 minuti a qualche ora, a seconda della temperatura ambiente, che non deve essere, però, inferiore ai 18° C per poter ottenere una buona asciugatura del prodotto.

Attenzione! Durante l'uso del catalizzatore, indossate un paio di guanti di gomma (vanno benissimo quelli che le massaie usano in cucina) in quanto può provocare irritazioni.

Le lavorazioni con la vetroresina fatele all'aperto, perché, come dicevo prima riguardo al catalizzatore, tutti questi prodotti hanno degli odori non proprio gradevoli.

Evitate di lavorare durante le giornate umide, in quanto la vetroresina non indurisce in modo perfetto.

Tutti questi prodotti, ed altri che via via descriverò, si possono reperire presso ditte che ne fanno uso e che di solito effettuano la vendita, di piccole quantità, anche al privato (ottimi i cantieri nautici che lavorano questo materiale).

Passiamo ora alla realizzazione vera e propria dei nostri contenitori, tenendo conto di due fattori

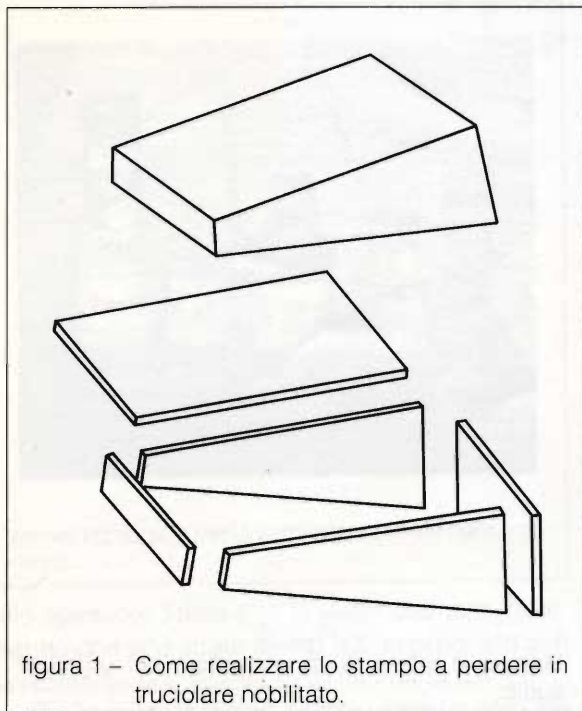
importanti: la vetroresina necessita di uno stampo dove stenderla, sino a completa essiccazione, per ottenere la forma voluta e gli spigoli di questo stampo devono essere arrotondati poiché la vetroresina non si adatta ad angoli troppo acuti.

Se dovete fare un unico esemplare di contenitore, potete realizzare uno stampo "a perdere" utilizzando del truciolare nobilitato, per intenderci, quello rivestito da entrambi i lati con una specie di laminato plastico, tenendo conto, durante il taglio dei vari pezzi che dovranno comporre lo stampo, che le misure del contenitore da realizzare dovranno essere quelle interne dello stampo; in figura 1 ne vediamo l'esempio.

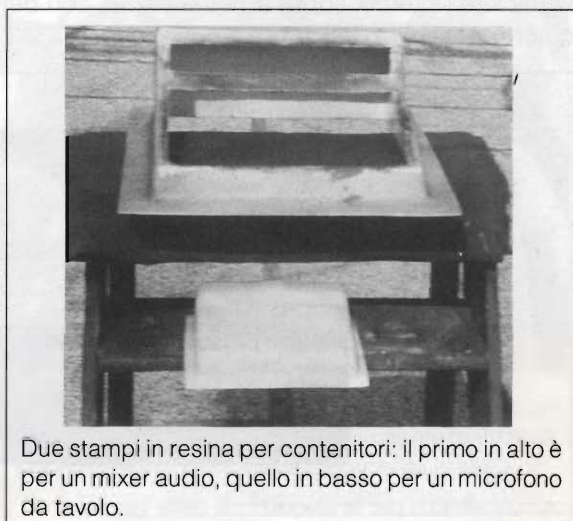
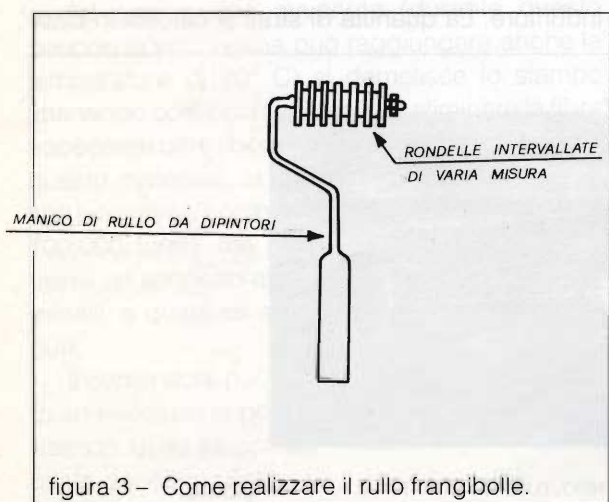
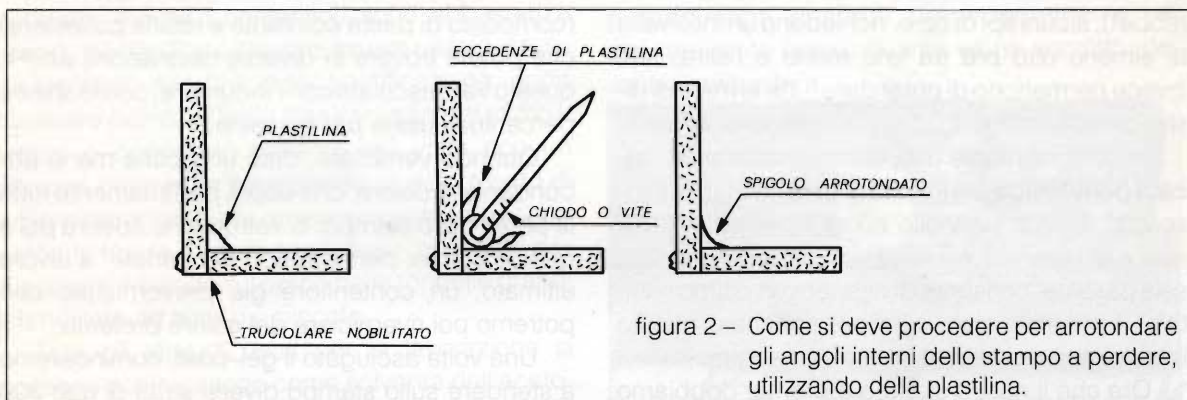
I vari pezzi di truciolare dovranno essere assemblati usando viti o chiodi; gli spigoli interni così ottenuti dovranno essere arrotondati usando della plastilina (il classico "pongo") come in figura 2; si dispone la plastilina lungo gli angoli e si eliminano le eccedenze usando la testa di un chiodo o di una vite sino ad ottenere uno spigolo ben arrotondato.

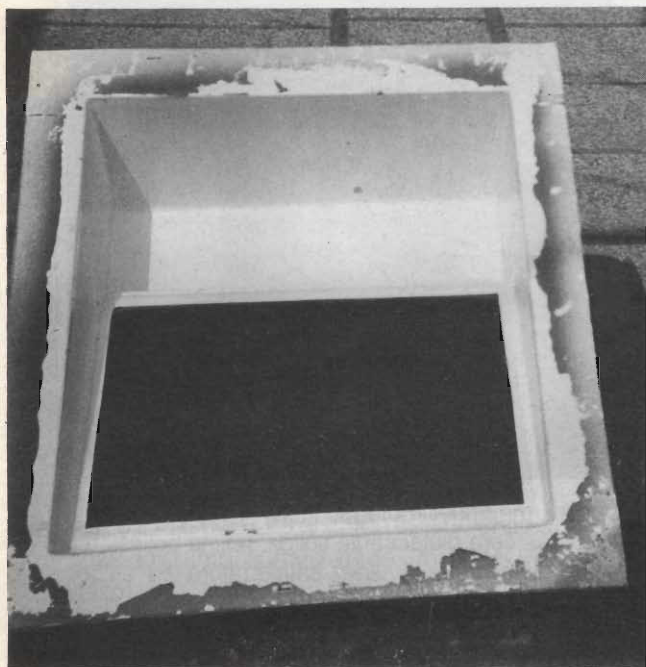
Dopo questa operazione dobbiamo cospargere il nostro stampo con diverse mani di distaccante. Di solito consiste in vari tipi di cere mescolate ad altri prodotti; anche qui ne possiamo trovare di diversi tipi, sia solide che liquide ed il loro prezzo può raggiungere anche le 30.000 Lire al chilo (una confezione da un chilo permette, però, molte realizzazioni).

Qui si procede come per dover dare la cera all'auto: si passa la cera con uno straccio e, prima che asciughi, si toglie usando un secondo straccio (non usare stracci di tessuto sintetico, perché un solvente contenuto nel distaccante li scioglie-



Alcuni materiali impiegati nella lavorazione: (da sinistra): cera distaccante solida, resina poliestere, cera distaccante liquida, catalizzatore ed alcool polivinilico.





Stampo in resina di un contenitore per un mixer audio.

rebbe!); alcuni tipi di cere, richiedono un intervallo di almeno otto ore tra una mano e l'altra, altri invece permettono di poter dare tutte le mani di distaccante (almeno 4 o 5) una di seguito all'altra.

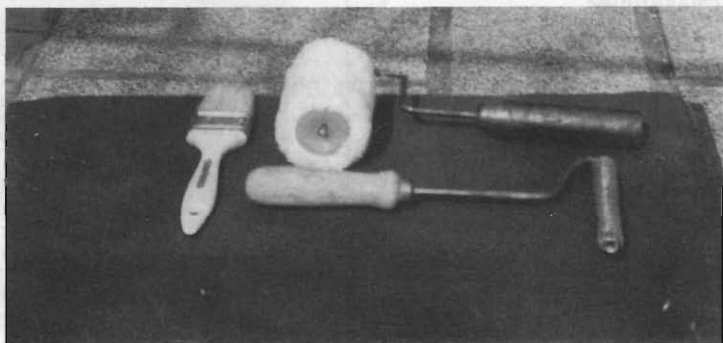
Io personalmente uso, come distaccante, l'**alcool polivinilico**, un liquido di color azzurro intenso che si dà a pennello come la vernice; se vi riesce di reperirlo, è il migliore, in quanto con una sola passata, consente di ottenere un ottimo risultato; il pennello che usate per spalmare questo liquido, può poi essere lavato con acqua.

Ora che il nostro stampo è pronto, dobbiamo verniciare l'interno, sopra al distaccante, con del colore per vetroresina chiamato GEL-COAT

(composto di pasta colorante e resina poliestere) che potete trovare in diverse colorazioni; anche questo va mescolato con l'induritore, con le stesse percentuali usate per la resina.

Quando verniciate, date una bella mano abbondante di colore, che copra perfettamente tutte le pareti dello stampo; la vetroresina aderirà poi a questo colore, permettendo di ottenere, a lavoro ultimato, un contenitore già preverniciato che potremo poi riverniciare del colore preferito.

Una volta asciugato il gel-coat, cominceremo a stendere sullo stampo diversi strati di mat 300 impregnandoli bene con la resina addizionata di induritore. La quantità di strati si calcola in base



Alcuni attrezzi per la lavorazione della vetroresina: pennello, rullo da dipintori e rullo frangibolle.



Vernici impiegate per la verniciatura finale dei contenitori.

allo spessore finale che si vuole ottenere, ricordando che uno strato di mat 300 impregnato con la resina ha uno spessore all'incirca di 0,4 mm.

Per lavorare la resina, potete usare un comune pennello, ma se i contenitori sono abbastanza grandi, per facilitare il lavoro, potete usare un rullo da dipintori. Alla fine della stratificazione, onde eliminare eventuali bolle d'aria presenti tra strato e strato, è opportuno passare più volte con un attrezzo detto **rullo frangibolle**; questo è però di difficile reperibilità, ma possiamo costruircene uno come in figura 3, usando un manico di rullo per dipintori e infilando sul perno delle rondelle grandi intervallate ad altre più piccole.

Tutti gli attrezzi usati per la lavorazione si possono pulire usando come solvente dell'acetone, reperibile presso qualsiasi colorificio.

Ad essiccazione avvenuta (durante questo periodo la vetroresina può raggiungere anche la temperatura di 70° C) si demolisce lo stampo ottenendo così il contenitore; per eliminare la fibra eccedente oltre i bordi, nelle ditte che adoperano questo materiale, si usano degli speciali rifilatori con lama al carborundum (costo di una lama circa 100.000 Lire!), ma per i nostri scopi possiamo usare un seghetto alternativo munito di lama per metalli, o qualsiasi attrezzo per tagliare materiali duri.

Il contenitore può poi venire forato a piacimento ed eventuali imperfezioni si possono eliminare usando dello stucco per metalli, cioè lo stucco usato dai carrozzieri.

Per la verniciatura finale, previa carteggiatura (levigatura) di tutto il contenitore con carta abrasiva fine (grana 100+ 120), si possono usare vernici di tipo nitro, nitrosintetico o poliuretano. Per realizzare il fondo del contenitore o usiamo della lamiera di alluminio oppure possiamo usare sempre la vetroresina.

Passiamo ora ad analizzare il metodo usato per ottenere più esemplari di uno stesso contenitore: per prima cosa si costruisce, usando sempre il truciolare nobilitato, un modello uguale al contenitore che si vuol realizzare ed in grandezza naturale (cioè con le dimensioni uguali al contenitore); si arrotondano poi gli spigoli con raspa e carta abrasiva sino a renderli tutti uguali e ben rifiniti; si spalma il distaccante, il gel-coat ed almeno sei strati di fibra di vetro.

Appena indurito ed asciutto, si deve procedere al distacco dei due pezzi, demolendo il modello in truciolare, si rifilano le eccedenze di fibra dal pezzo ottenuto, che altri non è se non uno stampo in vetroresina che permetterà, usando i procedimenti descritti precedentemente, di ottenere tante copie, quante ve ne servono, del vostro contenitore.



Microfono preamplificato da tavolo da me realizzato; il contenitore di base è completamente in vetroresina, e come si può vedere il risultato finale è ottimo.

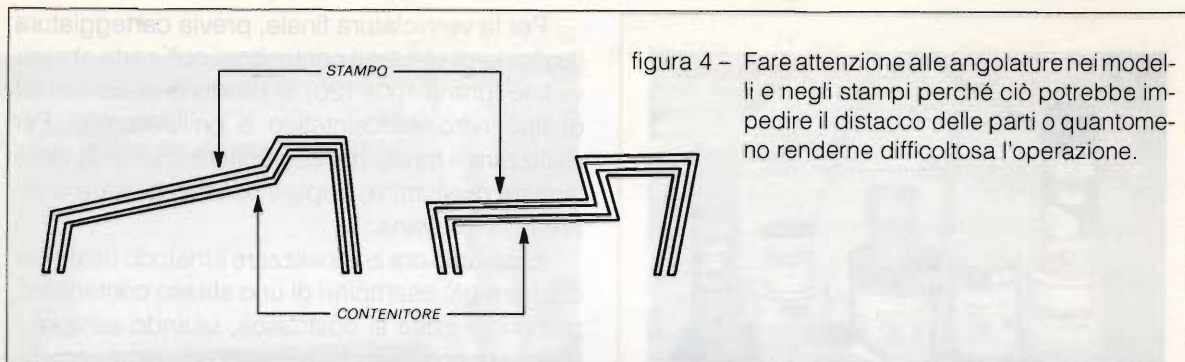


figura 4 - Fare attenzione alle angolature nei modelli e negli stampi perché ciò potrebbe impedire il distacco delle parti o quantomeno renderne difficoltosa l'operazione.



Foto dello stesso microfono aperto, che mostra i due pezzi che formano il contenitore.

Due pannelli con interruttore generale, prese, spie ed altro, visibili sullo sfondo, sono anch'essi in vetro-resina.

Per aiutarsi durante il distacco dei pezzi, si possono usare dei piccoli cunei di legno, inseriti tra lo stampo e il pezzo che bisogna estrarre da esso, battendo anche sullo stampo con un mazzuolo di gomma.

Durante la realizzazione di modelli o di stampi ricordatevi di tenere conto delle loro angolazioni, onde permettere un agevole distacco delle parti come possiamo vedere nella figura 4.

Per chi volesse schermare i contenitori, consi-

glio di usare i fogli di alluminio per alimenti, incollandoli all'interno con appositi collanti; ho effettuato delle prove con la grafite spray (quella che di solito viene usata per i cinescopi dei televisori), ma non mi ha dato dei risultati soddisfacenti.

Le foto illustrano alcune realizzazioni e fasi di lavorazione.

Per chiarimenti, consigli, critiche od altro, sono a disposizione di chiunque presso la redazione di Elettronica Flash.

— ABBONANDOTI —
SOSTIENI ELETTRONICA FLASH

AUTOSICURITY

Andrea DINI

Sblocca chiusura centralizzata in caso di code od incidenti in autostrada.

Ah... L'automobile, quale bella invenzione, comoda, silenziosa e soprattutto dotata di ogni ben di Dio, confort compresi.

La vettura è diventata propagine delle nostre stesse gambe, veloce mezzo indispensabile per la frenetica vita di oggi, per cui la nostra comoda berlina deve essere sicura.

Molto utile il blocco delle portiere centralizzato: ad un solo tocco del pistoncino o dell'interruttore a cruscotto le nostre porte si chiudono, permettendoci privacy e sicurezza; ma, purtroppo, in tristi quanto mai frequenti frangenti, il metallico guscio diviene trappola mortale.

Per non perdere la comodità delle chiusure centralizzate e viaggiare sicuri abbiamo realizzato un circuito che sblocchi le portiere in caso di

fermata autostradale, dopo un piccolo tempo; ciò per permettere in caso di sinistro di uscire in fretta dalla macchina.

Ho utilizzato questo sistema come opzionale per vetture blindate con lusinghieri risultati.

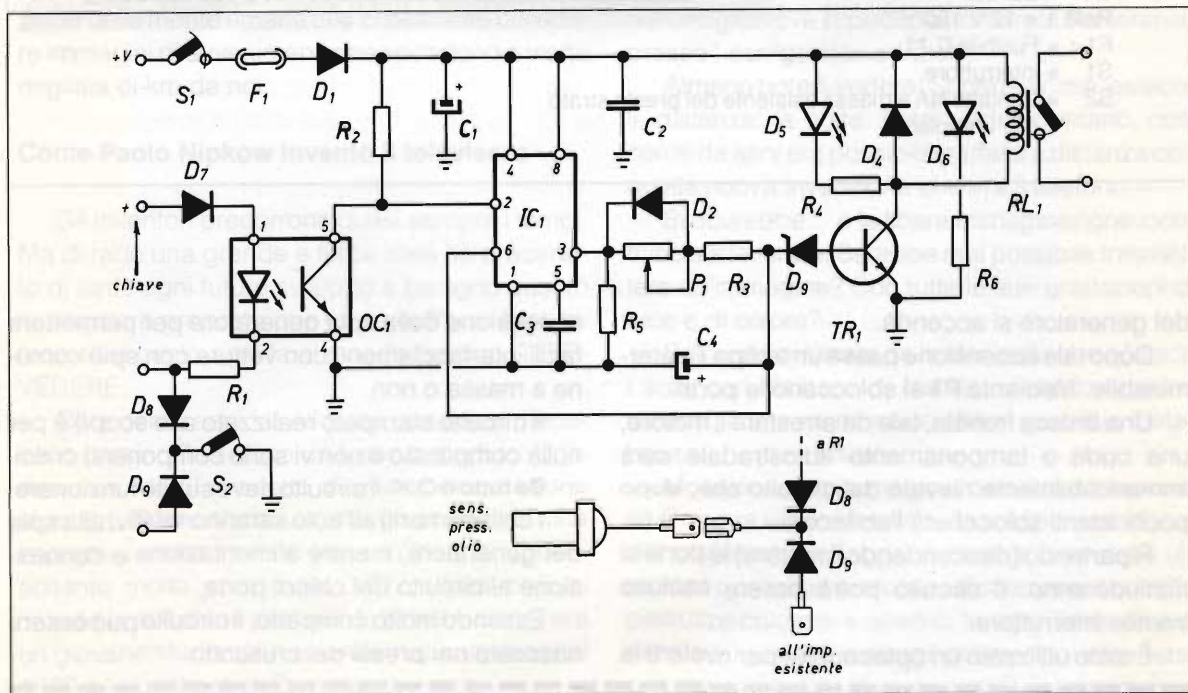
Lo sblocco delle porte avviene soltanto se si è predisposto lo stesso all'inizio del viaggio mediante pulsante.

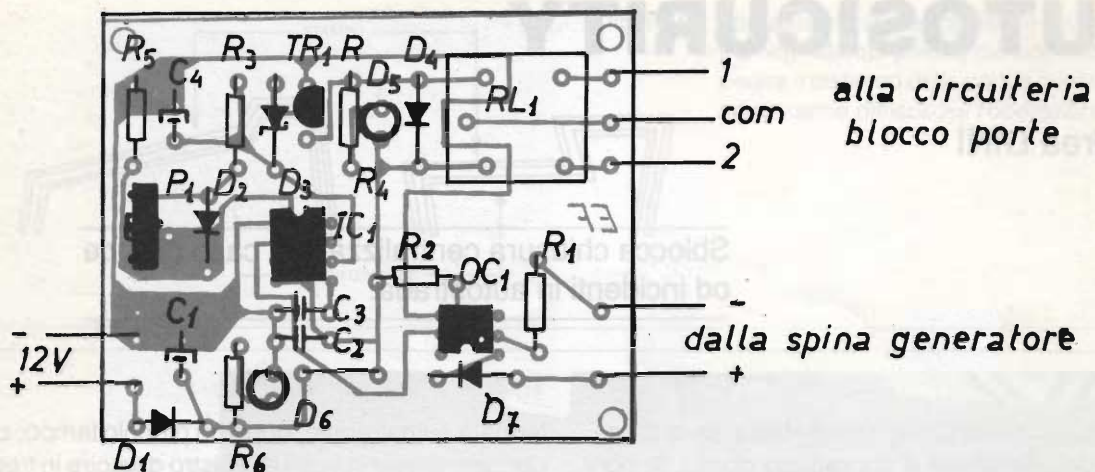
Due Led segnalano l'attivazione dello sblocco di emergenza ed il relativo sblocco.

Il circuito si affida alla temporizzazione (regolabile) di un 555 e di un accoppiatore ottico per l'interfacciamento con le spie di cruscotto.

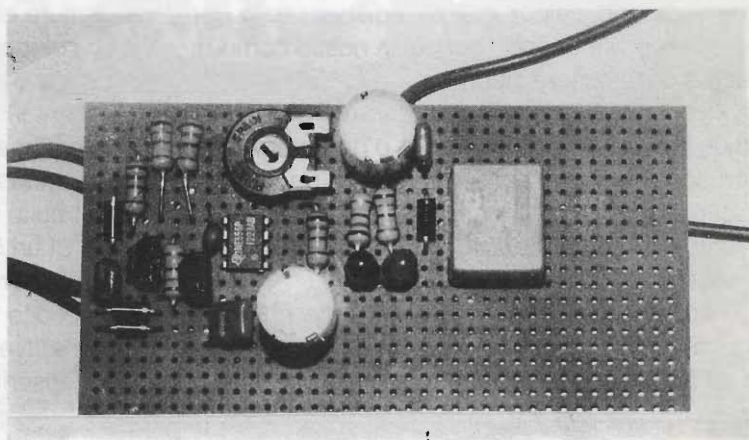
Il circuito funziona in questo modo:

Viene rivelata la fermata del veicolo (solo con chiave inserita) a motore spento qualora la spia





- R1 = 680 Ω
- R2 = 3,3 k Ω
- R3 = 1,5 k Ω
- R4 = R6 = 1,2 k Ω
- R5 = 2,2 k Ω
- P1 = 100 k Ω timmer
- C1 = 100 μ F 16 V el.
- C2 = 100 nF
- C3 = 10 nF
- C4 = 470 μ F 16 V el.
- D1 = D4 = IN4001
- D2 = D7 = IN4148
- D3 = Zener 4,7 V 1/2 W
- D5 = D6 = Led
- IC1 = 555
- OC1 = Til 111
- TR1 = BC 337
- Relé 1 = 12 V 150
- F1 = Fusibile 0,11
- S1 = interruttore
- S2 = Contatto NA a massa esistente del presto strato olio unipolare



del generatore si accenda.

Dopo tale accensione passa un tempo T determinabile. Mediante P1 si sbloccano le porte.

Una brusca frenata, tale da arrestare il motore, una coda o tamponamento autostradale sarà immancabilmente rilevato dal circuito che, dopo pochi istanti sbloccherà l'abitacolo.

Ripartendo (riaccendendo il motore) le porte si richiuderanno. Il circuito potrà essere escluso tramite interruttore.

È stato utilizzato un optocoupler per rivelare la

accensione della spia generatore per permettere facili interfacciamenti con vetture con spie comuni a massa o non.

Il circuito stampato realizzato allo scopo è per nulla complicato e non vi sono componenti critici.

Se tutto è O.K. il circuito deve subito funzionare.

I collegamenti all'auto saranno relativi alla spia del generatore, mentre alimentazione e connessione al circuito del chiudi porte.

Essendo molto compatto, il circuito può essere nascosto nei pressi del cruscotto.

“LA TELEVISIONE”

Piccola sintesi di una grande invenzione

Riccardo KRON

Molto si è parlato in questa ed altre sedi, delle antiche radio, della geniale intuizione di Guglielmo Marconi, ma ben pochi, anzi, quasi nessuno, ha menzionato chi oggi ha schiavizzato la nostra società, quasi ad ogni livello: LA TELEVISIONE.

Infatti, in alcune Mostre da me allestite, compariva quello strano marchingegno che vedete nella fotografia, e che ben pochi tra le migliaia di visitatori hanno saputo riconoscere.

L'apparato in oggetto era infatti il televisore di Baird, realizzato in collaborazione con la BBC, nel 1928, in Inghilterra, ma di cui era stata possibile la costruzione solo grazie all'invenzione realizzata nel Natale del 1883 da Paolo Nipkow.

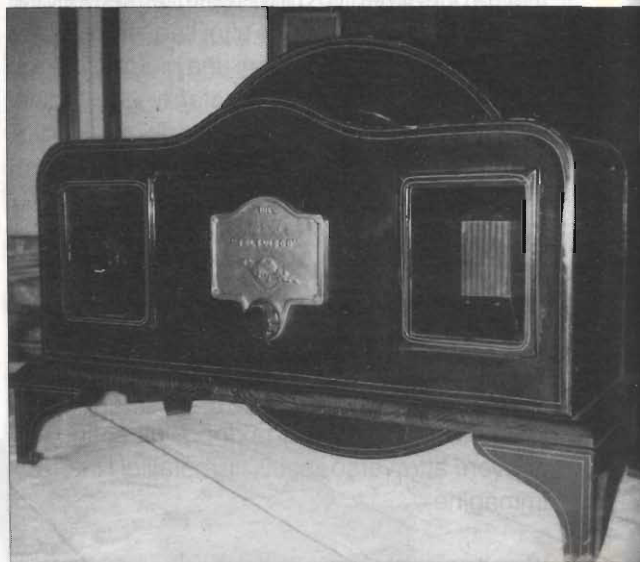
Chi di voi potrebbe credere che mentre il nostro Marconi cominciava a pensare alla radio, vi era già chi realizzava, seppure in termini molto teorici, la Televisione?

Cercherò ora di raccontarvi in termini un poco romanzeschi la nascita di quella gigantesca creazione della mente umana che ci permette di vedere immagini di avvenimenti che accadono a molte migliaia di km da noi.

Come Paolo Nipkow inventò il televisore

Gli inventori precorrono quasi sempre i tempi. Ma di rado una grande e felice idea ha preceduto di tanto ogni futuro sviluppo e bisogno quanto la singolare proposta che un certo Paolo Nipkow fece oltre cento anni fa al mondo tecnico: TELEVEDERE.

Oltre cento anni fa! Allorchè quasi tutti ritenevano persino il telefono un lusso superfluo. Un'idea assurda, il prodotto di una immaginazione sfrenata. Poi si sbottonarono gli scienziati: una importantissima invenzione, un'idea audace... soltanto molto prematura... Chi offriva così al mondo la soluzione pratica della televisione, era un giovane studente in scienze naturali, nato nel 1860 a Lauenburg in Pomerania.



Allorchè gli balenò l'idea più geniale della sua vita, egli si trovava a Berlino, nella sua angusta cameretta. Attraverso le finestre della casa di fronte, si vedono brillare le piccole candele di un albero di Natale. Voci di bimbi risuonano come se provenissero da molto lontano. Notte tranquilla, sacra vigilia. La piccola stufa arde in un canto, la lampada a petrolio diffonde all'intorno la sua luce giallo-rossastra. Che solitudine! La mancanza di denaro gli aveva impedito di tornare in Pomerania, presso i cari genitori e fratelli.

Almeno poterli vedere! Superare case, ostacoli, distanze, la notte. Poter vedere lontano, così come da anni era possibile parlarsi a distanza con quella nuova invenzione che era il telefono.

Si dovrebbe... e la libera immaginazione incomincia a lavorare. Sarebbe mai possibile trasmettere un'immagine? Con tutte le sue gradazioni di luce e di colore?

Egli vede dinanzi a sé la stanzetta che riunisce i suoi cari, l'albero di Natale... I contorni sono confusi, come un mosaico che si guardi in lontananza.

Mosaico - parola magica, pensata ed espressa a mezza voce. Mosaico - la soluzione decisiva del problema. Se laggiù a casa si trovasse un artista il quale componesse velocemente con mille pietruzze colorate il quadro: lo scintillante albero natalizio, i visi lieti, e se egli potesse poi intendersi con me con l'aiuto di due sottili fili telefonici, non

potrei dietro le sue indicazioni ricomporre qui, con delle pietruzze colorate la stessa immagine?

Un procedimento d'inverosimile semplicità: incominciando da sinistra in alto, l'artista di laggiù non avrebbe che da indicarmi una pietruzza dopo l'altra come se volesse telegrafarmi uno scritto, lettera per lettera. Ed io qui, seguendo i suoi ordini, ricomporrei l'immagine con analoghe pietruzze.

((Riga 1)) egli direbbe, ((soltanto pietruzze bianche)). ((Riga 2: trentatrè bianche, ed una pietruzza verde)).

[l'estrema punta dell'albero di Natale diventa visibile!]; per il rimanente della riga ancora pietruzze bianche.

((Riga 3, riga 4)), una riga dopo l'altra, fino a ricevere attraverso i sottili fili metallici l'intera immagine.

È un'idea... e forse nasconde nuove, grandiose possibilità. Od è soltanto uno sterile volo della fantasia? Quale ne potrebbe essere il valore pratico? Che interesse c'è a riprodurre a questo modo un mosaico?

Eppure: qualunque immagine non è forse un mosaico costituito da milioni di microscopiche pietruzze - i corpuscoli coloranti? Forse che l'occhio non scompone tutto sulla retina in milioni di singole impressioni luminose e colorate?

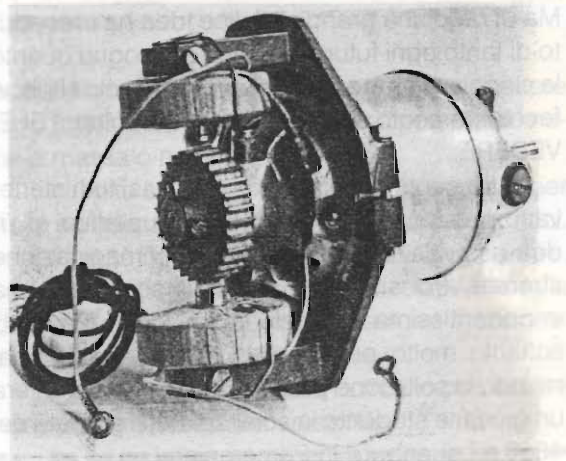
Nella solitaria notte di Natale, il giovane studente medita, costruisce mentalmente, s'ingolfa nelle meditazioni scientifiche. Si alza di scatto - percorre in lungo ed in largo la sua cameretta. Ma quel pensiero dominante non gli dà pace. Rinuncia ai colori! Accontentati del bianco e nero, ed avrai dei potenti alleati: a fantastica velocità della corrente elettrica, l'inerzia dell'occhio, dispositivi che trasformano variazioni d'intensità luminosa in impulsi di corrente elettrica e questi nuovamente in variazioni di luce. Paolo Nipkow, siediti ed aguzza un po' l'ingegno! Diventerai uno dei più grandi inventori di questo secolo...

Un presentimento? Un comando? Il giovane riflette... Non molto tempo prima era stata fatta una curiosa invenzione: una resistenza elettrica sensibile alla luce, la cellula al selenio. Inserita in un circuito, essa oppone alla corrente una certa resistenza. Ma, ed è qui lo trano, questa resistenza non è sempre la stessa: essa varia a seconda dell'intensità luminosa che colpisce la cellula.

Se la si racchiude in una scatola opaca, essa agisce come una valvola chiusa, opponendosi al passaggio della corrente. Aprendo invece un pochino la scatola, lasciandovi penetrare un po' di luce, subito la cellula fotoelettrica riduce la propria resistenza, ed una debole corrente incomincia a fluire. Aprendo ancora, la corrente aumenta, e se infine si espone la cellula alla viva luce del sole, essa lascerà passare la corrente elettrica senza indebolirla. La cellula al selenio trasforma dunque impressioni luminose in impulsi di corrente elettrica. Tuttavia è sensibile soltanto alle variazioni di chiaro e scuro; per i colori, invece, non ha occhio. Ma sarebbe un inconveniente così grave? Bisognerebbe poter mettere questo nuovo prodigio della tecnica a servizio della grande idea... Basterebbe collegarlo mediante due sottili conduttori con uno strumento di misura situato nella città lontana, ove segnalerebbe l'intensità della corrente lasciata passare dalla cellula al selenio... oppure no, così non andrebbe! La cellula al selenio vedrebbe sempre l'intera immagine e, a seconda della luminosità complessiva di questa, opporrebbe una resistenza variabile più o meno grande.

Oppure dovrebbe... ecco un'idea. Così deve andare. La mano traccia rapidamente alcune righe sulla carta: bene, così vada. Non mostrare alla cellula fotoelettrica l'intera immagine, bensì incominciando dall'alto a sinistra, punto per punto, riga per riga. Tale e quale come, nel leggere, l'occhio afferra una lettera dopo l'altra.

Se un punto dell'immagine è molto chiaro, la cellula ne riceverà molta luce, e lascerà passare molta corrente. Se invece un punto è un po' più



scuro, ne passerà meno, se nero, affatto. Al corrispondente lontano, l'escursione della lancetta dello strumento segnalerebbe direttamente la chiarezza di quel dato punto dell'immagine.

Per maggior comodità, sulla scala dello strumento egli tratterà senz'altro la gradazione del "chiaroscuro": all'estrema sinistra del nero, all'estrema destra del bianco, e frammezzo i toni intermedi. Bene, e con ciò che cosa si sarebbe raggiunto? Di eliminare la segnalazione orale. E già un progresso, un perfezionamento. Ma nemmeno per sogno una soluzione definitiva. Ci vuole ancora sempre un operatore che esplori punto per punto l'immagine con l'occhio elettrico. A meno che si potesse affidare questa esplorazione ad un

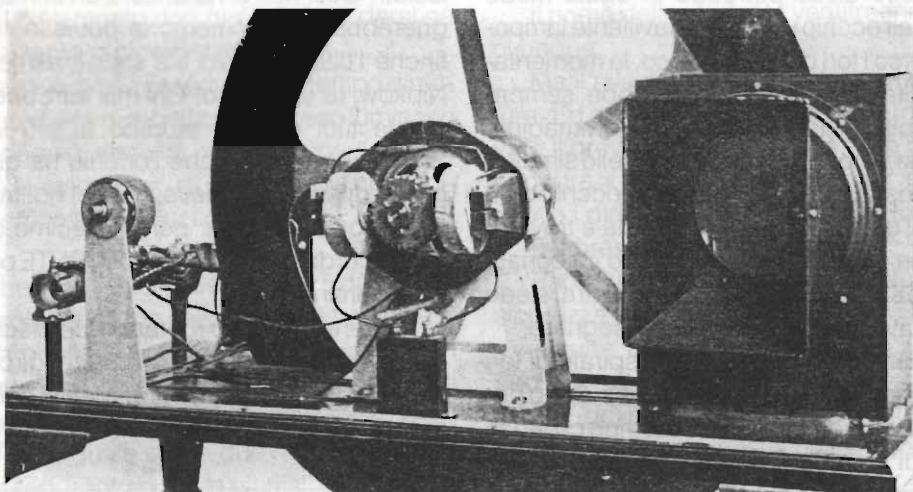
zione della riga susseguente.

Poi un terzo, un quarto e così via, finché dopo una rotazione completa del disco, la cellula al selenio abbia potuto scandagliare un punto dopo l'altro l'intera immagine.

Il disco con la spirale di fori è inventato!

Paolo Nipkow ne abbozza velocemente uno schizzo. Non lo modificherà più...

Pure, il problema non è ancora completamente risolto! Paolo Nipkow riflette: si potrebbe azionare il disco con un movimento ad orologeria. Ma bisognerebbe che girasse adagio, per lasciar tempo, a colui che nella città lontana legga le indicazioni di luminosità sullo strumento di misura, di comporre pietra per pietra il mosaico.



dispositivo meccanico. Un organo in movimento che mostri alla cellula sempre soltanto una piccolissima parte, un "punto" dell'immagine.

Nella solitaria cameretta, il giovane pensa, riflette e trova la soluzione: un disco rotante che mascheri completamente l'immagine da trasmettere. Completamente, tranne quanto si può vederne attraverso alcuni forellini praticati nel disco stesso. Il primo vicino all'orlo. Ruotando il disco lentamente in senso orario, questo forellino passerà dapprima davanti all'angolo in alto a sinistra dell'immagine e, come l'occhio nel leggere una riga, avanzerà a mano a mano verso l'estremo destro dell'immagine. La cellula al selenio vedrà quindi sempre soltanto quella minuscola porzione d'immagine che il forellino lascia scoperta. Orbene, appena il foro periferico del disco è giunto al termine destro della prima riga, subito dovrebbe comparire a sinistra un secondo foro per l'esplora-

C'è sempre ancora una "inerzia" eccessiva: quella alla ricezione per ricomporre l'immagine. Paolo Nipkow, tu sei uno studioso di scienze naturali e sai benissimo che l'occhio umano serba un'impressione luminosa per un decimo di secondo. Sostituisci dunque l'operatore lontano con un dispositivo elettrico privo di inerzia, il quale ricostruisca in un decimo di secondo l'intero mosaico con molte migliaia di sprazzi luminosi. Ma no, è follia, un'immensa follia!

Il giovane si precipita alla finestra, la spalanca. Guarda fuori, nella notte fredda ed oscura. Là brillano le candele di un albero di Natale, giunge un canto di voci infantili, un canto di letizia. Su nel cielo, il tremolio delle stelle...

Ed i pensieri si dissolvono come nebbia al sole, inafferrabili ed incoerenti. Dischi che ruotano, correnti pulsanti, bagliori di luce... Idee confuse, suscitate dalla solitudine e dalla nostalgia.

Televedere? Problema insolubile! Paolo Nipkow, rimani sulla Terra! Eppure, manca soltanto un anello della catena! Tradurre le variazioni di corrente fornite dalla cellula al selenio in impulsi luminosi non è impossibile. Basterebbe addurre la corrente ad una lampadina elettrica.

Ma una lampadina che varia lentamente di luminosità non è ancora affatto un televisore. Manca ancora qualche cosa di decisivo: la sfavillante lampadina dovrebbe con fulminea velocità, percorrere riga per riga tutta la superficie dell'immagine. Di pari passo con l'occhio elettrico. Un momento! Quest'occhio è fisso e vede sempre soltanto quella piccola porzione d'immagine, che il foro del disco ogni volta gli espone. Alla ricezione, un analogo disco potrebbe in egual modo mascherare all'occhio umano la sfavillante lampadina. Attraverso i fori di questo disco, la momentanea luminosità della lampada sarebbe sempre soltanto visibile in un sol punto dell'immagine. Precisamente in corrispondenza di quello simultaneamente mostrato dall'altro disco all'occhio elettrico. anche l'ultimo anello della catena è trovato! La televisione è possibile! Se non altro in teoria...

Il giovane studente si ritrae dalla finestra, siede di nuovo al tavolo ed incomincia a disegnare.

Qui a sinistra il disco con la sua spirale di fori per la trasmissione; a destra un identico disco per la ricezione. Ambedue in un primo tempo collegati per mezzo di un albero rigido. Supponiamo ora che alla trasmissione il primo foro del disco si trovi giusto davanti all'angolo sinistro superiore dell'immagine. E che alla ricezione l'analogo disco sia calettato sull'albero in modo che il suo primo foro lasci pure vedere l'angolo a sinistra dell'immagine.

Che cosa succede ora a disco fermo? L'angolo in alto a sinistra dell'immagine è chiaro. Quindi sarà molta la luce che esso invierà, attraverso il foro del disco, sull'occhio elettrico, il quale, più viene illuminato, tanto meno resistenza oppone al passaggio della corrente elettrica; onde nel circuito passerà una corrente più intensa, ed alla ricezione della luce della lampada brillerà più vivamente: l'osservatore vedrà, attraverso al forellino del disco, un punto molto chiaro dell'immagine.

Adesso ruotiamo l'albero piano piano. Alla stazione trasmittente, il primo foro del disco migra lentamente lungo l'orlo superiore dell'immagine; l'occhio elettrico esplorerà punto per punto la

prima riga dell'immagine e varierà la propria resistenza corrispondentemente alla chiarezza del punto veduto. Simultaneamente, però, alla ricezione il disco avrà ruotato di altrettanto, e dalle variazioni di luminosità della lampada, vista attraverso il foro in movimento, l'osservatore sarà stato successivamente informato della chiarezza dei vari punti della riga esplorata dall'occhio elettrico.

Trasmessi così i particolari della prima riga, subito compare una riga più sotto, al margine sinistro dell'immagine, il secondo foro, quindi il terzo, il quarto, e così via.

Tuttavia, questa soluzione presenta ancora un grosso inconveniente. Che cosa si può imbastire alla ricezione con questa successione di punti isolati? Così non si ha ancora un'immagine! Bisognerebbe che la memoria potesse ritenerli tutti finché l'ultimo pezzo sia stato trasmesso. Paolo Nipkow, tu sei pazzo! Chi mai sarebbe capace...

Ma tutti dal più stupido al più intelligente. Semplicemente perché l'occhio ha quel meraviglioso difetto, tanto lieve, ma nel nostro caso così decisivo, dell'inerzia: per un decimo di secondo esso ricorda INVOLONTARIAMENTE ogni impressione luminosa.

Orbene, facendo ruotare i due dischi con velocità tale da compiere un intero giro in questo decimo di secondo, nessun punto dell'immagine avrà tempo di sfuggire alla "memoria" dell'occhio umano.



R. Kron e signora con uno dei loro gioielli d'epoca.

"Ricordo" e nuova percezione si sovrappongono e fondendosi insieme danno l'impressione di vedere l'immagine d'un colpo solo in tutti i suoi punti. Ed ora lascia che il disco continui a ruotare. Sempre più in fretta, almeno dieci giri al secondo!

Allora non occorrerà più che l'immagine da te trasmessa sia inanimata. Invece di un quadro, colloca davanti all'occhio elettrico della stazione trasmittente una persona viva, ed anche essa sarà vista in ricezione.

Certo, alcune difficoltà si frappongono alla pratica realizzazione della tua idea. Esiste già una lampada elettrica capace di seguire queste rapide variazioni di corrente? No, caro Nipkow, una comune lampadina ad incandescenza non sfavillerebbe, bensì arderebbe con luce uniforme, perché il suo filamento non può né riscaldarsi né raffreddarsi tanto rapidamente.

Tuttavia, non aveva Farady già da tempo dimostrata la possibilità di modificare il flusso luminoso di una lampada d'intensità uniforme, mediante un dispositivo elettrico privo di inerzia? Poi, quel rigido e kilomtrico albero fra i due dischi... impossibile!

Ed anche inutile! Non basterebbero due movimenti ad orologeria, uno nella stazione trasmittente, l'altro in quella ricevente, che marciassero in sincronismo, cioè facessero un egual numero di giri al secondo, e venissero simultaneamente messi in moto? Tale e quale come due metronomi, che dettassero l'egual ritmo a due pianisti lontani l'uno

dall'altro? Paolo Nipkow, tu hai inventato il magico specchio elettrico, che permetterà agli uomini di vedersi al di là di ogni terra e di ogni mare. Il vero e proprio televisore!

Natale stà passando, come tanti altri. Occhi raggianti di bimbi, contemplan estasiati lo scintillio delle piccole candele che adornano l'albero. E non uno di essi immagina che in quell'ora felice, un solitario, povero studente, sta realizzando una delle invenzioni più meravigliose di tutti i tempi.... Pochi giorni appresso, Paolo Nipkow presenta la sua domanda di brevetto.

Poi compaiono alcuni articoli su riviste tecniche molto autorevoli, i quali agitano gli animi, suscitano l'obbiezioni degli eterni retrogradi e l'approvazione degli esperti.

Il nome dello studente ventitreenne si diffonde ovunque....

Ma il televisore? La tecnica non è ancora matura. Ed allorché passato un anno, occorre rinnovare il brevetto, il grande inventore non possiede neppure il denaro sufficiente per assicurarsi di nuovo i diritti dell'invenzione...

E il brevetto scade...

Paolo Nipkow diventa costruttore di impianti di sicurezza per le ferrovie.

Alcune preziose invenzioni lo rendono noto anche in questa sua attività.

Ma deve trascorrere quasi l'intera sua vita prima di vedere la sua idea ripresa con una tecnica del tutto nuova.

INTERFACCE E PROGRAMMI PER IBM E COMPATIBILI

METEOSAT ad ALTA DEFINIZIONE

Composto da interfaccia e software METEOPIU.
Gestione computerizzata per MS DOS.
Immagini VGA in formato 800 x 600 / in 16 tonalità su 260.000 colori con 10 tavolozze richiamabili e modificabili con semplici procedure.
Due animazioni a lettura facilitata fino a 99 immagini con autoaggiornamento automatico.
Salvataggio su disco delle immagini a definizione totale anche in assenza di operatore.
Gestione satelliti polari a 2 Hz con possibilità di rovesciamento video per orbite ascendenti.

METEOR INTERFACCE

Permette di lavorare i satelliti meteo Russi in orbita polare (METEOR) con sottoportante fuori dallo standard di 2400 Hz.
Molto utile anche per i NOAA in quanto evita la spezzatura dell'immagine causata da momentanei cali di segnale in ricezione.
Montato su circuito stampato di 9,5 x 12 cm.
Alimentazione 15/24 Vac o ca.
Sottoportante quarzata di ottima stabilità.
Utilizzabile sia nei sistemi computerizzati che nei tradizionali scanconverter.

FONTANA ROBERTO ELETTRONICA Str. Ricchiardo 13 - 10040 Cumiana (TO) Tel. 011/9058124



a cura di **IK4GLT Maurizio Mazzotti**

Quando si comincia a prendere passione alle ricetrasmissioni via radio, la smania di trasmettere subito ci fa correre al più vicino negozio di "baracchini" per acquistare tutto il "nécessaire". A volte questa comprensibile foga, spesso accompagnata anche da inesperienza, può portarci a scelte azzardate tali da compromettere il risultato finale con la inevitabile conseguenza di non sentirci pienamente appagati e soddisfatti.

La cosa migliore da farsi sarebbe quella di trasformare l'inesperienza in competenza, per avere il massimo della sicurezza. È bene si sappia che qualsiasi ricetrasmettitore, per dare il meglio di sé stesso necessita di un microfono, per creare la modulazione sull'onda portante ad alta frequenza, di un'antenna per "spararla" nell'etere; di un altoparlante per poter ascoltare i corrispondenti e di un'antenna per captare queste emissioni. Da ciò si evidenzia il fatto che il denominatore comune alla trasmissione e alla ricezione risulta essere: l'ANTENNA.

Operare una scelta su questo prezioso ed indispensabile componente non è sempre facile. Non sempre il consiglio di un amico può essere sufficiente, troppo fattori concorrono alla stima dell'antenna più adatta, non della migliore, il termine "migliore" diventa solo una cosa relativa.

Occorre oculare la scelta in funzione dei diversi parametri come: costo (non è detto di dover optare né per la più costosa né per la più economica), valutabile sempre in funzione al massimo rapporto efficienza/prezzo; ingombro, valutabile nel massimo rapporto dimensioni/robustezza; larghezza di banda al minimo ROS ed infine potenza massima applicabile.

Appare quindi evidente che la valutazione soggettiva e complessiva di questi valori porta non a una sola antenna, ma ad una "gamma" di antenne ottimizzate alla bisogna.

La SIRTEL non ha la presunzione di "consigliarvi" le sue antenne, ma vi può garantire delle caratteristiche di totale affidabilità, leggermente superiori a quelle ufficialmente dichiarate sui depliant. Esaminiamo le caratteristiche dei modelli GAMMA (I, II, IR, IIR).

Tutti questi modelli hanno in comune la frequenza (27 MHz), l'uso veicolare, la banda passante (800 kHz), la lunghezza elettrica a 5/8 di lunghezza d'onda, l'impedenza costante a 50 ohm, ROS bassissimo a centro banda (ROS = 1:1, 1), la polarizzazione verticale, la prearatura (non occorrono regolazioni da parte dell'u-

tene e il materiale impiegato: ottone cromato, fibra di vetro, acciaio inox.

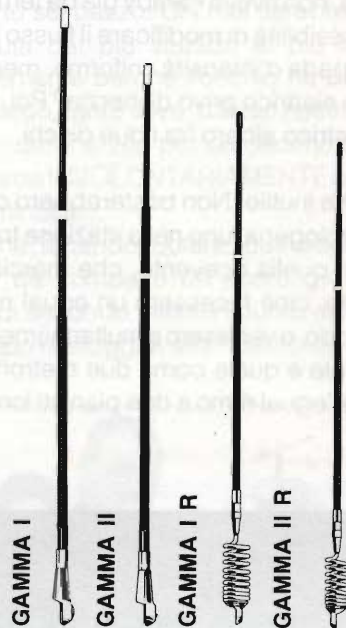
La lavorazione è a stilo elicoidale contrapposto basato sul principio di traslatore induttivo così da poter trasferire tutta la potenza dal trasmettitore all'antenna in quanto questa risuona sempre in modo ottimale sia in ricezione che in trasmissione dati i minimi e trascurabili valori di ROS.

LE DIFFERENZE FRA LE VARIE GAMMA:

GAMMA I max pot. appl. 300 watt AM/FM 600 watt SSB, lunghezza 125 cm

GAMMA II max pot. appl. 200 watt AM/FM 400 watt SSB, lunghezza 95 cm.

I modelli contrassegnati con la R sono elettricamente identici ai precedenti differenziandosi solo nell'attacco a molla (vedi illustrazioni) per una maggior robustezza alle alte velocità e cedevolezza agli ostacoli naturali (per ostacoli naturali, in genere, si pensa ai rami d'albero o altre sporgenze).



La distribuzione delle antenne SIRTEL è affidata a:

G.B.C. e tutti i suoi punti vendita

IM.EL.CO
Via Guarico n. 247/b
00143-ROMA-EUR
Tel. 06-5984549

SIRTEL
Viale Risorgimento n. 45-47
48049 - VOLTA MANTOVANA (MN)
Tel. 0376-83471

EFFETTO "BOOMERANG"

Luciano Burzacca

Adatto soprattutto per organi e sintetizzatori, questo circuito permette di spostare a piacere il suono tra due amplificatori, per dare maggiore vivacità alle esecuzioni musicali.

Il boomerang, com'è noto, è un'arma degli aborigeni australiani costituita da legno a forma di falce che viene lanciata con una particolare tecnica e ritorna al lanciatore se non colpisce il bersaglio.

Dal comportamento di questo oggetto è nata l'idea per la progettazione dell'effetto musicale qui presentato che permette di traslare il suono tra due amplificatori posti a opportuna distanza tra loro. Può essere regolato in modo che il suono inizi, per esempio, alla destra dell'esecutore per spostarsi poi, con velocità regolabile, verso la sua sinistra e ritornare quindi al punto di partenza.

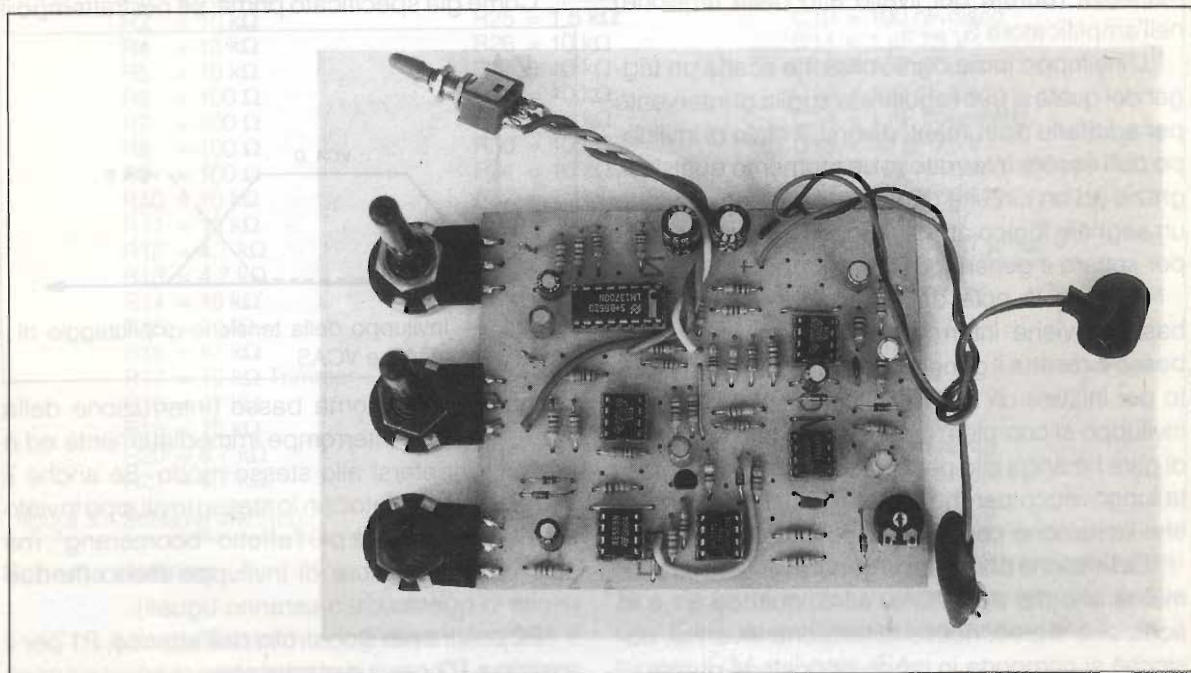
Lo stesso effetto si può ottenere manovrando manualmente e opportunamente i potenziometri

di volume dei due amplificatori, ma con questo circuito il tutto si ottiene automaticamente grazie ad un trigger comandato dall'esecutore stesso.

Adatto per strumenti che possono dare note lunghe, questo circuito può essere usato anche con chitarra elettrica, se tra strumento ed effetto si interpone un pedale di sustain per prolungare il suono, altrimenti la breve durata del segnale originale della chitarra non permette di sfruttarne a fondo la potenzialità.

Schema a blocchi

Il segnale da trattare, dopo essere stato amplificato, viene inviato a due VCA (amplificatori con-



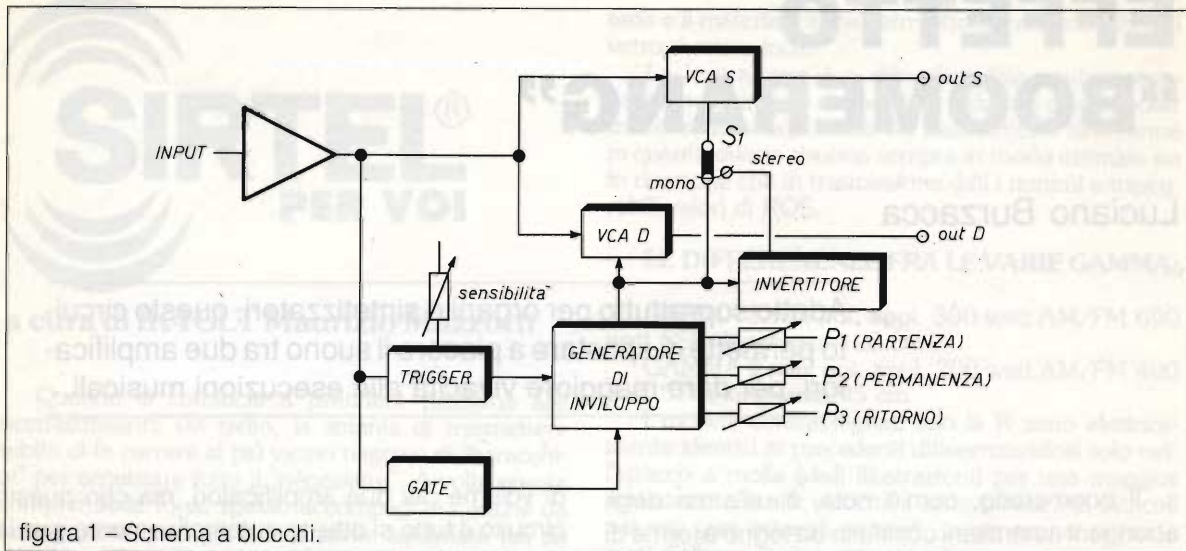


figura 1 - Schema a blocchi.

trollati in tensione). La tensione di controllo dei VCA è prodotta da un generatore di inviluppo ed è regolabile nel tempo di salita da zero fino ad un valore prossimo alla tensione di alimentazione, nel tempo di permanenza a tale livello e nel tempo di discesa.

Il tempo di salita della tensione di inviluppo corrisponde al tempo che il suono impiega a traslare, per esempio dall'amplificatore D all'amplificatore S (partenza), mentre il tempo di discesa corrisponde al tempo che il suono impiega a tornare all'amplificatore D dopo un tempo di permanenza (durata del livello alto della tensione) nell'amplificatore S.

L'inviluppo inizia ogni volta che scatta un trigger del quale si può regolare la soglia di intervento per adattarlo a strumenti diversi. Il ciclo di inviluppo può essere interrotto in un momento qualsiasi, grazie ad un circuito di gate (porta) che produce un segnale logico alto quando si suona una nota per settare il generatore di inviluppo.

Quando la nota decade ad un livello molto basso o viene interrotta, il segnale di gate va basso e resetta il generatore mantenendolo pronto per iniziare un nuovo ciclo. Affinché il ciclo di inviluppo si completi, è necessario che il segnale di gate rimanga alto per un tempo sufficientemente lungo: ecco perché questo circuito trova qualche limitazione con chitarre povere di sustain.

La tensione di inviluppo generata pilota direttamente uno dei due VCA; l'altro, quando S1 è in posizione stereo, riceve la tensione invertita, così che si comporta in modo opposto al primo.

Facciamo un esempio per comprendere meglio il funzionamento.

Ammettiamo di aver regolato i potenziometri a metà corsa: l'inviluppo generato avrà un andamento simile a quello riportato in figura 2.

All'aumentare della tensione il guadagno del VCA aumenta e viceversa, perciò in questo caso il suono si sentirà prima all'uscita del VCAS, dal quale si attenuerà per aumentare di livello all'uscita del VCAD, dove rimarrà per un certo tempo (a seconda della posizione di P1), dopodiché si attenuerà per aumentare ancora all'uscita di VCAS.

Come già specificato prima, se nel frattempo il

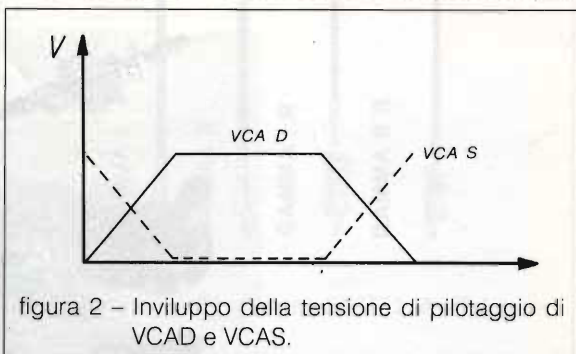
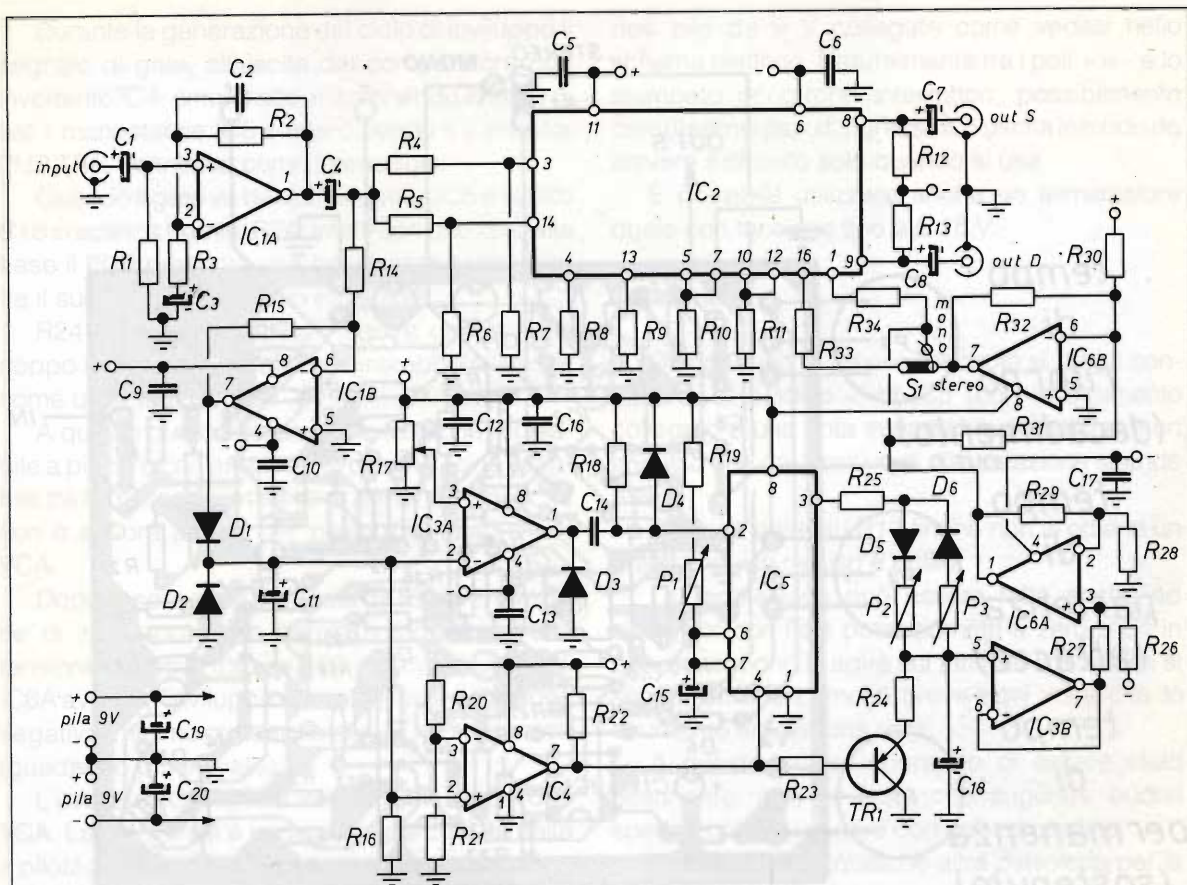


figura 2 - Inviluppo della tensione di pilotaggio di VCAD e VCAS.

segnale di gate torna basso (interruzione della nota), il ciclo si interrompe immediatamente ed è pronto a ripetersi allo stesso modo. Se anche il VCAS viene pilotato con lo stesso inviluppo inviato al VCAD non si avrà più l'effetto "boomerang", ma solo un modificatore di inviluppo mono (le due uscite in questo caso saranno uguali).

P2 servirà per il controllo dell'attacco, P1 per il sustain e P3 per il decadimento.



Resistenze: 5% 1/4 W

R1 = 100 kΩ
 R2 = 100 kΩ
 R3 = 10 kΩ
 R4 = 10 kΩ
 R5 = 10 kΩ
 R6 = 100 Ω
 R7 = 100 Ω
 R8 = 100 Ω
 R9 = 100 Ω
 R10 = 10 kΩ
 R11 = 10 kΩ
 R12 = 4,7 kΩ
 R13 = 4,7 kΩ
 R14 = 10 kΩ
 R15 = 1 MΩ
 R16 = 47 kΩ
 R17 = 10 kΩ Trimmer
 R18 = 47 kΩ
 R19 = 10 kΩ
 R20 = 4,7 kΩ
 R21 = 4,7 kΩ

R22 = 4,7 kΩ
 R23 = 10 kΩ
 R24 = 4,7 kΩ
 R25 = 1,5 kΩ
 R26 = 10 kΩ
 R27 = 10 kΩ
 R28 = 10 kΩ
 R29 = 10 kΩ
 R30 = 10 kΩ
 R31 = 10 kΩ
 R32 = 10 kΩ
 R33 = 15 kΩ
 R34 = 15 kΩ
 P1 = 1 MΩ Pot. lin.
 P2 = 1 MΩ Pot. lin.
 P3 = 1 MΩ Pot. lin.
 C1 = 1 μF 25 V
 C2 = 47 pF
 C3 = 1 μF 25 V
 C4 = 1 μF 25 V
 C5 = 100 nF disco
 C6 = 100 nF disco

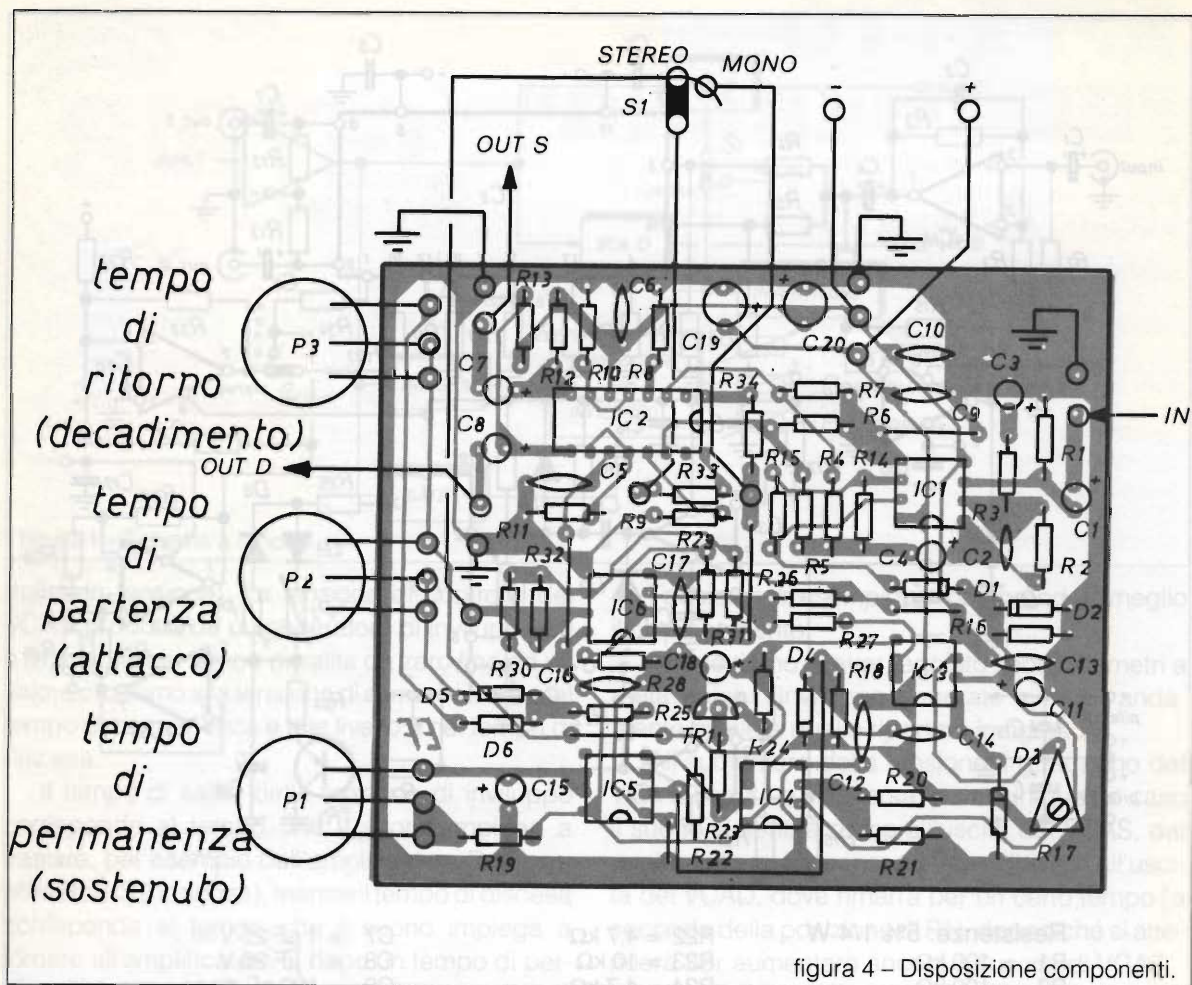
C7 = 1 μF 25 V
 C8 = 1 μF 25 V
 C9 = 100 nF disco
 C10 = 100 nF disco
 C11 = 1 μF 25 V
 C12 = 100 nF disco
 C13 = 100 nF disco
 C14 = 1 nF poliestere
 C15 = 10 μF 25 V
 C16 = 100 nF disco
 C17 = 100 nF disco
 C18 = 1 μF 25 V
 C19 = C20 = 47 μF 25 V
 IC1 = TL082
 IC2 = LM13700N
 IC3 = TL082
 IC4 = LM311
 IC5 = NE555
 IC6 = TL082
 TR1 = BC557
 D1+D6 = 1N4148
 S1 = dev. semplice.

figura 3 - Schema elettrico.

Schema elettrico

IC1A è l'amplificatore di ingresso dal quale il segnale viene in parte inviato ai due VCA compre-

si in IC2 — doppio operativo a transconduttanza — in parte subisce un'ulteriore amplificazione con IC1B, quindi viene raddrizzato per pilotare il trigger IC3A e il gate IC4.



IC3A, connesso come comparatore invertente, scatta dal livello logico alto al livello logico basso quando la tensione del segnale raddrizzato supera di livello la tensione di riferimento imposta tramite il trimmer R17 (sensibilità), che va regolato una volta per tutte a montaggio ultimato.

Se l'effetto si usa con strumenti diversi può risultare necessario dover ripetere la taratura ogni volta che si cambia strumento: in questo caso è consigliabile sostituire R17 con un potenziometro di pari valore.

D3 elimina la tensione negativa all'uscita di IC3A, mentre C14, R18, e D4 ricavano dal trigger un impulso negativo molto stretto per pilotare IC5, un timer 555 connesso come monostabile. Quando IC5 riceve un impulso negativo al piedino 2, genera all'uscita 3 una tensione positiva la cui durata è direttamente proporzionale al prodotto della capacità C15 per la sua resistenza di carica (R19+P1).

Avremo cioè:

$$T(\text{msec}) = 1,1 \times R(\text{k}\Omega) \times C(\mu\text{F})$$

Quindi il tempo massimo che possiamo avere, con i valori consigliati, è di circa 11 secondi.

L'impulso prodotto da IC5 viene impiegato per caricare il condensatore C18 con un tempo regolabile mediante P2. Quando l'uscita di IC5 va bassa (fine dell'impulso), C18 si scarica tramite P3 e D6.

È da notare che il tempo di mantenimento della carica di C18 (permanenza o sustain), data la circuitazione adottata, è influenzato dal tempo di carica (partenza o attacco) regolato con P2. Aumentando il tempo di carica di C18 si riduce in parte il tempo di mantenimento della stessa: ciò non comporta comunque inconvenienti perché si possono ottenere diversi tipi di involuppi interessanti.

Durante la generazione del ciclo di inviluppo il segnale di gate, all'uscita del comparatore non invertente IC4, rimane alto, mantenendo in stato di set il monostabile IC5 e interdicendo il transistor PNP TR1, connesso come interruttore.

Quando il gate va basso, si resetta IC5 e subito C18 si scarica tramite R24: infatti con uno zero alla base il PNP presenta una bassissima resistenza tra il suo collettore e il suo emettitore.

R24 è necessaria per impedire una scarica troppo brusca di C18 che si sentirebbe all'uscita come un fastidioso "toc".

A questo punto abbiamo una tensione regolabile a piacere con andamento positivo (cioè variabile tra la massa e il positivo di alimentazione) che non è ancora adatta per pilotare direttamente i VCA.

Dopo essere stata bufferata da IC3B, la tensione di inviluppo viene perciò sommata ad una tensione negativa tramite R26, per cui all'uscita di IC6A avremo l'inviluppo che varia tra una tensione negativa (minimo guadagno per i VCA) e la massa (guadagno più elevato).

L'uscita di IC6A pilota tramite R34 uno dei due VCA. La resistenza è necessaria perché in realtà il pilotaggio del VCA avviene mediante una corrente proporzionale alla tensione di inviluppo.

Il secondo VCA può essere pilotato dallo stesso inviluppo quando S1 è nella posizione mono oppure in controfase (per l'effetto boomerang) quando S1 è spostato nella posizione stereo.

La resistenza R30 somma una tensione positiva all'inviluppo prima che questo venga invertito per avere all'uscita una corretta tensione di pilotaggio in controfase.

L'alimentazione è duale e viene ottenuta con

due pile da 9 V collegate come vedesi nello schema elettrico. Naturalmente tra i poli + e - e lo stampato occorrono interruttori, possibilmente compresi nei jack d'ingresso e d'uscita in modo da attivare il circuito solo quando si usa.

È possibile utilizzare anche un alimentatore duale con tensione fino a ± 15 V.

Taratura

Disponendo di un oscilloscopio si dovrà constatare, al piedino 2 di IC5 (con lo strumento collegato e una nota suonata) la presenza di un impulso che dal positivo di alimentazione scende a zero.

Si dovrà agire su R17 finché non si ottiene un unico impulso deciso e pulito.

La regolazione può essere fatta anche ad orecchio: con i tre potenziometri a zero e S1 in posizione mono si agirà sul trimmer finché non si sentirà un suono molto breve ogni volta che lo strumento emette una nota.

A questo punto, sperando di essere stato esauriente, non mi resta che augurare buone sperimentazioni sonore con questo circuito.

A risentirci con qualche altra diavoleria per la musica elettronica!

Bibliografia:

IL TIMER 555: Funzionamento, applicazioni ed esperimenti. (H.M. Berlin; Gruppo Editoriale Jackson).

AMPLIFICATORI OPERAZIONALI E LORO APPLICAZIONI (Walter G. Jung; Tecniche Nuove, Milano).

RONDINELLI COMPONENTI ELETTRONICI
Via Riva di Trento, 1 - 20139 MILANO - Tel. 02/57300069

Tutto per l'elettronica - Hi-Fi - Hobby -
anche per corrispondenza - Visitateci - Interpellateci

ZODIAC[®]

MICROVOX

Ricetrasmittitore VHF FM
49 MHz

Possibilità di utilizzo a
mani libere mediante
l'uso del Vox



Questo ricetrasmittitore è stato realizzato per collegamenti a breve distanza, ma consentendo all'operatore la massima libertà di movimento. Può essere usato anche senza VOX, come ricetrasmittitore a comando manuale. A corredo viene dato anche un microfono tipo Levallier ed un auricolare. La tensione di alimentazione è di 9,5 V. I comandi posti sul pannello superiore offrono la possibilità di regolare il livello di sensibilità del microfono (durante l'uso del VOX) e il volume.



MELCHIONI ELETTRONICA
Reparto Radiocomunicazioni

Via P. Colletta, 37 - 20135 Milano - Tel. (02) 5794241 - Telex Melkio I 320321 - 315293 - Telefax (02) 55181914

CARIN

Giovanni V. PALLOTTINO

Districarsi nel traffico con un compact disc dotato di voce.

Districarsi nel traffico, oggi, non è facile. Ogni errore di scelta del percorso, soprattutto in corrispondenza di svincoli di autostrade o di superstrade, conduce a ritardi e ad allungamenti del tragitto, che sono fastidiosi per il normale utente della strada, ma possono avere conseguenze gravissime nel caso di ambulanze o di autopompe dei vigili del fuoco.

Nel futuro, forse, sarà più facile trovare la strada giusta, se avranno seguito le ricerche che si stanno svolgendo presso i laboratori Philips di Geldrop, in Olanda, che mirano alla realizzazione di un sistema di "navigazione" per autoveicoli. Un prototipo, anzi, è già stato realizzato: si chiama CARIN (Car Information and Navigation System).

Rispetto ad analoghi sistemi progettati in passato, che non sono diventati operativi sia per il costo delle infrastrutture che richiedevano (radiofari per la localizzazione, ecc.), sia per la loro difficoltà d'uso da parte del guidatore, il sistema CARIN presenta vari vantaggi.

Per esempio, durante tutto il tragitto, un sintetizzatore di voce provvede a fornire direttamente al guidatore del veicolo tutte le necessarie informazioni. Queste informazioni vengono ricavate dai dati contenuti in un Compact Disk (memoria ottica digitale simile a quelle usate nei sistemi di riproduzione dei suoni) di tipo interattivo, con capacità di 4800 milioni di bit (corrispondente al contenuto di 150 mila pagine dattiloscritte).

Tali dati costituiscono una dettagliata rappresentazione topografica (cioè l'equivalente di un atlante stradale) di una vasta zona di territorio, di estensione pari a quella di una nazione di medie dimensioni.

Nonostante l'enorme capacità di memoria

disponibile, si è scelta una rappresentazione del territorio che minimizza la memoria necessaria ad immagazzinarla, permettendo così di coprire aree assai vaste.

Più precisamente, per memorizzare le carte topografiche, che rappresentano il sistema stradale, non si usano immagini (costituite da una molteplicità di "pixel"): ogni strada viene codificata, assai più economicamente, mediante uno o più segmenti di retta. In tal modo la mappa dettagliata di un'intera città come Amsterdam richiede solo 1 Mbit di memoria.

All'inizio del viaggio, il sistema CARIN sceglie il percorso più conveniente per raggiungere la località prescelta; ma se la radio di bordo riceve segnali in codice che danno notizia di ingorghi di traffico lungo il percorso, CARIN provvede a modificare la rotta iniziale, scegliendo opportune deviazioni.

Occorre, naturalmente, che durante il viaggio CARIN conosca sempre esattamente la posizione del veicolo, rispetto alla mappa memorizzata. Per questo si usano appositi sensori, costituiti da una bussola elettronica (che misura la direzione del veicolo rispetto al campo magnetico terrestre), comprendente tre misuratori a magnetoresistenza, e da contatori del numero di giri compiuto dalle ruote non motrici.

Le prove eseguite sul prototipo mostrano che è possibile ottenere un'accuratezza di localizzazione di 20 metri. Versioni future di CARIN utilizzeranno, per la localizzazione, le informazioni del sistema di posizionamento globale GPS, basato su una rete di satelliti artificiali.

Per saperne di più: Philips technical review, dicembre 1987, pp. 317-329.

STEP-UP CON L296

Andrea DINI

Innalzatore di tensione con l'integrato L296
Ingresso 12 V/ 10A; uscita 18 ÷ 40 V

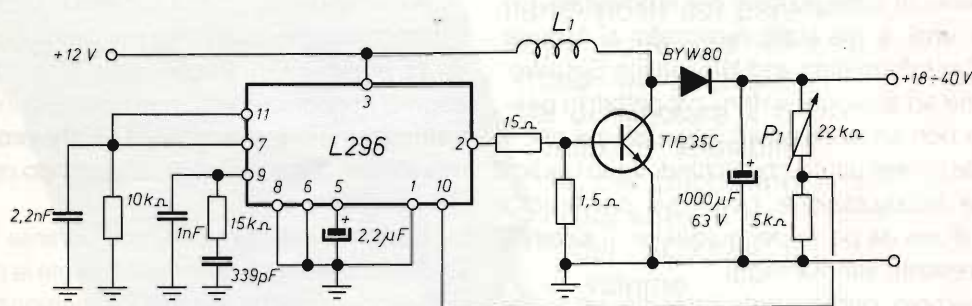
Questa volta vorrei infrangere le normali barriere che considerano l'I.C. L296, il notissimo integrato della ST, un ottimo componente base per realizzare alimentatori switching del tipo step-down, dai quali si possono ricavare tensioni stabilizzate inferiori a quelle in ingresso.

Con questo circuito vado a colmare una strana lacuna delle riviste del settore, cioè la realizzazione di alimentatore switching in salita.

In questo caso si utilizza l'integrato solo come pilota ed un transistor esterno (TIP 35C) assolve il compito di commutare la tensione di alimentazione.

Un partitore resistivo, regolabile mediante P1, determinerà l'accensione e spegnimento delle oscillazioni di IC1 regolando la V Out disponibile sulla uscita. Per intenderci, con carico nullo C resta pressoché carico con conseguente spegnimento di IC1 e mantenimento della V Out stabilizzata.

Tutti i valori di resistenza e capacità sono stati ottimizzati per avere un perfetto soft start o accensione dolce in modo da fare sì che non si verificino cortocircuiti o extracorrenti al momento dell'accensione del dispositivo; la oscillazione del dispositivo è ultrasonica e quindi non udibile.



L = 8 spire filo \varnothing 1,5 mm su toroide da \varnothing esterno 3 cm.

Gli spikes di apertura/chiusura sulla impedenza Z1 determineranno extratensioni che vengono raddrizzate mediante D1, diodo veloce in TO220, e immagazzinate nel serbatoio C da 1000 μ F.

Non sono necessarie tarature all'infuori della regolazione della tensione di uscita mediante trimmer.

ATTENZIONE! AVVISO IMPORTANTE!

Abbiamo disponibili **5000 parti** di ricambio **TEKTRONIX**, nuove, originali, in imballo della Casa:

"Tubi catodici, potenziometri, trasformatori, condensatori, mascherine, parti di computer, ecc."

Interpellateci, potremmo avere quello che cercate!

Inviare le Vostre richieste con i codici Tektronix.

(Per ragioni organizzative non possiamo effettuare spedizioni per importi inferiori a **L. 50.000 + IVA**)

DOLEATTO snc

**Componenti
Elettronici**

V.S. Quintino 40 - 10121 TORINO
TEL. 011/511.271 - 543.952 - TELEFAX 011/534877
Via M. Macchi, 70 - 20124 MILANO Tel. 02-669.33.88

Dal TEAM
ARI - Radio Club «A. RIGHI»
Casalecchio di Reno - BO
«TODAY.RADIO»

CQ... CQ... CQ...

Per gli amanti del DX ovvero del collegamento a lunga distanza, ecco una interessante notizia apparsa sul bollettino francese "Le Nouvelle DX".

Propagazione = Attività solare

La previsione della media attività solare (macchie o numero di Wolf) per i prossimi 6 mesi, stabilita dal Sunspot Index Data Center di Bruxelles:

maggio:	139
giugno:	135
luglio:	132
agosto:	130
settembre:	130
ottobre:	130 (+/- 36)

La media relativa di macchie del mese di aprile 1990: 139,8 - (max 214 il 22, min. 77 il 10 e 12)

Nell'aprile 89 era stata di 129.3.

Secondo il metodo previsionale di Waldmeier il massimo del presente "ciclo solare" (il 22.mo) doveva trovarsi verso la fine del 1989 con una estensione di 170 (+/- 25) del valore in cifre del "numero di Wolf" (macchie solari).

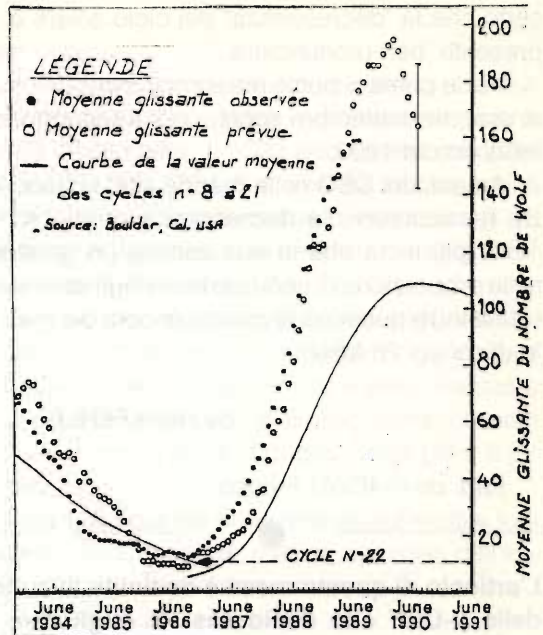
Le previsioni americane erano quasi identiche poi, più recentemente, corrette con un leggero spostamento verso l'inizio del 1990.

Che cosa è successo?

È ancora presto per saperlo con una certa precisione.

Il calcolo del numero di "Wolf" (chiamato anche media scorrevole), stabilito su 12 mesi ci costringe a pazientare.

Ma chi si avvalessse delle previsioni stabilite dal CCIR (ITU) secondo quelle fornite dal SIDC (Sunspot Index Data Center) di Bruxelles, dal NRC di Ottawa e dal RAL del Regno Unito (vedi la tabella) oppure di quelle emanate dall'Osservatorio di Boulder nel Colorado, USA (vedi la curva), è



Evoluzione del ciclo n. 22

Anno	mese	nr
1989	gennaio	142
	febbraio	145
	marzo	150
	aprile	153
	maggio	157
	giugno	158
	luglio	159
	agosto	158
	settembre	161 max
	ottobre	159
	novembre	157
	dicembre	154

Anno	mese	nr
1990	gennaio	150
	febbraio	147
	marzo	144
	aprile	140
	maggio	137
	giugno	134
	luglio	131
	agosto	129 +/- 34
	settembre	126
	ottobre	124
	novembre	121
	dicembre	119

nr: media su 12 mesi

certo che la "decrescenza" del ciclo solare è, al presente, ben pronunciata.

Per le prime, il punto massimo dovrebbe essere stato nel settembre scorso, per il secondo, nel febbraio del 1990.

Amanti del QSO nelle "bande alte" in frequenza, rassicuratevi, la decrescenza di un ciclo è molto più lenta che la sua ascesa (in generale nella proporzione di uno-due terzi degli abituali 10 o 11 anni) e questo ci favorisce ancora dei mesi di "traffico" sui 28 MHz.

by Henri F6HLB

trad. de IK4BWC Franco

L'articolo di questo mese è dedicato ai cultori delle V-UHF che desiderosi di migliorare le affidano all'uso della telegrafia

Sovente operando in VHF o superiori si desidererebbe disporre di un bel filtro per CW, così come è frequentemente disponibile in apparati per decametriche.

Questo non tanto per destreggiarsi nel pile-up quanto per migliorare la comprensibilità di quei segnalini DX che giungono a "fil di rumore".

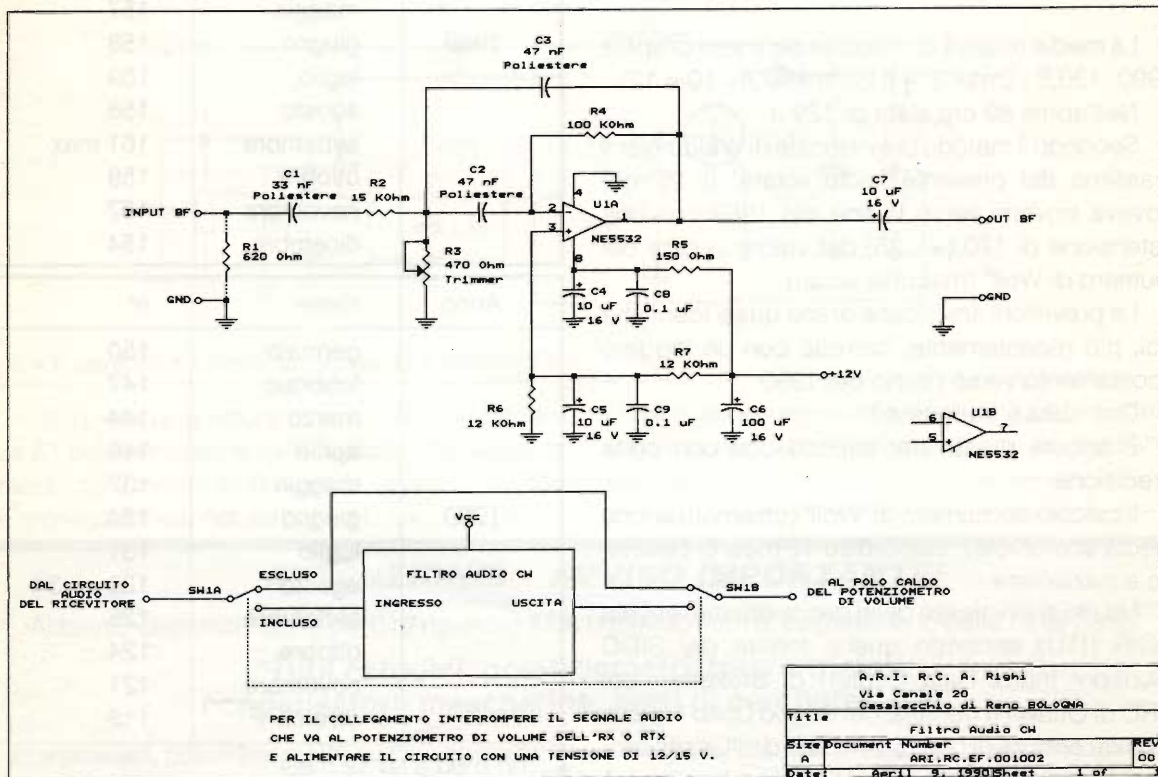
Questo filtro è oggi disponibile su apparati dell'ultima generazione, ma per tutti coloro che non intendono investire grosse somme o trovano scomodo (soprattutto in portatile) l'uso di detti apparati, è possibile con poca spesa di tempo e denaro ottenere comunque un risultato soddisfacente.

In sostanza, non potendo manomettere il canale di media frequenza, rimane la possibilità di restringere la banda dopo la demodulazione agendo con un opportuno filtro audio, tanto da tagliare, il più possibile, il rumore senza incorrere in ringing elevati o difficoltà di sintonia.

Il circuito in questione è basato su un amp-op e finalizzato a contenere al massimo l'ingombro per poterlo installare all'interno degli apparati più compatti e portatili.

La commutazione può essere fatta con un reed-relè (per il suo contenuto ingombro) pilotato ad esempio dal commutatore di "mode" e inserito a monte del controllo di volume.

Il trimmer presente nel circuito serve a sintoniz-



Item	Quantity	Reference	Part
1	1	C1	33 nF poliestere
2	2	C2, C3	47 nF poliestere
3	3	C4, C5, C7	10 μ F 16 V
4	1	C6	100 μ F 16 V
5	2	C8, C9	0.1 μ F
6	1	R1	620 Ω
7	1	R2	15 k Ω
8	1	R3	470 Ω Trimmer
9	1	R4	100 k Ω
10	1	R5	150 Ω
11	2	R6, R7	12 k Ω
12	1	SW1	Deviatore 2 vie 2 pos.
13	1	U1	NE5532

zare il filtro sulla frequenza voluta (tipicamente 800Hz), mentre R1 serve come carico per il circuito pilotante il filtro; il suo impiego va verificato di

caso in caso.

Per ciò che concerne i componenti non vi è nulla di mandatorio, salvo ovviamente la buona qualità degli stessi. Il 5532 può essere sostituito coi noti TL071, LF351 ecc. mentre buona scelta andrà fatta per i condensatori di by-pass sull'alimentazione, fondamentali per evitare rientri di RF e accoppiamenti indesiderati.

Gli elettrolitici potranno essere del tipo al tantalio per minimizzare ulteriormente l'ingombro; a titolo d'esempio questo circuito è stato realizzato su una basetta millefori di 6 cmq, commutazioni escluse, e con un po' di impegno, non è difficile far meglio.

Concludo queste brevi note augurando a tutti buon lavoro e buoni dx, magari agevolati dall'impiego di questo semplice circuitino.

73 es Good Luck
IW4BLG Pierluigi

CALENDARIO CONTEST Ottobre 1990

DATA	GMT/UTC	NOME	MODO	BANDA
6-7 ott.	00:00/24:00	IRSA Radiosporting SSB	SSB	HF 160-10 m
6-7 ott.	10:00/10:00	VK/ZL SSB 1990	SSB	HF 160-10 m
6-7 ott.	14:00-14:00	International IARU	SSB/CW	UHF e Super.
7-8 ott.	00:00/24:00	International HC-DX SSB	SSB	HF 160-10 m
7 ott.	00:00/24:00	ON 80 m. SSB Contest	SSB	HF 80 m
7 ott.	00:00/24:00	IRSA Radiosporting CW	CW	HF 160-10 m
13-14 ott.	00:00/24:00	Columbus Contest	SSB/CW/RTTY/SSTY	HF 160-10 m
13-14 ott.	10:00/10:00	VK/ZL CW 1990	CW	HF 160-10 m
13-14 ott.	20:00/22:00	Concorso Ibero-Americano	SSB	HF 160-10 m
14 ott.	07:00/19:00	RSGB Contest 21-28 MHz	SSB	HF 15-10 m
20-21 ott.	15:00/15:00	Worked All Y2 DX Contest	CW	HF 80-10 m
20-21 ott.	00:01/23:59*	Scout Jamboree On The Air	SSB/CW	HF 160-10 m
21 ott.	07:00/19:00	RSGB Contest 21 MHz CW	CW	HF 15 m
27-28 ott.	00:00/24:00	CQ WORLD WIDE DX Contest	SSB	HF 160-10 m

Come potete osservare ottobre è un mese pieno di gare e, al momento in cui scrivo queste note, molti sono i contest che ancora non hanno la data "ufficiale" ma bensì sono basati su quelli dello scorso anno.

Per esempio l'IRSA Championship corre voce

che, visto lo scarso successo, forse non si farà.

Poi abbiamo il contest Ibero-Americano che il bollettino francese LNDX lo segnala al giorno 6-7 ottobre mentre R.R. lo riporta nel secondo week-end del mese...

Ad ogni modo lo scopo di questo calendario è

solo indicativo e soprattutto è fatto per coloro che forse non sanno nemmeno cosa sono i contest e vogliono magari cimentarsi nell'impresa.

Certo che chi vuole passare un fine settimana (o anche solo qualche ora) in radio, in mezzo a "Pile-up" e QRM vari, ebbene il CQ WORLD WIDE è senz'altro quello giusto!

Questa è una delle gare più frequentate dai radioamatori di tutto il mondo e può essere interessante riuscire a "pescare" in mezzo a tante chiamate, quella stazione che interessa, quel collegamento che si sperava di "fare".

Vi invitiamo perciò a partecipare a questa gara dove sono presenti le stazioni amatoriali di tutto il mondo, con spirito competitivo e soprattutto con "sportività" e molta calma (in ogni caso ascoltate e ascoltate, intervenite quando siete sicuri di avere compreso bene).

Infine il "JAMBOREE ON THE AIR" che è l'incontro fra Scout di diversa nazionalità, attraverso l'etere.

In nessun paese è consentito agli Scout parlare direttamente al microfono di una stazione radioamatoriale se non regolarmente patentati quindi ecco che ogni radioamatore può, con la sua stazione, essere il tramite tra gli Scout di vari paesi.

È forse utile osservare che lo JOTA NON È UN

CONCORSO, non si tratta di fare quanti più collegamenti è possibile, come in un contest, ma di dare la possibilità agli Scouts di colloquiare sulla loro attività.

La manifestazione ha luogo normalmente al terzo fine settimana di ottobre e l'inizio è per le ore 00:01 LOCALI del sabato per terminare alle 23:59 LOCALI della domenica (*).

Speriamo di avere presso il nostro Club, graditi ospiti, un gruppo di Scout come altre volte.

Nell'augurarvi ottimi DX vi ricordiamo che siamo sempre a vostra disposizione per qualsiasi chiarimento, richiesta o suggerimento, tramite la Redazione della Rivista, o presso il ns. indirizzo: ARI Radio Club "A.Righi" - P.O. Box 48 - 40033 Casalecchio di Reno BO.

Infine vi ricordiamo che dal nostro Club viene trasmesso un BOLLETTINO in RTTY ogni domenica a 7037 kHz (+/- QRM) - 45.45 BPS alle 08:00 UTC/GMT e viene ripetuto al martedì sera a 3590 kHz (+/- QRM) alle 20:00 UTC/GMT.

Inoltre vi ricordiamo che la collaborazione al nostro bollettino come pure alla rubrica TODAY RADIO è aperta a tutti quindi accettiamo suggerimenti per poterla rendere sempre più conforme ai vostri desideri.

Buon ascolto e 73 da
IK4BWC Franco

ELETRONICA RIZZA

Vicolo Rivarossa, 9/3 - 10040 LOMBARDORE (TO)
Tel. 011/9956252 - Fax 011/9956167

La "GALENA" in kit

Un radoricevitore a galena in versione "quasi originale" realizzato con componenti prodotti con gli stampi originali della VAAM

Emozione
magica
del passato...



- 1 mobiletto in bakelite
 - 1 bobina nido d'ape
 - 1 supporto per bobina
 - 1 condensatore variabile in mica 350 p.F.
 - 1 detector vetro
 - 1 cristallo di galena
 - 1 manopola graduata
 - 10 boccole
- Il costo è di L. 70.000**
+ spese di spedizione

**Si cercano distributori
per zone libere**

CHIAVE ELETTRONICA

Walter Narcisi

Il progetto che segue è relativo ad una chiave elettronica che definirei "professionale" date le sue caratteristiche.

L'utilità di tale circuito è a tutti nota: essa però possiede 2 morsetti in più rispetto ad una chiave normale in quanto questa realizzazione è stata progettata specialmente per essere abbinata alla centralina antifurto "GALILEO" già presentata sulle pagine di questa Rivista al numero 7/08/90.

Tuttavia, ignorando i 2 morsetti sopra citati essa può venire impiegata nelle più svariate utilizzazioni.

Per essere più precisi, i 2 morsetti menzionati risultano essere quelli contraddistinti dalle lettere "LA" e "CM" (vedi schema elettrico). La pertinente "sirena" sul n. 10/90.

Schema Elettrico

Il riconoscimento della chiave è di tipo resistivo ed avviene attraverso un doppio rivelatore a finestra (Window Detector).

I 4 operazionali contenuti nell'integrato IC1 (LM3302 oppure CA339) sono connessi infatti a coppia nella configurazione a finestra, la quale permette di riconoscere valori di tensione che rientrano in un certo intervallo ben determinato dalle resistenze R1, R2, ed R3.

Per meglio comprendere questo meccanismo cercheremo di fare una descrizione capillare.

Quando la chiave esterna non risulta inserita sulla morsettiera M3 (vedi figura 2) ai piedini 5, 6, 9 e 10 vi è una tensione di circa 12 volt.

Ai piedini 11 e 7 vi è una tensione poco superiore ai 6 volt, mentre sui piedini 4 ed 8 la tensione è poco meno di 6 volt.

Il risultato è che all'uscita degli OP-AMP siglati B e D vi è un livello teorico alto dato esclusivamente dalla resistenza di pull-up R8 (le uscite di questi operazionali sono a collettore aperto), mentre gli

operazionali A e C portano le loro uscite al livello basso.

In soldoni, alle quattro uscite degli operazionali avremo un livello basso dato solo ed esclusivamente dagli OP-AMP A e C.

Quando inseriremo la chiave sulla morsettiera M3 gli OP-AMP A e C porteranno alte le relative uscite e quelli B e D non subiranno alcun effetto: avremo adesso alle 4 uscite un livello alto grazie al resistore RB.

Se noi inserissimo una chiave falsa succedrebbe sempre che la coppia A e C oppure quella B e D fornirebbero in uscita un livello basso che non farebbe scattare il relé.

Il morsetto contraddistinto dalla lettera "S" è utilissimo per abilitare le uscite degli operazionali.

Quindi ammesso di aver inserito attraverso i morsetti "A" e "B" i giusti valori resistivi, dovremo sempre porre a massa il morsetto "S".

Nel momento in cui tale morsetto risulta collegato a massa, oltre allo sblocco delle uscite degli OP-AMP, si metterebbe in funzione una costante di tempo pari a qualche secondo: se entro questo

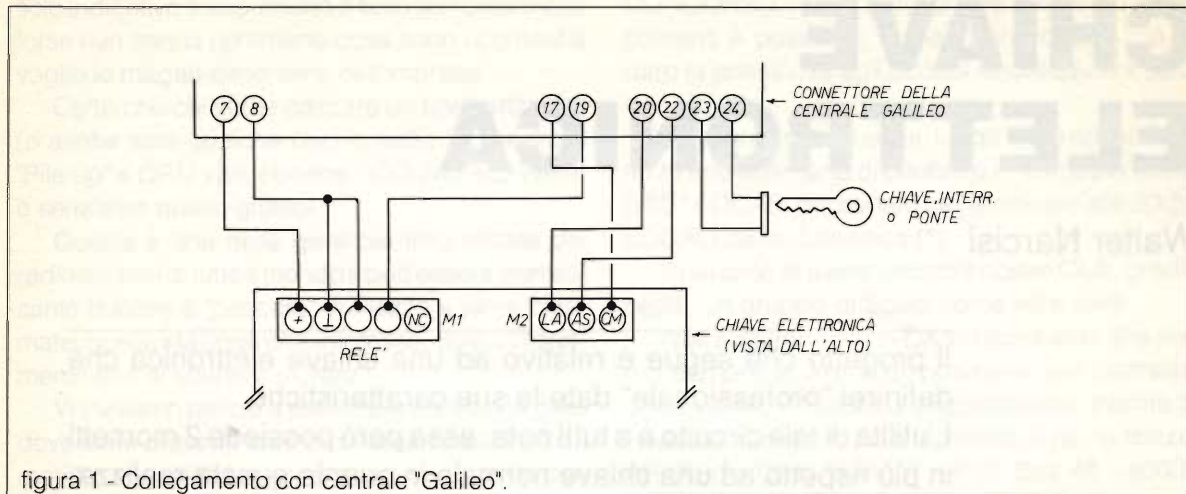


figura 1 - Collegamento con centrale "Galileo".

breve tempo le uscite degli operazionali non si porteranno alte, grazie al gate G1, si sbloccherebbe il transistor TR3, il quale è responsabile della linea di antisabotaggio che deve sempre rimanere (sulla centrale) al livello basso.

La costante di tempo menzionata è data da R15-C4.

Se i valori resistivi della chiave sono giusti, il gate G1 verrebbe disabilitato grazie a R14-C5.

Avevo accennato a 2 morsetti speciali che sono facoltativi: essi risultano siglati "LA" e "CM".

Il primo evita l'inserimento della chiave se dalla centralina giunge un positivo di linea aperta mentre il secondo avverte l'utente che una o più linee della centrale sono già in memoria: a tal proposito rimando tutti alla lettura sul numero 7/08/90 della centralina "Galileo".

Il gate G6 serve, come già detto, ad evitare l'inserimento se qualche linea della centrale è aperta: esso comanda l'abilitazione al gate G5 che porta bassa la sua uscita quando la chiave che abbiamo inserito risulta giusta: questo livello basso pilota lo stadio bistabile formato dai transistor TR1 e TR2 (comunissimi BC238).

Sui collettori di questi 2 transistor si prende il livello per pilotare i gate G2 e G3 responsabili dell'accensione del Led Verde e Rosso: l'accensione sulla chiavetta del Led Verde corrisponde alla posizione "Disinserito", mentre l'accensione del Led Rosso alla posizione "Inserito".

Quando invece il Led verde lampeggia, vuol dire che è impossibile un inserimento (vedi passi precedenti), mentre se a lampeggiare è il Led rosso ciò significa, come poco fa accennato, che

alcune linee della centralina sono in memoria: l'oscillatore astabile formato da G7 e G8 viene proprio sbloccato da un positivo sul morsetto "LA" o "CM".

L'alimentazione del circuito è di 12-14 Vcc.

Le resistenze

Vorrei fare un discorso a parte per le resistenze di precisione all'1%. Quelle usate dall'autore fanno parte della serie standard E-96 (1 o 2%).

La R1 e la R3 sono da 17,8 kohm: tuttavia si possono usare altre resistenze con valori che possono oscillare da 20 a 40,2 kohm. Stesso discorso anche per le resistenze R4, R5, RA ed RB: l'importante è usare resistenze di precisione all'1 o 2%.

È possibile tuttavia utilizzare resistenze anche al 5%, ma in questo caso, oltre che aumentare il valore della R2, si corre il rischio di avere una chiave elettronica facilmente sabotabile.

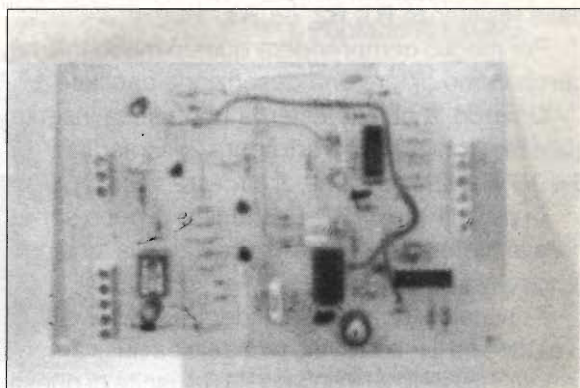


foto 1 - Prototipo su basetta Circuigraph.

Per concludere, come accennato, usando per le resistenze valori diversi da quelli prescritti, ricordarsi che: $R1 = R3$, $R4 = RA$, $R5 = RB$.

Un'ultima annotazione: il Led inserito sulla chiave risulta essere di tipo bicolore: a vista sembra un Led bianco con 3 terminali: quello di centro risulta essere il catodo comune, la tacca invece,

indica l'anodo del Led rosso.

Nulla vieta, comunque, di usare 2 Led.

Realizzazione pratica

Guardando la figura 2 (schema pratico del montaggio) si noteranno 8 piazzole contraddistin-

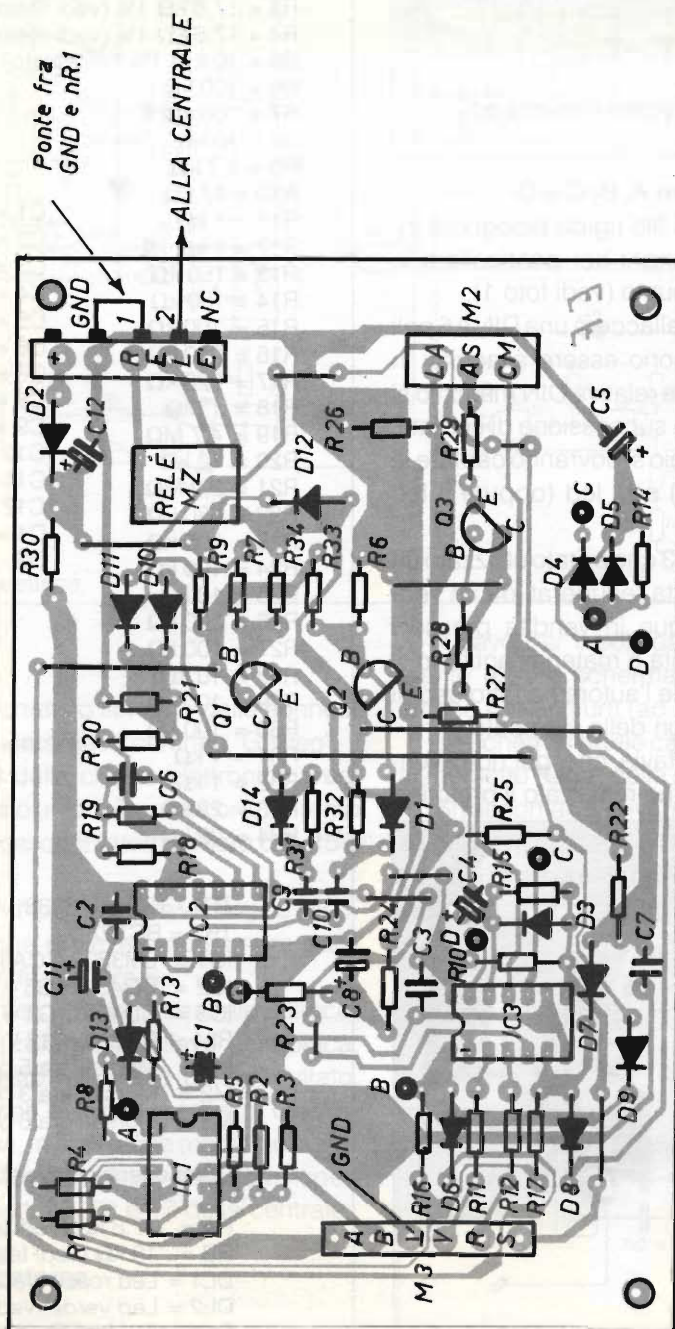


figura 2 - Piano montaggio componenti.

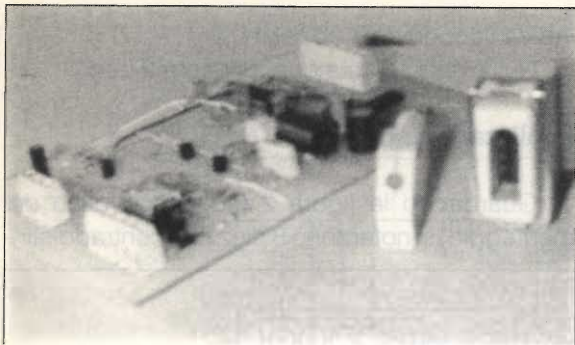


foto 2 - Prototipo con particolare chiavetta ed inseritore.

te, a coppie, con le lettere A, B, C e D.

Mediante spezzoni di filo rigido bisognerà infatti realizzare 4 ponti lunghi per ponticellare le piazzole A, B, C e D appunto (vedi foto 1).

Alla morsettiera M3 si allaccerà una DIN a 6 poli femmina: i contatti possono essere allacciati in qualsiasi posizione e sulla relativa DIN maschio si dovrà rispettare la stessa successione di contatti.

Dentro alla DIN maschio si dovranno cablare le 2 resistenze (RA ed RB) ed i led (oppure il led bicolore).

Si noterà dalle foto 2 e 3 che è stato utilizzato un Inseritore ed una chiavetta recuperati da un vecchio antifurto e comunque in vendita presso i migliori negozi di elettricità o materiali antifurto.

Si noterà dalla foto che l'autore ha fatto uso di una basetta millefori e non dello stampato.

Tengo a precisare, tuttavia, che, pur non avendo provato quest'ultimo, ho realizzato il prototipo

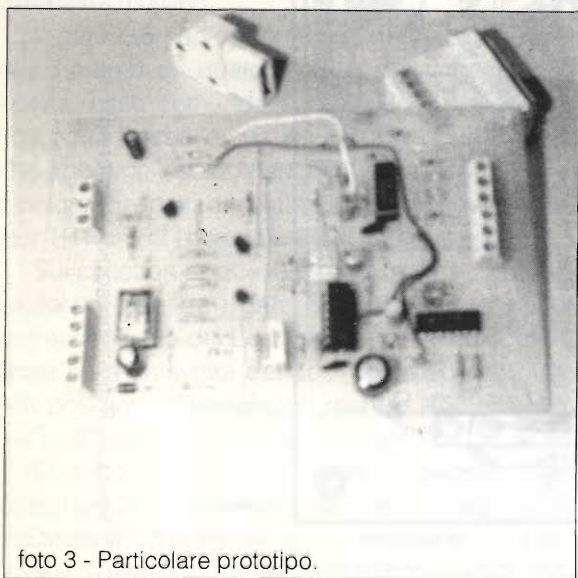


foto 3 - Particolare prototipo.

su millefori seguendo l'esatta disposizione delle piste dello stampato stesso.

Confrontando le foto 3 e 1 con il piano componenti di figura 2 si trova infatti preciso riscontro per quanto sopra citato.

R1 = 17,8 kΩ 1% (vedi testo)	
R2 = 390 Ω	
R3 = 17,8 kΩ 1% (vedi testo)	
R4 = 17,8 kΩ 1% (vedi testo)	
R5 = 10 kΩ 1% (vedi testo)	
R6 = 100 kΩ	
R7 = 100 kΩ	
R8 = 10 kΩ	
R9 = 4,7 kΩ	
R10 = 47 kΩ	
R11 = 1 kΩ	C1 = 10 μF 16 V
R12 = 1 kΩ	C2 = 100 nF
R13 = 150 kΩ	C3 = 100 nF
R14 = 150 kΩ	C4 = 10 μF 16 V
R15 = 100 kΩ	C5 = 10 μF 16 V
R16 = 220 kΩ	C6 = 100 nF
R17 = 220 kΩ	C7 = 100 nF
R18 = 1 MΩ	C8 = 10 μF 16 V
R19 = 4,7 MΩ	C9 = 100 nF
R20 = 10 kΩ	C10 = 100 nF
R21 = 2,2 MΩ	C11 = 100 μF 16 V
R22 = 680 kΩ	C12 = 100 μF 16 V
R23 = 100 kΩ	D1 = 1N4001
R24 = 100 kΩ	D2 - D14 = 1N4148
R25 = 10 kΩ	
R26 = 100 kΩ	
R27 = 100 kΩ	
R28 = 10 kΩ	
R29 = 100 kΩ	
R30 = 100 kΩ	
R31 = 1 kΩ	
R32 = 1 kΩ	
R33 = 22 kΩ	
R34 = 22 kΩ	

TR1 - TR2 = BC238
 TR3 = BC327
 IC1 = LM3302 o CA339
 IC2 = CD4011 (G5 + G8)
 IC3 = CD4001 (G1 + G4)
 RL1 = Relé mini 12 V MZ/ITT
 M1 = Morsettiera 5 posti
 M2 = Morsettiera 3 posti
 M3 = Morsettiera 6 posti

Componenti chiavetta

RA = 17,8 kΩ (vedi testo)
 RB = 10 kΩ (vedi testo)
 DL1 = Led rosso (vedi testo)
 DL2 = Led verde (vedi testo)
 Presa din M ed F a 6 poli

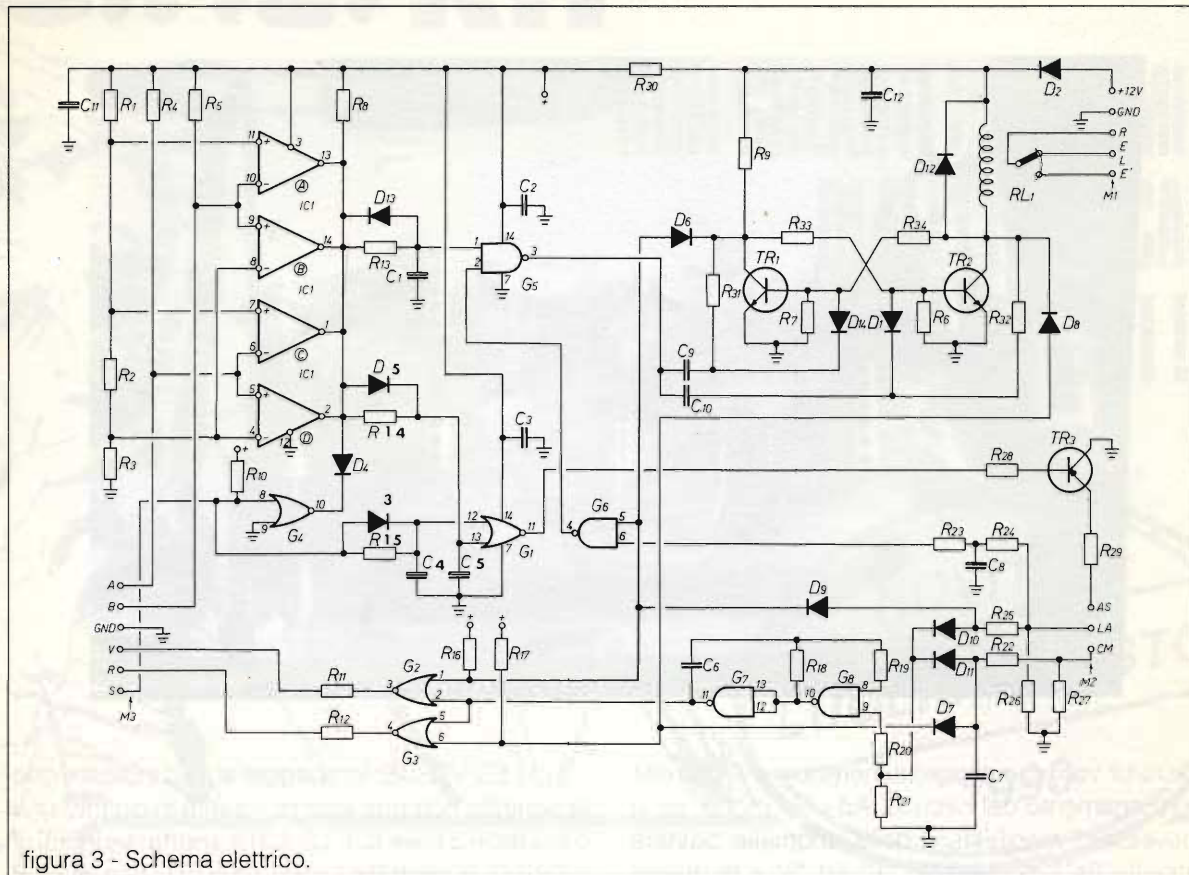


figura 3 - Schema elettrico.

Collegamenti

In figura 1 è riportato lo schema delle connessioni con la morsettiera della centrale "Galileo".

Al morsetto (+) della chiave elettronica (vedi figura 2) va allacciato un positivo che prenderemo indifferentemente dai connettori numero 6, 7, 15 o 16 della centrale.

Al terminale "Gnd" della chiave va invece allacciata una massa che preleveremo sempre dalla centralina al morsetto numero 8.

Al morsetto numero 19 della centrale allacceremo un capo del relé della chiave elettronica: l'altro capo di questo relé verrà cortocircuitato, tramite uno spezzone di filo, al morsetto "Gnd": a tal proposito si veda, in figura 2, la morsettiera M1.

I morsetti LA, AS e CM vanno collegati, rispettivamente, ai morsetti 20, 22 e 17 della centrale.

Con la chiavetta esterna

Alla morsettiera M3, come accennato, allacceremo la presa per l'inserimento della chiavetta.

Il cavo per il collegamento deve necessariamente essere schermato, possibilmente di tipo idoneo per antifurti (ad es. il 4+2+ massa).

Lo schermo di tale cavo deve essere allacciato al morsetto "Gnd" della morsettiera M3.

Si raccomanda vivamente di tenere la lunghezza del cavo più corta possibile per non sbilanciare il ponte, ma soprattutto per non creare inneschi e

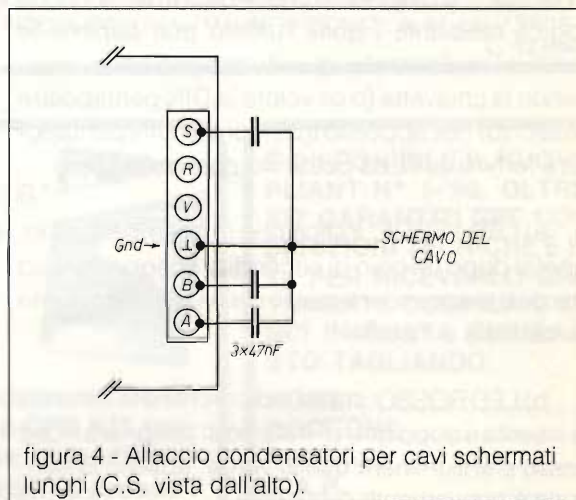
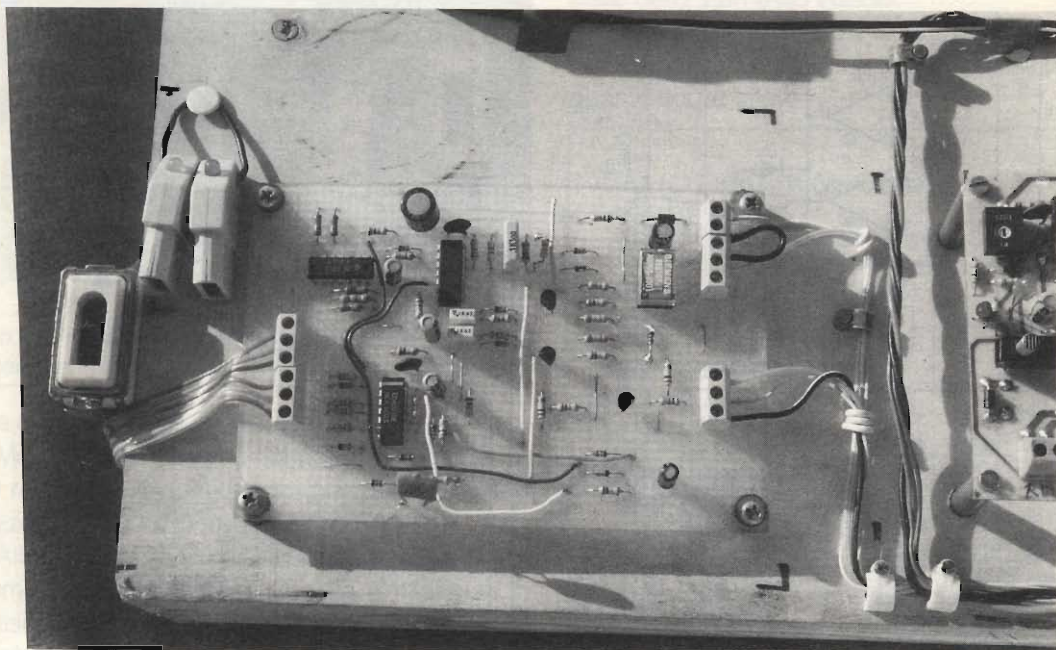


figura 4 - Allaccio condensatori per cavi schermati lunghi (C.S. vista dall'alto).



disturbi vari che pregiudicherebbero il corretto funzionamento del circuito. Ad ogni modo, se si dovessero manifestare delle anomalie basterà inserire fra i morsetti "A", "B" ed "S" e la massa "Gnd" un condensatore da 47-100 nF: a tal proposito si faccia riferimento alla figura 4.

Considerazioni sulla logica della spia-chiavetta

Sia che si usi i 2 Led (rosso e verde), sia che si usi un solo Led (bicolore come quello utilizzato nel prototipo), di seguito riporto i 4 casi di accensione logica mediante i quali l'utente può capirne le funzioni visualizzate: quindi, ricapitolando, inserendo la chiavetta (o se volete la DIN pentapolare maschio) nell'apposito inseritore (o DIN pentapolare femmina) i Led potranno così accendersi:

a) LED VERDE: indica che la centrale è disinserita: dopo un paio di secondi si spegnerà il Led verde e si accenderà quello rosso: a questo punto la centrale è inserita.

b) LED ROSSO: sta ad indicarci che la centrale è inserita e dopo qualche attimo si spegnerà il Led rosso e si illuminerà quello verde: adesso la centrale è nuovamente disinserita.

c) LED VERDE: lampeggia sta ad indicare che la centrale non può essere inserita in quanto una o più delle 3 linee (L1, L2, L3) è aperta: se infatti si inserisse la centralina con una o più linee aperte, nell'istante stesso del passaggio di questa da OFF a ON scatterebbe subito l'allarme: fortunatamente ciò non potrà mai avvenire grazie ad un particolare circuito di riconoscimento di Linea aperta.

Questo particolare circuito è utile in quanto spesso, dimenticandoci ad esempio di chiudere una finestra protetta da un contatto magnetico, può succedere di fare suonare la sirena senza motivo.

d) LED ROSSO LAMPEGGIA: stesso discorso come al punto b), ma in questo caso siamo avvertiti che una o più delle 3 linee ha già attivato almeno una volta la sirena mentre siamo stati assenti.

Il Led rosso lampeggiante, in soldoni, ci ricorda di andare sul pannello della centralina per vedere quale linea è in memoria: dopo i famosi 2 secondi, questo Led si spegnerà e si accenderà quello verde.

Solo a questo punto possiamo entrare.

Mi pare di aver detto tutto, quindi... mano al saldatore e... buon lavoro!

G.P.E. Kit

TECNOLOGIA

**NON CREARTI PROBLEMI
DI ELETTRONICA
IN G.P.E. SONO GIÀ RISOLTI!**



**NOVITÀ
LUGLIO/AGOSTO
1990**

MK 1450 ANTIFURTO PER OGGETTI. EMETTE UN FORTE BEEP MULTITONALE SE RIMOSSO DALLA POSIZIONE ORIGINALE. ALIM. 9 V. AUTONOMIA MAGGIORE DI 12 MESI. L. 15.900

MK 1440 SINTETIZZATORE ELETTRONICO DI VENTO. UN PERFETTO RIPRODUTTORE DI VENTO DI TEMPESTA. IDEALE PER EFFETTI SONORI. ALIM. 12 V L. 14.900

MK 1445 LEVEL METER CON LED 3 COLORI. IDEALE PER IL MONITORAGGIO DI LIVELLI SONORI IN IMPIANTI DI BASSA FREQUENZA. ALIM. 6 ÷ 12 V L. 8.900

MK 1455 PRECISO STRUMENTO CON INDICAZIONE DIGITALE A DOPPIA BARRA PER IL CONTROLLO DISTANZA E AVVICINAMENTO DI TEMPORALI E TEMPESTE. KIT COMPLETO DI CONTENITORE E MASCHERINA FORATA E SERIGRAFATA. ALIM. 9 V L. 31.700

MK 1460 SISTEMA PER ILLUMINAZIONE AUTOMATICA ANTILADRO. IL DISPOSITIVO ENTRA IN FUNZIONE ALL'IMBRUNIRE, ACCENDENDO E SPENNENDO SECONDO UN PROGRAMMA CASUALE SELEZIONABILE UNA O PIÙ LAMPADE COSÌ DA CONFONDERE EVENTUALI MALINTENZIONATI. ALIM. 220 V. RETE. L. 42.000

**SE NELLA VOSTRA CIT-
TÀ MANCA UN CON-
CESSIONARIO GPE,
POTRETE INDIRIZZARE
I VOSTRI ORDINI A:**

GPE KIT

Via Faentina 175/A
48010 Fornace Zarattini (RA)
oppure telefonare allo
0544/464059
non inviate denaro
anticipato

**TUTTO Kit 6°
L. 10.000**



Potete richiederlo anche di-
rettamente a GPE KIT (pa-
gamento in c/assegno
+spese postali) o presso i
Concessionari GPE

**È DISPONIBILE IL NUOVO DE-
PLIANT N° 1-'90. OLTRE 280
KIT GARANTITI GPE CON DE-
SCRIZIONI TECNICHE E PREZ-
ZI. PER RICEVERLO GRATUI-
TAMENTE COMPILA E SPEDI-
SCI IN BUSTA CHIUSA QUE-
STO TAGLIANDO.**

NOME
COGNOME
VIA
C.A.P.
CITTÀ



Lafayette Wisconsin

40 canali in AM



OMOLOGATO
P.T.

Il moderno e compatto con indicatore di segnali LED.

Apparato di concezione moderna incorporante recenti soluzioni tecniche, completo di tutti quei circuiti indispensabili nell'impiego veicolare. L'indicazione del canale operativo è data da un visore a due cifre a 7 segmenti di grandi dimensioni. L'indicazione del segnale ricevuto e l'indicazione della potenza RF relativa trasmessa o la percentuale di modulazione sono indicate da una fila di 4 diodi Led. La configurazione del ricevitore è a doppia conversione ed incorpora pure il circuito di silenziamento. Una levetta posta sul pannello frontale permette di predisporre il funzionamento dell'apparato quale amplificatore di bassa frequenza. In tale caso sarà opportuno impiegare un altoparlante a tromba esterno. La custodia metallica non è vincolata all'alimentazione. Qualsiasi polarità di quest'ultima potrà essere così riferita a massa. Le minime dimensioni dell'apparato consentono un'efficace installazione pure nei mezzi più sacrificati.

CARATTERISTICHE TECNICHE

TRASMETTITORE

Potenza RF: 5 W max con 13.8V di alimentazione.

Tipo di emissione: 6A3 (AM).

Soppressione di spurie ed armoniche: secondo le disposizioni di legge.

Modulazione: AM al 90% max.

Gamma di frequenza: 26.965 - 27.405 KHz.

RICEVITORE

Configurazione: a doppia conversione.

Valore di media frequenza: 10.695 MHz; 455 KHz.

Determinazione della frequenza: mediante PLL.

Sensibilità: 1 μ V per 10 dB S/N.

Portata dello Squelch: 1 mV.

Selettività: 60 dB a \pm 10 KHz.

Reiezione immagini: 60 dB.

Livello di uscita audio: 2.5W max su 8 Ω .

Consumo: 250 mA in attesa, minore di 1.5A alla massima potenza.

Impedenza di antenna: 50 ohm.

Alimentazione: 13.8V c.c.

Dimensioni dell'apparato:

116 x 173 x 34 mm.

Peso: 0.86 Kg.



Lafayette
marcucci S.p.A.

C.B. RADIO FLASH



Livio BARI & FACHIRO

Nella edizione "estiva" di CB Radio Flash è stato dato ampio risalto al fatto che mentre CB e Associazioni dormono sonni tranquilli a livello europeo, l'Ente preposto alla preparazione di normative, ha preparato una serie di norme che, se rese operanti, porrebbero fine al fenomeno della CB in tutta Europa. Ricordiamo che le norme tecniche ETS BA fissano la potenza erogata in trasmissione a 4 W di cresta e impongono l'uso esclusivo della modulazione di frequenza (FM) con deviazione massima di 1,5 kHz.

Speriamo veramente che la FIR CB, la neonata O.I.A.R., le altre organizzazioni nazionali, i clubs, i singoli CB si mobilitino in difesa della attuale CB.

Pensate un po' che, mentre si cerca di far passare le ETS BA, i CB sono andati avanti. Hanno ac-

quistato nuove apparecchiature, sperimentato tecniche nuove.

Tanto è vero che, ad un meeting CB al quale ho partecipato di recente, mi è stato consegnato un piano per la ripartizione della banda CB che vi propongo per far capire come il paese reale, i CB veri, quelli che sono in aria tutti i giorni, siano andati ben oltre il quadro legislativo predisposto anni or sono.

Questo - band plan CB - vi fa vedere che ci sono stazioni che operano in RTTY (telescrittore), e addirittura in SSTV cioè trasmettono e ricevono immagini televisive a scansione lenta. Questi modi di operare ancora pochi anni or sono erano prerogativa, su una nota Rivista, della rubrica "Tecniche avanzate".

E adesso, mentre il mondo e i CB vanno avanti a grandi passi, saltano fuori con le norme ETS

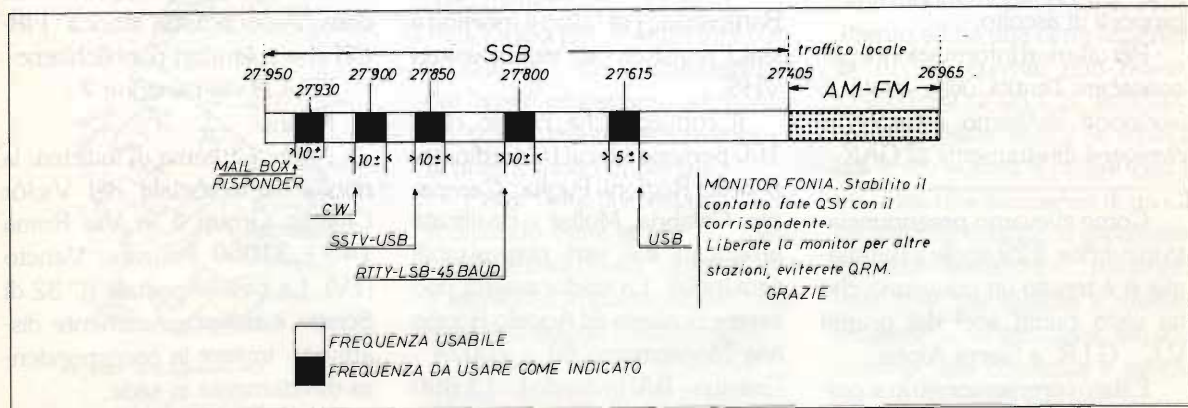
BA a dirci che dobbiamo tornare indietro di 25 anni.

Forse vorrebbero farci tornare al walkie-talkie da 50 mW in TX con ricevitore superreattivo che riceveva tutti i canali dall'1 al 23 contemporaneamente!

Cosa speravano invece i CB italiani?

Speravano in un ampliamento della banda assegnata fino a 27, 950 MHz, di poter usare antenne direttive senza dover ricorrere a sotterfugi e scappatoie (autorizzazione SWL...), di poter finalmente collegare gli amici dei paesi vicini e lontani senza rischiare di pagare multe salate.

Nella prossima puntata di CB Radio Flash pubblicheremo in esclusiva il testo originale ufficiale in lingua inglese con traduzioni, commenti e spiegazioni in modo che i nostri Lettori possano giudicare da soli. La filosofia che sta



dietro a questa iniziativa è che occorre conoscere la realtà per trasformarla (o per correre in tempo ai ripari).

Ed ora passiamo alle notizie CB.

Apriamo subito il discorso con una lettera pervenutaci da Antonio Proietti di Roma relativa alla scarsa attività nel settore DX attribuita alle Associazioni Romane in una precedente puntata di CB Radio Flash: Antonio tiene a precisare che a Roma vi sono Associazioni attive e altre meno come nel resto d'Italia.

Una Associazione CB che forse non tutti i Lettori conoscono è il GOLF-ALFA-ROMEO DX GROUP che per brevità chiameremo in seguito GAR.

Questo gruppo Dx ha il seguente indirizzo:

G.A.R. group P.O. BOX 45 31050 ONIGO (Treviso).

Ci si può iscrivere a vita all'Associazione e ottenere così il numero di unità, 10 QSL, la directory (che è in pratica un piccolo manuale del CB) con numerose notizie utili ed altro materiale oltre naturalmente al tesserino personale.

Il gruppo svolge anche attività SWL per cui sono stati approntati degli speciali moduli per l'invio dei rapporti di ascolto.

Per ulteriori informazioni e per conoscere l'entità della quota di iscrizione invitiamo i Lettori a rivolgersi direttamente al GAR.

Come avevamo preannunciato in rubrica, il 29 aprile a Battipaglia si è tenuto un convegno che ha visto riuniti soci dei gruppi V.C., G.I.R. e Sierra Alpha.

È stato commemorato lo scom-



parso presidente del Victor Charlie Luigi 1VC 001 e Virgilio Fava (1GIR 001) ha rivolto un accorato appello a tutti i presidenti nazionali dei vari Club CB affinché invitino gli iscritti ad una maggiore collaborazione.

Personalmente penso che in questo momento di "pericolo" per la libera attività CB (si veda la nuova normativa europea ETS BA) l'obiettivo di tutti i CB e delle Associazioni dovrebbe essere proprio la difesa della banda nella sua interezza (uso della SSB ecc.).

Pubblichiamo la foto di alcuni dei partecipanti al meeting di Battipaglia. Tra l'altro il meeting è stato registrato su videocassetta VHS.

Il convegno ha riunito circa 100 persone tra cui i Coordinatori delle Regioni Puglia, Campania, Calabria, Molise e Basilicata affiancati dai vari responsabili provinciali. La videocassetta può essere richiesta ad Angelo Buono (via Montemurro 61 - 70024 - Gravina - BA) inviando L. 13.000

per rimborso spese.

Un grazie da parte del coordinatore della rubrica a: Angelo Buono, Virgilio Fava e Giovanni Lorusso per il materiale inviato.

Attenzione: in una precedente puntata abbiamo pubblicato un appello al Presidente della Repubblica Italiana, chi desidera aderire all'iniziativa deve rivolgersi direttamente al Radio Club Echo Golf P.O. BOX 2316 - 16165 Genova e non alla nostra Redazione.

Un lettore ci chiede l'indirizzo della "Associazione storica" FIR-CB che volentieri pubblichiamo: FIR-CB via Lanzone 7 - Milano.

Ancora in tema di indirizzi: la nuova sede sociale del Victor Charlie Group è in Via Roma 145 - 31050 Ponzano Veneto (TV). La casella postale n. 32 di Scorze è temporaneamente disattivata: inviare la corrispondenza direttamente in sede.

Per problemi legali relativi alla installazione di una antenna CB sul tetto del condominio un CB di Gorizia, Sierra, al secolo Sergio Siriani si è trovato coinvolto in una complicata questione che vede coinvolti l'amministrazione del condominio, il proprietario dell'alloggio in cui abita, l'avvocato di questi, la direzione compartimentale delle PT di Trieste, competente per territorio e la Pretura di Gorizia.

Mi ha colpito il fatto che dopo tanti anni di CB un cittadino in regola con la legge in possesso di regolare autorizzazione possa incappare in disavventure del genere.

Nell'esprimere solidarietà all'amico Sergio rivolgo un invito alle Associazioni CB della zona ad interessarsi al caso. Infatti, alcune Associazioni dispongono di un legale di fiducia e questo, a mio avviso, è un caso che andrebbe seguito con la massima attenzione. Per dar modo alle Associazioni di contattare Sergio pubblichiamo il suo indirizzo: Sergio Siriani via del S. Michele 17 - 34072. Gradisca d'Isonzo (GO).

RACCONTI ED ESPERIENZE

FACHIRO op. MAURO



FACHIRO - QTH Bottegone (PT).

La Modulazione

La cosa cui noi CB teniamo, o che a mio parere dovremmo desiderare di più, è quella di avere una buona modulazione e quindi una comprensibilità il più perfetta possibile.

Ed è su questo argomento cui intendo esprimere il mio parere.

È certo che la qualità della modulazione è dovuta in massima parte all'apparato, o meglio ancora, al tipo di microfono che stiamo usando. Per cui, questa comprensibilità può essere buona o pessima, o come usiamo dire noi, positiva (chiara, pulita, ecc.) o negativa (cupa, distorta, ecc.).

Naturalmente alcuni difetti possono essere, in alcuni casi, corretti od eliminati regolando, quando ciò è possibile, il microfono, od eventualmente, acquistandone uno che abbia caratteristiche migliori.

Una cosa che non viene spesso tenuta nel dovuto conto è quella di conoscere con quale "tipo" di microfono operiamo, in quanto ve ne sono alcuni che "rendono" meglio tenendoli molto vicini alla bocca, altri invece, vanno tenuti ad una certa distanza.

Solo dei controlli ben dati da un altro CB competente e dotato di "orecchio", possono assicurare l'uso migliore.

Vi sono poi modulazioni buone o meno, non in conseguenza del "maik" che stiamo adoperando, ma dovute alla nostra voce ed al nostro modo di parlare.

Certe volte borbottando, non scolpendo bene le parole, mancando quindi quella "dizione" che è elemento importante per ottenere una buona comprensibilità.

Avviene spesso di sentire un "break" (anche se ne è stata di-

menticata da molti la regola) e riconoscere da questo "break" il CB che ha bussato sul canale, e questo naturalmente perché ciascuno di noi ha il proprio timbro di voce, la propria tonalità, che con altre caratteristiche ci distinguono dagli altri.

Queste nostre voci personali che madre natura ci ha dato, credo si possano suddividere in varie categorie: belle o brutte, simpatiche o no, piacevoli o noiose, allegre o tristi, timide o prepotenti ed altre ancora.

Non disponendo il CB che della modulazione, della voce, cioè dell'amico con il quale sta parlando o che sta ascoltando volendone dare un giudizio suo personale non può tener conto che di questa.

Anche se certe volte una modulazione che può inizialmente sembrare bella, stando poi a lungo in QSO con l'amico od amica, può ad un certo momento risultare pesante o noiosa.

Naturalmente può avvenire anche il contrario, e cioè che una voce insignificante possa giungere ad essere piacevole o simpatica, casi questi che credo siano dovuti ad altre ragioni o motivi che nulla hanno a che vedere con le corde vocali.

Credo comunque che sia un aspetto molto importante quello della modulazione, poiché, a chi è attento ed ha una certa esperienza su ciò, questa, può rivelare molte cose di un CB, non circa l'aspetto fisico, anche se molti di noi sono portati a creare con la fantasia, una immagine di un CB (di una CB) quando la ascoltiamo al nostro "baracchino", ma principalmente, per quanto si riferisce al carattere, all'istruzione, alla educazione, alla cordialità e perché no, anche all'età dell'amico.

Non vi sembra abbastanza?

Non credo di avere detto qualcosa di nuovo, ma comunque di avere espresso a mio modo quello che sentivo di dire su questo argomento, e cioè che in definitiva

ognuno di noi ha la propria voce come ha altre caratteristiche o particolarità personali, come il modo di camminare, di gesticolare parlando, ecc.

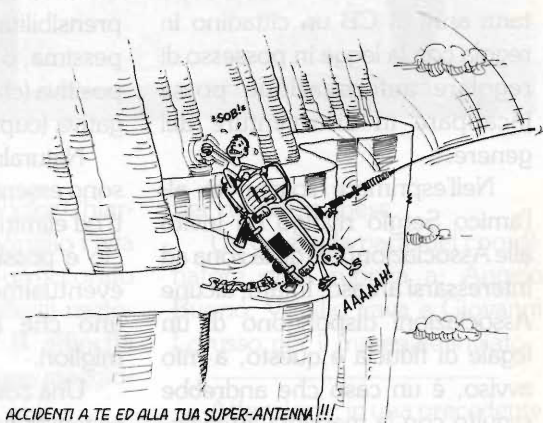
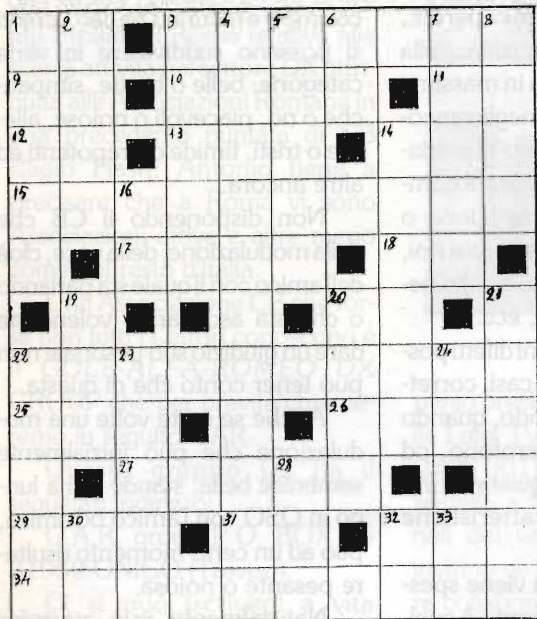
Concludendo dirò ancora che

, "una bella voce è un punto in più in partenza, ma non assicura il vantaggio finale se non vi sono altre caratteristiche positive in chi la possiede".

Un cordiale saluto. Alla prossima.

PAROLE CROCIATE

di Mauro Bonechi



A soluzione ultimata al 22 orizz. ed al 4 vertic. avremo il titolo del tascabile di Elettronica Flash del dicembre 1988.

ORIZZONTALI:

- 1) Prefisso di stazione di radioamatore della Repubblica del Congo.
- 2) Se sfiorato cambia il proprio stato elettrico.
- 9) Simbolo del Renio, massa atom. 18,2.
- 10) Il suo simbolo è He.
- 11) Le prime in... arrivo
- 12) Piccolo satellite di Giove.
- 13) Vi si effettuano riprese cinematografiche.
- 14) Rigore senza pari.
- 15) Il generoso padrone di casa.
- 17) Sorte, destino.
- 18) Modena sulle targhe.
- 20) Sigla radioamatoriale dell'Albania.
- 22) SOLUZIONE.
- 25) Preziosi di famiglia.
- 26) Ha per capitale Vientiane.
- 27) Prefisso che moltiplica il valore per mille.
- 29) Ha soci... patentati.
- 31) Nel centro della macina.
- 32) Abito un po' spinto.
- 34) La loro caratteristica è di lavorare in polarizzazione inversa.

VERTICALI:

- 1) Componente con funzioni di conduzione bidirezionale.
- 2) Gas il cui simbolo è Ne.
- 3) Fiume del Piemonte che nasce dal Monte Rosa.
- 4) SOLUZIONE.
- 5) Si usa per polveri piriche ed anche in farmacia.
- 6) Agli inizi del sonoro.
- 7) In elettronica è il dispositivo che consente di centrare la membrana di un altoparlante (spider).
- 8) Consonante che vale... Okaj.
- 14) Donna della capitale.
- 16) Iniziali di Fellini, regista.
- 19) Precede... Vaianica.
- 20) Fervore, amore d'animo.
- 21) Signore a Londra.
- 22) È come una Coop. od un Supermercato.
- 23) Il gatto in famiglia.
- 24) Pitone senza... pine.
- 28) Il nome della Taylor, attrice.
- 30) Rimini per l'ACI.
- 32) Mezza... onda.
- 33) Sud - Est.

IL LABORATORIO DEL SURPLUS

Ivano Bonizzoni

PONTE RCL

Questa volta vi voglio descrivere uno strumento del Surplus civile Italiano, parleremo cioè del Ponte RCL Unaohm mod. RC 21/A apparso nella mia zona in numerosi esemplari.

Attualmente, in presenza di ohmmetri e capacitometri digitali, può sembrare anacronistico descrivere questo strumento, per giunta valvolare, ma vedendo le caratteristiche, ovvero l'ampia gamma di portate, la possibilità di determinare anche il coefficiente di perdita ed il fattore di merito, ci porta a ricrederci ed a considerare con altro occhio questo "scatolone".

Dalla foto n. 1 vediamo l'aspetto generale dello strumento e la disposizione dei comandi.

Vediamo ora i dati tecnici:

Campi di Misura

Resistenze: da 0,1 Ω a 10 M Ω

Capacità: da 10 pF a 100 μ F

Induttanze: da 10 μ H a 1000 H

Coefficiente di perdita (ω CR): da 0,01 a 1
Fattore di merito (Q): da 0,05 a 1000.

Precisione

Resistenze: $\pm 1\%$ per valori intermedi, $\pm 5\%$ agli estremi

Capacità: $\pm 2\%$ per valori intermedi, ± 10 agli estremi

Induttanze: $\pm 3\%$ per valori intermedi, ± 10 agli estremi.

Generatore Interno

Frequenza di 1000 Hz $\pm 10\%$.

Rivelatore Interno

Per misure di resistenza: Galvanometro a bobina mobile con zero centrale (50 μ A);

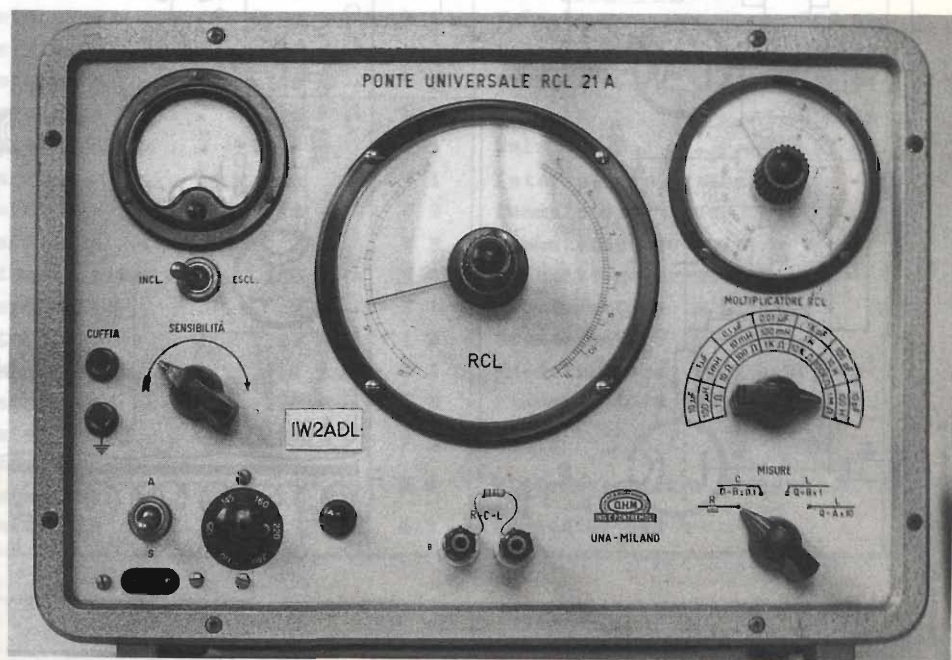
Per misure di L & C: amplificatore selettivo a 1000 Hz seguito da un rivelatore e da uno strumento indicatore.

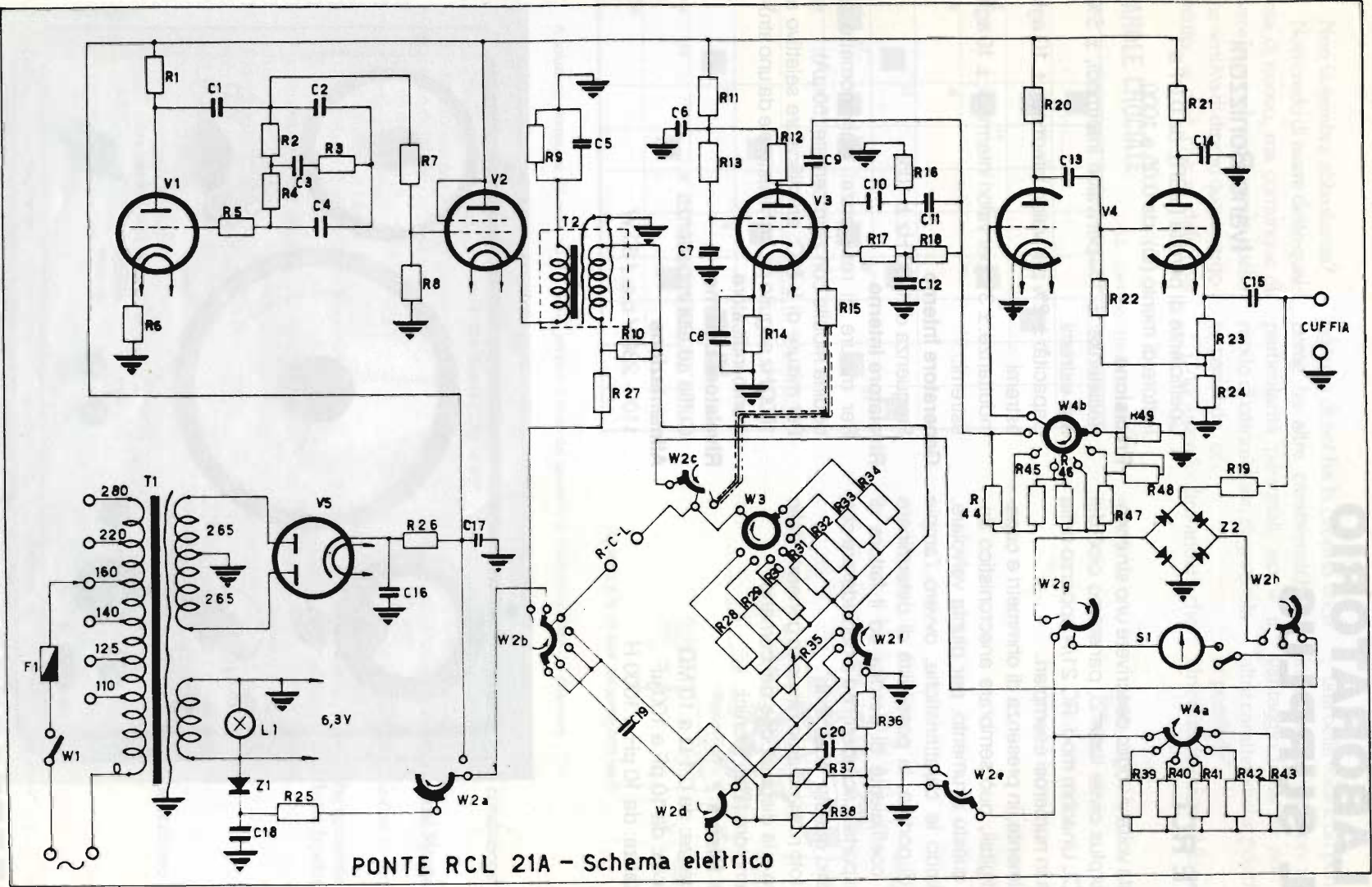
Rivelatore Esterno

Cuffia ad alta impedenza

Alimentazione

110 + 280 V c.a. / 30 W





PONTE RCL 21A - Schema elettrico

Schema elettrico.

PONTE RCL 21 A - ELENCO DEI COMPONENTI COME DA SCHEMA

Simbolo	Descrizione	Simbolo	Descrizione
R 1	Resistenza 100 K Ω	R 44	Resistenza 3,3 M Ω
R 2	Resistenza 230 K Ω	R 45	Resistenza 1 M Ω
R 3	Resistenza 26 K Ω	R 46	Resistenza 68 K Ω
R 4	Resistenza 230 K Ω	R 47	Resistenza 10 K Ω
R 5	Resistenza 100 K Ω	R 48	Resistenza 4,7 K Ω
R 6	Resistenza 1 K Ω	R 49	Resistenza 470 Ω
R 7	Resistenza 220 K Ω	C 1	Condensatore 20 K pF
R 8	Resistenza 470 K Ω	C 2	Condensatore 1 K pF
R 9	Resistenza 470 Ω	C 3	Condensatore 2 K pF
R 10	Resistenza 4,7 Ω	C 4	Condensatore 1 K pF
R 11	Resistenza 22 K Ω	C 5	Condensatore 10 μ F
R 12	Resistenza 100 K Ω	C 6	Condensatore 16 μ F
R 13	Resistenza 270 K Ω	C 7	Condensatore 10 K pF
R 14	Resistenza 220 Ω	C 8	Condensatore 10 μ F
R 15	Resistenza 220 K Ω	C 9	Condensatore 5 K pF
R 16	Resistenza 150 K Ω	C 10	Condensatore 500 pF
R 17	Resistenza 300 K Ω	C 11	Condensatore 500 pF
R 18	Resistenza 300 K Ω	C 12	Condensatore 1 K pF
R 19	Resistenza 4,7 K Ω	C 13	Condensatore 5 K pF
R 20	Resistenza 33 K Ω	C 14	Condensatore 16 μ F
R 21	Resistenza 220 K Ω	C 15	Condensatore 1 μ F
R 22	Resistenza 1 M Ω	C 16	Condensatore 16 μ F
R 23	Resistenza 100 Ω	C 17	Condensatore 16 μ F
R 24	Resistenza 4,7 K Ω	C 18	Condensatore 200 μ F
R 25	Resistenza 4,7 K Ω	C 19	Condensatore 10 K pF
R 26	Resistenza 1 K Ω	C 20	Condensatore 100 K pF
R 27	Resistenza 0,82 Ω	V 1	Valvola ECC 82
R 28	Resistenza 1 M Ω	V 2	Valvola EL 90
R 29	Resistenza 100 K Ω	V 3	Valvola EF 94
R 30	Resistenza 10 K Ω	V 4	Valvola ECC 82
R 31	Resistenza 1 K Ω	V 5	Valvola EZ 80
R 32	Resistenza 100 Ω	W 1	Interruttore accensione
R 33	Resistenza 10 Ω	W 2	Commutatore misura
R 34	Resistenza 1 Ω	W 3	Commutatore portate
R 35	Potenzionometro 180 Ω	W 4	Commutatore selettore
R 36	Resistenza 1 K Ω	T 1	Trasformatore N. 3145/B
R 37	Potenzionometro 12 K Ω	T 2	Trasformatore N. 3889
R 38	Potenzionometro 18 K Ω	Z 1	Raddrizzatore 10 V - 0,25 A
R 39	Resistenza 470 Ω	Z 2	Raddrizzatore M 1
R 40	Resistenza 100 Ω	F 1	Fusibile 0,5 A
R 41	Resistenza 22 Ω	S 1	Microamperometro 50-0-50 μ A
R 42	Resistenza 10 Ω	L 1	Lampadina 12 V
R 43	Resistenza 4,7 Ω		

In figura n. 2 abbiamo lo schema elettrico, l'elenco completo dei componenti è riportato in tabella.

UN PO' DI TEORIA

La differenza fra gli strumenti a lettura diretta ed i ponti consiste principalmente nel fatto che con i primi la misura viene effettuata generalmente come rapporto fra la tensione applicata all'elemento in misura e la corrente che vi scorre, mentre nel secondo caso la misura viene ottenuta per confronto dell'elemento in prova con un elemento campione.

Mentre nel primo caso la misura viene influenzata dall'errore della tensione (o corrente) di riferimento e dagli errori di lettura degli strumenti, nel secondo caso tutti questi errori sono praticamente eliminati, in quanto il riferimento della grandezza incognita ai campioni è ottenuto con un metodo di riduzione a zero.

La misura di resistenza viene eseguita in corrente continua e cioè nelle condizioni in cui presenta maggiore interesse, ricorrendo al classico Ponte di Wheatstone, usando come indicatore un Galvanometro a bobina mobile.

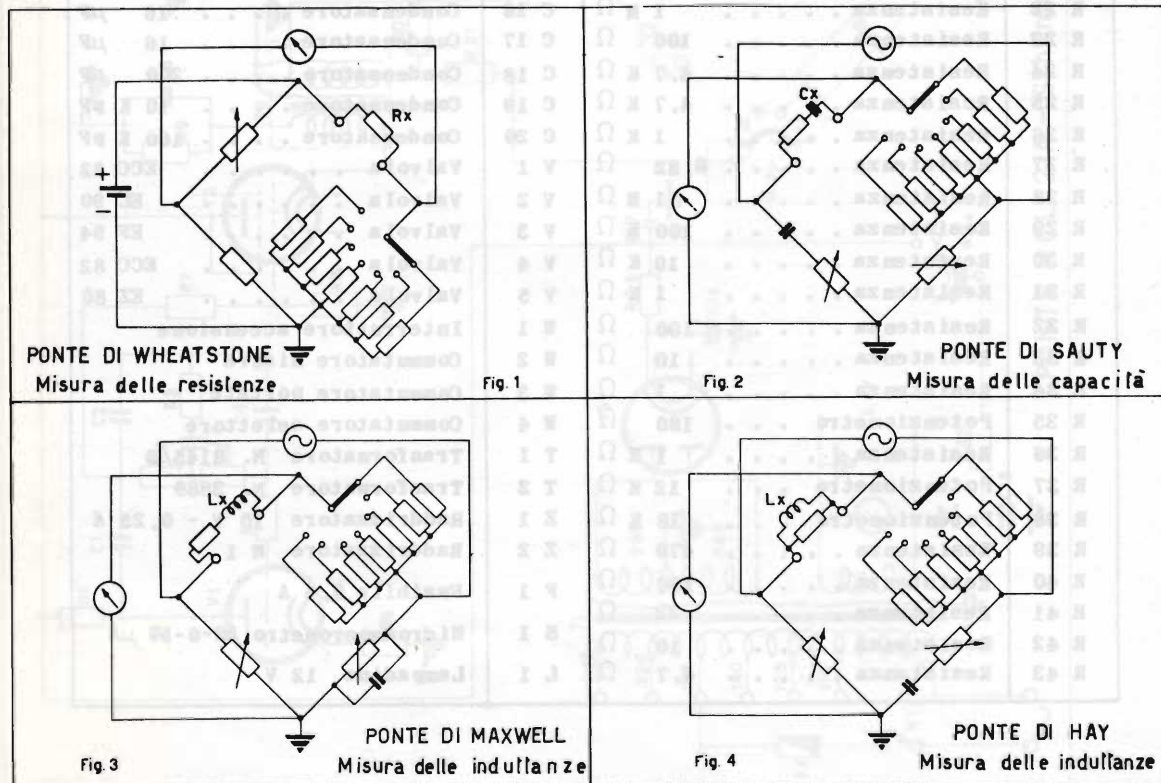
Le misure di Capacità e di Induttanza sono effettuate impiegando un segnale a frequenza di 1000 Hz fornito da un generatore incorporato, ed un indicatore di zero costituito da un voltmetro amplificatore selettivo con strumento rivelatore in uscita. Fra gli innumerevoli circuiti noti sono stati scelti, come i più adatti, il ponte di De Sauty per la misura di Capacità ed i ponti di Maxwell e di Hay per la misura di Induttanze.

ISTRUZIONI PRELIMINARI

Premesso che il comando Sensibilità, all'accensione, si deve trovare all'inizio della sua corsa, l'apparecchio sarà pronto per funzionare dopo circa un minuto.

È opportuno tenere presente che, mentre nel funzionamento in corrente continua è sempre possibile ottenere il perfetto azzeramento dello strumento, in corrente alternata la presenza anche di una piccolissima parte di armoniche e di ronzio impedisce di portare perfettamente a zero lo strumento nelle condizioni di maggiore sensibilità.

Di conseguenza l'equilibrio del ponte deve essere considerato come "indicazione di minimo" e non già di zero.



Vari tipi di ponti.

N.B.: le letture più precise saranno quelle ottenute nel campo da 1 a 10 della scala RCL.

USO

Misura di resistenze

Per questa misura si dovrà impiegare esclusivamente il galvanometro, che potrà venire incluso tramite l'apposito interruttore sottostante. Fissato poi saldamente il resistore in esame ai morsetti RCL, si porterà il selettore "Misure" in posizione "R" regolando successivamente, per tentativi, sia il commutatore "Portate" che il Potenzimetro principale fino allo azzeramento del Galvanometro.

Gradatamente si aumenterà poi la sensibilità fino al assimo, agendo sul relativo comando e ogni volta ricercando nuovamente l'azzeramento.

Il valore della resistenza incognita sarà dato dal prodotto dell'indicazione del commutatore PORTATE per la lettura della scala RCL.

Nella misura di resistenze inferiori ad 1 ohm è opportuno conoscere in precedenza il valore della resistenza interna del ponte, cosa che si potrà ottenere chiudendo in corto-circuito i morsetti R - C - L: il valore così ricavato sarà poi detratto da quello ottenuto per il resistore in esame.

Misura di capacità

Inserito il condensatore incognito ai morsetti R - C - L e posto il selettore MISURE in posizione C/D $D = B \times 0,1$, si regolerà il commutatore PORTATE ed il comando della scala RCL fino al raggiungimento di un equilibrio approssimativo; agendo successivamente sia sul comando della scala RCL che su quello della scala A - B; si potrà stabilire l'azzeramento migliore aumentando via via, a mezzo dell'apposito comando, la sensibilità del rivelatore.

La capacità incognita sarà data dal prodotto dell'indicazione così ottenuta, del commutatore PORTATE per quella che si verrà ad avere sulla scala RCL, mentre sulla scala B si leggerà il valore che, moltiplicato per 0,1 fornirà il fattore di perdita $D = \omega CR$.

Misura di induttanza

La misura di induttanza è quella che più può

dar luogo ad errori o false interpretazioni. Sarà pertanto necessaria una particolare cura e ponderazione durante tale misura.

Bisognerà tenere presente, nel caso di induttori ad aria, che l'induttanza verrà influenzata dalla vicinanza di oggetti metallici, in particolare del piano metallico dello stesso strumento di misura.

In questo caso perciò l'induttore dovrà essere disposto il più lontano possibile dalle parti metalliche.

La distanza minima è in funzione della lunghezza e diametro dell'induttore; in ogni modo conviene tenersi a distanze dell'ordine di una decina di centimetri.

Si noti altresì che l'indicazione di Q fornita dal ponte corrisponderà al valore presentato alla frequenza di prova di 1000 Hz e che potrà quindi risultare molto diverso da quello poi presentato a radio-frequenza.

Inserita l'induttanza incognita negli appositi morsetti e predisposto il selettore MISURE in una delle due posizioni di induttanza, si regolerà il commutatore PORTATE e il comando della scala RCL fino al raggiungimento di un equilibrio approssimativo.

A questo punto si potrà scegliere la posizione di induttanza sulla quale stabilire il selettore MISURE ricercando quella nella quale sarà ravvisata, agendo sul comando della scala A - B, un'indicazione di minimo nel galvanometro.

Agire quindi alternativamente sui comandi della scala RCL e della scala A - B fino all'azzeramento migliore aumentando man mano, a mezzo dell'apposito comando, la sensibilità dello strumento indicatore, onde meglio osservarvi la minima indicazione.

Il valore dell'induttanza incognita sarà così ottenuto dal prodotto dell'indicazione letta sulla scala RCL per il fattore fornito dall'indicazione del commutatore PORTATE.

La lettura invece del valore del coefficiente di risonanza dipenderà tra l'altro dalla posizione in cui si troverà il commutatore MISURE.

Nel caso che questi abbia a trovarsi in posizione $L/Q = B \times 1$ il coefficiente di risonanza sarà fornito dalla diretta indicazione dell'indice della scala B; nel caso invece che abbia a trovarsi in posizione $L/Q = A \times 10$, il coefficiente di risonanza sarà ottenuto dalla lettura, decuplicata, dell'indicazione scala A.



Altre applicazioni

L'impiego del microamperometro come indicatore di equilibrio, oltre a consentire una migliore precisione di lettura, dà il mezzo di eseguire facilmente, con ponte, controlli di tolleranza.

Equilibrato infatti il ponte sul condensatore campione, si annoterà l'indicazione data da due condensatori ai limiti di tolleranza (in eccesso ed in difetto); tutti i condensatori cui corrisponderà una deviazione inferiore a quella annotata, risulteranno contenuti nel valore di tolleranza desiderato.

Nel prossimo articolo vedremo come si deve effettuare la manutenzione, il controllo e la taratura dei vari strumenti di misura onde garantirsi della loro affidabilità prima del loro pratico utilizzo.

Desidero ringraziare la ditta Start Unaohm che gentilmente mi ha fornito il manuale mancante. Ricordo altresì che esistono Costruttori nazionali di ottimi strumenti di misura, strumenti che hanno per di più le istruzioni in "italiano": meditate gente, meditate!

SISTEMI DI ALIMENTAZIONE PER STRUMENTI SURPLUS

Spesso gli strumenti surplus hanno una alimentazione differente dalla classica 220 V disponibile nelle nostre case.

Gli americani ad esempio hanno una distribuzione a 117 V e 234 V/60 Hz.

Uno sperimentatore degno di questo nome, farà bene a crearsi un sistema di alimentazione variabile, onde non trovarsi mai in difficoltà.

Vediamo quindi come realizzare per il nostro banco di lavoro due "alimentatori" semplici semplici (sempre con materiale surplus reperito nelle varie fiere).

1 - Modulo A (figura A):

È costituito da un trasformatore 220/220 V con funzione di separatore e da un autotrasformatore da 220/117 V.

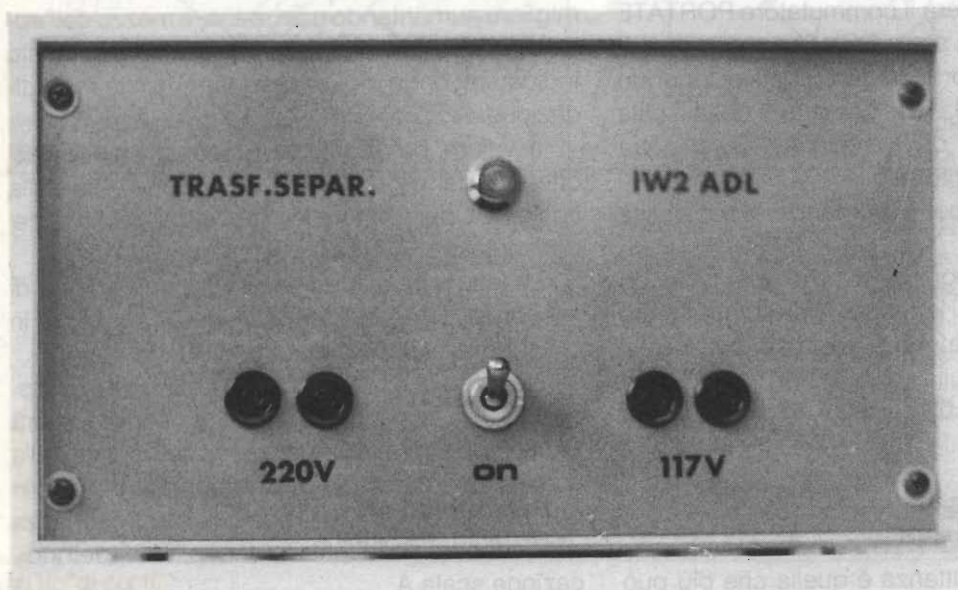
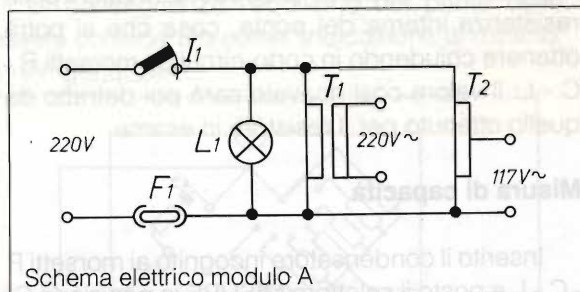
2 - Modulo B (figura B):

È costituito da un variatore di tensione con ingresso a 220 V e uscita regolabile da 0 a 260 V.

Materiale impiegato

1 - Modulo A

T1 - trasformatore rapporto 1 : 1 di circa 200 VA con funzione di separatore (isola cioè la tensione secondaria da quella di rete, utile per quando





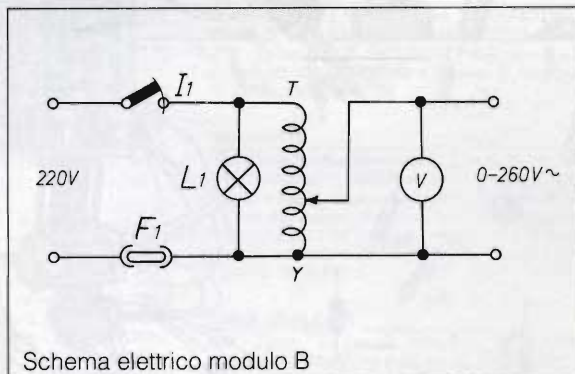
abbiamo da collegare apparecchiature con telaio "caldo", alimentate con autotrasformatore ecc.).

T2 - autotrasformatore (od anche trasformatore) di circa 100 VA con tensione secondaria anche maggiore di 117 (fino a 125 V max), dato che abbiamo la frequenza a 50 Hz mentre negli USA è di 60 Hz.

I1 = Interruttore monofase da 3 A / 250 V

L1 = Lampada spia al neon da 220 V.

F1 = Fusibile a cartuccia da 1 A con relativo portafusibile.



Schema elettrico modulo B

2 - Modulo B

T - Autotrasformatore monofase di tipo toroidale regolabile con potenza di circa 200 VA.

L'interruttore e la lampada sono come quelli del modulo A.

Il voltmetro indicato in figura è pure un surplus (e ti pareva!) da 150 V a cui è stata variata la resistenza addizionale e ritracciata la scala.

Penso che tutti sappiano come rilevare la resistenza interna di uno strumento indicatore e quindi calcolarsi la relativa resistenza addizionale oppure lo shunt: mi raccomando, non misuratela con l'ohmetro, però!

N.B.: Attenzione, questo variatore di tensione è sempre un autotrasformatore, quindi ha un capo dell'uscita sempre in tensione; se anche il voltmetro indica zero, il morsetto y è a 220 V: toccare per credere!

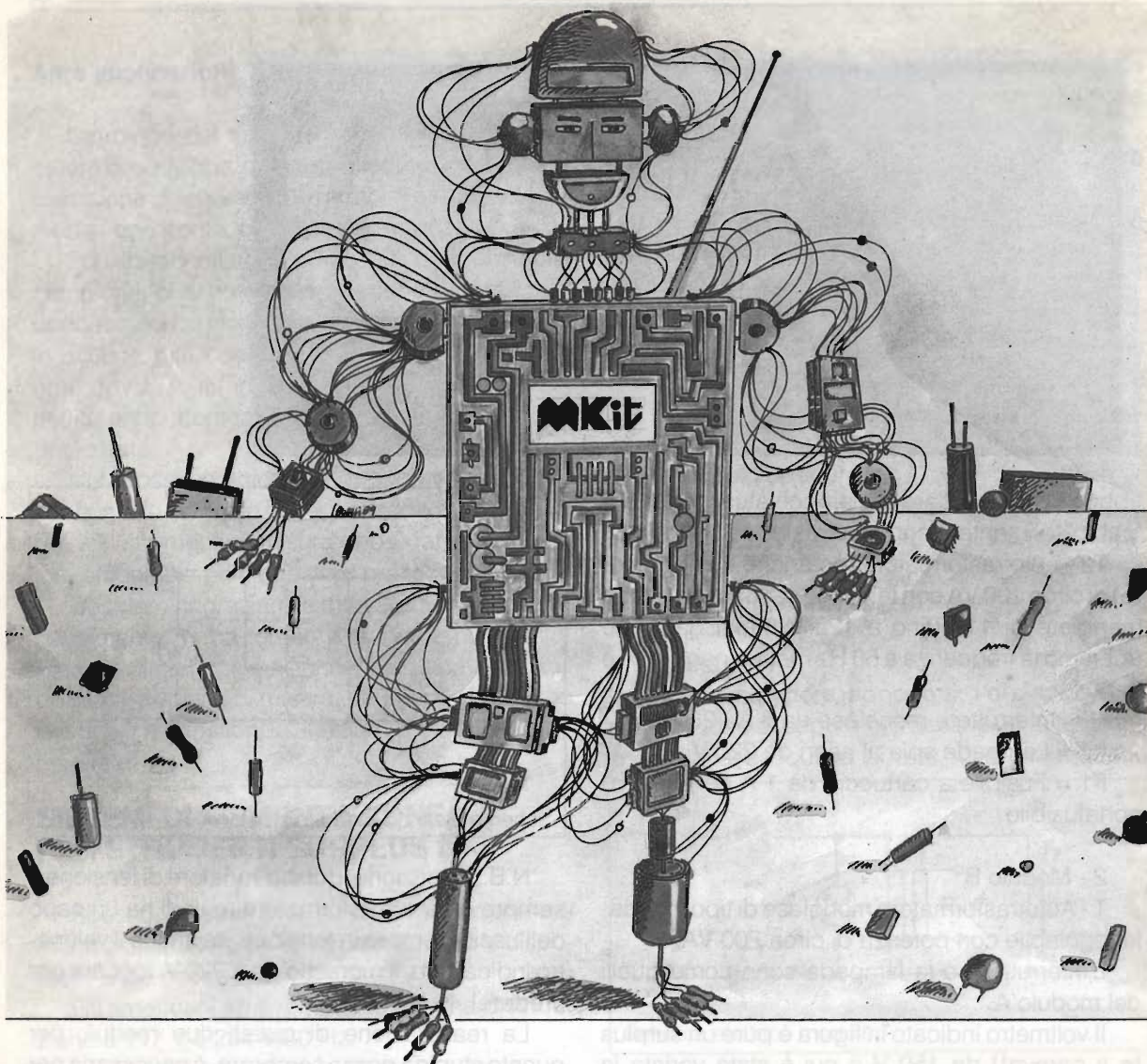
La realizzazione di questi due moduli, per quanto stupida possa sembrare, è necessaria per poter procedere.

Infatti in uno dei prossimi articoli vi parlerò di un bellissimo generatore a RF TRIPLET che copre la frequenza da 100 kHz a 55 MHz in fondamentale (trovato all'ultima fiera di Piacenza) e che, guarda caso, "marcia" a 117 V.

REBUS (frase 12, 1, 8)

di Mauro Bonechi





Quando l'hobby diventa professione



Professione perchè le scatole di montaggio elettroniche MKit contengono componenti professionali di grande marca, gli stessi che Melchioni Elettronica distribuisce in tutta Italia.

Professione perchè i circuiti sono realizzati in vetronite con piste pre-stagnate e perchè si è prestata particolare cura alla disposizione dei componenti.

Professione perchè ogni scatola è accompagnata da chiare istruzioni e indicazioni che vi accompagneranno, in modo semplice e chiaro, lungo tutto il lavoro di realizzazione del dispositivo.

MELCHIONI ELETTRONICA

Reparto Consumer - 20135, Milano - Via Colletta, 37 - tel. (02) 57941

Per ricevere il catalogo e ulteriori informazioni sulla gamma MKit rispetta il tagliando all'attenzione della Divisione Elettronica, Reparto Consumer.

**MELCHIONI
CASELLA
POSTALE 1670
20121 MILANO**

NOME _____

INDIRIZZO _____

Le novità MKit

398 - Amplificatore telefonico per ascolto e registrazione

Consente l'ascolto amplificato e la registrazione di conversazioni telefoniche L. 27.500

400 - Trasmettitore per cuffia

Collegato all'uscita audio per cuffia di qualsiasi apparecchio, permette la ricezione senza filo in un comune apparecchio radio..... L.23.000

402 - Trasmettitore a raggi infrarossi

In unione al Kit 403 forma un sistema di telecomando per il controllo a distanza di vari dispositivi..... L. 23.000

403 - Ricevitore a raggi infrarossi

Consente la ricezione dei raggi infrarossi emessi dal Kit 402 e il pilotaggio di un relé per il controllo dell'utenza desiderata L. 36.000

Gli MKit Classici

Apparati per alta frequenza

360 - Decoder stereo	L. 18.000
359 - Lineare FM 1 W	L. 17.000
321 - Miniricevitore FM 88 + 108 MHz	L. 17.000
304 - Minitrasmittitore FM 88 + 108 MHz	L. 18.000
380 - Ricevitore FM 88 + 170 MHz	L. 47.000
366 - Sintonzizzatore FM 88 + 108 MHz	L. 26.000
358 - Trasmittitore FM 75 + 120 MHz	L. 27.000

Apparati per bassa frequenza

362 - Amplificatore 2 W	L. 17.000
306 - Amplificatore 8 W	L. 19.000
334 - Amplificatore 12 W	L. 24.000
381 - Amplificatore 20 W	L. 30.000
319 - Amplificatore 40 W	L. 35.000
354 - Amplificatore stereo 8 + 8 W	L. 40.000
344 - Amplificatore stereo 12 + 12 W	L. 49.000
364 - Booster per autoradio 12 + 12 W	L. 45.000
307 - Distorsore per chitarra	L. 14.000
329 - Interfono per moto	L. 27.000
367 - Mixer mono 4 ingressi	L. 24.000
306 - Preamplific. con controllo toni	L. 22.000
308 - Preamplificatore per microfoni	L. 12.000
369 - Preamplificatore universale	L. 12.000
322 - Preampl. stereo equalizz. RIAA	L. 16.000
331 - Sirena italiana	L. 14.000
323 - VU meter a 12 LED	L. 23.000
309 - VU meter a 16 LED	L. 27.000

Effetti luminosi

303 - Luce stroboscopica	L. 16.500
384 - Luce strobo allo xeno	L. 44.000
312 - Luci psichedeliche a 3 vie	L. 45.000
387 - Luci sequenziali a 6 vie	L. 42.000
339 - Richiamo luminoso	L. 18.000

Alimentatori

345 - Stabilizzato 12V - 2A	L. 18.000
347 - Variabile 3 + 24V - 2A	L. 33.000
341 - Variabile in tens. e corr. - 2A	L. 35.000
394 - Variabile 1,2 + 15V - 5A	L. 45.000

Apparecchiature per C.A.

310 - Interruttore azionato dalla luce	L. 24.000
333 - Interruttore azionato dal buio	L. 24.000
373 - Interruttore temporizzato	L. 18.000
385 - Interruttore a sfioramento	L. 30.000
386 - Interruttore azionato dal rumore	L. 28.000
376 - Inverter 40 W	L. 27.000
374 - Termostato a relé	L. 24.000
302 - Variatore di luce (1 KW)	L. 11.000
363 - Variatore 0 + 220V - 1 KW	L. 18.000

Accessori per auto - Antifurti

368 - Antifurto casa-auto	L. 39.000
395 - Caricabatterie al piombo	L. 26.000
388 - Chiave elettronica a combinazione	L. 34.000
390 - Chiave elettronica a resistenza	L. 22.000
389 - Contagiri a LED	L. 35.000
316 - Indicatore di tensione per batterie	L. 9.000
391 - Luci di cortesia auto	L. 13.000
375 - Riduttore di tensione	L. 13.000
337 - Segnalatore di luci accese	L. 10.000

Apparecchiature varie

396 - Allarme e blocco livello liquidi	L. 27.000
370 - Carica batterie Ni-Cd	L. 17.000
379 - Cercametallo	L. 20.000
397 - Contapezzi LCD	L. 46.000
392 - Contatore digitale	L. 37.000
335 - Dado elettronico	L. 24.000
332 - Esposimetro per camera oscura	L. 35.000
372 - Fruscio rilassante	L. 18.000
371 - Gioco di riflessi	L. 18.000
336 - Metronomo	L. 10.000
393 - Pilota per contatore digitale	L. 24.000
361 - Provatransistor - provadiodi	L. 20.000
383 - Registrazione telefonica autom.	L. 27.000
301 - Scacciaazzanare	L. 13.000
377 - Termometro/Orologio LCD	L. 40.000
382 - Termometro LCD con memoria	L. 43.000
338 - Timer per ingranditori	L. 30.000
378 - Timer programmabile	L. 39.000
340 - Totocalcolo elettronico	L. 18.000

Troverete gli MKit presso i seguenti punti di vendita:

LOMBARDIA

Mantova - C.E.M. - Via D. Farnelli, 20 - 0376/29310 • **Milano** - M.C. Elettr. - Via Piana, 6 - 02/391570 • **Milano** - Melchioni - Via Friuli, 16/18 - 02/5794362 • **Abbiatograsso** - RARE - Via Omboni, 11 - 02/9467126 • **Cassano d'Adda** - Nuova Elettronica - Via V. Gioberti, 5/A - 02/63/62123 • **Magenta** - Elettronica Più - Via Dante 3/5 - 02/97290251 • **Giussano** - S.B. Elettronica - Via L. Da Vinci, 9 - 0362/861464 • **Pavia** - Elettronica Pavese - Via Maestri Comacini, 3/5 - 0382/27105 • **Bergamo** - Videocomponenti - Via Baschenis, 7 - 035/233275 • **Villongo** - Belotti - Via S. Pellico - 035/927382 • **Busto Arsizio** - Mariel - Via Maino, 7 - 0331/625350 • **Saronno** - Fusi - Via Portici, 10 - 02/9626527 • **Varese** - Elettronica Ricci - Via Parenzo, 2 - 0332/281450

PIEMONTE - LIGURIA

Domodossola - Possessi & Iaieggi - Via Galletti, 43 - 0324/43173 • **Castelletto Sopra Ticino** - Elettronica Center di Masella - Via Sempione 158/156 - 0362/520728 • **Verbania** - Deola - C.so Cobianchi, 39 - Intra - 0323/44209 • **Novi Ligure** - Odicino - Via Garibaldi, 39 - 0143/76341 • **Fossano** - Elettr. Fossanese - V.le R. Elena, 51 - 0172/62716 • **Mondovi** - Fieno - Via Gherbiana, 6 - 0174/40316 • **Torino** - FE.M.E.T. - C.so Grosseto, 153 - 011/296653 • **Torino** - Sitelcom - Via dei Mille, 32/A - 011/8398189 • **Cirié** - Elettronica R.R. - Via V. Emanuele, 2/bis - 011/9205977 • **Pinerolo** - Cazzadori - Piazza Tegas, 4 - 0121/22444 • **Borgosesia** - Margherita - P.zza Parrocchiale, 3 - 0163/22657 • **Genova** - Sampierdarena - SAET - Via Cantore, 88/90R - 010/414280 • **La Spezia** - A.E.C. - P.zza Caduti della Libertà, 33 - 0187/30331

VENETO

Montebelluna - A.B. Comp. Elet. - Via Montegrappa, 41 - 0423/20501 • **Oderzo** - Coden - Via Garibaldi, 47 - 0422/713451 • **Venezia** - Compel - Via Trezzo, 22 - Mestre - 041/987.444 • **Venezia** - Perucci - Cannareggio, 5083 - 041/5220773 • **Mira** - Elettronica Mira - Via Nazionale, 85 - 041/420960 • **Arzignano** - Nicoletti - Via G. Zanella, 14 - 0444/670885 • **Cassola** - A.R.E. - Via dei Mille, 13 - Termini - 0424/34759 • **Vicenza** - Elettronica Bisello - Via Noventa Vicentina, 2 - 0444/512985 • **Sarcedo** - Ceave - V.le Europa, 5 - 0445/369279 • **Padova** - R.T.E. - Via A. da Murano, 70 - 049/605710 • **Chioggia Sottomarina** - B&B Elettronica - V.le Tirreno, 4 - 041/492989

FRIULI - TRENTO-ALTO ADIGE

Gemona del Friuli - Electroquattro - Via Roma - 0432/981130 • **Monfalcone** - Pecikar - V.le S. Marco, 10/12 • **Trieste** - Fornirad - Via Cologna, 10/D - 040/572106 • **Trieste** - Radio Kalika - Via Fontana, 2 - 040/62409 • **Trieste** - Radio Trieste - V.le XX Settembre, 15 - 040/795250 • **Udine** - AVECO ELETT. - Via Pace, 16 - 0432/470969 • **Bolzano** - Rivelli - Via Roggia, 9/B - 0471/975330 • **Trento** - Fox Elettronica - Via Maccani, 36/5 - 0461/984303

EMILIA ROMAGNA

Casalecchio di Reno - Arduini Elettr. - Via Porrettana, 361/2 - 051/573283 • **Imola** - Nuova Lae Elettronica - Via del Lavoro, 57/59 - 0542/33010 • **Cento** - Elettronica Zetabi - Via Penzale, 10 - 051/905510 • **Ferrara** - Elettronica Ferrarese - Foro Boario, 22/A-B - 0532/902135 • **Rimini** - C.E.B. - Via Cagni, 2 - 0541/773408 • **Ravenna** - Radioforniture - Circonvall. P.zza d'Armi, 136/A - 0544/421487 • **Piacenza** - Elettromecc. M&M - Via Scalabrini, 50 - 0525/25241 • **Bazzano** - Calzolari - Via Gabella, 6 - 051/831500 • **Bologna** - C.E.E. - Via Calvat, 42/C - 051/368486

TOSCANA

Firenze - Diesse Elettronica - Via Baracca, 3/A - 055/357218 • **Prato** - Papi - Via M. Roncioni, 113/A - 0574/21361 • **Vinci** - Peri Elettronica - Via Empolese, 12 - Sovigliana - 0571/508132 • **Viareggio** - Elettronica D.G.M. - Via S. Francesco - 0584/32162 • **Lucca** - Bienebi - Via Di Tiglio, 74 - 0583/44343 • **Massa** - E.L.C.O. - G.R. Sanzio, 26/28 - 0585/43824 • **Carrara** - (Avenza) - Nova Elettronica - Via Europa, 14/bis - 0585/54692 • **Siena** - Telecom. - V.le Mazzini, 33/35 - 0577/285025 • **Livorno** - Elma - Via Vecchia Casina, 7 - 0586/37059 • **Piombino** - BGD Electron. - V.le Michelangelo, 6/8 - 0565/41512

UMBRIA

• **Terni** - Teleradio Centrale - Via S. Antonio, 46 - 0744/55309
• **Città di Castello** - Electronics Center - Via Plinio il Giovane, 3

LAZIO

Cassino - Elettronica - Via Virgilio, 81/B 81/C - 0776/49073 • **Sora** - Capocchia - Via Lungoliri Mazzini, 85 - 0776/833141 • **Formia** - Turchetta - Via XXIV Maggio, 29 - 0771/22090 • **Latina** - Bianchi P.le Prampolini, 7 - 0773/499924 • **Roma** - Diesse Elettronica - C.so Trieste, 1 - 06/867901 • **Roma** - Centro Elettronico - Via T. Zigliara, 41 - 06/3011147 • **Roma** - Diesse Elettronica - L.go Frassinetti, 12 - 06/776494 • **Roma** - Diesse Elettronica - Via Pigafetta, 8 - 06/5740649 • **Roma** - Diesse Elettr. - V.le delle Milizie, 114 - 06/382457 • **Roma** - GB Elettronica - Via Sorrento, 2 - 06/273759 • **Roma** - Giampa - Via Ostiense, 166 - 06/5750944 • **Roma** - Rubeo - Via Ponzo Cominio, 46 - 06/7610767 • **Roma** - T.S. Elettronica - V.le Junio, 184/6 - 06/8186390 • **Anzio** - Palombo - P.zza della Pace, 25/A - 06/9845782 • **Colleferro** - C.E.E. - Via Petrarca, 33 - 06/975381 • **Monterotondo** - Terenzi - Via dello Stadio, 35 - 06/9000518 • **Tivoli** - Emili - V.le Tomei, 95 - 0774/22664 • **Pomezia** - F.M. - Via Confalonieri, 8 - 06/9111297 • **Rieti** - Feba - Via Porta Romana, 18 - 0746/483486

ABRUZZO - MOLISE

Campobasso - M.E.M. - Via Ziccardi, 26 - 0874/311539 • **Isernia** - Di Nucci - P.zza Europa, 2 - 0865/59172 • **Lanciano** - E.A. - Via Macinello, 6 - 0872/32192 • **Avezzano** - C.E.M. - Via Garibaldi, 196 - 0863/21491 • **Pescara** - El. Abruzzo - Via Tib. Valeria, 359 - 085/50292

CAMPANIA

Ariano Irpino - La Termotecnica - Via S. Leonardo, 16 - 0825/871665 • **Napoli** - L'Elettronica - C.so Secondigliano, 568/A - Second. • **Napoli** - Telex - Via Lepanto, 93/A - 081/611133 • **Torre Annunziata** - Elettronica Sud - Via Vittorio Veneto, 374/C - 081/8612768 • **Agropoli** - Palma - Via A. de Gaspari, 42 - 0974/823861 • **Nocera Inferiore** - Teletecnica - Via Roma, 58 - 081/925513

PUGLIA - BASILICATA

Bari - Comel - Via Cancellò Rotto, 1/3 - 080/416248 • **Barletta** - Di Matteo - Via Pisacane, 11 - 0883/512312 • **Fasano** - EFE - Via Piave, 114/116 - 080/793202 • **Brindisi** - Elettronica Componenti - Via San G. Bosco, 7/9 - 0831/882537 • **Lecce** - Elettronica Sud - Via Taranto, 70 - 0832/48870 • **Matera** - De Lucia - Via Piave, 12 - 0835/219857 • **Sava** - Elettronica De Cataldo - Via Verona, 43 - 099/6708092 • **Ostuni** - EL.COM. Elettronica - Via Cerignola, 36/38 - 0831/336346

CALABRIA

Crotone - Elettronica Greco - Via Spiaggia delle Forche, 12 - 0962/24846 • **Lamezia Terme** - CE.V.E.C. Hi-Fi Electr. - Via Adda, 41 - Nicastro • **Cosenza** - REM - Via P. Rossi, 141 - 0984/36416 • **Gioia Tauro** - Comp. Elettr. Strada Statale 111 n. 118 - 0966/57297 • **Reggio Calabria** - Rete - Via Marvasi, 53 - 0965/29141 • **Catanzaro Lido** - Elettronica Messina - Via Crotone, 948 - 0961/31512


SICILIA

Acireale - El Car - Via P. Vasta 114/116 • **Caltagirone** - Ritrovato - Via E. De Amicis, 24 - 0933/27311 • **Ragusa** - Bellina - Via Archimede, 211 - 0932/45121 • **Siracusa** - Elettronica Siracusana - V.le Polibio, 24 - 0931/37000 • **Caltanissetta** - Russotti - C.so Umberto, 10 - 0934/259925 • **Palermo** - Pavan - Via Malaspina, 213 A/B - 091/577317 • **Trapani** - Tuttoilmondo - Via Orti, 15/C - 0923/23893 • **Castelvetrano** - C.V. El. Center - Via Mazzini, 39 - 0924/81297 • **Alcamo** - Abitabile - V.le Europa - 0924/503359 • **Canicatti** - Centro Elettronico - Via C. Maira, 38/40 - 0922/852921 • **Messina** - Calabrò - V.le Europa, Isolato 47-B-83 - 090/2936105 • **Barcellona** - EL.BA. - Via V. Affieri, 38 - 090/9722718

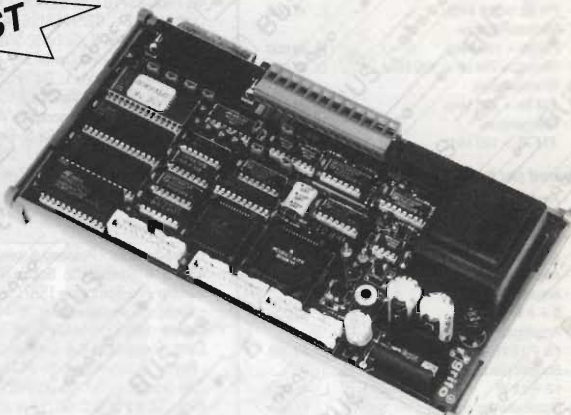
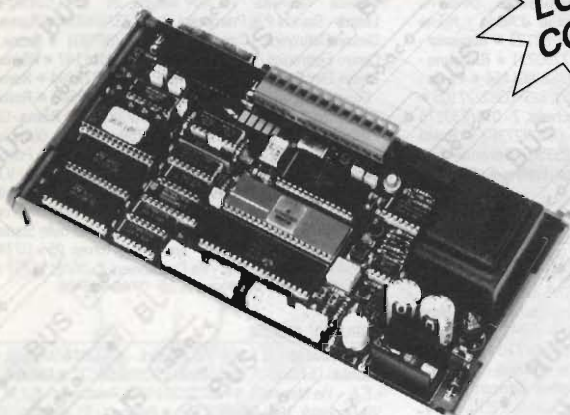
SARDEGNA

Alghero - Palomba e Salvatori - Via Sassari, 164 • **Cagliari** - Carta & C. - Via S. Mauro, 40 - 070/666656 • **Carbonia** - Billai - Via Dalmazia, 17/C - 0781/62293 • **Macomer** - Eriu - Via S. Satta, 25 • **Nuoro** - Elettronica - Via S. Francesco, 24 • **Olbia** - Sini - Via V. Veneto, 108/B - 0789/25180 • **Sassari** - Pintus - zona industriale Predda Niedda Nord - Strad. 1 - 079/294289 • **Tempio** - Manconi e Cossu - Via Mazzini, 5 - 079/630155 • **Oristano** - Erre. Di. - Via Campanelli, 15 - 0783/212274

Presso questi rivenditori troverete anche il perfetto complemento per gli MKit: i contenitori Retex. Se nella vostra area non fosse presente un rivenditore tra quelli elencati, potrete richiedere gli MKit direttamente a
MELCHIONI-CP 1670 - 20121 MILANO.

Per il controllo e l'automazione industriale ampia scelta tra le oltre 140 schede offerte dal BUS industriale 

LOW COST



GPC® 05

General Purpose Controller 146805

Non occorre sistema di sviluppo.

32 I/O, Orologio, RS 232 o 485, Contenitore per barra DIN 46277-1 e 3, Alim. 220 Vac
Monitor Debugger Trace e Cross Assembler.

GPC® 11

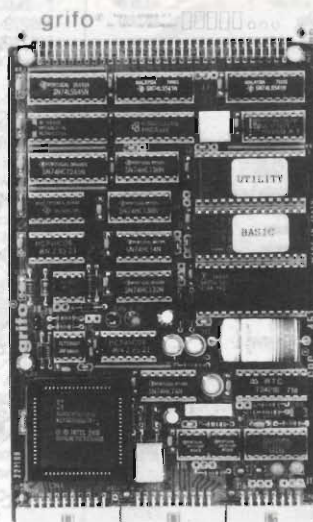
General Purpose Controller 68HC11

Non occorre sistema di sviluppo.

32 I/O, 8 A/D, 512 byte EEPROM, RTC, RS 232 o 485, Alim. 220 Vac, Contenitore per barra DIN
Monitor Debugger Trace, FORTH, C, PASCAL ecc.



MADE IN ITALY



PE 300

IL SUPERVELOCE

Programmatore di EPROM e Monochip

Programma la 2764A in 8 secondi e la 27011 in 128 secondi. Previsto per Monochip tipo 8748, 8749, 8751, 8752, 8755, 8741, ecc.

GPC® 451

General Purpose Controller 80 C 451


Non occorre sistema di sviluppo.

32 I/O, 96K RAM-EPROM, RTC, RS 232 o 485
Monitor Debugger Trace, FORTH, BASIC, PASCAL, C, PLM 51 ecc.



40016 San Giorgio di Piano (BO) - Via Dante, 1 - Tel. 051-892052
Telex 510198 p.p. bo I - grifo Fax 051 - 893661

grifo®

GPC®  grifo® sono marchi registrati della grifo®

OFFSET NORMALE E DI PRECISIONE

Una tecnica per ridurre i disturbi sull'immagine televisiva

Anna Nicolucci

Il Comitato Consultivo Internazionale Radio (C.C.I.R.), al quale aderisce la quasi totalità degli Stati, stabilisce e "raccomanda" l'applicazione delle norme da rispettare nella trasmissione dei segnali radio e televisivi, al fine di permettere una convivenza "pacifica" tra i vari Enti autorizzati a trasmettere.

In base a tali norme, l'installazione di trasmettitori e ripetitori televisivi deve seguire un ben preciso criterio di pianificazione, al fine di evitare reciproche interferenze.

Uno dei criteri più elementari è quello di non usare lo stesso canale di trasmissione, in due impianti che hanno in comune una parte più o meno estesa dell'area di servizio, pena l'insorgere di reciproche e noiose interferenze sull'immagine.

Tra l'altro il C.C.I.R. raccomanda che l'interferenza causata da un segnale isocanale disturbante (D) sul segnale utile (S), presente alla presa di antenna di un televisore, sia nel rapporto:

a) $S/D = 60$ dB, affinché il disturbo risulti comunque impercettibile;

b) $S/D = 52$ dB, se il segnale disturbante arriva con continuità da trasmettitori situati entro l'orizzonte ottico, affinché il disturbo sia appena percettibile;

c) $S/D = 45$ dB, se il segnale disturbante arriva sporadicamente da trasmettitori situati ben oltre l'orizzonte ottico, affinché il disturbo sia appena percettibile.

Per il sistema europeo a 625 linee, queste norme sono applicabili per uno scarto di frequenza tra le rispettive portanti video, tra loro non correlate, minore o uguale a 1000 Hz.

Ciò vuol dire che se alla presa di antenna di un televisore si misura una tensione utile di 1000 micro Volt, la tensione disturbante non dovrà superare:

- 1) nel caso a): 1 micro Volt
- 2) nel caso b): 2,5 micro Volt
- 3) nel caso c): 5,6 micro Volt

(> Notare come basta veramente poco per disturbare!! <)

Il disturbo causato sull'immagine dall'interferenza isocanale si presenta come una rigatura all'incirca orizzontale, di norma, di spessore variabile e che scorre periodicamente dall'alto in basso e viceversa.

Dal punto di vista radio elet-

trico, la rigatura corrisponde alla differenza di frequenza tra le due portanti o frequenza di battimento.

Come si può notare, i rapporti di protezione sono molto restrittivi, per quanto riguarda la possibilità di pianificare installazioni di trasmettitori in posizione ravvicinata.

Esiste comunque la possibilità di ridurre i rapporti di protezione anche di oltre 20 dB, rispetto al caso c), usando la tecnica dell'offset.

Chiunque avrà notato che la rigatura sull'immagine causata dall'interferenza isocanale, quando è abbastanza stretta, nel momento in cui inverte il suo movimento verticale e quindi appare ferma, dà effettivamente meno fastidio.

Quindi rendendo costante nel tempo la condizione di stabilità della rigatura, si intravede la possibilità, a parità di effetto disturbante, di poter ridurre il rapporto di protezione.

La tecnica dell'offset sfrutta proprio questa caratteristica, che viene messa in pratica stabilizzando le frequenze delle portanti video dei trasmettitori e spostandole reciprocamente

(mettendole appunto in offset) in modo che la frequenza di battimento (ovvero la rigatura sull'immagine) risulti in relazione armonica con la frequenza di scansione di riga (15625 Hz) o con la frequenza di scansione di quadro (50 Hz).

In queste condizioni la rigatura sull'immagine risulta mascherata nel reticolo di scansione, anche se ha un leggero movimento in senso verticale.

Facendo riferimento al fenomeno ottico della visione e al sistema di trasmissione (semiquadri interlacciati), con la tecnica dell'offset l'occhio media la rigatura corrispondente ad un semiquadro con quella corrispondente al semiquadro successivo, che sono tra loro in controfase, ricavandone una sensazione di riduzione del fastidio.

Facendo invece riferimento alla distribuzione dello spettro energetico di un segnale televisivo, come è mostrato nella figura 1, a ciascun segnale televisivo compete una distribuzione discreta di frequenze con evidenziate la portante e le righe corrispondenti alla frequenza di scansione orizzontale, distanti tra loro 15625 Hz.

Se la frequenza del segnale disturbante risulta spostata costantemente di un certo ammontare, in modo che le rispettive righe spettrali risultano interlacciate, l'effetto disturbante del segnale interferente si manifesta in modo ridotto, nei confronti del segnale utile.

Questa condizione si realizza quando lo spostamento di frequenza è di 1/2 la frequenza di scansione orizzontale o suoi multipli dispari.

In tal caso si parla di offset

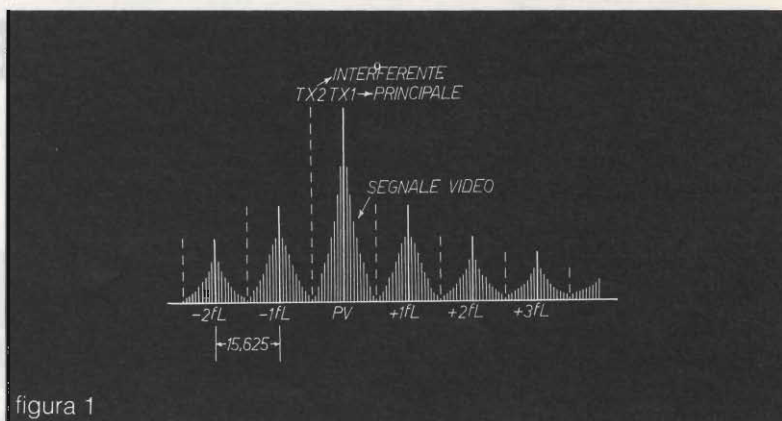


figura 1

normale o di riga, la cui affidabilità dipende dalla stabilità nel tempo delle frequenze delle due portanti video, le quali devono avere rispetto al proprio valore nominale, una deriva non superiore a ± 500 Hz.

Lo spettro energetico del segnale televisivo è formato anche da righe distanti tra loro 50 Hz (frequenza di scansione di quadro) situate nello spazio tra ogni coppia di righe relative alla frequenza di scansione orizzontale, non mostrate nella figura 1 per non complicare il disegno.

Se si realizza uno spostamento di frequenza tra i due segnali televisivi in modo che le rispettive righe spettrali relative alle due frequenze di quadro risultino interlacciate, si ottiene un mascheramento dell'interferenza ancora migliore del caso precedente.

A questa condizione di offset si attribuisce il nome di offset di precisione o di quadro.

Come però è facilmente intuibile, le tolleranze da rispettare sono molto più restrittive, per quanto riguarda la deriva ammessa per le frequenze delle due portanti video, che non devono scostarsi nel tempo di ± 1 Hz, rispetto al relativo valore

nominale.

In effetti la tecnica dell'offset di precisione è alquanto delicata, non tanto nella messa in pratica, quanto nel mantenimento nel tempo.

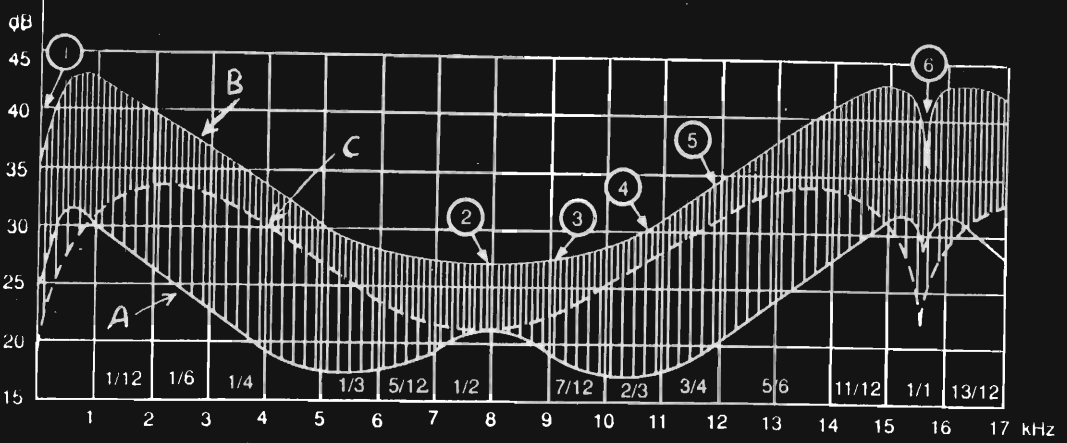
Intanto è necessario utilizzare un campione di frequenza molto preciso e stabile, per esempio un oscillatore di riferimento al Rubidio, alquanto costoso.

Inoltre bisogna sincronizzare o comunque stabilizzare i PG degli studi con una precisione di almeno 5 parti per MHz, pena il verificarsi dello scorrere in senso orizzontale dell'immagine relativa al segnale disturbante su quella utile, con evidenziato il sincronismo di riga, che appare sotto forma di una barra verticale in movimento da sinistra a destra dello schermo.

Infine sorgono problemi anche tra le portanti audio, che non vengono considerati in questa sede.

Si ritiene pertanto che l'offset di precisione sia di più facile realizzazione se viene impiegato in trasmettitori di una stessa rete Tv, di uno stesso Ente, aventi cioè lo stesso contenuto video e audio.

Esistono diversi valori di spostamento di frequenza tra le



Curve del limite di tollerabilita e (sotto) particolari espansi.

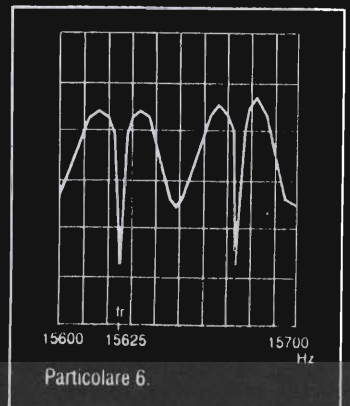
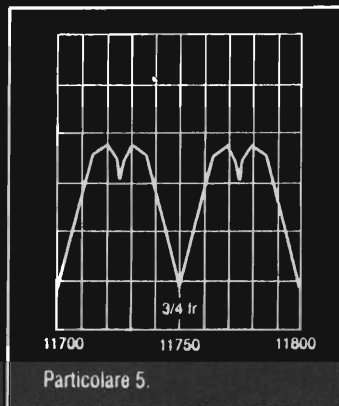
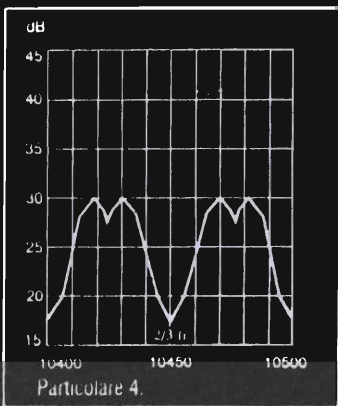
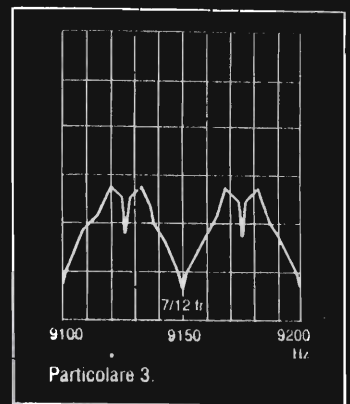
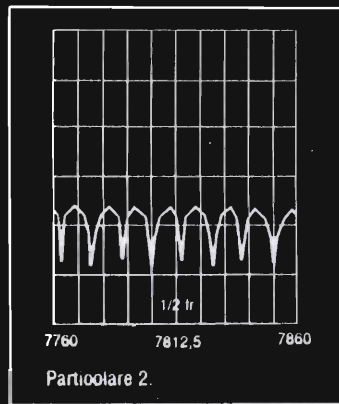
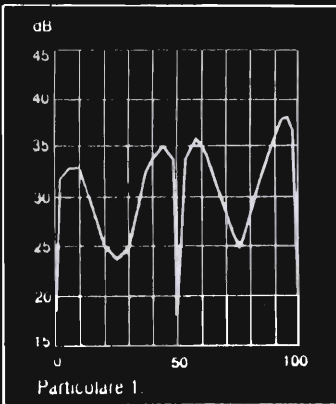


figura 2

portanti video interessate, in corrispondenza dei quali si ha un mascheramento più o meno marcato dell'interferenza e quindi un rapporto di protezione necessario più basso, a parità di effetto disturbante, come è mostrato nella figura 2.

In essa sono riportati i rapporti S/D in dB, in funzione dello spostamento di frequenza da 0 a 17 kHz.

Le curve di inviluppo A-B-C rappresentano l'andamento dei valori minimi (A), massimi assoluti (B) e i minimi relativi (C) dei rapporti Segnale/Disturbo, messi in risalto dalla struttura fine di sopportabilità, per determinati spostamenti di frequenza tra i due segnali televisivi (notare come la curva C - tratteggiata - è la meno favorevole e quindi di utilizzo sconsigliabile). Tale struttura fine è evidenziata in sei particolari relativi a determinati spostamenti di frequenza.

Tra i diversi spostamenti di frequenza possibili accenniamo solo a quelli più caratteristici o più usati, per quanto riguarda l'offset normale o di riga, facendo riferimento ad un disturbo non continuo (S/D = 45 dB).

Per un disturbo continuo,

ovvero sempre presente (S/D = 52 dB), bisogna aumentare i valori sottoelencati di 7 dB:

1) Offset pari a 50 Hz (particolare 1 di figura 2) — Questo tipo di offset è di difficile realizzazione, almeno allo stato attuale della tecnica, in quanto necessita di una stabilità elevatissima, anche se consente un rapporto S/D di 19 dB, invece che di 45 dB.

2) Offset pari a metà frequenza di scansione di riga, pari a 7812,5 Hz (particolare 2 di figura 2) — Questo tipo di offset è da preferirsi in quanto tollera una relativamente grande variazione della frequenza di battimento, a parità di rapporto S/D, il quale scende da 45 a 27 dB, con un miglioramento quindi di 18 dB.

Può essere considerato un inconveniente il fatto che esso è applicabile a due soli trasmettitori per volta.

3) Offset pari a 2/3 la frequenza di scansione di riga (particolare 4 di figura 2) — Questo tipo di offset è il più usato perché permette la correlazione di frequenza fra 3 trasmettitori isocanali.

Esso consente un rapporto

S/D pari a 30 dB, invece che 45 dB, con un miglioramento di 15 dB.

Per quanto riguarda l'offset di precisione o di quadro, osservando l'inviluppo A di figura 2 si nota come il rapporto S/D più favorevole si ottiene in corrispondenza di spostamenti di frequenza pari a circa 1/3 e 2/3 la frequenza di scansione di riga, ovvero per multipli di 50 Hz pari a 5225 ed a 10450 Hz.

In tal caso il rapporto di protezione S/D scende mediamente da 45 a 20 dB, con un miglioramento di ben 25 dB ! (vedere particolare 4 di figura 2).

Come dire che per un segnale utile all'ingresso di un televisore di 1000 micro volt è tollerato un segnale disturbante di 100 micro volt, invece che di 2,5 micro volt (disturbo non continuo).

Per concludere ricordiamo che la messa in offset di due o tre trasmettitori presuppone la realizzazione della stabilità di frequenza necessaria per tutti gli oscillatori presenti nella eventuale catena di rimbalzi in ponte radio e rispettivi modulatori e demodulatori, se presenti, oltre che ai PG di studio, nel caso di offset di precisione.

**... Non è ancora arrivata!...
Questo mese non è uscita!...
Non ne abbiamo più!...**

Queste sono le risposte con cui banalmente si giustifica l'edicolante quando gli chiedi E.F. e lui non ne dispone.
BUGIE!!!

La tua Rivista E. FLASH esce ai primi di ogni mese lo sai, ed è distribuita sulla rete nazionale dalla Rusconi, PRETENDI quindi che ti procuri la copia dal suo distributore locale per il giorno successivo.

Lui dispone sempre di una scorta per rifornire le edicole. Da quel giorno, l'edicola avrà sempre una copia per te ogni mese.

Così facendo ci aiuterai a normalizzare la distribuzione nazionale, ti faciliterai l'acquisto e non perderai alcun numero prezioso della tua E.F.

La Direzione

ROGER BEEP PER CB

Oggi nel campo delle trasmissioni CB, dato l'aumento vertiginoso del numero delle stazioni, ognuno cerca di distinguersi, di creare una propria "immagine sonora", che lo faccia spiccare tra gli altri.

E così c'è una corsa disperata da parte degli operatori verso generatori di eco, microfoni preamplificati, truccavoce e roger beep delle più strane fattezze.

Qui vi presento appunto un roger di fine trasmissione, che è quello strumento che emette una nota alla fine del passaggio dell'operatore, cioè quando si passa dalla trasmissione alla ricezione, che io definirei quella cosa tanto facile da fare, che nessuno ci ha mai proposto di eseguire.

Tale circuito si distingue soprattutto per la sua semplicità e per il suo bassissimo costo, nonché per la sua universale adattabilità ad ogni tipo di apparato e per le sue ridotte dimensioni.

IL CIRCUITO

Il cuore del circuito è l'integrato, un CD4011, di ampio utilizzo nel mercato dell'elettronica e di basso costo, che funge da generatore di suono.

La durata della nota viene data dalla scarica del condensatore C1, al quale è posto in

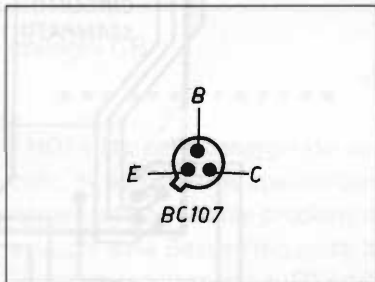
parallelo il trimmer R1 e resistenza R6.

La commutazione ricezione/trasmissione avviene attraverso il relè RL1 che è pilotato dal transistor T1.

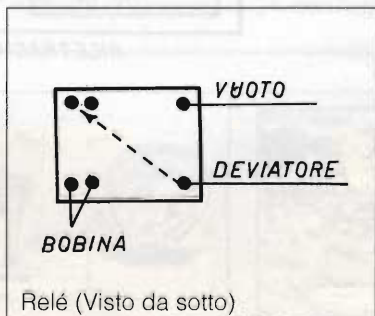
IN PRATICA

Seguendo il modello riportato, riproducete il circuito stampato su di una basetta rame-vebronite, sulla quale salderete in seguito i componenti indicati nella lista riportata.

Bisogna naturalmente fare attenzione alla polarità dei diodi e del condensatore elettrolitico e alla piedinatura del transistor che è la seguente:



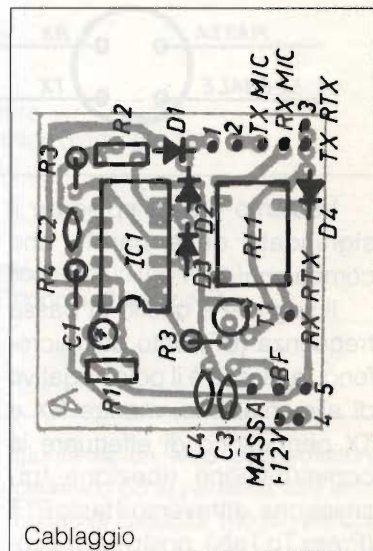
Il relè usato è un relè in miniatura della seguente piedinatura:



Andrea Rizzo

I componenti vanno posizionati secondo le indicazioni date dal seguente disegno, sopra la basetta che avrete già forato con punta di 1 mm.

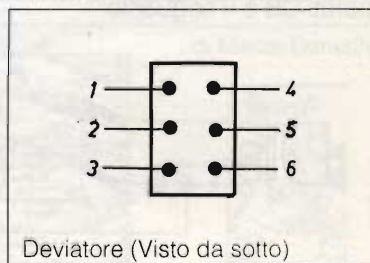
Non è stato previsto l'alloggiamento per R6 che verrà collegata ad R1 in modo volante:



Cablaggio

Come si vede nel disegno, ci sono dei numeri (1,2,3,4,5) che si riferiscono ai collegamenti con il deviatore doppio per l'inserimento/disinserimento del roger beep.

Tali numeri hanno questo riferimento per il deviatore:



Deviatore (Visto da sotto)

Quindi basterà collegare l'uscita 1 con il PIN numero 1 del deviatore con un cavetto di sezione pure ridotta, e lo stesso per gli altri numeri, tranne per il numero 6 che rimane scollegato. Per l'installazione all'interno (o eventualmente all'esterno) dell'apparato ricetrasmittente, si opererà sulla linea microfonica.

Solitamente l'attacco per il microfono sugli apparati è uno spinotto a 4 o 5 pin, secondo i più comuni tipi di connessioni qui riportate (visti di fronte):

Ciò che varia è, come ho già detto, la posizione dei cavi sullo spinotto, secondo le tipologie indicate.

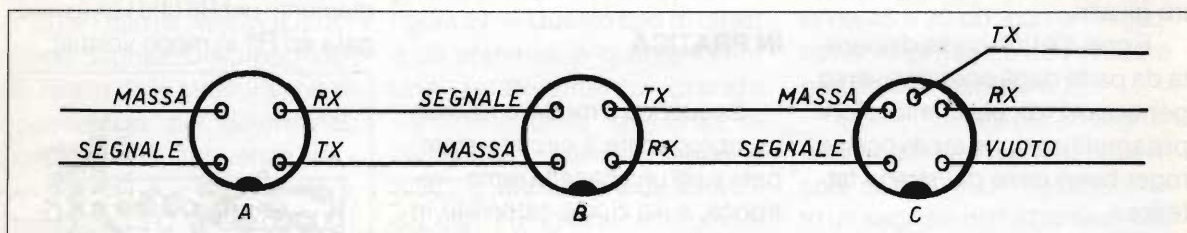
Il tipo forse più comune è quello A, usato negli apparati omologati della Midland e della Lafayette, mentre il tipo B viene impiegato nei trasmettitori più potenti (GALAXY, TYPHOON...).

Identificati i punti su cui agire, bisogna sistemare il circuito secondo i collegamenti descritti nel seguente schema:

Da notare è che la massa e l'uscita BF del circuito devono essere collegate tramite unico cavetto schermato (la massa unita con la calza del cavo e l'uscita BF con il conduttore interno) parallelamente ai cavi provenienti dal microfono, cioè senza interrompere questi ultimi.

Ultimati i lavori di cablaggio, non vi resta che regolare il beep come più vi aggrada.

Ciò si ottiene ruotando R1 per allungare o per accorciare il

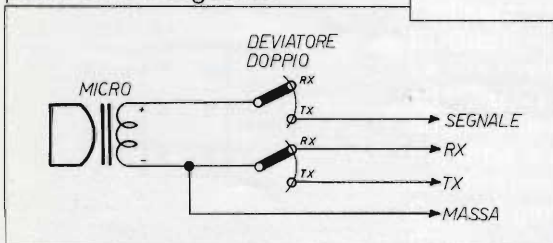
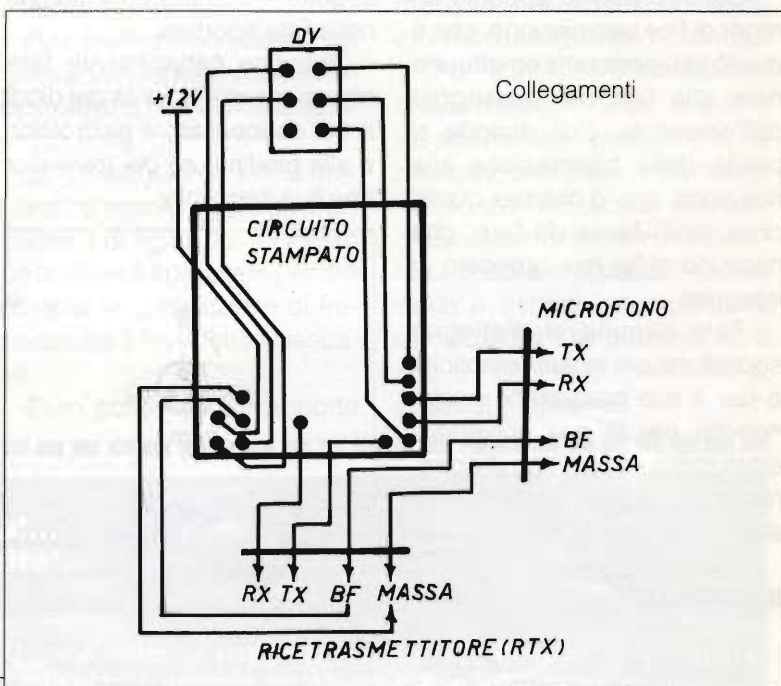


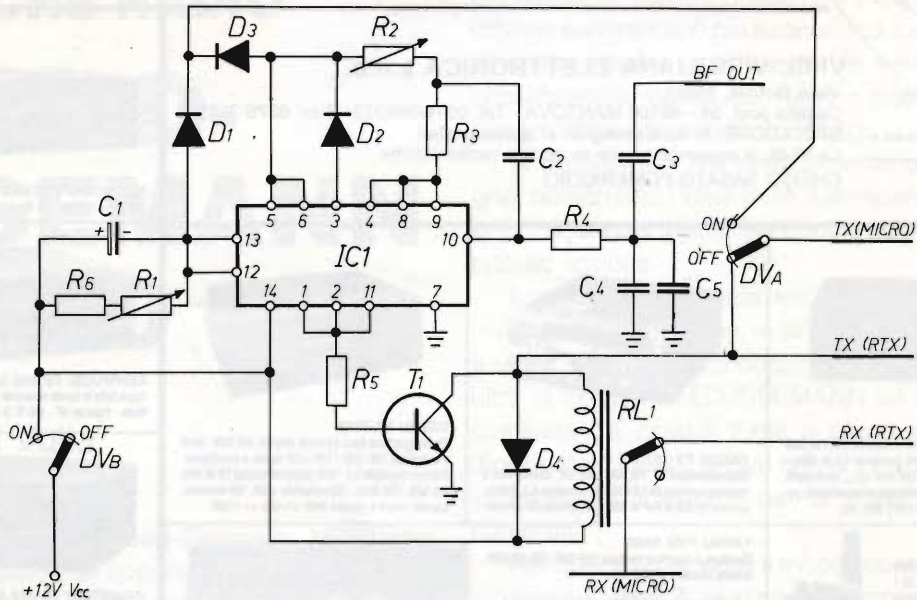
Vediamo ora di spiegare il significato delle parole che compaiono.

Il segnale è quello di bassa frequenza (BF) dato dal microfono, la massa è il polo negativo di alimentazione, mentre RX e TX permettono di effettuare la commutazione ricezione-trasmissione, attraverso il tasto PTT (Press To Talk), posto nel microfono stesso.

Per ottenere la ricezione, basterà far ponte tra massa e RX, mentre per la trasmissione bisognerà unire massa e TX.

Riassumendo, quindi, lo schema generico del funzionamento di un microfono per apparati CB è il seguente:





R1 = 1 M Ω Trimmer vert
 R2 = 2,2 M Ω Trimmer vert
 R3 = 150 k Ω 1/4 W
 R4 = 47 k Ω
 R5 = 1 k Ω
 R6 = 1 k Ω
 C1 = 1 μ F 16 VL Elett.
 C2 = 2,2 nF ceramico
 C3 = 2,2 nF ceramico

C4 = 47 nF ceramico
 C5 = 100 nF ceramico (vedi nota 1)
 D1+ D3 = 1N4148
 D4 = 1N4007
 T1 = BC 107
 IC1 = CD4011
 RL1 = RELÈ 12V 1 scambio (in miniatura)
 DV = DEVIATORE doppio (2 posizioni)
 AL = 12 V C.C.

Schema elettrico

tempo di durata (ATTENZIONE: mai ruotare tutto il trimmer verso destra), e ruotando R2 per variare la tonalità.

Per finire vi consiglio di usare il PA (sempre che il vostro apparato CB ne sia dotato), come monitor per la taratura del beep.

Buon lavoro e buon divertimento e... soprattutto non fate uso del beep per disturbare i

colleghi CB.



* NOTA (1): nel montaggio del circuito, mi sono accorto che in alcuni apparecchi vi sono dei problemi di inneschi sulla Bassa Frequenza in ascolto (principalmente su RTX della linea MIDLAND).

Per ovviare a questo, basterà aumentare la capacità di C4, con l'ag-

giunta di un altro condensatore ceramico C5 in parallelo, che io ho fissato di capacità 100 nF, ma che voi potrete variare, fino ad eliminare il disturbo.

Inoltre volevo precisare che, qualora voi siate sprovvisti del circuito integrato CD4011, che era quello indicato per questo progettino, potete usare anche un CD4093, senza apporre nessuna modifica.

REBUS (frase 10, 3, 2, 10)



di Mauro Bonechi



VI-EL
VIRGILIANA
ELETTRONICA

VI-EL VIRGILIANA ELETTRONICA s.n.c.

Viale Gorizia, 16/20
Casella post, 34 - 46100 MANTOVA - Tel. 0376/368923 - Fax. 0376-328974
SPEDIZIONE: in contrassegno + spese postali
La VI-EL è presente a tutte le mostre radiantistiche
CHIUSO SABATO POMERIGGIO



KENWOOD TS 140 S - Ricetrasmittitore HF da 500 kHz a 30 MHz - All Mode.



KENWOOD TS 440 S/A/T
Copre tutte le bande amatoriali da 100 kHz a 30 MHz - All Mode - Potenza RF - 100 W in AM - Acc. incorp.



KENWOOD TS 940 S/A/T
Ricetrasmittitore, HF - All Mode. Accordatore aut. d'antenna - 200 W PeP.

NOVITÀ



TS 790 E
Stazione base tribanda (1200 optional) per emittitori FM-LSB-USB-CW.



KENWOOD TS 711 A VHF
KENWOOD TS 811 A UHF
Ricetrasmittitori All Mode.



KENWOOD TR 751 A/851
All Mode - 2 m - 70 cm



KENWOOD R 5000
RX 100 kHz - 30 MHz SSB - CW - AM - FM - FSK.



KENWOOD RZ 1
Nuovo ricevitore a larga banda. Copre la banda da 500 kHz a 905 MHz.



YAESU FT 767 GX
Ricetrasmittitore HF, VHF, UHF in AM, FM, CW, FSK SSB coperti. continua; 1,6-30 MHz (ricezione 0,1-30 MHz) / 144-146 / 430-440 (moduli VHF-UHF opz.); accordatore d'antenna automatico ed alimentatore entrocontenuto; potenza 200 W PeP; 10 W (VHF-UHF); filtri, ecc.



YAESU FT 757 GX II
Ricetrasmittitore HF, FM, AM, SSB, CW, trasmissione a ricezione continua da 1,6 a 30 MHz, ricezione 0,1-30 MHz, potenza RF-200 W PeP in SSB, CW, scheda FM optional.



YAESU FT 736R
Ricetrasmittitore base All-mode bbanda VHF/UHF. Modi d'emissione: FM / USB / LSB / CW duplex e semiduplex. Potenza regolabile 2,5 - 60W (opzionali moduli TX 50 MHz 220 MHz 1296 MHz). Alimentazione 220V. 100 memorie, scanner, steps a piacere Shift +/-600 +/-1600.

YAESU FT 23
Portatile VHF con memoria, Shift programmabile. Potenza RF: da 1 W a 5 W a seconda del pacco batteria.
Dimensioni: 55 x 122 x 32.



YAESU FRG 9600
Ricevitore a copertura continua VHF-UHF / FM-AM-SSB. Gamma operativa 60-905 MHz.



YAESU FRG 8800
Ricevitore AM-SSB-CW-FM, 12 memorie, frequenza 15 kHz 29.999 MHz, 118-179 MHz (con convertitore).

YAESU FT 73
Portatile UHF 430-440 MHz con memoria. Shift programmabile. Potenza RF: da 1 W a 5 W.



YAESU FT 212 RH
YAESU FT 712 RH
Veicolare VHF 5/45 W - FM. Steps programmabili, memorie, scanner. Alimentazione 13,5 V.

YAESU FT 411 A
Palmare VHF. 40 memorie 5 W.



YAESU FT 811 A
Palmare UHF. 40 memorie 5W.



YAESU FT 4700
Bibanda VHF/UHF Full Duplex - 45W - Doppia lettura della frequenza. Alimentazione 13,5 V.



ICOM ICR 7000
Ricevitore scanner da 25 MHz a 1000 MHz (con convertitore opz. da 1025 a 2000 MHz), 99 canali in memoria, accesso diretto alle frequenze mediante tastiera o con manopola di sintonia FM, AM, SSB.



ICOM IC3210E
Ricetrasmittitore duobanda VHF/UHF - 20 memorie per banda - 25W.



ICOM IC 900/E
Il veicolare FM multibanda composto da una unità di controllo alla quale si possono collegare sino a sei moduli per frequenze da 28 MHz a 1200 MHz due bande selezionabili indicate contemporaneamente sul display. Collegamenti a fibre ottiche.



ICOM IC 735
Ricetrasmittitore, HF 1,6-30 MHz (ricez. 0,1-30 MHz), SSB, CW, AM, FM, copertura continua nuova linea e dimensioni compatte, potenza 100 W, alimentazione 13,8 Vcc.

ICOM IC32 E

Ricetrasmittitore portatile bbanda full duplex FM potenza 5,5W. Shift e steps a piacere. Memorie. Campo di frequenza operativo in VHF 140-150 MHz; in UHF 430-440 MHz estendibili con modifica rispettivamente a 136-170 MHz e 410-460 MHz; alimentazione a batterie ricaricabili in dotazione con caricabatterie. A richiesta è disponibile il modello IC32 AT con tastiera DTMF.



ICOM IC 228 H
Veicolare VHF 25/45 W, 20 canali memorizzabili, STEPS da 5-10-12,5 o 25 KHz.

ANTICHE RADIO

FREED- EISEMANN NR-80

Giovanni Volta

Il radiorecettore Freed-Eisemann NR80 che viene presentato è un apparecchio importato dagli Stati Uniti d'America nel 1929.

Indubbiamente, per quell'epoca, era il Signor Apparecchio Radio, costruito senza badare a spese per un pubblico particolare, al tempo stesso esigente, raffinato, soprattutto ricco ed ambizioso.

Questo apparecchio, come del resto altri sempre della stessa marca, od altri ancora, sempre di importazione, fu considerato come uno status-symbol.

La pubblicità che in quell'epoca se ne fece sul RADIORARIO (1), (figura 1), descriveva tale apparato come un modello di lusso ed il suo prezzo di lire 4.250, altoparlante e valvole comprese, giustificava ampiamente tale definizione.

La pubblicità stessa riporta anche un altro modello: il NR-85, più costoso ancora, destinato ad un pubblico forse più esigente e più raffinato, o forse solo più abbiente. Personalmente, credo non sia stato di certo l'amore e la passione verso il mondo della radio, tipico dei radiodilettanti, a giustificare un tale acquisto.

Conviene però abbandonare questi pensieri che porterebbero a considerazioni di altra natura per tornare come suol dirsi "a bomba", o meglio al nostro apparecchio, del quale conosco due versioni: una con mobile in legno (figura 2) ed una con mobile metallico (figura 3).

Quella in legno realizzata in noce scuro era la

più elegante, mentre quella con mobile metallico doveva essere il tipo più economico. Le dimensioni dell'apparato, in entrambe le versioni, sono considerevoli, come del resto il suo peso che supera abbondantemente i 20 kg.

Entrambi i tipi, ma specialmente quello in legno, richiamano l'idea della cassapanca, sia per la forma, sia per il fatto che il coperchio è incernierato ed apribile.

Il mascherino frontale, sul quale sono disposti i comandi per il volume, la sintonia e l'interruttore, è realizzato in bronzo dorato e riporta, in rilievo, oltre al nome FREED-EISEMANN un paesaggio costituito da castelli turriti a picco su un lago (figura 4). In mezzo ai due comandi di cui sopra è sistemata la finestrella per la scala parlante a numeretti.

Per quanto concerne il mobile contenente l'altoparlante esso è realizzato sempre in legno, anche se poi abbinato a ricevitore con mobile metallico. Anche sull'altoparlante vi è un mascherino dorato con la scritta FREED-EISEMANN.

Sotto l'aspetto tecnico l'apparecchio è un ricevitore neutrodina, idoneo per la ricezione della gamma onde medie, che consta di quattro stadi di amplificazione selettiva o diretta, nei quali vengono utilizzate quattro valvole tipo 26. Fa seguito lo stadio rivelatore, costituito dalla valvola tipo 27, da uno stadio preamplificatore di bassa frequenza utilizzando nuovamente la valvola 26 ed infine lo stadio finale di potenza costituito dalla 71A. La valvola 80, come di consueto, è la raddrizzatrice a due semionde.

Come si noterà dallo schema, il controllo del volume è realizzato con reostato collegato direttamente all'antenna, senza alcuna considerazione per l'ottenimento del miglior rapporto segnale/disturbo. La forma di questo reostato è piuttosto strana; infatti esso è costruito su una striscia isolante a sella rovesciata o a mezza luna di circa 10 cm, sulla quale scorre il cursore solidale con la ruota di comando che sporge dal mascherino frontale dell'apparecchio. Questa ruota, come del resto la seconda, che comanda la rotazione del condensatore variabile a 4 sezioni della sintonia, è realizzata in ZAMA.

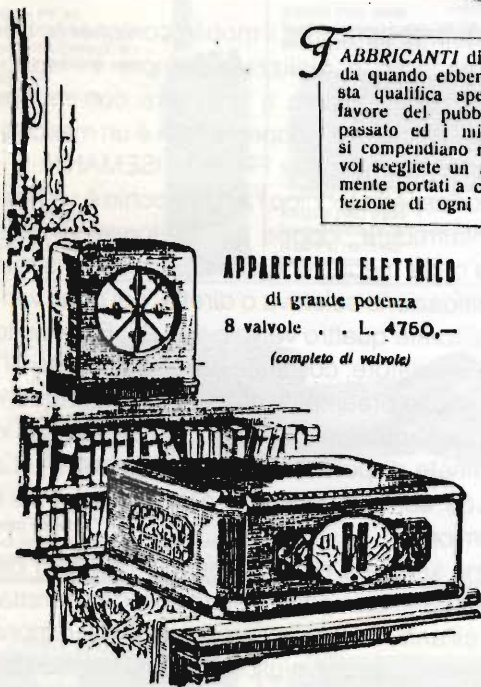
Solidale con la ruota di comando della sintonia è la scala parlante a numeretti.

In questo apparato la realizzazione del circuito di neutralizzazione che è applicato ai tre stadi di

(1) Il Radiocorriere di quegli anni.

FREED- EISEMANN RADIO

FABBRICANTI di apparecchi radio di lusso fino da quando ebbero inizio le radiodiffusioni. Questa qualifica speciale è solo frutto del grande favore del pubblico. Tutte le esperienze del passato ed i miglioramenti degli ultimi tempi si compendiano nei nuovi modelli 1929. Quando voi scegliete un apparecchio radio, siete fatalmente portati a considerare la qualità e la perfezione di ogni apparecchio Freed - Eisemann.



APPARECCHIO ELETTRICO

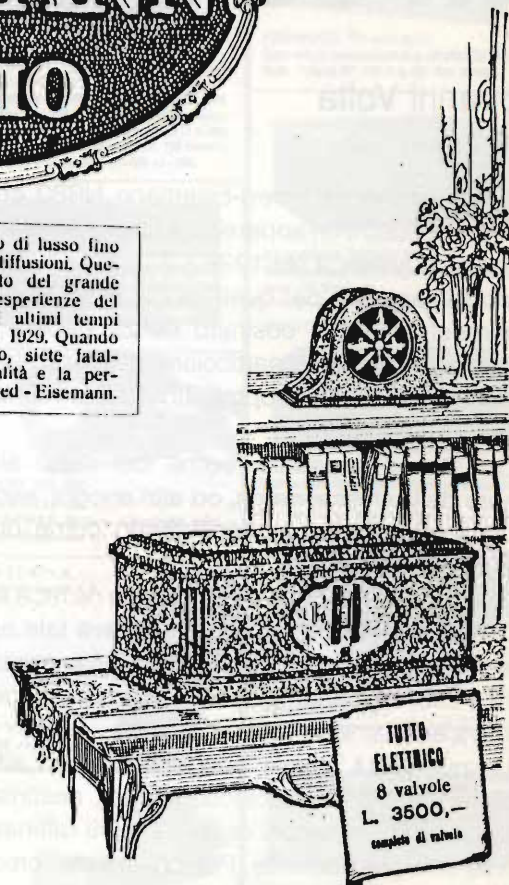
di grande potenza
8 valvole . . L. 4750,-
(completo di valvole)

L'Insuperabile NR - 85

per Altoparlante Dinamico Mod. 300

Superba qualità di tono, purezza di parola e di riproduzione musicale, enorme riserva di intensità distinguono questo apparecchio da tutti gli altri.

COMBINAZIONE: Apparecchio altoparlante, valvole
L. 6750,-



TUTTO
ELETTRICO
8 valvole
L. 3500,-
(completo di valvole)

Il Grande Ottanta

coll'Altoparlante Magnetico Mod. 345

Nessun apparecchio sorpassa il GRANDE OTTANTA in perfezione e tonalità di produzione.

COMBINAZIONE: Apparecchio altoparlante, valvole
L. 4250,-

Agenzia Generale

COMPAGNIA GENERALE RADIOFONICA

Via Broletto, 37 - MILANO - Telefono 81-093

figura 1 - Pagina del "Radorario" del 1929 nella quale viene pubblicizzato l'apparecchio NR-80 e NR-85.

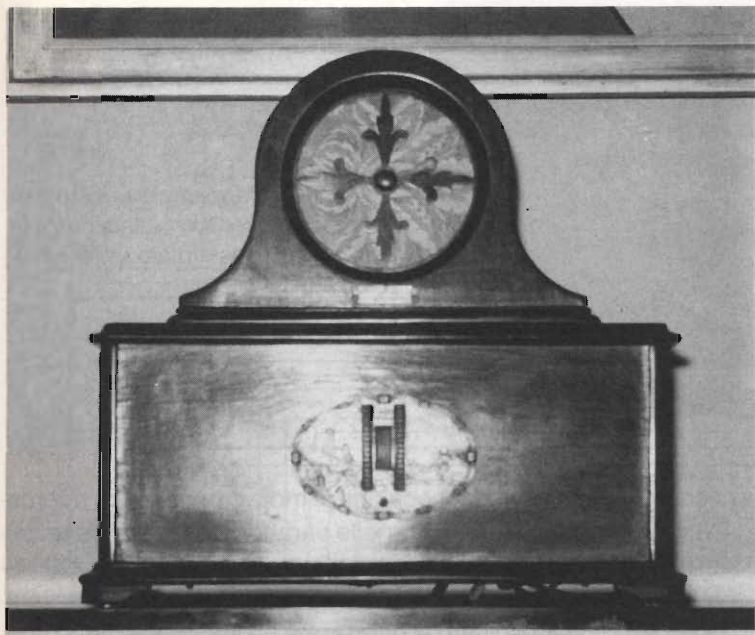


figura 2 - Apparecchio NR-80 con mobile in legno. Le dimensioni sono altezza cm 29, larghezza cm 60 profondità cm 30.

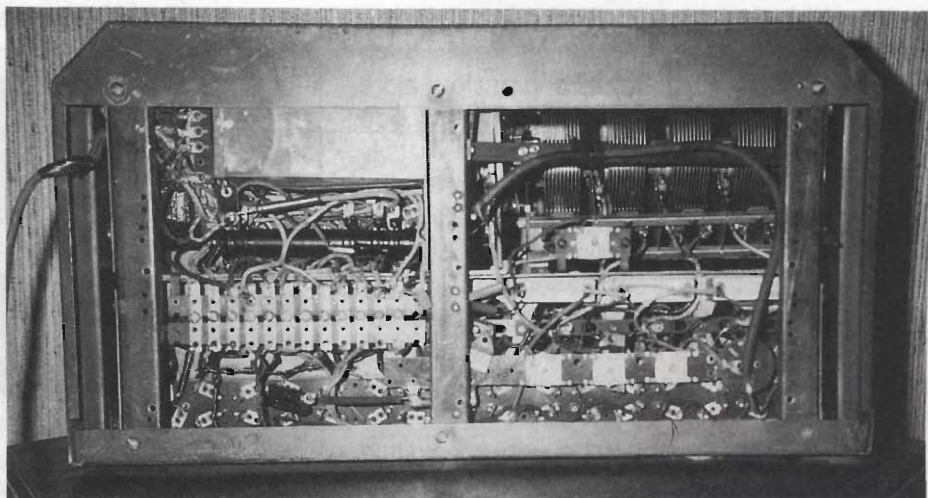


figura 3 - Visione dell'apparecchio NR-80 con mobile metallico. Le dimensioni sono altezza cm 21, larghezza cm 52, profondità cm 28.



figura 4 - Vista frontale dell'apparecchio. Notare le due ruote di comando della sintonia e del volume. Notare la decorazione del mascherino.

figura 5 - Telaio visto dal sotto sulla sinistra in alto. Il contenitore dei condensatori di filtro. Subito sotto il partitore resistivo a candeletta. Sotto ancora la basetta di separazione circuiti di alimentazione + circuiti di utilizzazione. Sulla destra in basso i compensatori C1, C2, C3 di neutralizzazione.



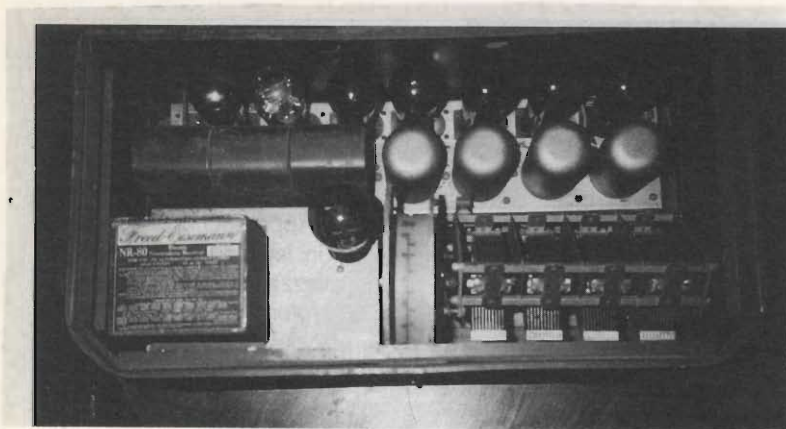


figura 6 - L'apparecchio visto dall'alto. I contenitori sulla sinistra in alto sono i trasformatori intervalvolari e di uscita.

amplificazione selettiva è di tipo classico ed è costituito dai tre condensatori C1, C2, C3.

Questo particolare circuito citato in tutti i testi di radiotecnica è detto "neutrodyne" (o Hazeltine modificato).

Per comprenderne il suo funzionamento occorre ricordare che tra placca e griglia di un triodo esiste, anche se non riportata sullo schema, una capacità parassita Cpg, che produce per effetto Miller sul circuito di griglia stesso una ammettenza negativa che può fare oscillare il triodo.

Tramite i compensatori più sopra citati (C1 o C2 etc.) si riporta in griglia un segnale, che, essendo in controfase con quello riportato da Cpg, annulla l'effetto di quest'ultimo e quindi la possibilità di innesco dello stadio.

Occorre precisare che in fase di messa a punto del ricevitore tali compensatori venivano opportunamente tarati e che tale taratura deve essere ritoccata allorché si sostituisce una delle valvole facente parte del circuito neutrodyne.

La valvola rivelatrice funziona per caratteristica di griglia. Gli accoppiamenti intervalvolari, dopo tale stadio, sono tutti realizzati con trasformatore avente rapporto spire il primo di 1:3 ed il secondo di 1:6.

Anche lo stadio finale viene adattato all'altoparlante mediante trasformatore di uscita. In merito alla sezione di alimentazione, dallo schema si può notare l'esistenza di cinque secondari del trasformatore di alimentazione destinati alla sola accensione delle valvole. Il motivo di tale separazione è dovuto alla diversa tensione di filamento delle varie valvole.

Ci si può chiedere perché non sono state scelte, dal progettista, valvole con la stessa ten-

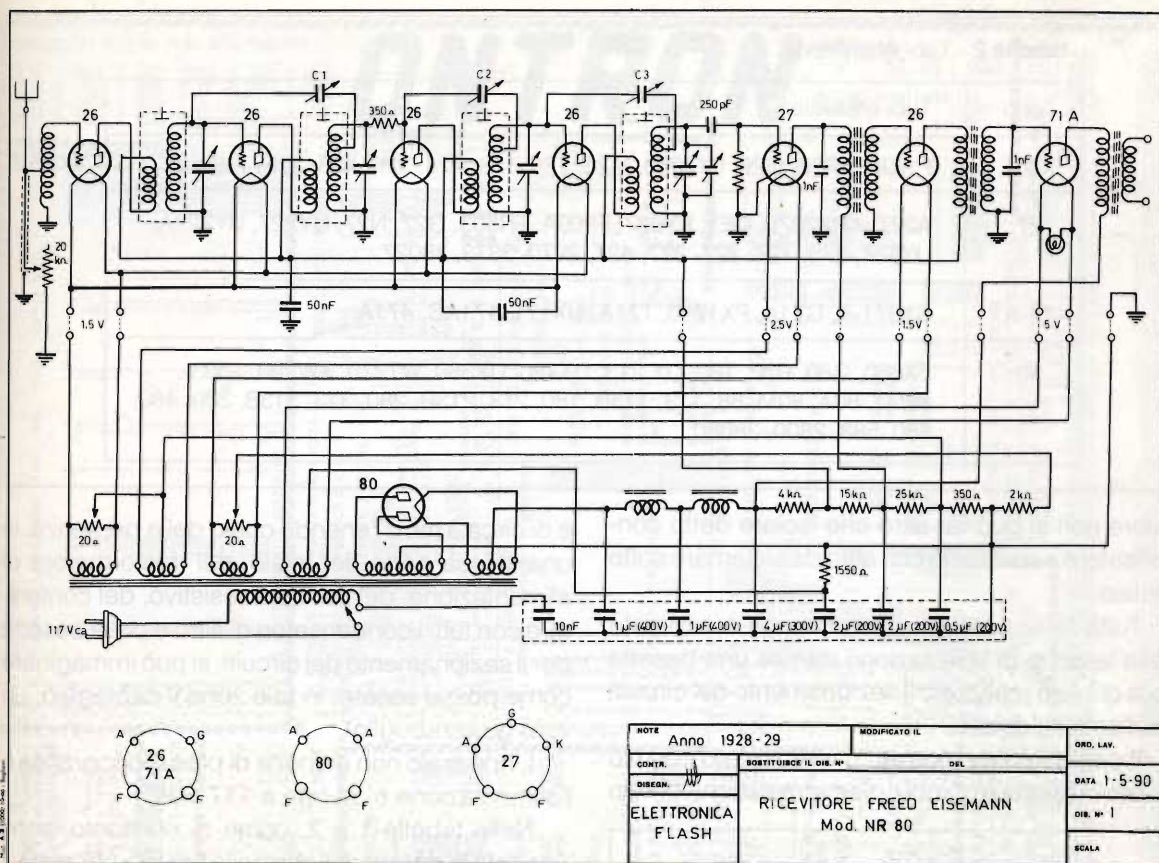
sione di accensione. Il motivo può essere ricercato osservando, nelle caratteristiche elettriche delle valvole impiegate la corrente assorbita dal filamento. Sommando tali assorbimenti (raddrizzatrice esclusa) si otterrebbe un valore di 7,25 Amper, per cui il secondario del trasformatore avrebbe dovuto essere costruito con filo avente un diametro eccessivo stante le dimensioni del trasformatore stesso. Di qui la suddivisione degli avvolgimenti secondari e la loro realizzazione con filo avente un diametro notevolmente inferiore.

Da notare inoltre, sempre sui circuiti di accensione delle valvole, i due potenziometri da 20Ω, che in fase di messa a punto del ricevitore dovevano essere tarati per il minimo rumore in uscita sull'altoparlante. Occorre infatti tener presente che anche un piccolissimo ronzio introdotto dal circuito di filamento in uno dei primi stadi viene amplificato dagli stadi successivi e può assumere intensità fastidiosissime all'ascolto.

Ciò spiega anche il perché per lo stadio finale tale accorgimento non sia stato adottato e per la



figura 7 - Altra visione dell'apparecchio.



chiusura del circuito di filamento si sia utilizzata la presa centrale del relativo avvolgimento sul trasformatore di alimentazione.

Sono sorprendenti queste ricercatezze di circuito rispetto alla scarsa eleganza con cui è stato realizzato il circuito di controllo del volume di cui si è detto più sopra. Il filtro di spianamento della

corrente continua è realizzato senza economie con un doppio π e le varie tensioni positive vengono ricavate da un partitore resistivo multiplo. Questo partitore è realizzato su una candeletta di circa 20 mm di diametro e lunga circa 15 cm. I vari condensatori di filtro sono racchiusi in un unico contenitore ermetico. In caso di sostituzione di un conden-

tabella 1 - Caratteristiche delle valvole.

Tubo	Filam.	V Anodo	I Anodo	V griglia	S mA/V	μ	Ri	Po W
26	1,5 volt	90	5,5 mA	-10	1,1	-8,3	7,6 k Ω	
	1,05 A	180	6,2 mA	-14,5	1,15		7,3 k Ω	
27	2,5 volt	250	5,2	-21	0,97	9	9,25	
	1,75 A							
71 A	5 volt	135	17,3	-27	1,65	3	1,82	0,4
	0,25 A							
80	5 volt	350	125	—	—	—	—	
	2 A	350						

tabella 2 - Tubi equivalenti.

Tubo	Tubi equivalenti
26	F109A, FP58, G26, LX2260, M26, T26, 126, 226, 326, 426, 2260, 38026
27	A227, ARX2270, DE1, EY627, F209A, FR503, G27, N27, UY227, UY227A, UY327, 27S, 127, 227, 327, 427, 2270, 3373, 38027.
71-A	CX371-A, G71A, PX1710, T71A, UX171, 171AC, 471A.
80	EX680, G80, R80, T80, UX 213, UX280, UX380, WT270, XW280, 13B, 80/41, 80A, 80M, 88, 113, 113B, 180, 213, 213B, 280, 313, 313B, 380, 480, 580, 583, 2800, 38080.

satore non si può far altro che isolare detto condensatore e sostituirlo con altro da sistemare sotto il telaio.

Tutta la sezione di alimentazione è separata dalla sezione di utilizzazione tramite una basetta sulla quale è realizzato il sezionamento dei circuiti mediante saldatura.

Il cablaggio del ricevitore è realizzato con filo isolato in tessile e quindi il diametro esterno del filo

è di circa 3 mm. Tenendo conto della presenza, in una stessa parte del telaio, del trasformatore di alimentazione, del partitore resistivo, del contenitore con tutti i condensatori di filtro e della basetta per il sezionamento dei circuiti, si può immaginare come possa essere, in tale zona il cablaggio: un vero guazzabuglio!

L'apparato non dispone di presa fonografica e l'alimentazione è da rete a 117 volt.

Nelle tabelle 1 e 2, come di consueto, sono riportate le caratteristiche delle valvole utilizzate e l'elenco delle valvole equivalenti.

Sul trasformatore di alimentazione è posta una targhetta con sopra riportato, tra l'altro, anche l'elenco delle valvole utilizzate sull'apparecchio stesso.

Il telaio e gli schermi dei vari circuiti accordati sono verniciati con vernice dorata.

Per quanto concerne lo schema non so citarne la fonte (me lo ha procurato un amico collezionista di radio antiche); peraltro su tale schema sono stati rilevati degli errori che sono stati corretti.



figura 8 - Visione dell'altoparlante.

TRONIK'S



hofi

**COMMUTARE
IN "N"**

HAM-Radio 1990

Esposizione radioamatoriale internazionale Friedrichshafen, Lago di Costanza

29 giugno – 1 luglio 1990: L'appuntamento era troppo ghiotto per lasciarselo scappare.

Senza nulla togliere alle mostre nostrane di Gonzaga, Pordenone, Verona, ecc. il punto d'incontro ideale per i radioamatori di tutta Europa è senza dubbio sulle rive del lago di Costanza. Collocato in posizione ideale e rapidamente raggiungibile anche da noi italiani, e lo dimostrano i pullmann targati VR, BS, MI, oltre alle numerose vetture private italiane parcheggiate all'esterno del quartiere fieristico.

Questa mostra – mercato giunta alla quindicesima edizione, ha raccolto su una superficie espositiva di 16000 m², di cui 6000 riservati al "mercato delle pulci" più di 160 Espositori provenienti da 10 Paesi.

Circa 16000 visitatori provenienti da circa 30 paesi, grazie anche all'apertura delle frontiere nell'est europeo.

Si sono visti accanto ai tedeschi della DARC oltre agli OE e HB che potevano ottenere una licenza temporanea in circa 10 minuti presso lo stand delle poste tedesche, anche i radioamatori tedesco-orientali, inglesi, svedesi, italiani, francesi, tutti con una presenza e con uno stand proprio della rispettiva Associazione radioamatoriale nazionale.

Non mancavano però singoli gruppi di OM spagnoli, belgi e, per la prima volta in numero così alto, OM da tutti i Paesi dell'est europeo.

Passeggiando tra le lunghe file di banconi ordinatamente allineati, tra i prodotti esposti, notevole interesse hanno suscitato i ricetrasmittitori fissi per la banda dei 6 metri (concessa pure in



Italia dal 6 marzo u.s. nella ristretta fetta di 50,1575 MHz \pm 6,200 kHz), tra i quali lo Yaesu FT650 e ICOM IC-726.

Con il periodo di alta attività solare in cui ci troviamo, la banda dei 6 metri potrebbe dare numerose soddisfazioni a chi vi si cimenta.

Per chi non possiede la licenza di radioamatore, bensì solamente il nominativo di SWL, due nuovi ricevitori della ICOM per sorvegliare le bande OM in HF, VHF e UHF: si tratta del minuscolo IC-R1, dalle dimensioni di un pacchetto di sigarette (40 x 102,5 x 35 mm) che, nella versione internazionale copre tutte le frequenze in AM, FM, e FM wide da 100 kHz a 1300 MHz e dell'IC-R100, mobile, con la massima frequenza sintonizzabile posta a 1856 MHz.

L'HAM-Radio di Friedrichshafen non significa solamente centro acquisti, ma anche centro di convegni e di conferenze.

Tra queste, "ITAMSAT, il primo progetto italiano di satellite amatoriale" a cura di I2KBD (Alfredo Zagni), la Phase IID a cura dell'AMSAT-DL, tanto per citare gli argomenti più seguiti.



Il prossimo anno l'appuntamento è fissato per la 16^a volta, dal 28 al 30 giugno, sempre sulle rive del lago di Costanza.

Fabrizio Skrbec

RICEVITORE GRUNDIG SATELLIT 500

Alberto Lo Passo

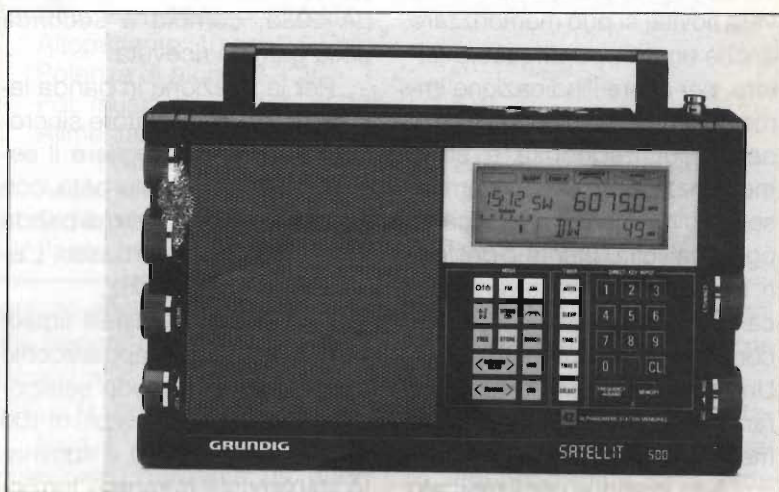
**ABBIAMO APPRESO
CHE...**

L'ultimo nato della casa tedesca, presente anche nella versione italiana: caratteristiche, funzionamento, piccole modifiche.

Da quando una strana normativa finalizzata a prevenire ed eliminare i disturbi di natura elettrica alle radiotrasmissioni ha, di fatto, vietato la circolazione, nel nostro paese, di ricevitori a sintonia continua definiti comunemente "non professionali", il nostro mercato è stato ignorato dalle grosse case produttrici di ricevitori di classe, dal costo non elevato.

Ciò in coincidenza con l'uscita di nuovi ricevitori, dalle notevoli prestazioni e dimensioni contenute, consentite dai progressi della microelettronica applicata alla radio. La nota casa giapponese Sony, ad esempio, ha da qualche anno una serie di modelli che hanno avuto un grande successo commerciale nel mondo, per le caratteristiche di compattezza, costo contenuto e prestazioni elevate.

Nessuno di questi apparati (ICF 2001 D, 2010, 7600, PRO 70 e 80) è stato offerto sul mercato italiano, perché la casa produttrice non ha ritenuto economicamente conveniente sottoporli ai rimaneggiamenti, controlli ed omologazioni richieste dall'attuale normativa italiana. Le stesse motivazioni hanno deter-



minato il disinteresse delle case produttrici per questo tipo di articoli.

La lacuna è stata colmata dalla Grundig, con il nuovo ricevitore Satellit 500, introdotto sul mercato italiano con una versione appositamente adattata per l'omologazione nel nostro paese. La casa tedesca continua la tradizione dei gloriosi Satellit, apparati sui quali si è formata più di una generazione di BCL e SWL, compreso chi Vi scrive.

L'avvento della tecnologia PLL e l'adozione di molti accorgimenti consentiti dalla microelettronica, consentono a questo ricevitore di fornire buone prestazioni, con un rapporto qua-

lità-prezzo molto interessante.

Compatto e maneggevole, con un grande display multifunzioni e la complessa tastiera, che occupano tutto il frontale dell'apparecchio, a destra dell'altoparlante, il ricevitore, nella sua versione italiana, denominata Satellit 500 It, riceve da 148 a 303 kHz (onde lunghe), da 513 a 1.611 kHz (onde medie), da 3.900 a 26.100 kHz. Dispone, inoltre, della FM da 87,5 a 108 MHz.

Questa versione si differenzia, per via degli adattamenti imposti dall'attuale normativa nazionale, dalle altre due versioni Professional e International. La versione Professional, nata per il

mercato tedesco, consente la ricezione delle bande tropicali, al di sotto dei 3.900 kHz, ma mantiene la limitazione dei 26.100 kHz, poiché in Germania federale non è liberamente consentito l'ascolto delle trasmissioni CB (Banda cittadina). La versione International, al contrario, ha la sintonia continua fino ai 30 MHz.

L'apparecchio è dotato di 42 memorie programmabili. Per ogni memoria si può inserire frequenza, modo, e larghezza di banda. Inoltre, e questa è una vera novità, si può memorizzare anche un gruppo di quattro lettere, per avere l'indicazione immediata della sigla della stazione la cui frequenza è stata memorizzata. Tutti i parametri sono, ovviamente, modificabili ogni qualvolta l'utente lo desidera, è possibile inoltre la verifica di canali in parallelo, lo scanner continuo delle memorie, ecc. Una batteria al litio (fornita) garantisce il mantenimento delle memorie.

Nella versione per il mercato tedesco è fornita una ROM dove sono state immagazzinate altre 156 frequenze, relative alle trasmissioni in lingua tedesca delle principali stazioni ascoltabili in Europa. Questa ROM non è fornita, almeno ufficialmente, nella versione internazionale.

Il circuito del Satellit 500 è supereterodina a doppia conversione: la prima media frequenza è a 54,5 MHz, la seconda 450 kHz. Un preselettore comandato direttamente dal microprocessore (il chip LSI uPD-75108G: gestisce tutte le funzioni di ricezione, la logica operativa, il controllo in PLL degli oscillatori, le diverse tensioni operative, ecc.), ma regolabile

anche manualmente, funziona su tutte le gamme. Dopo il primo miscelatore, un filtro a quarzo a 18 kHz di larghezza di banda e quindi un amplificatore di MF posto subito dopo, operano la prima regolazione. Il secondo mixer, collegato al filtro ceramico, effettua la post-selezione. Operando con larghezza di banda stretta, i due filtri sono posti in serie. I filtri utilizzati sono i tipi SFR-450H e SFR-450J della Murata. Il successivo trattamento, operato tramite l'integrato LA-1025, cambia a seconda della gamma ricevuta.

Per la ricezione in banda laterale, un demodulatore sincrono consente di scegliere il segnale utile meno disturbato, con spostamenti dal centro di banda verso l'alto o verso il basso. L'escursione è di 2,5 kHz.

Sul display a cristalli liquidi posto sul fronte dell'apparecchio viene indicato il modo selezionato. Il display, che ha più di 100 segmenti LCD gestiti, è illuminato stabilmente durante il funzionamento in rete, mentre con l'alimentazione a pile è possibile l'illuminazione per 10 secondi premendo uno dei tasti neri. Viene altresì visualizzata la frequenza di utilizzo e, per i 42 canali di memoria programmabili, oltre alla frequenza, il modo e la larghezza di banda. È fornita anche l'indicazione dell'ora e grazie al doppio timer è possibile programmare un orario di accensione e spegnimento dell'apparecchio, inoltre l'uscita del timer consente di pilotare un registratore fornito di comando remote, sia a contatto chiuso che aperto (massimo carico sopportato dai relays: 16 volts a 60mA).

L'inserimento delle frequenze può essere effettuato direttamente, tramite la tastiera, oppure manualmente, con passi da 1 kHz in AM, da 100 Hz in Syncro o SSB, in passi da 25 kHz in FM.

È anche possibile una escursione veloce, con passi da 5 kHz in onde corte a 9 o 10 kHz in onde medie. Si può scegliere direttamente una banda broadcasting o amatoriale ed effettuare lo scanning continuo dei canali.

Esplorando le varie gamme, notiamo che le onde lunghe e medie offrono una qualità di ricezione più che soddisfacente. La sensibilità è notevole ed il filtro e l'antenna in ferrite in dotazione sono sufficienti per consentire una ricezione priva di disturbi.

Nelle onde corte i risultati sono ad un livello più che accettabile, ma meno esaltanti per quanto riguarda i segnali molto deboli e la ricezione in banda laterale. La possibilità di regolare manualmente il guadagno RF aiuta ad ottenere prestazioni discrete in banda laterale.

Nella banda dei 60 metri abbiamo riscontrato un'accentuazione dei disturbi con segnali molto forti in antenna: utile si è rivelato l'inserimento dell'attenuatore, com'è anche interessante la possibilità di escludere il preselettore automatico ed azionarlo manualmente (questo si ottiene spingendo il tasto funzione "mono" ed azionando la regolazione della sintonia). Di questo doppio uso del tasto "mono" ci siamo accorti casualmente, in quanto il manuale, a questo proposito, lascia a desiderare.

Inutile dilungarsi sulla ricezione in FM: apprezzata, in par-

ticolare, la separazione tra una stazione e l'altra, e la stereofonia. Il segnale stereofonico è attivabile — però — soltanto inserendo una cuffia o l'altoparlante supplementare tramite l'apposita presa sul retro. Una pecca è che l'uscita della presa di registrazione è monofonica: ne consegue che per le registrazioni in stereofonia bisogna adoperare l'uscita per la cuffia, il cui livello è — comunque — regolato sull'ingresso aux dei registratori stereo.

Suggerisco due interessanti modifiche: aprendo la scatola dell'apparecchio, troveremo in basso a destra sul circuito stampato, una serie di diodi montati verticalmente. Interrompendo il primo diodo sulla destra, si ottiene la lettura fino a 30 MHz. Niente di più facile. A prova del ricevitore conclusa, dopo aver restituito l'apparato all'amico che mi ha consentito la prova, leggo sulla pubblicazione tedesca "Weltweit Horen" che ripristinando il diodo centrale, che sulla versione "International" (priva — ufficialmente — della ROM con le 156 frequenze già inserite) si presenta aperto, si ottiene l'accesso alla tabella ROM. Vale la pena di controllarne la presenza anche nella versione italiana.

In conclusione, ritengo che il ricevitore valga sicuramente la spesa (sulle 620.000/640.000 il

Caratteristiche tecniche:

Circuito a doppia conversione, tecnologia PLL
 Copertura: 148 – 303 kHz, 513 – 1611 kHz,
 3950–26.100 kHz (versione IT; e
 fino a 30.000 kHz nella versione International)
 Sensibilità stadio RF OL OM OC SSB
 in μV a 26 dB S+N/N 26 23 1,6 0,8
 Selett.6/60 dB in kHz:larga 3,2/7,8
 stretta 1,8/4,2.
 Reiezione d'immagine: 58 dB
 Antenne: Telescopica di 102 cm
 Interna in ferrite per OM
 Prese d'ant.: coassiale con imp. 75 Ohm per FM
 con imp. 50 Ohm per OC
 Potenza stadio AF: 2x3 W con alim. rete
 Dinamica: 48 Hz – 13,5 kHz
 Altoparlante: 10 cm 0,8 Ohm
 Potenza di picco: 2,3 W
 Pot. music. norme DIN 45324: 2x1,5 W
 Alimentazione: tramite 4 batt. da 1,5 V
 oppure continua esterna 9 – 12 V
 Assorbimento: 0,8 VA.
 Dimensioni: cm 30,4 x 17,8 x 6,6
 Peso: 1,8 Kg (batterie escluse).

prezzo effettivo nei negozi, ma mi hanno riferito che alcuni negozianti chiedono anche 700.000 lire).

Non è dedicato al dx'er smalzato, consente un buon ascolto delle emittenti internazionali ed anche un facile approccio al dx-ing, ma ha un minor rendimento sulle bande tropicali.

Una certa delusione mi ha riservato, invece, il manuale italiano che accompagna il ricevitore. È una insufficiente traduzione della versione tedesca, e

mi sembra di poco aiuto a chi volesse usare l'apparecchio con completezza.

A mio avviso la Grundig Italiana avrebbe potuto aggiungere alcune pagine scritte da qualche esperto italiano di ricevitori. L'utilizzatore medio ne avrebbe tratto grande giovamento... a meno che non fosse un lettore abituale di *Elettronica Flash*!!! HI!

Bibliografia: Pubblicazioni tedesche "RadioWelt" e "Weltweit Horen".

UTENTI DI COMPUTER - LETTORI DI ELETTRONICA FLASH SONO A VOSTRA DISPOSIZIONE

Presso il Club Radioamatori Computeristi IBM e il Sinclair Club, pacchetti software per...

Spectrum, le cassette n. 9 e 10 con programmi di ultima gestione

- IBM, con la migliore produzione americana '89/90.

La copiatura è totalmente gratuita, previo invio del disco o cassetta con uguale busta (imbottita) preindirizzata e affrancata. Si precisa che è possibile anche la copiatura su dischetti 3.5" con sistema disciplo e plus D".

Ai Club è gradito ricevere con le richieste, uno o più programmi anche di utility. Il tutto deve essere indirizzato al **Sinclair Club** oppure **Club Radioamatori Computeristi IBM** - Cas. Post. 65 - 80053 CASTELLAMMARE DI STABIA - NA - Tel. 081-8716073 (dopo le ore 21.00).

VALVOLE RADIOATTIVE

Lettera aperta

Roma 16/07/1990

Egregio Direttore,

scrivo questa mia per mettere al corrente Lei ed i Lettori di questa Rivista di un fatto, che ritengo molto importante e nel contempo preoccupante, perché ne va della salute di chi come noi hobbisti viene a contatto di componenti elettronici e in particolar modo di materiale Surplus.

Tutto è cominciato nella prima metà del mese di Novembre del 1989, quando, collaudando un contatore Geiger-Müller nel mio piccolo laboratorio, (avevo a disposizione un rivelatore di fumo contenente Americio che come certamente saprà è una sostanza radioattiva), notai un livello di Radioattività molto elevata avvicinando il tubo sensore del Geiger-Müller verso alcuni cassette della scaffalatura contenente vario materiale elettronico.

In un cassetto giacevano dimenticate o quasi, delle "valvole", zoccolo Noval, tubo in vetro, frutto di un precedente acquisto presso il noto "mercato delle pulci" di Porta Portese qui a Roma.

Sorpreso e incredulo ripetei l'operazione di conteggio della Radioattività. Era proprio così, non vi erano dubbi.

Cominciò quindi il calvario per contattare le persone giuste che potessero, con il loro intervento e la loro competenza, indicarmi il da farsi.

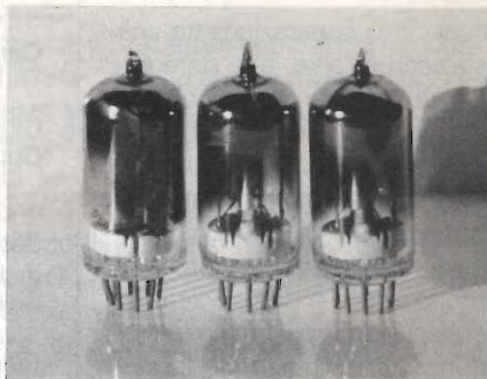
Dopo tre giorni quando oramai già pensavo di disfarmi delle "valvole" sotterrando, approdai all'ENEA DISP di via v. Brancati di Roma.

Faticai non poco a convincere gli addetti di turno di quel Centro a venire a controllare. Alla fine ciò avvenne e con loro meraviglia la Dott. Joanne Wells ed il Sig. Palmieri presero atto, fecero misure, risultato: Radioattività presente a contatto delle tre "valvole", dove per contatto si intende rivelatore posto in prossimità (1cm circa) dalla sorgente, 4-6 mR/h.

Quantità di radioattività non certo trascurabile se si pensa che il fondo naturale (ambiente in cui viviamo) è di circa 0,015-0,020 mR/h.

Successivamente con apposito furgone con tanto di contrassegni "trifoglio nero in campo giallo", presero in consegna il materiale per eseguire analisi più approfondite e successivamente smaltire in centro attrezzato a questo compito.

In seguito a questo fatto mi misi in cerca presso



rigattieri, rottamai ecc. per cercare di capire dove queste "valvole" potessero essere impiegate, se in apparecchiature civili industriali e/o militari, o perlomeno riuscire a stabilire la sigla di questi tubi e arrivare così alla casa costruttrice.

In questo non facile compito che mi ero proposto ebbi fortuna.

Una domenica mattina ritornando sul luogo dove ebbe inizio la storia (Porta Portese), incontrai un appassionato di radiotecnica frequentatore dei vari mercatini esistenti in centro Italia, il Sig. Eugenio Urbani e parlandoci venni a sapere che egli già da tempo aveva nei suoi cassette questo tipo di "valvola". Ne era certo perché la struttura degli elettrodi era la stessa delle valvole da me precedentemente acquistate.

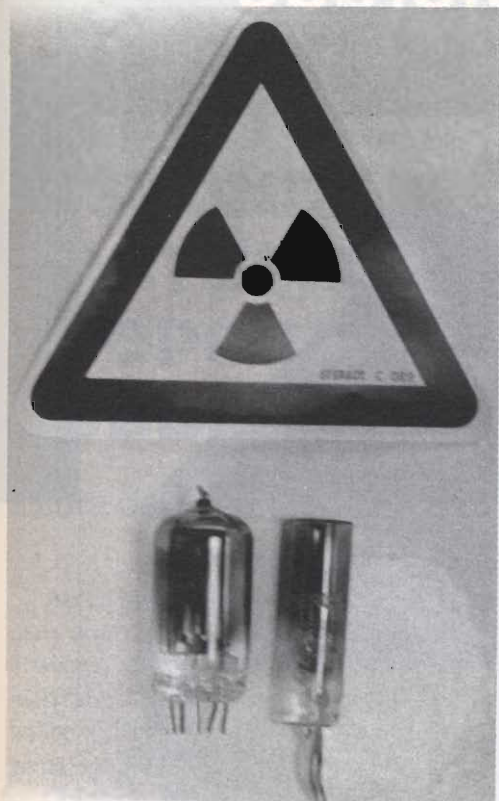
Certamente Lei si chiederà come il Sig. Urbani abbia potuto osservare la struttura di questi elettrodi, ciò era stato possibile perché prima di consegnare le valvole all'ENEA avevo scattato alcune fotografie delle stesse. Foto che troverà allegate a questa lettera. Misi al corrente il mio interlocutore di quanto avevamo scoperto e mi offesi di andare a casa sua per fare delle misure con il Geiger.

Accettò di buon grado e il giorno dopo, in compagnia di un amico medico il Dott. Flavio Pittini, ci recammo a Fiano Romano nell'abitazione di Urbani e qui, mettendo in funzione l'apparecchio davanti all'armadio che conteneva moltissimo materiale elettronico, ci spaventammo dell'alta Radioattività che veniva irradiata dal cospicuo numero di "valvole" 12 o 13 con Radioattività di circa 20 mR/h.

Con grande precauzione mettemmo i tubi in un robusto contenitore di piombo che ci eravamo precedentemente procurati e telefonammo di nuovo all'ENEA DISP. Due giorni dopo arrivò sul posto il Dott. D'Obici direttore dell'ufficio insieme ad altro personale.

Fu fatto in quell'occasione un filmato in 16 mm dell'intervento di misure dalla regista Virginia Onorato, filmato mai andato in onda.

Con questo nuovo ritrovamento riuscimmo a



scoprire la sigla delle "Valvole" GR 16, la casa costruttrice, Cerberus, nota casa Svizzera e nome curioso ci fa ricordare il cane "Cerberus il guardiano degli Inferi".

Con questi dati spulciando tra vecchie riviste di elettronica degli anni '60 (n. 4 1965 pag. 211) delle edizioni C.D. trovai un articolo a firma Paolo Pizzirani, articolo qui allegato, che illustra l'uso e il funzionamento di questi "Tubi a catodo freddo" tacendo o ignorando però il fattore di pericolosità di questi elementi perché al suo interno vi è una quantità variabile e non ben definita di Radium.

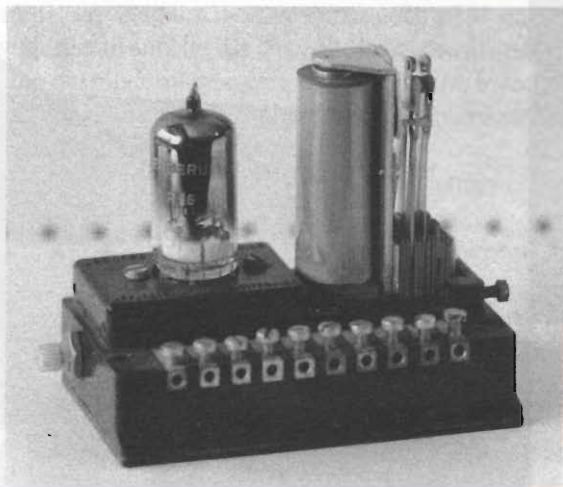
Ma non è ancora finita qui, successivamente venni in possesso della centralina di controllo della "valvola" costruita a Torino dalla ditta Joannes, (vedi foto) e tralascio per brevità, i dettagli di questa ricerca.

Con questi nuovi dati mi presentai accompagnato dal Dott. Achille Gentilini sempre dell'ENEA DISP al comando CC di Porta Portese per espletare le pratiche di Legge.

A tutt'ora, Luglio 1990, nessuna indagine è stata fatta da parte di chi è preposto e pagato per questo. La casa costruttrice raggiunta telefonicamente ha confermato di aver prodotto le GR 16 ma il responsabile ha evitato di scendere in particolari costruttivi per quanto riguarda il contenuto e la quantità.

Pertanto tramite le pagine della Rivista da Lei diretta mi rivolgo a tutti gli amatori e appassionati di tutto ciò che fa ricerca ed elettronica in generale.

Prima di tutto per metterVi in guardia caso mai possedeste o veniste a contatto di questi tubi.



Trattateli con la massima cautela evitando di rompere l'ampolla di vetro poiché il suo contenuto in questo caso fuoriuscirebbe e venendo a contatto con la pelle o peggio, inalato, potrebbe produrre seri danni.

Invito inoltre gli eventuali possessori di questi "TUBI GR 16 oppure SR 4" a telefonarmi o scrivermi all'indirizzo sotto riportato per poter poi, d'accordo con il Dott. Gentilini, cercare di fare una stima sulla quantità di materiale rintracciato e dove.

Sperando che questa lunga lettera possa venir pubblicata, ripeto, nell'interesse di noi tutti, La saluto cordialmente.

Mezzasoma Valentino
Via Del Forte Braschi 69 - 00167 - Roma
Tel. 06/6290700 dopo le 20

VERBALE DI INTERVENTO

In data 14.11.1989 la dott.ssa Joanne Wells ed il sig.re Giorgio Palmieri, reperibili di turno per incidenti durante l'impiego e/o il trasporto di materie radioattive, si sono recati presso l'abitazione del sig.re Mezzasoma Valentino sita in Via Forte Braschi 69, Roma per disporre il ritiro, mediante mezzo autorizzato del Centro dell'ENEA Casaccia, di n. 3 valvole elettroniche, risultate radioattive da misure effettuate con apparecchio Zsintomat 6134A (4-6 mr/h a contatto). Tali valvole vengono portate presso il Laboratorio di Misure dell'ENEA DISP di Via Vitaliano Brancati 48, Roma per ulteriori accertamenti.

Joanne Wells

Lafayette Colorado



40 canali Emissione in AM/FM

OMOLOGATO
P.T.

Molto facile da usarsi, l'apparato può essere usato anche quale amplificatore audio. Il ricevitore ha una funzione aggiuntiva alle soluzioni solite: la possibilità di una breve escursione attorno alla frequenza centrale.

I circuiti incorporano prodotti di tecnologia moderna con il risultato di efficienza ed affidabilità maggiori, basso consumo ed uso dei semiconduttori esteso anche alle indicazioni: file di barrette di Led indicano lo stato della commutazione, l'entità del segnale ricevuto e quello trasmesso. Il visore indica con due cifre il canale operativo. L'efficace circuito limitatore è oltremodo utile contro i vari disturbi impulsivi comuni nell'ambiente veicolare.

- APPARATO OMOLOGATO
- Soppressore dei disturbi impulsivi
- Luminosità variabile delle indicazioni
- Indicazioni mediante Led
- Ricevitore molto sensibile
- Selettività ottimale
- "Delta Tune"
- Visore numerico
- Compatto e leggero
- PA

In vendita da
marcucci
Il supermercato dell'elettronica
Via F.lli Bronzetti, 37 - Milano
Tel. 7386051

Lafayette
marcucci S.p.A.

... CHIEDERE È LECITO... RISPONDERE È CORTESIA... PROPORRE È PUBBLICABILE

a cura del Club Elettronica flash

Ah!... Me misero, disse il tale vedendosi ripiombare, dopo le agogniate vacanze, nel solito tran tran di lavoro, solita routine che ci prende per ben undici mesi l'anno... ma non rattristiamoci troppo: il nostro hobby, l'elettronica, ci aspetta, sempre più coinvolgente che mai!

Questo mese sono giunte numerose le vostre proposte, molto interessanti e innovative e, speria-

Proposta

Termostato elettronico

Vorrei proporre alla vostra attenzione un circuito di indubbia utilità, le cui applicazioni possono spaziare dall'uso in casa o in auto, all'impiego professionale di controllo.

Si tratta di un termostato elettronico di tipo convenzionale utilizzando un comune integrato

mo ciò sia di sprono a tutti voi per attivare l'intelletto e "inondarci" di progetti...

Il signor Claudio ci propone un termostato elettronico con LM311, segue il Signor Giovanni che ci invia un intervallatore per tergicristallo da auto utilizzando un unigiunzione, componente piuttosto in voga alcuni anni fa, ora dimenticato e spesso surclassato dai moderni integrati; dal signor Piero invece ci è giunta una inedita realizzazione impiegante un componente un poco speciale...

Per ultima cosa rispondiamo ad un lettore che ci ha posto un quesito piuttosto particolare...

Buon divertimento e... arrivederci al mese prossimo.

Ah!! dimenticavo ... Questo mese, "in primis" proponiamo ai lettori un "circuit quiz" da scoprire. Ai più perspicaci verrà offerto un prodotto MONACOR come dono dalla redazione.

Il circuito in questione non ha titolo né elenco componenti ma solo le piedinature degli eventuali integrati ed i simboli elettronici...

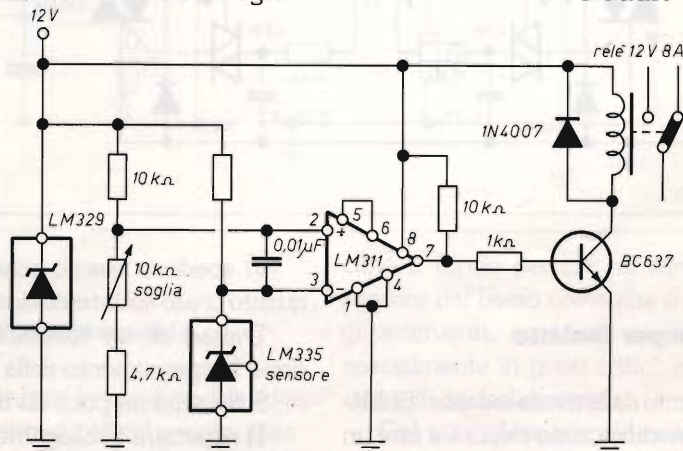
Sarà premiata una sola risposta che dovrà essere la più esauriente possibile e completa di tutto.

Per aiutarvi diremo che si tratta genericamente di uno strumento utile...

LM311. Come sensore si potrà usare un apposito integrato LM335, mentre per conferire al circuito stabilità ed ottime caratteristiche un LM329, zener compensato, darà una efficace stabilizzazione del ponte di misura.

Interfacciato con uscita a relé, questo circuito ha molteplici applicazioni. Il trimmer permette la regolazione del dispositivo.

Claudio di Collesalveti

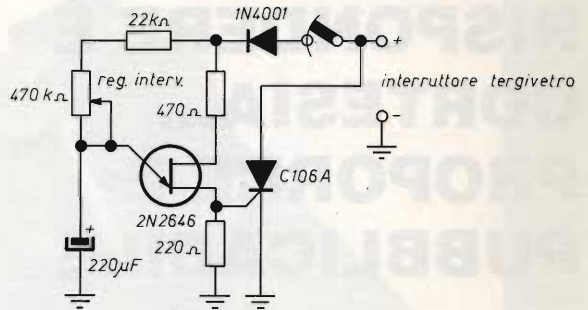


Proposta

Intervallatore per tergicristallo

Un intervallatore per tergicristallo sempre più spesso fa parte della dotazione di serie della vettura ma, chi come me, usando una Jeep, si trova a non possedere tale utile dispositivo trova nell'elettronica home-made la risoluzione al suo problema. Un'unigiunzione e pochi altri componenti sono la parte forte dell'intero circuito la cui uscita è pilotata da relé.

Regolando l'onnipresente potenziometro si varierà la cadenza dello spazzolamento del tergicristallo. Non sono necessarie tarature.



Giovanni di Lucca

Proposta

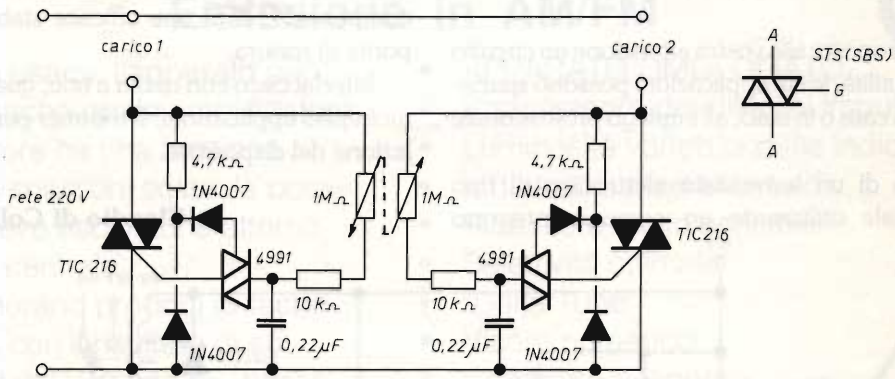
Uno strano componente

Per uscire dai soliti schemi di dimmer di rete vorrei proporre alla vostra attenzione uno schema molto differente dai soliti, un circuito che permette la dissolvenza incrociata tra due lampade a tensione

di rete ma, novità assoluta, con totale mancanza di isteresi, difetto che in questi casi rende tremolante e instabile la luminosità della lampada specie al minimo.

Per facilitare coloro che sono interessati dirò che l'STS (SBS) è una sorta di diac speciale reperibile sotto la sigla di 4991 o similare sul mercato surplus.

Piero di Pozzuoli



Proposta

Temporizzatore per toelette

... prendendo spunto dalla rivista tedesca "ELEKTOR", con qualche modifica sono riuscito a fare un piccolo apparecchio *excellent*.

Vi spedisco questo schema per pubblicarlo, in quanto credo sia interessante e utile per molti lettori.

Trattasi di un temporizzatore per ventilatore dopo lo spegnimento della luce toelette.

Sullo schema poco da dire

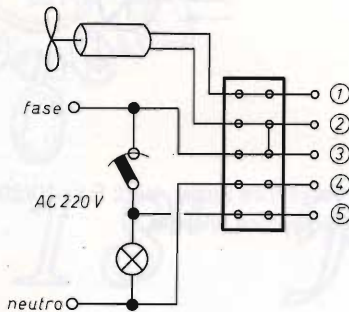
- 1) rispettare i collegamenti fase neutro.
- 2) la resistenza R7 potrebbe essere variata a

seconda del TRI se usato.

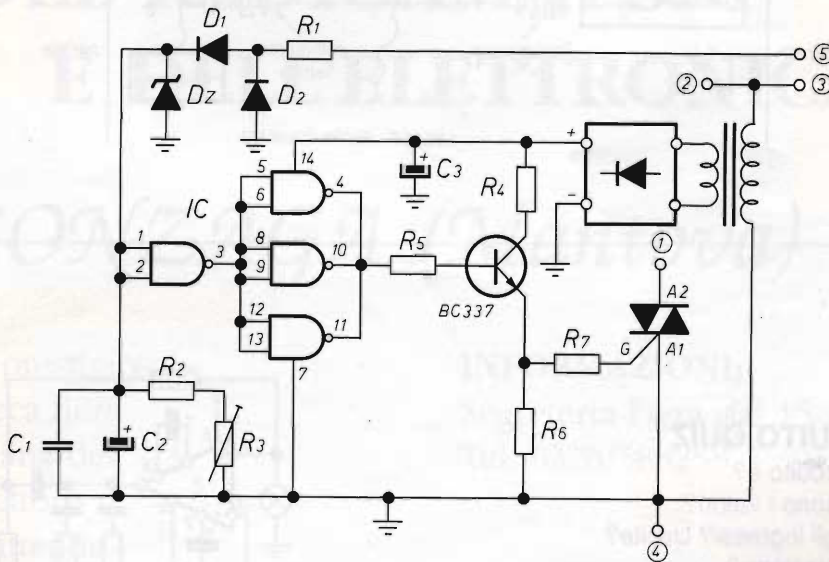
3) Con R3 scegliamo il tempo di durata ventilazione (da 24" ÷ 4'45" circa).

Buon lavoro.

Romulus di Vienna



- R1 = 150 k Ω
- R2 = 100 k Ω
- R3 = 1 M Ω trimmer
- R4 = 100 Ω
- R5 = 100 Ω
- R6 = 1 k Ω
- R7 = 150 Ω
- C1 = 100 nF
- C2 = 220 μ F
- C3 = 220 μ F
- IC = CD 4093
- D1 = 1N4001
- D2 = 1N4001
- Dz = zener 14 V
- TRI = triac 400 V / 1 A
- TRAFO = prim. 220 V
= sec. 9 V, 100 mA
- Ponte = 80 V 0,5 A



Richiesta

Spia di controllo d'assestamento

Lavoro come capocantiere in una impresa edile impegnata in ristrutturazioni di palazzi antichi, spesso in condizioni di stabilità precarie, da risanare da

cima a fondo per cui mi sarebbe molto utile un sensore dal basso costo che mi evidenziasse, dopo gli interventi, eventuali assestamenti degli edifici specialmente in punti critici, dove sono state fatte opere di consolidamento.

Ora utilizziamo piccole spie a vetrino da murare sulle crepe in modo che con l'assestamento il vetro

si rompa evidenziando il movimento.

Ci servirebbe un avvisatore sonoro.

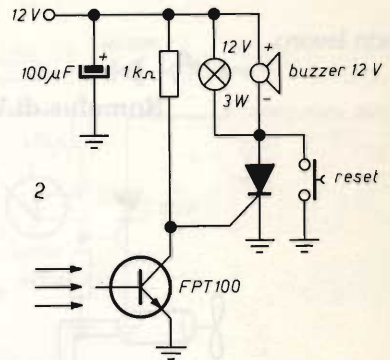
Antonio di Grottaglie

Risposta

Noi abbiamo subito pensato al raggio laser che per la sua coerenza e minima divergenza farà di sicuro al caso Vostro.

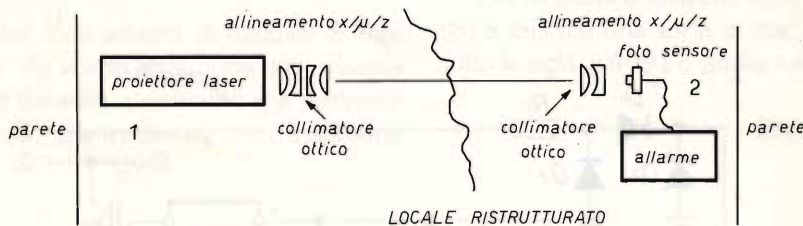
Basterà allineare un tubo laser, murandolo con staffe al soffitto, con un fotoelemento nella parte opposta, anch'esso vincolato con staffe alla parete.

Collimate quindi i due apparecchi, l'RX e TX in modo che il raggio colpisca il fotosensore. Ogni spostamento determinerà un disallineamento rivelato dal circuito ricevente.



1) Proiettore Laser. Vedi E.F. 10/89

2) Ricevitore allarme



CIRCUITO QUIZ

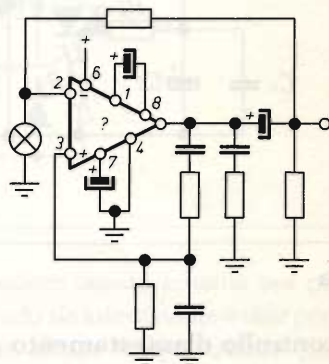
Che circuito è?

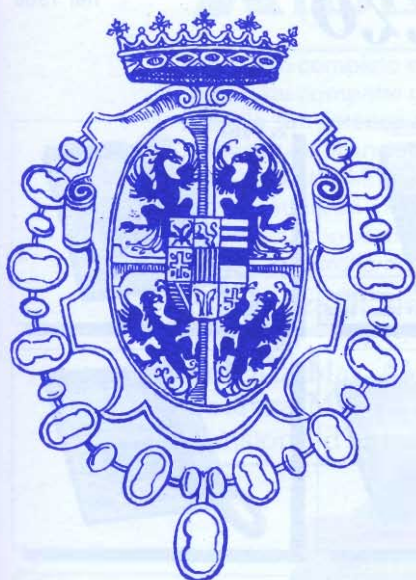
Quali sono i valori?

Quali gli ingressi? Uscite?

Alimentazione?

L'integrato?





29 - 30
settembre
1990

18^a FIERA

DEL RADIOAMATORE
E DELL'ELETTRONICA

GONZAGA (Mantova)

La più prestigiosa
e ricca fiera
italiana del
settore
vi attende

INFORMAZIONI:

Segreteria Fiera dal 15 settembre
Tel. 0376/588258

ELETTRONICA
FASH

Vi attende
al suo Stand

AMPIO PARCHEGGIO

Tel. (049) 71.73.34
Telefax (049) 89.60.300

Sede: Via Monte Sabotino, 1
35020 PONTE SAN NICOLO
(PADOVA) ITALY

Elli Rampazzo

import • export

Fondata
nel 1966

TELEFONO SIEMENS MINISSET 280



SEGRETERIA TELEFONICA
KX-T 1450/1455



TELEFONI
PANASONIC KX-T 2322 / 2342

KX-T 2356



GE SYSTEM 10



ASTATIC

TELEFONI
PANASONIC
KX-T 2335 / 2355



KX-T 2366



GOLDATEX SX 0012



JETFON V603 7 KM / V803 10 KM



KX-T 3000

SUPERFONE
CT 505 HS



KX-T 4200



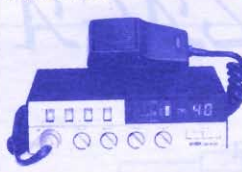
TELEFONI
CON
SEGRETERIA
KX-T 2427
2429



SUPERFONE CT 3000



INTEK 49 PLUS



TELEFONI
A 2 LINEE
KX-T 3122 / 3142



KX-T 1000



TELEFONI CON SEGRETERIA
KX-T 2385/2390



TELEFONI
SENZA FILI
PANASONIC
KX-T 3800 / 3823



MIDLAND ALAN 48



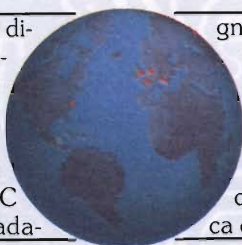
CERCHIAMO AGENTI REGIONALI

PER RICHIESTA CATALOGHI INVIARE L. 3.000
IN FRANCOBOLLI PER SPESE POSTALI

ABBIAMO INOLTRE A DISPOSIZIONE DEL CLIENTE:
KENWOOD - YAESU - ICOM - ANTENNE C.B.: VIMER - C.T.E.
SIGMA APPARATI C.B.: MIDLAND - MARCUCCI - C.T.E.
ZETAGI - POLMAR - COLT - HAM INTERNATIONAL - ZODIAC
MAJOR - PERTUSSE - INTEK - ELBEX - TURNER - STÖLLE
TRALICCI IN FERRO - ANTIFURTO AUTO - ACCESSORI IN
GENERE - ecc. **SPEDIZIONI IN CONTRASSEGNO**

MIDLAND ALAN 18

Apparato completo e di dimensioni compatte grazie alla sua estetica accattivante e bilanciata, ben si adatta all'interno di qualsiasi mezzo mobile. Dispone di: MIC GAIN - controllo di qua-

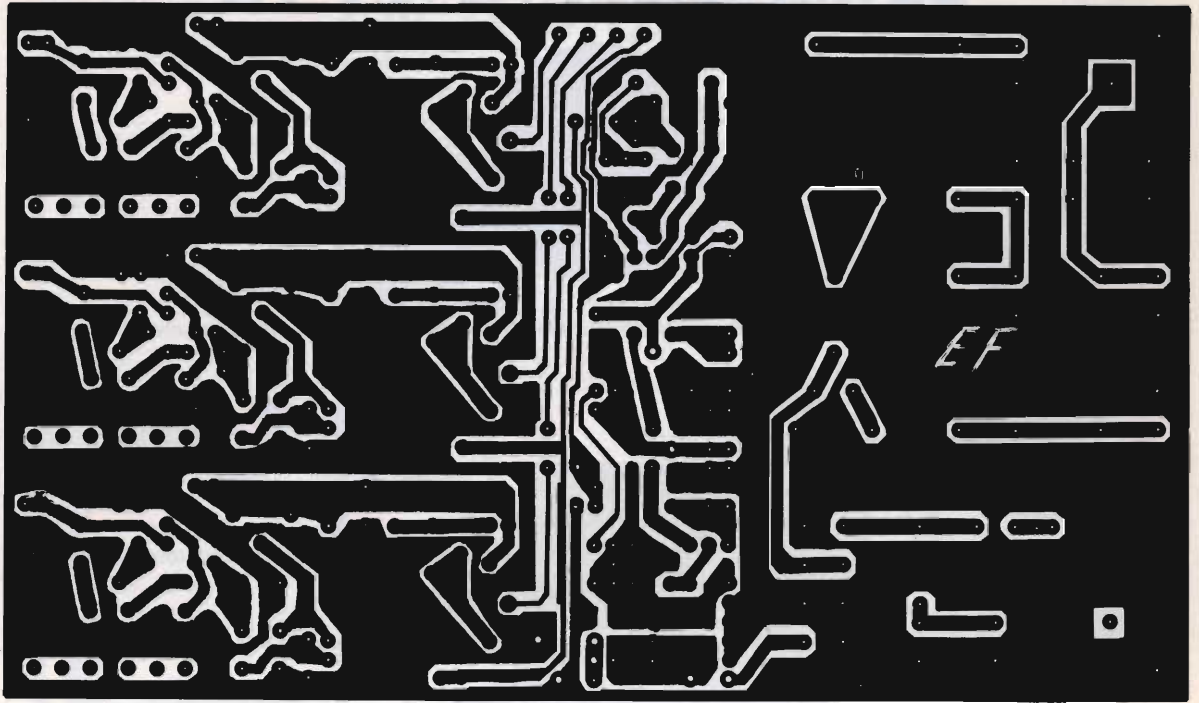


dro del microfono per avere una modulazione sempre perfetta; LOC/DX: per avere la massima sensibilità su segnali più deboli; CH 9: commutazione automatica del canale d'emergenza.

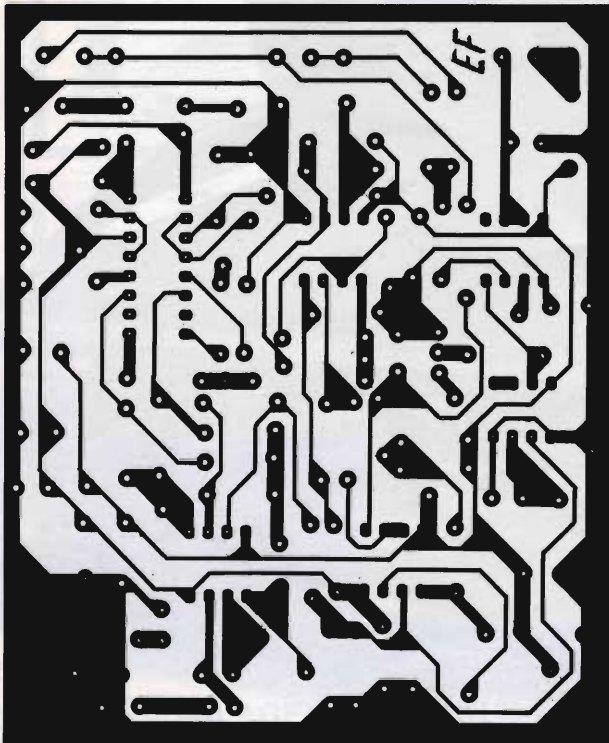
Frequenza di funzionamento	: 26.965-27.405 MHz
N canali	: 40
Potenza Max AM	: 4.5 W
Potenza Max FM	: 4.5 W
Tensione d'alimentazione	: 13.8 Vcc.



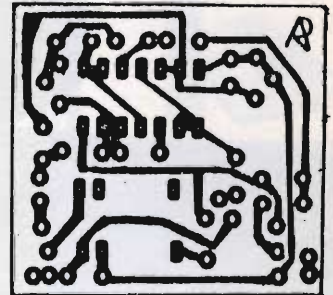
42100 Reggio Emilia - Italy
Via R. Seward, 7
(Zona Ind. Mancasale)
Tel. 0522/47441 (ric. aut.)
Telex 530156 CTE I
Fax 47448



UP CONVERTER

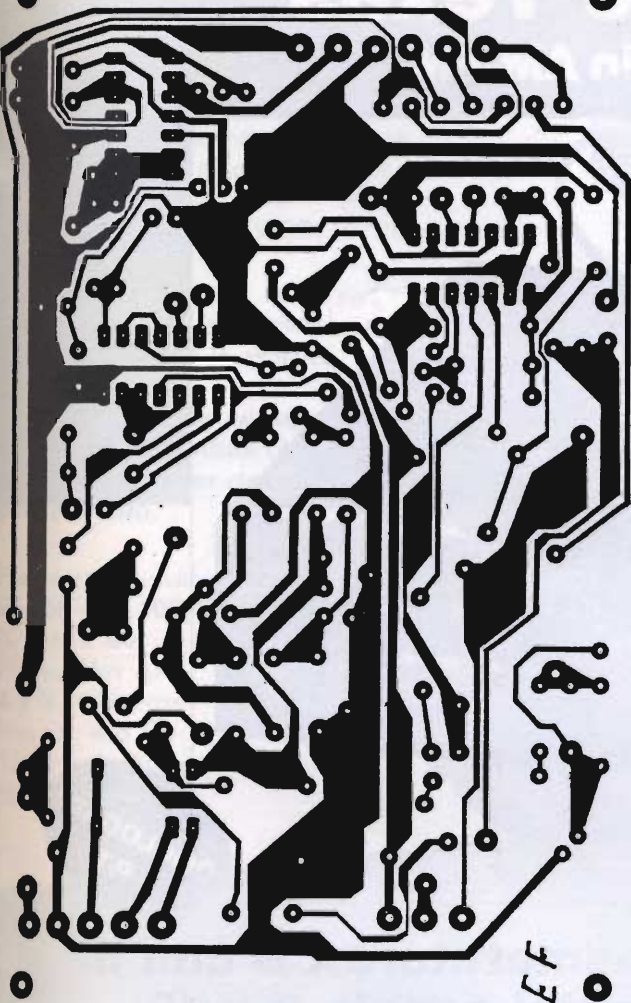


EFFETTO BOOMERANG

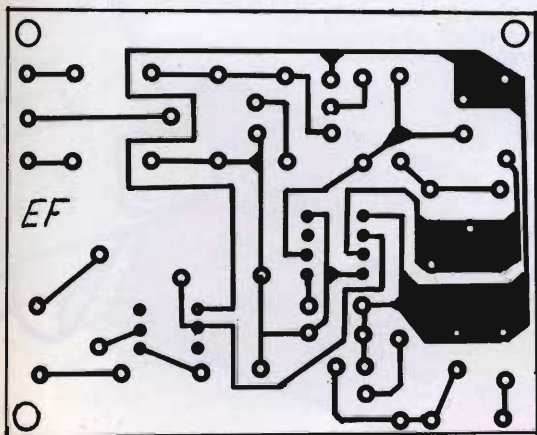


ROGER BEEP

T	N	■	S	E	N	S	O	R	E
R	E	■	E	L	I	O	■	A	R
I	O	■	S	E	T	■	R	G	R
A	N	F	I	T	R	I	O	N	E
C	■	F	A	T	O	■	M	O	■
■	T	■	■	R	■	Z	A	■	M
C	O	M	P	O	N	E	N	T	I
O	R	I	■	N	■	L	A	O	S
N	■	C	H	I	L	O	■	■	T
A	R	I	■	C	I	■	O	S	E
D	I	O	D	I	Z	E	N	E	R

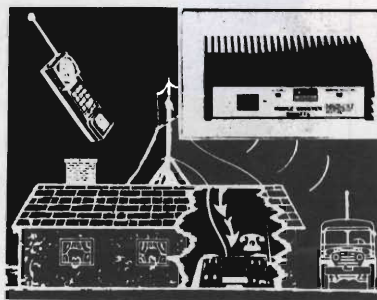


CHIAVE ELETTRONICA



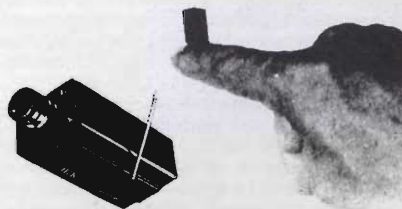
AUTOSICURITY

In un Master unico
i circuiti stampati
di tutti gli articoli



SISTEMI DI AMPLIFICAZIONE

Incrementano notevolmente la portata di qualunque telefono senza fili, vari modelli disponibili, con diversi livelli di potenza, trovano ampia applicazione in tutti i casi sia necessario aumentare il raggio di azione; potenze da pochi watt fino ad oltre 100 W.



MICROTRASMETTENTI IN FM

Si tratta di trasmettitori ad alta sensibilità ed alta efficienza. Gli usi di detti apparati sono illimitati, affari, vostro comodo, per prevenire crimini, ecc. la sensibilità ai segnali audio è elevatissima con eccellente fedeltà. Sono disponibili vari modelli con un raggio di copertura da 50 metri fino a 4/5 km, la frequenza di funzionamento va da 50 a 210 MHz.

MICRO RADIOTELECAMERA

Permette di tenere sotto controllo visivo un determinato ambiente via etere e senza l'ausilio di cavi, vari modelli disponibili con portate da cento metri fino a dieci chilometri, disponibili modelli video più audio.

EOS® GPO BOX 168 - 91022 Castelvetro - ORARI UFFICIO: 9-12,30
- 15-18
TELEFONO (0924) 44574 - TELEX 910306 ES

EOS

Lafayette Texas

40 canali in AM-FM



OMOLOGATO
P.T.

Il più completo ricetrasmittitore CB con il monitoraggio diretto del canale 9 e 19

Completamente sintetizzato, questo modello è un esempio di semplicità operativa. E' possibile l'immediato accesso ai canali 9 e 19 mediante un'apposita levetta selettiva posta sul frontale. L'apparato dispone inoltre dei seguenti controlli: Volume, Squelch, Mic. Gain, RF Gain, Delta tune, SWR CAL.

Mediante il Delta tune è possibile sintonizzare il ricetrasmittitore su corrispondenti non perfettamente centrati. Lo strumento indica il livello del segnale ricevuto, la potenza RF relativa emessa e l'indicazione del ROS. Una situazione anomala nella linea di trasmissione è segnalata da un apposito Led. Un comando apposito permette di ridurre la luminosità del Led dello strumento durante le ore notturne. L'apparato potrà essere anche usato quale amplificatore di bassa frequenza (PA). La polarità della batteria a massa non è vincolante.

Livello di uscita audio: 2.5 W max su 8Ω.

Consumo: 250 mA in attesa, minore di 1.5A a pieno volume.

Impedenza di antenna: 50 ohm.

Alimentazione: 13.8V c.c.

Dimensioni dell'apparato:
185 x 221 x 36 mm.

Peso: 1.75 kg.

CARATTERISTICHE TECNICHE

TRASMETTITORE

Potenza RF: 5 W max con 13.8V di alimentazione.

Tipo di emissione: 6A3 (AM); F3E (FM).

Soppressione di spurie ed armoniche: secondo le disposizioni di legge.

Modulazione: AM, 90% max.

Gamma di frequenza: 26.695 - 27.405 KHz

RICEVITORE

Configurazione: a doppia conversione.

Valore di media frequenza: 10.695 MHz; 455 KHz.

Determinazione della frequenza: mediante PLL.

Sensibilità: 1 μV per 10 dB S/D.

Portata dello Squelch (silenzamento): 1 mV.

Selettività: 60 dB a ± 10 KHz.

Relezione immagini: 60 dB.

In vendita da
marcucci
Il supermercato dell'elettronica

Via F.lli Bronzetti, 37 - Milano
Tel. 7386051

Lafayette
marcucci S.p.A.

MIDLAND ALAN 28

È l'apparato più completo disponibile attualmente e dispone di:

5 MEMORIE: per avere i canali più utilizzati "sottomano".

MIC GAIN: preamplificatore microfono

RF GAIN: preamplificatore d'antenna

SCAN: per trovare automaticamente i canali impegnati

ROSMETRO AUTOMATICO: per tenere sotto controllo l'antenna.

Commutatore canali rotativo e pulsanti UP/DOWN sia sul frontalino che sul microfono per adattarsi a tutte le esigenze.

Disponibile, come accessorio opzionale, una plancia estraibile (MDL 7528) utilizzabile sia per ricetrasmittitore che per autoradio.

Frequenza di funzionamento:

26.965 - 27.405 MHz

N. Canali: **40**

Potenza Max AM:

4.5 W. • Potenza

Max FM: **4.5 W.**

Tensione di alimentazione:

13.8 Vcc.



42100 Reggio Emilia - Italy
Via R. Sevardi, 7
(Zona Ind. Mancasale)
Tel. 0522/47441 (ric. aut.)
Telex 530156 CTE I
Fax 47448

SUPER 16 $3/4 \lambda$

cod. AT 107

Frequenza: 26-28 MHz
Pot max.: 3.000 W
Imp. nom.: 50 Ω
Guadagno oltre 9,5 dB
SWR. max.: 1,2+1,3 agli estremi su 160 CH
Alt. antenna: 8.335 mm
 $3/4 \lambda$ cortocircuitata



Antenne
lemm

distributore autorizzato

Electronic SERVIS

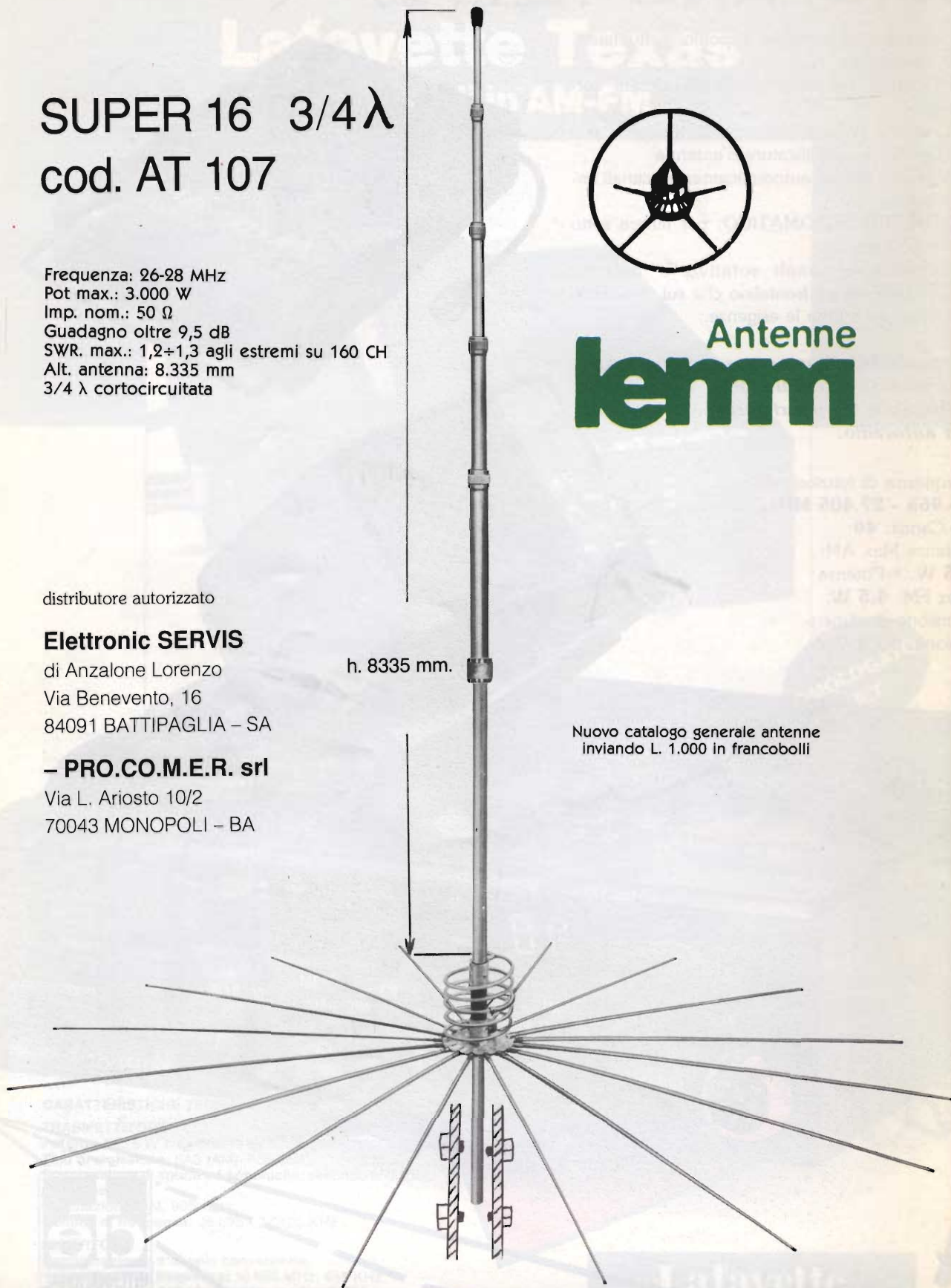
di Anzalone Lorenzo
Via Benevento, 16
84091 BATTIPAGLIA - SA

- PRO.CO.M.E.R. srl

Via L. Ariosto 10/2
70043 MONOPOLI - BA

h. 8335 mm.

Nuovo catalogo generale antenne
inviando L. 1.000 in francobolli



PRESIDENT™

HARRY

Ricetrasmittitore CB 27 MHz
AM/FM- 40 ch
4 W



Apparato ricetrasmittente veicolare, di dimensioni molto contenute, adatto per chi ha problemi di spazio nell'installazione su automezzi. Molto simile al PRO-510e, può trasmettere anche in modulazione di frequenza. È dotato di indicatore di canale a display, di selettore di canali, di controllo di squelch e di volume, di staffa per il montaggio veicolare e di 4 led per indicare l'intensità del segnale.

MELCHIONI ELETTRONICA

Reparto RADIOCOMUNICAZIONI

Via P. Colletta, 37 - 20135 Milano - Tel. (02) 57941 - Telex Melkio I 320321 - 315293 - Telefax (02) 55181914

**LE PRESTIGIOSE ANTENNE CB 27 MHz
NUOVO MODELLO NUOVO INCONTRO!
È GIUNTO IL MOMENTO DI DARE
PIÙ GRINTA AL VOSTRO
RICETRASMETTITORE.
LA SOLUZIONE CHE CERCAVATE
SI CHIAMA S 9 PLUS**

L'antenna che racchiude in un armonioso equilibrio:
POTENZA assorbita e irradiata
BASSISSIMO ROS entro la totale copertura della banda CB
senza ricorrere a tarature
ELEVATISSIMA sensibilità in ricezione
DESIGN ESCLUSIVO
Non stupitevi se spesso riceverete dai vostri corrispondenti
alti valori "Santiago"

concedetevi la libertà di poter usare una S 9 PLUS.
La S 9 PLUS ha una marcia in più e chiede strada per il sorpasso;
lo testimoniano le migliaia di chilometri percorsi nell'etere
dai ghiacci di Capo Nord al deserto del Sahara.





S 9 PLUS: L'ARMONIA

GRAZIE AGLI IMITATORI!

Ci conforta sapere che le nostre Antenne meritano tanta attenzione.

Si, è proprio vero, noi dobbiamo ringraziarli per avere copiato in ogni particolare, almeno esteriormente, la nostra

"S 9 PLUS"

È la conferma ovvia del nostro vasto e comprovato know how tecnologico.

Lo diciamo anche a nome dei nostri Clienti che potranno vantarsi di acquistare o di possedere l'originale.

A proposito,

la "S 9 PLUS" gode della protezione di brevetto.

NEW!

CARATTERISTICHE:

Frequenza: 26-28 Mhz

Tipo: 5/8 λ a trasformatore

Impedenza: 50 Ω costanti

Larghezza di banda: 200 canali preparati

Guadagno: 4 db iso

WSWR: 1,2/1 piatto

Stilo: acciaio conico indeformabile al carbonio, abbattibile con vite e chiave di sicurezza fornita

Lunghezza totale: 150 cm.



in vendita nei punti **MELCO** e **GBC**

sulle strade del mondo...

SIRIO[®]
antenne

Type: 7/8 λ base loaded
with large band
Impedance: 30 Ohm
Frequency range: 26-28 MHz
Polarization: vertical
V.S.W.R. 1.1:1
Bandwidth: (200 CH) 2240 kHz
Gain: 4 dB ISO
Max. Power: P.e.P. 200 watts
Length: approx. mm. 1450
Weight: approx. gr. 320
Standard mount: "N"
Mounting hole: \varnothing mm. 12.5



MYTHOS
9000

DISTRIBUTORE ESCLUSIVO PER L'ITALIA MELCHIONI ELETTRONICA

