

n. 5 - maggio '90 - Lit. 5000

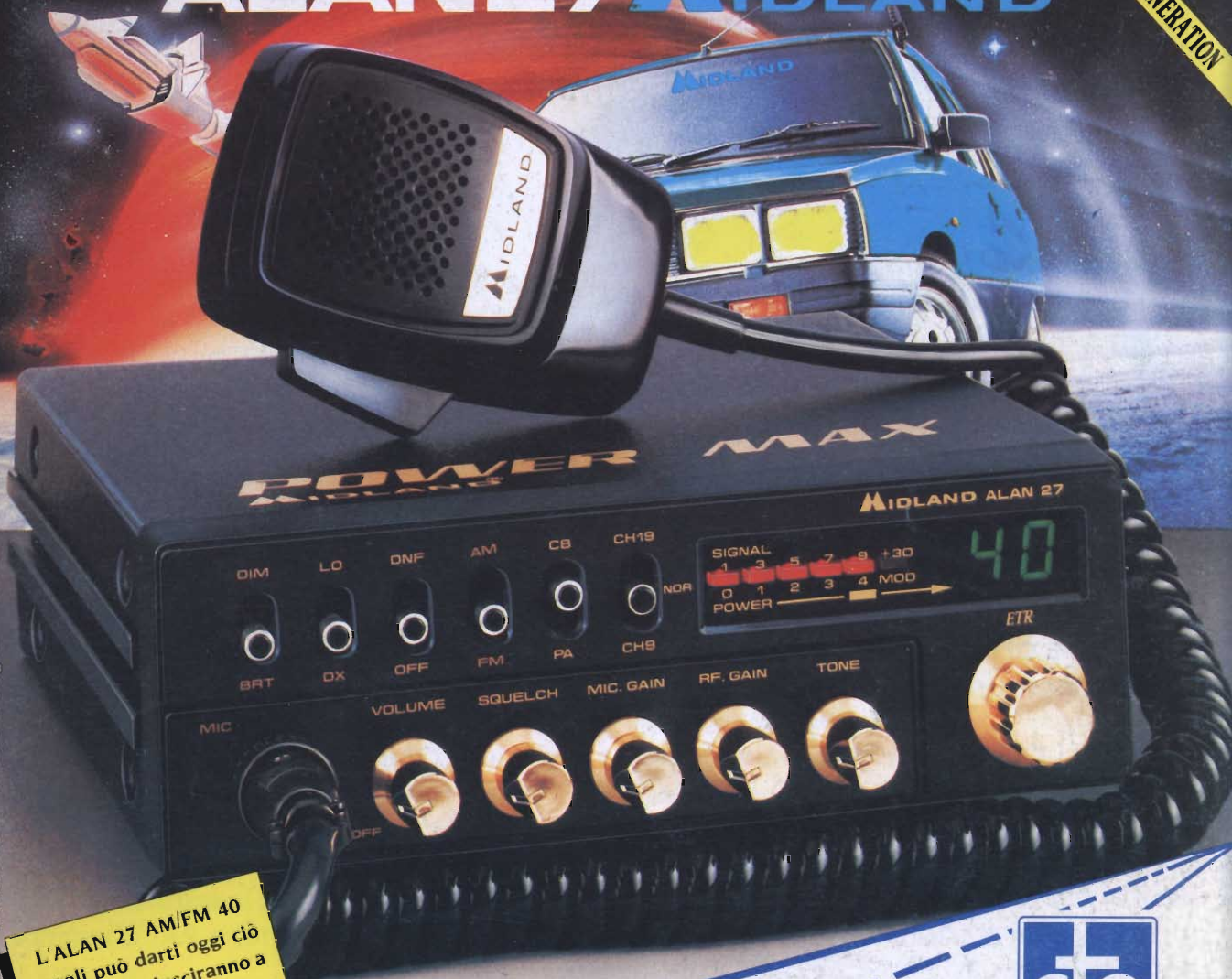
# ELETTRONICA

# FLASH

— Motori passo-passo —  
— Modifica al TS790 — Ampli 60 W auto —  
— Rx Plessey PR 1553 — Radio utility —  
— Superspia — Preampli antenna — ecc. ecc. ...

## ALAN 27 MIDLAND

NEXT GENERATION



L'ALAN 27 AM/FM 40 canali può darti oggi ciò che gli altri riusciranno a proporti forse tra anni o con tutta probabilità. MAI!

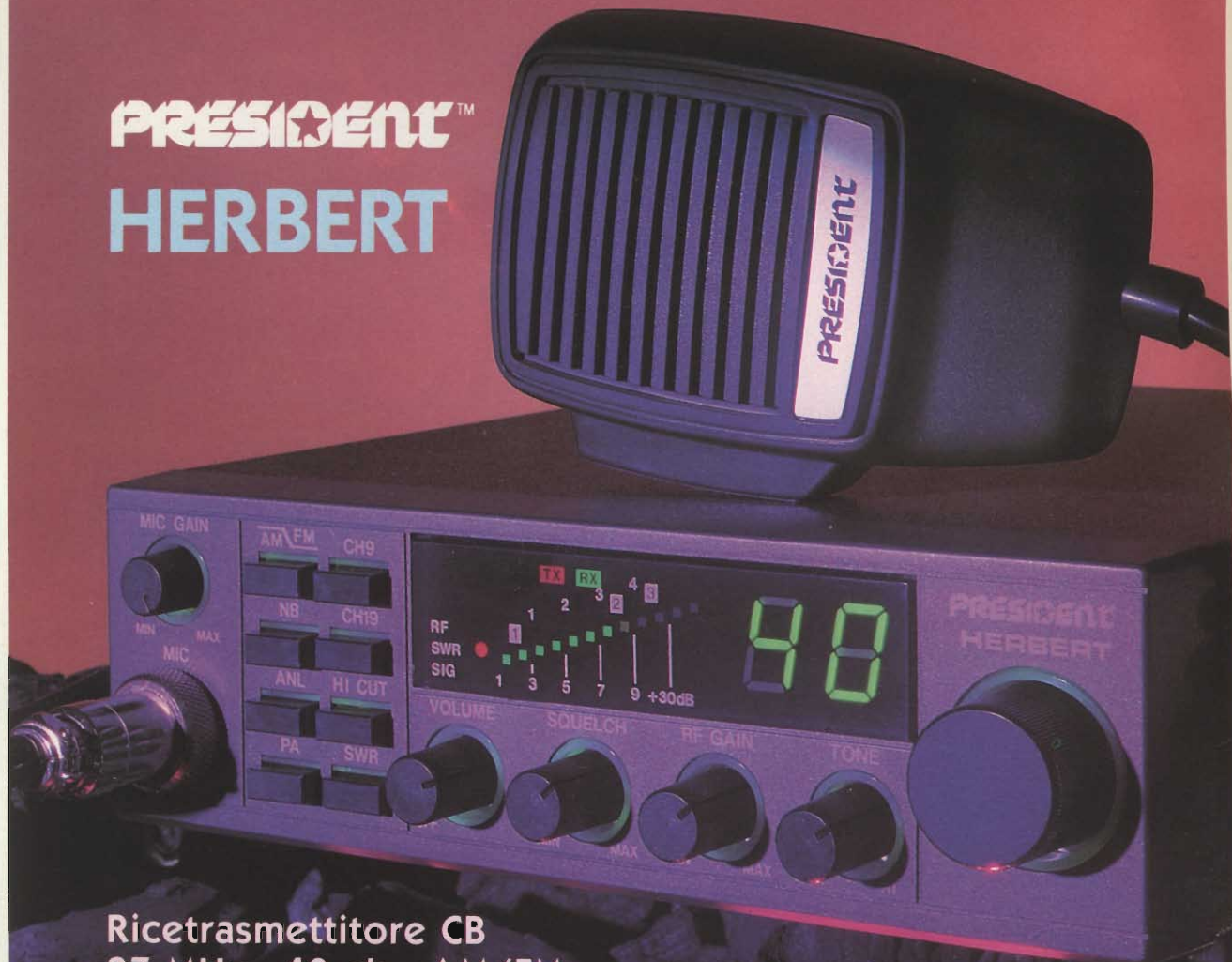


42100 Reggio Emilia - Italy  
Via R. Sevardi, 7  
(Zona Ind. Mancasale)  
Tel. 0522/47441 (ric. aut.)  
Telex 530156 CTE I  
Fax 47448

Soc. Edit. FELSINEA - 40133 Bologna - V. Paffiori 3 - Anno 8° - 1/8 P. 1bb. mens. - Sped. Abb. Post. gr. III



# PRESIDENT™ HERBERT



Ricetrasmittitore CB  
27 MHz - 40 ch - AM/FM



## il Primo President omologato!!

Tecnologie di punta applicate a caratteristiche avanzatissime: questo fa di President Herbert un punto di riferimento obbligato per gli appassionati più esigenti.

**PRINCIPALI CONTROLLI:**

- **RF Gain:** aumenta o diminuisce il guadagno in R.F.
- **Hi-Cut:** attenua le frequenze audio più elevate.
- **CH 19:** seleziona istantaneamente il canale 19.
- **CH 9:** seleziona istantaneamente il canale 9.
- **NB:** attenua i disturbi di tipo impulsivo.
- **MIC Gain:** regola l'amplificazione microfonica.
- **ANL:** riduce automaticamente i disturbi provocati da vari tipi di interferenze.
- **Tasto SWR:** permette la lettura del rapporto di onde stazionarie.
- **AM/FM:** seleziona il modo di emissione.
- **PA:** consente l'uso dell'apparato come amplificatore audio.

MELCHIONI ELETTRONICA  
Reparto Radiocomunicazioni

Via P. Colletta, 37 - 20135 Milano - Tel. (02) 5794241 - Telex Melkio I 320321 - 315293 - Telefax (02) 55181914



Direttore Responsabile Giacomo Marafioti

Fotocomposizione LA.SER. snc - Via Bondi 61/4h - Bologna

Stampa Grafiche Consolini s.a.s. - Castenaso (BO)

Distributore per l'Italia

Rusconi Distribuzione s.r.l.

Via Oldofredi, 23 - 20124 Milano

© Copyright 1983 Elettronica FLASH  
 Registrata al Tribunale di Bologna  
 N° 5112 il 4.10.83

Iscritta al Reg. Naz. Stampa  
 N. 01396 Vol. 14 fog. 761  
 il 21-11-83

Pubblicità inferiore al 70%

Spedizione Abbonamento Postale Gruppo III

Direzione - Amministrazione - Pubblicità

Soc. Editoriale Felsinea s.r.l.

Via Fattori 3 - 40133 Bologna - Tel. **051-382972**

| Costi              | Italia   | Estero   |
|--------------------|----------|----------|
| Una copia          | L. 5.000 | Lit. —   |
| Arretrato          | » 6.000  | » 8.000  |
| Abbonamento 6 mesi | » 26.000 | » —      |
| Abbonamento annuo  | » 50.000 | » 60.000 |
| Cambio indirizzo   | » 1.000  | » 1.000  |

Pagamenti: a mezzo c/c Postale n. 14878409 BO, oppure Assegno  
 Circ., personale o francobolli.

ESTERO: Mandat de Poste International payable à Soc. Editoriale  
 FELSINEA.

Tutti i diritti di proprietà letteraria e quanto esposto nella Rivista, sono  
 riservati a termine di legge per tutti i Paesi.

I manoscritti e quanto in essi allegato se non accettati vengono resi.

## INDICE INSERZIONISTI

|                          |                           |                |                |
|--------------------------|---------------------------|----------------|----------------|
| <input type="checkbox"/> | BOTTAZZI                  | pagina         | 92             |
| <input type="checkbox"/> | CTE international         | 1ª - copertina |                |
| <input type="checkbox"/> | CTE international         |                | 20-87-91       |
| <input type="checkbox"/> | DOLEATTO Comp. elett.     | pagina         | 6-7-9-10-32    |
| <input type="checkbox"/> | ELETTRONICA SESTRESE      | pagina         | 8              |
| <input type="checkbox"/> | E.O.S.                    | pagina         | 85             |
| <input type="checkbox"/> | FONTANA Roberto           | pagina         | 62             |
| <input type="checkbox"/> | FREGONARA & C.            | pagina         | 10             |
| <input type="checkbox"/> | G.P.E. tecnologia kit     | pagina         | 36             |
| <input type="checkbox"/> | GRIFO                     | pagina         | 33             |
| <input type="checkbox"/> | LEMM antenne              | pagina         | 93-94          |
| <input type="checkbox"/> | MARCUCCI                  | pagina         | 4-63-92-95     |
| <input type="checkbox"/> | MELCHIONI kit             | pagina         | 34-35          |
| <input type="checkbox"/> | MELCHIONI radiotelegrafia | 2ª - copertina |                |
| <input type="checkbox"/> | MELCHIONI radiotelegrafia | pagina         | 19-78-79-86-88 |
| <input type="checkbox"/> | MERIDIONAL elettronica    | pagina         | 90             |
| <input type="checkbox"/> | MOSTRA AQUILA             | pagina         | 32             |
| <input type="checkbox"/> | MOSTRA EMPOLI             | pagina         | 62             |
| <input type="checkbox"/> | MOSTRA MACERATESE         | pagina         | 90             |
| <input type="checkbox"/> | ON.AL. di Onesti          | pagina         | 5              |
| <input type="checkbox"/> | PRO.CO.M.E.R.             | pagina         | 74             |
| <input type="checkbox"/> | PROGETTO integrato        | pagina         | 64-77          |
| <input type="checkbox"/> | RAMPAZZO - CB elettronica | pagina         | 40             |
| <input type="checkbox"/> | RIZZA                     | pagina         | 44             |
| <input type="checkbox"/> | RONDINELLI componenti     | pagina         | 52             |
| <input type="checkbox"/> | SIGMA antenne             | pagina         | 2              |
| <input type="checkbox"/> | SIRIO                     | pagina         | 78-86-88       |
| <input type="checkbox"/> | SIRIO                     | 4ª - copertina |                |
| <input type="checkbox"/> | SIRTEL                    | pagina         | 80-96          |
| <input type="checkbox"/> | SIRTEL                    | 3ª - copertina |                |
| <input type="checkbox"/> | TEKO TELECOM              | pagina         | 10             |
| <input type="checkbox"/> | TRONIK'S                  | pagina         | 62             |
| <input type="checkbox"/> | VI. EL.                   | pagina         | 8-89           |

### Inserito:

C.T.E. International  
 MICROSET  
 MILAG elettronica

(Fare la crocetta nella casella della Ditta indirizzata e in cosa desiderate)  
 Desidero ricevere:  Vs/CATALOGO  Vs/LISTINO

Informazioni più dettagliate e/o prezzo di quanto esposto nelle Vs/  
 pubblicità.

## SOMMARIO

Maggio 1990

|   |         |
|---|---------|
| Varie   |         |
| Sommario  | pag. 1  |
| Indice Inserzionisti  | pag. 1  |
| Lettera del Direttore   | pag. 3  |
| Mercatino Postelefonico   | pag. 5  |
| Modulo Mercatino Postelefonico                                      | pag. 7  |
| Recensione - Radio Handbook<br>italiano                             | pag. 56 |
| Recensione - I supporti<br>di trasmissione                          | pag. 64 |
| Tutti i c.s. della Rivista  | pag. 85 |
| Fabrizio MARAFIOTI  |         |
| Primi passi sui passo-passo   | pag. 11 |
| GiuseppeLuca RADATTI  |         |
| KENWOOD TS 790 E  | pag. 21 |
| — ulteriori modifiche   |         |
| Alberto LO PASSO  |         |
| Introduzione all'ascolto delle<br>stazioni utility                  | pag. 25 |
| Matteo CERAMIGLI  |         |
| Semaforo per modellismo   | pag. 37 |
| G. W. HORN  |         |
| Pessimisti come Orwell oppure<br>ottimisti come Servan - Schreiber? | pag. 39 |
| — Il piacere di saperlo   |         |
| Alberto GUGLIELMINI   |         |
| Calcolo bobine  | pag. 41 |
| — programma per PC per bobine RF                                    |         |
| Team ARI - Radio Club «A. Righi»                                    |         |
| Today Radio   | pag. 45 |
| — notizie P.T.  |         |
| — l'inquinamento atmosferico urbano                                 |         |
| — calendario Contest - giugno '90                                   |         |
| — i 50 MHz anche in Italia  |         |
| Paolo MATTIOLI  |         |
| Packet - Senza regole si rischia il caos                            | pag. 51 |
| Andrea DINI   |         |
| Ampli P.A. 60 W RMS   | pag. 53 |
| L. BARI - FACHIRO   |         |
| C.B. Radio FLASH  | pag. 57 |
| — attività associative  |         |
| — le QSL  |         |
| — casellario a zig - zag  |         |
| Federico BALDI  |         |
| Ricevitore Plessey PR 1553  | pag. 65 |
| — surplus   |         |
| Fabiano FAGIOLINI   |         |
| Un semplice prova transistor  | pag. 75 |
| Club Elettronica Flash  |         |
| Chiedere è lecito, ecc. ecc.  | pag. 81 |
| — superspia   |         |
| — riverbero a molla   |         |
| — preamplificatore d'antenna  |         |
| — ampli da 30 W   |         |
| — riduttore da 24 a 12 V ma con 30 A                                |         |

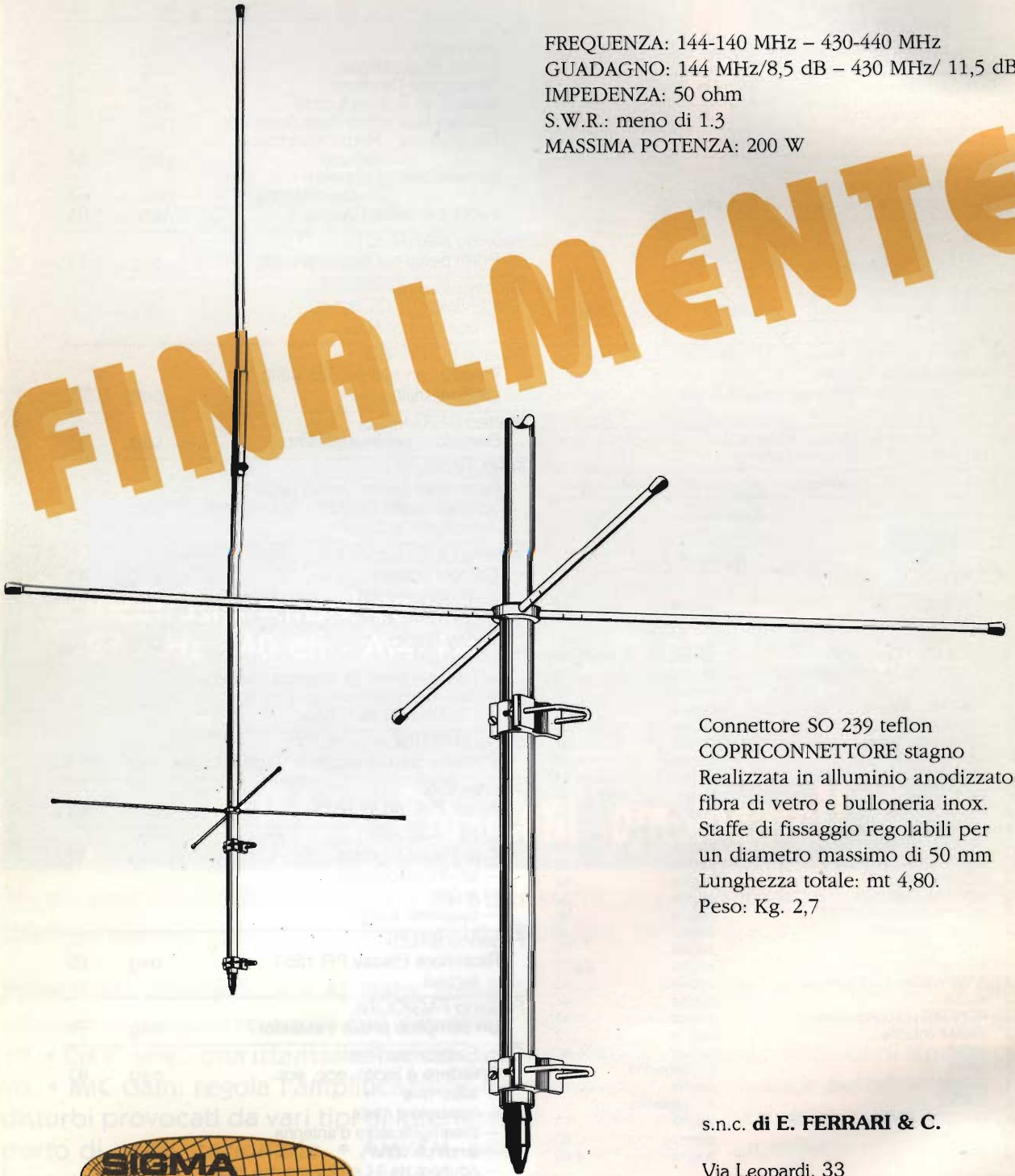
**E.F. la Rivista che non parla  
 ai Lettori ma parla con i Lettori**

# SIGMA B.B. 4 x 12

Bibanda 145 - 435 MHz

FREQUENZA: 144-140 MHz - 430-440 MHz  
 GUADAGNO: 144 MHz/8,5 dB - 430 MHz/ 11,5 dB  
 IMPEDENZA: 50 ohm  
 S.W.R.: meno di 1.3  
 MASSIMA POTENZA: 200 W

# FINALMENTE



Connettore SO 239 teflon  
 COPRICONNETTORE stagno  
 Realizzata in alluminio anodizzato,  
 fibra di vetro e bulloneria inox.  
 Staffe di fissaggio regolabili per  
 un diametro massimo di 50 mm  
 Lunghezza totale: mt 4,80.  
 Peso: Kg. 2,7

s.n.c. di E. FERRARI & C.

Via Leopardi, 33  
 46047 S. ANTONIO - Mantova (Italy)  
 Tel. (0376) 398667 - Telefax 399691





Buona giornata a te!

Scusa, ma a me sembra il modo migliore per iniziare una chiacchierata con chi, fedelmente, attende questa pagina.

Sembra facile essere partecipi di una giornata radiosa, ma non è sempre così. Sono tantissimi i problemi che ogni giorno ci attendono, sadici e a volte, pieni di malvagità.

È appena passata la Pasqua e come tutti i periodi Sacri (per chi ci crede) succedono le cose più dolorose.

Sequestri, incidenti, attentati... (chi può dimenticare il Natale dell'Italicus?).

Fortunatamente non è successo nulla di così drammatico, ma come previsto, il numero dei morti è salito vorticosamente proprio nel periodo pasquale.

Danno la colpa alle discoteche, all'alcool, ed altro, **ma non è vietando, che si risolve il problema.**

In Emilia esiste il culto della notte, Bologna è famosa anche per questo. Chi si ritiene in grado di spedire a letto i giovani e non, per evitare incidenti, non me ne voglia, ma è semplicemente un illuso.

È vero, si fa "bisboccia", tardi alla sera, pranzi luculliani, soprattutto durante le ricorrenze, e che, inevitabile, ci procurano il fatidico "abbiocco". Non tutti sono così furbi da attendere il momento propizio per andare in auto, e come suicidi Kamikase, si lanciano ugualmente sulle strade, e purtroppo anche sulle auto altrui.

A dimostrazione che tutto il mondo è paese, vedasi in Inghilterra, che i giovani inglesi, per evitare o meglio, limitare le uguali conseguenze, ogni sabato, uno della compagnia, a turno, è addetto alla guida dell'auto e gli è proibito toccare un bicchiere se non di bevanda. Vuoi per la sicurezza nella guida, vuoi per evitare spiacevoli incontri con la "police" assai severa ed efficiente, mentre il resto della "balla" si "sbronza" di santa ragione.

Per cui a questo punto, poco vale l'elettronica! Non c'è ABS, Antiskid, telecamere e computer di bordo che tenga. Come nemmeno S. Cristoforo o il mitico "corno" riescano a rimediare il guaio.

L'elettronica è utile, ci aiuta nel lavoro, nel tempo libero, ma non possiamo pensare che risolva da sola tutti i problemi. Non dimentichiamo che esiste sempre una differenza tra noi ed il microprocessore. Molti la definiscono "anima", tu puoi chiamarla come vuoi, ma il risultato rimane lo stesso.

A questo punto si potrebbe sperare che la mente estrosa di qualche genio, partorisca qualcosa di assolutamente rivoluzionario: una "MAMMA ELETTRONICA" (o a seconda delle necessità, il parente giusto al momento giusto).

Visto che approfittiamo delle nostre invenzioni per spingerci oltre i limiti raggiunti, bisognerebbe poter usufruire di una macchina che risolva il problema più grande, e cioè quello di farci RAGIONARE quando non lo vogliamo fare.

**Perché la questione è tutta qui!** Limiti di velocità, palloncini e chissà quale altra diavoleria. In questo modo, è come curare una malattia estirpando la parte malata, (come disse un saggio: la provvidenza, se non è divina, è provvidenza. Oppure: "è meglio prevenire che curare"). Ma quale dottore migliore di noi stessi, se usassimo il cervello?

È un viaggio fantastico come quelli di J. Verne, che potremmo intitolare "figli delle macchine", ma se alcuni dei suoi si sono avverati fino a diventare fonte di cronaca giornaliera, speriamo per noi, che questo resti un pensiero, cioè un modo come un altro per fare quattro chiacchiere.

Al di là di ogni congettura, per quanto fantastica, (ed oggi si è soliti sentir dire), rimane sempre valido un proverbio latino famoso: CARPE DIEM, recita, ovvero; cogli il giorno, come viene, non esiste passato se non per vivere il presente, non esiste futuro se non per vivere il presente (non è un errore di stampa) è un'opportunistica giustificazione per fare quello che ci pare e non ascoltare i consigli saggi e la propria coscienza.

Alla prossima e... buona giornata! Ciao.





# Lafayette Boston

## 40 canali in AM-FM



OMOLOGATO  
P.T.

## Il più solido e funzionale con "S Meter" verticale

Apparato sintetizzato di linea moderna e funzionale. Si caratterizza per avere lo strumento indicatore del segnale ricevuto e della potenza relativa trasmessa posizionato verticalmente. Sul lato sinistro in alto alcune levette selettrici predispongono in modo operativo: PA/CB, NB/ON-OFF, AM/FM. Il circuito N.B. è indispensabile quando, nella ricezione AM, vi è l'interferenza impulsiva. I comandi inferiori: VOL. SQL e TONE sono di funzionamento usuale; con il Tone in particolare si può variare la risposta audio. In trasmissione il livello di modulazione è automatico. Fornito completo di microfono e staffa veicolare di supporto.

### CARATTERISTICHE TECNICHE

#### TRASMETTITORE

**Potenza RF:** 5 W max con 13.8V di alimentazione.

**Tipo di emissione:** 6A3 (AM); F3E (FM).

**Soppressione di spurie ed armoniche:** secondo le di disposizioni di legge.

**Modulazione:** AM, 90% max.

**Deviazione FM:**  $\pm 1.5$  KHz tipico.

**Gamma di frequenza:** 26.965 - 27.405 KHz

#### RICEVITORE

**Configurazione:** a doppia conversione.

**Valore di media frequenza:** 10.695 MHz; 455 KHz.

**Determinazione della frequenza:** mediante PLL.

**Sensibilità:** 1  $\mu$ V per 10 dB S/D.

**Portata dello Squelch (silenzamento):** 1 mV.

**Selettività:** 60 dB a  $\pm 10$  KHz.

**Relezione immagini:** 60 dB.

**Livello di uscita audio:** 2.5 W max su 8 $\Omega$ .

**Consumo:** 250 mA in attesa, minore di 1.5A a pieno volume.

**Impedenza di antenna:** 50 ohm.

**Alimentazione:** 13.8V c.c.

**Dimensioni dell'apparato:**

130 x 221 x 36 mm.

**Peso:** 0.86 kg.

In vendita da  
**marcucci**  
Il supermercato dell'elettronica  
Via F.lli Bronzetti, 37 - Milano  
Tel. 7386051

Lafayette  
**marcucci** S.p.A.





## mercato postelefonico



occasione di vendita,  
acquisto e scambio  
fra persone private

**VENDO** alimentatore mod. 124/OS 40 amper L. 300.000 nuovo + CB Superstar 2000 con alim. 5/7 amp. L. 300.000 + micro da tavolo MC 50 L. 80.000 + micro da tavolo Yaesu YD 148 L. 70.000. **CERCO** base CB Lafayette - Galaxi - Lerry o altre. Max serietà.

Luigi Grassi - Località Polin 14 - **38079** - Tione (TN) - Tel. 0465/22709.

**AMIGA** cedo centinaia di programmi in cambio di hardware-software per il C64 - Max serietà - Rispondo a tutti.

Tommaso Cirmena - Via N. Grotticelle 17 - **96100** - Siracusa (SR) - Tel. 0931/39289.

**ANNATE** C.Q. americane - 1967/68/69/70/71/72/74/76/85/86/87 L. 20.000. Annata in blocco L. 100.000. Ricevitore Barlow Wadley - XCR - 30 - Mark 2 - funzionante L. 200.000. **CERCO** rivista Break 1979 n. 12. **CERCO** ricevitore valvolare JRC - Type - NRD - 1EL L. 1 EH per le riviste non effettuato spedizione. Telefonare ore 16 +21.

Angelo Pardini - Via A. Fratti 191 - **55049** - Viareggio - Tel. 0584/47458.

**SCAMBIO** tastiera digitale Yamaha PSS 280 nuovissima mai usata con scanner o RTX palmare 2 metri pari valore.

Lorenzo Nanni - Via Partigiani 44 - **27021** - Bereguardo - Tel. 0382/920165.

**CERCO** valvole antiche e antichissime: europee, tedesche, U.S.A. (serie: WE, rossa, a croce, ecc. ec.). Telefonare specificando tipi, stato di conservazione e quantità.

Paolo Pieroni - Via Arezzo 10 - **53040** - Montepulciano - Tel. 0578/738113.

**CEDO** RTX IC-A2 + BC 35 a L. 750 k - RTX-2 m All mode TS 700 L. 550 k - RX meteo LX 551 L. 300 k - RX VHF N.E. (110-180 MHz) L. 120 k - Transv. 144/12962 W. out L. 450 k - RTX facsim. U.S. Army - 120 k - BC 221 (alim. 220 V) L. 120 k - TS 147 D/UP (T. set Radar) L. 350 k - Tacan test set PBN 4123 - 220 k.

Sergio Daraghin - Via Palermo 3 - **10042** - Nichelino (TO) - Tel. 011/6272087.

**VENDO** demodulatore semi prof. Universal M700 per codici RTTY-CW-Paket-Antor-ARQ-FDM-Fax sia HF e HE da satellite - RXIIR 71 L. 1.200.000 antenna attiva sintonizzabile per esterno LPF 1 E. G.Zella 2-8,5 MHz. **CERCO** RXJRC 515 con filtri e memorie - RXPLL con SSB portatili tipo Sony 2001 - Grundig 500 ecc. Demodulatori tono 7070-550 THB - VR 4000 - VR3000 - Telereader 550.

Claudio Patuelli - Via Piave 36 - **48022** - Lugo (RA) - Tel. 0545/26720.

## HARDWARE per C64

- FAX 64 ricezione telefoto e fax
- Demodulatori RTTY CW AMTOR
- Packet Radio per C64 DIGI.COM
- Programmatori Eprom da 2K a 64K
- Schede porta eprom da 64 o 256K
- TELEVIDEO ricezione con C64-128
- NIKI CARTRIDGE II con omaggio del nuovo disco utility
- PAGEFOX : il miglior DESKTOP ! Grafica Testo Impaginazione per fare del vero PUBLISHING
- SOUND 64 - REAL TIME 64 digitalizzatori audio/video

## HARDWARE per AMIGA

Novita' - AMIGA-FAX - Novita' Hardware e Software per ricevere Meteosat - Telefoto - Facsimile 16 toni di grigio Hi-Resolution sono disponibili inoltre

PAL-GENLOCK mixer segnali video  
VDA DIGITIZER in tempo reale  
OMA-RAM espansione 1Mb per A1000  
DIGI-SOUND digitalizzatore audio

**ON.AL.** di Alfredo Onesti  
Via San Fiorano 77  
20058 VILLASANTA (MI)

Per informazioni e prezzi  
telefonare al 039/304644

**VENDO** Demodulatore RTTY e CW Elettoprima programmi per C64 su cassetta o disco L. 190.000 - Filtro passa basso per 27-45-88 mt 250 W max anti TV L. 40.000 - Portatile Intek 3 CH 3 W L. 50.000 - **CERCO** demodulatore RTTY-CW NOA2/MK2.

Denni Merighi - Via De Gasperi 23 - **40024** - Castel S. Pietro Terme (BO) - Tel. 051/941366.

**VENDO** Trasformatori nuovi per uscita valvole P. 2500 + 2500 ohm 8 ohm 10 W costruzione profess. L. 7.000 cad. poche decine di pezzi. **VENDO** valvole nuove n. 2 EL 519 Philips n. 1 Sylvania L. 10.000 cad. n. 3 EL 519 Special (GEB) sono grandi quasi il doppio di una Philips L. 15.000 cad.

Franco Borgia - Via Valbisenzio 186 - **50049** - Vaiano - Tel. 0574/987216.

**VENDO** Kenwood TS 440S accordatore automatico, completo alimentatore PS 50 L. 2.300.000. Yaesu FRG 9.600 L. 700.000, Icom IC 25 e 144/148 25W FM L. 300.000 Palmare 140/150 FM CT 1700 L. 250.000, rotore Yaesu nuovo 400 kg. omaggio 50 mt cavo 6 poli L. 450.000, 3 el. Eco mod. Asay con Balun nuova L. 450.000.

Roberto Petri - Via Castellamonte 14/A - **10010** - Banchette - Tel. 0125/611161.

**TH-75E** Kenwood RTX Dual Bander come nuovo **VENDO** + scheda subaudio + cuffia - microfono con vox + manuale di servizio, ancora in garanzia a L. 600.000. Inolte antenna collinare VHF antenna 5/8 d'onda VHF, ricevitore VHF GPE kit.

Daniele Rosset - Via delle Fosse 1 - **33078** - San Vito Tagliamento - Tel. 0434/80034.

**CERCO** manuali Tectronix: 561A oscillosc., 3A6 Dual trace ampl, 3B4 Time base; **VENDO**: Montù 2 volume radiotecn., Tubi elettronici; Hammarlund adatt. SSB HC 10, 10 Tubi, M.F. 60 kc, ant. 9 elementi incrociati 137,5 Mc satelliti polari, tamburo gruppo AF + relative scale per RX incaradio e esagramma, adatt. MX 949/U per provavalvole 177 autocostr. per x3, x9, x8.

Gianfranco Gianna - Via Ceriana 127 - **21040** - Uboldo (VA) - Tel. 02/9600424.

**COMPRO** apparecchi Geloso a valvole di tutti i tipi esclusi i soli TV, parti staccate e bollettini Geloso. **CERCO** AR8-AR18-SR42-58MK1. **COMPRO** corso di radiotecnica carriere in 78 fascicoli anno 1964, anche fotocopie.

Laser - Circolo culturale - Casella postale 62 - **41049** - Sassuolo (MO).



**BAHTEAM** (C64 e Amiga) offre Digicom 3.51 e 4.01 + istr. L. 15.000 n. 25 disk radio L. 55.000 n. 35 disk radio L. 80.000 n. 75 (radio + utility + grafica) L. 150.000 lista C64 L. 3.000 su disco. Ogni dischetto per Amiga ne diamo due per C64, inoltre cartucce TX RX Fax con amiga, aggiornamento BBS PK232 - Scambiamo i nostri pacchetti radio C64 per Hardware C64, Amiga o Radio.  
Contattateci solo se interessati: max serietà. Annuncio sempre valido.

Giovanni Samannà - Via Manzoni 24 - **91027** - Paceco (TP) - Tel. 0923/882848.

**3XTALS** - IC730 27 MHz - VFO SB644 - FL2100B - MC60 - YK88S - XTALS FT 101 - FT 505 - Belcom 430 CW/SSB - Lin 30 W VHF - AT 120 accordatore Telsat 23 CH AM + RX VHF - YC601 freq. per FT 101 - micro pre Icom ICHM7 - stampati serie UK GBC - trasformatori per lineari. Ponti 30A - BV130 lineare - cinghia tracolla per palmari - TS770/E.  
Giovanni - Tel. 0331/669674.

**CERCO** schema elettrico Palmare Belcom HC144/µP VHF-FM o altra documentazione oppure solo indirizzo casa costruttrice.

Lorenzo Nanni - Via Partigiani 44 - **27021** - Bereguardo - Tel. 0382/920165.

**VENDO** Accord. raelser P.N.B. 200 Ere KL 80 antenna AMPL Ameco TPK 125 filtro audio Bencher XZ-2 125 km. **CEDO** Hallicrafters SX 101 completo di manuale trattati di RX per bande decametriche. Telefonare ore serali.

Giuseppe Babini - Via Del Molino 34 - **20091** - Bresso - Tel. 02/6142403.

**VENDO** libro ex anni 1932 1980 raccolta ricevitori USA, Hammarlund, Hallicrafters, National, Collins, altri. Copie pagine 112 illustrate e descritte 35000 lire. **ACQUISTO** RX Surplus USA R-96A/SR **VENDO** manuali ARC5, ARC3, ARC2, ARC1 BC191, 312, 342, 348 611, 620, 624, 625, 653, 654, 659, 683, 696, 728, 733D, 923, 924, 1000, 1032A, 1060A, CPRC 26, T195, I177, TV7, R220, 390 etc.  
Tullio Flebus - Via Mestre 14/16 - **33100** - Cussignacco (UD) - Tel. 0432/520151.

**VENDO** FT7B + alimentatore FP 12 + freq. 350 A L. 700.000. Lineare valvolare da 27 MHz ZG BV 2001 1200 N PEP L. 350.000 antenna direttiva 4 el. Sigma L. 50.000. Cubica 2 el. CTE + rotore L. 200.000. Mic. da base Ham Master L. 50.000. Intek FM 800 20 ch Ame FM demodulatore RTTY e CW Elettroprima mod. 2/3 programmi L. 150.000.  
Rudy Lucrezio - Via Abbruzzi 33 - **73042** - Casarano - Tel. 0833/504987.

**VENDO o CAMBIO** con altro RTX - Collins KWM 2 A + VFO EXT + alimentatore EXT + wattmetro bidimensionale tutto con manuale in ottimo stato. Telefonare dopo le 20.30.

Luca Cozza - Via Piazza San Donato 14 - **10064** - Pinerolo (TO) - Tel. 0121/73198.

**VENDO** (costruisco) ponti radio su qualsiasi frequenza, modulatori a transistor fino a 150 W, finali nuovi o usati max 2500 watt (88/108). A compressore per BF L. 500.000 + spese spedizione.  
Giulio Di Carlo - Via Campo Sportivo 3 - **22075** - Lurate C. (Como) - Tel. 031/491574.

**ACQUISTO** radio a Galena o a valvole anni 1920-45 pagando in contanti ed al prezzo da voi richiesto. Inviare offerte scritte o telefonatemi.

Enrico Tedeschi - Via Fanocle 30 - **00125** - Roma - Tel. 06/6056085.

**PROVAVALVOLE** tipo "Vorax SO 104 - 105 - 106 - 107" ed altri, purché integri e completi di manuale acquisto.

Massimiliano Zara - Via F. Turati 5/1 - **09013** - Carbonia (CA).

**CERCO** "Il manuale del Radiomeccanico" di G.B. Angeletti 5ª Edizione e precedenti.

Massimiliano Zara - Via F. Turati 5/1 - **09013** - Carbonia (CA).

**CEDO** riviste arretrate: tutte le maggiori riviste di radio ed elettronica dagli anni 60 in poi. Chiedere elenco dettagliato. **CERCO**: CQ59+61 - QST - HAM radio - 73.

Giovanni - Tel. 0331/669674.

**VENDO** Commodore SX 64 executive (monitor a colori - disk drive - speed Dos) stampante Commodore MPS 8101. Telefonare per accordi.

Pierluigi Rinaldi - Via della Leccia 14 - **57128** - Livorno - Tel. 0586/856010.

**VENDO** tastiera per RTX in CW/RTTY tono 7000 + monitor tono F.V. - comp. Commodore C 128 + reg. + coprit. + Utility + giochi + mouse n. 2 Scrambler Daiwa VS3 nuovi **CERCO** comm. ant. Remote.

Sante Pirillo - Via degli Orti 9 - **04023** - Formia - Tel. 0771/270062.

## OSCILLOSCOPI

STATO SOLIDO - CRT Rettangolare  
Rete 220 V.

- USM117 - DC 10 MC 2 Canali
- CDU150 - DC 35 MC 2 tracce
- BALLANTINE 1066 - DC 20 MC 2 tracce
- BALLANTINE 1040 - DC 40 MC 2 tracce
- TK 7403N - DC 60 MC a cassette
- TK 7613 - DC 100 MC a cassette
- Cassetti vari, Analizzatori di spettro RF-BF

### HP 180/USM281

- DC 50 MC
- A cassette
- 5 mV ÷ 10 V cm
- Base dei tempi doppia con ritardo variabile
- CRT 8 x 10
- Doppia traccia
- Trigger sino a 100 MC!

£. 1.040.000 + IVA



Ottime condizioni, collaudo, calibrato

Fateci richieste dettagliate, altri strumenti disponibili a magazzino

**DOLEATTO snc**

**Componenti  
Elettronici**

V.S. Quintino 40 - 10121 TORINO  
TEL. 011/511.271 - 543.952 - TELEFAX 011/534877  
Via M. Macchi, 70 - 20124 MILANO Tel. 02-669.33.88



**OCCASIONE!!** nuova lista materiale anche componenti per 10 GHz Qst, Ham Radio, Ham Radio Horizons - 73 - CQ USA - Radio Ref - Radio Rivista - Radio Kit - kit di Radiokit - Radio Handbook Call Book - libri nuovi e usati ARRL e RSGB GB e italiani - Toroidi e ferriti Amidon - Fet e Mosfet - transistor giapponesi, USA ed europei, circuiti integrati - bobine, condensatori variabili e compensatori a tubetto per UHF-SHF - Quarzi vari, nuovi e surplus - connettori N - BNC e PL - Condensatori per H.V. - Strumenti dimisura da pannello - Condensatori mica argentata - Adjustable-Gap cup cores - Ponti raddrizzatori, diodi e mille altri componenti **VENDO** per progetti non potuti realizzare per mancanza di tempo e spazio. **OMAGGI** in componenti elettronici a tutti gli acquirenti. Richiedete interessante lista (22 pagine) inviando francobollo lire 900 per spese di spedizione a:  
Bruni Vittorio - Via Mentana nr. 50/31 - **05100** - Terni.

**VENDO** RX Collins 51S1 - generatore RF AM/FM Marconi TF 2008 - Level Measuring Set PSM-5 W e G. Altra strumentazione.  
Vincenzo Italia - LTV. Pietra Papa 139 - **00146** - Roma - Tel. 06/5580721.

**VENDO** ZX interfaccia 1 + 2 microdrive + ZX Spectrum da riparare + 3 cartucce Prg. radio + varie cassette pre radio - Richiesto L. 200.000. Telefonare ore 19 - 20.30.  
Alberto Trinci - Via Rossini 4 - **51010** - Massa XXX - Tel. 0572/767931.

**VENDO** Lafayette California omologato 5 W AM-FM nuovo L. 100.000 trattabili Roma e dintorni.  
Emanuele Mencarelli - Via fiume 7 - **00046** - Grottaferrata (RM) - Tel. 06/9413122.

**VENDO** TS 790 E e completo, Paragon 585 completo con programmi di gestione via RS 232. Materiale nuovissimo. **VENDO** trio TM 721 e con ant. G.P. bibanda. Accordi Telefonici 18/21 per dimostrazioni. Esamino permuta con ICR-9000 e IC-781. Sempre disponibili PRG. per PL/MS DOS.  
Tommaso I4CKC Carnacina - Via Rondinelli 7 - **44011** - Argenta (FE) - Tel. 0532/804896.

**VENDO** vari schemi di vecchie radio anni '50, CB, Surplus e manuali fotocopiati di radio e ricevitori, trasmettitori e ricetrans Surplus e giapponesi. Per elenco completo spedire due bolli per risposta specificando il genere interessato.  
Tatiana Uccellatori - Via Caravaggio 6 - **35020** - Albignasego.

**VENDO** analizzatore panoramico Singer Panalyzer SB-12b da me descritto nel numero di giugno 1989 della rivista E. Flash. **VENDO** Antenna Attiva Datong I. 70.000 **VENDO** List of Coast Stations manuale di bordo delle navi riportante orari e frequenze delle stazioni costiere di tutto il mondo edito dalla International Telecommunication Union (ITU) di Ginevra.  
Federico Baldi - Via Sauro n. 34 - **27038** Robbio (PV) - Tel. 0384/62365 ore 21-22.

**CERCO** ARN6 antenna Loop, indicatore radiobusola, ARN7 radio Control box C4/ARN7 ed indicatore I-81-A, I-82, antenna Loop LP21 LM o LP31AM, indicator Unit del 9CR 718-C pulse radio altimeter, control box CRV 46151 ricevitore 0,195 ÷ 9 mHz. Inoltre come sempre RT 34/APS13 e simili cose. Scrivere.  
Ermanno Chiaravalli - Via G. Garibaldi 17 - **21100** - Varese.

**VENDO** interfaccia telefonica microprocessore svariate funzioni L. 300.000. Scrambler amplificato L. 60.000 - Packet RS 232 L. 200.000.  
Loris Ferro - Via Marche 71 - **37139** - Verona - Tel. 045/8900867.

**VENDO** Marc 2 ric. multibanda 150 kHz 520 MHz come nuovo imballo e istruzioni in italiano L. 600.000 trattabili.  
Vincenzo Pattarozzi - Via statale 26 - **41020** - Roncoscaglia (MO) - Tel. 0536/61080.

**VENDO** Balum per dipoli 1:1, condensatore variab. 500 PF, bobina variab. 30 mH, carta azimutale per orient. ant. comp. microfonico, tasto CW, ant. 27 mHz Firenze 2 nuova, acc. per decametriches mt 3000 DX Magnum, accoppiatore per 2 ant. 144 mHz Scark.  
Franco Agù - via Racconeria 3 - **12036** - Revello - Tel. 759443.

**VENDO** frequenzimetro sabtronics mod. 8000 - 10 Hz ÷ 1 GHz 2 ingressi L. 180.000/ Sweep 455 kHz-LX 603 contenitore originale L. 80.000/ Generatore RF triplett mod. 1632 da 100 kHz a 220 mHz valvolare con strumento, attenuatore, con quarzo, manuale originale L. 150.000 (tutti + spese postali).  
Ivano Bonizzoni - Via Fontane 102 B - **25060** - Brescia - Tel. 030/2003970.

**VENDO** demodulatore RTTY CW AMTOR. Telereader CD 660 L. 350.000. Telefonare ore 18 ÷ 20.  
Nino Puglisi - via Trilussa 5/9 - **17100** - Savona - Tel. 019/823447.

**VENDO** ricevitore Racal modello RA 217 - **VENDO** ricevitore National mod. HRO 500 **CERCO** ricevitore valvolare JRC-TYPE-NRD-1EL. Molto gradite saranno eventuali informazioni e rimborsate come da richiesta di fotocopie, schemi, manuale ecc. Telefonare ore 16 ÷ 20.  
Angelo Pardini - Via A. Fratti 191 - **55049** - Viareggio - Tel. 0584/47458.

## Vendiamo in lotto Condensatori elettrolitici grado computer nuovi

- ° 29000 MFD - 12VDC Mallory n. 210
- ° 66000 MFD - 12VDC Mallory n. 430
- ° 7000 MFD - 75VDC C.D.E. n. 520
- ° 10000 MFD - 65VDC Mallory n. 100
- ° 7700 MFD - 75VDC Mallory n. 670

Lire 2.700.000 + I.V.A.

Materiale nuovo  
(parte in imballo originale)

**DOLEATTO** Componenti  
Elettronici s.n.c.

V.S. Quintino 40 - 10121 TORINO  
TEL. 011/511.271 - 543.952  
TELEFAX 011/534877  
Via M. Macchi, 70 - 20124 MILANO  
Tel. 02-669.33.88

Spedire in busta chiusa a: **Mercatino postale** c/o Soc. Ed. Felsinea - via Fattori 3 - 40133 Bologna

Nome \_\_\_\_\_ Cognome \_\_\_\_\_

Via \_\_\_\_\_ n. \_\_\_\_\_ cap. \_\_\_\_\_ città \_\_\_\_\_

Tel. n. \_\_\_\_\_ TESTO: \_\_\_\_\_

Interessato a:

- OM -  CB -  COMPUTER -  HOBBY  
 HI-FI -  SURPLUS -  SATELLITI  
 STRUMENTAZIONE

Preso visione delle condizioni porgo saluti.

(firma)

5/90

No

Si

Abbonato





YESU  
ICOM  
INTEK  
POLMAR  
MIDLAND  
LAFAYETTE



**SUPER  
CHEETAH**

**PEARCE-SIMPSON**

**Dati generati:**

Controllo frequenza: sintetizzato a PLL - Tolleranza freq. 0,005% - Stabilità di freq. 0,001% - Tensione alim.: 13,8V DC nom., 15,9V max., 11,7V min.

Peso kg 2,26.

**Trasmittitore:** Uscita potenza AM-FM-CW, 5W-SSB 12W, PEP - Risposta freq. AM-FM: 450-2500 - Impedenza OUT: 50 Ω - Indicatore uscita e SWR.

**Ricevitore:** Sensibilità SSB-CW: 0,25 μV per 10 dB (S+N)/N - AM 0,5 μV per 10 dB (S+N)/N - FM, 1 μV per 20 dB (S+N)/N - Frequenza IF: AM/FM 10,695 MHz 1° IF - 455, 2° IF - SSB-CW, 10,695 MHz - Squelch, ANL, Noise Blanker e Clarifier.

VIRGILIANA EL ELETTRONICA - via Gorizia, 16/20 - C.P. 34 - Tel. 0376/368923

46100 MANTOVA

Telefax 0376-328974

Radio - TV Color - Prodotti CB-OM - Videoregistratori - Hi-Fi - Autoradio - Telecomunicazioni

**3600 canali All-Mode AM-FM-USB-LSB-CW**

# Kits elettronici 90



*Novità Marzo*

**RS 258**



## RIVELATORE DI GAS PER AUTO

È un dispositivo molto utile che serve a segnalare se nell'abitacolo dell'auto, roulotte ecc. vi è inquinamento da OSSIDO DI CARBONIO, PROPANO, BUTANO e GAS DA COMBUSTIONE (fumi ecc.). La segnalazione è del tipo luminoso, è però possibile collegare al dispositivo un relè o un ronzatore. La tensione di alimentazione è quella dell'impianto elettrico della vettura a 12V. L'assorbimento è di circa 150 mA.

### CARATTERISTICHE TECNICHE

ALIMENTAZIONE  
IMPIANTO AUTO 12 Vcc  
ASSORBIMENTO  
150 mA  
RIVELA  
OSSIDO DI CARBONIO  
PROPANO  
BUTANO  
GAS DA COMBUSTIONE

**LIRE 57.000**

**RS 257 L. 29.000**  
CAMPANELLO PER ABITAZIONE  
GONG A 3 TONI

ALIMENTAZIONE 9 Vcc  
MAX ASSORBIMENTO 50 mA  
IMPEDENZA 8 Ohm  
3 TONI

**RS 255 L. 18.000**  
ANTIFURTO SIMULATO AUTOMATICO  
PER AUTO A LED

ALIMENTAZIONE IMPIANTO ELETT.  
VETTURA 12 V  
ASSORBIMENTO 20 mA  
ENTRATA IN FUNZIONE AUTOMATICA

**RS 259 L. 38.000**  
RIVELATORE PROFESSIONALE DI  
PIOGGIA E VAPORE

ALIMENTAZIONE 9 + 15 Vcc  
CORRENTE MAX 80 mA  
CORR. MAX CONTATTI RELÉ 2 A  
CONTROLLO SENSIBILITÀ

**RS 256 L. 22.000**  
MINI MIXER A 2 INGRESSI

ALIMENTAZIONE 9 Vcc  
ASSORBIMENTO 2 mA  
IMPEDENZA INGRESSO 45 Kohm  
SEGNALE MAX IN 500 mV

**RS 260 L. 19.000**  
RIVELATORE DI RADIO SPIE

ALIMENTAZIONE 9 Vcc  
ASSORBIMENTO 20 mA  
GAMMA VHF  
SEGNALAZIONI N° 2 LED

PER RICEVERE IL CATALOGO GENERALE SCRIVERE A:

### ELETTRONICA SESTRESE

Tel. 010/603679-6511964 - Telefax 010/602262

direzione e ufficio tecnico:

Via L. Calda 33/2 - 16153 Genova-Se

**05**

NOME \_\_\_\_\_

COGNOME \_\_\_\_\_

INDIRIZZO \_\_\_\_\_

CAP \_\_\_\_\_ CITTA' \_\_\_\_\_



UTILIZZARE L'APPOSITO TAGLIANDO

**ELSE kit**

ELETTRONICA  
FLASH

maggio 1990



**DOLEATTO snc**Componenti  
Elettronici s.n.c.**3-500Z  
E I M A C  
VALVOLE NUOVE,  
SCATOLATE**

Lire 270.000 Iivate

Collaudate in potenza  
prima della spedizione10121 TORINO - Via S. Quintino, 40  
Tel. (011) 51.12.71 - 54.39.52  
Fax (011) 53.48.7720124 MILANO - Via M. Macchi, 70  
Tel. 02-669.33.88

**VENDO o SCAMBIO** filtro L.C. professionale con 150 posizioni di selettività da 18 Hz a 20000 Hz marca Allison USA 600  $\Omega$  - Gen. R.F. inglese da 85 kHz a 32 MHz alim. 220 V e 12 V - Gen. B.F. HP 650 A 10 Hz  $\div$  10 mHz ottime condizioni - Gen. Sweep Jerrola 900C 1  $\div$  1200 mHz come nuovo - testina bolometrica da 10 mHz  $\div$  12 GHz - IT 9 SVM. Orazio Savoca - IT9 SVM - Via Grotta Magna 18 - **95124** - Catania - Tel. 095/351621.

**SCACCIATOPI** ad ultrasuoni innocuo all'uomo ottimo per cantine depositi, garages. **VENDO** catalogo L. 2.000 francobolli, rispondo a tutti. Carlo Fissore - Via Mezzolombardo 10 - **00124** - Roma - Tel. 06/6096453.

**CERCO** frequenzimetro programmabile zetagi C50 e preselettore PRSER di Zella, **VENDO** macchina fotografica Lubitel 2 e Zenit e con obiettivi, borsa accessori, **VENDO** grande enciclopedia della fotografia Fabbri 6 volumi L. 100.000 e altre enciclopedie. Telefonare solo ore pasti. Filippo Baragona - Via Visitazione 72 - **39100** - Bolzano - Tel. 0471/910068.

**VENDO** Icom 720/A con PS 15 - Yaesu FT 101, ZD 11/45 WARC - FL 101 - accordatore Daiwa CNW 419. **CERCO** FL 101. Astenersi commercianti. Sandro Matarrese - Via Verdi Coop. Colombo 9/F - 70043 - Monopoli - Tel. 080/805497 telefonare ore 13,30+15,00 - 21,00+23,00.

**VENDO** ricevitore portatile sintonia continua PLL 0,1-30 MHz, lettura digitale, 9 memorie, perfetto con alimentatore, manuale, adattatore antenna L. 250.000. Silvano Gastaldelli - Via Dante 178 - **26100** - Cremona - Tel. 0372/414590.

**APPARATI** usati con garanzia **VENDO**: IC761 - IC735 - TS930S/AT - TS 440S/AT - TS430S - TS680S - TS140 - TS520 - TS830 - FT901 DM - FT102 - FC102 - FT505 - FT250 - Swan 350 - National Rjx 1011 D + VFO 1011 + SP1011 - HK SB104 + alim./Alt. Drake linea B. RX 2B - TL 922 - L4B - L7 - FL 2100Z - KW 1000 - R-1000 - FT 200 VHF Base - IOC 210 - VFO RV4 - FT290RII° FRG 8800+ conv. VHF IC48 - Braun SE402 - VHF Marino omol. un Daiwa 2030 + pre. Prof. Plno Zamboli, I8YGG - Via Trieste 30 - **84015** - Nocera S.V.P. (SA) - Tel. 081/434919.

**ECCEZIONALI** prog. RTTY, FAX, SSTV, CW, per Spectrum 48 k EC 64-128, funzionanti senza Modem max serietà, su cassetta o disco. **VENDO** Drake HF TR-4C con valvole di ricambio a L. 800.000. Maurizio - Via L. Porzia 12 - **00166** - Roma - Tel. 06/6282625.

**VENDO** preamplificatori d'antenna per base fissa o mobile con 20/25 dB di guadagno a prezzi modici. Massimiliano Bolelli - Via Funo 25/2° - 40050 - Funo (BO) - Tel. 051/860751 ore pasti.

**VENDO** TNC Multisystem MS 80 della THB funzionante Paket-RTTY ecc. in HF e VHF contemporaneamente con cavi per C64 manuale d'uso sintonia tubo RC come nuovo valore 850 k richiesti 500 k intrattabili. Telefonare ore 20 +22. Pietro Mengarelli - Via G.B. Bertone 8B - **12084** - Mondovì - Tel. 0174/40685.

**VENDO** demodulatore RTTY-CW Elettroprima con progr. su nastro e disco per C64 L. 190.000 filtro passa basso antitvi 45 DB 250 W L. 40.000 (adatto per 11-45-88). **CERCO** demodulatore NOA2/MK2 PRG. per C64. Denni Merighi - Via De Gasperi 23 - **40024** - Castel S. Pietro Terme (Bo) - Tel. 051/941366.

**VENDO** RX Sony ICF - 2001D - bande LW/MW/FM/ AIR 116-136 MHz SW 120-90-75-60-49-41-31-25-21-19-16-13-11 mt correato di ant. ext + attenuatore, ottimo stato 2 mesi di vita L. 750.000. Riccardo Gardon - Via Eustachi 40 - **20129** - Milano - Tel. 02/2043390.

**VENDO** Olivetti mio al miglior offerente; coppia CB Alan 61 + Sigma PLC 800 Innox L. 100.000; **VENDO** RTX Palmare Standard C120 (o **CAMBIO** con FT 290 anche se vecchio ma funzionante); tutto nuovo. **CERCO** Riviste-libri trattanti VHF e UHF. Pietro Florio - S. Giorgio extra 2 - **89100** - Reggio Calabria - Tel. 0965/58127.

**PER LE VOSTRE MISURE A MICROONDE****MISURATORI DI POTENZA:**

- H.P. 431C - 10  $\mu$ W  $\div$  10 mW  
10 MHz  $\div$  10 GHz
- H.P. 432A - 10  $\mu$ W  $\div$  10 mW  
10 MHz  $\div$  10 GHz  
Zero automatico
- H.P. 435A - 100 kHz  $\div$  18 GHz  
0,1 nW  $\div$  100 mW  
Zero automatico

**COMPLETI DI RELATIVI CAVI E SENSORI (TESTE)****GENERATORI DI SEGNALI:**

- ° MI SANDERS 6058B - 8.0 GHz  $\div$  12,5 GHz  
Uscita RF 20 mW  $\div$  40 mW
- ° MI SANDERS 6059A - 12.0 GHz  $\div$  18 GHz  
Uscita RF 5 mW  $\div$  20 mW
- ° H.P. 8614B - 800 MHz  $\div$  2400 MHz  
Potenza uscita 15 mW
- ° H.P. 8616B - 1800 MHz  $\div$  4500 MHz  
Potenza uscita 10 mW

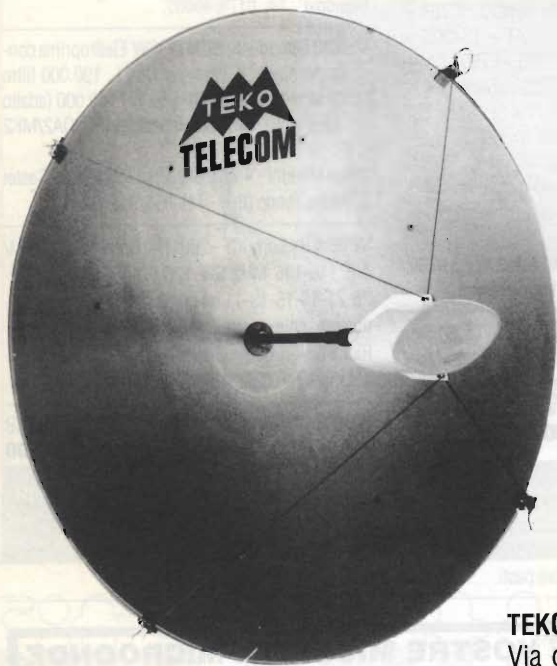
**ALTRI APPARECCHI DISPONIBILI A MAGAZZINO  
FATECI RICHIESTE DETTAGLIATE****DOLEATTO snc**

Componenti Elettronici

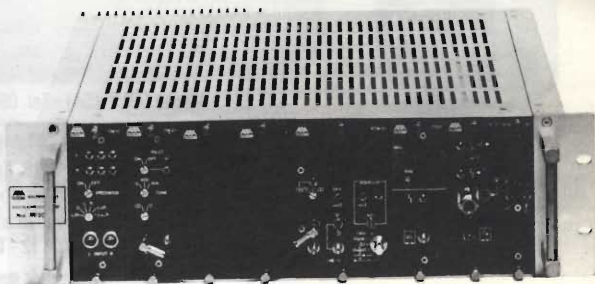
10121 TORINO - Via S. Quintino, 40  
Tel. (011) 51.12.71 - 54.39.52  
Fax (011) 53.48.77  
20124 MILANO - Via M. Macchi, 70  
Tel. 02-669.33.88



TRASMETTITORI RIPETITORI TV VHF/UHF .5 ÷ 1000 W  
 RICETRASMETTITORI FM VHF 20 ÷ 1000 W  
 LINK VIDEO A MICROONDE 2-10-14 GHz  
 ANTENNE PARABOLICHE 1-1,2-1,5 mt



1,5 m PARABOLIC ANTENNA



FM VHF 20W TRANSMITTERS

### TEKO TELECOM

Via dell'Industria, 5 - 40068 SAN LAZZARO DI SAVENA (BO)  
 Telefono 051/6256148 - Fax 051/6257670 - Telex 523041

Hai difficoltà dove reperire  
 materiale, componenti,  
 accessori elettronici?

Scrivi - telefona alla ditta

**Pietro FREGONARA & C.**

Via Cogne, 11

20157 MILANO

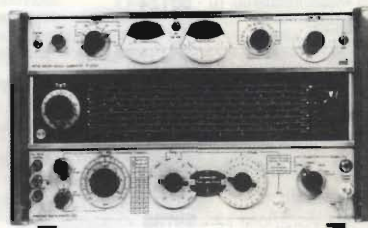
Tel. 02/3552985

forse

può risolvere i tuoi problemi!

### MARCONI TF2002B Generatore di segnali AM, FM, 10 kc + 88 MC

Uscita calibrata - Attenuatore in dB e microvolt - Livelli di  
 modulazione ed uscita automatici - Presa separata per  
 counter - Calibratore interno - Stato solido  
 Ricalibrato, funzionante L. 680.000 + I.V.A.



#### DISPONIBILI ANCHE:

- MARCONI TF2016 - AM/FM: 10 kc+120 Mc
- MARCONI TF2008 - AM/FM: 10 kc+510 Mc

**DOLEATTO snc**

Componenti Elettronici

10121 TORINO - Via S. Quintino, 40  
 Tel. (011) 51.12.71 - 54.39.52  
 Fax (011) 53.48.77  
 20124 MILANO - Via M. Macchi, 70  
 Tel. 02-669 33.88



# PRIMI PASSI SUI PASSO-PASSO

Fabrizio Marafioti

---

## Generalità sui motori passo-passo e alcuni esempi d'applicazione

---

L'elettrotecnica tradizionale ci ha abituati a vedere differenti tipi di motori, con pochi o molti poli, a spazzole, induzione ecc. ecc., ma il continuo sviluppo dell'elettronica, della moderna automazione ha reso, per alcuni utilizzi, obsoleti i classici motori rotanti, vessati dall'ineliminabile abbrivio ed incertezza di posizionamento.

Anche coi motori di tipo tradizionale è possibile determinare il posizionamento, ma non sempre la tolleranza di questo sistema non pregiudica il funzionamento.

Ottimi questi motori per il puntamento lento di un'antenna, ad esempio, mediante un circuito di asservimento con controllo di posizione integrato, con resistore di riferimento, ma assolutamente inadeguato ed inadatto per il veloce e preciso movimento a scansione di una testina tipo margherita per macchina per scrivere.

D'altro canto un classico motore, se dotato di sensore controllore di giri, assolve pienamente il compito di movimentare un macchinario utensile, ma non certamente un pantografo od uno scanner computerizzato.

In tutti questi casi non c'è controllo di posizione, demoltiplica precisissima che tenga: bisogna ricorrere per forza al motore passo-passo o, detto all'inglese, "step motor".

La moderna elettronica ha "sfornato" particolari integrati dedicati al pilotaggio e controllo dei passo-passo per cui molta fatica è risparmiata.

Ulteriore vantaggio dell'uso di tali dispositivi è che possono essere tranquillamente pilotati da unità intelligenti con connessioni a pochissimi capi.

Con questi nuovi motori il controllo di posizione è assolutamente preciso, velocissimo e a prova di errore.

Il segreto del pilotaggio è che ci si basa solo su impulsi logici e non si sfruttano più correnti, frequenze e tensioni variabili. Nessun abbrivio o inerzia quindi, quasi la perfezione.

Il motore passo-passo è una stranissima macchina elettrica capace di muoversi a balzelli proporzionali in ambo le direzioni di pochi gradi in pochi gradi, nella porzione dell'angolo giro (360°) a seconda se applichiamo impulsi elettrici in sequenza su quello o quell'altro avvolgimento.

Da quanto detto avrete facilmente capito che questi motori utilizzano più avvolgimenti accoppiati tra loro che, se pilotati in una determinata sequenza, fanno procedere l'alberino del motore.

Nei passo-passo più evoluti questi balzelli sono così tanti (per percorrere un intero giro) da rendere il moto uniforme e continuo e infiniti posizionamenti. Vantaggio: sapremo sempre in quale porzione precisa dei 4 quadranti esso si ferma.

Differenti sono però le logiche costruttive dei passo-passo in commercio; alcuni costruttori optano per avvolgimenti a più fasi, 3 o 4 ed oltre, con polo comune; altri usano avvolgimenti separati con inversione.

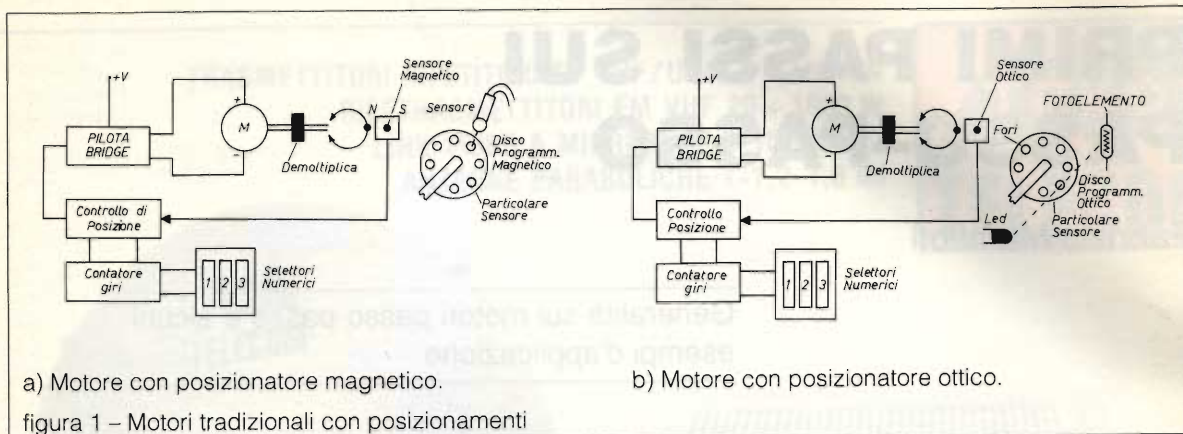
Per questi ultimi il pilotaggio è un poco più complesso. Anche in questo caso gli integrati ci vengono in aiuto.

Nelle figure 1 e 2 vi mostro come si presentavano i precisi motori tradizionali, sia a sensore magnetico od ottico di posizione, sia resistivo (come per i radiocomandi).

Da ultimi si notino i moderni pilotaggi dei passo-passo.

In figura 3 a)b)c) si osservi lo specchietto logico utile per il pilotaggio di un motore a quattro fasi con ritorno comune, con moto unidirezionale e bidirezionale a 2 fasi invertite, infine i tipi speciali.





a) Motore con posizionario magnetico.

b) Motore con posizionario ottico.

figura 1 – Motori tradizionali con posizionamenti

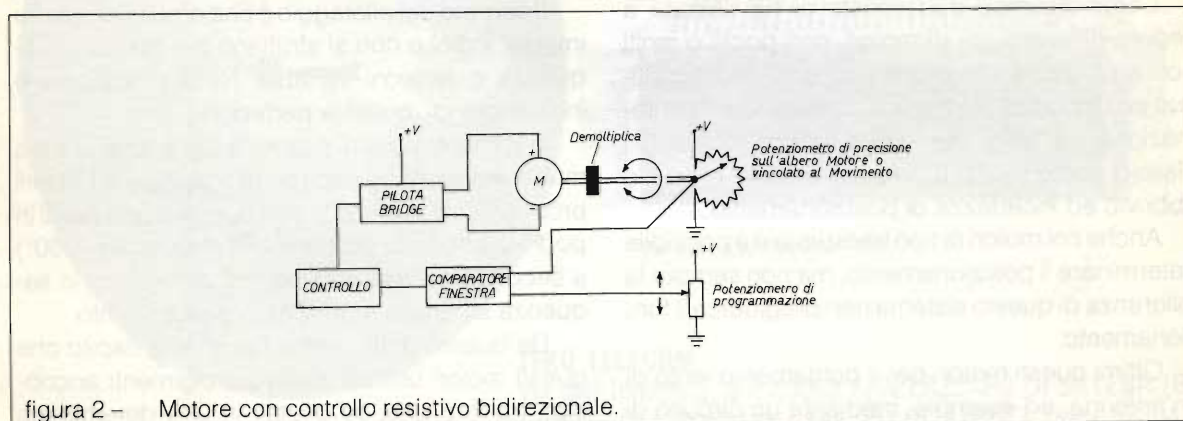


figura 2 – Motore con controllo resistivo bidirezionale.

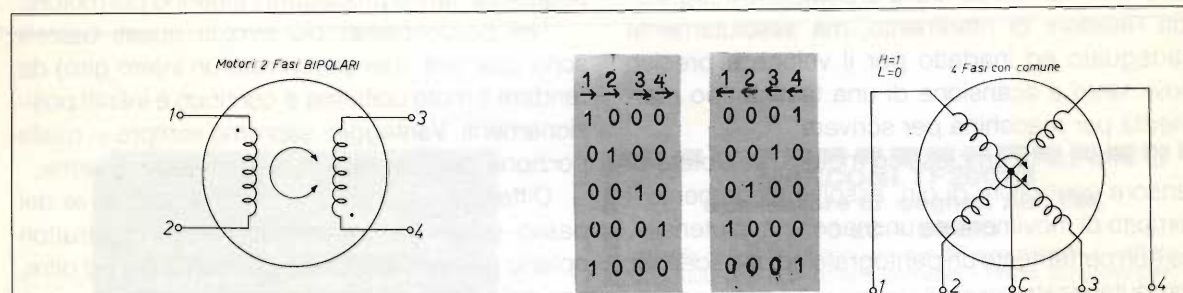


figura 3 a) – Tipi di motori passo-passo. Pilotaggio tramite IC dedicati  
Es = L297-L298/L6203-L6506.

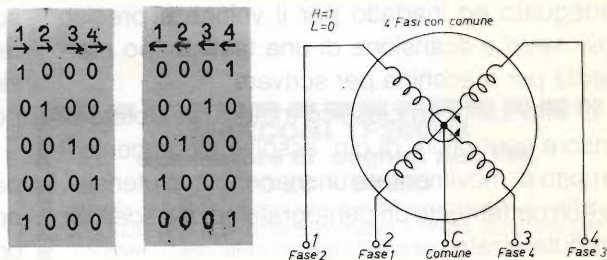


figura 3 b) – Scorrimento motori.

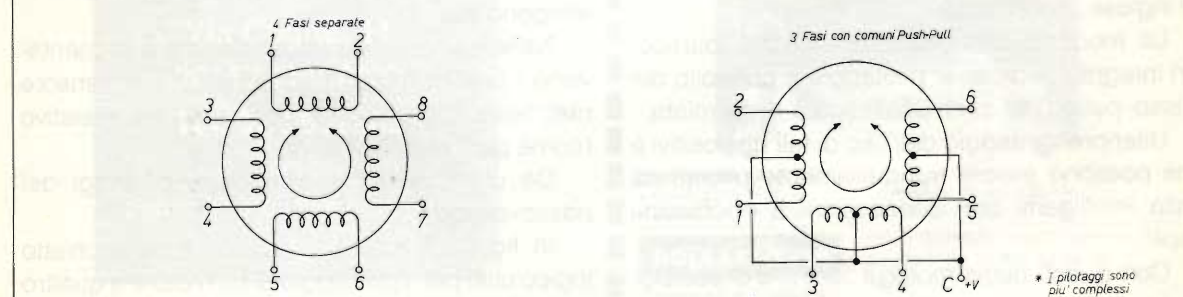


figura 3 c) – Motori passo-passo speciali.

\* I pilotaggi sono più complessi



## CHE COSA È UN MOTORE PASSO-PASSO

Per prima cosa vorrei puntualizzare che esistono motori passo-passo che costano poche migliaia di lire fino a sofisticati modelli, precisissimi o di grande potenza da cifre esorbitanti.

Innanzitutto è importante capire il perché e come dello stepping motor.

Si tratta di un motore funzionante a corrente continua, che a differenza dei modelli tradizionali necessita di impulsi ben determinati per muoversi. Alla lontana potrebbe ricordarvi quegli strannissimi relé combinatori a cascata in commutazione delle vecchie centrali telefoniche (scusate l'esempio non troppo ortodosso, dato così per rendere l'idea).

È necessaria quindi per i passo-passo una scheda elettronica atta a pilotare il dispositivo.

Essa si comporrà di una unità logica di comando e una sezione di potenza per l'attuazione elettrica del comando.

Il motore passo-passo è piuttosto lento, anche se ora i modelli più recenti hanno velocità considerevoli; ma, a differenza dei motori classici in cui per il posizionamento si doveva ricorrere a demoltipliche, facendo girare il motore ad alta velocità, per il passo passo non è più necessario tutto ciò, essendo il suo precisissimo movimento scatto per scatto quasi infinitesimale e perfettamente controllabile mediante logica.

Anche inerzia ed imperfezioni nel puntamento di posizione sono minime in confronto al componente tradizionale.

Noterete subito che dal passo-passo fuoriescono non solo due fili ma almeno quattro (potrete capire la logica di utilizzo nella trattazione vera e propria).

I passo-passo non utilizzano spazzole ed il logorio del componente è minimo. Inoltre sono perfettamente controllabili la direzione e la velocità mediante macchine intelligenti come computer e controlli numerici.

Questi moderni tipi di motori, sia per il funzionamento a scatti, sia per il pilotaggio ad impulsi e non proporzionale si comportano più come relé ciclici molto complessi che come motori veri e propri.

Questi dispositivi dissipano piuttosto calore e, se pilotati molto velocemente, richiedono logiche con attuatori elettronici abbastanza potenti.

Nel mercato del nuovo o del surplus possono essere acquistati stepping motor a prezzi molto validi, perfettamente funzionanti e con foglio illustrativo.

Insomma, il passo-passo sarà sempre più l'attuatore elettrico di movimento del futuro e lo vedremo sempre più presente negli apparecchi di uso corrente.

Nella figura 4 a)b) invece si può vedere un controllo di tipo mono e bidirezionale in cui si inserisce il clock di avanzamento sul pin A e il controllo di direzione su B (solo figura 4 b). Gli stampati e il montaggio alle figure 5 a) e b).

Per avere moto continuo è possibile dotare entrambi i circuiti di un oscillatore. Variando la frequenza aumenta la velocità del motore stesso.

Dotando i circuiti di figura 4 di un altro oscillatore connesso al pin B avremo un ciclico cambiamento di direzione.

Modificando le uscite del generatore di fasi (posticipando di uno o più step il reset dell'integrato) è possibile pilotare eventuali e rari motori con più di quattro fasi.

Valido è anche il contrario, per i modelli con meno di quattro fasi.

Tutt'altro discorso vale per i motori del secondo tipo, cioè ad avvolgimenti separati con inversione.

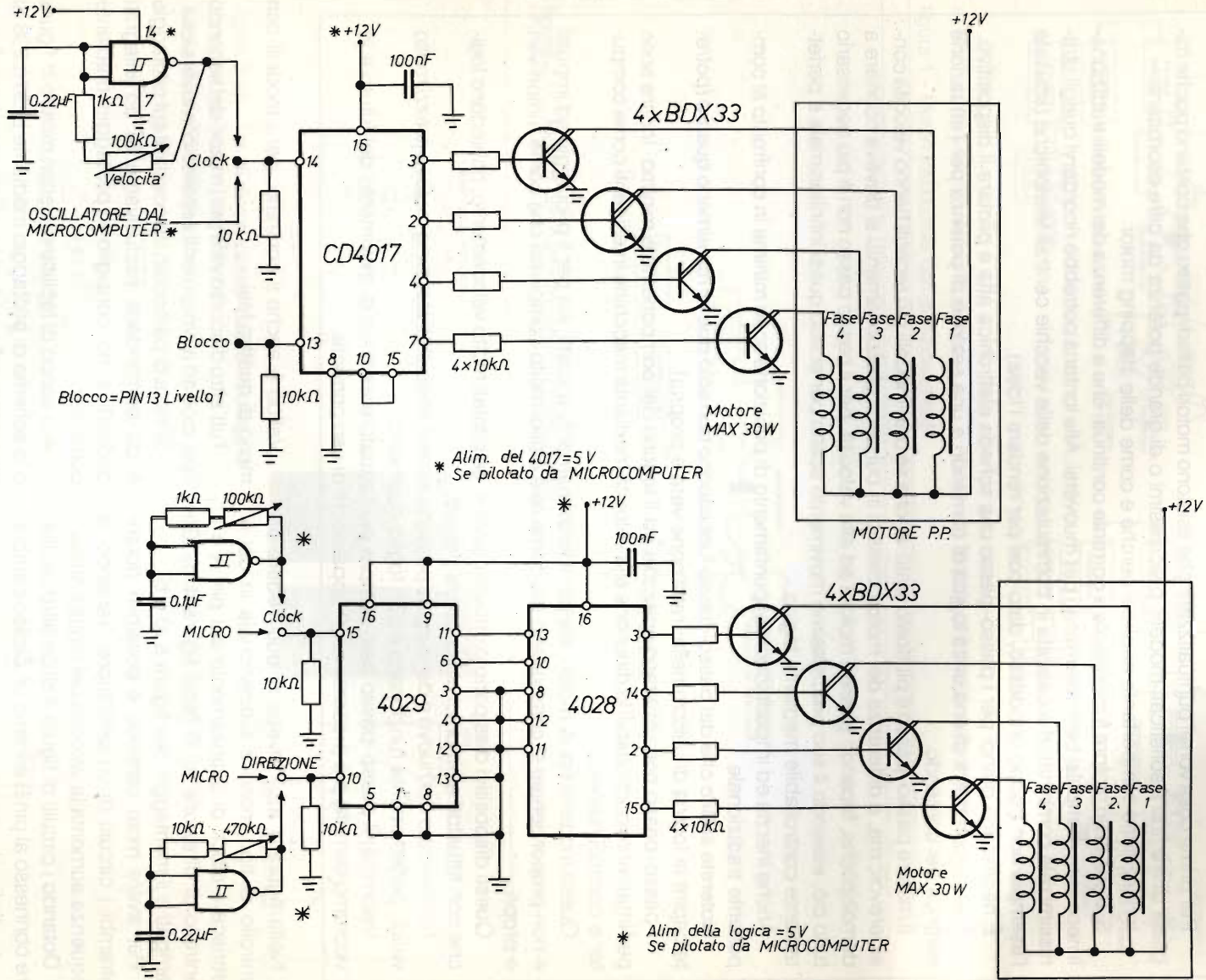
Si tratta di particolari dispositivi il cui pilotaggio è da demandarsi esclusivamente ad integrati dedicati e ne consiglio il pilotaggio mediante computer.

Allo scopo di facilitare i Lettori mostro in figura 6 lo schema di pilotaggio mediante L297/L298 di tali motori, ed eventuale circuito stampato, figura 6 b)c).

Questa veloce trattazione non vuole essere una completa panoramica dei passo-passo, ma solo un semplice aiuto per coloro che hanno un



figura 4 a) - Pilotaggio unidirezionale STEP MOTOR 4 fasi.  
 figura 4 b) - Pilotaggio bidirezionale STEP MOTOR 4 fasi.





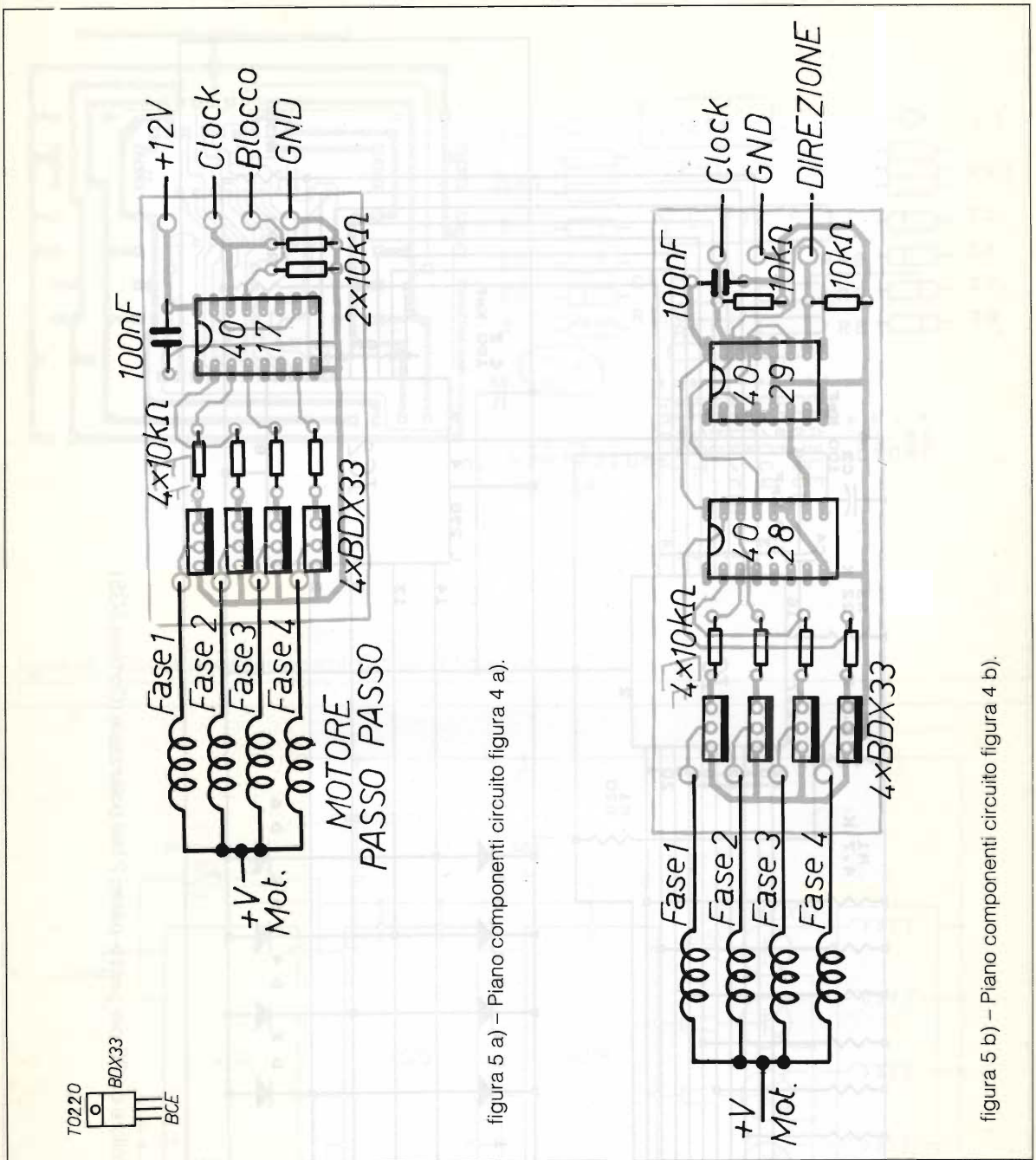


figura 5 a) – Piano componenti circuito figura 4 a).

figura 5 b) – Piano componenti circuito figura 4 b).

simile dispositivo in casa, per cui ci soffermeremo solo un attimo sugli altri tipi e modelli, di concezioni differenti o più complicate.

Un semplice specchietto potrà essere di aiuto (sempre figura 3).

Vorremmo precisare che i passo-passo possono effettuare posizionamenti precisi in una minima porzione di secondo, basti pensare ai posizionatori delle stampanti dei computer.

I componenti elettronici di potenza atti a pilotare i motorini passo-passo dovranno essere dimensionati al tipo di motore, alla tensione di esercizio e soprattutto si dovrà tenere conto del fattore dissipazione che sarà di gran lunga maggiore all'aumentare della velocità di esecuzione del lavoro del motore.

La SGS, ora ST, produce ottimi integrati di pilotaggio anche a mosfet di potenza monochip.



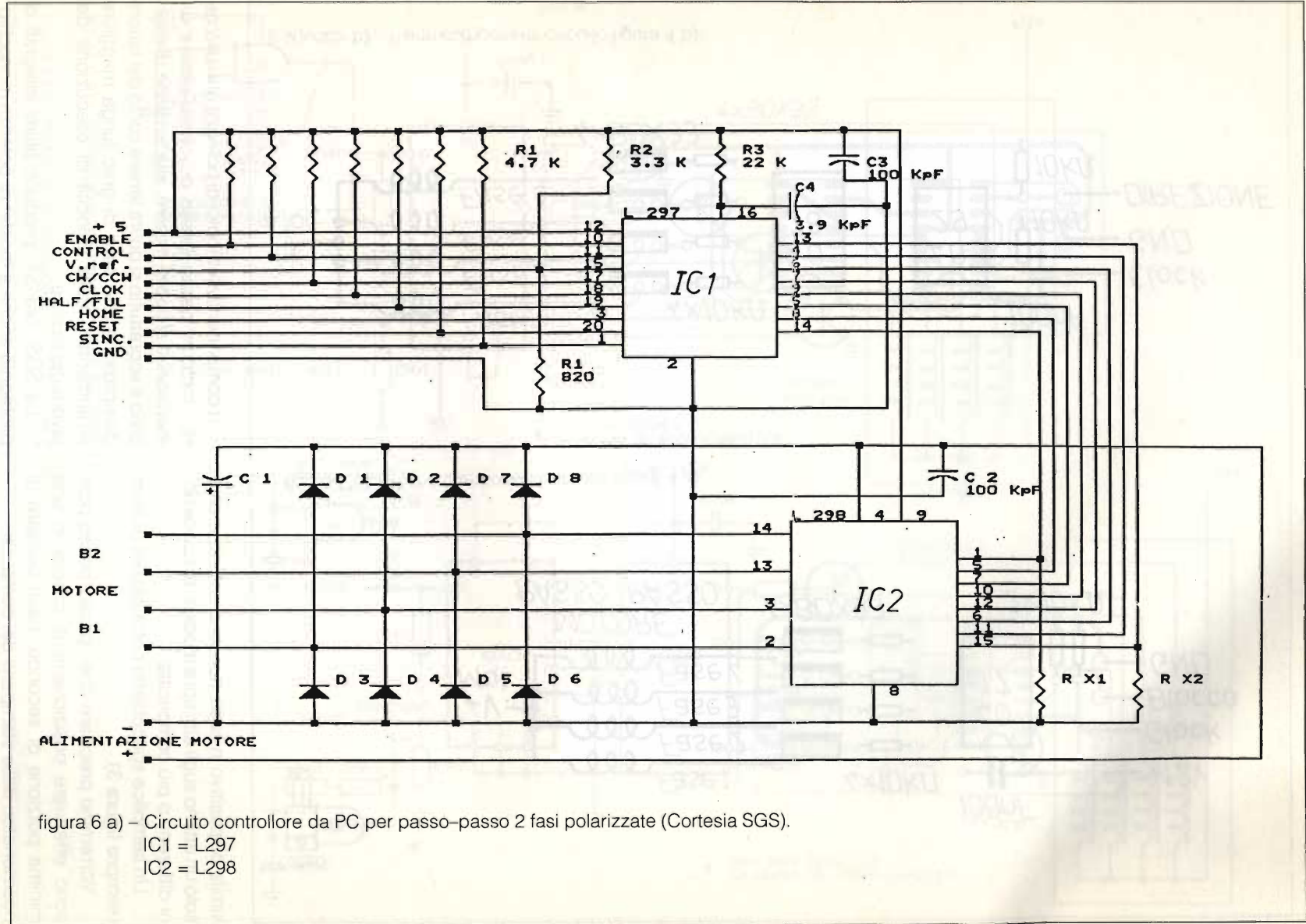


figura 6 a) - Circuito controllore da PC per passo-passo 2 fasi polarizzate (Cortesia SGS).

IC1 = L297

IC2 = L298



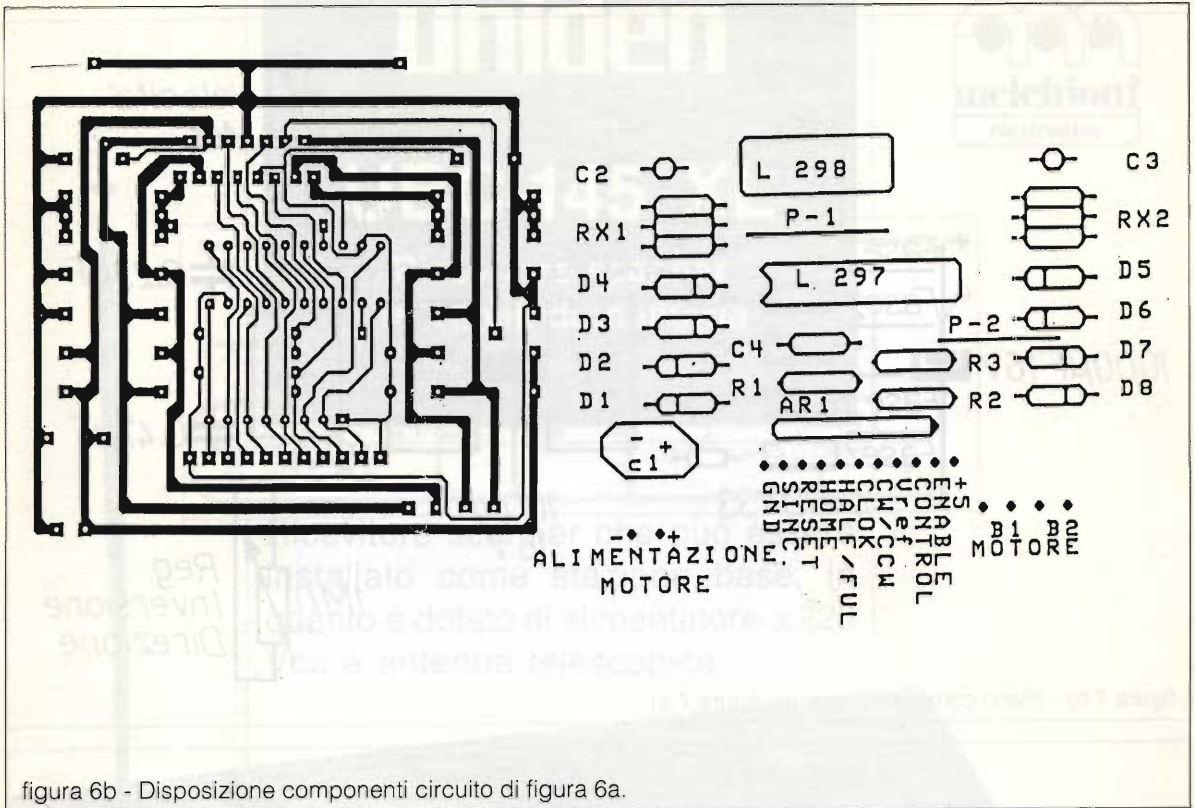
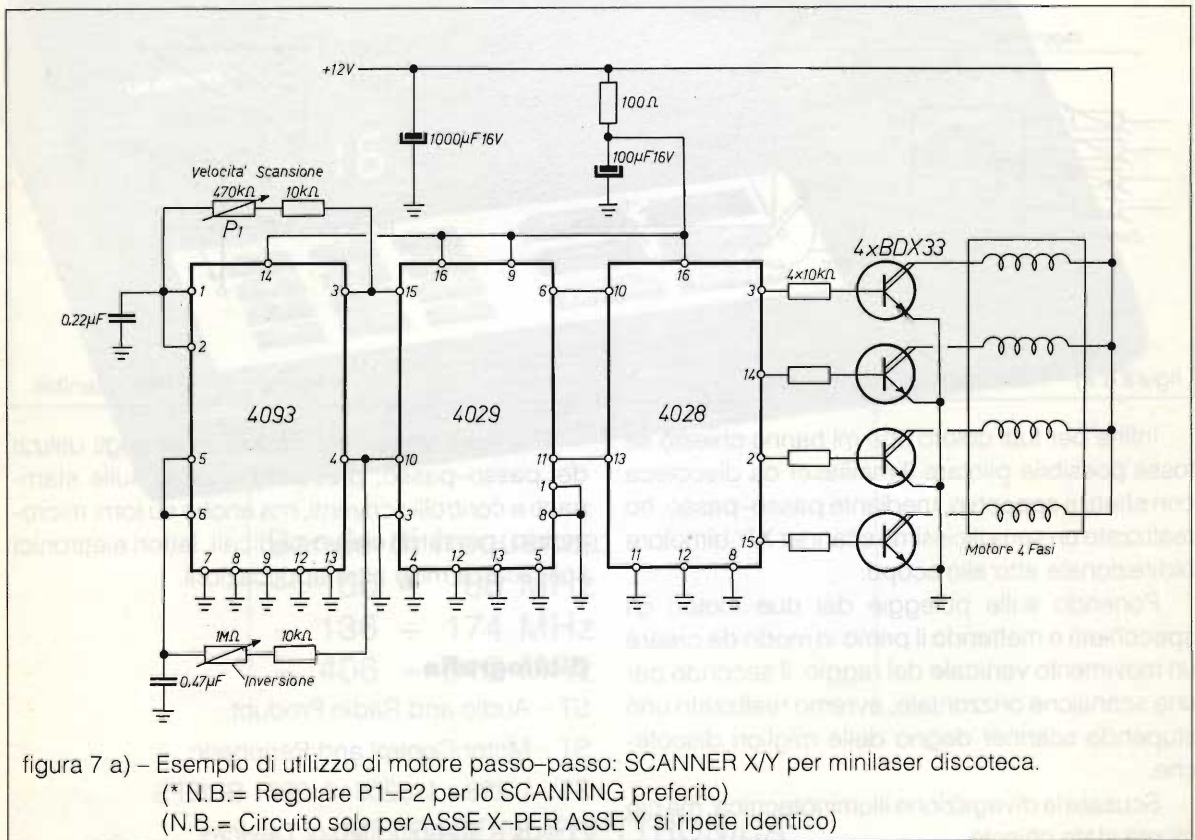


figura 6b - Disposizione componenti circuito di figura 6a.



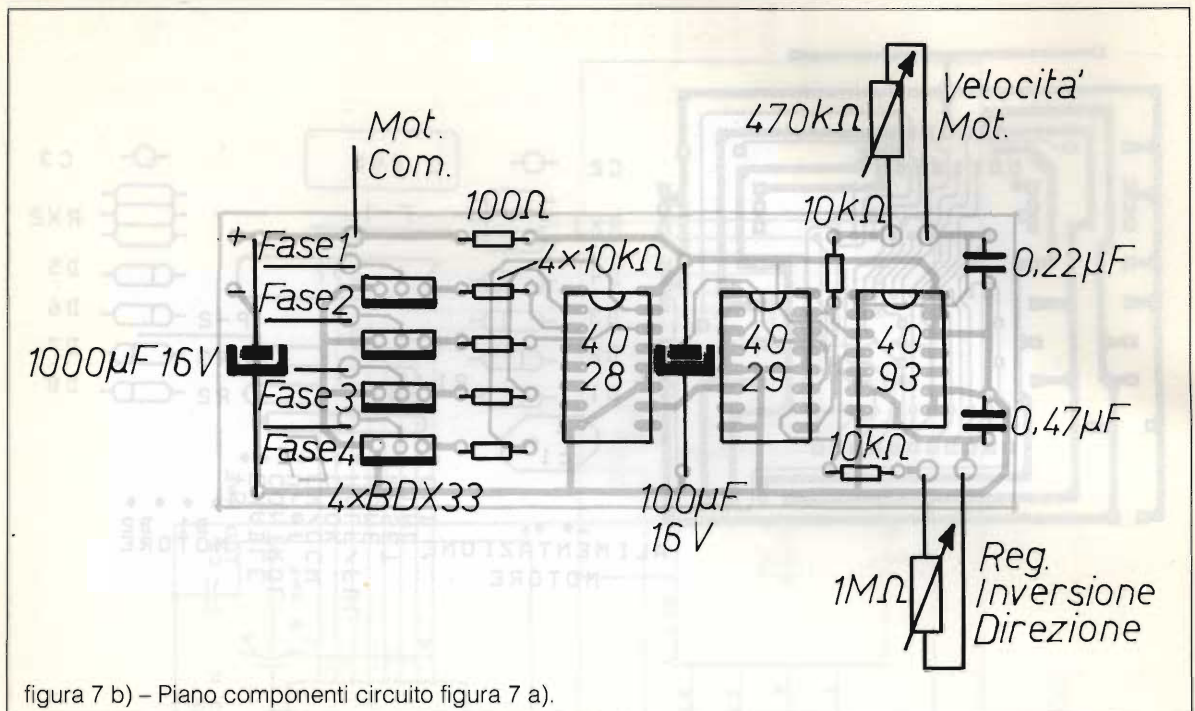


figura 7 b) – Piano componenti circuito figura 7 a).

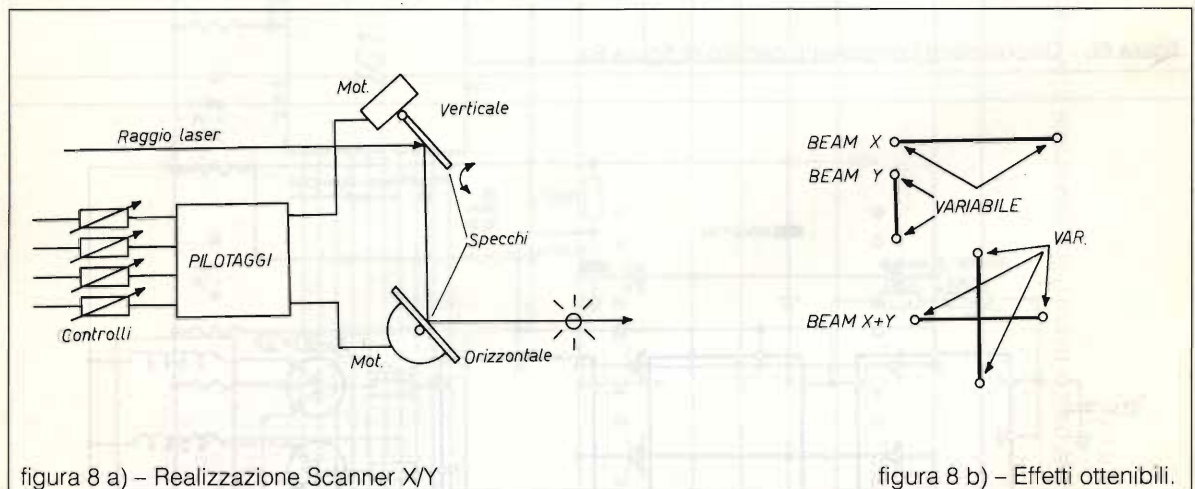


figura 8 a) – Realizzazione Scanner X/Y

figura 8 b) – Effetti ottenibili.

Infine per tutti coloro che mi hanno chiesto se fosse possibile pilotare il minilaser da discoteca con effetti a specchio, mediante passo-passo, ho realizzato un semplicissimo scanner X/Y bimotores bidirezionale atto allo scopo.

Ponendo sulle puleggie dei due motori gli specchietti e mettendo il primo in modo da creare un movimento verticale del raggio, il secondo per una scansione orizzontale, avremo realizzato uno stupendo scanner degno delle migliori discoteche.

Scusate la divagazione illuminotecnica, ma ciò mi era stato chiesto.

Per finire vorrei fare un excursus sugli utilizzi dei passo-passo, presenti non solo sulle stampanti e controlli scriventi, ma anche su torni micrometrici, puntatori elettromedicali, lettori elettronici sofisticati e mille altre applicazioni.

### Bibliografia

- ST – Audio and Radio Product.
- ST – Motor Control and Peripheric.
- ST – L 298 L 6203 L 297 BRIEFS
- Philips – Stepping Motor Devices.



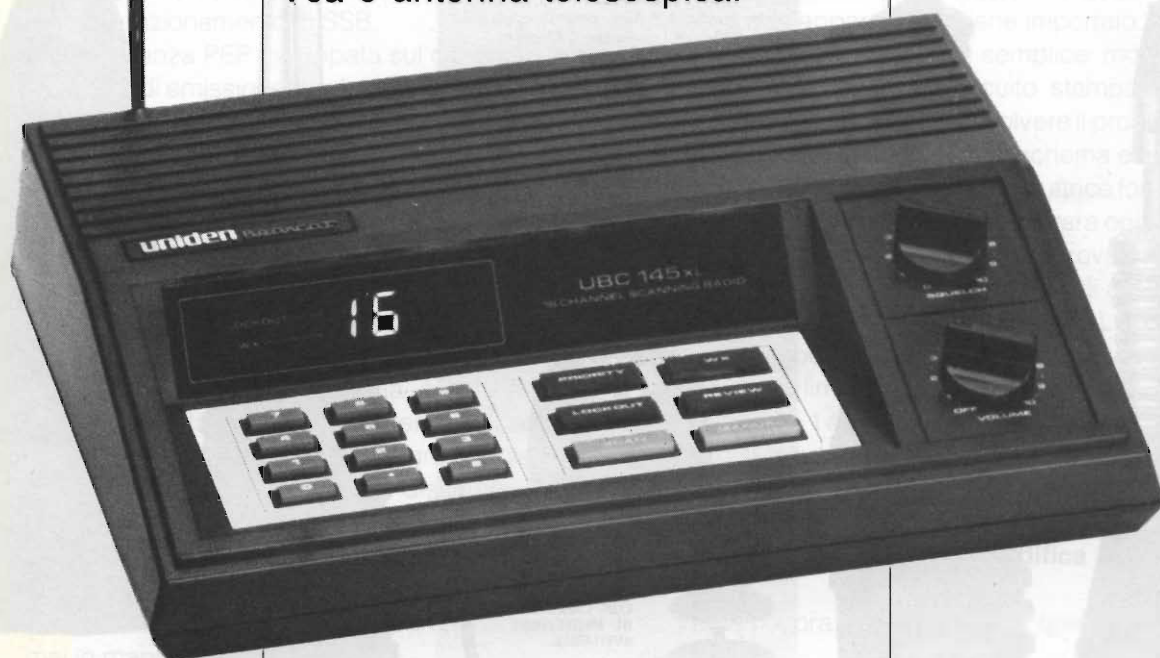
# uniden<sup>®</sup>



## UBC-145 XL

Ricevitore scanner  
16 canali di memoria

Ricevitore scanner che può essere installato come stazione base, in quanto è dotato di alimentatore a 220 Vca e antenna telescopica.



Bande di frequenza:

- 66 ÷ 88 MHz
- 136 ÷ 174 MHz
- 406 ÷ 512 MHz

MELCHIONI ELETTRONICA  
Reparto Radiocomunicazioni

Via P. Colletta, 37 - 20135 Milano - Tel. (02) 5794241 - Telex Melkio I 320321 - 315293 - Telefax (02) 55181914

# ANTENNE SERIE AMERICA

Le antenne delle SERIE AMERICA sono state progettate per dare la massima affidabilità di funzionamento con potenze elevate ed alta resistenza meccanica. Le antenne possono venire installate a centro tetto, a gronda e con basamento magnetico. Questi sono alcuni dei materiali che rendono la serie USA molto affidabile: *stili acciaio armonico conificato; base ottono tornito ricoperta in nylon; snodo zama cromato; nylon caricato vetro per il supporto della bobina a trasformatore e per la base dell'antenna.*

**DALLAS:** Frequenza di funzionamento: 27 MHz • Numero canali: 60 • R.O.S. min. in centro banda: 1 • Max. potenza applicabile: 180 W • Lunghezza: 120 cm.

**DETROIT:** Frequenza di funzionamento: 27 MHz • Numero canali: 90 • R.O.S. min. in centro banda: 1 • Max. potenza applicabile: 400 W • Lunghezza: 146 cm.

**BOSTON:** Frequenza di funzionamento: 27 MHz • Numero canali: 120 • R.O.S. min. in centro banda: 1 • Max. potenza applicabile: 700 + 800 W • Lunghezza: 177 cm.



ATTACCO "NUOVO CENTROTEITTO" IN OPZIONE PER LA SERIE AMERICA. CON CAPPUCCIO DI PROTEZIONE AVVITIBILE.



42100 Reggio Emilia - Italy  
Via R. Sordani, 7  
(Zona Ind. Mancasale)  
Tel. 0522/47841 (ric. aut.)  
Telex 530155 CTE I  
Fax 47848



# ULTERIORI MODIFICHE KENWOOD TS 790 E

GiuseppeLuca Radatti, IW5BRM

---

In questo articolo viene descritta una ulteriore, semplicissima, modifica al fantastico apparato TS 790 E della Kenwood. Tale modifica permette di raddoppiare la potenza fornita durante il funzionamento in SSB senza, peraltro, alterare minimamente le altre qualificate prestazioni dell'apparecchio.

---

Tutti coloro che, come il sottoscritto, hanno la fortuna di possedere il tribander TS 790 E della Kenwood, avranno senz'altro notato come, tale apparecchio, risulti eccessivamente frenato durante il funzionamento in SSB.

La potenza PEP sviluppata sul carico, in questo modo di emissione è, infatti, praticamente pari a quella sviluppata in modo FM (45-50 W in banda 2 m, 40-45 W in banda 70 cm).

Il motivo di tale limitazione, frutto, come vedremo in seguito, di una precisa scelta circuitale effettuata dai progettisti Kenwood, sembra, infatti, inspiegabile.

A prima vista si potrebbe pensare a problemi di eccessiva dissipazione termica.

Questa motivazione, tuttavia, è senz'altro da scartare vista la presenza, all'interno dell'apparato, di ben tre ventole (una per ogni banda) adeguatamente dimensionate per dissipare tutto il calore generato.

Chi utilizza, infatti, il TS 790 E in maniera estensiva, avrà certamente notato che, anche dopo ore di continuo funzionamento, l'apparato non scalda mai in maniera eccessiva.

Da scartare anche l'ipotesi relativa ad eventuali problemi di sovraccarico sullo stadio alimentatore, vista la più che adeguata sezione dei conduttori di alimentazione (oltretutto raddoppiati) e l'assenza (probabilmente per mancanza di spazio) di un alimentatore da rete all'interno dell'apparato.

Persino l'ipotesi di una limitazione voluta per contenere le armoniche al di sotto di un certo valore, non trova riscontro nelle analisi dello spettro di emissione fatte dopo la modifica (vedi oltre).

Resta, pertanto, come unica ipotesi plausibile, quella di una precisa scelta circuitale, operata dai progettisti Kenwood, voluta forse per risolvere qualche problema di omologazione in qualche paese dove l'apparecchio viene importato.

Fatto sta che, con una semplice modifica, peraltro già prevista sul circuito stampato del ricetrasmittitore, è possibile risolvere il problema.

Analizzando attentamente lo schema elettrico dell'apparecchio che la Casa costruttrice fornisce in tutti i suoi dettagli (cosa alquanto rara oggigiorno visto che, in genere, lo schema si trova solo sul manuale di servizio riservato ai centri di assistenza autorizzati), si vede che, sul circuito ALC, è previsto un jumper, agendo sul quale si esclude questa inutile limitazione in potenza.

Nella figura 1 è visibile uno stralcio dello schema elettrico (scheda IF) con indicato il punto su cui occorre intervenire per effettuare questa modifica.

## Realizzazione pratica della modifica

Vediamo, ora, come effettuare questa semplice modifica.

Per prima cosa occorre aprire l'apparecchio dal lato inferiore, svitando le varie viti che fissano il coperchio al corpo base del ricetrasmittitore.

Si capovolge, quindi il ricetrans, sul tavolo, facendo attenzione a non perdere le viti tolte in precedenza.

Diviene visibile, in questo modo la grande scheda IF.

Nella figura 2 è visibile una foto che dovrebbe fugare ogni eventuale dubbio.





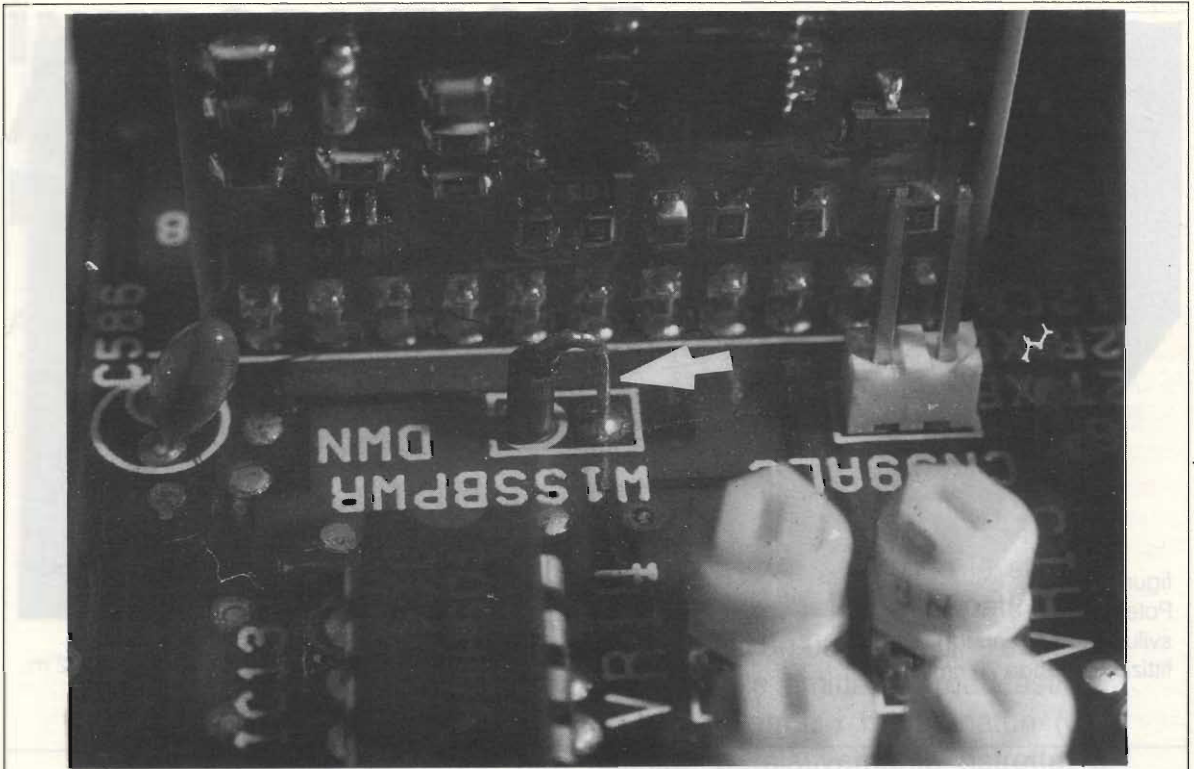


figura 3 - Particolare del jumper da cortocircuitare

Si localizza, quindi, come indicato dalla freccia la schedina del circuito ALC.

A lato di questa schedina, come indicato dalla freccia, salta all'occhio un ponticello (che a prima vista sembra un diodo tipo 1N4007) aperto.

Il particolare è visibile nella figura 3.

Con un saldatore di bassa potenza (non usare quelli istantanei da 100 W), è necessario cortocircuitare i due spezzoni ossia richiudere il ponticello.

Si richiude, quindi, l'apparecchio con un procedimento inverso a quello descritto per l'apertura.

Facendo funzionare l'apparecchio inserendo, sulla presa di antenna, un buon wattmetro con lettura di picco, come visibile nelle foto di figura 4 e 5, si potrà verificare come la potenza SSB sia praticamente raddoppiata rispetto alle misure fatte prima dell'intervento.

Nelle figure 6 e 7, invece, sono visibili le analisi spettrali relative all'emissione dell'apparato.

Come si può facilmente dedurre dagli spettri



figura 4 - Potenza PEP sviluppata (su carico fittizio) in banda 2 m.

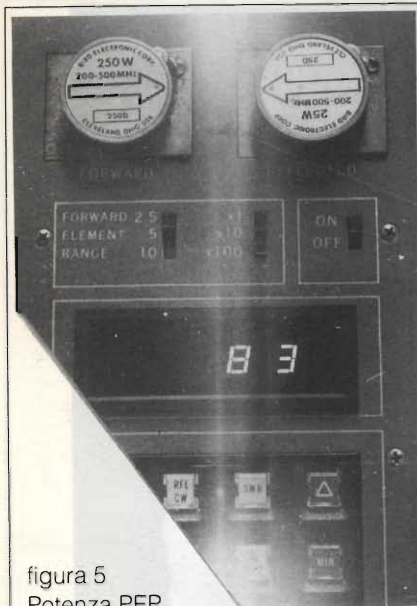


figura 5  
Potenza PEP  
sviluppata (su carico  
fittizio) in banda 70 cm.

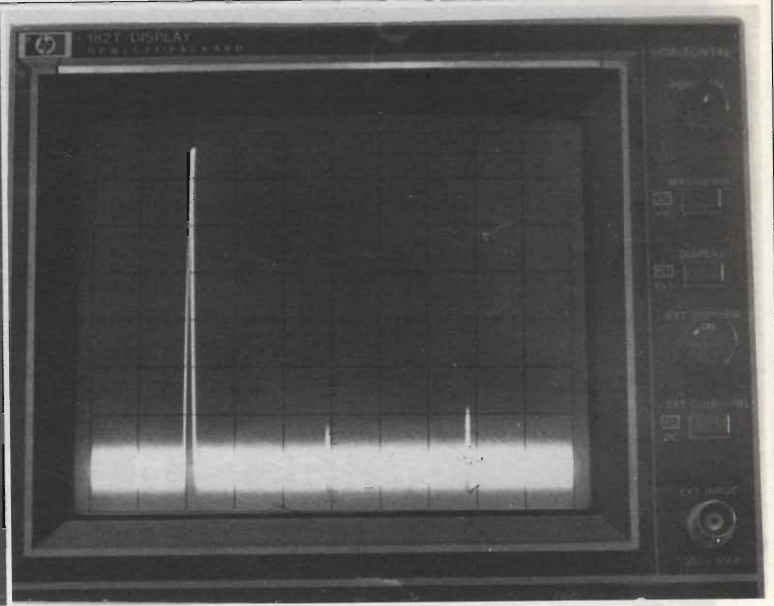


figura 6 - Analisi dello spettro di emissione in banda 2 m.

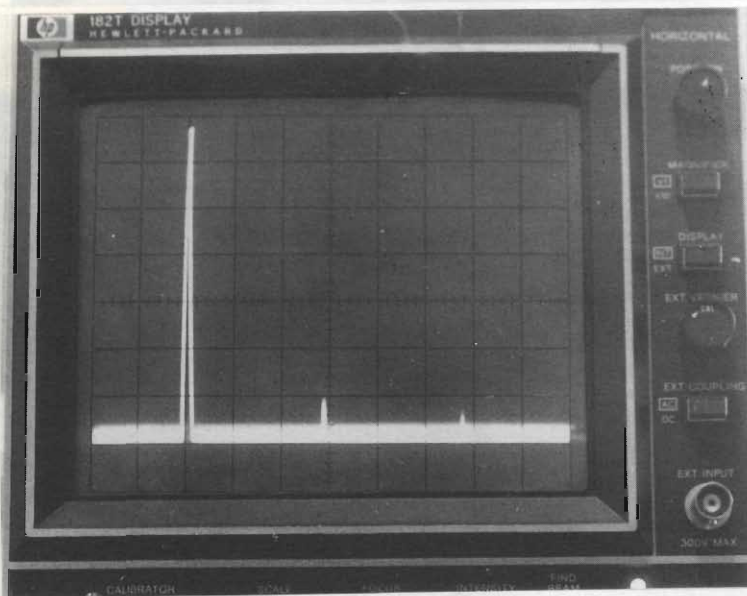


figura 7 - Analisi dello spettro  
di emissione in banda 70 cm.

presentati, le ottime prestazioni dell'apparecchio, per quanto riguarda emissioni indesiderate, vengono sostanzialmente confermate.

Prima di concludere, vorrei ringraziare pubblicamente l'amico Alfio, I6CGE, per l'indispensabile aiuto e l'amico Franco, I6VTF, per aver gentilmente messo a disposizione la strumentazione (Watt-

metro digitale Bird 4381 Analyst e analizzatore di spettro Hewlett Packard 8558B) utilizzati durante le varie prove.

Come al solito, rimango a disposizione, attraverso la Redazione della Rivista, di tutti i Lettori che avessero qualche problema nell'esecuzione della modifica o che volessero suggerire ulteriori migliorie a questo gioiello. \_\_\_\_\_



# INTRODUZIONE ALL'ASCOLTO DELLE STAZIONI UTILITY

Alberto Lo Passo

Quando si pensa ad un'emittente radio si è subito portati a pensare ad una delle stazioni broadcasting che popolano le gamme delle onde medie e corte, quali la famosa BBC di Londra, la Deutsche Welle di Colonia, radio Mosca, la nostra RAI, ecc. Se però facciamo un po' attenzione, vedremo che le stazioni broadcasting occupano una parte molto piccola dello spettro delle onde corte che si estende dai 1.160 ai 30.000 kHz. Che cosa c'è al di fuori delle bande assegnate alle emittenti broadcasting? Forse nulla? Assolutamente no! A parte i radioamatori (che operano su bande ben definite, e relativamente ristrette, di frequenza), vi sono le stazioni UTILITY.

Una stazione utility, come dice il suo nome, è una stazione di utilità, vale a dire che irradia trasmissioni utili all'attività dei destinatari delle stesse.

Stazioni di questo tipo sono le stazioni navali costiere, le torri di controllo degli aeroporti, le telescriventi delle agenzie di stampa, le stazioni radio a bordo degli aerei e delle navi, i radiofari.

Scopo di quest'articolo è descrivere quali sono i principali servizi trasmessi dalle emittenti utility e di introdurre al loro ascolto, scoprendo così un diverso aspetto del nostro hobby, certamente differente da quello delle emittenti broadcasting ma non per questo meno affascinante.

Iniziamo prendendo in considerazione i servizi marittimi, che hanno lo scopo di fornire la radioassistenza alle unità in navigazione, siano esse civili o militari.

Le bande di frequenza assegnate ai servizi marittimi sono le seguenti (in kHz):

|             |             |             |
|-------------|-------------|-------------|
| 1625 - 2498 | 2502 - 2625 | 2625 - 2850 |
| 3155 - 3400 | 4063 - 4438 | 6200 - 6525 |

|              |               |               |
|--------------|---------------|---------------|
| 8195 - 8815  | 12330 - 13200 | 16460 - 17360 |
| 2200 - 22720 | 25070 - 25110 |               |

Gli ascolti su queste bande sono forse i più emozionanti che le stazioni utility possano offrire: è, infatti, possibile ascoltare marconisti di navi in navigazione a migliaia di chilometri da noi, gli annunci meteorologici e gli avvisi ai naviganti delle stazioni costiere, conversazioni fra l'operatore della stazione costiera e la stazione radio del natante.

Se si dispone di un ottimo ricevitore e di un'ottima antenna e si conosce il codice morse è possibile effettuare ascolti da ogni parte del mondo.

Tuttavia, anche con un ricevitore di un discreto livello, purché a copertura continua e provvisto di BFO per l'ascolto in SSB (vedremo più avanti cosa significano questi termini), è possibile effettuare ascolti di un certo livello.

Da parte nostra, ci limitiamo a descrivervi il modo di effettuare, se ancora non lo avete fatto, il vostro primo ascolto di una stazione utility di radioassistenza marittima.



Sintonizzatevi di sera sulla frequenza 2182 kHz; dopo un periodo di tempo più o meno lungo ascolterete senz'altro una voce in italiano, che dirà il nome di una nostra località portuale, seguito dalla parola "radio". È il marconista di una nave che sta chiamando la stazione costiera. Subito dopo, l'operatore della stazione costiera risponderà alla chiamata invitando il marconista a sintonizzarsi su una vicina frequenza della banda dei 2 MHz, per proseguire la conversazione (che non avviene sui 2182 kHz perché questa è la frequenza internazionale di soccorso, sulla quale tutte le stazioni costiere sono sintonizzate 24 ore su 24, ed essendo una frequenza di soccorso va utilizzata il minor tempo possibile per lasciarla libera a chi ne avesse bisogno).

A questo punto sintonizzate la frequenza indicata dall'operatore; dopo pochi secondi vedrete che la conversazione fra operatore e marconista avrà inizio. Non aspettatevi, per fortuna, di poter seguire in diretta un naufragio: il più delle volte si tratta di richieste di informazioni meteorologiche o inerenti la navigazione, ma potrete tuttavia farvi un'idea dei problemi che il lavoro in mare pone e di come la radio possa aiutare a risolverli.

Dopo questi primi ascolti, per così dire, "guidati", potrete dedicarvi alla ricezione delle bande più alte, tenendo conto che ciascuna delle bande prima elencate è praticamente suddivisa in tre sottobande: sulle frequenze più alte operano in fonia le stazioni costiere, nelle frequenze centrali avvengono le trasmissioni in CW, ossia in codice Morse, e sulle frequenze più basse operano in fonia le stazioni radio poste sui natanti.

Lasciamo ora le navi e passiamo agli aerei elencando innanzitutto le bande assegnate al servizio aeronautico civile:

|               |               |                |
|---------------|---------------|----------------|
| 2850 - 3025   | 3400 - 3500   | 4650 - 4700    |
| 5430 - 5680   | 6525 - 6685   | 8815 - 8965    |
| 10005 - 10100 | 11275 - 11400 | 13260 - 13360  |
| 17900 - 17970 | 21850 - 22000 | 23200 - 23350. |

I servizi militari dispongono, invece, di queste frequenze:

|               |               |               |
|---------------|---------------|---------------|
| 3025 - 3155   | 3800 - 3950   | 4700 - 4850   |
| 5680 - 5730   | 6685 - 6765   | 8965 - 9040   |
| 11175 - 11275 | 13200 - 13260 | 15010 - 15100 |
| 17970 - 18030 |               |               |

I servizi aeronautici che possiamo ricevere col nostro fido ricevitore sono, essenzialmente due: le Volmet e gli ACC (Area control centre).

Le stazioni Volmet sono le più facili da ascoltare e la loro funzione è quella di fornire agli equipaggi degli aerei in volo le informazioni sulle condizioni meteorologiche dei vari aeroporti di loro competenza.

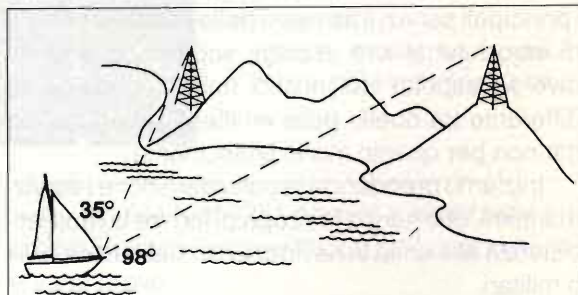
Operano praticamente tutte in lingua inglese, salvo quelle sovietiche, e la più facile da sintonizzare è l'irlandese Shannon Volmet, che trasmette informazioni relative a tutti gli aeroporti internazionali europei, italiani compresi. Vi consigliamo senz'altro di effettuare il vostro primo ascolto di una stazione Volmet proprio con Shannon Volmet, che è praticamente sintonizzabile 24 ore su 24 sulle frequenze di 5640 e 8957 kHz.

Ascolto più difficoltoso, ma più ricco di soddisfazioni è quello degli ACC: sono, in pratica, le torri di controllo degli aeroporti che, istante per istante, seguono il volo degli aerei fornendo loro tutte le istruzioni necessarie.

Sintonizzando una delle loro frequenze, avrete - quindi - modo di ascoltare i contatti fra pilota e torre, e fra torri di diversi aeroporti in contatto tra loro. Sono tantissime le frequenze utilizzate dagli ACC: ci limitiamo a segnalarvi le più importanti fra quelle utilizzate dagli ACC europei, i più facili da sintonizzare.

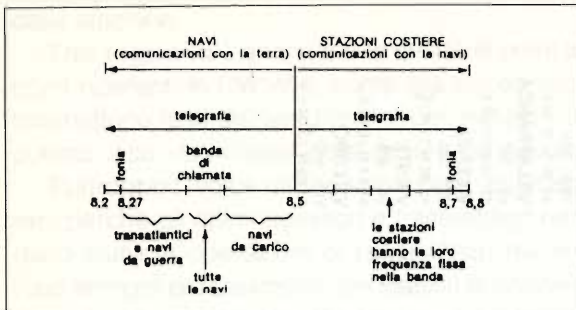
3479 5661 6598 10084 13288 17961

Un altro gruppo di stazioni utility che interessano sia il traffico navale che il traffico aereo sono i radiofari, stazioni operanti non più sulle onde corte ma sulle onde lunghe, nella fascia di frequenze fra



Questa illustrazione spiega come trovare il "punto nave" sulla carta nautica: i ricevitori delle imbarcazioni sono dotati di antenna orientabile e il punto si calcola con un rapporto di angoli rispetto alla posizione dei radiofari.





Questo schema esemplificativo illustra la suddivisione della banda marittima degli 8 MHz (8,2 MHz - 8,8 MHz).

(Le due illustrazioni sono tratte dal libro "I segreti della radio", di Manfredi Vinasa de Regny, pubblicato negli Oscar Mondadori. Le stesse illustrazioni sono di uso comune, essendo state pubblicate in anni precedenti, su altre riviste e bollettini).

200 e 450 kHz.

I radiofari sono dei veri e propri fari che, anziché emettere un segnale di luce emettono un segnale radio, captando il quale la nave o l'aereo - che conoscono le esatte coordinate geografiche del radiofaro e che sono in grado con le loro speciali antenne orientabili, i radiogoniometri, di determinare la direzione di massimo segnale - riescono a individuare con esattezza la loro posizione.

I radiofari emettono segnali in Morse costituiti dalla sigla del loro nominativo: LIN quello di Linate, MAL quello della Malpensa, NPL Napoli, ecc.

A prima vista questo può sembrare un ascolto noiosissimo e privo di alcun interesse, ma per gli appassionati di radioascolto i radiofari costituiscono una vera e propria "scuola di Morse", infatti la sigla di identificazione del radiofaro viene irradiata molto lentamente e ciò permette ai neofiti di farsi le ossa con questo codice. Prendiamo ora in considerazione le cosiddette stazioni "Point to point", stazioni che hanno lo scopo di ritrasmettere a lunga distanza messaggi telefonici, telegrafici, diplomatici, di polizia, ecc. È talmente grande la loro mole di lavoro, che occupano una fetta vastissima delle onde corte, come potete vedere dall'elenco delle bande da loro utilizzate:

|               |               |                |               |               |
|---------------|---------------|----------------|---------------|---------------|
| 1606 - 1625   | 1635 - 1800   | 1850 - 2160    | 2194 - 2498   | 2502 - 2625   |
| 2650 - 2850   | 3155 - 3400   | 3500 - 3900    | 3950 - 4063   | 4438 - 4650   |
| 4750 - 4995   | 5005 - 5480   | 5730 - 5950    | 6765 - 7000   | 7300 - 8195   |
| 9040 - 9500   | 9900 - 9995   | 10100 - 11175  | 12050 - 12230 | 13360 - 13600 |
| 13800 - 14000 | 14350 - 14990 | 15600 - 16360  | 17410 - 17550 | 18030 - 18780 |
| 18900 - 19990 | 20010 - 21000 | 21850 - 21924  | 22855 - 24890 | 25010 - 25070 |
| 25210 - 25550 | 26175 - 28000 | 29700 - 30005. |               |               |

**Lettere**

|          |           |          |           |
|----------|-----------|----------|-----------|
| <b>A</b> | . - -     | <b>N</b> | - . -     |
| <b>B</b> | - . . . . | <b>O</b> | - - - - - |
| <b>C</b> | - . - . . | <b>P</b> | - . - - . |
| <b>D</b> | - . . -   | <b>Q</b> | - . - - - |
| <b>E</b> | . - - - - | <b>R</b> | - . - . - |
| <b>F</b> | . - . - . | <b>S</b> | - . - . - |
| <b>G</b> | - . - . - | <b>T</b> | - . - - - |
| <b>H</b> | - . . . . | <b>U</b> | - . - - - |
| <b>I</b> | . - . - - | <b>V</b> | - . - . - |
| <b>J</b> | - . - - - | <b>W</b> | - . - - - |
| <b>K</b> | - . - . - | <b>X</b> | - . - . - |
| <b>L</b> | . - . . . | <b>Y</b> | - . - . - |
| <b>M</b> | - . - - - | <b>Z</b> | - . - . - |

**Numeri**

|          |           |
|----------|-----------|
| <b>1</b> | . - - - - |
| <b>2</b> | . . - - - |
| <b>3</b> | . . . - - |
| <b>4</b> | . . . . - |
| <b>5</b> | . . . . . |
| <b>6</b> | - . . . . |
| <b>7</b> | - - . . . |
| <b>8</b> | - - - . . |
| <b>9</b> | - - - - . |
| <b>0</b> | - - - - - |

**Punteggiatura ed altri segni**

|   |             |
|---|-------------|
| , | . - - - -   |
| : | - - - . . . |
| ; | - - . . - - |
| + | . - . - .   |
| = | - . . . -   |
| / | - . . - .   |
| ' | . - . - . - |
| ( | - . - . - . |
| ) | - . - . - . |
| ? | . . - - . . |

L'alfabeto Morse, usato dai radiofari per trasmettere l'indicativo di identificazione. Tale trasmissione avviene lentamente, non è difficile decodificarla. La linea dura quanto tre punti, ma più che alla durata è opportuno prestare attenzione al "tono" del segnale: infatti, la trasmissione del punto è costituita da una nota acuta, più penetrante, mentre la linea è data da una nota più grave.

Ne esistono, praticamente, in tutti i paesi, gestite dagli Istituti delle Poste e Telecomunicazioni, dalle varie Ambasciate, ecc., ed operano nelle lingue a più vasta diffusione.

Ogni trasmissione in fonia di un'emittente point to point di tipo telefonico inizia con un annuncio in fonia chiamato "voice mirror". È questo un annuncio di identificazione che viene trasmesso dalla stazione per permettere una perfetta sintonizzazione dei ricevitori della stazione ricevente.

Fate molta attenzione a questo "Voice mirror" perché il suo testo sarà l'unico dettaglio che un vostro eventuale rapporto d'ascolto potrà contenere, perché sarebbe una violazione delle norme internazionali l'ascolto e il prendere appunti delle successive conversazioni telefoniche irradiate

Elenco dei radiofari italiani. I radiofari sono detti anche NDB, dall'inglese Non-Directional Beacons. La frequenza è in kilohertz. Le lettere (due o tre) che seguono la località permettono di identificare la stazione e sono trasmesse in codice Morse.

**ALBENGA**  
ABN - 268  
4403 N 08 15 E

**ALGHERO**  
ALG - 382  
40 35 N 08 15 E

**AMENDOLA**  
AME - 381  
41 29 N 15 50 E

**ANCONA**  
ANC - 374.5  
45 35 N 13 28 E

**AVIANO**  
AVI - 390  
45 55 N 12 25 E

**BARI**  
BAI - 323  
41 10 N 16 43 E

**BOLOGNA**  
BOA - 413  
44 34 N 11 12 E

**BOLSENA**  
BOL - 327  
42 37 N 12 03 E

**BOLZANO**  
BZO - 362  
46 27 N 11 19 E

**BRINDISI**  
BRD - 363.5  
40 36 N 18 00 E

**CAGLIARI ELMAS**  
CAG - 371  
39 12 N 09 05 E

**CAMERI**  
CAM - 323  
45 25 N 08 42 E

**CAMOGLI**  
CAM - 389  
45 20 N 09 10 E

**CAMPAGNANO**  
CMP - 301.5  
42 07 N 12 22 E

**CATANZARO CARAFFA**  
CDC - 376  
38 45 N 16 22 E

**CARBONARA**  
CAR - 402  
39 06 N 09 30 E

**TORINO CASELLE**  
CAS - 357  
45 07 N 07 38 E

**CATANIA FONTANAROSSA**  
CAT - 345  
37 27 N 14 58 E

**CERVIA**  
CEV - 387  
44 16 N 12 10 E

**CHIOGGIA**  
CHI - 408  
45 04 N 12 16 E

**CIAMPINO**  
CIA - 412  
41 51 N 12 33 E

**CODOGNO**  
COD - 400.5  
45 13 N 09 32 E

**DECIMOMANNU**  
DEC - 331  
39 22 N -08 57 E

**ELBA**  
ELB - 360  
42 43 N 10 23 E

**FALCONARA**  
FAL - 357.5  
43 37 N 13 22 E

**FERRARA**  
FER - 285  
44 48 N 11 36 E

**FORLÌ**  
FOR - 423  
44 14 N 11 55 E

**FROSINONE**  
FRS - 371  
41 30 N 13 17 E

**GAZOLDO**  
GAZ - 382  
45 12 N 10 36 E

**GENOVA**  
GEN - 318  
44 25 N 09 04 E

**GIOIA DEL COLLE**  
GIO - 340  
40 47 N 16 54 E

**GRAZZANISE**  
GRA - 343  
41 02 N 14 04 E

**GROSSETO**  
GRO - 406  
42 42 N 11 01 E

**GROTTAGLIE**  
GRT - 331  
40 26 N 17 25 E

**GUIDONIA**  
GUI - 388  
41 53 N 12 44 E

**ISTRANA**  
ISA - 340  
45 41 N 12 13 E

**LAMPEDUSA**  
LPD - 373  
35 29 N 12 36 E

**LATINA**  
LAT - 379  
41 31 N 12 56 E

**LECCE**  
LCC - 352  
40 09 N 18 12 E

**LEVALDIGI**  
LEV - 371  
44 32 N 07 36 E

**LINATE**  
LIN - 386  
45 20 N 09 17 E

**MALPENSA**  
MAL - 364  
45 32 N 08 45 E

**NAPOLI**  
NPL - 362  
40 51 N 14 13 E

**NOVARA**  
NOV - 292  
45 25 N 08 47 E

**OLBIA**  
SME - 357  
40 53 N 09 30 E

**OSTIA**  
OST - 321  
41 48 N 12 14 E

**PALERMO**  
PAL - 355.5  
38 02 N 13 10 E

**PARMA**  
PAR - 306  
44 49 N 10 17 E

**PERDASDEFOGU**  
PRD - 420  
39 40 N 09 26 E

**PERETOLA**  
PRT - 366  
43 48 N 11 12 E

**PISA**  
PIS - 379  
43 35 N 10 17 E

**POMIGLIANO**  
POM - 351  
40 55 N 14 22 E

**PONZA**  
PNZ - 367.5  
40 54 N 12 57 E

**PRATICA di MARE**  
PRA - 339  
41 40 N 12 27 E

**PUNTA RAISI**  
PRS - 329  
38 11 N 13 06 E

**REGGIO CALABRIA**  
RCA - 325  
38 01 N 15 38 E

**RIMINI**  
RIM - 335  
44 04 N 12 30 E

**RIVOLTO**  
RIV - 371  
45 56 N 12 56 E

**ROCCA IMPERIALE**  
RMP - 383.5  
40 06 N 16 37 E

**FIUMICINO**  
FW - 345  
41 55 N 12 10 E

**FIUMICINO**  
FN - 290.5  
41 54 N 12 14 E

**FIUMICINO**  
FE - 354  
41 49 N 12 21 E

**ROMAGNANO**  
RMG - 337  
45 37 N 08 24 E

**RONCHI dei LEGIONARI**  
RON - 354  
45 49 N 13 21 E

**SARONNO**  
SRN - 330  
45 38 N 09 01 E

**SIGONELLA**  
NSY - 265.7  
37 24 N 14 54 E

**SIGONELLA**  
SIG - 412  
37 23 N 14 58 E

**SORRENTO**  
SOR - 390  
40 34 N 14 20 E

**TARQUINIA**  
TAQ - 312  
42 12 N 11 44 E

**TEANO**  
TEA - 316  
41 17 N 13 59 E

**TORINO CASELLE**  
TOP - 392.5  
44 55 N 07 51 E

**TORRENUOVA**  
TRN - 310  
40 10 N 17 57 E

**TORTOLÌ**  
ARB - 289  
39 55 N 09 41 E

**TRAPANI BIRGI**  
TRP - 317.5  
37 53 N 12 30 E

**TREVISO**  
TRE - 301.5  
45 37 N 12 05 E

**TREZZO**  
TZO - 345  
40 33 N 09 30 E

**VENEZIA**  
VEN - 379  
45 26 N 12 16 E

**VILLAFRANCA**  
VIL - 257  
45 19 N 10 47 E

**VICENZA**  
VIC - 325  
45 38 N 11 40 E

**VIESTE**  
VIE - 405  
41 54 N 16 03 E

**VITERBO**  
VIB - 440  
42 26 N 12 04 E



dalla stazione.

Tale regola vale anche per le emittenti point to point operanti in CW che, come già accennato, trasmettono testi dei telegrammi, per evitare – in questo caso – la violazione del segreto epistolare.

Purtroppo i "voice mirror" sono, oggi, piuttosto rari, perché gli ottimi ricevitori e trasmettitori rendono inutili le operazioni di presintonia, mentre l'uso sempre più massiccio dei satelliti rende raro l'uso delle onde corte per le comunicazioni telefoniche. Sono, invece, più comuni le trasmissioni di tipo non telefonico (diplomatiche, polizia, servizi, ecc.) che, però, non usano voice mirror, e la cui identificazione richiede una buona pratica.

Oltre alla fonia in SSB e CW, vi è un terzo sistema usato dalle stazioni utility: è quello delle telescriventi, denominato RTTY. È un sistema molto in uso per comunicazioni militari e diplomatiche, ma soprattutto viene utilizzato da parte delle agenzie di stampa, che tramite esse irradiano in tutto il mondo le notizie che il giorno dopo leggiamo sui giornali.

Dopo aver esaminato quali sono le stazioni utility e che tipo di trasmissioni esse irradiano, vediamo quali sono le attrezzature necessarie alla loro ricezione. Abbiamo già detto che il ricevitore deve essere a copertura continua, ossia deve permettere la ricezione di tutto lo spettro delle frequenze delle onde corte, e non solo delle bande broadcasting. Inoltre deve permettere la ricezione in SSB.

Spieghiamo brevemente cosa si intende con la sigla SSB (Single Side Band). Se noi mescoliamo un segnale di frequenza (detto portante) con un altro, di frequenza diversa (detto modulante), tale da poter essere ricevuto dal nostro orecchio (cioè ad audiofrequenza), otterremo un segnale in modulazione di ampiezza (AM).

Si realizza così un segnale contenente informazione che verrà poi catturato dall'antenna e successivamente rilevato dai vari stadi del ricevitore sino ad arrivare all'altoparlante, dove diventerà intellegibile. Durante la fase di altri segnali a diversa frequenza.

In totale ci saranno tre frequenze: quella portante più due nuove, ottenute sommando e sottraendo la frequenza modulante a quella portante e precisamente: USB (banda laterale superiore) e LSB (banda laterale inferiore).

Con la trasmissione in banda laterale (detta

banda laterale unica – SSB) si sopprime la portante e una banda laterale utilizzando così, per la trasmissione, la restante, sia essa la USB o la LSB.

È un sistema sicuramente efficiente: a parità di condizioni rispetto alle trasmissioni in Ampiezza Modulata si ha notevole risparmio energetico (maggiore potenza R.F. trasmessa), riduzione della larghezza del canale irradiato, miglior rapporto segnale/rumore ed eliminazione delle interferenze generate dalla portante.

La trasmissione in SSB viene riportata col simbolo A3J, che significa modulazione d'ampiezza in banda laterale con portante soppressa.

In presenza di segnali SSB dovremo disporre, per decifrare il segnale ricevuto, di un BFO (oscillatore a frequenza di battimento), ormai presente in molti apparecchi commerciali di prezzo non elevato, il quale sarà in grado di ricostruire il segnale con il reinserimento della portante mancante, rendendolo così intellegibile.

Altri utili accessori per la ricezione delle emittenti utility sono i "demodulatori", che ci permettono la decifrazione dei segnali CW (codice Morse), RTTY (telescriventi) e FAX (foto-immagini).

I segnali ricevuti dalla radio vengono inviati ai demodulatori che provvederanno alla decifrazione del messaggio per renderlo visivo sotto forma di screen (immagini video) o, dov'è possibile, su stampante.

Sul mercato esistono vari modelli di demodulatori e questi stessi possono essere usati utilmente, e a volte esserne addirittura sostituiti, in unione a Home-Computer, anche di basso costo come ad esempio i popolari Commodore C64 e Sinclair ZX Spectrum.

Grazie alla facilità d'uso e alla semplicità dei collegamenti tra ricevitore e computer, si è giunti ad una diffusa utilizzazione di quest'ultimo da parte degli appassionati della radio. Da circa quattro anni molte case di software e gli stessi appassionati della radio hanno provveduto a creare nuovi programmi per decifrare i messaggi trasmessi in CW, RTTY, FAX, SSTV (Televisione a scansione lenta per i radioamatori).

Esistono anche dei clubs di utenti che, di buon grado e, spesso, gratuitamente, forniscono programmi amatoriali a chi ne fa richiesta. Il calcolatore, quindi, entra nel mondo della radio, non solo come gigantesco archivio di ascolti, frequenze, QSO, ecc. ma anche come strumento utilissimo



per la ricezione delle emittenti utility.

Esaminiamo adesso un aspetto, diciamo così, collaterale, ma che interessa sempre gli appassionati di radioascolto: l'invio di rapporti di ricezione e l'arrivo delle tanto agognate QSL. Dobbiamo dire, innanzitutto, che moltissime stazioni, purtroppo, non confermano i rapporti degli occasionali ascoltatori: a differenza delle emittenti di radiodiffusione (broadcasting), le stazioni utility non sono interessate a ricevere i rapporti d'ascolto dagli appassionati ed hobbysti, poiché le loro trasmissioni non sono rivolte al pubblico, ma solo ai loro "utenti".

|                              |                            |                                      |
|------------------------------|----------------------------|--------------------------------------|
| 16000-16595 ITALY            | Meteco, NY, AUS            | FAX // 5755.0 WHz                    |
| 16008 S. Valentino alla Muta | icos, AU, URS              | 558                                  |
| 16020 Belluno                | Victoria Island, MKG       | 1400 F nk                            |
| 16021 Passo Rolle            | Enarivo Meteo, MDG         | 1855 Wk                              |
| 16022 Paganella              | Wrlin, DDR                 | 1400 E nk, 1500+<br>A nk, 1900 E nk, |
| 16219 Monte Terzaniello      | ato Boll, GRC              | VFT: 0802 E nk,                      |
| 16221 Biets                  | Moscow, RU, URS            | 1100+1300+1700+18<br>2100 F nk       |
| 16224 Vigna di Valle         | san, FDL                   | CW                                   |
| 16227 Fucino                 | sbou, FGR                  | 1he 3782.0 WHz                       |
| 7535.0 P11 75                | Paris Prefecture, F        | CW                                   |
| 7540.0 YIX 75                | INA Baghdad, IRQ           | 1500+1600+1800+1<br>COMB             |
| 7542.5 AJE                   | USAF Wolvey, 8             | VFT: 45 Bdi 0508                     |
| 7557.0 AJE                   | USAF Wolvey, 8             | VFT: 75 Bdi 0508<br>COMB             |
| 7567.2 AJE                   | USAF Wolvey, 6             | FAX // 3690.0 W<br>COMB              |
| 7570.0 RBX 72                | Tashkent Met., UZ, URS     | FAX // 781... W<br>CW                |
| 7571.8 AJE                   | USAF Wolvey, 8             | 1800 E nk                            |
| 7575.0 RSR 77                | Minsk Meteo, BY, URS       | VFT: 1742-0613 r<br>COMB             |
| 7576.0 FVA 80                | Rosny sur Bois Gendare., F | 558                                  |
| 7577.5 DL2 2                 | CETEKA Prague, TCH         | 1444-1758-1831 W<br>CW               |
| 7580.0 MKD                   | RAF Akrotiri, CYP          | 1838-0726 ry or<br>1900-2200 F nk    |
| 8KA 70                       | P11 Moscow, RU, URS        | 558                                  |
| VVD 37                       | Delhi Meteo, IND           | 1444-1758-1831 W<br>CW               |
| 881.5 FBY                    | FAX Orleans, F             | 1838-0726 ry or<br>1900-2200 F nk    |
| 7585.0 6VY 41                | Dakar Meteo, SEN           | 558                                  |
| 7592.0 YZD 6                 | TANJUG Belgrade, YUG       | ARD 96 Bdi At 03'                    |
| 7595.0 IEG 60                | Adis Ababa Air, ETH        |                                      |
| 7596.0 SUA                   | ASECNA Niamey, NGR         |                                      |

Le liste di emittenti utility. Pur non essendoci una pubblicazione che raccolga in modo organico tutti i dati delle emittenti utility, al pari del WRTH per le emittenti broadcasting, esistono delle liste molto complete che riportano i dati necessari, indirizzo compreso.

Quella sopra riprodotta è della serie "Klignfuss publications".

Tuttavia, vi sono altre stazioni che, per pura gentilezza, soddisfano i nostri desideri: alcune con vere e proprie QSL personali, altre ritornando firmate e timbrate delle PPC (Preparad Post Card: è una cartolina che l'ascoltatore scrive completa di tutti i dati e del testo di conferma e che invia alla stazione unitamente al rapporto d'ascolto, chiedendo all'emittente di timbrarla per verifica e restituirla al mittente), altre ancora rispondono con una lettera ove dicono che, dato il carattere delle loro trasmissioni non possono confermare, ma ringraziano per l'interessamento e per l'ascolto, che viene confermato, così, indirettamente.

Bisogna quindi tenere presente che una sta-

Cosa sono le PPC. Una Prepared Post Card, detta anche Pfc (prepared for card), è una QSL preparata dall'ascoltatore in modo che il verificatore debba solo apporvi un timbro ed una firma e rispedita al mittente. Deve contenere, naturalmente, i dati esatti dell'ascolto effettuato. dato il poco tempo necessario per la corretta restituzione, promette buone speranze di ottenere la conferma.

Conviene prepararle su cartoncino, dimensioni consigliate 10 x 15, e sul retro bisogna ricordarsi di scrivere il proprio indirizzo. Allegare un IRC o un US \$ per il rimborso dell'affrancatura, è vivamente consigliato, in particolar modo per le stazioni utility.

This will confirm your reception of our radio station \_\_\_\_\_ (indicate call-sign), on \_\_\_\_\_ kHz on the \_\_\_\_\_ of \_\_\_\_\_ 19\_\_\_\_ at \_\_\_\_\_ hours GMT/UTC.

Transmitter power is: \_\_\_\_\_ kW  
Antenna used: \_\_\_\_\_ directed to \_\_\_\_\_.

(Kindly complete, sign and stamp)

Testi alternativi in francese ed in spagnolo ed in spagnolo: "Nous confirmons votre réception de notre station... (indicatif d'appel) le... 19... à ... heures GMT/UTC sur la fréquence de ... kHz. Puissance de l'émetteur ... kW, arien utilisée ... dirigée à ... Coapletez, signez et isprimez s.v.p.

"Este comprobará su sintonía de nuestra emisora ... (prefijo) en la frecuencia de... kHz el ... 19..., a las ... horas GMT/UTC, trasmitiendo con una potencia de ... kW en la dirección ... con una antena ... Favor de firmar y sellar".

Questi testi sono sufficienti, ma indicativi: potrete arricchirli a piacimento.

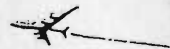
zione utility, se risponde, lo fa per pura cortesia, cosicché è bene essere sempre molto gentili nelle lettere, e aggiungere sempre qualche dato personale che evidenzi l'interesse, o la curiosità nei confronti dell'emittente, e allegare uno o due IRC (buoni di risposta internazionali: si acquistano negli uffici postali e vanno utilizzati solo nei paesi che aderiscono all'unione postale internazionale; per gli altri, o per quelli dell'America latina e dell'estremo oriente andrà altrettanto bene una banconota da un dollaro USA).

Naturalmente, bisogna fare molta attenzione, nello stilare il rapporto, a non violare la segretezza di conversazioni telefoniche o telegrafiche (che



# TOKYO VOLMET BROADCAST

Based on the Recommendation of the ICAO, the following stations of RADIO TELEPHONY BROADCASTING in Japan are authorized to transmit on the following frequencies and powers. The following information is for the use of stations in other countries. For the latest information, see the latest different broadcast of the Tokyo Broadcasting Station. The following information is for the use of stations in other countries. For the latest information, see the latest different broadcast of the Tokyo Broadcasting Station.



NTIA Aviation Weather Service, J.M.A.  
New Tokyo International Airport, Japan

## TOKYO VOLMET

Mr. J. G. Y. ...  
It is our pleasure to confirm your reception report of our station.  
You were tuned to TOKYO VOLMET station on 1334.4KHz. Oct 13, 1988  
Date and Time 2040-2045 CMT  
2980KHz, 5519KHz, 8903KHz, 1334KHz (each 3kw) Transmitting Station USUI (Chiba Prefecture) Broadcasting Station  
N.T.I.A AVIATION WEATHER SERVICE

Director,  
N.T.I.A. AVIATION WEATHER SERVICE  
JAPAN METEOROLOGICAL AGENCY  
NEW TOKYO INTERNATIONAL AIRPORT, JAPAN



## LABORATOIRE PRIMAIRE DU TEMPS ET DES FREQUENCES

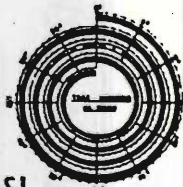
Observatoire de Paris  
61, Avenue de l'Observatoire  
75014 PARIS  
France

7428kHz 10735kHz 13873kHz  
FTH 42 - FTK 77 - FTN 87  
9.00 UT 9.00 and 10.00 9.30 and 22.30 UT  
(not at 15.30)

We confirm that time signals were emitted

on the 6 sept 83  
from St Asaise  
on 472

France  
Paris



QSL

## NATIONAL PHYSICAL LABORATORY

CHRONOHERTZ STATION ATA  
(TIME AND FREQUENCY SECTION)

HILLSIDE ROAD,  
NEW DELHI-110012 (INDIA)

Dated... 7. 8. 88

THANK YOU FOR YOUR REPORT  
ON OUR TRANSMISSION OF  
2245.5KHZ AT 1950-05-21  
1455 TO 1700Z WHICH IS  
HEREBY CONFIRMED.

Frequency : 5, 10, 15 MHz  
Power : 8 Kw PEP  
Location : Greater Kailash, Delhi  
Date : Mon. 13. 1988  
Time : 22.00 to 23.15 Hrs UTC



*J. A. Smith*  
SENIOR TECHNICIAN  
CAPE TOWN RADIO  
1980-06-10

CAPE TOWN SOUTH AFRICA  
An official station of the Cape Peninsula observing the World Time  
Service and a member of the Cape Broadcasting  
Association  
A station van der Kaapje Schiedamschedijk and the station van der  
Kaapje Schiedamschedijk are on the air.



DEUTSCHES HYDROGRAPHISCHES INSTITUT  
Postfach 270, 2000 Hamburg 4  
Federal Republic of Germany  
Tel. No. 40 1111  
Telefax No. 40 1111  
Telex No. 210700

Dear Mr. Smith:  
Many thanks for your communication. This is to  
confirm your reception of our radio time-signal  
transmitted on 1988 May 21, 1955 - 1700 UTC.  
The station heard was 2245, 1950.4 kHz, with a  
power of 8 kW.

Yours in reply,  
Dr. H. L. Smith  
*Erwin*  
Dr. H. L. Smith

Dear Mr. DARIO MONTERRINI.....

Thank you for your reception report which is hereby verified as correct.

*Paul*  
Scientist-In-charge

POSTCARD  
TO: 25 TO CORNELL, ITHACA, NY 14853  
FROM: 250 43 12724 ENY  
DATE: 250 44 1988-09  
AT: 12724 SEPTEMBER 1988  
BY: 12724 SEPTEMBER 1988  
1-000000-0000

U.S. Department of Commerce  
NATIONAL BUREAU OF STANDARDS  
RADIO STATION WWV  
FORT COLLINS, COLORADO  
This communication is intended for use as a time and frequency reference only.  
Sincerely,  
John B. Mullen

OMA CZECHOSLOVAKIA  
  
This station is a member of the International Time Bureau (ITB) and the International Frequency Bureau (IFB).

ISTITUTO ELETTROTECNICO NAZIONALE "GALILEO FERRELLI" - TORINO  
SEZIONE PER SERVIZIO  
DI TEMPO E FREQUENZE  
CAMPIONE  
IBF  
SE CONFIRMA, REGISTRARE IL  
RAPPORTO DI RECESSIONE  
This is to confirm, with thanks,  
your reception report  
of  
IBF  
on  
at  
on  
at



quando vengono per caso ascoltate si è tenuti a non rivelare a chicchessia), e fare attenzione nello scrivere a stazioni militari: sappiamo di appassionati che sono stati convocati ad un consolato estero e sottoposti ad un vero e proprio interrogatorio, fortunatamente poi conclusosi con un sorriso ed una stretta di mano ad equivoco chiarito.

Un altro fattore che limita l'arrivo delle cartoline QSL è che per le Utility non c'è una pubblicazione perfettamente analoga al WRTH delle emittenti broadcasting, per cui spesso non si conosce l'indirizzo a cui spedire il rapporto di ricezione. A questa lacuna sopperiscono, in parte, alcune liste di stazioni, con indirizzi e frequenze, pubblicate in vari paesi del mondo da clubs di appassionati o singoli Dxe: fra queste una tra le migliori è certamente quella redatta dal tedesco Kligenfuss, che si può ottenere anche in Italia, a un costo modesto,

unitamente ad altre pubblicazioni sullo stesso argomento tramite uno dei gruppi del Co.Rad. Per saperne di più potete scrivere al Coordinamento del Radioascolto, c/o M. Cerruti, Casella post. 146, 13100 Vercelli, allegando un francobollo da L. 700.

Inoltre, per dedicarsi con successo a questo genere di ascolti, è consigliabile di tenersi aggiornati tramite i bollettini di radioascolto che ospitano, generalmente, rubriche dedicate all'utility, quali, ad es. Play Dx (c/o Monferini V. Davanzati 8, 20158 Milano), Via Radio (c/o W.R.G. Cas. Post. 48 Siracusa).

Il materiale per la realizzazione di questo articolo è stato gentilmente fornito dal CO.RAD. - Coordinamento del Radioascolto (C/O M. Cerruti Cas. Post. 146 - 13100 Vercelli).

## FIERA DELL'AQUILA 1990

12<sup>a</sup> Mostra dell'Elettronica  
6<sup>a</sup> Campionaria Generale

la manifestazione si terrà i giorni  
**19 e 20 maggio 1990**  
nei capannoni dell'Azienda Servizi Municipalizzati  
dell'Aquila in località Campo di Pile

Apertura al pubblico dalle ore 9 alle 13 e dalle 15 alle 20  
**Ingresso gratuito**

Per informazioni e prenotazioni stands telefonare  
all'Associazione PROMOCENTRO, ai numeri 0862/62287 e  
0862/24178 dalle ore 9 alle 13. Al numero 0862/62287 è anche  
attivo un servizio FAX, in automatico dalle ore 13 alle 16,30 e dalle ore  
18,30 alle ore 9 del mattino successivo. La corrispondenza dovrà essere indirizzata  
all'Associazione PROMOCENTRO, casella postale 107 - 67100 L'AQUILA

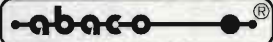
### COMUNICATO A INTERESSATO

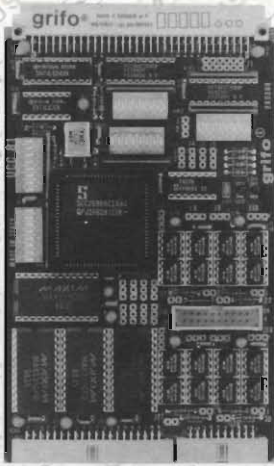
La Ditta DOLEATTO comp. elettronici s.n.c. di Torino  
**CERCA**

per la sua Sede in Milano, collaboratore elettronico o coadiuvante con attività  
elettronica propria.

Contattare telefonicamente ore ufficio al n. 011/511.271  
chiedere sig.ra Ruffinatto

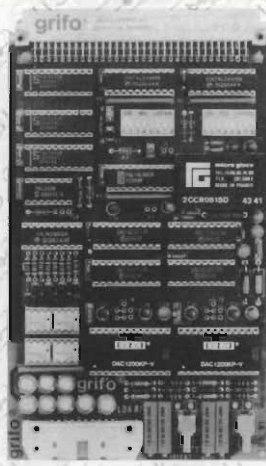


Per il controllo e l'automazione industriale famiglia di schede  
 composta da: 17 diverse CPU - 100 schede periferiche - operanti sul  
 BUS industriale 



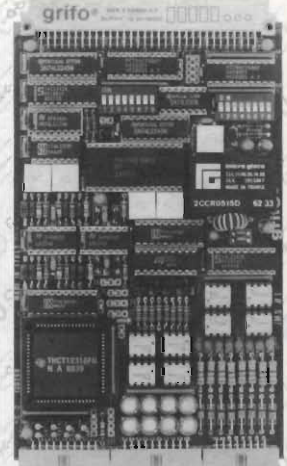
### UCC 01

**UART Communication Card**  
 8 linee di comunicazione seriali in  
 RS 232 ed RS 422-485.  
 Unica alimentazione a 5V.



### LDA 01

**Low-cost D/A**  
 Doppio D/A Converter da 12 Bit a varie  
 tensioni di uscita. 8 Output optoisolati.  
 Unica alimentazione a 5V.



### JMS 01

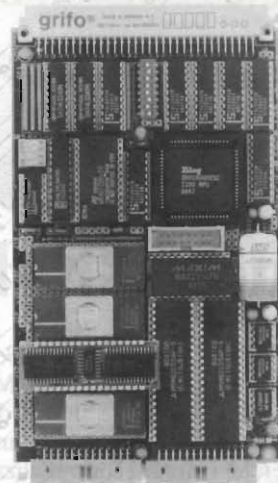
**Jumbo Multifunction Support**  
 Ideale per il controllo Assi. 3 linee per  
 Encoder Bidirezionale, 4 D/A, 16 I/O.  
 Unica alimentazione a 5V.



**MADE  
 IN ITALY**

### PE 300 *IL SUPERVELOCE*

**Programmatore di EPROM e Monochip**  
 Programma la 2764A in 8 secondi e la 27011 in  
 128 secondi. Previsto per Monochip tipo 8748,  
 8749, 8751, 8755, 8741, ecc.



### GPC® 180

**General Purpose Controller Z180**  
 Non occorre sistema di sviluppo. 1Mbyte di  
 RAM-EPROM. Monitor Debugger e BASIC Compiler  
 Multitasking in ROM. Genera un codice Romabile.

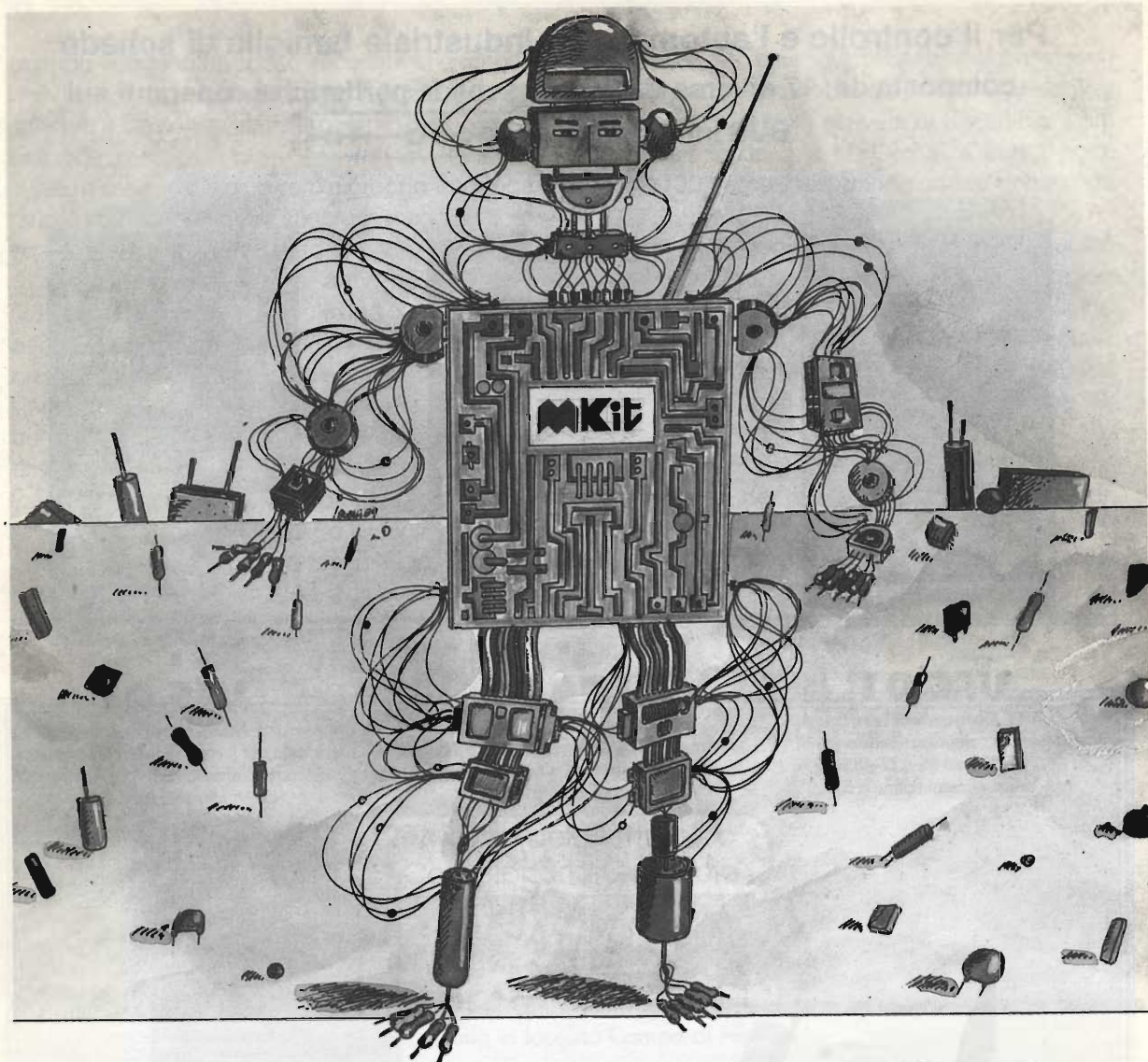


40016 San Giorgio di Piano (BO) - Via Dante, 1 - Tel. 051-892052  
 Telex 510198 p.p. bo I - grifo Fax 051 - 893661

**grifo®**

GPC®  grifo® sono marchi registrati della grifo®





# Quando l'hobby diventa professione



Professione perchè le scatole di montaggio elettroniche MKi contengono componenti professionali di grande marca, gli stessi che Melchioni Elettronica distribuisce in tutta Italia.

Professione perchè i circuiti sono realizzati in vetronite con piste pre-stagnate e perchè si è prestata particolare cura alla disposizione dei componenti.

Professione perchè ogni scatola è accompagnata da chiare istruzioni e indicazioni che vi accompagneranno, in modo semplice e chiaro, lungo tutto il lavoro di realizzazione del dispositivo.

## MELCHIONI ELETTRONICA

Reparto Consumer - 20135, Milano - Via Colletta, 37 - tel. (02) 57941

Per ricevere il catalogo e ulteriori informazioni sulla gamma MKi spedite il tagliando all'attenzione della Divisione Elettronica, Reparto Consumer.

MELCHIONI  
CASELLA  
POSTALE 1670  
20121 MILANO

NOME \_\_\_\_\_  
 \_\_\_\_\_  
 INDIRIZZO \_\_\_\_\_  
 \_\_\_\_\_

### Le novità MKi

- 398 - Amplificatore telefonico per ascolto e registrazione  
Consente l'ascolto amplificato e la registrazione di conversazioni telefoniche ..... L. 27.500
- 400 - Trasmettitore per cuffia  
Collegato all'uscita audio per cuffia di qualsiasi apparecchio, permette la ricezione senza filo in un comune apparecchio radio..... L.23.000
- 402 - Trasmettitore a raggi infrarossi  
In unione al Kit 403 forma un sistema di telecomando per il controllo a distanza di vari dispositivi..... L. 23.000
- 403 - Ricevitore a raggi infrarossi  
Consente la ricezione dei raggi infrarossi emessi dal Kit 402 e il pilotaggio di un relé per il controllo dell'utenza desiderata ..... L. 36.000



# Gli MKit Classici

## Apparati per alta frequenza

|   |           |
|---|-----------|
| <b>360</b> - Decoder stereo                       | L. 18.000 |
| <b>359</b> - Lineare FM 1 W                       | L. 17.000 |
| <b>321</b> - Miniricevitore<br>FM 88 + 108 MHz    | L. 17.000 |
| <b>304</b> - Minitrasmittitore<br>FM 88 + 108 MHz | L. 18.000 |
| <b>380</b> - Ricevitore FM 88 + 170 MHz           | L. 47.000 |
| <b>366</b> - Sintonizzatore<br>FM 88 + 108 MHz    | L. 26.000 |
| <b>358</b> - Trasmittitore<br>FM 75 + 120 MHz     | L. 27.000 |

## Apparati per bassa frequenza

|   |           |
|---|-----------|
| <b>362</b> - Amplificatore 2 W                  | L. 17.000 |
| <b>306</b> - Amplificatore 8 W                  | L. 19.000 |
| <b>334</b> - Amplificatore 12 W                 | L. 24.000 |
| <b>381</b> - Amplificatore 20 W                 | L. 30.000 |
| <b>319</b> - Amplificatore 40 W                 | L. 35.000 |
| <b>354</b> - Amplificatore stereo<br>8 + 8 W    | L. 40.000 |
| <b>344</b> - Amplificatore stereo<br>12 + 12 W  | L. 49.000 |
| <b>364</b> - Booster per autoradio<br>12 + 12 W | L. 45.000 |
| <b>307</b> - Distorsore per chitarra            | L. 14.000 |
| <b>329</b> - Interfonico per moto               | L. 27.000 |
| <b>367</b> - Mixer mono 4 ingressi              | L. 24.000 |
| <b>305</b> - Preamplific. con controllo toni    | L. 22.000 |
| <b>306</b> - Preamplificatore per microfoni     | L. 12.000 |
| <b>369</b> - Preamplificatore universale        | L. 12.000 |
| <b>322</b> - Preampl. stereo<br>equalizz. RIAA  | L. 16.000 |
| <b>331</b> - Sirena italiana                    | L. 14.000 |
| <b>323</b> - VU meter a 12 LED                  | L. 23.000 |
| <b>309</b> - VU meter a 16 LED                  | L. 27.000 |

## Effetti luminosi

|   |           |
|---|-----------|
| <b>303</b> - Luce stroboscopica         | L. 16.500 |
| <b>384</b> - Luce strobo allo xeno      | L. 44.000 |
| <b>312</b> - Luci psichedeliche a 3 vie | L. 45.000 |
| <b>387</b> - Luci sequenziali a 6 vie   | L. 42.000 |
| <b>399</b> - Fichiamo luminoso          | L. 18.000 |

## Alimentatori

|  |           |
|--|-----------|
| <b>345</b> - Stabilizzato 12V - 2A           | L. 18.000 |
| <b>347</b> - Variabile 3 + 24V - 2A          | L. 33.000 |
| <b>341</b> - Variabile in tens. e corr. - 2A | L. 35.000 |
| <b>394</b> - Variabile 1,2 + 15V - 5A        | L. 45.000 |

## Apparecchiature per C.A.

|   |           |
|---|-----------|
| <b>310</b> - Interruttore azionato dalla luce | L. 24.000 |
| <b>333</b> - Interruttore azionato dal buio   | L. 24.000 |
| <b>373</b> - Interruttore temporizzato        | L. 18.000 |
| <b>385</b> - Interruttore a sfioramento       | L. 30.000 |
| <b>386</b> - Interruttore azionato dal rumore | L. 28.000 |
| <b>376</b> - Inverter 40 W                    | L. 27.000 |
| <b>374</b> - Termostato a relé                | L. 24.000 |
| <b>302</b> - Variatore di luce (1 KW)         | L. 11.000 |
| <b>363</b> - Variatore 0 + 220V - 1 KW        | L. 18.000 |

## Accessori per auto - Antifurti

|  |           |
|--|-----------|
| <b>368</b> - Antifurto casa-auto                 | L. 39.000 |
| <b>395</b> - Caricabatterie al piombo            | L. 26.000 |
| <b>366</b> - Chiave elettronica a combinazione   | L. 34.000 |
| <b>390</b> - Chiave elettronica a resistenza     | L. 22.000 |
| <b>389</b> - Contagiri a LED                     | L. 35.000 |
| <b>316</b> - Indicatore di tensione per batterie | L. 9.000  |
| <b>301</b> - Luci di cortesia auto               | L. 13.000 |
| <b>375</b> - Riduttore di tensione               | L. 13.000 |
| <b>337</b> - Segnalatore di luci accese          | L. 10.000 |

## Apparecchiature varie

|   |           |
|---|-----------|
| <b>396</b> - Allarme e blocco livello liquidi | L. 27.000 |
| <b>370</b> - Carica batterie Ni-Cd            | L. 17.000 |
| <b>379</b> - Cercamateriali                   | L. 20.000 |
| <b>397</b> - Contapezzi LCD                   | L. 46.000 |
| <b>392</b> - Contatore digitale               | L. 37.000 |
| <b>335</b> - Dado elettronico                 | L. 24.000 |
| <b>332</b> - Esposimetro per camera oscura    | L. 35.000 |
| <b>372</b> - Fruscio riasstante               | L. 18.000 |
| <b>371</b> - Gioco di riflessi                | L. 18.000 |
| <b>336</b> - Metronomo                        | L. 10.000 |
| <b>393</b> - Pilota per contatore digitale    | L. 24.000 |
| <b>361</b> - Provatransistor - provadiodi     | L. 20.000 |
| <b>383</b> - Registrazione telefonica autom.  | L. 27.000 |
| <b>301</b> - Scacciaanzare                    | L. 13.000 |
| <b>377</b> - Termometro/Orologio LCD          | L. 40.000 |
| <b>382</b> - Termometro LCD con memoria       | L. 43.000 |
| <b>338</b> - Timer per ingranditori           | L. 30.000 |
| <b>378</b> - Timer programmabile              | L. 39.000 |
| <b>340</b> - Totocalco elettronico            | L. 18.000 |

# Troverete gli MKit presso i seguenti punti di vendita:

## LOMBARDIA

**Mantova** - C.E.M. - Via D. Ferneli, 20 - 0376/29310 • **Milano** - M.C. Elettr. - Via Plana, 6 - 02/391570 • **Milano** - Melchioni - Via Friuli, 16/18 - 02/5794362 • **Abiategrasso** - RARE - Via Omboni, 11 - 02/9467126 • **Cassano d'Adda** - Nuova Elettronica - Via V. Gioberti, 5/A - 0263/62123 • **Magenta** - Elettronica Più - Via Dante 3/5 - 02/97290251 • **Giussano** - S.B. Elettronica - Via L. Da Vinci, 9 - 0362/861464 • **Pavia** - Elettronica Pavese - Via Maestri Cornacini, 3/5 - 0382/27105 • **Bergamo** - Videocomponenti - Via Baschenis, 7 - 035/233275 • **Villongo** - Belotti - Via S. Pellico - 035/927382 • **Busto Arsizio** - Mariel - Via Maino, 7 - 0331/625350 • **Saronno** - Fusi - Via Portici, 10 - 02/9626527 • **Varese** - Elettronica Ricci - Via Parenzo, 2 - 0332/281450

## PIEMONTE - LIGURIA

**Mondossola** - Passi & Ialeggio - Via Galletti, 43 - 0324/43173 • **Castelletto Sopra Ticino** - Electronic Center di Masella - Via Sempione 158/156 - 0362/520728 • **Verbania** - Deola - C.so Cobianchi, 39 - Intra - 0323/44209 • **Novi Ligure** - Odicino - Via Garibaldi, 39 - 0143/76341 • **Fossano** - Elettr. Fossanese - V.le R. Elena, 51 - 0172/62716 • **Mondovì** - Fieno - Via Gherbiana, 6 - 0174/40316 • **Torino** - FE.ME.T. - C.so Grosseto, 153 - 011/296653 • **Torino** - Sitelcom - Via dei Mille, 32/A - 011/8398189 • **Ciriè** - Elettronica R.R. - Via V. Emanuele, 2/bis - 011/9205977 • **Pinerolo** - Cazzadori - Piazza Tegas, 4 - 0121/22444 • **Borgosesia** - Margherita - P.zza Parrocchiale, 3 - 0163/22657 • **Genova** - Sampierdarena - SAET - Via Cantore, 88/90R - 010/414280 • **La Spezia** - A.E.C. - P.zza Caduti della Libertà, 33 - 0187/30331

## VENETO

**Montebelluna** - B.A. Comp. Elet. - Via Montegrappa, 41 - 0423/20501 • **Oderzo** - Coden - Via Garibaldi, 47 - 0422/713451 • **Venezia** - Compel - Via Trezzo, 22 - Mestre - 041/987.444 • **Venezia** - Perucci - Cannareggio, 5083 - 041/5220773 • **Mira** - Elettronica Mira - Via Nazionale, 85 - 041/420960 • **Arzignano** - Nicoletti - Via G. Zanella, 14 - 0444/670885 • **Cassola** - A.R.E. - Via dei Mille, 13 - Termini - 0424/34759 • **Vicenza** - Elettronica Bisello - Via Noventa Vicentina, 2 - 0444/512985 • **Sarcedo** - Ceave - V.le Europa, 5 - 0445/369279 • **Padova** - R.T.E. - Via A. da Murano, 70 - 049/605710 • **Chioggia Sottomarina** - B&B Elettronica - V.le Tirreno, 44 - 041/492989

## FRIULI - TRENTO-ALTO ADIGE

**Gemona del Friuli** - Electroquattro - Via Roma - 0432/981130 • **Monfalcone** - Piccar - V.le S. Marco, 10/12 • **Trieste** - Fornirad - Via Bologna, 10/D - 040/572106 • **Trieste** - Radio Kalika - Via Fontana, 2 - 040/62409 • **Trieste** - Radio Trieste - V.le XX Settembre, 15 - 040/795250 • **Udine** - AVECO ELETT. - Via Pace, 16 - 0432/470969 • **Bolzano** - Rivelli - Via Roggia, 9/B - 0471/975330 • **Trento** - Fox Elettronica - Via Maccani, 36/5 - 0461/984303

## EMILIA ROMAGNA

**Casalecchio di Reno** - Arduini Elettr. - Via Porrettana, 361/2 - 051/573283 • **Imola** - Nuova Lae Elettronica - Via del Lavoro, 57/59 - 0542/33010 • **Cento** - Elettronica Zetabi - Via Penzale, 10 - 051/905510 • **Ferrara** - Elettronica Ferrarese - Foro Boario, 22/A/B - 0532/902135 • **Rimini** - C.E.B. - Via Cagni, 2 - 0541/773408 • **Ravenna** - Radioinformare - Circonvall. P.zza d'Armi, 136/A - 0544/421487 • **Piacenza** - Elettromecc. M&M - Via Scalabrini, 50 - 0525/25241 • **Bazzano** - Calzolari - Via Gabella, 6 - 051/831500 • **Bologna** - C.E.E. - Via Calvart, 42/C - 051/368486

## TOSCANA

**Prato** - Diesse Elettronica - Via Baracca, 3/A - 055/357218 • **Firenze** - Papi - Via M. Roncioni, 113/A - 0574/21361 • **Vinci** - Peri Elettronica - Via Empolese, 12 - Sovigliana - 0571/508132 • **Viareggio** - Elettronica D.G.M. - Via S. Francesco - 0584/32162 • **Lucca** - Bienenbi - Via Di Tiglio, 74 - 0583/44343 • **Massa** - E.L.C.O. - G.R. Sanzio, 26/28 - 0585/43824 • **Carrara** (Avenza) - Nova Elettronica - Via Europa, 14/bis - 0585/54692 • **Siena** - Telecom. - V.le Mazzini, 33/35 - 0577/285025 • **Livorno** - Elma - Via Vecchia Casina, 7 - 0586/37059 • **Piombino** - BGD Elettron. - V.le Michelangelo, 6/8 - 0565/41512

## UMBRIA

• **Terni** - Teleradio Centrale - Via S. Antonio, 46 - 0744/55309  
• **Città di Castello** - Electronics Center - Via Plinio il Giovane, 3

## LAZIO

**Cassino** - Elettronica - Via Virgilio, 81/B 81/C - 0776/49073 • **Sora** - Capocchia - Via Lungoliri Mazzini, 85 - 0776/833141 • **Formia** - Turchetta - Via XXIV Maggio, 29 - 0771/22090 • **Latina** - Bianchi P.le Prampolini, 7 - 0773/499924 • **Roma** - Diesse Elettronica - C.so Trieste, 1 - 06/867901 • **Roma** - Centro Elettronico - Via T. Zigliara, 41 - 06/3011147 • **Roma** - Diesse Elettronica - L.go Frassinetti, 12 - 06/776494 • **Roma** - Diesse Elettronica - Via Pigafetta, 8 - 06/5740649 • **Roma** - Diesse Elettr. - V.le delle Milizie, 114 - 06/382457 • **Roma** - GB Elettronica - Via Sorrento, 2 - 06/273759 • **Roma** - Giampa - Via Ostiense, 166 - 06/5750944 • **Roma** - Rubeo - Via Ponzio Cominio, 46 - 06/7610767 • **Roma** - T.S. Elettronica - V.le Jonio, 184/6 - 06/8186390 • **Anzio** - Palombo - P.zza della Pace, 25/A - 06/9845782 • **Colferro** - C.E.E. - Via Petrarca, 33 - 06/975381 • **Monterotondo** - Terenzi - Via dello Stadio, 35 - 06/9000518 • **Tivoli** - Emili - V.le Tornei, 95 - 0774/22664 • **Pomezia** - F.M. - Via Confalonieri, 6 - 06/9111297 • **Rieti** - Feba - Via Porta Romana, 18 - 0746/483486

## ABRUZZO - MOLISE

**Campobasso** - M.E.M. - Via Ziccardi, 26 - 0874/311539 • **Isernia** - Di Nucci - P.zza Europa, 2 - 0865/59172 • **Lanciano** - E.A. - Via Macinello, 6 - 0872/32192 • **Avezzano** - C.E.M. - Via Garibaldi, 196 - 0863/21491 • **Pescara** - El. Abruzzo - Via Tib. Valeria, 359 - 085/50292

## CAMPANIA

**Ariano Irpino** - La Termotecnica - Via S. Leonardo, 16 - 0825/871665 • **Napoli** - L'Elettronica - C.so Secondigliano, 568/A - Second. • **Napoli** - Telelux - Via Lepanto, 93/A - 081/611133 • **Torre Annunziata** - Elettronica Sud - Via Vittorio Veneto, 374/C - 081/8612768 • **Agropoli** - Palma - Via A. de Gaspari, 42 - 0974/823861 • **Nocera Inferiore** - Teletecnica - Via Roma, 58 - 081/925513

## PUGLIA - BASILICATA

**Bari** - Comel - Via Cancellotto, 1/3 - 080/416248 • **Barietta** - Di Matteo - Via Pisacane, 11 - 0883/512312 • **Fasano** - EFE - Via Piave, 114/116 - 080/793202 • **Bridindi** - Elettronica Componenti - Via San G. Bosco, 7/9 - 0831/882537 • **Lecce** - Elettronica Sud - Via Taranto, 70 - 0832/48870 • **Matera** - De Lucia - Via Piave, 12 - 0835/219857 • **Sava** - Elettronica De Cataldo - Via Verona, 43 - 099/6708092 • **Ostuni** - E.L.COM. Elettronica - Via Cerignola, 36/38 - 0831/336346

## CALABRIA

**Crotone** - Elettronica Greco - Via Spiaggia delle Forche, 12 - 0962/24846 • **Lamezia Terme** - CE.V.E.C. Hi-Fi Electr. - Via Adda, 41 - Nicastro • **Cosenza** - REM - Str. P. Rossi, 141 - 0984/36416 • **Gioia Tauro** - Comp. Elettr. Strada Statale 111 n. 118 - 0966/57297 • **Reggio Calabria** - Rete - Via Marvasi, 53 - 0965/29141 • **Catanzaro Lido** - Elettronica Messina - Via Crotone, 948 - 0961/31512

## SICILIA

**Acireale** - El Car - Via P. Vasta 114/116 • **Caltagirone** - Ritrovato - Via E. De Amicis, 24 - 0933/27311 • **Ragusa** - Bellina - Via Archimede, 211 - 0932/45121 • **Siracusa** - Elettronica Siracusana - V.le Polibio, 24 - 0931/37000 • **Caltanissetta** - Russotti - C.so Umberto, 10 - 0934/259925 • **Palermo** - Pavan - Via Malaspina, 213 A/B - 091/577317 • **Trapani** - Tuttolimondo - Via Orti, 15/C - 0923/23893 • **Castelvetrano** - C.V. El. Center - Via Mazzini, 39 - 0924/81297 • **Alcamo** - Abitabile - V.le Europa - 0924/503359 • **Canicatti** - Centro Elettronico - Via C. Maira, 38/40 - 0922/852921 • **Messina** - Calabrò - V.le Europa, Isolato 47/B-83-0 - 090/2936105 • **Barcellona** - EL.BA. - Via V. Alfieri, 38 - 090/972718

## SARDEGNA

**Alghero** - Palomba e Salvatori - Via Sassari, 164 • **Cagliari** - Carta & C. - Via S. Mauro, 40 - 070/666656 • **Carbonia** - Billai - Via Dalmazia, 17/C - 0781/62293 • **Macomer** - Eriu - Via S. Satta, 25 • **Nuoro** - Elettronica - Via S. Francesco, 24 • **Olbia** - Sini - Via V. Veneto, 108/B - 0789/25180 • **Sassari** - Pintus - zona industriale Predda Niedda Nord - Strad. I - 079/294289 • **Tempio** - Manconi e Cossu - Via Mazzini, 5 - 079/630155 • **Oristano** - Erre. Di. - Via Campanelli, 15 - 0783/212274

Presso questi rivenditori troverete anche il perfetto complemento per gli MKit: i contenitori Retex. Se nella vostra area non fosse presente un rivenditore tra quelli elencati, potrete richiedere gli MKit direttamente a  
**MELCHIONI-CP 1670 - 20121 MILANO.**



## NON CREARTI PROBLEMI DI ELETTRONICA IN G.P.E. SONO GIÀ RISOLTI!



- MK 1225** PROVATRANSISTOR DINAMICO IN GRADO DI RICONOSCERE TIPO DI TRANSISTOR (PNP ONPN) E RELATIVA PIEDINATURA (E-B-C). L. 32.650
- MK 1360** SCACCIAZANZARE ELETTRONICO AD ALTA EFFICIENZA CON DOPPIO TRASDUTTORE ULTRASONICO E GENERATORE SWEEP INTERNO. KIT COMPLETO DI CONTENITORE PLASTICO CON SPINA 220 VOLT PRESTAMPATA. L. 24.800
- MK 1390** COMMUTATORE ELETTRONICO DI VELOCITÀ PER VENTILATORI DA TAVOLO CON VISUALIZZAZIONE A DIODI LED E TIMER DI SPEGNIMENTO A 4 TEMPI. L. 29.300
- MK 1435** AMPLIFICATORE STEREO 50 + 50 W R.M.S. DALLE CARATTERISTICHE SPICCATAMENTE HI-FI. DOTATO DI CIRCUITO ANTI BUMP AUTOMATICO. KIT COMPLETO DI ALETTE DI RAFFREDDAMENTO. L. 74.500
- MK 1435/A** ALIMENTATORE DUALE DI POTENZA 27-0-27 VOLT CON CONDENSATORI DI FILTRO PER COMPLESSIVI 20.000  $\mu$ F, ADATTO AD ALIMENTARE L'AMPLIFICATORE MK 1435 L. 36.500

**SE NELLA VOSTRA CIT-  
TÀ MANCA UN CON-  
CESSIONARIO GPE,  
POTRETE INDIRIZZARE  
I VOSTRI ORDINI A:**

### GPE KIT

Via Faentina 175/A  
48010 Fornace Zarattini (RA)  
oppure telefonare allo  
0544/464059  
non inviate denaro  
anticipato

**TUTTO KIT 6°  
L. 10.000**



Potete richiederlo anche di-  
rettamente a GPE KIT (pa-  
gamento in c/assegno  
+spese postali) o presso i  
Concessionari GPE

È DISPONIBILE IL NUOVO DE-  
PLIANT N° 1-'90. OLTRE 280  
KIT GARANTITI GPE CON DE-  
SCRIZIONI TECNICHE E PREZ-  
ZI. PER RICEVERLO GRATUI-  
TAMENTE COMPILA E SPEDI-  
SCI IN BUSTA CHIUSA QUE-  
STO TAGLIANDO. EF

NOME .....  
COGNOME .....  
VIA .....  
C.A.P. ....  
CITTÀ .....



# SEMAFORO PER MODELLISMO

Matteo Ceramigli

Semplice semaforo personalizzabile, per plastici ferroviari, per auto piste o come soprammobile.

Vi propongo un progettino niente male che ho realizzato per un mio amico per far felici i suoi bambini appassionati di ferromodellismo.

Si tratta di un semaforo in miniatura per i plastici che ruotano attorno all'impianto ferroviario.

Il circuito è semplice (consiglio la realizzazione su bassetta 1000 fori), alla portata di tutti e garantisce un buon funzionamento rendendo "vivo" anche il plastico non prettamente ferroviario. Ma passiamo all'analisi.

Ho realizzato 2 versioni, una con 1 semaforo ed una a 2 semafori (per gli incroci).

Il circuito fa capo a due integrati, l'arcinoto NE 555 ed un CD 4017B della famiglia CMOS ad uscita bufferata.

Sfruttando il fatto che in pratica il 4017 "accende" le sue uscite una alla volta in sequenza in base al clock applicato al PIN 14, ho utilizzato una serie di diodi 1N4148 per proteggere le uscite del 4017 stesso e per far sì che il 555 non si trovi costretto a lavorare a frequenze troppo basse nel caso non venissero usate tutte le uscite.

In questa maniera la 1a versione farà accendere il semaforo secondo la 1a tabella e la 2a

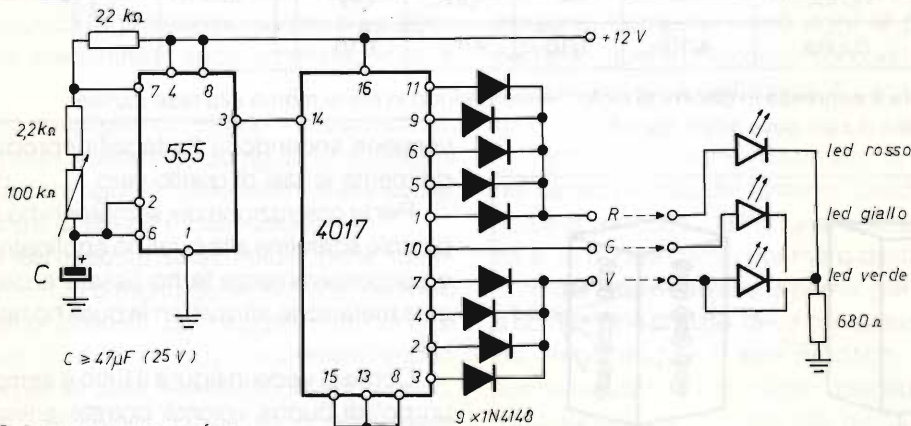


figura 1 - Schema a un semaforo

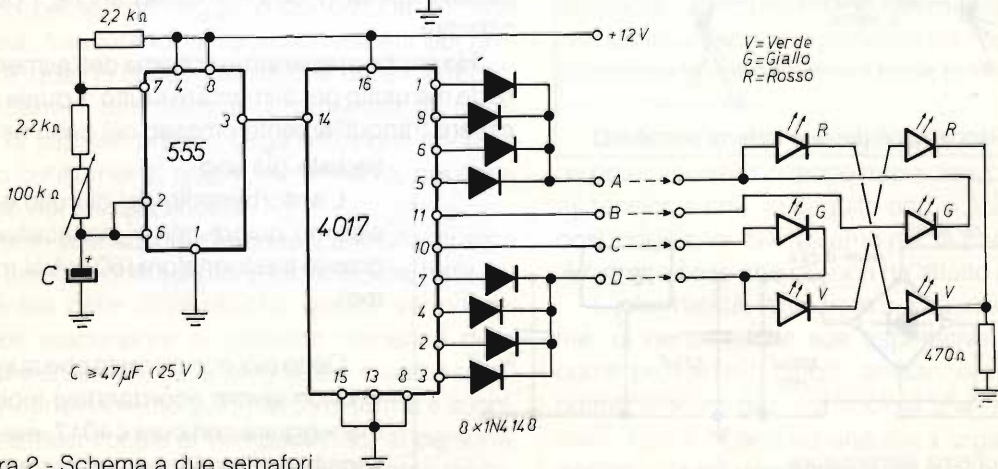
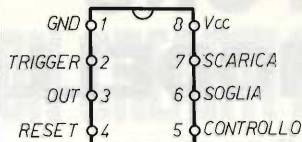


figura 2 - Schema a due semafori

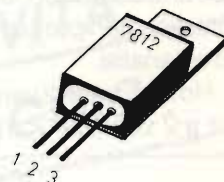
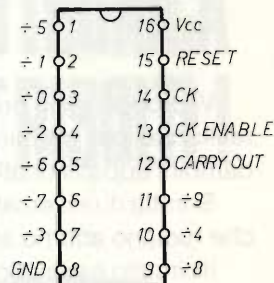
| 1a Tabella | 1a fase | 2a fase | 3a fase | 1a fase |
|------------|---------|---------|---------|---------|
| ROSSO      | —       | —       | ON      | —       |
| GIALLO     | —       | ON      | —       | —       |
| VERDE      | ON      | ON      | —       | ON      |
| durata     | 4/10    | 1/10    | 5/10    |         |

figura 3 - Piedinatura di IC1 e IC2



Connessioni NE 555

Connessioni 4017



|             | 2 Tabella | 1a fase | 2a fase | 3a fase | 4a fase | 1a fase |
|-------------|-----------|---------|---------|---------|---------|---------|
| 1° semaforo | ROSSO     | —       | —       | ON      | ON      | —       |
|             | GIALLO    | —       | ON      | —       | —       | —       |
|             | VERDE     | ON      | ON      | —       | —       | ON      |
| 2° semaforo | ROSSO     | ON      | ON      | —       | —       | ON      |
|             | GIALLO    | —       | —       | —       | ON      | —       |
|             | VERDE     | —       | —       | ON      | ON      | —       |
| durata      |           | 4/10    | 1/10    | 4/10    | 1/10    |         |

N.B.: La durata è espressa in decimi di ciclo ovvero periodo in cui si ritorna alla fase iniziale. La somma della durata deve infatti dare 1.

versione secondo la 2a tabella riproducendo fedelmente le fasi di quello vero.

Per la costruzione dei semaforini ho usato delle piccole scatoline alle quali ho applicato i micro led e successivamente le ho fissate a delle piccole aste metalliche attraverso le quali ho fatto passare i fili.

Come si vede in figura il tutto è semplice e con un po' di buona volontà potrete animare con la minima spesa (7.000 lire circa) anche i plastici cittadini.

Ho anche preparato lo schema dell'alimentatore da me usato per alimentare il tutto, il quale potrà essere tranquillamente omesso nel caso ne possediate già uno.

L'assorbimento del circuito è bassissimo quindi non vi necessiterà un grosso trasformatore (50 mA al massimo).

Detto ciò, non mi resta che augurarvi buon lavoro ricordandovi inoltre di maneggiare con cura il 4017, essendo sensibile alle cariche elettrostatiche.

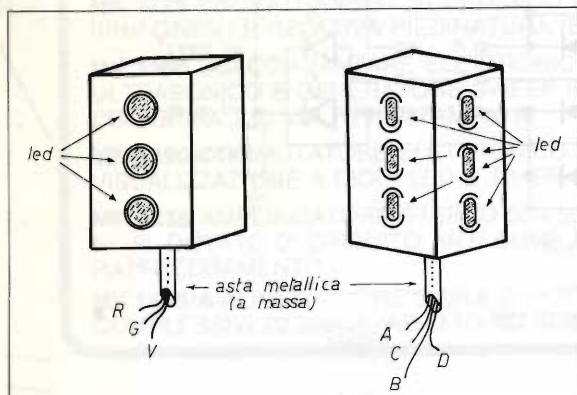


figura 4 - Disposizione dei due sistemi semaforici

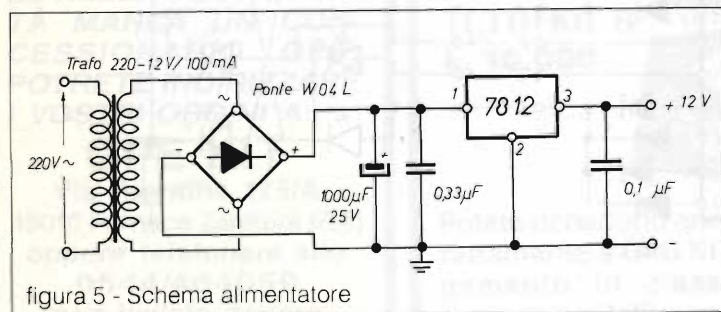


figura 5 - Schema alimentatore



# PESSIMISTI COME ORWELL OPPURE OTTIMISTI COME SERVAN-SCHREIBER?

G.W.Horn, I4MK

**il piacere  
 di saperlo...**

Orwell, nella sua ultima opera "1984", pubblicata negli anni '50, e Servan-Schreiber in "La nuova sfida mondiale" (Mondadori 1982), hanno cercato di immaginare in che modo il progresso della tecnologia e, segnatamente, dell'informatica potrà influire, anche a breve termine, sul divenire della società.

Orwell e Servan-Schreiber, nelle citate opere, giungono a conclusioni diametralmente opposte: pessimista Orwell che, insistendo sulla tematica di "Animals Farm", preconizza un'umanità schiavizzata dalla tecnica (agli albori del secolo si sarebbe detto dalle macchine); superottimista, invece Schreiber.

Secondo quest'ultimo, l'elettronica e in particolare il computer, liberando l'uomo da tanti bisogni e necessità contingenti, schiuderanno alla società un avvenire di libertà e benessere.

Oggi la tesi esposta da Schreiber viene sostenuta, in forme più o meno generalizzate, da molti e autorevoli pubblicisti. La maggior parte di essi (tra cui il prof. Cody) si limita a considerare l'impatto che il computer avrà, e in effetti già sta avendo, col mondo del lavoro, come se questo fosse l'unico perno che regge e condiziona l'umana società, trascurando invece altri aspetti del problema, quali le conseguenze che dalle molteplici applicazioni dell'informatica potranno derivare, vista la sua sempre più larga diffusione anche a livello consumer e, quindi, in definitiva, nel complesso del tessuto sociale.

Come tutti sanno, l'informatica è una branca della scienza che, sul piano tecnologico, ha le più disparate delle applicazioni; queste vanno dal grande elaboratore al controllo numerico delle macchine utensili, dalla teleguida di missili e satelliti al riconoscimento automatico di forme e suoni, dalla sintesi vocale al compact disc, al personal computer, ai videogiochi, alla calcolatrice tasca-

bile e così via. Applicazioni rese possibili dalla produzione di massa e ormai a costi irrisori del microprocessore, che può venir utilizzato con relativa facilità nelle più disparate architetture circuitali. È falso però pensare che questo esegua operazioni paurosamente complesse: in realtà il microprocessore manipola in modo estremamente semplice due soli simboli, 0 ed 1, ma a grandissima velocità.

Non vi è dubbio che delle tantissime applicazioni dell'informatica, calcolatrice, videogiochi e personal computer sono oggi le più diffuse e, pertanto, quelle che consentono all'industria della componentistica elettronica di conseguire i maggiori profitti.

Pertanto, abbiamo, da un lato, la "società" che, nel senso più lato del termine, "produce" informatica e la gestisce, dall'altro la "società" che l'utilizza e, in buona parte, per mero diletto.

È del tutto ovvio che la prima, per sopravvivere e conseguire profitto, deve condizionare la seconda, imponendole il suo prodotto. È ciò che è successo con le calcolatrici tascabili che hanno "diseducato" gli studenti alla ginnastica mentale derivante dalla pratica dell'aritmetica. È quello che sta avvenendo col personal computer; oggi le statistiche lo danno come il bene più ambito dalle nuove generazioni.

Cinquant'anni or sono gli ultrasuoni sembrarono poter risolvere in modo nuovo innumeri problemi tecnici, il che, in seguito non si è verificato. E così, negli anni '50, "l'atomo per la pace" prometteva tante cose che poi non ha affatto mantenuto.

L'informatica, forse, non subirà la stessa sorte ma, di certo, talune sue aspettative, date oggi come prossime futuribili, andranno sicuramente ridimensionate per una società che -auguriamocelo - non si riduca ad una mera organizzazione intellettuale ed operativamente robotizzata.



Tel. (049) 71.73.34  
Telefax (049) 89.60.300

Fondata  
nel 1966

Sede: Via Monte Sabotino, 1  
35020 PONTE SAN NICOLO  
(PADOVA) ITALY

# Elli Rampazzo

*import • export*

TELEFONO SIEMENS MINISSET 280



SEGRETERIA TELEFONICA  
KX-T 1450/1455



TELEFONI  
PANASONIC KX-T 2322 / 2342

KX-T 2356



GE SYSTEM 10



ASTATIC

TELEFONI  
PANASONIC  
KX-T 2335 / 2355



KX-T 2366



GOLDATEX SX 0012



JETFON V603 7 KM / V803 10 KM



KX-T 3000



SUPERFONE  
CT 505 HS



KX-T 4200



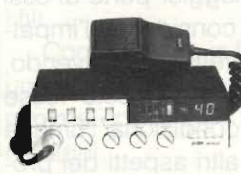
TELEFONI  
CON  
SEGRETERIA  
KX-T 2427  
2429



SUPERFONE CT 3000



INTEK 49 PLUS



TELEFONI  
A 2 LINEE  
KX-T 3122 / 3142



KX-T 1000



TELEFONI CON SEGRETERIA  
KX-T 2385/2390



TELEFONI  
SENZA FILI  
PANASONIC  
KX-T 3800 / 3823



MIDLAND ALAN 48



**CERCHIAMO AGENTI REGIONALI**

PER RICHIESTA CATALOGHI INVIARE L. 3.000  
IN FRANCOBOLLI PER SPESE POSTALI

ABBIAMO INOLTRE A DISPOSIZIONE DEL CLIENTE:  
KENWOOD - YAESU - ICOM - ANTENNE C.B.: VIMER - C.T.E.  
SIGMA APPARATI C.B.: MIDLAND - MARCUCCI - C.T.E.  
ZETAGI - POLMAR - COLT - HAM INTERNATIONAL - ZODIAC  
MAJOR - PERTUSSE - INTEK - ELBEX - TURNER - STÖLLE  
TRALICCI IN FERRO - ANTIFURTO AUTO - ACCESSORI IN  
GENERE - ecc. **SPEDIZIONI IN CONTRASSEGNO**



# CALCOLO BOBINE

## Programma per PC per bobine RF

Alberto Guglielmini, IK3AVM

---

Il presente programma è scritto in GW Basic per IBM-PC e serve a calcolare i principali parametri collegati ad un circuito LC.

---

Un circuito LC, ovvero Induttanza-Capacità, è caratterizzato da tre parametri fondamentali, fra loro collegati, e cioè dall'induttanza, dalla capacità e dalla frequenza di risonanza.

Ognuna di queste grandezze è facilmente calcolabile, note le altre due, per mezzo di abachi o semplici formule.

L'induttanza di una bobina, viceversa, è di più difficile determinazione immediata ed il calcolo del numero delle spire si affida il più delle volte alla pratica dell'autocostruttore, che a seconda del caso pratico avvolge tante spire quante ritiene intuitivamente opportuno.

Anche conoscere l'induttanza di una bobina già avvolta non è così semplice: occorre o un ponte RCL o un grid-dip, o comunque degli strumenti, per così dire... hardware.

Con questo programma, in verità molto semplice ed autospiegante, si risolvono in un colpo solo tutti i problemi di cui sopra, ottenendo una approssimazione di circa il 10%, che è ampiamente sufficiente per determinare il giusto ordine di grandezza del parametro ignoto, che più spesso è il numero delle spire.

La difficoltà maggiore è senz'altro costituita dalla corretta ricopiatura del listato, perché qualche errore, soprattutto di punteggiatura e spaziatura, può sempre sfuggire.

Però il programma è così semplice che ognuno, con un minimo di conoscenza del GW Basic, potrà correggersi gli errori da solo.

Durante l'uso raccomando di inserire valori corretti e sensati, (soprattutto per il condensatore); ecco qualche esempio di ciò che non si deve fare:

- se si sta trattando una bobina per i 28 MHz, non è sensato inserire in parallelo un condensatore da 1000 pF!

- se si deve costruire una bobina per onde medie, non è sensato adoperare filo da 12 decimi!

- se si deve progettare un circuito risonante sui 145 MHz, non è sensato non prestare la massima attenzione alle capacità parassite e circuitali, che sono una buona percentuale del totale!

... e così via.

Ogni bravo autocostruttore avrà certamente quel minimo di pratica che gli consentirà di giocare entro valori accettabili delle grandezze LC ed F.

### LISTATO

```

10 REM PER UNA BUONA PRESENTAZIONE GRAFICA RISPETTARE LE SPAZIATURE
20 REM E GLI ALLINEAMENTI DURANTE LA RICOPIATURA DEL PROGRAMMA !!!!!
30 CLS:KEY OFF: REM CALCOLO CIRCUITO LC BY IK3AVM 1989
40 Z=0: PF=0: DI=0: FI=0: LU=0: MHZ=0: SPI=0
50 LOCATE 2: COLOR 10,0: PRINT "          -----*** CALCOLO BOBI
   NE ***-----          @ a.g.89"
60 LOCATE 3,30: PRINT "*** F - L - C ***"
70 LOCATE 5,5: PRINT "OCCORRE : "
80 PRINT :PRINT

```

```

90 COLOR 14,0: PRINT "1)- CALCOLARE IL NUMERO DI SPIRE, SAPENDO FREQUENZA, CAPACITA', MISURE BOBINA"
100 PRINT :PRINT "2)- CALCOLARE LA FREQUENZA, SAPENDO LA CAPACITA' E L'INDUTTANZA"
110 PRINT :PRINT "3)- CALCOLARE L'INDUTTANZA, SAPENDO LA FREQUENZA E LA CAPACITA'"
120 PRINT :PRINT "4)- CALCOLARE LA CAPACITA', SAPENDO LA FREQUENZA E L'INDUTTANZA"
130 PRINT :PRINT "5)- CALCOLARE L'INDUTTANZA, SAPENDO IL NUMERO DI SPIRE E LE MISURE DELLA BOBINA"
140 PRINT :PRINT "6)- INFORMAZIONI SUL PROGRAMMA"
150 PRINT :COLOR 6,8: PRINT "7)- USCIRE DAL PROGRAMMA"
160 LOCATE 23: COLOR 10,0: INPUT "Scelgo il numero corrispondente al mio caso : ", N : COLOR 7,1
170 IF N<1 OR N>7 THEN GOTO 160
180 ON N GOTO 190,340,410,480,550,770,640
190 REM CASO 1
200 CLS: LOCATE 3,16: COLOR 10,0: PRINT "FREQUENZA + CAPACITA' + MISURE = SPIRE" : COLOR 7,1
210 LOCATE 7: INPUT "FREQUENZA DELLA BOBINA IN MHz.....(min. 0.01 - max. 230) : "; MHZ
220 IF MHZ<.01 OR MHZ>230 THEN GOTO 210
230 PRINT :INPUT "CONDENSATORE IN PARALLELO IN pF (min. 2.2 - max. 8200) : "; PF
240 IF PF<2.2 OR PF>8200 THEN GOTO 230
250 PRINT :INPUT "DIAMETRO IN mm DEL SUPPORTO..... (min. 3 - max. 100) : "; DI: DI=DI/10
260 IF DI<.3 OR DI>10 THEN GOTO 250
270 PRINT :INPUT "DIAMETRO IN DECIMI DEL FILO..... (min. 1 - max. 30) : "; FI: FI=FI/10
280 IF FI<.1 OR FI>3 THEN GOTO 270
290 PRINT :INPUT "LUNGHEZZA IN mm DELL'AVVOLGIMENTO. (min. 3 - max. 300) : "; LU: LU=LU/10
300 IF LU<.3 OR LU>30 THEN GOTO 290
310 Z=25330/(PF*(MHZ*MHZ))
320 SPI=SQR(Z/(DI*DI)*(100*LU+45*DI)): SPI=SPI*10: SPI=INT(SPI)/10
330 Z=Z*100: Z=INT(Z)/100 : GOTO 660
340 REM CASO 2
350 CLS: LOCATE 3,19: COLOR 10,0: PRINT "CAPACITA' + INDUTTANZA = FREQUENZA": COLOR 7,1
360 LOCATE 7: INPUT "CAPACITA' IN pF DEL CONDENSATORE.(min.2.2 - max. 8200) : "; PF
370 IF PF<2.2 OR PF>8200 THEN GOTO 360
380 PRINT :INPUT "INDUTTANZA DELLA BOBINA IN uH..(min 0.01 - max. 10000) : "; Z
390 IF Z<.01 OR Z>10000 THEN GOTO 380
400 MHZ=159.155/(SQR(PF*Z)): MHZ=MHZ*10: MHZ=INT(MHZ)/10: GOTO 660
410 REM CASO 3
420 CLS: LOCATE 3,21: COLOR 10,0: PRINT "FREQUENZA + CAPACITA' = INDUTTANZA": COLOR 7,1
430 LOCATE 7: INPUT "FREQUENZA DELLA BOBINA IN MHz...(min. 0.01 - max. 230) : "; MHZ
440 IF MHZ<.01 OR MHZ>230 THEN GOTO 430
450 PRINT :INPUT "CONDENSATORE IN PARALLELO IN pF.(min. 2.2 - max. 8200) : "; PF
460 IF PF<2.2 OR PF>8200 THEN GOTO 450
470 Z=25330/(PF*MHZ*MHZ): Z=Z*100: Z=INT(Z)/100: GOTO 660
480 REM CASO 4
490 CLS: LOCATE 3,20: COLOR 10,0: PRINT "FREQUENZA + INDUTTANZA = CAPACITA'": COLOR 7,1
500 LOCATE 7: INPUT "FREQUENZA DELLA BOBINA.....(min. 0.01 - max. 230) : "; MHZ
510 IF MHZ<.01 OR MHZ>230 THEN GOTO 500
520 PRINT :INPUT "INDUTTANZA DELLA BOBINA IN uH.(min. 0.01 - max. 10000) : "; Z
530 IF Z<.01 OR Z>10000 THEN GOTO 520
540 PF=25330/(Z*MHZ*MHZ): PF=INT(PF): GOTO 660
550 REM CASO 5
560 CLS: LOCATE 3,17: COLOR 10,0: PRINT "NUMERO SPIRE + MISURE BOBINA = INDUTTANZA": COLOR 7,1
570 LOCATE 7: INPUT "QUANTE SPIRE HA LA BOBINA.....(min. 2 - max. 1000) : "; SPI
580 IF SPI<2 OR SPI>1000 THEN GOTO 570
590 PRINT :INPUT "DIAMETRO DEL SUPPORTO IN mm.....(min. 3 - max. 100) : "; DI: DI=DI/10

```



```

600 IF DI<.3 OR DI>10 THEN GOTO 590
610 PRINT :INPUT "LUNGHEZZA DELL'AVVOLGIMENTO mm...(min. 3 - max. 300) : "; LU:
600 IF DI<.3 OR DI>10 THEN GOTO 590
610 PRINT :INPUT "LUNGHEZZA DELL'AVVOLGIMENTO mm...(min. 3 - max. 300) : "; LU:
LU=LU/10
620 IF LU<.3 OR LU>30 THEN GOTO 610
630 Z=(DI*DI*SPI*SPI)/(100*LU+45*DI): Z=Z*100: Z=INT(Z)/100: GOTO 660
640 CLS: COLOR 10,0: LOCATE 1,59: PRINT "Fine programma bobine": COLOR 7,1
650 FOR J=1 TO 5000 :NEXT :CLS: END
660 CLS: LOCATE 4,32: COLOR 10,0: PRINT "RISULTATI" :PRINT :PRINT
670 COLOR 7,1: PRINT "FREQUENZA (MHz)..... : "; MHZ
680 PRINT :PRINT "CONDENSATORE pF..... : "; PF
690 PRINT :PRINT "INDUTTANZA uH..... : "; Z
700 PRINT :PRINT "DIAMETRO BOBINA mm..... : "; DI*10
710 PRINT :PRINT "DIAMETRO FILO decimi..... : "; FI*10
720 PRINT :PRINT "LUNGHEZZA DATA DELL'AVVOLGIMENTO mm..... : "; LU*10
730 IF SPI*FI > LU*10 THEN PRINT :PRINT "L'AVVOLGIMENTO DOVRA' ESSERE LUNGO ALME
NO mm. : "; INT(SPI*FI)+1; "(spire unite parallele)"
740 PRINT :PRINT "NUMERO DI SPIRE..... : "; SPI
750 PRINT :PRINT :COLOR 6,8:PRINT TAB(17); "Premi un tasto per ritorno al menù p
rincipale
": COLOR 7,1
760 XXX$=INPUT$(1): GOTO 30
770 GOSUB 1370: REM INFOPROG
780 PRINT "Il programma serve a calcolare velocemente i parametri di un circuito
LC,"
790 PRINT "(bobina con in parallelo un condensatore).
800 PRINT "Conoscendo l'induttanza e la capacita', si puo' calcolare la frequenz
a"
810 PRINT "e viceversa.
820 PRINT
830 PRINT "Avendo a disposizione un supporto per bobine, il filo per l'avvolgime
nto,"
840 PRINT "ed il condensatore, si puo' calcolare il numero di spire da avvolgere
"
850 PRINT "per far risuonare la bobina su una certa voluta frequenza."
860 PRINT
870 PRINT "Si ricorda che per condensatore in parallelo si intende la capacita'"
880 PRINT "totale effettiva del circuito interessato alla bobina."
890 PRINT "Pertanto occorre tenere conto delle capacita' dei collegamenti,"
900 PRINT "di quella dei transistors, ecc.": PRINT
910 PRINT "Approssimare quindi il valore del condensatore a quello che si pensa"
920 PRINT "piu' corretto nel circuito effettivo."
930 GOSUB 1390 :GOSUB 1370
940 PRINT "Le unita' di misura sono sempre chiaramente indicate, e sono:":PRINT
950 PRINT "-> MegaHertz per la frequenza"
960 PRINT :PRINT "-> picoFarad per la capacita'"
970 PRINT :PRINT "-> microHenry per l'induttanza"
980 PRINT :PRINT "-> millimetri per le lunghezze"
990 PRINT :PRINT "-> decimi di mm per il diametro del filo"
1000 GOSUB 1390 :GOSUB 1370
1010 PRINT "Vi sono valori minimi e massimi entro i quali inserire i propri dati
"
1020 PRINT "I casi pratici di circuiti LC per radiofrequenza cadono entro questi
limiti.": PRINT
1030 PRINT "Le bobine si riferiscono al tipo monostrato ad avvolgimento parallel
o"
1040 PRINT "e senza nucleo."
1050 PRINT "Se il supporto prevede il nucleo, calcolare la bobina per una freque
nza"
1060 PRINT "circa il 25% piu' alta di quella effettiva; la si abbassera' poi con
"
1070 PRINT "l'inserimento del nucleo fino al valore esatto.": PRINT
1080 PRINT "L'approssimazione di calcolo e' circa del 10%; tale valore permette"
1090 PRINT "di progettare velocemente una bobina con un numero di spire del gius
to"
1100 PRINT "ordine di grandezza."
1110 PRINT "La stessa sara' poi portata in risonanza con il compensatore in para
llelo."
1120 GOSUB 1390: GOSUB 1370
1130 PRINT "Inserire valori coerenti con i parametri in gioco, per avere risulta
ti"
1140 PRINT "riproducibili in pratica; ecco indicativamente gli ordini di grandez

```

```

za: ": PRINT
1150 PRINT "FREQUENZA SUL CENTINAIO DI MHz : "
1160 PRINT "condensatore = da qualche unita' a qualche decina di pF"
1170 PRINT "n. di spire = qualche unita'"
1180 PRINT "induttanza = qualche frazione di uH"
1190 PRINT
1200 PRINT "FREQUENZA SULLA DECINA DI MHz : "
1210 PRINT "condensatore = da qualche decina a qualche centinaio di pF"
1220 PRINT "n. di spire = poche decine"
1230 PRINT "induttanza = qualche uH"
1240 GOSUB 1390: GOSUB 1370
1250 PRINT "FREQUENZA SUL MHz : "
1260 PRINT "condensatore = qualche centinaio di pF"
1270 PRINT "n. di spire = molte decine"
1280 PRINT "induttanza = molte decine di uH"
1290 PRINT
1300 PRINT "FREQUENZA SU FRAZIONI DI MHz : "
1310 PRINT "condensatore = molte centinaia di pF"
1320 PRINT "n. di spire = qualche centinaio"
1330 PRINT "induttanza = molte centinaia di uH"
1340 LOCATE 18: PRINT TAB(15); "*****"
**"
1350 LOCATE 23: COLOR 6,8: PRINT "Premi un tasto per tornare al menù principale"
1360 XXX$=INPUT$(1): GOTO 30
1370 CLS: LOCATE 3,24: COLOR 10,0: PRINT "INFORMAZIONI SUL PROGRAMMA": COLOR 7,1
1380 PRINT :PRINT: RETURN
1390 LOCATE 23,51: COLOR 6,8: PRINT "Premi un tasto per continuare": COLOR 7,1
1400 XXX$=INPUT$(1): RETURN

```

ELETRONICA **RIZZA**

Vicolo Rivarossa, 9/3 - 10040 LOMBARDORE (TO)  
Tel. 011/9956252 - Fax 011/9956167

## La "GALENA" in kit

Un radiorecivitore a galena in versione "quasi originale" realizzato con componenti prodotti con gli stampi originali della VAAM

Emozione  
magica  
del passato...



- 1 mobiletto in bakelite
  - 1 bobina nido d'ape
  - 1 supporto per bobina
  - 1 condensatore variabile in mica 350 p.F.
  - 1 detector vetro
  - 1 cristallo di galena
  - 1 manopola graduata
  - 10 boccole
- Il costo è di L. 70.000**  
+ spese di spedizione

**Si cercano distributori  
per zone libere**



# Dal TEAM

## ARI - Radio Club «A. RIGHI»

### Casalecchio di Reno - BO

# «TODAY. RADIO»

## Notizie PT

Tempo fa abbiamo rivolto alcune precise domande agli organi centrali:

1 - Se era possibile al cittadino straniero residente in Italia per motivi di lavoro, sostenere gli esami per la patente di Radioperatore.

2 - Visto il proliferare indiscriminato di ponti ripetitori e di cosiddetti "trasponder" (specie nella zona del Veneto) con ingresso su di una frequenza (per es. 144-146 MHz) e l'uscita su di un'altra frequenza (per es. 433-435 MHz) se erano muniti di regolare concessione e quali erano le modalità per avere uguale "concessione" anche nella nostra regione.

3 - Inoltre considerato il proliferare di molti nominativi "nuovi" in frequenza se era possibile ricevere un nuovo "Elenco dei Radioamatori residenti in Emilia - Romagna" poiché l'ultimo risale al 31/12/87.

Poiché pensiamo che la cosa sia di interesse generale, ne abbiamo chiesto la pubblicazione sulla Rivista.

Una particolare attenzione meritano anche le

novità in materia di rinnovi quinquennali della licenza.

Infatti vi ricordiamo, e lo ripetiamo, perché della massima importanza, che la domanda di rinnovo deve essere presentata 12 mesi prima della scadenza e se in questo periodo di tempo la pratica non si esaurisce (... quando mai!), gli interessati potranno ottenere una "licenza provvisoria" della durata di 6 mesi.

Durante questo arco di tempo è comunque possibile ora ottenere il trasferimento temporaneo.

Però dobbiamo precisare che, al momento, abbiamo avuto notizia che gli uffici preposti al rilascio dei pareri sono stati ammodernati ed incrementati di personale e tra breve saranno dotati di terminali per la computerizzazione delle informazioni.

Auguriamoci di porre fine a questa penosa questione e di non dovere chiedere il rinnovo prima di .. avere la licenza!!

Come sempre a vostra disposizione per qualsiasi chiarimento.

73 de IK4BWC Franco



ALLEGATI .....

RISP. AL N. ....

00100 ROMA

PROT. N. DCSR/6/4/00

Citare nella risposta tutti i dati compresi nel riquadro.

A.R.I.  
Sezione di Bologna  
Radio Club A. RIGHI  
Box 48  
40033 CASALECCHIO DI RENO (BO)

OGGETTO: Ponti ripetitori radioamatoriali.

Si fa riferimento alla nota Prot.C2689/bwc del 27/10/89 con la quale codesta Associazione ha chiesto notizia in merito ai ponti ripetitori radiantistici "trasponder".

Al riguardo si fa presente che attualmente questa Amministrazione rilascia unicamente autorizzazioni temporanee e in via sperimentale per l'impianto e l'esercizio di ponti ripetitori per stazioni di radioamatore operanti esclusivamente nelle bande di frequenza 144-146 o 435-436 MHz.

IL DIRETTORE CENTRALE  
 IL DIRETTORE CENTRALE  
 (Dr. I. Formata)

MOD. 167-A (grande) 1984  
 Cod. 046700



Amministrazione delle Poste  
 e delle Telecomunicazioni

DIREZIONE CENTRALE OPERATIVA P.T.

Regione Emilia-Romagna

Ufficio III - Reg. 40 - 40100 Bologna

25103

PROT. N. /III/4

ALLEGATI

40100 Bologna, 16/10/89 19

c.a.p.

Al Spett.le  
 A.R.I. Radio Club  
 "A. Righi"  
 P.O. Box 48  
 40033 CASALECCHIO DI RENO BO

OGGETTO: Concessione per l'impianto e l'esercizio di stazione di radioamatore.

Con riferimento alla richiesta di chiarimenti del 02/10/89, si precisa quanto segue:

- 1) I cittadini di paesi esteri, purchè residenti, anche temporaneamente, in Italia, possono presentare domanda per sostenere gli esami per conseguire la PATENTE DI RADIOOPERATORE presso il Circolo Costruzioni T.T. competente per territorio, con le stesse modalità riservate ai cittadini italiani. Qualora i medesimi siano già in possesso di patente di radiooperatore rilasciata da uno stato estero con il quale sia stato stipulato un accordo di reciprocità relativamente alle licenze di radioamatore, possono chiedere la conversione della propria patente in patente italiana, presentando al predetto Circolo, oltre ai documenti di rito, anche una fotocopia autenticata della patente e/o della licenza già conseguita. Una volta in possesso della patente italiana, l'interessato, purchè sia cittadino di uno stato estero con il quale sia stato stipulato il predetto accordo, e sia residente stabilmente in Italia, potrà inoltrare istanza per il rilascio della concessione di cui trattasi alla Direzione Compartimentale competente per territorio di residenza, attenendosi alle modalità previste per i cittadini italiani. Si elencano, di seguito; i Paesi con i quali sussistono accordi di reciprocità: Austria, Belgio, Canada, Cipro, Danimarca, Francia, Germania Occidentale, Gran Bretagna, Irlanda, Islanda, Lussemburgo, Malta, Principato di Monaco, Olanda, Repubblica di San Marino, Svezia, Svizzera, U.S.A.
- 2) Codesta Associazione è invitata ad inoltrare il quesito riguardante i ponti ripetitori alla Direzione Centrale Servizi Radioelettrici, Divisione 6' Sezione 3', Roma, competente in materia.
- 3) Si comunica che è prevista l'imminente automatizzazione del settore Radioamatori di questo Reparto. Poichè non è attualmente quantificabile il periodo di tempo necessario alla ultimazione di tale operazione, sarà cura







e dalla distanza delle sorgenti di emissione; applicando quindi un modello matematico che tenga conto di tutti questi elementi, caricandolo su di un PC, attraverso quotidiani rilevamenti, è possibile valutare l'andamento delle concentrazioni.

Vediamo ora quali sono i modelli più validi e già sperimentati in grandi aree urbane: li esporremo in forma di programmi in linguaggio Basic.

Il primo programma di cui parleremo consente, attraverso l'introduzione dei "gradi-giorno" (differenza fra la temperatura di riferimento 18 gradi C e temperatura reale), dell'indice di "inversione termica" (che può variare da 0 a 8 circa), il calcolo della concentrazione di Anidride Solforosa in parti per milione.

L'indice di inversione termica assume diversi valori in relazione alle condizioni di visibilità:

- 3 foschia,
- 4-5 foschia densa,
- 6 - nebbia,
- 8 nebbia fitta.

Si ricorda che con il termine foschia si intende una visibilità compresa fra 3 e 5 km, il termine nebbia indica una visibilità inferiore a 1 km e quello nebbia fitta, una visibilità inferiore ai 400 m.

Il calcolo assume particolare significato ed efficacia per il periodo invernale e si ricorda che, secondo i regolamenti, il livello di concentrazione accettabile NON deve essere superiore a 0.15 parti per milione.

#### Listato:

```
10 INPUT "GRADI GIORNO =" : G
20 INPUT "INVERSIONE (3 NEBBIA FITTA 6 NEBBIA
3 FOSCHIA) =" : I
30 C = 0.024 + 0.011 * G + 0.012 * I
40 PRINT "CONC. SO2 =" : C : "PPM"
50 GOTO 10
```

#### calcolo

Con un PC quindi, anche di basso costo, si possono ottenere per mezzo di modelli matematici, riproduzioni simulate dell'andamento delle concentrazioni di inquinanti, in base all'introduzione di alcuni parametri meteorologici.

Passiamo in rassegna alcuni interessanti programmi con i relativi listati in linguaggio Basic Standard: ad esempio, in base alla velocità del vento, all'altezza e alla distanza della sorgente di

emissione, si può calcolare la concentrazione degli ossidi di azoto.

Si ricorda che inizialmente si deve introdurre, nel programma, l'intensità di emissione dell'inquinante: per il traffico veicolare l'intensità di emissione in media varia da 1 a 5 grammi/km, in rapporto alla velocità del veicolo.

Il listato è il seguente:

```
10 INPUT "QUANTITA' OSSIDO =" : Q
20 INPUT "VELOCITA' VENTO (KM/H) =" : V
30 INPUT "ALTEZZA SORGENTE (KM) =" : H
40 INPUT "DISTANZA SORGENTE (KM) =" : Z
50 C = ((Q) / (SQRT(3.14) * V)) * ((EXP(-(Z+H)/2)
12) + (EXP(-(Z-H)/2) * 12))
60 PRINT "CONCENTRAZIONE A": Z : "KM =" : C
70 GOTO 10
```

Si può calcolare anche la differenza di temperatura di un centro urbano rispetto alle aree periferiche, tramite l'introduzione del numero di abitanti e della velocità del vento; è il fenomeno "isola di calore", una sorta di "campana" con temperatura più alta, presente specie nella stagione invernale sugli agglomerati urbani.

Il listato è il seguente:

```
10 INPUT "POPOLAZIONE =" : P
20 INPUT "VELOCITA' DEL VENTO (M/SEC) =" : V
30 T = (P * 10.25) / (4 * V) * 10.5
40 PRINT "ISOLA DI CALORE =" : T
50 GOTO 10
```

Concludiamo questa breve rassegna con un programma per determinare la concentrazione di ozono in parti per bilione (si ricorda che il limite di accettabilità per questa sostanza è una concentrazione di 100 riparti per bilione).

Il listato del programma (che si basa su un modello matematico creato per l'area urbana di Roma, ma che può essere applicato a molte altre aree urbane) è il seguente:

```
10 INPUT "TEMPERATURA =" : T
20 INPUT "VELOCITA' DEL VENTO (NOBI) =" : V
30 INPUT "RADIATIONE SOLARE (CAL/CM12) =" : R
40 A = (2.79 * T) - (1.75 * V) + (4.70 * (1/10) * R)
50 B = (8.94 * 100 * 0.058) - (2.00 * 19) + (1.02 * 27) -
(5.6 * (1/10) * T) * 790 - 8
60 O = A + B
70 PRINT "CONCENTRAZIONE MAX DI OZONO =" : O : "PPB"
80 GOTO 10
```

Mario Delmonte

ARI Radio Club Team

Questo mese la gara più interessante è senza ombra di dubbio il Field Day 1990 (HF : 160-10m) che si svolge, oltre che nel nostro Paese, in tutta la



**QUALITY IN FREQUENCY METERS**

**FREQUENZIMETRI DI QUALITÀ**

**NOVITÀ**

**FQ 2000  
2 GHz**



**FQ 1000  
1 GHz**



**FQ 500  
500 MHz**



- Alta sensibilità
- Elevata dinamica
- Alta risoluzione
- Ottima precisione
- Trigger manuale ed automatico
- Opzione base tempi con TCXO
- Elevata immunità ai radiodisturbi
- Contenitore in lega leggera

In vendita presso i migliori distributori in Italia ed all'estero.



# ALAN 48

## DA STAZIONE BASE E MOBILE



ALAN 48 - OMOLOGATO - 4W AM - 4W FM - 40 CANALI



42100 Reggio Emilia - Italy  
Via R. Sordani, 7  
(Zona Ind. Mascosale)  
Tel. 0522/47441 (ric. aut.)  
Telex 530156 CTE I  
Fax 47448



## Tribanda

|         |                                       |           |  |
|---------|---------------------------------------|-----------|--|
| Mod.    |                                       |           |  |
| 221-S-1 | TH3JR-S Junior Thunderbird, 750 W PeP | 829.200   |  |
| 393-S   | TH5MK2-S Thunderbird, 5 el.           | 1.656.300 |  |
| 390-S   | TH2MK-S Thunderbird, 2 el.            | 787.950   |  |
| 391-S   | TH7DX-S Thunderbird, 7 el.            | 1.925.800 |  |
| 392-S   | TH6DXX Conversion Kit to TH7DX-S      | 656.000   |  |
| 395-S   | Explorer 14                           | 1.310.600 |  |
| 396-S   | 30/40 M conv. Exp. 14                 | 333.300   |  |

## Monobanda

|       |  |           |  |
|-------|--|-----------|--|
| Mod.  |  |           |  |
| 375-S | 105BA-S Long John 5 el. 10 m                             | 572.000   |  |
| 376-S | 155BA-S Long John 5 el. 15 m                             | 862.000   |  |
| 377-S | 205BA-S Long John 5 el. 20 m                             | 1.467.000 |  |
| 394-S | 204BA-S element 20 m                                     | 1.108.000 |  |
| 371-S | Discoverer 7-1 Rotary dipole 30/40 m                     | 605.000   |  |
| 372-S | Discoverer 7-2 2 el. 40 m                                | 1.362.000 |  |
| 373-S | Director Kit 7-3 converts Discoverer 7-2 to a 3 el. beam | 855.900   |  |

## Multibanda verticale

|       |  |           |  |
|-------|--|-----------|--|
| Mod.  |  |           |  |
| 182-S | 18HT-S Hy-Tower 10 thru 80 m           | 1.794.000 |  |
| 384-S | 12AVQ-S Trap vertical 10 thru 20 m     | 226.400   |  |
| 385-S | 14AVQ/WB-S Trap vertical 10 thru 40 m  | 318.900   |  |
| 386-S | 18AVT/WB-S Trap vertical 10 thru 80 m  | 502.000   |  |
| 193-S | 18VS Base loaded vertical 10 thru 80 m | 143.000   |  |

## Multibanda doublets

|       |                                   |         |  |
|-------|-----------------------------------|---------|--|
| Mod.  |                                   |         |  |
| 228   | 18TD Portable tape dipole 10/80 m | 528.800 |  |
| 380-S | 2BDQ Trap doublet 40 & 80 m       | 269.600 |  |
| 383-S | 5BDQ Trap doublet 10 thru 80 m    | 542.000 |  |

## Beams e verticali

|         |  |         |  |
|---------|--|---------|--|
| 205-S-1 | 25B-S 2 m 5 el. beam                     | 117.300 |  |
| 208-S-1 | 28B-S 2 m 8 el. beam                     | 160.500 |  |
| 214-S-1 | 214B-S 2 m 14 el. beam                   | 181.000 |  |
| 335-S   | V-2-S Colinear Gain Vertical 138-174 MHz | 207.800 |  |
| 337-S   | V-4 Colinear Gain Vertical 430-470 MHz   | 220.200 |  |
| 338     | GP2A Base Antenna 2 m ground plane 3 dB  | 96.700  |  |

## Oscar Link Antenna

|       |                               |         |  |
|-------|-------------------------------|---------|--|
| Mod.  |                               |         |  |
| 218-S | Complete Oscar Antenna System | 829.200 |  |
| 215-S | 70 cm, 435 MHz Antenna        | 343.600 |  |
| 216-S | 2 m 145,9 MHz Antenna         | 376.500 |  |
| 217   | Fiberglass Crossboom          | 160.500 |  |

## Long Boomed Dx per VHF A

|      |                        |         |
|------|------------------------|---------|
| 231S | 31 element 420-438 MHz | 364.200 |
| 232S | 15 element 144.2-146   | 459.000 |

## HF Mono Banda Stackables

|        |                         |         |
|--------|-------------------------|---------|
| 239S-1 | 3 element 10 meter beam | 296.500 |
| 236S   | 3 element 15 meter beam | 411.500 |
| 226S   | 3 element 20 meter beam | 668.700 |

## VHF 6 metri

|      |                         |         |
|------|-------------------------|---------|
| 230S | 4 elementi 6 metri beam | 277.000 |
| 343S | 6 elementi 6 metri beam | 524.700 |

## ACCESSORI ANTENNA

|       |   |         |  |
|-------|---|---------|--|
| Mod.  |   |         |  |
| 155-S | CI, center insulator for doublet            | 38.700  |  |
| 156   | EI, end insulator for doublet pair          | 18.500  |  |
| 157-S | CIC, center insulator with SO-239 connector | 53.500  |  |
| 229   | LA-1 heavy duty lightning arrester          | 244.900 |  |
|       | PL-259 connector                            | 77.000  |  |
| 242-S | BN-86 ferrite Balun for 10/80 m             |         |  |

## TELEX - TRALICCI TELESCOPICI

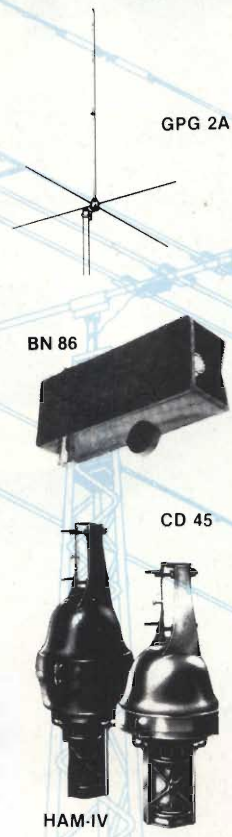
|         |                                 |            |
|---------|---------------------------------|------------|
| HG-52SS | 52 ft. Nested height 20 1/2 ft. | 5.196.150  |
| HG-37SS | 37 ft. Nested height 20 1/2 ft. | 3.331.800  |
| HG-54HD | 54 ft. Nested height 21 ft.     | 6.727.500  |
| HG-70HD | 70 ft. Nested height 23 ft.     | 10.678.500 |

## CDE - ROTORI

|        |  |           |
|--------|--|-----------|
| HDR300 | Heavy duty, digital readout 115-220 Volt               | 2.729.400 |
| T2X    | Heavy duty with wedge brake, 120 volt 1280 kg.         | 1.058.000 |
| HAM IV | Metered rotator with wedge brake, 120 volt 620 kg.     | 889.000   |
| CD45II | Metered rotator, 120 volt 330 kg.                      | 617.000   |
| AR 40  | TV Antenna Rotator, solid state, Bell, 120 volt 45 kg. | 448.000   |

TUTTI I RICAMBI ORIGINALI DISPONIBILI,  
Esempio: (rotori/antenne)

|       |                    |        |
|-------|--------------------|--------|
| 50313 | Corona CD45/HAM IV | 25.000 |
| 50040 | Condensatore c/box | 20.000 |



## HF Antenna Specifications

| ORDER NO. | MODEL NO. | MAXIMUM GAIN |     | FRONT TO BACK RATIO | NUMBER OF ELEMENTS | BANDWIDTH @ 2:1 VSWR | LONGEST ELEMENT |      | BOOM LENGTH |       | BOOM DIAMETER |       | TURNING RADIUS |       | MAXIMUM WIND DIAMETER ACCEPTED | BANDS              | WIND LOAD @ 40 MILES PER HOUR (120 km/h) |       | MAXIMUM WIND SURVIVAL |       | SURFACE AREA |      | SHIPPING WT. |         |
|-----------|-----------|--------------|-----|---------------------|--------------------|----------------------|-----------------|------|-------------|-------|---------------|-------|----------------|-------|--------------------------------|--------------------|--|-------|-----------------------|-------|--------------|------|--------------|---------|
|           |           | dB           | dBi |                     |                    |                      | ft.             | m.   | ft.         | m.    | in.           | mm.   | ft.            | m.    |                                |                    | in.                                      | mm.   | Meters                | lbs.  | kg.          | mph  | km/hr.       | sq. ft. |
| 391-S     | TH7DX     | 9,6          | 27  | 7                   | —                  | 31                   | 9,4             | 24   | 7,3         | 2     | 50,8          | 20    | 6,1            | 2 1/2 | 63,5                           | 20, 15, 10         | 240                                      | 108,9 | 100                   | 161   | 9,4          | 8,7  | 82           | 37      |
| 395-S     | EXP14     | 8,8          | 27  | 4                   | —                  | 31,5                 | 9,6             | 14,1 | 4,3         | 2     | 50,8          | 17,25 | 5,3            | 2 1/2 | 63,5                           | 20, 15, 10         | 192                                      | 86,1  | 100                   | 161   | 7,5          | 6,9  | 50           | 23      |
| 396-S     | OK710     | 1,7          | 25* | 1                   | —                  | 42,5                 | 12,9            | —    | —           | —     | —             | 21,25 | 6,5            | —     | —                              | 40                 | 210                                      | 95,3  | 80                    | 50    | 8,2          | 7,6  | 10           | 4,5     |
| 221-S     | TH3JRS    | 8            | 25  | 3                   | —                  | 27,4                 | 8,3             | 12   | 3,7         | 1 1/2 | 31,8          | 14,3  | 4,4            | 2     | 50,8                           | 20, 15, 10         | 87                                       | 38,5  | 80                    | 128,7 | 3,4          | 3,2  | 20           | 9       |
| 393-S     | TH5MK2    | 9            | 27  | 5                   | —                  | 31,5                 | 9,6             | 19   | 5,8         | 2     | 50,8          | 18,4  | 4,6            | 2 1/2 | 63,5                           | 20, 15, 10         | 190                                      | 86    | 100                   | 160,9 | 7,4          | 6,8  | 77           | 35      |
| 390-S     | TH2MK3S   | 5,5          | 20  | 2                   | —                  | 27,3                 | 8,3             | 6    | 1,8         | 2     | 50,8          | 14,3  | 4,4            | 2     | 50,8                           | 20, 15, 10         | 83                                       | 37,6  | 80                    | 128,7 | 3,3          | 3,1  | 22           | 10      |
| 375-S     | 105BAS    | 12           | 34  | 5                   | 1,5                | 18,5                 | 5,6             | 24   | 7,3         | 2     | 50,8          | 15    | 4,6            | 2 1/2 | 63,5                           | 10                 | 100                                      | 45,4  | 100                   | 160,9 | 3,9          | 3,6  | 29           | 13      |
| 376-S     | 155BAS    | 12           | 34  | 5                   | 4                  | 24,5                 | 7,5             | 26   | 7,9         | 2     | 50,8          | 17,5  | 5,3            | 2 1/2 | 63,5                           | 15                 | 133                                      | 60,3  | 100                   | 160,9 | 5,2          | 4,8  | 42           | 19      |
| 377-S     | 205BAS    | 11,8         | 35  | 5                   | 5                  | 36,5                 | 11,1            | 34   | 10,4        | 2     | 50,8          | 25    | 7,6            | 2 1/2 | 63,5                           | 20                 | 230                                      | 104,3 | 80                    | 128,7 | 9            | 8,4  | 77           | 35      |
| 394-S     | 204BAS    | 10           | 30  | 4                   | 5                  | 36,5                 | 11,1            | 26   | 7,9         | 2     | 50,8          | 22,5  | 6,7            | 2 1/2 | 63,5                           | 20                 | 188                                      | 84,4  | 100                   | 160,9 | 7,3          | 6,8  | 55           | 25      |
| 371-S     | DISC7-1   | 1,7          | 35* | 1                   | .22                | 45                   | 13,7            | 2,7  | 66          | 2     | 50,8          | 22,5  | 6,7            | 2 1/2 | 63,5                           | 30, 40             | 69                                       | 31    | 100                   | 160,9 | 2,7          | 2,5  | 23           | 10,3    |
| 372-S     | DISC7-2   | 6,5          | 15  | 2                   | .187               | 44,8                 | 13,7            | 22,6 | 6,9         | 2     | 50,8          | 25    | 7,6            | 2 1/2 | 63,5                           | 40                 | 154                                      | 69    | 80                    | 128,7 | 6            | 5,6  | 56,5         | 25,3    |
| 373-S     | DIR       | 8,7          | 26  | 3                   | .160               | 45,6                 | 13,9            | 35   | 10,79       | 2     | 50,8          | 28,7  | 8,8            | 2 1/2 | 63,5                           | 40                 | 230                                      | 103   | 80                    | 128,7 | 9            | 8,4  | 98           | 44      |
| LF1007    | LP1007    | 13,5         | 14  | 12                  | —                  | 38                   | 11,6            | 26,5 | 8,1         | —     | —             | 22,5  | 6,9            | 2 1/2 | 63,5                           | 20, 17, 15, 12, 10 | 442                                      | 200,5 | 80                    | 128,7 | 17,3         | 1,61 | 335          | 152     |

IL CATALOGO ORIGINALE TELEX (24 pag.) È DISPONIBILE CON DATI E DESCRIZIONI PARTICOLAREGGIATE DI TUTTE LE ANTENNE RADIOAMATORIALI. CHIEDETE ANTENNE HY GAIN AI PIÙ QUALIFICATI RIVENDITORI DELLA VOSTRA ZONA.



# milag elettronica srl

12YD  
I2LAG  
VIA COMELICO 10 - 20135 MILANO

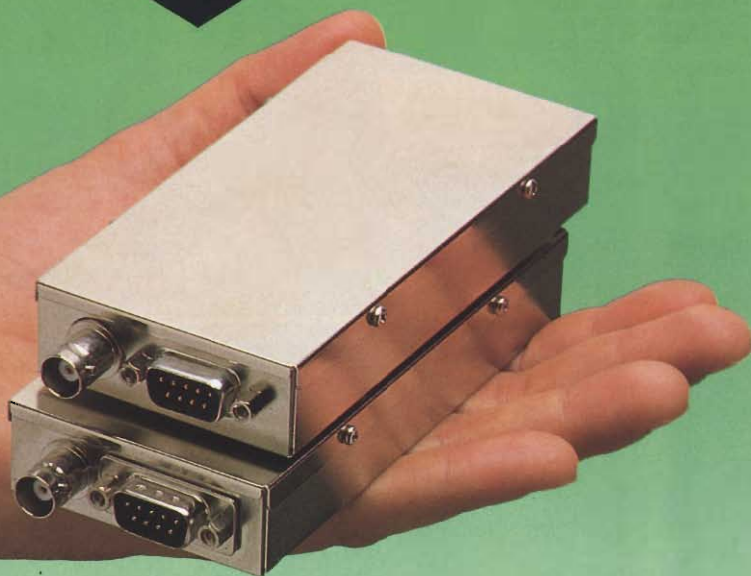
TEL. 5454-744 / 5518-9075 - FAX 5518-1441



come collegare **A** con **B**  
escludendo

**C\***

\* C = CAVI = COSTI



## MODULI RICEVITORI/TRASMETTITORI

# DM0515 (VHF) e DM0530 (UHF)

**LA VIA PIÙ BREVE ED ECONOMICA PER COLLEGARE DUE PUNTI**

I moduli trasmettitore/ricettore miniaturizzati Maxon sono usati in migliaia di applicazioni in tutto il mondo. Sono progettati per fornire segnali da un punto all'altro con la più bassa distorsione ed il più alto grado di affidabilità.

**Vantaggi:**

- |                          |   |
|--------------------------|---|
| <b>Piccoli e leggeri</b> | (60 x 133 x 20 mm - 190 gr. max)                                      |
| <b>Modulari</b>          | Elevata flessibilità e semplicità anche per la manutenzione in campo. |
| <b>CEPT</b>              | Le specifiche tecniche soddisfano la normativa CEPT                   |
| <b>Potenza</b>           | Variabile tra i 2 e 5 Watt e, cosa più importante, il basso costo.    |



I moduli Maxon sono un'eccellente alternativa ai costosi sistemi che fanno uso di linee di cavi.

**Applicazioni tipiche sono:**

Radioemergenza per autostrade • Sistemi di allarme • Sistemi di informazione meteorologica • Controllo flusso oleodotti • Sistemi di controllo e comando in genere • Controllo di irrigazioni • Gestione dell'energia • Controllo di sorveglianza e sistemi di acquisizioni dati • Trasmissioni dati di postazioni per il controllo sismico • Sistemi per il trattamento delle acque • Controllo di processi.  
Ingegneri specializzati sono a disposizione per le Vs. specifiche applicazioni.

Per maggiori informazioni telefonate a:

CTE International • Divisione Professionale - 42100 Reggio Emilia - Italy - Via R. Sevardi, 7 (Zona ind. Mancasale) Telefono 0522-47441 (r.a.) 516660 - Telex 530156 CTE I - Fax 47448



## CALENDARIO CONTEST

### Giugno 1990

| DATA       | GMT/UTC                    | NOME                         | MODO        | BANDA                |
|------------|----------------------------|------------------------------|-------------|----------------------|
| 2-3 giu.   | 15:00-15:00                | FIELD DAY 1990               | SSB/CW      | HF 160-10 m          |
| 2-3 giu.   | 14:00/14:00                | International Microwave      | SSB/CW      | 1296 & Up            |
| 9-10 giu   | 15:00-15:00                | South American World Wide    | CW          | HF 160-10 m          |
| 9-10 giu.  | 13:00/22:00<br>05:00/11:00 | XIV Field Day ALITALIA       | SSB/CW/RTTY | VHF-UHF-SHF          |
| 16-17 giu. | 00:00/24:00                | ALL ASIAN DX Fonia           | SSB         | HF 160-10 m          |
| 17 giu.    | 07:00/17:00                | XVIII ALPE ADRIA Microwave   | SSB/CW      | UHF-SHF              |
| 24-25 giu. | 14:00/14:00                | XIV Contest Città di Messina | SSB/CW      | VHF-UHF-SHF          |
| 23-24 giu. | 12:00/09:00                | RSGB 1,8 MHz                 | CW          | 160 m                |
| 24 giu.    | 16:00/19:00<br>19:00/21:00 | AGCW - DL Contest            | CW<br>CW    | VHF 2 m<br>UHF 70 cm |

Regione 1.

Ricordiamo, a chi volesse partecipare che, questa è una gara tra stazioni PORTATILI e che dispongono di una propria alimentazione ottenuta con "MEZZI AUTONOMI"; gli operatori possono essere uno o più di uno e dovranno indicare il loro stato di "Portatile".

Vi ricordiamo che il trasferimento di stazioni di qualsiasi potenza, operanti in HF, va chiesto in ogni caso, come previsto dal DPR del 5/8/66 n. 1214, art. 10, comma M.

Il permesso viene rilasciato facilmente però occorre chiederlo con un certo anticipo: almeno 20-30 giorni.

Anche se per una stazione d'ascolto i problemi tecnico logistici sono più semplici (tra l'altro non occorre nessun permesso di trasferimento), sarà un'esperienza interessante anche per quegli SWL che vorranno parteciparvi, perché anch'essi come

gli OM dovranno recarsi in portatile, con alimentazione autonoma.

E considerando appunto che il contest si svolge in tutta la Regione 1, si possono certamente fare degli ascolti "interessanti", perché questa gara è molto più sentita negli altri paesi europei.

Non è detto che gli SWL debbano per forza essere in una posizione inferiore ai vari team di OM!! Molte volte basta solo un "pizzico" di ... buona volontà.

Rimaniamo sempre a disposizione per qualsiasi chiarimento e potrete scrivere al ns. Club: ARI Radio Club "A. Righi" - C.P. 48 - 4033 Casalecchio di Reno BO oppure alla Redazione della Rivista, ricordandovi di includere una busta preindirizzata e affrancata per la risposta.

73 de IK4BWC Franco  
e... Buoni DX!!

Forse questo suggerimento vi è utile:

Facsimile domanda di trasferimento temporaneo:  
Alla Direzione compartimentale (1)

.....  
Il sottoscritto ....., titolare della licenza di radioamatore N. .... con nominativo ..... chiede di trasferire la propria stazione dal domicilio in licenza al comune di .....  
Via ..... per il periodo dal ..... al ..... (2)

Con osservanza

Data .....

.....  
(firma)

NOTE:

(1) la domanda di trasferimento, in carta legale da 5000 lire, deve essere spedita come lettera raccomandata e con un congruo anticipo (almeno venti giorni) alla Direzione Compartimentale competente.

(2) È possibile chiedere il trasferimento per più periodi successivi ed in varie località, purché non si superi il periodo totale di tre mesi.

## I 50 MHz anche in Italia!!

Dopo lunghe trattative, su parere favorevole del Ministero della Difesa, il Ministero P.T., con nota Prot. 11422 del 6 marzo 1990, ha concesso l'utilizzo della banda dei 50 MHz alle seguenti condizioni:

- frequenza centrale: 50, 1575 + - 6,250 kHz (banda totale 12,5 kHz)
- potenza massima di uscita del TX: 10 W
- base di servizio: secondario
- autorizzazione: su richiesta del singolo OM o di gruppi
- durata: un anno, eventualmente rinnovabile

Al fine di non pregiudicare la pur limitata banda concessa, invitiamo gli interessati ad attenersi a queste semplici norme:

1) Modi di emissione: solo ed esclusivamente A1A (telegrafia non modulata) e J3E (telefonia in banda laterale superiore, USB).

2) Limiti assoluti di frequenza: da 50, 151250 a 50,163750 MHz; questo comporta che per emissioni in CW, bisogna mantenersi ad almeno 100 Hz dai limiti di banda imposti; per emissioni USB la banda laterale deve essere contenuta entro i limiti di banda suddetti.

3) Non attivare nessun beacon su questa porzione di banda, né tantomeno impiegare emissioni in FM o di dati tipo packet.

4) Una corretta utilizzazione della banda serve per non pregiudicare l'attuale autorizzazione e, per il futuro, un ampliamento, tenuto conto che l'attuale impiego è riservato a circuiti militari del Ministero della Difesa, quindi evitiamo di correre il rischio di una eventuale revoca.

Fax simile domanda per i 50 MHz da redigere in carta bollata di L. 5.000

AL MINISTERO POSTE E TELECOMUNICAZIONI  
DIREZ. CENTRALE - SERVIZI RADIOELETRONICI  
DIVISIONE VI - SEZIONE IV  
Viale Europa 190 - 00144 ROMA EUR

Il sottoscritto ....., titolare della licenza di Radioamatore con nominativo ....., premesso che codesta Amministrazione PT, con Prot. n. 11422 del 6/3/90, ha concesso la possibilità di utilizzo, a titolo sperimentale, della frequenza di 50.157,5 MHz (più/meno 6,250 kHz),

### CHIEDE

di essere autorizzato a condurre esperimenti sulla predetta frequenza per un anno.  
Dichiaro di attenermi alle norme emanate con la citata lettera.  
Si rimane in attesa della relativa autorizzazione.  
Con ogni osservanza.

(Città e data) (nome cognome)

(indirizzo)

da ricordare:  
10 watt max  
solo CW e SSB

by ARI Radio Club A. Righi - Casalecchio  
de IK4BWC Franco

**A.R.I. Radio Club "A. Righi"**

Associazione Radioamatori Italiani  
Via Canale N. 20 - 40033 Casalecchio di Reno - (BO)  
P.O. Box N. 48 -- ITALY --



Rendiamo noto che nei giorni 26 e 27 Maggio 1990, si terrà, presso i locali del Parco "Romainville" sede dell'A.R.I. Radio Club, la seconda edizione del MERCATINO DELL'USATO di apparecchiature Radio ed Elettroniche in genere, nella formula "da amatore ad amatore".

**PARTECIPATE !!!**

**ORARIO:**  
SABATO 26/05/90 dalle 15:00 alle 18:30  
DOMENICA 27/05/90 dalle 09:00 alle 12:00  
e dalle 15:00 alle 18:00  
Per ulteriori informazioni telefonare il Martedì sera dalle ore 21:00 alle 24:00 al: 051-573177.



# PACKET

## senza regole si rischia il caos

Paolo Mattioli, IOPMW

In molti paesi il nuovo modo di trasmissione PACKET è stato da tempo legalizzato, con regole precise di attività da parte dei radioamatori. Purtroppo in Italia, nonostante che varie Associazioni abbiano richiesto più volte al Ministero delle Poste di addivenire ad una regolamentazione, fornendo allo scopo anche una notevole documentazione tecnica, non vi sono state fino ad oggi decisioni di sorta in proposito.

Allo stato, quindi, la situazione packet vive in quella condizione classica, tutta italiana, di illegalità "tollerata" tanto cara evidentemente agli organi di controllo.

Per cui il singolo radioamatore in qualsiasi momento, è alla mercè degli umori di un qualsiasi funzionario ministeriale. Emblematica al proposito l'esperienza dei ripetitori nel nostro Paese, prima dell'entrata in vigore della "regolamentazione" ministeriale.

In quel caso, vi furono comportamenti del tutto differenti a seconda della regione, con denunce e cause, ad esempio nel Veneto, con l'oscuramento dei ripetitori nel Lazio, o con la più completa tolleranza in altre regioni.

Nel Packet sta accadendo la stessa cosa. Si hanno notizie di "interventi" di alcune zone e della tolleranza più assoluta in altre zone.

Ma se lo Stato non è in grado di prendere provvedimenti, allora credo che i cittadini di questo Stato, utenti del servizio di Radioamatore, debbano assumersi loro l'onere di regole che impediscano che il sistema degeneri sempre più con regole individuali, che creano fatalmente l'anarchia e il caos.

E il caos, ormai nel Packet, non manca!

Stabiliamo alcuni punti fermi: la stazione di radioamatore deve essere operata dal titolare della licenza, così dice la Legge, e con la presenza dello stesso titolare di licenza e patente.

Allora le stazioni automatiche, che per soddi-

sfare non si sa bene che cosa, trasmettono per tutte le 24 ore, il cosiddetto "Beacon", anche quando il radioamatore è in vacanza, non dovrebbero essere attivate.

Questo fatto determina un affollamento di "pacchetti", del tutto inutili, in frequenze, già per conto loro ristrette e quindi affollate.

Non può essere una giustificazione quella di sostenere che in quel modo si attiva un "nodo", che può servire ad altri, perché i nodi, per essere tali, devono essere pochi e a quota tale da avere un "orizzonte" molto ampio. Il resto è solo un motivo per soddisfare forse "bramosie" personali, che però creano solo confusione.

L'altra questione è quella delle frequenze utilizzate in 144 e 430 MHz. Purtroppo anche qui vi è ormai l'anarchia e la mancanza di qualsiasi regola.

Si arriva ad esempio ad utilizzare, dopo la frequenza di ingresso dei ripetitori U2, 433.650, anche quella dell'U3 433.675, sulla quale non vi dovrebbe essere nemmeno la scusante del "lincaggio" internazionale come su quella dell'U2.

Tutto questo senza considerare che in Italia abbiamo frequenze molto ridotte, rispetto al resto d'Europa e del mondo, anche di 10 volte, come è il caso delle UHF e che tutti hanno diritto di svolgere la loro attività, senza sopraffazioni di sorta da parte di altri, in uno spirito di reciproca convivenza. Disturbare dei ripetitori, debitamente autorizzati, installando dei nodi abusivi è cosa che si commenta da sola.

Si potrebbe continuare, ma lo scopo di questo articolo è quello di stimolare proposte da parte degli utenti Packet, ma anche dei radioamatori in generale, perché si arrivi a definizioni, che magari potrebbero diventare un codice di autoregolamentazione degli OM e chissà, potrebbero essere un contributo al Ministero nella definizione di una auspicabile regolamentazione.

Con questo spirito riporto un messaggio che gira in "rete", che appare ispirato dal buon senso.

Con ciò senza affermare che questo sia il toccasana, il rimedio di tutti i mali, ma almeno è una proposta precisa.

Sollecito però altri Lettori di E.F. a scrivere anche loro, alla Rivista, proposte valide, che tengano conto anche dei "comportamenti" e dei messaggi individuali.

Non vogliamo essere con questo presuntuosi, ma crediamo che uno scambio di opinioni possa portare senz'altro a definizioni che permetteranno di dimostrare la maturità dei radioamatori e nel contempo potranno essere un contributo al Ministero anche in termini democratici e di esperienza.

Ed ora il messaggio di IWOBNO diffuso sulla rete Packet di Roma, che però può essere utile in tutta Italia.

*Messaggio diretto a tutti i radioamatori di Roma, utilizzatori del sistema Packet Radio.*

*Dopo aver tentato più volte, di riunire un gruppo folto, rappresentato dagli utilizzatori del Packet Radio, e vista la naturale impossibilità di far coincidere gli impegni di tutti, per poterci incontrare tutti insieme, mi faccio promotore di una proposta, usando appunto il Packet Radio, e, dove sarà possibile, la stampa del settore.*

*Pertanto, invito tutti gli amici, a farne pubblicità tra i vari conoscenti e colleghi.*

*Tale iniziativa scaturisce da un'annoso problema: impossibilità di effettuare un valido collegamento in Packet, per l'elevato numero di stazioni attive, e per la loro errata dislocazione, nei canali Radio.*

*Tenendo presente che il Packet, in Italia, non è coperto da alcuna disposizione legale, proviamo NOI STESSI a dargli una giusta collocazione ed organizzazione, per valorizzarne al massimo le peculiarità alla luce, appunto, di una prossima legalizzazione.*

*Così come è stato deciso, è tacitamente acquisito da tutti, per i modi di emissione AM, FM, SSB e CW, si tratta ora di stabilire una giusta suddivisione, per le comunicazioni digitali.*

*Dopo un periodo di osservazione, sul naturale evolversi, e risolversi, dei problemi legati al sovrappollamento, propongo la seguente tabella:*

#### **FREQUENZE DI RETE NAZIONALE:**

144.625 - 144.650 - 144.675

*Su tali frequenze, opereranno esclusivamente: Nodi Net/Rom & Thenet e Stazioni BBS di Rete.*

*Ad esempio: IOAZI-8, IOWBX-8, WOCSX-8, IROTR-2, IROVT-2 .....*

*Tutti i singoli utenti, devono porre massima attenzione ad escludere il proprio Beacon, con BE EVERY O, DIGI OFF e HID OFF, ed evitare comunicazioni con altre stazioni (non Bbs e non Nodi).*

#### **FREQUENZE DI COMUNICAZIONI:**

144.700 - 144.750 - 433.900 - 433.950

*Su queste frequenze, potranno operare tutti coloro che effettuano traffico locale, sperimentazioni di software (MBL, MSYS, UFQ, RLI ...), trasferimenti binari tra singole stazioni, ecc., ecc.*

#### **FREQUENZE DI USO TCP/IP:**

144.725 - 433.925

*Già in uso da diverso tempo, questi due canali saranno riservati al traffico TCP/IP, con protocollo Kiss, e Gateway. (IRORMT).*

*Ricordo che la frequenza 144.600 rimane assegnata, per la Ragione 1, alle comunicazioni RTTY - Amtor.*

*Tengo a precisare che nessuna Associazione e nessuno singolo, può, di fatto, deliberare e decidere sulla materia Radioamatori.*

*Di conseguenza, la mia è una semplice proposta che, se osservata da tutti, potrebbe divenire una giusta guida per il futuro.*

*Se vi piace, adottatela, e, soprattutto, diffondetela.*

*Se non vi piace, pazienza: io ci ho, almeno, provato.*

Luca IWOBND, Roma

Data: - 14/02/90 - UTC: 12:55:17

**RONDINELLI COMPONENTI ELETTRONICI**  
**Via Riva di Trento, 1 - 20139 MILANO - Tel. 02/57300069**

**Tutto per l'elettronica - Hi-Fi - Hobby -  
 anche per corrispondenza - Visitateci - Interpellateci**



# AMPLI P.A. 60 W RMS

Andrea Dini

## CARATTERISTICHE :

|                          |                       |
|--------------------------|-----------------------|
| alimentazione            | : 12V CC/8A           |
| sensibilità input        | : 100 mV min.         |
| risposta<br>in frequenza | : 50/20 kHz $\pm$ 3dB |
| rapporto S/N             | : migliore 70dB       |
| dist. Max. Pot.          | : 2%/60W/1kHz         |

**Amplificatore voce per automobile 60 W RMS  
con alimentazione 12V CC. Possibilità di mes-  
sa a ponte con raddoppio della potenza.**

Questo amplificatore, con caratteristiche non prettamente di alta fedeltà, è un ottimo compromesso tra efficienza e costo, per cui è particolarmente adatta in tutti quei casi in cui l'alta potenza in uscita è da considerarsi più importante della fedeltà di riproduzione, ad esempio l'uso come megafono, sonorizzazione esterna voce, reclamizzazione di prodotti per ambulanti ed annunci di pubblica utilità.

La potenza fornita dall'amplificatore, oltre 50 watt RMS e 100 di picco permette un ottimo ascolto anche molto distante.

In questi casi altro importante fattore è la robustezza dell'apparecchio. Il funzionamento potrà essere anche continuativo ed in gravose condizioni di raffreddamento.

Non sono da escludersi utilizzazioni Hi-Fi in quanto questo circuito, anche se non nato per questa funzione, ha caratteristiche non pessime, in definitiva, e paragonabili ad alcuni amplificatori commerciali made in Taiwan.

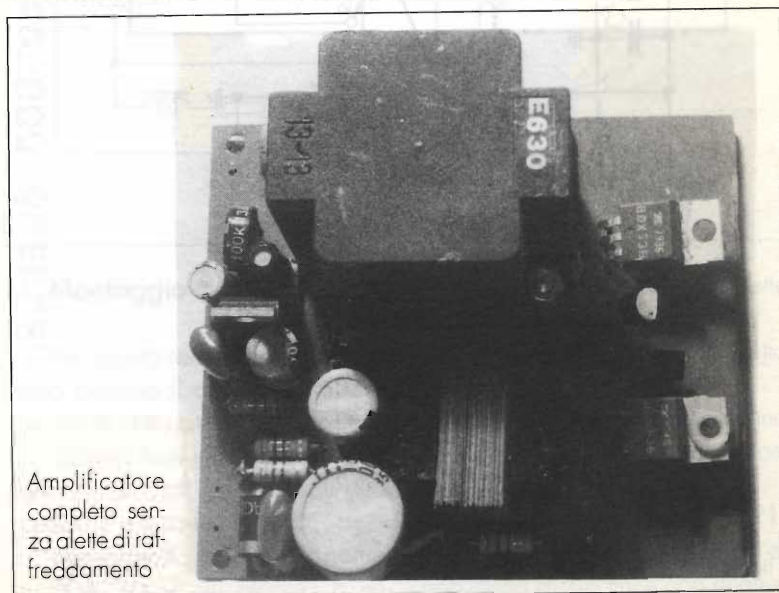
Il circuito è molto semplice. Ci si rifà alle radio degli anni sessanta. Esse erano dotate di amplificatori BF con stadi di ingresso in classe A,

accoppiati al finale mediante trasformatore. I finali lavoravano generalmente in push-pull per potere pilotare un ulteriore trasformatore in salita per l'uscita.

E' stato adottato per questa realizzazione lo stesso principio, non il meglio sotto l'aspetto tecnico ma poco costoso, affidabile e molto efficiente. Il circuito di ingresso è formato da un vero e proprio amplificatore da 20W a ponte. Si utilizza un nuovissimo componente della SGS/ST, il TDA 7240A, successore del TDA 2005/TDA2009, più

piccolo in quanto non necessita di reazioni e componenti esterni (essendo già incorporata nello stesso chip) all'infuori di tre piccole capacità, di ingresso, disaccoppiamento DC e muting.

L'accoppiamento tra lo stadio di ingresso e le basi dei finali è ottenuto mediante trasformatore sfasatore (da autocostruire). Il gruppo R3, R4, C8, P1, D2, D3 permette il lavoro dei finali in classe AB limitando la distorsione alle bassissime potenze (distorsione di incrocio). C12 elimina possibili autoo-



Amplificatore completo senza alette di raffreddamento

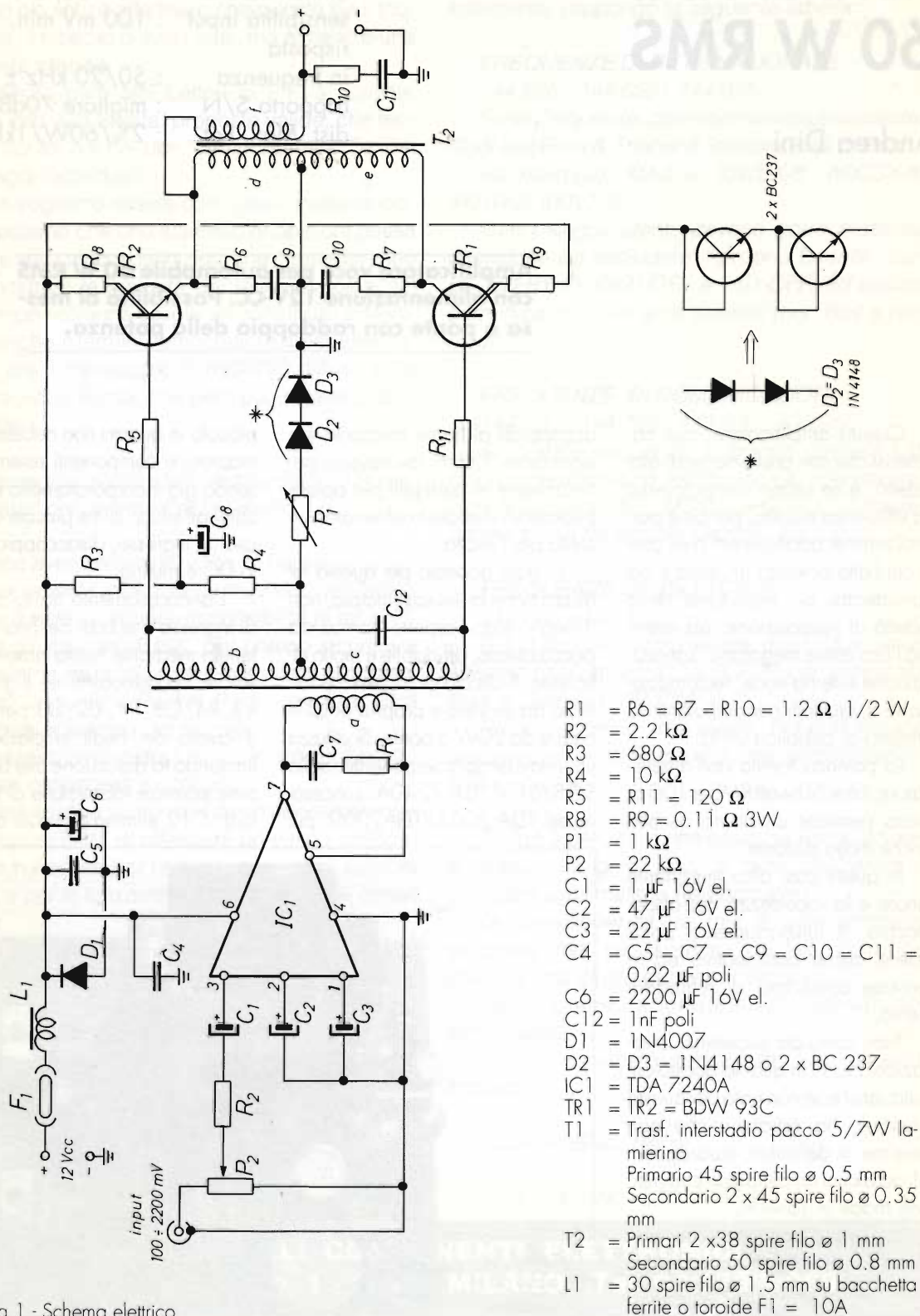


figura 1 - Schema elettrico



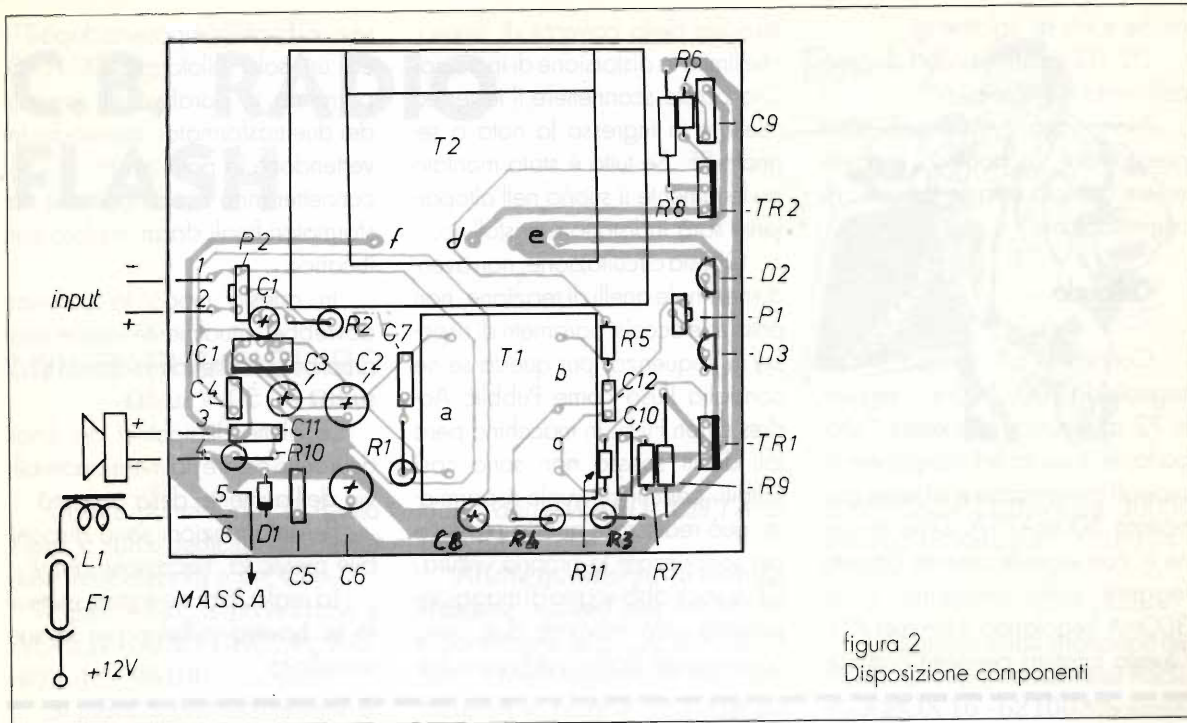


figura 2  
Disposizione componenti

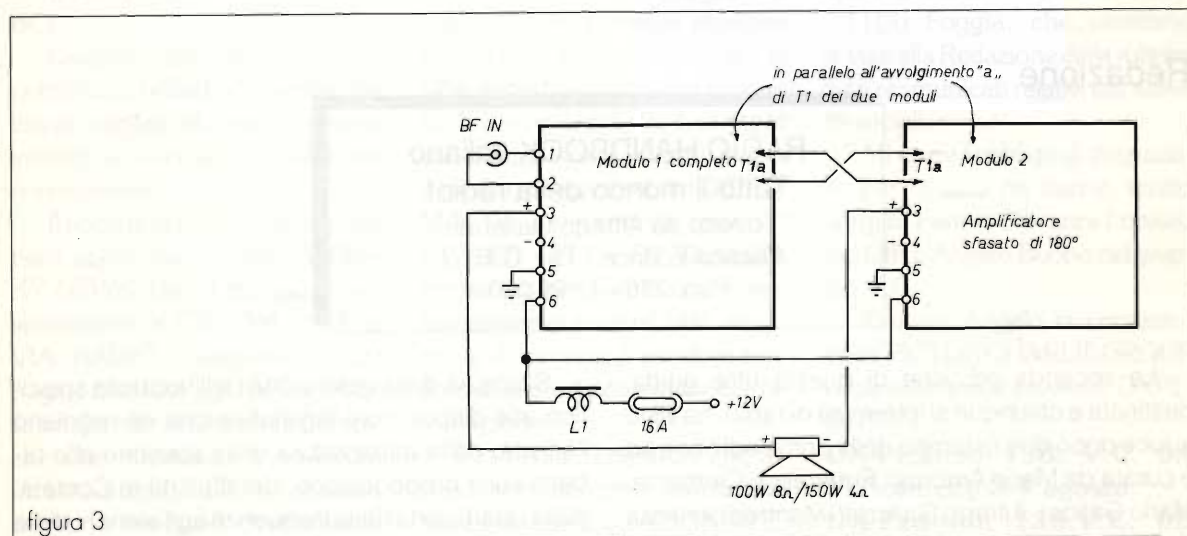


figura 3

scallazioni dei darlington finali. R5, R11, R8 e R9 simmetrizzano il lavoro della coppia di potenza.

Il trasformatore di uscita innalzerà finalmente la tensione da applicare all'altoparlante.

I gruppi R/C, R6, C9, R7, C10, R10, C11 ottimizzano il lavoro dei finali al variare della frequenza.

## Montaggio

Per questa realizzazione non è stato previsto il circuito stampato per cui le difficoltà sono minime.

Basterà non invertire i componenti polarizzati, stare attenti alle saldature e tutto filerà liscio.

L'integrato IC1 si presenta come un TDA 2009 più piccolo o un

TDA2002 più grosso, con sette piedini sfalsati.

La massa è connessa all'aletta dissipante.

I due trasformatore dovranno essere avvolti dal lettore, trattandosi di componenti non critici.

I componenti di potenza, TR1, TR2 andranno montati a ridosso di una aletta dissipatrice con relative

miche e kits di isolamento.

D2, D3 saranno posti a contatto dell'aletta e siliconati.

Non sono necessarie altre precauzioni. La bobina L1 dovrà essere cablata volante sul cavo di alimentazione.

### Collaudo

Connettete all'ingresso BF un segnale da 100/500 mV, regolate P2 al minimo, connettete l'altoparlante in uscita ed interponete in serie all'alimentazione un tester con portata 500mA/1A. Date tensione e, con segnale assente dovrete leggere sullo strumento circa 300mA (regolando il trimmer P1). Questa taratura permette l'ottimiz-

zazione della corrente di riposo, che limita la distorsione di incrocio. Ora potete sconnettere il tester ed iniettare in ingresso la nota o segnale BF. Se tutto è stato montato perfettamente il suono nell'altoparlante sarà indistorto e cristallino.

Questa circuitazione, non avendo nel finale anelli di reazione, non possiede eccelsi parametri di risposta in frequenza, per questo se ne consiglia l'uso come Public Address e non Hi-Fi. In macchina però tali difetti spesso non sono così udibili, per cui chi vuole risparmiare, può realizzare questo progetto per sonorizzare la propria vettura. Chi invece abbisogna di maggiore potenza può montare due unità come queste. Basterà utilizzare due

sezioni finali (componenti dopo T1) ed un solo pilotaggio (IC1). Si porranno in parallelo gli ingressi dei due trasformatori interstadio invertendone la polarità. In uscita si conletteranno i secondari dei trasformatori finali sfasati tra loro con il carico.

In questo modo la potenza dovrebbe virtualmente essere quadruplicata; si otterranno oltre 100W su 8Ω e 150W su 4Ω.

Le alette dissipatrici dei finali dovranno essere ridimensionate per via dell'aumento della potenza.

Per informazioni sono disponibile presso la Redazione di E.F.

La realizzazione è stata eseguita su basetta millefori per la sua semplicità.

---

## RECENSIONE LIBRI

### Redazione

#### RADIO HANDBOOK italiano Tutto il mondo della radio!

diretto da Alfredo Gallerati  
Faenza Editrice - Div. C.E.L.I.  
Pag. 276 - L. 29.000

La seconda edizione di questa utile guida, destinata a chiunque si interessa di radio, ha visto la luce dopo due ristampe della prima edizione ed è curata da Mario Ambrosi, Francesco Clemente, Mario Gaticci, Alfredo Gallerati, Manfredi Vinassa de Regny, con la coordinazione di Alfredo Gallerati.

È un volume in 8, con copertina plasticata, di pag. XII - 276.

Il testo è suddiviso in tre sezioni, riferite, rispettivamente, ai Radioamatori (OM), agli hobbisti dell'ascolto (BCL - SWL) e agli 11metristi (CB).

Ogni sezione è ricca di tutti quei dati tecnici, tabelle, grafici, notizie utili, informazioni esclusive, calendari aggiornati che interessano i rispettivi utenti.

Si spazia dalla definizione dell'hobbista specifico alle disposizioni legislative che ne regolano l'attività, dalla attrezzatura della stazione alle tabelle sulla propagazione, dai diplomi ai Contest, dalla ripartizione delle frequenze agli elenchi delle stazioni trasmettenti, dalla domanda di concessione alla QSL, dall'ora in GMT alle abbreviazioni ufficiali, dai codici agli apparati omologati, dal DX al servizio Emergenza e Soccorso, dai Clubs alle Fiere e Raduni.

Esso costituisce, in definitiva, un manuale di consultazione indispensabile a tutti coloro che, per qualsiasi motivo, hanno a che fare col mondo della radio ed una valida guida per chi si accinge ora ad entrare in questo affascinante mondo.



# C.B. RADIO FLASH

Livio BARI & FACHIRO

Questa puntata di CB Radio Flash è tutta dedicata all'attività delle Associazioni e dei CB.

Passo subito a presentarvi il WORLD RADIO GROUP, P.O. BOX 48 - 96100 Siracusa.

Si tratta di un'Associazione di appassionati delle radiotrasmissioni siano essi OM, CB, SWL, BCL.

Questo sodalizio siciliano pubblica un bollettino mensile che tira un migliaio di copie che viene inviato ai soci ed a qualificati corrispondenti.

Il bollettino è composto da due parti autonome tra loro: WHISKY NEWS, che si rivolge prevalentemente a CB, OM, SWL e VIA RADIO, costituito da 20 pagine dedicate agli SWL e inviato anche alle emittenti radiofoniche che effettuano trasmissioni internazionali. Gli interessati debbono rivolgersi direttamente al WORLD RADIO GROUP.

Il gruppo RADIO WAVE EXPRESS organizza il 3° AWARD CITTÀ DI VENEZIA per il 3 giugno '90, pubblichiamo quindi il regolamento:

**3° AWARD CITTÀ DI VENEZIA**  
È programmata per domenica 3 Giugno 1990 la terza edi-

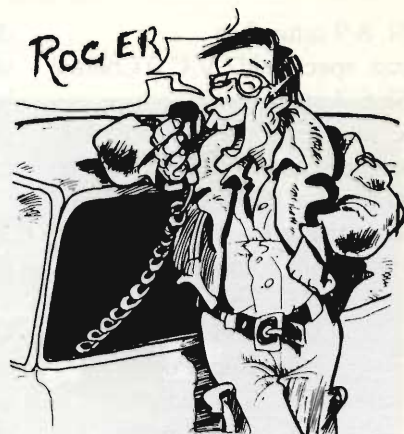
zione dell'AWARD "CITTÀ DI VENEZIA".

Anche quest'anno la manifestazione inizierà alle ore 09.00 e terminerà alle ore 17.00. A tutti i Radiooperatori che contatteranno tutte le 5 STAZIONI SPECIALI R.W.E. ed invieranno i cinque numeri progressivi ottenuti, uno per ogni stazione contattata e correderanno la QSL (o cartolina) con un francobollo del valore di lire 1.000 per contributo spese postali per la risposta, riceveranno un DIPLOMA in pergamena per 3° AWARD CITTÀ DI VENEZIA preparato per l'occasione e parteciperanno inoltre alla estrazione di numero 5 gondole simbolo di Venezia complete di illuminazione.

Per i Radiooperatori che invece non avranno contattate tutte e cinque le STAZIONI SPECIALI, ma solo una parte, previo invio di una busta preaffrancata e preindirizzata, sarà inviata la QSL SPECIALE per 3° AWARD CITTÀ DI VENEZIA.

Si raccomanda ai fini organizzativi di inviare le conferme entro i DIECI giorni dall'avvenuta manifestazione scrivendo al seguente indirizzo:

"GRUPPO RADIO WAVES



EXPRESS P.O. Box Cap. 30030  
Campalto/Venezia" - 001/124 -  
Giorgio.

Ci è giunta comunicazione dal G.I.R. Group International Radio P.O. BOX 16 - 62100 Macerata, nonché dal G.I.R. Club, segreteria nazionale P.O. BOX 91, 71100 Foggia, che verranno inviati alla Redazione della rubrica tutti i comunicati relativi alle attività sociali.

Mi corre l'obbligo di ringraziare per quanto mi hanno scritto Virgilio Fava e Giovanni Lorusso del GIR e Angelo Buono del gruppo V.C.

Proprio Angelo ci comunica che il VICTOR CHARLIE GROUP organizzerà due favolose DXPEDITION:

**DX-Pedition 138. V.C. 0A**  
**Vatican city 3-4 agosto**

**DX-Pedition 138.V.C. 0B**  
**Vatican city 10-11 novembre**

Trasmetteremo dal Vaticano, richiesta un dollaro. Le QSL saranno spedite dal Vaticano. Freq. 27,585 + - 5 MHz

QSL manager è Angelo Buono\*. Non saranno date coordinate via radio, conferma via numero prog. Staz. Speciale IL7.V.C.0 Tremiti

\* Angelo Buono, via Montemurro 61 - 70024 - Gravina (BA)



ISL. 8-9 settembre

Staz. speciale IJ7.V.C.0 Cheradi

ISL. 6-7 ottobre

Si differenzia dal Vaticano solo perché in questo caso sarà richiesta la sola busta pre-affrancata per la risposta.

Il team sarà composto da:

I.V.C. 58 Angelo

I.V.C. 163 Roberto

(dir. Reg. Puglia)

I.V.C. 534 Isidoro

I.V.C. 420 Mimmo

(dir. Prov. Bari)

Ci è pervenuta una copiosa documentazione relativa ad una polemica tra il CLUB TITANIC, viale Isonzo 72 - 42100 Reggio Emilia e l'A.R.I. avvenuta sulle pagine del quotidiano "La Gazzetta di Reggio" nei primi giorni di gennaio '90.

La polemica riguardava una iniziativa presa dal Club Titanic, che annovera tra i soci sia OM (Radioamatori) che CB, in relazione alla proposta di stabilire un trattamento di reciprocità tra i radioamatori della Romania e gli OM italiani.

Per motivi di spazio ci dobbiamo limitare a segnalare ai nostri Lettori la semplice notizia.

Roberto Ficheri da Acireale (CT) ci informa dell'esistenza del gruppo ROMEO TANGO ALFA, P.O. BOX 42 - 95024 ACIREALE.

Roberto, 047RTA, lamenta che in Sicilia esistano pochi Club CB e invita quindi gli interessati ad associarsi al gruppo RTA.

La quota di iscrizione, a vita, è di L. 30.000 e dà diritto a nominativo RTA - 50 QSL del gruppo - 15 adesivi - 100 buste - 1 callbook annuale.

Gli aderenti al gruppo RTA si

dedicano al DX e fanno parte di un gruppo della Protezione Civile. Proprio per questa attività è in programma lo svolgimento di un corso specifico.

Dalla bella città di Ivrea, che ricordo con piacere perché legata ad un mio soggiorno in ELEA/Olivetti per motivi di studio nell'estate del 1980, ci scrive Sandro, in sigla, Sceriffo, per darci dettagliate notizie del CB CLUB IVREA.

L'Associazione nacque per iniziativa di un gruppo di CB il 2/11/74 ed è quindi uno dei primi sodalizi costituiti dopo la legalizzazione della 27.

Numerose le attività del Club:

- informazioni ai soci sulla legislazione CB

- disponibilità di un tecnico di fiducia per consulenze e problemi tecnici

- corsi periodici di preparazione all'attività CB

- per l'attività di radioascolto esiste un sottogruppo SWL/BCL attività DX: i soci vanno in aria con l'indicativo Charlie India seguito dal numero progressivo. Cacce al tesoro, tombolate, caricabatterie sociali, radioassistenza a gare sportive e ovviamente, emergenze.

Da 4 anni viene stampato e distribuito ai soci un notiziario trimestrale.

Il CB Club IVREA è gemellato con il CB CLUB CANAVESANO ed il CB CLUB BIELLESE.

Anche il CHARLIE VICTOR International DX Group, P.O. BOX 53 - 91022 Castelvetrano organizza una manifestazione: il Trofeo Efebo. Ringrazio I CV 01 Andrea per la tempestiva segnalazione al riguardo che ci permet-

te di pubblicare il regolamento.

## CHARLIE VICTOR INTERNATIONAL DX GROUP EFEBO TROPHY

Il "Trofeo efebo" ha lo scopo di promuovere e far conoscere le importanti zone archeologiche della Sicilia Occidentale e di approfondire lo studio della propagazione delle onde radio elettriche della banda degli 11 metri.

La manifestazione avrà cadenza annuale e si svolgerà prevalentemente nei mesi di Maggio e Giugno.

### REGOLAMENTO

La gara si articolerà con l'attivazione di speciali stazioni che opereranno da luoghi di particolare interesse archeologico (Stazioni Jolly) ed inoltre sarà attivata un'isola della Sicilia, che per il primo anno sarà l'isola di S. Pantaleo (Mozia), isola dello Stagnone, inoltre opereranno le seguenti Stazioni Jolly: "Acropoli di Selinunte" e "Cave di Cusa".

Gli orari e le date delle attivazioni saranno le seguenti: 26 e 27 Maggio Acropoli di Selinunte;

2 e 3 Giugno Cave di Cusa;

9 e 10 Giugno Isola di Mozia.

Le attivazioni inizieranno dalle ore 07,30 del sabato alle ore 19,30 della domenica successiva.

Punteggi: 10 punti per l'isola, 3 punti per ogni stazione Jolly, 1 punto per ogni QSO confermato con stazioni siciliane dal 15 Maggio 1990 al 15 Giugno 1990.

Non è necessaria preventiva iscrizione; per concorrere basterà inviare il log riassuntivo dei QSO effettuati e le QSL originali entro e non oltre il 30 Luglio, allegando lire 5.000 o equivalente (5 \$) per recupero spese postali ed invio award. Per la sola conferma dell'isola inviare busta affrancata e preindirizzata.

ATTENZIONE: Non verranno passati numeri progressivi ma verrà ripetuta solamente la sigla della stazione che intende operare la stazione speciale assieme al rapporto RS.

Premi: 1^ Classificato, 5 giorni di soggiorno gratuito a Selinunte.

2^ Classificato coppa.

3^ Classificato coppa o targa.

Possono partecipare fuori classifica ai soli effetti della richiesta dell'award le stazioni siciliane.



QSL Manager: P.O. BOX 53-91022  
Castelvetrano Sicilia (Italy).

Da uno dei più noti gruppi DX italiani, l'Alfa Tango riceviamo le classifiche relative al 7 CONTEST SILVANO dell'ANTONIA.

Il Comitato Organizzatore ringrazia tutti i partecipanti.

La premiazione è stata effettuata il 22 aprile 1990 presso il palazzo espositivo dell'Ente Fiera di Pordenone durante il Meeting triveneto del gruppo.

Parlando del gruppo AT ho la possibilità di rispondere alla lettera di Antonio Proietti di ROMA che lamenta lo scarso impegno dei CB club romani sul fronte DX e mi chiede come associarsi al gruppo Alfa Tango.

Caro Antonio, scrivi per informazioni a: Coordinamento G.R.I. ALFA TANGO P.O. BOX 52 - 31025 S. LUCIA di PIAVE (TV).

A questo punto vorrei rivolgere un invito ai Lettori della rubrica che pare siano diventati ben più di 25... in seguito ai contatti presi con le varie Associazioni CB e gruppi di tutta Italia, molti si sono abbonati alla nostra Rivista, per favore nel bollettino di c/c postale sul retro oltre alla causale (abbonamento) indicate la vostra qualifica di CB.

Questo servirà a convincere il nostro arcigno Direttore a dar spazio alla rubrica.

Se non siete abbonati potete mandargli una cartolina segnalando il vostro interesse per CB radio Flash.

QTC per Leone Rosso di Napoli: alla tua lettera daremo risposta sul prossimo numero.

#### LA NOSTRA STORIA

### MEETING TRIVENETO

1981: Padernello (TV) Sabato 13 Giugno  
1982: Trevisano (TV) Sabato 27 Marzo  
1984: Cortina (BL) Sabato 12 Maggio  
1985: Conegliano (TV) Domenica 5 Maggio  
1986: Cormons (GO) Domenica 27 Aprile  
1987: Venezia Domenica 12 Aprile  
1988: Conegliano (TV) Domenica 17 Aprile  
1989: Conegliano (TV) Domenica 7 Maggio

#### PROSSIMO APPUNTAMENTO

1990: Pordenone  
(ENTE FIERA) Domenica 22 Aprile

*ti aspettiamo*

COORDINAMENTO G.R.I. ALFA TANGO  
P.O. BOX 52 - S. Lucia di Piave (TV)  
CONTEST SILVANO DALL'ANTONIA

#### IL TROFEO SILVANO DALL'ANTONIA



1985: CONEGLIANO (TV) : (da sinistra) 1-AT-847 GIACOMO vincitore del 1. Contest "Silvano Dall'Antonia" consegna il trofeo a 1-AT-016 GIOVANNI vincitore del 2. Contest "Silvano Dall'Antonia" - Speaker: 1-AT-015 GIOVANNI

### SECONDO CONTEST

#### AMICI DEL RADIOASCOLTO

Allo scopo di far conoscere le trasmissioni in lingua Italiana di molte emittenti con servizio per l'estero, la sezione "BCL" organizza il 2° Contest amici del radioascolto.

Alla competizione possono partecipare solamente cittadini Italiani, iscritti e NON al gruppo Victor Charlie (Veneziani Campagnoli).

Si svolgerà dalle ore 22.00 UTC di sabato 5 maggio 1990 e terminerà alle ore 22.00 di lunedì 14 maggio 1990.

Ogni partecipante al contest dovrà sintonizzare il maggior numero possibile di emittenti elencate negli orari e frequenze indicate, compilare l'elenco degli ascolti fatti indicando: nome della stazione radio, orario di ricezione, qualità di ricezione secondo il codice SINPO e dei dettagli del contenuto del programma.

L'ascolto anche di una sola emittente dà il diritto all'inserimento nella classifica.

Ogni ascolto esattamente effettuato darà diritto ad un punteggio dato dalla relazione 2000 / % ove % è la percentuale di partecipanti che hanno esattamente sintonizzato quella stazione.

Tutti i dettagli indicati verranno controllati e valutati (vi saranno delle stazioni monitor), daranno diritto a dei punti extra.

L'elenco degli ascolti effettuati dovrà pervenire al recapito: V.C. sez. BCL - Casella Post. 343 - 30100 VENEZIA entro e non oltre il 31 luglio 1990, unitamente alla quota di iscrizione fissata in lire 6.000. I primi 5 classificati verranno premiati con coppe o targhe ricordo, una targa speciale alla signora/ina che si classifica con maggior punteggio della categoria, a ciascun concorrente verrà consegnato un diploma di partecipazione.

Inoltre tra tutti i partecipanti, vi sarà un'ulteriore estrazione di premi offerti dalle varie emittenti, ed altre sorprese offerte dal gruppo Victor Charlie.

Anche per questa seconda edizione del contest, vista la facilità, ricordiamo che sarebbe opportuno indicare il maggiore numero di dettagli. Le valutazioni dei partecipanti verranno effettuate da un'apposita giuria, il quale giudizio sarà insindacabile.

Ai fini valutativi è importante indicare esattamente il tipo di ricevitore e di antenne utilizzate.

Elenco delle emittenti da ricevere

| ORA UTC                | STAZIONE            | NAZ.NE      | kHz          |
|------------------------|---------------------|-------------|--------------|
| Sabato 5 maggio 1990   |                     |             |              |
| * - *                  | Radio Budapest      | Ungheria    | 9585 - 9835  |
| 17.15 - 17.30          | T.W.R. Montecarlo   | Monaco      | 702          |
| * - *                  | Radio Bucarest L.   | Romania     | 756          |
| Domenica 6 maggio 1990 |                     |             |              |
| 11.30 - 12.00          | Radio Praga         | Cecoslovac. | 6055 - 7345  |
| * - *                  | Radio Svizzera int. | Svizzera    | 6165 - 13635 |



Lunedì 7 maggio 1990

\* - \* Radio Corea Corea KBS 7275 - 15575

Giovedì 10 maggio 1990

\* - \* Radio Sofia Bulgaria 1224 - 11720

Domenica 13 maggio 1990

11.00 - 11.30 A.W.R. Forlì Italia 7230

Lunedì 14 maggio 1990

19.00 - 19.30 Radio Berlino int. R.D.T. 7260 - 7295

20.00 - 20.20 Radio Portogallo Portogallo 11740

20.20 - 20.40 Radio Mosca U.R.S.S. 1548

20.40 - 21.00 Radio Pechino CINA 7470 - 9965

21.00 - 21.30 Radio Polonia Polonia 9525

21.30 - 22.00 DLF Colonia R.F.T. 1539

ora UTC = Ora legale italiana meno 2

\*) Avete la facoltà di decidere quale fascia oraria seguire, a secondo degli impegni giornalieri. Naturalmente è inteso che si deve trattare di una trasmissione in lingua italiana per un tempo non inferiore a 30 minuti.

Nel caso che una o più emittenti indicanti orario e frequenza, nel frattempo cambi orario di trasmissione del servizio italiano, il partecipante dovrà lo stesso comunicare il contenuto del programma ascoltato e specificare di che lingua si tratta.

Per questo contest, non verranno presi in considerazione, eventuali nastri registrati.

Si darà luogo alle premiazioni in occasione dell'ottavo meeting mondiale che si terrà a Settembre (comunicheremo a tutti la data e luogo).

Chi non sarà presente riceverà il tutto via posta.

Non ci resta che augurarvi buoni ascolti e in bocca all'onda.



Racconti ed esperienze di un CB

## Le QSL

FACHIRO op. MAURO



FACHIRO - QTH Bottegone (PT).

Parlare ad un CB di QSL è come parlare ad un meccanico di motori o di "cucina" a ad un cuoco.

Sanno tutto o quasi, però credo che il commentare, il riepilogare, il riunire insieme quello che si può dire sull'argomento può essere anche interessante.

Sappiamo bene che le QSL si presentano in varia veste ed anche in vari formati, ma la più comune è senz'altro quella formato cartolina.

Di solito sono vere e proprie cartoline illustrate del QTH di chi

le spedisce, con foto della piazza più importante con relativo campanile, con il monumento storico o della panoramica della città o del paese, ecc. ecc., mentre sul retro vi sono le note diciture relative al controllo che dobbiamo dare all'amico copiato, con il santiago, la comprensibilità, l'ora del collegamento, il canale ecc., con infine dello spazio in bianco per i saluti od altro.

Penso però che le più gradite siano le QSL personali, quelle cioè che sono uniche per ciascun CB in quanto ognuno le fa - se ha un po' di fantasia - a proprio gusto e generalmente hanno per soggetto un riferimento alla sigla del CB stesso.

Ve ne sono alcune varamente ben fatte, dove oltre al disegno fantasioso, vi è anche un riquadro con la foto dell'operatore con tutte le apparecchiature, il più delle volte veramente invidiabili.

Vorrei dire a questo punto di due QSL.

La prima è di un CB per me abbastanza vicino, del QTH Prato; vi ha disegnato un aquilotto in volo con una espressione strana, quasi fosse sotto sforzo nel trasportare con gli artigli un baracchino che sembra troppo pesante per lui, il tutto per illustrare la sua sigla che è appunto AQUILOTTO 2°.





La seconda QSL viene da un CB di Milano, sigla Mozart, dove il musicista appare seduto al pianoforte con il baracchino ed il maik lì appresso come per un concerto pianistico sulla 27.



Certo che non sempre è facile poter arrivare a mettere insieme una QSL personale; comunque prima di tutto l'interessato deve avere l'idea di come comporla, anche con il consiglio di un amico che abbia "fantasia", dopodiché occorre trovare chi può disegnarla con una certa precisione, con quel certo "estro" che solo chi è portato al disegno ed alla pittura può avere.

Ottenuta così l'originale non resta che portarla in tipografia dove, dopo averla passata alla riproduzione fotografica e successivamente alla stampa in "offset", si potrà provvedere a farne stampare il numero di copie che ciascuno desidera.

Non consiglierai di farne un numero limitato poiché la spesa non sta proprio nella quantità delle QSL stampate, in quanto le cosiddette spese di impianto sono fisse, per cui farne 30 o 300 la differenza non è molta.

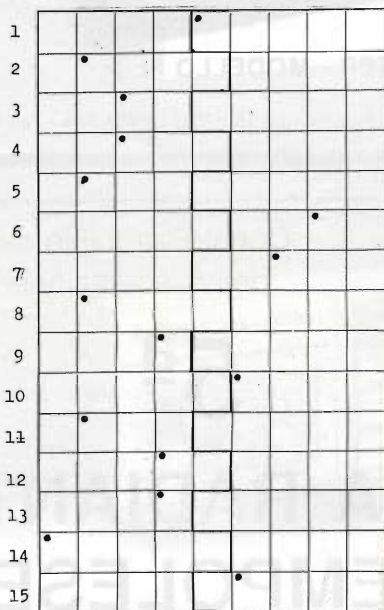
Per terminare aggiungerò (per non aumentare le spese) di pensare ad un amico, anche CB, e ce ne sono, che abbia la mano al disegno e che la sua ricompensa non vada oltre la soddisfazione di avere creato qualcosa di originale, ac-

contentandosi al tempo stesso di avere soddisfatto un amico della frequenza che gli sarà sempre grato.

Cordiali 73 da...

Fachiro op. Mauro

### CASELLARIO A ZIG - ZAG di Mauro Bonechi



Due parole di significato diverso formano orizzontalmente una terza parola. Vengono date pertanto nell'ordine le tre definizioni.

A soluzione avvenuta, riportando di seguito le lettere contrassegnate da un cerchietto, otterremo la risposta.

Come viene anche chiamata la tensione che circola in un tubo elettronico dal catodo all'anodo? Detta anche di... Placca?

1 Caucciù, sostanza elastica - Quello agricolo lo trainavano i buoni - Piolo o colonnina a i bordi della strada.

2 Le ha ben ramificate il cervo - Lo erano Tersicore e Calliope - Strumenti a fiato in... gonnella.

3 Truffatore al gioco - Lordo meno tara - Titolo nobiliare inglese.

4 C'è anche quello cesareo - Il nome della Pavone, cantante - Nata, venuta alla luce.

5 Può essere cotogna - Ha spighe gialle - Produce frutti tondeggianti con grani rossi o vinosi.

6 Asfalto stradale - Stanze, locali - Abitanti di Mantova.

7 Sconosciuto quello perpetuo - Quota mensile od annuale ad Istituti - Piccola cilindrata a due ruote.

8 Lancio della spugna sul ring - Vengono registrati all'anagrafe - Dicesi di dischi molto ascoltati.

9 Amata, diletta e costosa - In Lombardia era detto lo spadino di Arlecchino - C'è pure alla menta ed al frutto.

10 Fardello sulla schiena dell'asino - Venute alla luce - Colpite da un bastone.

11 Frutto del rovo - Elenco di cose o persone - Professa filosofia morale.

12 Su di lei vi si getta l'aquila - Animali da corrida - Lo erano pirati e corsari.

13 Riconsegnati al proprietario - C'è anche quello del giudizio - Dicesi di chi ha fissa dimora.

14 Valore, prezzo di un prodotto - Una parte del quadrato - Parte di vitello o manzo.

15 Serve per abitazione - Carta gradita al 7<sup>1</sup>/<sub>2</sub> - Basso edificio fortificato.





**TRONIK'S**



**DATONG**



**FILTRA  
IL  
FILTRABILE**

**MULTI-MODE FILTER - MODELLO FL 3**

TRONIK'S s.r.l. Via N. Tommaseo, 15 - 35131 PADOVA - Tel. 049/654220 - Telex 432041 TRONI



Con il Patrocinio del Comune di Empoli e  
dell'Associazione Turistica Pro-Empoli

**5<sup>a</sup>**

# MOSTRA RADIANTISTICA EMPOLESE

Empoli (Firenze)

12-13 maggio 1990

Ampio parcheggio - Posto di ristoro all'interno

Segreteria della Mostra:

Mostra Radiantistica - Casella Postale 111 - 46100 Mantova

## INTERFACCE E PROGRAMMI PER IBM E COMPATIBILI

### METEOSAT ad ALTA DEFINIZIONE

Composto da interfaccia e software METEOPIU.  
Gestione computerizzata per MS DOS.  
Immagini VGA in formato 800 x 600 / in 16 tonalità  
su 260.000 colori con 10 tavolozze richiamabili e  
modificabili con semplici procedure.  
Due animazioni a lettura facilitata fino a 99 immagini  
con autoaggiornamento automatico.  
Salvataggio su disco delle immagini a definizione  
totale anche in assenza di operatore.  
Gestione satelliti polari a 2 Hz con possibilità di  
rovesciamento video per orbite ascendenti.

### FACSIMILE METEO e TELEFOTO

Composto da interfaccia e software FAX1.  
Per scheda grafica CGA, HERCULES o migliori.  
Gestione dei fax radio in onde corte e lunghe con  
decodifica di MAPPE meteorologiche dalle stazioni  
meteo mondiali, ripetizioni di immagini dai Satelliti  
Meteo e TELEFOTO dalle agenzie stampa.  
Campionamento professionale di 2500 punti/riga  
con stampa di alta qualità.  
Routines per stampanti a 80 e 132 colonne, sia a 9  
che a 24 aghi.  
Sono disponibili dimostrativi su disco.

**FONTANA ROBERTO ELETTRONICA Str. Ricchiardo 13 - 10040 Cumiana (TO) Tel. 011/9058124**



# Lafayette Indianapolis



## 40 canali Emissione in AM/FM

Progettato espressamente per l'uso veicolare, incorpora certe funzioni che non hanno riscontro in altri apparati. Le 5 memorie ad esempio, con la possibilità di registrarvi i canali più frequentemente usati e, similamente al canale 9, un accesso molto rapido e semplificato. Possibilità della ricerca fra i 40 canali operativi oppure soltanto fra quelli in memoria; la ricerca si arresta non appena un segnale oltrepassa la soglia di silenziamento; detto arresto dura 5 sec. Ogni qualvolta si apporta una variazione di canale si ottiene un "beep" di avviso. L'apparato può essere anche usato quale un amplificatore di bassa frequenza (P.A.), basterà installare un altoparlante esterno anche sul tetto della vettura.

- APPARATO OMOLOGATO
- Soppressore dei disturbi impulsivi
- Ricevitore molto sensibile
- Selettività ottimale
- Indicazioni mediante Led
- Visore numerico
- Compatto e leggero
- 5 memorie
- PA

OMOLOGATO  
P.T.

In vendita da  
**marcucci**  
Il supermercato dell'elettronica

Via F.lli Bronzetti, 37 - Milano  
Tel. 7386051

**Lafayette**  
**marcucci** S.p.A.





# RICEVITORE PLESSEY PR 1553

Federico Baldi

## Introduzione

Nonostante la penuria che, negli ultimi tempi, caratterizza il mercato dei ricevitori surplus con prestazioni professionali e di costruzione relativamente recente, capita, talora, di imbattersi in "pezzi" interessanti, quali, appunto, il ricevitore PLESSEY PR 1553 (prodotto nel 1974) ed il suo immediato predecessore (ad esso, strutturalmente molto simile) PR 155; questi due ricevitori sono recentemente apparsi

sul mercato italiano in piccola serie (almeno per il momento) e, a mio avviso, meritano una descrizione sulle pagine della Nostra Rivista (figura 1).

Entrambi i ricevitori in questione sono ricevitori interamente transistorizzati a tripla conversione di frequenza (37.3 MHz, 10.7 MHz e 100 kHz) e la loro differenza più saliente consiste nella scala di sintonia.

Infatti il ricevitore PR 155 presenta una sintonia a film affine a quella dei più noti RACAL

RA 17A-L e 117, mentre il PR 1553 ha un display digitale (a nixle).

In questo articolo prenderemo in esame il più recente di questi due ricevitori.

## Generalità

Il ricevitore PR 1553 HF/MF è un ricevitore interamente transistorizzato concepito per la ricezione di segnali in AM-CW-MCW-DSB o SSB nel range di frequenza 15 kHz - 30 MHz e, analogo-



figura 1 - Fotografia del frontale dei ricevitori PR 1553 (sotto) e PR 155 (sopra)

mente ai ricevitori della serie RACAL sopra menzionati, può essere impiegato per la ricezione in diversi ty.

Presenta, infatti, sul pannello posteriore due uscite (VFO e 1 MHz) che possono essere utilizzate per controllare un altro apparato della medesima serie.

Il ricevitore è in grado di effettuare la sintonia a passi di 100 Hz, ma in realtà, può essere sintonizzata ogni frequenza com-

presa tra i vari passi di sintonia mediante una manopola di sintonia fine.

Il ricevitore presenta una costruzione modulare (figura 2-3) in cui dodici moduli sono allocati in compartimenti schermati al di sopra dello "chassis" di sostegno, ciascun modulo presenta nella sua parte inferiore dei contatti che scorrono su appositi sostegni per essere poi saldati a terminali predisposti

sulla faccia inferiore dello chassis.

A tali terminali fa capo il cablaggio principale dell'apparato, che, appunto, si trova sul versante inferiore dello chassis; il sistema è concepito in maniera tale che ciascuno dei moduli può essere rimosso, previa dissaldatura dei suoi contatti, indipendentemente dagli altri.

Il BFO, l'oscillatore di interpolazione, il regolatore di ten-

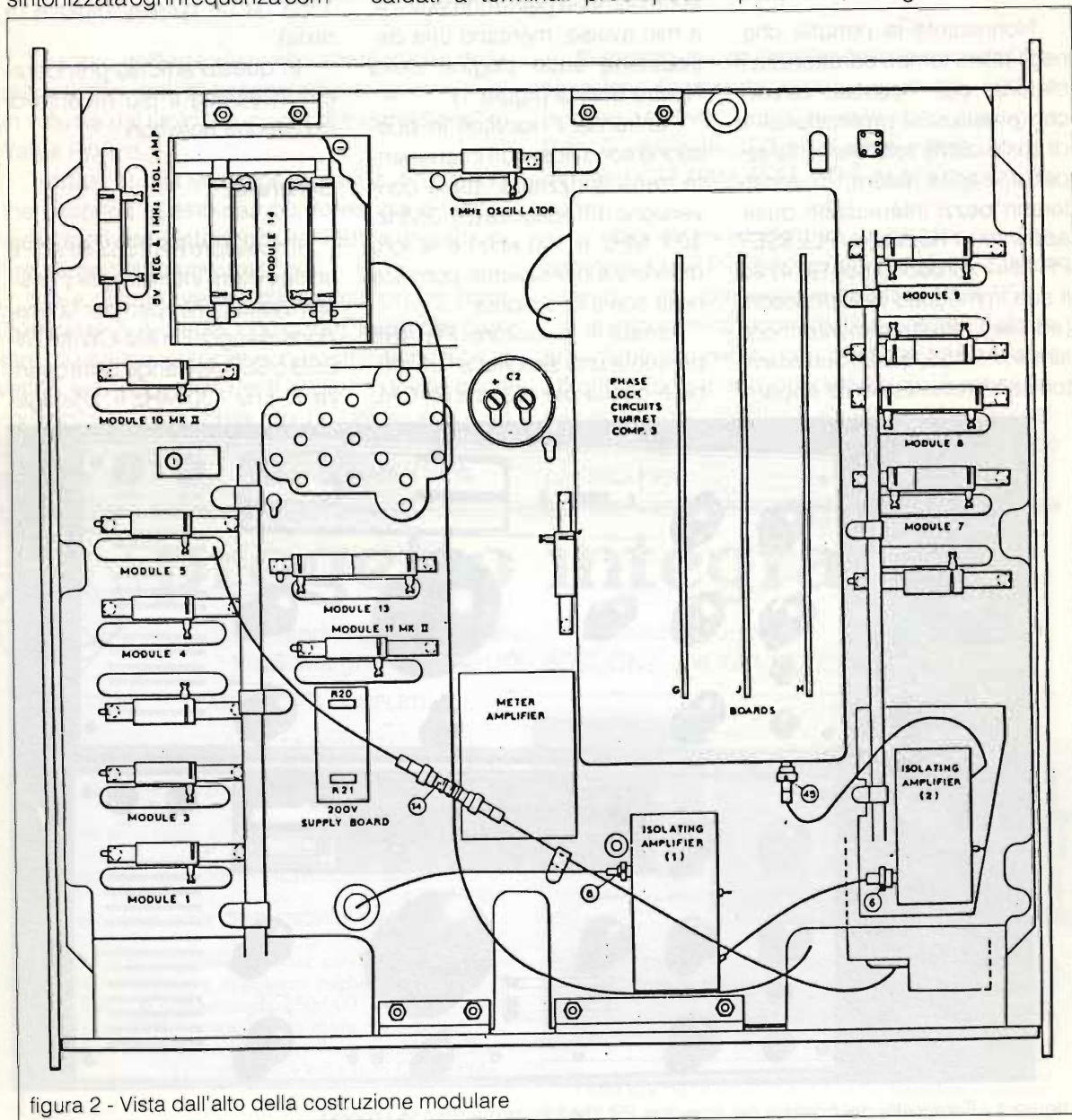


figura 2 - Vista dall'alto della costruzione modulare



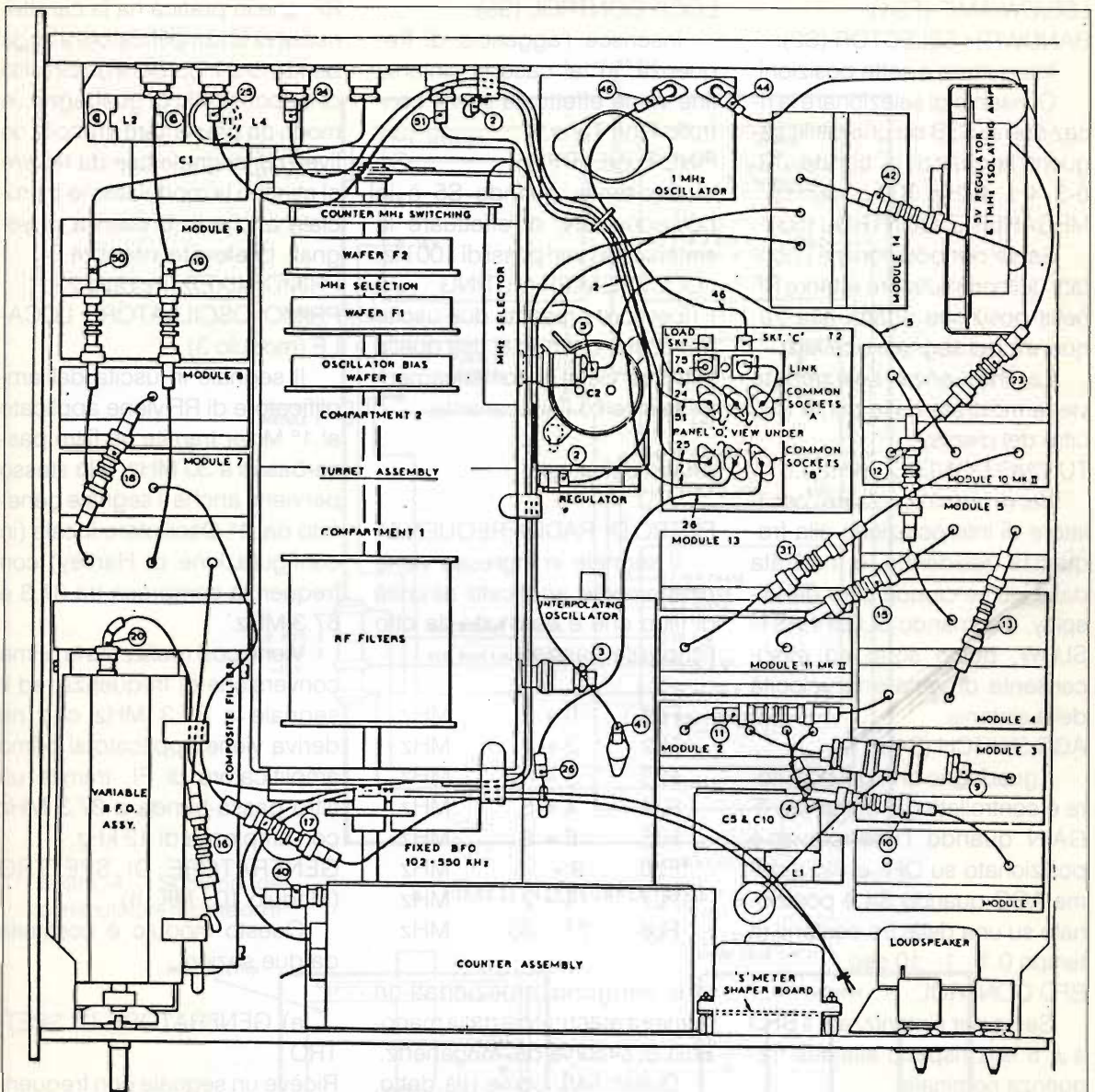


figura 3 - Vista dal basso dello chassis

sione a 5V, l'oscillatore ad 1 MHz, il contatore di frequenza ed il commutatore rotante di RF sono, anch'essi, montati al di sopra dello chassis principale.

Il commutatore rotante di RF (v. figura 4) è in realtà costituito da tre separati compartimenti schermati, che contengono rispettivamente l'unità filtro di RF, il selettore dei MHz ed il circuito di aggancio di fase.

I compartimenti del filtro di

RF (1) e del selettore dei MHz (2) in realtà sono un vero e proprio commutatore rotante controllato dalla manopola dei MHz del pannello frontale; il compartimento 3 alloggia, invece, i tre circuiti stampati (G, J, H) del circuito di aggancio di fase.

Tutti i controlli relativi alle normali operazioni sono situati sul pannello frontale, mentre su quello posteriore trovano posto i portafusibili, i connettori di an-

tenna e di alimentazione, ed i connettori impiegati per funzioni ausiliarie quali, ad esempio, l'impiego di un oscillatore ad 1 MHz o di un VFO esterni.

#### Comandi sul pannello frontale

##### FUNCTION SWITCH (S1):

Interruttore ad otto posizioni.

Serve per porre il ricevitore in una delle seguenti funzioni OFF/STANDBY/BFO/CAL/USB/



**LSB/CW/AM/F (FSK)****BANDWITH SELECTOR (S2):**

Interruttore a sette posizioni.

Consente di selezionare la ricezione in SSB od una delle seguenti larghezze di banda: 12-6-3. 4-1. 4 kHz, 300 o 150 Hz.

**MEGAHERTZ CONTROL (S3):**

Serve per posizionare i contatti del commutatore rotante RF nella posizione adatta alla frequenza del segnale ricevuto.

La frequenza selezionata viene mostrata dalle prime due cifre del display.

**TUNING CONTROL (kHz):**

Serve per sintonizzare l'oscillatore di interpolazione alla frequenza desiderata, e mostrata dalle ultime cinque cifre del display. Il comando SLOW-FAST-SLOW, posto sotto ad esso, consente di variare la velocità della sintonia.

**AGC SWITCH (S4):**

Il guadagno di FI del ricevitore è controllato dal comando IF GAIN quando l'interruttore è posizionato su OFF e dal sistema AGC quando S4 è posizionato su una delle tre costanti di tempo 0.1 - 1 - 10 sec.

**BFO CONTROL:**

Serve per sintonizzare il BFO a  $\pm 8$  kHz rispetto alla sua frequenza nominale.

**AUDIO GAIN CONTROL (RV2):**

Controlla il guadagno dell'amplificatore audio.

**RF/IF GAIN CONTROL (RV1):**

AGC OFF: controllo manuale diguadagno.

AGC ON: controllo soglia di intervento di AGC.

**METER SWITCH AF/RF (S6):**

In unione con l'indicatore M1 consente di valutare l'uscita audio o serve per la sintonia, come indicatore dell'intensità "S" del segnale.

**LOCK CONTROL (S5):**

Inserisce l'aggancio di frequenza, in tal caso la sintonia fine viene effettuata con il controllo Fine Tune.

**FINE TUNE (RV3):**

Consente, quando S5 è in posizione ON, di effettuare la sintonia tra i vari passi di 100 Hz.

**LOUDSPEAKER MUTING:**

Il ricevitore presenta due uscite per cuffia, quando si usa quella inferiore viene automaticamente disinserito l'altoparlante.

**Analisi del circuito****FILTRO DI RADIOFREQUENZA**

Il segnale in ingresso viene direttamente applicato all'unità di filtro che è costituita da otto filtripassa-banda:

|     |         |     |
|-----|---------|-----|
| FL1 | 0 ÷ 2   | MHz |
| FL2 | 2 ÷ 3   | MHz |
| FL3 | 3 ÷ 4   | MHz |
| FL4 | 4 ÷ 5   | MHz |
| FL5 | 6 ÷ 9   | MHz |
| FL6 | 9 ÷ 14  | MHz |
| FL7 | 14 ÷ 21 | MHz |
| FL8 | 21 ÷ 30 | MHz |

che vengono selezionati in maniera automatica dalla manopola di sintonia dei Megahertz.

Questi filtri, come già detto, sono situati all'interno del commutatore rotante di RF, situato posteriormente al contatore di frequenza (v. figura 2-4), più precisamente i filtri si trovano tra il wafer D (segnali in ingresso ai filtri) ed il wafer C (segnali in uscita), che servono come selettori.

**AMPLIFICATORE DI RADIOFREQUENZA**

I segnali in uscita dallo stadio precedente, tramite il wafer C, affluiscono all'amplificatore di

RF, che in pratica ha la caratteristica di un amplificatore a larga banda che incorpora un circuito di autocontrollo di guadagno, in modo da presentare in uscita un livello di segnale tale da ridurre al minimo la modulazione incrociata anche in presenza di segnali di elevata intensità.

**PRIMO MIXER (modulo 2)****PRIMO OSCILLATORE LOCALE (modulo 3)**

Il segnale in uscita dall'amplificatore di RF viene applicato al 1° Mixer tramite un filtro passa-basso a 30 MHz, allo stesso perviene anche il segnale generato dal 1° Oscillatore locale (in configurazione di Hartley) con frequenza compresa tra 37.3 e 67.3 MHz.

Viene così realizzata la prima conversione di frequenza, ed il segnale a 37.3 MHz che ne deriva viene applicato al primo amplificatore di FI, tramite un filtro passa-banda a 37.3 MHz con ampiezza di 12 kHz.

**GENERATORE DI SPETTRO (Modulo 10 - MK. II)**

Questo modulo è costituito da due sezioni:

**a) GENERATORE DI SPETTRO**

Riceve un segnale con frequenza di 1 MHz, proveniente dall'unità oscillatrice ad 1 MHz o da un idoneo generatore esterno, e genera armoniche, a passi di 1 MHz, nel range di frequenza 35.0 - 64.0 MHz, questi segnali prendono tre vie:

- circuito selettore 48 MHz
- generatore 10.6 - 10.8 MHz
- selettore Megahertz nel Commutatore di RF

**b) CIRCUITO SELETTORE 48 MHz**



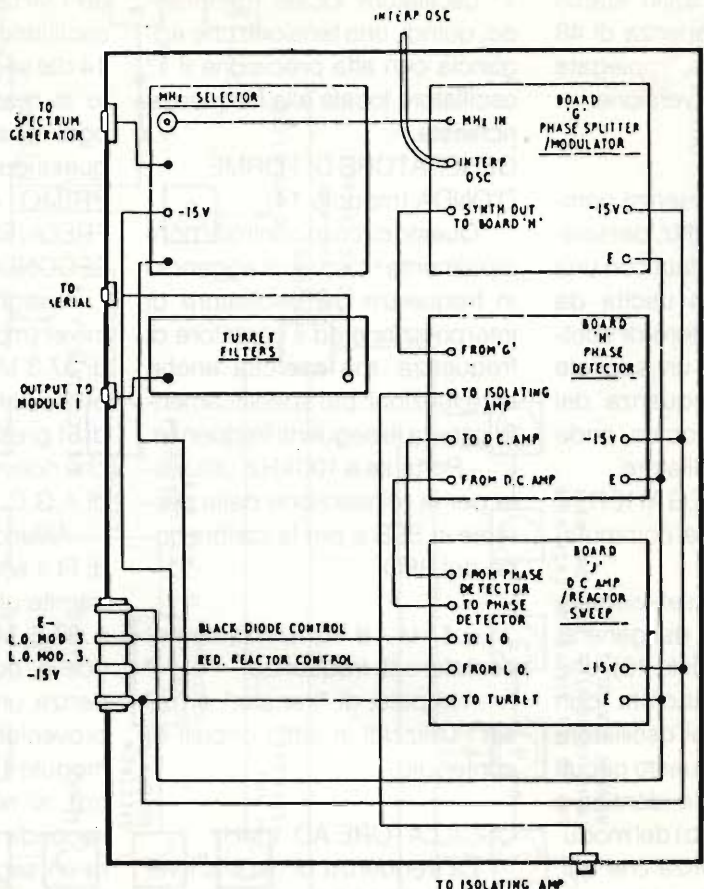
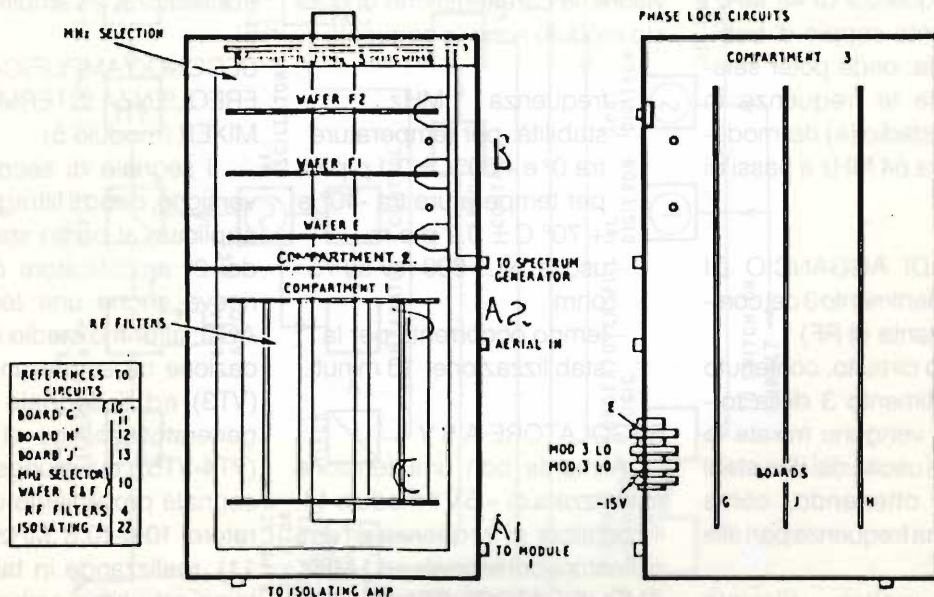


figura 4 - Schema del commutatore rotante di RF

a. TURRET INTERCONNECTIONS



Seleziona, dal novero di frequenza generata dallo stadio precedente, la frequenza di 48 MHz che viene, poi, impiegata per la seconda conversione.

#### OSCILLATORE DI INTERPOLAZIONE

Genera una frequenza compresa tra 2.2 e 3.4 MHz, destinata ad essere mescolata con una delle frequenze in uscita da modulo 10 (generatore di spettro) per realizzare un segnale sintetizzato alla frequenza del primo oscillatore locale onde controllare tale oscillatore.

#### SELETTORE MEGAHERTZ (compartimento 2 del commutatore rotante di RF)

Questo circuito seleziona la frequenza in uscita dal generatore di spettro (modulo 10), che deve essere mescolata con quella generata dall'oscillatore di interpolazione; questo circuito è sostanzialmente identico a quello dello stadio (b) del modulo 10 con la differenza che qui, anziché una singola coppia di bobine (che realizza la selezione della frequenza di 48 MHz) troviamo trenta coppie di bobine di sintonia, onde poter selezionare tutte le frequenze in uscita dallo stadio (a) del modulo 10 (da 35 a 64 MHz a passi di 1 MHz).

#### CIRCUITO DI AGGANCIAMENTO DI FASE (compartimento 3 del commutatore rotante di RF)

In questo circuito, contenuto nel compartimento 3 della torretta di RF, vengono mixate le frequenze in uscita dai due stadi precedenti ottenendo, come risultante, una frequenza pari alla loro somma.

Viene, inoltre, rilevato il rapporto di fase tra questo

segnale sintetizzato e l'uscita del 1° oscillatore locale, generando, quindi, una tensione che aggancia con alta precisione il 1° oscillatore locale alla frequenza richiesta.

#### GENERATORE DI FORME D'ONDA (modulo 14)

Questo circuito controlla principalmente i circuiti di aggancio in frequenza dell'oscillatore di interpolazione ed il contatore di frequenza, ma esercita anche altre funzioni: più specificamente genera le seguenti frequenze:

- Portante a 100 kHz: utilizzata per la reinserzione della portante in SSB e per la calibrazione del BFO:

- 4 Hz - 8 Hz: utilizzate nel contatore di frequenza

- impulsi di "transfer" e "reset": utilizzati in tutti i circuiti di conteggio.

#### OSCILLATORE AD 1 MHz

La frequenza di oscillazione è pari a 10 MHz e viene ridotta ad 1 MHz tramite un circuito divisore; le caratteristiche di questo modulo sono le seguenti:

- frequenza : 1 MHz
- stabilità: per temperature tra 0° e +60° C  $\pm$  0.1 p.p.m. per temperature tra -40° e +70° C  $\pm$  0.2 p.p.m.
- uscita: NLT 600 mv su 75 ohm
- tempo occorrente per la stabilizzazione: 10 minuti.

#### REGOLATORE A 5 V

Alimenta con una tensione stabilizzata di +5 V il modulo 14, il contatore di frequenza e l'amplificatore del segnale ad 1 MHz.

Amplifica e separa il segnale ad 1 MHz, proveniente dall'unità oscillatrice, destinato al modulo 14 dal segnale a 1 MHz destinato al modulo 10, onde evitare ogni possibile interazione tra questi due moduli.

#### PRIMO AMPLIFICATORE DI FREQUENZA INTERMEDIA E SECONDO MIXER (Modulo 4)

Il segnale in uscita dal primo mixer (modulo 2) con frequenza di 37.3 MHz, viene applicato al primo dei due stadi amplificatori di FI presenti in questo modulo, che riceve, inoltre, una tensione di A.G.C.

All'uscita del 1° amplificatore di FI il segnale viene applicato, tramite un circuito passa-basso a 37.3 MHz, al 2° Mixer che riceve, come già visto in precedenza, una frequenza di 48 MHz proveniente dallo stadio (b) del modulo 10 (Generatore di Spettro), si realizza in tal modo la seconda conversione e si genera un segnale a 10.7 MHz, che tramite un filtro a cristallo -passa-banda a 10.7 MHz - viene applicato al 2° amplificatore di FI.

#### SECONDO AMPLIFICATORE DI FREQUENZA INTERMEDIA E 3° MIXER (modulo 5)

Il segnale di seconda conversione, dopo il filtraggio, viene applicato al primo stadio (VT1) del 2° amplificatore di FI, che riceve anche una tensione di AGC; al primo stadio di amplificazione ne segue un secondo (VT3) ed il segnale da esso generato affinisce al 3° mixer (VT4-VT5), cui giunge anche il segnale proveniente dal Generatore 10.6-10.8 MHz (modulo 11), realizzando in tal modo la terza ed ultima conversione di frequenza, che da esito ad un



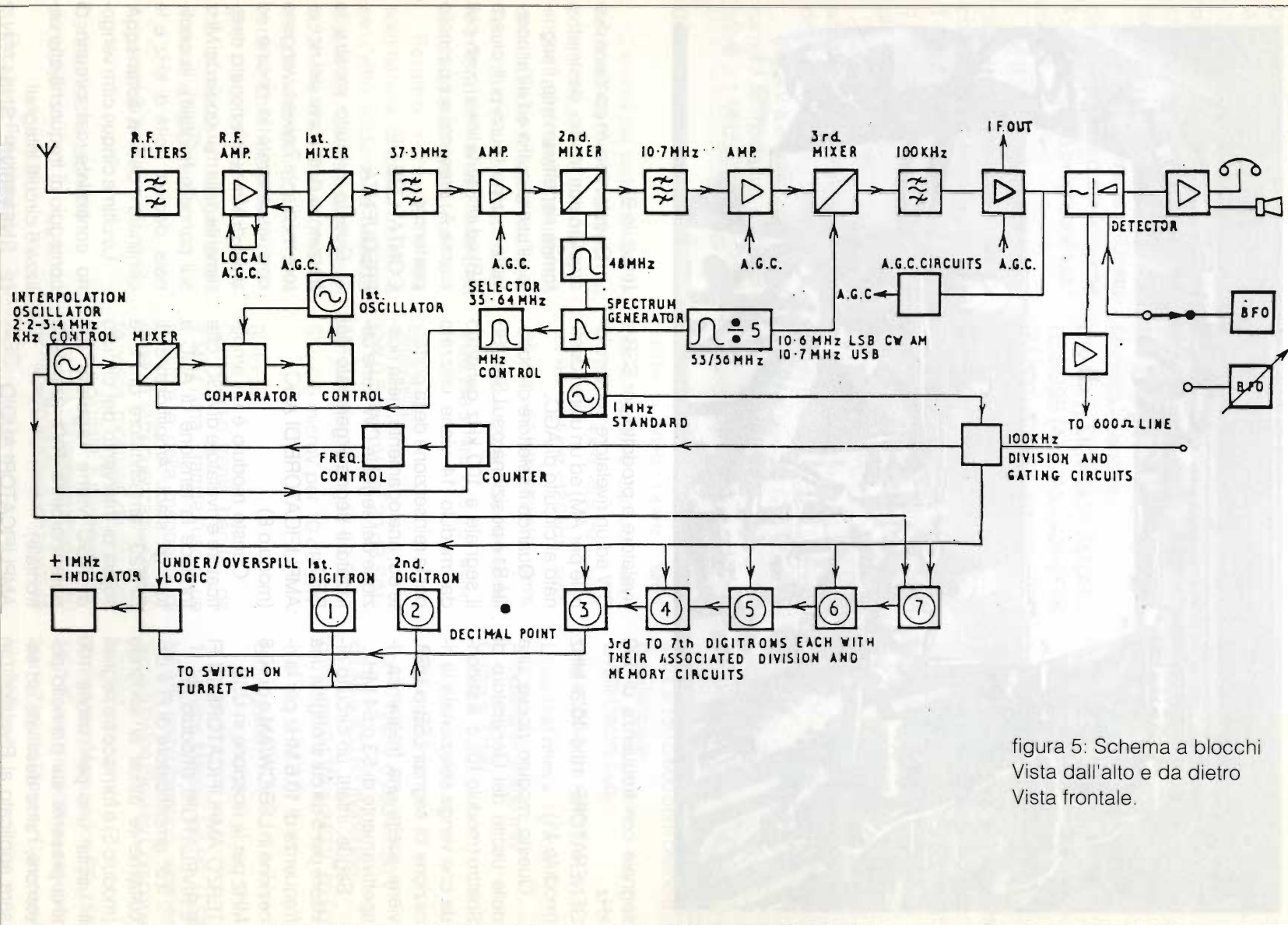
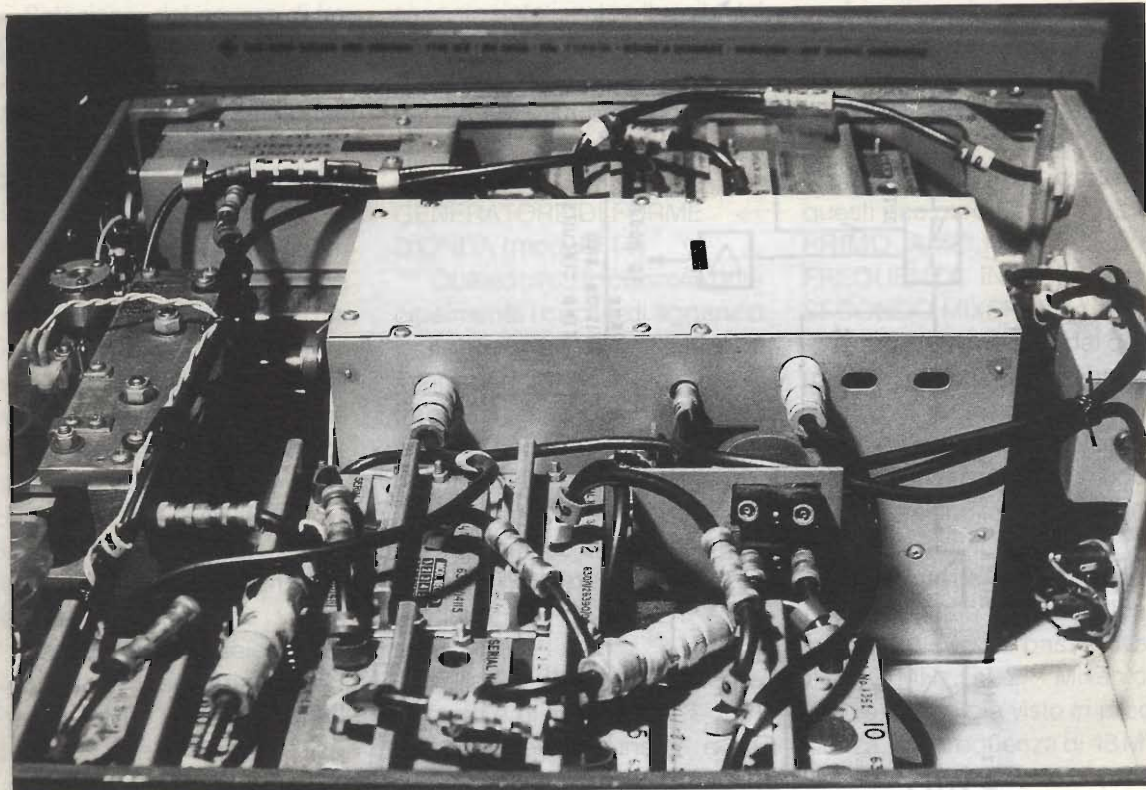


figura 5: Schema a blocchi  
 Vista dall'alto e da dietro  
 Vista frontale.



segnale con frequenza di 100 kHz.

**GENERATORE 10.6-10.8 MHz** (modulo 11)

Questo modulo riceve una delle uscite del Generatore di Spettro (modulo 10), e, a seconda che venga selezionata la ricezione di segnali LSB o USB, viene scelta una frequenza rispettivamente di 53 o 54 MHz.

Segue, infatti, un circuito divisore per 5 da cui si origina una frequenza di 10.6 MHz per la ricezione in LSB/CW/AM e di 10.8 MHz per la ricezione in USB.

**TERZO AMPLIFICATORE DI FI E RIVELATORI** (modulo 7)

Il 3° amplificatore di FI è circuitualmente affine al secondo (modulo 5) e fornisce tre segnali in uscita: uno per l'uscita 100 kHz presente sul pannello posteriore, l'altro destinato ad essere applicato ai Rivelatori (un

rivelatore a prodotto per SSB e CW ed un rivelatore convenzionale per AM) ed un ultimo destinato al circuito di AGC.

Quando il selettore di modalità S1 è posizionato su LSB/USB il segnale a 100 kHz generato dal modulo 14 viene utilizzato per la reinserzione della portante ed, analogamente, nella ricezione del segnale CW viene utilizzato il segnale generato dal BFO.

**AMPLIFICATORE DI AGC** (modulo 8)

Questo modulo è un amplificatore e rivelatore di AGC, che fornisce la tensione di AGC a tutti gli stadi. Amplificatore di RF/T23° amplificatore di FI; la soglia di intervento del circuito di AGC viene regolata dal potenziometro RV1 (pannello frontale).

**AMPLIFICATORI AUDIO**

(modulo 9)

Questo modulo contiene due amplificatori audio destinati a fornire, rispettivamente, il segnale all'uscita cuffia ed all'altoparlante interno (push-pull classe AB) ed all'uscita linea (push-pull classe A) presente sul pannello posteriore.

**CONTATORE DI FREQUENZA**

Questo circuito mostra la frequenza di sintonia del ricevitore mediante 7 nixies, vengono così visualizzate le decine ed unità di MHz (selezionate direttamente dalla manopola dei MHz sul pannello frontale), le centinaia, decine, unità di kHz e le centinaia e decine di Hz.

Le ultime cinque cifre vengono controllate dal circuito di conteggio di frequenza che utilizza 6 circuiti integrati (2 SN5490N/2 SN5475N/2



DM5441AN).

#### ALIMENTATORE

Il trasformatore presenta quattro avvolgimenti secondari che forniscono le seguenti tensioni:

a) 22 V a.c.: viene utilizzata da un regolatore di tensione che fornisce -15 V a pressoché tutti i moduli.

b) 9 V a.c.: viene utilizzata dal regolatore di tensione a 5 V che alimenta l'Amplificatore ad 1 MHz, il generatore di forme d'onda ed il circuito di conteggio di frequenza.

c) 180 V a.c.: viene rettificata ed utilizzata per l'alimentazione dei display.

d) 12 V a.c.: utilizzata per la camera termostatica dell'oscillatore a 1 MHz.

#### Considerazioni finali

L'analisi dei vari stadi del ricevitore Plessey PR 1553 non ha potuto che essere sommaria.

Del resto l'analisi dettagliata del ricevitore spetta al Manuale Tecnico, che sarà lieto di mettere a disposizione degli eventuali Lettori ad esso interessati.

Peraltro, nonostante tale sommarietà di descrizione, è senz'altro evidente la notevole classe del ricevitore quale risulta, anche dalle prove pratiche comparative rese possibili dalla cortese collaborazione del Signor Doleatto, che mi ha gentilmente messo a disposizione i manuali e l'apparato.

#### Appendice A

##### Caratteristiche tecniche principali

Range di Frequenza:

60 kHz-30.1 MHz con copertura continua. È possibile ricevere le frequenze comprese nel range 15-60 kHz con una leggera riduzione delle prestazioni

Modalità operative:

CW (A1)-MCW(A2)-AM(A3)-DSB-SSB (A3A, A3J, A3H)/FSK (F1 con un adeguato converter)

Stabilità in frequenza

- Un locked: Dopo 4 ore di riscaldamento in ambiente a temperatura costante deriva inferiore a 30 Hz/h

- Locked:  $\pm 2$  parti/ 10.000.000,  $\pm 2$  Hz per un range di temperatura di  $-20^\circ + 50^\circ$  C.

Ampiezze di banda:

| Filtro    | 6dB        | 60 dB     | Forma > |
|-----------|------------|-----------|---------|
| 150 Hz    | > 150 Hz   | 1.8 kHz   | sim.    |
| 300 Hz    | > 300 Hz   | <3.0 kHz  | sim.    |
| 1.4 kHz   | >1.4 kHz   | <5.5 kHz  | sim.    |
| 3.5 kHz   | >3.5 kHz   | <12.0 kHz | sim.    |
| 6.0 kHz   | >6.0 kHz   | <18.0 kHz | sim.    |
| 12.0 kHz  | = 12.0 kHz | <36.0 kHz | sim.    |
| 3 kHz SSB | 3.0 kHz    | <4.8 kHz  | asim.   |

Sensibilità:

CW 0.5 microV per 20 dB S/N

AM 2.5 microV per 10 dB S/N

SSB 0.5 microV per 10 dB S/N

Sintonia:

Continua in trenta bande da 1 MHz l'una. Tramite l'uso di un selettore e della manopola di sintonia; la frequenza selezionata viene mostrata da un indicatore digitale. È possibile ottenere una approssimazione a 10 Hz rispetto alla frequenza voluta

AGC:

Attack Decay

|        |          |           |
|--------|----------|-----------|
| Short  | 10 msec. | 100 msec. |
| Medium | 10 msec. | 1 sec.    |
| Long   | 10 msec. | 10 sec.   |

BFO:

Variabile di  $\pm 8$  kHz

Ingresso RF:

75 ohm; può accettare, senza danni, segnali sino a 30 V e.m.f. per 15 minuti o sino a 6 V e.m.f. in continuo.

Uscita FI:

100 kHz, 50 mV su 75 ohm

Uscita audio:

Altoparlante interno; due uscite per cuffia a 600 ohm; uscite di linea a 150 o 600 ohm bilanciate o sbilanciate

Livelli Uscite audio:

Linea 150 ohm = 40 mW

Linea 600 ohm = 10 mW

Altoparlante = 400 mW

Cuffie = 7 mW

Alimentazione:

100 ÷ 125 V o 200 ÷ 250 V,

da 48 a 420 Hz monofase;

consumo 64 VA a 240 V, 50 Hz

Bibliografia

1) Service Manual for PR 1553 MF/HF communication receiver Issue 8 by the Plessey Company Limited.

2) Service Manual for PR 155 MF/HF communication receiver Issue 7 by the Plessey Company Limited.

## Lafayette

**INDIANAPOLIS**  
40 canali AM/FM.



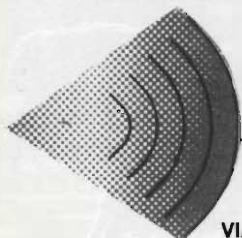
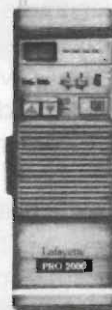
**DAYTON**  
40 canali AM/FM.



**COLORADO**  
40 canali AM/FM.

## LAFAYETTE PRO 2000

Portatile AM - 40 canali  
sintetizzato tasti UP/DOWN.  
Indicazione del canale 9 operativo  
freq. 26.965 - 27.405 MHz. Potenza  
selezionabile tra 4W e 0,4W.



## PRO.CO.M.E.R. SRL

PRODUZIONE COMMERCIO MATERIALI  
ELETTRICI - ELETTRONICI E RICETRASMITTENTI

VIA LUDOVICO ARIOSTO 10/2  
70043 MONOPOLI - BARI

TEL. (080) 77.79.90  
FAX (080) 77.79.90

*Esclusivista prodotti LEMM  
per la Calabria  
Puglia - Basilicata e Campania*

\*\*\*

Vendita all'ingrosso di tutti gli  
appareati CB delle ditte:

**MELCHIONI - MARCUCCI - ZETAGI e RMS**



## PRESIDENT JACKSON

226 canali AM-FM-SSB - Potenza 10  
W in AM, 21 W in SSB frequenza  
26.065 MHz - 28315 MHz.



## PRESIDENT LINCOLN

Veicolare HP 28 ÷ 29.7 MHz  
banda estensibile. CW - LSB -  
USB - AM - FM;  
selettore CH9/CH19; scanner-  
beep-ricerca UP/Down

## INTEK 500 S

34 + 34 canali AM/FM - Potenza 5 W  
- Mig Gain, R.F. Gain, controllo toni,  
nuovo microfono dinamico.



## INTEK GALAXI II

226 canali AM-FM-USB-LSB  
con canali Alfa - Roger Beep,  
frequenzimetro e rosmetro  
incorporati, potenza 40 W PeP SSB.

*Prodotti*  
**RMS**

## LAFAYETTE KANSAS

Palmare a 40 canali in AM-FM  
con display digitale multifunzionale.  
Impostazione del canale mediante  
tasti UP/DOWN. Potenza uscita RF 3 W.  
Controllo della frequenza a  $\mu$ P e  
PLL. Dimensioni 63 x 41 x 200.



## Prodotti



*Interpellateci! Potremmo avere ciò che cercate al giusto prezzo*



# UN SEMPLICE PROVA TRANSISTORS

Fabiano Fagiolini

Un circuito veramente alla portata di tutti, anche alle prime armi, in grado di stabilire lo stato di salute dei vostri amati beni.

Dopo l'abituale fumata nera, il solito angosciante problema: – Il malcapitato avrà sopportato il maltrattamento?

Per stabilirlo con assoluta certezza, e con la solita semplicità disarmante, ecco la nuova idea del "Fagio".

A dire il vero, ho visto recentemente qualcosa del genere pubblicato su una rivista del settore, ma i poverini si limitavano a controllarci dei diodi, e, comunque, lo schema non era neanche simile...

Ad ogni buon conto vi garantisco che il primo prototipo di quanto sto per esporre è domiciliato nel mio laboratorio da almeno quindici anni...

Dopo questa breve fase introduttiva, diamo un'occhiata allo schema di figura 1.

Complicato vero?

Se non muniti di una laurea in ingegneria elettronica, con una esperienza almeno decennale nel settore conviene rinunciare subito alla realizzazione...

Ecco il solito piantagrane che sbufa: – un trasformatore, questo significa che il circuito necessita di ben 220 V... –

Animo gente, quanti di voi hanno l'abitudine di controllare i

transistors sul tetto di casa?

Poi, personalmente, per ciò che concerne la strumentazione da laboratorio prediligo certamente una sana alimentazione con i 220 V casalinghi; chissà perché, ma quando servono, le pile sono sempre scariche.

Bando quindi ai ripensamenti, e diciamo quelle quattro cospette che sono da dire sullo schema elettrico.

Dal secondario del trasformatore, si prelevano 12 V alternati, che tramite R1 e i due zener da 3,9 V, vengono ridotti in ampiezza, onde evitare danni ai più delicati transistors in prova.

Magicamente, si farà per dire, si accenderà il LED rosso indicando la presenza dell'alimentazione.

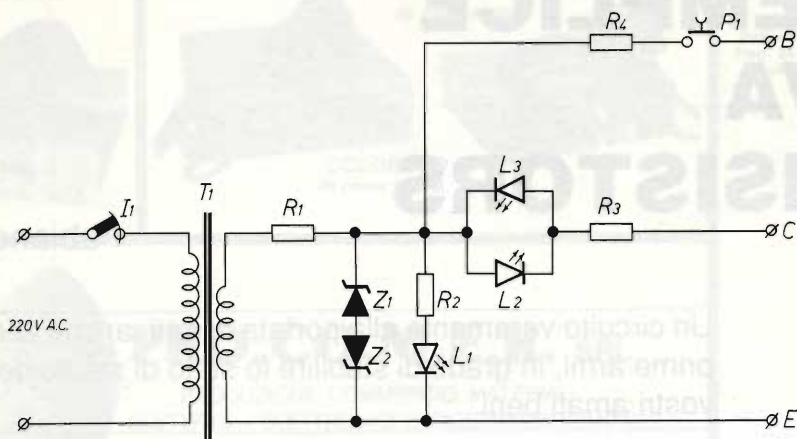
Veniamo ora al collegamento del transistor in prova: l'emettitore viene collegato con la "massa", cioè il punto di giunzione tra Z2, L1, ed un capo del secondario del trasformatore.

Il collettore viene collegato, tramite la resistenza R3 ed i due LED rosso e verde connessi in antiparallelo, all'altro capo dell'alimentazione.

La base viene collegata, tramite R4 e P1 a monte dei due LED in antiparallelo.



foto 1 – Vista dell'apparecchio a realizzazione ultimata



I1 = Interruttore  
 T1 = Trasformatore 220/6 V 3 VA  
 R1 = 1 k $\Omega$  1 W  
 R2 = 220  $\Omega$   
 R3 = 270  $\Omega$

R4 = k $\Omega$   
 Dz1 - Dz2 = Zener 3,9 V - 1 W  
 DL1 - DL2 - DL3 = LED di colori diversi  
 P1 = Pulsante N.A.

figura 1 - Schema elettrico del provatransistor

In caso di esame di un transistor NPN, con il pulsante P1 chiuso, la base verrà polarizzata correttamente durante le semionde positive.

Contemporaneamente anche il collettore verrà polarizzato nel giusto senso, avremo quindi un passaggio di corrente, limitato da R3, attraverso il diodo LED rosso L2.

Questo naturalmente in caso di transistor efficiente, se questo è in corto-circuito, avremo l'accensione contemporanea dei due LED L2 e L3, anche senza aver premuto il pulsante P1.

Viceversa, in caso di transistor interrotto, non si accenderà alcun LED sia lasciando aperto P1 che premendo il pulsante.

L'accensione quindi del solo LED L2 contemporaneamente alla pressione di P1, indica un transistor di tipo NPN, in ottimo stato di salute.

Il discorso si "rovescia" in caso di collegamento di un transistor di tipo PNP.

Sia la base che il collettore saranno polarizzati correttamente durante le semionde negative, sarà quindi il diodo verde L3 ad accendersi, se il transistor è efficiente, alla pressione di P1.

Anche in questo caso, l'accensione contemporanea dei due LED, o l'accensione di uno di questi senza che sia stato premuto P1, indica un transistor in corto, mentre la mancata accensione in caso di pressione di P1 indica un transistor interrotto.

Questo è tutto relativamente alla descrizione del funzionamento del circuito, una nota la merita la scelta dei componenti.

Il trasformatore può essere scelto nella gamma di tensioni di uscita tra 6 e 15 V, con una potenza di 3 o 4 VA, i diodi zener possono essere da 1 W circa.

I LED possono essere del colore che preferite, a patto, ovviamente, che impieghiate diodi di colore diverso per l'indicazione di transistori NPN o

PNP. Le resistenze possono essere tutte da 1/2 W, per il pulsante P1 consiglio un modello di buona qualità, in modo che i suoi contatti si chiudano certamente ad ogni pressione.

Ho personalmente constatato che alcuni pulsanti di tipo economico, hanno la tendenza a falsare il contatto, provocando talvolta errate indicazioni sul funzionamento del transistor.

Per ciò che concerne la realizzazione pratica del dispositivo, data la sua semplicità, non ho certo approntato un circuito stampato.

Si presta egregiamente ad essere realizzato su di un ritaglio di basetta millefori, o, come ho fatto io, direttamente cablato "in aria", vedi foto.

A questo punto inserire il tutto in un piccolo contenitore, non ha alcuna importanza se metallico o di plastica, dal quale farete fuori-uscire i tre fili muniti di pinza a coccodrillo di colore differente, in modo da identifica-



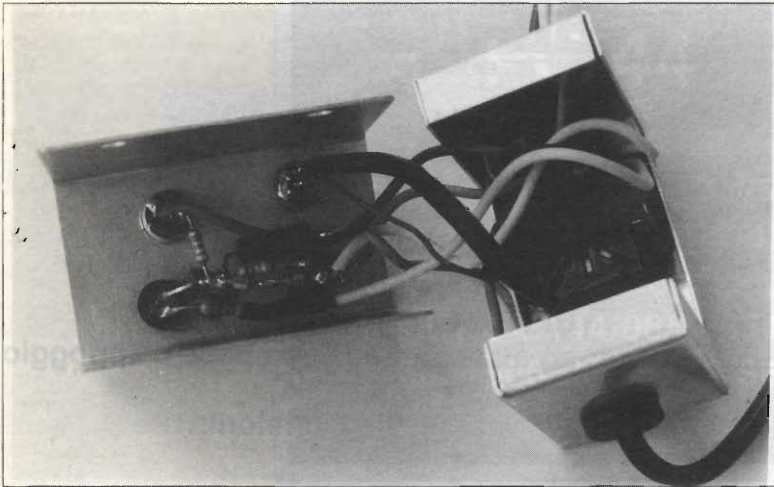


foto 2 - Realizzazione di cablaggio "on air".

re sicuramente il terminale dove andranno collegati base, collettore ed emettitore dei transistors.

Alimentate il tutto e... buone prove!!!

Con la speranza di aver descritto qualcosa di utile, e che i vostri beniamini godano sempre ottima salute, per il momento vi saluto. Alle prossime.

## progetto integrato®

segue da pag. 64

**AMPLIFICATORE 30 WATT** mono Modulo amplificatore a simmetria complementare alimentazione duale con potenza massima 45W (30W RMS Thd < 0.5%)

in Kit L. 40.000 premontato L. 50.000.

**AMPLIFICATORE 50 WATT** mono Modulo come sopra ma erogante potenza massima di 70W (50W RMS Thd < 0.5%)

in Kit L. 50.000 premontato L. 60.000.

**AMPLIFICATORE 100 WATT** mono Modulo come sopra ma erogante potenza massima di 150 W (100W RMS Thd < 0.5%)

in Kit L. 75.000 premontato L. 90.000.

**AMPLIFICATORE 25 WATT** mono per auto Modulo alimentato a 12V/cc per uno mobile alta fedeltà. potenza massima 40 W (25 W RMS). completo di alette di raffreddamento. carico 4 ohm.

in Kit L. 22.000 premontato L. 27.000.

**PREAMPLIFICATORE DIFFERENZIALE** stereo per auto Modulo stereofonico di interfacciamento tra preamplificatori e finali Hi-Fi che ottimizza l'accoppiamento tra sorgenti di differenti livello ed impedenza. Questo circuito elimina inoltre possibili disturbi causati da anelli di massa. Ottimo anche per connettere a ponte mono amplificatori stereo non predisposti.

in Kit L. 30.000 premontato L. 40.000

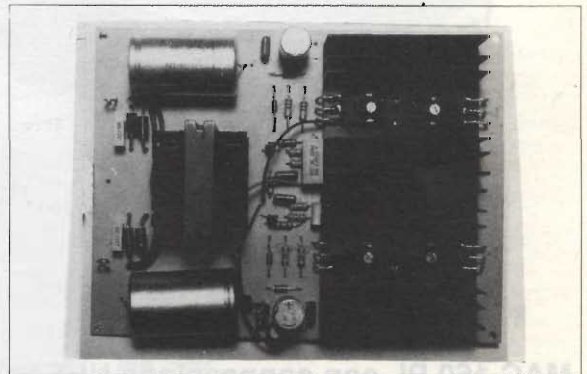
**INVERTER 12V/cc** uscita duale regolabile 150 W continui Modulo survolatore di potenza per potere utilizzare in automobili finali BF alimentati a tensione duale superiore a quella della batteria dell'auto. Con questo circuito possono essere alimentati moduli finali 50W stereo o 100W mono. Tensione di uscita regolabile da +/- 15V a +/- 40V

**INVERTER 12V/cc** 220V uscita 150W continui Modulo gruppo di continuità alimentato con batteria per auto 12V (non fornita) che eroga tensione di rete in caso di black out elettrico.

Funzionamento onda quadra frequenza 50 Hz.

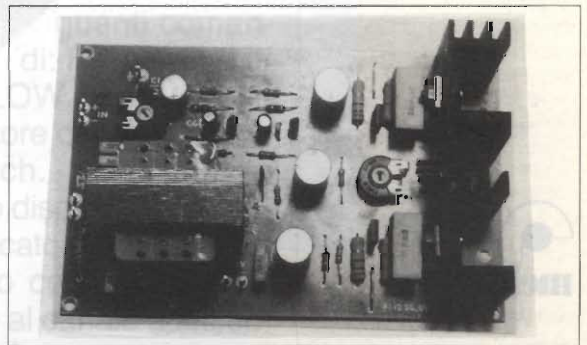
in Kit L. 138.000 premontato L. 150.000.

**CONTROLLO ELETTRONICO PER GRUPPO DI CONTINUITÀ** Modulo elettronico che, unito all'inverter di cui sopra, rende automatico l'intervento dello stesso al mancare della tensione di rete. Questo apparecchio assicura anche la costante carica della batteria. in Kit L. 75.000 premontato L. 90.000



**AMPLIFICATORE 100 WATT** mono per auto Modulo come il precedente ma con potenza massima 100 W (50 W RMS) senza utilizzare survoltori. completo di alette di raffreddamento. carico 4 ohm.

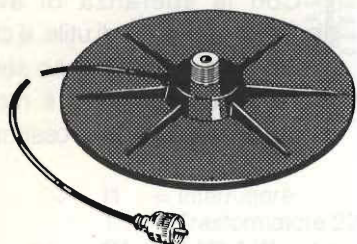
in Kit L. 58.000 premontato L. 65.000.



**INVERTER 12V/** come il precedente ma 300 W continui  
in Kit L. 165.000 premontato L. 180.000

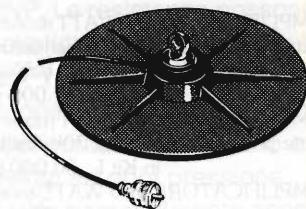
sulle strade del mondo...

**SIRIO**  
antenne



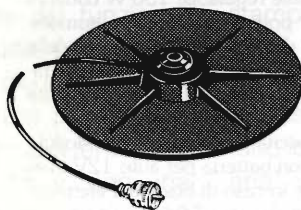
MAG 160 PL  
Cod. 538011-762

**MAG 160**  
Base magnetica  
**ULTRA PIATTA**  
ad alta aderenza con base d'appoggio  
Ø 160 mm  
Disponibile in 3 versioni:



MAG 160 S  
Cod. 538011-763

MAG 160 PL con connessione UHF SO-239  
MAG 160 S con connessione a snodo  
MAG 160 3/8 con connessione 3/8



MAG 160 3/8  
Cod. 538011-764

  
melchioni

DISTRIBUTORE ESCLUSIVO PER L'ITALIA **MELCHIONI ELETTRONICA**

ELETTRONICA  
FLASH

maggio 1990



# PRESIDENT™

## PC-44

Ricetrasmittitore CB 27 MHz  
AM/FM - 40 ch - 1W/4W  
Numero di omologazione:  
DCSR/2/4/144/06/305745/  
0051506 del 10.12.88

Apparato portatile a 40 canali, AM/FM, sulla banda CB dei 27 MHz, dotato di antenna telescopica. Il pannello superiore



dispone dei seguenti comandi: RF power, HI/LOW, spia livello carica batteria, selettore dei canali, ON-OFF/Volume, squelch. Sul pannello frontale, invece, sono disposti il commutatore AM/FM e l'indicatore a led del canale operativo. Filtro ceramico per la selettività e reiezione al canale adiacente: ne risultano interferenze minime.

## MELCHIONI ELETTRONICA

Reparto **RADIOCOMUNICAZIONI**

Via P. Colletta, 37 - 20135 Milano - Tel. (02) 57941 - Telex Melkio I 320321 - 315293 - Telefax (02) 55181914



a cura di **IK4GLT Maurizio Mazzotti**

## LE "SANTIAGO SECONDO L'OTTICA SIRTEL

Quando iniziò il programma "SANTIAGO", battezzato così in funzione allo spelling della lettera S che indica nel codice RST l'intensità dei segnali, c'erano tanti nodi da sciogliere e tanti obiettivi da raggiungere che a primo acchito, molti, sembravano "contro natura", o meglio contro ogni logica legge fisica nei confronti dell'energia consumata e dell'energia resa sotto forma di radiazione elettromagnetica.

Ricordo con piacere le prime ricerche sul materiale che doveva supportare il traslatore d'impedenza, quel qualcosa che in seguito definimmo "cuore freddo".

Ricordo anche i primi insuccessi dovuti all'energia RF che stazionando sulla base dei prototipi si trasformava in "puro calore" anziché in pura energia irradiata.

Sapevamo che i calcoli di rapporto erano esatti, anche perché "il computer non sbaglia mai" e ci affidiamo sempre volentieri agli elaborati svolti da un computer!

Dopo qualche tentativo fallito, riuscimmo a provare un nuovo materiale diamagnetico, un materiale usato nei moderni forni a microonde.

Uno strano impasto di materiali ceramici caricati con particolari miscele di diversi metalli.

Un composto sorprendente, frutto di quella tecnologia avanzata a cui ormai dobbiamo essere avvezzi.

Anzi, diciamo che l'unica cosa anacronistica, oggi, può essere lo stato di "meraviglia" di "stupore" quando ci si viene a trovare di fronte a qualcosa che fino a ieri, magari, non si supponeva neppure l'esistenza di un supporto che non "assorbiva" energia a radiofrequenza pur prendendo parte al processo di trasformazione di impedenza.

Misurammo i valori su un carico fittizio: 500 watt di eccitazione e 491,6573 in uscita! (a titolo di cronaca: non si era mai raggiunto un rendimento superiore al 97% nel rapporto di trasformazione!!).

Inutile dire che dopo un tempo di 20 minuti, (i test eseguiti sotto stress, per quanto riguarda le misure di potenza, in casa SIRTEL, vengono esasperati oltre ogni limite, al fine di poter garantire le prove come una CERTEZZA ASSOLUTA DI RISCONTRO), non si riusciva a percepire un grande calore anche stringendo nel palmo tutto il corpo di trasformazione.

Questo materiale ci arriva dagli Stati Uniti ed è un composto realizzato in coproduzione col Giappone.

Non conosciamo esattamente le percentuali di composizione in quanto sono piuttosto "riservate", (ciò non deve stupire, tutti quanti ci tengono al segreto industriale! n.d.a.), ad ogni modo, ciò che più conta è arrivare per primi.

L'importante è proporre alla nostra Clientela quel "qualcosa" che la concorrenza potrà offrire solo dopo un certo lasso di tempo, ben consci che, quando il "boccone"

è ghiotto, diventa immancabile l'attrazione all'imitazione!

Ebbene, perdonateci l'orgoglio, ma è umano gioire per i propri successi e, noi alla SIRTEL, siamo esseri umani, radioamatori, appassionati ricercatori, sperimentatori incalliti, in "gara" fra i diversi reparti (non esiste solo il reparto progettazione!) ma quello di design, di sviluppo meccanico, di assemblaggio ecc.

Una competizione, comunque, portata avanti in collaborazione e senza diritti di privilegio in quanto lo scopo finale rimane la concretizzazione del progetto a livello di diffusione commerciale.

L'entusiasmo che ci accomuna, grande molla per il progresso, è che l'esuberanza delle innovazioni in campo tecnologico ci tiene continuamente "sulla corda", pronti a scattare in direzione di nuovi bersagli.

Già nel crogiuolo fonde qualcosa di nuovo. Non abbiamo ancora finito gli ultimi "ritocchi" alle SANTIAGO 600 e alle SANTIAGO 1200 che già pensiamo a nuove antenne per installazioni fisse, a nuove antenne "microminiaturizzate", a nuove antenne a banda larghissima, super efficienti, veicolari e no, per uso civile o amatoriale.

Siate certi comunque: SIRTEL è sinonimo di fermento, SIRTEL vanta l'orgoglio di proporre ancora una volta la nuova linea SANTIAGO DI POTENZA.

### SANTIAGO 600

Specificazioni:

FREQUENZA: 26 - 28 MHz

TIPO: 5/8 λ con traslatore

IMPEDENZA: 50 Ω

POTENZA: 600 W continui 1200 W P.E.P.

GUADAGNO: 4 dB ISO

V.S.W.R.: < 1:1,2

LARGHEZZA DI BANDA: 600 kHz

STILO: acciaio conico nero indeformabile al carbonio, abbattibile con chiave di sicurezza fornita.

CONNESSIONE: SO 239 con PL 259 e cavo RG 58 fornito

accetta cavo RG 8 e/o RG 213

FISSAGGIO: foro 16 mm ø oppure su tutti i ns.

supporti e basi magnetiche.

LUNGHEZZA TOTALE: ca 134 cm.

### SANTIAGO 1200

Specificazioni:

FREQUENZA: 26 - 28 MHz

TIPO: 5/8 λ con traslatore

IMPEDENZA: 50 Ω

POTENZA: 1200 W continui 2400 W P.E.P.

GUADAGNO: 4 dB ISO

V.S.W.R.: < 1:1,2

LARGHEZZA DI BANDA: 200 canali

STILO: acciaio conico nero indeformabile al carbonio, abbattibile con chiave di sicurezza fornita.

CONNESSIONE: SO 239 con PL 259 e cavo RG 58 fornito

accetta cavo RG 8 e/o RG 213

FISSAGGIO: foro 16 mm ø oppure su tutti i ns.

supporti e basi magnetiche.

LUNGHEZZA TOTALE: ca 187 cm.

Per comodità dei Lettori riportiamo i centri distribuzione SIRTEL in Italia.

**G.B.C. e tutti i suoi punti vendita**  
\*\*\*\*

**IM.EL.CO**

**Via Gaurico n. 247/b**

**00143-ROMA-EUR**

**Tel. 06-598449**





# ... CHIEDERE È LECITO... RISPONDERE È CORTESIA... PROPORRE È PUBBLICABILE

a cura del Club Elettronica flash

## PROPOSTA

### Superspia

Quasi tutte le riviste hanno pubblicato progetti con titoli che suonavano: Superspia, Spione, Microspia... etc... et... sempre trattandosi di piccoli trasmettitori RF da collocare in posti nascosti, all'insaputa di coloro che sono spiati.

Questa volta di ben altro si tratta.

C'è un certo risveglio (sarà l'azione della primavera inoltrata o della neve risvegliata) tra i giovani sperimentatori, e numerose richieste e proposte di circuiti particolari stanno inondando i tavoli della redazione di E.F.

Tale buon esempio sia di stimolo agli incerti ed ai pusillanimi!!

Passiamo intanto alla premiazione del vincitore del mese di Aprile: è Luigi di Padula (SA) che si aggiudica un meraviglioso trapano MONACOR.

Per questo mese abbiamo scelto di pubblicare tre proposte tra quelle che riteniamo più valide e due richieste tra quelle di maggior interesse generale.

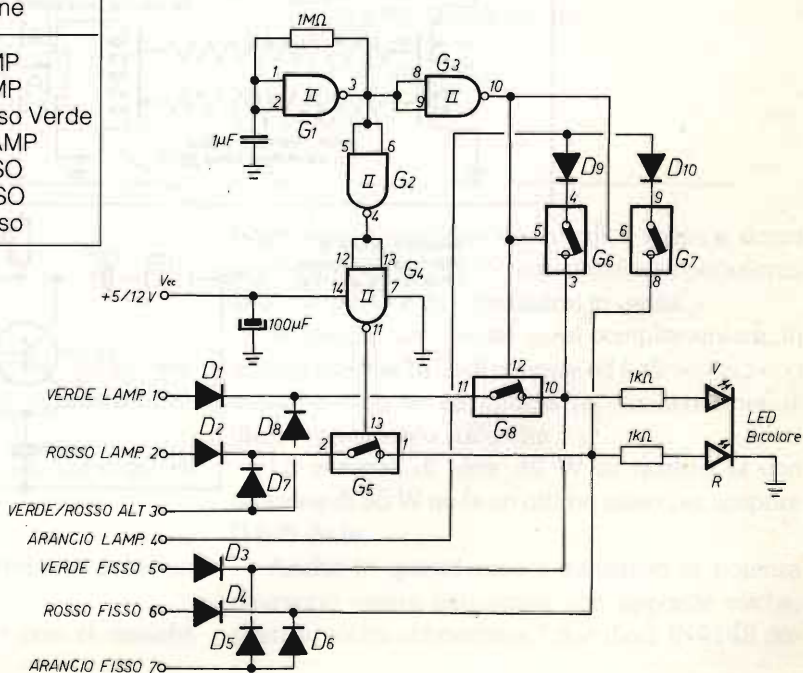
Così un nostro assiduo lettore descrive il circuito: *Superspia è un avvisatore luminoso (spia di evento) che con un solo LED bicolore può segnalare ben sette eventi diversi.*

*Basterà alimentare con una tensione compresa tra 5 e 12 V il relativo ingresso, oltre a Vcc, per ottenere le differenti segnalazioni.*

*Ottima per antifurti.*

Luciano di Marotta (PS)

| Ingresso attivato | segnalazione     |
|-------------------|------------------|
| ingresso 1        | Verde LAMP       |
| ingresso 2        | Rosso LAMP       |
| ingresso 3        | LAMP Rosso Verde |
| ingresso 4        | Arancio LAMP     |
| ingresso 5        | Verde FISSO      |
| ingresso 6        | Rosso FISSO      |
| ingresso 7        | Arancio fisso    |



## PROPOSTA

**Riverbero a molla**

Per tutti coloro che si diletano con la musica propongo un interessante accessorio che permette di innovare i vostri effetti speciali.

Si possono dividere i differenti stadi circuitali in un preamplificatore, con pilota integrato, stadio intermedio con trasduttore a molla e circuito di uscita.

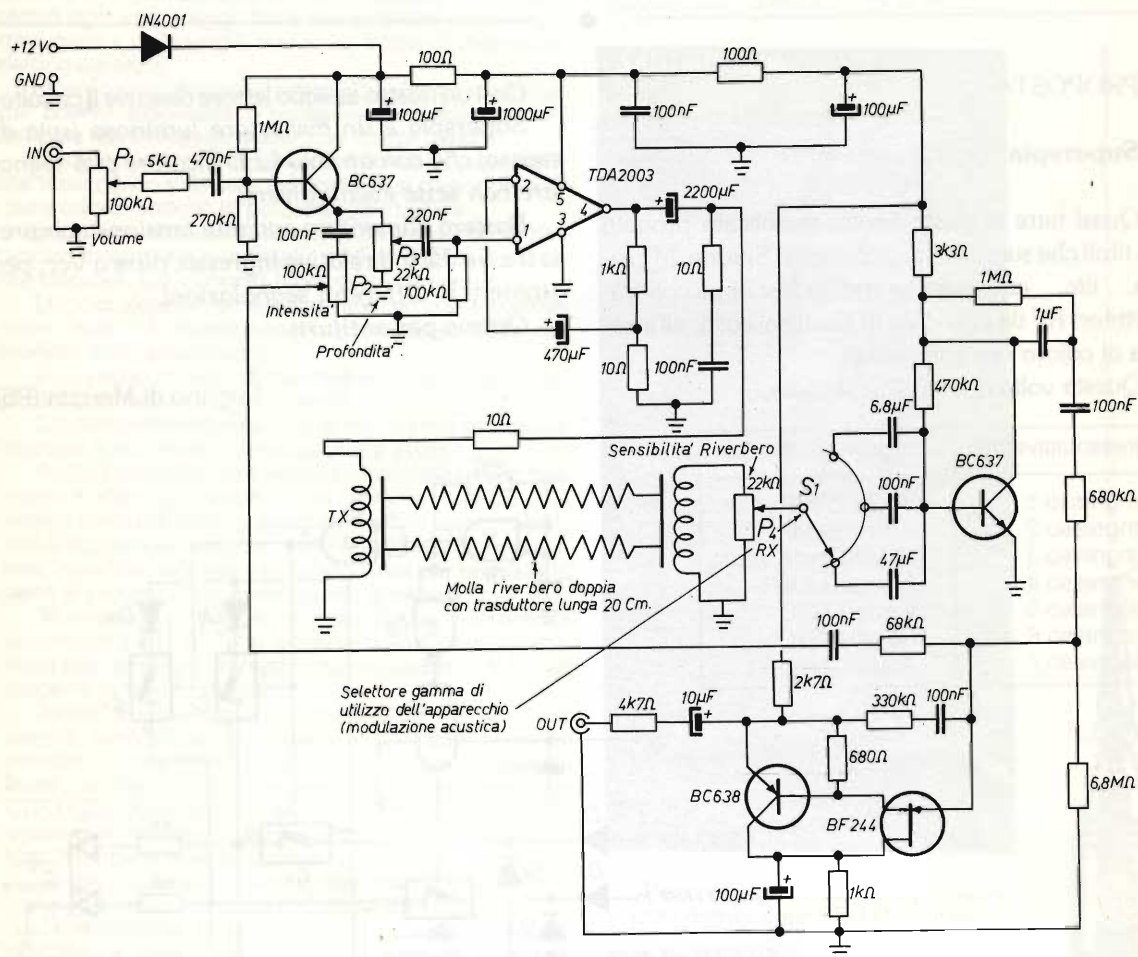
Tra ingresso ed uscita è inserita una efficiente reazione che permette un ottimo controllo

dell'effetto.

*P1* è il volume generale, *P2* regola l'intensità del riverbero, *P3* la profondità, *P4* dovrà essere regolato in relazione alla differenza di sensibilità dei trasduttori, per un suono riverberato mai distorto, mentre *S1* nelle sue tre posizioni seleziona le gamme di riverbero, ossia le frequenze di taglio dello stesso.

È opportuno collocare il gruppo a molla su di un diffusore per avere un riverbero consistente e profondo.

Alberto di Lecce





## PROPOSTA

**Preamplificatore d'antenna**

Desidero sottoporre alla vostra attenzione un semplice, ma efficace, preamplificatore d'antenna.

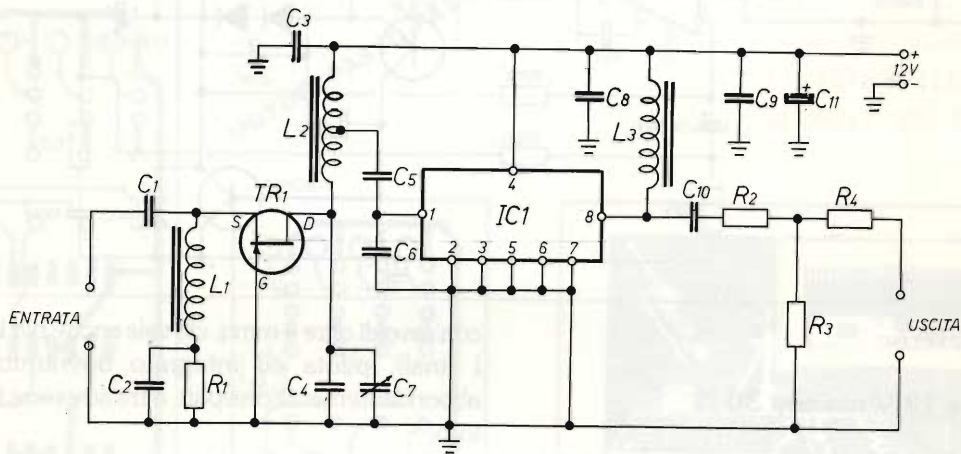
Questo preamplificatore presenta, in teoria, un guadagno di circa 38 dB ed è molto adatto per i C.B. e per i radioamatori.

Per le tarature basterà accordare la bobina L2,

grazie al compensatore C7 presente sull'uscita, per il massimo guadagno sulla gamma interessata (per i CB la taratura dovrà essere sui 27,3 MHz circa, per i radioamatori, che operano sui 10 metri, la taratura dovrà avvenire sui 28,3 MHz).

Tutto il circuito andrà alimentato con una tensione di circa 13 volt e il suo assorbimento è di circa 66,5mA

Alessandro di Perugia



R1 = 56  $\Omega$  1/4 W  
 R2 = 10  $\Omega$  1/4 W  
 R3 = 180  $\Omega$  1/4 W  
 R4 = 10  $\Omega$  1/4 W  
 C1 = 100 pF a disco cer.  
 C2 = 1.000 pF a disco cer.  
 C3 = 1.000 pF a disco cer.  
 C4 = 33 pF a disco cer.  
 C5 = 47 pF a disco cer.  
 C6 = 150 pF a disco cer.

C7 = 10-40 pF comp.  
 C8 = 1000 pF a disco cer.  
 C9 = 100.000 pF poli.  
 C10 = 1000 pF a disco cer.  
 C11 = 22  $\mu$ F elettr. 25 V  
 L1 = 18 spire filo di rame 0,5 mm  
 L2 = 12 spire stesso filo.  
 L3 = Impedenza 10  $\mu$ H  
 TR1 = FET Tipo u 310  
 IC1 = OM 361

## RICHIESTA:

**Ampli da 30 W**

Vorrei costruire un amplificatore molto economico e di sicuro funzionamento, senza tarature e soprattutto molto robusto...

La potenza ottimale sarebbe da 20 a 50 W RMS.

Roberto di Latina

Un amplificatore del modello che ci descrivi

potrà essere realizzato con modica spesa e sicuro successo con un  $\mu$ A 709, comunissimo operazionale come pilota e due transistori in uscita.

Si tratta di un circuito quasi complementare, in quanto usa due NPN di potenza ed è alimentato con tensione singola ed utilizza un condensatore di disaccoppiamento sull'uscita.

La potenza di oltre 30 W su quattro  $\Omega$  con tensione di 35 W ne fa un ottimo inizio per scoprire l'Hi-Fi da te.

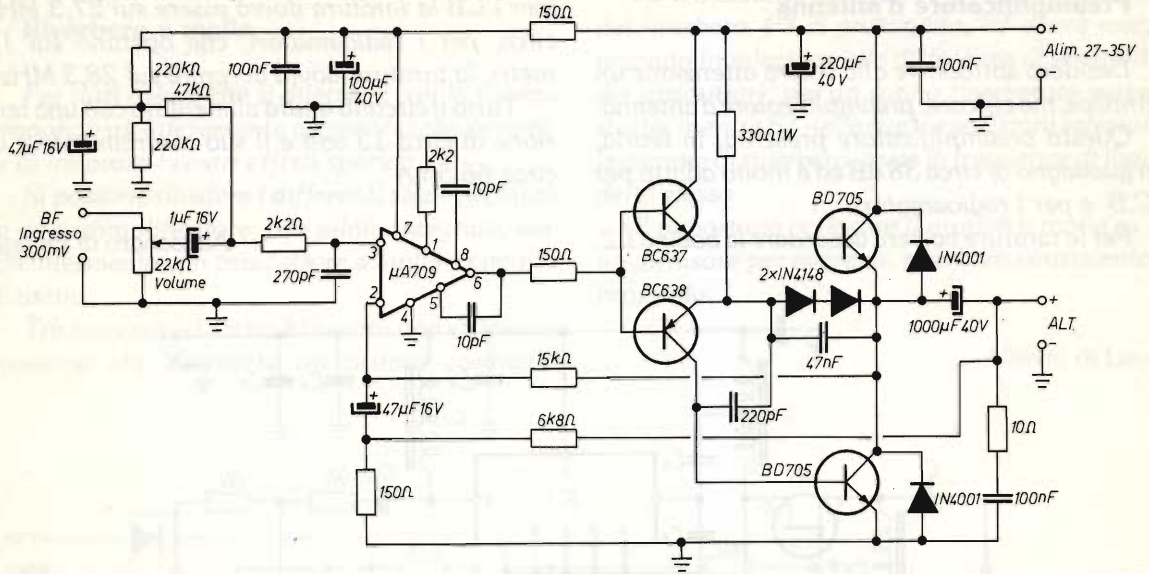
Anche in questo caso i transistori di potenza dovranno essere ben isolati con apposite miche, posti su aletta abbondante. I due diodi IN4148 do-

vranno essere incollati uno per transistor.

Per avere massima potenza occorrerà un segnale

di 300 mV pep.

Buon ascolto.



**RICHIESTA**

**Da 24 a 12 V ma con 30 A**

*Sono un camionista appassionato di alta fedeltà e trasmissione CB. Gradirei vedere pubblicato sulla rivista un riduttore di tensione per autocarri con batteria a 24 V che potesse erogare in uscita 13,8 W con 30 A di carico continuo.*

*Ottimo sarebbe per alimentare amplificatori lineari o finali di potenza BF survatoti.*

Fabrizio di Bergamo

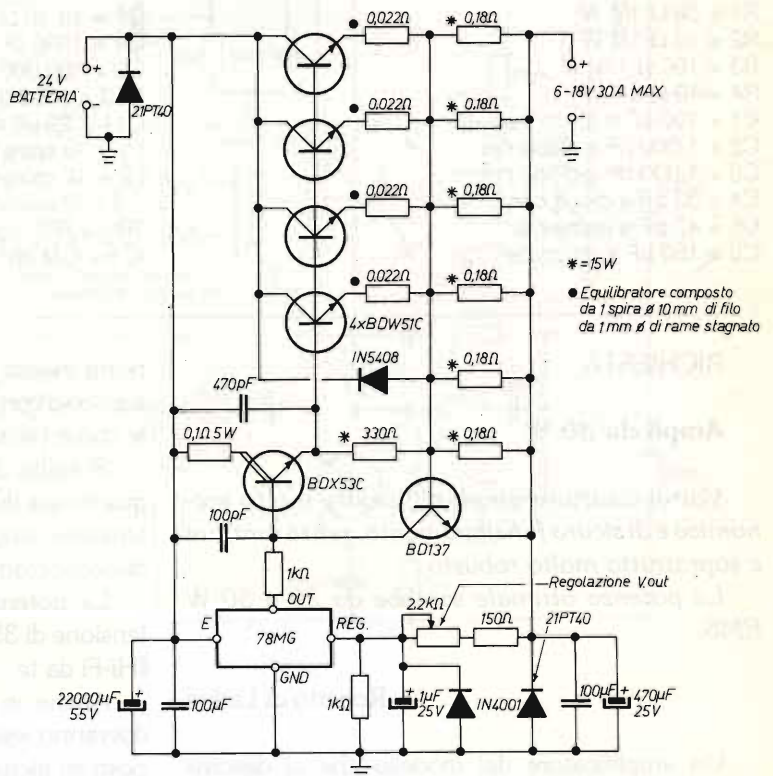
R: Siamo lieti di pubblicare quanto ci chiede soprattutto perché moltissimi lettori ci hanno interpellato in tale senso.

Si tratta di un riduttore ad integrato diplo 78MG con booster di potenza a "trinton" (leggi triplo darlington) con protezione esterna. La protezione scatta a circa 30A di carico.

Ci sembra inutile dire, ma per maggiore sicurezza lo sottolineeremo, che i cablaggi interessati dalla corrente di carico dovranno essere realizzati

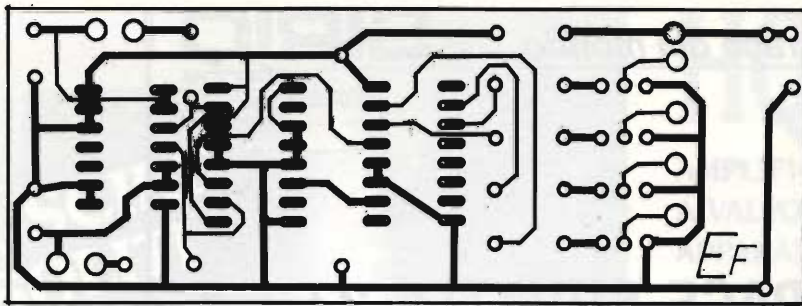
con cavo di oltre 4 mmq; ciò vale anche per la massa. I finali, pilota ed integrato dovranno essere abbondantemente dissipati, oltre ad essere isolati tra loro.

Buona realizzazione.

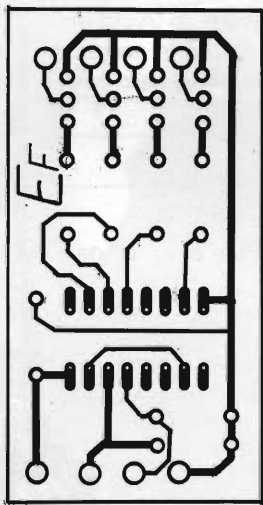
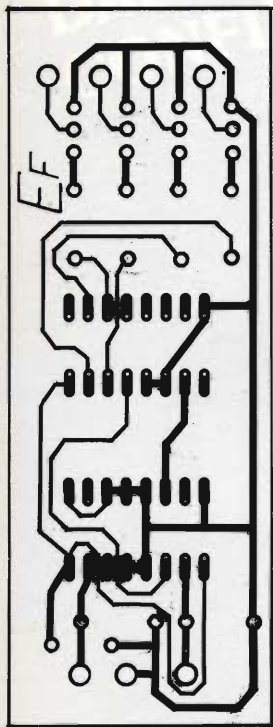


\* = 15W  
● Equilibratore composto da 1 spirale di 10 mm di filo da 1 mm di rame stagnato

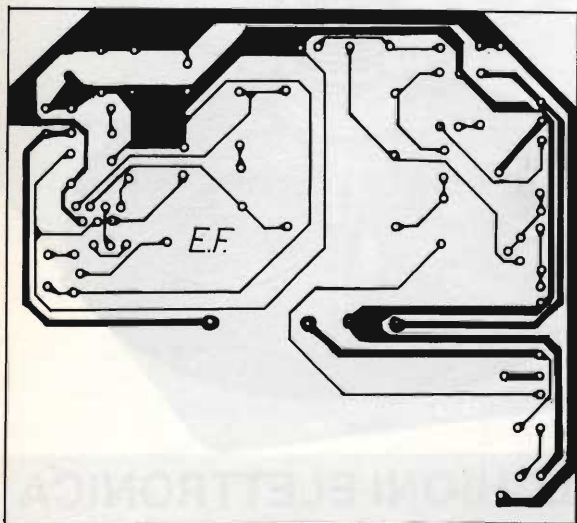




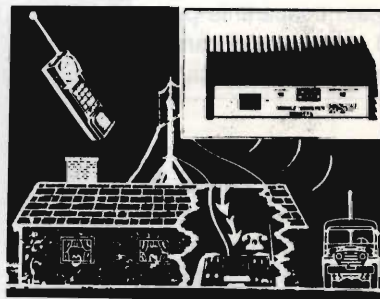
MOTORI PASSO-PASSO



AMPLI 60 W

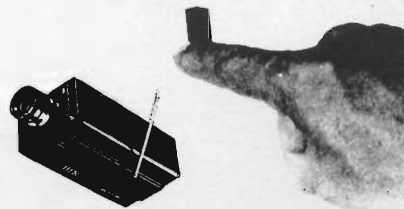


In un Master unico  
i circuiti stampati  
di tutti gli articoli



#### SISTEMI DI AMPLIFICAZIONE

Incrementano notevolmente la portata di qualunque telefono senza fili, vari modelli disponibili, con diversi livelli di potenza, trovano ampia applicazione in tutti i casi sia necessario aumentare il raggio di azione; potenze da pochi watt fino ad oltre 100 W.



#### MICROTRASMETTENTI IN FM

Si tratta di trasmettitori ad alta sensibilità ed alta efficienza. Gli usi di detti apparati sono illimitati, affari, vostro comodo, per prevenire crimini, ecc. la sensibilità ai segnali audio è elevatissima con eccellente fedeltà. Sono disponibili vari modelli con un raggio di copertura da 50 metri fino a 4/5 km, la frequenza di funzionamento va da 50 a 210 MHz.

#### MICRO RADIOTELECAMERA

Permette di tenere sotto controllo visivo un determinato ambiente via etere e senza l'ausilio di cavi, vari modelli disponibili con portate da cento metri fino a dieci chilometri, disponibili modelli video più audio.

ORARI UFFICIO: 9-12,30 - 15-18  
GPO BOX 168 - 91022 Castelvetro - TELEFONO (0924) 44574 - TELEX 910306 ES

EOS®

sulle strade del mondo...

**SIRIO**  
antenne

## SPACE SHUTTLE 27

### SPACE SHUTTLE

Nuova antenna veicolare 5/8 lambda adatta all'installazione su basi magnetiche. Studiata per alte potenze ha bobina in filo di rame di grossa sezione, inedita per design e tecnologia adotta otto radiali di terra per un'ottima risonanza in qualsiasi punto del veicolo e un originale involucro in policarbonato trasparente per proteggere la bobina. Lo stilo è in acciaio conico ad alto tenore di carbonio e la base è in ottone cromato nero con grossa guarnizione a tenuta stagna.

### SPACE SHUTTLE N

Identica al modello precedente ma dotata di base N-PL e cavo "N" da 4 mt per il montaggio permanente sull'autoveicolo.



DISTRIBUTORE ESCLUSIVO PER L'ITALIA **MELCHIONI ELETTRONICA**

ELETTRONICA  
FLASH

maggio 1990



PER USCIRE  
DAI SOLITI  
CONFINI

# HQ 1313

AMPLIFICATORE LINEARE  
A VALVOLA PER  
APPARATI CB

## Caratteristiche Tecniche

Tensione di alimentazione 220 Vdc  
50 Hz • Corrente assorbita circa  
1,2 A • Banda di frequenza CB  
26 ÷ 30 MHz • Potenza d'uscita  
nominale 100 W AM - 200 SSB  
Potenza d'uscita massima 130 W  
AM - 250 SSB • Potenza d'ingres-  
so 0,5 ÷ 10 W • Impedenza in out  
50 Ohm • Ros d'ingresso < 1,3



42100 Reggio Emilia - Italy  
Via R. Sevardi, 7  
(Zona Ind. Mancasale)  
Tel. 0522/47441 (ric. aut.)  
Telex 530156 CTE I

sulle strade del mondo...

**SIRIO**  
antenne



## TURBO 2000



### TURBO 2000

Antenna studiata per avere la massima affidabilità di funzionamento in tutti i suoi sistemi di montaggio, tenendo in considerazione i parametri fondamentali di rendimento, potenza e banda passante. Il principio di funzionamento con presa a 50 ohm in cortocircuito e lo stilo in acciaio conico ad alto tenore di carbonio ci hanno permesso di attenuare sia il QSB che le capacità elettrostatiche dannose per qualsiasi tipo di ricetrasmittitore. Il design e la flessibilità di montaggio uniti ad un nuovo e rivoluzionario sistema brevettato di inclinazione e bloccaggio senza viti la rendono unica nel settore CB.

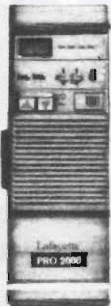
### TURBO 2000 PL

Le caratteristiche tecniche rimangono invariate è però dotata di una base speciale con connessione UHF PL-259 per il montaggio su base magnetica.

DISTRIBUTORE ESCLUSIVO PER L'ITALIA **MELCHIONI ELETTRONICA**



**APPARATI  
CB**



**LAFAYETTE PRO 2000**

Portatile AM - 40 canali sintetizzato tasti UP/DOWN. Indicazione del canale 9 operativo freq. 26.965 - 27.405 MHz. Potenza selezionabile tra 4W e 0,4W.

**Lafayette**

**INDIANAPOLIS**  
40 canali AM/FM.



**DAYTON**

40 canali AM/FM.



**SPRINGFIELD**

40 canali AM/FM.



**COLORADO**  
40 canali AM/FM.

**77/800 - omologato - 40 canali**

Ricetrasmittitore fisso/portatile CB • Frequenza: 26,295 + 27,405 MHz • CH 40 - AM. Batterie e antenna telescopica incorporata. È corredato di una comodissima borsa a tracolla, per il trasporto utilizzabile anche come apparato da mezzo mobile grazie alla presa per antenna esterna ed alla presa di alimentazione tramite la batteria dell'auto.

**77/102 - omologato - 40 canali**

Frequenza di funzionamento: 26,965 + 27,405 MHz • N. canali: 40 • Potenza max AM: 4 Watt a 13,8 Vcc. Ricetrasmittitore compatto e di piccole dimensioni • Visualizzatore a Led della potenza d'uscita e del segnale di ricezione.

**ALAN 92 - omologato - 40 canali**

Frequenza di trasmissione: 26,965 + 27,405 MHz • N. canali: 40 • Potenza massima: AM 4 Watt. Ricetrasmittitore AM estremamente compatto con tutti i comandi di funzione sul microfono e cavo di connessione al trasmettitore molto lungo.

**ALAN 44 - omologato - 40 canali**

Frequenza di funzionamento: 26,965 + 27,405 MHz • N. canali: 40 • Potenza max AM: 4 Watt • Potenza max FM: 4 Watt • Tensione d'alimentazione: 13,8 Vcc. Apparato di costruzione particolarmente compatta è l'ideale per l'utilizzazione su mezzi mobili. La sua accurata costruzione permette di avere una garanzia di funzionamento totale in tutte le condizioni di utilizzo.



**ALAN 48 - omologato - 40 canali**

Frequenza di funzionamento: 26,965 + 27,405 MHz • N. canali: 40 • Potenza max. AM: 4 Watt • Potenza max FM: 4 Watt • Tensione d'alimentazione: 13,8 Vcc • MIC GAIN: Controllo di guadagno del microfono • RF GAIN: Comando per variare a piacimento il guadagno del preamplificatore d'antenna • FIL: Comando per regolare l'intonazione del segnale ricevuto • ANL: Limitatore automatico di disturbi. Utilizzabile al punto di omologazione n. 8 art. 334 CP.



**LAFAYETTE TEXAS**

40 canali AM-FM completamente sintetizzato - accesso immediato ai canali 9 e 19 mediante leva selettiva. Potenza uscita RF 5 W. Dimensioni 185 x 221 x 55 mm.



**LAFAYETTE PETRUSSE**

Ricetrasmittitore da base T, 200 canali FM - AM - SSB. Controllo a PLL - Clarifier. Potenza uscita SSB: 12 W Alimentazione 220V.



**ALAN 34S - omologato - 34 canali**

Frequenza di funzionamento: 26,875 + 27,265 MHz • N. canali: 34 • Potenza max AM: 4,5 Watt • Potenza max FM: 4,5 Watt • Tensione d'alimentazione: 13,8 Vcc.

**ALAN 68S - omologato - 34 canali**

Frequenza di funzionamento: 26,875 + 27,265 MHz • N. canali: 34 • Potenza max AM: 4,5 Watt • Potenza max FM: 4,5 Watt • Tensione d'alimentazione: 13,8 Vcc.



**PRESIDENT JACKSON**

226 canali AM-FM-SSB - Potenza 10 W in AM, 21 W in SSB frequenza 26.065 MHz - 28315 MHz.



**PRESIDENT LINCOLN**

Veicolare HP 28 + 29,7 MHz banda estensibile. CW - LSB - USB - AM - FM; selettore CH9/CH19; scanner-beep-ricerca UP/Down



**INTEK GALAXI II**

226 canali AM-FM-USB-LSB con canali Alfa - Roger Beep, frequenzimetro e rosmetro incorporati, potenza 40 W PeP SSB.

**INTEK 500 S**

34 + 34 canali AM/FM - Potenza 5 W - Mig Gain, R.F. Gain, controllo toni, nuovo microfono dinamico.



**LAFAYETTE HAWAI**  
omologato

40 canali AM. Accesso immediato ai canali 9 e 19, Squelch, mic. Gain, Delta Tune. Potenza RF 5 W, Freq. 26.965 + 27.405 MHz.

**LAFAYETTE KANSAS**

Palmare a 40 canali in AM-FM con display digitale multifunzionale. Impostazione del canale mediante tasti UP/DOWN. Potenza uscita RF 3 W. Controllo della frequenza a  $\mu$ P e PLL. Dimensioni 63 x 41 x 200.



**LAFAYETTE DAKOTA**

40 canali AM con tutti i comandi di funzione sul microfono, potenza uscita RF 5 W. Frequenza 26.965 + 27.405 MHz.

**LAFAYETTE ILLINOIS**

40 canali AM/FM - Potenza RF 5 W, 2 conversioni 10.695 MHz e 455 kHz.



**CLUB MACERATESE**

ASSOCIAZIONE RADIANTISTICA  
CITIZEN'S BAND 27 MHz  
Anno di fondazione 1° settembre 1978  
62100 MACERATA  
Via S. Maria della Porta, 15  
Tel. 233591 Q  
P.O. BOX 191 CCP 11286620

## 4ª MOSTRA MERCATO

del'ELETTRONICA APPLICATA - C.B.  
RADIOAMATORE - COMPUTERS - HI-FI  
HOBBISTICA

**MACERATA - QUARTIERE FIERISTICO - Villa Potenza**

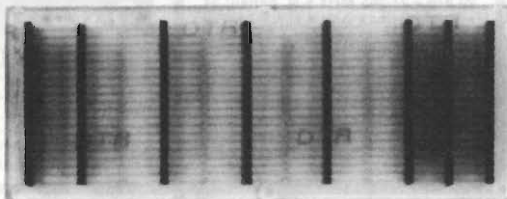
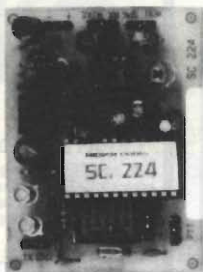
*orario mostra: 8,30 - 20*



**MERIDIONAL  
ELETTRONICA**

Costruzione apparecchiature elettriche ed elettroniche  
Via Valle Allegra 40/4  
95030 Gravina di Catania (CT)  
Tel. 095/394890 - Fax 095/394890

SCRAMBLER DIGITALE SC224,  
DA INSERIRE CON MICROFONO  
ALTOPARLANTE,  
SENZA MODIFICHE  
PER GLI APPARATI,  
PROGRAMMABILE A MEZZO DIP.  
CON AMPLIFICATORE BF 1 WATT  
E AMPLIFICATORE MICROFONICO.  
ALIMENTAZ. DA 8+12 VOLT.  
L. 150.000



SCHEDA TELECOMANDI  
ON-OFF A CODICI DI 4  
CIFRE COMPOSTA DA:  
• UNITÀ CENTRALE COME DTMF 4  
• CHIAVE DI AZIONAMENTO 4 CIFRE  
ON-OFF USCITA RELÈ 1A.  
• BOARD ESPANSIONE  
PER COLLEGARE 6 CHIAVI  
DI AZIONAMENTO.

L. 150.000



RIVENDITORE DI ZONA - **RADIOCOMUNICAZIONI 2000 - APPIGNANO (MACERATA)**  
TEL. 0733/579650 - via Carducci 19  
**L.G. ELETTRONICA - VILLARICCA (NA)**  
via Venezia 93 - TEL. 081/8185427  
**RADIO SYSTEM srl - BOLOGNA**  
TEL. 051/355420 - via Erbosa, 2  
**PRO-TECO s.a.s. - REGGIO CALABRIA**  
TEL. 0965/673046 - via M. Ausiliatrice, 50

SI CERCANO DISTRIBUTORI PER ZONE LIBERE



# ANTENNE CB DA AUTO THRILLING

GINKO

**GINKO** cod. T 621  
Frequenza di funzionamento: Banda CB 27 MHz • N° canali: 40  
• Potenza max: 100 W  
• ROS minimo: 1:1,1  
• Guadagno 1 dB  
• Lunghezza: 90 cm  
• Attacco foro: 3 pezzi  
Ø 10 mm

DIABOLIK

**DIABOLIK** T 620  
Frequenza di funzionamento: Banda CB 27 MHz • N° canali: 60  
• Potenza max: 350 W  
• ROS minimo: 1:1,1  
• Guadagno 1.2 dB  
• Lunghezza: 115 cm  
• Attacco foro: 3 pezzi  
Ø 10 mm

BOND

**BOND** T 619  
Frequenza di funzionamento: Banda CB 27 MHz • N° canali: 120  
• Potenza max: 900 W  
• ROS minimo: 1:1,25  
• Guadagno 1.5 dB  
• Lunghezza: 156 cm  
• Attacco foro: 3 pezzi  
Ø 10 mm

ANTENNE PRETARATE IN FASE DI COLLAUDO

**cte**  
INTERNATIONAL

42100 Reggio Emilia - Italy  
Via R. Sgarbi, 7  
(Zona Ind. Mancasale)  
Tel. 0522/47441 (ric. aut.)  
Telex 530196 CTE I  
Fax 47441

# Lafayette Dayton



## 40 canali Emissione in AM/FM

Apparato robusto ed affidabile di uso molto semplificato. La frequenza operativa è data da un circuito PLL il che assicura una cospicua flessibilità circuitale ed una notevole precisione. L'apparato è compatibile alla sola alimentazione in continua (da 12 a 14V); il consumo è molto ridotto, perciò in una installazione veicolare, anche con motore fermo si potranno avere diverse ore di autonomia. La sezione ricevente, con una configurazione a doppia conversione, si distingue per un'alta sensibilità e selettività, quest'ultima dovuta ad un apposito filtro ceramico inserito nella seconda conversione. Ne consegue un'ottima reiezione ai segnali adiacenti. Nuove tecnologie con transistori ad alta efficienza permettono di ottenere un'alta affidabilità.

- APPARATO OMOLOGATO
- Soppressore dei disturbi impulsivi
- Deviaz. max in FM:  $\pm 1.5$  kHz
- Mod. max. in AM: 90%
- Indicazioni mediante Led
- Massima resa in RF
- Visore numerico

OMOLOGATO  
P.T.



Lafayette  
marcucci S.P.A.



Lafayette Dakota

# SUPER 16 $3/4\lambda$

cod. AT 107

Frequenza: 26-28 MHz  
Pot max.: 3.000 W  
Imp. nom.: 50  $\Omega$   
Guadagno oltre 9,5 dB  
SWR. max.: 1,2+1,3 agli estremi su 160 CH  
Alt. antenna: 8.335 mm  
 $3/4\lambda$  cortocircuitata



Antenne  
**lemm**

distributore autorizzato

## Electronic SERVIS

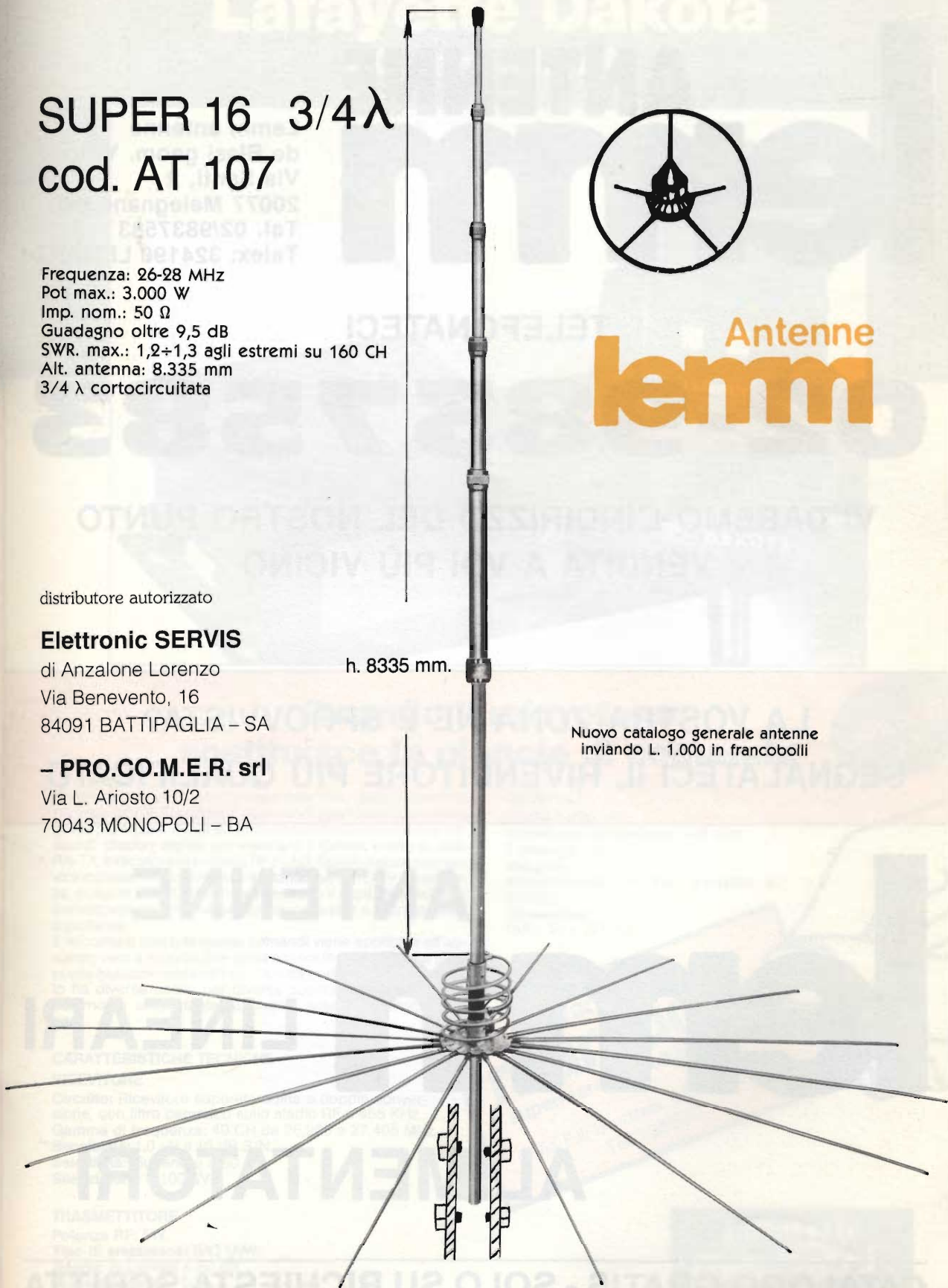
di Anzalone Lorenzo  
Via Benevento, 16  
84091 BATTIPAGLIA - SA

## - PRO.CO.M.E.R. srl

Via L. Ariosto 10/2  
70043 MONOPOLI - BA

h. 8335 mm.

Nuovo catalogo generale antenne  
inviando L. 1.000 in francobolli



Lafayette Dayton

**ANTENNE**  
**lemm**

Lemm antenne  
de Blasi geom. Vittorio  
Via Santi, 2  
20077 Melegnano (MI)  
Tel. 02/9837583  
Telex: 324190 LEMANT-I

TELEFONATECI

**02-9837583**

VI DAREMO L'INDIRIZZO DEL NOSTRO PUNTO  
VENDITA A VOI PIÙ VICINO

LA VOSTRA ZONA NE È SPROVVISTA?  
SEGNALATECI IL RIVENDITORE PIÙ QUALIFICATO

**ANTENNE**  
**lemm** **LINEARI**

**ALIMENTATORI**

CATALOGO GRATIS - SOLO SU RICHIESTA SCRITTA



# Lafayette Dakota

## 40 canali in AM



### Quando il microfono sostituisce la plancia di comando

OMOLOGATO  
P.T.

Supermoderno CB di tecnologia avanzata, questo apparato riunisce tutte le funzioni sul microfono, permettendo così una guida più sicura. Infatti sul microfono troviamo i seguenti comandi: display digitali per visionare il canale, modo di stato RX-TX, indicatore di segnale RF a LED, commutatore segnale vicino/distante, commutatore istantaneo sul CH 9 emergenza, pulsanti UP/DOWN che permettono il cambio canale automaticamente, interruttore volume, squelch e microfono/altoparlante.

Il microfono con tutti questi comandi viene applicato all'apparato vero e proprio, che potrà essere installato anche in un punto nascosto della vettura. Questa parte fissa dell'apparato ha diverse uscite per diverse applicazioni: altoparlante esterno, o altoparlante autoradio, antenna elettrica, ecc.

#### CARATTERISTICHE TECNICHE

##### RICEVITORE

**Circuito:** Ricevitore supereterodina a doppia conversione, con filtro ceramico sullo stadio RF a 455 KHz.  
**Gamma di frequenza:** 40 CH da 26,965 a 27,405 MHz.  
**Sensibilità:** 1,0  $\mu$ V a 10 dB S/N.  
**Selettività:** Superiore a 60 dB.  
**Silenziatore:** 0-100  $\mu$ V.

##### TRASMETTITORE

**Potenza RF:** 5W.  
**Tipo di emissione:** 6A3 (AM).  
**Spurie:** Superiore a 60 dB.  
**Modulazione:** AM 90%.

#### GENERALI

**Uscita audio:** 4W.  
**Impedenza altoparlante:** 4/8 ohm.  
**Transistor:** 26.  
**Integrati:** 6.  
**Alimentazione:** 12 Vcc (negativo a massa).  
**Dimensioni:** 158 x 50 x 107 mm.

In vendita da  
**marcucci**  
Il supermercato dell'elettronica  
Via F.lli Bronzetti, 37 - Milano  
Tel. 7386051

Lafayette  
**marcucci** S.p.A.

# LE NUOVE ANTENNE CB DAL CUORE FREDDO!

Abbiamo convertito l'energia  
in potenza pura  
Abbiamo irradiato l'energia  
senza disperderla in calore

## POLE POSITION PER SANTIAGO 600 SANTIAGO 1200

Un privilegio che si conquista!



### ANTENNE D'AUTORE!



# SIRTEL®

## LA POTENZA.

### SANTIAGO 600

Specificazioni:

FREQUENZA: 26 - 28 MHz

TIPO:  $5/8 \lambda$  con traslatore

IMPEDENZA: 50  $\Omega$

POTENZA: 600 W continui 1200 W P.E.P.

GUADAGNO: 4 dB ISO

V.S.W.R.: <1:1,2

LARGHEZZA DI BANDA : 600 kHz

STILO: acciaio conico nero indeformabile al carbonio, abbattibile con chiave di sicurezza fornita

CONNESSIONE: SO 239 con PL 259 e cavo RG 58 fornito

Accetta cavo RG 8 e/o RG 213

FISSAGGIO: foro 16 mm  $\varnothing$  oppure su tutti i ns. supporti e basi magnetiche

LUNGHEZZA TOTALE: ca 134 cm.

### SANTIAGO 1200

Specificazioni:

FREQUENZA: 26 - 28 MHz

TIPO:  $5/8 \lambda$  con traslatore

IMPEDENZA: 50  $\Omega$

POTENZA: 1200 W continui 2400 W P.E.P.

GUADAGNO: 4 dB ISO

V.S.W.R.: <1:1,2

LARGHEZZA DI BANDA : 200 canali

STILO: acciaio conico indeformabile al carbonio, abbattibile con chiave di sicurezza fornita

CONNESSIONE: SO 239 con PL 259 e cavo RG 58 fornito

Accetta cavo RG 8 e/o RG 213

FISSAGGIO: foro 16 mm  $\varnothing$  oppure su tutti i ns. supporti e basi magnetiche

LUNGHEZZA TOTALE: ca 187 cm.



© Marchi e Modelli Registrati



# SIRIO

antenne

sulle strade del mondo...

## SPACE SHUTTLE

Type: 5/8  $\lambda$  base loaded  
Impedance: 50 ohm  
Frequency range: 26-28 MHz  
Polarization: vertical  
V.S.W.R.:  $\leq 1,1:1$   
Bandwidth: (200 CH) 2240 kHz  
Gain: 4 dB ISO  
Max Power: P.e.P. 1000 watts  
Length: approx. mm. 1450  
Weight: approx. gr. 900  
Connection: UHF PL 259

SPACE SHUTTLE Cod 532511 901  
SPACE SHUTTLE N Cod 532511 900

## TURBO 2000

Type: 5/8  $\lambda$  base loaded  
Impedance: 50 ohm  
Frequency range: 26-28 MHz  
Polarization: vertical  
V.S.W.R.:  $\leq 1,1:1$   
Bandwidth: (200 CH) 2240 kHz  
Gain: 4 dB ISO  
Max. Power: P.e.P. 1600 watts  
Length: approx. mm. 1450  
Weight: approx. gr. 400

## TURBO 2000

Mounting hole:  $\varnothing$  mm. 12.5

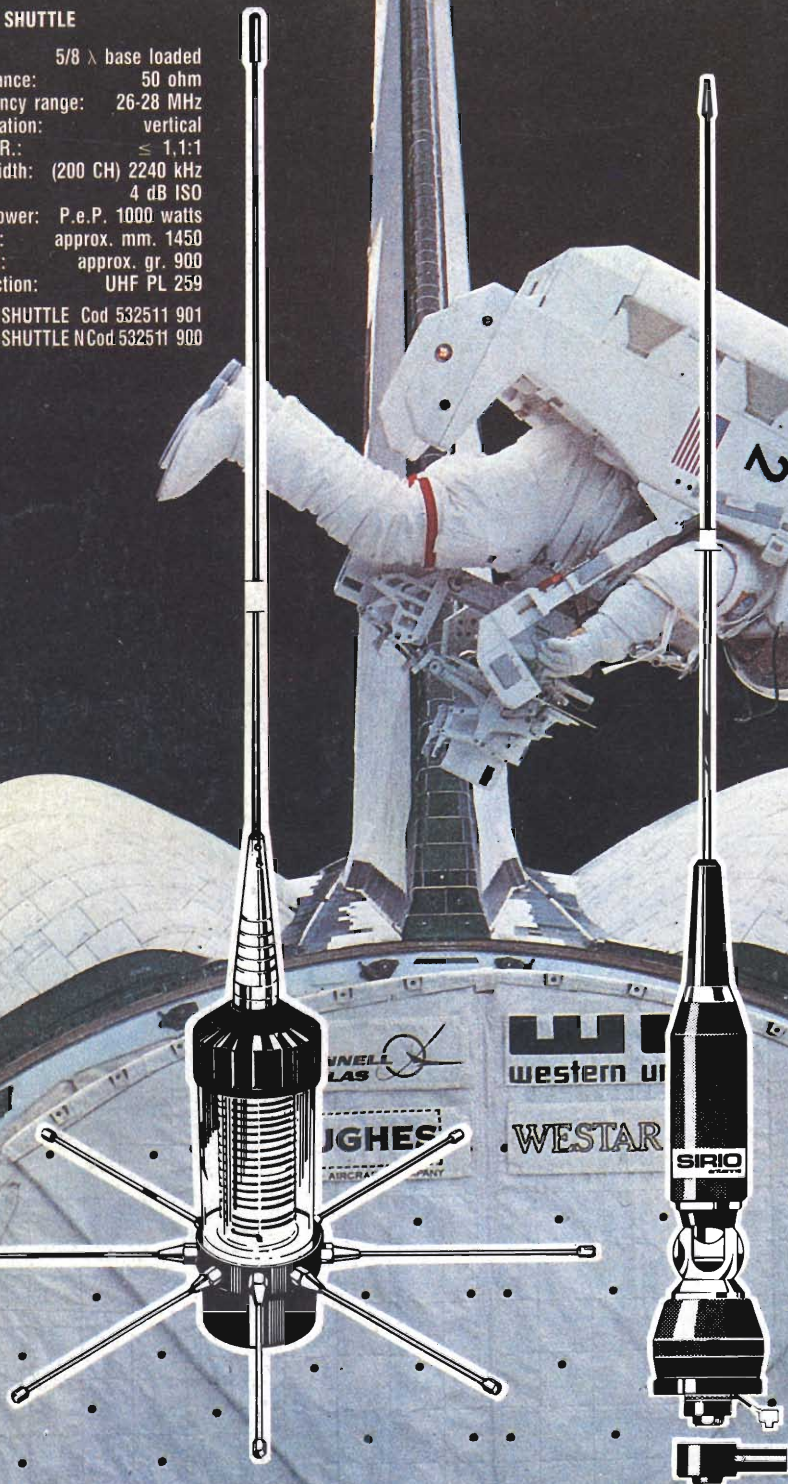
## TURBO 2000 PL

Connection: UHF PL 259

TURBO 2000 Cod 532511 741

TURBO 2000 PL Cod 532511 729

STUDIO E. FLASH



**melchioni**

DISTRIBUTORE ESCLUSIVO PER L'ITALIA **MELCHIONI ELETTRONICA**