

# ELETTRONICA

# FLASH

- Il 7° tascabile - LE FIBRE OTTICHE —
- Filtri in Microstrip — Triplexer —
- Radiofilatelia — Convertitore 50-52 —
- Packet con Spectrum —
- ecc. ecc. ...

## CT 1600 PER CHI?

Ricetrasmittitore portatile  
VHF 144 MHz 800 canali



Per sportivi, per alpini,



per play boy e per fanciulli.



per i belli e per i brutti.



per chi viaggia e per chi è chic,



per il mare e per i monti,



# INSOMMA... PER TUTTI!



42100 Reggio Emilia - Italy  
Via R. Sevardi, 7  
(Zona Ind. Mancasale)  
Tel. 0522/47441 (ric. aut.)  
Telex 530156 CTE. I  
Fax 47448



# JACKSON



**Ricetrasmittitore 26,065 + 28,315 MHz  
AM-FM-SSB, 226 canali per ogni modo**

Questo modello è senza dubbio uno dei più prestigiosi appartenente alla linea PRESIDENT. L'alta potenza RF di cui è dotato gli consente di effettuare ottimi collegamenti anche nelle condizioni più disagiate. Inoltre dispone, sul pannello frontale, di comandi relativi a funzioni che, opportunamente utilizzate, gli consentono le migliori prestazioni. Tra questi il Clarifier (sintonia fine), l'RF Gain (controllo del guadagno di radiofrequenza), il MIC Gain (controllo del guadagno microfonico).

**MELCHIONI ELETTRONICA**  
Reparto **RADIOCOMUNICAZIONI**

Via P. Colletta, 37 - 20135 Milano - Tel. (02) 57941 - Telex Melkio I 320321 - 315293 - Telefax (02) 55181914

Editore:  
Soc. Editoriale Felsinea s.r.l.  
Via Fattori 3 - 40133 Bologna  
Tel. **051-382972** Telefax **051-392972**

Direttore Responsabile Giacomo Marafioti  
Foto composizione LA.SER. snc - Via Bondi 61/4h - Bologna  
Stampa Grafiche Consolini s.a.s. - Castenaso (BO)

Distributore per l'Italia  
Ruscogni Distribuzione s.r.l.  
Via Oldofredi, 23 - 20124 Milano

© Copyright 1983 Elettronica FLASH  
Registrata al Tribunale di Bologna  
N° 5112 il 4.10.83

Iscritta al Reg. Naz. Stampa  
N. 01396 Vol. 14 fog. 761  
il 21-11-83

Pubblicità inferiore al 70%

Spedizione Abbonamento Postale Gruppo III

Direzione - Amministrazione - Pubblicità  
Soc. Editoriale Felsinea s.r.l.  
Via Fattori 3 - 40133 Bologna - Tel. **051-382972**

Costi	Italia	Estero
Una copia	L. 4.500	Lit. —
Arretrato	" 6.000	" 8.000
Abbonamento 6 mesi	" 25.000	" —
Abbonamento annuo	" 45.000	" 60.000
Cambio indirizzo	" 1.000	" 1.000

Pagamenti: a mezzo c/c Postale n. 14878409 BO, oppure Assegno Circ., personale o francobolli.  
ESTERO: Mandat de Poste International payable à Soc. Editoriale FELSINEA.

Tutti i diritti di proprietà letteraria e quanto esposto nella Rivista, sono riservati a termine di legge per tutti i Paesi.

I manoscritti e quanto in essi allegato se non accettati vengono resi.

Ritagliare o fotocopiare e incollare su cartolina postale completandola del Vs. indirizzo e spedirla alla ditta che Vi interessa.

**ELETTRONICA  
FLASH**

## INDICE INSERZIONISTI

<input type="checkbox"/> AMSTRAD	pagina	29
<input type="checkbox"/> CTE international	pagina	42-95
<input type="checkbox"/> CTE international	1° - 3° copertina	
<input type="checkbox"/> DOLEATTO Comp. elett.	pagina	5-6-38-89
<input type="checkbox"/> ELETTRA	pagina	24-44
<input type="checkbox"/> ELETTRONICA SESTRESE	pagina	2
<input type="checkbox"/> ELSYCON Italia	pagina	20
<input type="checkbox"/> FONTANA Roberto	pagina	10
<input type="checkbox"/> GIRUS Club	pagina	9
<input type="checkbox"/> GRIFO	pagina	58
<input type="checkbox"/> LEMM antenne	pagina	92-93
<input type="checkbox"/> MARCUCCI	pagina	4-11-94
<input type="checkbox"/> MELCHIONI kit	pagina	28-52-53
<input type="checkbox"/> MELCHIONI radiotelefono	pagina	30-51-90-91
<input type="checkbox"/> MELCHIONI radiotelefono	2° - copertina	
<input type="checkbox"/> MERIDIONAL Elettronica	pagina	15
<input type="checkbox"/> MOSTRA EHS - Pordenone	pagina	6
<input type="checkbox"/> MOSTRA GONZAGA	pagina	64
<input type="checkbox"/> MOSTRA MACERATESE	pagina	8
<input type="checkbox"/> MOSTRA PIACENZA	pagina	41
<input type="checkbox"/> ONAL J. Onesti	pagina	9
<input type="checkbox"/> PANELETTRONICA	pagina	19
<input type="checkbox"/> RAI - Scribani	pagina	50
<input type="checkbox"/> RONDINELLI componenti	pagina	16
<input type="checkbox"/> SANTINI Gianni	pagina	66
<input type="checkbox"/> SFORZA Bernucci	pagina	80
<input type="checkbox"/> SICHIA antenne	pagina	12
<input type="checkbox"/> SIRIO antenne	pagina	30-90
<input type="checkbox"/> SIRTEL	4° - copertina	
<input type="checkbox"/> SIRTEL	pagina	48
<input type="checkbox"/> TRONIK'S	pagina	41-57
<input type="checkbox"/> VI. EL.	pagina	84-96

(Fare la crocetta nella casella della Ditta indirizzata e in cosa desiderate)

Desidero ricevere:  V/s/CATALOGO  V/s/LISTINO  
 Informazioni più dettagliate e/o prezzo di quanto esposto nelle V/s/ pubblicità.

Anno 7 Rivista 69<sup>a</sup>

## SOMMARIO

Settembre 1989

Varie		
Sommario	pag.	1
Indice inserzionisti	pag.	1
Lettera del direttore	pag.	3
Mercatino Postelefonico	pag.	5
Errata Corrige	pag.	7
Modulo Mercatino Postelefonico	pag.	7
Gara di Radiolocalizzazione-terni	pag.	64
Tutti i c.s. della Rivista	pag.	89
GiuseppeLuca RADATTI		
Filtri passabanda con stub in serie	pag.	13
— Tecnologia in Microstrip		
Anna NICOLUCCI		
Triplexer	pag.	17
— Teoria e pratica		
Pino CASTAGNARO		
Pickup & Company	pag.	21
Giovanni VOLTA		
Supereterodina	pag.	25
— Antiche Radio		
Massimo MARINACCIO		
Invito alla Radiofilatelia	pag.	31
Roberto CAPOZZI		
James 2° - L'avventura continua	pag.	39
Francesco Paolo CARACAUSI		
Insulation Spaghetti	pag.	43
Team ARI - Radio Club «A. Righi»		
Today Radio	pag.	45
— Mercatino		
— Calendario Contest		
— PBB ARI Radio Club		
— Raduno Villa Grifone		
G.W. HORN		
Lo sapevate che ...	pag.	49
— Il ricetrasmittitore dei primi		
— del '900 era fatto così?		
— Il LED, oltre che da emettitore di fotoni,		
— se contropolarizzato può anche rivelarli?		
REDAZIONALE		
Lettera aperta - Antonucci	pag.	54
— La direzione P.T. sul problema		
— antenne O.M. e TV satellite		
Maurizio MAZZOTTI		
Ham Spirit	pag.	59
— Convertitore da 50 + 52 MHz		
— a 28 + 30 MHz		
— Mail Box		
Fabiano FAGIOLINI		
E la luce fu	pag.	65
— Illuminatore per telecamera		
Antonio UGLIANO		
Packettando con lo Spectrum ...	pag.	67
Livio BARI & FACHIRO		
C.B. Radio Flash	pag.	71
— Speciale Associazioni CB		
— L'angolo della tecnica		
— Come nasce un CB		
— Il cruciverba		
G.W. HORN		
La nascita della supereterodina	pag.	77
— Il piacere di saperlo		
Fabrizio SKRBEC		
Le onde corte dall'Unione Sovietica	pag.	81
Club Elettronica FLASH		
Chiedere è lecito ...	pag.	85
— Dimmerlight integrato		
— Amplificatori quasi complementari a tensione singola		
— Invertitore autooscillante 100W		
— Soundreflector		



# kits elettronici



## ULTIME NOVITA' SETTEMBRE 89

### RS 243 TEMPORIZZATORE UNIVERSALE I - 120 SECONDI

È un dispositivo molto versatile e di grande utilità che trova un vasto campo di applicazioni. Può essere, ad esempio, impiegato in sistemi di allarme per temporizzare l'attivazione o intervento della centralina, oppure per temporizzare la durata dell'allarme (sirena). Può trovare anche molti altri impieghi che dipenderanno dalle necessità e dalla fantasia dell'utente.

Collegandolo all'alimentazione (12 Vcc), il micro relè, che fa parte del dispositivo, si eccita dopo un tempo prestabilito regolabile tra 1 e 120 secondi. Collegandolo opportunamente i contatti del relè alla tensione di alimentazione, si possono ottenere due diversi modi di funzionamento:



L. 17.500

1) Dando alimentazione, la stessa tensione si ha in uscita SOLO PER IL TEMPO PROGRAMMATO.

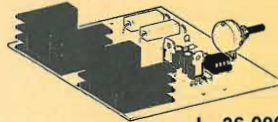
2) Dando alimentazione, la stessa tensione si ha in uscita SOLO DOPO IL TEMPO PROGRAMMATO.

Il massimo assorbimento del dispositivo è di soli 50 mA. La corrente massima sopportabile dai contatti del relè è di 2 A. L'intero temporizzatore è costruito su di un circuito stampato di soli 35 x 45 mm.

### RS 244 VARIATORE DI VELOCITÀ PER MOTORI C.C. 120 - 240 W MAX

Serve a variare la velocità dei motori in corrente continua di tensione compresa tra 12 e 24 V. Il suo principio di funzionamento è basato sulla modulazione di larghezza dell'impulso, PWM (Pulse Width Modulation), partendo da una frequenza di circa 130 Hz.

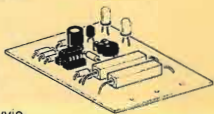
La massima corrente che il dispositivo può sopportare è di 10 A, per cui la potenza massima è di 120 W per motori a 12 V e 240 W per motori a 24 V. Si può anche usare come variatore di luce.



L. 36.000

### RS 245 CONTROLLO EFFICIENZA LUCI STOP PER AUTO

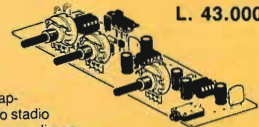
È un dispositivo di grande utilità che, installato in auto, (con impianto elettrico a 12 V), avverte l'autista se una o entrambe le lampade di luci stop sono bruciate. Azionando il freno, un Led Verde si illumina se l'impianto di luci stop è efficiente. Sarà invece il Led Rosso ad illuminarsi se l'impianto di luci stop è in avaria (una o entrambe le lampade bruciate). La sua installazione è di estrema semplicità e l'alimentazione avviene direttamente dall'impianto di luci stop del veicolo.



L. 19.000

### RS 246 STIMOLATORE DI SONNO E RILASSAMENTO

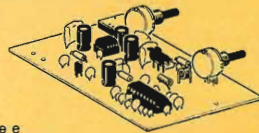
Questo dispositivo è di grande aiuto a tutti quelli che soffrono di insonnia e hanno bisogno di rilassamento. Il principio di funzionamento è quello di generare un RUMORE BIANCO dall'effetto quasi ipnotico, evocando così la risacca del mare o il soffiare del vento; condizioni ideali per il rilassamento e il sonno. Tramite un deviatore è possibile ottenere, in uscita, il rumore bianco normale o modulato. Inoltre, il dispositivo, è dotato di due controlli di modulazione con segnalazioni a LED e controllo volume. Una particolare presa permette l'ascolto con qualsiasi tipo di auricolare o cuffia (mono o stereo) e, volendo, si può anche applicare in uscita un altoparlante, grazie allo stadio finale con potenza di oltre 1 W. Per la sua alimentazione occorre una tensione stabilizzata di 12 Vcc e il massimo assorbimento è inferiore a 100 mA. Il dispositivo, con eventuale altoparlante, alimentatore o batteria, può essere racchiuso nel contenitore LP 224.



L. 43.000

### RS 247 RICEVITORE FM - 65 85 MHz - 85 110 MHz

È un ricevitore FM a due bande di ascolto adatto a ricevere le normali trasmissioni FM commerciali (banda 85 110 MHz) ed a ricevere emittenti FM che operano nella banda di 65 85 MHz (radio microfoni, radio spie, ecc.). La tensione di alimentazione deve essere di 9 Vcc ed il massimo assorbimento è di circa 120 mA per una potenza di uscita di 1 W circa. Al dispositivo occorre applicare un altoparlante di 8 Ohm. Il ricevitore è dotato di uscita per la registrazione e di una particolare presa alla quale può essere applicata una qualsiasi cuffia per l'ascolto (normale o stereo). La sintonia è del tipo VARICAP. L'RS 247 è molto indicato a ricevere l'emissione della RADIO SPIA RS 248. Il dispositivo, con eventuale altoparlante e batteria, può essere racchiuso nel contenitore LP012.



L. 44.000

### RS 248 RADIO SPIA FM - 69 95 Mhz

È un trasmettitore FM di piccole dimensioni (60 x 62 mm) che opera su frequenze comprese tra 69 e 95 MHz. Trasmettendo nella parte più alta di frequenza, la ricezione è possibile con qualsiasi ricevitore commerciale FM. Operando invece nella parte più bassa (69 95 MHz), l'ascolto è possibile soltanto con speciali ricevitori, ad esempio l'RS 247 con una portata ottica lineare di circa 300 metri!! È dotato di capsula microfonica amplificata, così da poter captare tutti i suoni presenti nell'ambiente in cui è installato. La tensione di alimentazione deve essere di 9 Vcc e il massimo assorbimento è di circa 50 mA. Può essere alloggiato, con due batterie da 9 V per radioline, nel contenitore plastico LP 462.



L. 31.000

per ricevere il catalogo e informazioni scrivere



a : ELETTRONICA SESTRESE s.r.l.

via L. Calda 33/2 (Direzione e uff. tecnico) - 16153 Sestri P. (GE)  
Tel. (010) 603679-6511964 - Telefax (010) 602262

ELE kit

Salve, ben trovato.

Tutto sommato, fra *mucillagine* al mare, temporali ai monti, quest'anno le vacanze sono state forzatamente più riposanti.

Nonostante gli sbalzi improvvisi della temperatura abbiano causato non pochi problemi al nostro equilibrio fisico e psichico, questa pausa ci voleva. Vuoi per ricaricare l'energia, vuoi per riordinare le idee, vuoi per programmare i mesi futuri e, perché no, per dedicarci un poco a noi stessi.



In compenso, l'aria resa cristallina dai temporali ci ha fatto beare gli occhi con lo spettacolo che con i colori la natura ci offre.

Non così le pagine di questa Rivista. La mancanza del colore nell'articolo *Radiofilatelia* è prepotente. Lo meritava!

Ma sono almeno due i fattori che non lo hanno consentito: uno, non possiamo dare il colore a poche pagine e due, avremmo creato un precedente negativo all'uguaglianza ed alla futura continuità.

In compenso puoi apprezzare il - 7° Tascabile - , come promesso, sulle «Fibre ottiche».

È un omaggio che Flash E. abitualmente, e periodicamente, fa ai suoi Lettori. Un piccolo e significativo dono che dura nel tempo, fatto non in occasione della *campagna abbonamenti* come solitamente avviene.

Questo è stato uno sforzo edito-finanziario che ritengo debba essere da Te compreso, in particolare se lo confronti alla concorrenza.

Avremmo potuto farne un volume, anziché comprimerne il contenuto e poi venderlo come tale. Avremmo potuto rimpinzarlo di pubblicità, coprendone lautamente le spese, ma non sarebbe più stato un dono di Flash E.

Modestamente Flash E. dà meglio, e di più. Da quando è nata, e ormai maggiorenne, continua la sua scelta che ritiene abbia un significato e un fine agli occhi dei suoi Lettori.

Anche questo mese ho potuto parlare con Te, provando sempre un vivo piacere e mi auguro che pure Tu non mi trovi paternalista come mi ha apostrofato un Lettore. Confesso che questo proprio non lo credevo anzi, ma se così fosse, beh! avere tanti figli così in gamba, mi renderebbe orgoglioso. Ciao carissimo e tante cordialità.

P.S.: Un vivo ringraziamento a tutti coloro che gentilmente hanno voluto ricordarsi del mio invito, inviandomi una cartolina dal posto della loro villeggiatura. Grazie ancora

ELETTRONICA  
FLASH



# Lafayette Dayton



## 40 canali Emissione in AM/FM

Apparato robusto ed affidabile di uso molto semplificato. La frequenza operativa è data da un circuito PLL il che assicura una cospicua flessibilità circuitale ed una notevole precisione. L'apparato è compatibile alla sola alimentazione in continua (da 12 a 14V); il consumo è molto ridotto, perciò in una installazione veicolare, anche con motore fermo si potranno avere diverse ore di autonomia. La sezione ricevente, con una configurazione a doppia conversione, si distingue per un'alta sensibilità e selettività, quest'ultima dovuta ad un apposito filtro ceramico inserito nella seconda conversione. Ne consegue un'ottima reiezione ai segnali adiacenti. Nuove tecnologie con transistori ad alta efficienza permettono di ottenere un'alta affidabilità.

- APPARATO OMOLOGATO
- Soppressore dei disturbi impulsivi
- Deviaz. max in FM:  $\pm 1.5$  kHz
- Mod. max. in AM: 90%
- Indicazioni mediante Led
- Massima resa in RF
- Visore numerico

OMOLOGATO  
P.T.

In vendita da  
**marcucci**  
il supermercato dell'elettronica  
Via F.lli Bronzetti, 37 - Milano  
Tel. 7386051

**Lafayette  
marcucci** S.p.A.



**mercato  
postelefonico**

occasione di vendita,  
acquisto e scambio  
fra persone private

**VENDO** Yaesu FT211RH perfetto, Kenwood TS770E con SP70 perfetto bibanda allmode da base 144 + 430 MHz. Antenne F9FT 17EL. 144MHz; F9FT 21 EL. 432 MHz + rotore tutto nuovo mai utilizzato. Roberto Cappellotto - Via degli Orti 12 - 33100 Udine - Tel. 0432/25704

**VENDO** Commodore 128-64-CP/M + registratore C2N + Joystick + oltre 200 giochi vari e utilities + libri vari a lire 500.000 trattabili. Paolo Falasca - Via A. Moro 17 - 66013 Chieti Scalo - Tel. 0871/551067

**CERCO** programmi su cassetta di decodifica C.W. per commodore 128/64 e anche di codifica in R.T.T.Y. Telefonare ore serali allo 0832/57844 (Lecce) e chiedere di Mario.

**VENDO** portatile RTX Intek KT-330EE 140-170 MHz perfette condizioni £. 400.000 trattabili. Più antenne B.M. per C.B., più accessori stazione C.B. Zetagi. Il tutto in ottimo stato. Daniele Tosone - Piazza Trasfigurazione 8 - 00151 Roma - Tel. 06/9114371

**VENDO** Kenwood TS140S + PS430S + SP430 + MC80 + MC43S. Regalo tasto Kemprokk50 o scambio con Kenwood 830M + accessori. Grazie. Luigi Grassi - Località Polin 14 - 38079 Tione - Tel. 0465/22709

**VENDO** Vic20 + registratore + eprom RTTY-Amtor-CW L. 120.000 + s.p. - Filtro per TS 820 250 Hz L. 70.000 + s.p. -

**CERCO** tasto CW Junker in buono stato e RTTY Technoten T1000 (schermo 80 colonne) oppure Hal DS2000 KSR. Alberto - Tel. 0444/571036

**VENDO** Monitor F. Verdi - stampante parallela grafica Star STX80 termica - Cambio Filtro FL63 con FL32.

**CERCO** Rx per Meteosat di I3DXZ Santini - Quarzo termostato CR64 - Filtro FL32 - dalla datong - ANF - impianto per TV - Satellite portatile RX Supertech 1GHN o San Gean ATS803A. Claudio Patuelli - Via Piave 36 - 48022 Lugo (Ra) - Tel. 0545/26720

**VENDO** ricevitore Philips D1835 portatile 12 bande, 9 IN SW, OM, OL, FM alimentazione 6 volt con 4 pile 1,5 V. L. 100.000 e **VENDO** preselettore/antenna attiva PNB200 della ERE L. 90.000. Scrivere o telefonare ore pasti. Filippo Baragona - Via Visitazione 72 - 39100 - Bolzano - Tel. 0471/910068

**VENDO** accessori di stazione C.B. Zetagi: Modulation Control £. 15.000 Preamp di antenna 27dB con S.Meter £. 30.000 Adattatore d'impedenza M27 £. 18.000 Adattatore d'impedenza MM27 £. 10.000 il tutto come nuovo in perfetto stato. Daniele Tosone - Piazza Trasfigurazione 8 - 00151 Roma - Tel. 06/9114371

**ACQUISTO** sistema completo RTTY-CB per Commodore 64 a buon prezzo. - Ricetrasmittitore VHF 140-150 MHz.

**CAMBIO** programmi C.64 Donato Cassol - Via Dolomiti 5A - 32025 Belluno - Tel. 0437/87422

**VENDO** tastiera per RTX Tono 7000 + Monitor Tono; Mic MC60 Kenwood; FT730 UHF 10W; Filtro CW500Hz Kenwood YK88C-1; Nr. 2 Scrambler Daiwa VS3 nuovi; Transverter 11/45 MT; Bobinatrice elettrica - Valigia forno per fotoincisioni. Sante Pirillo - Via degli Orti 9 - 04023 Formia - Tel. 0771/270062

**VENDO** Yaesu FT200 + FP200 + 27 + 45 - EREHF200 + VFO EXT. - Microfono ICHM7 PRE - Cont. batterie FT290RII - TONO 9000/E + monitor + stampante - Tx tubi telaietti STE - Ponte Radio UHF professionale - Filtri YK88/S e YK88/SN - FRG 9600 - Riviste dagli anni 60 in poi - chiedere elenco Giovanni - Tel. 0331/669674

**VENDO** per C. 64 - 25 dischetti pieni radioamatori, compresi supporti ETS.S. solo £. 55.000 - si scambiano grosse quantità di software di qualità - richiedete il catalogo spedendo n° 1 supporto + £. 2.000 per spese postali - NO perdi tempo - TNX!!! IW9BAH Giovanni Samannà - Via Manzoni 24 - 91027 Paceco (Tp) - Tel. 0923/882848

**CERCO** Rx per gamma 30 + 80 MHz tipo Marc II o SX200 Gabriele Nesti - Via dello Scalo 12 - 50058 Signa (Fi) - Tel. 055/876218

**RARITA' DA COLLEZIONE** Offro in cambio: RX/TX RT68p delle Forze armate Anglo Canadesi. Fatto in tutto quanto. La prospettiva e misure alla 58 U.S.A. Solo che il sopra detto: lavora, sulla f/za (da 1,5 a 3,5 MHz.) tre volte più potente monta valvole, della Mullard a due volt.

Lo cedo, corredato, di due serie di valvole nuove: più micro e cuffia originali - Fotocopia del libretto originale riportato in lingua italiana. Giannoni Silvano - Via Valdinievole 25 - 56031 Bientina (Pi) - Tel. 0587/714006 - ore 7/9 15/21

**CEDO** FT310 + FP301D + Mike originale tutto quarzato. - FT101D tutto quarzato.

**CERCO** RX FR101 - FRG 7700 - 7000. Sandro - Via Traversa G. Verdi Coop. Colombo 9/F - 70043 Monopoli - Tel. 080/805497

**SVENDO** Commodore 16 in ottimo stato + REG. + Manuali + JOY Stick con imballo orig. a £. 120.000 - Grazie! Mario Spezia - Via Camminello 2/7 - 16033 Lavagna (Ge)

**DOLEATTO** Componenti Elettronici s.n.c.

### WATTMETRO TERMINAZIONE

Sino a 2500 MC 100 W con elementi 25 W f.s.  
1.000 + 1.800 MHz  
1.800 + 2.500 MHz  
Accetta anche elementi da 2 + 1.000 mc



### MODELLO AN/URM167

In cassetta metallica di trasporto - completi - NUOVI  
L. 880.000 + IVA

ALTRI PEZZI UNICI A  
MAGAZZINO  
INTERPELLATECI!!!

10121 TORINO - Via S. Quintino, 40  
Tel. 011-51.12.71 - 54.39.52.  
Telefax 011-53.48.77  
20124 MILANO - Via M. Macchi, 70  
Tel. 02-669.33.88

Potremmo avere quello che cercate

**IC275E VENDO** 144 MHz 25 W espanso in ric/trasmissione!  
IW4BNC Lucio (9-19) tel. 051/34.64.04

**VENDO** Modern Telerea Der - CWR 880, RTTY, CW, AMTOR. Converters O.L. Tipo Ere/Datong. Programmi Track. Satelliti. Impianto T.V. Sat./Astra blu. Printer parallela OKI80. Lug-Yagi 140/450 MHz. Kit e parabola rete a 1 m. Dimostrazioni Met-3. Sal-track, Sat-TV c/o MIO QTH per appuntamento.  
Tommaso I-4CKC Carnacina - Via Rondinelli 7 - 44011 Argenta - Tel. 0532/804896

ELETRONICA  
FLASH



**SCAMBIO O VENDO** valvole stabilizzatrici GR 150 originali Wehrmacht nuove.

**CERCO** ricevitori militari di tipo panoramico (OC buone) di ogni nazione e periodo. Scrivere o telefonare a Domenico Cramarossa - Via Dante & - 39100 Bolzano - Tel. 0471/970715

**VENDO** RTX Belcom 23CH AM/SSB, RTX INTEK AM/FM34CH omologato, amplificatore lineare 70W H.M. per 27MHz, transverter 11-45 MT LB1E.S., RTX AM TOKAI 23 CH, microfono da palmo preamplificato.

Luca Barbi - Via U. Foscolo 12 - 46036 Revere (MN) - Tel. 0386/46000

**VENDO** lineare larga banda 3-30 MHz ZG507 - 600 PEP max L. 280.000. **CERCO** SP 767P YAESU, RTX CB COLT 120 canali AM SSB L. 200.000.

Denni Merighi - Via De Gasperi 23 - 40024 - Castel S. Pietro Terme (BO) - Tel. 051/941366

**VENDO** ZX Spectrum 48K + interface 1 & 2 + 1 Microdrives + Soft Radioamatore - **VENDO** inoltre nuovissimo MSXII Philips NMS 8220 128K + regist. a cassette. **PERMUTO** singolarmente con RX 0-30 MHz oppure ambedue con TX-RX decametrico come FT7BYAESU.

Gianluca Di Cola - Via Volturmo 43 - 00185 - Roma - Tel. 06/486280

**VENDO** Modem Kantronics UTU XT-P + Commadore C.64 con interfaccia a cartuccia + stampante Seiksha SP 180, nuovissimi e perfetti. L. 600.000 intrattabili.

Lorenzo Maccario - Via Carso 19 - 18039 - Ventimiglia - Tel. 0184/33167

**OFFRESI** stazione RF1CA Marsili Tr7 con Dinamotor e Cofano legno uso campale in cambio surplus equivalente. Cerco informazioni RTX Allocchio Bacchini RF1/P. Giobatta Simonetti - Via Roma 17 - 18039 Ventimiglia - Tel. 0184/382415

**VENDO** YAESU FT101E ampl. lin. 3-30 MHz B501 + MC80 + SP430S + PS430S + Kenwood TS140S. Grazie.

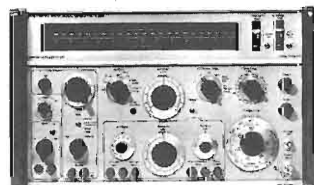
Luigi Grassi - Località Polin 14 - 38071 - Tione (TN) - Tel. 0461/22709

### MARCONI TF2008

**Generatore di segnali AM, FM, SWEEP  
10 kC ÷ 510 MC**

Uscita calibrata - Attenuatore in Db e microvolt - Livelli di modulazione ed uscita automatici - Presa separata per counter - Calibratore interno - Stato solido

L. 2.480.000 + I.V.A.



DISPONIBILI ANCHE:

- MARCONI TF2002AS • MF/HF AM/FM: 10 kC+72 MC
- MARCONI TF2002B • MF/HF AM/FM: 10 kC+88 MC

**DOLEATTO snc**

Componenti Elettronici

10121 TORINO - Via S. Quintino, 40  
Tel. (011) 51.12.71 - 54.39.52

Fax (011) 53.48.77

20124 MILANO - Via M. Macchi, 70

Tel. 02-669.33.88

## — ERRATA CORRIGE —

Progetto "Semplice temporizzatore per fotografi".  
Rivista 6/89, pag. 49.

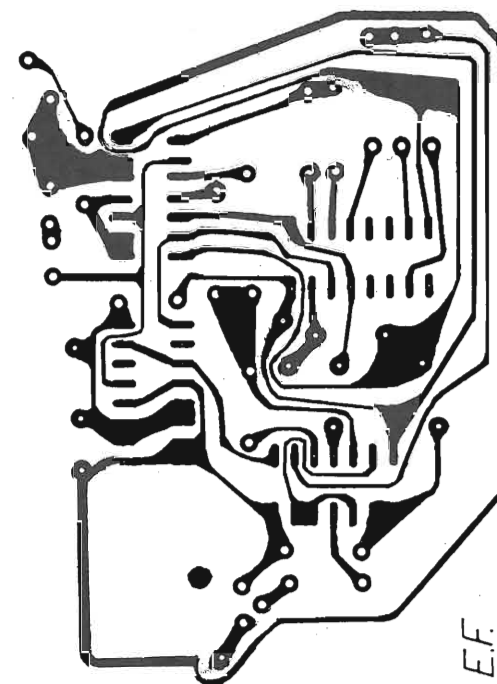
Lo schema elettrico è esatto, mentre nel c.s. vi sono questi errori:

- La base ed il collettore di TR1 risultano erroneamente collegati a massa.
- Il piedino 15 di IC3 deve essere collegato a R3 - C3
- Manca la tacca di riferimento sui componenti per IC4 che chiaramente sarà verso l'alto.
- R1 da un lato sembra collegato al piedino 12-13 di IC1 in realtà non deve essere collegato a questi piedini.

Mi scuso per gli errori che erano possibili vedere dato che lo schema elettrico è esatto. Per vostra comodità eccovi anche lo stampato corretto.

Interruttore - deviatore logico CMOS universale:  
Riv. 6/89 pag. 31.

Nel circuito stampato recante i quattro interruttori (schema elettrico fig. 4 e disposizione componenti fig. 6) i piedini 3 e 4 di IC1 non vanno collegati insieme. Ancora ci scusiamo.



TEMPORIZZATORE PER FOTOGRAFI

E.F.

**CERCO** oscilloscopio usato, anche guasto purché riparabile, a basso prezzo.  
Paolo Mattiolo - Via tre Santi 1/6/5 - 39100 - Bolzano - Tel. 0471/272559

**VENDO** quantum mail box floppy-rivista amatoriale su disco 3,5" per utenti Sinclair QL: articoli, novità, software, tutto per il QL. Richiedere a:  
Mauro Tauzzi - Str. Rozzol 47 - 34139 - TRIESTE - Tel. 040-946847

**CERCO** trasformatori con rapporto 1:2/1:3/1:5/1:6.  
Antonio Mormile - Via T. Romagnola 1766 - 56023 - Navacchio (PI) - Tel. 050/777542

Vengono accettati solo i moduli scritti a macchina o in stampatello. Si ricorda che la «prima», solo la prima parola, va scritta tutta in maiuscolo ed è bene che si inizi il testo con «VENDO, ACQUISTO, CAMBIO ecc.». La Rivista non si assume alcuna responsabilità sulla realtà e contenuto degli annunci stessi e, così dicasi per gli eventuali errori che dovessero sfuggire al correttore. Essendo un servizio gratuito per i Lettori, sono escluse le Ditte. Per esse vige il servizio «Pubblicità».



# PORDENONE QUARTIERE FIERISTICO



## 7 - 8 OTTOBRE 1989

Patrocinio Ente Fiera

# 12<sup>a</sup> EHS

## ELETTRONICA "SURPLUS" PER RADIOAMATORI E CB

### "MOSTRA MERCATO"

ORARIO: 9 - 12.30 / 14.30 - 19

INFORMAZIONI e PRENOTAZIONI STAND:  
Segreteria EHS - via Brazzacco 4/2 - 33100 UDINE - Telefono 0432/42772

ELETTRONICA  
FIAS

Vi attende  
al suo Stand

Spedire in busta chiusa a: **Mercatino postale** c/o Soc. Ed. Felsinea - via Fattori 3 - 40133 Bologna

Nome \_\_\_\_\_ Cognome \_\_\_\_\_

Via \_\_\_\_\_ n. \_\_\_\_\_ cap. \_\_\_\_\_ città \_\_\_\_\_

Tel. n. \_\_\_\_\_ TESTO: \_\_\_\_\_

Interessato a:

- OM -  CB -  COMPUTER -  HOBBY  
 HI-FI -  SURPLUS -  SATELLITI  
 STRUMENTAZIONE

Preso visione delle condizioni: porgo saluti.

(firma)

9/89

No

Si

Abbonato



**CERCO** orologio mondiale HC10 Kenwood-band Scope BS8 Kenwood lineare TL922 - Kenwood TS940/AT - Computer IBM compatibile. **VENDO** o **PERMUTO** con quanto sopra antenna 6EL TA36M nuova, CBM 128 + monitor colore + SOFT, FT 757GX + MT 1000 DX + MIC MD1B + alim. altro materiale radio. Grazie.  
Fabrizio Borsani - Via Delle Mimose 8 - 20015 Parabiago (MI) - Tel. 0331/555684

**VENDO** demodulatore CW-RTTY-ASCII-AMTOR NOA2 - MK2 a L. 250.000 (non spedisce) Demodulatore Digitronic 3001 + 3002 + 3005 + monitor a L. 300.000 (non spedisce) + tastiera KB1. Telescrivente da riparare.  
Mauro Ottone - Corso Grosseto 288 - 10100 Torino

**VENDO** adattatore telematico per C.64/128 L. 90.000 trat. + Enciclopedia a fascicoli da rilegare INPUT prezzo da concordare.

**CERCO** inoltre a basso prezzo RX tipo R600 o R1000 e similari purché a sintonia continua. Mi interessano anche RTX palmari VHF/UHF. Possibilmente tratto con la zona. Telefonare o scrivere per accordi.  
Veneziano Palmerio - Via Gramsci 78 - 66016 - Guardigliare (CH) - Tel. 0871/84794

**CAMBIO** con qualsiasi computer c/o interfacce x spectrum. N.2 stampantine dedicate Alphacom 32 e Seikoska GP50S da riparare (va lenta) materiale elettronico recuperato, libri, schemari vari, fare offerte, non chiedo e non do denaro. Grazie.  
Gaetano Carlo De Chirico - Via G. Torti 34 - 16143 - Genova - Tel. 010/518096.

**VENDO** BC 1000 completo di tutto n. 2 antenne Micro L. 200.000, BC 357 con schermo (nuovo L. 50.000 R390/390A, 388, R49, BC312, BC342, ARC33, ARN6, ARN7, RT66, 67,68, RT70, PRC10, BC191, BC610, strumenti d'aereo. Cassetti BC191 tasti J38 variabili, tutti tipi minuterie ecc.  
Silvano Giannoni - Via Valdinievole 25/27 - 56031 - Bientina (PI) - Tel. 0587/714006.

**VENDO** programmi vari per ogni esigenza, completi di manuale d'uso per IBM e compatibili. Dispongo di moltissimi Prg. per Editing schemi elettronici, simulaz. logiche ed analogiche, autorouter di circuiti stampati anche in autoplacement, completi di documentazione e dischi librerie. Prezzi modici!  
Paolo Barbaro - Via 24 maggio 18 - 56025 - Pontedera (PI) - Tel. 0587/685513-55438

**VENDO** n° 300 riviste - C.Q. Italia/C.Q. U.S.A./R. Rivista/ Radio Electronics/Radio Communication/ Radio Kit/Ham Radio Ed. Altre L. 90.000 non effetto spedizioni. Transceiver FT 277 completo di 45 MT manuale - microfono funzionante L. 800.000  
**CERCO** ricevitore G133HFLTV Temco e transceiver KWT6-5 ≠ Collins  
Angelo Pardini - Via A. Fratti 191 - 55049 - Viareggio - Tel. 0584/47458 ore 17 +21

**VENDO** Sinclair QL con giochi L. 300.000 Wafa drive per Spectrum L. 80.000, Spectrum 48k Plus con programma L. 200.000, telescrivente elettronica Olivetti L. 400.000 RX-TX RT53 Surplus nuovo.  
Franco Berardo - Via Monte Angiolino 11 - 10073 - Ciriè (TO).

**VENDO** TR751E all mode UHF ancora in garanzia con imballi schemi L. 900.000

**VENDO** Roswat veicolare Kenwood SW100 V/UHF L. 100.000 nuovo con imballo.  
Telefonare ore 20,30-21,30;  
Carlo Scorsone - Via Manara 3 - 22100 - Como - Tel. 031-274539

**CERCO** libri, riviste, schemi elettrici, valvole, manuali di radioriparazione, surplus vario e tutto quello che riguarda le vecchie radio commerciali a valvole fino al 1950.  
Gabriele Costa - Via Brigate Partigiane 40 - 17014 Cairo M. (SV) - Tel. 019/506092

**FOTOCOPIE** schemi civili due volumi uno di n. 700 schemi circa dagli anni 1926 al 1938. Altro volume di n. 1000 schemi dal 1939 al 1948. Per ordine di tutto un volume L. 130 per ogni schema. Per ordini di tutti e due i volumi completi considerare la cifra a L. 110 a singolo schema.  
Ordini che riguardino solo un costruttore L. 500 singolo schema. Volume rilegato stampati in italiano schemi, fotografie, spiegazioni del (BC 1000 scr 300) L. 20.000. Anticipando la cifra complessiva la spedizione è gratis. A richiesta altri schemi.  
Silvano Giannoni - Via Valdinievole 27 - 56031 - Bientina - Tel. 0587/714006.

**INTERFACCIA** telefonica ottima per collegamento del telefono via radio prezzo affare L. 180.000. Chiamata selettiva a mezzo toni L. 65.000. **CERCO** apparecchio RTX VHF a buon prezzo.  
Tiziano Corrado - Via Paisiello 51 - 73040 - Supersano - Tel. 0833/631089.

## HARDWARE per C64

- FAX 64 ricezione telefoto e fax
- Demodulatori RTTY CW AMTOR
- Packet Radio per C64 DIGI.COM
- Programmatori Eprom da 2K a 64K
- Schede porta eprom da 64 o 256K
- TELEVIDEO ricezione con C64-128
- NIKI CARTRIDGE II con omaggio del nuovo disco utility
- PAGEFOX : il miglior DESKTOP ! Grafica Testo Impaginazione per fare del vero PUBLISHING
- SOUND 64 - REAL TIME 64 digitalizzatori audio/video

## HARDWARE per AMIGA

Novita' - AMIGA-FAX - Novita' Hardware e Software per ricevere Meteosat - Telefoto - Facsimile 16 toni di grigio Hi-Resolution sono disponibili inoltre PAL-GENLOCK mixer segnali video VDA DIGITIZER in tempo reale OMA-RAM espansione 1Mb per A1000 DIGI-SOUND digitalizzatore audio

ON.AL, di Alfredo Onesti  
Via San Fiorano 77  
20058 VILLASANTA (MI)

Per informazioni e prezzi telefonare al 039/304644

**VENDO** RPT VHF 140-170 15W L. 1000K-FT290R SSB L. 600 K-TS430S + filtri opt. + alt. EXT tutto imballato L. 1.600 K-Standard C.500 + DTMF + CTSS + 2 pacchi NICD + 1 pacco NICD 5W + carica batt. rapido + 3 borsette + cuffietta + imballi + manuali italiano L. 950 K già espanso 130 + 170 - 414 + 470 - 300 + 350 ponte RPT UHF, completo L. 2.000 K tratt.  
Francesco - Tel. 0771/35224 solo ore pasti.

**VENDO** ricevitore a larga banda R21 Kenwood estraibile per auto con possibilità di funzionamento anche in casa L. 600.000.  
Enrico Lanell - Via Fontana 134 - 31010 - Cols. Martino - Tel. 0438/898106. (escluso Mercoledì)

**VENDO** RX ICOM IC-R71E con telecomando perfetto con garanzia merli altro portatile marc 82F1 - Sony ICR - 2001 D con schemi e manuale - imballo ed accessori. COMPRO RX Racal con convertitore C.L. solo se in buone condizioni.  
Babini Giuseppe - Via Del Molino 34 - 20091 - Bresso - Tel. 02/6142403.

**VENDO** TR7 + PS7 + MIC base con NB e ventole, tono 7000 + monit. tono, RX R2000 - Daiwa Scrambler VS3 (n. 2) inusati, Turner + 3B nero, FT730R UHF 10W, RX Mark NR 82F, CB Hy Gain V 120 CH all mode, CB Tenko Mod. Best one 80 CH 10W, Linea Drake R4C, accordatore antenna Drake, Cubical AWAD 2 el ancora imballata. Gradite Prove. Sante Pirillo - Via Degli Orti 9 - 04023 - Formia - Tel. 0771/270062.

**VENDO** portatile VHF alinco 203E nuovo perfette condizioni ancora in garanzia e con imballo originale L. 350.000 trattabili.  
IW7BMT Leopoldo Cicero - Via 1° Trav. Corso dei Mille 12 - 74015 - Martinafranca - Tel. 080/905396.



ASSOCIAZIONE RADIANTISTICA  
CITIZEN'S BAND 27 MHz  
Anno di fondazione 1° settembre 1978  
62100 MACERATA  
Via S. Maria della Porta, 15  
Tel. 233591 Q  
P.O. BOX 191 CCP 11386620

## 3<sup>o</sup> MOSTRA MERCATO NAZIONALE

del RADIOAMATORE - C.B.  
ELETTRONICA - COMPUTER - HI-FI

**MACERATA - QUARTIERE FIERISTICO**  
Campo Boario - 16-17 settembre 1989  
orario mostra: 8,30 - 20

### Per i soli Lettori di Flash Elettronica operatori di computer IBM e compatibili, nonché C64 e Spectrum

Il **GIRUS**, Gruppo Italiano Radioamatori Utenti Sinclair ed il **Sinclair Club** di Scanzano, fornitissimi di software per questi computer, sono disponibili a ricopiarli su dischetti o cassette per tutti coloro che, **nostri lettori**, ne faranno richiesta.

Sono disponibili programmi per IBM e compatibili nonché per lo Spectrum.

Per quest'ultimo è possibile copiare anche programmi su dischetti da 3,5" con il sistema **disciple**.

Tale servizio è totalmente **gratuito**, previo invio del disco o cassetta e della busta affrancata e già preindirizzata per il ritorno (l'affrancatura è simile a quella sostenuta nell'invio).

Si ringrazia tutti coloro che nell'invio del disco, o della cassetta, avranno in esso registrato **uno o più programmi**, anche utility.

Le richieste vanno inviate ad uno dei seguenti indirizzi:

**Antonio Ugliano**  
Casella Postale 65  
80053 CASTELLAMMARE DI STABIA (NA)

**GIRUS**  
Via Vesuvio 185 - 80040 TRECASE (NA)



**VENDO** serie di tubi elettronici nuovi e riprovati prima della consegna. Per molti di questi abbiamo anche gli zoccoli e altri componenti - Variabili (25, 50, 80, 100  $\mu$ F Volt 3000) (250, 500  $\mu$ F, V2500) (500  $\mu$ F, 500, 1000, Volt) (connettori - trasformatori, ecc. Elenco delle serie per montaggi da 30/50/100/200 W.) (EL32033-1619-1624-807-307A-1625-EL300, queste dette sopra fino a 50 MHz) (Fino a 30 MHz, offriamo tubo Philips TB2/250 che con 10 V. F. e 2000 v. Anodo da 700W molto solido perché costruito per l'industria.

Fino a 600 MHz 10/20/W - Tubo 7193. 832/829 - 2C43 - 2C40 - 2C46 - ecc. Da 250 W fino a 90 MHz - Tubi Philips Tipo 814A. Con zoccolo porcellana da 400 W. fino a 130/150 MHz) (4E27 adoperate in contro fase come lineare del TRCI dall'Esercito U.S.A. per 450 W. in M/F. 90 MHz/s di cui ho tutti gli schemi e descrizioni comprensivi anche del suo alimentatore. In piccole quantità altri tubi. Giannoni Silvano - Via Valdinievole 27 - 56031 - Bientina (PI) - Telefonate dalle ore 7/9 e dalle ore 15/21 allo 0587/714006.

**VENDO** VIC-20 completo + registratore dedicato + cassette gioco e utility + Joystick, padeleles, cartridges giochi e vari volumi riguardanti uso, grafica e giochi per il VIC. Massimo Ferrero - Via A. Costa 131/4 - 40134 - Bologna - Tel 051/413778

**VENDO** apparato HF, TS940-SAT con IF232, L.S. TS940, monitor SM-220 e BS8, ant. G.P. 20/15/10 modificata, PRG gestione TS-940 materiale nuovo, perfetto. Converters O.L. Modern RTTY, CWR880. Printer par. OKI. Accordi tel. ore 9/13 - 14/16 - 19/21 - per visionare materiale. Tommaso I-4CKC Carnacina - Via Rondinelli 7 - 44011 - Argenta (FE) - Tel. 0532/804896

**VENDO** ricetrans. valvolare per HF Sommerkamp 747, L. 500.000 buono stato - ricetrans. 144 MHz multimodo a UFO SHAK-TWO buono stato L. 300.000. Preamplificatore RF a GASFEET SSB per 432 MHz perfetto L. 250.000 - generatore di eco DAIWA nuovo L. 80.000 - TF ore serali Romano Dalmonego - Via Wolkenstein 43 - 39012 - Merano - Tel 0473/49036

**DISPONGO** di alcuni decodificatori DTMF 16 toni. Fornisco gratis informazioni per realizzare sistemi telefonici via radio a lunga distanza, in economia. **VENDO** interfaccia telefonica simplex-duplex completa a L. 180.000. Tiziano Corrado - Via Paisiello 51 - 73040 Supersano - Tel. 0833/631830

**VENDO** interfaccia telefonica L. 250.000 - sensori radar Elkron L. 50.000 - scheda PLL 600 MHz con contraves L. 100.000 - cerco programma superbase della precision software per MSDOS Loris Ferro - Via Marche 71 - 37139 - Verona - Tel. 045/8900867

**VENDO** ICOM IC-720 a sintonia continua RX e TX L. 1.600.000 - compreso alimentatore IC-PS15, altoparlante IC-SP3, microfono IC-HM12, filtro stretto CW IC-FL32, manuale, imballaggio originale - ogni prova ma non spedisco. Alberto Guglielmini - Via Tiziano 24 - 37060 S. Giorgio in Salicci (VR) - Tel. 045/6095052

**VEDO** Oscill. Tektronick Type502 (un canale da rev.) L150K - RX Meteosat LX551 (perfetto) L300K - Transv. 144/1296 (MADE I2SG, perfetto) L450K - IC02E (perf/ full opzion.) L.550K - Ommetro/Capacim. Norma (perfetto) digit. L.250K - RX AM RR 49 (0,4 MHz - 20,4 MHz) L220K - Frequenz. CTE10Hz - 1,2 GHz L270K. Sergio Daraghin - Via Palermo 3 - 10042 Michelino - Tel. 011/6272087

**VENDO** R2000 completo inusato; tastiera RTTY-CW tono 7000 + monitor tono F.V.; n. 2 Scrambler DAIWA VS3 inusati; acc. ant. Drake; FT730R UHF 10 W. Disponibilità di altro materiale per OM e CB Sante Pirillo - Via degli Orti 9 - 04023 - Formia - Tel. 0771/270062

**VENDO** scacciatopi ad ultrasuoni innocuo all'uomo ottimo per cantine, depositi, garages. Gruppo di continuità short-break per Personal Computer automatico uscita filtrata anti-spike. Catalogo L. 2000. Rispondo a tutti. Scrivere o telefonare a: Carlo Fissore - Via Mezzolombardo 10 - 00124 - Roma - Tel. 06/6096453

**VENDO** per C.64 schede C.connettore P.U. per capacimetro 0+ 500.000 PF. e ommetro  $\pm$ 5M $\Omega$  a L. 35.000 cadauna con prg. + spese spedizione. Gianpaolo Locatelli - Via G. Puccini 32 - 24040 Comun Nuovo (BG) - Tel. 035/595335

**VENDO** linea Racal completa: RX Racal RA 17, commutatore elettronico Racal per diversity MA 168, convertitore Racal per O.L. RA 137, unità di sintonia fine Racal RA 70, demodulatore per RTTY plessy, cofano Racal per dette unità, manuali tecnici originali, serie completa di valvole di ricambio e scala di sintonia RA 17.

**VENDO** generatore sintetizzato Manson MHS-317D (2-34 Mc) (qualità aerospaziale USAF). Tutte le apparecchiature sono perfettamente funzionanti e disponibili per prove.

**CERCO** telereader CWR-880 Federico Baldi - Via Nazario Sauro, 34 - 27038 - Robbio Lomellina - Pavia. Tel. 0384/62365.

**VENDO** RX Kenwood R-1000, 0,1 + 30 MHz, L. 600.000. Aldo Cassetta - Via Petrarca 8 - 35021 - Agna (PD) - Tel. 049/5381815 ore 19.30 + 20.30.

# Lafayette Colorado



## 40 canali Emissione in AM/FM

OMOLOGATO  
P.T.

Molto facile da usarsi, l'apparato può essere usato anche quale amplificatore audio. Il ricevitore ha una funzione aggiuntiva alle soluzioni solite: la possibilità di una breve escursione attorno alla frequenza centrale.

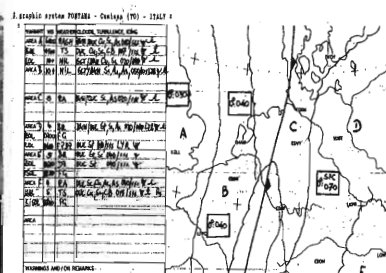
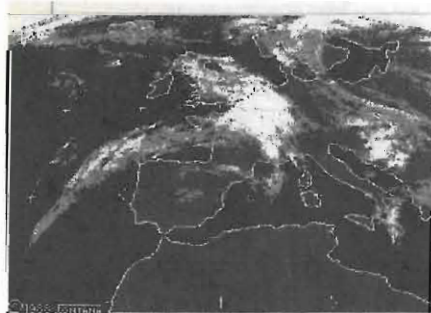
I circuiti incorporano prodotti di tecnologia moderna con il risultato di efficienza ed affidabilità maggiori, basso consumo ed uso dei semiconduttori esteso anche alle indicazioni: file di barrette di Led indicano lo stato della commutazione, l'entità del segnale ricevuto e quello trasmesso. Il visore indica con due cifre il canale operativo. L'efficace circuito limitatore è oltremodo utile contro i vari disturbi impulsivi comuni nell'ambiente veicolare.

- APPARATO OMOLOGATO
- Soppressore dei disturbi impulsivi
- Luminosità variabile delle indicazioni
- Indicazioni mediante Led
- Ricevitore molto sensibile
- Selettività ottimale
- "Delta Tune"
- Visore numerico
- Compatto e leggero
- PA

In vendita da  
**marcucci**  
Il supermercato dell'elettronica  
Via F.lli Bronzetti, 37 - Milano  
Tel. 7386051

Lafayette  
**marcucci**  
S.P.A.

## INTERFACCE E PROGRAMMI PER IBM PC XT AT

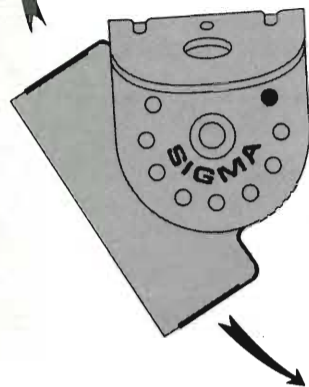


METEOSAT PROFESSIONALE a 16/64 colori per scheda grafica EGA  
METEOSAT a 4 colori con MOVIOIA AUTOMATICA per scheda grafica CGA  
FACSIMILE e telefoto d'agenzia stampa di alta qualità

FONTANA ROBERTO ELETTRONICA - St. Ricchiardo 13 - 10040 CUMIANA (TO) Tel. 011/9058124

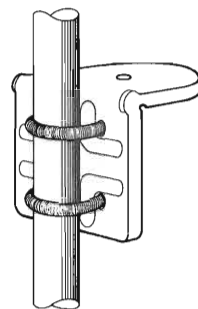


...sistemi per NON bucare...



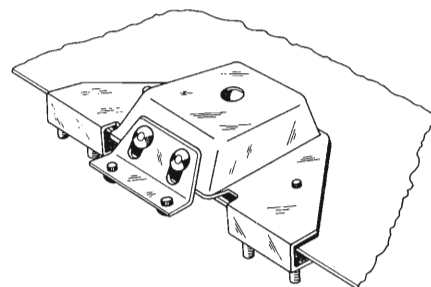
#### SUPPORTO DA PORTIERA

Realizzazione completamente in acciaio inox. Adatto per il montaggio delle antenne su portiere di vetture che non hanno il gocciolatoio. Essendo la squadretta portantenna regolabile, il fissaggio è possibile sia sulle portiere laterali a destra o a sinistra che sul portellone posteriore e su alcune vetture anche su cofano motore e coperchio baule.



#### SUPPORTO A SPECCHIO PER AUTOCARRI

Supporto per fissaggio antenne allo specchio retrovisore. Il montaggio può essere effettuato indifferentemente sulla parte orizzontale o su quella verticale del tubo porta specchio. Realizzazione completamente in acciaio inox.



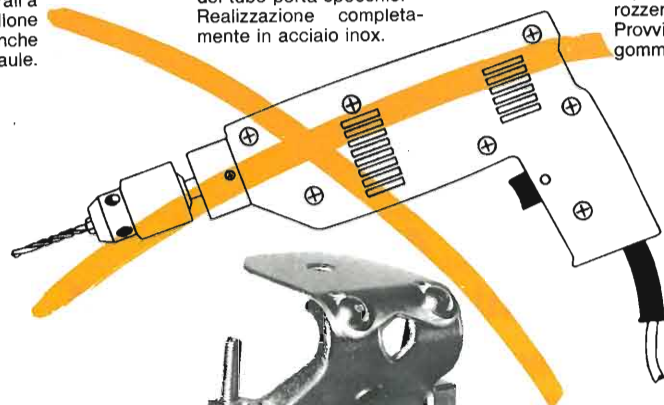
#### SUPPORTO BAULE

Robusta realizzazione in acciaio inox, sul quale è previsto il montaggio di tutte le nostre antenne veicolari. Dotato di una piastrina frontale mobile per adattarlo alla forma di ogni carrozzeria. Provvisto di guarnizione protettiva in gomma.



#### SUPPORTO GOCCIOLATOIO ECONOMICO

Questo supporto permette il montaggio di tutte le nostre antenne da barra mobile su qualsiasi automezzo munito di gocciolatoio. Il piano d'appoggio dell'antenna è fisso. Blocco in fusione finemente sabbiato e cromato. Bulloneria in acciaio inox e chiavetta in dotazione. Larghezza mm. 75. Altezza mm. 73.



#### SUPPORTO GOCCIOLATOIO

Questo supporto permette il montaggio di tutte le nostre antenne da barra mobile su qualsiasi automezzo munito di gocciolatoio. Per facilitare il montaggio dell'antenna, il piano di appoggio è orientabile di 45° circa. Blocco in fusione finemente sabbiato e cromato. Bulloneria in acciaio inox e chiavetta in dotazione. Larghezza mm. 75. Altezza mm. 73.



#### BASE MAGNETICA

Base magnetica del diametro di cm. 12 con flusso molto elevato, sulla quale è previsto il montaggio di tutte le nostre antenne da barra mobile. Guarnizione protettiva in gomma.



s.n.c. di E. FERRARI & C.

Via Leopardi, 33 - 46047 S. ANTONIO - Mantova (Italy) - Tel. 0376/398667 - Telefax 399691

ELETTRONICA  
FLASH

# FILTRI PASSA BANDA CON STUB IN SERIE IN TECNOLOGIA MICROSTRIP

GiuseppeLuca Radatti, IW5BRM

Dopo aver visto i filtri interdigitati E.F. n° 6/89, vediamo un altro tipo di filtro molto interessante: passa banda con stub in serie.

Si tratta di un filtro composto da un certo numero di stubs lunghi tutti  $\lambda/4$ , tra loro interconnessi da tratti di linea di pari lunghezza.

Tale filtro si presta molto bene alla realizzazione in tecnologia microstrip e consente di ottenere con facilità valori di larghezza di banda abbastanza ampi senza dover ricorrere, come, ad esempio, per i filtri interdigitati, a particolari trucchi circuitali.

La geometria del filtro è visibile chiaramente in figura 1.

Da questa figura si vede che un generico filtro ad N poli è costituito da N stubs e da N-1 linee di interconnessione.

Questo filtro può essere realizzato in due modi: con gli stub aperti oppure con gli stub cortocircuitati.

Volendo utilizzare la tecnologia microstrip, conviene usare la tecnologia degli stub aperti.

Le formule per la sintesi sono riportate nella tabella 1.

Analiticamente si potrebbe dimostrare che questo tipo di filtro è identico, come caratteristiche, al filtro "parallel coupled microstrip" già pubblicato su queste pagine, tuttavia lascio questa inutile dimostrazione ai patiti dei numeri.

L'approccio analitico allo studio del filtro è stato effettuato, comunque, in maniera diversa da quello del filtro parallel coupled microstrip, in quanto una semplice conversione del procedimento di calcolo già descritto avrebbe portato a filtri irrealizzabili praticamente.

L'intero procedimento di calcolo utilizzato, è,

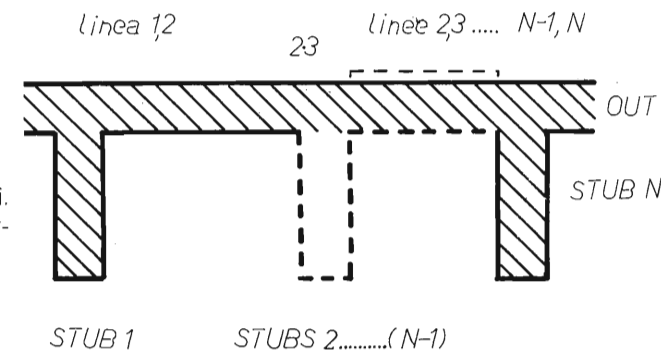


figura 1 - Geometria del filtro con gli stub aperti. Gli stubs possono anche essere cortocircuitati (vedi testo)

NB: tutti gli stubs e le linee intermedie hanno lunghezza  $\lambda_0/4$   
Dove  $\lambda_0 = \frac{c}{f_0}$  = frequenza di centro banda (ricordarsi il fattore di velocità)

ELETTRONICA  
FLASH



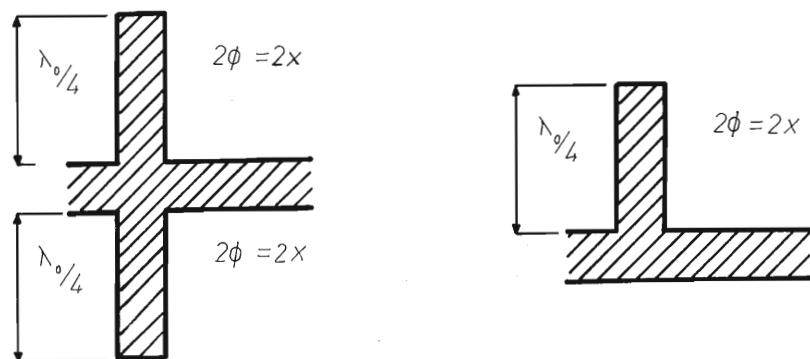


figura 2 - Sdoppiamento dello stub in due stubs di impedenza doppia

$$\vartheta_l = \frac{\pi}{2} \left( 1 - \frac{w}{2} \right)$$

$$\frac{J_{12}}{Y_A} = g_0 \sqrt{\frac{C_a}{g_2}}$$

$$\frac{J_{k,k+1}}{Y_A} = \frac{g_0 C_a}{\sqrt{g_k g_{k+1}}}$$

$$\frac{J_{n-1,n}}{Y_A} = g_0 \sqrt{\frac{C_a g_{n+1}}{g_0 g_{n-1}}}$$

$$N_{k,k+1} = \sqrt{\left( \frac{J_{k,k+1}}{Y_A} \right)^2 + \left( \frac{g_0 C_a \tan \vartheta_l}{2} \right)^2}$$

$$Y_l = Y_A \left( N_{12} - \frac{J_{12}}{Y_A} \right)$$

$$Y_k = Y_A \left( N_{k-1,k} + N_{k,k+1} - \frac{J_{k-1,k}}{Y_A} - \frac{J_{k,k+1}}{Y_A} \right)$$

$$Y_n = Y_A (g_n g_{n+1} - g_0 g_l) \tan \vartheta_l + Y_A \left( N_{n-1,n} - \frac{J_{n-1,n}}{Y_A} \right)$$

$$Z_k = \frac{1}{Y_k}$$

$$Y_{k,k+1} = Y_A \left( \frac{J_{k,k+1}}{Y_A} \right)$$

$$Z_{k,k+1} = \frac{1}{Y_{k,k+1}}$$

Dove:

$$\pi = 3.14159265359$$

W = Larghezza di banda del filtro (percentuale)

$$Y_A = \frac{1}{Z_0} \quad (20 = 50R \text{ impedenza I/O})$$

 $g_0 \dots g_{n+1}$  = coefficienti normalizzati del filtro passa basso (vedi articoli precedenti)

$$C_a = Zg_l$$

 $Z_k$  = impedenza dello stub "n"

 $Z_{k,k+1}$  = impedenza della linea tra lo stub "k" e quello "k + 1"

tabella 1 - Formule di sintesi

$$Y_A = Y_B \rightarrow Z_A = Z_B$$

$$J_{k,k+1} \rightarrow k_{k,k+1}$$

$$Y_k \rightarrow Z_k$$

$$Y_{k,k+1} \rightarrow Z_{k,k+1}$$

$$C_a \rightarrow L_a$$

 tabella 2 - Formule di conversione tra il filtro a stub cortocircuitati e quello a stub aperti.  
 NB: Le formule si ricavano dal principio della dualità.

anche in questo caso, frutto del lavoro di Matthaei, Young e Jones.

Le formule riportate nella Tabella 1 sono relative alla configurazione a stub cortocircuitati; volentieri, invece utilizzare una configurazione a stubs aperti, si potranno utilizzare le formule di conversione riportate nella Tabella 2.

Il procedimento di calcolo è sempre eguale a quello degli altri filtri descritti fino ad ora.

I coefficienti "g" sono i coefficienti normalizzati del prototipo passa-basso reperibili sui testi sacri o su alcune riviste.

Nella realizzazione pratica occorrerà tenere presente il fattore di velocità delle microstrip, fattore che, dipendendo dalla larghezza della strip e, quindi dalla sua impedenza, può non essere eguale per tutti gli stubs e le linee di interconnessione del filtro.

Una volta determinata la lunghezza degli stubs,

ocorrerà, poi, tenere presente, come già spiegato in precedenti articoli di questa serie, l'effetto delle capacità fringing effetto che si manifesta in un allungamento virtuale degli stub dovuto alle capacità di fine linea.

Vedasi, comunque i precedenti articoli della serie microstrip per ulteriori chiarimenti.

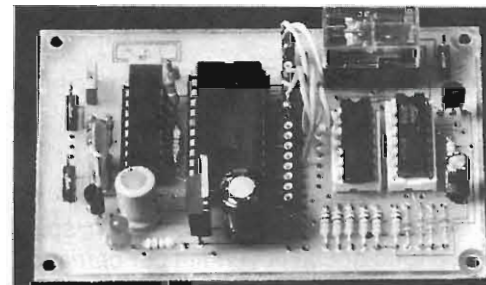
E' conveniente, inoltre, durante la fase di disegno del circuito, sdoppiare lo stub aperto cortocircuitato che sia, in due stubs di impedenza doppia del necessario, come schematizzato in figura 2.

Questo piccolo artificio circuitale, oltre a migliorare leggermente il problema della discontinuità della microstrip, consente di realizzare stubs più sottili, il che spesso alle alte frequenze, quando la lunghezza del tratto  $\lambda/4$  e la larghezza della strip diventano comparabili, può causare qualche problema.



**MERIDIONAL**  
**ELETTRONICA**  
 di G. Canarelli

Costruzione apparecchiature elettriche ed elettroniche  
 Via Valle Allegra, 40/4  
 95030 GRAVINA DI CATANIA (CT)  
 tel. (095) 39.48.90 Fax (095) 39.48.90

**DTMF 4 DECODER**

Scheda di decodifica e chiave elettronica  
 a quattro cifre  
 10.000 combinazioni  
 Uscita scambio relè 2 Amp.

Quindici uscite per telecomandi  
 Rilevazione del tono accettato con diodo Led  
 Dimensione scheda 55 x 90 x 18

₤. 100.000 (Iva esclusa + spese di spedizione)

**DEC 1** Decoder per subtoni o toni audio  
 range 10Hz+20kHz  
 regolabile con uscita mono o bistabile  
 Dimensioni: 25x25x18

₤. 60.000 (Iva esclusa + spese di spedizione)



**RONDINELLI COMPONENTI ELETTRONICI**  
Via Riva di Trento, 1 - 20139 MILANO - Tel. 02/5398522

Ti propone alcuni sistemi per Hi-Fi CAR a tre vie con diffusori  
**CIARE**

FINO A 80W - Sistema completo con filtro F4900/1 — L. 279.000



AM 200.32 C/Fx-W



MD 43 A/Fx-MRF



MD 26 A/Fx-TWF

FINO A 100W - Sistema completo con filtro F53.12 — L. 366.000



AM 250.38 C/Fx-T



AM 129.25 CS/Fx-MR



MD 26 A/Fx-TWF

FINO A 200W - Sistema completo con filtro F-5420 — L. 498.000



AM 320.38 C/Fx-T



M200.38 C/Fx-T



MT 26 CS/Fx-TW

I prezzi esposti sono intesi per l'acquisto di un sistema completo - IVA compresa  
Acconto minimo L. 50.000 - Spese di spedizione a carico del destinatario.  
Si raccomanda di scrivere in stampatello il proprio indirizzo completo di CAP.

Sono disponibili oltre all'intera gamma dei prodotti CIARE tutti i componenti attivi e passivi, cavi, spine, Led, accessori di laboratorio e quanto può servire all'elettronico. Il tutto anche in vendita per corrispondenza. INTERPELLACI, crediamo di poter soddisfare ogni tua richiesta

**Richiedi il catalogo componenti con lire 4.000 in francobolli**

## TRIPLEXER TEORIA E PRATICA

Anna Nicolucci

Come promesso nell'articolo apparso nel n° 10/88 di Elettronica Flash, riprendiamo il discorso sui filtri combinatori realizzati con accoppiatori ibridi a 3 dB.

Per i più pigri ricordiamo che un filtro combinatore consente di impiegare una unica antenna trasmittente per due o più trasmettitori funzionanti a frequenze diverse.

Il triplexer consente di combinare le uscite di tre trasmettitori funzionanti a frequenze diverse (canali diversi). Tuttavia, rispetto al diplexer, che combina le uscite di due trasmettitori funzionanti a frequenze diverse, la probabilità di ottenere un rendimento ottimale si riduce, salvo che per alcune terne di frequenze ben definite e che non sempre coincidono con quelle che vogliamo effettivamente combinare.

Comunque, come vedremo nel seguito, si riesce di norma a trovare sempre un compromesso accettabile, anche per le soluzioni che in un primo

momento sembrano non realizzabili. Lo schema di principio di un triplexer è riportato in figura 1.

Come si può notare, è necessario impiegare 4 accoppiatori ibridi a 3 dB: A, B, C, D tra loro interconnessi. Gli accoppiatori A e B combinano i due segnali Tx1 e Tx2, come ci è già noto. Siamo quindi in grado di calcolare la lunghezza da attribuire allo spezzone di cavo coassiale, L1.

Il funzionamento degli accoppiatori C e D è identico al caso della combinazione di due segnali, salvo che ora uno dei due segnali è costituito dall'uscita combinata dei due segnali Tx1 e Tx2 degli accoppiatori A e B.

In altre parole, affinché all'uscita N. 4 dell'ibrido C sia presente la terna dei segnali Tx1, Tx2, Tx3 da combinare è necessario, per avere un rendimento

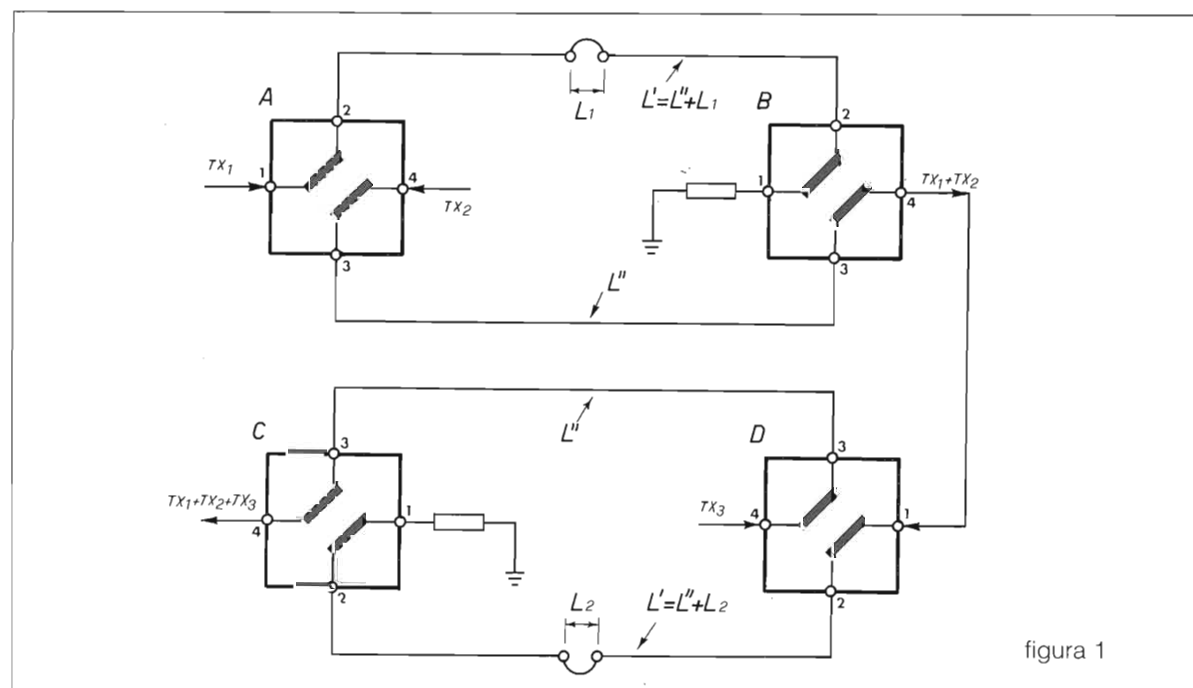


figura 1



ottimale, che lo spezzone di cavo coassiale L' che collega le porte N. 2 degli accoppiatori C e D, sia più lungo dello spezzone di cavo L" che collega le relative porte N. 3, di un ammontare tale che  $L2 = (L' - L")$  sia nello stesso tempo:

- un multiplo INTERO ( $m2$ ) di UNA lunghezza d'onda relativa al segnale di frequenza  $F1$  ( $\lambda 1$ )
- un multiplo INTERO ( $m3$ ) di UNA lunghezza d'onda relativa al segnale di frequenza  $F2$  ( $\lambda 2$ )
- un multiplo INTERO DISPARI ( $n2$ ) di MEZZA lunghezza d'onda relativa al segnale di frequenza  $F3$  ( $\lambda 3/2$ )

In sintesi, per realizzare la combinazione di tre segnali Tx1, Tx2, Tx3, devono verificarsi le seguenti condizioni:

$$L2 = m2 \cdot \lambda 1 = m3 \cdot \lambda 2 = n2 \cdot \lambda 3/2$$

dove:

$L2 = L' - L''$  relativa agli accoppiatori C e D

$m2$  è un numero INTERO (1,2,3,4,5 ... n)

$m3$  è un numero INTERO (1,2,3,4,5 ... n)

$n2$  è un numero INTERO DISPARI (1,3,5 ... n)

Riassunto, per le due coppie di accoppiatori ibridi A,B e C,D di figura 1, possiamo scrivere le seguenti uguaglianze:

- $L1 = m1 \cdot \lambda 1 = n1 \cdot \lambda 2/2$  ovvero:  
 $2 \cdot m1/n1 = \lambda 2/ \lambda 1$  (ibridi A e B)
- $L2 = m2 \cdot \lambda 1 = m3 \cdot \lambda 2 = n2 \cdot \lambda 3/2$  ovvero:  
 $m2/m3 = \lambda 2/ \lambda 1 = 2 \cdot m1/n1$   
e ponendo  $m2 = 2 \cdot m1$  sarà :  $m3 = n1$
- $2 \cdot m2/n2 = \lambda 3/ \lambda 1$

Dalla procedura di calcolo di  $L1$  si possono ricavare anche i valori di  $m2$  e di  $m3$  e quindi  $L2$ .

In particolare è da notare come  $L2$  è sempre il doppio di  $L1$ , indipendentemente dalla terna di frequenze (di canali) presa in considerazione, una volta che sono state rispettate le uguaglianze imposte.

A ciò provvede il programma di calcolo del triplexer il cui listato è riportato in seguito. Esso è un ampliamento del listato pubblicato nel n. 10/88 di E.F. al quale è stato aggiunto un altro ciclo FOR NEXT ed in aggiunta, il calcolo della lunghezza fisica degli spezzoni di cavo usato, tenendo conto del rispettivo fattore di velocità che, nel caso di cavo del tipo RG 214 è di 0.67 e nel caso di cavo del tipo 3/8 di pollice è di 0.89.

## LISTATO

```

10 PRINT "D":PRINT "***** TRIPLEXER *****"
20 PRINT:PRINT "CANALI DA COMBINARE"
30 INPUT C1,C2,C3
40 PRINT "TRIPLEXER-CANALI DA COMBINARE":C1;C2;C3
50 Y1=300/((C1-21)*8+471.25)
60 Y2=300/((C2-21)*8+471.25)
70 Y3=300/((C3-21)*8+471.25)
80 PRINT "LAMBDA-1 (METRI) =":Y1
90 PRINT "LAMBDA-2 (METRI) =":Y2
100 PRINT "LAMBDA-3 (METRI) =":Y3
110 T1=1
120 T2=1:T3=1
130 FOR M1=T1 TO 25:L1=M1*Y1
140 FOR N1=T2 TO 25:K1=2*N1-1
150 L5=K1*Y2/2:D1=ABS(L1-L5)
160 IF D1<.05 THEN 180
165 NEXT M1
167 NEXT T1
170 IF D1>.05 THEN 370
180 M2=2*M1:M3=K1:L2=M2*Y1
190 FOR N2=T3 TO 25:K2=2*N2-1
200 L6=K2*Y3/2:D2=ABS(L2-L6)
210 IF D2<.05 THEN 230
215 NEXT N2
220 IF D2>.05 THEN T1=M1+1
225 GOTO 120
230 PRINT:PRINT "M1=":M1
240 PRINT "N1=":K1
250 PRINT "D1=":D1
260 PRINT:PRINT "L1 (IN ARIA) =====>":L1
270 PRINT "L1 (RG214/U) =====>":L1*.67
280 PRINT "L1 (3/8'') =====>":L1*.89
290 PRINT:PRINT "M2=":M2
300 PRINT "M3=":M3
310 PRINT "N2=":K2
320 PRINT "D2=":D2
330 PRINT:PRINT "L2 (IN ARIA) =====>":L2
340 PRINT "L2 (RG214/U) =====>":L2*.67
350 PRINT "L2 (3/8'') =====>":L2*.89
360 GOTO 380
370 PRINT:PRINT "LA COMBINAZIONE NON E' POSSIBILE!"
380 PRINT:PRINT "DIGITA 1 PER CONTINUARE, 2 PER FINIRE"
390 INPUT A
400 IFA=1 THEN 10:END

```

READY.

Siccome, a differenza del calcolo del diplexer, per alcune terne di canali non c'è soluzione, questa possibilità viene visualizzata. In tal caso però non tutto è perduto!

Al riguardo si tengano presenti le seguenti raccomandazioni:

a) è buona norma inserire la terna di canali nel seguente ordine: canale più basso, canale più alto, canale intermedio. Se non c'è soluzione (e questa sarebbe la ottimale) fare tutte le permutazioni possibili nell'ordine di immissione dei canali, scegliendo la soluzione per la quale gli spezzoni di cavo sono i più corti.

b) se malgrado ciò non si trova ancora una soluzione, variare in editing i valori di  $D1$  e  $D2$  rispettivamente alle righe 160 e 210, da 0.05 in su fino ad ottenere un risultato positivo. Però si noterà che gli spezzoni di cavo raggiungono lunghezze ragguardevoli.

Ciò significa che il triplexer, per questa terna di canali, sarà critico e quindi sarà necessario sottoporlo ad un test strumentale per verificare almeno l'attenuazione di transito dei tre segnali, i relativi disaccoppiamenti e la risposta in frequenza.


Ovviamente un test sperimentale è sempre consigliabile e ciò non dovrebbe costituire un problema, in quanto chi si "diletta" in questo

campo ha la necessaria esperienza.

Cordiali saluti!

PS: Listata per Commodore 64. Per altri computer sostituire alla riga 10 e 40 PRINT " " con CLS.

TRONIK'S



# hofi

**COMMUTARE  
IN "N"**

TRONIK'S s.r.l. Via N. Tommaseo, 15 - 35131 PADOVA - Tel. 049/654220 - Telex 432041 TRONI



### PANELETTRONICA S.R.L.

VENDITA PER CORRISPONDENZA DI COMPONENTI ELETTRONICI PROFESSIONALI

via Lugli, 440129 BOLOGNA

- ALTOPARLANTINI PER CUFFIE: quadrati, ultrapiatti, spessore 3 mm, impedenza 32Ω, a bobina mobile, non piezoelettrici

3 modelli

AZ 30 L. 2450 — AZ 40 L. 2556 — AZ 50 L. 2880

- CAVITA' A DIODO GUNN PER ANTIFURTO: funzionamento a microonde, modello Philips 8964

Prezzo L. 58.575

- CAVO SPECIALE EXTRAFLESSIBILE: è formato da centinaia di fili sottilissimi in rame rosso, ha una eccezionale resistenza alla rottura per piegamento, adattissimo quale cordone per puntali di strumenti di misura

Prezzo al mt. L. 895

- CONFEZIONE DI CLORURO FERRICO PER L'INCISIONE DEI CIRCUITI STAMPATI: consiste in una bottiglia di plastica speciale che contiene 400 gr di sale da sciogliere in acqua per ottenere un litro di soluzione; comodissima in quanto lo scioglimento dei sali avviene dentro al contenitore da noi fornito.

Istruzione per l'uso serigrafata sul contenitore

Una confezione L. 3.400

- CONDENSATORI ELETTROLITICI: a vitone, di grandi capacità, professionali

Capacità	Tensione	Prezzo
1.000 µF	100 V	4.500
2.200 µF	60 V	4.500
2.200 µF	100 V	6.900
2.200 µF	400 V	90.000
4.700 µF	40 V	4.700
4.700 µF	50 V	55.300
4.700 µF	63 V	6.300
4.700 µF	100 V	10.500
10.000 µF	40 V	700
10.000 µF	50 V	7.500
10.000 µF	63 V	9.650

Capacità	Tensione	Prezzo
15.000 µF	25 V	5.850
15.000 µF	40 V	7.050
15.000 µF	50 V	9.750
15.000 µF	63 V	11.700
22.000 µF	25 V	7.900
22.000 µF	40 V	9.850

- PINZETTE A MOLLA: comodissime e di basso prezzo

Lunghezza	Prezzo
110 mm	L. 1.810
115 mm zigrinata	L. 2.770
130 mm	L. 1.950
135 mm a becco curvo	L. 4.200

- DISPLAY GIGANTE A LED: altezza 57 mm - colore rosso - fornibili sia ad Anodo che a Catodo comune.

Prezzo L. 11.880

- FILO DI STAGNO PER SALDARE: confezione da 250 gr

Diametro	Prezzo
0,8 mm	L. 8.800
1 mm	L. 8.140

- SUPPORTO A MOLLA PER SALDATORI

Prezzo L. 4.250

- SPELAFILI UNIVERSALE: spela fili fino a 6 mm automaticamente - niente da regolare SOLO

Prezzo L. 20.450

- TERZA MANO: supporto per facilitare le saldature - con grande lente

Prezzo L. 12.250

**ATTENZIONE:** NON DISPONIAMO ATTUALMENTE DI CATALOGO. E' in avanzata fase di realizzazione il nuovissimo CATALOGO GENERALE ILLUSTRATO con i listino prezzi. Ne daremo annuncio sulla Rivista appena disponibile! Siamo in grado di fornire industrie anche per forti quantitativi. SCRIVETEICI PER OGNI VOSTRA NECESSITA'. Vi faremo avere disponibilità e prezzo.

**CONDIZIONI DI VENDITA:** NON SI EVADONO ORDINI INFERIORI A L. 15.000. SI ACCETTANO ESCLUSIVAMENTE PAGAMENTI CONTRASSEGNO o ANTICIPATI (Versare l'importo sul conto corrente n. 19715408 ricordando di sommare le spese di spedizione). Contributo spese di spedizione L. 5.500



ELSYCON ITALIA

Il Punto di riferimento

Può risolvere i Vostri problemi nel vastissimo campo dell'elettronica

ELSYCON ITALIA

Dispone di un attrezzatissimo laboratorio per misure e collaudi ed una uguale officina meccanica

ELSYCON ITALIA

oltre a risolvere, personalizza ogni esigenza "know how" è il motto di ELSYCON ITALIA e mette a Vostra disposizione:

**Divisione Energia:** Alimentatori stabilizzati professionali fino a **50V/150A**  
Carica batterie automatici con caratteristiche **I/U** fino a **150A**  
Pannelli controllo energia

**Divisione Telecomunicazioni** Antenne FM **88-108**  
Accoppiatori fino a **10kW**  
**0,1-1,3 GHz**  
Filtri passa-basso ed in cavità singola o duplice **HF - VHF - UHF**  
Amplificatori di potenza valvolari ed a stato solido  
Ponti di trasferimento  
Furgone attrezzato con strumentazione automatica per misure di interferenza  
Filtri attivi e passivi  
Piccole chiusure per **50Ω** Power divider  
**Divisione Strumenti di Misura** Ricondizionamento e calibrazione  
Vendita usato

Contattateci, siamo al Vostro servizio!


 ELSYCON ITALIA

Via Ponte Ladrone, 304 - 306  
00125 ROMA - tel./fax (06) 572.95.90

# PICKUP & COMPANY

Pino Castagnaro

Com'è costruito un pickup? Conviene aggiungere un "single coil" oppure un "humbucking"? E' conveniente porlo vicino o lontano dal ponte? Queste ed altre sono le domande che a volte il chitarrista si pone ed alle quali cercheremo di dare una risposta nel corso di questa chiacchierata.

## Principio di funzionamento

Un pickup è un trasduttore che converte un'oscillazione fisica (corda) in una corrente elettrica (segnale di uscita). Esso (figura n.1) è costituito essenzialmente da un magnete permanente sul quale vengono avvolte delle spire di filo conduttore, naturalmente isolato.

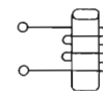


Figura 1 - Schema di principio di un pickup.

Il magnete crea nello spazio circostante un campo magnetico e finché quest'ultimo non viene perturbato non succede alcunché. Se però questo campo viene alterato, ad esempio ad opera di un oggetto metallico in movimento, nella bobina scorrerà una certa corrente. L'intensità di quest'ultima dipende dal modulo del campo magnetico e dalle proprietà fisiche dell'oggetto che perturba il campo. La sua variazione è invece identica a quella dell'oggetto metallico. Ciò vuol dire che se l'oggetto si muove in modo sinusoidale, anche la corrente sarà di questo tipo. L'esempio non è stato preso a caso, ma è ciò a cui ci riferiremo in seguito! A questo punto non ci dovrebbero essere più dubbi: se l'oggetto in movimento è una corda di chitarra elettrica allora abbiamo il nostro faticoso pickup.

Una prima considerazione che si può fare è la seguente: una chitarra elettrica non contiene al suo interno parti attive, quindi non ha bisogno di alimentazioni. Una operazione del genere sarà fatta in seguito, quando il segnale proveniente dal pickup sarà amplificato per pilotare un altoparlante, ma questa è un'operazione che qui non sarà esaminata... magari potrà essere lo spunto per un altro incontro su questa Rivista.

## I vari tipi di pickup

Il tipo più semplice di pickup è quello costituito (figura 1) da un singolo magnete conformato a sbarretta sul quale viene avvolto un certo numero di spire (qualche decina). Questo tipo, ormai quasi in disuso è chiamato anche "alla Christian" dal nome del jazzista Charlie Christian che per primo lo adottò, all'inizio degli anni '40.

Il modello successivo è quello che va sotto il nome di single coil, ad avvolgimento singolo, e che è tuttora ampiamente utilizzato dalla Fender. E' costituito da tanti poli magnetici quante sono le corde (sei o quattro per la chitarra basso), ma presenta un solo avvolgimento (figura 2).

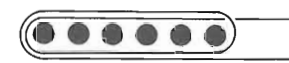


Figura 2 - "Single coil" con tanti magneti quante sono le corde.



Il single coil può inoltre essere con gli avvolgimenti in serie (figura 3) o con gli avvolgimenti in parallelo (figura 4).

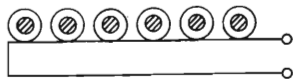


Figura 3 - Pickup con avvolgimenti in serie.

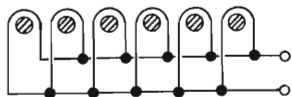


Figura 4 - Pickup con avvolgimenti in parallelo.

Da tener presente, in tutti i tipi di pickup, che la lunghezza del filo dell'avvolgimento è proporzionale alla impedenza d'uscita. Quindi, se da un lato un maggior numero di spire produce un'ampiezza maggiore del segnale, esso aumenta anche l'impedenza di uscita. Ciò impone l'uso di amplificatori con impedenza d'ingresso elevata.

### Problemi inerenti l'uso del pickup "single coil"

Utilizzando pickup con avvolgimento singolo insorgono spesso problemi dovuti alla cattura, da parte del pickup, di segnali indesiderati. Tra questi i più temuti sono la frequenza di rete a 50 Hz ed i 100 Hz provenienti dagli alimentatori. Questi segnali indesiderati, detti generalmente rumore, si presentano sotto forma di ronzio e fruscio. Occorre pertanto innanzitutto una buona schermatura connettendo alla massa generale tutte le parti elettriche dello strumento. Ma a volte il rumore, specialmente in ambienti particolari, può essere ineliminabile. Per superare questo inconveniente si è ricorsi ad un tipo speciale di pickup che nella maggior parte dei casi elimina i segnali che non siano quelli generate dalle corde in movimento.

### Il pickup humbucking

Il pickup humbucking (hum) è formato da due pickup affiancati, ma con senso di avvolgimento delle spire opposto (figura 5). Inoltre la loro distan-

za dalle corde è diversa. Così le correnti che scorrono nei due avvolgimenti sono di senso contrario e tendono ad annullarsi.

In questo modo quando la corda dello strumento è posta in vibrazione la corrente indotta nel magnete più vicino alla corda è maggiore dell'altra, quindi prevale. Se invece la fonte di segnale è lontana, come succede nel caso di ronzii di alternata, negli avvolgimenti scorre praticamente la stessa corrente, ma essendo queste di senso opposto si annullano, eliminando così anche il rumore.

Inoltre la seconda bobina, per far sì che capti meno il segnale della corda, è, in genere, provvista di uno schermo metallico. Comunque, anche se i risultati sono spesso soddisfacenti occorre una regolazione accurata delle distanze dei magneti dalle corde.

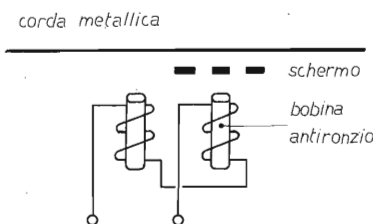


Figura 5 - Pickup humbucking. Le due bobine sono avvolte in senso contrario.

Le dimensioni fisiche degli "hum" sono esattamente il doppio di un pickup "single coil" e quindi facilmente distinguibili sullo strumento. Per quanto riguarda la qualità... beh! ognuno ha le proprie preferenze e la scelta generalmente deriva dal tipo di musica che si esegue oppure da fattori di tipo affettivo.

Tanto per fare una citazione commerciale ricordiamo i famosi hum "Di Marzio" che sono tra i più utilizzati dai "customer", cioè coloro che modificano il proprio strumento cambiano alcune parti e quindi personalizzandolo secondo il proprio gusto (o secondo la moda).

### Posizionamento del pickup

Ora che abbiamo visto come sono realizzati i pickup, guardiamo quale deve essere la loro posizione sul corpo (body) dello strumento e

soprattutto in che modo la loro dislocazione può variare la resa sonora. Per far questo dobbiamo necessariamente introdurre un po' di teoria, che seppur tediosa, a volte è il solo modo per capire con facilità alcuni argomenti.

Immaginiamo (figura 6) una corda di chitarra di una certa lunghezza tesa sullo strumento ed ancorata a due punti estremi: il capotasto ed il ponte. Quando essa viene percossa si pone in vibrazione ad una certa frequenza detta *fondamentale*. Per esempio la quinta corda vibrerà ad una frequenza di 110 Hz corrispondente al "LA". Però, oltre che vibrare ad una frequenza di 100 Hz essa vibra anche a 200, 300, 400, etc.... Hz.

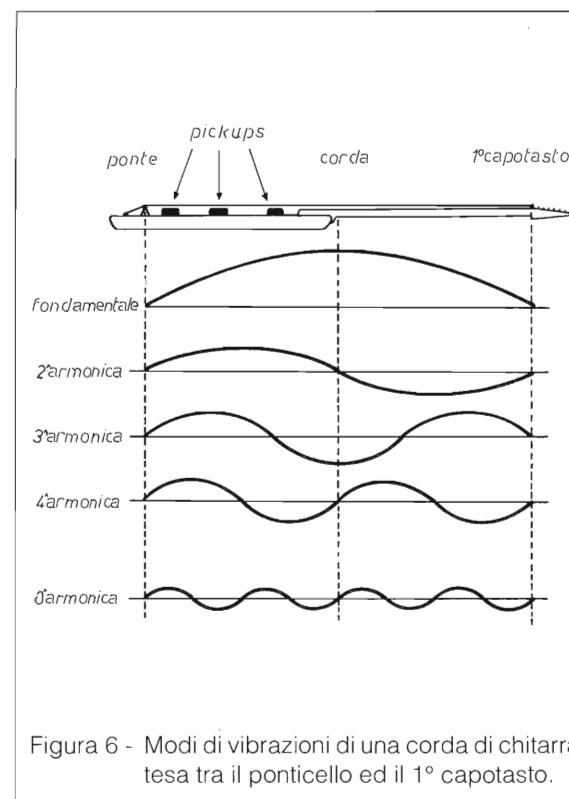


Figura 6 - Modi di vibrazioni di una corda di chitarra tesa tra il ponticello ed il 1° capotasto.

La somma di queste oscillazioni dà luogo al suono così come lo sentiamo. Naturalmente l'ampiezza delle altre frequenze, che vengono dette, rispettivamente, 2a, 3a, 4a, etc.. *armoniche* è minore della fondamentale, ma tutte insieme contribuiscono a dare corporeità alla nota emessa. Questi modi di oscillare sono detti *modi propri* di vibrazione e sono inerenti a tutti gli strumenti a corda. Come si può vedere esaminando la figura 7 in ogni punto del body l'ampiezza della fondamentale e delle armoniche varia, per cui ad esem-

pio, un pickup posto esattamente a metà (anche se ciò non è possibile perché bisognerebbe piazzarlo sul manico) amplificherebbe solo la fondamentale e le armoniche dispari (3a, 5a, etc....) in quanto le armoniche pari, in quel punto, hanno un'ampiezza nulla. Così il suono totale sarebbe privo delle armoniche pari. Allo stesso modo un pickup posto nel punto "A" non amplifica né la 3a né la 6a etc.... armoniche.

Basandoci su questo criterio possiamo situare il nostro pickup in posizione tale da amplificare solo le armoniche che vogliamo, oltre la fondamentale naturalmente, in quanto l'ampiezza di questa è nulla solo ai due estremi della corda.

Per poter avere una certa flessibilità le chitarre elettriche sono dotate di due o tre pickup che possono essere selezionati tramite dei deviatori.

Nel caso di tre trasduttori, due sono situati perpendicolarmente alle corde (figura 7), mentre il terzo è leggermente inclinato. Questo, essendo il più vicino al ponte, è sensibile ad un numero di armoniche maggiore rispetto agli altri due. L'inclinazione dà luogo ad un'esaltazione degli acuti, i quali saranno più ricchi di armoniche, e viceversa per i bassi.

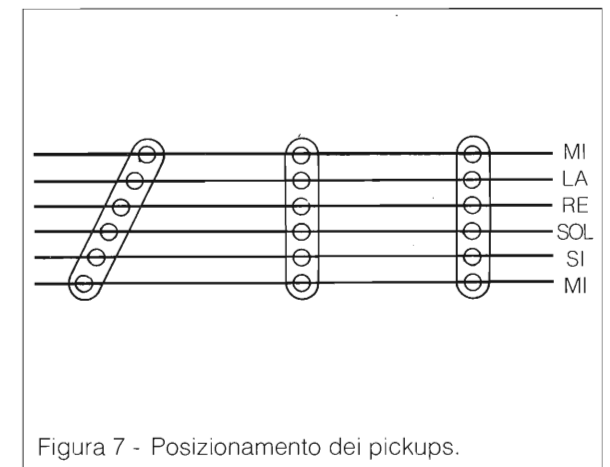


Figura 7 - Posizionamento dei pickups.

### Dal pickup verso il jack

Qualunque sia il modo di prelevare il segnale questo è sottoposto, prima di arrivare alla presa di uscita "jack", a due controlli: uno di tono ed uno di volume. Per effettuarli si utilizzano un potenziometro con condensatore di filtro per il tono ed un potenziometro per il volume, secondo lo schema di figura 8. A parte qualche variazione tutte le chitarre sono dotate di controlli di questo tipo.



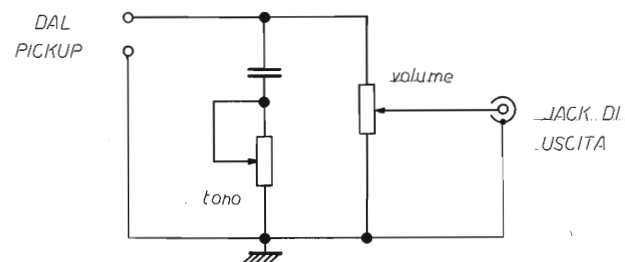


Figura 8 - Tipico circuito di controllo del tono e del volume.

Ricordiamo che quest'ultimo argomento è già stato trattato su questa Rivista, per cui riteniamo non dilungarci oltre, per evitare inutili ripetizioni. Chi non avesse la copia suddetta può richiederla in Redazione.

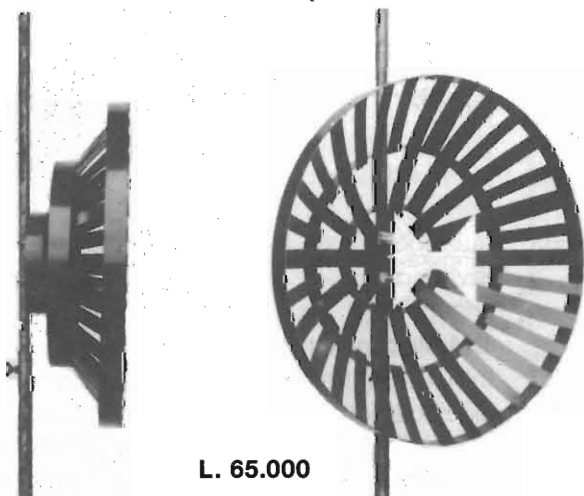
A questo punto, sperando di aver fugato qualche dubbio ed essere stato abbastanza chiaro, invito a scrivere in Redazione se l'argomento vi è sembrato interessante salutandoci cordialmente tutti.



## ELETTRA

ZONA INDUSTRIALE GERBIDO - CAVAGLIÀ (VC) - TEL. 0161/966653

### ANTENNA PARABOLICA IN VETRORESINA PER RICEZIONE BANDA IV<sup>a</sup> e V<sup>a</sup> (su richiesta banda III<sup>a</sup>)



L. 65.000

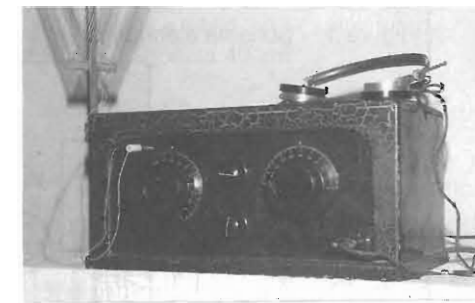
#### CARATTERISTICHE

- Diametro: 60 cm
- Guadagno: 14 dB
- Attacco dipolo con PL
- Peso 500 grammi
- Corredata di 5 metri di cavo a bassa perdita
- Indistruttibile alle intemperie
- Adatta per zone di difficile ricezione
- Ricezione ripetitori TV
- Completa di attacchi a polo
- Dato l'alto guadagno non necessita di nessun amplificatore
- Altissimo rapporto avanti-indietro

• COMPONENTISTICA • VASTO ASSORTIMENTO DI MATERIALE ELETTRONICO DI PRODUZIONE E DI MATERIALE SURPLUS • STRUMENTAZIONE •  
• TELEFONIA • MATERIALE TELEFONICO •

## ANTICHE RADIO SUPER ETERODINA

Giovanni Volta



L'apparecchio radio che viene descritto in questo numero di E.F. è una supereterodina senza marca e quindi molto probabilmente costruito con "scatola di montaggio".

La scelta di questo apparato, oltre ad essere un omaggio ai radio-dilettanti di allora e di sempre, è determinata dalla accuratezza della sua costruzione, dalla estrema semplicità dello schema elettrico, non disgiunta da una indiscussa bellezza del suo insieme che è visibile nelle foto.

Purtroppo la datazione di questo apparecchio non è facile, però, considerando il tipo di valvole utilizzate e l'alimentazione completamente da batterie si può azzardare che esso appartenga al periodo dal 1924 al 1928.

L'apparecchio radio supereterodina funziona sul principio della conversione di frequenza, che fu ideata intorno al 1905, ma trovò poi più diffusa applicazione solo dopo il 1921, dapprima presso i radiodilettanti e solo molto più tardi (1934) presso l'industria e quindi il mercato.

L'interregno tra l'apparizione delle prime supereterodine (1921) e la loro affermazione sul mercato (1934) appartiene, per la massima parte, alle radio ad amplificazione diretta o selettiva ed a quelle a reazione.

Va detto inoltre che l'apparecchio radio supereterodina, una volta affermatosi (1934), rimase tale, nelle sue essenzialità sino all'avvento della modulazione di frequenza.

Vedremo in un prossimo numero di E.F. una supereterodina del 1935 e, dal confronto, si potrà dedurre quale fu il progresso conseguito dalla radiotecnica in quel lasso di tempo.

Il disegno di figura 1 riporta lo schema elettrico dell'apparecchio radio in esame; esso è stato ricavato dall'apparecchio stesso, il quale è stato ritrovato senza il telaio d'antenna. Quest'ultimo è

stato pertanto calcolato e realizzato dal sottoscritto.

L'esame dello schema rivela subito alcune particolarità molto interessanti quale la presenza di una unica resistenza, da 1 MΩ, posta nel circuito di griglia della terza valvola.

Tale resistenza è racchiusa in una piccolissima ampolla di vetro.

Inoltre tutti i condensatori che vi figurano sono o variabili o compensatori a mica: non vi sono condensatori fissi.

Gli accoppiamenti tra le varie valvole sono tutti a trasformatore, dapprima di media frequenza poi di bassa frequenza. La prima valvola; A441N, è una bigriglia con la funzione di convertitrice di frequenza.

Occorre notare che sulla prima griglia è posto il circuito accordato dell'oscillatore locale, mentre sulla seconda griglia è posto il circuito accordato d'antenna.

I trasformatori a frequenza intermedia hanno solo il secondario accordato e lavorano a 210 kHz.

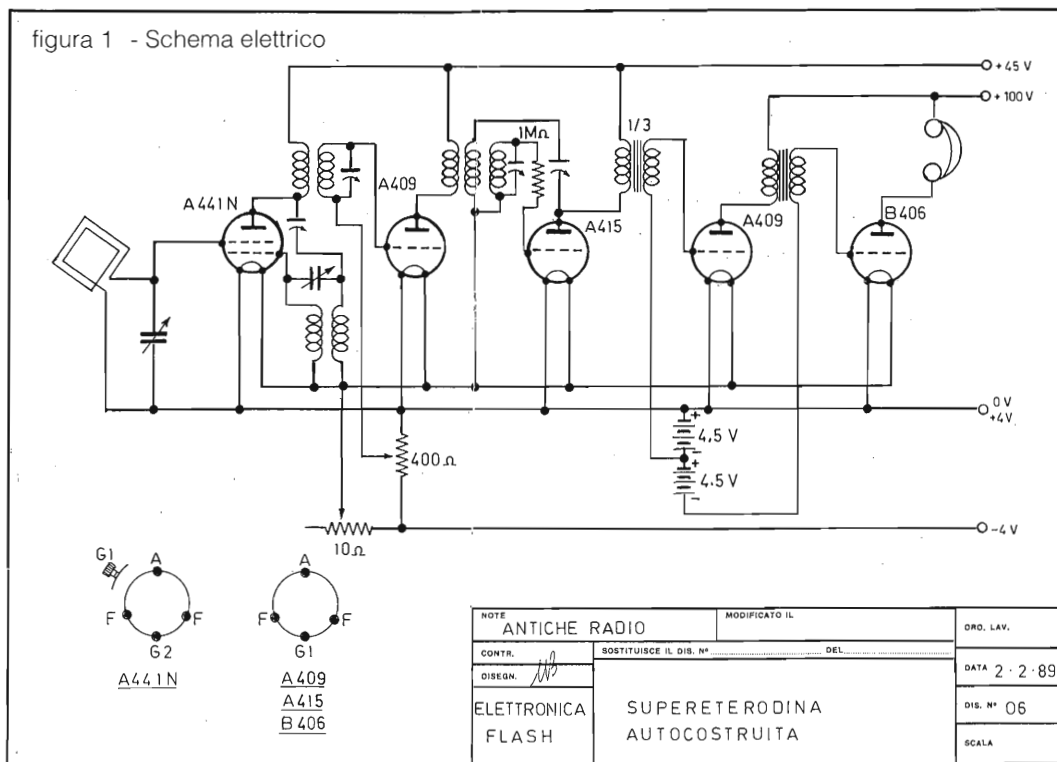
Il guadagno della seconda valvola è controllato dalla sua polarizzazione che può essere variata tramite il potenziometro a filo da 400 Ω.

Il volume invece viene regolato diminuendo la tensione d'accensione di tutte le valvole mediante il reostato a filo da 10 Ω.

La terza valvola, la A415, è la rivelatrice, mentre la quarta e la quinta sono amplificatrici di bassa frequenza. La polarizzazione di queste ultime due valvole è realizzata con due pile da 4,5 volt cadauna.

La messa in sintonia di questi tipi di apparec-





chi radio era ed è piuttosto difficoltosa in quanto per l'ascolto occorre che esistano due accordi:

a) il circuito d'aereo accordato tramite C1 sulla frequenza  $F_a$  della stazione che si desidera ricevere.

b) il circuito dell'oscillatore locale accordato tramite C2 sulla frequenza  $F_b$  tale che  $F_b - F_a = 210$  kHz, che è il valore della media frequenza.

Risulta che all'epoca venissero costruite delle tabelle ove si riportavano per ogni stazione che si desiderava ricevere la posizione dei due condensatori C1 e C2. Questa difficoltà è motivo della non subitanea affermazione dei ricevitori supereterodina sul mercato.

Vedremo nei prossimi numeri di E.F. come questa difficoltà fu superata e la supereterodina conquistò il mercato.

L'alimentazione dell'apparecchio è da batterie di pile a secco: 4 volt per i filamenti, 45 e 100 volt per la tensione anodica. Solo intorno al 1927 alcune case costruttrici realizzarono degli alimentatori per le tensioni anodiche e molti possessori di questi apparecchi preferirono acquistare tale alimentatore anziché continuare a sostituire batterie.

Nella tabella 1 sono riportate le caratteristiche elettriche delle valvole montate nell'apparecchio mentre nella tabella 2 sono riportati gli elenchi delle valvole equivalenti.

Per quanto concerne il telaio d'antenna (figura 3), esso è formato da 17 spire disposte in quadrato con diagonale di 40 cm.

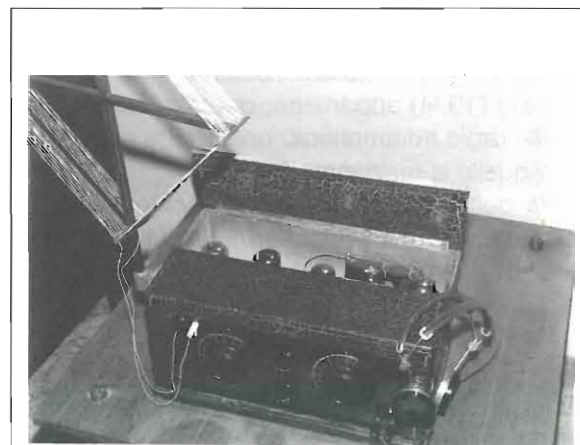


figura 2 - Apparecchio visto dall'alto con coperchio sollevato. Le due pile sul fondo sono quelle di polarizzazione degli stadi B.F.

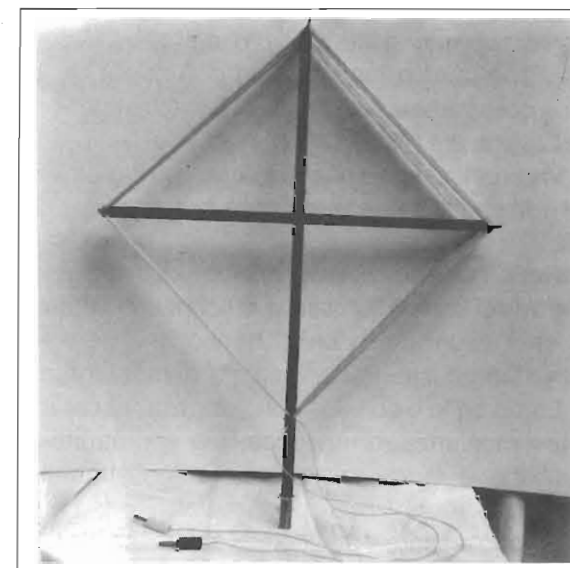


figura 3 - L'antenna a telaio. N° 17 spire, lunghezza della diagonale 40 cm

La figura 4 mette in evidenza, la disposizione dei vari componenti, l'apparecchio radio ed il cablaggio realizzato con filo di rame stagnato del diametro di 1,5 mm.

Il telaio ed il pannello frontale dell'apparecchio radio sono in bachelite mentre il mobile è in legno verniciato. Le dimensioni dell'apparecchio sono: altezza cm 21, larghezza cm 42,5, profondità cm 24, senza tener ovviamente conto del telaio d'antenna.

Le boccole poste sul frontale in alto a sinistra servono per il collegamento dell'antenna a telaio

Tabella 1 - Caratteristiche elettriche valvole.

Tubo	Filamento	volt Anodo	mA lo Anodo	volt G1	mA G1	volt G2	mA/V S	Ri MΩ
A441N*	4 volt 0,08 A	20	3,5	+20	1	-1,5	1	4,5
A409	4 volt 0,065A	150	3,5	-9	—	—	0,9	0,011
A415	4 volt 0,085A	150	4	-4	—	—	1,5	0,01
B406	4 volt 0,1A	150	8	-15	—	—	1,4	0,0043

Tubo	Tabella 2 - Tubi equivalenti.
A441N *	A441, B1, B9, B10, B11, B520, BM35, CB510, D4, D410, DB4, DM300, DX414, DZ1, M20, M40, M80, MD4, MX20, R18, R43, R83, RA3873, RE074d, RM, SM4, TA31, TA41, U409d, 4D06, W409d, 4DR.
A409	A9, A12, A16, A199, A408, A1005, AD4, AD9, AD510, AR23, B1209, BF, BS, C, C9, C306A, C309A, CS, D1, DE3, DE4, E201A, G408, H406, R54, R55, R73, RE065, RE074, RE33, RE38, RO4109, RRCF, TP3, Z4.
A415	A10, A11, A23, A41, A408, A420, D15, E10, G406, G411, H412, L410, L424, M300, P1, P2, P205, P209, P211, R14, R15, R36, R41, R50, RE084, RH40T, RS4, T1020, TA09, TA10, TL4, TS4, U352, U406, 407A, 407H, 907.
B406	BF1, DT3, DY604, MB406, OU404B, RO4206, TB06, UD506, 2-406, 4L11.



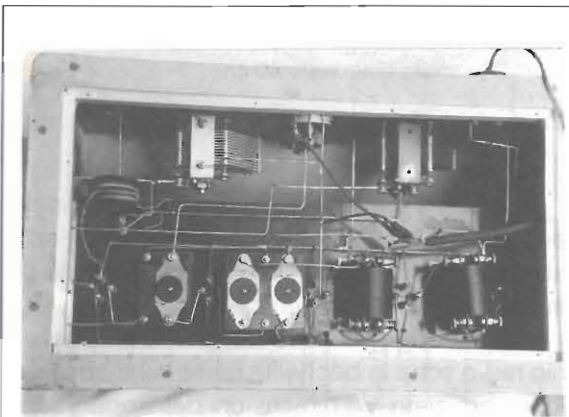


figura 4 - L'apparecchio visto da sotto. Notare i due trasformatori intervalvolari con morsetti a vite, i tre compensatori a mica e la realizzazione del cablaggio.

mentre quelle in basso sulla destra servono per il collegamento delle cuffie o dell'altoparlante. Dall'apparecchio fuoriesce un cordone multifilo per il collegamento alle batterie di alimentazione o all'eventuale alimentatore in alternata.

Va precisato che anche in questo ultimo caso per i filamenti occorre sempre la batteria da 4 volt.

Dopo questa breve descrizione dell'apparecchio vorrei soffermarmi sulle reticenze e diffidenze che alcuni collezionisti hanno nei confronti delle radio costruite con scatole di montaggio.

Lo si voglia o no esse non solo rappresentano la testimonianza di un'epoca, ma soprattutto la passione e la dedizione dei radiodilettanti di sempre.

Si può essere "qualcuno" anche se non si indossa un abito "firmato"!

## REDAZIONALE

Le piccole batterie ermetiche al Piombo-Calcio grazie alle loro qualità peculiari di facilità d'uso, basso costo, elevata affidabilità, trovano sempre più vasto impiego nelle apparecchiature elettroniche.

La Fiamm=GS, joint-venture tra la Fiamm, noto e prestigioso produttore italiano di batterie, e la giapponese GS, presenta ora la sua produzione di batterie che non richiedono alcuna manutenzione, e che possono funzionare in qualsiasi posizione, senza alcuna fuoriuscita di acido o gas, in quanto appositamente progettate e costruite per sfruttare il principio della ricombinazione.

Hanno bassa autoscarica, e possono venire immediatamente utilizzate dopo una permanenza a magazzino di alcuni mesi. Sono fornibili in un'ampia gamma di capacità.

Possono trovare indifferentemente impiego sia in quelle applicazioni che richiedono un funzionamento ciclico della batteria, sia in quelle dove l'accumulatore funziona in tampone.

La batteria può essere utilizzata per più di 1.000 cicli, mentre nel funzionamento in tampone viene prevista una vita di ca. 3-5 anni.

L'impiego di tali batterie è molto differenziato, poiché esse trovano impiego nei sistemi di allarme e sicurezza, centraline di sistemi telefonici, luci di emergenza, giocattoli elettrici, utensili elettrici ricaricabili, piccoli gruppi di continuità e praticamente in tutti quei sistemi e apparecchi dove è richiesta una fonte autonoma di energia.

La commercializzazione in Italia per il settore Consumer è stata affidata alla **MELCHIONI S.p.A.**, società leader nella distribuzione elettronica, presente su tutto il territorio nazionale con oltre 350 punti vendita.



## SISTEMI AMSTRAD PER RICEZIONE TV VIA SATELLITE



ANTENNA PARABOLICA (60 cm Ø)  
RICEVITORE STEREO,  
TELECOMANDO, ACCESSORI  
**L. 899.000**  
IVA inclusa

# Portati a casa il mondo via satellite.

### AVVICINATI ALL'EUROPA CON 16 NUOVI FANTASTICI CANALI VIA SATELLITE.

Ecco cosa puoi ricevere subito a casa tua direttamente dallo spazio con un tocco di telecomando:

**SCREEN SPORT:** dirette sport dal mondo, 24 ore su 24; in lingua inglese, francese, tedesca e spagnola.

**GERMAN PROGRAM:** programmi SAT e SAT 2, in tedesco.

**LANDSCAPE:** immagini dal mondo e musica per 8 ore; in inglese.

**SCANSAT TV3:** film, notizie, sceneggiati 16 ore su 24; in svedese, norvegese, danese e inglese.

**DISNEY CHANNEL:** film, cartoni, 18 h su 24; in inglese.

**LIFESTYLE:** telenovelas, cucina, moda, per 8 ore; in inglese.

**KINDERNET:** programmi per bambini, 8 ore su 24; in francese, tedesco e spagnolo.

**SCANSAT:** film, commedie, varietà, 14 ore su 24; in svedese, norvegese, danese.

**SKY CHANNEL:** film, commedie, sport; notizie; 24 ore su 24; in inglese.

**EUROSPORT:** dirette sport dal mondo, 18 ore su 24; in inglese e tedesco.

**FILMNET:** film, 24 ore su 24; in inglese.

**SKY NEWS:** TG in diretta ogni 30 minuti da U.K., U.S.A., NBC 24 ore su 24; in inglese.

**SKY ARTS:** opere, balletti, film, 10 ore su 24; in inglese.

**MTV:** videoclip, notiziari, musical, 24 ore su 24; in inglese.

**SKY MOVIES:** film, 18 ore su 24; in inglese.

**FACILE, PIACEVOLE, ENTUSIASMANTE.**

- Il modo più piacevole e diretto per imparare e migliorare la conoscenza delle lingue.
- Le dirette sportive più entusiasmanti da tutto il mondo.
- Semplice da installare: non richiede l'intervento del tecnico, la sistemi dove vuoi. L'ingombro è minimo.
- Facile da utilizzare: il ricevitore è predisposto per il collegamento a qualsiasi televisore e i 16 canali sono già presintonizzati.

**NATURALMENTE PREZZI AMSTRAD.**

Ecco le configurazioni, complete di manuale italiano.

SRX 200 D60: antenna parabolica diametro 60 cm., ricevitore stereo 16 canali preselezionati, telecomando, accessori per fissaggio: L. 899.000 IVA inclusa;

SRX 200 D80: kit come precedente ma con antenna parabolica da 80 cm. di diametro: L. 1.099.000 IVA inclusa.

IMPORTANTE! Chiedi al rivenditore Amstrad per antenna satellitare (SAT) la configurazione migliore per la tua zona.

### LI TROVI QUI

Presso tutti i negozi Expert e tutti gli altri centri autorizzati SAT, dove troverai maggiori informazioni. Cercali su "Amstrad Magazine", in edicola. Oltre 150 Centri di Assistenza Tecnica.

### PRONTO AMSTRAD

Telefona allo 02-26410511 o scrivi a: Casella Postale 10794 - 20124 Milano.

**FIDELITY**  
by Amstrad



## UN SUCCESSO CHIAMATO

# SIRIO

antenne

## TURBO 2000

### CARATTERISTICHE TECNICHE

Tipo: veicolare 5/8 LAMBDA  
 Frequenza: 27 MHz  
 Impedenza: 50 Ohm  
 Polarizzazione: verticale  
 Lunghezza: ca. mm. 1450  
 Potenza max.: 800 W

Nella produzione delle antenne SIRIO si è recentemente inserito un nuovo modello denominato TURBO 2000.

Questa antenna lavora sulla frequenza di 27 MHz a 5/8 LAMBDA, è caricata alla base con presa a 50 Ohm, è di tipo veicolare e garantisce un notevole grado di affidabilità qualunque sia il sistema di montaggio utilizzato (centro tetto, paraganfo, baule, o attacco a gronda).

Molto interessante è lo stilo, che è stato realizzato in acciaio inox (17-7 PH) con un profilo conico e rettificato, il quale permette un'ottima flessibilità, pur garantendo una notevole attenuazione del QSB che è tipico di queste antenne veicolari.

La base ha nella parte inferiore un attacco meccanico che rende possibile il suo fissaggio a qualunque parte del veicolo, e nella parte superiore uno snodo sferico, con bloccaggio semplice e frizionato, che consente di regolare la sua inclinazione, in modo da mantenere verticale l'elemento radiante.

Se ne deduce quindi che le sue caratteristiche costruttive, il suo modesto ingombro e l'ottimo rendimento su tutta la gamma, fanno di questa antenna un fiore all'occhiello della produzione SIRIO ed una delle più appetibili antenne per gli appassionati CB.



## LA VEICOLARE

## NELLE TRASMISSIONI CB

# INVITO ALLA RADIOFILATELIA

Massimo Marinaccio

La filatelia illustra i molteplici aspetti del mondo delle radiocomunicazioni con straordinaria varietà di mezzi e dovizia di particolari. Ciò è ben noto ai collezionisti che, in tutto il mondo, impostano su questo soggetto la propria raccolta contribuendo, con le loro ricerche, a delineare scorci di storia della scienza e della tecnica, ma anche economica, militare, sociale e del costume.

Al contrario, gli appassionati di radioelettronica per lo più ignorano la vasta risonanza che il loro mondo ha in ambito filatelico: a loro è indirizzato questo "invito alla radiofilatelia".

Le riviste di radioelettronica ospitano occasionalmente brevi note di radiofilatelia ispirate dall'emissione di francobolli e annulli dedicati a personaggi o date di rilievo nella storia delle radiocomunicazioni (1-3) o, talora, dalle lagnanze di qualche appassionato per le non rare "occasioni mancate" (4).

Illustrare al Lettore non competente le grandi e spesso misconosciute potenzialità culturali del rettangolo dentellato è, invece, lo scopo del presente excursus filatelico, la cui pertinenza in questa sede, è assicurata dalle molteplici affinità che avvicinano due hobbies pur così diversi fra loro: radiantismo e filatelia condividono, ad es., l'interesse per la sfera delle comunicazioni e il dicastero che ne amministra le attività, come pure l'attitudine alla ricerca.

A volte, poi, l'OM si accosta alla filatelia incuriosito da esotiche QSL con il loro stimolante corredo di affrancature ed annulli.

Quanto seguirà non pretende di offrire un sia pur esiguo scorcio della sterminata produzione radiofilatelica mondiale, che neanche voluminosi cataloghi ad hoc riescono a coprire interamente.

Si propone, invece, di presentare una panoramica delle articolate risorse di cui la filatelia dispone per illustrare la radio e quanto ad essa asserisce, soffermando l'attenzione anche su spunti più inconsueti ed attinenze meno ovvie, che poi sono il sale di ogni ricerca originale.

L'apparecchio radio è riprodotto innumerevoli volte in modelli arcaici e recenti (f. 1-5), talora così fedelmente da lasciarne identificare la ditta produttrice, con esso le fasi di fabbricazione della radio e la struttura dei suoi componenti elementari (f. 6-7).

Le affrancature meccaniche pubblicizzano compagnie e ditte specializzate nella produzione di radio ed accessori (f. 8-10).

Gli apparati ricetrasmittenti sono accompagnati solitamente dalla figura dell'operatore in azione, nei numerosi pezzi dedicati agli OM e ai loro raduni, JOTA compreso (f. 11-17 e f.A).

I francobolli che onorano l'attività degli OM, d'altro canto, spaziano da soggetti stilizzati e simbolici (f. 18) all'effigie di ben noti operatori, come Re Hussein di Giordania, JY1, (f. 19) e Y. Gagarin e J. Glenn, OM assurti a fama filatelica per meriti astronautici (f. 20-21).

In questo contesto si inseriscono le buste su cui sono apposti i timbri di associazioni radioamatoriali (f. 22); questi trovano una ancor più naturale collocazione sulle QSL che, in dati casi, sono documenti radiofilatelici per eccellenza.

Ulteriori spunti offrono le vignette che corredano le buste, a volte più esplicative dei francobolli e degli annulli stessi.

Numerosissimi i riferimenti alla comunicazione in RTTY (f. 23-25) e in telegrafia. Quanto a quest'ultima, autentico tema nel tema, valgono





per tutti i tre esempi allegati, relativi a S. Morse, ad un tasto telegrafico ed al connubio fra telegrafia ed onde e.m. (f. 26-28).

Un accenno all'informatica è imposto dalla sua applicazione all'attività radiantistica (f. 29-30).

L'iconografia delle antenne vanta un vastissimo campionario: sono qui presentati solo una torre a microonde ed un impianto VHF (f. 31-32); un francobollo libico, accostando un traliccio ad un palmizio, richiama l'idea dell'"antenna salina" (f. 33).

Un breve sguardo al passato ci ricorda come si sia sempre avvertita l'esigenza della telecomunicazione (tam-tam, conchiglie, piccioni viaggiatori, bandiere, segnali di fumo, eliografia, ecc.) (f. 34-39).

Nel tracciare una storia degli uomini e delle scoperte, la ricerca si ripartisce in più filoni, dovendo occuparsi di teorici e tecnici, di ricercatori specificamente interessati alle radiocomunicazioni e di scienziati distinti nel campo dell'elettrologia, dell'elettromagnetismo, della fisica atomica e finanche dell'ottica.

Non potendo riportare in una sequenza ragionata anche solo una piccola parte del materiale pertinente, ci limiteremo a citare H. Hertz; N. Tesla e il suo circuito oscillante; E. Branly e A. Popov, fra i tanti che contesero a Marconi la paternità della radio; A. Righi, pigmalione di Marconi e fecondo scienziato egli stesso; W. Siemens, eclettico dell'elettrotecnica e autore di contributi alla telegrafia; L. De Broglie che, più noto per i suoi studi di cristallografia a raggi X, ideò un sistema di radiotelegrafia per i sottomarini; H.C. Oersted e C.F. Gauss, padri dell'elettromagnetismo; T.A. Edison, attivo anche nel campo della telegrafia e perfezionatore del microfono; J. Fraunhofer, pioniere dell'ottica delle onde e.m. (f. 40-50). E' inclusa in questa sezione la rappresentazione del dipolo e dell'onda e.m. stilizzata (f. 51-52).

Una vera e propria "Marconi-story" si può ricostruire attraverso i documenti filatelici.

Abbondano quelli di provenienza italiana spesso privi, però, di originalità (f. 53-55) o, addirittura, storicamente inesatti (3,4); generalmente di maggior contenuto documentario quelli emessi da altri Paesi, come la serie del Ruanda, che ritrae l'Elettra e la Carlo Alberto (f. 56-57), il

francobollo svedese che commemora il Nobel attribuito al Nostro e a Braun (f. 58) e quello inglese che ricorda gli esperimenti Marconi-Kemp (f. 59). "Il cervello umano... è evidentemente possibile che invii messaggi a distanze assai più grandi che qualunque trasmettitore meccanico": a questo pensiero di Marconi rinvia la vignetta adottata per celebrare l'Anno Internazionale dell'Educazione 1970 (f. 60).

Aristotele (f. 61) è fra i primi a teorizzare l'esistenza dell'"etere", su cui si continuerà a discettare fino ad Einstein; F. Bacon (f. 62), nel saggio "Nuova Atlantide" (1624), intuisce gli strumenti atti alla diffusione della cultura fra gli abitanti della sua utopistica comunità ("Possiamo trasmettere i suoni a distanza..."); G. Galilei nei "Massimi Sistemi" esprime il concetto di sintonia (f. 63).

L'invenzione di Marconi ha una gestazione relativamente breve, tanto che fra le lungimiranti anticipazioni di J. Verne sugli sviluppi tecnico-scientifici del secolo a venire, manca quella della radio: in "Dalla Terra alla Luna", J.T. Matson non sa come comunicare con i temerari a bordo del "proiettile", ("Noi comunicheremo con loro... non appena le circostanze lo permetteranno") (f. 64).

L'importanza della comunicazione via radio è universalmente sentita, infatti non c'è Paese che non celebri postalmente qualche anniversario dell'inaugurazione del proprio servizio di radiotrasmissioni. Fra le tante figurano la BBC, la Radio Vaticana, la Voice of America, la Voce delle Ande, le Radio di Montecarlo, Praga e Berlino, Australiana, Svizzera e Sudafricana, le stazioni di Malta, Quito, Cuba, Mosca, Il Cairo, le parabole della Post Office Tower di Londra (f. 65-83).

Non si sottraggono a questa parata filatelica le stazioni più sperdute, come la Radio delle Orcadi del Sud (f. 85), Radio Tuvalu con le sue installazioni di Funafuti (f. 86), e Radio Nauru (f. 87).

Le Salomone presentano la rustica stazione di Guadalcanal e i moderni impianti della capitale Honiara (f. 88-90).

Anche l'inaugurazione di ponti radio (f. 84 e 91) e l'attivazione di stazioni occasionali nel corso di spedizioni polari e alpine, sono rappresentate (f. 92-93).

Nel 1983 lo shuttle "Columbia" costituì ambito DX per la durata della sua missione, operatore il Dr. O. Garriott, W5LFL, il cui nome è riportato su





un foglietto dedicato allo Skylab (f. 94).

Le influenze esercitate dalle condizioni astronomiche, geofisiche e meteorologiche sulla attività radio trovano adeguato riscontro postale: ce ne danno un saggio le figg. 95-100, che illustrano il geomagnetismo, le macchie solari, le fasce di Van Allen, le diverse modalità di propagazione, le aurore australi e boreali.

Un valore emesso della Gran Bretagna (f. 101) indica la posizione del meridiano di Greenwich.

Come simbolo di progresso tecnologico, il lancio in orbita di satelliti per telecomunicazioni e l'apertura di stazioni terrestri riceventi vengono sistematicamente annunciati al mondo tramite i francobolli, nessun Paese sottraendosi a questa prassi. Nomi, date, luoghi e finalità sono riportati con estrema precisione (f. 102-108 e f. B).

Citeremo appena il ruolo delle onde radio nell'attività radar, astronautica ed astronomica (f. 109-111).

Gli impieghi umanitari della radido sono a più riprese sottolineati in filatelia.

Un'affrancatura meccanica ed un francobollo (f. 112-113) onorano il Royal Flying Doctors Service, che assicura l'assistenza sanitaria alle isolate comunità dello sterminato entroterra australiano, prive di un servizio medico permanente e raggiungibili con tempestività solo con l'aereo ed una guida radio.

La geniale iniziativa del rev. J. Flynn, vagheggiata sin dal 1912, decollò anche grazie all'apporto dell'ingegnere A. Traeger che, ai primordi dell'era della radio, approntò una ricetrasmittente alimentata dalla dinamo di una bicicletta, rendendone agevole l'uso per i non addetti ai lavori, quali i medici del servizio.

L'idea è stata successivamente ripresa in vari altri Paesi e ricordata postalmente (f. 114-115); con essa, l'indispensabilità della radio anche nei servizi di salvataggio per terra e per mare (f. 116-118). E. Krenkel, ricordato dall'URSS come esploratore polare (f. 119), si distinse come marconista nelle operazioni di salvataggio dei naufraghi del Celjuskin nel 1935. Il ricordo filatelico di G. Gershwin (f. 120), consente un accenno al primo caso di intervento chirurgico radio-pilotato, nel corpo del quale il neurochirurgo W.E. Danby guidò dalla costa atlantica degli USA la mano del giovane dr. Rand che, in una clinica californiana, operò d'urgenza (ma invano) il famoso composi-

tore per un accesso cerebrale.

La cartolina in fig. C, dedicata alla giornata ARI-UNICEF, testimonia dell'altruistico coinvolgimento di OM e CB in opere umanitarie, più volte rivelatosi di inestimabile valore anche in occasione di calamità naturali.

Altro inesauribile filone tematico è quello delle organizzazioni e degli eventi concernenti la gestione politica delle radiocomunicazioni: commissioni, congressi locali o internazionali, organizzazioni come l'ITU o l'Unione Araba delle Telecomunicazioni, giornate o anni delle (tele)comunicazioni, istituzione di ministeri ad hoc (f. 121-133 e f.D).

A testimonianza della forza simbolica della radiocomunicazione, il Belgio ha scelto la figura di una operatrice alla consolle radiotelegrafica per celebrare la festa della mamma 1983 (f. 134); l'annuncio postale dell'indipendenza del Congo ha ritratto due speakers della radio nazionale (f. 135); antenne ed onde radio sono l'emblema con cui la Spagna ha celebrato filatelicamente il 25° Anno della Pace (f. 136).

Un posto spetta all'Arcangelo Gabriele, nel 1951 eletto patrono delle telecomunicazioni (f. 137), dato il suo ruolo biblico di "annunciatore".

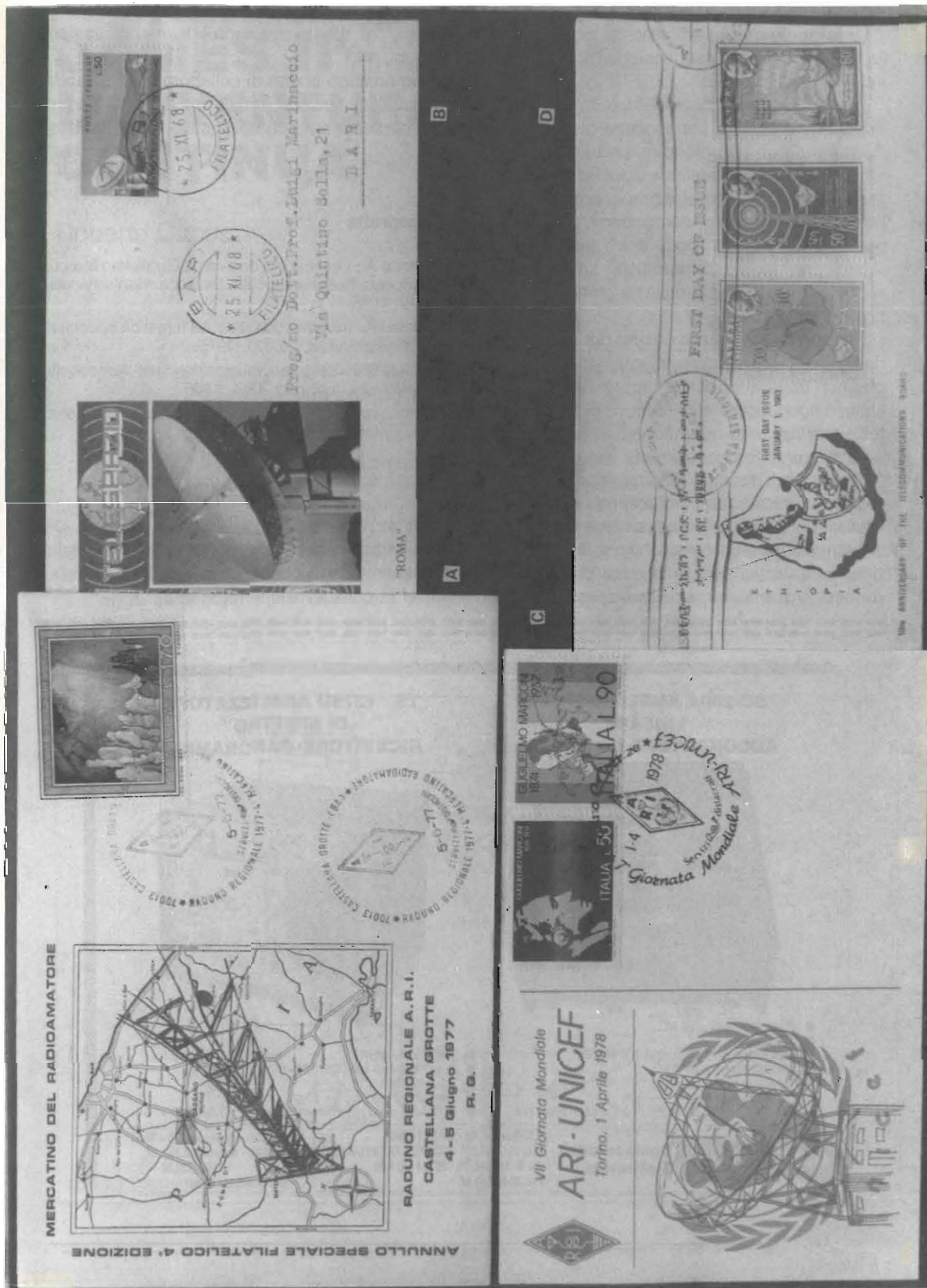
Assai originale sarebbe l'allestimento di un capitolo sugli errori in radiofilatelia, dovuti all'approssimativa documentazione su cui talora poggia l'elaborazione dei bozzetti, e agevolmente individuabili dall'occhio esperto di un OM, come già da altri evidenziato (3,4).

Il nostro rapido giro d'orizzonte si chiude con due esemplari che suggellano il gemellaggio fra radioelettronica e filatelia: il valore emesso dalla DDR in occasione di una esposizione filatelica, raffigurante un'antenna che irradia treni di onde la cui morfologia riproduce quella della dentellatura dei francobolli (f. 138); e quello tunisino in cui un piccione, simbolo del servizio postale, evolve intorno al traliccio di una parabola (f. 139).

Non è possibile segnalare tanti altri spunti interessanti o solo approfondire quelli toccati in questa rassegna, per i quali si rimanda alle riviste specializzate il Lettore che si appassioni all'argomento.

Ogni capitolo del tema può attingere ad un materiale tanto vasto da costituire oggetto di una collezione tematica autonoma.







È evidente che la radiofilatelia, come la filatelia in genere, non si esaurisce nell'acritico accumulo di pezzi filatelici.

La ricerca del collezionista è impegnata sul duplice fronte delle conoscenze generali, indispensabili per approfondire i vari capitoli del tema, e di quelle filateliche specifiche, con cui reperire i documenti postali (francobolli, ma anche buste, cartoline, interi, aerogrammi, affrancature meccaniche, annulli, bolli, ecc.) più idonei ad illustrare il racconto tematico, selezionandoli secondo criteri di pertinenza, originalità e, possibilmente, rarità.

Sta all'inventiva e alla cultura del collezionista riuscire ad illustrare convenientemente gli aspetti che non trovano apposita rappresentazione postale, o riconoscere la pertinenza di soggetti filatelici a prima vista non afferenti al tema.

E' augurabile che, come la filatelia onora gli OM ed il loro mondo, così gli appassionati di radioelettronica ricambino simpatia e stima ai filatelisti, pur senza necessariamente "convertirsi" alla loro attività, ed intensifichino quella cooperazione che, ad es., si concretizza promuovendo l'adozione di annulli speciali in occasione dei loro

raduni, o l'organizzazione di manifestazioni comuni.

Ad analogo spirito di collaborazione si ispira "La foire aux timbres", emissione di Radio Nederland dedicata agli scambi filatelici tra gli ascoltatori.

### Bibliografia

- 1) Strino A.: I francobolli dedicati a Guglielmo Marconi. Proposta per una raccolta tematica. Radio Rivista, 28:519, 1975
- 2) Strino A.: Iniziamo una raccolta tematica specializzata. Radio Rivista, 28:621, 1975.
- 3) 15-12729: Le telecomunicazioni nei francobolli. Radio Rivista, febbraio: 43-4, 1986.
- 4) Martinucci M.: Aspettando una emissione italiana. Radio Rivista, marzo: 34, 1988.

L'Autore ringrazia i Proff. L. Marinaccio e G. De Benedictis per aver gentilmente fornito parte della documentazione iconografica, e il Dr. G. Garofalo per la collaborazione fotografica.

# JAMES II - L'AVVENTURA CONTINUA

Roberto Capozzi



Dedicato ai curiosi ... purché possessori di un computer

In un articolo apparso precedentemente, (JAMES.. IL GIOCO DELLE SPIE Riv. 5/88), si trattava il problema delle trasmissioni codificate e crittografate, al fine di rendere indecifrabile un messaggio ad eventuali curiosi.

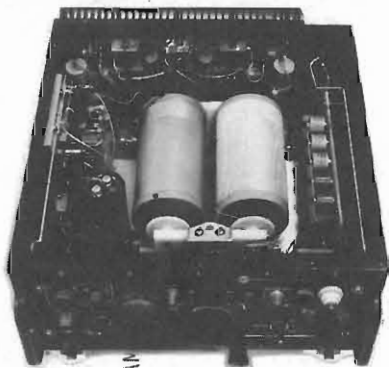
L'esigenza di trasmettere via radio a grande distanza, messaggi generati da computer, ha imposto l'adozione di modelli di comunicazione atti al controllo della regolarità del messaggio tra

i due punti collegati e alla necessità di trasformare tutti i BIT 0 e i BIT 1 in note acustiche atte alla modulazione del trasmettitore.

Quando si sintonizza un ricevitore su una emittente che trasmette messaggi codificati e non necessariamente crittografati, e non si conosce il modello di comunicazione, ci si trova impotenti all'idea di decifrare gli stessi.

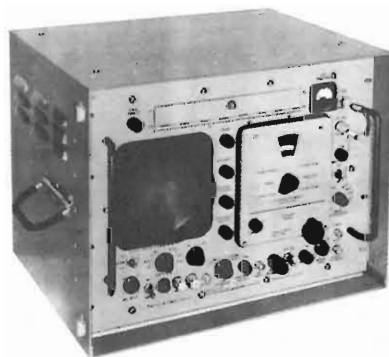
Se, opportunamente attrezzati di un ottimo

### SC-200A AMPLIFICATORE LINEARE ACCORDATORE D'ANTENNA



- Gamme 1,8 MC + 30 MC
- Stato solido
- Eccitazione 5-10 W. - Uscita 200 W. PEP
- Alimentazione 12-24 VDC
- Per antenne 50 ohm e filari
- Copertura continua
- ADATTO PER MEZZI MOBILI L. 1.020.000 + IVA

### TS - 1379U ANALIZZATORE DI SPETTRO RICEVITORE PANORAMICO



- Gamme 2 + 31 MC
- Spazzolamento 150 CPS + 30 kC
- Input 50 Ohms
- Attenuatore Ingresso 0 + 50 dB
- Sensibilità piena deflessione 1 Millivolt L. 820.000 + IVA

**DOLEATTO snc** Componenti Elettronici

V.S. Quintino 40 - 10121 TORINO  
TEL. 011/511.271 - 543.952 - FAX 011/534877  
Via M. Macchi, 70 - 20124 MILANO  
Tel. 02-669.33.88

MILANO - Apertura: 8.30 - 12.30  
TORINO - Apertura: 8.30 - 12.30  
14.30 - 128.30  
Dal lunedì al venerdì

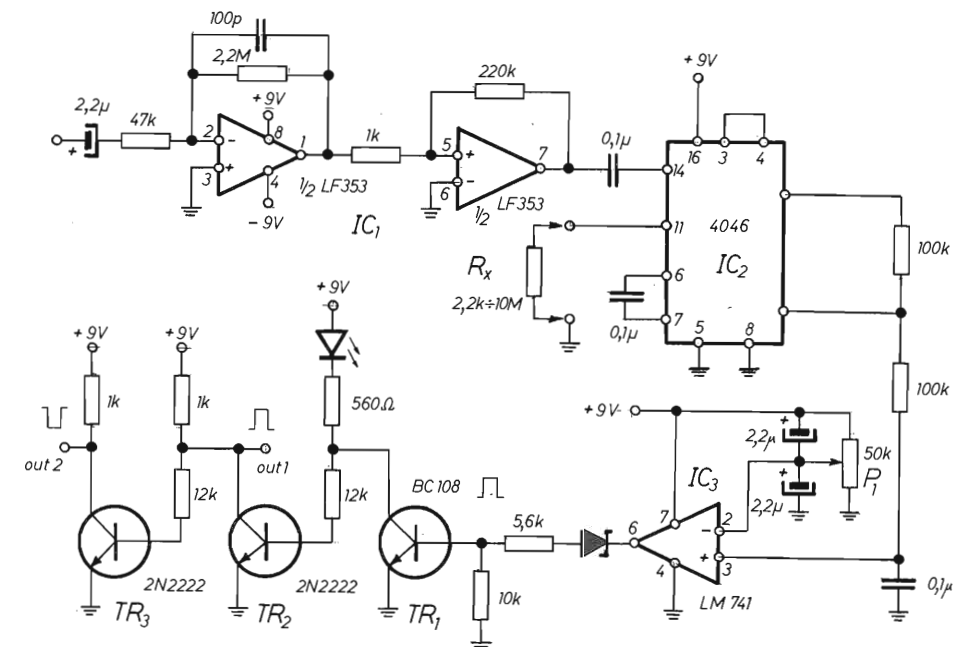


figura 1 - Schema elettrico.



ricevitore, si vuole ricevere una di queste emittenti, ad esempio una agenzia di stampa, è necessario conoscere:

- Frequenza radio di emissione
- Tipo di codifica dei caratteri
- Schift di frequenza delle due note che compongono il BIT 0 e il BIT 1.

Nel caso in cui non sia conosciuta la codifica dei caratteri e le due frequenze di schift, si deve, con un opportuno filtro, separare le due note, allo scopo di rendere intelligibili i vari BIT e accumularli in forma seriale in un computer, dove verranno analizzati in un secondo tempo, tramite un programma che dovrà decodificare per tentativi il FILE memorizzato.

I codici alfanumerici di emissione più usati sono:

Codice	MORSE
Codice	BAUDOT
Codice	CCITT
Codice	ASCII

Può capitare (spesso) che decodificando dei segnali precedentemente accumulati nel proprio computer, con una delle decodifiche sopra citate,

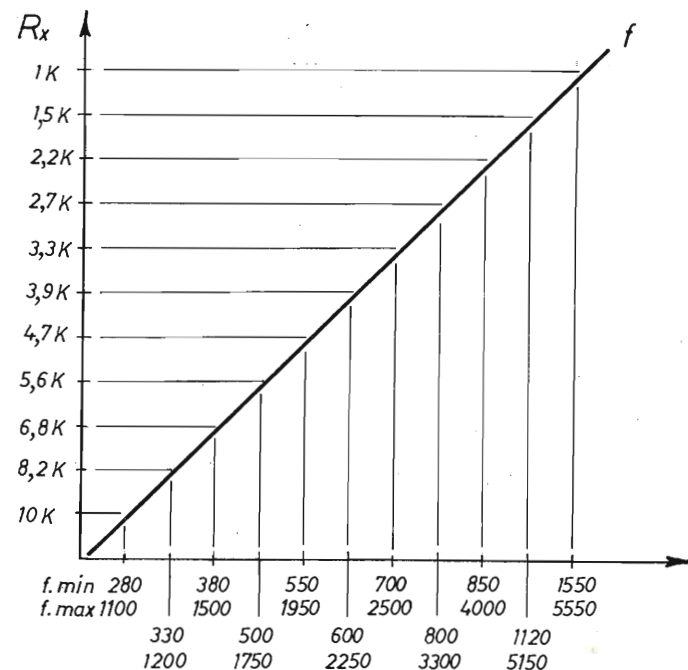
non si riesca ad ottenere un messaggio coerente, (e qui verrà messa a dura prova la vostra capacità di \*\* apprendista spia \*\*), nel tentativo di trovare la strada giusta per la decifrazione del testo, facendovi trascorrere ore liete e appassionanti alla ricerca dell'ignoto messaggio.

#### Filtro separatore di note

Il filtro in questione riconosce la differenza tra due frequenze, generando alla propria uscita una tensione dipendente dalla nota.

Nel nostro caso, tramite un commutatore che varia il valore di RX si possono scegliere vari tipi di  $f_{max}$ , dove per  $f_{max}$  si intende quella frequenza superiore, che permette di avere all'uscita un impulso, e dove qualsiasi nota più bassa di  $f_{max}$  viene considerata la seconda nota.

In fase di ricezione è importante trovare il valore ideale di RX in quanto, come da figura 2, tanto la frequenza più alta delle due note ricevute sarà più simile alla frequenza  $f_{max}$  del filtro e tanto maggiore sarà la differenza di tensione in relazione alle due note, all'uscita di IC 2. Così facendo si avrà una maggiore immunità ai disturbi radioelettrici.



Frequenze di scatto scelte

$f_1 = 1100$ Hz	$R_x = 10k$
$f_2 = 1500$ Hz	" = 6,8k
$f_3 = 1950$ Hz	" = 4,7k
$f_4 = 2250$ Hz	" = 3,9k
$f_5 = 3300$ Hz	" = 2,7k
$f_6 = 4000$ Hz	" = 2,2k

frequenze di SHIFT dove per

$f_{min}$	Vour = 3 V
$f_{max}$	Vour = 6 V

figura 2 - Grafico delle frequenze di scatto.  
La soglia di scatto viene determinata da  $f_{max}$

Il circuito elettrico è composto da un doppio amplificatore LF 353, al cui ingresso può essere collegata una qualsiasi fonte di BF di bassa potenza, Es.: dalla presa per la cuffia.

IC2 = CD4046 è il PLL che presenta alla sua uscita una tensione che varia in funzione della frequenza della nota ricevuta.

La tensione di uscita del PLL è massima (~6 V) quando la frequenza di ingresso corrisponde al valore di cattura ( $f_{max}$  o maggiore), predisposto

tramite RX, e questa vince la soglia predisposta sul comparatore IC3 tramite P1, che dovrà essere da 5 a 5.5 volt al pin 2.

L'uscita di IC3 pilota TR1 che accoppiato al LED permette il controllo visivo degli impulsi, ed alle uscite dei collettori di TR2 e TR3 si possono prelevare gli impulsi invertiti di polarità.

Dalla uscita OUT 1 o OUT 2 si porta l'impulso all'ingresso RX di una porta seriale del computer per il trasferimento.

TRONIK'S

hofi



**COMMUTATORE COASSIALE**  
**hoscha 2000**  
... i professionali ...

TRONIK'S s.r.l. Via N. Tommaseo, 15 - 35131 PADOVA - Tel. 049/654220 - Telex 432041 TRONI



TELERADIO

16<sup>a</sup> MOSTRA

MERCATO

NAZIONALE MATERIALE

RADIANTISTICO e delle

TELECOMUNICAZIONI

**PIACENZA**  
**QUARTIERE FIERISTICO**  
**9-10 SETTEMBRE 1989**

**ORARIO DI APERTURA**  
SABATO: 9 - 12,30 / 14,30 - 19    DOMENICA: 9 - 12,30 / 14,30 - 19

**SETTORI MERCEOLOGICI:**

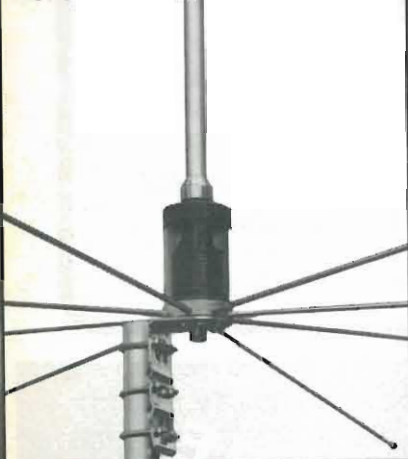
- Materiale radiantistico per radio-amatori e C.B.
- Apparecchiature telecomunicazioni Surplus
- Elettronica e Computer
- Antenne per radio-amatori e per ricezione TV
- Apparecchiature HI-FI
- Telefonia

Per informazioni e adesioni: **ENTE AUTONOMO MOSTRE PIACENTINE** - Quartiere Fieristico  
Via Emilia Parmense, 17 - 29100 PIACENZA - Tel. (0523) 60620  
Telex 533451 CEPI I - Telefax 0523/62383



# ALTA POTENZA NEL TUO CB

RADIALI DI BASE  
AUTOBLOCCANTI



PUNTA  
HI PERFORMANCE



## SPECTRUM 200

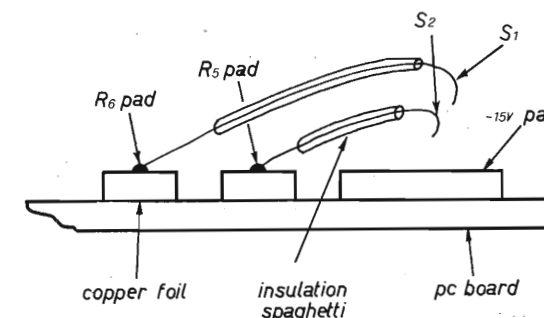
ANTENNA DA  
FREQUENZA:  $\frac{5}{8} \lambda$   
25 - 29 MHz  
IMPEDENZA: 50 OHm  
VSWR 1,2: 1  
GUADAGNO: 6,8 dB  
POTENZA MAX: 2500 W  
LUNGHEZZA: m. 6,20  
PESO: 5 Kg.  
PUNTA HI PERFORMANCE  
E RADIALI DI BASE  
AUTOBLOCCANTI

**cte**  
INTERNATIONAL

42100 Reggio Emilia - Italy  
Via R. Sevardi, 7  
(Zona Ind. Mancasale)  
Tel. 0522/47441 (ric. aut.)  
Telex 530156 CTE I  
Fax 47448

## INSULATION SPAGHETTI

Francesco Paolo Caracausi



Discorso semiserio sull'uso e l'abuso di barbarismi tecnici e non ...

Da sempre gli uomini di tutto il mondo si sono incontrati o scontrati e credo di non sbagliare affermando che non esiste alcun popolo al mondo che non abbia nel suo vocabolario almeno un termine di provenienza esterna.

Scorrendo la storia cruenta delle conquiste territoriali e la storia incruenta della diffusione delle idee e della cultura, si scoprono tutti quei termini che in qualche modo si sono integrati alle culture autoctone.

Così, sfogliando una rivista di elettronica, scopriamo che negli Stati Uniti il tubetto isolante viene chiamato "insulation spaghetti" (sarebbe stato meglio bucatino), mentre in italiano (?) viene anche chiamato "tubetto Sterling". Pasta, pizza, si chiamano così in tutto il mondo, ma anche termini più seri come quelli musicali (adagio, allegro, ecc.) si chiamano così in Gran Bretagna come in Russia.

Le sostanze chimiche, in inglese, si chiamano con i nomi latini, così pure stelle e costellazioni. Ma l'elenco potrebbe essere molto lungo e portarci molto lontano, per cui preferisco troncarmi qui, così, presi dalla curiosità (?), sarete indotti a sfogliare un vocabolario di una qualunque lingua straniera.

Si fanno più riferimenti all'inglese poiché la cultura anglosassone, nel campo dell'elettronica ed in molte altre branche tecnico-scientifiche, svolge attualmente il ruolo di cultura dominante, ma il discorso generale vale per tutte le lingue.

In altre epoche ed in particolari campi fummo noi i dominatori culturali. Oggi no, e le cose si complicano un po' assumendo a volta aspetti ilari o sconcertanti.

Si assiste infatti al grande contrasto fra il nazionalismo sfrenato tutto teso al vano tentativo di porre un argine ai barbarismi, e l'accettazione di tutto quello che ci viene offerto senza ritegno (leggasi: senza un serio filtro culturale) dai mezzi di comunicazione quali radio, televisione, giornali.

Come spieghereste infatti i circa 6000 neologismi in più fra l'edizione 1973 e 1983 del dizionario Zingarelli? Neologismi comunque non tutti di origine aliena.

Accanto a termini intraducibili o quasi, che però fortunatamente hanno mantenuto in italiano lo stesso significato originario (es. jet, snob, surplus, ecc.) ci sono termini presi a caso, per moda, per idiozia, per darsi un tono, per ignoranza del corrispettivo italiano, per pigrizia (di consultare il vocabolario), per incertezza, termini che infiorano le denominazioni delle società, le insegne dei negozi (nella mia felicissima città una macelleria ha l'esotica insegna "la boutique de la viande"), e le bocche degli incauti messaggeri di cultura (o pseudo-cultura?) purtroppo possessori o utenti dei mezzi di comunicazioni di massa (es. casual, blitz, mass-media, know-how, prime rate, golpe, ecc.).

La lingua è una cosa viva, in evoluzione (=miglioramento). Lì dove è possibile una traduzione univoca, allora ben venga, ma è da evitare, a mio avviso, qualsiasi traduzione che possa generare confusione o errate interpretazioni, sia del testo originario che del testo tradotto. Alla non traduzione dovrebbe accompagnarsi una spiegazione, cammin facendo o a parte in glossario, del concetto sottinteso al termine "barbaro".

Termini come emitter follower, ad esempio, o

ELETRONICA  
FLASH



voltage control, ecc. possono essere tradotti facilmente perché esiste (a parte qualche preposizione articolata) una corrispondenza biunivoca fra la parola italiana e quella straniera. Ma come si fa a tradurre univocamente parole come bit, sweep, burst, byte, software, senza mettersi a ridere?

I francesi, che in fatto di sciovinismo hanno pochi rivali, hanno provato a tradurre byte in otetto, e computer in "ordinateur" (ordinatore, nel senso di chi mette ordine).

Secondo me, in questi casi sarebbe meglio limitarsi a riportare ed usare le parole così come sono, data l'impossibilità di una traduzione univoca (seria).

A volte poi, quando alla ostinazione del voler tradurre a tutti i costi si associa l'incompetenza del traduttore nella specifica materia oggetto del testo, si raggiungono aspetti grotteschi come "condensatori interrotti" (switched capacitors), "cavità del cristallo" (xtal socket), ecc. E questi casi sono facilissimi in medicina, elettronica, fisica, ecc. (attenti ai manuali di istruzione!).

Ma il discorso non riguarda l'inglese in particolare, ma le traduzioni in genere, sia quelle tecnico-scientifiche che quelle letterarie, ove però la perdita riguarda la poesia e la musicalità della lingua.

Sensibili a tale situazione alcuni editori infatti, molto intelligentemente pubblicano antichi testi o testi stranieri tradotti sì, ma con testo originale a fronte.

Nelle traduzioni di opere di tipo scientifico o tecnico invece, una traduzione forzata di termini "intraducibili" o di nuovo conio, fa perdere la chiarezza, la univocità, la comprensione di un discorso necessariamente rigoroso in quanto scientifico o tecnico.

Ma non vorrei dilungarmi per evitare che il motivo ispiratore di questo articolo sia frainteso tanto da richiamare crociati ed infedeli nell'infido campo della polemica. "Bedda matri chi focu granni (!)"

Con la dovuta umiltà dedico questo lavoro ai miei "collegi" divulgatori, ma spero che anche i solo-Lettori abbiano tratto beneficio dalla lettura di queste righe.

Ringrazio comunque tutti coloro che hanno avuto la forza e la bontà di seguirmi fin qui.

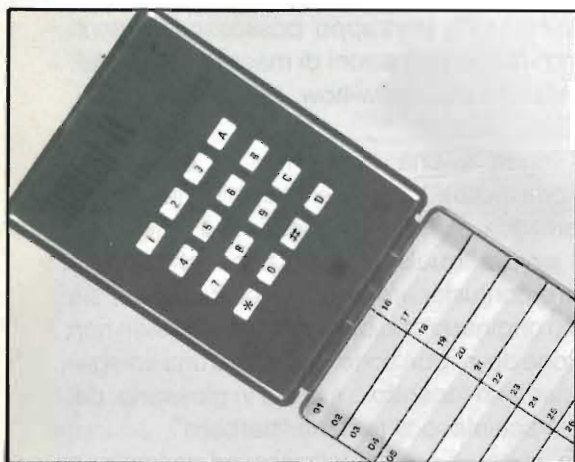
(!) Espressione idiomatica di genesi incerta, ancora in uso presso i popoli sicilioti del XX secolo, per esprimere paura e stupore per un grande (granni) e nefasto evento assimilabile per gravità al fuoco (focu) invocando la Madonna, la Madre (matri) per antonomasia, quindi la più bella (bedda) fra le madri, per aiuto, conforto e materna comprensione.

#### Bibliografia

Popular electronics 1/74

Luigi Pirandello - Come si parla in Italia - Saggi poesie scritti vari - Mondadori

Luigi Pirandello - Per la solita questione della lingua - op. cit.



## ELETTRA

ZONA INDUSTRIALE GERBIDO  
CAVAGLIÀ (VC) - TEL. 0161/966653

**TASTIERA DTMF L. 50.000**  
**da taschino**

**12 TONI + A-B-C-D**  
**AUTOALIMENTATA**  
**USCITA ALTOPARLANTE**

## Dal TEAM ARI - Radio Club «A. RIGHI» Casalecchio di Reno - BO «TODAY RADIO»

### IL MERCATINO...

Il 13 e 14 maggio si è svolto, presso il nostro ARI Radio Club, un... mercatino.-

È stata la prima volta che abbiamo tentato una manifestazione del genere e, devo dire, che è andato oltre le nostre più ottimistiche previsioni.

Sia al pomeriggio di sabato che la mattina di domenica, la sala della nostra Sede era gremita di OM e simpatizzanti ed anche la nostra sala radio ha avuto molte visite.

Sui tavoli erano esposte le cose più disparate: dalle ventole al computer, dal "Preampli" alla vecchia linea.



Hanno partecipato alla nostra piccola "mostra" anche alcuni soci dell'Associazione Astrofili Bolognesi e abbiamo così potuto ammirare due magnifici telescopi autocostruiti e delle foto vera-



mente eccezionali di alcuni "ammassi stellari" e nebulose.

Inoltre, durante il pomeriggio del sabato, grazie appunto al sig. Fausto Bassini, Segretario dell'A.A.B., abbiamo potuto osservare, tramite il suo telescopio, dotato degli opportuni filtri, il disco del nostro Sole e si potevano distinguere, nitidamente, alcune "macchie" solari.

È stata un'esperienza interessante: solitamente sentiamo parlare di "macchie solari" (zone più fredde, quindi più scure sulla superficie della nostra stella), perché invariabilmente influenzano le nostre trasmissioni radio, ma osservarle personalmente è un'altra cosa...

È stato piacevole fare "quattro chiacchiere" e scambiare opinioni con tanti radioamatori soprattutto perché, il più delle volte, si è potuto dare un "volto" alla voce con cui si erano scambiati tanti "messaggi" solo attraverso la "radio", meraviglioso mezzo di comunicazione se, usato nella "giusta" maniera.

Ho visto OM salutarsi cordialmente perché erano anni che, per svariati motivi, non si erano "collegati" in radio.

Il nostro "Libro delle presenze" ha raccolto più di 150 firme e, grazie alla bella giornata, molti si sono soffermati a chiacchierare anche fuori dal Club, nel parco.

La riuscita di questa nostra iniziativa e le numerose richieste ricevute, ci hanno indotto a pensare di ripetere questa piccola manifestazione anche il prossimo autunno.

Alcuni ci hanno chiesto se non pensavamo eventualmente di ripeterla in un posto più ampio, ma per il momento, abbiamo deciso di servirci ancora dei locali del nostro Club.





Pensiamo che sia meglio ripetere questo "mercato" più volte nell'arco dell'anno (due, tre, si vedrà) e servirci di questi locali (dove ha sede anche la nostra stazione radio) e mantenere quel carattere di "improvvisato" e "familiare" che forse più si addice a questa "OCCASIONE D'INCONTRO".

Forse spingere più "oltre" potrebbe perdere quel carattere "spontaneo" e naturale per cadere nel "commerciale".

Nel ringraziare tutti quelli che hanno collaborato, saremmo veramente lieti se, tra quelli che hanno partecipato o visitato il "mercato", volessero esprimerci la loro opinione.

Un ringraziamento particolare va all'Ass. Astrofili Bolognesi con cui il nostro gruppo ha iniziato una collaborazione che contiamo di rendere sempre più proficua.

TNX e arrivederci a... settembre, ottobre (continuateci a leggerci e... sarete informati).

73 de ARI Radio Club "A. Righi" Team.

## CALENDARIO CONTEST

DATA	GMT/UTC	NOME	MODO	BANDA
2-3 SETT.	14:00-14:00	INTERNATIONAL IARU	SSB/CW	VHF 2 m.
3 sett.	00:00/24:00	LZ DX Contest	CW	HF 80-10 m.
9-10 sett.	12:00-24:00	DARC Worked All Europe Fonia	SSB	HF 80-10 m.
16 sett.	14:00/24:00	Contest LOMBARDIA		
17 sett.	06:00/14:00	Contest LOMBARDIA	SSB/CW	VHF-UHF-Sup.
16-17 sett.	15:00/18:00	Scandinavian Activity Contest	CW	HF 160-10 m.
23 sett.	16:00/19:00	AGCW-DL Contest VHF	CW	VHF 2 m.
23 sett.	19:00/21:00	AGCW-DL Contest UHF	CW	UHF 70 cm.
23-24 sett.	15:00/18:00	Scandinavian Activity Contest	SSB	HF- 160-10 m.
23-24 sett.	13:00/13:00	Internazionale ELETTRA MARCONI	SSB/CW	HF 160-10 m.
23-24 sett.	00:00/24:00	World Wide RTTY DX	RTTY	HF 160-10 m.
7-8 ott.	00:00/24:00	Columbus Contest 1988	CW/SSB/RTTY/SSTV	HF 80-10 m.
7-8 ott.	10:00/10:00	VK/ZL Contest 1988 Fonia	SSB	HF 160-10 m.
7-8 ott.	14:00/14:00	INTERNATIONAL IARU	SSB/CW	UHF & super.
14-15 ott.	10:00/10:00	VK/ZL Contest 1989 CW	CW	HF 160-10 m.
14-15 ott.	20:00/22:00	Concorso Ibero-Americano	SSB	HF 160-10 m.
14 ott.	00:00/24:00	IRSA Radiosporting Fonia	SSB	HF 160-10 m.
15 ott.	00:00/24:00	IRSA Radiosporting CW	CW	HF 160-10 m.
21-22 ott.	15:00/15:00	Worked All Y2 DX Contest	CW	HF 80-10 m.
22 ott.	07:00/19:00	RSGB Contest 21 MHz CW	CW	HF 15 m.
28-29 ott.	00:00/24:00	CQ WW Contest Fonia	SSB	HF 160-10 m.

Quando scrivo queste note, siamo ancora a metà luglio e non tutte le date sono quindi già confermate o pubblicate sui vari bollettini DX; possono quindi esserci delle variazioni e spero vogliate scusarci.

Come sempre, molte sono le gare in questi due mesi e purtroppo può accadere che contest interessanti, possano svolgersi nello stesso weekend, creando un maggiore "QRM" in frequenza.

Speriamo nella disciplina e nell'autocontrollo dei vari partecipanti ...

Molte le possibilità per gli amanti della RTTY che oltre al "World Wide" si trovano in calendario anche il "Memorial I8CAQ" ed il "Columbus", organizzato quest'ultimo dalla Sez. ARI di Genova per commemorare Cristoforo Colombo.

Infine, come sempre, un discorso a parte merita il "CQ WW" che è senz'altro una delle gare più attese dagli appassionati "contestatori" e per la quale molte sono le spedizioni-DX organizzate da

vari gruppi o club per attivare gli angoli più sperduti della terra (bastano anche pochi scogli) e purtroppo non sempre le cose si svolgono in maniera "regolare".

A parte appunto la solita nota dolente, la correttezza, per chi vuole passare un fine settimana in radio, questa è un'occasione da non perdere, perché si possono collegare senza molti problemi oltre 100 countries.

Invitiamo perciò a partecipare a questa gara con spirito competitivo, ma soprattutto con sportività e ricordate ... L'HAM SPIRIT!

Prima di concludere vorrei ringraziare tutti coloro che seguono la nostra rubrica e che ci scrivono: oltre a rispondere direttamente vedremo se è possibile, almeno per tutti i quesiti di interesse generale, aprire un "angolo della posta".

73 de IK4BWC Franco

### CONVEGNO HF/DX

14-15 ottobre 1989

Villa Griffone di Pontecchio  
Marconi

ORGANIZZATO DALLA SEZIONE A.R.I. DI BOLOGNA E, PER ESSA DAL COMITATO DI GESTIONE PER LE CELEBRAZIONI MARCONIANE

#### PROGRAMMA:

##### SABATO:

Al pomeriggio i radioamatori presenti potranno partecipare ad una tavola rotonda preparatoria degli argomenti all'ordine del giorno, che avrà luogo presso la Sez. ARI di Bologna, via Corticella n. 6 (uscita n. 6 della Tangenziale, Castelmaquione), alle ore 17:00 circa. Gli argomenti proposti sono: Proliferazione Paesi DXCC - nuove modalità del WPX - rete informativa Packet.

##### DOMENICA:

Ore 08:30 - Ricevimento Partecipanti, Prenotazioni e formalità varie.

Ore 09:30 - Inizio lavori: Relazione DX Manager - Discussione su argomenti definiti, come O.D.G., nella riunione del sabato - Proiezioni su DX-Spedition

Hanno dichiarato la loro disponibilità di massima, alcuni noti DXer's stranieri che interverranno con documenti sulle loro spedizioni: si stanno perfezionando i contatti in proposito.

Nel corso dei lavori saranno consegnati i Diplomi DGM, Contest Italiano 40-80, TCA/HTCA/WIP.

Gli intervenuti potranno partecipare, verso le ore 13:30, al pranzo sociale in un ristorante nelle immediate vicinanze, previa prenotazione (all'arrivo).

L'assistenza radio, in avvicinamento, sarà effettuata dal giorno 14 su R1 alfa (145,5375 MHz). Chi intende pernottare, prenoti con congruo anticipo. Coloro che giungeranno in treno, preavvisino sul previsto orario di arrivo, così che sia possibile provvedere.

Informazioni e Prenotazioni:

I4NE - 051/359303 - 370127  
I4ZSO - 051/468183

ARI Sezione di Bologna  
ARI Radio Club "A. Righi" - Casalecchio.





a cura di IK4GLT Maurizio Mazzotti

Il SIRTEL QUIZ del giugno scorso ha fatto scivolare su una buccia di banana parecchi partecipanti e pensare che ritenevo le tre domande piuttosto facili!

L'inghippo maggiore lo ha creato la terza domanda, ma vediamo un po' come si può riassumere la situazione, le domande erano:

1) Qual'è il fattore di velocità del cavo coassiale RG 58/U?

2) Cosa è e a cosa serve il "BALUN"?

3) Che valore ha una resistenza a film metallico colorata con cinque fasce di colore: rosso viola giallo rosso marrone?

Le risposte corrette sono:

1) 0,66 arrotondato, viene chiaramente accettato anche 0,659 che è rigorosamente più corretto, anche se in effetti raramente si trova del cavo che risponde esattamente alle caratteristiche nominali, io se voglio fare misure precise in campo pratico devo assumere 0,70!!! Ad ogni modo la risposta del quiz non cambia né pregiudica l'esattezza ai fini della vincita!

2) BALUN = BALanced-UNbalanced, vale a dire: dispositivo adatto a bilanciare una linea di trasmissione sbilanciata, può essere costruito in diverse maniere, di solito con uno spezzone di cavo coassiale lungo quanto 1/2 onda o con altra linea in aria.

3) 27400 ohm con tolleranza all'1%.

Vince pertanto una antenna SIRTEL SDB DUAL-BANDER per 144 e 430 MHz il signor Albieri Andrea in Via Artigianato 14 cap. 45030 BORSEA (RO).

Il discorso inerente le colorazioni delle resistenze a 5 fasce è quasi identico alla colorazione a 4, occorre sapere comunque che la 5a cifra determina sempre la tolleranza espressa in %. I primi 3 colori indicano un numero intero e il 4° colore indica il numero degli zeri, di conseguenza se una resistenza a quattro fasce da 470 kohm al 5% di tolleranza ha i colori giallo-viola-giallo-oro la stessa resistenza a cinque fasce avrà i colori giallo-viola-nero-arancio-verde.

Spero di essere stato abbastanza chiaro e passo immediatamente al

#### SIRTEL QUIZ

di questo mese:

ELETRONICA  
FLASH

#### DOMANDE:

1) A parità di valore in henry, quale induttanza ha un Q più elevato? A = con nucleo in ferrite; B = senza nucleo.

2) AAAAtenti al trucco!!! Quanti e quali sono i piani di radiazione di un'antenna?

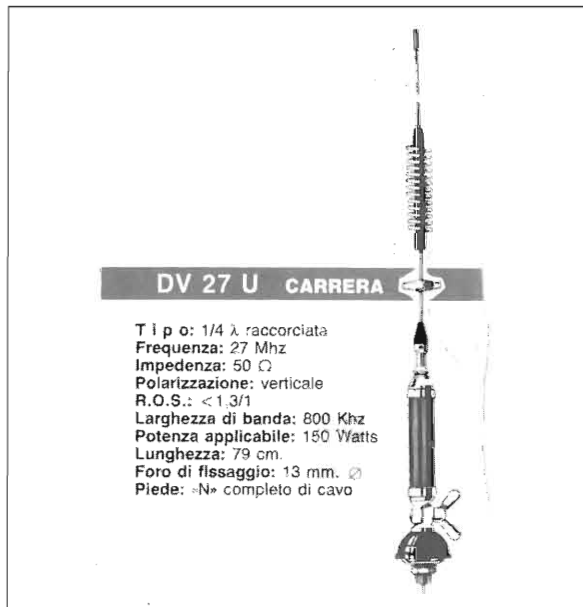
3) Qual'è il parametro in stretta attinenza alla polarizzazione (bias) che determina la classe di lavoro di un amplificatore di potenza?

Questa volta le domande sono un po' difficili, ma considerando il fatto che in palio la SIRTEL pone una DISCONE 70-670 la famosa antenna verticale omnidirezionale per VHF-UHF adatta a ricevere radiotelefonici, broadcastings, aeroporti ecc. ecc., beh! penso valga la pena di sforzarsi nelle ricerche!

Avete un mese a disposizione, ma meglio se mi rispondete subito, l'indirizzo è Maurizio Mazzotti via Arno 21 cap. 47030 San Mauro Pascoli (FO).

Ora vorrei soffermarmi su un'antenna particolare, nata nel centro di ricerche SIRTEL e imitata a dismisura da diverse Ditte concorrenti: la DV 27 U.

L'interesse suscitato per questa antenna è dato da diversi fattori: l'estetica, davvero molto elegante ed estrosa, la funzionalità, la personalizzazione nella microtaratura delle onde stazionarie, il rendimento in funzione alle dimensioni fisiche più elevato di qualsiasi altra antenna a parità di dimensioni (sto sempre parlando della "nostra DV 27 U" non delle imitazioni!), la perfetta adattabilità su qualsiasi tipo di vettura e non dimentichiamo la cosa più importante: l'assoluta garanzia di successo sia in trasmissione che in ricezione! Diamo un'occhiata a questa favolosa antenna da un estratto di catalogo:



La distribuzione delle antenne SIRTEL è affidata a

**G.B.C e tutti i suoi punti vendita  
e ai migliori rivenditori**

# LE FIBRE OTTICHE

GABRIELE GUIZZARDI

Supplemento  
ELETTRONICA  
FLASH n° 9/89

#### INDICE DEI TASCABILI PUBBLICATI

- |   |             |
|---|-------------|
| 1° tascabile «Avviamento e conoscenza del computer»     | Riv. 7-8/84 |
| 2° tascabile «La televisione dal satellite»             | Riv. 1/85   |
| 3° tascabile «collegamenti radioelettrici»              | Riv. 7-8/85 |
| 4° tascabile «Gli integrati stabilizzatori di tensione» | Riv. 4/86   |
| 5° tascabile «Paracelso Galvatronica»                   | Riv. 4/88   |
| 6° tascabile «I componenti elettronici»                 | Riv. 12/88  |
| 7° tascabile «Le fibre ottiche»                         | Riv. 9/89   |



Editore:	Soc. Editoriale Felisinea s.r.l. Via Fattori 3 - 40133 Bologna
Tel. 051-382972	Telefax 051-382972
Direttore Responsabile	Giacomo Marafioti
Fotocomposizione	LA.SER. snc - Via Bondi 61/4h - Bologna
Stampa	Stampa Grafiche Consolini s.a.s. - Castenaso (BO)
Distributore per l'Italia	Rusconi Distribuzione s.r.l. Via Oidofredi, 23 - 20124 Milano
© Copyright 1983	Elettronica FLASH
Registrata al Tribunale di Bologna	N° 5112 il 4.10.83
Iscritta al Reg. Naz. Stampa	N. 01396 Vol. 14 fog. 761
Il 21-11-83	
Spedizione	Abbonamento Postale Gruppo III
Direzione - Amministrazione - Pubblicità	Soc. Editoriale Felisinea s.r.l. Via Fattori 3 - 40133 Bologna - Tel. 051-382972

## Indice

Prefazione.....	pag. 3
Cenni storici.....	pag. 4
<b>Parte I - Fisica della luce -</b>	pag. 5
Rifrazione e riflessione.....	pag. 7
Materiali.....	pag. 11
Vantaggi.....	pag. 13
Svantaggi.....	pag. 15
Apertura numerica.....	pag. 16
Attenuazione e tipi di fibre.....	pag. 20
<b>Parte II - Sistemi di comunicazione -</b>	pag. 22
Applicazioni per calcolatori.....	pag. 24
Fibre ottiche in medicina.....	pag. 26
Industria farmaceutica.....	pag. 27
Industria elettronica.....	pag. 28
Industria meccanica.....	pag. 29
Fibre ottiche in fotografia.....	pag. 30
Sicurezza stradale.....	pag. 31
Trasmissioni di segnali audio.....	pag. 31
Trasmissioni di segnali video.....	pag. 32
<b>Parte III - Progetti da realizzare -</b>	pag. 32
Circuiti di base.....	pag. 32
Semplice trasmettitore.....	pag. 32
Ricevitore di due frequenze.....	pag. 34
Trasmettitori per scopi generali.....	pag. 36
Rivelatori di segnali.....	pag. 36
Conclusioni.....	pag. 37
<b>Appendici</b>	
Appendice A.....	pag. 38
Appendice B.....	pag. 41
Appendice C.....	pag. 43
Appendice D.....	pag. 46

## PREFAZIONE

Fin dall'alba dei tempi l'uomo ha avuto la necessità di comunicare con gli altri. Una necessità che concettualmente è sempre rimasta uguale, cambiando solo il mezzo di propagazione.

Uno dei più moderni è la fibra ottica, creata per la prima volta nel 1966 nei laboratori della Standard Telecommunication, chiaro segno di una tecnologia in continua evoluzione.

Le fibre ottiche infatti sono ormai diventate insostituibili in molti campi, come la medicina, le comunicazioni, l'elettronica, l'ottica e così via.

Questa stupenda utilizzazione della luce è considerata l'anello che unisce l'elettronica e l'ottica in una simbiosi diventata indispensabile. Ma per capire bene l'utilizzo e il funzionamento della fibra ottica bisogna partire dall'elemento principale: la luce. Si sono scritti fiumi di parole su questo argomento, perciò noi la analizzeremo solo in ciò che ci serve tralasciando il resto.

Ho diviso questo supplemento in tre parti, la prima sulle fibre ottiche, parlando appunto della luce e di tutte le relazioni di quest'ultima con le fibre, la seconda sulle loro applicazioni, cioè su come le fibre ottiche si sono inserite nel mondo che ci circonda e la terza su alcuni progetti pratici, che interesseranno soprattutto i golosi di applicazioni o comunque chi vuole passare subito dalla teoria alla pratica. Tutto ciò con l'aggiunta finale di quattro appendici così da avere una panoramica approfondita per tutto quello che riguarda le fibre ottiche. Tengo infine a dire che questo trattato va considerato come uno studio di base dell'ottica delle fibre, cioè non vi troverete, per esempio, una descrizione di una data marca produttrice di un simile materiale. In questo modo potrete riportare ciò che imparerete su qualunque fibra ottica o componente a loro inerente.



Per capire meglio questi concetti analizziamo la luce bianca. Questo tipo di luce comprende molte lunghezze d'onda diverse. La sorgente luminosa influisce notevolmente sul livello energetico di ogni lunghezza d'onda e perciò esistono diversi tipi di luce bianca. Ogni singolo colore, contenuto nella luce, comprese le radiazioni a noi invisibili, ha la sua banda di lunghezza d'onda. C'è da aggiungere che la luce raggiunge una elevata velocità di propagazione (convenzionalmente 300.000 km/sec.) e perciò le informazioni in essa contenute sono trasmesse molto rapidamente. La luce impiegata nell'ottica delle fibre è solo uno dei diversi modi per ottenere le informazioni: alcuni di essi sono concorren-

zate. regolatamente attorno ad un asse, a meno che non siano polarizzate. Non sempre, comunque, queste onde luminose agiscono sullo stesso piano, nel corso del loro movimento in avanti, ruotano intorno delle onde.

Ciascuna cresta conserva la sua individualità durante il movimento delle onde. e l'altra è estremamente piccola.

Nelle onde luminose, come dicevamo, la distanza tra una cresta e l'altra è estremamente piccola. Le onde prodotte si muovono quindi su di un unico piano. Quando un sasso in uno stagno.

La lunghezza d'onda non è altro che la distanza tra due creste successive di una serie di onde, come quelle che si creano lanciando un sasso in uno stagno.

L'ultravioletto e dell'infrarosso (figura 1). La lunghezza d'onda non è altro che la distanza tra due creste successive di una serie di onde, come quelle che si creano lanciando un sasso in uno stagno.

Queste lunghezze d'onda vanno dall'ultravioletto che è la minima lunghezza d'onda che costituisce lo spettro lu-

minoso che noi esseri umani riusciamo a percepire a meno dell'ultravioletto e dell'infrarosso (figura 1).

La luce è composta di varie lunghezze d'onda espresse in nanometri (1 nm =  $1 \times 10^{-9}$  metri), in Angstrom ( $1 \text{ \AA} = 0.1 \text{ nm}$ ) o talvolta in micron ( $\mu\text{m}$ ).

## FISICA DELLA LUCE

# PARTE I

## CENNI STORICI

La storia delle fibre ottiche non è antica, ma le leggi su cui si basano risalgono a periodo molto remoti. Per esempio, nel 200 d.c., Erone di Alessandria verifica la legge di riflessione. Nel 1621 Snell Willebrod scopre la rifrazione (leggendo il paragrafo RIFRAZIONE E RIFLESSIONE capirete la loro importanza). A questo punto le basi per la trasmissione della luce erano state create, ma bisognerà attendere il 1870, cioè quando John Tyndall dimostrò praticamente la possibilità di trasmettere la luce usando percorsi anche curvilinei. Il suo esperimento, che utilizzava dell'acqua, era ben lontano dalle odierne fibre ottiche, ma si avvaleva degli stessi principi. Si dovrà comunque attendere la fine degli anni sessanta perchè sul mercato vengano immesse le prime fibre ottiche ad opera della Standard Telecommunication Laboratories.

Oggi le fibre ottiche sono giunte ad un livello tecnologico tale da potersi dire pronte a sostituire i normali cavi usati. Anche il volume d'affari sta continuamente aumentando, si pensi per esempio che si sono superati i 50 milioni di dollari e che questa cifra è destinata ad essere incrementata.

## Ringraziamenti

Vorrei rivolgere un grazie particolare al signor Salvatore Damino della ditta GRIFO srl, all'ingegnere Paolo Koussis e al professor Nello Alessandrini docenti nella sezione di Informatica all'E-CAP Ricerche, a tutto lo staff del laboratorio di Ricerca & Sviluppo della ditta SIAP spa, al signor Mirko Mangolini e a tutti quelli che, sia pur indirettamente, hanno contribuito alla realizzazione di questo lavoro.

BAUSH & LOMB  
BELDEN Electronics GmbH  
BELL TELEPHONE Company  
CANNON ELECTRIC Italiana s.p.a.  
CELTE s.r.l.  
CLAITRON  
COMAPEL s.r.l.  
CORNING GLASS WORKS  
CSELT  
DOLAN  
JENNER Industries  
DU PONT  
DYONICS  
EALING ELECTRO OPTICS  
EDEN INSTRUMENT Company  
ELECTRO SURGICAL INSTRUMENTS  
ELMHURST INSTRUMENT Company  
EOTEC CORPORATION  
ERICSSON  
FISH SCHUMANN  
FORT ELECTRONIQUE  
FORT FIBRE OTTICHE  
FIBRONICS Ltd.  
FUJI OPTICAL Company  
FUJITSU  
FALLED CORPORATION  
GENERAL ELECTRIC Company  
HELLERMANN DEUTSCH  
HEWLETT PACKARD Company Ltd.  
HIRSCHMANN RICHARD  
HIRD BROWN  
HONEYWELL GmbH OPTOELECTRONICS  
INCOM  
ITT  
JENNAER GLASWERK SCHOTT  
MACHIDA  
MELCHIONI s.p.a.  
MITSUBISHI  
MOTOROLA Semiconductors Inc.  
NATIONAL SEMICONDUCTORS  
NIPPON SHEET GLASS Company  
OLYMPUS  
PHILIPS  
PHOTODYME Inc.  
PLKINGTON  
PIRELLI  
PLESSEY  
RANK KERSHAW  
SCHULTER FOTOSENSORIK GmbH  
SHARP  
SIEMENS  
SKAN A MATIC  
SUNNOR AG  
SUNNER AG  
TELEFUNKEN  
THACKREY R. CHARLES  
THOMAS & SETTS  
TOSHIBA  
UNIFIBRE s.r.l.  
VIANELLO  
VOLPI  
WELCH ALLYN  
WOLF RICHARD

## APPENDICE D

### Glossario di alcuni termini usati

- ANGSTROM:** unità di misura della lunghezza d'onda della luce, uguale a un decimillesimo di micron.
- CUORE:** parte più interna della fibra ottica in cui avviene la propagazione della luce.
- DECIBEL:** unità di misura proporzionale al logaritmo del rapporto tra le ampiezze da confrontare
- EMETTITORE:** converte un segnale elettrico in uno ottico
- FIBRA OTTICA:** insieme del cuore, del rivestimento e del rivestimento di protezione
- FOTODIODO:** particolare diodo sensibile alla luce
- FOTONE:** energia luminosa di cui è composta la luce.
- FREQUENZA:** numero di cicli che un'onda compie in un secondo
- LASER:** tipo di luce a spettro di emissione amplificato.
- LED:** diodo emettitore di luce
- LUCE:** energia radiante trasmessa sotto forma di onde.
- LUMEN:** unità di misura dell'energia in un raggio luminoso
- LUNGHEZZA D'ONDA:** lunghezza del percorso compiuto da un'onda elettromagnetica
- LUX:** unità di misura della quantità di luce riflessa da una superficie.
- MULTIPLEXER:** sistema digitale per la selezione di un ingresso tra un certo numero di quest'ultimi.
- RADIAZIONE:** movimento dei raggi o delle onde elettromagnetiche emesse da una sorgente.
- RIVELATORE:** converte un segnale ottico in uno elettrico
- SPETTRO:** insieme delle lunghezze d'onda della luce
- TRASMISSIONE PARALLELA:** trasmissione che utilizza una linea per ogni bit che costituisce il dato.
- TRASMISSIONE SERIALE:** trasmissione che utilizza una sola linea per tutti i bit che costituiscono il dato.



E' importante, a questo punto, conoscere alcune proprietà della luce. L'ottica generale ha dimostrato che si propaga in modo rettilineo e può subire cambiamenti. La luce cambia infatti direzione per successivi percorsi rettilinei separata da angoli. Il cambiamento di direzione è governato da due leggi: RIFLESSIONE e RIFRAZIONE. Osservate ora la figura 2. Notiamo una linea che incide perpendicolarmente su di una superficie riflettente, questa linea è detta NORMALE. Quando un raggio luminoso colpisce la superficie da una direzione diversa da questa esso forma, rispetto a quest'ultima, un angolo chiamato ANGOLO DI INCIDENZA usualmente indicato con la lettera greca theta, con simbolo  $\theta$ . Il raggio luminoso, dopo aver colpito la superficie, si riflette con un angolo, chiamato ANGOLO DI RIFLESSIONE, indicato con la lettera phi, sempre greca, avente simbolo  $\phi$ . E' chiaro che a questo fenomeno saranno soggette le superfici opache, come specchi oppure, ed è questo il caso che ci interessa di più, gli oggetti sottoposti ad osservazione mediante struttura a fibra ottica (vedremo meglio nella parte 2). All'interno di uno stesso materiale l'angolo di riflessione di un raggio luminoso è sempre uguale all'angolo di incidenza. Un altro aspetto importante è che la luce si propaga attraverso materiali diversi con velocità differenti (bisogna precisare che la luce, una volta uscita dal materiale con cui si è scontrata, riacquista la sua velocità di 300.000 km/sec., proprio come fanno le

RIFRAZIONE E RIFLESSIONE

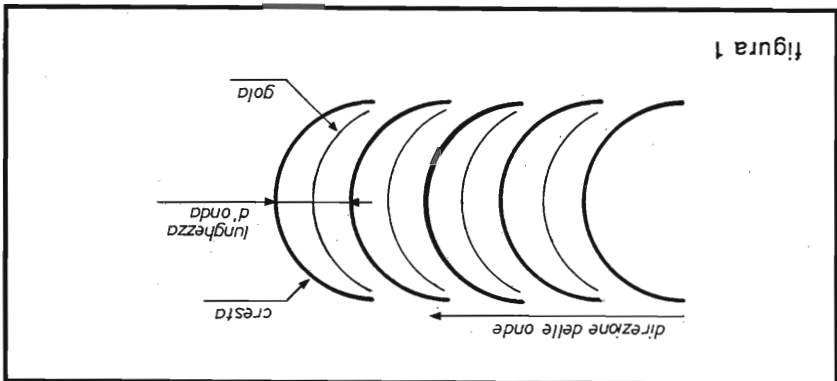


figura 1

ziali, mentre altri si escludono reciprocamente o sono complementari.

Per migliorare il progetto delle guide d'onda sono state persino intraprese ricerche sulle trasmissioni delle onde radar lungo le fibre ottiche.

Allo stato attuale queste fibre usano tutte le lunghezze d'onda della luce.

Analizziamo ora meglio la luce, in questo modo faremo la conoscenza del FOTONE. Il fotone, o quanto di luce, è l'unità fondamentale di energia che costituisce la luce. Einstein suggerì che questi fotoni si propagassero come particelle subatomiche. Per avere un'idea migliore di questo concetto potete paragonare il fotone all'atomo e la luce alla materia, deducendone una ovvia proporzione: il fotone sta alla luce come l'atomo sta alla materia. Da tutto ciò si può ricavare che la luce è una forma composta di energia, tangibile ed in veloce movimento.

Nel paragrafo successivo vedremo che la luce è soggetta agli ostacoli che incontra sul suo cammino, questo permetterà di fornire una visione più chiara del suo comportamento.

COLORI	LUNGHEZZA D'ONDA (nm)
Ultravioletto	170
Violetto	400
Blu	480
Blu-Verde	520
Verde	540
Giallo-Verde	560
Giallo	580
Arancio	620
Rosso	660
Rosso scuro	700
Infrarosso	900

DIAMETRI NOMINALI DELLE FIBRE DI VETRO

0.01mm	0.02mm	0.03mm
0.04mm	0.05mm	0.07mm
1.00mm	1.50mm	2.50mm
94%	Superficie argentata	
90%	Alluminio lucidato	
90%	Imbiancatura a calce	
80%	Pittura a calce	
75%	Porcellana	
70%	Carta per disegno	
70%	Cromo lucido	
65%	Biancheria	
60%	Nichel	
55%	Acciaio satinato - brillante	
50%	Ottone satinato	
5%	Carta nera	
1%	Velluto nero	

LUCE RIFLESSA DA ALCUNE SUPERFICI

DIAMETRI NOMINALI DELLE FIBRE SINTETICHE

0.127mm	0.254mm	0.508mm	0.762mm	1.016mm
---------	---------	---------	---------	---------

CARATTERISTICHE TIPICHE DELLA LUCE LASER

Banda di lunghezza d'onda	800 + 900 nm
Durata impulsi	10ns + 5 $\mu$ s
Frequenza di ripetizione	5x10 alla 14
Potenza di uscita	da 15 a 10 mW
Larghezza del raggio	1 + 1.5 mm
Angolo di divergenza del raggio	15 gradi

APPENDICE C

Ditte produttrici e/o fornitrici di materiale per fibre ottiche.

- ADC Fiber Optc Corporation
- AER Optics
- ALFA s.r.l.
- ALHOF s.r.l.
- American Cytoscope Manufactures
- American Optical Company
- AMP ITALIA s.p.a.
- AMPHENOL ITALIA s.r.l.
- AND EUROPE BV
- AT & T
- ATI Electronique
- AUGAT s.r.l.
- BARLETTA Apparecchi Scientifici s.r.l.
- BARR & STROUD



Candela	1200	Lampada ad incandescenza da 100W
(LUX)	1.2	
	5000	Tubo fluorescente da 1,5m
	10000	Luce solare
	20000000	Lampada al quarzo-alogeno

ILLUMINAZIONE DI ALCUNE SORGENTI LUMINOSE

(unità di misura cicli/sec.)

Ultravioletto 7.3 x 14 alla 14 (oscil. di elettroni negli atomi)

Visibile 4.3 x 10 alla 14 (oscil. di elettroni negli atomi)

Infrarosso 9.0 x 10 alla 11 (oscil. di molecole ed atomi)

Frequenze dei tre gruppi in cui si suddivide la luce

vuoto	1.0
aria	1.0003 (1.0)
acqua	1.33
quarzo fuso	1.46
vetro	1.5
diamante	2.0
silicio	3.4
arseniuro di gallio	3.6

INDICE DI RIFRAZIONE

Riassunto generale per tabelle

APPENDICE B

a cascata). Questi fotodiodi sono molto usati nelle telecomunicazioni.

- I Fototransistor -

I fototransistori non sono altro che transistori con la base fotosensibile. Cio vuole dire che quando la base viene colpita dalla luce il transistor permette il passaggio di corrente da collettore ad emettitore. Il loro strato fotosensibile può essere costituito di Seleniuro di Cadmio, Silicio, Gallio ecc.

C'è da dire infine che esistono anche i FOTOTRIAC, le FOTO-RESISTENZE e i FOTODARLINGTONS, che sono i corrispettivi fotosensibili dei loro equivalenti.

I CONNETTORI

I connettori sono quei componenti che consentono l'unione tra Emittitore e Fibra, con la minima perdita di accoppiamento possibile. Quindi bisogna che l'unione tra il cuore della fibra e il dispositivo emittitore sia la migliore possibile, in modo da non avere perdite di potenza. I materiali usati per la costruzione dei connettori sono stati inizialmente il metallo, poi si è passati alla plastica, fino alle ultime novità in policarbonato detti "SNAP-IN".

Nella figura che segue (figura 25) sono rappresentati alcuni tipi di connettore.

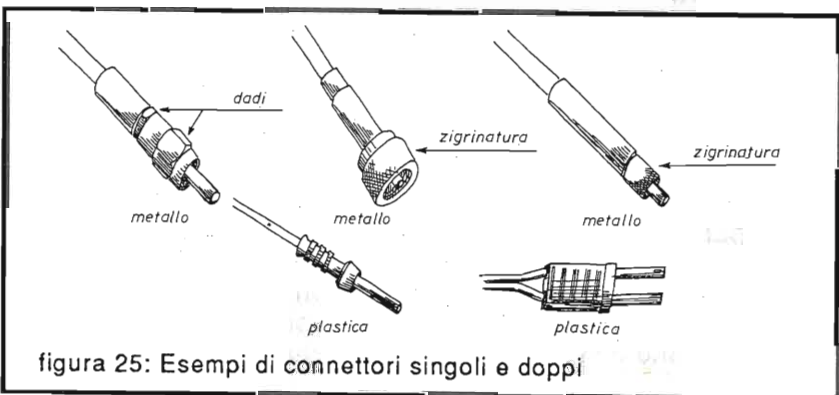


figura 25: Esempi di connettori singoli e doppi

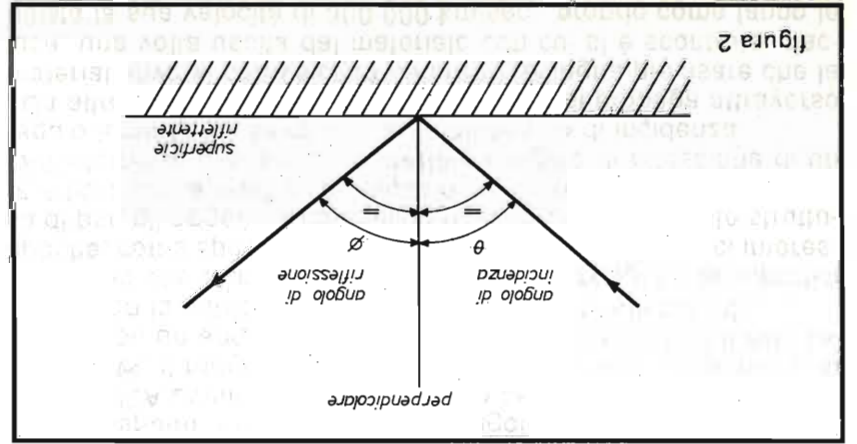


figura 2

$$\text{sen } \Phi = \frac{\text{sen}30}{1,4}$$

Di conseguenza avremo che il seno di  $\Phi$  sarà uguale al rapporto tra il seno di  $\Theta$  e l'indice di rifrazione del materiale vetroso:

$$1 \times \text{sen } 30 = 1,4 \times \text{sen } \Phi$$

Ecco come si presenta la legge di Snell a questo punto:

Supponiamo che l'angolo di incidenza  $\Theta$  sia 30 gradi e che il raggio luminoso provenga dall'aria, che ha indice di rifrazione uguale a 1. Mettiamo il caso che il materiale incontrato sia vetroso, con un indice di rifrazione  $R_2$  pari ad 1,4.

Per capire correttamente la formula sarà bene fare un esempio concreto utilizzando la figura 3.

$$R_1 \times \text{sen } \Theta = R_2 \times \text{sen } \Phi$$

Il rapporto esistente tra la velocità della luce nel vuoto e la velocità in un materiale è indicato come INDICE DI RIFRAZIONE ed è rappresentato dall'equazione seguente:

Facendo gli opportuni calcoli arriveremo a trovare  $\Phi$  :

$$\Phi = \text{sen}^{-1} \frac{\text{sen}30}{1,4} = \text{sen}^{-1} \frac{0,5}{1,4} = \text{sen}^{-1} 0,357 = 20,9 \text{ gradi}$$

Preciso che seno alla -1, o seno inverso, indica che è l'angolo  $\Phi$  il cui seno è il valore del rapporto dato: il raggio incontra l'interfaccia tra l'aria e il materiale con un angolo di 30 gradi rispetto alla perpendicolare e esce dall'interfaccia, cioè entra nel materiale vetroso, con un angolo di 20,9 gradi. Prendiamo in esame un'altra situazione, molto più interessante, sulla legge di Snell. Osservate la figura 4. Il materiale usato in questo esempio è plastica, con un indice di rifrazione identico a quello del materiale vetroso di prima e cioè 1,4.

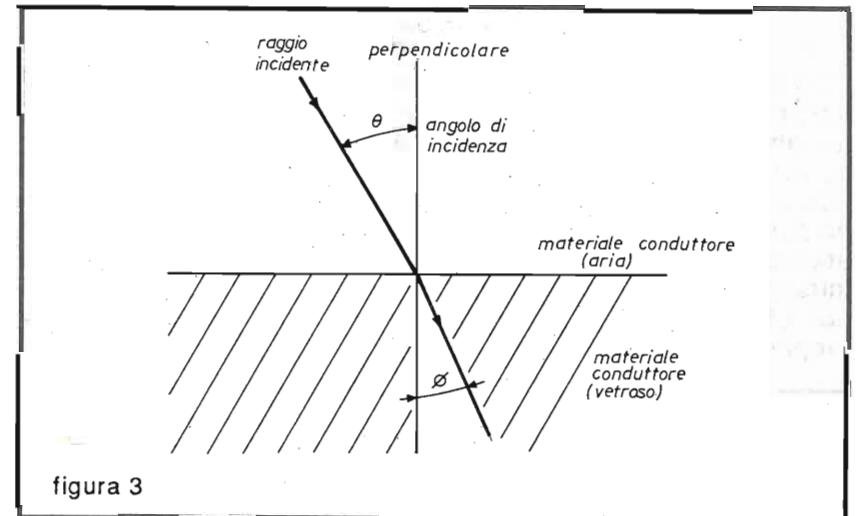


figura 3

Tenete presente che il materiale plastico da noi utilizzato non è rivestito e quindi circondato da aria. Cosa accadrebbe se accendessimo una lampadina in questo tubo di plastica?



Questi particolari diodi vengono prodotti a seconda dei casi utilizzando tre diversi tipi di materiale: Silicio, Germanio o Arseniuro di Gallio. Vi sono fotodiodi che non presentano fattori di guadagno e sono chiamati PIN, mentre esistono invece fotodiodi che amplificano il segnale ricevuto e si chiamano APD (fotodiodi).

- I Fotodiodi -

I ricevitori, detti anche rivelatori, sono dispositivi in grado di convertire gli impulsi ottici in segnali elettrici. In questo campo i componenti più usati sono: FOTODIODI; FOTOTRANSISTORI.

I RICEVITORI

Vi sono tre tipi di lampade: al quarzo-alogeno; ad incandescenza; e a scarica. La scelta di una di queste tre fonti luminose va semplicemente ricercata tra i seguenti motivi: intensità luminosa; spazio; temperatura; durata; dimensione del fascio di fibre da illuminare; ecc. Le lampade al quarzo alogeno e quelle a scarica ai vapori di mercurio, possiedono un bulbo di silice fusa (quarzo) più trasparente di quello delle lampade ad incandescenza che hanno invece un bulbo di vetro. Anche le lampade a scarica a vapori di mercurio hanno l'involucro di quarzo.

- Le Lampade -

Quelli laser sono diodi ad emissione luminosa amplificata per radiazione stimolata. I più usati sono detti "ad iniezione". La luce di questi diodi laser è monocromatica e il raggio da loro emesso è di piccolo diametro perciò viene amplificato. Vi sono laser di bassa potenza che impiegano materiali semiconduttori o gas come ELIO e NEON.

- I Diodi Laser -

gallo e alluminio (quasi uguali a quelli normali). Alcune volte sono usati anche led all'infrarosso, come sono quelli utilizzati nei telecomandi. Si possono addirittura usare diodi normali se lo spazio da coprire è poco e l'attenuazione è compresa tra i 3 e i 6dB/km.

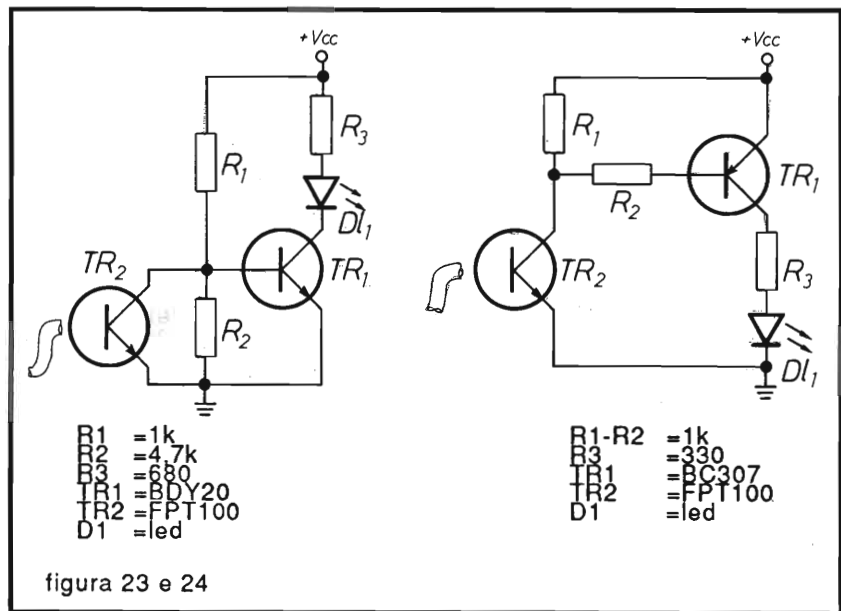


figura 23 e 24

APPENDICE A

Emettitori, Ricevitori e Connettori

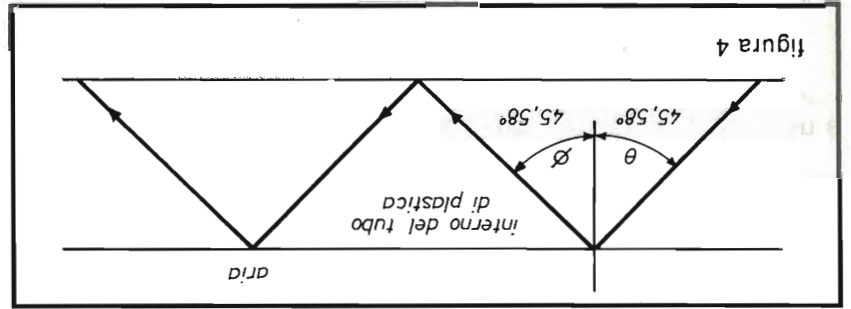
GLI EMETTITORI

Sono definiti emettitori quei dispositivi che convertono il segnale elettrico in segnale luminoso. Sono perciò gli emettitori a generare l'informazione che poi la fibra ottica trasporterà.

Le più comuni sorgenti luminose sono: le lampade; i LED e i diodi laser. La scelta di un tipo di sorgente invece di un'altra si basa principalmente sulla distanza da coprire e sulla fibra da usare.

- I Diodi LED -

I LED sono diodi che emettono radiazioni luminose. Per avere la minima attenuazione in una fibra si usano LED all'arseniuro di



Ciò indica che tutta la luce che colpisce la superficie interna del tubo con un angolo maggiore dell'angolo critico, viene rifratta internamente con un angolo uguale a quello di incidenza in accordo con la legge di riflessione. Come potete vedere, sempre dalla figura 4, le pareti del tubo sono parallele, ciò comporta una riflessione della luce con lo stesso angolo dalla superficie parallela così che il raggio riflesso rimane intrappolato all'interno del tubo. Si è formata quindi una guida d'onda e le fibre ottiche ne sono proprio un caso particolare.

$$\theta = 45,58 \text{ gradi}$$

$$\theta = \text{sen}^{-1} 0,714$$

$$\text{sen } \theta = \frac{1}{1,4}$$

$$1,4 \times \text{sen } \theta = 1 \times \text{sen } 90 \text{ gradi}$$

E' chiaro quindi che se l'angolo è maggiore od uguale a 90 gradi di la luce resta all'interno del tubo. Qui di seguito ho riportato il procedimento matematico per il calcolo dell'ANGOLO CRITICO, che indica per un  $\Phi$  di 90 gradi un angolo di 45,58 gradi.

$$1,4 \times \text{sen } \theta = 1 \times \text{sen } \Phi$$

Semplice, la luce colpirebbe la superficie interna della plastica con un angolo. Ancora una volta ci viene in aiuto la legge di Snell:

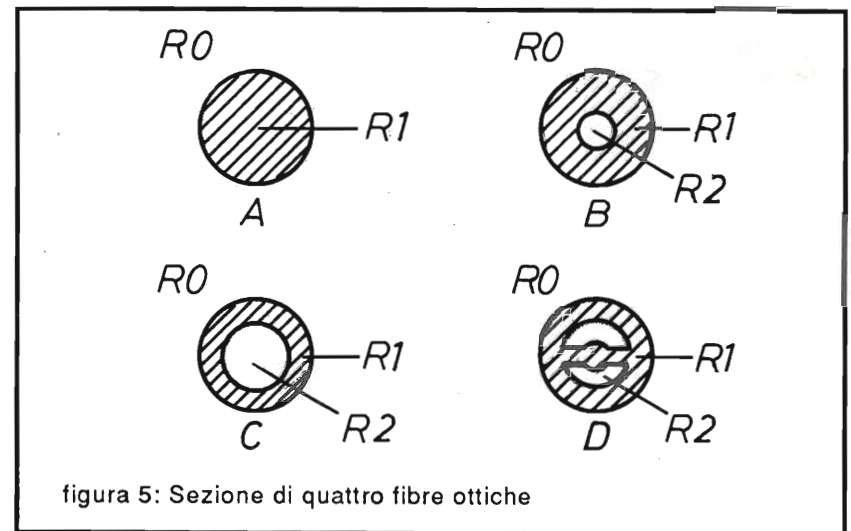


figura 5: Sezione di quattro fibre ottiche

MATERIALI

Una fibra ottica può essere costituita con prodotti naturali o sintetici anche se i materiali sintetici sono ottenuti dalla polimerizzazione di sostanze di origine naturale (vedremo più avanti di cosa si tratta). Le materie prime naturali sono spesso a base di silice (formula chimica SiO<sub>2</sub>) che si presenta sotto forma di sabbia proveniente da erosione o da depositi alluvionali e viene utilizzata come materia prima per la produzione di alcuni vetri ottici. Vi sono più di 300 tipi di questi vetri ottici, ma solo due sono le categorie di base: il vetro CROWN, simile al vetro per finestre, con un indice di rifrazione tra 1,4 ed 1,6; ed il vetro FLINT con un indice di rifrazione tra 1,55 ed 1,9. Ma cosa è che determina l'indice di rifrazione? Semplicemente la velocità di raffreddamento dopo la ricottura del vetro, un po' come avviene con l'acciaio per ottenere quello temperato.

Le differenze sostanziali tra i tipi di vetro sono: densità; durezza; alterazione del colore; dispersione.

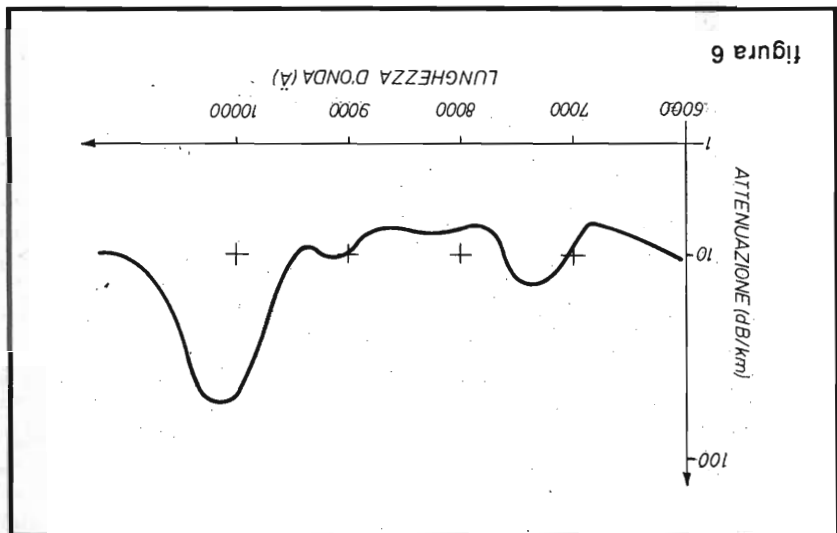
C'è da dire anche che vi sono differenti tipi di vetro Crown e di vetro Flint, come ad esempio il Crown duro o il Flint al fluorsilica-



- Bassa attenuazione del segnale -  
Per lungo che sia il loro percorso, le fibre ottiche esibiscono minore attenuazione dei cavi coassiali o dei fili attorcigliati. Inoltre l'attenuazione delle fibre, diversamente dai normali cavi e fili, non dipende dalla frequenza del segnale.

Penso sia interessante spendere due parole sulle motivazioni che hanno permesso alle fibre ottiche di riscuotere un enorme successo in tutti i campi, a tale proposito ho creato questo capitolo, al fine di offrire al lettore una panoramica sui vantaggi che offrono le comunicazioni con tali nuovi strumenti. Attualmente le fibre ottiche raggiungono dimensioni dell'ordine dei 50 micro-metri a livello di nucleo, è ovvio perciò dedurre anche il ridottissimo peso della fibra.

#### VANTAGGI



esterno. Questo rivestimento servirebbe ad evitare interferenze tra fibre adiacenti in cavi multibra.

to e altri come i vetri al fluoroborato, al fosfato o al germanato.

Per non allungare ulteriormente il discorso non approfondiremo oltre l'argomento, vi bastino questi dati per avere un'idea della complessità della lavorazione dei materiali.

Altro materiale per la costruzione della fibra ottica è il quarzo, in forma cristallina trasparente o lattiginosa. Questo materiale è soprattutto utilizzato nella trasmissione di luce ultravioletta. Il vetro, infatti, non è in grado di trasmettere luce dalla lunghezza d'onda così corta. Un punto a svantaggio del quarzo è la sua fragilità, poichè le sue fibre tendono a rompersi ai bordi di separazione intercristallina.

Sono due i modi per ottenere una fibra sintetica: per **ESTRUSIONE** o per **STIRAMENTO** di materiali polimerici.

La polimerizzazione, impiegata per produrre il materiale di base delle fibre ottiche sintetiche, è una reazione in cui una molecola viene aggiunta ad un'altra in successione, formando catene molto lunghe, con una tendenza molto bassa a cristallizzare, a differenza di ciò che avviene con il quarzo.

Sempre per chiarire il discorso eccovi, in figura 5, quattro fibre ottiche sezionate. La prima (A) è costruita con un unico materiale con indice di rifrazione pari ad  $R_1$  mentre  $R_0$  è l'indice di rifrazione dell'aria; non viene generalmente utilizzata in quanto le sue proprietà trasmissive risultano fortemente disturbate dall'ambiente, come mostra il grafico di figura 6.

La seconda sezione (B) mostra un tipo di fibra con un indice di rifrazione  $R_1$  maggiore di quello dell'aria ma minore di quello dell'indice di rifrazione  $R_2$  dell'anima longitudinale.

Questo tipo di fibra si presta molto bene alla trasmissione di luce laser (detta **COERENTE**) e non andrebbe bene per la luce che viene emessa da un led (detta **INCOERENTE**). La terza fibra sezionata (C), invece, presenta un'anima interna maggiore dello strato esterno ed è, per questo, adatta ad un tipo di luce incoerente. Infine, l'ultima sezione (D) mostra una fibra realizzata con un unico tipo di materiale nella quale uno strato esterno isola il nucleo dall'ambiente.

Tutte queste fibre possono essere rivestite con un materiale otticamente povero e sottile così da assorbire qualsiasi radiazione che dal nucleo interno della fibra dovesse passare allo strato

che avete appreso. Con questi due piccoli progetti concludo le realizzazioni pratiche di questa terza parte, ora tocca a voi mettere in pratica ciò che avete appreso.

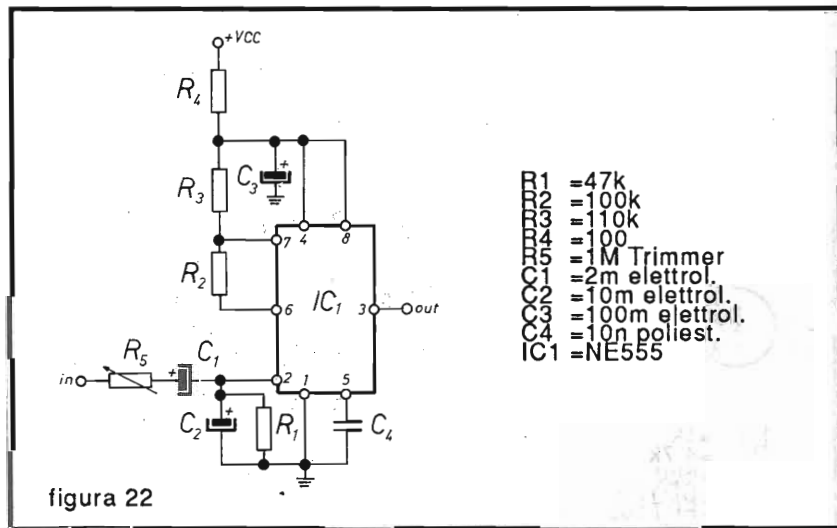
Questi sono gli ultimi due circuiti che vi presento e sono particolarmente utili in laboratorio per verificare se in una fibra ottica passa o non passa luce.

Il primo schema, che potrete vedere in figura 23, fa in modo che il LED si accenda solo se il fototransistor non riceve alcun messaggio luminoso. Infatti se la sua base risulta illuminata il fototransistor mantiene interdetto (massima tensione, minima intensità) il transistor. Quando non si avrà più un segnale luminoso allora quest'ultimo andrà in conduzione ed accenderà, di conseguenza, il LED.

#### RIVELATORI DI SEGNALI (progetti 3a e 3b)

Cio che vi presento ora è un circuito trasmettitore per scopi generali, cioè creato in modo che possiate utilizzarlo come riterrete più opportuno. Lo schema di questo circuito lo potete trovare in figura 22. In questo caso si è fatto uso di un NE 555 che riceve un segnale sul piedino 2, ed in base a questo segnale ne avremo uno in uscita sul piedino 3. L'impulso che l'NE 555 riceve dovete fornirlo voi a secondo delle vostre esigenze. Vi potrete inoltre aiutare con il trimmer così da poter aumentare o diminuire la sensibilità di ricezione del segnale. Quando l'NE 555 riceve un impulso, sul piedino 3 avremo una tensione positiva che potrete utilizzare per qualunque cosa, per esempio potrete applicare questo impulso alla base di un transistor che andrà poi a pilotare un fotomettore come un LED o quanto più vi aggrada. Per quanto riguarda l'alimentazione potete benissimo usare una pila a mattoncino da 9 Volt oppure utilizzare l'alimentatore da 12 Volt del progetto 1a.

#### TRASMETTITORI PER SCOPPI GENERALI (progetto 2)



#### CONCLUSIONI

Eccoci così giunti al termine di questo studio sulle fibre ottiche che, nonostante i numerosi campi in cui sono utilizzate (oltre a ciò che ho descritto nella seconda parte possiamo aggiungere che sono usate anche in:

impianti di sicurezza; sport; industria petrolifera; industria cartaria nonché in quella aerea, automobilistica alimentare etc.) non hanno raggiunto uno stato dell'arte tale da poter dire di essere pronte a tutti i livelli in tutti i settori.

La diffusione dell'utilizzo delle fibre ottiche è stata stimolata dalle necessità del progresso economico, ecco perchè sono diventate così famose ancor prima di conoscerne a pieno le loro capacità.

Oltre a migliorare l'uso di alcuni materiali, questa nuova tecnologia sta anche rimpiazzando certe materie prime come il rame. Inoltre la scrittura è stata sostituita in molti procedimenti di inventario, di catalogo e simili.

In definitiva vorrei concludere dicendo che i sistemi ottici stanno cercando di entrare per la via più breve nei settori della tecnologia e sarà bene quindi non farsi cogliere impreparati.



- Bassi costi - I prezzi delle fibre ottiche sono in continuo declino. Oggi, infatti, in molte applicazioni, il costo totale di un sistema a fibre ottiche è più basso di un normale sistema a fili.

E' chiaro, perciò, pensare come anche e soprattutto il prezzo abbia contribuito allo sviluppo della trasmissione con la luce.

Daltonde si verifica ciò che è successo un po' in tutte le nuove tecnologie, dove il prezzo ne ha influito enormemente la diffusione.

- Insensibili all'elettromagnetismo - Diversamente dai fili metallici, il vetro non viene influenzato da interferenze elettromagnetiche e, in più, non ne crea. Questo poiché un cavo realizzato con fibre ottiche è non induttivo e non conduttivo, cioè non si ha nessun accoppiamento di segnali di disturbo.

Tutto ciò evita anche la conseguente preoccupazione di proteggere le fibre ottiche.

- Larghezza della banda - Le fibre ottiche permettono larghezze della banda trasmissiva maggiori di quelle ottenibili da normali cavi coassiali.

Ne consegue che una fibra può sopportare un maggior numero di canali trasmissivi a parità di larghezza di banda di ogni canale.

Se si utilizzano per esempio sorgenti luminose come il laser, la larghezza di banda si aggirerà nell'ordine dei GigaHertz, a differenza dei led che generano larghezze di banda di alcune centinaia di MegaHertz.

- Resistenza & Sicurezza - Il vetro è molto resistente e non è soggetto ad ossidazione, fenomeno dannoso per i normali fili di rame.

Inoltre vengono eliminati tutti quei problemi inerenti ai cortocircuiti di cui i fili di metallo possono essere soggetti. In più la stessa natura dielettrica della plastica elimina la possibile creazione di scintille durante le connessioni e gli interfacciamenti.

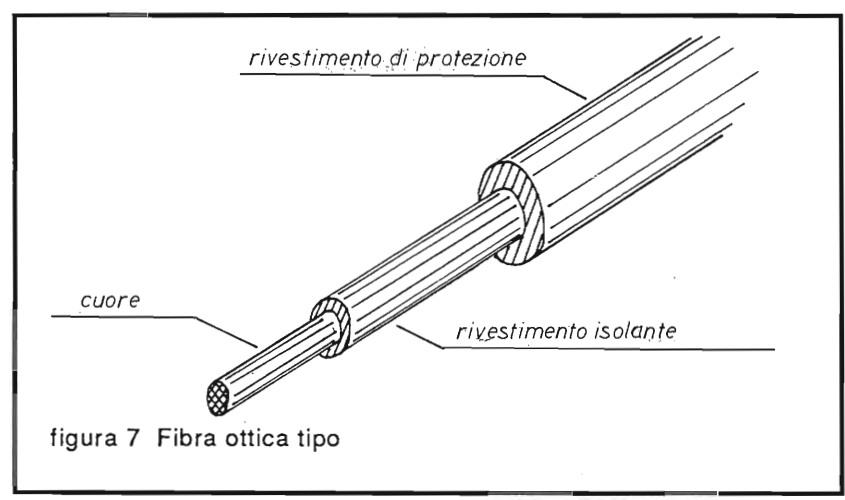


figura 7 Fibra ottica tipo

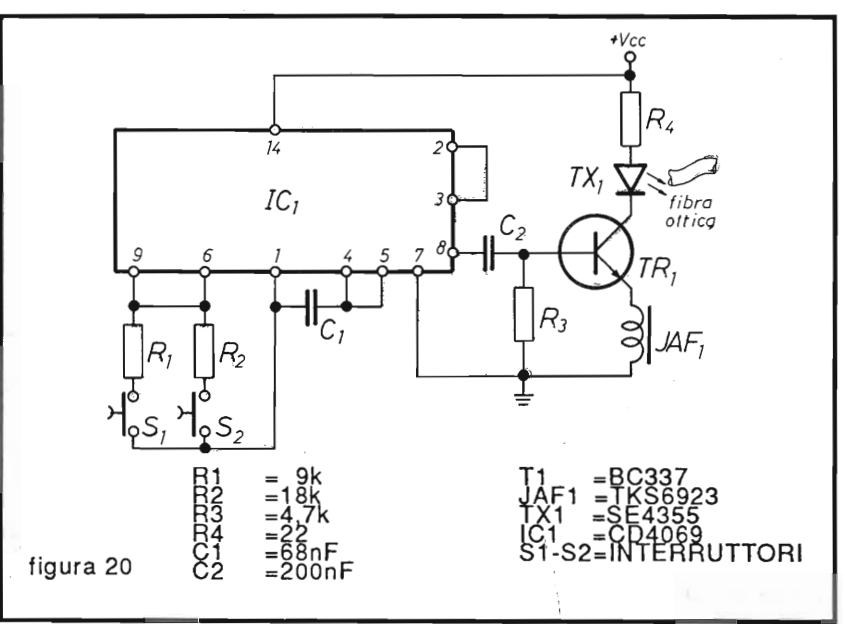
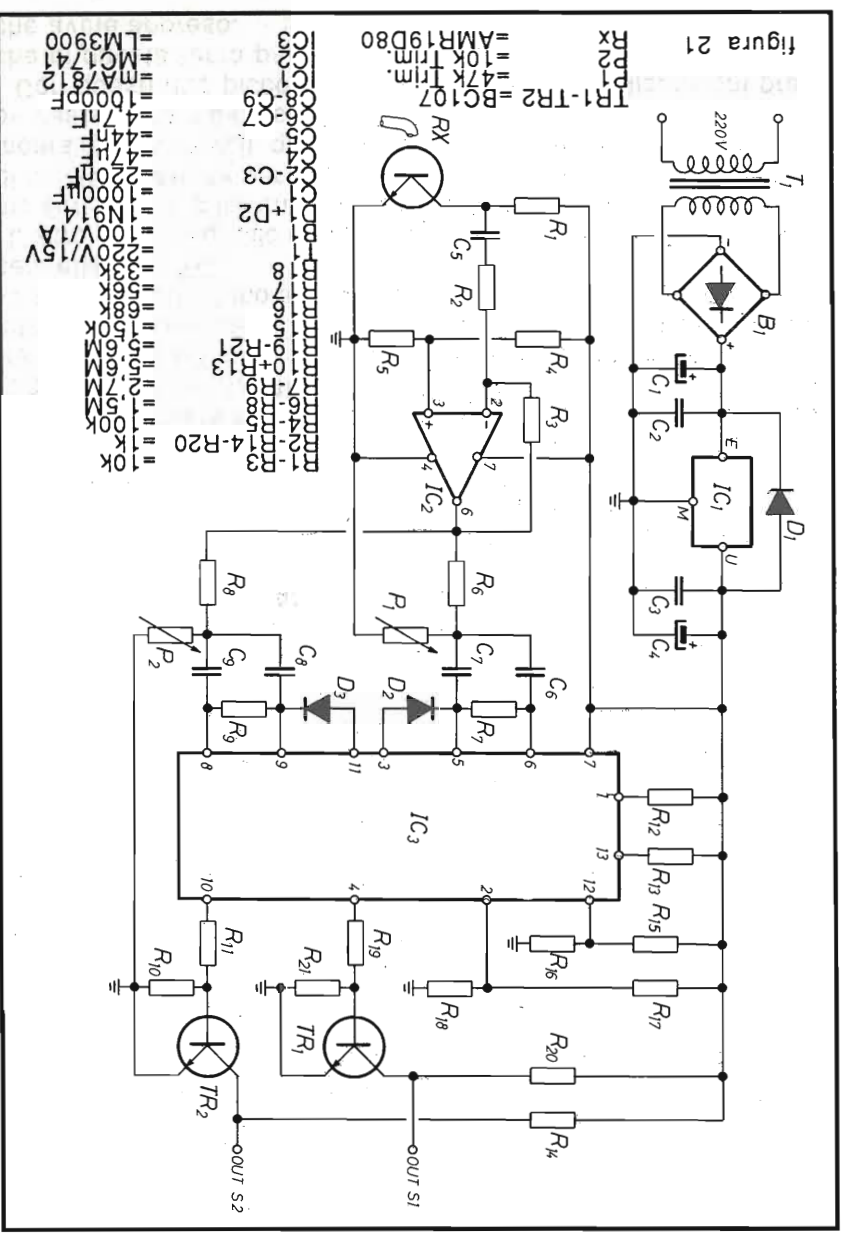
**SVANTAGGI**

La comunicazione per mezzo della luce porta, come per tutte le cose, anche qualche svantaggio.

- Corrente continua - Per prima cosa una fibra ottica non è in grado di trasportare la corrente continua che viene utilizzata in alcuni sistemi di segnalazione

- Rottura della fibra - E qui la cosa diventa sempre più complessa, infatti, se si rompe una fibra ottica, ripararla diventa alquanto difficile. La riparazione deve essere effettuata in modo da evitare perdite derivanti da errate riflessioni conseguenti ad un errato allineamento della fibra.

E' comunque necessario informare che i vantaggi e gli svantaggi delle fibre ottiche non finiscono qui, ve ne sono infatti altri di minore importanza, ma che per motivi di chiarezza del trattato non intendo analizzare. Si lascia all'interesse del lettore il doveroso approfondimento.



**RICEVITORE DI DUE FREQUENZE (progetto 1b)**

Con il circuito di figura 21 è possibile ricevere il segnale dalla fibra ottica e riconoscerlo. Questo circuito è infatti composto da un amplificatore a larga banda che servirà per amplificare il debole segnale proveniente dalla fibra ottica. Il segnale così modulato arriva all'ingresso dei filtri attivi passa-banda (integrato LM 3900), ma uno solo di questi operazionali farà passare il segnale, solo quello che avrà il trimmer regolato per quella frequenza.

A questo punto il diodo raddrizzerà l'onda e la presenterà all'ingresso invertente del secondo operazionale (sempre l'LM 3900). Da quest'ultimo uscirà un segnale a livello alto che manderà in conduzione il primo transistor. Di conseguenza si azionerà ciò che abbiamo collegato all'uscita (la prima volta consiglio di utilizzare un LED). L'alimentazione di questo circuito è già compresa nello schema. La taratura dei trimmer è semplicissima, non dovrete fare altro che premere P1 e regolare il primo trimmer finché ciò che avrete agganciato all'uscita non funziona, in uguale modo regolerete il secondo trimmer.



per la realizzazione del modulo ricevente. ottica (un tipo qualsiasi andrà benissimo) al TX e sarete pronti. Questo è tutto per quanto riguarda il trasmettitore che come ab-

Per quanto riguarda l'alimentazione sarà sufficiente una norma-

corrispondente a S2.

Se invece vi interessasse vedere il lampeggio, per esempio a

Se invece vi interessasse vedere il lampeggio, per esempio a

Naturalmente non vi aspettate di vedere il fotodiodo lampeggia-

Le onde prodotte giungono alla base del transistor provocando

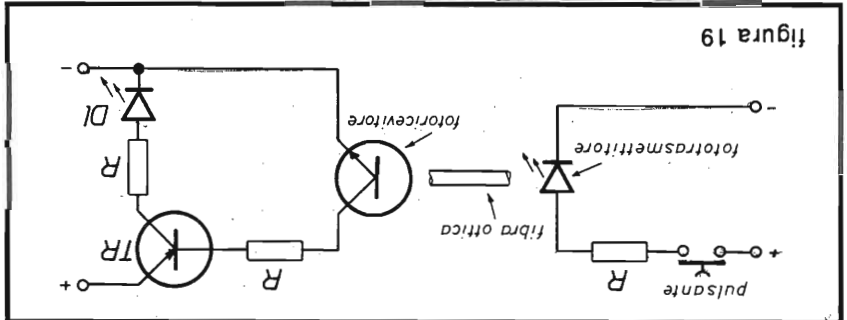
una frequenza differente, cioè di circa 450 Hz.

Infatti se i pulsanti restano aperti non accadrà nulla mentre se

messe in gioco R1 e R2, di una costante di tempo.

oscillatore dotato, tramite il condensatore C1 e le due resistenze

oscillatore dotato, tramite il condensatore C1 e le due resistenze



PARTE III

PROGETTI DA REALIZZARE

Ora che avete una discreta conoscenza delle fibre ottiche e del mondo che si è creato intorno ad esse sarete forse curiosi di conoscere alcuni progetti pronti per essere realizzati da voi stessi. Ecco il motivo per cui ho creato questa parte del supplemento, per non lasciare quest'ultimo senza ciò che lo rende completo: progetti semplici da realizzare che con una piccola modifica possono essere realizzati anche per altri scopi.

CIRCUITI DI BASE

Creare un sistema di comunicazione in fibra ottica è talmente semplice che con una manciata di componenti e, naturalmente, una fibra ottica è già possibile realizzare un semplice progettino.

In figura 19 sono riportati gli schemi elettrici di un trasmettitore e di un ricevitore. Questo elementare circuito è in grado di far accendere il led ogni qualvolta si preme il pulsante.

Ma è possibile anche, sostituendo il LED, azionare un relè, oppure, se si mette un trimmer al posto del pulsante, il led potrà avere differenti intensità luminose, insomma il progetto è minuscolo ed elementare, ma aperto alle più svariate applicazioni (immaginate i due circuiti collegati a due computers) e soprattutto mostra il concetto base di una trasmissione a fibre ottiche. E' infatti su questo circuito che si basano i progetti che vi descriverò nei prossimi paragrafi.

SEMPLICE TRASMETTITORE (progetto 1a)

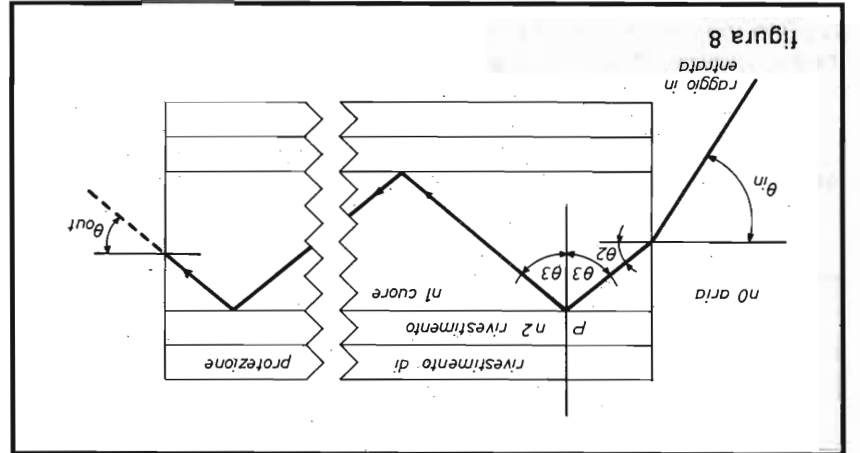
In figura 20 è mostrato lo schema elettrico di un semplice trasmettitore in grado di creare due tipi di impulso. Vediamone le caratteristiche e il funzionamento.

I quattro INVERTER dell'integrato 4069 (CMOS) formano un

$$\Theta_2 \text{ (max)} = \text{sen}^{-1} \frac{n_1}{n_2} \quad (2)$$

$$\Theta_c = \Theta_3 \text{ (min)} = \text{sen}^{-1} \frac{n_1}{n_2} \quad (1)$$

Se applichiamo il principio di riflessione nel punto P, l'angolo critico  $\Theta_c$  è determinato dalla legge di Snell:



Applicando il concetto di riflessione interna totale, possiamo dimostrare la propagazione della luce lungo il cuore di una fibra ottica, figura 7, e come quest'ultima costringe la luce stessa al suo interno. La figura 8 illustra la propagazione di un raggio luminoso in una fibra ottica e mostra ciò che abbiamo già discusso nel capitolo RIFRAZIONE E RIFLESSIONE.

APERTURA NUMERICA

ancora applicando la legge di Snell alla superficie di entrata otterremo (ricordatevi che l'aria ha come valore 1):

$$\text{sen } \Theta_{in} \text{ (max)} = n_1 \times \text{sen } \Theta_2 \text{ (max)} \quad (3)$$

ora combinate quest'ultima formula (3) con quella precedente (2) e otterrete:

$$\text{sen } \Theta_{in} \text{ (max)} = (n_1^2 - n_2^2)^{1/2} \quad (4)$$

$\Theta_{in} \text{ (max)}$  rappresenta il più ampio angolo per la riflessione interna del raggio di luce.

Quest'ultimo, infatti, se entrasse con un angolo maggiore di  $\Theta_{in} \text{ (max)}$  passerebbe attraverso l'interfaccia nel punto P e verrebbe perduto. Il valore del seno di  $\Theta_{in} \text{ (max)}$  è un parametro fondamentale per una fibra ottica.

Esso definisce l'angolo nel quale un raggio luminoso viene propagato lungo una fibra ottica ed è chiamato APERTURA NUMERICA, che abbrevieremo con AN:

$$\text{AN} = \text{sen } \Theta_{in} \text{ (max)} = (n_1^2 - n_2^2)^{1/2} \quad (5)$$

Due sono i punti fondamentali da considerare sull'AN e sulla formula (5). Riguardate ora la formula (3), vi ricorderete che l'indice dell'aria era 1.

Poniamo invece che vi sia un altro materiale ( $n_3$  rappresenta il materiale):

$$n_3 \times \text{sen } \Theta_{in} \text{ (max)} = n_1 \times \text{sen } \Theta_2 \text{ (max)} \quad (6)$$

unendo le formule (2) e (6) otterremo:

$$\text{sen } \Theta_{in} \text{ (max)} = \frac{(n_1^2 - n_2^2)^{1/2}}{n_3} \times \text{AN} \quad (7)$$

cioè l'AN dovrà essere ridotto dell'indice di rifrazione del materiale finale. Durante la costruzione di una fibra ottica l'AN viene realizzato, salvo altre richieste, per una interfaccia d'aria.



permettono una trasmissione a larga banda, per esempio 50 GHz, con le quali è possibile la trasmissione video ad alta definizione. Si è addirittura creata una fibra, rivestita di silice, che permette perdite inferiori a 0,5 dB/km.

## SICUREZZA STRADALE

Anche in questo campo si inizia ad usare le fibre ottiche, in particolare modo per il controllo di impianti semaforici. Le fibre, poste in cavidotti, servono per la trasmissione dei segnali di controllo tra la centralina e il semaforo.

Il vantaggio è portato dal fatto che le fibre ottiche sono immuni da interferenze elettriche e da radiofrequenze, eliminando in questo modo eventuali danni causati da allagamenti o temporali.

## TRASMISSIONI DI SEGNALI AUDIO

Con le fibre ottiche si possono anche trasmettere segnali audio. Naturalmente nella fibra non viaggeranno i veri e propri segnali sonori, bensì la conversione di questi ultimi in impulsi luminosi che una volta trasmessi saranno riconvertiti in segnali elettrici e poi sonori.

L'idea di utilizzare una fibra ottica piuttosto che normali fili ha i suoi vantaggi, per esempio si possono evitare tutti quegli inconvenienti dovuti al fatto che un cavo elettrico è soggetto a possibili interferenze elettriche, elettromagnetiche e radio (vedi paragrafo VANTAGGI, parte I). Inoltre in questi casi, una fibra ottica può risultare vantaggiosa anche dal fatto che può garantire una totale separazione galvanica.

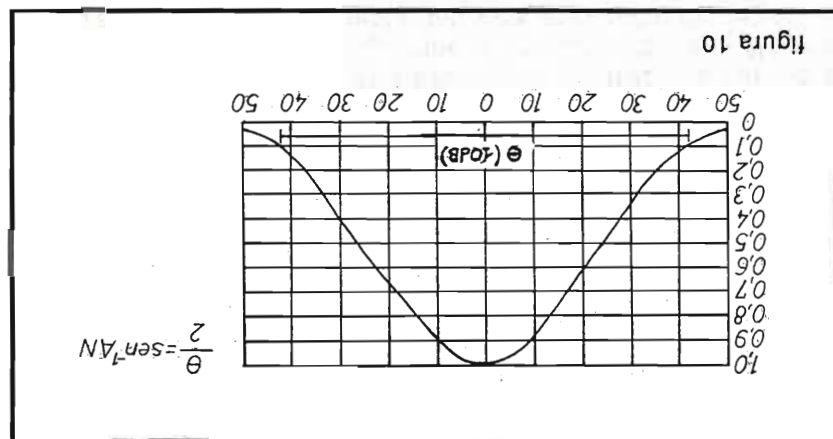
## TRASMISSIONI DI SEGNALI VIDEO

Anche in questa applicazione le fibre ottiche possono sfruttare i loro vantaggi.

Il più grosso problema dei fili di rame è infatti la degradazione del segnale trasmesso a causa della natura resistiva-reattiva del filo, soprattutto alle altre frequenze.

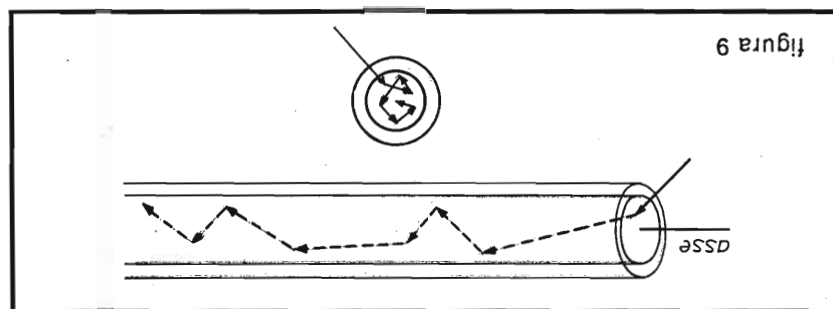
Un altro problema può essere l'ampiezza di banda cioè perché un segnale video ha bisogno di un'ampiezza per canale di 5 MHz minimo, in modo da poter contenere per esempio il colore e l'audio.

Per questi e per altri motivi si può fare uso delle fibre ottiche che



Il secondo punto concerne l'assolutezza dell'AN. Un raggio di luce che entra in una fibra e si propaga in essa, attraversa continuamente l'asse centrale della fibra. Questo tipo di raggio è chiamato dagli americani "meridionale" (meridionale). E' comunque possibile che il raggio di luce entri nella fibra con un angolo tale che, una volta nella fibra ottica, non intercetti l'asse di quest'ultima. Questi raggi sono detti "skews" (obliqui). Un esempio è mostrato in figura 9.

Ma c'è anche un altro caso. Possono esservi, infatti, raggi che hanno un angolo molto chiuso rispetto all'angolo critico. Rimbalzando lungo la fibra, la lunghezza del loro percorso può essere considerevolmente più grande che non quella di un raggio con un angolo molto piccolo. Essi sono soggetti con molta



probabilità, ad assorbimento e possono, perciò, non essere recuperati alla fine della fibra, a meno che questa non sia particolarmente corta.

Riassumendo possiamo dire che la luce si propaga in una fibra ottica per riflessione totale, cioè rimbalzando tra cuore e rivestimento, solo quando sono rispettate le condizioni dette in precedenza. Quando cioè l'indice di rifrazione del cuore è maggiore di quello del rivestimento e quando la luce entra nella fibra ottica con un certo angolo di accettazione.

In figura 10 è mostrato un esempio di definizione grafica dell'AN. In questo caso l'AN è più grande di 10dB rispetto al valore massimo.

Nella figura 11, invece, si può vedere un tipico sistema di misurazione dell'AN nelle fibre ottiche. Un capo della fibra ottica è fissato a un radiomisuratore che per mezzo di un sensore, che può essere fotodiiodo, ne legge i valori inviati.

L'altro capo della fibra è montato su un apparecchio che ruota in modo tale che si muova di 90 gradi rispetto all'asse della fibra ottica. Una sorgente di luce collimata è diretta verso la fibra dell'apparecchio. Questa sorgente può essere un laser o altro, come un led. Il seno dell'angolo tra questi due punti è il valore dell'AN. Le figure 12a e 12b mostrano i grafici di due AN contro la lunghezza della loro fibra. Nella figura 12a l'AN è di 0,7 mentre la 12b ha un AN di 0,32. Notate che in figura 12b, dopo 100 metri, l'AN si riduce di 0,01, cioè diventa 0,31 esattamente come mostra la figura 12a, con la differenza che in questo grafico si ha una variazione di 0,39.

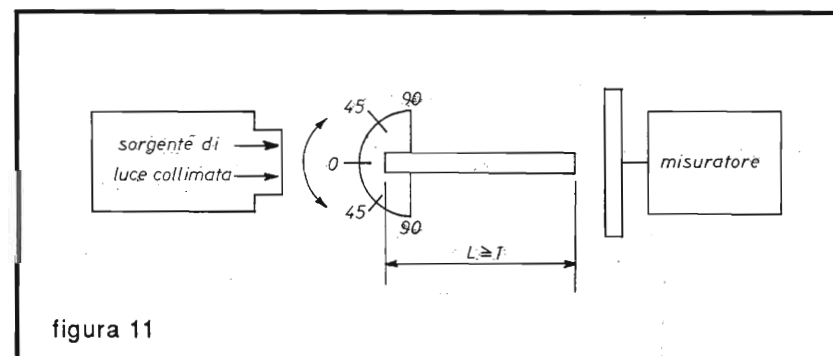
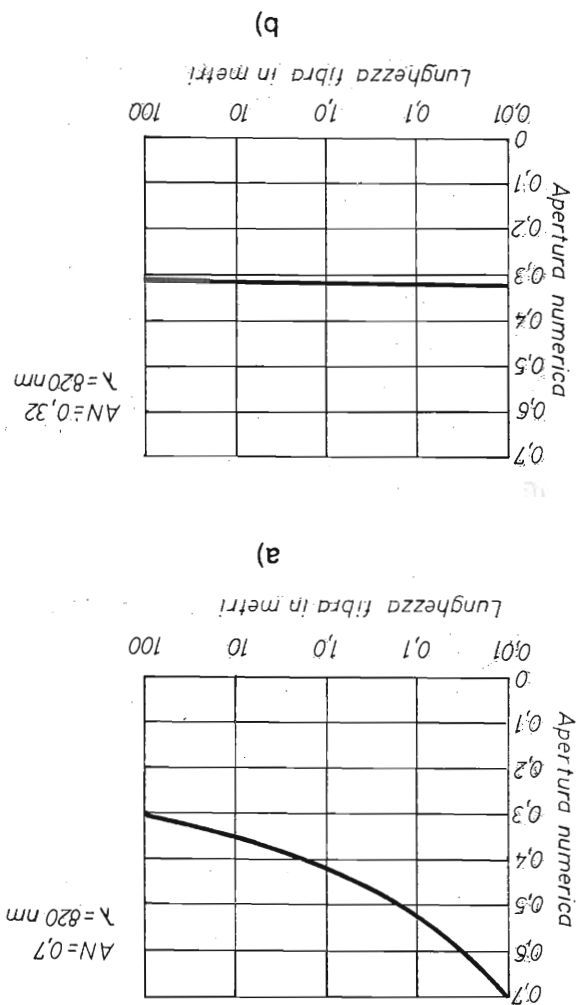


figura 11



figura 12



## ATTENUAZIONE

Il potere di attenuazione di una fibra ottica è in funzione della sua lunghezza e questa attenuazione può essere generata dai seguenti fattori: imperfezioni dell'interfaccia tra cuore e rivestimento; difetti nella consistenza del materiale del cuore; impurità nella composizione della fibra. Le imperfezioni della superficie e i difetti del materiale influiscono su tutte le lunghezze d'onda, cioè le riducono. Un esempio può essere fornito dagli ioni di idrossido (OH<sup>-</sup>) che hanno una potente forma di assorbimento di luce a 900 nm. Perciò, se in una fibra si vuole ridurre al minimo la perdita di questa luce, si dovrà avere una particolare cura nell'eliminazione dell'umidità da cui si forma l'idrossido. Vi sono comunque altre impurità che si presentano durante la produzione delle fibre ottiche e il grado con cui vengono controllate determinerà le caratteristiche di attenuazione della fibra.

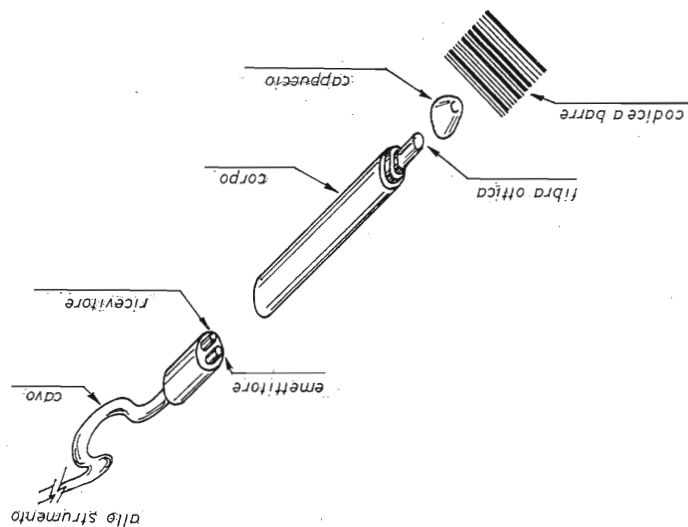
## TIPI DI FIBRE

Ci sono tre tipi di fibre ottiche:

- 1 - Interamente di plastica
- 2 - Cuore di vetro e rivestimento di plastica, spesso chiamate PCS (Plastic-Clad-Silica).
- 3 - Interamente di vetro.

Tutte le fibre di plastica sono estremamente rozze e quindi risultano utili per sistemi dove i cavi possono essere soggetti, giorno dopo giorno, a sollecitazioni. Unica pecca è la loro alta caratteristica di attenuazione. I cavi in fibre PCS offrono invece una migliore attenuazione e sono meno soggetti alle radiazioni. Il loro uso è di solito legato ad applicazioni militari. Le fibre di vetro infine, hanno caratteristiche di bassa attenuazione e una buona concentricità, perfino per cuori di piccolo diametro. Anche queste fibre hanno però uno svantaggio, quello di incrementare l'indice di attenuazione se esposte a radiazione. Questo può darvi una idea di come può presentarsi difficile la scelta di una determinata fibra ottica che dovrà essere effettuata in funzione del suo utilizzo e del luogo dove essa verrà collocata.

figura 18 - Penna a fibre ottiche-



Di applicazioni possibili ce ne sono comunque tante altre e con-  
sori.  
bre ottiche e rilevare la luce che passa dall'altro lato con dei sen-  
presta. Questo è possibile illuminando i fori da un lato con le fi-  
vrano essere montati dei componenti, siano tutti della misura  
Oppure è possibile controllare che i fori di una scheda, su cui do-  
alla luce diretta, trasmettendo quest'ultima con le fibre ottiche.  
E' possibile, inoltre, illuminare zone ristrette o non accessibili  
zona di lavoro con correnti, calore, campi magnetici o altro.  
permettere di controllarli e allo stesso tempo non influenzare la  
che è possibile l'ingrandimento dei componenti in modo tale da  
Applicando, infatti, una particolare strumentazione a fibre otti-  
ti.  
menti montati sulle schede o addirittura dentro gli apparecchi fini-  
mente usate, in particolare modo per quanto riguarda i compo-  
Anche in questo settore dell'industria le fibre ottiche sono larga-

## INDUSTRIA ELETTRONICA

tinueranno a crescere e ad essere migliorate con l'andare del tempo.

## INDUSTRIA MECCANICA

Qui l'uso delle fibre ottiche è molto vasto, quindi vedremo solo le applicazioni più importanti.

Un esempio molto chiaro dell'utilizzazione di fibre ottiche nell'industria meccanica è dato dal controllo di cavità di pezzi meccanici inserendo la fibra ottica all'interno di queste cavità e rilevandone eventuali imperfezioni. Questo nuovo sistema di controllo ha portato alla creazione di pezzi, e di conseguenza apparecchi meccanici sempre migliori e ben fatti.

Con fibre ottiche è infatti possibile controllare anche eventuali bave sui bordi di una superficie metallica in modo da poterle eliminare. Oppure, come nell'industria elettronica, è possibile illuminare piccole zone in corso di lavorazione o rilevare la condizione dei fori non visibili ad occhio nudo così da sapere se sono filettati, non filettati o altro.

## FIBRE OTTICHE IN FOTOGRAFIA

In questo paragrafo vedremo come le fibre ottiche possano aiutare anche la fotografia. Pensiamo ad oggetti molto piccoli e che, prima di fotografarli, si voglia sapere l'intensità della luce presente nell'ambiente.

La scelta dell'attrezzatura (dispositivi di illuminazione; lampade; ecc.) verrà determinata dall'ambiente stesso, cioè dall'area che dovrà essere illuminata. Si dovrà poi procedere in modo da evidenziare punti particolari posizionando opportunamente la sorgente o le sorgenti di luce. In questo modo si potranno eliminare ombre e riflessi.

Inoltre è possibile far risaltare un soggetto aumentando il contrasto del negativo e rimuovere tutte le imperfezioni prima del fissaggio del negativo stesso. Ciò è possibile anche per negativi a colori.



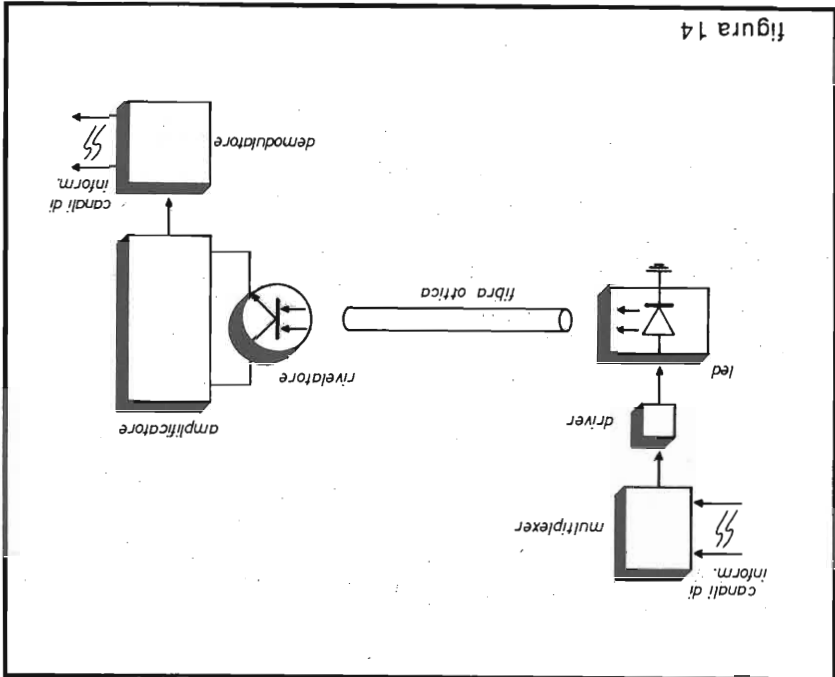


figura 14

Con le fibre ottiche è possibile realizzare sistemi di comunicazione per una moltitudine di scopi, dalla telefonia a programmi televisivi, dalle applicazioni militari a quelle civili (collegamenti tra uffici, banche dati, ecc.). L'esempio di una semplice trasmissione di fibre ottiche è illustrato in figura 13. Qui naturalmente si tratta di una applicazione alquanto semplice, ma già in grado di trasmettere segnali per esempio, se collegiamo, con l'opportuna aggiunta di alcuni componenti, l'elemento optoelettronico ad un computer potremo, con il supporto di pochissimo software ricevere piccole forme di segnali con una precisa logica. Oggi questi tipi di comunicazioni sono molto più complessi, poiché la mole di informazioni da trasmettere è in continuo aumento (vedi figura 14). Inoltre con l'aiuto dei satelliti è possibile coprire enormi distanze, dell'ordine di migliaia di chilometri (vedi figura 15).

## PARTE II

### SISTEMI DI COMUNICAZIONE

Come detto all'inizio, in questa seconda parte ci occuperemo delle applicazioni delle fibre ottiche partendo dal loro impiego principale: le telecomunicazioni. Le loro proprietà generali sono tali da permettere di realizzare collegamenti aerei a terra o in acqua. Naturalmente la scelta più opportuna verrà eseguita tenendo ben presente le condizioni del luogo dove dovranno essere collocate.

Le installazioni a terra sono comunque le preferite ogni volta che non ci sono limitazioni di sorta. Si pensa, invece, che in un prossimo futuro sarà il mare, sempre che a quel tempo possa chiamarsi ancora tale, il luogo più usato per le telecomunicazioni. In questo settore le fibre ottiche sono impiegate per la trasmissione di segnali audio e video. Una fibra ottica, comunque, non può trasmettere i segnali per lunghi tratti, quindi necessita di ripetitori posti sul suo cammino.

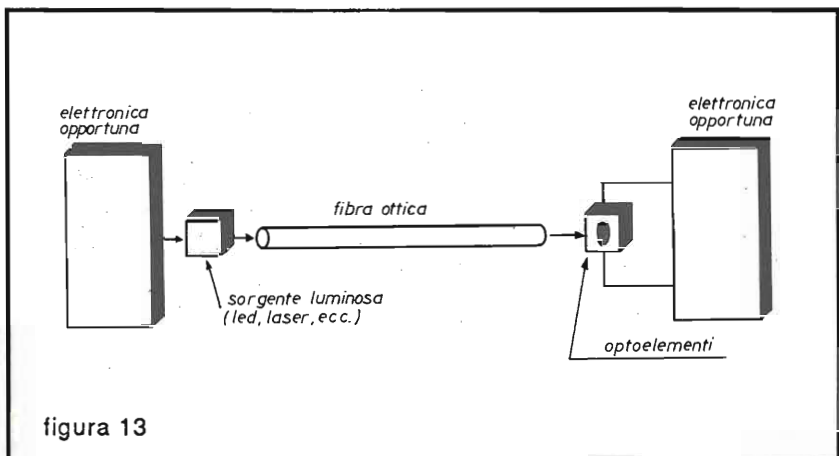


figura 13

Sapete cosa è l'endoscopia? In parole molto semplici, l'endoscopia, non è altro che l'introduzione di un apparecchio in una cavità del vostro corpo permettendone la visione su un monitor. L'apparecchio può essere di forme diverse, a seconda del suo utilizzo: endoscopi (per cavità prive di incurvature e abbastanza larghe); fibroscoopi (per cavità non rettilinee). I fibroscoopi, a loro volta, si dividono in: broncoscoopi (bronchi); gastroscopi (stomaco); colonoscopi (colon); vaginoscoopi (vagina) e laringoscopi (laringe). La figura 17 offre un esempio di strumentazione molto chiara. Con questi strumenti sono utilizzate sorgenti luminose al quarzo-alogeno da 150W, dotate di un ventilatore per ridurre il riscaldamento della lampada. (Sono comunque stati realizzati strumenti che utilizzano refrigeranti al posto dei ventilatori). Come si può immaginare la medicina ha fatto grossi progressi

### FIBRE OTTICHE IN MEDICINA

Oltre al guadagno di velocità la comunicazione ottica consente una sostanziale semplificazione del cablaggio poiché una sola fibra ottica può sostituire come già detto un elevato numero di fili di rame. La comunicazione ottica all'interno di un calcolatore può assumere una particolare rilevanza nelle architetture avanzate ad altissimo parallelismo in cui un gran numero di processori deve essere interconnesso dinamicamente a grande velocità. In questo modo presenta un particolare interesse impiegare tecniche ottiche per realizzare la rete di commutazione tra le varie unità di sistema. Un'altra area di applicazione che tendenzialmente si presta alle tecniche ottiche è il trattamento delle immagini infatti le informazioni sono originariamente in forma ottica, e si possono immaginare semplici soluzioni per la loro elaborazione in parallelo. Per la luce si prospetta, quindi un ruolo non trascurabile nei sistemi di elaborazione, per lo meno in quelli di grandi prestazioni o per particolari applicazioni. Bisogna dire, comunque, che già esistono soluzioni miste.

grazie alle fibre ottiche, oggi, infatti, si possono visitare i pazienti esaminando direttamente le parti ammalate del corpo, velocemente e comodamente, senza aprire, anestetizzare o altro.

Le applicazioni, comunque, non finiscono qui, vi sono molte al-

### INDUSTRIA FARMACEUTICA

Abbiamo parlato della medicina, ora spenderemo due parole sulla farmaceutica, anche questo un campo in cui le fibre ottiche sono largamente usate.

Un esempio lampante può essere la penna a fibre ottiche di figura 18. Con questa penna si possono leggere i codici a barre posti sulle confezioni di medicinali semplicemente facendo scivolare la penna sul codice.

Un altro impiego può essere il conteggio di capsule o compresse in una industria produttrice di medicinali o il loro controllo riguardante la forma o il rivestimento, e così via.

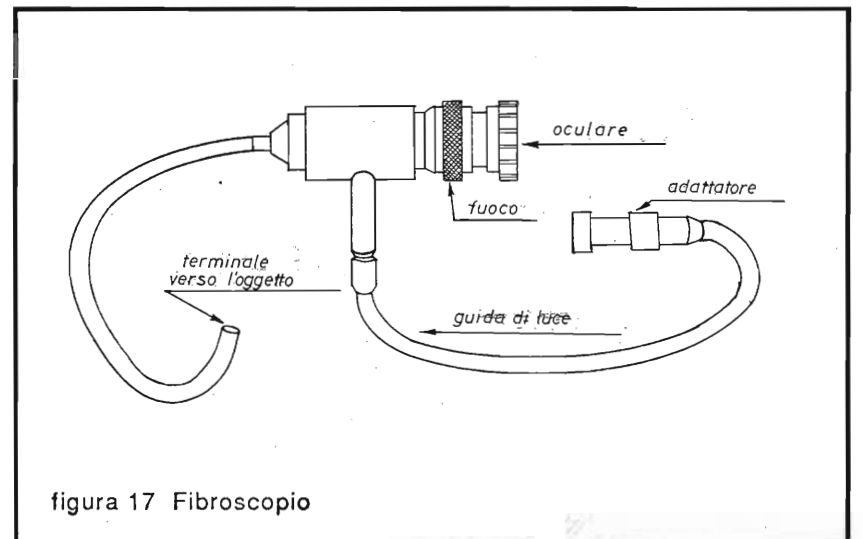


figura 17 Fibroscopio



## LO SAPEVATE CHE ... ... IL RICETRASMETTITORE DEI PRIMI DEL '900 ERA FATTO COSÌ ?

G.W. Horn, I4MK

Il "ricevitore" (allora si diceva così) a coherer sulla sinistra, il trasmettitore a scintilla a destra, H il commutatore ricezione/trasmisione, MS la macchina telegrafica scrivente, T il tasto di manipolazione.

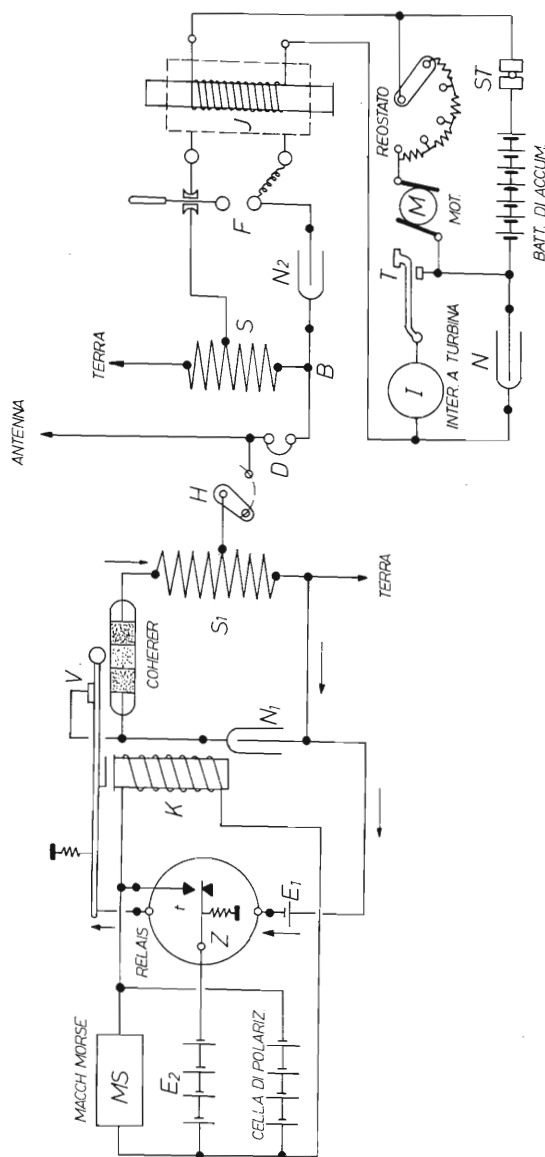
N1, N2, N2 (simbologia dell'epoca) sono capacità costituite da "bottiglie di Leyda"; queste, dei tubi di vetro (Ø 50./200 mm, spessore 2./3 mm) rivestiti, dentro e fuori, con stagnola, a seconda delle dimensioni, avevano capacità comprese tra 1 e 10 nF.

L'onda smorzata captata dall'antenna, una volta rivelata dal coherer, eccitava un relè polarizzato e,

questo, il telegrafo Morse; nel contempo azionava il martelletto che, scuotendo il coherer lo decoerizzava (cioè ne ripristinava la resistenza iniziale).

Nel trasmettitore, la scintilla tra le sfere dello spinterogeno F veniva prodotta dal "rocchetto d'induzione" (o di Ruhmkorff) J. Il primario di questo era alimentato attraverso l'interruttore a turbina I, mosso dal motore M, e il tasto di manipolazione telegrafica T.

L'apparato di cui lo schema a figura 1, "sistema SLABY-ARCO" venne costruito e commercializzato dalla ALLGEMEINE ELEKTRIZITÄT GESELLSCHAFT di Berlino tra il 1899 ed il 1906.



**... IL LED, OLTRE CHE DA  
EMETTITORE DI FOTONI,  
SE CONTRAPOLARIZZATO,  
PUO' ANCHE RIVELARLI ?**

Per verificarlo, provate il circuito di figura 1. Quando il reoforo "IN" è alto, attraverso LD scorre la corrente  $I_{LD} \approx V_{DZ}/R_1 - (V_1 - V_2)/R_2$  e, quindi, si illumina. Se "IN", invece, è basso, LD viene contrapolarizzato da  $(V_1 - V_2)$  e la d.d.p. ai capi di  $R_2$  risulta proporzionale all'intensità della luce che incide su LD.

A comportarsi reversibilmente da emettitore/rivelatore sono i LED IR GaAs (ad esempio HP

ELETRONICA  
FLASH

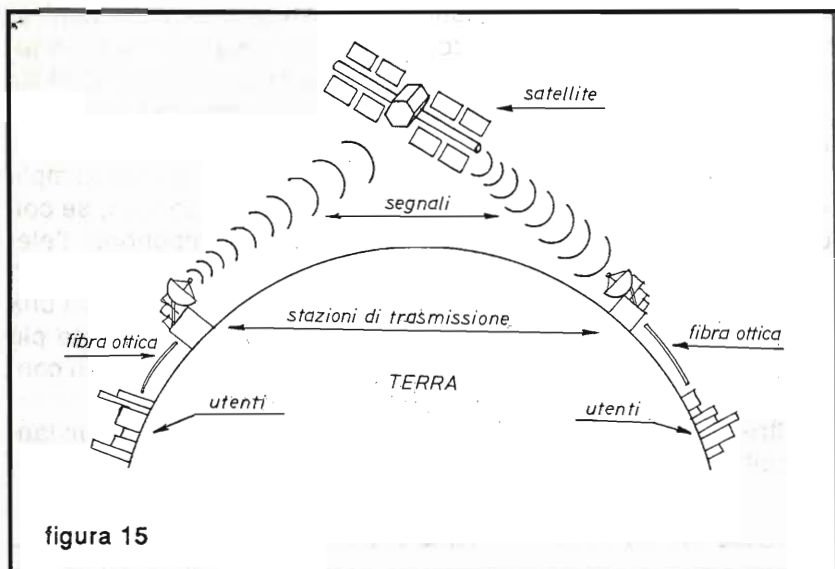


figura 15

### APPLICAZIONI PER CALCOLATORI

Nel paragrafo precedente abbiamo parlato di sistemi di comunicazioni con fibre ottiche e, a grandi linee, di una piccola applicazione con il computer. Ora approfondiremo un po' il discorso facendo una panoramica sul mondo dei computer e come in esso vengono utilizzate le fibre ottiche.

Oggi i calcolatori vengono interfacciati e collegati ad altri creando in questo modo vastissime reti di comunicazioni.

La maggior parte di questi collegamenti sono effettuati con una vasta gamma di cavi realizzati appositamente in funzione del loro utilizzo, in modo da ottimizzare le prestazioni, ridurre costi e disturbi. Come tutti sanno, i due sistemi usati per la trasmissione dei dati sono quello SERIALE e quello PARALLELO (vedi figura 16).

Chi è competente in questo campo inizierà a chiedersi quale potrebbe essere l'utilizzo di fibre ottiche, visto che i due sistemi di trasmissione dati, seriale e parallelo, sono MOLTO DIFFUSI.

Provate ad immaginare centri di elaborazione elettronica dei dati (EDP-Electronic Data Processing), che stanno diventando sempre più complessi e alla continua ricerca di velocità. Immaginate questo centro EDP in via seriale, cioè trasmettendo un dato dopo l'altro, già vi sarete accorti che sarebbe assurdo, proprio per la lentezza che questo sistema comporta.

Allora? Allora immaginate una comunicazione parallela, si ovvia alla velocità ma subentra a compensare l'aumento dei costi e dello spazio.

Per questi motivi sono in via di progettazione collegamenti con fibre ottiche che integrano nelle loro capacità ciò che gli altri due

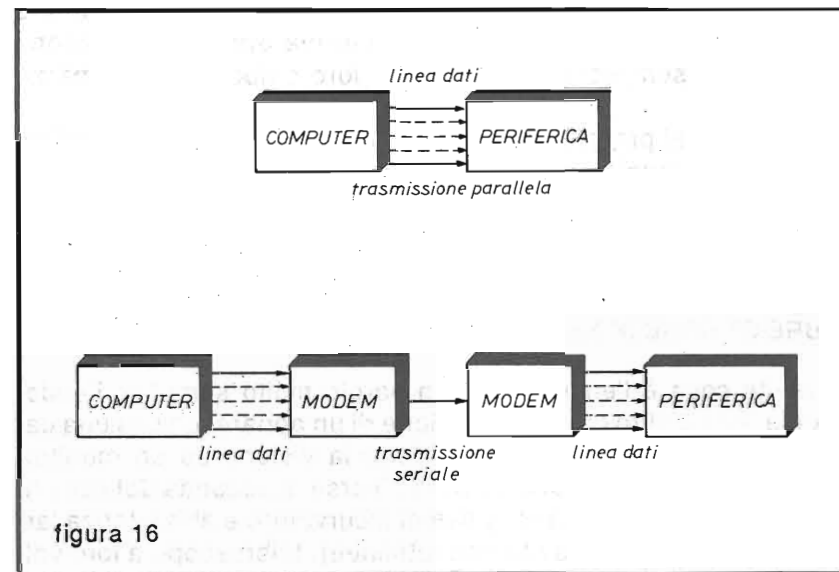
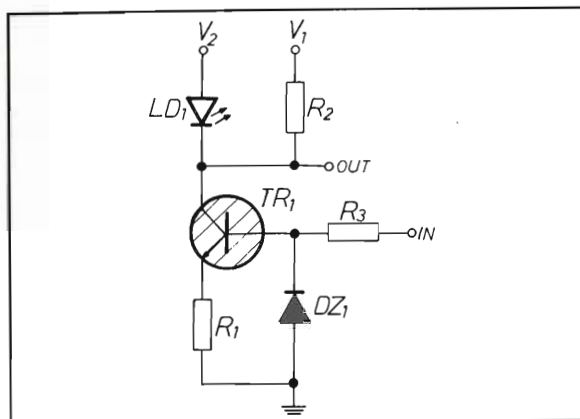


figura 16

sistemi di comunicazione non hanno: velocità e basso costo.

Un sistema di elaborazione ottico ha, come costituente di base, l'equivalente ottico del transistor, ossia un dispositivo capace di bloccare o lasciar passare un fascio di luce. E' bene ricordare che si fa riferimento ad un dispositivo interamente ottico; non si tratta, cioè, di una valvola elettro-ottica, in cui il passaggio della luce è controllato da un segnale elettrico. Infatti per definizione, in un computer ottico circolano soltanto informazioni luminose.





5082-4107) e quelli rossi GaAsP (ad esempio DLD-32).

Sfruttando tale reversibilità, con uno dei LED di un display (ad esempio quello del punto decimale), portato ciclicamente all'interdizione, è facile controllare la luminosità di tutti gli altri in funzione della luce-ambiente. Oppure, con una coppia di circuiti del genere di quello di figura 1, due dispositivi potranno scambiarsi dati, in full-duplex, attraverso uno spezzone di fibra ottica.

# ZODIAC<sup>®</sup> M-5044

Rice-trasmittitore CB 27 MHz

34 ch - 4W - AM

Numero di omologazione:

DCSR/2/4/144/06/305593/

0028942 del 06.08.87



Con questo apparecchio, omologato per i punti 1-2-3-4-7-8 dell'art. 334 del cod. P.T., sono realizzabili collegamenti di tipo hob-bystico; tuttavia il suo impiego migliore è in ausilio alla sicurezza sulle strade, in mare, durante manifestazioni sportive, oppure in aziende industriali e commerciali. Può essere utilizzato anche in ausilio ad attività professionali sanitarie.



## MELCHIONI ELETTRONICA

Reparto RADIOCOMUNICAZIONI

Via P. Colletta, 37 - 20135 Milano - Tel. (02) 57941 - Telex Melkio I 320321 - 315293 - Telefax (02) 55181914



Per i Lettori di FLASH Elettronica  
25 CARTOLINE,  
riproducenti gli apparati che hanno fatto la storia della Radio  
per sole Lit. 5.000

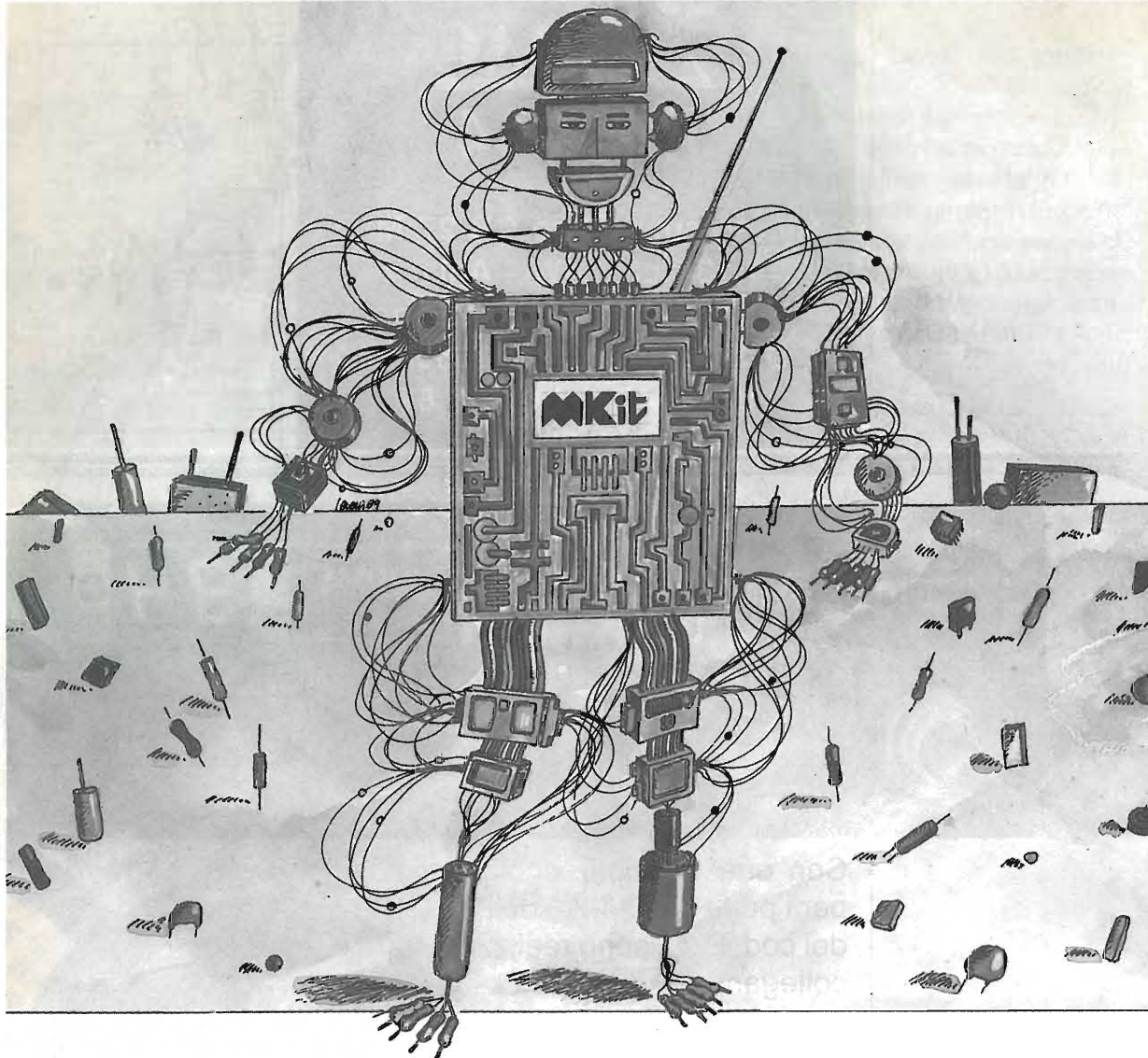
Non inviare denaro  
Spedizione in contrassegno

**RAI** RADIO  
TELEVISIONE  
ITALIANA



GIUSEPPE SCRIBANI  
VIA GIUSEPPE VERDI, 16 - 10124 TORINO - TEL. (011) 8800-88074455  
FAX (011) 830679 - PARTITA IVA 00925091001





## Quando l'hobby diventa professione

**MKit** Professione perchè le scatole di montaggio elettroniche MKit contengono componenti professionali di grande marca, gli stessi che Melchioni Elettronica distribuisce in tutta Italia.

Professione perchè i circuiti sono realizzati in vetronite con piste pre-stagnate e perchè si è prestata particolare cura alla disposizione dei componenti.

Professione perchè ogni scatola è accompagnata da chiare istruzioni e indicazioni che vi accompagneranno, in modo semplice e chiaro, lungo tutto il lavoro di realizzazione del dispositivo.

## MELCHIONI ELETTRONICA

Reparto Consumer - 20135, Milano - Via Colletta, 37 - tel. (02) 57941

Per ricevere il catalogo e ulteriori informazioni sulla gamma MKit spedite il tagliando all'attenzione della Divisione Elettronica, Reparto Consumer.

**MELCHIONI CASELLA POSTALE 1670 20121 MILANO**

NOME \_\_\_\_\_

INDIRIZZO \_\_\_\_\_

### Le novità MKit

- 394 - Alimentatore stabilizzato regolabile 1,2 ÷ 15V 5A  
Alimentatore variabile in tensione con capacità di sostenere carichi di un consistente valore ..... L. 45.000
- 395 - Caricabatterie automatico  
Dispositivo per tener sempre cariche batterie anche in caso di prolungata inattività ..... L. 26.000
- 396 - Allarme e blocco livello liquidi  
Quando tra la sonda si stabilisce un ambiente conduttore, si determina l'entrata in funzione di un altoparlante, l'accensione di un led e l'inversione dello stato di eccitazione di un relé ..... L. 27.000
- 397 - Contapezzi a cristalli liquidi  
Questo contapezzi o contatore di eventi può essere azionato da una fotocellula molto sensibile, un pulsante o un microswitch ..... L. 46.000

### Gli MKit Classici

- Apparati per alta frequenza**
- 360 - Decoder stereo L. 18.000
- 359 - Lineare FM 1 W L. 17.000
- 321 - Miniricevitore FM 88 ÷ 108 MHz L. 17.000
- 304 - Minitrasmittitore FM 88 ÷ 108 MHz L. 18.000
- 380 - Ricevitore FM 88 ÷ 170 MHz L. 47.000
- 366 - Sintonizzatore FM 88 ÷ 108 MHz L. 26.000
- 358 - Trasmittitore FM 75 ÷ 120 MHz L. 27.000
- Apparati per bassa frequenza**
- 362 - Amplificatore 2 W L. 17.000
- 306 - Amplificatore 8 W L. 19.000
- 334 - Amplificatore 12 W L. 24.000
- 381 - Amplificatore 20 W L. 30.000
- 319 - Amplificatore 40 W L. 35.000
- 354 - Amplificatore stereo 8 + 8 W L. 40.000
- 344 - Amplificatore stereo 12 + 12 W L. 49.000
- 364 - Booster per autoradio 12 + 12 W L. 45.000
- 307 - Distorsore per chitarra L. 14.000
- 329 - Interfonico per moto L. 27.000
- 367 - Mixer mono 4 ingressi L. 24.000
- 305 - Preamplic. con controllo toni L. 22.000
- 308 - Preamplicatore per microfoni L. 12.000
- 369 - Preamplicatore universale L. 12.000
- 322 - Preamp. stereo equalizz. RIAA L. 16.000
- 331 - Sirena italiana L. 14.000
- 323 - VU meter a 12 LED L. 23.000
- 309 - VU meter a 16 LED L. 27.000
- Effetti luminosi**
- 303 - Luce stroboscopica L. 16.500
- 384 - Luce strobo allo xeno L. 44.000
- 312 - Luci psichedeliche a 3 vie L. 45.000
- 387 - Luci sequenziali a 6 vie L. 42.000
- 339 - Richiamo luminoso L. 18.000
- Alimentatori**
- 345 - Stabilizzato 12V - 2A L. 18.000
- 347 - Variabile 3 ÷ 24V - 2A L. 33.000
- 341 - Variabile in tens. e corr. - 2A L. 35.000
- 394 - Variabile 1,2 ÷ 15V - 5A L. 45.000
- Apparecchiature per C.A.**
- 310 - Interruttore azionato dalla luce L. 24.000
- 333 - Interruttore azionato dal buio L. 24.000
- 373 - Interruttore temporizzato L. 18.000
- 385 - Interruttore a sfioramento L. 30.000
- 386 - Interruttore azionato dal rumore L. 28.000
- 376 - Inverter 40 W L. 27.000
- 374 - Termostato a relé L. 24.000
- 302 - Variatore di luce (1 KW) L. 11.000
- 363 - Variatore 0 ÷ 220V - 1 KW L. 18.000
- Accessori per auto - Antifurti**
- 368 - Antifurto casa-auto L. 39.000
- 395 - Caricabatterie al piombo L. 26.000
- 382 - Chiave elettronica a combinazione L. 34.000
- 390 - Chiave elettronica a resistenza L. 22.000
- 389 - Contagiri a LED L. 35.000
- 316 - Indicatore di tensione per batterie L. 9.000
- 391 - Luci di cortesia auto L. 13.000
- 375 - Riduttore di tensione L. 13.000
- 337 - Segnalatore di luci accese L. 10.000
- Apparecchiature varie**
- 396 - Allarme e blocco livello liquidi L. 27.000
- 370 - Carica batterie Ni-Cd L. 17.000
- 379 - Cercametalli L. 20.000
- 397 - Contapezzi LCD L. 46.000
- 392 - Contatore digitale L. 37.000
- 335 - Dado elettronico L. 24.000
- 332 - Esplosimetro per camera oscura L. 35.000
- 372 - Fruscio rilassante L. 18.000
- 371 - Gioco di riflessi L. 18.000
- 336 - Metronomo L. 10.000
- 393 - Pilota per contatore digitale L. 24.000
- 361 - Provatransistor - provadiodi L. 20.000
- 383 - Registrazione telefonica autom. L. 27.000
- 301 - Scacciazanzare L. 13.000
- 377 - Termometro/Orologio LCD L. 40.000
- 382 - Termometro LCD con memoria L. 43.000
- 338 - Timer per ingranditori L. 30.000
- 378 - Timer programmabile L. 39.000
- 340 - Totocalco elettronico L. 18.000

### Troverete gli MKit presso i seguenti punti di vendita:

- LOMBARDIA**
- Mantova - C.E.M. - Via D. Farnelli, 20 - 0376/29310 • Milano - M.C. Elettr. - Via Plana, 6 - 02/391570 • Milano - Melchioni - Via Friuli, 16/18 - 02/5794362 • Abiategrasso - RARE - Via Ombroni, 11 - 02/9467126 • Cassano d'Adda - Nuova Elettronica - Via V. Gioberti, 5/A - 0263/62123 • Magenta - Elettronica Più - Via Dante 3/5 - 02/97290251 • Giussano - S.B. Elettronica - Via L. Da Vinci, 9 - 0362/861464 • Pavia - Elettronica Pavese - Via Maestri Comacini, 3/5 - 0382/27105 • Bergamo - Videocomponenti - Via Baschenis, 7 - 035/233275 • Villongo - Belotti - Via S. Pellico - 035/927382 • Busto Arsizio - Mariel - Via Maino, 7 - 0331/625350 • Saronno - Fusi - Via Portici, 10 - 02/9626527 • Varese - Elettronica Ricci - Via Parenzo, 2 - 0332/281450
- PIEMONTE - LIGURIA**
- Domodossola - Possesi & Ialeggio - Via Galletti, 43 - 0324/43173 • Castellote Sopra Ticino - Electronic Center di Masella - Via Sempione 158/156 - 0362/520728 • Verbania - Deola - C.so Cobiach, 39 - Intra - 0323/44209 • Novi Ligure - Odicino - Via Garibaldi, 39 - 0143/76341 • Fossano - Elettr. Fossanese - V.le R. Elena, 51 - 0172/62716 • Mondovi - Fieno - Via Gherbiana, 6 - 0174/40316 • Torino - FE.ME.T. - C.so Grosseto, 153 - 011/296653 • Torino - Sitelcom - Via dei Mille, 32/A - 011/8398189 • Cirié - Elettronica R.R. - Via V. Emanuele, 2/bis - 011/9205977 • Pinerolo - Cazzadori - Piazza Tegas, 4 - 0121/22444 • Borgosesia - Margherita - P.zza Parrocchiale, 3 - 0163/22657 • Genova - Sampierdarena - SAET - Via Cantore, 88/90R - 010/414280 • La Spezia - A.E.C. - P.zza Caduti della Libertà, 33 - 0187/30331
- VENETO**
- Montebelluna - B.A. Comp. Elet. - Via Montegrappa, 41 - 0423/20501 • Oderzo - Coden - Via Garibaldi, 47 - 0422/713451 • Venezia - Compel - Via Trezzo, 22 - Mestre - 041/987.444 • Venezia - Perucci - Cannareggio, 5083 - 041/5220773 • Mira - Elettronica Mira - Via Nazionale, 85 - 041/420960 • Arzignano - Nicoletti - Via G. Zanella, 14 - 0444/670885 • Cassola - A.R.E. - Via dei Mille, 13 - Termini - 0424/34759 • Vicenza - Elettronica Bisello - Via Noventa Vicentina, 2 - 0444/512985 • Sarcedo - Ceelve - V.le Europa, 5 - 0445/369279 • Padova - R.T.E. - Via A. da Murano, 70 - 049/605710 • Chioggia Sottomarina - B&B Elettronica - V.le Tirreno, 44 - 041/492989
- FRUILI - TRENINO-ALTO ADIGE**
- Gemona del Friuli - Elettroquattro - Via Roma - 0432/981130 • Monfalcone - Pecikar - V.le S. Marco, 10/12 • Trieste - Fornirad - Via Cologna, 10/D - 040/572106 • Trieste - Radio Kalika - Via Fontana, 2 - 040/62409 • Trieste - Radio Trieste - V.le XX Settembre, 15 - 040/795250 • Udine - AVECO ELETT. - Via Pace, 16 - 0432/470969 • Bolzano - Rivelli - Via Roggia, 9/B - 0471/975330 • Trento - Fox Elettronica - Via Maccani, 36/5 - 0461/984303
- EMILIA ROMAGNA**
- Casalecchio di Reno - Arduini Elettr. - Via Porrettana, 361/2 - 051/573283 • Imola - Nuova Lae Elettronica - Via del Lavoro, 57/59 - 0542/33010 • Cento - Elettronica Zetabi - Via Penzale, 10 - 051/905510 • Ferrara - Elettronica Ferrarese - Foro Boario, 22/A-B - 0532/902135 • Rimini - C.E.B. - Via Cagni, 2 - 0541/773408 • Ravenna - Radioforniture - Circonvall. P.zza d'Armi, 136/A - 0544/421487 • Piacenza - Elettromecc. M&M - Via Scalabrini, 50 - 0525/25241 • Bazzano - Calzolari - Via Gabella, 6 - 051/831500 • Bologna - C.E.E. - Via Calvart, 42/C - 051/368486
- TOSCANA**
- Firenze - Diesse Elettronica - Via Baracca, 3/A - 055/357218 • Prato - Papi - Via M. Roncioni, 113/A - 0574/21361 • Vinci - Peri Elettronica - Via Empolese, 12 - Sovigiana - 0571/508132 • Viareggio - Elettronica D.G.M. - Via S. Francesco - 0584/32162 • Lucca - Biennebi - Via Di Tiglio, 74 - 0583/44343 • Massa - E.L.C.O. - G.R. Sanzio, 26/28 - 0585/43824 • Carrara (Avenza) - Nova Elettronica - Via Europa, 14/bis - 0585/54692 • Siena - Telecom. - V.le Mazzini, 33/35 - 0577/285025 • Livorno - Elma - Via Vecchia Casina, 7 - 0586/37059 • Piombino - BGD Elettron. - V.le Michelangelo, 6/8 - 0565/41512
- UMBRIA**
- Terni - Teleradio Centrale - Via S. Antonio, 46 - 0744/55309 • Città di Castello - Electronics Center - Via Plinio il Giovane, 3
- LAZIO**
- Cassino - Elettronica - Via Virgilio, 81/B 81/C - 0776/49073 • Sora - Capoccia - Via Lungoliri Mazzini, 85 - 0776/833141 • Formia - Turchetta - Via XXIV Maggio, 29 - 0771/22090 • Latina - Bianchi P.le Prampolini, 7 - 0773/499924 • Roma - Diesse Elettronica - C.so Trieste, 1 - 06/867901 • Roma - Centro Elettronico - Via T. Zigliara, 41 - 06/3011147 • Roma - Diesse Elettronica - L.go Frassinetti, 12 - 06/776494 • Roma - Diesse Elettronica - Via Pigafetta, 8 - 06/5740649 • Roma - Diesse Elettr. - V.le delle Milizie, 114 - 06/382457 • Roma - GB Elettronica - Via Sorrento, 2 - 06/273759 • Roma - Giampa - Via Ostiense, 166 - 06/5750944 • Roma - Rubeo - Via Ponzio Cominio, 46 - 06/7610767 • Roma - T.S. Elettronica - V.le Jonio, 184/6 - 06/8186390 • Anzio - Palombo - P.zza della Pace, 25/A - 06/9845782 • Colleferro - C.E.E. - Via Petrarca, 33 - 06/975381 • Monterotondo - Terenzi - Via dello Stadio, 35 - 06/9000518 • Tivoli - Via V.le Tomei, 95 - 0774/22664 • Pomezia - F.M. - Via Confalonieri, 8 - 06/9111297 • Rieti - Feba - Via Porta Romana, 18 - 0746/483486
- ABRUZZO - MOLISE**
- Campobasso - M.E.M. - Via Ziccardi, 26 - 0874/311539 • Isernia - Di Nucci - P.zza Europa, 2 - 0865/59172 • Lanciano - E.A. - Via Macinello, 6 - 0872/32192 • Avezzano - C.E.M. - Via Garibaldi, 196 - 0863/21491 • Pescara - El. Abruzzo - Via Tib. Valeria, 359 - 085/50292
- CAMPANIA**
- Ariano Irpino - La Termotecnica - Via S. Leonardo, 16 - 0825/871665 • Napoli - L'Elettronica - C.so Secondigliano, 568/A - Second. • Napoli - Telex - Via Lepanto, 93/A - 081/611133 • Torre Annunziata - Elettronica Sud - Via Vittorio Veneto, 374/C - 081/8612768 • Agropoli - Palma - Via A. de Gaspari, 42 - 0974/823861 • Nocera Inferiore - Teletecnica - Via Roma, 58 - 081/925513
- PUGLIA - BASILICATA**
- Bari - Comel - Via Cancellotto Rotto, 1/3 - 080/416248 • Barietta - Di Matteo - Via Pisacane, 11 - 0883/512312 • Fasano - EFE - Via Piave, 114/116 - 080/793202 • Brindisi - Elettronica Componenti - Via San G. Bosco, 7/9 - 0831/882537 • Lecce - Elettronica Sud - Via Taranto, 70 - 0832/48870 • Matera - De Lucia - Via Piave, 12 - 0835/219857 • Sava - Elettronica De Cataldo - Via Verona, 43 - 099/6708092 • Ostuni - EL.COM. Elettronica - Via Cerignola, 36/38 - 0831/336346
- CALABRIA**
- Crotone - Elettronica Greco - Via Spigaglia delle Forche, 12 - 0962/24846 • Lamezia Terme - CE.V.E.C. Hi-Fi Electr. - Via Adda, 41 - Nicastro • Cosenza - REM - Via P. Rossi, 141 - 0984/36416 • Gioia Tauro - Comp. Elettr. Strada Statale 111 n. 118 - 0966/57297 • Reggio Calabria - Rete - Via Marvasi, 53 - 0965/29141 • Catanzaro Lido - Elettronica Messina - Via Crotone, 948 - 0961/31512
- SICILIA**
- Acireale - El Car - Via P. Vasta 114/116 • Caltagirone - Ritravato - Via E. De Amicis, 24 - 0933/27311 • Ragusa - Bellina - Via Archimede, 211 - 0932/45121 • Siracusa - Elettronica Siracusana - V.le Polibio, 24 - 0931/37000 • Caltanissetta - Russotti - C.so Umberto, 10 - 0934/259925 • Palermo - Pavan - Via Malaspina, 213 A/B - 091/577317 • Trapani - Tuttoilmondo - Via Orti, 15/C - 0923/23893 • Castelvetrano - C.V. El. Center - Via Mazzini, 39 - 0924/81297 • Alcamo - Abitabile - V.le Europa - 0924/503359 • Canicattì - Centro Elettronico - Via C. Maira, 38/40 - 0922/852921 • Messina - Calabrò - V.le Europa, Isolato 47-B-83-0 - 090/2936105 • Barcellona - EL.BA. - Via V. Alfieri, 38 - 090/9722718
- SARDEGNA**
- Alghero - Palomba e Salvatori - Via Sassari, 164 • Cagliari - Carta & C. - Via S. Mauro, 40 - 070/666656 • Carbonia - Billai - Via Dalmazia, 17/C - 0781/62293 • Macomer - Eriu - Via S. Satta, 25 • Nuoro - Elettronica - Via S. Francesco, 24 • Olbia - Sini - Via V. Veneto, 108/B - 0789/25180 • Sassari - Pintuz - zona industriale Predda Niedda Nord - Strad. 1 - 079/294289 • Tempio - Manconi e Cossu - Via Mazzini, 5 - 079/630155 • Oristano - Erre. Di. - Via Campanelli, 15 - 0783/212274

Presso questi rivenditori troverete anche il perfetto complemento per gli MKit: i contenitori Retex. Se nella vostra area non fosse presente un rivenditore tra quelli elencati, potrete richiedere gli MKit direttamente a MELCHIONI-CP 1670 - 20121 MILANO.



### - Lettera Aperta -

Quanto ora andate a leggere e avete letto in questo numero è stato da noi approntato il 04/07/89 causa le ferie imminenti, mentre il "satellite Olympus" non è ancora in orbita causa rinvio a data da destinarsi.

Nell'intento di precedere i tempi (visto che molti vorranno vedere gli esperimenti RAI-TV), disponendo del responso che il Ministero PP.TT. ha dato sui quesiti posti dal Sig. ANTONUCCI, su questa e altro tipo di ricezione di cui si è pubblicato anche a pag. 80 di FLASH Elettronica 4/89, andiamo a pubblicare il tutto integralmente, certi che l'argomento è di generale interesse e a ringraziare, per l'abituale cortesia, il Sig. ANTONUCCI.



Amministrazione delle Poste  
e delle Telecomunicazioni

DIREZIONE COMPARTIMENTALE P.T.

Ufficio III - 40100 Bologna

PROT. N. 11381 / III/A/ L.D.P.

ALLEGATI

RISF. AL N.

DEF.

40100 Bologna 18.04. 1989

AL GEN. MO SIG.  
ELIO ANTONUCCI  
VIA FAENZA N. 11  
40139 BOLOGNA

OGGETTO: Antenne stazioni di radioamatore -  
Impianto ricezione televisiva via satellite -

Con riferimento alla richiesta di chiarimenti inoltrata dalla S.V. in data 13.04.1989, si precisa quanto segue:

La concessione all'impianto ed all'esercizio di stazione di radioamatore rilasciata da questa Amministrazione P.T., ai sensi degli artt. 330, 331 e 332 del D.P.R. 29.03.1973, n. 156 ed attestata dalla relativa licenza, è diretta a consentire l'impianto e l'esercizio della stazione medesima nel suo complesso, così come è definita dall'art. 315 citato D.P.R., comprensiva quindi anche dell'antenna, elemento inscindibile della stessa, senza la quale non sarebbe possibile lo svolgimento dell'attività radiometrica.

La cognizione di eventuali controversie di natura privatistica determinate da presunti danni alla proprietà o da limitazioni al libero uso della medesima che dovessero sorgere tra il titolare della concessione ed il proprietario dell'immobile o di porzione di immobile nel quale opera la stazione è di competenza dell'Autorità giudiziaria ordinaria.

La giurisprudenza di merito e della Corte di Cassazione, a cui la S.V. correttamente si richiama, è orientata nel senso di riconoscere al radioamatore munito del prescritto provvedimento amm.vo una facoltà all'installazione dell'antenna, che trova il suo fondamento giuridico nel diritto primario riconosciuto dall'art. 21 della Cost. alla libera manifestazione del pensiero, inteso nella duplice accezione di: diritto alla diffusione delle proprie idee e diritto all'informazione.

Ne consegue la legittimità dell'applicazione analogica alle antenne trasmettenti della disciplina vigente per quelle riceventi (antenne destinate alla ricezione dei servizi di radiodiffusione -), di cui all'art. 397 D.P.R. 156/1973 ed alla legge 6/5/1940, n. 554.

Ovviamente, l'esercizio di tale diritto è condizionato dall'inesistenza di qualsiasi menomazione, esclusa quella non apprezzabile, al normale godimento dell'immobile da parte del proprietario o degli altri condomini.



Min. 168-R (1981) - Cod. 041500

AMMINISTRAZIONE P.T.

- pag. 2 -

In sostanza, si riconosce che il diritto alla diffusione del pensiero posto in necessariamente quello di installare gli strumenti tecnici indispensabili per attuarlo.

La soluzione, invece, delle contestazioni in merito agli eventuali disturbi che tali impianti possano provocare ad altri servizi di radiodiffusione è di competenza dell'Amministrazione P.T., che interviene attivando i propri organi di controllo, che mediante sopralluoghi ed opportune indagini accertino la sussistenza delle interferenze e dei disturbi lamentati, ed indichino gli accorgimenti da adottare per l'eliminazione dei medesimi.

Per quanto concerne l'installazione di impianto per la ricezione di programmi televisivi via satellite, le disposizioni in materia prevedono il rilascio, da parte di questa Amm.ne P.T. (Direzione Compartimentale competente per territorio), di un nulla osta, previa domanda in carta legale inoltrata dall'interessato (v. fac-simile allegato), contenente la dichiarazione, tra l'altro, che gli impianti di ricezione (antenna ed altri dispositivi accessori) sono utilizzati in congiunzione con un normale apparecchio televisivo per la cui funzione sia stato corrisposto il relativo canone di abbonamento ordinario (cioè per uso domestico) oppure quello speciale (per la detenzione dell'apparecchio fuori dell'ambito familiare) per le categorie espressamente indicate nel vigente provvedimento tariffario (D.M. 4 luglio 1987 - G.U. n. 156 del 7.7.1987).

Non è previsto il pagamento di alcun canone, in quanto per tale installazione, ai sensi dell'art. 318 Codice P.T. il titolo di abbonamento alle radiodiffusioni tiene luogo della licenza di esercizio, prevista per le diverse stazioni radioelettriche.

L'istanza deve, inoltre, essere corredata da documentazione tecnica descrittiva dell'impianto.

Condizione per il rilascio del provvedimento è che dalla documentazione prodotta risulti che l'impianto medesimo sia abilitato a ricevere emissioni contenute nella banda da 10,7 GHz a 12,75 GHz e che l'antenna abbia un diametro non superiore a 3 metri, dimensione massima ritenuta sufficiente a contemplare sia il caso di impianto singolo sia quello di impianto centralizzato.

Si informa infine che, in caso di installazione da parte di condomini, attraverso impianti centralizzati, il prescritto nulla osta può essere richiesto dall'amministratore del condominio stesso, purché nella richiesta, vengano indicati anche i nominativi dei condomini ed il loro numero di abbonamento radiotelevisivo.

Distinti saluti.

IL DIRETTORE COMPARTIMENTALE





ALLA DIREZIONE COMPARTIMENTALE P.T.  
EMILIA ROMAGNA UFF. III° REP. IV  
40100 BOLOGNA

MARCA  
bollo L. 5000

Il sottoscritto \_\_\_\_\_ nato a \_\_\_\_\_

il \_\_\_\_\_ residente in \_\_\_\_\_ via \_\_\_\_\_

in qualità di Presidente/Legale Rappresentante/Amministratore

della Ditta/Ente/Condominio (1) \_\_\_\_\_

sito in \_\_\_\_\_ via \_\_\_\_\_

#### CHIEDE

il rilascio del nulla-osta all'installazione di un impianto di ricezione di programmi televisivi via satellite.

Il sottoscritto, a tal fine, dichiara che:

- 1) L'impianto di ricezione ( antenna ed altri dispositivi accessori) è utilizzato in congiunzione con apparati televisivi fuori dell'ambito familiare per la cui fruizione è stato corrisposto il canone di abbonamento speciale;
- 2) il televisore è atto a ricevere emissioni contenute nella banda da 10,7 GHz. a 12,75 GHz. e che l'antenna ha un diametro non superiore a 3 metri.

Allega alla presente:

- copia del frontespizio del libretto di abbonamento;
- copia della ricevuta del versamento del canone di abbonamento;
- depliant illustrativo delle caratteristiche tecniche dell'impianto o descrizione delle apparecchiature utilizzate.

Il,

( firma autenticata )

note:

(1)

In caso di installazione degli anzidetti impianti riceventi di programmi televisivi via satellite da parte di condomini, attraverso impianti centralizzati, il nulla-osta può essere richiesto dall'amministratore del condominio stesso purchè nella richiesta vengano indicati anche i nominati vi del condomini ed il loro numero di abbonamento radiotelevisivo.

Si rammenta che l'abbonamento televisivo rilasciato a nome dei richiedenti del citato nulla-osta tiene luogo della licenza di esercizio.

ALLA DIREZIONE COMPARTIMENTALE P.T.

EMILIA ROMAGNA UFF. III° REP. IV

40100 BOLOGNA

MARCA  
bollo L. 5000

Il sottoscritto \_\_\_\_\_ nato a \_\_\_\_\_

il \_\_\_\_\_ residente in \_\_\_\_\_ via \_\_\_\_\_

#### CHIEDE

il rilascio del nulla-osta all'installazione di un impianto di ricezione di programmi televisivi via satellite.

Il sottoscritto, a tal fine, dichiara che:

- 1) l'impianto di ricezione ( antenna ed altri accessori) è utilizzato in congiunzione con un normale apparecchio televisivo per la cui fruizione è stato corrisposto il canone di abbonamento ordinario;
- 2) il televisore è atto a ricevere emissioni contenute nella banda da 10,7 GHz. a 12,75 GHz. e che l'antenna ha un diametro non superiore a 3 metri.

Allega alla presente:

- copia del frontespizio del libretto di abbonamento;
- copia della ricevuta del versamento del canone di abbonamento;
- depliant illustrativo delle caratteristiche tecniche dell'impianto o descrizione delle apparecchiature utilizzate;

Il,

( firma autenticata )

TRONIK'S



**DATONG** 

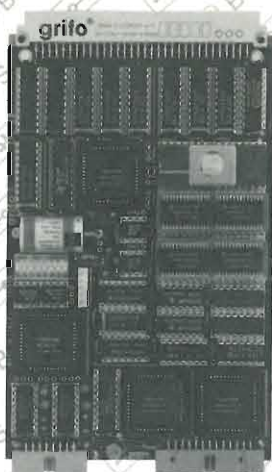
**FILTRA IL FILTRABILE**

**MULTI-MODE FILTER - MODELLO FL 3**

TRONIK'S s.r.l. Via N. Tommaseo, 15 - 35131 PADOVA - Tel. 049/654220 - Telex 432041 TRONI

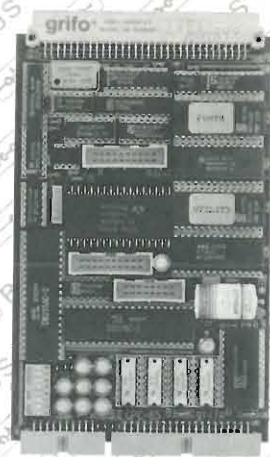


Per il controllo e l'automazione industriale famiglia di schede  
composta da: 17 diverse CPU - 100 schede periferiche - operanti sul  
BUS industriale 



### GPC® 80

**General Purpose Controller Z 80**  
Non occorre sistema di sviluppo.  
512 Kbyte di RAM-EPROM.  
Completamente CMOS 5V 95 mA a 6 MHz



### GPC® 65

**General Purpose Controller 6501**  
Non occorre sistema di sviluppo.  
Monitor-Debugger, BASIC, FORTH, in ROM.

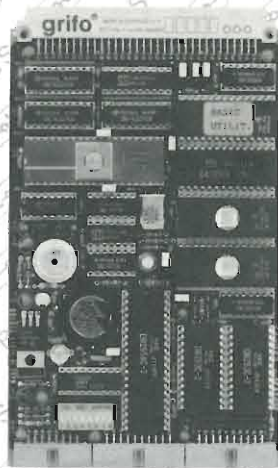
**MADE  
IN ITALY**



### PE 300

#### IL SUPERVELOCE

**Programmatore di EPROM e Monochip**  
Programma la 2764A in 8 secondi e la 27011 in  
128 secondi. Previsto per Monochip tipo 8748,  
8749, 8751, 8755, 8741, ecc.




### GPC® F2

**General Purpose Controller 8052 BASIC**  
Non occorre sistema di sviluppo.  
EPROM Programmer incorporato.  
Monitor Debugger Trace, FORTH, BASIC in ROM



40016 San Giorgio di Piano (BO) - Via Dante, 1 - Tel. 051-892052  
Telex 510198 p.p. bo I - grifo Fax 051 - 893661

**grifo®**

GPC®  grifo® sono marchi registrati della grifo®



### IK4 GLT MAURIZIO MAZZOTTI

Via Arno, 21  
47030 S. MAURO PASCOLI (FO)  
Tel. (0541) 932072

**HAM  
SPIRIT**

## GOLOSITÀ ELETTRONICHE A LARGO SPETTRO

RADIO - COMPUTER - STRUMENTI - ANTENNE - CB - OM - ECC. ECC.

Dopo la grande fatica del superpervicivormegagalattico ecco che ne inizia una successiva; questa volta però, mi riprometto di cominciare e concludere in ogni singola puntata.

Il programma è piuttosto nutrito e sarà rivolto ad accessori di stazione e ghiotti strumenti di facile realizzazione, il tutto naturalmente all'ombra dell'Ham Spirit che tradotto in italiano significa: mi diverto, spendo poco, imparo e mi ritrovo con tanti bei circuiti utili e funzionali.

**Critiche e collaborazione da parte vostra saranno sempre ben accette**, ma cominciamo a prendere il largo, dopo il periodo della gran calura, con un:

**CONVERTITORE** da 50 + 52 MHz a 28+30 MHz

Prima di attaccare col discorso puramente tecnico lasciatemi sfogare con questo "pensierino notturno": Il non mai abbastanza compianto Guglielmo, italiano verace sotto tutti gli aspetti, inventò, in questa straordinaria penisola che ci ospita, quella cosa meravigliosa che noi ben tutti conosciamo sotto il nome di RADIO.

La più logica conseguenza farebbe supporre che qui dove è

nata, essa dovrebbe far godere a noi italiani, tutti i privilegi riservati ai radioamatori delle nazioni tecnologicamente più avanzate e invece.....?

Dei 144 ce ne toccano 2 MHz in meno, dei 430 MHz meglio non parlarne, le stupende VHF coi suoi meravigliosi 220 MHz ci sono negate, gli ancor più meravigliosi 50 MHz, frequenza a cavallo fra le onde corte e le VHF, sono legali nella minirepubblica di San Marino solo in CW e per pochi kilohertz (è poco, ma sempre meglio che niente!), ma da noi ancora no!

E si che coi 50 MHz ci si potrebbe divertire ed istruire non poco. Pensate, una frequenza soggetta a propagazione di E sporadico, di meteor scatter, di (specialmente in primavera-estate e in tutti i cambi di stagione) propagazione simile alle onde corte via strato F2. Non mi dite che è poco!

Considerando poi il fatto che le antenne per questa frequenza risultano abbastanza ridotte e quindi possono essere elaborate come yagi o cubical ed ottenendo così elevata direttività e guadagno.

C'è di più, quando la propagazione è chiusa, beh, allora non

c'è niente da fare, ma quando si apre ecco che, con pochi milliwatt si riescono a fare cose veramente interessanti.

Innumerevoli beacons sparsi in tutto il mondo ci annunciano con la loro CiWudoppiata di identificazione le aperture verso l'Africa o altri Stati.

A noi non rimane che ascoltare in religioso silenzio, pregando che qualche anima delle alte sfere si ricordi di noi diseredati e ci conceda ciò che dovrebbe spettarci per diritto.

L'unica chance che ci permette qualcosa è quella di effettuare un cross-band, (cross-band = possibilità di ricetrasmisioni su due frequenze diverse anche in full-duplex); sui 28 MHz se la stazione ascoltata dichiara la frequenza d'ascolto, (vedi ZS3E, note in fondo).

Dopo questa disquisizione vediamo da vicino il nostro convertitore tratto dal THE ARRL HANDBOOK.

Sfogliando questa "Bibbia" dei radioamatori, mi sono soffermato su questo circuito assai semplice che però aveva la grande disdetta di montare componenti irreperibili (toroidi, valori capacitivi fuori norma, Fet e Mosfet).

Armato di grande pazienza







dui possono essere causa di mancato o anomalo funzionamento di tutti i dispositivi a tecnologia MOS.

Le bobine necessitano di una certa spaziatura che risulta assai difficile da attuarsi. Ad ogni modo dopo aver avvolto le spire, saldatele nei buchi predisposti sullo stampato, questi determineranno anche la lunghezza degli avvolgimenti. Dando uno sguardo alla foto potrete avere un'idea pratica del tutto.

Le bobine dovranno essere cementate alla basetta dello stampato con una goccia di resina cianoacrilica.

Attenzione a non far colare la resina all'interno del supporto, si corre il rischio di "cementare" definitivamente anche i nuclei!!

Questi sarebbe opportuno fermarli, dopo la taratura, con una goccia di cera da candele per garantire una certa tenuta di taratura nel tempo.

Sempre osservando la foto noterete degli schermi metallici posti fra le varie bobine. Questi schermi sono necessari per evitare accoppiamenti induttivi e conseguenti inneschi di oscillazioni indesiderate.

Gli schermi andranno ancorati alla basetta attraverso piccoli spezzoni passanti di filo rigido, che sarà saldato, sia sul lato rame in corrispondenza della pista di massa, sia direttamente nei punti più vicini agli schermi.

Il convertitore può essere alloggiato in uno scatolotto metallico con le uscite per l'alimentazione più bocchettoni per ingresso antenna e uscita RX.

Sullo stampato sono previste due piazzole grandi isolate per contrassegnare la posizione dei fori per le viti di fissaggio.

Sono previsti i fori sia per i quarzi grandi, come quello in foto, sia per i quarzi miniatura.

### Norme di taratura

Dopo aver alimentato il convertitore a 12V occorre ruotare il nucleo di L3 fino all'innesco delle oscillazioni; per verificare l'innesco servirsi o di un grid-dip, o di un oscilloscopio, o di un frequenzimetro, o di un tester munito di sonda RF puntata sul **gate 2** di Q3.

Per non falsare la taratura l'oscilloscopio o il frequenzimetro, dovrebbero essere accoppiati a L3 attraverso una sonda costituita da qualche spira.

Il prelievo viene fatto per avvicinamento, il diametro del filo e del supporto di questa bobina link non sono affatto critici.

Per chi possiede uno sweepmarker la cosa è semplice, basta iniettare il segnale sweep puntato su 45+56 MHz all'ingresso d'antenna e prelevare il segnale in uscita con un oscilloscopio munito di sonda RF.

Tarare in sequenza L6, L5, L4, L2, e CV1 fino ad ottenere una curva di risposta il più piatta possibile entro i limiti di 50+52 MHz, (ovviamente la lettura reale corrisponderà al segnale convertito a 28+30 MHz).

Chi non possiede adeguata strumentazione deve per forza fare le cose ad "orecchio"; per cui, occorre collegare l'uscita del convertitore 5 all'ingresso di un ricevitore sintonizzato a 29MHz; collegare un'antenna all'ingresso del convertitore, tarare i nuclei di tutte le bobine eccetto L3 e CV1 per il massimo fruscio; ruotare la sintonia del ricevitore da un estremo all'altro della gamma e, "spezzare" di captare qualche segnale.

Ora se la fortuna aiuta, ritoccare i punti di taratura già detti per il massimo di uscita del segnale captato. Quest'ultima comunque è, come taratura, da considerarsi al limite, va inteso che così "è sempre meglio di niente"!

Anche col solo ausilio di un grid-dip, usato come generatore di segnali la taratura potrebbe avvenire in maniera quasi perfetta.

Se non ce l'avete portate pazienza, ne ho uno in cantiere che dovrebbe essere un vero gioiello e se il tempo me lo consente ve lo propongo nella prossima puntata di HAM SPIRIT.

**Band plan** e altre informazioni utili grazie alla collaborazione di Paolo IK4DCO

Frequenza inizio banda = 50.000 kHz

Allocazione beacons da 50.020 a 50.080 kHz

Trasmissioni in SSB, CW, SSTV, FAX esclusa la NBFM da 50.090 a 50.200 kHz

Meteor scatter solo CW da 50.300 a 50.350 kHz

Meteor scatter solo SSB da 50.350 a 50.500 kHz

DX via pacifico da 51.000 a 51.100 kHz

Tutti i modi di trasmissione da 51.000 fino all'estremo banda a 52.000 kHz

BEACONS ASCOLTATI

50.010 JA2IGY

50.010 ZS1STB 50 watt ERP MODO F1A (NBFM)

50.020 GB3SIX 100 watt ERP MODO F1A

50.023 ZS6SIX

50.025 6Y5RC 40 watt ERP MODO F1A

50.030 CT0WW PORTOGALLO 4 watt ERP MODO F1A

50.030 ZD8VHF ASUNCION

50.030 ZS6PW

50.035 ZB2VHF GIBILTERRA 100 watt ERP MODO A1A (PORTANTE NON MODULATA)

50.039 FY7THF GUIANA

50.045 OX3VHF GROENLANDIA 20 watt ERP MODO A1A

50.050 GB3NHQ 15 watt ERP MODO F1A

50.055 LA... OSLO

50.060 GB3RMK 40 watt ERP MODO F1A

50.062 PY2AA S.PAOLO

25 watt MODO A1A

50.065 GB3CTC

50.070 W2CAP CAPE COD

15 watt ERP

50.070 4U1ITU GINEVRA

50.075 VS6IX HONG KONG

50.080 9H1FIX MALTA

50.085 9H1SIX MALTA

50.088 VE1SIX CANADA

50.099 KH6EQI HAWAII

Altre attività: T77C e T70

S.MARINO solo CW da 50.100 a 50.105 kHz.

ZS3E beacon personale 10 watt ERP se assente, 100 watt se presente, chiede cross-band a 28.883 kHz salvo diversa specifica.

5B4BY da CIPRO freq. 50.500 15 watt ERP.

Molte di queste notizie, sono frammentarie al momento della stampa, mi auguro che l'attività sui 50 MHz sia sempre più intensa.

Ad ogni modo, i collegamenti più interessanti coinvolgono la fascia del nostro meridiano ed in particolare la direzione transequatoriale.

### MAIL BOX

Rispondo alla lettera inviata dal Sig. Arrigo Santino nella speranza di salvare "capra e cavoli" anche se non mi avvoco il

Roccalumera, 21-04-1989

ARRIGO SANTINO  
via Umberto 1°, n.735  
98027 ROCCALUMERA (ME)

Spett./Le HAVRARD HAZZOTI IK4GLT  
c/o - Electronica Flash -  
e p/c. VIA FAITTORE 3  
40133 BOLOGNA

Oggetto: ESPERIMENTI RADIOELETRICI A SCOPO DI STUDIO E LEGGE 22/5/1980 N.209 - Richiesta parere esplicativo -

Sono un novello patentato IW, anche se dietro c'è un certo praticantato radioelettrico (CE ed SWL autorizzato dal 1982).  
Ciò che vado a proporre è, a mio avviso, una palese contraddizione insita nella nostra normativa radiante.

E' noto che:  
- l'art.1 del DPR 5 agosto 1966 n.1214, ripreso all'art.330 del DPR 29 marzo 1973 n.156, al secondo comma recita:  
"L'ATTIVITA' DEL RADIOAMATORE CONSISTE NELLO SCAMBIO ... (omissis) ... DI MESSAGGI DI CARATTERE TECNICO, RIGUARDANTI ESPERIMENTI RADIOELETRICI A SCOPO DI STUDIO E DI ISTRUZIONE INDIVIDUALE E ... (omissis) ..."  
Nel contempo, l'art.10 del citato DPR n.1214/'66 dispone al 1° comma:  
a) L'ESERCIZIO DELLA STAZIONE DI RADIOAMATORE DEVE ESSERE SVOLTO IN CONFORMITA' DELLE NORME LEGISLATIVE E REGOLAMENTI VIGENTI ... (omissis).

Occorre osservare che la LEGGE 22 maggio 1980 n.209 - MODIFICA DEGLI ART.398 E 399 DEL CODICE POSTALE - E' UNA NORMA VIGENTE e, all'art.1 stabilisce:  
"E' VIETATO COSTRUIRE .. (omissis) .. NEL TERRITORIO NAZIONALE, ... (omissis) .. USARE O ESERCITARE, A QUALSIASI TITOLO, APPARATI O IMPIANTI .. (omissis) .. RADIOELETRICI .. (omissis) .. NON RISPONDENTI ALLE NORME STABILITE PER LA PREVENZIONE E LA ELIMINAZIONE DEI DISTURBI ALLE RADIOTRASMISSIONI ED ALLE RADIORICEZIONI .. (omissis) ..."

Alla luce di quanto esposto, chiedo un parere esplicativo circa la possibilità dell'autocostruzione sperimentale radiante ca e/o dei suoi limiti, in riferimento alla attestazione di rispondenza e/o dichiarazione relativa prevista dal secondo comma del citato art.1 legge n.209/'80.

GLI SPERIMENTATORI RADIOELETRICI (PATENTATI) SONO O NON SONO, TUTTI, SANZIONABILI COL DISPOSITIVO DI CUI ALL'ART.4 DELLA CITATA 209?

Cordiali saluti e grazie per la risposta.

(Arrigo Santino)  
S.W.L. n.0345/IT9  
*Arrigo Santino*

diritto di sentenza legale. Il nostro codice legislativo è davvero una manna per gli avvocati, leggi, cavilli, codicilli che, ora sembrano dare ragione, ora sembrano dare torto, aggrovigliano la mente di chi tende a pensare in modo del tutto razionale.

Spesso la legge non è sinonimo di giustizia.

Ritengo, e ribadisco, da parte mia che molte leggi debbano essere interpretate "cum grano salis", vale a dire, non in modo assolutamente "fiscale", ma con

una certa elasticità data da un buon senso che mi auguro, sia comune ai nostri legislatori anche se un po' "distratti".

In pratica la Legge che dice: E' VIETATO COSTRUIRE... ecc. NON RISPONDENTI ALLE NORME... ecc. non è sbagliata.

Essa non dice infatti che E' VIETATO COSTRUIRE APPARATI "RISPONDENTI" ALLE NORME!

Per cui se il radioamatore, presa visione delle leggi, costruisce apparati conformi, non in-



contra nessuna sanzione penale.

Faccio un esempio: se costruisco un trasmettitore ad onde smorzate, sono in torto, se costruisco un trasmettitore con oscillatore stabile (in conformità al progresso tecnologico), munito di filtri in uscita atti a garantire l'eliminazione di disturbi a carattere radioelettrico, posso farlo.

Mi è consentita la sperimentazione, ma non l'uso continuo

di un apparato di provato mal-funzionamento in sede di sperimentazione.

In pratica, devo avere l'assoluta certezza che ciò che sto usando è corretto dal punto di vista tecnico e quindi legale.

La Legge quindi, a mio parere, è tesa alla prevenzione dei disturbi e non alla soppressione della sperimentazione.

Concludendo, ringrazio il Sig.

Santino per la sua fiducia nei miei confronti, tengo però a precisare che non essendo un avvocato, ma soltanto un radioamatore, probabilmente vedo la cosa sotto un'angolazione piuttosto interessata, mi ritengo nel giusto, ma ho ragione davvero?

Qualche "avvocato" Lettore può darmi l'ufficiale risposta da rendere pubblica?

Grazie e saluti a tutti.



### GARA DI RADIOLOCALIZZAZIONE TROFEO "ULISSE PANICO IONC"

**Terni - 24 Settembre 1989**

Organizzata ormai da molti anni dalla Sezione ARI di Terni, si effettuerà nella nostra città una gara di radiolocalizzazione che culminerà nell'assegnazione al vincitore del prestigioso

Trofeo "ULISSE PANICO IONC"

Questa appassionante competizione si svolgerà Domenica 24 Settembre 1989 con raduno in Terni, Piazza Tacito, fissato per le ore 9,30. In questa piazza sarà presente l'ufficio mobile della Sezione, per le iscrizioni alla gara e per la prenotazione del pranzo sociale che seguirà a conclusione della manifestazione. La partenza degli iscritti è fissata per le ore 10,30 ed il termine massimo per le ore 13,00.

Frequenza usata 145,575 MHz con portante modulata da metronomo e antenna con polarizzazione verticale. Durante il pranzo sociale si procederà all'assegnazione del Trofeo "Ulisse Panico" al primo classificato e di coppe concesse dalle Autorità ed Amministrazioni locali.

Arrivederci a Terni il 24 Settembre 1989!

SEZIONE ARI  
CASSELLA POSTALE: 19 - 05100 TERNI

## ... E LA LUCE FU'

Fabiano Fagiolini

Ovvero: illuminatore portatile a batterie  
per telecamera supereconomico

Da un anno ormai collaboro con una televisione privata della mia città.

Benché le mie mansioni siano abitualmente limitate alla cabina di regia, ho da tempo raccolto il disperato grido di aiuto lanciato dagli operatori esterni, che, costretti ad operare nelle più impensabili situazioni, sentivano l'esigenza di una fonte di luce portatile.

Questa naturalmente doveva avere alcune caratteristiche:

- 1) funzionamento a batteria, onde evitare l'uso di prolunghie e consentirne l'uso all'aperto.
- 2) discreta autonomia.
- 3) temperatura della luce compatibile con le telecamere, essendo praticamente impossibile ogni bilanciamento del bianco.
- 4) ultimo, ma solo in ordine cronologico, costo molto contenuto.

Dopo una breve ricerca, ho "scovato" la lampada che giudico fare al nostro caso: si tratta delle lampade cosiddette "dicroiche", prodotte da diverse case.

Tali lampade altro non sono che lampade alogene, funzionanti a 12 V, della potenza di 50 W, che incorporano una parabola.

Dei tre tipi disponibili nella mia zona, ho preferito quella EXN, in quanto presenta una maggiore apertura angolare del fascio luminoso, circa 38°, vedi foto 1.

Provata in studio, ha evidenziato una resa cromatica decisamente buona, consentendo ottime riprese fino ad una distanza di 4 mt.

C'è da precisare che, le telecamere di studio, benché decisamente professionali, (tritubo JVC) non hanno una sensibilità molto spinta, suppongo che con una normale VHS provvista di CCD la massima distanza di ripresa possa essere decisamente superiore.

Trovata la lampada adatta, il resto è stato un gioco da ragazzi, un adeguato contenitore, una batteria, cavetti di collegamento ed il tutto è stato consegnato ai cameramen.

Ma veniamo a noi, cioè a VOI, interessati al progetto. Innanzi tutto procuratevi la lampada

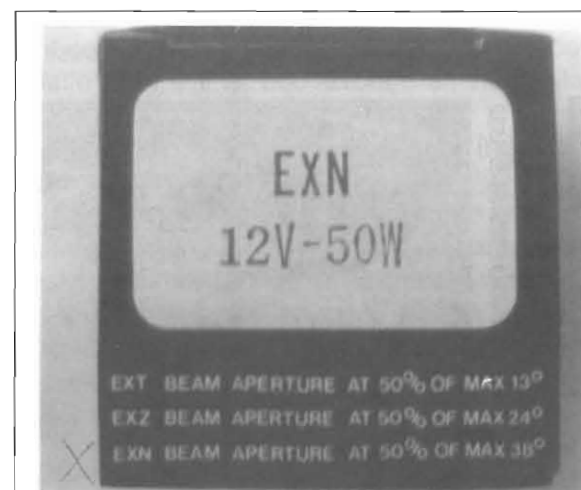


Foto 1 - Lampada usata notasi tipo EXN.

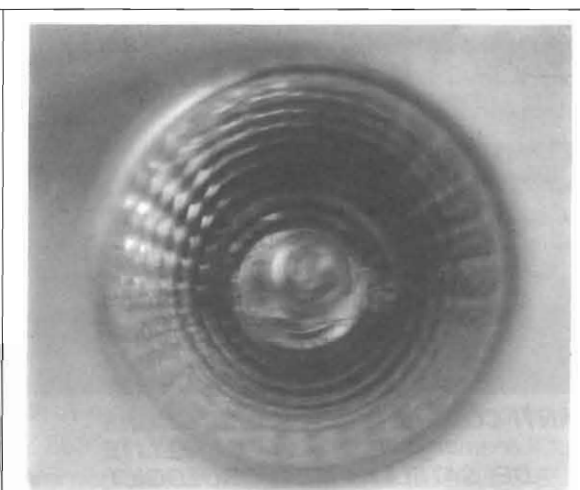


Foto 2 - Lampada "dicroica" completa di parabola.



**30 SETTEMBRE  
1 OTTOBRE 1989**

**16ª FIERA**

**DEL RADIOAMATORE E DELL'ELETTRONICA**

**GONZAGA (MANTOVA)**

LA PIÙ PRESTIGIOSA  
E RICCA FIERA  
ITALIANA DEL  
SETTORE  
VI ATTENDE

INFORMAZIONI:  
Segreteria Fiera dal 20 settembre  
Tel. 0376/588258

**AMPIO PARCHEGGIO - RISTORANTE ALL'INTERNO**

CON IL PATROCINIO DELLA:  
**Associazione Radioamatori di Mantova**  
**via Fiera Millenaria - Gonzaga (MN)**



dicroica 12 V, 50 W di tipo EXN (credo che maggiori aperture del raggio luminoso vadano ugualmente bene), provvista di portalampada.

Tali lampade sono abitualmente reperibili presso negozi di articoli elettrici, non necessariamente specializzati, ma che abbiano "qualcosa" inerente l'illuminazione.

Poi procuratevi una batteria, al piombo ermetico, da 12 V, facendo un po' di conti, 50 W a 12 V vuol dire poco più di 4 A, considerate quindi l'autonomia di cui avrete bisogno, ... ed il peso che dovrete portarvi addosso, quindi agite di conseguenza.

Credo che 3 o 4 Ah sia una capacità consigliabile, unisce una buona autonomia con un peso "sopportabile".

A questo punto rimane da risolvere il problema del contenitore, date un'occhiata alla foto 3.

Qui è visibile uno dei contenitori da me realizzati, che qualcuno ha definito "scatola da tonno".

Effettivamente si nota una certa somiglianza, benché il contenitore in figura sia costato al sottoscritto diverse ore di lavoro.

Comunque, una scatoletta di tonno avrebbe ugualmente fatto allo scopo, essendo la parabola incorporata con la lampada, il contenitore ha solo una funzione di protezione agli urti.

Fissate il portalampade ad una squadretta metallica piegata ad L, che dovrà inserirsi nella slitta porta-accessori presente sulla Vostra telecamera.

Predisponete i cavi di collegamento, poi una mano di vernice nera, onde conferire al tutto un aspetto più "professionale", data a pennello. Non usate bombolette, che non danneggiano il circuito, ma "bucherellano" l'atmosfera...

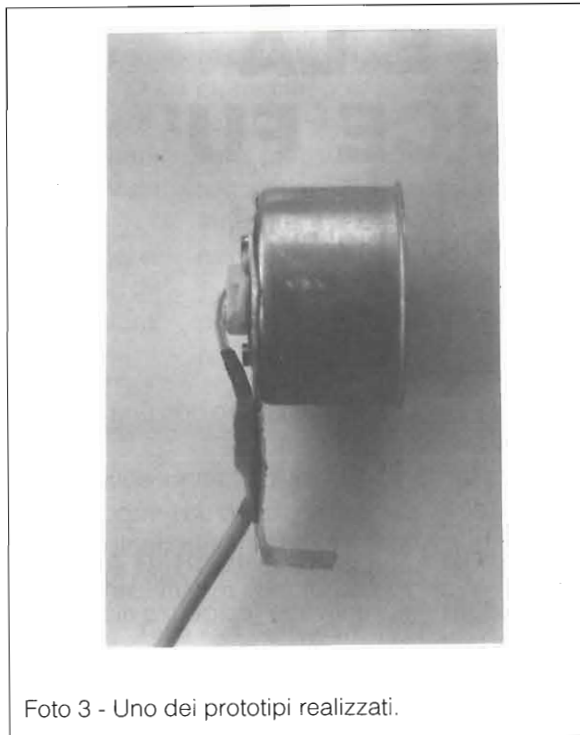


Foto 3 - Uno dei prototipi realizzati.

Uno spinotto quindi, per la connessione con la batteria, ... e la luce sia !!!!!

Un problema... le batterie si scaricano.

Beh, gente, vedete un po' voi, di caricabatterie è pieno il mondo, consultate i vecchi numeri di E.F. ed avrete solo l'imbarazzo della scelta !!!!!

A solo titolo d'idea, avete mai provato a modificare un alimentatore "universale" per calcolatrici e simili normalmente reperibile in commercio????

Buone riprese a tutti, alle prossime.



**IMPIANTI COMPLETI PER LA RICEZIONE  
TV VIA SATELLITE  
DEI SATELLITI METEOROLOGICI,  
IN VERSIONE  
CIVILE E PROFESSIONALE  
AD ALTISSIMA DEFINIZIONE**

**I 3 D X Z GIANNI SANTINI**  
Battaglia Terme (PD) Tel. (049) 525158-525532



# PACKETTANDO CON LO SPECTRUM.....

Antonio Ugliano

Certo che tutti i Commodoriani, già gridavano di giubilo perché col 64 si può fare il packet e con lo Spectrum no: invece con quest'articolo ci mettiamo alla pari.

Spectrumiani, a me.

Lo Spectrum, simbolo della taccagneria scozzese del suo progettista, estremo fanalino di coda nella classifica dei microcomputer, benché molti lo ritengano ormai un classico pezzo da museo, fa ancora parlare di se, e bene pure.

Oggi, con l'aiuto di un'interfaccia niente affatto costosa ed un discreto programma, anche i possessori del micro-coso nero possono fare il packet.

Colgo comunque l'occasione per precisare che questo era possibile anche prima, facendo però uso di un TNC commerciale, di costo almeno triplo di quello del computer, da collegarsi a questo tramite la famosa ed oggi purtroppo introvabile interfaccia uno, in quanto in questa, seppure non standard, è presente una porta RS 232. Chi ce l'ha, accoppiandoci il microdrive e con adatto programma, può lavorare anche in Mail Box.

Cosa impossibile a farsi invece con il registratore.

E veniamo all'interfaccia. Il circuito originale buttato fuori in prima versione era abbastanza pasticciato: nove integrati ed un'altra accozzaglia di componenti su circuito a doppia faccia; è stato rimaneggiato più volte sino a portarlo alla presente versione con soli cinque integrati ed una circuiteria estremamente semplificata.

Sono stati sostituiti anche gli integrati di maggior impegno e quindi di maggior costo, con altri la cui reperibilità è possibile addirittura sulle schede surplus: parlo del TCM 3105. Questo, è un

modem vero e proprio ed è stato usato sino a qualche tempo fa sulle schede di uso telefonico. E' comunque reperibile a basso costo.

Tra questo, e la porta utente dello Spectrum, è montato uno Z 8530, anch'esso di facile reperibilità; esso serve a creare esternamente una porta input-output per consentire lo scambio modem-computer, cosa difficile tra modem-porta user ove, su quest'ultima, la Sinclair, sempre per economizzare, ha disposto segnali d'ingresso/uscita contemporanei che creano problemi non indifferenti agli interfacciamenti a basso costo.

In pratica, per ogni tipo d'interfaccia da collegare al computer, bisogna creare esternamente tutta quella parte di circuito che la Sinclair ha ommesso. A questo proposito le altre versioni di quest'interfaccia pubblicate su Sinclair User's Ottobre 1986 pagg. 14 e seguenti, utilizzavano integrati della serie XM di non facile reperibilità, ma grazie ai nuovi prodotti, è stato possibile eliminare questi sostituendoli con lo Z 8530.

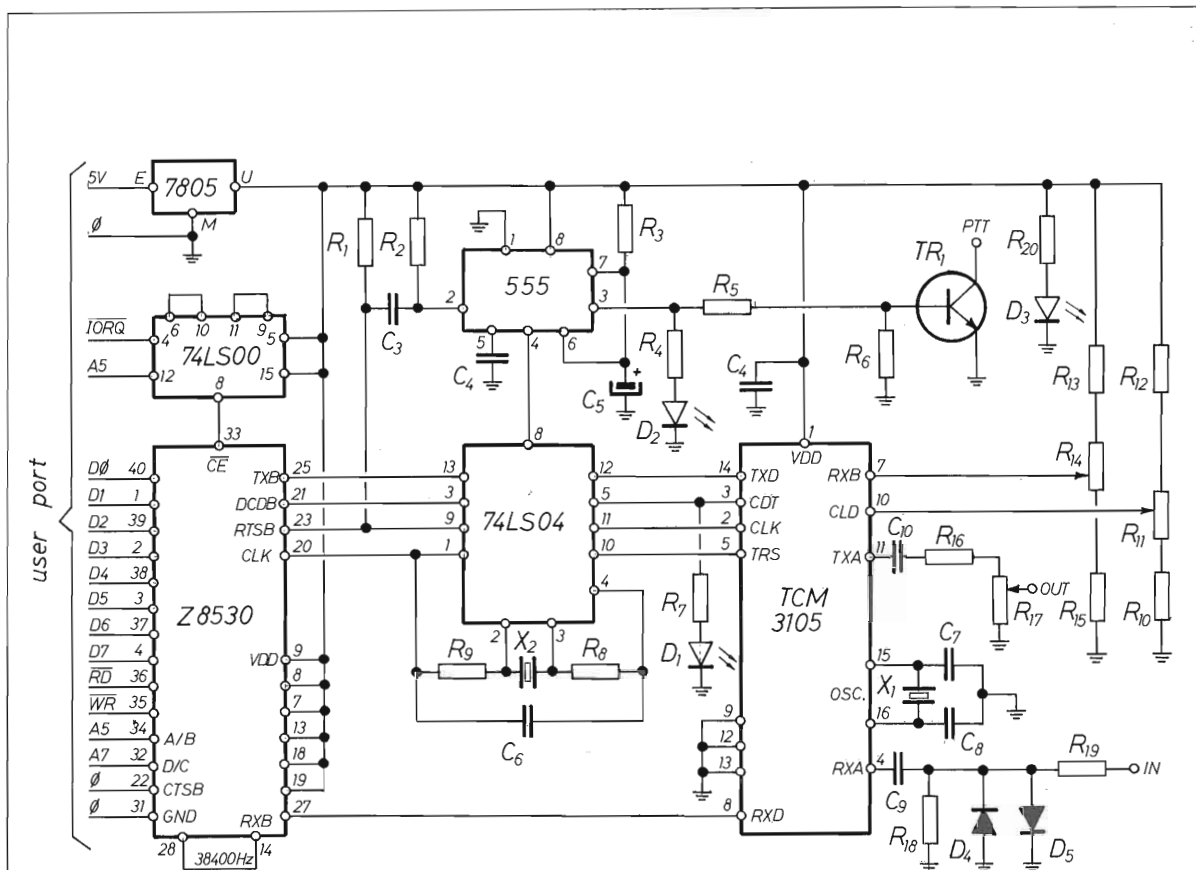
Il prototipo che ho modificato in quest'ultima versione, funziona egregiamente. Il relativo montaggio non è stato previsto su circuito stampato, ma con filatura su piastrina forata a passo integrati. Tutti gli integrati vanno montati su zoccoli.

L'alimentazione è prelevata dal computer sulla linea a 9 volt, quindi portata ad un 7805 che la riduce a 5 volt ed alimenta l'intera interfaccia. Questo per non gravare sul 7805 montato all'interno del computer che, solo per alimentare quest'ultimo, già funge da calorifero.

A montaggio ultimato, si monteranno solo lo Z 8530, il 7805 e il 74LS04. Si alimenterà il tutto e si controllerà che sui pin 14 e 28 dello Z 8530, mediante un frequenzimetro, si legga 38400 Hz.

Questa frequenza è generata dal cristallo da





- C1 - C2 - 1 nF ceram. disco.  
 C3 - 100 nF ceram. disco.  
 C4 - 100  $\mu$ F elettr. 16 VL.  
 C5 - 10 nF ceram. disco.  
 C6 - 4,7 nF ceram. disco.  
 C7 - C8 - 33 pF mial.  
 C9 - C10 - C11 - 100 nF ceram. disco.  
 D1 - LED giallo.  
 D2 - LED verde.  
 D3 - LED rosso.  
 D4 - D5 - Diodo generico silicio.  
 X1 - 4.4336,19 Hz  
 X2 - 3.6864,00 Hz  
 TR1 - BC 332  
 IC1 - Z 8530  
 IC2 - TCM 3105  
 IC3 - N 555  
 IC4 - 74LS00  
 IC5 - 74LS04  
 IC6 - 7805

1 connettore "user port" per Spectrum.  
 È adatto qualsiasi connettore a passo integrato.

- R1 - 100 k $\Omega$  1/2 W  
 R2 - 10 k $\Omega$  1/2 W  
 R3 - 100 k $\Omega$  1/2 W  
 R4 - 470  $\Omega$  1/2 W  
 R5 - R6 - 1,2 k $\Omega$  1/2 W  
 R7 - 470  $\Omega$  1/2 W  
 R8 - R9 - 1 k $\Omega$  1/2 W  
 R10 - 15 k $\Omega$  1/2 W  
 R11 - 4,7 k $\Omega$  trimmer.  
 R12 - 4,7 k $\Omega$  1/2 W  
 R13 - 10 k $\Omega$  1/2 W  
 R14 - 4,7 k $\Omega$  trimmer.  
 R15 - 15 k $\Omega$  trimmer.  
 R16 - 47 k $\Omega$  trimmer.  
 R17 - 4,7 k $\Omega$  trimmer.  
 R18 - 10 k $\Omega$  trimmer.  
 R19 - 120  $\Omega$  1/2 W  
 R20 - 470  $\Omega$  1/2 W

3.686,40 e può leggermente variare per la precisione del quarzo. (I più precisi sono quelli che ho acquistato presso una rivendita di Nuova Elettronica). Se questa frequenza c'è, il tutto funziona.

Nella prima versione ricavata dall'Handbook americano, per il Timex 1000, sull'uscita del pin 23 dello Z 8530 c'era un circuito realizzato con un 7400 ed un 2N1711 che veniva definito "taglialingua" che limitava il tempo di trasmissione che poteva essere prefissato con un trimmerino.

Nelle successive versioni detto circuito sparisce e pilota direttamente un BC 233 per il PTT. L'ho ritrovato modificato in un'altra versione del danese OZ1BII e l'ho integralmente riportato. Qui il tempo è fisso a 15 secondi, ma se volete variarlo, sarà sufficiente sostituire R2 con un trimmerino da 33 kohm, con in serie una resistenza da 4,7 kohm di protezione.

Nel montaggio sono presenti tre LED D1, D2, D3. D1 sta ad indicare la trasmissione, D2 l'avvenuta connessione e D3 che l'interfaccia è alimentata.

Notare che sono presenti quattro trimmer, nell'ordine:

R11 che va regolato per avere 3,2 volt sul pin 10 del TCM;

R14 che va regolato per avere 2,8 volt sul pin 7 del TCM;

R17 che serve a regolare il livello d'uscita per pilotare il TX.

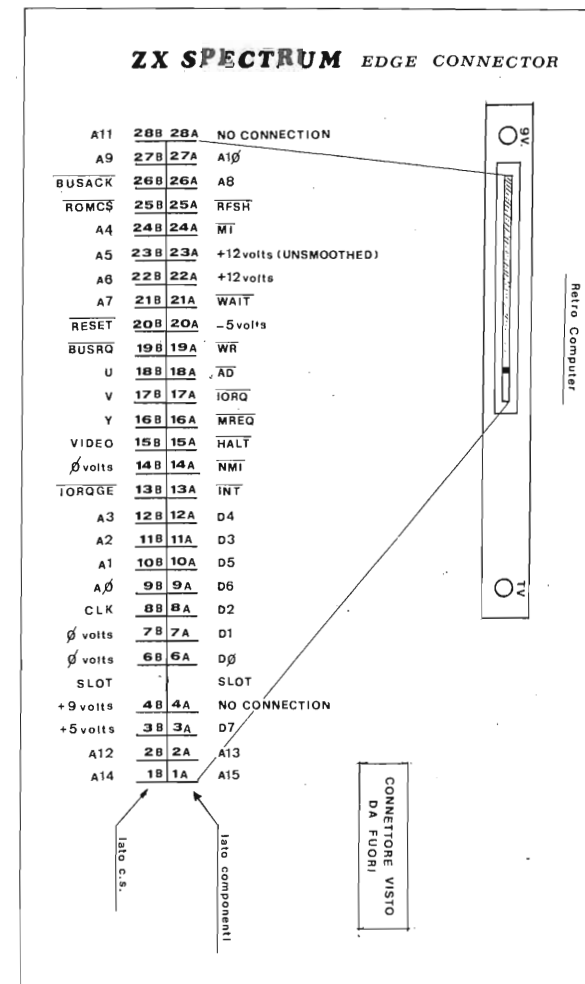
R18 che serve a evitare che segnali in ingresso troppo forti mandino in saturazione il TCM;

Logicamente, con ogni interfaccia occorre un adatto programma. Per l'uso con questa, l'ho completamente aggiornato e rifatto in parte rendendolo maggiormente funzionale.

Chi è socio del Girus l'ha già ricevuto in omaggio nel bollettino sociale n° 3/88, chi non c'è l'ha può richiederlo inviandomi una cassetta in una busta resistente, pre indirizzata ed affrancata per la restituzione. Logicamente il programma è in omaggio per i Lettori di Elettronica Flash.

Usa il protocollo AX.25 versione 2.0 standard Bell 202. Posso inviarlo su cassetta, cartuccia per microdrive e dischetto 3,5" sistema DISCiPLE.

Ringrazio il laboratorio tecnico del GIRUS per la collaborazione di realizzazione e messa a punto del prototipo. Inoltre questo laboratorio è a disposizione dei Lettori per ogni chiarimento sul



montaggio dell'interfaccia.

### Istruzioni per l'uso.

A computer spento, inserire l'interfaccia sulla porta user dello Spectrum, poi collegare con cavetti schermati piuttosto corti l'interfaccia con i suoi terminali a:

IN uscita cuffia o parallelo all'altoparlante del ricevitore.

OUT ingresso microfonico del trasmettitore.

PTT in parallelo al tasto push to talk sul micro del trasmettitore.

Alimentare il tutto. Il computer deve fare il suo ciclo di reset iniziale, quindi presentare il marchio 1982 Sinclair ecc. ecc. Se sullo schermo sono invece presenti linee verticali nere o lo schermo resta nero, spegnere il tutto e controllare le connessioni fatte sul connettore femmina che avete inserito nella porta user. C'è senz'altro la solita papocchia.



Se tutto invece è andato bene, all'atto dell'accensione, sull'interfaccia si sarà acceso e restato in tale posizione il LED rosso. Il LED giallo invece si sarà acceso per il tempo sufficiente che l'interfaccia abbia fatto il suo ciclo e si sia resettata, quindi si sarà spento. Il LED verde deve restare invece spento. Faccio qui notare che, provando un secondo TCM 3105 recuperato da schede surplus, per vedere se era buono, il LED verde ha lampeggiato e si è spento.

Caricare il programma.

A caricamento avvenuto, sullo schermo apparirà la scritta:

ELETRONICA FLASH PACKET RADIO  
AX 25 - Vers. 2.

Quindi lo schermo apparirà diviso in due parti da una linea continua: in quella superiore appariranno i messaggi in ricezione ed in quella inferiore i messaggi in trasmissione.

Battendo la parola "HELP" appariranno le parole chiave in uso nel protocollo.

E' possibile stampare i messaggi in ricezione, però con stampanti ZX Printer, Seikosha GP50S, Alphacom 32.

Per l'uso con la DISCiPLE non esistono problemi, solo che dopo caricato il programma da dischetto, dovete disabilitarla premendo il tasto INHIBIT e dando OUT 31,Ø. L'interfaccia andrà montata, SEMPRE PRIMA DELL'ACCENSIONE, direttamente sulla porta user della DISCiPLE. Non funzionerà però la stampante parallela ad essa connessa.

L'interfaccia è stata provata anche in connessione ad un PLUS 128 e non ha presentato nessuna anomalia di funzionamento.

Non riporto la procedura di trasmissione in packet in quanto ritengo che chi si avvicina a questo sistema, ne conosca i rudimenti.

#### Codicillo finale

Dal bollettino "+++Connected to" della sezione ARI di Trieste riporto il seguente trafiletto a cura di IV3DCL.

- ..... l'8530 viene usato come protocol controller e svolge tutte le funzioni relative alla manipolazione dei dati da e verso modem, alleggerendo il lavoro della CPU dello Spectrum, cioè lo Z 80. Noi suggeriamo l'impiego del 7910, e qui di seguito indichiamo le funzioni dei pin dell'8530 per il collegamento:

- pin RTSB (23) = comando del "taglialingua", per evitare di avere il TX bloccato in TX in caso di guasto.

- pin RXDB (27) = ricezione dati da modem, collegabile al RD (26) del 7910.

- pin TXDB (25) = trasmissione dati modem, collegabile al TD (10) del 7910.

- pin DCDB (21) = rivelatore portante dati, collegabile al CD (25) del 7910.

Il chip 8530 contiene un divisore interno programmabile pilotato dal clock del sistema, oppure da un altro oscillatore esterno che permette di modificare da software la velocità di scambio dati.

In questo caso, nella versione di OZ1BII, è stata prevista la divisione via software per ottenere la velocità di 1200 Bd da un quarzo di 3.6864 MHz Peccato! perché in questo modo bisognerà montare anche il quarzo a 2.4576 MHz al 7910; i più smaliziati potrebbero montare l'oscillatore a 2.4576 in modo da fornire il clock all'7910, modificando il rapporto di divisione stabilito via software. Tale rapporto è costituito da un numero di byte contenuto nei registri WR12 e WR13. (L'indirizzo della porta di controllo del canale B è 1F esadecimale, quella del canale A 3F esadecimale, mentre la porta dati del canale B è 9F esadecimale.)

Questa modifica è comunque suggerita qualora sorgano difficoltà nel reperimento del TCM 3105 che quindi verrebbe sostituito dal 7910.

A tutti gli Spectrumiani, buon packetamento!

— ABBONANDOTI —  
SOSTIENI ELETRONICA FLASH

# C.B. RADIO FLASH

Livio Bari & Fachiro

## "Speciale associazioni CB"

Dopo aver passato le vacanze estive in motagna torno a Voi amici CB che seguite la rubrica fedelmente mese per mese e ci onorate delle vostre lettere.

Spero che nei mesi di luglio e agosto siate stati sereni e vacanzieri nonché attivi sulla nostra beneamata banda CB!

Avevamo pensato di riprendere i discorsi tecnici iniziati nelle rubriche precedenti ma c'è stata nei mesi di maggio e giugno una gradita quanto inaspettata ripresa dell'attività associativa e sociale CB che si impone ed è doveroso dare loro spazio.

Cominciamo dalla mia città: Genova, che si sta preparando al 1992, data importante per due motivi:

le celebrazioni relative al quinto centenario della scoperta dell'America da parte del genovese Cristoforo Colombo e l'attivazione dell'Europa Comunitaria su basi di reale unità.

In questo clima di fervore nazionale ed internazionale, si inseriscono le notizie comunicate da 1EG45 Vincenzo e 1EG10 Piero, relative alla "rifondazione" su basi legali del Gruppo Radio Genova "ECHO GOLF".

Il 7 aprile 1989 il gruppo si è legalmente costituito presso il

notaio ed il Presidente del gruppo "ECHO GOLF" è 1EG45, Vincenzo.

I soci dell'"ECHO GOLF" sono dediti soprattutto all'attività DX, pur senza trascurare, tutti gli altri aspetti dell'attività CB.

Hanno provveduto a far stampare una nuova QSL sociale, un nuovo adesivo di Club e udite, udite, due magnifiche QSL commemorative per le Colombiadi e per l'EUROPA UNITA, che riproduciamo.

I bozzetti di queste QSL sono



dovuti all'estro del designer Furio Simoncelli.

La tiratura di queste QSL è di ben 10000 esemplari per tipo, numerate progressivamente e questo fatto, la dice lunga, sulle buone intenzioni dei soci dell'"ECHO GOLF".

L'indirizzo del Club è il seguente:

Gruppo Radio Genova "ECHO GOLF"

P.O. BOX 2316

16165 GENOVA ITALY

al quale possono indirizzarsi i







Lettori interessati.

La presidenza, in relazione alla regolare costituzione legale, diffida inoltre persone o associazioni ad utilizzare il nominativo "ECHO GOLF" senza preventiva autorizzazione.

Da Venezia, un altro gruppo DX il **Radio Waves Express** (P.O. BOX 25, 30030 CAMPALTO- VENEZIA ITALY) ci informa che nel mese di settembre '89, si svolgeranno ben tre



manifestazioni radiantistiche sulla banda 27MHz CB di cui riproduciamo il comunicato.

Il Presidente del gruppo, Gior-

gio, ci conferma che nella precedente manifestazione "2° Award città di Venezia", sono stati confermati oltre 1200 QSO.

La partecipazione alle iniziative del RADIO WAVES EXPRESS GROUP è aperta a tutti gli operatori CB.

Un altro attivissimo gruppo, il VC (Victor CHARLIE), sì, avete letto giusto, con la i dopo la h!; sponsorizza addirittura il "PRIMO CONTEST AMICI DEL RADIO ASCOLTO". E' destinato a coloro che vogliono seguire le trasmissioni in lingua italiana di alcune notevoli emittenti internazionali.

Noi accogliamo l'invito a pubblicizzare questa lodevole iniziativa e pubblichiamo il regolamento, pur essendoci pervenuto in ritardo, ricordando che, a questo CONTEST, potevano partecipare tutti i cittadini italiani anche non iscritti al club VC.

Grazie Paolo 1VC034 e buoni DX; ma per i prossimi sii più tempestivo nell'invio per la pubblicazione.

Infine dal Sud Italia ci scrive

IL GRUPPO RADIO WAVES EXPRESS con la presente comunicazione informa tutti gli operatori AMANTI DELLA RADIO delle seguenti manifestazioni Radiantistiche sulla 27 MHz che avranno inizio dalle ore 09/00 alle ore 16/00:

- 1) Domenica **10** Settembre 1989 - **1° AWARD DOLOMITICO R.W.E.**
- 2) Domenica **17** Settembre 1989 - **1° AWARD APPENNINICO R.W.E.**
- 3) Domenica **24** Settembre 1989 - **1° AWARD COLLI EUGANEI R.W.E.**

A tutti i Radioperatori che invieranno alle coordinate che di volta in volta gli saranno specificate dai Radioperatori incaricati dello svolgimento delle manifestazioni, la conferma del contatto Radio ricevuto (numero progressivo), più un francobollo da lire 1.000, per rimborso spese di spedizione, riceveranno un QSL SPECIALE per l'occasione.

Si raccomanda, per una procedura rapida, di inviare la conferma entro i 15 giorni seguenti all'avvenuta manifestazione.

un amico simpatico ed entusiasta: Salvatore 1CV02, fondatore e coordinatore nazionale del "CHARLIE VICTOR DX GROUP". Ritourneremo presto ad occuparci di lui, della sua stazio-

ne e della sua attività, per ora ci preme pubblicare il suo invito ad associarsi al club che è interessante perché prevede l'iscrizione "a vita" e credo che questa sia una possibilità unica o quasi! La quota è £ 20.000.

Salvatore la tua lettera ci ha fatto veramente piacere e .... aspettiamo la foto della tua stazione, grazie di tutto e continua a seguirci.



## AMICI DEL RADIOASCOLTO

Allo scopo di far conoscere le trasmissioni in lingua italiana di molte emittenti con servizio per l'estero, la neonata sezione "BCL" organizza il Contest amici del radioascolto. Alla competizione possono partecipare solamente cittadini italiani, iscritti e NON al gruppo Victor Charlie (Veneziani Campagnoli). Si svolgerà dalle ore 17.00 UTC di sabato 8 luglio 89 e terminerà alle ore 22.00 UTC di lunedì 10 luglio 89. Ogni partecipante al contest dovrà sintonizzare il maggior numero possibile di emittenti elencate negli orari e frequenze indicate, compilare l'elenco dei ascolti fatti indicando: nome della stazione radio, orario di ricezione, qualità di ricezione secondo il codice SINPO e del dettaglio del contenuto del programma. L'ascolto anche di una sola emittente dà il diritto all'inserimento nella classifica.

Ogni ascolto esattamente effettuato darà diritto ad un punteggio dato dalla relazione 500 / % ove % è la percentuale di partecipanti che anno esattamente sintonizzato quella stazione. Tutti i dettagli indicati verranno controllati e valutati (vi saranno delle stazioni monitor), daranno diritto a dei punti extra. L'elenco dei ascolti effettuati dovrà pervenire al recapito: V.C.034 SEZ. BCL - Casella Post. 343 - 30100 VENEZIA entro e non oltre il 5 agosto 1989, unitamente alla quota di iscrizione fissata in lire 5.000. I primi 5 classificati verranno premiati con coppe e targhe ricordo, una targa speciale alla signora/ina che si classifica con maggior punteggio, a ciascun concorrente verrà consegnato un diploma di partecipazione con indicazione della posizione. Inoltre tra tutti i partecipanti, vi sarà un'ulteriore estrazione di premi offerti dalle varie emittenti. Visto la facilità di questa competizione ricordiamo che sarebbe opportuno indicare il maggiore numero di dettagli, le valutazioni dei partecipanti verranno effettuate da una apposita giuria, il quale giudizio sarà insindacabile. Ai fini valutativi è importante indicare esattamente il tipo di ricevitore e di antenne utilizzate.

### ELENCO DELLE EMITTENTI DA RICEVERE

#### SABATO 8 LUGLIO 1989

ORA UTC	STAZIONE	NAZ.NE	KHz
17.00 - 17.30	RADIO BUDAPEST	UNGHERIA	9585
17.30 - 17.45	RADIO MONTECARLO	MONACO	702
18.00 - 18.30	RADIO CAIRO	EGITTO	9900

#### DOMENICA 9 LUGLIO 1989

11.00 - 11.30	A.W.R. FORLI'	ITALIA	7257
11.30 - 12.00	RADIO PRAGA	CECOSLOVAC.	6055 - 7345
12.00 - 12.30	RADIO CAPODISTRIA	YUGOSLAVIA	1170
12.30 - 13.00	RADIO SVIZZERA INT.	SVIZZERA	13635

#### LUNEDI' 10 LUGLIO 1989

19.00 - 19.30	RADIO BERLINO INT.	R.D.T.	7260
19.30 - 20.00	RADIO SOFIA	BULGARIA	6070 - 9700
20.00 - 20.20	RADIO PORTOGALLO	PORTOGALLO	11740
20.20 - 20.40	RADIO MOSCA	U.R.S.S.	7370 - 1548
20.40 - 21.00	RADIO PECHINO	CINA	9965 - 7470
21.00 - 21.30	RADIO POLONIA	POLONIA	9525
21.30 - 22.00	DLF COLONIA	R.F.T.	1539

ORA UTC = ORA LEGALE ITALIANA MENO 2

Nel caso che una o più emittenti nel frattempo cambi orario di trasmissione del servizio italiano, il partecipante dovrà lo stesso comunicare il contenuto del programma ascoltato e specificare di che lingua si tratta. Si darà luogo alle premiazioni in occasione del settimo meeting mondiale che si terrà il 17 settembre a Volpago del Montello (TV), chi non sarà presente riceverà il tutto via posta. Non ci resta che augurarvi buoni ascolti e in bocca all'onda.

Paolo 1 V.C. 034

## CHARLIE VICTOR INTERNATIONAL DX GROUP



P.O. BOX 53 91022 Castelvetrano Sicilia (ITALY)

CHARLIE VICTOR DX GROUP  
P.O. BOX 53 91022 CASTELVETRANO (ITALY)

CARO AMICO,  
QUESTO È UN INVITO A DIVENIRE  
SOCIO A VITA DEL GRUPPO DX  
CHARLIE VICTOR

COME TALE RICEVERAI:  
- NUMERO DI UNITA'  
- TESSERINO PLASTIFICATO  
- N. 12 CARTE OSL CV  
- DIPLOMA DEL GRUPPO  
- N. 1 CALL BOOK  
- N. 2 ADESIVI CV  
- N. 5 BUSTE CV  
- INVITI DA PASSARE AD ALTRI AMICI

SPEDISCI £ 20.000 O MONETA INTERNAZIONALE EQUIVALENTE.  
PREGO NO ASSEGNI.

NOME \_\_\_\_\_ COGNOME \_\_\_\_\_  
BOX \_\_\_\_\_ o VIA \_\_\_\_\_ C.A.P. \_\_\_\_\_  
CITTA' \_\_\_\_\_ PROV. \_\_\_\_\_

INDIRIZZA A:  
"CHARLIE VICTOR DX GROUP"  
P.O. BOX 53 - 91022 CASTELVETRANO (IT)

CH MONITOR CV 27535 Mhz USB

E per finire rispondiamo alla lunga lettera che ha inviato al Direttore, il Sig. Andrea Mariani IK3MAW, Radioamatore e in precedenza SWL.

In sintesi egli lamenta la scar-



sa preparazione tecnica dei CB in generale e il fatto che, molti CB, operano in banda radioamatoriale oltre i 28 MHz, cioè sulla banda dei 10 m.

Afferma inoltre, che a cura delle organizzazioni straniere di Radioamatori pervengono numerose segnalazioni di "abusivi" italiani dai nominativi più variopinti e con ciò, identificabili come CB.

Tra l'altro ci rimprovera perché in un recente articolo è comparso un consiglio rivolto a coloro che sono "usi trasmettere fuori banda fin verso i 30MHz".

Chiedendo scusa per la "riduzione" della lettera, dovuta a motivi di spazio sempre tiranno, ne prendiamo atto e, in linea con le convinzioni che da sempre ci sostengono, cercheremo di usare maggiormente la rubrica per migliorare la preparazione tecnica degli amici CB e non CB che ci onorano della loro attenzione.

Cogliamo pure l'occasione per ricordare ancora che eventuali "sconfinamenti" di stazioni CB oltre 28 MHz, sono oltreché illegali, anche ingiusti, perché vanno a limitare la libertà di altri che hanno ottenuto una patente di radio operatore prima e una licenza-autorizzazione a trasmettere poi, superando un esame e sottoponendosi ad una lunga trafila burocratica. (La tua libertà finisce ove inizia l'altra, ricordalo!). Un divieto, qualunque esso sia, è un divieto, non deve essere una divisa a farlo rispettare.

Noi siamo da sempre contrari all'impiego di amplificatori lineari che, in mani inesperte, possono provocare disturbi e non pochi problemi.

Ci sia invece consentito pur non consigliandolo, di essere a

favore dell'impiego di antenne direzionali anche perché la Legge, non si capisce bene il perché, non ne consente l'uso.

Nel terminare questa puntata speciale dedicata alle Associazioni CB, cogliamo l'occasione per ringraziare tutti coloro che ci hanno scritto manifestando il loro consenso.

A tutte le lettere che trattano argomenti di interesse generale verrà data risposta su queste pagine.

Vi ricordiamo che i tempi tecnici (ricezione lettere in Redazione a Bologna, smistamento e spedizione al collaboratore interessato, risposta del collaboratore nell'articolo, composizione e infine, stampa) provocano un ritardo dai due ai tre mesi.

Quindi se desiderate annunciare contest o altre attività fatevi vivi con largo anticipo, per evitare delusioni e pubblicazione ritardata delle notizie.

Ci risentiamo sulla Rivista di ottobre dove presenteremo anche la stazione CB del mese.

Ciao a tutti.

### "L'angolo della tecnica"

Chi si occupa di alta frequenza, CB o Radioamatore avrà certamente usato o almeno sentito parlare del GDM (Grid - Dip - Meter).

Questo strumento, che in genere è trascurato dai libri di testo, costituisce la più semplice, versatile ed economica attrezzatura per chi deve lavorare in alta frequenza.

Il nome significa letteralmente "misuratore a tuffo di griglia".

Il nome dipende dal fatto che il GDM è nato "valvolare" e la valvola, più propriamente "tubo elettronico" nella sua versione più

semplice, il triodo, ha 3 elettrodi: catodo, anodo e griglia.

L'oscillatore, che costituisce il cuore di questo strumento, funziona in classe C, cioè con corrente di griglia. Questa corrente assume un preciso valore se il circuito oscillante non eroga potenza ad un "utilizzatore".

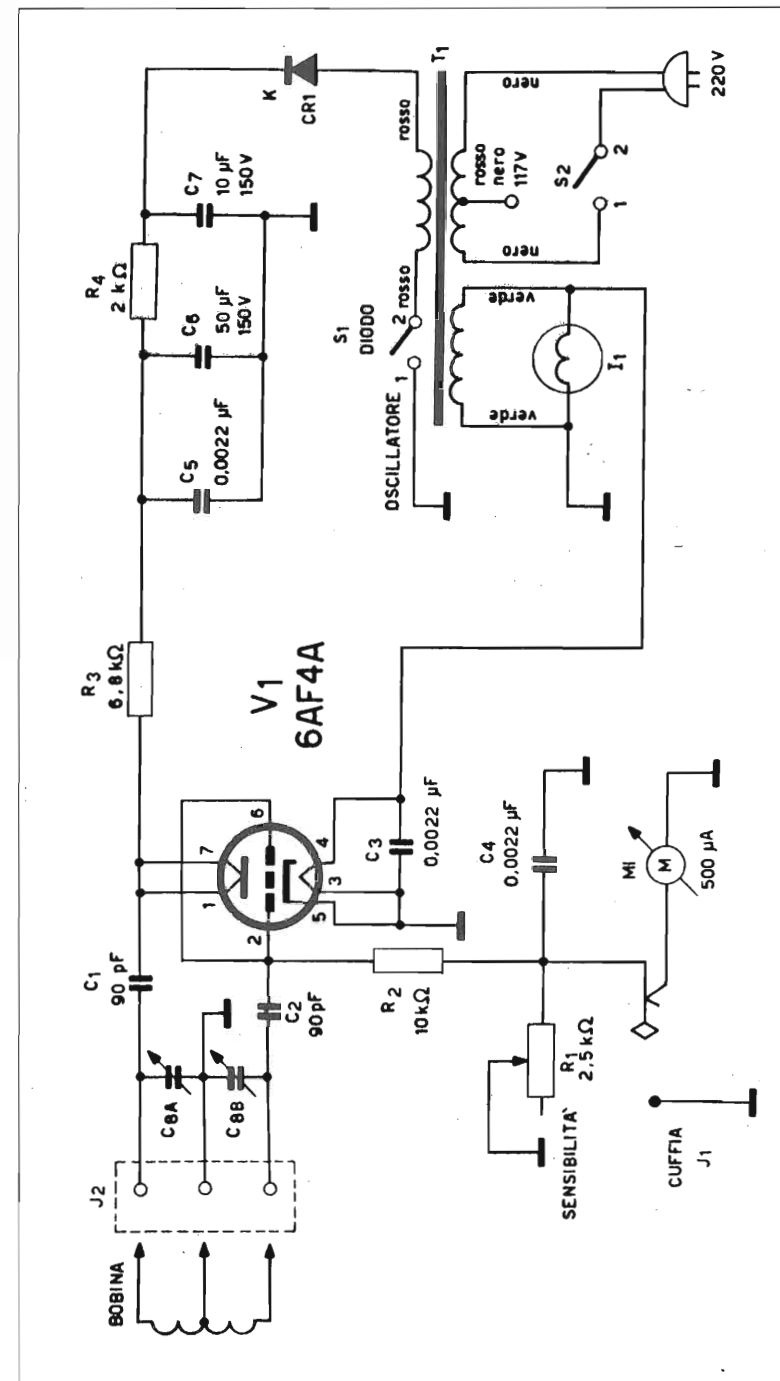
Se si accoppia al circuito oscillante dello strumento un altro circuito ("utilizzatore"), è come se caricassimo quello dell'oscillatore dello strumento con una resistenza che risulta proporzionale alle caratteristiche fisiche del circuito "utilizzatore" che noi vogliamo controllare e dal suo grado di accoppiamento con il circuito oscillante del GDM.

Assorbendo l'"utilizzatore" energia dall'oscillatore del GDM, si provoca una diminuzione della retroazione presente nel circuito oscillatore della Grid dip e, la corrente di griglia, si abbassa: dip o tuffo di corrente di griglia.

Siccome un circuito oscillante assorbe la massima energia quando è proprio sintonizzato sulla stessa frequenza generata dallo oscillatore dello strumento, se si conosce la frequenza generata dal GDM (si legge su di una scala graduata), si conosce pure la frequenza di risonanza del circuito "incognito" che funge da "utilizzatore".

In pratica, col GDM si nota la diminuzione (dip) della corrente di griglia quando la frequenza generata dall'oscillatore dello strumento coincide con quella propria del circuito esterno che si vuole esaminare.

Non senza fatica, ho reperito uno schema di un grid dip a tubo elettronico, prodotto negli anni '60 da una azienda inglese, la EICO.



Questo funzionava in 8 gamme da 400kHz a 250 MHz e il cambio gamma, avveniva mediante la sostituzione della induttanza, caratteristica comune anche ai grid-dip moderni, di cui parleremo il prossimo mese.

Le applicazioni di questo stru-

mento sono molteplici e verranno trattate in seguito.

Ciao a tutti.

### Racconti ed esperienze di un C.B.

— Come nasce un C.B. —

Perché ci sono i C.B. o radio-

dilettanti?

Perché e come avviene il diffondersi, il propagarsi di questi appassionati delle onde radio? ... Come avviene tutto ciò, tanto da ritenerlo un contagio?

L'apprendere, il conoscere l'esistenza di questo passatempo, può avvenire in vari modi ed occasioni.

Volendo fare qualche esempio; uno può essere il possesso dei piccoli rice-trasmettitori walkie-talkie, acquistati per il figlio come giocattolo e da questi, passare con facilità alla frequenza C.B.

Altro caso può essere la visita presso un amico o parente, già contagiato da questo hobby e quindi, il vedere quella strana antenna sul tetto o la sua stazione C.B., può contribuire o comunque portare al contagio del 'virus 27' di provenienza USA che non faceva e non fa distinzione di età, di sesso o di categorie sociali.

Infatti non per niente si parla di oltre un milione - c'è chi dice due - di persone 'contaminate' in Italia soltanto.

Una recente pubblicazione parla di oltre 1.200.000 C.B. in Francia e di circa 20milioni in tutta Europa.

La parola però che più rende l'idea è 'Baracchinite', in uso fra i C.B. stessi, dando proprio la sensazione di una malattia che prende chi, in qualche modo, ne viene a conoscenza ed in modo più forte chi ne ha, in un certo senso, la predisposizione.

Pertanto, il poter fare una diagnosi sulla 'baracchinite' caso per caso, non è cosa facile.

Infatti c'è chi se la prende di petto e sono coloro che agli inizi del tempo libero lo trascorrono solo



ed esclusivamente al baracchino, tralasciando anche impegni diversi ed abitudini precedenti. Insomma, è il 'momento' della fase acuta, nel quale la ricerca sui canali di qualcuno con cui fare QSO, può divenire anche frenesia.

Inoltre dipende da vari fattori, c'è chi appunto, si trova bene in quei QSO che definiamo 'sgangherati - scostumati', dove non vi è né capo né coda, dove vengono dette le cose più insignificanti e strane, dove l'uno sovrarmodula l'altro. Tipi di C.B. questi che adesso vanno, purtroppo, per la maggiore, che si trovano sui canali con molta facilità, sia in certe ore della giornata che della notte. Tipi che non sanno cos'è, a cosa serve ed il perché è usata la C.B.! Tipi che nel nostro mondo, considerato "civile" non dovrebbero esistere.

C'è chi invece cerca il QSO con argomento od argomenti vari, e sui quali si può parlare più o meno da competenti, oppure, in certi casi, secondo la propria esperienza o mentalità.

Dovrebbero essere QSO calmi, tranquilli, quindi fatti con amicizia e rispetto reciproco e che danno, credo, piena soddisfazione al vero C.B.

Vi è insomma, chi trova nella Citizen's Band un hobby insostituibile, pur constatando che anch'essa - purtroppo - ha i suoi lati negativi, sopra citati.

Nonostante ciò, alcuni continuano per anni a stare in frequenza, a parlare con C.B. vicini o lontani, ed in questi casi credo si tratti di elementi che fanno parte del gruppo 'C.B. positivo'.

Vi sono invece coloro che pensavano o credevano a tutt'altra cosa da quella che è una parte

di realtà della '27' e perciò, non sentendosi a proprio agio nei QSO, hanno preferito abbandonarla dopo solo alcuni mesi.

Per cui questi li definirei del gruppo C.B. negativo.

Il C.B. positivo, invece, era ed è il soggetto più predisposto alla 'baracchinità', è incline allo scherzo e può giungere a farlo con un certo stile ma senza volgarità, è generalmente molto aperto con gli altri, il tipo insomma che si adatta a molti QSO, sta quindi anche agli HI... e può accettare il 'bidone' anche se preferisce naturalmente più farlo che

subirlo. È il tipo, inoltre, più portato a modulare e meno fare ascolto.

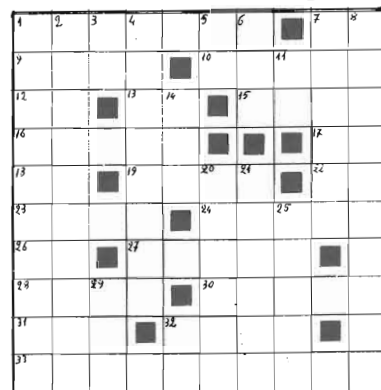
Sempre per quanto riguarda il C.B. positivo (ed anche di questi ci sarebbero da fare diversificazioni) difficilmente noia, disturba, offende altri della frequenza, anzi ha in genere un comportamento civile ed educato, comportamento che dovrebbe essere il primo comportamento del vero C.B.

73 a tutti; rilassatevi ora con il mio cruciverba e, a presto da ....

FACHIRO op. Mauro

#### CRUCIVERBA

di Mauro Bonechi



#### ORIZZONTALI:

- 1) Parola inglese riferita ad una informazione presentata su un "unità video".
- 7) Sigla del condensatore variabile.
- 9) Seguaci di una religione dell'India.
- 10) Metallo il cui numero atomico è 26.
- 12) In mezzo al rovo.
- 13) Simbolo del Titanio.
- 15) Città dove si sono svolti gli ultimi giochi olimpici.
- 16) Moneta aurea musulmana.
- 17) Le consonanti di seta.
- 18) Le prime all'opera.
- 19) Noto mimo francese.
- 22) Simbolo del calcio.

- 23) Da soli non valgono niente.
- 24) Religione seguita dai musulmani che significa sottomissione a Dio.
- 26) Simbolo dell'Erbio.
- 27) Vivace, allegro, svelto.
- 28) Taranto, comico e attore.
- 30) Il Golfo libico.
- 31) Si conta dalla nascita.
- 32) E' lunga quella delle comete.
- 33) Ne ha quattro il .... ponte di Wheatstone.

#### VERTICALI:

- 1) Semiconduttore usato come stabilizzatore di tensione in vari tipi di circuiti elettronici (2 par.).
- 2) Piene di rabbia e di veleno.
- 3) Le consonanti del Sud.
- 4) Dicesi di un padre finto, apparente.
- 5) Le prime in affanno.
- 6) Affermazione inglese.
- 7) Titolo di un'Accademia fiorentina fondata nel 1582.
- 8) Unità di potenza apparente in un circuito di corrente alternata.
- 11) Simbolo del Renio con numero atomico 75.
- 14) Titolo di un trattato filosofico di Seneca.
- 20) Conosciuta marca di orologi.
- 21) Irto, irsuto.
- 25) Abbreviazione di: Long range aid to navigation.
- 29) Nucleo antisofisticazioni.
- 32) Sono dispari in casa.

## LA NASCITA DELLA SUPERETERODINA

G.W. Horn, I4MK

L'estro di passare in rassegna le "Antiche Radio", Umberto Bianchi accenna alla "storia" della supereterodina suggerendoci l'opportunità di ampliare l'argomento (Vedi Rif. 7-8/88)

A tale fine riportiamo qui lo schema elettrico della supereterodina realizzata da Paul Godley (ex 2EZ) sul finire del 1918 e dai lui stesso utilizzata ad Ardrossan nel corso del Test Transatlantico organizzato dall'ARRL nel dicembre del 1921 (Rif.2).

In effetti, il termine attuale di supereterodina venne coniato in "super-het" solo molto più tardi.

All'epoca il radoricevitore così concepito era detto "a frequenza intermedia" (Rif.3) o anche, a "cambiamento di frequenza".

Esaminiamo criticamente lo schema di figura 1 notiamo che il segnale proveniente dall'antenna è applicato, per via induttiva, ad un "primo rivelatore" (DET) munito di reazione regolabile a mezzo variometro, unitamente a quello generato da un oscillatore locale (HET) sintonizzato a  $\pm 100$  kHz dalla frequenza del segnale da ricevere.

Il prodotto di conversione, selezionato da una coppia di circuiti risonanti accoppiati ( $F_0 = 100$  kHz) è quindi amplificato da 5 stadi ad accoppiamento RC in cascata.

L'ultimo di questi, attraverso un trasformatore risonante, trasferisce il segnale di media frequenza al "secondo rivelatore" (DET). L'amplificatore audio, accoppiato a trasformatore al secondo rivelatore, consta di un solo tubo avente l'auricolare in serie al suo circuito anodico.

Della descrizione che fa questo apparato, Paul Godley dice che guadagno e selettività possono venir sensibilmente migliorati mediante un piccolo accoppiamento retroattivo tra la placca dell'ultimo tubo e la griglia del quarto o la placca del terzo.

Una seconda eterodina (HET), sintonizzata a  $100 \pm 1$  kHz, lascamente accoppiata al secondo rivelatore, fungendo oggi diremo da BFO, consente la ricezione anche dei segnali ad onda continua (CW).

### IL PIACERE DI ... ... SAPERLO

È da notare, infatti che, all'epoca, molti trasmettitori, per la loro stessa natura, emettevano onde smorzate (SPARK) o, se valvolari, segnali in qualche modo "ronzati" (RAC) dall'ondulazione delle loro alimentazioni (Rif.4).

Come si è detto, l'apparato descritto che, stando a Godley, sembra consentisse una buona ricezione single-signal del CW, venne installato ad Ardrossan (Scotland) il 1 dicembre 1921 per l'ARRL-TA-Test in programma per il giorno 8 dicembre. L'antenna, progettata da H.H. Beverage, da  $2 \lambda$  (1460 ft) alla lunghezza d'onda di 220 m, e a 12 ft dal suolo, era terminata su di un resistore non-induttivo da 200./400 $\Omega$ ; la sua altezza efficace era stimata in 65./70 ft.

Nel corso del citato TA-test (8-12 dic. 1921) Godley, col ricevitore in oggetto, riuscì a "copiare" 26 OM USA (Conn, NY, NJ, Mass, PA, VT) dei quali sei operavano con TX a scintilla (SPARK, potenza inferiore a 1 kW) e 20 valvolari (CW, sul centinaio di watt).

Circa la paternità concettuale della super-het, occorre qui ricordare che il principio del "cambia-



figura 1 - Paul Godley nel suo laboratorio di Montclair (N.J.) con la super-het poi usata ad Ardrossan. In verticale l'amplificatore di media frequenza a 5 stadi in cascata ad accoppiamento RC. All'estrema sinistra un ricevitore Paragon RA-6



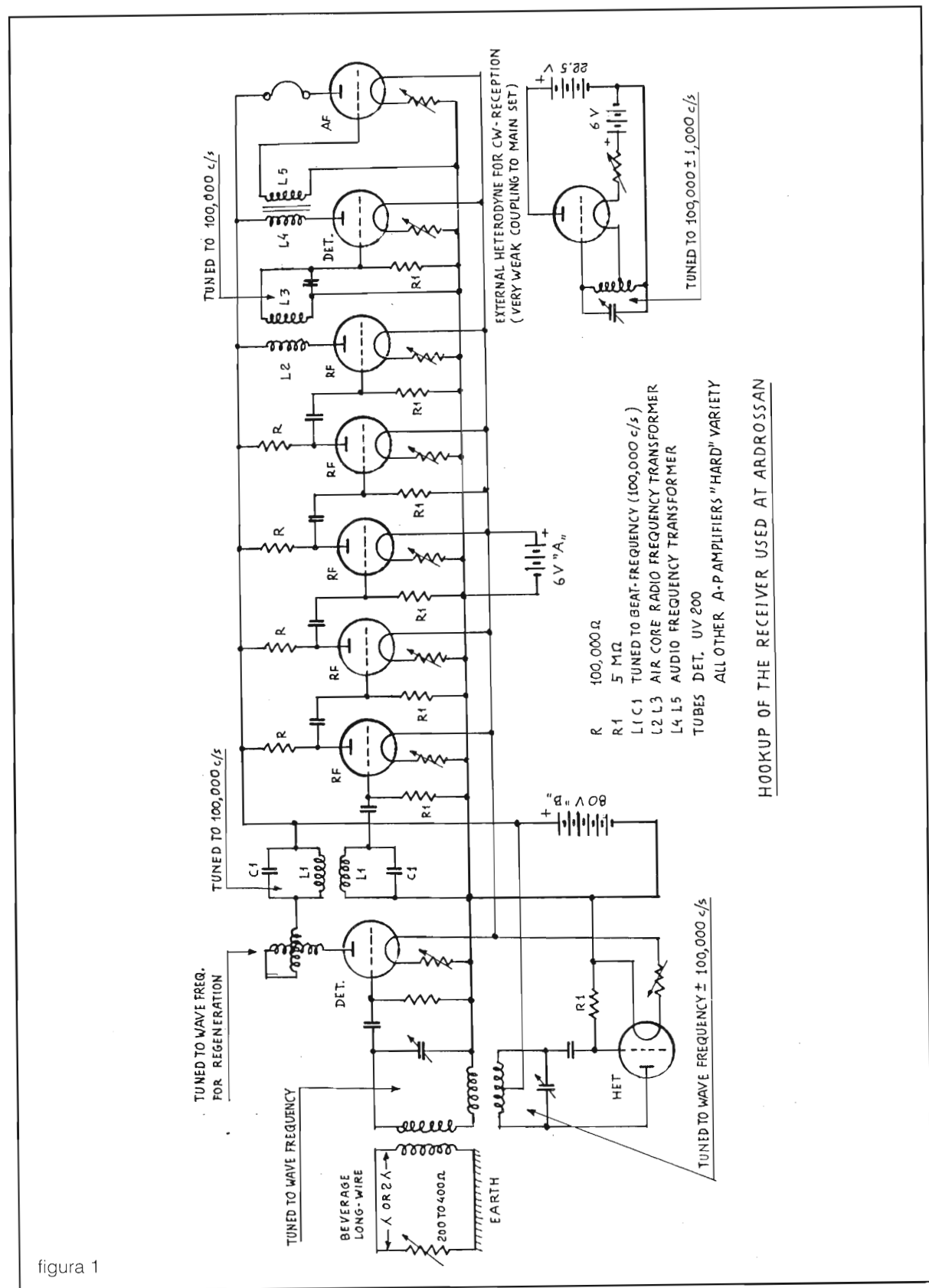


figura 1

mento di frequenza" era stato teoricamente intravisto da E.W. Armstrong (Rif.5) già agli inizi del 1918; ne fa testo la lettera da lui stesso inviata a Godley da Parigi ove si trovava, assieme a Carty (Bell Lab.) in quanto membro della War 1st Commission.

In questa lettera Armstrong illustrava la possibilità di evitare l'auto-oscillazione degli amplificatori ad elevato guadagno, il che, allora, era ritenuto praticamente impossibile. È lo stesso Godley a dire che fu proprio il suggerimento di Armstrong a consentirgli, 10 giorni dopo, di far funzionare il suo ricevitore "a frequenza intermedia" (foto).

Anche se di coincidenza fortuita trattasi, ci piace qui rivelare che il TA-test coincide con il 20° anniversario della ricezione a Signal Hill (Newfoundland) da parte di G. Marconi (3-7 p.m. GMT Dec. 1st, 1901) delle "s" irradiate dal trasmettitore di Poldhu Point (Cornwall) (Rif.6).

Forse più che per la sua super-het ed il successo di Ardrossan, Paul Godley è entrato nella "storia" della Radio per aver concepito nel 1916 il radiorecettore "Paragon" (amplifying short wave receiver; audio a reazione 180-580 m, seguita da un tubo amplificatore di bassa frequenza), in seguito commercializzato con la sigla RA-6 dalla Grebe and Mesco Co. (\$ 35.-) (Rif.7).

A questa storica sua realizzazione, Godley deve il simpatico soprannome di "Paragon Paul"

che doveva accompagnarlo in tutti gli anni a venire.

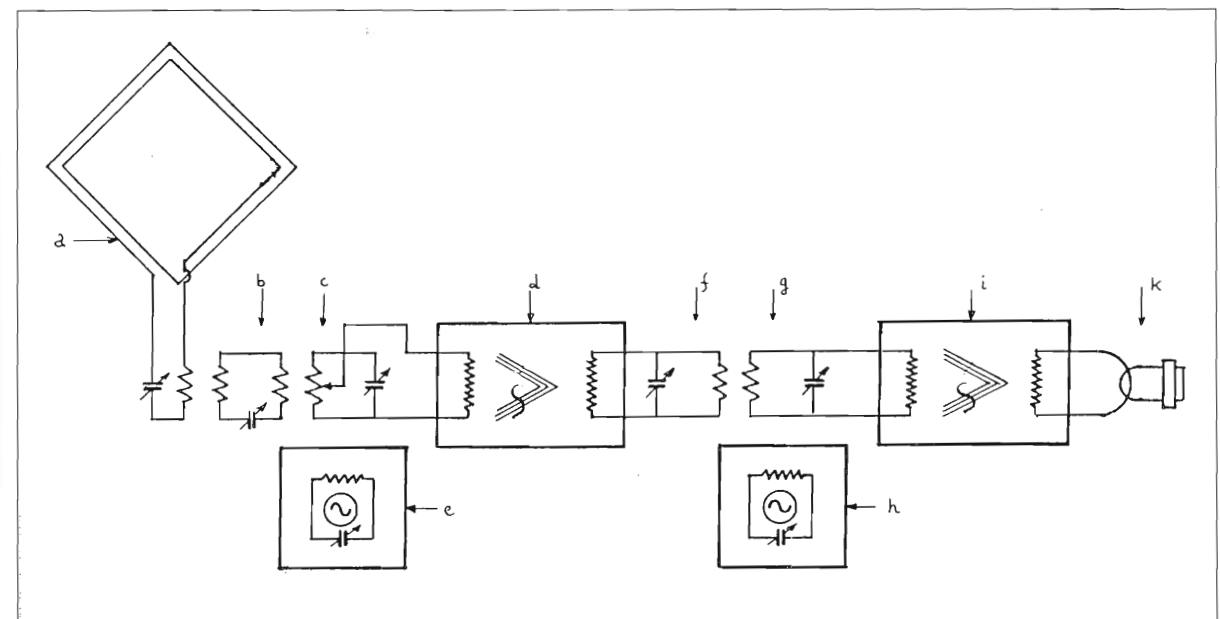
Al pari di tante altre "macchine", anche la supereterodina era destinata a venir "reinventata" in tempi e luoghi diversi. A titolo di curiosità riportiamo a figura 2 lo schema a blocchi originale del radiorecettore a frequenza intermedia (zwischenfrequenz) ideato nel 1921 da Esau e Gothe (Rif.3) in base ad un'idea di Von Arco (Rif.8) del 1912.

Questo apparato, destinato alla ricezione su 3000 m del CW ad alta velocità (100./150 w.p.m.), fu successivamente prodotto in serie alla Telefunken e utilizzato dalla Transradio per il traffico radiotelegrafico intercontinentale.

Dalla figura 2 si noti che il segnale, captato dall'antenna a telaio (a) da 2x2 m, sintonizzato sulla frequenza da ricevere, attraverso una coppia di circuiti risonanti accoppiati (b,c) viene trasferito all'ingresso dell'amplificatore (d) costituito da tre stadi ad accoppiamento RC in cascata, unitamente a quello generato dall'eterodina locale (e) operante ad una frequenza di 10 kHz maggiore o minore di quella del segnale da "copiare".

Il battimento risultante, costituente la frequenza intermedia di 10kHz, una volta amplificato, viene ulteriormente selezionato dalla coppia di circuiti risonanti accoppiati (f,g,) (k=0.2%).

La seconda eterodina (h), operante a  $10 \pm 1$  kHz, lascamente accoppiata al circuito (g) in funzione



ZWISCHENFREQUENZSCHALTUNG VON ESAU UND GÖTTE



di BFO, dà luogo al tono di 1000 Hz che l'amplificatore audio (i), pure a tre stadi, trasferisce infine all'auricolare (k).

Lo schema a blocchi di figura 2, tracciato colla simbologia tedesca dell'epoca, tipicamente "eletrotecnica", non chiarisce come avvengano i due processi di conversione; è presumibile che lo stadio di ingresso dei blocchi (d) ed (i) sia conformato da "rivelatore" (DET di figura 1), a meno che Esau e Gothe non si siano limitati a sfruttare la non-linearità intrinseca dei tubi amplificatori attualmente usati. Del ricevitore descritto si sa solo che la banda passante a -3 dB era di 200Hz e quella a -40 dB di 1.5kHz.

Venendo ora ad epoche più recenti, torna spontaneo chiedersi come mai in Europa e soprattutto in Italia tanto si sia tardato ad aggiornare la tecnica dei ricevitori (ma anche dei TX) allo stato dell'arte che negli USA questa da tempo aveva raggiunto e consolidato.

Infatti, nonostante che il principio del "cambiamento di frequenza" si fosse ormai definitivamente imposto, da noi - e non solo da noi - si continuò imperterriti a progettare e produrre anche a livello professionale e militare, apparati a reazione, concettualmente e tecnologicamente del tutto superati.

Basti pensare ai ricevitori delle spedizioni polari Nobile (1928) e Albertini (1929)(Rif.9) o a quel RTF TPAR-15 (1942)(Rif.10) già minuziosamente descritto da Umberto Bianchi oppure a certi apparati di cui, agli inizi del secondo conflitto mondiale, erano dotate le forze armate italiane (Rif.11).

#### BIBLIOGRAFIA

- Rif.1 U. BIANCHI "Antiche Radio" in Eletttronica Flash, 1988 n°7-8, pag.81
- Rif.2 R. MUMFORD W3CU "We got across" in QST, Dec.1971, pagg.54-57
- Rif.3 A. GOTHE "Empfang mit Zwischenfrequenz" in Telegraphen und Fernsprechertechnik, 1922 n°11, pag.30
- Rif.4 C.B. DE SOTO "Two undred meters and down", Ed ARRL  
"ARRL amateurs serve their country" in QST, March 1964, pag.72-73  
ARRL, the early years" in QST, Febr. 1964, pag.71
- Rif.5 G.W. HORN "Pionieri della Radio: Edwin Howard Armstrong" in Eletttronica Flash, 1986 n°12, pagg.57-58

- Rif.6 G.W. HORN "Il ricevitore di Marconi" in Eletttronica Flash, 1984, pagg.39-40  
"On the end of a chapter" in Point-to-point communications, Vol.5, n°1, Oct.1960
- Rif.7 "ARRL, the early years" in QST Febr. 1964, pag.75
- Rif.8 G. VON ARCO "Hinweis auf Verwendung von Frequenzwandlern bei der Anordnung von Telefunken" in Drahtlose Telegraphie, 1912, n°7; pag.106
- Rif.9 C. CICOGNANI I6COC "La Radio nella spedizione polare generale Nobile con il dirigibile Italia" in Radio-Kit, 1988 n°7-8, pagg.59-68
- Rif.10 U. BIANCHI "Stazione RTF TPAR 15" in Eletttronica Flash, 1988 n°6, pag 17-25
- Rif.11 G. PESCE "Guerra attraverso l'etere", STEM, Mucchi, Modena 1978

#### Con "ELETTRONICA» Saratoga avrete contatti perfetti.

Le apparecchiature elettriche, elettroniche, i circuiti stampati e gli HI-FI devono essere puliti con la massima precisione e con un prodotto che elimini ogni traccia di sporco, senza compromettere la conducibilità dei contatti. A questo proposito la soluzione ideale è rappresentata da ELETTRONICA di Saratoga, un efficace detergente lubrificante, che può rimuovere facilmente olio, grasso, pece, cera e varie sostanze adesive, senza però intaccare metalli, gomma, materie plastiche e vernici.

Dotato di una pratica cannucchia da erogazione, ELETTRONICA raggiunge anche i punti meno accessibili delle apparecchiature. Consente un lavoro veloce e preciso perché evapora rapidamente, senza lasciare fastidiosi residui. Idrorepellente e con qualità antiossidanti e antistatiche, ELETTRONICA oltre a detergere, lubrifica e protegge dagli agenti atmosferici le superfici trattate. Come ogni prodotto Saratoga, ELETTRONICA è distribuito da Bernucci Sforza S.p.A. Trezzano sul Naviglio (MI).



# LE ONDE CORTE... DALL'UNIONE SOVIETICA

Fabrizio Skrbec

Sembrirebbe il naturale complemento all'articolo sulle onde corte private dagli Stati Uniti pubblicato in marzo sulle pagine di questa rivista, ma lo stimolo che mi ha spinto a trattare questo argomento è stata la lettura di una dichiarazione di un rappresentante del Ministero delle Telecomunicazioni sovietico Gennadi Kudrjatsew su di un giornale operaio, il "Trud", nella quale affermava che "... le stazioni di disturbo saranno smantellate".

Un deciso passo avanti in rispetto al documento finale della Conferenza sulla sicurezza e la cooperazione in Europa conclusasi il 19 gennaio di quest'anno a Vienna, nel quale si può leggere "... è da assicurare che i servizi radiofonici che operano d'accordo con i regolamenti dell'International Telecommunication Union possano venir ricevuti direttamente e normalmente in tutti gli Stati associati...".

Che la guerra fredda "on air" volga al termine? Non del tutto. Se da un lato si è vista la sospensione dell'opera di "jamming" (dalla sera del 29 novembre 1988) dell'URSS diretta alle trasmissioni di Radio Liberty in russo e ucraino e del servizio russo della tedesca Deutsche Welle (a partire dalle 05,00 UTC del 30 novembre 1988, dopo oltre due decenni quasi ininterrotti), la stessa Deutsche Welle si vede disturbata ancora 6 dei 34 servizi per l'estero. Stessa sorte per alcune trasmissioni di Radio Beijing e della Voice of America in lingua pashtu e dari, dirette all'Afghanistan.

A titolo di curiosità potete ascoltare il "Govorit Radio Svoboda" trasmesso da Radio Liberty-Oettingenstraße 67, D-8000 München 22, Bundesrepublik Deutschland - attraverso i trasmettitori situati a Gloria, in Portogallo ad esempio, dalle 00,00 alle 01,00 UTC su 5955, 7155, 9505, 9540 e 11855 kHz. Da parte occidentale c'è la speranza che non sia un effetto passeggero della "glasnost" sovietica, bensì un'operazione definitiva. Già in passato (a partire dal 1974) c'era stata una

riduzione delle attività di jamming, poi con la crisi polacca (1980) un brusco passo a ritroso.

Effetto non certo secondario della soppressione delle emittenti di disturbo sovietiche, calcolate approssimativamente da esperti occidentali in circa due-tremila, è la nascita di un nuovo "World Service" di Radio Mosca, in russo, che va ad affiancarsi a quello in inglese, di cui riporto di seguito alcuni dati utili per l'ascolto.

orario UTC	frequenze in kHz
00,00-01,00	9361V, 1215kI (la migliore), 1323
07,00-08,00	7310i (9450m, 12010ka, 15475se
08,00-10,00	7310i (fino alle 09,00), 9450m, 11830m, 12010ka
10,00-12,00	11705k, 11830m, 15260k, 15225p, 15475se, 17820k
12,00-14,00	11745mi, 11900se, 15560
14,00-16,00	15560m, 15475se, 15540m, 17810si
16,00-18,00	9450m, 17810si, 15475se
18,00-20,00	12015t, 17570tb

Il servizio "World Service" in inglese di Radio Moscow, (Ulitsa Pyatnitskaya 25, SU-113 326 Moscow) copre un arco di 20 ore, quotidianamente dalle 00,00 alle 20,00. Ogni blocco orario inizia con le "Wold News", per proseguire con delle rubriche diverse ogni giorno. Ricordo il "Russian by Radio", "Science & Engineering", "Perestroyka", "Inside Report", "The Folk Box" e moltissime altre.

Tra le decine di servizi di Radio Mosca destinati all'esterno, per l'esattezza 67, compresi i re-



centissimi bahasa Malaysia e tagalog, ci sono anche programmi in lingua italiana, come segue:

18,00-19,00 6130m, 7310ki, 7370se  
20,00-21,00 1548, 6130m, 7310ki, 7320a, 7370se  
21,00-22,00 1548, 6130m, 7370se

Ricordo al sabato il corso di lingua russa (1a trasmissione), la rubrica "Musica giovani", la rassegna settimanale "Lettere dall'Italia" (2a) e "Nel mondo e nell'Unione Sovietica" (3a). Altre rubriche distribuite nell'arco della settimana: "Radio-università", "Viaggiando nell'URSS" e attenzione ai numerosi concorsi, con interessantissimi premi!

Sempre dalla capitale moscovita giunge Radio Peace & Progress, (Ulitsa Pyatnitskaya 25, SU-113326 Moskow) che apre quotidianamente i suoi programmi in inglese con la rubrica "Spotlight on World Events. Alla domenica "Caleidoscopio" con commenti alle lettere degli ascoltatori. Ecco gli orari e le frequenze di Radio P & P dirette per l'Asia e l'Africa (per L'Europa la trasmissione è stata collocata nello sfavorevole orario 22,30-23,00):

14,00-14,30 9550m (con qualche disturbo del canale adiacente 9545 Deutsche Welle), 11655m, 13700y (debo-

le ma esente da disturbi) e 17645s (in sottofondo alla potente Abu Dhabi con 500 kW).

Oltre che in inglese, Radio Pace e Progresso trasmette quotidianamente anche in altre 10 lingue, di cui solamente in tedesco per l'Europa. Dirette verso l'America Latina sono le trasmissioni in spagnolo ascoltabili anche in Italia.

Riporto di seguito i dati della prima trasmissione:

01,00-01,30 9530se (ottimo fino alle 01,15), 7320s, 9820a

Per identificarla? Inizia con l'annuncio: "Trasmette la Radioemisor Paz y Progreso"!

Oltre che dalla capitale Mosca, ci sono altri servizi diretti all'estero da parte di altre emittenti situate in questo enorme Paese, vasto quasi 74 volte l'Italia, che però non sono ricevibili da noi tanto facilmente.

Si tratta di:

— Radio Vilnius (Konarskio 49, Vilnius 232 674, Lietuvos SSR) capoluogo dalla Lituania quotidianamente in lingua inglese con programmi di mezz'ora:

— Radio Tashkent (Ulitsa Khorezmskaja 49, SU-700 047 Tashkent) quotidianamente con mezz'ora in inglese;



**МОСКВА РАДИО**

Opr. Skrbec Fabrizio  
via Donatello, 3  
34128 TRIESTE

ITALIA

Confermiamo il Suo rapporto d'ascolto delle trasmissioni di Radio Mosca per l'Italia

Data 2.6.80

Ora 19.00-19.30 GMT

Frequenze 31m

Cordialmente  
Radio Mosca

Thank you for your report  
on the reception  
OF RADIO STATION  
"PEACE AND PROGRESS"

Skrbec Fabrizio

Date 3 5. 1981

Time 17 30 GMT

Frequency 4.1mb

Your report has been checked with our records and is correct in every detail.

Best wishes from Radio Station Peace and Progress,  
the Voice of Soviet Public Opinion.

— Radio Yerevan (Ulitsa Mrovayan 5, SU-375 025 Yerevan) con trasmissioni destinate al nord America in armeno, con gli ultimi 5 minuti in inglese o francese con le "News from Armenia";

— Radio Kiev (Radio Center Kiev, Ilitsa Kreshchatik 26, SU-252 001 Kiyev, Ukraine) in inglese per l'Europa alle:

19,00-19,30 6010 (sotto la DW), e con più difficoltà, 7240.

Le trasmissioni si aprono con il "News Bulletin", il commento, la rubrica "Ukraine Today". Al sabato Radio Kiev Mailbag e alla domenica Music from Ukraine e DX-Club;

— Radio riga (P.O. Box 266, Riga 226 935, Latvijas PSR) in svedese sui 5935 kHz dalla Lettonia;

— Radio Tallinn (Lomonosovitee 21, Tallinn 200 100, Eesti NSV) con un programma in svedese di mezz'ora molto difficile da ascoltare in Italia a causa della collocazione oraria e dell'infelice scelta di frequenze e

— Radio Baku (Ulitsa Guzeina 1, 370011 Baku) in arabo.

L'enorme superficie dell'Unione Sovietica si presta perfettamente ad essere sfruttata come dislocazione di stazioni relay, per meglio sfruttare i fenomeni propagativi. Ecco perché ho messo a fianco delle frequenze delle lettere, di cui riporto di seguito la denominazione esatta, per avere un'inquadramento più preciso della dislocazione geografica dei trasmettitori, che vengono sfruttati per la irradiazione di programmi per l'Europa di Paesi "satelliti" dell'URSS, quali Afghanistan e Cuba.

a = Armavir	Russia europea
i = Ivanofrankovsk	Ucraina
k = Kiyev	Ucraina
ka = Kazan	Russia europea
ki = Kinghisepp	Russia europea
kl = Kaliningrad	Lituania

l = Lipsia

lv = Lvov

m = Mosca

mi = Minsk

y = Yerevan

p = Plovdiv

s = Starobelsk

se = Serpukhov

si = Simferopol

t = Tashkent

tb = Tblisi

Repubblica Democratica

Tedesca

Ucraina

Russia europea

Bielorussia

Armenia

Bulgaria

Ucraina

Ucraina

Ucraina

Uzbekistan

Georgia

Sono "scambi tecnici" che si svolgono in ambedue le direzioni. Infatti Radio Mosca usa ad esempio il trasmettitore di Lipsia (Germania Democratica), di Plov (Bulgaria) e di Radio Habana (Cuba) in particolar modo per le trasmissioni destinate alle Americhe.

Per chi fosse stato affascinato da queste emittenti russe, consiglio di ascoltare con attenzione la banda tropicale delle onde corte (4750-5060 kHz) su cui operano i servizi locali delle 15 repubbliche sovietiche o Radiostansiya Atlantika, emittente per i pescatori sovietici lontani dalle coste. Buona caccia!

Avvertenza: I dati relativi agli orari e alle frequenze sono stati ottenuti in base ad ascolti effettuati nella prima quindicina di marzo. Le frequenze sono espresse in kHz e gli orari in UTC (Tempo Universale Coordinato, ora solare italiana -1), con l'entrata in vigore dell'ora legale in Italia:

UTC = ora legale italiana -2.

Per trattare temi più rispondenti alle esigenze e alle richieste di Voi lettori, potete richiedere informazioni, suggerimenti, una sorta di "articolo a richiesta" come i dischi presso le radio locali! Scrivete e, se la richiesta è di notevole interesse, verrà pubblicata la risposta sulle pagine di Elettronica Flash.

— ABBONANDOTI —  
SOSTIENI ELETTRONICA FLASH



**VI-EL**  
ELETTRONICA

**VI-EL VIRGILIANA ELETTRONICA s.n.c.**

Viale Gorizia, 16/20  
Casella post. 34 - 46100 MANTOVA - Tel. 0376/368923 - Fax. 0376-328974  
SPEDIZIONE: in contrassegno + spese postali  
La VI-EL è presente a tutte le mostre radiantistiche  
CHIUSO SABATO POMERIGGIO



**YAESU FT 767 GX**  
Ricetrasmittitore HF, VHF, UHF in AM, FM, CW, FSK SSB  
coperti. continua; 1,6-30 MHz (ricezione 0,1-30 MHz) /  
144-146 / 430-440 (moduli VHF-UHF opz.); accordatore  
d'antenna automatico ed alimentatore entrocilindrato; po-  
tenza 200 W PeP; 10 W (VHF-UHF); filtri, ecc.



**YAESU FT 757 GX II**  
Ricetrasmittitore HF, FM, AM, SSB, CW, trasmissione a  
ricezione continua da 1,6 a 30 MHz; ricezione 0,1-30 MHz;  
potenza RF-200 W PeP in SSB, CW, scheda FM optional.



**YAESU FT 736R**  
Ricetrasmittitore base All-mode banda VHF/UHF. Modi  
d'emissione: FM / USB / LSB / CW duplex e semiduplex.  
Potenza regolabile 2,5 - 60W (opzionali moduli TX 50 MHz  
220 MHz 1296 MHz). Alimentazione 220V. 100 memorie,  
scanner, steps a piacere Shift +/-600 +/-1600.

**YAESU FT 23**  
Portatile VHF con memoria, Shift  
programmabile. Potenza RF: da 1  
W a 5 W a seconda del pacco  
batteria.  
Dimensioni: 55 x 122 x 32.



**YAESU FRG 9600**  
Ricevitore a copertura continua VHF-UHF / FM-AM-SSB.  
Gamma operativa 60-905 MHz.



**YAESU FT 212 RH**  
**YAESU FT 712 RH**  
Veicolare VHF 5/45 W - FM. Steps programmabili, memo-  
rie, scanner. Alimentazione 13,5 V.

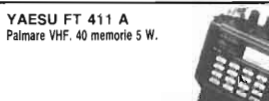
**YAESU FRG 8800**  
Ricevitore AM-SSB-CW-FM, 12 memorie, frequenza 15 kHz  
29.999 MHz, 118-179 MHz  
(con convertitore).



**YAESU FT 73**  
Portatile UHF 430-440 MHz con  
memoria. Shift programmabile.  
Potenza RF: da 1 W a 5 W.



**YAESU FT 4700**  
Bibanda VHF/UHF Full Duplex - 45W - Doppia lettura della  
frequenza. Alimentazione 13,5 V.



**YAESU FT 411 A**  
Palmare VHF. 40 memorie 5 W.

**YAESU FT 811 A**  
Palmare UHF. 40 memorie 5W.



**ICOM ICR 7000**  
Ricevitore scanner da 25 MHz a 1000 MHz (con convertito-  
re optz. da 1025 a 2000 MHz), 99 canali in memoria, acces-  
so diretto alle frequenze mediante tastiera o con manopola  
di sintonia FM, AM, SSB.



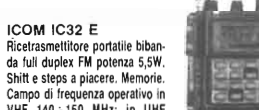
**ICOM IC3210E**  
Ricetrasmittitore duobanda VHF/UHF - 20 memorie per  
banda - 25W.



**ICOM IC 900/E**  
Il veicolare FM multibanda composto da una unità di contro-  
llo alla quale si possono collegare sino a sei moduli per  
frequenze da 28 MHz a 1200 MHz due bande selezionabili  
indicate contemporaneamente sui display. Collegamenti  
a fibre ottiche.



**ICOM IC 735**  
Ricetrasmittitore HF 1,6-30 MHz (ricez. 0,1-30 MHz). SSB,  
CW, AM, FM, copertura continua nuova linea e dimensio-  
ni compatte, potenza 100 W, alimentazione 13,8 Vcc.



**ICOM IC32 E**  
Ricetrasmittitore portatile biban-  
da full duplex FM potenza 5,5W.  
Shift e steps a piacere. Memorie.  
Campo di frequenza operativo in  
VHF 140-150 MHz; in UHF  
430-440 MHz estendibili con mo-  
difica rispettivamente a 138-170  
MHz e 410-460 MHz; alimentazio-  
ne a batterie ricaricabili in dotazio-  
ne con caricabatterie.  
A richiesta è disponibile il model-  
lo IC32 AT con tastiera DTMF.



**ICOM IC 228 H**  
Veicolare VHF 25/45 W, 20 canali memorizzabili, STEPS da  
5-10-12,5 o 25 KHz.



**KENWOOD TS 140 S** - Ricetrasmittitore HF da  
500 kHz a 30 MHz - All Mode.



**KENWOOD TS 440 S/AT**  
Copre tutte le bande amatoriali da 100 kHz a 30 MHz - All  
Mode - Potenza RF - 100 W in AM - Acc. incorp.



**KENWOOD TS 940 S/AT**  
Ricetrasmittitore HF - All Mode. Accordatore aut. d'an-  
tenna - 200 W PeP.



**TS 790 E**  
Stazione base tribanda (1200 optional) per emissioni FM-  
LSB-USB-CW.



**KENWOOD TS 711 A VHF**  
**KENWOOD TS 811 A UHF**  
Ricetrasmittitori All Mode.



**KENWOOD TR 751 A/851**  
All Mode - 2 m - 70 cm



**KENWOOD R 5000**  
RX 100 kHz ÷ 30 MHz. SSB - CW - AM - FM - FSK.



**KENWOOD RZ 1**  
Nuovo ricevitore a larga banda. Copre la banda da 500 kHz  
a 905 MHz.

# ...CHIEDERE E' LECITO... RISPONDERE E' CORTESIA... PROPORRE E' PUBBLICABILE

a cura del Club Elettronica Flash

E... siamo ancora qui, per l'ennesima volta a rispondere ai vostri quesiti, interessanti e di generale utilizzo; a questo punto vorrei dire che siamo letteralmente subissati di richieste, purtroppo esiste una scaletta di precedenza e, non vogliateci male se le risposte tardano un poco ad essere pubblicate. Credeteci è solo questione di spazio!

Come mai, voi vi chiederete, sono pubblicati tanti amplificatori e convertitori DC/DC? Ma semplice, perchè è tanta la richiesta! Sempre più Lettori si interessano alla autocostruzione di impianti HiFi car, per cui... diamo loro lo spazio necessario.

Sono purtroppo in ribasso le Vostre proposte indice che siete particolarmente pigri.

Strano, molto strano. Neanche i doni promessi

vi spronano? Male, anzi, malissimo!!

Questo mese trattiamo anche l'"utilities" domestica pubblicando un dimmer non troppo usuale ed un allegro faretto danzante per la piccola discoteca di casa.

A questo proposito vi invito a proporre anche circuiti per effetti luce, HiFi home e car, questo a vantaggio di tutti i Lettori.

Da ultimo vorrei comunicare il vincitore della precedente "buttata":

Il signor Claudio di Novate Milanese che si è meritato il set di chiavi della MONACOR.

Arrivederci al mese prossimo. CIAO.

## Richiesta

Vorrei vedere pubblicato su E.F. un dimmer integrato che utilizzasse un TCA785...

Antonio di Castel D'argile (BO)

## DIMMERLIGHT INTEGRATO

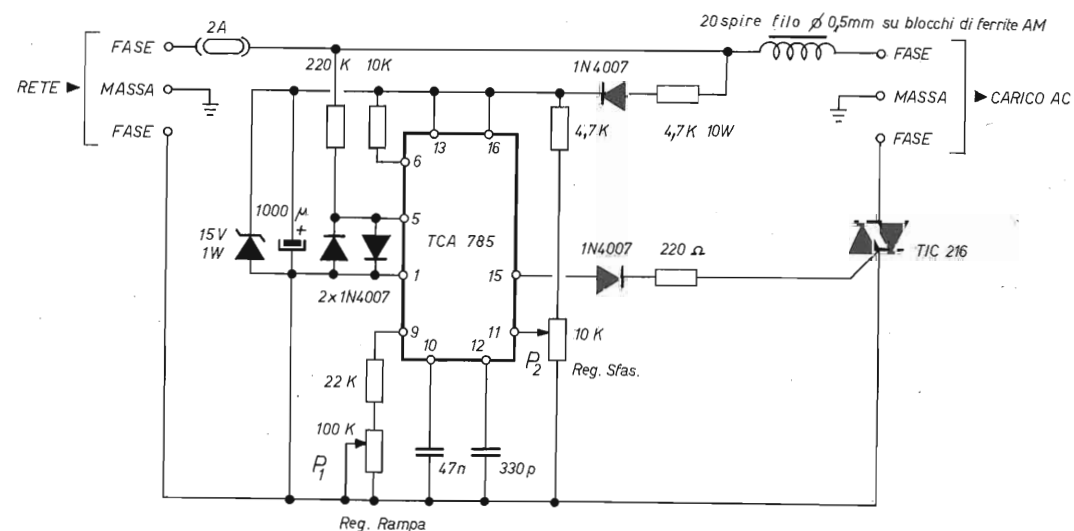
**R:** Ecco qui, pronto all'uso un dimmer con detto integrato.

Molto comune nelle realizzazioni industriali, il TCA785, ha al suo interno tutto il necessario alla parzializzazione senza disturbi della rete.

Le regolazioni necessarie sono su P1 per regolare la rampa, P2 per determinare l'intensità di luce voluta.

La commutazione in zero crossing switch permette una massima immunità ai disturbi.

La potenza massima è di 400W a 220V.





**Richiesta**

Ho un ricco numero di schemi elettrici di amplificatori di BF, ma mi mancano esempi di amplificatori in simmetria quasi completamente funzionanti in tensione non duale...

La potenza dovrebbe aggirarsi sui 20/40W su 4Ω.

*Piero di Carpegna*

**Amplificatori quasi complementari a tensione singola**

**R:** Et voilà un 20 ed un 40W come Lei ci chiede.

Il primo abbisogna di 22/25Vcc, eroga oltre 20W.

Le regolazioni necessarie sono su P1 per la tensione in assenza di segnale su A di 1/2V, su P2 per una corrente di riposo di 200mA massimi sempre senza segnale.

La sensibilità di ingresso è di 1V.

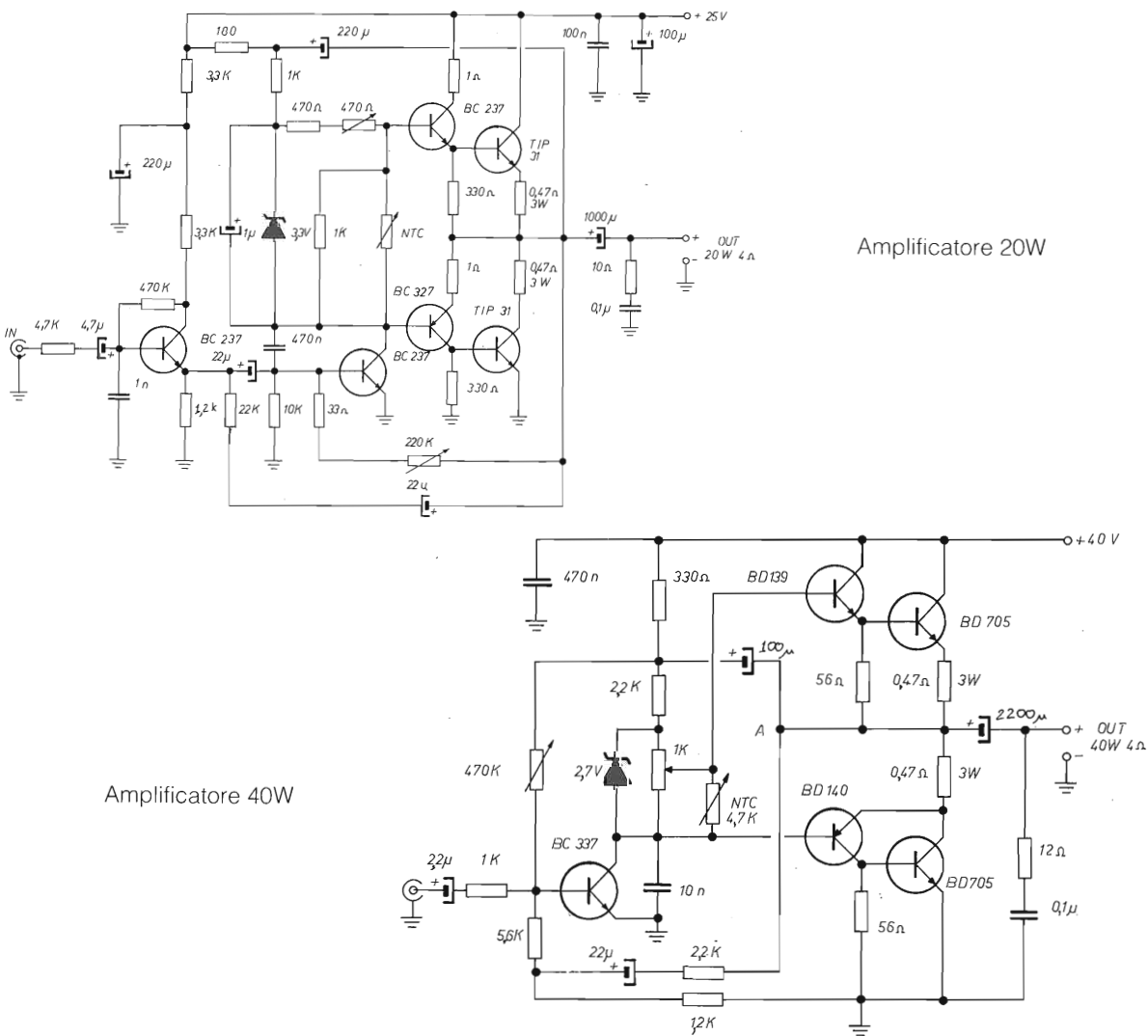
L'NTC va connesso alla aletta dissipante.

Stesse considerazioni anche per il secondo schema e per i relativi P1 e P2, eccetto che la corrente di riposo sale a 300mA massimi.

La sensibilità in ingresso del secondo schema è di 1,2V per il clipping.

L'utilizzo dei transistori consigliati in tabella non è vincolante, non essendo critico alcun componente.

Tutti i condensatori elettrolitici sono 50 volt lavoro.



**Richiesta**

Da tempo sono appassionato di alta fedeltà per automobile e dopo vari tentativi vorrei realizzare un impianto per la mia automobile.

Tutte le riviste, compresa la Vostra pubblicano amplificatori ottimi e poco costosi ma pochi convertitori di tensione.

Gradirei vedere pubblicato un simile apparecchio del tipo non ad integrato, troppo costoso, ma che usi più spire nel trasformatore come eccitazione. La potenza dovrebbe aggirarsi sui 100W e l'uscita circa 35V a tensione singola.

*Claudio di Bologna*

**Invertitore autooscillante 100W**

**R:** Lei vuole in pratica un invertitore autooscillante da 100W, cogliamo l'occasione di fornire uno

schema adatto agli amplificatori da 20 e 40W del signor PIERO.

Non sono necessarie tarature.

Utilizzi una ferrite doppia E da 100W del tipo 3C8, avvolga per Avv1 e Avv2, " spire in controfase di filo smaltato di Ø 0,5mm, per Avv3, 4, 5, 6, due avvolgimenti da 3+10 spire di filo di Ø 1,5mm per avere 25/30V e 3+15 spire per 40V.

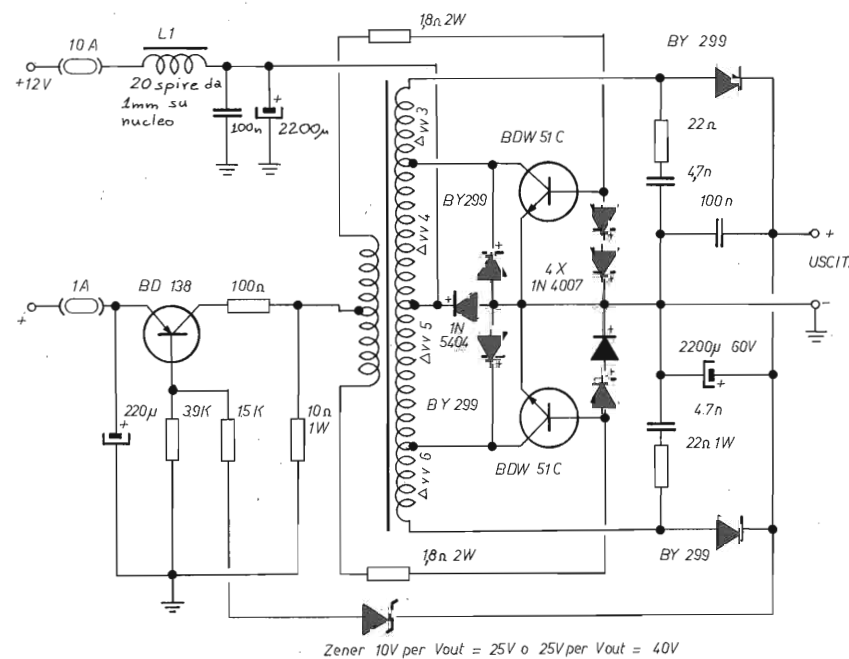
L1 è realizzata in bacchetta di ferrite per AM con 20 spire di filo di Ø 1,5mm.

Lo zener sarà per 25V Out da 10V e per 40V Out da 25V sempre da 1W.

Al collaudo se il convertitore non oscilla invertite le connessioni relative alle basi dei transistori.

Dissipate abbondantemente i transistori.

Racchiudete il tutto in scatola metallica schermante.



**Richiesta**

Avendo visto parecchi locali da ballo ho notato che molte sale sono dotate di un effetto contraereo luminoso chiamato SOUNDREFLECTOR. Vorrei sapere se è possibile autocostruire un tale effetto...

*Stefano di Buonconvento*

**SOUNDREFLECTOR**

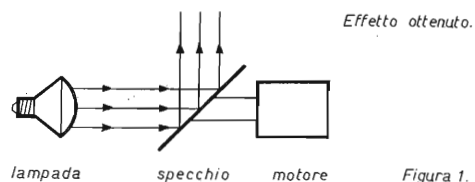
**R:** L'effetto a cui Lei si riferisce è il SOUNDREFLECTOR della SGM Elettronica, effetto molto coreografico che è possibile costruire con risultati interessanti.

Si utilizzi un motore per registratore, montando sull'albero uno specchio come da figura 1, si rea-



lizzi il pilotaggio integrato per il motore con un TDA 2040 ed altri pochissimi componenti. Si inietti BF all'input (non superiore a 1V); regolando il commutatore su logica si agirà su P2 per regolare il senso di marcia e velocità di rotazione dello specchio, e del raggio naturalmente.

Ponendo il commutatore su musica, iniettando la BF sull'input e dosando mediante P1, si avrà un movimento psichedelico.

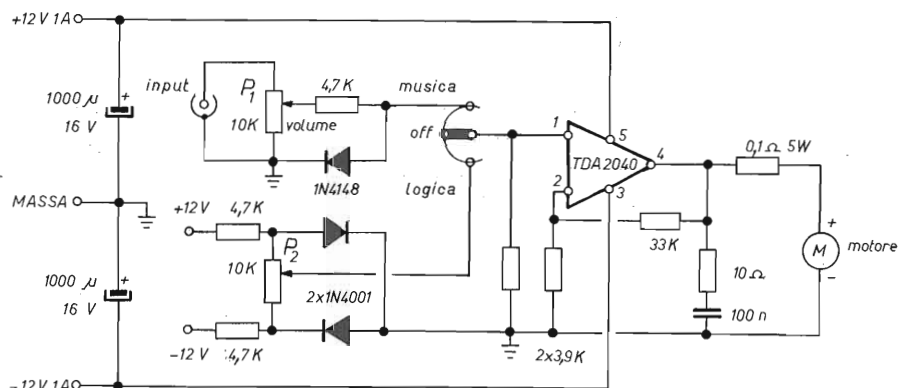
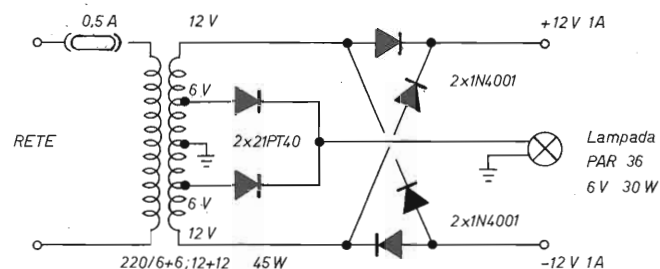


Naturalmente il raggio della lampada (faretto tipo auto PAR36 30W 6V) andrà indirizzato sullo specchio.

L'alimentatore non comporta commenti in quanto elementare.

È necessario dissipare abbondantemente IC1.

Buona contraerei.



— ABBONANDOTI —  
SOSTIENI ELETTRONICA FLASH

**Black★Star**

ALL PRODUCTS ARE  
DESIGNED AND  
MANUFACTURED IN  
BRITAIN



**CONTATORI DI FREQUENZE  
VOLMETRI DIGITALI  
GENERATORI DI FUNZIONI**



**CONTATORI METEOR**

- 8 Digit 0.5" Display a L.E.D.
- Controllo livello (Trigger)
- 0.1; 1; 10 sec. Gates Times
- Sensibilità 5 mV + 50 mV

5 Hz ÷ 600 MHz L. 350.000 IVATO  
5 Hz ÷ 1500 MHz L. 550.000 IVATO

**CONTATORE NOVA 2400**

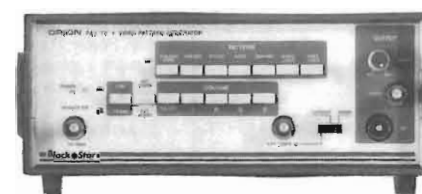
- 10 Hz ÷ 2.4 GHz
  - 8 1/2 digit - Display LCD
- L. 780.000 IVATO



**3210 e 3225 MULTIMETRI DIGITALI**

- 3 1/2 Digit
- A batterie, vita 700 ore
- 3210: precisione 0,1% - lettura RMS
- 3225: precisione 0,25%
- Letture: 100 µV - 1000 VDC  
100 µV - 750 VAC
- Resistenze 100 mohm - 20 Mohm
- Prova diodi

3210 L. 320.000 IVATO  
3225 L. 240.000 IVATO



**ORION GENERATORE DI BARRE - SISTEMA PAL**

- Prova TV e monitori a colori
- Segnale RF, composto VIDEO, IRGB O/P
- Barre colori, VHF e UHF
- Suono 5.5 - 6.0 - 6.5 MHz.

L. 560.000 IVATO

Maggiori dettagli a richiesta. Vasto assortimento a magazzino

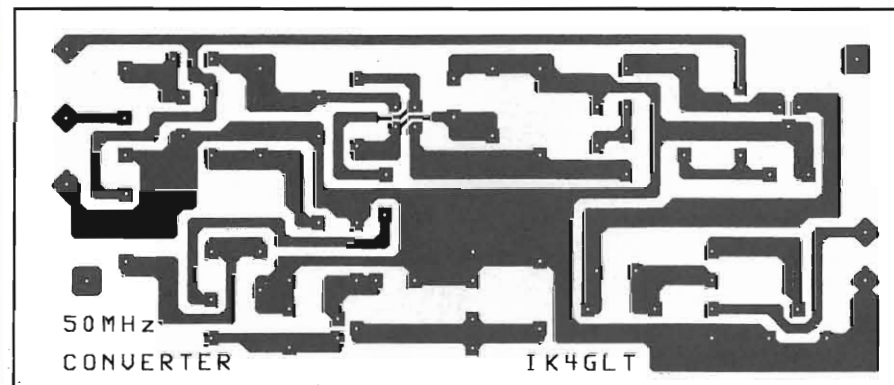
**DOLEATTO snc**

**Componenti  
Elettronici**

V.S. Quintino 40 - 10121 TORINO  
TEL. 011/511.271 - 543.952 - TELEFAX 011/534877  
Via M. Macchi, 70 - 20124 MILANO Tel. 02-669.33.88

In un Master unico  
i circuiti stampati  
di tutti gli articoli

D	I	S	P	L	A	Y	C	V
I	N	D	U	F	E	R	R	O
O	V	T	I	S	E	U	L	
D	I	N	A	R				S
O	P	T	A	T	I	C	A	
Z	E	R	I	S	L	A	M	
E	R	V	I	S	P	O	P	
N	I	N	O	S	I	R	T	E
E	T	A	C	O	D	A	R	
R	E	S	I	S	T	E	N	Z





# SIRIO

antenne



### CARBONIUM 27 BLACK

Type: 1/4  $\lambda$  base loaded  
 Impedance: 50  $\Omega$   
 Frequency: 27 MHz  
 Polarization: vertical  
 V.S.W.R.: 1,2 :1  
 Max Power: P.e.P. 300 W  
 Length: approx. mm 1500  
 Weight: approx. gr 280  
 Mount: «N»  
 Mounting hole:  $\emptyset$  mm 12,5

Cod. 532511 735



### SUPER CARBONIUM 27

Type: 1/4  $\lambda$  base loaded  
 Impedance: 50  $\Omega$   
 Frequency: 27 MHz  
 Polarization: vertical  
 V.S.W.R.: 1,2 :1  
 Max Power: P.e.P. 500 W  
 Length: approx. mm 14000  
 Weight: approx. gr 310  
 Mount: «N»  
 Mounting hole:  $\emptyset$  mm 12,5

Cod. 532511 734



### DV 27 U

Type: 1/4  $\lambda$  base loaded  
 Impedance: 50  $\Omega$   
 Frequency: 27 MHz  
 Polarization: vertical  
 V.S.W.R.: 1,2 :1  
 Max. Power: 100 W  
 Length: approx. mm 720  
 Weight: approx. gr 275  
 Mount: "N"  
 Mounting hole:  $\emptyset$  mm 12,5

Cod. 532511 764

**SUPER CARBONIUM 27** antenna veicolare con stilo conico in acciaio inox ad alto tenore di carbonio. Banda passante 1 MHz. Di facile taratura è regolabile per 180°.

**CARBONIUM 27 BLACK** antenna veicolare con stilo conico in acciaio inox ad alto tenore di carbonio. Banda passante 300 kHz. Di facile taratura è regolabile per 180°.

**DV 27 U** Antenna tecnicamente all'avanguardia. Ideata per l'installazione a tetto, caricata alla base, stilo in acciaio inox. Con leggere variazioni di taratura si coprono 80 canali. Lo stilo è posizionabile per 180°.

# PRESIDENT™ WILLIAM

Ricetrasmittitore CB 27 MHz  
 AM/FM - 40 ch.  
 4 W max



Apparato ricetrasmittente portatile, compatto e maneggevole. Può essere usato anche come apparato veicolare, con gli accessori a corredo contenuti in un'apposita borsa in similpelle.

È molto simile al modello UNIDEN PRO-310e ma trasmette anche in modulazione di frequenza.

Potenza commutabile da 4 W a 1 W.

#### Accessori in dotazione



## MELCHIONI ELETTRONICA

Reparto RADIOCOMUNICAZIONI

Via P. Colletta, 37 - 20135 Milano - Tel. (02) 57941 - Telex Melkio I 320321 - 315293 - Telefax (02) 55181914



# ANTENNE lemm

Lemm antenne  
de Blasi geom. Vittorio  
Via Santi, 2  
20077 Melegnano (MI)  
Tel. 02/9837583  
Telex: 324190 LEMANT-I

TELEFONATECI

# 02-9837583

VI DAREMO L'INDIRIZZO DEL NOSTRO PUNTO  
VENDITA A VOI PIÙ VICINO

LA VOSTRA ZONA NE È SPROVVISTA?  
SEGNALATECI IL RIVENDITORE PIÙ QUALIFICATO

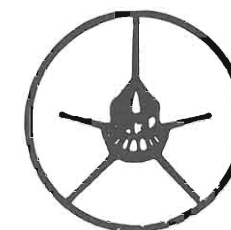
# ANTENNE lemm LINEARI

## ALIMENTATORI

CATALOGO GRATIS - SOLO SU RICHIESTA SCRITTA

## SUPER 16 $3/4\lambda$ cod. AT 107

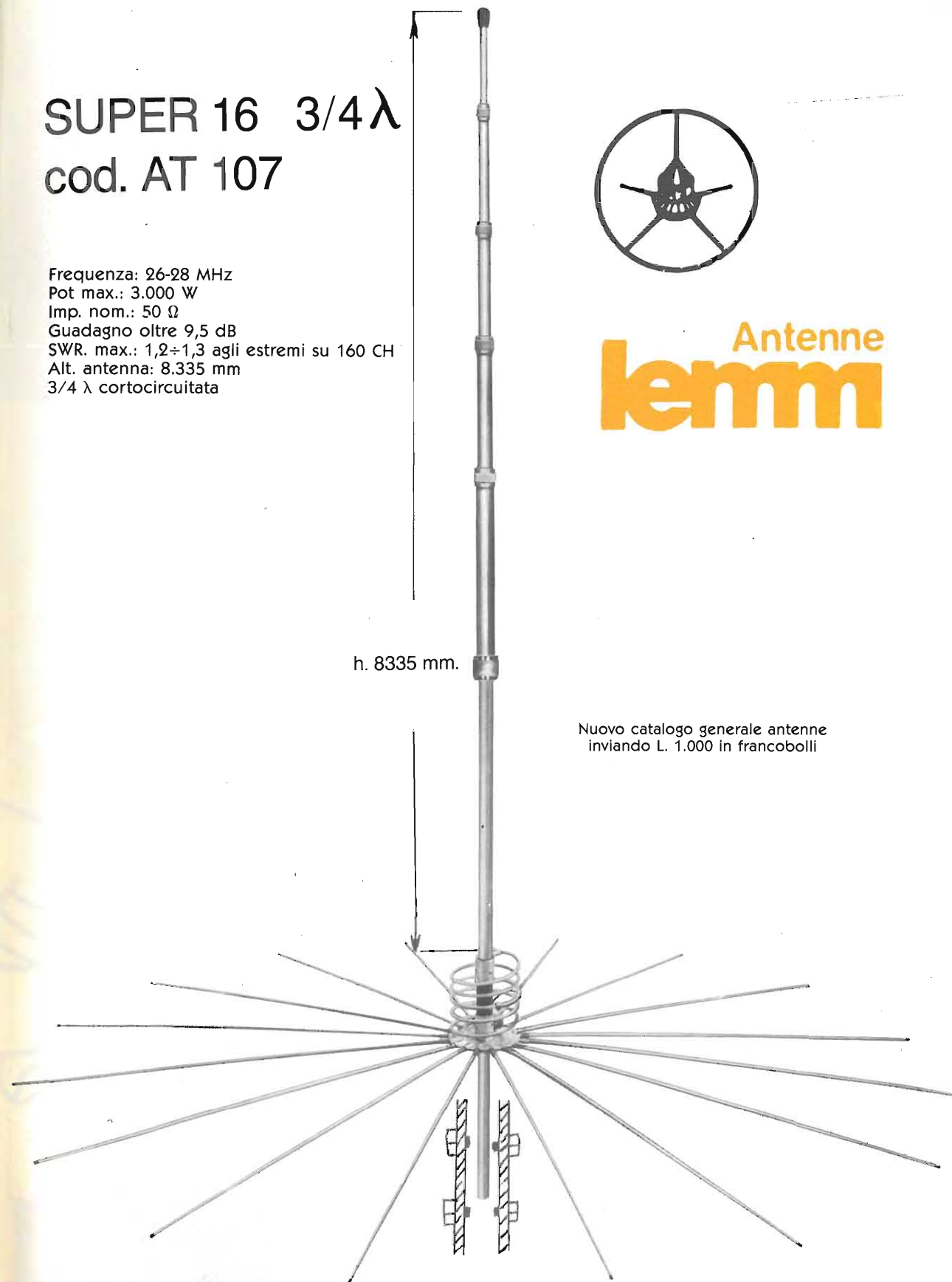
Frequenza: 26-28 MHz  
Pot max.: 3.000 W  
Imp. nom.: 50  $\Omega$   
Guadagno oltre 9,5 dB  
SWR. max.: 1,2÷1,3 agli estremi su 160 CH  
Alt. antenna: 8.335 mm  
 $3/4\lambda$  cortocircuitata



Antenne  
**lemm**

h. 8335 mm.

Nuovo catalogo generale antenne  
inviando L. 1.000 in francobolli





# Lafayette Boston

## 40 canali in AM-FM



OMOLOGATO P.T.

### Il più solido e funzionale con "S Meter" verticale

Apparato sintetizzato di linea moderna e funzionale. Si caratterizza per avere lo strumento indicatore del segnale ricevuto e della potenza relativa trasmessa posizionato verticalmente. Sul lato sinistro in alto alcune levette selettrici predispongono in modo operativo: PA/CB, NB/ON-OFF, AM/FM. Il circuito N.B. è indispensabile quando, nella ricezione AM, vi è l'interferenza impulsiva. I comandi inferiori: VOL. SQL e TONE sono di funzionamento usuale; con il Tone in particolare si può variare la risposta audio. In trasmissione il livello di modulazione è automatico. Fornito completo di microfono e staffa veicolare di supporto.

**Consumo:** 250 mA in attesa, minore di 1.5A a pieno volume.  
**Impedenza di antenna:** 50 ohm.  
**Alimentazione:** 13.8V c.c.  
**Dimensioni dell'apparato:** 130 x 221 x 36 mm.  
**Peso:** 0.86 kg.

#### CARATTERISTICHE TECNICHE

##### TRASMETTITORE

**Potenza RF:** 5 W max con 13.8V di alimentazione.  
**Tipo di emissione:** 6A3 (AM); F3E (FM).  
**Soppressione di spurie ed armoniche:** secondo le disposizioni di legge.  
**Modulazione:** AM, 90% max.  
**Deviazione FM:**  $\pm 1.5$  KHz tipico.  
**Gamma di frequenza:** 26.965 - 27.405 KHz

##### RICEVITORE

**Configurazione:** a doppia conversione.  
**Valore di media frequenza:** 10.695 MHz; 455 KHz.  
**Determinazione della frequenza:** mediante PLL.  
**Sensibilità:** 1  $\mu$ V per 10 dB S/D.  
**Portata dello Squelch (silenziamiento):** 1 mV.  
**Selettività:** 60 dB a  $\pm 10$  KHz.  
**Relezione immagini:** 60 dB.  
**Livello di uscita audio:** 2.5 W max su 8 $\Omega$ .

In vendita da  
**marcucci**  
 Il supermercato dell'elettronica  
 Via F.lli Bronzetti, 37 - Milano  
 Tel. 7386051

Lafayette  
**marcucci** S.p.A.

# ALAN

## CTE INTERNATIONAL

### LA TUA CHIARA VOCE

**ALAN F10** - codice C239  
 Microfono preamplificato regolabile per apparati CB. Visibile anche durante la guida notturna grazie ai particolari fosforescenti. Completo di connettore micro quattro. Alimentazione tramite batteria da 9 V.

**ALAN F16** - codice C256  
 Microfono preamplificato regolabile con doppio roger beep per apparati veicolari CB. È dotato di interruttore per inclusione/esclusione Roger Beep. Visibile anche durante la guida notturna grazie ad alcuni particolari fosforescenti. Completo di connettore micro quattro. Alimentazione tramite batteria da 9 V.

**ALAN F22** - codice C263  
 Microfono preamplificato con Eco.  
 È possibile effettuare sia la regolazione della ripetizione dell'eco che del livello di amplificazione. L'effetto può essere escluso tramite un interruttore. Risulta visibile anche in caso di uso notturno in quanto sono presenti particolari fosforescenti. Viene fornito con connettore standard per microfono a 4 poli.  
 Alimentazione tramite batteria da 9 V.

42100 Reggio Emilia - Italy  
 Via R. Sevardi, 7  
 (Zona Ind. Mancasale)  
 Tel. 0522/47441 (ric. aut.)  
 Telex 530156 CTE I  
 Fax 47446





YESU  
ICOM  
INTEK  
POLMAR  
MIDLAND  
LAFAYETTE

## PEARCE-SIMPSON

# SUPER CHEETAH

**3600 canali All-Mode AM-FM-USB-LSB-CW**



#### Dati generali:

Controllo frequenza: sintetizzato a PLL - Tolleranza freq. 0.005% - Stabilità di freq. 0,001% - Tensione alim.: 13,8V DC nom., 15,9V max, 11,7V min. Peso kg 2.26.

**Trasmittitore:** Uscita potenza AM-FM-CW, 5W-SSB 12W, PEP - Risposta freq. AM-FM: 450-2500 - Impedenza OUT: 50 Ω - Indicatore uscita e SWR.

**Ricevitore:** Sensibilità SSB-CW: 0,25 μV per 10 dB (S+N)/N - AM 0,5 μV per 10 dB (S+N)/N - FM, 1 μV per 20 dB (S+N)/N - Frequenza IF: AM/FM 10,695 MHz 1<sup>a</sup> IF - 455, 2<sup>a</sup> IF - SSB-CW, 10,695 MHz - Squelch, ANL, Noise Blanker e Clarifier.

**VIRGILIANA ELETTRONICA** - v.le Gorizia, 16/20 - C.P. 34 - Tel. 0376/368923  
46100 MANTOVA Telefax 0376-328974

Radio - TV Color - Prodotti CB-OM - Videoregistratori - Hi-Fi - Autoradio - Telecomunicazioni

ELETTRONICA  
FLASH

ANTENNA  
ALAN 27



# ALAN 27 MIDLAND

L'ALAN 27 AM/FM 40 canali può darti oggi ciò che gli altri riusciranno a proporti forse tra anni o, con tutta probabilità, MAI!

INFATTI, OLTRE AI COMANDI PARTICOLARI COME:

- Il preamplificatore microfonico • Il preamplificatore d'antenna • Il controllo della tonalità della voce • I canali emergenza 9 e 19 in automatico • L'attenuatore dei segnali troppo forti • Il soppressore dei disturbi da alimentazione • Il regolatore della luminosità dei display • Il microfono di qualità molto elevata • La staffa estraibile a slitta.

HA LE ESCLUSIVE CARATTERISTICHE DI:

- Eliminare da 80 a 100 volte di più le interferenze da canale adiacente
- Eliminare da 80 a 100 volte di più i disturbi di intermodulazione
- Aumentare del 100% la sensibilità in ricezione.

Se si aggiunge a tutto questo anche la tecnologia identica a quella usata nei migliori ricetrasmittitori VHF/UHF professionali, si può tranquillamente affermare che l'ALAN 27 è il migliore "baracchino CB" attualmente in commercio.

L'ALAN 27 è inoltre destinato a diventare un mito da collezione perché creato per celebrare il 25° anno di fondazione della Midland, è stato costruito in quantità limitate per soddisfare solo le richieste di chi ama le cose esclusive.

*ALAN 27... La leggenda continua*



L'antenna "ALAN 27" è stata appositamente costruita per migliorare al massimo le nuove caratteristiche circuitali del ricetrasmittitore "ALAN 27". Offerta speciale a chi acquista assieme al CB ALAN 27 anche l'antenna.

**dte**  
INTERNATIONAL

42100 Reggio Emilia - Italy  
Via R. Sordani, 7  
(Zona Ind. Marescotti)  
Tel. 0522/47441 (ric. aut.)  
Telex 530156 CTE I  
Fax 47448



LE PRESTIGIOSE ANTENNE CB-27Mhz



**SIRTEL**



20  
anni

Per sentire e comunicare con il mondo!  
Sistemi di antenne VHF-UHF-SHF terrestri e marine  
Suntuose Finiture! Raffinate le prestazioni

**UN GRANDE NOME**