

ELETTRONICA

FLASH

- Filtri in microstrip —
- Antenna twin quad 70 cm — PLL VCO —
- Superfinale 300W — SOS diesel —
- Dai filtri analogici ai digitali —
- Maledetta la goccia — ecc. ecc. ...

CT 1600

IL RICETRASMETTITORE
PORTATILE
PER OGNI OCCASIONE



cte
INTERNATIONAL

42100 Rogglo Emilia - Italy
Via R. Suardi, 7
(Zona Ind. Mancasale)
Tel. 0522/47441 (ric. aut.)
Telex 530156 CTE I
Fax 47448



concessionaria
per l'Italia
MELCHIONI

ZODIAC

TANTI E TUTTI OMOLOGATI!!!

- | | | | | | |
|---------------------------------------|--|--|---------------------------------------|--|---|
| M-5034
40 canali
AM - 5W | M-5040
40 canali
AM/FM - 5W | M-5036
40 canali
AM/FM - 5W | M-5044
34 canali
AM - 5W | M-5046
34 canali
AM/FM - 5W | 550 Base
34 canali
AM/FM/SSB
5W |
|---------------------------------------|--|--|---------------------------------------|--|---|

M-5050
40 canali
AM/FM - 5W
Con up-down

MELCHIONI ELETTRONICA
Reparto RADIOCOMUNICAZIONI

Via P. Colletta, 37 - 20135 Milano - Tel. (02) 57941 - Telex Melkio I 320321 - 315293 - Telefax (02) 55181914

Editore:
Soc. Editoriale Felsinea s.r.l.
Via Fattori 3 - 40133 Bologna
Tel. **051-382972** Telefax **051-382972**

Direttore Responsabile Giacomo Marafioti

Fotocomposizione LA.SER. - Via Bondi 61/4h - Bologna

Stampa Rotoffset - Funo (Bologna)

Distributore per l'Italia
Rusconi Distribuzione s.r.l.
Via Oldofredi, 23 - 20124 Milano

© Copyright 1983 Elettronica FLASH
Registrata al Tribunale di Bologna
N° 5112 il 4.10.83

Iscritta al Reg. Naz. Stampa
N. 01396 Vol. 14 fog. 761
il 21-11-83

Pubblicità inferiore al 70%

Spedizione Abbonamento Postale Gruppo III

Direzione - Amministrazione - Pubblicità
Soc. Editoriale Felsinea s.r.l.
Via Fattori 3 - 40133 Bologna - Tel. **051-382972**

Costi	Italia	Estero
Una copia	L. 4.500	Lit. —
Arretrato	" 6.000	" 8.000
Abbonamento 6 mesi	" 25.000	" —
Abbonamento annuo	" 45.000	" 60.000
Cambio indirizzo	" 1.000	" 1.000

Pagamenti: a mezzo c/c Postale n. 14878409 BO, oppure Assegno Circ., personale o francobolli.
ESTERO: Mandat de Poste International payable à Soc. Editoriale FELSEINEA.

Tutti i diritti di proprietà letteraria e quanto esposto nella Rivista, sono riservati a termine di legge per tutti i Paesi.

I manoscritti e quanto in essi allegato se non accettati vengono resi.

Ritagliare o fotocopiare e incollare su cartolina postale completandola del Vs/indirizzo e spedirla alla ditta che Vi interessa.

ELETTRONICA FLASH **INDICE INSERZIONISTI**

- CTE international 1ª - 3ª copertina
- CTE international pagina 56 - 96
- DOLEATTO Comp. elett. pagina 7-8-27-39-63
- ELETTRA pagina 9 - 48
- ELETTRONICA SESTRESE pagina 5
- EOS pagina 63
- FONTANA Roberto pagina 39
- FRANCOELETTRONICA pagina 44
- GRIFO pagina 32
- GRUPPO RADIO WAVES Exp. pagina 30
- LA. C.E. Lab. Cost. Elett. pagina 24
- LEMM antenne pagina 80
- MARCUCCI pagina 31 - 68 - 93
- MEGA elettronica pagina 30
- MELCHIONI kit pagina 28 - 29
- MELCHIONI radiotelegrafia 2ª copertina
- MELCHIONI radiotelegrafia pagina 6 - 66 - 67 - 95
- MOSTRA AMELIA pagina 48
- MOSTRA BERGAMO pagina 88
- MOSTRA SCANDIANO pagina 18 - 27
- PANELETTRONICA pagina 17
- IV MEETING Victor Chiarle pagina 62
- RONDANELLI componenti pagina 79
- RUC elettronica pagina 40
- SANTINI Gianni pagina 58
- SIGMA antenne pagina 2
- SINCLAIR CLUB pagina 10
- SIRIO antenne pagina 66 - 67
- SIRTEL 4ª copertina
- SIRTEL pagina 47 - 48
- Soc. Edit. FELSEINEA pagina 58
- V. E. L. pagina 40

(Fare la crocetta nella casella della Ditta indirizzata e in cosa desiderate)
Desidero ricevere: Vs/CATALOGO Vs/LISTINO
 Informazioni più dettagliate e/o prezzo di quanto esposto nelle Vs/ pubblicità.

Anno 7 Rivista 62ª

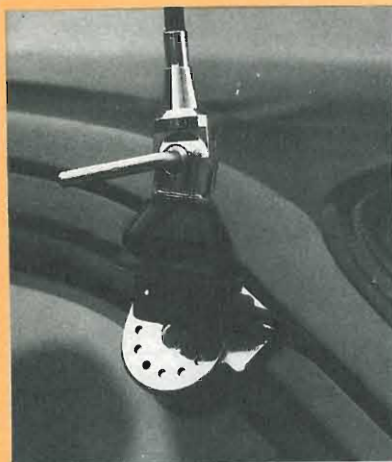
SOMMARIO
Febbraio 1989

Varie		
Sommario	pag.	1
Indice inserzionisti	pag.	1
Lettera del Direttore	pag.	3
Campagna Abbonamenti	pag.	4
Mercatino Postelefonico	pag.	7
Modulo Mercatino Postelefonico	pag.	10
Modulo c/c P.T. per Abbonamento o arretrati	pag.	11
Errata Corrige	pag.	46
Tutti i c.s. della Rivista	pag.	94

GiuseppeLuca RADATTI		
Filtri interdigitati in tecnologia Microstrip	pag.	13
Alberto GUGLIELMINI		
Antenna twin quad per i 70 cm	pag.	19
Maurizio CALIFANO		
Radiotelegrafia sul C64	pag.	25
Giuseppe FRAGHI'		
Superfinale da 300 Watt - 1ª parte	pag.	33
Giovanni VOLTA		
Antiche Radio - IL RESTAURO	pag.	41
Paolo MATTIOLI		
Sentenza della Corte Costituzionale sui diritti del cittadino utilizzatore della radio	pag.	45
Maurizio MAZZOTTI		
Ham Spirit		
— Superricevitore - il PLL VCO		
— Packet Radio	pag.	49
Fabiano FAGIOLINI		
Maledetta sia la goccia !!!	pag.	57
Falco 2 - L. A. BARI - P. CAMPIGLIO		
C.B. Radio Flash		
— Premiazione Concorso QSL		
— Antenna d'emergenza	pag.	59
Walter HORN		
Il piacere di saperlo		
— Ricevitore Miniport CB100		
— Rohde & Schwarz	pag.	64
Giovanni Vittorio PALLOTTINO		
Dai filtri analogici ai filtri digitali	pag.	69
Guido NESI		
Recensione Libri		
— Packet Radio Hand Book		
— Tecniche digitali	pag.	74
Andrea DINI		
Bentornata stufetta	pag.	75
Team ARI - Radio Club «A. Rigli»		
Today Radio		
— La famiglia dei Balun		
— Calendario Contest - Febbraio/Marzo		
— Parliamo di Licenze	pag.	81
Club Elettronica FLASH		
Chiedere è lecito ...		
— S.O.S. ghiaccio per Diesel		
— Multiutility		
— Localizzatore		
— Scaldamanopole per motocicletta		
— Walkman sulla neve	pag.	79

Cristina BIANCHI		
Recensione Libri		
La storia dello spionaggio elettronico	pag.	92

E.F. la Rivista che non parla ai lettori ma parla con i lettori



BREVETTO DEPOSITATO

supporto antenna
per vetture
senza gocciolatoio

Antenna particolarmente indicata per autovetture. Frequenza 27 MHz. Impedenza 52 Ohm. SWR: 1,2 centro banda. Potenza massima 600 W. Stilo in acciaio inox conifcato lungo m. 1,40 circa. È possibile il montaggio dello stilo completo di bobina, sulle basi degli altri modelli DX a doppio incastro.



PLC MINOX

Frequenza 27 MHz. Impedenza 52 Ohm. SWR: 1,1 centro banda. potenza massima 500 W. Base in corto circuito per impedire l'ingresso delle tensioni statiche.

MINOX S
Stilo in acciaio inox con spirale lunga m. 0,58 circa.

MINOX L
Stilo in acciaio inox conifcato lungo m. 0,60 circa.

Gli stili Minox S e Minox L completi di bobina si possono utilizzare anche sulla base **PLC 800 INOX**.



PLC 800 INOX

Frequenza 27 MHz. Impedenza 52 Ohm. SWR: 1,1 centro banda. Potenza massima 800 W. Base in corto circuito per impedire l'ingresso delle tensioni statiche. Stilo in acciaio inox, lungo m. 1,40, conifcato per non provocare QSB. Lo stilo completo di bobina di carico, è utilizzabile anche sulla base **PLC MINOX**. Foro da praticare sulla carrozzeria mm. 10.



PLC 1000



DX INOX

Frequenza 27 MHz. Impedenza 52 Ohm. SWR: 1,1 centro banda. Potenza massima 1000 W. Base in corto circuito per impedire l'ingresso delle tensioni statiche. Stilo in acciaio inox lungo m. 1,75 circa, conifcato per non provocare QSB. Foro da praticare sulla carrozzeria mm. 10.



... E ALTRI 53 MODELLI. RICHIEDETECI IL CATALOGO INVIANDO L. 1000 IN FRANCOBOLLI.

SIGMA ANTENNE di E. FERRARI
46047 S. ANTONIO MANTOVA - via Leopardi, 33 - tel. (0376) 398667

Salve,

fuori tutto è avvolto nella nebbia, che con insistenza la natura abbondantemente ci dona da troppi giorni e, con il ronzio del computer che mi fa compagnia, mi isolo a scriverti.

Questa volta non parlerò di tristezze, come l'argomento mostre, anche se quella di Genova meriterebbe una piccola *strigliata*. In pratica però sarebbe come ripetere gli stessi argomenti e Tu mi daresti dello sclerotico e, da buon *Don Chisciotte* (così mi avevi battezzato a suo tempo), non risolverei nulla.

Si dovrebbe cambiare il cervello agli uomini e, in questo caso, ci sono ben altri valevoli motivi, mentre per questo basta la propria intelligenza.

Vuoi una piccola prova delle strane reazioni, o forse meglio, *diffidenza* degli uomini? Come sai, in occasione della Mostra di Gonzaga, si era organizzato un piccolo concorso fotografico. La *bionda fatina* aveva immortalato cinque visitatori fra i tanti al nostro stand (vedi foto Riv/11/88).

Solo il signor WALTHER BIANCHI, via Calisio, 15 — Pergine Valsugana (TN) ci ha onorato della partecipazione, guadagnandosi un completo di cacciaviti e chiavi della **Monacor**.

Sarà poco, dici Tu, ma è ben poco anche quello che dovevano fare i *fortunati*. La fortuna la si vede anche nelle piccole manifestazioni.

Perdonami, ma sono portato a credere che a molte persone si accenda la lampadina del sospetto (e...se poi...e se mi...) facendo di *tutta l'erba un fascio*. Non hanno ancora capito che E. Flash è tutta un'altra cosa.

In questo numero si è fatta molta eco sulla sentenza della Corte Costituzionale e sulla premiazione del nostro concorso QSL/collegamento e QSL/simpatia. Si è voluto premiare *la distanza* con un premio in argento, non in gettoni d'oro; questi sono un'esclusiva per i quiz televisivi. A buon conto questo concorso è riuscito e, constatato il risultato, sono certo che ci sarà la prossima occasione.

Per l'ennesima volta FLASH ha dimostrato di essere con e per il suo Lettore e tu, conoscendo la sua giovane età, devi ammettere che non è poco. Essa non ha i mezzi che hanno altri e quello che dona non sono oggetti ricevuti in cambio di pubblicità o altro.

Essa vuole conquistare il suo Lettore con i propri mezzi e meriti e, decisamente, visti i risultati ad oggi ottenuti, credo che la stima sia reciproca.

Ma non basta il suo unico sforzo; come sempre ha bisogno di tanti e veri amici, come lo sei Tu, che l'aiutino a diffondersi sempre più rapidamente. Io sostengo che una parola diretta valga molto di più di un *spot* televisivo.

Ne sei convinto? Allora fallo! Flash sa come ricambiare.

Prima di chiudere: per la prima volta da quando Flash è nata è stata costretta a dividere l'articolo "Superfinale da 300W" data la sua entità e impegno costruttivo. Questo per non sacrificare altri articoli e quindi interesse ad altri tuoi colleghi. Mi auguro di non ripetermi perché, come sai, sono allergico alle *telenovelas*.

A presto carissimo e, come sempre, attendo le tue tanto utili critiche costruttive, suggerimenti, consigli perché la Rivista è la tua Rivista.

Ciao e con l'augurio di un buon proseguimento d'anno anche al nostro fianco cordialmente Ti saluto.



La
campagna
sostenitori
1989
CONTINUA AAAAA!

COSA MI PROPONE

ELETTRONICA
FLASH

?

Garantirti per tutto l'anno l'informazione più intelligente del settore, con realizzazioni di validi collaboratori, compreso i miei Tascabili e ... nel corso dell'anno, altre sorprese senza maggiorazione di costo,

per sole **L. 40.000**

QUALE PREMIO ALLA MIA STIMA?

Risparmio sul prezzo di copertina e la certezza di non perdere alcun numero.

Superata ogni previsione! Sono finite le calcolatrici e cambia la stagione. FLASH si adegua e cambia regalo "Un elegante, funzionale ... **K-WAY**"



GARANZIA SUL TUO OPERATO?

I miei vecchi e nuovi abbonati - Tu che mi leggi abitualmente.

Cosa vuoi di più?!!

Allora sostenimi con il Tuo **ABBONAMENTO!**

Ora sai cosa fare; corri all'ufficio Postale con il c/c qui unito oppure, spediscimi il tuo assegno o vaglia Postale, intestandolo alla **Società Editoriale FELSINEA s.r.l.**

L'Abbonamento inizia quando e come vuoi Tu!

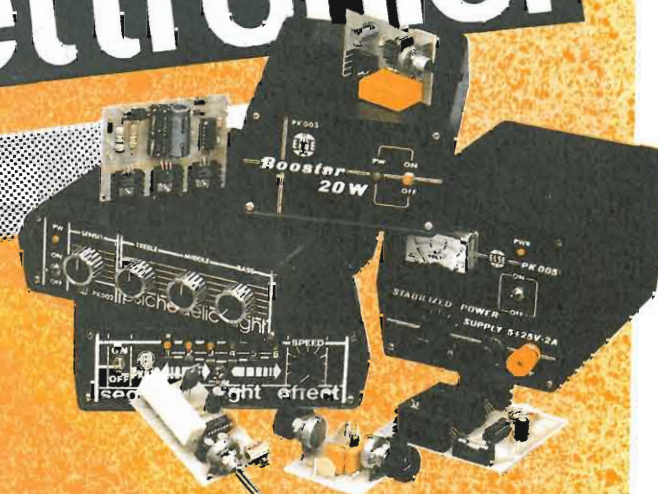
D'ACCORDO? Ti aspetto! Tua

ELETTRONICA
FLASH

kits elettronici

ULTIME NOVITA 88

ELSE kit



L. 31.000

226

MICROFONO AMPLIFICATO - TRUCCAVOCE
Ha due diversi modi di funzionamento selezionabili tramite un deviatore. Può funzionare come MICROFONO TRUCCAVOCE o come MICROFONO AMPLIFICATO. Il dispositivo è dotato di regolazioni di distorsione, vibrato e livello di uscita. Può essere applicato a qualsiasi complesso di riproduzione sonora. Per l'alimentazione occorre una normale batteria per radioline da 9V. Il KIT è completo di capsula microfonica amplificata.



L. 29.000

227

INVERTER PER TUBI FLUORESCENTI 6 - 8 W PER AUTO
È un KIT molto utile per chi desidera illuminare con tubi fluorescenti l'interno di auto, camper, roulotte ecc. All'uscita del dispositivo si può applicare un tubo fluorescente da 6 o 8 W. L'alimentazione è quella dell'impianto del veicolo a 12 V e l'assorbimento è di circa 650 mA che può essere ridotto di circa 100 mA agendo su di un deviatore economizzatore. Grazie ad una protezione elettronica, il dispositivo, può essere attivato anche col generatore dell'auto in funzione (macchina in moto).



L. 26.000

228

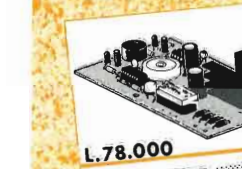
AMPLIFICATORE STEREO 2 + 2 W
Sviluppa una potenza di 2 W per canale su carichi di 8 OHM con un'alimentazione di 13 Vcc. Può anche essere alimentato con tensioni inferiori ottenendo le seguenti potenze: 12 V 1.5W - 9 V 1 W - L'assorbimento a 2 W di potenza è di 600 mA (300 mA per canale). La risposta in frequenza va da 30 Hz a 30 KHz. Il massimo segnale di ingresso non deve superare gli 80 mV. Il KIT è completo di doppio potenziometro a comando coassiale per il controllo di volume.



L. 16.000

229

MICROSPIA FM
Col KIT che presentiamo si realizza un trasmettitore FM, completo di capsula microfonica amplificata, dalle ridottissime dimensioni (23 x 41 mm) che opera in una gamma di frequenze comprese tra 70 e 110 MHz e pertanto può essere ricevuto con una normale radiolina dotata di FM ad una distanza di alcune decine di metri. Per l'alimentazione occorre una normale batteria da 9V per radioline. L'assorbimento è di soli 5 mA. Per facilitare il montaggio, il KIT, è completo di bobina AF già costruita.



L. 78.000

230

RIVELATORE PROFESSIONALE DI GAS
È un dispositivo particolarmente indicato per rivelare fughe di gas domestico grazie alla sua grande sensibilità al METANO, PROPANO e BUTANO. In caso di allarme entrano in funzione ben tre avvisatori: OTTICO (Led rosso lampeggiante), ACUSTICO (Buzzer con suono periodicamente interrotto) e RELE (i cui contatti possono mettere in funzione un allarme esterno, un aspiratore ecc.). Il dispositivo può considerarsi PROFESSIONALE grazie all'impiego di una particolare capsula rivelatrice ed un circuito elettronico che lo rende estremamente affidabile e versatile. Infatti, può essere alimentato con tensioni alternate o continue comprese tra 9 e 24 V. In modo da poter essere impiegato anche in AUTO, AUTOCARRI, CAMPER ecc. Per alimentarlo a 220Vca basterà aggiungere un piccolo trasformatore. Inoltre il dispositivo, è compensato in temperatura, in modo che la sua sensibilità resti inalterata per temperature comprese tra 0 e 35 °C. L'assorbimento massimo è di circa 250 mA. L'RS 230 rivela anche vapori di alcool, acetone, benzina, ammoniacale, trnelina e, praticamente, tutti i vapori tossici.

M 4200

L. 30.000

Sostituendo la capsula rivelatrice col tipo TGS 812, (codice M4200 - vedi accessori e ricambi) si ottiene la massima sensibilità di rivelazione per l'Ossido di Carbonio, Propano, Butano e gas da combustione.

PER RICEVERE IL CATALOGO E INFORMAZIONI SCRIVERE A:

ELETTRONICA SESTRESE s.r.l.
Direzione e ufficio tecnico:
Via L. Calda, 33/2 - 16153 Sestri P. (GE)
Tel. 010/603679 - Telefax 010/602262



uniden[®] PRO 510 e

Ricetrasmittitore 27 MHz,
40 canali AM. Omologato per il
punto 8 dell'art. 334 del C.P.
Numero di omologazione:
DCSR 2/4/144/06/3057
58/0029993 del
25/06/88



Le dimensioni molto contenute di questo modello consentono la sua installazione anche in spazi ristretti.

Inoltre esso è dotato di una modulazione molto profonda, che consente un'ottima comprensibilità nei collegamenti più difficili. Dispositivo ANL (Automatic Noise Limiter) per un'efficace attenuazione dei disturbi interferenti.

Led a 4 segmenti per indicare l'intensità dei segnali in arrivo e della potenza di uscita (S/RF).

MELCHIONI ELETTRONICA

Reparto **RADIOCOMUNICAZIONI**

Via P. Colletta, 37 - 20135 Milano - Tel. (02) 57941 - Telex Melkio I 320321 - 315293 - Telefax (02) 55181914



mercato postelefonico

occasione di vendita,
acquisto e scambio
fra persone private

VENDO Traliccio 8 m-Rotore d'antenna - Direttiva 4 el. Doppia Pol- Vert. - Oriz.- Ampl. 300AM-600SSB- Commodore 64 AMP CB-100AM-150SSB-MANTOVA1-Dipolo 40-80-160-Lunghezza m 25- Dipolo 40-80-Yaesu 440-160 MHz-Commutatore antenna 6 vie telecomandato-accordatore Magnum-MT 3000-altro materiale a richiesta: grazie.
Giacomo Degano-Via Spilimbergo 23-33035 MARTIGNACCO (UD)

CERCO-COMPRO - Ricevitore Drake R4/C o anche linea completa R4/C-T4/C. Cerco inoltre ricevitore banda continua ICOM ICR70-ICR71-Luca Barbi-Via U. Foscolo 12-46036 REVERE (MN)-Tel. 0386/46000 ore pasti.

VENDO modem FAX/TTY-CW-AMTOR tipo 880/550. Accordatore bigamma V/UHF Daiwa. Converter O.L. tipo eredatong, macchina fax per satelliti, RX-ICR 7000 completo, antenna log. 50+1300MHz, Kit per parabola rete ø1 m, Alim. C-64, programmi Traking Sat. polari. Tel.ore 14/16-18/21 al 0532/804896 a I4CKC Tommaso Carnacina-Via Rondinelli 7-44011-Argenta (FE).

CERCO RX continua da 0+30 MHz max L.500.000 possibilmente digitale Turner Microfoni - Capsule accessori - ricambi. Pietro Iodice-Via Carignano 68-10048-Vinovo (TO)-Tel. 011/9653303.

200 ALLIEVI dei corsi professionali Radio & Informatica cercano gratis libri, riviste, fascicoli, dispense di carattere tecnico, scientifico in lingua inglese-italiana e spagnola per la loro biblioteca. Per i laboratori in via di allestimento sono accetti gratuitamente programmi in cassetta per Commodore C.16 e in floppy disk per computer IBM compatibili. Grazie.
Padre Paolo Alutto Aemilianum Institute- 4700-Sorsogn-Philippines-Asia.

CEDO Riviste- riviste-riviste-chiedere elenco completo-multimetro TS505/U L.100.000-Rotatore KR400 L.400.000-RTX TS.288 L.550.000-Linea Tono 9000/E+Monitor+Stampante-RTX FTC2300 Palmare FM L.160.000-Cedo tutto per rinnovo stazione. Cerco TS930-Oscilloscopio 2TR-20MHz. Giovanni-Tel. 0331/669674.

VENDO coppia Kenwood TH21E L.500.000 vendo Intek FM 680 + Lafayette Dyna 40B + lineare 100 W + accordatore TM1000 + alimentatore + antenna Wega 27 + 30 metri RG8 L.600.000 in blocco o separatamente o cambio con Kenwood TW 4100E. Mauro Bozzone- Via Quintino Sella 20-13060-Cer. Castello-Tel. 015/511899 ore pasti.

CERCO LED di FT 23R distrutto. Pago max L.30.000 ritiro personalmente materiale radio VHF-UHF distrutti o bruciati, antenne e accessori vari inutilizzati. Ringrazio per la collaborazione.
IWZEPA Ienis Andreoli-Via Hermada 14 20162-Milano-Tel. 02/6432568.

VENDO RTX VHF marini portatili 4Ch: 5W L.300.000-2W L.250.000-la coppia L.500.000. Inoltre RTX CB Elbex Master 34 AM/FM/SSB omologato L.250.000 con omaggio microfoni preamplificati e RX VHF-Daniele Rosset-Via delle Fosse 1-33078-San Vito al Tagliamento-Tel. 0434/80034 dopo le 18.00.

CONTINUA la vendita del Surplus a poco prezzo. Gli articoli rimasti sono alimentatori Heathkit da laboratorio per valvole L.18.000-Voltmetro elettronico Heathkit L.15.000 Ponte di impedenza vero pezzo d'epoca L.400.000 Generatore a battimento VNAHOM L.180.000-Tasti telegrafici L.8.000-Cuffie telegrafiche L.15.000.
Giampaolo Pacetti-Via Grottaccia 37-62011-Cingoli (MC)-Tel. 0733/610189.

RTX Marino Any 25W L.200.000-RTX C120 L.390.000-Ponte radio UHF-Transverter FDK 144/432 L.350.000-Transverter microwave 144/432 e 28/432 L.240.000 cad.-RTX CLEGG 22' er Base FM tubi L.200.000-RX Drake 2B L.250.000-Lineare Milag MS1500 (80+10/11) L.790.000-accordatore FC 107 (160+10 m.) L.350.000.
Giovanni-Tel. 0331/669674.

CERCO fotocopie schemi elettrici e di montaggio, nonché eventualmente di manuale d'uso, di ricetrasmittitore valvolare CB "TENKO" mod. 23+. Rino Amadori-Via del Pesco 1-47034-Forlimpopoli (FO)-Tel.0543/740026 ore pasti. Grazie.

VENDO oscilloscopio CS 8010 Kenwood con memoria digitale e cursori Read out-Trapano a turbina 300.000 giri uso dentistico-Pannello solare 36W 12V-Videocitofono con controllo fino a 99 unità selettive funzionamento a due fili via onde convogliate.
Giuseppe Revelant-Via Caneva 5-33013-Gemona del Friuli-0432/981176.

VENDO interfaccia telefonica EI. System L.250.000-misuratore di terra Pantec L.150.000-ricevitore FRG 9600 praticamente mai usato completo di scheda video e convertitore 0+60 MHz a L.850.000.
Loris Ferro-Via Marche 71- 37139 - Verona-Tel.045/8900867.

DOLEATTO Componenti Elettronici s.n.c.

FILTRI RETE A SINGOLA E DOPPIA CELLA



- Per eliminare i vostri disturbi rete in ingresso e uscita
- Riduce drasticamente ogni RF, o scariche indesiderate
- Utile per ricevitori, trasmettitori, computer, monitor, ecc.

Corrente:

10 A	L. 18.000
30 A	L. 35.000
220 VAC	

ALTRI PEZZI UNICI A MAGAZZINO - INTERPELLATECI!!!

Via S. Quintino 49 - 10121 TORINO
Tel. 511.271 - 543.952 - Telex 221343
Via M. Macchi 70 - 20124 MILANO
Tel. 669.33.88

Potremmo avere quello che cercate

VENDO ricevitore Geloso G903R Monta gruppo RF n°2615 gamme d'onda in metri da 10+15/15+25/24+40/39+65/64+190/190+580 funzionante completo di schema, ma privo di mobile L.120.000. Vendo n°200 riviste C.Q.-R.R. - EL/Oggi - Sperimentare e altre L.50.000. Non effettuo spedizioni.
Angelo Pardini-Via A. Fratti 191-55049-Viareggio (LU)-Tel. 0584/47458 ore 17+20.

VENDO RX AERO GPE MK460 perfettamente funzionante L.100.000. Vendo RX VHF Nuova Elettronica da tarare L.40.000 oppure cambio tutto con Modem RTTY o computer VIC 20, Texas TI 99. Alberto-Tel. 0444/571036.

VENDO Olivetti Prodest-PC128S completo di Monitor Fosf Verdi + Stampante DM 90S + Mouse e numerosi programmi - sei mesi di vita a L.900.000. Vincenzo Cati - Via Des Geneys 6-10064-Pinerolo - Tel. 0121/794983.

CHANGE Soft C/64 PRG radioamatoriali, videografica, stampa, copiatori, sprotettori demovideo-scambio tutto il mio Software x Hardware C64 et radio tipo "cartucce", Velox, RXUHF, Modem, Surplus. Cerco PRG RTTY/AMTOR/CW funzionante con i Pin: A=M-B+C=RX-H=PTT-M=TX. Per videolista inviare disco con PRG entrocont. + bollo S.S. Cerco Mailbox-annuncio sempre valido. IW9BAH Giovanni Samannà-Via Manzoni 24-91027-Paceco (TP)-Tel. 0923-882848.

VENDO FT7B a L.700.000 trattabili, ICO2E e ICO4E a L.370.000 l'uno in perfetto stato con imballi originali, FT902 DM e trasverter FTV901, alimentatore stabilizzato ancora imballato 2G25A a L.180.000. Cerco FRCG9600 e FT505, esame permuta. Camillo Vitali-Via Manasse 12-57125-Livorno-Tel.0586-851614.

CERCO ricevitore Sony mod. ICF2001D e schema elettrico del ricetrasmittitore navale Mizar 62 della ditta Irme di Roma. Cerco anche antenna attiva usata; tipo Dressler ARA 300 o SW4A. Rispondo a tutti. Scrivere e fare offerte. Filippo Baragona - Via Visitazione 72-39100 - Bolzano.

VENDO antenna mosley TA36M nuova, rotore CDE AR40 perfetto, filtro antilvi 1KW o permuta con FRG 9600, TS 711, TS 780, FT 726, FT480+FT 780, FT 290 + FT 790, IC 735, IC 751, FT 102, FT 901DM, TS930, TS 440, TL 922, L4B Drake, Henry 2KD con eventuali conguagli. Vendo Spectrum 48K con accessori e Soft OM cerco PC comp. (tipo PC10 III). Fabrizio Borsani-Via delle Mimose 8-20015-Parabiago (MI)-Tel. 0331-555684.

VENDO dischetti computer Commodore 64. Richiedi la lista inviando L.1.000 a questo indirizzo: Barboni Alberto-C.P. 29 Posta Centrale-48100 Ravenna.

QST -HAM RADIO-HAM RADIO HORIZON-73-CO USA-RADIO REF RADIO RIVISTA-RADIO KIT-KIT DI RADIO KIT-LIBRI NUOVI E PUBBLICAZIONI ARRL USA-RSGB GB-ITALIANI-TOROIDI AMIDON FET E MOSFET-TRANSISTOR GIAPPONESI USA ED EUROPEI, CIRCUITI INTEGRATI-BOBINE, CONDENSATORI VARIABILI-COMPENSATORI CERAMICI-QUARZI VARI E ZOCCOLI, NUOVI E SURPLUS-CORSO DI INGLESE-VENDO PER PROGETTI NON POTUTI REALIZZARE PER MANCANZA DI TEMPO E SPAZIO TUTTO MATERIALE NUOVO SALVO QUANTO SPECIFICATO «SURPLUS»-SCRIVERE RICHIEDENDO INTERESSANTE LISTA COMPLETA, INVIANDO FRANCOBOLLO L.600 A: Bruni Vittorio IOVBR-Via Mentana 50/31-05100 Terni.

VENDO Decoder RTTY tipo Kantronics e VIC 20 con scheda RTTY/CW L.250.000-C/64 Commodore L.200.000-Disk Drive 1541 L.200.000-Monitor B/N L.50.000-Monitor Verde L.70.000-Printer MPS803 L.200.000 realizzo Keyers Jambici per CW in kit o da inscatolare. Mauro Magnanini-Via Fruttei 123-44100-Ferrara-Tel. 0532/751053.

VENDO LX637 a L.40.000, LX382 + 383 + 384 + scheda Bus a L.300.000. Il tutto montato e funzionante. Vinicio Zorzini-Via Enrico F. 1-35031 Abano T. (PD)-Tel. 049/669010.

VENDO o SCAMBIO con scanner (tipo SX200 o altri) ottimo Icom IC02 130+170 MHz completo di accessori ed imballo originale. Inoltre cerco Yaesu FT7 con 11 e 45 m. Pago max. L.400.000 per RTX. Sono disposto a viaggiare in tutta Italia (.o quasi!). Armando Volpe-Via dei Selci 12-00019-Tivoli (RM)-Tel. 0774/293349.

STAMPANTE 132 colonne CITIZEN LSP-10 perfetta come nuova imballo originale e manuale vend. L.350.000 causa necessità ICOM IC-720 A, RxTx 0.1-30 Mc sintonia continua + Aliment. PS15 +Altop. SP3 + Microf. + Filtro CW FL-32. Vendo assolutamente perfetto con imballo ICOM e manuale L.1.700.000. Qualsiasi prova-non spedisco. Alberto Guglielmini - Via Tiziano 24 - 37060 S. Giorgio in Salici (VR)-Tel. 045-6095052.

ACCESSORI PER STRUMENTI ELETTRONICI



SHACKMAN MACCHINE FOTOGRAFICHE PER OSCILLOSCOPIO

Spaziatori, Adattatori per vari tipi: Tektronix, Hewlett Packard, Philips, National, Hitachi, Gould, Hameg, Iwatsu, Marconi, Kikusvi, Trio, ecc.

ELDITEST SONDE, PROBE, CAVETTI VARI



SONDE ADOTTATE DAI MAGGIORI COSTRUTTORI: Hameg, Metrix, ITT, GRUNDING, ecc.

DOLEATTO

Componenti
Elettronici s.n.c.

V.S. Quintino 40 - 10121 TORINO
Tel. 511.271 - 543.952 - Telefax 011-534877
Via M. Macchi 70 - 20124 MILANO Tel. 669.33.88

ELETTRONICA
FLASH

VENDO FDK multi 750xx all mode 2 VFO 20W L.500.000, FT 730 UHF 10W L.500.000, CD 45 inusato L.350.000, Marc NR 82F L.350.000, accordatore 2kW con variometro H.M. L.200.000, alim. 25 A con strumenti H.M. L.150.000-cerco filtro CW 500 Hz per TS 93aS. Sante Pirillo - Via degli Orti 9- 04023 - Formia - Tel. 0771-270062.

VENDO schemi descrizioni, costruzioni, fotocopie pag. 252 apparecchi a reazione, altro libro 252 pag. apparati, schemi, messi in costruzione dalle ditte in tutto il mondo 1926/1932. Altro libro 752 schemi dal 1932 al 1935/38. A richiesta minimo 30 schemi supereterodine civile, militare+valvole europee L409-A425-RE84-ARP12, AR8, ATP4, ATP7, RV2,4, P800, RL 12, P35, RV12, P200-RV2,4 T1-1625, 1624, 807, 77, 78, 75, 76, 27. Giannoni Silvano-Via Valdinievole 27-56031-Bientina (PI)-Tel. 0587/714006.

CERCO ricevitore Drake R4C o linea R4C/T4C. Luca Barbi-Via U. Foscolo 12-46036-Revere (MN)-Tel. 0386/46000 ore pasti.

AVVERTO coloro che sono appassionati di apparati civili di tutto il mondo che sono a disposizione schemi in fotocopia a L.170 cadauno per complessivi 700 schemi dal 1926 al 1940 a chi spedisce assegno di c/c o vaglia per il complessivo importo saranno spediti i 700 schemi al netto di spese. Silvano Giannoni-C.P. 52-56031-Bientina-Tel. 0587/714006.

VENDO macchina FAX per Meteosat e sat. polari mod. 2000 di G. Santini con scorta carta A4 - RX ICR 7000 con Sint. vocale e telecomando ant. log. create 50+1300 MHz - ant. log. 140+450 MHz converters O.L. DAIWA e ERE - accordatore V-UHF DAIWA. Tommaso Carnacina - Via Rondinelli 7- 44011 - Argenta (FE)-Tel. 0532/804896.

CERCO e acquisto cassette «Super 8» a quattro piste. Inviare elenco e prezzo richiesti. Gaspare Mario Magrotti-Via Ristori 6-40127-Bologna.

VENDO Rx 0,5+30 MHz Yesu FRG7 ottimo L.350.000 cedo inoltre RTX ICOM ICO2E 140+165 MHz ottimo stato con accessori L.350.000. Armando Volpe-Via dei Selci 12-00019-Tivoli (RM)-Tel. 0774/293349 dopo le 22.

ECCEZIONALI programmi RTTY-SSTV-CW-METEOFAX-funzionanti senza Modem inserimento direttamente al computer C64 o 128 e anche per ZX Spectrum 48K in arrivo novita! Spedizioni in tutta Italia! Maurizio Lo Menzo-Via L. Porzia 12-00166-ROMA-Tel.06/6282625 ore 20.

SONO disponibili dei BC221 come nuovi col suo libretto vergine in cui doveva essere trascritta la taratura. Sono rimasti in fabbrica senza mobile né cristallo - funzionanti completi a richiesta. Per ricambi tutte le valvole. Per montaggi ecco alcuni tubi elencati 8001, 807, 1625, 1624, 1619, PL519, EL300, EL32, 6V6, 2C43, 2C39,4X150A, 117N7, 117 Z6, 6080. Trasformatori nuovi 110 + 110 + 7 + 10 S/R1 15 + 15 6A 50 periodi. Giannoni Silvano-Via Valdinievole 27-56031-Bientina (PI)-Tel. 0587/714006.

ELETTTRA

ZONA INDUSTRIALE GERBIDO
CAVAGLIÀ (VC)
TEL. 0161/966653 - FAX 0161/966377.



OTTIMO PER BANDA 6 m/50 MHz
FREQUENZA 45 - 58 MHz
SINTONIA CONTINUA
1 CANALE IMPOSTABILE
PROVATO FUNZIONANTE
CORREDATO DI SCHEMA
ELETTRICO

L. 150.000

ACCESSORI:

ALIMENTATORE AC 220 V L. 25.000
ALIMENTATORE DC 12 V L. 45.000
CORNETTA CON PTT L. 25.000

RICETRASMETTITORE RT70

Per i soli Lettori di Elettronica Flash affezionati operatori di Commodore 64 e Spectrum

Il Sinclair Club di Scanzano, fornitissimo di programmi software, è disponibile a ricopiarli su disco o cassetta per tutti coloro che, quali nostri Lettori, ne faranno richiesta.

Per lo Spectrum è pronta la cassetta software n. 6.

Tale servizio è totalmente «GRATUITO», previo invio del disco o cassetta e della busta affrancata e già preindirizzata per il ritorno (l'affrancatura è simile a quella sostenuta nell'invio).

Il Club ringrazia tutti coloro che nell'invio del disco o della cassetta, avranno in esso registrato uno o più programmi anche utility.

Le richieste vanno inviate al sign.

Antonio Ugliano - c.p. 65 - 80053 Castellammare di Stabia (NA).

PAGO L.15.000 per la fotocopia dello schema elettrico del controllo di frequenza RC10 per ICOM IC 751/751.A.
Andrea Mariani-Via Segni 4-31015-Conegliano (TV).

CEDO riviste CQ, RR, R.KIT, EL. FLASH, EL 2000, SPERIMENTARE, SELEZIONE, EL. OGGI-BIT, RADIO EL., MILLECANALI, RADIO EL., RADIORAMA, EL. PRATICA, BOLLETTINO GELOSO, SETTIMANA EL., L'ANTENNA, Corso di Radiot. Carriere etc. Chiedere elenco. Cerco Selez. 10/85-1+ 6/87-CD 3-4/59, 3-6-7/60, 7-12/61, numeri EL MESE, EL. VIVA. Catalogo Marucci OM 70-72-81, Docum. Telonic 1006/1011.
Giovanni-0331/669674.

COMPRO libri di radiotecnica anni 50-60 Ravalico, Montù ecc. Compro apparecchi Geloso a valvole, cerco surplus italiano e tedesco periodo bellico, compro strumenti aeronautici ed avionica in genere.
LASER-Circolo culturale-Casella Postale 62-41049-Sassuolo (MO).

VENDO RX ICR 7000 con telecomando e sintetizzatore vocale, antenna Log. 50/1296 MHz. Coppia modem Telereader per FAX/TTY, CW, AMT. Accordatore DAIWA 144/432 MHz. Preamplif. DAIWA 144/432 a GASFET. Materiale per C/64. Minuteria per antenne V-UHF, moduli CKC, raccordi Zincati.
Tommaso I4CKC CARNACINA-Via Rondinelli 7-44011-Argenta (FE)-Tel. 0532/804896.

OFFRO RX392-390-388-FRG7-BC312-ARIN6-ARIN7-MkII-BC 221- R120-RT70-BC603-BC620-ARC1-ARC3-BC624-BC625-BC191-ROP=APR4-RA20-LM-1-122A-1-177-1-203-RAK7-SCR522-SCR625-TU5B, 6B ecc-BC 357-BC604-DM21-BC602-BC610-TA12-BX654-SCR624. Altre apparecchiature varie. Voltmetri-oscilloscopi-convertitori-50 e 400 periodi-tubi elettronici di tutte le date-Magnetron-Clajston-variabili-antenne stilo tante del Wolkitolchi BC611-cuffie-strumenti da pannello-minuterie nuove cavetti per strumenti-strumenti da 7 a 11 GHz-da 2kC a 450 MHC-A richiesta vendo, cambio, compro scrivete o telefonate ore 8+21.
Giannoni Silvano Via Valdinievole 27-Box n.52-56031-Bientina (PI)-Tel.0587/714006.

Vengono accettati solo i moduli scritti a macchina o in stampatello. Si ricorda che la «prima», solo la prima parola, va scritta tutta in maiuscolo ed è bene che si inizi il testo con «VENDO, ACQUISTO, CAMBIO ecc.». La Rivista non si assume alcuna responsabilità sulla realtà e contenuto degli annunci stessi e, così dicasi per gli eventuali errori che dovessero sfuggire al correttore. Essendo un servizio gratuito per i Lettori, sono escluse le Ditte. Per esse vige il servizio «Pubblicità».

Spedire in busta chiusa a: **Mercatino postale c/o Soc. Ed. Felsinea - via Fattori 3 - 40133 Bologna**

Nome _____ Cognome _____

Via _____ n _____ cap. _____ città _____

Tel. n. _____ TESTO: _____

Interessato a:

- OM - CB - COMPUTER - HOBBY
- HI-FI - SURPLUS - SATELLITI
- STRUMENTAZIONE

Preso visione delle condizioni porgo saluti.

(firma)

Abbonato Sì No 2/89

**ELETTRONICA
FLASH**

INTERFACCIA telefonica tramite toni DTMF vendo a L.200.000-Tone Squelch (ottimo per chiamate selettive) minime dimensioni L45.000-Duplexer 140+170 MHz 4.600TX-RX L40.000 microricevitore ultrasensibile (con mobiletto e ant. telescopica) 40+88 MHz L.70.000.
Tiziano Corrado - Via Paisiello 5 1- 73040 - Supersano-Tel.0833/631089.

VENDO ripetitore omologato completo alim. Duplexer tarato ora 166 MHz L.1.500 k-Cavità 430MHz 85dB L500 k-Cavità 144 100dB L.650 k-Generatore 400-960 MHz prof. L.500 k-VTMV-HP410B L.210 k-Convertitore 430+144 L.100k-Possibilità di scambio escluso ripet. con DUAL BANDER tipo 2700-3200-4100.
Francesco-0771/35224 solo pasti.

CERCO Mike preamplificato EXPANDER 500 possibilmente in zona.
Denni Merighi-Via A. de Gasperi 23-40024-Castel San Pietro Terme (BO)-Tel. 051/941366.

VENDO TRX DRAKE TR4C completo di alimentatore Noise Blanker e microfono in buono stato tutto a L.500.000.
Renzo Broccaioli-Via Donatori Sanguè 10-46040-Rodigo (MN)-Tel. 0376/650305 ore 18+20.

ESPERTO in elettronica eseguirebbe per ditte o privati montaggi, progettazioni e prove. Si garantisce massima serietà.
Gadaleta Vito - Via Matil de Sero 19 - 70056-Molfetta (BA)-Tel. 080/947742 ore 12/14, 17/18.

VENDO Manuali ARC5, 12, 44, 59, APR9, 13, BC191, 221, 312, 342, 348, 611, ecc, CPRC26, CV31, 116, CU52, CU872A, GRR5, RT66, 67, 68, 70, ecc, GRC T195, PRC8910, RBA1, 2, 3, RBC3, 4, RAK8, R107, R220, 380R482CURR35, R516JRR27, R520, R648, R853, R1122, R1433, SP600JX17, TV7, I177, TV13, TRC24, TG7, TG37B, Model 14 Serie TM TS, URM, USM O, ecc. anche permuta con TM.

Tullio Flebus-Via Mestre 16-33100-UDINE-Tel. 0432/600547.

LINEARE 2KW simile Drake L4B monta due QB4-1100 con tensione anodica 3 750 kV, VHF Marino 25 W Labes 12 + 24 Vcc canale 16 prioritario con manuale.

Andrea Debartolo-V.le Archimede 4-70126-Bari-Tel.080/482878.

VENDO computer ZX Spectrum Sinclair 48K + tantissimi giochi ottime condizioni mai usato causa poca passione molti programmi giochi utility gestionali completo di registratore nuovo.
Gabriele Barbi - Via Achille Grandi 20 - 46036 - Revere (MN)-Tel.0386/46368.

CEDO RTX Micro One (VHF 156.3 MHz) L.180.000-Commodore 2001 + modem RTTY L.500.000-BC221 (alim. 220V) L.120.000-ampl. B.F. stereo Philips (a valvole) L.180.000-Sintonizz. stereo Philips L.120.000-RTX 38 + MHz FM PRC 10 (con batt. orig.) L.220.000 -Signal Generator 13/ARN (NAV-G.L. VOR) L.350.000-RTX Aeron. ARC RT 428A L.450.000. Tutti gli apparati sono funzionanti!
Sergio Daragnin-Via Palermo 3-10042-Nichelino-Tel.011/6272087.

CONTI CORRENTI POSTALI
RICEVUTA di un versamento di L. _____ Lire

sul C/C N. **14878409** Intestato a:
**SOCIETA' EDITORIALE FELSINEA-S
R.L.
VIA FATTORI 3
40133 BOLOGNA BO**
eseguito da _____ residente in _____ addl. _____

Bollo a data _____
Bollo lineare dell'Ufficio accettante
L'UFFICIALE POSTALE
Cartellino del bollettario

CONTI CORRENTI POSTALI
Certificato di accreditam. di L. _____ Lire

sul C/C N. **14878409** Intestato a:
**SOCIETA' EDITORIALE FELSINEA-S-R.L.
VIA FATTORI 3
40133 BOLOGNA BO**
eseguito da _____ residente in _____ via _____ addl. _____

Bollo a data _____
Bollo lineare dell'Ufficio accettante
L'UFFICIALE POSTALE
numero conto _____ del bollettario ch 9

Importante: non scrivere nella zona sottostante!
data _____ progress. _____ importo _____

>000000148784098<

FILTRI INTERDIGITATI IN TECNOLOGIA MICROSTRIP

Giuseppe Luca Radatti IW5BRM

Continuiamo a parlare di applicazioni pratiche delle linee microstrip analizzando il problema relativo ai filtri interdigitati.

I filtri interdigitati, utilizzati sia nel ramo amatoriale che in quello professionale, consistono in un certo numero di risuonatori (linee) lunghi $\lambda/4$, tra loro paralleli, più due linee terminali di ingresso e uscita che, pur non facendo parte del filtro (ossia non sono dei risuonatori veri e propri) servono ad adattare l'impedenza interna del filtro ai valori standard.

Lo schema di un generico filtro interdigitato è, pertanto, visibile nella figura 1.

Da notare il fatto che i risuonatori sono sfasati geometricamente tra di loro di 180 gradi ossia, chiamando "caldo" il lato di un risuonatore che non è connesso a massa e "freddo" il suo opposto, si ha che il capo freddo di un risuonatore "vede" di fronte a sé il lato caldo del risuonatore successivo e così via.

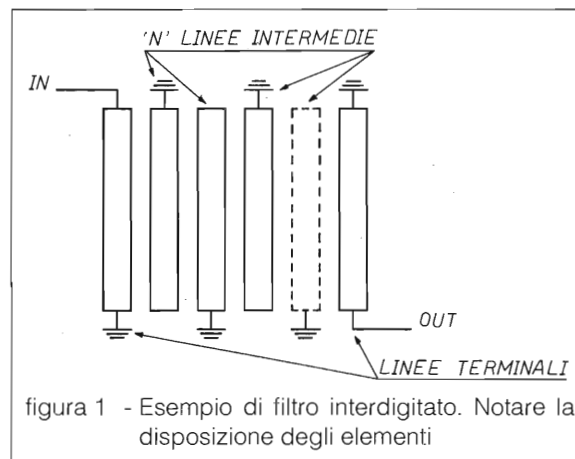


figura 1 - Esempio di filtro interdigitato. Notare la disposizione degli elementi

Ricapitolando, si ha che un filtro interdigitato ad N poli è composto da N+2 linee lunghe $\lambda/4$, tutte parallele tra di loro.

Nella letteratura specializzata si possono trovare vari metodi di analisi del filtro (ossia conoscere le prestazioni data la geometria), mentre l'unico processo di sintesi da me conosciuto che, fornisce risultati caratterizzati da una eccellente precisione, è quello di Matthaei e Young.

Questo processo, fornisce direttamente i parametri elettrici delle microstrip da impiegare, partendo dalle caratteristiche richieste del filtro, parametri per mezzo dei quali, applicando le varie formule da me pubblicate in vari articoli precedenti, è possibile risalire alle dimensioni fisiche delle linee.

Il procedimento originale di Matthaei e Young è stato, tuttavia, da me leggermente modificato per adattarlo alla tecnologia microstrip.

Tale processo, infatti, venne studiato per i filtri in tecnologia stripline (linea racchiusa tra due piani di massa con dielettrico in aria).

Applicando il procedimento originale, si otterrebbero le linee centrali troppo sottili, quindi estremamente difficili da realizzare, inoltre le perdite di passaggio aumenterebbero notevolmente.

Le formule relative al procedimento di sintesi in questione sono visibili nella tabella n° 1.

Si tratta di formule non eccessivamente complesse che non richiedono l'uso di un computer per essere affrontate anche se penso che dopo gli

IMPORTANTE: non scrivere nella zona soprastante

AVVERTENZE

Per eseguire il versamento, il versante deve compilare in tutte le sue parti, a macchina o a mano, purché con inchiostro nero o nero-bluastro il presente bollettino (indicando con chiarezza il numero e la intestazione del conto ricevente qualora non siano impressi a stampa).
NON SONO AMMESSI BOLLETTINI RECANTATI CANCELLATURE, ABRASIONI O CORREZIONI.
A tergo del certificato di accreditamento e della attestazione è riservato lo spazio per l'indicazione della causale del versamento che è obbligatoria per i pagamenti a favore di Enti pubblici.

L'ufficio postale che accetta il versamento restituisce al versante le prime due parti del modulo (attestazione e ricevuta debitamente bollate).

La ricevuta non è valida se non porta i bolli e gli estremi di accettazione impressi dall'Ufficio postale accettante.
La ricevuta del versamento in Conto Corrente Postale, in tutti i casi in cui tale sistema di pagamento è ammesso, ha valore liberatorio per la somma pagata con effetto dalla data in cui il versamento è stato eseguito.

1. P. 2. B. OFFICINA C.V. ROMA

Spazio per la causale del versamento

(La causale è obbligatoria per i versamenti a favore di Enti e Uffici pubblici)

Rinnovo abbonamento
 Nuovo abbonamento

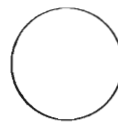
dal

Arretrati n.

annata 84 85

86 87 88

Parte riservata all'Ufficio dei Conti Correnti



PER IBM, Olivetti e compatibili vendo 1800 programmi di ogni genere con manuale d'uso. Dispongo di molti cad. per editing schemi elettronici, simulazioni logiche ed analogiche, autorouter di circuiti stampati con autoplacement ottimale dei componenti, completi di librerie componenti e manuali d'uso. Tutti a prezzi modici!
Paolo Barbaro-24 Maggio 18-56025-Pontedera (PI)-Tel.0587/685513/55438.

CERCO alcune parti del ricevitore surplus AR18 oppure AR8. Pago moltissimo oppure offro ottimo materiale surplus, tra cui ondametro SAR mod. 506 ME. Bel pezzo da collezionare o usare. Per accordi scrivete mi o telefonatemi.
Giovanni Longhi-Via Gries 80-39043-Chiusa (BZ)-Tel. 0472/47627.

ACCORDATORE MT 3000/A L.300.000-Sommerkamp TS 22 L.600.000-Ricevitore DAIWA Search 9 L.100.000-Ricevitore Drake 2B L.250.000-Standarda C120 L.390.000-Transverter FDK MUV430/A L.350.000-Transverter Microwave vari. Cerco TS 930/AT-base ALL Mode 2 mt. e 70 cm.-oscilloscopio 20 mHz-Strumentazione RF.
Giovanni-Tel.0331/669674.

VENDO Kenwood TS440 AT + alim. orig. 30A + acc. autom. ant. int + filtro CW-SSB-AM. Prezzo Interessante.
TW4BIU Vincenzo-Tel. 051-976159 (ore 18+20).

VENDO RX portatile Panasonic GX30 come nuovo alim. pile e rete FM - OM - OC - (6-18 MHz) cedo a L. 75.000. Vendo filtro Daiwa AF 306, L. 70.000, filtro Akigawa ottimo per SSB, AAF-1 L. 80.000, disposto esaminare cambio con materiale radio.
Babini Giuseppe, Via del Molino, 34 - 20091 - Bresso (MI) - Tel. 02/6142403.

ESEGUO fotoincisioni di circuiti stampati da disegno su lucido o acetato L. 100 per ogni centimetro quadrato, spese di spedizioni a carico vostro.
Francesco Fontana - Via Salerno, 11 - 35142 Padova - Tel. 049/683161.

CERCO valvole DL 21 DK 21 DBC 21 DF 22 nonché schema Phonola 565 e Marc 52F1 dello stesso ricevitore portatile cerco manuale rimborso tutte le spese. Giuseppe Babini - via del Molino 34 - 20091 Bresso (MI) - Tel. 02/6142403.

CERCO trasmettitori surplus: ARC-38/T-195/BC-610 e ricevitori surplus professionali (R-389/URR). Cerco programmi per PC-IBM (CW, RTTY, AMTOR) cerco TX T-368/URT.
Federico Baldi - Via Sauro 34 - 27038 Robbio (PV) - Tel 0384/62365.

VENDO Commodore C-64 con floppy e con Spee Dos - antenna 4 el. doppia polarizzazione vert. e oriz. per 27 MHz - Antenna mantova 1 - commutatore per 6 antenne teleco mandato della Magnum MCX 1500 - accordatore Magnum MT 3000B - Palmare Yaesu 140-160 MHz 5W e amplificatore per 27 MHz 300-600 Altro materiale.
Giacomo D. - Via Martignacco - 33035 - Udine - Tel. 0432/677132 ore 20-21.

ACQUISTO per collezione valvole raffreddate ad acqua o inusuali. Cerco CV 157 RX R220, entrambi in ottime condizioni inviare offerte.
Sannazzaro Alberto IK1CXJ - St. Pontecurone 9 - 15042 Bassignana.

articoli precedenti, (Riv. 7-8/85-3/86-3/87-6/88-9/88), chi ancora ha avuto la costanza di seguirmi, come minimo si sarà dotato di un VAX 11/780!!!.

I termini del problema sono sempre i soliti e sono già stati spiegati in un precedente articolo della serie, quindi è inutile perdere tempo e sprecare spazio (chissà come sarà contento il Direttore) a ripetere la spiegazione.

Rispetto alle formule del precedente articolo Riv. 9/88 nel quale trattavo i filtri paralleli coupled, si nota subito che il risultato non sono Z0O e Z0E (ossia l'impedenza, rispettivamente "odd" e "even" della coppia di microstrip), bensì due misteriosi Cp e Cm.

Cp e Cm, sono rispettivamente la capacità propria della microstrip rispetto al piano di massa e la capacità mutua tra le due microstrip.

Tutto quanto detto fino ad ora è rappresentato schematicamente nella figura 2.

Cp e Cm e Z0O e Z0E, non sono altro che due modi diversi di identificare i parametri elettrici della coppia di microstrip.

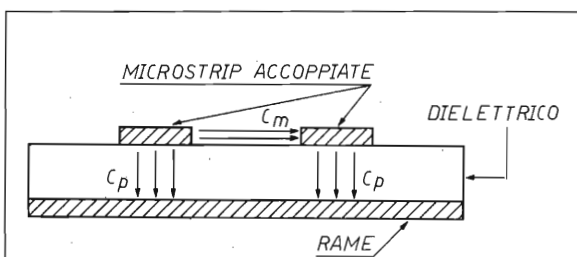
Volendo passare dalla forma Cp Cm a quelle Z0O Z0E (necessaria poi per le formule di sintesi delle microstrip accoppiate) occorre applicare le semplici formulette visibili nella tabella n° 2.

A questo punto, applicando le formule di sintesi delle microstrip accoppiate, già pubblicate in precedenza è possibile ricavare il W/H e S/H delle varie microstrip.

Semplice no?

"Se lo dice lui!!!" Sento già un coro di lettori affermare questa frase...

Arriviamo ad un altro problema ovvero la lunghezza dei vari risuonatori.



Cp = Capacità propria Cm = Capacità mutua

figura 2 - Capacità propria e mutua di una microstrip. Sono state visualizzate le linee (molto semplificate) del campo elettrico. Il verso di tali vettori può anche essere opposto a quello indicato (dipende dalla polarità del generatore)

Abbiamo detto che questi risuonatori devono essere lunghi $\lambda/4$ alla frequenza di centro banda.

Così facendo, dopo aver realizzato il nostro filtro vediamo che esso si accorda su una frequenza notevolmente più bassa di quella richiesta.

Ciò è dovuto al fatto che, nel calcolo della lunghezza fisica delle varie microstrip, dobbiamo tenere conto della lunghezza del collegamento a massa nonché di un altro fattore di allungamento fittizio dovuto alle capacità "fringing".

Del primo problema ci si può rendere conto realizzando un filtro con un centro banda, per esempio di 4 GHz su un laminato in teflon con spessore pari a 1,6mm dove si ottengono (calcolando la pura lunghezza elettrica moltiplicata per il fattore di velocità) risuonatori di circa 14mm.

E' intuibile che la linea, prima di arrivare a massa dalla parte inferiore della basetta, subisce un allungamento dovuto alla lunghezza fisica del piolo di corto circuito che dobbiamo inserire che, nel nostro caso è pari a 1,6mm.

Tutto questo è facilmente visibile nella figura 3.

Facendo due conti, si vede che questo allungamento indesiderato, rappresenta una quantità pari ad oltre il 10% il che, tradotto in parole povere significa che il nostro filtro, invece di risuonare a 4 GHz esatti, risuonerà a 3,6 GHz o ad una frequenza ancora inferiore!!

La situazione, chiaramente, peggiora man mano che si sale di frequenza in quanto la lunghezza fissa del cortocircuito rappresenta una

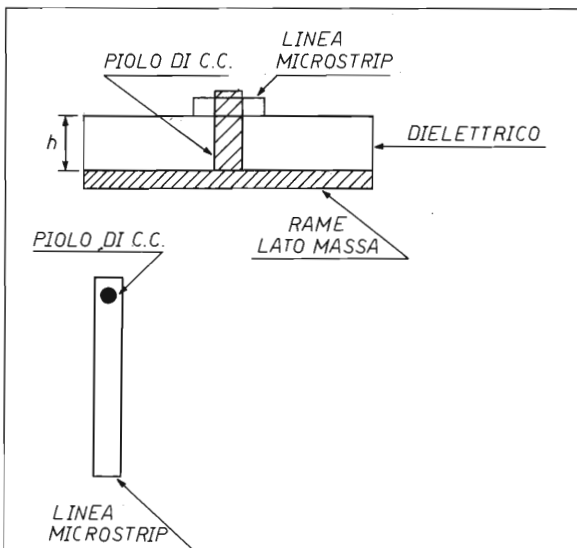


figura 3 - Effetti indesiderati dal cortocircuito

$$\vartheta_1 = \frac{\pi}{2} \left(1 - \frac{W}{2}\right)$$

$$y_A = \frac{1}{Z_0}$$

$$J_{k, k+1} \quad k=\phi...n+1 = \frac{1}{\sqrt{g_k g_{k+1}}}$$

$$N_{k, k+1} \quad k=1...n-1 = \sqrt{\left(\frac{J_{k, k+1}}{y_A}\right)^2 + \left(\frac{\tan \vartheta_1}{2}\right)^2}$$

$$M_1 = y_A \left(\frac{J_{0,1}}{y_A} \sqrt{h} + 1\right)$$

$$M_n = y_A \left(\frac{J_{n, n+1}}{y_A} \sqrt{h} + 1\right)$$

$$C_{p0} = \epsilon \left[\frac{376.7}{\sqrt{\epsilon_2}} [2y_A - M_1] \right]$$

$$C_{p1} = \epsilon \left[y_A - M_1 + h y_A \left[\frac{\tan \vartheta_1}{2} + \left(\frac{J_{0,1}}{y_A}\right)^2 + N_{1,2} - \frac{J_{1,2}}{y_A} \right] \right]$$

$$C_{pk} \quad k=2...n-1 = \epsilon \left[\frac{376.7}{\sqrt{\epsilon_2}} h y_A \left[N_{k-1, k} + N_{k, k+1} - \frac{J_{k-1, k}}{y_A} + \frac{J_{k, k+1}}{y_A} \right] \right]$$

$$C_{pn} = \epsilon \left[\frac{376.7}{\sqrt{\epsilon_2}} \left\{ y_A - M_n + h y_A \left[\frac{\tan \vartheta_1}{2} + \left(\frac{J_{n, n+1}}{y_A}\right)^2 + N_{n-1, n} + \frac{J_{n-1, n}}{y_A} \right] \right\} \right]$$

$$C_{pn+1} = \epsilon \left[\frac{376.7}{\sqrt{\epsilon_2}} [2y_A - M_n] \right]$$

$$C_{m0,1} = \epsilon \left[\frac{376.7}{\sqrt{\epsilon_2}} [M_1 - y_A] \right]$$

$$C_{mk, k+1} \quad k=1...n-1 = \epsilon \left[\frac{376.7}{\sqrt{\epsilon_2}} h y_A \left(\frac{J_{k, k+1}}{y_A}\right) \right]$$

$$C_{mn, n+1} = \epsilon \left[\frac{376.7}{\sqrt{\epsilon_2}} [M_n - y_A] \right]$$

tabella 1 - Formule per il procedimento di sintesi

Segue

Dove:

 $g_0 \dots g_{n+1}$ = Elementi normalizzati del prototipo passa basso π = 3.14159265359

Z0 = Impedenza in out

 ϵ_r = Costante dielettrica del materiale C_{p_n} = Capacità propria della microstrip n $C_{m_{n,n+1}}$ = Capacità mutua tra la microstrip n e quella n+1 $\epsilon = 0.225 \cdot \epsilon_r$

h = Parametro arbitrario che non influenza le prestazioni del filtro, ma solo il livello di impedenza interna. Si consiglia un valore tale che

$$2C_{m_{k-1,k}} + C_{p_k} + 2C_{m_{k,k+1}} \approx 7.6$$

percentuale sempre più ampia della lunghezza totale del risonatore e migliora scendendo, tanto è che sotto 1 GHz, per filtri non eccessivamente stretti, si può anche trascurare il problema.

Questo problema non si ha nei filtri realizzati in coassiale oppure in tecnologia stripline, dove non c'è alcun allungamento aggiuntivo per raggiungere il piano di massa.

Visto che siamo in tema di collegamenti a massa, è bene chiarire che quello che si dice "collegamento a massa" non è un semplice spezzatura di filo, magari un terminale di una resistenza, inserito nel foro e saldato da ambo le parti.

Un tale collegamento di massa può andar bene per la continua o per le HF o anche in VHF (comincio ad avere qualche dubbio), ma non certo a frequenze UHF o, peggio ancora a microonde.

Solo per citare qualche dato, dirò che misure effettuate su uno spezzone di filo di 0.4mm lungo 2mm hanno dimostrato che la reattanza induttiva di questo collegamento è pari a diverse decine di ohm, quindi è chiaro che, inserendo uno di questi collegamenti in un filtro, le prestazioni di quest'ultimo vengono irrimediabilmente compromesse.

Occorre, quindi, realizzare dei collegamenti a bassa induttanza come ho già spiegato in precedenti articoli di questa serie.

L'altro problema è quello delle capacità fringing.

Tali capacità (il termine "fringing" è difficilmente traducibile, potremmo dire "di discontinuità") si verificano alla fine della microstrip dove le linee del campo elettrico subiscono delle alterazioni dovute, appunto, alla discontinuità del dielettrico ossia all'interfaccia aria-dielettrico.

In pratica, il loro effetto si manifesta come un allungamento fittizio della lunghezza elettrica del risonatore, tuttavia di entità molto più modesta rispetto al problema precedentemente trattato.

Il calcolo della capacità fringing è molto com-

plesso poiché tale valore, oltre ad essere sdoppiato in due in quanto le capacità sono diverse a seconda dei due modi di propagazione, dipende dalle dimensioni della microstrip.

Considerato anche il fatto che esistono delle inevitabili tolleranze nei calcoli e nella realizzazione pratica che si sommano, naturalmente, ad un minimo grado di imprecisione del processo finora enunciato, non conviene complicarsi la vita, bensì considerare l'effetto della capacità fringing come un allungamento aggiuntivo pari a circa 0,6÷0,7mm.

In altre parole, volendo tenere conto di questo effetto, occorrerà accorciare i risonatori di circa 0,6÷0,7mm dovuta all'effetto delle capacità fringing.

Con questo credo di aver detto tutto sull'argomento.

Prima di concludere vorrei dire alcune parole sulla realizzabilità pratica di questi filtri.

Alcuni lettori, dopo la pubblicazione del precedente articolo, mi hanno contattato via radio in Packet o mi hanno telefonato per chiedermi consigli su filtri molto larghi o filtri molto stretti.

Tengo a precisare che l'uso della tecnologia microstrip, non consente di realizzare risonatori con un Q estremamente elevato come è possibile fare, invece, con la tecnologia stripline oppure quella coassiale.

Non conviene, pertanto, mettersi a realizzare filtri con larghezze di banda inferiori al 4-5% in quanto i risultati non sarebbero alla luce delle previsioni.

Il limite massimo di larghezza di banda che si può realizzare, non è dettato da parametri elettrici, bensì da parametri esclusivamente meccanici.

Man mano che la larghezza di banda aumenta, i risonatori devono essere sempre più accoppiati (e l'unico modo per aumentare l'accoppiamento tra due linee in tecnologia microstrip è quello di avvicinarle).

$$COE = \frac{C_p - C_o}{Z}$$

$$COO = Z C_m + \frac{C_o - C_p}{Z}$$

$$ZOE = \frac{50}{COE}$$

$$ZOO = \frac{50}{COO}$$

tabella 2 - Formule di conversione dei parametri delle microstrip accoppiate dalla forma $C_p C_n$ a quella $ZOE ZOO$

Dove

ZOE = Impedenza 'EVEN' della coppia di linee

ZOO = 'ODD' " " " "

COE = Capacità 'EVEN' " " " "

COO = 'ODD' " " " "

Cp = Capacità propria " " " "

Cn = Capacità mutua " " " "

Co = Capacità della linea

Si arriva, pertanto a paradossi di linee spaziate 0.1mm o anche meno.

Tale valore è fisicamente irrealizzabile con la comune tecnologia a disposizione degli amatori (anche quelli evoluti) ovvero sia fotoresist

acido. E' ovvio che utilizzando laminati di alumina con conduttori in oro e utilizzando un laser per la

fresatura, si riesce ad ottenere anche una spaziatura di 50 micron, però voglio vedere quanti di noi sarebbero in grado di fare una cosa del genere.

Con questo credo di aver detto veramente tutto.

Come al solito rimango a disposizione tramite la Redazione per ulteriori chiarimenti e delucidazioni.

PANELETTRONICA S.R.L.
VENDITA PER CORRISPONDENZA DI COMPONENTI ELETTRONICI PROFESSIONALI
VIA LUGLI N°4 40129 BOLOGNA

MULTIMETRI - NUOVI MODELLI

MODELLO 55 - 3-1/2 DIGIT CON FREQUENZIMETRO	L. 106.000
MODELLO 8015 - 4-1/2 DIGIT CON CAPACIMETRO	L. 169.000
MODELLO 8205 - 4-1/2 DIGIT CON FREQUENZIMETRO	L. 180.000

PORTATE VALIDE PER TUTTI TRE I MODELLI TRANNE DOVE ESPRESSAMENTE SPECIFICATO

NOVITÀ

LED LAMPEGGIANTI

⊗ = 5 mm - ALTA LUMINOSITÀ - ROSSO 70 minicandele solo L. 2.030

⊗ = 8 mm ROSSO L. 1.850

⊗ = 10 mm ROSSO - ALTA LUMINOSITÀ 800 minicandele solo L. 2.150

LED BICOLORI

⊗ = 3 mm COMBINAZIONI DISPONIBILI:

ROSSO/VERDE L. 730

ROSSO/GIALLO L. 610

VERDE/GIALLO L. 610

⊗ = 5 mm COMBINAZIONI DISPONIBILI:

ROSSO/VERDE L. 525

ROSSO/GIALLO L. 525

VERDE/GIALLO L. 525

⊗ = 10 mm ROSSO/VERDE L. 950

LED BICOLORE PER SEGNALAZIONE:

⊗ = 5 mm VERDE FISSO/ROSSO LAMPEGGIANTE L. 930

CONNETTORE VOLANTE 36 POLI TIPO CENTRONICS

MASCHIO L. 2.400

FEMMINA L. 2.400

CONNETTORE PL 259 ARGENTATO L. 1.430

ADATTATORE UG 273 FEMMINA BNC MASCHIO UHF L. 1.800

ADATTATORE UG 274 DUE VIE MASCHI BNC A UNA FEMMINA BNC L. 3.030

ATTENZIONE inviando L. 2.000 per rimborso spese postali Vi spediremo il ns. catalogo dove sono elencati gli oltre 6.000 articoli che abbiamo normalmente a magazzino. Siamo in grado di fornire industrie, anche per forti quantitativi. SCRIVETEICI PER OGNI VOSTRA NECESSITÀ Vi faremo avere disponibilità e prezzi.

TENSIONE CONTINUA - IMPEDENZA D'INGRESSO: 10 MΩ SU TUTTE LE PORTATE

PORTATA	200 mV	2 V	20 V	200 V	1000 V
RISOLUZIONE	10 μV	100 μV	1 mV	10 mV	100 mV

TENSIONE ALTERNATA - IMPEDENZA D'INGRESSO: 10 MΩ SU TUTTE LE PORTATE CON IN PARALLELO 100 pF

PORTATA	200 mV	2 V	20 V	200 V	750 V
RISOLUZIONE	10 μV	100 μV	1 mV	10 mV	100 mV

CORRENTE CONTINUA - LA PORTATA 2A PRESENTE SOLO NEL MODELLO 8205

PORTATA	200 μA	2 mA	20 mA	200 mA	2A	20A
RISOLUZIONE	10 nA	100 nA	1 μA	10 μA	1 mA	

CORRENTE ALTERNATA - LA PORTATA 2A PRESENTE SOLO NEL MODELLO 8

PORTATA	200 μA	2 mA	20 mA	200 mA	2A	20A
RISOLUZIONE	10 nA	100 nA	1 μA	10 μA	100 μA	1 mA

RESISTENZA

PORTATA	200 Ω	2 kΩ	20 kΩ	200 kΩ	2 MΩ	20 MΩ
RISOLUZIONE	0,01 Ω	0,1 Ω	1 Ω	10 Ω	100 Ω	1 kΩ

FREQUENZIMETRO - IMPEDENZA INGRESSO: 10 MΩ

PORTATA	20 kHz	200 kHz	PRESENTE SOLO NEI MODELLI 8205 E 55			
RISOLUZIONE	1 Hz	10 Hz				

CAPACIMETRO

PORTATA	2 nF	20 nF	200 nF	2 μF	20 μF	PRESENTI SOLO NEL MODELLO 8105
RISOLUZIONE	1 pF	10 pF	100 pF	1 nF	10 nF	

PROVA TRANSISTOR SIA PNP CHE NPN - MISURA IL GUADAGNO DA 0 A 1000

PROVA DIODI PROVA CONTINUA ACUSTICO

PROTEZIONE SU TUTTE LE PORTATE (CON INDICAZIONE SUL DISPLAY) TRANNE CHE SU QUELLA DEI 20A PUNTO DECIMALE SUL DISPLAY. INDICATORE LOW BATTERY. INDICATORE DI POLARITÀ. OROLOGIO AL QUARZO INCORPORATO

PER I DUE MODELLI A 4-1/2 DIGIT AGGIUSTAMENTO MANUALE DELLO ZERO. COMPLETI DI BORSA PER IL TRASPORTO - PUNTALI - FUSIBILE RICAMBIO - BATTERIA 9V - TUTTI ACCESSORI COMPRESI NEL PREZZO

N.B. TUTTI I NOSTRI PREZZI SONO IVA COMPRESA - TRASPORTO ESCLUSO

CONDIZIONI DI VENDITA NON SI EVADONO ORDINI INFERIORI A L. 15.000. SI ACCETTANO ESCLUSIVAMENTE PAGAMENTI CONTRASSEGNO O ANTICIPATI (versare l'importo sul conto corrente n. 19715408 ricordando di sommare le spese di spedizione). Contributo spese spedizione L. 7.500

- HI-FI CAR
- TV SATELLITI
- VIDEOREGISTRAZIONE
- RADIANTISMO CB E OM
- COMPUTER
- COMPONENTISTICA

ENTE FIERE SCANDIANO (RE)

10° MERCATO MOSTRA DELL'ELETTRONICA E TELECOMUNICAZIONI

SCANDIANO (RE)

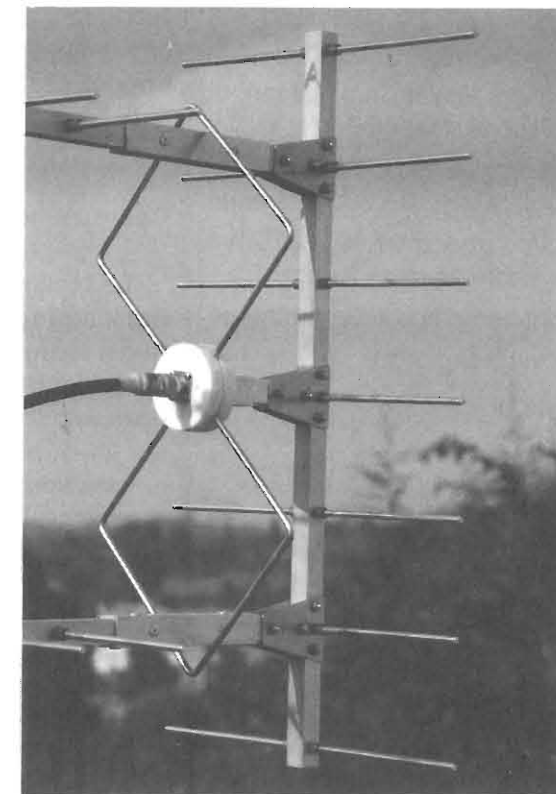
25-26 FEBBRAIO 1989

TELEFONO 0522/857436

ANTENNA TWIN QUAD PER I 70 CM

Alberto Guglielmini

Descrivo la realizzazione di un tipo un pò insolito d'antenna, per i 432 MHz: a prima vista potrebbe sembrare una sovrapposizione di due yagi, mentre in realtà non è così, anche se, in pratica, ci si avvicina, di parecchio.



Sostanzialmente tale sistema di antenne si differenzia dalle yagi gemelle per la presenza di un unico elemento radiatore che, per così dire, abbraccia entrambi gli allineamenti degli elementi passivi.

Ecco che non vi è più la necessità di un sistema di accoppiamento per due antenne, come per le yagi.

L'elemento attivo (radiatore) è costituito da un doppio loop con lati di un quarto d'onda, alimentato al centro direttamente con cavo a 50 ohm.

Il riflettore è una cortina di 7 elementi, il quale, accoppiato al solo radiatore cercando la distanza ottimale, forma già un'antenna di una decina di dB di guadagno, con dimensioni molto contenute.

Ma noi aggiungeremo anche 11 + 11 direttori, intesi come elementi davanti al radiatore, non

come personale dirigente.?!?!

Eeguire misurazioni attendibili sulle antenne, tanto più in UHF, presuppone l'uso di strumentazione assai professionale, tanto da non essere in possesso del radioamatore medio (quindi neanche del sottoscritto...); per questo motivo non mi sento di fornire valori quantitativi per quanto riguarda i parametri principali, ovvero guadagno, rapporti avanti indietro e avanti fianco, angoli di radiazione, ecc., perché piuttosto di dare dei numeri che possono essere falsi, ritengo più corretto non darli affatto.

Anche perché chi eventualmente intraprenderà la costruzione di questa antenna, che è appunto discretamente impegnativa, avrà senz'altro sufficiente esperienza bibliografica e saprà stimare con discreta approssimazione i parametri di

cui sopra.

Mi sbilancio solo affermando che il guadagno non dovrebbe essere lontano dai 16 dB, per un lavoro ben fatto.

Ed un guadagno di questo ordine di grandezza, per un boom di meno di due metri, non è poco.

Anche volendo essere pessimisti, ed ipotizzando un G di 15 dB, tale cifra in parole povere vuol dire che fornendo ai morsetti una potenza ad esempio di 12 watt, si ha una ERP, potenza effettivamente irradiata, di 350W.

Naturalmente solo nella direzione preferenziale: il principio di conservazione dell'energia resta più che mai valido!

Materiale occorrente

Tubo quadro in alluminio 20 x 20 x 2 mm di spessore : 6 metri

Tondino pieno in alluminio \varnothing 6 mm : 12 metri

Lamiera acciaio inox 1.5 mm di spessore : 300 cm²

Tubetto plastica per isol. elementi \varnothing int. 6, \varnothing 9 est. : 2.5 metri

Isolatore centrale teflon \varnothing 70 mm spessore 15 mm : 2 pezzi

Connettore tipo N da pannello

12 viti inox 5 x 30

2 viti inox 5 x 50

2 viti ottone 3 x 10

8 viti Parker 3 x 15

4 viti Parker 3.5 x 25.

Le misure suindicate sono arrotondate in leggero eccesso per i tubi in alluminio, i quali vengono venduti ad unità multiple di 6 metri.

Essendo la costruzione più impegnativa di quanto potrebbe sembrare a prima vista, è indispensabile la disponibilità del-

l'attrezzatura meccanica di base, comunque almeno il trapano a colonna per le numerose forature di precisione da eseguire.

Costruzione

La procedura di costruzione è affidata in gran parte alla lettura dei disegni e delle fotografie allegate, che dovrebbero, almeno nella mia intenzione, risolvere ogni dubbio.

Una descrizione con dovizia di particolari richiederebbe troppo spazio, e probabilmente non sarebbe così esauriente come l'interpretazione di un disegno o una fotografia, pertanto ridurrò la descrizione all'essenziale.

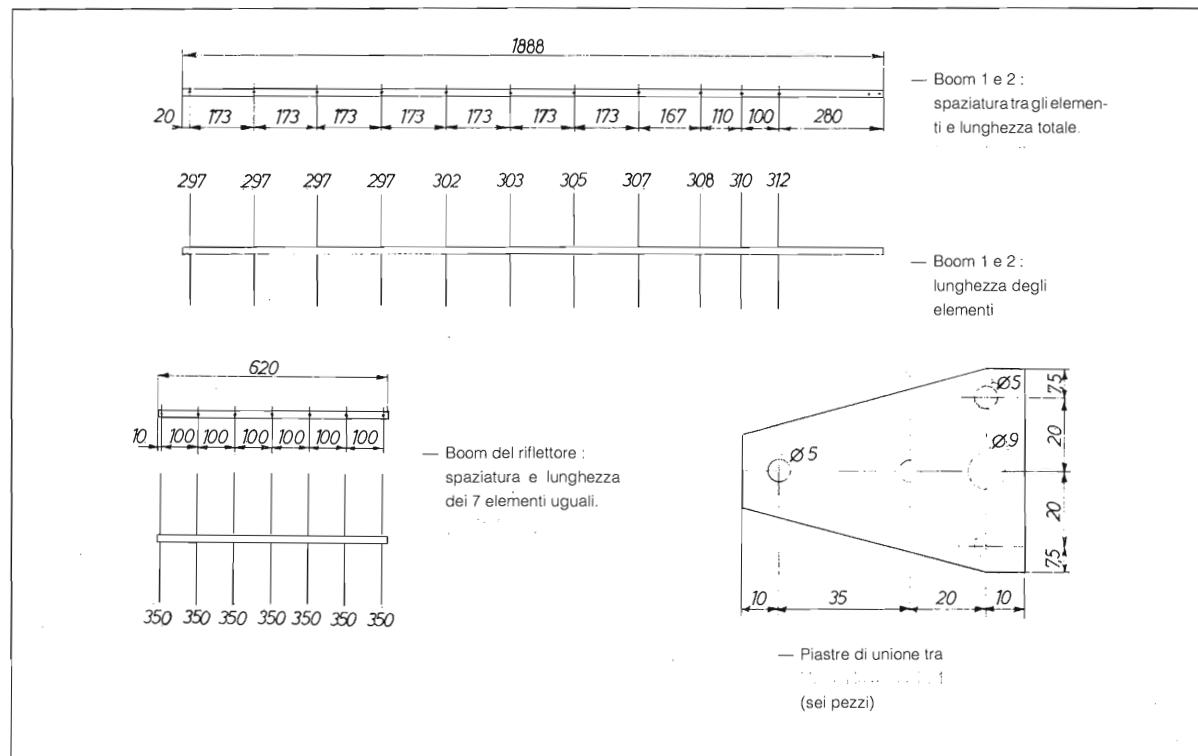
Si inizi con il taglio e la foratura dei supporti (i boom) per gli elementi passivi, cercando di rispettare soprattutto il parallelismo tra i fori.

Poiché gli elementi vanno

isolati dal boom, interponendo tra l'elemento stesso ed il foro parte per parte due spezzoncini di tubetto in plastica, prima di eseguire le forature consiglio di misurare con precisione il diametro esterno del tubetto una volta infilato nel tondino da 6, e forare poi con la punta adeguata (tolleranza del foro 0.25 mm).

Nel mio caso il diametro risultante era 9 mm, ma può variare a seconda dello spessore del PVC del tubo che si riesce a reperire. L'inserimento di questi spaziatori isolanti parte per parte per ogni elemento è, e deve essere, una delle operazioni più faticose di tutta la costruzione, perché dalla forza con cui gli elementi entrano nel boom dipende la stabilità nel tempo di tutto l'assemblaggio.

Una volta in sede, gli elementi non devono scorrere né avanti né indietro, se non esercitando parecchia trazione volon-



tariamente.

Vi sono in commercio antenne sia con gli elementi isolati dal supporto, sia elettricamente collegati, visto che la giunzione avviene nel punto medio dell'elemento stesso.

Ho preferito la prima soluzione, anche se non era strettamente obbligatorio; nell'altro caso si sarebbe potuto trovare un diverso sistema di fissaggio al boom, magari con dei piccoli cavallotti ed una vite.

Gli elementi passivi dell'antenna sono in totale 29, compresi i 7 del riflettore, quindi occorreranno 58 cilindretti isolanti ritagliati dal tubo in plastica, inseriti uno da una parte e uno dall'altra del boom per ciascun elemento.

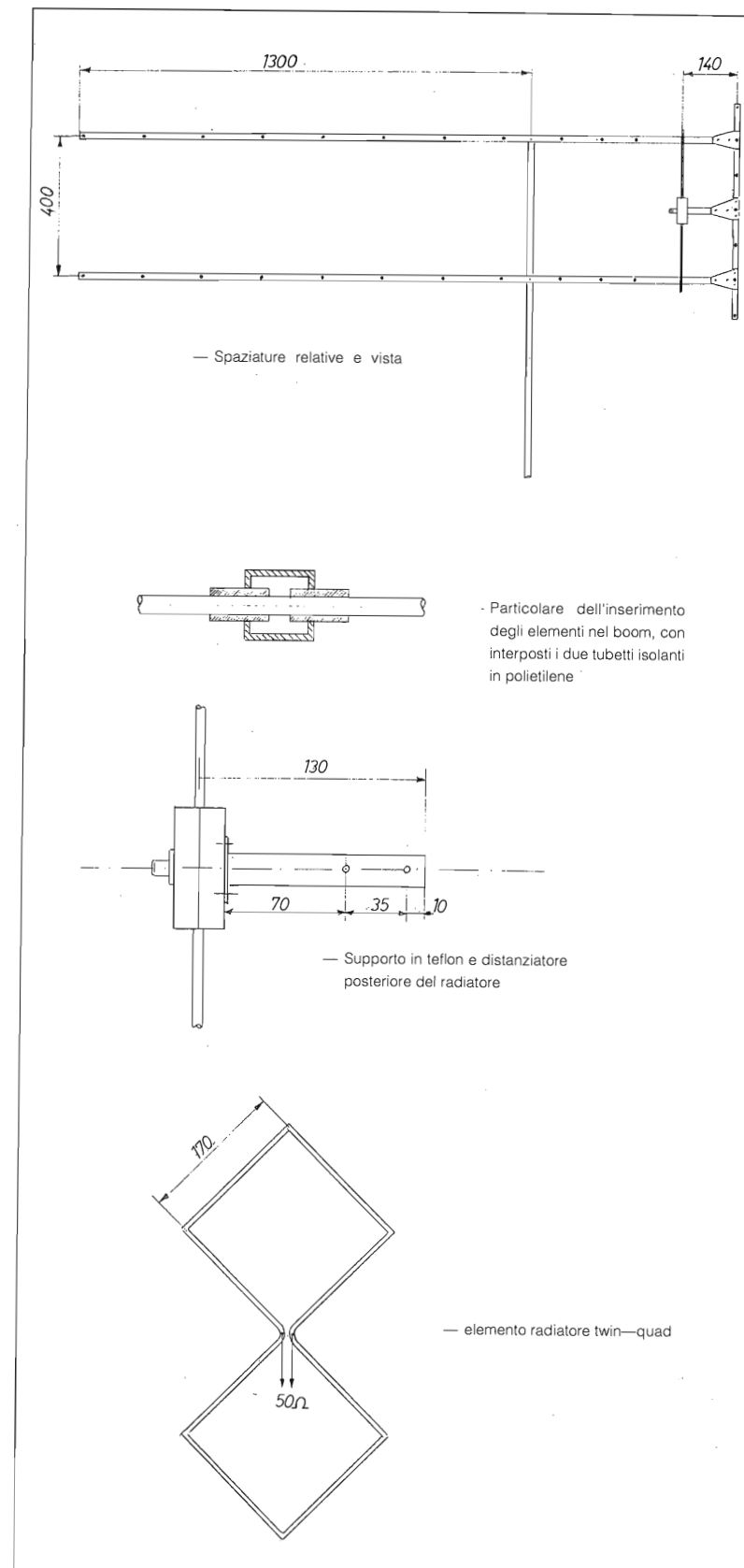
Una volta assemblati i tre supporti (due per i direttori e quello più breve per i 7 riflettori), si procede al taglio e alla sagomatura delle sei piastre di unione, adoperando uno spezzone di lamiera inox da 1,5 mm di spessore.

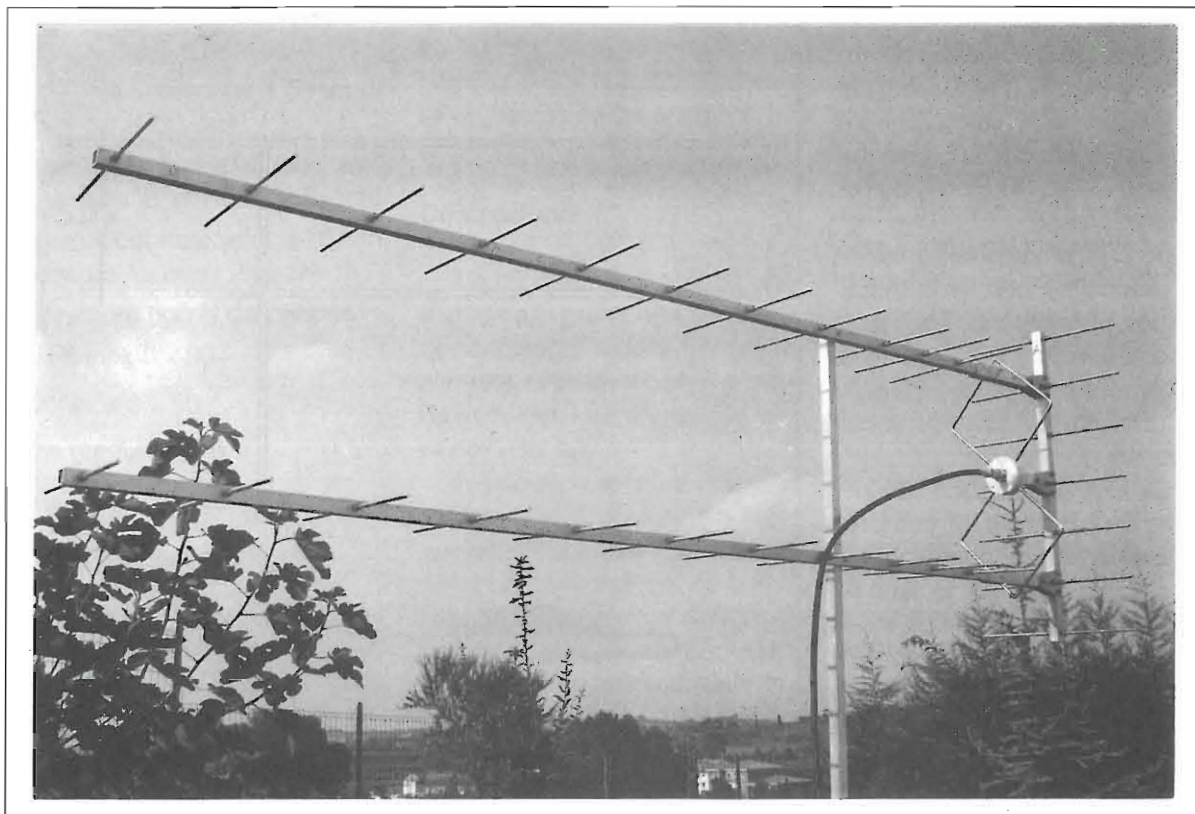
Si lavora di seghetto, lima e pazienza; del resto questo materiale, per quanto duro e faticosamente lavorabile, è assolutamente indispensabile per le sue caratteristiche meccaniche e chimiche di inalterabilità.

Si escludano per principio piastre e viteria in ferro, perché la differenza di poche migliaia di lire porta a risultati del tutto non paragonabili, specialmente nel tempo.

Anche lo stesso ottone, ottimo per un certo periodo, si ossida dopo un certo tempo alle intemperie, per fenomeni elettrochimici tra metalli diversi.

Rimane da costruire il radiatore, ovvero l'elemento attivo dell'antenna.





Il tondino in alluminio ammette bene solamente un tentativo di piega netta a 90 gradi, dopodiché, se si ritenta, probabilmente si spezza.

Quindi eseguire le opportune prove prima di accingersi alla costruzione della "farfalla", che ha 7 piegature ad angolo retto e complanari.

Cuore dell'elemento è il supporto isolante centrale, che ha anche lo scopo di fornire un robusto sostegno al connettore N, in modo che nell'uso portatile dell'antenna sia immediato il collegamento tra la stessa ed il ricetrasmittitore.

Il connettore è saldato all'interno a delle pagliette capicorda avvitate (non si può saldare a stagno sull'alluminio) con viti di ottone 3 x 10 all'incrocio delle due quad.

Una di queste viti serve an-

che ad unire insieme l'inizio e la fine del tondino che è stato piegato a costituire il radiatore stesso.

Per la costruzione di questo supporto, sono, fortunatamente e del tutto per caso, venuto in possesso di un pezzo di cilindro di teflon di 7 cm di diametro.

All'occorrenza si può ripiegare su qualche altro materiale isolante, per esempio nylon, plexiglas, polietilene o PVC, praticamente con i medesimi risultati.

Detto qui fra parentesi, ho notato che si fa molta confusione (talvolta anche su certe bancarelle, ma allora in maniera interessata) tra teflon, nylon e polietilene.

Sono materiali che di abbastanza simile hanno solo l'aspetto; il teflon infatti costa moltissimo più degli altri, ed è assai

difficile trovarlo come materiale di recupero: per questo, riferendosi ad un generico isolante di colore bianco, tutti dicono che è teflon...

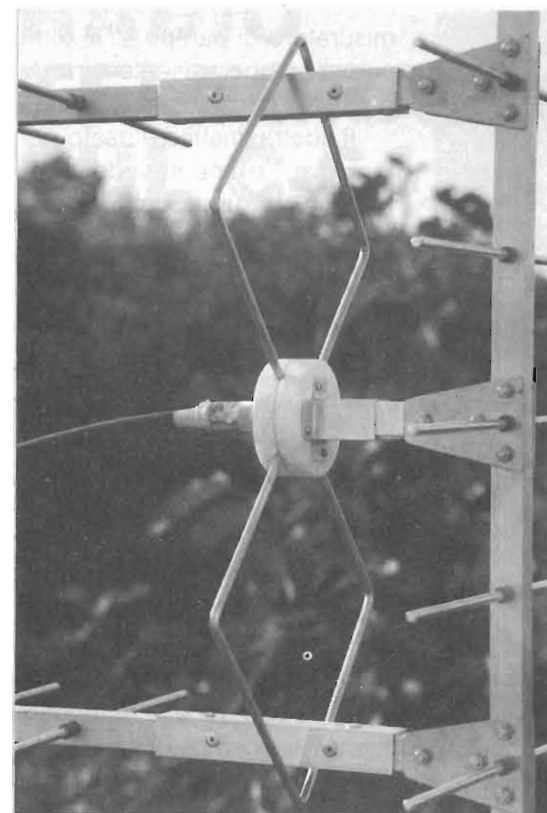
Non che le cose più costose siano sempre le migliori, ma in questo caso certamente sì.

(Il teflon è una delle materie plastiche più costose esistenti, assolutamente per merito, perché ha delle caratteristiche eccezionali da quasi tutti i punti di vista: elettrico, chimico, termico, di attrito, lavorabilità, ecc.).

Chiusa questa piccola parentesi.

Costruita anche la doppia (per questo twin) quad, rimane solo l'assemblaggio meccanico, il fissaggio del palo di sostegno e la prova sul campo.

Ricordo che il tutto (non gli elementi!) è smontabile in un paio di minuti, per agevolare l'im-



piego dell'antenna in portatile; per il trasporto (interno) in automobile, basta allentare sei viti, quattro dei due boom e due del palo di sostegno.

Ho fatto molte prove di ottimizzazione, variando le distanze relative tra radiatore e riflettore-direttore, e le misure qui ri-

portate sono quelle di compromesso per i risultati che ho ritenuto migliori; devo dire che si discostano abbastanza dalle misure della bibliografia, e non è detto che non siano ulteriormente affinabili; ma forse anche in questo sta il bello (e le perdite di tempo notevoli...) dell'autoco-

struzione.

Nelle fotografie si nota infatti una giunzione dei boom, proprio in corrispondenza del radiatore, fatta con tubo quadro 25 x 25 come prolungamento: non si tenga conto di questo particolare, non riportato nei disegni, perché è solo una conferma sperimentale che tagliare è facilissimo, aggiungere molto meno...

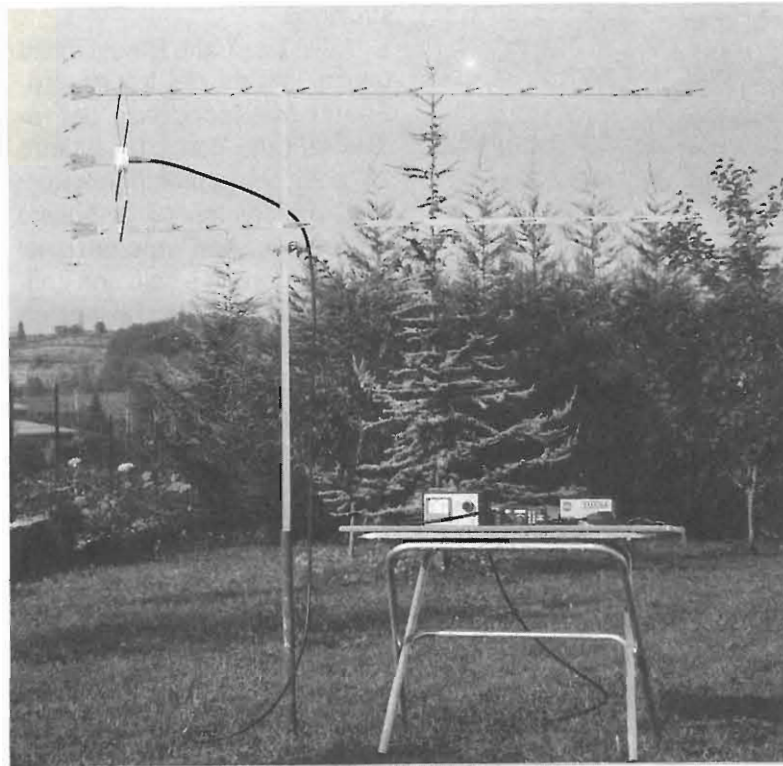
Poiché il punto di alimentazione è elettricamente simmetrico, potrebbe essere interessante inserire tra cavo ed antenna un balun con rapporto 1:1.

Tuttavia è una prova che non ho ancora fatto all'atto della stesura di questo articolo, ma che dovrebbe portare senz'altro dei vantaggi.

Con una semplice modifica al palo di sostegno, l'antenna può essere impiegata in polarizzazione verticale; tuttavia permettetemi di rabbrivire al pensiero di poter contribuire in questo caso all'incremento dell'attività via ripetitore: accontentiamoci delle prove preliminari di conferma, e poi usiamo la SSB con le direttive!

Ma ognuno è libero di operare (bene) come meglio preferisce. Per la taratura, oltre al ro-





smetro, ho soprattutto usato un misuratore di campo UHF ultra semplice, che presenterò in una prossima occasione.

Il ricetrasmittente usato per le prove, e che si vede in fotografia, è un Sommerkamp FT7 90R sintonizzato a 432.300 MHz.

Bibliografia:

- 1) K. Weiner: The UHF Compendium Schmidt Verlag - BRD.
- 2) K. Rothammel: Antennenbuch Telekosmos Verlag - BRD.

RADIO TELEGRAFIA SUL C-64

Maurizio Califano

Uno dei motivi che rendono facile e possibile a chiunque l'ascolto delle trasmissioni telegrafiche di ogni parte del mondo è che per questo non occorre assolutamente conoscere le lingue straniere (cosa invece necessaria a chi si dedica al radioascolto in fonìa). Infatti, una volta appreso il così detto "codice telegrafico", si è in pratica già parte della grande famiglia di SWL in grado di decifrare la miriade di messaggi che è possibile ricevere quotidianamente da ogni parte del nostro pianeta.

Conoscere la radiotelegrafia favorisce inoltre chi voglia aprire una propria stazione emittente, in quanto i trasmettitori telegrafici sono assai meno complessi e costosi di quelli telefonici per grandi distanze.


Il codice telegrafico serve infine anche come chiave di accesso a diverse interessanti professioni, nel settore pubblico o privato. Tutto ciò spiega quindi l'interesse riscosso da questo tipo di radiocomunicazioni, destinato presumibilmente ad accrescersi a mano a mano che l'etere si sovrappopola di segnali, per cui le ricetrasmissioni in fonìa - particolarmente su lunghe distanze - divengono sempre più ardue e insoddisfacenti.


Ecco dunque un nuovo programma che gira sul Commodore e che ha lo scopo di aiutare i futuri operatori e SWL a familiarizzare con la terminologia tecnica più comune del settore. Questa volta, dato il numero degli elementi in codice contenuti nel listato, si è dovuto fare uso ovviamente di diverse subroutine.


Mediante queste, battendo un tasto, si ha subito la scelta casuale di una sigla (messaggio in codice), prodotta contemporaneamente in forma audio e in forma letterale, sul monitor. Dopo una pausa, per permettere all'operatore di riflettere contemporaneamente sul senso di ciò che ha udito e letto sullo schermo, si ha quindi la produzione dell'intero messaggio in chiaro. A ciò può seguire una nuova scelta. E così via di seguito.

Per ottenere queste funzioni, sono stati necessari cinque vettori, utilizzati nel seguente ordine:

due punti di riferimento per l'esperto

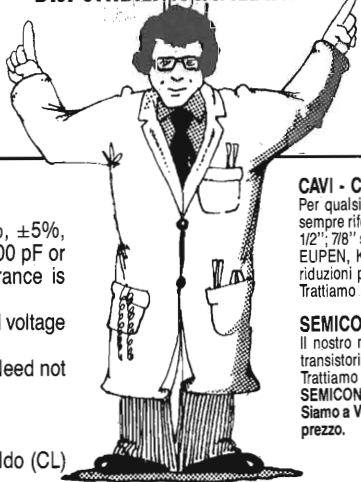






DISPONIBILITÀ IMMEDIATA



Electrical Characteristics

1. Capacitance range - 1 thru 1000 pf.
2. Capacitance tolerance - $\pm 1/2\%$, $\pm 1\%$, $\pm 2\%$, $\pm 5\%$, $\pm 10\%$, $\pm 20\%$. For capacitance values of 100 pF or less, the minimum standard available tolerance is ± 0.5 pF.
3. Dielectric strength — Minimum 200% of rated voltage for 5 seconds.
4. Insulation resistance — 1000 megohms uf. Need not exceed 100000 megohms at 25° C.
5. Min. Q at 1 MHz — See attached drawing.

Rivenditore
EBE s.a.s. - via Carducci, 2 - 93017 San Cataldo (CL)
- Tel. 0934/42355

CAVI - CONNETTORI - R.F.
Per qualsiasi Vostra esigenza di cavi e connettori, il nostro magazzino è sempre rifornito di cavi R.F. (tipo RG a norme MIL e cavi corrugati tipo 1/4", 1/2", 7/8" sia con dielettrico solido che in aria) delle migliori marche: C.P.E., EUPEN, KABELMETL. Inoltre potrete trovare tutti i tipi di connettori e di riduzioni per i cavi suddetti.
Trattiamo solo materiale di prima qualità: C.P.E., GREEMPAR, SPINNER.

SEMICONDUTTORI - COMPENSATORI
Il nostro magazzino inoltre è a Vostra disposizione per quanto riguarda transistori e qualsiasi altro componente per i Vostri montaggi a R.F.
Trattiamo le seguenti case: TRW, PHILIPS, PLESSEY, NATIONAL SEMICONDUCTOR, CONTRAVERS MICROELETTRONICS et.
Siamo a Vostra completa disposizione per qualsiasi chiarimento o richiesta prezzo.

**INTERPELLATECI
AVRETE UN PUNTO DI RIFERIMENTO**

LABORATORIO COSTRUZIONI ELETTRONICHE
Via Manzoni, 102 - 70027 Palo Del Colle / Bari - Tel. (080) 625271

```

1 REM *****
2 REM * ABBREVIAZIONI *
3 REM * RADIO - TELEGRAFICHE *
4 REM *
5 REM * MAURIZIO CALIFANO *
6 REM * V. LE CHIUSE 45 TORINO *
7 REM *****
9
10 CLR:PRINT"Q" :DIM V1$(30):DIM V2$(30):DIM V3$(63):DIM V4$(63):DIM V5$(63)
15 P$=CHR$(46):L$=CHR$(45)
30 FOR I=1 TO 30:READ V1$(I):NEXT I
40 FOR I=1 TO 30:READ V2$(I):NEXT I
50 FOR I=1 TO 63:READ V3$(I):NEXT I
55 PRINT"0000 1' 30'' DI PAZIENZA" :PRINT:PRINT" STO' CARICANDO I VET
TORI"
60 FOR I=1 TO 63:READ V5$(I):NEXT I
62 : FOR N=1 TO 63
63 : FOR M=1 TO LEN(V3$(N))
64 : FOR P=1 TO 30
65 : IF V1$(P)=MID$(V3$(N),M,1) THEN V4$(N)=V4$(N)+CHR$(32)+V2$(P):GOTO 68
66 : NEXT P
68 : NEXT M
70 : NEXT N
80 PRINT"Q"
90 PRINT"*****" :PRINT" N PREMI UN TASTO "
92 PRINT" < R/S PER FINIRE >"
93 GET$:IFA$="" THEN S3
100 PRINT"Q"
103
104 REM *****
105 REM * USCITA CASUALE *
106 REM *****
107
110 T=INT(RND(1)*63+1)
130
139 REM *****
140 REM * ROUTINE LETTURA SIMBOLI *
141 REM *****
150
210 T$=V4$(T):PRINTTAB(11)"0000";
220 FOR I=1 TO LEN(T$)
230 : C$=MID$(T$,I,1)
240 : IF C$=P$ THEN PRINT C$:GOSUB1210
250 : IF C$=L$ THEN PRINT C$:GOSUB1310
255 : IF C$=CHR$(32) THEN PRINT C$:GOSUB1510
280 : GOSUB1500

```

LISTATO


```

281 NEXTI
284 GOSUB1500
285 GOSUB1600
300 GOTO90
303 :
305 REM *****
310 REM * SIMBOLI ALFANUMERICI *
311 REM *****
312 :
1000 DATA A,B,C,D,E,F,G,H,I,K,L,M,N,O,P,Q,R,S,T,U,V,W,X,Y
1004 DATA 0,1,3,5,7,8
1005 :
1007 REM *****
1008 REM * SIMBOLI TELEGRAFICI *
1009 REM *****
1010 :
1020 DATA .....
1030 DATA .....
1040 DATA .....
1050 DATA .....
1060 :
1070 REM *****
1080 REM * ABBREVIAZIONI RADIO-TELEG. *
1090 REM *****
1095 :
1100 DATA A D R A N D B D B K C B C K C U L F B F R E Q G A S B G L G M T H D
1110 DATA H L O H V H V N T H W I T V K L O O L S N N N D O K O M O P R P A P M
1120 DATA P P G N P W R R C D R D Y R P T R S T R X S I G S I G S S R I S S B
1130 DATA S T H S W S W L T B L T M N T N K T V I U K F V C O V F O V H F V L F
1140 DATA V O X V X O W W A T W U D X Y L Y L 7 3 5 1 8 8 1 8
1145 :
1149 DATA INDIRIZZO,AVANTI (CAMBIO),CATTIVO
1150 DATA INTERRUPE (RICHIESTA DI ENTRARE IN RUOTA),BANDA CITTADINA
1155 DATA VERIFICA (CONTROLO EMISSIONE),ARRIVEDERCI,BUON LAVORO (ECCELLENTE)
1160 DATA FREQUENZA,(INVITO A)PROSEGUIRE LA TRASMISSIONE,ARRIVEDERCI,BUONA FORTUNA
1165 DATA ORA DEL MERIDIANO DI GREENWICH,HO DIFFICOLTA',HALLO,IO HO,IO NON HO
1170 DATA COME MI RICEVI?,INTERFERENZA TV,(PER DARE IL) CAMBIO
1175 DATA GUARDANDO DI STAZIONE,ASCOLTATORE,NO,NIENTE DA FARE,TUTTO BENE
1180 DATA RADIOAMATORE OK,OPERATORE,STADIO FINALE DI POTENZA,DOPO MEZZOGIORNO
1185 DATA PROPAGAZIONE,POTENZA,RICEVUTO,(ESSERE) PRONTO,(RICHIESTA DI) RIPETIZIONE
1186 DATA LEGGIBILITA' FORZA TONALITA' (DEI SEGNALI),RICEVITORE,SEGNALE
1188 DATA FINE DELLA TRASMISSIONE,SPACENTE,BANDA SINGOLA LATERALE,STAZIONE
1190 DATA ONDE CORTE,ASCOLTATORE DI ONDE CORTE,DISTURBO,DOMANI,GRAZIE
1192 DATA INTERFERENZE TV,FREQUENZA ULTRA ALTA,OSCILLATORE CONTROLLATO IN TENSIONE
1194 DATA OSCILLATORE A FREQUENZA VARIABILE,FREQUENZA MOLTO ALTA
1196 DATA FREQUENZA MOLTO BASSA,COMMUTATORE COMANDO DELLA VOCE
1197 DATA OSCILLATORE VARIABILE A CRISTALLO,WATT,CHE COSA,VORREI,DONNA SPOSATA
1198 DATA SIGNORINA,AUGURI TUTTO BENE,SALUTI,BACI,ARRIVATO BENE
1200 :
1204 REM *****
1205 REM * ROUTINE SUONO PUNTO *
1206 REM *****
1207 :
1210 SI=54272:FL=SI:FH=SI+1:W=SI+4:A=SI+5:H=SI+6:L=SI+24
1220 POKEL,15
1230 POKER,16+9
1240 POKEH,4*16+4
1250 POKEFH,69:POKEFL,157
1260 POKEN,17
1270 GOSUB1500
1280 POKEN,0:POKER,0:POKEH,0:RETURN
1300 :
1304 REM *****
1305 REM * ROUTINE SUONO LINEA *
1306 REM *****
1307 :
1310 SI=54272:FL=SI:FH=SI+1:W=SI+4:A=SI+5:H=SI+6:L=SI+24
1320 POKEL,15
1330 POKER,16+9
1340 POKEH,4*16+4
1350 POKEFH,69:POKEFL,157
1360 POKEN,17
1370 GOSUB1500:GOSUB1500:GOSUB1500
1380 POKEN,0:POKER,0:POKEH,0:RETURN
1400 :
1490 REM *****
1493 REM * ROUTINE DI RITARDO *
1496 REM *****
1496 :
1500 FORZ=1TO30:NEXTZ:RETURN
1510 FORZ=1TO100:NEXTZ:RETURN
1520 :
1550 REM *****
1560 REM * ROUTINE DI SCRITTURA *
1570 REM *****
1580 :
1600 FOR I=1 TO 3:GOSUB 1510:NEXTI
1610 PRINTTAB(30) V3*(T):PRINT:PRINT:PRINT TAB(5) V5*(T)
1620 PRINT TAB(5)"":FORI=1 TO LEN(V5*(T)):PRINT"-":NEXTI:RETURN

```

READY.

V1\$, per i simboli alfanumerici (A,B,C...1,2,...0);
V2\$, per i corrispondenti simboli telegrafici (alfabeto Morse); V3\$, per i messaggi in codice (ADR,

AND, OK, ecc.); V5\$, per i messaggi completi in chiaro; V4\$ per la procedura di lettura dei precedenti vettori.

Un esempio pratico servirà a chiarire, meglio di ogni altro commento, come funziona il programma.

Supponendo che in V4\$ debba caricarsi il messaggio "OK" (tutto bene, a posto), ecco che viene letta la "O" nel primo vettore, onde individuare la posizione.

A tale posizione (il suo indice) corrisponde, nel secondo vettore, il codice Morse, questo codice viene caricato nel quarto vettore. Segue uno spazio di separazione (CHR\$(32)) e, con lo stesso sistema, si passa alla lettera "K". Viene quindi proposta un'uscita casuale, con il beep-beep e la trascrizione telegrafica sul monitor in contemporanea (questo serve a "farsi l'orecchio").

Un attimo (variabile a piacere) per pensare... Ed ecco apparire il messaggio in codice alfabetico e la corrispondente spiegazione in chiaro dello stesso!

Sebbene sia stato scritto per il Commodore 64, il programma può essere riportato facilmente su un altro "personal". In proposito, al bisogno, potete scrivermi presso la Redazione di E.F.

Chi avesse poi necessità di un tempo maggiore per riflettere e decifrare il messaggio, modifichi la riga 1600, aumentando il valore attuale (3) del ciclo di ritardo FOR-NEXT. Per terminare, si digiti RUN/STOP.

ANCHE QUEST'ANNO INIZIA A SCANDIANO L'ANNO FIERADIANTISTICO 1989

D - Perché SCANDIANO?
R - E' un ridente paese ai margini di Reggio Emilia, centro della ricca regione emiliana, che dispone di un vasto e attrezzato Ente Fieristico, realizzato e utilizzato per mostre internazionali. Lo staff dirigente, sensibile alle esigenze del mercato e del pubblico, ha di sposto, visto l'ottimo risultato dello scorso anno, (9ª edizione) che tutte le attrezzature come, stands individuali, tavola calda, bar, riscaldamento ed il vastissimo parcheggio, siano messi totalmente a disposizione.

D - Perché, 25 e 26 Febbraio?
R - Semplice, siamo all'alba di questo nuovo anno e si vuole che il letargo invernale del settore abbia un risveglio "stupendo".

D - Perché, "Mercato e mostra"?
R - Mercato, perché il pubblico visitante possa acquistare direttamente ciò che vede e interessa. - Mostra, perché vengono esposti anche apparati e novità del settore.

D - In che consistono?
R - In una unica carellata, la panoramica completa dell'elettronica, come, Antenne-apparati CB e OM - Strumentazione - Componentistica - HI-FI Car - Computers - TV Satelliti - HI-FI Home - Videoregistrazione e ben altro che appaghi l'hobbista, il tecnico, lo studente.

**NON PRENDERE IMPEGNI
PER QUEI GIORNI**

Troviamoci a SCANDIANO,
il successo si ripete sempre!

Cercate un

RACAL RA17L?

Vi serve un

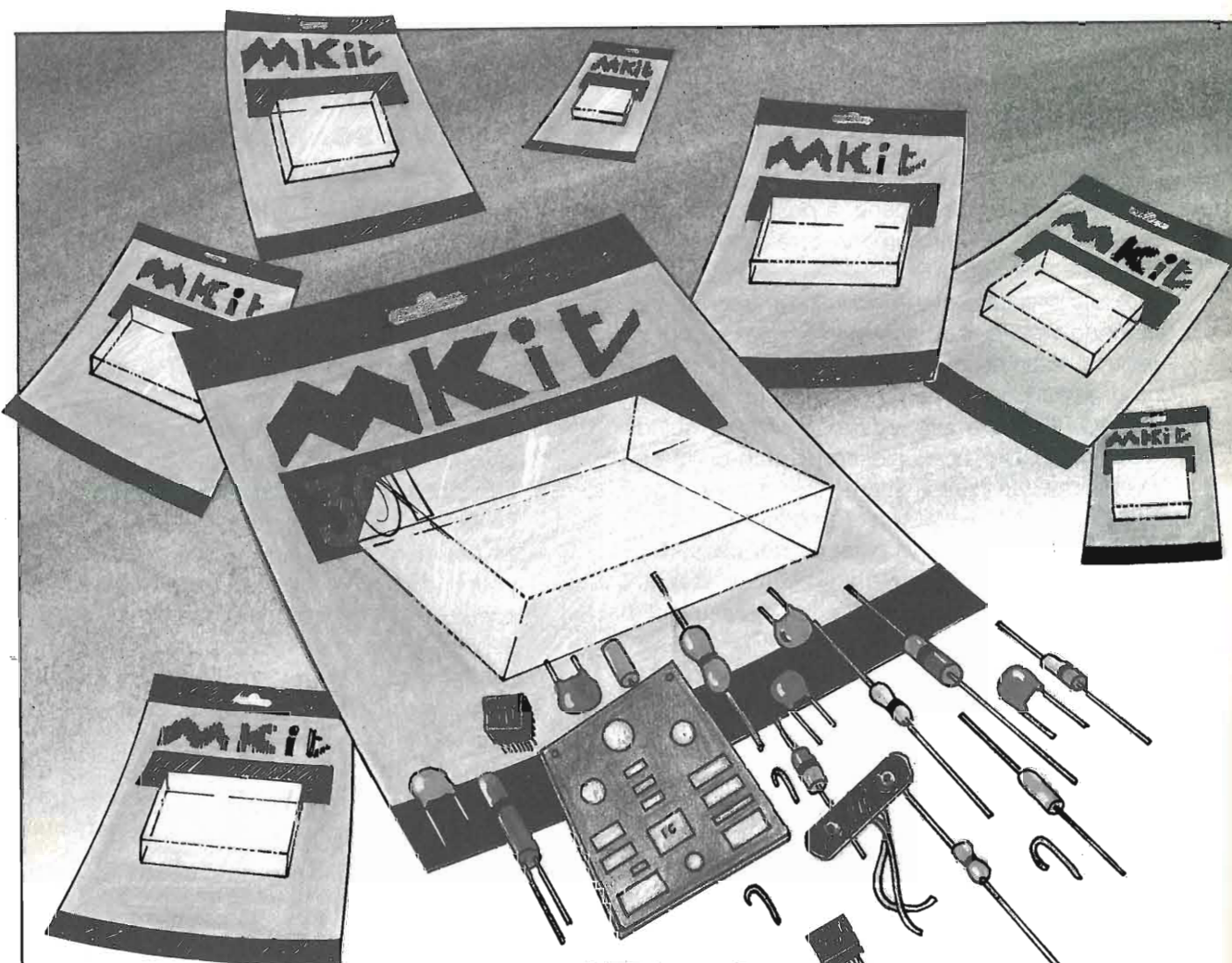
RACAL RA17L?

potrete trovarne pochi esemplari, presso:

DOLEATTO Snc

10121 TORINO - Via S. Quintino, 40
Tel. 011-51.12.71 - 54.39.52.

20124 MILANO - Via M. Macchi, 70
Tel. 02-66.93.88



Quando l'hobby diventa professione

Professione perché le scatole di montaggio elettroniche MKit contengono componenti professionali di grande marca, gli stessi che Melchioni Elettronica distribuisce in tutta Italia.

Professione perché i circuiti sono realizzati in vetronite con piste prestagnate e perché si è prestata particolare cura alla disposizione dei componenti.

Professione perché ogni scatola è accompagnata da chiare istruzioni e indicazioni che vi accompagneranno, in modo semplice e chiaro, lungo tutto il lavoro di realizzazione del dispositivo.

Le novità MKit

- 385** - Variatore/interruttore di luce a sfioramento. Carico max: 600 W - 220 V **L. 30.000**
- 386** - Interruttore azionato dal rumore. Soglia di intervento del relé regolabile a piacere **L. 27.500**
- 387** - Luci sequenziali a 6 canali. 2 effetti: scorrimento e rimbalzo. Carico max: 1000 W per canale... **L. 41.500**
- 388** - Chiave elettronica a combinazione. Premendo 6 dei 12 tasti disponibili, si ottiene l'azionamento del relé. Alimentazione: 12 Vcc **L. 33.000**

MELCHIONI ELETTRONICA

Reparto Consumer - 20135, Milano - Via Colletta, 37 - tel. (02) 57941

MELCHIONI
CASELLA POSTALE 1670
20121 MILANO

Per ricevere gratuitamente il catalogo e ulteriori informazioni sulla gamma MKit staccate e rispedite il tagliando all'indirizzo indicato e all'attenzione della Divisione Elettronica, Reparto Consumer.

NOME _____
 INDIRIZZO _____

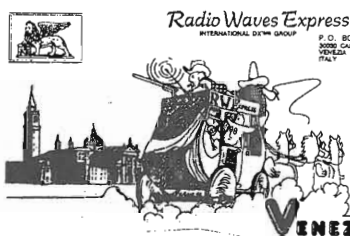
Gli MKit Classici

- | | | |
|--|-----------|--|
| Apparati per alta frequenza | | |
| 304 - Minitrasmittitore FM 88 - 108 MHz | L. 17.500 | |
| 358 - Trasmittitore FM 75 - 120 MHz | L. 25.000 | |
| 321 - Minicevitore FM 88 - 108 MHz | L. 15.000 | |
| 366 - Sintonizzatore FM 88 - 108 MHz | L. 25.000 | |
| 359 - Lineare FM 1 W | L. 15.000 | |
| 360 - Decoder stereo | L. 18.000 | |
| 380 - Ricevitore FM 88 + 170 MHz | L. 45.000 | |
| Apparati per bassa frequenza | | |
| 362 - Amplificatore 2 W | L. 15.000 | |
| 306 - Amplificatore 8 W | L. 16.000 | |
| 334 - Amplificatore 12 W | L. 23.000 | |
| 381 - Amplificatore 20 W | L. 29.000 | |
| 319 - Amplificatore 40 W | L. 34.000 | |
| 354 - Amplificatore stereo 8 + 8 W | L. 36.000 | |
| 344 - Amplificatore stereo 12 + 12 W | L. 45.000 | |
| 364 - Booster per autoradio 12 + 12 W | L. 42.000 | |
| 305 - Preamplic. con controllo toni | L. 22.000 | |
| 368 - Preamplicatore per microfoni | L. 11.500 | |
| 309 - Preamplicatore universale | L. 11.500 | |
| 322 - Preamp. stereo equalizz. RIAA | L. 16.000 | |
| 367 - Mixer mono 4 ingressi | L. 23.000 | |
| Varie bassa frequenza | | |
| 323 - VU meter a 12 LED | L. 23.000 | |
| 309 - VU meter a 16 LED | L. 27.000 | |
| 329 - Interfonico per moto | L. 26.500 | |
| 307 - Distorsore per chitarra | L. 14.000 | |
| 331 - Sirena italiana | L. 14.000 | |
| Effetti luminosi | | |
| 312 - Luci psichedeliche | L. 43.000 | |
| 303 - Luce stroboscopica | L. 15.500 | |
| 339 - Richiamo luminoso | L. 17.000 | |
| 384 - Luce strobo allo xeno | L. 44.000 | |
| Alimentatori | | |
| 345 - Stabilizzato 12V - 2A | L. 17.000 | |
| 347 - Variabile 3 - 24V - 2A | L. 33.000 | |
| 341 - Variabile in tens. e corr. - 2A | L. 35.000 | |
| Apparecchiature per C.A. | | |
| 302 - Variatore di luce (1 KW) | L. 10.000 | |
| 363 - Variatore 0 - 220V - 1KW | L. 17.000 | |
| 310 - Interruttore azionato dalla luce | L. 23.500 | |
| 333 - Interruttore azionato dal buio | L. 23.500 | |
| 373 - Interruttore temporizzato - 250W | L. 17.500 | |
| 374 - Termostato a relé | L. 23.000 | |
| 376 - Inverter 40W | L. 25.000 | |
| Accessori per auto - Antifurti | | |
| 368 - Antifurto casa-auto | L. 39.000 | |
| 316 - Indicatore di tensione per batteria | L. 9.000 | |
| 337 - Segnalatore di luci accese | L. 9.500 | |
| 375 - Riduttore di tensione per auto | L. 12.000 | |
| Apparecchiature varie | | |
| 301 - Scacciaanzare | L. 13.000 | |
| 332 - Esposimetro per camera oscura | L. 33.000 | |
| 338 - Timer per ingranditori | L. 29.000 | |
| 335 - Dado elettronico | L. 23.000 | |
| 340 - Totocalco elettronico | L. 17.000 | |
| 336 - Metronomo | L. 9.500 | |
| 361 - Provatransistor - provadiodi | L. 18.000 | |
| 370 - Caricabatterie NiCd - 10/25/45/100 mA | L. 17.000 | |
| 371 - Provariflessi a due pulsanti | L. 17.500 | |
| 372 - Generatore di R.B. rilassante | L. 17.000 | |
| 377 - Termometro/orologio LCD | L. 37.500 | |
| 378 - Timer programmabile | L. 38.000 | |
| 379 - Cercametri | L. 19.000 | |
| 382 - Termometro LCD con memoria | L. 42.000 | |
| 387 - Registrazione telefonica automatica | L. 27.000 | |

Troverete gli MKit presso i seguenti punti di vendita:

- LOMBARDIA**
 Mantova - C.E.M. - Via D. Farnelli, 20 - 0376/29310
 Milano - C.S.E. - Via Porpora, 187 - 02/230963 • Milano - M.C. Elettr. - Via Piana, 6 - 02/391570 • Milano - Melchioni - Via Friuli, 16/18 - 02/5794362 • Abbiategrosso - RARE - Via Omboni, 11 - 02/9467126 • Cassano d'Adda - Nuova Elettronica - Via V. Gioberti, 5/A - 0263/62123 • Corbetta - Elettronica Più - V.le Repubblica, 1 - 02/9771940 • Giussano - S.B. Elettronica - Via L. Da Vinci, 9 - 0362/861464 • Pavia - Elettronica Pavese - Via Maestri Comacini, 3/5 - 0382/27105 • Bergamo - Videocomponenti - Via Baschenis, 7 - 035/233275 • Villongo - Belotti - Via S. Pellico - 035/927382 • Busto Arsizio - Mariel - Via Maino, 7 - 0331/625350 • Saronno - Fusi - Via Portici, 10 - 02/9626527 • Varese - Elettronica Ricci - Via Parenzo, 2 - 0332/281450
- PIEMONTE - LIGURIA**
 Domodossola - Possessi & Ialeggio - Via Galletti, 43 - 0324/43173 • Novara - REN Telecom - Via Perazzi, 23/B - 0321/35656 • Castelletto Sopra Ticino - Electronic Center di Masella - Via Sempione 158/156 - 0362/520728 • Verbania - Deola - C.so Cobiachini, 39 - Intra - 0323/44209 • Novi Ligure - Odicino - Via Garibaldi, 39 - 0143/76341 • Fossano - Elettr. Fossanese - V.le R. Elena, 51 - 0172/62716 • Mondovì - Fieno - Via Gherbiana, 6 - 0174/40316 • Torino - F.E.M.E.T. - C.so Grosseto, 153 - 011/296653 • Torino - Sitelcom - Via dei Mille, 32/A - 011/8398189 • Ciriè - Elettronica R.R. - Via V. Emanuele, 2/bis - 011/9205977 • Pinerolo - Cazzadori - Piazza Tegas, 4 - 0121/22444 • Borgosesia - Margherita - P.zza Parrocchiale, 3 - 0163/22657 • Loano - Puleo - Via Boragine, 50 - 019/667714 • Genova Sampierdarena - SAET - Via Cantore, 88/90R - 010/414280
- VENETO**
 Montebelluna - B.A. Comp. Elet. - Via Montegrappa, 41 - 0423/20501 • Oderzo - Coden - Via Garibaldi, 47 - 0422/713451 • Venezia - Compel - Via Trezzo, 22 - Mestre - 041/987.444 • Venezia - V&B - Campo Frari, 3014 - 041/22288 • Arzignano - Nicoletti - Via G. Zanella, 14 - 0444/670885 • Cassola - A.R.E. - Via dei Mille, 13 - Termini - 0424/34759 • Vicenza - Elettronica Bisello - Via Noventa Vicentina, 2 - 0444/512985 • Sarcedo - Ceelve - V.le Europa, 5 - 0445/369279 • Padova - R.T.E. - Via A. da Murano, 70 - 049/605710 • Chioggia Sottomarina - B&B Elettronica - V.le Tirreno, 44 - 041/492989
- FRIULI - TRENINO-ALTO ADIGE**
 Monfalcone - PK Centro Elettronico - Via Roma, 8 - 0481/45415 • Trieste - Fornirad - Via Cologna, 10/D - 040/572106 • Trieste - Radio Kalika - Via Fontana, 2 - 040/62409 • Trieste - Radio Trieste - V.le XX Settembre, 15 - 040/795250 • Udine - Aveco Orel - Via E. da Colloredo, 24/32 - 0432/470969 • Bolzano - Rivelli - Via Roggia, 9/B - 0471/975330 • Trento - Fox Elettronica - Via Maccani, 36/5 - 0461/984303
- EMILIA ROMAGNA**
 Casalecchio di Reno - Arduini Elettr. - Via Porrettana, 361/2 - 051/573283 • Imola - Nuova Lae Elettronica - Via del Lavoro, 57/59 - 0542/33010 • Cento - Elettronica Zetabi - Via Penzale, 10 - 051/905510 • Ferrara - Elettronica Ferrarese - Foro Boario, 22/A-B - 0532/902135 • Rimini - C.E.B. - P.zza d'Armi, 136/A - 0544/421487 • Piacenza - Elettromecc. M&M - Via Scalabrini, 50 - 0525/25241
- TOSCANA**
 Firenze - Diesse Elettronica - Via Baracca, 3 - 055/350871 • Firenze - P.T.E. - Via Duccio da Buoninsegna, 60 - 055/713369 • Prato - Papi - Via M. Roncioni, 113/A - 0574/21361 • Vinci - Peri Elettronica - Via Empolese, 12 - Sovigliana - 0571/508132 • Viareggio - Elettronica D.G.M. - Via S. Francesco - 0584/32162 • Lucca - Biennebi - Via Di Tiglio, 74 - 0583/44343 • Massa - E.L.C.O. - G.R. Sanzio, 26/28 - 0585/43824 • Carrara (Avenza) - Nova Elettronica - Via Europa, 14/bis - 0585/54692 • Siena - Telecom. - V.le Mazzini, 33/35 - 0577/285025 • Livorno - Elma - Via Vecchia Casina, 7 - 0586/37059 • Piombino - BGD Elettron. - V.le Michelangelo, 6/8 - 0565/41512
- MARCHE - UMBRIA**
 Fermignano - R.T.E. - Via B. Gigli, 1 - 0722/54730 • Macerata - Nasuti - Via G. da Fabriano, 52/54 - 0733/30755 • Terni - Teleradio Centrale - Via S. Antonio, 46 - 0744/55309
- LAZIO**
 Cassino - Elettronica - Via Virgilio, 81/B 81/C - 0776/49073 • Sora - Capocchia - Via Lungoliri Mazzini, 85 - 0776/833141 • Formia - Turchetta - Via XXIV Maggio, 29 - 0771/22090 • Latina - Bianchi P.le Prampolini, 7 - 0773/499924 • Terracina - Cittarelli - Lungolinea Pio VI, 42 - 0773/727148 • Roma - Diesse - C.so Trieste, 1 - 06/867901 • Roma - Centro Elettronico - Via T. Zigliara, 41 - 06/3011147 • Roma - Diesse Elettronica - L.go Frassinetti, 12 - 06/776494 • Roma - Diesse Elettronica - Via Pigafetta, 8 - 06/5740648 • Roma Diesse Elettr. - V.le delle Milizie, 114 - 06/382457 • Roma - GB Elettronica - Via Sorrento, 2 - 06/273759 • Roma - Giampa - Via Ostiense, 166 - 06/5750944 • Roma - Rubeo - Via Ponzo Cominio, 46 - 06/7610767 • Roma - T.S. Elettronica - V.le Jonio, 184/6 - 06/8186390 • Anzio - Palombo - P.zza della Pace, 25/A - 06/9845782 • Colleferro - C.E.E. - Via Petrarca, 33 - 06/975381 • Monterotondo - Terenzi - Via dello Stadio, 35 - 06/9000518 • Tivoli - Emili - V.le Tomei, 95 - 0774/22664 • Pomezia - F.M. - Via Confalonieri, 8 - 06/9111297 • Rieti - Feba - Via Porta Romana, 18 - 0746/483486
- ABRUZZO - MOLISE**
 Campobasso - M.E.M. - Via Ziccardi, 26 - 0874/311539 • Isernia - Di Nucci - P.zza Europa, 2 - 0865/59172 • Lanciano - E.A. - Via Macinello, 6 - 0872/32192 • Avezzano - C.E.M. - Via Garibaldi, 196 - 0863/21491 • Pescara - El. Abruzzo - Via Tib. Valeria, 359 - 085/50292 • L'Aquila - C.E.M. - Via P. Paolo Tosti, 13/A - 0862/29572
- CAMPANIA**
 Ariano Irpino - La Termotecnica - Via S. Leonardo, 16 - 0825/871665 • Barano d'Ischia - Rappresent. Merid. - Via Duca degli Abruzzi, 55 • Napoli - L. Elettronica - C.so Secondigliano, 568/A - Second. • Napoli - Telex - Via Lepanto, 93/A - 081/611133 • Torre Annunziata - Elettronica Sud - Via Vittorio Veneto, 374/C - 081/8612768 • Agropoli - Palma - Via A. de Gaspari, 42 - 0974/823861 • Nocera Inferiore - Teletecnica - Via Roma, 58 - 081/925513
- PUGLIA - BASILICATA**
 Bari - Cornel - Via Cancellotto, 1/3 - 080/416248 • Barletta - Di Matteo - Via Pisacane, 11 - 0883/512312 • Fasano - EFE - Via Piave, 114/116 - 080/793202 • Brindisi - Elettronica Componenti - Via San G. Bosco, 7/9 - 0831/882537 • Lecce - Elettronica Sud - Via Taranto, 70 - 0832/48870 • Trani - Elettr. 2000 - Via Amedeo, 57 - 0883/585188 • Matera - De Lucia - Via Piave, 12 - 0835/219857
- CALABRIA**
 Crotone - Elettronica Greco - Via Spiaggia delle Forche, 12 - 0962/24846 • Lamezia Terme - CE.V.C Hi-Fi Electr. - Via Adda, 41 - Nicastro • Cosenza - REM - Via P. Rossi, 141 - 0984/36416 • Gioia Tauro - Comp. Elettr. Strada Statale 111 n. 118 - 0966/57297 • Reggio Calabria - Rete - Via Marvasi, 53 - 0965/29141
- SICILIA**
 Acireale - El Car - Via P. Vasta 114/116 • Caltagirone - Ritrovato - Via E. De Amicis, 24 - 0933/27311 • Catania - Tudisco - Via Canfora, 74/B - 095/445567 • Ragusa - Bellina - Via Archimede, 211 - 0932/23809 • Siracusa - Elettronica Siracusana - V.le Polibio, 24 - 0931/37000 • Caltanissetta - Russotti - C.so Umberto, 10 - 0934/259925 • Palermo - Pavan - Via Malaspina, 213 A/B - 091/577317 • Trapani - Tuttoilmondo - Via Ortì, 15/C - 0923/23893 • Castelvetro - C.V. El. Center - Via Mazzini, 39 - 0924/81297 • Alcamo - Calvaruso - Via F. Crispi, 76 - 0924/21948 • Canicattì - Centro Elettronico - Via C. Maira, 38/40 - 0922/852921 • Messina - Calabrò - V.le Europa, Isolotto 47-B-83-0 - 090/2936105 • Barcellona - EL.BA. - Via V. Alfieri, 38 - 090/9722718
- SARDEGNA**
 Alghero - Palomba e Salvatori - Via Sassari, 164 • Cagliari - Carta & C. - Via S. Mauro, 40 - 070/666656 • Carbonia - Billai - Via Dalmazia, 17/C - 0781/62293 • Macomer - Eriu - Via S. Satta, 25 • Nuoro - Elettronica - Via S. Francesco, 24 • Olbia - Sini - Via V. Veneto, 108/B - 0789/25180 • Sassari - Pintus - zona industriale Predda Niedda Nord - Strad. 1 - 079/294289 • Tempio - Manconi e Cossu - Via Mazzini, 5 - 079/630155

Presso questi rivenditori troverete anche il perfetto complemento per gli MKit: i contenitori Retex. Se nella vostra area non fosse presente un rivenditore tra quelli elencati, potrete richiedere gli MKit direttamente a MELCHIONI-CP 1670 - 20121 MILANO.



Il GRUPPO RADIO WAVES EXPRESS è lieto di annunciare a tutti gli operatori AMANTI della RADIO di aver programmato per il primo semestre 1989 le seguenti manifestazioni Radiantistiche.

2° AWARD "CITTA' DI VENEZIA"

Per domenica 2 aprile 1989 ritornerà la seconda edizione di Award "CITTA' DI VENEZIA". La manifestazione inizierà alle ore 09.00 e terminerà alle ore 16.00. A tutti i Radioperatori che contatteranno tutte le 5 Stazioni SPECIALI R.W.E. ed invieranno i cinque numeri progressivi ottenuti, uno per ogni Stazione contattata, corredati da un francobollo di lire 1.000 per copertura spese postali per la risposta, riceveranno un DIPLOMA in pergamena per 2° AWARD "CITTA' DI VENEZIA" preparato per l'occasione e parteciperanno all'estrazione di 5 iscrizioni gratuite al Gruppo.

Per i Radioperatori che invece non avranno contattate tutte e cinque le Stazioni Speciali, ma solo una parte, previo invio di busta preaffrancata e preindirizzata, sarà inviata la QSL SPECIALE 2° AWARD "CITTA' DI VENEZIA" ed in più parteciperanno ugualmente all'estrazione di 5 iscrizioni gratuite al Gruppo.

Il tutto dovrà pervenire al seguente indirizzo:

GRUPPO RADIO WAVES EXPRESS - P.O. Box 25 - Cap. 30030 CAMPALTO VENEZIA / ITALIA

6° CONTEST GRUPPO RADIO WAVES EXPRESS 1989

Dalle ore 00.00 del 15 aprile 1989 alle ore 24.00 del 30 giugno 1989 avrà inizio e termine il 6° CONTEST R.W.E. 1989.

Possono partecipare tutti i Radioperatori e Stazioni S.W.L. AMANTI DELLA RADIO.

Durante il periodo della manifestazione saranno presenti in Radio 5 STAZIONI JOLLY R.W.E. e precisamente nei giorni 23 aprile, 7 e 21 maggio, 4 e 18 giugno dalle ore 10.00 alle ore 16.00.

Queste Stazioni JOLLY comunicheranno un numero loro assegnato, tutte le STAZIONI S.W.L. in ascolto che invieranno all'indirizzo del Gruppo R.W.E. il TOTALE DELLA SOMMA DI TUTTI I NUMERI DATI, parteciperanno all'estrazione di una targa ricordo personalizzata. Se invieranno in più anche la convalida corredata da una busta preaffrancata e preindirizzata, sarà inviata una QSL SPECIALE del Gruppo. Per le Stazioni S.W.L. non è prevista alcuna iscrizione; per gli altri su richiesta sarà inviato il Regolamento previo invio di un francobollo per la risposta richiedendo ovviamente il tutto all'indirizzo del Gruppo sopracitato.

Mega Elettronica, azienda specializzata nella produzione e commercializzazione di strumenti di misura elettrici sia analogici che digitali.

STRUMENTI DA PANNELLO DIGITALI

Campo di misura fondo scala
100 mA_{dc} ÷ 100 A_{dc}
100 mV_{dc} ÷ 1000 V_{dc}
100 μA_{ac} ÷ 1000 A_{ac}
1 V_{ac} ÷ 1000 V_{ac}

Gli strumenti da pannello digitali della serie 'DV' sono realizzati con l'impiego di componenti di avanzata tecnologia e di sicura affidabilità.

La configurazione è identica ai normali strumenti analogici, rispettandone praticamente lo standard strutturale estetico.

La Mega Elettronica produce anche una vasta gamma di strumenti da pannello analogici ed è presente presso i più qualificati rivenditori di componenti elettronici e di materiale radioelettrico.

MEGA! Lo strumento giusto per la misura giusta.

megaj
electronica

megaj
La misura giusta



20128 Milano - Via A. Meucci, 67
Tel. 02/25.66.650

brain's 442/C

Shuttle BC 5802 Omologato P.T. 4 Watt, 6 canali



Un portatile tutto pepe.

Il nuovissimo Shuttle è un apparecchio C.B. portatile di nuova tecnologia, compatto e funzionale. È omologato dal Ministero P.T. ed è liberamente utilizzabile per tutti gli usi autorizzati dal Ministero, come dalla lista allegata.

Lo Shuttle trasmette su 6 canali, con una potenza di 4 Watt; ha una presa per la carica delle batterie, una per l'alimentazione esterna e la presa per antenna esterna.

Un vero e proprio apparato portatile, ma di grandi soddisfazioni.

Caratteristiche tecniche

Semiconduttori: 13 transistor, 7 diodi, 2 zener, 1 varistor, 1 led

Frequenza di funzionamento: 27 MHz

Tolleranza di frequenza: 0.005%

Sistema di ricezione: supereterodina

Frequenza intermedia: 455 KHz

Sensibilità del ricevitore: 1 μV per 10 dB (S+N)/N

Selettività: 40 dB a 10 KHz

Numero canali: 6 controllati a quarzo di cui uno solo fornito

Modulazione: AM da 90 a 100%

R.F. input power: 4 Watt

Controlli: acceso-spento, squelch, deviatore alta-bassa potenza, pulsante di ricetrasmisione, selettore canali

Presa: per c.c. e carica batteria

Alimentazione: 8 batterie a stilo 1,5 V o 10 batterie ricaricabili 1,2 V al nichel cadmio

Antenna: telescopica a 13 sezioni, lunga cm. 150

Microfono/altoparlante: incorporato

Custodia con tracolla

Peso: 800 gr. senza batterie

Omologato dal Ministero P.T.


Per la sicurezza, soccorso, vigilanza, caccia, pesca, foreste, industria, commercio, artigianato, segnaletica, nautica, attività sportive, professionali e sanitarie, comunicazioni amatoriali.

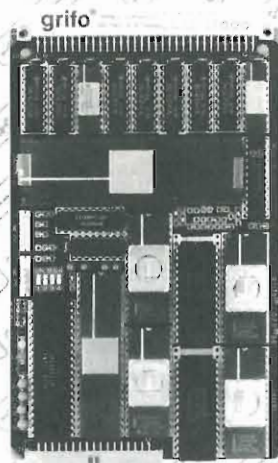
In vendita da
marcucci
Il supermercato dell'elettronica
Via F.lli Bronzetti, 37 - Milano
Tel. 7388951

POL/MAR

marcucci

Famiglia di schede per il controllo e l'automazione industriale.

Vasta scelta di CPU e periferiche sul BUS industriale 

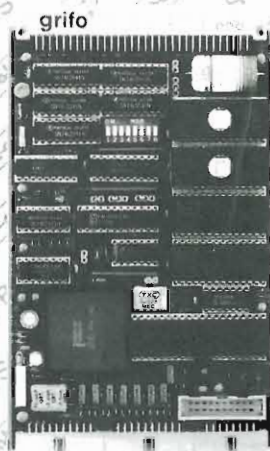


GPC® 68

General Purpose Controller 68.000

Non occorre sistema di sviluppo.
768 Kbyte di RAM-EPROM.

Editor-Assembler-Debugger e PASCAL in ROM



GPC® 97

General Purpose Controller 8097

Non occorre sistema di sviluppo.
Monitor-Debugger, BASIC, PASCAL, in ROM.

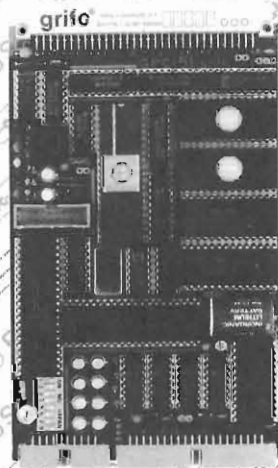
Monitor-Debugger, BASIC, PASCAL, in ROM.



PE 300

IL SUPERVELOCE

Programmatore di EPROM e Monochip
Programma la 2764A in 8 secondi e la 27011 in
128 secondi. Previsto per Monochip tipo 8748,
8749, 8751, 8755, 8741, ecc.



GPC® 51

General Purpose Controller 8052 BASIC

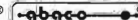
Non occorre sistema di sviluppo.
EPROM Programmer incorporato.

Monitor Debugger Trace, FORTH, BASIC in ROM



40016 San Giorgio di Piano (BO) - Via Dante, 1 - Tel. 051/892052

grifo®

GPC®  grifo® sono marchi registrati della grifo®

SUPERFINALE DA 300 WATT

Giuseppe Fraghi

L'acquisto di un finale "esoterico" rappresenta il punto di arrivo di ogni buon audiofilo. Il costo, anch'esso esoterico, è il brusco ritorno alla realtà e costituisce freno insuperabile per quanti nutrono sani ed ambiziosi propositi musicali.

Il progetto proposto su queste pagine e dal costo notevolmente inferiore ad un corrispettivo commerciale, offre la possibilità di realizzare un finale di ben 300 W RMS ad alta fedeltà.

Prima di addentrarci nella descrizione dello schema elettronico, passiamo in rassegna le principali caratteristiche elettriche affinché possiate valutare oggettivamente qualità e carisma del nostro finale.

Caratteristiche elettriche

Potenza massima RMS su 8 Ω	= 120 W
Potenza massima RMS su 4 Ω	= 200 W
Potenza massima RMS su 2 Ω	= 300 W
Potenza massima di picco su 2 Ω	= 600 W
Tensione di alimentazione	= +/- 50 V (duale)
Corrente assorbita a riposo	= 85 mA
Massima corrente erogabile	= 17 A
Distorsione armonica	= inferiore allo 0,1% da 5 Hz a 20.000 Hz
Distorsione intermodulazione	= inferiore allo 0,1% da 5 Hz a 20.000 Hz
Risposta in frequenza	= 5 Hz - 35.000 Hz alla massima potenza
Sensibilità d'ingresso	= 1,1 V efficace per la max potenza
Impedenza d'ingresso	= 30.000 Ω

Schema elettrico

Il segnale audio entrante in C1, passa attraverso il filtro passa basso R1-C2 che ha lo specifico compito di attenuare tutte le frequenze al di sopra della banda audio che sono oltre che inutili anche

dannose. Dopo il filtro passa basso troviamo il doppio differenziale con il relativo generatore di corrente.

La scelta del doppio differenziale, usato in genere solo su apparecchi di classe, è nel nostro specifico caso (visti anche i presupposti esoterici) assolutamente obbligatorio se vogliamo ridurre ai minimi termini distorsioni di ogni ordine e tipo. Inoltre la scelta operata, di completa simmetria complementare per i due rami, rende evidentemente inappellabile tale scelta.

Vediamo nel particolare il suo funzionamento.

IL DIFFERENZIALE -

L'amplificatore differenziale è caratterizzato da due ingressi ed una uscita. Ha il vantaggio di fornire un circuito insensibile alla deriva termica ed un'amplificazione pressoché esente da distur-



Ecco come si presenta il nostro "SUPERFINALE" a realizzazione ultimata. Il mobile, completo di alette laterali, è prodotto dalla ditta "HI-FI 2000 di Bologna"

bi. La tensione d'uscita in collettore TR1 (TR4 per il ramo negativo) è di fase opposta rispetto al segnale di base di TR1 per cui tale ingresso è invertente. La tensione di uscita in TR1 è in fase rispetto al segnale in base di TR2 (TR5 per il ramo negativo) per cui l'ingresso 2 è non invertente. Tenuto conto delle fasi delle due tensioni Vu1 e Vu2, la tensione complessiva risulterà la differenza tra le due tensioni parziali: $V_u = Vu1 - Vu2$.

L'amplificatore differenziale è tanto migliore quanto minore è il valore di A_s (amplificazione di modo comune) cioè quanto maggiore è il rapporto di reiezione: $CMRR = A_d/A_s$ (A_d = amplificazione differenziale) e tale rapporto è tanto migliore quanto più alto è il valore di R_e = resistenza di emettitore del differenziale. Per ottenere quindi un alto rapporto di reiezione (CMRR) occorre aumentare il valore di resistenza tra emettitore e massa. Ciò comporta come conseguenza un aumento della tensione di alimentazione se vogliamo che circoli sul differenziale la giusta intensità di corrente.

Per ottenere quindi un valore di resistenza dinamica elevata, senza dover aumentare anche la resistenza statica di emettitore, si è ricorso al circuito generatore di corrente costante (TR3 per il ramo positivo - TR6 per il ramo negativo). Esso svolge la duplice funzione di garante della corrente ottimale sul differenziale e di elevata resistenza dinamica tra emettitore e massa del differenziale.

Il segnale, dopo una prima amplificazione ad opera del citato differenziale, subisce un'ulteriore e definitiva amplificazione dai transistor TR7 (ramo positivo) e TR9 (ramo negativo) che costituiscono gli amplificatori in tensione che devono fornire l'intero "swing" di tensione ai finali di potenza. I successivi transistor (TR12=TR14 per il ramo positivo - TR13 e TR15 per quello negativo) si suddividono invece il carico di pre-piloti e di piloti in corrente per i quattro transistor finali di potenza (TR16 - TR18 per la semionda positiva e TR17 - TR19 per la semionda negativa). Vediamo comunque nel particolare i criteri della configurazione usati.

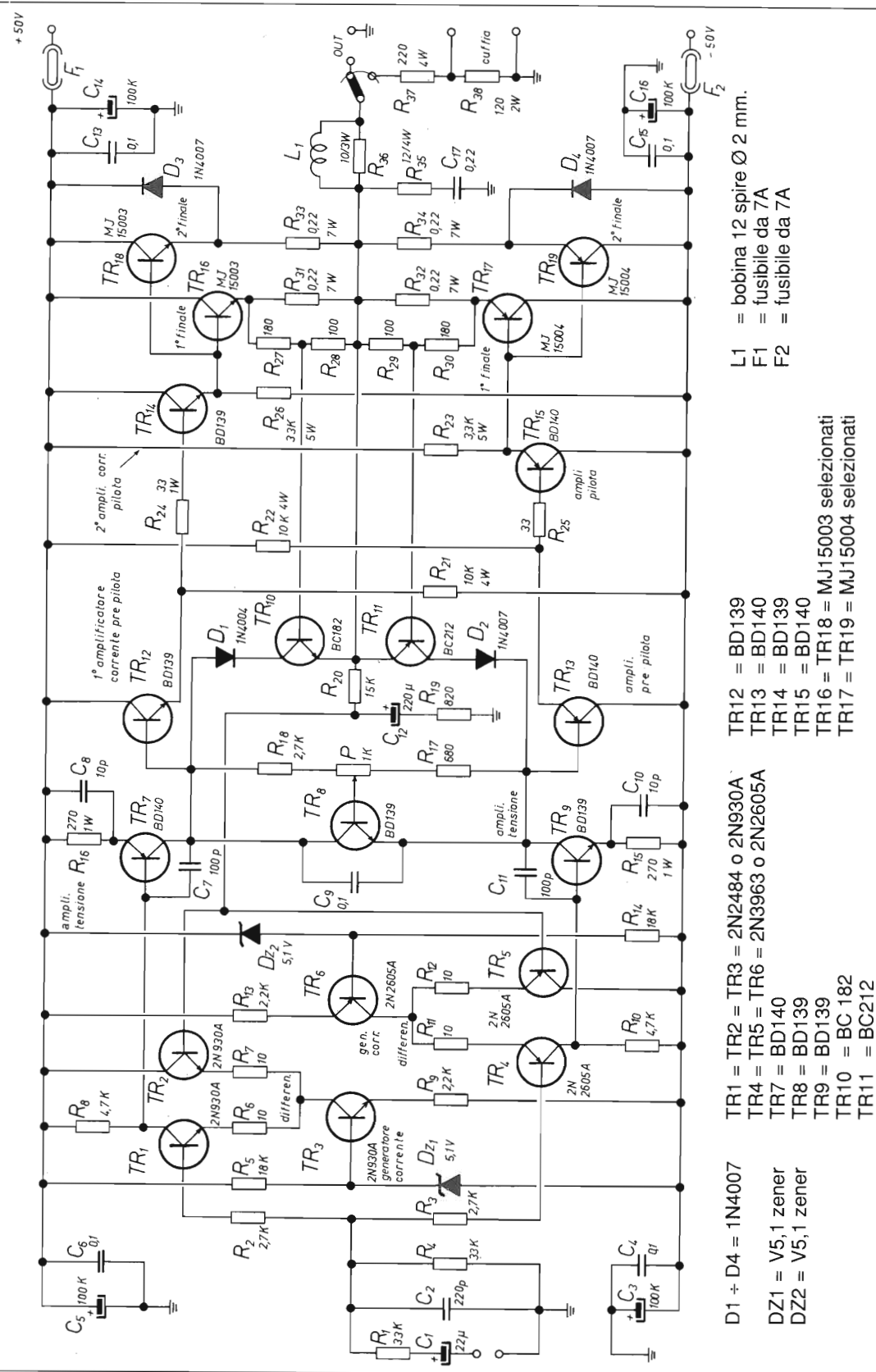
SCELTA DELLA CIRCUITAZIONE.

La filosofia di progetto è senz'altro abbastanza inconsueta poiché presenta come circuitazione finale "un triplo trasferitore d'emettitore simmetrico" la cui notorietà nel campo audio professionale è da attribuire alla JBL e all'ing. Bartolomeo Aloia, progettista di chiara fama internazionale. La scel-

R1	=	3.3 k Ω	1/4W	5%
R2	=	2.7 k Ω	1/4W	5%
R3	=	2.7 k Ω	1/4W	5%
R4	=	33 k Ω		
R5	=	18 k Ω	1W	5%
R6	=	10 Ω	1/4W	5%
R7	=	10 Ω		
R8	=	4.7 k Ω		
R9	=	2.2 k Ω		
R10	=	4.7 k Ω		
R11	=	10 Ω		
R12	=	10 Ω		
R13	=	2.2 k Ω		
R14	=	18 k Ω	1W	5%
R15	=	270 Ω	1W	5%
R16	=	270 Ω	1W	5%
R17	=	680 Ω	1/4 W	5%
R18	=	2.7 k Ω		
R19	=	820 Ω		
R20	=	15 k Ω		
R21	=	10 k Ω	4W	5%
R22	=	10 k Ω	4W	5%
R23	=	3.3 k Ω	5W	5%
R24	=	33 Ω	1W	5%
R25	=	33 Ω	1W	5%
R26	=	3.3 Ω	5W	5%
R27	=	180 Ω	1/4W	5%
R28	=	100 Ω		
R29	=	100 Ω		
R30	=	180 Ω		
R31	=	0.22 Ω	7W	5%
R32	=	0.22 Ω	7W	5%
R33	=	0.22 Ω	7W	5%
R34	=	0.22 Ω	7W	5%
R35	=	12 Ω	4W	5%
R36	=	10 Ω	3W	5%
R37	=	220 Ω	4W	5%
R38	=	120 Ω	2W	5%

C1	=	22 μ F elett.	25V
C2	=	220 pF disco	100V
C3	=	100 μ F elett.	63V
C4	=	0.1 μ F poli	250V
C5	=	100 μ F elettro	63V
C6	=	0.1 μ F poli	250V
C7	=	100 pF disco	100V
C8	=	10 pF disco	100V
C9	=	0.1 μ F disco	100V
C10	=	10 pF disco	100V
C11	=	100 pF disco	100V
C12	=	220 μ F elett.	25V
C13	=	0.1 μ F poli	250V
C14	=	100 μ F elett.	63V
C15	=	0.1 μ F poli	250V
C16	=	100 μ F elett.	63V
C17	=	0.22 μ F poli	250V

P1 = trimmer da 1 k Ω



L1 = bobina 12 spire \varnothing 2 mm.
F1 = fusibile da 7A
F2 = fusibile da 7A

TR12 = BD139
TR13 = BD140
TR14 = BD139
TR15 = BD140
TR16 = TR18 = MJ15003 selezionati
TR17 = TR19 = MJ15004 selezionati

TR1 = TR2 = TR3 = 2N2484 o 2N930A
TR4 = TR5 = TR6 = 2N3963 o 2N2605A
TR7 = BD140
TR8 = BD139
TR9 = BD139
TR10 = BC182
TR11 = BC212

D1 + D4 = 1N4007
DZ1 = V5,1 zener
DZ2 = V5,1 zener

ta è subordinata al nostro postulato che prevede, per il nostro finale, la più bassa resistenza interna possibile. La configurazione che ci permette di avvicinarci ad una simile condizione è il collettore comune. La prima scelta sui quattro finali di potenza è così operata. Come collegare, ora, i piloti in corrente (TR14 - TR15) se vogliamo restare fedeli al nostro postulato di bassa resistenza interna? È imperativo collegare anche questi a collettore comune.

Infatti una nota legge dell'elettronica ci dice che l'inseguitore di emettitore presenta una resistenza d'uscita tanto più bassa quanto più bassa è la resistenza del generatore che pilota la sua base. Anche la seconda scelta è così compiuta. Retrocedendo nello schema elettrico verso l'entrata, notiamo però che gli amplificatori di tensione (TR7 per il ramo positivo e TR9 per il negativo), essendo connessi in configurazione di emettitore comune, presentano in uscita una resistenza sufficientemente alta e tale da modificare sensibilmente la resistenza d'uscita del nostro finale, cosa che noi non vogliamo nella misura più categorica.

Il problema lo risolviamo in maniera tanto elegante quanto efficace e cioè interponiamo tra ampli di tensione e pilota in corrente un'ulteriore stadio pilota in corrente (stadio pre-pilota) sempre in configurazione di inseguitore di emettitore (vedi TR12 per il ramo positivo - e TR13 per il ramo negativo) e tale da mantenere la resistenza d'uscita del nostro finale sufficientemente bassa da garantire un alto fattore di smorzamento (parametro molto significativo e di notevole influenza sulle caratteristiche timbriche del finale).

La solita legge dell'elettronica ci dice infatti che l'impedenza d'uscita di uno stadio a collettore

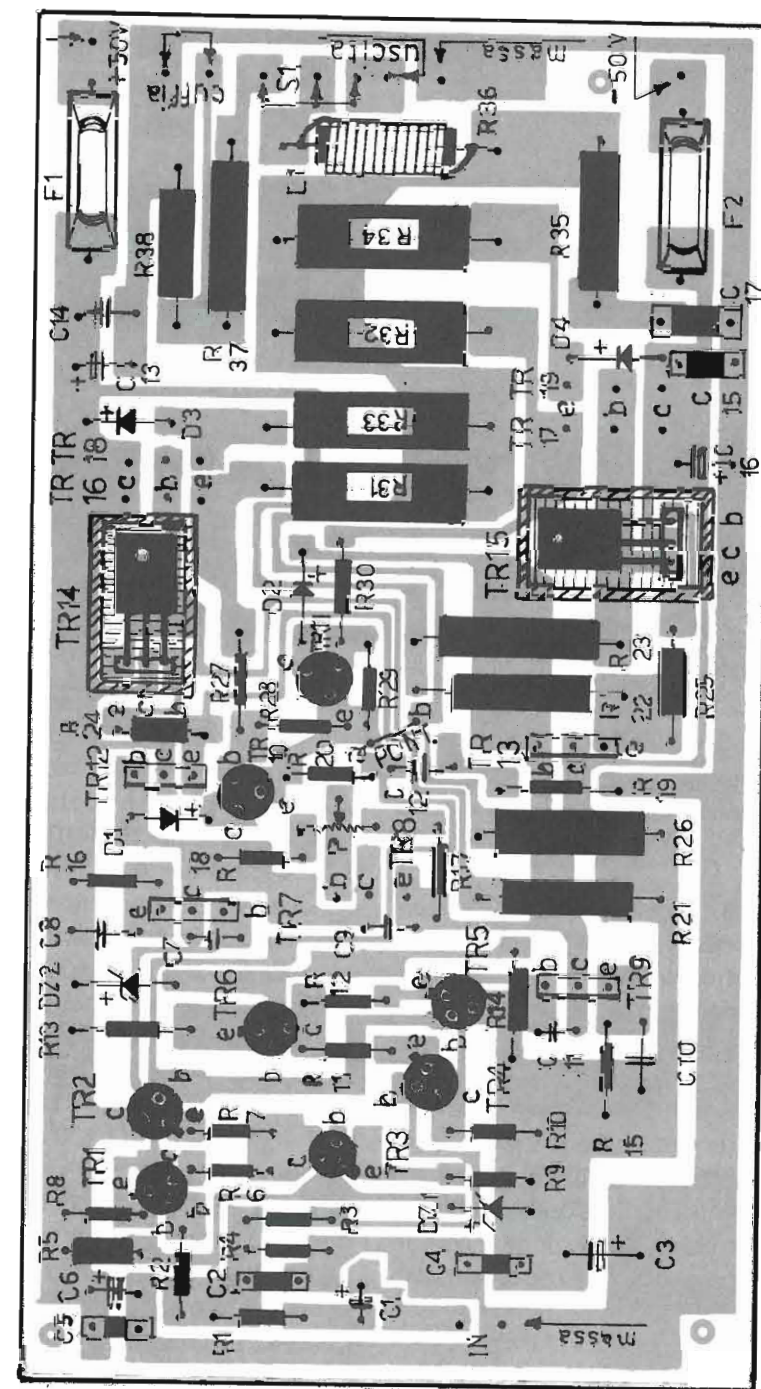
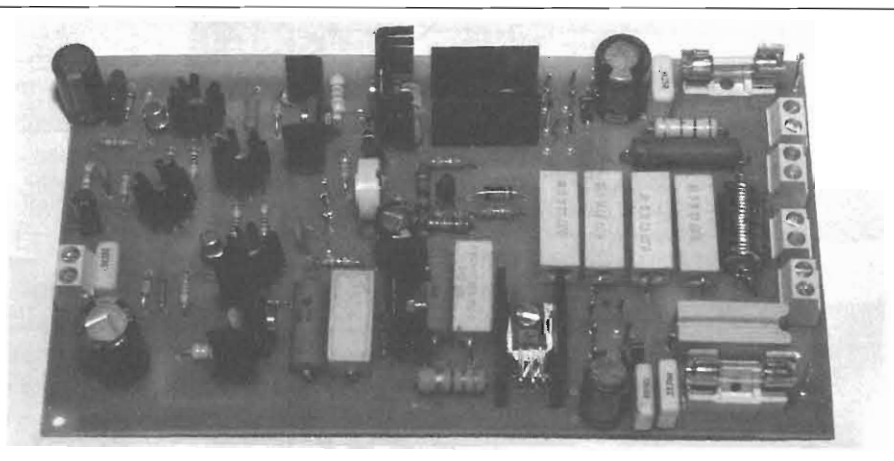
comune dipende dalla resistenza interna del generatore che pilota la base e equivale approssimativamente a questa resistenza "r" aumentata del parametro " h_{11e} " e divisa per il guadagno in corrente "beta". Evidentemente un doppio collettore in cascata (caso nostro) produrrà una resistenza d'uscita diminuita del prodotto dei due beta dei transistor in questione.

Altro presupposto essenziale del nostro finale sono le contenute distorsioni e devono essere tassativamente contenute entro il limite superiore dello 0,1% su tutta la banda audio (10 - 20.000 Hz). A tale scopo tutti e tre gli stadi piloti sono polarizzati in classe A, sono cioè sempre in conduzione, sono così scongiurate le distorsioni da commutazione (distorsione di incrocio terziario) sulle quali la controeazione è totalmente inefficace.

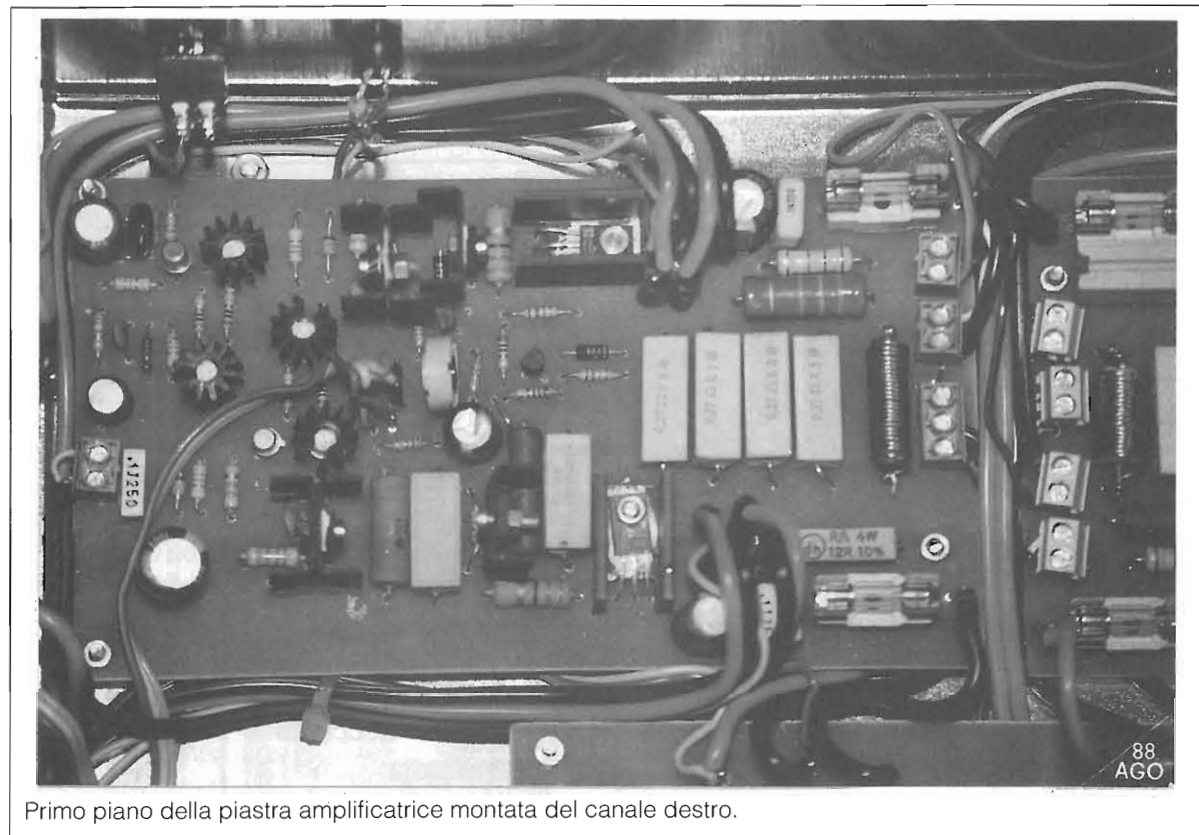
Proseguendo nell'analisi dello schema elettrico troviamo il transistor TR8 che assolve al compito di mantenere praticamente costante la corrente di riposo dei finali di potenza, che tenderebbe altrimenti ad aumentare con l'aumento della temperatura della giunzione - a tale scopo detto transistor viene montato a diretto contatto termico con i finali di potenza e si trova così ad essere interessato dalle solite variazioni termiche del finale.

Il trimmer PI connesso sulla sua base serve, in fase di taratura, a fissare la corrente quiescente che deve circolare sui finali e tale da eliminare la distorsione d'incrocio, tipica dei finali in classe AB. Il transistor TR10 e le resistenze R27 ed R28, per il ramo positivo e TR11, R29 ed R30 per il ramo negativo, rappresentano le protezioni in corrente di cui è dotato il finale e, data la loro estrema importanza, gli dedichiamo il passo successivo con il relativo calcolo e dimensionamento.

Vista della piastra amplificatrice di un canale.



Schema pratico di montaggio - Per consentire una migliore visuale della componentistica, i transistor, ad eccezione di TR14 - e TR15, sono stati disegnati senza i dissipatori termici - Prima di iniziare il montaggio dei componenti, ricordarsi di effettuare l'unico PONTICELLO esistente unendo con uno spezzone di filo nudo i punti contrassegnati con le lettere "a" e "b".



Primo piano della piastra amplificatrice montata del canale destro.

PROTEZIONE IN CORRENTE

Il nostro finale deve fornire una potenza di 300 watt su 2 ohm, sul carico deve quindi circolare una corrente uguale a: $I = \sqrt{W/R} = \sqrt{300/2} = 12,25$ ampere.

Tale corrente deve circolare sul carico indisturbata; calcoliamo perciò il valore di picco, ed avremo, quindi: $12,25 \times 1,41 = 17,27$ A.

Questo è il limite massimo di corrente che deve scorrere sul carico prima dell'intervento delle protezioni.

E veniamo alla nostra rete di protezione che deve intervenire su correnti che eccedono i 17 A. Il suo funzionamento così si spiega: quando sulla base di TR10 è presente una tensione superiore a 0,65 V, il transistor entra in conduzione e sottrae corrente ai piloti con conseguente minore amplificazione dei transistor finali che vengono così salvaguardati da eccessi di corrente che li porterebbero inesorabilmente alla distruzione.

Gli 8,5 A scorreranno, oltre che sul finale da proteggere (TR16), anche sulla sua resistenza di emettitore R31; su essa avremo una caduta di tensione uguale a $8,5 \times 0,22 = 1,87$ volt. Ai capi di

tale resistenza troviamo il partitore composto dalle resistenze R27 - R28 ed il suo dimensionamento è studiato ad arte ed è tale che quando su R31 si ha 1,87 V, sulla base di TR10 (od ai capi di R28 che è lo stesso) si deve avere 0,65 volt (soglia di conduzione del transistor ed inizio dell'opera di salvataggio del nostro finale).

Calcoliamo ora l'indice di riduzione del nostro partitore che è dato dal rapporto:

$1,87 / 0,65 = 2,87$; impostiamo quindi la relazione: $2,87 = (R27 + R28) / R28$ ed imponendo R28 = 100 abbiamo:

$2,87 = (R27 + 100) / 100$ e ricavando l'incognita abbiamo:

$R27 = (2,87 \times 100) - 100 = 187$ ohm che arrotondiamo al valore più prossimo di 180 ohm.

Il calcolo ora eseguito riguarda la protezione posta sul ramo di alimentazione positivo e salvaguarda, ripeto, l'incolumità dei due finali che amplificano la semionda positiva (TR16 - e TR18 di uguale beta). Per il ramo negativo valgono le stesse considerazioni sopra esposte essendo il circuito perfettamente simmetrico. I componenti interessati sono TR11, R29 ed R30 per la protezione

e TR17 - TR19 che figurano come finali da proteggere ed adibiti all'amplificazione della semionda negativa del segnale.

Ritornando alla descrizione dello schema elettrico, rimane da dire che la sensibilità del circuito è fissata dal partitore resistivo R19 - R20. Aumentando il valore di R20 o diminuendo R19 si ottiene un aumento della sensibilità (viceversa si ottiene la sua riduzione).

Avendo fatto prove in tal senso, consiglio di

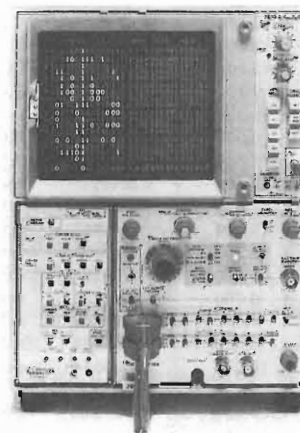
non modificare la sensibilità oltre il campo di valori compreso tra 0,9 e 1,4 volt.

Il condensatore C12 impedisce all'amplificatore di scendere fino alla continua - il suo valore rappresenta un ottimo compromesso e modificarne il valore significa compromettere la risposta verso le basse frequenze.

I quattro diodi (DS1-2-3-4) svolgono la importante funzione di salvaguardia dei transistor dalle possibili correnti inverse.

Segue il prossimo mese.

ALCUNE OFFERTE SPECIALI - APPARATI USATI



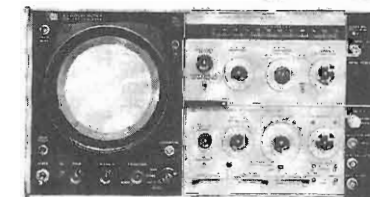
ANALIZZATORE DI STATI LOGICI TEKTRONIX
Modello 7D01 con cassetto DL2

Il 7D01 può ricevere 4-8-16 canali di dati ed immagazzinare i dati in 4K di memoria. Il formato dei dati immagazzinati è selezionabile con le seguenti possibilità:
4 canali x 1016 bits
8 canali x 508 bits
16 canali x 254 bits
Unità base: Oscilloscopio TK 7403N

INTERPELLATECI Queste non sono che alcune delle nostre offerte - chiedeteci lista e maggiori dettagli

ANALIZZATORE DI SPETTRO AILTECH 727

- Gamma di frequenza: da 1 MC + 20 GHz. in 5 bande
- Ampiezza delle scansioni: 10 GHz.
- Lettura di frequenza digitale
- Dinamica 100 dB sullo schermo
- Sensibilità da -90 dB a -125 dB



OSCILLOSCOPIO H.P. 141S

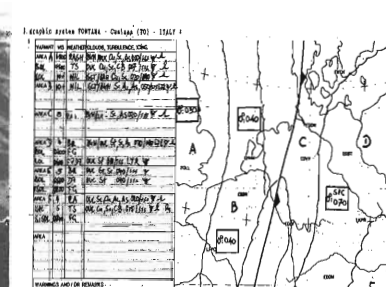
- Tubo 5" tarato in dB - stato solido
- Accetta cassette IF Section 8552A/B
- Particolarmente indicato per cassette analizzatori di spettro:
 - 8553B: 1 kHz. + 110 MHz. - dinamica 70 dB
 - 8554B: 100 kHz. + 1250 MHz. - Dinamica - 102 dBm
 - 8555A: 10 MHz. + GHz. - alta sensibilità

DOLEATTO

Componenti
Elettronici s.n.c.

V.S. Quintino 40 - 10121 TORINO
Tel. 511.271 - 543.952 - Telefax 011-534877
Via M. Macchi 70 - 20124 MILANO Tel. 669.33.88

INTERFACCE E PROGRAMMI PER IBM PC XT AT



METEOSAT PROFESSIONALE a 16/64 colori per scheda grafica EGA
METEOSAT a 4 colori con MOVIOLA AUTOMATICA per scheda grafica CGA
FACSIMILE e telefoto d'agenzia stampa di alta qualità

FONTANA ROBERTO ELETTRONICA - St. Ricchiardo 13 - 10040 CUMIANA (TO) Tel. 011/9058124

RUC

elettronica s.n.c. -

Viale Ramazzini, 50b
42100 REGGIO EMILIA
telefono (0522) 485255

TRANSISTOR GIAPPONESI

2SA473	L. 3.000	2SC828	L. 600
2SA490	L. 4.250	2SC829	L. 600
2SA495	L. 1.200	2SC838	L. 900
2SA562	L. 1.200	2SC839	L. 1.200
2SA673	L. 1.200	2SC900	L. 1.200
2SA683	L. 1.500	2SC923	L. 1.200
2SA695	L. 2.500	2SC929	L. 1.200
2SA719	L. 850	2SC930	L. 900
2SA733	L. 1.200	2SC941	L. 1.200
2SA950	L. 1.200	2SC945	L. 600
2SA999	L. 1.200	2SC1014	L. 2.350
2SA1012	L. 4.000	2SC1018	L. 3.600
2SA1015	L. 1.200	2SC1061	L. 3.000
2SA1179	L. 900	2SC1096	L. 2.300
2SB175	L. 2.300	2SC1166	L. 1.700
2SB435	L. 5.700	2SC1173	L. 3.360
2SB473	L. 7.000	2SC1307	L. 9.000
2SB492	L. 4.500	2SC1312	L. 1.200
2SB525	L. 1.900	2SC1318	L. 950
2SC372	L. 850	2SC1359	L. 850
2SC373	L. 1.200	2SC1368	L. 4.000
2SC374	L. 1.550	2SC1398	L. 2.950
2SC380	L. 960	2SC1419	L. 6.000
2SC458	L. 600	2SC1449	L. 1.200
2SC460	L. 600	2SC1570	L. 1.800
2SC461	L. 600	2SC1625	L. 5.000
2SC495	L. 1.800	2SC1674	L. 1.200
2SC496	L. 2.400	2SC1675	L. 1.850
2SC535	L. 1.300	2SC1678	L. 4.500
2SC536	L. 600	2SC1730	L. 1.200
2SC620	L. 1.200	2SC1815	L. 1.800
2SC683	L. 960	2SC1816	L. 7.500
2SC710	L. 1.200	2SC1846	L. 4.500
2SC711	L. 850	2SC1856	L. 2.400
2SC712	L. 850	2SC1906	L. 1.200
2SC730	L. 14.000	2SC1909	L. 6.950
2SC732	L. 1.200	2SC1923	L. 1.800
2SC733	L. 700	2SC1947	L. 18.000
2SC734	L. 1.320	2SC1957	L. 3.000
2SC735	L. 1.100	2SC1959	L. 1.200
2SC763	L. 1.200	2SC1964	L. 5.000
2SC779	L. 9.600	2SC1969	L. 9.000
2SC784	L. 960	2SC1970	L. 7.000
2SC785	L. 7.250	2SC1971	L. 13.000
2SC815	L. 1.100	2SC1972	L. 23.000

INTEGRATI GIAPPONESI

2SC1973	L. 2.850	AN103	L. 4.800
2SC2001	L. 950	AN214	L. 4.680
2SC2026	L. 1.200	AN240	L. 4.800
2SC2028	L. 6.000	AN612	L. 4.650
2SC2029	L. 9.000	AN7140	L. 8.850
2SC2053	L. 3.500	AN7150	L. 8.850
2SC2058	L. 850	AN7151	L. 8.800
2SC2078	L. 6.800	KIA7205	L. 5.500
2SC2086	L. 1.800	LA4420	L. 4.250
2SC2166	L. 6.000	LA4422	L. 3.500
2SC2312	L. 9.000	LC7120	L. 13.000
2SC2314	L. 2.950	LC7130P	L. 13.000
2SC2320	L. 2.350	LC7131	L. 13.700
2SC2712	L. 1.800	LC7132	L. 13.000
2SC2812	L. 900	M51513L	L. 7.800
2SC2814	L. 900	M54460L	L. 15.000
2SC2988	L. 9.700	MC145106	L. 16.000
2SC3121	L. 1.800	MC1455	L. 4.000
2SC3242AE	L. 1.800	MC1495	L. 7.800
2SD234	L. 3.000	MC3357	L. 7.000
2SD235	L. 3.000	MN3008	L. 35.000
2SD325	L. 3.300	MN3101	L. 8.900
2SD359	L. 2.950	MSM5107	L. 5.900
2SD471	L. 1.500	MSM5807	L. 8.000
2SD712	L. 2.950	NYM2902	L. 4.000
2SD837	L. 6.000	NYM4558S	L. 3.000
2SD880	L. 3.500	PLLO2A	L. 16.000
2SD1135	L. 3.500	TA7060P	L. 2.400
2SK19GR	L. 2.000	TA7061AP	L. 5.000
2SK30A	L. 2.400	TA7120	L. 9.000
2SK33	L. 1.800	TA7130	L. 9.000
2SK34	L. 1.800	TA7136	L. 4.500
2SK40	L. 3.000	TA7137P	L. 7.200
2SK41F	L. 4.000	TA7202P	L. 8.400
2SK49	L. 2.600	TA7204P	L. 7.500
2SK55	L. 2.000	TA7205AP	L. 5.500
2SK61	L. 2.350	TA7217AP	L. 5.500
sSK161	L. 1.500	TA7222P	L. 7.500
2SK192GR	L. 2.000	TA7310AP	L. 4.500
2SK302	L. 3.000	TA7320	L. 7.500
3SK40	L. 6.000	UPC1156H	L. 7.800
3SK45	L. 5.000	UPC1181H	L. 5.000
3SK59	L. 3.250	UPC1182H	L. 5.000
3SK63	L. 2.500	UPC1185H	L. 8.000
3SK78	L. 2.500	UPC555H	L. 2.400

UP566H	L. 2.500
UPC575H	L. 5.800
UPC577H	L. 3.970
UPC592H	L. 3.600
UPD861C	L. 18.600
UPD2810	L. 10.000

TRANSISTOR DI POTENZA RF

BLX 67	rich. quot.
BLW29	rich. quot.
BLW31	rich. quot.
BLW60	rich. quot.
2N5642	rich. quot.
2N6080	rich. quot.
2N6081	rich. quot.
2N6082	rich. quot.
2N6083	rich. quot.
2N6084	rich. quot.
2N6094	rich. quot.
MRF237	rich. quot.
MRF238	rich. quot.
MRF422	rich. quot.
MRF427	rich. quot.
MRF450A	rich. quot.
MRF454	rich. quot.
MRF455	rich. quot.
MRF475	rich. quot.
MRF477	rich. quot.
MRF492A	rich. quot.
MRF627	rich. quot.
PT5701	rich. quot.
PT9783	rich. quot.
PT9795A	rich. quot.
PT9797A	rich. quot.
TP1010	rich. quot.
TP2123	rich. quot.
SRFH1900	rich. quot.

RTX OMOLOGATI:

ALAN 33	3 CH 3W AM
INNO HIT CB802	34 CH 3.3W AM/FM
BC5802 SHUTTLE	6CH 4W AM
PRO310 UNIDEN	40CH 3W AM
LAFAYETTE KANSAS	40CH 3W
MIDLAND 77/800	40CH 4W AM
INTEK 39PLUS	40CH 5W AM
INTEK 49PLUS	40CH 5W AM/FM
INTEK FM500S	34CH 5W AM/FM
MIDLAND ALAN 44	40CH 5W AM/FM
MIDLAND ALAN 48	40CH 5W AM/FM
MIDLAND ALAN 34S	34CH 5W AM/FM

MIDLAND ALAN 68S	34CH 5W AM/FM
MIDLAND ALAN 88S	34CH 5W AM/FM/SSB
LAFAYETTE WISCONSIN	40CH 5W AM
LAFAYETTE NEVADA	40CH 5W AM/FM
LAFAYETTE HAWAII	40CH 5W AM
LAFAYETTE TEXAS	40CH 5W AM/FM
ZODIAC M5034	40CH 5W AM
ZODIAC M5036	40CH 5W AM/FM
ZODIAC M5044	34CH 5W AM
ZODIAC M5046	34CH 5W AM/FM

RTX NON OMOLOGATI

PRESIDENT JFK	120CH 15W AM/FM
PRESIDENT GRANT	120CH 10W AM/FM/SSB
PRESIDENT JACKSON	226CH 10W AM/FM/SSB
LINCOLN	26/30MHz 10W AM/FM/SSB/CW
BASE GALAXY SATURN	200CH AM/FM/SSB

QUARZI
COPPIE QUARZI dal +1 al +40; dal -1 al -40 L. 6.000
QUARZI PLL L. 7.000;
QUARZI SINTESI L. 7.000;
QUARZI PER MODIFICHE L. 9.500/15.000.

ANTENNE
TAGRA, SIGMA, C.T.E., DIAMOND, AVANTI, ECO, COMET, FRACCARO.
APPARECCHIATURE - ACCESSORI OM
YAESU - ICOM - TRIO ecc.
INOLTRE DISPONIAMO DI LINEARI BIAS, C.T.E.
SPEDIZIONI CELERI OVUNQUE

ANTICHE RADIO IL RESTAURO

Giovanni Volta

Anziché presentarvi una radio antica, riteniamo opportuno, questa volta, descrivere come si procede al suo restauro. Restaurare non significa modificare né tanto meno trasformare, bensì "restituire allo stato primitivo" vale inoltre il detto: "innanzi tutto non nuocere o rovinare".

Ma partiamo dall'inizio. Abbiamo trovato una vecchia radio nella cantina del nonno e l'abbiamo riportata alla luce del sole: è sporca, impolverata il mobile presenta l'impiallicciatura che in alcuni punti si scolla e l'interno è tutto un cumulo di ragnatele e di polvere.

Il primo desiderio è quello di verificare se l'apparecchio funziona ancora, ma è meglio riprimerlo poiché una tale operazione rischia di danneggiare seriamente la radio e ciò per vari motivi. Intanto occorre pensare che l'apparecchio è stato per anni in un luogo umido, per cui l'isolamento del trasformatore non è in buone condizioni. E' sufficiente però lasciare l'apparecchio per alcuni giorni in un luogo asciutto perché tale isolamento si ripristini da solo.

Nel contempo si può smontare il telaio dal mobile, ripulirlo dalla polvere con l'ausilio di un pennellino e di un aspirapolvere. Successivamente occorre lavare il telaio con alcool sia per meglio ripulirlo sia anche e soprattutto per disinfettarlo.

Inizia a questo punto l'esame del cablaggio; in genere se questo è stato realizzato con filo avente isolamento in tessile non vi sono problemi, è tuttora valido. Se invece il cablaggio è stato, a suo tempo, realizzato con filo isolato in gomma, si noterà che questa si è essicata e che è sufficiente sfregare con due dita i vari fili per vedere l'isolante che si sgretola. In questo caso, filo per filo, occorre sostituirli tutti.

Il filo che si usa per la sostituzione non può però essere di tipo moderno, ma deve essere filo di "allora".

Successivamente si sostituiscono i condensatori elettrolitici di filtro, che normalmente si sono essiccati. Se i condensatori originali erano entro scatolotto di cartone si può, in molti casi, riutilizzare lo scatolotto per sistemarvi all'interno i nuovi elettrolitici, purtroppo moderni, che hanno però dimensioni atte allo scopo (figura 1).

Occorre a questo punto verificare con un ohmetro, che non vi siano cortocircuiti sui circuiti della tensione anodica e che il cambio tensioni sia predisposto per 220 volt.

E' buona norma, prima di dare energia, togliere la raddrizzatrice ed alimentare l'apparecchio soltanto con 120 volt mediante un autotrasformatore. Si vedranno così le valvole accendersi piano piano e così pure le lampadine della scala parlante.

Si inserisce ora un voltmetro sulla tensione anodica e si rimette in sito la raddrizzatrice. Si noterà che come questa s'accende la tensione anodica passerà da zero a 50 + 100 volt.

Con l'autotrasformatore si forniscono all'apparecchio radio tensioni via via maggiori sino a raggiungere i 220 volt.

Se l'apparecchio, al momento del suo deposito in cantina, era funzionante, a questo punto farà risentire la sua voce; se invece fu riposta perché guasto, inizia ora la sua riparazione.

Se non si dispone dello schema elettrico occorre avere la santa pazienza di ricavarcelo.

Di solito conviene lavare con appositi prodotti, tipo "Electric Cleaner" della Levis, i contatti del

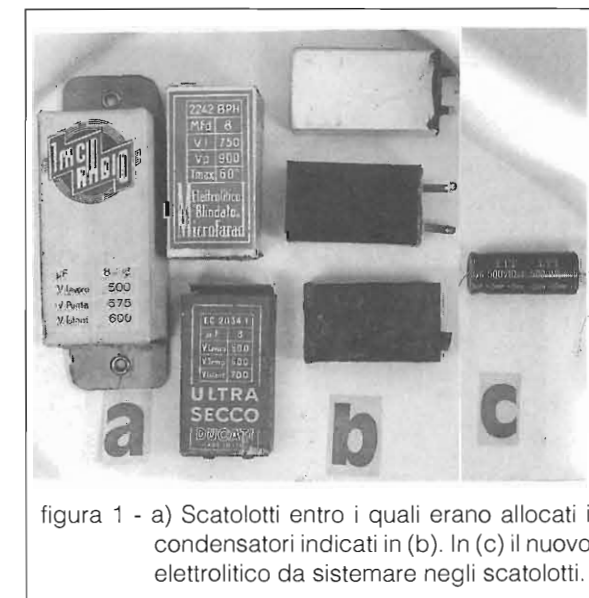


figura 1 - a) Scatolotti entro i quali erano allocati i condensatori indicati in (b). In (c) il nuovo elettrolitico da sistemare negli scatolotti.

commutatore del cambio d'onda ed in certi casi, anche i piedini e zoccoli delle valvole.

Occorre inoltre verificare che i potenziometri non scrocino; in tal caso è bene sostituirli o smontarli e ripulirli con trielina. In taluni casi, quando il potenziometro è a deposito di grafite si può ricostituire detto deposito con una matita molto morbida.

A volte si nota che l'altoparlante "raschia" ed in tal caso occorre ricentrare il cono. Se questo presenta delle lacerazioni è buona norma riincollarlo.

Se invece manca proprio un pezzo di cono, lo si può ricostruire usando della carta molto filamentosa (tipo quella usata nelle salviette), badando che i filamenti di detta carta sovrastino abbondantemente il foro da otturare.

Come colla si usa quella da tappezzeria colorata in nero con l'aggiunta di un colorante. Al termine del lavoro, quando la colla si è essicata, si spruzza (con la classica bomboletta) uno strato di vernice nitro trasparente sul rapprezzo eseguito.

Se una qualche valvola è bruciata occorre sostituirla con altra dello stesso tipo od equivalente. Non è più "restauro" se per sostituire la valvola occorre sostituire anche lo zoccolo.

E' molto meglio, in queste circostanze, costruire un adattatore tipo quelli indicati in figura 2.

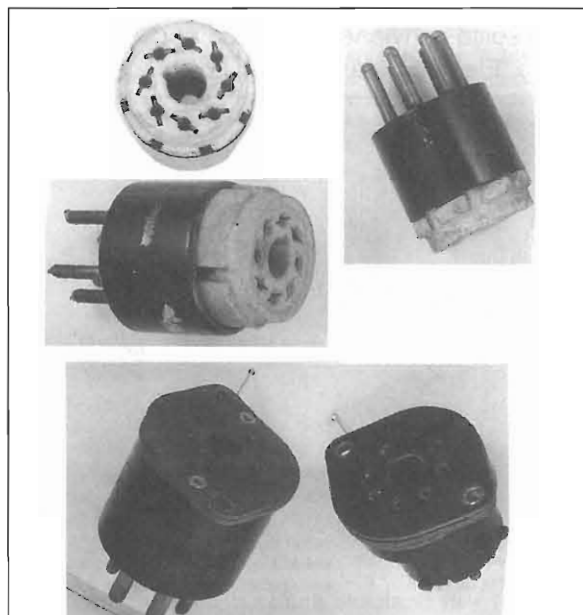


figura 2 - Adattatori per valvole octal in luogo di valvole a 5 + 6 piedini od europee.

Ciò permette, nel caso di ritrovamento della valva originale, una facile sostituzione.

Ammettiamo che dopo tutte queste operazioni, o parte di esse, la nostra radio funzioni, non rimane che controllarne la taratura ritoccano, all'occorrenza i vari condensatori trimmer.

Un lavoro che un buon restauratore esegue sempre è la sostituzione della cordina della scala parlante anche se a prima vista sembra ancora valida.

Allorché si sia sicuri del buon funzionamento dell'apparecchio radio, si può procedere a tutta una serie di lavori di pulizia e lucidatura che faranno ritornare la vecchia radio allo splendore di un tempo.

Le valvole debbono venir lavate ad una ad una, con un batuffolo di cotone inumidito con acqua saponata, mentre gli schermi delle valvole vengono lucidati con la paglietta metallica che si usa in cucina per le pentole.

Tale sistema è valido anche per la pulizia degli schermi delle bobine o delle medie frequenze.

Per la pulizia della scala parlante occorre procedere con cautela, verificando in un angolino che la pulitura non porti via la vernice con cui è fatta la scala stessa.

Per quanto concerne il mobile, tutto dipende dallo stato di conservazione.

In taluni casi è sufficiente, dopo la pulitura sommaria, far rinvenire il lucido usando il "Polish", per legno.

L'interno deve comunque essere lavato con essenza di trementina e gli eventuali buchi delle tarme vanno dapprima riempiti di liquido antitarma (con una siringa), indi otturati con stucco che si sarà provveduto a colorare con la stessa tinta del legno.

Se la verniciatura del mobile risultasse non recuperabile con il Polish, occorre sverniciare tutto il mobile indi riverniciarlo con vernice a "stoppino".

A volte si trovano mobili con l'impiallicciatura scollata in alcuni punti. Per fare riattaccare la parte scollata occorre appoggiare su detta parte una pezza bagnata e lasciarla per 3-4 minuti primi. Dopo di ciò si sostituisce la pezza umida con altra asciutta e le si appoggia sopra un ferro da stiro (intorno ai 100 °C), schiacciando con forza.

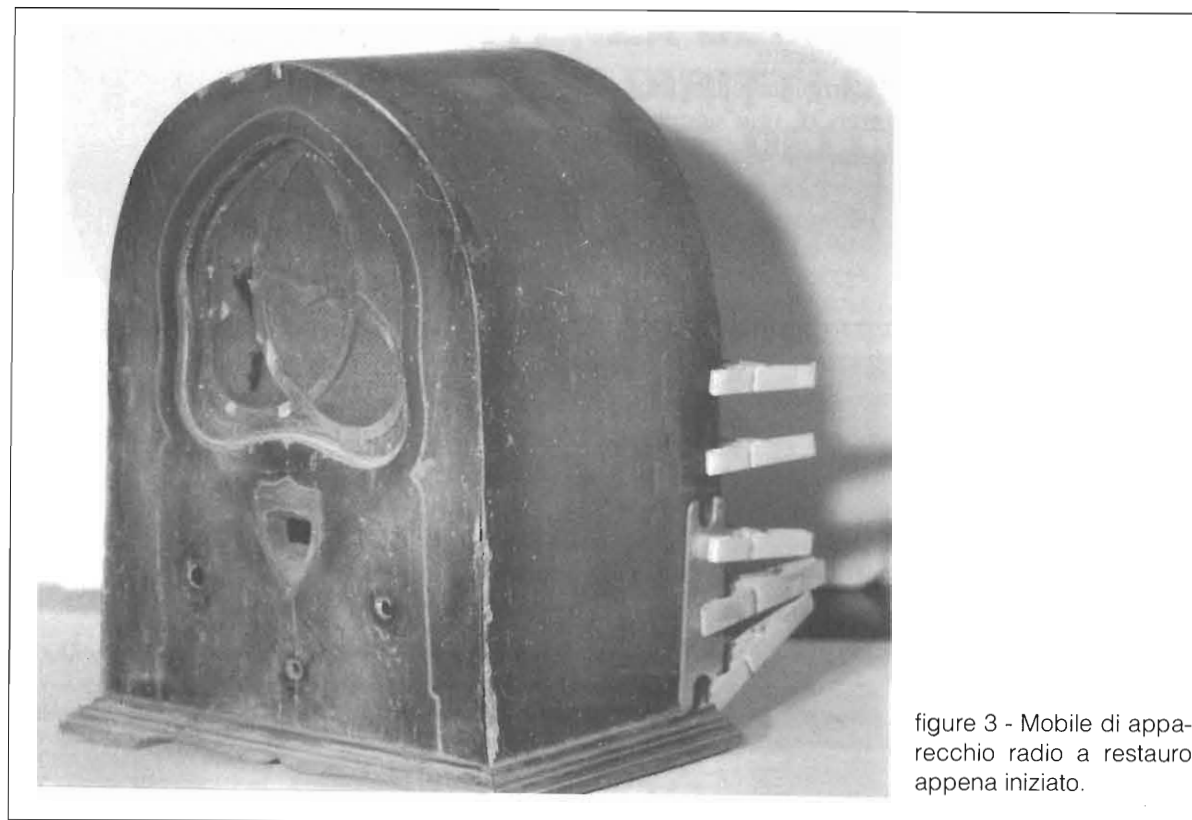


figura 3 - Mobile di apparecchio radio a restauro appena iniziato.

Altre volte si trovano mobili cui manca parte dell'impiallicciatura specialmente sul bordo posteriore. In questi casi occorre o stuccare o fare un intarsio con della nuova impiallicciatura.

Le figure 3 e 4 riportano l'immagine di un mobile prima e dopo il restauro e questo solo per dare un'idea di quali risultati possono essere ottenuti.

Il telo copri altoparlante se è il caso, può essere scollato e lavato con trielina.

Un problema di non semplice soluzione si presenta allorché l'apparecchio radio sia privo di una manopola.

Una prima soluzione può essere la sostituzione di tutte le manopole con altre (tutte eguali) che si adattino al mobile.

In alcuni apparecchi, come ad esempio il "Coribante" della Marelli (vedi descrizione su E. F. settembre 88), la manopola, finemente lavorata, rappresenta una caratteristica importante nel contesto estetico dell'apparecchio stesso. E' evidente che la sostituzione di queste manopole, con altre declassi l'apparecchio radio.

In questo caso occorre procedere alla costruzione della manopola mancante. Con quella

esistente si ricava lo stampo entro il quale poi si colerà l'araldite ottenendo così la nuova manopola identica all'originale.



figura 4 - L'apparecchio radio completamente montato al termine del restauro. Il telo dell'altoparlante è stato sostituito.

Nelle figure 5 e 6 sono visibili alcuni stampi e le manopole che se ne sono ricavate.

Dopo questa sommaria carrellata sulle problematiche relative al restauro di una vecchia radio, parliamo non del costo, ma almeno del tempo che esso richiede.

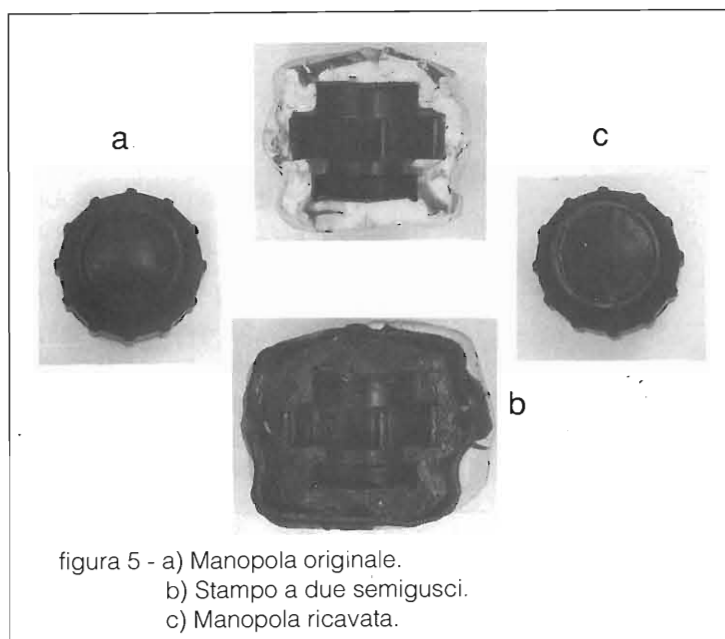


figura 5 - a) Manopola originale.
b) Stampo a due semigusci.
c) Manopola ricavata.

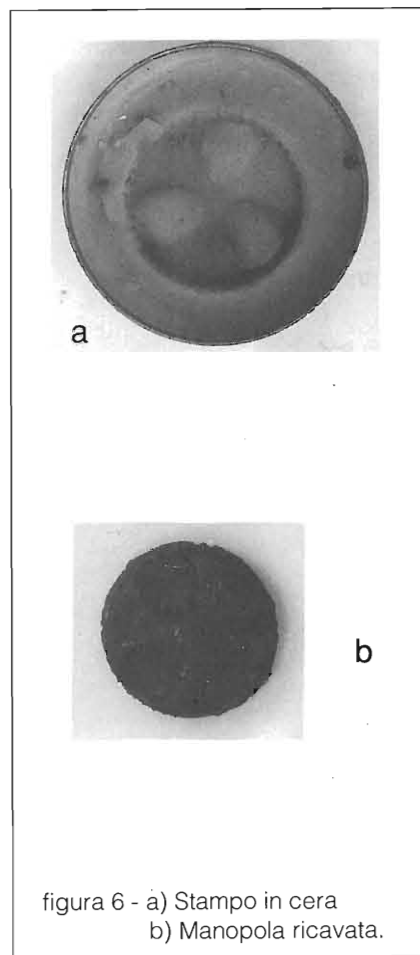


figura 6 - a) Stampo in cera
b) Manopola ricavata.

Per esperienza acquisita si possono dare solo dei minimi, mentre ben più difficile risulta il dare dei massimi.

Se l'apparecchio radio è stato ben conservato

sono sufficienti una dozzina di ore; se l'apparecchio invece è molto disastroso ne possono essere necessarie anche quaranta.

Ma quanta soddisfazione!

— ABBONANDOTI —
SOSTIENI ELETTRONICA FLASH

FRANCOELETTRONICA

Viale Piceno, 110 — 61032 FANO (PS) tel. 0721/806487



120 CANALI CON L'ALAN 48

- Basetta completa L. 35.000, Basette anche per l'Alan 34-68, Intek M-340/FM-680/FM-500S, Irradio MC-34/700, Polmar Washington, CBV 34AF. Quarzi 14.910 e 15.810 L. 10.000 cad.
- Commutatori a 40 canali per apparati a 34 canali L. 15.000.
- Finali CB: n 10 2SC1306 L. 39.000, n 10 2SC1969 L. 49.000.
- Deviatore a tre vie per le modifiche a 120 canali con lo stesso incombolo del deviatore CB-PA L. 4.000.
- Trasformatori di modulazione per Alan 44/48 L. 8.500.
- Eco Daiwa ES-880 modificato con relé e preascolto L. 165.000.
- Le spedizioni avvengono in contrassegno più L. 7.500 fisse per spese di spedizione.

Telefonate nel pomeriggio allo 0721-806487. Non si accettano ordini inferiori a L. 30.000. Per ricevere gratis il Ns. catalogo e relativi aggiornamenti telefonate o inviate il Vs. indirizzo.

ELETTRONICA
FLASH

IMPORTANTE SENTENZA DELLA CORTE COSTITUZIONALE SUI DIRITTI DEL CITTADINO UTILIZZATORE DELLA RADIO

Paolo Mattioli IOPMW

Sentenza n. 1030
Anno 1988

REPUBBLICA ITALIANA

In nome del Popolo Italiano

LA CORTE COSTITUZIONALE

composta dai signori: Dott. Francesco SAJA, Presidente - Prof. Giovanni CONSO - Prof. Ettore GALLO - Dott. Aldo CORASANITI - Prof. Giuseppe BORZELLINO - Dott. Francesco GRECO - Prof. Renato DELL'ANERO - Prof. Gabriele PESCATORE - Avv. Ugo SPAGNOLI - Prof. Francesco Paolo CASAVOLA - Prof. Antoni BALDASARE - Prof. Vincenzo CAIANIELLO - Avv. Mauro FERRI - Prof. Luigi MENGONI - Prof. Eizo CHELI, Giudici,

ha pronunciato la seguente

SENTENZA

nei giudizi di legittimità costituzionale degli artt. 1, 183, 190, 191, 195, 213, 218, 322, 334 del d.P.R. 29 marzo 1973, n. 156 (Approvazione del testo unico delle disposizioni legislative in materia postale, di bancoposta e di telecomunicazioni), modificati dall'art. 45 della legge 14 aprile 1975, n. 103 (Nuove norme in materia di trasmissione radiofonica e televisiva), in riferimento agli artt. 3 e 4 del d.l. 6 dicembre 1984, n. 807, convertito in legge 4 febbraio 1985, n. 10 Conversione in legge, con modificazioni, del decreto-legge 6 dicembre 1984, n. 807, recante disposizioni urgenti in materia di trasmissioni radiotelevisive), promossi con ordinanze emesse il

26 Sentenza n. 1030 - Anno 1988

Per questi motivi

LA CORTE COSTITUZIONALE

1. — dichiara l'illegittimità costituzionale dell'art. 1 del d.P.R. 29 marzo 1973, n. 156 (Approvazione del testo unico delle disposizioni legislative in materia postale, di bancoposta e di telecomunicazioni), quale sostituito ad opera dell'art. 45 della legge 14 aprile 1975, n. 103, nella parte in cui ricomprende nella previsione del suo primo comma gli apparecchi radioelettrici ricetrasmittenti di debole potenza di tipo portatili indicati nell'art. 334, primo comma, dello stesso d.P.R., anziché includerli tra le ipotesi di assoggettamento ad autorizzazione contemplate dal secondo comma del medesimo art. 1;

2. — dichiara l'illegittimità costituzionale dell'art. 183, primo comma, del citato d.P.R. n. 156 del 1973, quale sostituito ad opera dell'art. 45 della legge n. 103 del 1975, nella parte in cui prevede l'assoggettamento a concessione, anziché ad autorizzazione, degli apparecchi contemplati dall'art. 334, primo comma, dello stesso d.P.R.;

3. — dichiara l'illegittimità costituzionale dell'art. 195, del citato d.P.R. n. 156 del 1973, quale sostituito ad opera dell'art. 45 della legge n. 103 del 1975, nella parte in cui comprende gli apparecchi contemplati dall'art. 334 dello stesso d.P.R. tra gli impianti radioelettrici soggetti a concessione, anziché tra quelli sottoposti ad autorizzazione;

4. — dichiara l'illegittimità costituzionale dell'art. 334, terzo, quarto, quinto e sesto comma del citato d.P.R. n. 156 del 1973, nella parte in cui assoggetta gli apparecchi contemplati dal primo comma del medesimo articolo alla concessione anziché all'autorizzazione;

5. — fuori di quanto disposto nei precedenti nn. da 1 a 4, dichiara non fondate le questioni di legittimità costituzionale: a) degli artt. 183, 195, 334 del d.P.R. n. 156 del 1973, i primi due quali sostituiti ad opera dell'art. 45 della legge n. 103 del 1975, sollevate dal Pretore di Torino (r.o.nn. 423 e 448/85) in riferimento all'art. 3 Cost.; b) degli artt. 1 e 183 dello stesso d.P.R., quali sostituiti ad opera dell'art.

28 Sentenza n. 1030 - Anno 1988

8. — dichiara la manifesta infondatezza della questione di legittimità costituzionale dell'art. 195, primo comma, n. 2 del citato d.P.R. n. 156 del 1973, sollevata dal Pretore di Legnano con ordinanza del 20 ottobre 1982 (r.o. n. 153/84), in riferimento all'art. 76 Cost..

Così deciso in Roma, nella sede della Corte costituzionale, Palazzo della Consulta, il 27 ottobre 1988.

F.to: Francesco SAJA, Presidente
Ugo SPAGNOLI, Redattore
Doro MINELLI, Cancelliere

Depositata in cancelleria il 15 novembre 1988.

Il Direttore della Cancelleria
F.to: MINELLI

La Corte Costituzionale con la Sentenza n° 1030 ha stabilito un importante principio, (che d'ora in avanti dovrà essere applicato anche per nuove eventuali Leggi, oltre che a modificare quelle esistenti e segnatamente il D.P.R. 29 marzo 1973, n. 156 e la Legge 103 del 1975), per quanto riguarda l'istituto della CONCESSIONE da parte del Ministero delle Poste e delle Telecomunicazioni verso i privati cittadini, che viene trasformato in quello di AUTORIZZAZIONE.

ELETTRONICA
FLASH

La differenza terminologica tra le due definizioni può apparire insignificante se non si comprendono le esatte distinzioni tra i due termini.

Il concetto di concessione venne statuito in Italia nel lontano 1936, mentre ad esempio negli Stati Uniti era già presente il concetto di autorizzazione.

L'autorizzazione è l'atto amministrativo che rimuove un ostacolo, posto per motivi di carattere pubblicistico, *al libero esercizio di un diritto del cittadino* (che risulta essere, di conseguenza, un diritto condizionato, il cui titolare originario rimane sempre il cittadino), mentre la *concessione è l'atto mediante il quale lo Stato trasferisce al cittadino l'esercizio di un potere-dovere*, cioè di un diritto, che è dello Stato e che non sarebbe mai esercitabile dal cittadino senza l'atto di concessione (concessione traslativa). Si parla ancora di concessione (in questo caso costitutiva) allorché il diritto nasce nel momento in cui lo Stato ne attribuisce l'esercizio al cittadino. In tutti e due i casi il diritto oggetto di concessione deve rappresentare una *funzione dello Stato*, cioè una funzione pubblica, che viene, per così dire, *appaltata ad un privato* (diversamente dovrebbe esercitarla direttamente lo Stato).

Tutto questo, purtroppo nel nostro Paese non valeva solo per i CB, fino al momento di questa sentenza, ma vale ancora per i radioamatori, tanto che un gruppo di deputati, gli Onorevoli Marianetti, Colucci, Marzo, Piermartini, Piro, Sanguineti, Testa Antonio, hanno presentato una proposta di Legge, (da noi pubblicata a pag. 95, Riv. 7-8/88), che oltre a cambiare il concetto di concessione, con quello di autorizzazione, tende a fare giustizia di una situazione anacronistica in cui versano i radioamatori italiani, privi della certezza del diritto, cittadini di serie (b) e per nulla uguali, in fatto di diritti costituzionali, agli altri cittadini, ora nemmeno più ai CB, e privi di quelle norme di attività che ormai sono patrimonio di tutti i paesi liberi del mondo.

Insomma per sostenere che la licenza di radioamatore, o la concessione CB è appunto una "concessione" (e si confonde il procedimento di rilascio o licenza, con la natura giuridica dell'atto, che è una autorizzazione), occorrerebbe teorizzare la risibile tesi che fra i suoi compiti lo Stato ha anche quello di fare il radioamatore o il CB.

Nella Sentenza, la Corte Costituzionale dichiara l'incostituzionalità del concetto di concessione, del primo comma dell'articolo 183 della Legge 156 del 1973, che recita: "Nessuno può eseguire od esercitare impianti di telecomunicazioni senza avere ottenuto la relativa

concessione", in relazione al successivo art. 334 (CB). La Corte Costituzionale dichiara incostituzionale anche l'articolo 45 della Legge 14 aprile 1975, n. 103, nella parte in cui ricomprende nella previsione del suo primo comma gli apparecchi radioelettrici ricetrasmittenti di debole potenza di tipo portatile indicati nell'articolo 334 primo comma del richiamato DPR n. 156. L'articolo richiamato, il 334 del DPR 156 è quello che stabilisce la concessione per tutti gli usi consentiti all'attività con apparecchi radioelettrici ricetrasmittenti di debole potenza di tipo portatile, compresa quindi l'attività CB.

Cosa cambierà d'ora in avanti? Innanzi tutto si è fatto un grosso passo avanti dal punto di vista del rispetto della Costituzione. Non dimentichiamo che quando si fecero le prime battaglie, agli inizi degli anni 70, con gli Onorevoli Cossiga, Mammi, entrambi CB e altri nomi famosi, (il primo oggi radioamatore e Presidente della Repubblica, il secondo, che allora sugli 11 metri si faceva chiamare "Sor Capanna" è oggi Ministro delle Poste), si invocava l'attuazione della Costituzione e segnatamente dell'articolo 21, che inizia con queste parole: "tutti hanno diritto di manifestare il proprio pensiero con la parola, lo scritto e ogni altro mezzo di diffusione". L'allusione alla radio è talmente evidente da non abbisognare di ulteriori specificazioni.

Ebbene quelle battaglie portarono alla legalizzazione della CB, ma sempre con il famoso pesante fardello di quelle Leggi del 1936, che dati i tempi nei quali furono varate davano allo Stato quei poteri eccezionali, tali di poter stabilire a sua discrezione gli eventuali cittadini aventi diritto alla concessione. Grazie anche alla Corte Costituzionale questi concetti vengono cancellati per sempre.

D'ora in avanti tutti i cittadini, avranno il diritto di ottenere l'autorizzazione per trasmettere in CB e in futuro per conseguire la Licenza di radioamatore. Lo Stato potrà soltanto condizionare il rilascio dell'autorizzazione CB, al rispetto delle norme tecniche d'esercizio, mentre per i radioamatori, anche in virtù della prossima, attesa e auspicata nuova legge Marianetti, lo Stato richiederà, oltre al rispetto delle norme tecniche e operative, anche quello dell'effettuazione degli esami già oggi previsti. Rimangono in vigore, ovviamente, le preclusioni per condanne penali, ecc.

Insomma la Sentenza è una vittoria democratica e costituzionale, che dà a tutti i cittadini parità di diritti, in un campo nel quale fino ad oggi siamo vissuti ancora all'ombra di una legislazione partorita ai tempi di "facetta nera piccola abissina".

Errata Corrige:

nell'Elenco Ripetitori - 1/89 pag. 86 è stato omesso nella Regione Lazio "R7alfa - 145.790 - 145.190 Monteporzio RM". Ci scusiamo con i Lettori.



a cura di IK4GLT Maurizio Mazzotti

Da questo mese in poi SIRTEL PER VOI sarà ancora più "per voi". No, non è un semplice gioco di parole e neppure uno slogan pubblicitario. Per festeggiare l'inizio operativo dei nuovi stabilimenti, atti a soddisfare con maggior celerità le sempre crescenti richieste di antenne da parte del mercato nazionale ed internazionale, viene posta in palio un'antenna ogni mese da assegnarsi a quel lettore che, a mio insindacabile giudizio, saprà fornire le risposte più soddisfacenti in merito ai quesiti presentati su queste pagine. Bene ragazzi, partiamo subito senza altri indugi con il:

SIRTEL QUIZ

- 1) In gergo radiostatico MUF è la sigla contratta di un'espressione di tre parole in lingua inglese. Sapreste scrivere l'estensione di questa sigla?
- 2) Per quale motivo le antenne mobili per la CB vengono "trappolate"?
- 3) Nella canalizzazione della banda cittadina (CB) quanti kHz di distanza vengono frapposti fra un canale e l'altro?

Ebbene ora non dovete far altro che scrivere le tre risposte esatte su una cartolina postale e farle pervenire al mio indirizzo (Via Arno 21 San Mauro Pascoli 47030 FO) al più presto possibile, il nome del vincitore verrà pubblicato su queste pagine e riceverà in premio un'antenna tipo:

LM145 MIRAGE

Molto comoda ed utile in diverse circostanze, essendo fornita con base magnetica, cavo e connettore la LM145



LM 145 MIRAGE
 Tipo: 5/8 λ raccorciata
 Frequenza: 26-28 Mhz
 Impedenza: 50 Ω
 Polarizzazione: verticale
 R.O.S.: < 1,2/1
 Larghezza di banda: 1200 Khz
 Potenza applicabile: 300 Watts
 Lunghezza: 145 cm.
 Fissaggio: con base magnetica completa di cavo e connettore PL 259.

LS 145 MYSTERE

LS 145 MYSTERE
 Tipo: 5/8 λ raccorciata
 Frequenza: 26-28 Mhz
 Impedenza: 50 Ω
 Polarizzazione: verticale
 R.O.S.: < 1,2/1
 Larghezza di banda: 1200 Khz
 Potenza applicabile: 300 Watts
 Lunghezza: 145 cm.
 Foro di fissaggio: 13 mm. Ø
 Piede: «N» completo di cavo



contrappeso elettrico o più semplicemente: funzione di piano di terra. Il modello equivalente alla LM145 MIRAGE, senza base magnetica è il tipo LS145 MYSTERE, più economica in quanto mancante della base magnetica, ma non meno efficiente essa presenta un foro di fissaggio da 13 mm di diametro con piede N e completa di cavo. Il piede N è in grado di mantenere l'assoluta impermeabilità all'acqua evitando pericoli di ossidazione nel punto forato sulla carrozzeria. Bene amici carissimi ora non mi resta che augurarvi un: IN BOCCA ALLUPO! Tentate la soluzione delle tre facili domande e vediamo chi si aggiudica la LM145 MIRAGE.

La distribuzione delle antenne SIRTEL è affidata a:

G.B.C. e tutti i suoi punti vendita

IM.EL.CO

Via Gaurico n. 247/b
00143 - ROMA - EUR
Tel. 06-5031572

LEAR s.n.c.

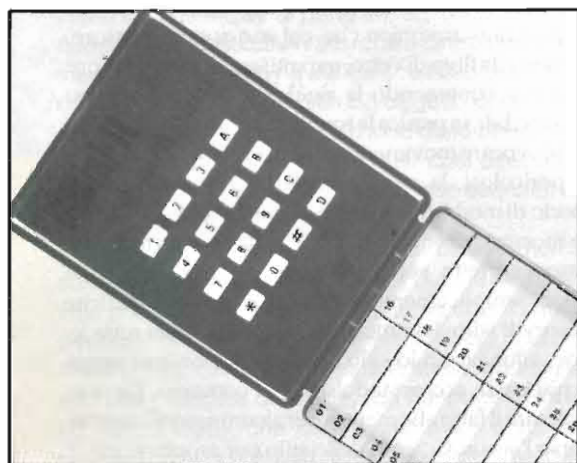
Strada nazionale per Carpi, 1070
41100 - LESIGNANA - MODENA
Tel. 059-339249

ELETTTRA

ZONA INDUSTRIALE GERBIDO
CAVAGLIÀ (VC) - TEL. 0161/966653

**TASTIERA DTMF L. 50.000
da taschino**

**12 TONI + A-B-C-D
AUTOALIMENTATA
USCITA ALTOPARLANTE**



Regione dell'Umbria - Provincia di Terni - Comune di Amelia
Azienda di promozione turistica dell'Amerino
A.R.I. Sez. di Terni

**MOSTRA MERCATO
DEL RADIOAMATORE E DELL'ELETTRONICA**
... un'occasione per visitare l'Amerino...

AMELIA (zona industriale di Formole)

26-27-28 Maggio 1989

Segreteria:
Azienda di promozione turistica dell'Amerino - Via Orvieto, 1 - Tel. 0744/981453



**ELETTRONICA
FLASH** Vi attende
al suo Stand

**IK4 GLT
MAURIZIO MAZZOTTI**
Via Arno, 21
47030 S. MAURO PASCOLI (FO)
Tel. (0541) 932072



**HAM
SPIRIT**

GOLOSITÀ ELETTRONICHE A LARGO SPETTRO

RADIO - COMPUTER - STRUMENTI - ANTENNE - CB - OM - ECC. ECC.

SUPERRICEVITORE

Accipicchia che valanga!

Quando iniziasti il discorso sulla possibilità di autocostruirti un ricevitore "supermegagalattico" non avrei mai creduto di suscitare tanto interesse. Un vespaio di telefonate alle ore più impensabili per saperne di più e, magari, in anticipo sull'uscita di Elettronica Flash.

Tranquilli, ragazzi, il lavoro procede, la situazione è sotto controllo, gli stampati sono disponibili, l'assistenza tecnica pure.

VI PREGO SOLO DI NON SCRIVERMI, TELEFONATE!

Si fa prima e non mi obbligate ad evadere un mare di corrispondenza. Mi porterebbe via tempo prezioso che preferisco dedicare ai futuri sviluppi dei diversi stadi e al loro severo controllo.

Ed ecco finalmente l'ultimo stadio completante la circuiteria del primo oscillatore.

Sono davvero orgoglioso di presentarvelo, concepito non solo per l'uso nel "megaprogetto", ma anche come unità a sé stan-

te per poter essere impiegato con versatilità anche per vostre esigenze diverse.

Bene, mi si prega di essere più descrittivo, ebbene lo farò, chiarendo però una volta per tutte che questo progetto è piuttosto riservato ad un pubblico esperto e anche fornito di strumentazione adeguata.

L'alta frequenza, anche se proposta in modo facile, tipo scatola di montaggio, esige delle malizie che possono essere superate solo con un briciolo di esperienza.

Che so, si può rendere necessaria la sostituzione di un componente con altro di diverso valore, per ottimizzare i vari stadi in funzione alla filatura esterna. Si può rendere necessario l'uso di condensatori by-pass per neutralizzare fughe o ritorni di radiofrequenze. Si può rendere necessaria una schermatura non prevista ecc. ecc. ecc. chiaro?

Ora dopo questa doverosa premessa andiamo immediatamente ad occuparci del PLLVCO,

il maledetto circuito che mi è costato ben quattro prototipi malfunzionanti e notti di disperazione.

IL PLL VCO

Un misto di CMOS, TTL e roba analogica varia. Il PLL è costituito da due integrati CD 4013 e CD 4001.

Inizialmente avevo scelto un unico integrato, un MC 4044, poi mi si è bruciato. La reperibilità di questo integrato è difficoltosa, il suo prezzo quasi proibitivo. Non è nello spirito di HAM SPIRIT far spendere troppo, quindi meglio due integrati da 800 lire che uno solo da 15.000 lire!

Fra l'altro va detto che i risultati ottenuti sono davvero sorprendenti e in più, con questa configurazione circuitale si può pilotare un LED indicante l'aggancio di fase con assenza di lampeggio, o chiaramente, con assenza di luminosità continua.

Tale Led nella foto è sistemato sulla basetta solo per co-

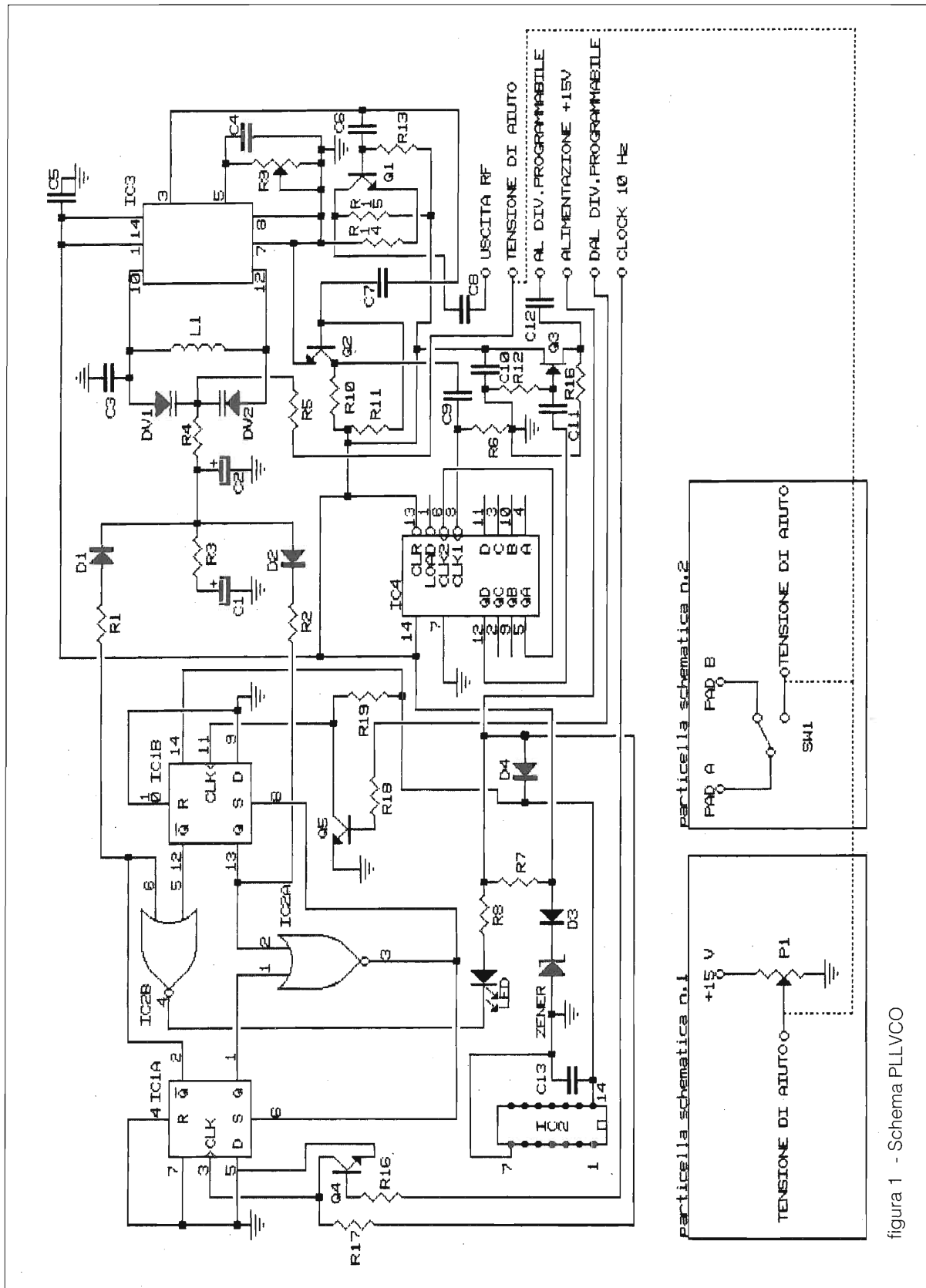


figura 1 - Schema PLLVCO

- | | | |
|-----------------------|--------------------------------------|-----------------|
| R1 = 10 kΩ | C1 = 100 μF (o minore vedi articolo) | Zener = 5V 1W |
| R2 = 10 kΩ | C2 = 47 μF (o minore vedi articolo) | D1 = 1N914 |
| R3 = 12 kΩ | C3 = 100 nF | D2 = 1N914 |
| R4 = 12 kΩ | C4 = 100 nF | D3 = 1N914 |
| R5 = 22 kΩ | C5 = 100 nF | D4 = 1N914 |
| R6 = 1 kΩ | C6 = 330 pF | LED = LED rosso |
| R7 = 82 Ω 1W | C7 = 330 pF | SW1 = deviatore |
| R8 = 120 Ω | C8 = 22 pF | IC1 = CD4013 |
| R9 = trimmer 47 kΩ | C9 = 10 pF | IC2 = CD4001 |
| R10 = 1 kΩ | C10 = 100 pF | IC3 = MC1648 |
| R11 = 22 kΩ | C11 = 820 pF | IC4 = SN74LS196 |
| R12 = 68 kΩ | C12 = 820 pF | Q1/Q2 = 2N2369 |
| R13 = 10 kΩ | | Q3 = BF245 |
| R14 = 100 Ω | | Q5/Q6 = 2N 2222 |
| R15 = 1 kΩ | | |
| R16 = 2,2 kΩ | | |
| R17 = 10 kΩ | | |
| R18 = 1 kΩ | | |
| R19 = 10 kΩ | | |
| P1 = pot. lin. 100 kΩ | | |

N.B.:Tutte le resistenze sono da 1/4 di watt salvo diversa specificazione

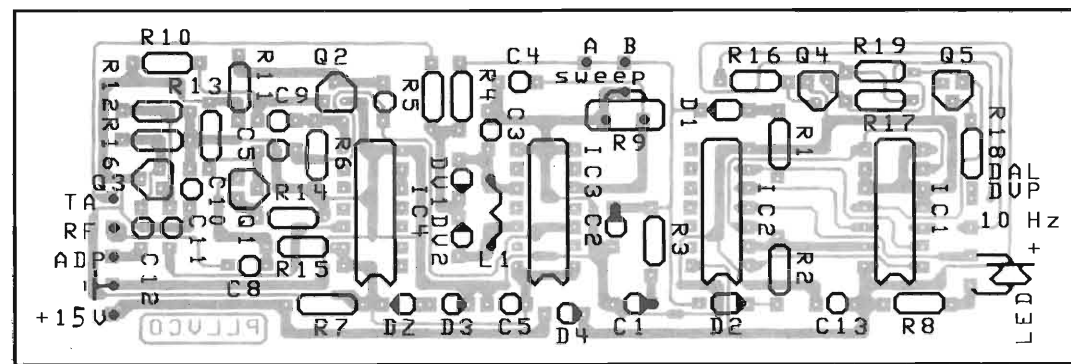


figura 2 - Disposizione componenti

modità di taratura.

A lavori ultimati dovrà prendere alloggio sul pannello frontale, in modo ben visibile, così da poter essere comodo come monitor d'aggancio.

Gli integrati menzionati sono CMOS, necessitano quindi, di un interfacciamento di livello in quanto devono essere eccitati da clock di base tempi e segnali di comparazione in uscita dal diviso- re programmabile a livello TTL.

Non mi stancherò mai di ripetere una nozione fondamentale: i CMOS non sopportano "fughe" impreviste di correnti parassite, anche sull'ordine del picoampere date da eccesso di

pasta salda. Gli integrati devono essere non saldati direttamente sullo stampato, ma alloggiati su zoccoli e, le saldature, devono essere ripulite da eccessi di pasta con una energica spennellata di diluente alla nitro, in modo da scongiurare il pericolo delle fughe, causanti il malfunzionamento degli stessi o addirittura, inefficienza completa!!!

Nello schema, Q4 e Q5, due comunissimi 2N2222, interfacciano il livello TTL alla compatibilità CMOS. Da rilievi oscillografici non si notano fenomeni transitori, le forme d'onda sono perfettamente quadre.

Procedendo nell'analisi dello

schema, vediamo la classica configurazione della charge pump costituita dai due diodi pull-up e pull-down (D1 e D2) i quali, portano la tensione di controllo per il VCO a una rete costituita da C1, C2 e R3.

Fermo restando il valore di R3 per C1 e C2 forse ho esagerato. La lentezza di aggancio è piuttosto accentuata, però, il rumore introdotto dal PLL è auditivamente inavvertibile.

Meglio un ritardo sull'aggancio che un rumore sovrapposto alla ricezione. Tuttavia, è sempre possibile arrivare ad una soluzione di compromesso che lascio a voi decidere.

Tenete presente ad ogni modo che C2 deve avere un valore pari alla metà di C1.

Con un clock di 100 Hz i valori ottimali sono per C1 10 μ F e per C2 4,7 μ F. Nel nostro caso però, dobbiamo lavorare a 10 Hz di clock quindi, occorrono senz'altro capacità più elevate. Viceversa per clocks più rapidi, le stesse capacità, andranno diminuite con grande vantaggio sulla velocità di agganciamento.

OK, procediamo incontrando R4 che porta la tensione di controllo ai diodi varicap DV1 e DV2. Noterete che nel nodo citato, figura anche una R5 che esce dalla basetta con un'etichetta: tensione di aiuto.

Questo artificio, è stato previsto in modo da aggiungere una tensione di sintonia ad un livello simile alla tensione di lavoro della sintonia di aggancio del PLL, così da non farlo lavorare con ampie escursioni.

Il vantaggio di questa tensione è di ridurre il rumore e aumentare la velocità di aggancio.

La tensione di aiuto può essere fornita da un potenziometro come da particella schematica n1, oppure, essere commutata sul circuito di sweepaggio quando il ricevitore viene commutato in panoramico.

Per l'analisi di spettro, cosa che vedremo in seguito, allo scopo sulla piastrina dello stampato, sono previste due pads collegate fra loro da una sottile pista, (vedi serigrafia marcata SWEEP).

Chi decidesse per la normale ricezione, deve lasciare intatta la pista che collega le due pads. Chi decidesse per la versione completa di panoramico, deve incidere la pista e interrompere il collegamento fra le due pads siglate A e B.

Indi, ripristinare provvisoriamente il collegamento con un ponticello che, al momento opportuno, andrà a terminare su un commutatore (SW1) che dovrà, o ponticellare o inviare tensione di rampa per lo sweepaggio. Il tutto è visibile nella particella schematica n2 (le modifiche per la commutazione di rampa verranno descritte quando ci occuperemo del generatore di rampa.

Vediamo come viene realizzata la rete di sintonia. In effetti, DV1 e DV2 non sono singoli varicap, bensì, tre comunissimi BB121 (possono andar bene anche i BB105) collegati in parallelo per D1 e altri tre per D2.

Ho ritenuto opportuno ricorrere a questa soluzione in quanto, dei varicap con le caratteristi-

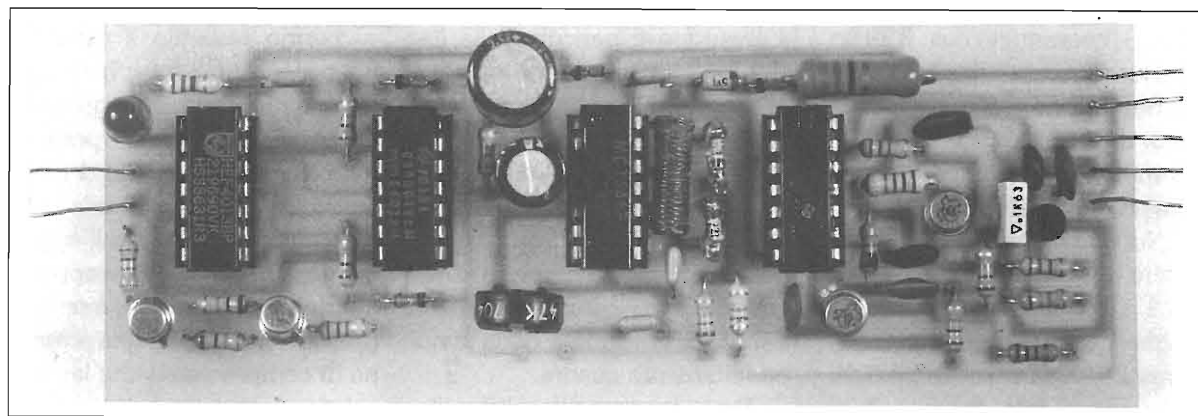
che volute sarebbero stati anch'essi difficilmente reperibili e costosi.

Ad ogni modo se vi capita di trovare degli MV1404 tanto meglio.

L'induttanza, siglata L1 è un pò laboriosa, occorre infatti, avvolge 21 spire di filo da 0,3mm di diametro su un supporto da 5mm di diametro. Tali spire, devono essere distanziate fra loro di 0,3mm. Non è una pignoleria, poi vi spiego.

Ora, se non trovate un supporto spiralato con le gole distanti 0,3mm, dovete procedere come ho fatto io: avvolgere sul supporto liscio 42 spire bifilari di filo smaltato da 0,3mm di diametro, cementare le spire con una resina cianoacrilica come il chemiac o il cianobond o altre appiccicherie simili.

Per questa operazione, raccomando caldamente di non venire a contatto di polpastrelli con l'adesivo fino a che questo non sia asciutto, altrimenti, correte il rischio di diventare parte integrante della bobina, HI! Non appena l'adesivo si è asciugato, togliete un capo dell'avvolgimento bifilare, in tal modo rimangono sul supporto solo le 21 spire che ci interessano distanziate ovviamente di 0,3mm. In tal modo,



il range, coperto dall'oscillatore con un'escursione di 15V, deve andare da 25 MHz a 66 MHz circa, con qualche lieve tolleranza. A noi serve solo un'escursione da 30 a 60 MHz, ma al PLL serve qualcosa in più per riuscire a capire di aver "sballato", e quindi, avere l'opportunità di correggersi.

Questo succede con un'induttanza di circa 740nH. Se per lievi differenze costruttive, non si arrivasse a questo risultato, si può sempre optare per qualche spira in meno e nucleo aggiuntivo regolabile, ad ogni modo, l'induttanza va adagiata sulla basetta come da foto e, possibilmente, cementata in modo da essere inamovibile rigida e stabile.

La ragione della spaziatura così tassativa è data dal fatto che in tal modo, diversamente dagli avvolgimenti a spire serrate, si elimina parte delle capacità esistenti fra spira e spira, con diminuzione della capacità residua e maggiorazione dell'escursione di frequenza a parità di tensione applicata ai varicap.

L'integrato, costituente il VCO è un MC1648, un vero gioiello, che arriva ad oscillare anche fino a 200 MHz, ma a noi, come detto, ne bastano poco più di 60.

Questo integrato prevede un controllo esterno di guadagno, trimmer R9 molto critico da regolare. Vedremo in seguito come ottimizzare tale taratura.

Dall'uscita del VCO viene prelevata la tensione d'oscillatore e inviata a due transistori di tipo 2N2369.

Q1, amplifica tale tensione e la invia in uscita per essere utilizzata sul convertitore, Q2 la amplifica per portarla a livello

TTL in modo da poter eccitare il divisore SN 74LS196 funzionante come prescaler.

I data sheets di questi integrati, li pongono con un limite massimo di conteggio non superiore ai 50 MHz e allora, come fare per arrivare a oltre 60 MHz?

Truccando la tensione di alimentazione. Infatti, potete vedere in serie allo zener da 5V un diodo vulgaris che, sfruttando la sua soglia di giunzione, modifica la tensione a 5,7V. Con questa lieve sovralimentazione, non si corrono ancora grossi rischi e il divisore diventa un pò più veloce.

A questo punto occorre anche fare alcune considerazioni: quando i data sheets danno i valori limite, generalmente si ha sempre una tolleranza in positivo, quindi... ebbene, durante le mie prove su cinque SN74LS196, ne ho trovati due che non arrivavano a 60 MHz e, gli altri tre, che superavano abbondantemente questa soglia.

Per cui, ad onor del vero, sono costretto a dirvi di cercare di selezionare una di queste decadi per poterla utilizzare con profitto. Anche in questo caso, avrei potuto utilizzare una ECL95H90 e andare sul sicuro. Però, oltre che costosa, la 95H90 andava poi riadattata ai livelli di ingresso e di uscita, complicando non poco la situazione.

Veniamo alla taratura di R9. Questo trimmer aumenta o diminuisce la reazione interna del VCO per cui, esiste un punto di compromesso fra la massima tensione RF in uscita e la massima purezza spettrale.

Più si scende in ampiezza, più diventa puro il segnale. Esiste un punto però, in cui la reazione

diventa insufficiente e cessa l'inesco delle oscillazioni, per cui, occorre fissare questo trimmer in modo che possano essere garantite le oscillazioni lungo tutta l'escursione di range previsto.

Per trattare, con tutti i riguardi, la decade prescaler, ho previsto un source follower, Q3, in modo da non caricarne l'uscita durante il prelievo degli impulsi di conteggio, così da farla lavorare al massimo delle sue possibilità.

Per il controllo dell'efficienza del circuito d'uscita, consiglio caldamente l'uso di un buon oscilloscopio e di un buon frequenzimetro e ancora una buona dose di malizia, in quanto, a frequenze elevate i cavetti di collegamento, a causa delle loro capacità intrinseche, fra il PLLVCO e gli strumenti di controllo, introducono accentuandoli, i cosiddetti fenomeni transitori, i quali, a volte, possono essere così sciagurati da falsare la lettura di conteggio e farvi vedere lucciole per lanterne.

Il controllo dell'escursione di frequenza, può essere fatto, portando il commutatore SW1 (esterno alla basetta, vedi particella n 2), in modo da interrompere le pads A e B, preventivamente disconnesse, con un taglio alla pista dello stampato che le unisce, quindi, ruotare P1 (anch'esso esterno alla basetta, vedi particella n 1), ai due estremi di rotazione e verificare che: le oscillazioni siano sempre mantenute, diversamente ritoccare R9; che il conteggio di frequenza sia proporzionale alla rotazione senza "buchi". Questi buchi, potrebbero essere causati dai cavetti del frequenzimetro e dell'oscilloscopio. Rammentate quan-

to detto in proposito in precedenza.

In pratica, dovete essere certi che le misure eseguite corrispondono esattamente a quanto avviene!!!

A volte un collegamento di massa più lungo del necessario, può costituire un'induttanza serie "indesiderata" e causare false letture.

Non aggiungo altro per il momento, anche se, sul mio banco di lavoro, sta prendendo forma il primo e il secondo convertitore. Anzi, ad onore del vero è già completo, manca solo dei collaudi e delle misure relative.

Tranquilli ragazzi, la situazione è sempre sotto controllo.

PACKET

Ed ora accontentiamo anche i packettari, che stanno proliferando a macchia d'olio, ricollegandoci al discorso sul DIGICOM 2.0 precedentemente iniziato.

COMANDI NET/ROM

La NET/ROM supporta sette comandi: CONNECT, CQ, IDENT, NODES, PARMS, ROUTES, USERS.

La sintassi prevede almento uno spazio dopo il comando e, in ogni caso, la lunghezza massima per ogni comando non può superare gli 80 caratteri e TUTTI devono terminare con "RETURN".

CONNECT

Tale comando viene usato per richiedere un "circuit" ad un altro nodo, o un "downlink" ad un'altra stazione di amatore.

Per richiedere un circuito ad

altro nodo, basta battere:

```
CONNECT "nodo"
```

dove "nodo" deve essere il nominativo del nodo chiamato oppure il suo indicativo mnemonico. Questo però (es. KZR2) dovrà figurare nella lista dei nodi, in caso contrario, si otterrà la risposta "invalid command". (Usare il comando NODES per leggere la lista di tutti i nominativi dei nodi acquisibili noti, per esempio:

```
CONNECT IR6CHA-2
```

```
KZR2: IR6AP-2] Failure
with CHA2: IR6CHA-2
```

```
CONNECT WWJ2
```

```
KZR2: IR6AP-2] Connected
to WWJ2: IOWWJ-2
```

Per chiedere un downlink ad un'altra stazione, usare:

```
CONNECT usercall ++via
digicall, ..., digicall
```

dove usercall, è il nominativo del radioamatore chiamato e, digical, quello del digipeater che lo serve. Se sono utilizzati digipeaters, l'uso di "VIA" è facoltativo. I digicalls possono essere separati fra loro sia da spazi che da virgole. Es.:

```
CONNECT IR6CHA-2 VIA
IR6CHB IR6PEA
```

Il comando CQ, è usato per trasmettere un breve messaggio di QRV da un nodo, per dare la possibilità ad altri amatori che ricevono il messaggio, di poter connettere la stazione QRV. Il

comando è:

```
CQ + messaggio
```

dove "messaggio", è opzionale e potrà essere qualsiasi testo, non più lungo di 77 caratteri.

In risposta al comando CQ, il nodo trasmette il messaggio in modo "unproto", utilizzando il nominativo della stazione originaria (con SSID traslato es. N-15) come mittente e, CQ, come destinatario (16KZR-15>CQ).

La trasmissione avviene nella forma di un AX.25 UI-Frame con il PID. Per esempio, se la stazione 16KZR connette un nodo ed invia il comando:

```
CQ "RENZO" da Fermo,
JN63UD
```

il nodo trasmetterà un messaggio che gli altri amatori leggeranno:

```
I6KZR>CQ:
"RENZO" da Fermo, JN63UD
```

Con l'emissione del testo, il nodo elabora un meccanismo che permetterà ad altre stazioni di replicare il CQ.

Una stazione che desidera rispondere, potrà farlo semplicemente connettendo il nominativo chiamante che vede sul monitor (16KZR -15 nell'esempio precedente). Un comando CQ rimane attivo, per accettare connessioni, per 15 minuti o fino a che la stazione che lo ha emesso non invia un altro comando o si disconnette dal nodo.

Ciascuna stazione connessa al nodo, può sempre consultare col comando USERS se ci sono stazioni in attesa di risposta. Un canale "CQ" attivo apparirà lista

USERS nel modo seguente:

```
(circuit, Host o
Uplink) (I) <> (I)
(usercall)
```

Qualsiasi stazione potrà rispondere a una chiamata CQ utilizzando soltanto il comando CONNECT e, l'indicativo specificato nella porz. CQ (...); non è necessario disconnettere e riconnettere.

IDENT

Questo comando permette di sapere con quale nodo si è connessi es:

```
IDENT
KZR2: IR6AP-2
IDENT KZR2
KZR2: IR6AP-2] KZR2
IDENT *
IR6AP-2
```

NODES

Questo comando serve per listare i nodi acquisibili che risultano dalla tabella del routing del nodo, eccetto i nodi nascosti che hanno l'indicativo preceduto da *. Per vederli tutti digitare:

```
NODES*
```

Per avere un'informazione specifica di routing, per un particolare nodo, si usa il comando NODES seguito dall'indicativo es:

```
NODES PG2
KZR2: IR6AP-2] Routes
to PG2/IROPG-2
> 126 6 1 IR5AR-2
80 5 0 IROPG-2
```

Questo comando mostra fino a tre routes per il nodo specificato.

Per ciascuna route sono mostrati i seguenti parametri a partire da sinistra:

- il simbolo ">" mostra la route attiva in quel momento
- la qualità della route (255 migliore, 0 peggiore)
- conto di obsolescenza (0 denota un ingr. bloccato, 6 = massimo)
- nominativo del nodo seguito da eventuali suffissi in cifre.

PARMS

Questo comando è usato per leggere vari parametri riferiti all'attività del nodo.

ROUTES

Questo comando è usato per vedere la lista della tabella routing del nodo. Per esempio:

```
ROUTES
KZR2: IR6AP-2] Routes:
> 0 IR5AR-2 192 5
0 IROPG-2 108 4
0 IR6CHA-2 via IR6PEA
192 6
```

Per ciascuna route mostrata, sono visibili i seguenti parametri:

- ">" indica la route attiva in crosslink al momento
- numero di porta (0= porta HDLC, 1= porta RS232)
- nominativo del nodo locale
- qualità della route (255 migliore, 0 peggiore)
- conto d'uso (numero di routes del nodo adiacente)
- "I" indica che il nodo è bloccato con qualità 0.

Per mostrare queste informazioni per un solo nodo, basta immettere il comando ROUTES seguito dal numero di porta e nominativo. Esempio:

```
ROUTES 0 IR5AR-2
KZR2: IR6AP-2] Routes:
> 0 IR5AR-2 192 27
```

USERS

Il comando USERS mostra il sommario di tutti gli utenti del nodo.

La testata della videata indica la versione del firmware, della NET/ROM in uso e la quantità della memoria ram libera (mostrata da un numero tra parentesi ed espresso come numero di segmenti di 32 bytes). Dopo la testata, il comando USERS mostra i circuits attivi, i links, usando il seguente formato:

- Uplink (nominativo che ha chiamato il nodo)
- Downlink (da nominativo a nominativo)
- Circuit (nodo usercall)
- CQ (usercall)
- Host (nodo)

Il simbolo <—> rappresenta uplinks, links, downlinks, circuits che sono attivi. Il simbolo <> indica un CQ o una connessione che ancora non è stata stabilita (in progress). Nelle linee in cui non vengono visualizzati i simboli precedenti si rappresentano gli utilizzatori che sono in modo command rispetto al nodo.

Bene ragazzi, ora sapete tutto sulla gestione del packet con il digicom 2.0 e versioni successive. Come ho già detto nel numero scorso, gli interessati possono fare fotocopie di tutte le spiegazioni e tenerle a portata di mano durante il traffico packet che diventa, di giorno in giorno, sempre più affollato e sempre più interessante.

A presto quindi con altre HAM spirite e un ciao cordiale.

H.Q. LINE
NUOVA
TECNOLOGIA



cte
INTERNATIONAL

42100 Reggio Emilia - Italy
Via R. Sevardi, 7
(Zona Ind. Mancasale)
Tel. 0522/47441 (ric. aut.)
Telex 530156 CTE I
Fax 47448

MALEDETTA SIA LA GOCCIA!!!

Fabiano Fagiolini

Simulatore di guasti "idraulici", notturni,
ad uso e consumo di amici e parenti

Tutto ha avuto origine con l'annuncio delle nozze imminenti di un mio caro amico.

Dovevo assolutamente studiare uno scherzo di sicuro effetto, diverso da quelli tradizionali.

Dopo un periodo di crisi, finalmente l'idea giusta: una semplice goccia d'acqua, che avrebbe tenuto impegnati per buona parte della notte i due sposini novelli.

Non ho ovviamente sabotato l'impianto idraulico dell'amico in questione, ma realizzato il circuito che vado a proporvi.

Il dispositivo, imita perfettamente il rumore della classica goccia d'acqua che cade dal solito rubinetto lasciato aperto, o, nei casi peggiori, dalla tubatura difettosa, ma - ed il bello viene adesso - questo solo nell'oscurità.

Infatti, non appena la vittima designata accenderà la luce per vedere che cosa sta succedendo, il rumore cesserà all'istante, rendendo così molto difficile la localizzazione della causa dei suoi guai.

Ovviamente, spenta la luce e tornato sotto le coperte, la "musica" riprenderà da capo, e questo fino a quando il congegno non verrà scoperto, cosa che, se è stato ben occultato, può richiedere molto, ma molto tempo!!!

Che ne dite, gente, sono abbastanza malvagio?

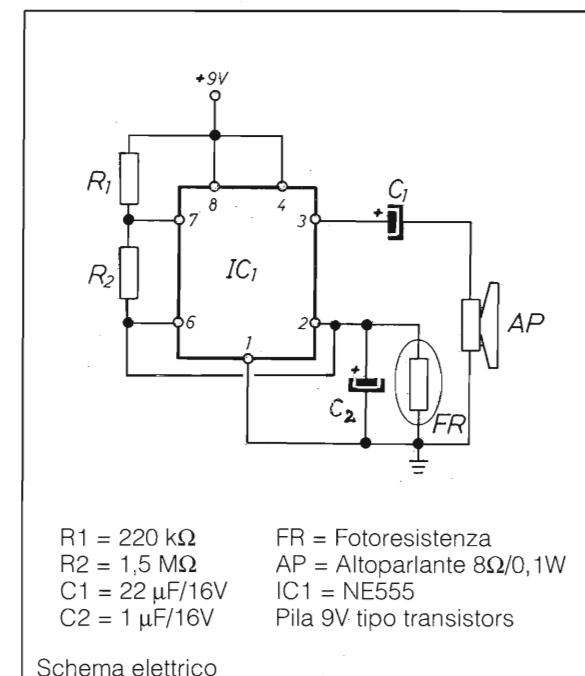
Bando comunque ai discorsi, e veniamo alla descrizione della "goccia maledetta".

Lo schema, è di una semplicità estrema, l'apparecchio è infatti costituito da 2 resistenze, 2 condensatori, una fotoresistenza, un "vecchio"

NE555, ed, ovviamente, un piccolo altoparlante da 8 ohm.

Il funzionamento della "goccia" è naturalmente basato sulla fotoresistenza, infatti, fintantoché questa capta la luce dell'ambiente, con il suo valore ohmico relativamente basso mantiene bloccato l'oscillatore realizzato con il 555.

Quando le luci vengono spente, il valore ohmico della fotoresistenza sale a grandezze dell'ordine del megaohm, e l'oscillatore inizia a funzionare, generando il fatidico "toch-toch" che, con i valori indicati, è veramente molto naturale.



ELETTRONICA
FLASH

L'assorbimento del circuito è molto limitato, si aggira infatti sui 3mA nell'illuminazione ambiente, cioè in condizioni di riposo, e sale a circa 7mA con fotocellula oscurata, cioè quando viene emesso il caratteristico rumore.

Alimentando il tutto con una comune pila da 9V si ottiene dunque una lunga autonomia; quante notti insonni se le vostre "vittime" dovessero aspettare che la pila si esaurisca!!!

Un'ultima cosa; il "toch-toch" generato ha una buona potenza, tale da renderlo udibile, nel silenzio della notte, anche ai duri d'orecchio.

La realizzazione pratica della "goccia" è tanto semplice che non avrete certo bisogno di suggerimenti.

Io ho utilizzato un minuscolo ritaglio di una basetta sperimentale millefori, ed inserito il tutto in un pacchetto di sigarette, compresa la pila ed il piccolo altoparlante, avendo ovviamente cura di collocare la fotoresistenza all'esterno.

Il circuito funziona subito, senza bisogno di tarature o messe a punto (vorrei vedere, ci sono in tutto 8 componenti, compresa la pila!!!), provate a coprire la fotoresistenza e dovrete subito sentire il classico rumore.

Bene popolo, io vi ho dato l'idea, a voi non resta che realizzare il circuito proposto e... scegliere la "vittima" dei vostri tiri maligni!!!

C.B. RADIO FLASH

di Falco 2 - Bari e Campiglio

Risultati concorso QSL

Eccovi il tanto atteso esito del nostro primo e ben riuscito "Concorso QSL" Poste permettendo.

Doverosamente, ringraziamo tutti i numerosi concorrenti che hanno voluto partecipare alla sua riuscita.

Avremmo voluto premiare tutti ma l'entità era tale e poi non sarebbe stato giusto. Un premio deve pur essere meritato, non vi pare?

Ci spiace di non avere assegnato alcun premio alla sezione "QSL/simpatia", per la scarsa partecipazione quantitativa e qualitativa.

Ci scusiamo anche di non pubblicare tutte le QSL dei vincitori, avendo loro inviato le fotocopie delle stesse di ben sgradevole riproduzione.

Nel passare alla presentazione dei vincitori, ringraziamo la gioielleria "C. Pavese" di Genova, che per simpatia ha voluto sponsorizzare questa nostra iniziativa.

A insindacabile giudizio della Redazione vengono assegnati i seguenti premi relativi al concorso per la sezione QSL/collegamento:

● **Primo Premio in argento ai nostri Lettori:**

ANGELO BUONO 1VC 442
P.O. Box 3
70024 Gravina (Bari)

ROBERTO ANTONACI
.R.C.T. 253
via Mesagne 45
72025 San Donaci (BR)

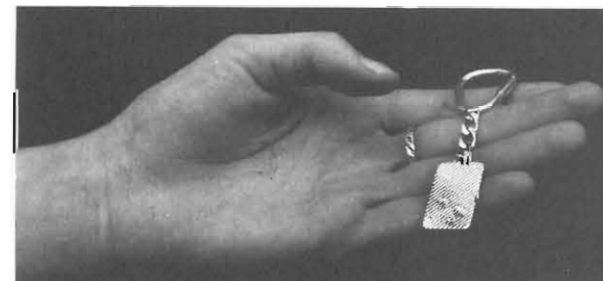
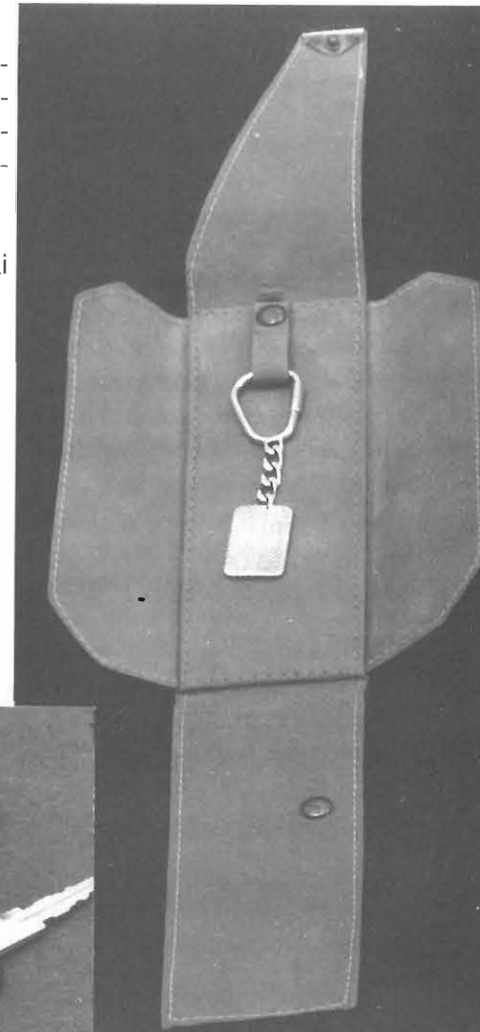
1-AT-1202 op. VITO
P.O. Box 330
90100 Palermo



● **Secondo Premio in argento ai nostri Lettori:**

STEFANO BRIOSCHI, 1 AT 1530
via C. Porta 6
20035 Lissone (MI)

MAURO GROPPA St. APOLLO
via Faè 35
32020 Celleniche (BL)



Da questo indice o in quelli degli anni precedenti hai rilevato un articolo che ti interessa? Hai perso qualche numero?

SEMPLICE! Approfitta di questa campagna Sostenitori!!!

per UN arretrato	L. 3.500	anziché	L. 5.000
per TRE arretrati	L. 9.000	anziché	L. 15.000
per SEI arretrati	L. 17.500	anziché	L. 30.000
per UNA ANNATA	L. 29.700	anziché	L. 60.000

Serviti del c/c P.T. qui inserito specificando nel suo retro, la causale. Fai attenzione, questi prezzi valgono solo per il periodo della campagna!!

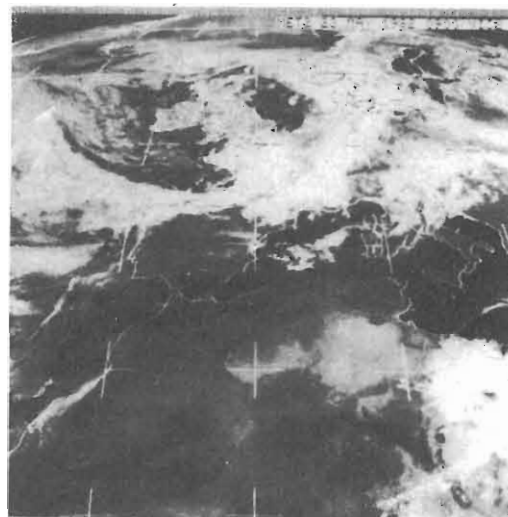


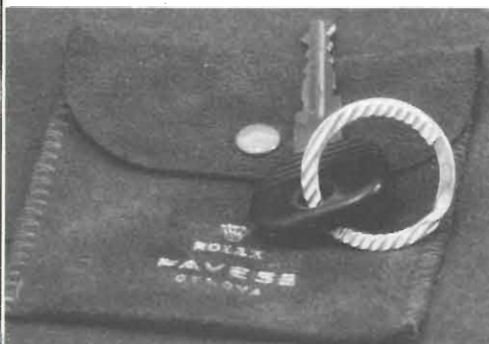
IMPIANTI COMPLETI PER LA RICEZIONE TV VIA SATELLITE DEI SATELLITI METEOROLOGICI,

IN VERSIONE CIVILE E PROFESSIONALE AD ALTISSIMA DEFINIZIONE

I 3 D X Z GIANNI SANTINI

Battaglia Terme (PD) Tel. (049) 525158-525532





- Vincono un abbonamento semestrale a E. FLASH + K-Way FLASH:

1CG op. STEFANO
P.O. Box 35
56025 Pontedera (PI)

ALESSIO TABANELLI,
Alex WRT
Via Bastia 203
48021 Lavezzola (Ravenna)

DAVIDE DE CHELLIS,
Radio Cobra
Via Sannitica 6
86039 Termoli (CB)

MAURIZIO RAISI, 1 AT 774
P.O. Box 1
41030 Staggia (MO)

SIMONE GRANDICELLI
via Civitanova 7
62012 Civitanova Marche (MC)

ETTORE PAOLANTONIO
Casella Post. 14
67039 Sulmona (AQ)

Complimentandoci con i vincitori, vi diamo appuntamento ad un nostro nuovo "favoloso", concorso, a cui sicuramente parteciperete ancora più numerosi.

Carissimi colleghi ed amici CB, siamo ancora una volta alle soglie di un nuovo anno che po-

RADIOGRUPO SUR
MONTEVIDEO - URUGUAY - SUD AMERICA

Club Amigos Internacionales Pacap

Unidad Delta Sierra # 038

Para: **QRA ANGELO**
QRZ **A-VC-442**
Pais

De: **QRA MONICA**
QRZ **D.S.-038**
Pais

Fecha **07/04/88**

FRECUENCIA **27.585**
MODO **V.SB**
Pais **U.S.A.**

Tarjeta Oficial del Club

P.O. Box 1169
Aguadilla, P.R. 00603

Firma **MONICA**

To Radio: **A-VC-442**

Controlling: **ALDO** (NIC/ON)

Date: **07/04/88** Time: **08:30** Cn: **58**

Mnt: **A-VC-442** Cn: **58**

Your signal was: **S-1 A S**

TRAX: **2000M 448 070-CA**

AMPL: **COPIA**

ANT: **DIRECC. 3**

WAS: **1-1-1**

NAME: **DESDE EL CLO LOARD**

CALL: **DEL OCEANO A TERNOS**

STATION: **QUART. SAN PABLO**

OPERATOR: **WASERMANES ANTONIO**

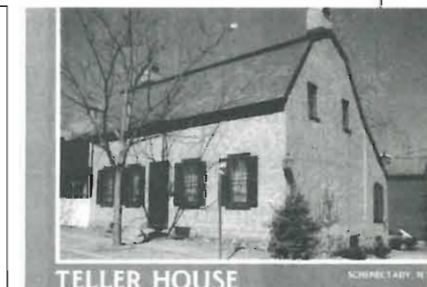
TRF. REC. OR: **CPM** (S) (N) (O) (D) (X)

Recorrido

trebbe essere migliore per l'attività della quale ci occupiamo come hobby.

Qualche settimana addietro la Corte Costituzionale con una sentenza della quale non conosco tuttavia il numero di protocollo, ha dichiarato la non costituzionalità delle Concessioni Governative rilasciate ai possessori di, cito testualmente da un trafiletto del "Messaggero" di Roma, "apparecchi radioelettrici rice-trasmittenti di debole potenza"; praticamente quelli operanti sulla banda cittadina.

La Corte Costituzionale, alla quale va il mio più caloroso plauso, al quale spero, si associno tutti i CB d'Italia, per l'emanazio-



Time: 8:40 AM Date: 25 Sept. 88 Freq: 26.315
Station Contacted: Alex (WRT) P.O. Box 48021 Lavezzola, Ravenna, Italy

November Yankee 501 - Jim Fitzgerald
8 Catherine St., Schenectady, NY USA 12307

Radio: President Jackson with stock mike.
Output 40 watts. Antenna: Moquinn 44 ground plane on 40 foot tower.

ne della sentenza di cui sopra si è basata sul famoso articolo 21 della Costituzione della Repubblica Italiana (cito testualmente "Tutti hanno diritto di manifesta-

re liberamente il proprio pensiero con la parola, lo scritto e ogni altro mezzo di diffusione. omis-sis...").

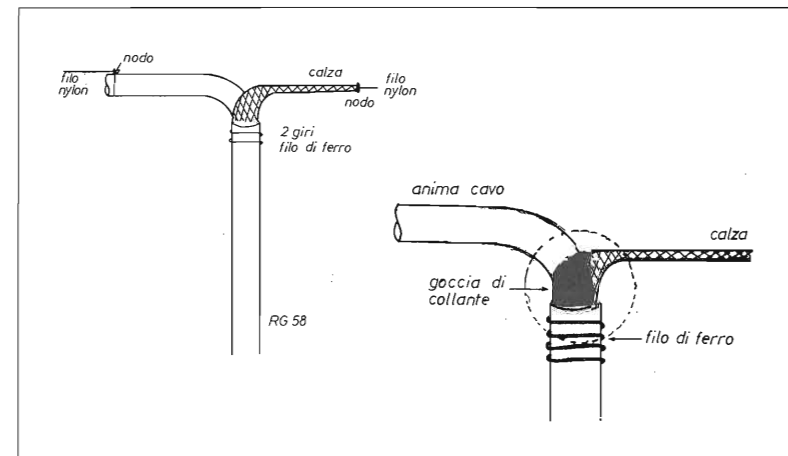
Forte di ciò nella sentenza, come ho già detto, sono state dichiarate non conformi alla Costituzione le Concessioni in materia di CB in quanto l'eventuale non rilascio della stessa avrebbe limitata la libertà di espressione del pensiero dell'ipotetico cittadino che si fosse trovato in tale situazione visto che, a tutti gli effetti, la radio, intesa in senso allargato, è chiaramente un mezzo di comunicazione.

Alla Concessione, quindi, verrà sostituita una sorta di autorizzazione che, ma questo è un mio pensiero, andrà ugualmente richiesta al Circolo Costruzioni T.T. competente per territorio.

Anche se di norma le sentenze della Corte Costituzionale sono ad effetto immediato dopo la pubblicazione sulla Gazzetta Ufficiale io, non essendo uomo di legge ma uomo di "radio", non sono a conoscenza dei tempi e dei modi di applicazione della stessa.

Non volevo ritardare oltre la pubblicazione di questa notizia sulla nostra rubrica che è l'unica, vi ricordo, completamente dedicata ai CB in Italia, e quindi, ora, non posso dirvi altro visto che non ho avuto né tempo e né modo di informarmi più approfonditamente sulla questione.

Spero comunque, e questo vuole essere un appello indirizzato alle Autorità competenti, che tutti gli interessati vengano informati direttamente (possibilmente in maniera tempestiva) e, magari, (spero non sia, a questo punto chiedere troppo) senza tassa a carico del destinatario



visto che la maggior parte delle Amministrazioni Pubbliche per ogni tipo di comunicazione si avvalgono di questa procedura, a mio avviso, poco simpatica.

E' chiaro che mi aspetto che i Clubs nazionali e locali vorranno dare ugualmente comunicazione della nuova procedura ai loro soci possibilmente prima di quanto potrebbero fare queste pagine che, purtroppo, hanno periodicità mensile.

Lasciamo l'angolo giuridico del nostro appuntamento mensile e passiamo ora a qualcosa di più pratico.

Mi è stata richiesta da un amico lettore che, beato lui, va qualche giorno in vacanza sulla neve, una sorta di "antenna d'emergenza da potere installare nella camera della pensione senza tuttavia creare intralcio e, possibilmente non dare troppo nell'occhio.

Pensa che ti ripensa sono arrivato ad una soluzione che, forse, supera le aspettative del nostro amico Giorgio di Marina di Ravenna.

Le richieste più complicate, in fondo, spesso hanno semplici soluzioni.

Forte di questa massima da me conosciuta per l'occasione ho pensato che la migliore soluzione a questo problema sarebbe stato il dipolo.

Sicuramente Giorgio per primo e tutti voi in seconda battuta mi avreste potuto dire in perfetto vernacolo pesarese: *All'savéva anca mè! Ann' c'è b'sògn da fé i studi da 'stroligh!* (traduzione per chi non conosce il più nobile dei dialetti italiani: Lo sapevo anche io! Non c'è bisogno di fare gli stadi da astrologo!).

Allora, udite udite, ecco a voi un dipolo che è più semplice di un dipolo.

Occorre solamente che il cavo coassiale (ottimo per le emergenze, è il celeberrimo RG 58) sia più lungo di 3 metri del solito, una decina di centimetri di filo di ferro, un paio di pinze oltre naturalmente ai soliti isolatori laterali ed alla corda di nylon che deve fungere da tirante.

Come fare? E' molto semplice: per una lunghezza di 280 cm sguainate il cavo coassiale dalla parte non intestata quindi, per evitare il fenomeno della "migrazione del cavo", stringete il filo con le pinze 1 cm sotto dove ora

inizia la guaina fino a fare un anello. (1)

(1) (Sapete da dove deriva questa parola? La "storia" vuole che essa nasca dalle iniziali della frase detta dall'inventore del nylon mentre brindava per essere riuscito a stabilizzare la formula di questa materia. Negli anni '40 tra America e Giappone non correva buon sangue ma gli USA erano costretti a rifornirsi di seta per le calze da donna da questo scomodo fornitore. Trovato il materiale alternativo venne fatto un brindisi tra i chimici del laboratorio e l'inventore alzando il calice disse tra i denti: "Now You Loudy Old Nipponeses" che può essere tradotta con "ora sono fatti vostri vecchi sporchi giapponesi". La moglie, anche lei ricercatrice presso lo stesso laboratorio ad eterna memoria volle che questo nuovo materiale prendesse il nome delle iniziali della frase detta del marito)

Con una ago, uno spillino o comunque qualcosa di appuntito allargate le maglie della calza (un paio di cm sopra la fascetta fatta con il filo) quel tanto che basta, in modo che sia possibile fare uscire da tale apertura il centrale isolato dell'ormai ex cavo coassiale.

A questo punto il nostro dipolo di emergenza è cosa fatta!

Basta attaccare i due isolatori che, tra parentesi sono indispensabili unicamente se al posto della corda di nylon si usa un tirante con un'anima in metallo oppure se, volendo mettere il dipolo sul terrazzo, lo si va a fissare troppo vicino alla eventuale ringhiera metallica.

Award VICTOR CHIARLIE Regione Puglia

Regolamento

Per ottenere l'Award V.C. Regione Puglia è necessario inviare fotocopia delle QSL conferma di almeno 3 provincie delle 5, oppure la fotocopia di conferma delle QSL di 5 unità V.C. della Regione Puglia.

Le QSL + L. 5.000 devono pervenire al Manager 1/V.C. 1886 Op. Gaetano, P.O. Box. 72 - 70100 (Bari - Sud) Italia. Dopo la visione ti verrà spedito il tutto.

Ti ricordo che le provincie della regione Puglia sono 5, Bari (BA) - Brindisi (BR) - Foggia (FG) - Lecce (LE) - Taranto (TA).

73 + CORDIALI
1/V.C. 1886

4° MEETING VICTOR CHIARLIE Italia Meridionale 23 aprile 1989

Carissimi amici, come per il 1° Meeting eccoci ad un nuovo appuntamento con gli amici del Sud Italia. Abbiamo scelto la città di Gravina per avervi con noi quest'anno.

La quota di partecipazione è di L. 40.000 a persona, l'acconto di L. 20.000 è necessario per la prenotazione, usando vaglia postale intestato al Sig. Angelo Buono, P.O. Box 3 - 70024 Gravina (Bari), specificando il numero dei partecipanti. Per maggiori informazioni puoi telefonare ad Angelo tel. 080/857008.

Per pernottare telefonare a: Hotel Peucezia tel. 080/851548 - 857433, le prenotazioni dovranno pervenire entro e non oltre il 15 marzo 1989.

Programma

- | | |
|-----------|--|
| ore 10,00 | - incontro con le unità presso il ristorante; |
| ore 11,00 | - conferenza stampa con radio e TV locali; |
| ore 12,00 | - apertura con l'intervento dei Coordinatori regionali, del Presidente e dei vari rappresentanti di altri gruppi partecipanti; |
| ore 13,30 | - pranzo - piatti tipici pugliesi; |
| ore 16,30 | - gita nella zona archeologica, con visita delle tombe Etrusche del V Sec. a.c.. |
- A tutte le stazioni presenti sarà dato un souvenirs.

Gli organizzatori sono a disposizione dei convenuti per guida turistica nei giorni 24 e 25 nelle zone dei Trulli di Alberobello, Grotte di Castellana e Valle D'Itria.

Radio guida canale 20 AM.

Per raggiungere Gravina - A14 - uscita Trani.

Per gli amici della Basilicata e della Campania strada statale 407 basentana uscita Matera - da Bari, Strada Statale 96 per Potenza.

Noi vi aspettiamo numerosi con tante altre sorprese.

Il comitato organizzatore: 1 V.C. 442 SUPERVIS. AREA ITALIA MERIDIONALE
1 V.C. 859 RESP. REG. PUGLIA
1 V.C. 312 RESP. REG. CAMPANIA
1 V.C. 1689 RESP. REG. BASILICATA.

73 + CORDIALI

Certo che un antenna di emergenza è sempre qualche cosa di rimediato e di provvisorio che, naturalmente, non può avere lo stesso rendimento di una bella "ground-plane" posta sul tetto del Grattacielo Pirelli di Milano, ma occorre ricordare che tutto quanto ho illustrato (tra l'altro è un'idea originale che copieranno altre riviste, come già è successo, e credo che la cosa si ripeterà!) serve solamente ad evitare le "crisi di astinenza" da radio molto frequenti durante i periodi di vacanza.

Mi pare oltremodo inutile puntualizzare che tutto questo marchingegno non è che possa svolgere il lavoro assegnatogli solamente durante la settimana bianca ma va benissimo anche durante le vacanze estive (fissando ad esempio i due estremi a due alberi se si va in campeg-

gio con la tenda) oppure sul tetto di casa quanto il vento invernale del nord è riuscito finalmente a farci cadere l'antenna che tante soddisfazioni ci aveva dato nel "salotto" della sera con gli amici del canale 21 oppure in DX con le isole del Pacifico.

Nell'attesa di rimediare alla "disgrazia" questa credo sia un'alternativa quantomeno accettabile, vorrei chiarire che tutto ciò che viene pubblicato su E.F. in generale e su questa rubrica particolare è ampiamente sperimentato prima di essere proposto ai lettori.

L'affidabilità di quanto proposto su queste pagine, quindi, è assoluta a meno naturalmente di involontari errori che possono accadere in fase di copiatura come, ad esempio, gli schemi elettrici.

Quasi in chiusura vorrei rin-

graziare particolarmente Stefano di Pordenone, CB da pochi mesi che si mette a disposizione delle competenti Autorità in caso di una non auspicabile calamità naturale perché "... ricordo infatti il terremoto che colpì la mia zona, Pordenone, e le zone limitrofe nel 1976. Allora i CB furono in alcuni casi essenziali, essendo rimaste alcune zone completamente isolate".

Un ringraziamento anche a tutti i clubs, che nell'ormai trascorso anno, non sono mai stati così vicini a questa rubrica.

Grazie ancora e ricordo che di spazio su CB-Radio-Flash, per chiunque si occupi di banda cittadina, ce ne sarà sempre e gratuitamente perché il nostro scopo è unicamente quello di rendere un servizio ai nostri Lettori.

Cercate un

RACAL RA17L?

Vi serve un

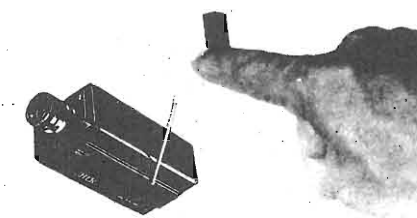
RACAL RA17L?

potrete trovarne
pochi esemplari, presso:

DOLEATTO snc

10121 TORINO - Via S. Quintino, 40
Tel. 011-51.12.71 - 54.39.52.

20124 MILANO - Via M. Macchi, 70
Tel. 02-66.93.88

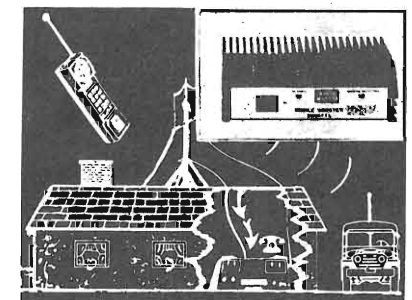


MICROTRASMETTENTI IN FM

Si tratta di trasmettitori ad alta sensibilità ed alta efficienza. Gli usi di detti apparati sono illimitati, affari, vostro comodo, per prevenire crimini, ecc. la sensibilità ai segnali audio è elevatissima con eccellente fedeltà. Sono disponibili vari modelli con un raggio di copertura da 50 metri fino a 4/5 km, la frequenza di funzionamento va da 50 a 210 MHz.

MICRO RADIOTELECAMERA

Permette di tenere sotto controllo visivo un determinato ambiente via etere e senza l'ausilio di cavi, vari modelli disponibili con portate da cento metri fino a dieci chilometri, disponibili modelli video più audio.



SISTEMI DI AMPLIFICAZIONE

Incrementano notevolmente la portata di qualunque telefono senza fili, vari modelli disponibili, con diversi livelli di potenza, trovano ampia applicazione in tutti i casi sia necessario aumentare il raggio di azione; potenza da pochi watt fino ad oltre 100 W.

EOS® GPO BOX 168 - 91022 Castelvetro - ORARI UFFICIO: 9-12,30
TELEFONO (0924) 44574 - TELEX 910306 ES - 15-18

il piacere di saperlo ...

NOTIZIARIO STRUMENTI E APPARATI

Da: Neues von Rohde & Schwarz n° 110

RICEVITORE MINI-PORT EB-100 ROHDE & SCHWARZ

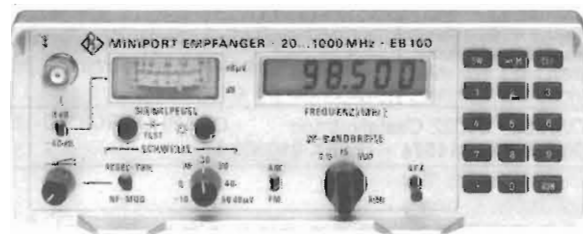
Copertura di frequenza	20 - 1000 MHz
Risoluzione	1 kHz
Cifra di rumore	10 dB
Precisione di frequenza	$5 \cdot 10^{-6}$
Indicatore di livello	-10 +70/110 dB μ V (-117+37+3 dBm)
Larghezza di banda	7.5 - 15 - 150 kHz
Alimentazione	batterie 6 V
Autonomia	4 h
Dimensioni	186 x 71 x 217 mm
Peso	3.5 kg

L'EB-100 è stato espressamente progettato per l'impiego in mobile quale ricevitore d'uso generale e, in unione all'antenna radiogoniometrica palmare HE-100, per la ricerca ed individuazione di fonti di segnali o disturbi radioelettrici.

Le sue ridotte dimensioni e peso, il basso consumo ed i vari modi di ricezione previsti lo rendono particolarmente adatto a compiti di sorveglianza ed analisi dello spettro elettromagnetico tra i 20 ed i 1000 MHz.

Il front-end è costituito da un gruppo di filtri di banda (20-108, 108-220, 220-500, 500-1000 MHz) l'ultimo dei quali sintonizzato con varicap, che vengono automaticamente commutati dal microprocessore di controllo, nonché da un attenuatore da 40 dB, inseribile manualmente, in caso di bisogno.

Il mixer, preceduto da uno stadio amplificatore



a larga banda, riceve il segnale di eterodinaggio dall'oscillatore locale (617.3 - 1129.3 MHz) a sintesi di frequenza.

Fino a 500 MHz, il segnale d'ingresso viene così convertito alla IF di 629.3 MHz (up-conversion); sopra i 500 MHz, invece, il segnale d'ingresso viene convertito alla IF di 117.3 MHz. Nel primo caso, un ulteriore segnale di eterodinaggio a 512 MHz (ricavato dallo standard del sintetizzatore) converte la IF di 629.3 MHz agli stessi 117.3 MHz del secondo caso. Detta IF di 117.3 MHz viene infine convertita a 10.7 MHz facendola battere con un 128 MHz, parimenti derivato dallo standard.

Tre diversi filtri a cristallo consentono di scegliere la larghezza di banda in 7.5, 15 oppure 150 kHz. La sezione rivelatrice per AM ed FM, oltre all'amplificatore audio, pilota anche l'indicatore di livello (S-meter) illuminabile, tarato in dB e dB μ V.

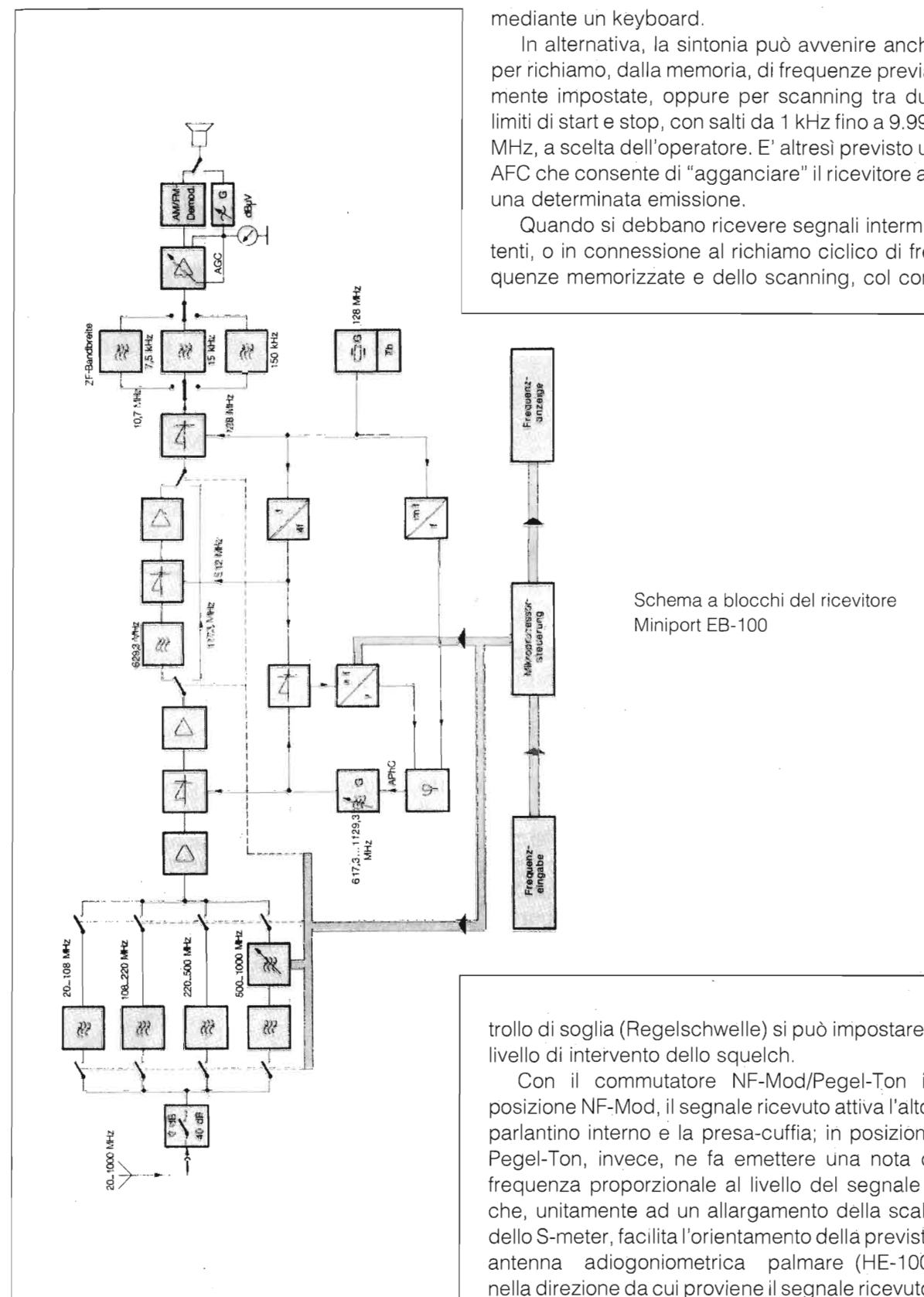
Lo standard interno è costituito da un quarzo a 128 MHz (7° overtone), termostattizzato. Tutte le frequenze di eterodinaggio e servizio sono ottenute per moltiplicazione o divisione di questo standard. L'oscillatore locale di prima conversione, attraverso un PLL, è controllato dal sintetizzatore e questo dal microprocessore. Al microprocessore compete altresì il compito di commutare i filtri d'ingresso in funzione della frequenza impostata, la catena IF, nonché il frequenzimetro; questo è munito di un display LCD, illuminabile, a 6 cifre.

La sintonia avviene in modo praticamente continuo tramite una manopola a volano, con risoluzione di 1 oppure 10 kHz (dipendentemente dalla larghezza di banda prescelta), oppure

mediante un keyboard.

In alternativa, la sintonia può avvenire anche per richiamo, dalla memoria, di frequenze previamente impostate, oppure per scanning tra due limiti di start e stop, con salti da 1 kHz fino a 9.999 MHz, a scelta dell'operatore. È altresì previsto un AFC che consente di "agganciare" il ricevitore ad una determinata emissione.

Quando si debbano ricevere segnali intermittenti, o in connessione al richiamo ciclico di frequenze memorizzate e dello scanning, col con-



Schema a blocchi del ricevitore
Miniport EB-100

trollo di soglia (Regelschwelle) si può impostare il livello di intervento dello squelch.

Con il commutatore NF-Mod/Pegel-Ton in posizione NF-Mod, il segnale ricevuto attiva l'altoparlante interno e la presa-cuffia; in posizione Pegel-Ton, invece, ne fa emettere una nota di frequenza proporzionale al livello del segnale il che, unitamente ad un allargamento della scala dello S-meter, facilita l'orientamento della prevista antenna adlogoniometrica palmare (HE-100) nella direzione da cui proviene il segnale ricevuto.

UN SUCCESSO CHIAMATO

SIRIO

antenne

TURBO 2000

CARATTERISTICHE TECNICHE

Tipo: veicolare 5/8 LAMBDA
 Frequenza: 27 MHz
 Impedenza: 50 Ohm
 Polarizzazione: verticale
 Lunghezza: ca. mm. 1450
 Potenza max.: 800 W

Nella produzione delle antenne SIRIO si è recentemente inserito un nuovo modello denominato TURBO 2000.

Questa antenna lavora sulla frequenza di 27 MHz a 5/8 LAMBDA, è caricata alla base con presa a 50 Ohm, è di tipo veicolare e garantisce un notevole grado di affidabilità qualunque sia il sistema di montaggio utilizzato (centro tetto, paraganfo, baule, o attacco a gronda).

Molto interessante è lo stilo, che è stato realizzato in acciaio inox (17-7 PH) con un profilo conico e rettificato, il quale permette un'ottima flessibilità, pur garantendo una notevole attenuazione del QSB che è tipico di queste antenne veicolari.

La base ha nella parte inferiore un attacco meccanico che rende possibile il suo fissaggio a qualunque parte del veicolo, e nella parte superiore uno snodo sferico, con bloccaggio semplice e frizionato, che consente di regolare la sua inclinazione, in modo da mantenere verticale l'elemento radiante.

Se ne deduce quindi che le sue caratteristiche costruttive, il suo modesto ingombro e l'ottimo rendimento su tutta la gamma, fanno di questa antenna un fiore all'occhiello della produzione SIRIO ed una delle più appetibili antenne per gli appassionati CB.

LA VEICOLARE

NELLE TRASMISSIONI CB

ELETTRONICA
FLASH

TAIFUN 27

NOVITA' MONDIALE NELLE TRASMISSIONI CB

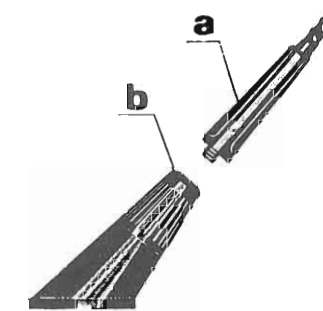
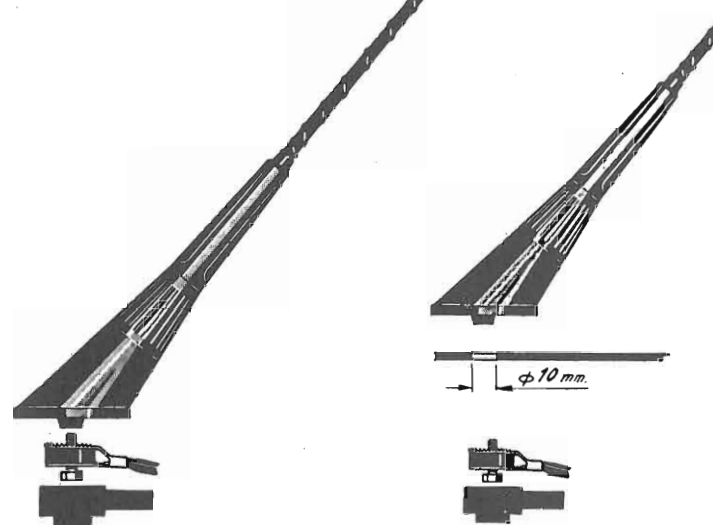
SIRIO
antenne

TAIFUN 27 MHz dati tecnici:

Tipo: 1/4 Lambda caricato
 Impedenza: 50 Ohm
 Frequenza: 27 MHz
 Polarizzazione: ad inclinazione fissa
 Banda passante: 800 KHz
 V.S.W.R: 1.1:1
 Lunghezza approssimata: 510 mm
 Peso approssimato: 110 gr
 Foro di montaggio: ϕ 10 mm



manicotto di taratura



stilo smontabile per accedere all'autolavaggio

DISTRIBUTORE ESCLUSIVO PER L'ITALIA **MELCHIONI ELETTRONICA**

ELETTRONICA
FLASH

Icom - Yaesu - Lafayette - Daiwa - Tagra - Tono
Polmar - Mosley - Comet - Hokushin

Ecco dove potete trovarci:

ABANO TERME (PD)

VF ELETTRONICA - tel. 049/668270

ADRIA (RO)

DELTA ELETTRONICS - tel. 0426/22441

ANCONA

RA.CO.TE.MA - tel. 071/891929

AOSTA

L'ANTENNA - tel. 0165/361008

BASTIA UMBRA (PG)

COMEST - tel. 075/8000745

BELLUNO

ELCO ELETTRONICA - tel. 0437/20161

BERGAMO (San Paolo D'Argon)

AUDIOMUSIC s.n.c. - tel. 035/958079

BIELLA (VC)

NEGRINI MARIC - tel. 015/402861

BOLOGNA

RADIO COMMUNICATION - tel. 051/345697

BRESCIA

BOTTAZZI - tel. 030/46002

VIDEO COMP. - tel. 030/308480

BRINDISI

ELETTRONICS - tel. 0831/23873

CAGLIARI

CARTA BRUNO - tel. 070/666656

PESOLO M. - tel. 070/284666

CASARANO (LE)

DITANO SERGIO - tel. 0833/331504

CASTELLANZA (VA)

CQ BREAK ELETTRONIC - tel. 0331/504060

CASTELLETTO TICINO (NO)

NDB ELETTRONICA - tel. 0331/973016

CATANIA

IMPORTEX - tel. 095/437086-448510

CRT - tel. 095/441596

CERIANA (IM)

CRESPI - tel. 0184/551093

CERVINIA (AO)

B.P.G. - tel. 0166/948130

CESANO MADERNO (MI)

TUTTO AUTO - tel. 0362/502828

COMO

GE. COM. - tel. 031/552201

COSENZA

TELESUD - tel. 0984/37607

CREMONA (Costa S. Abramo)

BUTTARELLI - tel. 0372/27228

DESIO (MI)

RAMABOX - tel. 0362/622778

ERBA (CO)

GENERAL RADIO - tel. 031/645522

FASANO (BR)

SUDEL - tel. 080/791990-713233

FIRENZE

CASA DEL RADIOAMATORE - tel. 055/686504

PAOLETTI FERRERO - tel. 055/294974

FOGGIA

PAVAN MAURIZIO - tel. 0881/39462

GENOVA

FLI FRASSINETTI - tel. 010/395260

HOBBY RADIO CENTER - 010/303698

LA SPEZIA

I.L. ELETTRONICA - tel. 0187/511739

LATINA

ELLE PI - tel. 0773/483368-42549

LOANO (SV)

RADIONAUTICA - tel. 019/666092

LUCCA - BORGO GIANNOTTI

RADIO ELETTRONICA - tel. 0583/91551

MAIORI (SA)

PISACANE SALVATORE - tel. 089/877035

MANTOVA

VI EL - tel. 0376/368923

MELFI (PZ)

ELETTROSUD - tel. 0972/5085

MILANO

C.G.F. - tel. 02/603596-6688815

ELETTRONICA G.M. - tel. 02/313179

ELETTROPRIMA - tel. 02/416876

NOVEL - tel. 02/433817

MARCUCCI - tel. 02/7386051

MIRANO (VE)

SAVING ELETTRONICA - tel. 041/432876

MODENA (Spilamberto)

BRUZZI BERTONCELLI - tel. 059/783074

MODUGNO (BA)

ARTEL - tel. 080/569140

NAPOLI

CRASTO - tel. 081/5518186

POWER - tel. 081/7544026

NOVI LIGURE (AL)

REPETTO GIULIO - tel. 0143/78255

OGGIONO (CO)

RICE TRANS ESSE 3 - tel. 0341/579111

OLBIA (SS)

COMEL - tel. 0789/22530

OSTUNI (BR)

DONNALOIA GIACOMO - tel. 0831/976285

PADOVA

RAMPAZZO - tel. 049/717334

PALERMO

M.M.P. - tel. 091/580988

PARMA

COM.EL - tel. 0521/71361

PESCARA

TELERADIO CECAMORE - tel. 085/694518

PIACENZA

E.R.C. - tel. 0523/24346

PISA

NUOVA ELETTRONICA - tel. 050/42134

REGGIO CALABRIA

PARISI GIOVANNI - tel. 0965/94248

ROMA

HOBBY RADIO - tel. 06/353944

MAS-CAR - tel. 06/8445641

TODARO & KOWALSKI - tel. 06/5895920

S. DANIELE DEL FRIULI (UD)

DINO FONTANINI - tel. 0432/957146

SALERNO

GENERAL COMPUTER - tel. 089/237835

SARONNO (VA)

BM ELETTRONICA - tel. 02/9621354

TARANTO

SAFARI SPORT - tel. 099/375981

TORINO

CUZZONI - tel. 011/445168

TELEXA - tel. 011/531832

TORTORETO (TE)

CLEMENTONI ORLANDO - tel. 0861/78255

TRANI (BA)

TIGUT ELETTRONICA - tel. 0883/42622

TRENTO

EL.DOM. - tel. 0461/983698

TREVISO

SOFITEL - tel. 0422/261616

TRIESTE

CLARI - tel. 040/211807

UDINE

SGUAZZIN - tel. 0432/501780

VERONA

MAZZONI CIRO - tel. 045/574104

VICENZA

DAICOM - tel. 0444/547077

VIGEVANO

FIORAVANTI - tel. 0381/70570

DAI FILTRI ANALOGICI AI FILTRI DIGITALI

Giovanni Vittorio Pallottino

Per affrontare i filtri digitali in modo, ci auguriamo, comprensibile, cominciamo a riesaminare quelli analogici.

Un tipico filtro analogico

Consideriamo il più semplice e più usato fra i vari filtri analogici: il classico circuito RC mostrato in figura 1, che è detto "passabasso", perché si lascia attraversare dalle frequenze più basse mentre attenua quelle più alte. La sua banda passante si estende dalla continua fino al valore

$$(1) \quad B = 1 / (2 \pi R C),$$

la così detta *frequenza di taglio*, dove attenua 3 dB (l'ampiezza del segnale d'uscita si riduce allo 0,707 dell'ampiezza di quello d'ingresso).

Esaminiamo il funzionamento del circuito. La

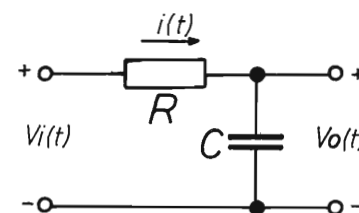


figura 1 - Il più semplice filtro analogico: il circuito RC passabasso

I filtri digitali costituiscono un argomento assai interessante, che è reso oggi di grande attualità dal progredire degli sviluppi delle tecniche digitali in tante applicazioni elettroniche. Si pensi, per esempio, alla trasformazione in atto degli attuali sistemi di comunicazione in "reti digitali integrate", che passa attraverso la "digitalizzazione" di tutti gli apparati. L'argomento dei filtri digitali, d'altra parte, appare un po' ostico all'elettronico tradizionale, abituato a intendere l'elettronica "digitale" in termini di circuiti logici, che si chiede come diamine un circuito logico, appunto, possa filtrare un segnale.

sua tensione d'uscita, cioè la tensione ai capi del condensatore C, dipende dalla carica immagazzinata in quest'ultimo. Questa, a sua volta, si è accumulata per effetto della corrente i che scorre nel resistore R:

$$(2) \quad i = (V_i - V_o) / R$$

Notate che il circuito è dotato di "memoria": a ogni istante, il valore della carica del condensatore (e quindi quello dell'uscita) dipende dalla corrente i (e quindi dall'ingresso V_i) non solo a quell'istante, ma anche agli istanti precedenti. Si capisce, per questo, che l'uscita impiega un certo tempo (dell'ordine del prodotto RC) ad accorgersi delle eventuali variazioni dell'ingresso.

Per esempio, se applichiamo all'ingresso del filtro un segnale a gradino di ampiezza V (cioè un segnale che varia bruscamente fra il valore 0 e il valore V), l'uscita non assume subito il nuovo valore, ma lo raggiunge gradualmente, seguendo la legge:

$$(3) \quad V_o = V (1 - e^{-t/RC}),$$

come è mostrato nel grafico di figura 2. Il prodotto RC gioca, in questo, un ruolo fondamentale: da esso dipende la velocità con cui l'uscita si porta al valore V, corrispondente all'ingresso. Questo prodotto, per tale motivo, viene chiamato tempo caratteristico o *costante di tempo* del circuito. Con i valori dei resistori e dei con-

marcucci

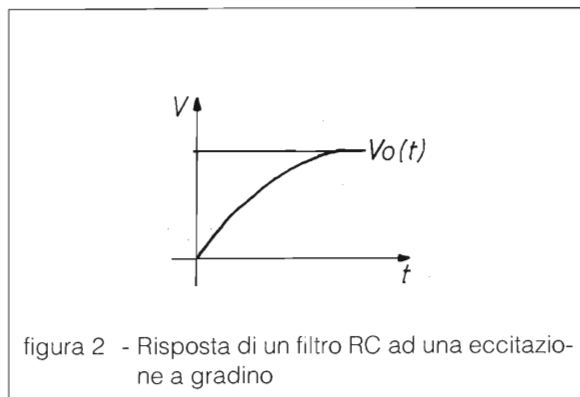


figura 2 - Risposta di un filtro RC ad una eccitazione a gradino

densatori usuali, si possono ottenere valori diversissimi di costanti di tempo: da poche decine di nanosecondi (usando resistori con valori di centinaia di Ω e condensatori con valori di centinaia di pf) fino a decine di secondi (usando $M\Omega$ e decine di μF).

Il filtro RC, per le sue proprietà, si rivela utilissimo per eliminare, cioè per filtrare via, le componenti rapide di un segnale (dovute, per esempio, a effetti di rumore), che viene smussato, cioè reso più continuo e regolare. E' usato, per questo stesso scopo, anche negli alimentatori: cui fa passare la corrente continua proveniente dai diodi raddrizzatori, mentre attenuata la frequenza di rete e le sue armoniche.

E' facile calcolare la risposta di un filtro RC per segnali d'ingresso impulsivi di forma semplice, come il gradino (considerato prima) e l'impulso, oppure per segnali sinusoidali. In quest'ultimo caso l'ampiezza del segnale si riduce del fattore:

$$(4) \quad 1 / \sqrt{1 + f^2 / B^2}$$

dove B è la banda del filtro, data dalla formula (1), ed f la frequenza del segnale. L'effetto di attenuazione è trascurabile quando la frequenza del segnale è piccola rispetto alla banda B , assai importante, invece, nel caso opposto.

Più difficile, invece, è il calcolo della risposta a un segnale di forma complicata. E' possibile, a volte, usare, per tale scopo, il metodo della trasformata di Laplace, ma anche questo non è utilizzabile se il segnale ha un andamento decisamente irregolare.

Un metodo di calcolo semplice ed efficace

Anche nei casi più complicati, tuttavia, si può calcolare la risposta del filtro RC con un metodo approssimato di tipo "numerico", che fornisca, cioè, i valori numerici dell'uscita (ma non una formula matematica che la rappresenti) in funzione del tempo.

Suddividiamo, per questo, l'asse dei tempi in tanti intervallini Dt , in ciascuno dei quali si supponga che i vari segnali (correnti e tensioni del circuito) siano ragionevolmente costanti. Di questi ultimi, anzi, consideriamo solo i valori che assumono a istanti di tempo "discreti", che si susseguono nel tempo a distanza Dt l'uno dall'altro.

A uno di questi istanti, che chiameremo t , il valore della tensione d'uscita, per come funziona il circuito, sarà data, semplicemente, dalla somma del valore che aveva all'istante discreto precedente (cioè $t-Dt$) e dalla variazione subita per effetto della corrente che scorre attraverso il resistore R .

Scriviamo pertanto:

$$(5) \quad V_o(t) = V_o(t-Dt) + Dt \cdot i(t) / C$$

dove, nell'ultimo termine, il prodotto $Dt \cdot i(t)$ rappresenta appunto la carica fornita al condensatore durante l'ultimo intervallino di tempo. Usando la formula (2) per esprimere la corrente, si conclude che il comportamento del circuito è rappresentato dalla seguente espressione:

$$(6) \quad V_o(t) = V_o(t-Dt) + \frac{V_i(t) - V_o(t)}{R \cdot C} Dt$$

Questa può essere riscritta in una forma un po' diversa, ma molto significativa, ricavando il valore dell'uscita al tempo t in funzione di tutte le altre grandezze:

$$(7) \quad V_o(t) = \frac{R \cdot C \cdot V_o(t-Dt)}{R \cdot C + Dt} + \frac{Dt \cdot V_i(t)}{R \cdot C + Dt}$$

Si vede così che per calcolare l'uscita a un certo tempo, cioè $V_o(t)$, basta conoscere due grandezze:

a) il valore dell'uscita al tempo precedente, cioè $V_o(t-Dt)$, che rappresenta la "memoria" di tutto quanto si è verificato nel passato,

b) il valore dell'ingresso al tempo considerato, cioè $V_i(t)$.

Si nota poi che il calcolo è "iterativo": il risultato ottenuto a un certo istante viene usato per ripetere il calcolo al tempo successivo. Tutto quello che occorre conoscere, in realtà, per eseguire una serie di calcoli di questo tipo, è il valore iniziale della tensione d'uscita e la serie di valori che rappresentano l'andamento della tensione d'ingresso agli istanti discreti $0, Dt, 2Dt$, e così via.

Usiamo il calcolatore

E' ragionevole affidare il compito a un calcolatore, anche perché il numero dei semplicissimi calcoli da fare può essere assai grande. Questo numero, naturalmente, dipende sia dalla durata T del tempo sul quale vogliamo studiare la risposta del circuito sia dal valore dell'intervallino Dt : più precisamente il numero di volte che occorre applicare la formula (7) è T/Dt .

Vi è dunque il problema della scelta del valore di Dt . Come si procede, per questo? Abbiamo detto che Dt deve essere sufficientemente piccolo da poter supporre che, durante ciascun intervallino, le variazioni dei segnali siano molto piccole, al limite trascurabili. Si capisce che, in primo luogo, Dt deve essere assai più piccolo della costante di tempo del circuito, che è espressa, come si è detto, dal prodotto RC . Si capisce anche che il valore di Dt dipende dalle caratteristiche del segnale d'ingresso. Se questo, per esempio, è di tipo sinusoidale, è ragionevole scegliere Dt di valore piccolo rispetto al periodo della sinusoide. Se, invece, si tratta di un gradino che varia bruscamente (ma sempre, in realtà, impiegando un certo tempo per portarsi da un valore all'altro), si sceglierà Dt commisurandolo al relativo "tempo di salita".

Facciamo un esempio, considerando un circuito con $R=10 \text{ k}\Omega$ e $C=100 \text{ nF}$, al quale sia applicata una tensione sinusoidale con ampiezza di 1 volt e frequenza di 10 kHz. Considerando solo la costante di tempo del circuito ($RC = 1 \text{ ms}$) basterebbe scegliere $Dt=0,1 \text{ ms}$. Poiché, però, la durata dell'intervallino deve essere breve anche

rispetto al periodo del segnale, sceglieremo $Dt=0,01 \text{ ms}=10 \mu\text{s}$. Se vogliamo studiare la risposta del circuito alla sinusoide su un tempo T pari, per esempio, a dieci volte la costante di tempo ($T = 10 \text{ ms}$), il numero dei calcoli necessari è 1000. Si comprende facilmente l'opportunità di affidarli al calcolatore, anziché eseguirli a mano!

Il programma che segue, scritto in BASIC per calcolatori personali del tipo IBM e compatibili (dovrebbe girare senza problemi o con modifiche minime su qualunque altra macchina), provvede ai calcoli necessari per l'esempio considerato. Le unità prescelte sono microsecondi per i tempi (rappresentati dalla variabile I) e millivolt per le tensioni. Il periodo della sinusoide è rappresentato dal parametro TS . La grandezza VOO rappresenta la tensione iniziale del condensatore (che viene poi aggiornata nei calcoli successivi).

Il programma, mediante l'apposito ciclo `FOR...NEXT`, esegue mille iterazioni a intervalli successivi di 10 microsecondi fra $t=10$ e $t=10000 \mu\text{s}$. Per ciascuna iterazione, esso calcola prima il valore della tensione d'ingresso (espresso da una legge sinusoidale) e poi quello dell'uscita, applicando la formula (7).

```

10 DT=10: RC=1000: TS=100: VOO=0
20 PRINT "Tempo", "Ingresso", "Uscita"
25 PRINT "(microsec)", "(millivolt)",
  "(millivolt)"
30 FOR I=10 TO 10000 STEP DT
40 VI=1000*COS(I*2*3.1416/TS)
50 VO=VOO*RC/(RC+DT) + VI*DT/(RC+DT)
60 VOO=VO
70 PRINT I, VI, VO
80 NEXT I
90 END

```

Esaminando i risultati dei calcoli si noterà che nella fase iniziale si ha un transitorio, derivante dalla brusca applicazione del segnale al circuito, inizialmente a riposo. La risposta, in altre parole, non è sinusoidale. Lo diventa solo in seguito, dopo un tempo corrispondente a qualche costante di tempo (cioè qualche migliaio di microsecondi).

La tabella che segue presenta appunto alcuni risultati forniti dal calcolatore dopo cinque costanti di tempo dall'inizio della simulazione. Si

nota che l'uscita è, con ottima approssimazione, sinusoidale: si può anzi determinarne sia l'ampiezza (circa 16,1 mV) che lo sfasamento rispetto all'ingresso (circa 20 μ s di ritardo, cioè circa $360 \cdot 20/100 = 72^\circ$). Il valore dell'attenuazione (16,1/1000), in particolare, è in ottimo accordo con quello che si calcola usando la formula (1).

5000	999.9998	5.183573
5010	808.5961	13.13815
5020	308.3288	16.06083
5030	-309.7126	12.83535
5040	-809.4335	4.694078
5050	-999.9999	-5.253388
5060	-808.591	-13.20723
5070	-308.3203	-16.12914
5080	309.7211	-12.9029
5090	809.4388	-4.7609
5100	999.9998	5.187227

Con un "foglio elettronico"

Agli stessi risultati si arriva, più comodamente, usando un foglio elettronico (di questa particolare famiglia di pacchetti applicativi si è già parlato su Elettronica Flash, nei numeri di dicembre 1987 e gennaio 1988). Nella prima colonna del foglio elettronico inseriremo i valori del tempo, nella seconda quelli dell'ingresso, nella terza

quelli dell'uscita. Nella seconda colonna, più precisamente, scriveremo le formule (corrispondenti all'istruzione 40 del programma in BASIC) per il calcolo dell'ingresso al tempo corrispondente a quella riga; nella terza colonna le formule (corrispondenti all'istruzione 50) necessarie per il calcolo dell'uscita: qui il valore "precedente" dell'uscita sarà espresso mediante l'indirizzo della casella sovrastante (che rappresenta appunto tale grandezza all'istante precedente). In altre caselle inseriremo i valori dei vari parametri occorrenti: TS, RC, VOO. La tabella che si ottiene sullo schermo è mostrata nella tabella seguente (fra 0 e 100 μ s).

Tempo (microsec.)	Ingresso (mV)	Uscita (mV)	Lista dei parametri
0	1000.00	0	
10	809.02	8.01	TS 100 microsec.
20	309.02	10.99	RC 1000 microsec.
30	-309.02	7.82	VOO 0 millivolt
40	-809.02	-0.27	
50	-1000.00	-10.16	
60	-809.02	-18.07	
70	-309.02	-20.95	
80	309.02	-17.69	
90	809.02	-9.50	
100	1000.00	0.49	

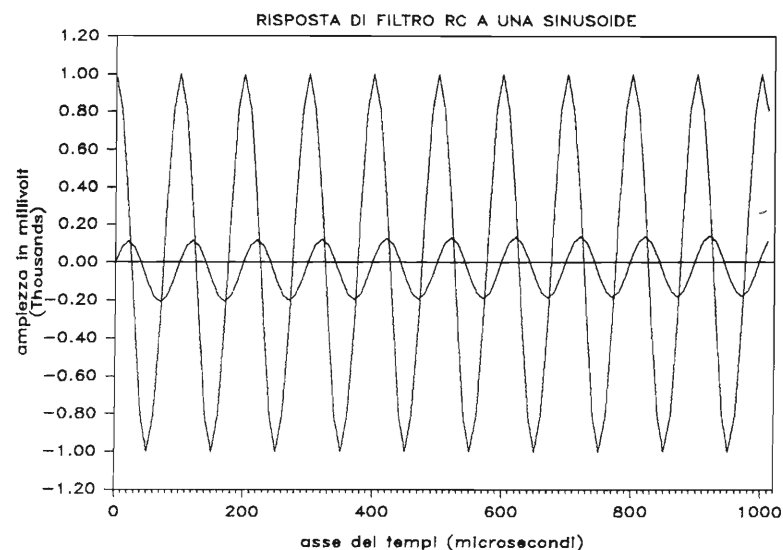


figura 3 - Grafico della tensione d'ingresso e di quella d'uscita (moltiplicata per dieci) di un filtro RC con costante di tempo di 1000 microsecondi. Il periodo della sinusoide è di 100 microsecondi.

I vantaggi essenziali di questo strumento risiedono nella facilità con cui si possono studiare gli effetti di cambiamenti dei valori dei parametri sui risultati dei calcoli (senza dover modificare programmi o altro). Nel nostro caso, basta inserire altri valori nelle caselle dei tre parametri, perché la tabella venga automaticamente ricalcolata. Un altro vantaggio riguarda la facilità con cui si possono ottenere i grafici dei segnali. Nella figura 3, per esempio, sono mostrati gli andamenti della tensione d'ingresso e di quella d'uscita (quest'ultima è stata moltiplicata per dieci, allo scopo di ingrandirla) nella fase in cui si è esaurito il transitorio iniziale.

I filtri digitali

Il lettore, giustamente, si sarà già chiesto cosa c'entrano, in tutto ciò, i filtri digitali. Ebbene, lo informiamo che la formula (7), che riscriviamo, per comodità, nella seguente forma più semplice,

$$(8) \quad V_o(t) = a \cdot V_o(t - Dt) + V_i(t),$$

rappresenta proprio un filtro digitale. Più precisamente, essa rappresenta un filtro digitale "equivalente" al filtro analogico RC che abbiamo considerato finora.

Se la esaminiamo con attenzione, notiamo che tale formula descrive una struttura digitale molto semplice: quella rappresentata nella figura 4. In questo schema, il valore dell'uscita $V_o(t)$ viene ottenuto sommando assieme all'ingresso $V_i(t)$ a quello stesso istante (moltiplicato per la costante b) e il valore dell'uscita $V_o(t - Dt)$ all'istante precedente (moltiplicato per la costante a), che è fornito dall'elemento di ritardo Dt .

Gli elementi che costituiscono la struttura del filtro digitale, dunque, non sono né condensatori né resistori (e neppure altri componenti dell'e-

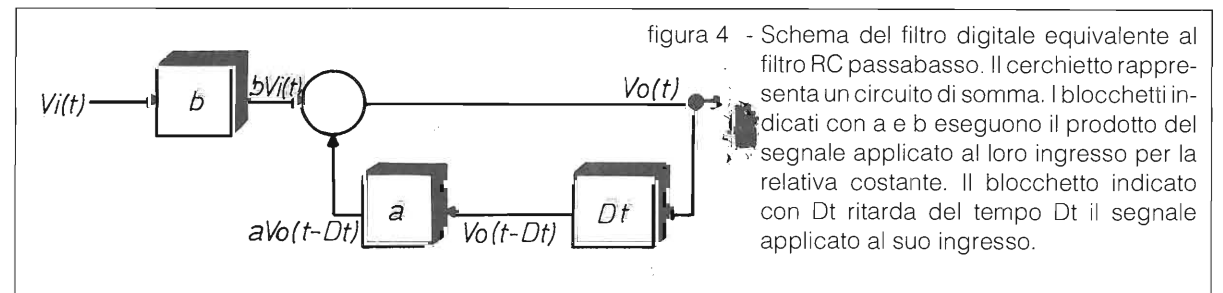
lettronica analogica), ma *circuiti sommatore*, *circuiti moltiplicatori* e *circuiti di ritardo*. Questi, a loro volta, vengono costruiti usando circuiti logici, gli stessi che sono usati nei calcolatori.

Volendo realizzare in hardware un filtro digitale si possono seguire varie vie. Una di queste consiste nell'usare i necessari "circuiti aritmetici", che eseguano le operazioni desiderate di somma e di prodotto sui segnali, questi ultimi rappresentati mediante parole digitali, per esempio in codice binario. Il circuito di ritardo può essere una batteria di flip flop o, meglio ancora, di registri a scorrimento. Un'altra soluzione consiste nell'usare un microprocessore, opportunamente programmato. Altre soluzioni, poi, riguardano l'impiego di speciali microprocessori, che sono realizzati appositamente per l'elaborazione digitale dei segnali.

Si capisce, che, qualunque sia la soluzione prescelta, il segnale d'ingresso, prima di essere sottoposto all'elaborazione da parte del filtro digitale, dovrà, se di tipo analogico, venire prima campionato agli istanti discreti ..., $t-Dt$, t , $t+Dt$, ... e poi convertito in forma digitale (mediante un convertitore A/D).

Per fare degli esperimenti sui filtri digitali, d'altra parte, la soluzione più conveniente è quella che abbiamo seguito prima, ossia usare il calcolatore, scrivendo programmi (o utilizzando particolari strumenti software) che simulino il comportamento matematico dei filtri digitali. E' possibile, così procedendo, esaminare quali sono le prestazioni di filtraggio che si possono ottenere con vari tipi di filtri digitali, scegliendone i parametri più adatti per una particolare applicazione.

Notiamo, per concludere, che la classe dei filtri digitali è assai estesa e ricca. Essa, oltre ai filtri ricavati a partire da filtri analogici (come quello che abbiamo considerato), comprende una varietà di schemi che non hanno una controparte analogica e che presentano prestazioni



assai interessanti. Vale la pena, dunque, di eseguire esperimenti a questo riguardo. La strada che suggeriamo di seguire per esplorare il mondo dei filtri digitali è la seguente: generalizzare la formula (8), esprimendo l'uscita in funzione, oltre

che dell'ingresso, dei valori dell'uscita a più istanti precedenti. Si tratta, cioè, di aggiungere alla formula altri termini: $V_o(t-2Dt)$, $V_o(t-3Dt)$ e così via, ciascuno moltiplicato per un opportuno coefficiente.

Recensione Libri

a cura di Guido Nesi I4NBK

• **PACKET RADIO HANDBOOK**
di Franco Angelini - IW1ALW

• **TECNICHE DIGITALI**

editi da: Hantarex spa - Via R. Galluzzi, 30
50134 - FIRENZE

per i lettori di E. FLASH L. 16.000 cad.

In occasione di Hambit 88, 3° Congresso Internazionale Radioamatori e Tecniche Digitali, tenutosi a Firenze il 26 e 27 novembre 88, sono stati redatti due interessanti volumi contenenti le memorie presentate.

Il primo, dal titolo "Packet Radio Handbook" inizia con la storia del Packet Radio presentato da Franco Angelini IW1ALW. Si passa poi ai metodi di modulazione digitale iniziando dai metodi più semplici come il FSK, PSK poi la codifica differenziale e via fino alle tecniche più recenti come il QAM. Interessante è vedere come l'Autore (Carlo Euterpe Bertoli, I1BRT) in poco spazio affronta per gradi l'argomento, rendendolo ben comprensibile. Questa memoria, abbinata all'"RF Modem", del 2° volume (Tecniche Digitali) rendono ampia la visuale riguardante la trasmissione dati in genere e non solo il Packet Radio. L'argomento, quindi, è di interesse anche per chi, in campo professionale, si occupa di trasmissione dati a bassa ed altissima velocità come Ponti Radio numerici (PCM), ecc.

Altri argomenti trattati sono: Comunicazioni in Packet Radio.

AX25: Specifiche del Livello 2 - Descrizione struttura Hardware del TNC2 - Problematiche delle reti Packet - NET/ROM e THENET: Teoria delle

operazioni - Parametri e prestazioni del sistema.

Programmi per il Packet Radio - Gli standard nelle Radio Comunicazioni informatiche - Glossario delle comunicazioni Digitali. Segue un'appendice ben nutrito di altri argomenti.

L'altro volume dal titolo "Tecniche digitali" inizia con I4MK Walter Horn e Wolfgang Horn in un'ampia esposizione riguardante il Braille e gli indicatori analogico tattile di tensione e altre grandezze elettriche.

Sempre lo stesso Prof. Horn, in altro argomento, tratta le sintesi di frequenza ad alta risoluzione per ricetrasmittitori. Dopo aver elencato alcune problematiche connesse con i PLL di cui sono dotati normali ricetrasmittitori di attuale costruzione, propone una valida alternativa con PLL a sintesi interativa, argomento interessante e poco trattato anche dai volumi dedicati all'argomento specifico.

Segue "RF modem" già citato precedentemente. Proseguendo si ha la Microminiaturizzazione e integrazione dei circuiti di acquisizione analogico/digitali. La scheda HV2000 delle HeatHkit. IBCL e l'informatica.

La RTTY nelle comunicazioni amatoriali in HF. Affidabilità trasparenza e compressione delle informazioni nelle trasmissioni digitali d'Amatore. Infine, Gianfranco Lucchi, I2LYH, con un argomento sempre più attuale "EMI ed EMC", cioè i problemi connessi alle interferenze da campi elettromagnetici ovvero, l'inquinamento atmosferico che stiamo assistendo giorno dopo giorno, con l'espandersi dei trasmettitori R.F.: cause e rimedi.

Specificando di essere nostri lettori le copie potranno essere richieste con vaglia di L. 16.000 cad. a: Hantarex S.p.A., Via R. Galluzzi 30, 50134 - Firenze.

BENTORNATA STUFETTA

Impianto multiradiatore in commutazione per riscaldamento domestico

Andrea Dini

Apparecchio elettronico che mantiene costantemente accesi quattro radiatori elettrici resistivi da 2kW utilizzando un normale impianto con erogazione di tre kilowatt a tensione di rete.

Mantiene costantemente alimentati tutti gli elementi radianti, a metà potenza sfruttando adeguatamente le due semionde della rete. Sequenzialmente per un minuto un solo radiante sfrutta tutta la sinusoide.

Il consumo totale è quindi inferiore a tre kilowatt.



BENTORNATA STUFETTA

Il riscaldamento cittadino, per lo più centralizzato, non pone problemi. Se si possiede una casa al mare od in montagna, prettamente utilizzata in estate, ci si trova ad affrontare l'inverno senza gli adeguati sistemi di riscaldamento: Plaids, coperte imbottite, scaldaletto e... spesso raffreddori incipienti.

In questi frangenti, o si decide per una radicale opera di riscaldamento accollandosi spese considerevoli e lavori murario-idraulici, o si opta per il riscaldamento elettrico con pannelli radianti.

Così non si hanno spese di installazione molto grandi, ma di utilizzo. Questo sistema è ottimo per coloro che non passano che pochi giorni in detti ambienti

nell'arco di un inverno.

Altro problema è quello che un normale impianto elettrico per abitazione da 3 kW non sopporta che due stufe elettriche al massimo. Come fare? Rinunciare inoltre al frigo, alla TV?

Niente di tutto ciò se si utilizza un particolare apparecchio, di recente posto sul mercato che mantiene in caldo i radiatori a bassa potenza e, a rotazione, pilota al massimo un elemento alla volta per breve tempo.

Questi apparecchi però hanno costi piuttosto alti per cui l'autocostruttore "Weekendista" potrebbe essere interessato a tale realizzazione.

L'oggetto che ho costruito, utilizzandolo al mare, non costa molto, è totalmente allo stato

solido (non usa relé) e se ben utilizzato permette di avere tutti gli optional elettrici domestici in funzione oltre il caldo in casa.

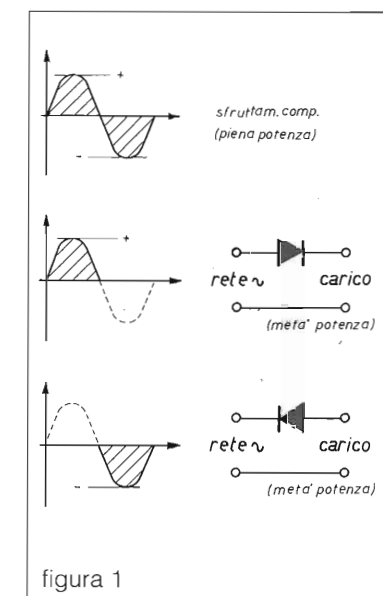


figura 1

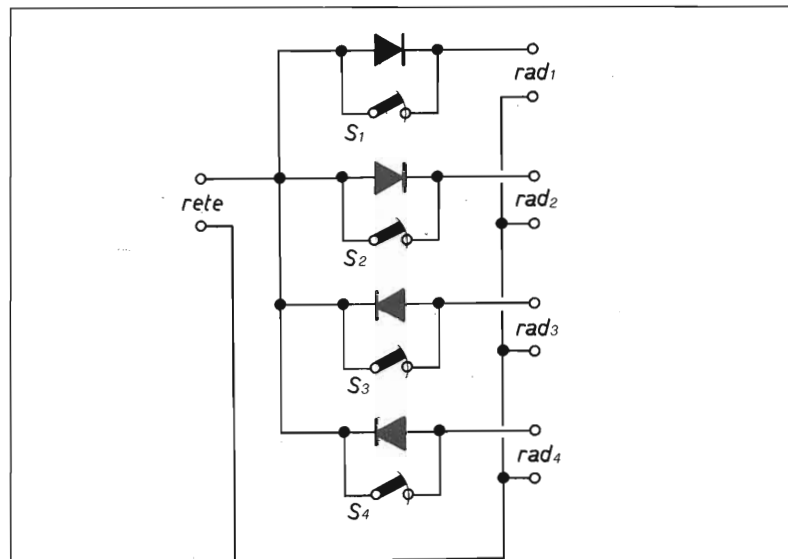
Esso consta di un sequencer a quattro canali, con clock di un minuto, che pilota i relativi optoaccoppiatori, per un perfetto isolamento, connessi ai triac. In questo modo solo un radiante funziona a massima potenza, mentre tutti gli altri alla metà. In figura 1 è spiegato ampiamente il principio di funzionamento dell'apparato. In figura 2 viene descritto il sistema di sequenze per il pilotaggio degli elementi radianti.

SCHEMA ELETTRICO

L'apparecchio consta di due alimentatori: uno per la logica, regolato a 12V mediante IC3; l'altro per gli optoaccoppiatori ed i triac, solamente filtrato. La logica invece è composta di un oscillatore, IC1, con clock di un minuto, che pilota un contatore per 10, IC2, abilitato prima del reset a contare fino a quattro. Da queste uscite si piloteranno i relativi transistor ed optoaccoppiatori. Così sarà pilotato un triac per volta per la durata di un minuto.

D1, D2, D3, R2, R3, R6 resettano il tutto al momento dell'accensione. Le reti R/C in parallelo ai triac ottimizzano il lavoro di quest'ultimi. Avrete notato la presenza di quattro diodi in parallelo ai triac, due con negativo a comune di rete, due opposti? Il loro utilizzo permette di sfruttare le due semionde della rete (positiva e negativa) per mantenere accesi a potenza ridotta gli elementi rimanenti, senza avere un consumo troppo elevato e sfruttamento ottimale della rete stessa.

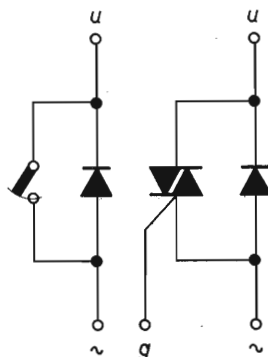
Le quattro lampadine al neon da 220V testeranno le condizio-



a) in sequenza S1, S2, S3, S4 chiusi alternativamente per 1' per cui

				semionda +	semionda -
Rad 1	Cons. 2kW	(Piena pot.)	Onda intera (S1 chiuso)	= 1000	1000
Rad 2	Cons. 1kW	(Metà pot.)	Semionda Positiva	= 1000	-
Rad 3	Cons. 1kW	(Metà pot.)	Semionda Negativa	= -	1000
Rad 4	Cons. 1kW	(Metà pot.)	Semionda Negativa	= -	1000

e così via in sequenza (clock 1°) Tot. kw 3000 continui



b) Elettricamente S1 è stato sostituito da un triac per essere pilotato da logica CMOS.

figura 2 - Piano teorico

N.B. = Radiatori da 2kW 220V

ni di uscita: tutte dovranno essere accese, ed una sola molto più luminosa, quella che corrisponde alla uscita pilotata dal triac.

Nello schema elettrico è stato previsto un efficiente sistema di terra di rete per avere una completa immunità agli infortuni da shock elettrico, per cui si

raccomanda il lettore di non omettere la rete di protezione, dotare il complesso di salvavita, differenziale termico bipolare, mantenere sempre isolate la terra di rete e la massa di bassa tensione, inserire un fusibile in serie alla rete ed infine connettere all'impianto di terra la stessa del-

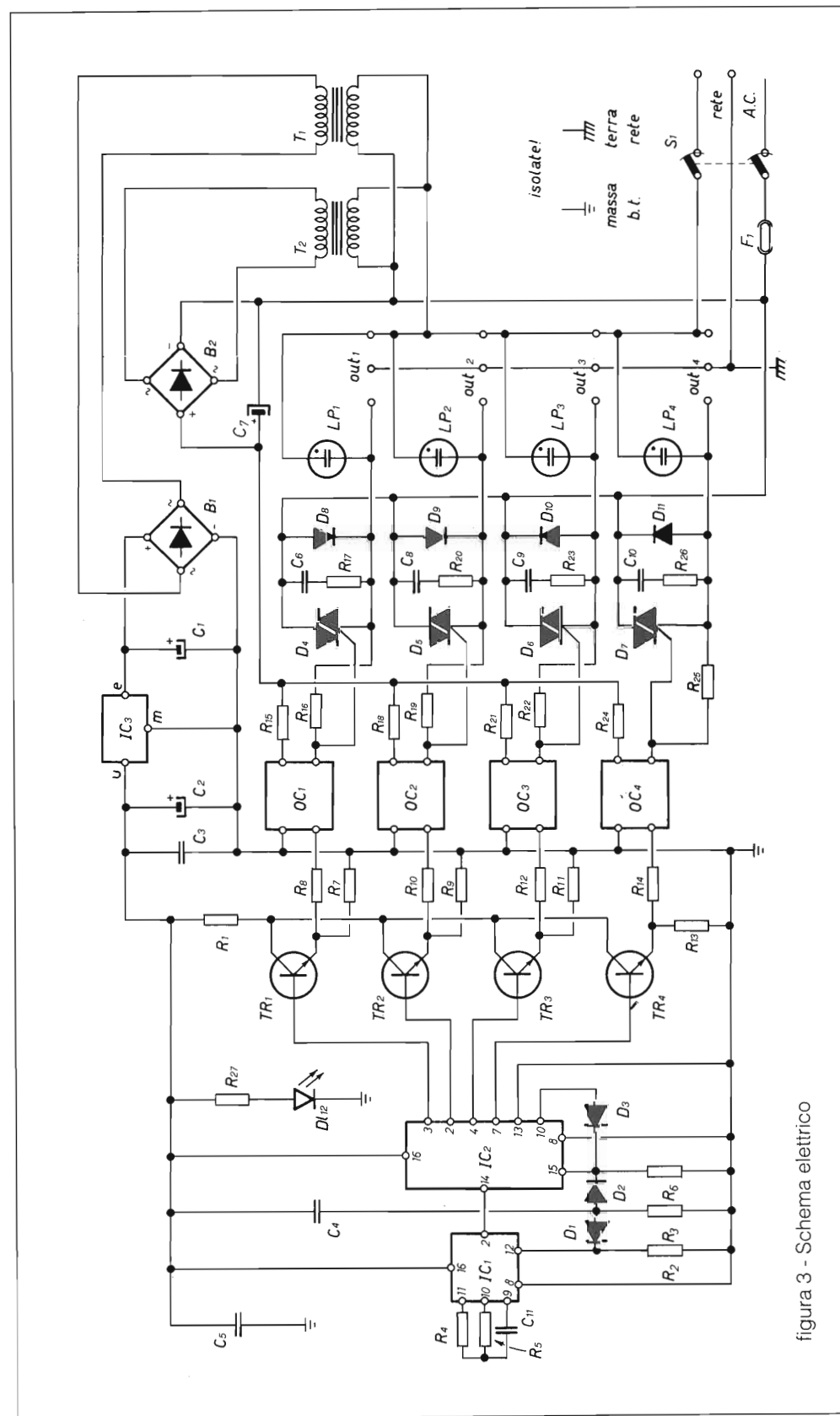
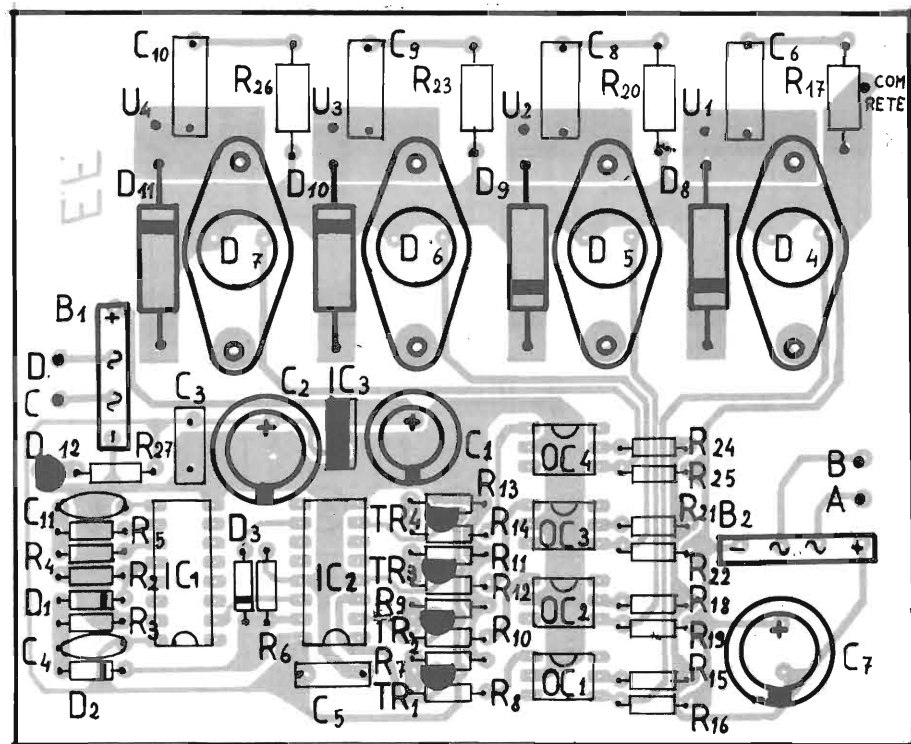


figura 3 - Schema elettrico



R1 = 47 Ω	B1 = B2 100V 1A ponti
R2 = R6 = 100k Ω	IC1 = CD 4060
R3 = 47k Ω	IC2 = CD 4017
R4 = 680 k Ω	IC3 = LM7809
R5 = 68 k Ω	OC1 = OC2 = OC3 = OC4 = TIL 111
R7 = R9 = R11 = R13 = 1.5 k Ω	D1 = D2 = D3 = IN914
R8 = R10 = R12 = R14 = 680 Ω	D4 = D5 = D6 = D7 = Triac 400V 15A
R15 = R18 = R21 = R24 = 330 Ω	D8 = D9 = D10 = D11 = 400V 15A
R16 = R19 = R22 = R25 = 1.2 k Ω	D12 = LED
R17 = R20 = R23 = R26 = 100 Ω 1W	TR1 = TR2 = TR3 = TR4 = BC337
C = C2 = C7 = 1 000 μ F 25V el.	LP1 = LP2 = LP3 = LP4 = Neon 220V
C3 = C4 = C5 = 100 nF poli	T1 = T2 = Trasf. 5W 220/12V
C6 = C8 = C9 = C10 = 150 nF 250V poli	F1 = 20A Semiritardato
C11 = 100nF MKH	S1 = Interruttore termico bipolare 25A con salvavita differenziale.

figura 4 - Disposizione componenti sullo stampato

l'apparecchio. Essendo tutte le filature in alta tensione (220V) interessate dal passaggio di alte correnti, utilizzate solo cavi di diametro minimo 2,5/3mm di doppio isolamento. Il cavo di terra dovrà essere almeno 2/3 del cavo di corrente.

Istruzioni di montaggio

Per l'apparecchio è stato previsto un circuito stampato di

semplice realizzazione, fattibile mediante il metodo della fotoincisione o con trasferibili, pennarello. Il montaggio non pone nessuna difficoltà a patto di rispettare tutte le polarità dei componenti e di fare ottime saldature e resistenti cablaggi. Gli integrati sarebbe opportuno fossero inseriti con zoccolo, i triac ed i ponti raddrizzatori, come i diodi D8, D11 dissipati mediante piccole alette o montati disco-

sti dallo stampato per una maggiore circolazione di aria. Il circuito inoltre non necessita di tarature e dovrà funzionare appena alimentato. All'esterno dello stampato dovranno essere cablate le quattro lampade al neon, i due trasformatori di alimentazione, il fusibile e l'interruttore differenziale termico.

La massa di bassa tensione dovrà restare isolata dalla terra di rete. Quest'ultima invece do-

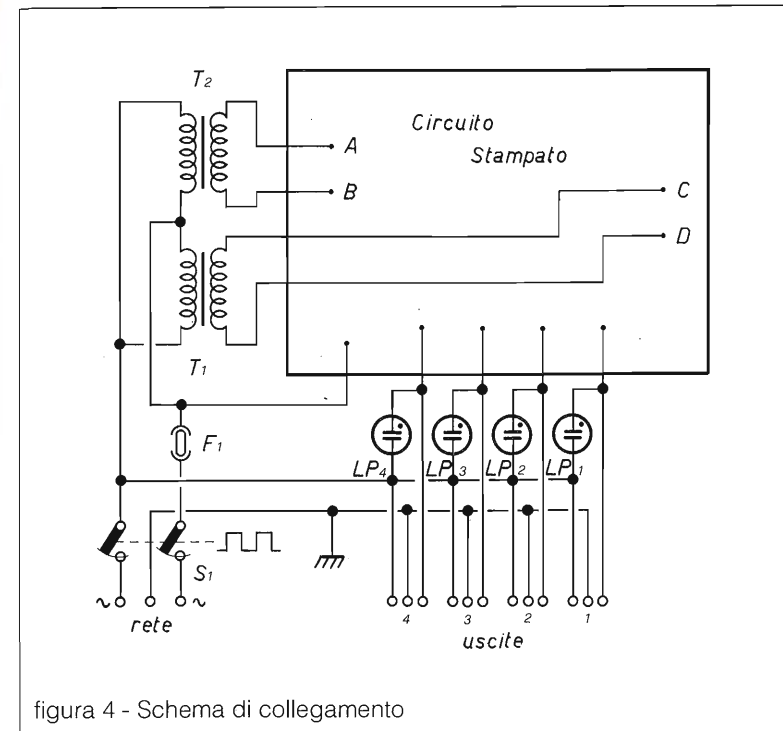


figura 4 - Schema di collegamento

vrà essere connessa alla terra dell'impianto ed al contenitore dell'apparecchio.

Nota importante è di utilizzare connettori di rete per alte correnti, con presa di terra centrale, filatura di trasferimento di grande diametro per correnti supe-

riori a 20A, dotare il circuito di fusibile di protezione in contenitore isolato ed inserire un interruttore termico da 25A con salvavita differenziale. In questo modo ci si preserva da eventuali shock elettrici, spesso letali e da pericolosi cortocircuiti sulla linea.

Gli elementi radianti dovranno essere dotati di termostato, sia esso a bimetallo che elettronico (in quest'ultimo caso dovrete vedere se è compatibile con la parzializzazione della rete a diodo adottata nel nostro circuito) per permettere all'elemento di escludersi a calore raggiunto.

Ultime considerazioni

Essendo un impianto elettrico da 3kW piuttosto elastico, utilizzando quattro stufe come da istruzioni ed avendolo provato personalmente, è possibile mantenere alimentato anche l'impianto luce e piccoli elettrodomestici senza sconnettere il riscaldamento.

Questo circuito bene si presta ad essere unito all'accensione mediante telefono, un accessorio che permette di accendere un carico a tensione di rete mediante una sola telefonata, utilizzando un piccolo codificatore e risponditore. Questa realizzazione sarà pubblicata in futuro su Elettronica Flash.

RONDINELLI

COMPONENTI ELETTRONICI

Via Riva di Trento, 1 - 20139 MILANO, Tel. 02/563069

Vendita diretta al pubblico e per corrispondenza. Prezzi speciali per Rivenditori, Costruttori, Riparatori: chiedere preventivi. Per ottenere fattura (spesa min. 50 mila) comunicare i propri dati fiscali completi. Ordine minimo Lire 30.000 più spese di spedizione. Pagamento contrassegno.

DISPONIAMO ANCHE DI: **Resistenze** 1/4W, 5% in confezioni 10 per tipo a L. 250. **Condensatori** elettrolitici 39.000 μ F 50/75V a L. 9.000. **Integrati** di tutti i tipi: CA, CD, LM, M, MC, SN, SAB, TAA, TBA, TDA, μ A. **Microprocessori e memorie**, AM7910-7911 per modem e tanti altri. Vasta gamma di **Integrati giapponesi** (ricambi per autoradio e ibridi di potenza), grande assortimento di **Contenitori** (tutti i modelli Teko), serie completa **Altoparlanti CIARE** (diffusori professionali, Hi-Fi, per autoradio e filtri), **Accessoristica** comple-

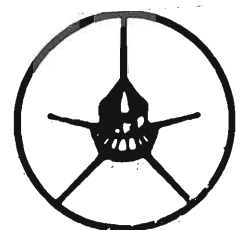
ta (connettori, interruttori, bocche, spinotti, manopole, ecc.), **Strumenti** analogici e digitali (da pannello e multimetri), **Telecamere** e monitor, **Alimentatori** professionali (fissi e variabili), **Pinze tronchesini** professionali per elettronica, **Saldatori**, **Stazioni** di saldatura e dissaldatura, stagno, spray puliscicontatti, lacca protettiva, spray congelante, aria compressa, lacca fotocopianta positiva, oil minigrafittato, antistatico, **Basette** forate sperimentali in vetronite in varie misure, basette forate sperimentali in bachelite da 100x160 mm.

NUOVO CATALOGO
inviando Lire 3.000
anche in francobolli

SUPER 16 $3/4\lambda$

cod. AT 107

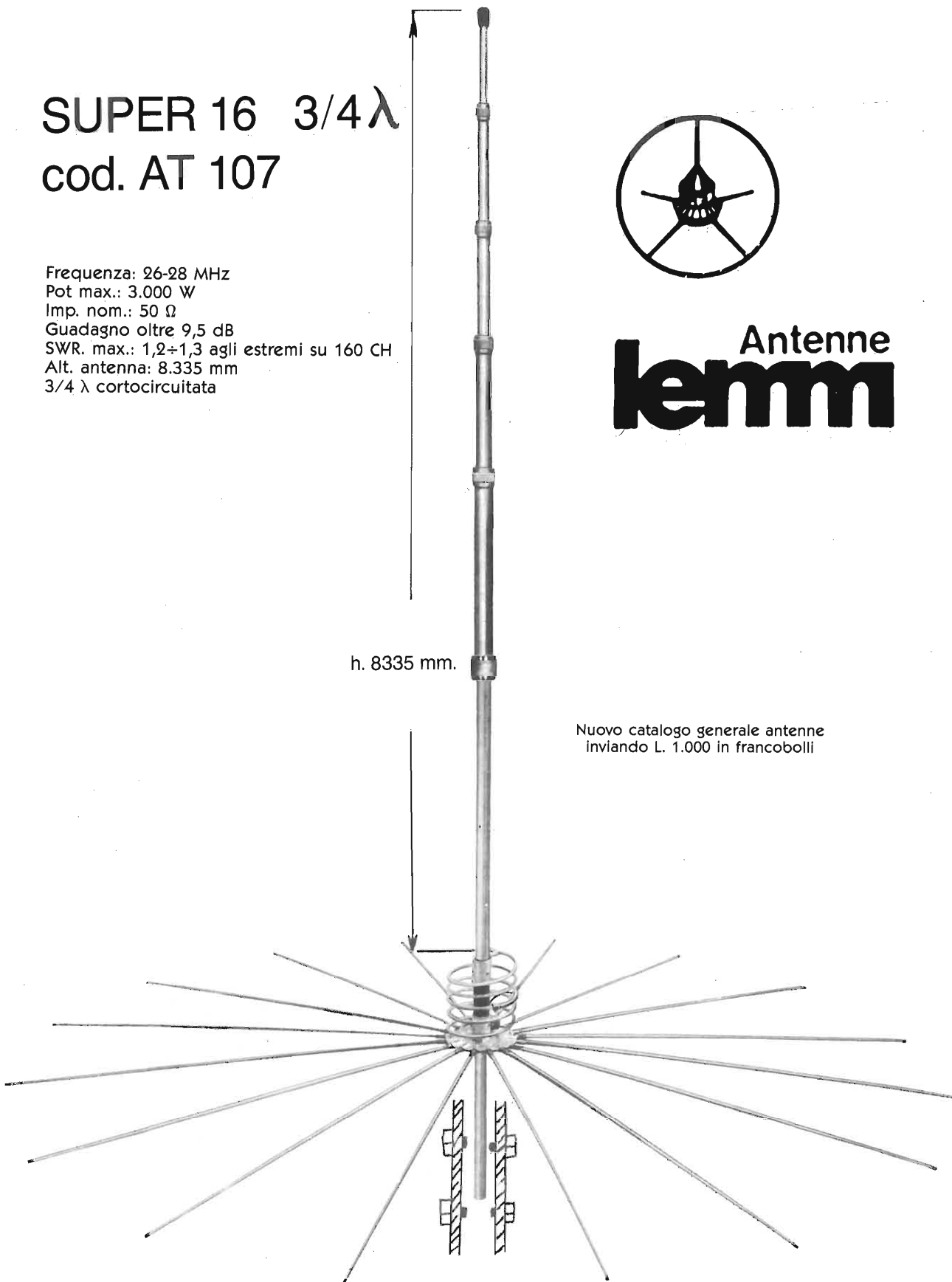
Frequenza: 26-28 MHz
 Pot max.: 3.000 W
 Imp. nom.: 50 Ω
 Guadagno oltre 9,5 dB
 SWR. max.: 1,2+1,3 agli estremi su 160 CH
 Alt. antenna: 8.335 mm
 $3/4\lambda$ cortocircuitata



Antenne
lemm

h. 8335 mm.

Nuovo catalogo generale antenne
 inviando L. 1.000 in francobolli



Dal TEAM ARI - Radio Club «A. RIGHI» Casalecchio di Reno - BO «TODAY RADIO»

LA FAMIGLIA DEI BALUN

Liberamente tratto dall'articolo di Hu Shuhao comparso sul numero di Settembre 1987 di "MICROWAVE JOURNAL".

Questo articolo è volto a dare una chiara descrizione del balun; vengono introdotte quattro condizioni di bilanciamento per poter dividere la famiglia dei balun in quattro gruppi.

Per finire, una tavola riassuntiva dei vari tipi che possono essere realizzati.

Introduzione

Quando un cavo coassiale viene connesso ad un sistema di alimentazione di un'antenna, realizzato con "linea bifilare bilanciata", occorre impiegare un dispositivo che metta il sistema di lavorare in condizioni bilanciate.

Generalmente il balun si presenta come un componente a tre porte e frequentemente realizza anche una trasformazione di "impedenza".

Molti tipi di balun sono descritti su vari manuali o documentazione scientifica; lo scopo di questo scritto è quello di dare una spiegazione del loro funzionamento.

Condizioni di bilanciamento

Una rappresentazione schematica del nostro sistema, è riprodotta in figura 1.

Nel balun i terminali connessi all'alimentazione bilanciata dell'antenna, sono contrassegnati con "a" e "b", il centrale del coassiale con "c" e la massa con "g".

Lo stato di bilanciamento del sistema è espresso da quattro equazioni:

$$1) I_s = 0.$$

La corrente sulla superficie esterna del cavo coassiale, deve essere nulla.

$$2) Z_{ag} = Z_{gb}.$$

L'impedenza tra il punto "a" e la massa deve essere uguale a quella tra il punto "b" e la massa.

$$3) V_a = -V_b.$$

La tensione in "a" (riferita al centro della linea) deve essere uguale a quella in "b" ma opposta di fase.

$$4) I_a = -I_b.$$

La corrente nei due rami della linea bifilare deve essere uguale in ampiezza, ma percorrere la linea in direzioni opposte.

Queste condizioni sono interdipendenti ed è possibile partendo da esse suddividere i balun in quattro categorie.

E' opportuno dare un criterio per valutare le "Performance" dei vari tipi e, per fare questo, ci avvaleremo del "rapporto di bilanciamento" (balun ratio), qui sotto definito.

$$\text{Balun ratio} = (I_a - I_b) / (I_a + I_b) = I_a / I_s = I_b / I_s.$$

Tale rapporto esprime la bontà del balun che sarà tanto più alta, quanto più alto sarà il "balun ratio".

Balun a blocco (Choke Balun)

Questo semplice balun sfrutta gli effetti di una impedenza di blocco per minimizzare la I_s .

- BAZOOKA: in questa configurazione il "choke" è realizzato con uno schermo lungo un quarto d'onda (quarter-wave) cortocircuitato ad un estremo con la calza del cavo coassiale; ha

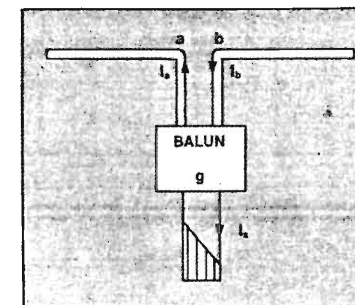


figura 1 - Un sistema di antenna.

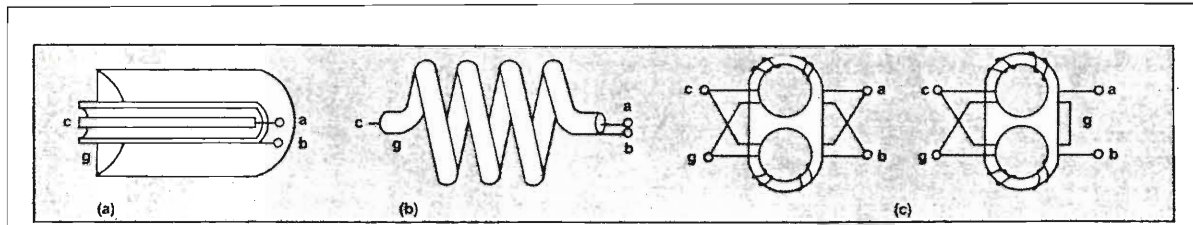


figura 2 - Choke balun: a) Bazooka; b) cavo avvolto; c) avvolgimento bifilare.

buone caratteristiche, ma può operare solo su una banda abbastanza stretta (narrow band).

- COAX AVVOLTO: questa frequente realizzazione, consiste nell'avvolgere alcune spire di cavo coassiale su un supporto a sembianza di bobina, in questo modo la banda utile è abbastanza ampia mentre non è particolarmente elevato il "b.r."

- AVVOLGIMENTO BIFILARE: l'avvolgimento realizzato come in figura 2c si comporta come una linea di trasmissione per le componenti di "modo differenziale" e come blocco per quelle di "modo comune", realizzando così l'abbattimento della "Is".

In questo modo sono realizzati molti balun a "larga banda" le cui prestazioni sono però mediocri.

Tipicamente i primi tre balun lavorano con "Zab = Zo" ed il quarto con "Zab = 4Zo"; dove con Zo si intende l'impedenza caratteristica della linea coassiale.

Balun simmetrici (Symmetrical Balun):

Questo tipo è costituito da un bilanciatore che realizza la condizione "Zag = Zbg" e generalmente ha buone prestazioni (b.r. elevato).

- BALUN SIMMETRICO BIFILARE: si realizza introducendo una linea addizionale in forma di "stub" col compito di bilanciare rispetto alla massa; l'evoluzione di questa realizzazione è raffigurata in figura 3; le impedenze seguono la "Zab = Zo".

- BALUN SIMMETRICO A LINEA SINGOLA: si realizza ricavando una fessura nella linea di alimentazione in modo da ottenere uno "stub" che provvederà alla simmetrizzazione così come indicato in figura 4.

Lo stub serve anche come elemento compensatore di impedenza la cui efficacia dipende dalle caratteristiche della linea così da realizzare le configurazioni di: sovracompensazione, compensazione, sottocompensazione.

Solitamente "Zab = 4Zo" sia per linee fessurate che per linee aperte, invece per le "slab line" vale al "Zab = 2Zo".

Anche una linea trifilare può realizzare un balun così come è rappresentato in figura 5 con "Zab = 4Zo".

Balun ad inversione di fase (Phase Inverter Balun)

Il balun ad inversione di fase è disegnato nella

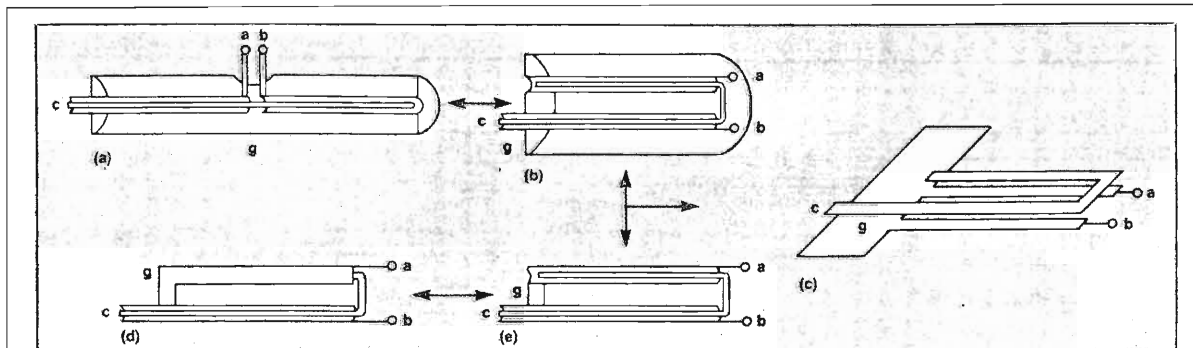


figura 3 - Balun doppia linea bilanciata: a) Marchand balun; b) balun ripiegato tipo Marchand; c) stripline balun; d) balun bifilare; e) balun bifilare con compensazione in serie.

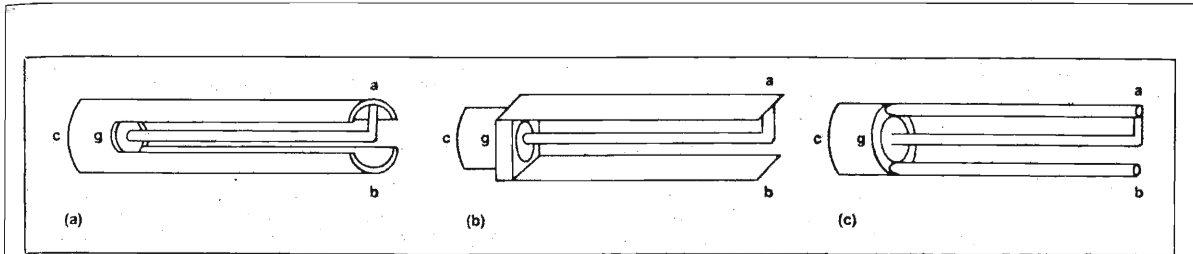


figura 4 - Balun bilanciato a linea singola: a) balun sovracompensato con linea a fessura; b) balun sovracompensato a "slab line"; c) balun sottocompensato a linea aperta.

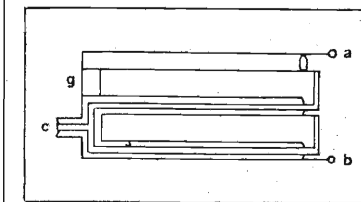


figura 5 - Balun a tripla linea.

BALUN COMBINATIONS				
Basic Type	Line Type	With Shield	With Series Compensation	With High μ or High ε Material
I Choke	coaxial line	yes	yes	yes
II Symmetrical	slab line	no	no	no
III Phase inverter	stripline	no	no	no
IV Magnetic coupling	bifilar winding	no	no	no

figura 6 e provvede a realizzare la condizione "Va = -Vb" quando il carico sia simmetrico.

- Nel caso (a) "Va = -Vb" è realizzato da una mezz'onda di cavo ed il sistema risulta a banda stretta.

- Nei casi (b) e (c) dal fatto che "Va = Vde" e "Vb = Ved" segue che "Va = -Vb" che è appunto la condizione cercata; il sistema così congegnato è a larga banda.

Le impedenze adeguate seguono anche qui il rapporto 4: 1 "Zab = 4Zo" in tutti i casi.

Balun ad accoppiamento magnetico (Magnetic Coupling Balun)

L'accoppiamento magnetico vuole essenzialmente indurre una corrente di modo differenziale, ad esempio "Ia = -Ib" quando il carico sia simmetrico, che è appunto la quarta condizione di

bilanciamento. Il rapporto fra le impedenze è in funzione dell'accoppiamento (vedi figura 7).

Quanti tipi di balun possono essere realizzati?
Dopo aver verificato la compatibilità con le condizioni di bilanciamento, possiamo scegliere tra un grande numero di combinazioni che sono esposte in tavola 1.

Data l'incompletezza di questa esposizione, se vi capitasse di vedere un "balun" mai visto prima, non stupitevi, esistono infatti oltre cento sottofamiglie che danno luogo ad una miriade di diverse realizzazioni.

Una nota importante
Non tutti i dispositivi che realizzano la "Zag = Zbg" sono veri balun, per esempio i cosiddetti "Chebyshev tapered balun", pur realizzando la

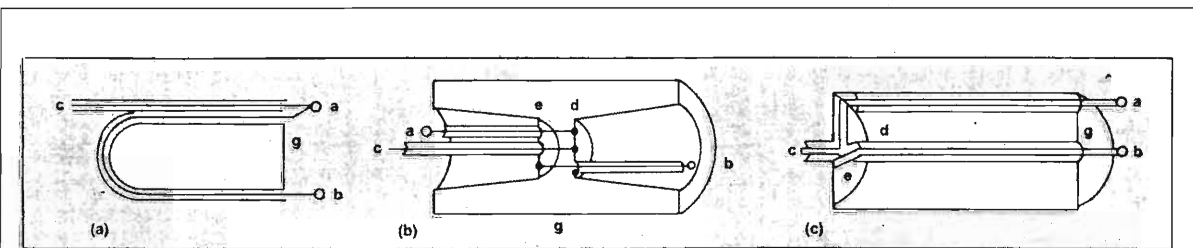


figura 6 - Balun ad inversione di fase: a) mezz'onda banda stretta; b-c) balun a banda larga.

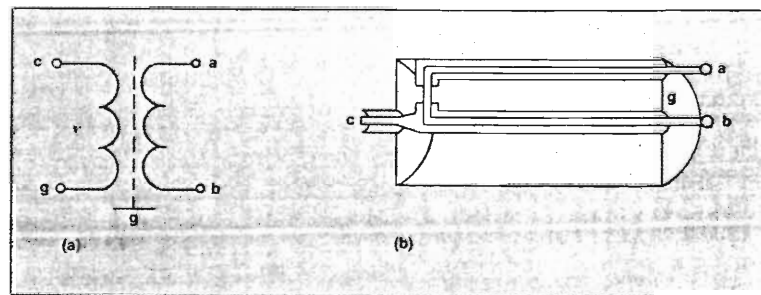


figura 7 - Balun ad accoppiamento magnetico: a) Schermo di Faraday; b) accoppiamento magnetico forte in cavità coassiale.

N.B. I disegni sono tratti da "MICROWAVE JOURNAL" • September 1987

COMBINAZIONI DI BALUN

Tipo base	Tipo di linea	con schermo	compens. serie	Materiali alto μ o ϵ
1 - Choke	Coassiale			
2 - Simmetrico	Slab line	si	si	si
3 - inversione di fase	stripline	no	no	no
4 - Accoppiamento magnetico	bifilare			tavola 1

condizione succitata, non sono altro che dei semplici trasformatori di impedenza: attenzione quindi a giudicare...

73 da IW4BLG, Pierluigi.

E per finire alcune note di I2VXJ Giorgio, Contest Manager dell'A.R.I.

"Sorry, not in the Contest"

Quante volte, soprattutto nei Contest minori, avete sentito questa frase?

Capita infatti di essere chiamati, durante una competizione, da stazioni valide ai fini del punteggio ma, alcune di queste, alla richiesta del rapporto completo prescritto dal Regolamento, pronunciano la frase tanto temuta: "Non partecipo al Contest" e magari fanno seguire invariabilmente il nome, il QTH completo di un'interminabile 'spelling' e le condizioni di lavoro.

Talasciando il fatto che è scortesia se non maleducazione, rispondere ad una stazione che chiama 'CQ Contest' e non passarle il tanto ago-

gnato punticino, vediamo cosa significhi partecipare ad un Contest.

Oltre a fare QSO (a volte forse anche in maniera troppo veloce...Hi), il partecipante manda i propri logs all'ente organizzatore il quale controlla (si spera) i logs dei concorrenti, verifica i QSO e stila una classifica.

Bisogna sapere che in genere vengono considerati verificabili i QSO con stazioni che hanno inviato a loro volta i logs, o che compaiono in più logs.

Se ascoltiamo una stazione interessante per noi, che chiama 'CQ Contest', possiamo risponderle, darle i rapporti per il Contest e mandare l'elenco dei QSO all'ente organizzatore senza il punteggio. In questo caso siamo considerati 'Chek-log', o log di controllo, permettendo una sicura verifica e dimostriamo una correttezza estrema (cosa che risulterà gradita al Contest Manager).

Se invece non abbiamo nessuna voglia di spedire il log, è sufficiente collegare eventualmente altre cinque o sei stazioni che partecipano

al Contest: in questo modo ritroveranno il nostro nominativo su più logs ed il collegamento sarà considerato valido.

Esiste anche la possibilità di due Contest diversi nello stesso week-end, che richiedono due tipi di rapporto diversi: ad esempio uno può richiedere il numero progressivo (ricordate si inizia sempre da 001), l'altro la zona.

Il buon senso suggerisce di passare, se richiesta, ambedue i rapporti e chiedere al corrispondente di fare lo stesso.

Avremo così soddisfatto le esigenze di ambedue, senza togliere niente a nessuno.

Se vi interessa una stazione in Contest, chiamatela senza problemi, passatele ciò che le occorre: lei ve ne sarà grata e voi sarete soddisfatti del collegamento interessante o piacevole che sia.

Ho voluto scrivere tutto questo, perché anche a me è capitato, alcuni anni fa, all'inizio delle mie prime esperienze in RTTY, di essere chiamato da alcune stazioni che stavano facendo un Contest e, preso anche dal timore di sbagliare, ho risposto "Sorry, not Contest".

A distanza di tempo ho compreso il mio errore e sinceramente me ne dispiace: bastava un poco di buona volontà e, se avessi sbagliato, il corrispondente senz'altro me lo avrebbe fatto notare e avrei potuto rispondere al suo messaggio.

Ammettere i propri errori fa male ma, pensando bene, basta un po' di 'spirito sportivo' o meglio ancora di ...'ham spirit'.

Quindi cercate di avvicinarvi tranquillamente

anche ai Contest e possibilmente con un poco di umiltà e ricordate che anche i... 'big' hanno fatto il loro primo collegamento (nessuno è nato con il 'mike' in mano).

Con tutto il Team dell'A.R.I. Radio Club "A. Righi" di Casalecchio vi auguro un buon 1989 e siamo sempre a disposizione per qualsiasi chiarimento, richiesto o suggerimento, tramite la Redazione della Rivista o presso il nostro indirizzo: P.O.Box 48 - 40033 Casalecchio di Reno BO.

Per finire vi ricordiamo che dal nostro Club viene trasmesso un bollettino in RTTY ogni domenica a 7037 kHz (\pm QRM) - 75 bps in LSB - shift 170 Hz - alle 08:00 UTC/GMT e viene ripetuto al martedì sera a 3590 kHz (\pm QRM) - 45.45 bps in LSB - shift 170 Hz - alle 20:00 UTC/GMT.

Buon ascolto e '73 da IK4BWC Franco - ARI Radio Club Team.



Radiantismo 1955' I1BLF, Mior Venanzio

CALENDARIO CONTEST FEBBRAIO

DATA	GMT/UTC	NOME	MODÒ	BANDA
4 febb.	16:00-19:00	AGCW-DL Strayght Key Party	CW	3510-3560 kHz
4-5 febb.	13:00-23:00	—	SSB/CW/RTTY	—
	07:00-13:00	Contest Emilia - Coppa ARI Modena	—	VHF-UHF e sup.
4-5 febb.	12:00-09:00	RSGB 7 MHz Contest	CW	40 m
4-5 febb.	21:00-21:00	YU-DX Contest CW	CW	80-10 m
11-12 febb.	12:00-12:00	PACC Contest	SSB/CW	160-10 m
18-19 febb.	00:00-24:00	ARRL International Contest	CW	160-10 m
18-19 febb.	12:00-09:00	RSGB 7 MHz Contest	SSB	40 m
25-26 febb.	06:00-18:00	French Contest Fonia	SSB	80-10 m
25-26 febb.	13:00-13:00	UBA Contest della Comunità Europea	SSB	80-10 m
25-26 febb.	22:00-16:00	CQ WW DX 160 m Fonia	SSB	160 m
26 febb.	00:00-24:00	73 World RTTY Championship	RTTY	80-10 m

CALENDARIO CONTEST MARZO

DATA	GMT/UTC	NOME	MODO	BANDA
4 - 5 marzo	00:00-24:00	ARRL International SSB	SSB	160 - 10 m.
4 - 5 marzo	14:00-14:00	International IARU	CW-SSB	VHF - UHF e microonde
18-20 mar.	02:00-02:00	BARTG RTTY Spring Contest	RTTY	80-10 m.
25-26 mar.	00:00-24:00	Worked all prefix (WPX) - Fonia	SSB	160-10 m.
25-26 mar.	16:00-23:00	Datacomm	CW-RTTY- SSTV	VHF 2 m.
	06:00-11:00			

Ed ecco anche l'elenco provvisorio dei contest del mese di marzo e vi ricordo che gli orari sono sempre espressi in UTC/GMT.

A prima vista sembrerebbe un mese calmo, ma non lasciatevi ingannare dall'apparenza: ci sono gare molto importanti e molto ... sentite dai vari DX'er.

In HF abbiamo l'ARRL INTERNATIONAL che è senz'altro una delle competizioni più importanti nonostante che sia un contest esclusivo, ossia USA/Canada contro il resto del mondo.

Se la propagazione ci aiuta (e perché dubitare), può essere una buona occasione per il WAS ed anche eventualmente per il ... 5BWAS!!

Infine abbiamo nel terzo week-end completo di marzo il WW WPX (Worked A11 Prefix) che è senz'altro la competizione primaverile più importante.

Contrariamente a quanto avviene negli altri contest, i moltiplicatori sono i prefissi e valgono una volta per tutte.

Inoltre il punteggio per ogni QSO è diverso per le bande basse e alte: in 40-80-160 m. il punteggio per QSO è raddoppiato.

Purtroppo l'ingiustizia maggiore di questo contest consiste nel punteggio doppio che viene assegnato ai QSO tra stazioni del Nord America: questa regola era nata per favorire le spedizioni nelle isole dei Caraibi, ma resta il fatto che questa diversità favorisce inopinatamente le stazioni del NA non USA, come ad esempio il Canada (VE, VP) ecc.

L'edizione fonia (SSB) si svolge in pieno periodo equinoziale e quindi la propagazione dovrebbe essere buona e poi questo 22.mo ciclo sembra promettere molto bene...

L'edizione grafica (CW) si svolge invece l'ultimo week-end di maggio e cade nel periodo di peggior propagazione in particolare per i 10 m.

In ogni modo il contest è sempre interessante sia per il numero di paesi che si possono collegare, che per la comparsa di un numero spettacolare di prefissi ... esotici.

Sempre in HF abbiamo il BARTG SPRING RTTY che forse è uno dei più importanti contest per gli amanti della ... tastiera.

Gli italiani hanno sempre dimostrato di sapersi distinguere in questa specialità e contiamo di essere presenti anche noi dell'ARI Radio Club "A. Righi" con tutto il nostro team al completo.

Un'altra occasione per gli amanti della RTTY è il Contest in VHF e Superiori che salvo imprevisti (la data non è stata ancora confermata) dovrebbe appunto svolgersi contemporaneamente al BARTG.

Tutti coloro che avessero difficoltà a procurarsi i vari regolamenti, ricordiamo che possono sempre rivolgersi al nostro Club (basta allegare alla richiesta una busta preaffrancata).

E per finire vi ricordiamo che dal nostro Club viene trasmesso un bollettino in RTTY ogni domenica a 7037 kHz (+/- QRM) - 75 BPS in LSB - shift 170 Hz - alle 08.00 UTC/GMT e viene ripetuto al martedì sera a 3590 kHz (+/- QRM) - 45.45 BPS in LSB - shift 170 Hz - alle 20.00 UTC/GMT.

Parliamo di licenze

Sempre per aiutare coloro che hanno la necessità di rinnovare la Licenza ecco che cosa devono fare secondo le nuove disposizioni.

Pratiche P.T.

Il rinnovo quinquennale della licenza

Note

Il libretto-licenza ha una durata limitata, infatti gli spazi per le iscrizioni di rinnovo sono soltanto tre; nel caso che essi fossero già esauriti, è necessario inviare una marca da bollo da L. 5.000, che l'Ufficio apporrà sul nuovo libretto.

Nel caso che, per variazioni toponomastiche, il radioamatore, pur non avendo cambiato casa, abbia un indirizzo leggermente diverso da quello indicato sulla licenza (ad es. è cambiato il numero civico) occorre anche una dichiarazione in carta libera rilasciata dal Comune di appartenenza in cui venga chiaramente segnalato che

"il domicilio è invariato, però vi è stato il seguente cambiamento toponomastico: ...".

Se dalla ricevuta dell'abbonamento alle radioaudizioni non dovesse apparire chiaramente il nome dell'abbonato, sarà necessario che tale ricevuta venga sovrapposta al frontespizio del libretto, in modo che sulla fotocopia appaiano chiaramente, non solo la ricevuta, ma anche gli estremi del libretto (cognome, nome, numero dell'abbonamento).

Se l'OM è convivente, ma non è l'intestatario del libretto URAR (è ad esempio figlio, moglie, del titolare dell'abbonamento alle radioaudizioni) occorre allegare anche un certificato di "stato di famiglia" in carta semplice dove il Comune certifica il grado di parentela esistente fra l'OM (YL) e l'intestatario del libretto.

Gli Uffici 3° dei Compartimenti P.T. sono molto solleciti nel disbrigo della pratica; tuttavia la procedura di rinnovo ha un iter alquanto lungo in quanto, prima della sua conclusione, la Direzione Compartimentale P.T. deve attendere i "pareri" dei Ministeri della Difesa e degli Interni. Mentre il primo è abitualmente rapido nelle risposte, il secondo può ritardare (anche oltre un anno) perché condizionato dalle "informazioni" che le autorità di polizia debbono espletare nel luogo di residenza del radioamatore.

Perciò, in attesa di un miglior "modus vivendi", l'Amministrazione P.T. raccomanda di anticipare il più possibile l'invio della domanda di rinnovo (anche di un anno, secondo recenti disposizioni).

Attenzione

L'originale della licenza dovrà essere inviato alla Direzione Compartimentale P.T. competente, almeno quindici giorni prima della scadenza della licenza stessa.

Far pervenire, **almeno un anno prima** della scadenza quinquennale (secondo recenti disposizioni della D.C.S.R.), una domanda in carta bollata da L. 5000 alla Direzione Compartimentale P.T. competente (vedasi l'indirizzo nella pagina accanto). Alla domanda deve essere allegata:

1) fotocopia della intera licenza (*riservandosi di consegnare l'originale per quando, conclusa la fase istruttoria, dovranno essere effettuate sulla licenza, a cura della Direzione Compartimentale, le necessarie annotazioni di rinnovo*);

2) fotocopia della ricevuta dell'abbonamento alle radioaudizioni per l'anno in corso;

3) certificato cumulativo (in bollo da L. 5000) dell'Ufficio Anagrafico (*ove il Comune attesta la effettiva residenza e la cittadinanza*);

4) fotocopie delle ricevute del canone annuo della licenza, riferite agli anni intercorsi dal precedente rinnovo.

La domanda

Alla Direzione Compartimentale (1)

Il sottoscritto, nato a, il, e residente in, (prov....), via, titolare della licenza di radioamatore n°, con nominativo, fascicolo nr....., scadente di validità il..... chiede il rinnovo della stessa per il prossimo quinquennio.

Allega alla presente i seguenti documenti:

- fotocopia della licenza;
- fotocopia della ricevuta dell'abbonamento alle radioaudizioni del titolare (o del convivente.....);
- certificato cumulativo dell'ufficio anagrafico del Comune;
- fotocopia delle ricevute del pagamento dei canoni di esercizio per gli anni del quinquennio in corso.
- marca da bollo da L. 5.000 (vedi Note)

Sarà cura dello scrivente inviare a codesta Direzione Compartimentale, su richiesta, la licenza originale per le annotazioni di rinnovo.

Con osservanza

Data

.....(firma)

1) La domanda dovrà essere redatta in carta legale da 5.000 lire e spedita per raccomandata A.R. alla Direzione Compartimentale competente. L'invio potrà essere fatto un anno prima, secondo le più recenti disposizioni, della scadenza della licenza.

Gli indirizzi delle sedi compartimentali sono riportati nella precedente.



A R I

Associazione Radioamatori
Italiani

A cura della Sezione A.R.I. di Bologna avrà inizio il corso di preparazione all'esame Ministeriale P.T. per il conseguimento della

PATENTE DI OPERATORE DI STAZIONE DI RADIOAMATORE

Il corso prevede lezioni di principi di radiotecnica ed esercitazioni di ricezione di segnali telegrafici

Le lezioni saranno impartite per due sere alla settimana a partire dal 11 Gennaio, dalle ore 21 alle 23 per una durata di circa tre mesi.

Le iscrizioni si ricevono ogni Venerdì nei locali della Sede A.R.I. in Via di Corticella 6 (ore serali).

Un particolare invito viene rivolto ai giovani ai quali verranno riservate agevolazioni.

Il C.D. Sezione ARI-BO

Per coloro che invece intendono affrontare l'esame per la Patente di Operatore di Stazione di Radioamatore, a cura dell'A.R.I. Radio Club "A. Righi" di Casalecchio, ha inizio un corso di preparazione.

Il Corso prevede lezioni di principi di radiotecnica ed esercitazioni di ricezione di segnali telegrafici.

Le lezioni sono impartite due sere alla settimana: lunedì e giovedì dalle ore 21 alle 23, presso il nostro Club in via Canale c/o il Centro Civico Romainville a Casalecchio di Reno.

Per informazioni ed iscrizioni, potete rivolgervi nelle serate suddette presso la nostra sede.

Un particolare invito viene rivolto ai giovani ai quali verranno riservate agevolazioni.

Inoltre vi informiamo che presso la sede della Sezione A.R.I. di Bologna, si terrà un uguale corso di preparazione a partire dal giorno 11 gennaio, dalle 21 alle 23.

Le iscrizioni si ricevono al venerdì nei locali della sede A.R.I. in via Corticella 6 (ore serali)

e 73 da IK4BWC Franco

Sandit
MARKETCOMPUTIME
1975PROVENZI
OTTICA ELETTRONICADIERRE
MASIER

ORGANIZZANO CON IL PATROCINIO DI



BERGAMOBIERE S.p.A.

Centro Fieristico Polivalente
Via Solferino 7/9 - Azzano S. Paolo (BG)
Tel. 035 - 532111 - Telex 305187 - Telefax 035 - 532055

LA 2^a MOSTRA MERCATO
DELL' ELETTRONICA - SURPLUS
RADIOAMATORE - CB - HI - FI

CHE SI SVOLGERA' PRESSO IL CENTRO
FIERISTICO POLIVALENTE DELLA CITTA' DI
BERGAMO - 4 - 5 MARZO 1989

ELETTRONICA
FLASH

...CHIEDERE E' LECITO... RISPONDERE E' CORTESIA... PROPORRE E' PUBBLICABILE

a cura del Club Elettronica Flash

CINQUE IDEE INVERNALISSIME

L'inverno ci si presenta nella sua candida veste, la neve imbianca gli scenari autunnali, la bassa temperatura notturna cristallizza l'aria pungente dell'alba...

... Il nostro fedele ed amato diesel non parte: il filtro del gasolio sembra... un candelotto di cera... NON C'E' verso di partire! I dubbi e la rabbia ci assillano quando ricordiamo di non avere utilizzato carburante con additivo per l'inverno... (vorrei rendere noto a coloro che di diesel non se ne intendono che la bassa temperatura, di parecchio sotto lo zero termico fa sì di dividere nella nafta la paraffina dall'olio combustibile, per cui essa si condensa attorno al filtro impedendo il funzionamento del motore).

Da alcuni anni sono in commercio speciali riscaldatori per i filtri del gasolio; noi vorremmo

proporvi una realizzazione in tal senso...

Sempre di inverno si tratta, per cui non così rado ci si trova a montare le catene, sempre, sfortuna vuoi, in strade buie e molto trafficate; un'ottimo illuminatore a batteria ricaricabile risolverebbe ogni nostro problema...

Sci, alpinismo invernale sulla neve è vero sport, sano e divertente, però spesso funestato da gravi incidenti, tra cui quello di essere travolti da masse di neve in movimento; molte volte il malcapitato resta incolume o leggermente ferito ma sepolto dalla neve, ciò rende difficile il ritrovamento... un piccolo TX FM modulato faciliterebbe di certo l'identificazione, basterà portarlo addosso e... lasciare la frequenza di trasmissione al recapito...

Alcuni di noi, irriducibili motociclisti, non rinunciano al mezzo a due ruote neanche se l'aria sferza ghiaccio sulla pelle.

Per personale esperienza uno dei maggiori punti colpiti dal freddo durante la marcia sono le mani: il gelo limita i movimenti, rende lente le reazioni e obbliga a numerose soste.

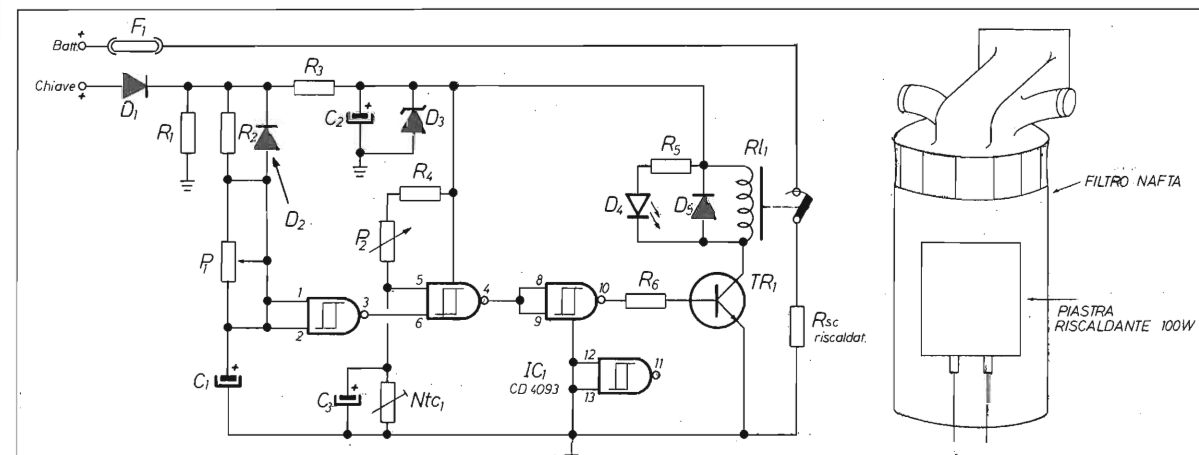
Scaldare l'interno del manubrio, in prossimità delle manopole, con elementi riscaldanti all'interno del tubo cavo migliora di gran lunga la situazione...

Infine, chiedo a voi, cosa esiste di meglio che una passeggiata sulla neve con sottofondo musicale? Ecco noi vorremmo proporvi un piccolo alimentatore a celle solari per il Walkman o registratore portatile... P.S. non funziona solo sulla neve ma anche se siete ai Caraibi.

PROPOSTE - FLASH

1) S.O.S. GHIACCIO PER DIESEL

Per eliminare le fastidiose pannes descritte nel

ELETTRONICA
FLASH

preambolo penso possa bastare riscaldare per un certo tempo, prima di accendere il motore, il filtro nafta dell'automobile; mi ricordo che durante il militare vedevo scaldare i filtri dei camion con la fiamma a gas...

Questo circuito dotato di termostato e timer assolve tutte le funzioni necessarie allo scopo.

Il riscaldatore è una piastra ceramica da 12V/100W. L'NTC andrà connesso sul corpo del filtro.

Uniche regolazioni necessarie sono P1: timer d'inserzione, da cui dipende il tempo di mantenimento acceso del dispositivo (regolare per circa un minuto), P2 che determina la soglia di spegnimento a temperatura raggiunta (regolare per circa 15/20°).

Realizzate tutto su basetta millefori e racchiudete in box plastico la parte elettronica, NTC e Rsc andranno posti sul filtro.

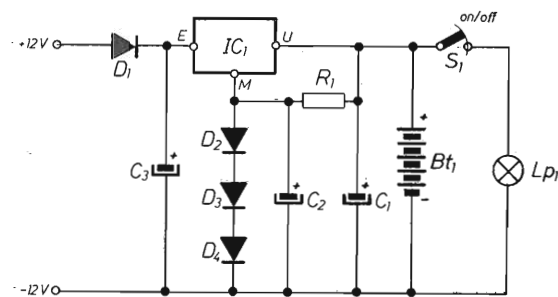
R1 = R2 = 470 Ω
R2 = 470 Ω
R3 = 82Ω 1/2W
R4 = 1 kΩ
R5 = 820 Ω
R6 = 4.7 kΩ
P1 = 1 MΩ
P2 = 22 kΩ
NTC = 22 kΩ pasticca
C1 = 100 μF 16V el.
C2 = 220 μF 16V el.
C3 = 100 μF 16V el.
TR1 = BC 238
D1 = D5 = 1N4001
D2 = 1N4148
D3 = Zener 12V 1/2W
C1 = CD4093B
RL1 = 12V 1Sc 10A per auto
Rsc = piastra ceramica riscaldante 100W 12V
F1 = 12A

2) MULTIUTILITY

Una torcia elettrica sempre pronta all'uso in auto fa molto comodo, specialmente se la lampada è molto potente...

Con una batteria al piombo ed altre poche cosette avrete un potente faro di emergenza e servizio.

Dimenticavo IC1 dovrà essere ben dissipato, racchiudete in box plastico, compreso la batteria. LP1, avendo già incorporata la parabola potrà essere incastrata nel box.



R1 = 270 Ω
C1 = 2200 μF 16V el.
C2 = 3.3 μF 16V el.
C3 = 2200 μF 16V el.
D1 = 21 PT 40
D2 + D4 = 1N4148

IC1 = regolat. 5V/5A (TO3)
BT1 = Piombo gel 6V/6.3Ah
S1 = interruttore 10A
LP1 = lampada alogeno a parabola PAR 36 GE (30W 6V)

3) LOCALIZZATORE

L'utilità di detto apparecchio può spaziare di molto, come pure gli eventuali utilizzi...

La taratura andrà effettuata servendosi di un RX FM commerciale, ponendolo a metà scala e regolando C1. P1 andrà dosato in modo da non saturare TR1.

La realizzazione andrà eseguita volante (a ragnetto) all'interno di una scatola RF in metallo con scomparti, tra cui uno per la pila. L'antenna quan-

tomai necessaria potrà essere sistemata nella sua lunghezza, circa un metro all'interno del giubbotto, il TX in tasca o a cintura. La localizzazione avviene mediante RX FM fino ad un centinaio di metri.

R1 = 560 Ω o trimmer 1 kΩ
R2 = 47 kΩ
R3 = 68 kΩ
R4 = 1 MΩ
R5 = 10 kΩ
R6 = 4.7 kΩ

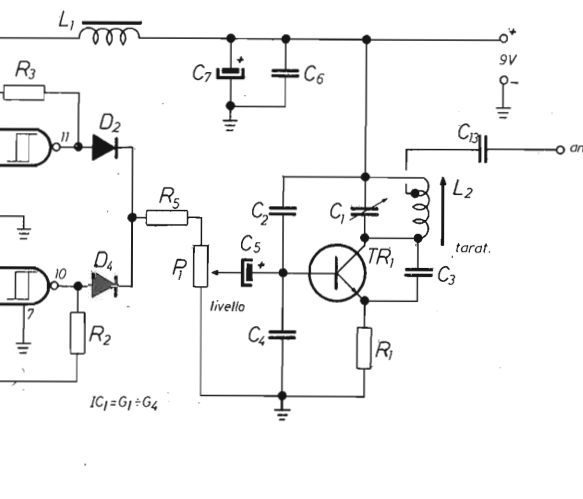
4) SCALDA MANOPOLE PER MOTOCICLETTA

Anche questo circuito è molto comodo ed utile, la realizzazione non pone problemi, basterà infilare alle due estremità del manubrio della motocicletta due resistori di potenza ricoperti di guaina termoresistente tipo sterling o amianto in tessuto, assieme alle resistenze sarà connesso al metallo del manubrio la coppia di NTC, uno per parte.

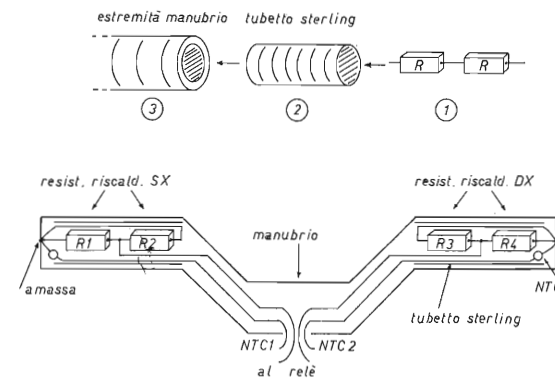
Un capo dei riscaldatori va a massa, l'altro al relé.

L'elettronica utilizzata, TR1 e accessori, compone un semplice termostato con NTC. P1 regolerà il massimo calore (regolare per 60/70° max).

Tutti i cablaggi scorreranno all'interno del manubrio ed usciranno da un foro centrale.

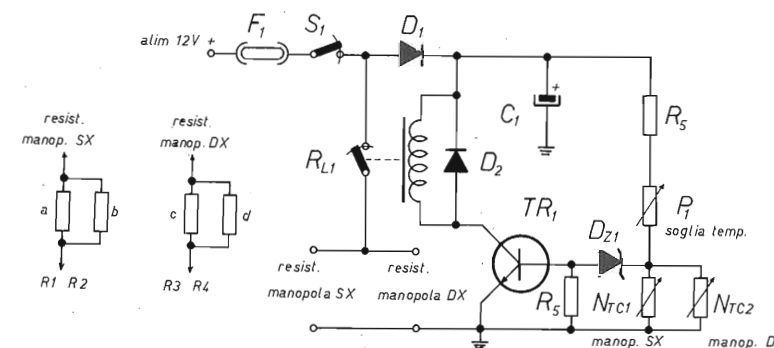


C1 = 3.3 pF comp.
C2 = C4 = 1nF ceramico
C3 = 8.2 pF NPO
C5 = 1 μF 16V el.
C6 = 10 nF poli.
C7 = 220 μF 16V el.
C8 = C9 = 4.7 nF
C10 = 100 nF
C11 = 100 μF 16V el.
C12 = 2.2 μF 16V el.
C13 = 2.2 pF NPO
D1 + D4 = 1N4148
IC1 = CD 4093
TR1 = BC 107
L1 = Vlk 200
L2 = 5 sp. filo ø = 1 mm in aria ø 6 mm distante 1 mm tra loro. (Preso alla 1 sfera dal lato di + V per l'antenna).



- sfilare le manopole dalle estremità del manubrio;
- saldare le due R di potenza per parte in serie tra loro, infilarle un tubetto di sterling di adeguata lunghezza ed infilarle nei tubi cavi estremi del manubrio.

R1 + R4 = 10 Ω/10W
R5 = 1 kΩ
R6 = 1.5 kΩ
NTC1 = NTC2 = 10 kΩ
P1 = 47 kΩ
C1 = 220 μF/16V
F1 = 5A
RL1 = Relé 12V 1SC. 6A
D1 = D2 1N4001
D3 = Zener 1/2W
TR1 = BC237



5) WALKMAN SULLA NEVE

No alle solite batterie che si scaricano sul più bello: mentre ci stiamo ascoltando in santa pace la musica preferita!!!

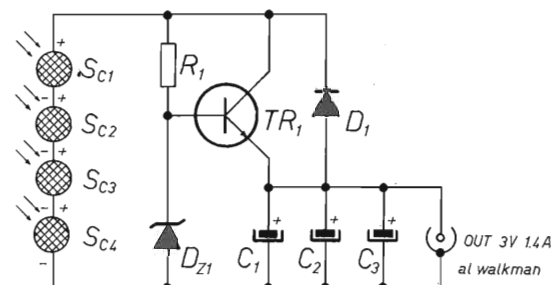
Se ciò poi accade sui campi da sci? Dove trovare le pile?

Con quattro celle solari da 1,1V/1, 4A ed un transistor possiamo alimentare il nostro riproduttore da passeggio.

Non occorre dissipare TR1, ma tenere ben esposte le celle.

Ragazzi, fin che c'è luce c'è speranza...

R1 = 22 Ω
C1 ÷ C3 = 4700 μF 6,3V el.
SC1 ÷ SC4 = delle solari 1.1V
D1 = 1N4148
D2 = Zener 3.3V 1/2W
TR1 = BD 135



Buone realizzazioni e ... buoni inverni.

RECENSIONE LIBRI

a cura di Cristina Bianchi

LA STORIA DELLO SPIONAGGIO
di Mario de Arcangelis
Editore Mursia, 245 pagine - Lire 22.000

Quando, nell'aprile del 1984, venne recensito il volume "La guerra elettronica - dalla battaglia di Tsushima ai giorni nostri", opera del contrammiraglio Mario de Arcangelis, si ebbe netta la sensazione di presentare un lavoro che poteva rappresentare l'inizio di una serie felice sulla storia delle radiocomunicazioni, vista e rivisitata da un protagonista diretto.

A distanza di qualche anno, l'autore e non a caso nel cinquantenario della morte di Guglielmo Marconi, ha pubblicato una nuova opera che, in

qualche modo, completa e si integra con quella precedente, scritta con penna leggera e con rigore informativo.

La guerra elettronica rappresenta un aspetto spesso ignorato della tensione mondiale di questi ultimi 80 anni, ma lo spionaggio elettronico, a sua volta, appare ancora più celato ponendosi in una dimensione sfumata che si colloca fra la guerra elettronica e il silenzioso confronto tra le varie organizzazioni preposte a spiare quello che sta facendo il proprio vicino.

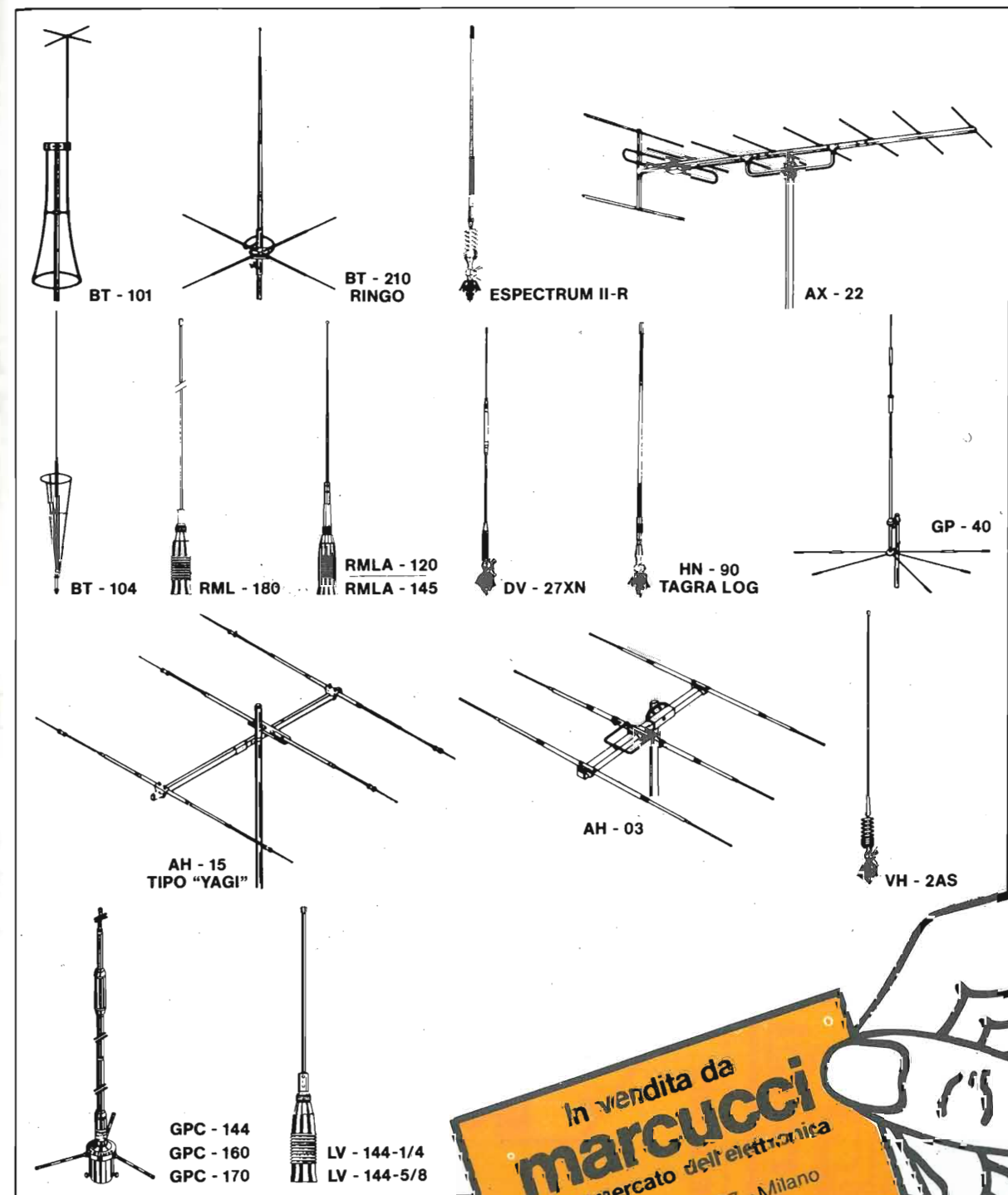
In questo volume, forse ancora più avvincente del precedente, l'autore illustra tutto quanto è lecito sapere sulle organizzazioni mondiali e sui loro sforzi per catturare e decodificare segnali elettromagnetici degli avversari.

La lettura di questo volume mozzafiato è, senza ombra di dubbio più emozionante di quella dei migliori romanzi di spionaggio, pertanto ritengo che la somma spesa per l'acquisto di questo libro non verrà mai rimpianta.

A presto con una nuova recensione

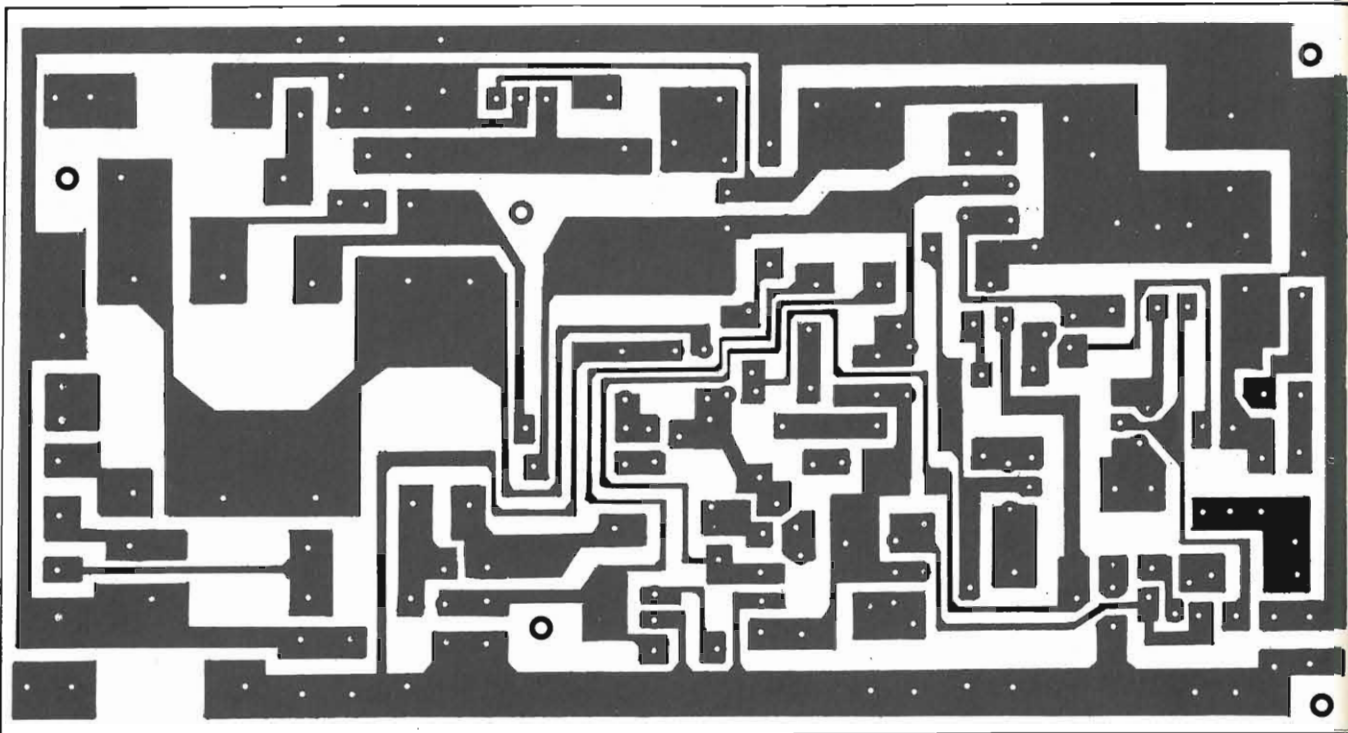
Un caro saluto

Ecco una selezione tra le antenne della collezione Tagra

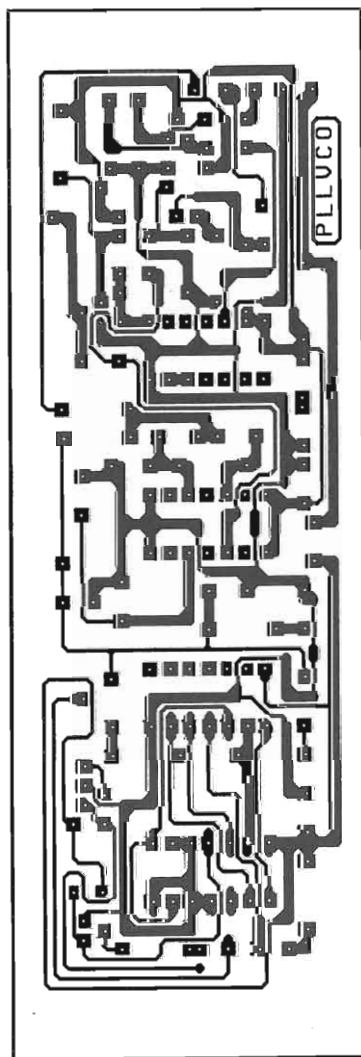


In vendita da
marcucci
il supermercato dell'elettronica
Via F.lli Bronzetti, 37 - Milano
Tel. 7386051

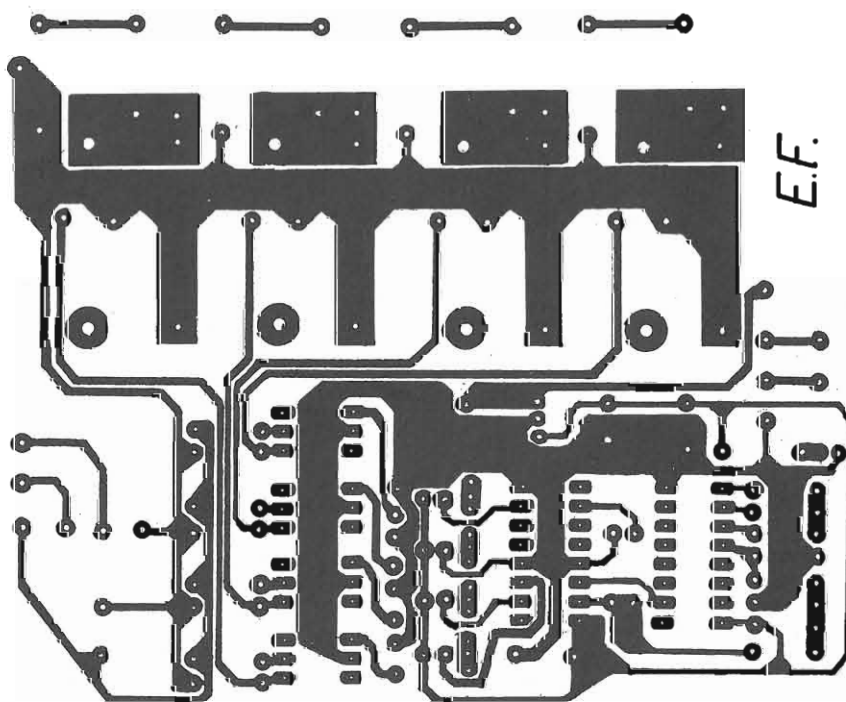
TAGRA
marcucci
S.p.A.



SUPERFINALE



SUPERRICEVITORE



STUFETTA

**In un Master unico
i circuiti stampati
di tutti gli articoli**

E.F.

PRESIDENT™ JACKSON

Ricetrasmittitore funzionante
in AM-FM-SSB, sulla banda
26,065 ÷ 28,315 MHz.

Dispone di 226 canali per
ogni modo, ed è equipaggiato
di clarifier, RF Gain e Mic Gain.



Questo modello è senza dubbio uno dei più prestigiosi appartenenti alla linea PRESIDENT. L'alta potenza RF di cui è dotato gli consente di effettuare ottimi collegamenti anche nelle condizioni più disagiate.

CARATTERISTICHE TECNICHE

GENERALI Numero dei canali: 226 (in ogni modo) • Frequenza: 26,065-28,315 MHz • Spaziatura dei canali: 10 KHz • Tolleranza di frequenza: 0,005% • Stabilità di frequenza: 0,001% • Temperatura di lavoro: -20° - +50°C • Alimentazione: 13,8 Vcc • Dimensioni: 200Lx230Px 60H mm • Peso: 2,2 kg

TRASMETTITORE

Potenza RF di uscita: 10 W (AM/FM); 21 W PEP (SSB) • Modulazione: AM/FM/SSB • Impedenza antenna: 50Ω • Risposta in frequenza: 350-3000 Hz (AM/FM); 400-4000 Hz (SSB)

RICEVITORE

Sensibilità: AM: < 0,5 μV per 10 dB (S+N) N; FM: < 0,5 μV per 20 dB (S+N) N; SSB: < 0,25 μV per 10 dB (S+N) N • Regolazione dello squelch: soglia < 0,5 μV • Reiezione immagine: > 60 dB • Frequenze intermedie: FM - I: 10,695 MHz - II: 455 KHz; AM/SSB: 10,695 MHz • Uscita audio: 3,5 W min. su 8 Ω

MELCHIONI ELETTRONICA

Reparto **RADIOCOMUNICAZIONI**

Via P. Colletta, 37 - 20135 Milano - Tel. (02) 57941 - Telex Melkio I 320321 - 315293 - Telefax (02) 55181914

ANTENNE SERIE USA

LE ANTENNE DELLA SERIE USA sono state progettate per dare la massima affidabilità di funzionamento con potenze elevate ed alta resistenza meccanica. Le antenne possono venire installate a centro tetto, a gronda e con basamento magnetico. Questi sono alcuni dei materiali che rendono la serie USA molto affidabile: STILI ACCIAIO ARMONICO CONIFICATO; BASE OT-TONE TORNITO RICOPERTA IN NYLON; SNODO ZAMA CROMATO; NY-LON CARICATO VETRO PER IL SUPPORTO DELLA BOBINA A TRASFORMATORE E PER LA BASE DELL'ANTENNA.

STILOCONICO

	DALLAS T 443	DETROIT T 444	BOSTON T 445
Frequenza di funzionamento	27 MHz	27 MHz	27 MHz
Numero canali	60 CH	90 CH	1
R.O.S. min. in centro banda	1	400 W	700-800 W
Max. potenza applicabile	180 W	146 cm.	177 cm.
Lunghezza	120 cm.		

cte
INTERNATIONAL

42100 Reggio Emilia - Italy
Via R. Sevardi, 7
(Zona Ind. Mancasale)
Tel. 0522/47441 (ric. aut.)
Telex 530156 CTE I
Fax 47448

PER STRINGERE AMICIZIE LONTANE

**CONDOR
H.Q. LINE**
AMPLIFICATORE LINEARE
DA STAZIONE BASE
160W - 3,5 ÷ 30 MHz



cte
INTERNATIONAL

42100 Reggio Emilia - Italy
Via R. Sevardi, 7
(Zona Ind. Mancasale)
Tel. 0522/47441 (ric. aut.)
Telex 530156 CTE I
Fax 47448

LE PRESTIGIOSE ANTENNE CB-27Mhz



**Per sentire e comunicare con il mondo!
Sistemi di antenne VHF-UHF-SHF terrestri e marine
Suntuose Finiture! Raffinate le prestazioni**

UN GRANDE NOME