

# ELETTRONICA

# FLASH

- IC-04 da 415 a 500 MHz —
- Capacimetro digitale High-Quality —
- Frigorifero stato solido — Ricevitore 390/URR —
- Accessori auto — Long life to Car-Battery —
- Elenco Ripetitori VHF - UHF - SHF —
- ecc. ecc. ...

NOVITÀ

## TS-789DX

Ricetrasmittitore veicolare ALL MODE

distribuito  
da

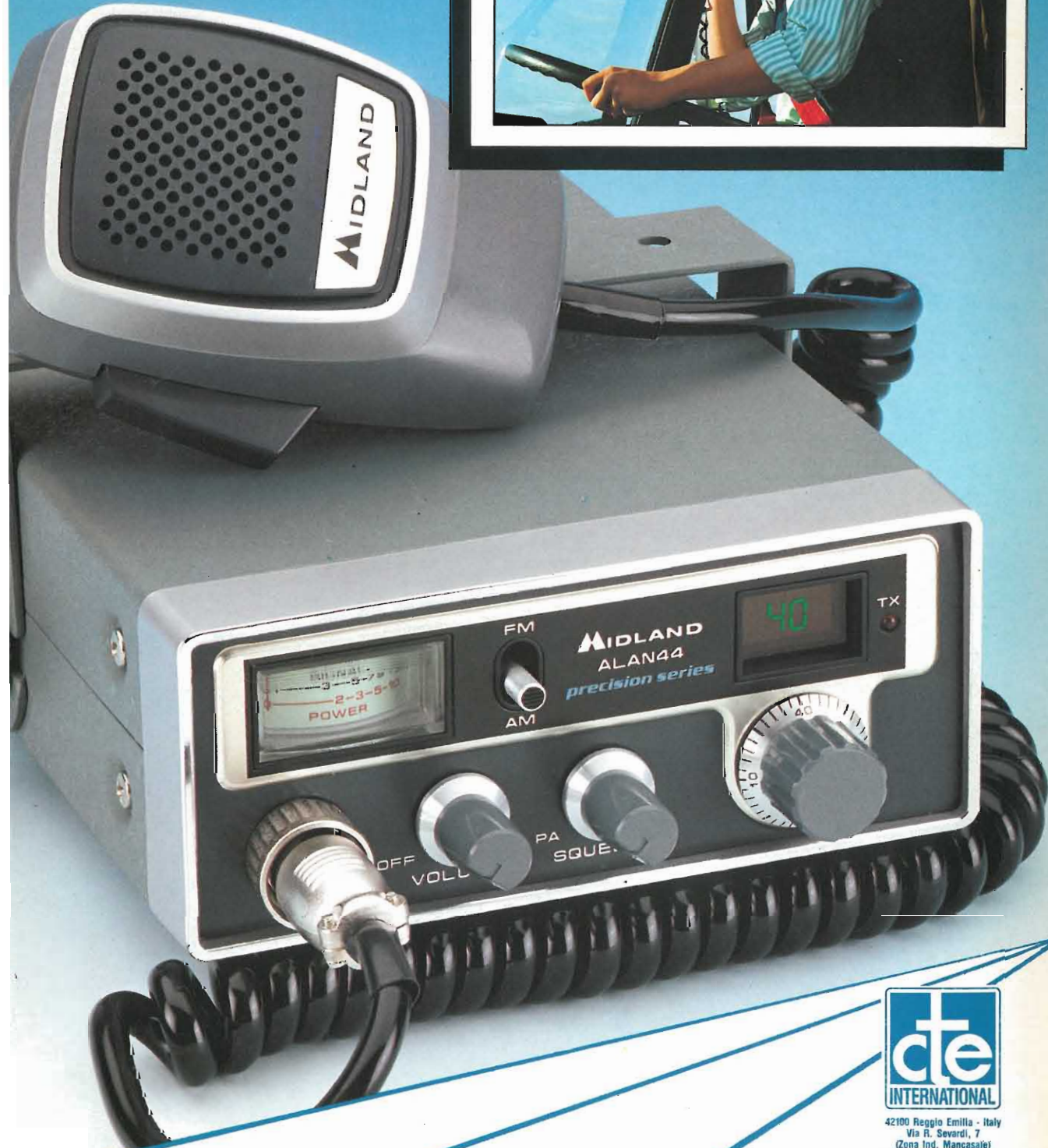
MELCHIONI



SOMMERKAMP

26 ÷ 30 MHz, con 10 canali memorizzabili

**MIDLAND**  
**ALAN 44**  
 OMOLOGATO  
 40 CANALI



42100 Reggio Emilia - Italy  
 Via R. Sevardi, 7  
 (Zona Ind. Mancasale)  
 Tel. 0522/47441 (ric. aut.)  
 Telex 530156 CTE I  
 Fax 47448

Editore:  
 Soc. Editoriale Felsinea s.r.l.  
 Via Fattori 3 - 40133 Bologna  
 Tel. **051-382972** Telefax **051-382972**

---

Direttore Responsabile Giacomo Marafioti

---

Fotocomposizione F&B - Via Cipriani 2 - Bologna

---

Stampa Rotooffset - Funo (Bologna)

---

Distributore per l'Italia  
 Rusconi Distribuzione s.r.l.  
 Via Oldofredi, 23 - 20124 Milano

---

© Copyright 1983 Elettronica FLASH  
 Registrata al Tribunale di Bologna  
 N° 5112 II 4.10.83

---

Iscritta al Reg. Naz. Stampa  
 N. 01396 Vol. 14 fog. 761  
 il 21-11-84

---

Pubblicità inferiore al 70%

---

Spedizione Abbonamento Postale Gruppo III

---

Direzione - Amministrazione - Pubblicità  
 Soc. Editoriale Felsinea s.r.l.  
 Via Fattori 3 - 40133 Bologna - Tel. **051-382972**

Costi	Italia	Estero
Una copia	L. 4.000	Lit. —
Arretrato	» 5.000	» 7.000
Abbonamento 6 mesi	» 20.000	» —
Abbonamento annuo	» 40.000	» 60.000
Cambio indirizzo	» 1.000	» 1.000

Pagamenti: a mezzo c/c Postale n. 14878409 BO, oppure Assegno Circ., personale o francobolli.  
 ESTERO: Mandat de Poste International payable à Soc. Editoriale FELSINEA.

Tutti i diritti di proprietà letteraria e quanto esposto nella Rivista, sono riservati a termine di legge per tutti i Paesi.  
 I manoscritti e quanto in essi allegato se non accettati vengono resi.



**INDICE INSERZIONISTI**

<input type="checkbox"/> CTE International	2 <sup>a</sup> - 3 <sup>a</sup> copertina
<input type="checkbox"/> CTE International	pagina 58 - 70 - 94
<input type="checkbox"/> DOLEATTO Comp. elett.	pagina 9 - 10 - 61
<input type="checkbox"/> ELETTRA	pagina 6 - 11 - 21 - 78
<input type="checkbox"/> ELETTRONICA SESTRESE	pagina 7
<input type="checkbox"/> FONTANA Roberto	pagina 37
<input type="checkbox"/> G.R. Electronics	pagina 8
<input type="checkbox"/> GRIFO	pagina 74
<input type="checkbox"/> HAM CENTER	pagina 78
<input type="checkbox"/> L.A. C.E. Lab. Cost. Elett.	pagina 31
<input type="checkbox"/> LEJMM antenne	pagina 96
<input type="checkbox"/> MARCUCCI	pagina 22 - 52 - 91
<input type="checkbox"/> MEGA elettronica	pagina 90
<input type="checkbox"/> MELCHIONI kit	pagina 92 - 93
<input type="checkbox"/> MELCHIONI radiotelefonica	pagina 46 - 47 - 48 - 95
<input type="checkbox"/> MELCHIONI radiotelefonica	1 <sup>a</sup> - 4 <sup>a</sup> copertina
<input type="checkbox"/> MOSTRA AMELIA	pagina 90
<input type="checkbox"/> MOSTRA SCANDIANO	pagina 38
<input type="checkbox"/> PANELETTRONICA	pagina 74
<input type="checkbox"/> RONDINELLI componenti	pagina 75
<input type="checkbox"/> RUC elettronica	pagina 34
<input type="checkbox"/> SANTINI Gianni	pagina 54
<input type="checkbox"/> SCUOLA RADIO ELETTRA	pagina 45
<input type="checkbox"/> SIGMA antenne	pagina 2
<input type="checkbox"/> SINCLAIR CLUB	pagina 12
<input type="checkbox"/> SIRIO antenne	pagina 46 - 47
<input type="checkbox"/> SIRIO antenne	4 <sup>a</sup> copertina
<input type="checkbox"/> SIRTEL	pagina 32 - 33
<input type="checkbox"/> Soc. Edt. FELSINEA	pagina 82
<input type="checkbox"/> VI. EL.	pagina 5

Inserito:  
 CTE International  
 MICROSET  
 SIGMA antenne  
 ZETAGI

(Fare la crocetta nella casella della Ditta indirizzata e in cosa desiderate)  
 Desidero ricevere:

Vs/CATALOGO  Vs/LISTINO

Informazioni più dettagliate e/o prezzo di quanto esposto nelle Vs/ pubblicità.

Varie

Sommario	pag. 1
Indice inserzionisti	pag. 1
Lettera del Direttore	pag. 3
Campagna Abbonamenti	pag. 4
Mercatino Postelefonico	pag. 9
Modulo Mercatino Postelefonico	pag. 12
Modulo c/c P.T. per Abbonamento o arretrati	pag. 13
Errata Corrige	pag. 57
Tutti i c.s. della Rivista	pag. 88 - 89

Valerio VITACOLONNA

Modifica IC-04 della ICOM RTX da 415 a 500 MHz	pag. 15
--	---------

Alberto PANICIERI

Capacimetro digitale ad alta precisione	pag. 23
---	---------

Massimo CERCHI

Una "Uno" economica anche nello stereo	pag. 35
--	---------

GiuseppeLuca RADATTI

Un frigorifero allo stato solido	pag. 39
----------------------------------	---------

Maurizio MAZZOTTI

Ham Spirit	pag. 49
- Superricevitore	
- Packet Radio	

L. A. BARI - P. CAMPIGLIO - Falco 2

C.B. Radio Flash	pag. 55
- QSL concorso	
- S.E.R.	
- Parliamo di antenne	
- Accessori di stazione	

Giordano MAITAN

Attenuatore RF per Kenwood TR751 e TR851	pag. 59
--	---------

Umberto BIANCHI

Ricevitore R390/URR - Surplus	pag. 63
-------------------------------	---------

Ivano BONIZZONI

La pratica delle misure	pag. 75
-------------------------	---------

Riccardo KRON

ARCHEOFON - Mostra di Venezia	pag. 77
-------------------------------	---------

Club Elettronica FLASH

Chiedere è lecito ...	
Rispondere è cortesia ...	
Proporre è pubblicabile ...	pag. 79
— Dissolvitore di luce TRIAC	
— Festoni a Led bicolori componibili	
— Segnalatore di velocità eccessiva	
— Rivelatore di strada ghiacciata	
— Sganciatore preferenziale per auto	

Paolo MATTIOLI

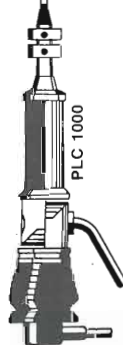
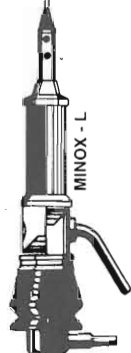
Elenco ripetitori VHF - UHF - SHF e trasponderi Radioamatoriali	pag. 83
---	---------

**E.F. la Rivista che non parla ai lettori ma parla con i Lettori**



BREVETTO DEPOSITATO

**supporto antenna  
per vetture  
senza gocciolatoio**



... E ALTRI 53 MODELLI. RICHIEDETE IL CATALOGO INVIANDO L. 1000 IN FRANCOBOLLI.

**SIGMA ANTENNE di E. FERRARI**  
46047 S. ANTONIO MANTOVA - via Leopardi, 33 - tel. (0376) 398667

Salve carissimo,  
con il mio abituale saluto, apro il nuovo anno.

Spero siano trascorse piacevolmente le festività e, sebbene per pochi giorni, pure io ho beneficiato della serenità che sembra regnare, purtroppo, solo in questo particolare periodo.

Fra pochi giorni, arriva la Befana, carica di doni e dolci per i più piccini e per noi "grandi" comprensione, onestà, serietà e moralità, o almeno speriamo che sia così.

Lo so, è una richiesta inconsueta e preziosa visto i tempi che si percorrono, ma indispensabile, forse proprio per la mancanza di buona volontà da parte di ognuno di noi.

Siamo diventati passivi a certe situazioni, la violenza ci fa semmai sorridere, sempre pronti a recuperare immaginari svantaggi giustificati dalla faticosa frase: "se lo ha fatto lui, perchè io..."

Perdonami questo tentativo di filosofia, ma è il malinconico risultato di imposizioni subite con l'inganno e non accettate.

La mostra è per me un punto di incontro con i miei Collaboratori, con i miei Lettori, gli Inserzionisti. Una volta raggiunta la località non vale la pena tornarsene sui propri passi, ed è a questo punto che si è costretti a subire.

Organizzare una mostra non è cosa semplice, io ne ho l'esperienza per quelle organizzate negli anni '73 e '74 nella e per la mia bella città di Bologna, manifestazioni che hanno fatto scuola al punto da essere ancora oggi ricordate, e se non fosse stato per la "gentilezza" di onestissime persone, avrei potuto realizzarne altre.

Organizzare vuol dire mettersi al servizio del pubblico e di conseguenza dell'Espositore, poiché spesso ci si dimentica che è quest'ultimo a fare la mostra e non l'organizzatore, è Lui che rende importante questa o quella manifestazione. Da ciò mal si interpreta il disinteresse che alcune organizzazioni ripongono in essi.

Come uomo della strada, come osservatore, come espositore non riesco a comprendere la triste situazione nuovamente creata il 26-27 novembre scorso.

Due importanti città -Verona e Pescara- organizzano per la seconda volta negli stessi giorni la loro mostra, forse, nel settore, tra le più attese a livello nazionale.

Vediamone assieme l'opportunità e a "discapito" di chi. Pescara organizza la vera mostra radiantistica dal 1965 sempre nell'ultimo sabato del mese di novembre. Gli organizzatori sono gli stessi dell'A.R.I. di Pescara, che con spirito associativo, sono a disposizione per allestire la stessa, e servire i partecipanti in ampi locali per complessivi 3000 mq.

Ingresso gratuito al pubblico che arriva con pulmann ed altri mezzi da ogni parte del centro e sud Italia.

Verona, al contrario, ha quasi sempre variato la data della propria manifestazione, il pubblico ha sempre pagato l'ingresso, peraltro costretto ad un esborso sempre crescente negli ultimi anni e non solo in questa sede (fino a che punto si avrà convenienza negli acquisti effettuati in giro per le mostre d'Italia?).

Due manifestazioni che si dimostrano completamente differenti quindi, anche negli scopi oltre che nel tipo di pubblico. Verona copre ovviamente il nord così come Pordenone, Gonzaga, Piacenza, Scandiano ecc. in altri periodi dell'anno e non tanto distanti tra loro, Pescara invece, come è già stato detto, riceve visitatori per la maggior parte dal Centro e Sud Italia.

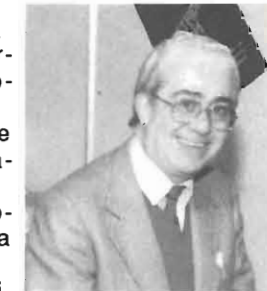
Non ci sarebbe niente di male fin qui, anzi, tutto il paese, nello stesso periodo, servito da due qualificate manifestazioni. Il problema sorge dalla parte dell'Espositore che si vede forzato ad una duplice scelta: Disertare una delle due manifestazioni o dividersi, se convenienza rischio e personale lo consentono.

E' ovvio che una delle due mostre, se non entrambe, perda espositori e completezza nella varietà di rappresentanza a causa della mancanza totale o parziale di apparati commerciali e accessori in genere.

Quest'anno, a subirne le conseguenze è stata forse Verona, che da radioamatoriale si è vista trasformata in una piccola fiera campionaria, causa la partecipazione di ditte che con l'elettronica hanno ben poco a che fare.

Quale l'arcano motivo, quale la convenienza che si cela dietro ciò che assomiglia ad una sfida? A subire, come solito, coloro che meriterebbero ben altri riguardi.

Per questo mese basta così, lo spazio non mi permette oltre, a presto e ancora tanti auguri e cari saluti.



*E. Ferrari*

**- 1989 -  
il tempo corre veloce...  
È TEMPO DI FARE IL MIO  
ABBONAMENTO**

**COSA TI PROPONE**

**ELETTRONICA  
FLASH**



Garantirti per tutto l'anno l'informazione più intelligente del settore, compreso i miei Tascabili e... nel corso dell'anno altre sorprese senza maggiorazione di costo.

per sole **L. 40.000**

**QUALE PREMIO ALLA TUA STIMA?**

- L'evidente sconto
- Una calcolatrice tascabile solare firmata da «Pierre Cardin»



**MIO OPERATO!**

- I miei vecchi abbonati e tu che mi leggi abitualmente.

**Cosa vuoi di più?!!**

Allora perché non sostenermi con il Tuo **ABBONAMENTO?**

Ora sai cosa fare; corri all'ufficio Postale con il c/c qui unito oppure, spediscimi il tuo assegno o vaglia Postale intestandolo alla Società Editoriale FELSINEA s.r.l.

D'ACCORDO? Ti aspetto!

Tua

**ELETTRONICA  
FLASH**

**ELETTRONICA  
FLASH**

**PEARCE-SIMPSON**



YESU  
ICOM  
INTEK  
POLMAR  
MIDLAND  
LAFAYETTE

**SUPER  
CHEETAH**

**3600 canali All-Mode AM-FM-USB-LSB-CW**

*A tutta la nostra  
affezionata Clientela  
i nostri migliori  
AUGURI*



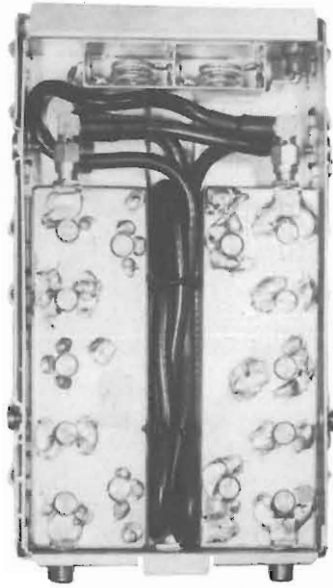
**Dati generali:**

Controllo frequenza: sintetizzato a PLL - Tolleranza freq. 0.005% - Stabilità di freq. 0.001% - Tensione alim.: 13,8V DC nom., 15,9V max, 11,7V min.  
Peso kg 2.26.  
**Trasmittitore:** Uscita potenza AM-FM-CW, 5W-SSB 12W, PEP - Risposta freq. AM-FM: 450-2500 - Impedenza OUT: 50 Ω - Indicatore uscita e SWR.  
**Ricevitore:** Sensibilità SSB-CW: 0,25 μV per 10 dB (S+N)/N - AM 0,5 μV per 10 dB (S+N)/N - FM, 1 μV per 20 dB (S+N)/N - Frequenza IF: AM/FM 10.695 MHz 1ª IF - 455, 2ª IF - SSB-CW, 10,695 MHz - Squelch, ANL, Noise Blanker e Clarifier.

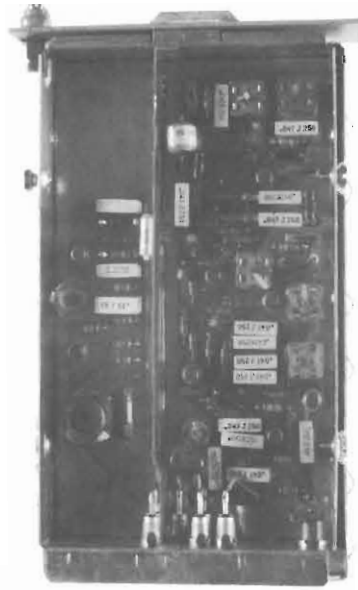
**VIRGILIANA ELETTRONICA** - v.le Gorizia, 16/20 - C.P. 34 - Tel. 0376/368923  
46100 MANTOVA Telefax 0376-328974

Radio - TV Color - Prodotti CB-OM - Videoregistratori - Hi-Fi - Autoradio - Telecomunicazioni

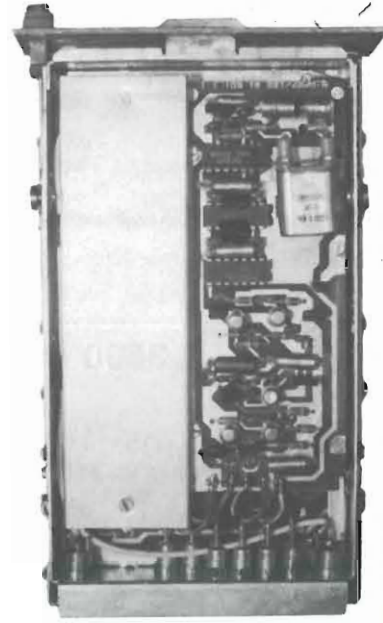
**ELETTRONICA  
FLASH**



**DUPLEXER VHF**  
 Frequenza 140/170 MHz tarabile  
 Separazione a 4,6 MHz - 80 dB  
 Potenza sopportabile 50 W  
 L. 120.000

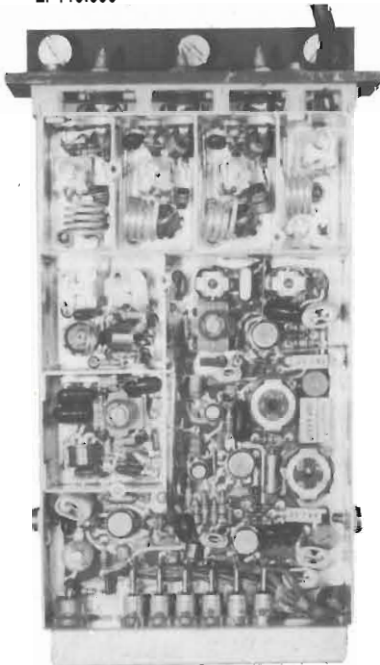


**Modulo Media Frequenza**  
 Entrata 10,7 MHz  
 Seconda conversione 455 kHz  
 Uscita BF rivelata  
 Alimentazione 12 V  
 L. 50.000

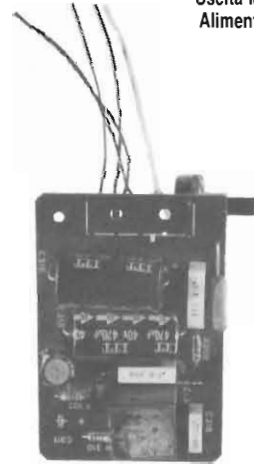


**PLL per TX VHF ed RX VHF**  
 Alimentazione 5 V  
 Uscita per pilotare TX ed RX  
 Con distanza ricezione e trasmissione di 4,6 MHz  
 Comandi con dip switch con passi da 25 kHz - 50 kHz - 100 kHz - 200 kHz - 500 kHz  
 L. 100.000

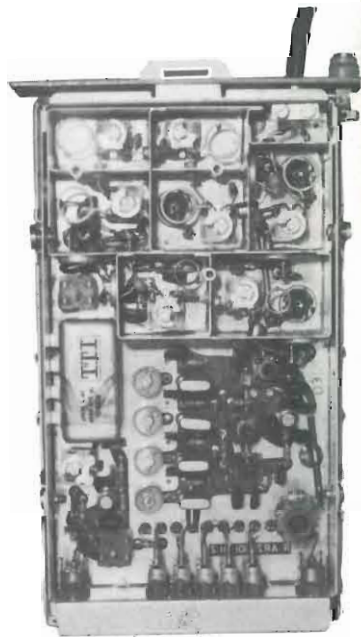
**Modulo TX VHF**  
 Frequenza 140-175 MHz  
 Potenza 25 W  
 Alimentazione 12 V  
 Ingresso BF 2 V - Ingresso x PLL  
 Completo di schema connessioni  
 L. 110.000



**RX VHF**  
 Frequenza 130-170 MHz  
 Sensibilità 0,1 mV  
 Banda passante  $\pm 7,5$  kHz  
 MM con filtro a cristallo 10,7 MHz  
 4 canali fissi a cristallo e ingresso per PLL  
 Uscita MF 10,7 MHz  
 Alimentazione 12 V  
 L. 110.000



**Scheda Bassa Frequenza**  
 Alimentazione 5 V  
 Uscita 3 W su 8  $\Omega$   
 L. 20.000



# kits elettronici

ULTIME NOVITÀ 88



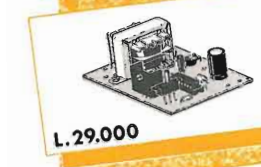
**226 MICROFONO AMPLIFICATO - TRUCCAVOCE**  
 Ha due diversi modi di funzionamento selezionabili tramite un deviatore. Può funzionare come MICROFONO TRUCCAVOCE o come MICROFONO AMPLIFICATO. Il dispositivo è dotato di regolazioni di distorsione, vibrato e livello di uscita. Può essere applicato a qualsiasi complesso di riproduzione sonora. Per l'alimentazione occorre una normale batteria per radioline da 9V. Il KIT è completo di capsula microfonica amplificata.



L. 31.000



**227 INVERTER PER TUBI FLUORESCENTI 6 - 8 W PER AUTO**  
 È un KIT molto utile per chi desidera illuminare con tubi fluorescenti l'interno di auto, camper, roulotte ecc. All'uscita del dispositivo si può applicare un tubo fluorescente da 6 o 8 W. L'alimentazione è quella dell'impianto del veicolo a 12 V e l'assorbimento è di circa 650 mA che può essere ridotto di circa 100 mA agendo su di un deviatore economizzatore. Grazie ad una protezione elettronica, il dispositivo può essere attivato anche col generatore dell'auto in funzione (macchina in moto).



L. 29.000



**228 AMPLIFICATORE STEREO 2+2 W**  
 Sviluppa una potenza di 2 W per canale su carichi di 8  $\Omega$  con un'alimentazione di 13 Vcc. Può anche essere alimentato con tensioni inferiori ottenendo le seguenti potenze: 1,2 W a 9 V - 1,5 W a 12 V. L'assorbimento è di 2 W di potenza e di circa 300 mA per canale. La risposta in frequenza va da 30 Hz a 30 KHz. Il massimo segnale di ingresso non deve superare gli 80 mV. Il KIT è completo di doppio potenziometro a comando coassiale per il controllo di volume.



L. 26.000



**229 MICROSPIA FM**  
 Col KIT che presentiamo si realizza un trasmettitore FM, completo di capsula microfonica amplificata, dalle ridottissime dimensioni (25 x 41 mm) che opera in una gamma di frequenze comprese tra 70 e 110 MHz e pertanto può essere ricevuto con una normale radiolina dotata di FM ad una distanza di alcune decine di metri. Per l'alimentazione occorre una normale batteria da 9 V per radioline. L'assorbimento è di soli 5 mA. Per facilitare il montaggio, il KIT è completo di bobina AF già costruita.



L. 16.000



**230 RIVELATORE PROFESSIONALE DI GAS**  
 È un dispositivo particolarmente indicato per rivelare l'acqua di gas domestico grazie alla sua grande sensibilità verso METANO, PROPANO e BUTANO. In caso di allarme emette in funzione un avvisatore OTTICO (Led rosso lampeggiante), ACUSTICO (Buzzer con suono periodicamente interrotto) e RELE (i cui contatti possono mettere in funzione un allarme esterno, un aspiratore ecc.). Il dispositivo può considerarsi PROFESSIONALE grazie all'impiego di una particolare capsula rivelatrice ed un circuito elettronico che lo rende estremamente affidabile e versatile. In fatti, può essere alimentato con tensioni alternate o continue comprese tra 9 e 24 V in modo da poter essere impiegato anche in AUTO, AUTOCARRI, CAMPER ecc. Per alimentarlo a 220Vca basterà aggiungere un piccolo trasformatore. Inoltre il dispositivo è compensato in temperatura, in modo che la sua sensibilità resti inalterata per temperature comprese tra 0 e 35 °C. L'assorbimento massimo è di circa 250 mA. L'RS 230 rivela anche vapori di alcool, acetone, benzina, ammoniaca, trinitina e, praticamente, tutti i vapori tossici.



L. 78.000



**M 4200**  
 L. 30.000

Sostituendo la capsula rivelatrice col tipo TGS 812, (codice M4200 - vedi accessori e ricambi) si ottiene la massima sensibilità di rivelazione per l'Ossido di Carbonio, Propano, Butano e gas da combustione.

**PER RICEVERE IL CATALOGO E INFORMAZIONI SCRIVERE A:**  
**ELETTRONICA SESTRESE s.r.l.**  
 Direzione e ufficio tecnico:  
 Via L. Calda, 33/2 - 16153 Sestri P. (GE)  
 Tel. 010/603679 - Telefax 010/602262



# ELECTRONICS

S.A.S.  
IMPORTAZIONE STRUMENTI E COMPONENTI ELETTRONICI

VIALE ITALIA, 3 - P.O. BOX 390 - 57126 LIVORNO  
TEL. (0586) 806020-802147 - TELEFAX 0586/810678

## PRINCIPALI ARTICOLI DA NOI TRATTATI

STRUMENTI DI MISURA E INDICATORI DA PANNELLO

CONNETTORI E CAVI PER ELABORATORI

CAVI PIATTI E LORO CONNETTORI

CONNETTORI SERIE - BNC - UHF - N - C - TNC - IBM  
E TUTTI GLI ADATTATORI E RIDUTTORI PER DETTI

ANTENNE IN GOMMA PER RADIOAMATORI OM E CB

MICROFONI MAGNETODINAMICI

OSCILLOSCOPI - MULTIMETRI DIGITALI -  
FREQUENZIMETRI - ALIMENTATORI - TESTER

Inoltre, utensileria varia ed altro ancora per  
Industria, Commercio, Hobbistica

INTERPELLATECI PER EVENTUALI SCALE A DISEGNO DEGLI STRUMENTI INDICATORI



## mercato postelefonico



occasione di vendita,  
acquisto e scambio  
fra persone private

**VENDO** in blocco al miglior offerente WE32 PH, WE33 PH, WE33 TFK, TABC1 TUNGSRAM, 58 PH, 76 SILVANIA, 6A7 SILVANIA. Scrivere indicando offerta Ubaldo Martone - 67020 S. Benedetto in Perillis (AQ)

**QST** - HAM RADIO - HAM RADIO HORIZON - 73 - CQ USA - RADIO REF RADIO RIVISTA - RADIO KIT - KIT DI RADIO KIT - LIBRI NUOVI E PUBBLICAZIONI ARRL USA - RSGB GB - ITALIANI - TOROIDI AMIDON FET E MOSFET - TRANSISTOR GIAPPONESI USA ED EUROPEI, CIRCUITI INTEGRATI - BOBINE, CONDENSATORI VARIABILI - COMPENSATORI CERAMICI - QUARZI VARI E ZOCCOLI, NUOVI E SURPLUS - CORSO DI INGLESE - vendo per progetti non potuti realizzare per mancanza di tempo e spazio - tutto materiale nuovo salvo quanto specificato «SURPLUS» - scrivere richiedendo interessante lista completa, inviando francobollo Lire 650.  
Bruni Vittorio IOVBR - Via Mentana, 50/31 - 05100 Terni.

**200 ALLIEVI** dei corsi professionali Radio & Informatica cercano gratis libri, riviste, fascicoli, dispense di carattere tecnico, scientifico in lingua inglese-italiana e spagnola per la loro biblioteca. Per i laboratori in via di allestimento sono accetti gratuitamente programmi in cassetta per Commodore C.16 e in floppy disk per computer IBM compatibili. Grazie.  
Padre Paolo Alutto Aemilianum Institute - 4700 Sorsogon - Philippines - Asia

**LASER** HE NE 15 mW completi di alimentatore vendo L. 500.000, solo tubo L. 400.000 scatola effetti + console L. 200.000, alimentatore L. 150.000 tubo con caratteristiche professionali e funzionamento MULTIMODE a luce rossa.  
Andrea Dini - Via Collegio di Spagna, 17 - 40123 Bologna - Tel. 051/584238.

**CAMBIO** NMS8280 PHILIPS (MSX2, 2 Drive 720K, Digitalizzatore, 256Kb. RAM ecc.) per System 2 QL completo di Monitor FOS. bianchi o programmato Eprom. Eventualmente offro NMS8280 + Videoregistratore VHS, HQ + Monitor Rebi Philips per Archimedes 310, o Amstrad PC1640 ECD, o Amiga 2000.  
Ernesto Libonati - Via Entella 203/1 - 16043 Chiavari (GE) - Tel. 0185/304407.

**VENDO** n° 200 riviste di C.Q. - R.R. - EL/Pratica Sperimentale - EL/2000 e varie L. 50.000 non effettuo spedizioni. Cerco i seguenti ricevitori valvolari: Lafayette KT 200 4 Bande 0,55 - 30 MHz anni costruzione 60 - 62 Hallicrafters S 38 Scale Parlanti mezza luna funzionanti o da riparare.  
Angelo Pardini - Via A. Fratti 191 - 55049 Viareggio - Tel. 0584/47458 ore 16-20.

**VENDO** CBM 64 come nuovo completo di registratore + Joistik + diversi programmi giochi e riviste del settore L. 250.000 - Rx ARN7 nuovo completo di control Box L. 70.000. Rx Collins URR 35C 200+ 400 Mc Alim. 115V come nuovo funzionante L. 180.000.  
Michele Spadaro - Via Duca D'Aosta 3 - 97013 Comiso - Tel. 0932/963749.

**COMPRO** Tx Collins KWM1, Rx 51J1, 51J2, SX 27 e surplus militare italiano.  
Alberto Azzi - Via Arbe 34 - 20125 Milano Tel. 02/6892777.

**VENDO** componenti elettronici nuovi a prezzi di ingrosso - Vendo inoltre molti Data Book, libri di elettronica e informatica, riviste di elettronica, materiale elettrico nuovo, materiale surplus - Dispongo inoltre di moltissimi programmi per IBM e compatibili (anche ad uso aziendale). Posso inoltre trovare informazioni su qualsiasi componente elettronico. Scrivere per avere lista materiale e informazioni a  
Roberto Filoni - Via Borgo della Vittoria 24 - 51017 Pescia (PT) - Tel. 0573/479858.

**CERCO** Sommerkamp FT 277 - 101 - 101E purché in buone condizioni, non manomesso.  
Silvano Bertolini - Via Marconi 54 - 38077 P. Arche (TN) - Tel. 0465/71228.

**VENDO** Modem RTTY/CW, filtri attivi, sintonia a LED, SHIFT variabile, con interfaccia a optoisolatori, per C64 e VIC20, ed eventuali programmi. Dispongo inoltre di numerosi programmi Utility e Radio.  
Paolo Fiorentini - Via Marche 17 - 62016 Porto P. Picena (MC) - Tel 0733/688105.

**CEDO** in blocco per fine hobby 1000 dischi pieni per Amiga tutti i programmi usciti fino oggi e 300 dischi pieni programmi Commodore 64.  
Giuseppe Borracci - Via Mameli 15 - 33100 Udine - Tel. 0432/580157.

**VENDO** ricevitore Sony mod. ICF 2001D e cerco schema e possibilmente manuale del ricevitore navale MIZAR 62 della IRME di Roma, ottimo compenso, rispondo a tutti, scrivere e fare offerte a Filippo Baragona - Via Visitazione 72 - 39100 Bolzano.

**VENDO** scanner palmare «Black Jaguar» ultimo modello 88 a L. 450.000.  
Enrico Camel - Via fontana 134 - 31010 Colle S. Martino - Tel. 0438/898106.

**DOLEATTO** Componenti  
Elettronici s.n.c.

## FILTRI RETE A SINGOLA E DOPPIA CELLA



- Per eliminare i vostri disturbi rete in ingresso e uscita
- Riduce drasticamente ogni RF, o scarchie indesiderate
- Utile per ricevitori, trasmettitori, computer, monitor, ecc.

Corrente:

10 A	L. 18.000
30 A	L. 35.000
220 VAC	

ALTRI PEZZI UNICI A MAGAZZINO - INTERPELLATECI!!!

Via S. Quintino 49 - 10121 TORINO  
Tel. 511.271 - 543.952 - Telex 221343  
Via M. Macchi 70 - 20124 MILANO  
Tel. 669.33.88

Potremmo avere quello che cercate

**REALIZZO** interfaccia lettore HIFI CAR - Amplificatore che elimina ogni ritorno di massa. Si adattano ad ogni lettore tutti gli Amplificatori in commercio. Telefonare ore pasti.  
Andrea Dini - Via Collegio di Spagna 17 - 40123 Bologna - Tel. 051/584238.

**VENDO** FT7B in buono stato, con imballi originali a L. 700.000. Esamino eventuale permuta con FRG9600. Cerco scheda dei 430MHz per trasverter FTV901. Vendo alimentatore: ZG 25A a L. 180.000 nuovo, IC04E, IC02E, IC4E, FT902DM, TS930, FT ONE. Compro FTDX 505, TS130S, FT102.  
Camillo Vitali - Via Manasse 12 - 57125 Livorno - Tel. 0586/851614.

**VENDO** in blocco al miglior offerente BOLLETTINI TECNICI GELOSO 40-41 1949, 43-44-45-46 1950, 52-53 1952, 55 1953, 58-59-60 1954, 61-62 1955, 66 1956, 81-82-83 1961, 84 1962, 93 1964, 97 1965, 103 1966, 105 1967, 107, 1968, catalogo parti staccate 80 1961, estratto catalogo inverno 1964-65, listino prezzi 4-1970. Scrivere indicando offerta Martone Ubaldo - 67020 S. Benedetto in Perillis (AQ) - Tel. 0862/955288.

**VENDO** RXTX CB AM-SSB 120 CH con Mike pre-amplificato + alimentatore 4 A il tutto è perfetto e ha 5 mesi di vita a L. 250.000 o cambio con relativo conguaglio con: President Lincoln o Intek Galaxi Uranus. Denni Merighi - Via A. De Gasperi 23 - 40024 - Castel San Pietro (BO) - Tel. 051/941366.

**VENDO** RXTX GTR 291 per 2 metri, seminuovi, completi, non manomessi a prezzo interessante. Augusto Peruffo - Via Mentana 52 - 36100 Vicenza - Tel. 0444/924447.

**VENDO** FT730 10W UHF; IC 02E espanso; RX marc NR82F; Modem THB AF9; A.L. VHF 30W con pre. accordatore HF 2Kw H.M. con variometro e contagiri; alim. 25A V. variabile H.M. con strumenti; motore CD45 imballato; RTX VHF all Mode 20W FDK; cerco filtro CW 500 Hz per TS 930S. Sante Pirillo - Via degli Orti 9 - 04023 Formia - Tel. 0771/270062.

**VENDO** per IBM, Olivetti e compatibili oltre 1500 programmi completi di manuale d'uso per ogni esigenza. Ho disponibile un grande assortimento di programmi per editing schemi elettronici, simulazioni logiche ed analogiche, layout di circuiti stampati anche in autorouter con piazzamento ottimale dei componenti automatico, con manuali e dischi libreria. Paolo Barbaro - 24 maggio 18 - 56025 Pontedera (PI) - Tel. 0587/685513-55438.

**CERCO** antenna direttiva 10-15-20 anche da manutenzione purché ottimo prezzo. Telefonare dopo le ore 17.00 a Giovanni Zanichelli - Via Santa Rita 39 - 30030 Chirignago (VE) - Tel. 041/913462.

**VENDO** PNB 200 ottimo per ricevitori con antenne interne L. 90.000. Ampl. lineare 27 MHz Mod. 72753 BBE modificato per essere pilotato con professionali (completamente revisionato) 600 W SSB L. 300.000. Telefonare ore ufficio a Marco Saletti - Via B. da Montelupo 5 - 50053 Empoli - Tel. 0571/72381 casa - 78805 negozio.

**VENDO** Diplexer 420+470 85dB in 6 cavità £650K Diplexer 140+170 95dB in 4 cavità L. 800 k Ripetitore omologato completo alim. + Diplexer 4 celle ora tarato tutto 166+160 MHz L. 1500K - HP 410B VTVM millivoltmetro RF L. 210.000 gener. UHF 400+980MHz L. 500K. Possibilità di scambio trans che con RPT con RTX UHF-VHF o bibanda. Francesco - Tel. 0771/35224 solo ore pasti.

**VENDO** interfaccia telefonica electronic system L. 250.000, frequenzimetro N.E. 1 GHz L. 120.000; misuratore di terra PANTEK L. 150.000. Scambio prog. MS-DOS elettronica e C.S. Loris Ferro - Via Marche 71 - 37139 Verona - Tel. 045/8900867.

**CERCO** documentazione 8WEE9 Telonic 1006/1011 VHF/UHF (anche fotocopia) - Cedo: Riviste di radio ed elettronica. Chiedere elenco dettagliato. Giovanni - Tel. 0331/669674 ore 18-22.

**VENDO** interfaccia telefonica DTMF 1 L. 250.000 DTMFUPC L. 450.000 cornetta automatica con tastiera DTMF illuminata L. 200.000 segreteria telefonica X radiotelefono SIP L. 200.000 codifica DTMF X ponti L. 100.000. Telefonare ore pasti a Michele Mati - Via delle Tofane 2 - 50053 Empoli (FI) - Tel. 0571/75177/22100.

**AMPLIFICATORI** 1296MHz R.F. 120W L. 1.200.000 - 220W L. 1.700.000; P.A. 98+228 MHz 350W senza HT, doppia cavità, L. 500.000, cavità 1296MHz per 2C39 50/150W RF L. 300.000, dummy load 50W - 6,5GHz L. 135.000, P.A. 30W 432L. 300.000 generatore ITT/Ferisol 10+435MHz L. 1.200.000 TS 780 + Al. + Mod + Mic L. 1.400.000 come nuovo. Riccardo Bozzi IK5CON - Casella Postale 26 - 55049 Viareggio - Tel. 0584/64735.

**ESEGUO** fotoincisioni di circuiti stampati da disegno su lucido o acetato L. 100 per ogni centimetro quadrato, spese di spedizioni a carico vostro. Francesco Fontana - Via Salerno, 11 - 35142 Padova - Tel. 049/683161.

**CERCO** valvole DL 21 DK 21 DBC 21 DF 22 nonché schema Phonola 565 e Marc 52F1 dello stesso ricevitore portatile cerco manuale rimborso tutte le spese. Giuseppe Babini - via del Molino 34 - 20091 Bresso (MI) - Tel. 02/6142403.

**CERCO** trasmettitori surplus: ARC-38/T-195/BC-610 e ricevitori surplus professionali (R-389/URR). Cerco programmi per PC-IBM (CW, RTTY, AMTOR) cerco TX T-368/URT. Federico Baldi - Via Sauro 34 - 27038 Robbio (PV) - Tel. 0384/62365.

**VENDO** Commodore C-64 con floppy e con Spee Dos - antenna 4 el. doppia polarizzazione vert. e orizz. per 27 MHz - Antenna mantova 1 - commutatore per 6 antenne teleco mandato della Magnum MCX 1500 - accordatore Magnum MT 3000B - Palmare Yaesu 140-160 MHz 5W e amplificatore per 27 MHz 300-600 Altro materiale. Giacomo D. - Via Martignacco - 33035 - Udine - Tel. 0432/677132 ore 20-21.

**ACQUISTO** per collezione valvole raffreddate ad acqua o inusuali. Cerco CV 157 RX R220, entrambi in ottime condizioni inviare offerte. Sannazzaro Alberto IK1CXJ - St. Pontecurone 9 - 15042 Bassignana.

**VENDO** disk drive 1541 e stampante MPS801 per Commodore completi di manuali e imballo originale. Come nuovi, prezzo stracciato. Per C64 svendo inoltre Easy script e Superbase. Pier Paolo Rosso - Via XXIV Maggio 32 - 12025 Dronero (CN) - 0171/918534.

**COMPRO** RX professionali tipo Drake R 4245 racal RA 6790/GM RACAL 1712 Collins 451S-1-JRC 515 E 505 compro contanti o offro cambio con Collins 390/A o ICOM IC-R71E + EV. conguaglio ritiro preferibilmente di persona. Giuseppe Babini - Via del Molino 34 - 20091 Bresso (MI) - Tel. 02/6142403.

**CERCO** RTX CW QRP a buon prezzo tipo Heathkit HW8 - HW9 - Argonaut. Alberto - Tel. 0444/571036.

**CERCO** schema che tratti frequenze da 1000 Hz a 10MHz. Adriano Angeli - Via Campofornido 45 - 33100 Udine - Tel. 31360.

**CERCO** FT23R fuso, anche senza pacco batterie e antenna, pago max L. 25.000. Ritiro in Milano e provincia personalmente materiale radioantistico e accessori vari, fusi manomessi distrutti etc. Ringrazio per la collaborazione. IWZEP A Jenis Andreoli - Via Hermada 14 - 20162 Milano - Tel. 02/6432568.

**REALIZZIAMO** circuiti stampati da disegno su lucido o acetato L. 100 per centimetro quadrato + spese di spedizione. Francesco Fontana - Via Salerno, 11 - 35142 Padova - Tel. 049/683161

## ACCESSORI PER STRUMENTI ELETTRONICI



### SHACKMAN MACCHINE FOTOGRAFICHE PER OSCILLOSCOPIO

Spaziatori, Adattatori per vari tipi: Tektronix, Hewlett Packard, Philips, National, Hitachi, Gould, Hameg, Iwatsu, Marconi, Kikusvi, Trio, ecc.

### ELDITEST SONDE, PROBE, CAVETTI VARI



SONDE ADOTTATE DAI MAGGIORI COSTRUTTORI: Hameg, Metrix, ITT, GRUNDING, ecc.

**DOLEATTO**

Componenti  
Elettronici s.n.c.

V.S. Quintino 40 - 10121 TORINO  
Tel. 511.271 - 543.952 - Telex 221343 Telefax 011-534877  
Via M. Macchi 70 - 20124 MILANO Tel. 669.33.88

# ELETTTRA

ZONA INDUSTRIALE GERBIDO  
CAVAGLIÀ (VC)  
TEL. 0161/966653 - FAX 0161/966377.



# RICETRASMETTITORE RT70

OTTIMO PER BANDA 6 m/50 MHz  
FREQUENZA 45 - 58 MHz  
SINTONIA CONTINUA  
1 CANALE IMPOSTABILE  
PROVATO FUNZIONANTE  
CORREDATO DI SCHEMA  
ELETTRICO

**L. 150.000**

### ACCESSORI:

ALIMENTATORE AC 220 V L. 25.000  
ALIMENTATORE DC 12 V L. 45.000  
CORNETTA CON PTT L. 25.000

## Per i soli Lettori di Elettronica Flash affezionati operatori di Commodore 64 e Spectrum

Il Sinclair Club di Scanzano, fornitissimo di programmi software, è disponibile a ricopiarli su disco o cassetta per tutti coloro che, quali nostri Lettori, ne faranno richiesta.

**Per lo Spectrum è pronta la cassetta software n. 6.**

Tale servizio è totalmente «GRATUITO», previo invio del disco o cassetta e della busta affrancata e già preindirizzata per il ritorno (l'affrancatura è simile a quella sostenuta nell'invio).

Il Club ringrazia tutti coloro che nell'invio del disco o della cassetta, avranno in esso registrato uno o più programmi anche utility.

Le richieste vanno inviate al sign.

**Antonio Ugliano - c.p. 65 - 80053 Castellammare di Stabia (NA).**

**RTX Yaesu FT290R** a L. 600k - Trasm. Aer. di Emerg. (ELT) a L. 150 k - PRC 10 (RTX 38-54 MHz FM con batteria orig.) a L. 220.000. RX milit. francese RR49A (0,4-20,4 MHz) L. 220.000 - RTX Aer. Com.-Nav. (ARC 428A) a L. 450.000 - TestSet per 27MHz INTEK FC250 (Frequenz., Mis. di Mod. e Potenza, Rosm.) a L. 180.000 - RTX IC02 + BC35 + Micro/Altp. + BP8 + Vox + Cuffia/Microf. L. 550k - Tel. dopo le ore 20.

Sergio Daraghin - Via Palermo, 3 - 10042 Nichelino (TO) - Tel. 011-6272087.

**SCAMBIO** con utenti Sinclair QL software, documentazione, informazioni varie.  
Tauzzi Mauro - Str. Rozzol, 47 - 34139 Trieste - Tel. 040/946847.

**CERCO** alcuni componenti ricavati dallo smontaggio del ricevitore AR18. Cerco manuali (anche in fotocopia) di apparecchiature italiane periodo II guerra mondiale. Cerco inoltre frequenzimetro FR-149 o simile con lettura su pellicole.  
Giovanni Longhi - Via Gries, 80 - 39043 Chiusa (BZ) - Tel. 0472/47627

**STANDARD** C120 - marino ant 25W - yaesu FT 221/R - Ponte radio UHF - Black Jaguar 26+520MHz - Transverter 28-432MHz - Transverter FDK 144-432MHz Lineare 2 mt. 80W - alim. PS 30 - Accordatore MT 3000/A Drake 2B ricevitore MikeYD148 - VFO digitale per RTX 27MHz - FT 101/E - Rotatore DR 7500 - Filtro YK88SN - Voice VS1.  
Giovanni - Tel. 0331/669674 ore 18-20.

**VENDO** Ant. Sirio 2012 micro da tavolo Intek M500 con echo + Micro da tavolo Ham Master 4500 + lineare BV2001 MK4 + BV131 + Base Galaxy Saturn (non funziona RX in FM). Vendo a L. 400.000 + President Lincoln + Trasmach TM 1000 non spedisce. Grazie.  
Luigi Grassi - Via Località Polin 14 38079 Tione (TN) - Tel. 0465/22709.

**CERCO** per C64 programma MailBox RTTY o Amtr funzionante con istruzioni, cerco qualsiasi programma inerente la radio. Metto a disposizione 210 dischetti di cui 25 solo per la radio. Copio gratis. Annuncio sempre valido.  
Giovanni Samannà - Via Manzoni, 24 - 91027 Paceco (TP) - Tel. 0923/882848.

Vengono accettati solo i moduli scritti a macchina o in stampatello. Si ricorda che la «prima», solo la prima parola, va scritta tutta in maiuscolo ed è bene che si inizi il testo con «VENDO, ACQUISTO, CAMBIO ecc.». La Rivista non si assume alcuna responsabilità sulla realtà e contenuto degli annunci stessi e, così dicasi per gli eventuali errori che dovessero sfuggire al correttore. Essendo un servizio gratuito per i Lettori, sono escluse le Ditte. Per esse vige il servizio «Pubblicità».

Spedire in busta chiusa a: **Mercatino postale c/o Soc. Ed. Felsinea - via Fattori 3 - 40133 Bologna**

Nome \_\_\_\_\_ Cognome \_\_\_\_\_

Via \_\_\_\_\_ n \_\_\_\_\_ cap. \_\_\_\_\_ città \_\_\_\_\_

Tel. n. \_\_\_\_\_ TESTO: \_\_\_\_\_

Interessato a:  
 OM -  CB -  COMPUTER -  HOBBY  
 HI-FI -  SURPLUS -  SATELLITI  
 STRUMENTAZIONE  
 Preso visione delle condizioni porgo saluti. (firma)

Abbonato  Sì  No

**VENDO** Ricevitore Aeronautico GPE MK460 funzionante L. 100.000 - Filtro passa banda RTTY-CW (Radio Rivista 9/86) con 2 IC MF10 L. 40.000 - Ricevitore VHF Nuova Elettronica datarare L. 50.000 - Spese di spedizione a mio carico.  
Alberto - Tel. 0444/571036

**VENDO o CAMBIO** 120 canali AM-SSB CB SSB120 della CTE funzionante a L. 180.000 o cambio con computer C128 oppure Commodore 64 funzionante. Cerco accessori computer non funzionanti: monitor, floppy, stampanti, ecc. Annuncio sempre valido.

Luigi de Gaetano - Via Ipponio, 15 - 88018 Vibo Valentia (CZ) - Tel. 0963/44785.

**COMPRO** RX portatili tipo Sony CFR 1 CRF 320 National Panasonic RF 7000-8000 - Offro anche se del caso cambio con RX base e portatili professionali.

Giuseppe Babini - Via del Molino 34 - 20091 Bresso (MI) - Tel. 02/6142403.

**RIVISTE CEDO:** El. Flash, Selezione, Sist. Pr., Bollettino Geloso, L'Antenna, Sperimentare, Radiorama, El. Pratica, CQ, RadioKit, Break, EL. Hobby, Onda Q., Cinescopio, Progetto, El. Viva, Millecanali, El. Oggi, BIT, Radio El., Radio Rivista, El. 2000, Radiopratica, El. Mese, Chip, Microcomp., Pers. Comp. Club, etc.

**Cerco:** Ham Radio, 73 Mag., QSL, CQ Mag. Giovanni - Tel. 0331/669674 (ore 18+22)

**VENDO** TM serie ARC44, 59, 60, BC191, 221, 312, 342, 348, 603, 604, 610, 611, 614, 620, 652, 653, 654A, 658A, 683, 684, 728A, 923A, 924A, 939, 1000A, 1306, 1335, 1337, CU872A, GRR5, GRC19, T195, OS8, RBA, RAK, R107, TS352-TS505, R220, R390, URR27, URR35, R-808GRC14, 51S1, SP600JX17, TV7, BC624, 625, BC1060A, TEK3T177, I177. Acquisto Rx BC-728A originale.  
Tullio Flebus - Via Mestre, 16 - 33100 Udine (Tel. 0432/600547).

**VENDO** Modem per Packet adatto a CBM 64/128, cartuccia per C64 con programmi di RTTY+Amtr+Meteo+Packet a richiesta con altri programmi. Vendo cartuccia utility per C64 hard disk 128k. Vendo programmatore Eprom PP-64.  
Leonardo Carrara IK2JEC - Via Cardinale, 20 - 46030 Serravalle Po (MN) - Tel. 0386/40514 (20+22).

**VENDO** Rx ICOM R70 0-30 MHz + memory unit Pocom 100 + ext. speaker + Telereader 670 + Monitor fosfori verdi come nuovo prezzo interessante, specie se in blocco.  
Carlo Scorsone - Via Manara, 3 - 22100 Como - Tel. 031/274539 (20,30-21,30).

**VENDO** RX N.E. LX499 3+30 MHz a L. 80.000, RX surplus francese 0,4+20 Mc/A a L. 120.000, inoltre vendo radio d'epoca Pope Radio, o cambio con oscillatore modulato. Telefonare dalle 18,30 alle 20,00.  
Pierpaolo Pescantini - Via Stavrengi, 27 - 22040 Sala al Barro (CO) - Tel. 0341/540072.

**CERCO** schema elettrico completo di President Jackson. Spese postali ecc. a mio carico. Ringrazio anticipatamente.  
Marco Pimpolari - Via Piemonte, 58 - 05100 Terni. Tel. 0744/58088.

<b>CONTI CORRENTI POSTALI</b> Bollettino di L. _____ Lire _____		<b>CONTI CORRENTI POSTALI</b> Certificato di accreditam. di L. _____ Lire _____	
sul C/C N. <b>14878409</b> Intestato a: <b>SOCIETA' EDITORIALE FELSINEA-S</b> <b>R.L. VIA FATTORI 3</b> <b>40133 BOLOGNA BO</b>		sul C/C N. <b>14878409</b> Intestato a: <b>SOCIETA' EDITORIALE FELSINEA-S-R.L.</b> <b>VIA FATTORI 3</b> <b>40133 BOLOGNA BO</b>	
eseguito da _____ residente in _____ via _____ addl. _____		eseguito da _____ residente in _____ via _____ addl. _____	
Bollo a data _____ Bollo lineare dell'Ufficio accettante _____		Bollo a data _____ Bollo lineare dell'Ufficio accettante _____	
L'UFFICIALE POSTALE _____		L'UFFICIALE POSTALE _____	
Cartellino del bollettario _____		numero d'accettazione _____	
Bollo a data _____		Bollo a data _____	
tassa _____ data _____ progress. _____		tassa _____ data _____ progress. _____	
importo _____		numero conto _____	
Mod. 14571 bis AUT. cod. 14571			

>000000148784098<



## AVVERTENZE

Per eseguire il versamento, il versante deve compilare in tutte le sue parti, a macchina o a mano, purché con inchiostro nero o nero-bluastro il presente bollettino (indicando con chiarezza il numero e la intestazione del conto ricevente qualora non siano impressi a stampa).  
NON SONO AMMESSI BOLLETTINI RECANTI CANCELLATURE, ABRASIONI O CORREZIONI.

A tergo del certificato di accreditamento e della attestazione è riservato lo spazio per l'indicazione della causale del versamento che è obbligatoria per i pagamenti a favore di Enti pubblici.

L'Ufficio postale che accetta il versamento restituisce al versante le prime due parti del modulo (attestazione e ricevuta) debitamente bollate.

La ricevuta non è valida se non porta i bolli e gli estremi di accettazione impressi dall'Ufficio postale accettato.

La ricevuta del versamento in Conto Corrente Postale, in tutti i casi in cui tale sistema di pagamento è ammesso, ha valore liberatorio per la somma pagata con effetto dalla data in cui il versamento è stato eseguito.

## Spazio per la causale del versamento

(La causale è obbligatoria per i versamenti a favore di Enti e Uffici pubblici)

Rinnovo abbonamento

Nuovo abbonamento

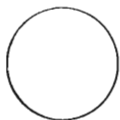
dal .....

Arretrati n. ....

annata  84  85

86  87  88

Parte riservata all'Ufficio dei Conti Correnti



Rinnovo abbonamento

Nuovo abbonamento

dal .....

Arretrati n. ....

annata  84  85

86  87  88

**CERCO** riviste Break 1976 dal n. 3 al 12/1977 N. 3-5/1978 n. 4 completo di inserto interno 1979 n. 1-3-12 per permuta con altre riviste come CQ, R.R., N.E., R.K. 3 per 1!! Ricevitore Geloso G 903R 6 bande da 0,550+30 MHz, gruppo AF 2615 completo di parti vitali, schema, privo di mobile e scala parlante rotta L. 70.000.  
Angelo Pardini - Via A. Fratti, 191 - 55049 Viareggio - Tel. 0584/47458 (ore serali).

**VENDO** schemi descrizioni, costruzioni, fotocopie pag. 252 apparecchi a reazione, altro libro 252 pag. apparati, schemi, messi in costruzione dalle ditte in tutto il mondo 1926/1932. Altro libro 752 schemi dal 1930 al 1935/38. A richiesta minimo 30 schemi supereterodine civile, militare + valvole europee L409, A425, RE84, ARP12, AR8, ATP4, ATP7, RV2,4 P800 RL 12 P35, RV12, P200-RV2,4 T1 - 1625, 1624, 807, 77, 78, 75, 76, 27. Ore 9 - 21.  
Giannoni Silvano - Via Valdinievole, 27 - 56031 Bientina (PI) - Tel. 0587/74006.

**VENDO:** ant. Log. 50+1300 MHz - Preampl. GaSFet 144/432 MHz - modem Fax-RTTY-CW-Amtor Teletreader 550/880 - accordatore Daiwa 144/432 MHz - converter O.L. Daiwa e Ere. Eprom PK232 spleet screen. Accessori per C64 - Parabole rete Ø1m. Materiale per ant. VHF, moduli CKC/2.  
Tommaso Carnacina I4CKC - Via Rondinelli, 7 - 44011 Argenta (FE) - Tel. 0532/804896.

**VENDO** BV131 nuovo L. 90.000 + ampl. Condor Midland 3-30MHz L. 330.000 inusato + President Lincoln nuovo L. 500.000 + alimentatore mod. AL388 4/6A L. 50.000 + micro da tavolo Intek M500 con echo L. 90.000 + micro Ham Master L. 70.000. No spedizioni.  
Luigi Grassi - Loc. Polin, 14 - 38079 Tione (TN) - Tel. 0465/22709.

**CAMBIO** Radio ricevitore Satellit 1000 Grundig-completo di convertitore SSB con: ricevitore MARCK II.  
Simeone Tondello - V.le Giovanni XXIII - 10092 Beinasco (TO) - Tel. 011/3580045 (serale).

**SURPLUS. (GIOVANNONI INVITA GLI AMATORI DEL SURPLUS)** civile, militare, sue minuterie! Strumenti, TX, RX, valvole, alimentatori fissi, rotanti, schemi, ottiche, quello che non credi di trovare! Telefonate! **TUBI NUOVI SPECIALI A FASCIO (OCTAL) 6,3/800 VOLT** uscita 100 Watt AM SSB. Costruzione francese g.l. in oro. Altissimo vuoto FN-4 (6CB5A) U.S.A. (EL300) Philips. Minimo ordine 4 tubi, più schema con dettagli più n. 4 Z/Octal L. 45.000, poche d/ve di pezzi. Scrivi per domandare.  
Silvano Giannoni - Via Valdinievole, 25 - 56031 Bientina (PI) - Tel. 0587/714006 (7+13 15+21).

**VENDO** L. 120.000 tratt. computer ZX Spectrum 48k di memoria.  
Doriano dal Prà - Via Risorgimento, 27 - 36030 Pievebelvicino (VI) - Tel. 0445/660039.

**VENDO** CBM128 (reg. + 30 cass. + riviste dedicate + copritastiera + antiblackout + cavo SCART 40/80 d) L. 400.000 - CBM1541 (circa 60 disk con più di 300 prg) L. 300.000 - Intek 4030 (CB 40ch AM/FM + ant. Sirtel cm. 90) L. 150.000 - coppia Alan 33 (CB 3ch 4W ant telescopica cm 130) L. 200.000. (Intek 4030, CBM128, CBM1541 con manuali ed imballaggi originali. Telefonare ore pasti.  
Marco Ferranti - Via Bocche, 31 - 40052 Baricella (BO) - Tel. 051/879052.

# MODIFICA IC-04 DELLA ICOM RTX DA 415 A 500 MHz

Valerio Vitacolonna, IK6BLG

Viene descritta, al pari del precedente articolo relativo all'IC 02, tutta la procedura di modifica atta a rendere operativo l'IC 04 in una escursione di gamma di oltre 90 MHz, senza alcuna degradazione nelle caratteristiche.

Cari lettori, eccomi nuovamente a voi.

Sono passati diversi mesi dalla pubblicazione del mio precedente articolo ma è ancora vivo l'interesse suscitato: ancor oggi ricevo entusiastiche telefonate per la modifica all'IC 02E da 135 a 180 Mhz e devo sinceramente ammettere che la cosa non può che farmi piacere perché, come radioamatore e sperimentatore, ho particolarmente apprezzato l'interesse dimostrato dai tanti lettori che si sono cimentati nel lavoro di trasformazione.

La cosa credo rincuorerà anche tanti di voi, perché la nostra non è una "razza in estinzione", come alcune voci interessate tentano di spandere ad arte: accanto ad uno sparuto gruppo di cosiddetti "schiacciabottoni" esiste ancora un gran numero di seri sperimentatori e di appassionati con ottima preparazione tecnica (patentati o no questo non ha alcuna importanza) e ciò è un bene per il progresso della tecnica, del radiantismo e per l'arricchimento culturale di ciascuno di noi.

Una necessaria premessa: è mio dovere scusarmi con voi per avervi fatto attendere tanto, ma purtroppo impegni personali, che l'Editore ben conosce, non mi hanno permesso di dare alla stampa il presente articolo in tempi brevi. Spero mi scuserete.

Allora, veniamo al dunque.

La modifica che tratteremo in queste pagine si riferisce al ben noto RTX palmare IC 04 della ICOM, operativo da 430 a 440 MHz. Al pari del gemello IC 02 per i 144 MHz, noi modificheremo lo stadio front-end con dei varicap in maniera da variarne l'accordo parallelamente allo spostamento del VCO. Allo stesso modo modificheremo successivamente lo stadio PLL con una scheda aggiuntiva in maniera da ottenere un'escursione in gamma di oltre 90 MHz (tipicamente da 415 a 500 MHz ed oltre), e scusate se è poco.

La sensibilità è estremamente spinta e la curva di risposta del front-end (che non è curva ma piatta!) si attesta linearmente intorno allo 0,1 μV su tutta la gamma operativa.

Per la teoria rimando il lettore al mio precedente articolo pubblicato sui nn. 3 e 4/88 di Elettronica FLASH in quanto i due apparati sono sostanzialmente identici. Pertanto l'attuale scritto deve intendersi il logico complemento del precedente.

Se non doveste averli potrete senz'altro richiederli in Redazione fino ad esaurimento scorte che vi saranno spediti a stretto giro di posta.

## Modifica programmazione

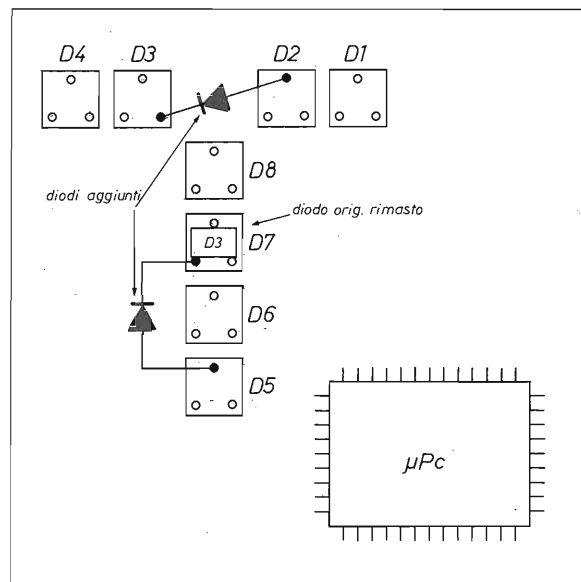
In origine l'IC 04 accetta l'immissione di una

frequenza entro il range 430÷439,987.5 MHz; per immettere anche le decine di MHz occorre variare la programmazione operando su alcuni diodi posti sulla scheda del microprocessore, secondo lo schema che si fornisce. In pratica vanno eliminati tutti i diodi presenti ad eccezione del diodo siglato D7 sullo stampato, che dovrà essere del tipo D3: vanno a questo punto saldati due diodi al silicio (1N 4148 - 1N 914 ecc...) nelle posizioni indicate.

Non dimenticate al termine di saldare un altro diodo tra la massa ed il capo di MUTE dello stampato contenente il microprocessore, esattamente come nel precedente articolo abbiamo fatto all'IC 02.

Riaccenderemo l'apparato e si potrà ora immettere la cifra delle decine di MHz potendo in teoria impostare da 400 a 499,875.5 MHz. Se tutto procede regolarmente passeremo alla fase successiva.

Seguendo le indicazioni fornite dallo schema e dalle foto allegate dissaldare ed estrarre i condensatori di accordo C205 - C209 - C215 e C219, tutti da 3 pF, successivamente incidere le piste inferiori per ricavare delle isolette su cui dovranno esse-



re saldate le capacità di accordo da 5 pF, i varicap e le rispettive resistenze di polarizzazione (Vedi foto n. 1).

Inserire adesso i quattro varicap, che prenderanno il posto dei condensatori estratti, rispettando, come al solito, le polarità (Vedi foto n. 2).

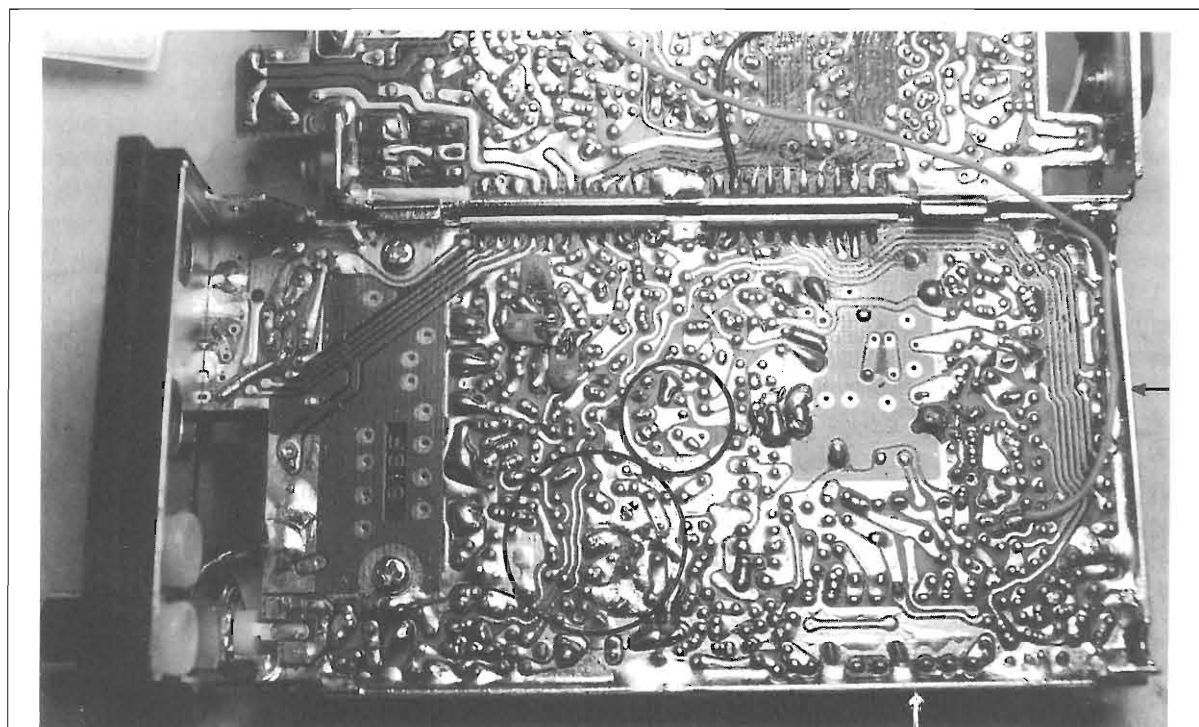


foto n. 1 - I due cerchi evidenziano i punti in cui dovremo ricavare delle isolette sezionando opportunamente le piste originarie. In basso si potrà notare il punto dove andrà collegato il conduttore di alimentazione per la polarizzazione dei diodi varicap.

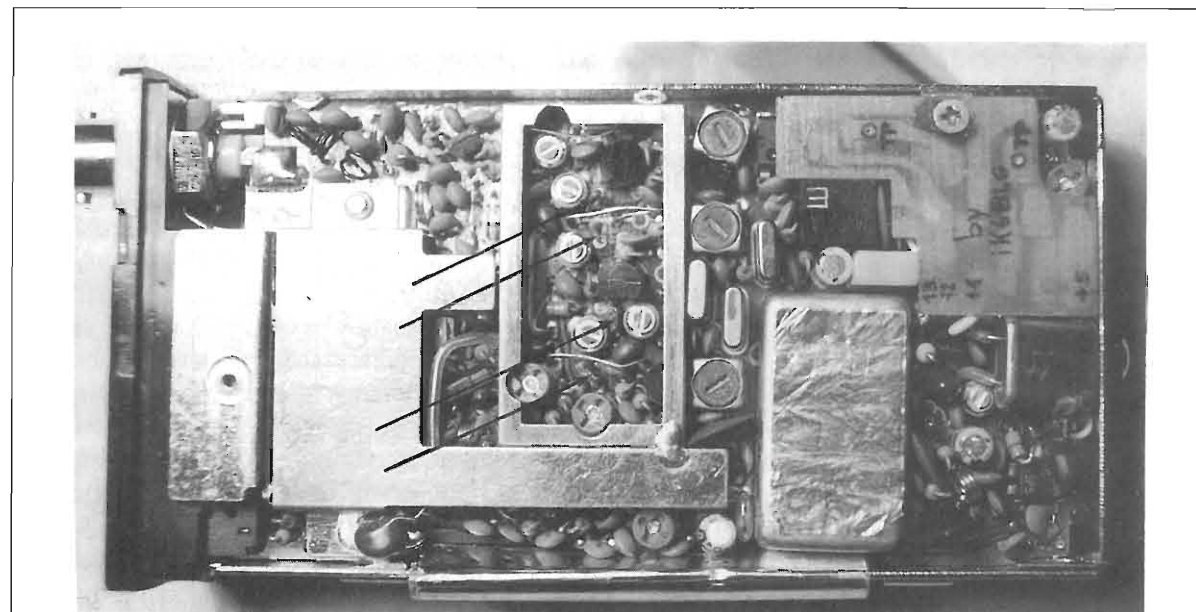


foto n. 2 - Foto eseguita a lavoro ultimato. Si noteranno i quattro diodi varicap saldati al posto dei condensatori da 3 pF originali. In basso è visibile la scheda inserita nel RTX con su indicati i numeri (relativi ai piedini del  $\mu PD 2834C$ ) dove andranno effettuati i collegamenti. All'angolo sinistro è visibile appena l'integrato prescaler  $\mu PC 571C$  coperto dalla resistenza da 330  $\Omega$  e dall'elettrolitico da 10  $\mu F$ .

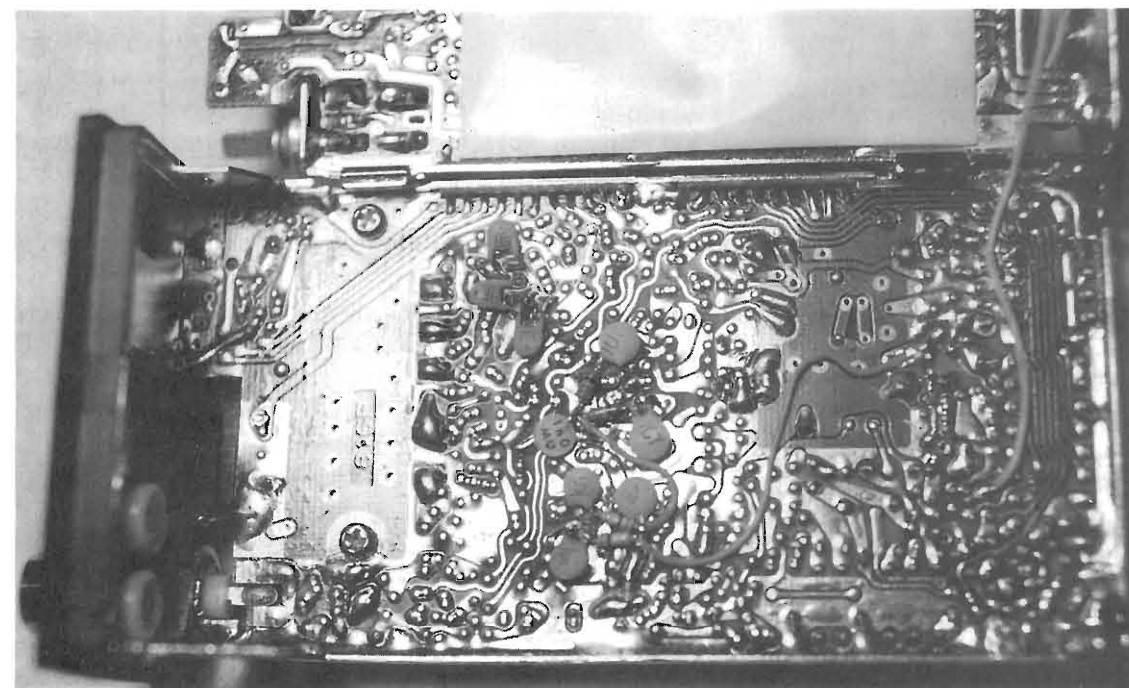


foto n. 3 - Foto eseguita a lavoro ultimato, dal lato saldature. Si potranno notare i componenti aggiunti ed il conduttore di collegamento per la tensione di controllo ai varicap.

Al termine pulire le saldature con un pennellino intriso di diluente nitro per eliminare la pasta salda in eccesso.

Saldare ora le quattro resistenze di polarizzazione per i varicap: un capo andrà sulle isolette precedentemente ricavate e l'altro terminerà sul reoforo dei condensatori di by-pass (C5 e C6) da 1 nF (tenuti sollevati di 1 mm dalle piste inferiori).

L'altro capo dei condensatori andrà saldato a massa.

In pratica, aiutandosi con le foto n. 1, 2 e 3, non ci sarà alcuna possibilità di errore.

Terminata questa operazione, saldare un sottile conduttore isolato sui piedini sollevati dei due condensatori di by-pass, da 1 nF, e collegarlo in basso sempre seguendo la foto n. 3, sulla pista in cui è presente la tensione variabile di controllo al VCO.

Sotto i precitati piedini infilare due quadratini di mica allo scopo di evitare possibili contatti con le piste inferiori.

### Modifica PLL

Non si fornisce schema elettrico poiché identico a quello pubblicato sui precitati numeri della Rivista.

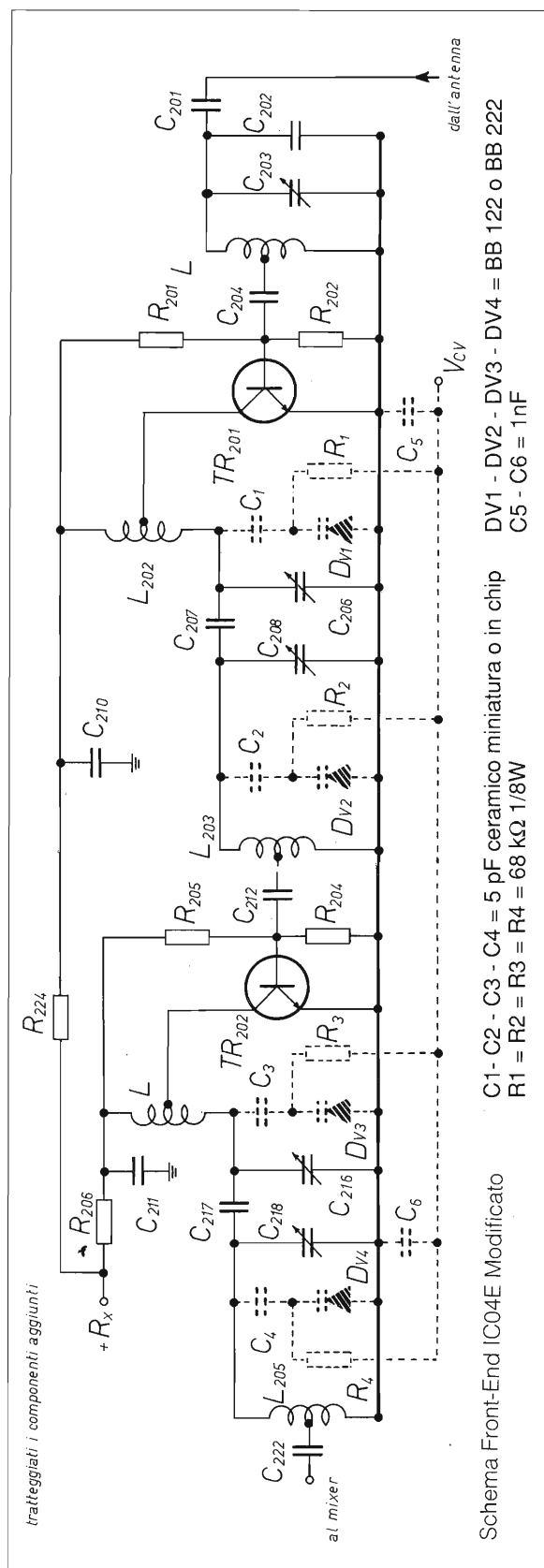
L'unica cosa differente è il diverso circuito stampato, realizzato in maniera da adattarlo al mutato spazio (sic!) disponibile, oltre all'induttanza da 6,8 mH.

In questa attuale realizzazione l'induttanza è stata reperita agevolmente in commercio incapsulata in una protezione a forma di rettangolo in plastica azzurra su cui viene indicato il relativo valore.

Nel montaggio ho preferito eliminare tale protezione e sopperire (sempre per questo benedetto spazio!) con una buona spennellatura di smalto trafugato all'XYL.

Prima di collegare il circuitino così realizzato dentro al RTX, fissato con la solita vitina 2MA (vedi foto n. 2), dovremo variare la rete RC di integrazione posta in uscita dal PLL.

Dissaldare ed estrarre la resistenza R249 da 1,8 k $\Omega$  ed in sua vece inserire una resistenza da 2,7 k $\Omega$ ; quindi sostituire il condensatore elettrolitico al tantalio C294 da 10  $\mu$ F/6V, con un identico condensatore da 2,7  $\mu$ F/25V; dissaldare il piedino della resistenza R248 da 1k $\Omega$  in maniera da scon-



netterlo dal piedino 11 dell'integrato  $\mu$ PD 2834C.

Sul terminale della resistenza rimasto libero dovremo collegare il conduttore proveniente dalla scheda (unione dei collettori di TR1 e TR2).

Effettuare i rimanenti collegamenti della scheda ai piedini 12, 13 e 14 del  $\mu$ PD 2834C seguendo scrupolosamente le indicazioni fornite nel richiamato articolo precedente.

Il conduttore di alimentazione sarà fatto passare sotto al quarzo posto alla sinistra della scheda ed andrà a collegarsi alla resistenza da 330 $\Omega$  che a sua volta preleverà la tensione dei +5V dal piedino 1 del prescaler IC 203  $\mu$ PB 571C. A filtrare questa tensione, evitando il propagarsi di eventuali spurie generate dal dc-dc converter, provvederà il condensatore da 10  $\mu$ F che riutilizzeremo collegandolo con il negativo alla custodia del quarzo ed il positivo, volante, all'unione della resistenza da 330 $\Omega$  con il conduttore che porta l'alimentazione alla scheda (vedi foto n. 2).

Dopo aver fatto gli opportuni controlli se il lavoro è stato eseguito a regola d'arte potremo richiudere il telaio a cerniera del RTX e passare all'ultima fase di taratura.

Dovremo innanzitutto regolare le frequenze minima e massima di escursione tramite piccoli spostamenti della bobina posta al centro dello schermo del VCO (vedi foto n. 6).

Con il minimo regolato a 410 MHz il limite massimo dovrà trovarsi intorno ai 500 MHz (circa 20V ai varicap).

Successivamente passeremo alla fase di taratura del front-end che dovrà essere effettuata a circa 5 MHz sopra il limite minimo di utilizzo: se cioè il VCO permette di ricevere da 410 MHz a 500 MHz la taratura dovrà essere effettuata a 415 MHz.

Non vorrei offendere l'intelligenza dei Lettori, che fin qui mi hanno seguito, se preciso che la taratura per la migliore sensibilità dovrà essere effettuata ruotando i quattro compensatorini C206 - C208 - C216 e C218 tramite un giravite in plastica.

Agli esami strumentali il segnale minimo necessario per lo sblocco dello squelch è stato di meno di 0,1  $\mu$ V costante su tutta la gamma (misura effettuata a passi di 10 MHz in 10 MHz) (vedi foto n. 8).

Tengo a precisare, se mai ce ne fosse stato bisogno, che i limiti di gamma a disposizione dei radioamatori sono *tassativi*, pertanto ognuno è

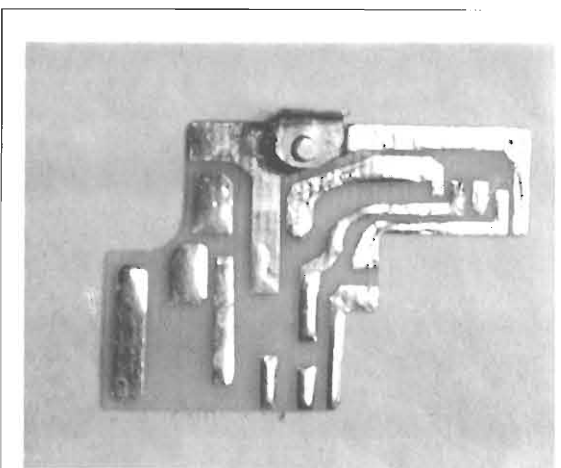


foto n. 4 - Circuito stampato realizzato e stagnato in attesa di... sistemazione...

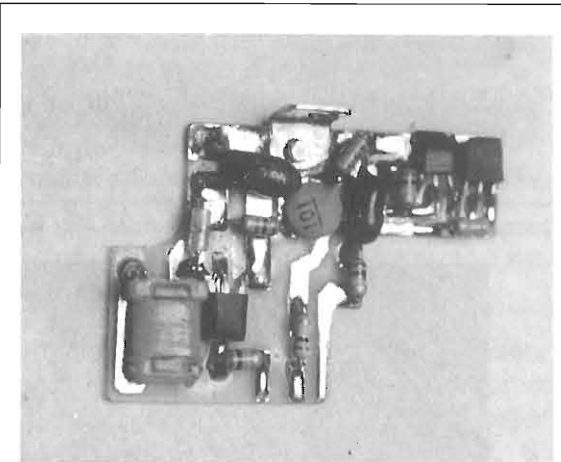
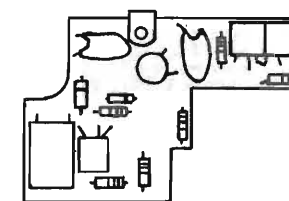


foto n. 5 - Circuito stampato ... sistemato ... Restano solo da saldare i quattro spezioncini di conduttore flessibile che lo collegheranno al RTX.



- Disposizione componenti saldati lato rame

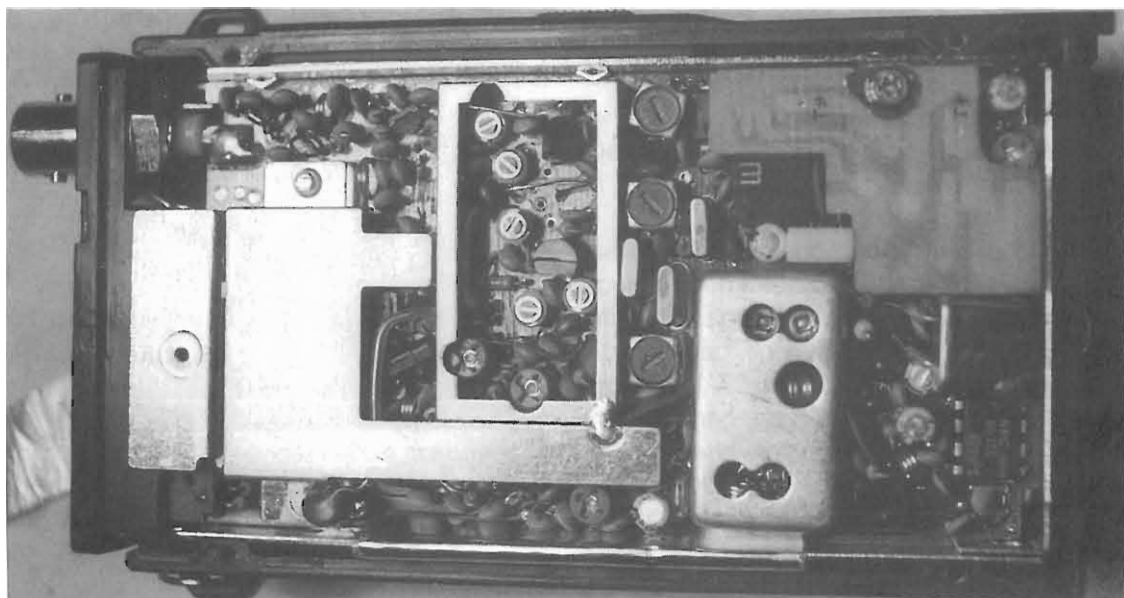


foto n. 6 - Foto realizzata a metà dell'opera. In alto si notano i due posti lasciati vuoti dai condensatori C205 e C209 che verranno rimpiazzati dai diodi BB 222. In basso, al centro dello scatolino che scherma il VCO, è visibile la bobinetta che dovremo allargare o stringere leggermente per tarare la gamma di escursione del VCO secondo le nostre necessità.

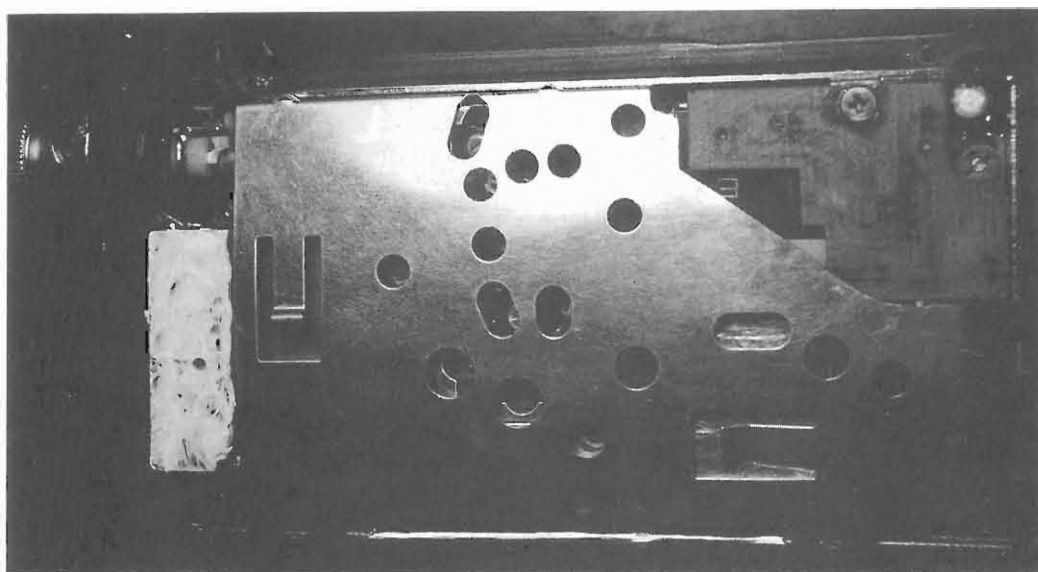


foto n. 7 - Lo schermo posteriore dovrà essere tagliato come da foto, allo scopo di far posto al circuitino aggiunto.

pregato, anzi invitato, ad usare l'apparato secondo "scienza e coscienza".

Un indubbio vantaggio potranno trarne quei radioamatori che, addetti ai lavori in attività ove è previsto l'utilizzo della gamma civile, non dovranno

portare appresso i due apparati potendo operare su entrambe le bande con un singolo RTX (omologazione permettendo...).

Nel congedarmi da voi ricordo di essere a disposizione per ulteriori informazioni ed aiuto per



foto n. 8 - L'IC 04 al banco di prova. Il generatore è tarato per una uscita di 0,1  $\mu$ V a 470 Mhz e come si potrà rilevare osservando lo S/meter del RTX lo squelch è bloccato. Stessa prova ovviamente è stata effettuata a passi di 10 Mhz su tutta la gamma.

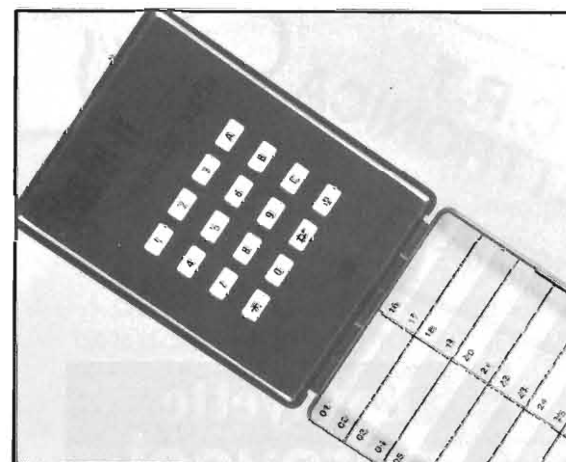
coloro che dovessero intraprendere le modifiche descritte.

Escludo comunque ogni criticità forte dell'esperienza acquisita dopo oltre un centinaio di apparati modificati e che non hanno manifestato mai alcuna "crisi di rigetto", anche a distanza di tempo.

È inoltre mio dovere porgere un doveroso rin-

graziamento all'amico e radioamatore Giuseppe Cameli IK6CVI, per l'ampia collaborazione prestata (leggi laboratorio e strumentazioni varie) che mi hanno permesso di portare a termine con successo quanto descritto negli articoli in parola.

Cordialità.



**ELETTRA**

ZONA INDUSTRIALE GERBIDO  
CAVAGLIÀ (VC) - TEL. 0161/966653

**TASTIERA DTMF L. 50.000**  
**da taschino**

**12 TONI + A-B-C-D**  
**AUTOALIMENTATA**  
**USCITA ALTOPARLANTE**

# Lafayette Texas

## 40 canali in AM-FM



OMOLOGATO  
P.T.

## Il più completo ricetrasmittitore CB con il monitoraggio diretto del canale 9 e 19

Completamente sintetizzato, questo modello è un esempio di semplicità operativa. E' possibile l'immediato accesso ai canali 9 e 19 mediante un'apposita levetta selettiva posta sul frontale. L'apparato dispone inoltre dei seguenti controlli: Volume, Squelch, Mic. Gain, RF Gain, Delta tune, SWR CAL. Mediante il Delta tune è possibile sintonizzare il ricetrasmittitore su corrispondenti non perfettamente centrati. Lo strumento indica il livello del segnale ricevuto, la potenza RF relativa emessa e l'indicazione del ROS. Una situazione anomala nella linea di trasmissione è segnalata da un apposito Led. Un comando apposito permette di ridurre la luminosità del Led dello strumento durante le ore notturne. L'apparato potrà essere anche usato quale amplificatore di bassa frequenza (PA). La polarità della batteria a massa non è vincolante.

### CARATTERISTICHE TECNICHE

#### TRASMETTITORE

**Potenza RF:** 5 W max con 13.8V di alimentazione.

**Tipo di emissione:** 6A3 (AM); F3E (FM).

**Soppressione di spurie ed armoniche:** secondo le disposizioni di legge.

**Modulazione:** AM, 90% max.

**Gamma di frequenza:** 26.695 - 27.405 KHz

#### RICEVITORE

**Configurazione:** a doppia conversione.

**Valore di media frequenza:** 10.695 MHz; 455 KHz.

**Determinazione della frequenza:** mediante PLL.

**Sensibilità:** 1  $\mu$ V per 10 dB S/D.

**Portata dello Squelch (silenzamento):** 1 mV.

**Selettività:** 60 dB a  $\pm$  10 KHz.

**Relezione immagini:** 60 dB.

**Livello di uscita audio:** 2.5 W max su 8 $\Omega$ .

**Consumo:** 250 mA in attesa, minore di 1.5A a pieno volume.

**Impedenza di antenna:** 50 ohm.

**Alimentazione:** 13.8V c.c.

**Dimensioni dell'apparato:**

185 x 221 x 36 mm.

**Peso:** 1.75 kg.

C.R.T.  
ELETTRONICA  
Via Papale 49 - 95100 Catania  
tel. 095/441596

Lafayette  
marcucci S.p.A.

# CAPACIMETRO DIGITALE AD ALTA PRECISIONE

Alberto Panicieri

Progetto di capacimetro digitale in 6 portate, a 4 cifre significative, con cadenza di lettura di 1 sec, azzeramento della capacità residua e precisione dello 0,1%.

Il capacimetro non è uno strumento indispensabile, ma quando serve e non lo abbiamo, dobbiamo andare in prestito, e ci ripromettiamo sempre di procurarcene uno, perché capita di dover selezionare o controllare dei condensatori.

Andare in prestito non è una soluzione applicabile in continuità, inoltre richiede tempo ed il tempo è denaro; perciò meglio farlo, possibilmente digitale, perché analogico è obsoleto, oltretutto un buon micrometro costa come un contatore a quattro cifre, mentre il digitale non teme scosse o sovraccarichi e fornisce una precisione superiore.

Caratteristiche del progetto qui descritto:

- Precisione 0,1% su tutte le portate
- Cifre significative 4
- Portate
  - 1) 999,9 pF
  - 2) 9,999 nF
  - 3) 99,99 nF
  - 4) 999,9 nF
  - 5) 9,999  $\mu$ F
  - 6) 99,99  $\mu$ F
- Cadenza di lettura 1 sec. circa, aumenta per  $C > 1 \mu$ F

- Azzeramento della capacità residua, interna ed esterna

- Presentazione in notazione m,mmm $\times 10^c$

Quest'ultimo particolare rende non indispensabili le diciture sul pannello frontale. Infatti i valori letti verranno presentati così:

223 pF = 2,230E2 (cioè 2,23 $\times 10^2$ )

69750 pF = 6,975E4 (cioè 6,975 $\times 10^4$ )

Ciò permette di avere risoluzione costante, virgola fissa e lettura sempre in picofarad.

Adottando inoltre il mio sistema, che consiste nel fare uso di altri due displays oltre i quattro delle cifre significative, si spende qualcosa in più, ma non si devono riportare indicazioni in corrispondenza del commutatore delle portate ed il tutto è molto professionale.

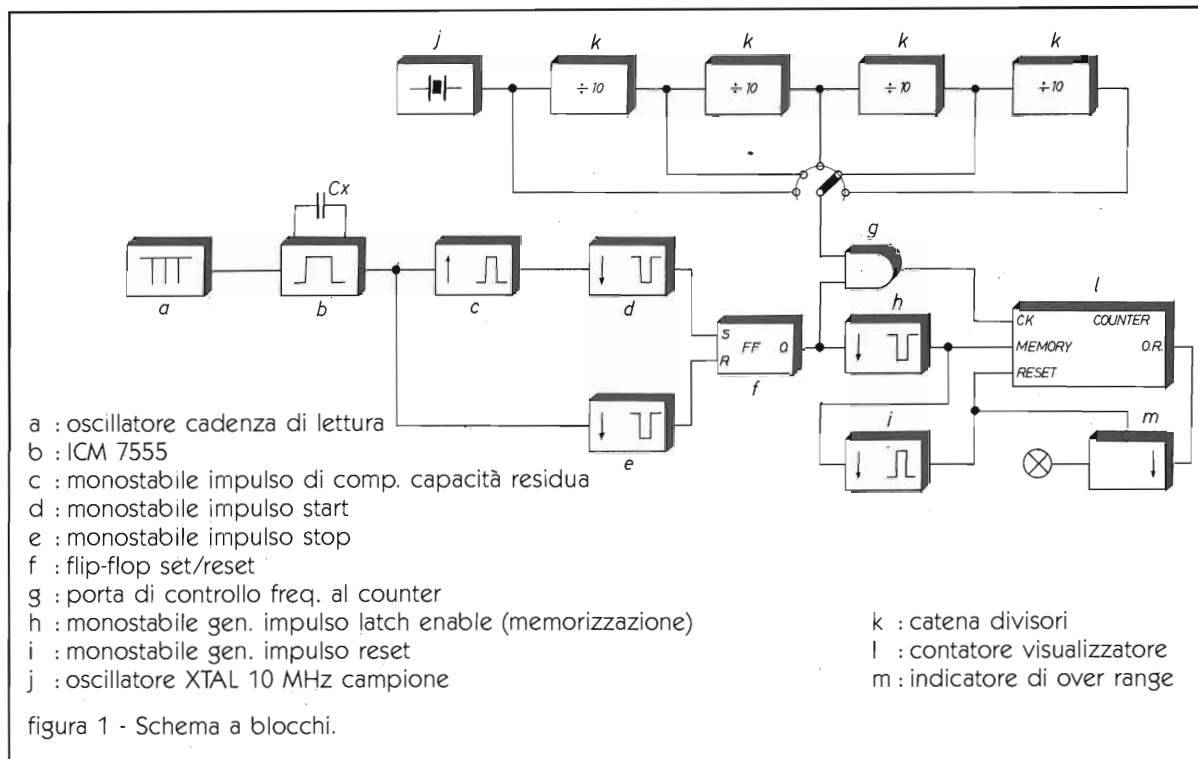
Il quinto display verrà utilizzato per rappresentare la «E», il sesto per l'esponente del moltiplicatore; questa cifra sarà ovviamente:

Portata	Esponente
1	2
2	3
3	4
4	5
5	6
6	7

Ricapitolando graficamente, la lettura del valore 395.800 pF (395,8 nF) darà il seguente risultato:

Naturalmente tutto questo è solo un suggerimento, ed è possibile seguire altre strade.

3.958E5

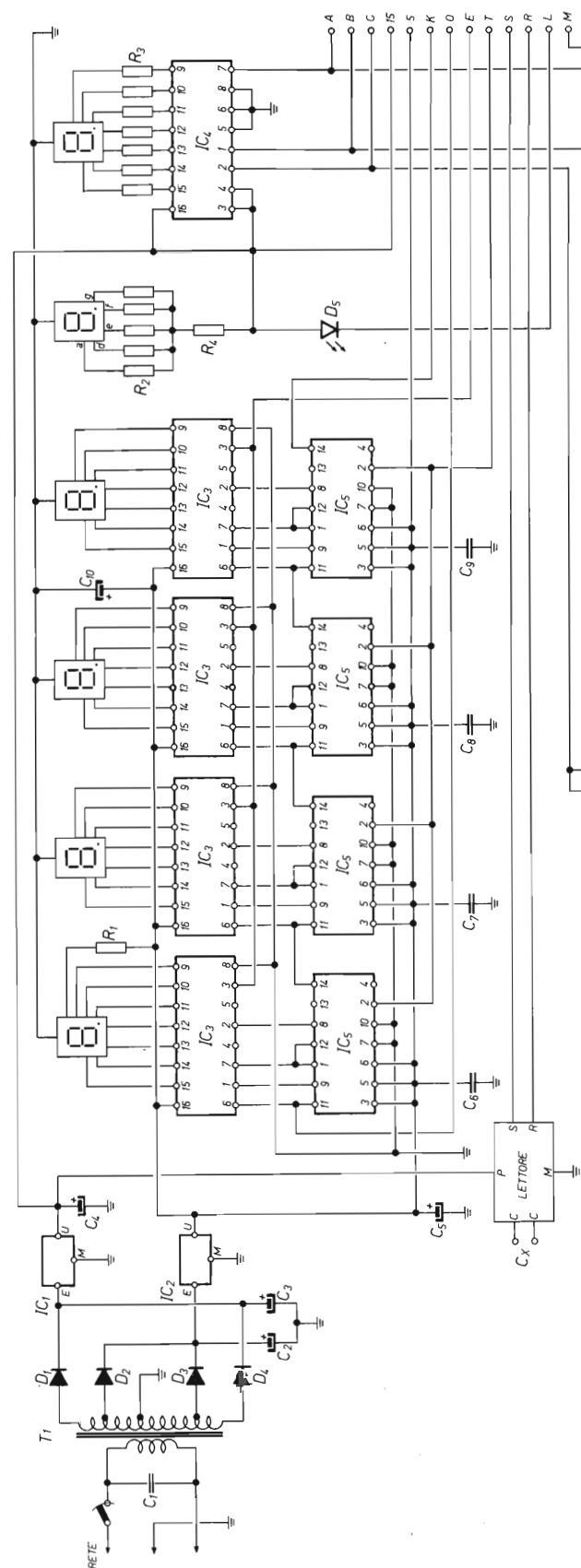
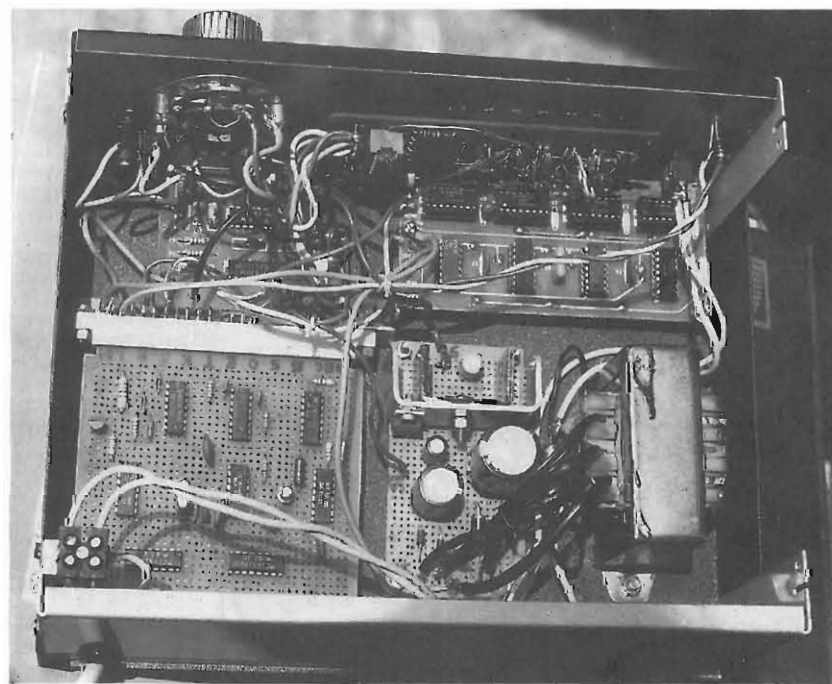


È prevista una utile indicazione di over range. Ho diviso la descrizione del circuito in tre parti: «circuitto di supporto», scheda controllo, circuito lettore (cuore del capacimetro).

Il circuito di supporto è costituito da due stadi banali la cui progettazione non è determinante al

fine di ottenere buone prestazioni, l'alimentatore ed il contatore-visualizzatore; essi si possono realizzare in dieci altri modi diversi senza alterare i principi di funzionamento del capacimetro.

L'alimentatore si spiega da solo osservando la figura 2; qualunque altro circuito in grado di fornire



IC3 = 47 nF ceramica  
 IC6 = 9368 o 4511  
 IC7 = 4511  
 IC8 = 74LS90  
 T1 = 15-9-0-9-15V 30W

C8 = 47 nF ceramica  
 C9 = 47 nF ceramica  
 C10 = 10 μF 6,3 V tantalio (vicino alle IC3)

R1 = 920 Ω  
 R2 = 150 Ω (cinque)  
 R3 = 820 Ω (sette)  
 R4 = 150 Ω 2W  
 C1 = 10 nF 1 kV  
 C2 = 4700 μF 16 V  
 C3 = 470 μF 25 V  
 C4 = 92 μF 25 V  
 C5 = 47 μF 15 V  
 C6 = 47 nF ceramica  
 C7 = 47 nF ceramica

D1 = D4 = 1N4001  
 D2 = D3 = 1N5400  
 D5 = LED  
 IC1 = 7815  
 IC2 = 7805

figura 2 - Circuito di supporto.

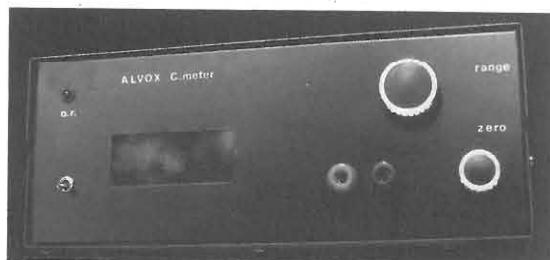
5 V (1 A) e 15 V (0,5 A) può essere utilizzato; si dovrà fare attenzione nel nostro caso a provvedere l'integrato stabilizzatore 5 V di abbondante radiatore.

Anche per quanto riguarda il contatore non ci sono particolari raccomandazioni, ma si devono rispettare le seguenti condizioni:

a) ingresso livello TTL e alimentazione 5 V;  
 b) frequenza max in ingresso > 10 MHz; poiché è una specifica troppo elevata per i CMOS serie 40 e 45, almeno per i contatori con uscita BCD, il primo contatore dovrà essere della serie 74LS oppure 74HC, e questo spiega la condizione «a»;  
 c) segnale di reset (pin «T» della scheda contr.) attivo alto; per utilizzare un contatore con reset attivo basso si deve collegare il piedino 10 di IC8d (figura 3) con il 6 di IC6 invece che con il 7;  
 d) segnale latch enable (pin «E» della scheda contr.) attivo basso; se occorresse il complementare si dovrebbe collegare i piedini 5 e 11 di IC1 (figura 3) con il 9 di IC6 invece che con il 10;  
 e) segnale di over range in uscita azionato dal fronte di discesa del segnale di ingresso, tipico dei contatori che commutano appunto sul fronte di discesa; se si impiega un cont. che commuta sul fronte di salita occorre collegare il pin «O» della scheda contr. (figura 3) direttamente al piedino 11 di IC7, con R11 collocata tra il 5 V ed il piedino stesso; IC7f resterà inutilizzato, per cui si connette l'ingresso a massa e l'uscita resta scollegata.

Per chi non ama faticare esistono in commercio kits o circuiti già pronti che possono validamente essere impiegati come contatore in questo strumento, tenendo presente che qualora essi impiegano le 74LS90 si deve verificare che i piedini 3 delle stesse non siano collegati ai piedini 2. Ciò potrebbe sovraccaricare IC8d, per cui è meglio collegare i piedini 3 al 5 volt.

Ancora due parole su figura 2; il commutatore (comm. di portata) genera con entrambe le vie un codice BCD utilizzato per selezionare la cifra del-



l'esponente (tramite IC4) e attraverso i pins «A» «B» e «C» per comandare (sulla scheda controllo) la scelta delle frequenze; al pin «K» abbiamo il segnale di clock per il contatore e D5 è il LED «over range».

Se si sopprimono i due displays di destra (che come abbiamo detto sono facoltativi) assieme ai componenti necessari per il loro pilotaggio, si può anche eliminare IC1 e sostituirlo con uno zener da 15 volt, con una resistenza di caduta da 330 Ω, conservando C4.

### La scheda di controllo

Prima di passare alla sua realizzazione sarebbe opportuno costruire e collaudare l'alimentatore; quindi costruire il contatore e collaudarlo, iniettando all'ingresso clock un segnale TTL. Bisogna controllare che i segmenti si accendano nel modo giusto e bisogna verificare le funzioni reset e latch enable (memory).

Avuta la certezza del funzionamento del circuito di supporto si potrà procedere alla costruzione della scheda controllo con una certa tranquillità, altrimenti non si saprà a quale stadio attribuire con certezza eventuali malfunzionamenti. La schedina di controllo potrebbe presentare qualche piccola difficoltà, ed è anche per questo motivo che è stata realizzata a parte; viene collegata al circuito con un connettore cartolina in modo da potervi intervenire senza dover smontare tutto.

Vi si trova un flip-flop di controllo (IC8a e IC8b) che quando riceve un impulso attivo basso tramite il pin «S» (figura 3) apre il gate IC8c inviando al contatore la frequenza campione mentre si resetta quando riceve un impulso dal pin «R», chiudendo la porta IC8c. Siccome il circuito lettore invia i due impulsi distanziati proporzionalmente alla capacità da misurare, si spiega come funziona il capacimetro.

Il quarzo fornisce la frequenza campione che viene fatta passare per cinque divisori  $\times 10$ . Fra le sei frequenze (10 MHz - 100 Hz) ne viene scelta una in funzione della portata prescelta per mezzo del multiplexer IC5, comandato dal commutatore di portata.

In molti progetti si cambia portata inserendo valori resistivi diversi (con rapporto 10:1 da uno all'altro) nel circuito lettore, utilizzando una sola frequenza campione. In questo modo un conden-

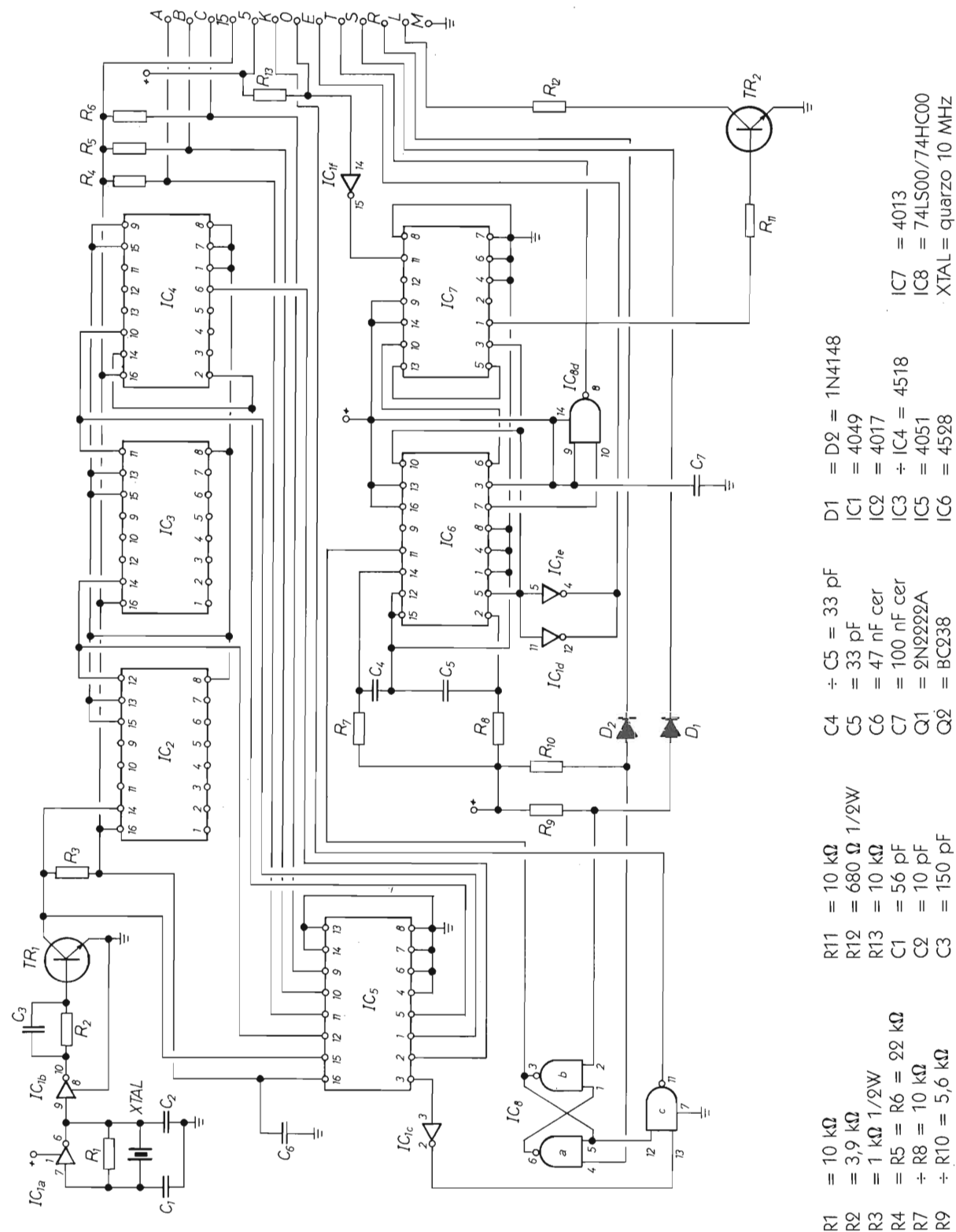


figura 3 - Schedina di controllo.

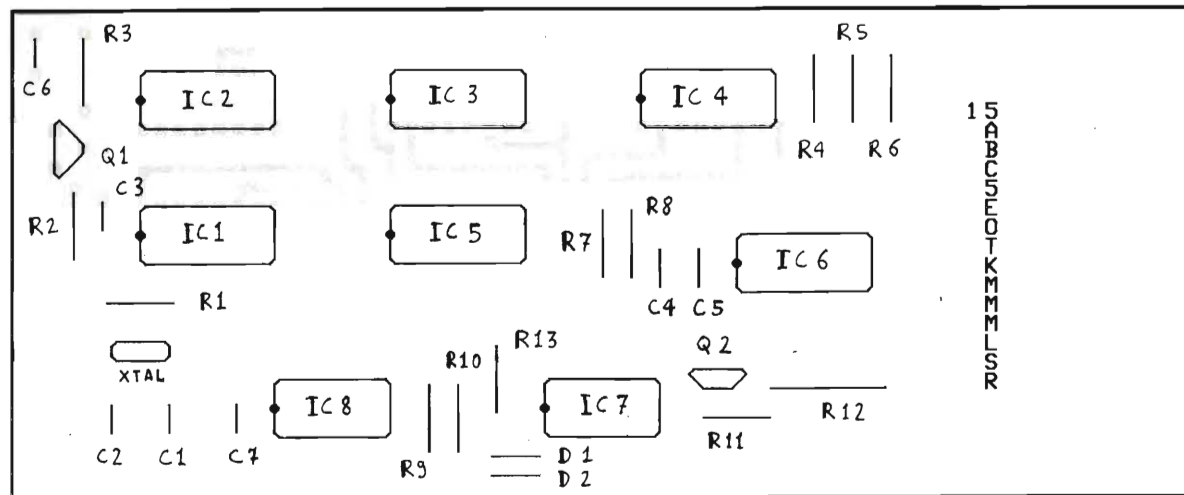


figura 5 - Disposizione componenti della scheda controllo.

satore da 10 nF ed uno da 100 nF, misurati con le due portate successive, forniscono intervalli uguali. Si comprenderà meglio osservando più avanti lo schema del circuito lettore.

Questo sistema permette di risparmiare i divisori, ma richiede un maggiore numero di componenti di alta qualità e di condensatori campione, perché occorre tarare separatamente ogni portata.

Ho invece preferito non agire sul circuito lettore, che utilizza una sola resistenza di riferimento con trimmer di taratura in serie, così che l'intervallo generato spazierà dal microsecondo al minuto, ma si cambia portata cambiando la frequenza campione; otteniamo così una sola taratura e maggior affidabilità e precisione, grazie al fatto che tutte le frequenze sono ricavate per divisione da quella del quarzo.

È possibile che in qualche caso IC2 non riesca a contare alla velocità richiesta; bisogna provare a sostituirlo. Qualche noia può darla anche Q1, per cui sarebbe meglio sceglierne uno con un  $\beta$  di almeno 60. Si può usare per questo transistor la maggior parte dei tipi esistenti per commutazione veloce o anche per amplificazione VHF.

La funzione di IC6 è di erogare gli impulsi di memorizzazione e di reset, che fanno funzionare il contatore come un periodometro, IC7 è un doppio flip-flop incaricato di gestire l'over range.

### Il circuito lettore

Il cuore del circuito lettore, la cui funzione è già stata illustrata, è costituito dall'integrato Inter-sil (forse esiste anche come second source)

ICM7555, versione MOS del vecchio 555. Rispetto al bipolare è compatibile pin to pin e ne ricopia il modo di funzionamento, ma con parametri leggermente diversi.

Per ottenere gli stessi valori di frequenza (o tempo) occorre dimezzare circa la costante RC rispetto a quella impiegata sul 555; presenta poi numerosi vantaggi, che sono per noi importantissimi:

- consumo di corrente < 80  $\mu$ A;
- picco di corrente trascurabile in corrispondenza della commutazione, per cui non sarebbero più indispensabili le grosse capacità di disaccoppiamento che il 555 bipolare richiede sull'alimentazione e sul piedino 5;
- alimentazione 2+18 V anziché 5+15 V;
- terminali (esclusa l'uscita!) ad altissima impedenza, la qual cosa permette di impiegare gruppi RC con resistori e/o condensatori di valore molto elevato ottenendo così, per esempio, impulsi in uscita nel modo monostabile lunghi fino ad un giorno;
- maggiore velocità operativa sia nel modo astabile che monostabile;
- deriva termica 50 ppm/°C e linearità migliore di 0,1%, parametri più elevati rispetto al bipolare e che ne fanno un componente pregiato.

Osserviamo la figura 4, dove notiamo due doppi monostabili oltre il 7555. IC1a viene però fatto funzionare come astabile, e fornisce la cadenza di lettura, vale a dire il tempo che intercorre tra una misura e la successiva. Esso genera un brevissimo impulso che «eccita» IC2, il quale fornisce un impulso la cui lunghezza è determinata dal condensatore in prova e dalla resistenza di riferimento.

La cadenza di lettura ovviamente diminuisce

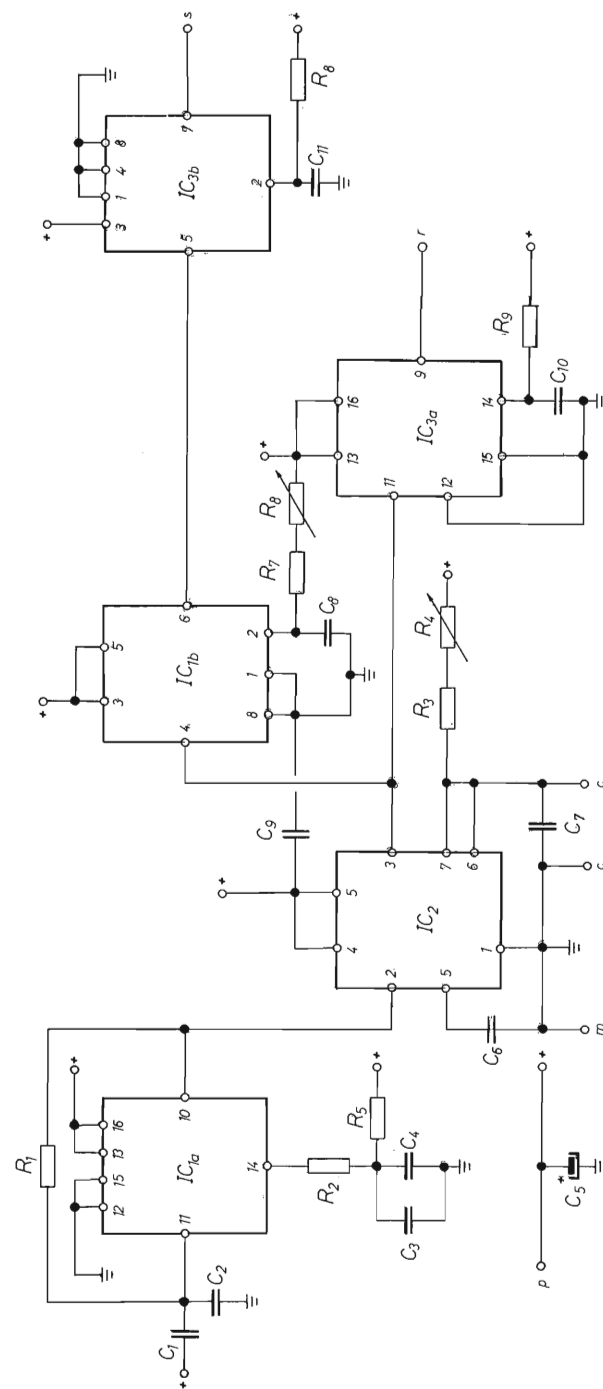
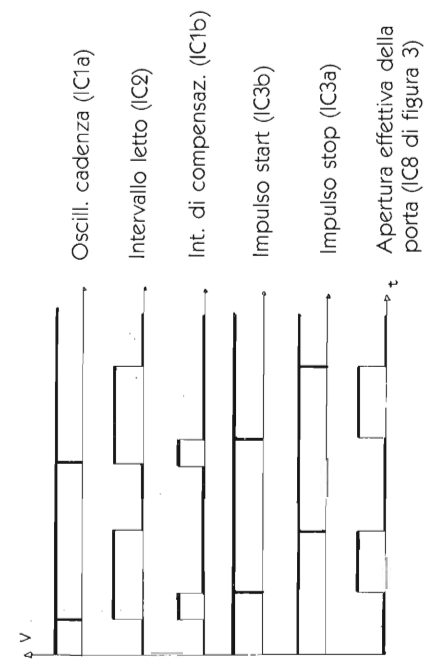


figura 4 - Circuito lettore e timing.



- R1 = 10 k $\Omega$
- R2 = 220  $\Omega$
- R3 = 910 k $\Omega$  metal film
- R4 = 200 k $\Omega$  CerMet trimmer
- R5 = 10 M $\Omega$
- R6 = 15 k $\Omega$  potenzi. 10 giri
- R7 + R9 = 5,6 k $\Omega$
- R8 = 470 pF
- C1 = 220 pF
- C2 = 150 nF
- C3 = 470 pF
- C4 = 10 k $\Omega$
- C5 = 10  $\mu$ F 25V tantalio
- C6 = 10 nF cer
- C7 = 39 pF polistirolo (styroflex) o mica argentata
- C8 = 2,2 nF polistirolo (styroflex) o mica argentata
- C9 = 47 nF cer
- C10 = 470 pF
- C11 = 10 pF
- IC1 = 4538 (NON 4528)
- IC2 = ICM7555
- IC3 = 4528



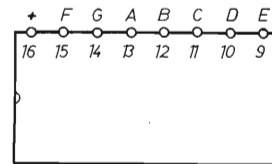
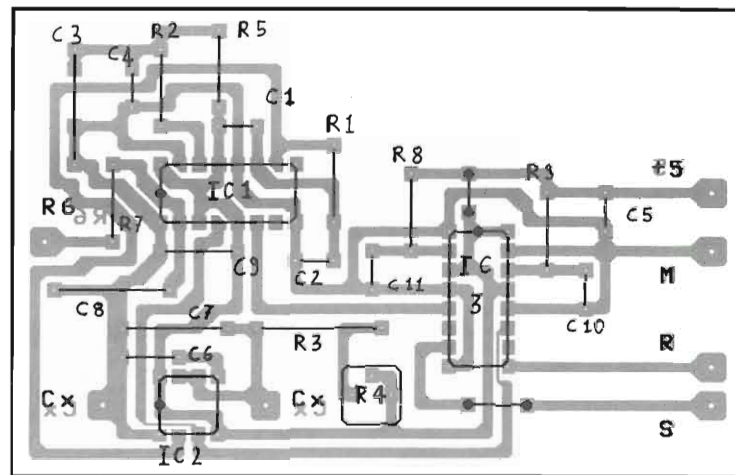
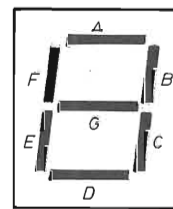
VISTA SUPERIORE  
DECODIFICHEVISTA ANTERIORE  
DISPLAYS

figura 6 - Disposizione componenti del circuito lettore.

se la capacità in prova supera il microfarad, perché l'impulso generato da IC2 supera il secondo; è il difetto principale di questo strumento.

R3 ed R4 devono essere componenti ad alta stabilità. Sono assolutamente da escludere le normali resistenze a strato di carbone ed i trimmer di grafite.

Non è importante la precisione in valore nominale, ma  $\Delta R/\Delta T$ ,  $\Delta R/\Delta V$  ed effetti dell'invecchiamento devono essere minimi. Le resistenze metal film 0,5% ed i trimmer professionali CerMet in commercio dovrebbero andare bene.

Si proceda comunque alla taratura a strumento caldo.

Dal timing di figura 4 si vede che il fronte discendente dell'impulso fornito da R2 aziona direttamente IC3a, il quale a sua volta fornisce il breve impulso di stop da inviare alla scheda controllo.

Il fronte di salita non fa partire invece direttamente l'impulso di start, ma aziona il monostabile IC1b, che a sua volta aziona IC3b, e solo allora parte da quest'ultimo l'impulso start. Questo viene perciò ritardato di un tempo pari alla lunghezza dell'impulso generato da IC1b, lunghezza che viene regolata in modo da compensare le capacità parassite, in modo da leggere cioè il valore zero in assenza di capacità collegate ai terminali di ingresso.

#### Ultime note

La componentistica impiegata è un po' vecchietta, ma viste le difficoltà che spesso si incon-

trano durante la ricerca dei componenti non penso questo sia un difetto; pensate forse che gli strumenti in commercio siano sempre realizzati facendo uso delle ultime tecnologie? Vi sbagliate.

A volte può fare comodo liberarsi di residui di cassetto in modo proficuo.

Durante la regolazione dello zero (R6, figura 4) capita che se si eccede nel compensare la capacità parassita l'impulso stop parte prima dell'impulso start. Ciò causa la comparsa di cifre prive di senso, ma non è necessario arrivare a leggere uno zero esatto. Una volta posizionati vicino allo zero, non importa se prima o dopo, è sufficiente inserire il condensatore sui morsetti e si potrà leggere il suo giusto valore.

Riporto la identificazione standard dei 7 segmenti, consigliando di usare il tester per trovare i piedini se non li conoscete.

Ricordate che il collegamento a terra della massa dello strumento è obbligatorio, non tanto per questioni di sicurezza (vi lascio liberi di decidere quali rischi correte e quali no) ma per migliorare la resistenza ai disturbi.

#### Note sui circuiti stampati

Come si deduce dalle fotografie il circuito è stato montato in parte con basette appartenenti a kits in commercio adattati allo scopo ed in parte su basette millefori a bollini.

Siccome però non tutti amano questa tecnica che io invece adoro utilizzare per prototipi e pezzi

unici, e visto che dispongo di un programma per la stesura dei c.s., ho pensato di progettarne un paio.

Occorre tenere presente le seguenti avvertenze.

- 1) I circuiti non sono collaudati. Nonostante le attenzioni potrebbero contenere errori.
- 2) L'utilizzo dei sei inverters del CD4049 non corrisponde allo schema di figura 3, questo per semplificare i percorsi delle piste; il circuito è equivalente nel funzionamento.
- 3) I terminali di collegamento sono riportati a fianco del disegno, per la scheda controllo ho disegnato un pettine per connettere passo 2,54 mm invece del più tradizionale cartolina che ho usato nel prototipo (passo 3,94 mm); il programma infatti lavora solo con spostamenti multipli di 1,27 mm.
- 4) Il lato «componenti» è tale e quale apparirà sul rame, visto da sopra; il lato «sotto» è invece visto anch'esso dal lato componenti, come apparirebbe per esempio attraverso la trasparenza della vetronite; per fotoincidere bisogna fare una pellicola speculare, oppure capovolgerla.
- 5) Consigli per la realizzazione del doppia faccia:
  - a) fotoincidere (applicazione del resist, esposizio-

ne, sviluppo) un lato;

b) praticare con punta da 0,7 mm alcuni fori di riferimento su piazzole agli angoli della basetta; tappare provvisoriamente i fori;

c) centrare l'altro master servendosi dei fori ed effettuare la seconda fotoincisione;

d) buttare in acido, appoggiando su due supporti in modo che la faccia inferiore non sia a contatto del fondo; ogni tanto rivoltare, come si fa con le frittate.

6) I fori non sono metallizzati. Se li volete metallizzati lasciate perdere il punto 5, affidate i due disegni ad una ditta specializzata che vi fornirà il circuito in cambio di un litro del vostro sangue (l'operazione è obiettivamente costosa). Per collegare fra loro i due lati si utilizzano i terminali dei componenti; quando il collegamento si deve effettuare sotto un IC ci sono due possibilità, o si rinuncia allo zoccolo, oppure si usano zoccoli da wire-wrap distanziati due millimetri della basetta.

7) Lo spazio limitato impedisce fisicamente la pubblicazione della stampa scala 2:1 indispensabile per ottenere (riducendo) dei masters senza difetti; per cui presento solo la traccia di prova, che è 1:1, chi desiderasse la stampa professionale può contattarmi tramite la Redazione. Cari saluti.

## due punti di riferimento per l'esperto



**SEMCO**



**LABORATORIO COSTRUZIONI ELETTRONICHE**

**DISPONIBILITÀ IMMEDIATA**



**Electrical Characteristics**

1. Capacitance range - 1 thru 1000 pf.
2. Capacitance tolerance -  $\pm 1/2\%$ ,  $\pm 1\%$ ,  $\pm 2\%$ ,  $\pm 5\%$ ,  $\pm 10\%$ ,  $\pm 20\%$ . For capacitance values of 100 pF or less, the minimum standard available tolerance is  $\pm 0.5$  pF.
3. Dielectric strength — Minimum 200% of rated voltage for 5 seconds.
4. Insulation resistance — 1000 megohms uf. Need not exceed 100000 megohms at 25° C.
5. Min. Q at 1 MHz — See attached drawing.

**Rivenditore**  
EBE s.a.s. - via Carducci, 2 - 93017 San Cataldo (CL)  
- Tel. 0934/42355

**CAVI - CONNETTORI - R.F.**  
Per qualsiasi Vostra esigenza di cavi e connettori, il nostro magazzino è sempre rifornito di cavi R.F. (tipo RG a norme MIL e cavi corrugati tipo 1/4", 1/2", 7/8" sia con dielettrico solido che in aria) delle migliori marche: C.P.E., EUPEN, KABELMETL. Inoltre potrete trovare tutti i tipi di connettori e di riduzioni per i cavi suddetti.  
Trattiamo solo materiale di prima qualità: C.P.E., GREEMPAR, SPINNER.

**SEMICONDUTTORI - COMPENSATORI**  
Il nostro magazzino inoltre è a Vostra disposizione per quanto riguarda transistori e qualsiasi altro componente per i Vostri montaggi a R.F.  
Trattiamo le seguenti case: TRW, PHILIPS, PLESSEY, NATIONAL SEMICONDUCTOR, CONTRAVERS MICROELECTRONICS et.  
Siamo a Vostra completa disposizione per qualsiasi chiarimento o richiesta prezzo.

**INTERPELLATECI  
AVRETE UN PUNTO DI RIFERIMENTO**

**LABORATORIO COSTRUZIONI ELETTRONICHE**  
Via Manzoni, 102 - 70027 Palo Del Colle / Bari - Tel. (080) 625271



a cura di IK4GLT Maurizio Mazzotti

Buon anno a tutti, da SIRTEL PER VOI, che vi ringrazia per la gentile attenzione prestata a queste pagine, pubblicate per mantenere il suo pubblico informato sui suoi prodotti non solo in campo CB, ma anche per "frequenze superiori" questo è il momento per parlarvi di nuove soluzioni in campo "dualbander".

Già, pare che il 1989, sia l'anno dei ricetrasmittitori combinati per il "full duplex".

A chi suonassero nuovi questi termini, in breve, si intende per dualbander, un ricetrans in grado di operare sia in trasmissione che in ricezione su due bande amatoriali. Per "full duplex" la possibilità di trasmettere su una banda e ricevere sull'altra contemporaneamente, sfruttando per l'occasione le due bande amatoriali dei 144 e dei 430 MHz (2 metri e 70 centimetri).

Questi nuovi apparati cominciano ad avere un prezzo interessante e data la loro estrema versatilità incontrano il favore del pubblico. Il QSO, assomiglia più ad una telefonata che ad un collegamento radio. L'assoluta affidabilità della canalizzazione non lascia spazio alle incertezze. Una volta agganciato il corrispondente, chiesto il permesso del "full duplex", basta fissare un qualsiasi canale per entrambi, ovviamente, con la clausola che chi trasmette in VHF deve ricevere in UHF e viceversa e, il gioco è fatto! Siamo alle soglie del 2000 e nulla ormai può stupirci. Viviamo in un mondo dove l'elettronica e le telecomunicazioni stanno occupando davvero un ruolo determinante anche nelle normali routines quotidiane di tutti noi, ignorarle significa rimanere indietro.

Un anonimo del '600 raccontava: "Quando sorge il sole in Africa la gazzella deve correre altrimenti può essere catturata dal leone e morire. Anche il leone deve correre, altrimenti non può catturare la gazzella e rischia di morire di fame. Quando sorge il sole sul tuo capo, non importa se sei una gazzella o un leone, ciò che importa è che tu cominci a correre!"

Nel nostro caso "correre" non ha un significato così

drastico tuttavia rimane pur sempre un valido consiglio e, se siamo animati da spirito progressista è giocoforza interessarci del mondo che ci circonda.

Naturalmente in questa sede, il mondo diventa circoscritto alla conoscenza e all'uso appropriato delle antenne. E ritorniamo al come ottenere le migliori prestazioni con un dualbander. Occorre irradiare e captare il massimo su entrambe le bande, su questo non ci piove, ma come ottenere questi risultati?

Innanzitutto va stabilito se vogliamo operare su stazione fissa o mobile, - le soluzioni ottimali infatti, assumono aspetti diversi.

Per l'uso fisso, il mio consiglio va nettamente a favore di un'antenna a discone che permette l'alimentazione con un unico cavo ed è in grado di lavorare con buona linearità entro uno spettro di frequenze abbastanza elevato. Detto fra noi, con una discone si risolvono anche tutti i problemi di ricezione continua dalle VHF alle UHF, ottima quindi, per i ricevitori scanners!

In uso veicolare, purtroppo, l'installazione di una discone non rappresenta davvero il "TOP", somiglierebbe troppo ad un albero di Natale e andrebbe di moda solo in questo periodo. Scherzi a parte, se pensiamo di operare in barra mobile conviene orientarsi su soluzioni diverse. Vale a dire, l'installazione di DUE antenne MONOBANDA realizzate per questo scopo specifico.

La sistemazione a tettuccio, una sul davanti e, una sul dietro, distanti fra loro almeno un metro, diventa senza dubbio la soluzione migliore. Fra l'altro, va detto che, per le VHF e ancor ridotte e non creano problemi di estetica. Ormai siamo abituati a veder circolare autoveicoli con due o anche più antenne sistemate un pò dappertutto e la cosa non stupisce né infastidisce.

Per i transceivers dotati di doppia presa d'antenna, basta collegare le antenne ai rispettivi bocchettoni, per gli altri, provvisti di una sola presa, occorre collegare le due discese d'antenna in un raccordo a T e collegare il T definitivamente alla presa del transceiver. Questo possiede all'interno un combinatore assai simile ai vecchi demiscelatori per televisione che non permette ritorni indesiderati di radiofrequenza.

Dopo questi utili consigli vi propongo alcuni modelli anche di antenne veicolari per VHF e UHF adatti allo scopo, tratti dai daplains pubblicitari SIRTEL. Ricordate sempre che la distribuzione delle antenne SIRTEL è affidata a:

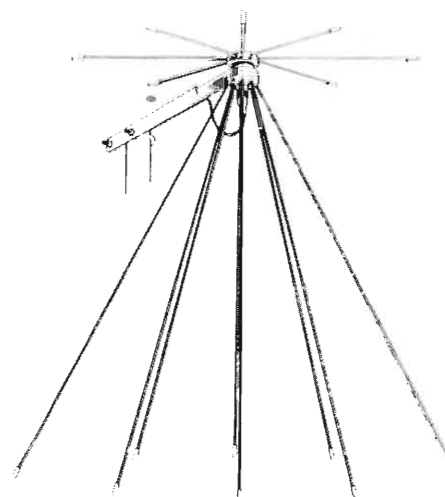
**G.B.C.** e tutti i suoi punti vendita

**IM.EL.CO**

Via Gaurico n. 247/b  
00143 - ROMA - EUR  
Tel. 06-5031572

**LEAR s.n.c.**

Strada nazionale per Carpi, 1070  
41100 - LESIGNANA - MODENA  
Tel. 059-339249



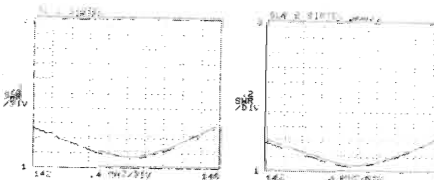
### DISCONE 70-670

**T i p o:** discone  
**Frequenza:** 70-670 Mhz  
**Impedenza:** 50 Ω  
**Polarizzazione:** verticale  
**R.O.S.:** < 1,4/1  
**Potenza applicabile:** 500 Watts  
**Guadagno:** 2 dB sul dipolo isotropico  
**Altezza:** 130 cm  
**Diametro:** 140 cm  
**Radiatori:** 8  
**Radiali:** 8  
**Connettore:** UHF per PL 259

### SL2 - SLA2 - SLA2C - "L" mount

#### Specifications:

**Models:** SL 2 with Fiberglass whip  
SLA 2 with stainless steel whip  
SLA 2C with conical stainless steel whip  
**Frequency range:** 144-174 MHz  
**Impedance:** 50 Ω  
**Gain:** 3 dB  
**Band width:** 4 MHz  
**Electrical Length:** 5/8 λ  
**Polarization:** vertical  
**V.S.W.R.:** 1:1,2 at freq.res.  
**Length:** SL 2 ca. 1345 mm. SLA 2 ca. 1420 mm. SLA 2 C ca. 1375 mm.  
**Mounting hole:** ∅ 19 mm.  
**Cable supplied:** 4,5 mt. RG 58 C/U



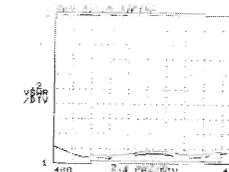
\* Antenne 5/8 λ per servizio mobile con stili in fibra di vetro, acciaio inox oppure acciaio inox conico. Molla in acciaio inox, ancoraggio con robusta base impermeabile "L" a basso profilo di uscita del cavo. Inclinabile in ogni posizione. Sintonizzabile sulle frequenze di lavoro mediante taglio dello stilo.



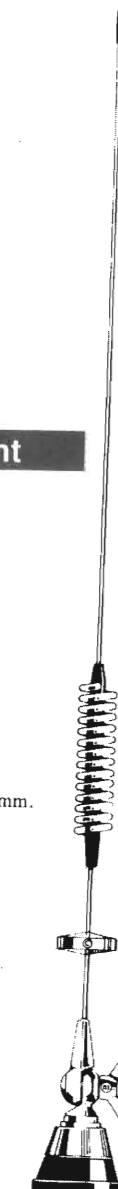
### SLU4-5-6 "LA" mount

#### Specifications:

**Models:** SLU 4-5-6.  
**Frequency range:** 400-470 MHz  
**Listed Frequency:**  
SLU 4 (405-430 MHz)  
SLU 5 (430-450 MHz)  
SLU 6 (450-470 MHz)  
**Impedance:** 50 Ω  
**Gain:** 4 dB  
**Band width:** 20 MHz  
**Electrical Length:** Collinear  
**Polarization:** vertical  
**V.S.W.R.:** 1:1,2 at freq.res.  
**Length:** SLU 4 ca 570 mm. SLU 5 ca 545 mm. SLU 6 ca 530 mm.  
**Mounting hole:** ∅ 19 mm.  
**Cable supplied:** 4,5 mt. RG 58 C/U



\* Lo stilo si compone di una sezione a 1/4 λ congiunta in fase con molla rinforzata ad una sezione a 1/2 λ e di un disco scorrevole per la fine sintonia, la taratura sulla frequenza richiesta si ottiene spostando verso l'alto o il basso la stilo stesso. Sistema di resistente base inclinabile per avere la verticalizzazione dello stilo. L'antenna è composta solo da materiali scelti come acciaio inox, ottone cromato etc.



# RUC

**elettronica s.n.c.** -

 Viale Ramazzini, 50b  
 42100 REGGIO EMILIA  
 telefono (0522) 485255

**TRANSISTOR GIAPPONESI**

2SA473	L. 3.000	2SC828	L. 600
2SA490	L. 4.250	2SC829	L. 600
2SA495	L. 1.200	2SC838	L. 900
2SA562	L. 1.200	2SC839	L. 1.200
2SA673	L. 1.200	2SC900	L. 1.200
2SA683	L. 1.500	2SC923	L. 1.200
2SA695	L. 2.500	2SC929	L. 1.200
2SA719	L. 850	2SC930	L. 900
2SA733	L. 1.200	2SC941	L. 1.200
2SA950	L. 1.200	2SC945	L. 600
2SA999	L. 1.200	2SC1014	L. 2.350
2SA1012	L. 4.000	2SC1018	L. 3.600
2SA1015	L. 1.200	2SC1061	L. 3.000
2SA1179	L. 900	2SC1096	L. 2.300
2SB175	L. 2.300	2SC1166	L. 1.700
2SB435	L. 5.700	2SC1173	L. 3.360
2SB473	L. 7.000	2SC1307	L. 9.000
2SB492	L. 4.500	2SC1312	L. 1.200
2SB525	L. 1.900	2SC1318	L. 950
2SC372	L. 850	2SC1359	L. 850
2SC373	L. 1.200	2SC1368	L. 4.000
2SC374	L. 1.550	2SC1398	L. 2.950
2SC380	L. 960	2SC1419	L. 6.000
2SC458	L. 600	2SC1449	L. 1.200
2SC460	L. 600	2SC1570	L. 1.800
2SC461	L. 600	2SC1625	L. 5.000
2SC495	L. 1.800	2SC1674	L. 1.200
2SC496	L. 2.400	2SC1675	L. 1.850
2SC535	L. 1.300	2SC1678	L. 4.500
2SC536	L. 600	2SC1730	L. 1.200
2SC620	L. 1.200	2SC1815	L. 1.800
2SC683	L. 960	2SC1816	L. 7.500
2SC710	L. 1.200	2SC1846	L. 4.500
2SC711	L. 850	2SC1856	L. 2.400
2SC712	L. 850	2SC1906	L. 1.200
2SC730	L. 14.000	2SC1909	L. 6.950
2SC732	L. 1.200	2SC1923	L. 1.800
2SC733	L. 700	2SC1947	L. 18.000
2SC734	L. 1.320	2SC1957	L. 3.000
2SC735	L. 1.100	2SC1959	L. 1.200
2SC763	L. 1.200	2SC1964	L. 5.000
2SC779	L. 9.600	2SC1969	L. 9.000
2SC784	L. 960	2SC1970	L. 7.000
2SC785	L. 7.250	2SC1971	L. 13.000
2SC815	L. 1.100	2SC1972	L. 23.000

**INTEGRATI GIAPPONESI**

AN103	L. 4.800	UP566H	L. 2.500
AN214	L. 4.680	UPC575H	L. 5.800
AN240	L. 4.800	UPC577H	L. 3.970
AN612	L. 4.650	UPC592H	L. 3.600
AN7140	L. 8.850	UPD861C	L. 18.600
AN7150	L. 8.850	UPD2810	L. 10.000
AN7151	L. 8.800		
KIA7205	L. 5.500		
LA4420	L. 4.250		
LA4422	L. 3.500		
LC7120	L. 13.000		
LC7130P	L. 13.000		
LC7131	L. 13.700		
LC7132	L. 13.000		
M51513L	L. 7.800		
M54460L	L. 15.000		
MC145106	L. 16.000		
MC1455	L. 4.000		
MC1495	L. 7.800		
MC3357	L. 7.000		
MN3008	L. 35.000		
MN3101	L. 8.900		
MSM5107	L. 5.900		
MSM5807	L. 8.000		
NYM2902	L. 4.000		
NYM4558S	L. 3.000		
PLL02A	L. 16.000		
TA7060P	L. 2.400		
TA7061AP	L. 5.000		
TA7120	L. 9.000		
TA7130	L. 9.000		
TA7136	L. 4.500		
TA7137P	L. 7.200		
TA7202P	L. 8.400		
TA7204P	L. 7.500		
TA7205AP	L. 5.500		
TA7217AP	L. 5.500		
TA7222P	L. 7.500		
TA7310AP	L. 4.500		
TA7320	L. 7.500		
UPC1156H	L. 7.800		
UPC1181H	L. 5.000		
UPC1182H	L. 5.000		
UPC1185H	L. 8.000		
UPC555H	L. 2.400		

**TRANSISTOR DI POTENZA RF**

BLX 67	rich. quot.
BLW29	rich. quot.
BLW31	rich. quot.
BLW60	rich. quot.
2N5642	rich. quot.
2N6080	rich. quot.
2N6081	rich. quot.
2N6082	rich. quot.
2N6083	rich. quot.
2N6084	rich. quot.
2N6094	rich. quot.
MRF237	rich. quot.
MRF238	rich. quot.
MRF422	rich. quot.
MRF427	rich. quot.
MRF450A	rich. quot.
MRF454	rich. quot.
MRF455	rich. quot.
MRF475	rich. quot.
MRF477	rich. quot.
MRF492A	rich. quot.
MRF627	rich. quot.
PT5701	rich. quot.
PT9783	rich. quot.
PT9795A	rich. quot.
PT9797A	rich. quot.
TP1010	rich. quot.
TP2123	rich. quot.
SRFH1900	rich. quot.

**RTX OMOLOGATI:**

ALAN 33	3 CH 3W AM
INNO HIT CB802	34 CH 3,3W AM/FM
BC5802 SHUTTLE	6CH 4W AM
PRO310 UNIDEN	40CH 3W AM
LAFAYETTE KANSAS	40CH 3W
MIDLAND 77/800	40CH 4W AM
INTEK 39PLUS	40CH 5W AM
INTEK 49PLUS	40CH 5W AM/FM
INTEK FM500S	34CH 5W AM/FM
MIDLAND ALAN 44	40CH 5W AM/FM
MIDLAND ALAN 48	40CH 5W AM/FM
MIDLAND ALAN 34S	34CH 5W AM/FM

MIDLAND ALAN 68S	34CH 5W AM/FM
MIDLAND ALAN 88S	34CH 5W AM/FM/SSB
LAFAYETTE WISCONSIN	40CH 5W AM
LAFAYETTE NEVADA	40CH 5W AM/FM
LAFAYETTE HAWAII	40CH 5W AM
LAFAYETTE TEXAS	40CH 5W AM/FM
ZODIAC M5034	40CH 5W AM
ZODIAC M5036	40CH 5W AM/FM
ZODIAC M5044	34CH 5W AM
ZODIAC M5046	34CH 5W AM/FM

**RTX NON OMOLOGATI**

PRESIDENT JFK	120CH 15W AM/FM
PRESIDENT GRANT	120CH 10W AM/FM/SSB
PRESIDENT JACKSON	226CH 10W AM/FM/SSB
LINCOLN	26/30MHz 10W AM/FM/SSB/CW
BASE GALAXY SATURN	200CH AM/FM/SSB

**QUARZI**  
 COPPIE QUARZI dal +1 al +40; dal -1 al -40 L. 6.000  
 QUARZI PLL L. 7.000;  
 QUARZI SINTESI L. 7.000;  
 QUARZI PER MODIFICHE L. 9.500/15.000.

**ANTENNE**  
 TAGRA, SIGMA, C.T.E., DIAMOND, AVANTI, ECO, COMET, FRACARRO.  
**APPARECCHIATURE - ACCESSORI OM**  
 YAESU - ICOM - TRIO ecc.  
 INOLTRE DISPONIAMO DI LINEARI BIAS, C.T.E.  
**SPEDIZIONI CELERI OVUNQUE**

# UNA "UNO" ECONOMICA

## ANCHE NELLO STEREO

Massimo Cerchi

Siete stanchi di vedervi sistematicamente "portar via" dalla vostra automobile il pianale imbottito di costosi altoparlanti?

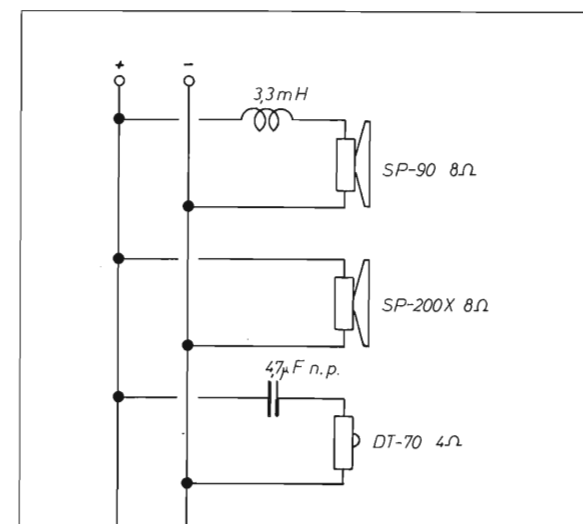
Un mio amico, dopo la seconda volta che gli è successo, ha convocato il sottoscritto (per la terza volta quindi!). Ha chiesto di escogitare una soluzione tale da evitare il "non c'è due senza tre" e, nella malaugurata ipotesi che l'evento si verificherà comunque, una soluzione tale che, se non altro, l'entità della perdita non sia troppo consistente.

E' noto che la Fiat Uno, pur nulla volendo togliere alle altre sue qualità, non sia certo un prodigio in fatto di sicurezza contro i "prelevamenti" dall'esterno; sia per quanto riguarda le serrature, che molto spesso si riescono ad aprire con la chiave di un'altra "Uno", sia soprattutto per il fatto che i montanti delle portiere, non essendo certo robustissimi ed essendo solamente appoggiati alla guarnizione di tenuta dell'abitacolo, possono essere scostati facilmente da quest'ultima permettendo l'introduzione di un gancio per aprire la sicura (è questa un'operazione che purtroppo mi è anche capitato di veder fare da veicoli di "rimozione selvaggia").

E' perciò chiaro come qualsiasi cosa di valore lasciata incustodita all'interno della macchina possa tempestivamente eccitare particolari desideri ad estimatori dell'altrui proprietà.

In questi tempi, in cui il "boom" dell'HI-FI CAR non sembra arrestarsi, l'unica cosa che può rimanere nell'auto, a parte il classico montone o la 24 ore che a volte può proprio capitare di scordare, è, per forza di cose, il pianale con gli altoparlanti.

Di fronte alla prospettiva di dover rifare l'impianto (per la terza volta nell'arco di un anno) il mio amico ed io abbiamo deciso che questa sarebbe dovuta essere l'ultima dal momento che né lui ha



- 2 woofer Monacor SP-90 8 Ω
- 2 larga banda Monacor SP-200X 8 Ω
- 2 tweeter Monacor DT-70 4 Ω
- 2 induttanze Coral 3,3 mH
- 2 condensatori 4,7 µF 35V n.p.
- 4 cerniere
- 4 "L" acciaio
- tutte le viti che occorrono!

figura 1 - Schema collegamento altoparlanti (1 canale)

più voglia di spendere altri soldi né io ho più quella di rifargli il tutto una quarta volta.

Un "sistema antifurto" (nel vero senso della parola), come tutti sappiamo, non esiste: esistono solo dei palliativi che possono, più o meno, riuscire a distogliere dall'obbiettivo un "operatore notturno"; ma se questo è un "professionista" e si trova nelle condizioni ideali di buio ed isola tezza, neanche il caveau di una banca può resistergli.

Qui lo dico e qui lo nego che l'unica soluzione possibile per non farsi rubare l'impianto è quindi quella di... non montarlo.

Al di là di questi "estremismi" (perché ovviamente la musica la vogliamo ascoltare!) e scartato un antifurto a sirena, buono come deterrente solo nel caso la macchina sia posteggiata in una zona trafficata, ho pensato ad una soluzione tale per cui l'eventuale ladro debba perdere molto tempo per raggiungere il proprio scopo e quindi desista dai suoi malintenzionati propositi.

Come anticipato, è molto probabile che il pianale prenda la via di una delle portiere anteriori; la soluzione è perciò proprio quella che impedisce di sfilare il suddetto dall'interno dell'abitacolo.

Per soddisfare alla seconda richiesta, cioè quella per cui, nell'eventualità che "l'artista" riesca ad aprire il portellone, la perdita non dovrà essere rilevante, ho pensato ad un impianto particolarmente economico. Ah, beninteso, economico sì, ma senza rinunciare a certe prestazioni perché allora non ha senso mettere gli altoparlanti nel pianale!

### "L'Antifurto"

Il sistema utilizzato è quello di vincolare il complesso sedile-pianale-abitacolo in modo che sia possibile accedere al vano portabagagli solamente dal portellone.

Ma come?

La prima cosa da fare prima di procedere con questa operazione sarà quella di realizzare il pianale con gli altoparlanti e per tanto vi spedisco in fondo all'articolo.

Fatto ciò si andranno a comperare in ferramenta quattro cerniere robuste e le si fisseranno al telaio metallico dello schienale del sedile posteriore mediante viti autofilettanti o rivetti (più comodi); questo per permettervi, in caso di necessità di

carico, di poter abbattere lo schienale.

Attenzione: prima di eseguire i fori è meglio fare diverse prove per individuare l'altezza giusta da tenere per poi fissare correttamente l'altra parte delle cerniere al pianale.

Una volta vincolato il pianale al sedile tramite le cerniere, si prenderanno quattro piccole "L" di acciaio e le si fisseranno, sempre tramite viti autofilettanti, ai supporti laterali del pianale in modo che quest'ultimo possa essere a sua volta bloccato ad esse.

Giunti a questo punto, l'antifurto è completo e risulta impossibile reclinare lo schienale e quindi accedere al baule per eventualmente rimuovere le viti che bloccano il pianale: a meno di vandalismi da motosega (sedile tagliato in due), o aperture del baule, gli altoparlanti e l'amplificatore (che si trova ovviamente anch'esso nel bagagliaio) sono al sicuro.

Se vi occorre molto spesso di abbattere il sedile per caricare del materiale, è necessario studiare un sistema che eviti di svitare ogni volta le viti che fissano il pianale ai fianchetti: una soluzione potrebbe essere... a voi l'iniziativa ora, ma fatecelo sapere!

### Il Pianale

La prima cosa da procurarsi prima di iniziare il lavoro è un pianale che sostituisca quello originale, sia per motivi di robustezza che per il fatto che al momento della vendita della vettura non potete presentare un pianale "sbudellato": pretagliato o self-made non importa, basta che sia di legno, robusto ed abbastanza uguale a quello originale.

Se non siete abili con il seghetto alternativo vi

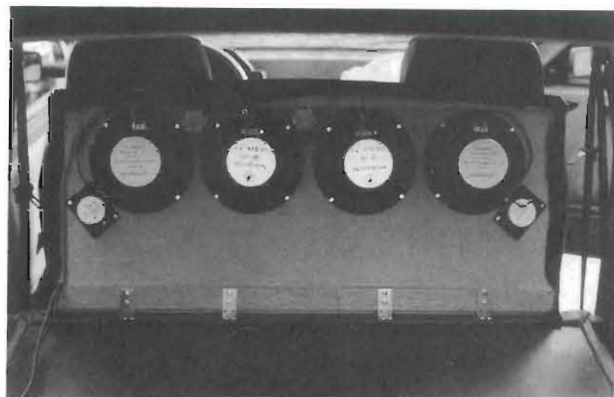


consiglio di acquistare un pianale in legno pretagliato: ne esistono diversi modelli sia in "MDF" (medite, una specie di truciolato a maggior densità che in vetroresina).

Fatto ciò, il secondo passo è quello di acquistare gli altoparlanti ed i componenti per il filtro di cross-over (v. elenco componenti).

I motivi della scelta degli altoparlanti Monacor sono stati dettati dalle ragioni esposte all'inizio dell'articolo: sono veramente economici (i sei altoparlanti costano all'incirca 130.000 lire!) ed offrono, sfatando il detto "chi spende poco ottiene poco", delle prestazioni di tutto rispetto.

Come potrete notare ci sono due woofer, due "larga banda" e due tweeter: i primi "lavoreranno" dall'estremo basso della gamma audio sino a circa 350 Hz., i larga banda saranno invece "liberi" ed in parallelo ai woofer, mentre i tweeter saranno tagliati a circa 9000 Hz.



In tal modo la gamma bassa è molto più potente perché i woofer si trovano in parallelo sia elettricamente sia acusticamente ai larga banda la cui gamma utile è 70-15.000 Hz.

Per quanto riguarda il montaggio "meccanico" degli altoparlanti non ci sono particolari prescrizioni da osservare: montateli come si vede dalla foto 1, ossia "in riga", uno accanto all'altro, mettendo i woofer SP-90 al centro, gli SP-200X ai loro lati ed infine agli estremi, i tweeter DT-70.

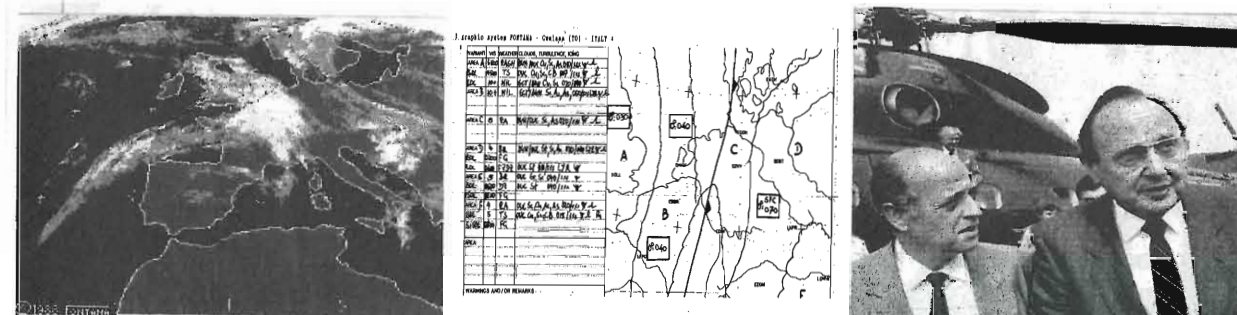
Per quanto riguarda il collegamento elettrico basta osservare lo schema 1.

Non vi indico quale amplificatore e quale autoradio sono stati impiegati perché non è rilevante, l'unica cosa da osservare è che la potenza dell'amplificatore non ecceda i 70 watt, limite degli altoparlanti. Gli altoparlanti Monacor sono importati dalla Monacor Italia via della Selva Pescarola 12/1 Bologna, tel. 051/6346180 e sono distribuiti in tutto il Paese; a Bologna da Andrea Tommesani, Via S. Pio V 5/A, tel. 051/550761.

Gli altoparlanti vanno montati sotto al pianale in modo sia da preservarli da contatti con borse di gentili donzelle (una rete sotto alla tela non guasta mai!) che per ridurre al minimo la possibilità di vedere dall'esterno quanti e quali altoparlanti ci sono facendo rimanere il pannello perfettamente "piano". Sempre per quest'ultimo scopo è opportuno stendere una mano di vernice nera sul pannello prima di fissare la tela (v. Foto 2).

Buon lavoro.

## INTERFACCE E PROGRAMMI PER IBM PC XT AT



METEOSAT PROFESSIONALE a 16/64 colori per scheda grafica EGA  
METEOSAT a 4 colori con MOVIOLO AUTOMATICA per scheda grafica CGA  
FACSIMILE e telefoto d'agenzia stampa di alta qualità

FONTANA ROBERTO ELETTRONICA - St. Ricchiardo 13 - 10040 CUMIANA (TO) Tel. 011/9058124

ELETRONICA  
FLASH Vi attende  
al suo Stand

- HI-FI CAR
- TV SATELLITI
- VIDEOREGISTRAZIONE
- RADIANTISMO CB E OM
- COMPUTER
- COMPONENTISTICA

ENTE FIERE SCANDIANO (RE)

10<sup>o</sup> MERCATO MOSTRA  
DELL'ELETTRONICA  
E TELECOMUNICAZIONI

SCANDIANO (RE)

25-26 FEBBRAIO 1989

TELEFONO 0522/857436

## UN FRIGORIFERO ALLO STATO SOLIDO

Giuseppe Luca Radatti IW5BRM

In questo articolo, viene descritto, il principio di funzionamento dei dispositivi ad effetto Peltier, ed alcune loro possibili applicazioni pratiche.

Se in una catena di conduttori diversi viene fatta passare una corrente elettrica, le diverse giunzioni si riscaldano o si raffreddano; se si inverte il verso della corrente, le giunzioni che prima si riscaldavano, ora si raffreddano e viceversa (Da: Rosati - Lowitch: Fisica generale vol. 2).

Questo effetto particolare, fu scoperto nel 1834 dal francese Charles Athanase Peltier, e porta il nome del suo scopritore.

Per realizzare in laboratorio un dispositivo atto a rivelare l'effetto Peltier, è sufficiente realizzare il circuito di figura 1.

Intorno alla sbarretta di bismuto, intermedia alle due sbarrette di antimonio, vengono avvolti due spezzoni di filo di rame isolato in seta (per isolarlo dal bismuto), sulle due giunzioni Bismuto - Antimonio.

I due avvolgimenti, fanno parte di un ponte di Weathstone, che in condizioni di riposo, è perfettamente bilanciato.

Se, si fa circolare nel circuito, una corrente "I" diversa da zero, si nota che l'ago del galvanometro del ponte di Weathstone, deflette dalla sua posizione di riposo, in quanto il ponte non è più bilanciato.

Lo sbilanciamento del ponte, può essere dovuto, nel nostro caso, soltanto ad una variazione della resistenza elettrica degli avvolgimenti.

Dal momento che nel circuito non è stato toccato nulla, è chiaro che questa variazione di resistività può essere dovuta soltanto ad una variazione della temperatura a cui si trovano i due avvolgimenti.

In pratica, mentre in condizioni di riposo, i due avvolgimenti (cioè le due giunzioni metallo - metallo; nel nostro caso bismuto - antimonio) si trovano alla

stessa temperatura, ora non lo sono più e si trovano a due temperature diverse.

Ciò provoca lo sbilanciamento del ponte e la conseguente deflessione dell'ago del galvanometro.

Mediante opportuni esperimenti sull'effetto Peltier, si trova che la quantità di calore assorbito o sviluppato da una giunzione termostata, in un intervallo di tempo dato, è direttamente proporzionale alla carica elettrica totale che ha attraversato la giunzione.

Tutto questo discorso è definito dalla seguente equazione:

$$Q = \pi_{a,b} (T) q$$

ove Q è la quantità di calore che occorre fornire dall'esterno per mantenere costante la temperatura di una giunzione tra due metalli diversi a e b ad un valore noto T, q è la carica totale che è passata attraverso la giunzione e  $\pi_{a,b}$ , il coefficiente di proporzionalità che va sotto il nome di coefficiente di Peltier.

Facendo due calcoli con le dimensioni delle grandezze che compaiono nell'equazione ora enunciata, si vede che, se Q è misurato in Joule e q in Coulomb, allora  $\pi_{a,b}$  rimane definito in Volt, quindi  $\pi_{a,b}$  può essere definito anche come potenziale di Peltier.

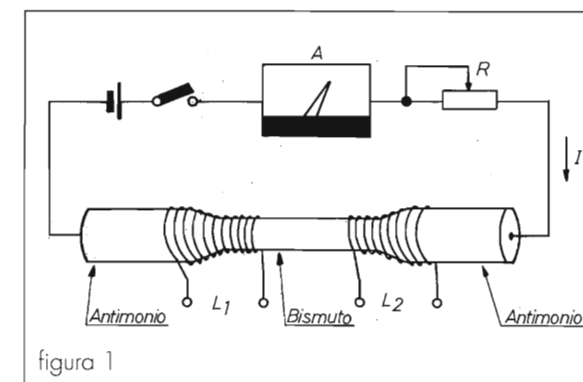


figura 1

Viene considerato, per definizione, positivo, quando vi è un assorbimento di calore al passaggio di corrente nella giunzione presa in esame, dal metallo a quello b.

I dispositivi di raffreddamento termoelettrici (detti anche dispositivi ad effetto Peltier), sono sostanzialmente delle pompe di calore, interamente allo stato solido, senza alcuna parte meccanica, fluida o gassosa in movimento.

Una analogia, che viene spessissimo utilizzata per comprendere il funzionamento dei dispositivi di raffreddamento ad effetto Peltier, è quella di una termocoppia standard utilizzata per misurare la temperatura. Le termocoppie per queste applicazioni, sono costituite da due giunzioni ottenute connettendo insieme due fili metallici diversi (di solito rame e costantana).

Una delle due giunzioni, viene mantenuta ad una certa temperatura di riferimento, mentre l'altra, viene connessa termicamente all'oggetto di cui si desidera conoscere la temperatura.

Se si interrompe il circuito chiuso in qualche punto (diverso da una delle due giunzioni, ovviamente) e si connette un millivoltmetro, tra i due terminali resisi disponibili dopo il taglio, si vede che esiste una certa differenza di potenziale tra questi due punti che è proporzionale (più o meno) alla temperatura incognita dell'oggetto.

Tutto questo è chiaramente schematizzato nella figura 2

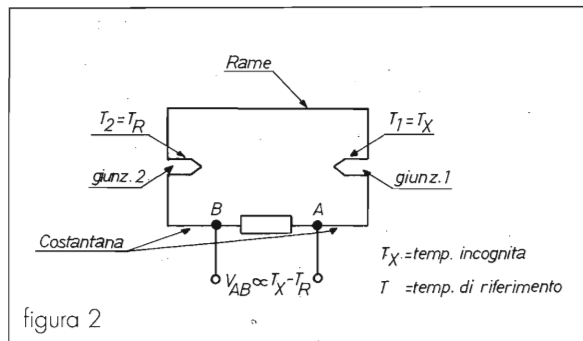
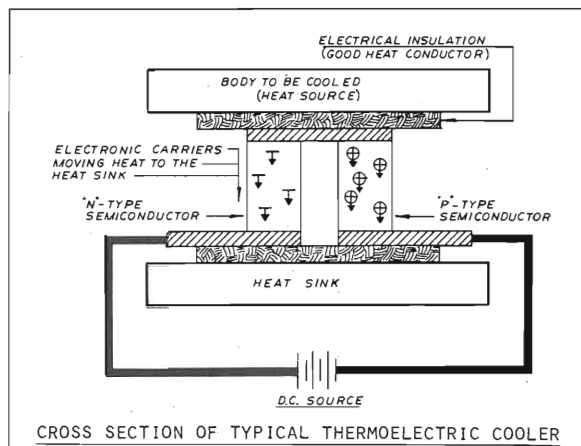


figura 2

Facendo il ragionamento inverso a quello fino ad ora enunciato, si vede che applicando una differenza di potenziale (nel punto dove prima era connesso il millivoltmetro), le due giunzioni, varieranno la loro temperatura e precisamente una diverrà più calda e l'altra più fredda.

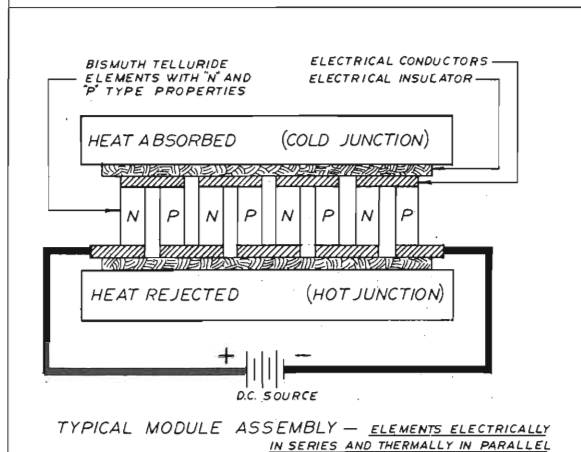
Lo schema interno di un dispositivo ad effetto Peltier, è visibile in figura 3.

Le giunzioni, sono fatte mediante elementi semiconduttori (generalmente tellurato di bismuto) pesante-



CROSS SECTION OF TYPICAL THERMOELECTRIC COOLER

figura 3



TYPICAL MODULE ASSEMBLY - ELEMENTS ELECTRICALLY IN SERIES AND THERMALLY IN PARALLEL

figura 4

mente drogati in modo da creare un forte eccesso (semiconduttore di tipo N) o una forte carenza (semiconduttore di tipo P) di elettroni.

Il calore assorbito dal lato freddo, viene pompato verso il lato caldo, in misura direttamente proporzionale alla corrente che circola nel circuito.

Quello analizzato in figura 3, è tuttavia una versione molto semplificata di un dispositivo ad effetto Peltier. Quelli reali, sono costituiti da parecchie celle (come quella rappresentata in figura 3) collegate elettricamente in serie e termicamente in parallelo.

Vedasi la figura 4 per ulteriori delucidazioni.

È lampante che oltre alla corrente circolante, il calore pompato è proporzionale anche al numero di celle elementari che costituiscono il dispositivo in esame.

Un singolo dispositivo, consente, nella pratica, di mantenere una differenza di temperatura, tra la faccia calda e quella fredda di anche 65 gradi !!!

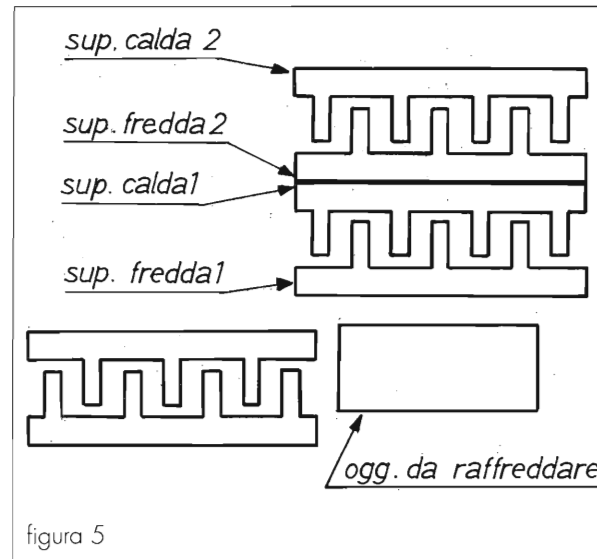


figura 5

ΔT superiori, si possono ottenere connettendo in cascata due o più dispositivi, come raffigurato in figura 5.

I vantaggi dei dispositivi ad effetto Peltier, rispetto ai sistemi di refrigerazione classici, sono molteplici.

In particolare:

- È possibile costruire frigoriferi estremamente piccoli fino ad un limite minimo di 1 pollice cubo (1 pollice 2.54 cm) (voglio vedere se i giapponesini riescono a fare un condensatore, un compressore, un micromotore e un evaporatore e a far stare tutto in uno spazio simile!!).

- A parità di potenza, questi dispositivi pesano almeno due ordini di grandezza di meno.

- È possibile controllare la temperatura agendo semplicemente sulla corrente che alimenta il dispositivo.

**Formule del trasferimento del calore**

**1.0** Calore acquisito o disperso

$$Q = A \frac{\Delta T}{\frac{\Delta X}{K} + \frac{1}{h}}$$

- Dove: Q = Calore in BTU/hr.  
 A = Superficie esterna in Ft<sup>2</sup>  
 ΔT = Differenza di temperatura tra l'interno e l'esterno del contenitore in °F  
 ΔX = Spessore dell'isolante in Ft  
 K = Conduttività termica media dell'isolamento in BTU/hr — Ft — °F  
 h = Coefficiente di trasferimento medio del calore in BTU/hr — Ft<sup>2</sup> — °F

**2.0** Tempo richiesto per il cambiamento di temperatura di un oggetto

$$T = \frac{m C_p \Delta T}{Q}$$

- Dove T = Tempo in ore  
 Cp = Calore specifico del materiale in BTU/lb — °F  
 m = peso del materiale in lbs  
 ΔT = Variazione di temperatura del materiale in °F  
 Q = Calore assorbito o acquisito in BTU/hr

**3.0** Calore trasferito da /a una superficie per convezione

$$Q = h A \Delta T$$

- Dove Q = Calore in BTU/hr  
 h = Coefficiente di trasferimento del calore in BTU/hr — Ft<sup>2</sup> — °F  
 1 — 5 = Convezione "libera" (GAS)  
 2 — 20 = Convezione forzata (GAS)  
 A = Superficie esposta in Ft<sup>2</sup>  
 ΔT = temperatura della superficie — temperatura ambiente °F

figura 6

- L'affidabilità è enormemente superiore in quanto non esiste alcuna parte meccanica, fluida o gassosa in movimento.

Dopo aver visto come funzionano, vediamo a che cosa possono servire i dispositivi di raffreddamento termoelettrici ad effetto Peltier (questo è il loro nome nella forma più corretta).

Le applicazioni sono innumerevoli.

Nel solo campo elettronico (che è quello che più ci riguarda da vicino) possiamo ricordare:

- Amplificatori a microonde o amplificatori parametrici (la temperatura influisce direttamente sulla figura di rumore dello stadio amplificatore).

- Raffreddamento di dispositivi particolari (diodi, transistori, circuiti integrati)

- Calibratori per termostati e termometri ecc. ecc.

Vediamo, ora, i criteri da seguire nella progettazione di un circuito di raffreddamento mediante semiconduttore ad effetto Peltier.

Cominciamo con un breve richiamo di termodinamica.

Nella figura 6 sono riportate tutte le formule che possono servire comunemente nella progettazione.

Le Case costruttrici di tali dispositivi forniscono, insieme ai data sheets, alcune curve di progettazione.

Vediamo come usarle.

Definiamo, anzitutto, la simbologia:

-  $T_c$  Temperatura espressa in gradi Fahrenheit della superficie fredda.

-  $T_h$  Temperatura della superficie calda espressa in gradi Fahrenheit oppure Celsius.

-  $\Delta T = T_h - T_c$  espressa in gradi Celsius

- Q Quantità di calore pompato espressa in BTU/hr oppure in watts

- I Corrente circolante nel dispositivo espressa in Amper.

- V Tensione da applicare al dispositivo espressa in Volt.

Ogni performance curves, comprende tre grafici.

Il primo (quello più a sinistra) si basa su una temperatura  $T_c$  pari a 80.6 °F (27 °C).

Si tratta del caso tipico di raffreddamento ad acqua.

Il secondo è basato su  $T_c = 95$  °F (35 °C) ed è il caso tipico di raffreddamento ad aria dove la temperatura ambiente varia tra 80 e 85 °F (circa 25 °C).

Il terzo è basato su una  $T_c$  pari a 122 °F (50 °C).

Una volta che i valori di  $T_c$ ,  $T_h$  e Q sono noti, il valore corrispondente della corrente che deve circolare nel dispositivo è ricavabile dal grafico che esprime Q in funzione di  $T_c$ .

A questo punto, noto I, il valore di V, può essere facilmente ricavato dal grafico che esprime  $T_c$  in funzione di V. Per tutte le applicazioni per le quali il valore di  $T_h$  è intermedio a quelli dei due grafici, è possibile fare una interpolazione ipotizzando che i parametri variano in maniera lineare.

Nella figura 7 è possibile vedere un set di curve relative al modulo CP 1.4 - 71 - 06 della Melcor.

Nella figura 8 è possibile vedere, invece, una tabella che riassume tutti le caratteristiche dei moduli prodotti dalla Melcor.

Nella figura 9 è visibile un set di curve normalizzate adatte a tutti i moduli.

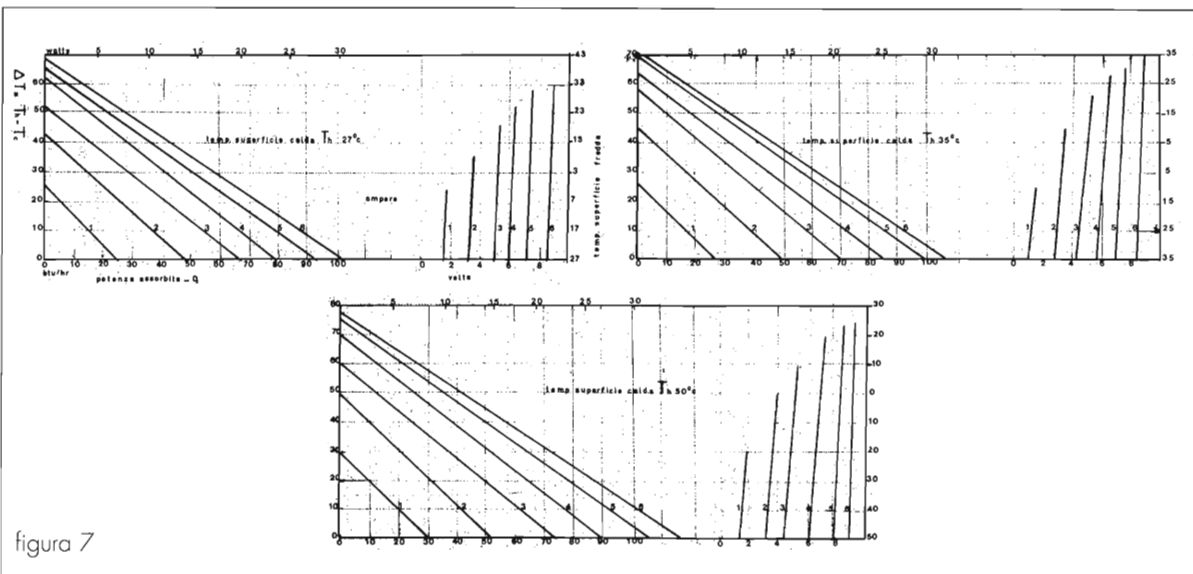


figura 7

Thermoelectric (Peltier) Heat Pump Module Specifications

Thermocouples constructed of N & P elements of highest grade bismuth telluride in form of oriented polycrystalline ingots. Ingot ends soldered to copper bus bars interfaced with ceramic plates, affording good mechanical integrity, high dielectric strength and

thermal conduction. Temperature range, -150°C to +80°C. Solid state construction. Both hot and cold faces lapped flat, TYPE L. Both faces metallized and tinned, TYPE TT. Hybrid, hot face tinned, cold face lapped, TYPE TL.

Catalog Number	I Max Amps	Q Max Watts	Hot Face Th = 25°C			Universal Multipliers		Dimensions, mm			
			V Max Volts	ΔT Max °C	N No. of Couples	G Geometry Factor	G x N	A	B	C	D(5)
CP 1.0- 7-06L	3.0	1.4	0.85	67	7	0.060	0.42	8	8		3.6
CP 1.0- 17-06L	3.0	3.4	2.06	67	17	0.060	1.02	12	12		3.6
CP 1.0- 31-06L	3.0	6.3	3.75	67	31	0.060	1.86	15	15		3.6
CP 1.0- 63-06L	3.0	12.7	7.62	67	63	0.060	3.78	15	30		3.6
CP 1.0- 71-06L	3.0	14.4	8.60	67	71	0.060	4.26	23	23		3.6
CP 1.0-127-06L	3.0	25.7	15.4	67	127	0.060	7.62	30	30		3.6
CP 1.0- 7-05L	3.9	1.8	0.85	67	7	0.078	0.55	8	8		3.2
CP 1.0- 17-05L	3.9	4.5	2.06	67	17	0.078	1.33	12	12		3.2
CP 1.0- 31-05L	3.9	8.2	3.75	67	31	0.078	2.42	15	15		3.2
CP 1.0- 63-05L	3.9	16.6	7.62	67	63	0.078	4.91	15	30		3.2
CP 1.0- 71-05L	3.9	18.7	8.60	67	71	0.078	5.54	23	23		3.2
CP 1.0-127-05L	3.9	33.4	15.4	67	127	0.078	9.90	30	30		3.2
CP 1.4-127-10L(1)	3.9	33.4	15.4	70	127	0.078	9.90	40	40		4.7
CP 1.4- 3-06L	6.0	1.2	0.36	67	3	0.12	0.36	5	10		3.8
CP 1.4- 7-06L	6.0	2.8	0.85	67	7	0.12	0.84	10	10		3.8
CP 1.4- 11-06L	6.0	4.4	1.33	67	11	0.12	1.32	10	15		3.8
CP 1.4- 17-06L	6.0	6.9	2.06	67	17	0.12	2.04	15	15		3.8
CP 1.4- 31-06L	6.0	12.5	3.75	67	31	0.12	3.72	20	20		3.8
CP 1.4- 35-06L	6.0	14.2	4.24	67	35	0.12	4.20	15	30		3.8
CP 1.4- 71-06L	6.0	28.7	8.60	67	71	0.12	8.52	30	30		3.8
CP 1.4-127-06L	6.0	51.4	15.4	67	127	0.12	15.24	40	40		3.8
CP 1.4- 3-045L	8.5	1.6	0.36	65	3	0.17	0.51	5	10		3.3
CP 1.4- 7-045L	8.5	3.8	0.85	65	7	0.17	1.19	10	10		3.3
CP 1.4- 11-045L	8.5	5.6	1.33	65	11	0.17	1.87	10	15		3.3
CP 1.4- 17-045L	8.5	9.2	2.06	65	17	0.17	2.89	15	15		3.3
CP 1.4- 31-045L	8.5	16.8	3.75	65	31	0.17	5.27	20	20		3.3
CP 1.4- 35-045L	8.5	19.0	4.24	65	35	0.17	5.95	15	30		3.3
CP 1.4- 71-045L	8.5	38.5	8.60	65	71	0.17	12.07	30	30		3.3
CP 1.4-127-045L	8.5	68.8	15.4	65	127	0.17	21.60	40	40		3.3
CP 2 - 71-10L(1)	9.0	43.1	8.60	70	71	0.18	12.78	44	44		5.6
CP 2 - 3-06L	14.0	2.8	0.36	67	3	0.28	0.84	8	15		4.6
CP 2 - 7-06L	14.0	6.6	0.85	67	7	0.28	1.96	15	15		4.6
CP 2 - 15-06L	14.0	14.2	1.82	67	15	0.28	4.20	15	30		4.6
CP 2 - 17-06L	14.0	16.0	2.06	67	17	0.28	4.76	22	22		4.6
CP 2 - 31-06L	14.0	29.3	3.75	67	31	0.28	8.66	30	30		4.6
CP 2 - 49-06L	14.0	46.2	5.93	67	49	0.28	13.72	36	36		4.6
CP 2 - 71-06L	14.0	67.0	8.60	67	71	0.28	19.88	44	44		4.6
CP 2.8- 32-06L	24.0	51.8	3.87	67	32	0.48	15.36	40	40		5.0
CP 5 - 31-10L	39.0	81.5	3.75	70	31	0.78	24.18	55	55		5.8
CP 5 - 31-06L	60.0	125.	3.75	67	31	1.20	37.20	55	55		4.9
FC 0.45- 4-05L	0.8	0.22	0.48	67	4	0.016	0.06	1.8	3.4	3.4	2.4
FC 0.45- 8-05L	0.8	0.43	0.97	67	8	0.016	0.13	3.4	3.4	5.0	2.4
FC 0.45-12-05L	0.8	0.65	1.45	67	12	0.016	0.19	3.4	5.0	5.0	2.4
FC 0.45-18-05L	0.8	0.97	2.18	67	18	0.016	0.29	5.0	5.0	6.6	2.4
FC 0.45-32-05L	0.8	1.72	3.87	67	32	0.016	0.51	6.6	6.6	8.3	2.4
FC 0.45-66-05L	0.8	3.56	7.98	67	66	0.016	1.06	9.9	9.1	11.5	2.4
FC 0.6- 4-06L	1.2	0.32	0.48	67	4	0.024	0.10	2.2	4.2	4.2	2.7
FC 0.6- 8-06L	1.2	0.65	0.97	67	8	0.024	0.19	4.2	4.2	6.2	2.7
FC 0.6- 12-06L	1.2	0.97	1.45	67	12	0.024	0.29	4.2	6.2	6.2	2.7
FC 0.6- 18-06L	1.2	1.46	2.18	67	18	0.024	0.43	6.2	6.2	8.3	2.7
FC 0.6- 32-06L	1.2	2.59	3.87	67	32	0.024	0.77	8.3	8.3	10.3	2.7
FC 0.6- 66-06L	1.2	5.34	7.98	67	66	0.024	1.58	12.3	11.3	14.4	2.7
FC 0.6- 4-05L	1.5	0.40	0.48	67	4	0.030	0.12	2.2	4.2	4.2	2.4
FC 0.6- 8-05L	1.5	0.81	0.97	67	8	0.030	0.24	4.2	4.2	6.2	2.4
FC 0.6- 12-05L	1.5	1.21	1.45	67	12	0.030	0.36	4.2	6.2	6.2	2.4
FC 0.6- 18-05L	1.5	1.82	2.18	67	18	0.030	0.54	6.2	6.2	8.3	2.4
FC 0.6- 32-05L	1.5	3.23	3.87	67	32	0.030	0.96	8.3	8.3	10.3	2.4
FC 0.6- 66-05L	1.5	6.67	7.98	67	66	0.030	1.98	12.3	11.3	14.4	2.4
FC 0.7- 4-05L	2.0	0.54	0.48	67	4	0.040	0.16	2.4	4.7	4.7	2.4
FC 0.7- 8-05L	2.0	1.08	0.97	67	8	0.040	0.32	4.7	4.7	7.0	2.4
FC 0.7- 12-05L	2.0	1.62	1.45	67	12	0.040	0.48	4.7	7.0	7.0	2.4
FC 0.7- 18-05L	2.0	2.43	2.18	67	18	0.040	0.72	7.0	7.0	9.3	2.4
FC 0.7- 32-05L	2.0	4.31	3.87	67	32	0.040	1.28	9.3	9.3	11.6	2.4

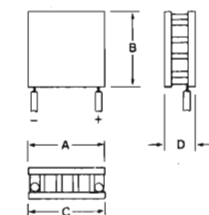
WIRE STANDARDS

Module Type	Wire Gauge (AWG)	Length (mm/in.)	Insulation
FC 0.45-ALL	32 (SOLID)	50/2.0	None
FC 0.6-ALL	30 (SOLID)	50/2.0	None
FC 0.7-ALL	30 (SOLID)	50/2.0	None
CP 1.0-ALL	24 (STRANDED)	114/4.5	PVC
CP 1.4-ALL	22 (STRANDED)	114/4.5	PVC

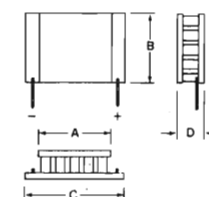
Module Type	Wire Gauge (AWG)	Length (mm/in.)	Insulation
CP 2-ALL	18 (STRANDED)	114/4.5	PVC
CP 2.8-ALL	16 (STRANDED)	114/4.5	PVC
CP 5-XX-10	14 (STRANDED)	114/4.5	PVC
CP 5-XX-06	12 (STRANDED)	114/4.5	PVC

figura 8

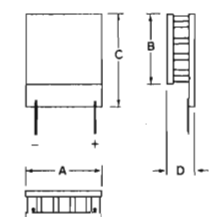
DIMENSIONS



CP Series  
FC Series - Option One (2) (4)



FC Series - Standard



FC Series - Option Two (3)

Notes:

- (1) Shown in largest size. Also available in all smaller sizes listed in group that follows.
- (2) Option 1: Disregard Dim.C from table. Use Dim.C = Dim.A
- (3) Option 2: Dim.C = Dim.B + 1.7 mm (FC 0.45); + 2.1 mm (FC 0.6); + 2.3 mm (FC 0.7)
- (4) Option 1: Each size listed contains one less thermocouple, "N." Decrease N, GXN, Q and V accordingly.
- (5) Thickness (D,mm) for Type L only.

**MELCOR**  
 MATERIALS ELECTRONIC PRODUCTS CORP.  
 994 SPRUCE ST., TRENTON, NJ 08648 USA  
 TELEPHONE (609) 393-4178/TELEX 843314

## SOLID STATE COOLING WITH THERMOELECTRICS

### How To Use Universal Performance Graphs:

**APPROACH #1: Convert universal scale values to those of specific module selected:**

1. Convert  $Q_c/GxN$  (scale values) to  $Q_c$  (watts heat pumped): Multiply  $Q_c/GxN$  values by module  $GxN$  (from table in module specifications chart).
2. Convert  $V/N$  values to  $V$  (volts input): Multiply  $V/N$  values by module  $N$  from table.
3. Convert 50 G, 40 G, etc. to  $I$  (amps input) values: Multiply 50 by module  $G$ , etc.

**APPROACH #2: From application, knowing required  $Q_c$ ,  $T_c$  and  $T_h$ , select appropriate module:**

1. Calculate  $\Delta T = T_h - T_c$ ; select operating current  $I$  ( $I$  max = 50 G).
2. From universals, obtain  $Q_c/GxN$ . Calculate  $GxN$ .
3. Select appropriate module from  $GxN$  table in module specifications chart.

**EXAMPLE: Required  $Q_c = 31$  Watts,  $T_c = +5^\circ C$ ,  $T_h = +35^\circ C$**

1.  $\Delta T = 35^\circ - 5^\circ = 30^\circ C$ . Choose operating current (typically from 30 G to 40 G) at 35 G (equals  $35/50 = 70\%$  of  $I$  max.)

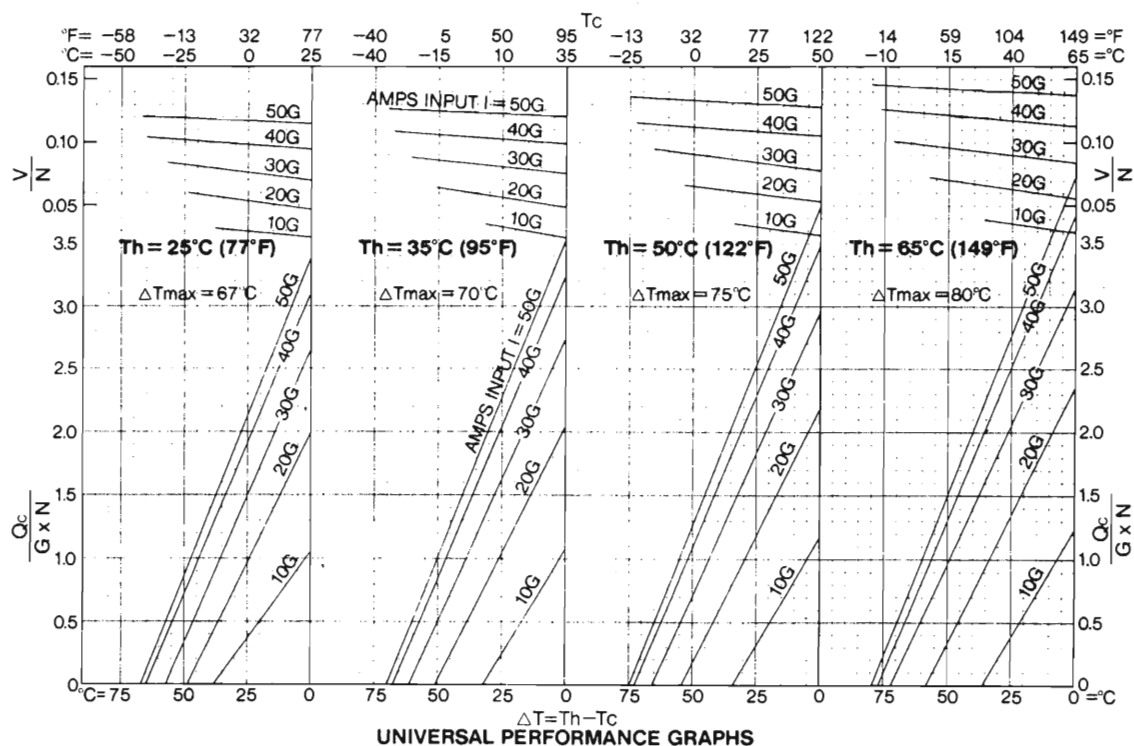
2. From  $T_h = 35^\circ C$  graph ( $\Delta T = 30^\circ$ ,  $I = 35$  G), obtain  $Q_c/GxN = 1.65$ ; Then  $GxN = Q_c/1.65 = 31/1.65 = 18.8$ .

3. Choose module with  $GxN \geq 18.8$ ; choose CP1.4-127-045 ( $GxN = 21.6$ ) or CP2-71-06 ( $GxN = 19.9$ ).

If desired, approach #1 may now be followed for module selected.

**Model CP1.4 - 127 - 06L**

CP Series, Type L  
 1.4 x 1.4mm Thermoelement Cross Section  
 127 Thermocouples  
 .06" Thermoelement Height



$T_c$  = Cold Face Temperature;  $T_h$  = Hot Face Temperature;  $I$  = Module Current, Amps;  $V$  = Module Voltage, Volts;  $Q_c$  = Watts Heat Pumped;  $N$  = Number of Thermocouples;  $G$  = Thermoelement Geometry Factor

figura 9

Occorre ricordare che i dispositivi non assorbono il calore in maniera costante al variare di  $\Delta T$ .

Una buona approssimazione del 1° ordine, può essere ottenuto usando al posto di  $Q$  il  $Q$  medio, oppure

$$Q(\Delta T_{max}) + Q(\Delta T_{min})$$

2

Con questo credo di aver esaurito l'argomento.

Vorrei ringraziare prima di chiudere, la Laser Optonics di Milano (distributrice dei moduli ad effetto Peltier prodotti dalla Melcor) per avermi fornito, in occasione dell'ultimo BIAS, tutta la documentazione necessaria alla stesura di questo articolo.

ELETRONICA  
 FLASH

# impara a casa tua una professione vincente

SPECIALIZZATI IN ELETTRONICA DIGITALE E MICROCOMPUTER

SCUOLA RADIO ELETTRA È:



Novità

**FACILE** Perché il suo metodo di insegnamento è chiaro e di immediata comprensione. **RAPIDA** Perché ti permette di imparare tutto bene ed in poco tempo. **COMODA** Perché inizi il Corso quando vuoi tu, studi a casa tua nelle ore che più ti sono comode. **ESAURIENTI** Perché ti fornisce tutto il materiale necessario e l'assistenza didattica da parte di docenti qualificati per permetterti di imparare la teoria e la pratica in modo interessante e completo. **GARANTITA** Perché ha oltre 30 anni di esperienza ed è leader europeo nell'insegnamento a distanza. **CONVENIENTE** Perché puoi avere subito il Corso completo e pagarlo poi con piccole rate mensili personalizzate e fisse. **PER TUTTI** Perché grazie a SCUOLA RADIO ELETTRA migliaia di persone come te hanno trovato la strada del successo.

**C** on Scuola Radio Elettra puoi diventare in breve tempo un tecnico e programmatore di sistemi a microcomputer, imparando concretamente com'è fatto, come funziona, come si impiega un microcomputer.

Scuola Radio Elettra ti fornisce con le lezioni anche i materiali e le attrezzature necessarie per esercitarti subito praticamente, permettendoti di raggiungere la completa preparazione teorico-pratica e quindi intraprendere subito l'attività che preferisci.

Potrai costruire interessanti apparecchiature che resteranno di tua proprietà e ti serviranno sempre: **MINILAB** (Laboratorio di elettronica sperimentale), **TESTER** (Analizzatore universale), **DIGILAB** (Laboratorio digitale da tavolo), **EPROM PROGRAMMER** (Programmatore di memorie EPROM), **ELETTRA COMPUTER SYSTEM** (Microcalcolatore basato sul microprocessore Z80).



TUTTI I MATERIALI, TUTTI GLI STRUMENTI, TUTTE LE APPARECCHIATURE DEL CORSO RESTERANNO DI TUA PROPRIETÀ.

**PUOI DIMOSTRARE A TUTTI LA TUA PREPARAZIONE**

Al termine del Corso ti viene rilasciato l'Attestato di Studio, documento che dimostra la conoscenza della materia che hai scelto e l'alto livello pratico di preparazione raggiunto. E per molte aziende è una importante referenza. SCUOLA RADIO ELETTRA ti dà la possibilità di ottenere la preparazione necessaria a sostenere gli **ESAMI DI STATO** presso istituti legalmente riconosciuti.



### TUTTI I CORSI SCUOLA RADIO ELETTRA:

- ELETTRONICA E TELEVISIONE
- TELEVISIONE BIN E COLORE
- ALTA FEDELITÀ
- ELETTRONICA SPERIMENTALE
- ELETTRONICA INDUSTRIALE
- ELETTRONICA DIGITALE E MICROCOMPUTER
- PROGRAMMAZIONE BASIC
- PROGRAMMAZIONE COBOL e PLI
- IMPIANTI ELETTRICI E DI ALLARME
- IMPIANTI DI REFRIGERAZIONE, RISCALDAMENTO E CONDIZIONAMENTO
- IMPIANTI IDRAULICI E SANITARI
- IMPIANTI DI ENERGIA SOLARE
- MOTORISTA
- ELETTRAUTO
- LINGUE STRANIERE
- PAGHE E CONTRIBUTI
- INTERPRETE
- TECNICHE DI GESTIONE AZIENDALE
- DATILOGRAFIA
- SEGRETARIA D'AZIENDA
- ESPERTO COMMERCIALE
- ASSISTENTE E DISEGNATORE EDILE
- TECNICO DI OFFICINA
- DISEGNATORE MECCANICO PROGETTISTA
- ARREDAMENTO
- ESTETISTA
- VETRINISTA
- STILISTA DI MODA
- DISEGNO E PITTURA
- FOTOGRAFIA BIN E COLORE
- GIORNALISTA
- TECNICHE DI VENDITA
- TECNICO E GRAFICO PUBBLICITARIO
- OPERATORE. PRESENTATORE. GIORNALISTA
- RADIOTELEVISIVO
- OPERATORI NEL SETTORE DELLE RADIO E DELLA TELEVISIONE LOCALI
- CULTURA E TECNICA DEGLI AUDIOVISIVI
- VIDEOREGISTRAZIONE
- DISC-JOCKEY
- SCUOLA MEDIA
- LICEO SCIENTIFICO
- GEOMETRA
- MAGISTRALE
- RAGIONERIA
- MAESTRA D'ASILE
- INTEGRAZIONE DA DIPLOMA A DIPLOMA
- OPEN CENTER

**SUBITO A CASA TUA IL CORSO COMPLETO**

che pagherai in comode rate mensili. Compila e spedisce subito in busta chiusa questo coupon. Riceverai **GRATIS E SENZA IMPEGNO** tutte le informazioni che desideri.

**Scuola Radio Elettra**  
 sa essere sempre nuova

SE HAI URGENZA TELEFONA 24 ore su 24  
 ALLO 011/696.69.10  
 SCUOLA RADIO ELETTRA  
 VIA STELLONE 5, 10126 TORINO

**Sì** Desidero ricevere **GRATIS E SENZA IMPEGNO** tutte le informazioni sul

CORSO DI \_\_\_\_\_

CORSO DI \_\_\_\_\_

COGNOME \_\_\_\_\_ NOME \_\_\_\_\_

VIA \_\_\_\_\_ N. \_\_\_\_\_ CAP. \_\_\_\_\_

LOCALITÀ \_\_\_\_\_ PROV. \_\_\_\_\_

ETÀ \_\_\_\_\_ PROFESSIONE \_\_\_\_\_ TEL. \_\_\_\_\_

MOTIVO DELLA SCELTA:  PER LAVORO  PER HOBBY



UN SUCCESSO CHIAMATO

# SIRIO

antenne

**TURBO 2000**

**CARATTERISTICHE TECNICHE**

Tipo: veicolare 5/8 LAMBDA  
 Frequenza: 27 MHz  
 Impedenza: 50 Ohm  
 Polarizzazione: verticale  
 Lunghezza: ca. mm. 1450  
 Potenza max.: 800 W

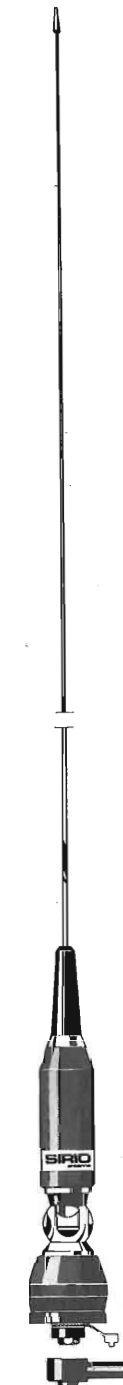
Nella produzione delle antenne SIRIO si è recentemente inserito un nuovo modello denominato TURBO 2000.

Questa antenna lavora sulla frequenza di 27 MHz a 5/8 LAMBDA, è caricata alla base con presa a 50 Ohm, è di tipo veicolare e garantisce un notevole grado di affidabilità qualunque sia il sistema di montaggio utilizzato (centro tetto, paraganfo, baule, o attacco a gronda).

Molto interessante è lo stilo, che è stato realizzato in acciaio inox (17-7 PH) con un profilo conico e rettificato, il quale permette un'ottima flessibilità, pur garantendo una notevole attenuazione del QSB che è tipico di queste antenne veicolari.

La base ha nella parte inferiore un attacco meccanico che rende possibile il suo fissaggio a qualunque parte del veicolo, e nella parte superiore uno snodo sferico, con bloccaggio semplice e frizionato, che consente di regolare la sua inclinazione, in modo da mantenere verticale l'elemento radiante.

Se ne deduce quindi che le sue caratteristiche costruttive, il suo modesto ingombro e l'ottimo rendimento su tutta la gamma, fanno di questa antenna un fiore all'occhiello della produzione SIRIO ed una delle più appetibili antenne per gli appassionati CB.



**LA VEICOLARE**

**NELLE TRASMISSIONI CB**

ELETTRONICA  
FLASH

# TAIFUN 27

NOVITA' MONDIALE NELLE TRASMISSIONI CB

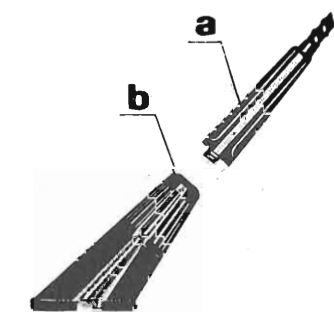
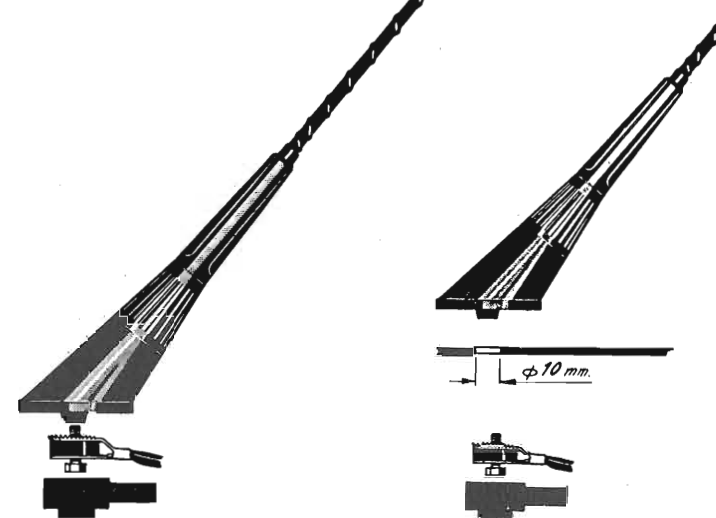
**SIRIO**  
antenne

**TAIFUN 27 MHz** dati tecnici:

Tipo: 1/4 Lambda caricato  
 Impedenza: 50 Ohm  
 Frequenza: 27 MHz  
 Polarizzazione: ad inclinazione fissa  
 Banda passante: 800 KHz  
 V.S.W.R: 1.1:1  
 Lunghezza approssimata: 510 mm  
 Peso approssimato: 110 gr  
 Foro di montaggio:  $\phi$  10 mm



manicotto di taratura



stilo smontabile per accedere all'autolavaggio

DISTRIBUTORE ESCLUSIVO PER L'ITALIA **MELCHIONI ELETTRONICA**

ELETTRONICA  
FLASH

OMOLOGATO!

uniden

PRO-510 e



Nuovo ricetrasmittitore a 40 canali, molto compatto, realizzato con tecniche d'avanguardia.

**Omologato** per il punto 8 dell'articolo 334 del C.P.

Dotato di Automatic Noise Limiter (ANL) per un'efficace attenuazione dei disturbi interferenti. Indicatore del canale a display, selettore di canali, controllo di squelch e di volume, staffa di montaggio veicolare. Led a 4 segmenti per indicare l'intensità dei segnali in arrivo S/R.F.

**GENERALI**

Numero dei canali: 40  
Frequenza: 26,965 ~ 27,405 MHz  
Tolleranza di frequenza: ± 0,005%  
Temperatura di lavoro: -30°C ~ +50°C  
Alimentazione: 13,8 Vcc nomin.  
Assorbimento di corrente in RX: 1,7 A max  
Dimensioni: 115L x 35H x 171P mm  
Peso: 750 gr ca.

**TRASMETTITORE**

Potenza RF di uscita: 4W  
Modulazione: AM  
Impedenza antenna: 50 Ω sbilanciati  
Risposta in frequenza: 300 ~ 2500 Hz

**RICEVITORE**

Sensibilità: 0,5 µV a 10 dB S/N  
Regolazione dello squelch: regolabile; soglia < 1 µV  
Selettività: 7 KHz (6 dB) - 10 KHz (70 dB)  
Reiezione immagine: 80 dB tipica  
Frequenze intermedie: I: 10,692 MHz - II: 450 KHz  
Uscita audio: 7 W su 8 Ω

**MELCHIONI ELETTRONICA**

20135 Milano - Via Colletta, 37 - tel. (02) 57941 - Filiali, agenzie e punti di vendita in tutta Italia  
Centro assistenza: DE LUCA (I2 DLA) - Via Astura, 4 - Milano - tel. (02) 5696797

**RICETRASMETTITORE VHF CT 1700  
CON INTERFACCIA D.T.M.F.  
SISTEMA TELEFONICO SENZA FILI A MEDIO RAGGIO**

**CODICE D'ORDINAZIONE C. 250  
KIT TELEFONICO PER CT 1700**

Questo impianto è stato studiato per poter utilizzare il telefono di casa, quindi effettuare o ricevere telefonate, come telefono a medio raggio portatile.

Infatti utilizzando una coppia di ricetrasmittitori mod. CT 1700 con tastiera telefonica (in dotazione) è possibile realizzare il collegamento da postazione mobile alla stazione base e quindi tramite l'interfaccia è possibile collegarsi alla linea telefonica.

Altra funzione possibile è quella di intercomunicante o anche come coppia di ricetrasmittitori portatili sulla banda 140 ÷ 150 Mhz.



**SEZIONE MOBILE**

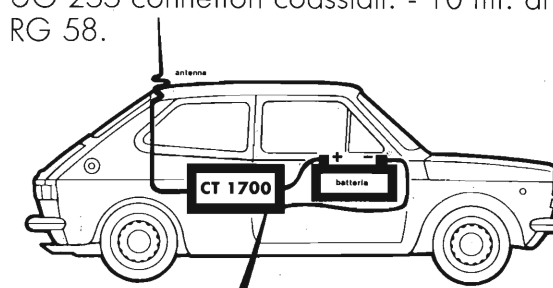
Il collegamento con la stazione base può essere effettuato sia con il CT 1700 utilizzato come portatile che come veicolo installato in auto.

**WT**

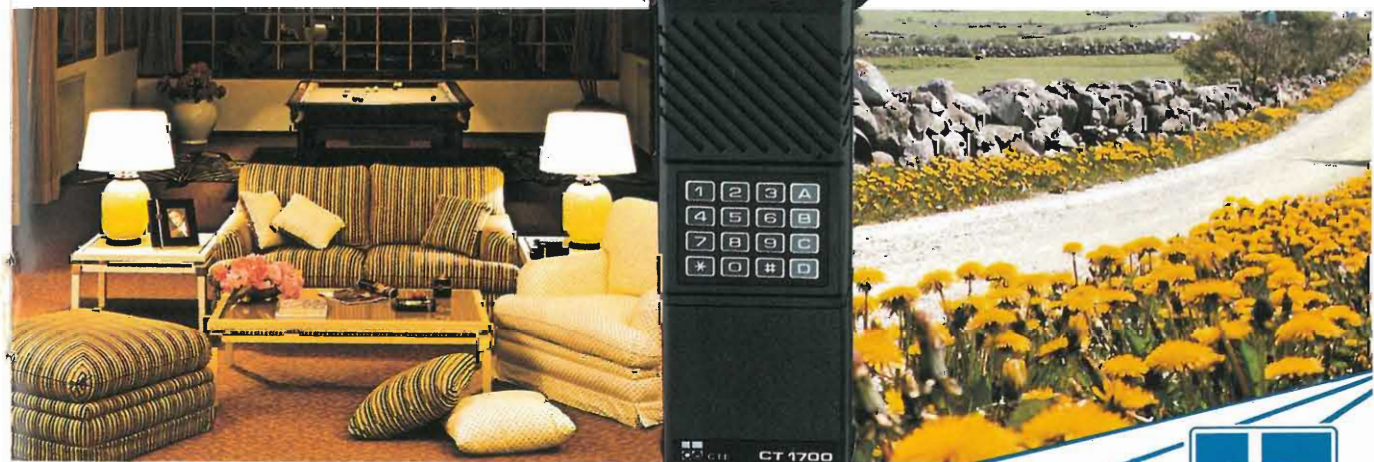
I CT 1700 possono essere utilizzati anche come ricetrasmittitori portatili radioamatoriali.

**Il kit è composto da:**

1 interfaccia telefonica - 2 CT 1700 R/TX FM 144 Mhz - 1 GP 145 ant. base. - 1 AMBRA 14 ant. mobile 144 Mhz. - 1 Base magnetica nera. - 1 F-35 alimentatore 3/5 A 13.8 Vdc. - UG 255 connettori coassiali. - 10 mt. di cavo RG 58.



**CT 1700** Cod. C176  
Ricetrasmittitore portatile  
VHF 140 ÷ 150 Mhz con  
D.T.M.F.



42100 Reggio Emilia - Italy  
Via R. Sevardi, 7  
(Zona Ind. Mancasale)  
Tel. 0522/47441 (ric. aut.)  
Telex 530156 CTE I  
Fax 47448

Via A. Peruch, 64  
33070 SACILE (PORDENONE) ITALY  
Tel. (0434) 72459 r.a. - Telex 450122 MICRO

**MICROSET®**

**QUALITY IN FREQUENCY METERS    FREQUENZIMETRI DI QUALITÀ**

**NOVITÀ**

**FQ 2000  
2 GHz**



**FQ 1000  
1 GHz**



**FQ 500  
500 MHz**



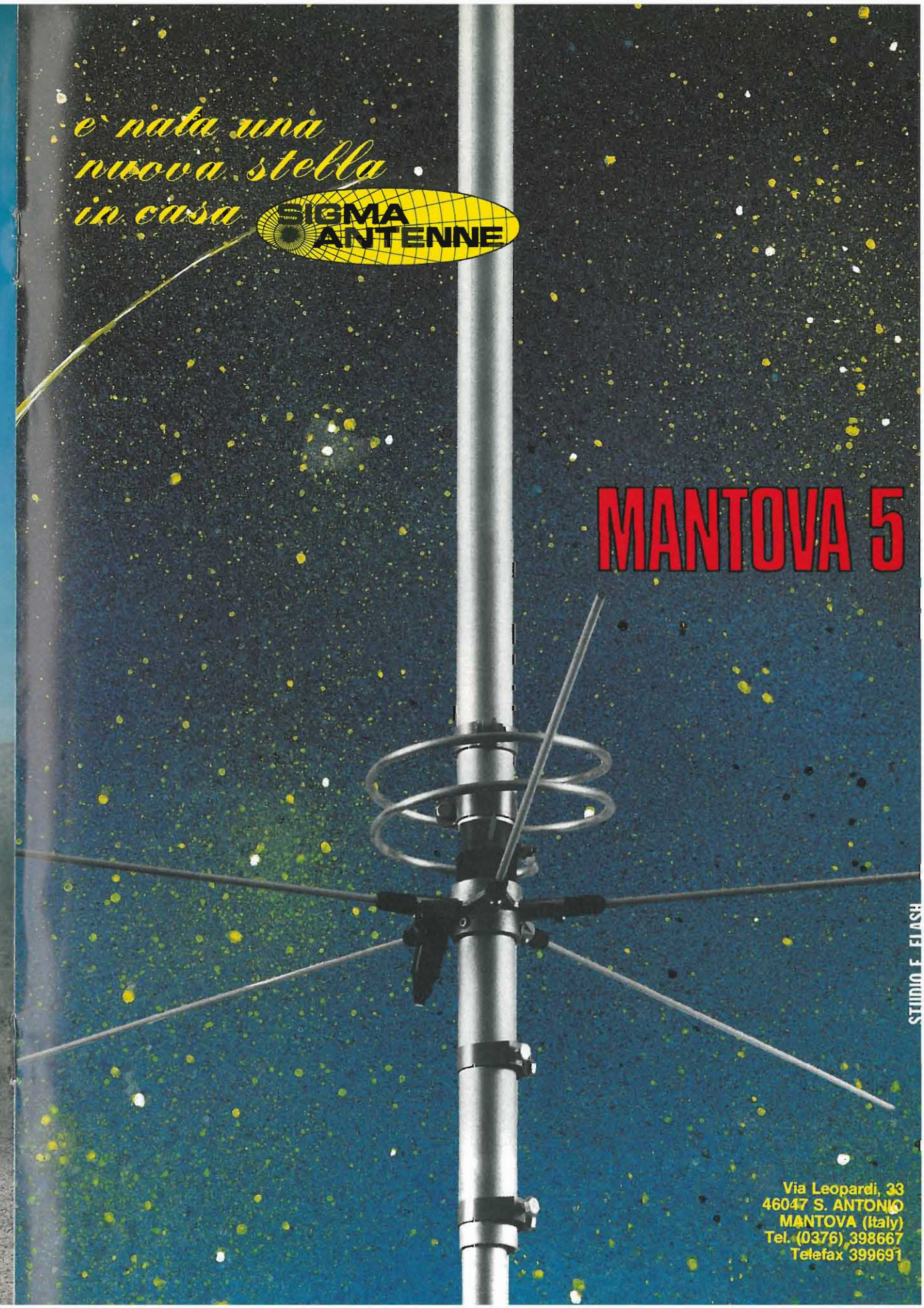
- Alta sensibilità
- Elevata dinamica
- Alta risoluzione
- Ottima precisione
- Trigger manuale ed automatico
- Opzione base tempi con TCXO
- Elevata immunità ai radiodisturbi
- Contenitore in lega leggera

In vendita presso i migliori distributori in Italia ed all'estero.

*e' nata una  
nuova stella  
in casa*



**MANTOVA 5**



STUDIO E FLASH

Via Leopardi, 33  
46047 S. ANTONIO  
MANTOVA (Italy)  
Tel. (0376) 398667  
Telefax 399691

# H.P. series

## HIGH PERFORMANCE

**HP 6**  
Riduttore variabile di potenza  
a scatti

**HP 28**  
Preamplificatore d'antenna 27 dB  
a fet con indicatore lampeggiante  
di trasmissione



**HP 201**  
Rosmetro wattmetro fino a 200 MHz

**HP 202**  
Rosmetro wattmetro a lettura  
diretta da 26 a 30 MHz

**ZG ZETAGI**

20049 CONCOREZZO (MI)  
Via Ozanam, 29  
Tel. 039/649346  
Telex 330153 ZETAGI I

Nuovissima serie di prodotti ultima generazione,  
unici nel loro genere per gli alti contenuti tecnologici  
ed il gradevole aspetto estetico.

**IK4 GLT**  
**MAURIZIO MAZZOTTI**

Via Arno, 21  
47030 S. MAURO PASCOLI (FO)  
Tel. (0541) 932072



**HAM**  
**SPRIT**

## GOLOSITÀ ELETTRONICHE A LARGO SPETTRO

RADIO - COMPUTER - STRUMENTI - ANTENNE - CB - OM - ECC. ECC.

### SUPERRICEVITORE

Bene ragazzi, siamo qua anche quest'anno e salutando l'89 riprendiamo il discorso iniziato precedentemente per la gioia degli autocostruttori, ovvero, la conclusione del divisore programmabile iniziata nel novembre scorso. Da un esame del circuito a blocchi vediamo i circuiti precedentemente descritti (base tempi + multiplexer + pulsantiera + contatore up/down) e quelli oggetto di questa puntata: IL DIVISORE PROGRAMMABILE ed infine il DISPLAY.

#### Il Divisore Programmabile

Formato da 6 decadi tipo 74LS192 ricalca lo schema classico della configurazione in cascata con una variante aggiunta dal sottoscritto resasi necessaria durante la fase di sperimentazione: Il resettaggio con partitore (R1+R2) al posto del resettaggio diretto come suggeriscono tutti i dati sheets di queste benedette decadi.

Mi succedeva un'anomalia

strana. Il divisore infatti non divideva in maniera corretta se comparivano 2 o più zeri consecutivi nella cifra impostata. Tutto filava liscio, per qualsiasi cifra, a patto che non comparissero questi maledetti zeri. Dopo averne provate di tutte, mi sono accorto che dimezzando l'ampiezza dell'impulso di resettaggio comune, anche gli zeri proibiti venivano conteggiati.

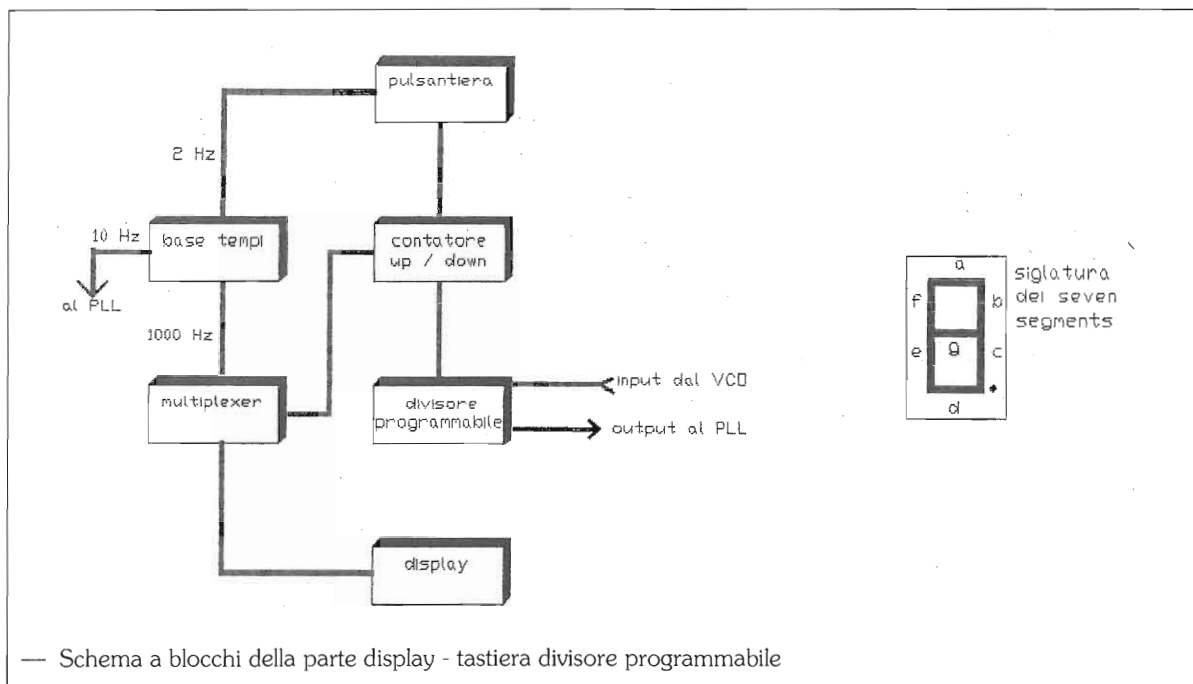
Dopo questa premessa vediamo come funziona il circuito.

Ogni decade è settata per il conteggio all'indietro. Questo è normale, in quanto se si imposta una cifra, il 6 per esempio, se il conteggio avvenisse in avanti avremmo la sequenza logica 7 8 9 0 e con lo zero un reset per cui il conteggio iniziale verrebbe resettato solo dopo quattro cifre mentre contando all'indietro la sequenza diventa 5 4 3 2 1 0 in tal modo il resettaggio avviene dopo 6 cifre e tutto procede secondo la regola.

Ogni uscita è collegata all'ingresso della decade successiva. Dall'ultima decade (IC6) sul piedino 13 (uscita), si preleva l'impulso di resettaggio che è comune a

tutte le decadi, questo perché? Perché non si resetta decade per decade? E' presto detto, se così fosse, faccio un esempio con sole due decadi per non appesantire il discorso. Se si imposta sulla prima decade il numero 4 e sulla seconda il numero 8, sul display compare il numero 84. Ora supponiamo di fornire 84 hertz all'ingresso della prima in modo da prevedere l'uscita di un impulso ogni secondo, che cosa succede invece? Gli 84 impulsi divisi per 4 dalla prima decade forniranno (84: 4 = 21) 21 impulsi, la decade successiva ogni 8 impulsi ne fornirà 1 in uscita per cui (21: 8 = 2, 625) così al posto di un solo impulso ne avremo 2 virgola 625!

Ora invece prendiamo in esame il resettaggio comune dato dall'ultima decade; dopo i primi 4 impulsi, la seconda decade ne riceve 1, ma la prima decade non essendo resettata prosegue a fornire ancora altri 10 impulsi prima di passare per lo zero, per cui la seconda decade riceverà il secondo impulso dopo il passaggio di 14 impulsi, il terzo dopo 24 il quarto dopo 34... l'ottavo dopo 74.



A questo punto la seconda decade fornisce un impulso di reset che però viene ignorato dalla prima decade, in quanto è ancora indaffarata a contare, senonché all'84esimo impulso anch'essa si troverà sullo zero rendendo efficace l'impulso di resettaggio ricevuto dalla seconda decade e il ciclo ricomincia con la fornitura di un solo impulso ogni 84 passaggi.

In sostanza il resettaggio di queste decadi programmabili avviene solo a condizione che tutte le decadi stiano transitando tutte sullo zero e vanno interpretate come un'unica unità di conteggio programmata sulla cifra imposta sugli ingressi paralleli ABCD.

Gli ingressi paralleli vengono impostati dal contatore up/down, nel nostro caso, ma potrebbero essere impostati anche da degli switch contraves eliminando tutta la parte elettronica inerente l'impostazione e il display.

Si, anche il display, in quanto si potrebbe leggere la cifra im-

stata sui contraves, chiaramente in codice binario.

La perdita di praticità e di effetto diventa rilevante, ma in tal caso vengono ad essere semplificate molte cose qual'ora per vostri usi personali abbiate pensato di utilizzare questa parte di circuito per altri scopi es. generatori campione di radiofrequenza, timers ad alta precisione, orologi, calendari ecc. ecc. ecc. si, non solo per l'uso specifico di sintonia digitale per cui è stato concepito.

Dallo schema potete osservare che la prima decade è stata etichettata come "centinaia" e non come unità, questo in quanto lo scopo da raggiungere è quello di una risoluzione di 100 Hz sulla cifra massima di 30.000.000 Hz (30 MHz).

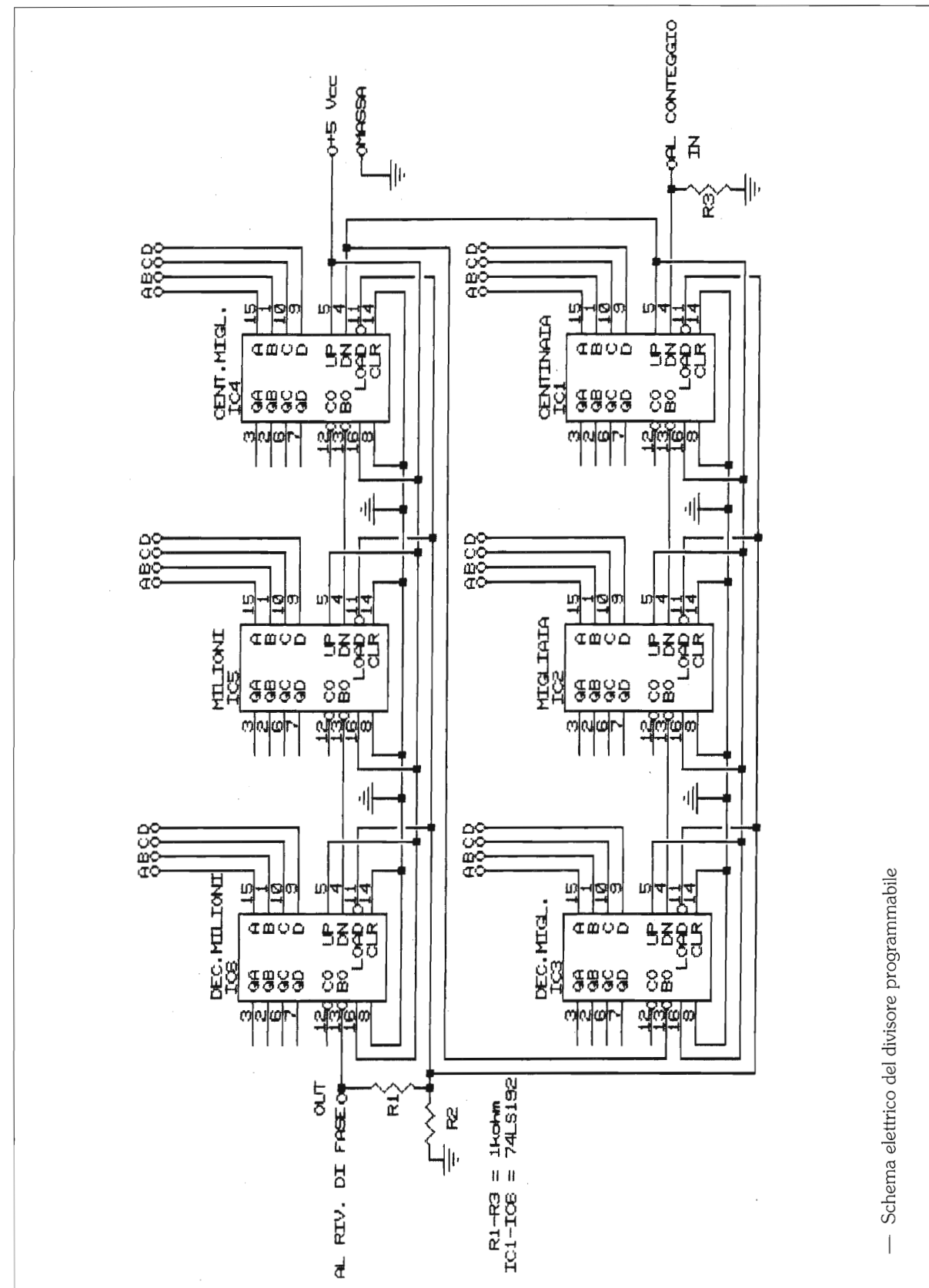
Il motivo è presto detto: le decadi programmabili 74LS192 (sono le più veloci esistenti in commercio a prezzi davvero bassissimi) non arrivano a conteggiare frequenze superiori a 30 MHz.

Per cause di forza maggiore il VCO deve lavorare in un intervallo di frequenze compreso fra 30 e 60 MHz (per poter esplorare da 0 a 30 MHz con una media frequenza di prima conversione pari a 30 MHz). Si rende pertanto necessario l'uso di un prescaler (nel mio caso ho usato una 74LS196 fra il VCO e il divisore programmabile).

Le decadi così possono lavorare tranquille fra 3 e 6 MHz e fornire un'uscita di 10 Hz per la comparazione di fase data dal PLL.

Ora, una divisione per 10 viene data dal prescaler, una comparazione per 10 viene data dal PLL, ed ecco il motivo per cui la prima decade deve essere considerata come contatrice di centinaia.

A tutto questo c'è da aggiungere un piccolo neo, infatti il numero impostato dal contatore up/down deve sempre essere superiore di 30 MHz rispetto alla reale frequenza di ricezione.



Per ovviare a questo inconveniente occorrerebbe "imbrogliare le carte" inserendo un circuito sommatore impostato sul numero 3 connesso fra il contatore e la decade della sesta cifra. Non è difficile, ma ancora non mi sono preso la briga di elaborarlo, ciò comunque ha solo funzioni estetiche, all'atto pratico non si verificano degli inconvenienti tali da giustificare questa ulteriore complicazione.

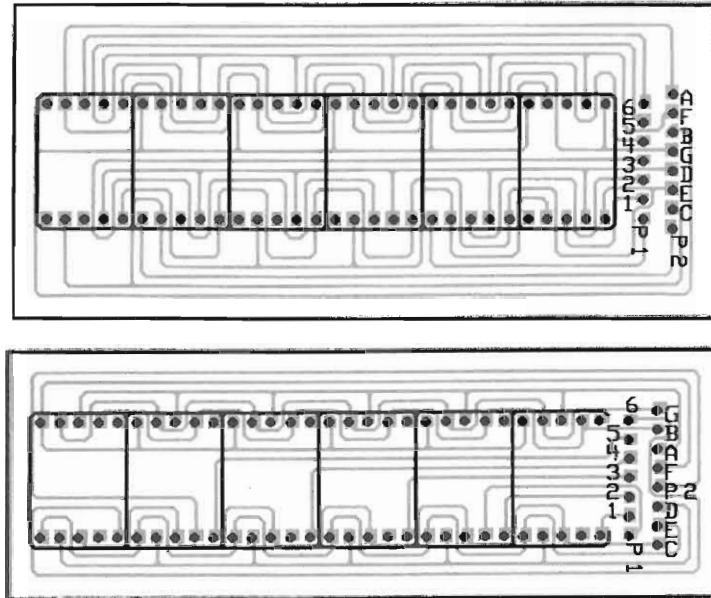
Per la realizzazione pratica se si adotta lo stampato proposto posso suggerire di utilizzare degli zoccoli per gli integrati così da rendere agevole la loro sostituzione in caso di avaria.

Da non dimenticare i due lunghi ponticelli ben evidenti nella parte alta dello stampato. Le resistenze sono tutte da  $1k\Omega$  quindi non è possibile fare confusione. Gli ingressi paralleli vanno chiaramente connessi alle rispettive uscite parallele presenti sul contatore up/down o come già detto, se le vostre necessità fossero diverse, ad altrettanti switch contraves a quattro dip.

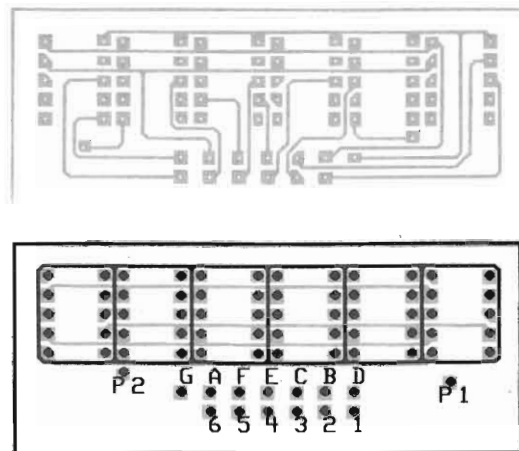
Si tenga presente che l'impostazione dei numeri avviene secondo il codice binario DCBA dove A indica il primo numero e D l'ultimo con i valori  $A = 1$ ,  $B = 2$ ,  $C = 4$ ,  $D = 8$ . Esempio: per impostare il numero 7 devono essere portati a livello alto A B e C mentre D deve rimanere basso, per il numero 8 devono essere tutti bassi all'infuori di D, per il numero 6 B e C alti mentre A e D bassi e così via.

## Il Display

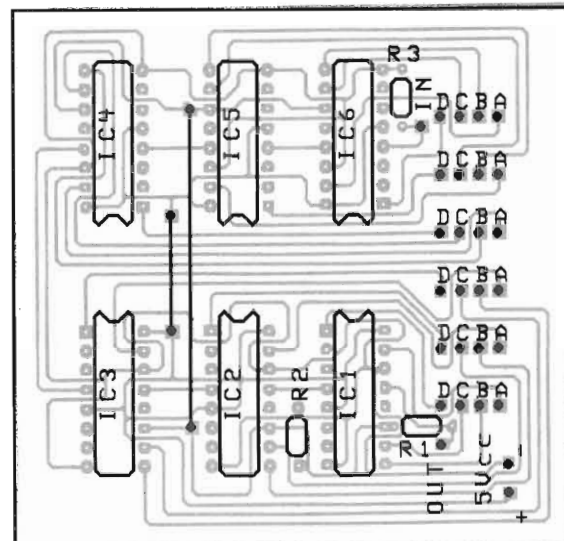
Per terminare non mi resta altro che il display che vi propongo in tre versioni diverse allo scopo



— Disposizione display FND70



— Disposizione minidisplay



— Disposizione componenti del divisore programmabile

di agevolarvi.

Infatti, indipendentemente dall'aspetto esteriore, i seven segments, mentre sono identici come piedinatura sia che si tratti di elementi a catodo o ad anodo comune, possono avere piedinature diverse. Vi riporto quindi le basette stampate per tutti gusti sia per i comunissimi FND500 che per i meno noti TFK 439 D340PA (appartenenti al surplus industriale).

Per questi, date le grandi dimensioni il circuito stampato è monofaccia mentre per i più piccoli ed eleganti TFK 443 D200 PKF lo stampato è a doppia faccia la qualcosa crea una complicazione: la metallizzazione dei fori.

Infatti una volta infilati i displays sulla basetta diventa impossibile saldarne i terminali sul lato componenti. Niente paura, basta avere l'accortezza di metallizzare i fori (solo quelli appartenenti alla pista lato componenti) "alla casalinga", vale a dire che prima di infilare i displays occorre far passare attraverso i fori un sottilissimo filo di rame, ricavato dalla calza metallica di un cavetto schermato e fissarlo con una puntata di stagno senza otturare il foro.

Fatto ciò, si infila il display e lo si salda dal lato saldature. In tal modo verrà saldato anche il minuscolo filo di passaggio garantendo un perfetto contatto.

Ah, volete sapere come si deve procedere per essere certi di avere i fori centrati su entrambe le facce durante la fase di esposizione? Molto semplice: si prendono le pellicole, si sovrappongono in modo da far combaciare tutti i fori poi in una zona di lucido non interessata al circuito si applica un pezzetto di scotch in modo da

attaccare le pellicole su un bordo così da poterle aprire a libretto. Si appoggia quindi la lastra di vetronite, ramata e presensibilizzata sulle due facce, su un lucido e si richiude il libretto, come se si facesse un panino dove la vetronite occupa il posto del prosciutto e i due lucidi le fette di pane (HI!). Così il tutto è predisposto per l'esposizione e il risultato è garantito.

In conclusione riassumendo e ricapitolando: la base dei tempi serve a fornire un clock di 2 Hz per la pulsantiera di programmazione, un clock di 10 Hz per la comparazione di fase (PLL) e un clock di 500 o 1000 Hz (non ha molta importanza, basta che questo clock sia sufficientemente elevato da non generare sfarfallio sui display) per il multiplexatore.

Il multiplexatore serve a pilotare il display. La pulsantiera serve per impostare la cifra corrispondente alla frequenza da sintonizzare con la sua azione diretta sul contatore up/down.

Il contatore up/down una volta impostato mantiene in memoria la cifra e va a caricare gli ingressi paralleli ABCD del divisore programmabile.

Il divisore programmabile una volta impostato divide il segnale in provenienza dal VCO per inviarlo al PLL (comparatore di fase).

Manca a tutto questo il VCO ed il comparatore di fase che in questo momento sta lì sul mio banco in attesa degli ultimi ritocchi. Speriamo che il mio tempo libero sia tale da non provocare grossi ritardi a questa ghiottoneia, certo è che ora mi trovo molto impegnato, rammento sempre comunque la mia piena disponibilità a qualsiasi tipo di assistenza per la realizzazione pratica, del tutto

compresa l'eventuale fornitura degli stampati.

## PACKET-RADIO

Dopo la gioia degli autocostruttori, passiamo alla gioia dei "Packettari" con il famoso programma per Commodore 64, il DIGICOM V2.0 ormai considerato l'unico in grado di soddisfare le MOLTEPLICI esigenze degli aficionados del PACKET-RADIO.

Il punto nero di tutta questa faccenda però è dato dal fatto che questo benedetto programma va conosciuto capillarmente, tutti ce l'hanno, pochi ne sanno sfruttare le chances appieno.

Occorre pertanto prendere un pò di confidenza col programma facendo approcci coi comandi e le loro funzioni per cui anche in questa puntata di HAM SPIRIT ritorniamo sull'argomento per la felicità dei "packettari".

Mi rendo conto che questo argomento non può essere gradito anche a chi non si interessa di packet per cui per non appesantire troppo queste pagine sarò costretto a sintetizzare l'indispensabile. Senza altri preamboli vado a proporvi una "spremuta" di specifiche allacciate alla puntata precedente:

RCMD con x Questo comando introduce una ulteriore sicurezza nell'esecuzione di un comando ricevuto via radio, o in Remote. La sua sintassi va intesa come segue:

com: qualsiasi parola di comando,

- x : 0 Telecomando libero, purchè sia REMOTE = on  
 1 Con parametro solo per staz. RFROM; senza x tutte  
 2 Telecomando libero per staz. RFROM; le altre escluse

- 3 Con parametro, non x remote; senza telecomando libero
- 4 Idem, ma senza param. telecomando solo per RFROM
- 5 Questo comando è interdetto al telecomando

Quando si dice con parametro si intende riferirsi ai comandi che richiedono un parametro; quanto detto per RFROM vale anche per RNOT, ma naturalmente nel senso di non permesso ai nominativi su lista RNOT.

#### RCMD com

Digitando solo il comando senza parametro x come sopra indicato viene mostrato solo lo stato attuale relativo a quel comando com.

RCMD - Digitando RCMD senza comandi e parametri si ottiene un elenco comandi e relativi parametri allo stato attuale (menù RCMD, Help)

MONITOR mbctadekzpuishql. Questi parametri significano:

- m — Visualizzazione dei pacchetti ricevuti sullo schermo F1
- b — Selezione dei pacchetti anche sullo schermo monitor F3
- c — Monitoraggio sullo schermo F1 anche durante la connessione
- t — Visualizza anche i propri pacchetti trasmessi
- a — Visualizza anche i nominativi dei pacchetti Beacon
- d — Visualizza anche il routing (staz. digipeater usate)
- e — Visualizza il nominativo del destinatario
- k — Visualizza il campo di controllo
- z — Visualizza command, response, poll, final
- p — Visualizza i bytes PID di frametipo I
- u — Visualizza i frames UI
- i — Visualizza i frames di tipo I
- s — Visualizza i frames Supervisory e Unnumbered (es. SABM, RR, ecc)
- h — Passa alla riga seguente prima di visual. un campo Info
- q — Sullo schermo F1 indica l'ora davanti ad ogni Frame ricevuto
- 1 — Sugli schermi F3 e F5 vengono inseriti dei Blanks

Suggerisco agli interessati di fare fotocopie di queste pagine in modo da poter avere tutti i comandi e le relative spiegazioni

sempre sott'occhio. Per ora è tutto, nella prossima puntata vedremo i comandi NET/ROM.

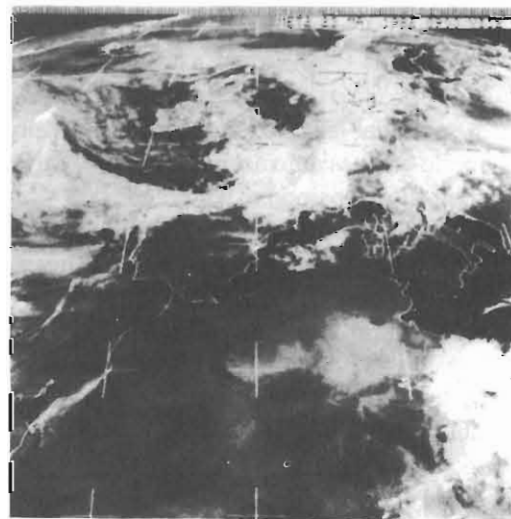


**IMPIANTI COMPLETI PER LA RICEZIONE  
TV VIA SATELLITE  
DEI SATELLITI METEOROLOGICI,**

**IN VERSIONE  
CIVILE E PROFESSIONALE  
AD ALTISSIMA DEFINIZIONE**

**I 3 D X Z GIANNI SANTINI**

Battaglia Terme (PD) Tel. (049) 525158-525532



# C.B. RADIO FLASH

di Livio Andrea Bari - Paolo Campiglio - Falco 2



Cari amici, siamo commossi per la entusiastica partecipazione al concorso QSL. Abbiamo notato che il 99% delle QSL inviate partecipa alla sezione QSL/COLLEGAMENTO. Questo conferma che il DX e l'attività connessa impegna una quantità di amici notevole!

A causa dei ritardi del servizio postale siamo costretti a rinviare la puntata dedicata alla premiazione in quanto stanno ancora giungendo delle QSL veramente interessanti!

Rinnoviamo comunque l'invito a tutti gli amici CB a partecipare anche per la sezione QSL/SIMPATIA.

Per dare un'idea dei ritardi "postali" vi possiamo dire che alla data del 13 ottobre non ci era ancora pervenuta una lettera spedita il 9 settembre!

Proprio all'attività DX è dedicata la foto storica della puntata di oggi. Nella foto, scattata nel 1971 (Bari), è immortalata la stazione di un amico di Genova, Claudio Mezzacasa, oggi non più in attività. Le due QSL delle stazioni norvegesi STATION CHARLIE e OMEGA sono a conferma di due QSO avvenuti nel 1970. La stazione di Claudio era così composta: antenna a mezz'onda Super

Range Boost, RX-TX Lafayette HB600, micro preamplificato Turner SSB+2 e, come strumento di controllo, misuratore di ROS e potenza con carico fittizio tipo 250 Lafayette.

Quella raffigurata era, a quei tempi, una vera "super station". Lo strumento misuratore di potenza con carico incorporato era oggetto di venerazione ed i CB dei dintorni pregavano spesso Claudio di dare una misurata ai Watt dei loro baracchini anche per fare chiarezza sulle storiche

rivalità che opponevano le due marche più diffuse allora: Tokay e Lafayette. Quanto al baracchino era l'ammiraglia della flotta Lafayette e costava nel '69-'70 circa 300.000 Lire!!

Aveva 23 canali, solo l'AM (l'SSB non esisteva ancora sui baracchini CB), un canale 9 per il soccorso a selezione immediata, la sintonia "delta tune" ed il "noise blanker" a due posizioni. Questa bella stazione finì poi sequestrata dalla Escopost poco prima che la CB venisse "legalizzata".



La stazione CB di Claudio Mezzacasa attiva dal 1969 (Foto L. Bari 1971).

### S.E.R.

Una citazione particolare questo mese la merita un lettore svizzero: MAICO KELLY, che ci scrive da Purasca/TICINO.

L'amico Maico ci ha letteralmente sommerso di complimenti e nella sua lunga lettera (sigh!), ci segnala di essere in possesso di centinaia di QSL di USA, URSS, Sri-Lanka, Australia, ecc.

Questi risultati, il lettore della Svizzera li ha ottenuti con un TS440 in b/m e fisso, per quanto concerne l'antenna in b/m usa una ex-militare da carro armato adattata su di una Jeep 4x4. Grazie Maico, la tua è veramente una lettera stupenda che ci ha commossi, per questo e per scambio di notizie, mettiamo a disposizione degli amici il tuo indirizzo: Maico Kelly, P.O.Box 2 - CH-6981 - Purasca - TICINO - Svizzera.

Un grazie anche a tutti coloro che ci seguono con tanto interesse ed a quelli che ci hanno mandato cartoline ed auguri dalle località vacanzieri!

Nel nostro precedente appuntamento abbiamo parlato di S.E.R. (Servizio Emergenza Radio).

E' il caso di ricordare che Paolo ha partecipato attivamente ad una storica emergenza genovese: l'alluvione del '70. In quei terribili momenti invece Livio era costretto all'ascolto perché momentaneamente privo di baracchino e seguiva le operazioni con un ricevitore LABES RV27. Dopo aver ricordato quella esperienza, tragica per la nostra città, ma esaltante per i CB che pur "fuorilegge" vennero ammessi a collaborare con le forze dell'ordine, abbiamo pensato di dare la nostra opinione su come dovrebbe organizzarsi un CB per far fronte con la sua stazione ad una vera emergenza.

Partendo dal dato che per andare in aria è necessario un baracchino vediamo come sceglierlo.

E' bene acquistare un apparecchio semplice da operare, privo di inutili fronzoli, possibilmente munito del tasto per la selezione immediata del canale 9.

Ma è molto importante che l'apparecchio presenti bassi consumi di corrente sia in RX che in TX. Non bisogna dimenticare infatti che nelle vere emergenze capita che la rete ENEL vada in tilt anche per ore ed allora si deve ricorrere all'alimentazione da batteria di emergenza. A parità di capacità in Ah (Ampere per ore) della batteria opererà più a lungo l'apparecchio che consuma meno.

Il consumo va misurato con un tester o con un amperometro in ricezione ed in trasmissione modulando.

Per evitare problemi etici e pubblicitari diamo qualche valore del consumo riferito a due RX-TX che hanno fatto la storia della CB e che sono fuori commercio.

Sono baracchini da 5 W 23 canali.

Il Lafayette HB23 in trasmis-

sione consuma sul picco di modulazione circa 1,3 A, mentre il rivale Tokay PW5024 si ciuccia quasi 2 A.

Tornando a bomba la stazione CB seria che vuole essere pronta al servizio S.E.R. deve essere fornita di una batteria di emergenza o meglio di un alimentatore di emergenza con batteria in tampone capace di operare in assenza della tensione di rete.

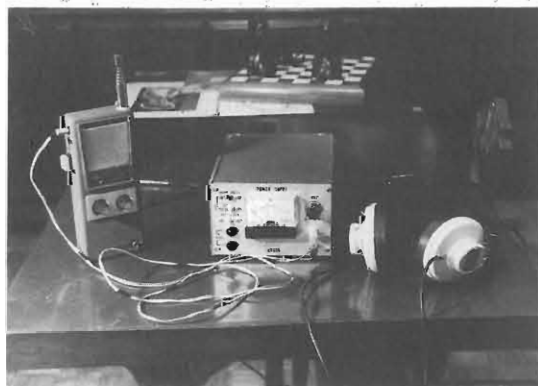
Nel prossimo articolo verrà descritto un alimentatore di emergenza di questo tipo facilmente autocostruibile che è stato a lungo collaudato e impiegato in servizi professionali.

### Parliamo di antenne.

Questa deve essere di sicuro affidamento, ben installata e resistente ai venti ed alle intemperie.

A livello S.E.R. comunque si dovrebbe disporre di due antenne con due distinte discese in cavo coassiale in modo da garantire comunque il servizio.

Ovviamente come antenna di riserva è accettabile un'antenna di modeste prestazioni purché esterna.



Tokay Superphone TC502, 1W, 2 canali. Con questo indistruttibile walkie-talkie, valido ancora oggi, hanno iniziato a modulare i CB degli anni '65-'70. La foto è del '68.

### Accessori di stazione.

Indispensabile per controllare l'efficienza del sistema d'antenna il faticoso ROSmetro.

Qui bisogna ricordare che fino ad un ROS di 2:1 nessun trasmettitore corre il rischio di guastarsi.

Tuttavia usando antenne specifiche per la CB e cavo coassiale a 50 Ohm (RG58, RG8, ecc) è logico attendersi valori decisamente inferiori e prossimi al valore ideale teorico di 1:1.

Per passare da una antenna all'altra senza perdere tempo ad avvitare e svitare i connettori PL259 è bene usare un commutatore di antenna. Tra l'altro le ripetute manovre di avvita e svita possono stressare i cavi e le connessioni creando guai.

In figura 1 riportiamo lo schema a blocchi e delle connessioni di una stazione CB per S.E.R.

Nello schema a blocchi è riportato ovviamente il normale alimentatore da rete di cui ovviamente tutti i CB sono già in possesso.

Per il momento ci pare sufficiente dire che questo deve fornire una tensione continua compresa tra 12 e 14V con una corrente erogabile di almeno 2 A.

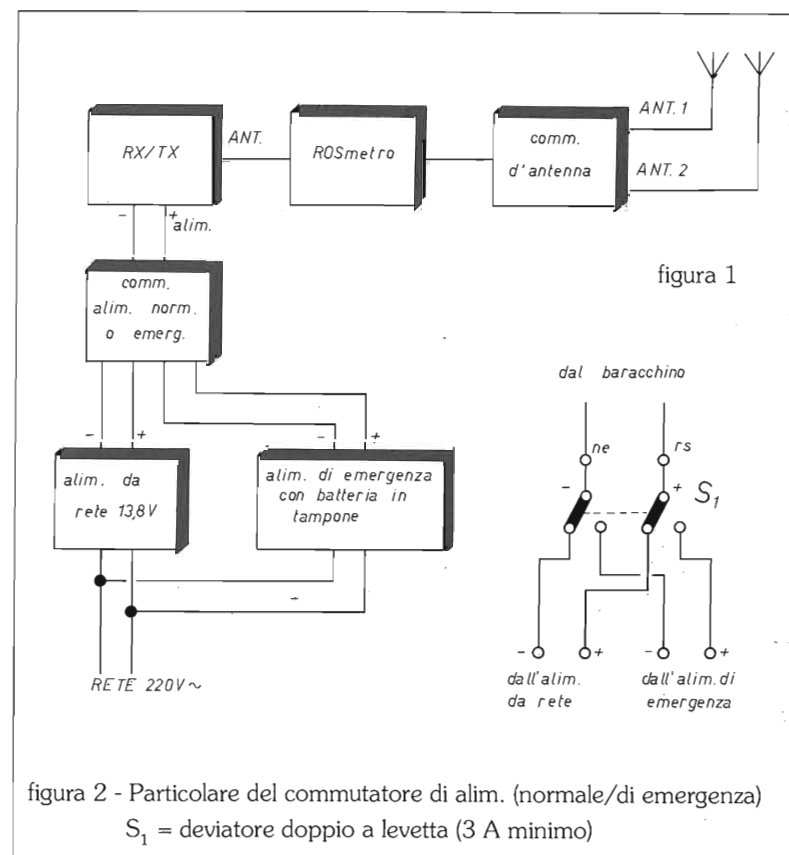


figura 2 - Particolare del commutatore di alim. (normale/di emergenza)  
S<sub>1</sub> = deviatore doppio a levetta (3 A minimo)

La corrente erogabile deve comunque essere superiore alla massima corrente assorbita dal baracchino in trasmissione modulando.

Il blocco comprendente il "commutatore di alimentazione" non è indispensabile ma utile per

evitare di sfilare spine o fili da morsetti quando dalla alimentazione "normale" si passa alla alimentazione di "emergenza".

Per costruire il commutatore (figura 2) è sufficiente un doppio deviatore da inserire in uno scatolotto in plastica.

### — ERRATA CORRIGE —

Riv. 11/88 pag. 13 Articolo "FLANGER"

- 1) Scollegare il piedino 7 di IC3 dalla pista di 4.5V che parta dal piedino 8 di IC1
- 2) Collegare tale pista al piedino 5 di IC3 come nello schema elettrico
- 3) La R28 vicino a R26 in figura 5 leggesi R18
- 4) R4 deve essere di 47 KΩ.

— Ci scusiamo con i Lettori di questa e del ritardo nel comunicarla, ma la Rivista di dicembre era già in stampa quando l'Autore ha rilevato gli involontari errori.



# ANTENNE SERIE USA

LE ANTENNE DELLA SERIE USA sono state progettate per dare la massima affidabilità di funzionamento con potenze elevate ed alta resistenza meccanica. Le antenne possono venire installate a centro tetto, a gronda e con basamento magnetico. Questi sono alcuni dei materiali che rendono la serie USA molto affidabile: STILI ACCIAIO ARMONICO CONIFICATO; BASE OT-TONE TORNITO RICOPERTA IN NYLON; SNODO ZAMA CROMATO; NYLON CARICATO VETRO PER IL SUPPORTO DELLA BOBINA A TRASFORMATORE E PER LA BASE DELL'ANTENNA.

STILOCONICO

	DALLAS T 443	DETROIT T 444	BOSTON T 445
Frequenza di funzionamento	27 MHz	27 MHz	27 MHz
Numero canali	60 CH	90 CH	120 CH
R.O.S. min. in centro banda	1	400 W	1
Max. potenza applicabile	180 W	146 cm.	700 ± 800 W
Lunghezza	120 cm.		177 cm.

**dte**  
INTERNATIONAL

42100 Reggio Emilia - Italy  
Via R. Sivardi, 7  
(Zona Ind. Mancasale)  
Tel. 0522/47441 (ric. aut.)  
Telex 530156 CTE I  
Fax 47448

## ATTENUATORE RF PER KENWOOD TR751 E TR851

Maitan Giordano IK2 IKV

I ricetrasmittitori veicolari KENWOOD TR751 e TR851, sono dotati nella parte posteriore, di una presa a 4 poli che le istruzioni indicano adibita al collegamento con un amplificatore FR di potenza aggiuntivo.

Non mi è stato possibile avere sufficienti informazioni per quanto riguarda l'amplificatore, tuttavia dallo schema elettrico degli RT, devo dedurre, che due poli della presa dovrebbero essere utilizzati per il comando di trasmissione dell'amplificatore a

mezzo del relé situato all'interno del ricetrasmittitore stesso, mentre gli altri due dovrebbero essere utilizzati per l'inibizione del TX in caso di ROS eccessivo.

Fornendo infatti uno di questi ultimi due contatti e l'altro, che è la massa, una tensione negativa compresa fra i 3 ed i 5 volt, si può notare la diminuzione graduale della potenza RF in uscita dell'RT, fino ad ottenere la totale inibizione del TX per un valore di 5 volt.

Questa possibilità mi ha dato l'idea per la realizzazione di un riduttore di potenza, che considerando la relativa semplicità del circuito, fornisce comunque risultati sufficientemente buoni.

Necessitando di una tensione negativa è stato realizzato un tipico generatore di onde quadre con l'NE555 e poi si è provveduto a livellare la sola semionda negativa.

Il circuito è previsto per il funzionamento contemporaneo della coppia VHF-UHF, per cui

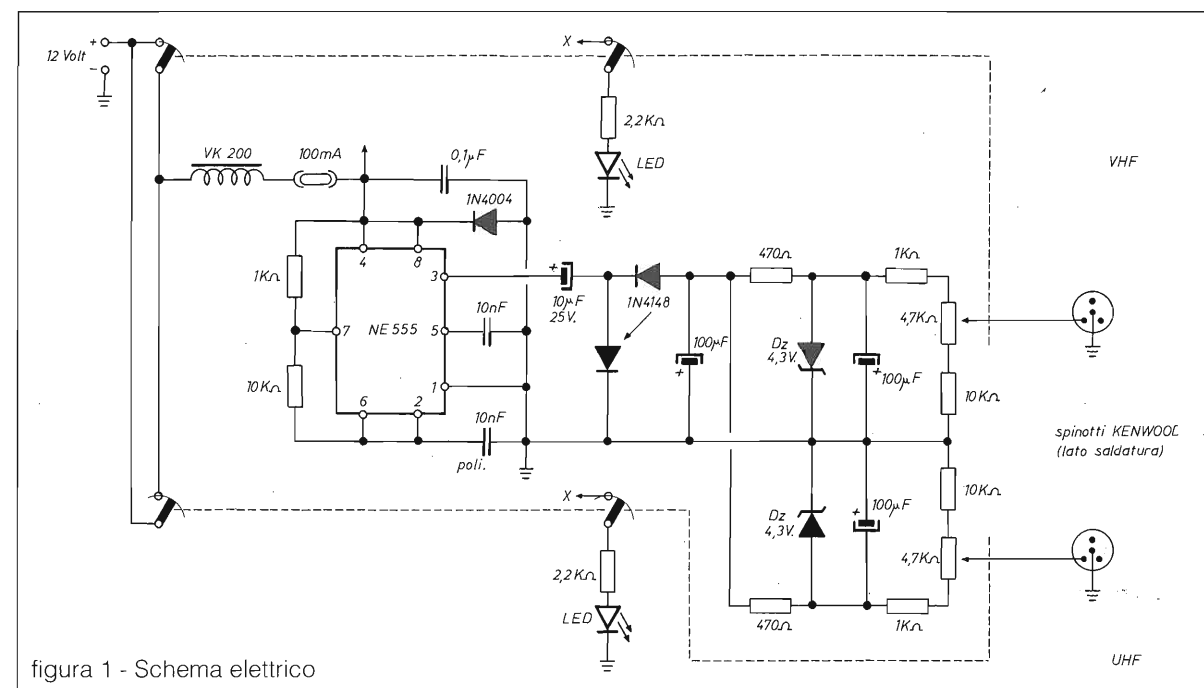
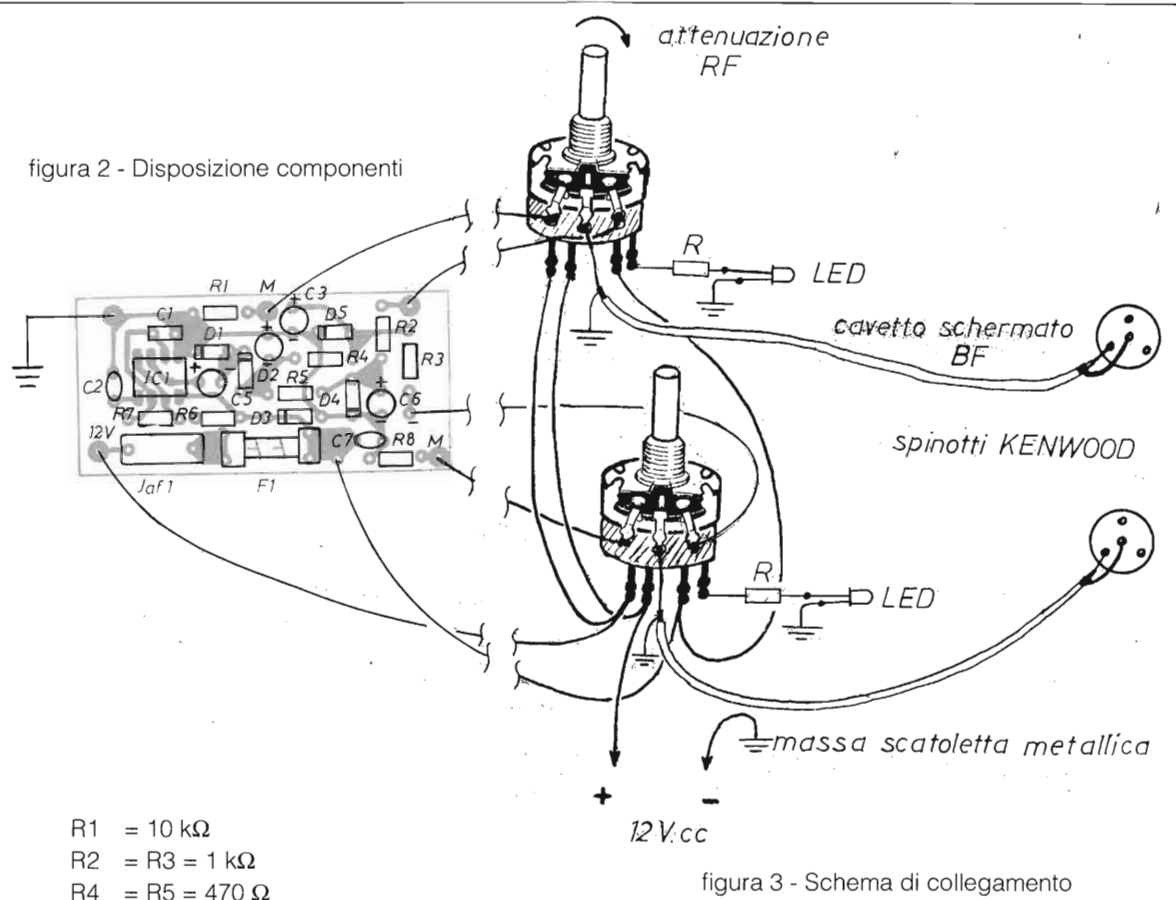


figura 1 - Schema elettrico

figura 2 - Disposizione componenti



- R1 = 10 k $\Omega$   
 R2 = R3 = 1 k $\Omega$   
 R4 = R5 = 470  $\Omega$   
 R6 = 1 k $\Omega$   
 R7 = R8 = 10 k $\Omega$   
 P1 = P2 = pot. 4,7 k $\Omega$ A doppio int.  
 C1 = 0.01  $\mu$ F poli  
 C2 = 0,01  $\mu$ F cer.  
 C3 = C4 = 100  $\mu$ F el.  
 C5 = 10  $\mu$ F el.  
 C6 = 100  $\mu$ F el.  
 C7 = 0.1  $\mu$ F cer.  
 D1 = D2 = 1N 4148  
 D3 = 1N4004  
 D4 = D5 = Zener 4.3 V  
 Jaf1 = Vk 200  
 IC1 = NE555  
 F1 = Fusibile 100 mA  
 2 Diodi LED  
 1 zocchetto 8 pin per NE555  
 1 scatoletta metallica (vedi testo)  
 2 manopole per potenziometri  
 - cavetto schermato di BF  
 2 spinotti Kenwood (forniti con gli RT)

figura 3 - Schema di collegamento

per non avere possibili dipendenze nelle regolazioni di un apparato sull'altro, si è preferito stabilizzare separatamente le due tensioni negative con due diodi zener distinti.

Questo marchingegno può essere utilizzato per dosare la potenza d'uscita al minimo valore necessario a consentire i QSO locali, oppure per utilizzare il nostro RT quale generatore RF di ripiego per tutte quelle applicazioni che ogni autocostruttore conosce.

A questo proposito devo però far notare che l'adozione dell'NE555 come generatore di onde quadre, crea la presenza di spurie nello spettro RF fino a circa 100MHz, per cui i ricevitori situati nelle prossimità di questo

circuito e sintonizzati su porzioni di frequenza comprese, possono risentirne svantaggiosamente. Per le gamme dei 2mt, 70cm e i valori di MF degli RT in oggetto, invece, non ho notato alcun inconveniente nonostante un'accurata ricerca.

A questo difetto si rimedia tuttavia in buona parte racchiudendo il circuito in una scatoletta metallica le cui dimensioni possono essere ad esempio 7 x 3,5 x 4 cm.

Un'altra considerazione fatta per certi valori di potenza, che regolati all'inizio del QSO, tendono poi a diminuire man mano che l'RT si scalda, comunque si ha il mantenimento dei valori fissati col potenziometro, non appena l'RT raggiunge la stabilità termica.

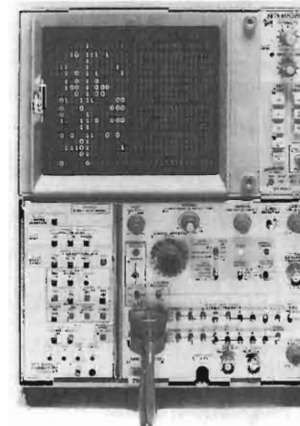
Le resistenze da 1k $\Omega$  e 10k $\Omega$  agli estremi dei potenziometri, consentono variazioni della potenza degli RT dai massimi valori ad un minimo di 300 mW circa,

e questo almeno nella mia realizzazione, per cui volendo variare questi valori di potenza, bisognerà variare il valore delle resistenze in oggetto.

Concludendo, sono sicuro che seguendo gli schemi e i disegni pubblicati, non vi saranno difficoltà nella realizzazione per nessuno.

Buon lavoro a tutti.

## ALCUNE OFFERTE SPECIALI - APPARATI USATI



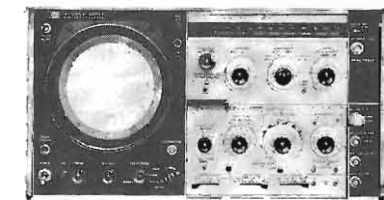
ANALIZZATORE DI STATI LOGICI TEKTRONIX  
Modello 7D01 con cassetto DL2

Il 7D01 può ricevere 4-8-16 canali di dati ed immagazzinare i dati in 4K di memoria. Il formato dei dati immagazzinati è selezionabile con le seguenti possibilità:  
 4 canali x 1016 bits  
 8 canali x 508 bits  
 16 canali x 254 bits  
 Unità base: Oscilloscopio TK 7403N



ANALIZZATORE DI SPETTRO AILTECH 727

- Gamma di frequenza: da 1 MC + 20 GHz. in 5 bande
- Ampiezza delle scansioni: 10 GHz.
- Lettura di frequenza digitale
- Dinamica 100 dB sullo schermo
- Sensibilità da -90 dB a -125 dB



OSCILLOSCOPIO H.P. 141S

- Tubo 5" tarato in dB - stato solido
- Accetta cassette IF Section 8552A/B
- Particolarmente indicato per cassette analizzatori di spettro:
  - 8553B: 1 kHz. + 110 MHz. - dinamica 70 dB
  - 8554B: 100 kHz. + 1250 MHz. - Dinamica - 102 dBm
  - 8555A: 10 MHz. + GHz. - alta sensibilità

INTERPELLATECI Queste non sono che alcune delle nostre offerte - chiedeteci lista e maggiori dettagli

**DOLEATTO** Componenti  
Elettronici s.n.c.

V.S. Quintino 46 - 10121 TORINO  
Tel. 511.271 - 543.952 - Telefax 011-534677  
Via M. Macchi 70 - 20124 MILANO Tel. 569.33.84

— ABBONANDOTI —  
SOSTIENI ELETTRONICA FLASH

Icom - Yaesu - Lafayette - Daiwa - Tagra - Tono  
Polmar - Mosley - Comet - Hokushin

## Ecco dove potete trovarci:

**ABANO TERME (PD)**  
V.F. ELETTRONICA - tel. 049/668270

**ADRIA (RO)**  
DELTA ELETTRONICS - tel. 0426/22441

**ANCONA**  
RA.CO.TE.MA - tel. 071/891929

**AOSTA**  
L'ANTENNA - tel. 0165/361008

**BASTIA UMBRA (PG)**  
COMEST - tel. 075/8000745

**BELLUNO**  
ELCO ELETTRONICA - tel. 0437/20161

**BERGAMO (San Paolo D'Argon)**  
AUDIOMUSIC s.n.c. - tel. 035/958079

**BIELLA (VC)**  
NEGRINI MARIC - tel. 015/402861

**BOLOGNA**  
RADIO COMMUNICATION - tel. 051/345697

**BRESCIA**  
BOTTAZZI - tel. 030/46002  
VIDEO COMP. - tel. 030/308480

**BRINDISI**  
ELETTRONICS - tel. 0831/23873

**CAGLIARI**  
CARTA BRUNO - tel. 070/666656  
PESOLO M. - tel. 070/284666

**CASARANO (LE)**  
DITANO SERGIO - tel. 0833/331504

**CASTELLANZA (VA)**  
CQ BREAK ELETTRONIC - tel. 0331/504060

**CASTELLETO TICINO (NO)**  
NDB ELETTRONICA - tel. 0331/973016

**CATANIA**  
IMPORTEX - tel. 095/437086-448510  
CRT - tel. 095/441596

**CERIANA (IM)**  
CRESPI - tel. 0184/551093

**CERVINIA (AO)**  
B.P.G. - tel. 0166/948130

**CESANO MADERNO (MI)**  
TUTTO AUTO - tel. 0362/502828

**COMO**  
GE. COM. - tel. 031/552201

**COSENZA**  
TELESUD - tel. 0984/37607

**CREMONA (Costa S. Abramo)**  
BUTTARELLI - tel. 0372/27228

**DESIO (MI)**  
RAMABOX - tel. 0362/622778

**ERBA (CO)**  
GENERAL RADIO - tel. 031/645522

**FASANO (BR)**  
SUDEL - tel. 080/791990-713233

**FIRENZE**  
CASA DEL RADIOAMATORE - tel. 055/686504  
PAOLETTI FERRERO - tel. 055/294974

**FOGGIA**  
PAVAN MAURIZIO - tel. 0881/39462

**GENOVA**  
ELLI FRASSINETTI - tel. 010/395260  
HOBBY RADIO CENTER - 010/303698

**LA SPEZIA**  
I.L. ELETTRONICA - tel. 0187/511739

**LATINA**  
ELLE PI - tel. 0773/483368-42549

**LOANO (SV)**  
RADIONAUTICA - tel. 019/666092

**LUCCA - BORGO GIANNOTTI**  
RADIO ELETTRONICA - tel. 0583/91551

**MAIORI (SA)**  
PISACANE SALVATORE - tel. 089/877035

**MANTOVA**  
VI EL - tel. 0376/368923

**MELFI (PZ)**  
ELETTRUSUD - tel. 0972/5085

**MILANO**  
C.G.F. - tel. 02/603596-6688815  
ELETTRONICA G.M. - tel. 02/313179  
ELETTROPRIMA - tel. 02/416876  
NOVEL - tel. 02/433817  
MARCUCCI - tel. 02/7386051

**MIRANO (VE)**  
SAVING ELETTRONICA - tel. 041/432876

**MODENA (Spilamberto)**  
BRUZZI BERTONCELLI - tel. 059/783074

**MODUGNO (BA)**  
ARTEL - tel. 080/569140

**NAPOLI**  
CRASSTO - tel. 081/5518186  
POWER - tel. 081/7544026

**NOVI LIGURE (AL)**  
REPETTO GIULIO - tel. 0143/78255

**OGGIONO (CO)**  
RICE TRANS ESSE 3 - tel. 0341/579111

**OLBIA (SS)**  
COMEL - tel. 0789/22530

**OSTUNI (BR)**  
DONNALOIA GIACOMO - tel. 0831/976285

**PADOVA**  
RAMPAZZO - tel. 049/717334

**PALERMO**  
M.M.P. - tel. 091/580988

**PARMA**  
COM.EL - tel. 0521/71361

**PESCARA**  
TELERADIO CECAMORE - tel. 085/694518

**PIACENZA**  
E.R.C. - tel. 0523/24346

**PISA**  
NUOVA ELETTRONICA - tel. 050/42134

**REGGIO CALABRIA**  
PARISI GIOVANNI - tel. 0965/94248

**ROMA**  
HOBBY RADIO - tel. 06/353944  
MAS-CAR - tel. 06/8445641  
TODARO & KOWALSKI - tel. 06/5895920

**S. DANIELE DEL FRIULI (UD)**  
DINO FONTANINI - tel. 0432/957146

**SALERNO**  
GENERAL COMPUTER - tel. 089/237835

**SARONNO (VA)**  
BM ELETTRONICA - tel. 02/9621354

**TARANTO**  
SAFARI SPORT - tel. 099/375981

**TORINO**  
CUZZONI - tel. 011/445168  
TELEXA - tel. 011/531832

**TORTORETO (TE)**  
CLEMENTONI ORLANDO - tel. 0861/78255

**TRANI (BA)**  
TIGUT ELETTRONICA - tel. 0883/42622

**TRENTO**  
EL.DOM. - tel. 0461/983698

**TREVISO**  
SOFITEL - tel. 0422/261616

**TRIESTE**  
CLARI - tel. 040/211807

**UDINE**  
SGUAZZIN - tel. 0432/501780

**VERONA**  
MAZZONI CIRO - tel. 045/574104

**VICENZA**  
DAICOM - tel. 0444/547077

**VIGEVANO**  
FIORAVANTI - tel. 0381/70570

# RICEVITORE R390/URR

Umberto Bianchi

Affrontare la descrizione di un ricevitore così complesso rappresenta, senza ombra di dubbio, un impegno notevole e solo la consapevolezza di offrire ai lettori di Elettronica Flash un sostanzioso articolo sul surplus, oltre al piacere di soddisfare la richiesta di molti amici, primo fra tutti Vincenzo - 7KVG - di Crispiano, che ripetutamente lo avevano richiesto, mi hanno indotto a intraprendere questo lavoro.

Sono diversi anni che questo ricevitore - uno degli ultimi valvolari utilizzati dagli eserciti di quasi tutti i paesi del mondo - ha fatto la sua comparsa sui mercati del surplus americani ed europei, ma nessuna rivista, a quanto mi risulta, lo ha descritto in modo completo ed esauriente; ebbene, ecco che la vostra Rivista - Elettronica Flash - ve lo propone, fiera di avere così acquisito un altro primato che, certamente, non sarà l'ultimo.

In questo maxi-articolo verrà trattato il modello R390/URR mentre successivamente verranno descritte le varianti che contraddistinguono il modello R390A/URR.

Un particolare e sincero ringraziamento all'amico Enrico Alciati che, impareggiabile restauratore e ottimizzatore di apparati surplus, ha voluto mettere a disposizione apparati e documentazioni indispensabili per la stesura dell'articolo.

Il ricevitore R390/URR è idoneo alla ricezione di segnali modulati in ampiezza, telegrafici a onda continua (CW), telegrafici modulati (MCW) devianti in frequenza per l'uso con una telescrivente e a banda laterale unica (SSB) con l'impiego dell'oscillatore variabile di nota o meglio, con l'uso di adeguato convertitore denominato CV-157/URR. La ricezione avviene nella banda di frequenze comprese fra 0,5 e 32 MHz.

È un ricevitore supereterodina a conversioni multiple, poiché viene impiegato un sistema a tripla conversione per la ricezione delle fre-

quenze di valore più basso - comprese fra 0,5 e 8 MHz, mentre una doppia conversione si utilizza per la ricezione delle frequenze di valore più elevato, da 8 a 32 MHz.

Lo stenogramma - 1 - illustra l'intera struttura circuitale del ricevitore R390/URR che verrà descritto in dettaglio nei vari stadi, più avanti.

### Caratteristiche tecniche

Tipo di circuito:

Supereterodina a tripla conversione sulle prime otto gamme a frequenza più bassa; a doppia conversione su tutte le altre gamme.

Campo di frequenza:

da 0,5 a 32 MHz (in 32 gamme)

Tipo di segnali ricevibili:

A1-CW, A2-MCW, A3-fovia, A9-trasmissioni composite, F1-deviati in frequenza.

Tipo di sintonia:

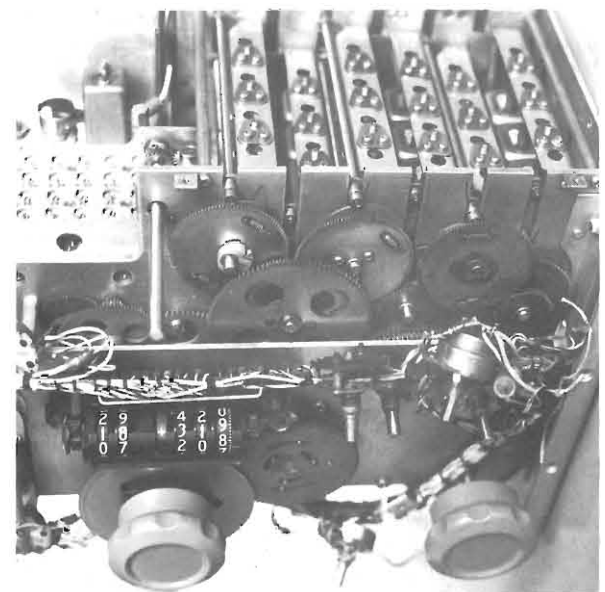
Continua; il valore di frequenza viene letto direttamente su un indicatore numerico.

Tipo di calibrazione:

Con oscillatore di calibrazione entrocontenuto, controllato da un quarzo.

Punti di calibrazione:

Ogni 100 kHz



Particolare

# marcucci

## Uscita audio:

- su linea sbilanciata a 600 ohm 500 mW
- su linea bilanciata a 600 ohm 10 mW
- uscita cuffie 5 mW

## Selettività F.I.

Larghezza di banda da 100 Hz a 16 kHz in 6 scatti

## Uscita F.I.

20 mV con un segnale ricevuto di 3  $\mu$ V.

## Frequenze Intermedie:

- 1<sup>a</sup> F.I. variabile (usata solo sulle 8 gamme a frequenze più basse) da 9 a 18 MHz
- 2<sup>a</sup> F.I. variabile (usata su tutte le gamme) da 2 a 2,5 MHz sulle gamme basse da 2 a 3 MHz sulle altre gamme
- 3<sup>a</sup> F.I. fissa (usata su tutte le gamme) 455 kHz

## Sensibilità:

- per segnali AM: 3  $\mu$ V o meglio
- per segnali CW: 1  $\mu$ V o meglio

## Alimentazione:

115/230 V c.a.  $\pm$ 10%, 48-62 Hz tramite l'alimentatore PP-621/URR entrocontenuto.

## Assorbimento:

270 W totali; 170 W con forno termostato escluso

## Valvole:

33 (inclusa la valvola regolatrice «ballast» tipo RT 512)

## Antenne:

- sbilanciate  
filare di lunghezza indeterminata o a stilo di tipo veicolare.
- bilanciata  
con impedenza nominale di 125 ohm con linea di trasmissione bilanciata o linea sbilanciata con adattatore

## Temperatura di funzionamento:

- 40°C a 55°C

## Altitudine:

Al di sotto dei 3500 m

## Peso:

40 kg circa (incluso l'alimentatore PP-621/URR).

## Dimensioni:

Altezza 266 cm  
Profondità 442 cm  
Larghezza 483 cm

## Comandi sul frontale

Prima di procedere alla descrizione degli stadi che compongono l'R390/URR, ritengo sia utile elencare i comandi che appaiono sul frontale del ricevitore, le rispettive funzioni e l'indicazione fornita dai due strumenti analogici.

Le scritte relative ai vari comandi sono riportate in lingua originale per non ingenerare confusioni nell'utilizzo del ricevitore.

## LINE LEVEL (strumento)

Indica il livello di uscita sulla linea bilanciata.

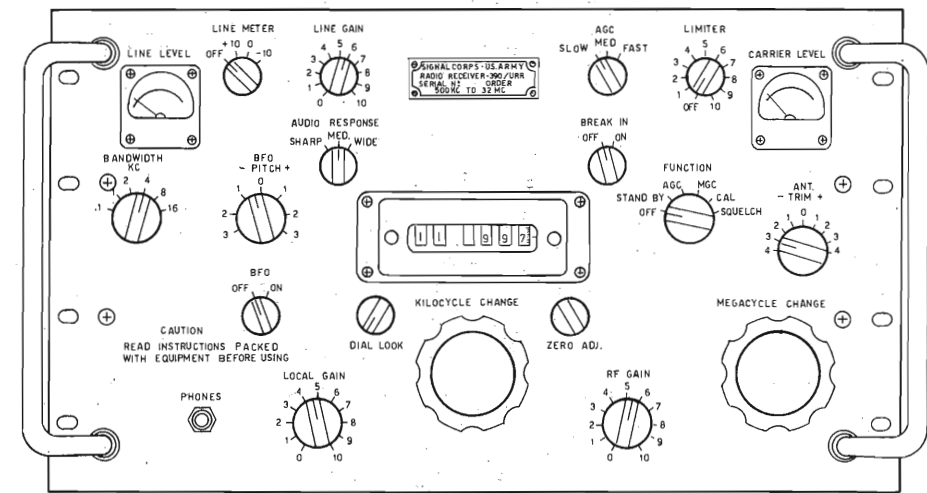
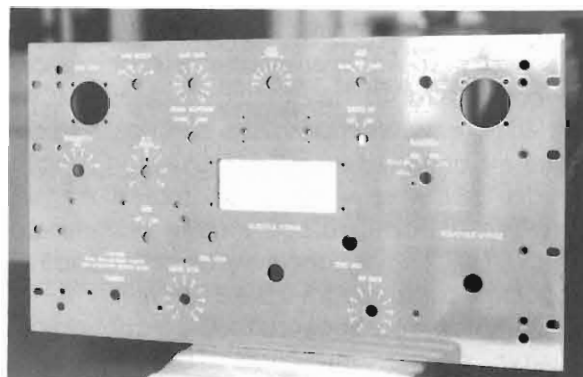
## LINE METER (commutatore OFF-ON e portate)

Nella posizione OFF questo commutatore scollega lo strumento LINE LEVEL dall'uscita della linea bilanciata. Nella posizione «+10», vengono aggiunti 10 dB alla lettura diretta indicata dallo strumento LINE LEVEL, nella posizione «0» lo strumento fornisce direttamente la tensione di uscita, nella posizione «-10», si devono sottrarre 10 dB alla tensione di uscita indicata dallo strumento.

## LINE GAIN (comando)

Controlla il livello del segnale audio applicato sull'uscita della linea bilanciata

## AGC SLOW - MED - FAST (commutatore della costante di tempo)



RICEVITORE R-390/URR : PANNELLO FRONTALE

ELETTRONICA FLASH

Determina la velocità di variazione del guadagno del ricevitore per una certa variazione dell'intensità del segnale.

LIMITER (commutatore ON-OFF e controllo della soglia)

In tutte le posizioni diverse da OFF regola la limitazione dei picchi dei segnali impulsivi per ridurre le interferenze statiche. Un incremento nella riduzione dei picchi dei segnali viene ottenuto ruotando il comando in senso orario.

## CARRIER LEVEL (strumento)

Indica il livello del segnale RF in entrata (si ha l'indicazione di 0 dB quando il comando RF GAIN equivale a un segnale in ingresso da 2 a 5  $\mu$ V)

## BANDWIDTH (commutatore)

Seleziona la larghezza della banda passante in kHz per gli stadi di FI a 455 kHz

## BFO PITCH (comando)

Varia la frequenza del BFO

## AUDIO RESPONSE (commutatore)

Modifica la risposta dell'amplificatore audio. Nella posizione SHARP, un filtro passa banda a 800 Hz viene inserito nel circuito audio; nella posizione MED, viene inserito un filtro a 3500 Hz mentre in posizione WIDE non si inseriscono filtri.

## BREAK IN (commutatore)

Nella posizione ON un circuito di controllo a relè è inserito sul REMOTE CONTROL (connettore multiplo J105 posto sul retro) e la linea bilanciata di uscita viene scollegata dal J105.

## FUNCTION (commutatore)

Quando viene ruotato su una posizione diversa da OFF, collega il ricevitore alla linea e seleziona le funzioni di ricezione volute.

Le posizioni e le funzioni sono le seguenti:

POSIZIONE:	FUNZIONE
STAND-BY	Il ricevitore disabilitato ma i filamenti restano accesi e l'oscillatore è attivato; il ricevitore è pronto per l'uso.
AGC	Il guadagno viene controllato automaticamente per la normale ricezione
MGC	L'AGC risulta disabilitato; il guadagno viene regolato manualmente dal comando RF GAIN o da un guadagno esterno.
CAL	Aziona un oscillatore di calibrazione che fornisce un segnale ogni 100 kHz
SQUELCH	Il circuito di silenziamento viene

inserito per ammutolire il ricevitore quando il segnale d'ingresso è inferiore a un certo livello determinato dal comando RF GAIN.

**ANT. TRIM (comando)**

Consente di accordare il circuito d'antenna per il massimo del segnale in entrata

**BFO OFF-ON (commutatore)**

In posizione ON, inserisce il BFO

**DIAL LOCK (comando)**

Blocca il comando KILOCYCLE CHANGE per evitare variazioni accidentali.

**RF GAIN (comando)**

Controlla il guadagno degli stadi amplificatori RF e R1. Quando funziona il circuito di silenziamento (squelch), il comando di squelch blocca la soglia e consente il massimo controllo di guadagno (a.g.c.) quando viene ruotato completamente in senso orario.

**MEGACYCLE CHANGE (comando)**

Seleziona una per una le 32 bande: cambia il valore sui primi due numeri dell'indicatore di frequenza.

**KILOCYCLE CHANGE (comando)**

Sintonizza il ricevitore all'interno di una banda e modifica il valore dei restanti tre numeri sull'indicatore di frequenza.

Quando ci si sintonizza su un valore di frequenza più alto o più basso rispetto quello che è mostrato dai primi due numeri dell'indicatore, appare un segno di «+» o di «-» nello spazio compreso fra la lettura dei MHz e quella dei kHz.

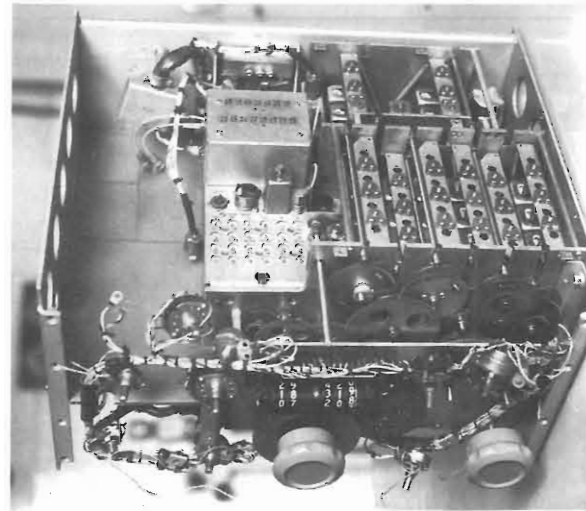
Il segno «+» indica addizione e quello «-» indica sottrazione di 1 MHz nei confronti della lettura dei primi due numeri, per avere l'esatto valore.

**PHONES (presa)**

Consente di collegare una cuffia al ricevitore

**OVENS OFF-ON (commutatore sul retro)**

Regolazione con cacciavite. Su posizione ON si applica l'alimentazione (26 Va.c.) ai riscaldatori dei forni termostatati del quarzo, HR401 e del VFO HF701



Vista interna

**COMANDO**  
Fusibile AC 3A (retro)

**FUNZIONE**  
Protegge l'ingresso dalla rete di alimentazione.

Fusibile B+ 3/8 A (retro)

Protegge il circuito di alimentazione anodica.

**Descrizione del circuito**

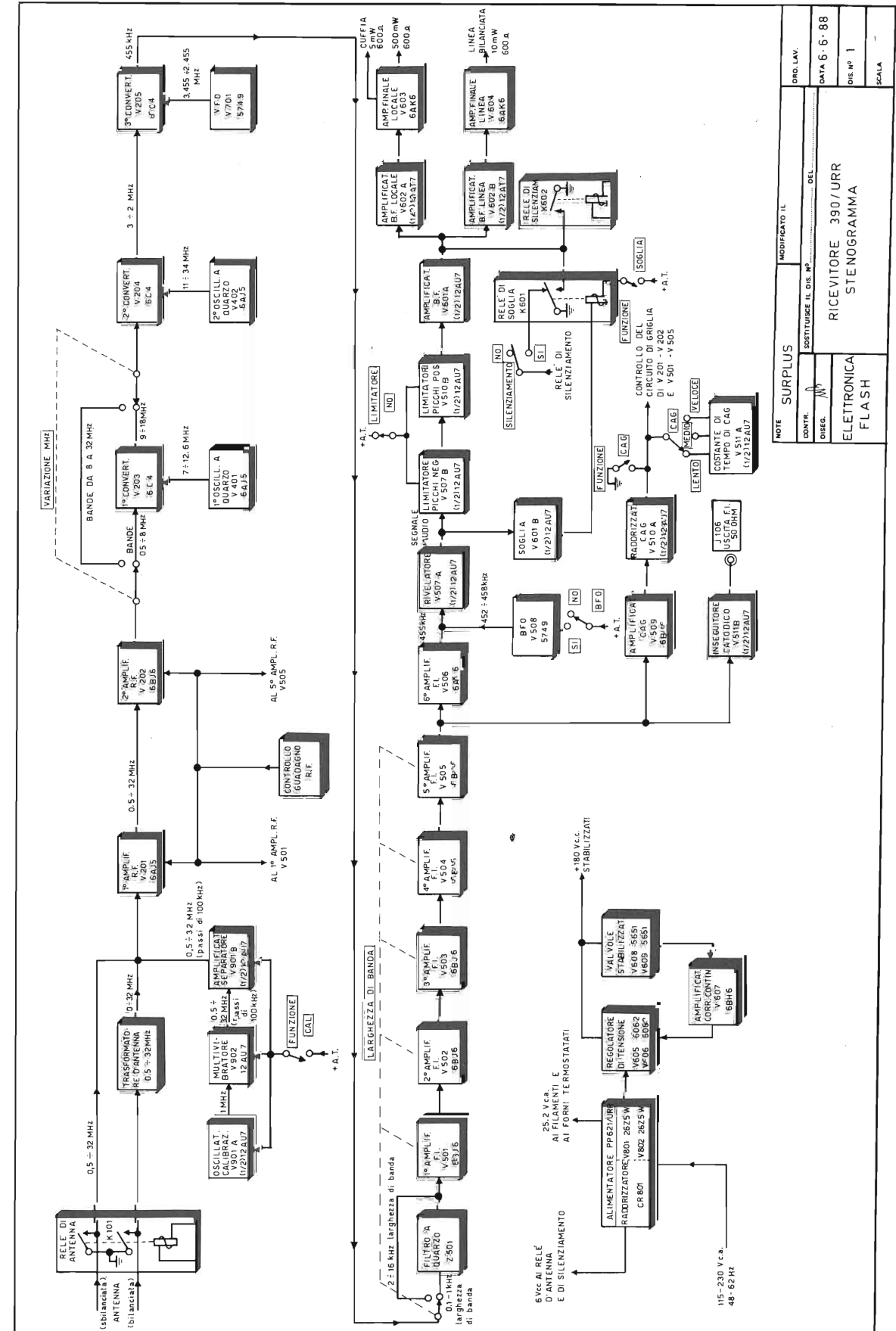
Per meglio comprendere quanto verrà qui di seguito enunciato, è utile tenere sottomano lo schema a blocchi, o stenogramma, del ricevitore.

**Circuito d'antenna**

Il segnale a radio frequenza può giungere all'ingresso del ricevitore attraverso una discesa d'antenna sia di tipo bilanciato che da una di tipo sbilanciato.

Nel primo caso il segnale a radio frequenza transita attraverso uno dei vari trasformatori di ingresso, la cui selezione è determinata dalla frequenza di lavoro del ricevitore e viene portato alla prima valvola amplificatrice di R.F. (V201 = 6AJ5). Se invece si utilizza l'ingresso per la discesa di antenna di tipo sbilanciato, il segnale viene applicato, tramite un condensatore, al secondario dei trasformatori d'antenna e da qui portato alla valvola V201, prima amplificatrice di R.F.

Un relè, K101, collega a massa l'ingresso del ricevitore durante le operazioni di calibrazione e quando lo si vuole silenziare (stand-by) nel corso di una trasmissione.



### Oscillatore di calibrazione (V901 A); multivibratore (V 902) e amplificatore separatore (V901 B)

Il circuito di calibrazione fornisce un segnale ogni 100 kHz sull'intera banda di frequenze sintonizzabili dal ricevitore. Il segnale per la sincronizzazione dello stadio multivibratore (V902 = 12AU7) a 100 Hz viene ricavato dallo stadio costituito da un oscillatore di calibrazione a 1 MHz (V901 A = 12AU7). Lo stadio amplificatore-separatore (V901 B = 12AU7) isola il circuito a R.F. e incrementa il livello delle armoniche a 100 kHz.

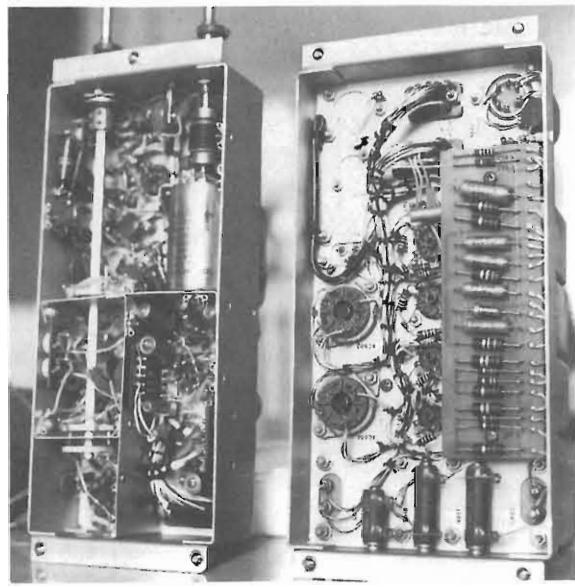
La tensione anodica al circuito dell'oscillatore di calibrazione viene applicata soltanto quando il commutatore di funzione viene ruotato sulla posizione «CAL».

### Amplificatore a radio frequenza

L'uscita del primo stadio amplificatore a R.F. (V201) viene portata al secondo stadio di amplificazione RF (V202 = 6BJ6). Il guadagno di questi due stadi amplificatori viene controllato manualmente dal comando «RF GAIN» e automaticamente dalla tensione di regolazione automatica di sensibilità (RAS o CAG). L'uscita del secondo amplificatore di RF viene portata o al primo o al secondo stadio di mescolazione (V203 = 6C4 e V204 = 6C4) a seconda della posizione assunta dal comando «MEGACYCLE CHANGE»

### Stadi mescolatori

Il primo stadio mescolatore (V 203), riceve i segnali da convertire dal secondo stadio amplificatore R.F. e, nelle bande comprese fra 0,5 e 8 MHz, dal primo oscillatore a quarzo (V401 =



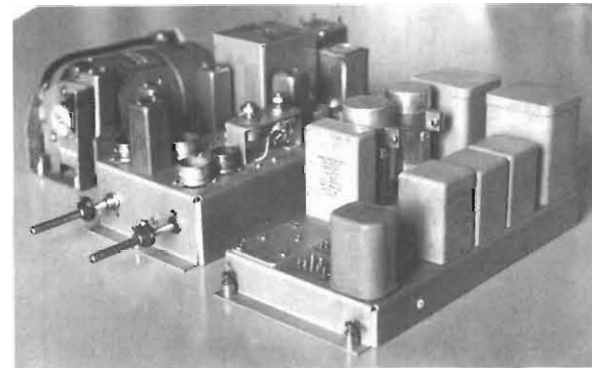
6AJ5). La conversione avviene nella banda di frequenze comprese fra i 9 e i 18 MHz.

Il secondo stadio mescolatore (V204), eterodina i segnali del primo stadio mescolatore (V203) e quelli della banda da 8 a 32 MHz provenienti dal secondo oscillatore a quarzo (V402 = 6AJ5). La banda della seconda frequenza intermedia è compresa fra 3 e 2 MHz e il valore di questa frequenza decresce quando il segnale d'ingresso aumenta di frequenza.

Il terzo stadio mescolatore (V205 = 6C4) eterodina i segnali della seconda frequenza intermedia variabile, descritta prima, e quelli provenienti dall'oscillatore a frequenza variabile (VFO) compresa fra 3455 e 2455 kHz fornendo in uscita, una frequenza intermedia di valore fisso, pari a 455 kHz.

### Stadi amplificatori a frequenza intermedia

Il segnale a 455 kHz in uscita dal terzo stadio V501 e V505, viene controllato in modo automatico dallo stadio rettificatore della regolazione automatica di sensibilità - RAS o CAG - (V510A = 12AU7) che riceve il segnale dall'amplificatore di CAG (V509). La velocità di risposta del circuito di CAG può essere controllata attraverso un commutatore a tre posizioni posto sul pannello frontale del ricevitore attraverso il quale si modifica la costante di tempo per mezzo della valvola V501 B (= 12AU7). Per avere il controllo manuale della sensibilità -CMG-, occorre mettere a massa la tensione di CAG attraverso il commutatore «FUNCTION».



da sinistra: 1) VFO - 2) Telaio F1  
3) Telaio BF

### Circuito a uscita catodica

Lo stadio V511 B fornisce un collegamento a bassa impedenza (50  $\Omega$ ), ottenuto dall'uscita del primo stadio a frequenza intermedia, che può essere utilizzato quando il ricevitore viene usato per operare, con deviazione di frequenza, con una telescrivente o con un convertitore per la ricezione a banda laterale unica.

### Oscillatore a battimento di frequenza (BFO)

Per la ricezione di segnali radiotelegrafici (CW) e segnali di calibrazione, un oscillatore a battimento di frequenza -BFO- (V508 = 5749) genera un segnale regolabile fra le frequenze di 452 e 458 kHz. Il segnale a 455 kHz mescolatore viene applicato al primo stadio amplificatore della frequenza intermedia (V501 = 6BJ6), sia direttamente sia attraverso il filtro a quarzo Z501, a seconda della larghezza di banda prescelta.

Per le posizioni a larghezza di banda stretta, di 0,1 e 1 kHz, viene utilizzato il filtro a quarzo.

Altri quattro ulteriori gradi di selettività, che non utilizzano il filtro a quarzo, vengono realizzati con il commutatore BANDWIDTH che provvede a variare l'accoppiamento fra il circuito primario e quello secondario dei trasformatori di frequenza intermedia. Il circuito amplificatore a frequenza intermedia è formato da 6 stadi (V501 = 6BJ6; V502 = 6BJ6; V503 = 6BJ6;

V505 = 6BJ6; V506 = 6AK6) che, con i relativi trasformatori, forniscono le larghezze di banda richieste.

L'uscita a 455 kHz dallo stadio V505 viene applicata al sesto amplificatore a frequenza intermedia (V506), all'amplificatore della tensione di regolazione automatica di sensibilità, CAG, (V509 = 6BJ6) e al circuito con uscita catodica (V511B = 12AU7). Il segnale in uscita dal sesto amplificatore a frequenza intermedia (V506) viene demodolato nel circuito rivelatore (V507 A = 12 AU7).

### Circuito di regolazione automatica di sensibilità

Con il commutatore «FUNCTION» ruotato su «AGC» il guadagno degli amplificatori R.F. V201 e V202 e quello degli amplificatori a frequenza intermedia in uscita dal sesto stadio amplificatore a frequenza intermedia, viene mescolato con il segnale del BFO per creare una nota udibile di battimento sull'uscita del rivelatore. Il tono della nota di battimento può essere variato agendo su un comando posto sul pannello frontale. Per la ricezione di segnali trasmessi con banda laterale unica (SSB), il BFO viene usato per rimpiazzare la portante che era stata soppressa in trasmissione.



### Rivelatore

Il rivelatore demodula i segnali a 455 kHz per la ricezione di segnali audio e segnali telegrafici entrambi modulati in ampiezza. Per la ricezione dei segnali CW, il rivelatore eterodina la frequenza a 455 kHz con quella in uscita del BFO per produrre una nota udibile.

### Circuito limitatore dei picchi negativi e positivi

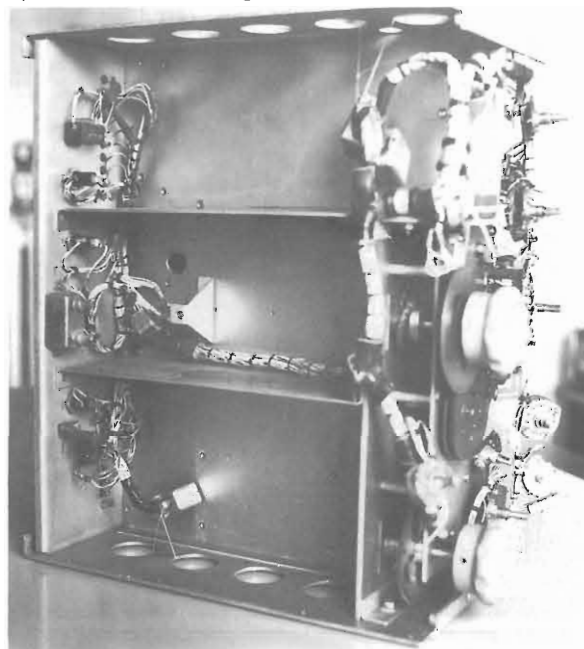
Il circuito di limitazione riduce i disturbi sull'uscita del ricevitore. Un comando posto sul pannello frontale disabilita. La riduzione dei picchi negativi viene fatta dalla valvola V507B (12AU7) mentre quelli positivi vengono ridotti dalla valvola V510B (12AU7).

### Amplificatori audio

L'uscita degli stadi limitatori viene portata all'amplificatore audio (V601A = 12AU7) che amplifica i segnali in entrata e alimenta lo stadio amplificatore audio locale e quello di linea. Questo stadio amplificatore locale (V602A = 12AT7 e V603 = 6AK6) fornisce il livello audio necessario per pilotare le cuffie e l'altoparlante.

Lo stadio amplificatore di linea (V602B = 12AT7 e V604 = 6AK6) fornisce la tensione audio a una linea bilanciata per l'ascolto a distanza.

Gli ingressi di questi amplificatori audio vengono cortocircuitati a massa dal relè di silenziamento K601 ed esclusi dal relè K602 quando questi due relè vengono alimentati.



### Circuito di silenziamento

Ponendo il commutatore «FUNCTION» sulla posizione di «SQUELCH», un segnale viene portato alla valvola di silenziamento (V601B = 12AU7) dal rivelatore (V607A = 6BH6). L'uscita della valvola di silenziamento varia in proporzione al livello medio del segnale. Quando il segnale scende al di sotto del livello predeterminato dalla posizione del comando RF GAIN, il relè di silenziamento K601 cortocircuita a massa l'ingresso della valvola amplificatrice audio V601.

### Relè di esclusione (funzionamento in duplex)

Quando il ricevitore viene impiegato in congiunzione a un trasmettitore, esso viene normalmente collegato per operare in duplex. Ciò significa che il ricevitore viene disabilitato quando il trasmettitore è in funzione. Per disabilitare il ricevitore, i circuiti di controllo chiudono il circuito del relè K602 di esclusione che si attiva e, chiudendo i suoi contatti, pone a massa l'uscita dello stadio amplificatore audio (V601A).

Nello stesso tempo, il relè d'antenna K101 si alimenta e, chiudendo i suoi contatti, cortocircuita a massa entrambi i circuiti d'ingresso d'antenna.

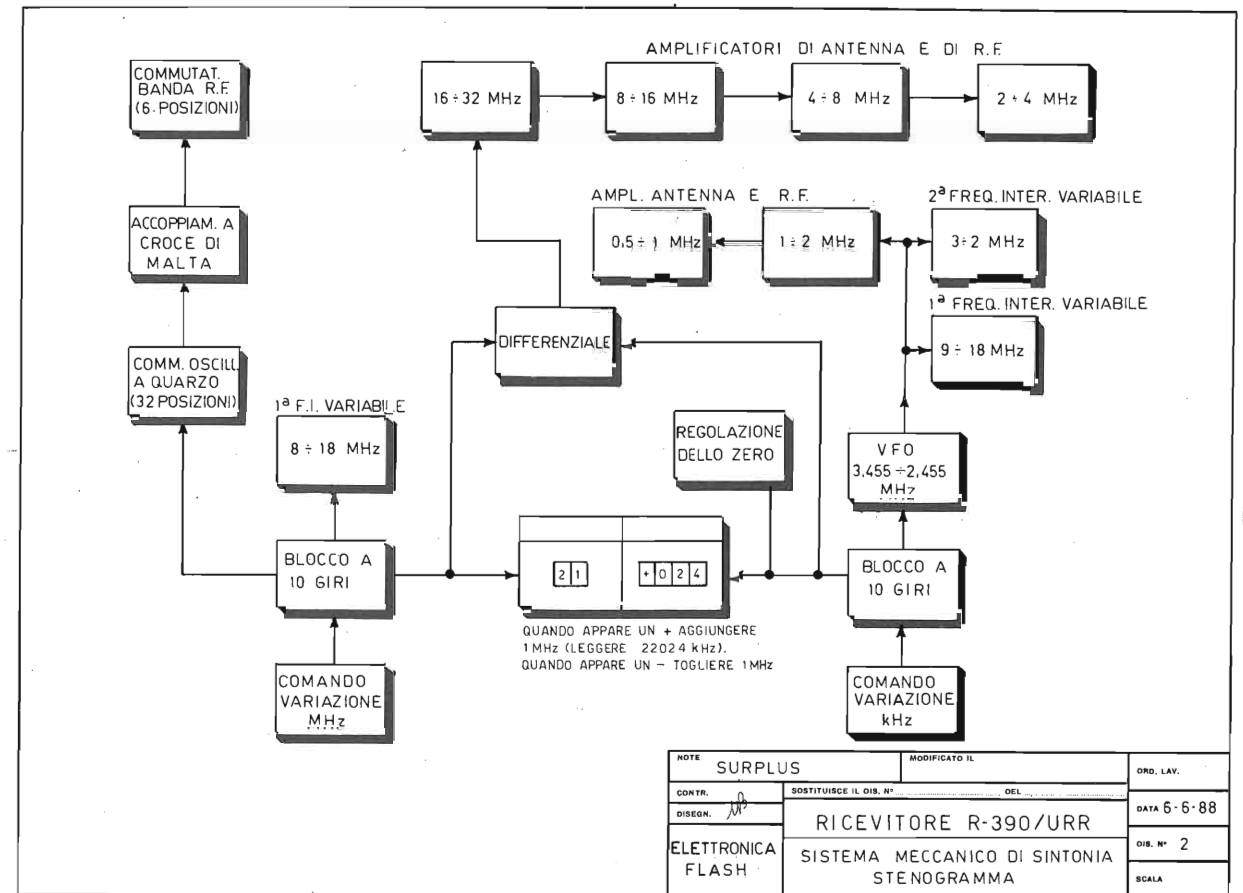
### Alimentatore PP-621/URR

Questo alimentatore fornisce la tensione continua per l'alimentazione dei relè d'antenna (K101) e di esclusione (K602), la tensione alternata per il circuito dei filamenti e del forno termostato oltre la tensione continua anodica (+B) per il circuito regolatore di tensione.

Quest'ultimo circuito regolatore è costituito dai regolatori in serie (V605 = 6082 e V606 = 6082), dall'amplificatore in corrente continua (V607 = 6BH6) e dalle valvole per la tensione di riferimento (V608 = 5651 e V609 = 5651). Questo alimentatore è costituito da un trasformatore e dai rettificatori V801 (= 2625 W) e V802 (= 2525 W).

Le tensioni per i circuiti dei relè di esclusione per il funzionamento in duplex sono ricavate dal rettificatore a ossido CR801.

Ultimata questa analisi dei circuiti fondamentali che costituiscono il ricevitore R390/URR, analizziamo il particolare sistema di sintonia meccanica avvalendoci dello stenogramma n.2.



### Sistema di sintonia

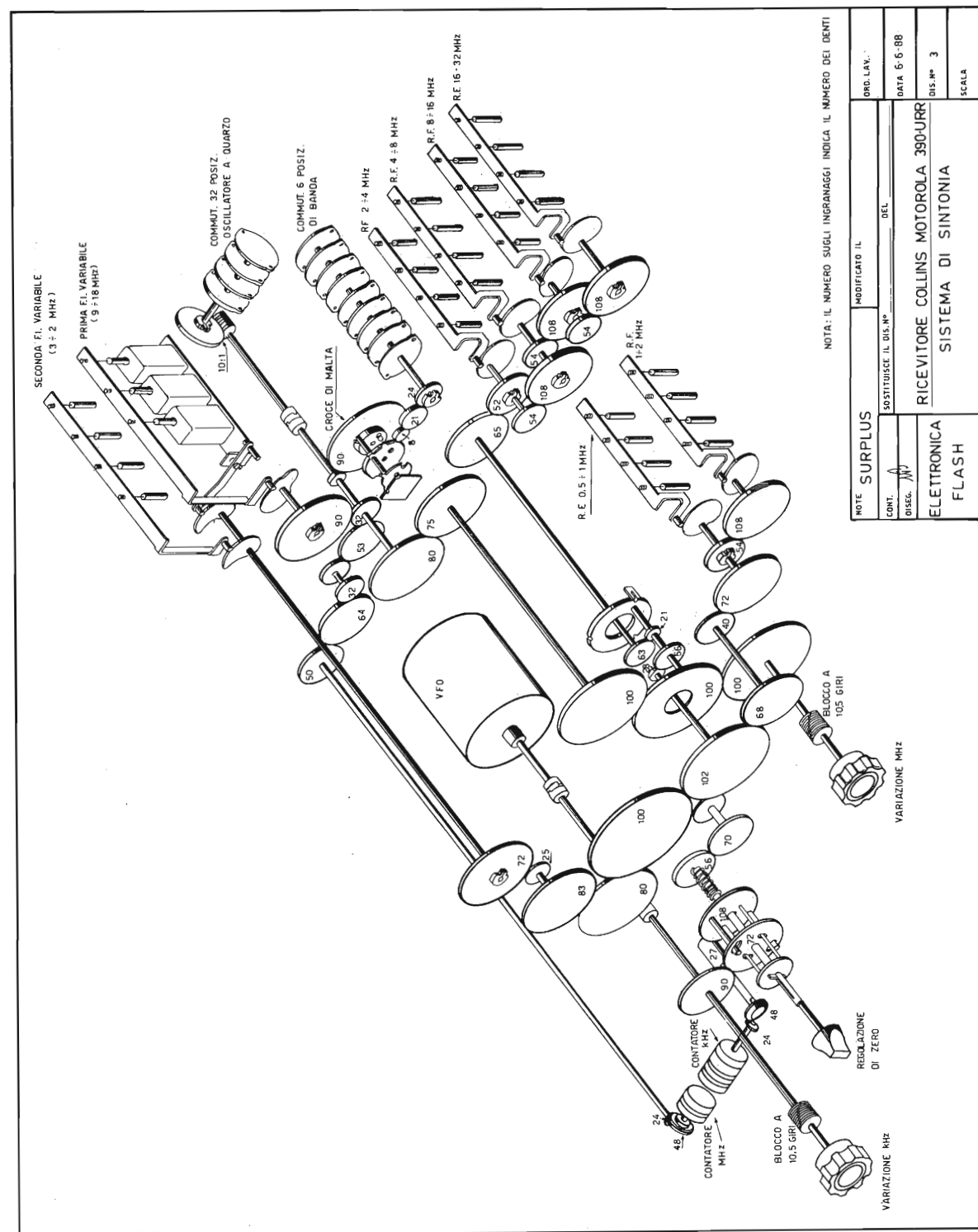
Il sistema meccanico di sintonia agisce sulla variazione di permeabilità e sugli elementi di commutazione necessari per avere una sintonia continua nella banda compresa fra 0,5 e 32 MHz in 32 passi. Ciascun passo viene sintonizzato su una gamma di 1 MHz, tranne per il primo passo che fornisce l'accordo nella gamma da 0,5 a 1 MHz. La frequenza selezionata compare su un indicatore digitale di tipo meccanico.

Il funzionamento delle manopole MEGACYCLE CHANGE e KILOCYCLE CHANGE è limitato a 10 giri da un blocco progressivo meccanico. Quando viene ruotata la manopola MEGACYCLE CHANGE, il primo oscillatore variabile di frequenza intermedia varia la sua frequenza nella banda compresa fra 9 e 18 MHz per i segnali in entrata compresi fra 0,5 e 8 MHz. Sulle altre frequenze, anche se la staffa porta nuclei viene mossa, il circuito risulta disabilitato. Il comando MEGACYCLE CHANGE agisce anche sulla commutazione delle 32 posizioni nel primo e nel se-

condo oscillatore a quarzo e, attraverso un sistema a croce di Malta, ruota il commutatore a 6 posizioni della banda RF.

Il punto di partenza dal quale una data guida porta nuclei viene mossa dal comando KILOCYCLE CHANGE viene stabilito attraverso il differenziale, dal comando MEGACYCLE CHANGE. Le guide, o staffe, porta nuclei interessate sono quelle che controllano i campi di frequenza compresi fra 16 e 32 MHz, 8 e 16 MHz, 4 e 8 MHz e 2 e 4 MHz.

La manopola KILOCYCLE CHANGE è connessa attraverso un blocco a 10 giri al VFO e, attraverso un dispositivo a ingranaggi, alle guide porta nuclei d'antenna, dell'amplificatore RF, del secondo oscillatore variabile di frequenza intermedia e alle camme del primo oscillatore variabile di frequenza intermedia. La manopola KILOCYCLE CHANGE è anche connessa dallo stesso differenziale allo stesso modo della manopola MEGACYCLE CHANGE. La manopola KILOCY-



NOTE	SURPLUS	MODIFICATO IL	ORG. LAY.
CONT.	SOSTITUISCE IL DIS. N°	DEL	DATA 6-6-88
DISC.	RICEVITORE COLLINS MOTOROLA 390-URR		DIS. N° 3
	ELETTRONICA FLASH	SISTEMA DI SINTONIA	SCALA

CLE CHANGE fornisce la movimentazione delle guide porta nuclei nelle quattro bande, comprese nei campi di frequenza visti prima, dal punto di partenza stabilito dal comando MEGACYCLE CHANGE. Una manopola contrassegnata con ZERO ADJ, posta sul pannello frontale, permette di correggere, entro un piccolo campo, le differenze, sull'indicatore digitale, fra le letture del sistema meccanico di sintonia e quella elettrica.

#### Analisi delle funzioni

a) Il comando MEGACYCLE CHANGE adempie alle seguenti funzioni:

1) Attraverso ingranaggi a presa diretta, esso agisce sulla guida porta nuclei del primo oscillatore variabile di frequenza intermedia e sulla rotazione del commutatore a 32 posizioni del primo e del secondo oscillatore a quarzo.

2) Attraverso il differenziale, esso posiziona nel modo corretto le guide porta nuclei RF per le 4 bande più elevate su ciascuna delle 32 posizioni.

3) Attraverso il sistema a croce di Malta e i relativi accoppiamenti, esso opera sui commutatori delle bande RF. Questi commutatori vengono ruotati solo quando la sintonia del ricevitore richiede la commutazione su una nuova banda RF.

b) Il comando KILOCYCLE CHANGE adempie alle seguenti funzioni:

1) Senza interposizione di ingranaggi, agisce sull'albero del VFO.

2) Attraverso ingranaggi in presa diretta, provvede a muovere la guida porta nuclei del secondo oscillatore variabile a frequenza intermedia, quella dei nuclei del primo oscillatore variabile a frequenza intermedia e le guide dei nuclei RF, per le due bande RF di valore più basso.

3) Tramite il differenziale, muove le guide dei nuclei RF per le quattro bande RF di valore più elevato; le stesse che sono predisposte dal comando MEGACYCLE CHANGE (punto 2 del paragrafo a, prima esposto).

#### Prestazioni tipiche del ricevitore

Per concludere, ecco alcuni dati numerici utili per verificare l'efficienza dell'esemplare che molti fortunati lettori possiedono:

FUNZIONE	PRESTAZIONE TIPICA
a) Uscita frequenza intermedia	180-220 mV
b) Calibrazione BFO	2400-3600 Hz
c) Tensione anodica (+B)	175-185 Vcc
d) Sensibilità AM (per un rapporto S/N = 10/1):	

Frequenza	Sensibilità
1) 0,750 MHz	4,0 $\mu$ V o meno
2) 6,0 MHz	4,0 $\mu$ V o meno
3) 14,0 MHz	4,0 $\mu$ V o meno
4) 20,0 MHz	5,0 $\mu$ V o meno
5) 26,0 MHz	5,0 $\mu$ V o meno
6) 30,0 MHz	5,0 $\mu$ V o meno

e) Sensibilità CW (per S/N = 10/1)

1  $\mu$ V o meno

f) Uscite audio

1) Audio locale	450 mW o più
2) Linee audio	9 mW o più
3) Cuffie	4,5 mW o più

g) Distorsione audio

1) Audio locale	10% massimo
2) Linea audio	6% massimo

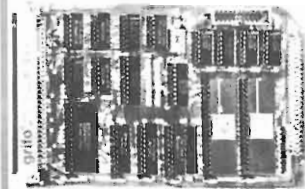
#### Conclusioni

Molte cose ci sarebbero ancora da scrivere sul 390/URR (norme di taratura, alcune modifiche, ecc), ma l'ombra minacciosa del Direttore, fiancheggiata da quella di una folta schiera di collaboratori, temporaneamente sfrattati, appare all'orizzonte e quindi è meglio sospendere i lavori non senza prima avervi detto che a questo articolo farà seguito quello del dott. Baldi, che illustrerà un ricevitore panoramico perfettamente idoneo a essere abbinato al 390/URR.

I lettori che fossero interessati allo schema elettrico del ricevitore (non pubblicato per motivi di spazio), possono richiederlo a: **Umberto Bianchi c/so Cosenza, 81 - 10137 Torino**, allegando L. 10.000 (gli Abbonati solo L. 7.000) per copertura spese.



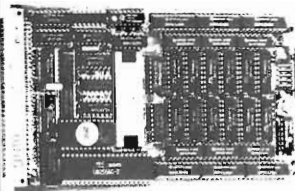
**HIO - Ø 1 Formato EUROPA**  
Interfaccia per Hard Disk  
tipo SASI  
Quattro linee RS232  
Bus Abaco®



grifo

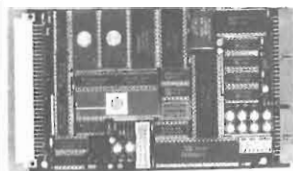
40016 S. Giorgio  
v. Dante, 1 (BO)  
Tel. (051) 892052

**GDU - Ø 1 Formato EUROPA**  
Grafic Display Unit  
Bus Abaco®



Scheda grafica per bianco  
e nero ed a colori con 7220  
Mappa video min. 32  
KRAM, max 384 KRAM.  
Uscita RGB e composito.

**GPC® - Ø 2 Formato EUROPA**  
General Purpose Controller  
Bus Abaco®



Potentissima scheda di controllo programmabile in BASIC - ASSEMBLER - FORTH - PASCAL - ecc. Con A/D Converter ed EPROM Programmer incorporato.



**Programmatore di EPROM PE200 per PC-Macintosh - ecc**  
Programma dalla 2508 alla 27512 comprese le EEPROM  
Adattatore per famiglia 8748  
Adattatore per famiglia 8751

# LA PRATICA DELLE MISURE

Ivano Bonizzoni IW2ADL

Descrizione di una veloce verifica atta a stimare le condizioni di un ricevitore onde deciderne l'acquisto, o meno, in piena consapevolezza.

Quando si acquista un ricevitore, usato o Surplus, è bene, oltre ad una verifica estetica e di generica ricezione, provvedere ad effettuare più accurati controlli.

Vediamo ora come si debba procedere quando si intende verificare la stabilità di un ricevitore.

Si ricorda che si è in presenza di instabilità in un'apparecchiatura quando si ha una variazione di uscita in funzione del tempo, della temperatura o di una variazione della tensione.

Si possono fare tre prove:

- 1 - **Controllo della stabilità meccanica.**
- 2 - **Controllo della stabilità termica.**
- 3 - **Controllo della stabilità elettrica.**

## 1° Caso - Stabilità meccanica

Si accende il ricevitore e lo si lascia raggiungere la temperatura di regime (1/2 ora circa, meglio di più se a valvole) quindi si sceglie una frequenza su cui effettuare le prove.

Si inserisce il BFO (oscillatore di battimento per ricezione Morse o SSB) e si collega all'ingresso dell'Rx il segnale proveniente da un oscillatore Marker con frequenza di 100kHz (può anche essere già contenuto nell'apparecchio) facendo in modo di rendere udibile nell'altoparlante un tono a circa 100Hz.

Di Marker (oscillatore con quarzo a 100kHz) ne sono apparsi già su "Elettronica FLASH".

Valido è anche quello apparso sull'HANDBOOK con divisore a 50 e 25 kHz.

Io, personalmente, con una serie di divisori sono partito da un quarzo da 1 MHz fino ad arrivare ad 1 Hz (vedi foto).

E' evidente che il Marker deve essere preciso (confrontare anche la sua stabilità con un buon frequenzimetro).

Detto tutto questo, bisogna colpire (non con una mazza!!) in diversi punti il contenitore dell'RX:



**PANELETTRONICA S.R.L.**  
VENDITA PER CORRISPONDENZA DI COMPONENTI ELETTRONICI PROFESSIONALI  
VIA LUGLI N° 4 40129 BOLOGNA

**MULTIMETRI - NUOVI MODELLI**

MODELLO 55 - 3-1/2 DIGIT CON FREQUENZIMETRO	L. 105.000
MODELLO 8015 - 4-1/2 DIGIT CON CAPACIMETRO	L. 165.000
MODELLO 8205 - 4-1/2 DIGIT CON FREQUENZIMETRO	L. 180.000

PORTATE VALIDE PER TUTTI TRE I MODELLI TRANNE DOVE ESPRESSAMENTE SPECIFICATO

**NOVITA**

**LED LAMPEGGIANTI**

⊙ = 5 mm - ALTA LUMINOSITA - ROSSO solo L. 2.030  
70 minicandele

⊙ = 8 mm ROSSO L. 1.850  
80 minicandele

⊙ = 10 mm ROSSO - ALTA LUMINOSITA solo L. 2.150  
800 minicandele

**LED BICOLORI**

⊙ = 3 mm COMBINAZIONI DISPONIBILI

ROSSO/VERDE L. 730  
ROSSO/GIALLO L. 610  
VERDE/GIALLO L. 610

⊙ = 5 mm COMBINAZIONI DISPONIBILI

ROSSO/VERDE L. 525  
ROSSO/GIALLO L. 525  
VERDE/GIALLO L. 525

⊙ = 10 mm ROSSO/VERDE L. 950

LED BICOLORE PER SEGNALAZIONE

⊙ = 5 mm  
VERDE FISSO/ROSSO LAMPEGGIANTE L. 930

**CONNETTORE VOLANTE 36 POLI TIPO CENTRONICS**

MASCHIO L. 2.400  
FEMMINA L. 2.400  
CONNETTORE PL 259 ARGENTATO L. 1.430  
ADATTATORE UG 273 FEMMINA BNC MASCHIO UHF L. 1.800  
ADATTATORE UG 274 DUE VIE MASCHI BNC A UNA FEMMINA BNC L. 3.030

**ATTENZIONE** inviando L. 2.000 per rimborso spese postali Vi spediremo il ns. catalogo dove sono elencati gli oltre 6.000 articoli che abbiamo normalmente a magazzino. Siamo in grado di fornire industrie, anche per forti quantitativi. SCRIVETEICI PER OGNI VOSTRA NECESSITA' Vi faremo avere disponibilità e prezzi.

**TENSIONE CONTINUA - IMPEDENZA D'INGRESSO: 10 MΩ SU TUTTE LE PORTATE**

PORTATA	200 mV	2 V	20 V	200 V	1000 V
RISOLUZIONE	10 μV	100 μV	1 mV	10 mV	100 mV

**TENSIONE ALTERNATA - IMPEDENZA D'INGRESSO: 10 MΩ SU TUTTE LE PORTATE CON IN PARALLELO 100 pF**

PORTATA	200 mV	2 V	20 V	200 V	750 V
RISOLUZIONE	10 μV	100 μV	1 mV	10 mV	100 mV

**CORRENTE CONTINUA - LA PORTATA 2A PRESENTE SOLO NEL MODELLO 8205**

PORTATA	200 μA	2 mA	20 mA	200 mA	2A	20A
RISOLUZIONE	10 nA	100 nA	1 μA	10 μA	1 mA	10 mA

**CORRENTE ALTERNATA - LA PORTATA 2A PRESENTE SOLO NEL MODELLO 8**

PORTATA	200 μA	2 mA	20 mA	200 mA	2A	20A
RISOLUZIONE	10 nA	100 nA	1 μA	10 μA	100 μA	1 mA

**RESISTENZA**

PORTATA	200 Ω	2 kΩ	20 kΩ	200 kΩ	2 MΩ	20 MΩ
RISOLUZIONE	0.01 Ω	0.1 Ω	1 Ω	10 Ω	100 Ω	1 kΩ

**FREQUENZIMETRO - IMPEDENZA INGRESSO: 10 MΩ**

PORTATA	20 kHz	200 kHz
RISOLUZIONE	1 Hz	10 Hz

PRESENTI SOLO NEI MODELLI 8205 E 55

**CAPACIMETRO**

PORTATA	2 nF	20 nF	200 nF	2 μF	20 μF
RISOLUZIONE	1 pF	10 pF	100 pF	1 nF	10 nF

PRESENTI SOLO NEL MODELLO 8105

**PROVA TRANSISTOR SIA PNP CHE NPN - MISURA IL GUADAGNO DA 0 A 1000.**  
**PROVA DIODI PROVA CONTINUITA ACUSTICO**  
PROTEZIONE SU TUTTE LE PORTATE (CON INDICAZIONE SUL DISPLAY) TRANNE CHE SU QUELLA DEI 20A PUNTO DECIMALE SUL DISPLAY INDICATORE LOW BATTERY INDICATORE DI POLARITA' OROLOGIO AL QUARZO INCORPORATO  
PER I DUE MODELLI A 4-1/2 DIGIT AGGIUSTAMENTO MANUALE DELLO ZERO - COMPLETI DI BORSA PER IL TRASPORTO - PUNTALI - FUSIBILE RICAMBIO - BATTERIA 9V - TUTTI ACCESSORI COMPRESI NEL PREZZO.

**N.B. TUTTI I NOSTRI PREZZI SONO IVA COMPRESA - TRASPORTO ESCLUSO.**

**CONDIZIONI DI VENDITA NON SI EVADONO ORDINI INFERIORI A L. 15.000 SI ACCETTANO ESCLUSIVAMENTE PAGAMENTI CONTRASSEGNO O ANTICIPATI (versare l'importo sul conto corrente n. 15715408 ricordando di sommare le spese di spedizione) Contributo spese spedizione L. 7.500**

se non ci sono problemi, il tono del battimento non deve cambiare.

#### N.B.:

Come fare a riconoscere le varie frequenze audio?

Io ho fatto prove con un generatore di funzioni realizzato con l'integrato XR 2206 (apparso sempre su Elettronica FLASH, tempo addietro) collegato ad un signal tracer o direttamente sulla BF.:

- variavo mano a mano la frequenza ed ascoltavo la nota -.

Comunque abituatevi a riconoscere note a 50, 100, 200, 500 Hz e 1 kHz, è molto utile in tante altre occasioni!

#### 2° Caso - Stabilità termica

Localizzare sull'RX l'oscillatore (generalmente è nascosto in uno "scatolotto" schermante), fatto questo avvicinatelo un saldatore ben caldo.

Lasciate sempre la nota su 100 Hz come visto precedentemente e verificate se per effetto del calore irradiato dal saldatore ci sia una deriva di frequenza.

E' evidente che se l'innalzamento è di una ventina di gradi, tale deriva ci sarà senz'altro, ma non dovrà essere maggiore di qualche centinaio di Hz.

Questo fatto mi ricorda la deriva che avevo mentre facevo prove sui 10 GHz e la trombetta nera collegata all'apparecchio stava sotto un sole cocente da qualche ora!

#### 3° Caso - Stabilità elettrica

Il ricevitore è sempre collegato come precedentemente tranne per l'alimentazione effettuata tramite un variatore di tensione.

Sempre nella fotografia si vede una mia realizzazione partendo da un variatore Surplus da 250 VA trovato in una delle tante Fiere per Radioamatori.

Si procede quindi ad alimentare con una tensione di 210 volt, poi a 230 volt. Non vi deve essere una variazione apprezzabile di tono rispetto a quando l'alimentazione è a tensione nominale di 220 volt.

Se la variazione è più ampia (es.: 200 e 240 V) la deriva di frequenza non dovrà essere superiore a 100 Hz.

Se la cosa vi interessa vedremo di fare una piccola serie di semplici articoli relativamente alle misure, con adatti "commenti pratici".

Ah, mi dimenticavo di dirvi, il ricevitore, di cui alla foto, si è comportato "abbastanza" bene, non vi dico invece un altro, Kit di .....!!

## RONDINELLI

### COMPONENTI ELETTRONICI

Via Riva di Trento, 1 - 20139 MILANO, Tel. 02/563069

Vendita diretta al pubblico e per corrispondenza.  
Prezzi speciali per Rivenditori, Costruttori, Riparatori: chiedere preventivi.  
Per ottenere fattura (spesa min. 50 mila) comunicare i propri dati fiscali completi.  
Ordine minimo Lire 30.000 più spese di spedizione. Pagamento contrassegno.

DISPONIAMO ANCHE DI: **Resistenze** 1/4W, 5% in confezioni 10 per tipo a L. 250. **Condensatori** elettrolitici 39.000 µF 50/75V a L. 9.000. **Integrati** di tutti i tipi: CA, CD, LM, M, MC, SN, SAB, TAA, TBA, TDA, µA. **Microprocessori e memorie**, AM7910-7911 per modem e tanti altri. Vasta gamma di **Integrati giapponesi** (ricambi per autoradio e ibridi di potenza), grande assortimento di **Contenitori** (tutti i modelli Teko), serie completa **Altoparlanti CIARE** (diffusori professionali, Hi-Fi, per autoradio e filtri), **Accessoristica** comple-

ta (connettori, interruttori, boccole, spinotti, manopole, ecc.), **Strumenti** analogici e digitali (da pannello e multimetri), **Telecamere** e monitor, **Alimentatori** professionali (fissi e variabili), **Pinze tronchesini** professionali per elettronica, **Saldatori**, **Stazioni** di saldatura e dissaldatura, stagno, spray puliscicontatti, lacca protettiva, spray congelante, aria compressa, lacca fotocopianta positiva, oil mini-graffittato, antistatico, **Basette** forate sperimentali in vetronite in varie misure, basette forate sperimentali in bachelite da 100x160 mm.

**NUOVO CATALOGO**  
inviando Lire 3.000  
anche in francobolli

## Comunicato stampa

Comune di Venezia  
Assessorato alla Cultura e alle Belle Arti  
Venezia - Palazzo Fortuny

mostra

### ARCHEOFON

fonografi, grammofoni e radio 1888/1934  
dal 21 dicembre 1988 al 5 marzo 1989



La mostra propone oltre cento tra fonografi, grammofoni e radio del periodo compreso tra il 1888 ed il 1934, una curiosa e variegata rassegna di "antenati" delle sofisticate macchine sonore che oggi caratterizzano ogni momento e luogo del nostro vivere quotidiano.

Gracchianti o meno, in ogni caso non brillanti in fatto di alta fedeltà, questi autentici reperti non mancheranno di suscitare nei visitatori, sensazioni diverse, dal fascino della novità al languore della nostalgia.

Tra i materiali esposti, concessi in prestito da collezionisti privati, non mancano naturalmente rarissime apparecchiature che farebbero la gioia di molti musei del settore. Tra di esse merita segnalare un monumentale trasmettitore a scintilla ed uno dei primissimi fonografi costruiti da Edison al quale non si può fare a meno di accostare la fantasia di Giulio Verne.

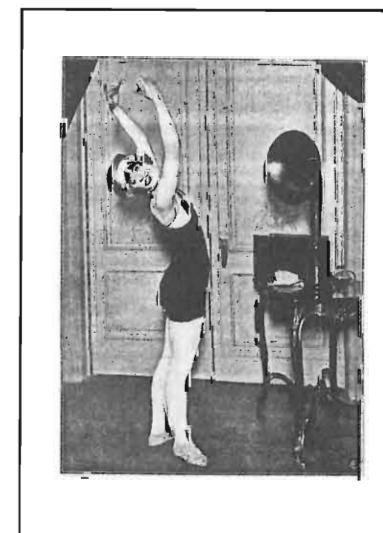
Ma la fantasia sembra regnare sulla rassegna, specie quando si parla di una statua con testa di cane, opera di un artista indiano dei primi del Novecento, dalla cui bocca escono i suoni di un grammofono collocato all'interno ed i cui occhi lampeggiano per mezzo di due lampadine (per se stesse già una novità rispetto all'epoca).

Fuori tema, ma non troppo, un prototipo di televisore: quello a disco rotante realizzato da Baird nel 1928. A suo agio nell'assunto, un bisnonno del juke-box costituito da un gigantesco grammofono dotato di due enormi trombe multicolori, funzionante a moneta e con selezione dei dischi a mano.

Per gli amanti dell'arredamento, le lussuose e ricercate (talvolta non brillanti in fatto di sobrietà) stilizzazioni dei mobili contenitori. Ed ancora, oltre ai più originali e disparati tipi di apparecchi radio, le grandi antenne a tela di ragno, altoparlanti a tromba e tanti altri materiali: un'affascinante parata che, non trascurando neppure le vecchie puntine da grammofono, dimostra di non voler tralasciar dettagli.

Completa la mostra una serie di manifesti ed altro materiale pubblicitario, nel quale si sono cimentati i più grandi grafici del tempo, a testimoniare dell'enorme importanza data a queste grandi invenzioni che hanno in effetti rivoluzionato tanta parte della storia dell'umanità.

Insomma una sfilata di congegni, marchingegni ed altro che non dovrebbe mancare di soddisfare i gusti di ogni tipo di visitatore, ma che senz'altro manderà in solluchero gli appassionati e gli esperti.



Con una semplice cartolina Postale

Incollando ad essa il tagliando «Indice Inserzionisti», fatto la «x» su quanto ti interessa (tutto per non perdere tempo) spediscila alla ditta

CTE international - via Savardi 7  
42100 Reggio Emilia

riceverai questo suo catalogo, completo e a colori, di tutti i suoi prodotti. Oppure richiedilo ai migliori Rivenditori della tua zona.



**HAM CENTER**  
di PIZZIRANI P. & C. s.p.a.  
VIA GARTIERA, 37 - TEL. (051) 84.66.52 - 84.28.58  
40044 BORGONUOVO DI PONTECCHIO MARCONI (BOLOGNA) ITALY

**TOROIDAL CORES**

Core Size	Outer Diam. (in.)	Inner Diam. (in.)	Height (in.)	Cross Sect. Area cm <sup>2</sup>	Mean Length cm
T-200	2.000	1.250	.550	1.330	12.97
T-184	1.840	.950	.710	2.040	11.12
T-157	1.570	.950	.570	1.140	10.05
T-130	1.300	.780	.437	.930	8.29
T-106	1.060	.560	.437	.706	6.47
T-94	.942	.560	.312	.385	6.00
T-80	.795	.495	.250	.242	5.15
T-68	.690	.370	.190	.196	4.24

Core Size	Outer Diam. (in.)	Inner Diam. (in.)	Height (in.)	Cross Sect. Area cm <sup>2</sup>	Mean Length cm
T-50	.500	.303	.190	.121	3.20
T-44	.440	.229	.159	.107	2.67
T-37	.375	.205	.128	.070	2.32
T-30	.307	.151	.128	.065	1.83
T-25	.255	.120	.096	.042	1.50
T-20	.200	.088	.067	.034	1.15
T-16	.160	.078	.060	.016	0.75
T-12	.125	.062	.050	.010	0.74

**IRON-POWDER and FERRITE**  
**AMIDON ASSOCIATES, INC.**

**HAM CENTER**  
...Ricordate è sinonimo di garanzia e qualità!!!

# ... CHIEDERE E' LECITO... RISPONDERE E' CORTESIA... PROPORRE E' PUBBLICABILE

a cura del Club Elettronica Flash

Chiedere è lecito, augurare è simpatico .... ma presentare novità è ancora meglio. In questa tornata vorremmo spendere due parole sui fatti che ci hanno maggiormente preso dopo la passata estate:

- 1) Limiti di velocità, autovelox e supermulte. Abbiamo realizzato su Vostra richiesta qualche cosa di utile .....
- 2) Inverno, strade ghiacciate ed innevate.... Segnaliamo con tempestività il probabile ghiacciarsi della via.
- 3) Un allegro gadget per la vostra auto, abitazione o da indossare come spilla funk, un salvabatteria ed un dissolvitore di luce.

A proposito, mi stavo dimenticando, questo mese ha vinto il saldatore **Monacor**, Maurizio di Pordenone con l'interessante proposta del "microtrasmettitore".

## Proposta Dissolvitore di luce TRIAC

Il signor Stefano di Gallarate propone un dissolvitore a triac, molto semplice e classico in quanto si tratta di due comuni dimmer connessi in modo da avere l'effetto dissolvenza.

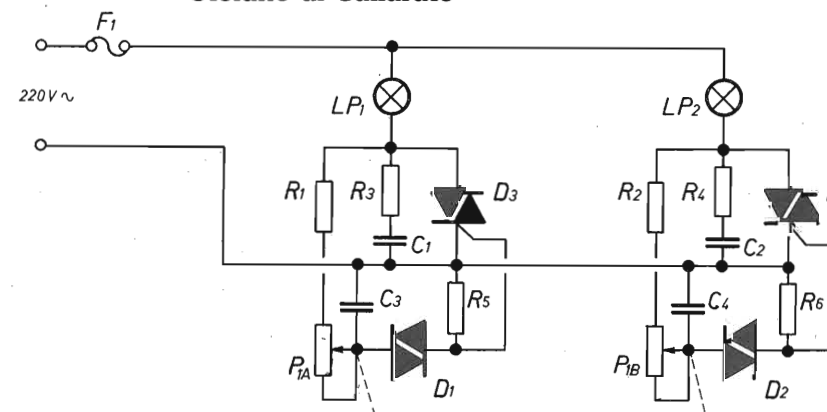
Non sono necessarie tarature, tutto dovrà funzionare subito.

Unica attenzione sarà ricordarsi di montare P1 in modo che la Ra) aumenti quando Rb) decresce; in caso contrario non si avrà dissolvenza ma il solo parallelo dei dimmer.

Per un carico a 220V di 500W non sono necessari dissipatori per i triac.

- R1 = R2 = 10 kΩ
- R3 = R4 = 150 Ω
- R5 = R6 = 5.6 kΩ
- P1a = P1b = pot. lin. 220 kΩ
- C1 = C2 = 100 nF/250 V
- C3 = C4 = 22 nF/250 V
- D1 = D2 = DIAC
- D3 = D4 = TRIAC 600 V - 3A
- F1 = 3A
- LP1 = LP2 = CARICO 220 V 2A

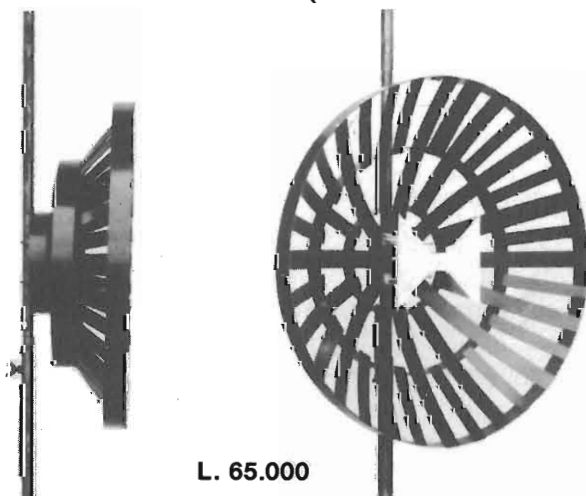
Stefano di Gallarate



# ELETTRA

ZONA INDUSTRIALE GERBIDO - CAVAGLIÀ (VC) - TEL. 0161/966653

## ANTENNA PARABOLICA IN VETRORESINA PER RICEZIONE BANDA IV<sup>a</sup> e V<sup>a</sup> (su richiesta banda III<sup>a</sup>)



L. 65.000

### CARATTERISTICHE

- Diametro: 60 cm
- Guadagno: 14 dB
- Attacco dipolo con PL
- Peso 500 grammi
- Corredata di 5 metri di cavo a bassa perdita
- Indistruttibile alle intemperie
- Adatta per zone di difficile ricezione
- Ricezione ripetitori TV
- Completa di attacchi a polo
- Dato l'alto guadagno non necessita di nessun amplificatore
- Altissimo rapporto avanti-indietro

• COMPONENTISTICA • VASTO ASSORTIMENTO DI MATERIALE ELETTRONICO DI PRODUZIONE E DI MATERIALE SURPLUS • STRUMENTAZIONE • TELEFONIA • MATERIALE TELEFONICO •

## Festoni a led Bicolori componibili

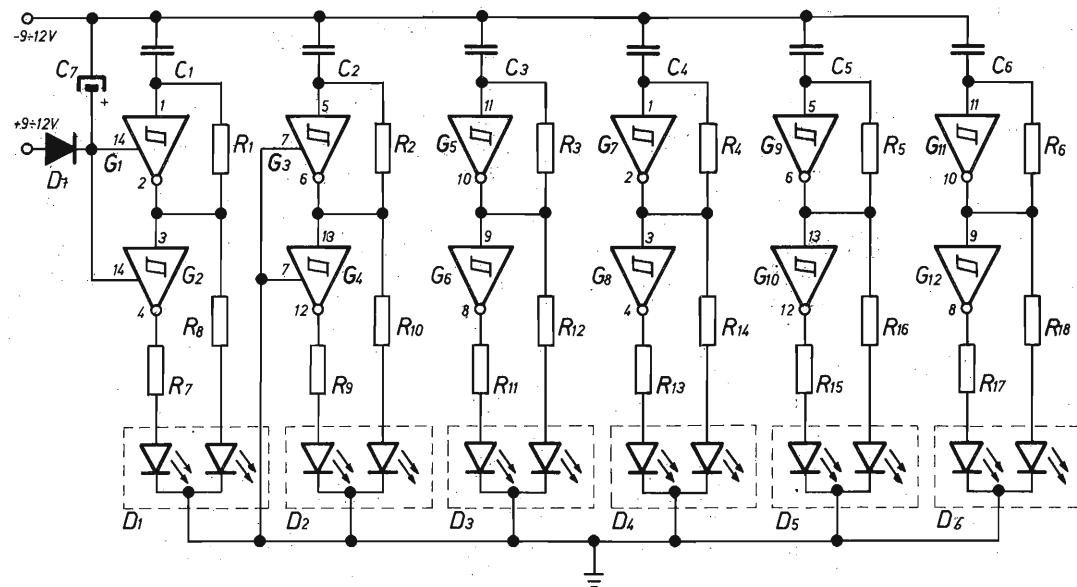
Come già detto, gadget e festoni colorati sono sempre ben accetti. Il signor Silvio di Milano ci propone un allegro festone a led bicolori pilotato da una coppia di C/MOS sestupli inverter trigger di Schmitt.

Le frequenze di lampeggio, verde e rosso, sono determinate da C1/R1, C2/R2, C3/R3 e così via.

Realizzando l'apparecchietto in basetta millefori nascosta, il circuito può rallegrare il vostro abbigliamento.

La Redazione non ha apportato modifiche in quanto il progetto è perfetto. Complimenti.

Silvio di Milano



- R1 = R3 = R5 = 3.9 MΩ  
 R2 = R4 = R6 = 2.2 MΩ  
 R7 + R18 = 560 Ω (9V)/820 Ω (12V)  
 C1 = C2 = 220 nF  
 C3 = C6 = 180 nF  
 C4 = C5 = 270 nF  
 C7 = 220 μF 16V el.  
 D1 + D6 = Led Bicolori con giunzioni in parallelo  
 D7 = 1N4001  
 G1 + G6 = CD40106  
 G7 + G12 = CD40106

## Richiesta

### Segnalatore di velocità eccessiva

Il ministero dei trasporti ha determinato nuovi restrittivi limiti di velocità, sanzioni molto pesanti per i trasgressori, assoldato inflessibili marchingegni che ci immortalano ad ogni minimo sgarro... bene e noi non sgarreremo.

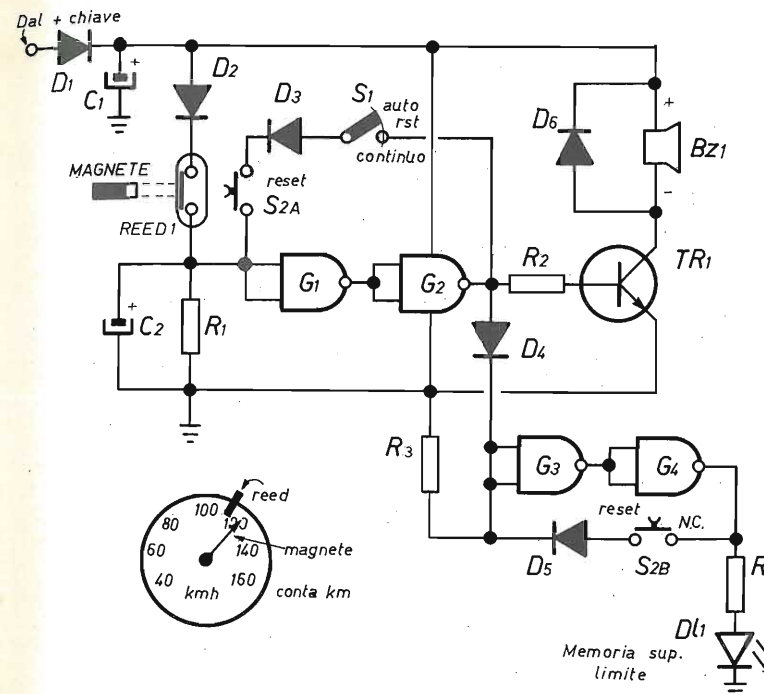
La svista però è possibile, per cui è meglio servirsi dell'elettronica come tempestivo avviso. Non essendo conveniente realizzare sensori tachimetrici sulle ruote, etichette con trasduttori di movimento ed accelerometrici, tutti macchinari complicati, alla fine

abbiamo optato per l'uovo di Colombo. Basta smontare il tachimetro dell'auto, fissare un'ampolla REED a ridosso del quadrante in prossimità della tacca dei 120 Km/h, fissare un micromagnete alla lancetta dello strumento (di tipo piatto) e realizzare questo circuitino.

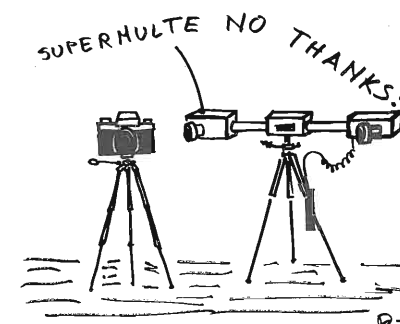
All'approssimarsi della fatidica velocità il reed si chiude, suona il buzzer ed il Led inizia a lampeggiare.

S1 permette di avere suono continuo fino al reset oppure no. In tutti i modi il Led D7 evidenzia la infrazione fino al RESET.

da molti lettori



- R1 = 1 MΩ  
 R2 = 4.7 kΩ  
 R3 = 100 kΩ  
 R4 = 1 kΩ  
 C1 = 470 μF 16V el.  
 C2 = 2.2 μF 16V el.  
 D1 = D2 = 1N4001  
 D3 + D6 = 1N4148  
 D7 = Led lampeggiante rosso  
 G1 + G4 = CD4011  
 TR1 = BC237  
 BZ1 = Buzzer 9/12V  
 S1 = deviatore  
 S2A + S2B = puls. N.C. doppio  
 REED 1 = Contatto REED in ampollina



## Rivelatore di strada ghiacciata

Alcune richieste non assolute, dell'anno scorso, talune appena arrivate ci hanno indotto a pubblicare un sensore di strada ghiacciata.

L'utilizzo dei C/MOS facilita di molto le cose.

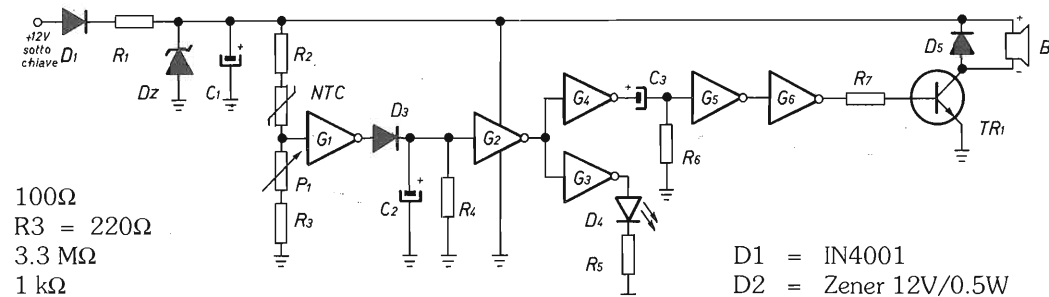
Unica taratura necessaria riguarda il trimmer P1, da regolare in modo che il sensore scatti a zero gradi. In presenza di ghiaccio l'NTC aumenta la sua resistenza per cui C2 si carica facendo accendere il Led, suonare il buzzer per circa 2 secondi. Il Led resterà

acceso finché permane la condizione di pericolo. Con l'alzarsi della temperatura si resetta il dispositivo.

La taratura, molto semplice consiste nell'immergere l'NTC, racchiuso in guaina gommata, in ghiaccio fondente (0 gradi) e regolare P1 per lo scatto dell'allarme.

L'NTC andrà collocato all'esterno dell'auto, a ridosso del paraurti, al riparo da schizzi e vento battente. Ovviamente anche dal caldo del motore.

Stefano di Cecina,  
 Eugenia di Cortina



- R1 = 100Ω  
 R2 = R3 = 220Ω  
 R4 = 3.3 MΩ  
 R5 = 1 kΩ  
 R6 = 1 MΩ  
 R7 = 3.9 kΩ  
 NTC = 47 kΩ  
 P1 = Trimmer 47 kΩ  
 C1 = 100 μF 16V el.  
 C2 = 10 μF 16V el.  
 C3 = 4.7 μF 16V el.  
 TR1 = BC 637  
 D1 = 1N4001  
 D2 = Zener 12V/0.5W  
 D3 = D5 = 1N4148  
 D4 = Led.  
 IC1 = CD 4049 sext. inverter.  
 BZ1 = Buzzer 9/12V

### Sganciatore preferenziale per auto

Il signor Gianni di Lugo chiede un piccolo circuito che stacchi l'amplificatore della autoradio in caso che la batteria stia per scaricarsi.....

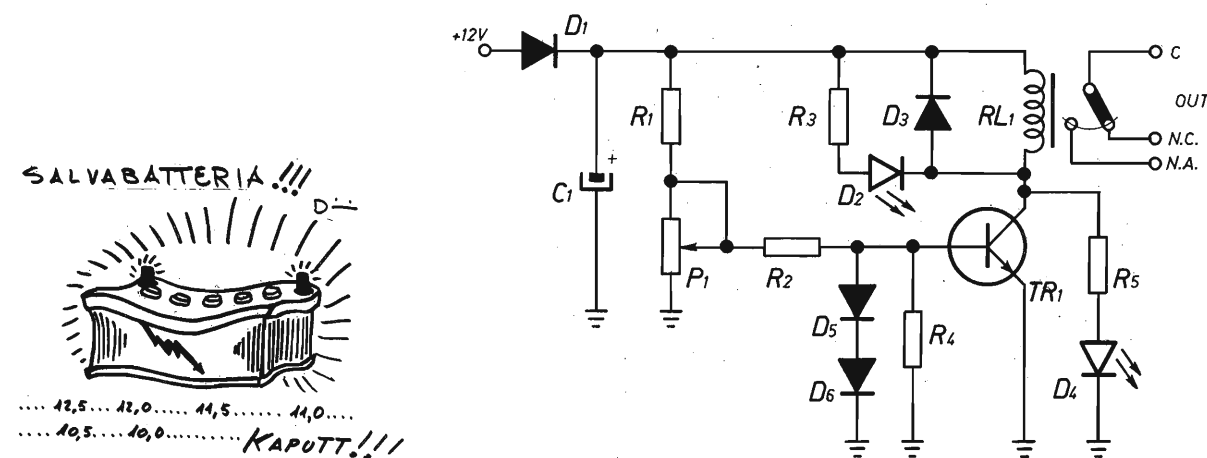
Forse memore di pannes determinate da troppi watt sonori.....

Ecco il circuito che Le serve. Normalmente RL1 è eccitato per cui sarà necessario alimentarlo in parallelo all'uscita ausiliaria dell'autoradio, quella che dà il segnale di accensione all'amplificatore e collegare lo stesso sul pin N.A. del relé normalmente aperto.

La taratura consiste nel regolare P1 in modo che RL1 si disecciti con alimentazione di 10,5/11Vcc.

Gianni di Lugo

R1 = 3.9 kΩ  
 R2 = 100Ω  
 R3 = 1 kΩ  
 R4 = 220Ω  
 R5 = 1.2 kΩ  
 P1 = 1 kΩ Trimmer  
 C1 = 47 μF 16V el  
 D1 = 1N4001  
 D2 = D4 = Led  
 D3 = D5 = D6 = 1N4148  
 RL1 = relé 12V  
 TR1 = BC 237



Da questo indice o in quelli degli anni precedenti hai rilevato un articolo che ti interessa?  
 Hai perso qualche numero?

#### SEMPLICE! Approfitta di questa campagna Sostenitori!!!

per UN arretrato	L. 3.500	anziché	L. 5.000
per TRE arretrati	L. 9.000	anziché	L. 15.000
per SEI arretrati	L. 17.500	anziché	L. 30.000
per UNA ANNATA	L. 29.700	anziché	L. 60.000

Serviti del c/c P.T. qui inserito specificando nel suo retro, la causale.  
 Fai attenzione, questi prezzi valgono solo per il periodo della campagna!!

Pubblichiamo l'elenco dei ripetitori e trasponder amatoriali a cura del nostro Collaboratore Paolo Mattioli. L'elenco, al momento, è l'unico che è stato diffuso completo ed aggiornato.

## ELENCO RIPETITORI VHF UHF SHF E TRASPONDERS RADIOAMATORIALI (divisi per Regioni)

Nominativo id. ponte	Funzionamento duplex	Freq. Link o ripetit. special	Località install.	Pr
<b>VALLE D'AOSTA</b>				
R 4	sì		Aosta	AO
<b>PIEMONTE</b>				
Link	no	145.200	Cimamolera	NO
Link (RU8)	sì	435.400 — 1.600	M. Ronzone	AL
R 0	sì	—	Couroné	TO
R 0 alfa	sì	—	Valsesia	VC
R 1	sì	—	Cuneo	CN
R 4	sì	—	M. Mottarone	NO
R 4	sì	—	Torino	TO
R 4 alfa	sì	—	Mondovì	CN
R 4 alfa	sì	—	Nizza Monf.	AT
R 5	sì	—	Susa	TO
R 6	sì	—	Domodossola	NO
R 6	sì	—	Pinerolo	TO
R 7	sì	—	M. Spineto	AL
RU 5	sì	—	Pinerolo	TO
RU 7	sì	—	Mango d'Alba	CN
RU 8	sì	—	M. Ronzone	AL
N.—B.: il link del M. Ronzone è anche ripetitore.				
<b>LIGURIA</b>				
R 0	sì	—	Imperia	IM
R 0	sì	—	M. Porcile	GE
R 2	sì	—	Cairo M. Notte	SV
R 2	sì	—	M. Bignone	IM
R 3	sì	—	M. Beigua	SV
R 4	sì	—	Mad. della Guardia	GE
R 5	sì	—	Genova	GE
R 6 alfa	sì	—	M. Pisciavino	SV
R 7	sì	—	Savona	SV
R 7 alfa	sì	—	Finale Ligure	SV
RU special	sì	435.025 — 1.600	M. Maggiorasca	GE
RU 0	sì	—	Imperia	IM
RU 2	sì	—	San Remo	IM
RU 4	sì	—	Sestri Ponente	GE
RU 5	sì	—	Genova	GE
R SHF	sì	1.298 — 6MHz	Busalla	GE

**LOMBARDIA**

Link	no	435.425	Milano	MI
Link	no	144.525	Laveno	VA
Link	no	433.825	Laveno	VA
Link (RU 3)	sì	435.275 — 1.600	M. Penice	PV
Link (R 6)	sì	145.750 — 600	Morbegno	SO
R 0	sì	—	Dongo	CO
R 1	sì	—	M. Maddalena	BS
R 2	sì	—	M. Penice	PV
R 3	sì	—	Colle Gidneo	BS
R 3	sì	—	Morbegno	SO
R 5	sì	—	Aprica	SO
R 5	sì	—	Milano	MI
R 5 alfa	sì	—	Campo dei Fiori	VA
R 6	sì	—	Morbegno	SO
R 7	sì	—	Gera Lario	CO
R 7	sì	—	Val Seriana	BG
R 7 alfa	sì	—	M. Boletto	CO
R 8	sì	—	Cernusco s. Nav.	MI
RU 0	sì	—	M. Boletto	CO
RU 2	sì	—	Milano	MI
RU 3	sì	—	M. Penice	PV
RU 4	sì	—	M. Calenzone	PV

**RIPETITORI SVIZZERI COLLEGABILI DALL'ITALIA**

R 0	sì		M. Tamaro	Svizz.
R 1	sì		M. S. Salvatore	Svizz.
RU special	sì	438.675*431.075	M. Generoso	Svizz.

N.B.: i link di M. Penice e di Morbegno sono anche ripetitori.

**TRENTINO ALTO ADIGE**

Link	no	435.450	M. Secceda	BZ
Link	no	145.375	M. Secceda	BZ
Link	no	144.975	Piz Boe	BZ
Link	no	435.625	Piz Boe	BZ
Link	no	145.325	Renon	BZ
Link	no	435.300	Val di Non	TN
Link	no	145.400	Sass Pordoi	TN
R 0	sì	—	M. Paganella	TN
R 1	sì	—	M. Baldo	TN
R 2	sì	—	Cless	TN
R 3	sì	—	M. Pleso	BZ
R 4	sì	—	Renon	BZ
R 5	sì	—	Merano	BZ
R 7	sì	—	M. Penegal	BZ
R special	sì	145.550 — 600	Corvara	BZ
RU 6	sì	—	Val di Non	TN

**FRIULI VENEZIA GIULIA**

R 0	sì	—	Trieste	TS
R 0 alfa	sì	—	Maniago	PN
R 1 alfa	sì	—	Cividale Friuli	UD
R 5	sì	—	M. S. Simeone	UD

R 6	sì	—	Piancavallo	PN
R 7	sì	—	Pordenone	PN
RU 5	sì	—	Sacile	PN
RU 7	sì	—	Udine	UD

**VENETO**

Link (RU special)	sì	435.175 — 1.600	Col Visentin	TV
R 1	sì	—	Venezia	VE
R 2	sì	—	Treviso	TV
R 3	sì	—	Vicenza	VI
R 4	sì	—	M. Venda	PD
R 5	sì	—	Bosco Chiesanuova	VR
R 7 alfa	sì	—	Cortina d'Ampezzo	BL
RU 0	sì	—	M. Cimone	BL
RU 2	sì	—	Montebelluna	BL
RU 4	sì	—	Colli Euganei	VI
RU 8	sì	—	M. Venda	PD

N.B.: il link del Col Visentin è anche ripetitore.

**EMILIA ROMAGNA**

Link (R 1 alfa)	sì	145.712,5 — 600	M. Ghebbio	FO
Link (RU special)	sì	435.550 — 1.600	M. Molinatico	PR
R 0	sì	—	Lama di Mocogno	MO
R 0	sì	—	Rimini	FO
R 0 alfa	sì	—	Imola	BO
R 0 alfa	sì	—	Noceto	PR
R 1 alfa	sì	—	Bologna	BO
R 2	sì	—	Bertinoro	FO
R 3	sì	—	Parma	PR
R 3 alfa	sì	—	Modigliana	FO
R 3 alfa	sì	—	Piacenza	PC
R 4 alfa	sì	—	M. Cusna	RE
R 4 alfa	sì	—	M. Ghebbio	FO
R 5 alfa	sì	—	M. Fumaiolo	FO
R 6 alfa	sì	—	M. Cimone	MO
RU special	sì	435.575*433.975	Modigliana	FO
RU special	sì	435.550 — 1.600	M. Molinatico	PR
RU 6	sì	—	M. Cusna	RE

N.B.: i link di M. Ghebbio e di M. Molinatico sono anche ponti.

**MARCHE**

R 0	sì	—	M. Ascensione	AP
R 1	sì	—	M. Nerone	PS
R 3	sì	—	Sarnano	MC
R 5	sì	—	Macerata	MC
R 6	sì	—	Sassoferrato	AN
R 7	sì	—	Ancona	AN

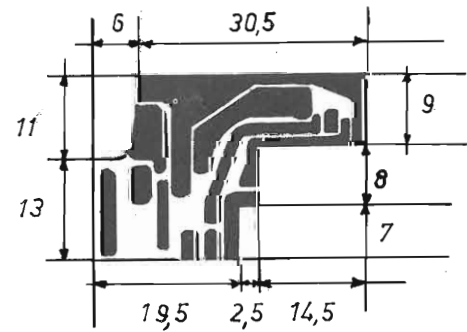
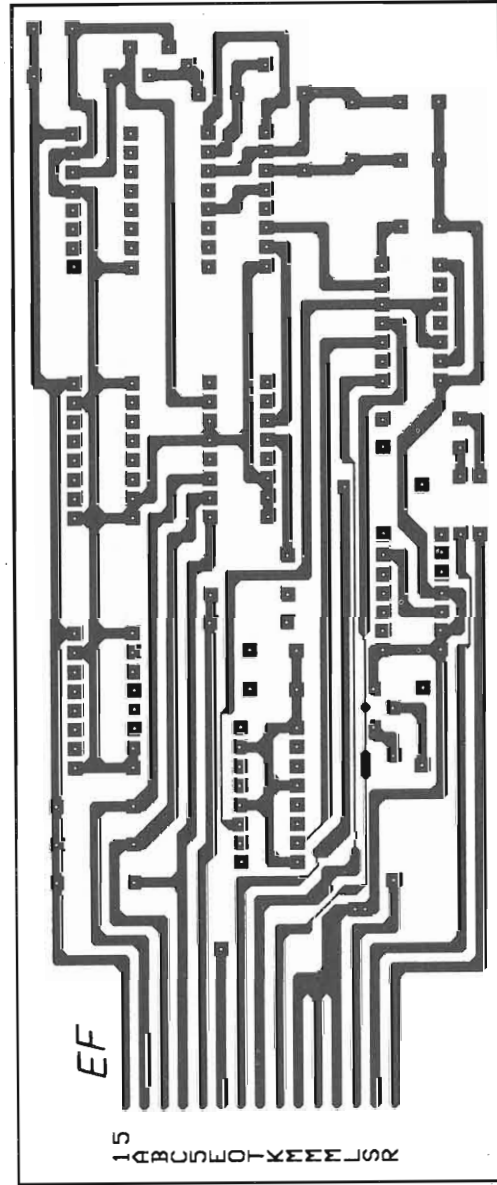
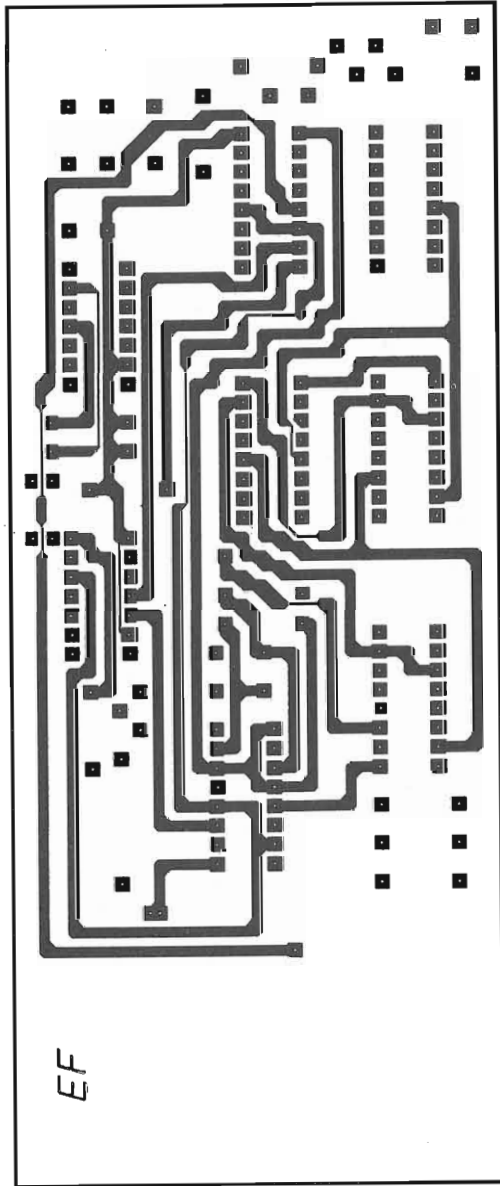
**TOSCANA**

Link (R 3 alfa)	sì	145.687,5 — 600	Isola Capraia	GR
R 0	sì	—	Lucca	LU
R 1	sì	—	Livorno	LI

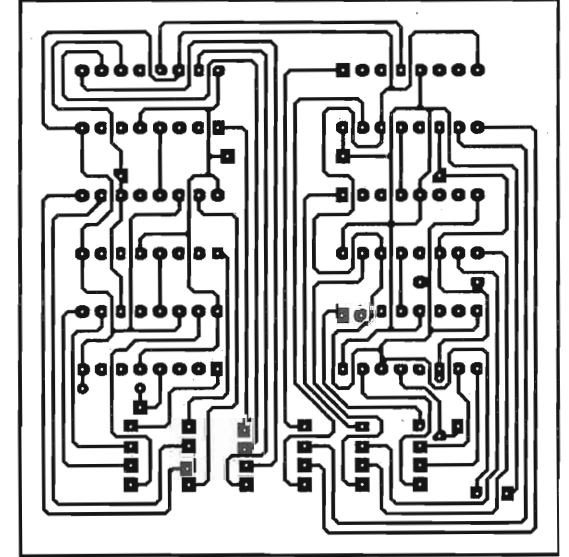
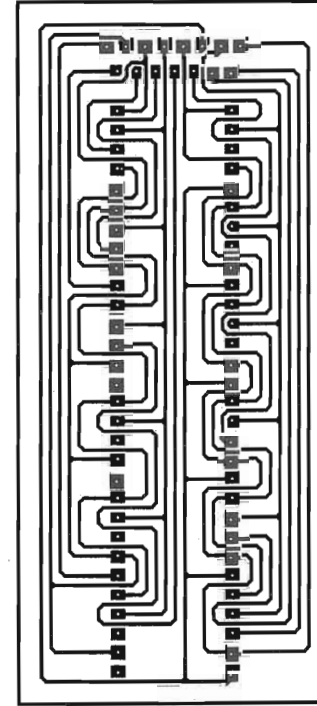
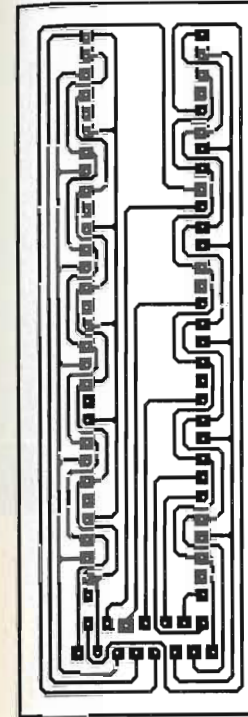
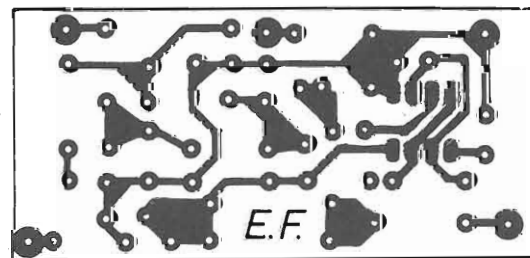
R 2	sì	—	M. Amiata	SI
R 2 alfa	sì	—	M. Coroncina	SI
R 3	sì	—	Montieri	SI
R 4	sì	—	Pisa	PI
R 5	sì	—	Prato	FI
R 7	sì	—	M. Amiata	SI
RU 2	sì	—	Pistoia	PT
RU 8	sì	—	M. Amiata	SI
N.B.: il link dell'isola di Capraia funziona anche come ponte.				
<b>UMBRIA</b>				
R 0	sì	—	M. Serano	PG
R 4	sì	—	M. S. Pancrazio	TR
R 6	sì	—	M. Malbe	PG
RU 0	sì	—	M. Serano	PG
<b>LAZIO</b>				
R 0	sì	—	M. Cercello	LT
R 0	sì	—	Valleroffa	FR
R 0 alfa	sì	—	Allumiere	RM
R 2	sì	—	M. Saracinesco	RM
R 3	sì	—	Rocca di Papa	RM
R 5	sì	—	Terminillo	RI
R 6	sì	—	Campocattino	FR
R 6 alfa	sì	—	Poggio Nibbio	VT
R 7	sì	—	Isola dei Liri	FR
R special	sì	145.375 — 600	Viterbo	VT
RU 3	sì	—	Leonessa	RI
RU 4	sì	—	Roma Monteverde	RM
RU 5	sì	—	Montecompatri	RM
RU 6	sì	—	Acilia	RM
RU 7	sì	—	Monteporzio C.	RM
RU 8	sì	—	M. Saracinesco	RM
<b>ABRUZZO</b>				
R 1	sì	—	Campo Imperatore	AQ
R 2	sì	—	Roseto d. Abruzzi	TE
R 3	sì	—	L'Aquila	AQ
R 4	sì	—	Maiella	AQ
R 7 alfa	sì	—	Maielletta	AQ
RU special	sì	—	Maiella	AQ
<b>MOLISE</b>				
R 0	sì	—	Campobasso	CB
R 6	sì	—	M. Patalecchia	CB
<b>BASILICATA</b>				
R 0	sì	—	M. Pier Faone	PZ
R 1	sì	—	M. Volture	PZ
R 3	sì	—	Stigliano	MT
RU special	sì	435.525 — 1.600	M. Volture	PZ

<b>PUGLIA</b>				
R 2	sì	—	Fasano	BR
R 4	sì	—	Martinafranca	TA
R 6	sì	—	Cassano Murge	BA
R 7	sì	—	Prom. Gargano	FG
RU 7	sì	—	Prom. Gargano	FG
<b>CAMPANIA</b>				
R 2	sì	—	Ischia M. Epomeo	NA
R 3	sì	—	M. Faito	NA
R 4	sì	—	Caserta	CE
R 5	sì	—	M. Vergine	AV
R 7	sì	—	Nocera	SA
RU 3	sì	—	M. Faito	NA
<b>CALABRIA</b>				
R 0	sì	—	M. Scrisi	RC
R 0	sì	—	S. Euf. Aspromonte	RC
R 1	sì	—	Crotone	CZ
R 1 alfa	sì	—	Gambaria	RC
R 2	sì	—	Catanzaro	CZ
R 2	sì	—	M. Pietra Pennata	RC
R 5	sì	—	Serralta S. Vito	CZ
R 5 alfa	sì	—	Pellagorio	CZ
R 7	sì	—	M. Scuro	CS
RU 6	sì	—	M. Poro	CZ
RU 8	sì	—	M. Scuro	CS
<b>SICILIA</b>				
R 0	sì	—	Ragusa	RG
R 1	sì	—	Alcamo	TP
R 2	sì	—	M. Cammarata	AG
R 4	sì	—	Palermo	PA
R 5	sì	—	Catania	CT
R 6	sì	—	Caltanissetta	CL
R 7	sì	—	Erice	TP
RU 0	sì	—	Palermo	PA
<b>SARDEGNA</b>				
R 0	sì	—	M. Rasu	SS
R 1	sì	—	Punta Tricori	NU
R 2	sì	—	Punta Sabera	CA
R 3	sì	—	M. Linas	CA
R 4	sì	—	M. Limbara	SS
R 5	sì	—	Serpeddi	CA
R 6	sì	—	Badde Urbara	OR
R 7	sì	—	Broncu Spina	NU
RU 6	sì	—	M. Limbara	SS
<p><b>Legenda:</b> R = ponti VHF; RU = ponti UHF; R SHF = ponti SHF.  <b>Nota:</b> I ponti VHF hanno l'ingresso a meno 600 chilocicli; quelli UHF a meno 1600 chilocicli; quelli SHF a meno sei megacicli. I trasponders generalmente sono isoonda, ma ve ne sono alcuni, indicati in elenco, funzionanti anche come ponti.  Il Ministero delle Poste ha autorizzato i ponti VHF tra 145.600 e 145.800 e quelli UHF tra 435.200 e 435.400, spazati tutti di 25 chilocicli l'uno dall'altro. Vi sono poi degli "special" non rispondenti al Piano nazionale ponti.</p>				

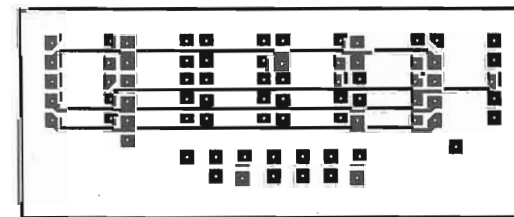
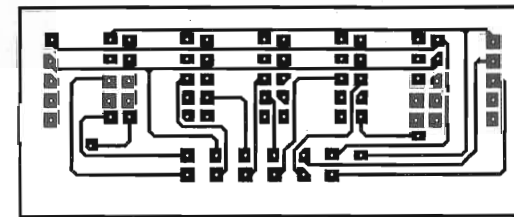
CAPACIMETRO DIGITALE



ATTENUATORE RF

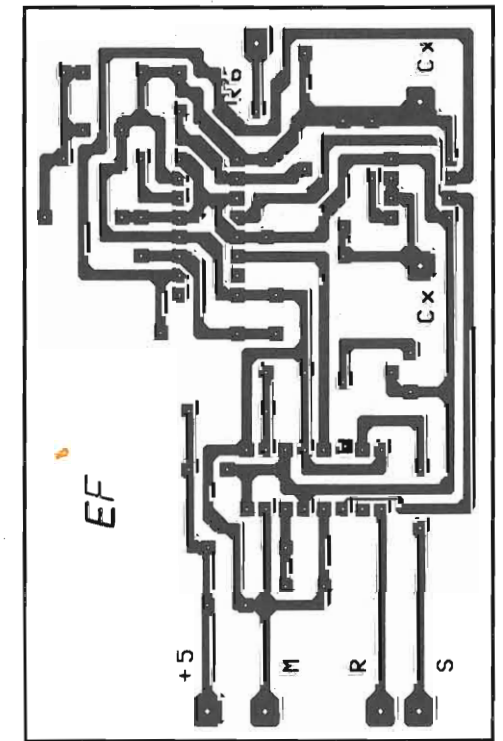


SUPERRICEVITORE



SUPERRICEVITORE

CAPACIMETRO DIGITALE



In un Master unico i circuiti stampati di tutti gli articoli



Regione dell'Umbria - Provincia di Terni - Comune di Amelia  
Azienda di promozione turistica dell'Amerino  
A.R.I. Sez. di Terni

**MOSTRA MERCATO  
DEL RADIOAMATORE E DELL'ELETTRONICA**  
... un'occasione per visitare l'Amerino...

**AMELIA** (zona industriale di Formole)

**26-27-28 Maggio 1989**

**ELETTRONICA  
FLASH** Vi attende  
al suo Stand

Segreteria:  
Azienda di promozione turistica dell'Amerino - Via Orvieto, 1 - Tel. 0744/981453



# Lafayette Hawaii

## 40 canali in AM-FM



### Il più completo ricetrans CB in AM più il monitoraggio diretto sul canale 9

Apparato veicolare incorporante tutte quelle funzioni necessarie alla messa a punto dell'impianto ed al funzionamento su autovetture o autocarri. Il ricevitore, con due stadi di conversione, comprende un circuito limitatore dei disturbi, nonché un soppressore dei disturbi. Il "Deltatune", sintonia fine con escursione ridotta con cui è possibile sintonizzarsi soddisfacentemente su emissioni non perfettamente alla frequenza del canale. Lo strumento indica l'intensità del segnale ricevuto e la potenza relativa di quello trasmesso. Mediante un selettore a levetta è possibile l'accesso immediato sul canale 9. Il controllo RF Gain è utile per ridurre l'amplificazione degli stadi in alta frequenza, in presenza di segnali locali e forti, mentre con lo SQL si potrà silenziare il ricevitore in assenza di segnale. Presente anche il controllo di tono ed il selettore di luminosità del visore. Appositi Led indicano lo stato della commutazione T/R. L'apparato può essere anche usato quale amplificatore di BF (PA). La polarità della batteria a massa non è vincolante.

#### CARATTERISTICHE TECNICHE

##### TRASMETTITORE

**Potenza RF:** 5 W max con 13.8V di alimentazione.

**Tipo di emissione:** 6A3.

**Soppressione di spurie ed armoniche:** secondo le disposizioni di legge.

**Modulazione:** AM, 90% max.

**Gamma di frequenza:** 26.295 - 27.405 KHz

##### RICEVITORE

**Configurazione:** a doppia conversione.

**Valore di media frequenza:** 10.695 MHz; 455 KHz.

**Determinazione della frequenza:** mediante PLL.

**Sensibilità:** 1  $\mu$ V per 10 dB S/D.

**Portata dello Squelch (silenzamento):** 1 mV.

**Selettività:** 60 dB a  $\pm$  10 KHz.

**Relezione immagini:** 60 dB.

**Livello di uscita audio:** 2.5 W max su 8 $\Omega$ .

**Consumo:** 250 mA in attesa, minore di 1.5A a pieno volume.

**Impedenza di antenna:** 50 ohm.

**Alimentazione:** 13.8V c.c.

**Dimensioni dell'apparato:**

185 x 221 x 36 mm.

**Peso:** 1.75 kg.

In vendita da  
**marcucci**  
Il supermercato dell'elettronica  
Via F.lli Bronzetti, 37 - Milano  
Tel. 7386051

Lafayette  
**marcucci** S.T.A.

Mega Elettronica, azienda specializzata nella produzione e commercializzazione di strumenti di misura elettrici sia analogici che digitali.

STRUMENTI  
DA PANNELLO  
DIGITALI

Campo di misura fondo scala  
100 mAdc  $\pm$  100 Adc  
100 mVdc  $\pm$  1000 Vdc  
100  $\mu$ Aac  $\pm$  1000 Aac  
1 Vac  $\pm$  1000 Vac

Gli strumenti da pannello digitali della serie 'DV' sono realizzati con l'impiego di componenti di avanzata tecnologia e di sicura affidabilità.

La configurazione è identica ai normali strumenti analogici, rispettandone praticamente lo standard strutturale estetico.

La Mega Elettronica produce anche una vasta gamma di strumenti da pannello analogici ed è presente presso i più qualificati rivenditori di componenti elettronici e di materiale radioelettrico.

**MEGA! Lo strumento giusto per la misura giusta.**

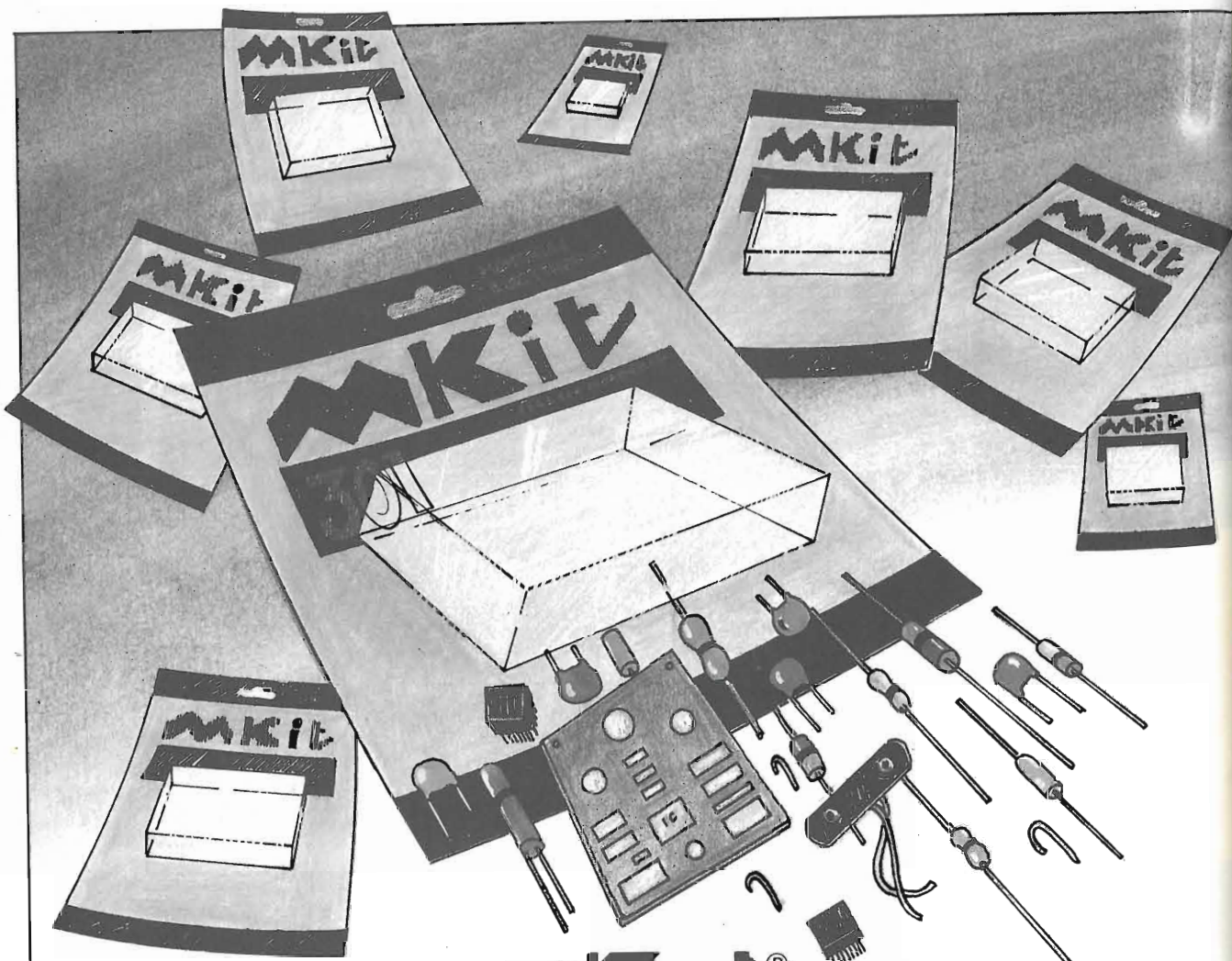
**mega**  
La misura giusta



© broin's 442/C

20128 Milano - Via A. Meucci, 67  
Tel. 02/25.66.650

**mega**  
elettronica



**MKit**

## Quando l'hobby diventa professione

Professione perché le scatole di montaggio elettroniche MKit contengono componenti professionali di grande marca, gli stessi che Melchioni Elettronica distribuisce in tutta Italia.

Professione perché i circuiti sono realizzati in vetronite con piste prestagnate e perché si è prestata particolare cura alla disposizione dei componenti.

Professione perché ogni scatola è accompagnata da chiare istruzioni e indicazioni che vi accompagneranno, in modo semplice e chiaro, lungo tutto il lavoro di realizzazione del dispositivo.

### Le novità MKit

- 385** - Variatore/interruttore di luce a sfioramento. Carico max: 600 W - 220 V ..... **L. 30.000**
- 386** - Interruttore azionato dal rumore. Soglia di intervento del relé regolabile a piacere ..... **L. 27.500**
- 387** - Luci sequenziali a 6 canali. 2 effetti: scorrimento e rimbalzo. Carico max: 1000 W per canale... **L. 41.500**
- 388** - Chiave elettronica a combinazione. Premendo 6 dei 12 tasti disponibili, si ottiene l'azionamento del relé. Alimentazione: 12 Vcc ..... **L. 33.000**

## MELCHIONI ELETTRONICA

Reparto Consumer - 20135, Milano - Via Colletta, 37 - tel. (02) 57941

MELCHIONI  
CASELLA POSTALE 1670  
20121 MILANO

Per ricevere gratuitamente il catalogo e ulteriori informazioni sulla gamma MKit staccate e rispettate il tagliando all'indirizzo indicato e all'attenzione della Divisione Elettronica, Reparto Consumer.

NOME \_\_\_\_\_  
INDIRIZZO \_\_\_\_\_

### Gli MKit Classici

<b>Apparati per alta frequenza</b>		
304 - Minitrasmittitore FM 88 - 108 MHz	L. 17.500	
358 - Trasmettitore FM 75 - 120 MHz	L. 25.000	
321 - Minicevitore FM 88 - 108 MHz	L. 15.000	
366 - Sintorizzatore FM 88 - 108 MHz	L. 25.000	
359 - Lineare FM 1 W	L. 15.000	
360 - Decoder stereo	L. 18.000	
380 - Ricevitore FM 88 + 170 MHz	L. 45.000	

<b>Apparati per bassa frequenza</b>		
362 - Amplificatore 2 W	L. 15.000	
306 - Amplificatore 8 W	L. 16.000	
334 - Amplificatore 12 W	L. 23.000	
381 - Amplificatore 20 W	L. 29.000	
319 - Amplificatore 40 W	L. 34.000	
354 - Amplificatore stereo 8 + 8 W	L. 36.000	
344 - Amplificatore stereo 12 + 12 W	L. 45.000	
364 - Booster per autoradio 12 + 12 W	L. 42.000	
305 - Preamplicif. con controllo toni	L. 22.000	
308 - Preamplicif. per microfoni	L. 11.500	
369 - Preamplicif. universale	L. 11.500	
322 - Preamp. stereo equalizz. RIAA	L. 16.000	
367 - Mixer mono 4 ingressi	L. 23.000	

<b>Varie bassa frequenza</b>		
323 - VU meter a 12 LED	L. 23.000	
309 - VU meter a 16 LED	L. 27.000	
329 - Interfonico per moto	L. 26.500	
307 - Distorsore per chitarra	L. 14.000	
331 - Sirena italiana	L. 14.000	

<b>Effetti luminosi</b>		
312 - Luci psichedeliche	L. 43.000	
303 - Luce stroboscopica	L. 15.500	
339 - Richiamo luminoso	L. 17.000	
384 - Luce strobo allo xeno	L. 44.000	

<b>Alimentatori</b>		
345 - Stabilizzato 12V - 2A	L. 17.000	
347 - Variabile 3 - 24V - 2A	L. 33.000	
341 - Variabile in tens. e corr. - 2A	L. 35.000	

<b>Apparecchiature per C.A.</b>		
302 - Variatore di luce (1 KW)	L. 10.000	
363 - Variatore 0 - 220V - 1KW	L. 17.000	
310 - Interruttore azionato dalla luce	L. 23.500	
333 - Interruttore azionato dal buio	L. 23.500	
373 - Interruttore temporizzato - 250W	L. 17.500	
374 - Termostato a relé	L. 23.000	
376 - Inverter 40W	L. 25.000	

<b>Accessori per auto - Antifurti</b>		
368 - Antifurto casa-auto	L. 39.000	
316 - Indicatore di tensione per batteria	L. 9.000	
337 - Segnalatore di luci accese	L. 9.500	
375 - Riduttore di tensione per auto	L. 12.000	

<b>Apparecchiature varie</b>		
301 - Scacciafanzare	L. 13.000	
332 - Esposimetro per camera oscura	L. 33.000	
338 - Timer per ingranditori	L. 29.000	
335 - Dado elettronico	L. 23.000	
340 - Totocalco elettronico	L. 17.000	
336 - Metronomo	L. 9.500	

361 - Provatransistor - provadiodi	L. 18.000	
370 - Caricabatterie NiCd - 10/25/45/100 mA	L. 17.000	
371 - Provariflessi a due pulsanti	L. 17.500	
372 - Generatore di R.B. rilassante	L. 17.000	
377 - Termometro/orologio LCD	L. 37.500	
378 - Timer programmabile	L. 38.000	
379 - Cercametri	L. 19.000	
382 - Termometro LCD con memoria	L. 42.000	
387 - Registrazione telefonica automatica	L. 27.000	

## Troverete gli MKit presso i seguenti punti di vendita:

### LOMBARDIA

**Mantova** - C.E.M. - Via D. Farnelli, 20 - 0376/29310 • **Milano** - C.S.E. - Via Porpora, 187 - 02/230963 • **Milano** - M.C. Elettr. - Via Plana, 6 - 02/391570 • **Milano** - Melchioni - Via Friuli, 16/18 - 02/5794362 • **Abbiategrosso** - RARE - Via Omboni, 11 - 02/9467126 • **Cassano d'Adda** - Nuova Elettronica - Via V. Gioberti, 5/A - 0263/62123 • **Corbetta** - Elettronica Più - V.le Repubblica, 1 - 02/9771940 • **Giussano** - S.B. Elettronica - Via L. Da Vinci, 9 - 0362/861464 • **Pavia** - Elettronica Pavese - Via Maestri Comacini, 3/5 - 0382/27105 • **Bergamo** - Videocomponenti - Via Bascheni, 7 - 035/233275 • **Villongo** - Belotti - Via S. Pellico - 035/927382 • **Busto Arsizio** - Mariel - Via Maino, 7 - 0331/625350 • **Saronno** - Fusi - Via Portici, 10 - 02/9626527 • **Varese** - Elettronica Ricci - Via Parenzo, 2 - 0332/281450

### PIEMONTE - LIGURIA

**Domodossola** - Possessi & laleggio - Via Galletti, 43 - 0324/43173 • **Novara** - REN Telecom - Via Perazzi, 23/B - 0321/35656 • **Castello Sopra Ticino** - Electronic Center di Masella - Via Sempione 158/156 - 0362/520728 • **Verbania** - Deola - C.so Cobianchi, 39 - Intra - 0323/44209 • **Novi Ligure** - Odicino - Via Garibaldi, 39 - 0143/76341 • **Fossano** - Elettr. Fossanese - V.le R. Elena, 51 - 0172/62716 • **Mondovì** - Fieno - Via Gherbiana, 6 - 0174/40316 • **Torino** - F.E.M.E.T. - C.so Grosseto, 153 - 011/296653 • **Torino** - Sitelcom - Via dei Mille, 32/A - 011/8398189 • **Cirié** - Elettronica R.R. - Via V. Emanuele, 2/bis - 011/9205977 • **Pinerolo** - Cazzadori - Piazza Tegas, 4 - 0121/22444 • **Borgosesia** - Margherita - P.zza Parrocchiale, 3 - 0163/22657 • **Loano** - Puleo - Via Boragine, 50 - 019/667714 • **Genova Sampierdarena** - SAET - Via Cantore, 88/90R - 010/414280

### VENETO

**Montebelluna** - B.A. Comp. Elet. - Via Montegrappa, 41 - 0423/20501 • **Oderzo** - Coden - Via Garibaldi, 47 - 0422/713451 • **Venezia** - Compel - Via Trezzo, 22 - Mestre - 041/987.444 • **Venezia** - V&B - Campo Frari, 3014 - 041/22288 • **Arzignano** - Nicoletti - Via G. Zanella, 14 - 0444/670885 • **Cassola** - A.R.E. - Via dei Mille, 13 - Termini - 0424/34759 • **Vicenza** - Elettronica Bisello - Via Noventa Vicentina, 2 - 0444/512985 • **Sarcedo** - Ceelve - V.le Europa, 5 - 0445/369279 • **Padova** - R.T.E. - Via A. da Murano, 70 - 049/605710 • **Chioggia Sottomarina** - B&B Elettronica - V.le Tirreno, 44 - 041/492989

### FRIULI - TRENINO-ALTO ADIGE

**Monfalcone** - PK Centro Elettronico - Via Roma, 8 - 0481/45415 • **Trieste** - Fornirad - Via Cologna, 10/D - 040/572106 • **Trieste** - Radio Kalika - Via Fontana, 2 - 040/62409 • **Trieste** - Radio Trieste - V.le XX Settembre, 15 - 040/795250 • **Udine** - Aveco Orel - Via E. da Colloredo, 24/32 - 0432/470969 • **Bolzano** - Rivelli - Via Roggia, 9/B - 0471/975330 • **Trento** - Fox Elettronica - Via Maccani, 36/5 - 0461/984303

### EMILIA ROMAGNA

**Casalecchio di Reno** - Arduini Elettr. - Via Porrettana, 361/2 - 051/573283 • **Imola** - Nuova Lae Elettronica - Via del Lavoro, 57/59 - 0542/33010 • **Cento** - Elettronica Zetabi - Via Penzale, 10 - 051/905510 • **Ferrara** - Elettronica Ferrarese - Foro Boario, 22/A-B - 0532/902135 • **Rimini** - C.E.B. - Via Cagni, 2 - 0541/773408 • **Ravenna** - Radioformite - Circonvall. P.zza d'Armi, 136/A - 0544/421487 • **Piacenza** - Elektromec. M&M - Via Scalabrini, 50 - 0525/25241

### TOSCANA

**Firenze** - Diesse Elettronica - Via Baracca, 3 - 055/350871 • **Firenze** - P.T.E. - Via Duccio da Buoninsegna, 60 - 055/713369 • **Prato** - Papi - Via M. Roncioni, 113/A - 0574/21361 • **Vinci** - Peri Elettronica - Via Empolese, 12 - Sovigliana - 0571/508132 • **Viareggio** - Elettronica D.G.M. - Via S. Francesco - 0584/32162 • **Lucca** - Biennelli - Via Di Tiglio, 74 - 0583/44343 • **Massa** - E.L.C.O. - G.R. Sanzio, 26/28 - 0585/43824 • **Carrara** (Avenza) - Nova Elettronica - Via Europa, 14/bis - 0585/54692 • **Siena** - Telecom. - V.le Mazzini, 33/35 - 0577/285025 • **Livorno** - Elma - Via Vecchia Casina, 7 - 0586/37059 • **Piombino** - BGD Elettron. - V.le Michelangelo, 6/8 - 0565/41512

### MARCHE - UMBRIA

**Fermignano** - R.T.E. - Via B. Gigli, 1 - 0722/54730 • **Macerata** - Nasuti - Via G. da Fabriano, 52/54 - 0733/30755 • **Terni** - Teleradio Centrale - Via S. Antonio, 46 - 0744/55309

### LAZIO

**Cassino** - Elettronica - Via Virgilio, 81/B 81/C - 0776/49073 • **Sora** - Capocchia - Via Lungolini Mazzini, 89 - 0776/833141 • **Formia** - Turchetta - Via XXIV Maggio, 25 - 0771/22090 • **Latina** - Bianchi P.le Prampolini, 7 - 0773/499924 • **Terracina** - Cittarelli - Lungolinea Pio VI, 42 - 0773/727148 • **Roma** - Diesse - C.so Trieste, 1 - 06/867901 • **Roma** - Centro Elettronico - Via T. Zigliara, 41 - 06/3011147 • **Roma** - Diesse Elettronica - L.go Frassinetti, 12 - 06/776494 • **Roma** - Diesse Elettronica - Via Pigafetta, 8 - 06/5740648 • **Roma** - Diesse Elettr. - V.le delle Milizie, 114 - 06/382457 • **Roma** - GB Elettronica - Via Sorrento, 2 - 06/273759 • **Roma** - Giampa - Via Ostiense, 166 - 06/5750944 • **Roma** - Rubeo - Via Ponzio Cornino, 46 - 06/7610767 • **Roma** - T.S. Elettronica - V.le Junio, 184/6 - 06/8186390 • **Anzio** - Palombo - P.zza della Pace, 25/A - 06/9845782 • **Colleferro** - C.E.E. - Via Petrarca, 33 - 06/975381 • **Monterotondo** - Terenzi - Via dello Stadio, 35 - 06/9000518 • **Tivoli** - Emili - V.le Tornei, 95 - 0774/22664 • **Pomezia** - F.M. - Via Confalonieri, 8 - 06/9111297 • **Rieti** - Feba - Via Porta Romana, 18 - 0746/483486

### ABRUZZO - MOLISE

**Campobasso** - M.U.E.M. - Via Ziccardi, 26 - 0874/311539 • **Isernia** - Di Nucchi - P.zza Europa, 2 - 0865/59172 • **Lanciano** - E.A. - Via Macinello, 6 - 0872/32192 • **Avezzano** - C.E.M. - Via Garibaldi, 196 - 0863/21491 • **Pescara** - El. Abruzzo - Via Tib. Valeria, 359 - 085/50292 • **L'Aquila** - C.E.M. - Via P. Paolo Tosti, 13/A - 0862/29572

### CAMPANIA

**Ariano Irpino** - La Termotecnica - Via S. Leonardo, 16 - 0825/871665 • **Barano d'Ischia** - Rappresent. Merid. - Via Duca degli Abruzzi, 55 • **Napoli** - L'Elettronica - C.so Secondigliano, 568/A - Second. • **Napoli** - Telex - Via Lepanto, 93/A - 081/611133 • **Torre Annunziata** - Elettronica Sud - Via Vittorio Veneto, 374/C - 081/8612768 • **Agropoli** - Palma - Via A. de Gaspari, 42 - 0974/823861 • **Nocera Inferiore** - Teletecnica - Via Roma, 58 - 081/925513

### PUGLIA - BASILICATA

**Bari** - Cornel - Via Cancellotto Rotto, 1/3 - 080/416248 • **Barletta** - Di Matteo - Via Pisacane, 11 - 0883/512312 • **Fasano** - EFE - Via Piave, 114/116 - 080/793202 • **Brindisi** - Elettronica Componenti - Via San G. Bosco, 7/9 - 0831/882537 •  **Lecce** - Elettronica Sud - Via Taranto, 70 - 0832/48870 • **Trani** - Elettr. 2000 - Via Amedeo, 57 - 0883/585188 • **Matera** - De Lucia - Via Piave, 12 - 0835/219857

### CALABRIA

**Crotone** - Elettronica Greco - Via Spiaggia delle Forche, 12 - 0962/24846 • **Lamezia Terme** - CE.V.E.C. Hi-Fi Electr. - Via Adda, 41 - Nicastro • **Cosenza** - REM - Via P. Rossi, 141 - 0984/36416 • **Gioia Tauro** - Comp. Elettr. Strada Statale 111 n. 118 - 0966/57297 • **Reggio Calabria** - Rete - Via Marvasi, 53 - 0965/29141

### SICILIA

**Acireale** - El Car - Via P. Vasta 114/116 • **Caltagirone** - Ritrovato - Via E. De Amicis, 24 - 0933/27311 • **Catania** - Tudisco - Via Canfora, 74/B - 095/445567 • **Ragusa** - Bellina - Via Archimede, 211 - 0932/23809 • **Siracusa** - Elettronica Siracusana - V.le Polibio, 24 - 0931/37000 • **Caltanissetta** - Russotti - C.so Umberto, 10 - 0934/259925 • **Palermo** - Pavan - Via Malaspina, 213 A/B - 091/577317 • **Trapani** - Tuttoilmondo - Via Orti, 15/C - 0923/23893 • **Castelvetrano** - C.V. El. Center - Via Mazzini, 39 - 0924/81297 • **Alcamo** - Calvaruso - Via F. Crispi, 76 - 0924/21948 • **Canicattì** - Centro Elettronico - Via C. Maira, 38/40 - 0922/852921 • **Messina** - Calabrò - V.le Europa, Isolato 47-B-83-0 - 090/2936105 • **Barcellona** - EL.BA. - Via V. Alfieri, 38 - 090/9722718

### SARDEGNA

**Alghero** - Palomba e Salvatori - Via Sassari, 164 • **Cagliari** - Carta & C. - Via S. Mauro, 40 - 070/666656 • **Carbonia** - Billai - Via Dalmazia, 17/C - 0781/62293 • **Macomer** - Eriu - Via S. Satta, 25 • **Nuoro** - Elettronica - Via S. Francesco, 24 • **Olbia** - Sini - Via V. Veneto, 108/B - 0789/25180 • **Sassari** - Pintus - zona industriale Predda Niedda Nord - Strad. 1 - 079/294289 • **Tempio** - Manconi e Cossu - Via Mazzini, 5 - 079/630155

Presso questi rivenditori troverete anche il perfetto complemento per gli MKit: i contenitori Retex. Se nella vostra area non fosse presente un rivenditore tra quelli elencati, potrete richiedere gli MKit direttamente a MELCHIONI-CP 1670 - 20121 MILANO.

**PER STRINGERE  
AMICIZIE LONTANE**

**CONDOR  
H.Q. LINE**  
AMPLIFICATORE LINEARE  
DA STAZIONE BASE  
160W - 3,5 ÷ 30 MHz



42100 Reggio Emilia - Italy  
Via R. Sevardi, 7  
(Zona Ind. Mancasale)  
Tel. 0522/47441 (ric. aut.)  
Telex 530156 CTE I  
Fax 47448

## PRO-330 e

Ricetrasmittitore  
veicolare CB  
40 canali AM

**uniden®**



**NOVITÀ!**

Realizzato con la tecnica più moderna, questo ricetrasmittitore consente un uso facilissimo su autoveicoli ed imbarcazioni. Infatti, una volta fissato il supporto sul cruscotto, l'apparecchio rimane appeso come un comune microfono. Viene inoltre utilizzato un doppio connettore che ne permette un semplice ed immediato distacco.

Supporto veicolare



doppio  
connettore

### CARATTERISTICHE TECNICHE

#### Generali

Numero dei canali: 40  
Alimentazione: 12 Vcc nomin.  
Precisione di frequenza:  $\pm 0,005\%$   
Temperat. di lavoro:  $-30^{\circ}\text{C} \sim +50^{\circ}\text{C}$   
Presa antenna: tipo RCA  
Dimensioni: 140 H x 67 L x 38 P mm  
Peso: 1135 gr. (kit)

#### Trasmittitore

Potenza RF di uscita: 4 W/1 W  
Modulazione: AM  
Assorbimento: TX: 1,4 A - RX: 0,5 A

#### Ricevitore

Sensibilità:  $0,7 \mu\text{V}$  a 10 dB S/N  
Selettività: 6 dB a 7 KHz  
Squelch: regolabile (soglia  $< 1 \mu\text{V}$ )  
Freq. media: I: 10,7 MHz; II: 455 KHz  
Uscita audio: 0,5 W su  $8 \Omega$

## MELCHIONI ELETTRONICA

20135 Milano - Via Colletta, 37 - tel. (02) 57941 - Filiali, agenzie e punti di vendita in tutta Italia  
Centro assistenza: DE LUCA (I2 DLA) - Via Astura, 4 - Milano - tel. (02) 5696797

# SUPER 16 $3/4\lambda$ cod. AT 107

Frequenza: 26-28 MHz  
Pot max.: 3.000 W  
Imp. nom.: 50  $\Omega$   
Guadagno oltre 9,5 dB  
SWR. max.: 1,2÷1,3 agli estremi su 160 CH  
Alt. antenna: 8.335 mm  
 $3/4\lambda$  cortocircuitata

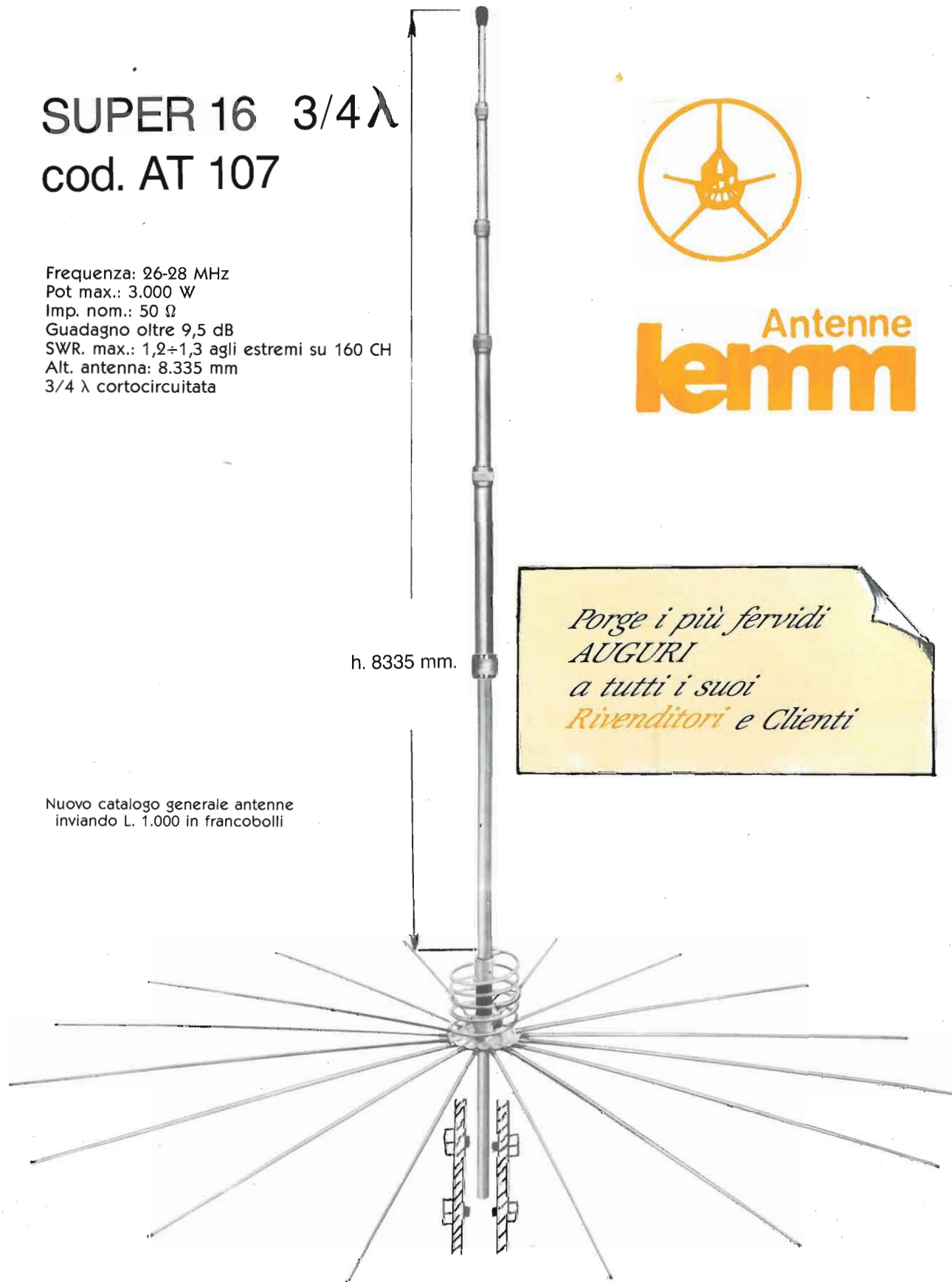


Antenne  
**lemmi**

*Porge i più fervidi  
AUGURI  
a tutti i suoi  
Rivenditori e Clienti*

h. 8335 mm.

Nuovo catalogo generale antenne  
inviando L. 1.000 in francobolli



H.Q. LINE  
NUOVA  
TECNOLOGIA



**SIRIO**  
antenne

TURBO 2000

SIRIO 2016

TAIFUN 27

STUDIO E. FLASH

concessionaria  
per l'Italia

MELCHIONI