

Convertitore per Scanner
Bobine per AF su c.s. - Compressor limiter -
Morse Computer - Moltiplicatore a PLL per chitarra
Wattmetro RF ecc. ecc.

ELETRONICA

FLASH

n. 4

aprile '87

Lit. 3000

Soc. Edit. FELSINEA - 40133 Bologna - v. Fattori 3 - Anno 5° - 41ª Pubb. mens. - Sped. Abb. Post. gr. III°



RICETRASMETTITORE
FISSO - PORTATILE CB
MOD. 77/800
OMOLOGATO 40 CH



CTE INTERNATIONAL®

SIRIO

antenne



MELCHIONI ELETTRONICA

20135 Milano - Via Colletta 37 - tel. 57941 Filiali, agenzie e punti vendita in tutta Italia
 Centro assistenza: DE LUCA (I2DLA) - Via Astura 4 - Milano - tel. 5395156

Editore:

Soc. Editoriale Felsinea s.r.l.
 Via Fattori 3 - 40133 Bologna
 Tel. 051-384097

Direttore Responsabile Giacomo Marafioti

Fotocomposizione F&B - Via Cipriani 2 - Bologna

Stampa Ellebi - Funo (Bologna)

Distributore per l'Italia

Rusconi Distribuzione s.r.l.
 Via Oldofredi, 23 - 20124 Milano

© Copyright 1983 Elettronica FLASH Registrata al Tribunale di Bologna N° 5112 il 4.10.83

Iscritta al Reg. Naz. Stampa N. 01396 Vol. 14 fog. 761 il 21-11-84

Pubblicità inferiore al 70%

Spedizione Abbonamento Postale Gruppo III

Direzione - Amministrazione - Pubblicità

Soc. Editoriale Felsinea s.r.l.
 Via Fattori 3 - 40133 Bologna - Tel. 051-384097

Costi	Italia	Estero
Una copia	L. 3.000	Lit.
Arretrato	» 3.500	» 6.000
Abbonamento 6 mesi	» 17.000	»
Abbonamento annuo	» 33.000	» 65.000
Cambio indirizzo	» 1.000	» 1.000

Pagamenti: a mezzo C/C Postale n. 14878409 BO, oppure Assegno Circ., personale o francobolli.

ESTERO: Mandat de Poste International payable à Soc. Editoriale FELSINEA.

Tutti i diritti di proprietà letteraria e quanto esposto nella Rivista, sono riservati a temine di legge per tutti i Paesi.

I manoscritti e quanto in essi allegato se non accettati vengono resi.

**ELETTRONICA
FLASH**

INDICE INSERZIONISTI

<input type="checkbox"/> C.G.F. elettronica	pagina	2
<input type="checkbox"/> CTE international	pagina	34-78
<input type="checkbox"/> CTE international	1° - 3° copertina	
<input type="checkbox"/> DAICOM elett. telecom.	pagina	4
<input type="checkbox"/> DOLEATO comp. elett.	pagina	8 - 31 - 40
<input type="checkbox"/> ELETTRONICA SESTRESE	pagina	32
<input type="checkbox"/> E O S	pagina	76
<input type="checkbox"/> G.P.E. tecnologia Kit	pagina	60
<input type="checkbox"/> GRIFO	pagina	6
<input type="checkbox"/> Gruppo Italiano Radioamatori Ferroviari	pagina	66
<input type="checkbox"/> I.L. elettronica	pagina	54
<input type="checkbox"/> I.S.T. - Istituto Svizzero di Tecnologia	pagina	5
<input type="checkbox"/> La CE	pagina	3
<input type="checkbox"/> MARCUCCI	pagina	2-58-72
<input type="checkbox"/> MEGA elettronica	pagina	53
<input type="checkbox"/> MELCHIONI Radiotelefoni	pagina	33-77
<input type="checkbox"/> MELCHIONI Radiotelefoni	2° copertina	
<input type="checkbox"/> MELCHIONI KIT	pagina	39
<input type="checkbox"/> MOSTRA AMELIA	pagina	76
<input type="checkbox"/> MOSTRA EMPOLI	pagina	24
<input type="checkbox"/> MOSTRA MONTICHIARI	pagina	57
<input type="checkbox"/> MOSTRA PORDENONE	pagina	22
<input type="checkbox"/> MOSTRA SCANDIANO	pagina	71
<input type="checkbox"/> PANELETTRONICA	pagina	71
<input type="checkbox"/> RUC elettronica	pagina	61
<input type="checkbox"/> SANTINI Gianni	pagina	21
<input type="checkbox"/> SIGMA antenne	pagina	23
<input type="checkbox"/> Soc. Editoriale FELSINEA	pagina	3
<input type="checkbox"/> TRONIK'S	4° copertina	
<input type="checkbox"/> VECCHIETTI GVH	pagina	62

(Fare la crocetta nella casella della ditta indirizzata e in cosa desiderate)

Desidero ricevere:

Vs/CATALOGO Vs/LISTINO

Informazioni più dettagliate e/o prezzo di quanto
 esposto nelle Vs/pubblicità.

Anno 5 Rivista 41°

SOMMARIO

Aprile 1987

Varie

Sommario	pag.	1
Indice Inserzionisti	pag.	1
Mercatino Postelefonico	pag.	5
Modulo Mercatino Postelefonico	pag.	7
Tutti i c.s. della Rivista	pag.	79

Carlo BIANCONI

Convertitore 0,5÷30 MHz per Scanners	pag.	9
---	------	---

G.W. HORN I4MK

Compressor limiter	pag.	13
---------------------------	------	----

Maurizio LANERA

Meter-Wattmetro RF	pag.	25
---------------------------	------	----

Piero ERRA

Bobina per AF su circuito stampato	pag.	29
---	------	----

Luciano BURZACCA

Moltiplicatore di frequenza a PLL per chitarra elettrica	pag.	35
---	------	----

Umberto BIANCHI

Oscilloscopio AN/USM-117 (A-B-C)	pag.	41
---	------	----

Giuseppe LONGOBARDO

Computo Ergo Sum	pag.	51
-------------------------	------	----

Pino CASTAGNARO

Morse Computer per VIC 20 e C 64	pag.	55
---	------	----

Redazione

Telefax 1	pag.	59
------------------	------	----

Enzo GIARDINA

Il processore 8088	pag.	63
---------------------------	------	----

Germano - Falco 2

CB Radio Flash	pag.	67
-----------------------	------	----

Club Elettronica Flash

Chiedere è lecito... rispondere è cortesia... Proporre è pubblicabile		
- Protezione per alimentatori in CC		
- Alimentatore stabilizzato 12/24V - 20A		
- Interruttore elettronico silenzioso		
- Modifica per ICOM ICZ 90D	pag.	73

alla di caccia DX

OMOLOGAZIONE
N.020189 del 28-5-86

Ricetrasmittitore portatile HF LAFAYETTE EXPLORER 3 CANALI IN AM-2W

Apparato leggero e compatto comprendente tre canali quarzati per altrettante frequenze che possono essere scelte entro la gamma CB. Il ricevitore, molto sensibile, consiste in un circuito supereterodina a singola conversione con un circuito AGC di vasta dinamica. Comprende pure un efficace circuito limitatore dei disturbi, quali i caratteristici generati dai motori a scoppio, nonché il circuito di silenziamento (Squelch) a soglia regolabile. Il trasmettitore ha una potenza di 2 W all'ingresso dello stadio finale. L'apparato incorpora l'antenna telescopica ed è anche completato da una presa per la connessione ad un'antenna esterna. L'alimentazione viene effettuata da 8 pilette da 1,5 V con un totale di 12 V CC. Un'apposita presa permette di alimentare il complesso dalla batteria del veicolo tramite la classica presa per l'accendino.

IDEALE PER LA CACCIA

Per il soccorso stradale, per la vigilanza del traffico, per le gite in barca e nei boschi, per la caccia e per tutte le attività sportive ed agonistiche che potrebbero richiedere un immediato intervento medico. Per una maggior funzionalità del lavoro industriale, commerciale, artigianale ed agricolo.

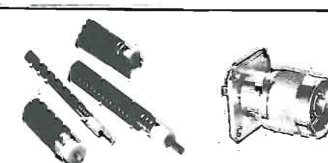
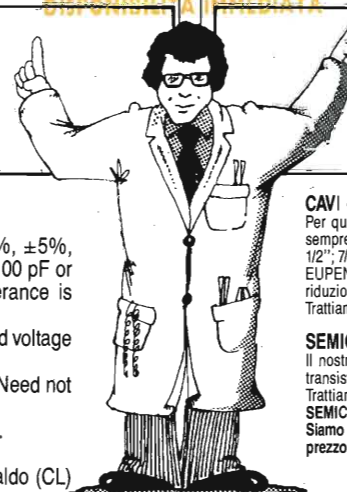
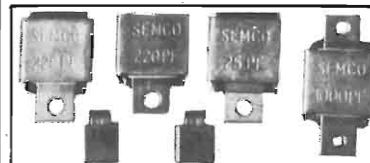


Lafayette
marcucci S.p.A.

due punti di riferimento per l'esperto



LABORATORIO
COSTRUZIONI
ELETTRONICHE



Electrical Characteristics

1. Capacitance range - 1 thru 1000 pf.
2. Capacitance tolerance - $\pm 1/2\%$, $\pm 1\%$, $\pm 2\%$, $\pm 5\%$, $\pm 10\%$, $\pm 20\%$. For capacitance values of 100 pF or less, the minimum standard available tolerance is ± 0.5 pF.
3. Dielectric strength — Minimum 200% of rated voltage for 5 seconds.
4. Insulation resistance — 1000 megohms uf. Need not exceed 100000 megohms at 25° C.
5. Min. Q at 1 MHz — See attached drawing.

Rivenditore

EBE s.a.s. - via Carducci, 2 - 93017 San Cataldo (CL)
- Tel. 0934/42355

CAVI - CONNETTORI - R.F.

Per qualsiasi Vostra esigenza di cavi e connettori, il nostro magazzino è sempre rifornito di cavi R.F. (tipo RG a norme MIL e cavi corrugati tipo 1/4", 1/2", 7/8" sia con dielettrico solido che in aria) delle migliori marche: C.P.E., EUPEN, KABELMETL. Inoltre potrete trovare tutti i tipi di connettori e di riduzioni per i cavi suddetti. Trattiamo solo materiale di prima qualità: C.P.E., GREEMPAR, SPINNER.

SEMICONDUTTORI - COMPENSATORI

Il nostro magazzino inoltre è a Vostra disposizione per quanto riguarda transistori e qualsiasi altro componente per i Vostri montaggi a R.F. Trattiamo le seguenti case: TRW, PHILIPS, PLESSEY, NATIONAL SEMICONDUCTOR, CONTRAVERS MICROELECTRONICS et. Siamo a Vostra completa disposizione per qualsiasi chiarimento o richiesta prezzo.

INTERPELLATECI
AVRETE UN PUNTO DI RIFERIMENTO

LABORATORIO COSTRUZIONI ELETTRONICHE
Via Manzoni, 102 - 70027 Palo Del Colle / Bari - Tel. (080) 625271

Continua il successo e la consegna di questo volume unico nel suo genere di R. Mancosu

Anche la Soc Edit. FELSINEA s.r.l. entra a pieno diritto nel giro librario editando il volume «SEMPLICI INTERFACCE E ROUTINE HARDWARE PER COMMODORE 64»

Si tratta di un libro in sintonia con i modi e le necessità dell'attuale mercato, che vede il lettore non più

come sprovveduto scopritore di misteriosi segreti computeristici, bensì attento analizzatore dei contenuti e delle proposte.

Libro più disco dunque per un'abbinata all'insegna dell'utilità.

È facile farne diretta richiesta servendosi del presente tagliando.



da APRILE '87
Lit. 20.000

«Soc. Edit. FELSINEA - via Fattori, 3 - 40133 BOLOGNA.»

Nome

Cognome

Via

cap città

(scrivere in stampatello - Grazie)

Desidero ricevere il Vs. volume:
SEMPLICI INTERFACCE E CIRCUITI
HARDWARE PER COMMODORE 64
di R. Mancosu

Pagherò L. 20.000 al ricevimento di detto
senza ulteriori spese.

firma

Ritagliare e incollare su cartolina postale.



ICOM IC 735
Ricetrasmittitore HF in SSB/CW/AM/FM, 12 memorie, 0,1-30 MHz, completo di filtro FL 35 (500 Hz) potenza 100 watts rf.

ICOM IC 28E



Ricetrasmittitore VHF-25W - 24 memorie. Gamma 138-174 MHz - Apparatto veicolare. Visore a cristalli liquidi con accensione automatica.

ICOM IC 271 (25 W)

ICOM IC 271 (100 W)
Ricetrasmittitore VHF-SSB-CW-FM, 144 + 148 MHz, sintonizzatore a PLL, 32 memorie, potenza RF 25 W regolata da 1 W al valore max.



ICOM IC 02E 140-150 MHz, 5 W
ICOM IC 04E 430-440 MHz, 5 W
ICOM IC 2E 144-148 MHz, 1,5 W
ICOM IC M2 FM uso nautico



ICOM ICR 7000
Ricevitore-scanner 25+2000 MHz



TS 904S
Ricetrasmittitore HF SSB-CW-FSK-AM 100W-CW/200W PEP SSB.

TS 930S

Ricetrasmittitore HF, 160-80-40-30-20-17-15-12-10 mt, RX da 150 kHz a 30 MHz.



TS 711 E/DCS VHF 144-146 MHz
TS 811 E/DCS UHF 430-440 MHz
2 m, 25 W, All Mode base.
70 cm, 25 W, All Mode base.



TH 21E 140-150 MHz
TH 41E 430-440 MHz
Ultracompati 1 W.

TR 2600E 2 metri
TR 3600E 70 cm
10 memorie, scanner programmabile, chiamata selettiva



YAESU FT767

Nuovissima linea gestita da µP.
Ricetrasmittitore HF - Copertura continua 100 kHz+29999 MHz con accordatore automatico. Alim. 220V entrocontenuta.



YAESU FT 726R

Ricetrasmittitore VHF/UHF per emissioni contemporanee in duplex, USB-LSB-CW-FM, potenza 10 W.



YAESU FT 757

Ricetrasmittitore HF, FM-SSB-CW, copertura continua da 1,6 a 30 MHz, 200 W PeP.



YAESU FRG 9600

Ricevitore-scanner a copertura continua AM-FM, da 60 a 905 MHz. All Mode.

GARANZIA TOTALE



PAKRATTM PK-232
TNC AX. 25 versione 2 - Packet /RTTY/AMTOR/ASCII/CW RS-232/TLL compatibile - autobaud 300/1200 - modem interno espandibile - full duplex - multiconnessione - controllo funzionale - microprocessore Z80A - HDLC hardware SCC Zi-log 8530.

OFFERTA SPECIALE
Lit. 950.000

KENWOOD TR 9130
Ricetrasmittitore VHF - 6 memorie - 25W. FM - SSB - CW



REMY LINEAR AMPLIFIERS

COMET

CREATE

FDK

JRC NRD525



Ricevitore tipo µP conversion. Copertura 90 kHz+456 MHz. RTTY - CW - USB - LSB - AM - FM - FAX

LABORATORIO ASSISTENZA ATTREZZATO PER RIPARAZIONI DI QUALSIASI APPARATO

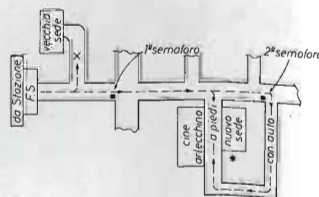
DAICOM s.n.c.
ELETTRONICA TELECOMUNICAZIONI

CONTRÀ MUJRE PORTA NOVA, 34
36100 VICENZA - Tel. 0444/239548-547077

CHIEDETE LE NOSTRE QUOTAZIONI, SARANNO SEMPRE LE PIU' CONVENIENTI
VENDITA PER CORRISPONDENZA

NON SCRIVETEICI - TELEFONATECI!!!

ATTENZIONE:
ci siamo trasferiti
nei nuovi locali:



mercato postelefonico

occasione di vendita, acquisto e scambio fra persone private

CERCO materiale vario per autoconstr. R/TX a valvole. Condensatori variabili 1-2-3-4-5-6 sezioni; freq. interm. 80 - 300 kHz; gruppi R.F.; VFO; schermi Octal G e GT; libri ante 50 Montu, Ravalico, schemari, curve caratt. valvole; valvole riscaldam. diretto non miniatura ecc. ecc. Giancarlo Chiovatero - Via Torre Maridon, 1 - 10015 Ivrea (TO) - Tel. 0125/230067.

SONO interessato ad apparecchiatura nautica di sicurezza in mare. Montaggio su natante, navigazione fino 6 miglia. Prego indicarmi i tipi più logici ed idonei. Grazie. Mario Plaino - Via Montasio, 16 - 33010 Cavalicco (UD).

VENDO oscilloscopio Tek-Sony 335 portatile. Alimentatori Switch Farnell da 5 a 28V. 10 amp. regolabili L. 100 KL. Lineari VHF 45W 130-175 MHz. Professionali 100 KL. Scanner SX200 - AR2001. Generatore digitale 10 KHz - 50 MHz. SG1041-URM 191. Trombe con bomboletta ricambio L. 2.500. TX UHF Darack. RX-TX facsimile a rullo rotante. Ottimi prezzi permuta. Giuseppe Revelant - Via Caneva, 5 - 33013 Gemona (UD) - Tel. 0432/981176.

CAMBIO QL vers. MGI + accessori per Drive 1571 Commodore, oppure M10 Olivetti (24 Kram), oppure oscilloscopio 15 - 20 Mhz due tracce. Oppure vendo QL per L. 550.000 trattabili. Ernesto Libonati - Via Entella, 203/1 - 16043 Chiavari (GE) - Tel. 0185/304407.

VENDO VIC20 + esp. 3-6-19K + modem RTTY autoconstruito + cavetti di collegamento RTX e comp. + programma RTTY per VIC 20 su cass. L. 300.000. Cerco VFO esterno e altop. esterno per FT101E tipo FV101B e SP101B. IK8DQM Andrea Ferraioli - Via M. Caputo, 23 - 84012 Angri (SA) - Tel. 081/946510.

SURPLUS cerco ricevitore Aircraft Radio Receiver - Bendix RA1B, anche non funzionante o demolito, anche documentazione. Vendo oscilloscopio Tektronic mod. 561B doppia traccia doppia base tempi, valvole e transistors. Cerco RTX, BC654A. Roberto Burdese - Loc. Colle Farnese - 01036 Nepi (VT) - Tel. 0761/520075.

VENDO L. 250.000 C.B. Polmar Oregon 280 canali AM-FM-SSB come nuovo ed in imballo originale, compreso libretto uso. Lorenzo Magi - Via Luigi Magi, 20 - 53041 Asciano (SI) - Tel. 0577/718184.

VENDO apparato CB semiprofessionale modello Exalibur President da base originale americano. Potenza da 0 a 30 watt. Attacco due antenne, rosmetro, wattmetro, sintonia continua, trasmissione e ricezione e molte altre cose. Prezzo attuale L. 1.250.000 vendo L. 800.000 (sei mesi di vita). Marco Antonio Martinelli - Via Dei Guami, 32 - 55100 Lucca - Tel. 0583/53571.

VENDO RTX omologato Delta 34 + 34 CA AM/FM 5W 2 mesi di vita L. 160.000. Lineare ELbex 70W AM, 140W SSB, 12V L. 60.000. Mattoncino digitale 40 ch 5W alimentazione 12V attacco accendisigari antenna a calamita. Tutto riponibile in un piccolo contenitore L. 150.000. Albano Filiaci - Borgo Miriam, 61 - 63035 Offida (AP) - Tel. 0736/80144.

Questo tagliando cambierà la Sua vita. Lo spedisca subito.

Il mondo di oggi ha sempre più bisogno di "specialisti" in ogni settore. Un CORSO TECNICO IST Le permetterà di affrontare la vita con maggior tranquillità e sicurezza. Colga questa occasione. Ritagli e spedisca questo tagliando. Non La impegna a nulla, ma Le consente di esaminare più a fondo la possibilità di cambiare in meglio la Sua vita.

SÌ, GRATIS e ...

assolutamente senza impegno, desidero ricevere con invio postale **RACCOMANDATO**, a vostre spese, informazioni più precise sul vostro ISTITUTO e (indicare con una crocetta)

- una dispensa in Prova del Corso che indico
 - la documentazione completa del Corso che indico
- (Scelga un solo Corso)
- ELETTRONICA** (24 dispense con materiale sperimentale)
 - TELERADIO** (18 dispense con materiale sperimentale)
 - ELETTROTECNICA** (26 dispense)
 - BASIC** (14 dispense)
 - INFORMATICA** (14 dispense)
 - DISEGNO TECNICO** (18 dispense)

Cognome _____

Nome _____

Età _____

Via _____ N. _____

C.A.P. _____ Città _____

Prov. _____ Tel. _____

Da ritagliare e spedire a:

IST ISTITUTO SVIZZERO DI TECNICA
Via S. Pietro 49
21016 LUINO (VA)
Tel. 0332 - 53 04 69

108 A

VENDO cataloghi surplus RX, TX, strumentazione, cataloghi manuali tecnici, manuali tecnici (TM) per RX, TX, ecc. Vendo cabinet per RX R390, R390A, SP600 e simili. Ricambi per R-278/GR, BC610, Symphon, vendo Fluke 893A, HP620, HP403B, Sierra 128A, GR1862, GR741 (1034), e altro surplus USA cedo anche in permuta RX surplus.
Tullio Flebus - Via Mestre, 16 - 33100 Udine - Tel. 0432/600547.

GELOSO RX e TX compro, cerco anche convertitori e parti staccate Geloso, cerco RX AR18 e strumenti scuole per corrispondenza anni 60. Vendo riviste, chiedere elenco. Laser Circolo Culturale - Casella Postale 62 - 41049 Sassuolo (MO).

VENDO stazione completa CB L. 600.000; RTX Intek 34 CH AM omologato L. 150.000; materiale e attrezzatura per sviluppo e stampa in colore per foto L. 500.000; Enciclopedia pratica della fotografia Fabbri Editori L. 200.000. O cambio con materiale per modellismo tipo radiocomando motori aerei o elicottero.
Massimo Dalla Guda - Via Apuana, 9/A - 54033 Carrara - Tel. 0585/76535.

VENDO o cambio calcolatrice Logos 43PD Olivetti con RTX: Multimode II; Alan CX 450; Hy-Gain V; Superstar 3600; Lafayette LMS 120. Contatto con acquirenti Campania - Lazio, eventuale conguaglio da parte mia; offerta sempre valida. Telefonare per accordi di acquisto-vendita. Giovanni Della Valle - Via G. Amendola, 9 - 81055 S. Maria C. Vetere (CE) - Tel. 0823/848369 (21,30 ÷ 22,30).

VENDO antenna verticale PKW GP5B 80/40 nuova solo L. 80.000 e verticale Ere bande Warc con radiali nuova L. 90.000.

11SRG Sergio Musante - Via Priv. Mimosa, 2/8 - 16036 Recco - Tel. 0185/731868.

TELEFONIA, radiotelefonii eseguo amplificazioni e modifiche su modelli commerciali di piccola e media potenza, massima serietà e garanzia. Inoltre modelli nuovi, filtri duplex, lineari, quarzi (telefonare in ore ufficio).
Alvaro Barbierato - Via Crimea, 14 - 10090 Cascine Via (TO) - Tel. 011/9597280.

COMPRO parte pratica corso T.V. B.M. Scuola Radio Elettra, in originale o fotocopia. Inviare richieste a: Giuseppe Lombardo - Via Maggiore Toselli, 110 - 90143 Palermo - Tel. 091/305967.

VENDO dipolo caricato 11 ÷ 45 mt filare a v invertita 1/45 ecc. MA50R ECO 200 + freq. RTX BVI31 premico ant. Cerco schemari New RTX ECB e di alimentatore 13V 40A con trasf da 15V e stabilizzazione con 3055.
Antonio Marchetti - Via F. Filelfo, 22 - 62100 Macerata - Tel. 0733/45213.

VENDO traliccio in acciaio verniciato, 2 pezzi: m. 6 + m. 3, base 0,4 x 0,4, punta 0,15 x 0,15. Tratto possibilmente in zona. Telefonare sabato/domenica ore pasti.
Fabrizio Nadalutti - Via I. Nievo, 22 - 33050 Pavia di Udine - Tel. 0432/675426.

VENDO RTX CB Zodiac I15034 omologato + TM 1000 Zetagi + ant. Ringo 27 + mt. 5 di RG8 intestato + RTX Great GT 213 + diversi kit elettronici montati + diverso materiale elettronico, riviste di elettronica, radio, computer, etc... Scrivete e chiedete lista, prezzi eccezionali, vendo anche separatamente. Sconti per quantitativi.
Calogero Bonasia - Via Pergusa, 218 - 94100 Enna.

CAMBIO RTX VHF Yaesu FT-207-R con accessori come nuovo, con analogo RTX VHF veicolare ottimo stato. Giovanni Lubreglia - Via Cad. sul Lavoro, 3 - 81100 Caserta - Tel. 0823/320133.

VENDO per ZX Spectrum: n. 11 cassette profess. + 4 libri programmi, G1FTU RTTY, altri programmi per OM e autostrutture. Carico fittizio 30W fino a 150 MHz (L. 20 K). Misuratore a ponte per resistenze, induttanze e capacità, precisione 5% (L. 60 K). Cerco IC 202 S, IC 402, interfaccia RS 232 per Spectrum con programmi di gestione, frequenzimetro 1,3 GHz S.S.
Gian Maria Canaparo - Corso Acqui T., 178 - 14049 Nizza M. (AT) - Tel. 0141/721347 (sab. dom.).

VENDO CB Lafayette LMS 200 + ant. direttiva 5 elem. 27 MHz della PKW. Rosmetro wattmetro PM 50 Ham. Microfono Turner + 3B. Microfono da tavolo Ham Master 4500. Tutto in ottimo stato. Grazie.
Silvano Bertolini - Via G. Marconi, 54 - 38077 Ponte Arche (TN) - Tel. 0465/71228.

VENDO trasmettitore TV o eventuale scambio con materiale radio antistatico non CB caratteristiche trasmettitore BN/PAL, banda 3. 2W controllo audio video esterni alim. 220V.
Erminio Fignon - Via Dell'Orto, 8 - 33086 Montebelluna (PN) - Tel. 0427/798924.

OSCILLOSCOPIO Tektronix Storage Type 549 (DC-35 Mc) vendo L. 1.100.000 non trattabili. È un modello altamente professionale a memoria completo di manuale tecnico (valore L. 100.000), che cedo solo per motivi di spazio. Tratto solo di persona previo accordo, non spedisco.
Alberto Guglielmini - Via Tizio, 24 - 37060 S. Giorgio Salici - Tel. 045/6095052.

VENDO una vasta varietà di componetti elettronici, tra cui potenziometri a L. 500 cadauno di vari valori. Vendo anche giornali riguardanti l'elettronica. Vendo anche infine componenti elettromeccanici, temporizzatori, teleruttori, rele e altri. Prezzi molto bassi.
Nicola Loro - Via Baroni, 109 - 31037 Loria (TV) - Tel. 0423/485831.

SPECIALE vendo n. 2 EL32 corredate suo trasformatore c/fase 15 watt schema L. 25.000 (nuovi) n. 21 EL32 più due trasformatori speciali tre secondari Ω Z 7000 + 2000 + 8 Ω 7 watt. Marca Mallory U.S.A. adatti per costruire in classe A e A1. Altissima fedeltà L. 30.000. A richiesta schemi e tutto il resto per il montaggio di amplificatori BF. A richiesta abbiamo amplificatori nuovi con 6L6 25 watt, 6V6 11 watt.
Silvano Giannoni - Via Valdinievole, 27 - 56031 Bientina - Tel. 0587/71006.

VENDO TS930/AT + SP930 L. 2.450.000 come nuovi, TS 130S L. 850.000, RTX HF National RJX 1011D 160 ÷ 10 + VFO est + alt. est. finale a valvole digitale L. 950.000. Gradite prove mio domicilio.
IKOEM Sante Pirillo - Via Degli Orti, 9 - 04023 Formia - Tel. 0771/270062.

VENDO materiale per antenne V-USHF, supporti modulari CKC/2m raccordi meccanici, morsi, tondino Ø5, etc. Accordi telefonici per spedizioni c/assegno. Moduli CKC/2 Lit. 1.000 cad. (min. 50 pezzi). Raccordi Lit. 100 x 2, min. 50 pezzi. Morsetti antenna Lit. 5.000.
Tommaso Carnacina - Via Rondinelli, 7 - 44011 Argenta - Tel. 0532/804896.

DISPONGO programmi per RTX di RTTY, CW, SSTV con Spectrum non necessitano di interfaccia alcuna. Garanti. Originali inglesi (G1FTU). Istruzioni in italiano.
Mario Bartuccio - Via Mercato S. Antonio, 1 - 94100 Enna - Tel. 0935/21759.

VENDO stampante Seikosha GP/80, parallela, adatta per fax, carta e nastri Lit. 250 K. Moduli per antenne VHF, tipo CKC/2 Lit. 1.000 cad., minimo 50 pezzi. Moduli tipo CKC/3 per antenne SHF, foro Ø12 mm., Lit. 1.000 cad., minimo 100 pezzi. Per accordi tel. ore 20/21.
Tommaso Carnacina - Via Rondinelli, 7 - 44011 Argenta (FE) - Tel. 0532/804896.

VENDO tutti i tipi valvole da collezione fatte a mano, A409 - B409 - ecc. 36 - 56 - 77 - 78 - 6A8 - 6A7 - 6B7 - 6F7 - 41 - 42 - 43 - 45 - 80 - 6L6 - 807 - 1624 - 1625 - 2C43 - 2C39 - 100 TH - Magnetron - Clajston - Cavita - Zoccoli. Qualunque tipo, condensatori aria e mica per montaggi professionali, diodi miniatura a colori diversi, trasformatori nuovi Prim/rio 220/Sec/dari 15 + 25 /ampere 15 + 15 3 + 3 ampere, provavalvole I/177 nuovi, strumenti USA cm 4,5 x 4,5 microampere USA.
Silvano Giannoni - C.P. N. 52 - 56031 Bientina (PI) - Tel. 0587/714006.

VENDO camera Eco mod. EC980, marca Sadelta indicatore a led regolazione ritardo presa per auricolare in perfette condizioni L. 100.000 non trattabili. Annuncio sempre valido.
Angelo Trisolini - Via 47ª Strada, 10 - 64010 Villarosa (TE) - Tel. 0861/72133.

CAMBIO pocket computer Sharp PC-1246 + stampante-microregistratori, il tutto in ottime condizioni, compresa 1 microcassetta software + manuali istruzioni. Cambio con RTX Multimode 3 o Alan omologato con frequenza in AM-FM-SSB, il tutto deve essere in buonissime e ottime condizioni!
Graziano Veronesi - Via Albergo, 5 - 41035 Massa Finalese - Tel. 0535/99206.

VENDO accordatore automatico d'antenna decametrico modello CNA 2002 2,5 KW P.E.P. Daiwa. Cerco FC700 accoppiatore d'antenna della Yaesu pago bene. Grazie.
Grassi Luigi - Località Polin, 14 - 38079 Tione (TN) - Tel. 0465/22709.



mercato
postelefonico

occasione di vendita,
acquisto e scambio
fra persone private

VENDO Enciclopedia «Basi» già rilegata, mai sfogliata L. 150.000. Vendo inoltre allo stesso prezzo Enciclopedia elettronica e informatica completa di copertine da rilegare oppure scambio il tutto con un piccolo oscilloscopio anche monotraccia.
Francesco Vittello - Via Morosini, 25 - 07024 La Maddalena - Tel. 0789/737204.

VENDO giradisco Europhon con casse mod. TN1600S9 nuovo (imballato) con garanzia per sole lire 150.000. Chiedere di Ciro.
Ciro Esposito - Via C/mmare, 99 - 80054 Gragnano (NA) - Tel. 081/8717124.

VENDO equalizzatore HI-FI 12 + 12 bande, grafico, marca rotel + mixer professionale marca Power, 3 phono, 4 tape, 5 mic, controlli di tono B-M-A, equalizzatore voce e livello voce dj; rispettivamente L. 250.000 e L. 400.000.
Tel. 051/426618 ore pasti.

VENDO, cambio programmi giochi, utility e materiale utile per TI 99/4A.
Marco Polloni - Via S. Carlo, 5 - 27100 Pavia - Tel. 0382/29144 (ore pasti).

TECNICO alta frequenza costruisce su richiesta stazioni FM, eccitatori, lineari, antenne ed ogni tipo di alimentatore. Costruisco su vs dimensioni ogni tipo di contenitore in alluminio. Per informaz. allegare francobollo per risposta.
Pasquale Alfieri - Via S. Barbara, 6 - 81030 Nocelleto (Caserta).

CERCO RX HX2000 oppure Polmar SC4000, o altro simile palmare. Vendo antenna verticale Fritzel modello GPa40, per 10-15-20-40 metri. Lire 100.000.
Pietro Bernardoni - Via Spadini, 31 - 40133 Bologna - Tel. 051/6391508.

VALVÖLE in miniatura mai usate tipo 1A3, 1L4, 1S5, 3A4 ecc. a L. 3.000 cad. (min. 10 pz) + valvole UHF tipo 2C39, 7B15 ecc.; 2E22. Valvole 1624 a L. 5.000 cad. Vendo quarzi per frequenzimetro BC-221 e provavalvole IC-177/B a L. 65.000 e TV-7 a L. 80.000. Telefonare ore serali.
Antonio Vicentini - Via Caravaggio, 6 - 35020 Albignasego - Tel. 0533/680294.

RX Hammarlund SP600 vendo da 450 KHz a 54 MHz continui in sei bande, doppia conversione, 20 valvole. Vendo anche CB Tenko 6 canali 5 watt mobile L. 65.000. Trattabili, perfettamente funzionante.
Ettore Biliński - c.p. 59 - 18039 Ventimiglia - Tel. 0184/292620.

VENDO linea Sommerkamp FL50-FR50-FV50 funzionante non modificata ottimo stato con manuali schemi e valvole scorta.
Pietro Mengarelli - Via G. Q. Bertone, 8/B - 12084 Mondovì - Tel. 0174/40685 (pasti).

VENDO contatore SD mod. 6241A; analizzatore HP 3581A 15 Hz/50 KHz alta dinamica tracking incorporato; power meter Hp 432A completo di 2 testine; generatore sweep. Hp 8620A con cassetto 100 MHz/6.5 GHz.
Corsi Antonio - Via Ciserano, 23 - 00125 Roma - Tel. 06/6057277.

BARATTO con RX Surplus o vendo 2 lineari della CTE Galaxi 500 AM 1000 SSB Spidi 70 AM 140SSB. N. 2 baracchini uno Innohit base mod. 294 con VFO separato l'altro da BM marca S.B.E. con bande laterali + Oser 2000 tutto in buone condizioni. Telef. ore uff.
Emilio Torgani - Via Lungotano Solferino, 7 - 15100 Alessandria - Tel. 0131/446874.

VENDO Scanner SX400 L. 750.000, Icom IC745 + PS15, Icom IC 271E + PS25, Standard SCR800 L. 280.000. Lineare microwave MML 144/30 LS L. 240.000, VFO + freq. digitale (50 MHz) out 17 MHz L. 80.000. Interfaccia telefonica Hotline 007 L. 600.000. Ponte radio 30W, DTMF, 220 V.
Michele Giovenco - Via Bassano del Grappa, 18 - 21015 Lonate P. - Tel. 0331/661158.

CERCO Converter Geloso a valvole o a nuvistor. Cerco RX G/208, G/218, TX G/212 e parti staccate Geloso. Cerco ricevitore AR18 e Corso radio carriere in 78 fascicoli, 2ª edizione 1964, anche solo fotocopia. Vendo riviste varie chiedere elenco.
Laser Circolo Culturale - Casella Postale 62 - 41049 Sassuolo (MO).

CERCO Racal 1217 o 6217; cerco componenti linea Racal: convertitore per O.L. RA37, adattatore per SSB RA121 o 128 e altri ev. disponibili. Cerco preamplificatore di antenna del Collins 390A/URR. Cedo strumentazione.
Federico Baldi - Via Solferino, 4 - 28100 Novara - Tel. 0321/27625 (20-22).

VENDO o scambio ricevitore BC 683, BC 342 più telescrivente portatile della Olivetti costruita nel 1976 mai usata, tutto in blocco a lire 200 mila. Tutto perfettamente funzionante, ottima estetica. Conguaglio con manuali tecnici originali. Se interessati prego gentilmente scrivere perché non ho il telefono.
Pierluigi Turrini - Via Tintoretto, 7 - 40133 Bologna.

CEDO in scambio con materiale surplus di mio gradimento: diversi telefoni da campo tedeschi; 2 ondametri SAR; diversi BC1000; varie 19MK3; RT70; RT68; R108; valvole subminiatura e altro. Cerco in particolare: surplus tedesco-italiano, stazioni miniatura a valvole, frequenzimetri.
Giovanni Longhi - Via Gries, 80 - 39043 Chiusa (BZ) - Tel. 0472/47627.

VENDO copia di minidiffusori + subwoofer, ottima pulizia timbrica, bow rms, 32 Hz ÷ 20.000 Hz, il sub sfrutta il principio del push-pull acustico con due woofer da 32 cm. Tel. 051/426618 ore pasti.

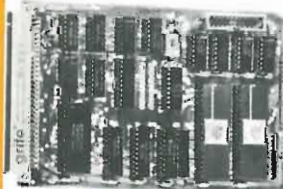
VENDO programmi per ricetras. di RTTY, CW, SSTV, con ZX Spectrum. Garantiati, non necessitano di interfaccia alcuna. Originali inglesi (G1FTU) istruzioni in italiano. Annuncio sempre valido.
Mario Bartuccio - Via Mercato S. Antonio, 1 - 94100 Enna - Tel. 0935/21759.

VENDO microfono preamplificato da tavolo MB + 4 della ZG microfono preamplificato da palmo Intek rispettivamente a lit. 45.000 e 35.000. Vendo antenna Sigma PLC 800 e preamplificatore d'antenna. Cerco schema elettrico per Alan 88S e frequenzimetro.
Andrea Gibellini - Via Bellavista, 28 - 16018 Mignanego (GE).

VENDO lineare per 144 ÷ 146 MHz 1.000 W PeP garantiti tipo Gonsed originale americano, adattato per 220V 50 Hz valvola nuova input 10W L. 1.200.000 + Braun LT 702 Trasverter 144 = 146 MHz input 5 ÷ 30W output 430 ÷ 440 MHz 10 ÷ 16 W L. 500.000. Tratto di persona inviare n. di telefono.
IW4AJR Loris Bollina - Via della Resistenza, 42 - 40053 Bazzano (BO) - p.s.k. scrivere.

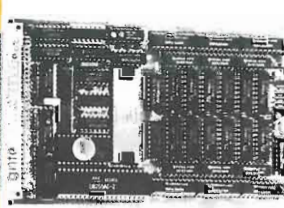
Vengono accettati solo i moduli scritti a macchina o in stampatello. Si ricorda che la «prima», solo la prima parola, va scritta tutta in maiuscolo ed è bene che si inizi il testo con «VENDO, ACQUISTO, CAMBIO ecc.». La Rivista non si assume alcuna responsabilità sulla realtà e contenuto degli annunci stessi e, così dicasi per gli eventuali errori che dovessero sfuggire al correttore. Essendo un servizio gratuito per i Lettori, sono escluse le Ditte. Per esse vige il servizio «Pubblicità».

HIO - Ø 1 Formato EUROPA
Interfaccia per Hard Disk
tipo SASI
Quattro linee RS232
Bus Abaco®



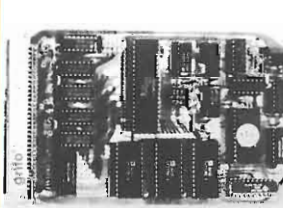
grifo
40016 S. Giorgio
v. Dante, 1 (BO)
Tel. (051) 892052

GDU - Ø 1 Formato EUROPA
Grafic Display Unit
Bus Abaco®

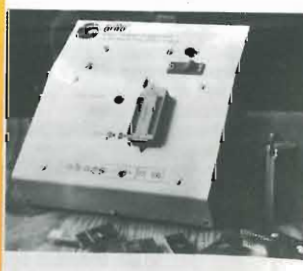


Scheda grafica per bianco e nero ed a colori con 7220 Mappa video min. 32 KRAM, max 384 KRAM. Uscita RGB e composito.

VDU - Ø 1 Formato EUROPA
Video Display Unit
Bus Abaco®



Scheda di terminale non intelligente con 2K o 6 KRAM - Video alfanumerico e pseudo grafico. Uscita segnale composito.



Programmatore di Eprom PE200
Programma dalla 2508 alla 27512
Adattatore per famiglia 8748
Adattatore per famiglia 8751

Spedire in busta chiusa a: **Mercatino postale** c/o Soc. Ed. Felsinea - via Fattori 3 - 40133 Bologna

Nome _____ Cognome _____

Via _____ n _____ cap _____ città _____

Tel. n. _____ TESTO: _____

Interessato a:
 OM - CB - COMPUTER - HOBBY
 HI-FI - SURPLUS - SATELLITI
 STRUMENTAZIONE
 Preso visione delle condizioni porgo saluti.
 (firma)

Riv. 4/87

No

Si

Abbonato

STRUMENTAZIONE ELETTRONICA USATA

VENDO ant. direttiva 5 elem. 27 MHz della PKW. Transverter 11-40-45 mt. tutto in ottimo stato. Cerco ant. direttiva 3 elementi per i 15÷20 mt. in buono stato. Grazie.
Silvano Bertolini - Via G. Marconi, 54 - 38077 Ponte Arche (TN) - Tel. 0465/71228.

VENDO per CBM 64: programmi L.M. L. 1.000 cd. tra i quali Rambo Il impossibile mission, Summer games II ecc.; simulatore Spectrum L. 3.000; copiatore per prog. protetti e non modello DRC L. 20.000; interfaccia RS-232 L. 30.000; penna ottica L. 9.000.
Giampaolo Cavallaro - Via S. Maria dell'Arco, 36 - 98100 Messima - Tel. 090/45536.

VENDO apparecchiatura HF composta da RTX Kenwood TS 430S + alimentatore PS 430 + accordatore di antenna Daiwa CNW 419, il tutto a L. 1.700.000 poco trattabili. Telefonare ore pasti.
Ernesto Angelosante - Via Stazione, 37 - 67043 Celano (AQ) - Tel. 0863/791108.

DISPONGO di un grande quantitativo di vetronite di ottima qualità, per fare circuiti stampati, che posso vendere a prezzo molto conveniente, in piccoli o grandi quantitativi. Vendo inoltre riviste di elettronica, dispositivi per spionaggio, accessori vari per elettronica.
Enrico Giangeri - Via Giotto, 31 - 52100 Arezzo - Tel. 0575/353235.

MAIL-BOX per C64 veramente ottimo cerco. Vorrei informazioni su come connettere RX FRG 8800 con il C64 usando il sistema «CAT». Telefonate o scrivete, ci metteremo d'accordo. Cerco anche PRG. MBA-TOR, Kantronics.
Pietro Pezzino - Via Papa Luciani, 17 - 92100 Agrigento - Tel. 0922/55041.

COMMODORE 64 vendo ultime novità utility, programma per giocare al casinò, alla roulette, televideo, dischi, vuoti, d.d. telefonare la sera.
Giuseppe Borracci - Via Mameli, 15 - 33100 Udine - Tel. 0432/580157.

VENDO organo elettronico portatile Farfisa Mod. VIP 233 a 2 tastiere + registri 2 pedali da abbinare ad amplificatore. Ottimo per studio L. 300.000 trattabili.
Daniele Galantina - Via Castello, 3 - 21016 Luino (VA) - Tel. 0332/535342 ore serali.

VENDO base in legno per giradischi completa di coperchio in flexiglass fumè.
Adriano Cagnolati - Via Ferrarese, 151/5 - 40128 Bologna - Tel. 372682.

VENDO dipolo caricato 11/45 mt lung. 10,5 m c.a. Inverted V pcz 11/45/88 o OM dipolo 45/88. Stazione completa Major 200 con freq. RxTx 11 45. BV 131, preampli RF e micro cerco schema alimentatore da 13 V, 35/40A per OM.
Antonio Marchetti - Via F. Filelfo, 22 - 62100 Macerata - Tel. 0733/45213.

VENDO Concorde II 1 anno di vita + 80 canali aggiunti, perfetto L. 250.000.
Guido Guidani - Divisione Cremona, 28 - 48011 Alfonsine (RA) - Tel. 82315.

CERCO apparato RTX HF con 11 e 45 m., oppure baracchino minimo 200 ch AM, FM, SSB volendo con 45 m. + alimentatore, antenna, rosmetro e vari accessori. Cambierei con organo elettronico valore di nuovo 1.300.000. Luca ore pasti, in caso lasciare recapito.
Luca Fiocchi - Via Della Collina Volpi, 27 - 00145 Roma - Tel. 5112241.

IL COMMODORE Computer Club Mazara mette a disposizione dei soci 4.000 programmi «gratis». Per informazioni ed iscrizioni scrivere a: Commodore Computer Club - Via Calatafimi, 5 - 91026 Mazara del Vallo (TP).
Antonino Asano - Via Alcamo, 20 - 91026 Mazara.

AIRMEC	248A	Analizzatore d'onda 5÷300 MC
BARKER WILLIAMSON	410	Distorsionometro 20 Hz ÷ 20 KHz
BOONTON	170	Q-metro
BOONTON	202H	Generatore di segnali 54 MC ÷ 216 MC
BOONTON	207H	Univerter per 202H 100 KC ÷ 55 MC
DANA	8110	Frequenzimetro 8 digit DC 50 MC
FLUKE	6160	Sintetizzatore di frequenza 1 MC ÷ 160 MC
GENERAL MICROWAVE	454A	Misuratore di potenza termoelettrico 10 MC ÷ 40 GHz
H.P.	250A/B	RX-Meter 500 KC ÷ 250 MC
H.P.	331A	Distorsionometro
H.P.	410B	VTVM
H.P.	410C	Volmetro multifunzione
H.P.	431C	Misuratore di potenza
H.P.	612A	Generatore segnali AM - 450 ÷ 1230 MC
H.P.	620A	Generatore segnali AM - 7 ÷ 11 GHz
H.P.	608E	Generatore segnali AM-10 ÷ 480 MC
H.P.	8551/851B	Analizzatore Spettro 10 MC ÷ 12,4 GHz
H.P.	9862A	XY Plotter
POLARAD	1108M4	Generatore segnali 7 ÷ 11 GHz
R.C.A.	WV98C	Voltohmyst
TEKTRONIX	491A	Analizzatore spettro 1,5 GHz ÷ 12,4 GHz
TEKTRONIX	561A	Oscilloscopio a cassette
TEKTRONIX	564	Oscilloscopio memoria a cassette
TEKTRONIX	575A	Prova transistor tracciature
MARCONI	TF1041B	Vacuum tube voltmeter - 300 Mv ÷ 300 V. fs
MARCONI	TF1066B	Generatore segnali AM/FM - 10 MC ÷ 470 MC
MARCONI	TF1245/1247	Q-Metro 20 ÷ 300 MC
MICRODOT	408B	Oscillatore di potenza 200 MC ÷ 500 MC
MILITARI	TS418/U	Generatore segnali AM - 400 MC ÷ 1000 MC
SINGER	FM10CS	Generatore segnali a moduli con oscilloscopio - misuratore di modulazione frequenza - fa da generatore campione e ricevitore - sensibilità 2 µV
SINGER	FM10	Idem come sopra - senza oscilloscopio
H.P.	3300	Generatore di funzione
E.N.I.		Amplificatore RF 100 KC ÷ 250 MC - 5 W
H.P.	7100B	XY Recorder
TEKTRONIX	1L20	Cassetto analizzatore spettro 10 MC ÷ 4,2 GHz
MILITARE	USM117	Oscilloscopio stato solido - compatto - CRT rettangolare - doppia traccia - DC 10 MC
NARDA		Accoppiatori direzionali vari
H.P.	532/536	Frequenzimetri a microonde vari

In alcuni casi anche un buon usato, ricondizionato, può essere utile: Hewlett Packard - Tektronix - Marconi - Boonton - Telonic - Singer - Panoramic - Avo - Kay - Ailtech - Wayne Kerr - Leader - R.C.A. - Sprague - General Radio - Quan-Tech Lab. - Rohde Schwarz - Microdot - Ballantine - Jerrold - Polarad - Narda - Esi - etc.

Non abbiamo catalogo generale, fateci richieste dettagliate!

DOLEATTO Componenti Elettronici s.n.c.

V.S. Quintino 40 - 10121 TORINO
Tel. 511.271 - 543.952 - Telex 221343
Via M. Macchi 70 - 20124 MILANO Tel. 669.33.88

CONVERTITORE 0,5÷30 MHz PER «SCANNERS»

Carlo Bianconi

Con questo convertitore, è possibile ascoltare la gamma da 0,5 a 30 MHz con ricevitori muniti di scanner che normalmente ricevono oltre i 30 MHz.

L'industria giapponese, ha prodotto in questi ultimi tempi un paio di ricevitori a banda continua VHF-UHF piuttosto interessanti.

Uno di questi è lo Yaesu FRG 9600. Le differenze fondamentali rispetto ad altri apparati di questo tipo sono le seguenti:

- 1) possibilità di diversi modi di ricezione (AM FM USB LSB);
- 2) incrementi (steps) di sintonia variabili (fino a 100 Hz).

Tralascio volutamente altre caratteristiche (memorie, funzioni di scansione ecc.) in quanto ormai diffuse e simili in tutti gli apparati di questa categoria.

Da qualche tempo, è reperibile sul mercato un convertitore da applicare esternamente all'apparato per estendere la gamma ricevibile (in origine 60-900 MHz) al segmento di spettro (0,5-60 MHz).

Questo convertitore costa parecchio, ed inoltre non offre grosse possibilità di essere installato all'interno del ricevitore a meno

di radicali modifiche meccaniche; a mio parere invece è interessantissimo il fatto di poterlo montare internamente (lo spazio come vedremo non manca) in quanto in questo modo si ottiene una unità veramente compatta assai utile anche per usi portatili.

Chi non se la sente di «manomettere» il proprio ricevitore potrà comunque costruire il convertitore come unità aggiuntiva esterna.

Principio di funzionamento

Tenendo d'occhio figura 1 cerchiamo di capire il funzionamento del dispositivo.

Il segnale da convertire, entra su j1, viene tosato dalla coppia di diodi in antiparallelo nel caso il suo livello superi i 600 mV, e viene filtrato dalla rete passabasso L1-L2-L3 per poi giungere all'ingresso IF del doppio mixer bi-

lanciato (d'ora in poi lo chiameremo DBM).

La funzione di questo filtro è duplice; la prima è quella di limitare la banda passante del convertitore a 30 MHz evitando così che forti segnali in gamme adiacenti possano giungere all'ingresso del DBM, la seconda è quella di far «vedere» al DBM una impedenza costante su tutta la gamma di funzionamento, cosa questa assai importante per il corretto funzionamento del medesimo.

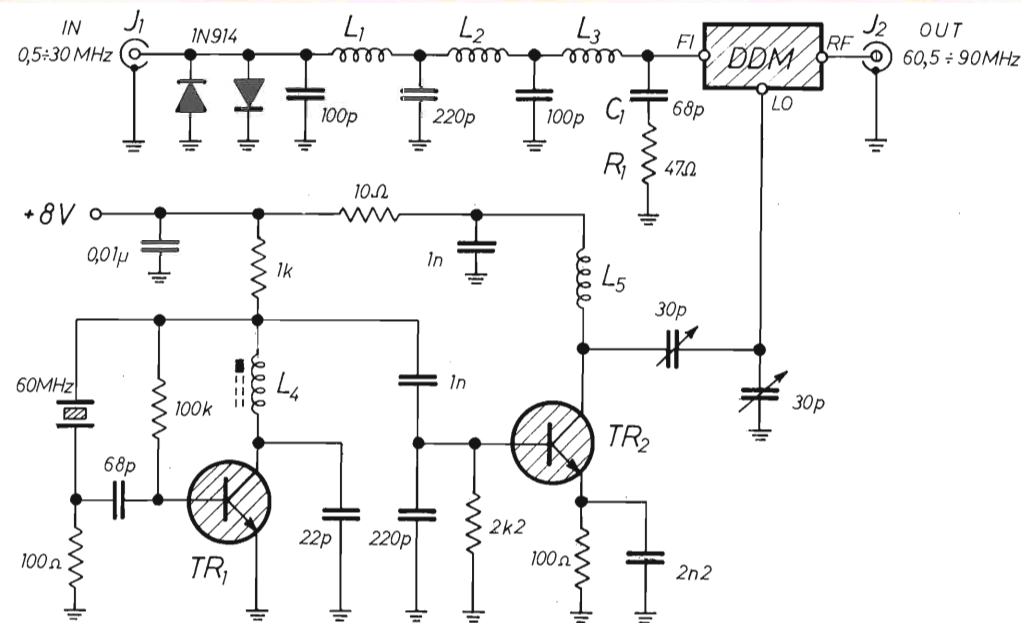
A questo scopo concorre anche la rete L3-R1-C1 che ha la funzione di adattare l'ingresso del DBM per le frequenze al di fuori della banda passante del filtro passa basso.

Qualcuno si chiederà perché il segnale da convertire viene applicato al terminale FI anziché al terminale RF come apparirebbe più logico.

La spiegazione risiede nel fatto che i DBM hanno normalmente dei trasformatori sui terminali RF e LO che ne limitano la minima frequenza di ingresso a qualche MHz, mentre noi vogliamo partire da almeno 500 kHz. Il terminale FI, non ha trasformatori di accoppiamento e così è in grado di funzionare dalla CC in poi, perciò è la scelta più ovvia per la nostra applicazione.

Non ho previsto preamplificatori in ingresso in quanto non lo ritengo necessario. La soglia di sensibilità di un simile dispositivo è determinata principalmente dalla cifra di rumore del ricevitore impiegato sommato alla perdita di conversione del mixer e alla perdita di inserzione del filtro di ingresso.

Non ho misurato la cifra di rumore dell'FRG 9600, ma prove pratiche mi hanno convinto che



- L1 = 15 spire filo AG Ø 1 mm avvolte su Ø 6 mm lungh. 25 mm
 L2 = 15 spire filo AG Ø 1 mm avvolte su Ø 6 mm lungh. 25 mm
 L3 = 6 spire filo AG Ø 1 mm avvolte su Ø 6 mm
 L4 = 7 spire filo smaltato 0,8 mm su supporto 4+5 mm con nucleo
 L5 = 7 spire filo smaltato 0,8 mm su supporto 4+5 mm con nucleo
 TR1 = TR2 = 2N914 - 2N708 - BSX26 - BFY90

figura 1

la NF globale del convertitore si mantiene al disotto dei valori di rumore riscontrabili su queste gamme.

L'oscillatore locale è piuttosto semplice, le due induttanze e i due compensatori andranno regolati per la massima uscita su 50 Ω, o per i frettolosi per il miglior risultato in termini di prestazioni del convertitore.

Come si vede, il nostro DBM necessita di un livello del segnale di oscillatore locale piuttosto robusto (solitamente +7 Dbm) pena come minimo un aumento della perdita di conversione.

Siccome immagino che ognuno utilizzerà il mixer che riesce a reperire, sarà bene che si accerti del corretto valore di iniezione dell'oscillatore locale, ed eventualmente provveda aggiungendo un altro stadio di amplificazione.

Accade così che il nostro segnale ricevuto, viene sommato ai 60 MHz dell'oscillatore locale trasferendo quindi la banda 0,5-30 MHz nel segmento di spettro 60,5-90 MHz putacaso perfettamente ricevibile dal nostro Yaesu.

In teoria sarebbe possibile convertire la gamma in altri segmenti di spettro per utilizzare quarzi di frequenza diversa eventualmente disponibili. L'unica avvertenza penso sia quella di evitare di cadere in gamme dove sono presenti segnali molto forti (vedi FM) in quanto l'FRG 9600 non brilla certo per ottima schermatura, sicché detti segnali entrerebbero direttamente disturbando non poco la ricezione delle onde corte.

Per il montaggio non esistono particolari problemi; io ho montato il tutto dentro ad una piccola scatola di lamiera stagna-

ta della TEKCO adottando un cablaggio punto a punto molto pratico quando si lavora con circuiti a RF in quanto concilia l'esigenza di avere buoni ritorni di massa con la possibilità di eseguire modifiche in modo molto semplice. Andrà comunque bene anche un montaggio su una basetta preforata a bollini (di vetronite per favore!).

Le uniche cose importanti sono le schermature tra una bobina e l'altra e il fatto di racchiudere il convertitore in un contenitore schermato. Lavorando un po' di fino si riesce ad ottenere un oggetto facilmente inseribile all'interno del ricevitore stesso; ma questo lo vedremo un po' più avanti.

Ed ora, due parole sulla reperibilità dei componenti.

Senza dubbio, il componente di più difficile reperibilità è il

doppio mixer bilanciato; nel mio esemplare ho utilizzato un vecchio modello IE500 che mi ritrovavo in casa, comunque in Italia sono reperibili abbastanza facilmente i mixers prodotti dalla MINICIRCUITS americana presso gli indirizzi che fornirò a fine articolo.

Questi dispositivi hanno prestazioni ottime unite ad un ingombro piuttosto ridotto, particolare non trascurabile da parte di chi come me deciderà di profanare il costoso apparato inserendo il tutto all'interno.

Un altro mixer che voglio citare è il modello TM4 prodotto dall'italianissima (anzi Bolognesissima) TEKCO TELECOM, il quale ha anch'esso prestazioni più che sufficienti per l'uso, costo moderato, ma dimensioni senz'altro più sconvenienti se si decide di miniaturizzare il tutto.

Detto mixer non è direttamente disponibile presso la TEKCO medesima che non è burocraticamente organizzata per fornire il pezzo singolo, ma potrà immaginare essere ordinato presso qualunque rivenditore di materiale TEKCO (praticamente qualunque, o quasi, rivenditore di materiale per antennisti).

Per ciò che riguarda il quarzo come ho detto precedentemen-

te, la frequenza non è strettamente vincolante, comunque chi volesse riprodurre fedelmente il dispositivo può ordinarlo presso qualche costruttore di cui come al solito fornirò l'indirizzo più avanti.

Il rimanente della componentistica è assolutamente convenzionale perciò penso sia superfluo parlarne.

Collaudo e installazione

Avendo montato ordinatamente il dispositivo e avendo verificato che non vi siano errori di cablaggio si può procedere al collaudo, che tutto sommato, consiste nel verificare il funzionamento dell'oscillatore tramite frequenzimetro o perché no sintonizzando il multidotato ricevitore, posto nelle vicinanze, sui 60 MHz. I volenterosi ottimizzeranno l'uscita dell'oscillatore servendosi di una sonda RF e tarando con cura induttanze e condensatori; anche qui può tornare di una certa utilità lo S-METER del nostro YAESU.

Giunti a tal punto colleghiamo il converter al ricevitore, dotiamolo di una qualche antenna e sintonizziamo una stazione sicuramente conosciuta (magari la

RAI locale in onde medie). Se tutto è stato fatto a puntino la stazione prescelta deve essere ricevibile.

Attenzione prego a fare i conti bene con le frequenze da impostare, la frequenza di 500 kHz diventa 60,500 MHz, una frequenza di 10 MHz diventa 70 MHz e così via sommando sempre 60 MHz alla frequenza che desideriamo ricevere.

Lo so, è un po' macchinoso, ma ci si abitua, io che sono uno sconsiderato che non ha rispetto per le raffinate tecnologie giapponesi, sono già a buon punto nell'elaborazione di un circuito che permetterà di leggere la vera frequenza ricevuta sul display del ricevitore; ne farò menzione comunque in un prossimo articolo.

Per ciò che riguarda l'installazione le possibilità sono due.

In caso di montaggio esterno non ci sono problemi di sorta, basterà, collegare converter e RX tramite uno spezzone di cavo coassiale munito di connettori, e utilizzare per l'alimentazione del converter l'uscita a 8 volt già presente sul retro del ricevitore.

Chi vorrà installare il converter internamente avrà un poco più da fare ma il risultato dal punto di vista della funzionalità globale sarà grandemente superiore.

Si inizi aggiungendo sul retro un altro connettore coassiale di ingresso (SO239). Fortunatamente l'FRG 9600 è già predisposto all'uso, infatti a fianco del connettore originale vi è un altro foro coperto dalla plastica del pannello. Necessiterà anche eseguire un foro per il deviatore OC/VHF sempre su retro (e dove sennò?). Spazio all'interno per alloggiare il convertitore ce ne è da vendere ognuno scelga la so-

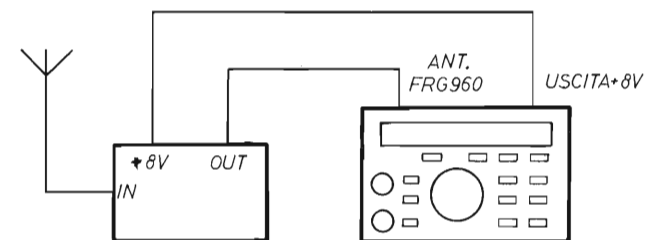


figura 2a

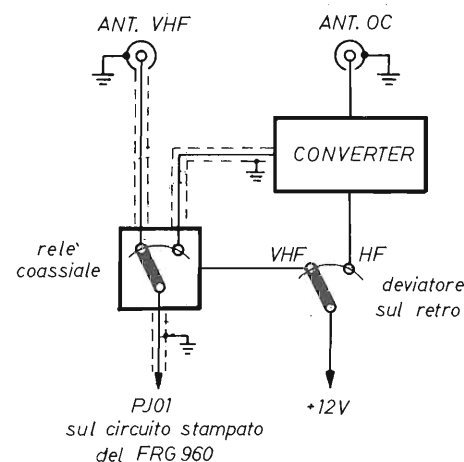


figura 2b

sistemazione per il potenziometro di comando.

Comunque nonostante i difetti che è inutile nascondere credo che la spesa esigua che si va ad affrontare sia ampiamente ripagata dalle soddisfazioni ottenibili dall'uso di questo poliedrico apparato. Rimane comunque il dato di fatto che questo converter costa circa un terzo di quello commerciale ed ha prestazioni leggermente superiori verificate su banco di misura.

Indirizzi utili per la reperibilità dei componenti

Mixer Minicircuits:

Modelli consigliati: SBL-1., SBL-1-1, SBL-3.

Sistrel Elettronica via L. Chiarelli, 19 - Roma.

Sistrel Elettronica via A. Doria, 17 - Milano.

Ham Center di Pizzirani via Cartiera Borgonuovo di Pontecchio - Bologna

Mixer TEKO

Modello consigliato: TM4 Radioricambi via del Piombo - Bologna

Altri rivenditori materiale TEKO

Quarzi da 60 MHz

MEC srl via Piave, 11/L - Bologna - Tel. 051/434569

2B Elettronica - Roma

Queste due ditte eseguono quarzi di qualsiasi frequenza anche in singoli esemplari.

Bibliografia

VHF Communication volume N. 8 3-1976.

Bollettino tecnico TEKO.

Minicircuits components informations.

luzione che preferisce anche in rapporto alle dimensioni ottenute dal converter. Ricordiamoci che oltre al converter dovremo trovare spazio anche per un piccolo relé coassiale per eseguire le commutazioni a RF riportate in figura 2b.

Non mi dilungo troppo nel montaggio interno al ricevitore perché credo che chi deciderà a favore di questa soluzione abbia quel minimo di pratica necessaria per portare a termine l'opera seguendo lo schema esposto nella suddetta figura.

Considerazioni finali

Al termine del lavoro, ci ritroviamo in possesso di un apparato che per prestazioni non può certo competere con ricevitori appositamente costruiti per le Onde Corte, ma tutto sommato assai onorevole e dalla flessibilità molto elevata.

Non felice di occuparmi di elettronica una dozzina di ore al giorno, ho la bieca abitudine di portarmi qualche radio anche in vacanza; chi come me ha rag-

giunto questo ultimo stadio di dissolutezza troverà grande giovamento nel possedere alla fine delle fatiche un apparato in grado di coprire una vastissima fetta di spettro con dimensioni invero contenute. I difetti principali che ho riscontrato nell'uso in onde corte sono:

Carente schermatura degli stadi di ingresso dello Yaesu con conseguente possibilità (anzi, garantita certezza) che qualche forte segnale in gamma VHF entri direttamente.

Selettività non esattamente spinta.

Tendenza a saturare in presenza di forti segnali (a tal proposito è sempre necessario fare un buon uso dell'attenuatore di ingresso dell'FRG 9600 anche se a volte è un poco eccessivo; circa 20dB).

Migliorie se ne possono senza dubbio fare diverse, la prima che suggerisco è l'inserzione di un attenuatore variabile allo stato solido tra converter e ricevitore da utilizzare come una sorta di RF GAIN, dove il problema non consiste nel realizzare l'attenuatore quanto nel trovare acconcia

COMPRESSOR LIMITER

G.W. Horn, I4MK

La compressione-limitazione del segnale audio mediante l'attenuatore controllato in tensione.

La grande dinamica dei segnali sia di parola che musicali impone quasi sempre di processarli, prima della loro trasmissione o registrazione, in modo tale che quelli di livello più basso non siano oscurati dal rumore e, insieme, che i segnali più ampi non sovraccarichino il dispositivo cui sono applicati. Processi atti allo scopo sono la compressione e la limitazione; questi vengono attuati con la disposizione circuitale illustrata a figura 1.

In regime di limitazione, il sistema opera in modo da mantenere approssimativamente costante l'ampiezza del segnale quando il suo livello oltrepassa una determinata soglia (SI). In regime di compressione, invece, superata la relativa soglia (Sc), al segnale viene consentito di aumentare ancora, ma più lentamente di quanto lo farebbe se non fosse così processato.

Il comportamento del segnale in regime di limitazione, rispettivamente compressione, è illustrato del grafico di figura 2. Da questo si osserva che, in limitazione, la maggior pendenza della caratteristica di trasferimento assicura che il livello massimo del

segnale non possa eccedere un predeterminato valore (A_{max}); si noti altresì che la «soglia» di limitazione (SI) è posta più in basso di quella di compressione (Sc). L'efficacia di un sistema di compressione o limitazione si misura in dB/dB, cioè in variazione d'ampiezza da apportare al segnale originale (in dB) affinché quello processato vari di 1 dB.

Un altro parametro da considerare è il tempo di intervento (o di attacco) e di decadimento (o di stacco): entrambi questi «ritardi» derivano dal fatto che i dispositivi in oggetto, in particolare quello di compressione, monitorando il livello del segnale processato attraverso un rettificatore (vedi figura 1), non possono operare in tempo strettamente

reale ma sono condizionati dalle costanti di tempo del filtro a valle del rettificatore medesimo. Tale problema non si pone, invece, quando la limitazione viene ottenuta per brutale tosatura (clipping) del segnale.

Ovviamente l'ammontare di compressione o limitazione accettabile è strettamente legato alla natura, caratteristiche e destinazione ultima del sistema cui il procedimento va applicato: infatti questo tende a «snaturare» il segnale e vi introduce, inevitabilmente, una certa distorsione.

In genere, nella trasmissione della sola parola, sono tecnicamente fattibili compressioni fino a 35÷40 dB, valore questo che corrisponde, circa, alla dinamica della parlata umana (Rif. 1). In pratica, però, il «rumore di fondo» (back-ground noise) limita il livello minimo di segnale trasmissione. Inoltre, in Telecom, una compressione maggiore di 21 dB non offre alcun ulteriore vantaggio (Rif. 2). Vi si adottano, perciò, compressori da 20÷25 dB per adattare l'apparato al tipo di parlata dei suoi possibili utenti.

Per la compressione di programmi musicali valgono le medesime considerazioni, aggravate però dal fatto che detti programmi vanno trasmessi (o registrati) col minimo di distorsione e rumore. Quanto al rumore di fon-

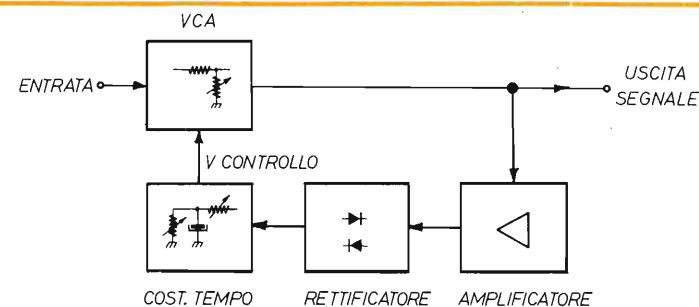


figura 1 - Schema a blocchi del compressore/limitatore di dinamica.

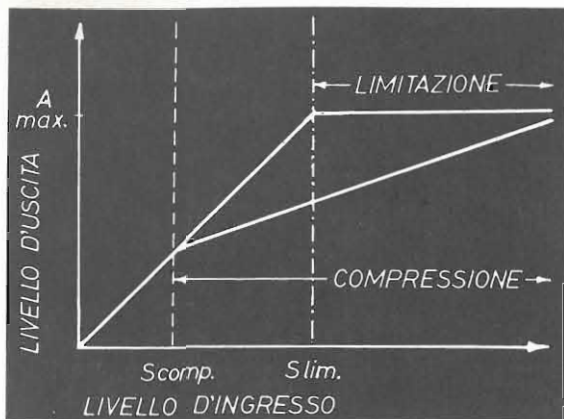


figura 2 - Caratteristica di trasferimento in regime di limitazione e compressione. Sl ed Sc sono le relative «soglie» d'intervento.

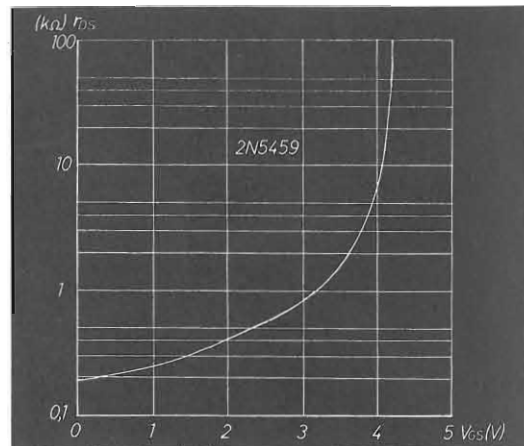


figura 3 - Andamento di r_{DS} in funzione di V_{GS} per il J-FET 2N5459.

do, lo si riscontra tipicamente nei registratori a cassette muniti di controllo automatico di volume che è, appunto, un compressore di particolare efficacia.

Sull'ammontare massimo accettabile della distorsione, in particolare di seconda armonica*, non vi è un generale accordo: si ritiene, per lo più, che lo 0.1% (alla compressione massima) rappresenti un limite ancora pienamente accettabile, soprattutto in considerazione del fatto che, nel programma musicale, i «picchi» di volume massimo sono quasi sempre di breve durata, oltre che radi e statisticamente distribuiti; a parte che la distorsione di seconda armonica, tipica dei compressori, rappresenta un fattore soggettivamente obiezionabile di relativamente scarsa entità.

Nella trasmissione della parola si adotta una compressione di tipo «sillabico», cioè con tempi di attacco e stacco di 10, rispettivamente 100 msec (Rif. 3). In effetti, specie per la musica, sarebbe desiderabile ridurre questi valori almeno di un fattore 10. An-

Si è adottata, qui, la definizione usuale ma assai poco corretta di 2ª armonica per la componente a frequenza 2 f, anche se, in realtà, è questa la 1ª «armonica» del segnale di frequenza «fondamentale» f.

che se tecnicamente fattibile, i problemi che ciò comporta sono però notevoli. Infatti, con costanti di tempo così brevi, il rettificatore che monitora il segnale processato (vedi figura 1) dà luogo ad una «ondulazione» (ripple) responsabile di due fenomeni concomitanti. Anzitutto l'ondulazione della tensione controllo si sovrappone, per somma, al segnale processato; nel contempo, dato che il dispositivo attenuatore presenta sempre una certa non-linearità, da questa si origina una modulazione del segnale colla conseguente formazione di prodotti di intermodulazione (IM).

Come vedremo più avanti, con determinati artifici circuitali, il primo inconveniente è in buona parte evitabile mentre non lo è assolutamente il secondo. Da qui la necessità di scegliere, come attenuatore, un dispositivo il più lineare possibile (Rif. 4).

Da quanto fin qui sommariamente esposto, è chiaro che due sono gli elementi chiave del circuito compressore/limitatore: l'attenuatore controllato in tensione ed il rettificatore che la fornisce proporzionalmente all'ampiezza attuale del segnale processato. Per inciso, la loro problematica è comune anche

agli oscillatori di audiofrequenza (a ponte di Wien, sfasamento, ecc.) che, come ben noto, vengono linearizzati mediante il controllo automatico d'ampiezza (ALC) che è, in definitiva, un compressore di dinamica.

In passato, la compressione/limitazione dei segnali audio, come pure l'ALC degli oscillatori per bassa frequenza, venivano ottenuti mediante lampadine ad incandescenza o termistori la cui resistenza diminuisce all'aumentare della corrente, oppure anche con fotoresistenze illuminate più o meno da lampadine o LED. A parte la loro costante di tempo fissa e generalmente grande, tutti questi dispositivi, essendo intrinsecamente non-lineari, danno luogo ad una rilevante distorsione, segnatamente di seconda armonica (Rif. 5).

Attualmente, come attenuatore controllato in tensione o VCA (voltage controlled attenuator) si adopera un transistor ad effetto di campo (J-FET), opportunamente polarizzato.

Se $V_{DS} < 0.1$ V e $V_{GS} = \text{cost.}$ il J-FET presenta una caratteristica bilaterale ad offset nullo: si comporta, cioè, come una resistenza ohmica fissa (Rif. 6). Però, se $V_{GS} > 0.1$ V, la sua caratteristica V_D/I_D si incurva sensibil-

mente. Pertanto il J-FET è utilizzabile da attenuatore solo se il segnale da processare con esso è di basso livello (Rif. 7),

Quando V_{DS} è alternata (vDS) il punto di lavoro del J-FET oscilla ritmicamente intorno al $V_{DS} = 0$. Nel primo quadrante, la distorsione dipende da quanto la caratteristica d'uscita del FET si scosta dalla rettilineità. Nel terzo quadrante, a parte il problema della distorsione, quando V_{GS} è pressapoco zero e $V_{DS} > 0.5$ Veff, la giunzione del canale gate si autopolarizza positivamente provocando, di conseguenza, una ulteriore curvatura della caratteristica d'uscita. Ciò sempre e comunque avviene se, per una certa combinazione di V_{GS} e V_{DS} , il gate diviene positivo: in tal caso questo cessa d'essere un reoforo di controllo ad alta impedenza.

Il range dinamico della resistenza r_{DS} (r_{DS} e non R_{DS} in quanto riferita a segnali alternati) offerta dal J-FET al variare di V_{GS} , è molto grande (1:100 o più) (Rif. 8). Per un buon controllo è bene però che sia $0 < V_{GS} < 0.8$ Vp, essendo Vp il valore di V_{GS} per $I_D/I_{DSS} = 0.001$. Quando V_{GS} tende a Vp, r_{DS} aumenta con tale rapidità che la sua regolazione diviene estremamente critica.

Il grafico di figura 3 illustra l'andamento di r_{DS} in funzione di V_{GS} ($V_p = 4$ V) rilevato sperimentalmente su di un J-FET 2N5459. Per il J-FET di canale P, il coefficiente di temperatura di r_{DS} è dello 0,7% C°, dello 0,3% C° per quello di canale N e tende a zero quando V_{GS} tende al punto 0 TC ($V_{GS} \cong 2$ V).

Dato che r_{DS} è in grado di assumere valori nel rapporto di 1.100 o più (ad es. 200 - 40000

Ω, vedi figura 3) è chiaro che applicando al J-FET l'opportuna V_{GS} , è possibile sottoporre il segnale alternato e_i ad un'attenuazione variabile, compresa tra 0 e 40 dB, circa.

Purtroppo anche il migliore dei FET è pur sempre un elemento circuitale caratterizzato da una

legge quadratica e, come tale, tende a generare della distorsione di seconda armonica che cresce all'aumentare del segnale. La figura 4a mostra lo schema di principio dell'attenuatore a J-FET; il partitore resistivo R_2 R_3 polarizza il source ad un potenziale tale che la tensione controllo V_c ,

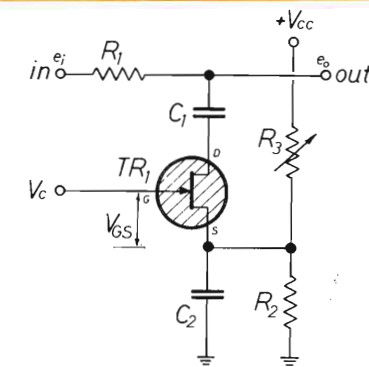


figura 4a - VCA - schema di principio.

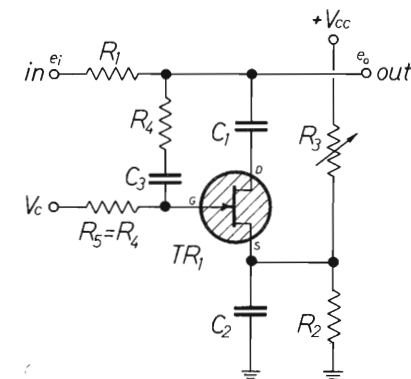


figura 4b - VCA - cancellazione della distorsione di 2ª armonica.

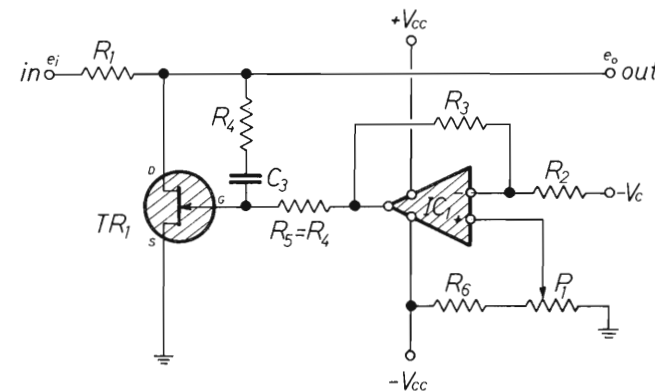


figura 4c - VCA - circuito che consente di terminare a massa il source del FET.

applicata al gate, abbia da variare solo in un range positivo rispetto massa.

Chiaramente R3 va regolata in modo che a $V_c = 0$ l'attenuazione sia nulla, cioè sia $E_o = E_i$ ($rDS \equiv \infty$). Per il segnale alternato, il source è operativamente a massa attraverso C2, mentre C1 isola il drain da eventuali componenti continue del segnale da attenuare.

Per quanto detto più sopra è infatti essenziale che tra source e drain non vi sia alcuna ddp continua; è essenziale, cioè che sia $VDS = 0$. Il rapporto di compressione, in dB, è ovviamente $ATT. = 20 \log [(R1 + rDS)/rDS]$.

La distorsione introdotta da questo circuito diviene massima in corrispondenza all'attenuazione di 6 dB. Questo perché, in tale condizione, $rDS = R1$ per cui la potenza dissipata del FET risulta massima (condizione di carico adattato e, quindi, di massi-

Tavola 1

J-FET tipo	2N3819	2N5248	2N5457	2N5458	2N5459
2ª armonica a -6dB	13%	11%	10%	9%	8.5%

mo trasferimento energetico).

Nella Tavola 1 sono riportati i valori di distorsione di seconda armonica, all'attenuazione di 6 dB, che si ottengono con diversi tipi di J-FET, quando all'ingresso del VCA è applicato un segnale alternato da 100 mVeff.

Il livello delle armoniche d'ordine superiore è invece trascurabile. I valori riportati in tavola 1 sono stati ricavati testando dei singoli campioni di FET di ciascun tipo; dato che le caratteristiche intrinseche dei transistor ad effetto di campo sono affette da una grandissima dispersione di valori, detti risultati vanno

figura 5 - Attenuazione in funzione dell'effettiva VGS per il VCA di figura 4b equipaggiato con il 2N5459.

presi con la dovuta cautela. In ogni caso i soprariportati livelli di distorsione sono assolutamente inaccettabili.

Fortunatamente esiste una tecnica adatta a ridurre in modo sostanziale la distorsione generata dai J-FET (Rif. 9).

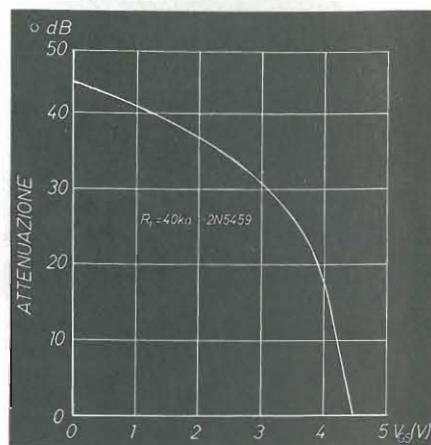
Se alla tensione controllo V_c , applicata al gate, viene sommato metà del segnale alternato presente tra drain e source, la distorsione si riduce in modo che non esiteremmo a definire drammatico. Un circuito così concepito è schematizzato a figura 4b. La frazione di segnale controreazionata al gate non è critica per cui R4 = R5 possono essere dei normali resistori al 5% di tolleranza, sempreché sia $R_s \ll R_5$, essendo R_s la resistenza di sorgen-

te del dispositivo che fornisce al VCA la relativa tensione di controllo V_c .

È interessante notare che il processo di cancellazione della distorsione non altera praticamente la caratteristica di trasferimento (attenuazione - tensione controllo) del VCA. Il grafico di figura 5, che mostra l'andamen-

Tavola 2

J-FET tipo	2N3819	2N5248	2N5457	2N5458	2N5459
max distorsione di 2ª armonica all'attenuazione	0.39%	0.14%	0.12%	0.11%	0.10%
	2 dB	10 dB	10 dB	3 dB	2 dB



to dell'attenuazione in funzione dell'effettiva VGS, è stato ottenuto col circuito di figura 4b equipaggiato con un 2N5459.

Nella Tavola 2 sono riportati, per gli stessi semiconduttori di tavola 1, i valori di distorsione di 2ª armonica massima, ancora relativi al segnale d'ingresso e_i di 100 mVeff.

Si osservi che il massimo della distorsione non si instaura più a -6 dB, come invece avveniva col circuito di figura 4a, bensì ad un nuovo valore di attenuazione, valore che dipende dal tipo di J-FET testato. Poiché il 2N5459 è risultato superiore a tutti gli altri, questo J-FET è stato adottato per ogni altra ulteriore verifica.

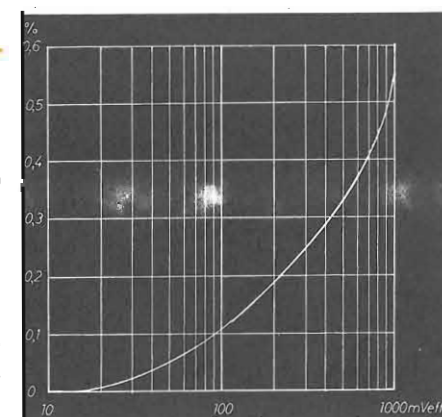
È importante, infatti, determinare il livello massimo di segnale applicabile al VCA. Pertanto, una volta regolata la V_c per i 2 dB di attenuazione (cioè quella alla quale corrisponde il massi-

mo di distorsione per il 2N5459 - vedi tavola 2), si è misurata la distorsione di 2ª armonica in funzione dell'ampiezza del segnale e_i , ottenendo i risultati illustrati dal grafico di figura 5.

È ora da considerare se tali livelli di distorsione da 2ª armonica siano accettabili o meno per una compressione di qualità professionale. Anche se al riguardo non esiste uno standard vero e proprio, si può però dire che, fino allo 0.1%, la distorsione di 2ª armonica non è udibilmente avvertibile. Accettato questo limite, il livello massimo del segnale applicabile al VCA si riduce a 100 mVeff. In pratica, però, l'ammontare dell'attenuazione è soggetto a continue variazioni e, dato che il massimo ammissibile di distorsione si presenta solo in corrispondenza ai picchi di segnale - che sono radi e di breve durata -, il relativo valore di distorsione si instaura solo entro una piccola percentuale del tempo di programma. Tali considerazioni ci portano perciò a fissare il limite d'ampiezza del segnale applicabile al VCA in 200 mVeff massimi.

Il circuito di figura 4b è suscettibile di varie modifiche e migliorie, la principale delle quali consiste nel terminare il source del FET direttamente a massa e nel sommare alla tensione controllo V_c (positiva), la VGS di polarizzazione del gate (negativa). Ciò può farsi, assai agevolmente, con un amplificatore operazionale, come di fatto mostra la figura 4c. In questa si è presupposto che la linea di segnale sia a 0 V DC, per cui il drain del FET vi può venir collegato galvanicamente a valle di R1. Il fatto che il VCA agisca su di una linea a potenziale DC nullo è assai vantaggioso: in

figura 6 - Distorsione di 2ª armonica in funzione dell'ampiezza del segnale applicato al VCA di figura 4b equipaggiato col 2N5459.



caso contrario, infatti, la carica/scarica repentina del condensatore C1 (vedi figura 4a e 4b) può dare origine a fastidiosi e spiacevoli transitori (bumps).

Un altro perfezionamento (figura 7) consiste nel controreazionare il gate del FET sommando la richiesta frazione di segnale alternato alla tensione controllo V_c ed a quella di polarizzazione in un unico amplificatore operazionale. Tale disposizione circuitale consente così di «dosare» con precisione e continuità il tasso di controreazione: in tal modo sarà possibile, regolando P2, di minimizzare la distorsione di 2ª armonica.

Come si è detto più sopra, la problematica del VCA concerne non solo il suo FET ma anche, ed in misura determinante, l'anello controllo del sistema ed in particolare il rettificatore. È quest'ultimo, infatti, che lo «informa», momento per momento, circa l'ampiezza del segnale processato e le sue variazioni.

A tale scopo, il rettificatore dev'essere necessariamente del tipo ad onda intera. Infatti nel segnale sia di parola che musicale si manifestano picchi, positivi e negativi, che possono differire, tra loro, anche di ben 8 dB: un'incertezza siffatta, in uscita, sarebbe del tutto inaccettabile.

Inoltre al rettificatore si richiede linearità, velocità e minima ondulazione, caratteristiche queste ultime due contrastanti tra loro. I soliti rettificatori di picco a due diodi sono quindi assolutamente inadeguati allo scopo.

Rettificatore adatto è invece quello servito ad un diodo inse-

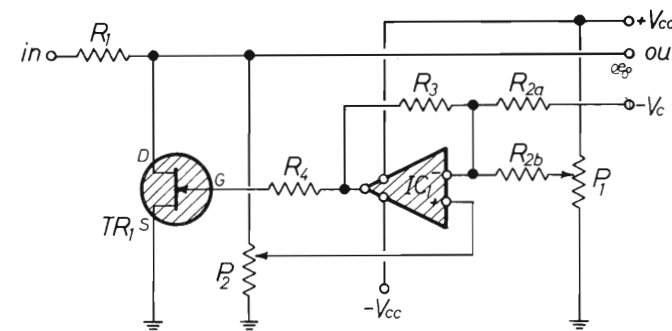


figura 7 - VCA con source a massa e regolazione del tasso di controreazione per l'esatta cancellazione della distorsione di 2ª armonica.

rito nel circuito di controreazione di un amplificatore operazionale (figura 8). Questo rettificatore, detto «di precisione» ha anzitutto il vantaggio della linearità anche a bassi livelli di segnale, dato che la caduta di potenziale intrinseca del diodo in con-

duzione risulta così divisa per il guadagno ad anello aperto dell'amplificatore.

Il più semplice di tali dispositivi è quello di figura 8a. In corrispondenza ai semiperiodi positivi del segnale d'ingresso e_i , se la loro ampiezza è maggiore

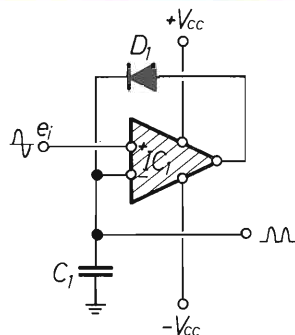


figura 8a - Rettificatore di precisione a semionda - schema di principio.

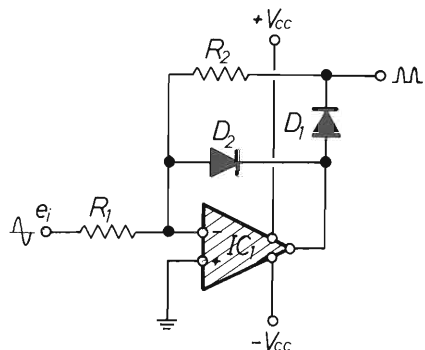


figura 8b - Rettificatore di precisione a semionda non saturabile.

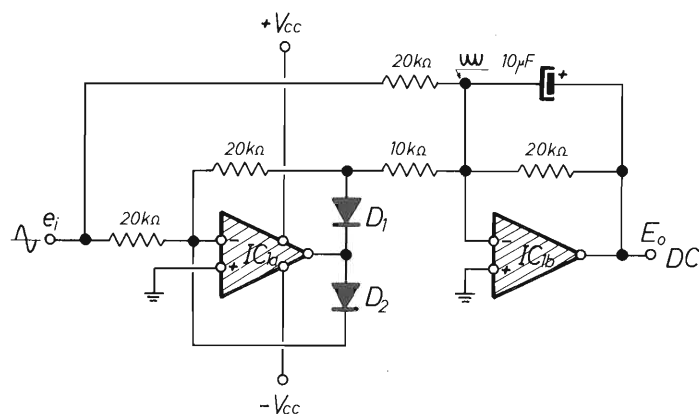


figura 8c - Rettificatore di precisione ad onda intera.

della tensione immagazzinata in C1, l'uscita dell'operazionale, positiva, lo carica attraverso il diodo D1 fino a che la ddp ai suoi capi non eguagli la tensione d'ingresso. In corrispondenza ai semiperiodi negativi di e_i e fintanto che la loro ampiezza è minore della ddp esistente ai capi di C1, l'operazionale si satura negativamente, interdicendo nettamente il diodo D1.

Il circuito di figura 8b, analogo al precedente, è completato dal diodo D2; questo fa sì che, in corrispondenza ai semiperiodi positivi di e_i , l'ingresso non-invertente dell'operazionale sia virtualmente a zero in modo da evitarne la saturazione.

Per ottenere la rettificazione ad onda intera si può far uso o di due rettificatori del tipo suddetto, pilotati in opposizione, oppure del convertitore AC/DC (Rif. 10) schematizzato a figura 8c. Questo è costituito da un rettificatore a semionda (IC1a) analogo a quello di figura 8b, seguito a un amplificatore sommatore (IC1b). In corrispondenza ai semiperiodi positivi di e_i , conduce il diodo D1 sicché all'ingresso invertente di IC1b vanno a sommarsi il picco positivo di e_i , proveniente dall'ingresso, di valore unitario (+E) e quello negativo, proveniente da IC1a, per il quale detto valore è pari a (-2E); pertanto, la loro somma sarà -E. Di contro, in corrispondenza ai semiperiodi negativi, D1 è interdetto e, all'ingresso del sommatore agisce unicamente il picco -E proveniente dall'ingresso. La capacità tra uscita ed ingresso non invertente di IC1b, cioè del sommatore (forward compensation), a parità di frequenza, riduce drasticamente l'ondulazione di E_o .

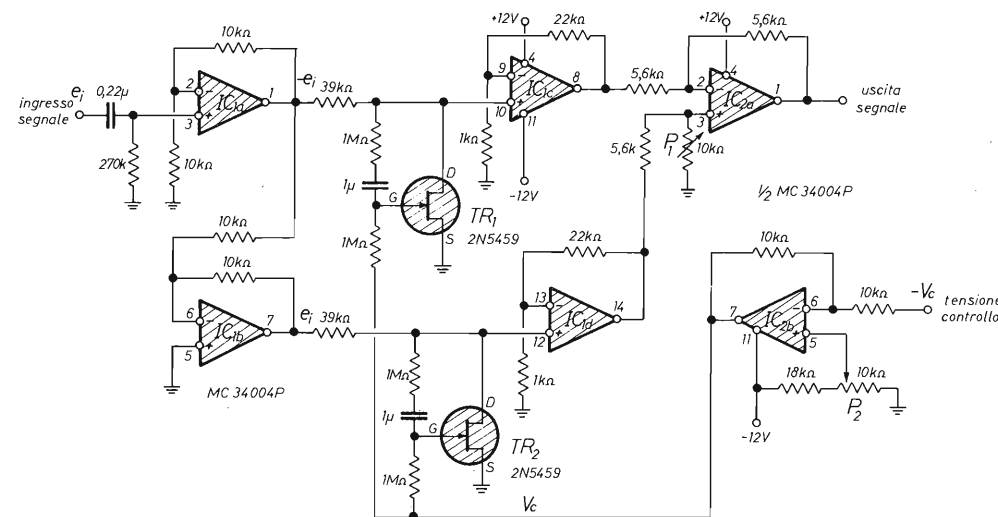


figura 9 - VCA in controfase per la cancellazione dell'ondulazione della tensione di controllo.

I rettificatori suesposti sono intrinsecamente veloci e, all'occorrenza, la loro prontezza d'intervento (che in definitiva determina il tempo d'attacco) può venir ancora aumentata facendo caricare il condensatore attraverso un transistor capace di erogare forte corrente.

Comunque sia configurato il rettificatore, il segnale DC da questo erogato è pur sempre affetto da una certa ondulazione (ripple) la cui entità aumenta, ovviamente, al diminuire della frequenza. Se il tempo d'attacco venisse ridotto, come sarebbe desiderabile, ad 1 msec, le componenti a frequenza più bassa del segnale rettificato passerebbero inalterate, o quasi, attraverso il filtro; pertanto l'ondulazione (a frequenza doppia del segnale e_i , per effetto della rettificazione ad onda intera) andrebbe a sommarsi al segnale attenuato in modo ri- o de-generativo a seconda delle caratteristiche di fase dell'anello di controllo: comunque sia, detta ondula-

zione apparirebbe all'uscita del VCA.

Ciò può venir evitato, teoricamente del tutto, ricorrendo ad un sistema comprendente due VCA identici che processino il segnale in opposizione, ma siano controllati in parallelo (Rif. 11). Un circuito siffatto è riportato a figura 9. Gli amplificatori operazionali IC1a, IC1b forniscono i due segnali in controfase

$e_1 = 2 e_i$, $-e_1 = -2 e_i$ che sono applicati ai due VCA serviti da J-FET TR1, rispettivamente TR2. La tensione controllo V_c , comune ad entrambi, viene fornita dall'operazionale IC2b che la somma a quella di polarizzazione dei gate. I due segnali di fase opposta, attenuati dai due VCA, sono applicati agli ingressi non-invertenti degli operazionali IC1c, IC1d che li amplificano di 27 dB, dopodiché vengono ricombinati nell'amplificatore differenziale IC2a. Il potenziometro P2 provvede alla loro esatta equalizzazione, necessaria all'effettiva cancellazione del-

l'ondulazione.

Amnesso che i due VCA siano perfettamente identici, le componenti di ondulazioni, cancellandosi a vicenda, non appaiono più all'uscita del sistema. È però da tener presente che l'ondulazione della tensione controllo V_c , se presente, fa variare l'attenuazione anche durante e dentro il singolo periodo del segnale audio: ciò inevitabilmente dà origine ad un processo di modulazione, colla conseguente formazione di indesiderati prodotti di intermodulazione. Da questo fenomeno deriva un ulteriore contributo di distorsione che va a sommarsi a quello dovuto alla non-linearità del J-FET.

Ai suddetti problemi c'è poi da aggiungere quello relativo alla stabilità dell'anello di controllo: è questo un problema classico, comune e tipico di tutti i servosistemi. Un eccesso di guadagno dell'amplificatore che monitora il segnale processato può provocare l'auto-oscillazione del sistema, fenomeno, questo, che si

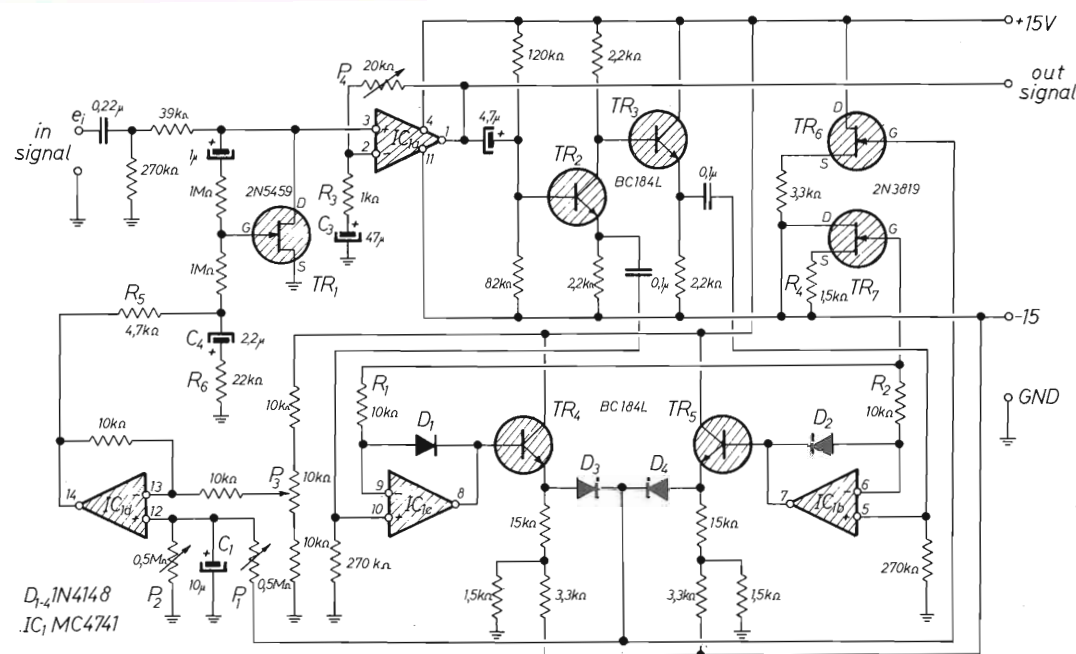


figura 10 - Compressore/limitatore di dinamica di qualità professionale.

manifesta nella fattispecie di «bloccaggio» periodico (blocking) o di «pompaggio» (pumping). D'altro canto, l'efficacia del VCA è determinata proprio dal guadagno di anello per cui sarebbe conveniente che questo fosse il più elevato possibile.

L'auto-oscillazione è dovuta allora al fatto che, per eccesso di guadagno del circuito, l'amplificatore monitore si satura in corrispondenza ai picchi di segnale il che, ovviamente, va assolutamente evitato. In ogni caso, per contrastare l'innescio di oscillazioni, è bene conformare la risposta in frequenza di detto amplificatore e dei rettificatori a valle di questo in base alla natura e peculiarità del segnale da attenuare (banda passante 0.3-3 kHz per la parola e 0.1-12 kHz per la musica) ed inserire nell'anello di controllo una rete RC di stabilizzazione. Quest'ultima, di tipo proporzionale-integrale

(proportional plus integral or lag-network) sarà del tutto simile a quella dei PLL a RF per la sintesi di frequenza (Rif. 12): le frequenze in gioco, nell'anello, sono infatti pressapoco le stesse in entrambi i casi.

C'è infine da ricordare che un anello di controllo a guadagno troppo elevato genera del rumore (noise) che va a deteriorare il rapporto S/N del segnale processato. Rumore può derivare anche dai diodi del rettificatore se non di tipo adatto.

Un compressore/limitatore di dinamica concepito in base ai canoni fin qui esposti è schematizzato a figura 10. Si osservi che, in questo, la tensione controllo V_c viene ottenuta con due rettificatori a semionda (IC1b, IC1c) pilotati in controfase dai transistor TR2, TR3. Il guadagno dell'operazionale monitore IC1a va regolato, con P4, a 20 dB ad 1 kHz; la rete costituita da R3 e C3 prov-

vede a ridurlo alle frequenze più basse fino a renderlo unitario alla DC.

Ai due rettificatori a semionda sono qui state apportate alcune migliorie. Anzitutto i relativi operazionali IC1b, IC1c caricano il condensatore C1 tramite gli amplificatori di corrente TR4, TR5; in loro assenza, la limitata corrente fornibile dagli operazionali non sarebbe in grado di caricare il condensatore C1 colla velocità richiesta da un tempo d'attacco molto breve (1 msec). Secondariamente, il circuito di controreazione tra C1 e gli ingressi invertenti di IC1b, IC1c si chiude attraverso l'inseguitore di source TR6: ciò ha lo scopo di poter allungare a piacere il tempo di stacco.

Il J-FET R7, operando da generatore di corrente costante, controbilancia l'offset di tensione di TR6; questo, determinato dal valore attuale di R4, va impostato

a +0.3 V, in modo che a $e_i = 0$ (cioè in assenza di segnale), ai capi del condensatore C1 si stabilisca una ddp di +0,25 V. La terza miglioria sta nelle combinazioni di D1 R1, rispettivamente D2 R2. Queste due reti prevengono la possibilità che gli operazionali IC1b, IC1c si saturino in corrispondenza ai semiperiodi negativi dei loro segnali d'ingresso. Detta controreazione, attraverso D1, D2 limita a circa 2 V l'escursione della tensione d'uscita di IC1b, IC1c; la loro saturazione va evitata perché il tempo di riassetto (recovery time) dei due operazionali provocherebbe una sensibile caduta di guadagno dei rettificatori a partire già a 1 kHz.

Con il citato artificio si è ottenuta, invece, una risposta in frequenza piatta fino a 12 kHz, come appunto richiesto dalla natura dei segnali musicali. La rete formata da C4, R5, R6 costituisce il filtro proporzionale-integrale che assicura la stabilità dell'anello di controllo.

I tempi di attacco e stacco vanno impostati con la regolazione dei potenziometri P1, rispettivamente P2. La regolazione di P4 determina, invece, il rapporto di compressione (variazione in dB del segnale d'entrata che fa sì che quello d'uscita vari di 1 dB)

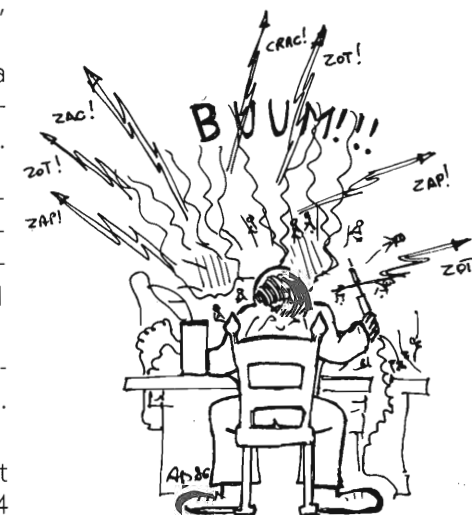
nel range 2.5÷50 dB per livelli d'ingresso compresi tra 10 e 500 mVeff.

Bibliografia

1. J.L. Flanagan «Speech analysis, synthesis and perception» Springer Verlag, Berlin 1965, pg. 45.
2. E.W. Pappenfuss, W.B. Brune, E.O. Schonike «Single-sideband principles and circuits», McGraw Hill, 1964, pg. 329.
3. H. Fletcher «Speech and hearing in communications», Van Nostrand, Princeton 1953, pg. 112.
4. P.A. Lamming «Oscillatori a bassa frequenza» in «Informazione Elettronica» n. 5/1984.
5. B.M. Oliver «The effect of circuit non-linearity on the amplitude stability of RC oscillators» in «HP Journal» Vol. 11 n. 8-10 June 1960.
6. L.J. Sevin «Field effect transistors» Mc Graw Hill, 1965 pg. 75.
7. Siliconix Co. «Field effect transistors Data-book» 1974 pg. 4-45.
8. P. Rapizzi «Il transistor ad effetto di campo come resisto-

re variabile» in «CQ-Elettronica» Genn. 1970 pg. 33.

9. D.R.G. Self «High quality compressor/limiter» in «Wireless World» Dec. 1975 pg. 586.
10. National Co. «Linear Data-book» 1982, pg. 3-134.
11. E.W. Pappenfuss, W.B. Brune, E.O. Schoenike «Single-sideband principles and circuits» McGraw Hill, 1964, pg. 330.
12. id.id. pg. 135.
T.J. Rey «Automatic phase control: theory and design» in Proc. IRE Oct. 1960, pg. 1768.



... CONSIGLI UTILI ...
... CAMBIARE HOBBY ...



IMPIANTI COMPLETI PER LA RICEZIONE DEI SATELLITI METEOROLOGICI, IN VERSIONE CIVILE E PROFESSIONALE AD ALTISSIMA DEFINIZIONE IMPIANTI PER RICEZIONE TV VIA SATELLITE

I 3 D X Z GIANNI SANTINI

Battaglia Terme (PD) Tel. (049) 525158-525532

FIERA DI PORDENONE



22^a FIERA
NAZIONALE DEL
RADIOMATORE
ELETTRONICA HI-FI



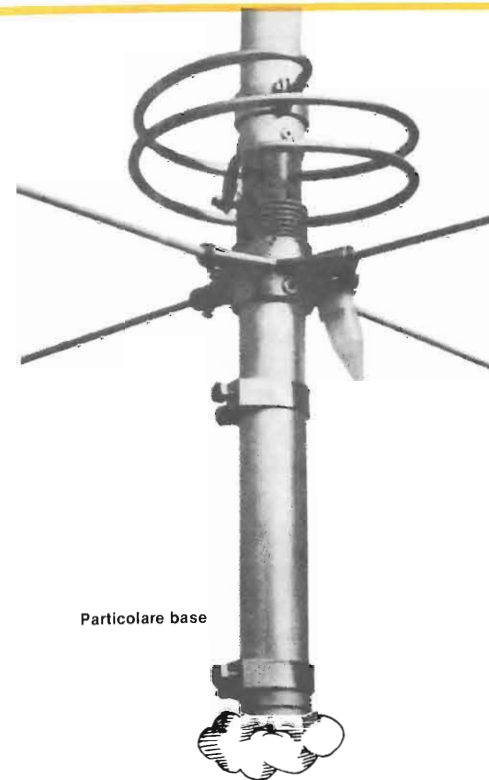
1-2-3 MAGGIO 1987
Orario: 9/12.30 - 14.30/19.30



UNA GARANZIA!

MANTOVA 1

una qualità!



Particolare base



MANTOVA 1

Frequenza 27 MHz $5/8\lambda$
Fisicamente a massa onde impedire che tensioni statiche entrino nel ricetrasmittitore. SWR 1,1 : 1 a centro banda. Potenza massima applicabile 1500 W RF continui. Misura tubi impiegati \varnothing in mm.: 45x2 - 35x2 - 28x1,5 - 20x1,5 - 14x1. Giunzione dei tubi con strozzature che assicurano una maggiore robustezza meccanica e sicurezza elettrica. Quattro radiali in fiberglass con conduttore spiralizzato (Brevetto SIGMA) lunghezza m. 1,60. Connettore SO 239 con copriconnettore stagno. Montaggio su pali con diametro massimo mm. 40. Non ha bisogno di taratura, però volendo vi è la possibilità di accordatura alla base. Lunghezza m. 7,04. Peso Kg. 4,250.

Il diametro e lo spessore dei tubi in alluminio anticorrosione particolarmente elevato, ci ha permesso di accorciare la lunghezza fisica e conferire quindi all'antenna un guadagno e robustezza superiore a qualsiasi altra $5/8$ oggi esistente sul mercato.

SIGMA ANTENNE s.n.c. di E. FERRARI & C.
46047 S. ANTONIO MANTOVA - via Leopardi 33 - tel. (0376) 398667

Con il Patrocinio del **COMUNE DI EMPOLI** e
dell'Associazione Turistica **PRO EMPOLI**



M.R.E.

2°

MOSTRA RADIANTISTICA EMPOLESE

EMPOLI (FIRENZE)

9-10 MAGGIO 1987

AMPIO PARCHEGGIO - POSTO DI RISTORO ALL'INTERNO

Segreteria della MOSTRA:

Mostra Radiantistica casella postale 111 - 46100 MANTOVA

Con la collaborazione della



BANCA TOSCANA S.p.A.

METER - WATTMETRO RF

Maurizio Lanera

Strumento passivo per frequenze sino a 300 MHz con range da 10 mW a 20W e doppia possibilità di impedenza a 52 o 75 ohm, completo di RF Meter.

In radio, la possibilità di controllare se un oscillatore funziona, o sapere con precisione quale sia la potenza erogata da un amplificatore è di fondamentale importanza, sia per una corretta messa a punto, che per migliorarne successivamente le prestazioni.

Per ottenere valide e complete misurazioni è però indispensabile che lo strumento presenti un elevato grado di sensibilità, cosicché si possano effettuare i controlli di un trasmettitore sin dai primi stadi, ovvero dall'oscillatore, separatore, buffer ecc., per poi passare ad una vera e propria misura dei watt disponibili all'uscita.

bili all'uscita.

Il wattmetro qui descritto offre la possibilità di misurazione della potenza da qualche milliwatt sino a 0,1W con il primo ingresso (meter) utilizzando un connettore di tipo BNC, mentre con gli altri due ingressi (connettore tipo PL) il range di misura inizia da 10 mW e si estende sino a 20W, per ogni ingresso.

Si sono usati due ingressi separati per due diverse impedenze, 52 e 75 ohm, perché ai capi interni di ognuna delle due prese PL sono connesse le resistenze fittizie di carico RA = 52 Ω 20W e RB = 75 Ω 20W.

Note tecniche

Le resistenze di carico fittizio RA 52 Ω 20W e RB 75 Ω 20W non trovandole già pronte, possono, come in questo caso, venir costruite nel seguente modo: RA = 9 resistenze in parallelo da 470 Ω 3W e RB = 9 resistenze in parallelo da 680 Ω 3W.

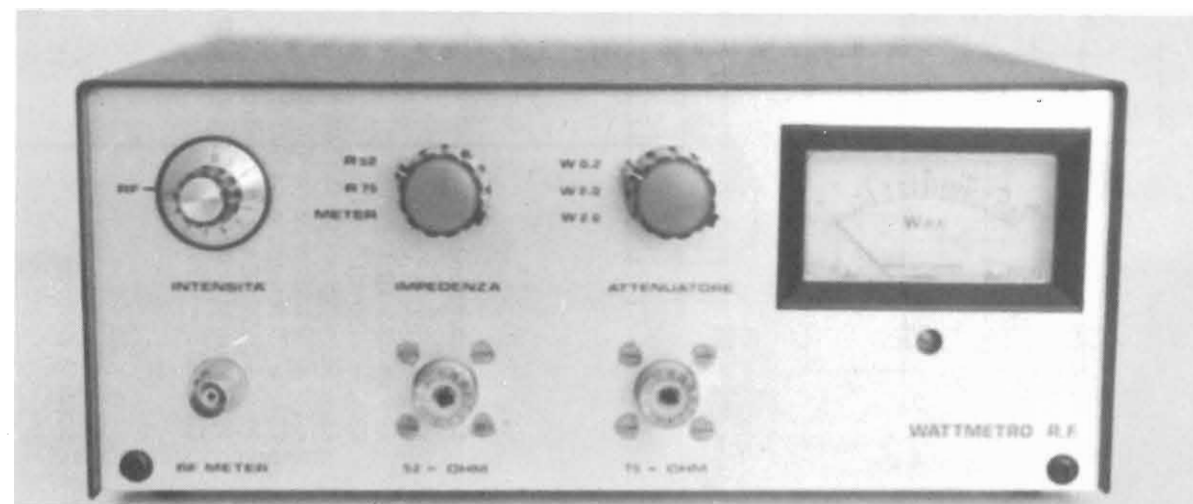
Ogni carico costruito potrà dissipare $9 \times 3W = 27W$, sarà inoltre opportuno selezionare le resistenze per ottenere i valori più prossimi a 52 o 75.

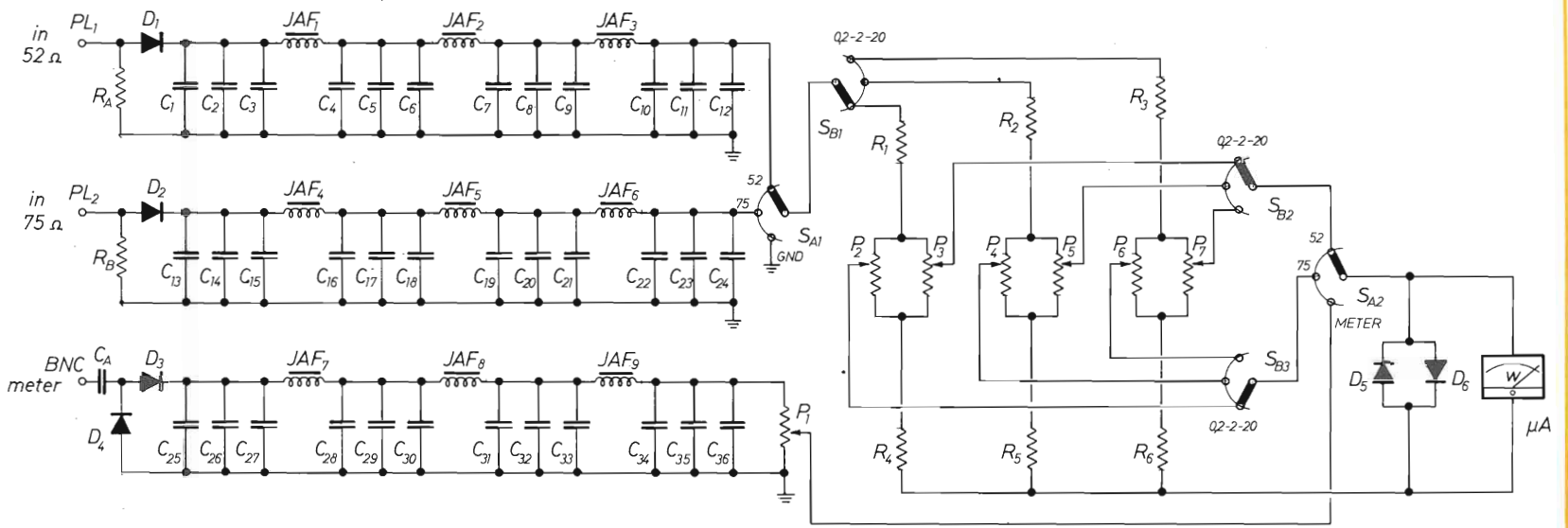
Dette resistenze andranno fisicamente saldate tra il centrale e la massa dei PL, e devono essere di tipo antiinduttivo cioè non a filo, ma a strato.

L'ingresso Meter (BNC) fa capo ad un condensatore CA del valore di 10 nF, la scelta di questo valore si è rivelata ottimale per tutte le frequenze, ma non volendo «caricare» troppo il circuito sotto misura tale valore può essere ridotto ad 1 nF.

I diodi D1-2-3-4 sono al germanio, per la loro alta conduttività ai piccoli segnali.

Seguono per i tre ingressi, tre filtri RF tutti identici tra loro, con imponente filtraggio della tensione cc diretta al microamperome-





Elenco componenti

- R1 = 150 Ω 1/4W
- R2 = 1,5 kΩ 1/4W
- R3 = 150 kΩ 1/4W
- R4 = R5 = R6 = 100 Ω 1/4W
- RA = 9 resistenze da 470 Ω 3W
- RB = 9 resistenze da 680 Ω 3W
- P1 = 220 kΩ potenziometro
- P2 = P3 = P4 = P5 = P6 = P7 = 470 kΩ trimmer
- C1 = C13 = C25 = 270 pF

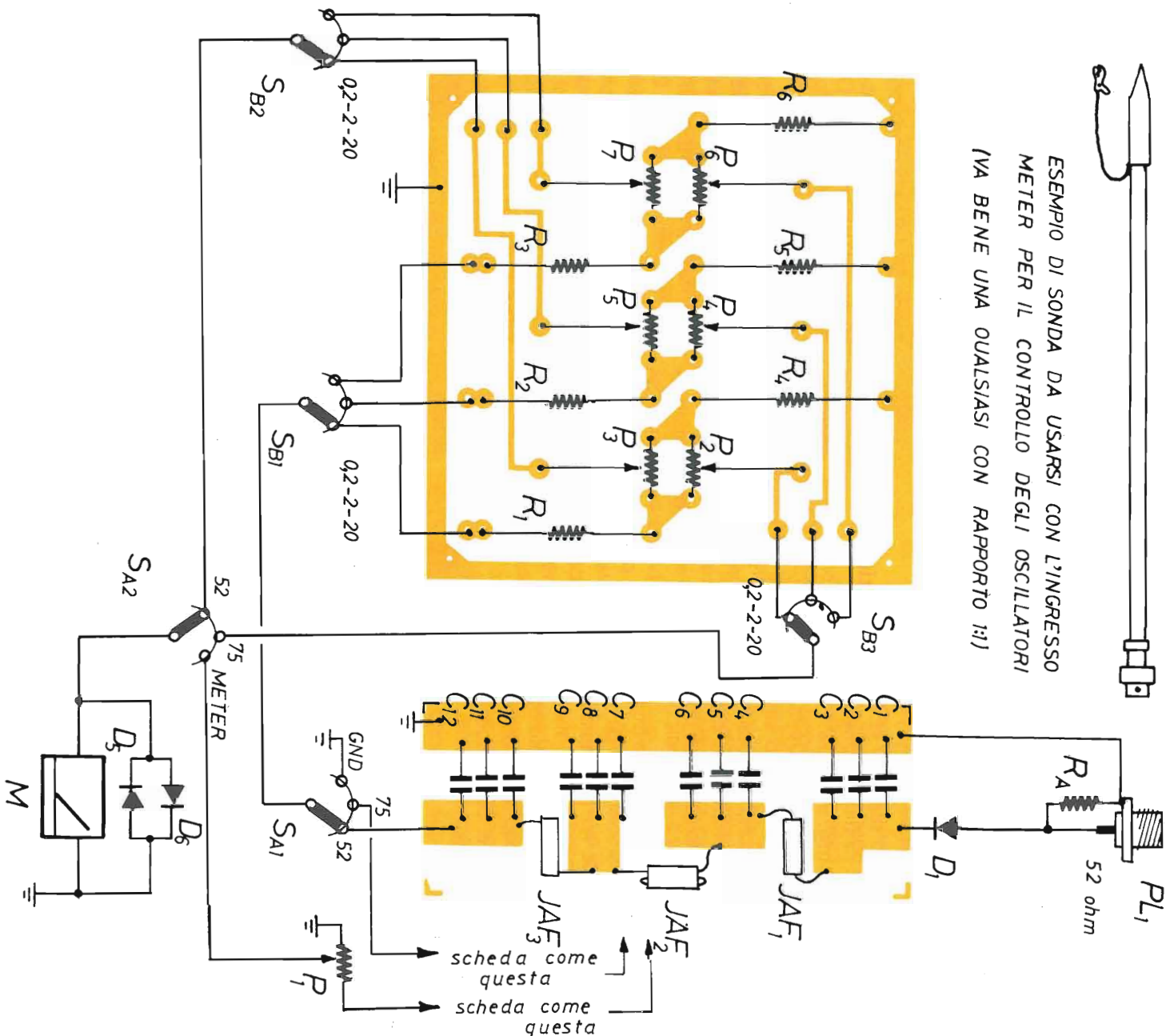
- C2 = C14 = C26 = 1200 pF
- C3 = C15 = C27 = 4700 pF
- C4 = C16 = C28 = 270 pF
- C5 = C17 = C29 = 1200 pF
- C6 = C18 = C30 = 10 nF
- C7 = C19 = C31 = 2200 pF
- C8 = C20 = C32 = 4700 pF
- C9 = C21 = C33 = 47 nF
- C10 = C22 = C34 = 1200 pF
- C11 = C23 = C35 = 4700 pF
- C12 = C24 = C36 = 47 nF

- CA = 10 nF
- D1 = D2 = D3 = D4 = AA119
- D5 = D6 = 1N4148
- Jaf1 = Jaf4 = Jaf7 = 3 spire filo smaltato da 0,3 mm su perlina ferrite Ø 5 mm
- Jaf2 = Jaf5 = Jaf8 = VK 200 impedenza
- Jaf3 = Jaf6 = Jaf9 = 15 spire filo smaltato da 0,3 mm su nucleo ferrite Ø 5 mm
- SA 1-2 = commutatore 3 pos. 2 vie
- SB 1-2-3 = commutatore 3 pos. 3 vie
- M = microamperometro 100 μA

Schema elettrico



ESEMPIO DI SONDA DA USARSI CON L'INGRESSO
METER PER IL CONTROLLO DEGLI OSCILLATORI
(VA BENE UNA QUALSIASI CON RAPPORTO 1:1)



Disposizione componenti

tro.

La disposizione delle impedenze, come la loro diversità di induttanza non è casuale, ma atta ad eliminare ogni residuo RF alle diverse frequenze.

Il potenziometro P1 regola la sensibilità del meter, che può essere usato anche come misuratore di campo elettromagnetico, mentre con il doppio deviatore SA1-2 si potranno selezionare i 3 ingressi.

Il triplo deviatore SB 1-2-3 seleziona il fondo scala per gli ingressi a 52 e 75 Ω in tre diverse portate: 200 mW, 2W, 20W.

La coppia di diodi D5-D6 collegati in antiparallelo allo strumento, proteggono il medesimo da eccessive sovratensioni derivanti da un errato cambio di portata.

I circuiti stampati sono a doppio rame, incisi solamente da un lato, nel quale verranno saldati direttamente i componenti, mentre l'altro sottostante è usato come schermo e può servire anche per il fissaggio al contenitore a mezzo saldatura.

Descrizione

Con le resistenze di carico RA ed RB collocate all'interno, lo strumento acquista una enorme praticità d'uso, a spese però della massima portata di misura, che in questo caso è di 20W.

L'idea di aumentare la portata dello strumento e raggiungere quindi 200W non è stata considerata in quanto le resistenze di carico si sarebbero dovute dimensionare per tale potenza, ed avrebbero irraggiato all'interno del contenitore una notevole quantità di calore e radiofre-

quenza e, non ultimo, si sarebbero rivelate inopportune per piccoli segnali applicati in ingresso.

La mancata presenza di transistori, integrati, e di conseguente alimentazione, non deve trarre in inganno, facendo considerare l'insieme poco professionale o di medio livello, anzi per questo tipo di applicazioni semmai si può affermare il contrario.

Operazioni di taratura

Nella sezione di taratura sono presenti 6 trimmer, di cui P3, P5, P7 per l'ingresso a 52 Ω e P2, P4, P6 per l'ingresso a 75 Ω .

Le operazioni di regolazione nel ramo a 52 Ω da eseguire sono le seguenti: si commuta SA 1-2 nella posizione 52 Ω , e SB 1-2-3 nella posizione 0,2W, si scollega da RA il diodo D1 e si applica tra il suo ingresso e la massa una tensione continua di

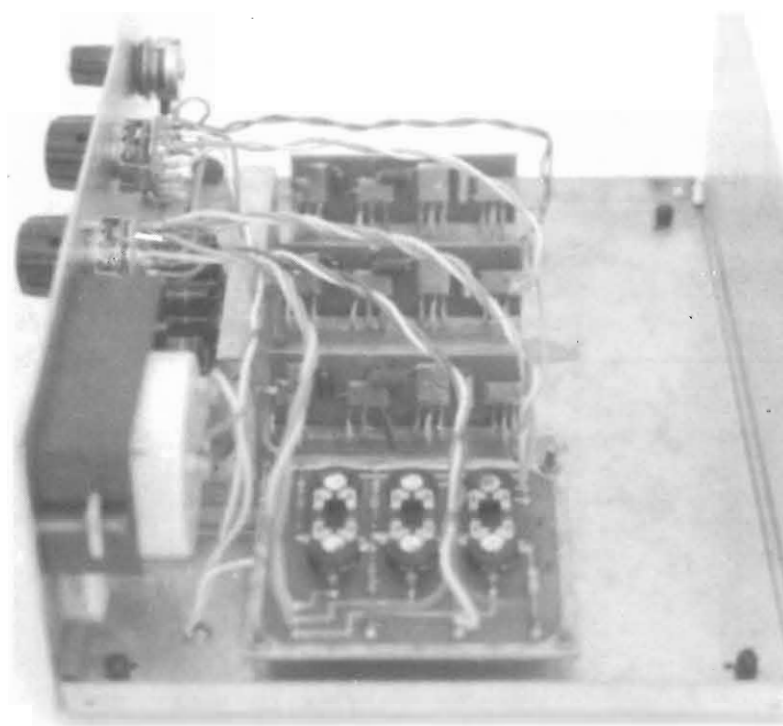
4,5V; si regolerà poi P3 fino ad un perfetto raggiungimento della lancetta al fondo scala.

Successivamente si commuta SB 1-2-3 nella posizione 2W applicando 14,5V a D1 e regolando P5 per il f.s. dello strumento.

Infine si commuta SB 1-2-3 nella posizione 20W applicando 45,5V a D1 e regolando P7 per il f.s. dello strumento.

Analogo procedimento va eseguito per il ramo a 75 Ω , commutando SA 1-2 nella posizione 75 Ω ed applicando la tensione a D2 di rispettivamente 5,5V, 17,5V, 55V e regolando P2, P4, P6 di volta in volta per il f.s.

L'ingresso Meter non necessita di taratura, in quanto sarà sufficiente regolare il potenziometro esterno P1 per ridurre o aumentare la sensibilità di misura. Questo ingresso consente misure di estrema sensibilità, ed il valore indicato dallo strumento deve ritenersi indicativo.



BOBINE PER «AF» SU CIRCUITO STAMPATO

Piero Erra

Le bobine usate nei circuiti oscillanti per Alta Frequenza, escluse quelle impiegate nelle medie frequenze dei circuiti supereterodina, non sono normalmente in commercio. Ognuno si deve progettare e realizzare le proprie induttanze in funzione delle necessità. Al massimo in commercio si trovano i supporti cilindrici ed i nuclei in ferrite. E non sempre.

Un metodo poco usato, anche perché poco conosciuto, dai dilettanti per realizzare induttanze di AF per VHF e UHF in particolare, è quello che consiste nel ricavarle direttamente sulla bassetta stampata.

Si ottiene una bobina «piatta» a spirale quadrata che mi ricorda l'antica «fondo di panier». Con questo metodo si realizzano induttanze impiegabili per frequenze a partire da un minimo di 20 MHz fino alle UHF, con valori che vanno da una decina di nH a qualche μ H. Questa tecnica è particolarmente adatta alla produzione in serie, io comunque l'ho trovata molto comoda anche per singole realizzazioni; bobine intercambiabili per grid-dip meter, microtrasmettitori FM, converter TV, ecc.

In figura 1 una bobina schematizzata. La formula che ne determina l'induttanza è la seguente:

$$L = \sqrt{2} \cdot (D + a) \cdot N^{5/3} \cdot \log \left(4 \cdot \frac{D+a}{D-a} \right)$$

dove:

A = interno della prima spira
D = esterno dell'ultima spira
d = larghezza della pista
a = distanza tra le spire
N = numero di spire

Tutte le misure in millimetri.

La formula detta di BRYAN, è derivata da un'altra formula dovuta ad un grande fisico giapponese, HANTARO NAGAOKA scomparso quarant'anni fa. È di

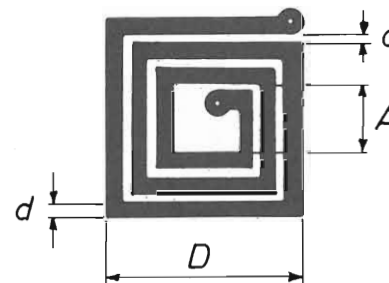


figura 1

formulazione empirica, ma viene considerata precisa entro il 5÷7%; quindi buona, tenuto conto delle normali tolleranze dei circuiti LC.

Qualcuno, lo so, vista la formula ha già voltato pagina!

Chissà perché le formule con i log, i delta, i sigma, non piacciono, ... e nemmeno a me! Forse sono ataviche paure scolastiche, professoresse racchie, chi lo sa!

Vediamo come semplificare il tutto. In primo luogo dobbiamo scegliere il metodo col quale vogliamo realizzare il disegno delle bobine: con l'impiego dei «trasferibili», in scala 1:1 quindi, o con il metodo fotografico che prevede ad esempio un disegno quattro volte più grande della bobina finita e successiva riduzione fotografica.

Chiaramente il metodo fotografico permette un lavoro più preciso e ci dà la possibilità di ottenere bobine piccole con molte spire e quindi induttanze più alte e più precise.

Tenendo presente che il D max è bene non superi i 30 mm, alti valori di induttanza si possono ottenere solo con questo sistema. La maggior parte dei casi pratici, critici, è comunque risolvibile anche col metodo dei «trasferibili».

Per esperienza mia personale, e di altri prima di me, la distanza minima tra le spire realizzabili con i trasferibili per un lavoro, non facilissimo, che richiede molta pazienza ed un po' d'esperienza, anche senza la vista dell'aquila reale delle nostre montagne è di 0,3 mm, mentre la larghezza della pista minima dei trasferibili normalmente reperibili, utilizzabile per un lavoro pulito è di 0,3÷0,5 mm.

La dimensione dell'interno della prima spirale, per poter metterci una piazzola di collegamento deve essere minimo di 2 mm., meglio se 4 mm.

Fissiamo allora a titolo di esempio:

$d = 0,5$ $a = 0,4$ $A = 4$
 e determiniamo il valore di D per diversi valori di N fino ad arrivare ad un D di circa 30 mm.

Tenendo conto che:

$D = (N - 1) \cdot 2(a + d) + 2d + A$
 per un n. di spire uguale a 1 avremo:

$D = (1 - 1) \cdot 2(0,5 + 0,5) + 2 \cdot 0,5 + 4 = 5 \text{ mm}$

similmente per un n. di spire uguale a 2:

$D = (2 - 1) \cdot 2(0,5 + 0,5) + 2 \cdot 0,5 + 4 = 7 \text{ mm}$

per $N = 3$

$D = 2 \cdot 2 + 1 + 4 = 9 \text{ mm}$

ecc. e per $N = 13$

$D = 12 \cdot 2 + 1 + 4 = 29 \text{ mm}$

Avendo ora tutti gli elementi calcoliamo l'induttanza per ogni numero di spire. Possiamo così disegnare il diagramma corrispondente. Si divertano i possessori di calcolatrice scientifica, io vi fornisco i diagrammi già pronti per le più comuni necessità.

In ordinata il valore d'induttanza, in ascissa il valore di D. I punti sulle curve indicano il n. di spire (figura 2 e figura 3).

Per finire, velocemente, due osservazioni.

Più una bobina è grande più perde in qualità, occorre quindi fare il possibile per concentrare il massimo numero di spire sulla superficie minore possibile.

Non superare come detto un D di 30 mm e non scendere con d sotto i 0,2 mm pena la distruzione della pista da parte dell'acido corrosivo.

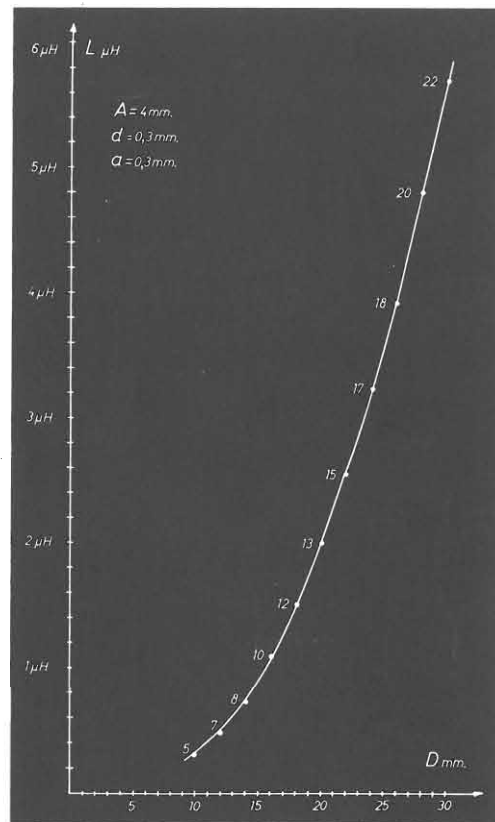


figura 2

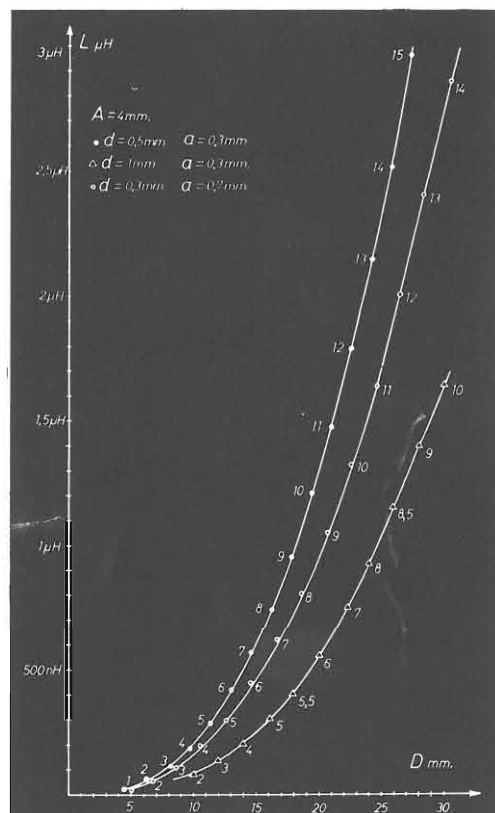


figura 3

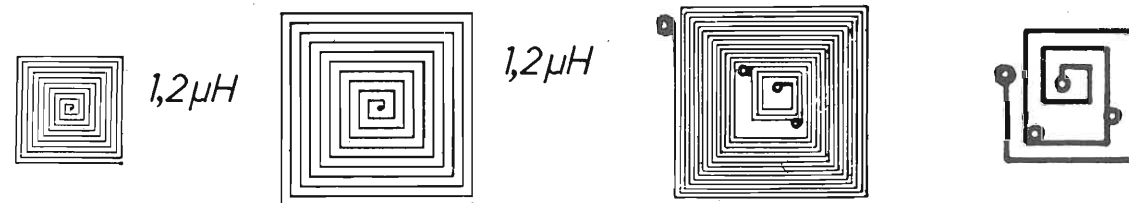


figura 4

figura 5

Su una basetta a doppia faccia ramata si può realizzare un avvolgimento di accoppiamento. I due assi delle spirali devono coincidere esattamente, nel qual caso possiamo ritenere che il coefficiente di accoppiamento sia attorno al 80% con un $Q = 100$.

Per piccole induttanze si può realizzare un'avvolgimento di accoppiamento anche su basetta a singola faccia tenendo conto naturalmente della distanza tra le

spire. In figura 4 due bobine con medesimo valore d'induttanza e dimensioni diverse. In figura 5 due esempi di bobina realizzate industrialmente.

A destra una induttanza accordabile attorno ai 100 MHz, a sinistra una induttanza per una FI a 10,7 MHz realizzata con il metodo fotografico. Notare negli esempi la possibilità delle prese intermedie. La deformazione della spirale nell'esempio di destra, effettuata per realizzare le pre-

se intermedie, modifica insignificabilmente il valore di induttanza della bobina e può quindi essere tranquillamente tollerato.

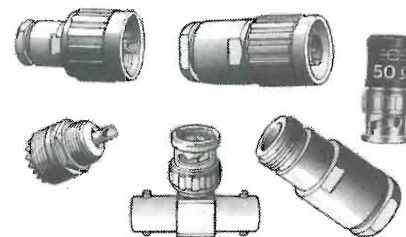
I pregi delle bobine stampate sono abbastanza logici; precisione, ripetibilità elevata, stabilità meccanica, basso costo, ecc.

Con la presunzione di avervi descritto qualcosa da fotocopiare e «mettere via», perché potrebbe servire, un arrisentirci.

CAVI COASSIALI E CONNETTORI



Super low loss
50Ω coaxial cable
 NUOVO H100 A BASSE PERDITE
 USABILE FINO A 12.000 MHz!



AGENTE PER L'ITALIA:

DOLEATTO

Sede TORINO - via S. Quintino 40 - tel. 011/511271
 Filiale MILANO - via M. Macchi 70 - tel. 02/6693383

H 100 **RG 213**
 (MIL-spec)

28 MHz	2,2 dB	3,6 dB
144 MHz	5,5 dB	8,5 dB
432 MHz	9,1 dB	15,8 dB
1296 MHz	15. dB	31. dB
28 MHz	2100 W	1700 W
144 MHz	1000 W	800 W
432 MHz	530 W	400 W
1296 MHz	300 W	220 W
Peso	122 g/m	152 g/m

PREZZO SPECIALE H 100: CONNETTORI per H 100:

- Rotolo 200 mtr. L. 1.550 il mtr.
- Rotolo 100 mtr. L. 1.750 il mtr.
- Rotolo 50 mtr. L. 1.950 il mtr.
- PL 259 cad. L. 5400
- UG21/U cad. L. 7500

CONNETTORI: N - BNC - UHF - TERMINAZIONI BNC e N, etc.
CAVI: RG34 - RG59/U - RG11/U - RG213/U - ecc.

ALTRI MODELLI DISPONIBILI
 Materiali pronti a magazzino
 Cataloghi a richiesta

PREZZI NETTI
 + IVA 18%

Kits elettronici

ELSE kit

RS 185 RICEVITORE A REAZIONE PER ONDE MEDIE

È un ricevitore didattico che è caratterizzato da una notevole sensibilità e selettività adatto a ricevere le emissioni radiofoniche trasmesse nella gamma delle ONDE MEDIE (500 - 1500 KHz) e quindi modulate in ampiezza. Il dispositivo è completo di amplificatore di bassa frequenza e quindi l'ascolto può avvenire in altoparlante con impedenza di 8 Ohm, non fornito nel KIT. Il ricevitore è inoltre completo di condensatore variabile per la sintonia, potenziometro per controllo reazione e potenziometro per controllo volume. Per l'alimentazione è sufficiente una normale batteria a 9 V per radioline.

L. 26.500

RS 188 TERMOSTATO ELETTRONICO

Ogni volta che la temperatura rivelata da un apposito sensore (NTC presente nella confezione) supera il valore impostato scatta un relè i cui contatti possono sopportare correnti fino a 10 A. Quando la temperatura torna al di sotto del valore impostato il relè si disaccende. La gamma di temperatura rivelata dalla sonda in cui il dispositivo può operare va da circa 0° C a circa 135° C. Per l'alimentazione è prevista una tensione continua compresa tra 9 e 24 V per cui il suo impiego (oltre a quello in normali ambienti) può essere esteso ad autovetture o autocarri senza dover apportare alcuna modifica circuitale.

L. 26.500

RS 190 ALIMENTATORE STABILIZZATO 12 V (reg. 10 - 15 V) 5 A

È un ottimo alimentatore con tensione di uscita regolabile tra 10 e 15 V in grado di erogare una corrente di 5 A. Dispone di limitatore automatico di corrente che provvede anche a proteggerlo contro i corti circuiti e, grazie ad un accurato progetto e all'impiego di particolari componenti, la tensione di uscita è perfettamente stabilizzata e praticamente esente da RIPPLE. Per il suo corretto funzionamento occorre applicare all'ingresso un trasformatore che fornisca una tensione di circa 16 - 17 V ed in grado di erogare una corrente di almeno 5 A. Le eccezionali caratteristiche di questo alimentatore lo rendono adatto ai più svariati usi.

L. 44.000

RS 186 SCACCIATOPI A ULTRASUONI

È un generatore di ultrasuoni a frequenza variabile le cui onde emesse creano un forte shock al cervello dei topi determinando il loro allontanamento. È dotato di regolazione per la velocità di variazione della frequenza degli ULTRASUONI e di un pulsante TEST per controllare il corretto funzionamento di tutto il sistema. Al nostro dispositivo occorre collegare un TWEETER PIEZOELETTRICO in grado di riprodurre frequenze fino a circa 40 KHz e che abbia una tensione nominale continua di ingresso di almeno 20 V RMS. Molto adatto è il TWEETER MOTOROLA KSN 1025 A. La tensione di alimentazione deve essere di 12 Vcc stabilizzata e il massimo assorbimento è di circa 300 mA.

L. 38.000

RS 191 AMPLIFICATORE STEREO HI-FI 6 + 6 W

Le caratteristiche di questo amplificatore sono veramente eccezionali e pertanto può essere senz'altro classificato nella categoria ALTA FEDELTA'. La tensione di alimentazione deve essere di 12 Vcc stabilizzata. L'assorbimento a riposo è di circa 85 mA mentre alla massima potenza è di poco superiore a 1 A. Le caratteristiche tecniche riferite ad ogni canale sono:

Alimentazione	12 Vcc	Impedenza Uscita	4 OHM
Potenza Uscita	6 W	Impedenza Ingresso	22 KOHM
Distorsione a Max Potenza	0,5%	Risposta in	
Max Segnale Ingresso	200 mVpp	Frequenza	30 Hz - 100 KHz

Nel KIT è compreso il doppio potenziometro a comando coassiale per il controllo di volume.

L. 32.000

RS 187 DISTORSORE FUZZ PER CHITARRA

È un moderno distorsore a circuito integrato che crea l'effetto FUZZ dosando il segnale di ingresso generato da una chitarra elettrica. Il dispositivo è dotato di un deviatore a due pulsanti tramite i quali è possibile inserire la distorsione o ripristinare il collegamento diretto. Per l'alimentazione è sufficiente una batteria da 9 V per radioline grazie al modesto assorbimento del dispositivo (meno di 15 mA).

L. 24.000

RS 192 AVVISATORE AUTOMATICO PER LUCI DI POSIZIONE AUTO

Può essere installato indifferentemente su autovetture o autocarri grazie ad un particolare stabilizzatore di tensione che gli permette di funzionare con tensione di 12 o 24 V senza apportare alcuna modifica. Quando l'intensità luminosa esterna scende al di sotto di un certo valore l'auto viene avvisata da un suono acuto e periodicamente interrotto emesso da un BUZZER e contemporaneamente dall'accensione intermittente di un diodo LED. Appena le luci di posizione vengono accese ogni segnalazione cessa. La sua installazione è semplicissima, basta infatti effettuare il collegamento di soltanto 3 fili. Il KIT è completo di sensore di luce e buzzer.

L. 29.000

ULTIME NOVITA MARZO 1987

ELETTRONICA SESTRESE s.r.l.
 tel. 010-601679-602262
 direzione e ufficio tecnico:
 Via L. Gallo 33-2 10153 SESTRI P. GE

MELCHIONI PRESENTA IN ESCLUSIVA SOMMERKAMP FT-757GX

È un ricetrasmittente interamente transistorizzato allmode (AM, SSB, FM e CW) che funziona su tutte le bande comprese tra 10 e 160 m (comprese le WARC) con una potenza di 200 W PEP. Doppio VFO, 8 memorie, possibilità di esplorare l'intera gamma delle frequenze

o una banda ristretta. Filtro di 600 Hz (CW), keyer elettronico, calibratore 25 Hz, regolatore delle IF e della banda passante, VOX completano il quadro delle caratteristiche dell'apparecchio, a cui Sommerkamp aggiunge una costruzione accurata, di vero prestigio.



SOMMERKAMP

MELCHIONI ELETTRONICA

20135 Milano - Via Friuli 16-18 - tel. 57941 - Filiali, agenzie e punti di vendita in tutta Italia
 Centro assistenza: DE LUCA (12 DLA) - Via Astura, 4 - Milano - tel. 5696797

MOLTIPLICATORE DI FREQUENZA A PLL PER CHITARRA ELETTRICA

Luciano Burzacca

Col progetto qui presentato si può estendere l'escursione in frequenza di una chitarra elettrica fino a due ottave sotto e due ottave sopra alle minime e massime frequenze ammesse dallo strumento «al naturale», nonché la 3^a e la 5^a della nota suonata, sempre a diverse ottave sopra e sotto. Viene utilizzato un sistema molto collaudato nei prescaler impiegati nei frequenzimetri per aumentare la risoluzione alle basse portate: la moltiplicazione di frequenza con sistema PLL (Phase Locked Loop).

Disporre dell'estensione delle note sia in basso che in alto col proprio strumento è certamente un desiderio di molti musicisti. Solo, però, gli organi elettronici e i sintetizzatori permettono di ottenere in pratica tutte, o quasi, le frequenze udibili, mentre con strumenti tipo chitarra l'estensione resta limitata a due o tre ottave al massimo.

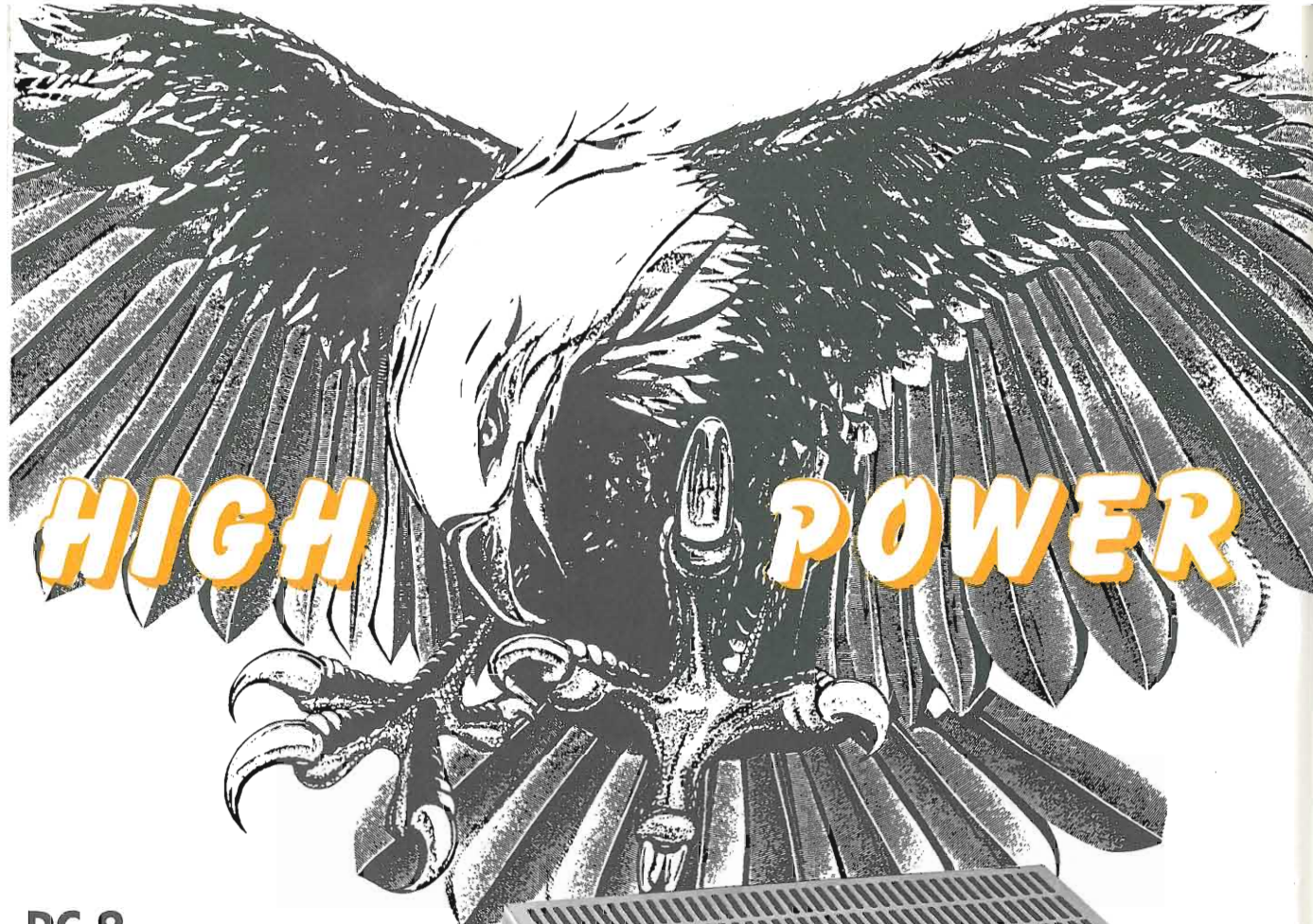
Ottenere l'ottava più bassa della nota fondamentale emessa da una corda vibrante non è difficile: il segnale dello strumento viene trasformato in onda quadra facilmente divisibile in frequenza per numeri interi dai contatori digitali.

Per ottenere ottave più alte il problema è più difficile da risolvere. Un metodo può essere l'impiego di raddrizzatori di precisione che, invertendo una semionda del segnale, possono duplicare la frequenza. Personalmente ho sempre trovato scendenti i risultati ottenuti con questo metodo, anche se di facile costruzione, data la semplicità circuitale. Infatti si ottiene una dinamica limitata dell'effetto, con l'introduzione di una distorsione indesiderata. Col sistema qui proposto si può dividere e moltiplicare la frequenza per numeri interi e frazionari con buona dinamica su tutta la tastiera dello stru-

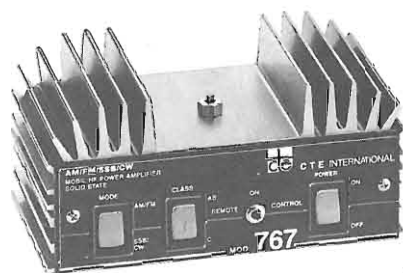
mento.

Musicalmente solo alcuni rapporti di divisione e moltiplicazione sono validi per ottenere diverse soluzioni timbriche. L'effetto presenta un paio di limitazioni che è bene chiarire subito: innanzitutto è tassativamente monofonico, quindi accetta all'ingresso solamente una nota alla volta; inoltre produce segnali ad onda quadra. Quest'ultima in fondo non è una vera e propria limitazione, dato che nella musica moderna l'onda quadra è spesso usata (vedi fuzz o distorsori).

Il funzionamento del circuito è il seguente: il segnale della chitarra è trasformato in onda quadra dal trigger IC1C dopo essere stato amplificato da IC1A e IC1B. Tale segnale è inviato sia al mixer d'uscita IC1D sia all'ingresso (piedino 14) di IC2, un CD 4046, circuito integrato PLL che ha un VCO interno pilotabile da un segnale esterno. Tale VCO può oscillare a diverse frequenze, all'unisono col segnale di ingresso oppure a frequenze maggiori sfruttando il piedino 3 (comparator input). La moltiplicazione avviene in questo modo: inviata una frequenza F all'ingresso, dal piedino 4 è prelevata un'onda quadra inviata all'ingresso del contatore IC3 (CD 4017) predisposto per dividere per 2, per 3, per 4, per 5. Collegata l'uscita del contatore all'ingresso 3 del CD 4046 il VCO di questo integrato è costretto ad oscillare ad una frequenza tale che al piedino 3 sia sempre presente un'onda quadra alla stessa frequenza F del segnale di pilotaggio esterno. Quindi, se impostiamo una divisione per 2, il VCO oscilla ad una frequenza $2F$ in modo che, dopo la divisione, sul piedino 3 di IC2 sia ancora pre-

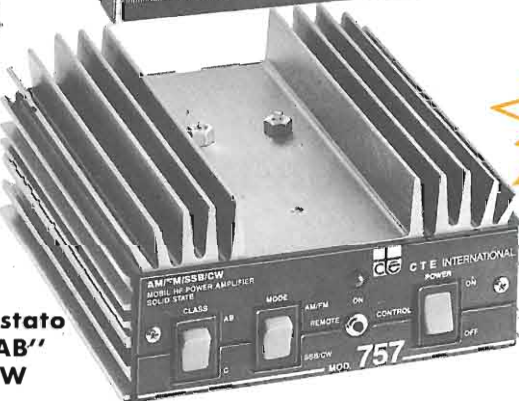


DC 9
Amplificatore HF completamente allo stato solido. CLASSI DI FUNZIONAMENTO "AB" - "C" SELEZIONABILI. AM - FM - SSB CW - 220 V / 150 W



767
Amplificatore HF completamente allo stato solido. CLASSI DI FUNZIONAMENTO "AB" - "C" SELEZIONABILI. AM - FM - SSB - CW 13,8 V / 80 W

757
Amplificatore HF completamente allo stato solido. CLASSI DI FUNZIONAMENTO "AB" - "C" SELEZIONABILI. AM - FM - SSB - CW 13,8 V / 150 W



sente la frequenza F.

Sul piedino 4 di IC2 avremo perciò F moltiplicato per lo stesso numero con cui il contatore divide. Con i rapporti di divisione proposti si ottiene la moltiplicazione per 2, per 3, per 4 e per 5.

Le frequenze così ottenute vengono inviate sia al mixer che al contatore/divisore CD 4024 per un'ulteriore elaborazione. Tale integrato è predisposto per dividere per 2, per 4 e per 8 in modo da ottenere vari rapporti di frequenza col segnale di ingresso e musicalmente utili.

La tabella seguente mostra tutte le possibili combinazioni ottenibili:

Piedino di IC 4	2F	3F	4F	5F	Piedino 4 di IC2
12 (%2)	F	1,5F (5 ^a di F)	2F	2,5F (3 ^a di F 1 ottava sopra)	
11 (%4)	F/2	0,75F (5 ^a di F 1 ottava sotto)	F	1,25F (3 ^a di F)	
9 (%8)	F/4	0,375F (5 ^a di F 2 ottave sotto)	F/2	0,625F (3 ^a di F 1 ottava sotto)	

pulsante PS azionabile col piede. Il vibrato, cioè la modulazione di frequenza, è ottenuto mediante l'oscillatore IC5 che fornisce un'onda quadra di pochi Hz trasformata in triangolare da R16 e C15. Tale effetto è regolabile in profondità con P3.

Consigli per la costruzione

Gli integrati IC2, IC3, IC4 sono dei CMOS, pertanto vanno maneggiati con cautela e applicati allo stampato con adatti zoccoli.

Per tutti i collegamenti in cui passano segnali, originale e sintetizzati, deve essere usato ca-

vetto schermato con calza collegata a massa. Il contenitore, preferibilmente da pavimento, deve essere metallico.

L'alimentazione indicata è di 12 volt ma può benissimo andare da 9 a 15, quindi ottenibile anche con pile. S1A può essere sostituito in questo caso con l'interruttore compreso in alcuni tipi di presa jack. In questo caso ricordarsi di disinserire il jack quando non si usa l'effetto, pena la scarica inutile della pila.

Volendo variare la frequenza del vibrato si dovrà aumentare o diminuire R15 (la diminuzione aumenta la frequenza e viceversa). Si può anche usare un potenziometro da 4,7 kΩ in serie ad una resistenza da un 1 kΩ tra il piedino 2 e il piedino 6 di IC5.

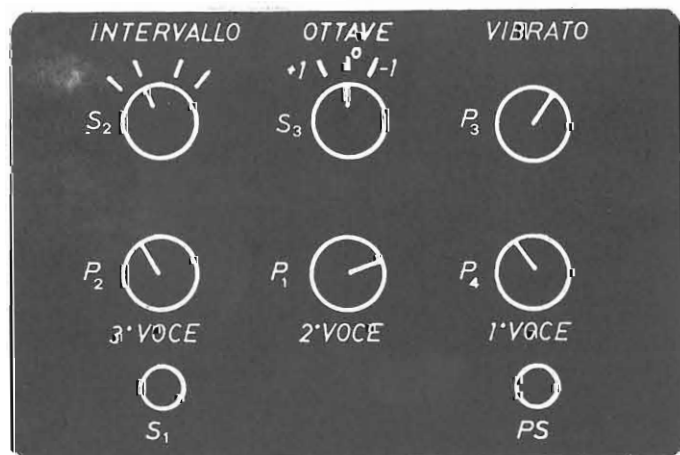
L'integrato IC1 può essere un economico LM 324 o il migliore, ma più costoso, TL 084.

Ricordo che le forme d'onda di uscita sono quadre, quindi ricche di armoniche, dal timbro aspro ma musicalmente accettabile. Si può anche inserire a valle dell'effetto un controllo toni o, meglio, un equalizzatore per filtrare un po' di armoniche.

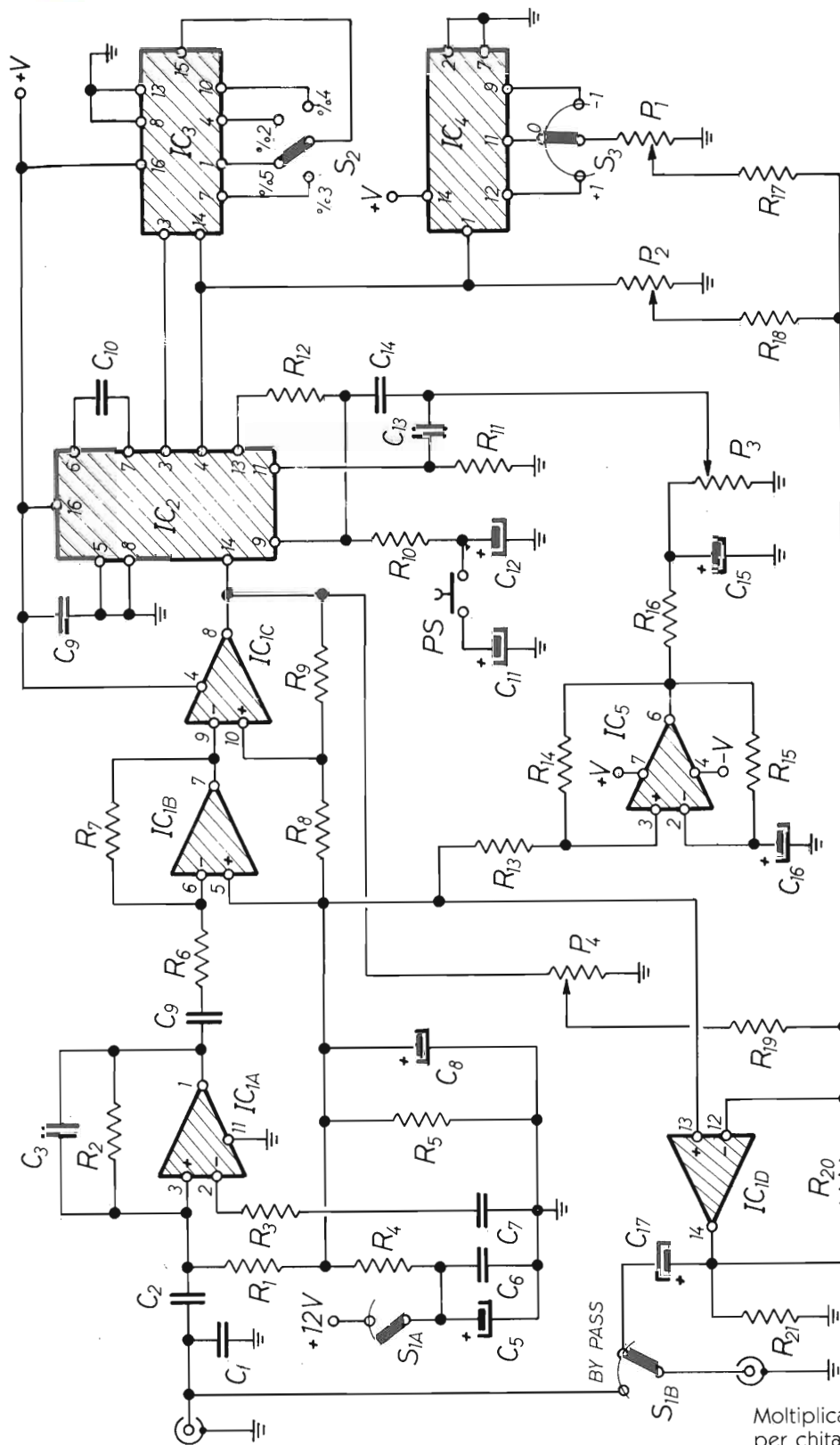
Faccio presente che la 3^a e la 5^a così ottenute non sono perfettamente accordate ma l'errore è del tutto trascurabile e non avvertibile durante l'esecuzione di un brano musicale.

Il circuito permette quindi di miscelare tre voci, di cui una è quella originale della chitarra e le altre sono sintetizzate dal VCO di IC2.

Infine, sono aggiunti due ulteriori effetti che rendono il circuito simile ad un minisintetizzatore: il glissato e il vibrato. Il glissato si ottiene collegando a massa il condensatore C11 mediante il

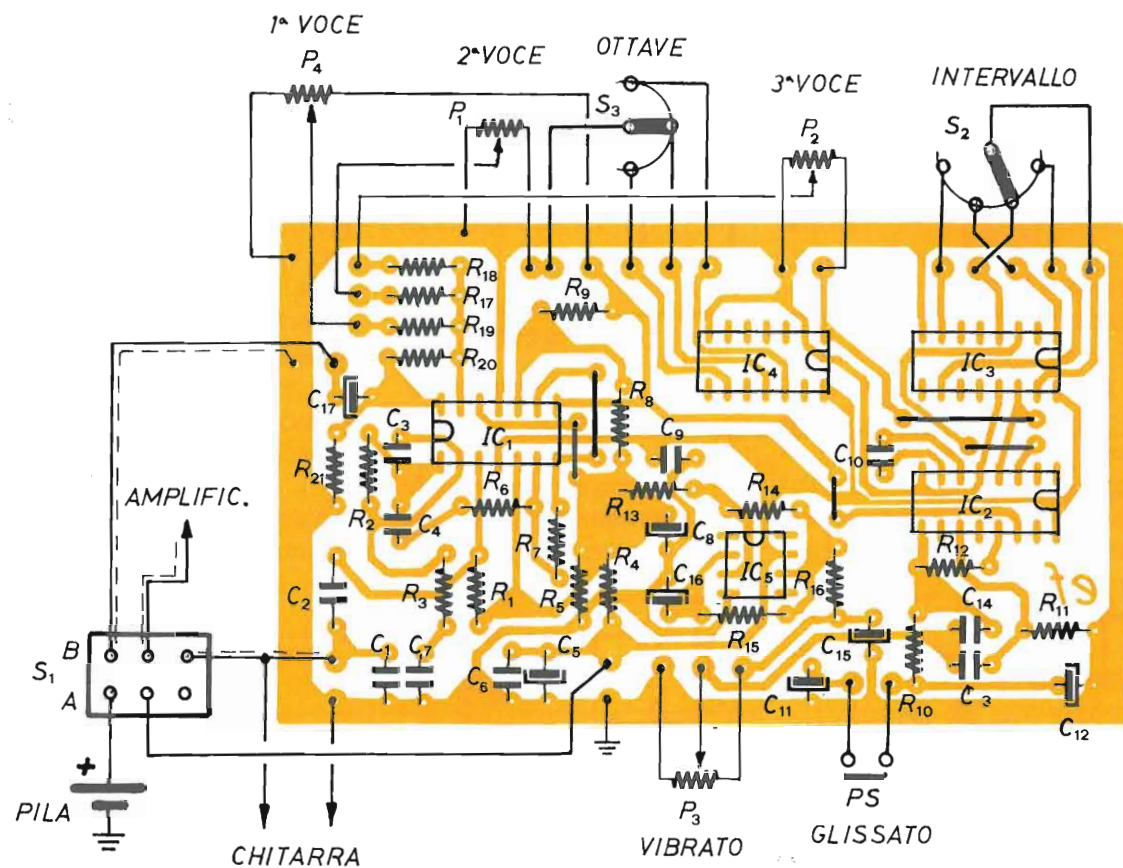


I ipotesi di pannello frontale per contenitori da pavimento.



- R1 = 47 kΩ
- R2 = 100 kΩ
- R3 + R5 = 10 kΩ
- R6 = 22 kΩ
- R7 = 100 kΩ
- R8 = 1 kΩ
- R9 = 1 MΩ
- R10 = 4,7 kΩ
- R11 = 4,7 kΩ
- R12 = 100 kΩ
- R13 = 390 kΩ
- R14 = 10 kΩ
- R15 = 1,2 kΩ
- R16 = 180 kΩ
- R17 + R19 = 1 MΩ
- R20 = 5,6 kΩ
- R21 = 100 kΩ
- P1 = 47 kΩ LOG
- P2 = 100 kΩ LOG
- P3 = 47 kΩ LOG
- P4 = 220 kΩ LIN
- S1 AB = doppio deviat.
- S2 = dev. 1 via 4 posiz.
- S3 = 1 via 3 pos.
- C1 = 100 nF
- C2 = 47 nF
- C3 = 100 pF
- C4 = 47 nF
- C5 = 100 μF 25V
- C6 = 100 nF
- C7 = 150 nF
- C8 = 100 μF 25V
- C9 = 100 nF
- C10 = 10 nF
- C11 = 47 μF 25V
- C12 = 1 μF 25V
- C13 = 220 nF
- C14 = 220 nF
- C15 = 1 μF 25V
- C16 = 4,7 μF 25V
- C17 = 10 μF 25V
- IC1 = LM 0324 (TLO84)
- IC2 = CD 4046
- IC3 = CD 4017
- IC4 = CD 4024
- IC5 = 741
- PS = pulsante n.a.

Moltiplicatore di frequenza a PLL per chitarra elettrica.



Disposizione componenti e relativi collegamenti esterni.

Per ottenere una buona resa dell'effetto su tutta la tastiera è bene che le corde della chitarra siano pulite o nuove. Inoltre queste vanno pizzicate vicino al manico, dove la fondamentale è più forte, meglio se con i toni alti at-

tenuati, altrimenti si possono avere, soprattutto con le corde a vuoto, salti di ottava indesiderati. Per concludere, auguro a tutti la riuscita della costruzione e buona esecuzione con questo effetto.

Bibliografia H.M. Berlin:

- Guida ai CMOS, fondamentali, circuiti ed esperimenti.
- La progettazione dei circuiti PLL con esperimenti.
- La progettazione dei circuiti amplificatori operaz. con esperimenti (tutti della Jacson Editrice Italiana).

ELETTRONICA

FLASH

- La Rivista che va incontro ai tuoi desideri.

Pensa a un kit...

- che contiene soltanto componenti selezionati e delle marche più prestigiose: sono gli stessi che la organizzazione Melchioni distribuisce in tutta Italia sui canali industriale e commerciale.

- che ti fornisce un esaurientissimo foglio di istruzioni per il montaggio, completo di tutte le informazioni e le avvertenze indispensabili per l'installazione dei componenti più delicati.

- che racchiude tutti i componenti in un doppio box trasparente a maggior garanzia di protezione degli stessi.

- che ti propone progetti interessanti, tecnologicamente avanzati e di sicuro funzionamento.

È un sogno, dici? No. È Mkit.

MKit è la linea di scatole di montaggio per dispositivi elettronici realizzata da Melchioni Elettronica. Con MKit potrete, subito, realizzare moltissimi, diversi montaggi elettronici.



Ecco l'elenco completo e aggiornatissimo delle scatole di montaggio Mkit

Apparati per alta frequenza

304 - Minitrasmittitore FM 88 ÷ 108 MHz	L. 17.500
358 - Trasmittitore FM 75 ÷ 120 MHz	L. 25.000
321 - Miniricevitore FM 88 ÷ 108 MHz	L. 15.000
366 - Sintonizzatore FM 88 ÷ 108 MHz	L. 25.000
359 - Lineare FM 1 W	L. 16.000
360 - Decoder stereo	L. 18.000

Apparati per bassa frequenza

362 - Amplificatore 2 W	L. 15.000
306 - Amplificatore 8 W	L. 16.000
334 - Amplificatore 12 W	L. 23.000
319 - Amplificatore 40 W	L. 29.000
354 - Amplificatore stereo 8+8 W	L. 36.000
344 - Amplificatore stereo 12+12 W	L. 45.000
364 - Booster per autoradio 12+12 W	L. 42.000
305 - Preamplific. con controllo toni	L. 22.000
308 - Preamplificatore per microfoni	L. 11.500
369 - Preamplificatore universale	L. 11.500
322 - Preampl. stereo equalizz. RIAA	L. 16.000
367 - Mixer mono 4 ingressi	L. 23.000

Varie bassa frequenza

323 - VU meter a 12 LED	L. 23.000
309 - VU meter a 16 LED	L. 27.000
329 - Interfonico per moto	L. 26.500
307 - Distorsore per chitarra	L. 14.000
331 - Sirena italiana	L. 14.000

Effetti luminosi

312 - Luci psichedeliche a 3 vie	L. 43.000
303 - Luce stroboscopica	L. 15.500
339 - Richiamo luminoso	L. 17.000

Alimentatori

345 - Stabilizzato 12V - 2A	L. 17.000
347 - Variabile 3 ÷ 24V - 2A	L. 33.000
341 - Variabile in tens. e corr. - 2A	L. 35.000

Apparecchiature per C.A.

302 - Variatore di luce (1 KW)	L. 10.000
363 - Variatore 0 ÷ 220 V - 1 KW	L. 17.000
310 - Interruttore azionato dalla luce	L. 23.500
333 - Interruttore azionato dal buio	L. 23.500

Accessori per auto - Antifurti

368 - Antifurto casa-auto	L. 39.000
316 - Indicatore di tensione per batterie	L. 9.000
337 - Segnalatore di luci accese	L. 9.500

Apparecchiature varie

301 - Scacciazanzare	L. 13.000
332 - Esposimetro per camera oscura	L. 33.000
338 - Timer per ingranditori	L. 29.000
335 - Dado elettronico	L. 23.000
340 - Totocalcio elettronico	L. 17.000
336 - Metronomo	L. 9.500
361 - Provatransistor - provadiodi	L. 18.000
370 - Carica batterie Ni-Cd	L. 17.000
371 - Gioco di riflessi	L. 17.500
372 - Fruscio rilassante	L. 17.000

Prezzi IVA esclusa

MELCHIONI ELETTRONICA

Via Colletta, 35 - 20135 Milano - tel. 57941

Per ulteriori informazioni sulle scatole di montaggio Mkit staccate e spedite il tagliando a:
MELCHIONI
 Casella Postale 1670
 20101 Milano

DOLEATTO**Componenti
Elettronici s.n.c.**V.S. Quintino 40 - 10121 TORINO
Tel. 511.271 - 543.952 - Telex 221343
Via M. Macchi 70 - 20124 MILANO
Tel. 669.33.88**COAXIAL DYNAMICS, INC.**

- Wattmetri/Rosmetri passanti - anche con misura di picco
- Wattmetri digitali
- Wattmetri Terminazione
- Elementi di misura per detti da 0.1W÷50 KW - Frequenze da 2÷1000 MHz. intercambiabili con altre marche

MISURATORI DI CAMPO RELATIVO - ALTRI CARICHI DA 5W÷5 KW - LINEE 7/8", 1-5/8", 3-1/8"
TUTTO PER LE MISURE DI POTENZA

**SM512 - TEST SETS**

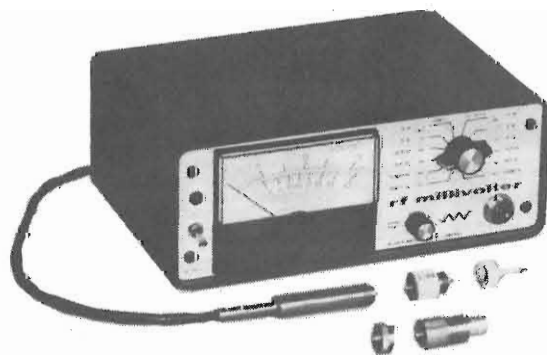
- Generatore di segnali digitale 30÷50, 136÷174, 406÷512 MC
- FM, Livello 0,1 μ V \pm 0,1V
- Uscita calibrata, controllo con counter
- Ricevitore stesse gamme
- Sensibilità 2 μ V
- Misura deviazione
- Misura Sinad
- Misura Errore
- Alimentazione 220V e batteria interna

L. 4.950.000 + IVA 18%

**STRUMENTI PER
TELECOMUNICAZIONI HELPER****RF801 - MILLIVOLMETRO**

- 1 millivolts \pm 3V f.s.
- 20 kC÷1600 MC usabile fino a 3000 MC
- Rete 220V
- Completo di sonde ed accessori

L. 1.150.000 + IVA 18%



**CATALOGHI E DETTAGLI
A RICHIESTA**

OSCILLOSCOPIO AN/USM-117 (A-B-C)

Umberto Bianchi

Siamo in grado, questo mese, di anticipare una ghiotta novità: l'arrivo sul mercato surplus italiano di un buon quantitativo di oscilloscopi a stato solido, con caratteristiche che nulla hanno da invidiare rispetto a quelli analoghi che il mercato del «nuovo» offre e con in più una robustezza eccezionale unita a un costo interessante.

L'oscilloscopio rappresenta, senza ombra di dubbio, uno degli strumenti più utili e più versatili per il tecnico evoluto.

Se questo strumento non è presente nel «laboratorio» di ogni radiodilettante, ciò è determinato dal costo relativamente elevato degli apparati nuovi e dalla difficoltà di reperire esemplari relativamente moderni e in buono stato nel mercato dell'usato o del surplus militare.

Fino a oggi nel mercato surplus venivano esitati oscilloscopi tipo OS8 C/U che se anche avevano un aspetto piacevole e un limitato ingombro, presentavano caratteristiche alquanto limitate e costi abbastanza elevati. Modelli più interessanti, quali l'AN/USM 50 non sono comparsi che in modo sporadico sul mercato italiano.

Sono quindi particolarmente lieto di segnalare ai lettori di E.F. la presenza di un oscilloscopio a 2 ingressi, l'AN/USM-117, di buona qualità proposto a un prezzo vantaggioso.

È uno strumento eccezionalmente robusto, costruito negli anni '70 per la marina americana.

Esaminandolo, anche solo in modo sommario, risulta evidente la cura realizzata e la solidità raggiunta specie se confrontate con quelle di strumenti recenti, costruiti in Estremo Oriente per il mercato civile.

Inoltre risultando l'AN/USM 117 completamente a stato solido, tranne il tubo RC, viene garantita una costanza di funzionamento molto superiore a quella offerta dal prima citato AN/USM 50 che impiega ben 42 valvole e presenta un ingombro rilevante.

Vediamone ora le caratteristiche tecniche.

Oscilloscopio AN/USM 117

È costituito da un'unità base denominata OS-106/USM-117 e da un cassetto innestabile, contenente il preamplificatore denominato MX-2996/USM-117.

Nella tabella 1 vengono elencati gli accessori che possono corredare l'oscilloscopio AN/USM-117 nelle diverse configurazioni.

A. Caratteristiche dell'amplificatore orizzontale

- 1) Larghezza di banda: da 0 a 500 kHz entro 3 dB.
- 2) Sensibilità: tre campi forniscono valori di sensibilità rispettivamente da 0,5V-1,0V e 2,5V per divisione. Il comando «HORIZ GAIN» permette una regolazione variabile della sensibilità ed estende il campo di 2,5V fino a 5,0V per divisione.

3) Impedenza d'ingresso: minima di 100 k Ω , parallelati da 30 pF massimi (capacità tipica minore di 20 pF).

B. Caratteristiche del generatore di scansione (sweep)

1) Campo di scansione: regolabile con 19 scatti calibrati in sequenza di 1-2-5-10, da 0,1 μ s a 0,1s per divisione, con precisione migliore del 3%. Il comando «VARIABLE TIME/DIV» assicura una regolazione continua del tempo di scansione all'interno di ogni scatto.

2) Amplificazione della scansione: la scansione può essere espansa cinque volte mantenendo la precisione entro il 3% per la velocità di scansione di 0,1 μ s per divisione o per una velocità minore.

3) Impulso in uscita: è presente un segnale con ampiezza di circa 20Vpp il cui tratto positivo (ascendente) inizia con la partenza del segnale di scansione e di durata pari a quella della scansione.

C. Caratteristiche del circuito di comando (trigger)

1) Possibilità di comando: possono essere selezionati i segnali, con polarità negativa o positiva, da una sorgente esterna, interna o dalla rete. Può inoltre essere selezionato, dall'ingresso di comando esterno (EXT TRIGGER INPUT), l'accoppiamento in c.a. o c.c.

2) Funzionamento col trigger: il comando della stabilità (STABILITY) seleziona la condizione di lavoro del generatore di scansione. Il comando «STABILITY» può essere posizionato su TRIGGER, PRESET o FREE RUN fornendo il comando o la ripetizione della scansione.

3) Livello per la scansione:

a) Interna: almeno mezza divisione di deflessione sul reticolo.

b) Esterna: Superiore a 0,5V.

D. Caratteristiche dei cassette inseribili MX-2996 2996 A, 2996 B

1) Larghezza di banda: da 0 a 5 MHz entro 3 dB con accoppiamento diretto; da 2 Hz a 5 MHz entro 3 dB con accoppiamento capacitivo.

2) Sensibilità: regolabile con 11 scatti nella sequenza di 1-2-5-10, da 0,01 V a 20V per divisione, con una precisione migliore del 5%. Il comando «VARIABLE VOLT/DIV» fornisce una regolazione continua all'interno di ogni scatto ed estende il campo di 20V/DIV a circa 50V/DIV.

3) Impedenza d'ingresso: 1 M Ω parallelati da 47 pF massimi.

4) Isolamento d'ingresso: 50 dB minimi fra gli ingressi A e B.

5) Tempo di salita: minore di 0,07 μ s fra il 10% e il 90% dell'ampiezza massima.

E. Caratteristiche dell'amplificatore verticale di base

1) Larghezza di banda: superiore a 5 MHz, entro 3 dB, per l'oscilloscopio AN/USM-117 e 10 MHz, entro 3 dB, per i modelli AN/USM-117 A, 117 B.

2) Sensibilità: fissata a 0,1 V p.p. per divisione.

F. Sonda MX-2817/U o MX-4073/U

2) Impedenza d'ingresso: 10 M Ω (\pm 10%) parallelati da 13 pF massimi.

2) Tensione applicabile: 600V (c.c. oltre al picco c.a.).

G. Caratteristiche del calibratore

1) Forma d'onda: onda quadra di 1 kHz (\pm 10%) con tempi di salita e discesa di 1,5 μ s massimi.

2) Ampiezza della tensione: sono disponibili due tensioni di calibrazione, rispettivamente di 0,04 e 0,4 V p.p., con una precisione migliore del 2%.

H. Caratteristiche del tubo R.C.

1) Schermo piatto di cm 5,7x8,3 con tensione di post-accelerazione pari a 3 kV, tipo 4QP, con schermo a fosforo tipo P31. Nei modelli di oscilloscopio con suffisso A (AN/USM 117/A) viene utilizzato un tubo analogo ma con fosfori tipo P2.

2) Reticolo: di tipo con illuminazione anteriore, realizzato con 10 divisioni in lunghezza e con 8 divisioni in altezza (1 divisione ogni quarto di pollice). Viene inoltre dotato di un filtro verde, compatibile con il fosforo P31.

3) Fattore di deflessione:

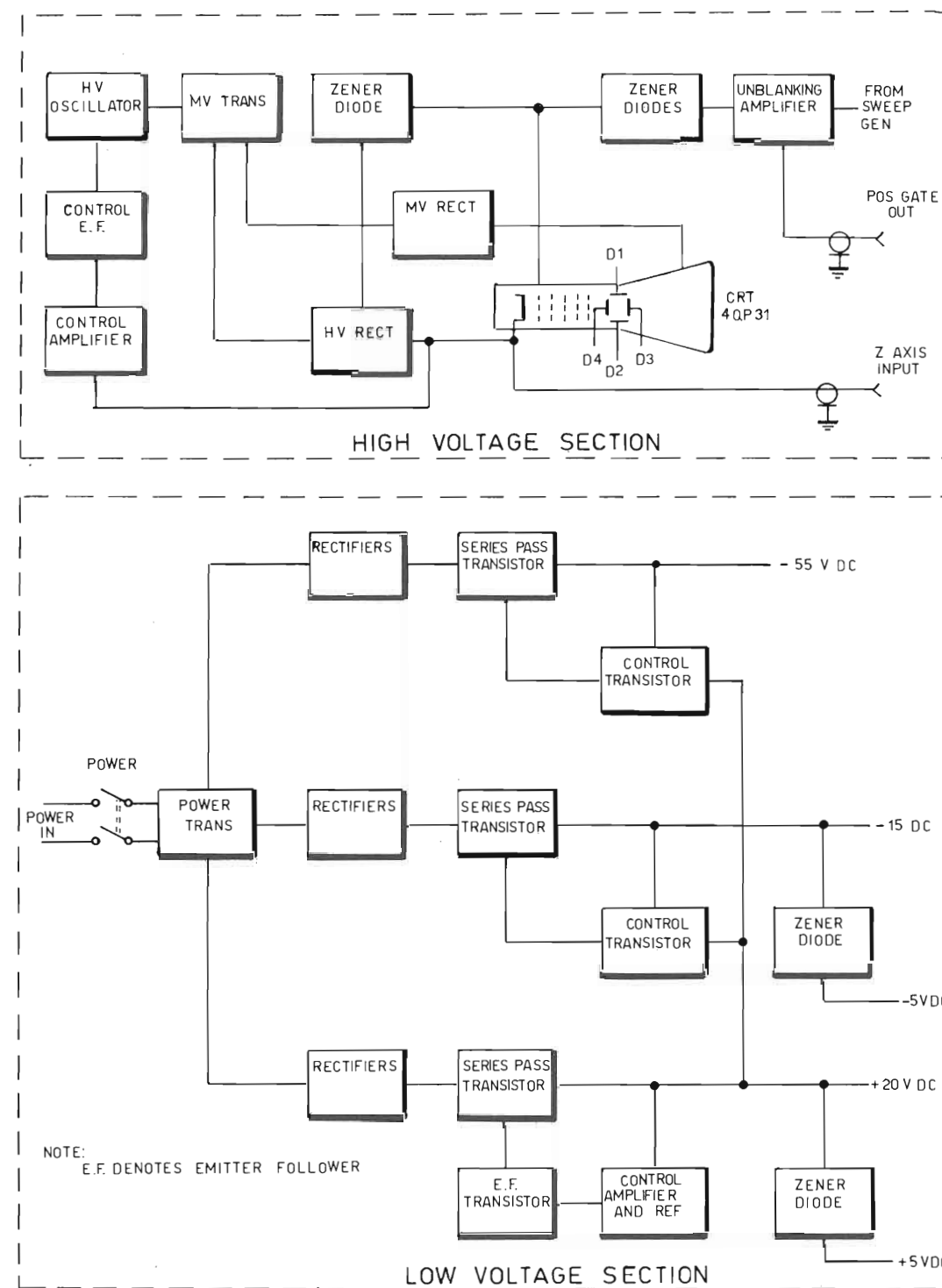
a) fattore di deflessione delle placche verticali (D3-D4). Approssimativamente 4V per divisione.

b) Fattore di deflessione delle placche orizzontali (D1-D2). Approssimativamente 6,8V per divisione.

4) Intensità di modulazione: è necessario un segnale superiore a 40V per saturare lo schermo.

I. Alimentazione: viene richiesta una tensione di rete di 115V \pm 10% - 50+60 Hz \pm 5% o 400 Hz \pm 10%. La potenza richiesta è di circa 25W.

L. Ingombro e peso: altezza cm 18, larghezza cm 27, profondità cm 45. Peso kg. 10 circa.



OSCILLOSCOPIO AN/USM-117 () : STENOGRAMMA 1

Tabella 1 - Oscilloscopio AN/USM-117. Composizione

Q.tà	Nome	AN/USM-117	DESIGNAZIONE AN/USM-117A	AN/USM-117B
1	Set oscilloscopio	AN/USM-117	AN/USM-117A	AN/USM-117B
1	Oscilloscopio	OS-106/USM-117	OS-106A/USM-117	OS-106B/USM 117
1	Vertical. plug-in	MX-2996/USM-117	MX-2996A/USM-117	MX-2996B/USM-117
2	Sonde	MX-2817/U oppure MX-4073/U	MX-2817/U oppure MX-4073/U	MX-2817/U oppure MX-4073/U
1	Coperchio anteriore	CW-541/USM-117 opp. CW-541A/USM-117	CW-541B/USM 117	CW-541B/USM 117
1	Cavo di alimentaz.	CX-4704/U	CX-4704/U	CX-4704/U
2	Cavo radio freq.	CG-409 E/U	CG-409 E/U	CG-409 E/U
2	Connettori adattam.	UG-1035/U	UG-1035/U	UG-1035/U
2	Connettori adattam.	UG-255/U	UG-255/U	UG-255/U
2	Connettori adattam.	UG-273/U	UG-273/U	UG-273/U
2	Connettori adattam.	UG-274/U	UG-274/U	UG-274/U
1	Cavo multiplo per prova preamplif.	si	si	si
2	Manuali tecnici	si	si	si

Tabella 2 - Oscilloscopio AN/USM-117. Transistori e semiconduttori utilizzati

Sezione	Numero dei semiconduttori dei tipi indicati																	TOTALE												
	2N388	2N780	2N705*	2N965	2N1225	2N337	2N1304	2N1226	2N706	2N338	2N1309	2N863	2N1307	2N1546	2N1305	2N1547	1N643		1N751A	1N3031B	1N752A	1N756A	1N538	1N1914	1N1734*	1N1731*	1N3051B	1N989B	1N992B	
Alimentatore bassa tensione														3	5		2	1	2	1	12								26	
Alimentazione alta tensione															1	1	2							1	2	1	1	3	1	15
Vertical Plug-in MX-2996		2	4	1				2									2												9	
Amplificatore verticale			4		5																								9	
Amplificatore orizzontale						1	1	2																					4	
Sweep Trigger			2		2																								4	
Sweep Generator			2		1			1	1	1	2	1					3			1								13		
Calibratore	1					2																	2					5		
Numero totale per tipo	1	2	12	1	8	1	3	4	1	1	1	2	1	4	6	2	5	2	1	3	1	12	3	2	1	1	3	1	85	

(*) Il transistoro 2N705 può essere sostituito dal tipo 2N711. I diodi zener (n. 4) SZ 540 presenti in alcuni modelli sono rimpiazzati da (3) 1N989B e (1) 1N992B.

I diodi 1N1734 possono essere sostituiti dal tipo KX1140 e quelli del tipo 1N1731 possono essere sostituiti dal tipo KX1139.

(**) Solo su modelli AN/USM-117A e 117B, mentre nel modello AN/USM-117 il diodo 1N989B è presente in quattro esemplari.

Funzionamento dell'oscilloscopio AN/USM-117, 117A, 117B

Generalità

Malgrado sia stato costruito per un impiego universale, il limitato ingombro e il peso contenuto rendono l'oscilloscopio AN/USM-117 particolarmente idoneo a svolgere controlli in lavori di manutenzione campali o comunque volanti. Una grande quantità di livelli di segnali possono essere rapidamente visualizzati con l'impiego del cassetto inseribile contenente l'amplificatore verticale a elevato guadagno, della serie MX 2996, che presenta una sensibilità base di 10 mV per divisione e una larghezza di banda di 5 MHz. È anche possibile trasformare l'oscilloscopio a doppia traccia utilizzando il cassetto della serie MX-2995/USM-117.

Sono possibili accurate misure dei segnali in

entrata utilizzando i tempi calibrati di scansione e il selettore dell'ampiezza verticale. Sono presenti comandi sul funzionamento del circuito di scansione sia con la sorgente interna di comando (TRIGGER), sia operando su «FREE RUN».

Funzionamento

Poiché il buon funzionamento dello strumento dipende dalla corretta interpretazione e dall'uso dei comandi e dei connettori, la localizzazione, la denominazione e la funzione di queste parti viene descritta prima di illustrare le procedure di lavoro.

a) Descrizione dei comandi. Tutti i comandi sui quali si deve agire per un corretto funzionamento dello strumento, sono collocati sul pannello frontale dell'oscilloscopio. La funzione di questi controlli e dei connettori viene descritta nella tabella 3 che segue, con riferimento alla figura 1.

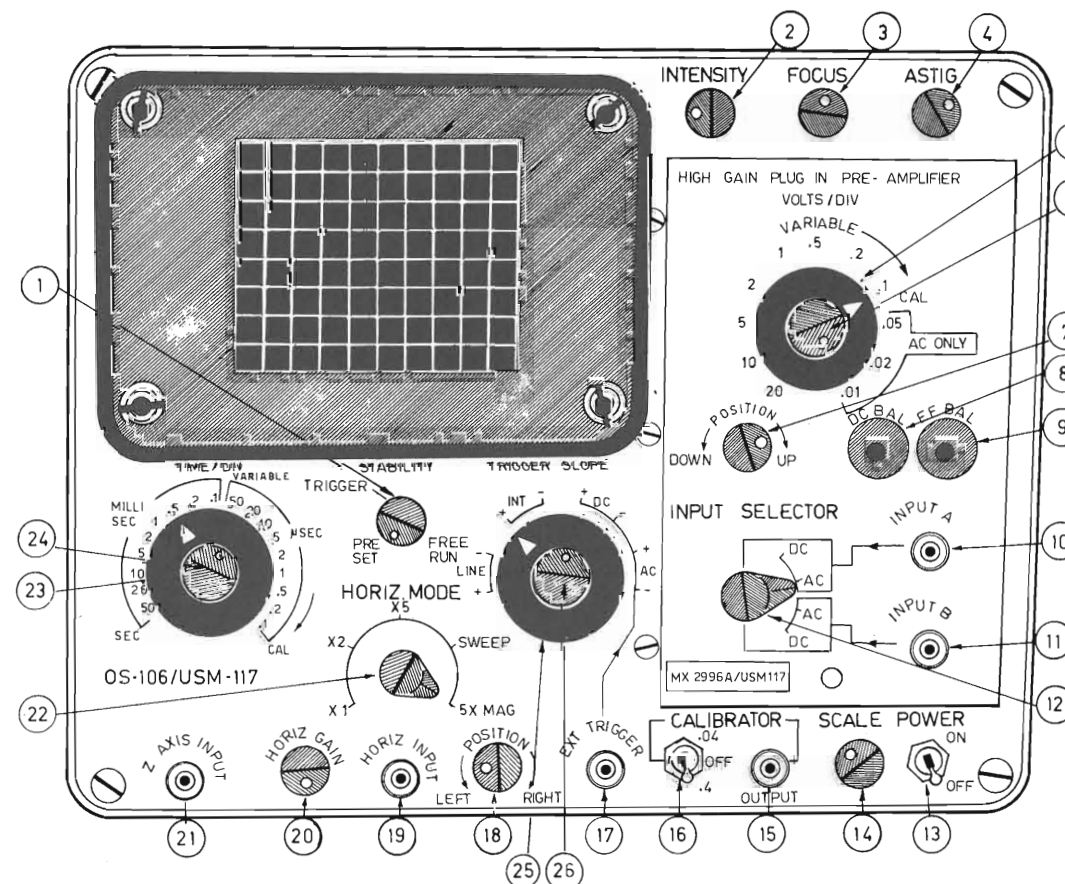


Tabella 3 - Funzione dei comandi e dei connettori

COMANDO	Riferim. figura 1	FUNZIONE
Commutatore POWER	13	Ruotare POWER su ON o OFF
COMANDI E CONNETTORI DEL TUBO A R.C.		
Controllo INTENSITY	2	Regola il grado di luminosità del punto o della traccia.
Controllo FOCUS	3	Regola la dimensione e l'accuratezza del punto sullo schermo.
Controllo ASTIG.	4	Regola la forma della traccia sullo schermo.
Controllo SCALE	14	Agisce sulla luminosità delle linee del reticolo.
Connettore Z-AXIS INPUT	21	Accetta segnali per modulare l'intensità della traccia sul tubo.
COMANDI E CONNETTORI SUL CASSETTO MX-2996 USM-117		
Commutatore VOLT/DIV	5	Seleziona il valore della sensibilità della deflessione da 0,01V a 20V picco-picco per divisione. In c.a. collegato al di sotto di 0,1V per divisione.
Controllo VARIABLE	6	Manopola rossa concentrica con il commutatore VOLT/DIV fornisce una sensibilità variabile, non calibrata fra gli scatti posti sul commutatore VOLT/DIV. Serve anche a estendere la sensibilità del campo 20V/DIV a 50V/DIV.
Controllo POSITION	7	Posiziona la traccia su un piano verticale.
Commut. INPUT SELECTOR	12	Seleziona l'ingresso A o quello B con l'accoppiamento A.C. o C.C.
Controllo DC BAL	8	Regola il bilanciamento del preamplificatore verticale evitando così lo spostamento della traccia quando si ruota il comando VARIABLE.
Controllo EF BAL	9	Regola l'impedenza dello stadio di ingresso e previene lo spostamento della traccia quando si ruota il comando VARIABLE.
Connettore INPUT A	10	Ingresso al preamplificatore verticale.
Connettore INPUT B	11	Ingresso al preamplificatore verticale.
COMANDI E CONNETTORI DELL'AMPLIFICATORE ORIZZONTALE		
Controllo POSITION	18	Posiziona la traccia su un piano orizzontale.
Commut. HORIZ MODE	22	Serve ad attenuare la forma d'onda orizzontale esterna sulle posizioni X1, X2 e X5. Fornisce oltre la scansione normale anche quella 5X MAG.

COMANDO	Riferim. figura 1	FUNZIONE
Controllo HORIZ GAIN	20	Consente di avere una sensibilità variabile, non calibrata, fra le portate X1, X2 e X5. Estende anche la sensibilità sulla portata X5 al di sopra di 5V per divisione.
Connettore HORIZ. INPUT	19	Riceve i segnali per la deflessione orizzontale quando il commutatore HORIZ. MODE viene posizionato su X1, X2 e X5.
COMANDI E CONNETTORI DELLA SCANSIONE E PILOTAGGIO		
Commutatore TIME/DIV	23	Seleziona la velocità di scansione su 19 scatti calibrati nella sequenza da 0,1 μ s a 0,1 s per divisione.
Controllo VARIABLE	24	Manopola rossa concentrica con il commutatore TIME/DIV, fornisce una regolazione fra gli scatti del commutatore TIME/DIV. Quando viene ruotato rispetto la posizione di massimo, in senso orario, la scansione non risulta calibrata.
Controllo STABILITY	1	Regola il generatore della base dei tempi per il funzionamento TRIGGER (pilotato) o FREE RUN (periodico). La posizione PRESET fornisce il punto ottimale di pilotaggio che viene determinato da un controllo interno di stabilità.
Commutatore TRIGGER SLOPE	25	Seleziona il tipo di segnale di pilotaggio: LINE, INT e EXT su entrambe le pendenze, + o -. L'accoppiamento AC o CC può essere selezionato su EXT TRIGGER.
Controllo LEVEL	26	Manopola rossa concentrica con il commutatore TRIGGER SLOPE agendo sulla quale si determina il livello sull'ampiezza del segnale di pilotaggio per la partenza della scansione.
Connettore EXT TRIGGER INPUT	17	Riceve i segnali per pilotare la scansione quando il commutatore TRIGGER SLOPE viene posizionato sul lato destro della escursione della manopola.
Connettore GATE OUT (*)		Fornisce un segnale positivo il cui inizio coincide con la partenza della scansione e la cui durata corrisponde a quella della scansione.

COMANDO	Riferim. figura 1	FUNZIONE
COMANDI E CONNETTORI DEL CALIBRATORE		
Commutatore CALIBRATOR	16	Seleziona un'onda quadra di calibrazione, il cui valore può essere di 0,04 oppure di 0,4 V p.p. Il segnale è prelevabile, con un jack, dal pannello frontale.
Connettore CALIBRATOR OUTPUT	15	Fornisce l'uscita dell'onda quadra di calibrazione, del valore di 0,04 oppure di 0,4 V p.p. a seconda della posizione assunta dal commutatore CALIBRATOR.

(*) Posto sulla faccia superiore dello strumento e accessibile attraverso uno sportello.

b) Regolazione del bilanciamento. Si rendono necessarie due regolazioni di bilanciamento quando si utilizza il cassetto della serie MX-2996. Queste regolazioni servono a evitare lo spostamento della traccia sullo schermo quando si agisce sul commutatore VOLT/DIV e sul comando VARIABLE.

Senza segnali di ingresso e con il comando STABILITY posizionato su FREE RUN, ruotare il commutatore VOLT/DIV alternativamente fra le posizioni 0,1 e 0,2.

Se vengono notati spostamenti della traccia sullo schermo, agire sul comando EF BAL fino a far cessare ogni deflessione. Portare ora il commutatore VOLT/DIV sulla posizione 0,1 e ruotare il comando VARIABLE avanti e indietro sull'intera corsa. Se viene notata una deflessione della traccia sullo schermo, agire sul controllo DC BAL fino a far cessare lo spostamento della traccia in questione. Ripetere la procedura per affinare il bilanciamento. Per questa operazione usare un cacciavite con larghezza di lama non superiore a 2,5 mm.

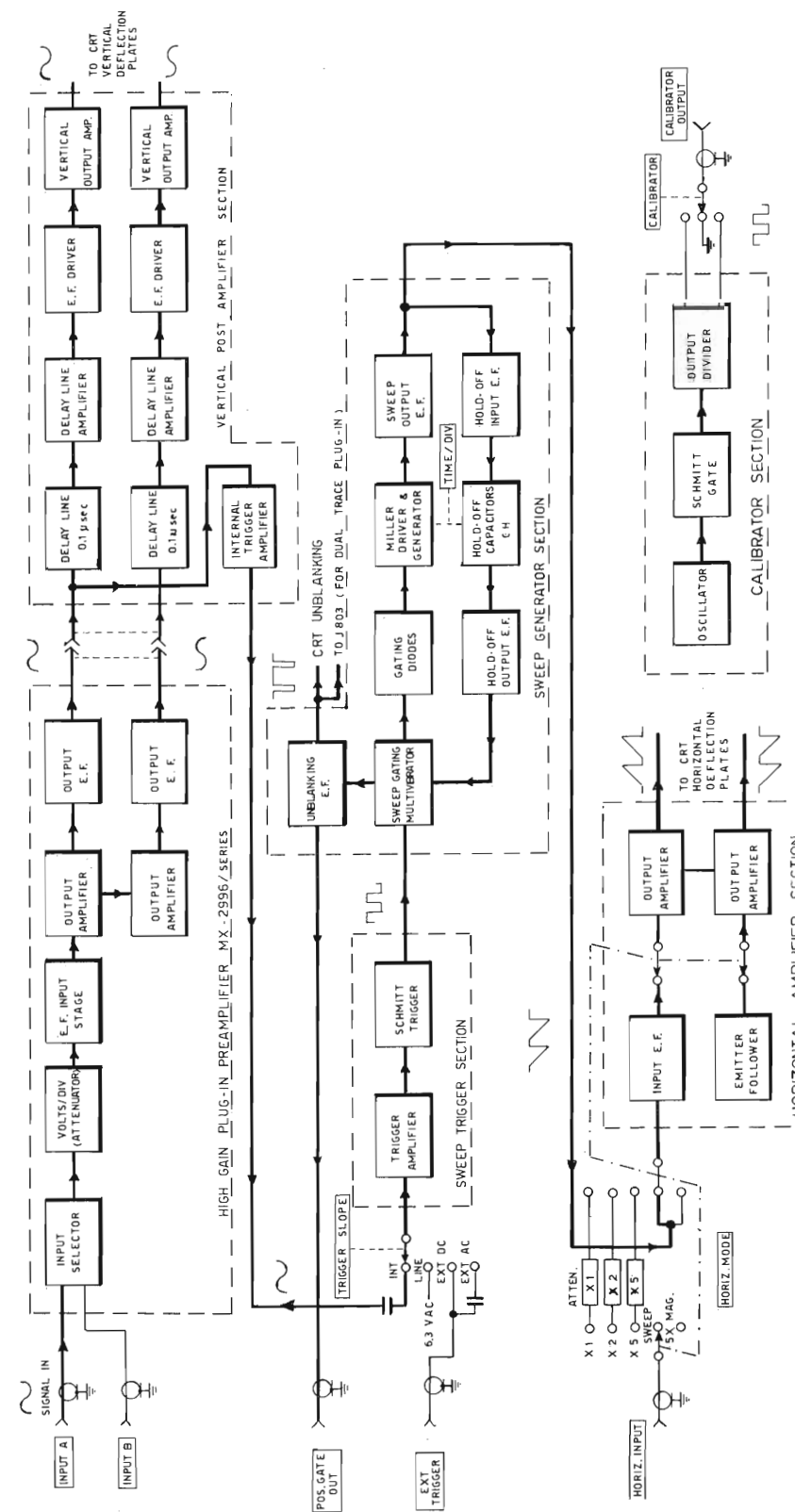
c) Accoppiamento AC-DC. L'accoppiamento in corrente alternata (A.C.) estende le possibilità di utilizzo dello strumento. Il livello della componente continua di un segnale (se presente) può essere eliminato e frequenze di valore inferiore a 2 Hz possono essere drasticamente attenuate. Queste condizioni, comunque, possono essere una piccola conseguenza, rendendo l'accoppiamento in alternata maggiormente utilizzabile. Si deve rilevare che l'accoppiamento in alternata è necessa-

rio quando segnali variabili di piccola intensità presentano un'elevata componente continua. Per esempio osservando l'ondulazione di un segnale presente su una tensione continua di valore elevato, in uscita da un alimentatore. Rammentare che l'accoppiamento su tutte le portate al di sotto di 0,1 VOLT/DIV sul cassetto preamplificatore avviene solamente in alternata.

d) Posizionamento stabilità di scansione. L'impiego della posizione PRESET sul comando STABILITY fornisce la condizione di migliore pilotaggio per la maggior parte delle applicazioni. Portando questo comando verso la zona marcata TRIGGER si ottiene il funzionamento manuale per il pilotaggio della scansione.

Ruotando questo comando ancora oltre, nella zona contrassegnata FREE RUN, si porta il circuito di scansione a oscillare in correlazione con la posizione imposta al commutatore TIME/DIV. Segnali ripetitivi possono così essere sincronizzati nella condizione di «FREE RUNNING». Comunque, la maggior parte delle misure di prova richiedono quelle operazioni di pilotaggio che vengono fornite dalle posizioni di PRESET o TRIGGER del comando di STABILITY.

e) Posizionamento del livello di pilotaggio. Una volta che la scansione sia nella condizione di pilotaggio, il suo punto di partenza, in relazione al segnale di comando che viene applicato, può essere stabilito dalla posizione del comando del LEVEL di pilotaggio. Per esempio, se si sta osservan-



OSCILLOSCOPIO AN/USM - 117 () : STENOGRAMMA 2

do un'onda sinusoidale, la rotazione del comando LEVEL può determinare l'inclinazione del segnale che si sposta sopra o sotto rispetto al punto di partenza della traccia.

Segnali di pilotaggio elevati (25V o più) applicati al connettore di pilotaggio esterno rendono necessario un'ampia rotazione di questo comando. Segnali di pilotaggio di limitata ampiezza possono richiedere solo un piccolo angolo di rotazione per esaminare l'intera curva del segnale.

f) Applicazione di segnali orizzontali esterni. L'applicazione di un segnale esterno di deflessione orizzontale può essere ottenuta tramite il connettore posto sul pannello frontale, contrassegnato HORIZ INPUT.

Siffatti segnali possono essere utilizzati rispettivamente per sostituire la base interna dei tempi, per visualizzare figure di Lissajous a frequenze al di sotto del valore di taglio della larghezza di banda orizzontale, e per ottenere altri tipi di controllo che richiedono particolari segnali di ingresso sull'asse X.

g) Modulazione dell'intensità. Attraverso il connettore Z AXIS INPUT posto sul pannello frontale, possono essere applicati dei segnali esterni, come impulsi di marker, che agendo sul catodo del tubo r.c. intensificano o schiariscono il pennello luminoso. La costante di tempo di accoppiamento è di 0,22 ms. Segnali positivi applicati determinano l'oscuramento del fascio mentre segnali negativi intensificano la luminosità. Per ottenere una buona intensità di modulazione con una elevata luminosità di uscita del tubo r.c. sono necessari segnali di circa 40+50 V p.p.

h) Sonde ad alta impedenza. Con l'oscilloscopio vengono fornite, di norma, due sonde di misura del tipo MX-2817/U oppure MX-4073/U. Quando gli effetti del carico presentato dalla normale impedenza d'ingresso verticale possono alterare la misura, può essere utilizzata una sonda.

Usando la sonda si ottiene un'impedenza dieci volte più grande del normale valore di 1 MΩ ol-

tre a un valore molto inferiore della capacità in parallelo (13 pF max). La figura di sensibilità letta sul bordo del commutatore VOLT/DIV deve essere moltiplicata per 10 quando si usa la sonda.

Per esempio, 0,1 VOLT/DIV corrisponde a 1 VOLT/DIV.

Prima dell'uso deve essere controllata la compensazione di frequenza della sonda.

Per questo controllo può essere utilizzata l'onda quadra di 0,4 V del calibratore.

Portare il commutatore VOLTS/DIV su 0,01 e il commutatore TIME/DIV su 0,2 ms.

Portare a contatto la punta della sonda con il connettore CALIBRATOR OUTPUT.

Agire sui comandi STABILITY e LEVEL per ottenere un andamento stabile del segnale.

Togliere la protezione ad anello sulla parte posteriore della sonda e ruotare il condensatore che è posto all'interno.

Regolare la sonda per il migliore responso all'onda quadra in modo da non avere sovraoscillazioni o sottoscillazioni.

Rimettere la copertura; in questo modo la sonda risulta correttamente compensata in frequenza.

Conclusioni. Quando ci si trova di fronte a un apparato compatto, solido, funzionale e attuale quale è l'oscilloscopio AN/USM-117 risulta difficile sottrarsi a una sorta di desiderio di comunicare e convincere i Lettori che lo strumento testé descritto rappresenta sicuramente un acquisto vantaggioso e il rapporto qualità/prezzo è molto elevato.

Devo quindi fermare la mia penna che vorrebbe ancora sottoporre alla vostra attenzione altre cose, quali il funzionamento di ogni stadio, la costituzione dei vari telai ecc. però la consapevolezza di rivolgermi a tecnici e lettori evoluti, in grado quindi di integrare quanto non detto e la certezza che le lunghe forbici del Direttore già si stanno agitando minacciose nei miei confronti, vi saluto e vi do appuntamento a presto, precisandovi però ancora che il T.M. (manuale tecnico) di questo oscilloscopio porta la seguente indicazione: **NAVSHIPS 0969-092-0010.**

COMPUTO ERGO SUM

ovvero

NOI E IL NOSTRO SIMBIOTE AL SILICIO

Giuseppe Longobardo

via Acqua Salsa, 3/A2 - 80045 Pompei (NA)

tel. 081 - 8562360

Negli ultimi due appuntamenti abbiamo privilegiato alquanto il linguaggio macchina presentando in gennaio la procedura PLIST e in febbraio XREF. Vero è che le sunnominate procedure costituiscono un valido ausilio alla programmazione in Basic, ma con esse non è stato possibile portare avanti un valido discorso didattico, a causa del limitato spazio a disposizione.

Non è possibile, infatti, affrontare una trattazione esauriente ed esaustiva di un argomento complesso come la programmazione del QL in linguaggio macchina in uno spazio ristretto come quello che una Rivista può mettere a disposizione. Sarebbe quantomeno scorretto nei confronti dei Lettori che posseggono un altro computer e che, quindi, del QL poco gliene cale.

Esse vanno, perciò, intese come un ulteriore strumento a disposizione del programmatore, da utilizzarsi senza porsi troppe domande sul loro funzionamento.

Questo mese, invece, riprendiamo a occuparci di brevi routine in Basic, tali da poter essere «assemblate» insieme ad altre,

per costituire un unico programma complesso quanto si vuole, sviscerandone nel contempo la struttura onde consentire ai nostri amici meno esperti di apprendere la sacra arte della programmazione.

Chi di voi, dopo aver comprato il QL, non si è detto almeno una volta: «Bene, ora si che ho per le mani un computer serio. Quasi quasi ci faccio un bel programma gestionale e magari provo anche a venderlo».

Ebbene sì, cari i miei Lettori. Con il QL e il suo fantastico SuperBasic si possono scrivere procedure alquanto più complicate e/o potenti rispetto ai vari Commodore 64. Vic 20, Spectrum e via discorrendo.

Non aspettatevi, però, di trovare in queste pagine un completo programma di contabilità aziendale. Non ci sarebbe abbastanza spazio. E poi perché togliervi il gusto di farvelo da soli? Quindi mi limiterò a darvi qualche spunto.

Uno dei problemi che un programmatore si trova a dover risolvere più frequentemente è quello della validazione dei dati introdotti da tastiera.

Non è ammissibile, infatti, che una procedura di fatturazione, ad esempio, se ne esca nel bel mezzo del lavoro con un messaggio tipo «TYPE MISMATCH ERROR» a causa del fatto che l'operatore ha introdotto dei caratteri alfanumerici in una occasione in cui, invece, andavano inseriti dei numeri.

Anche gli asini sanno risolvere questo problema. Basta utilizzare, con l'istruzione INPUT, una variabile alfanumerica in luogo di una numerica, quindi procedere al controllo di quanto digitato e, nel caso, indirizzare all'operatore un adatto messaggio tipo: «Guarda, imbecille, che devi darmi l'importo della fattura».

Altri casi possono essere la verifica che la provincia digitata dall'operatore esista effettivamente, oppure che una data non sia completamente incongruente tipo: «39/02/96».

Ci sono, poi, delle occasioni in cui è richiesto un controllo un tantino più complesso, come per esempio durante la digitazione di un codice fiscale. La legge rende responsabile il titolare dell'impresa fatturante circa la correttezza del codice fiscale utilizzato, arrivando a comminare una apposita ammenda direttamente proporzionale al numero di codici errati scoperti.

Va da sé, allora, che è molto importante accertarsi della esattezza del codice prima di memorizzarlo.

Eccovi, perciò a titolo di esempio, una funzione che fa al caso nostro.

Vediamo di analizzare un attimo il problema.

Struttura di un codice fiscale: 6 caratteri alfabetici che codificano il cognome e nome, 2 caratteri numerici indicanti l'an-

no di nascita, 1 carattere alfabetico che rappresenta il mese di nascita e il sesso, ancora 2 caratteri numerici che indicano il giorno di nascita, 1 carattere alfanumerico e 3 numerici che codificano il luogo di nascita. Infine un carattere alfabetico che serve come controllo di tutti gli altri. Vale a dire che applicando un certo algoritmo ai precedenti 15 caratteri deve risultare il 16esimo, in caso contrario c'è un errore da qualche parte.

Che cosa è necessario controllare?

In primo luogo la sua lunghezza che deve essere pari a 16 caratteri, non uno di più, non uno di meno. Cosa che avviene puntualmente alla riga 30006 del listato 1.

Poi occorre controllare la giusta disposizione dei caratteri alfabetici e numerici. Guardate la riga 30005 del listato. La variabile c2\$ descrive appunto questa disposizione indicando con una A i posti riservati ai caratteri alfabetici e, naturalmente, con una N quelli riservati ai caratteri numerici. Ebbene nel listato è contenuto un loop da 1 a 15 che, oltre a calcolare strada facendo il giusto carattere di controllo (che vi ricordo è il sedicesimo), effettua anche questa verifica.

Infine resta da verificare la corrispondenza del codice di controllo digitato con quello calcolato.

Tale codice viene determinato con la seguente procedura:

a) ad ognuno dei caratteri di posto dispari viene assegnato un codice numerico ricavato dalla tabella 1;

b) ad ognuno dei caratteri di posto pari (escluso l'ultimo) viene assegnato un codice ricavato dalla tabella 2;

```

30000 REMark -----
30001 DEFine FuNction codfisc (a$)
30002 REMark -----
30003 LOCAL c1$,c2$,check,k,n
30004 c1$="0100050709131517192102041820110306081214161022252423"
30005 c2$="AAAAANNANNANNA"
30006 IF LEN(a$) <> 16:RETurn -1
30007 check=0
30008 FOR n=1 TO 15
30009 IF c2$(n)="A"
30010 IF NOT (a$(n) >= "A" AND a$(n) <= "Z"):RETurn n
30011 IF n/2 <> n DIV 2
30012 k=2*(CODE(a$(n))-64)-1
30013 check=check+c1$(k TO k+1)
30014 ELSE
30015 check=check+CODE(a$(n))-65
30016 END IF
30017 END IF
30018 IF c2$(n)="N"
30019 IF NOT (a$(n) >= "0" AND a$(n) <= "9"):RETurn n
30020 IF n/2 <> n DIV 2
30021 k=2*(CODE(a$(n))-47)-1
30022 check=check+c1$(k TO k+1)
30023 ELSE
30024 check=check+CODE(a$(n))-48
30025 END IF
30026 END IF
30027 END FOR n
30028 k$=CHR$( (check MOD 26)+65)
30029 IF k$ <> a$(16):RETurn -2
30030 RETurn 0
30031 END DEFine codfisc

```

Listato 1

A o 0	1	N	20
B o 1	0	O	11
C o 2	5	P	3
D o 3	7	O	6
E o 4	9	R	8
F o 5	13	S	12
G o 6	15	T	14
H o 7	17	U	16
I o 8	19	V	10
J o 9	21	W	22
K	2	X	25
L	4	Y	24
M	18	Z	23

Tabella 1 - Codifica dei caratteri di posto dispari

A o 0	0	N	13
B o 1	1	O	14
C o 2	2	P	15
D o 3	3	Q	16
E o 4	4	R	17
F o 5	5	S	18
G o 6	6	T	19
H o 7	7	U	20
I o 8	8	V	21
J o 9	9	W	22
K	10	X	23
L	11	Y	24
M	12	Z	25

Tabella 2 - Codifica dei caratteri di posto pari

0	A	13	N
1	B	14	O
2	C	15	P
3	D	16	Q
4	E	17	R
5	F	18	S
6	G	19	T
7	H	20	U
8	I	21	V
9	J	22	W
10	K	23	X
11	L	24	Y
12	M	25	Z

Tabella 3 - Codifica del resto nel carattere di controllo

ELETRONICA
FLASH

c) si sommano i 15 numeri così ottenuti e si divide per 26. Tale divisione deve essere intera, cioè deve risultarne un resto (che può anche essere zero);

d) tale resto viene utilizzato per ricavare dalla tabella 3 un carattere alfabetico. Tale carattere è il codice di controllo.

La procedura presentata nel listato 1 va usata nel seguente modo: inserire in una qualunque variabile alfanumerica il codice fiscale da verificare, quindi scrivere $a = \text{codfisc}(a\$)$. Vi ricordo che

sia a che $a\$$ sono puramente indicativi e che voi potete usare qualsiasi altre variabili.

Se, al ritorno, a risulta pari a zero vuol dire che il codice fiscale era corretto, altrimenti si può verificare una di queste condizioni: 1) a è compreso tra 1 e 15. Significa che il carattere di posto corrispondente è numerico invece di alfabetico o viceversa; 2) a è uguale a -1. Vuol dire che la lunghezza del codice è errata. Può essere tanto minore quanto maggiore di 16 caratteri;

3) a è uguale a -2. Indica che il codice di controllo fornito (16esimo carattere) risulta diverso da quello calcolato. Vi ricordo che può anche darsi il caso che sia proprio il sedicesimo carattere ad essere stato introdotto sbagliato.

Con questo terminiamo la nostra chiacchierata sul codice fiscale. La prossima volta vedremo come risolvere un altro frequente problema di validazione che ricorre nei programmi gestionali: il controllo della partita IVA.



La misura giusta

megajol

Mega Elettronica, azienda specializzata nella produzione e commercializzazione di strumenti di misura elettrici sia analogici che digitali.

STRUMENTI DA-PANNELLO DIGITALI

Campo di misura fondo scala

100 μ Adc \div 100 Adc

100 mVdc \div 1000 Vdc

100 mAac \div 1000 Aac

1 Vac \div 1000 Vac

Gli strumenti da pannello digitali della serie 'DV' sono realizzati con l'impiego di componenti di avanzata tecnologia e di sicura affidabilità. La configurazione è identica ai normali strumenti analogici, rispettandone praticamente lo standard strutturale estetico. La Mega Elettronica produce anche una vasta gamma di strumenti da pannello analogici, ed è presente presso i più qualificati rivenditori di componenti elettronici e di materiale radioelettrico.

MEGA! Lo strumento giusto per la misura giusta.

20128 Milano - Via A. Meucci, 67 - Tel. 02/25.66.650

megajol
elettronica


I. L. ELETTRONICA SNC

via Lunigiana, 618/a - Tel. 0187/513103 - 19100 LA SPEZIA

OFFERTA DEL MESE:

**NUOVO RICETRASMETTITORE RANGER AR 3300: 26-30 MHz
FREQUENZIMETRO A 5 MEMORIE AM/FM/SSB/CW 8W-25W
SSB RICERCA AUTOMATICA SEGNALI**

Apparato professionale All Mode HF Tranceiver richiedeteci prezzo e maggiori dettagli tecnici telefonando al 0187-513103.

RICETRASMETTITORI CB

- RTX OMOLOGATI 40 ch. AM/FM NEVADA-HAWAI-VISCONSIN	NOVITÀ	ric. quot.
- RTX OMOLOGATI MIDLAND 40 ch ALAN 44-48-77/800-77102-92	NOVITÀ	ric. quot.
- RTX HY-GAIN V 2795DX 120 ch (-40+80) AM/FM/SSB 75/12W PEP		285.000
- RTX SUPERSTAR 3900 240 ch (-120+120) AM/FM/SSB/CW 5W/12W PEP		365.000
- SUPERSTAR 3600 11-40/45 metri 120 ch. AM/FM/SSB/CW 12W PEP/25W PEP		439.000
- PRESIDENT-JACKSON 226 ch AM/FM/SSB 20W PEP		ric. quot.
- PRESIDENT-JACKSON 11-40/45 metri 226 ch AM/FM/SSB 36W PEP		ric. quot.
- RTX POLMAR CB 309 AM/SSB 34 ch OMOLOGATO con lineare 25W in omaggio		280.000
- RTX ZODIAC M5034 40 ch AM 5W OMOL. IN CORSO - LINEARE OMAGGIO		128.000
- RTX ZODIAC M5036 40 ch AM/FM 5W OMOL. IN CORSO+LINEARE OMAGGIO		148.000
- RTX EXCALIBUR SAMURAI 210+31 ch AM/FM/SSB con frequenz. incorporato		ric. quot.
- RTX POLMAR TENNESSE AM/FM/SSB OMOLOGATO 34 ch		420.000
- RTX ALAN 88/S 34 ch AM/FM/SSB OMOLOGATO		ric. quot.
- RTX MIDLAND ALAN OMOLOGATI 34 ch 4,5W AM/FM 34/S-68/S-69-67		ric. quot.
- RTX PALMARE DYNACOM 80 AM PORTATILE 5W 80 ch		210.000
- RTX INTEK FM-680 34 ch OMOLOGATO AM/FM+lineare 25W in omaggio		170.000
- RTX INTEK M-340/S 34 ch OMOLOGATO AM/FM 5W+lineare 25W in omaggio		185.000

ACCESSORI PER RICETRASMETTITORI

- LINEARE IL 35 AM/FM OUT 20-35W 27MHz 12V	29.000
- LINEARE IL 50 AM/FM 50W-SSB 90W 27MHz - 12V	47.000
- LINEARE IL 90 AM/FM 70W-SSB120W 27MHz - 12V	63.000
- LINEARE IL 160AM/FM 100W-SSB 180W 27MHz - 12V	89.900
- LINEARE VALVOLARE IL 200 AM/FM 160-SSB 290 regolabile 220V 26-28 MHz	225.000
- ANTENNA MOD. WEGA 27- 5/8 d'onda 27 MHz	78.000
- MICROFONO BASE HAM MASTER 4500 PREAMP.+COMPRESSORE GRANDE STRUMENTO	79.000
- ROTATORE DI ANTENNA 50 kg. 3 FILI CONTROL BOX SEMIPROFESSIONALE	90.000
- TRANSVERTER 11/40-45 metri mod. IL 1 8W AM-25W SSB	185.000
- TRANSVERTER 11/20-23-40-45-80-85 metri mod. IL 3	230.000

RICEVITORI

- RADIORICEVITORE MULTIBANDA CC-833 80ch CB-VHF-FM	42.000
- RADIORICEVITORE PROFESSIONALE MARC NR82F1 OM-OC-OL-VHF-UHF	ric. quot.
- RADIORICEVITORE PLL DIGITALE SR16H OL-OM-OC 13 BANDE CON MEMORIE	435.000

VARIE

- TELEFONO SENZA FILO SUPERSTAR SX 5000 portata 500 mt, presa antenna ext per aumentare la portata, intercomunicante, sospensione linea, misure tascabili per il portatile 142x26x160	325.000
- TELEFONO SENZA FILO SUPERFONE CT 505 HP portata 2000 mt. NEW MODEL	590.000
- RICETRASMETTITORI VHF A CUFFIA con microfono automatico MAXON 49/s utili in tutti i casi di comunicazioni a corto raggio dove occorrono le mani libere (sports, escursionisti, antennisisti, tirafili, ecc. portata 300 mt)	175.000
- ANTIFURTO-RICERCAPERSONA 1 utenza mod. POLMAR SP 113c trasmette l'allarme a una distanza max (ampliabile) di ca. 5 Km dal veicolo o abitaz. ove installato. Il ricevitore di dimensioni tascabili emette il classico BEEP	195.000

CONDIZIONI DI VENDITA: Le spedizioni vengono effettuate in contrassegno più spese di spedizione. Per ordini superiori al milione anticipo del 30%.
Disponiamo a magazzino di un vasto parco di apparecchiature, antenne ed accessori per C.B. - O.M. Interpellateci!
**RICHIEDERE NUOVA EDIZIONE CATALOGO
E LISTINO PREZZI INVIANDO L. 1.000 IN FRANCOBOLLI**

MORSE COMPUTER

Pino Castagnaro

Programma per VIC 20 e C64 che permette di battere un testo sul video per fornire tre «outputs»: uno attraverso la porta utente, uno sul video, ed un altro sonoro. In pratica, dopo aver battuto il testo, si ha la possibilità di trasmetterlo in codice Morse (con una semplicissima interfaccia collegata al tasto telegrafico), di vedere visualizzati i caratteri del testo in codice Morse (con i caratteristici punti e linee) e di udire il classico DA-DI-DA etc. Perciò il programma può essere utilizzato anche per imparare il codice Morse.

Come vedremo, non ci sono da montare complicate interfacce, anzi, se non vogliamo usare la porta utente, le operazioni vengono svolte esclusivamente via software.

Precisiamo che il tutto è stato sviluppato per poter «girare» con computers Commodore, ma l'implementazione su altri tipi di personals è semplicissima. Vedere al riguardo i numeri precedenti di Elettronica Flash nei quali l'ing. Prizzi parla proprio dei trasferimenti di programmi tra computer di marche diverse!

A causa dell'algoritmo utilizzato il listato si presenta compatto e abbastanza corto, quindi occorreranno una decina di minuti per caricare il programma in memoria. Nonostante ciò il funzionamento è eccellente.

Appena dato il RUN viene chiesta la velocità di trasmissione e quindi compare una piccola intestazione con alcune indicazioni. A questo punto si può battere il testo che deve essere lun-

go non più di quattro linee (85 caratteri per il VIC e 157 per il C-64). Alla fine premere «RETURN» ed il programma parte con la trasmissione del testo, visualizzando e «suonando» i punti e linee! È stato previsto qualche controllo al fine di evitare errori di battitura e del listato e del testo da trasmettere.

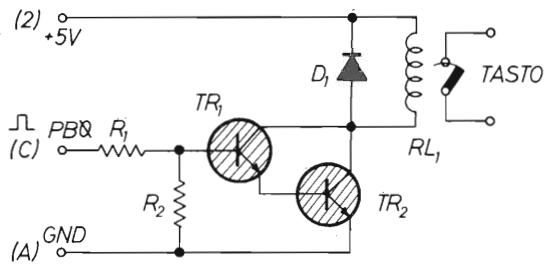
Comunque diamo un'occhiata al listato. In linea 100 vengono dimensionati tre vettori e fissato il

volume ponendo a 10 il bit 36878. Nella linea 110 viene predisposta in uscita la porta utente (per il C-64 sarà 56579 anziché 37138). Quindi tutti i dati saranno considerati come «outputs». Da 120 a 190 vengono letti i dati (cioè i simboli associati alle lettere dell'alfabeto inglese ed ai numeri da 0 a 9) e posti nei vettori dimensionati all'inizio. In linea 250 viene chiesto come «input» il testo e dalla 260 alla 2000 c'è l'elaborazione vera e propria con i tre «outputs» visti prima. Nella linea 310 viene controllato che i caratteri inseriti nel testo siano solo quelli leciti, ed in caso contrario viene visualizzato un messaggio di errore. L'istruzione POKE 37136,255 permette di trasmettere un livello logico alto sulle uscite della porta utente e quindi di azionare, mediante relè, il tasto telegrafico eventualmente connesso, come vedremo in seguito.

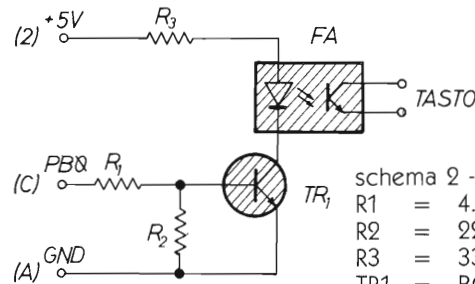
La porta dei dati è ad otto bit ed a noi ne serve solo uno, ma abbiamo pensato di comandare tutti i canali per eventuali espansioni (altri trasmettitori, connessione di LED, etc.) d'altronde «melium abundare quam deficere».

PIN #	TYPE	NOTE	PIN #	TYPE	NOTE
1	GND		A	GND	
2	+5V	100mA MAX.	B	CB1	
3	RESET		C	PB0	
4	JOY0		D	PB1	
5	JOY1		E	PB2	
6	JOY2		F	PB3	
7	LIGHT PEN		H	PB4	
8	CASSETTE SWITCH		J	PB5	
9	SERIAL ATN IN		K	PB6	
10	+9V	100mA MAX.	L	PB7	
11	GND		M	CB2	
12	GND		N	GND	

figura 1 - Porta utente



schema 1 -
 R1 = 4.7 kΩ
 R2 = 22 kΩ
 TR1 = TR2 = BC 107 o equiv.
 D1 = 1N4001
 RL1 = Relay 5V - R > 600 Ω



schema 2 -
 R1 = 4.7 kΩ
 R2 = 22 kΩ
 R3 = 330 Ω
 TR1 = BC107
 FA = Fotoaccoppiatore

figura 2 - Possibili schemi di collegamento tra porta-utente e tasto telegrafico. Il secondo circuito permette un isolamento elettrico totale. I numeri e le lettere in parentesi si riferiscono ai «pins» del connettore della porta utente.

```

1 REM: MORSE PER COMMODORE
100 DIML$(24),N$(9),SC$(85):POKE36878,10
110 POKE37138,255
120 DATA.....
130 DATA.....
140 DATA.....
150 DATA.....
160 DATA.....
170 DATA.....
180 FORK=0TO24:READL$(K):NEXT
190 FORK=0TO9:READN$(K):NEXT
200 PRINTCHR$(147)
210 INPUT"  VELOCITA'  1....9":V:IFV<1ORV>9THEN200
220 V=20/V
230 PRINTCHR$(147):PRINT"  PREGO, BATTERE TESTO "
235 PRINT"  PER TORNARE A VEL.  *<"
237 PRINT"  PER FINIRE LAVORO  /<"
240 PRINT"  )  MAX 85 CARATTERI  "
250 INPUT#
260 NC=LEN(A#)
270 FORK=1TONC
280 SC$(K)=MID$(A#,K,1):CA=ASC(SC$(K))
285 IFSC$(K)="*"THEN200
286 IFSC$(K)="/"THENPRINTCHR$(147):END
290 IFCA>47ANDCA<58THENPN=CA-48:CCN#=N$(PN):PRINTCCN#:"  ":NM=LEN(CCN#):GOTO1000
300 IFCA>64ANDCA<91THENPL=CA-65:CCL#=L$(PL):PRINTCCL#:"  ":LM=LEN(CCL#):GOTO2000
305 IFCA=32THENPRINT"  ":GOTO3000
310 PRINT:PRINT"  ERRORE DI BATTITURA !":WAIT197,63:GOTO200
1000 FORI=1TONM:NH$(I)=MID$(CCN#,I,1):IFNH$(I)="."THENGOSUB4000:GOTO1020
1010 GOSUB5000
1020 REM  POKE36876,0
1030 NEXTI:GOTO6000
2000 FORI=1TOLM:LL$(I)=MID$(CCL#,I,1):IFLL$(I)="."THENGOSUB4000:GOTO2020
2010 GOSUB5000
2020 POKE36876,0
2030 NEXTI:GOTO6000
3000 FORJ=0TOV*4:POKE36876,0:NEXTJ:GOTO6000
4000 FORJ=0TOV:POKE36876,200:POKE37136,255:NEXTJ:FORJ=0TOV:POKE36876,0:POKE37136,0:NEXTJ:RETURN
5000 FORJ=0TOV*3:POKE36876,200:POKE37136,255:NEXTJ:FORJ=0TOV:POKE36876,0:POKE37136,0:NEXTJ:RETURN
6000 FORJ=0TOV*5:NEXTJ:NEXTK
6010 PRINT:PRINT:PRINT:PRINT"  ALTRO TESTO  'F1'  "
6020 GETW#:IFW#<>CHR$(133)THEN6020
6030 GOTO230
    
```

READY.

Per quanto riguarda la connessione «hardware» basta munirsi di un semplice connettore a 24 poli (12+12) ed effettuare le connessioni come da disegno. In fondo basta solo un pezzettino di basetta mille-foresi e due transistor e con meno di 5.000 lire e mezzoretta di lavoro avremo un perfetto ed efficiente trasmetti-

tore automatico. Semplice, no? Non forniamo altre spiegazioni per il montaggio dell'interfaccia perché siamo convinti che i radioamatori col saldatore ci sanno fare, eccome! Perciò abbandoniamo il campo e, con la promessa che risponderemo a chiunque voglia dei chiarimenti, auguriamo agli amanti della Ra-

dio buoni TX ed ai neofiti buon studio!

Bibliografia

- 1) User manual VIC-20.
- 2) User manual C-64.
- 3) Alla scoperta del VIC-20 - Gruppo Editoriale Jackson.

ENTE FIERA
 COMUNE DI MONTICHIARI
 Provincia di Brescia

ASSOCIAZIONE RADIOAMATORI
 ITALIANI
 SEZIONE DI BRESCIA

1^a MOSTRA MERCATO RADIANTISTICO

ELETTRONICA FLASH Vi attende al suo Stand

Electronica - Computer - Modellismo - Fai da te

11-12 aprile 1987

CENTRO FIERISTICO MONTICHIARI

INGRESSO AL PUBBLICO L. 1.000 - PARCHEGGIO GRATUITO



COMPLESSO FIERISTICO DI MONTICHIARI - CAPANNONI CHIUSI - 3000 POSTI MACCHINE

PER PRENOTAZIONI E INFORMAZIONI DELLA MOSTRA TEL. 030/961148

Arrivano i Lafayette

CB Omologati
40 canali
AM-FM



Nella gamma Lafayette trovi il CB che fa per te, dal portatile al mezzo mobile. Tutti rigorosamente omologati: 40 canali AM-FM

marcucci S.p.A.

Scienza ed esperienza in elettronica
Via F.lli Bronzetti, 37 - Milano - Tel. 7386051

TELEFAX 1 TELEFOTO D'AGENZIA E MAPPE FAX CON APPLE COMPUTER

Redazione

TELEFAX 1 è un sistema che permette di stampare le mappe FAX e le telefoto d'agenzia con un livello di definizione veramente eccezionale.

Questo sistema è stato progettato da I1BAB, Roberto Fontana, titolare della ditta omonima, e ben noto nel campo per aver ideato l'ormai famoso sistema di stampa a rullo da satellite - l'SYS 310 - nonché il nuovo SYS 961, sistema professionale automatico.

Consiste essenzialmente in una scheda d'interfaccia da inserire in un connettore (slot) d'espansione dell'Apple e di un disco con programma ed istruzioni; per migliorare la definizione che la finestra video dell'Apple può offrire è stato messo a punto un programma in linguaggio macchina che permette di stampare in contemporanea (real time) **tutte le righe trasmesse con la definizione di ben 1024 punti per linea.**

Il risultato di tanto lavoro è notevole, tanto che la stampa di una mappa FAX con il computer è leggibile anche nei piccoli particolari; prerogativa, questa, propria delle stampanti FAX più sofisticate e costose.

La finestra video dell'elaboratore presenta circa un terzo lineare dell'immagine, spostabile con i cursori della tastiera, ed è utilissima sia per ottimizzare la sintonia del ricevitore che per vedere che tipo di immagine si sta ricevendo.

Il programma è strutturato con differenti routines per il FAX e per le telefoto d'agenzia; infatti queste ultime sono stampate **diritte** (come sapete, esse sono trasmesse rovesciate) e rendono la scala dei grigi con la tecnica del diradamento dei punti. L'effetto è decisamente buono.

Operando alla tastiera si possono scegliere due shift di ricezione, per OC e per OL, si può passare da positivo a negativo, e si può stampare con due operazioni.

Con scheda RAMEX 128K in slot 0 è possibile salvare su disco quattro minuti di ricezione (circa 1.000.000 di punti grafici). Logicamente le immagini salvate su disco possono essere visionate e stampate con la medesima alta definizione.

Inoltre va specificato che il disco con il programma non è protetto dalla duplicazione, in tal modo l'utente può lavorare con una copia tenendo l'originale in archivio.

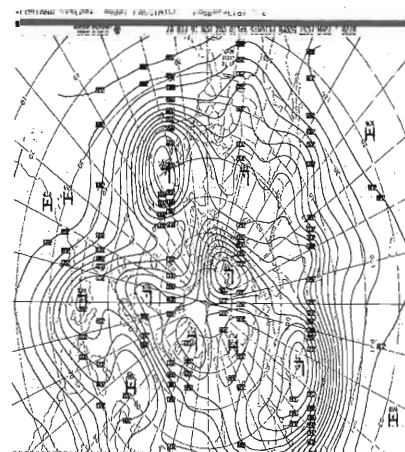
Riportiamo di seguito le caratteristiche tecniche dichiarate dal costruttore.

Standard	120 righe al minuto (2Hz)
Shift	wide ± 800 Hz narrow ± 200 Hz
Revers	positivo/negativo
Risoluzione	1024 punti per riga (960 stampati)
Print	coop.576 coop.288
Stampante	grafica EPSON o compatibile EPSON (codici ESC)
Garanzia	6 mesi
Prezzo	promozionale di lancio L. 290.000

A titolo dimostrativo e di completamento di queste note abbiamo qui riprodotto due map-

pe FAX ed una Telefoto, che permettono di constatare quale grado di definizione sia stato raggiunto. Le mappe FAX sono state ricevute in Onde Lunghe a 134,2 kHz (Offenbach meteo) e la telefoto d'agenzia a 139,0 kHz (stazione DPA tedesca).

Interessandovi - depliants - maggiori dettagli - il possibile acquisto, rivolgetevi a nostro nome, direttamente alla ditta ELETTRONICA FONTANA - Str. Ricchiardo, 13 - 10040 CUMIANA (TO) - Tel. 011/9058124, La crediamo ben disponibile verso i nostri Lettori.



GVH linea computer

GVH - Via della Beverara, 39 - 40131 Bologna - Tel. 051/370687 - 360526 - Telex 511375 GVH I

COMPATIBILI IBM®

® IBM è un marchio registrato della International Business Machines Corp.



P 14 T - Personal computer CP-8088.2/veloce (8087 opz) Main board turbo clock 4.77-8MHz con installati 256K espandibili 640K 8 slot. Controller per 2 disk drive. Installati n. 1 disk drive a trazione diretta da 360Kb meccanica slim. Altoparlante interno. Contenitore metallico, con coperchio apribile, look AT. Tastiera ergonomica con 10 tasti funzione. Modello 5060. Alta affidabilità con elettronica capacitiva. Approvata norme FCC. Corredata di scheda CX 20 monocromatica alta risoluzione uscita parallela oppure a scelta di scheda CX 25 grafica video colore+parallela (precisare nell'ordinazione). Montato collaudato con garanzia GVH di 12 mesi **L. 1.100.000**

Il personal computer P 14 T può essere fornito in due differenti tipi di cabinet come da foto 1 e 2. Precisare nell'ordinazione.

K4 T - Caratteristiche generali come il P 14 ma in versione Kit, da assemblare. Contenitore standard look AT tempo di montaggio ±2 ore. Con accessori ed istruzioni per il montaggio (in versione kit non viene fornita la scheda CX 20 o CX 25) **L. 899.000**



PARTI STACCATE

LH 4 - Disk drive a trazione diretta 360K slim. TEAC. **L. 218.000**
LH 6 - Disk drive a trazione diretta 360K slim. ACC. **L. 199.000**
HD 20 - Hard disk 20MB; con controller Western digital. Garan. 1 anno. **L. 990.000**
MS 808 - Joystick 3 pulsanti, potenziometro preset. **L. 32.000**
GM 6 - Genius Mouse, Encoder ottici, per PC XT/AT compatibili; 3 pulsanti per il disegno, massima traccia disegnabile 500 mm/sec. Risoluzione 0,12 mm/dot, 200 DP. Connettore D-25P standard. Applicazioni software: D base III, Multiplan, Wordstar, Autocad, ed altri programmi compatibili. Uscita RS 232 **L. 185.000**
TASTIERA T-5060 - Pratica, ergonomica, 10 tasti funzione. Vedi foto P 14 T. **L. 110.000**
PX - Alimentatore da 150 Watt. Interruttore laterale. Alta affidabilità. **L. 134.000**
CA 14 - Cabinet per XT ma con look AT coperchio apribile. **L. 69.000**
XT 4 - Cabinet per XT versione professionale. Coperchio a slitta. **L. 79.000**

NOVITA' IN ARRIVO - TELEFONATE!!

*****PREZZI I.V.A. ESCLUSA*****

DISTRIBUTORI ESCLUSIVI DI ZONA:
 Acilia (Roma), ACILIA COMPUTER, Via G. Boldini 14-H
 Avellino, ELCO s.a.s., Electronic & Computer, Via M. Capozzi 21
 Bologna, BOTTEGA ELETTRONICA, Via Battistelli 6/C
 Cerignola (FG), DISCOTECA OMNIA, Via Foigno 22/B
 Faenza (Ra), ELCOS, Via Naviglio 11
 Forlì, PLAYER, Via F.lli Valpianti 6/A
 Genova, COMPUTER PROGRAMS s.r.l., Via S. Chiara, 2-4
 Milano, CRC ITALIA, Via Dario Papa 4/1

Modena, ELECTRONIC CENTER, Via Malagoli 36
 Napoli, ADUEMME ELETT. s.a.s., Viale Augusto 122
 Portofino (SA), E.C. computer, Via Europa 40
 Portici (NA), METEOR s.n.c., Via A. Diaz 97
 Roma, APM SISTEMI s.r.l., Viale Medaglie d'Oro 422
 Salerno, ELETTRONICA HOBBY, Via L. Cacciatore 56
 Genova, COMPUTER PROGRAMS s.r.l., Via S. Chiara, 2-4
 Milano, CRC ITALIA, Via Dario Papa 4/1
 Treviso, ELB TELECOM, Via Montello 13 abc.

MONITOR

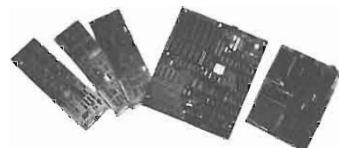


MD7 TVM - Monitor a colori da 14" per scheda EGA ad alta risoluzione (640x350). Doppia frequenza di scansione: 15,75 KHz e 21,85 KHz/0,31 dot pitch. Schermo antiriflesso tubo a 90°. Alimentazione a 220 V 85W. Ingresso a 9 pin. Vedi foto P 14 T. **L. 1.100.000**
PHILIPS CM 8833 - Video colori 14", con audio incorporato. Schermo antiriflesso. Due ingressi RGB (Scart) e RGBI, un ingresso videocomposito. Banda passante maggiore 12 MHz. Tubo a 90x. 16 colori riprodotti. Risoluzione orizz.: 600 pixels. Risoluzione vert.: 285 linee. Numero di caratteri: 2000 (80x25). **L. 649.000**
PHILIPS BM 7513 - Monitor a fosfori verdi 12", tubo a 90x. Schermo antiriflesso. Ingr. TTL. Risol. orizz.: 920 pix. Risol. vert.: 350 pix. Numero di carat.: 2000 (80x25). **L. 189.000**
CDM 1200 - Video monocromatico 12", fosfori verdi (gn) o arancio (or) a scelta. Ingresso video composito, regolazione luminosità e contrasto, 256 caratteri diversi, 25 righe da 80 colonne, schermo antiriflesso inclinato per una più facile lettura, basso consumo, commutatore bassa/alta sensibilità. Definizione orizzontale e verticale: 1000 linee. **L. 199.000**

STAMPANTI

CITIZEN MSP 25 - Stampante Citizen ad aghi, 136 colonne, velocità 200 CPS, NLQ 40 CPS, protocollo IBM/EPSON. Profilo piatto. Alta affidabilità. **L. 1.100.000**
CITIZEN 120D - Stampante 80 colonne, velocità 120 CPS, NLQ 25 CPS, protocollo IBM/EPSON, interfaccia parallela standard Centronics compatibile intercambiabile ad innesto. Garanzia di 2 anni. **L. 570.000**

SCHEDE DI ESPANSIONE PER PC



CX 20 - Scheda grafica video monocromatica (Hercules) con connettore standard RGB/TTL. Provista di porta parallela per stampante. Risoluzione 720x348. Tipo corto **L. 153.900**

CX 25 - Scheda grafica video colori standard RGB e uscita videocomposita. Risoluzione 640x200 (b/n.), 320x200 (16 colori). Più uscita per stampante. Tipo corto **L. 153.900**

CX 26 - Scheda EGA (Enhanced Graphic Adapter). Adattatore per video colori ad alta risoluzione: 640x200 16 colori; 640x350 64 colori. Uscita parallela per stampante **L. 430.000**

CX 30 - Scheda multi I/O, con 2 porte seriali (una montata), una porta parallela, orologio calendario; connettore per joystick. Cavetto per una porta seriale. **L. 140.600**

CX 40 - Scheda EPROM/PROM Writer con 4 porte. Programma le EPROM, con relativo software permette di verificare lo stato della EPROM, di visualizzare e/o modificare il contenuto, scrivere e caricare da buffer o da files su disco. **L. 340.000**

CX 50 - Scheda seriale RS 232. Permette di collegare le periferiche con standard per comunicazioni; come MODEM, MOUSE, ecc. **L. 63.000**

CX 52 - Scheda Controller per 2 drive con cavo e connettori **L. 68.000**

CX 70 - Scheda 576Kb RAM (senza RAM). Espans. di memoria RAM da 576Kb. **L. 69.500**

MB 4 - Main Board Turbo 640Kb (scheda madre), con 8 slot e 256Kb di memoria RAM già installati. Doppio clock 4,77-8 MHz. **L. 310.000**

ACCESSORI

CP 25 - Cavo per stampante parallela; lunghezza 1,8 mt. **L. 14.000**
CS 25 - Cavo per stampante seriale; lunghezza 1,8 mt. **L. 14.000**
SK 12 - Dischetti 5" 1/4, SS DD Bulk (minimo 100 pezzi). **L. 1.300**
SK 14 - Dischetti 5" 1/4, DS DD Bulk (minimo 100 pezzi). **L. 1.400**

CENTRI ASSISTENZA TECNICA:
 Bari, AD SERVICE s.n.c., Via De Samuele Cagnazzi 12/A, Tel. 080/349902
 Bologna, GVH, Via Beverara 39, Tel. 051/370687
 Tecnilab, Via S. Croce 24, Tel. 051/236530
 Forlì, PLAYER, Via F.lli Valpianti 6/A, Tel. 0543/36300
 Milano, CRC ITALIA, Via Dario Papa 4/1, Tel. 02/6071515
 Salerno, SACO ELETTRONICA, Via Maganaro 65, Tel. 089/394901.
 Riparazioni entro 48 ore.

TUTTO QUELLO CHE VOLEVATE SAPERE SUI P.C.
 E NON AVETE MAI OSATO CHIEDERE

IL PROCESSORE 8088

Enzo Giardina

Stavolta il percorso è più strapazzoso del precedente e spero di trovarvi tutti in forze per questa corsa nei meandri del PC, del resto è bene affrontare le tappe più dure quando si è freschi.

Adunque, partiamo veloci sul come fa lo 8088 a comunicare col mondo esterno, attraverso la memoria, le porte e gli interrupt:

Per quanto riguarda la memoria, se avete meditato bene la volta scorsa dovrete sapere tutto o quasi, e passiamo a parlare delle porte (veloce no?).

Le PORTE, come la memoria, sono definite da un address (un numero) che però non fa parte dell'address bus, ma di un sotto-bus che potremo chiamare port-bus composto di 16 bit e quindi in grado di indirizzare fino a 65.536 porte. Esse sono legate alla struttura fisica dello hardware, ma per fortuna, a meno di rare eccezioni, tutti i membri della famiglia PC hanno le stesse specifiche per quanto riguarda le porte principali.

La metodologia di indirizzamento è simile a quella usata per la memoria: la CPU (ossia lo 8088) invia un segnale sul control bus che avverte tutti i dispositivi sul bus che il prossimo address è riservato ad una porta e poi imposta l'address; solo la porta che si sente chiamata risponde.

L'indirizzo delle porte non fa parte degli indirizzi di memoria e vengono all'uopo usate istruzioni riservate alle porte.

Alcuni dispositivi, come per esempio il video controller, usano un misto di memoria e di porte per essere controllati, ossia alcune porte rispondono ad indirizzi di memoria ed altre ad indirizzi di porta (ciò dipende proprio dal progetto hardware); il fatto che alcune porte sono allocate su

posizioni di memoria è meglio noto sotto la locuzione memory-mapped input/output (I/O), cosa che rende più flessibile l'accesso alle porte (pur sacrificando alcune posizioni di memoria) in quanto è possibile usare le istruzioni di accesso in memoria, che sono più flessibili, invece delle specifiche istruzioni di porta, che sono molto limitative.

Per il momento gustiamoci la seguente tavola delle porte più significative per il PC, XT e AT:

	PC/XT	AT
interrupt controller	020-021	000-01F
timer (8253-5; 8254.2 per AT)	040-043	040-05F
keyboard	—	060-06F
interrupt controller	—	0A0-0BF
joystick	200-20F	200-20F
prototype card	300-31F	300-31F
fixed disk	320-32F	1F0-1F8
floppy disk	3F0-3F7	3F0-3F7
serial port (primaria)	3F8-3FF	3F8-3FF
serial port (secondaria)	2F8-2FF	2F8-2FF
parallel printer (primaria)	378-37F	378-37F
parallel printer (secondaria)	—	278-27F
monochrome adapter/printer	3B0-3BF	3B0-3BF
color/graphics adapter	3D0-3DF	3D0-3DF

Gli INTERRUPT (interruzioni letteralmente) sono dei particolari segnali (presenti sul bus) che tirano calci di tanto in tanto al processore per evitare che si addormenti.

Esempio tipico è la tastiera, che lancia interrupt ad ogni pressione di tasto, per indicare al processore che c'è un dato da prendere proveniente dalla tastiera, per cui lo 8088, qualsiasi cosa stia facendo, si interrompe e va a raccogliere il dato continuando poi a fare le cose sue.

Gli interrupt sono gestiti da un integrato nominato 8259 (interrupt controller) che è in grado di gestire fino a 8 livelli di interrupt contemporaneamente, determinandone anche la priorità; è possibile programmarlo per variare la priorità di esecuzione degli interrupt, ma è consigliabile non farlo per evitare di interferire con il sistema operativo.

Quando avviene un interrupt (per es. premendo un tasto), lo 8088 salva nello stack (vedi appresso) il valore del code segment CS e dell' instruction pointer IP (vedi sempre appresso) e va a risolvere la routine di interrupt ad esso associata; normalmente tali routine (che devono terminare con l'istruzione IRET invece della normale RET) sono composte di pochissime istruzioni per restituire il controllo al sistema operativo nel minor tempo possibile; l'istruzione IRET rimette a posto sia CS che IP come erano prima dell'interrupt in modo che il programma, che prima era in esecuzione, possa continuare a lavorare «come se nulla fusse».

La prossima volta vedremo più in dettaglio le locazioni in memoria dei vettori di interrupt, per il momento ci limitiamo a chiarire che, la parolaccia «vettore» nasconde sotto di sé il banale significato di puntatore (alla routine di interrupt), cioè ad ogni interrupt è associato un campo di memoria che contiene l'indirizzo della routine che deve essere eseguita quando si manifesta l'interrupt.



Dentro al processore ci sono un po' di REGISTRI da 16 bit ciascuno, che ora vediamo nel dettaglio:

AX (AH AL)	accumulator	reg. di uso generale
BX (BH BL)	base	reg. di uso generale
CX (CH CL)	count	reg. di uso generale
DX (DH DL)	data	reg. di uso generale
CS	code segment	reg. di segmento
DS	data segment	reg. di segmento
SS	stack segment	reg. di segmento
ES	extra segment	reg. di segmento
IP	instruction pointer	reg. di indirizzamento relativo
SP	stack pointer	reg. di indirizzamento relativo
BP	base pointer	reg. di indirizzamento relativo
SI	source index	reg. di indirizzamento relativo
DI	destination index	reg. di indirizzamento relativo
F	flag register	reg. di flag

Il primo gruppo è di uso generale, sebbene si preferisca usare **AX** per le operazioni aritmetiche, **BX** come puntatore, **CX** come contatore e **DX** è dichiarato senza uso particolare; la caratteristica fondamentale di questo gruppo è che ognuno di questi registri è divisibile in 2 registri di 8 bit come sopra specificato, per esempio **AH** rappresenta la parte alta (gli 8 bit più significativi) di tutto il registro **AX** ed **AL** la parte bassa (gli 8 bit meno significativi).

Se si ha difficoltà a capire il concetto di parte alta e bassa, basta pensare ai numeri, per esempio il numero esadecimale 99E2 (che vale in decimale 39394) è uno dei 65536 possibili valori contenibili in un registro a 16 bit per esempio **AX**, indicando il sotto-registro **AH** praticamente si indica il valore 99 ed indicando l'altro mezzo registro si indica il valore E2.

Il secondo gruppo sono i registri di **segmento**, dove **CS** punta alla zona che contiene il programma in esecuzione, **DS** punta ai dati che il programma manomette e **SS** è il puntatore di **stack**. Il registro **ES** viene usato normalmente come supplemento a **DS** in modo da poter avere sotto mano un'area di dati maggiore di 64 K.

Non so se ve ne siete accorti, ma ho già menzionato due parolacce (segmento e stack) che da sole meritano almeno 4 voluminosi tomi per chia-

rire i concetti che nascondono, per cui apro una parentesi per tentare di chiarire tali concetti.

Lo 8088 divide lo spazio di memoria indirizzabile in **SEGMENTI** di 64 K, ciascun segmento è individuato dal corrispondente registro di segmento, mentre, per individuare il singolo byte all'interno di un segmento è necessario sfruttare un altro registro detto di offset, che contiene l'indirizzo relativo al byte in questione prendendo come origine il registro di segmento.

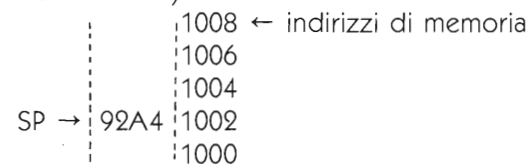
Dato che per indirizzare tutto il megabyte di memoria occorrerebbe un registro con 5 digit esadecimali, mentre noi abbiamo a disposizione solo registri da 16 bit ossia con 4 digit esadecimali, occorre ricorrere a combinazioni di due registri per arrivare ad identificare univocamente un byte (voglio specificare che un digit esadecimale è un numero compreso fra 0 e F).

Facciamo un esempio che è meglio: l'address FFE6E (che non entra in nessun registro dello 8088) può essere scritto come FFE4:002E oppure come F000:FE6E ecc. in cui il primo dei due numeri rappresenta il registro di segmento (CS se si parla del codice macchina e DS se si parla dei dati) ed il secondo il registro di offset o di indirizzamento relativo (per es. SI).

L'essere misterioso che nomasi **STACK** invece è un registro che si riferisce alla filosofia di appuntarsi i dati su di un taccuino provvisorio, e si usa attraverso le due istruzioni di **PUSH** e **POP**, di cui la prima, come dice la parola (**PUSH** vuol dire spingere) serve per spingere (leggi salvare) un registro nella catena dello stack e **POP** per ritirarlo fuori.

Lo stack deve intendersi come un'area di appoggio del tipo last-in/first-out, ossia l'ultimo che arriva è il primo ad andarsene.

Arifacciamo un esempio: immaginiamo che lo stack sia un sacco stretto e lungo (in realtà è un'area di memoria):



Se lo stack pointer SP, che significa puntatore dello stack, punta alla locazione 1002, una istruzione di **PUSH AX** mette il registro **AX**, che supponiamo contenga 92A4, nella locazione 1002 ed automaticamente sposta lo stack pointer a 1000, ossia se prima della **PUSH** lo stack pointer conteneva il valore 1002, dopo conterrà il valore 1000

(sempre esadecimale, mi raccomando); una successiva operazione di **POP BP** fa sì che **SP** venga incrementato di 2 (tornando quindi a 1002) e successivamente di caricare nel registro **BP** il valore che sta alla locazione 1002 (l'originario 92A4). Questo, fra l'altro, è un sistema per scambiare i dati fra registri che non possono scambiarsi direttamente.

Tanto per collegare i concetti di segmento e di stack, sempre a mo' d'esempio, aggiungo che se **SP** contiene 1002, non vuol dire che lo stack sta nell'indirizzo assoluto 1002, ma sta all'indirizzo che si compone mettendo insieme i 2 registri **SS** (stack segment) e **SP**; solo assumendo che **SS** sia uguale a 0000, allora lo stack sarà veramente a 1002 secondo la notazione «uora uora» vista **SS:SP** (0000:1002).

Torniamo dunque ai nostri registri di offset o di indirizzamento relativo e menzioniamo **IP** che è il puntatore all'istruzione in corso, lo **SP** ed il **BP** sono usati per controllare, sia pure in termini diversi lo stack pointer, **BP** in particolare è usato per lo scambio dei dati fra programmi di linguaggi diversi.

SI e **DI** sono usati, in unione con i registri generali, per il trasferimento dei dati in memoria, come puntatori ad aree di partenza **SI** e di arrivo **DI**; il loro valore, usando istruzioni opportune, aumenta automaticamente di 1 dopo ogni trasferimento.

Del flag register sono usati 9 flag bit, sono lasciati inutilizzati i rimanenti 7, vediamoli separatamente:

CF	carry	flag riporto
OF	overflow	flag superamento capacità registro
ZF	zero	flag passaggio per zero
SF	sign	flag segno
PF	parity	flag indica un numero pari di bit
AF	auxiliary carry	flag usato per conversioni in decimale
DF	direction	flag controlla la direzione in operazioni ripetitive
IF	interrupt	flag controlla l'abilitazione di un interrupt
TF	trap	flag controlla le operazioni passo passo (usato per esempio nel DEBUG)

Conoscere il significato di ognuno di questi bit è molto utile se si possiede un assembler 8088 completo di documentazione e si ha un'idea di

cosa si possa ottenere in più da un programma scritto in ASSEMBLER rispetto ad uno scritto in BASIC (ritorneremo sul problema a più riprese).

La prima ripresa la vediamo subito, controlliamo insieme il significato esatto delle braghette (brackets in inglese, parentesi quadre in italiano) nella notazione assembler:

ADD AX,BX	somma il contenuto di BX in AX
ADD AX,[BX]	somma il valore puntato da BX in AX (indirizzamento relativo)
ADD [BX],AX	somma al valore puntato da BX il contenuto di AX
ADD AX,123	somma 123 al valore di AX (indirizzamento immediato)
ADD AX,[123]	somma il valore dell'offset relativo 123 al valore di AX
ADD AX,[BX+SI+123]	somma il valore dell'offset relativo generato dalla somma di 2 registri e da un numero al valore di AX

Anche per questa volta lo strapazzo è terminato e spero di non aver affaticato troppo la cerchia dell'audience, vorrei però aprire una parentesi («c'hai sfinito co' 'ste parentesi!!!», dirà la galleria) per dire che alla base di tutte queste chiacchiere c'è la necessità di possedere sia un bagaglio di software che un hardware su cui provarlo; chi già possiede tutto ciò sta a posto, ma chi magari non riesce neanche a farsi prestare un PC per un'ora da un amico compiacente avrà sicuramente qualche problemuzzo.

Il Gruppo Italiano Radioamatori **FS-GIRF** rende noto che nel corso dell'Assemblea annuale dei soci tenutasi a Treviso il 21 febbraio u.s. è stato rinnovato il Consiglio Nazionale che risulta così formato:

IV3 KMR - Presidente
IW5 AEC - Segretario
IK5 CEC - Tesoriere
II DWD - Consigliere
IT9 JDB - Consigliere

Ci sono molti modi per entrare in possesso di un PC di cui il più aulico e costoso è quello di andare da un concessionario ed accattarselo; i più scaltriti hanno già avuto sentore che esistono i cosiddetti «compatibili» (leggi «copiati») made in Taiwan, Singapore, Corea ecc. a prezzi estremamente interessanti e quelli ancor più furbi sanno che si trovano in commercio addirittura le schede separate e non è difficile trovare i fornitori di cotanto ben di Dio, basta guardare con occhio vigile le pubblicità delle riviste di elettronica ed informatica (vedi GVH Vecchiotti - EVM - Digitek ecc.).

Se però dovete trovare problemi di approvvigionamento, potete sempre provare a scrivermi e, qualora si raggiunga una massa critica sufficiente, tentare di attivare qualche cinesino compiacente per aprire un canale di approvvigionamento per lo hardware; per esempio, oltre alla possibilità di avere schede montate e collaudate, un modo sicuramente vantaggioso ed interessante per lo hobbista per affrontare il problema potrebbe essere quello di entrare in possesso di schede smontate da assemblare con un po' di pazienza e qualche ora di lavoro; gli integrati ormai si possono trovare praticamente anche dal droghiere o, qualora il droghiere ne fosse sprovvisto, dal cinesino stesso.

Per il software invece sarebbe molto interessante ed utile per tutti istituire un club dei fans del PC per creare una libreria comune di programmi e per favorirne lo scambio fra gli interessati, pensateci su e fatemi sapere.

'Stavolta vi lascio per davvero ed augurandovi buone meditazioni (meditate gente, meditate...) vi lancia un salutone al volo, non —ndo cojo cojo — come la volta scorsa, ma indirizzato alla bonazza in terza fila, che, pum pum pum, è diventata rossa come un papavero e rischia di illuminare a giorno tutta la sala.

Vostro Enzo Giardina.

È stato annunciato ufficialmente che il **GIRF** organizzerà, nell'ottobre 1988, in Firenze, il **27° CONGRESSO F.I.R.A.C.** (Fédération International RadioAmateurs Chémists).

È stato anche affidato incarico a 2 soci di elaborare un nuovo regolamento del **Diploma GIRF** con decorrenza dal 1988.

C.B. RADIO FLASH

Germano, — Falco 2 —

Salve, carissimi amici!

Questa volta, pare, che proprio ci siamo.

Lo ha scritto anche la Rivista specializzata «L'Astronomia»: **si può considerare iniziato il XXII ciclo solare.**

Testualmente: «... durante il mese di luglio u.s. non poche macchie sono state viste sulla fotosfera solare il giorno 3 a 27° nord 10° ovest.

Da notare che la polarità magnetica di tale gruppo era opposto a quella relativa al presente ciclo solare; tale caratteristica, come pure l'alta latitudine, fanno pensare che si tratti di macchie del nuovo ciclo solare».

Per maggiori delucidazioni sull'argomento rimando coloro che avessero da poco «scoperto» **Elettronica Flash** al numero di gennaio '87 pag. 45.

Naturalmente, perché queste macchie comincino a far sentire il loro peso dovrà passare ancora un po' di tempo.

Dai 5 ai 7 mesi almeno (facendo data, però, da gennaio), quindi le prime aperture, diciamo così, succose dovrebbero verificarsi nel cuore dell'estate che è, tra l'altro, anche uno dei periodi migliori per i DX.

Nell'attesa, comunque, proprio per non stare con le mani in mano, potremmo iniziare ad «affilare» le antenne.

Che ne direste, ad esempio, di dare una controllatina sul tetto a che il connettore di antenna non sia ossidato (un buon contatto elettrico, a 27 MHz, aiuta non di poco specialmente in ricezione).

Nel caso che invece lo sia cercate di svitarlo facendo forza, in maniera decisa ma senza strattoni o colpi secchi, con una chiave «Stillson» (chiave inglese regolabile); quindi pulite le parti intaccate dalla ruggine con una carta abrasiva molto fine (con un numero di grana non inferiore a 360) e cospargete con un grasso la parte esposta in modo da proteggerla dalle intemperie.

C'è anche chi protegge il tutto con qualche giro di nastro isolante.

A mio giudizio è un'ottima idea.

Già che siamo sul tetto, approfitterei per dare una controllatina anche alle onde stazionarie cercando, per quanto possibile, di attenuarle.

Ricordate sempre questa formula:

R.O.S. SUI CANALI ALTI: ACCORCIARE L'ANTENNA

R.O.S. SUI CANALI BASSI: ALLUNGARE L'ANTENNA

fino ad ottenere la minima deviazione possibile della lancetta dello strumento di misura (ROSmetro).

Come ho già avuto modo di dire altre volte l'antenna va tara-



ta per la frequenza sulla quale si opera maggiormente.

Chi lavora prevalentemente in ambito locale dovrà avere cura di sintonizzarsi intorno al canale 15 prima di iniziare la fase di taratura.

Consiglio, invece, 27,555 MHz per chi opera in DX.

A proposito di DX c'è già chi, per quest'anno, organizza contests.

È il caso dell'International DX SSB Group V.C., meglio conosciuti come i «Veneziani Campagnoli».

Mi hanno fatto avere una decina di fogli densissimi di attività che avranno il loro inizio in aprile.

Iniziamo per ordine.

Il «Contest» annuale

Inizio - alle ore 00.00 GMT del 15 aprile

Fine - alle ore 24.00 GMT del 15 giugno

- i QSO dovranno essere confermati da QSL che in alcuni casi potranno essere richieste dall'organizzazione

- non sono ammessi QSO con la propria provincia

- è ammesso un solo QSO con ogni stazione.

Ecco i punteggi:

- 50 punti per ogni country confermato

- 5 punti per ogni stazione VC confermata

- 3 punti per ogni stazione VC non confermata

Per ogni informazione circa questa e tutte le altre attività proposte ed organizzate dal Victor Chiarlie (ed anche per chi volesse iscriversi a questo attivissimo club) consiglio di rivolgersi direttamente alla segreteria del Club - P.O.Box 32 - 30037 SCORZÈ (VE).

Nel frattempo, comunque, onore e gloria ai vincitori della scorsa edizione.

Ecco qui di seguito la classifica fino al 50° piazzamento così come ci è stata comunicata dal club.

***** 3° CONCORSO MONDIALE VICTOR CHIARLIE 1986 *****

« CLASSIFICA »

1° 1 VC 703 FABIO	2824	26° 1 VC 745 LUCIANO	466
2° 1 VC 442 ANGELO	2510	27° 1 VC 084 MARCO	419
3° 1 VC 749 CLAUDIO	1870	28° 1 VC 274 MAURO	418
4° 1 VC 857 TERENCE	1784	29° 1 VC 555 RINA	369
5° 1 VC 458 STEFANO	1497	30° 1 VC 574 VINCENZO	308
6° 1 VC 697 NATALE	1420	31° 1 VC 375 ANTONIO	280
7° 1 VC 447 GIOVANNI	1345	32° 1 VC 471 GENNA	268
8° 1 VC 203 LAMBERTO	1154	33° 1 VC 851 MATTEO	265
9° 1 VC 684 PIETRO	1114	34° 1 VC 535 OTTAVIO	228
10° 1 VC 543 MICHELE	1074	35° 1 VC 437 GIANCARLO	225
11° 1 VC 759 REMO	1035	36° 1 VC 445 GIANCARLO	185
12° 1 VC 984 CLAUDE	1011	37° 1 VC 579 LUCIA	179
13° 1 VC 042 GABRI	1001	38° 1 VC 660 WALTER	175
14° 1 VC 784 FRANCO	987	39° 1 VC 813 ANGELO	169
15° 1 VC 653 ANNA	864	40° 1 VC 479 ENNIO	152
16° 1 VC 505 ALESSANDRO	857	41° 1 VC 081 GIANCARLO	133
17° 1 VC 248 GILBERT	671	42° 1 VC 780 BRINDO	128
18° 1 VC 525 NOELE	457	43° 1 VC 802 PAOLO	121
19° 1 VC 737 ANGELO	404	44° 1 VC 312 CARMINE	115
20° 1 VC 722 MORENO	599	45° 1 VC 552 GIUSEPPE	108
21° 1 VC 001 LUIGI	564	46° 1 VC 820 CHRISTIAN	94
22° 1 VC 713 STEFANO	584	47° 1 VC 445 MICHEL	87
23° 1 VC 574 CATERINA	500	48° 1 VC 046 AMOS	81
24° 1 VC 824 FRANCIS	473	49° 1 VC 003 SERGIO	80
25° 1 VC 1029 ROCCO	467	50° 1 VC 999 MICHEL	48

Sono state premiate le prime dieci stazioni, con coppe e diplomi
Sono inoltre state premiate le Unità' sottoelencate.....

14 VC 906 CLAUDE 1° stazione non Italiana
1 VC 653 ANNA 1° stazione femminile Italiana
14 VC 525 NOELE 1° stazione femminile non Italiana

Gli organizzatori desiderano ricordare che non è stato possibile inviare il diploma di partecipazione a oltre 50 unità', causa il mancato invio dei fogli log.

E non è finita qui perché in parziale concomitanza con il contest mondiale di cui sopra sono state organizzate un paio di diplomi ed altrettante DXpedition (questo significa soltanto che quando un club ha voglia di fare ci riesce sempre ed è sempre un successo).

Ma andiamo per ordine.

1° Award «VC» Regione Toscana

Inizio - ore 00.00 del 1° aprile
Fine - ore 24.00 del 31 maggio
per richiedere l'award occorrono 10 collegamenti con stazioni «VC» della toscana.

Non servono QSL di conferma.

Al termine della gara i partecipanti dovranno inviare i registri di stazione evidenziando i collegamenti validi ai fini dell'«award», unitamente a L. 5.000 in francobolli al DX manager 1 VC 447 - Giovanni - P.O. Box 37 - 51100 Pistoia.

1° Award «VC» Regione Friuli Venezia Giulia

Le regole sono analoghe a quelle riportate qui sopra; naturalmente le 10 stazioni da cercare dovranno appartenere alla regione Friuli V.G. e dovranno essere di almeno 3 differenti prov.

L'indirizzo al quale spedire il registro di stazione e le 5.000 lire in bolli è: AWARD MANAGER 1 VC 1072 ARMANDO - P.O. Box 859 - 34100 Trieste.

Ecco una nota della segreteria del «VC»:

«Desideriamo inoltre accentrare l'attenzione dei Lettori su due iniziative di alcuni nostri soci, la prima è relativa all'attivazione di 2 Isole della Laguna Veneta prevista per i gg. 5 e 12 aprile prossimo.

I nomi delle isole sono una sorpresa, consigliamo comunque di non perdere il collegamento.

La seconda iniziativa prevede l'attivazione di alcune località situate nelle due provincie dell'Alto Adige come da schema riportato più sotto».

DX EXPEDITION
1987
TRENTINO ALTO A.
25/26 APRILE BZ
16/17 MAGGIO TN
30/31 MAGGIO BZ
13/14 GIUGNO TN

Anche il Gruppo E.G (del quale, bontà loro, sono socio onorario) ha annunciato, per il 1987 il tradizionale contest annuale.

Prenderà il via il 16 maggio prossimo quindi avremo occasione di riparlarne.

Vi comunico, comunque che quest'anno vi saranno premi per tutti quindi...

Già che ci sono, però, credo sia il caso di far conoscere a tutti chi sono i primi tre classificati dell'86 (anche per poterli tenere d'occhio)

1° - 1 EG 26 Silvano
2° - 1 EG 66 Roberto
3° - 1 EG 10 Piero (meglio conosciuto come «il presidentissimo»)

Adesso, giuro che non è uno scherzo anche se siamo in aprile, ce n'è una bella.

Dunque, avete presente la città di Grenoble?

Bene, anzi male, perché dovette sapere che proprio a Grenoble è sorto un gruppo di 4 amici chiamato G.B.R. (che non vuole dire «Green-Blue-Red» come la sigla di una delle più vecchie televisioni private di Roma, ma si-

gnifica «Grenoble Brouillage Radio» = «Grenoble Disturbi Radio») che ha come motto le parole «Morte alla CB».

La QSL, vietata ai minori (che comunque ne sanno sempre più di noi) la vedete riprodotta più sotto.

I quattro «bravi», che hanno fatto sapere della loro presenza a «CB Radio magazine», la maggior testata francese del settore CB, che ha poi passato a noi la notizia, maggior testata italiana rispondente alle esigenze dei CB (modestia a parte «apres de nous le déluge»), i quattro «bravi», dicevo, spiegano così il loro gesto: «... è finita l'epoca eroica della 27 pirata, della cortesia, della gentilezza; in breve della CB intesa nel senso grande della parola. Noi deploriamo la mentalità credulona e la mediocrità attuale.

Constatiamo la completa scomparsa del calore e dell'amicizia, delle relazioni umane, delle spedizioni DX, della cortesia e del codice Q. Oggi siamo determinati a smuovere le acque».

Le «acque, loro, le vogliono smuovere con portanti che scattano automaticamente quando qualcuno parla su un canale e con altri segnali di disturbo.

Indicativa è, a mio avviso, la risposta del collega francese.

Ve la voglio sotto-porre: «... sotto delle apparenze aggressive voi sembrate, in effetti, animati da buoni sentimenti, anche se sono un po' inaciditi (lui usa il termine 'aigris' che non ha un preciso corrispettivo in italiano). È per questo che abbiamo pubblicato il vostro comunicato a dispetto del fatto che non ci avete dato l'indirizzo. Attendiamo, ora, due cose: l'indirizzo e le reazioni dei Lettori...».

BROUILLEURS et fiers de l'être !

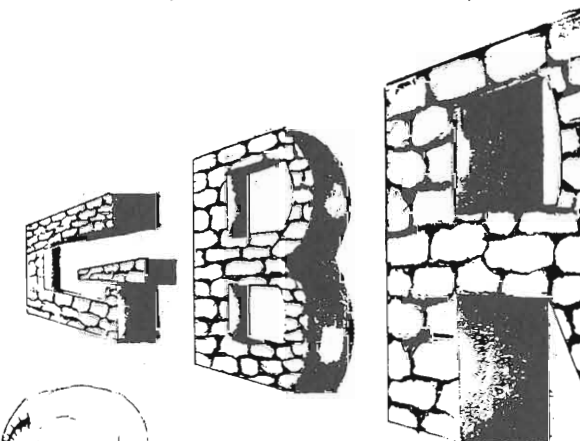
Nous voulons faire bouger tous ces paresseux et ces malapris qui s'engraissent derrière leurs micros, et qui guettent leurs proies (YL, QR - PPettes) pour dégurgiter leurs infamies ! C'est pour cela que nous avons créé une nouvelle association : Grenoble Brouillage Radio. Nous allons remuer ce tas de crasse qu'est devenu (... et continuera d'être) la CB. A notre grand regret. L'objectif de notre association est donc, principalement, le brouillage des divers canaux d'appels CB, au moyen de balises automatiques, fabrication artisanale. Le bureau des fondateurs se compose de quatre techniciens « hautement qualifiés » en électronique, pour lesquels la réalisation de telles balises ne pose aucun problème : Président : Balise 38 ; Vice-président : Marmelade 38 ; Tré-

sorier : Remoulade 38 ; Secrétaire : Sémoulade 38.

En temps qu'anciens cibistes de l'époque héroïque du « 27 » pirate, de la courtoisie, de la gentillesse, bref de la CB au sens grandiose du mot, nous déplorons la mentalité crédule et la médiocrité actuelle, sur la région grenobloise. Nous constatons la disparition complète de la chaleur et l'amitié, des relations humaines, des expéditions DX, de la courtoisie, et du code « Q ». Aujourd'hui nous sommes déterminés à faire bouger les choses.

(NDLR : sous des apparences agressives, vous semblez en fait animés de bons sentiments, même s'ils sont un peu aigris... C'est pourquoi nous avons passé votre communiqué, en dépit du fait que vous ne nous ayez pas communiqué d'adresse. Nous attendons maintenant deux choses : votre adresse, et les réactions des lecteurs...).

QSL



GRENOBLE
BROUILLAGE
RADIO

MORT A LA CB

Rinfranchiamoci lo spirito con una selezione di QSL che Simone di Civitanova Marche mi ha inviato per proporle a tutti gli amici di CB-Radio-Flash.

Si tratta di 3 countryes non proprio facilissimi in 27 MHz: Giappone, Zimbabwe, e Namibia.

Il distretto AT di Venezia ha organizzato per domenica 12 aprile il «VI Meeting Triveneto del Gruppo Alfa Tango» con il seguente programma:

10.00 - presso il cinema Ritz avverrà la premiazione del IV memorial contest «Silvano Dall'Antonia» a cura del distretto AT di

Il 25 aprile il Radio Club C.B. «Tre Torri» di Badia Polesine (RO) organizza il 1° Incontro Nazionale di soci, amici simpatizzanti.

In tale occasione si svolgerà la gara «Caccia alla volpe» con ricchissimi premi.

Per informazioni: P.O. Box 60 - 45021 Badia Polesine.

ZONE 25 ASIA JAPAN

CALL SIGN: BBI-133
 O P : TOSHIVA YAMAMOTO
 Q T H : 1-33-34 ITAKANO
 HIGASHIYDDO GAWA
 OSAKA. 533
 JAPAN

HEY! I RIDE DRAGONS!
 Dragonider: 2312
 Unit Number: 1234
JAPAN QSL SWAP CLUB
 P.O. BOX 46 ATAMI 413 JAPAN

Post Card

To Radio Club
 G1R 33
 Confirming Our QSO via Reception Report

DATE: 1987 APR 11
 TIME: 11:51 UTC
 FREQ: 27.125 MHz
 BAND: 20W
 MODE: AM
 SIGNAL: 4.5
 QRM: 0
 QSB: 0
 QDX: 0
 QDO: 0
 QDQ: 0
 QDS: 0
 QDT: 0
 QDU: 0
 QDV: 0
 QDW: 0

Remarks: Thank you very much for nice QSO. I am very happy to confirm our QSO. I hope to meet you again in the future. I hope to meet you again in the future. I hope to meet you again in the future.

From: TOSHI

INTERNATIONAL ORYX

DX GROUP

NAMIBIA

SOUTH WEST AFRICA

E. U. ROBINSON
 P.O. Box 802
 TSUMEB, 9260
 S.W.A./NAMIBIA

DIVISION S.W.A./Namibia UNIT No. 88
 Op. Robbie

G1R 33 Simone

Dear friend, I'm happy to confirm our QSO date: 1987 APR 11 (11 mt band) at 16.18 (GMT) mode AM LSB 27.125 MHz 27 KHz 20W Your signal was S = 4.5 db R = 3

REMARKS
 Hallo! Simone good to hear you out there and hope to copy you again all the best from South West
 Ciao
 Robbie

No Call Signs on envelopes

Greetings from Clem (KLM 906)

To Station: XE-Sydney confirming our QSO dated 1987 APR 11 at the time of our QSO I was using Zimbabwean time, on Channel SA-1 a Craig L232, 20 watts amp Zetagi B300 USB/LSB with/wilthert QRM/QSB PS, through a home-made 3 element Hi-gain yagi, which is 30 ft above the ground.

P.O. Box 16, Bings, Zimbabwe

APICOL DEL CAFFELATTE 27305 MHz

S.MARTINO B. ALBERGO-VR

26 APRILE 1987

6° INCONTRO NAZIONALE CB-RADIOAMATORI

DEGLI AMICI DEL CAFFELATTE

INFORMAZIONI

*VIA RADIO CH 30LSB h06.30-14.00
 *VIA RADIO CH 38LSB h14.00-22.00
 *PER POSTA "GLI AMICI DEL CAFFELATTE" P.O. BOX 3006 40100 BOLOGNA-BO

73 51 88

Speriamo di poter fare altrettanto.

Nel frattempo per Simone c'è un offerta dalla Redazione di E.F. che gli verrà recapitato.

Attendiamo le più interessanti, saranno premiate.

Al momento di andare in macchina ci giungono i seguenti tre comunicati:

Treviso e della delegazione dolomitica.

13.00 - Carica batterie presso la rinomata e caratteristica trattoria «Al Colombo» con tipico menù veneziano.

Entrambi i locali si trovano nelle immediate vicinanze del celeberrimo Ponte di Rialto.

Per informazioni: P.O. Box 143 - 30100 Venezia.

PANELETTRONICA S.R.L.
 VENDITA PER CORRISPONDENZA DI COMPONENTI ELETTRONICI PROFESSIONALI
 VIA LUGLI N°4 40129 BOLOGNA

OFFERTE SPECIALI

IL FAMOSO OROLOGIO-TIMER DELLA NATIONAL MA 1022-1, DISPLAY A LED 0,5" CON ALLARME E 24 ORE; RICHIESTE SOLO POCHISSIMI COMPONENTI ESTERNI FORNITO CON SCHEMA DI MONTAGGIO IN ITALIANO.

PREZZO 1 MODULO L. 11800
 STREPITOSO 2 MODULI L. 22400
 5 MODULI L. 49600

TRASFORMATORE SPECIALE PER DETTO L. 3550

VENTOLA PROFESSIONALE DI ALTISSIMA QUALITÀ, MARCA PAPST, ALIMENTAZIONE DA 24 A 42 V - PORTATA 35 Micubi/h a 24V

IDEALE PER RAFFREDDARE AMPLIFICATORI COMPUTER ETC
 FORNITA COMPLETA DI CONDENSATORE 5,8 mF 100V PER LAVVIAMENTO FISSAGGIO A BULLONE, Ø=72 L. 6575

MERAVIGLIOSI COMPENSATORI IN ARIA ARGENTATI 0-13 pf ECCEZIONALE L. 1000

LED Ø5 MARCA HP, ALTA EFFICIENZA, PUNIFORMI, ROSSI, 12 millicandele L. 160

COMMUTATORI

COMMUTATORI PER CIRCUITO STAMPATO PROFESSIONALI MARCA SEUFERT

1 VIA 12 POSIZIONI L. 2163
 2 VIA 6 POSIZIONI L. 2416
 3 VIA 4 POSIZIONI L. 2850
 4 VIA 3 POSIZIONI L. 2850

INDUSTRIALI MARCA SAMAR

1 VIA 12 POSIZIONI TUTTI L. 1200
 2 VIA 6 POSIZIONI
 3 VIA 4 POSIZIONI
 4 VIA 3 POSIZIONI

PROFESSIONALI PER CIRCUITO STAMPATO PROFESSIONALI - MARCA SEUFERT

1 VIA 12 POSIZIONI TUTTI L. 3100
 2 VIA 6 POSIZIONI
 3 VIA 4 POSIZIONI
 4 VIA 3 POSIZIONI

COMMUTATORI ROTATIVI - TERMINALI A SALDARE

1 VIA 12 POSIZIONI TUTTI L. 890
 2 VIA 6 POSIZIONI
 3 VIA 4 POSIZIONI
 4 VIA 3 POSIZIONI

2 VIA 12 POSIZIONI TUTTI L. 2260
 4 VIA 6 POSIZIONI
 6 VIA 4 POSIZIONI
 8 VIA 3 POSIZIONI
 12 VIA 2 POSIZIONI

3 VIA 12 POSIZIONI TUTTI L. 2590
 6 VIA 6 POSIZIONI
 9 VIA 4 POSIZIONI
 12 VIA 3 POSIZIONI
 18 VIA 2 POSIZIONI

MATERIALI A MAGAZZINO

DA QUESTO MESE ELENCHIAMO, TIPO PER TIPO, TUTTI I MATERIALI CHE TENIAMO ABITUALMENTE A MAGAZZINO, CON I RELATIVI PREZZI.

FOTORESISTENZA PHILIPS TIPO RPY58/B al solfuro di Cd L. 590

QUARZO 27,125 MHz L. 2120

VARISTORI
 250V LA4 - 4 JOULE L. 450
 250V LA20 - 20 JOULE L. 880
 275V LA20 - 20 JOULE L. 880
 420V LA20 - 20 JOULE L. 880
 480V LA20 - 20 JOULE L. 880

COMMUTATORI ROTATIVI COMPONIBILI - MECCANICHE - MARCA SEUFERT

1 VIA 11 POSIZIONI TUTTE L. 1515
 2 VIA 5 POSIZIONI
 3 VIA 3 POSIZIONI
 4 VIA 2 POSIZIONI

MARCA A.B.E. PROFESSIONALI - BELLISSIMI - MECCANICA UNICA PER TUTTI I SETTORI

SETTORI
 2 VIA 6 POSIZIONI TUTTI L. 1740
 2 VIA 5 POSIZIONI
 3 VIA 3 POSIZIONI
 4 VIA 2 POSIZIONI

MARCA A.B.E. PROFESSIONALI - BELLISSIMI - MECCANICA UNICA PER TUTTI I SETTORI

SETTORI
 2 VIA 6 POSIZIONI TUTTI L. 4015
 2 VIA 5 POSIZIONI
 3 VIA 3 POSIZIONI
 4 VIA 2 POSIZIONI

5 VIA 3 POSIZIONI
 6 VIA 2 POSIZIONI

SPRAY
 KYLON, VERNICETTA ACRILICA TRASPARENTE PROTETTIVA PER I CIRCUITI STAMPATI L. 26300
 SP 6000 IN BOMBOLETTA

LIBRI ECA ORIGINALI IN ITALIANO

TUTTE LE CARATTERISTICHE E LE EQUIVALENZE DI TUTTI I SEMICONDUTTORI DEL MONDO.

TV 2N... L. 12500
 (TUTTI I TRANSISTORI 2N)
 TVT A...Z L. 12500
 (TUTTI I TRANSISTORI EUROPEI)
 (SCR. TRIAC, PUT ETC) L. 24500
 DDV1 A...22Y L. 32500
 (DIODI CON SIGLA EUROPEA)
 DDV2 IN... L. 30500
 (DIODI SERIE 1N)
 LINEAR1 L. 13900
 (AMPLIFICATORI OPERAZIONALI)
 LINEAR2 L. 13900
 (STABILIZZATORI DI TENSIONE)
 CMOS1 L. 22700
 TTI L. 40800
 TDV4 (TRANSISTOR GIAPPONESI) L. 40800

BASETTE PER MONTAGGI SPERIMENTALI - TIPO SINGOLO 11HA04
 2 LINEE DI ALIMENTAZIONE (200 PUNTI) 640 CONTATTI ISOLAM. L. 14200
 TIRO DOPPIO 11HA120
 3 LINEE DI ALIMENTAZIONE (300 PUNTI) 1280 CONTATTI ISOLATI L. 33400
 TIPO DOPPIO 11HA13
 4 LINEE DI ALIMENTAZIONE (400 PUNTI) 1280 CONTATTI ISOLATI L. 36300
 NON SI DEVONO EFFETTUARE SALDATURE

GRASSO AL SILICONE L. 1200
 TUBETTO gr 10 L. 4480
 SFUSO (MINIMO 100 gr) L. 59 al gr

COLLANTI (CIANOACRILICI)
 CYANOLIT TUBETTO 2 gr L. 2270
 CYANOLIT TUBETTO 20 gr L. 9810
 CYANOLIT STYLIMAGIC 2 gr L. 4150

ATTENZIONE Inviando L. 2000 per rimborso spese postali Vi spediremo il ns catalogo dove sono elencati gli oltre 6000 articoli che abbiamo normalmente a magazzino. Siamo in grado di fornire industrie, anche per forti quantitativi. SCRIVETEICI PER OGNI VOSTRA NECESSITÀ Vi faremo avere disponibilità e prezzi.

VERNICE A BASE DI ARGENTO PER RIPRISTINO PISTE CIRCUITI STAMPATI, ETC. ELECOTIT 340 L. 5750

SILICONE ELASTICO GRADO ELETTRONICO - OTTIMO PER ISOLARE CONTATTI, COMPONENTI ANCHE A TEMPERATURE ELEVATE. ELECOTIT 731 L. 22800

MULTIMETRI

MODELLO KT 910A DIGITALE 3 1/2 DIGIT PORTATILE DIMENSIONI 12,2x7,2x2,3 cm DC VOLTAGE DA 200 mV A 1000V IN 3 PORTATE AC VOLTAGE - 200V - 750V 2 PORTATE DC CURRENT DA 200 µA 10A - 5 PORTATE RESISTENZA DA 200 Ω FS. A 2M Ω FS TEST PER DIODI DOTAZIONE: 2 PUNTALI BORSINA PER IL TRASPORTO SOLO L. 50.000

MODELLO KT 360TR ANALOGICO DIMENSIONI 15x10x4,8 cm DC VOLTAGE DA 0,1V A 1000V IN 7 PORTATE AC VOLTAGE DA 10V A 1000V IN 4 PORTATE DC CURRENT DA 50 µA A 250 mA IN 4 PORTATE RESISTENZA DA 0,1x1 A 0,1x10000 IN 4 PORTATE DECIBEL DA 10V A 250V IN 3 PORTATE ICED PER TRANSISTOR DI PICCOLA POTENZA, PER TRANSISTOR DI POTENZA HFE DA 0 A 1000 PROVA DIODI IN 3 SCALE: 0-150 µA - 0-15 mA - 20 kΩV IN D.C. DOTAZIONE: 2 PUNTALI STANDARD PIÙ DUE PUNTALI AUSILIARI. SOLO L. 43500

MODELLO KTS5005 DIGITALE 4 1/2 DIGIT PORTATILE DIMENSIONI: 18x8,5x3,8 cm DC VOLTAGE 200 mV-100V 5 PORTATE AC VOLTAGE 200 mV-750V 5 PORTATE DC CURRENT 200 µA-10A 6 PORTATE AC CURRENT 200 µA-10A 6 PORTATE RESISTENZA 200 ΩFS-20MFS 6 PORTATE PROVA CONTINUITÀ ACUSTICO PROVA DIODI HFE 0-1000 CON PUNTALI E BORSA PER IL TRASPORTO MOLTO PRECISO SOLO L. 195000

CONDIZIONI DI VENDITA NON SI EVADONO ORDINI INFERIORI A L. 15000. SI ACCETTANO ESCLUSIVAMENTE PAGAMENTI CONTRASSEGNO O ANTICIPATI (Versare l'importo sul conto corrente n. 19715408 ricordando di sommare le spese di spedizione). Contributo spese spedizione L. 5500.

ENTE FIERE SCANDIANO

Piazza Prampolini 1 - 42019 Scandiano (RE) - Tel. 857436 - 850278

8ª MOSTRA DELL'ELETTRONICA E TELECOMUNICAZIONI

SCANDIANO (RE)

10-11-12 APRILE 1987

PATROCINATA DA ASSOCIAZIONE RADIOAMATORI ITALIANI (ARI) - Sezione di R.E.

PER INFORMAZIONI: - CLUB TITANIC di R.E. - Tel. 0522/35670
 - MAGH ELETTRONICA - Tel. 0522/34394

Lafayette California

40 canali in AM-FM



Il più piccolo, più completo, più moderno ricetrans

Un apparato con linea e controlli estremamente moderni. La selezione del canale avviene tramite due tasti "UP-DOWN", mentre i potenziometri di volume e Squelch sono del tipo a slitta. L'accensione, le selezioni CB/PA ed AM/FM sono fatte tramite pulsanti. L'area del visore multifunzione indica il canale operativo mediante due cifre a sette segmenti, lo stato operativo PA/CB e, con dei Led addizionali, il livello del segnale ricevuto, nonché la potenza relativa del segnale emesso. L'apparato è completo di microfono e staffa di supporto.

Consumo: 250 mA in attesa, minore di 1.5A a pieno volume.
Impedenza di antenna: 50 ohm.
Alimentazione: 13.8V c.c.
Dimensioni dell'apparato: 130 x 221 x 36 mm.
Peso: 0.86 kg.

CARATTERISTICHE TECNICHE

TRASMETTITORE

Potenza RF: 5 W max con 13.8V di alimentazione.

Tipo di emissione: 6A3 (AM); F3E (FM).

Soppressione di spurie ed armoniche: secondo le disposizioni di legge.

Modulazione: AM, 90% max.

Deviazione FM: ± 1.5 KHz tipico.

Gamma di frequenza: 26.965 - 27.405 KHz

RICEVITORE

Configurazione: a doppia conversione.

Valore di media frequenza: 10.695 MHz; 455 KHz.

Determinazione della frequenza: mediante PLL.

Sensibilità: 1 μ V per 10 dB S/D.

Portata dello Squelch (silenzamento): 1 mV.

Selettività: 60 dB a ± 10 KHz.

Relezione immagini: 60 dB.

Livello di uscita audio: 2.5 W max su 8 Ω .

ASSISTENZA TECNICA
TELECOMMUNICATION SERVICE
v. Washington, 1 Milano - tel. 432704
A.R.T.E.
v. Mazzini, 53 Firenze - tel. 243251
e presso tutti i rivenditori Marcucci S.p.A.

Lafayette
marcucci S.p.A.
Scienza ed esperienza in elettronica
Via F.lli Bronzetti, 37 - Milano - Tel. 7386051

...CHIEDERE È LECITO... RISPONDERE È CORTESIA... PROPORRE È PUBBLICABILE

a cura del Club Elettronica Flash

Iniziamo con le richieste dei Lettori, sempre numerose ed interessanti: Abbiamo ricevuto telefonate in Redazione di Lettori che mettevano in dubbio la veridicità della rubrica mensile di consulenza, asserendo che la Nostra scelta di omettere il cognome era attribuibile ad una carenza incolmabile di richieste: in breve Noi ci saremmo inventati tutto di sana pianta.

Forse potrà essere così per altre testate ma, Dio ce ne renda merito, non è il caso nostro!

RICHIESTE

Protezione per alimentatori in CC

Desidererei vedere pubblicato un sicuro sistema di protezione per sorgenti in corrente continua.

Mario (Berutti) di Lavagnola (SV)

L'apparecchio che Lei ci richiede spesso è incorporato negli stessi alimentatori stabilizzati, ma è meno facile trovarlo nelle sorgenti in CC come batterie ed accumulatori.

Il progetto che Le consigliamo permette di avere una efficace protezione unitamente ad un veloce intervento protettivo.

Applicata tensione all'apparecchio se si verifica una caduta di tensione superiore a 2V ai capi di R2 l'SCR si eccita alimentando il relé che sconnette l'alimentazione.

Per il ripristino occorrerà premere S1.

P1 regola perfettamente l'intervento della protezione elettronica.

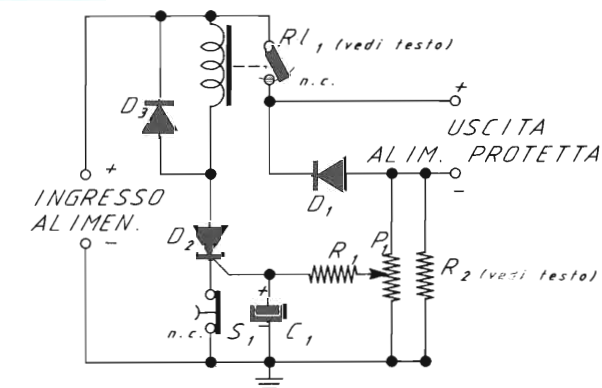
Inoltre purtroppo siamo obbligati per correttezza a rispondere a tutti coloro che ci scrivono, anche se, intenzionalmente o no, omettono l'affrancatura per la risposta. Ci giungono anche lettere di Lettori che, per incompetenza o faciloneria, chiedono realizzazioni impossibili o quantomeno irrealizzabili.

Per fare un esempio, alcuni giorni fa è giunta una lettera di un lettore che voleva fosse pubblicato uno schema di LASER da «taglio» che costasse meno di 100.000 lire... Tutto un mondo di richieste... speranze... e spesso delusioni per impossibilità.

Dal mese scorso la rubrica abbraccia un altro ramo: la collaborazione attiva del Lettore che può proporre i circuiti da Lui sperimentati.

Se si tratta di realizzazioni di interesse generale e ben progettate saremo lietissimi di accoglierle nella rubrica... e ricompensarli.

Questo mese abbiamo già due lettori che si sono cimentati nella «Corrida» di Flash. Qualora il lettore proponesse un circuito interessante, inedito ma, ahimè, vessato da errori od imperfezioni cureremo la loro eliminazione motivandone l'intervento.



- R1 = 100 Ω 1W
- R2 = prot. 1A = 0,82 Ω ; 2A = 0,68 Ω ; 3A = 0,47 Ω ; 5A = 0,39 Ω ; 10A = 0,18 Ω ; 20A = 0,09 Ω sempre 10W a filo
- P1 = 22/47 trimmer filo 3W
- C1 = 2,2 μ F 10V elett.
- D1 = D2 = 1N4001 o diodi univers. silicio
- D3 = TIC106A o SCR 400V 3+4A
- RL1 = relé con tensione uguale all'aliment. e corrente superiore al carico
- S1 = pulsante N.C.

Alimentatore stabilizzato 12/24V 20A

Desidero vedere pubblicato un alimentatore con tensione regolabile da pochi volt fino a 24 con corrente massima di 20A.

Preferirei l'apparato fosse protetto da eventuali corti in uscita.

Gabriele (Pierri) Brindisi

Sono sempre più numerosi i lettori che necessitano di alimentatori stabilizzati di grande potenza; con l'ausilio di moderni integrati il lavoro del progettista si è di molto facilitato.

Lo schema che Le consiglio utilizza un integrato della SGS il tipo L200, un vero e proprio ali-

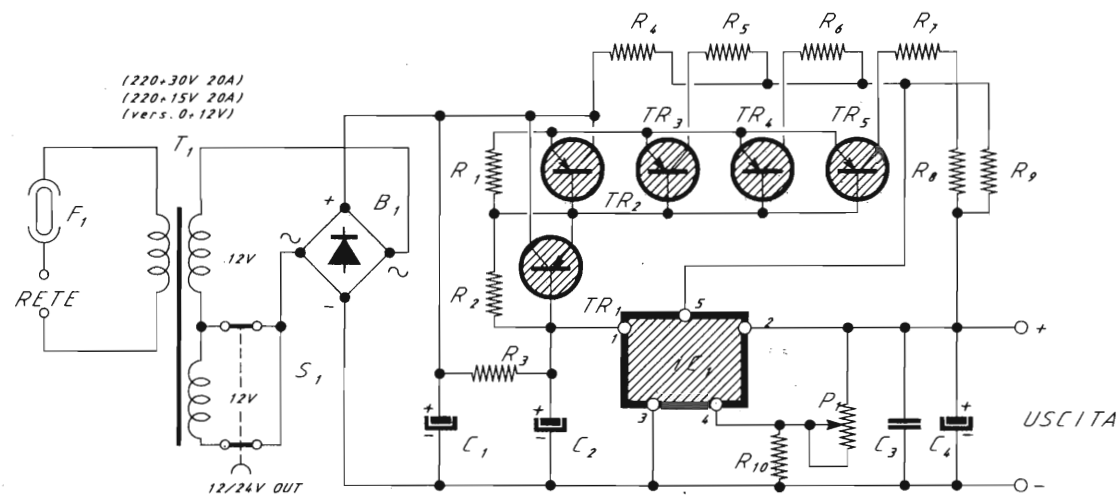
mentatore variabile autoprotetto in un unico chip.

Con l'aiuto di un darlington esterno si possono raggiungere correnti considerevoli in estrema sicurezza.

La protezione dell'apparato è determinata da R8/R9 ed è posta a circa 20A.

Le resistenze R4÷R7 ottimizzano il lavoro dei finali parallelati. R10, P1 determinano il partitore per la regolazione della tensione in uscita. P1 ne determina il valore.

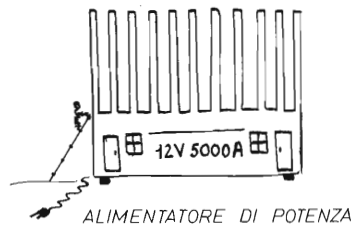
ServendoLe tensioni di 0÷12 e 0÷24V abbiamo optato per un commutatore (S1) che dimezza la tensione del trasformatore qualora Le necessitino bassi valori di V out, limitando così la dissipazione sui finali.



- R1 = 33 Ω 1W
- R2 = 470 Ω 1/2W
- R3 = 0,82 Ω 1W
- R4 = R5 = R6 = R7 = 0,02 Ω 5W realizzate con spezzoni arrotolati di filo di constantana da 1 mm lunghezza 5,5 cm
- R8 = R9 = 0,1 Ω 10W a filo
- R10 = 1 kΩ 1/2W
- P1 = 10 k trimmer
- C1 = 3300 μF 40V elettr.
- C2 = 220 μF 40V elettr.
- C3 = 100 nF poli
- C4 = 1000 μF 40V elettr.
- B1 = ponte 100V 35A
- TR1 = TR2 = TR3 = TR4 = TR5 = BDW51C/2N3055/40411 o NPN 12A - 100V - 125W
- IC1 = L200T (metallico T03)
- T1 = trasformatore 220 12-12 500W
- F1 = 3A
- S1 = commut. 1 via 2 pos. corrente commut. 20A min.

zione sui finali.

Non è possibile avere un range di tensione a partire da 0 Volt con questo tipo di circuitazione, ma ad ogni buon conto tensioni così basse non servono che di rado.



PROPOSTE

Interruttore elettronico silenzioso

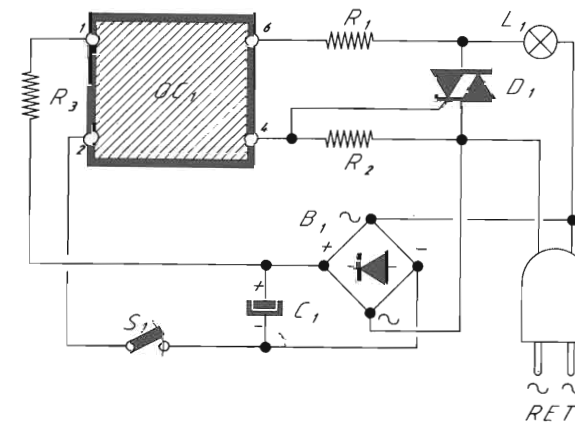
Un interruttore, connettendo e sconnettendo la rete, con carico inserito, determina impulsi ripidi, causati dalla commutazione sotto tensione, spesso sono udibili in apparati radioelettrici e di amplificazione.

Questi picchi, di tensione abbastanza elevata, possono danneggiare sistemi C/MOS e digitali in genere.

L'interruttore non determinerebbe tali problemi se il suo inserimento avvenisse durante la permanenza a zero di rete.

Ho realizzato un interruttore da incasso per abitazione che utilizza un particolare componente della Motorola che assolve a tutte le funzioni descritte.

Lo schema elettrico, molto elementare, mostra come realizzare l'interruttore. All'in-



- R1 = 47 Ω 1W
- R2 = 330 Ω 1W
- R3 = 27 kΩ 1W
- C1 = 8 μF 350V elettr.
- B1 = 400V 0,5A ponte radd.
- D1 = TIC 216 o TRIAC 400V 5A
- OC1 = MOC 3040/3020
- LA1 = max. 1kW
- S1 = interruttore

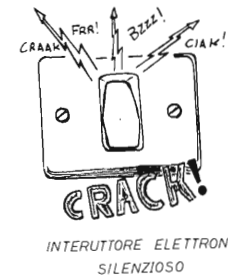
terno del chip vi è un fotodiaco, un LED e un utile rilevatore di passaggio per lo zero di rete.

Aprendo e chiudendo S1 si accende e spegne la lampada.

Ultima cosa: con questo oggetto si preservano da precoce bruciature i filamenti delle lampadine.

Ciro da Lucca

La realizzazione dell'apparecchietto è ottimale quindi non sono state apportate modifiche e migliorie.



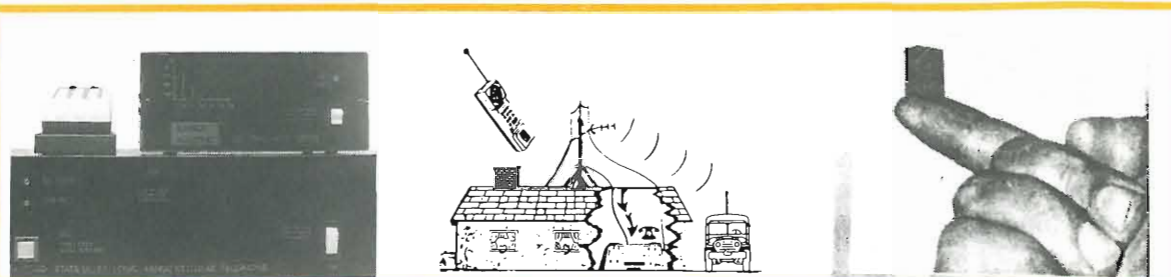
Modifica semplice semplice per aumentare l'escursione di gamma da 140 a 150 MHz per ICZ90D (ICOM)

Portare la sintonia a 144 MHz Shift in posizione meno, pigiare Write, e girare la manopola della sintonia verso sinistra (-). Oppure portare la sintonia a 146, Shift in posi-

zione più (+) e procedere come prima solo che la sintonia la si deve girare verso il più, dopodiché se si vuole trasmettere si deve lasciare lo shift in posizione +/-.

Per ulteriori chiarimenti scrivere affrancando.

IV3FOY Giuseppe Gentile



SMX 1200-1000 - Sistemi telefonici per uso mobile a grande distanza

Portata di oltre 100 Km in condizioni ottimali • Potenza Base: 120 W - mobile: 80/100 W • Frequenza: 34/48 MHz FULL DUPLEX • Ideale per comunicazione a largo raggio in aree rurali, desertiche, marine, ha una eccellente resa anche in aree urbane • Sistema di codifica: TONE CODE • Interfono con chiamata reciproca • Alimentazione base: 220 VAC - mobile 12-13,8 VDC

SMX 1000: versione a bassa potenza; Base 30/40 W - Mobile 10/15 W • Portata 50 Km

AGGRESSIVE DISTRIBUTORS SEE-KING (Europe & Oversea)

Sistemi di amplificazione incrementano notevolmente la portata di qualunque telefono senza fili, vari modelli disponibili. Potenze da pochi watt fino ad oltre 200 W.

Adattabilità: SX011 - SX012 - CTS708 - SHUTTLEACE - JETPHONE - COMO - SUPERSTAR - CT505 - HANDY PHONE - PARTNER - VARI ALTRI.

Filtri sommatori per l'utilizzo di una sola antenna negli apparecchi muniti di 2 antenne. Filtri soppressori di interferenze.

Microtrasmettenti in FM ad alta sensibilità ed alta efficienza. Ognuno è a taglia ridotta, tanto da essere nascosto nel palmo della mano. L'uso è illimitato: affari, vostro comodo, per prevenire crimini, ecc. La sensibilità ai segnali audio è elevatissima con eccellente fedeltà. Sono disponibili vari modelli con un raggio di copertura da un minimo di 50 metri fino a 4/5 km, la frequenza di funzionamento va da 50 a 210 MHz.

TX I dimensioni 16x9x6 mm (in foto).

EOS box 168 - 91022 Castelvetro - telefono 0924/44574 (PBX) - TLX 910306 ES

Comune di AMELIA (Tr)
Azienda Autonoma di promozione
turistica dell'Amerino.
Pro-Loco di AMELIA.
A.R.I. - Sezione di TERNI

Amelia ³⁰/₃₁

MAGGIO 1987

MOSTRA MERCATO

DEL RADIOAMATORE E DELL'ELETTRONICA

ARI

ASSOCIAZIONE RADIOAMATORI ITALIANI Sezione di 05100 TERNI Cas. Post. 19



SOMMERKAMP SK-202R



Il portatile professionale per la banda VHF

Il Sommerkamp SK-202R è un ricetrasmittitore costruito all'insegna della robustezza e della convenienza. I 200 canali della banda dei 140 ÷ 150 MHz, su cui opera l'apparecchio vengono selezionati mediante tre selettori Contraves con segmenti minimi di 10 kHz ciascuno, aumentabili di 5 kHz con l'apposito pulsante.

Lo SK-202R è dotato di emettitore di tono (a 1750 Hz) e di selezionatore del ripetitore (± 600 Hz). Non mancano naturalmente il controllo dello squelch, l'indicatore S-RF e due led indicanti canale occupato e Tx in atto.

Per l'uso professionale lo SK-202R è dotato di una ricca serie di accessori su richiesta. Può venire completato con la cuffia-microfono YH-2, per avere sempre le mani libere e con il contenitore supplementare per 6 pile stilo FBA-5. Per chi prevede frequenti spostamenti in auto vi sono l'adattatore PA3 e la staffa di supporto MMB21.

SOMMERKAMP

MELCHIONI ELETTRONICA

20135 Milano - Via Colletta, 37 - tel. (02) 57941 - Filiali, agenzie e punti di vendita in tutta Italia.
Centro assistenza De Luca (12DLA) - Via Astura, 4 - MILANO - tel. (02) 5696797

CT 1600

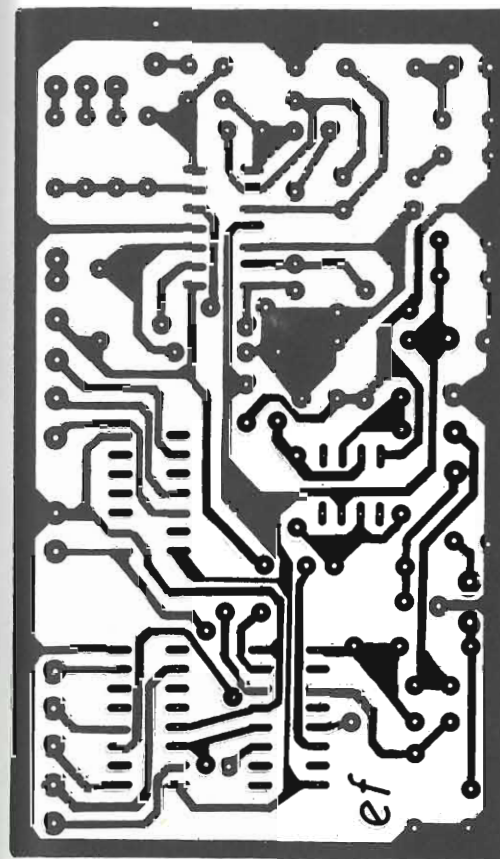
RICETRASMETTITORE
PORTATILE
VHF
144 MHz
800 CH



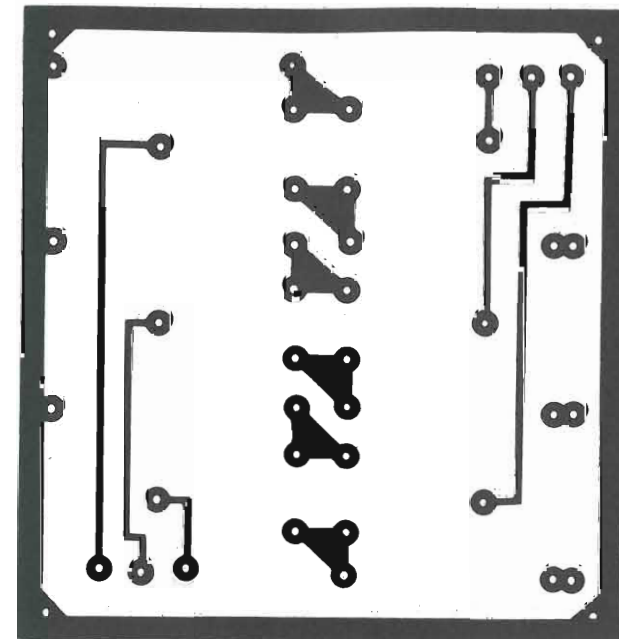
CARATTERISTICHE

- Potenza d'uscita 1,5 Watt minimi
- Possibilità di 800 Canali (142-149 MHz)
- Batterie ricaricabili
- Caricabatterie
- Interruttore alfa e bassa potenza per il prolungamento della vita della batterie
- Tutti i controlli nella parte superiore
- Shift ± 600 KHz per l'aggiaccio dei ponti
- Canalizzazione di 5 KHz
- Presie jack per microfono ed altoparlante supplementare
- Antenna caricata (180 mm)
- Interruttore ON/OFF
- Auricolare induso
- Supporto per l'attacco a cintura e cinghietta per il trasporto

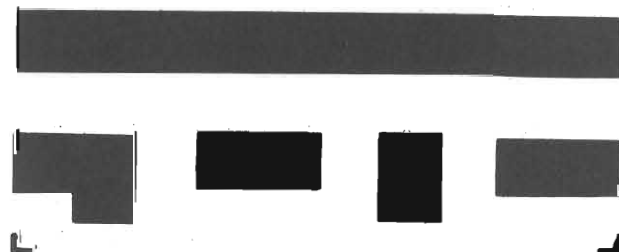
UFF. VENDITE DI MILANO
Viale BACCHIGLIONE 20/A (cortile interno)
tel. 02/537932



Moltiplicatore a PLL per chitarra



Wattmetro RF



Come richiestoci, possiamo fornire anche la pellicola del Master unico dei circuiti stampati di tutti gli articoli presentati in questa Rivista. Richiedetecela inviandoci Lit. 10.000 (spese postali comprese).



RECENSIONE LIBRI

a cura di Stefano Cuppi

Biblioteca di Elettronica Texas.

È con vero piacere che segnaliamo ai lettori di Elettronica Flash una interessante novità del mercato librario: la casa editrice Calderini (Via Emilia Levante 31 - 40139 Bologna) ha raggiunto un accordo con la Texas Instruments, nota azienda U.S.A. di componenti e sistemi elettronici, per la promozione, la distribuzione e la vendita in Italia della Biblioteca di Elettronica Texas Instruments.

La biblioteca Texas si articola in varie collane: Data Books, Microprocessori e Microcomputer, Biblioteca professionale, Elettronica allo stato solido, «Understanding Series», Calcolo e finanza.

Sono così finalmente reperibili in Italia i manuali tecnici con le caratteristiche dei semiconduttori Texas, i testi per la formazione di base in elettronica e i volumi professionali dedicati alle applicazioni. La biblioteca Texas comprende oltre 60 volumi in lingua inglese.

Ci sono pervenuti per recensione due Data Books di cui ci occupiamo volentieri.

Il primo, The Bicolor Memory data Book, (pagg. 86 L. 8.000) ri-

porta le caratteristiche complete delle memorie bipolari prodotte dalla Texas sia Ram (Random Access Memory) che Prom (Programmable Read Only Memory).

Il secondo, Voltage Regulator data Book, switching, Series Pass, Shunt, Precision (pagg. 214, L. 14.000) è dedicato ai circuiti integrati regolatori di tensione.

La regolazione di tensione è una funzione base che troviamo in tutti i sistemi elettronici.

In questo volume sono fornite tutte le informazioni tecniche relative a una vasta gamma sia di regolatori che di circuiti di controllo per alimentatori.

Sono ampiamente descritti (con schemi applicativi) i circuiti integrati regolatori di tensione di tipo «serie» a tensione fissa (es. 78xx e 79xx), a tensione variabile (es. LM317), i regolatori «shunt», i circuiti di comando per alimentatori switching, i convertitori DC/DC e i circuiti di protezione e/o segnalazione di sovratensione (overvoltage) e sottotensione (undervoltage).

La consultazione di questo manuale è facilitata da un indice al-

fanumerico dei dispositivi, da una guida che permette di individuare il componente in base alle specifiche volute (tensione positiva o negativa, corrente d'uscita ecc.) e da un utilissimo elenco delle equivalenze che permette ad esempio di scoprire che un esotico integrato Fujitsu MB3759 è identico al Texas TL494C.

Sono tabulate le **equivalenze di circuiti integrati** prodotti da AMD, Exar, Fairchild, Fujitsu, ITT, Lambda, Motorola, National Semiconductors, NEC, RCA, Raytheon, Signetics, Silicon General, Toshiba e Unitrode.

Un Data Book indispensabile quindi non solo ai progettisti e ai manutentori di apparecchiature elettroniche ma anche a tutti gli sperimentatori in genere.

A chi ordina uno o più di questi volumi direttamente alla casa editrice verrà spedito gratuitamente il catalogo della Biblioteca Texas.

I libri sono disponibili anche presso le Librerie Calderini di Bologna, Milano, Roma e Padova.

ALAN 48

OMOLOGATO



CARATTERISTICHE TECNICHE:
 Frequenza di funzionamento: 26,965 - 27,405 MHz •
 N. canali: 40 • Potenza max AM: 4,5 Watt • Potenza max FM: 4 Watt • Tensione d'alimentazione: 13,8 Vcc.
 • MIC GAIN: Controllo di guadagno del microfono, per avere una modulazione sempre perfetta • RF GAIN: Comando per variare a piacimento il guadagno del preamplificatore d'antenna • FIL: Comando per regolare l'intonazione del segnale ricevuto • ANL: Limitatore automatico di disturbi. Utilizzabile al punto di omologazione n. 8 art. 334 CP.

Non trovi E. Flash? È inutile scrivere o telefonare per questo!

Se non sei abbonato, prenota E. FLASH dal tuo edicolante ai primi del mese.

Se l'ha esaurita pretendi che te la procuri presso il Distributore locale.

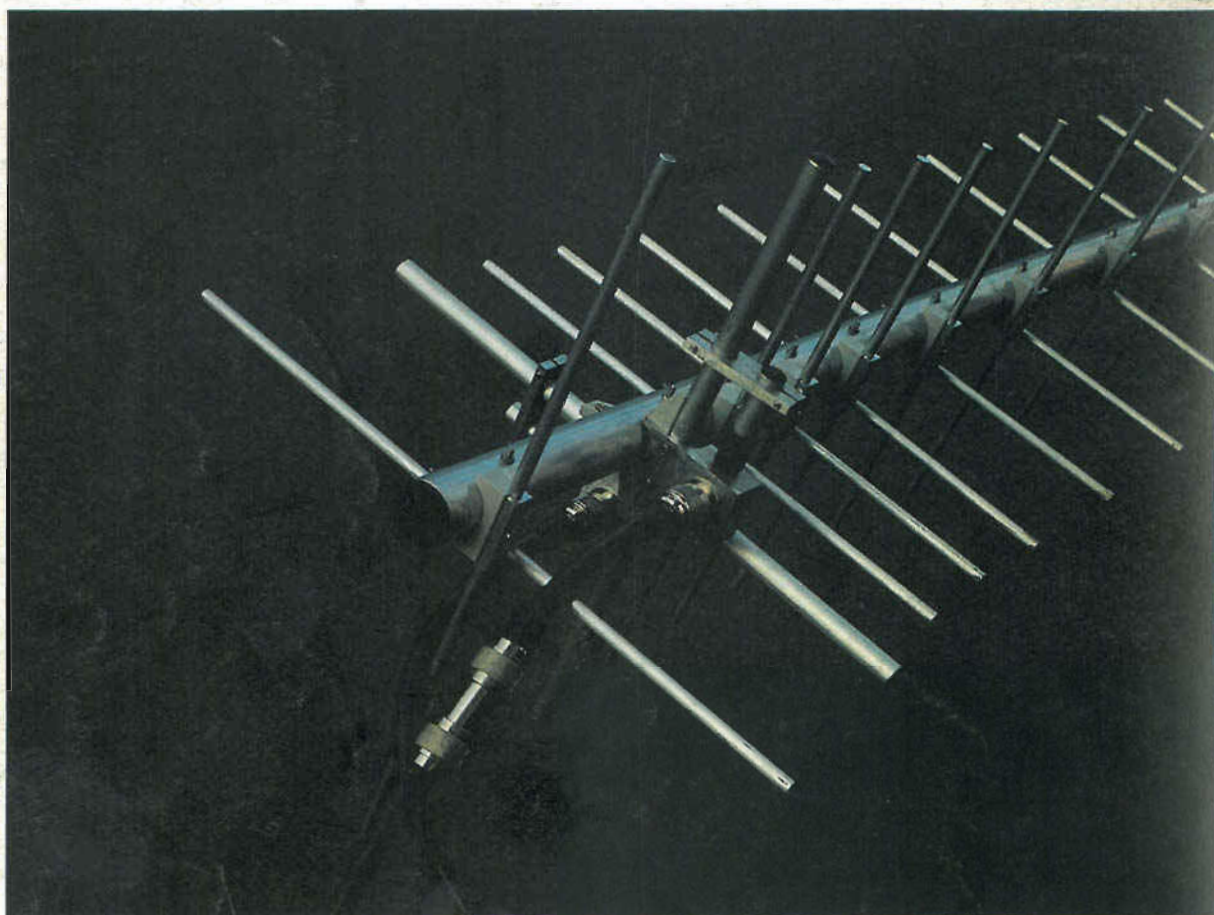
Lui ne ha sempre una scorta.

Ci aiuterai a normalizzare la distribuzione nazionale, e facilitarti l'acquisto.

Grazie.

CUE DEE

LE ANTENNE



	VHF					UHF			SHF		
Antenna	4144A	10144A	10 x 144A	15144A	15 x 144A	17432AN	17 x 432AN	23432AN	9643	9665	2320
No. Elementi	4	10	2 x 10	15	2 x 15	17	2 x 17	23	43	65	67
Guadagno	8 dBd	11.4 dBd	11.4 dBd	14 dBd	14 dBd	14.5 dBd	14.5 dBd	17 dBd	18.2 dBd	19.9 dBd	20.0 dBd
Boom	1.1 m	4.5 m	4.55 m	6.45 m	6.5 m	2.50 m	2.55 m	3.75 m	4.45 m	6.05 m	3.50 m
Peso	1 Kg	3 Kg	3.4 Kg	5 Kg	5.5 Kg	2 Kg	2.5 Kg	3.0 Kg	4.0 Kg	5.0 Kg	4.0 Kg

TRONIK'S

 IMPORTATORE E DISTRIBUTORE PER L'ITALIA

CUE DEE
 SWEDEN