

Dopo questo, il PACKET -  
Eolo elettronico - ICOM IC02E Turbo  
- Preamp 144 MHz - Non solo quando piove  
- Telechiamata automatica ecc. ecc.

# ELETTRONICA

# FLASH

n. 1

gennaio '87

Lit. 3000

Soc. Edit. FELSINEA - 40133 Bologna - v. Fattori 3 - Anno 4° - 38ª Pubb. mens. - Sped. Abb. Post. gr. III°

Studio E.FLASH

## SIRIO antenne

NOVITA'



## SIRIO 2012

Tipo: GROUND PLANE 5/8 LAMBDA  
Frequenza: 26.065-28.305 MHz  
Impedenza : 50 Ohm  
Potenza massima: 2 Kw

**MELCHIONI ELETTRONICA**  
20135 Milano - Via Colletta 37 - tel. 57941 - Filiali, agenzie e punti vendita in tutta Italia  
Centro assistenza: DE LUCA (I2DLA) - Via Astura 4 - Milano - tel. 5395156



# CT 1600

**RICETRASMETTITORE  
PORTATILE**

**VHF  
144 MHz  
800 CH**

**CARATTERISTICHE**

- Potenza d'uscita 1,5 Watt minimi
- Possibilità di 800 Canali (142 ÷ 149 MHz)
- Batterie ricaricabili
- Caricabatterie
- Interruttore alta e bassa potenza per il prolungamento della vita della batterie
- Tutti i controlli nella parte superiore
- Shift ± 600 KHz per l'aggancio dei ponti
- Canalizzazione di 5 KHz
- Prese jack per microfono ed altoparlante supplementare
- Antenna carica (180 mm)
- Interruttore ON/OFF
- Auricolare incluso
- Supporto per l'attacco a cintura e cinghietta per il trasporto

**UFF. VENDITE DI MILANO**  
Viale BACCHIGLIONE 20/A (cortile interno)  
tel. 02/537932

**CTE INTERNATIONAL** 42100 REGGIO EMILIA - ITALY - Via R. Sevardi, 7 (Zona Ind. Mancasale)  
Tel. (0522) 47441 (ric. aut.) - Telex 530156 CTE I

Editore:  
Soc. Editoriale Felsinea s.r.l.  
Via Fattori 3 - 40133 Bologna  
Tel. 051-384097

Direttore Responsabile Giacomo Marafioti

Fotocomposizione F&B - Via Cipriani 2 - Bologna

Stampa Ellebi - Funo (Bologna)

Distributore per l'Italia  
Rusconi Distribuzione s.r.l.  
Via Oldofredi, 23 - 20124 Milano

© Copyright 1983 Elettronica FLASH Registrata al Tribunale di Bologna N° 5112 il 4.10.83 Iscritta al Reg. Naz. Stampa N. 01396 Vol. 14 fog. 761 il 21-11-84

Pubblicità inferiore al 70%

Spedizione Abbonamento Postale Gruppo III

Direzione - Amministrazione - Pubblicità  
Soc. Editoriale Felsinea s.r.l.  
Via Fattori 3 - 40133 Bologna - Tel. 051-384097

Costi	Italia	Estero
Una copia	L. 3.000	Lit.
Arretrato	» 3.200	» 5.000
Abbonamento 6 mesi	» 17.000	»
Abbonamento annuo	» 33.000	» 55.000
Cambio indirizzo	» 1.000	» 1.000

Pagamenti: a mezzo C/C Postale n. 14878409 BO, oppure Assegno Circ., personale o francobolli.  
ESTERO: Mandat de Poste International payable à Soc. Editoriale FELSINEA.

Tutti i diritti di proprietà letteraria e quanto esposto nella Rivista, sono riservati a termine di legge per tutti i Paesi.

I manoscritti e quanto in essi allegato se non accettati vengono resi.

**ELETRONICA  
FLASH**

## INDICE INSERZIONISTI

<input type="checkbox"/> AEMME telematica	pagina	15
<input type="checkbox"/> CTE international	pagina	38 - 68
<input type="checkbox"/> CTE international	2 <sup>a</sup> - 3 <sup>a</sup> copertina	
<input type="checkbox"/> DAICOM elett. telecom.	pagina	35
<input type="checkbox"/> DOLEATTO comp. elett.	pagina	4 - 57
<input type="checkbox"/> ELETTRORAMMA	pagina	56
<input type="checkbox"/> ELETTRONICA SESTRESE	pagina	50
<input type="checkbox"/> ELPEC instruments	pagina	8 - 20
<input type="checkbox"/> GRIFO	pagina	59
<input type="checkbox"/> G.P.E. - tecnologic Kit	pagina	10
<input type="checkbox"/> I.L. Elettronica	pagina	9
<input type="checkbox"/> LA CE	pagina	72
<input type="checkbox"/> MARCUCCI	pagina	2 - 28 - 60
<input type="checkbox"/> MEGA elettronica	pagina	72
<input type="checkbox"/> MELCHIONI radiotelefoni	pagina	76
<input type="checkbox"/> MELCHIONI radiotelefoni	1 <sup>a</sup> copertina	
<input type="checkbox"/> MELCHIONI Kit	pagina	75
<input type="checkbox"/> MICROSET	4 <sup>a</sup> copertina	
<input type="checkbox"/> MOSTRA AMELIA	pagina	49
<input type="checkbox"/> MOSTRA PALMANOVA	pagina	59
<input type="checkbox"/> PANELETRONICA	pagina	41
<input type="checkbox"/> RECTRON elettronica	pagina	16
<input type="checkbox"/> REDMARCHI	pagina	36 - 37
<input type="checkbox"/> SANTINI Gianni	pagina	79
<input type="checkbox"/> SIGMA Antenne	pagina	64

(Fare la crocetta nella casella della ditta indirizzata e in cosa desiderate).

Desidero ricevere:

- Vs/CATALOGO  Vs/LISTINO ©  
 Informazioni più dettagliate e/o prezzo di quanto esposto nelle Vs/pubblicità.

Anno 4 Rivista 38<sup>a</sup>

## SOMMARIO

Gennaio 1987

Varie	
Sommario	pag. 1
Indice Inserzionisti	pag. 1
Nuova Campagna Abbonamenti '87	pag. 3
Mercatino Postelefonico	pag. 5
Modulo c/c P.T. per versamento	pag. 5
Modulo per «Mercatino postelefonico»	pag. 7
Concorso «Vista la svista»	pag. 15
Disturbatore radio «bloccato»	pag. 33
Annunci & Comunicati	pag. 58
Tutti i c.s. della Rivista	pag. 80

Guerrino BERCI	
Dopo di questo, il Packet	pag. 11

Carlo BIANCONI	
Eolo elettronico	pag. 17

M. MARINACCIO e A. CIRILLO	
Biocircuiti	pag. 21

Sergio GOLDONI	
La pila che non si scarica	pag. 29

Roberto CANIGLIULA	
ICOM IC-02E versione turbo	pag. 31

Walter HORN	
il piacere di saperlo	
«Interferenza di radio Londra nelle trasmissioni EIAR»	pag. 34

Andrea BRICCO	
Telechiamata automatica per antifurto	pag. 39

Germano - FALCO 2	
CB Radio Flash	pag. 45

Club Elettronica Flash	
Chiedere è lecito... rispondere è cortesia...	
— Ozonizzatore per auto - Beep telefonico - Microamplificatore - Scalda diesel - Candela magica - Firedetector	pag. 51

Luigi COLACICCO	
Carico fittizio RF	pag. 55

Giuseppe LONGOBARDO	
Computo Ergo Sum	pag. 61

Dino CIRIONI	
Non solo quando piove...	pag. 65

G.M. CANAPARO	
Un completo preamplificatore per la banda dei 144 MHz	pag. 69

Roberto MANCOSU	
Da linguaggio macchina a linee di data (ndr. ultimo suo articolo)	pag. 73

Cristina BIANCHI	
Recensione libri	pag. 74

L.A. BARI e L. DUSSONI	
BNC - MG 88	pag. 77



# Lafayette Boston

## 40 canali in AM-FM



### Il più solido e funzionale con "S Meter" verticale

Apparato sintetizzato di linea moderna e funzionale. Si caratterizza per avere lo strumento indicatore del segnale ricevuto e della potenza relativa trasmessa posizionato verticalmente. Sul lato sinistro in alto alcune levette selettive predispongono in modo operativo: PA/CB, NB/ON-OFF, AM/FM. Il circuito N.B. è indispensabile quando, nella ricezione AM, vi è l'interferenza impulsiva. I comandi inferiori: VOL. SQL e TONE sono di funzionamento usuale; con il Tone in particolare si può variare la risposta audio. In trasmissione il livello di modulazione è automatico. Fornito completo di microfono e staffa veicolare di supporto.

#### CARATTERISTICHE TECNICHE

##### TRASMETTITORE

**Potenza RF:** 5 W max con 13.8V di alimentazione.  
**Tipo di emissione:** 6A3 (AM); F3E (FM).  
**Soppressione di spurie ed armoniche:** secondo le disposizioni di legge.  
**Modulazione:** AM, 90% max.  
**Deviazione FM:**  $\pm 1.5$  KHz tipico.  
**Gamma di frequenza:** 26.965 - 27.405 KHz

##### RICEVITORE

**Configurazione:** a doppia conversione.  
**Valore di media frequenza:** 10.695 MHz; 455 KHz.  
**Determinazione della frequenza:** mediante PLL.  
**Sensibilità:** 1  $\mu$ V per 10 dB S/D.  
**Portata dello Squelch (silenzamento):** 1 mV.  
**Selettività:** 60 dB a  $\pm 10$  KHz.  
**Relezione immagini:** 60 dB.  
**Livello di uscita audio:** 2.5 W max su 8 $\Omega$ .

**Consumo:** 250 mA in attesa, minore di 1.5A a pieno volume.  
**Impedenza di antenna:** 50 ohm.  
**Alimentazione:** 13.8V c.c.  
**Dimensioni dell'apparato:** 130 x 221 x 36 mm.  
**Peso:** 0.86 kg.

**ASSISTENZA TECNICA**  
TELECOMMUNICATION SERVICE  
v. Washington, 1 Milano - tel. 432704  
A.R.T.E.  
v. Mazzini, 53 Firenze - tel. 243251  
e presso tutti i rivenditori Marcucci S.p.A.

## Lafayette

## marcucci

Scienza ed esperienza in elettronica  
Via F.lli Bronzetti, 37 - Milano - Tel. 7386051

## nuova campagna ABBONAMENTI '87

— dal 1° gennaio al 28 febbraio '87 —



ELETRONICA  
FLASH

In accordo con la **MONACOR** - distribuita in Italia dalla Ditta GVH VECCHIETTI di Bologna, «**Elettronica FLASH**», ha la possibilità di proporre ai suoi Lettori, nella sua Campagna Abbonamenti 1987 (dal 1° gennaio al 28 febbraio '87), le seguenti DUE combinazioni con prodotti di questa rinomata Casa.

**1ª combinazione:** Abbonamento a FLASH e a scelta  
**L. 39.000** UNO dei seguenti articoli



**DM75** Microfono  
**S140** Stagnatore  
**PCH4** Terza mano con lente  
**MD806** Cuffia stereo

**2ª combinazione:** Abbonamento a FLASH e a scelta  
**L. 49.000** UNO dei seguenti articoli



**ECM3003** Microfono  
**MD2000** Cuffia HiFi  
**BT15** Tester  
**MK200** Trapano

Se invece vuoi **RISPARMIARE** e sostenere la TUA Rivista anziché L. 36.000 **L. 29.000** (senza dono) ... e solo per **studenti - Istituti - Scuole - Biblioteche e Club** (senza dono) **L. 28.000**

### 4 sono i principali motivi per ABBONARSI a

#### «Elettronica FLASH»

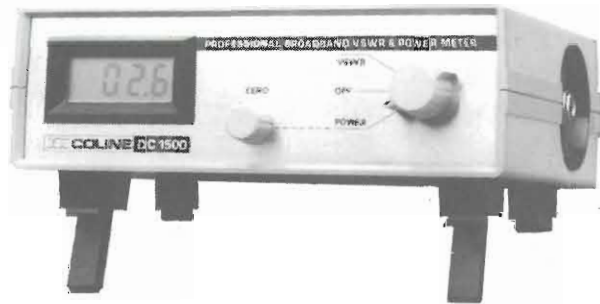
Per il versamento, se non vuoi servirti del c/c Postale qui unito, puoi inviarti il tuo assegno bancario, oppure il Vaglia postale; ma non dimenticare di specificare nella causale da che mese vuoi iniziare l'abbonamento, oltre al tuo indirizzo **LEGGIBILE** e completo.

- 1) Non è facile trovare in edicola «Elettronica FLASH».
- 2) Non è facile disporre di una Rivista più ricca di articoli.
- 3) Non è facile avere in «OMAGGIO» cosa più utile e preziosa.
- 4) Non è facile disporre mensilmente di una vetrina aggiornata e completa sui prodotti di Inserzionisti qualificati.  
**Solo E. FLASH ti dà tanto in così poca spesa.**  
**Solo E. FLASH oltre all'entità degli articoli ti dà i favolosi «TASCABILI».**

Quindi, assicurati Elettronica FLASH e i suoi TASCABILI a prezzo bloccato. L'87 potrebbe riservarci delle sorprese finanziarie.

ELETRONICA  
FLASH



**DOLEATTO****Componenti  
Elettronici s.n.c.**V.S. Quintino 49 - 10121 TORINO  
Tel. 511.271 - 543.952 - Telex 221343  
Via M. Macchi 70 - 20124 MILANO  
Tel. 669.33.88**COLINE Instruments and Accessory****WATTMETRO DC1500**

- 0,1W - 200W f.s.
- Digitale, Portatile
- Frequenza DC 1500 MC
- Misura ROS

Lire **685.000** + IVA 18%

La **COLINE** produce anche:  
sonde per oscillografi, cavi per multimetri, carichi fittizi 5, 10, 25, 50W, connettori.

**SONDE SPECIALI PER TEKTRONIX****STRUMENTI PER  
TELECOMUNICAZIONI HELPER****SM512 - TEST SETS**

- Generatore di segnali digitale 30÷50, 136÷174, 406÷512 MC FM, Livello 0,1  $\mu$ V  $\pm$ 0,1V
- Uscita calibrata, controllo con counter
- Ricevitore stesse gamme
- Sensibilità 2  $\mu$ V
- Misura deviazione
- Misura Sinad
- Misura Errore
- Alimentazione 220V e batteria interna

L. **4.950.000** + IVA 18%**RB801 - MILLIVOLMETRO**

- 1 millivolts  $\pm$ 3V f.s.
- 20 kC÷1600 MC usabile fino a 3000 MC
- Rete 220V
- Completo di sonde ed accessori

L. **1.150.000** + IVA 18%**CATALOGHI E DETTAGLI  
A RICHIESTA****ELETRONICA  
FLASH****mercato  
postelefonico**

occasione di vendita,  
acquisto e scambio  
fra persone private

**VENDO** le «Casse di Capodanno», apparse sul numero di dicembre 86 L. 400.000. Vendo equalizzatore grafico Rotel 10 + 10 bande, funzione di EQ-Recording come nuovo, con imballo, L. 250.000. Tel. 051/426618 - Massimo.

**VENDO** antenna CB auto Star Trake 27 (CTE) nuova completa di base a gronda cavo e PL59 lire 35.000. Antonio Rubino - Via De Francischi, 84 - 81100 Caserta - Tel. 0823/467444 int. 57 ore ufficio.

**VENDO** nuovi supporti per antenne SHF. Moduli CKC/3 per boom  $\varnothing$  12 mm., completi di tondino alluminio  $\varnothing$  3 mm. lit. 1000/cad. Ordine minimo 100 pezzi. Accetto prenotazioni. Ancora disponibili i moduli CKC/2 lit. 1000/cad. Ordine minimo 50 pezzi. Per accordi tel. ore 20 + 21 tutti i giorni.

Tommaso Carnacina - Via Rondinelli, 7 - 44011 Argenta - Tel. 0532/804896.

**VENDO** Elettronica Oggi dal 1 al dic. '83 (37 volumi rilegati). Radio Rivista dagli anni 60 in poi. Sperimentare, Selezione, Millecanali dal n. 1 all'84 (13 volumi). CQ Elettronica, Bollettino tecnico Geloso, Elettronica flash. Disponibile per cambi con apparecchiature radio. Cerco: riviste anni 60 in poi: chiedere elenco.

Giovanni Tumelero - Via Leopardi, 15 - 21015 Lonate P. - Tel. 0331/669674.

**RX HAMMARLUND** HQ 129X 500 KHz - 30 MHz buono stato. Vendo inoltre CB ALAN 68S + antenna da balcone nuova mai usati. Tel. ore 19 - 21.

Renzo Broccaioli - Via Donatori Sangue, 10 - 46040 Rodigo (MN) - Tel. 0376/650305.

**CERCO** informazioni e schemi pratici riguardanti la ricezione tv da satellite.

Nico Antonica - Via Beato Angelico, 66 - 73013 Galatina (LE) - Tel. 0836/62748.

**CAMBIO** n. 400 riviste CQ Italiana, CQ Americana, Q.S.T. Radio electronics 5, Radio TV, Radio elettronica sperimentale, ed altre riviste di elettronica con BC 348 serie J N Q anche non funzionante ma completo eventuale differenze di prezzo da concordare.

Angelo Pardini - Via A. Fratti, 191 - 55049 Viareggio - Tel. 0584/47458 ore serali.

**VENDO** Enciclopedia della montagna De Agostini nuovissima vol. 9 motivi trasferimento lire 290.000.

Antonio Rubino - Via De Francischi, 84 - 81100 Caserta - Tel. 0823/467444 int. 57 ore ufficio.

**NOLEGGIO** apparati Hi-Fi ed effetti luce, per ritrovi, feste e riunioni. E possibile creare ogni coreografia luce/suono, Laser compreso. Per ulteriori accordi rivolgersi per tempo ad Andrea, tel. 051/584238, Bologna. Tratto solo per Bologna e zone limitrofe.

**DISPOSTO** a cedere in cambio di altro materiale i seg. apparecchi: Coribante (1930); Philips 831A (1930); Gelo-so G110 e G301; Radiomarelli 9V65C; Magnadine SV 76; Geloso G682; RT70; GRC9; macchina morse in ottone; Collins 392. Cerco: Surplus tedesco, italiano, periodo 1935-45; apparecchietti RX-TX valvolari a valigetta.

Giovanni Longhi - Via Gries, 80 - 39043 Chiusa - Tel. 0472/47627.

**ACQUISTO** frequenzimetro digitale 150 MHz, e oscilloscopio 10 MHz. Strumenti completi e funzionanti. Tratto preferibilmente nella mia regione. Scrivere indicando caratteristiche e prezzo.

Dorino Zanatta, Via Conca Nuova, 35 - 31040 Giverra del Montello (TV).

CONTI CORRENTI POSTALI

Certificato di accreditam. di L.

Lire

sul C/C N. **14878409**

Intestato a:

**SOCIETA' EDITORIALE FELSINEA-S-R-L.**  
**VIA FATTORI 3**  
**40133 BOLOGNA BO**  
eseguito da

residente in ..... via ..... addl .....

Bollettino di L.

Lire

sul C/C N. **14878409** intestato a:

**SOCIETA' EDITORIALE  
FELSINEA-S-R-L.**  
**VIA FATTORI 3**  
**40133 BOLOGNA BO**  
eseguito da

residente in ..... addl .....

CONTI CORRENTI POSTALI

RICEVUTA di un versamento

Lire

sul C/C N. **14878409**

Intestato a:

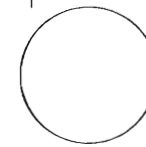
**SOCIETA' EDITORIALE FELSINEA-S**  
**R L FATTORI 3**  
**VIA FATTORI 3**  
**40133 BOLOGNA BO**  
eseguito da

addl .....

residente in ..... addl .....

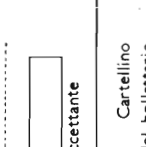
Bollo lineare dell'Ufficio accettante

L'UFFICIALE RESPONSABILE

N. del bollettario **ch 9**

Bollo lineare dell'Ufficio accettante

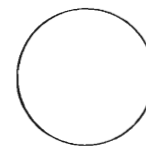
L'UFF. POSTALE



Bollo a data

Bollo lineare dell'Ufficio accettante

Cartellino del bollettario



Bollo a data

Importante: non scrivere nella zona accreditante!  
data ..... progress. numero conto

importo

&gt; 00000 148784098 &lt;



IMPORTANTE: non scrivere nella zona soprastante!

AVVERTENZE

Per eseguire il versamento, il versante deve compilare in tutte le sue parti, a macchina o a mano, purché con inchiostro nero o nero-bluastro il presente bollettino (Indicando con chiarezza il numero e la intestazione del conto ricevente qualora già non siano impressi a stampa) NON SONO AMMESSI BOLLETTINI RECANTI CANCELLATURE, ABRASIONI O CORREZIONI.

A tergo del certificato di accreditamento e della attestazione è riservato lo spazio per l'indicazione della causale del versamento che è obbligatoria per i pagamenti a favore di Enti pubblici.

L'Ufficio postale che accetta il versamento restituisce al versante le prime due parti del modulo (attestazione e ricevuta) debitamente bollate.

La ricevuta non è valida se non porta i bolli e gli estremi di accettazione impressi dall'Ufficio postale accettante.

La ricevuta del versamento in Conto Corrente Postale in tutti i casi in cui tale sistema di pagamento è ammesso, ha valore liberatorio per la somma pagata con effetto dalla data in cui il versamento è stato eseguito.

Spazio per la causale del versamento

(La causale è obbligatoria per i versamenti a favore di Enti e Uffici pubblici)

Abbonamento con dono

combinazione n. \_\_\_\_\_

dal \_\_\_\_\_ al \_\_\_\_\_ 1987

1983 - n. \_\_\_\_\_

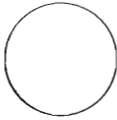
1984 - n. \_\_\_\_\_

1985 - n. \_\_\_\_\_

1986 - n. \_\_\_\_\_

Arretrati: \_\_\_\_\_

Parte riservata all'Ufficio dei Conti Correnti



Abbonamento con dono

combinazione n. \_\_\_\_\_

dal \_\_\_\_\_ al \_\_\_\_\_ 1987

1983 - n. \_\_\_\_\_

1984 - n. \_\_\_\_\_

1985 - n. \_\_\_\_\_

1986 - n. \_\_\_\_\_

Arretrati: \_\_\_\_\_

PROFESSIONISTA esperienza pluriennale costruisce qualunque tipo di diffusori ad alte prestazioni: trombe, bass-reflex, dipoli e/o satelliti con subwoofer, pianali per auto. Prezzi concorrenziali rapporti alla qualità. Massimo - Tel. 051/426618.

TARATURE accurate effettuo di apparati HF Drake, Collins, Hammarlund, militari e commerciali (TR7A - R7A - R5S1 - 75S3C - 32S3 - HQ170A - HQ180A - SP600, ecc.) Kenwood, Yaesu, ecc. Max serietà. Vendo due antenne verticali PKW per 80 e 40 metri. I1SRG, Musante Sergio - Via Priv. Mimosa, 2/8 - 16036 Recco - Tel. 0185/731868.

CERCO ricevitore Surplus per onde lunghe AR 8510 o altri modelli; Racal 1217 o 6217; convertitori e preamplificatore d'antenna per 390A/URR. Federico Baldi - Via Solferino, 4 - 28100 Novara - Tel. 0321/27625 (20,30 - 21,30).

ACQUISTO RX Icom ICR71 solo se in ottime condizioni e assolutamente non manomesso. Fare offerte tel. 19-21. Carlo Scorsone - Via Bellinzona, 225 - 22100 Como - Tel. 031/540927.

VENDO per C64 giochi e programmi su disco e su nastro (sono circa 6000). Vendo anche Eprom per rendere grafica la stampante MPS 802. Copiatori/protettori Isepic e Freeze frame. Copiatore nastro/nastro e tasto reset. Gianni Cottogni - Via Strambino, 23 - 10010 Carrone (TO) - Tel. 0125/712311.

VENDO o permuto programmi Apple-Works +Tre per Tre con manuali a lire 230.000 e Gestionale fatturazione e magazzino su moduli Buffetti (400 cli. 400 for. 1000 art. mag.) con manuale a lire 200.000. Paolo Tassin - Via Alighieri, 28/13 - 12074 Cortemilia (CN).

VERA OCCASIONE vendo: capacimetro analogico da banco, 1 pF = 100 µF in 16 portate, ottima precisione, L. 70.000; finale B.F. HI-FI N.E. 114 60+60W L. 50.000; scheda Geiger E. 2000 completa montata collaudata L. 50.000; wumeter stereo N.E. 299, 13+13 led accensione a barra L. 45.000; 2 stampati N.E. 314 per ampli 200 W+2 N.E. 138 per pre HI-FI + 2 N.E. 159 per wumeter a led L. 25.000. Tutto in blocco, descrizioni, istruzioni, comprese solo 220.000. Primo Taboni - Via Montegrappa, 36 - 25065 Lumezzane (Brescia).

CERCO manuale sul ponte a radiofrequenza tipo B701 della Wayne-Kerr. Offresi ricompensa. Giuseppe D'Adamo - Via Pegaso, 50 - 00128 Roma.

CERCO VFO esterno per Yaesu FT 101 e tipo FV 101B e altoparlante esterno SP 101B e monitor scope YO 101. IK8DQM, Andrea Ferraioli - Via M. Caputo, 23 - 84012 Angri.

VENDO Rtx HF200 ERE 3, 5, 7, 14, 21, 27-30 MHz SSB - CW. Lettura digitale ottima stabilità L. 700.000; oscilloscopio transistor Pantec 8002 CRT 6x8, oltre 10 MHz, e ottimo anche in bassa frequenza L. 350.000 o tutto a L. 1.000.000. Regalo schede ottime. Meglio province limitrofe. Cerco TR7A ottimo. IW2BXG, Pier Giorgio Briganti - Via Monviso, 20 - 21056 Induno Olona (VA) - Tel. 0332/201264.

ATTENZIONE! Realizzo per ditte e privati interessati prototipi di realizzazioni su misura in special modo apparati hifi car, alimentatori, convertitore dc/dc, effetti luce professionali, apparati antifurto veicolari e domestici, luci di emergenza, centrali termostate con orologi per riscaldamento, sirene per mezzi di soccorso. Per informazioni scrivere a: Andrea Dini - Via Collegio di Spagna, 17 - 40123 Bologna.

VENDO CB omologato Polmar 34 AM + 34 FM 5 watt usato un solo mese L. 160.000. Antenna GP 4 radiali nuova L. 30.000. Lineare 30 watt 12 volt mai usato causa errato regalo L. 30.000. Tutti i prezzi non sono trattabili. Roberto Dolza - Via Tetti Mauriti, 30 - 10029 Villastellone (TO) - Tel. 011/9619429.

CERCO: RX 9R59DS trio, NEC CQR 700, Lafayette HA 600 Eddy Stone 770/R, Hallicrafters vari modelli, Marelli RP 32, mattoncino portatile CB, antenna verticali multi-banda linea Sommerkamp FR-FL 500 DX. Fabrizio Levo - Via L. Marcellò, 32 - 30126 Lido (VE) - Tel. 041/763695.



mercato postale

occasione di vendita, acquisto e scambio fra persone private

VENDO linea Sommerkamp: TX FL-200B, 240W input, AM-SSB-CW-RX FR-100B, bande decametriche +11, 45 e 88 m, 3 gamme AUX+WWW, 2 filtri AM a 2 e 4 KHz, filtro CW a larghezza di banda variabile. Il tutto in ottimo stato con manuali e schemi a L. 450.000. Paolo Fiorentini - Via Marche, 17 - 62016 Porto P. Picena (MC) - Tel. 0733/688105.

CERCO Converter Kenwood VC 10, 118/174 MHz. Vendo antenna verticale 10/15/20/40 Fritzel mod. GPA 404/7, 2 KW alt. 6,30 m. Pietro Bernardoni - Via Spadini, 31 - 40133 Bologna - Tel. 051/6390557.

VENDO Spectrum 48K a L. 190.000. Interfaccia programmabile joystick interface L. 50.000 interfaccia 1 L. 85.000. GP50S 200.000 tutto in buono stato (nuovo) eccetto interfaccia 1. G. Lucio Bregoli - Via Settima 6 Vill. Prealpino - 25100 Brescia - Tel. 030/390783.

VENDO trasmettitore + lineare da 400W valvolare (con valvola nuova) a L. 2.200.000. Il TX e il lineare sono della DB Elettronica. Carlo Forlani - Viale Pianoianiero, 37 - 66010 Montenerodomo - Tel. 0872/960112.

VENDO piccoli centralini telefonici elettromeccanici, parti di grandi calcolatori, riviste varie, chiedere elenchi. Cerco Geloso TX G/212 - RX G/208 - G/218, converter e parti staccate, corso di radiotecnica Carriere in 78 fascicoli, anno 1974, anche fotocopie. Laser Circolo Culturale - Casella Postale 62 - 41049 Sasuolo (MO).

VENDO amplificatori premontati per auto da 15 a 100W RMS 40hm. Apparecchiature per effetti luce e strumentazioni per discoteche. Effetto laser HENE + pilota motori L. 500.000, finale per auto da 40+40W HIFI L. 100.000, servomotore per auto (per hifi) da 200W L. 70.000, antifurto per auto completo L. 50.000, Booster mono 20W L. 28.000. Per informazioni telefonare 051/584238 chiedendo di Andrea. Ore pasti o serali.

Vengono accettati solo i moduli scritti a macchina o in stampatello. Si ricorda che la «prima», solo la prima parola, va scritta tutta in maiuscolo ed è bene che si inizi il testo con «VENDO, ACQUISTO, CAMBIO ecc.». La Rivista non si assume alcuna responsabilità sulla realtà e contenuto degli annunci stessi e, così dicasi per gli eventuali errori che dovessero sfuggire al correttore. Essendo un servizio gratuito per i Lettori, sono escluse le Ditte. Per esse vige il servizio «Pubblicità».

SCAMBIO-vendo programmi su disco per commodore C64 e 128, annuncio sempre valido. Pierangelo Franceschini - Via Monte Cengio, 49 - 31100 Treviso.

COMPONENTI VHF-SHF: cavità 50 = 100W 1296 MHz L. 200.000; amplificatori lineari 5W 1296 MHz L. 180.000; 2300 MHz 1W L. 100.000; Fet e Gasfet: P 8002 L. 7.500 MGF 1302 L. 30.000, MGF 1402 L. 35.000, raffreddatori a liquido per valvole tipo 2C39 (+100% in potenza) L. 25.000. Valvole nuove 4CX250 BM L. 120.000. IK5CON, Riccardo Bozzi - Box 26 - 55049 Viareggio - Tel. 0584/64736.

CAMBIO QL ver. MGI + L. 350/450.000 per TRS-80 mod. 200 (L.C.D. 16-40, 24 kRAM, 72 kROM, ecc.), trattabili. Oppure per M10 + PL10 Olivetti (32 kRAM), trattabile (+100/150.000). Oppure vendo QL per L. 550.000 trattabili. Offerta sempre valida. Ernesto Libonati - Via Entella, 203/1 - 16043 Chiavari (GE) - Tel. 0185/304407.

CERCO accordatore per FT102 tipo FC102 cerco inoltre VFO esterno FV102 DM + autoperaltante esterno SP102 oppure SP102P. Grazie. Luigi Grassi - Via Loc. Polin, 14 - 38079 Tione (TN) - Tel. 0465/22709.

DESIDERO conoscere tutti i tipi di trasmissioni usati e le frequenze usate fino a 1000 MHz. Tipi di radiocircuiti adatti per ogni singola banda. Bruno Babuder, Via Blera, 217 - 01013 Cura di Vetralla - Tel. 0761/472369.

FT-77 con 11, 45 AM, manuali L. 900.000, IC-701 + IC-701 PS + manuali L. 950.000, alim. CTE 10A, variabile, 2 str. L. 100.000, alim. RMS, variabile, 6A, 2 str. L. 70.000. Frequenzimetro Sabtronics 8610A, 600 MHz L. 100.000, Drake MN-2000 L. 350.000, FL 2277 B L. 700.000, TS-700 L. 550.000, telecamera + obietti. grand'angolo L. 120.000. Compro-vendo riviste: chiedere elenco. Giovanni Tumelero - Via Leopardi, 15 - 21015 Lonate P.lo - Tel. 0331/669674.

FET, MOSFET, TRANSISTOR americani giapponesi europei, circuiti integrati, diodi, diodi pin, toroidi amidon, quarzi, compensatori ceramici, transistor di potenza, antenne, resistenze, zener, valvole finali, connettori, trimmer, zoccoli, relè, interruttori e deviatori, strumenti da pannello, commutatori, dissipatori, pubblicazioni varie ecc. Vendo per progetti mai realizzati per mancanza di tempo e perché dedito ad altro hobby. Chiedere elenco completo di tutto questo materiale assolutamente nuovo (5 fogli con diverse illustrazioni) e con numerose interessanti occasioni, allegando lire 1.100 per spese postali, in francobolli, che saranno rimborsate al primo acquisto superiore a lire 20.000. Scrivete chiaramente il vostro indirizzo completo allegando i francobolli per lire 1.100 in busta chiusa a: Bruni Vittorio IOVBR - Via Mentana, 50/31 - 05100 Terni. (A tutti gli acquirenti invierò un omaggio in materiale).

Spedire in busta chiusa a: Mercatino postale c/o Soc. Ed. Felsinea - via Fattori 3 - 40133 Bologna
Nome \_\_\_\_\_ Cognome \_\_\_\_\_
Via \_\_\_\_\_ n \_\_\_\_\_ cap \_\_\_\_\_ città \_\_\_\_\_
Tel. n. \_\_\_\_\_ TESTO: \_\_\_\_\_
Interessato a:
 OM  CB  COMPUTER  HOBBY
 HIFI  SURPLUS  SATELLITI
 STRUMENTAZIONE
Preso visione delle condizioni porgo saluti.
(firma)
Abbonato  SI  No
Riv. 1/87



**ELPEC snc**

 33170 PORDENONE - Via Tiro a Segno, 17  
 Tel. 0434/30443 (ric. aut.)

**STABILIZZATORE DI TENSIONE STAB 2000**

Per le sue particolari caratteristiche è indicato x vasti impieghi, in quanto la sua capacità di lavoro va da 170 a 270 volt senza alcun intervento. Potenza da 1 kVA a 8 kVA.

**CARATTERISTICHE TECNICHE**

- Tensione di ingresso: 220V a.c. 48-52Hz
- Variazione della tensione di ingresso: 1000VA 170-270V  
2000VA 195-245V
- Tensione di uscita: 220V a.c. stabilizzati
- Velocità di regolazione: 20mS per volt
- Rendimento: anche superiore al 98%
- Indicatore luminoso della variazione di rete all'ingresso
- Commutatore per variazione gamma 1000-2000VA
- Dimensioni: p350xb272xh170


**GRUPPO EMERGENZA STATIC 300**

Permette di alimentare un'utenza sia in presenza della tensione di rete sia al mancare di questa. Potenze da 300 VA a 1,2 kVA e da 150 VA a 1,2 kVA.

**CARATTERISTICHE TECNICHE**

- Tensione di alimentazione: 220V a.c. 50Hz
- Tensione di uscita: 220V a.c.  $\pm 1\%$  da zero a massimo carico
- Frequenza di uscita: 50 Hz  $\pm 0,001\%$  controllata a quarzo
- Forma d'onda: a gradini P.W.M.
- Carico max: 300VA
- Accumulatore: speciale ermetico 12V 24Ah
- Dispositivo di ricarica automatico a corrente controllata
- Autonomia a pieno carico: 20'
- Dimensioni: p350xb272xh170


**CONVER 150**

Permette di trasformare una tensione di 12Vcc in una tensione alternata a 220Vac 50Hz. Potenze da 150 VA a 1,2 kVA.

**CARATTERISTICHE TECNICHE**

- Alimentazione: 10-15V c.c.
- Tensione d'uscita: 220V a.c.  $\pm 1\%$  da zero a massimo carico
- Frequenza d'uscita: 50 Hz  $\pm 0,001\%$  controllata a quarzo
- Carico max applicabile: 250VA
- Indicatore luminoso sul pannello di scarica della batteria
- Misure: p300xb272xh170

**CERCASI AGENTI E DISTRIBUTORI PER ZONE LIBERE**
**PREZZO e QUALITÀ - INTERPELLATECI**

**VENDO** RX Rai.6 della R.C.A. 0.3-23 MH. A reazione anni 40, amplificazione diretta, 9 bande, alimentazione 220 entrocontenuta, filtri, ottimo, raro esemplare, L. 300.000. Telefonare ore serali, foto su richiesta.  
Renato Bianucci - Via A. Grandi, 1 - 55048 Torre del Lago (LU) - Tel. 0584/350441.

**VENDO** causa doppio regalo lettore Compact disc della Philips mod. CD 100 ancora imballato, mai usato e corredato di garanzia a L. 450.000 trattabili solo c/o mio domicilio.

Francesco Colella - Via Pascoli G., 122 - 47037 Rimini (FO) - Tel. 0541/82348 (ora cena).

**VENDO:** valvole di tutte le epoche. Convertitori ro/anti nuovi watt 250 tri/fase e B/fase 115 Volt 400 P/di. Prova tubi c/tanza mutua 1/177. Striti d'aereo, apparati a valvole. Offro tubi Octal di p/nza F. V. 6,3. EL300 (6FN5) n. 4 \$40 m/la anticipate più spese se c/assegno.  
Silvano Giannoni - Via Valdinievole, 27 - 56031 Bientina - Tel. 0587/714006.

**SPECIALISTA** alte frequenze vende trasmettitori FM 87,5-108 MHz 7W, completamente digitali sintesi PLL, ingresso mono stereo, impostazione frequenza tramite 5 contravers, adatto a pilotare amplificatori di potenza. Modello accessorio L. 800.000. Per informazioni scrivere a: Massida Enrico, Via 31 marzo 1943, 47, 09100 Montserrat Cagliari. Max serietà.

**VENDO** ricetrasmittitore CB 23 canali a transistor con rosometro + alimentatore incorporati, tutto a L. 100.000. Chiedere di Eugenio.  
Eugenio Bertone - Via Adamello, 3 - Novara - Tel. 0321/455986.

**VENDO** Transverter Trio TV502 per TS502 e TS820 lit. 250 K. Coppia Grid-dip e ponte resistivo fino a 250 MHz, marca Leader lit. 250 K. Altri strumenti, capacimetro, ponti di rumore, ecc. per accordi tel. tutti i giorni ore 20 ÷ 21. Spedisco c/a più spese.  
Tommaso Carnacina - Via Rondinelli, 7 - 44011 Argenta - Tel. 0532/804896.

**ATTENZIONE!!!** Il tuo computer o la periferica non funzionano più, io te li compro a buon prezzo; non gettarli via. Le spese di spedizione sono a mio carico. Scrivimi descrivendo l'articolo. Rispondo a tutti. Annuncio sempre valido.  
Andrea Lupi - Via Dalmazia, 8 - 19100 La Spezia.

**TRASMETTITORE** televisivo con 1 Watt RF 75 ohm Pal/Bn in 3ª banda, completo controlli e indicatori, audio/video input 1V<sub>pp</sub> + 0,5V syncro Al. 220V con regolazione di frequenza vendo a L. 230.000 in contrass. pt. Cerco componentistica d'epoca.  
Maurizio Lanera - Via Pirandello, 23 - 33170 Pordenone - Tel. 0434/960104.

**CERCO** ricevitori valvolari a reazione autoconstruiti ad una, due o tre valvole. Piccoli trasmettitori bande decametriche pure autoconstruiti. Cerco pure quarzi surplus del tipo FT 243 - FT 241 anche se guasti.  
Giovanni Longhi - Via Gries, 80 - 39043 Chiusa - Tel. 0472/47627.

**VENDO** tubi elettronici, di tutte le epoche. RX/TX militari. Strumenti, componenti, di tutti i generi, alimentatori, elettrolitici, schemi, amplificatori, ricevitori. Tutto a tubi elettronici. Con titori rotanti input 12 Volt C/C uscita alternata 125/220: 50, 400, 100, 400 Watt.  
Silvano Giannoni - Via Valdinievole, 27 - 56031 Bientina - Tel. 0587/714006.

**VENDO** o cambio con RTX HF camera oscura prof. Durst M605 Color, 2 obiettivi Componon 50 e 80 mm timer, scaldabacinelle elett., tutta l'attrezzatura per lo sviluppo delle dia, analizzatore elettronico Philips PCA 060, roller, Drum 30 x 40, bacinelle, esposimetro Ilford EM 10, marginatori, Tank, molta carta bn colore Ciba, chimici colori bn Ciba dia, lampada box camera oscura, termometro, pinze, caraffe, imbuto, misurini, etc. tutto nuovissimo e con imballi originali.  
Mario Bartuccio - Via Mercato S. Antonio, 1 - 94100 Enna - Tel. 0935/21759.


**I. L. ELETTRONICA SNC**  
 via Lunigiana, 618/a - Tel. 0187/513103 - 19100 LA SPEZIA

**OFFERTA DEL MESE:**

**NUOVO RICETRASMETTITORE RANGER AR 3300: 26-30 MHz FREQUENZIMETRO A 5 MEMORIE AM/FM/SSB/CW 8W-25W SSB RICERCA AUTOMATICA SEGNALI**

Apparato professionale All Mode HF Tranceiver richiedeteci prezzo e maggiori dettagli tecnici telefonando al 0187-513103.

**RICETRASMETTITORI CB**

- |   |        |            |
|---|--------|------------|
| — RTX OMOLOGATI 40 ch. AM/FM NEVADA-HAWAII-VISCONSIN                  | NOVITÀ | ric. quot. |
| — RTX OMOLOGATI MIDLAND 40 ch ALAN 44-48-77/800-77/102-92             | NOVITÀ | ric. quot. |
| — RTX HY-GAIN V 2795DX 120 ch (-40+80) AM/FM/SSB 75/12W PEP           |        | 285.000    |
| — RTX SUPERSTAR 3900 240 ch (-120+120) AM/FM/SSB/CW 5W/12W PEP        |        | 365.000    |
| — SUPERSTAR 3600 11-40/45 METRI 120 ch AM/FM/SSB/CW 12W PEP/25W PEP   |        | 439.000    |
| — PRESIDENT-JACKSON 226 ch AM/FM/SSB 20 W PEP                         |        | ric. quot. |
| — PRESIDENT-JACKSON 11-40/45 METRI 226 ch AM/FM/SSB 36W PEP           |        | ric. quot. |
| — RTX MAXCOM 7 IN KIT emergenza radio con antenna magnetica ecc.      |        | 180.000    |
| — RTX POLMAR CB 309 AM/SSB 34 ch OMOLOGATO con lineare 25W in omaggio |        | 280.000    |
| — RTX ZODIAC M5034 40 ch AM 5W  |        | 120.000    |
| — RTX GALAXI 2100 271 ch AM/FM/SSB 12W PEP con frequenz. incorporato  |        | ric. quot. |
| — RTX POLMAR TENNESSE AM/FM/SSB OMOLOGATO 34 ch                       |        | 420.000    |
| — RTX ALAN 88/S 34 ch AM/FM/SSB OMOLOGATO                             |        | ric. quot. |
| — RTX MIDLAND ALAN OMOLOGATO 34 ch 4,5W AM/FM 34/S-68/S-69-67         |        | ric. quot. |
| — RTX PALMARE DYNACOM 80 AM portatile SW 80 ch                        |        | 210.000    |
| — RTX INTEX FM-680 34 ch OMOLOGATO AM/FM                              |        | ric. quot. |
| — RTX INTEX M-340/S 34 ch OMOLOGATO AM/FM 5W                          |        | ric. quot. |

**ACCESSORI PER RICETRASMETTITORI**

- |  |         |
|--|---------|
| — LINEARE IL 35 AM/FM OUT 20-35W 27MHz 12V                             | 29.000  |
| — LINEARE IL 50 AM/FM 50W-SSB 90W 27MHz - 12V                          | 47.000  |
| — LINEARE IL 90 AM/FM 70W-SSB/120W 27MHz - 12V                         | 63.000  |
| — LINEARE IL 160AM/FM 100W-SSB 180W 27MHz - 12V                        | 89.900  |
| — LINEARE VALVOLARE IL 200 AM/FM 160-SSB 290 regolabile 220V 26-28 MHz | 225.000 |
| — ANTENNA MOD «WEGA 27» 5/8 d'onda 27 MHz                              | 78.000  |
| — MICROFONO base HAM MASTER 4500 preamp. + comp. grande strumento      | 79.000  |
| — ROTATORE DI ANTENNA 50 kg. 3 FILI CONTROL BOX SEMIPROFESSIONALE      | 90.000  |
| — TRANSVERTER 11/40-45 metri mod. IL 1 8W AM-25W SSB                   | 185.000 |
| — TRASVERTER 11/20-23-40-45-80-85 metri mod. IL 3                      | 230.000 |

**RICEVITORI**

- |  |            |
|--|------------|
| — RADIORICEVITORE MULTIBANDA CC-833 80ch CB-VHF-FM                 | 42.000     |
| — RADIORICEVITORE PROFESSIONALE MARC NR82F1 OM-OC-OL-VHF-UHF       | ric. quot. |
| — RADIORICEVITORE PLL DIGITALE SR16H OL-OM-OC 13 BANDE con memorie | 435.000    |

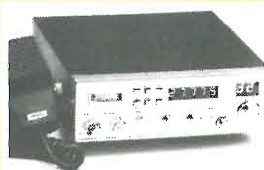
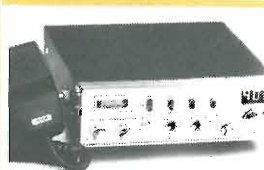
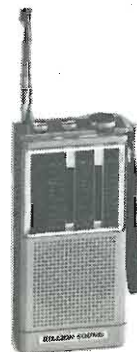
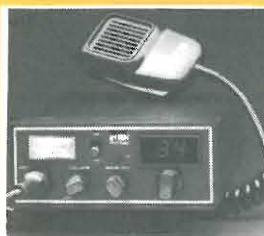
**VARIE**

- TELEFONO SENZA FILO SUPERSTAR SX 5000 portata 500 mt, presa antenna ext per aumentare la portata, intercomunicante, sospensione linea, misure tascabili per il portatile 142x26x160 325.000
- TELEFONO SENZA FILO SUPERFONE CT 505 HP portata 2000 mt. NEW MODEL 590.000
- RICETRASMETTITORI VHF A CUFFIA con microfono automatico MAXON 49/s utili in tutti i casi di comunicazioni a corto raggio dove occorrono le mani libere (sports, escursionisti, antennisti, tirafili, ecc. portata 300 mt) 175.000
- ANTIFURTO+RICERCAPERSONA 1 utenza mod. POLMAR SP 113c trasmette l'allarme a una distanza max (ampliabile) di ca. 5 Km dal veicolo o abitato. ove installato. Il ricevitore di dimensioni tascabili emette il classico BEEP 195.000

**CONDIZIONI DI VENDITA:** Le spedizioni vengono effettuate in contrassegno più spese di spedizione. Per ordini superiori al milione anticipo del 30%.

Disponiamo a magazzino di un vasto parco di apparecchiature, antenne ed accessori per C.B. - O.M. Interpellateci!

**RICHIEDERE NUOVA EDIZIONE CATALOGO E LISTINO PREZZI INVIANDO L. 1.000 IN FRANCOBOLLI**





## AUTO E MOTO

MK020 Termometro acqua	L. 15.800
MK025 Analizzatore impianto elettrico	L. 15.900
MK035 Spegnimento luci automatico	L. 19.500
MK050 VU-Meter 5+5 led	L. 30.850
MK055 VU-Meter 10+10 led	L. 56.900
MK100 Amperometro	L. 41.200
MK120/S Termometro digitale 2 digit	L. 64.800
MK120/S3 Termometro digitale 3 cifre	L. 69.900
MK155 Luci automatiche	L. 23.500
MK180 Rivelatore di strada gelata	L. 19.350
MK225 Microluci psichedeliche	L. 29.500
MK295/TX Radiocomando a 2 canali	L. 36.500
MK295/RX Ricevitore monocan. per MK295/TX	L. 59.700
MK295/RXE Espansione a 2 can. per MK295/RX	L. 26.950
MK330 Luci di cortesia	L. 13.750
MK370 Contagiri a 20 led	L. 79.300
MK410 Livello carburante	L. 37.600
MK470 Contagiri digitale 2 digit	L. 69.900
MK485 Radar ad ultrasuoni con antifurto	L. 61.900

## ALTA FREQUENZA

MK090 Minitrasmittitore in FM 88-188Mhz	L. 17.900
MK125 Sintonizzat. prof. AM+Front End in FM	L. 68.950
MK125/FM Scheda media freq. FM 10,7Mhz	L. 32.850
MK290 Microtrasmittitore in FM 80-147Mhz	L. 16.800
MK350 Minitrasmittitore in AM	L. 25.400
MK380 Vox per ricetrasmittitori	L. 14.800
MK405 Microricevitore in FM 53-110Mhz	L. 26.500
MK445 Ricevitore VHF 20-200Mhz	L. 66.900
MK460 Ricevitore AM bande aeronautiche	L. 72.000
MK465 Minisintonizzatore in AM	L. 29.200
MK510 Miniricevitore in FM 88-108	L. 27.700
MK525 Trasmittitore AM 1,2-1,4Mhz	L. 18.400
MK565/TX Trasmittit. 144Mhz 2W radioamat.	L. 74.900
MK565/RX Ricevitore 144Mhz radioamat.	L. 74.900
MK570 Amplificatore lineare FM 75-130Mhz	L. 27.900
MK615 Ricetrasmittitore portat. VHF 150Mhz	L. 56.800

## DIDATTICA

MK165 Timer digitale fotografico profession.	L. 104.000
MK465 Mini sintonizzatore in AM	L. 29.200
MK485 Radar ad ultrasuoni con antifurto	L. 61.900
MK525 Trasmittitore AM 1,2-1,4Mhz	L. 18.400

## EFFETTI LUMINOSI

MK225/E Scheda pilota 3 canali per MK360	L. 29.850
MK360 Interfaccia da 4500W per luci psico	L. 51.200
MK455 Flash stroboscopico con lamp. xenon	L. 35.900
MK495 Luci psico basso costo	L. 32.650
MK605 VU-Meter a 16 led	L. 27.400
MK610 VU-Meter 10 led con accens. dot o bar	L. 27.800

## FOTOGRAFIA

MK030/A Esposimetro per flash	L. 17.100
MK080 Esposimetro camera oscura	L. 24.900
MK165 Timer digitale per camera oscura	L. 104.000
MK450 Luxmetro digitale	L. 61.750
MK455 Flash stroboscopico con lamp. xenon	L. 35.900
MK475 Termostato di precisione	L. 19.500

## GIOCHI

MK185 Grillo elettronico	L. 17.800
MK190 Simulatore di muggito	L. 14.900
MK205 Roulette 37 numeri	L. 89.550
MK275 Abbronzometro	L. 15.900
MK505 Scossone elettronico	L. 22.700
MK530 Stella cometa elettronica	L. 18.600

## TECNOLOGIA KIT G.P.E.

La G.P.E. realizza con la stessa cura il progetto più semplice come quello più complesso.

### KIT ELETTRONICI PROFESSIONALI

## STRUMENTAZIONE E CONTROLLO

MK095 Timer program. 1 sec.-31 ore e 1/2	L. 46.500
MK105 Battery level	L. 9.850
MK110 Termostato prof. -50+150°C	L. 21.700
MK170 Controllo livello liquidi	L. 25.850
MK175 Termostato	L. 22.500
MK245 Termostato digitale	L. 99.900
MK295/TX Radiocomando 2 canali	L. 36.500
MK295/RX Ricevit. monocan. per MK295/TX	L. 59.700
MK295/RXE Espans. a 2 can. per MK295/RX	L. 26.950
MK475 Termostato statico carichi resistivi	L. 19.500

## CASA

MK095 Timer program. 1 sec.-31 ore e 1/2	L. 46.500
MK155 Interruttore crepuscolare	L. 23.500
MK195 Scacciazanzare	L. 15.450
MK200 Termometro enologico	L. 20.100
MK295/TX Radiocomando 2 canali	L. 36.500
MK295/RX Ricevit. monocan. per MK295/TX	L. 59.700
MK295/RXE Espansione 2 can. per MK295/RX	L. 26.950
MK325 Regolatore per tensioni alternate	L. 15.150
MK365 Regolatore per trapani	L. 16.500
MK475 Termostato statico per carichi resistivi	L. 19.500
MK485 Radar ad ultrasuoni con antifurto	L. 61.900
MK535 Regolatore di velocità per trapani con passaggio per lo zero	L. 26.500
MK540 Esca elettronica	L. 15.500
MK545 Segreteria telefonica	L. 122.000
MK630 Registrat. automat. di convers. telefon.	L. 20.850

## MUSICA ED EFFETTI SONORI

MK220 Sirena 4 toni	L. 24.200
MK230 Generatore suoni spaziali	L. 19.900
MK235 Amplificatore 10-12W	L. 17.200
MK265 Amplificatore stereo 12+12W	L. 29.500
MK515 Amplificatore booster da 24W	L. 24.900

## ALIMENTATORI

MK115/A Alimentatore duale universale	L. 14.700
MK135/A Alim. duale potenza +43V per ampl.	L. 77.900
MK175/A Alimentatore universale	L. 10.900
MK215 Alimentatore regolabile 0-30V 10A	L. 215.650
MK240 Alimentatore regolabile 1,2-30V 1,50A	L. 21.950
MK480 Alimentatore regolabile 1,2-30V 5A	L. 45.500
MK600/A5 Aliment. stabiliz. 5V 3A con protez.	L. 27.250
MK600/A12 Aliment. stabiliz. 12V 3A con prot. L.	L. 27.250
MK600/A15 Aliment. stabiliz. 15V 3A con prot. L.	L. 27.250

## HI-FI PROFESSIONALE

MK125 Sintonizzat. AM+Front End in FM	L. 68.950
MK125/FM Scheda media freq. FM 10,7Mhz	L. 32.850
MK125/INT Kit interrutt. nobile per sintonizzat.	L. 22.350
MK130 Preamplificatore stereo	L. 228.900
MK135 Amplificatore 80W	L. 69.900
MK135/A Alimentatore per MK135	L. 77.900
MK305 Protezione elettronica per casse	L. 29.000
MK310 Indicatore di esatta sintonia-smeter AM-FM	L. 13.500
MK315 Frequenzimetro AM-FM-orologio 24 ore	L. 131.550
MK385 Soppressore di interferenze in FM+decoder stereo	L. 50.500
MK490 Equalizzatore 6 bande per strumenti musicali e impianti musicali	L. 40.000
MK515 Amplificatore booster da 24W	L. 24.900
MK560 Preamplificatore stereo Hi-Fi low cost	L. 73.500

## MUSICA E STRUMENTI MUSICALI

MK085 Distorsore	L. 21.850
MK320 Effetto tremolo	L. 22.500
MK340 Preamplificatore	L. 27.100
MK490 Equalizzatore 6 bande per strumenti musicali e impianti Hi-Fi	L. 40.000

## STRUMENTAZIONE

MK120/S Termometro digitale a 2 cifre	L. 64.800
MK120/S3 Termometro digitale a 3 cifre	L. 69.900
MK145 Termometro di precisione	L. 31.400
MK245 Termometro digitale -55+150C	L. 99.900
MK255 Voltmetro 3 cifre	L. 49.900
MK270 Igrometro elettronico alta precisione	L. 45.850
MK300 Contatore 4 cifre	L. 49.950
MK300/F Scheda frequenzimetro	L. 58.600
MK300/BU Base dei tempi quarzata	L. 31.500
MK345 Sonda logica	L. 42.000
MK450 Luxmetro digitale	L. 61.750
MK585 Generatore di funz. BF 16Hz-160Khz	L. 28.450
MK595 Voltmetro 3 1/2LCD da 200mV a 200V	L. 78.750
MK620 Voltmetro 3 1/2 cifre display a led da 2 a 2000V	L. 73.300
MK620/ME Voltmetro 3 1/2 cifre con memoria	L. 87.100
MK825 Voltmetro digitale 3 cifre con memoria	L. 46.000
MK645 Contatore Geiger-Müller portatile professionale	L. 360.000

## NOVITA

Nel caso che la vostra zona non sia servita da un concessionario G.P.E. telefonate i vostri ordini allo 0544/464059.

Nell'orario di chiusura, sabato e domenica compresi, una segreteria telefonica registrerà i vostri messaggi. Gli ordini saranno evasi entro 24 ore: pagherete l'importo della merce richiesta (+ L. 3.500 di spese postali) direttamente al portafoglio.

### MK 645 CONTATORE GEIGER-MÜLLER PORTATILE PROFESSIONALE



## CARATTERISTICHE TECNICHE:

TUBO AD ALTA SENSIBILITÀ GAMMA CON REIEZIONE MIGLIORE DEL 2% AI RAGGI BETA.  
 Sonda esterna con 50 cm di speciale cavetto RG58  
 DUE SCALE DI LETTURA 0.1 mR/h e 1mR/h  
 RISOLUZIONE 0.002 mR/h  
 CHECK PANEL A DIODI LED PER IL CONTROLLO INTEGRALE DI TUTTO LO STRUMENTO  
 RILEVAZIONE AUTOMATICA DELLA MISURA  
 MEMORIZZA L'ULTIMA LETTURA PER OLTRE 45 MIN. CON STRUMENTO SPENTO  
 CONTENITORE IN NYLON NORME IP55 CON MANIGLIA BRUNITA  
 SPECIALE PORTASONDA IN NYLON ANTIURTO  
 COMPLETO DI CALIBRATORE GIÀ MONTATO E TARATO PER LA PERFETTA MESSA A PUNTO DELLO STRUMENTO

TECNOLOGIA KIT G.P.E.



MK 530 STELLA COMETA ELETTRONICA

# DOPO DI QUESTO, IL PACKET

Guerrino Berci

Trattasi di un programma dalle particolari caratteristiche e versatilità per la ricetrasmisione di programmi per 64 via radio.

## Parte prima: i programmi PRG-SEQ e SEQ-PRG

È estremamente utile poter scambiare i programmi via radio. L'ideale sarebbe usare il PACKET, ma non tutti lo hanno e allora si deve ricorrere alla vecchia RTTY in baudot o all'AMTOR.

Non vi sono molti programmi che trattano questo argomento, in tutti i casi, però, le caratteristiche si sono dimostrate abbastanza limitate: i programmi qui presentati offrono molto, molto di più.

Innanzitutto il sistema di ricetrasmisione deve essere compatibile con i migliori programmi attualmente in commercio: vedi MBA-TOR, KAN-TRONICS, COM-IN; deve avere la possibilità di trasmettere e ricevere tutti i caratteri ASCII, i caratteri speciali del C-64, i caratteri in reverse; deve poter decidere autonomamente dove inizia il vero e proprio file sequenziale che trasferisce il programma; deve contenere tutti i dati relativi alla locazione di inizio e fine programma; deve aver la possibilità di poter trasmettere parti di programma per poi riunirli assieme; deve poter trasferire qualsiasi programma basic o in LM allocato in qualsiasi parte della memoria del C-64 anche sotto l'interprete basic.

Il programma PRG-SEQ ha il compito di trasformare un file programma in file sequenziale, fornendo anche una testata contenente diverse informazioni. Innanzitutto si devono conoscere gli indirizzi di inizio e fine programma. Per il basic l'inizio è sempre 2049. Se non si conosce la locazione finale, la si può determinare facilmente:

- 1) caricare il programma con il solito LOAD
- 2) a LOAD avvenuto, battere in immediato (cioè senza numero di riga) PRINTERPEEK (45)

+ PEEK (46) \* 256 e poi RETURN a questo punto sullo schermo comparirà l'indirizzo finale.

Conosciuti gli indirizzi, caricare il PRG-SEQ e dare il RUN, introdurre poi nel driver il disco nel quale è inserito il programma che si vuol trasformare in file sequenziale e rispondere alle domande. Dopo 2 o 3 secondi dall'ultima risposta, il driver si metterà in azione leggendo il programma e registrando immediatamente (senza alcuna interruzione) il file sequenziale. Finito il lavoro, lo schermo ritornerà al colore originale con impressa la scritta READY.

Conoscendo l'indirizzo di inizio e fine, il PRG-SEQ determinerà automaticamente se il programma invade l'area 49152-53247 mentre nel SEQ-PRG dovremo indicarlo noi, rispondendo S oppure N. In questa maniera TUTTI i programmi potranno essere trasmessi.

PARTICOLARE IMPORTANTISSIMO: su qualsiasi programma RTTY-AMTOR che si usi, dovrà assolutamente essere disinserito il CARIAGE RETURN il LINE FEED, il WRAPAROUND e il USOS. Se non lo si facesse, la ricetrasmisione non sarebbe corretta.

A trasformazione avvenuta per mezzo del PRG-SEQ, avremo sul disco il file sequenziale pronto per essere trasmesso nella maniera consueta, propria del programma RTTY che si è soliti usare.

Particolare importante: il PRG-SEQ introduce una testata al file sequenziale in modo che quando si trasmette il programma, si possono battere prima o dopo tutte le parole che si vogliono senza che queste alterino la qualità del file trasmesso. Con il SEQ-PRG, al momento che inizierà a leggere il file sequenziale, terrà in considerazione solo quel-



### Programma SEQ-PRG

```

100 PRINTCHR$(147):POKE53280,0:POKE53281,0:POKE646,12:PRINT
110 PRINTTAB(10)"PROGRAMMA RILOCATORE":PRINT
120 PRINTTAB(2)"DA FILE SEQUENZIALE A FILE PROGRAMMA":PRINT:PRINT
121 PRINTTAB(4)"IDEATO DA GUERRINO BERCI, 15BVH":PRINT:PRINT:PRINT:PRINT
130 INPUT" NOME FILE SEQUENZIALE: ";A#:A=LEN(A#):IFA>16THENA=16
140 POKE49161,A+6:POKE49163,48:POKE49164,58
150 FORB=1TOA:POKE49164+B,ASC(MID$(A#,B,1)):NEXT
175 POKE49165+A,44:POKE49166+A,83:POKE49167+A,44:POKE49168+A,82
180 PRINT:PRINT
190 INPUT" NOME PROGRAMMA: ";P#:P=LEN(P#):IFP>16THENP=16
210 POKE49162,P:FORQ=1TOP:POKE49184+Q,ASC(MID$(P#,Q,1)):NEXT
240 PRINT:PRINT:PRINT:PRINT
250 INPUT"E" INTERESSATA L'AREA 49152-53247 (S/N)":E#
260 IFE#="S"THENE=0:GOTO310
270 IFE#="N"THENE=1:GOTO310
280 GOTO250
310 FORI=49202TO49492:READY:POKEI,Y:NEXT
320 IFE=0THEN3YS49408:SYS2354
340 IFE=1THENPOKE2048,0:SYS49202
350 END
49202 DATA 169,008,162,008,160,008,032,186,255,173,009,192
49214 DATA 162,011,160,192,032,189,255,032,192,255,162,008
49226 DATA 032,198,255,162,000,032,207,255,201,051,208,247
49238 DATA 032,207,255,201,068,208,240,224,002,240,005,232
49250 DATA 076,079,192,234,162,000,032,213,192,157,003,192
49262 DATA 224,005,240,004,232,076,104,192,173,003,192,141
49274 DATA 001,000,173,008,192,133,251,173,007,192,133,252
49286 DATA 160,000,032,213,192,145,251,032,183,255,201,064
49298 DATA 240,013,192,255,240,004,200,076,136,192,230,252
49310 DATA 076,134,192,169,008,032,195,255,032,231,255,169
49322 DATA 009,162,008,160,001,032,186,255,173,010,192,162
49334 DATA 033,160,192,032,189,255,173,008,192,133,253,173
49346 DATA 007,192,133,254,169,253,174,006,192,172,005,192
49358 DATA 032,216,255,032,231,255,000,024,032,207,255,201
49370 DATA 058,048,005,233,055,076,228,192,233,047,010,010
49382 DATA 010,010,072,032,207,255,201,058,048,005,233,055
49394 DATA 076,247,192,233,047,141,002,192,024,104,109,002
49406 DATA 192,096,160,255,185,000,192,153,000,009,192,000
49418 DATA 240,004,136,076,002,193,169,009,141,061,009,141
49430 DATA 065,009,141,100,003,141,106,009,141,109,009,141
49442 DATA 117,009,141,120,003,141,126,009,141,131,009,141
49454 DATA 138,009,141,155,009,141,160,009,141,180,009,141
49466 DATA 184,009,141,190,009,141,195,009,141,202,009,141
49478 DATA 205,009,141,225,009,141,244,009,141,249,009,141
49490 DATA 254,009,096
READY.

```

lo che sarà dopo la testata, tutto il resto verrà ommesso.

Il corrispondente dovrà memorizzare nel QSO-BUFFER del programma RTTY, tutto quello che avrà ricevuto e poi salvarlo su disco. Dopo aver spento e riacceso il C-64, dovrà caricare il SEQ-PRG, poi mettere nel drive il disco contenente il file sequenziale, dare il RUN e rispondere alle domande.

Se il programma da trasmettere è lungo o se non si vuol rischiare che un disturbo durante la ricezione vanifichi tutta la nostra fatica, allora lo possiamo dividere in più parti e ottenere diversi file sequenziali brevi da trasmettere.

Esempio: si voglia trasmettere il programma AAA che va da 2049 a 5000.

Prima parte: da 2049 a 3000

Seconda parte: da 2990 a 4000

Terza parte: da 3895 a 5000

Si otterranno 3 file sequenziali brevi con 3 nomi diversi.

Colui che riceve, avrà dopo la conversione 3 sottoprogrammi che potrà riunire con l'HAPPEND in un unico programma.

Da prove fatte si è potuto stabilire che la miglior forma di trasmissione consiste (per i 2 metri) nell'andare in BAUDOT a 100 BAUD in FM. LAM-TOR ha un pò deluso le aspettative. Il programma usato è stato il MBA-TOR, attualmente il migliore

in commercio.

La velocità di trasferimento non è molto alta: a 45 BAUD, per trasmettere 100 byte programma, occorre 1 minuto; a 100 BAUD in un minuto si possono trasferire 220 byte programma.

I buffer della memoria dei programmi RTTY hanno a disposizione circa 30.000 posizioni libere. Ricordarsi che il file sequenziale è il doppio del file programma, quindi regolarsi bene per la capienza.

### Programma PRG-SEQ

```

100 PRINTCHR$(147):POKE53280,0:POKE53281,0:POKE646,12:R=0:PRINT
110 PRINTTAB(10)"PROGRAMMA RILOCATORE":PRINT
120 PRINTTAB(2)"DA FILE PROGRAMMA A FILE SEQUENZIALE":PRINT:PRINT
121 PRINTTAB(4)"IDEATO DA GUERRINO BERCI, 15BVH":PRINT:PRINT:PRINT:PRINT
130 INPUT" NOME FILE PROGRAMMA: ";A#:A=LEN(A#):IFA>16THENA=16
140 POKE49161,A:FORB=1TOA:POKE49162+B,ASC(MID$(A#,B,1)):NEXT:PRINT:PRINT:PRINT
230 INPUT" INDIRIZZO INIZIALE: ";C#:GOSUB1000:GOSUB2000:POKE49159,D%:POKE49160,E
240 PRINT
260 INPUT" INDIRIZZO FINALE: ";C#:GOSUB1000:GOSUB2000:POKE49157,D%:POKE49158,E
268 PRINT:PRINT:PRINT:POKE49156,78:POKE49155,54:POKE2048,0
270 INPUT" NOME FILE SEQUENZIALE: ";C#:M=LEN(C#):IFM>16THENM=16
280 M=LEN(C#):POKE49162,M+6:POKE49179,48:POKE49180,58
290 FORB=1TOM:POKE49180+B,ASC(MID$(C#,B,1)):NEXT
315 POKE49181+M,44:POKE49182+M,83:POKE49183+M,44:POKE49184+M,87
320 POKE49152,61:POKE49153,61:POKE49154,61
360 FORI=49202TO49501:READT:POKEI,T:NEXT
365 IFR=1THENSYS49408:SYS2354
370 IFR=0THENSYS49202
380 END
1000 D%=C/256:E=C-(D%*256):RETURN
2000 IFC>49151THENR=1
2010 RETURN
49202 DATA 173,003,192,141,001,000,169,008,162,008,160,001
49214 DATA 032,186,255,173,009,192,162,011,160,192,032,189
49226 DATA 255,169,000,174,008,192,172,007,192,032,213,255
49238 DATA 234,234,234,234,234,169,008,032,195,255,032,231
49250 DATA 255,169,009,162,008,160,009,032,186,255,173,010
49262 DATA 192,162,027,160,192,032,189,255,032,192,255,162
49274 DATA 009,032,201,255,160,000,185,000,192,072,074,074
49286 DATA 074,074,032,237,192,104,041,015,032,237,192,200
49298 DATA 192,009,240,003,076,128,192,173,008,192,133,251
49310 DATA 173,007,192,133,252,160,000,177,251,072,074,074
49322 DATA 074,074,032,237,192,104,041,015,032,237,192,173
49334 DATA 008,192,205,006,192,208,008,173,007,192,205,005
49346 DATA 192,240,030,173,008,192,201,255,208,016,160,000
49358 DATA 152,133,251,141,008,192,230,252,238,007,192,076
49370 DATA 165,192,200,238,008,192,076,165,192,169,009,032
49382 DATA 195,255,032,231,255,000,000,024,201,010,016,006
49394 DATA 105,048,032,210,255,096,105,054,032,210,255,096
49406 DATA 000,000,160,255,185,000,192,153,000,009,192,000
49418 DATA 240,004,136,076,002,193,169,009,141,052,009,141
49430 DATA 067,009,141,071,009,141,079,009,141,082,009,141
49442 DATA 110,009,141,114,009,141,130,009,141,138,009,141
49454 DATA 144,009,141,152,009,141,155,009,141,160,009,141
49466 DATA 174,009,141,180,009,141,183,009,141,186,009,141
49478 DATA 191,009,141,194,009,141,199,009,141,211,009,141
49490 DATA 216,009,141,219,009,141,223,009,141,226,009,096
READY.

```



## Parte seconda: il programma HAPPEND

Come detto precedentemente, si possono scindere i programmi in più parti e poi trasmetterli separatamente. È ovvio che chi riceve, dopo la conversione da sequenziali a programma, si ritrova con 3 sottoprogrammi distinti. Vi possono essere molti metodi per riunirli, forse però il più sbrigativo è usare il programma HAPPEND qui presentato.

L'HAPPEND consente la riunione simultanea di 2 o 3 o 4 programmi. È obbligo che tutti risiedano sullo stesso disco.

Caricare l'HAPPEND, dare il RUN e inserire nel driver il disco contenente i sottoprogrammi da riunire. Alla domanda quanti programmi da memorizzare, rispondere con il numero esatto, poi ad ogni richiesta, rispondere con il nome dei programmi residenti sul disco. Dare il nome del programma risultante (cioè quello riunito) e battere S o N

### Programma HAPPEND

```

100 PRINTCHR$(147):POKE53280,0:POKE53281,0:POKE646,12:PRINT
110 PRINTTAB(11)"PROGRAMMA HAPPEND":PRINT
120 PRINTTAB(4)"IDEATO DA GUERRINO BERCI, 15BVH":PRINT:PRINT:PRINT
130 INPUT" NUMERO PROGRAMMI DA MEMORIZZARE: ";A:PRINT:PRINT
145 IFA=00RA>4THEN130
150 POKE49241,A:POKE49242,1:C=49151:D=49216:E=1
160 INPUT" NOME PROGRAMMA: ";A$
170 B=LEN(A$):IFB>16THENB=16
180 POKED,B:FORQ=1TOB:POKEC+Q,ASC(MID$(A$,Q,1)):NEXT
220 IFA=ETHENPRINT:PRINT:GOTO250
230 E=E+1:C=C+16:D=D+1:PRINT
240 GOTO160
250 INPUT" NOME PROGRAMMA RISULTANTE: ";B$:PRINT
260 INPUT" INDIRIZZO INIZIALE: ";F:PRINT:PRINT
270 G=LEN(B$):IFG>16THENG=16
280 POKE49224,G:FORQ=1TOG:POKE49224+Q,ASC(MID$(B$,Q,1)):NEXT
320 L%=F/256:M=F-(L%*256):POKE49220,M:POKE49221,L%
330 INPUT"E" INTERESSATA L'AREA 49152-53247 (S/N)";D$
335 FORT=49244TO49427:READU:POKET,U:NEXT
340 IFD$="N"THENSYS49244
350 IFD$="S"THENSYS49358:SYS2396
360 GOTO330
49244 DATA 169,054,141,001,000,169,008,162,008,160,001,032
49256 DATA 186,255,173,064,192,162,000,160,192,032,189,255
49268 DATA 169,000,162,255,160,255,032,213,255,142,070,192
49280 DATA 140,071,192,169,008,032,195,255,173,090,192,205
49292 DATA 089,192,240,018,024,173,110,192,105,016,141,110
49304 DATA 192,238,107,192,238,090,192,076,097,192,169,009
49316 DATA 162,008,160,001,032,186,255,173,072,192,162,073
49328 DATA 160,192,032,189,255,173,068,192,133,251,173,069
49340 DATA 192,133,252,169,251,174,070,192,172,071,192,032
49352 DATA 216,255,032,231,255,000,160,000,185,000,192,153
49364 DATA 000,009,192,205,240,004,200,076,208,192,169,009
49376 DATA 141,108,009,141,112,009,141,127,009,141,130,009
49388 DATA 141,138,009,141,141,009,141,147,009,141,152,009
49400 DATA 141,155,009,141,158,009,141,161,009,141,173,009
49412 DATA 141,177,009,141,183,009,141,188,009,141,195,009
49424 DATA 141,198,009,096
READY.

```

(si o no) a seconda se il programma riunito invade o meno l'area 49152. Si deve anche fornire l'indirizzo iniziale del programma risultante. Dopo 2 o 3 secondi, il driver entra in azione, legge i vari programmi e registra quello riunito, il quale, nello stesso tempo, sarà nella memoria del C-64, perfettamente allocato.

È importantissimo che il sottoprogramma finale sia indicato per ultimo; non lo dobbiamo dimenticare. Gli altri possono essere messi alla rinfusa.

Coloro che sono interessati ad avere il disco contenente i tre programmi (PRG-SEQ, SEQ-PRG, HAPPEND), potranno fare richiesta scritta direttamente al mio indirizzo  
Guerrino Berci  
Via G. Galilei  
55016 PORCARI (LU)  
e il disco verrà inviato a mezzo lettera assicurata contrassegno di L. 12.000= a titolo di rimborso delle pure e semplici spese per l'acquisto del disco, sacchetto felpato, spese postali di invio e contrassegno.

### Concorso «Vista la svista»

Publicato a pagina 58 della Rivista di dicembre '86 l'autore «Tommaso Carnacina» ha premiato con 30 moduli CKC/2

il signor Andrea Mariani - Via A. Segni, 4  
31015 Conegliano Veneto (TV)

con questo commento:

Un lettore attento e una critica costruttiva sono i nostri migliori amici.

## REMME

TELEMATICA

COMPONENTI  
ELETTRONICI  
PROFESSIONALI  
VIA ACQUABONA, 15  
88074 CROTONE (CZ)  
TEL. (0962) 23968

#### RICEVITORE FK311 - NBFM -

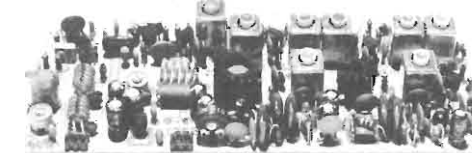


GAMMA VHF AMATORI 144 - 148 Mhz

- \* Impiega 3 mos-fet, 8 transistors, 3 circuiti integrati.
- \* Front-end con mos BF960 (1,5 dB noise).
- \* Doppia conversione con filtri ceramici in prima e seconda conversione.
- \* Sensibilità 0,15 microV (20 dB S/N).
- \* Selettività FK311 7 Khz/6 dB - 15 Khz/40 dB 25 Khz/60 dB.

- \* Selettività FK311/S 7 Khz/6 dB - 15 Khz/55 dB 25 Khz/80 dB.
- \* Protezione da intermodulazione min. 70 dB.
- \* Soglia squelch min. 0,15 microV.
- \* Desensibilizzazione min. 50 mV.
- \* Doppia uscita sgancio ponti in CC solo FK311/S.
- \* Potenza uscita audio 2 W su 4 Ohm.

#### TRASMETTITORE FK321 - NBFM -



GAMMA VHF MARINA/PRIVATI 150 - 170 Mhz

- \* Impiega 10 transistors, 2 circuiti integrati.
- \* Potenza RF FK321 1 W su 50 Ohm a 12,6 V.
- \* Potenza RF FK321/S 4 W su 50 Ohm a 12,6 V.
- \* Deviazione 5 Khz reg.
- \* Limiter BF per segnali da 3 mV - 1 Vpp.
- \* Sensibilità BF 3 mV su 600 Ohm.
- \* Risposta BF 300-3000 Hz.
- \* Attenuazione armoniche con filtro a 2 celle min. 50dB.

#### Caratteristiche comuni premontati FK311 FK321

- \* Protetti contro le inversioni di polarità.
- \* Alimentazione 11-14 Vcc.
- \* Dimensioni: 145x55x20 mm.
- \* Premontati forniti con 1 canale quarzato sulla frequenza richiesta.
- \* Completamente modulari, connessioni con pettini estraibili senza necessità di saldature.

**I moduli sono montati e funzionanti. Per ulteriori informazioni telefonare allo 0962/23968**



TASTIERA USA ASCIITI 50 TASTI ALFANUMERICI - £20.000  
 PIASTRA INTERFACCIA SERIALE RS-232  
 COMPLETA DI CONNETTORI E SCHEMI £ 20.000  
 PIASTRA INTERFACCIA IEE-488  
 CON SCHEMI £ 22.000

**TUBI PER OSCILLOSCOPIO**  
 5" 5ARPI £80.000  
 2" 2AP1 £25.000  
 2" 6LO1RETTANGOL. £40.000  
 MICRO-DIPRINARIO £1.500  
 MICRO-DIP BCD £1.500  
 DIP-SWITCH 2 VIE £ 500  
 DIP-SWITCH 4 VIE £1.000  
 DIP-SWITCH 8 VIE £1.500

**COMPUTAZIONE DEVIATORI**  
 1 VIA 12 POSIZIONI STAGNI £2.000  
 " " " " STAGNI £2.500  
 " " " " STAGNI £3.000  
 " " " " STAGNI £3.500  
 " " " " STAGNI £4.000  
 " " " " STAGNI £4.500  
 " " " " STAGNI £5.000  
 " " " " STAGNI £5.500  
 " " " " STAGNI £6.000  
 " " " " STAGNI £6.500  
 " " " " STAGNI £7.000  
 " " " " STAGNI £7.500  
 " " " " STAGNI £8.000  
 " " " " STAGNI £8.500  
 " " " " STAGNI £9.000  
 " " " " STAGNI £9.500  
 " " " " STAGNI £10.000  
 " " " " STAGNI £10.500  
 " " " " STAGNI £11.000  
 " " " " STAGNI £11.500  
 " " " " STAGNI £12.000  
 " " " " STAGNI £12.500  
 " " " " STAGNI £13.000  
 " " " " STAGNI £13.500  
 " " " " STAGNI £14.000  
 " " " " STAGNI £14.500  
 " " " " STAGNI £15.000  
 " " " " STAGNI £15.500  
 " " " " STAGNI £16.000  
 " " " " STAGNI £16.500  
 " " " " STAGNI £17.000  
 " " " " STAGNI £17.500  
 " " " " STAGNI £18.000  
 " " " " STAGNI £18.500  
 " " " " STAGNI £19.000  
 " " " " STAGNI £19.500  
 " " " " STAGNI £20.000  
 " " " " STAGNI £20.500  
 " " " " STAGNI £21.000  
 " " " " STAGNI £21.500  
 " " " " STAGNI £22.000  
 " " " " STAGNI £22.500  
 " " " " STAGNI £23.000  
 " " " " STAGNI £23.500  
 " " " " STAGNI £24.000  
 " " " " STAGNI £24.500  
 " " " " STAGNI £25.000  
 " " " " STAGNI £25.500  
 " " " " STAGNI £26.000  
 " " " " STAGNI £26.500  
 " " " " STAGNI £27.000  
 " " " " STAGNI £27.500  
 " " " " STAGNI £28.000  
 " " " " STAGNI £28.500  
 " " " " STAGNI £29.000  
 " " " " STAGNI £29.500  
 " " " " STAGNI £30.000  
 " " " " STAGNI £30.500  
 " " " " STAGNI £31.000  
 " " " " STAGNI £31.500  
 " " " " STAGNI £32.000  
 " " " " STAGNI £32.500  
 " " " " STAGNI £33.000  
 " " " " STAGNI £33.500  
 " " " " STAGNI £34.000  
 " " " " STAGNI £34.500  
 " " " " STAGNI £35.000  
 " " " " STAGNI £35.500  
 " " " " STAGNI £36.000  
 " " " " STAGNI £36.500  
 " " " " STAGNI £37.000  
 " " " " STAGNI £37.500  
 " " " " STAGNI £38.000  
 " " " " STAGNI £38.500  
 " " " " STAGNI £39.000  
 " " " " STAGNI £39.500  
 " " " " STAGNI £40.000  
 " " " " STAGNI £40.500  
 " " " " STAGNI £41.000  
 " " " " STAGNI £41.500  
 " " " " STAGNI £42.000  
 " " " " STAGNI £42.500  
 " " " " STAGNI £43.000  
 " " " " STAGNI £43.500  
 " " " " STAGNI £44.000  
 " " " " STAGNI £44.500  
 " " " " STAGNI £45.000  
 " " " " STAGNI £45.500  
 " " " " STAGNI £46.000  
 " " " " STAGNI £46.500  
 " " " " STAGNI £47.000  
 " " " " STAGNI £47.500  
 " " " " STAGNI £48.000  
 " " " " STAGNI £48.500  
 " " " " STAGNI £49.000  
 " " " " STAGNI £49.500  
 " " " " STAGNI £50.000

**MOTORI IN CORRENTE CONTINUA A MAGNETE PERMANENTE**

POTENZA UTILE	COPIA MASSIMA	RENDIM. MASSIMO	CANPO DI ALIMENTAZ.	DIMENSIONI Ø	VELOCITA' MASSIMA	PREZZO
1	0,12	30	1,5-12	20	25 8000	£ 4.000
3,5	0,35	55	1,5-24	25	34 16000	£ 3.000
4	0,4	60	1,5-24	27	32 16000	£ 3.000
7	0,8	80	3-30	21	41 20000	£ 11.000
9	1,5	65	3-30	31	50 16000	£ 5.000
25	5	65	6-60	48	64 12000	£ 15.000
50	11,8	70	3-30	50	100 7000	£ 22.000

**MOTORI IN CORRENTE CONTINUA CON GENERATORE TACHIMETRICO**

POTENZA UTILE	COPIA MASSIMA	RENDIM. MASSIMO	CANPO DI ALIMENTAZ.	DIMENSIONI Ø	VELOCITA' MASSIMA	PREZZO
4	1,4	60	6-24	30	54 10000	£ 9.000
12	4	60	3-30	47	83 4500	£ 15.000
50	11,8	70	3-30	50	144 7000	£ 30.000

**MOTORIDUTTORE IN CORRENTE CONTINUA**  
 0,9 20 80 GIRI AL MINUTO A 12 V 38 x 28 £ 9.000

DIRECT DRIVE PER DISCHI FLESSIBILI CON SCHEDA DI CONTROLLO 12V BASSO PROFILO FLOPPY D, 5" 90x23 £13.000  
 DIRECT DRIVE PER HARD DISK CON CONTROLLO GIRI 12V F. Ø 76x30 £ 10.000  
 92x62 £ 8.000

**MOTORE CON CONTROLLO GIRI TACHIMETRICO E HALL 35x48 £ 10000**

OFFERTE SPECIALI

- 10 QUARZI MISTI £ 3.000
- 3 OSCILLATORI AL QUARZO IBRIDI £ 5.000
- 20 ZENER MISTI £ 2.000
- 30 ZENER 3,9 V £ 2.000
- 100 CONDENSATORI MISTI £ 3.000
- 100 CONDENSATORI MISTI ALTA TENSIONE £ 3.500
- 200 RESISTENZE MISTE £ 2.000
- 4 RESISTENZE 36 OHM 25W IN ALLUMINIO £ 2.000
- 100 COMPONENTI VARI R, C, TR, DIODI ECC., X TO220 £ 2.000
- 4 RADIATORI IN ALLUMINIO BRUNITI £ 2.000
- 15 ZOCOLI PER IC 14+14 £ 5.000
- 10 CIRCUITI IBRIDI CON PREAMPLI. TR E FILTRI £ 2.500
- 10 FERMA CAVI VOLANTE £ 2.000
- 100 INEGRATI MISTI DI RECUPERO OK 95% TTL CMO £ 10.000
- 1 KG SCHEDE COMPUTER NON OBSOLENTE £ 10.000
- 1 KG VETRONITE DOPPIA E MONOFACCIA £ 10.000
- 1 KG BACHELITE £ 5.000
- 1 KG FILI PIATTINE CAVI CON CONNETTORI MISTI £ 5.000
- 1 KG MATERIALE VARIO ELETTRONICO £ 5.000
- 1 KG PIATTINE MULTICAPI MISTE £ 12.000

**CENTRALINA ANTIDISTURBO**  
 IMPIANTO CONTENENTE FILTRI RETE-ANTIPICCHI 220V 1000W  
 PROTEZIONE COMPUTER PERIF. RADIOAPP. 5 UTILIZZATORI 780x110x75 £ 20.000

**VENTILATORI ASSIALI**  
 portata in litri/sec.  
 220 V. 110 V.  
 80x80x39 PALE IN PLASTICA 15 £ 15.000 £ 7.500  
 80x80x39 " METALLO 16 £ 16.000 £ 8.000  
 92x92x25 " PLASTICA 17 £ 14.000 £ 7.000  
 120x120x38 " " 30 £ 10.000 £ 5.000  
 120x120x38 " " 49 £ 14.000 £ 7.000  
 120x120x38 " METALLO 54 £ 16.000 £ 8.000  
 VENTILATORE TANGENZIALE 220v 250x110x98 56L/vs £ 18.000

**INTEGRATI VARI**  
 Z-80 CPU £3.000  
 Z-80 CTC £3.000  
 Z-80 PIO £3.500  
 8080 CPU £2.000  
 8080 AFC £2.500  
 2101 RAM £2.500  
 2102 RAM £1.500  
 2114 RAM £1.500  
 2708 EPROM £1.000  
 27-2516 EPROM £1.800  
 27-2532 EPROM £2.500  
 2764 EPROM £4.000  
 27128 EPROM £6.000  
 8039 CPU £5.000  
 8048 CPU £4.500  
 8040 CPU £9.000  
 8741 CPU £19.900  
 8749 CPU £20.000  
 2651 UART £5.000  
 8035 MPU £3.000  
 8228 SCBD £4.000  
 8243 EXP £4.000  
 8255 PPI £3.000  
 8041 £6.000

**SCHEDA PER IL COMANDO DI MOTORI PASSO-PASSO**  
 2 O 4 FASI CON POTENZE FINO A 200W. 46V 2,5A  
 PER FASE UTILIZZA IC SGS L297 L298 CON POSSIBILITÀ D'INTERFACCIAMENTO COMPUTER O MANUALE TRAMITE IMPULSI TTL £ 35.000

**MOTORI PASSO-PASSO**  
 QUESTO TIPO DI MOTORE VIENE UTILIZZATO PER SPOSTAMENTI MICROMETRICI DI PRECISIONE VIENE APPLICATO IN ROBOTICA PLOTTER INSEGUITORI ASTRONOMICI AUTOMATIZZAZIONE VARIA LO SPOSTAMENTO ANGOLARE DEL MOTORE E' DI 1,8° 200 PASSI GIRO IL MODELLO 42X35 IN VERSIONE DA 100 P. 200 P. 400 PASSI GIRO LA TENSIONE DI ALIMENTAZIONE VARIA DA 2 A 12 V LA COPPIA E' MISURATA IN N/CM

**QUATTRO FASI BIPOLARI**

MODELLO	VELOCITA' MASSIMA	PREZZO
42X22	1,5 N/CM	£ 8.000
59X24	3,1 N/CM	£ 7.000
55X40	30,7 N/CM	£ 12.000
55X56	45,4 N/CM	£ 14.000
55X80	73,6 N/CM	£ 18.000
85X60	99,8 N/CM	£ 21.000
85X135	800,7 N/CM	£ 99.000

**OPTOELETTRONICA**  
 LED 1,5MM ALTA LUMINOSITA' ROSSO O VERDE £ 300  
 LED 3 O 5MM ROSSO £ 250  
 LED 3 O 5MM GIALLO O VERDE £ 250  
 LED 5MM BIANCO O ARANCIONE £ 300  
 LED 5MM CILINDRICO ROSSO £ 300  
 LED 5MM LAMPEGGIANTE ROSSO £ 1.200  
 LED 5X2,5 PIATTO ROSSO, GIALLO O VERDE £ 350  
 LED 5X5 QUADRATO ROSSO O VERDE £ 400  
 LED 3MM INFRAROSSO £ 500  
 FOTOEMITTITORE INFRAROSSO 71L31 £ 1.500  
 FOTOTRANSISTOR FPT 100 £ 2.000  
 FOTOTRANSISTOR L1463 £ 750  
 FOTOCOPIATORE A RIFLESSIONE 1R FPA104 £ 2.500  
 FOTOCOPIATORE FPA104 CON PREAMPLI. IBR. £ 4.000  
 FOTOCOP. A PASSAGGIO 3,5MM £ 2.000  
 FOTOCOP. 8,5MM £ 2.500  
 2 FOTOCOP. CON IC TB3403 IBRIDI £ 3.500  
 DISPLAY 12 CIFRE CON ZOCCOLO ARANCIONE £ 4.000  
 DISPLAY LT-508R £ 2.500  
 DISPLAY LT-532 DOPPIO DIGIT £ 3.000  
 DISPLAY LT-533R " £ 3.000  
 DISPLAY LT-302 £ 2.500  
 DISPLAY FND-500 £ 3.000  
 DISPLAY LT-543 ROSSO, GIALLO, VERDE £ 2.500  
 MICROLAMPADA Ø 3X8MM 12V £ 500  
 MICROLAMP. CON PORTA LAMP. ROS. ARAN. VER. BI £ 1.000  
 MACROLAMPADA Ø 4X20 24V £ 500  
 LAMPADA DI WOOD 6W NEON £ 10.000  
 LAMPADA PER CANCELLARE EPROM £ 15.000

**RECTRON SAS VIA DAVANZATI 51 20158 MILANO TEL. 3760485**  
 VENDITA PER CORRISPONDENZA DI MATERIALE NUOVO E SURPLUS  
 VENDITA DIRETTA ORE 9,30-12,30 / 15,30-19,00 LUNEDI' CHIUSO  
 ORDINE MINIMO £ 30.000 I PREZZI SONO SENZA IVA 18% IMBALLO A NOSTRO CARICO SPESE DI SPEDIZIONE A CARICO DEL COMMITTENTE PAGAMENTO ALLA CONSEGNA DEL PACCO IN CONTRASSEGNO SI ACCETTANO ORDINI POSTALI O TELEFONICI TUTTI I LETTORI £ 3.000 SUL CONTO CORRENTE POSTALE N. 37375201 RICEVERANNO GRATUITAMENTE PER UN ANNO IL NOSTRO CATALOGO VERRA' INOLTRE INVIATO COME OMAGGIO UN FOTOCOPIATORE INFRAROSSO UTILE ALLA REALIZZAZIONE DI UN CONTROLLO DI VELOCITA' O DI SPOSTAMENTO COMPUTERIZZATO

**UN SENSIBILE RIVELATORE DI CORRENTI D'ARIA**

**EOLO ELETTRONICO**

Carlo Bianconi

Il dispositivo descritto, ha la funzione di rilevare tramite un apposito trasduttore un qualsiasi spostamento d'aria all'interno di un ambiente o di un condotto.

È probabile che molti di coloro che si occupano di elettronica si siano trovati prima o poi nella necessità di monitorare un simile fenomeno; ad esempio, gli amplificatori di elevata potenza impieganti tubi o costosi semiconduttori richiedono quasi sempre sistemi di raffreddamento a ventilazione forzata. Un guasto ai ventilatori, o una qualunque caduta di pressione nel circuito di raffreddamento, può generare danni gravissimi se non intervengono sistemi di blocco in tempo utile.

Usualmente, si impiegano pressostati meccanici o microinterruttori muniti di palette di plastica che vengono investite dal flusso dell'aria e che azionano così un qualche contatto atto a bloccare il funzionamento del dispositivo.

Generalizzando il problema, si può affermare che ogni qualvolta all'interno di un processo la presenza o meno di un flusso di aria o gas rappresenti una condizione critica, è indispensabile un accurato sistema di controllo.

I sistemi meccanici suaccennati, sono senz'altro ottimi, ma ben poco flessibili; essi difatti hanno ingombri meccanici ragguardevoli,

scarsa o nulla possibilità di regolazione della sensibilità di intervento e dulcis in fundo prezzi niente affatto trascurabili.

Questa serie di fattori, unita alla necessità di un dispositivo di rilevamento assai flessibile e con una ampia gamma di sensibilità, mi ha spinto a suo tempo ad affrontare il problema da un angolo diverso, giungendo così alla realizzazione di un sistema totalmente a stato solido di sorprendente efficacia.

La scelta del trasduttore è caduta su una NTC in vetro a causa della provata affidabilità di questi dispositivi.

La NTC è una resistenza costruita in maniera tale da essere altamente sensibile alle variazioni di temperatura (cosa assai sgradita nelle resistenze normali). La legge di variazione della resistenza è negativa; la resistenza perciò cala all'aumentare della temperatura con una variazione non lineare. Possiamo trovare NTC di svariati valori e fogge, per il nostro impiego sceglieremo i modelli in vetro.

In questi modelli, il corpo della NTC che è piccolissimo, viene inglobato in un tubettino di vetro della lunghezza di alcuni cen-

timetri. Questo tipo di costruzione, conferisce all'NTC una caratteristica importantissima per il nostro impiego: una inerzia termica molto bassa. Ciò significa che il tempo intercorrente tra una variazione del fenomeno da rilevare e una corrispondente variazione di resistenza dell'NTC sarà molto piccolo.

Il valore ohmico prescelto è di 47 kΩ a 25° C, ma è accettabile una ampia gamma di valori purché non superiori al valore suggerito. Personalmente ho eseguito prove con valori nel range 1k/47 kΩ ottenendo comunque risultati eccellenti.

Seguendo lo schema elettrico di figura 1 cerchiamo di capire come funziona il dispositivo.

IC1A è un oscillatore funzionante a circa 9 kHz, il quale pilota IC2A che provvede a squadrare decisamente il segnale e a pilotare il transistor 2N2222.

Tutto ciò costituisce assieme al gruppo rettificatore successivo, un generatore di tensione continua con un valore a vuoto di circa 45-50 volt.

Tale tensione alimenta la NTC, e qui comincia il bello del ragionamento.

Nell'istante in cui accendiamo il dispositivo, la NTC che si trova a temperatura ambiente avrà un valore di circa 47 kΩ (quantomeno in estate), ma comincia anche a circularvi corrente e quindi a scaldarsi. Scaldandosi, il suo valore cala, ciò fa sì che sia richiesta una maggiore corrente al generatore di tensione il quale però per come è dimensionato non ne vuole sapere nulla e in ossequio a George Simon Ohm (1787-1854), eroga una tensione via via inferiore fino ad una condizione di equilibrio.

Ci troviamo così in questa si-



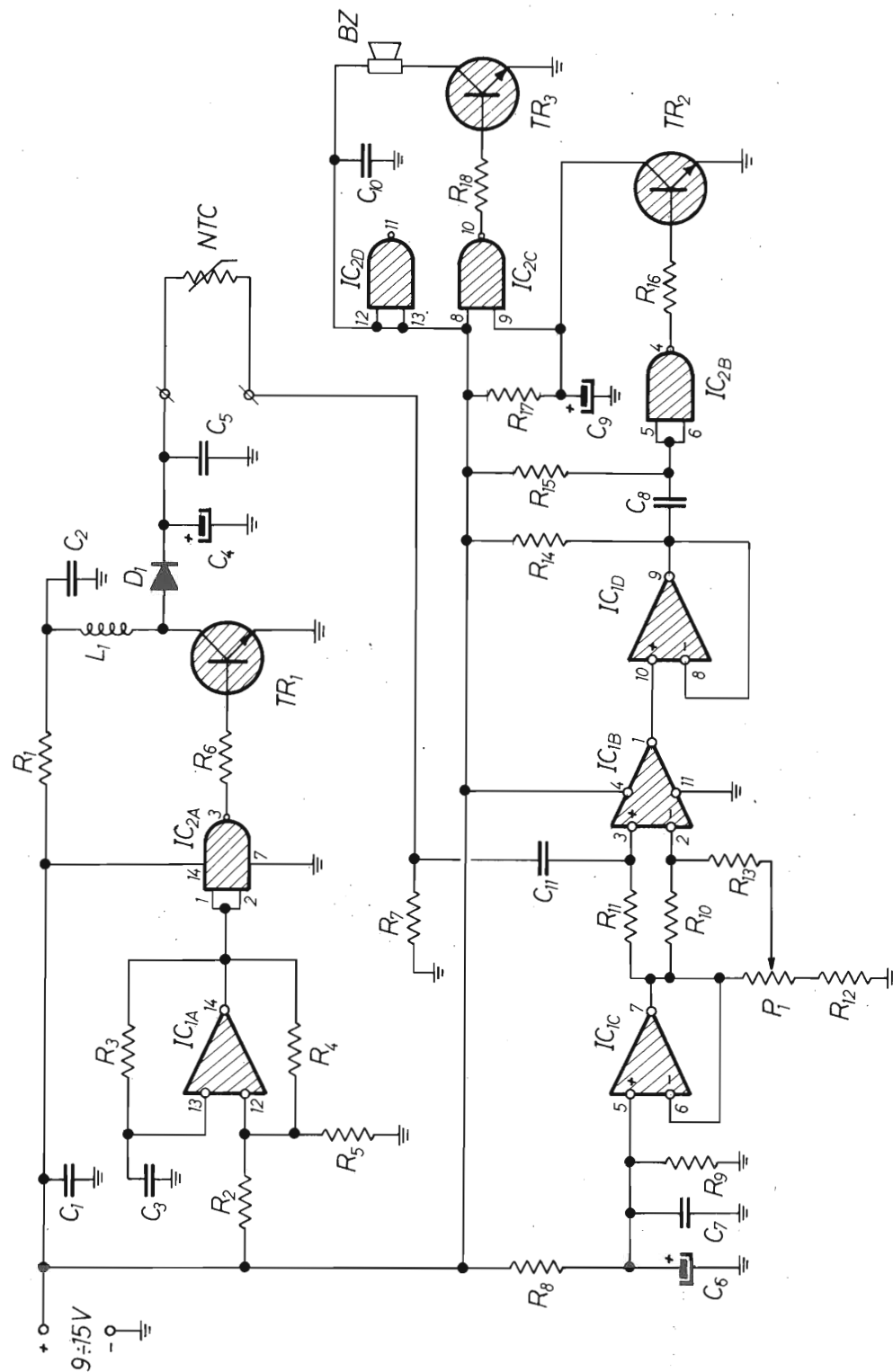


figura 1 - Schema elettrico

### Elenco componenti

C1	=	0,1 $\mu$ F ceramico
C2	=	0,1 $\mu$ F ceramico
C3	=	270 pF ceramico
C4	=	47 $\mu$ F 63 VI
C5	=	0,1 $\mu$ F ceramico
C6	=	1 $\mu$ F 25 VI
C7	=	0,1 $\mu$ F ceramico
C8	=	0,68 $\mu$ F
C9	=	1 $\mu$ F 25 VI tantalico
C10	=	0,1 $\mu$ F ceramico
C11	=	0,47 $\mu$ F policarbonato
TR1	=	2N 2222
TR2 - TR3	=	BC 238
IC1	=	LM 324
IC2	=	CD 4011
R1	=	10 $\Omega$ 1/2 W
R2	=	100 k $\Omega$
R3	=	100 k $\Omega$
R4	=	100 k $\Omega$
R5	=	100 k $\Omega$
R6	=	4,7 k $\Omega$
R7	=	270 $\Omega$
R8	=	100 k $\Omega$
R9	=	100 k $\Omega$
R10	=	22 k $\Omega$
R11	=	120 k $\Omega$
R12	=	10 $\Omega$
R13	=	1,5 M $\Omega$
R14	=	47 k $\Omega$
R15	=	47 k $\Omega$
R16	=	15 k $\Omega$
R17	=	560 k $\Omega$
R18	=	15 k $\Omega$
L1	=	4,7 mH
D1	=	1N 914
NTC	=	47 k $\Omega$ a 25 $^{\circ}$ C
P1	=	Pot. 100 k $\Omega$ Lin.
BZ	=	Buzzer 12 Vcc

tuaione: abbiamo una NTC ben calda (toccare per credere) e la tensione ai capi della medesima si è stabilizzata sui 16-17 volt.

Se ora connettiamo la sonda di un oscilloscopio tra massa e l'alimentazione dell'NTC, vediamo che soffiando anche delicatissimamente sul trasduttore la tensione salirà bruscamente per poi ridiscendere; questo avviene perché soffiando abbiamo raffreddato l'NTC alzandone il valore ohmico e il sistema tende a riportarsi in condizione di equilibrio per quanto detto sopra.

Abbiamo già ottenuto parecchio con poca spesa; avvicinando la sonda al naso (si chiama tartufo quello dei cani) del mio cane addormentato si leggono variazioni notevoli ogni volta che espira. (Toccano il naso medesimo con la sonda, il cane si sveglia dimostrando anche agli increduli che la sonda è ben calda).

IC1B funziona come derivatore e l'uscita (pin 1) andrà bassa ogni qualvolta si presenti una variazione nel tempo del segnale di ingresso.

IC1C è connesso a inseguitore e fornisce la tensione di riferimento a IC1B tramite un potenziometro che aggiusta la sensibilità del sistema.

Anche IC1D è collegato a inseguitore, e pilota il gruppo R/C il quale fornisce a IC2B un impulso negativo che, invertito da IC2B medesimo, manda in conduzione per un breve istante il transistor BC238.

Ciò "triggera" il monostabile composto da IC2C che fa emettere un breve suono al buzzer ogni qualvolta sia presente una corrente d'aria davanti alla NTC.

È ovvio che per soddisfare le necessità citate nell'esempio iniziale, la logica deve essere invertita e riveduta, peraltro il circuito di rilevamento vero e proprio finisce al pin 9 di IC1D, ciò che segue fa già parte della logica di controllo che ognuno realizzerà a seconda delle condizioni che deve soddisfare.

Il circuito non presenta nulla di particolarmente critico; l'induttanza da 4,7 mH dovrà essere di qualità perlomeno decente considerando che potranno scorrervi correnti di alcune decine di milliampere.

Ve ne sono in commercio delle ottime prodotte dalla Siemens a

prezzi veramente bassi. Il valore non è comunque critico, se si discosta di molto da quello consigliato i più volenterosi ottimizzeranno il tutto variando la frequenza dell'oscillatore a 9 kHz, onde ottenere la massima tensione di uscita a vuoto.

Se il valore dell'NTC è molto basso, potrà essere il caso di ritoccare la resistenza in serie all'NTC stessa. Nei miei esemplari, la corrente che scorre nell'NTC in condizioni di equilibrio è di circa 15 mA.

Comunque ciò che si deve tenere presente è che la NTC deve essere molto calda (soprattutto se si vogliono sensibilità molto spinte) cosicché anche una piccola corrente d'aria creerà gradienti consistenti (a meno che non sia aria rovente del Sahara). È peraltro necessario non superare i valori di massima dissipazione della NTC.

La NTC potrà essere incapsulata in ogni custodia conveniente, facendo sì che la parte terminale del bulbo di vetro sia libera ed esposta ovviamente al flusso che si vuole monitorare.

Il condensatore da 470 nF sull'ingresso di IC1D sarà di ottima qualità (policarbonato o simili).

Il gate inutilizzato da IC2 va connesso con gli ingressi al positivo onde evitare morti premature del circuito integrato stesso. Questa regola va sempre tenuta presente quando si utilizzano integrati C-MOS (per comodità di cablaggio gli ingressi si possono anche collegare a massa).

Tarature non ve ne sono, il potenziometro permette una ottima escursione di sensibilità; per intenderci, si va dalla possibilità di innescare il buzzer alitando debolmente sul sensore, a quella di dover soffiare poderosissimamente



per ottenere lo stesso risultato.

La tensione di alimentazione non è critica e la si potrà scegliere nel campo  $9 \pm 15V$  cc.

Non fornisco disegni del circuito stampato, perché ritengo che su circuiti così semplici ci si possa cimentare tranquillamente in un corretto montaggio su piastra a bollini o simile.

Mi rendo conto di quanto questa possa essere una posizione impopolare, ma il fatto è che la capacità di eseguire cablaggi corretti deve rientrare nel bagaglio di conoscenze di un qualunque elettronico professionista o hobbista che sia, e l'unico modo per affinare questa capacità è quello di applicarvisi.

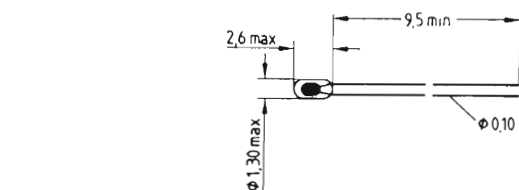


figura 2 - Dimensioni della sonda NTC

Troppo spesso si vedono apparecchiature progettate brillantemente, ma montate e cablate in maniera assai approssimativa, e ciò comporta sempre problemi di funzionamento a lungo termine alquanto imprevedibili.

Su richiesta dei lettori, tornerò

volentieri sull'argomento indicando i materiali e le modalità che portano a realizzazioni corrette dal cosiddetto punto ingegneristico.

Per ora auguro ottimi cablaggi a tutti!!

## BIOCIRCUITI

Massimo Marinaccio ed Angelo Cirillo

**Conduttori non metallici, cavi coassiali di acqua e sali, resistenze fatte di grasso, condensatori grandi pochi milionesimi di millimetro: questi componenti elettrici eterodossi e fantascientifici sono antichissima e consolidata realtà, anche se a pochi ciò è noto.**

Nella maggior parte dei casi le invenzioni solo apparentemente sono creazioni del genio umano; quasi sempre, infatti, consistono nel riconoscimento di determinati fenomeni naturali, nella deduzione delle leggi che li governano e nella loro applicazione pratica. Benché questa osservazione possa apparire addirittura ovvia, va ricordato che essa è stata suffragata da consistenti prove solo di recente, grazie alle fini indagini sulla struttura e l'ultrastruttura degli esseri viventi rese possibili dai raffinati strumenti messi a disposizione dal progresso tecnico-scientifico.

Il radar, per es., è compiutamente funzionante nei chiroterri (vedi i pipistrelli); il principio della mongolfiera è ravvisabile nella vescica natatoria dei pesci; la propulsione a reazione è adottata dai cefalopodi (polpi, calamari); un meccanismo analogo a quello dello scoppio delle granate consente la diffusione a distanza dei semi di talune specie vegetali, e via di seguito.

Sotto questa angolatura è possibile riconsiderare anche i circuiti elettrici ed i loro singoli componenti elementari: generatori, conduttori, amplificatori, condensatori, transistori, ecc. sono in do-

tazione agli organismi animali superiori da centinaia di milioni di anni, lentamente elaborati e perfezionati nel corso dell'evoluzione.

Senza nulla togliere alla grandezza dei vari Galvani, Volta, Ohm, Faraday e colleghi, anche in questo caso la scoperta è stata «solo» una... riscoperta.

In questo articolo illustreremo alcuni dei circuiti funzionanti nell'organismo umano, taluni di tipo prettamente elettrico, altri di natura del tutto diversa, ma a quelli elettrici perfettamente assimilabili. Va in anticipo sottolineata la loro indispensabilità per la vita, l'ampia gamma delle proporzioni, che possono variare da quelle macroscopiche a quelle ultramicroscopiche e, soprattutto, la singolare composizione strutturale, fondata sulle abituali macromolecole organiche della biomateria, sull'acqua e sugli ioni e non sui metalli comunemente impiegati in elettronica.

Va precisato che l'argomento verrà esposto in forma elementare perché sia accessibile anche a chi poco è addentro ai problemi biologici e che qualsiasi schematizzazione in questo campo rende appena l'idea dell'estrema complessità della realtà, come sempre assai più sofisticata.

### La conduzione elettrica lungo le vie nervose

Appare logico aprire la serie degli esempi con un riferimento al sistema nervoso, in considerazione della sua intrinseca capacità di generare potenziali elettrici. È sul continuo flusso di correnti elettriche, sulla loro trasmissione lungo vie specifiche, sulla finissima modulazione della loro generazione e propagazione, che si basa il funzionamento di questo sistema, la cui complessità e le cui prestazioni superano di molti ordini di grandezza quelle delle più avanzate forme di intelligenza artificiale.

Per semplificare al massimo la trattazione di questo aspetto, restringiamo il discorso ad una singola frazione dell'intero sistema: la conduzione dell'impulso lungo una singola fibra nervosa (f.n.) di un nervo (che, come illustrato nella figura 1c, è simile ad un cavo contenente centinaia o migliaia di linee).

La f.n. costituisce il prolungamento di una cellula nervosa (neurone) proteso a stabilire contatti con strutture site a distanza variabile; in questo caso con una fibra muscolare (figura 1a). Il neurone, attivato dalla scarica di cellule vicine, genera una d.d.p. («potenziale di azione») che si propaga ortodromicamente, cioè in senso unicamente anterogrado, fino alla periferia: qui esso viene trasferito all'effettore che esegue il comando (il muscolo si contrae).

In generale, la f.n. si può paragonare ad un cavo elettrico coassiale, in quanto dispone di un conduttore interno — il liquido contenuto nella f.n. stessa, costituito da acqua e ioni —, di una resistenza — la membrana che delimita la fibra, formata di pro-

**ep ELPEC Instruments**

ELPEC s.n.c.  
33170 PORDENONE - Via Tiro a Segno, 17  
Tel. 0434/30443 (ric. aut.)



**Generatore di funzioni 1MHz Mod. 2042FG**

- Sweep incorporato
- Presa per misure di frequenze esterne



**Alimentatore Digitale 0-30V 0-10A Mod. 2025DS**

Doppia protezione elettronica. Disponibile sino a 20A.



**Alimentatore stabilizzato 12,6V 20A/25A max Mod. 2032PS**

Doppia protezione elettronica. Possibilità di regolazione interna della tensione.



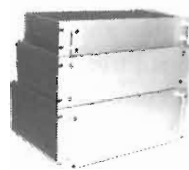
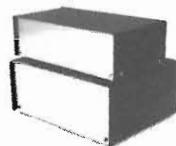
**Alimentatore stabilizzato 12,6V 8A Mod. 2018PS**

Doppia protezione elettronica. Possibilità di regolazione interna della tensione.



**Frequenzimetro Digitale 1 GHz Mod. 2045DF**

- Sensibilità: 15mV RMS
- Display: 7 cifre a LED
- Alimentazione: 220V a.c.



**Contenitori metallici disponibili in 68 modelli.**

PREZZO e QUALITÀ - INTERPELLATECI

CERCASI AGENTI E DISTRIBUTORI PER ZONE LIBERE



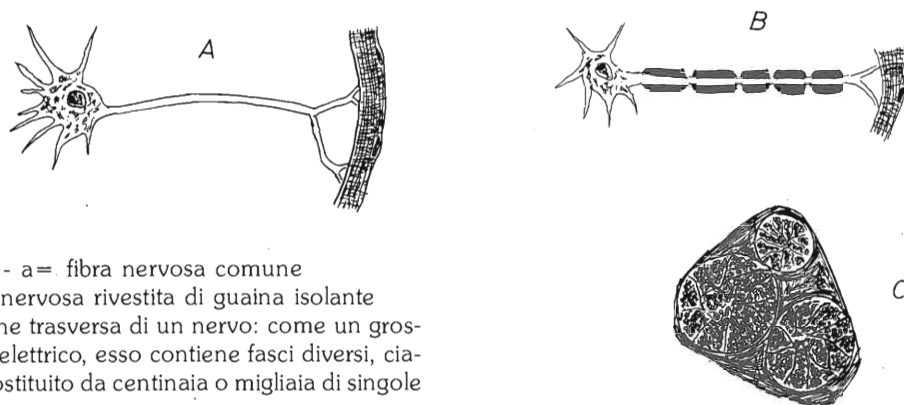


figura 1 - a= fibra nervosa comune  
b=fibra nervosa rivestita di guaina isolante  
c=sezione trasversale di un nervo: come un grosso cavo elettrico, esso contiene fasci diversi, ciascuno costituito da centinaia o migliaia di singole fibre.

teine e grassi — e di un conduttore esterno - il liquido che resta al di fuori della membrana, di composizione simile anche se non identica a quella del conduttore interno.

Il potenziale di azione scorre lungo la membrana della fibra ma, non essendo questa di natura metallica, la conduzione si attua con un meccanismo ben diverso dal semplice movimento di elettroni che caratterizza un comune circuito elettrico. La corrente in questione, infatti, consiste in un'inversione della d.d.p. normalmente presente sulla membrana della f.n. in condizioni di riposo, inversione che si sposta lungo la membrana come un'onda.

A questo punto occorre accennare al fatto che la membrana di tutte le cellule presenta una d.d.p. tra l'esterno e l'interno dell'ordine di circa - 90mV. Essa è creata da una disuguale distribuzione di ioni sui due versanti, mantenuta da una «pompa ionica» che fa muovere tali particelle lungo appositi canali della membrana stessa. Schematicamente la membrana, che è formata da due strati di proteine che rivestono a sandwich uno lipidico, si compone di segmenti che si ripetono migliaia

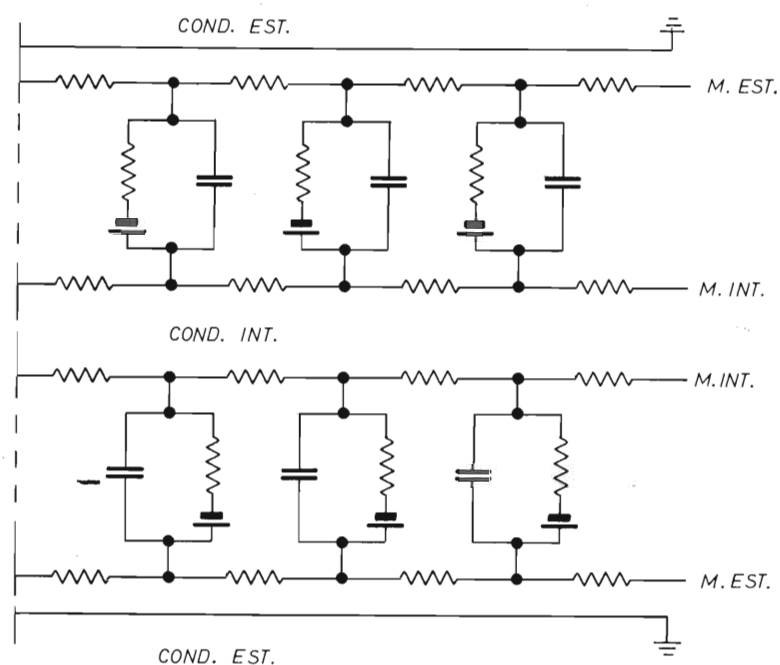


figura 1A - Rappresentazione circuitale di una fibra nervosa comune. Lo schema corrisponde ad una porzione dell'intera fibra colta in sezione longitudinale. Il conduttore esterno e quello interno sono separati dalla membrana, dotata di un versante esterno ed uno interno. Lungo la membrana le resistenze indicano le perdite introdotte sul segnale dal materiale costituente. Nello spessore della membrana si susseguono indefinitamente ultramicroscopici circuiti.

Cond. est. = conduttore esterno (ambiente esterno alla fibra).  
Cond. int. = conduttore interno (contenuto della fibra n.).  
M. est. = versante esterno della fibra n.  
M. int. = versante interno della fibra n.

di volte in pochi millimetri, ognuno dei quali è esso stesso un microscopico circuito contenente un generatore (la pompa ionica), un condensatore (l'accumulo di cariche sui due versanti della membrana) ed una resistenza (lo spessore stesso della membrana che ostacola la dispersione di cariche). Ciò è illustrato dalla figura 1A.

Solo le cellule nervose con i relativi prolungamenti e quelle muscolari, però, sono eccitabili, cioè possono vedere invertita la polarità della loro membrana da stimoli adeguati e per mezzo della modificazione della permeabilità agli ioni. È appunto questa depolarizzazione che, migrando dal punto di origine a punti adiacenti, crea un'onda elettrica che si propaga lungo la membrana. Utilizzando questo principio la velocità di conduzione dell'impulso elettrico è di alcuni metri/sec. Per una più rapida propagazione dell'impulso, alcune f.n. utilizzano l'accorgimento di rivestirsi per lunghi tratti di una guaina isolante (figura 1b) che la corrente salta letteralmente incrementando la propria velocità di decine di volte.

### Apparato cardiovascolare

Strette analogie con i comuni circuiti elettrici possono essere rinvenute anche in organi o apparati del corpo umano (e degli animali superiori in genere) che non hanno la peculiarità di produrre elettricità. È il caso dell'apparato cardiocircolatorio.

In esso i cavi sono sostituiti da condotti — i vasi sanguigni — e la corrente elettrica da una corrente fluida — il sangue —. A tutta prima sembrerebbe più appropriata un'interpretazione in senso idraulico del sistema, ed in effetti la fisiologia umana ha tratto

molte cognizioni dalla fisica dei fluidi per meglio comprendere il funzionamento di questo apparato. Tuttavia va ricordato che il sangue è un fluido dalle proprietà fisiche completamente diverse da quelle di qualsiasi altro e che le «condotte» in cui scorre hanno un calibro variabile. Ecco perché torna utile anche un confronto con l'elettrologia.

Come rilevabile comparando le figure 2 e 2A, la sezione sinistra del cuore, ed in particolare il ventricolo sinistro, può considerarsi un generatore, dato che crea ritmicamente pressione di spinta per il flusso sanguigno. L'arteria aorta e, via via, i vasi sanguigni

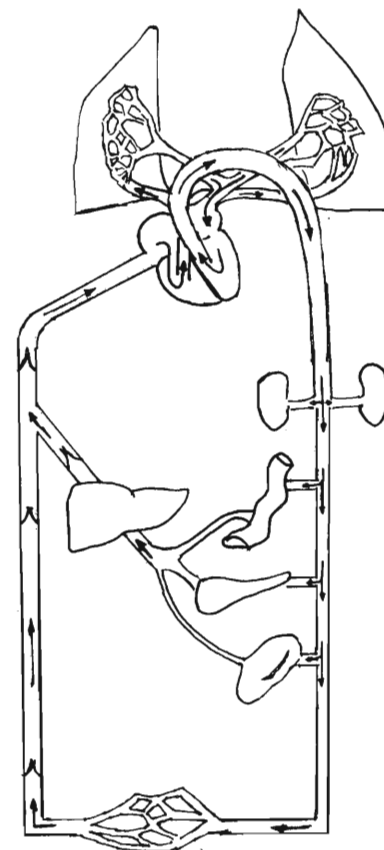


figura 2 - Rappresentazione semischematiche dell'apparato cardiovascolare.

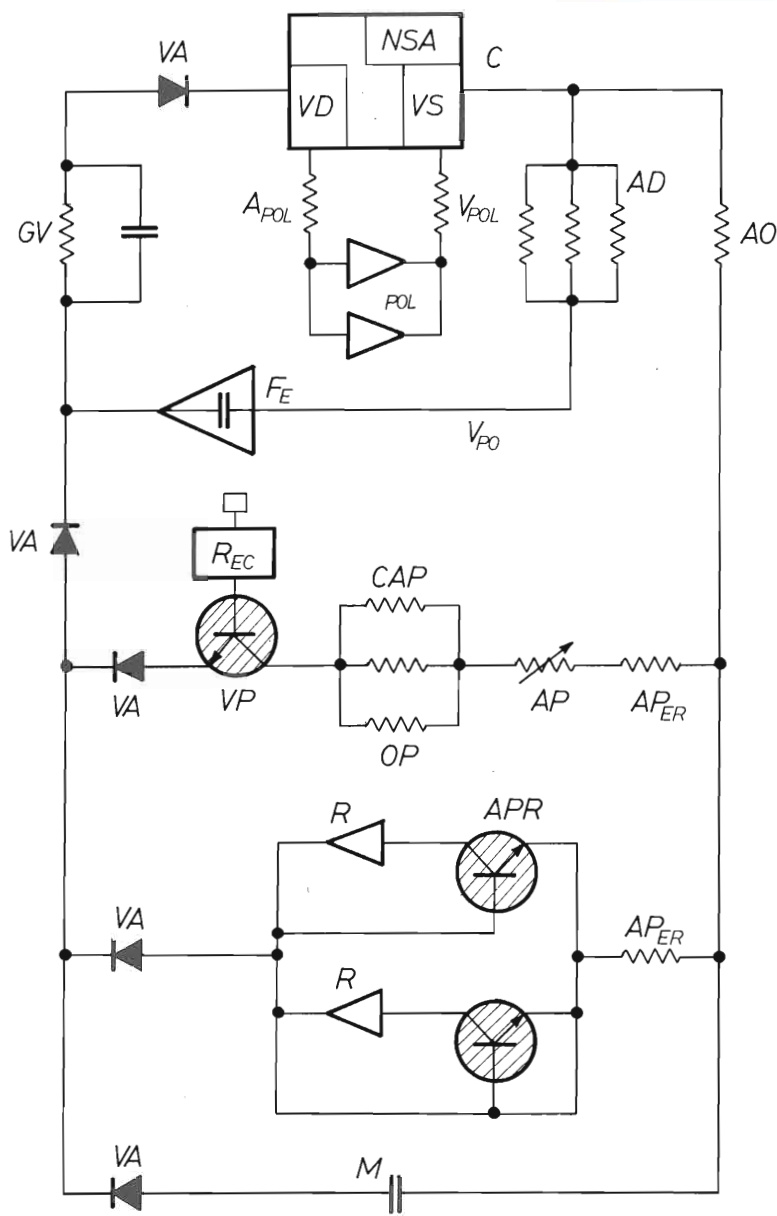
di ogni ordine e calibro rappresentano il conduttore del circuito. Essi sviluppano una trascurabile resistenza laddove il calibro è notevole (grossi vasi arteriosi e venosi quali l'aorta e le sue prime collaterali e, rispettivamente, le vene cave ed i loro maggiori affluenti); in corrispondenza di vasi di calibro minore la resistenza aumenta, diventando finanche uno dei fattori che condizionano i valori della pressione arteriosa. La resistenza, nel nostro esempio, corrisponde all'attrito fra gli strati più esterni della colonna di sangue e le pareti del condotto. È di notevole importanza notare come tutti i vasi, ma specialmente le piccole arterie precapillari, siano dotati di vari meccanismi per modificare il proprio calibro e variare, quindi, la resistenza regolando in questo modo l'afflusso di sangue nei singoli distretti secondo le esigenze.

Il sangue ritorna alla sezione destra del cuore, in particolare all'atrio destro, per mezzo di vene che, dovendo per lo più veicolarlo in senso antigravitario, sono fornite di valvole unidirezionali.

Nel suo decorso il fluido ematico si trova ad attraversare una serie di filtri atti ad estrarne, di volta in volta, diversi costituenti; come dire, a sottrarre alcune frequenze al segnale in entrata.

Il filtro più facilmente intuibile è rappresentato dai polmoni. La corrente ematica fluisce dall'atrio destro al ventricolo dello stesso lato che, fungendo da amplificatore, rilancia il sangue nelle arterie polmonari. Tramite queste e le loro ramificazioni esso raggiun-





- NSA = Nodo Seno-atriale (genera l'attività elettrica cardiaca)
- VS = Ventricolo sinistro
- VD = Ventricolo destro
- C = Cuore
- AO = Aorta
- APer = Arterie periferiche
- ap = arteriole periferiche
- M = Milza
- cap = Capillari
- OP = Organi periferici
- Rec = Recettore
- VP = Venule postcapillari
- va = Valvole
- aPR = Arteriole prerenali
- R = reni
- AD = Apparato digerente
- VPo = Vena porta
- Fe = Fegato
- GV = Grandi vene
- pol = Polmoni
- Apol = Arterie polmonari
- Vpol = Vene polmonari

colare è il fegato, che setaccia il sangue proveniente dai visceri addominali, specie l'intestino, lungo la vena «porta», da cui deve estrarre le sostanze assunte con l'alimentazione ed assorbite dall'intestino, come pure rimuovere i germi eventualmente provenienti da questo organo.

Peraltro, la funzione supplementare che il fegato stesso e le grosse vene, nonché la milza, hanno di accumulare sangue per cederlo al bisogno, fa sì che tali strutture svolgano anche il ruolo di condensatori.

Il modello analogico dell'apparato cardiovascolare consente di rilevare anche alcune particolarità fisiologiche non evidenziabili dalla rappresentazione classica. Ad es., a livello delle arteriole prerenali sono situati transistori con funzione di regolatori che indicano l'esistenza di un meccanismo a feed-back: all'aumentare del flusso di sangue al rene, si restringe il calibro di tali arteriole e viceversa, in modo che il flusso stesso sia mantenuto il più pos-

si sottraggono acqua, sali e tossine, poi perduti come urina) nonché in tutti gli organi e tessuti dove, scorrendo nei capillari, sono prelevati ossigeno e sostanze nutritive ed aggiunte anidride carbonica e scorie.

Un filtro a localizzazione parti-

figura 2A - Modello analogico dell'apparato cardiocircolatorio. I transistor indicano resistenze variabili modulate dal segnale applicato alla base (collettore-emettitore).

ge gli alveoli polmonari, dove viene arricchito di ossigeno e depurato dall'anidride carbonica, per fare ritorno all'atrio e poi al ventricolo di sinistra a mezzo delle vene polmonari. Rientrato nella grande circolazione, il rosso fluido trova ulteriori filtri nei reni (che

sibile costante. Stesso congegno a livello delle venule postcapillari.

L'interesse di un'interpretazione elettrica di un sistema idraulico quale quello in questione riposa su somiglianze non esclusivamente descrittive, ma anche prettamente funzionali.

Posto che i vasi sanguigni ed il loro contenuto sono equiparabili al conduttore ed alla corrente di un circuito, la resistenza al flusso sanguigno è sovrapponibile alla resistenza elettrica ed è calcolabile proprio con l'equazione che descrive la legge di Ohm:  $V=RI$  (1); questa, riscritta in maniera appropriata al tema, diventa:  $\Delta p=Rq$  (2), dove  $\Delta p$  è la differenza di pressione sanguigna, R la resistenza idraulica e q la portata sanguigna. Se poi consideriamo che la resistenza idraulica è funzione della lunghezza del condotto (l), del suo calibro (r) e della viscosità del fluido ( $\eta$ ) secondo la relazione  $R=\frac{8\eta l}{\pi r^4}$ , l'equazione (2) diventa  $\Delta p=\frac{8\eta l q}{\pi r^4}$ .

Essa esprime la legge di Hagen-Poiseuille, usata in idrodinamica per ricavare la portata totale di un sistema conoscendo la differenza di pressione vigente agli estremi di un condotto; è palese l'analogia formale fra questa legge e quella di Ohm.

Inoltre, come si può rilevare dalla figura 2A, nell'apparato cardiovascolare le resistenze sono disposte sia in serie che in parallelo. Nel primo caso (ad es., aorta e suoi grossi rami) la resistenza totale ( $R_t$ ) è pari alla somma di  $R_1+R_2+\dots$ ; nel secondo caso (es., i capillari) è  $1/R_t=1/R_1+1/R_2+\dots$ , di modo che l'apertura o la chiusura di un certo numero di capillari abbassa o innalza localmente la resistenza, cioè

in definitiva modifica il flusso sanguigno.

La disponibilità di dati settoriali dell'apparato cardiocircolatorio a dilatarsi e, quindi, a raccogliere sangue (compliance), è paragonabile alla capacità di un condensatore; del tutto identiche sono le equazioni  $C=Q/V$  (elettrica) e  $C=\Delta V/\Delta p$  (idraulica), che evi-

denziano l'analogia fra carica elettrica (Q) e volume di sangue ( $\Delta V$ ) da un lato, e fra tensione elettrica (V) e differenza di pressione (p) dall'altro.

Le caratteristiche inerziali del sistema idraulico sanguigno sotto azione della pressione di spinta, sono espresse dalla formula  $L=e\frac{1}{\pi r^2}$ , dove L=inertanza

idraulica, l=lunghezza del condotto,  $e$ =densità del fluido, r=raggio del condotto, similmente a quella che è l'induttanza nei circuiti elettrici. Sia pur molto semplicisticamente, l'apparato cardiovascolare si configura come un circuito RLC.

Se poi considerassimo il capitolo della generazione del potenziale elettrico al livello cardiaco (registrabile con l'elettrocardiogramma), l'uso di modelli analogici sarebbe ancor più necessario ed appropriato. Gli esempi forniti, tuttavia, ci sembrano sufficienti ad elucidare il concetto, benché estremamente semplificati.

**Altri sistemi**

La rappresentazione circuitale dei fenomeni biologici dell'organismo umano può essere utile applicata anche a sistemi e funzioni che non solo non generano flussi di corrente elettrica (come invece abbiamo visto per il sistema nervoso), ma non dispongono nemmeno di una via fissa preconstituita di propagazione dell'informazione (osservata, ad es., nell'apparato cardiovascolare).

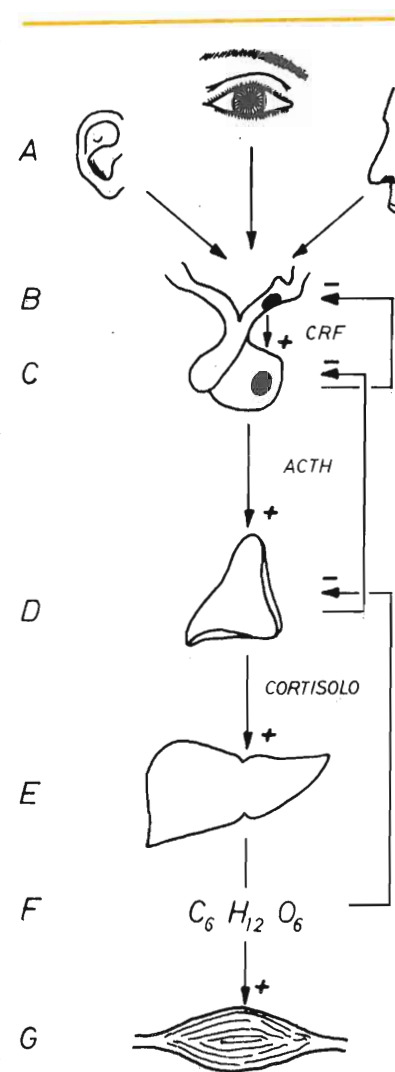


figura 3 - una delle molteplici vie attraverso cui una condizione di stress può avviare o potenziare una funzione dell'organismo. a=recettori periferici; b=ipotalamo; c=ipofisi; d=ghiandola surrenale; e=fegato; f=glucosio; g=muscolo



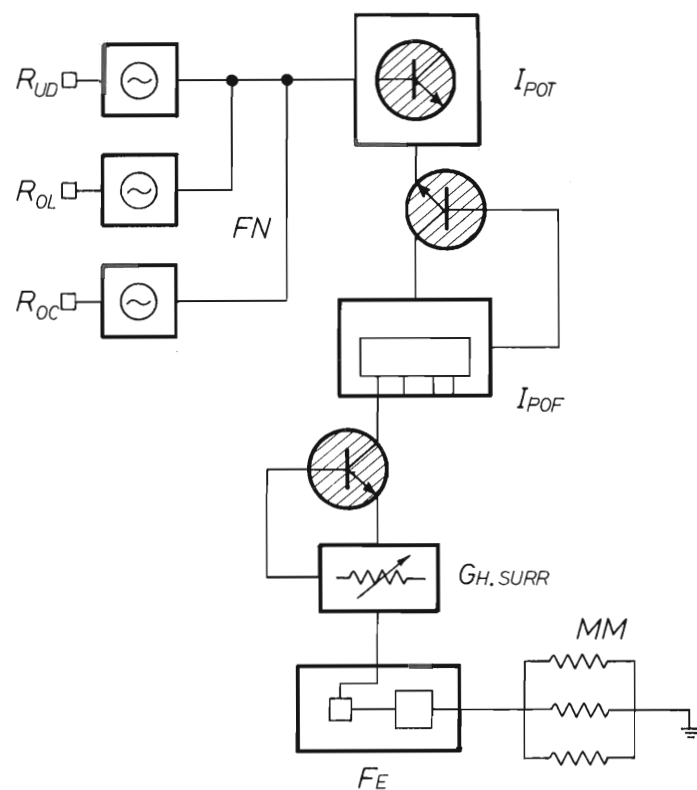


figura 3A - Modello elettrico di un settore del sistema endocrino. Anche qui i transistor hanno funzione di regolatori della corrente circolante tra le varie componenti.

Rud	=	Recettore uditivo
Rol	=	Recettore olfattivo
Roc	=	Recettore oculare
fn	=	fibre nervose
Ipot	=	Ipotalamo
Ipof	=	Ipofisi
Gh. surr.	=	Ghiandola surrenale
Fe	=	fegato
MM	=	muscolo

Due esempi di ciò possono essere attinti dal funzionamento del sistema elementare, una delle risposte che l'organismo può porre in atto in reazione ad un evento stressante (figura 3). Stimoli esterni di tipo luminoso, acustico, chimico, meccanico, ecc. vengono percepiti da recettori adeguati (occhio, orecchio, naso, ecc.) e trasdotti in segnale elet-

trico. Attraverso specifiche vie nervose questo segnale giunge al sistema nervoso centrale che, ad es., lo può interpretare come un fattore stressante. Il cervello scarica impulsi sull'ipotalamo, una sua specifica sezione, il quale libera un apposito mediatore chimico (CRF) che, per via ematica, raggiunge la ghiandola ipofisi e la induce a secernere un par-

ticolare ormone fra i tanti che essa può produrre, l'ACTH. Questo, pure dismesso nel circolo sanguigno, ha nella ghiandola surrenalica il suo target, forzandola a rilasciare l'ormone anti-stress, il cortisolo.

Fra i vari effetti di questo c'è l'aumento del tasso di glucosio nel sangue mediato da una maggiore produzione da parte del fegato; più glucosio significa, ad es., più carburante per i muscoli che, in tal modo, sono più pronti alla lotta o alla fuga («fight or flight»), cioè alla reazione contro il fattore stressante.

Da notare come gli stessi mediatori ed ormoni liberati in questa sequenza siano in grado di modulare a ritroso l'ulteriore evoluzione del processo, attraverso una serie di feed-back negativi.

La figura 3A fornisce l'equivalente analogico del sistema descritto da cui si deduce che, almeno dal punto di vista funzionale se non proprio anatomico, trasduttori, generatori, filtri, resistenze, ecc. sono ancora in gioco.

Non diverso il funzionamento del sistema immunitario, una piccola frazione del quale è rappresentata in figura 4 e 4A.

Un agente estraneo, quale un germe, viene prontamente riconosciuto e bloccato da un primo tipo di cellula immunitaria (il macrofago), che va ad attivare un secondo tipo più specifico (il linfocita). Questo, a sua volta, può dare origine a cellule produttrici di anticorpi che bloccano il germe stesso, cioè il trigger dell'intera sequenza, e contemporaneamente a cellule regolatrici del processo, capaci di amplificare o smorzare la produzione anticorpale secondo il bisogno.

Questi ultimi due esempi forniscono alcune importanti indica-

zioni di ordine generale: a) è quasi la regola che i processi biologici avvengano per attivazione a cascata di elementi sequenziali; b) questo tipo di attivazione garantisce una notevole amplificazione del segnale iniziale e, allo stesso tempo, un raffinato controllo del processo; c) il controllo si basa esclusivamente su circuiti a feed-back negativo, dato che il feed-back positivo è distruttivo in biologia come in elettronica; d) l'informazione può essere veicolata da correnti elettriche, da molecole messaggere libere o da entrambi i modi integrati fra loro, ma sempre secondo identiche leggi generali, nella sostanza non dissimili da quelle che governano i fenomeni elettrici.

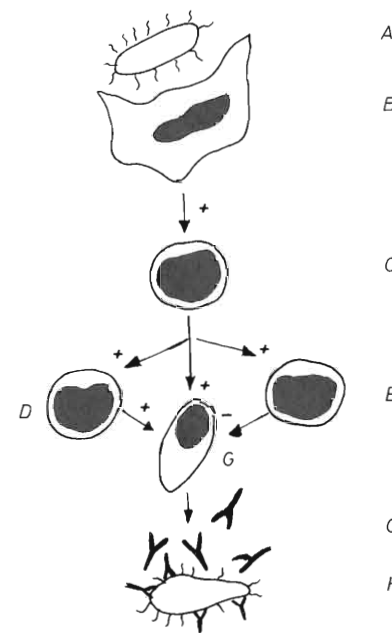


figura 4 - Schema elementare di funzionamento di uno dei settori del sistema immunitario.

a=germe; b=cellula immunitaria (c.i.) di riconoscimento (macrofago); c=c.i. coordinatrice (linfocita T); d=c.i. attivatrice (linfocita T h); e=c.i. inibitrice (linfocita T s); f=c.i. produttrice di anticorpi (linfocita B); g=anticorpi; h=germe neutralizzato dagli anticorpi.

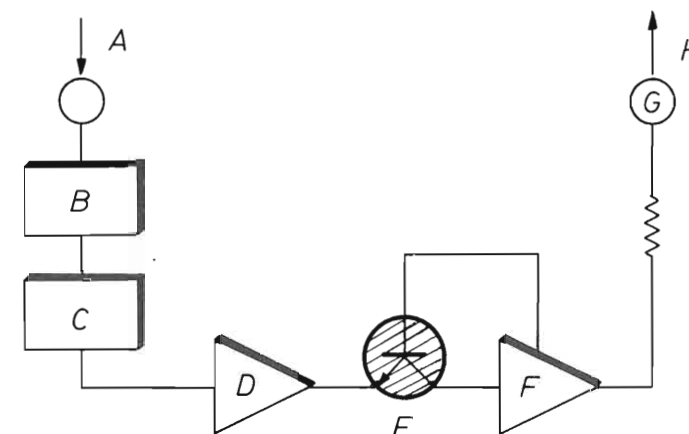


figura 4A - Sezione parcellare del sistema immunitario. L'interazione fra un tipo di cellula ed il successivo ha l'effetto di ampliare o di modulare il segnale con dei dispositivi a retroazione.

Legenda: vedi figura 4.

Ci pare superfluo soffermarci ancora sul fatto che i modelli descritti in queste pagine sono volutamente semplificati rispetto alla realtà della fisiologia umana (che, per di più, difende ancora molti segreti dall'attacco portatole dalla scienza!), mentre vorremmo dissuadere chi si diletta nella costruzione di circuiti elettrici dal tentare di realizzare quelli qui rappresentati: essi costituiscono dei validissimi modelli teorici di studio ed hanno permesso, nella pratica, di effettuare importanti scoperte (vedi, ad es., la realizzazione del cuore artificiale). Ma, come tali, non funzioneranno mai.

Non è ancora nato chi sia capace di «costruire» esseri viventi!



# Lafayette Texas

## 40 canali in AM-FM



### Il più completo ricetrasmittitore CB con il monitoraggio diretto del canale 9 e 19

Completamente sintetizzato, questo modello è un esempio di semplicità operativa. E' possibile l'immediato accesso ai canali 9 e 19 mediante un'apposita levetta selettiva posta sul frontale. L'apparato dispone inoltre dei seguenti controlli: Volume, Squelch, Mic. Gain, RF Gain, Delta tune, SWR CAL. Mediante il Delta tune è possibile sintonizzare il ricetrasmittitore su corrispondenti non perfettamente centrati. Lo strumento indica il livello del segnale ricevuto, la potenza RF relativa emessa e l'indicazione del ROS. Una situazione anomala nella linea di trasmissione è segnalata da un apposito Led. Un comando apposito permette di ridurre la luminosità del Led e dello strumento durante le ore notturne. L'apparato potrà essere anche usato quale amplificatore di bassa frequenza (PA). La polarità della batteria a massa non è vincolante.

#### CARATTERISTICHE TECNICHE

##### TRASMETTITORE

**Potenza RF:** 5 W max con 13.8V di alimentazione.

**Tipo di emissione:** 6A3 (AM); F3E (FM).

**Soppressione di spurie ed armoniche:** secondo le disposizioni di legge.

**Modulazione:** AM, 90% max.

**Gamma di frequenza:** 26.695 - 27.405 KHz

##### RICEVITORE

**Configurazione:** a doppia conversione.

**Valore di media frequenza:** 10.695 MHz; 455 KHz.

**Determinazione della frequenza:** mediante PLL.

**Sensibilità:** 1 µV per 10 dB S/D.

**Portata dello Squelch (silenziamiento):** 1 mV.

**Selettività:** 60 dB a ± 10 KHz.

**Relezione immagini:** 60 dB.

**Livello di uscita audio:** 2.5 W max su 8Ω.  
**Consumo:** 250 mA in attesa, minore di 1.5A a pieno volume.  
**Impedenza di antenna:** 50 ohm.  
**Alimentazione:** 13.8V c.c.  
**Dimensioni dell'apparato:** 185 x 221 x 36 mm.  
**Peso:** 1.75 kg.



# Lafayette

## marcucci S.p.A.

Scienza ed esperienza in elettronica  
Via F.lli Bronzetti, 37 - Milano - Tel. 7386051

# LA PILA CHE NON SI SCARICA

Sergio Goldoni

Un divertente progettino consente di realizzare un mini-alimentatore a 9V che con un po' di pazienza può essere infilato in una vecchia pila svuotata.

Il semplice circuito ci consente di realizzare alimentatori di modeste prestazioni, ma di ridottissime dimensioni. L'utilizzo di questa soluzione ci può aiutare in numerose realizzazioni elettroniche, a superare i problemi (peso, dimensioni, ecc...) che derivano dall'utilizzo di un seppur piccolo trasformatore.

Il circuito da me presentato si presenta a numerose varianti (che lascio alla libera sperimentazione) per adattarlo alle diverse esigenze. Nel caso particolare del prototipo, a me serviva un alimentatore per una piccola radio che mi tiene compagnia nelle ore di sperimentazione; stanco di acquistare pile da 9V e per nulla entusiasta di un alimentatore esterno (quasi più grosso della

radio!!!), ecco la soluzione:

Come si nota facilmente, C1-R1-C2 costituiscono un partitore di tensione da cui con D1-D4 ricaviamo una continua filtrata (C3) e stabilizzata (R2-D5).

I valori da me proposti sono decisamente indicativi in quanto costituiscono il compromesso tra spazio e prestazioni.

Uguale discorso merita C3 che ho realizzato con un parallelo di vari piccoli condensatori in modo da raggiungere un valore di capacità accettabile (circa 150 µF) occupando tutto lo spazio disponibile.

Quando non si debba tenere conto delle ridotte dimensioni di una pila si possono ottimizzare i valori dei componenti onde migliorare le prestazioni.

Anche con i miei valori però lo scopo è raggiunto: la potenza ottenuta è più che sufficien-

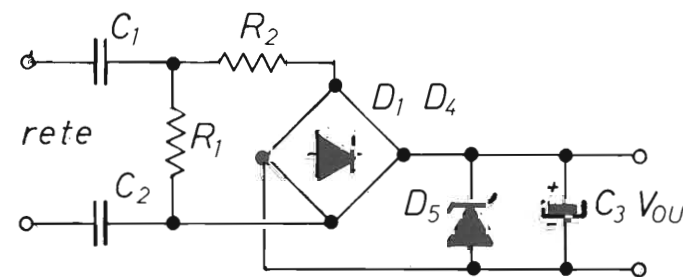
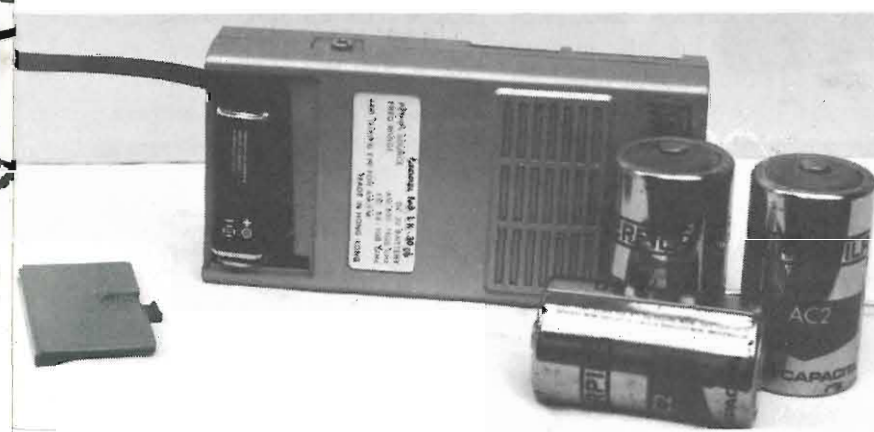


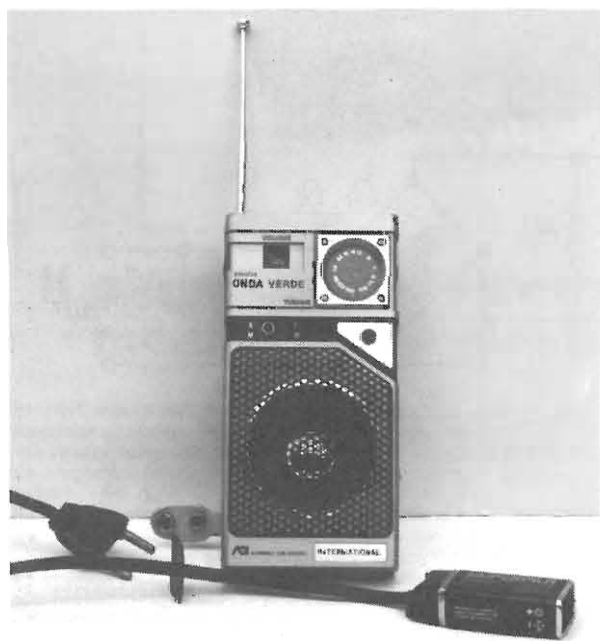
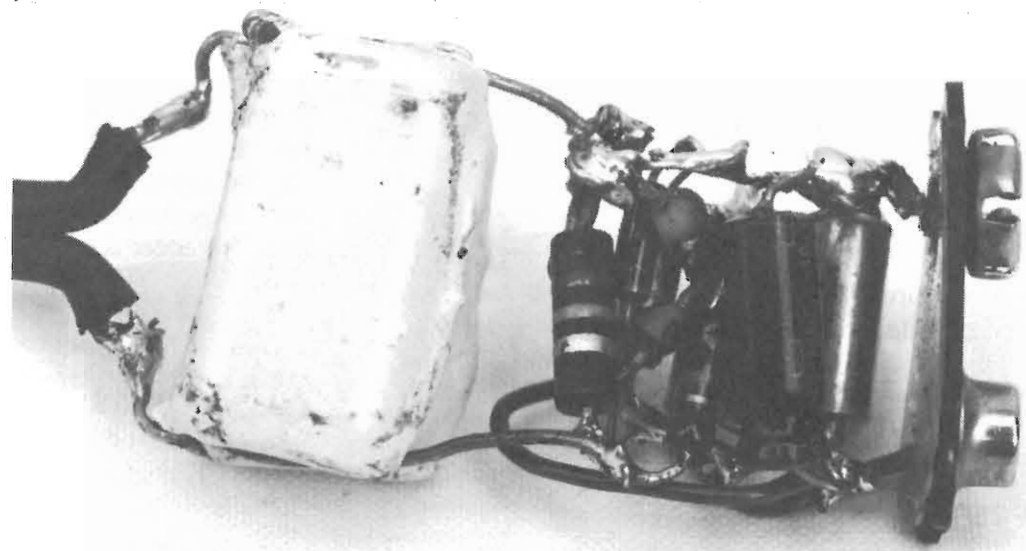
figura 1 - Schema elettrico.

### Elenco componenti

- C1 - C2 = 1,8 µF 250V
- C3 = vedi testo
- R1 = 150 kΩ 1/2W
- R2 = 100 Ω 1/2W
- D1 - D4 = 1N4001
- D5 = zener 9,1V 1W







te ad alimentare un apparecchio radio predisposto per funzionare con una pila da 9V.

Sempre per motivi di spazio non ho realizzato il circuito stampato, ma ho montato i componenti «in aria», tenendo i terminali cortissimi. Il tutto (come si può vedere dalle foto) entra, con i dovuti isolamenti, nella custodia di una pila svuotata. Ecco pronto un alimentatore che occupa lo spazio della pila e... non si scarica mai.

**P.S.** Le foto si riferiscono alla versione da 3V che per mia comodità ho ugualmente infilato in una vecchia pila da 9V.

Le varianti sono:  
R2 = 220  $\Omega$  1/2 W  
D5 = zener 3.3V 1W

**Non trovi E. Flash? È inutile scrivere o telefonare per questo!**  
Se non sei abbonato, prenota E. FLASH dal tuo edicolante ai primi del mese.  
Se l'ha esaurita pretendi che te la procuri presso il Distributore locale.  
**Lui ne ha sempre una scorta.**  
Ci aiuterai a normalizzare la distribuzione nazionale, e facilitarti l'acquisto.  
Grazie.

# ICOM IC-02E VERSIONE TURBO

Roberto Canigliula

Ovvero come portare a 25 MHz  
il range di copertura ed .... altro.

Tra i Palmari computerizzati per la banda VHF dei 144 MHz, sicuramente l'IC-02E è quello che ha avuto il maggior successo tra i Radioamatori.

Seguendo la formula ormai collaudata dell'IC-2, l'ICOM ha approntato il fratello maggiore con pari requisiti di semplicità unita ad ottime prestazioni e prezzo.

Come per l'IC-2 anche con questo apparato è possibile aumentarne la versatilità con semplici modifiche.

La versione originale dello IC-02E, copre dai 140 ai 150 MHz con uno shift programmabile massimo di 9,9 MHz e due soli step-rate di 12,5 e 25 kHz.

Vedremo ora come generare la versione IC-02E TURBO avente una copertura di 25 MHz, shift programmabile di 25 MHz e 5 frequency step come l'AT.

## Descrizione

Come si può notare dallo schema a blocchi, incluso nel manuale d'uso, il cuore dell'apparato è il microprocessore dedicato HD

44795. Questo è presente in tutte le varie versioni computerizzate: IC-02 E/A/AT, IC-04 E/A/AT (Palmare per l'UHF).

Essendo il chip lo stesso, l'unica differenza risiede nella matrice di inizializzazione, il cui compito è quello di predisporre tramite alcuni diodi, il funzionamento del microprocessore all'atto dell'accensione (bootstrap).

## Realizzazione:

La prima operazione da effettuare, con molta attenzione, è l'apertura dell'apparato.

Dopo aver sfilato il pacco batterie, svitare le quattro viti che fissano la slitta sul fondo, passare poi alle cinque viti della parte posteriore. Una volta tolto il dorso, con una leggera pressione sul contatto batterie sul fondo, sollevare senza strattoni il telaio comprensivo di manopole, BNC ecc. Aprendo le due parti come un libro, porre il telaio di fianco al frontale avendo l'accortezza di non danneggiare il flat cable di collegamento. Svitare le due viti che fissano il circuito del tone-

burst al di sopra della MPU board e porlo sulla sinistra, svitare le tre viti che fissano la squadretta in alluminio in alto al microprocessore per avere libero accesso ai diodi della matrice.

1) Modifica 25 MHz: dissaldare il diodo D2 e porlo nella posizione D5 (figura 2), eseguire un ponticello tra il Pin 1 (quello rivolto verso l'altoparlante) ed il Pin 12 del flat cable che unisce la MPU board al resto dell'apparato. Il Pin 12 è quello immediatamente prima al Pin dove va saldato uno dei fili che va all'altoparlante (figura 2).

I diodi in questione hanno 3 Pin poiché nell'involucro sono presenti due diodi con gli anodi in comune (figura 2) e la sigla stampigliata indica la programmazione; come le Prom in cui vengono «bruciati i diodi».

2) Modifica step-rate: per ottenere i cinque step bisogna dissaldare il diodo in posizione D1 e sostituire il quarzo di riferimento del PLL (X203) da 6.4 MHz con uno da 5.12 MHz, reperibile presso un qualsiasi centro assistenza ICOM oppure presso un buon negozio di componenti, in quanto è usato in alcuni apparati sintetizzati per i 27 MHz.

## Attenzione!

Nell'eseguire queste operazioni di saldatura e dissaldatura, operare sempre con un saldatore a punta fine di bassa potenza (14 W) preriscaldato e con la spina staccata dalla rete. Sarebbe preferibile usare un piano antistatico del tipo 3M VELOSTAT, dove anche l'operatore è a massa poiché la CPU essendo a tecnologia MOS non gradisce l'elettricità statica.



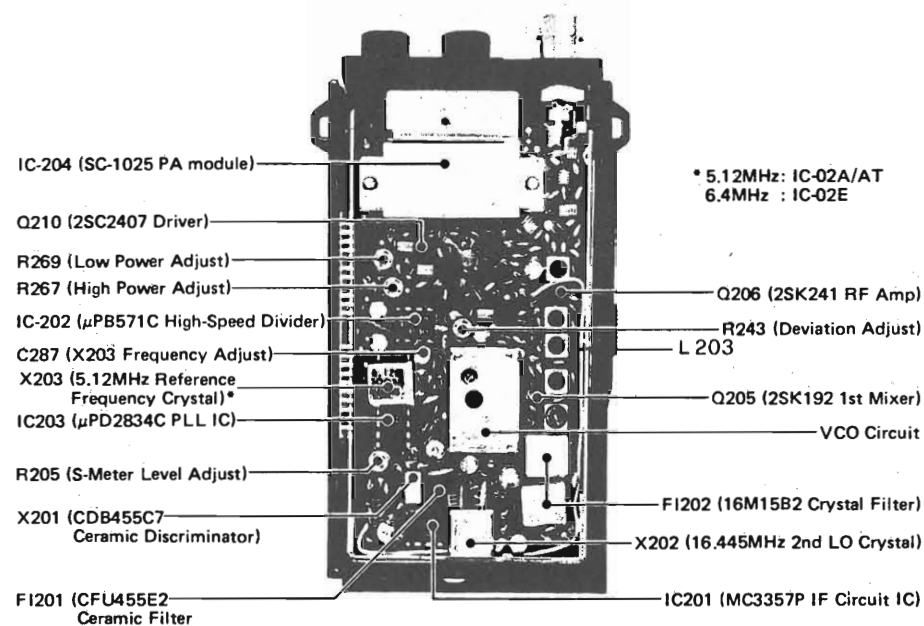


figura 1 - Disposizione dei principali componenti

### Collaudo:

Dopo aver riposto tutto al proprio posto, tranne il dorso per poter eseguire le operazioni di taratura finali, inserire il pacco batterie ed accendere l'apparato. Se non sono stati commessi errori od eseguite le saldature con la presa del saldatore nella rete, per impostare la frequenza bisognerà digitare anche le decine di MHz.

Ad esempio per impostare 145,650 MHz, si dovranno digitare i numeri: 4-5-6-5.

Sono abilitate tutte le frequenze da 100 a 199.9875 MHz, ma il range di frequenza dipenderà solamente dalla taratura del V.C.O. (oscillatore controllato in tensione).

Il V.C.O. è racchiuso da una piccola scatola metallica con due fori sul coperchio per accedere al compensatore ed alla bobina oscillatrice.

Svitando il nucleo in ferrite della bobina con un giravite antiin-

duttivo, si riesce ad agganciare il PLL fin oltre 170 MHz. Naturalmente bisogna ricordarsi che il V.C.O. riesce a coprire un massimo di 25 MHz, e quindi se non si vuole perdere la banda amatoriale il range ottimale va dai 141 ai 166 MHz.

Per determinare la massima frequenza di aggancio del PLL si potrà procedere nel seguente modo:

1) con il frequenzimetro: impostando 180 MHz leggere la frequenza che viene trasmessa con il PLL sganciato, questa sarà la massima frequenza raggiungibile dal V.C.O., regolare quindi il nucleo sino a raggiungere il limite massimo desiderato.

2) con l'indicazione di unlocked presente sul display: impostando la frequenza massima desiderata, ad esempio 166,00 MHz e svitando il nucleo finché sparisce la -U- dal display.

**N.B.** Per queste tarature set-

tare l'apparato a bassa potenza tramite l'apposito interruttore, poiché il dorso rimosso funge anche da dissipatore per il finale RF.

Nelle prime versioni l'indicazione di sgancio è visualizzata con il lampeggio di tutto il display, nelle versioni intermedie con una -U- solo in trasmissione ed infine nelle ultime versioni con la -U- sia in trasmissione che in ricezione.

Essendo questo apparato dedicato originariamente per la banda radiantistica dei 144 MHz, la taratura del front-end è stata eseguita per avere una curva con la massima pendenza agli estremi di detta banda 140-150 MHz. Per avere una sensibilità accettabile, (c.a. 10 microvolt), al di sopra dei 150 MHz, si dovrà modificarne la campanatura agendo sul nucleo di L203 svitandolo di due giri completi (figura 1).

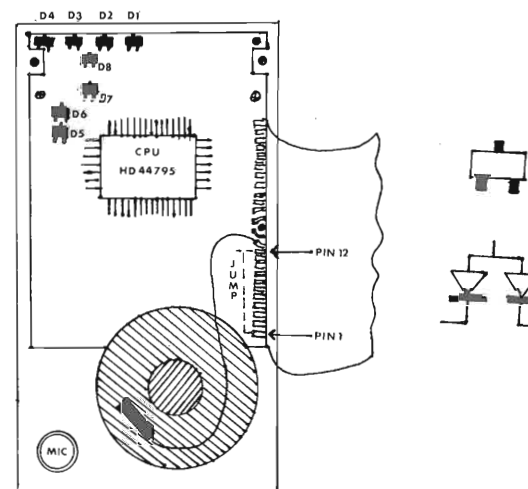
Anche lo shift sarà ora a quattro digit, con la possibilità di im-

postare uno shift massimo di 25 MHz.

Per quanto riguarda gli step, selezionando lo step rate con il tasto -FUNC- più il -3- sarà possibile eseguire i seguenti step:

Tarare, se necessario, il compensatore C287 FREQUENCY ADJUST, per la migliore centratura in frequenza.

I KEY/DISP	I 1	I 2	I 3	I 4	I 5	I kHz
I IC-02E	I -	I 12.5	I -	I 25.0	I -	I kHz
I MODIFICA	I 5.0	I 10.0	I 15.0	I 20.0	I 25.0	I kHz



La sezione trasmittente essendo a larga banda, non richiede di alcuna taratura e la potenza rimane pressoché costante per tutti

i 25 MHz.

Al di sopra dei 150 MHz è situata la banda civile ed è superfluo ricordare che è assolutamente vietato operare su dette frequenze, limitarsi quindi solo all'ascolto, peraltro possibile da chiunque con uno scanner od una radio multibanda reperibilissimi sul mercato.

Cav. Dott. PRIMO BOSELLI  
Ing. Dipl. Estero  
Via Lambrovecchini, 4/a - Tel. (055) 485603  
50134 FIRENZE

BCL-BCL DX-SWL-SWL DI Lenzana 1923  
Socio A.R.I. (Radioamatori) in S.A.W.P.  
et AMSAT per ricezioni via Satellite  
Autore: Orale Radio Internazionale del 1968  
\*TUTTE LE RADIO DEL MONDO MINUTO P  
Edizioni Medice - Per S. Maria, 8 - 5

# NAZIONE

# FIRENZE

Martedì 11 novembre 1986

## Disturbava frequenze radio: bloccato

La polizia postale ha individuato e neutralizzato un disturbatore che era diventato l'incubo della rete nazionale per le comunicazioni di emergenza dei radioamatori. Lo rende noto un comunicato della sezione fiorentina dell'associazione radioamatori italiani. Il disturbatore è stato identificato in tale Marco Aglietti, sorpreso ieri mattina «in un rifugio attrezzato allo scopo all'interno di una casa colonica semi abbandonata nei pressi di Molin del Piano mentre trasmetteva musica e insulti sul ponte ripetitore situato sull'Appennino toscano-emiliano».

Secondo l'associazione che aveva inviato a suo tempo una denuncia alla polizia postale appunto lo stesso Aglietti «aveva già seriamente compromesso il funzionamento della rete nazionale: i gestori del ponte ripetitore collocato sul monte Fumaiolo, vitale per la rete di emergenza a causa della sua possibilità di copertura dell'intero territorio italiano, erano stati infatti costretti al suo acciecoamento». La polizia postale che ha sequestrato una notevole attrezzatura sta cercando di identificare altre persone delle quali l'Aglietti pare si avvallesse per l'emissione dei disturbi.

Nella speranza di essere stato sufficientemente chiaro, vi auguro buon lavoro. Per chi necessitatesse maggiori chiarimenti sono in QRV tramite la rivista.







# REDMARCH

LA PROFESSIONALITÀ

# REDMARCH

IL DESIGN

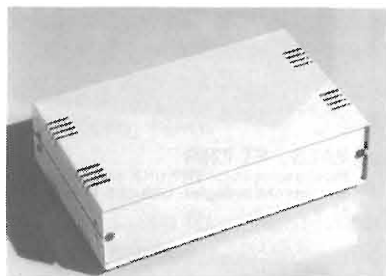
# REDMARCH

LA QUALITÀ

# REDMARCH

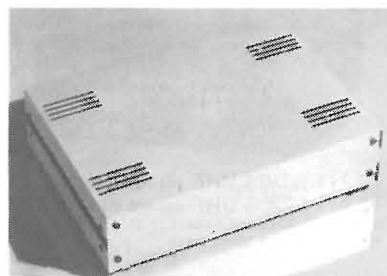
LA PERFEZIONE

## SERIE LXM



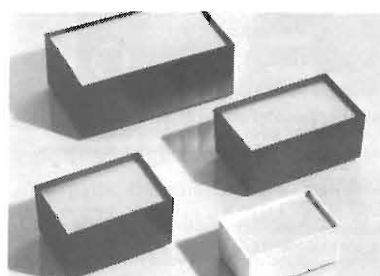
Versione più piccola della serie LXG, ne ricatca però la linea e la perfezione meccanica. Disponibili in 40 modelli offrono un'estetica professionale a tutti i piccoli progetti.  
 Caratteristiche di serie:  
 pannelli in lamiera verniciata;  
 coperchi verniciati a polvere epossidica poliuretanic;  
 piedini in ABS;  
 laterali zincati gialli.  
 Confezioni da 5 pezzi.

## SERIE LXG



Modelli di impostazione professionale, sono indicati per tutti i progetti più complessi.  
 Disponibili in 32 versioni a magazzino, offrono il più elevato rapporto qualità/prezzo che si possa trovare oggi sul mercato.  
 Caratteristiche:  
 pannelli, coperchi sup. e inf. in lamiera verniciata a polvere;  
 base interna di montaggio componenti;  
 piedini in ABS;  
 maniglie in ABS o NYLON.  
 Confezioni da 5 pezzi.

## SERIE MINI PLASTIC



Questi modelli sono in ABS industriale nero, corredati da un pannello in lamiera verniciata a polvere. Viti 4x1/4 in nichel.

	Larghezza in mm	Altezza in mm	Profondità in mm
Tipo A*	90	40	52
Tipo B*	100	52	72
Tipo C*	121	52	72
Tipo D**	161	62	92
Tipo E**	181	70	117
Tipo F**	250	90	150
Tipo G**	300	100	150

\* Confezioni da 200 pezzi.  
 \*\* Confezioni da 120 pezzi.

## RACK PROFESSIONAL

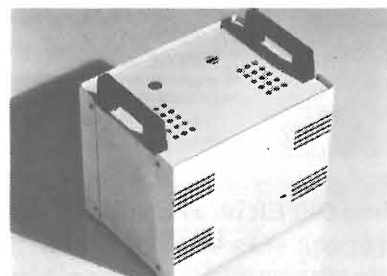


Pannello 19" in alluminio anodizzato 40/10.

	Altezza in mm	Profondità in mm	Altezza interna utile in mm
3HE	140*	300	120
4HE	177	300	157
5HE	221,1	300	200
6HE	265,9	300	245

\*In questo modello l'altezza di 140 mm è superiore a 3HE.

## RACK BOX

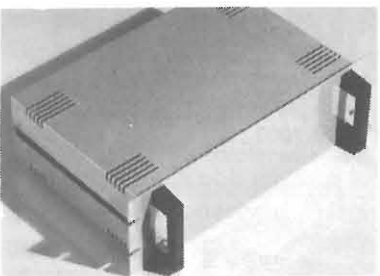


Questi modelli vengono proposti in due serie e sono particolarmente indicati, data la loro professionalità e costruzione accurata, per apparecchiature pesanti come inverter, alimentatori di grosse dimensioni, carica accumulatori professionali, etc.

	Larghezza in mm	Altezza in mm	Profondità in mm
SERIE 2110	265	210	205
SERIE 2510	305	250	235

Confezioni da 5 pezzi.

## RACK SERIE EXPORT



Pannello frontale 19" in alluminio X 30/10 anodizzato o verniciato in polvere epossidica.

	Altezza in mm	Profondità in mm	Altezza interna utile in mm
1HE	44,5	300	33
2HE	88,1	300	78
3HE	132,5	300	122
4HE	177	300	167
5HE	221,1	300	210
6HE	265,9	300	255
7HE	310	300	300
8HE	354,8	300	344,8
9HE	399,2	300	389
10HE	443,7	300	433
11HE	488,1	300	478
12HE	532,6	300	522

## Serie LXM

TIPO	L	H	P	SVILUPPO	P. IN LIRE ITAL.
M 1	60	60	100	117 x 100	7000
M 2	80	60	100	137 x 100	8000
M 3	100	60	100	157 x 100	9000
M 4	120	60	100	177 x 100	10000
M 5	140	60	100	197 x 100	11000
M 6	160	60	100	217 x 100	12000
M 7	180	60	100	237 x 100	13000
M 8	200	60	100	257 x 100	14000
M 9	60	80	100	137 x 100	8000
M 10	80	80	100	157 x 100	9000
M 11	100	80	100	177 x 100	11000
M 12	120	80	100	197 x 100	11000
M 13	140	80	100	217 x 100	12000
M 14	160	80	100	237 x 100	13000
M 15	180	80	100	257 x 100	13000
M 16	200	80	100	277 x 100	15000
M 17	80	60	150	137 x 150	9000
M 18	100	60	150	157 x 150	10000
M 19	120	60	150	177 x 150	11000
M 20	140	60	150	197 x 150	12000
M 21	160	60	150	217 x 150	14000
M 22	180	60	150	237 x 150	16000
M 23	200	60	150	257 x 150	16000
M 24	80	80	150	157 x 150	9000
M 25	100	80	150	177 x 150	10000
M 26	120	80	150	197 x 150	11000
M 27	140	80	150	217 x 150	13000
M 28	160	80	150	237 x 150	14000
M 29	180	80	150	257 x 150	16000
M 30	200	80	150	277 x 150	17000
M 31	80	100	150	177 x 150	9000
M 32	100	100	150	197 x 150	12000
M 33	120	100	150	217 x 150	13000
M 34	140	100	150	237 x 150	15000
M 35	150	100	150	247 x 150	16000
M 36	160	100	150	257 x 150	18000
M 37	180	100	150	277 x 150	19000
M 38	200	100	150	297 x 150	19000
M 39	220	100	150	317 x 150	20000
M 40	240	100	150	337 x 150	21000

## NON SI VENDE A PRIVATI

## Serie LXG

TIPO	L	H	P	SVILUPPO	P. IN LIRE ITAL.
LXG 1	150	80	210	212 x 210	22000
LXG 2	200	80	210	262 x 210	23000
LXG 3	255	80	210	317 x 210	25000
LXG 4	300	80	210	362 x 210	28000
LXG 5	350	80	210	412 x 210	32000
LXG 6	400	80	210	462 x 210	36000
LXG 7	150	105	210	237 x 210	23000
LXG 8	200	105	210	287 x 210	25000
LXG 9	255	105	210	342 x 210	28000
LXG 10	300	105	210	387 x 210	31000
LXG 11	350	105	210	437 x 210	35000
LXG 12	400	105	210	487 x 210	40000
LXG 13	150	80	250	212 x 250	24000
LXG 14	200	80	250	262 x 250	27000
LXG 15	255	80	250	317 x 250	29000
LXG 16	300	80	250	362 x 250	34000
LXG 17	350	80	250	412 x 250	41000
LXG 18	400	80	250	462 x 250	49000
LXG 19	150	105	250	237 x 250	27000
LXG 20	200	105	250	287 x 250	29000
LXG 21	255	105	250	342 x 250	36000
LXG 22	300	105	250	387 x 250	41000
LXG 23	350	105	250	437 x 250	46000
LXG 24	400	105	250	487 x 250	49000
LXG 25	255	105	300	342 x 300	47000
LXG 26	300	105	300	387 x 300	49000
LXG 27	350	105	300	437 x 300	52000
LXG 28	400	105	300	487 x 300	54000
LXG 29	255	130	300	367 x 300	46000
LXG 30	300	130	300	412 x 300	50000
LXG 31	350	130	300	462 x 300	52000
LXG 32	400	130	300	512 x 300	57000

## RACK SERIE EXPORT

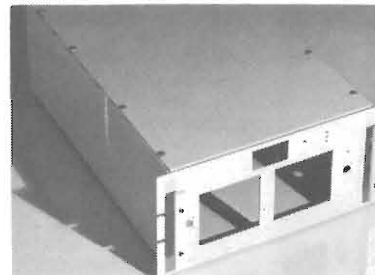
	Altezza in mm	Profondità in mm	Altezza interna utile in mm	
1HE	44,5	300	33	35000
2HE	88,1	300	78	45000
3HE	132,5	300	122	55000
4HE	177	300	167	65000
5HE	221,4	300	210	75000
6HE	265,9	300	255	90000
7HE	310	300	300	100000
8HE	354,8	300	344,8	110000
9HE	399,2	300	389	120000
10HE	443,7	300	433	130000
11HE	488,1	300	478	140000
12HE	532,6	300	522	150000

## SERIE MINI PLASTIC

	Larghezza in mm	Altezza in mm	Profondità in mm	
Tipo A*	90	40	52	1400
Tipo B*	100	52	72	1700
Tipo C*	121	52	72	2500
Tipo D**	161	62	92	4000
Tipo E**	181	70	117	6000
Tipo F**	250	90	150	7000
Tipo G**	300	100	150	9000

\* Confezioni da 200 pezzi.  
 \*\* Confezioni da 120 pezzi.

## RACK SERIE TRANSTECK



Questo modello viene costruito per impianti di trasmissione radio TV con forature sul pannello anteriore a disegno del cliente. L'altezza è disponibile da 4HE a 32HE con profondità di 600 mm.

## RACK PROFESSIONAL

	Altezza in mm	Profondità in mm	Altezza interna utile in mm	
3HE	140*	300	120	100000
4HE	177	300	157	120000
5HE	221,1	300	200	130000
6HE	265,9	300	245	140000

\* In questo modello l'altezza di 140 mm. è superiore a 3HE. Profilo dissipatore in alluminio anodizzato o brunito. Pannello 40/10 anodizzato e spazzolato.

## RACK BOX

	Larghezza in mm	Altezza in mm	Profondità in mm	
SERIE 2110	265	210	205	35000
SERIE 2510	305	250	235	45000

## SERIE TRANSTECK

PREZZO A RICHIESTA

Cercasi Rappresentanti e Rivenditori su zone libere

REDMARCH DI RENATA DE MARCHI  
 VIA RAFFAELLO 6 - CASTELGOMBERTO - VICENZA - TEL. 0445/940132-953441



# TELECHIAMATA AUTOMATICA PER ANTIFURTO

Andrea Bricco

Apparecchio indispensabile per completare il sistema antifurto domestico.

Utilizza, come compositore di numeri, il telefono elettronico a tastiera completo di memoria, che FLASH ha dato nella Campagna Abbonamenti '86. L'apparecchio impegna la linea, codifica il numero scelto, posiziona il lettore di cassette per il messaggio, effettua la telefonata, sconnette la linea e ripete il ciclo per tutto il perdurare dell'allarme.

Alcuni anni fa mi sono cimentato nella costruzione di un antifurto per casa, fortunatamente con successo. Ma il grosso scoglio da superare fu il compositore elettronico del numero della polizia. Non avendo esperienza in tale campo — è noto che per comporre numeri telefonici si utilizzano particolari temporizzazioni, abbastanza rigorose e precise — mi sono rivolto ad una ditta leader del settore.

Ora invece con l'avvento ed il dominio della telefonia elettronica si trovano in commercio telefoni a tastiera dotati di una o più memorie a prezzo molto contenuto. Modificare uno di questi apparecchi per il funzionamento completamente automatico è gioco da ragazzi.

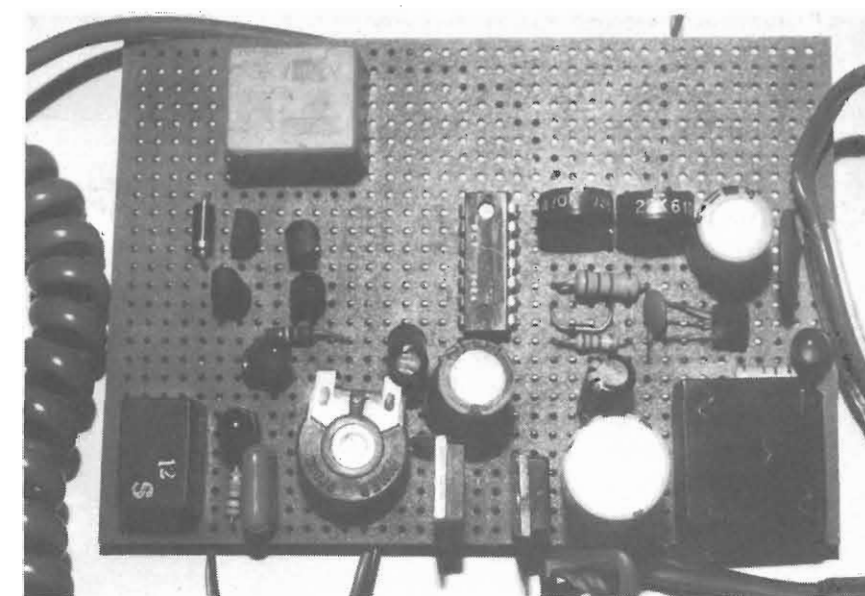
I telefoni in questione sono molto semplici in quanto utilizzano un solo integrato, costruito ap-

positamente, che incorpora il codificatore numerico, la memoria e tutte le funzioni necessarie per il funzionamento di «linea». Le modifiche necessarie sono poche e molto elementari:

- 1 - Eliminare l'altoparlante superfluo per l'uso in questione.
- 2 - Eliminare il microfono (generalmente amplificato a FET) e connettere ai suoi capi un potenziometro che preleverà la BF dall'uscita cuffia del registratore: il potenziometro è necessario per il dosaggio del segnale.
- 3 - Sostituire il pulsante della tastiera REDIAL (ultimo a sinistra in basso) con un deviatore a due posizioni (S1).
- 4 - Eliminare il microswitch del pressore di linea e connettere in parallelo ad esso due fili giungenti ai punti 3 e 4 della scheda di controllo autocostruita.
- 5 - Connettere l'ingresso linea del telefono elettronico alla rete SIP, facendo attenzione nel collegare il telefono domestico (anch'esso in parallelo) attraverso i punti 1 e 2 della scheda di controllo.

In questo modo durante l'allarme si esclude il telefono domestico dalla linea. Quando l'allarme è inattivo il «telefono automatico» è disinserito essendo il pressore di linea aperto (RL2).

Il teleallarme si inserisce in linea SIP solo durante l'allarme, in



## HIGH POWER

LE ANTENNE DELLA SERIE USA sono state progettate per dare la massima affidabilità di funzionamento con potenze elevate ed alta resistenza meccanica. Le antenne possono venire installate a centro tetto, a gronda e con basamento magnetico. Questi alcuni dei materiali che rendono la serie USA molto affidabile: STILI ACCIAIO ARMONICO CONIFICATO; BASE OTTONE TORNITO RICOPERTA IN NYLON; SNODO ZAMA CROMATO; NYLON CARICATO VETRO PER IL SUPPORTO DELLA BOBINA A TRASFORMATORE E PER LA BASE DELL'ANTENNA.



	DALLAS T 443	DETROIT T 444	BOSTON T 445
Frequenza di funzionamento	27 MHz	27 MHz	27 MHz
N. canali	60 CH	90 CH	120 CH
R.O.S. min. in centro banda	1	1	1
Max. potenza applicabile	180W	400W	700 ÷ 800W
Lunghezza	120 cm.	146 cm.	177 cm.

**CTE INTERNATIONAL®**



42100 REGGIO EMILIA - ITALY - Via R. Sevardi, 7 (Zona Ind. Mancasale)  
Tel. (0522) 47441 (ric. aut.) - Telex 530156 CTE I

NOME \_\_\_\_\_  
COGNOME \_\_\_\_\_  
INDIRIZZO \_\_\_\_\_

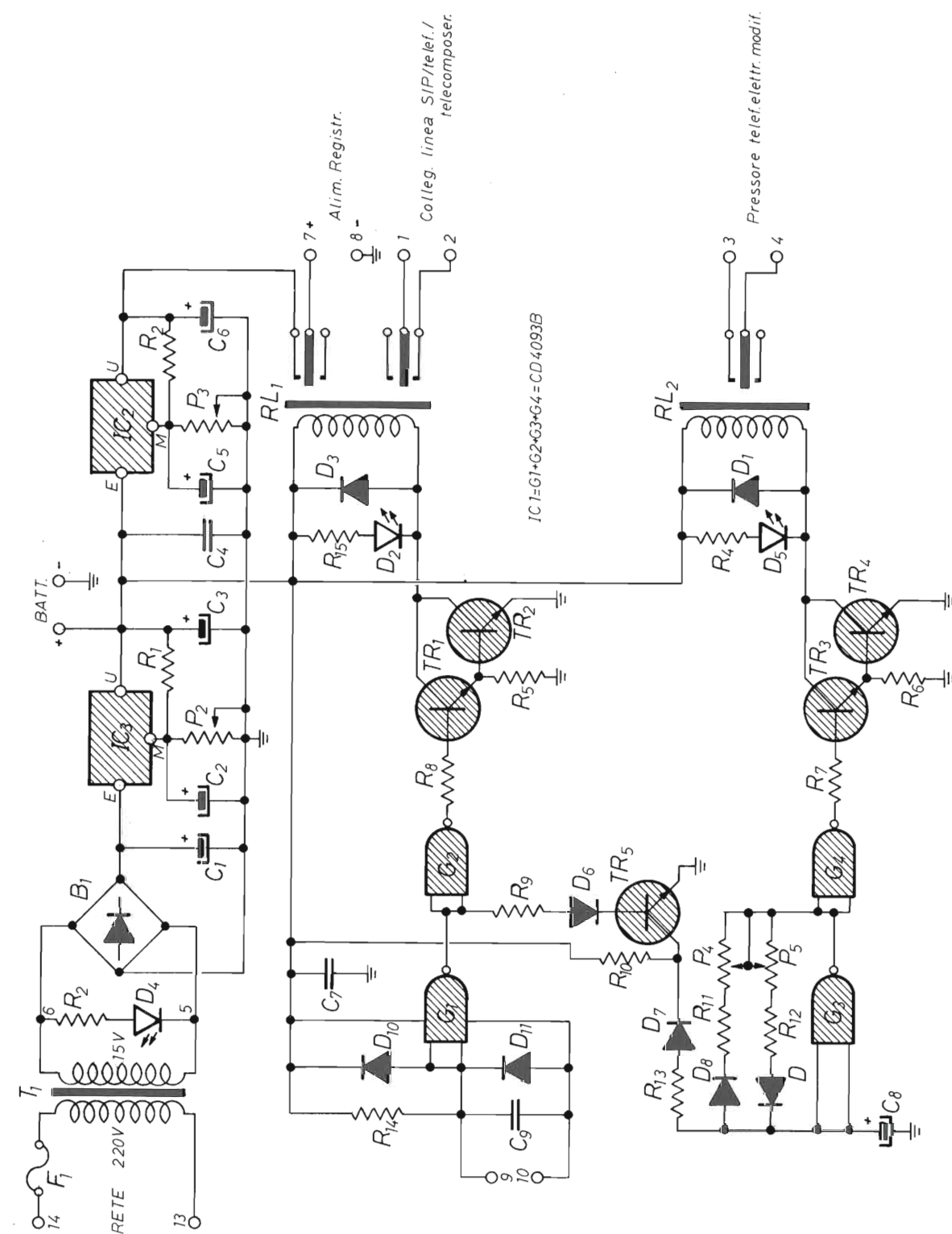
PER RICEVERE INVIATE  
IL TAGLIO, IL NOME  
E IL COGNOME IN UN  
ALBERGO O IN UN  
RISTORANTE  
FRANCESCO

ELETTRONICA  
FLASH







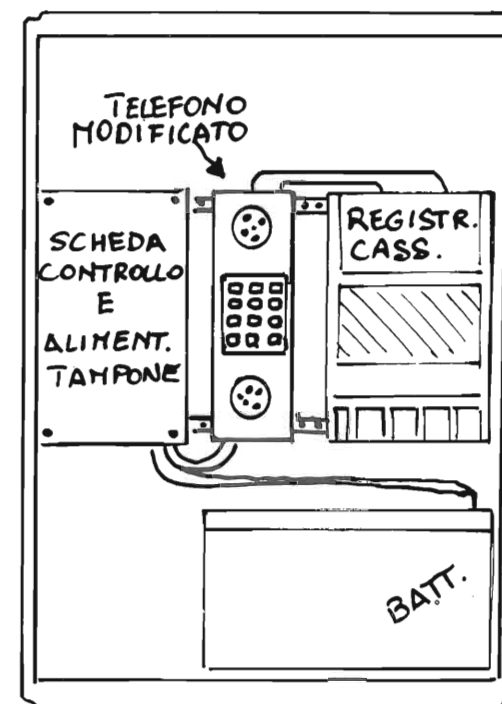


## Elenco componenti

R1	=	270 Ω
R2	=	1,5 kΩ
R3	=	270 Ω
R4	=	1,2 kΩ
R5 - R6	=	330 Ω
R7 - R8 - R9	=	6,8 kΩ
R10	=	1 kΩ
R11	=	1 MΩ
R12	=	33 kΩ
R13	=	68 Ω
R14	=	5,6 kΩ
R15	=	1,2 kΩ
P1	=	10 kΩ
P2 - P3	=	4,7 kΩ
P4	=	4,7 MΩ
P5	=	470 kΩ
C1	=	2200 μF 25V el.
C2	=	1 μF 25V tant.
C3	=	220 μF 25V el.
C4	=	100 nF poli.
C5	=	1 μF 25V tant.
C6	=	220 μF 25V el.
C7	=	68 nF poli.
C8	=	100 μF 25V el.
C9	=	100 nF poli.
D1 - D3	=	1N4001
D2	=	LED giallo
D4	=	LED rosso
D5	=	LED verde
D6 - D8 - D9	=	1N4148
D7 - D10 - D11	=	1N4148
D10 - D11	=	1N4001
IC1 = (G1 - G2 - G3 - G4)	=	CD4093B
IC2 - IC3	=	LM317
TR1 - TR2 - TR3 - TR4 - TR5	=	BC337
RL1	=	relays 12V 2sc.
RL2	=	relays 12V 1sc.
BATT	=	12V 3Ah piombo gel.
F1	=	0,5A
B1	=	ponte 50V 2A
T1	=	trafo 220/15V 30W
J1	=	jack per registr.
J2	=	jack per registr.
S1	=	deviatore unip.
REGISTRATORE	=	qualsunque tipo a basso consumo.
TELEFONO A TASTIERA	=	qualsunque tipo purché a memoria.
CASSETTA	=	nastro senza fine due minuti.

1 - Allarme inattivo: RL1 diseccitato, RL2 diseccitato, linea al telefono domestico.  
 2 - Allarme in atto: a) RL1 eccitato: registratore alimentato, linea esclusa al telefono domestico, RL2 diseccitato per sblocco linea.

b) RL1 eccitato (come sopra), RL2 eccitato per il tempo della telefonata (P5).  
 c) RL1 eccitato (come sopra), RL2 diseccitato per nuovo sblocco linea.  
 d) RL1 eccitato (come sopra),



RL2 eccitato per il tempo della telefonata (P5).

Così il ciclo si ripete per tutto il tempo dell'allarme.

Il Redial durante l'allarme e attesa deve essere chiuso per avere la digitazione automatica del numero (S1).

Per programmare il telecomposer per la digitazione del numero basterà connettere l'apparecchio alla rete ENEL e SIP, aprire S1 (porlo su prg), aprire i contatti di allarme 9 e 10. A tal punto si illuminerà il LED D2, quindi dopo poco anche D5; con entrambi i LED accesi digitate il numero sulla tastiera.

A questo punto il telecomposer è programmato. Chiudete i contatti ai punti 9 e 10.

Dopo una decina di secondi riapriteli, vedrete D2 poi D5 accendersi, e udrete lo scandire dei numeri tramite la piccola cicali-



na piezoelettrica del telefonino (mantenuta per comodità di utilizzo); dopo un tempo massimo di 7 minuti (regolabile) D5 si spegnerà per un attimo per poi riaccendersi, seguirà un'altra digitazione automatica del numero e così via fino allo spegnimento dell'allarme (chiusura dei punti 9 e 10).

Fate riscontro ritelefonando all'utente digitato dal telecomposer dell'avvenuta ricezione del messaggio. Se tutto è O.K. zittite la suoneria del telefonino con l'apposito pulsante (quasi tutti i telefoni ne sono provvisti), accertatevi che la batteria sia connessa, come pure i jack del registratore, infine date un'occhiata a S1 che deve essere chiuso.

Controllate la batteria almeno due volte l'anno, non sconnettono l'apparecchio dalla rete SIP pena la cancellazione del numero memorizzato.

### Alcune note sull'utilizzo del registratore

Sarebbe bene usare un piccolo lettore dal basso consumo di

tipo monofonico:

— connettete l'ingresso alimentazione o le clips delle pile del lettore ai punti 7 e 8 ricordando di regolare, con P3, l'alimentazione per la tensione di targa del lettore (molti lettori hanno un'uscita apposita per alimentatori esterni); — collegare l'uscita cuffia del lettore all'ingresso micro del telefonino, dosata mediante il potenziometro P1, regolarlo dapprima al minimo, poi chiedere responso all'abbonato chiamato, sull'intelligibilità del messaggio (anche il volume del lettore deve essere posto non al massimo);

— per quanto riguarda la registrazione del messaggio consiglio l'uso di una cassetta senza fine da 2 minuti, più comoda in quanto non vi obbliga a ripetere il messaggio per tutta la durata della cassetta. Infine posizionare il lettore su play.

### Montaggio della parte elettronica della sezione di controllo

Un semplice stampato facilita tutte le poche operazioni da far-

si, tutti i componenti sono facilmente reperibili, non sono critici e sono di facile montaggio.

Racchiudete tutto, tastiera e batteria compresa, in un robusto contenitore metallico areato, occultate tutto per bene. Dal box fuoriusciranno solo i tre LED per una veloce e necessaria verifica visiva di funzionamento.

Sperando di non avervi annoiato vorrei puntualizzare un'ultima cosa: il costo complessivo è irrisorio rispetto alla funzione dell'apparecchio, la sicurezza di funzionamento è pressoché ottima, il consumo molto basso.

Qualora vi necessitassero più numeri in memoria basterà utilizzare un telefono multimediate, connesso ad un sequencer con uscita a relays.

Questo apparecchio è stato costruito per salvaguardare dai ladri la mia casa di campagna, funziona da un anno senza alcun problema.

Buona realizzazione e... abbasso i furti!



È uscita la quarta edizione del testo «L'APPARECCHIO RADIO» di D.E. Ravelico — edizione Hoepli-Milano — ampiamente aggiornata dal nostro collaboratore Giorgio Terenzi. Questa nuova edizione è divisa in due parti: nella prima è trattata, con la consueta semplicità e completezza, la sezione radio di ricevitori AM e FM, a transistor e a circuiti integrati. La seconda parte, che riprende il contenuto dell'**AUDIOLIBRO**, riguarda invece tutti gli argomenti inerenti l'amplificazione BF, la registrazione e la riproduzione del suono fino al Compact Disc, con innumerevoli schemi pratici. Il volume, di 512 pagine con 462 figure e 14 tavole fuori testo, ha un prezzo di copertina alquanto contenuto di L. 30.000.

# C.B. RADIO FLASH

Germano, — Falco 2 —



L'anno che si è appena iniziato resterà per molto tempo nella mente di tutti coloro che, come noi, fanno della radio il loro passatempo preferito.

Il motivo è presto detto: con il 1987 si concluderà il ciclo solare.

Ma cosa è un ciclo solare e perché, visto che molti lo attendono, è buona cosa che si concluda?

La risposta è piuttosto articolata ma proveremo ugualmente l'impresa.

Sulla superficie del sole, che viene scientificamente chiamata «fotosfera», e la cui temperatura si aggira normalmente attorno a 6.000 K (gradi Kelvin = gradi centigradi — 273), si formano delle zone a temperatura più bassa.

Sono le cosiddette «macchie solari» (o sunspot), che hanno un ciclo di frequenza undecennale, e che costituiscono la più interessante caratteristica della fotosfera.

Con l'evolversi di questo ciclo, le macchie, si spostano latitudinalmente.

Si hanno, cioè, molte macchie verso i poli all'inizio del ciclo (cominceranno, quindi, fra 6 o 7 mesi) che si sposteranno verso l'equatore con il passare del tempo.

La macchia solare è formata da una parte scura (chiamata chissà perché, ombra) circondata da un anello chiamato penombra. Tali fenomeni prendono vita, nel giro di un paio di settimane, da una piccola (2.000 ÷ 3.000 Km) area più scura della «poro» che si sviluppa in questo periodo, fino a raggiungere un diametro di anche 120.000 Km.

Fu proprio osservando queste macchie che Galileo scoprì il moto rotativo del sole (da est verso ovest) e si accorse che non tutta la sua superficie ruota attorno al proprio asse in maniera uniforme (contrariamente alla terra ed a tutti gli altri pianeti del nostro sistema escluso Giove che, come il Sole, ha una struttura molecolare allo stato di gas e non solido).

La vita media di queste macchie, in realtà non è calcolabile. Una macchia può durare una settimana come oltre 3 mesi.



Di... SARANNO "SUNSPOTS", O MORBILLO VULGARIS?

Quello che è calcolabile, od almeno prevedibile, è, invece, il loro numero che, da prossimo allo zero come in questo periodo, può raggiungere le 200 unità al giorno (terrestre, normalmente).

Raggiunto il suo punto massimo di numero di macchie, il calo avviene in caduta quasi verticale: lo stesso non si può dire per la crescita che è molto più lenta.

L'importante, comunque, è che questa crescita avvenga. Molti si saranno domandati cosa c'entri un discorso sul sole e sulle sue macchie in una Rivista di elettronica e, peggio, nella rubrica dedicata ai CB.

C'entra, c'entra.

C'entra in quanto queste macchie hanno la proprietà di ionizzare una parte della nostra atmosfera (la ionosfera, appunto) che, così eccitata, riflette verso terra le onde radio aventi una frequenza (o QRG) inferiore a 30 MHz.

Quelle con frequenza superiore, ad esempio la banda amatoriale dei 2 metri, pari a 144 MHz la perforano andando a perdersi, così, nello spazio.

C'è anche, chi, tra gli OM, sfrutta queste proprietà per effettuare dei QSO via satellite o, addirittura, chi manda le onde radio sulla superficie lunare che da



qui vengono nuovamente riflesse verso terra.

Si tratta del sistema E-M-E (Earth-Moon-Earth - Terra-Luna-Terra) che però richiede grandi potenze, sistemi di puntamento antenne e precisi al mezzo grado, conoscenza del CW come del Padre Nostro, sistemi di trasmissione con perdite bassissime (meglio se quasi inesistenti) ed orecchie tipo l'elefantino Dumbo di Walt Disney.

Naturalmente occorre anche la licenza da radiamatore.

Non è quindi un sistema che ci interessa ma, a titolo di cronaca...

Tornando a noi eravamo rimasti al punto che le onde radio CB (come tutti sanno hanno una frequenza operativa entro i 27 MHz) vengono riflesse verso terra dalla ionosfera ad una distanza dal punto di partenza dipendente da alcuni fattori:

- grado di ionizzazione della zona atmosferica in oggetto;
- angolo di irradiazione dell'antenna (più basso è, più lontano le onde verranno scagliate);
- altezza dal suolo della zona ionosferica.

Arrivate nuovamente a Terra, poi, le onde possono ancora essere riflesse (con maggiore facilità dal mare o se vengono a cadere in una zona innevata) e possono così tornare a riflettersi sulla ionosfera per tornare ancora una volta verso terra.

È questo il sistema detto «a salti successivi» che, per il fatto non è umanamente possibile sapere con precisione dove le onde radio possono cadere non è influenzabile dall'operatore.

È un discorso che, mi pare, si sta facendo un po' troppo complicato quindi lo chiudo qui.



È comunque molto più facile capirlo che spiegarlo.

\*\*\*

Passiamo ad altro. Anzi, ad un'altra categoria di CB, coloro che non conoscono ancora il DX: quelli che hanno avuto il baracco in regalo per Natale e che, alle prime armi, non sanno ancora destreggiarsi tra la jungla dei canali.

A costoro, anche a nome di tutta la categoria, do il benvenuto tra i seguaci di Guglielmo Marconi.

Per chi è agli inizi sembra tutto così complicato: le buone maniere dei CB, il codice Q, tutto il gergo carico di parole strane, peggio del linguaggio dei paninari e di arcani numeri.

Ricordo con atroce terrore i miei primi QSO, avvenuti il 27 novembre del lontano '76, la paura di essere giudicato o sgridato da tutti quei grandi (all'epoca avevo solo 13 anni ed ero il più piccolo CB della mia città perché ancora non era in voga fare quel genere di regali ai ragazzini e per alcuni versi sarebbe stato bene che fosse continuato così!) e poi la paura del microfono.

Coloro che fanno studi sociologici lo chiamano «micropanico» non inteso come «piccolo panico» ma come «panico del microfono», ma per me si sarebbe anche potuto chiamare Marco Aurelio, la sostanza non sarebbe cambiata: fifa era e fifa rimaneva!

Poi, con il coraggio (o l'incoscienza della mia età) schiacciai il tasto del microfono e dissi la frase che tutti i CB, almeno una volta nella loro vita hanno pronunciato «Pronto, pronto, c'è nessuno in ascolto?».

Come tutti, in quell'occasione, vivevo un sentimento misto tra la voglia che nessuno rispondesse e il desiderio di essere stato ascoltato.

La risposta che uscì dall'altoparlante mi colpì come una coltellata.

Forse cominciai a balbettare, cosa che per me è molto strana in quanto ho la lingua molto sciolta e la risposta sempre pronta. Non ricordo, di certo ho dimenticato tante cose della mia vita, ma la «prima-volta» (a qualunque avvenimento questa espressione sia riferita) è sempre «la prima-volta» e, come il primo amore, non si scorda mai.

Tutto questo per preparare psicologicamente coloro che quest'anno entrarono a far parte della nostra famiglia.

Non preoccupatevi di ciò che accade dentro di voi: la CB è una grande famiglia nella quale, tutti, ci si dà del «tu» e nella quale, tutti, ci si dà una mano perché, tutti, siamo passati per la stessa esperienza.

Avevo dovuto chiudere il numero di dicembre purtroppo, senza lasciare affatto spazio alle vostre lettere.

Siccome sono a conoscenza del fatto che quella della posta è una rubrica molto attesa da chi, al contrario di quanto faccio io, queste pagine le legge, mi seuso una volta ancora con tutti voi e, a modo mio, rimedio ora a questa carenza.

Prima, però, vi invito ancora una volta a scriverci in redazione.

A tale proposito vi consiglio di dare una «ripassatina» all'editoriale che il Direttore pubblicò sul numero di ottobre scorso. Ma non perdiamo altro tempo e «gettiamoci in pasto ai lettori». La prima, a giudicare dal cognome di chi scrive, dovrebbe provenire dal Veneto. Dico «dovrebbe» perché il direttore di cui sopra (ma questa volta con la «d» minuscola) mi recapita la lettera senza busta e sulla lettera Manuel si è dimenticato di riportare il suo paese o città.

Comunque ecco il testo della sua lettera che ci interessa:

«... Riprendendo in mano il fascicolo n° 4 aprile 1985 a pag. 51 si parla del cavo RG 58/U solitamente sono 21 mt, ma se te ne serve una misura inferiore ne scegli una media che sia multipla di 45 cm es. mt 18,45 oppure 13,95».

Vedi ora pag. 67 del numero 9 settembre 1986

«... purtroppo molti CB hanno preso la cattiva abitudine di farsi tagliare il cavo coassiale nella lunghezza di 11 mt o 5,5 mt e loro sottomultipli ...»

**COME LA METTIAMO?»**

La questione, caro Manuel, è molto più semplice di quanto in realtà non sembri.

Voglio però puntualizzare che la frase comparsa sul numero di aprile 1985 non è mai uscita dalla mia penna ma da quella di Fabrizio.

Fermo restando il fatto che:

- qualsiasi lunghezza è corretta per un cavo coassiale (sia esso a 52 o 75 ohm, di fabbricazione nazionale od estera);
- l'elettronica è una scienza esatta (anche se il mio professore non era d'accordo visto

che quello che costruiva lui non funzionava mai); io e Fabrizio operiamo due scelte differenti.

Lui punta sulla sicurezza dell'impianto ad ogni costo, e visto i prezzi che corrono non gli si può dare torto, anche se la potenza effettivamente irradiata non sarà quella dichiarata dal costruttore; io, da parte mia, sono convinto del fatto che nessun CB è tanto testone da continuare a trasmettere quando si accende la spia «AWI» o quando lo «S-Meter» sale in una maniera differente dal solito.

Piuttosto che tagliare il cavo che, come si dice dalle parti mie fa lo stesso giovamento dell'incenso ai morti, ai fini della diminuzione del ROS, è meglio tarare l'antenna che, è sì costruita con grandi tecniche da Ditte degne di ogni stima per la loro capacità professionale, ma che per funzionare perfettamente necessita di alcuni parametri, tra i quali il più importante è che non ci siano costruzioni o parti metalliche nelle sue vicinanze.

Prova a pensare, Manuel, di quanto ferro e cemento ci possa essere in città ma non solo, nelle vicinanze di un'antenna e poi dimmi se è possibile che quest'ultima possa funzionare perfettamente senza bisogno di tarature.

E questo è quello che volevo dire, parlando di antenne, a pag. 67 del numero di settembre 1986.

Ancora una cosa: c'è un articolo in proposito scritto da un radioamatore toscano I5 OUL sul numero di luglio '86 di Radio Rivista (l'organo ufficiale dei soci ARI che non si trova in edicola), a pag. 45, si intitola «DXpedition

nel paese dei tagliatori di cavi». Purtroppo non credo sia possibile riprodurlo per via dei diritti di autore ma se ti farai vivo te ne manderò una fotocopia.

Naturalmente vale anche per tutti gli altri lettori!

(Mi raccomando il francobollo! Adesso costa 600 lire).

\*\*\*

«Certamente, tra i lettori, una certa percentuale di interessati alla radio (particolarmente CB) non ha nozioni di elettronica di un certo rilievo.

Spesso si riportano prospetti o note sulle propagazioni, su DX senza tenere conto di questo.

Non sarebbe opportuno ed utile rendere noti gli elementi che hanno consentito i collegamenti: Antenna, Apparecchio usato, W emessi, ora, distanza (QRB) tra le due stazioni ecc?

Forse la proposta sarà strana: penso però consentirebbe, con l'esame delle applicazioni, di muoversi praticamente con le proprie apparecchiature.

È un po' insignificante sapere che Tizio si è collegato, ad esempio, con l'Irlanda, dovendo immaginare una propagazione AM con 5W e non invece in SSB con lineare.

E l'antenna? Omni o direzionale?

E come valutare oltre alla potenza l'indiscutibile prevalenza dell'SSB sull'AM (eppure io lessi su una rivista valida la miglior utilità dell'AM sull'SSB).

Credo di aver reso l'idea della proposta.

Del resto il problema vale anche per ottenere il meglio in barra mobile oltreché, naturalmente, con la stazione fissa.

Mi scuso per aver espresso una mia opinione di appassionato-



inesperto (anche se con concessione).

Dall'ascolto, spesso però ho constatato attraverso colloqui, che la pratica darebbe, se nota, elementi utili.

Cordialità ed auguri per la Rivista.

Cesare - Sampierdarena (GE) - Consentimi, Cesare, di iniziare ... dal fondo.

La frase «Mi scuso per aver espresso una mia opinione ecc...» non mi piace proprio.

Non mi piace perché, esprimere opinioni e suggerimenti, è uno dei compiti del Lettore, quindi non devi scusarti di fare qualcosa che è nei tuoi diritti: quello di pretendere una Rivista sempre migliore e più rispondente alle tue esigenze.

Il modo migliore per raggiungere tutto questo è fare sentire la propria voce. La critica, quando non sfocia in sterile polemica, è sempre costruttiva. Ti ringrazio, quindi, per avermi dato modo di tirare fuori questo discorso.

Approvo in pieno il contenuto della tua lettera soprattutto quando parli degli «elementi (che più correttamente si chiamano «parametri») che hanno consentito i collegamenti».

Devi tenere, però, conto che molto spesso le notizie dei collegamenti con le relative QSL ci vengono dai Lettori.

A volte sulle QSL le «working conditions» sono riportate (quelle del corrispondente però!) ed altre volte no.

Quella che vedi riprodotta, ad esempio, è molto completa (comprende anche la temperatura del momento del QSO) ma il CB Turco 116 AT 109 si è dimenticato di segnare il modo di emissione con il quale, il QSO, è avvenuto.



**TAMO**  
OPRT.: ERCÜ - ENGIN



QSL



QTH: Rasim Tuğbay Sok. No. 60  
Yeldeğirmeni  
ISTANBUL - TURKEY  
QSL: Po box 6  
GÖZTEPE  
QSO: ISTANBUL - TURKEY

"Calling all over the world,"

QSL nr: 146  
TO RADIO:  
Call name: G.R. 23  
OPRT: SIMONE  
Date: 5/7/86  
Time: 12:45  
Mode:  AM  FM  USB  LSB  CW  
Channel: 44  
Frequency: 27.455  
Signal: 7  
Radio: S  
Weather: Good  
Temperature: 32

QRM  QRN  QSB

116 AT 109  
Thank you for your QSL  OPRT: ERCÜ  
Please send me your QSL  TURKEY

MY EQUIPMENT:  
BASE  MOBILE   
TX: RX: Prestand. GRANT  
LINEAR POWER: 200W  
ORIGINAL POWER: 21W  
MICROPHONE: Densal power  
ANTENNA: Grand p. Nautical  
SWR: 1/3  
Thank you very much for contact.  
I hope to meet you again on the air.  
Good dx, good luck 73-51-55-88  
to you and your family

116 AT 109  
OPRT: ERCÜ  
TURKEY

Tornando al discorso di partenza, però, sono d'accordo con te circa l'indubbia utilità dei parametri del QSO.

Giro, quindi, questa richiesta ai Lettori che ci vorranno inviare le loro cartoline QSL.

Per ciò che concerne il dilemma SSB o AM, come dice Bob Dylan «the answer is blowin' in the wind» la risposta è nel vento, o meglio nell'aria.

Personalmente una volta mi è capitato di leggere un segnale migliore in FM piuttosto che in SSB (quando collegai il Principato di Monaco) ma è un caso che, comunque sia, è a mio avviso occasionale.

È la pratica che me lo ha dimostrato.

\*\*\*

Caro Germano, io sono un assiduo lettore di E.F., ho una la-

cuna per quanto riguarda il progetto dell'antenna «Yagi», presentato da te nel numero 7-8 luglio-agosto dell'anno scorso della rivista.

La mia domanda è la seguente: vorrei sapere dove va attaccato un polo del condensatore. Mi spiego meglio, un polo visto lo schema, va saldato al connettore, e fino a qui ci siamo.

Ora io vorrei sapere dove va fissato l'altro polo, perché sullo schema riportato sulla rivista, lo fai vedere finire all'inizio dell'asta (lunga un metro) del radiatore (per caso dentro l'asta non ci andrà mica messa una trecciola di rame avvolta in isolante? Se sì, quanto deve essere lunga e come va collocata?).

Spero di avere una delucidazione per quanto da me esposto nella prossima pubblicazione di

E.F.

Per me è una cosa molto importante.

Distinti saluti.

Con osservanza.

Alessandro (Papa Romeo in DX)

Tanto per cominciare, caro Alessandro, in banda CB siamo tutti uguali quindi non mi merito né distinti saluti e né il minimo di

osservanza.

Il Direttore dice non mi merito neppure la paga, ma questo è un altro discorso!

Per il tuo problema la risoluzione è molto semplice: l'asta è di metallo. Il condensatore va quindi collegato al suo estremo (ad esempio con una fascia stringitubo).

Per la taratura si opera sul condensatore e sulla placchetta di accordo alternativamente, fino ad avere il minimo ROS possibile.

E non martirizzate il cavo, per abbassare il ROS!

Con questa ho saturato lo spazio a mia disposizione, a presto sentirci, scusatemi, a leggermi.

Cordialità.

Ringraziando, pubblico integralmente.

Gentile Direttore,  
proprio in questo momento mi è capitato tra le mani il n. 12 del dicembre '86 della Sua bellissima Rivista.

Purtroppo ho letto con disappunto, a pagina 75, l'informazione relativa al rinnovo del canone CB per il 1987: noto che erroneamente si invitano i CB ad effettuare il versamento a favore dei Circoli Costruzioni Telegrafiche e Telefoniche.

Questo è errato in quanto l'Organo Competente è, e rimane, il reparto amministrativo, e cioè la Direzione Compartimentale P.T., Ufficio 3°, Reparto 4°, di ogni Regione fermi restando i numeri di c/c P.T.

Voglia pertanto provvedere alla relativa rettifica per evitare la dispersione di numerosi versamenti.

Mi impegno sin d'ora, se la cosa può esserle gradita, ad inviarLe periodicamente notizie in merito alla normativa vigente.

Cordialmente suo Stavros Apostolos - Presidente Nazionale Unione Italiana 27 Mc.

Comune di AMELIA (Tr)  
Azienda Autonoma di promozione  
turistica dell'Amerino.  
Pro-Loce di AMELIA.  
A.R.I. - Sezione di TERNI

**Amelia** <sup>30</sup>/<sub>31</sub>

**MAGGIO 1987**

**MOSTRA MERCATO**

**DEL RADIOAMATORE E DELL'ELETTRONICA**

ARI

ASSOCIAZIONE RADIOAMATORI ITALIANI Sezione di 05100 TERNI Cas. Post. 19





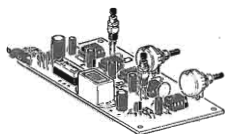
**ELE kit**

scatole di  
montaggio  
elettroniche

ultime novità

**RS 179 AUTOSCATTO PROGRAMM. PER CINE-FOTOGRAFIA**

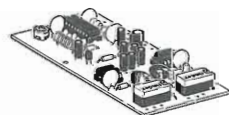
Con questo KIT si realizza un dispositivo che può essere impiegato come autoscatto nelle riprese fotografiche ed in special modo in quelle cinematografiche. Possono essere impostati i tempi di messa in posa tra 5 e 50 secondi e il tempo di ripresa tra un minimo di meno di un secondo a circa 50 secondi. L'uscita del dispositivo è rappresentata dai contatti di un micro relè e va collegata alla presa del comando a distanza della cinepresa o fotocamera. Un apposito ronzatore ha la funzione di indicare acustico delle funzioni esplicitate dal dispositivo. La tensione di alimentazione deve essere di 12 Vcc stabilizzata.



L. 47.000

**RS 180 RICEVITORE PER RADIOCOMANDO A DUE CANALI**

È un ricevitore supereterodina adatto a ricevere i segnali trasmessi in modulazione di frequenza con l'apposito trasmettitore RS 181 sulla frequenza di circa 65-70 MHz. L'uscita del ricevitore è costituita da due micro relè, uno per ciascun canale. Il carico massimo applicabile ai contatti di ogni relè è di 2 A. La tensione di alimentazione deve essere di 9-10 Vcc stabilizzata. L'assorbimento del dispositivo è di circa 70 mA a riposo e di circa 150 mA con i relè eccitati. Il raggio di azione, in coppia all'RS 181, è superiore ai 100 metri.



L. 59.500

**RS 181 TRASMETT. PER RADIOCOMANDO A DUE CANALI**

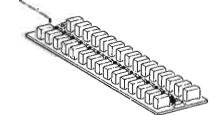
È un trasmettitore a modulazione di frequenza adatto ad essere impiegato in coppia al ricevitore RS 180. La frequenza di emissione può essere regolata tra 60-70 MHz. I due canali vengono attivati tramite due pulsanti. La tensione di lavoro deve essere di 9-10 Vcc stabilizzata e il massimo assorbimento è di circa 90 mA. Con il ricevitore RS 180 il suo raggio di azione è di oltre 100 metri.



L. 30.000

**RS 182 IONIZZATORE PER AMBIENTI**

Il dispositivo che presentiamo serve ad aumentare la concentrazione di ioni negativi nell'aria con effetti tonificanti molto utili all'igiene fisica e mentale riscontrabili tramite una maggior concentrazione mentale e prontezza di riflessi. Il suo raggio di azione è di circa 2 metri. Per l'alimentazione è prevista la tensione di rete a 220 Vca.

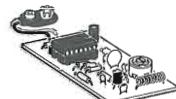


L. 39.000

inviamo a richiesta  
catalogo generale

**RS 183 TRASMETTITORE DI BIP BIP**

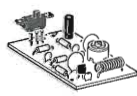
È un trasmettitore FM che opera nella gamma delle radiodiffusioni (88-108) trasmettendo in continuazione un segnale acustico interrotto denominato appunto "BIP BIP". La ricezione può avvenire con un normale ricevitore FM. Il suo raggio di azione è di circa 50 metri. Il tutto viene costruito su di un circuito stampato dalle dimensioni molto ridotte: 3,5x6 centimetri. Può essere utilizzato nei modi più svariati: occultato in un pacco o qualsiasi altro oggetto serve a controllare che l'oggetto stesso non venga asportato. Lo stesso discorso è valido anche se installato su di un'auto-vettura. Inoltre può essere usato per passatempo e giochi del tipo "caccia al tesoro". Per la sua alimentazione occorre una tensione di 9 Vcc (normale batteria per radioline). L'assorbimento massimo è di circa 8,5 mA.



L. 18.000

**RS 184 TRASMETTITORE AUDIO TV**

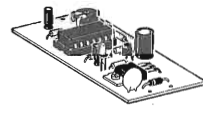
È un dispositivo che installato su qualsiasi televisore permette l'ascolto individuale dell'audio senza alcun filo di collegamento. Non è altro che un trasmettitore di piccola potenza operante nella gamma delle radiodiffusioni FM. Il segnale prelevato dall'altoparlante del televisore modula in frequenza la portante del trasmettitore. La ricezione è possibile in un raggio di circa 25 metri tramite una qualsiasi radiolina con la gamma FM. Un apposito deviatore permette di tenere inserito o disinserito l'altoparlante della televisione. Questo dispositivo può inoltre essere usato per effettuare registrazioni dell'audio TV senza nessun cavo di collegamento: basterà infatti ricevere il segnale con un radioregistratore. Per la sua alimentazione occorre una tensione di 12 Vcc stabilizzata.



L. 13.500

**RS 185 INDICATORE DI ASSENZA ACQUA PER TERGICRISTALLO**

Può funzionare indifferentemente sia su auto che autocarri grazie al particolare circuito che permette una alimentazione di 12 o 24 Vcc. Il suo compito è di segnalare la mancanza di acqua o liquido detergente nella vaschetta atta a contenere il liquido necessario alla pulizia del parabrezza con il tergicristallo. La segnalazione avviene tramite un LED. Se il liquido è presente il LED rimane spento - se il liquido non è presente il LED lampeggia. La corrente richiesta per il funzionamento è minima: 5 mA a riposo - meno di 30 mA in stato di allarme.



L. 17.500

IN VENDITA NEI NEGOZI DI  
COMPONENTI ELETTRONICI  
E DISTRIBUZIONE G.B.C.

**ELETRONICA SESTRESE** s.r.l. via L. CALDA 33/2  
tel. 010/603679-602262 16153 SESTRI P. GENOVA

# ...CHIEDERE È LECITO... RISPONDERE È CORTESIA...

a cura del Club Elettronica Flash

Da questo mese una nuova interessante iniziativa di E.F.: un rapporto di collaborazione tra i Lettori e lo staff tecnico nell'intento di creare un filo diretto tra noi e Voi. Vi trovate in difficoltà? Non trovate un dato progetto che al momento gradireste vedere pubblicato? Cercate un tipo di realizzazione particolare? Scrivete a E.F. e, se la vostra richiesta risulta di carattere generale e di comune interesse, verrà risposto pubblicamente sulla Rivista. Naturalmente verranno vagliate solamente le lettere trattanti qualcosa di possibile, serio e valido. Il testo dovrà essere conciso, preciso e

non si potranno porre più di un quesito per volta. Sperando di avere fatto cosa lieta ai Lettori, veniamo ad elencare le richieste giunteci questo mese.

**1 Sono un accanito fumatore, la mia auto è ridotta purtroppo ad un maleodorante contenitore di «smog» e cicche; vorrei, se vi è possibile, che pubblicaste un ozonizzatore per automobile, funzionante a 12V cc.**  
**Amedeo di Orbetello**

Il problema del fumo, sia in auto che in casa, è tutt'altro che estetico e coinvolge in particolar modo gli stessi individui «fumanti».

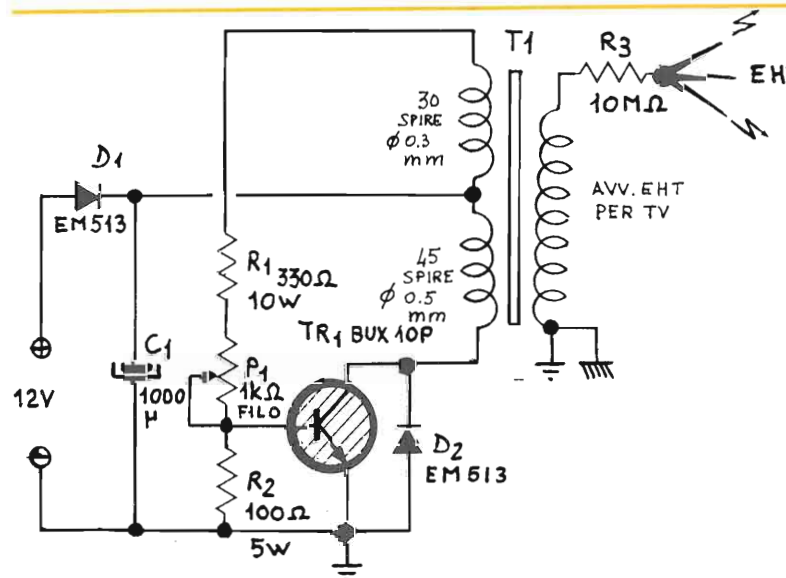
Comunque un ozonizzatore, generando ossigeno triatomico (ozono) purifica l'aria e genera effetti benefici.

Tali apparecchi usano particolari tubi ad alta tensione, ma è possibile ottenere un similare effetto con un semplice generatore di «vento elettronico».

Lo schema è molto semplice, utilizza un transistor ad alta tensione ed un trasformatore EHT per TV.

Unico neo sarà l'avvolgere ex novo il doppio avvolgimento primario.

Si racchiuderà tutto entro un mobiletto plastico, si conetterà il negativo a massa, il positivo alla batteria e l'uscita ad un paio di spilli puntati verso l'alto. Data tensione, se tutto è O.K. udrete un soffio e, al buio una luminescenza bleu attorno agli spilli.



**Ozonizzatore auto**

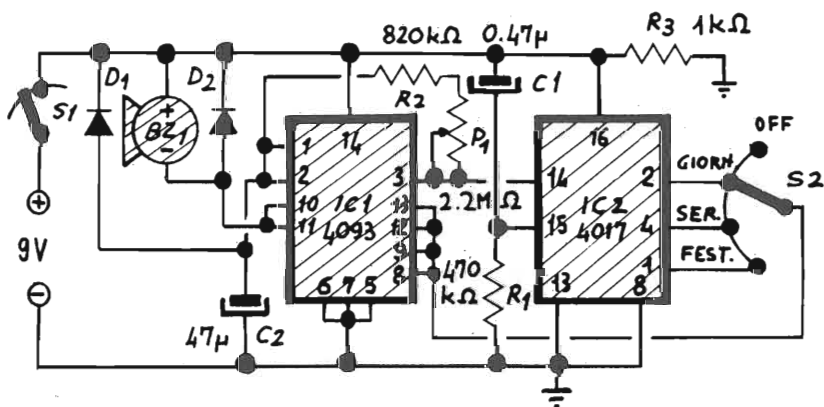
- R1 = 330 Ω 10 W
- R2 = 100 Ω 5 W
- R3 = 10 MΩ
- P1 = 1 kΩ Filo
- C1 = 1000 μF 16 V el.
- D1=D2=EM513
- TR1 = BUX 10/BUX 10P
- T1 = Primario 30+30 Sp Ø 0,3 mm Sec. AT per TV



**2 Mi sono accorto che la bolletta del telefono, abito in una grande città, è aumentata vorticosamente; mi hanno detto che le mie telefonate durano troppo, quindi, scatta una tassa supplementare.**

**Esiste qualche marchingegno elettronico di avviso? Renzo di Bergamo**

Nelle grandi città è da poco in funzione nelle centrali SIP un timer/utente che raddoppia la tariffa telefonica ogni 6, 9, 15 minuti di conversazione continuativa.



#### Beep Telefonico

R1	=	470 kΩ
R2	=	820 kΩ
R3	=	1 kΩ
P1	=	2.2 MΩ
C1	=	0.47 μF elettr. 16 V Tant.
C2	=	47 μF 16 V elettr.
D1=D2	=	1N4001
BZ1	=	Buzzer 6/12 V
IC1	=	4093
IC2	=	4017
S1	=	Microswitch
S2	=	Commut. 4 pos. 1 via

**3 Purtroppo mi sono accorto che l'amplificatore del mio registratorino portatile stereo non funziona più.**

**Vorrei sostituire tale circuito con uno di piccole dimensioni - a integrato - veramente HI-FI con una potenza di 50 mW per canale su 32 Ω.**

**Stefano di Pescara**

La circuitazione che Le consigliamo avvisa l'utente pochi attimi prima dello scatto che la conversazione si fa lunga come pure «la bolletta».

S1 è un microswitch posto sulla cornetta, si aprirà a cornetta abbassata, chiuderà il circuito alimentando il timer con microricevitore alzato.

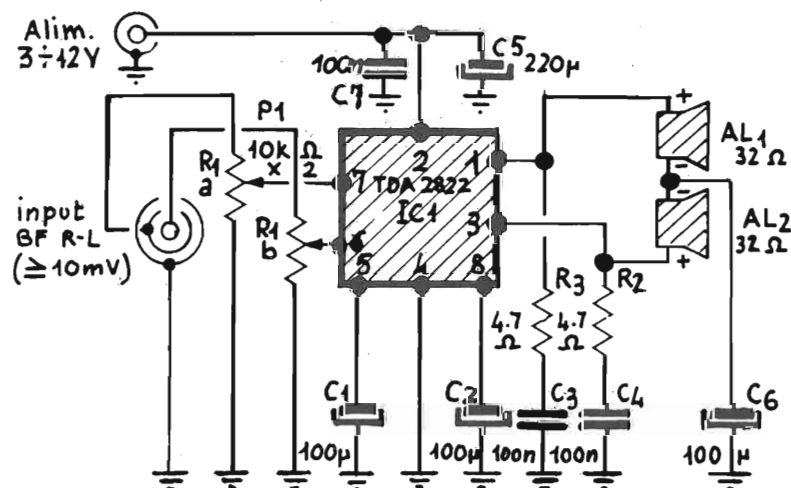
Il commutatore S2 determina le differenti temporizzazioni per i feriali, serali e per i festivi.

Unica taratura riguarda P1 (regolare il trimmer per 5,5 minuti per il feriale diurno).

L'apparecchio, a telefono inattivo non consuma.

Se «l'apparecchio che si è guastato è di tipo italiano, non essendo stato specificato, con tutta probabilità utilizza un integrato ad otto piedini della SGS, il TDA2822M.

Esso incorpora un completo amplificatore stereofonico di piccola potenza (100 mW x 2 su 32 Ω). Buon lavoro.



#### Microamplificatore

R1a-R1b	=	pot. 10 kΩ x 2
R2=R3	=	4.7Ω 1/2W
C1=C2=C6	=	100 μF 16 V el.
C3=C4=C7	=	100 nF poli
C5	=	220 μF 16 V elettr.
IC1	=	TDA 2822 M
AL1=AL2	=	32 Ω

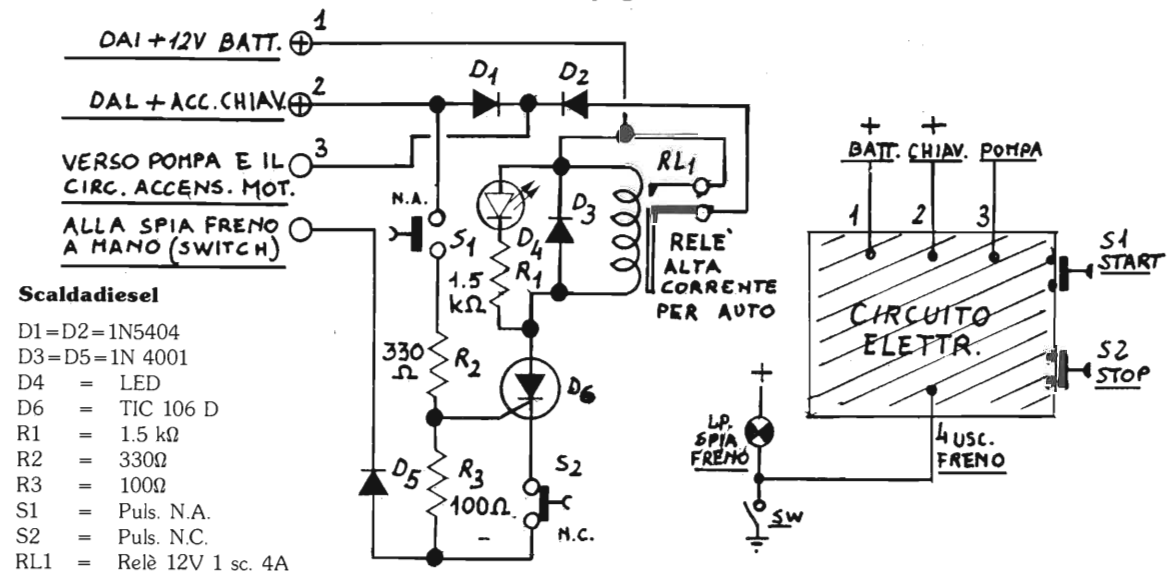
**4 Sono proprietario di una automobile diesel della vecchia generazione.**

**Per intenderci, di quelle che debbono essere scaldate per alcuni minuti prima di essere pronte per la marcia.**

**Esiste un'apparecchio che permette al conducente di allontanarsi lasciando il motore in moto in sicurezza?**

**Sarebbe così possibile per l'automobilista fare la colazione al bar mentre l'automobile si scalda. Bruno di Verona**

Le abbiamo realizzato un piccolo sistema di «ritenuta di accensione a SCR e relé che spero possa soddisfarLa totalmente.



#### Scaldadiesel

D1=D2	=	1N5404
D3=D5	=	1N 4001
D4	=	LED
D6	=	TIC 106 D
R1	=	1.5 kΩ
R2	=	330Ω
R3	=	100Ω
S1	=	Puls. N.A.
S2	=	Puls. N.C.
RL1	=	Relè 12V 1 sc. 4A

**5 Ho in casa alcuni candelabri stile antico e vorrei rendere più verosimile l'effetto luce delle candele.**

**Premetto che sono già in possesso di un apparecchio che rende la luce tremolante.**

**Dante di Parma**

Un effetto di sicura riuscita è l'accensione, spegnimento come per le luci a fiamma.

Per accendere la candela dovrà avvicinare ad essa un cerino o l'accendisigari, per spegnere basterà oscurare la lampadina con due dita.

Certamente avrà capito che si tratta di un interruttore crepuscolare con ritenuta.

Nel disegno sono identificate tutte le connessioni da fare nell'impianto elettrico dell'auto.

Per ottenere l'effetto voluto basterà accendere il motore, tirare il freno a mano, porre il cambio in folle, pigiare S1. Disinserita la chiave il motore resterà acceso.

Per spegnerlo basterà pigiare lo stop (S2) oppure togliere il freno a mano.

Quest'ultimo consenso (quello del freno) non permette ad alcuno di rubare la macchina.

Al momento di partire, senza le chiavi inserite, dovrà togliere il freno, con conseguente spegnimento del motore.

Il proprietario per partire inserirà la chiave, toglierà il freno e tutto sarà O.K. Le può essere utile anche l'articolo del collega Nesi, Riv. 4/86 pag. 11 «Controllo interruzione candele».

Dovrà regolare P1 in modo che la lampada si accenda solamente alla presenza di una fiamma vicino alla lampada e si spenga se si oscura la microlampada.

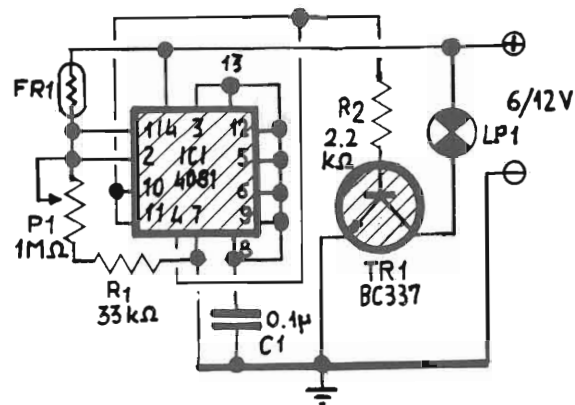
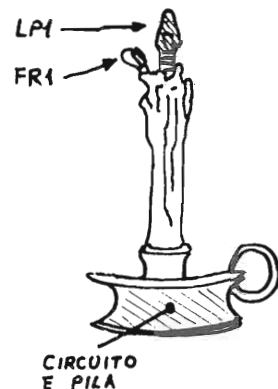
Si dovrà porre vicino alla lampada la fotoresistenza.

Utilizzando un relé potrà simulare l'effetto candela con il tremolio della luce già in suo possesso.

#### Candela magica

R1	=	33 kΩ	C1	=	100nF
R2	=	2.2 kΩ	TR1	=	BC337
P1	=	1MΩ	FR1	=	Fotoresistenza
			LP1	=	6/12V 100mA





**6 Utilizzo il mio box auto per piccoli lavori per cui in tale ambiente custodisco materiali infiammabili ed esplodenti come vernici, diluenti e bombole di gas. Vorrei sapere se è possibile realizzare un avvisatore di calore eccessivo o di incendio.**

**Angelo di Fiuggi**

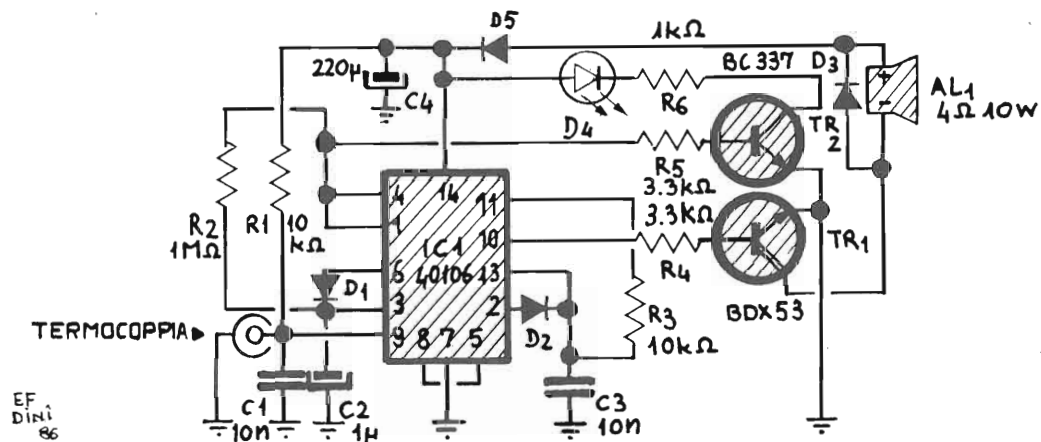
L'apparecchio che fa per Lei utilizza come sensore una termocoppia, consigliamo di usare una termo con scatto a 60-70°.

Raggiunto tale calore nella stanza la probabilità di incendio è quasi completa, per cui il nostro sensore inizierà a suonare. Ponendo l'avvisatore acustico all'esterno sarà udibile a distanza, il LED potrà essere posto in casa.

Alimentando il circuito con piccola batteria NiCd in tampone ci si preserverà da Black-out ENEL.

#### Firedetector

- R1 = 1 MΩ
- R2=R3=10 kΩ
- R4=R5=3.3 kΩ
- R6 = 1 kΩ
- C1=C3=10 nF poli
- C2 = 1 μF elett. 16 V
- C4 = 220 μF elett. 16 V
- D1=D2=IN4148
- D3 = IN4001
- D4 = LED
- D5 = IN4001
- TR1 = BDX 53A
- TR2 = BC 337
- IC1 = 40106
- Tarmocoppia=stacco a 70°
- AL1 = 4 Ω 10 W

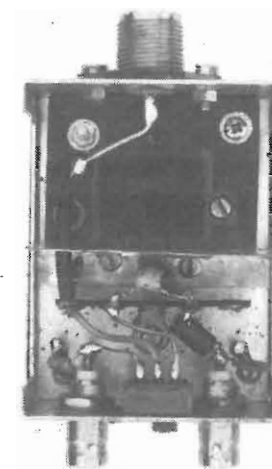


EF  
Dini  
86

## CARICO FITTIZIO RF

Luigi Colacicco

Se vi diletate a costruire trasmettitori, per qualsiasi banda, questo apparecchietto fa sicuramente al caso vostro.



È noto che tutte le regolazioni effettuate sui trasmettitori sono riferite a un ben preciso carico: di solito 50 ohm. Normalmente si usa un carico del tipo descritto in questo articolo. È possibile anche usare l'antenna, ma ciò non è consigliabile per evitare di disturbare durante le prove, coloro che sono in frequenza; è molto meglio usare un carico fittizio antinduttivo come quello che vi presentiamo.

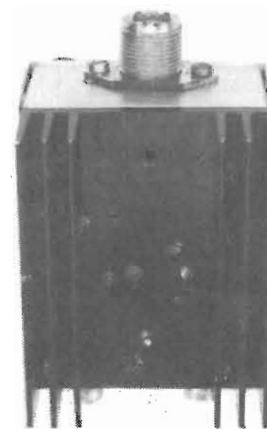
Il carico vero e proprio è costituito dal resistore R1. D1 e C1 raddrizzano e livellano la radiofrequenza, ricavandone una tensione continua di ampiezza proporzionale. Se il segnale RF è modulato in ampiezza, ai capi di C1 si misura anche un segnale di bassa frequenza, la cui ampiezza è direttamente proporzionale alla profondità di modulazione.

Quando il deviatore S1 è disposto nella posizione CC, alla boccola OUT CC è disponibile una tensione continua, ulteriormente filtrata da C2-JAF1-JAF2-C3, che come abbiamo detto è pro-

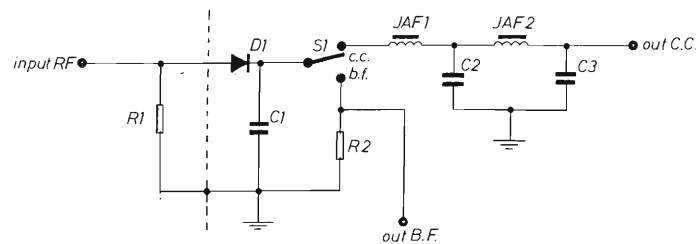
porzionale all'ampiezza della radiofrequenza. Quindi durante le regolazioni su un trasmettitore, misurando tale tensione, è possibile stabilire qual'è il miglior punto di taratura. Inoltre applicando la formula  $W = \frac{V^2}{100}$  è possibile risalire alla potenza RF erogata, tenendo presente che W indica la potenza in watt e V indica la tensione continua misurata al punto OUT CC (N.d.r.). È consigliabile fare tale misura con un voltmetro elettronico, ma in mancanza è usabile anche il tester anche se con minor precisione. Quando invece S1 è disposto nella posizione BF, all'uscita OUT BF, in presenza di un segnale RF modulato in ampiezza, è disponibile un segnale di bassa frequenza proporzionale alla percentuale di modulazione. Pertanto confrontano opportunamente i segnali disponibili alle due uscite, è possibile stabilire con sufficiente precisione la percentuale di modulazione, secondo la formula:

$\% = \frac{V_{OUT\ CC}}{V_p\ OUT\ BF}$ , in cui per V OUT CC s'intende la tensione continua misurata al punto OUT CC, mentre Vp OUT BF indica la tensione alternata di picco misurata al punto OUT BF. Inoltre osservando quest'ultimo segnale all'oscilloscopio, è possibile rendersi conto della qualità della modulazione.

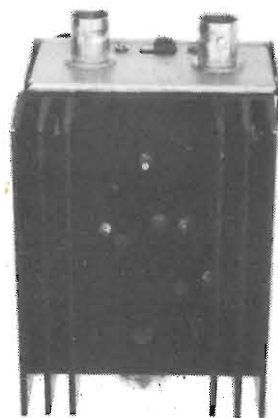
Vi ricordiamo che l'indicazione data dall'oscilloscopio è in Vpp; per ricavare l'ampiezza in Vp basta applicare la formula  $V_p = \frac{V_{pp}}{2}$ . Vi ricordiamo anche che al punto OUT BF è presente anche una componente continua di cui non si deve tenere conto; quindi durante i rilievi oscillografici (o con altro strumento) lo strumento deve essere disposto per







R1	=	50Ω - non induttiva - 50 W
R2	=	10Ω
C1	=	4,7 nF - a disco
C2	=	6,8 nF - a disco
C3	=	6,8 nF - a disco
D1	=	AA 118
JAF1	=	VK 200
JAF2	=	VK 200
S1	=	deviatore



le misure in alternata.

Per la realizzazione pratica non abbiamo preparato, come è nostro solito, il circuito stampato, che avrebbe procurato più danni che benefici; il montaggio va fatto da punto a punto.

Pertanto vi consigliamo di osservare attentamente le foto, in cui si nota anche lo schermo che separa R1 dal resto del circuito.

La massima potenza applicata al circuito non deve in alcun caso superare i 40 W. In ogni caso tale potenza può essere applicata in regime continuativo solo fissando un dissipatore sul contenitore, come mostrano le foto.

Ricordate anche che è buona norma, durante le misure, tenere corto al massimo il collegamento trasmettitore-carico.

Allo scopo possono essere usati, a seconda dei casi, gli appositi raccordi speciali.

N.d.r. - È noto che la potenza  $W$  ai capi di una resistenza è pari a:

$$W = \frac{V_{\text{eff}}^2}{R}$$

Nel nostro caso, la tensione continua  $V$  disponibile alla boccia d'uscita (out c.c.), a causa della funzione svolta da C1, è pari al valore di cresta delle portante, ovvero al valore di picco.

Quindi la  $V_{\text{eff}}$  sarà:

$$V_{\text{eff}} = \frac{V}{\sqrt{2}}$$

quindi, sostituendo avremo:

$$W = \frac{V_{\text{eff}}^2}{R} = \frac{\left(\frac{V}{\sqrt{2}}\right)^2}{R} = \frac{V^2}{\sqrt{2} \cdot \sqrt{2} \cdot R} = \frac{V^2}{2 \cdot R} = \frac{V^2}{2R}$$

(dove  $V$  è appunto la componente continua proporzionale alla portante).

Sostituendo i valori si avrà:

$$W = \frac{V^2}{2R} = \frac{V^2}{100} \text{ (come riportato)}$$

Questa precisazione, al fine di dissipare eventuali dubbi.

## ELETTROGAMMA

di Carlo Covatti - 120KK  
via Bezzecca, 8/b  
25100 BRESCIA  
Tel. 030/393888

CONTATORE Geiger MÜLLER, premontato  
con scala a diodi Led L. 220.000

CONTATORE Geiger MÜLLER, premontato  
con strumento analogico L. 240.000

SORGENTE di taratura da 1 μCi con certificato a richiesta  
DOCUMENTAZIONE allegata ad ogni strumento

Nel prossimo mensile un redazionale descrittivo

# DOLEATTO

Componenti  
Elettronici s.n.c.

V.S. Quintino 40 - 10121 TORINO  
Tel. 511.271 - 543.952 - Telex 221343  
Via M. Macchi 70 - 20124 MILANO  
Tel. 669.33.88

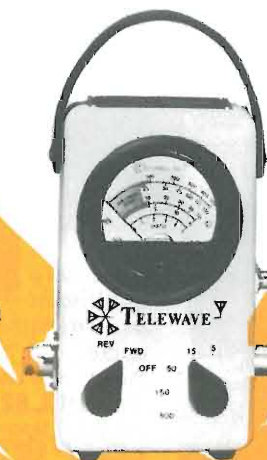


### COAXIAL DYNAMICS

- Wattmetri da 02W a 50KW
- Carichi Artificiali fino a 50 KW
- Elementi di misura (tappi) per wattmetri, intercambiabili con altre case

### TELEWAVE INC.

- Wattmetri
- Carichi artificiali
- Duplexers in cavità
- Filtri
- Accoppiatore



- Strumenti di precisione per Radio Frequenza garanzia 2 anni

### WATTMETRO MODELLO B44 A/P

- 25 ÷ 1000 Mc
- 5, 15, 50, 150, 500 W fs
- con prelievo per counter o analizzatore

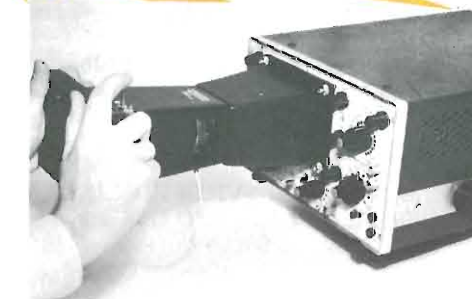
### MACCHINE FOTOGRAFICHE PER OSCILLOSCOPIO



Spaziatori - Adattatori per vari tipi:  
Tektronix, Hewlett Packard, Philips, National, Hitachi, Gould, Hameg, Iwatsu, Marconi, Kikusvi, Trio, etc.

DOLEATTO  
ELETTRONICA

### SHACKMANN INSTRUMENTS



Cataloghi e dettagli a richiesta.



## ANNUNCI & COMUNICATI

La Segreteria Nazionale del **GIRF** (Gruppo Italiano Radioamatori Ferrovieri) di Firenze, rende noto che il **Gruppo OM Ferrovieri di Treviso** organizza per i giorni 20-21-22 febbraio p.v. il **XII Congresso Nazionale** che si terrà presso l'Hotel «FOGHER» di Treviso.

Per ulteriori informazioni rivolgersi I3RXJ o I3NGL. Appuntamento numerosi a Treviso.

Nei giorni 4 e 5 dicembre scorso si è tenuto presso il Dipartimento di tecnologia e sistemi di produzione del Politecnico di Torino, un incontro dedicato ai sistemi avanzati CAD/CAM. La Ditta italiana **BRAIN Informatica** (p.za Giorgione, 45 - 31033 Castelfranco Veneto) ha presentato quello realizzato dall'inglese CAD-CENTRE con una dimostrazione di lavoro reale mediante due Workstations appositamente installate nella sede dell'ateneo. Si sono visti così «nascer» disegni meccanici elettronici, la loro modellazione solida e delle superfici, la simulazione dei percorsi utensili, la generazione automatica della programmazione delle macchine utensili. L'Istituto Universitario di Torino ha presentato le attività di ricerca che sta svolgendo sull'automazione della produzione industriale.

**CADNETIX** prima ad integrare basso costo ed alte prestazioni, in una stazione CAE utilizzando l'Hardware non alterata dei personal IBM XT e AT.



La **CADNETIX**, primo fornitore CAE/CAD offre all'industria elettronica un sistema completo dall'A alla Z per l'automazione del ciclo di progetto, raggiungendo un'ulteriore primato integrando con detti sistemi il Personal Standard IBM XT/AT combinando così in una stazione CAE costi bassi e prestazioni alte. Tale annuncio segue il lancio di due nuovi pacchetti S/W, il **CDX3100** ed il **CDX3150** sviluppati per equipaggiare qualsiasi PC IBM XT oppure AT, Standard, con la parte front-end degli strumenti Cadnetix e, cioè la metodologia intuitiva di interfaccia a ICONE (object oriented), l'editor di disegno per catturare schemi a livello gerarchico, un analizzatore logico per provvedere alla compilazione e simulazione del progetto.

Per ulteriori informazioni: Signor **Alberto Caccia c/o ACSIS s.r.l.** tel. 02/4390832 oppure Mr. **Ian Yates** Direttore Marketing europeo Cadnetix Ltd - tel. 44 793 616400.

Il **SISTEMA DI SVILUPPO CON EMULATORE UNIVERSALE INTEGRATO UDL** è in grado di trasformare un PC (MS DOS o CP/M) in una stazione di sviluppo universale per microprocessori. Quattro strumenti di essenziale importanza per lo sviluppo di schede a microprocessore sono integrati nell'UDL - Analizzatore di stati logici a 48 canali - Emulatore universale 8/16 bit - Eprom programmer - Generatore di pattern programmabile.



Questi può essere dotato di una memoria di emulazione fino a 128KByte permettendo l'utilizzo di strumenti di debug quali break points, single step, tracce, disassembly.

Per più particolareggiata illustrazione e informazione rivolgersi alla Ditta **VIANELLO S.p.A.** - via T. da Cazzaniga, 9/6 - Milano - tel. 02/6596171 oppure presso la Filiale in 00143 Roma - via G.A. Resti, 63 - tel. 06/5042062.

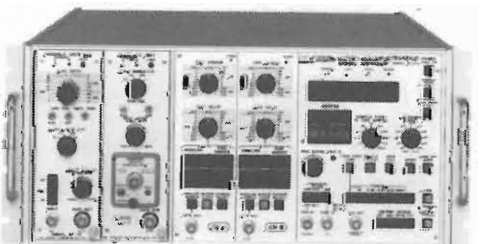
La **TECHNO-SYSTEM SERVICE** (via P. Fumaroli, 14 - 00155 Roma - Tel. 06/222049) oltre ai suoi diffusi e qualificati prodotti, come, il



Modulatore televisivo mod. **MM02/81** - il Ripetitore televisivo **RUL 82** - l'Amplificatore lineare allo stato solido **serie ULS** tipo A e B - l'Amplificatore lineare di potenza **UL200 - UL1000 e UL5000**, ha progettato e realizzato il suo «**SISTEMA DI RICEZIONE VIA SATELLITE - EIDOSAT**».

Chi desidera chiarimenti e informazioni più dettagliate, rivolgersi direttamente all'indirizzo sopracitato.

La **NF Electronics**, anch'essa rappresentata dalla Ditta **VIANELLO S.p.A.** via



T. da Cazzaniga, 9/6, Milano - tel. 02/6596171, presenta sul nostro mercato il nuovo tipo di integratore **BOXCAR mod. BX-531** che si contraddistingue per il fatto di non essere solamente un integratore, ma anche un mediatore digitale. I punti campionati arrivano fino a 1023 con risoluzione massima di 100 picosecondi. La finestra temporale varia da 100 ns a 500 sec. È prevista l'interfaccia IEEE-488 per l'utilizzo del mod. **BX-531** in asservimento ad un calcolatore. Come accessorio è previsto pure un preamplificatore con banda passante **DC-150 MHz**.

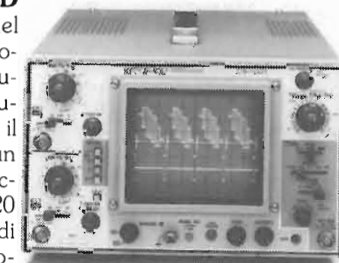
Delucidazioni, informazioni, cataloghi? Rivolgetevi alla Ditta **VIANELLO**.

La Ditta **CTE international** (via R. Sevardi, 7 - 42100 Reggio E.) ha presentato sul mercato nazionale un nuovo microfono base, il **BRAVO PLUS** dalla sensibilità di -24dB, risposta in frequenza 200-3000

Hz. La foto qui riprodotta ne evidenzia l'eleganza e la funzionalità. Come sempre, per maggiori informazioni rivolgersi alla Ditta stessa.



Sempre la Ditta **VIANELLO S.p.A.** pure rappresentante della **KENWOOD (TRI)** nome ormai noto nel settore degli oscilloscopi professionali dal costo contenuto e dall'ottima qualità ha aumentato la gamma con il modello **CS-1021**. È un oscilloscopio a doppia traccia con banda passante di 20 MHz e una sensibilità di 1mV/div. Fra tutte le funzioni necessarie che esso svolge, vogliamo rilevare la somma e sottrazione delle tracce, la scelta fra modo alternato e chopped, l'accoppiamento del trigger ai segnali video ed



il «vertical mode». La **KENWOOD** garantisce sia l'ampiezza che i tempi, la precisione del 3%, mentre lo schermo rettangolare da 150 mm con reticolo complanare sono possibili letture esenti da errori di parallasse. Il mod. **CS-1021** è **corredato di sonde doppie**.

La Ditta **VIANELLO** è a disposizione per qualsiasi informazione. Gli indirizzi sono sopra esposti.

NEWS press release **DATA COMM TESTER** compatto versatile e di facile uso.

**COMTEST** è un tester completo di linee di comunicazione per coloro che progettano, installano, riparano e usano apparecchi e/o linee DataComm di tipo RS.232C/V.24. **COMTEST** può interrompere tutte i 25 conduttori per mezzo degli interruttori dual-in-line inseriti fra due file di contatti nei quali possono essere inseriti i ponticelli forniti di corredo.

**COMTEST** ha inoltre 26 coppie di LEDs e mostra contemporaneamente tutti i 23 segnali con indicazione trisato.

Per maggiori informazioni si prega di contattare la «**GB INFORMATICA s.a.s.**» via della Gronda, 205 - 55043 Lidi di Camaiore (LU) - tel. 0584/905223.



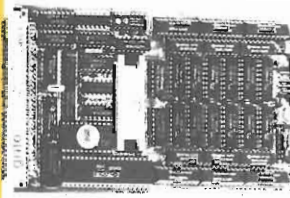
**HIO - Ø 1 Formato EUROPA**  
Interfaccia per Hard Disk tipo SASI  
Quattro linee RS232 Bus Abaco®



grifo

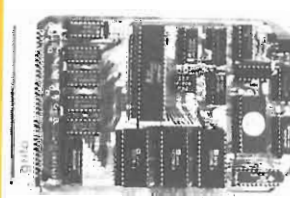
40016 S. Giorgio v. Dante, 1 (BO) Tel. (051) 892052

**GDU - Ø 1 Formato EUROPA**  
Grafic Display Unit Bus Abaco®



Scheda grafica per bianco e nero ed a colori con 7220 Mappa video min. 32 KRAM, max 384 KRAM. Uscita RGB e composito.

**VDU - Ø 1 Formato EUROPA**  
Video Display Unit Bus Abaco®



Scheda di terminale non intelligente con 2K o 6 KRAM - Video alfanumerico e pseudo grafico. Uscita segnale composito.



**Programmatore di Eprom PE200**  
Programma dalla 2508 alla 27512  
Adattatore per famiglia 8748  
Adattatore per famiglia 8751

Una data da ricordare:  
**21 e 22 marzo 1987**  
appuntamento a **PALMANOVA**  
**RADIORADUNO DI PRIMAVERA**



# Lafayette Hawaii

## 40 canali in AM-FM



### Il più completo ricetrans CB in AM più il monitoraggio diretto sul canale 9

Apparato veicolare incorporante tutte quelle funzioni necessarie alla messa a punto dell'impianto ed al funzionamento su autovetture o autocarri. Il ricevitore, con due stadi di conversione, comprende un circuito limitatore dei disturbi, nonché un soppressore dei disturbi. Il "Deltatune", sintonia fine con escursione ridotta con cui è possibile sintonizzarsi soddisfacentemente su emissioni non perfettamente alla frequenza del canale. Lo strumento indica l'intensità del segnale ricevuto e la potenza relativa di quello trasmesso. Mediante un selettore a levetta è possibile l'accesso immediato sul canale 9. Il controllo RF Gain è utile per ridurre l'amplificazione degli stadi in alta frequenza, in presenza di segnali locali e forti, mentre con lo SQL si potrà silenziare il ricevitore in assenza di segnale. Presente anche il controllo di tono ed il selettore di luminosità del visore. Appositi Led indicano lo stato della commutazione T/R. L'apparato può essere anche usato quale amplificatore di BF (PA). La polarità della batteria a massa non è vincolante.

#### CARATTERISTICHE TECNICHE

##### TRASMETTITORE

**Potenza RF:** 5 W max con 13.8V di alimentazione.

**Tipo di emissione:** 6A3.

**Soppressione di spurie ed armoniche:** secondo le disposizioni di legge.

**Modulazione:** AM, 90% max.

**Gamma di frequenza:** 26.295 - 27.405 KHz

##### RICEVITORE

**Configurazione:** a doppia conversione.

**Valore di media frequenza:** 10.695 MHz; 455 KHz.

**Determinazione della frequenza:** mediante PLL.

**Sensibilità:** 1  $\mu$ V per 10 dB S/D.

**Portata dello Squelch (silenzamento):** 1 mV.

**Selettività:** 60 dB a  $\pm$  10 KHz.

**Relezione immagini:** 60 dB.

**Livello di uscita audio:** 2.5 W max su 8 $\Omega$ .

**Consumo:** 250 mA in attesa, minore di 1.5A a pieno volume.

**Impedenza di antenna:** 50 ohm.

**Alimentazione:** 13.8V c.c.

**Dimensioni dell'apparato:**

185 x 221 x 36 mm.

**Peso:** 1.75 kg.

**ASSISTENZA TECNICA**  
TELECOMMUNICATION SERVICE  
v. Washington, 1 Milano - tel. 432704

A.R.T.E.  
v. Mazzini, 53 Firenze - tel. 243251  
e presso tutti i rivenditori Marcucci S.p.A.

## Lafayette

### marcucci S.p.A.

Scienza ed esperienza in elettronica  
Via F.lli Bronzetti, 37 - Milano - Tel. 7386051

# COMPUTO ERGO SUM

ovvero

## NOI E IL NOSTRO SIMBIONTE AL SILICIO

Giuseppe Longobardo

via Acqua Salsa, 3/A2 - 80045 Pompei (NA).

**Fra le varie richieste giunte da più parti ed a cui ho ritenuto opportuno dare la precedenza vi è quanto vado ad esporVi.**

Una delle caratteristiche che più apprezzo nel SuperBasic è la facilità con cui si possono strutturare i programmi. Non a caso è stato paragonato al Pascal.

Scrivendo un programma in SuperBasic ci si dimentica dei numeri di linea, che diventano del tutto superflui. Anzi quando vedo un programma per QL che contenga anche solo un GOTO o un GOSUB, penso subito che il suo autore non deve essere molto bravo.

Un programma in SuperBasic che si rispetti fa uso esclusivamente delle strutture IF...THEN...ELSE, Repeat, FOR, ecc... rifiutando i riferimenti a numeri di linea, ma utilizzando le Procedure in luogo delle subroutine.

In questo modo il programma diventa autodocumentante, brutta parola che sta a significare che la semplice lettura del programma stesso è sufficiente per capire il funzionamento senza la necessità di ulteriore documentazione.

Ad esempio, supponiamo di leggere la seguente riga di programma:

### 1250 GOSUB 9000

Per poter sapere che cosa fa la subroutine posta alla riga 9000 siamo costretti a listare il programma a partire da quella riga.

Le cose possono andar meglio se il programmatore è stato accorto e premuroso ed ha perciò scritto la riga 1250 in questo modo:

### 1250 GOSUB 9000: RE-Mark carica i dati nel vettore

Questo è già un accenno di autodocumentazione, ma non tutti i programmatori hanno questa abitudine, sia perché i REM occupano una considerevole quantità di memoria (specie quando sono numerosi), sia per pura pigrizia.

Con il SuperBasic le cose vanno assai meglio. La riga in questione diventa (per esempio):

### 1250 carica-vettore

rendendo il tutto più leggibile, più comprensibile e meno faticoso.

Quando il QL esegue il programma, arrivato alla riga 1250 cercherà di eseguire l'istruzione carica-vettore. Ovviamente essa non è un'istruzione (non fa parte cioè delle parole chiave tipo PRINT, INPUT, LIST, ecc...) e quindi non potrebbe essere eseguita. Qualunque altro interprete Basic si arrenderebbe e dichiarerebbe «SYNTAX ERROR», ma non così il SuperBasic. Esso procede a cercare la stringa «carica-vettore» in una apposita tabella che ha provveduto a crearsi durante la digitazione del programma.

Quindi se da qualche parte nel programma, non importa a quale riga, esiste una «DEFine PROCEDURE carica-vettore» il QL saprà quali istruzioni andare ad eseguire. In caso contrario dichiarerà «BAD LINE».

Tutto questo, purtroppo, ha un prezzo. Non si sa dove si trova la procedura in questione, a meno di non listare il programma.

Vi sarà capitato spesso di leggere un programma scritto da qualcun altro, sia per capirne il funzionamento sia per apportarvi qualche modifica. Giunti al punto in cui viene chiamata una procedura inizia una ricerca affannosa lungo tutto il listato, ricerca che non sempre viene coronata dal successo al primo colpo, a causa della sua complessità. Per questo motivo ho preso l'abitudine di incorniciare le definizioni delle procedure tra due righe «REM», come avete potuto vedere nei numeri precedenti, allo scopo di metterle in evidenza e, quindi, reperirle con più facilità.



Ma perché non sfruttare meglio le potenzialità del proprio computer?

Il QL consente di ampliare con grande facilità il suo set di istruzioni. Con relativamente pochi byte di linguaggio macchina si può metterlo in grado di riconoscere qualunque nuova istruzione.

È sufficiente richiamare una apposita routine di utilità contenuta nella ROM del SuperBasic, chiamata bp-init, che inizializza appunto le nuove istruzioni che si intende aggiungere. A tale routine occorre indicare la posizione in memoria del codice macchina da eseguire, la lunghezza del nome e, naturalmente, il nome stesso.

Nella fattispecie, volendo costruire una istruzione che indicasse i numeri di riga dove hanno inizio le procedure, ho stabilito di chiamarla «PLIST», che sta per «Procedure LIST».

Vediamo come funziona.

Abbiamo detto che il QL costruisce una tabella entro la quale vengono memorizzati tutti i nomi che incontra lungo il listato. In essa vengono perciò inserite tutte le variabili usate con i relativi valori, tutte le procedure e le funzioni con i numeri di riga ove esse stesse vengono definite, nonché varie altre informazioni che sarebbe troppo lungo elencare.

Più precisamente in memoria vengono a essere create quattro distinte aree di lavoro. Esse sono: la tabella dei nomi (name table), la lista dei nomi (name list), l'area dei valori delle variabili (variable value area) e lo stack aritmetico.

In pratica nel programma residente in memoria non esistono i nomi delle variabili, come accade negli altri interpreti, ma un op-

```

100 device$='mdv1_
110 lung=464:inizio=RESPR(lung)
120 fine=inizio+lung:mem=inizio:linea=340
130 CLS:RESTORE linea
140 REPEAT carica
150   IF mem >= fine:EXIT carica
160   totale=0
170   FOR m=mem TO mem+7
180     IF m >= fine:EXIT m
190     READ dato:POKE m,dato
200     totale=totale+dato
210   END FOR m
220   READ checksum
230   IF checksum <> totale
240     PRINT '\ERRORE in linea ';linea
250   STOP
260 END IF
270 mem=mem+8
280 IF mem >= fine:EXIT carica
290 linea=linea+10
300 END REPEAT carica
310 SBYTES device$&'plist_exe',inizio,lung
320 STOP
330 :
340 DATA 52,120,1,16,67,250,0,6,512
350 DATA 78,146,78,117,0,1,0,14,434
360 DATA 5,80,76,73,83,84,0,0,401
370 DATA 0,0,0,0,124,1,97,0,222
380 DATA 1,16,102,8,187,203,102,6,625
390 DATA 97,8,112,0,78,117,112,241,765
400 DATA 78,117,67,250,1,130,34,142,819
410 DATA 36,78,213,238,0,24,38,78,705
420 DATA 215,238,0,28,97,0,1,76,655
430 DATA 48,18,97,52,78,251,16,2,562
440 DATA 97,0,0,70,96,0,0,30,293
450 DATA 97,0,0,68,96,0,0,22,283
460 DATA 97,0,0,66,96,0,0,14,273
470 DATA 97,0,0,64,96,0,0,6,263
480 DATA 96,0,0,6,97,0,1,28,228
490 DATA 80,138,183,202,98,202,96,170,1169
500 DATA 114,0,65,250,1,62,176,88,756
510 DATA 103,8,82,1,12,1,0,4,211
520 DATA 102,244,48,1,231,73,78,117,894
530 DATA 67,250,1,12,96,16,67,250,759
540 DATA 1,10,96,10,67,250,1,8,443
550 DATA 96,4,67,250,1,6,116,4,544
560 DATA 97,0,0,114,97,38,72,231,649
570 DATA 0,56,32,86,34,110,0,88,406
580 DATA 75,250,0,252,42,136,85,137,977
590 DATA 61,170,0,4,152,0,52,120,559
600 DATA 0,242,78,146,97,66,76,223,928
610 DATA 28,0,78,117,47,13,47,9,339
620 DATA 34,110,0,32,211,206,210,234,1037
630 DATA 0,2,20,25,72,130,12,2,263
640 DATA 0,29,99,2,116,29,63,2,340
650 DATA 32,122,0,192,112,7,118,255,838

```

```

660 DATA 78,67,52,31,126,31,158,66,609
670 DATA 114,46,97,0,0,136,81,207,681
680 DATA 255,248,34,95,42,95,78,117,964
690 DATA 36,8,148,186,0,162,34,122,696
700 DATA 0,158,211,206,32,122,0,148,877
710 DATA 112,7,118,255,78,67,78,117,832
720 DATA 97,36,204,252,0,40,220,174,1023
730 DATA 0,48,188,174,0,52,108,18,588
740 DATA 32,118,104,0,48,8,107,10,427
750 DATA 67,250,0,112,34,136,112,0,711
760 DATA 78,117,112,250,78,117,72,231,1055
770 DATA 0,224,187,203,103,30,8,54,809
780 DATA 0,7,184,1,103,22,47,13,377
790 DATA 42,75,80,141,47,13,97,18,513
800 DATA 38,95,42,95,102,6,60,54,492
810 DATA 152,0,112,0,76,223,7,0,570
820 DATA 78,117,52,120,1,18,72,231,689
830 DATA 10,128,78,146,76,223,1,80,742
840 DATA 78,117,114,10,32,122,0,36,509
850 DATA 47,9,112,5,118,255,78,67,691
860 DATA 34,95,74,128,78,117,32,80,638
870 DATA 32,32,32,70,65,32,32,70,365
880 DATA 70,32,32,70,73,32,0,0,309
890 DATA 0,0,0,0,0,0,0,0,0
900 DATA 0,0,4,2,5,1,5,2,19
910 DATA 5,3,0,0,0,0,0,160,168

```

portuno numero che indica una posizione all'interno della tabella dei nomi.

A sua volta, nella tabella dei nomi, alla posizione precedentemente individuate, si trovano due altri puntatori, il primo dei quali punta all'interno della lista dei nomi, dove finalmente si trova, il nome, mentre l'altro punta a una posizione compresa nell'area dei valori delle variabili, dove si trova il valore correntemente assegnato a quella variabile.

Anche i nomi di Procedure e di funzioni entrano in queste tabelle ma, come è ovvio, non potendo essere assegnati dei valori alle medesime, il puntatore al valore riporta semplicemente il numero di linea dove ne esiste la definizione, mentre il puntatore al nome conserva la sua normale funzione.

Nella tabella dei nomi, per fi-

nire, ogni coppia di puntatori è preceduta da un codice di due byte che ne definisce il tipo, cioè se si tratta di una variabile intera, o floating point, o alfanumerica, o se si tratta invece di una funzione o di una procedura, eccetera...

Quindi risulta relativamente semplice scrivere un programma che legga questi codici, ricercando esclusivamente quelli relativi alle procedure e alle funzioni. Ogni volta che ne trova uno, deve leggere il puntatore al nome, utilizzarlo per raggiungere detto nome nella omonima tabella, quindi listarlo su un qualsiasi canale. Poi prendere il puntatore al valore, che in questo caso, come detto in precedenza, è il numero di linea ove c'è la definizione, e quindi listare anch'esso sul medesimo canale.

Tutto qui.

Copiate attentamente il listato 1, inserite una cartuccia nel microdrive 1, quindi date «RUN». Se avete copiato senza errori verrà salvato il programma «plist\_exe», in caso contrario il QL vi indicherà quale linea di DATA contiene l'errore, che va corretto, quindi ridare «RUN».

Per usufruire del nuovo comando «PLIST» le operazioni da eseguire sono le seguenti:

```

a=RESPR(464)
LBYTES mdv1-plist_exe, a
CALL a

```

Ovviamente quelli di voi che hanno il floppy disk sostituiranno flp o fdk a mdv. In tal caso ricordatevi di effettuare tale sostituzione anche nella linea 100 del listato 1 (variabile device\$).

Dopo aver eseguito CALL a, la nuova istruzione è pienamente disponibile. Verificatela caricando un programma complesso, quindi scrivendo «PLIST».

Un'ultima cosa, poi ci salutiamo. La sintassi di questo comando è quella usuale sul QL:

PLIST Lista le procedure e le funzioni sulla finestra video #1.

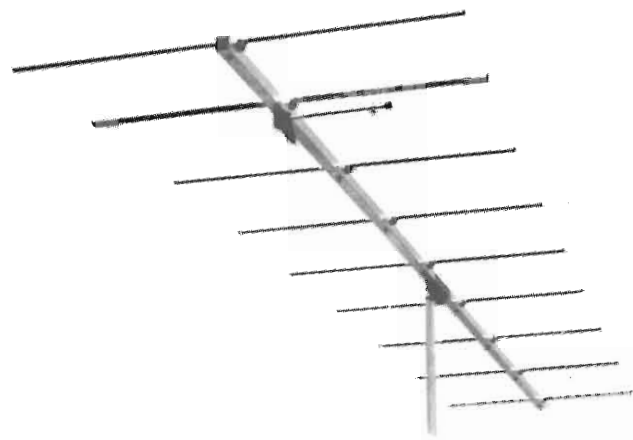
PLIST #n Lista le procedure e le funzioni sul canale #n, che può essere una finestra video, o un file, o la stampante, ecc...

Ah! Dimenticavo, *Scrivetemi*, anziché telefonarmi, mi sarà più facile risponderVi e Vi costerà meno come tasca e tempo. Ciao.



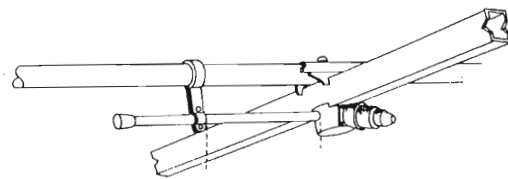
**SIGMA  
ANTENNE**

**UNA GARANZIA!**

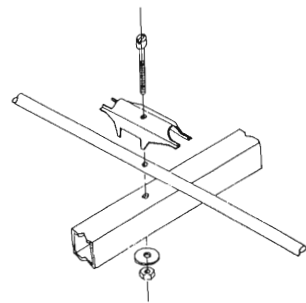
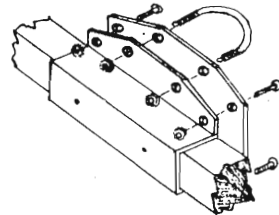


**DIRETTIVA 9 ELEMENTI**

Frequenza 143 - 147 MHz  
Elementi n. 9  
Guadagno 14 dB  
Rapporto avanti-indietro 35 dB  
Impedenza 52  $\Omega$   
Adattatore imp. gamma MACH  
SWR 1,2 centro banda  
Polarizzazione verticale o orizzontale  
Potenza 200 W  
Realizzazione in alluminio anticorrosivo  
Tubi impiegati 20 x 1 e 14 x 1  
BOOM montato 30 x 30 metri 4  
Smontata metri 2  
Peso Kg 4,100.



**Particolari  
di  
montaggio**



**DIRETTIVA 3 ELEMENTI**

Frequenza 143 - 147 MHz  
Elementi n. 3  
Guadagno 7 dB  
Rapporto avanti-indietro 17 dB  
Impedenza 52  $\Omega$   
Adattatore imp. gamma MACH  
SWR 1,2 centro banda  
Polarizzazione verticale o orizzontale  
Potenza 200 W  
Realizzazione in alluminio anticorrosivo  
Tubi impiegati 20 x 1 e 14 x 1  
BOOM mm 30 x 30 x 1000  
Peso Kg 1,400.



CATALOGO A RICHIESTA  
INVIANDO  
L. 1.000 IN FRANCOBOLLI

**SIGMA ANTENNE s.n.c. di E. FERRARI & C.**  
46047 S. ANTONIO MANTOVA - via Leopardi 33 - tel. (0376) 398667

# NON SOLO QUANDO PIOVE...

**Dino Cirioni**

**Ovvero come utilizzare un motore per tergitristallo..**

I motori usati per l'azionamento dei tergitristallo delle auto sono praticamente dei motori a CC ad eccitazione indipendente in quanto il campo è fornito da un magnete permanente. Da ciò deriva la facilità di controllare velocità e senso di rotazione senza dover cambiare le connessioni interne tra campo ed armatura.

Hanno già incorporati interruttore a camma per il posizionamento iniziale (facilmente estraibile) ed anche un bel riduttore meccanico, grazie al quale sviluppano una coppia non indifferente all'albero che per altro, essendo normalmente filettato e fornito di dado e reggispinta conico zigrinato, permette un facile accoppiamento con il carico meccanico. Notevolmente robusti sopportano tensioni fino al doppio di quella nominale.

A queste qualità è da aggiungere la possibilità di reperirli in ottimo stato ad un prezzo veramente basso dai demolitori di autovetture.

In questi motori la coppia motrice è direttamente proporzio-

nale alla corrente assorbita e questa lo è inversamente al numero dei giri al minuto. Ne risulta che la coppia motrice è inversamente proporzionale al numero di giri.

In funzionamento il motore assumerà quindi il numero di giri corrispondente all'equilibrio tra le coppie motrice e resistente. Se

aumenta la coppia resistente il motore assume un regime di rotazione con un numero di giri inferiore corrispondente al nuovo equilibrio delle coppie meccaniche.

Per riportare il motore al primitivo numero di giri, mantenendo l'equilibrio delle coppie, bisogna far aumentare la forza controelettromotrice del motore stesso e quindi la tensione applicata. Quindi per ottenere un efficace controllo di velocità bisogna che la tensione applicata al motore sia contemporaneamente proporzionale ad un segnale di riferimento, che ne determini senso di rotazione e numero di giri, ed alla corrente che attraversa il motore stesso. In questo modo detti motori possono essere vantaggiosamente impiegati per scopi particolari, per utensili speciali o per hobby vari.

Si consideri il seguente circuito di principio e le relazioni che lo reggono:

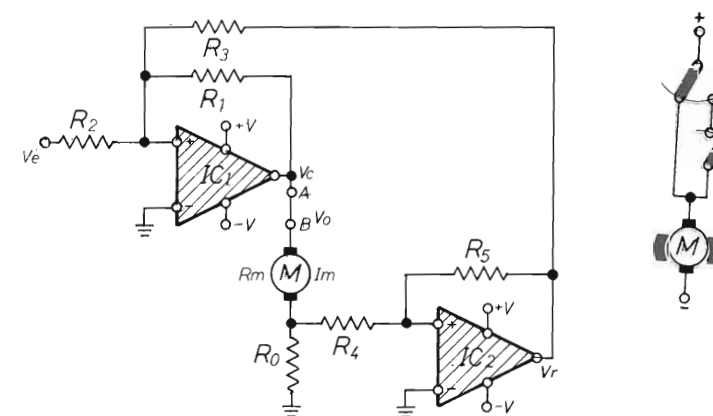


Figura 1 - Schema di principio di retroazione per controllo motorino.



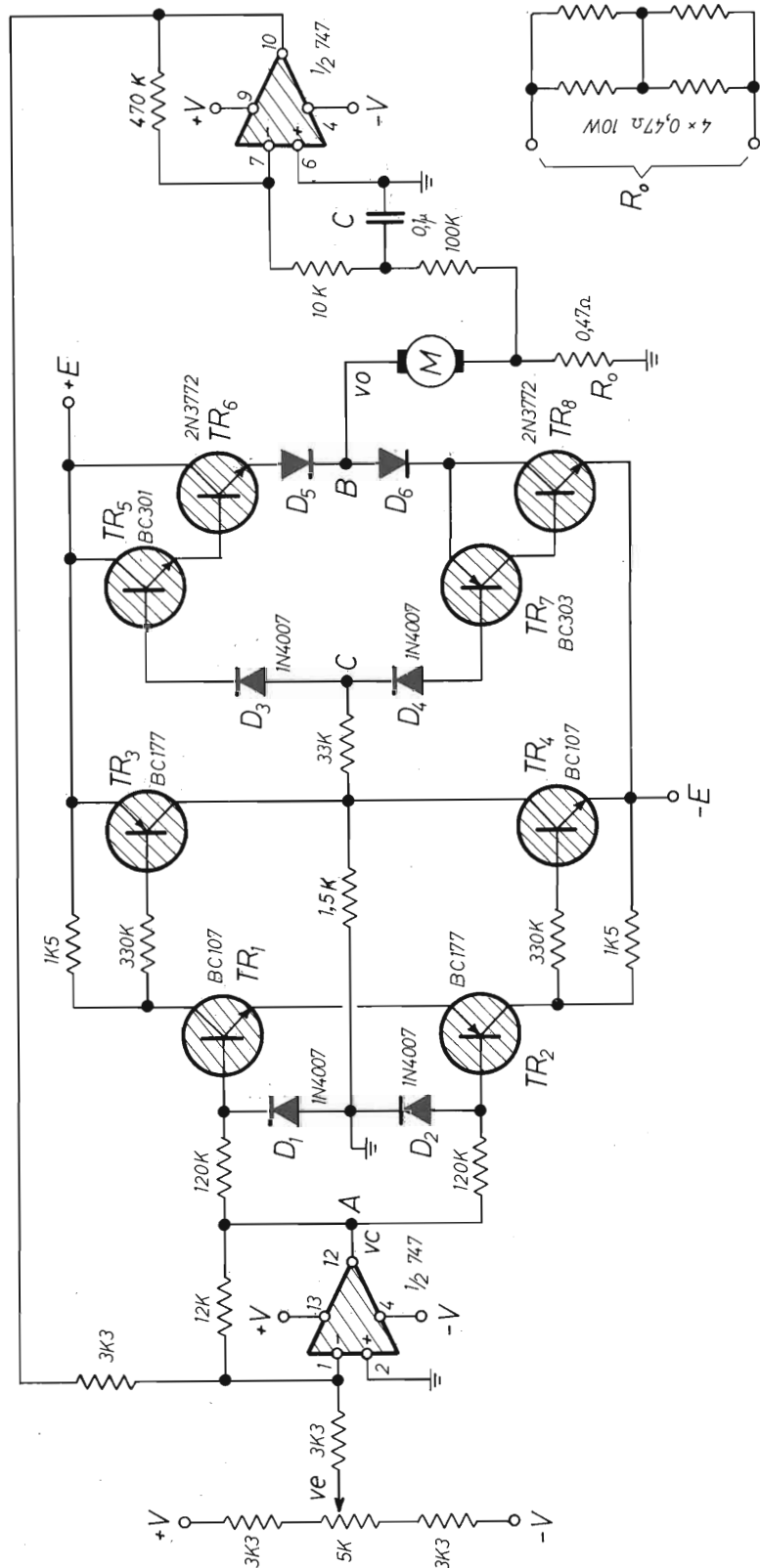


Figura 2 - Schema elettrico per il controllo dei motorini.

$$V_o \equiv V_c = - \left( \frac{R_1}{R_2} V_e + \frac{R_1}{R_3} V_r \right)$$

$$V_r = - \frac{R_5}{R_4} (R_o I_m)$$

$$V_o \equiv V_c = \frac{R_1}{R_2} (-V_e) + \frac{R_1}{R_3} \frac{R_5}{R_4} (R_o I_m)$$

essendo:

$$R_2 = R_3 \quad \frac{R_5}{R_4} R_o = R_m$$

$$R_o = 5 \div 10\% \text{ di } R_m$$

si ha:

$$V_o \equiv V_c = \frac{R_1}{R_2} \left[ (-V_e) + I_m R_m \right]$$

Come si può vedere, la tensione applicata al motore risulta proporzionale sia alla tensione di riferimento sia alla corrente assorbita dal motore stesso.

Naturalmente il circuito di principio ora visto non sarebbe in grado di fornire la corrente necessaria ad un motore da tergi-cristallo, quindi occorrerà un buffer non invertente, da interporre tra i punti A e B, che sia in grado di alimentare il motore e di interfacciare le diverse alimentazioni degli Operazionali e del motore stesso.

Nel circuito che segue i BJT T1 e T2 interfacciano l'uscita di IC1 con la più elevata alimentazione del motore mentre T2 e T3 rendono il buffer non invertente. Le connessioni Darlington formate da T5-T6 e T7-T8 rispettivamente, formano lo stadio finale di potenza a simmetria complementare. I diodi D1 e D2 proteggono le basi di T1 e T2 mentre D3 e D4 quelle di T5 e T7 e D5 e D6 si incaricano della forza controelet-tromotrice del motore.

Il condensatore C effettua la compensazione in frequenza.

I transistors finali ed i diodi di uscita sul motore devono esse-

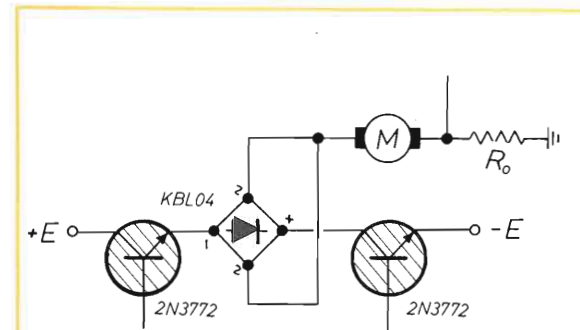


Figura 3 - Come sostituire i diodi D5 e D6 con un ponte raddrizzatore.

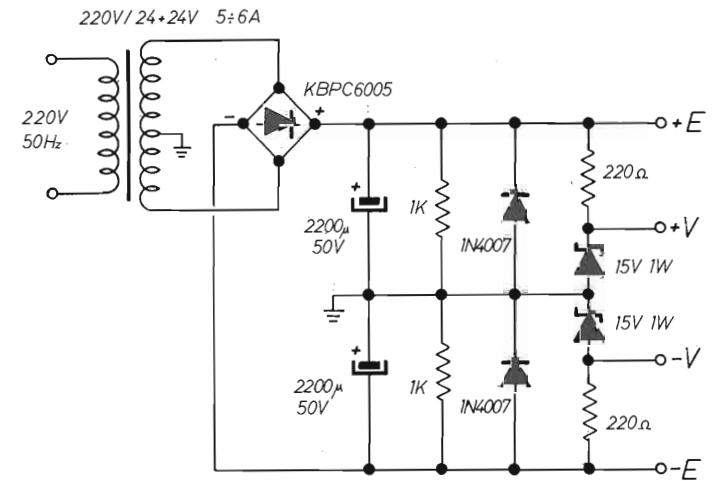


Figura 4 - Schema elettrico dell'alimentatore.

re tali da sopportare la corrente del motore stesso che può variare da circa 2 A a vuoto a circa 5 A a pieno carico sottoposto ad una tensione di circa 30 V.

Naturalmente più si alimenta il motore con tensioni ridotte più vengono sollecitati i transistors che devono tenere una tensione collettore-emettitore più elevata dissipando una potenza maggiore. Per i BJT T6 e T8 possono andar bene anche i classici 2N3055, muniti di opportuno dissipatore, ma i più robusti 2N3772 offrono maggiori garanzie.

Anche i diodi D5 e D6 devono essere in grado di sopportare la corrente del motore. Anzi-ché ricorrere a costosi diodi di potenza è possibile utilizzare un ponte raddrizzatore, come il GI KBL 04, da 400 V e 4 A che con i rami posti in parallelo sopporta una corrente ben maggiore della sua nominale, come mostrato in figura 3. Non resta che pensare all'alimentazione. Un trasformatore a presa centrale, un ponte, due condensatori, un paio di zener per l'alimentazione dell'integrato e... poco più.



# L'ANTENNA È IMPORTANTE!

## SKYLAB

Frequenza	<b>27 MHz</b>
Numero canali	<b>200</b>
Potenza max.	<b>1 Kw</b>
Impedenza nominale	<b>50 Ω</b>
Guadagno	<b>7 dB</b>
SWR	<b>1,1 ÷ 1</b>
Resistenza al vento	<b>120 Km/h</b>
Altezza massima	<b>550 cm.</b>
Peso	<b>1800 gr.</b>

La «SKYLAB» è la nostra antenna più venduta in Europa. È stata studiata per avere un'ottima sensibilità in ricezione ed una eccezionale penetrazione in trasmissione per una lunga durata ed una elevata resistenza meccanica. Sono stati usati: alluminio anticorrosivo, ottone e nylon. Tutti i particolari metallici di interconnessione sono eseguiti in ottone tornito.

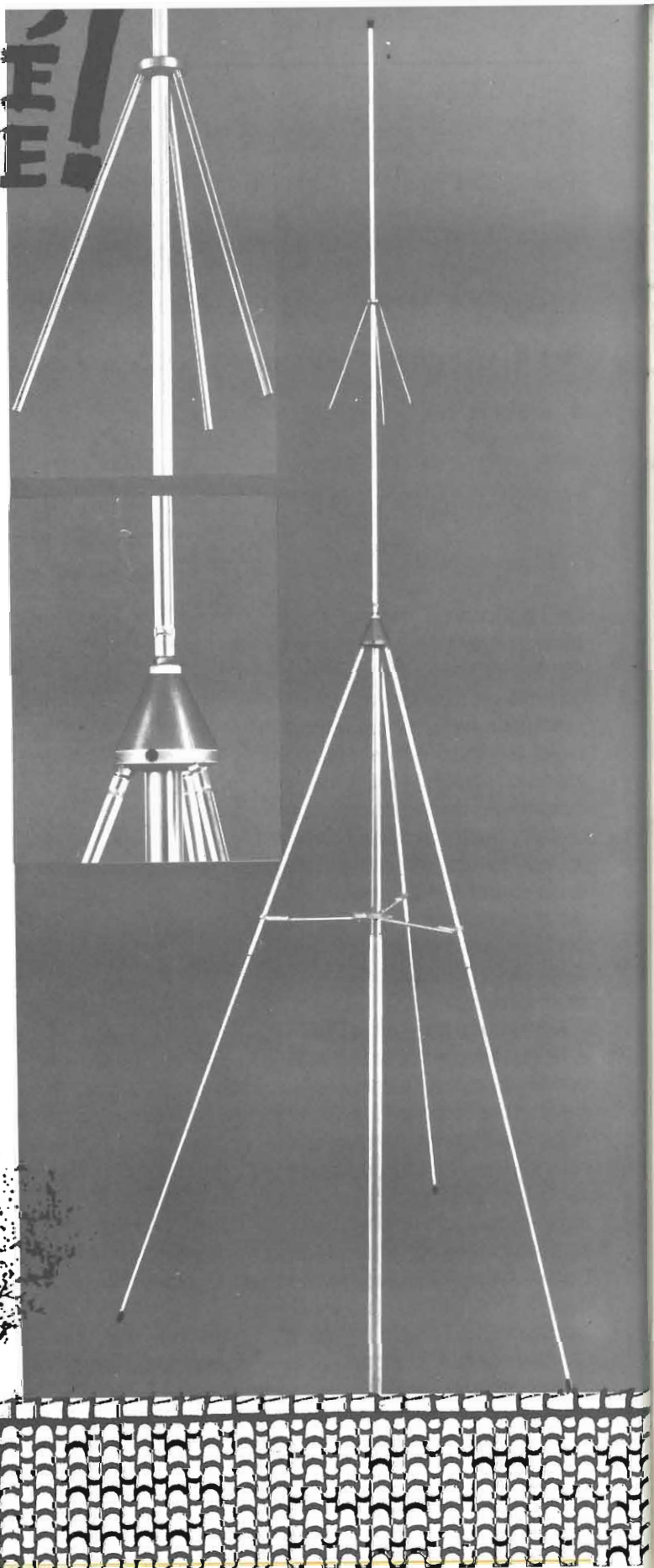
**RADIALI ANTIDISTURBO:**  
La «SKYLAB» è completata da 3 radialini anti-disturbo che hanno la funzione di diminuire le cariche di elettricità statica indotta sull'antenna.

**BASAMENTO:**  
Il basamento è costruito in un unico blocco di alluminio che permette di ottenere la massima robustezza meccanica assieme alla massima ermeticità delle connessioni.

**TARATURA:**  
L'antenna non richiede nessuna taratura in quanto viene fornita pretarata in fabbrica.

**GABBIA ANTIFISCHIO:**  
È così chiamata in quanto ancorando i 3 radiali inferiori al palo di sostegno impedisce quando c'è il vento che questi fischino.

**FISSAGGIO**  
Il fissaggio dell'antenna viene fatto direttamente sulla base ed è in grado di accettare pali di sostegno del diametro di 30 - 35 mm.



# UN COMPLETO PREAMPLIFICATORE PER LA BANDA DEI 144 MHz

Caneparo G.M., IW1AU

Quasi tutti i preamplificatori pubblicati finora mancano di un particolare non trascurabile, che in questa banda può dare problemi: la commutazione. I relè coassiali infatti hanno un costo che normalmente è scoraggiante. Per ovviare a questo si possono usare relè normali, che in particolari condizioni si trasformano, a queste frequenze, in relè «quasi coassiali».

Lo schema di figura 1 è diviso in due parti: il preamplificatore e i circuiti ausiliari per la commutazione automatica (VOX). Quando il «preampli» non è alimentato RL1 e RL2 sono in posizione di riposo, cioè passanti, evitando così di trasmettere nel preamplificatore spento. Quando lo si accende, RL1 e RL2 si eccitano in modo da permettere che il debole segnale proveniente dall'antenna venga amplificato.

Il segnale infatti è condotto da C1 su una presa intermedia di L1 che con C2 delimita la banda passante.

I diodi in antiparallelo servono ad evitare tensioni elettrostatiche o impulsi RF al BF 981. La scelta del BF 981 è motivata dal fatto che è uno dei migliori «DUAL-GATE Mosfet» esistenti attualmente, facilmente reperibile, ro-

busto e... costa poco! La polarizzazione di T1 è realizzata con il particolare R1 - P1. Sul drain la cella L3, C6, C8 stabilisce l'accordo di uscita.

I diodi in antiparallelo evitano che, durante la commutazione non istantanea dei relè, la RF inviata dal TX vada a dissiparsi infaustamente su T1. A valle del condensatore passante CP, DZ1 svolge una doppia protezione: la prima, contro le cariche elettrostatiche che possono accumularsi sul lungo cavo di alimentazione, e la seconda, contro una tensione oltre il dovuto o invertita per errore.

A tal fine, in serie al cavo di alimentazione, vicino all'alimentatore sarà posto un fusibile da 200 mA rapido, mentre il negativo verrà collegato alla calza del cavo coassiale. Vediamo ora la

commutazione: la tensione RF proveniente dal TX viene prelevata attraverso C9 e mandata ai diodi che la duplicano (indispensabile per pilotaggi minimi fino a 2 W).

C10 provvede a mantenere per un certo tempo i relè disseccati, quando si lavora in SSB. DZ2 protegge T2 da RF superiore a pochi Watt.

I diodi in parallelo sulle bobine dei relè salvano T3 dalle extratensioni di apertura. In tabella 1 sono riportate le principali caratteristiche tecniche del preamplificatore.

### Costruzione

Il montaggio di quasi tutti i componenti a differenza del solito, avviene sul lato rame del circuito stampato (visualizzato in figura 2 e 3), per evitare lunghi terminali.

Dapprima si saldano RL1, RL2 e T2, il breve spezzone di RG 58 e si collegano le piste superiori con quelle inferiori nei punti segnati «+», «R» e sul contorno.

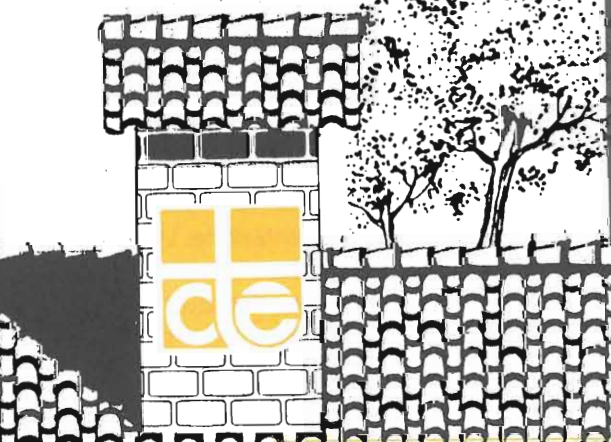
Si avvolgono le bobine come indicato e si sistemano tutti i dispositivi passivi (eccetto P1) avendo cura delle saldature.

Si salda T3 e poi con particolare riguardo T1.

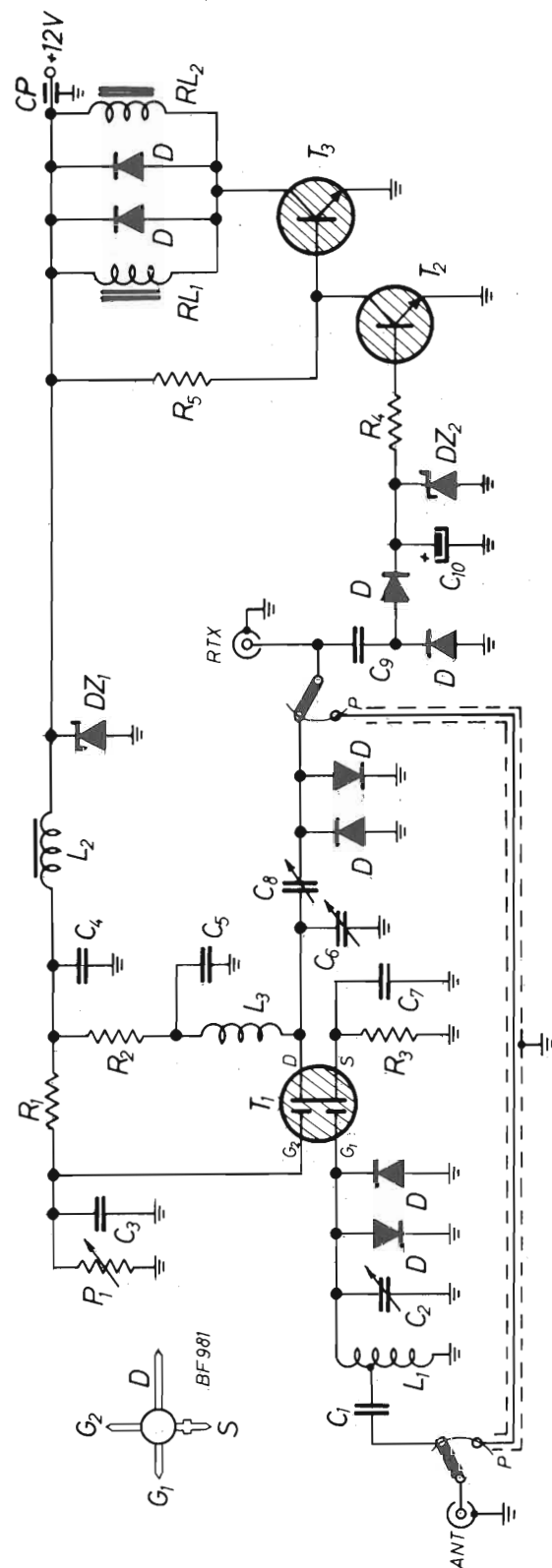
Si sistema il preamplificatore nella scatola metallica e si effettua una saldatura lungo il bordo in modo da garantire il contatto elettrico ottimale.

Dai fori precedentemente praticati si fanno passare e si saldano due brevi spezzoni di RG 58 da collegare successivamente ai connettori della scatola stagna da palo.

Si salda CP sulla scatoletta e lo si collega nel punto indicato; si sistema lo schermo di figura 4 vicino a C3 e R3 e lo si stagna sia







- R1 = 47 k $\Omega$   
 R2 = 10  $\Omega$   
 R3 = 27  $\Omega$   
 R4 = 3,9 k $\Omega$   
 R5 = 10 k $\Omega$   
 P1 = 22 k $\Omega$  lin verticale plast.  
 L1 = 4 spire su  $\varnothing$  interno 8 mm  
 presa ad 1 spira filo  $\varnothing$  1,5 mm  
 L2 = VK 200  
 L3 = 5 spire su  $\varnothing$  interno 4 mm filo  
 $\varnothing$  1,5 mm  
 C1 = 2,2 nF  
 C2 = 35 pF comp.  
 C3 = 4,7 nF  
 C4 = 1,5 nF  
 C5 = 1,5 nF  
 C6 = 35 pF comp.  
 C7 = 2,2 nF  
 C8 = 35 pF comp.  
 C9 = 1,8 pF  
 C10 = 10  $\mu$ F 6VI verticale  
 CP = 1 nF pass.  
 D = IN 914 o IN 4148  
 DZ1 = 15 V 1W  
 DZ2 = 5,6 V 1/2 W  
 T1 = BF 981  
 T2 = BC 108 C  
 T3 = BC 208 C  
 RL1 = feme FT A 001 23 10 o  
 equivalente 12 V 10A 1 DEV  
 RL2 = RL1

### Caratteristiche tecniche

- Guadagno Max : 18 dB  
 Banda passante : 2 MHz  
 Cifra di rumore : ~ 1,5 dB  
 Potenza massima applicabile : 110 W  
 Alimentazione : 11-14 V  
 Assorbimento : ~ 150 mA  
 R.O.S. :  $\leq$  1,2

figura 1 - Schema elettrico.

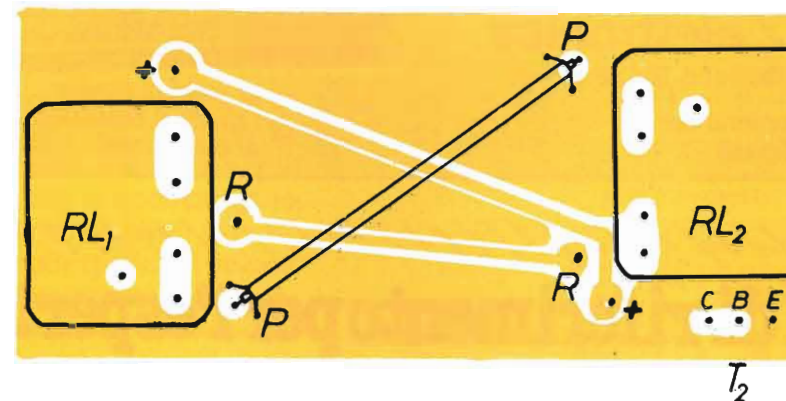
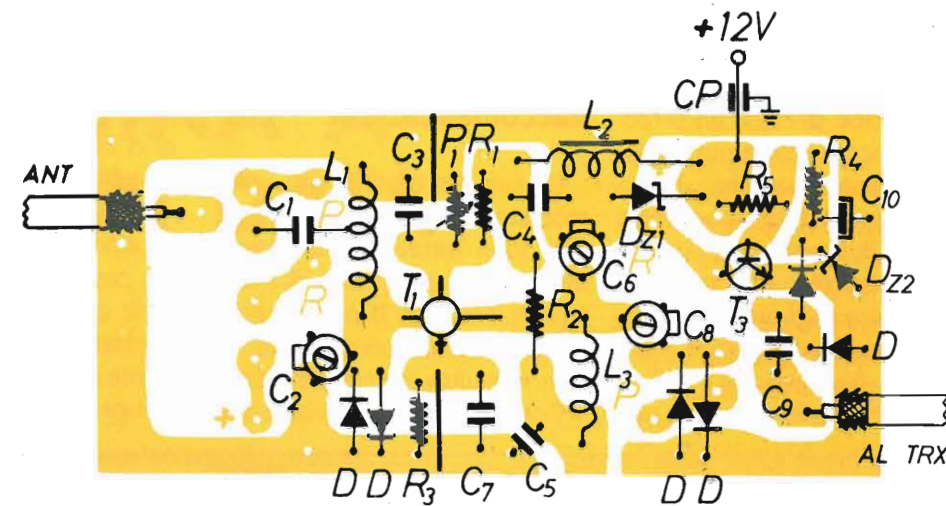


figura 2 - Serigrafia C.S.

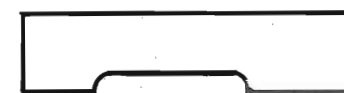


figura 3 - Sagoma schermo.

sul circuito stampato, sia sul bordo della scatola.

Infine si posiziona con cura contro lo schermo, P1 e si verifica che le bobine siano lontane a sufficienza dal coperchio della scatola, controllando il corretto montaggio dell'insieme.

### Taratura

A preamplificatore spento si verifica con un tester la continuità tra ingresso e uscita, l'isola-

mento verso massa e si regola P1 a metà corsa.

All'accensione si deve sentire lo scatto dei relè e agendo su P1 si fa salire la tensione di Gate-2 a circa 4 V.

Si collega ora il preamplificatore ad un ricetrasmittitore precedentemente sintonizzato su un BEACON (gamma 144,8 - 144,9 MHz) che arrivi con segnale S1 o S2.

Con un cacciavite isolato per taratura si regola C2, C6 e C8 in

sequenza più volte per ottenere il massimo incremento di segnale.

Può essere utile agire a volte sulla spaziatura delle bobine. Se lo strumento S-Meter è equilibrato si dovrebbe avere un aumento di circa 3 punti (da S1 a S4 per es.).

Per migliorare la reiezione alla intermodulazione, a preamplificatore spento, si scollega R2 (dal lato VK 200) e si ripristina il collegamento con in serie un tester



sulla portata 15-30 mA fondo scala. Dopo di che si riaccende il «preampli», si legge la corrente assorbita e, agendo su P1, la si diminuisce di circa un terzo.

Ovviamente il preamplificatore diminuisce il guadagno, migliorabile leggermente ritoccando C2, C6 e C8; questo calo non deve preoccupare in quanto si avrà una risposta migliore in presenza di segnali forti in banda. Mandando in trasmissione l'RTX, si potrà verificare la tempistica del-

la commutazione, variandola, se necessario, agendo sul valore di R4.

### Raccomandazioni

Questo kit è stato più volte montato e collaudato, senza dare mai noie. Tuttavia il montaggio necessita di un minimo di pratica con montaggi RF e non è consigliabile ad un principiante, se non «seguito» da un esperto.

Dobbiamo inoltre avvisare che

qualora il luogo d'installazione sia molto vicino ad un potente trasmettitore (un OM o un CB con lineare, una radio privata, la RAI), possono apparire fenomeni d'intermodulazione, tipici di queste situazioni.

A ciò si rimedia facilmente antepponendo al «preampli» un filtro passa-banda centrato a 145 MHz o, meglio, un filtro notch centrato sulla frequenza disturbante e una passa-banda a valle del preamplificatore.

# DA LINGUAGGIO MACCHINA A LINEE DI DATA

Roberto Mancosu

Non è cosa da poco avere sotto mano un programmino che ordina i data in righe numerate a piacere.

Nell'illustrazione un esempio della stampa ovvero della videata.

È in preparazione una aggiunta che permetterà non solo di stampare in bell'ordine (come appunto già fa), ma addirittura di inserire automaticamente le linee visualizzate sul video in linee di programma.

Capite bene il significato di quest'ultima asserzione che annulla l'annoso problema della trascrizione dei data da carta a programma.

Chi lavora in linguaggio macchina sente sempre la necessità di poter avere una stampa ordinata dei data che compongono il programma in L.M.

Ciò accade quando si devono spedire programmi per una loro stampa oppure si devono archiviare questi programmi stessi.

Il programma è molto semplice.

Vengono poste le seguenti domande iniziali:

- 1) valore decimale della locazione di partenza del programma in L.M. che intendiamo trasformare in data;
- 2) valore decimale della locazione finale del programma stesso;
- 3) numero di partenza della linea Basic da cui vogliamo che i data siano trascritti. Il programma automaticamente provvederà ad incrementarli.
- 4) eventuale nome che vogliamo dare ai data.

Le linee vengono stampate sulla mps 801 (ma dovrebbe andare bene anche per la 802) e vengono visualizzate sullo schermo.

DATA DIMOSTRATIVI PROG. STAMPA

```

10000 28, 255, 253, 255, 0, 0, 127, 255
10002 255, 0, 0, 255, 255, 255, 0, 255
10004 244, 255, 0, 0, 0, 20, 0, 188
10006 0, 0, 0, 0, 28, 1, 255, 253
10008 0, 255, 0, 0, 4, 0, 0, 0
10010 239, 0, 0, 0, 0, 0, 0, 0
10012 0, 0, 245, 16, 0, 255, 0, 0

```

```

2 REM STAMPA DATA + NUMERI DI LINEA
3 REM BY ROBERTO MANCOSU
4 POKES3200,0:POKES3201,0:PRINT"OK"
5 OPEN:4
6 PRINT"STAMPA DATAM"
7 INPUT"LOCAZIONE DI MEMORIA INIZIALE "A
8 INPUT"LOCAZIONE DI MEMORIA FINALE "B
9 INPUT"NUMERO DI LINEA DI PARTENZA "C
10 INPUT"NOMINATIVO DATA ",NOM#:PRINT"
11 IFA=F THEN END
12 D=INT((F-A)/3):H=(F-A)-(3*D):Y=8-H:GOSUB100
14 CMD1:PRINT#1,NOM#
15 PRINT#1:PRINT#1
16 PRINTB:PRINT#1,B:PRINT#1,CHR$(32)
20 FORG=1TO8
30 PRINTPEEK(A):PRINTCHR$(20):PRINTCHR$(44)
32 PRINT#1,PEEK(A)
34 PRINT#1,CHR$(20)
35 IFG=8THENGOTO40
36 PRINT#1,CHR$(44)
40 A=A+1
50 IFA=F THEN CLOSE1:END
60 NEXT
65 PRINTCHR$(20):B=B+1
66 PRINT:PRINT#1:B=B+1
70 GOTO16
100 IFY=8THEN RETURN
102 IFD>0THEN F=F+Y+1:RETURN
103 RETURN

```

READY.

**megaj**  
elettronica

20128 - milano

via a. meucci n. 67 - telefono 256.66.50

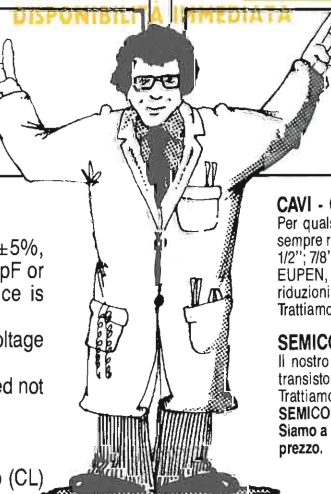
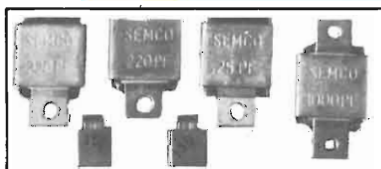
Tutta la gamma di strumenti da pannello analogici e digitali



In vendita presso i migliori Rivenditori di componenti elettronici

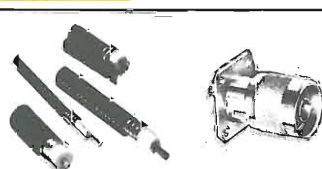
## due punti di riferimento per l'esperto

**SEMCO**



**LABORATORIO COSTRUZIONI ELETTRONICHE**

**LABORATORIO COSTRUZIONI ELETTRONICHE**



### Electrical Characteristics

1. Capacitance range - 1 thru 1000 pf.
2. Capacitance tolerance -  $\pm 1/2\%$ ,  $\pm 1\%$ ,  $\pm 2\%$ ,  $\pm 5\%$ ,  $\pm 10\%$ ,  $\pm 20\%$ . For capacitance values of 100 pF or less, the minimum standard available tolerance is  $\pm 0.5$  pF.
3. Dielectric strength — Minimum 200% of rated voltage for 5 seconds.
4. Insulation resistance — 1000 megohms uf. Need not exceed 100000 megohms at 25° C.
5. Min. Q at 1 MHz — See attached drawing.

### Rivenditore

EBE s.a.s. - via Carducci, 2 - 93017 San Cataldo (CL) - Tel. 0934/42355

### CAVI - CONNETTORI - R.F.

Per qualsiasi Vostra esigenza di cavi e connettori, il nostro magazzino è sempre rifornito di cavi R.F. (tipo RG a norme MIL e cavi corrugati tipo 1/4", 1/2", 7/8" sia con dielettrico solido che in aria) delle migliori marche: C.P.E., EUPEN, KABELMETL. Inoltre potrete trovare tutti i tipi di connettori e di riduzioni per i cavi suddetti. Trattiamo solo materiale di prima qualità: C.P.E., GREEMPAR, SPINNER.

### SEMICONDUTTORI - COMPENSATORI

Il nostro magazzino inoltre è a Vostra disposizione per quanto riguarda transistori e qualsiasi altro componente per i Vostri montaggi a R.F. Trattiamo le seguenti case: TRW, PHILIPS, PLESSEY, NATIONAL SEMICONDUCTOR, CONTRAVERS MICROELETTRONICS et. Siamo a Vostra completa disposizione per qualsiasi chiarimento o richiesta prezzo.

INTERPELLATECI  
AVRETE UN PUNTO DI RIFERIMENTO

**LABORATORIO COSTRUZIONI ELETTRONICHE**  
Via Manzoni, 102 - 70027 Palo Del Colle / Bari - Tel. (080) 625271



# RECENSIONE LIBRI

a cura di **Cristina Bianchi**

Per illustrare il libro di questa puntata è forse utile rivisitare il concetto introdotto da Galileo per privare le parole della genericità che hanno nella lingua comune, definendole esattamente, rendendole «univoche», in modo da dare loro uno e un solo significato.

Questa è in ogni caso l'esigenza primaria della scienza, il cui linguaggio raggiunge la sua efficienza soltanto riducendo il lessico a una precisa corrispondenza tra termine e definizione.

Sono quasi duecento anni che è stato introdotto il Sistema Metrico Decimale e da altrettanto tempo le conversioni delle misure da una unità all'altra continuano a essere un problema quotidiano per tecnici e scienziati.

A complicare apparentemente le cose intervengono, a volte, direttive internazionali che, con un colpo di spugna, cancellano alcune unità di misura che ci avevano accompagnato fino a ieri: ad esempio una recente direttiva CEE ha messo al bando il «millimetro di mercurio», sul quale erano tarati barometri e sfigmomanometri, e l'«anno-luce», unità di misura che facevano parte del bagaglio tecnico di tutti noi.

A riportare ordine in questo marasma metrologico giunge provvidenziale il nuovo **Dizionario e manuale delle unità di misura** di Michelangelo Fazio, pubblicato da Zanichelli (256 pagine, 16.000 lire), un agile, ma esauriente strumento di studio e consultazione che, a mio avviso, non dovrebbe mancare dalla biblioteca tecnica di studenti e studiosi di materie scientifiche.

Questo manuale fece la sua comparsa in forma ridotta nel 1973, pubblicato dall'ISEDI con il titolo di «Manuale delle unità di misura» e nell'attuale edizione, notevolmente arricchita e aggiornata, l'autore si propone di chiarire il concetto di grandezze fondamentali e derivate, l'importanza

della loro scelta e della realizzazione dei relativi campioni, di diffondere ai vari livelli (studenti di scuola media superiore e di università, docenti e professionisti) la corretta conoscenza delle unità di misura e dei loro simboli, oltre alla loro importanza dal punto di vista scientifico, industriale e commerciale.

L'opera di Michelangelo Fazio si articola in tre parti nettamente distinte, anche se complementari.

La prima parte comprende la trattazione sistematica con ampi cenni storici dei principali sistemi metrici, con particolare spazio al Sistema Internazionale e alla legislazione europea e italiana relativa alla sua adozione ufficiale. Sono trattate diffusamente anche le scale di temperatura, le unità ibride, le unità ormai obsolete, ma che possono costituire una interessante curiosità per i lettori più esigenti. Vengono inoltre trattate le unità di settori più specifici e più congeniali ai Lettori di Elettronica Flash, quali le telecomunicazioni, l'elettronica, l'acustica, la fotometria, la dosimetria, ecc; sempre nella prima parte è dato ampio rilievo al calcolo dimensionale e alla teoria degli errori, i cui rudimenti fondamentali sono indispensabili per chiunque si occupi di misurazioni.

La seconda parte comprende un dizionario nel quale sono elencate in ordine alfabetico, con una breve, ma rigorosa definizione, degna delle tradizioni galileiane, tutte le unità di misura dei principali sistemi metrici.

La terza parte comprende tre appendici sulle costanti fisiche fondamentali, sui sistemi metrici naturali e numerose tabelle di fattori di conversione tra le unità dei vari sistemi. Segue infine un adeguato numero di esercizi svolti sulle unità di misura, sulla teoria degli errori e sul calcolo dimensionale.

Per concludere, una esortazione ai lettori di Elettronica Flash: fate sì che questo volume non manchi nella vostra biblioteca, consultatelo frequentemente e fatevi paladini del corretto linguaggio scientifico: basta con l'errore di esprimere l'energia misurata in watt o la forza in kilogrammi o con l'abbreviare il «secondo» con «sec.», il grammo con «gr.» e così via.

**Michelangelo Fazio**

**Dizionario e manuale delle unità di misura**

65 illustrazioni, 3 appendici sulle costanti fisiche e i fattori di conversione, 1985

Zanichelli, Bologna, p. 256, L. 16.000



## MONTAGGI ELETTRONICI

### ELENCO RIVENDITORI AUTORIZZATI

#### Lombardia

**MANTOVA** - C.E.M. snc  
Via D. Farnelli, 20 - Tel. 0376/29310  
**MILANO** - C.S.E.  
Via Porpora, 187 - Tel. 02/230963  
**MILANO** - M.C. ELETTR  
Via Plana, 6 - Tel. 02/391570  
**MILANO** - MELCHIONI Elettronica  
Via Friuli, 16/18 - Tel. 02/5734362  
**ABBIATEGRASSO (MI)** - RARE  
Via Omboni, 11 - Tel. 02/9467126  
**CASSANO D'ADDA (MI)** - NUOVA  
ELETTRONICA srf  
Via V. Gioberti, 5/A - Tel. 0363/62123  
**CORBETTA (MI)** - ELETTRONICA PIU'  
V.le Repubblica, 1 - Tel. 02/9771940  
**GIUSSANO (MI)** - S.B. ELETTRONICA snc  
Via L. Da Vinci, 9 - Tel. 0362/861464  
**PAVIA** - ELETTRONICA PAVESE  
Via Maestri Comacini, 3/5 - Tel. 0382/27105  
**BERGAMO** - VIDEOCOMPONENTI  
MARCHETTI srl  
Via Baschenis, 7 - Tel. 035/233275  
**VILLONGO (BG)** - BELOTTI BRUNO  
Via S. Pellico - Tel. 035/927382  
**BUSTO ARSIZIO (VA)** - MARIEL srl  
Via Milano, 7 - Tel. 0331/625350  
**SARONNO (VA)** - FUSI MARIA  
Via Portici, 10 - Tel. 02/9626527  
**VARESE** - ELETTRONICA RICCI srf  
Via Parenzo, 2 - Tel. 0332/281450

#### PIEMONTE

**DOMODOSSOLA (NO)** - POSSESSI &  
ALEGGIO  
Via Galletti, 43 - Tel. 0324/43173  
**NOVARA** - RAN TELECOM snc  
Via Perazzi, 23/B - Tel. 0321/35656  
**VERBANIA (NO)** - DEOLA IVANO  
C.so Cobianchi, 39 - Intra - Tel. 0323/44209  
**NOVI LIGURE (AL)** - ODICINO BATTISTA  
Via Garibaldi, 39 - Tel. 0143/76341  
**FOSSANO (CN)** - ELETTR FOSSANESE snc  
Via R. Elena, 51 - Tel. 0172/62716  
**MONDOVI (CN)** - FIENSO VINCENZO  
Via Gherbiana, 6 - Tel. 0174/40316  
**TORINO** - FE.M.E.T. sas  
C.so Grosseto, 153 - Tel. 011/2966653  
**TORINO** - SITELCOM  
Via dei Mille, 32/A - Tel. 011/8396189  
**CIBIE (TO)** - ELETTRONICA R.R.  
Via V. Emanuele, 2/bis - Tel. 011/9205977  
**PINEROLO (TO)** - CAZZADORI  
P.zza Tegas, 4 - Tel. 0121/22444  
**BORGOSERIA (VC)** - MARGHERITA  
GIUSEPPE  
P.zza Parrocchiale, 3 - Tel. 0163/22657

#### LIGURIA

**LOANO (SV)** - PULEO SANTO  
Via Boragine, 50 - Tel. 019/667714  
**GENOVA SAMPIERDARENA** - SAET snc  
Via Cantore, 88/90R - Tel. 010/414280

#### VENETO

**MONTEBELLUNA (TV)** - B.A. COMP. ELET.  
Via Montegrappa, 41 - Tel. 0423/20501  
**ODERZO (TV)** - CODEN ALESSANDRO  
& C. snc  
Via Garibaldi, 47 - Tel. 0422/713451  
**VENEZIA** - COMPEL snc  
Via Trezzo, 22 - Mestre - Tel. 041/987444  
**VENEZIA** - V & B snc  
Campo Frari, 3014 - Tel. 041/22288  
**ARZIGNANO (VI)** - ENIC. ELETTR.  
Via G. Zanella, 14 - Tel. 0444/670885  
**CASSOLA (VI)** - A.R.E.  
Via dei Mille, 13 - Termine - Tel. 0424/34759  
**VICENZA** - ELETTRONICA DI BISELLO  
Via Noventa Vicentina, 2 - Tel. 0444/512985  
**SARCEDO (VI)** - CEELVE snc  
V.le Europa, 5 - Tel. 0445/369279  
**MIRA (VE)** - ELETTR. MIRA FAVARETTO  
Via Nazionale, 85 - Tel. 041/420960  
**PADOVA R.T.E.** di TASSINARI  
Via A. da Murano, 70 - Tel. 049/605710

#### FRIULI

**MONFALCONE (GO)** - PK CENTRO  
ELETTRONICO  
Via Roma, 8 - Tel. 0481-45415  
**PORDENONE** - ELECTRONIC CENTER snc  
V.le Libertà 79 - Tel. 0434/44210  
**TRIESTE** - FORNIRAD  
Via Colonna, 10/D - Tel. 040/572106  
**TRIESTE** - RADIO KALIKA  
Via Fontana, 2 - Tel. 040/62409  
**TRIESTE** - RADIO TRIESTE  
V.le XX Settembre, 15 - Tel. 040/795250  
**UDINE** - AVECO OREL UDINE srl  
Via E. da Colloredo, 24/32 - Tel.  
0432/470969

#### TRENTINO ALTO ADIGE

**BOLZANO** - RIVELLI MICHELE  
Via Foggia, 9/B - Tel. 0471/975330  
**TRENTO** - FOX ELETTRONICA  
Via Maccani, 36/5 - Tel. 0461/984303

#### EMILIA-ROMAGNA

**CASALECCHIO DI RENO (BO)** -  
ARDUINI ELETTR snc  
Via Forretiana, 361/2 - Tel. 051/573283  
**IMOLA (BO)** - GIOVA LAE  
ELETTRONICA srl  
Via del Lavoro, 57-55 - Tel. 0542/33010  
**CENTO (FR)** - ELETTRONICA ZETABI snc  
Via Penzale, 10 - Tel. 051/905510  
**FERRARA** - ELETTRONICA FERRARESE  
Foto Boario, 22/A-B - Tel. 0532/902135  
**RIMINI (FO)** - C.E.B. sas  
Via Cagni, 2 - Tel. 0541/773408  
**CARPI (MO)** - ELETTRONICA 2 M snc  
Via Giorgione, 32 - Tel. 059/681414  
**SPLAMBERTO (MO)** - BRUZZI &  
BERTONCELLI srf  
Via del Piamiglio, 1 - Tel. 059/783074  
**RAVENNA** - RADIOFORNITURE  
RAVENNA srl  
Circonvallaz. P.zza d'Armi, 136/A - Tel.  
0544/421487  
**PIACENZA** - ELETTROMECC M & M snc  
Via Scalabrini, 50 - Tel. 0525/25241

#### TOSCANA

**FIRENZE** - DIESSE elettronica  
Via Baracca, 3 - Tel. 055/350871  
**FIRENZE** - P.T.E. snc  
Via Duccio di Buoninsegna, 60 - Tel.  
055/713369  
**PRATO (FI)** - PAPI FRANCO  
Via M. Roncioni, 113/A - Tel. 0574/21361  
**VINCI (FI)** - PERI ELETTRONICA sas  
Via Empoiese, 12 - Sovigliana - Tel.  
0571/508132  
**LUCCA** - ELIA BERTI & FIGLI sas  
V.le C. del Prete, 56 - Tel. 0583/43001  
**MASSA** - E.L.C.O. sas  
G. R. Sanzio, 20/28 - Tel. 0585/43824  
**SIENA** - TELECOM snc  
V.le Mazzini, 33/35 - Tel. 0577/256025  
**LIVORNO** - ELMA snc  
Via Vecchia Casina, 7 - Tel. 0586-37659  
**PIOMBINO (LI)** - BGD ELETTRONIC snc  
V.le Michelangelo, 6/8 - Tel. 0565/41512

#### MARCHE

**FERRIGNANO (PS)** - R.T.E. srl  
Via B. Gigli, 1 - Tel. 0722/54730  
**MACERATA** - NASUTI NICOLA  
Via C. da Fabriano, 52/54 - Tel. 0733/30755

#### UMBRIA

**TERRI** - TELERADIO CENTRALE srl  
Via S. Antonio, 46 - Tel. 0744/55309

#### LAZIO

**CASSINO (FR)** - ELETTRONICA DI  
ROLLO R.  
Via Virgilio, 81/5 81/C - Tel. 0776/49079  
**SORA (FR)** - CAPOCCIA RODOLFO  
Via Lungolini Mazzini, 85 - Tel. 0776/833141  
**FORMIA (LT)** - TURCHETTA MONTANO  
Via XXIV Maggio, 29 - Tel. 0771/22090  
**LATINA** - BIANCHI GIOVANNI  
P.le Frampolini, 7 - Tel. 0773/439924  
**TERRACINA (LT)** - CITTARELLI  
DOMENICO  
Lungolinia Pio VI, 42 - Tel. 0773/727148  
**ROMA** - CENTRO EL TRIESTE snc  
C.so Trieste, 1 - Tel. 06/667901  
**ROMA** - CENTRO ELETTRONICO  
Via T. Zigliara, 41 - Tel. 06/633941  
**ROMA** - DIESSE ELETTRONICA srl  
C.so Frassinetti, 12 - Tel. 06/776494  
**ROMA** - ELCO elettronica  
Via Pignatelli, 8 - Tel. 06/5740648  
**ROMA** - ELLEBI ELETTR  
Via delle Betulle, 124/126  
**ROMA** - GB ELETTRONICA snc  
Via Sorrento, 2 - Tel. 06/273759  
**ROMA** - GIAMPA ROBERTO  
Via Ostiense, 166 - Tel. 06/5750944  
**ROMA** - RUBEO ALDO  
V. Pozzillo Ceprino, 45 - Tel. 06/7610767  
**ROMA** - T.S. ELETTRONICA  
V.le Junio, 184/6 - Tel. 06/816390  
**ANZIO (RM)** - PALOMBO VINCENZO  
P.zza della Pace, 25/A - Tel. 06/9845782  
**COLLEFERRO (RM)** - C.E.E.  
Via Petrarca, 33 - Tel. 06/975361  
**MONTEROTONDO (RM)** - TERENZI  
AUGUSTO  
Via dello Stadio, 35 - Tel. 06/9000518  
**TIVOLI (RM)** - EMILI GIUSEPPE  
V.le Tomel, 95 - Tel. 0771/22664  
**POMEZIA (RM)** - F.M. srl  
Via Confalonieri, 8 - Tel. 06/9111297  
**RIETI** - FEBA snc  
Via Porta Romana, 18 - Tel. 0746/483486

#### ABRUZZO-MOLISE

**CAMPORBASSO** - M.E.M.  
Via Ziccardi, 26 - Tel. 0874/311538  
**ISERANIA** - DI NUCCI FRATELLI snc  
P.zza Europa, 2 - Tel. 0865/59172  
**LANCIANO (CH)** - E.A. EL ABRUZZO snc  
Via Mancinello, 6 - Tel. 0872/32192  
**AVEZZANO (AQ)** - G.E.M. sas  
Via Garibaldi, 196 - Tel. 0863/21491  
**PESCARA** - EL ABRUZZO  
Via Tib. Valeria, 359 - Tel. 085/50292  
**L'AQUILA** - C.E.M.  
Via P. Paolo Tosti, 13/A - Tel. 0862/29572

#### CAMPANIA

**ARIANO IRPINO (AV)** - LA  
TERMOTECNICA  
Via S. Leonardo, 16 - Tel. 0825/871665  
**BARANO D'ISCHIA (NA)** -  
RAPPRESENT MERID snc  
Via Duca degli Abruzzi, 55  
**NAPOLI** - L'ELETTRONICA  
C.so Secondigliano, 568/A - Second.  
**NAPOLI** - TELEXLUX  
Via Lepanto, 93/A - Tel. 081/611133  
**TORRE ANNUNZIATA (NA)** -  
ELETTRONICA SUD sas  
Via Vittorio Veneto, 374/C - Tel. 081/8612768  
**AGROPOLI (SA)** - PALMA GIOVANNI  
Via A. de Gasperi, 42 - Tel. 0974/823861  
**NOCERA INFERIORE (SA)** -  
TELETECNICA DEL REGNO  
Via Roma, 58 - Tel. 081/923513

#### PUGLIA

**BARI** - COMEL srl  
Via Cancellotto Rotto, 1/3 - Tel. 080/416248  
**BARLETTA** - DI MATTEO ELETTR  
Via Pisicane, 11 - Tel. 0865/512312  
**FASANO (BR)** - EFE di Cucci  
Via Piave, 114/116 - Tel. 080/793202

#### BRINDISI - ELETTRONICA

COMPONENTI srl  
Via San G. Bosco, 7/9 - Tel. 0831/882537  
**LECCE** - ELETTRONICA SUD sas  
Via Taranto, 70 - Tel. 0832/48870  
**BRAN (BA)** - ELETTRONICA  
Via Amedeo, 57 - Tel. 0883/585186

#### BASILICATA

**MATERA** - DE LUCIA PASQUALE  
DOMENICO  
Via Piave, 12 - Tel. 0835/219857

#### CALABRIA

**CROTONE (CZ)** - ELETTRONICA  
GRECO snc  
Via Spaggiola delle Forche, 12 - Tel.  
0962/24846  
**LAMEZIA TERME (CZ)** - GEVE.C. HI-FI  
ELECTR.  
Via Adda, 41 - Nicastro  
**COSENZA** - DE BENEDETTIS & C REM  
sdf  
Via P. Rossi, 141 - Tel. 0984/36416  
**GIOIA TAURO (RC)** - COMP ELETTR  
BORGESSE & RIZOMATO snc  
Strada Statale 111 n. 118 - Tel. 0966/57297  
**REGGIO CALABRIA** - RETE  
Via Marvasi, 53 - Tel. 0965/29141

#### SICILIA

**ACIREALE (CT)** - EL CAR  
Via P. Vasta, 114/116  
**CALTAGIRONE (CT)** - RITROVATO  
GIUSEPPE  
Via De Amicis, 24 - Tel. 0933/27311  
**CATANIA** - TUDISCO GIUSEPPE CEM  
Via Canfora, 74/B - Tel. 095/445567  
**RAGUSA** - BELLINA ROSARIO  
Via Archimede, 211 - Tel. 0932/23809  
**SIRACUSA** - ELETTRONICA  
SIRACUSANA  
V.le Polibio, 24 - Tel. 0931/37000  
**CALANISSETTA** - RUSSOTTI  
CALOGERO  
C.so Umberto, 10 - Tel. 0934/259925  
**PALERMO** - PAVAN LUCIANO  
Via Malaspina, 213 A/B - Tel. 091/577317  
**TRAPANI** - TUTTOLMONDO  
Via Orti, 15 - Tel. 0923/23893  
**CASTELVETRANO (TP)** - CV. EL.  
CENTER  
Via Mazzini, 39 - Tel. 0924/81297  
**ALCAMO (TP)** - CALVARUSO  
Via T. Crispi, 76 - Tel. 0924/21948  
**CANICATTI (AG)** - CENTRO  
ELETTRONICO  
Via C. Maira, 38/40 - Tel. 0922/852921  
**MESSINA** - CALABRO snc  
V.le Europa isolato 47-B-83-0  
Tel. 090/2936105  
**BARCELLONA (ME)** - EL.BA  
Via V. Alfieri, 38 - Tel. 090/9722718  
**VITTORIA (RG)** - RIMMAUDO  
Via Milano, 35 - Tel. 0932/988644

#### SARDEGNA

**ALGHERO (SS)** - PALOMBA E  
SALVATORI  
Via Sassari, 164  
**CAGLIARI** - CARTA BRUNO & C snc  
Via S. Mauro, 40 - Tel. 070/666656  
**CARBONIA (CA)** - BILLAI PIETRO  
Via Dalmazia, 17/C - Tel. 0781/62293  
**MACOMER (NU)** - ERIU MARIO  
Via S. Satta, 25  
**NUORO** - ELETTRONICA  
Via S. Francesco, 24  
**OLBIA (SS)** - SINI  
Via V. Veneto, 108/B - Tel. 0789/25180  
**SASSARI** - PINTUS FRANCESCO  
Viale San Francesco, 32/A - Tel. 079/294289  
**TEMPIO (SS)** - MANCONI E COSSU  
Via Mazzini, 5 - Tel. 079/630155



# SOMMERKAMP SK-2699R

- Ricetrasmittitore dual band (VHF 144 ÷ 146, UHF 430 ÷ 440 MHz)
  - Full duplex: consente di dialogare come al telefono
  - 25 watt in uscita riducibili a 3
  - 10 canali memorizzabili
  - Ricerca automatica con stop
- programmabile sui canali liberi o su quelli occupati
- Collegato a un'interfaccia di tipo Hotline 007 consente di dialogare in full duplex con un altro SK-2699R dotato di tastiera DTMF e montato su autoveicolo.



SOMMERKAMP

## MELCHIONI ELETTRONICA

20135 Milano - Via Friuli 16-18 - tel. 57941 - Filiali, agenzie e punti di vendita in tutta Italia  
Centro assistenza: DE LUCA (12 DLA) - Via Astura, 4 - Milano - tel. 5696797

## BNC UG88

Livio Andrea Bari, Lorenzo Dussoni

Uno dei tipi più diffusi di connettori nel campo sia amatoriale (CB-OM) che professionale (radio e tv private, strumenti di misura) è la serie BNC: ecco come effettuare a regola d'arte il montaggio dei connettori BNC «maschio» in sei fasi.

Praticamente tutti gli strumenti di misura elettronici più diffusi (oscilloscopi, frequenzimetri, generatori di segnali per alta e bassa frequenza, generatori di funzioni e di impulsi) hanno l'uscita terminata su una presa coassiale da pannello tipo BNC (vedi figura 1, n. 1); lo stesso si può dire per filtri, amplificatori d'antenna, relé coassiali, accoppiatori direzionali che presentano impedenza caratteristica di 50 o 75  $\Omega$  in campo televisivo, radio amatoriale o professionale.

Per prelevare il segnale o immetterlo nelle prese da pannello è necessario montare dei cavi coassiali (con RG 58 per 50  $\Omega$  e RG 59 per 75  $\Omega$ ) che terminino su spine volanti coassiali BNC UG

88 (per 50  $\Omega$ ) o UG 260 (per 75  $\Omega$ ) (figura 1, n. 9). Il connettore volante spina BNC è composto da ben 6 particolari (vedi figura 2) e il montaggio richiede una notevole attenzione.

È opportuno ricordare ad esempio che un montaggio mal eseguito di un cavo coassiale su connettore BNC può provocare per esempio tre gravi inconvenienti: corto circuito tra il conduttore di schermo (calza metallica del cavo) e il conduttore centrale, contatto intermittente dello schermo o del conduttore centrale, aumento del R.O.S. (rapporto di onde stazionarie) per variazione dell'impedenza della linea.

Nei trasmettitori i primi due inconvenienti possono provocare

la distruzione del transistor o dei transistor finali.

Per maggiore chiarezza riportiamo in figura 1 tutti i connettori BNC presenti sul mercato con indicazione della sigla UG... di identificazione, la descrizione ed il prezzo praticato al pubblico (puramente indicativo).

La descrizione dettagliata del montaggio riferita in particolare al collegamento di un cavo coassiale schermato RG 58 (50  $\Omega$ ) a un connettore BNC UG 88 è suddivisa in 6 fasi di lavorazione (vedi figura 3).

Sono necessari i seguenti attrezzi:

- forbici o spellafili,
- saldatore a punta sottile da 30+40 W
- stagno preparato (lega 60/40) preferibilmente di piccolo diametro (0,6 mm)
- 2 chiavi piatte aperte da 11 mm.

I connettori BNC usati da noi sono Amphenol - F, UG 88 E/U cod. 31-3202.

Il cavo coassiale è prodotto dalla FMC ed è RG 58 C/U.

Connettori prodotti da altre case possono presentare lievi differenze dimensionali.

- 1 Corpo Connettore UG88E/U
- 2 Spinotto
- 3 Cappello Metallico
- 4 Gommino
- 5 Rondella Piana
- 6 Pressacavo

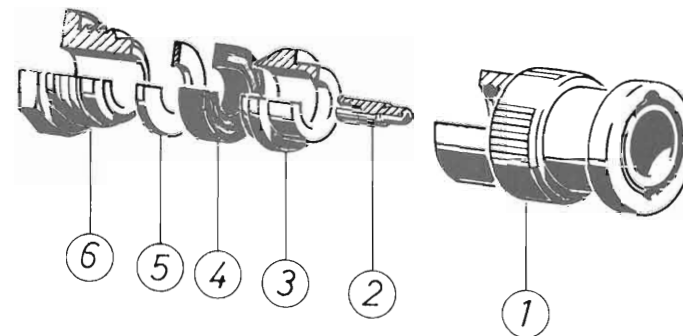
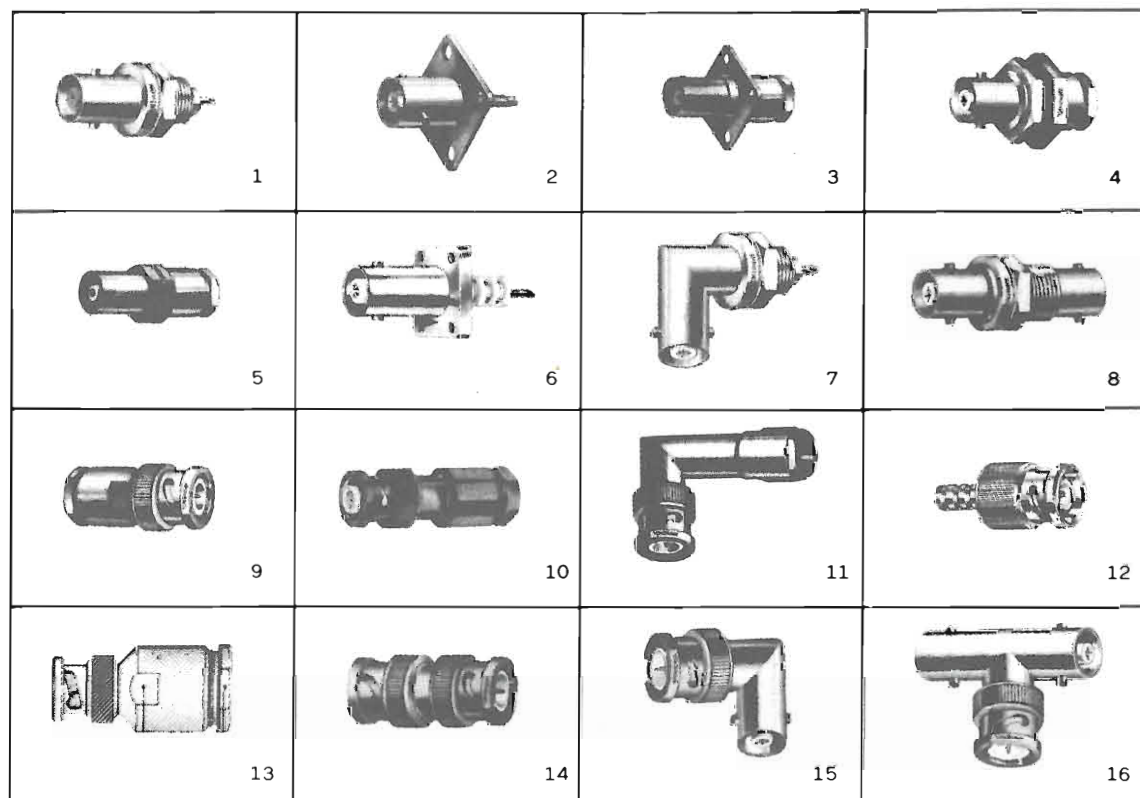


figura 2 - I sei particolari che compongono il connettore BNC UG 88 E/U.





PN	DESCRIZIONE	SERIE	FIG.	LIRE
255	UG 1094/U PRESA DA PANNELLO ISOLATA TEFLON	BNC	1	1500
256	UG 1094/AU PRESA DA PANNELLO FILETTATURA LUNGA	BNC	1	2800
290	UG 1094 PRESA DA PANNELLO ISOLATA NYLON	BNC	1	1000
291	UG 1094 PRESA DA PANNELLO ISOLATA DALLA MASSA	BNC	1	2800
236	UG 290 PRESA DA PANNELLO CON FLANGIA	BNC	2	2800
237	UG 291 PRESA DA PANNELLO CON FLANGIA PER CAVO RG 58	BNC	3	11000
289	UG 909 PRESA DA PANNELLO CON SERRACAPO PER RG 58	BNC	4	7200
285	UG 910 PRESA DA PANNELLO CON SERRACAPO PER RG 59	BNC	4	8800
220	UG 89 PRESA VOLANTE PER CAVO RG 58	BNC	5	5000
261	UG 261 PRESA VOLANTE PER CAVO RG 59	BNC	5	6600
2114	UG 931 PRESA DA PANNELLO A. T.	BNC	6	7600
288	UG 1098 PRESA DA PANNELLO 90°	BNC	7	9600
287	UG 492 DOPPIA PRESA DA PANNELLO	BNC	8	7000
252	UG 914 DOPPIA PRESA VOLANTE (liscia senza dadi)	BNC	8	3200
219	UG 88 SPINA VOLANTE PER CAVO RG 58	BNC	9	1700
2319	UG 88 SPINA VOLANTE PER CAVO RG 174	BNC	9	2200
232	UG 260 SPINA VOLANTE PER CAVO RG 59 RG 62	BNC	9	2200
2115	UG 932 SPINA VOLANTE A. T. PER CAVO RG 59	BNC	10	8200
251	UG 913 SPINA VOLANTE 90° PER CAVO RG 58	BNC	11	14500
2320	UG 1785 SPINA VOLANTE A CRIMP. PER CAVO RG 58	BNC	12	2200
2331	UG 1789 SPINA VOLANTE A CRIMP. PER CAVO RG 59	BNC	12	2200
253	UG 959 SPINA VOLANTE PER CAVO RG 213	BNC	13	11000
241	UG 491 DOPPIA SPINA VOLANTE	BNC	14	6600
238	UG 306 ADATTATORE 90° 1 SPINA 1 PRESA	BNC	15	6400
235	UG 274 T 2 PRESE 1 SPINA	BNC	16	10500

figura 1 - I sedici tipi di connettori BNC disponibili sul mercato con relative sigle e prezzi d'oggi.

fasi	Schizzi quotati	Descrizione fasi	Attrezzi
1		I particolari "4-5-6" vanno infilati prima di iniziare il lavoro. Quindi lasciarli correre lungo il cavo.	
2		Facendo attenzione a non tagliare la calza; sguainare il cavo per una lunghezza di 20 mm.	Forbici o Spelafili
3		Innestare il "cappello", fino al punto in cui l'innesto non diventa difficoltoso.	
4		Piegare la "calza" attorno al d1 e rifilarla attorno al d2. Rimangono così scoperti 8mm di cavetto centrale; di cui 3mm verranno sguainati e stagnati.	Forbici o Spelafili Stagno Stagnatore
5		Innestare la parte stagnata nello spinotto ed unire con stagnatura.	Stagnatore
6		Portare il gommino contro il cappello facendolo entrare nella scanalatura. Spingere la rondella ed il pressacavo nel corpo del connettore. Avvitato il pressacavo, regolare la pressione con chiavi aperte di 11.	2 chiavi di 11 sottili

figura 3 - Le sei fasi di montaggio di un connettore UG 88 su cavo RG 58.

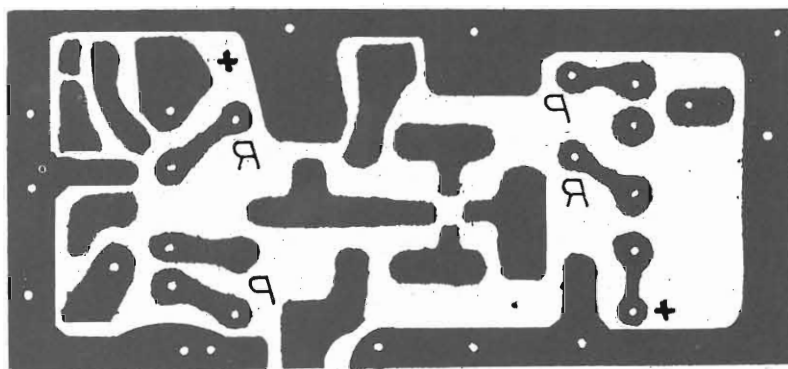
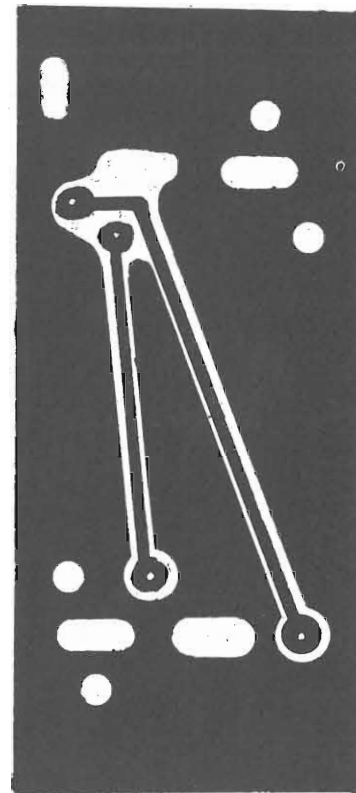
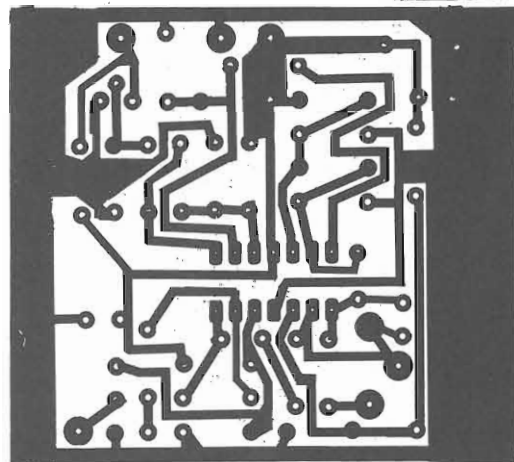
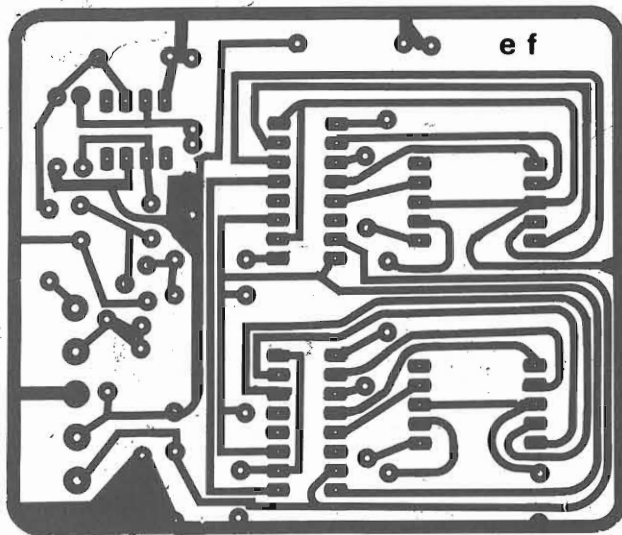


IMPIANTI COMPLETI PER LA RICEZIONE DEI SATELLITI METEOROLOGICI, IN VERSIONE CIVILE E PROFESSIONALE AD ALTISSIMA DEFINIZIONE IMPIANTI PER RICEZIONE TV VIA SATELLITE

13 D X Z GIANNI SANTINI

Bastaglia Terme (PD) Tel. (049) 525158-525532





In un Master unico  
i circuiti stampati  
di tutti gli articoli  
presentati in questa rivista

# ALAN 48

## OMOLOGATO



#### CARATTERISTICHE TECNICHE:

Frequenza di funzionamento: 26,965÷27,405 MHz •  
N. canali: 40 • Potenza max AM: 4,5 Watt • Potenza max  
FM: 4 Watt • Tensione d'alimentazione: 13,8 Vcc.  
• MIC GAIN: Controllo di guadagno del microfono, per  
avere una modulazione sempre perfetta • RF GAIN:  
Comando per variare a piacimento il guadagno del  
preamplificatore d'antenna • FIL: Comando per rego-  
lare l'intonazione del segnale ricevuto • ANL: Limita-  
tore automatico di disturbi. Utilizzabile al punto di  
omologazione n. 8 art. 334 CP.



# MICROSET

# ALTA POTENZA

- Nuovi lineari di grande qualità ed affidabilità, compatti e robusti - Preamplificatore a GaAs FET LOW NOISE - Relè d'antenna in atmosfera inerte - Funzionamento FM - SSB - CW.



	2 METRI			70 CM		
Modello	R25	RV45	SR100	RU20	RU45	432/90
Input W	0,8-4	2-15	3-25	0,8-3	3-15	6-15
Output W	28	45	100-120W	18	42	90
RX dB	18	18	18	12	12	-

NEI MIGLIORI NEGOZI IN ITALIA ED ALL'ESTERO

**MICROSET**® ELETTRONICA TELECOMUNICAZIONI

VIA A. PERUCH N° 64 SACILE - PN - ITALY TEL. (0434) 72459 - TELEX 450122