

elettronica
scienza
tecnica
e diletto

elektor

N° 70
marzo 1985

L. 3000

Copie riservate agli abbonati

elettronica

**Come usare
il vostro televisore
come monitor**

Miniprinter

**Commutatore
di canali
per radiocomando**

Amplificatore a valvole



Spedizione in Abt. Post. Gruppo I/179

Dalla grande edicola Jackson

Tutte le applicazioni professionali



Elettronica-Oggi/Informatica-Oggi
Automazione-Oggi/Telecomunicazioni-Oggi
sono pubblicazioni firmate:

GRUPPO EDITORIALE JACKSON

via Rosellini, 12-20124 Milano



Selektor	3-09
La storia delle valvole	3-12
Per quanto non così diffuse come una volta, le valvole sono ancora disponibili e sono anzi indispensabili per alcune applicazioni. Passiamo qui in rassegna quello che un tempo era bagaglio di conoscenza comune tra i dilettanti di elettronica, e vediamo cosa sono le valvole, dove sono impiegate e come è possibile cercare un guasto se esse non funzionano.	
Autodim	3-16
Una "lampada notturna" elettronica. Questa versione risparmia elettricità riducendo il livello luminoso automaticamente (ma in modo impercettibile) fino ad un livello predisposto.	
Miniprinter	3-18
Un'interfaccia Centronics completa permette di collegare questa stampante termica a quasi tutti i computer. Essa stampa 40 caratteri per riga, ad una velocità di 80 caratteri al secondo. La versatilità, unita al basso costo rende questa stampante assolutamente necessaria per qualsiasi utente di personal computer.	
Trasformate il vostro televisore in un monitor	3-26
Lo speciale amplificatore video qui presentato permetterà di convertire la maggior parte dei televisori in veri monitor per computer. Sono previste le versioni monocromatica ed a colori.	
Telefase	3-32
Rileva la presenza o l'assenza di tensione in un conduttore elettrico, senza doverlo toccare.	
Commutatore di canali per radiocomando	3-34
Si tratta di un progetto relativamente semplice, che permette di commutare fino a sette funzioni da un trasmettitore per radiocomando usando un solo joystick.	
Amplificatore a valvole	3-38
Colpito da un accesso di nostalgia, uno dei nostri più anziani progettisti si è improvvisamente ricordato di quelle cose chiamate valvole. Immaginate la nostra sorpresa quando ci siamo visti offrire un amplificatore a valvole. Tuttavia siamo rimasti ancora più sorpresi nell'ascoltare l'ottima qualità del suono.	
Service	3-43
Applicator	3-46
Il controllo in fase della corrente alternata viene usato per molte applicazioni. Questa procedura viene semplificata usando il circuito integrato Plessey SL440 qui descritto.	
Mercato	3-48

sommario
 sommario
 sommar
 somm
 som

La rubrica

CHI È DOVE

è a pagina 6



Mensile associato all'USPI
 Unione Stampa
 Periodica Italiana

LISTINO PREZZI DEI CIRCUITI STAMPATI DA ELEKTOR (EPS) E KIT*

Per l'acquisto del materiale indicato rivolgersi a uno dei rivenditori elencati nella rubrica "CHI E DOVE". La vendita per corrispondenza viene effettuata solo dai rivenditori indicati da una freccia (→).

* I kit sono realizzati dalla ditta IBF (Cerea - VR - Tel. 0442/30833). Essi comprendono i circuiti stampati da Elektor e i componenti elettronici come da schema elettrico pubblicato nella rivista. Il trasformatore è compreso solo se espressamente menzionato. Il pannello, se previsto, è sempre a parte.

N. Riv.	EPS	ALIMENTATORI	Kit L.	Stampato
1	9465	Alimentatore stab. 1,2+25V/1,5A	30.000	5.800
47	82178	Alimentatore professionale 0-35V/3A	56.000	14.300
48	83002	Alimentatore stab. per computer 5V/3A	33.000	5.650
37	82070	Caricabatterie NiCd universale	33.000	8.200
50/51	82570	Super alimentatore 5V/6 → 8A	—	7.100
57	83098	Eliminatore di batterie	12.400	5.300
59	83121	Alimentatore simmetrico	71.000	13.000
65	84035	Alimentatore A.C.	39.000	7.500
66	84049	Alimentatore SWITCHING	79.000	9.000

ALTA FEDELTA'

11	80023/A	Amplificatore 60 W RMS con circuito ibrido "TOP-AMP"	65.000	6.900
11	80023/B	Amplificatore 30 W RMS con circuito ibrido "TOP-AMP"	59.000	6.900
16	9945	Preamplificatore 3 ingressi con controllo Toni, volume e filtri CONSONANT stereo	77.000	14.500
17	9954	Preamplificatore equalizzatore RIAA per testine magnetiche stereo	18.000	7.000
24	9874	Amplificatore stereo 2X 45W RMS "Elektornado"	54.000	12.500
28	81068	Minimixer stereo 3 ingressi stereo + 2 mono	95.000	36.700
31	81117/1/2	Comander HI-FI e riduttore di rumore HIGH-COM con alimentatore	160.000	99.000
31	9860	VU-METER a led per HIGH-COM (STEREO)	37.800	13.100
31	9817/1/2	Preamplificatore stereo HI-FI con alimentazione	51.000	13.000
38/39	81570	Riduttore di rumore DNR senza filtro	33.000	9.000
41	82080	Amplificatore HI-FI 100 W	55.000	8.500
40	82089-2	Alimentatore per ampli 100 W	29.000	8.000
47	82180	Amplificatore 140W HI-FI a VMOS-FET "crescendo"	124.000	15.300
48	83008	Temporizzatore e protezione casse acustiche per "crescendo"	48.000	9.200
49	83022/7	"Preludio" amplificatore per cuffie	34.200	12.400
49	83022/8	"Preludio" alimentazione	44.000	11.300
49	83022/9	"Preludio" ingressi	31.500	18.100
50/51	82539	Pre-ampli di elevata qualità per ascolta nastri	16.000	5.100
49	83022/1	Preludio: Bus	99.000	38.000
52	83022/6	Preludio: amplificatore di linea	31.000	16.000
49	83022/10	Preludio: riduttore audio tricolore	21.000	7.000
49	83022/5	Preludio: controllo toni	39.500	13.000
49	83022/4	Preludio: controllo toni e volume	58.000	12.000
49	83022/3	Preludio: pre-ampli fono per P.U. a magnete mobile	39.500	16.000
49	83022/2	Preludio: pre-ampli fono per P.U. a bobina mobile	32.000	13.000
55	83071/1/2/3	Visualizzatore di spettro	120.000	30.500
62/63	83552	Amplificatore microfonico con controllo toni	22.000	7.400
62/63	83563	Indicatore di temperatura per dissipatori termici	22.000	6.800
66	84041	Minicrescendo	90.000	14.300

STRUMENTAZIONE DA LABORATORIO

1	9453	Generatore di funzioni da 9 Hz a 220 KHz	64.000	10.800
16	79513	ROSMETRO per HF-VHF	9.500	2.200
17	80067	Digitizer: visualizzatore sequenziale di stati logici	16.000	6.200
17	80045	Termometro digitale/Termostato	99.000	8.000
17	79035	Millivoltmetro CA e generatore di segnali	17.000	3.600
24	80077	Prova transistor di lusso	35.000	7.800
25	80128	Tracciacurve per transistor	5.000	2.500
32	81173	Barometro digitale	85.000	10.500
32	81094	Analizzatore logico (Kit 81094/1/2/3/4/5)	263.000	—
32	80089/3	Alimentatore per analizzatore logico	36.000	9.000
33	81141	Oscilloscopio a memoria	110.000	13.900
32	79017	Generatore di treni d'onda	38.000	11.000
34	82011	Strumento a cristalli liquidi	50.000	—
35	82006	Oscillatore sinusoidale	52.000	6.000
36	82026	Frequenzimetro 30 MHz	—	8.800
37	82028	Frequenzimetro 150 MHz	—	16.000
35	82040	Modulo di misura per condensatori	—	7.200
—	FM777	Modulo LCD per frequenzimetri 82026 e 82028	95.000	—
38/39	81523	Generatore casuale di numeri per analiz. logico	30.500	7.500
38/39	81577	Buffer d'ingresso per analiz. logico	41.900	7.000
38/39	81575	Strumento digitale universale a display-led	58.000	10.000
38/39	81541	Diapason a quarzo	26.000	5.100
40	82090	Tester per RAM 2114	19.000	5.800
44	82577	Tester trifase	27.000	9.200
45	82156	Termometro a cristalli liquidi	66.000	6.700
48	83006	Milli-ohmmetro	32.400	5.850
52	83037	Luxmetro a LCD	74.000	6.900
53	83052	Wattmetro elettronico	49.000	9.200
55	83067	Misuratore di energia	66.000	9.400
56	83083	Autotester	98.000	17.000
57	83103/1/2	Anemometro	72.000	18.000
61	84012-1-2	Capacimetro LCD da 1 pF a 20.000 µF	119.000	22.600
62/63	83551	Generatore di Figure Video a r.c.	—	—
62/63	83561	Generatore RC a r.c.	23.800	5.800
64	84024-2	Analizzatore in tempo reale sezione ingresso e alimentazione	45.000	12.200
64	84024-1	Analizzatore in tempo reale sezione filtro	69.000	15.000
65	84024-3	Analizzatore in tempo reale sezione display	240.000	45.000
65	84024-4	Analizzatore in tempo reale sezione base	140.000	57.000
65	84037-1-2	Generatore d'impulsi	132.000	37.000
66	84024-5	Analizzatore in tempo reale 3ª parte	54.000	9.900
66	84024-6	Analizzatore in tempo reale Display Video	85.000	20.500

PROM-EPROM PROGRAMMATE

503	Monitor per Junior C. base (80089/1) 1x2708	20.000
504	Luci da soffitto (81012) 1x2708	20.000
506	"Tape monitor" (TM) per estensione Junior (81033/1) 1x2716	25.000
507N	"Printer monitor" (PM) per estensione Junior (81033/1) 1x2716	25.000
508	Indirizzo bus per estensione Junior (81033/1) 1x82S23	20.000
510	Frequenzimetro 150 MHz (82028)	—

N. Riv.	EPS	PROM-EPROM PROGRAMMATE	Kit L.	Stampato
511	—	2 x 82S23 Disassembler per Junior+estensione (80089+81033) e routine di programmazione EPROM per Junior + programmatore (82010) 1x2716	—	30.000
512	—	Orologio "Brava casalinga (81170/1/2) 1x2716	—	28.000
513	—	Tastiera polifonica (82105) 1x2716	—	25.000
514	—	Computer per camera oscura (81170 + 82141/1/2/3) 1 x 2716	—	25.000
515	—	Software dos per 82159	—	30.000
527	—	Elabirinto 84023/1/2	—	25.000

AUDIO-RADIO-TV

2/3	77101	Amplificatore audio 4 W con TDA 2003	11.000	4.000
2/3	9525	Indicatore di picco a led	14.900	5.100
4	9860	VU-METER STEREO con UAA180 e preampli	37.800	13.100
4	9817/1/2	Sintonia digitale a tasti	40.000	13.000
8	79519	Amplificatore d'antenna a larga banda	7.500	2.800
18	80022	Amplificatore STAMP 200 mW	8.000	3.000
26/27	80543	SQUELCH automatico	14.500	5.650
41	82077	Ricevitore SSB per 14 MHz	—	15.000
41	82122	Convertitore SSB per 7 - 3,5 MHz → 14 MHz	—	6.400
45	82161/1	Convertitore SSB per 21 - 28 MHz → 14 MHz	—	7.200
45	82161/2	Antenna attiva	33.000	9.500
23	80085	Amplificatore PWM	13.000	2.700
34	82015	Display a led con UAA170 e preampli	19.800	4.000
38/39	81515	Indicatore di picco per altoparlanti	9.950	4.500
56	83087	Personal FM	46.500	7.700
58	83114	Pseudo-stereo	29.800	5.800
59	83024	Ricevitore per bande marittime	—	15.000
59	83113	Amplificatore video	16.000	6.500
60	83133-1-2-3	Cosmetico per segnali audio	96.000	30.000
61	84018	Combinatore video	—	6.900
61	83124	Generatore di sincronismo video	18.500	6.900
64	84029	Modulatore video e audio UHF (quarzo escluso)	30.000	9.800
66	84040	Ricevitore per OC	—	13.000

MUSICA

18	80060	Chorosynt	145.000	66.500
30	81112	Generatore di effetti sonori (cicc. generale)	28.000	6.000
34	82029	HIGH-BOOST (ampli-toni per chitarra)	21.000	6.000
35	82020	Miniorgano polifonico 5 ottave	66.000	10.000
35	9968-5	Alimentatore per miniorgano	16.000	5.600
—	—	Tastiera 5 ottave per miniorgano con c.s. per matrice diodi	100.000	—
40	82027	Sintetizzatore VCO	75.000	14.000
41	82031	Sintetizzatore VCF-VCA	75.000	14.000
42	82032	Sintetizzatore Modulo ADSR doppio	85.000	14.000
42	82033	Sintetizzatore Modulo LFO/NOISE	48.000	13.000
43	9729/1	Sintetizzatore Modulo COM	38.000	13.500
43	82078	Sintetizzatore Alimentatore	38.000	11.000
44	82106	Sintetizzatore Modulo antirimbombo	—	8.500
44	82107	Sintetizzatore Circuito d'interfaccia	105.000	17.000
44	82108	Sintetizzatore Circuito di accordo	41.000	10.500
44	82105	Sintetizzatore Scheda CPU Z80A	135.000	25.500
45	82110	Sintetizzatore Bus per tastiera polifonica	—	10.100
40	82014	Preamplificatore ARTIST	132.000	36.000
47	82167	Accordatore per chitarra	69.000	7.600
50/51	82111	Unità d'uscita e keysoft per il polyformant	32.500	15.000
50/51	82112	D/A converter per tastiera polifonica	67.000	6.100
57	83095	Quantizer	131.000	12.000
58	83107/1/2	Metronomo elettronico	94.000	15.300
59	83120-1-2	Disco phaser	79.000	24.600

COMPUTER

23	80089/1	Junior computer base	230.000	31.500
23	80089/2	Junior computer display	29.000	6.000
23	80089/3	Junior computer alimentatore	40.000	9.000
46	81033/1/2/3	Junior computer estensione	285.000	72.700
8	9965	Tastiera ASCII	—	26.000
8	9966	Ekterminal	235.000	30.000
9	79038	Estensione delle pagine dell'Ekterminal	140.000	17.000
7	9967	Modulatore TV UHF-VHF	21.000	5.700
29	80120	8k RAM + 8k EPROM con 2716	228.000	40.000
7	80024	BUS-BOARD per Junior	—	17.000
41	82017	Scheda 16k RAM dinamica	112.000	14.800
37	82010	Programmatore di EPROM 2716/2732	78.000	19.000
34	81594	Scheda ad inserzione per programmazione 2716	20.000	4.950
36	82019	IPROM. 2k RAM C-MOS autoalimentata	52.000	6.000
40	82093	Minischeda EPROM	29.800	4.900
7	9985	Scheda 4k RAM	—	30.000
26/27	80556	Programmatore di PROM 82S23	82250	12.000
42	81170/1/2	Orologio a microprocessore	210.000	21.500
46	81170/1	Computer per camera oscura: scheda CPU	132.000	14.800
46	82141/1/2/3	Computer per camera oscura: tastiera, interfaccia, display	75.600	28.800
47	82142/1/2/3	Computer per camera oscura: fotom. termom. e temporizz.	75.000	17.300
47	82159	Interfaccia per floppy disk	—	15.800
49	83011	MODEM acustico per telefono	99.000	18.300
49	82190	VAM: modulatore video audio	54.000	9.900
52	83014A	Scheda di memoria universale senza alim. autonoma con 8 x 2732	230.000	24.000
52	83014B	Scheda di memoria universale con alim. autonoma con 8 x 6116	340.000	24.000
54	83058	Tastiera ASCII completa	240.000	58.000
54	83054	Convertitore Morse completo di µA	50.000	9.900

54	83044	Decodifica RTTY	69.000	10.800
56	83082	Scheda DVU	217.500	36.200
57	83106	Interfaccia per FSK	34.400	9.700
57	83101	Interfaccia cassette per BASICODE	9.800	5.200
58	83108/1/2	Scheda CPU	269.000	40.000
59	83102	Scheda bus a 64 conduttori	—	29.000
60	83134	Registratore a cassetta digitale	49.000	15.000
64	84017	Cancellatore intelligente di EPROM	136.000	19.900
64	84023-1-2	Elabirinto	a ric.	a ric.

N. Riv. EPS AZIONAMENTI E CONTROLLO Kit L. Stampato

9	9974	Rivelatore di prossimità	23.000	9.300
12	79093	Timer controller programmabile	99.000	12.000
13	80096	Temporizzatore intelligente per tergilicristallo	54.000	9.900
13	80101	Indicatore di tensione della batteria	26.000	5.300
21	9499	Porta luminosa a infrarossi (alimentazione)	19.000	9.000
21	9862/1/2	Porta luminosa a infrarossi rice-trasmettitore	39.000	8.000
28	81005	Campanello a sensore	15.000	3.000
29	81101/1/2	Temporizzatore di processo	48.000	9.000
29	81110	Rivelatore di movimento	30.000	5.600
31	81013	Economizzatore di carburante	22.000	7.000
33	81171	Contagiri avanti - indietro	120.000	14.000
42	82138	Starter elettronico per fluorescenti	9.000	5.000
43	82128	Variatore di luminosità per fluorescenti	32.000	6.000
43	82091	Antifurto per auto con relais 15A	40.000	8.000
44	82131	Relais allo stato solido	16.000	5.500
44	82146	Rivelatore di gas	39.000	7.000
34	82004	Timer per camera oscura	59.000	8.700
50/51	82549	Flash asservito	11.500	4.700
56	83069/1	Ripetitore di chiamata: Trasmettitore	28.500	6.100
56	83069/2	Ripetitore di chiamata: ricevitore	38.000	5.800
57	83088	Regolatore elettronico per alternatore	16.600	6.300
58	83104	Flash azionato dal telefono	26.000	7.600
59	83123	Avvisatore di gelo	21.000	6.800
61	84009	Contagiri per auto diesel	12.900	4.900
62/63	83553	Generatore di luce costante	a ric.	a ric.

N. Riv. EPS	GADGET ed EFFETTI LUMINOSI	Kit L. Stampato
4	9970	Oscillografic (figure di Lissajons)
16	79033	Quiz master
28	81073	Poster che danza (basetta)
28	81073/P	Poster
28	81085/1	Il grande VU-METER base
28	81085/2	Il grande VU-METER estensione a 240 V
28	81012	Luci da soffitto
33	81155	Controllo disco lights (psichedeliche)
36	82046	Carillon elettronico
61	84007-1a	Figure "Disco Light", programmabile 30 canali: base
61	84007-1b	Figure "Disco Light", programmabile 7 canali: base
61	84007-2	Figure "Disco Light" programmabile Display
64	84019	Scheda di controllo a TRIAC

N. Riv. EPS	VARIE	Kit L. Stampato
20	81002	Dissolvenza programmabile per diapositive
31	9956/80512	Doppia dissolvenza per diapositive
46	82157	Illuminazione per ferromodelli
24	80069	Sistema intercom
31	81142	Scrambler
44	82147/1	Sistema telefonico interno: postazione
44	82147/2	Sistema telefonico interno: alimentazione
34	80133	Transverter per 70 cm.
35	81150	Generatore di radiofrequenza
37	82043	Amplificatore RF 10 W per 70 cm.
34	82009	Amplificatore telefonico a induzione
58	83110	Alimentatore per ferromodelli

N. Riv. EPS	PANNELLI FRONTALI	Kit L. Stampato
1	9453/F	per generatore di funzioni
16	9945/F	per consonant
40	82014/F	per ARTIST

QUESTI CIRCUITI STAMPATI SONO DISPONIBILI A PREZZI SCONTATI FINO AD ESAURIMENTO. PER INFORMAZIONI RIVOLGERSI AI DISTRIBUTORI ELENCATI NELLA PAGINA SEGUENTE.

Codice	Descrizione	Prezzo Kit	Prezzo EPS	Codice	Descrizione	Prezzo Kit	Prezzo EPS
ELEKTOR N. 67 DICEMBRE 1984				ELEKTOR N. 69 FEBBRAIO 1985			
84048	SEGNALATORE PORTATILE DI PERICOLO	48.000	7.900	84084	INVERTITORE VIDEO A COLORI	44.000	10.600
84054	AMPLIAMENTI PER ZX	—	10.600	84075	RIPULITORE DI IMPULSI DA CASSETTA PER ZX81	44.000	11.600
84055	INTERFACCIA PER STAMPANTE A MARGHERITA	—	13.600	84078	CONVERTITORE RS232/CENTRONICS	116.000	17.400
84063	MICROFONO SENZA FILI (QUARZO COMPRESO)	56.000	10.200	84089	PREAMPLIFICATORE DINAMICO	22.000	6.000
ELEKTOR N. 68 GENNAIO 1985				ELEKTOR N. 70 MARZO 1985			
84071	FILTRO CROSS-OVER ATTIVO	74.000	14.300	84096	AUTODIM	23.000	6.500
84079/1/2	CONTAGIRI DIGITALE LCD	75.000	21.000	84101	TRASFORMATE IL VOSTRO TELEVISORE IN UN MONITOR	14.000	6.600
84081	FLASH METER	89.000	10.800	84100	TELEFASE	9.000	6.000
84073	SALVALAMPADINE (1ª versione)	10.800	5.500				
84083	SALVALAMPADINE (2ª versione)	8.500	4.500				

Gli stampati che non compaiono in questo elenco sono definitivamente esauriti.

TAGLIANDO D'ORDINE EPS-ESS-KIT da inviare a uno dei punti di distribuzione elencati sulla rivista e contrassegnato dalla freccia (-)

Nome Cognome _____
Indirizzo _____
Cap. _____ Città _____ Provincia _____
Codice Fiscale (indispensabile per le aziende) _____
Data _____
Firma _____

Codice	Quantità

Inviatemi il seguente materiale, pagherò al postino l'importo relativo + spese di spedizione.

PUNTI DI VENDITA DEI CIRCUITI STAMPATI E DEI KIT RELATIVI AI PROGETTI PUBBLICATI DA ELEKTOR

I rivenditori contrassegnati da una (→) effettuano la vendita per corrispondenza.

CAMPANIA

ELEKTRON LANDI & C. s.a.s.
Via Alfonso Balzico, 25
84100 SALERNO
Tel. 089/238632

N.D. ELETTRONICA
di Nino de Simone
Via Sabato Robertelli, 17/B
84100 SALERNO

→ **PM ELETTRONICA srf**
Via Nicola Sala, 3
82100 BENEVENTO
Tel. 0824/29036

→ **SOCIETA' MEA**
Via Roma, 67
81100 CASERTA
Tel. 0823/441956

EMILIA-ROMAGNA

B.M.P. s.n.c. di Benevelli & Prandi
Via Porta Brennone, 9/B
42100 REGGIO EMILIA
Tel. 0522/46353

E.T.F. di Tabellini Franco
Via del Prete, 77
47033 CATTOLICA (FO)
Tel. 0541/963389

N.E.S. di Mastantuono & C.
Via S. Corbari, 3
47037 RIMINI (FO)
Tel. 0541/777423

PRELSY ITALIA S.n.c.
Via Giardini, 10/B/C
41100 MODENA
Tel. 059/220084

ELETTROMECCANICA M & M snc
Via Scalabrini, 50
29100 PIACENZA
Tel. 0523/25241

FLAMIGNI ROBERTO
Via Petrosa, 401
48010 S. Pietro in Campiano (RA)
Tel. 0544/576834

FRIULI VENEZIA GIULIA

→ **B. & S.**
V.le XX Settembre, 37
34170 GORIZIA
Tel. 0481/32193

LAZIO

→ **PANTALEONI ALBO**
Via Renzo da Ceri, 126
00176 ROMA
Tel. 06/272902

→ **REEM**
Via di Villa Bonelli, 47
00149 ROMA
Tel. 06/5264992

LIGURIA

→ **NUOVA ELETTRONICA LIGURE srf**
Via A. Odero, 22/24/26
16129 GENOVA
Tel. 010/565572

DITTA NEWTRONIC snc
Piazza N. Sauro, 4
16033 CAVI DI LAVAGNA (GE)
Tel. 0185/305763

LOMBARDIA

→ **CENTRO KIT ELETTRONICA snc**
Via Ferri, 1
20092 CINISELLO BALSAMO (MI)
Tel. 02/6174981

C.S.E. F.lli Lo Furno
Via Maiocchi, 8
20129 MILANO
Tel. 02/2715767

ELETTRONICA SAN DONATO
di Baroncelli Claudio
Via Montenero, 3
20097 San Donato Milanese (MI)
Tel. 02/5279692

NEW ASSEL
Via Cino da Pistoia, 16
20162 MILANO
Tel. 02/6433889

SAVA snc
Via P. Cambiasi, 14/3
20131 MILANO
Tel. 02/2894712

NUOVA NEWEL s.a.s.
Via Duprè, 5
MILANO
Tel. 02/3270226

PIEMONTE

→ **CED Elettronica**
Via XX Settembre, 5/A
10022 CARMAGNOLA (TO)
Tel. 011/9712392

→ **PINTO**
Corso Prin. Eugenio, 15 Bis
10122 TORINO
Tel. 011/ 5211953
5213188

PUGLIA

→ **R.A.C. di Franco Russo**
C.so Giannone, 91A
71100 FOGGIA
Tel. 0881/79054

"Zero dB" s.n.c.
Via Beato Casotti, 1
71036 Lucera (FG)

SICILIA

ELETTRONICA AGRO'
Via Agrigento, 16/F
90141 PALERMO
Tel. 091/250705

TOSCANA

COSTRUZIONI
ELETTRONICHE LUCCHESI
Via G. Puccini, 297
55100 S. Anna (LU)
Tel. 0583/55857

C.P.E. ELETTRONICA s.a.s.
Via S. Simone, 31
(Ardenza)
57100 LIVORNO
Tel. 0586/50506

SEPI di Ristori
Via Lorenzetti, 5
52100 AREZZO
Tel. 0575/354214

MATEX ELETTRONICA PROFESSIONALE
Via Saffi, 33
56025 Pontedera (PI)

VENETO

→ **A.P.L. s.r.l.**
Via Tombetta, 35/A
37135 VERONA
Tel. 045/582633

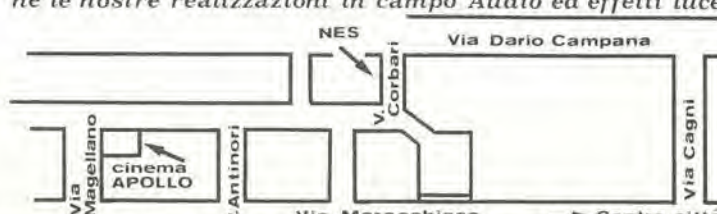
R.T.E. ELETTRONICA
Via A. da Murano, 70
35100 PADOVA
Tel. 049/605710

N.E.S. - NEW ELECTRONICS SYSTEMS Telefono: 0541-77 74 23
Via Corbari 3-47037 RIMINI

Se a **RIMINI** cerchi componenti ed accessori elettronici, ricorda che la nostra ditta ti offre una vasta selezione dei migliori prodotti presenti sul mercato:

- ALTOPARLANTI** disponibili per Hi-Fi e professionali delle migliori marche (RCF, CORAL, PEERLESS, SIPE)
- CIRCUITI INTEGRATI DIGITALI** tutta la serie TTL e CMOS (case rappresentate: TEXAS • NATIONAL • SGS • FAIRCHILD)
- CIRCUITI INTEGRATI LINEARI** disponibili per tutte le applicazioni e delle migliori marche
- MICROPROCESSORI** famiglie Z80 e 6502 (SGS • MOSTEK)
- MEMORIE** 2114 • 2708/16/32 • 4334 • 4164 • 6116 ecc.
- SEMICONDUTTORI** in vastissima gamma, di segnale e di potenza
- UTENSILI** saldatori (WELLER) ed attrezzi vari (PASTORINO ecc.)
- ACCESSORI** vasta scelta di spinotteria e minuterie

SALA AUDIO: uno spazio appositamente creato per vedere ed ascoltare in funzione le nostre realizzazioni in campo Audio ed effetti luce per discoteca



NOVITA' 84: affittiamo apparecchiature suono/luce ed impianti completi per feste private!!

Direttore responsabile: Paolo Reina
Redattore capo dell'ediz. internazionale: Paul Holmes
Redazione italiana: Daniele Fumagalli
Staff di redazione: J. Barendrecht, G.H.K. Dam, P.E.L. Kersemakers, E. Krempelsauer, G. Nachbar, A. Nachtmann, K. Walraven.

Aut. Trib. di Milano n. 19 del 15-1-1983
 Spedizione in abbonamento postale gruppo III/70
 Concessionaria esclusiva per la distribuzione in Italia
 Sodip - Via Zuretti, 25 - 20125 Milano
 Fotocomposizione: Lineacomp S.r.l. - Via Rosellini, 12 - 20124 Milano
 Stampa: Litografica s.r.l. - Busto Arsizio (MI)
 Prezzo della rivista: L. 3.000/6.000 (numero doppio)
 Numero arretrato L. 6.000

DIRITTI DI RIPRODUZIONE
 Italia: Gruppo Editoriale Jackson - Via Rosellini, 12 - 20124 Milano
 Francia: Société des Publications Elektor sari, Route Nationale, Le Seau 59270 Baillieu.
 Inghilterra: Elektor Publishers Ltd, Canterbury, CT1 1PE Kent.
 Germania: Elektor Verlag GmbH, 5133 Gangelt
 Olanda: Elektor B.V., 6190 AB Beek
 Spagna: Elektor C/Av. Alfonso XIII, 141 Madrid - 16
 Grecia: Elektor, Karaiskaki 14, Voula, Athene

DIRITTI D'AUTORE
 La protezione del diritto d'autore è estesa non solamente al contenuto redazionale di Elektor ma anche alle illustrazioni e ai circuiti stampati. Conformemente alla legge sui Brevetti n° 1127 del 29-6-39, i circuiti e gli schemi pubblicati su Elektor possono essere realizzati solo ed esclusivamente per scopi privati o scientifici e comunque non commerciali. L'utilizzazione degli schemi non comporta alcuna responsabilità da parte della Società editrice. La Società editrice è in diritto di tradurre e/o fare tradurre un articolo e di utilizzarlo per le sue diverse edizioni e attività dietro compenso conforme alle tariffe in uso presso la Società editrice stessa. Alcuni circuiti, dispositivi, componenti, ecc. descritti in questa rivista possono beneficiare dei diritti propri ai brevetti; la Società editrice non assume alcuna responsabilità per il fatto che ciò possa non essere menzionato. Lettera C - D.P.R. 633/72. IVA assolta dall'Editore - Art. 74, 1° Comma.

ABBONAMENTI

	Italia	Estero
Abbonamenti annuali	L. 29.000	L. 43.500

I versamenti vanno indirizzati a: Gruppo Editoriale Jackson - Via Rosellini, 12 - 20124 Milano mediante l'acclusione di assegno circolare, vaglia o utilizzando il conto corrente postale n° 11666203

UFFICIO ABBONAMENTI
 Tel. 02-6880951/5 linee ric. automatica

CAMBIO DI INDIRIZZO
 I cambi d'indirizzo devono essere comunicati almeno con sei settimane di anticipo. Menzionare insieme al nuovo anche il vecchio indirizzo aggiungendo, se possibile, uno dei cedolini utilizzati per spedire la rivista. Spese per cambi d'indirizzo: L. 500

DOMANDE TECNICHE
 Aggiungere alla richiesta L. 500 in francobolli e l'indirizzo del richiedente; per richieste provenienti dall'estero, aggiungere, un coupon-risposta internazionale.

TARIFFE DI PUBBLICITA' (nazionali ed internazionali)
 Vengono spedite dietro semplice richiesta indirizzata alla concessionaria esclusiva per l'Italia:
 J. Advertising - Via Restelli, 5 - 20124 Milano -
 Tel. 02-6882895-6882456-6880606 - Telex: 316213 REINA I
 per USA e Canada:
 International Media Marketing 16704 Marquardt Avenue P.O. Box 1217 Cerritos, CA 90701 (213) 926-9552
 Copyright © Uitgeverijmaatschappij Elektor B. V. 1983



GRUPPO EDITORIALE JACKSON S.r.l.
 MILANO - LONDRA - S. FRANCISCO

DIREZIONE, REDAZIONI, AMMINISTRAZIONE
 Via Rosellini, 12 - 20124 Milano - Telefoni 680368 - 680054 - 6880951/2/3/4/5
 Telex 333436 GEJ IT
 SEDE LEGALE Via G. Pozzone, 5 - 20121 Milano

DIREZIONE EDITORIALE
 Daniele Comboni

DIREZIONE DIVISIONE PERIODICI
 Dario Tiengo

DIREZIONE DIVISIONE LIBRI E GRANDI OPERE
 Roberto Pancaldi

DIREZIONE AMMINISTRATIVA
 Giuliano Di Chiano

CONSOciate ESTERE
 U.S.A.

GEJ Publishing Group, Inc. 1307 South Mary Avenue Sunnyvale, CA 94087
 Tel. (408) 7730103-7730138 Telex 0025/49959972 GEJ PUBL SUVL

U.K.
 GEJ Publishing Ltd 18/Oxford Street London W1R 1AJ
 Tel. (01) 4392931 Telex (051) 21248



Cos'è un TUP?
 Cosa significa 3k9?
 Cos'è il servizio EPS?
 Cosa vuol dire DT?
 Cosa si intende per il torto di Elektor?

quale può essere siglato:
 µA 741, LM 741, MC 741, MIC 741,
 RM 741, SN 72741 ecc.

Valori delle resistenze e dei condensatori

L'espressione dei valori capacitivi e resistivi avviene senza uso della virgola. Al posto di questa, vengono impiegate le abbreviazioni di uso internazionale:

p	(pico)	= 10 ⁻¹²
n	(nano)	= 10 ⁻⁹
µ	(micro)	= 10 ⁻⁶
m	(milli)	= 10 ⁻³
k	(chilo)	= 10 ³
M	(mega)	= 10 ⁶
G	(giga)	= 10 ⁹

Alcuni esempi di designazione dei valori capacitivi e resistivi:
 3k9 = 3,9 kΩ = 3900 Ω
 0,033 = 0,33 Ω

4p7 = 4,7 pF
 5n6 = 5,6 nF
 4µ7 = 4,7 µF

Dissipazione delle resistenze: 1/4 Watt (in mancanza di diversa prescrizione). La (ensione di lavoro dei condensatori a film plastico, deve essere di circa il 20% superiore alla tensione di alimentazione del circuito.

Tipi di semiconduttori

Le abbreviazioni TUP, TUN, DUG, DUS si trovano impiegate spesso nei circuiti di Elektor. Esse si riferiscono a tipi di transistori e diodi di impiego universale, che hanno dati tecnici corrispondenti tra loro e differiscono solo per il tipo di contenitore e per i collegamenti ai piedini. Le prestazioni limite inferiori dei componenti TUP-TUN, DUG-DUS sono raccolte nelle tabelle I e II.

Tabella I. Prestazioni minime per i TUP e TUN.

UCEO max	20 V
Ic max	100 mA
hfe min	100
Ptot max	100 mW
fT min	100 MHz

Esempi di elementi TUN:

BC 107 (-8, -9), BC147 (-8, -9),
 BC 207 (-8, -9), BC237 (-8, -9),
 BC 317 (-8, -9), BC347 (-8, -9),
 BC 547 (-8, -9), BC171 (-2, -3),
 BC 182 (-3, -4), BC382 (-3, -4),
 BC 437 (-8, -9), BC414

Esempi di elementi TUP:

BC177 (-8, -9), BC157 (-8, -9),
 BC204 (-5, -6), BC307 (-8, -9),
 BC320 (-1, -2), BC350 (-1, -2),
 BC557 (-8, -9), BC251 (-2, -3),
 BC212 (-3, -4), BC512 (-3, -4),
 BC261 (-2, -3), BC416

Tabella II. Prestazioni minime per i DUG ed i DUS

	DUG	DUS
UR max	20 V	25 V
If max	35 mA	100 mA
Ir max	100 µA	1 µA
Ptot max	250 mW	250 mW
Cd max	10 pF	5 pF

Esempi di elementi DUG:
 OA85, OA91, OA95, AA116

Esempi di elementi DUS:
 BA127, BA217, BA317, BAY61
 BA217,
 1N914, 1N4148

Molti semiconduttori equivalenti tra loro hanno sigle diverse. Trovandosi in difficoltà a reperire in commercio un tipo speciale, viene fornito su Elektor, dove possibile, un tipo universale. Come esempio ci si può riferire al tipo di circuito integrato 741, il

Dati in tensione continua

I valori di tensione continua forniti in un circuito, devono ritenersi indicativi, quindi il valore misurato se ne può scostare entro i limiti del ± 10% (lo strumento di misura dovrebbe avere una resistenza interna ≥ di 20 kΩ/V).

Servizio EPS

Numerosi circuiti pubblicati sono corredati della bassetta stampata. Elektor ve la fornisce già pronta, pubblicando ogni mese l'elenco di quelle disponibili sotto la sigla EPS (dall'inglese Elektor Print Service, servizio circuiti stampati Elektor). Il montaggio dei circuiti viene alquanto facilitato dalla serigrafia della disposizione dei componenti, dalla limitazione delle aree di saldatura e dalla riproduzione delle piste conduttrici riportata sul lato componenti.

Servizio tecnico lettori

- Domande tecniche (DT) possono essere evase sia per iscritto che oralmente durante le ore dedicate alla consulenza telefonica. La redazione rimane a disposizione ogni venerdì dalle ore 13.30 alle 17.00.
- Il torto di Elektor fornisce tutte le notizie importanti che arrivano dopo l'uscita di un articolo, e che vengono riferite al lettore quanto prima è possibile.

Novità Jackson.

David Lawrence

LINGUAGGIO MACCHINA DEL COMMODORE 64

Il libro apre nuovi orizzonti a tutti coloro che sono interessati alla programmazione in linguaggio macchina del COMMODORE 64.

Con cassetta
Cod. 572D Pag. 208 Lire 29.000

Clive Prigmore

IL BASIC IN 30 ORE PER SPECTRUM

Questo semplice corso di autoistruzione insegna a programmare, e un programma ha sempre bisogno di due ingredienti, un linguaggio e una struttura: dunque questo libro non insegna solo il BASIC, ma anche come si organizza correttamente un buon programma.

Cod. 501B Pag. 360 Lire 40.000

Rodnay Zaks

IL TUO PRIMO PROGRAMMA IN BASIC

La diffusione del BASIC per la sua semplicità e quasi "naturalità" di programmazione fa sì che una cultura generale sull'informatica e la sua applicazione non può prescindere da una conoscenza di base di questo linguaggio. Questo lo scopo del libro: permettere anche a chi ha soltanto una cultura di base, di capire che cos'è il BASIC e come si usa.

Cod. 507B Pag. 216 Lire 19.500

Czes Kosniowski

MATEMATICA E COMMODORE 64

Tutte le funzioni matematiche disponibili sul C64 sono qui descritte, ed il loro uso è illustrato con programmi che possono essere utilizzati dal lettore all'interno dei suoi, per particolari applicazioni.

Il libro contiene anche informazioni e programmi su altri argomenti, come i codici e la crittografia, i numeri casuali, le serie, la trigonometria, i numeri primi e l'analisi statistica dei dati.

Con cassetta
Cod. 570D Pag. 160 Lire 24.000

F. Williams

AI CONFINI DELLO SPECTRUM Applicazioni avanzate

Un esame attento dei listati consentirà al lettore di apprendere i "segreti" della programmazione strutturata e migliorare notevolmente le proprie capacità di programmatore.

I programmi presentati vanno dagli arcade più famosi, tra cui il celebre "Spectrum Invaders" ai programmi di utilità più interessanti, dai giochi d'azzardo ai programmi didattici, dai programmi funzionali a quelli di matematica e di giochi di strategia.

Con cassetta
Cod. 414B Pag. 180 Lire 28.000

Mike Grace

ADVENTURE E COMMODORE 64

Un manuale per ideare e utilizzare programmi di Adventure basati esclusivamente sul testo.

Una progettazione modulare del programma rende più facile la comprensione della struttura. L'abilità nella programmazione avrà modo di emergere durante la costruzione graduale dell'Adventure, per modificare il programma dimostrativo, o addirittura per costruirne uno nuovo.

Con cassetta
Cod. 571D Pag. 240 Lire 35.000

Rita Bonelli

COMMODORE 16 PER TE: BASIC 3.5

È un libro di introduzione al BASIC C16 con il classico taglio didattico Bonelli. Adatto per la Scuola media inferiore e per chi non conosce l'informatica.

La cassetta allegata al libro contiene diverse lezioni, una per ogni capitolo, che devono essere lette prima del capitolo relativo.

Con cassetta
Cod. 413B Pag. 296 Lire 35.000



GRUPPO
EDITORIALE
JACKSON

La biblioteca che fa testo.

ritagliare (o fotocopiare) e spedire in busta chiusa a:
GRUPPO EDITORIALE JACKSON - Divisione Libri - Via Rosellini, 12 - 20124 Milano

CEDOLA DI COMMISSIONE LIBRARIA

VOGLIATE SPEDIRMI

n° copie	codice	Prezzo unitario	Prezzo totale
Totale			

Pagherò contrassegno al postino il prezzo indicato più L. 3.000 per contributo fisso spese di spedizione.

Condizioni di pagamento con esenzione del contributo spese di spedizione:

Allego assegno della Banca

Allego fotocopia del versamento su c/c n. 11666203 a voi intestato

n° _____

Allego fotocopia di versamento su vaglia postale a voi intestato

Nome _____

Cognome _____

Via _____

Cap _____

Città _____

Prov. _____

Data _____

Firma _____

Spazio riservato alle Aziende. Si richiede l'emissione di fattura

ORDINE
MINIMO
L. 50.000

Partita I.V.A. _____

Pronti i dischi ottici cancellabili Sony e Hitachi

Da un articolo di Charles L. Cohen, pubblicato sulla Rivista Electronics Week, del 22 ottobre 1984

Il disco Sony da 30 cm ed 1 Gbyte per faccia e l'Hitachi da 12 cm e 0,55 Gbyte portano alla ribalta commerciale il supporto magneto-ottico.

Analogamente ai nuclei magnetici dei primordi dell'elaborazione elettronica, un altro supporto magnetico si avvia al tramonto. Questa volta, il progresso tecnologico minaccia il disco Winchester: esso potrebbe essere eclissato dal disco cancellabile magneto-ottico, che può accumulare un gigabyte in una faccia di un disco del diametro di 30 cm.

I primi prototipi dovrebbero essere ormai pronti e consegnati dalla fine del mese di ottobre 1984.

A ruota dalla Sony, la Hitachi Ltd. ha presentato una serie di comunicazioni riguardanti un disco da 12 cm con una capacità totale sulle due facce di 0,55 gigabyte. Entrambe le ditte hanno comunicato che le consegne potrebbero avvenire all'incirca tra due anni.

Queste due ditte saranno perciò probabilmente le prime ad entrare sul mercato con i dischi cancellabili magneto-ottici (la Sanyo Electric Co è stata la prima a presentare registratori di questo genere per dischi audio compatti ad alta fedeltà).

A differenza della Hitachi, la Sony è entrata da poco nel campo delle periferiche per computer, e la sua unica produzione è stata sinora la serie di unità a disco floppy da 3,5 pollici e relativi dischi, che furono annunciati per la prima volta verso la fine del 1980. Sono anche in corso di sviluppo dischi rigidi, compresi modelli per registrazione perpendicolare. La Hitachi produce una linea completa di unità, sia per dischi floppy che rigidi. Per quanto le due ditte abbiano scelto diverse dimensioni per i loro dischi magneto-ottici, entrambe hanno optato il passo di 1,6 micron tra le piste, che sta rapidamente diventando un valore unificato per la maggior parte dei dischi laser. C'è anche un'altra importante analogia: entrambe affermano che il tempo medio di accesso è inferiore a 100 ms, ottenuti suddividendo in due parti la testa di lettura e scrittura, che è piuttosto complicata, riducendo in tal modo la massa in movimento.

In entrambi i progetti, sulla parte della testina che deve spostarsi trasversalmente al disco sono montati

solamente uno specchio per modificare la direzione del raggio, un obiettivo per focalizzare il raggio sul disco ed una piccola bobina che fornisce il debole campo magnetico necessario per la registrazione. Il laser, l'analizzatore di polarizzazione per la lettura, i fotorivelatori e gli altri componenti ottici sono montati nella parte che rimane ferma (vedi Figura 1).

La Sony fabbrica i suoi dischi con lo stesso materiale acrilico usato per i compact disc audio. Il disco da 30 cm ruota a 900 giri al minuto ed ha 43.750 piste, con 25 settori da 1 Kbyte per ciascuna pista. I settori hanno una formattazione fissa, con avvallamenti praticati nella pista.

La cadenza di trasferimento dati è di nominali 650 Kbyte al secondo, ma il numero dei byte memorizzati è più del doppio rispetto ai dati a disposizione dell'utente, in modo da disporre di byte ridondanti per la correzione degli errori. Di conseguenza, la cadenza di trasferimento dati a disposizione dell'utente è una cifra che si avvicina di più a 320 Kbyte al secondo.

I dischi Sony necessitano di meno di 6 mW per la scrittura e meno di 1 mW per la lettura. La potenza effettiva del laser è di circa 30 mW per la scrittura e di 3 mW per la lettura.

Gli ingegneri della Hitachi affermano che sono riusciti a migliorare il rapporto segnale/rumore dei loro

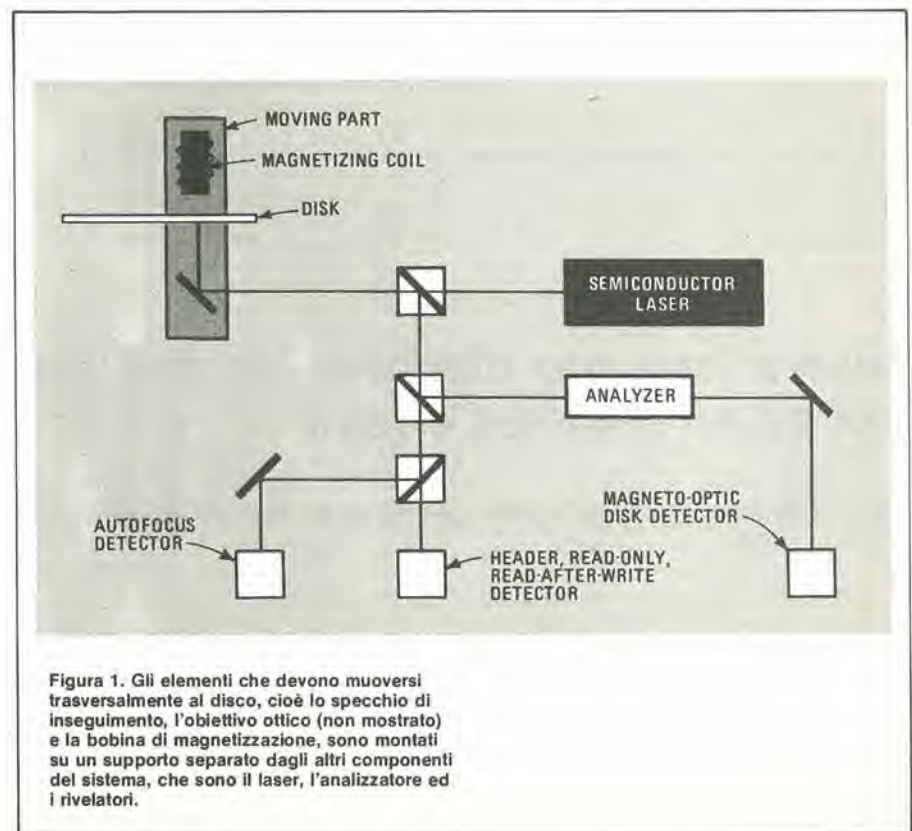


Figura 1. Gli elementi che devono muoversi trasversalmente al disco, cioè lo specchio di inseguimento, l'obiettivo ottico (non mostrato) e la bobina di magnetizzazione, sono montati su un supporto separato dagli altri componenti del sistema, che sono il laser, l'analizzatore ed i rivelatori.

dischi, scrivendo sulle zone tra i solchi di guida, piuttosto che all'interno di questi (vedi Figura 2). Essi hanno messa a punto una lega terbio-ferro-cobalto che ha una temperatura di Curie di 240 gradi, perché permette di impiegare un laser relativamente potente per aumentare il livello d'uscita ed il rapporto segnale/rumore.

La Sony impiega una lega con temperatura di Curie di soli 170...180 gradi. Per garantire una buona stabilità dimensionale e buone proprietà ottiche, i tecnici Hitachi hanno scelto una resina epossidica.

L'energia necessaria per scrivere sul disco è di 7...8 mW, ottenuti mediante un laser da 20 mW, mentre quella per la lettura è di 1...2 mW. Questi valori sono i medesimi usati dalla Hitachi per la lettura diretta dopo la scrittura e per i dischi di sola lettura, entrambi compatibili con le unità sperimentali usate per i dischi magneto-ottici.

Yoshito Tsunoda, ricercatore anziano del Laboratorio centrale di ricerche Hitachi, afferma che il rapporto segnale/rumore dei dischi è tipicamente di 57 dB. Il tasso di errori non corretti è pari a dieci alla meno sei; dopo la correzione degli errori questo tasso si riduce a dieci alla meno dodici.

I dischi magneto-ottici Hitachi girano a 1200 g.p.m., ed hanno 17.000 piste per ciascuna facciata, con 32 settori fissi per ciascuna pista. Gli avvallamenti sono usati per formattare i settori. I settori hanno un totale di 690 byte, 512 dei quali sono a disposizione dell'utente. La velocità di trasferimento dei dati è di 440 Kbyte/s.

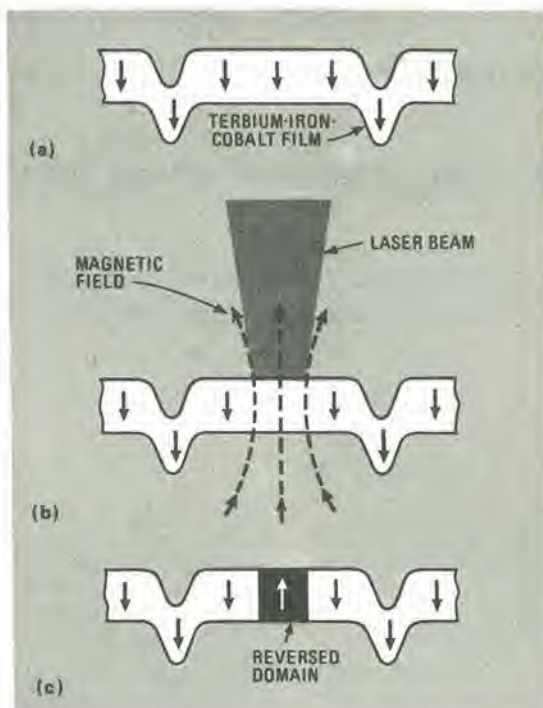


Figura 2. Il film magnetico sul disco con i solchi ha i domini orientati all'origine in una direzione verticale (a). Quando viene applicato un debole campo magnetico, avviene una smagnetizzazione dove il raggio laser colpisce il film portandolo alla temperatura di Curie (b). Il campo magnetico inverte quindi la direzione dei domini (c).

Nuova lega per dischi ottici che vira nei colori argento e rosa

Da un articolo di Charles L. Cohen, pubblicato su *Electronics Week*, numero del 17 dicembre 1984

Nelle loro ricerche per trovare un materiale che possa funzionare bene per l'applicazione nei dischi ottici cancellabili, gli specialisti di ingegneria dei materiali del Laboratorio di ricerca della Hitachi Ltd. si sono rivolti ad una tecnologia padroneggiata secoli fa dai

fabbricanti giapponesi di spade per Samurai: la tempra e la ricottura dei metalli.

Proprio come gli antichi fabbricanti di spade operavano, con la fucinatura e la tempra, modifiche della struttura cristallina dei metalli per ottenere un

filo tagliente ed una lama flessibile, i ricercatori della Hitachi stanno modificando la struttura cristallina di una lega a film sottile usata per la registrazione. Ma il loro scopo è di ottenere un cambiamento di colore reversibile, che possa essere usato per

rappresentare i livelli logici "1" o "0" su dischi ottici cancellabili.

Il gruppo di ricerca Hitachi, diretto da Masateru Suwa, capo del quinto dipartimento del Laboratorio, ha preso in considerazione alcune leghe metalliche binarie o ternarie in strato sottile, che mostrano un cambiamento reversibile del loro colore a seconda dei trattamenti termici subiti in precedenza dal film. Uno di questi materiali è una lega di zinco ed argento, che contiene circa il 35...40 % in peso di zinco. Questa lega ha un colore bianco argenteo quando viene depositata o spruzzata su un substrato di vetro. Il colore diviene rosa quando il materiale viene riscaldato al di sopra di 300 gradi Celsius (temperatura di registrazione di questa lega) e poi rapidamente raffreddato (ossia temprato). La riflessione della luce da parte dei due colori è sufficientemente diversa da permettere la lettura del disco mediante un raggio laser monocromatico di bassa potenza. Reversibile. La cancellazione viene effettuata riscaldando il film ad una temperatura superiore a 100 gradi Celsius e poi raffreddandolo lentamente (ricottura - vedi diagramma in Figura). Suwa afferma che molti altri materiali cambiano di colore con la temperatura, ma queste nuove leghe sono le prime nelle quali il fenomeno è reversibile. Mettere insieme un sistema che possa trarre profitto dalle caratteristiche di questa lega sembra relativamente semplice. Un sottile strato di una lega binaria o ternaria viene depositato sul disco. La scrittura viene effettuata mediante un breve impulso emesso da un laser a semiconduttore da 800 nm, di tipo commerciale, che abbia una potenza d'uscita di 20...30 mW. Viene riscaldata soltanto la piccolissima area del diametro di circa 1 micron, che viene colpita dal raggio laser. Poiché l'area circostante rimane fredda, l'area scritta si raffredda velocemente, temprandosi.

La cancellazione viene effettuata mediante un impulso di maggior durata, e con potenza ridotta, ed il raggio potrà anche essere sfuocato. L'impulso più lungo permette al calore di passare verso la regione che circonda il punto colpito dal laser, perciò la zona cancellata si raffredda lentamente al termine dell'impulso. I vantaggi di questi dischi, rispetto a quelli che impiegano il noto effetto magneto-ottico, comprendono una maggior semplicità dei sistemi, una maggiore velocità di accesso ed una probabilità di errori potenzialmente minore. La semplicità sarà maggiore perché non è necessaria una testina magnetica ed il segnale letto è più facile da rilevare.

Il cambiamento del colore sul disco produce una variazione dell'intensità luminosa riflessa dalla superficie, mentre nei dischi magneto-ottici è necessario un complicato sistema per rilevare le piccole variazioni dell'angolo di polarizzazione del raggio riflesso. La velocità di accesso è maggiore perché non è necessario un magnete, che appesantisce la massa mobile e riduce di conseguenza la velocità di

posizionamento. La percentuale di probabili errori è inferiore perché il segnale, in quanto più facile da rilevare, dovrebbe lasciare un maggiore margine all'immunità verso il rumore.

Finora, il sistema più affine a quello della Hitachi era stato un processo brevettato di transizione amorfo-

potrebbe costituire un problema.

Struttura modificata. Il sistema a lega metallica Hitachi utilizza un sistema di transizione tra due diverse strutture cristalline. La lega Ag-Zn ha una struttura esagonale nello stato a superficie argentea ed una struttura cubica ordinata quando è colorata in rosa. Entrambi gli stati sono stabili alle

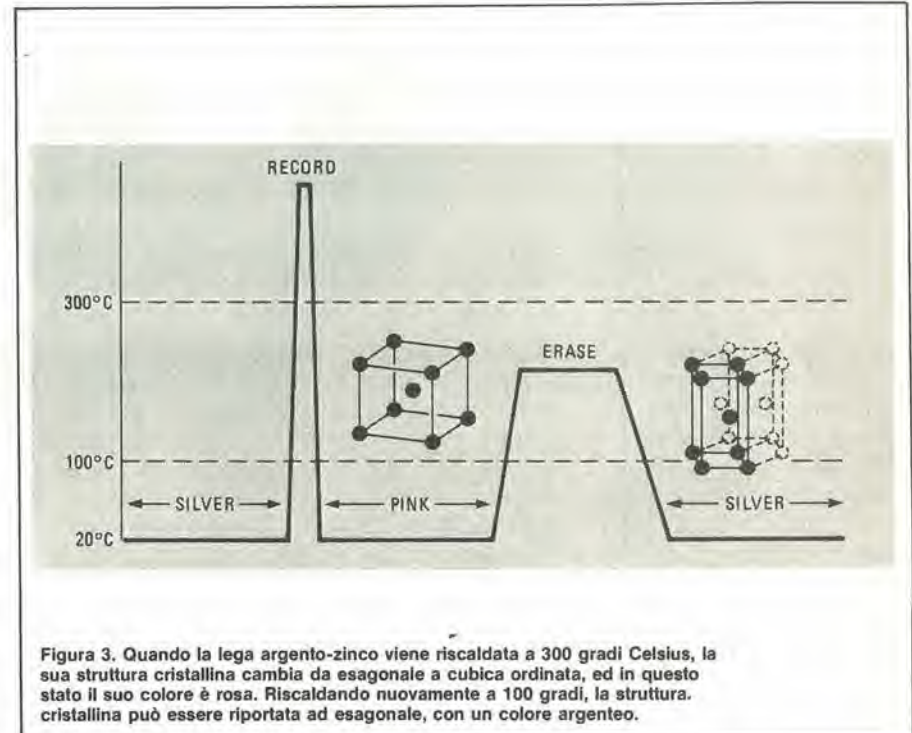


Figura 3. Quando la lega argento-zinco viene riscaldata a 300 gradi Celsius, la sua struttura cristallina cambia da esagonale a cubica ordinata, ed in questo stato il suo colore è rosa. Riscaldando nuovamente a 100 gradi, la struttura cristallina può essere riportata ad esagonale, con un colore argenteo.

crystallina, messo a punto dalla Energy Conversion Devices di Troy, Michigan, in corso di sviluppo presso un certo numero di altre ditte.

Di solito, questi dischi hanno uno strato di rivestimento che all'inizio è amorfo, ma diviene cristallino dopo un opportuno trattamento termico che lo fa diventare più riflettente. Mediante la scrittura con un breve impulso laser ed il rapido raffreddamento, la zona colpita viene convertita allo stato amorfo, che ha un potere riflettente minore.

La cancellazione viene effettuata riscaldando nuovamente lo strato con un impulso più lungo del raggio laser sfuocato, e poi raffreddandolo lentamente per riconvertire il materiale alla fase cristallina. La conversione alla fase cristallina è una specie di ricottura, che ha luogo anche a basse temperature, e di conseguenza la permanenza delle informazioni registrate su questo tipo di disco

temperature inferiori a 100 gradi, e non sono previsti effetti negativi a lungo termine. Un altro materiale sul quale vengono effettuate ricerche è un lega di argento, alluminio e rame, con il 7...8% di alluminio e circa l'8% di rame. Questo materiale ha una temperatura di cancellazione di 200 gradi Celsius ed una temperatura di scrittura di 550 gradi.

Suwa afferma che non è stata notata una degradazione dei film sperimentali a causa di ripetuti cicli di scrittura e lettura. La conversione dalla condizione registrata alla condizione cancellata durante lo stoccaggio non sembra costituire un problema per temperature inferiori a quella di cancellazione. Suwa ritiene pure che saranno ancora necessari dai tre ai quattro anni per mettere a punto il prodotto, a causa delle difficoltà nella scelta di un materiale, di un processo e di un substrato con caratteristiche ottimali.



c'era una volta ...

la storia delle valvole

Prima dell'avvento dei transistori, tutti gli amplificatori, i trasmettitori, i ricevitori, eccetera, erano equipaggiati con valvole. Agli occhi della maggior parte delle persone moderne, le valvole erano (e sono) fragili ed inaffidabili, e duravano anche poco. Non occorre risalire molto indietro nel tempo per trovare un'epoca in cui non esistevano praticamente alternative. Prima delle valvole, non esistevano addirittura amplificatori, ed il transistor è stato inventato solo nel 1948. Ma pensate anche a questo: senza i trasmettitori FM (che contengono valvole), che vantaggio ci sarebbe a possedere un ricevitore FM compatto e transistorizzato?

Cos'è precisamente una valvola? Molti dei nostri lettori più maturi lo sanno certamente, ma alcuni giovanotti potrebbero magari pensare qualcosa del genere: "Oh, sì, una di quelle vecchie e fragili cose di vetro piene di cianfrusaglie complicate". Questa definizione non è completamente sbagliata, ma trascura moltissimi aspetti. Vero, la valvola è fatta di vetro ma, nonostante le apparenze, non è vero che sia molto fragile e nemmeno necessariamente "antiquata". Le valvole sono in realtà indispensabili (anche oggi) per alcune applicazioni, mentre in altre, come per esempio l'alta fedeltà, esse sono avviate a tornare di

moda (è sufficiente che vi mettiate a leggere la descrizione dell'amplificatore a valvole pubblicata in altra parte di questa Rivista). Qual è pertanto la migliore definizione di una valvola? L'antenna del transistor viene considerata un dispositivo nel quale gli elettroni entrano da un lato ed escono dall'altro. Tra questi due elettrodi c'è un terzo elettrodo di controllo che può lasciar passare od arrestare, a volontà, il flusso di elettroni. La più importante differenza tra questo componente ed il transistor, è che nell'elettrodo di controllo non passa corrente. Sotto questo aspetto, le valvole sono più simili ai (MOS)FET che ai

transistori bipolari. Esistono anche altre differenze degne di nota tra valvole e transistori? Moltissime! E' perfettamente normale che una valvola si riscaldi quando è in condizione di riposo. Infatti, alcuni suoi componenti interni devono essere incandescenti, per generare la nube di elettroni necessaria. Per quanto si tratti di un elemento vulnerabile dal punto di vista meccanico, è invece robustissimo dal punto di vista elettrico: è anzi praticamente indistruttibile! Se qualcosa dovesse andare storto, il guasto potrà quasi sempre essere previsto in anticipo semplicemente osservando attentamente il tubo: non è come il transistor, che tira le cuoia improvvisamente ed in modo totale! Questo è semplicemente un sommario delle caratteristiche più importanti delle valvole. Fino a questo momento, Elektor ha avuto ben poco a che fare con le valvole, ma nondimeno alcuni dei nostri più vecchi collaboratori hanno una notevole conoscenza del soggetto: quando li abbiamo messi alla frusta, ecco la storia che ne è venuta fuori.

Sotto la lente d'ingrandimento

Una componente essenziale nel funzionamento di qualsiasi valvola è il movimento dei portatori di carica (elettroni) in un ambiente praticamente vuoto. Una valvola consiste in un tubo di vetro che contiene un sistema di elettrodi più o meno semplice o complesso. Gli elettrodi devono comprendere almeno un catodo ed un anodo.

Il catodo ha spesso la forma di un tubetto di nichel ricoperto da uno strato di ossidi di bario e di stronzio. Questo tubetto viene riscaldato ad una temperatura di circa 700...800 gradi Celsius: la superficie si arroventa ad un colore rosso scuro. Il filamento è isolato elettricamente rispetto al catodo, mediante uno strato di ossido di alluminio, che ha però un'ottima conduzione termica.

Il calore aumenta la mobilità degli elettroni nel catodo: alcuni di essi raggiungeranno una velocità tale da poter lasciare la superficie (la cosiddetta "velocità di emissione"): questa è

l'emissione termica, altrimenti detta "effetto Edison". Una nuvola di elettroni (che si chiama "carica spaziale") si forma nello spazio circostante il catodo. Questa nuvola ha una carica negativa, cosicché il catodo risulta caricato positivamente. Viene raggiunta una situazione di equilibrio tra catodo e nube di elettroni, dipendente dalla temperatura e dal materiale di cui è composto il catodo. Se ora viene disposta, ad una certa distanza dal catodo, una piastra metallica che abbia un potenziale positivo rispetto al catodo (in altre parole, un anodo), essa attirerà una parte degli elettroni. Il catodo ripristina poi l'equilibrio trasferendo più elettroni alla carica spaziale (d'ora in poi, dimenticheremo l'interazione che esiste tra il catodo e la nube di elettroni, riferendoci semplicemente al "catodo" come un tutto unico).

Nel paragrafo precedente abbiamo visto che gli elettroni fluiscono dal catodo all'anodo (danno cioè origine alla corrente anodica). Anche se l'anodo non fosse positivo rispetto al catodo, passerebbe ancora una (debole) corrente, perché la nube di elettroni è negativa rispetto all'anodo. Questa valvola, detta "diodo", non ha una tensione di soglia. Poiché l'anodo non è riscaldato, non passerà corrente nel vuoto se l'anodo sarà negativo rispetto al catodo: la corrente potrà passare in una sola direzione, e perciò questo diodo può funzionare come un rettificatore.

Triodo, pentodo ed altre valvole

Una valvola a tre elettrodi (triodo) viene costruita disponendo un terzo elettrodo in una certa posizione tra il catodo e l'anodo. Questo terzo elettrodo ha normalmente la forma di una spirale con un passo di avvolgimento piuttosto grande, e viene chiamato griglia, oppure griglia di controllo. Se la tensione applicata a questa griglia di controllo è negativa rispetto al catodo, il campo elettrico tra essa ed il catodo può limitare o persino sopprimere completamente il campo tra catodo ed anodo. La tensione sulla griglia di controllo influenza perciò la corrente anodica. Se il livello della tensione negativa applicata alla griglia di

Figura 1. La curva caratteristica I_a/U_a di un diodo, di un triodo, di un tetrodo e di un pentodo.

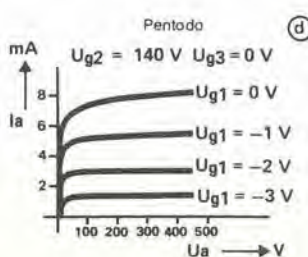
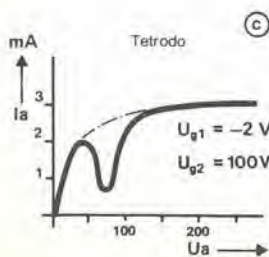
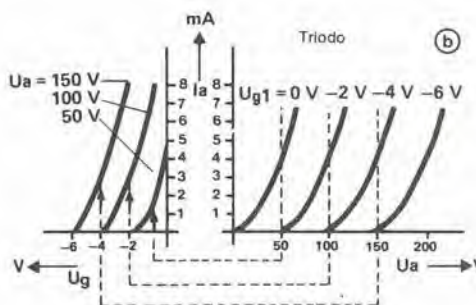
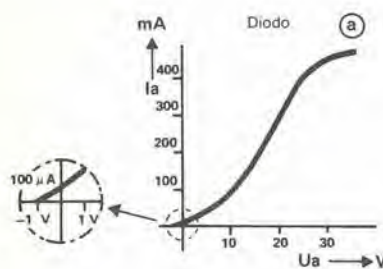
Figura 1a. In un diodo, la tensione anodica deve essere leggermente negativa, allo scopo di annullare completamente la corrente anodica. A zero volt, passa ancora una piccola corrente anodica. Questo tipo di valvola era perfetto per un voltmetro a diodo, tanto per citare una delle possibili applicazioni.

Figura 1b. La curva caratteristica di un triodo mostra chiaramente che, per una piccola variazione della tensione di griglia (per esempio 2 V), sarà necessaria una variazione molto maggiore (50 V) della tensione anodica per mantenere costante la corrente anodica.

Figura 1c. Questa curva caratteristica di un tetrodo mostra un pronunciato avvallamento dove la tensione anodica è minore della tensione di griglia schermo. L'avvallamento è causato dagli elettroni secondari che fluiscono dall'anodo verso la griglia schermo.

Figura 1d. La curva caratteristica di un pentodo è considerevolmente più piatta delle precedenti. E' possibile notare una certa analogia con la curva caratteristica I_c/U_c di un transistor.

1



2

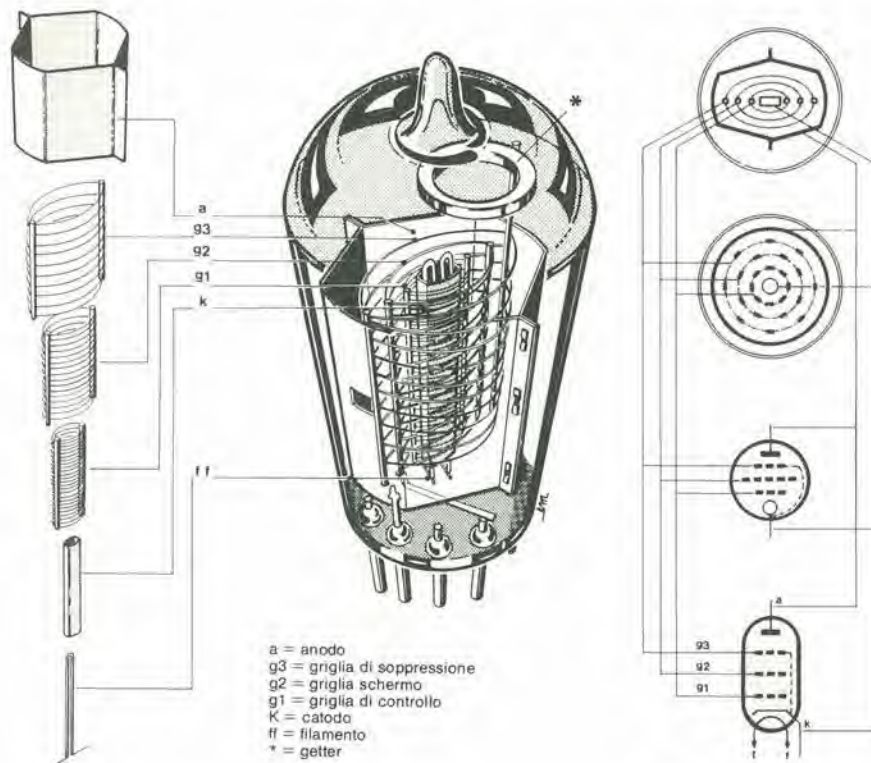
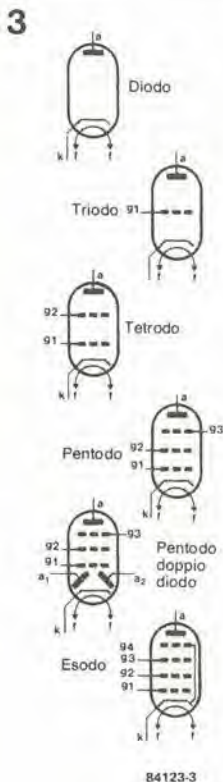


Figura 2. Sezione di un pentodo. I diversi elettrodi sono disegnati separati sul lato destro. I simboli grafici a destra danno l'immagine stilizzata della composizione di una valvola.

Figura 3. Simboli grafici usati per rappresentare alcuni dei più comuni tipi di valvole.



84123-3

controllo viene aumentato, potrà arrivare al punto di interdire completamente la valvola. Applicando una tensione alternata alla griglia di controllo, la corrente anodica può essere fatta variare in sincronismo con il segnale alternato.

La griglia è più vicina al catodo di quanto lo sia l'anodo, cosicché la tensione anodica (che fornisce una forza di attrazione) deve variare di più rispetto alla tensione di griglia (forza repulsiva), per compensare le fluttuazioni della tensione di griglia e mantenere costante la corrente anodica I_a . Il rapporto tra queste due variazioni è chiamato "fattore di amplificazione" e viene designato dalla lettera " μ ", oppure "g". Il rapporto tra una piccola variazione della tensione di griglia e la risultante variazione della corrente anodica (se la tensione anodica rimane costante) viene chiamato "mutua conduttanza" o "pendenza" (S) della valvola. Collegando in serie al circuito anodico una resistenza c.c. oppure c.a., la valvola potrà essere usata come amplificatore. L'anodo e la griglia di controllo di un triodo formano un condensatore. Il circuito anodico e quello della griglia di controllo sono di conseguenza accoppiati in modo capacitivo. La rettanza capacitiva diminuisce con l'aumentare della frequenza. Alle alte frequenze, questo fenomeno può produrre un trasferimento di segnale dal circuito anodico a quello di griglia, cosicché l'intero circuito potrà oscillare. Una griglia in più, la cui tensione rimane costante rispetto al catodo, può essere inserita tra l'anodo e la griglia di controllo. Questo quarto elettrodo, chiamato "griglia schermo" riduce drasticamente la caratteristica di trasferimento. La griglia schermo non deve interrompere la corrente anodica, e perciò deve essere alimentata con una tensione positiva sufficientemente alta.

Gli elettroni che riescono ad attraversare la griglia schermo vengono accelerati dall'attrazione esercitata dall'anodo. In alcuni

casi, la velocità può diventare talmente elevata da colpire l'anodo con un'eccessiva energia di impatto. In questo caso, l'impatto di un singolo elettrone può causare l'emissione di un certo numero di elettroni da parte dell'anodo. Gli elettroni così liberati (elettroni secondari) possono ritornare sull'anodo, oppure andare verso la griglia schermo. In quest'ultimo caso, la curva caratteristica della corrente anodica mostra un pronunciato avvallamento, ed in questo punto il circuito mostra proprietà di resistenza negativa ed una tendenza ad oscillare.

Un altro elettrodo può essere inserito tra l'anodo e la griglia schermo, perché si opponga al flusso di elettroni tra il primo e la seconda. Questa cosiddetta "griglia di soppressione" è in genere collegata al catodo. Il suo scopo è di ridurre la velocità degli elettroni secondari, cosicché possano invertire la direzione del loro movimento e ritornare all'anodo. Questo tipo di valvola, con cinque elettrodi, è chiamata "pentodo".

Erano diffusi anche altri tipi di valvole, come: l'esodo (6 elettrodi), l'eptodo (7 elettrodi) e l'ottodo (8 elettrodi, sei dei quali erano griglie). Sono state anche costruite numerose combinazioni, come il doppio diodo - pentodo, il triodo - esodo, il triodo eptodo, eccetera.

Pro e contro

Le normali valvole radio erano naturalmente inferiori, sotto certi riguardi, ai transistori. Questi ultimi, per esempio non richiedono un'alimentazione per accendere il filamento, ma le valvole possono sopportare tensioni e temperature molto più elevate. La fragilità delle valvole non era veramente un problema tanto grave, in quanto nemmeno i transistori possono sopravvivere ad un trattamento troppo rude. Proprio come nelle lampadine a

84123-2

filamento, la durata utile prevista era frutto di un compromesso. Quando fosse necessaria (e più importante di un basso costo) una lunga durata, potevano essere specificati tipi speciali di valvole, come le SQ (Special Quality), le LL (Long Life = lunga durata) e le valvole telefoniche, tutte con una durata prevista di almeno 10.000 ore. Oltre alla possibilità di trattare una maggiore potenza, la più importante differenza tra i transistori e le valvole consiste nelle dimensioni. Le valvole sono molto più grandi cosicché, per esempio, il mobile che dovrà contenere un amplificatore a valvole sarà più voluminoso rispetto alla sua controparte a transistori, e dovrà avere moltissime aperture o fessure atte a permettere la circolazione dell'aria di raffreddamento.

Le valvole sono state sostituite, per la maggior parte, dai transistori. Attualmente, esse sono per lo più usate nei trasmettitori di elevata potenza e per il riscaldamento ad alta frequenza nell'industria. Altre forme in cui appaiono le valvole sono i magnetron nei trasmettitori radar e nei forni a microonde, i klystron nei trasmettitori TV e, naturalmente, i cinescopi nei ricevitori TV.

Consigli pratici

Contrariamente a quanto avviene con i transistori, alcuni inconvenienti delle apparecchiature contenenti valvole sono molto facili da localizzare.

Dopo aver dato corrente, sarà facile dare uno sguardo a tutte valvole, per vedere se sono accese: in questo caso, vorrà dire che il filamento è intatto e ad esso arriva tensione. In un tetrodo oppure in un pentodo, la griglia schermo (la seconda a partire dal centro) non deve mai essere incandescente. Un bagliore rosso dall'interno, che potrà essere osservato guardando la valvola da sotto, significa un sovraccarico della griglia schermo: l'alimentazione dovrà essere immediatamente interrotta. E' probabile che, in questo caso, non ci sia tensione applicata all'anodo della valvola, forse a causa di un'interruzione del conduttore che collega questo elettrodo al suo piedino. Se anche l'anodo incominciasse a diventare incandescente, l'alimentazione dovrebbe essere immediatamente tolta, perché c'è qualcosa che va veramente male: la dissipazione nell'anodo è eccessiva. Per questo inconveniente, sono parecchie le cause

possibili, come:

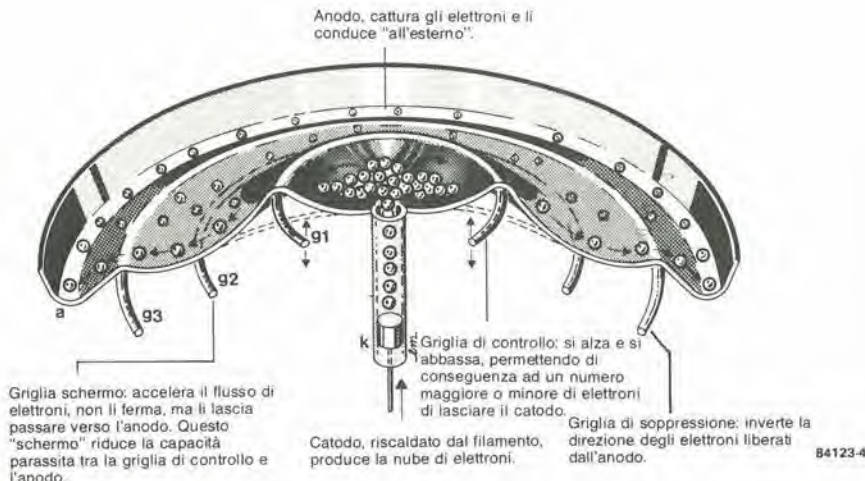
- Il progetto è sbagliato, e perciò la valvola è sovraccaricata.
- Circuito non corretto dal lato dell'anodo, con insufficiente dissipazione di energia.
- Alla valvola non è applicata una sufficiente tensione negativa di griglia, con il risultato che la corrente anodica è eccessiva (causata, per esempio, da un cortocircuito nel condensatore disaccoppiatore di catodo, da un'eccessiva resistenza nel circuito di griglia, da un cortocircuito interno tra catodo e griglia di controllo, eccetera).

Un bagliore violetto all'interno dell'anodo significa che c'è qualche gas all'interno del tubo, che il vuoto non è più tanto spinto e che la valvola si avvicina al termine della sua vita. In alcune valvole, questo fenomeno è però normale, specialmente alle alte tensioni. Un bagliore violetto potrà anche essere osservato all'esterno dell'anodo, specialmente nel senso longitudinale rispetto al sistema di elettrodi. Questo fenomeno è in genere innocuo. Per finire, ci sono ancora due osservazioni pratiche. In primo luogo, una valvola dovrà essere montata su uno zoccolo di buona qualità. Non usare uno zoccolo a buon mercato, e non saldare direttamente la valvola al circuito stampato. In secondo luogo, le valvole devono avere una sufficiente ventilazione. Questi componenti potranno sopportare moltissimi maltrattamenti, ma un surriscaldamento di lunga durata potrà assassinare anche la migliore delle valvole.

La disposizione qui mostrata (Figura 4) è stata usata talvolta per studiare il funzionamento di una valvola. Il dispositivo era formato da una membrana di gomma piuttosto tesa, sulla quale le variazioni di potenziale in corrispondenza ai diversi elettrodi erano rappresentate da innalzamenti ed abbassamenti della superficie. Poiché il centro è più alto rispetto all'orlo esterno, l'effetto della gravità aiutava a simulare le diverse forze che agiscono sugli elettroni.

Le sferette d'acciaio fuoriuscivano dal centro (il catodo), e rotolavano verso l'esterno. L'effetto di frenatura di una griglia era imitato usando anelli metallici per sollevare localmente la membrana di gomma. Una sfera che incontrava un sollevamento veniva rallentata, per poi nuovamente accelerare una volta passata all'altro versante di questa "griglia".

4



viene applicata la corrente di alimentazione. Rigorosamente parlando, C3 fa anche parte del circuito di alimentazione, in quanto è un condensatore di livellamento. Il secondo polo della rete viene direttamente collegato al terminale comune (piedino 11) di IC1. Entro questo circuito integrato, il piedino 3 è collegato ad uno stabilizzatore c.c. che provvede all'alimentazione dei circuiti interni. Questo piedino viene perciò mantenuto ad una tensione costante di 11,3 V, che lo trasforma in un generatore ideale di tensione costante per i circuiti esterni.

Il rivelatore di passaggio per lo zero della tensione di rete dell'SL440 viene alimentato con un segnale a 50 Hz, tramite il piedino 2. Quando viene rilevato il punto di incrocio, il generatore di impulsi di trigger viene bloccato, mentre viene azzerato il circuito di temporizzazione per il ritardo. Un condensatore esterno (C4), collegato al piedino 14, inizia poi a caricarsi. La velocità di carica dipende dal potenziale c.c. applicato al piedino 13. Risulta chiaro dalla Figura 1 che questa tensione viene determinata dalla regolazione di P1. Quando la carica di C4 raggiunge un determinato livello, viene emesso dal piedino 1 un impulso di trigger. Questo impulso negativo di pilotaggio di gate viene applicato, tramite C2 ed R4, al triac Tri1, che passa così in conduzione.

Il condensatore, collegato tra i piedini 12 e 13 di IC1 (cioè C5), agisce congiuntamente ai circuiti interni per formare un integratore con una pendenza molto leggera. Questo viene usato dal circuito, quando questo viene utilizzato in modo da abbassare automaticamente la luce. Quando viene premuto il pulsante S1, il condensatore C5 si carica lentamente e la luce si abbassa gradualmente al livello predisposto con P1. Il tempo impiegato per questa funzione dipende dai valori di C5 e di R6. Con i componenti indicati, esso è di circa 30 minuti.

Costruzione e taratura

La fotografia all'inizio di questo articolo vi servirà d'aiuto per montare il circuito stampato (osservate che abbiamo "costruito" una resistenza da 39 kΩ per R2, montandone una da 47 kΩ sopra ed in parallelo ad una resistenza da 220 kΩ. Il solo motivo per usare questo accorgimento è che non avevamo a disposizione una resistenza da 39 kΩ, 1 W, quando abbiamo costruito il prototipo di questo circuito).

Per facilitare la taratura, il condensatore C5 è stato lasciato fuori dal circuito. L'alimentazione verrà applicata all'Autodim con una lampada collegata all'uscita. Ruotando P1 da un estremo all'altro, dovrebbe essere possibile variare la luminosità della lampada, da completamente spenta a completamente accesa. Se questo non fosse possibile, dovrà essere modificato il valore della resistenza R9. Questa operazione potrà essere eseguita per tentativi, ma è anche possibile calcolare il suo giusto valore usando la formula riportata qui a lato. Se per C4 viene usato un condensatore da 22 nF (come abbiamo fatto in questo caso), la tensione c.c. applicata al piedino 13 di IC1 dovrà essere compresa tra 3 ed 8 V. Le tolleranze dei componenti potrebbero far sì che questi requisiti non vengano soddisfatti. Osservare che, quando viene misurata questa tensione, lo strumento usato deve avere un'impedenza di almeno 1 MΩ. Quando sarà stato trovato il giusto valore di R9, ed il circuito funzionerà correttamente, potrà essere montato C5 sul circuito stampato. Provare poi l'Autodim per controllare completamente la sua funzionalità: anche se il circuito ha funzionato bene finora, a questo punto potrebbe cominciare a comportarsi male. Anche se non fate nulla all'Autodim, non appena la lampada si sarà attenuata essa potrebbe aumentare nuovamente la sua luminosità. Questo problema viene risolto,

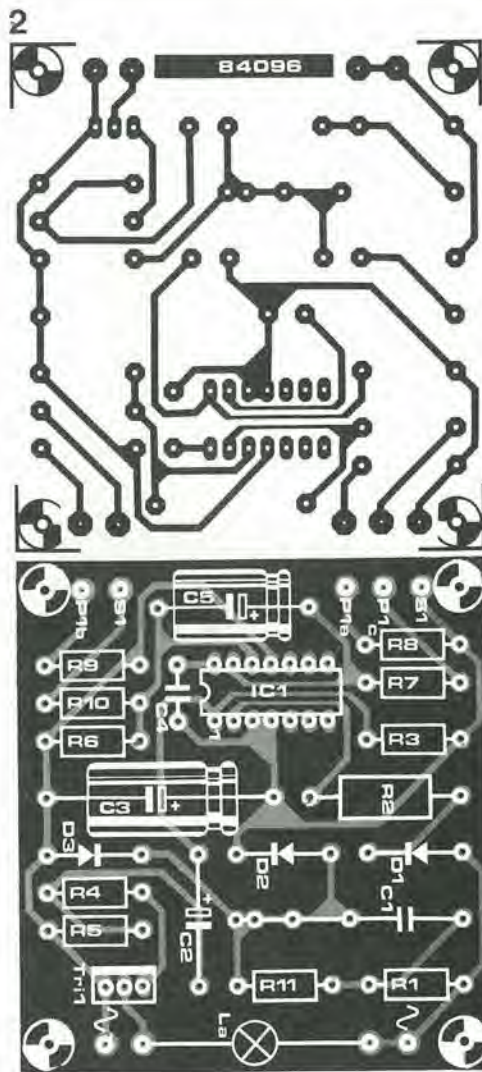


Figura 2. L'Autodim verrà costruito sul circuito stampato illustrato in questa figura. Il suo spessore (circa 20 mm) potrebbe rivelarsi eccessivo per poterlo semplicemente infilare nel vano di un normale interruttore a muro.

Elenco dei componenti

Resistenze:

R1 = 220 Ω
R2* = 39 k 1 W
R3 = 4k7
R4 = 47 Ω
R5 = 150 Ω
R6 = 470 k
R7 = 100 k
R8 = 22 k
R9 = 10 k
R10 = 56 k
R11 = 1 M
P1 = 50 k pot. lineare

Condensatori:

C1 = 330 n/400 V
C2 = 10 μ/16 V
C3 = 470 μ/16 V
C4 = 22 n
C5 = 220 μ/16 V

Semiconduttori:

D1 ... D3 = 1N4004
Tri1 = TIC 206D/TIC 206M
IC1 = SL440 (Plessey)

Varie:

S1* = pulsante unipolare
in chiusura
* Vedi testo

anche in questo caso, modificando (cioè aumentando) il valore di R9.

Osservazioni finali

Quando si lavora su questo circuito, è cosa saggia rammentare che in diversi suoi punti è presente la tensione di 220 V: state perciò attenti quando avvicinate i puntali del tester (o le dita!). Il circuito stampato, illustrato in Figura 2, ha dimensioni di soli 70 cm quadrati, così dovrebbe essere possibile inserirlo nel vano di un interruttore a muro, posteriormente a questo. Potrà essere anche inserito in un adatto astuccio, ed usato, per esempio, unitamente ad una lampada da tavolo.

Come abbiamo già detto, questo è un dimmer veramente speciale, destinato ad applicazioni particolari. Il dimensionamento del circuito (Lal potrà avere una potenza fino a 100 W) è quindi più che sufficiente. Durante l'uso, questo dispositivo dimostrerà presto le sue qualità. Non solo farà addormentare facilmente i vostri figli, i quali crederanno che la luce rimanga accesa, ma voi potrete rimanere tranquilli, senza temere sprechi di energia elettrica a causa della lampada accesa tutta la notte.

Bibliografia:

Controllo di fase della tensione alternata con l'SL440 - Plessey Semiconductors, nella rubrica "Applicator" di questo stesso numero.

La tensione presente al cursore di P1 potrà essere calcolata per differenti valori di R9, usando la seguente formula:

$$V_c = \frac{R_9 + P1}{R_9 + P1 + R8} \times 11,3 \text{ V}$$

dove Vc è la tensione al punto "c" e P1 è la resistenza tra "b" e "c" (che può variare tra 0 Ω e 50 kΩ).

Usando questa formula, potranno essere facilmente trovati il valore massimo ed il valore minimo di Vc.

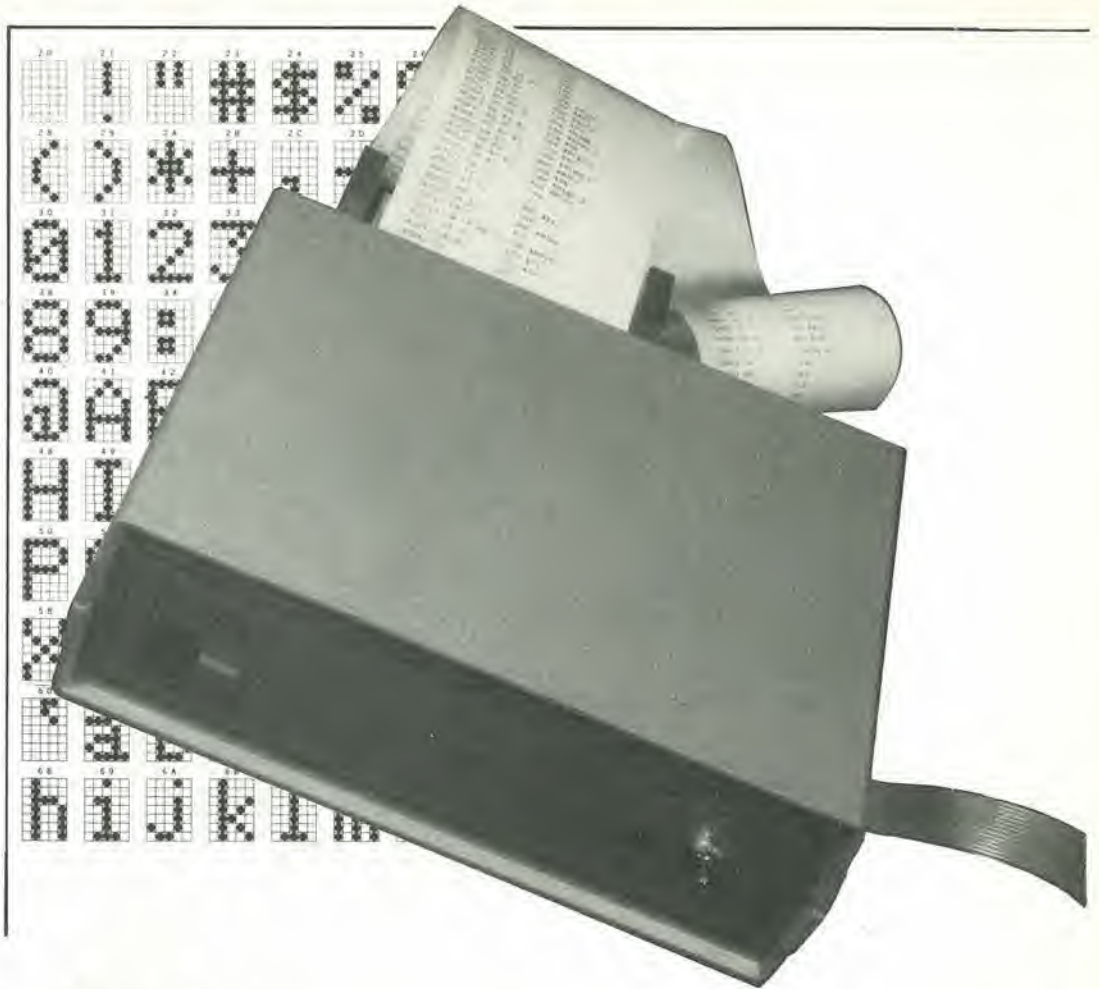
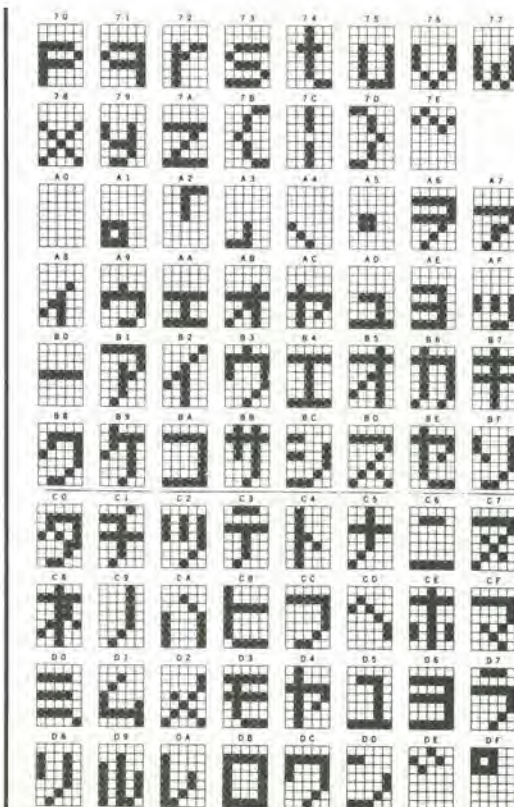


Figura 1. Prototipo della Mini Printer completa.

mini printer

con interfaccia
Centronics



Molti appassionati di home computer sognano il giorno in cui saranno in grado di procurarsi una stampante. Infatti, la programmazione e l'editazione dei programmi sul monitor possono essere, a dir poco, faticose. In molti casi l'interfaccia Centronics è già disponibile oppure, come nel Commodore 64, è programmabile. Tutto quello che serve è perciò una stampante. Sfortunatamente, le stampanti sono ancora piuttosto costose: un'occhiata alle recenti pubblicità indica prezzi che variano da circa 500.000 lire a circa 1.500.000 (IVA compresa). A questo punto, non sareste contenti di averne una, pagando un prezzo molto inferiore a 250.000 lire? E' proprio questo che dovrete spendere (almeno approssimativamente) per costruire la nostra Mini Printer. Comunque, dato che l'articolo descrive piuttosto dettagliatamente il principio su cui si basa una stampante a matrice di punti, sarà certo interessante anche per chi non abbia poi intenzione di costruire veramente la stampante.

Per la maggior parte dei listati, gli 80, o persino i 126 caratteri per riga, forniti da quasi tutte le stampanti a matrice di punti, non sono in realtà necessari. Per i listati di un disassemblatore, 40 caratteri per riga sono più che sufficienti. Di conseguenza, la sola vera limitazione della nostra Mini Printer nei confronti delle sue sorelle maggiori reperibili in commercio consiste nella possibilità di stampare soltanto 40 caratteri per riga. Questo è sufficiente anche per la maggior parte dei programmi BASIC, ma nel caso volesse stampare un programma BASIC ricavato da una cassetta o da un disco commerciale con più di 40 caratteri per riga, sarà sufficiente formattarlo aggiungendo i numeri di riga. La Tabella 1 dà un esempio di come può essere ottenuto questo risultato.

Prezzo e caratteristiche

Non intendiamo ovviamente confrontare questa Mini Printer con una Epson od una NEC, anche tenendo presente che il loro prezzo può essere di otto o dieci volte maggiore. Quello che conta è la prestazione della Mini Printer e, come si può rilevare dai dati tecnici della Tabella 2, essa si difende molto bene.

A questo punto, alcuni di voi chiederanno: "Va tutto benissimo, ma come la mettiamo con il meccanismo ed il processore? Sono compresi nel prezzo, oppure dove è possibile acquistarli?" Non preoccupatevi, sono stati previsti entrambi. In realtà sono stati proprio essi a far decollare questo progetto perché, un po' di tempo fa, la Seiko ci ha fornito una delle sue stampanti base, a basso costo. Una volta che i nostri progettisti ne sono entrati in possesso e l'hanno modificata e dopo che la Seiko ha espresso il suo gradimento a fornire il processore e l'hardware su una base di acquisto singolo, abbiamo avuto pronto il nucleo del progetto presentato in questo articolo.

Hardware e chimica

Come mostrato nella fotografia di figura 2, il meccanismo della stampante è un ingegnoso oggetto di meccanica di precisione. Il motore aziona non solo il rullo di guida a spirale della testina stampante, ma anche l'alimentazione della carta, che viene resa possibile dalla speciale costruzione del rullo guida. La velocità del motore viene rilevata costantemente da un generatore tachimetrico incorporato nell'involucro del motore.

La testina di stampa contiene sette aghi termici (elementi riscaldanti in miniatura), disposti uno sopra l'altro. Durante la stampa, vengono azionati simultaneamente gli aghi che devono scrivere un punto sulla carta. La carta termosensibile viene premuta costantemente contro la testina di stampa dalla sua guida. Nella posizione in cui gli aghi riscaldati colpiscono la carta, avviene una reazione termo-chimica, che decolora la carta stessa. Poiché la carta è bianca con un sottofondo scuro, appariranno punti scuri sulla sua superficie. Osservare che questa carta termo-attiva può essere acquistata presso i cartolai ed i grandi magazzini: non si tratta di carta metallizzata!

Schema a blocchi

Il meccanismo di stampa deve essere pilotato in modo che l'unità ASCII applicata all'ingresso dell'interfaccia Centronics venga convertita in un carattere sulla carta. Questo risultato non può essere ottenuto con una semplice conversione, perché dovranno essere considerati anche gli intervalli di diversa lunghezza tra i caratteri, nonché i controlli del meccanismo di ritorno e dello scorrimento della

carta al termine di ciascuna riga. Tutto questo è compito di un'unità centrale di elaborazione (CPU) tipo 8049, che è integrata su un unico chip: quando questa viene programmata per i nostri scopi, il suo numero di codice è 8049C289. Come si può rilevare dallo schema a blocchi di Figura 3, la CPU è al centro di un certo numero di stadi supplementari che sono in realtà integrati in pochi componenti. L'interfaccia Centronics adatta il segnale d'ingresso della CPU agli standard Centronics. Il "formato di stampa" determina il numero di caratteri per ciascuna riga. "Control" permette il controllo manuale dell'avanzamento della carta e del reset. Il clock per la stampante è generato separatamente rispetto a quello della CPU. Regolando il clock della stampante varia il contrasto, cioè l'intensità con cui viene stampato un punto sulla carta. Inoltre, anche la tensione di alimentazione e la temperatura ambiente influenzano il circuito, cosicché la regolazione del contrasto garantisce una qualità uniforme di stampa.

Lo stadio di "reset al distacco dell'alimentazione" verrà trattato in particolare durante la discussione del circuito. L'"alimentazione" è mostrata collegata soltanto all'interfaccia della testina di stampa, alla testina di stampa termica ed al motore, perché questi elementi consumano da soli la maggior parte della corrente, ma fornisce naturalmente la corrente anche alle altre parti del circuito. L'"interfaccia per testina di stampa" trasforma il livello logico dell'uscita della CPU in una corrente sufficientemente intensa da alimentare i singoli aghi termici, e controlla anche il motore e la testina di stampa. Infine, il "formatore di impulsi" converte l'uscita sinusoidale del generatore tachimetrico in segnali rettangolari a livello TTL.

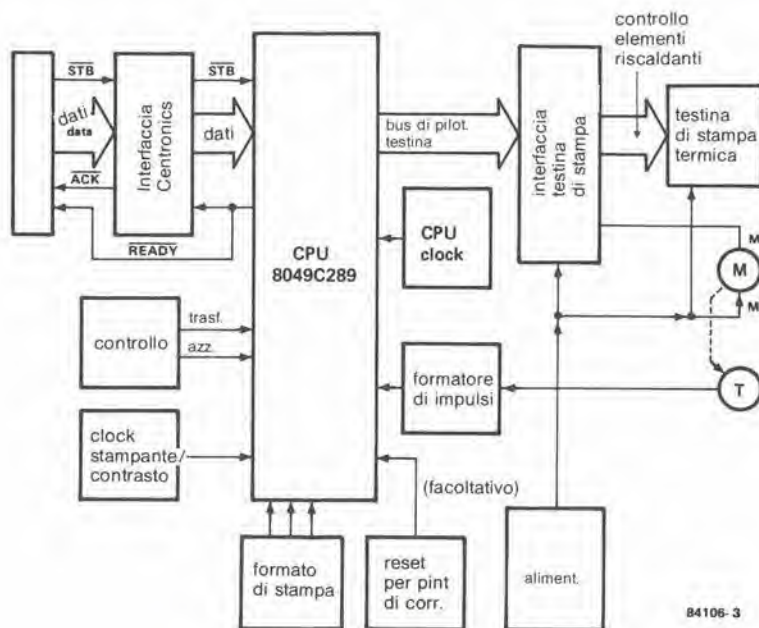
```
2110 D=LEFT$(D$,1):D=ASC(D$):IF D<ASC("A") OR D>ASC("D") THEN2000
```

```
2110 D=LEFT$(D$,1):D=ASC(D$)  
2111 IF D<ASC("A") OR D>ASC("D") THEN2000
```

Tabella 1. Esempio di come effettuare la conversione di un programma BASIC per righe con più di 40 caratteri in un programma che possa permettere la stampa con la Mini Printer.

Figura 2. Risulta chiaro da questa fotografia che il gruppo di stampa è un oggetto meccanico di precisione, che non potrete mai sperare di autocostruire.





84106-3

Figura 3. Lo schema a blocchi mostra come la stampante sia basata sulla CPU.

Tabella 3. Come regolare il numero dei caratteri per riga, montando correttamente i ponticelli.

Tabella 3

caratteri per riga \ ponticelli	13	16	17	20	24	25	32	40
P20	no	si	no	si	no	si	no	si
P21	no	no	si	si	no	no	si	si
P22	no	no	no	no	si	si	si	si

Tabella 2. Dati tecnici.

Dati tecnici

- * Interfaccia Centronics con STB, READY, ACK, D0...D7
- * CPU: microcomputer a singolo chip 8049C289
- * Testina di stampa a matrice di punti, 7 aghi (stili)
- * Matrice di 5 per 7 punti
- * Caratteri separati da due spazi
- * Contenuto: 159 caratteri
- * Velocità: 80 caratteri al secondo (c.p.s.)
- * 13, 16, 17, 20, 24, 25, 32 o 40 caratteri per riga (commutabili o programmabili)
- * Direzione di stampa: da sinistra a destra
- * Larghezza della carta termosensibile: 79 mm
- * Interruttori per l'avanzamento della carta ed il reset
- * Alimentazione necessaria: 5 V +/- 5%, corrente assorbita 3 A massimi durante la stampa, 130 mA in condizione di attesa; alimentatore montato sul circuito stampato

Descrizione del circuito

I diversi blocchi della Figura 3 sono facilmente riconoscibili nello schema elettrico di figura 4, che è anch'esso dominato dalla CPU. L'interfaccia Centronics consiste nelle resistenze di pull-up R24...R31 ed R37, nonché nei due multivibratori monostabili MMV1 ed MMV2. I segnali di strobe forniti dai diversi computer hanno una durata variabile tra mezzo microsecondo e parecchi microsecondi. Poiché l'8049 richiede un segnale di circa 50 millisecondi, il segnale di strobe (STB) viene opportunamente allungato in MMV1. Nello standard Centronics, per il segnale READY è determinante il suo livello, mentre per il segnale ACK è determinante la forma del fronte iniziale dell'impulso. La maggioranza dei

computer, compreso il Junior, e gli elementi di interfaccia come il PIA8255 necessitano di un fronte iniziale e di conseguenza impiegano il segnale ACK per il riconoscimento del messaggio. In questo caso, il segnale viene derivato mediante MMV2 dal segnale READY generato dalla CPU.

Il formato di stampa, cioè il numero di caratteri per riga, viene determinato mediante i ponticelli P20...P22, come mostrato in Tabella 3. Se desiderate, potrete montare una serie di interruttori DIL al posto dei ponticelli, oppure le linee di porta potranno essere controllate da livelli TTL, in modo da poter cambiare il numero dei caratteri riga dopo riga. Tanto minore sarà il numero di caratteri scelto per riga, tanto più larghi e grossi essi diventeranno. I segnali di reset e di avanzamento della carta, controllati rispettivamente dai pulsanti S2 ed S1, vengono attuati in base a livelli logici negativi. Entrambi questi circuiti necessitano di una resistenza di limitazione di corrente (R4 ed R5) ma il circuito di avanzamento della carta necessita anche di un condensatore di disaccoppiamento (C3). Il disaccoppiamento non è necessario per la CPU ma costituisce un "trattamento di favore" per il motore ed il meccanismo di stampa. Lo stato della porta P23 della CPU non viene rilevato durante il processo di stampa, quindi l'interruttore S2 rimane inattivo.

L'oscillatore di clock per la stampante è formato dalle porte logiche N1, N2, N4, dalla resistenza R9 e dal condensatore C9. Un generatore di corrente regolabile, comprendente il transistor T3, le resistenze

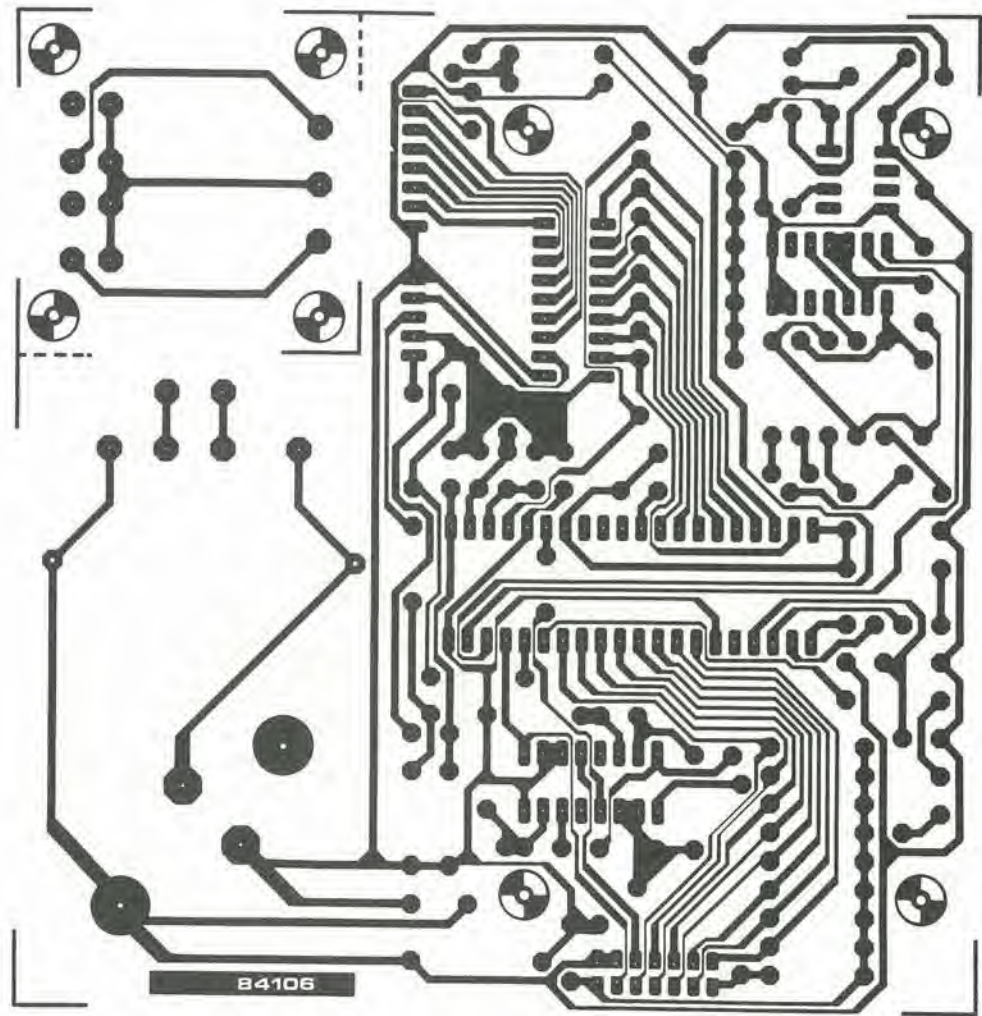


Figura 5. La costruzione della parte elettronica della stampante viene molto semplificata utilizzando questo circuito stampato.

controlla se il corrispondente elemento riscaldante è stato attivato recentemente. In questo caso l'elemento sarà ancora caldo e la corrente per il riscaldamento non dovrà essere fornita per troppo tempo, altrimenti potrebbe causare bruciature. Di conseguenza, la CPU mantiene attiva la relativa uscita (la mantiene cioè a livello logico 0) soltanto per 16 impulsi di clock, iniziando con il quinto del ciclo relativo al punto in questione. Se l'elemento non è stato riscaldato recentemente, l'uscita della CPU rimane a livello logico 0 per venti impulsi di clock, iniziando dal primo del ciclo del relativo punto.

Quando il bus dei dati è nello stato di alta impedenza, le resistenze di pull-up R16...R23 sono collegate ad esso tramite la porta logica P27 e T2. Questo provvedimento è essenziale, in quanto l'8049 non dispone di resistenze interne di pull-up. Di conseguenza, è necessario accertarsi sempre che gli ingressi di IC2 siano decisamente a livello logico 1 quando il bus dei dati della CPU non è attivo.

Il terminale R dell'interfaccia della testina di stampa controlla quest'ultima nella posizione "home", cioè iniziale. Il condensatore C13 è necessario per disaccoppiare la linea di alimentazione del motore da quella degli elementi riscaldanti, con il vantaggio

supplementare di contribuire ad una qualità costante della stampa.

Il formatore di impulsi per il segnale tachimetrico è composto da D2, T1, R12, R13 e C8. Ignorando la tensione di soglia del diodo, la funzione del formatore di impulsi è la seguente: durante il semiperiodo positivo, D2 blocca mentre T1 riceve, tramite R13, una corrente di base sufficiente ad iniziare la conduzione. Durante il semiperiodo negativo, D2 conduce, in modo da rendere negativa la base di T1, interdicendo questo transistor. E' di conseguenza presente al collettore di T1 un segnale rettangolare a livello TTL, la cui frequenza è uguale a quella dell'onda sinusoidale applicata al piedino 1 dell'8049. I condensatori C6 e C7 e l'induttanza L1 sono i componenti esterni necessari per il clock interno della CPU. La frequenza di clock è all'incirca di 6 MHz: il suo valore esatto dipende dalla tolleranza dei componenti esterni. Il valore preciso non è tuttavia importante, in quanto l'8049 è in "hold" per la maggioranza del tempo.

Il circuito di reset per mancanza di alimentazione è basato sul comparatore di tensione di precisione ICL8211. Questo circuito garantisce che, durante le brevi interruzioni della tensione di alimentazione, il programma

della CPU non venga confuso, in quanto ciò potrebbe causare l'azionamento non intenzionale degli elementi riscaldanti e la conseguente bruciatura della testina di stampa. Per far questo il circuito genera un impulso di reset durante l'interruzione dell'alimentazione: un errore di stampa è un inconveniente minore rispetto alla bruciatura della testina!

Rigorosamente parlando, però, questo circuito non è necessario perché, nella maggior parte dei casi, le interruzioni della tensione di rete vengono completamente compensate dall'alimentatore. In ogni caso, in assenza della tensione di rete, il reset di accensione viene attuato quando la stampante viene accesa. Se poi accadesse il peggio, una testina di stampa non costerebbe che alcune migliaia di lire. E' comunque importante che, se non viene usato il circuito di "reset alla mancanza di corrente", il terminale RESET (piedino 4) della CPU sia collegato a massa tramite C5: non ci dovrebbero essere altri collegamenti a questo piedino!

L'alimentatore è un circuito convenzionale, con regolatore a tensione fissa, in questo caso un 78H05 (con involucro TO-3 di alluminio!), che è adatto ed erogare la corrente necessaria per la stampante.

Costruzione

Nota: a causa dello spazio limitato sul circuito stampato, le designazioni di P20...P22 sulla scheda di Figura 5 sono piuttosto ravvicinate: il terminale esterno NON è per P22 ma è il

comune per i tre ponticelli che vanno ad R3. **IMPORTANTE:** Prima di saldare in posizione il trimmer multigiri P1, regolarlo al centro della sua corsa, cioè a circa 25 k misurati con un tester. Questa regolazione non dovrebbe essere cambiata fino al momento della taratura! E' quindi meglio montare questo componente per ultimo, regolandolo immediatamente prima di saldarlo in posizione. Prima di iniziare il lavoro sul circuito stampato, date un'occhiata alle fotografie delle Figure 6 e 7, che mostrano come abbiamo montato i nostri prototipi. Il meccanismo di stampa è fissato su una piastra metallica al di sopra del circuito stampato, ed è supportato dal pannello posteriore del mobiletto. Questa disposizione fa risparmiare molto spazio ed il mobiletto potrà perciò essere piccolo e poco dispendioso. Sarà meglio effettuare il collegamento tra i terminali di uscita sul circuito stampato e la presa sul pannello laterale (per il cavo flessibile della testina di stampa), utilizzando cavo a piattina multipolare.

Abbiamo progettato un semplice supporto per il rullo di carta, che dovrà essere fissato al pannello posteriore del mobiletto, dietro alle fessure di entrata e di uscita della carta. La posizione di queste fessure è mostrata in Figura 10. Se il portarotolo è stato posizionato con precisione, l'inizio di un nuovo rullo di carta (tagliato in precedenza diritto, in modo da avere un margine) deve essere semplicemente inserito nella fessura di ingresso: il sistema di avanzamento della carta lo afferrerà (premere S1!) e poi l'estremità emergerà dalla fessura di

Elenco dei componenti

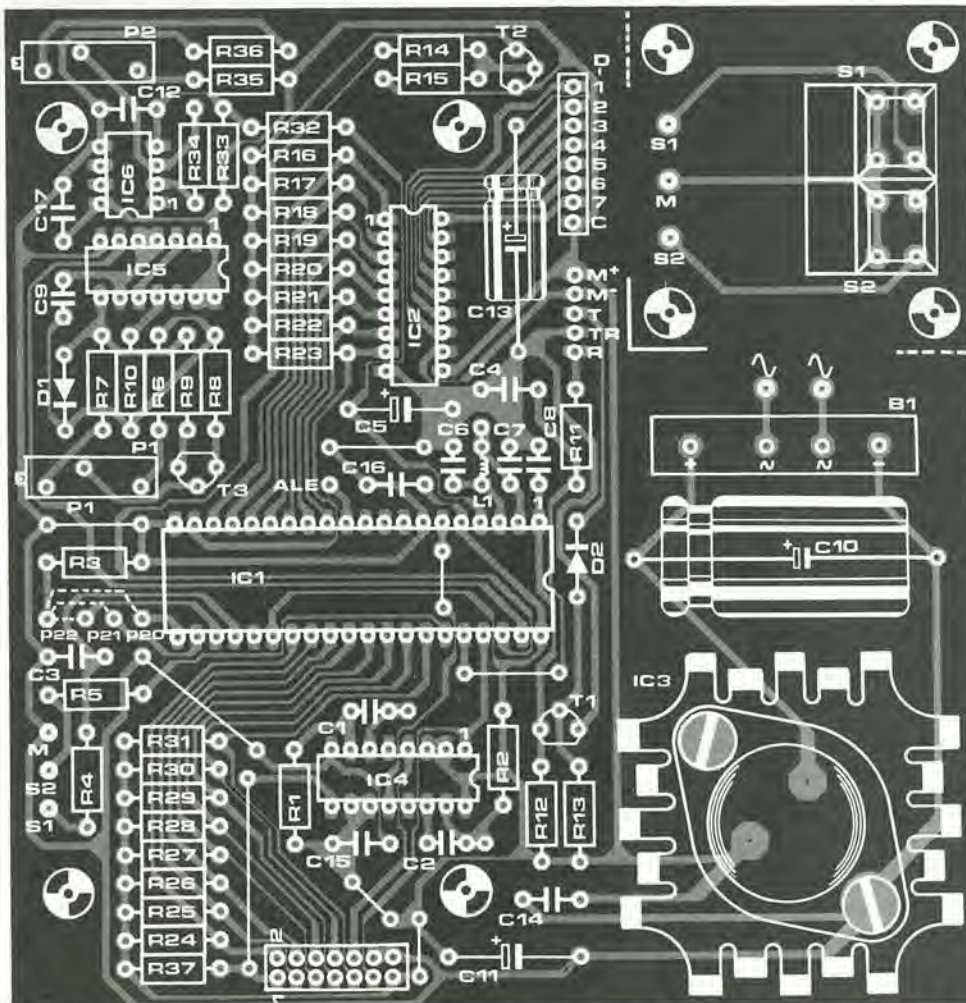
Resistenze:
R1, R2, R14 = 27 k
R3, R4, R5, R11 = 1 k
R6 = 150 k
R7, R8 = 22 k
R9, R32 = 2 k2
R10 = 100 k
R12, R13 = 180 k
R15 ... R31, R37 = 10 k
R33 = 15 k
R34 = 3M3
R35 = 18 k
R36 = 6k8
P1 = 50 k trimmer cermet multigiri rettangolare 19 x 4,8 x 6,4 mm
P2 = 5 k trimmer cermet multigiri rettangolare 19 x 4,8 x 6,4 mm

Condensatori:
C1, C2 = 1 n
C3, C4 = 10 n
C5, C11 = 1 µ/16 V
C6, C7 = 33 p
C8 = 560 p
C9 = 820 p
C10 = 2200 µ/25 V
C12, C14...C17 = 100 n
C13 = 1000 µ/10 V

Semiconduttori
D1, D2 = 1N4148
T1, T3 = BC 550B
T2 = BC 560B
IC1 = 8049C289*
IC2 = LB1256*
IC3 = 78H05
IC4 = 74LS221
IC5 = 4069
IC6 = ICL8211** (Intersil)

Varie
L1 = induttanza 270 µH
S1, S2 = pulsante in chiusura unipolare **
B1 = ponte raddrizzatore B40C5000 (40 V, 5 A)
Stampante termica, Seiko tipo MTP401 *
Dissipatore termico, per TO-3
Presa DIL 14 poli (per ingresso Centronics; questo componente è facoltativo in quanto il collegamento può essere fatto, a piacere, saldando direttamente al circuito stampato il cavo a piattina multifili)
Connettore per cavo a piattina ad 8 conduttori SIL (stesse considerazioni fatte per la presa DIL a 14 poli)
Mobiletto, 205 x 155 x 65 mm
Circuito stampato 84106

** vedi testo



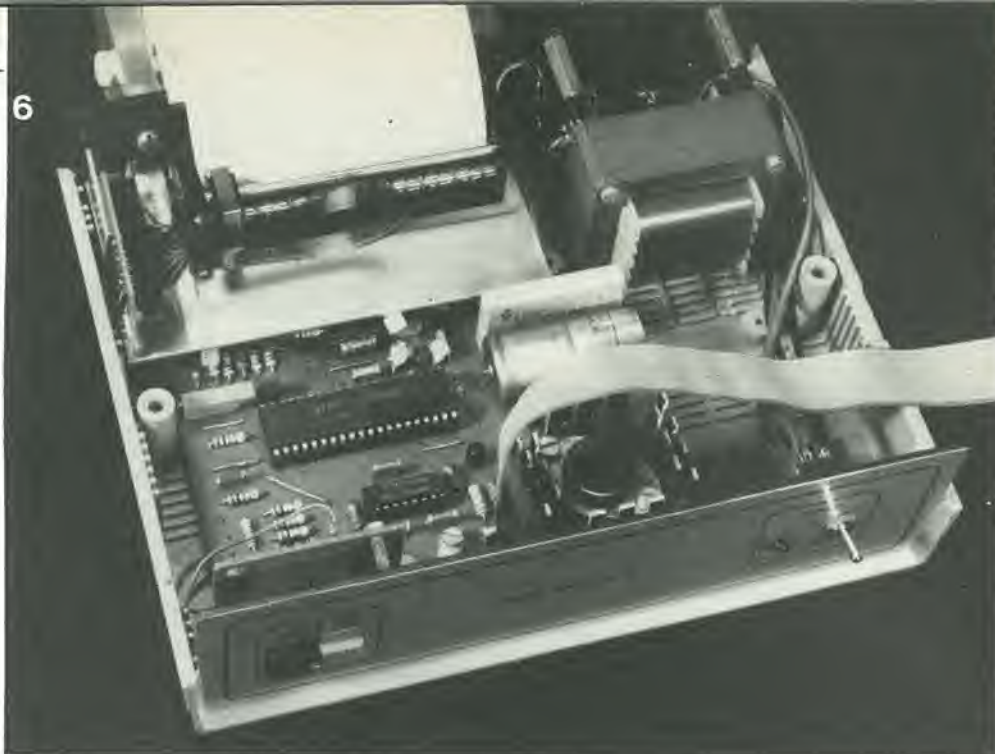


Figure 6 e 7. Queste fotografie mostrano come abbiamo installato il nostro prototipo in un adatto mobiletto.

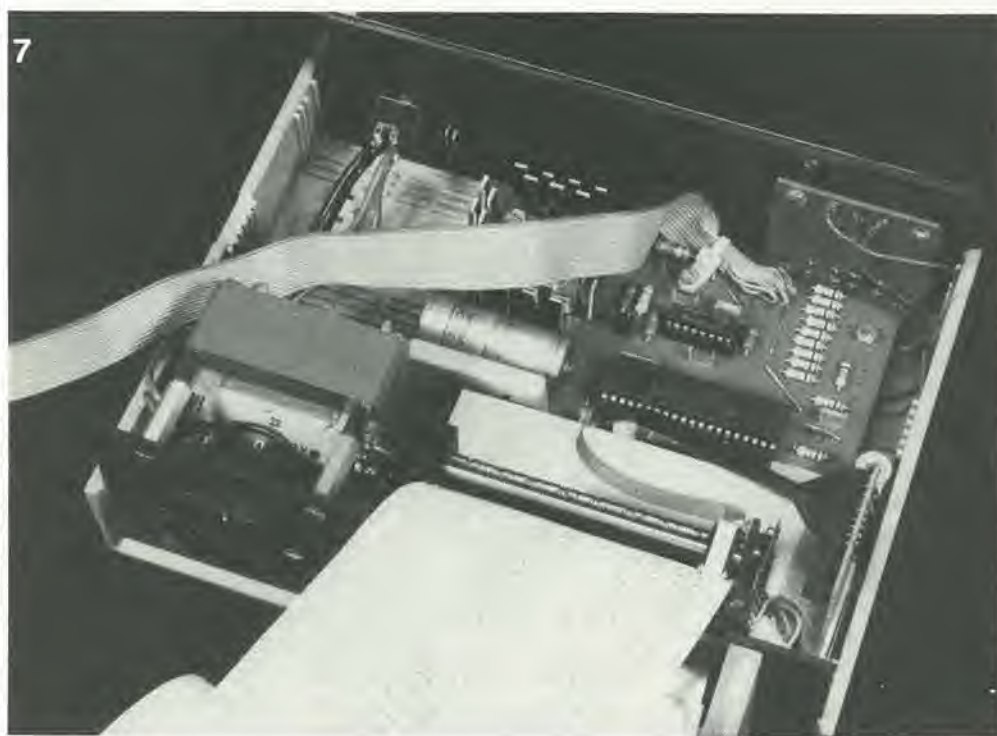


Tabella 4

1	STB
2	D1
3	D1
4	D2
5	D3
6	D4
7	D5
8	D6
9	D7
10	ACK
11	READY
12, 14	Massa
13	+ 5 V

Tabella 4. Piedinatura della presa di ingresso Centronics sul circuito stampato.

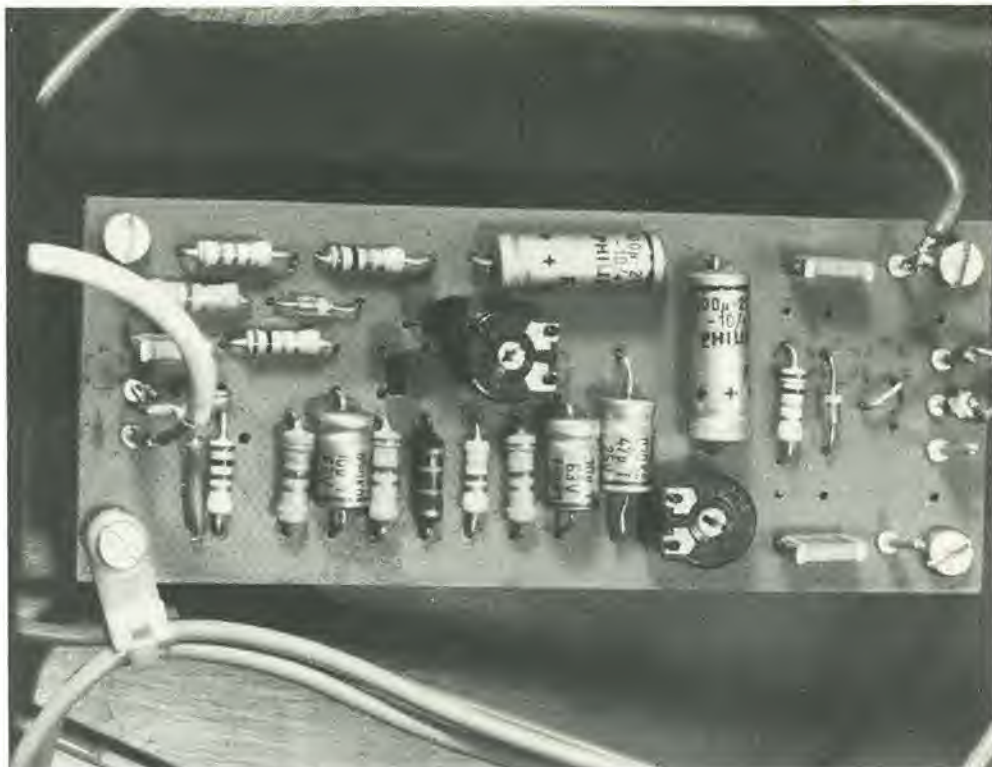
uscita. Non è pertanto necessario aprire il mobiletto per cambiare il rullo di carta. Per S1 ed S2 potranno essere usati pulsanti normali od a sfioramento. In entrambi i casi, la parte del circuito stampato relativa a questi interruttori (chiaramente contrassegnata in Figura 5) dovrà essere ritagliata e fissata dietro un'adatta finestrella, sul pannello frontale. Asportando alcune parti del circuito stampato, sarà possibile usare diversi modelli di trasformatore di rete. Naturalmente, potrete benissimo montare la stampante secondo un vostro progetto: la sola cosa che dovrete ricordare è di fare assolutamente in modo che la carta non passi nelle vicinanze del dissipatore termico del regolatore di tensione, o del trasformatore di rete.

Raccomandiamo infine di praticare alcune fessure di raffreddamento nel mobiletto, nonostante l'oscillatore sia compensato in temperatura.

La Tabella 4 mostra la piedinatura della presa Centronics sul circuito stampato, mentre la Figura 8 mostra i connettori al meccanismo di stampa ed alla testina stampante.

Taratura

IMPORTANTE: prima di collegare la stampante alla rete, accertatevi che P1 sia stato regolato secondo le istruzioni date nel paragrafo "Costruzione"; dimenticando questa precauzione, potrebbe bruciare la testina!



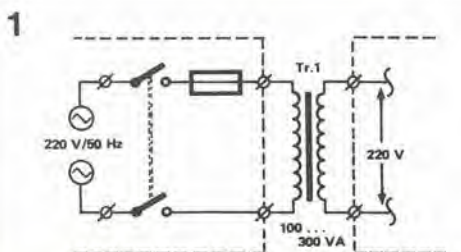
da un'idea
di C.G. Mangold

Se possedete un televisore di modello recente che non sia soltanto fornito di telecomando, ma anche di ingresso video, non avrete necessità di leggere questo articolo! Comunque, se desiderate convertire un secondo televisore o persino il vostro TV portatile in un monitor, il versatile amplificatore qui descritto potrebbe essere proprio quello che stavate aspettando!

trasformate il vostro televisore in un monitor ...

...con questo
versatile
amplificatore

La maggior parte dei ricevitori televisivi non può essere pilotata da un segnale video esterno: solo quelli equipaggiati con un connettore A/V (audio/video) oppure SCART (vedi Elektor,



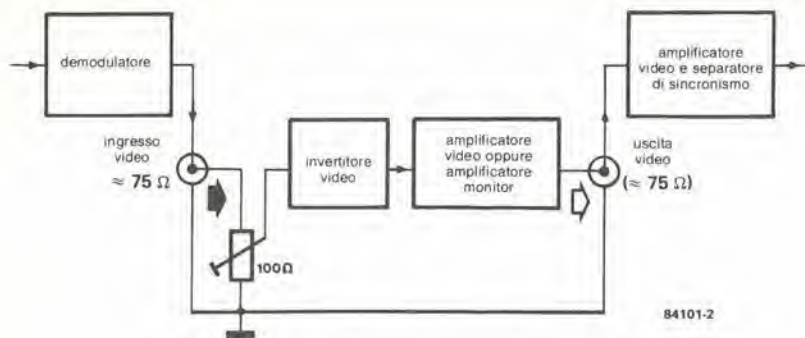
84101-1

Figura 1. Ecco come deve essere collegato un trasformatore di isolamento di rete. Nella maggior parte dei casi, questo componente potrà essere montato dopo l'interruttore generale del televisore.

gennaio 1985, pagg. 1-40) sono in grado di elaborare questi segnali.

Tanto per cominciare, dobbiamo dirvi che, se il vostro ricevitore televisivo non è equipaggiato con un trasformatore di rete di isolamento (caso molto probabile), l'installazione di questo componente dovrà avere la massima priorità. Un trasformatore di isolamento potrà essere installato, in quasi tutti gli apparecchi, immediatamente dopo l'interruttore generale di accensione (vedi Figura 1).

Un secondo requisito fondamentale è di avere a disposizione uno schema elettrico completo del televisore: senza di esso sarà impossibile proseguire con le modifiche. Molti apparecchi vengono attualmente consegnati completi di schema; se non ne possedete uno dovrete riuscire a procurarvelo presso il vostro rivenditore o direttamente presso il reparto Servizi/Ricambi della casa costruttrice.



Uscita video

Anche se i monitor hanno normalmente soltanto un ingresso video, potrà dimostrarsi molto utile disporre anche di un'uscita video, come si può osservare in Figura 2. In questo caso, l'uscita del demodulatore montato nel ricevitore TV viene portata, tramite l'uscita video, all'invertitore video a colori, che abbiamo pubblicato nel nostro numero di febbraio 1985 in una versione sperimentale. Se usate questa configurazione per il vostro lavoro sperimentale, tenete presente che il trimmer da 100 ohm è indispensabile per attenuare i segnali che pervengono all'invertitore video; inoltre, è vantaggioso inserire un amplificatore tra l'uscita dell'invertitore e l'ingresso video del televisore. Questo amplificatore potrà essere quello di cui stiamo parlando, oppure potrà essere quello descritto a pagg. 4-30 del numero di aprile 1984 della nostra Rivista. Prima di iniziare gli esperimenti, è necessario apportare una piccola modifica al televisore, come mostrato in Figura 3. La modifica consiste nell'interrompere il collegamento tra il demodulatore e l'amplificatore video/separatore dei sincronismi. La costruzione modulare, utilizzata nella maggior parte dei ricevitori televisivi moderni, permette di ritrovare più facilmente questa connessione. Il livello di segnale a questo punto dovrebbe essere di 2...3 Vpp. L'interruzione del percorso

del segnale video influenzerà la regolazione dell'AGC (controllo automatico di guadagno) nel sintonizzatore UHF. Questo fenomeno potrebbe provocare un deterioramento della qualità dell'immagine o persino manifestarsi con una completa assenza di segnale. E' quindi necessario stabilire con certezza se l'AGC viene o meno influenzato. Se non viene osservata nessuna influenza, il collegamento AGC al sintonizzatore UHF ed all'amplificatore di media frequenza può essere lasciato integro ma, nel caso contrario, il collegamento AGC dovrà essere interrotto come mostrato in Figura, e sostituito dal Controllo Manuale di Guadagno P1, utilizzando il commutatore S. Il guadagno dovrà poi essere regolato separatamente per ciascun segnale ricevuto, a causa delle differenze nell'intensità di campo. Fortunatamente, questa situazione potrà manifestarsi soltanto con gli apparecchi in bianco e nero di vecchia produzione. E' molto facile applicare la presa di uscita video al pannello posteriore di protezione del televisore. La tensione c.c., alla quale è sovrapposto il segnale video, serve per determinare il punto di lavoro dell'inseguitore di emettitore T1 (vedi Figura 3). Il segnale video vero e proprio deve essere applicato alla presa BNC (oppure alla presa jack), tramite C3 ed R5. Se l'ampiezza di questo segnale è maggiore di 3 Vpp, esso deve essere attenuato, con P4, per portarlo al livello prescritto. Questo

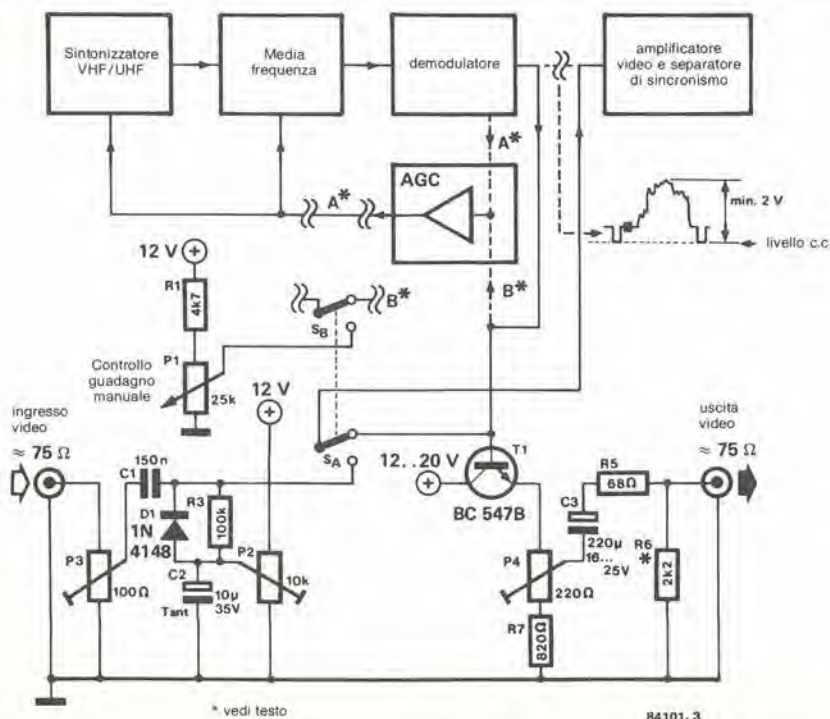


Figura 2. Esempio di come deve essere ricavata un'uscita video: il segnale video è applicato all'invertitore video - colore e poi reimesso all'apparecchio, possibilmente tramite un amplificatore.

Figura 3. Schema di ricevitore televisivo con semplice ingresso ed uscita video. Lo schema a blocchi mostra dove dovrà essere interrotta la linea del segnale video. Le istruzioni riguardanti l'utilizzo delle due versioni del circuito vengono date nel testo.

Figura 4. Il circuito dell'amplificatore monitor potrà essere costruito in vari modi, e perciò potrà adattarsi ad ogni possibile situazione. Le varie versioni sono descritte nel testo.

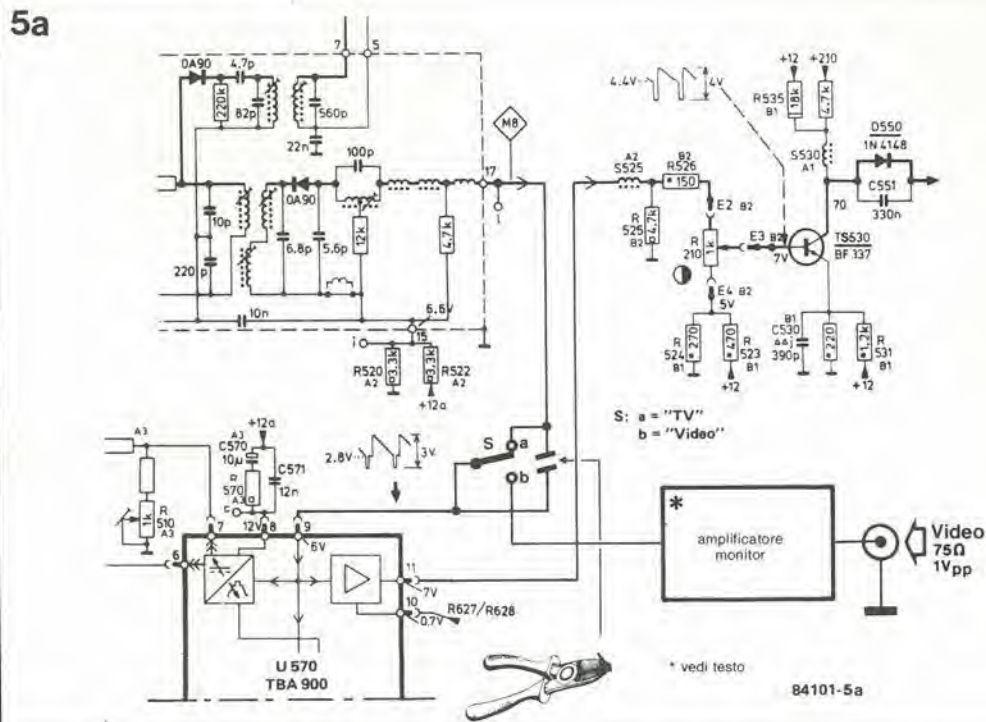
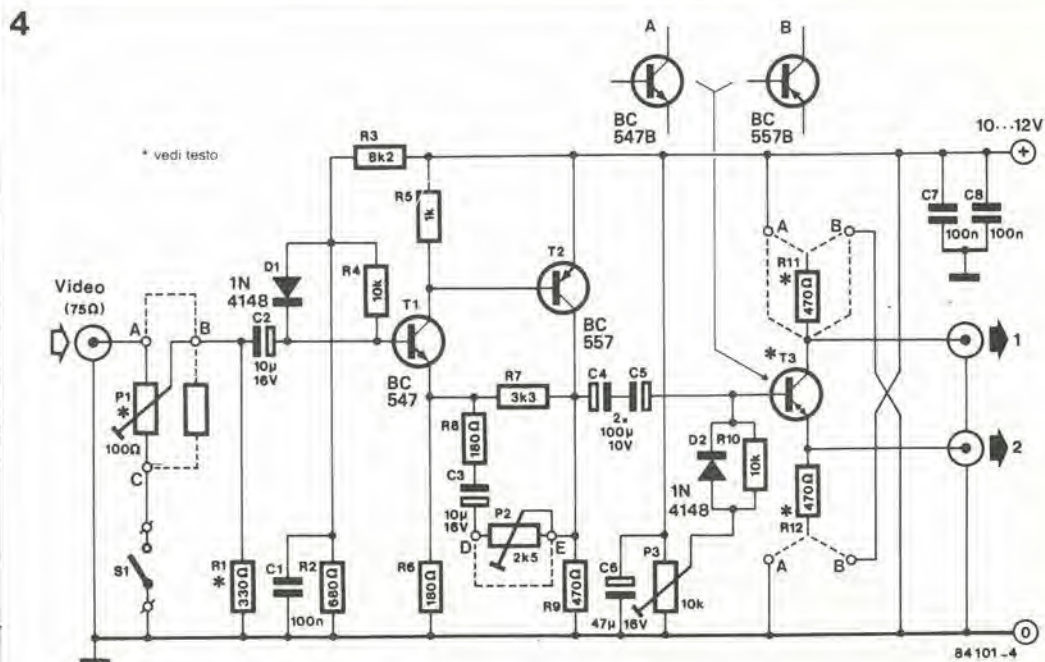
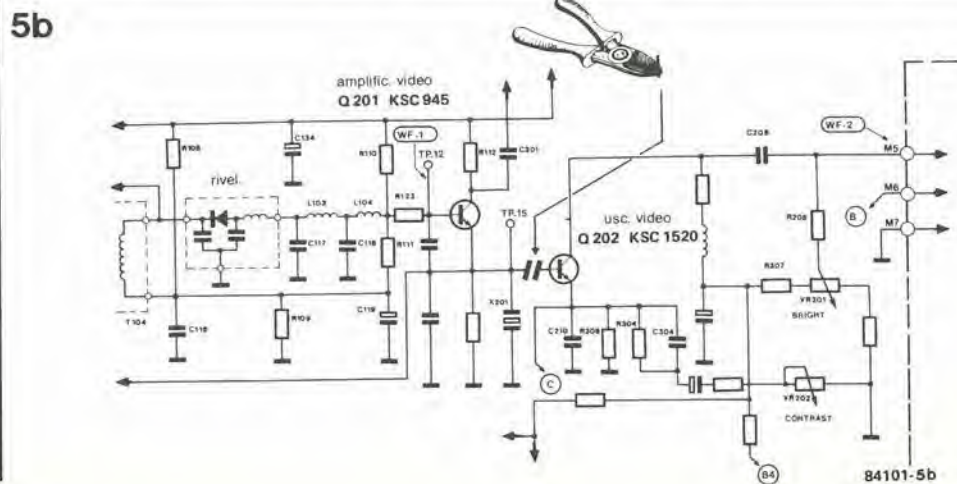
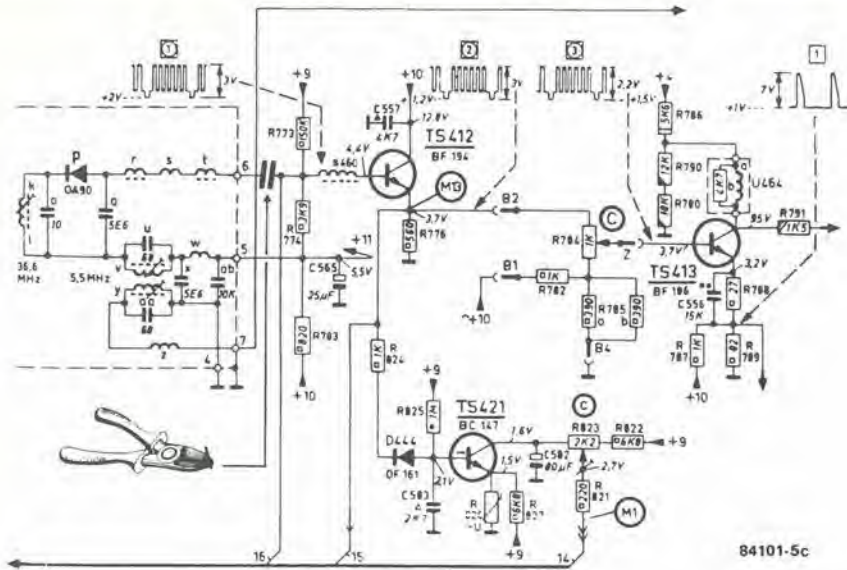


Figura 5. Esempi di applicazione dell'amplificatore monitor a televisori in bianco/nero ed a colori. Le spiegazioni sono date nel testo.





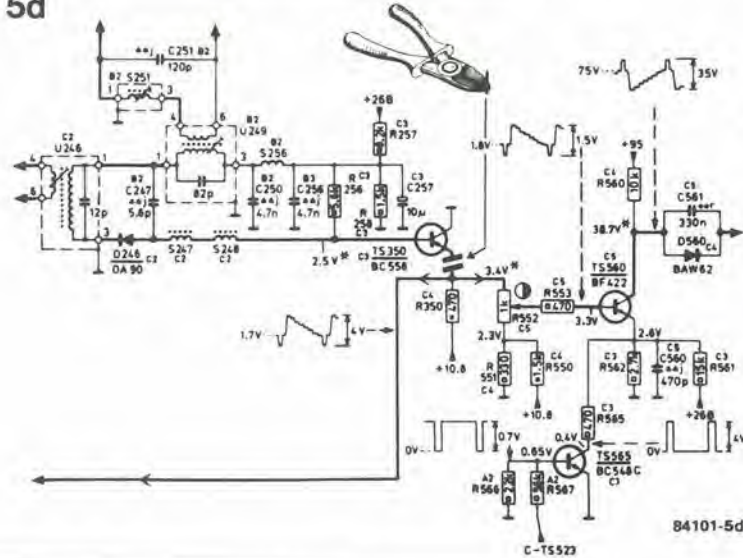
84101-5c

3-29
trasformate il vostro
televisore
in un monitor ...
elektor marz 1985

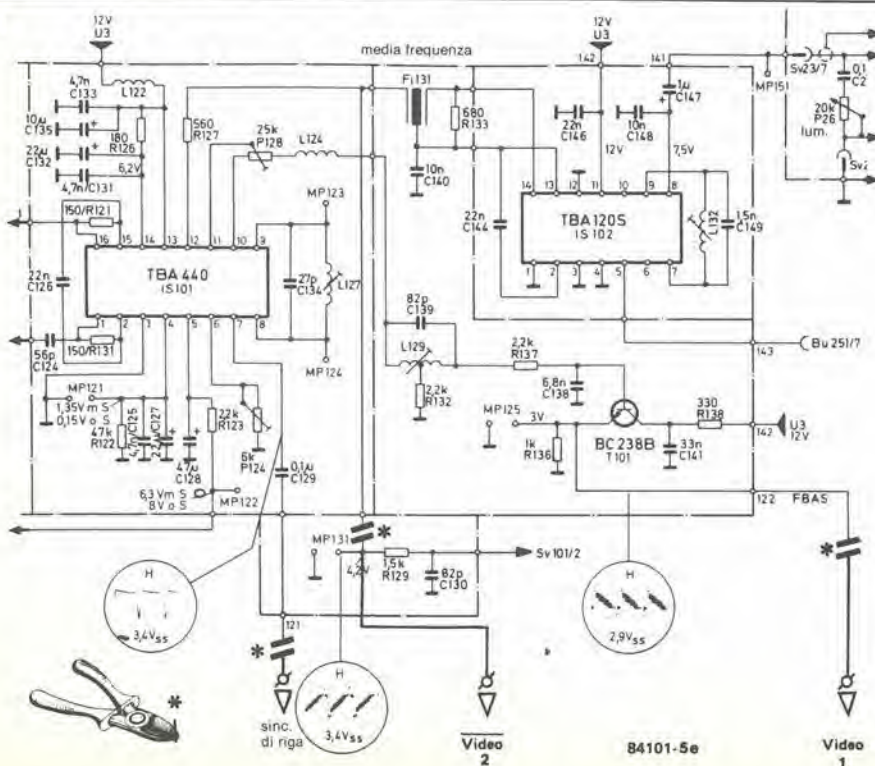
trimmer è normalmente regolato in modo che l'emettitore di T1 sia collegato direttamente a C3. Il segnale applicato alla base di T1 non dovrebbe avere un'ampiezza maggiore di 6 Vpp. L'alimentazione di T1 deve essere prelevata da un punto all'interno del televisore: il sintonizzatore UHF normalmente funziona a 12 V, e perciò l'alimentazione necessaria potrà essere quasi certamente prelevata da questo gruppo.

Ingresso video

Veniamo ora al nocciolo della questione. Un ricevitore TV può essere usato come monitor soltanto se è fornito di un ingresso video. Un circuito elementare per questa funzione è illustrato in Figura 3: se esso è adeguato ai vostri scopi, tutto bene, ma probabilmente la maggior parte di voi avrà in mente qualcosa di più sofisticato. Per prima cosa, dobbiamo osservare il circuito base dell'amplificatore, illustrato in Figura 3. L'amplificatore a transistor ha due funzioni: (a) elevare il



84101-5d

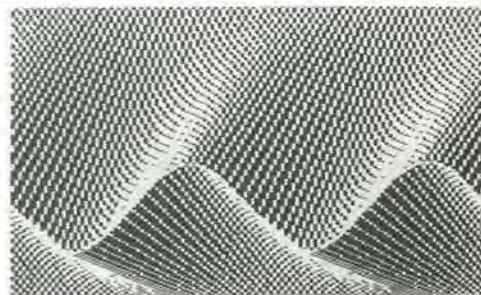
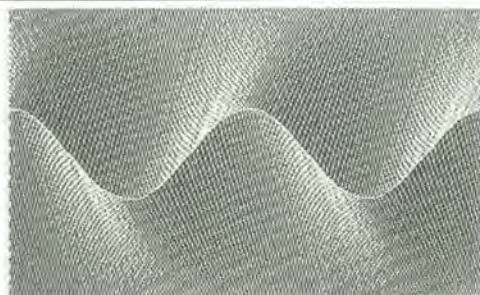


84101-5e

Tabella 1. Livelli di tensione c.c. nelle due versioni dell'amplificatore monitor.

Tabella 1

versione	normale	invertito	con resistenza di collettore	senza resistenza di collettore
A	×	—	0...8 V (emettitore di T3) (2)	—
	×	—	—	0...10 V (emettitore di T3) (2)
	—	×	—	6...12 V (collettore di T3) (1)
B	×	—	5.5...10 V (emettitore di T3) (2)	—
	×	—	—	2...10 V (emettitore di T3) (2)
	—	×	—	2...6 V (collettore di T3) (1)



livello del segnale video all'ampiezza desiderata (che viene predisposta mediante P3), e (b) sovrapporre il segnale video ad un'appropriata tensione c.c., che determina il livello degli impulsi di sincronismo di riga e viene anche usata per polarizzare T1. Il livello di questa tensione continua viene regolato mediante P2: in questo amplificatore, essa deve avere un valore di 12 V.

I requisiti necessari per costruire un amplificatore video abbastanza sofisticato e di uso universale, possono essere sintetizzati come segue:

- Deve avere un'impedenza di ingresso di circa 75 ohm;
- Deve essere adatto per l'impiego con segnali video superiori ed inferiori ad 1 Vpp;
- I livelli c.c. e c.a. devono essere regolabili;
- L'ampiezza del segnale di uscita (normale ed invertito) deve poter arrivare fino a circa 8 Vpp;
- Lo stadio di uscita deve poter essere collegato a tutti gli svariati amplificatori video montati nei televisori.

Tutti questi requisiti saranno soddisfatti con il

circuito illustrato in Figura 4. Le resistenze d'ingresso P1 ed R1, collegate in parallelo, garantiscono una resistenza di ingresso di almeno 75 ohm e non superiore a 100 ohm (con S1 chiuso).

Il trimmer P1 permette di attenuare i segnali di ingresso troppo ampi mentre quelli di ampiezza scarsa vengono amplificati da T1/T2 (guadagno regolabile mediante P2). Il massimo livello di uscita che questo amplificatore può fornire è 8 Vpp circa.

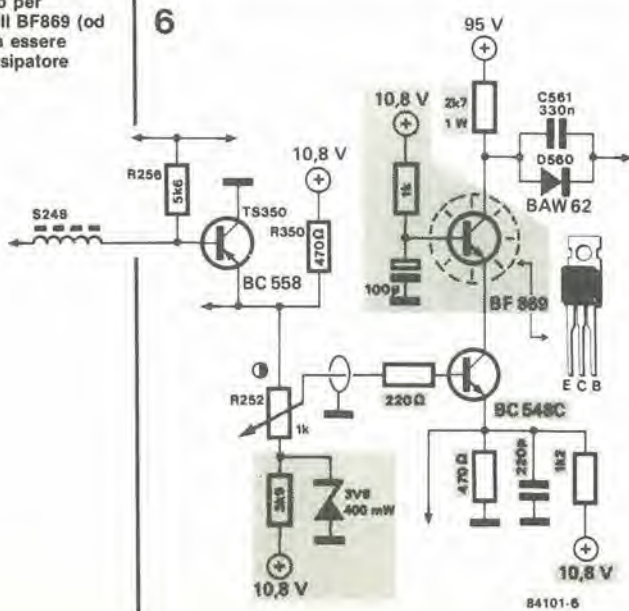
L'ampiezza del segnale di uscita c.a. è determinata dalla regolazione dei trimmer P1 e P2, mentre il livello della tensione c.c. dipende dalla regolazione di P3 e dal diodo di clamping D2. I valori ottenuti nel nostro prototipo sono elencati in Tabella 1; i limiti della regolazione dipendono dal segnale di uscita.

Il transistor T3 è un buffer, che fornisce un segnale normale od invertito alla presa di uscita. Questo stadio può anche essere collegato secondo lo schema di un inseguitore di emettitore. La versatilità del circuito di Figura 4 può essere dimostrata con alcuni esempi.

La Figura 5 mostra sezioni parziali degli schemi elettrici di un certo numero di ricevitori televisivi in bianco/nero ed a colori.

Il circuito integrato TBA900 viene spesso utilizzato nei ricevitori televisivi in bianco/nero alimentati dalla rete. Il segnale video viene applicato al piedino 9 di questo circuito integrato (vedi Figura 5a). Il collegamento a questo piedino dovrà essere interrotto e portato al contatto centrale di un deviatore. Uno dei contatti laterali di questo deviatore dovrà essere collegato alla linea del segnale video del televisore (per esempio, ad "M8"), e l'altro all'uscita dell'amplificatore monitor. In questo caso T3, R11 ed R12 (Figura 4) potranno essere omessi ed il segnale di uscita potrà essere prelevato dal terminale positivo di C5. Regolare il livello c.a. a 3 Vpp, mediante P2, ed il livello c.c. a 2 V, mediante P3.

Figura 6. Circuito modificato di amplificatore video per televisori tipo TX. Il BF869 (od equivalente) dovrà essere montato su un dissipatore termico!



VI SIETE RICORDATI DI MONTARE IL TRASFORMATORE DI ISOLAMENTO DI RETE?

Un secondo esempio potrà essere esaminato nella Figura 5b che mostra la parte di un ricevitore televisivo portatile in bianco/nero equipaggiata con trasformatore di isolamento

di rete. Il circuito di Figura 4 è collegato come mostrato per la versione A (cioè, T3 = BC 547B, collettore di T3 alla linea positiva, emettitore di T3 alla linea di alimentazione negativa, tramite R12). Poiché il livello del segnale video non dovrebbe superare 1,3 Vpp, il trimmer P2 deve essere sostituito dal ponticello di filo D-E, ed il livello del segnale di uscita (per un segnale di ingresso di 1V su un'impedenza di 75 ohm) deve essere predisposto mediante P1. Il livello c.c. verrà regolato a 6,8 V mediante P3.

Un terzo esempio riguarda un vecchio televisore in bianco/nero parzialmente equipaggiato con valvole (vedi Figura 5c). In questo caso, l'ingresso video dovrebbe essere collegato ad un punto situato nelle vicinanze di TS412. Anche in questo caso, come nell'esempio 1, dovrà essere usata la versione A di Figura 4. Il deviatore è collegato come nell'esempio 1, ma con il primo contatto connesso al terminale 6 in Figura 5c, invece che ad "M8". Il livello c.c. dovrà essere regolato a 2 V, mediante P3.

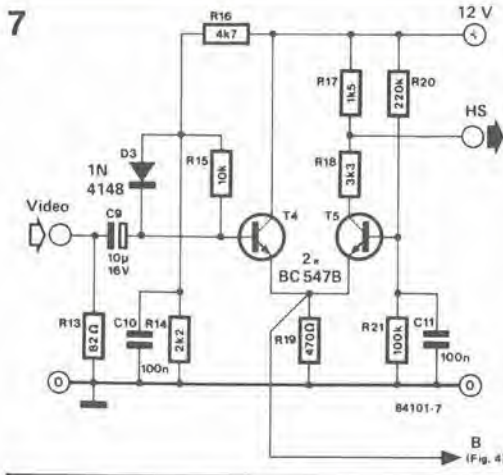
Il nostro quarto esempio riguarda il diffuso televisore portatile in bianco/nero Philips TX, anche se le considerazioni che seguono valgono in egual modo per gli apparecchi portatili bianco/nero di quasi tutte le altre marche. La parte del circuito che interessa per la modifica è mostrata in Figura 5d. In questo caso, il circuito di Figura 4 è collegato secondo la versione B (cioè, T3 = BC 557B, collettore di T3 a massa od alla linea di alimentazione negativa, ed emettitore di T3 direttamente alla presa di uscita 2, poiché R350 — Figura 5d — funziona in questo caso da resistenza di emettitore). Il contatto centrale del deviatore viene collegato ad R350, mentre i due contatti laterali andranno rispettivamente all'emettitore di T3 (cioè all'uscita 2 in Figura 4) ed a TS350 (che è un punto di controllo interno del televisore).

Un'ulteriore modifica, adatta per migliorare la qualità dell'immagine nei televisori tipo TX, è mostrata in Figura 6. Come potete osservare, lo stadio TS560 nel circuito originale è stato sostituito da uno stadio cascode, che aumenta la larghezza di banda dell'apparecchio fino a 15 MHz. Questo fatto sarà particolarmente apprezzato dai possessori di computer che desiderino poter leggere sullo schermo 24/25 righe, con un massimo di 80 caratteri per riga. Il circuito modificato può essere facilmente costruito su una piccola lastra preforata per prototipi (Vero). Il transistor BF869 (od equivalente) dovrà essere montato su un dissipatore termico.

Un quinto esempio è mostrato in Figura 5e, e questa volta riguarda un televisore portatile a colori che necessita di un trattamento particolare! Per prima cosa, occorre un trasformatore di isolamento ed, in secondo luogo, l'uscita video deve essere predisposta secondo lo schema di Figura 7. Anche in questo caso, il circuito potrà essere facilmente montato su una lastrina Veroboard e poi collegato al punto B dell'amplificatore monitor. Osservate che l'impulso di sincronismo per la base dei tempi di riga dovrà essere generato separatamente, altrimenti si avrebbe un peggioramento della qualità dell'immagine.

Costruzione e taratura

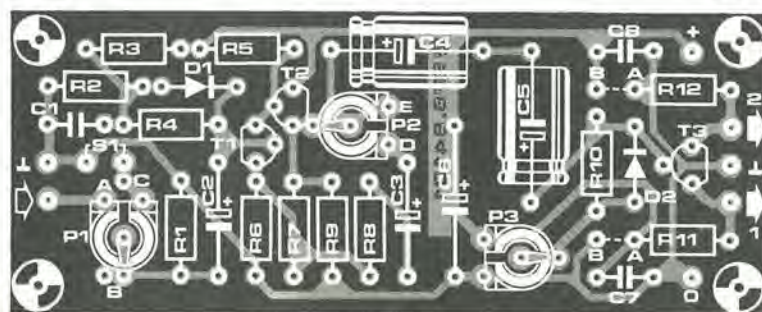
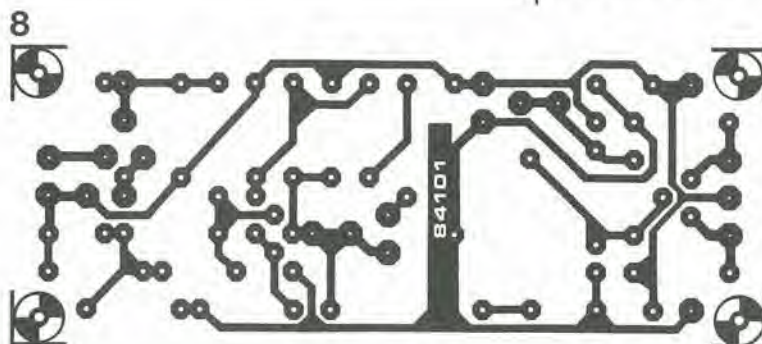
Se la disposizione che desiderate utilizzare rientra in uno degli esempi dati, il completamento del circuito stampato di Figura 8 non dovrebbe presentare difficoltà. Il lavoro diventa un po' più faticoso quando il vostro televisore non rassomiglia a nessuno di quelli finora descritti. In questo caso, è meglio iniziare con un semplice adattamento in base all'esempio 3 e poi affrontare il problema con l'amplificatore monitor.



NON DIMENTICATEVI DI MONTARE IL TRASFORMATORE DI ISOLAMENTO!

Il circuito stampato completo potrà essere montato, nella maggior parte degli apparecchi, all'interno del pannello posteriore, insieme alla presa di ingresso video ed al deviatore. Tutte le linee di segnale dovranno essere in cavo coassiale, mentre un semplice filo a trecciola isolata potrà essere usato per le linee di alimentazione. Il cablaggio tra il ricevitore televisivo ed il circuito stampato potrà dare origine, in alcuni casi, ad oscillazioni ad alta frequenza (magiori di 20 MHz). Queste oscillazioni non influenzano la qualità dell'immagine ma, nel caso fossero presenti, potrebbe essere collegata in serie alla linea di uscita una resistenza da 470 Ω. Non occorre dire, naturalmente, che qualunque connessione dobbiate interrompere nel televisore, dovrete essere assolutamente certi che si tratti di quella giusta.

Le istruzioni per la taratura e l'adattamento sono già state date nella descrizione dei diversi esempi. Se il vostro caso non rientrasse in questi esempi, seguite lo schema particolare del vostro ricevitore televisivo. La taratura è molto semplice e può essere effettuata con un buon tester e tenendo costantemente d'occhio lo schermo. Sarà naturalmente vantaggioso un oscilloscopio, con il quale controllare le diverse forme d'onda.



3-31
trasformate il vostro
televisore
in un monitor ...
elektor marzo 1985

Figura 7. Circuito di ingresso video per generare gli impulsi di sincronismo di riga. Questo circuito è necessario nell'esempio di Figura 5e.

Elenco dei componenti

Resistenze:

- R1* = 330 Ω o 68 Ω
- R2 = 680 Ω
- R3, R4, R10 = 10 k
- R5 = 1 k
- R6, R8 = 180 Ω
- R7 = 3k3
- R9, R11*, R12* = 470 Ω
- P1* = 100 Ω trimmer
- P2 = 2k5 trimmer
- P3 = 10 k trimmer

Condensatori:

- C1, C7, C8 = 100 n
- C2, C3 = 10 µ/16 V
- C4, C5 = 100 µ/16 V
- C6 = 47 µ/16 V

Semiconduttori:

- D1, D2 = 1N4148
- T1, T3* = BC547B
- T2, T3* = BC557B

Varie:

- Prese BNC secondo necessità *
- Interruttore unipolare *
- Deviatore unipolare *
- Circuito stampato 84101
- * vedi testo

Figura 8. Piste di rame e disposizione dei componenti sul circuito stampato per l'amplificatore monitor. Prima di cominciare a lavorare su questo dispositivo, controllate sulla Figura 5 quale la versione di cui avrete bisogno.

F. Pipitone

un semplice
rivelatore
di tensione

Finalmente, ecco un piccolo apparecchietto, che permette di controllare in modo rapido, sicuro e facile la presenza o l'assenza di tensione in una linea elettrica, senza necessità di accedere fisicamente al conduttore. Ed inoltre, questo dispositivo è veramente a buon mercato.

Il telefase vi permetterà di rilevare un'interruzione in qualsiasi cavo o filo elettrico normale, non schermato. E' adatto per controllare tensioni c.a. da circa 60 V a 250.000 V. Con un po' di pratica, dovrebbe essere possibile dedurre il valore della tensione in base alla distanza tra il rivelatore ed il cavo alla quale si spegne l'indicatore a LED.

telefase

Descrizione del circuito

Questo circuito è basato su un invertitore sestuplo tipo 4049UB. Il sensore è formato da un piccolo pezzo di sottile banda stagnata (spessore circa 0,2 mm). Il campo elettromagnetico che circonda il conduttore percorso da corrente induce nel sensore una tensione molto bassa. Questa tensione è sufficiente a far partire un oscillatore a bassa frequenza, formato dagli invertitori N1/N2 e dai relativi componenti. Il punto in cui compaiono le oscillazioni potrà essere regolato, entro uno stretto intervallo, mediante P1.

Il segnale dell'oscillatore è applicato ad N4...N6, tramite N3. Gli invertitori N4...N6 sono collegati in parallelo, in modo da permettere il passaggio di una corrente sufficiente ad accendere il LED D1.

L'alimentazione è fornita da due pile da 1,5 V, modello N. La corrente assorbita è determinata principalmente dal tipo di LED usato. Poiché normalmente l'unità non verrà usata per lunghi periodi di tempo, la batteria dovrebbe durare dai 6 ai 12 mesi.

Costruzione

L'unità potrà essere montata su un circuito stampato: se viene usato il nostro EPS84100, non dovrebbero sorgere particolari difficoltà.

Osservare che il sensore e le batterie dovranno essere saldati agli appositi spinotti per collegamenti esterni.

Il sensore è semplicemente ricavato da un pezzetto di banda stagnata, spessa circa 0,2 mm, e deve avere un'area di 40 x 15 mm in modo che le sue dimensioni siano adeguate a quelle dell'astuccio proposto.

L'interruttore generale è montato su un lato della parte superiore dell'astuccio: accertarsi che, dopo il montaggio esso non vada a toccare la batteria e resti adiacente ai terminali S1 del circuito stampato.

L'unità completa verrà poi inserita in un astuccio con dimensioni di 100 x 50 x 25 mm; la soluzione ideale è di utilizzare una scatola Vero 202-21027E.

Fuizionamento

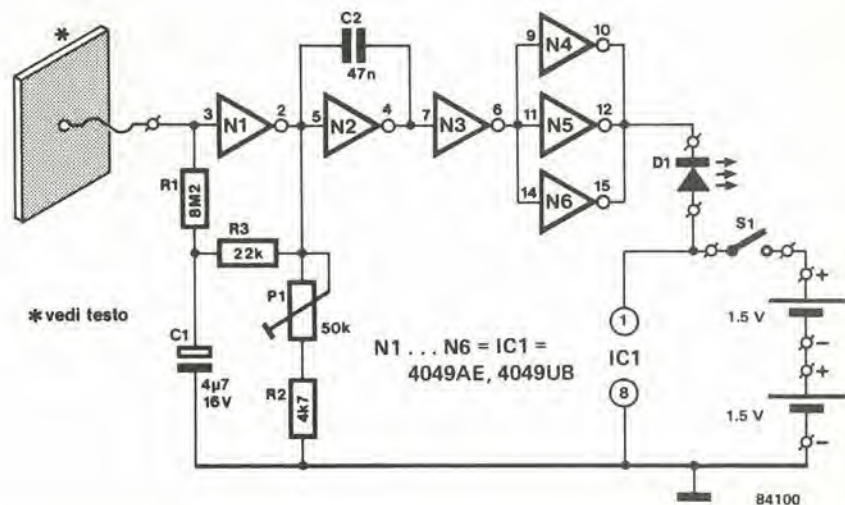
Accendere l'apparecchio: il LED dovrebbe illuminarsi un attimo, per indicare che il Telefase è pronto per l'uso.

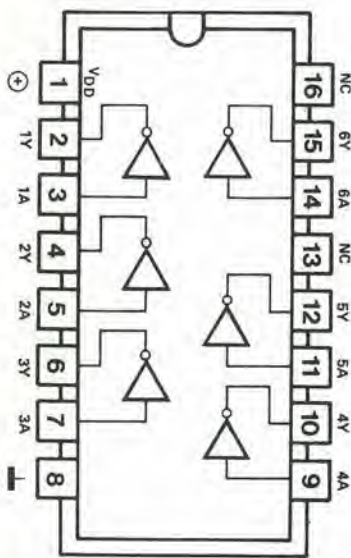
Provare il dispositivo puntando l'estremità contenente il sensore verso un conduttore sicuramente percorso da corrente, per esempio una presa od un cavo di rete. Accendere il Telefase e portarlo molto vicino alla presa od al cavo: il LED dovrà rimanere acceso.

Il Telefase è ora pronto per controllare se un cavo od un apparecchiatura sono, o meno, sotto

Figura 1. Lo schema mostra chiaramente che il circuito del Telefase è basato su un solo circuito integrato.

1





84100-2

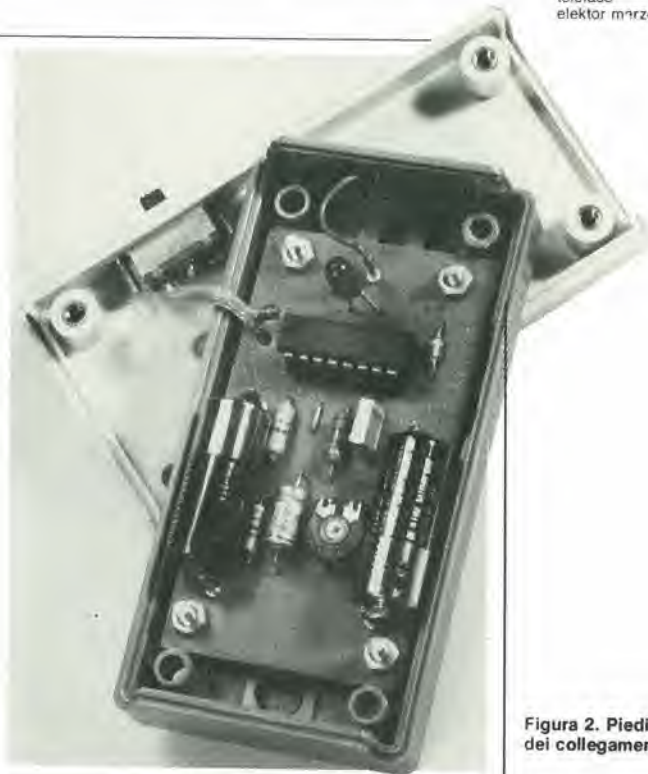


Figura 2. Piedinatura e schema dei collegamenti del 4049UB.

corrente. Puntare sempre l'estremità dove si trova il sensore dell'unità verso il punto che deve essere controllato.

Le distanze approssimative, alle quali possono essere controllate le diverse tensioni, sono date in Tabella 1.

Tenere presente che il LED potrebbe anche spegnersi improvvisamente, per quanto il cavo sotto controllo continui ad essere percorso da

corrente! Questo fenomeno potrebbe, per esempio, essere causato dal fatto che il conduttore di corrente ed il conduttore neutro sono attorcigliati e presentano così dei punti nodali, nei quali il campo elettromagnetico è nullo. Quindi, se il LED si spegne improvvisamente, controllate nelle immediate vicinanze per accertarvi che il Telefase non sia in presenza di uno di questi nodi.



Tabella 1

tensione c.a. (V)	110	240	440	1000	5000	9000
distanza (cm)	1...2	3...4	6...8	10...15	20...30	30...45

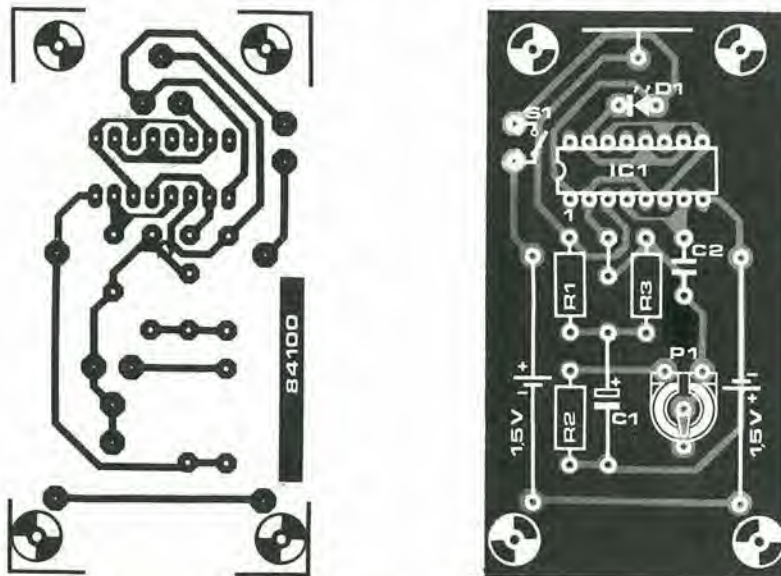


Figura 3. Piste di rame e disposizione dei componenti del circuito stampato.

Elenco dei componenti

Resistenze:

R1 = 8M2

R2 = 4k7

R3 = 22 k

P1 = trimmer 50 k

Condensatori:

C1 = 4μ7/16 V

C2 = 47 n

Semiconduttori:

D1 = LED, rosso, 5 mm

IC1 = 40498B

Varie:

S1 = interruttore unipolare

astuccio, 100 x 50 x 25 mm

2 pile, IEC R1 oppure UM5 oppure MN9100, 30 x 12 mm di diametro

Lastrina di banda stagnata, 40 x 15 mm, spessore circa 0,2 mm

Circuito stampato EPS 84100



G. Seegers

commutatore di canali per radiocomando

Questa è una stagione in cui, anche se ancora per poco, gli appassionati di modellismo e di radiocomando, sono ancora quasi tutti in "letargo invernale". Questo non significa, naturalmente, che costoro abbiano dimenticato del tutto il loro hobby solo perché fuori soffia la tramontana o piove. Al contrario, essi utilizzano questo intervallo di respiro per riparare i modelli danneggiati, per costruirne di nuovi, oppure per aggiornare e modificare le apparecchiature. Il circuito che vi proponiamo in questo articolo è compreso nell'ultima categoria. Si tratta di un progetto relativamente semplice, che permette di commutare fino a sette funzioni da un trasmettitore per radiocomando usando un solo joystick.

sette interruttori radiocomandati, azionati da un unico joystick unidirezionale.

I trasmettitori per radiocomando hanno, in grande maggioranza, almeno una caratteristica in comune: sono equipaggiati con joystick. Questi ultimi permettono all'utilizzatore di controllare in modo proporzionale diverse funzioni dei loro modelli, come gli alettoni, il timone di direzione, il gas, eccetera. I trasmettitori più sofisticati mettono anche a disposizione un certo numero di funzioni di commutazione. Queste permettono al modello di comportarsi in modo più realistico, consentendo l'accensione e lo spegnimento delle luci, il sollevamento e l'abbassamento del carrello, e possono persino sganciare bombe o lanciare siluri. Per quanto queste funzioni siano desiderabili, i trasmettitori che le forniscono

hanno spesso prezzi che superano le possibilità di molti appassionati (compresi i poveri progettisti di Elektor).

Una soluzione comune è di montare un microinterruttore nel modello ed azionarlo mediante un servocomando. In questo modo, sarà necessario un canale di servocomando per ciascuna funzione. Un altro sistema richiede di apportare alcune modifiche al trasmettitore di serie. Nessuno di questi due sistemi è stato giudicato da noi particolarmente idoneo, e perciò abbiamo affrontato il problema da un punto di vista completamente diverso. Nel nostro progetto finale, i vantaggi sono diversi: il trasmettitore non dovrà essere modificato e potranno essere commutate fino a sette funzioni

usando un solo canale proporzionale; l'azionamento è inoltre molto semplice. La commutazione delle funzioni avviene muovendo il joystick: in avanti per "acceso", all'indietro per "spento". La leva dovrà essere spostata in avanti (od all'indietro) un numero di volte uguale al numero della funzione che deve essere commutata. Spingendo la leva quattro volte in avanti, verrà attivata la funzione comandata dal "canale numero 4", mentre se la leva viene spinta indietro tre volte, verrà disattivata la funzione collegata al "canale 3". Un ulteriore vantaggio rispetto agli altri modelli è che questo dispositivo "ricorda" l'ultimo movimento del joystick, cosicché la relativa funzione rimane in condizioni di stabilità anche quando la leva viene riportata nella posizione centrale (neutra).

Un impulso d'ingresso, sette canali d'uscita

Ciascun canale proporzionale in un ricevitore per radiocomando PWM (modulazione a durata d'impulsi) emette in continuazione impulsi che hanno una durata compresa tra 1 e 2 ms. La cadenza degli impulsi è di 50 al secondo, e la loro durata dipende dalla posizione del giusto joystick sul trasmettitore. Questa situazione è illustrata in Figura 1a; la posizione centrale della leva corrisponde ad impulsi d'uscita da 1,5 ms nel ricevitore. Una delle posizioni estreme (per esempio in avanti) darà impulsi da 2 ms, mentre l'altro estremo darà impulsi da 1 ms. Nel caso ci sia qualche incomprendimento, lasciateci spiegare cosa si intende per "impulso di joystick". Abbiamo parlato di un "impulso", ma questo non è rigorosamente vero: in realtà, l'"impulso" in oggetto è un treno d'impulsi, nel quale tutti gli impulsi hanno uguale durata. Per gli scopi di questo circuito, i soli impulsi di joystick che ci interessano sono quelli compresi entro due bande: 1,0...1,2 ms e 1,8...2,0 ms (come mostrato in Figura 2a).

Lo schema a blocchi di Figura 1 ed il diagramma di temporizzazione mostrato in Figura 2 permettono di dare uno sguardo al funzionamento interno del circuito. Gli impulsi del joystick emessi dal ricevitore del radiocomando devono essere dapprima rivelati. Quelli maggiori di 1,8 ms sono rivelati da MMV1, mentre quelli più piccoli di 1,2 ms sono rivelati da MMV2.

A seconda di quale di queste due condizioni sia soddisfatta, il flip-flop RS viene settato o resettato. In entrambi i casi, verrà attivato MMV3 ed il suo impulso d'uscita farà avanzare il contatore ed attiverà MMV4. Il contatore conta il numero di impulsi d'uscita

emessi da MMV3, che è uguale al numero di impulsi di joystick. Ciascun impulso applicato ad MMV4 lo fa ripartire, e così esso rimane attivo per circa 2,5 secondi dopo l'ultimo impulso di MMV3 (questo tempo potrà essere aumentato o diminuito a volontà cambiando il valore di R6). L'effetto di questo accorgimento è che, circa 2,5 secondi dopo l'ultimo movimento del joystick, il latch ad 8 vie (IC6) sarà abilitato da MMV4. Quando questo accade, l'informazione proveniente dal flip-flop ed applicata all'ingresso dati viene inserita nel latch interessato. La scelta del latch dipende dall'uscita del contatore e questa, come abbiamo visto, dipende dal numero di impulsi di joystick immessi nel circuito. L'informazione del latch viene poi inviata all'uscita, tramite il buffer, cosicché una delle sette linee viene attivata e disattivata. Il contatore viene poi azzerato da MMV4.

Dal joystick agli interruttori

Lo schema completo del circuito è mostrato in Figura 3. Il trasmettitore del radiocomando non dovrà essere modificato allo scopo di permettere il funzionamento di queste funzioni di commutazione, ma il circuito deve monopolizzare il canale di uno dei joystick, e questo significa che è disponibile un servocomando in meno. Quando il joystick viene spostato da un estremo all'altro (per esempio, da tutto indietro a tutto avanti) gli impulsi emessi da questo canale varieranno da 1 a 2 ms.

1a

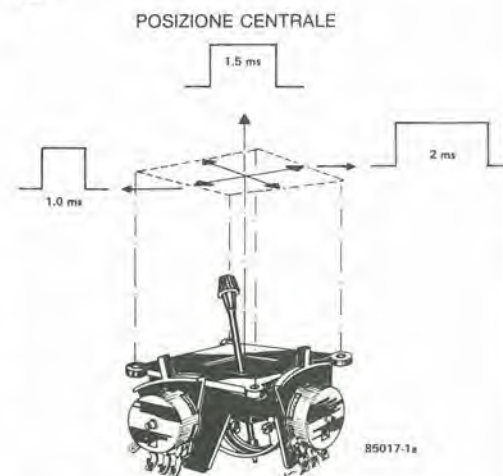


Figura 1a. Quando la leva del joystick viene spostata da uno dei suoi finecorsa all'altro, la durata dei corrispondenti impulsi d'uscita nel ricevitore del radiocomando varierà da 1 a 2 ms.

1b

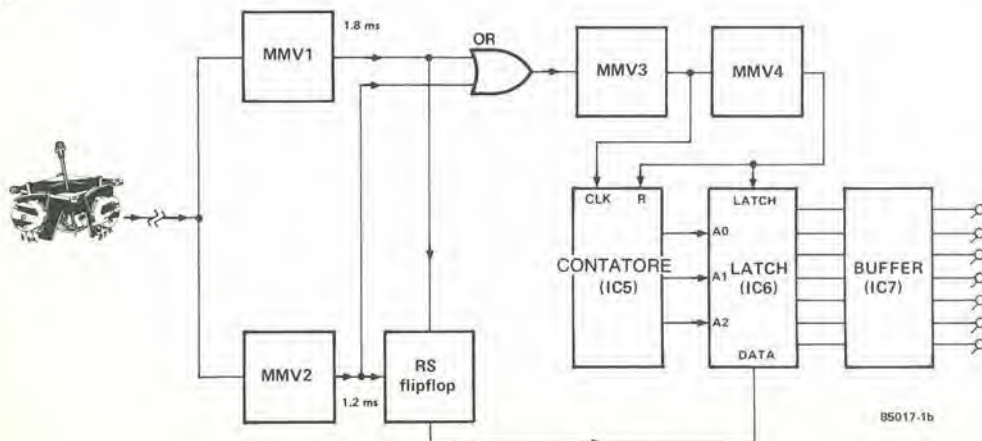
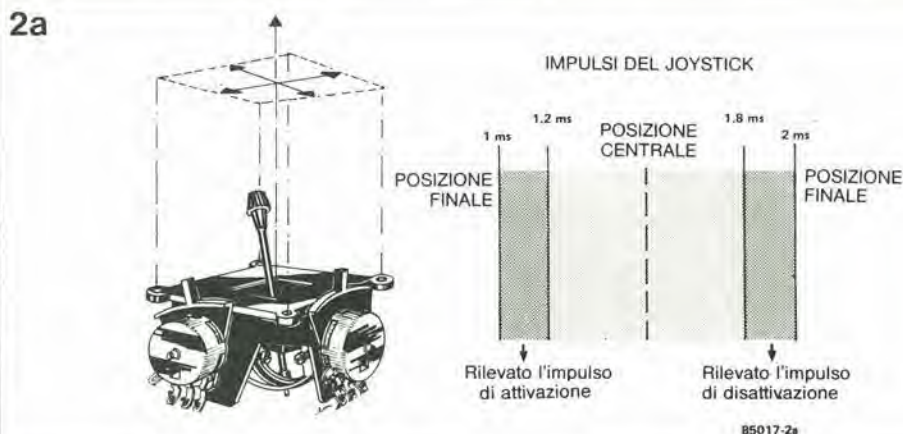
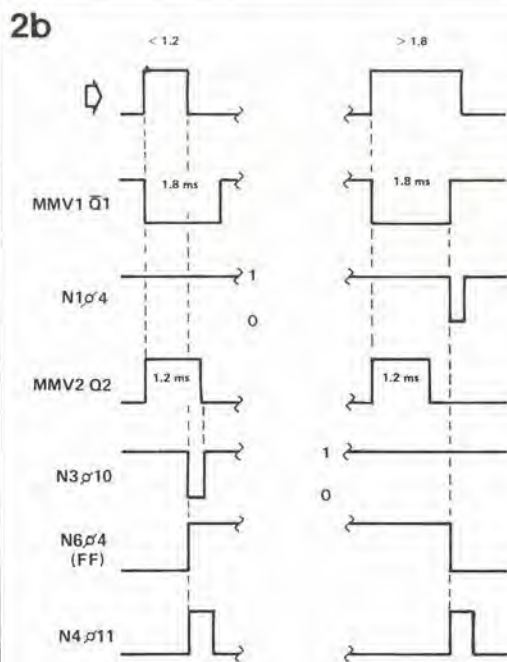


Figura 1b. Gli impulsi del joystick vengono immessi nel circuito, le cui parti più importanti sono qui illustrate. Ci sono due rivelatori di impulsi, MMV1 ed MMV2, che determinano i dati memorizzati in un flip-flop. Il contatore viene incrementato ogni volta che il joystick viene spostato verso un estremo, ed il numero finale memorizzato determina in quale dei latch di IC6 verrà caricata l'informazione proveniente dal flip-flop. Le uscite vengono pilotate dal latch, tramite il buffer.

Figura 2a. Gli impulsi del joystick che ci interessano per questo circuito sono compresi entro due bande: 1,0...1,2 ms e 1,8...2,0 ms. Una di queste bande è usata per attivare le funzioni, l'altra per disattivarle.



85017-2a



85017-2b

Figura 2b. Quando vengono immessi nel circuito gli impulsi del joystick, verranno naturalmente influenzati i segnali nei diversi punti. Qui vediamo come reagiscono i più importanti segnali alle due condizioni che ci interessano.

Quando gli impulsi saranno più brevi di 1,2 ms, MMV2 li rivelerà e farà passare a livello alto l'uscita del flip-flop N5/N6. In definitiva, ciò vorrà dire che un "1" verrà applicato al latch IC6. Se invece gli impulsi sono più lunghi di 1,8 ms, l'uscita Q1 di MMV1 manderà a livello basso il piedino 4 di N6, cosicché uno "0" verrà applicato ad IC6. Qualsiasi disturbo che potesse essere presente nei segnali viene eliminato da R3/C3 e da R4/C4, perché altrimenti potrebbe deteriorare i dati nel flip-flop ed attivare MMV3.

Sia l'impulso del joystick lungo che quello breve dovranno ancora essere sommati al contenuto di IC5, in quanto questo è il numero di volte che il joystick è stato premuto verso uno degli estremi, che a sua volta determina il conteggio memorizzato nel 4029. Quando l'uscita di N4 va a livello basso, fa partire MMV3. Il fronte di salita dell'impulso d'uscita di questo monostabile fa avanzare IC5 (di un passo ogni volta che il joystick viene spostato) e fa partire MMV4. Quando viene raggiunto il canale da selezionare, il joystick non viene più spostato, e perciò MMV4 non verrà più fatto ripartire. Circa 2,5 secondi più tardi, il tempo di attivazione di questo monostabile sarà trascorso e la sua uscita Q2 manderà a livello basso l'ingresso di abilitazione del latch IC6. Questo è un circuito alquanto insolito: quando il piedino 4 viene portato a livello basso, i dati

presentati al piedino 3 (Data) vengono inviati a quello tra gli otto latch interni che è stato selezionato mediante gli ingressi di indirizzamento A0...A2. Il latch con il numero più basso non verrà mai scelto, perché esso viene considerato un livello di base, in corrispondenza al quale il circuito integrato ritorna nella condizione di reset (a proposito, tutti i flip-flop del latch sono resettati quando viene applicata l'alimentazione, mediante C8 e C9). Le uscite Q1...Q7 del 4099 sono direttamente collegate agli ingressi del buffer IC7. Le uscite della serie di circuiti Darlington ULN2003 vengono usate per pilotare le varie funzioni di commutazione.

Nello stesso istante in cui MMV4 sblocca IC6, la sua uscita Q2 negato ritorna a livello alto ed azzerà il contatore IC5 (dopo un leggero ritardo, dovuto all'attraversamento di N7 ed N8).

Le uscite

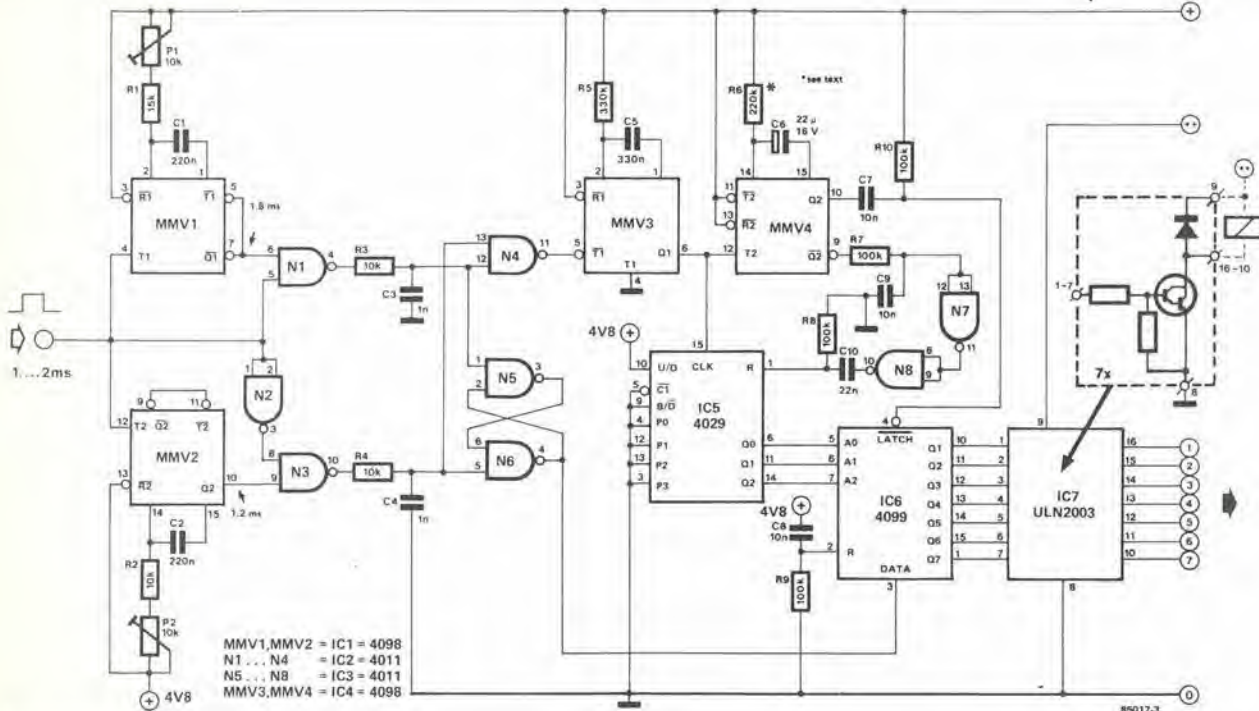
Ciascuna delle uscite, cioè i piedini 10...16 di IC7, può essere usata per attivare e disattivare una funzione. Tutte le uscite hanno il medesimo schema, e la disposizione usata è visibile nell'"ingrandimento" inserito nella Figura 3. Ciascuna di queste uscite è formata da un Darlington che può gestire una corrente massima di 500 mA ed una tensione massima di 30 V.

Se le uscite dovessero pilotare carichi induttivi, come relè, dovranno essere usati i diodi interni del buffer per sopprimere i transitori induttivi. Allo scopo, sarà sufficiente collegare il piedino 9 alla linea della tensione di alimentazione positiva.

Costruzione e taratura

La costruzione di questo circuito è abbastanza semplice. Tutti i componenti troveranno agevolmente posto su una piccola lastrina di Veroboard. L'ingresso potrà poi essere collegato al ricevitore del radiocomando, in luogo di uno dei servocomandi. Dopo la taratura, le uscite potranno essere collegate alle funzioni che devono commutare.

Prima di poter iniziare la calibrazione del circuito, il trimmer P1 dovrà essere regolato alla massima resistenza, il trimmer P2 alla minima resistenza, mentre un multimetro (portata 10 V c.c.) dovrà essere collegato tra il piedino 6 di IC4 e la massa. Accendere poi il trasmettitore del radiocomando, e quindi il ricevitore. L'uscita al piedino 6 è a livello basso, e perciò lo strumento indica 0 V.



- Spostare il joystick a mezza via tra la posizione centrale e quella di tutto in avanti. Ruotare P2 finché l'indice dello strumento non si sposta: questo indica che l'uscita del piedino 6 è passata a livello alto.
- Abbandonare il joystick, che tornerà nella posizione centrale: lo strumento dovrà indicare nuovamente zero volt.
- Spostare il joystick a mezza via tra il centro e la posizione di tutto indietro. Ruotare P1 finché l'indice dello strumento non si sposta nuovamente, per indicare che il piedino 6 è passato al livello alto.
- Quando il joystick viene abbandonato e ritorna nella posizione centrale (indicazione 0 V sullo strumento), la taratura potrà essere considerata terminata.

Commutazione con il joystick

Durante l'uso, questo circuito dimostrerà ben presto la sua utilità. Certamente, il metodo usato non è il modo più veloce che si possa immaginare per commutare le funzioni usando apparecchiature di radiocomando, ma è rapido a sufficienza per molte applicazioni non critiche. Le funzioni più importanti di una nave, di un aereo o di qualsiasi cosa pilotata, dovranno naturalmente essere proporzionali, e non potranno essere semplicemente attivate e disattivate con questo o con qualsiasi altro circuito di questo genere.

Qualunque sia la funzione per la quale si usa questo circuito, è molto importante ricordare cosa viene controllato da ciascun "canale". Infatti dovrete rimanere piuttosto sorpresi se, muovendo in avanti il joystick tre volte, vi attendete che si accendano le luci della nave, mentre questa improvvisamente dà fondo alle ancore. A parte ciò, l'impiego di questo circuito è molto semplice. Spostare il joystick X volte verso di voi vi permetterà di attivare il canale X, mentre spostandolo Y volte allontanandolo da voi disattiverete il canale Y. E questo è tutto!

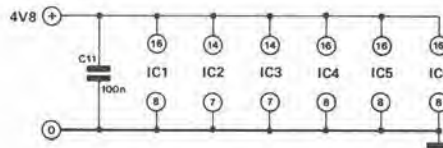
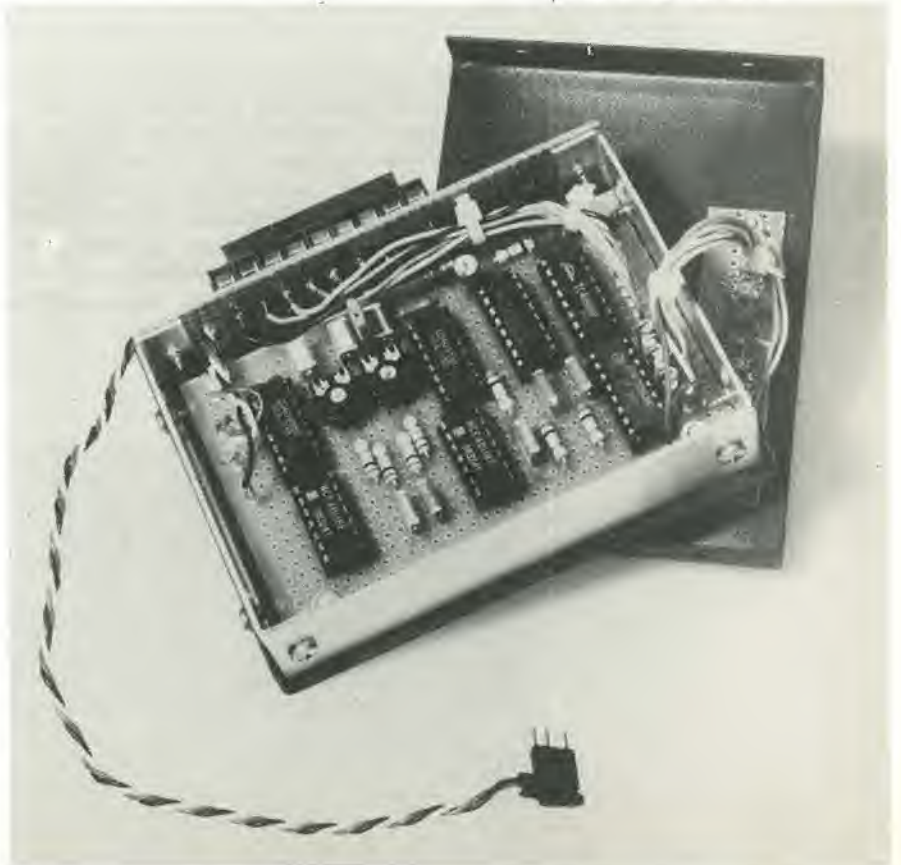


Figura 3. Le foto all'inizio di questo articolo e quella qui sotto mostrano il prototipo del circuito costruito secondo lo schema qui mostrato. Le sue dimensioni sono abbastanza piccole da permetterne il montaggio su una lastrina di Veroboard. La corrente assorbita è trascurabile, perché sono stati impiegati soltanto circuiti integrati CMOS.





amplificatore a valvole

amplificatore hi-fi
da 10 watt
con sole
quattro valvole

In questi ultimi tempi sembra di intravedere, tra gli appassionati audio, i segni di un rinnovato interesse per le valvole. In particolare, sembra che siano tornati di moda gli amplificatori a valvole. Chi se ne intende dice ora (ma in verità costoro lo dicevano sempre) che il suono prodotto dalle valvole è migliore di quello prodotto dai transistori. Il fatto che abbiamo progettato un amplificatore a valvole non significa necessariamente che questa sia anche la nostra opinione. Il giudizio sulla qualità del suono è infatti una questione strettamente personale: ognuno deve semplicemente decidere quale soluzione preferisce. D'ora in poi, sarà molto facile fare questo confronto, almeno per coloro che costruiranno questo buon amplificatore "vecchio stampo".

Caratteristiche tecniche

Potenza di uscita nominale: 10 watt in 4, 8 o 16 ohm
Potenza massima di uscita: 12 watt
Distorsione armonica: 0,5 % (50 Hz...20 kHz)
Rapporto segnale/rumore: dipende dalle singole circostanze
Sensibilità di ingresso: 200 mV eff
Impedenza di ingresso: 1 Mohm
Fattore di smorzamento: 25
Caratteristica di frequenza: 20 Hz...40 kHz \pm 1dB (ad 1 watt)
Retroazione: circa 26 dB

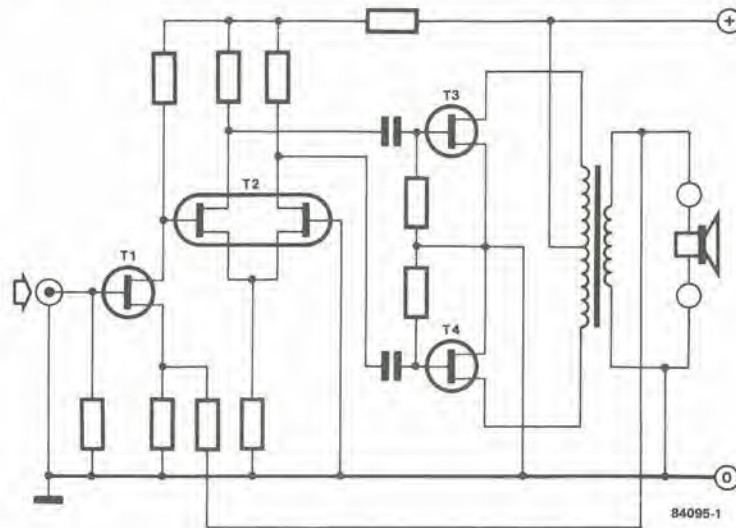
Con l'invenzione del transistor, le valvole hanno perduto la loro posizione di "monopolio" come elementi attivi in elettronica. Esse tuttavia non sono mai scomparse del tutto e sono addirittura indispensabili per molte applicazioni, particolarmente quando la potenza da trattare è forte. Persino in alcune applicazioni, dove il transistor potrebbe sembrare la scelta logica, è ancora possibile trovare le valvole. Alcuni "audiofili", come abbiamo già ricordato, preferiscono questi anziani componenti, ma anche alcuni appassionati radiodilettanti hanno rifiutato di accettare che gli "stravaganti" transistori potessero surclassare le loro amate valvole. Gli appassionati di alta frequenza preferiscono le valvole per la loro indistruttibilità e per le caratteristiche di potenza, gli appassionati di

1

audiofrequenza per altri motivi. Essi ritengono che le valvole possono dare un suono diverso (e migliore) rispetto ai transistori. Che questo sia vero o no, non c'è dubbio che si stia manifestando un rinnovato interesse per le valvole. Un'indicazione di questa tendenza è data proprio dall'accresciuto numero degli stadi di potenza a valvole che vengono utilizzati nel settore degli apparecchi di alta qualità. Anche noi siamo stati intaccati dal tarlo delle valvole, come testimonia questo amplificatore. La potenza d'uscita è piuttosto bassa (10 watt) ma questo potrebbe essere appena l'inizio. Un giorno o l'altro, potremmo anche uscire con una versione più potente (ma questa non deve essere considerata una promessa). Le valvole sono tuttora facilmente reperibili cosicché il loro acquisto non costituirà un problema.

Uno schema "classico"

Chi abbia trascorso i suoi anni verdi nel mondo delle valvole, riconoscerà la disposizione "classica" dello schema elettrico. Quest'ultimo, in forma modernizzata, è mostrato in Figura 1: così apparirebbe se fosse stato costruito con i semiconduttori. Questo modo di raffigurare uno schema dimostra che ora la situazione è completamente invertita rispetto a quella di 25 anni fa, quando i progettisti convertivano i nuovissimi schemi elettrici a transistori in modo da renderli analoghi a quelli a valvole, per meglio comprendere come funzionavano. Confrontato con i circuiti moderni, lo schema di Figura 1 sembra estremamente semplice. E' principalmente composto da uno stadio preamplificatore (T1), da uno stadio differenziale (T2) e da due transistori di potenza. Una tale disposizione non potrebbe



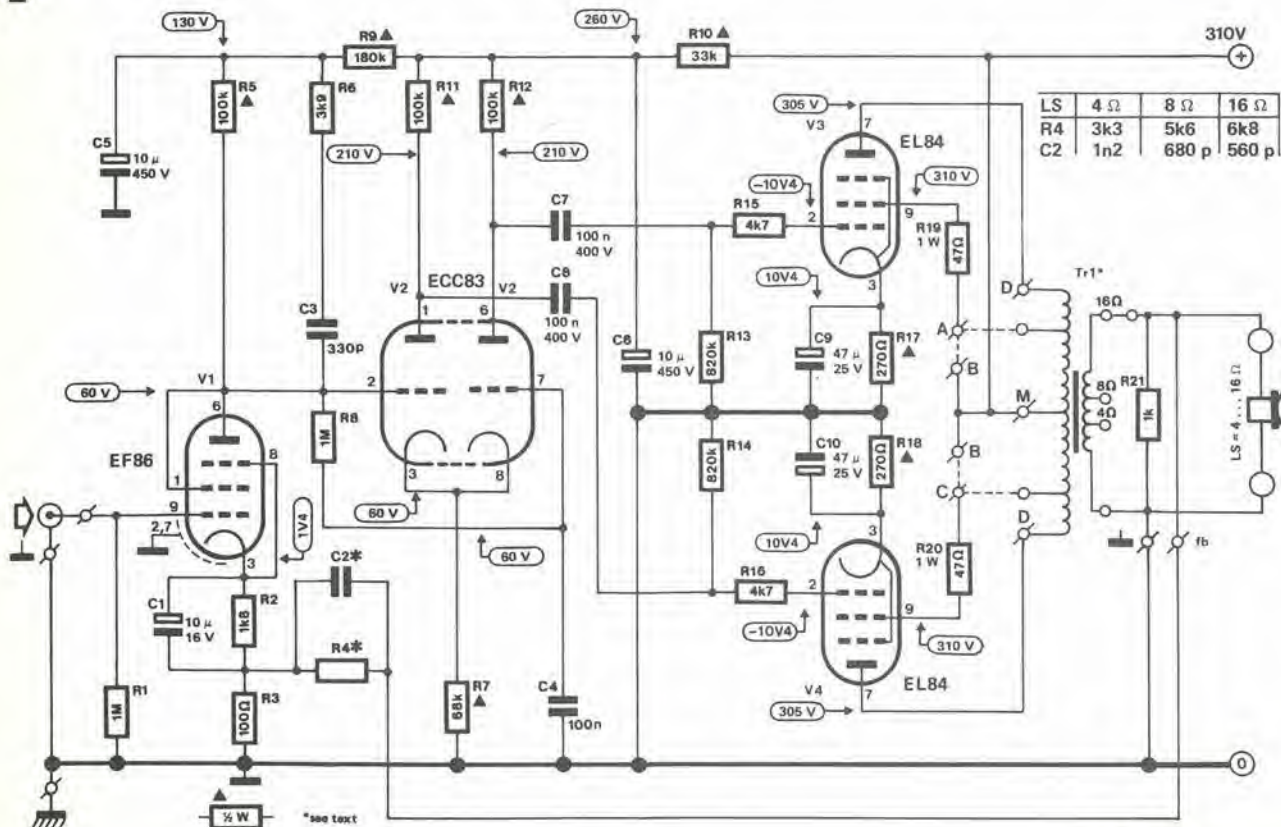
3-39
amplificatore
a valvole
elektor marzo 1985

assolutamente funzionare con i normali transistori bipolari: per lo meno, avrebbero dovuto essere inseriti alcuni stadi pilota. Questo è un ovvio vantaggio presentato dalle valvole. Per quanto riguarda i moderni semiconduttori, soltanto i MOSFET potrebbero, in un certo modo, essere considerati paragonabili con le valvole. Dopo aver osservato quanto è semplice il circuito, possiamo passare ora allo schema elettrico reale, illustrato in Figura 2. Se non teniamo conto dei circuiti di compensazione, dei condensatori di disaccoppiamento, eccetera, possiamo vedere che il circuito è

Figura 1. Se fosse possibile costruire questo amplificatore con semiconduttori, ecco quale sarebbe il suo schema. Risulta evidente la semplicità del progetto.

Figura 2. Lo schema elettrico per questo amplificatore è veramente insolito per Elektor. La ragione, naturalmente, è quella di essere equipaggiato con quattro valvole. Osservare che i valori di C2 ed R4 dipendono dall'impedenza dell'altoparlante usato.

2



3

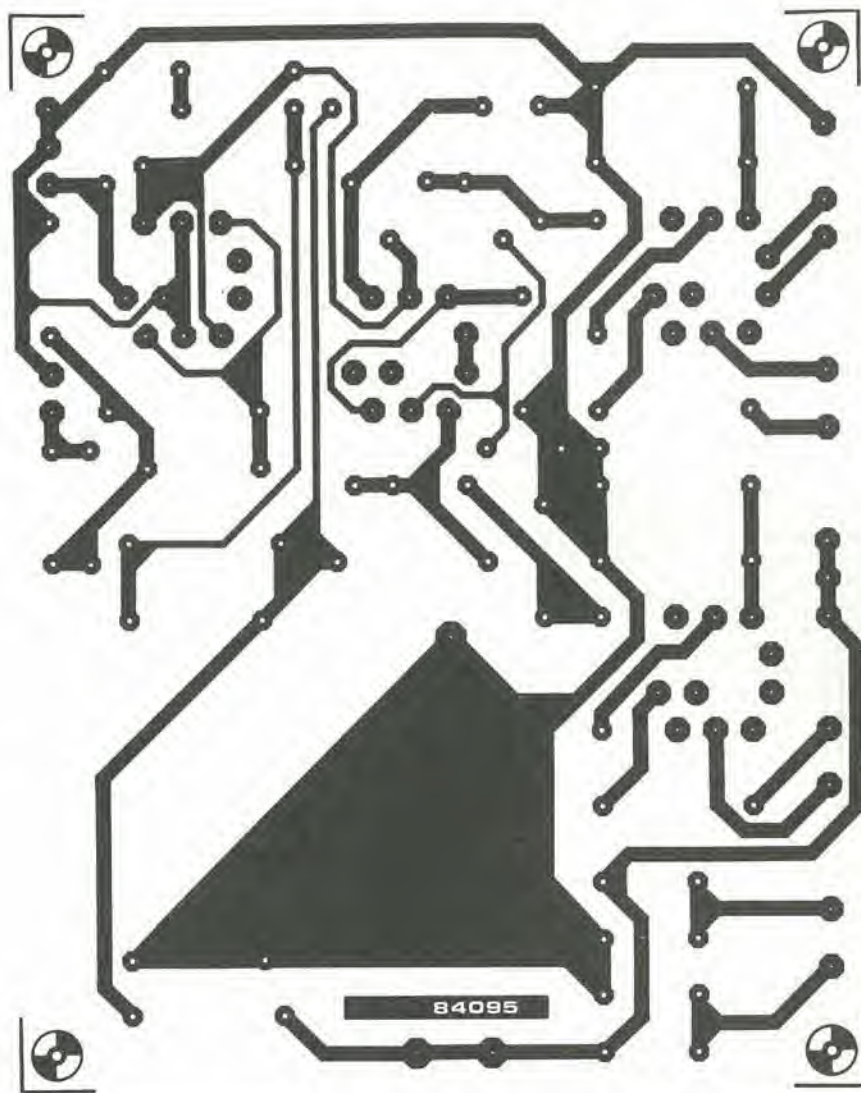


Figura 3. Come nella maggioranza dei nostri progetti, tutti i componenti, tranne i trasformatori, sono montati su di un unico circuito stampato.

essenzialmente il medesimo di Figura 1. Un pentodo EF86 (V1) funziona da preamplificatore, un doppio triodo ECC83 (V2) forma un amplificatore differenziale ed infine due pentodi EL84 compongono uno stadio in controfase che pilota l'altoparlante, tramite un trasformatore di uscita.

L'EF86 è collegata come triodo ed ha un guadagno di circa 20 volte. Il filtro R6/C3, collegato in parallelo alla resistenza anodica R5, garantisce una certa riduzione del guadagno alle alte frequenze. Questo provvedimento è necessario per ottenere una maggior stabilità. Lo sfasamento occorrente per pilotare gli elementi di potenza (V3 e V4) viene fornito dal doppio triodo ECC83 con accoppiamento al catodo. Questo "stadio differenziale" viene usato perché mantiene ad un minimo la distorsione e permette di effettuare un accoppiamento diretto al tubo preamplificatore. Questo ragionamento è facile da comprendere, sapendo che le griglie del doppio triodo devono avere un potenziale positivo a causa dell'elevata caduta di tensione ai capi della resistenza di catodo R7.

Lo stadio di potenza è formato da un circuito controfase convenzionale, con 2 EL84 alimentate da una tensione anodica di 310 V. Non è necessario che V3 e V4 abbiano caratteristiche identiche, in quanto ciascuna di esse possiede la sua resistenza di catodo (R17,

R18). Il miglioramento ottenuto sarebbe comunque molto scarso. Le resistenze in serie con le griglie (R15, R16) e quelle di griglia-schermo (R19, R20) migliorano la stabilità. Alcuni trasformatori di uscita posseggono, sul loro avvolgimento primario, una particolare presa per la griglia-schermo. Se queste prese fossero disponibili, i punti A e C dovrebbero essere collegati ad esse e lo stadio di potenza diverrebbe, in questo caso, "ultra-lineare". Se il trasformatore usato non possiede queste prese, i punti A e C dovranno semplicemente essere collegati all'alimentazione positiva, cioè al punto B.

Il segnale proveniente dall'avvolgimento secondario del trasformatore di uscita viene riportato al lato non disaccoppiato della resistenza di catodo di V1. I valori dati per il circuito di retroazione (C2/R4) dipendono dall'impedenza dell'altoparlante usato. Questi valori sono riportati nella tabella nell'angolo in alto a destra della Figura 2.

Il trasformatore di alimentazione è semplice e segue la ben nota formula, che comprende un trasformatore, un rettificatore a ponte ed un condensatore elettrolitico. In questo caso abbiamo usato un trasformatore di alimentazione appositamente progettato per essere usato con le valvole. Questo possiede due avvolgimenti secondari, che forniscono la tensione anodica di 250 V ad una corrente

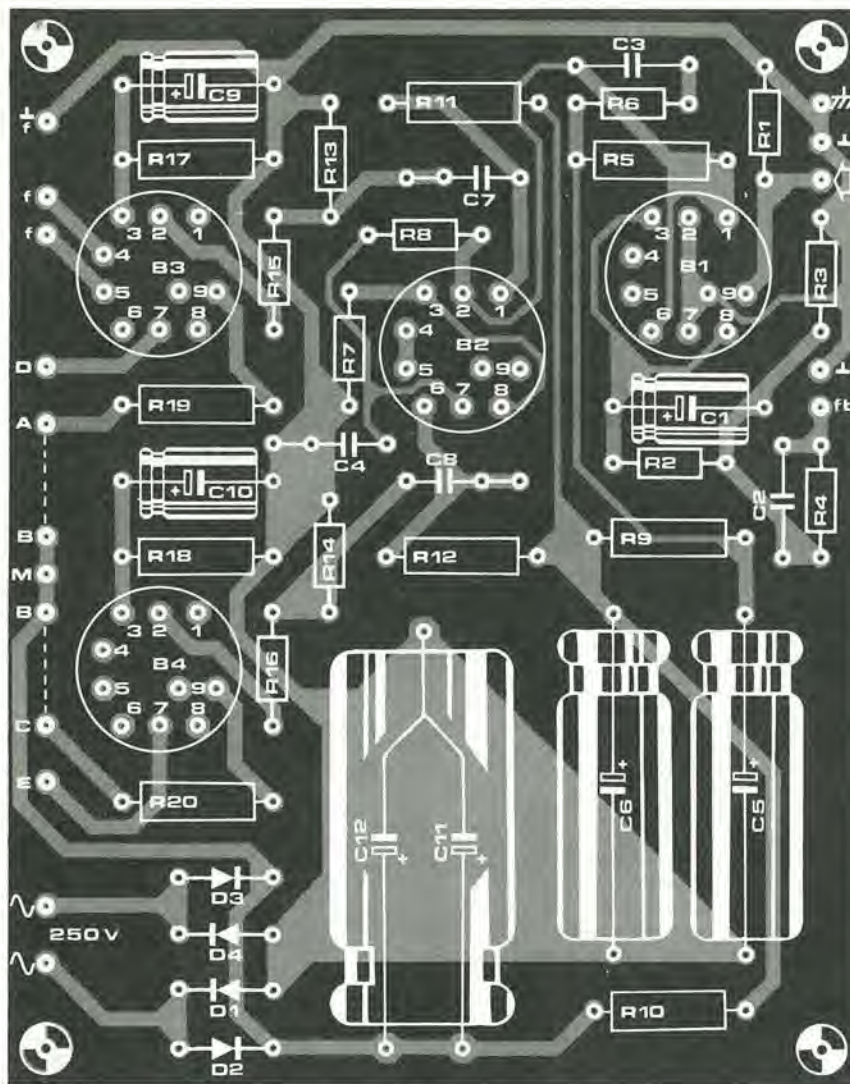


Figura 4. Anche se in apparenza è piuttosto insolito, lo schema dell'alimentatore è semplice.

Elenco dei componenti

Resistenze:

- R1, R8 = 1 M, 1/4 W
- R2 = 1k8, 1/4 W
- R3 = 100 Ω, 1/4 W
- R4 = vedi figura 2
- R5, R11, R12 = 100 k, 1/4 W
- R6 = 3k9, 1/4 W
- R7 = 68 k, 1/4 W
- R9 = 180 k, 1/4 W
- R10 = 33 k, 1/4 W
- R13, R14 = 820 k, 1/4 W
- R15, R16 = 4k7, 1/4 W
- R17, R18 = 270 Ω, 1 W (carbone)
- R19, R20 = 47 Ω, 1 W (carbone)
- R21 = 1 k, 1/4 W

Condensatori:

- C1 = 10 μ/16 V
- C2 = vedi figura 2
- C3 = 330 p (poliestere)
- C4, C7, C8 = 100 n/400 V
- C5, C6 = 10 μ/50 V
- C9, C10 = 47 μ/25 V
- C11, C12 = 50 μ/450 V (possono essere combinati in un unico involucro)

Semiconduttori:

- D1...D4 = 1N4007

Valvole:

- V1 = EF86
- V2 = ECC83
- V3, V4 = EL84

Varie:

- F1 = fusibile, 1 A ritardato (con portafusibile)
- S1 = interruttore di rete bipolare
- Tr1 = trasformatore di uscita per 2 x EL84, primario: 2 x 4 kohm, preferibilmente con prese per griglia schermo secondario: 4, 8 o 16 ohm
- Tr2 = trasformatore di rete, 250 V a 75 mA e 6,3 V a 2 A
- 4 zoccoli per valvole
- 1 presa fono (per l'ingresso)
- 2 prese d'uscita (per esempio, tipo volante)

minima di 75 mA e la corrente per accendere filamenti, che è di 2A a 6,3 V.

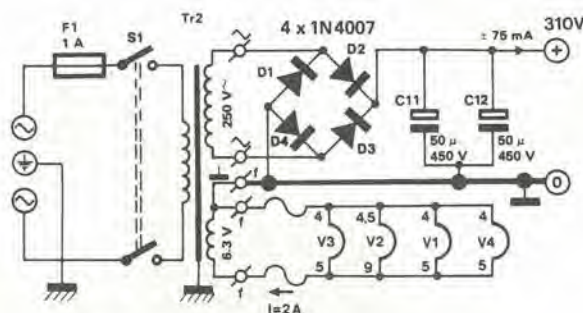
Costruzione

Per quanto questi circuiti siano stati realizzati, ai loro tempi, in modo diverso, non c'è attualmente motivo per cui non possa essere utilizzato un circuito stampato, come avviene per gli amplificatori a transistori. Gli zoccoli per il montaggio delle valvole, adatti ai circuiti stampati, sono disponibili già da molto tempo, mentre gli altri componenti sono i medesimi che vengono impiegati in un moderno amplificatore.

Il circuito stampato che abbiamo progettato per questo amplificatore è mostrato in Figura 3. Nonostante la sua compattezza, tutti i componenti trovano posto sulla scheda, tranne i due trasformatori ed R21 (che è saldata ai capi dell'altoparlante). In generale, la costruzione è proprio la stessa di ogni altro progetto di Elektor, ma in questo caso ci sono alcuni punti da tener presenti. Sul circuito stampato non sono state ricavate le piste per alimentare i filamenti, e perciò questi dovranno essere cablati a mano. Accertarsi che il cavo usato per questa funzione sia in grado di sopportare la corrente di filamento, che è di 2 A. E' anche opportuno attorcigliare tra loro questi due fili, per evitare la produzione di ronzio. I collegamenti di filamento, per V1, V3 e V4, sono i piedini 4 e 5, mentre in V2 il filamento è

collegato ai piedini 4, 5 (già saldati alla scheda) e 9.

E' stato lasciato molto spazio sulla scheda per il montaggio dei condensatori di livellamento C11 e C12. Abbiamo usato in questo caso un condensatore doppio (2 x 50 μF/450 V in un unico involucro) ma invece di questo potrà essere usato un solo condensatore da 100 μF/450 V. Per inserire i componenti sul circuito stampato, adeguarsi semplicemente alla sequenza normalmente usata. E' inteso che le valvole sono componenti delicati, per cui andranno montate per ultime. Abbiamo già brevemente parlato dei trasformatori. Il trasformatore di rete deve avere almeno due diversi avvolgimenti secondari, in quanto avremo necessità di una tensione di 250 V a 75 mA e di una a 6,3 V a 2 A. Il trasformatore di uscita deve avere un'impedenza primaria di 2 x 4 kohm, e deve essere preferibilmente provvisto delle prese per la griglia schermo. L'impedenza del secondario dipenderà dall'altoparlante che si intende usare. I fornitori bene informati capiranno subito cosa desiderate e sarà sufficiente chiedere loro un trasformatore di uscita da 10 watt per valvole, oppure un trasformatore per uno stadio controfase con due EL84. Se eravate abituati a conservare le parti delle radio usate quando le valvole erano di moda, probabilmente sul fondo della vostra cassetta dei rottami ci sarà qualche vecchio trasformatore adatto a questo scopo. Non scartatelo solo per la sua età: potrà essere proprio quello di cui avete bisogno.

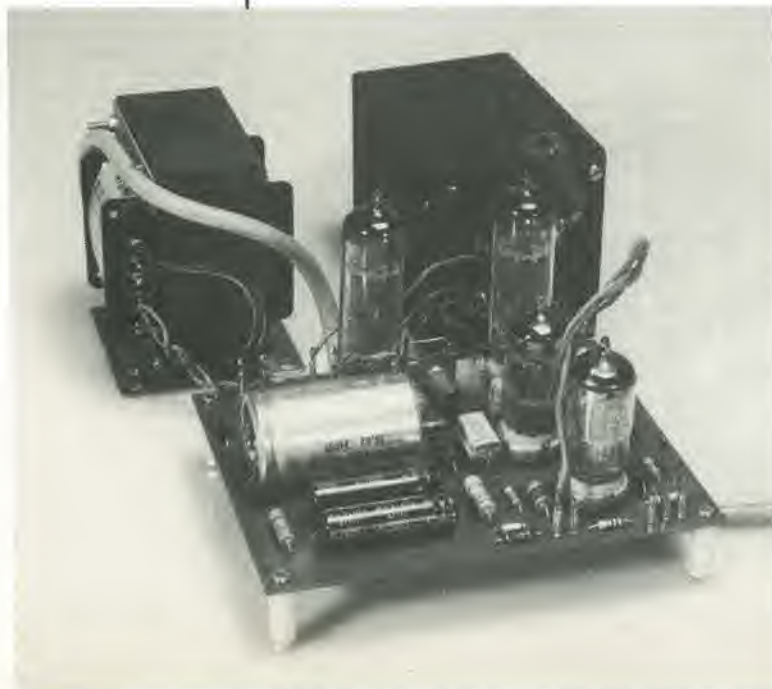


Mobile e cablaggio

Da un punto di vista meccanico è molto facile "rifinire" questo amplificatore, per trasformarlo in un progetto molto attraente. A differenza dei transistori di potenza, le valvole non devono essere montate su dissipatori termici, e ciò rende più facile la scelta del mobile. Purché possa contenere tutti i componenti, qualsiasi robusta scatola di metallo potrà essere adatta. E' importante predisporre un numero sufficiente di fessure di ventilazione, perché le valvole dissipano moltissimo calore, che dovrà essere disperso. Se il mobile è grande abbastanza per contenere tutti i componenti, sarà una buona idea montare il circuito stampato su una delle fiancate. Le valvole saranno così disposte in posizione orizzontale e potranno essere lambite dalla maggior quantità possibile di aria di raffreddamento.

Una parte molto importante della costruzione di qualsiasi amplificatore è il cablaggio. Se questo non viene effettuato con la massima attenzione,

probabilmente verrà generato parecchio ronzio, di cui sarà poi molto difficile sbarazzarsi. In linea di principio, valgono le medesime regole consigliate per il cablaggio di qualsiasi amplificatore, sia a transistori che a valvole. Le più importanti sono: usare sempre un unico punto di massa centrale e collegare ad esso tutti i punti di massa dell'amplificatore. La massa di segnale dovrà essere collegata al mobile metallico in corrispondenza a questo punto centrale oppure direttamente all'ingresso; provare entrambe le soluzioni ed usare quella che consente di ottenere il minimo ronzio. Le linee provenienti dalle prese di ingresso e dirette al circuito stampato dovranno essere realizzate con cavo schermato. Infine, è necessario mantenere tutti i cablaggi più corti possibile, in modo da minimizzare le perdite. Accertarsi di usare la corretta polarità per il collegamento di retroazione proveniente dall'amplificatore di uscita. Se i collegamenti di altoparlante fossero invertiti, l'amplificatore potrebbe avere la tendenza ad oscillare. Prima di applicare l'alimentazione, controllare che gli anodi di V3 e V4 siano collegati a "+" (tramite Tr1, se adatto). Una dimenticanza in questo senso, significherà che le griglie schermo svolgeranno la funzione dell'anodo, e questa situazione non è davvero raccomandabile (nemmeno dal "Manuale di Murphy" sulle valvole autodistruttive ed altri fenomeni associati!).

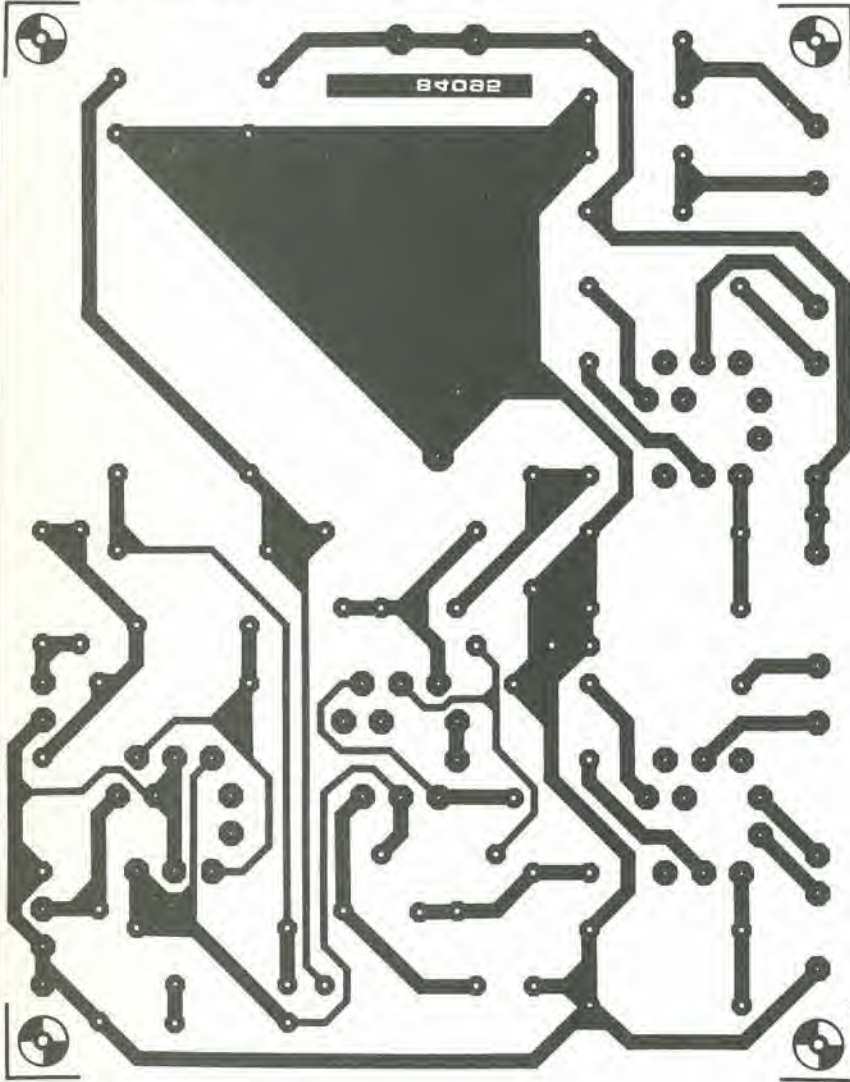


Osservazioni finali

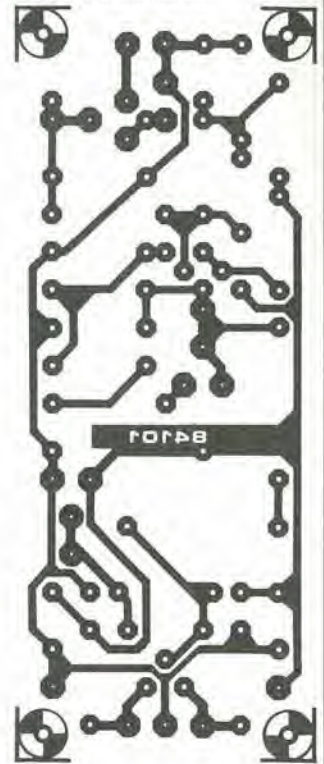
A questo punto, il circuito stampato dovrebbe essere completamente montato e tutti i suoi elementi dovrebbero essere accuratamente cablati. E' il momento della "prova del fuoco". Quando all'amplificatore viene applicata la tensione di alimentazione, tutto dovrebbe funzionare correttamente, senza necessità di tarature o regolazioni. Prima di utilizzarlo, controllate tuttavia che le tensioni di prova mostrate in Figura 2 concordino con quelle misurate sul circuito stampato. Se ci fossero eccessive differenze, ricontrollate completamente il montaggio sulla basetta e tutti i cablaggi, perché ci sarà certamente un errore in un qualche punto. Se desiderate costruire un amplificatore a valvole stereo, ricordate che tutti i componenti dovranno essere duplicati. Ciò significa che avrete bisogno non solo di due circuiti stampati, ma anche di due trasformatori di rete e di due trasformatori d'uscita.

Le pagine dei circuiti stampati

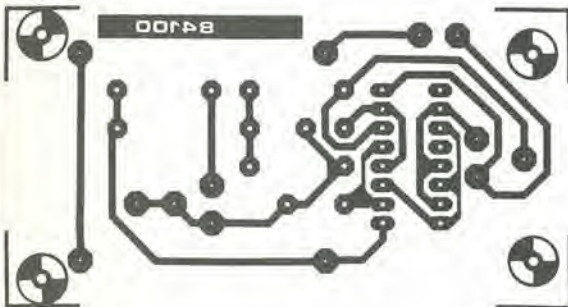
84095 Amplificatore a valvole



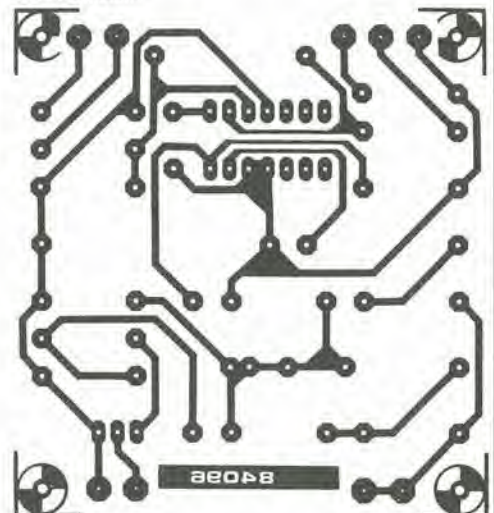
84101 TV come monitor



84100 Telefase



84096 Autodim



Le pagine dei circuiti stampati

Le pagine dei circuiti stampati

PERICOLO! La luce ultravioletta è dannosa per gli occhi e perciò, quando lavorate con una lampada a vapori di mercurio, indossate qualcosa che possa proteggere efficacemente gli occhi.

Come incidere i vostri circuiti stampati

Dovrete procurarvi una bomboletta di un aerosol atto a rendere la carta semitrasparente ("ISODraft" o simili, che potrete acquistare presso un negozio di articoli da disegno), una lampada a vapori di mercurio, soluzione di soda caustica, percloruro di

ferro, lastre ramate fotosensibilizzate positive per circuiti stampati; le basette positive fotosensibili potranno essere acquistate oppure autocostruite, applicando un sottile strato di fotoresist ad una normale lastra ramata, (lacca Kontakt Chemie mod. Positiv 20.

- Inumidite l'intera superficie fotosensibilizzata del circuito stampato (lato rame) con lo spray trasparente.
- Ritagliate la serigrafia che interessa da una di queste pagine ed appoggiare la parte sulla quale è stampato il disegno sul lato inumidito del circuito stampato. Eliminare tutte le bolle d'aria premendo con cura sulla superficie un tampone di carta morbida per pulizie domestiche.
- Il tutto potrà ora essere esposto alla luce ultravioletta.
- Il tempo di esposizione dipende dal tipo di lampada ultravioletta usato, dalla distanza della lampada dalla superficie del circuito stampato e dalla natura dello strato fotosensibile. Se usate una lampada U.V. da 300 W ad

una distanza di circa 40 cm dalla scheda ed una lastra protettiva di plexiglas, sarà di norma sufficiente un tempo di esposizione di 4...8 minuti.

- Dopo l'esposizione, staccare la maschera con il disegno delle piste (che potrà essere nuovamente utilizzata) e lavare a fondo la scheda sotto acqua corrente.
- Dopo aver sviluppato lo strato fotosensibile immergendolo nella soluzione di idrossido di sodio (circa 9 grammi di soda caustica per ogni litro d'acqua) per non più di 2,5...3 minuti a 20 °C, la scheda potrà essere incisa in una soluzione di percloruro ferrico (500 grammi di FeCl₃ in un litro d'acqua). Lavare infine a fondo il circuito stampato (e le mani!) in acqua corrente. E' consigliabile indossare guanti di gomma o di plastica quando si lavora con soluzioni di soda caustica o percloruro ferrico
- Eliminare la pellicola fotosensibile dalle piste di rame, mediante paglietta d'acciaio, e praticare i necessari fori.

Il torto di Elektor

Scheda VDU

(Gennaio 1984, pagina 1-32)

Dove si parla della possibilità di usare un quarzo da 15 MHz per ottenere una prestazione ottimale, siete pregati di leggere "quarzo da 16 MHz".

Salvalampadine

(Gennaio 1985, pagina 1-46)

Elenco dei componenti, versione 2: T1 deve essere un BC549C od un BC550C, e T2 deve essere un BC559C od un BC560C.

Adattamento delle famiglie logiche

(Giugno 1984, pagina 6-38)

La formula per R(min) a pagina 6-41 deve essere letta:
 $R(\min) = (V_{cc}(\max) - U_{OL}(\min)) / (I_{OL} - \Sigma I_L)$

Controllo in fase della corrente alternata

Utilizzando, per pilotare un triac, un generatore di impulsi a ritardo variabile sincronizzato con la frequenza di rete è possibile effettuare una regolazione della potenza in corrente alternata. Il campo di azione del controllo di ritardo dovrà andare da 1 a più di 10 ms. Il circuito integrato SL440 contiene tutte le parti elettroniche necessarie per realizzare questo metodo di controllo di fase. Gli elementi fondamentali contenuti nell'SL440 sono mostrati nello schema a blocchi di Figura 2. Ecco una breve descrizione delle loro funzioni:

Lo stabilizzatore c.c. è un semplice regolatore shunt, inserito principalmente per fornire una tensione di 11,3 V ai circuiti interni. Questa tensione stabilizzata è anche disponibile al piedino 3, dal quale può essere prelevata per alimentare circuiti esterni di controllo.

Il segnale d'uscita del rivelatore d'incrocio ha la forma di un impulso, che viene generato durante l'intervallo in cui ha luogo il passaggio dell'onda della tensione alternata per il livello di 0 V. Questo impulso viene usato per scopi interni, cioè per bloccare il generatore di impulsi di trigger ed azzerare il circuito di ritardo.

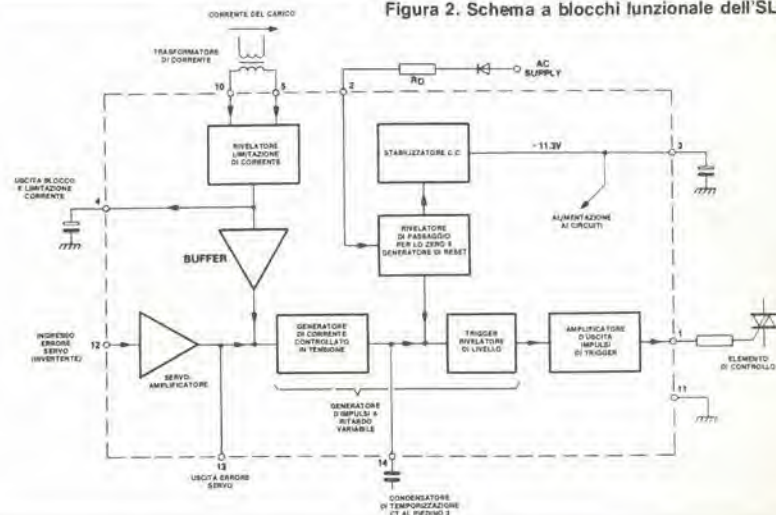
Il generatore d'impulsi usato nell'SL440 è un oscillatore del tipo a rilassamento. Un condensatore esterno collegato al piedino 14 viene caricato con legge lineare a partire dal punto a tensione zero di ciascun ciclo della tensione di rete. Quando la carica del condensatore raggiunge i 6,8 V (11,3 V - 4,5 V), viene superato il livello di soglia dell'oscillatore ed il condensatore si scarica rapidamente. Il segnale d'uscita dell'oscillatore (piedino 1) è un singolo impulso di corrente che raggiunge, in meno di 500 ns, un valore di picco superiore a 100 mA, ritornando poi a zero in circa CR secondi (dove R è 1,5 k Ω). Il tempo necessario perché il condensatore pervenga alla carica di 6,8 V determina perciò il ritardo di accensione del triac. La velocità di carica del condensatore dipende dal potenziale c.c. applicato al terminale di controllo (piedino 13). Osservare che la potenza c.a. aumenta quando viene ridotto il livello di tensione applicato a questo terminale. La potenza raggiungerà il massimo quando la tensione di controllo sarà pari a 2 V od inferiore, e sarà totalmente esclusa quando la tensione di controllo sarà maggiore di 9,5 V (CT = 15 nF).

1 **Figura 1. Piedinatura dell'SL440.**



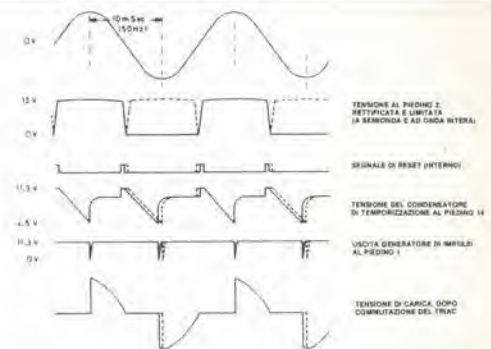
2

Figura 2. Schema a blocchi funzionale dell'SL440.



3

Figura 3. Forme d'onda di controllo della temporizzazione dell'SL440.



NOTA: LE FORME D'ONDA TRATTEGGIATE RIFERISCONO AD UNA SINCRONIZZAZIONE AD ONDA INVERSA.

Il servoamplificatore è un amplificatore invertente ad accoppiamento diretto ad alta impedenza, che ha un guadagno pari ad $RL/2000$. Il suo unico ingresso è il piedino 12, mentre la sua uscita è collegata al terminale di controllo (piedino 13). La funzione invertente del servoamplificatore permette di usare un condensatore per il controllo a rampa dell'illuminazione, e permette di ottenere tempi di attenuazione eccezionalmente lunghi (30 minuti o più). Il servoamplificatore può anche essere usato in applicazioni ad anello chiuso, oppure può essere scavalcato in favore di un semplice controllo manuale, mediante un potenziometro collegato al piedino 13.

Con i sistemi di controllo di potenza è spesso desiderabile poter essere in grado di interrompere l'erogazione di potenza nel caso si presenti qualche anomalia nel carico. Nell'SL440, questo risultato viene raggiunto collegando a massa il piedino 4: l'effetto è di riportare il potenziale del terminale di controllo (piedino 13) al livello del conduttore interno di alimentazione stabilizzata, senza tener conto del livello di controllo fornito dall'amplificatore o da qualsiasi regolazione manuale. Questa possibilità può anche essere utilizzata per eliminare accensioni spurie, oppure per permettere un avviamento lento alla corrente del carico, collegando a massa il piedino 4 per brevi periodi di tempo,

nei primi istanti successivi all'accensione iniziale.

Un'impedenza di almeno 100 k Ω dovrà essere collegata in serie al piedino 13, allo scopo di permettere al circuito di blocco di esercitare un controllo completo sul relativo terminale. Usando questa tecnica, qualsiasi livello di potenza c.a. a 50 Hz potrà essere totalmente bloccato in meno di 10 millisecondi.

L'azione di interruzione ha luogo soltanto quando la tensione al piedino 4 è più negativa del livello di soglia di 5 V, definito internamente. Quando non viene utilizzata la facoltà di blocco, il piedino 4 dovrà essere collegato direttamente al conduttore interno della tensione stabilizzata ad 11,3 V (piedino 3).

Un'altra caratteristica dell'SL440 è la possibilità di controllare la corrente c.a. nel carico. Questa funzione è ottenuta mediante un rivelatore di corrente alternata, che rileva le condizioni di assorbimento del carico tramite un trasformatore che ha l'avvolgimento secondario collegato tra i piedini 5 e 10. L'uscita del rivelatore è collegata internamente al terminale di blocco del piedino 4.

Le forme d'onda di temporizzazione del controllo interno sono illustrate in Figura 3. Le onde a tratto intero sono quelle ottenute impiegando una semplice alimentazione rettificata a semionda. Le linee tratteggiate

4

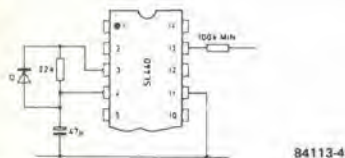


Figura 4. Circuito di avviamento graduale per controllo di luci e di motori (rampa di 500 ms).

derivano da un'alimentazione rettificata a due semionde. E' possibile osservare che la pendenza della retta di carica del condensatore di temporizzazione determina il ritardo del segnale d'uscita del generatore di impulsi.

Applicazioni di controllo dell'illuminazione

Il controllo in fase è indispensabile per il controllo graduale delle sorgenti di illuminazione alimentate dalla rete a 50 Hz. Un importante punto da considerare, quando si ha a che fare con lampade ad incandescenza, è l'ampiezza della extracorrente iniziale. Questa corrente iniziale avrà un valore che di solito è 10 volte maggiore della corrente in funzionamento normale (ma può arrivare persino a 25 volte), a causa della differenza tra la resistenza a freddo e quella a caldo del filamento metallico; la durata di questo impulso iniziale di extracorrente è di alcuni cicli della frequenza di alimentazione. Se la lampada è molto potente, la durata del transitorio può arrivare a 20 cicli. Per i carichi di questo genere, è consigliabile utilizzare la possibilità di avviamento graduale, prevista al piedino 4 dell'SL440. Sarà così anche possibile aumentare considerevolmente la durata della lampada. Lo schema di Figura 4 mostra un'adatta disposizione, che permette di ottenere un periodo di 500 ms per l'aumento dell'angolo di conduzione.

Il diodo D ripristina il modo di funzionamento con il condensatore, quando viene staccata l'alimentazione. Le lampade ad incandescenza vanno spesso in cortocircuito, ed è perciò consigliabile incorporare nel sistema un fusibile rapido.

Un impiego piuttosto sofisticato dell'SL440 è illustrato nello schema di Figura 5, che mostra un circuito attenuatore automatico per lampade a filamento. Con gli interruttori S1 ed S2 entrambi aperti, il livello della luce viene controllato mediante il potenziometro RV1. Quando S1 è chiuso, la tensione positiva applicata al piedino 12 fa sì che vengano prodotti impulsi di accensione con un angolo di conduzione prossimo a 180 gradi, e la luminosità della lampada è massima. Quando S2 è chiuso ed S1 è aperto, il servoamplificatore funziona da integratore e la luminosità della lampada diminuisce progressivamente fino a raggiungere il livello predisposto in precedenza con RV1. La velocità di attenuazione è determinata dal valore del condensatore C1, e può essere scelta

a volontà. Un valore di 250 µF permetterà di ottenere un'attenuazione molto lenta, durante un tempo che arriva fino a 30 minuti.

Un semplice regolatore di luce a controllo manuale potrà essere realizzato apportando piccole modifiche a questo circuito. Tutti i componenti collegati al piedino 12 (compresi i due condensatori) devono essere eliminati, collegando direttamente il piedino 12 al piedino 11. In questa applicazione, il servoamplificatore non viene utilizzato, ed il controllo proporzionale della luminosità della lampada viene effettuato tramite il livello di tensione applicato al piedino 13 dal potenziometro RV1.

Applicazioni per il controllo di motori

Con l'SL440 è anche possibile controllare la velocità dei motori; numerosi sono i metodi e le configurazioni circuitali usate per effettuare questi controlli, ed essi dipendono naturalmente dal tipo di motore usato. Alcuni motori non sono adatti per il controllo in fase entro ampi limiti di variazione della velocità. Tuttavia, per molte applicazioni, sono accettabili i sistemi ad anello aperto, che controllano soltanto il livello dell'alimentazione applicata al motore. Per esempio, i motori avvolti in derivazione possono essere adattati in modo da avere buone caratteristiche di velocità rispetto al carico, e possono dare luogo ad una regolazione

accettabile quando siano controllati in un sistema ad anello aperto.

L'SL440 può anche essere usato in un sistema di controllo per motori ad anello chiuso, e l'esempio qui illustrato è destinato a controllare un servomotore, comprendendo una limitazione variabile della corrente. Lo schema è mostrato in Figura 6. Il motore usato è un servomotore c.c. con generatore tachimetrico integrato, che fornisce un livello c.c. proporzionale alla velocità del motore. Il generatore tachimetrico viene usato in un anello di servocomando a velocità, e la velocità del motore è linearmente proporzionale alla regolazione del potenziometro RV1. La massima corrente assorbita dal motore viene determinata, in un campo compreso tra 1 e 10 A, dal potenziometro semifisso RV2.

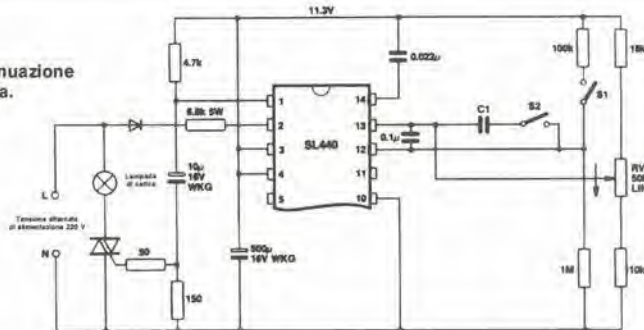
Un punto pratico da tenere presente è che l'SL440 deve essere montato su uno zoccolo per circuiti integrati. Prima di inserire il circuito integrato, dovrà essere scaricato il condensatore collegato al piedino 3, altrimenti il componente potrà subire danni allo stabilizzatore in parallelo interno.

Bibliografia:

- Regolatore per lampade fluorescenti
Elektor dicembre 1982, pagina 12-58
- Controllo di fase della corrente alternata mediante l'SL440 (Plessey Semiconductors)
- Dati tecnici del circuito di controllo di potenza SL440 (Plessey Semiconductors)

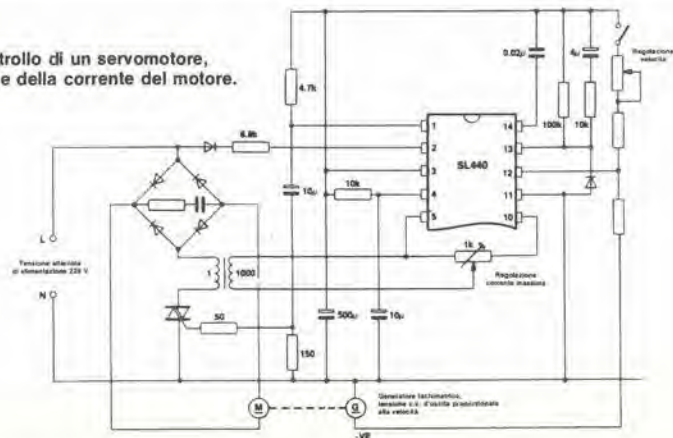
5

Figura 5. Circuito per attenuazione automatica di una lampada.



6

Figura 6. Controllo di un servomotore, con limitazione della corrente del motore.



mercato

Tester universali professionali

I tester della serie MAN'X della Chauvin Arnoux sono dotati di una scatola perfettamente antiurto, realizzata in gomma termoplastica caratterizzata da una buona elasticità sino a -40°C .

La selezione delle portate si effettua con un unico commutatore a 23 posizioni corrispondenti a 27 portate e con soglie di sicurezza; ci sono morsetti separati per le portate 1000 V e 10 A.

Le portate di corrente e degli ohm sono protette contro i sovraccarichi sino a 380 Veff con fusibili HPC da 1 e 10 A e da un limitatore a diodi.

In caso di rottura di un fusibile, si illumina una spia luminosa allorché si verifica ai morsetti di corrente una tensione maggiore di 80 V.



Le caratteristiche tecniche dei MAN'X sono: tensione in continua da 0,1 a 1000 V, tensione in alternata da 10 a 750 V, corrente in continua da $50\ \mu\text{A}$ a 10 A, corrente in alternata da 1 mA a 10 A, resistenza da $5\ \Omega$ a $1\ \text{M}\ \Omega$, dB da -4 a $+22$ dB, luxometro con possibilità di misura fino a 10.000 lux, precisione del 2,5%, tempo di risposta di 2 s.

A.M.R.A.
Via Torricelli, 22
Lissone (MI)

Interruttori con bilanciare da 15 A

La C & K Components ha annunciato la serie "C" di interruttori di potenza a bilanciare con le approvazioni UL, CSA, VDE, SEV e SEMKO.

Questi interruttori sono mono e bipolari, con commutazione singola o doppia, contatti placcati in argento e terminali standard. Gli attuatori e le custodie sono disponibili in 9 colori, tra cui il nero è standard.



I terminali possono essere collegati a connettori Faston standard da 0,25"; gli interruttori possono essere facilmente installati ad innesto.

I contatti hanno una portata di 15 A a 125 Vca e 10 A a 250 Vca, e la durata elettrica è di 10.000 cicli di scatti a pieno carico.

La resistenza di isolamento è di $10^9\ \Omega$ minimo, la capacità dielettrica è 2500 V RMS a livello del mare.

Il materiale di costruzione dell'attuatore e della custodia è nylon 6/6 (UL94V-2).

C & K COMPONENTS
Via Frapolli, 21
Milano

Robot programmabile per la didattica

La Design Future Computer Products propone un robot programmabile che consente di apprendere anche da piccoli la terminologia del computer.

Questo "giocattolo" si chiama "Invincible Robot", funziona a pile e ha un microprocessore incorporato in grado di memorizzare fino a 48 programmi.

Sulla parte superiore del robot, che misura solo 167×135 mm, vi è una tastiera dotata di 25 tasti di comando. I tasti permettono al robot di muoversi in qualsiasi direzione, di girare a destra e a sinistra, di fermarsi, di emettere dei suoni, di far lampeggiare la luce e, infine, di tornare al posto di partenza.

Il funzionamento del robot è molto sem-

plice perché i tasti di comando sono di chiara interpretazione.

Il robot si può muovere a 3 diverse velocità; i tasti che determinano il tempo di funzionamento del robot sono 9. Inoltre, per semplificare le operazioni e per rendere il gioco più interessante, vi è un tasto moltiplicatore.

L'Invincible Robot si muove per mezzo di 2 ruote in gomma e di 2 serie di rotelline che hanno la funzione di agevolare le curve. Tutte le ruote sono azionate da appositi motorini. Uno speaker incorporato, controllato da microprocessore, permette al robot di produrre una varietà di suoni e ronzii.

Il "giocattolo" va bene da 3 anni in su.

HONG KONG TRADE DEVELOPMENT
COUNCIL
P.ta Pattari, 2
Milano

Tiristori e diodi di potenza

La International Rectifier ha annunciato una nuova serie di tiristori e diodi di potenza, frutto di un nuovo programma di diffusione.

Questo programma è il risultato di una combinazione fra l'ottimizzazione dei controlli di processo di diffusione e l'utilizzazione di un maggior numero di gradi di resistività del silicio di partenza, suddiviso in gruppi a step di 400 V.

Queste due combinazioni consentono una distribuzione migliore delle caratteristiche di conduzione e di commutazione, per ogni prefissata fascia di tensione, rispetto a quelle ottenibili con i processi tradizionali. In questa nuova serie della IR ci sono 10 gruppi di tensione (resistività) articolati su 8 dimensioni base delle giunzioni, che possono essere incapsulate nei contenitori standard offerti dall'industria, quali lo Stud ed il Press-Pack.

I prodotti disponibili con questa nuova serie sono tiristori del tipo converter con tensioni fino a 3600 V, tiristori veloci fino a 2400 V, diodi standard fino a 5000 V e diodi fast super-soft recovery fino a 2600 V.

INTERNATIONAL RECTIFIER
Via Liguria, 49
Borgaro (TO)

mercato

mercato

Generatore di funzioni con sweep

Caratteristica principale del generatore di funzioni 7750 della Toelner è la capacità di fornire più di 63 W di potenza con segnali rettangolari. Questo valore di potenza viene aggiunto con 45 V (picco picco) di segnale rettangolare, applicato su un carico di 8 Ω.

I segnali generati, nei modi sinusoidale, triangolare e rettangolare, coprono il range di frequenza da 10 mHz a 100 kHz con offset di frequenza regolabile con ± 5%.

Il generatore sweep incorporato permette sweepate da 20 ms a 20 s.

Il D.C. offset inseribile sul segnale di uscita può variare nel range ± 10 V.

Completano le caratteristiche di questo generatore le funzioni di trigger, gate e regolazione della fase.

RADIEL
Residenza degli Archi, 22
Milano 2
Segrate (MI)



concentrazione luminosa di 500-600 volte l'intensità del Sole, su una macchia focale di circa 20 cm².

Un sistema automatico permette di mantenere lo specchio puntato verso il Sole. Nel fuoco dello specchio parabolico è posto un ricevitore fotovoltaico, costituito da 30 celle all'arseniuro di gallio, la cui temperatura è regolata da un sistema di raffreddamento ad acqua a circuito chiuso.

CISE
Via Reggio Emilia, 39
Segrate (MI)

DMM a 5 1/2 digit

Con una risoluzione fino a ± 220.000 conteggi, sensibilità fino a 1 mΩ/1 mA/1 μV, misurazioni di Ohm, Aca/Acc, Vca/Vcc (precisione tipica ad un anno dello 0,011%), il DMM 197 della Keitkley presenta tra l'altro 5 gamme di tensione TRMS fino a 1000 V, 6 gamme di corrente TRMS fino a 10 A, 7 campi di misura per resistenze, fino a 220 mΩ, a 2 o 4 terminali. Il multimetro è inoltre dotato di ranging automatico o manuale, funzione data logger e memorizzazione dei valori massimi e minimi, uscita analogica e possibilità di programmazione IEEE-488.

Il 197 dispone altresì, opzionalmente, di minimodulo con batteria ricaricabile.

ELETTRONUCLEONICA
P.za De Angeli, 7
Milano

mercato

Alimentatori switching in versione Eurocard

La Frako presenta dei convertitori a funzionamento ca-cc e cc-cc per potenze da 70 a 150 W realizzati con la tecnologia dei MOS di potenza.

La commutazione è eseguita a 60 kHz e l'efficienza è elevata (fino al 90%).

La serie comprende 7 versioni standard per le seguenti combinazioni: + 5 V/12 A; - 5 V/12 A; + 12 V/12 A; - 12 V/12 A; + 15 V/8 A; - 15 V/8 A; + 24 V/6 A.

La gamma di regolazione è almeno ± 5%, il funzionamento è garantito sino a 70 °C e sono dotati di protezione di sovratensione e di limitazione di corrente.

Remote sensing e possibilità di collegamento-serie sono altre caratteristiche di questi alimentatori, disponibili in versioni a 31 pin (DIN 41617) oppure a 96 pin (DIN 41612).

VIANELLO
Via T. da Cazzaniga, 9/6
Milano

Raddrizzatore al germanio da 15 A

Il raddrizzatore di potenza G15R4 prodotto dalla GPD - Germanium Power Devices è basato sulla tecnologia al germanio e fornisce sostanzialmente delle caratteristiche migliori di quelle dei dispositivi Schottky al silicio.



Le caratteristiche del G15RA da 15 A sono infatti: caduta di tensione diretta di soli 0,43 V con I_F di 15 A a 100 °C; corrente di spunto di 300 A minimo; tempo di recupero di 350 ns (possibilità di avere anche 200 ns).

GERMANIUM POWER DEVICES
P.O. Box 3065
Shawsheen Village Station
Andover MA 01810 (USA)

Convertitori c.c./c.c. ad uscita singola e multipla

I nuovi convertitori, presentati dalla Coutant Electronics, possono essere alimentati da un livello basso da 18 a 32 V e da un livello alto da 38 a 64 V, con una potenza da 50 a 150 W.

Le unità che sono venute ad ampliare la serie ML di alimentatori della Coutant Electronics, si compongono di un convertitore c.c. alimentato a basso o alto livello, seguito da un regolatore, che può essere sia switching che lineare, selezionabile in un'ampia gamma di modelli.

La gamma di unità standard comprende 30 modelli, sia con ingresso alto che basso, e possono essere fornite anche versioni su specifiche del cliente.

I convertitori sono realizzati in conformità alle norme IEC, VDF, UL, CSA e BS.

CELDIS ITALIANA
Via L. Barzini, 20
Milano

Modulo fotovoltaico da 200 W

Il CISE ha progettato un modulo fotovoltaico ad elevata concentrazione con celle all'arseniuro di gallio, della potenza di poco nominale di 200 W.

Il modulo è costituito da un concentratore a specchio parabolico di 1,5 m di diametro, con il quale è possibile ottenere una con-

mercato

Selettori di voltaggio

La C & K Components annuncia la disponibilità di selettori di voltaggio della serie "V" in una vasta gamma e ad un basso costo. Tutti i modelli sono approvati a norme UL e CSA.

I selettori sono mono e bipolari, con scambio singolo e doppio e contatti standard placcati in argento.



Sono disponibili in 4 diverse configurazioni di terminali, incluso CS e FASTON. Sono pure disponibili due tipi di attuatori in rosso e nero; il materiale dell'attuatore è poliestere integrato con vetro (UL94V-0). La custodia è fornita con o senza alette di attacco ed è in nylon 6/6 (UL94V-2). Le caratteristiche tecniche dei contatti sono: 10,1 A a 125 Vca e 5 A a 250 Vca; resistenza di contatto sotto i 10 mΩ tipica iniziale; resistenza di isolamento di 10⁹ Ω.

C & K COMPONENTS
Via Frapoli, 21
Milano

Amplificatore operazionale a compensazione interna

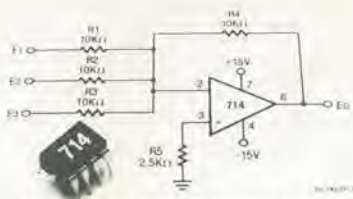
La Raytheon Semiconductor ha annunciato la disponibilità di un amplificatore operazionale equivalente al noto 714.

Denominato RC/RM 714, il dispositivo è adatto per applicazioni che richiedono il trattamento di precisione di segnali a basso livello, e dove occorre avere Vos (30 μV) e TCvos molto bassi.

L'amplificatore è inoltre caratterizzato da una corrente di polarizzazione di ingresso tipica di ± 1 nA.

La compensazione interna elimina la necessità di componenti esterni.

La serie 714 impiega tecniche di polarizzazione interne che riducono le correnti di



Adjustment-Free Precision Summing Amplifier

offset e di polarizzazione esterna a valori dell'ordine di ± 1 nA in tutto il campo di temperatura militare da -55 a +125 °C. L'amplificatore viene fornito in contenitore metallico TO-99.

SIRCES
Via Hajeck, 10
Milano

mercato

Convertitore c.c./c.c. da 1,5 A in package DIP

Il convertitore della serie MC34063 della Motorola presenta un transistor di commutazione in uscita con la possibilità di una corrente di picco due volte maggiore di quella attualmente disponibile dai convertitori c.c./c.c. in contenitore DIP a 8 pin.

Progettato per una conversione di tensione "step-up" o "step-down", l'MC34063 lavora in una gamma da 2,5 a 40 V e richiede una corrente di riposo di soli 2,4 mA.

Il dispositivo contiene tutte le funzioni circuitali, che comprendono un riferimento compensato in temperatura, un oscillatore, un limitatore di corrente ciclo per ciclo e un rivelatore di reazione per la regolazione di tensione.

MOTOROLA
V.le Milanofiori, C2
Assago (MI)

Generatore di segnali audio

La Leader ha presentato un nuovo generatore di segnali audio a bassa distorsione: il LAG 126 e 126 S.

L'apparecchio, particolarmente studiato per i laboratori di taratura e service di amplificatori, Hi-Fi, altoparlanti, stadi di BF, ha una gamma di frequenza che va da

mercato

5 Hz a 500 kHz ed una precisione sulla frequenza di ± 3%.

Le uscite possono essere sia sbilanciate (LAG 126) che bilanciate (LAG 126 S). La distorsione del generatore è di 0,005% e l'uscita può essere regolata sia in dBm che in dBV.

Inoltre il segnale di uscita può essere sia sinusoidale che ad onda quadra.

L'impedenza di uscita è di 600 Ω.

AMPERE
Via Scarlatti, 26
Milano

Registratori magnetici multicanali a cassetta

La TEAC ha ampliato la sua gamma di registratori con due modelli ultracompati e leggeri: HR-10 a 4 canali di registrazione e HR-30 a 7 canali di registrazione.

Per le loro dimensioni ridotte (150 x 45 x 96 mm), i nuovi registratori sono utilizzabili in un'ampia gamma di applicazioni dove altri registratori più ingombranti non possono operare.

I due modelli sono disponibili in tre versioni a diversa velocità di registrazione, e banda di frequenza FM (DR opzionale): le velocità vanno da 4,76 a 0,15 cm/s, le frequenze vanno da 1250 a 39 Hz, i tempi di registrazione da 45 minuti a 24 ore.



Le cassette registrate dal mod. HR-10 sono pienamente compatibili con il registratore/riproduttore TEAC MR-10, mentre quelle registrate dal mod. HR-30 sono compatibili con i registratori/riproduttori TEAC MR-30, R-71, R-81.

Le altre caratteristiche principali sono: alimentazione a batteria a 9 V (12 ore di registrazione continua), peso di 580 g, canale di "noise compensation" selezionabile, canale di "meno" selezionabile, range di ingresso selezionabili di ± 0,1, 1 e 10 V.

A.E.S.S.E.
V.le Umbria, 34-36
Milano



Libri firmati JACKSON

Maurizio Piccoli

FENDER

storia di un mito (1945-1985)

Sono trascorsi quarant'anni da quando Leo Fender iniziò la sua magnifica impresa; questo libro, che pure non ha tratto spunto da ragioni celebrative, sicuramente è maturato dalla consapevolezza che un arco così ampio di tempo richiedesse un'analisi e un ordinato recupero della non indifferente mole di dati disponibili sulla globalità della produzione Fender.

Il libro abbraccia tutto ciò che dal 1945 ai giorni nostri è uscito con il marchio Fender, privilegiando adeguatamente quegli strumenti di maggior interesse sui quali si puntano gli occhi dei fans della casa americana.

249 pagine
codice 800H L. 28.000

Goffredo Haus

ELEMENTI DI INFORMATICA MUSICALE

Questo libro è rivolto a chi intende accostarsi all'informatica musicale ed in particolare agli studenti universitari di Scienze dell'Informazione, Matematica, Fisica e Ingegneria Elettronica.

È rivolto anche al musicista interessato alle tematiche dell'informatica musicale, che disponga di un corredo elementare di nozioni sugli elaboratori elettronici. Gli argomenti trattati comprendono: elementi di matematica di base; descrizione formale di fenomeni musicali; tecniche di analisi, elaborazione e sintesi del testo musicale; tecniche di analisi, elaborazione e sintesi del suono; metodi per la rappresentazione grafica di informazioni musicali; elementi di ingegneria del software musicale; elementi sulle architetture dei sistemi per l'elaborazione musicale; elementi sulle tecnologie avanzate utilizzate nel settore.

232 pagine
codice 802H L. 22.500



GRUPPO EDITORIALE JACKSON

Attenzione compilare per intero la cedola ritagliare (o fotocopiare) e spedire in busta chiusa a:
GRUPPO EDITORIALE JACKSON
Divisione Libri
Via Rosellini, 12 - 20124 Milano



La Biblioteca che fa testo

CEDOLA DI COMMISSIONE LIBRARIA

VOGLIATE SPEDIRMI

n° copie	codice	Prezzo unitario	Prezzo totale
Totale			

Pagherò contrassegno al postino il prezzo indicato più L. 3.000 per contributo fisso spese di spedizione.

Condizioni di pagamento con esenzione del contributo spese di spedizione:

Allego assegno della Banca

Allego fotocopia del versamento su c/c n. 11666203 a voi intestato

n° _____

Allego fotocopia di versamento su vaglia postale a voi intestato

Nome _____

Cognome _____

Via _____

Cap _____

Città _____

Prov. _____

Data _____

Firma _____

Spazio riservato alle Aziende. Si richiede l'emissione di fattura

Partita I.V.A. _____

ORDINE MINIMO L. 50.000

Dalla grande edicola Jackson

Tutto sul personal computer

PERSONAL O

In questo numero:

**L'architetto
di fronte
all'informatica**

Unix per M 24

Il cancelliere nel cassetto

**L'archivio tascabile,
quando l'agenda
non basta**



PC MAGAZINE

In questo numero:

**Banche dati: è nostrana
la più grande d'Europa**

Il redditometro con VisiCalc

**At: più potenza
sulla scrivania**

**Autocad: il tecnografo
elettronico**

BIT

In questo numero:

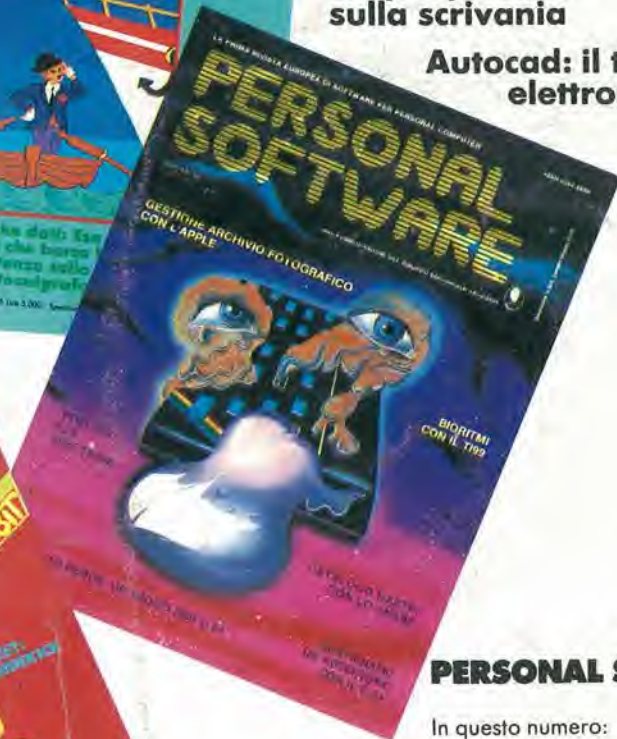
**Speciale
Macintosh**

**HP-110 contro
D.G.-One**

**Memotech
MTX-512**

**Softest: Super
Window**

Test: Sidekick



PERSONAL SOFTWARE

In questo numero:

Catalogo nastri per Sharp

L'ultimo perde con C64

TTmusic per Spectrum

Totocalcio con Apple



Personal-O/PC/Bit/Personal Software
sono pubblicazioni firmate:

GRUPPO EDITORIALE JACKSON

via Rosellini, 12-20124 Milano