

elektor

N° 50-51
Luglio-Agosto
1983

L. 6.000

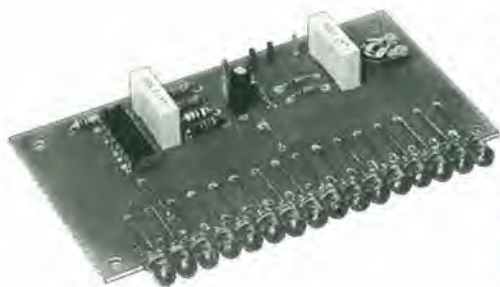
elettronica - scienza tecnica e diletto

CIRCUITI DELL'ESTATE '83

**NUMERO DOPPIO:
PIU' DI 100 CIRCUITI!**



una nuova gamma di KIT al servizio dell' Hobbista.



INDICATORE DI LIVELLO A 16 LED KK625 "KAPPAKIT"

Sostituisce l'ormai sorpassato indicatore di livello ad indice dando una sensazione visiva immediata dell'intensità sonora fornita da qualsiasi impianto di amplificazione.
Alimentazione: $10 \div 14$ Vc.c.
Assorbimento: 15 mA
Sensibilità: 700 mV
SM/7105-00

£. 22.900



AMPLIFICATORE LINEARE FM/1W KK645 "KAPPAKIT"

Amplificatore lineare per la gamma FM. Ideale per essere usato in coppia con il trasmettitore KK600.
Gamma di frequenza: $88 \div 108$ MHz
Alimentazione: $9 \div 12$ Vc.c.
Impedenza d'uscita: 50 Ω
Potenza 1 W R.F.
SM/7109-00

£. 10.000



LAMPEGGIATORE A LED KK680 "KAPPAKIT"

Dispositivo di estrema semplicità costruttiva con infinite possibilità di impiego. La sua caratteristica di accensione alternata tra un led e l'altro costituisce un efficace dispositivo avvisatore ed un simpatico gadget.
Alimentazione: $3 \div 6$ Vc.c.
Assorbimento: 10 mA circa
SM/7116-00

£. 3.500



PREAMPLIFICATORE STEREO EQUALIZZATO R.I.A.A. KK685 "KAPPAKIT"

Circuito che, inserito in un amplificatore sprovvisto di ingresso magnetico, permette, grazie all'amplificazione e alla dovuta equalizzazione del segnale, l'uso di un giradischi con testina magnetica.
Alimentazione: $20 \div 30$ Vc.c.
Impedenza d'ingresso: 47 k Ω
Segnale max ingresso: 15 mV
Guadagno: 40 dB circa
SM/7117-00

£. 10.000



DECODIFICATORE STEREO KK690 "KAPPAKIT"

Trasforma qualsiasi ricevitore FM mono in un ottimo ricevitore stereofonico. La sintonizzazione di un'emittente stereofonica è visualizzata con diodo LED.
Alimentazione: $9 \div 14$ Vc.c.
Impedenza d'ingresso: 50 k Ω
Distorsione: 0,3%
Impedenza d'uscita: 4 k Ω
Sensibilità: 50 mV MPX
SM/7118-00

£. 13.500



CARICA BATTERIE AL Ni/Cd KK640 "KAPPAKIT"

Dispositivo utile nel campo hobbistico dove è comune l'uso di batterie di tipo ricaricabile. La ricarica avviene con corrente costante.
Alimentazione: 15 Vc.c.
Correnti di carica: 10-25-45-100-150 mA
Tensione max di carica: 15 Vc.c.
Trasformatore (non fornito): $220 \div 15$ V/5 VA
SM/7108-00

£. 19.900



RIDUTTORE DI TENSIONE DA 12 a 6-7, 5-9 Vc.c. KK675 "KAPPAKIT"

Dispositivo indispensabile per alimentare tutte quelle apparecchiature funzionanti a 6-7, 5 o 9 V tramite i 12 Vc.c. di una batteria di autovettura.
Tensione d'ingresso: 12 Vc.c.
Tensione d'uscita: 6-7, 5-9 Vc.c.
Corrente massima: 800 mA
SM/7115-00

£. 6.500

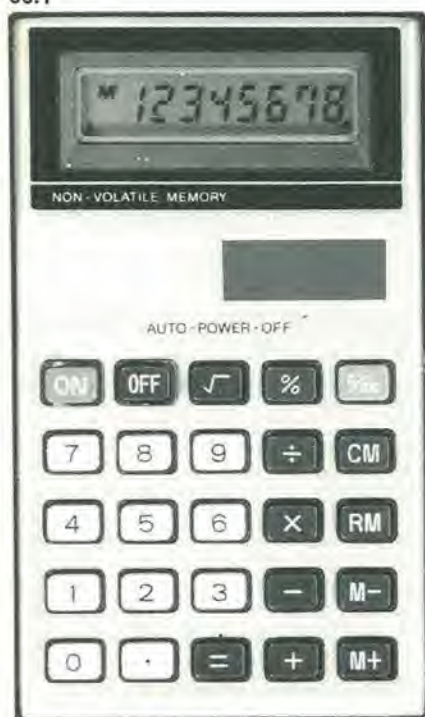
CONTINUA L'OFFERTA INIMITABILE CON I PREZZI GENERAL

QUALITÀ E
CONVENIENZA
GENERAL

SUPER OFFERTA
GENERAL
A PREZZO AFFARE



66.1



14.3



50.1



GENERAL QUARTZ VIA NAPOLEONE, 8
TEL. (045) 917220 37138 VERONA

66



191

Quantità confezioni	Codice	Articoli	Confezioni di pezzi	Prezzo per confezione
	14	Penne orologio cristalli liquidi	20	100.000
	1	Orologi cristalli liquidi donna	20	100.000
	1.6	Orologi cristalli liquidi bambino	20	100.000
	1.7	Orologi cristalli liquidi ragazzo	20	100.000
	12	Orologi cristalli liquidi uomo	20	100.000
	4	Orologi cristalli liquidi pendaglio	15	100.000
	41	Orologi cristalli liquidi allarm	12	100.000
	45	Orologi cristalli liquidi cronosinfonia	10	100.000
	66	Calcolatori minicard lux	12	100.000
	66.1	Calcolatori cristalli liquidi	12	100.000
	50.1	Svegli cristalli liquidi da viaggio	10	100.000
	191	Rasoi da viaggio "Personal"	10	100.000
	49	Orologi con calcolatore	6	100.000
	14.3	Penne biro laccate lux	60	100.000
Quantità confezioni	Codice	Prezzi batterie per orologi e calcolatori LCD (con relative equivalenze) ORDINE MINIMO 100 PEZZI		Prezzo per confezione
	386	RW 44 - D386 - 10L124 - SR43W - 260.6 - SB - B8 - SR 43 - WS 10 - WL 11		40.000
	392	SG 3 - WL1 - G3 - 10L125 - RW47 - 547 - D392 - SR 41W - 247.B - 2.5B - SR4 - WS4		40.000

IN OFFERTA SPECIALE DI PROVA, POSSIAMO INVIARVI QUESTI 14 ARTICOLI PER COMPLESSIVE LIRE 100.000. PIÙ IVA E TRASPORTO.

PER PAGAMENTO ANTICIPATO IL TRASPORTO È GRATUITO

ORDINE MINIMO LIRE 200.000. FARE L'ORDINE PER ESPRESSO E SPEDIRE ALLA GENERAL QUARTZ, VIA NAPOLEONE, 8 - 37138 VERONA (TEL. 045/917220) NON SI EVADONO ORDINI SPROVVISTI DI NOME, COGNOME, INDIRIZZO, NUMERO DI TELEFONO, CODICE FISCALE O PARTITA IVA, I PREZZI SI INTENDONO PIÙ IVA 18% E TRASPORTO, PAGAMENTO CONTRASSEGNO, ASSIEME ALLA FORNITURA VI SARÀ INVIATO IL CATALOGO GENERALE E MENSILMENTE SARETE AGGIORNATI SU TUTTE LE NOVITÀ DEL SETTORE, AI SIGG. CLIENTI SARÀ INVIATO SU RICHIESTA, IL CATALOGO DEI COMPONENTI ELETTRONICI. I PRODOTTI POSSONO VARIARE NELL'ESTETICA MA NON NELLE CARATTERISTICHE.

CIRCUITI LOGICI E DI MEMORIA CON ESPERIMENTI VOL. 1 (già Bugbook I)

Un approccio diretto al mondo dell'elettronica digitale. Da subito si fa la conoscenza con i chip di circuiti integrati, vengono introdotti i concetti di switch logici, indicatori a LED, generatori di impulsi e display. Il libro unitamente al vol. 2 con il quale costituisce un corso completo, insegna come utilizzare questi elementi ed in più offre la possibilità di effettuare 90 esperimenti dalla complessità crescente, basati sul collegamento tra i circuiti integrati e suddetti componenti.

Sommario

Il sistema di breadboarding con gli outboards LR - Il "gating" di un segnale digitale - Tabelle della verità - Alcuni esperimenti particolari che utilizzano un four-decade counter-Decoder, demultiplexer, multiplexer e sequencer.

Pagg. 384 Formato 15 x 21
Prezzo L. 22.000 Codice 001A

SCONTO 10%
per gli abbonati
alle riviste JACKSON

CIRCUITI LOGICI E DI MEMORIA CON ESPERIMENTI VOL. 2 (già Bugbook II)

Completa la trattazione del volume 1.

Sommario

Diodi ad emissione di luce (LED) e display a LED - Bus: stadi di uscita tristate ed a collettore aperto - Flip-flop e multivibratori monostabili - Memorie a semiconduttore; RAM e ROM - Registri, contatori, elementi aritmetici e trigger di Schmitt.

Pagg. 352 Formato 14,5 x 21
Prezzo L. 22.000 Codice 002A

CORSO DI ELETTRONICA FONDAMENTALE CON ESPERIMENTI

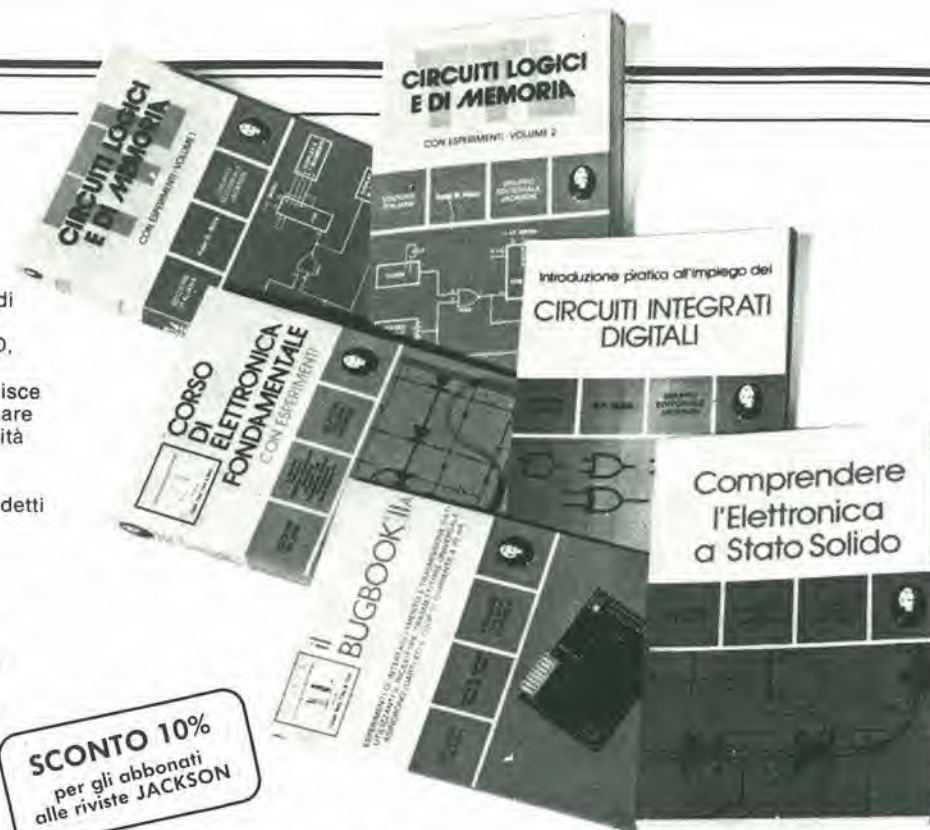
Testo ormai adottato nelle scuole per l'alto valore didattico, fa "finalmente" capire l'elettronica della teoria atomica ai transistori. Ciascun argomento viene svolto secondo i suoi principi base e ne vengono descritte le applicazioni pratiche e i circuiti reali.

La sua caratteristica peculiare, comunque, è la grande chiarezza con cui tutti gli argomenti vengono esposti e gli esperimenti descritti. Si configura, quindi, come vero e proprio corso per l'autodidatta. Il sussidio sperimentale consigliato unitamente alla serie dei componenti per realizzare gli esperimenti, è di costo contenuto e di facile reperibilità.

Sommario

Fondamenti di elettricità - Identificazione di schemi e componenti - Kit per esperimenti di elettronica fondamentale, tester ed oscilloscopi - Legge di Ohm - Circuiti serie - Circuiti parallelo - Circuiti serie e parallelo - Capacità - Bobine, corrente alternata e trasformatori - Diodi - Transistori.

Pagg. 448 Formato 15 x 21
Prezzo L. 17.000 Codice 201A



ELETTRONICA FONDAMENTALE

IL BUGBOOK IIa

Esperimenti di interfacciamento e trasmissione dati utilizzando il ricevitore/trasmittitore universale asincrono (UART) ed il loop di corrente a 20 mA.

Il testo, parte complementare del "Circuiti logici e di memoria" vol. 2, sviluppa circuiti di comunicazione utilizzabili per trasferire, da pochi metri a molti chilometri (tecniche asincrone seriali) informazioni digitali da un circuito a qualche sistema di ingresso/uscita come ad esempio una teletype usando un circuito integrato LSI a 40 pin.

Pagg. 128 Formato 14,5 x 21
Prezzo L. 4.500 Codice 021A

INTRODUZIONE PRATICA ALL'IMPIEGO DEI CIRCUITI INTEGRATI DIGITALI

Il volume "demistifica" finalmente il circuito integrato digitale permettendo di comprendere il funzionamento al pari di qualsiasi altro circuito.

Le definizioni di base esposte sono comprensibili a tutti e permettono un rapido apprendimento dei circuiti di base e la realizzazione di circuiti decisamente interessanti.

Generalità sui circuiti integrati logici - Esperimenti con differenti tipi di porte - Materiale necessario - Gli oscillatori - Calcolo e visualizzazione.

Pagg. 112 Formato 14,5 x 21
Prezzo L. 8.000 Codice 203A

COMPREDERE L'ELETTRONICA A STATO SOLIDO

Il libro, partendo "da zero" consente di comprendere i semiconduttori e come questi funzionano insieme in sistemi elettronici a stato solido. Articolato come corso autodidattico in 12 lezioni, completo di quesiti e di glossari, utilizzando solo semplici nozioni di aritmetica, spiega la teoria e l'uso di diodi, transistori, tiristori, dispositivi elettronici e circuiti integrati bipolari, MOS e lineari.

Sommario

Che cosa fa l'elettricità in ogni sistema elettrico - Funzioni dei circuiti fondamentali nel sistema - Come i circuiti prendono delle decisioni - Relazioni fra semiconduttori e sistemi - I diodi cosa fanno e come funzionano - Prestazioni e caratteristiche dei diodi - I transistori: come funzionano e come sono fatti - Il transistor PNP e le caratteristiche dei transistori - Tiristori ed optoelettronica - Introduzione ai circuiti integrati - Circuiti integrati digitali - MOS e circuiti integrati lineari.

Pagg. 224 Formato 14,5 x 21
Prezzo L. 16.000 Codice 202A



**GRUPPO EDITORIALE
JACKSON
Divisone Libri**

elektor 50/51

anno 5 - n° 50/51

Luglio/Agosto 1983

Direttore responsabile: Paolo Reina
Redattore capo dell'ediz. internazionale: Paul Holmes
Redazione italiana: Daniele Fumagalli
Staff di redazione: J. Barendrecht, G.H.K. Dam, P.E.L. Kersemakers, E. Krempelsauer, G. Nachbar A. Nachtmann, K. Walraven.

Aut. Trib. di Milano n. 19 del 15-1-1983
 Spedizione in abbonamento postale gruppo III/70
 Concessionaria esclusiva per la distribuzione in Italia
 Sodip - Via Zuretti, 25 - 20125 Milano
 Stampa: Grafiche Pirovano S. Giuliano M. (MI)
 Prezzo della rivista: L. 3.000/6.000 (numero doppio)
 Numero arretrato L. 6.000

DIRITTI DI RIPRODUZIONE

Italia: Gruppo Editoriale Jackson - Via Rosellini, 12 - 20124 Milano
 Francia: Société des Publications Elektor sarl, Route Nationale, Le Seau 59270 Bailleul.
 Inghilterra: Elektor Publishers Ltd, Canterbury, CT1 1PE Kent.
 Germania: Elektor Verlag GmbH, 5133 Gangelit
 Olanda: Elektuur B.V., 6190 AB Beek
 Spagna: Elektor C/Av. Alfonso XIII, 141 Madrid - 16
 Grecia: Elektor, Karaiskaki 14, Voula, Athene

DIRITTI D'AUTORE

La protezione del diritto d'autore è estesa non solamente al contenuto redazionale di Elektor ma anche alle illustrazioni e ai circuiti stampati. Conformemente alla legge sui Brevetti n° 1127 del 29-6-39, i circuiti e gli schemi pubblicati su Elektor possono essere realizzati solo ed esclusivamente per scopi privati o scientifici e comunque non commerciali. L'utilizzazione degli schemi non comporta alcuna responsabilità da parte della Società editrice. La Società editrice è in diritto di tradurre e/o fare tradurre un articolo e di utilizzarlo per le sue diverse edizioni e attività dietro compenso conforme alle tariffe in uso presso la Società editrice stessa. Alcuni circuiti, dispositivi, componenti, ecc. descritti in questa rivista possono beneficiare dei diritti propri ai brevetti; la Società editrice non assume alcuna responsabilità per il fatto che ciò possa non essere menzionato.

ABBONAMENTI

	Italia	Estero
Abbonamenti annuali	L. 24.500	L. 36.750

I versamenti vanno indirizzati a: Gruppo Editoriale Jackson - Via Rosellini, 12 - 20124 Milano mediante l'acclusione di assegno circolare, vaglia o utilizzando il conto corrente postale n° 11666203

CORRISPONDENZA

DT = domande tecniche	P = pubblicità, annunci
DR = direttore responsabile	A = abbonamenti
CI = cambio indirizzo	SR = segretaria di redazione
EPS = circuiti stampati	SA = servizio riviste arretrate

CAMBIO DI INDIRIZZO

I cambi d'indirizzo devono essere comunicati almeno con sei settimane di anticipo. Menzionare insieme al nuovo anche il vecchio indirizzo aggiungendo, se possibile, uno dei cedolini utilizzati per spedire la rivista. Spese per cambi d'indirizzo: L. 500

DOMANDE TECNICHE

Aggiungere alla richiesta L. 500 in francobolli e l'indirizzo del richiedente; per richieste provenienti dall'estero, aggiungere, un coupon-risposta internazionale.

TARIFFE DI PUBBLICITA' (nazionali ed internazionali)

Vengono spedite dietro semplice richiesta indirizzata alla concessionaria esclusiva per l'Italia:

Reina & C. - Via Washington 50 - 20149 Milano -
 Tel. 02-4988066/7/8/9/060 (5 linee r.a.) - TX 318213
 per USA e Canada:
 International Media Marketing 16704 Marquardt Avenue P.O. Box 1217 Cerritos, CA 90701 (213) 926-9552
 Copyright © Uitgeversmaatschappij Elektuur B.V. 1983



GRUPPO EDITORIALE JACKSON Srl

DIREZIONE, REDAZIONE, AMMINISTRAZIONE

Via Rosellini, 12 - 20124 Milano - Telefoni 68.03.68 - 68.00.54 - 68.80.951

SEDE LEGALE

Via Vincenzo Monti, 15 - 20123 Milano

REDAZIONE USA

GEJ Publishing Group Inc. 811 Havernhill Drive
 90407 Sunnyvale CA - Tel. (408) 7730103

DIREZIONE EDITORIALE

Giampietro Zanga e Paolo Reina

COORDINAMENTO EDITORIALE

Danièle Comboni

decodifica

quale può essere siglato:
 μ A 741, LM 741, MC 741, MIC 741,
 RM 741, SN 72741 ecc.

Valori delle resistenze e dei condensatori

L'espressione dei valori capacitivi e resistivi avviene senza uso della virgola. Al posto di questa, vengono impiegate le abbreviazioni di uso internazionale:

p (pico)	= 10^{-12}
n (nano)	= 10^{-9}
μ (micro)	= 10^{-6}
m (milli)	= 10^{-3}
k (chilo)	= 10^3
M (mega)	= 10^6
G (giga)	= 10^9

Alcuni esempi di designazione

dei valori capacitivi e resistivi:
 3k9 = 3,9 k Ω = 3900 Ω
 0 Ω 33 = 0,33 Ω
 4p7 = 4,7 pF
 5n6 = 5,6 nF
 4 μ 7 = 4,7 μ F

Dissipazione delle resistenze: 1/4 Watt (in mancanza di diversa prescrizione).

La tensione di lavoro dei condensatori a film plastico, deve essere di circa il 20% superiore alla tensione di alimentazione del circuito.

Dati in tensione continua

I valori di tensione continua forniti in un circuito, devono ritenersi indicativi, quindi il valore misurato se ne può scostare entro i limiti del $\pm 10\%$ (lo strumento di misura dovrebbe avere una resistenza interna \geq di 20 k Ω /V).

Servizio EPS

Numerosi circuiti pubblicati sono corredati della basetta stampata. Elektor ve la fornisce già pronta, pubblicando ogni mese l'elenco di quelle disponibili sotto la sigla EPS (dall'inglese Elektor Print Service, servizio circuiti stampati Elektor). Il montaggio dei circuiti viene alquanto facilitato dalla serigrafia della disposizione dei componenti, dalla limitazione delle aree di saldatura e dalla riproduzione delle piste conduttrici riportata sul lato componenti.

Servizio tecnico lettori

— Domande tecniche (DT) possono essere evase sia per iscritto che oralmente durante le ore dedicate alla consulenza telefonica. La redazione rimane a disposizione ogni venerdì dalle ore 14,00 alle 16,30.
 — Il torto di Elektor fornisce tutte le notizie importanti che arrivano dopo l'uscita di un articolo, e che vengono riferite al lettore quanto prima è possibile.

Cos'è un TUP?
 Cosa significa 3k9?
 Cos'è il servizio EPS?
 Cosa vuol dire DT?
 Cosa si intende per il torto di Elektor?

Tipi di semiconduttori

Le abbreviazioni TUP, TUN, DUG, DUS si trovano impiegate spesso nei circuiti di Elektor. Esse si riferiscono a tipi di transistori e diodi di impiego universale, che hanno dati tecnici corrispondenti tra loro e differiscono solo per il tipo di contenitore e per i collegamenti ai piedini. Le prestazioni limite inferiori dei componenti TUP-TUN, DUG-DUS sono raccolte nelle tabelle I e II.

Tabella I. Prestazioni minime per i TUP e TUN.

UCEO max	20 V
IC max	100 mA
hfe min	100
Ptot max	100 mW
ft min	100 MHz

Esempi di elementi TUN:

BC 107 (-8, -9), BC147 (-8, -9),
 BC 207 (-8, -9), BC237 (-8, -9),
 BC 317 (-8, -9), BC347 (-8, -9),
 BC 547 (-8, -9), BC171 (-2, -3),
 BC 182 (-3, -4), BC382 (-3, -4),
 BC 437 (-8, -9), BC414

Esempi di elementi TUP:

BC177 (-8, -9), BC157 (-8, -9),
 BC204 (-5, -6), BC307 (-8, -9),
 BC320 (-1, -2), BC350 (-1, -2),
 BC557 (-8, -9), BC251 (-2, -3),
 BC212 (-3, -4), BC512 (-3, -4),
 BC261 (-2, -3), BC416

Tabella II. Prestazioni minime per i DUG ed i DUS

	DUG	DUS
UR max	20 V	25 V
IR max	35 mA	100 mA
IR max	100 μ A	1 μ A
Ptot max	250 mW	250 mW
CD max	10 pF	5 pF

Esempi di elementi DUG:
 OA85, OA91, OA95, AA116

Esempi di elementi DUS:
 BA127, BA217, BA317, BAY61
 BA217,
 1N914, 1N4148

Molti semiconduttori equivalenti tra loro hanno sigle diverse. Trovandosi in difficoltà a reperire in commercio un tipo speciale, viene fornito su Elektor, dove possibile, un tipo universale. Come esempio ci si può riferire al tipo di circuito integrato 741, il

Piccoli Annunci

le inserzioni dovranno esserci inviate utilizzando l'apposito coupon riportato qui sotto.

Vendo 4 giochi TV BN e colori con alimentatore + 2 giochi pistola (non fornita) palette piccole-grandi, velocità e angolazione pallina punteggi, visualizzati - marca Inno-Hit imballo originale L. 55.000.
Belliato Franco - Via Marano, 29 - 33050 Carlino (UDINE) - Tel. 0431/68123

Vendo ZX80 ROM 8k con cavi per televisore e registratore, manuale ZX80 e ZX81 L. 100.000.
Espansione memoria 4k completa di integrati L. 40.000. Espansione 16k L. 80.000. Telefonare dopo le 20.
Pagani Germano - Via Etiopia, 5 - 20146 Milano - Tel. 02/4227987

Vendo trasformatore nuovo 18+18 V 2 a L. 8.000. Trasformatore 24+24 V 3 a L. 13.000.
Antenna Ground plane Lafayette per CB 27 MHz L. 40.000. Tutto nuovo mai usato.
Pagani Germano - Via Etiopia, 5 - 20146 Milano - Tel. 02/4227987

Artigliano realizza in proprio laboratorio montaggi elettromeccanici o elettronici per ditte o privati disposto collaborazione continuativa. Telefonare ore pasti.
Toffolatti Arrigo - Via Spartaco, 9 - 20135 Milano - Tel. 02/586525

Vendo schemari nuovi raccolti in volumi di apparecchi televisivi in B/Ne edizioni C.E.L.I. Bologna - prezzo di copertina L. 37.000 trattabili risponde a tutti.
Bruzanese Alfredo - Via Fondo Fucile Pal. G 1/34 - 98100 Messina - Tel. 090/2926114

Vendo generatore universale di note (gennaio 81, Elektor) montato e collaudato a L. 80.000 tratt. o cambio con elektornado, potenza bruta o altro ampli da 100 W o più, mono per organo elettronico. Telefonare dopo le ore 14.
Garavaglia Massimo - Via A. Volta, 32 - 20010 Marcallo (MI) - Tel. 02/9760825

Vendo a sole L. 50.000 luci psicomicrofoniche in contenitore 6000 W di potenza con microfono e preamplificatore incorporato cedo inoltre luci strobo UK727 della Amtron.
Parodi Marco - Via G. Verdi, 21 - 18033 Camporosso (IM)

Vendo multimetro digitale Amtron a L. 90.000 solo da tarare e Leslie elettronico Amtron a L. 30.000.
leppariello Nicola - C.so Roma, 92 - 20075 Lodi - Tel. 0371/64638

Una marea di programmi ZX81 con la migliore garanzia: paga solo se soddisfatto anche in piccole rate 4 diverse cassette 60 minuti colme programmi 4 e 16k; una L. 14.000, 3 L. 38.000 4 L. 49.000. Chiedile in prova gratis. Omaggi fino a 80 programmi 1k su listato.
Del Medico Bruno - Via Torino, 72 - 04016 Sabaudia

Ti interessa ricevere assolutamente gratis ottanta programmi 1 k per il tuo ZX81 o ZX80/8k? Chiedili e saranno tuoi. Riceverai anche in prova 2 nastri con programmi già registrati che tratterai solo se soddisfatto pagando L. 7.000 ciascuno. Scrivi specificando la memoria del tuo Sinclair: 1,4 o 16 k.
Del Medico Bruno - Via Torino, 72 - 04016 Sabaudia

Vendo ZX80 + 8 KROM + SLOW (come ZX81), con alimentatore, avviamento automatico registratore da tastiera, espansione 32K EL2000 senza RAM 4116, manuale italiano e cassetta con tantissimi programmi L. 250.000. De Seta Fabrizio - Via G. Valli - 25/A - 00149 Roma - Tel. 06/5266249.

Vendo seguenti strumenti a valvole voltmetro elettronico sweep marker volubatore UHF e oscillatore modulato inoltre circa 4000 valvole nuove incastolate il tutto a L. 400.000.
Tagliacarne Alfredo - Via Liberazione, 11 - 20068 Peschiera Borromeo - Tel. 5471939

Vendo penna luminosa manuale e automatica per ZX Spectrum a L. 80.000 e linguaggio Pascal e Lisp a L. 40.000 cad. sempre per Spectrum contattare anche per altre occasioni.
Vialetto Dante - Via Gorizia, 5 - 21053 Castellanza (VA) - Tel. 0331/500713

Vendo programmi per ZX Spectrum Arcadia - Simulazione volo - Hobbit - Pimania - Pascal - Invaders - Scacchi e molti altri - Catalogo a richiesta L. 1.000.
Nocilli Stefano - Via G. De Leva, 23 - 00179 Roma

Vendo generatore panoramico VHF-UHF, Lael mod. 637A e oscilloscopio Lael mod. 721 mono traccia 10 MHz, gli strumenti sono appena stati completamente revisionati in laboratorio in tutto a L. 600.000.
Tagliacarne Alfredo - Via Liberazione, 11 - 20068 Peschiera Borromeo - Tel. 5471939

Vendo per microcomputer N.E. floppy disk drive 5" doppia faccia; RAM statica 32k con RAM 6116; idem 24k, alimentatore switching 130W con le seguenti tensioni: +5V 8A, - 5V 1A, + 12V 2A, -12 V 1A, +24 V 2A.
Pavesi Roberto - V.le G. Cesare, 239 - 28100 Novara - Tel. 0321/454744

Pago 2/3 del prezzo di copertina seguenti numeri di riviste: Sperimentare: 1979 maggio, giugno 1980: dicembre 1981: giugno luglio/agosto. Elektor: 2/3 - 4 - 5 - 7 - 8 - 9 - 11 - 12 - 14/15.
Todde Gianclaudio - Via Argentina, 65 - 74100 Taranto - Tel. 099/326552

Vendo alimentatore nuovo Amtron 0-25V 0-2,5A digitale L. 75.000 alimentatore duale 0-25 V 2,2 A lettura digitale tensione uscita L. 80.000 amplificatori HI-FI 50 W 4Ω completi dissipatori L. 18.000 + spese postali.
Longoni Luciano - Via Edison, 22 - 20035 Lissone - Tel. 039/463192

Vendo Rockwell AIM 65 4k RAM, basic 8k, alimentatore + manuali in inglese e italiano a L. 500.000 intrattabili - Telefonare ore ufficio.
Zanon Paolo - Via F.lli Bandiera, 112/D - 30175 Venezia - Tel. 041/946283

Cerco seguenti testi "corso introduttivo all'impiego dei microelaboratori" e "Manuale d'impiego del microprocessore 2650 signetics".
Casillo Martino - V.le Diaz, 102 - 80041 Boscoreale (NA) - Tel. 081/8585226

Vendo e scambio software per ZX81 1/16 KRAM un'intera biblioteca di programmi a tua disposizione con prezzi fantastici invia L. 800 per spese postali più la tua lista se vuoi scambiarli risposta assicurata!!!
Lovisolo Fausto - P.le Barsanti, 5 - 21052 Busto Arsizio (VA) - Tel. 0331/626543

Vendo le seguenti schede NE LX383+LX384+LX385+LX388 + programmatore Eprom + cancellatore Eprom a L. 500.000 oppure cambio con Drive 5" Tandom - Olivetti - Basf HP3.
Nonato Massimo - Via XX Settembre, 32 - 28010 Gargallo (NO) - Tel. 0322/955042

Moduli memoria TV games Mesatron cerco se a prezzi veramente eccezionali esclusi giochi sportivi - aggressioni - caccia - cavalli - flipper - space invaders - giochi matematici.
Ceria Leo - Via Martiri Libertà, 32 - 13010 Quaregna (VI)

Perito elettronico buona conoscenza tecniche digitali esegue cablaggi elettronici presso il proprio domicilio. Massima serietà ed affidabilità.
Gavinelli Maurizio - Via Bottini, 4 - 28043 Bellinzago Nov. (NO) - Tel. 0321/985291



Inviare questo tagliando a J.C.E. Elektor - Via dei Lavoratori, 124 - 20092 Cinisello B. (MI)

PICCOLI ANNUNCI

(scrivere in stampatello)

Cognome _____ Nome _____

Via _____ n° _____ Tel. _____

Città _____ C A P _____

Firma _____ Data _____

A series of 16 horizontal lines for writing, each with vertical tick marks on the left side.



Sommario

1	interruttore sensibile alla luce	7-12	52	LED "onnivoro"	7-49
2	controllo della velocità di un motore c.c.	7-13	53	amplificatore operativo (N)OR esclusivo	7-49
3	attrezzo per tagliare il polistirolo espanso	7-14	54	ricevitore di "media fedeltà"	7-50
4	alimentatore per i circuiti per l'estate	7-15	55	indicatore di temperatura di basso costo	7-51
5	semplice AGC	7-16	56	misuratore del rapporto impulso/pausa	7-51
6	convertitore ad alta tensione	7-16	57	controllo per motori in c.a.	7-52
7	attivatore per flash asservito	7-17	58	generatore d'impulsi	7-53
8	convertitore temperatura-frequenza	7-17	59	circuito ausiliario per oscilloscopio	7-54
9	generatore di frequenza	7-18	60	mini-programmatore per EPROM	7-55
10	misuratore di campo	7-19	61	super-alimentatore a 5V	7-56
11	oscillatore invertitore	7-19	62	convertitore per onde corte	7-57
12	interfaccia seriale per tastiera	7-20	63	semplice comparatore a finestra	7-58
13	amplificatore di radiofrequenza per la banda amatoriale dei 10 m	7-20	64	alimentatore simmetrico per amplificatori operazionali	7-58
14	attenuatore attivo	7-21	65	multivibratore monostabile con porta CMOS	7-59
15	circuito decisionale per dirigenti	7-22	66	termometro elettronico	7-59
16	luce esterna automatica	7-23	67	rivelatore di livello per fluidi	7-60
17	flash asservito	7-24	68	generatore di forme d'onda controllato in tensione	7-60
18	generatore di impulsi con 555	7-25	69	prova-batterie economico	7-61
19	interfaccia per pulsante	7-25	70	campanello telefonico	7-62
20	convertitore in valore efficace	7-26	71	trigger di Schmitt con interruttore a CMOS	7-62
21	amplificatore miniatura	7-26	72	VCF universale	7-63
22	trigger di Schmitt-OTA	7-27	73	serratura senza chiave	7-64
23	riscoperta dell'interfaccia per cassette TRS 80	7-28	74	generatore sweep logaritmico digitale	7-65
24	banco di missaggio	7-29	75	scongelatore per la serratura dell'auto	7-66
25	stabilizzatore a bassa tensione	7-29	76	indicatore di sintonia a LED	7-67
26	protezione contro le sovratensioni per strumenti	7-30	77	chiamata dei vettori nel Junior	7-67
27	oscillatore di bassa frequenza ad ampiezza stabile	7-30	78	convertitore RTTY	7-68
28	generatore di forme d'onda triangolari positive	7-31	79	funzionamento a ciclo singolo per il Junior Computer	7-69
29	rivelatore di fumo	7-32	80	preamplificatore a rumore super-basso	7-70
30	amplificatore reciproco	7-32	81	oscillatore quarzato	7-71
31	blinky	7-33	82	telecomando a raggi infrarossi	7-72
32	doppio allarme	7-34	83	oscillatore TTL controllato in tensione	7-73
33	interruttore automatico ritardato	7-34	84	interfaccia RS 232	7-74
34	RAM dinamica per SC/MP	7-35	85	luci magiche	7-74
35	economica base dei tempi quarzata	7-36	86	stabile oscillatore start-stop	7-75
36	misuratore di intensità di campo a FET	7-36	87	generatore di effetti acustici	7-76
37	interruttore automatico per amplificatori d'uscita	7-37	88	VCOTA	7-78
38	miniregolatore di tensione ad elevate prestazioni	7-38	89	interfaccia biomedica	7-78
39	temporizzatore digitale	7-38	90	limitatore di dissipazione	7-79
40	convertitore per varicap	7-39	91	amplificatore stereo di potenza	7-80
41	commutatore di ottava bassa	7-40	92	protezione contro le interruzioni di corrente	7-81
42	programmazione delle EPROM	7-40	93	VCF a 12 dB	7-82
43	controllo a distanza a raggi infrarossi	7-41	94	filtro controllato in tensione	7-82
44	caricatore rapido per batterie al Ni-Cd	7-42	95	semplice convertitore di frequenza	7-83
45	sonda logica	7-43	96	miscelatore video ad elevate prestazioni	7-84
46	preamplificatore di elevata qualità per ascolto nastri	7-44	97	controllo delle luci posteriori	7-84
47	VCO ad onda rettangolare/triangolare	7-45	98	prova collegamenti	7-85
48	oscillatore grafico	7-46	99	convertitore c.a./c.c.	7-86
49	monostabile analogico	7-46	100	routine di stampa ad alta velocità	7-87
50	il più semplice amplificatore PDM	7-47	101	indicatore di sequenza delle fasi	7-87
51	amplificatore in classe AB	7-48	102	elektterminal più stampante	7-89
			103	unità di uscita e Keysoft per il polyformant	7-90

alla APL trovi



elektor-kit
elettronica - scienza tecnica e diletto

I kit garantiti per un anno con componenti e spiegazioni. Usufruiscono del talloncino di sconto i Soci Elektor Kit (5%).

CLUB



elektor-kit

Tessera nominativa non cedibile N.

Firma _____ Anno 82-83
Data _____
FAC-SIMILE
Concessionario _____

I GIOIELLI DI ELEKTOR

- 1) JUNIOR COMPUTER (80089-1-2-3 + volume 1 e 2) L. 280.000
- 2) ELEKTERMINAL (VDU 9966 + tastiera ASCII 9965 (mobile compreso) L. 382.000
- 3) COMPUTER PER TV GAMES (comprendente i KIT 79073-1-2 + Manuale Joystick) L. 395.000
- 4) SCHEDE PARLANTE comprendente Eprom già programmate + 2 da programmare e interfaccia (per scheda parlante (82034 + 82068)) L. 388.000
- 5) CHOROSYNT (completo di alimentatore) L. 152.000
- 6) VOCODER (comprendente 1 Bus Board 80068-1-2 + 10 Moduli filtri 80068-3 + 1 Modulo 1/0 80068-4 + Alimentatore 80068-5 + Mobile a rack) L. 490.000
- 7) ANALIZZATORE LOGICO (c.s.: base + entrata + memoria + cursori + display + aliment.) L. 312.000
- 8) MEMORIA PER OSCILLOSCOPIO L. 128.000
- 9) TV SCOPIO (VERSIONE BASE) L. 115.000
- 10) GENERATORE DI FUNZIONI SEMPLICI (9453) (con pannello) L. 85.000
- 11) GENERATORE SINUSOIDALE DI FREQUENZE FISSE (9948) L. 50.000
- 12) CAPACIMETRO COMPLETO (79088) L. 65.000
- 13) RIVERBERO ANALOGICO - ELETTRONICO (9979) L. 140.000
- 14) ESWAR EFFETTI SONORI CON RIVERBERO (ANALOGICO) 80009 L. 70.000
- 15) DISTORSORE DI VOCE (80054) L. 33.000
- 16) LUCI DA SOFFITTO (81012) L. 160.000
- 17) POSTER CHE DANZA (compreso Poster 81077) L. 70.000
- 18) MIXER STEREO A 5 CANALI (compreso pannello 81068) L. 135.000
- 19) DISCO LIGHTS (LUCI PSICHEDELICHE) (con filtro anti-disturbo) L. 62.000
- 20) ARTIST PREAMPLIFICATORE DISTORSORE PER STRUMENTI MUSICALI (completo di pannello frontale) L. 220.000
- 21) PIANOFORTE ELETTRONICO 5 OTTAVE L. 548.000
- 22) PIANOFORTE ELETTRONICO 7 OTTAVE L. 651.000
- 23) MINI-ORGANO (con tastiera 5 ottave) L. 190.000
- 24) FREQUENZIMETRO 150 MH + CAPACIMETRO (programm. con modulo FM 771 compreso 82028-82040) L. 236.000

I kit non elencati li trovi sul listino prezzi generale pubblicato su questa rivista.

Richiedi la tessera sconto e parteciperai alla vita di club. La suddetta tessera ti verrà inviata gratuitamente facendo un'ordinazione diretta dei kit che desideri.

INDUTTANZE

— da 1uH a 100mH

DIODI VARICAP

— BB 102/104/105/115/142/205
— KV 1236Z - 2BB 112

DIODI RETTIFICATORI SERIE 1/N 4001-07
PONTI DI GREATZ 05/2/3/4A- 80/100/200/400 VL
DIODI ZENER tutti i valori 400 mW da 2,7 a 33 VL
1 W da 2,7 a 100 V
5 W da 2,7 a 200 V

DIODI DI COMMUTAZIONE

— AA 116/119
— OA 95
— 1N 4148

FOTORESISTENZE MINIATURA

— LDR 03/05

RESISTENZE NTC 1,5K/3K/10K

DIODI LED: rosso/verde/giallo/arancio Ø 5 - 3,5
piatti/triangolo/rettangolari/ortogonali

-LM 10C	-U401 BR	-SAB 0600
-WD 55	-ZN 414	-µA 710/723/739/
-LH 0075	-ZN 428/27	741/747/748
-TL 084	-SL 440	-OM 931/961
-TBA 120T	-LX503 A	-UAA 1300-1
-UAA 170/180	-NE 558/557	-AY 5/1013
-AY 1/0212	-LM 587	-AY 5/1015
-LF 351/353/355	-NE 586/585	-TDA 1022
356/357/359	-AY 1/1320	-SAD 1024
386/387	-ULN 2003	-AY 3/1350
-AY 3/1270	-2112	-2101
-MC 1488 (1489)	-2708	-2114
-2102	-2784	-2716
-4116	-2616	-XR 2203/06/07/40
-2732	-2650	-2621
-RO-3-2513	-RC 4116	-CA 3130/40/3080
-2636	-MM52040	3161/82
-CEM 3310/20/30	-ICL 7126	-RC 4136
40/50/60	-INS 8295	-HM 6116 LP
-XR 4151	-MK5398	-7555
-6502/6522/6532	-SFF 9664	-28601
-8038		-MM 57160
-95H90		
-SN 76477		

BAAR GRAF Monsanto a dieci led per LM 3914/15/16
Strisce di led 4/6/8
con LM 3916.

DISPLAY NUMERICI a sette segmenti
7756/7750/7760/MAN 4640/
MAN 7414/T 312

DISPLAY ALFANUMERICI: LCD 3¹/₂ cifre BECKMAN
LCD 4¹/₂ cifre Japan
FM 77T modulo
Moduli orologio NS

DIODI INFRAROSSO - FOTOTRANSISTORI - DIODI
SCHOTTKY - OPTOACCOPPIATORI TL 111/MCD 13/4N
26/MCS 2400/FPT 100

TRANSISTORI

— serie AC/AD/AF/BD/BDX/BDF/FET/DUAL FET-
/TIP/DARLINGTON
— serie 2N (NS/TEXAS/SGS/TFK/RCA/MOTOROLA)

DIAC/TRIAC/SCR

CIRCUITI INTEGRATI LINEARI serie CA/LM/µA

CIRCUITI INTEGRATI TTL (serie normale/LS/S e la nuova
serie Fast Fairchild)

CIRCUITI INTEGRATI CMOS SERIE TTL COMPATIBILE 74C
...(NS/MOTOROLA) - (NS/F/TX/RCA/MOTOROLA)
(serie 40-45)

ZOCCOLI PER CIRCUITI INTEGRATI A BASSO PROFILO ED
A WRAPPARE

CONNETTORI

— AMPHENOL per RF
— AMPHENOL per Cavo piatto
— AMPHENOL per Cavo piatto/Stampanti/Microproces-
sori/Connessione di schede.

ZOCCOLI AD INSERIZIONE ZERO E TEXTOL

MINUTERIA METALLICA

DISSIPATORI per transistors, integrati, contenitori

CONTENITORI in metallo, plastica per kits

MASCHERINE SERIGRAFATE

MOBILI per i kits di Elektor

TASTIERE ALFANUMERICHE

TASTI per tastiere ASCII

MONITORI

KITS DI MONITORI

TELECAMERE

CASSETTIERE

COMPONENTISTICA

RESISTORI E POTENZIOMETRI

- resistori PEER 5% carbone 1/4 e 1/2 W tutti i valori
- resistori metallici 1% tutti i valori
- trimmer PEER orizzontali/verticali Ø 10 valori da 100 OHM a 2,2 MOHM
- potenziometri lineari e logaritmici da 100OHM a MOHM
- potenziometri doppi di Elektor
- trimmer multigiri CERMET tutti i valori
- trimmer ad un giro CERMET tutti i valori
- potenziometri professionali 1 giro AB tutti i valori
- potenziometri ELIPOT multigiri

CONDENSATORI

- condensatori ceramici a disco da 1 pF a 100KpF
- condensatori poliestere da 1N a 2,2u
- condensatori poliestere SMK da 1N a 2u
- condensatori tantalio a goccia da 0,1u a 100u (Voll-
lavoro 3/6/16/35/25)
- condensatori a carta da 4,7 KpF a 470 KpF basso ed alto
voltage
- condensatori elettrolitici verticali/orizzontali tutti i valori
(16/25/40/73 VL)
- condensatori ceramici ed a mica fino a 50pF
- condensatori variabili a mica ed in aria fino a 500pF

OFFERTA SPECIALE

Floppy disk driver 40 tpi
per J.C. basso profilo BASF L. 450.000
Monitor 12 pollici L. 260.000

Richiedi il catalogo generale componenti
APL con prezzario

Modulo d'ordine da inviare alla A.P.L. srl - Via Tombetta, 35/A - 37135 Verona

DESIDERO RICEVERE

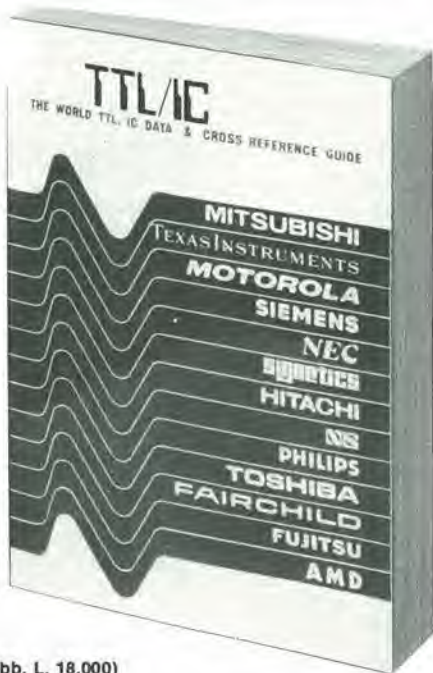
COGNOME NOME

INDIRIZZO N°

C.A.P. DESTINAZIONE

DATA FIRMA

Guida mondiale dei circuiti integrati TTL



Cod. 6010
L. 20.000 (Abb. L. 18.000)

Il prontuario fornisce le equivalenze, le caratteristiche elettriche e meccaniche di pressoché tutti gli integrati TTL sinora prodotti dalle principali case europee, americane e giapponesi.

I dispositivi Texas, Fairchild, Motorola, National, Philips, Signetics, Siemens, Fujitsu, Hitachi, Mitsubishi, Nec, Toshiba, Advanced Micro Deviced, sono confrontati tra loro all'interno di ogni famiglia proposta.

Per facilitare la ricerca o la sostituzione del dispositivo in esame, è possibile anche, dopo aver appreso ad integrarne la nomenclatura degli IC, consultare il manuale a seconda delle funzioni svolte nei circuiti applicativi.

Rappresenta, quindi, un indispensabile strumento di lavoro per tutti coloro che lavorano con i TTL.

Da inviare a JCE
Via dei Lavoratori, 124 - 20092 Cinisello Balsamo (MI)

Nome Cognome

Indirizzo

Cap.

Città

Provincia

Codice Fiscale (indispensabile per le aziende)

Inviatemi i seguenti libri:

Pagherò al postino il prezzo indicato + L. 2000 per contributo fisso spese di spedizione

Codice Libro	Quantità	Codice Libro	Quantità	Codice Libro	Quantità

Non Abbonato Abbonato

SE 4/83

L'ELETTRONICA completa la sua professione



silccap 8002 A

La impari subito "dal vivo" in 18 lezioni e relative "basi sperimentali"

Conoscere i segreti dell'ELETTRONICA non fa parte della scienza di domani; è una necessità di oggi! L'ELETTRONICA è il mezzo che le permette di completare la sua formazione, di migliorare le sue capacità, di guadagnare di più, qualunque sia la sua professione attuale. Le consente di scoprire, più rapidamente degli altri, strade nuove e sicure per fare carriera con piena soddisfazione a livello economico e personale. **Ma come può imparare l'ELETTRONICA in modo semplice, funzionale, comodo ed in breve tempo?**

**Con il metodo "dal vivo" IST
in 18 fascicoli-lezione**

Con 18 fascicoli collegati a 6 scatole di materiale sperimentale, garantito dalle migliori Case (Philips, Kaco, Richmond, ecc.), vedrà a poco a poco la teoria trasformarsi in pratica "viva". Tutto questo senza nozioni preliminari, stando comodamente a casa sua. Al termine del corso, che impegnerà solo una parte del suo tempo libero, riceverà un **Certificato Finale** a testimonianza del suo impegno, delle sue conoscenze e del suo successo!

**In prova gratuita
un fascicolo**

Lo richieda subito! Potrà giudicare lei stesso la bontà del metodo: troverà le informazioni che desidera e si renderà conto, personalmente, della serietà del corso. **Spedisca questo buono: investa il suo futuro!**

**IST ISTITUTO SVIZZERO
DI TECNICA**

- L'IST è l'unico associato italiano al CEC (Consiglio Europeo Insegnamento per Corrispondenza, Bruxelles)
- L'IST insegna: • Elettronica • TV Radio • Elettrotecnica • Tecnica Meccanica • Disegno Tecnico • Calcolo col regolo (Informazioni su richiesta).
- L'IST non effettua MAI visite a domicilio.
- L'IST non le chiede alcuna "tassa" di iscrizione o di interruzione.

TAGLIANDO Speditemi - solo per posta, in prova gratuita e senza impegno - un fascicolo del corso **ELETTRONICA CON ESPERIMENTI** e la documentazione relativa (scrivo una lettera per casella).

cognome

nome

età

via

C.A.P.

città

professione o studi frequentati

prov.

Da ritagliare e spedire in busta a:
IST - ISTITUTO SVIZZERO DI TECNICA
Via S. Pietro 49/52 C - 21016 LUINO VA

Telefono: 0332/53 04 69
(dalle 8,00 alle 17,30)

PUNTI DI VENDITA DEI CIRCUITI STAMPATI E DEI KIT RELATIVI AI PROGETTI PUBBLICATI DA ELEKTOR

I rivenditori contrassegnati da una (→) effettuano la vendita per corrispondenza.

CALABRIA

FRANCO ANGOTTI
Via Nicola Serra, 56/60
87100 COSENZA
Tel. 0984/34192

CAMPANIA

ELEKTRON LANDI & C. s.a.s.
Via Alfonso Balzico, 25
84100 SALERNO
Tel. 089/232019

N.D. ELETTRONICA
di Nino de Simone
Via Sabato Robertelli, 17/B
84100 SALERNO

→ **PM ELETTRONICA sdi**
Via Nicola Sala, 3
82100 BENEVENTO
Tel. 0824/29036

EMILIA-ROMAGNA

COMPUTEX
Via Crespellani, 73
41100 MODENA
Tel. 059/386436

B.M.P. s.n.c. di Benevelli & Prandi
Via Porta Brennone, 9/B
42100 REGGIO EMILIA
Tel. 0522/46353

C.T.E.N.
Via Corbari, 3
47037 RIMINI (FO)

→ **DITTA PROCEEDING ELECTRONIC SYSTEM**
Via Bergamini, 2
41030 S. Prospero (MO)
Tel. 059/908407

ELETTROMECCANICA M & M snc
Via Gramsci, 27
29100 PIACENZA
Tel. 0523/74664

E. MEZZETTI snc
Via A. Agnello, 18/20
48100 RAVENNA
Tel. 0544/32267

FLAMIGNI ROBERTO
Via Petrosa, 401
48010 S. Pietro in Campiano (RA)
Tel. 0544/576834

FRIULI VENEZIA GIULIA

→ **B. & S.**
V.le XX Settembre, 37
34170 GORIZIA
Tel. 0481/32193

LAZIO

→ **PANTALEONI ALBO**
Via Renzo da Ceri, 126
00176 ROMA
Tel. 06/272902

REEM
Via di Villa Bonelli, 47
00149 ROMA
Tel. 06/5264992

LIGURIA

→ **NUOVA ELETTRONICA LIGURE sri**
Via A. Odero, 22/24/26
16129 GENOVA
Tel. 010/565572

DITTA NEWTRONIC snc
Piazza N. Sauro, 4
16033 CAVE DI LAVAGNA (GE)
Tel. 0185/305763

LOMBARDIA

CENTRO KIT ELETTRONICA snc
Via Ferri, 1
20092 CINISELLO BALSAMO (MI)
Tel. 02/6174981

C.S.E. F.lli Lo Furno
Via Maiocchi, 8
20129 MILANO
Tel. 02/2715767

ELETTRONICA SAN DONATO
di Baroncetti Claudio
Via Montenero, 3
20097 San Donato Milanese (MI)
Tel. 02/5279692

→ **RG ELETTRONICA**
Via Carnevali, 94
20158 MILANO
Tel. 02/3763869

SAVA snc
Via P. Cambiasi, 14/3
20131 MILANO
Tel. 02/2894712

PIEMONTE

C.E.E.M.I. s.a.s.
Via Carducci, 10
28100 NOVARA
Tel. 0321/35781

PINTO
Corso Prin. Eugenio, 15 Bis
10122 TORINO
Tel. 011/541564

PUGLIA

R.A.C. di Franco Russo
C.so Giannone, 91A
71100 FOGGIA
Tel. 0881/79054

"Zero dB" s.n.c.
Via Torino, 35
71036 Lucera (FG)
Tel. 0881/942172

SICILIA

ELETTRONICA AGRO'
Via Agrigento, 16/F
90141 PALERMO
Tel. 091/250705

TOSCANA

COSTRUZIONI ELETTRONICHE LUCCHESI
Via G. Puccini, 297
55100 S. Anna (LU)
Tel. 0583/55857

C.P.E. ELETTRONICA s.a.s.
Via S. Simone, 31
(Ardenza)
57100 LIVORNO
Tel. 0586/50506

MALPICI ALESSANDRO
Via Del Bargeo, 6
50135 FIRENZE
Tel. 055/604030

SEPI di Ristori
Via Lorenzetti, 5
52100 AREZZO
Tel. 0575/354214

SUN TRONIC SERVICE s.r.l.
Via Enrico Guido Bocci, 45/53
50141 FIRENZE
Tel. 055/411.758

MATEX ELETTRONICA PROFESSIONALE
Via Saffi, 33
56025 Pontedera (PI)

VENETO

→ **A.P.L. s.r.l.**
Via Tombetta, 35/A
37135 VERONA
Tel. 045/582633

ERTES
Via Unità d'Italia, 154
37132 San Michele Extra (VR)
Tel. 045/973466

R.T.E. ELETTRONICA
Via A. da Murano, 70
35100 PADOVA
Tel. 049/605710

LISTINO PREZZI DEI CIRCUITI STAMPATI ORIGINALI ELEKTOR (EPS) E KIT*

Per l'acquisto del materiale indicato rivolgersi a uno dei rivenditori elencati nella rubrica "CHI E DOVE". La vendita per corrispondenza viene effettuata solo dai rivenditori indicati da una freccia (→).

* I kit sono realizzati dalle ditte APL (Verona) e IBF (Cerea - VR). Essi comprendono i circuiti stampati originali Elektor e i componenti elettronici come da schema elettrico pubblicato nella rivista. Il trasformatore è compreso solo se espressamente menzionato. Il pannello, se previsto, è sempre a parte.

N. Riv.	EPS	ALIMENTATORI	Kit L. Stampato	
1	9485	Alimentatore stab. 1,2÷25V/1,5A	30.000	5.800
47	82178	Alimentatore professionale 0÷35V/3A	56.000	14.300
48	83002	Alimentatore stab. per computer 5V/3A	33.000	5.650
37	82070	Caricabatterie NiCd universale	33.000	8.200
ALTA FEDELTA'				
11	80023/A	Amplificatore 60 W RMS con circuito ibrido "TOP-AMP"	65.000	6.900
11	80023/B	Amplificatore 30 W RMS con circuito ibrido "TOP-AMP"	59.000	6.900
16	9945	Preamplificatore 3 ingressi con controllo Toni, volume e filtri CONSONANT stereo	77.000	14.500
17	9954	Preamplificatore equalizzatore RIAA per testine magnetiche stereo	18.000	7.000
24	9874	Amplificatore stereo 2X 45W RMS "Elektornado"	54.000	12.500
25	9897/1	Equalizzatore parametrico: filtri	27.500	4.900
25	9897/2	Equalizzatore parametrico: controllo toni	30.500	4.900
26/27	80532	Preamplificatore stereo RIAA per testine magnetiche	14.600	—
28	81082	Amplificatore per ambienti da 200W RMS	—	8500
28	81068	Minimixer stereo 3 ingressi stereo + 2 mono	95.000	36.700
31	81117/1/2	Comander HI-FI e riduttore di rumore HIGH-COM con alimentatore	160.000	99.000
31	9860	VU-METER a led per HIGH-COM (STEREO)	37.800	13.100
31	9817/1/2			
38/39	81570	Preamplificatore stereo HI-FI con alimentazione	51.000	13.000
41	82080	Riduttore di rumore DNR senza filtro	33.000	9.000
47	82180	Amplificatore 140W HI-FI a VMOS-FET "crescendo"	108.000	15.300
48	83008	Temporizzatore e protezione casse acustiche per "crescendo"	48.000	9.200
49	83022/7	"Preludio" amplificatore per cuffie	34.200	12.400
49	83022/8	"Preludio" alimentazione	44.000	11.300
49	83022/9	"Preludio" ingressi	31.500	18.100

N. Riv.	EPS	STRUMENTAZIONE DA LABORATORIO	Kit. L. Stampato	
1	9453	Generatore di funzioni da 9 Hz a 220 KHz	64.000	10.800
16	79513	ROSOMETRO per HF-VHF	9.500	2.200
17	80067	Display: visualizzatore sequenziale di stati logici	16.000	6.200
17	80045	Termometro digitale/Termostato	99.000	8.000
17	79035	Millivoltmetro CA e generatore di segnali	17.000	3.600
24	80077	Prova transistor di lusso	35.000	7.800
25	80128	Tracciature per transistor	5.000	2.500
32	81173	Barometro digitale	85.000	10.500
32	81094	Analizzatore logico (Kit 81094/1/2/3/4/5)	263.000	—
23	80089/3	Alimentatore per analizzatore logico	36.000	9.000
33	81141	Oscilloscopio a memoria	110.000	13.900
32	79017	Generatore di treni d'onda	38.000	11.000
34	82011	Strumento a cristalli liquidi	50.000	—
35	82006	Oscillatore sinusoidale	52.000	6.000
36	82026	Frequenzimetro 30 MHz	—	8.800
37	82028	Frequenzimetro 150 MHz	—	16.000
35	82040	Modulo di misura per condensatori	—	7.200
—	FM77T	Modulo LCD per frequenzimetri 82026 e 82028	95.000	—
38/39	81523	Generatore casuale di numeri per analizz. logico	30.500	7.500
38/39	81577	Buffer d'ingresso per analizz. logico	41.900	7.000
38/39	81575	Strumento digitale universale a display-led	58.000	10.000
38/39	81541	Diapason a quarzo	26.000	5.100
40	82090	Tester per RAM 2114	19.000	5.800
44	82577	Tester trifase	27.000	9.200
45	82156	Termometro a cristalli liquidi	66.000	6.700
48	83006	Milli-ohmmetro	32.400	5.850
AUDIO-RADIO-TV				
2/3	77101	Amplificatore audio 4 W con TDA 2002	11.000	4.000
2/3	9525	Indicatore di picco a led	14.900	5.100

N. Riv. EPS	AUDIO-RADIO-TV	Kit.	L. Stampato
4	9860 } VU-METER STEREO con UAA180 e preampli	37.800	13.100
4	9817/1/2		
8	79519	40.000	13.000
10	80021/1/2	78.000	14.500
18	80022		
26/27	80543	7.500	2.800
41	82077	8.000	3.000
41	82122	14.500	5.650
45	82161/1	—	15.000
45	82161/2	—	6.400
45	82144/1/2	—	7.200
23	80085	33.000	9.500
34	82015	13.000	2.700
38/39	81515	19.800	4.000
		9.950	4.500

N. Riv. EPS	MUSICA	Kit.	L. Stampato
18	80060	145.000	66.500
18	80068/1/2	80.000	19.000
18	80068/3	33.000	10.300
18	80068/4	55.000	9.000
18	80068/5	35.000	8.100
29	81027/1/2		
29	81071	75.000	18.000
29	80068/2	43.000	10.700
30	81112	16.000	9.300
		28.000	6.000
34	82029	21.000	8.000
35	82020	66.000	10.000
35	9968-5	16.000	5.600
		100.000	—
40	82027	75.000	14.000
41	82031	75.000	14.000
42	82032		
42	82033	85.000	14.000
43	9729/1	48.000	13.000
43	82078	38.000	13.500
44	82106	38.000	11.000
		—	8.500
44	82107	105.000	17.000
44	82108	41.000	10.500
44	82105	135.000	25.500
45	82110	—	10.100
40	82014	132.000	36.000
47	82167	—	7.600

N. Riv. EPS	COMPUTER	Kit.	L. Stampato
23	80089/1	230.000	31.500
23	80089/2	29.000	6.000
23	80089/3	40.000	9.000
46	81033/1/2/3	285.000	72.700
8	9965	—	26.000
8	9966	235.000	30.000
7	9967	21.000	5.700
29	80120	228.000	40.000
7	80024	—	17.000
41	82017	112.000	14.800
37	82010	78.000	19.000
34	81594	20.000	4.950
36	82019	52.000	6.000
40	82093	29.800	4.900
7	9985	—	30.000
26/27	80556	82250	12.000
42	81170/1/2	210.000	21.500
46	81170/1	132.000	14.800
46	82141/1/2/3	75.600	28.800
47	82142/1/2/3	75.000	17.300
47	82159	—	15.800

N. Riv. EPS	AZIONAMENTI E CONTROLLO	Kit.	L. Stampato
9	9974	23.000	9.300
12	79093	99.000	12.000
13	80086	54.000	9.900
13	80101	26.000	5.300
14/15	78065	21.000	6.500

N. Riv. EPS	AZIONAMENTI E CONTROLLO	Kit.	L. Stampato
21	9499		
21	9862/1/2	19.000	9.000
28	81005	39.000	8.000
29	81101/1/2	15.000	3.000
29	81110	48.000	9.000
31	81013	30.000	5.600
33	81071	22.000	7.000
42	82138	120.000	14.000
43	82128	9.000	5.000
43	82091	32.000	6.000
44	82131	40.000	8.000
44	82146	16.000	5.500
34	82004	39.000	7.000
		59.000	8.700

N. Riv. EPS	GADGET ed EFFETTI LUMINOSI	Kit.	L. Stampato
4	9970	31.000	6.000
16	79033	13.000	3.000
28	81073	35.000	7.000
28	81073/P	—	7.000
28	81085/1	42.000	8.300
28	81085/2	—	8.600
33	81155	57.000	8.600
		40.000	9.650

N. Riv. EPS	VARIE	Kit.	L. Stampato
20	81002	120.000	19.900
31	9956/80512	45.000	8.000
46	82157	55.000	12.000
47	82162/9823	—	18.500
24	80069	—	4.900
31	81142	32.000	8.000
44	82147/1	—	9.500
44	82147/2	—	4.900
34	80133	—	37.000
37	82043	—	14.300
34	82009	18.000	4.700

N. Riv. EPS	PANNELLI FRONTALI	Kit.	L. Stampato
1	9453/F	—	8.900
16	9945/F	—	11.500
40	82014/F	—	6.200

N. Riv. EPS	PROM-EPROM PROGRAMMATE	Kit.	L. Stampato
503	Monitor per Junior C. base (80089/1) 1x2708	20.000	
504	Luci da soffitto (81012) 1x2708	20.000	
506	"Tape monitor" (TM) per estensione Junior (81033/1) 1x2716	25.000	
507N	"Printer monitor" (PM) per estensione Junior (81033/1) 1x2716	25.000	
508	Indirizzo bus per estensione Junior (81033/1) 1x82S23	20.000	
510	Frequenzimetro 150 MHz (82028) 2 x 82S23	30.000	
511	Disassembler per Junior+estensione (80089+81033) e routine di programmazione EPROM per Junior + programmatore (82010) 1x2716	28.000	
512	Orologio "Brava casalinga (81170/1/2) 1x2716	25.000	
513	Tastiera polifonica (82105) 1x2716	25.000	
514	Computer per camera oscura (81170+82141/1/2/3) 1x2716	25.000	
515	Software dos per 82159	30.000	

N. Riv. EPS	ELEKTOR N° 49 - GIUGNO 1983	Kit.	L. Stampato
EPS 83022-7	PRELUDIO: AMPLI PER CUFFIE	34.200	12.400
EPS 83022-9	PRELUDIO: 1° PARTE	31.500	18.100
EPS 83022-8	PRELUDIO: ALIMENTAZIONE CON TR.	44.400	11.300

N. Riv. EPS	ELEKTOR N° 50/51 - LUGLIO/AGOSTO 1983	Kit.	L. Stampato
EPS 82528	INTERRUTTORE CREPUSCOLARE	13.000	5.200
EPS 82549	FLASH SUPPLEMENTARE	11.500	4.700
EPS 82539	PRE-AMPLI HI-FI PER REGISTRATORE	16.000	5.100
EPS 82570	ALIMENTATORE 5 V/6-8A	—	7.100
EPS 82543	EFFETTI SONORI PER TV-GAMES	—	7.600
EPS 82111	CIRCUITO D'USCITA E SOFTWARE PER TASTIERA POLIFONICA	32.500	15.000
EPS 82112	D/A CONVERTER PER TASTIERA POLIFONICA	67.000	6.100

TUTTI GLI EPS SEGUENTI ED I RELATIVI KIT SONO DISPONIBILI FINO AD ESAURIMENTO SCORTE A PREZZI SPECIALI

RIVISTA N° 1): 78041; 4523/9831;1453; 1471;
RIVISTA N° 2/3): HB 11; HB 12; HB 13; HB 14; HD4; 9398/9399;
RIVISTA N° 4): 9797; 9927;
RIVISTA N° 5): 9344-1-2-3; 9948;
RIVISTA N° 6): 9755-1-2; 9325; 9973
RIVISTA N° 7): 79006; 9906;
RIVISTA N° 8): 9984; 9985; 9988;
RIVISTA N° 9): 79077; 79095; 79514; 78003;
RIVISTA N° 10): 79019; 79040; 9753; 9913-1-2; 80016;
RIVISTA N° 11): 79039; 79070; 79071; 79650;

RIVISTA N° 12): 80009; 80031; 79024;
RIVISTA N° 13): 80018-1-2; 80102; 80109; 80084; 80096;
RIVISTA N° 14/15): 79517; 79505; 79114; 79509;
RIVISTA N° 16): 9950-1-2-3;
RIVISTA N° 18): 9955/9956;
RIVISTA N° 19): 9423; 9368; 9329/9369; 9192; 80065/80019;
RIVISTA N° 20): 9914; 9915; 9981; 9979;
RIVISTA N° 21): 9840;
RIVISTA N° 22): 81047; 81051; 81049; 81043; 81044; 81042; 81048;
RIVISTA N° 25): 9932; 80502;

RIVISTA N° 26/27): 80506; 80515-1-2-; 80516; 80071/80145
RIVISTA N° 28): 81012;
RIVISTA N° 31): 81024;
RIVISTA N° 33): 81105/81156;
RIVISTA N° 35): 81128; 81130; 81158;
RIVISTA N° 36): 82041;
RIVISTA N° 37): 82039-1-2
RIVISTA N° 38/39): 81525; 81506;
RIVISTA N° 42): 82094;
RIVISTA N° 43): 82133;

TAGLIANDO D'ORDINE EPS-ESS-KIT da inviare a uno dei punti di distribuzione elencati sulla rivista e contrassegnato dalla freccia (-)

Nome Cognome _____
Indirizzo _____
Cap. _____ Città _____ Provincia _____
Codice Fiscale (indispensabile per le aziende) _____
Data _____
Firma _____

Codice	Quantità

Inviatemi il seguente materiale, pagherò al postino l'importo relativo + spese di spedizione.

1

interruttore sensibile alla luce

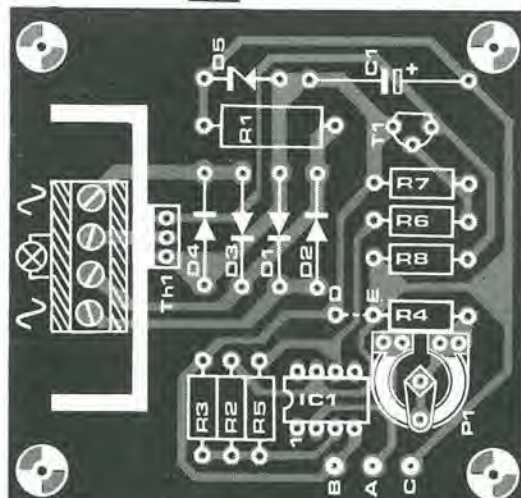
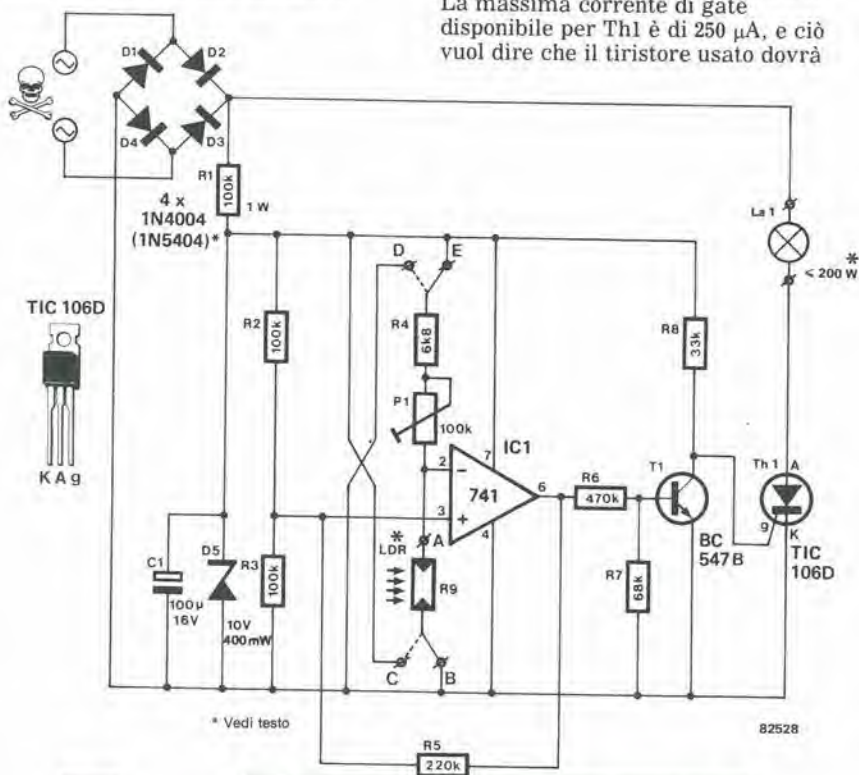
un'idea "luminosa"

La gamma di applicazioni degli interruttori fotosensibili è molto vasta: temporizzatori per luce scale, illuminazione esterna, apriporta automatici a barriera fotoelettrica, sistemi di allarme, eccetera. Molti tra i nostri lettori conosceranno benissimo l'interruttore ottico a singolo transistore, nel quale una fotoresistenza è disposta tra la base e la massa od il positivo dell'alimentazione, a seconda che sia richiesta la funzione "normalmente chiuso" o "normalmente aperto". Questo semplice circuito dovette in seguito cedere il passo ad applicazioni più complesse, comprendenti l'uso di amplificatori operazionali, conseguenti all'avvento dell'integrato super-economico 741! Un altro metodo di rilevazione ottica, meno noto, impiega un circuito a ponte, che funziona secondo il seguente principio: il flusso di corrente lungo una diagonale del ponte sarà zero quando le quattro impedenze che formano i rami del ponte siano state correttamente calcolate e siano in equilibrio tra loro. Nel circuito qui presentato viene usato quest'ultimo principio. Il rivelatore ottico è inserito in un circuito a ponte ed un comparatore viene impiegato come indicatore di "bilanciamento" del ponte. L'uscita del comparatore pilota un tiristore, tramite un transistore. E' necessario maneggiare questo circuito con molta attenzione, poiché non è isolato dall'alimentazione di rete. La corrente viene fornita al circuito tramite il raddrizzatore a ponte D1...D4, dopo essere stata livellata e stabilizzata per mezzo di R1, C1 e D5. Potrebbe essere difficile riconoscere il circuito a ponte nello schema, comunque esso è composto da R2...R4, P1 e dalla fotoresistenza (LDR). IC1 è collegato come comparatore e la sua tensione di uscita assumerà il livello di

circa 1,8 V quando il potenziale all'ingresso invertente (negativo) sarà superiore a quello dell'ingresso non invertente. La resistenza R5 provoca un'isteresi di circa 1 V, allo scopo di impedire che T1 ed il tiristore continuino ad attivarsi e disattivarsi (sfarfallamento) in condizioni di luce che siano al limite della commutazione. Il punto di commutazione del comparatore è regolabile mediante P1. Con questo potenziometro regolato alla minima resistenza, la lampada si accenderà al crepuscolo. I lettori che avessero bisogno di una maggiore

flessibilità, potranno sostituire P1 con un potenziometro da 1 M Ω . La LDR potrà scambiare la sua posizione con la combinazione P1/R4, in modo da ottenere un "effetto invertito". La lampada La1 si spegnerà al calar della sera.

Alcune considerazioni pratiche: per commutare lampade di maggiore potenza, D1...D4 dovranno essere sostituiti da diodi tipo 1N5404, mentre Th1 dovrà essere provvisto di un dissipatore termico. Con queste modifiche, il circuito potrà lasciar passare livelli di corrente fino a 3 A. La massima corrente di gate disponibile per Th1 è di 250 μ A, e ciò vuol dire che il tiristore usato dovrà



Elenco dei componenti

Resistenze:

- R1 = 100 k/1 W
- R2, R3 = 100 k
- R4 = 6k8
- R5 = 220 k
- R6 = 470 k
- R7 = 68 k
- R8 = 33 k
- R9 = LDR 03, 05 o 07
- P1 = 100 k potenziometro trimmer

Condensatori:

- C1 = 100 µ/16 V

Semiconduttori:

- D1 . . . D4 = 1N4004 (1N5404)
- D5 = diodo zener 10 V/400 mW
- T1 = BC 547B
- IC1 = 741
- Th1 = TIC 106D

essere abbastanza "sensibile". Non sarà superfluo ripetere le precauzioni per evitare incidenti dovuti all'assenza di isolamento dalla rete. A questo proposito è essenziale inserire il circuito completo in un astuccio isolante antiinfortunistico di materiale plastico. Sulla faccia superiore dell'astuccio potrà essere praticato un foro che possa permettere l'illuminazione della LDR. Accertarsi che entrambi i cavi di ingresso e d'uscita siano saldamente bloccati.

2

controllo della velocità di un motore c.c.

con retroazione di corrente

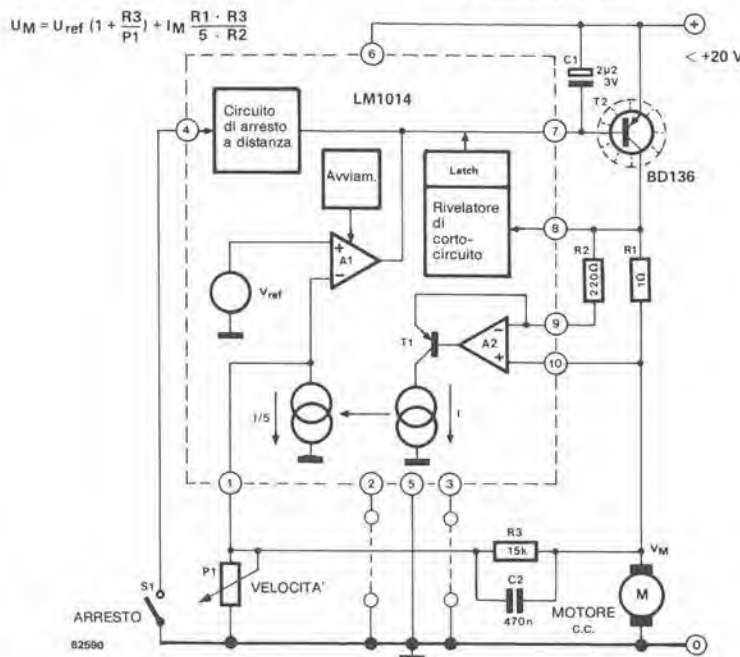
Un circuito integrato LM 1014 della National Semiconductor può essere usato per effettuare un controllo continuo della velocità di piccoli motori c.c.. Viene qui applicato un ben noto accorgimento: quando la corrente assorbita dal motore aumenta (in seguito ad un aumento del carico), la tensione ai capi del motore dovrà fare altrettanto. Questo accade perchè, se la velocità del motore diminuisce leggermente, la forza contro-elettromotrice decresce, e perciò la corrente che attraversa il motore (restando costante la tensione di alimentazione) tenderà ad aumentare. Ne consegue che, aumentando la tensione ai capi del motore, aumenterà la velocità. Teoricamente è quindi possibile mantenere in questo modo la velocità del motore virtualmente costante. In

Tabella

Vref V	ΔVref/ΔT (mV/°C)	Condizione
0,95	-1,0	2/3 aperti
1,15	-0,3	2 a massa, 3 aperto
1,35	+0,3	2 aperto, 3 a massa
1,55	+1,0	2/3 a massa

pratica però, il sistema tende ad essere instabile, e l'unico modo per mantenerlo entro limiti accettabili è di permettere piccole variazioni della velocità, dell'ordine di alcuni punti percentuali (a seconda delle condizioni del carico). Uno svantaggio di questo circuito è che il valore dei componenti necessari non può essere esattamente calcolato. Questo è quindi un circuito che richiede parecchi esperimenti per ottenere infine i migliori risultati.

I valori delle resistenze R1, R2 ed R3 dovrebbero essere scelti in modo che il rapporto $R1 \cdot R2 / (5 \cdot R3)$ sia uguale all'impedenza dinamica del motore. Come trovare questi valori? E' possibile cominciare misurando semplicemente la resistenza dell'avvolgimento del motore mediante un tester; prendere poi questo valore come base per il calcolo. Scegliere R1 in modo che il risultato della formula sia un valore piuttosto basso e verificare in pratica se il motore risulta ancora controllabile. Fintanto che il motore gira con velocità stabile, R1 potrà essere aumentata di valore, evitando però di raggiungere il punto in cui il sistema inizia a pendolare. La tensione di uscita, ed anche la velocità, possono essere regolate mediante P1. La formula per la tensione d'uscita appare a lato dello schema elettrico. Prima di iniziare i calcoli, è necessario scegliere una tensione di riferimento, tramite i piedini 2 e 3. Ciascuna tensione di riferimento ha un diverso coefficiente di temperatura (vedi tabella). In genere, questo parametro del motore non è noto e quindi la scelta dovrà essere fatta in modo empirico. Il valore di P1 non è critico. Questo potenziometro, regolato al valore minimo, fornirà al cursore l'intera tensione di alimentazione, ma la scelta di un valore troppo basso non permetterà di ridurre di molto la velocità del motore. La scelta di R1 determina non soltanto le caratteristiche dinamiche del circuito, ma limita anche la corrente massima nel motore. Con il valore indicato sullo schema (1 Ω), la corrente massima sarà di 1,4 A. I valori dati sono stati collaudati con un motore dalle seguenti caratteristiche:
 Resistenza dinamica: 16,3 Ω
 Forza contro-elettromotrice: 3,25 V a 2000 giri
 Coppia: 5,9 mA per mm
 National Semiconductor Applications.



3

attrezzo per tagliare il polistirolo espanso

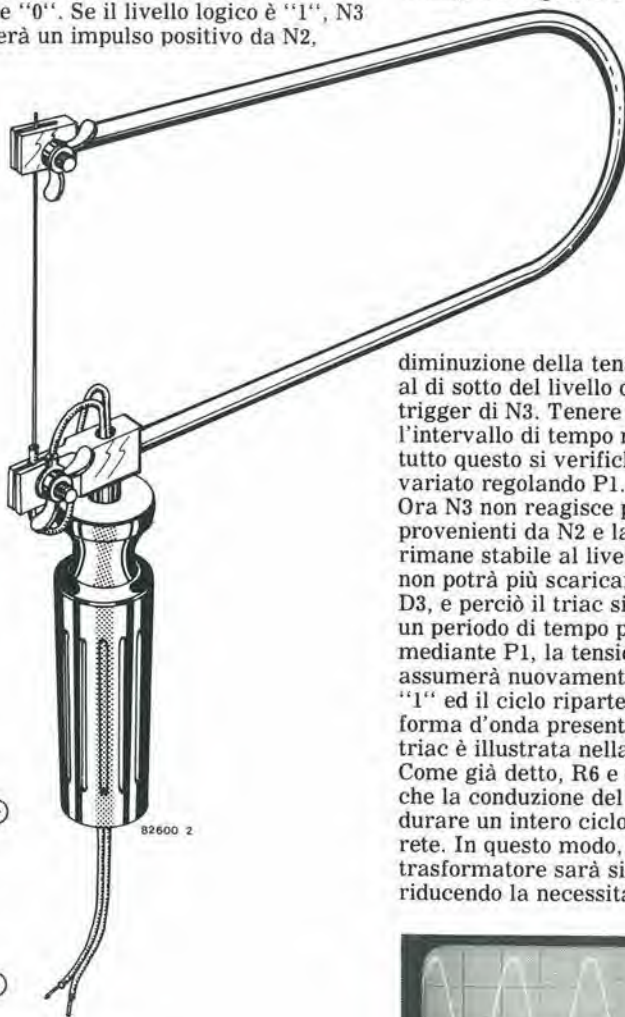
con il sistema a filo caldo

Avete mai tentato di tagliare pannelli o blocchi di polistirolo con una normale sega? Parecchio sporchevole, vero? Pezzettini di materiale si infilano dappertutto anche prima di iniziare il lavoro. Il solo modo efficiente per tagliare il polistirolo espanso è il metodo del filo caldo. Il filo deve essere mantenuto stabilmente all'esatta temperatura necessaria, altrimenti si rifiuterà di tagliare, oppure ridurrà il materiale a prendere un repellente aspetto carbonizzato. Per il circuito sarà sufficiente un trasformatore a bassa tensione che sia in grado di erogare una corrente di circa 2 A. Controllando il passaggio della corrente nel filo caldo potrà essere anche controllata la sua temperatura. Allo scopo di ridurre il consumo e la potenza dissipata, la corrente viene inserita e disinserita ad intermittenza per mezzo di un triac. Un lato del "filo caldo" (rappresentato da RL) è collegato direttamente ad uno dei terminali dell'avvolgimento secondario del trasformatore. N1 ed N2 convertono l'onda sinusoidale (tensione alternata), fornita dal trasformatore, in un'onda quadra. Per ottenere questo risultato, i valori di R2 e di R3 sono calcolati in modo che N2 commuti in fase con l'oscillazione della tensione alternata di alimentazione. Il circuito R4-C2 differenzia gli impulsi positivi, mentre il diodo interno di blocco di N3 sopprime gli impulsi negativi. N3 ed i relativi componenti formano un interruttore a tempo che controlla a sua volta il triac. I tempi di attivazione

sono determinati da C3. Questo condensatore viene caricato per mezzo di P1 e scaricato tramite R5 e D3, verso l'uscita di N3. I livelli di carica e di scarica di C3 si trovano compresi tra i livelli di soglia del trigger di Schmitt N3. Di conseguenza, la tensione ai capi di C3 assumerà i livelli logici "1" oppure "0". Se il livello logico è "1", N3 riceverà un impulso positivo da N2,

mentre alla sua uscita apparirà un breve impulso negativo. Quest'ultimo impulso attiva N4 che attiva T1, il quale a sua volta manda in conduzione il triac. Il circuito R6-C4 garantisce la conduzione del triac per un intero ciclo della tensione di rete. L'impulso negativo causa anche la

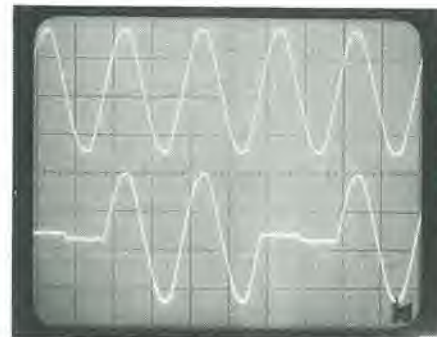
2



diminuzione della tensione ai capi di C3 al di sotto del livello della soglia di trigger di N3. Tenere presente che l'intervallo di tempo necessario perché tutto questo si verifichi potrà essere variato regolando P1.

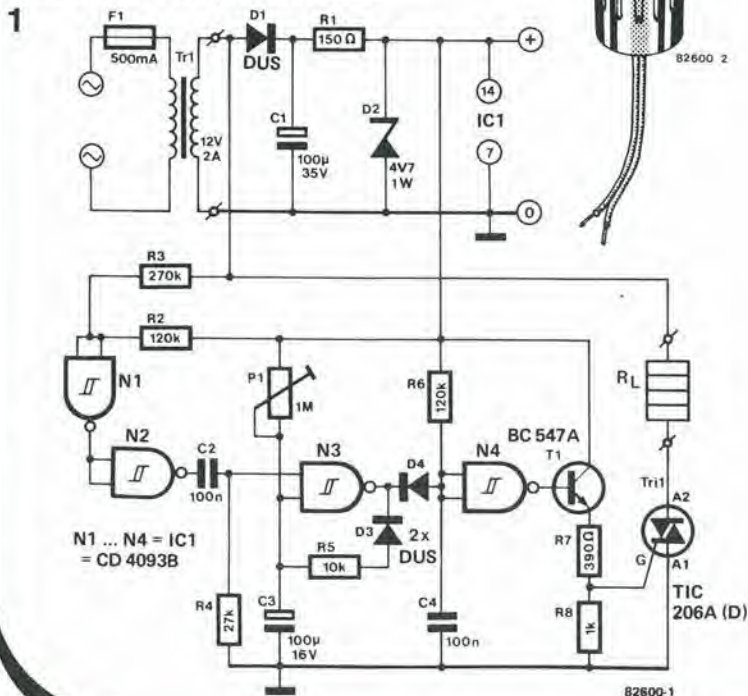
Ora N3 non reagisce più agli impulsi provenienti da N2 e la sua uscita rimane stabile al livello logico "1". C3 non potrà più scaricarsi tramite R5 e D3, e perciò il triac si spegnerà. Dopo un periodo di tempo prestabilito mediante P1, la tensione ai capi di C3 assumerà nuovamente il livello logico "1" ed il ciclo riparte dall'inizio. La forma d'onda presente ai terminali del triac è illustrata nella foto.

Come già detto, R6 e C4 fanno in modo che la conduzione del triac possa durare un intero ciclo della tensione di rete. In questo modo, il carico del trasformatore sarà simmetrico, riducendo la necessità di elevate



correnti continue. E' necessario notare che la resistenza totale del filo da taglio non dovrà superare i 5 Ω.

La costruzione potrà essere analoga a quella illustrata nello schizzo, dove è stato usato un archetto per sega da traforo (con i due morsetti isolati tra loro!).



4

alimentatore per i circuiti per l'estate

con tensione variabile da 0 a 60V

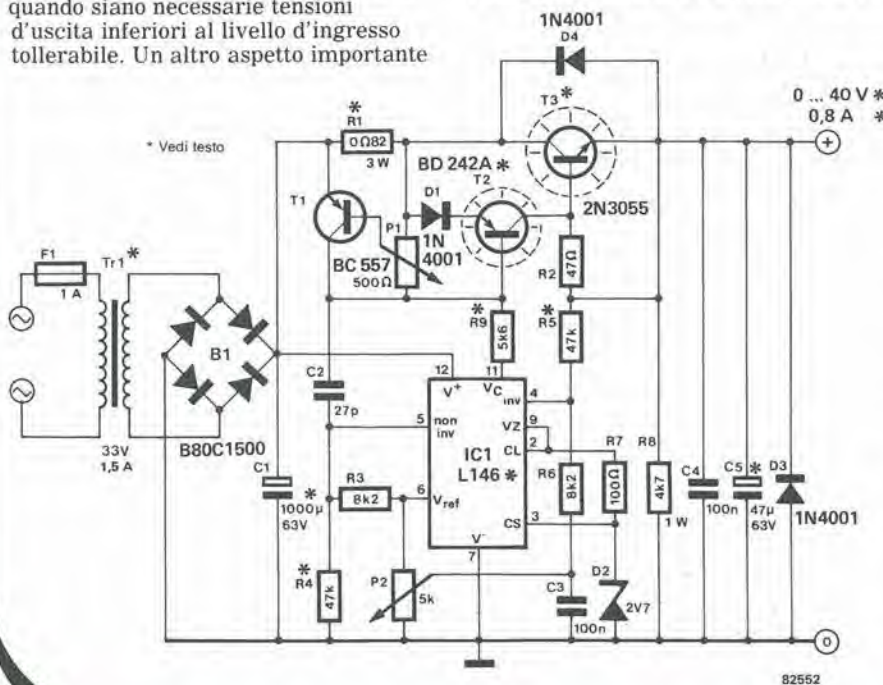
Il titolo significa proprio ciò che afferma! Un alimentatore appositamente progettato per essere usato con i nostri "circuiti per l'estate". La novità di questo progetto consiste nel fatto che dispone di un'uscita variabile da 0 V in su, senza necessità di adoperare un trasformatore con due avvolgimenti secondari. Il circuito può essere costruito usando il ben noto integrato 723 oppure, per tensioni di uscita più elevate, il circuito integrato L 146 che, per quanto meno diffuso, è tuttavia facile da trovare in commercio. La scelta viene lasciata al costruttore. Anche la limitazione della corrente erogata è variabile, ma una volta regolata, essa rimane fissa. La Tabella 1 mostra tutti i valori dei componenti necessari per costruire tre diverse versioni del circuito (30, 40 e 60 V massimi di uscita).
Lo schema qui illustrato mostra il tipo da 40 V/0,8 A. E' stato scelto l'integrato L 146 perchè esso è in grado di elaborare maggiori tensioni di uscita in modo molto migliore di quanto non possa fare l'integrato 723. Normalmente parlando, la minima tensione regolata che entrambi gli integrati possono erogare è di 2 V. I circuiti resistivi R3, R4 ed R5, R6 eliminano questo inconveniente, permettendo (con l'aiuto di P2) la regolazione della tensione di uscita fino al livello effettivo di 0 V. Queste resistenze fanno pervenire ai piedini 4 e 5 del regolatore una tensione sufficiente a mantenerlo stabile, anche quando siano necessarie tensioni d'uscita inferiori al livello d'ingresso tollerabile. Un altro aspetto importante

Tabella 1

U _{out}	I _{out}	R1	R4,R5	R9	Tr1	C1/C5	IC1	T2	T3
0-25-30 V	1.3 A	0.47 Ω	33 k	2k7	24 V	2 A	40 V 723	BD 242	2N3055
0-40 V	0.8 A	0.82 Ω	47 k	5k6	33 V 1.5 A	63 V	L146	BD 242A	2N3055
0-60 V	0.6 A	1.2 Ω	68 k	10k	48 V	1 A	80 V L146	BD 242B	2N3442

di questo progetto è il modo insolito nel quale viene pilotato T3. Di conseguenza è opportuno osservare con maggiore attenzione il modo di funzionamento del circuito. Quando la tensione di uscita richiesta è minore del minimo tollerato dal regolatore, il potenziale effettivo presente al piedino 4 sarà inferiore rispetto a quello presente al piedino 5. Per questo motivo, l'integrato tenterà di compensare la differenza, cercando di aumentare la tensione di uscita dal piedino 9. Questo tentativo non avrà però buon esito, perchè il piedino 9 è collegato a massa tramite R7 e D2, che limitano l'aumento della tensione. Anche se la tensione non può aumentare, la corrente potrà certamente farlo, e perciò R7 servirà anche a limitare la corrente ad un valore di 6 mA. La corrente che attraversa l'integrato (in entrata al piedino 11 ed in uscita al piedino 9) provoca una caduta di tensione ai capi di P1. Questo pilota a sua volta T3 all'interdizione (tramite T2), aumentando di conseguenza la tensione. Poichè il cursore di P1 è collegato a T1,

quest'ultimo potrà essere usato per regolare la limitazione di corrente. Quando la caduta di tensione ai capi di R1 supera il valore di 0,6 V, P1 verrà mandato in cortocircuito da T1, e T3 verrà interdetto. Durante il funzionamento normale (senza l'intervento del limitatore di corrente), la caduta di tensione ai capi di P1 rimarrà costante al valore di 1,2 V, essendo questo valore la somma della tensione di conduzione di D1 e della U_{be} di T2. Una parte di questa tensione può essere usata per pilotare T1 prima che venga raggiunto il livello di 0,6 V ai capi di R1. Ciò è possibile perchè la tensione di base di T1 è composta dalla caduta ai capi di R1 e dal valore presente al cursore di P1. Nel modo appena descritto, la tensione di uscita potrà essere controllata facilmente dal valore zero al massimo disponibile. Tenere presente che un 723 può resistere solamente ad una tensione massima di 36 V. Qualsiasi trasformatore che fornisca più di 24 V richiede l'impiego di un L146. Poichè quest'ultimo circuito integrato può resistere con sicurezza a tensioni massime di 80 V, potranno essere impiegati trasformatori con tensione secondaria massima di 48 V. A seconda dei requisiti che il costruttore vorrà ottenere, sarà necessario dimensionare opportunamente i condensatori ed i semiconduttori. Rammentare che un 2N3055 è dimensionato per resistere ad una differenza di potenziale massima di 60 V, e perciò, per arrivare ad 80 V, sarà necessario scegliere un 40411 oppure un 2N3442, e lo stesso vale anche per gli altri componenti. La tabella 1 indica i valori dei componenti necessari per costruire tre diversi alimentatori con tre differenti tensioni d'uscita. Il fattore più importante da considerare è la limitazione della corrente di uscita, in modo da mantenere la dissipazione nel transistor di potenza T3 a livelli sopportabili (meno di 40 W). La massima corrente di uscita della versione a 40 V è di 0,8 A. E' possibile collegare due transistori 2N3055 in parallelo (muniti di resistenze di emettitore) per raddoppiare la corrente erogata, ma allora sarà necessario un trasformatore da 2 A.



* Vedi testo

5

semplice AGC

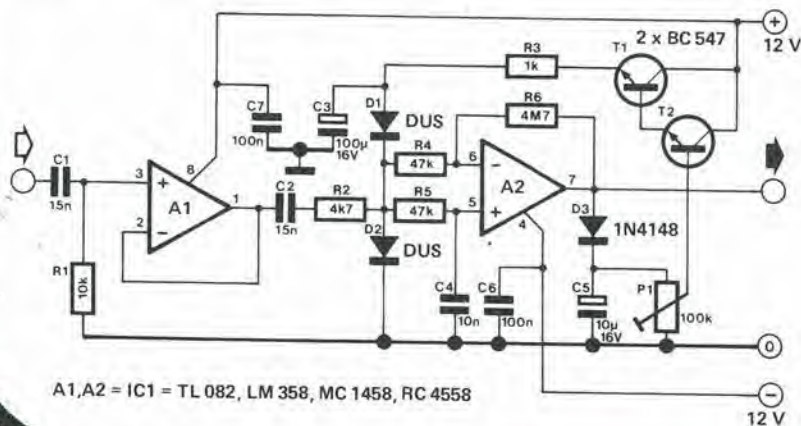
molto utile, anche se a bassa fedeltà

Questo circuito fornirà un segnale d'uscita con un'ampiezza abbastanza costante di 4 V picco-picco, a partire da un segnale d'ingresso che può variare tra 100 mV e 2 V. Nessuna intenzione di raggiungere prestazioni "hi-fi" perchè i valori della distorsione escludono questa classifica. Ciononostante, questo

controllo automatico di guadagno è ideale nel caso si debbano registrare su nastro cassette programmi di computer, perchè in questo caso un'ampiezza costante è più importante di una bassa distorsione.

L'amplificatore operazionale A1 fornisce un'impedenza di uscita

sufficientemente bassa da pilotare l'attenuatore formato dai diodi D1 e D2. L'amplificatore operazionale A2 è un semplice amplificatore che ha un guadagno di 100x, ma la sua polarizzazione c.c. è di tipo piuttosto insolito, in quanto viene derivata dalla media del segnale d'ingresso, tramite R5 e C4. La tensione di offset di A2 non può non subire una leggera modifica ma, poichè è relativamente stabile, essa non presenta troppi problemi. L'uscita comprende un rivelatore di picco formato da D3 e C5. Una parte (determinata da P1) della tensione ai capi di C5 viene rimandata all'attenuatore D1/D2 sotto forma di anello di retroazione, tramite T1 e T2. Tuttavia, poichè i due transistori formano un generatore di corrente costante, sarà la corrente che passa attraverso i due diodi a controllare il guadagno dello stadio finale. In altre parole, un aumento della corrente ai capi di D1/D2 si concreterà in una maggiore attenuazione del segnale di uscita.



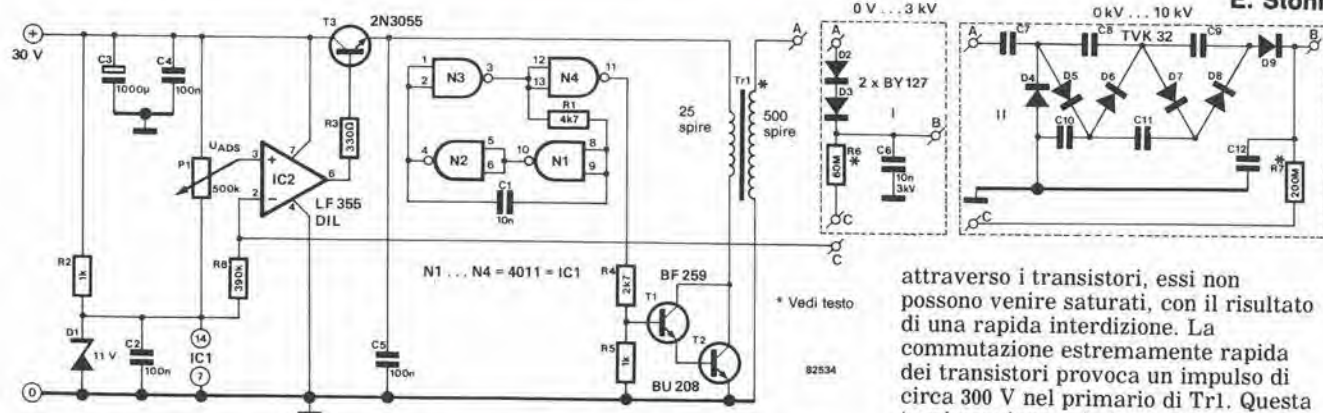
A1, A2 = IC1 = TL 082, LM 358, MC 1458, RC 4558

82562

6

convertitore ad alta tensione

un alimentatore da laboratorio
per tensioni da 0 a 10.000V



Disponendo di un alimentatore da 30 V, il circuito qui descritto può fornire un'alta tensione, variabile da 0 a 3 kV (per il tipo 1) oppure da 0 a 10 kV (per il tipo 2). N1...N3 formano un

multivibratore astabile, che pilota la configurazione Darlington T1/T2 con un segnale ad onda quadra con frequenza di 20 kHz. A causa del basso flusso di corrente (determinato da R4)

attraverso i transistori, essi non possono venire saturati, con il risultato di una rapida interdizione. La commutazione estremamente rapida dei transistori provoca un impulso di circa 300 V nel primario di Tr1. Questa tensione viene poi elevata in proporzione al numero di spire del secondario. La prima versione del circuito (tipo 1) impiega un rettificatore a semionda. Il tipo 2 non è altro che un raddrizzatore in cascata,

ricavato da un vecchio apparecchio TV. Il tipo 2 fornisce una tensione tre volte maggiore rispetto al tipo 1, perchè il raddrizzatore in cascata lavora come moltiplicatore di tensione (x3). IC2 regola la tensione di uscita. L'amplificatore operazionale confronta la tensione ai capi di P1 con quella presente alla giunzione dei partitori di tensione R6/R8 oppure R7/R8. Se l'uscita supera il livello di tensione predisposto, IC2 ridurrà la tensione di alimentazione all'uscita, tramite T3. La parte più importante del circuito è il trasformatore: nonostante questo componente sia piuttosto essenziale, la

sua costruzione non è però affatto critica. Si possono tranquillamente usare nuclei sagomati ad E, EI, oppure nuclei ad olla di ferrite con diametro di 30 mm. Il nucleo non deve avere traferro. Un valore di AL di 2000 nH è approssimativamente quello giusto. L'avvolgimento primario è formato da 25 spire di filo di rame smaltato diametro 0,7...1 mm ed il secondario è di 500 spire di filo smaltato di 0,2...0,3 mm. Il primario ed il secondario dovranno essere opportunamente isolati uno dall'altro! A causa delle alte tensioni presenti nel circuito, il costruttore deve fare

particolare attenzione ai seguenti punti:

- Il condensatore C6 deve poter resistere ad almeno 3 kV.
- Nella versione 1 R6 è formata da almeno 6 resistenze da 10 MΩ in serie.

R7 è costituita da resistenze da 10 MΩ, pure collegate in serie tra loro. Questo accorgimento serve ad evitare picchi di tensione all'uscita.

Ognuno dei due circuiti consuma a vuoto circa 50 mA e 350 mA quando dissipano 2...3 W nel carico.

I transistori T2 e T3 necessiteranno di dissipatori termici.

7

attivatore per flash asservito

alimentato da batterie solari

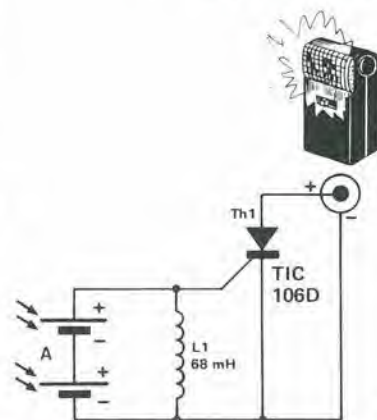
Un circuito di attivazione per lampade flash asservite garantisce che queste lampeggino contemporaneamente alla lampada principale. Oltre ai tipi disponibili in commercio, ci sono parecchi progetti di circuiti di questo tipo pubblicati nelle riviste di elettronica. Sfortunatamente, la maggior parte di essi presenta un grave svantaggio: c'è sempre la necessità di un qualche tipo di alimentazione, come batterie, eccetera. La versione presentata in questo articolo fa invece uso di un sistema di alimentazione praticamente inesauribile! In un modo molto ingegnoso, vengono qui infatti adoperate celle solari. Il lampo di luce emesso dal flash principale azionerà quello asservito. Il piccolo ritardo che si verifica è pressochè inavvertibile

(dell'ordine di un millesimo di secondo).

Il circuito è composto da un sensibile tiristore a bassa potenza, nella fattispecie, il TIC 106D (Th1), e da un induttore. Le celle solari (che dovrebbero avere una superficie minima di 100 mm quadrati) sono collegate in serie. Esse generano un impulso di accensione per il tiristore, nell'istante in cui la lampada principale viene accesa.

Un induttore di 68 mH garantisce che il circuito non sia sensibile alla luce ambiente. Il prototipo ha raggiunto una distanza operativa di 50 metri tra il flash principale e quello asservito, con un numero guida di 28!

G. Kleinnibbelink



82569

8

convertitore temperatura - frequenza

trasforma i gradi Celsius in Hz

Per quanto un convertitore temperatura/tensione possa apparire un oggetto più comune, un convertitore da temperatura a frequenza è molto più utile, quando per la misura della temperatura vengano usati circuiti digitali. Questo tipo di convertitore potrà essere collegato ad un frequenzimetro e persino ad un microprocessore, senza necessità di un convertitore A/D ausiliario.

Il circuito qui descritto ha una notevole

precisione. Un fattore di conversione di 10 Hz/°C viene mantenuto con la precisione di 3 Hz in un campo di misura che va da 5 a 100 °C.

Uno "pseudo"-diodo zener, cioè il circuito integrato sensibile al calore LM 335, viene usato come sensore termico. L'integrato è contenuto in un involucro plastico e rassomiglia ad un normale transistor. In questa applicazione non è necessario usare il piedino "ADJ". La tensione ai capi di questo "diodo zener"

è direttamente proporzionale alla temperatura assoluta in gradi Kelvin:

$$ULM\ 335 = 10 \cdot T \text{ (mV)}$$

Perciò, a 0 °C, la tensione sarà esattamente 2,73 V. Affinchè il convertitore tensione/frequenza possa essere tarato in gradi Celsius, questo livello d'ingresso di 2,73 V può essere cancellato da una tensione uguale ed opposta (negativa). Invece di usare per

questo scopo una tensione di alimentazione negativa, viene messo in atto un piccolo accorgimento. Un regolatore a +5 V (IC3) porta la tensione del terminale di massa di IC1 ad un livello di +5 V rispetto al filo comune dell'alimentazione. L'offset d'ingresso può ora essere prelevato dal trimmer P1. All'altra estremità, l'LM 335 viene alimentato dal generatore di corrente costante T1.

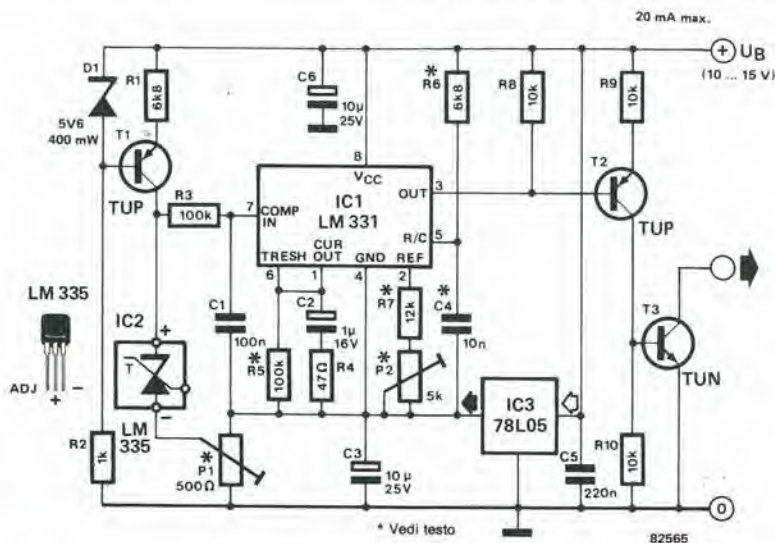
Il segnale d'uscita dell'LM 331 (IC1) è un'onda quadra che oscilla tra +5 V (che per questo integrato è il livello di massa!) e la tensione di alimentazione

positiva. Non è difficile mettere in relazione questo segnale con il livello effettivo della massa a 0 V: due transistori in commutazione, T2 e T3, effettuano questa conversione di livello. T3 ha un'uscita a collettore aperto, e così può essere agevolmente usato per pilotare circuiti logici TTL o CMOS. I frequenzimetri con ingresso in c.a. potranno anche essere direttamente collegati al piedino 3 di IC1, omettendo il montaggio di T2 e di T3.

Per tarare il circuito, servirà ottimamente come riferimento per la temperatura di 0 °C una miscela di

ghiaccio tritato ed acqua. Immergendo il sensore in questa poltiglia, la tensione tra il terminale positivo di IC2 ed il piedino 4 di IC1 (massa) potrà essere regolata a 0 V mediante P1. Sarà ora necessario un altro riferimento a circa metà della scala. L'acqua calda a 50 °C (temperatura misurata mediante un termometro di buona precisione). In alternativa, questo riferimento potrà essere di circa 37 gradi, perchè in questo campo di temperature esistono i termometri clinici, che sono molto precisi. La frequenza d'uscita viene allora regolata, mediante P2, in modo che la frequenza di 370 Hz corrisponda ad una temperatura di 37 °C. Perché la temperatura del circuito possa mantenersi stabile, sarebbe opportuno impiegare resistenze a strato metallico per R5...R7, ed un condensatore al policarbonato per C4. P1 e P2 dovrebbero essere preferibilmente del tipo multigiri in "cermet".

Ecco ora un'osservazione finale: se il circuito viene usato per misurare la temperatura dell'aria, questo comporterà sempre anche un certo riscaldamento del circuito. In questo caso, l'indicazione della temperatura potrebbe risultare spostata fino a +0,5 gradi rispetto al valore esatto. La soluzione è di...ritirare il termometro! Altrimenti sarà necessario tentare di mantenere il circuito più freddo possibile impiegando abbondanti dissipatori termici.



generatore di frequenza

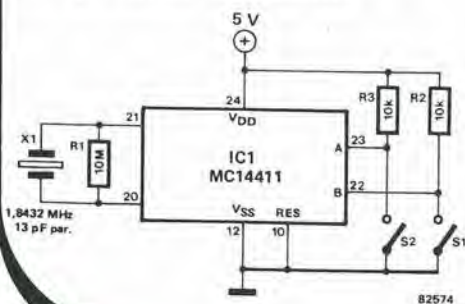
un oscillatore CMOS stabilizzato a quarzo

Un circuito integrato, un quarzo, tre resistenze e due interruttori sono tutto ciò che occorre per ottenere 16 frequenze diverse! Potrebbe un circuito essere più versatile di così? La Motorola definisce il suo circuito integrato MC 1411 un "generatore di cadenze di bit" che può essere usato come generatore di frequenza per numerose applicazioni nel campo del trasferimento di dati: telescriventi, terminali video e sistemi a microprocessore. Un oscillatore

Tabella

Numero piedino	Numero uscita	Frequenze di uscita (Hz)			
		X64	X16	X8	X1
1	F1	614.4 k*	153.6 k	76.8 k	9600
17	F2	460.8 k*	115.2 k	57.6 k	7200
2	F3	307.2 k*	76.8 k	38.4 k	4800
16	F4	230.4 k	57.6 k	28.8 k	3600
3	F5	153.6 k	38.4 k	19.2 k	2400
15	F6	115.2 k	28.8 k	14.4 k	1800
4	F7	76.8 k	19.2 k	9600	1200
5	F8	38.4 k	9600	4800	600
7	F9	19.2 k	4800	2400	300
6	F10	12.8 k	3200	1600	200
8	F11	9600	2400	1200	150
14	F12	8613.2	2153.3	1076.6	134.5
13	F13	7035.5	1758.8	879.4	109.9
9	F14	4800	1200	600	75
18	F15	921.6 k	921.6 k	921.6 k	921.6 k
19	F16*	1.843 M*	1.843 M	1.843 M	1.843 M

* F16 è l'uscita amplificata dell'oscillatore



stabilizzato a quarzo forma il "generatore di frequenza di riferimento". Il segnale di uscita dell'oscillatore appare, amplificato, al

Selezione frequenze	Rapporti di moltiplicaz.
B A	
0 0	X1
0 1	X8
1 0	X16
1 1	X64

piegino 19. Inoltre, il segnale raggiunge un divisore che fornisce cinque diversi segnali d'uscita. Il segnale dell'oscillatore, diviso per 2, è sempre presente al piegino 18, mentre gli altri quattro segnali (: 1, : 4, : 8, : 64) possono essere inviati, a volontà, ad un divisore a 14 stadi. Così, con i due interruttori (S1 ed S2) aperti, il circuito è già in grado di fornire quattro segnali diversi. Ci sono inoltre altri 14 + 2 segnali contemporaneamente disponibili. La

tabella mostra tutte le possibili combinazioni. I piedini di uscita del circuito integrato non sono indicati sullo schema, ma risultano dalla tabella. Un'osservazione finale: l'integrato può ricevere un segnale di clock esterno tramite il piegino 21, e così potranno essere usati tutti i possibili fattori di divisione!

Fonte: Motorola

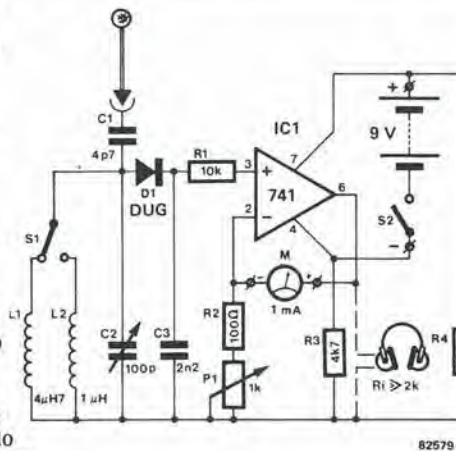
10

misuratore di campo

con uscita audio

Un misuratore di questo genere è molto utile per determinare le caratteristiche di irradiazione delle antenne direzionali rice-trasmittenti a fascio. Esso permette di orientare correttamente l'antenna, in modo da ottenere una configurazione ottimale dei lobi di radiazione in trasmissione.

Un'antenna sussidiaria dovrà essere posizionata nelle immediate vicinanze dell'antenna trasmittente principale. Il segnale da essa ricevuto viene inviato ad un circuito risonante formato da L1, L2 e dal varicap C2. Questo permette di sintonizzare con precisione lo strumento sulla particolare frequenza di trasmissione che deve essere misurata. Con i valori delle bobine mostrati nello schema, la "larghezza di banda" dello strumento è tra 6 e 60 MHz. Il segnale



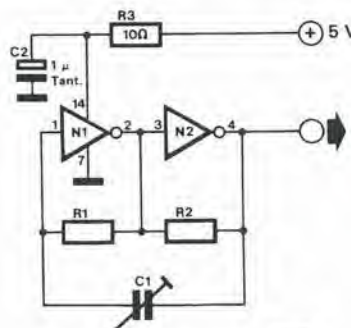
RF viene poi inviato al diodo D1, che forma lo stadio raddrizzatore - demodulatore. Il segnale viene infine inviato all'ingresso non invertente dell'amplificatore operazionale IC1. Il guadagno di questo amplificatore operazionale, e di conseguenza la sensibilità dello strumento di misura da 1 mA, è regolabile mediante P1. Il prototipo si è dimostrato estremamente sensibile ed altamente selettivo. All'uscita dell'amplificatore operazionale potrà essere collegata una cuffia, che permette il controllo dell'effettiva qualità della trasmissione. La resistenza totale della cuffia non dovrebbe essere inferiore a 2k Ω , altrimenti sarà necessario uno stadio di amplificazione supplementare.

11

oscillatore invertitore

può essere stabilizzato a quarzo

Ancora un altro generatore TTL ad onda quadra? Ce ne sono certamente moltissimi già pubblicati nei precedenti numeri di Elektor. Certo, ma questo oscillatore è diverso: contrariamente alla maggior parte dei suoi simili, ha la frequenza variabile, ed ha la possibilità di una regolazione molto ampia. Lo schema comprende due invertitori e pochissimi componenti esterni. Le resistenze R1 ed R2 ed il compensatore C1 prestabiliscono la frequenza del segnale d'uscita. Con i valori dei componenti indicati sullo schema, la frequenza dell'oscillatore potrà essere regolata tra 800 kHz e 12 MHz. Le resistenze predispongono la frequenza



N1, N2 = 74LS04
R1, R2 = 560 Ω ... 4k7
C1 = 20 pF ... 80 pF

all'incirca al valore giusto, mentre con C1 è possibile effettuare una regolazione di precisione. I valori delle resistenze non sono critici, basterà che siano uguali tra loro. Il circuito è anche adatto a formare un oscillatore stabilizzato a quarzo: sarà sufficiente sostituire il compensatore C1 con un quarzo corrispondente alla frequenza che si vuole generare. Supponiamo, per esempio, che la frequenza dell'oscillatore debba essere 1 MHz, il quarzo dovrà avere appunto la frequenza nominale di 1 MHz.

12

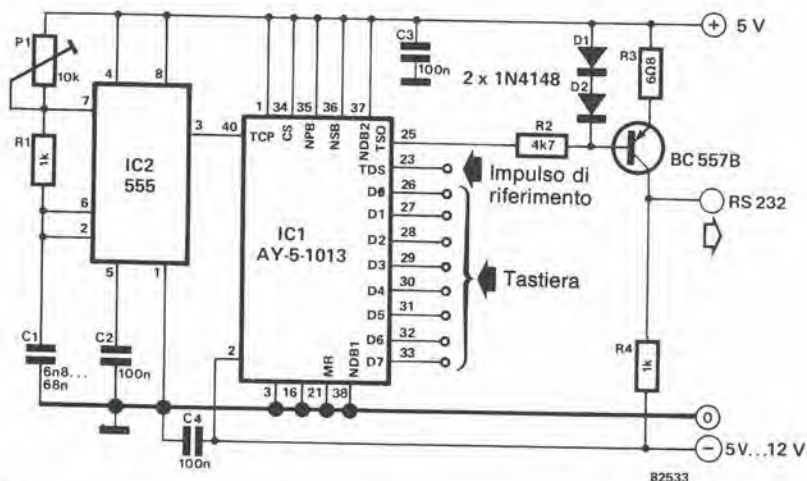
interfaccia seriale
per tastiera

Con un pizzico di fortuna, è talvolta possibile acquistare una tastiera di alta qualità, senza per questo dover sborsare un prezzo troppo elevato. La maggior parte di queste tastiere hanno un'uscita in parallelo che fornisce un codice ASCII o Baudot. Provando a collegare una tastiera di questo tipo al

personal computer, si constaterà l'esistenza di alcuni problemi, perchè molti computer sono dotati di un'interfaccia seriale RS 232. Il circuito descritto in questo articolo permette di risolvere il problema; esso converte un codice ASCII o Baudot parallelo in un segnale seriale. La conversione del

segnale avviene mediante una UART, della quale viene impiegato esclusivamente il trasmettitore. La frequenza baud viene prodotta mediante un generatore di clock costruito affidandosi al ben noto temporizzatore 555. La frequenza di clock dovrà essere sedici volte maggiore della velocità baud. Il segnale seriale corrispondente ai dati compare al piedino 25 della UART e viene amplificato ai livelli RS 232 mediante il transistor T1.

La lunghezza della "parola" seriale potrà essere predisposta con l'aiuto dei livelli logici ai piedini 37 e 38. Il livello logico al piedino 35 della UART predispone la trasmissione o meno del bit di parità. Con lo schema di figura 1, la parola dei dati avrà la lunghezza di 7 bit e non conterrà il bit di parità (perciò non viene usato il piedino 39).



Bibliografia:

"Elekterminal":
Elektor, Gennaio 1980,
pagine 1-23...1-31

13

amplificatore di radiofrequenza
per la banda amatoriale dei 10 m

Il componente VN66AF prodotto dalla Siliconix possiede non pochi vantaggi nei confronti dei suoi concorrenti: basso prezzo unitario in termini di costo per watt, elevata rigidità dielettrica ed eccezionale guadagno. Anche la tendenza ad autooscillare è scarsa. L'applicazione più comune dei FET

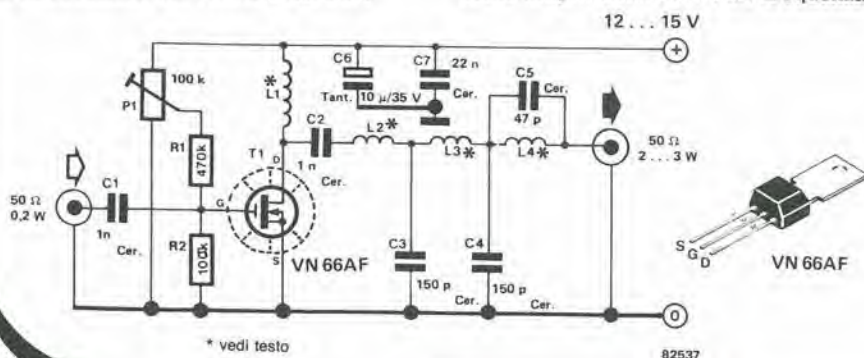
V-MOS è negli amplificatori di potenza audio, ma non esiste un motivo che impedisca di usarli per altri impieghi. Essi sono stati usati con successo nei preamplificatori e negli amplificatori di radio-frequenza. In questo caso particolare, il FET V-MOS è usato come amplificatore di radio-frequenza

per la banda amatoriale dei 10 metri (26...30 MHz).

I piccoli trasmettitori, con potenza di uscita di circa 200 mW possono essere trasformati in apparecchi relativamente potenti, in grado di erogare 2...3 W, mediante il circuito qui descritto.

Il progetto è abbastanza semplice: il circuito fisso di filtro, collegato all'uscita, sopprime i disturbi con una diminuzione di livello di 55 dB addirittura.

Se le bobine vengono costruite secondo le indicazioni date sull'elenco dei componenti, il circuito non dovrà essere tarato. Naturalmente, alcuni costruttori esperti potrebbero desiderare di cambiare le caratteristiche dell'amplificatore, ed il progetto è sufficientemente flessibile da permettere alcune modifiche.



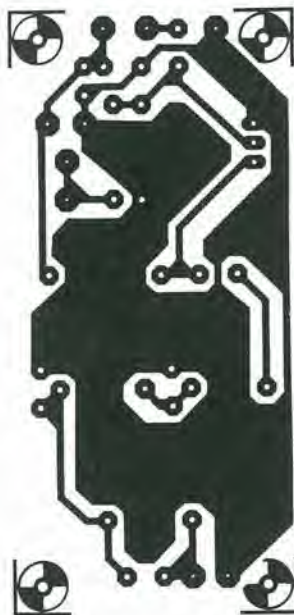
* vedi testo

82537

L'amplificatore è adatto per la maggior parte dei tipi di trasmissione, principalmente perchè esiste la possibilità di variare, mediante P1, la corrente di drain del FET. Per applicazioni lineari (AM ed SSB), il drain dovrebbe essere pilotato ad una corrente di 20 mA. Se il circuito dovesse essere usato per FM e per CW, P1

dovrebbe essere regolato in modo che non ci sia passaggio di corrente a riposo. Per le applicazioni previste dal progetto originale, la corrente dovrebbe aggirarsi sui 200...300 mA. Il circuito stampato già pronto garantisce una costruzione veloce e precisa. Le bobine dovrebbero essere

avvolte su supporti del tipo adatto per bobine d'antenna, che abbiano un diametro di 9 mm. Attenzione a disporre le spire vicine una all'altra, senza che vi siano interruzioni apparenti. E' consigliabile usare un dissipatore termico per il FET.



Elenco dei componenti

Resistenze:

- R1 = 470 k
- R2 = 100 k
- P1 = 100 k trimmer

Condensatori:

- C1, C2 = 1 n ceramic
- C3, C4 = 150 p ceramic
- C5 = 47 p
- C6 = 10 µ/35 V tant.
- C7 = 22 n ceramic

Semiconduttori:

- T1 = VN66AF
(Maplin, Watford Electronics)

Bobine:

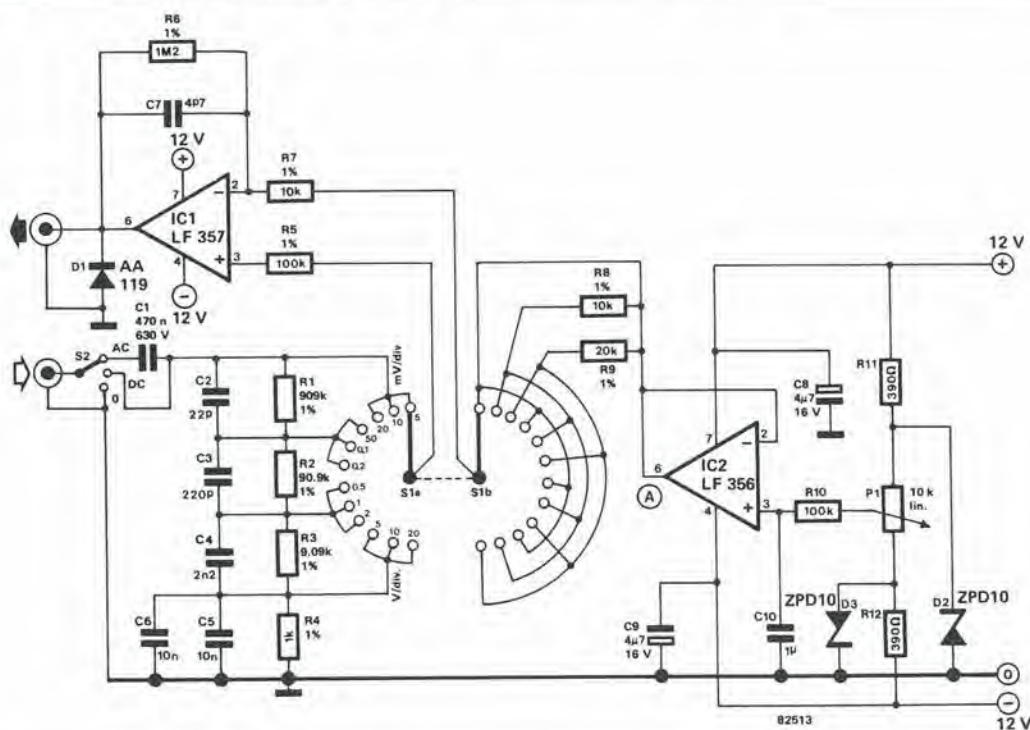
- L1 = 12 spire di filo di rame smaltato, diametro 0,6 mm
- L2 ed L4 = 5 spire di filo di rame smaltato, diametro 1 mm
- L3 = 8 spire di filo di rame smaltato, diametro 1 mm

14

attenuatore attivo

per strumenti di misura

J. Bartels



82513

Per quanto siano già stati pubblicati negli scorsi anni innumerevoli preamplificatori per strumenti di misura, nessuno di questi potrebbe svolgere il suo compito se non disponesse di un adeguato attenuatore del segnale d'ingresso. Questo è necessario allo scopo di permettere la completa utilizzazione della scala di misura dello strumento. Potrebbe interessare il fatto che l'attenuazione viene quasi sempre effettuata a gradini di 1, 2 oppure 5.

Il circuito qui descritto divide il segnale d'ingresso in 12 gradini che coprono un campo che va da 5 mV (regolazione alla sensibilità massima) a 20 V. I condensatori C2...C6 sono necessari per la compensazione di frequenza. Il

commutatore di portata è del tipo a due vie, 12 posizioni (S1a ed S1b). Con l'aiuto di S1a, il segnale d'ingresso viene suddiviso in quattro gradini di attenuazione. Contemporaneamente, S1b permette la regolazione in tre passi del guadagno di IC1. Il risultato è che, per ogni passo di attenuazione, sono disponibili tre livelli di guadagno. Il trimmer P1 regola il livello di offset di IC1, tramite il buffer IC2. Per ottenere migliori risultati, sarà bene schermare tra loro i due piani del commutatore. Il risultato è un circuito d'ingresso estremamente pratico per strumenti audio. Questo circuito è essenziale per gli hobbisti, perchè non sono richieste esperienze o componenti speciali. Il circuito è anche adatto per gli

oscilloscopi. Durante la costruzione, è necessario accertarsi che i due commutatori siano schermati tra loro e rispetto agli altri componenti, altrimenti sarebbe impossibile separare "le pecore dai caproni", o meglio i deboli segnali d'ingresso dalle interferenze. Il circuito non necessita di taratura! Volendo, sarà anche possibile tralasciare la regolazione dell'offset. In sostituzione di questa regolazione, sarà possibile mettere a massa il punto A, tralasciando il montaggio dell'intero circuito di regolazione dell'offset, compresi P1 ed IC2.

15

circuito decisionale per dirigenti

(testa o croce)

In questi tempi travagliati i massimi gradi della nostra comunità industriale e commerciale sono posti di fronte a problemi di enorme portata. Attualmente, gli effetti a lungo termine di una decisione sbagliata possono essere molto più gravi di quanto sia mai avvenuto in passato. Per ulteriore sfortuna, molte decisioni importanti devono essere prese in situazioni di elevato affaticamento fisico e mentale ed in condizioni di estrema urgenza. Viene spontaneo chiedersi come il benefico mondo dell'elettronica potrebbe migliorare questa terribile situazione. Molti lettori saranno certamente sorpresi venendo a conoscenza del fatto che abbiamo la possibilità di dare, con questo piccolo e semplice circuito, una risposta che si rivelerà esatta in almeno il cinquanta per cento dei casi che potrebbero presentarsi nell'ambiente affaristico del

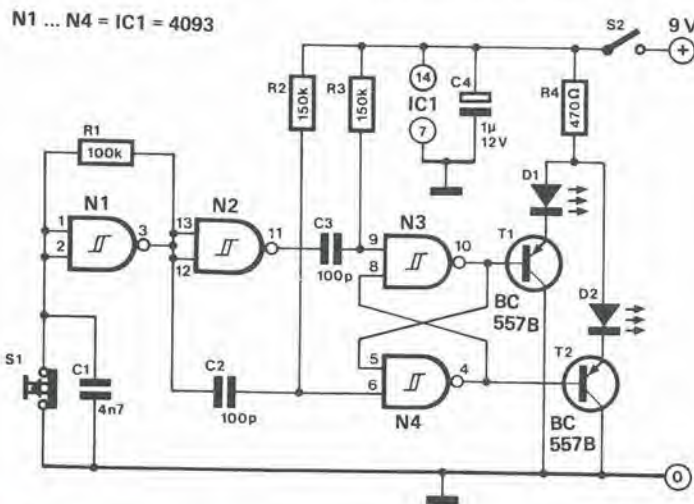
mondo intero!

Questo apparecchio decisionale per dirigenti è in grado di prendere il comando in tutti i campi in cui siano necessarie decisioni ad alto livello. Alla pressione di un pulsante, la tecnologia dei "chip di silicio" macinerà implacabilmente i pro ed i contro e darà in frazioni di secondi una risposta positiva o negativa; pensate soltanto a cosa potrebbe significare tutto ciò nell'ambito dei commerci! C'è, naturalmente, un piccolo inciampo: l'apparecchio può dare risposte esatte soltanto durante il 50 per cento circa (in media) del tempo di funzionamento. Non è possibile vincere sempre ed in certi ambienti non è un risultato completamente da buttar via! Parliamo ora del nostro "genio" elettronico. Siamo costretti a confessare che il progetto originale prevedeva l'utilizzazione di tre sistemi

a microprocessore e di una memoria a bolle magnetiche da 42 Mbyte, ma non funzionava. Però, dopo una piccola "potatura" di componenti elettronici considerati superflui, siamo pervenuti al circuito finale che appare sullo schema riprodotto in questa pagina: si tratta certamente di una cosetta meno complessa, ma il risultato è il medesimo! E' impressionante osservare cosa siano in grado di fare un circuito integrato CMOS, 2 transistori, un pulsante ed alcuni altri componenti. La porta logica N1 forma, insieme ad R1 e C1, un oscillatore ad onda quadra che, tramite N2, controlla il flip flop formato da N3 ed N4. Le due uscite del flip flop accendono e spengono alternativamente i LED D1 e D2, tramite i transistori T1 e T2. La semplicità è la caratteristica principale del funzionamento di questo apparecchio, che perciò potrà essere facilmente usato anche in momenti di grande tensione psichica. La pressione del pulsante provocherà un lampeggiamento ad alta velocità dei LED. Quando il pulsante viene abbandonato, uno dei due LED rimarrà acceso. I LED recano rispettivamente l'indicazione "sì" e "no" e perciò sono sufficienti a favorire anche le più importanti decisioni.

Un'osservazione finale: è stato anche preso in considerazione il montaggio di un terzo LED che significasse "astenuto", ma vi abbiamo rinunciato con la motivazione che, al giorno d'oggi, i "manager" sono talvolta autorizzati a prendere da soli qualche decisione...

Ora, cari lettori, alcune parole in tutta serietà: il circuito è scrupolosamente sincero e le sue uscite di "testa e croce" sono perfettamente corrette, e del tutto casuali!



16

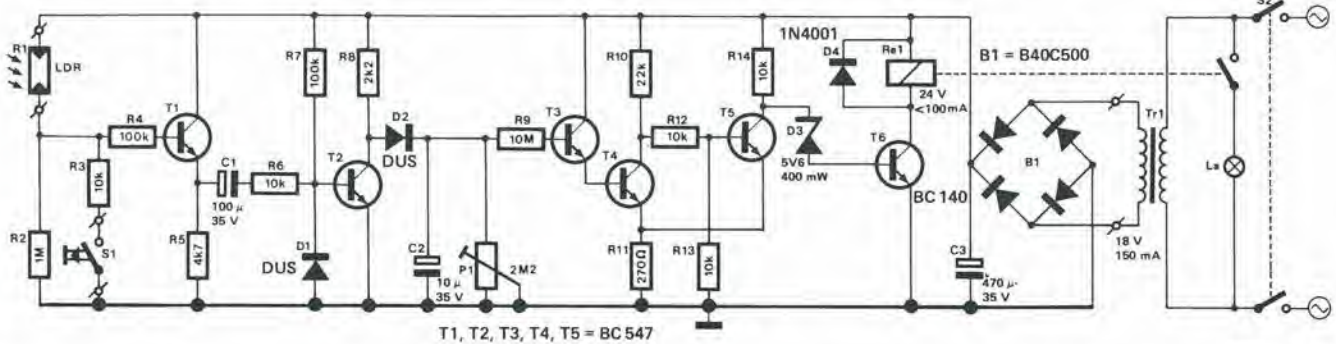
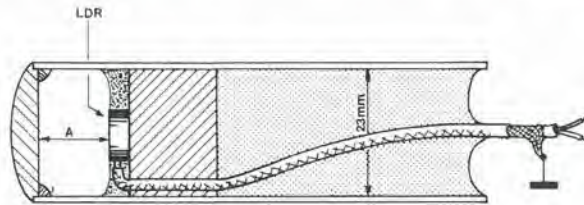
luce esterna automatica

la luce splende sul vostro portone

J. Bodewes

Lo scopo di questo circuito è di accendere automaticamente la luce esterna per illuminare la porta od il portone d'ingresso all'arrivo di un visitatore.

Il circuito impiega una fotoresistenza (LDR) come rivelatore di luce. Perché il circuito possa funzionare, è necessaria la presenza nelle vicinanze



82547

di un lampione dell'illuminazione pubblica. Non occorre dire che, per spostare o smontare i lampioni stradali sono necessarie autorizzazioni assai difficili da ottenere, e perciò non consigliamo la costruzione di questo circuito a chi, per utilizzarlo, debba apportare troppe modifiche al paesaggio. L'LDR è montata all'interno di un tubetto, dietro una lente, e deve

essere puntata verso il lampione, in modo che l'ombra di una persona in arrivo davanti al portone intercetti la luce che colpisce il sensore. E' naturalmente necessario fare in modo che il tubetto contenente la LDR sia impermeabile all'acqua. Subito dopo che l'ombra della persona in arrivo ha coperto la LDR, la resistenza aumenterà; di conseguenza, T1

applicherà un impulso negativo a T2, tramite C1 ed R6. T2 resta in conduzione finché non arriva questo impulso negativo. Non appena T2 passa nello stato di interdizione, C2 inizia a caricarsi. Quando la tensione ai capi di C2 supera il livello di 2 V, il trigger di Schmitt formato da T3, T4, T5 (e relativi componenti) manda in conduzione il transistor T6. Quest'ultimo attiva il relè che, a sua volta, accende la luce esterna. La velocità di scarica di C2 viene regolata mediante P1. Quando la tensione ai capi di C2 scende al di sotto di 1,5 V, il trigger di Schmitt torna allo stato di riposo. T6 verrà interdetto, disattivando il relè e spegnendo quindi la luce del portone.

La luce rimarrà accesa per un tempo massimo di un minuto. Sarà anche possibile scegliere periodi più lunghi, ma C2 dovrà essere, in questo caso, sostituito con un condensatore di capacità maggiore. Il commutatore S1 ed R3 sono collegati in parallelo ad R2. S1 può essere un semplice microswitch montato sul battente del portone. All'apertura del portone, la luce si accenderà, per spegnersi immediatamente dopo la chiusura. Perché il circuito possa funzionare correttamente, il tubo contenente la LDR (e la lente) dovrà essere posizionato rispetto alla sorgente di illuminazione in modo che la tensione, misurata alla giunzione di R1 ed R2, non sia inferiore a 3 V o superiore a 20 V.



17

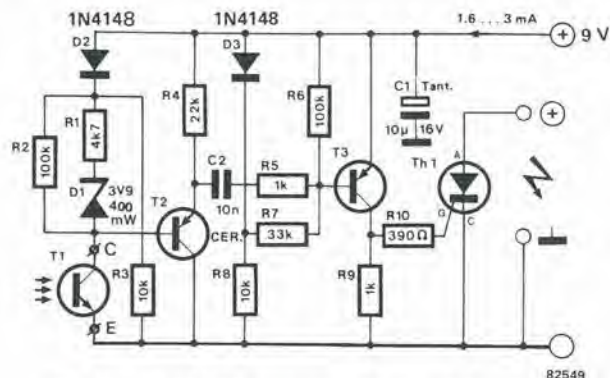
flash asservito

veloce, sensibile ed affidabile

G. König

L'elettronica ha fatto, da qualche tempo, importanti incursioni nel campo fotografico; a giudicare dal numero di richieste che riceviamo, molti dei nostri lettori desiderano allontanare ancora di più le barriere. Ci sono però alcune cose che neanche noi ci arrischiamo a fare: uno di questi "tabù" è quello di mettere le mani nelle viscere di una macchina fotografica elettronica. Una delle richieste più frequenti riguarda un'unità flash asservita, ed il circuito super-veloce, super-sensibile (ma anche "super-insensibile"), presentato in questo articolo, risolve il problema. Questo circuito potrà essere impiegato per qualsiasi tipo di fotografia al lampo, sia all'interno che in esterni. L'apparente confusione tra "super-sensibile" e, contemporaneamente, "super-insensibile", è facilmente spiegabile. L'unità asservita è molto sensibile nei confronti del lampo principale, ma pochissimo sensibile alle condizioni di luce ambientale. Essa reagirà entro circa 10 microsecondi alla potenza più o meno elevata del lampo principale. Ciò significa che, usando un lampeggiatore a controllo computerizzato, con lampo della durata di 1 ms, il 99 % della luce emanata dal flash asservito risulterà compreso nella valutazione eseguita dal computer. Ciò rende questo circuito pressochè ideale per l'uso con sistemi composti da flash e macchina fotografica automatica. Il campo totale del lampeggiatore asservito viene regolato mediante T1,

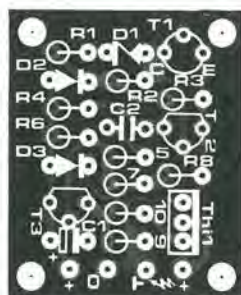
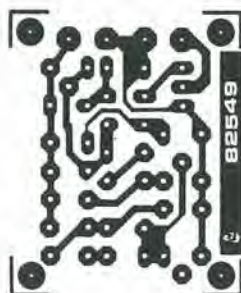
1



R1, R2 e D1. La regolazione ha luogo in modo da ottenere la massima sensibilità per livelli di luce bassi e medi. Di solito non sarà nemmeno necessario uno speciale schermo, adatto per condizioni di illuminazione particolarmente difficili. Però, se il lampo asservito dovesse essere usato in piena luce del giorno, sarà vantaggiosa una certa protezione contro la luce

diretta del sole. D'altronde, l'accensione e lo spegnimento di una normale lampada ad incandescenza nel locale, non saranno mai in grado di far scattare il flash asservito. C'è pochissimo da dire circa il circuito stesso, ed i fotografi con sufficienti nozioni di elettronica saranno perfettamente soddisfatti dalle informazioni che seguono. Un breve lampo, proveniente dal flash principale, raggiunge il fototransistore T1 e provoca la comparsa di un impulso alla base di T2; questo impulso viene amplificato e trasferito, tramite T3, al gate del tiristore. Quando quest'ultimo innesca, mette praticamente in cortocircuito i contatti del flash collegato. Per gli appassionati di elettronica che si interessano anche di fotografia, potremmo aggiungere qualche notizia. Il flash asservito è collegato in parallelo al tiristore; oltre a questo sarà anche necessaria una batteria compatta da 9 V, che avrà una durata prevista piuttosto lunga. Le resistenze sono montate verticalmente sul circuito stampato, in modo da mantenere le dimensioni del circuito più ridotte possibile. Un altro piccolo consiglio: per il collegamento del flash asservito impiegare...un cavetto di prolunga per lampada flash!

2



Elenco dei componenti

Resistenze:

R1 = 4k7
R2, R6 = 100 k
R3, R8 = 10 k
R4 = 22 k
R5, R9 = 1 k
R7 = 33 k
R10 = 390 Ω

Condensatori:

C1 = 10 µ/16 V tantalio
C2 = 10 n ceramico

Semiconduttori:

D1 = Diodo zener 3V9/0,4 W
D2, D3 = 1N4148
T1 = BPY 61/II, FPT 100
T2, T3 = BC 557C
Th1 = TIC 106D

Varie:

Batteria compatta da 9 V
Cavo di prolunga per flash

18

generatore di impulsi con 555

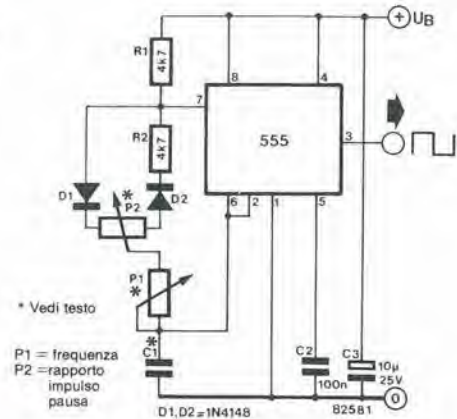
... con rapporto impulso-pausa variabile

Questo circuito potrà sembrare familiare alla maggior parte dei lettori, poiché non si tratta che di una variazione sugli infiniti temi del temporizzatore 555. Ciò non toglie nulla alla sua praticità, perché un versatile generatore d'impulsi, che abbia il rapporto tra impulso e pausa variabile, è un eccellente aiuto in laboratorio. A differenza dei circuiti normalmente adoperati, la resistenza tra i piedini 6 e 7 è composta da P1, P2, R2, D1 e D2. Un tempo di carica del condensatore C1, definito entro limiti molto precisi, viene ottenuto mediante i diodi D1 e D2. Ciò dovrebbe normalmente condurre ad un rapporto impulso-pausa del 50 %, se non fosse per la presenza di P2. In questo caso, il rapporto tra impulso e

pausa dipende invece dalla relazione che intercorre tra P1 e P2: $n = 1 + P2/P1$. Per esempio, se $P2 = 0$ ($n = 100\%$), la frequenza sarà:

$$f = \frac{0.69}{(2 \cdot P1 + P2 + 4.7 \text{ k}\Omega) \cdot C1}$$

P.C.M. Verhoosel

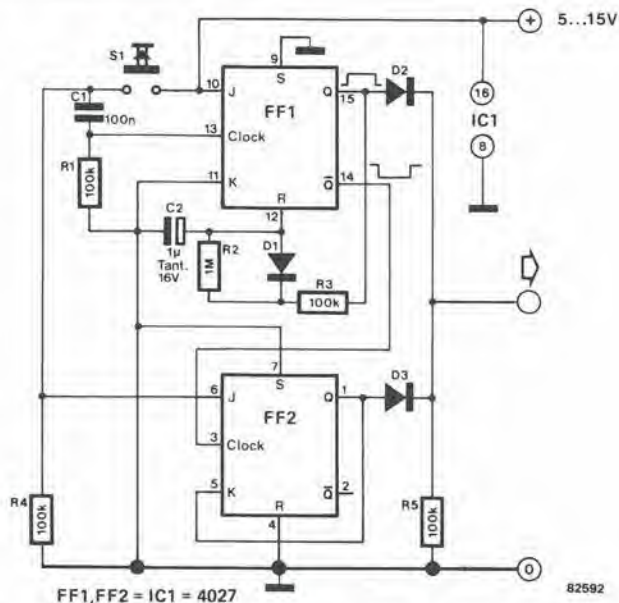


19

interfaccia per pulsante

funzioni combinate di antirimbalo ed autobloccante

Questo circuito aumenta l'efficacia di un semplice pulsante, mettendolo in condizione di essere impiegato sia come monostabile (un solo colpo con commutazioni perfettamente nette) oppure come pulsante a due condizioni stabili. Queste funzioni evitano i problemi connessi con qualsiasi interruttore, cioè quelli dei "disturbi" elettronici. La resistenza R1 ed il condensatore C1 eliminano i "rimbalzi" del contatto del commutatore e forniscono un fronte di commutazione positivo che provoca lo scatto del multivibratore monostabile FF1. Alle sue uscite Q e \bar{Q} appaiono impulsi in opposizione di fase. La durata degli impulsi viene determinata da R1, R3 e C2. L'impulso positivo (Q) è applicato ad una porta OR formata da D2, D3 ed R5. Il fronte iniziale di commutazione dell'impulso negativo viene impiegato per far scattare il flip flop FF2. Lo stato normale (o stabile) di FF1, ha luogo quando la sua uscita Q è a livello "basso" e la sua uscita \bar{Q} è a livello "alto". In questa condizione, se viene chiuso brevemente e poi aperto il contatto del pulsante, gli ingressi J e K saranno a livello "basso" quando arriva l'impulso di commutazione: in questo caso FF1 lo ignorerà e rimarrà allo stato di reset.



Se però l'interruttore viene mantenuto chiuso fino a quando il tempo del monostabile è completamente trascorso e perviene ad FF2 un impulso di clock, l'ingresso J è portato al livello "alto", K al livello "basso", ed infine il flip flop commuta. Ora Q e l'uscita che passa per la porta OR sono a livello "alto" e così avviene anche per K. Se il flip flop

viene eccitato con K "alto" e J "basso", tornerà allo stato di reset. Il mantenimento della pressione sul pulsante non avrà influenza sul funzionamento del circuito, poiché, essendo J e K a livello "alto", FF2 cambierà stato all'arrivo della commutazione iniziale di un impulso di clock.

20

convertitore in valore efficace

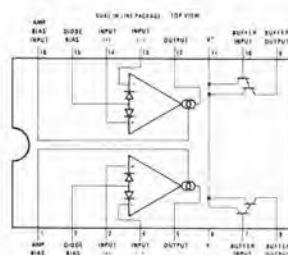
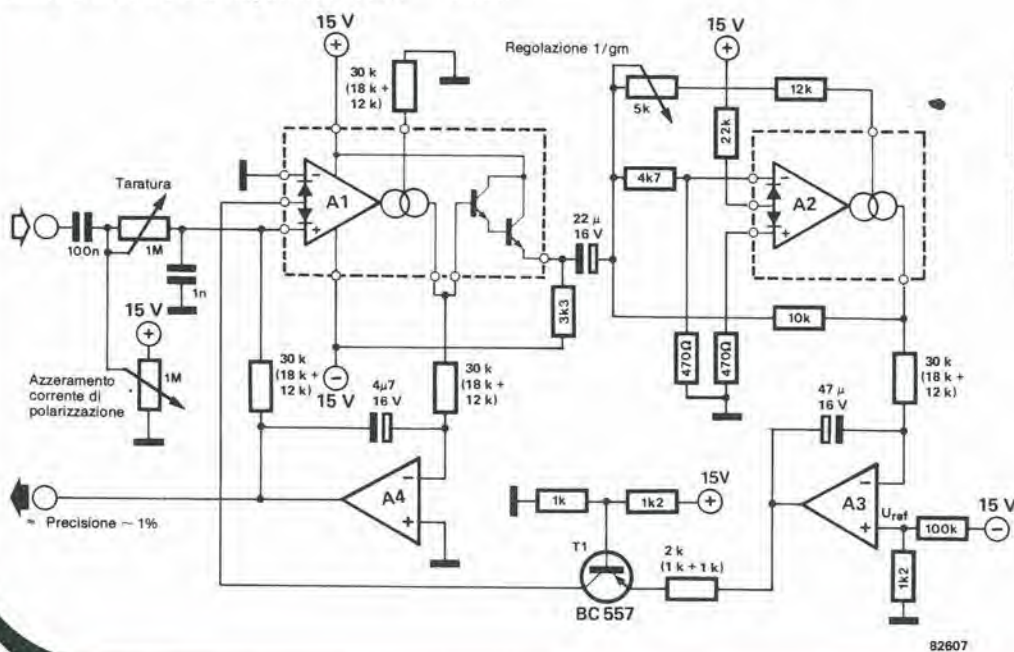
... che non necessita
di componenti speciali

Un vero convertitore in valore efficace potrebbe anche essere un circuito molto complesso che necessita di componenti con elevate qualità di tolleranza e taratura di precisione: dovrà insomma trattarsi di un circuito veramente "professionale". Il convertitore in valore efficace qui illustrato è comunque interamente formato da componenti facilmente reperibili in commercio, pur fornendo prestazioni del tutto accettabili. Lo schema elettrico mostra che il convertitore è in realtà un circuito amplificatore munito di controllo automatico di guadagno (AGC), basato su due circuiti integrati, i ben noti XR 13600 (A1, A2) ed XR 1458 (A3, A4). Il circuito regola il suo guadagno in modo che la potenza in c.a.

dell'amplificatore A1 rimanga costante. Questo livello di uscita viene rilevato dall'amplificatore-squadratore formato da A2, ed il livello medio viene confrontato con una tensione di riferimento in A3. L'uscita di questo amplificatore fornisce la corrente di polarizzazione ai diodi di A1, tramite la resistenza da 2 k Ω ed il transistor T1, in modo da attenuare il segnale d'ingresso. Come già detto in precedenza, la potenza d'uscita di A1 viene mantenuta costante e quindi anche il valore efficace rimane costante. L'attenuazione è, naturalmente, proporzionale al valore efficace della tensione d'ingresso ed alla corrente di polarizzazione del diodo.

Rimane solo da descrivere la funzione di A4: questo amplificatore regola il rapporto tra i flussi della corrente attraverso i diodi, in modo da uguagliarli. Di conseguenza, la tensione di uscita di A4 corrisponde al valore efficace della tensione d'ingresso. Ultimo argomento, ma non meno importante: il potenziometro collegato all'ingresso di questo circuito deve essere regolato in modo da poter leggere Vo direttamente in Veff; la taratura potrà avvenire per confronto con un altro voltmetro a tensione efficace.

Applicazioni EXAR



A1, A2 = IC1 = LM 13600
A3, A4 = IC2 XR 1458

21

amplificatore miniatura

... con controllo attivo dei toni

Attualmente sono disponibili molti circuiti integrati che contengono tutti i componenti necessari per le diverse versioni degli stadi d'uscita di potenza. Il circuito integrato che ora presentiamo supera queste caratteristiche: può infatti essere usato come se fosse un

amplificatore completo. Ovviamente non si otterrà un "super hi-fi", ma è sufficientemente adeguato per funzionare da secondo (o terzo) amplificatore affiancato a quello di alta fedeltà. Il circuito integrato LM 389 è stato anche usato in uno dei circuiti per l'estate dell'anno scorso, dove formava

il componente base di una piccola sirena. La rassomiglianza tra una sirena è piuttosto ovvia, e la naturale conseguenza è qui pubblicata. Il circuito integrato dispone di un'uscita a bassa potenza e di tre transistori separati integrati sullo stesso chip. Ciò significa che non saranno necessari

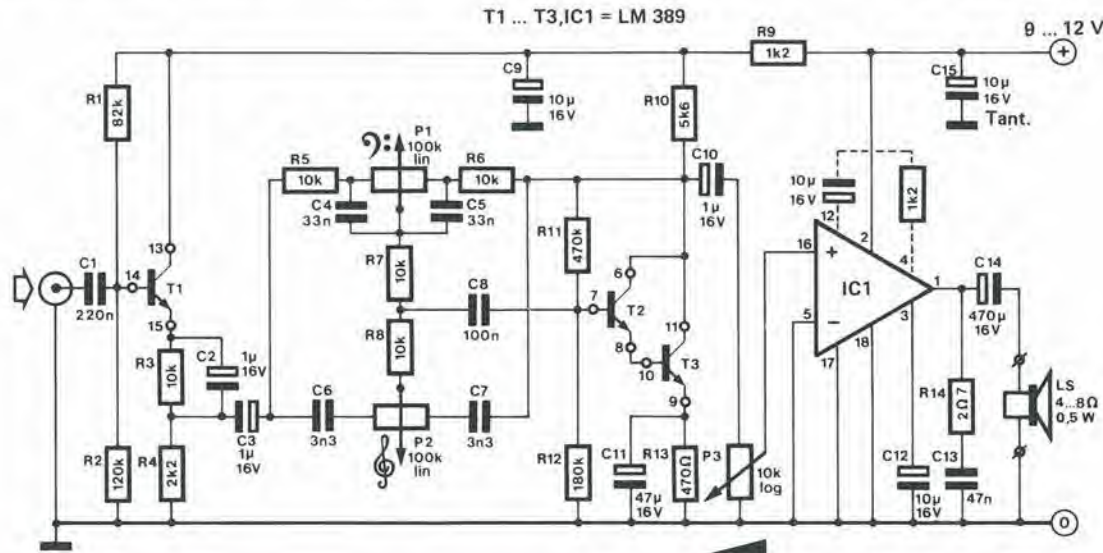
altri componenti attivi per costruire un amplificatore completo. Il guadagno dello stadio d'uscita viene predisposto semplicemente con un condensatore ed una resistenza. Nel nostro schema, il guadagno è regolato a 20x (26 dB); ciò significa che i piedini 4 e 12 non sono collegati. Collegando un condensatore da 10 µF tra questi due piedini, il guadagno aumenterà a circa 200x (46 dB) ed a 50x se in serie al condensatore viene collegata una resistenza da 1k2. Il transistor T1 viene collegato come inseguitore di emettitore (impedenza d'ingresso elevata, bassa impedenza di uscita). In questo modo, l'impedenza d'ingresso del circuito sarà di circa 50 kΩ. Il cosiddetto controllo di tono "Baxandall" è formato dal circuito R5...R8, C4...C7, P1 e P2. I transistori

T2 e T3 formano la parte attiva del circuito di controllo dei toni e garantiscono allo stadio un guadagno pari ad 1. Il segnale viene poi inviato all'amplificatore di potenza, tramite il controllo di volume P3. Lo stadio d'uscita non viene qui spiegato nei particolari, ma semplicemente trattato come un unico blocco (IC1). La potenza d'uscita massima su un carico di 4 Ω è di circa 300 mW, con una cifra di distorsione pari al 10%. Con un carico di 8 Ω, la potenza sarà di 600 mW, sempre con la medesima distorsione. Se dovesse essere assorbita la massima potenza d'uscita con una tensione di alimentazione di 12 V, sarebbe consigliabile munire IC1 di un adatto dissipatore termico. I lettori che preferissero ottenere una distorsione

inferiore potranno limitare la potenza d'uscita a 120 mW. Ciò permette di ottenere una distorsione ragionevole (0,2%). La tensione minima d'ingresso per la massima uscita è circa 100 mV su un carico di 4 Ω e di 150 mV per un carico di 8 Ω. Naturalmente, è possibile una modifica del guadagno alterando la sensibilità d'ingresso per un fattore massimo di 10.

Durante la costruzione del circuito, occorrerà tenere in considerazione alcuni punti. Il piedino 18 del c.i. è direttamente connesso al punto centrale di massa del circuito (in questo caso il conduttore a 0 V dell'alimentatore). Anche l'altoparlante dovrà essere collegato a questo punto.

Applicazioni National Semiconductor



82519

22

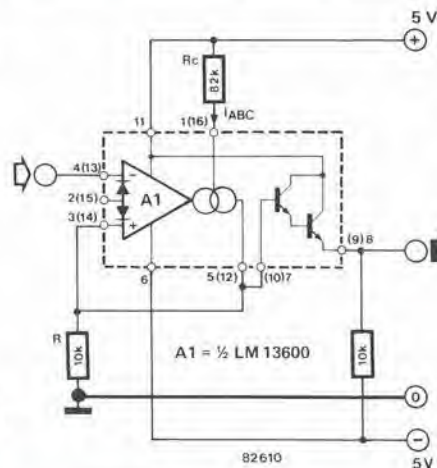
trigger di Schmitt - OTA

commutazione con il 13600

Se la tensione all'ingresso differenziale di un OTA, per esempio l'XR/LM 13600, è fortemente positiva o negativa, la corrente di uscita sarà uguale al valore massimo IABC. Inoltre, è possibile ottenere un trigger di Schmitt con soglie di commutazione corrispondenti ai valori di $\pm IABC \cdot R_V$, quando la tensione di uscita (ai capi della resistenza di carico R) è identica alla tensione presente all'ingresso positivo. Di conseguenza, l'isteresi di commutazione dipenderà da IABC:

$$\text{Isteresi} = 2 \cdot IABC \cdot R \text{ volt}$$

La corrente di controllo IABC potrà essere influenzata variando il valore di



82610

RC. In alternativa, potrà essere collegata ai capi di Rc una tensione di controllo (Uc), in modo da poter ottenere un'isteresi dipendente da una tensione.

$$\text{Isteresi} = \frac{2 \cdot R \cdot (U_c + 3.8)}{R_c} \text{ volt}$$

Applicazione Exar/National

23

riscoperta dell'interfaccia per cassette TRS 80

registrazione più
"chiara" dei dati

Il computer TRS 80 è una macchina abbastanza buona, ma l'interfaccia per cassette ha già portato parecchi utilizzatori sull'orlo della disperazione. Il motivo per cui i nastri vengono letti in modo tanto poco affidabile non è stato mai capito, ma nonostante tutto ci sono alcuni suggerimenti che potranno migliorare il risultato. Anche il circuito qui presentato permette di ottenere buoni risultati ma, come avviene per tante altre situazioni "fortunate", non sappiamo realmente perchè.

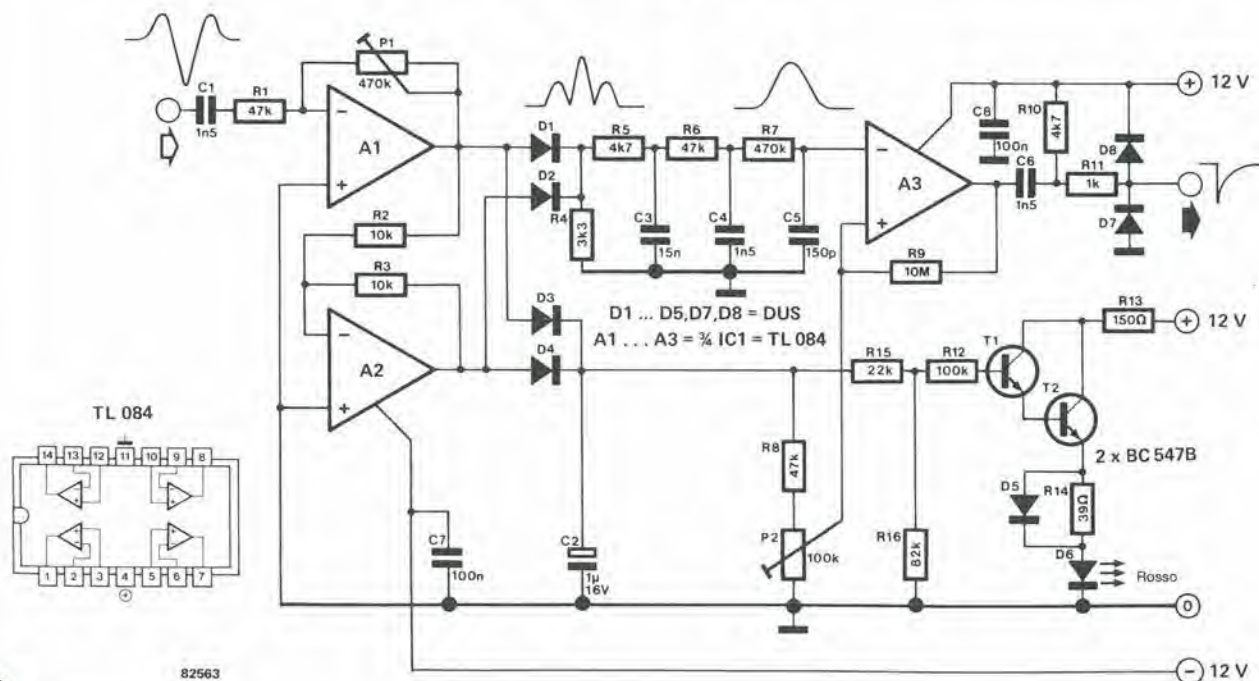
Il TRS 80 registra sul nastro gli impulsi di clock e gli impulsi dei dati ad un'ampiezza costante. L'intervallo tra gli impulsi è di 2,4 ms. I livelli logici vengono definiti inserendo un impulso tra due impulsi di clock, dopo 1,2 ms. Se l'impulso è assente, vuol dire che il livello logico è "0". Il lato ironico della faccenda è che, per quanto l'ampiezza degli impulsi sia costante durante la registrazione, quando il nastro viene riprodotto, la regolazione del volume si rivela estremamente critica. Una possibile spiegazione potrebbe essere che un piccolo impulso di interferenza può facilmente convertire un livello logico "0" in un livello "1". D'altra parte, una piccola mancanza di segnale sul nastro potrebbe produrre l'effetto opposto. Le cose vanno in modo ancora peggiore se va perduto un impulso di clock vero e proprio. In questo caso, il successivo impulso di dati potrebbe

essere scambiato per un impulso di clock e, da questo punto in avanti, tutta la serie di dati va completamente fuori fase. La situazione viene ulteriormente aggravata quando vengano riprodotti nastri di provenienza commerciale. Questi vengono spesso registrati ad alta velocità e di conseguenza il nastro non contiene impulsi, ma qualcosa che rassomiglia ad un'onda sinusoidale smorzata. Per essere sinceri, nemmeno molti nastri registrati in casa appaiono tanto belli quando il segnale venga visualizzato sullo schermo di un oscilloscopio durante la riproduzione. Il circuito che descriviamo qui di seguito, è un tentativo di risolvere tutti i problemi integrando il segnale in arrivo dal registratore a nastro. Questo sistema presenta alcuni vantaggi, in quanto i brevi impulsi di interferenza vengono eliminati dal filtro passa-basso (R5, R6, R7, C4, C5), e perciò non possono dare origine a dati errati. Le mancanze di segnale hanno anch'esse un effetto minore sul circuito perchè, anche se l'impulso non esce in modo sufficientemente pulito, saranno ancora presenti i transistori che lo seguono e questi, dopo l'integrazione, forniranno un'ampiezza ancora sufficiente. Per garantire che questi impulsi non vadano perduti, vengono usati A1 ed A2

semionda: questa soluzione ha il vantaggio supplementare che la fase del segnale proveniente dal registratore a cassette non avrà più alcuna rilevanza. Il segnale raddrizzato viene trasferito al filtro, nonchè ad un rivelatore di picco (D3/D4 e C2). Quando l'ampiezza del segnale d'uscita dal registratore a cassette varia leggermente (cioè quando venga usato un nastro più vecchio o di tipo diverso), non sarà più necessaria una regolazione critica del livello d'uscita.

Il segnale filtrato viene confrontato in A3 con una parte del segnale che ha subito la rettificazione di picco. In questo modo, il comparatore diviene indipendente dall'ampiezza d'ingresso (almeno entro limiti ragionevoli). Ciò significa che dovrà essere usato P2 allo scopo di predisporre un livello tale che i dati possano arrivare sufficientemente "puliti" all'uscita. La combinazione C6/R10 converte i dati in brevi impulsi che hanno un'ampiezza d'uscita di 5 V, e perciò ideali per essere trasmessi al flip flop contenuto proprio per questo scopo nel TRS 80.

Il LED D6 serve semplicemente da indicatore. Se il livello del segnale è sufficiente (alcuni volt), il LED si accenderà. Il guadagno viene regolato mediante P1. La corrente assorbita è di pochi mA e potrà essere facilmente prelevata dal circuito di alimentazione del TRS 80. Tenere conto del fatto che il solo D6, se montato, assorbirà fino a 50 mA.



24

banco di missaggio

miscelatore audio con un solo amplificatore operazionale

La maggioranza dei circuiti miscelatori audio pubblicati finora su Elektor (e su altre riviste) necessita di un numero di componenti relativamente elevato. Però, un semplice sistema poco elaborato potrebbe anche dimostrarsi efficace, specialmente quando dovessero essere miscelati solo pochi segnali.

Il circuito qui descritto utilizza un solo amplificatore operazionale, che funziona anche da sommatore. I singoli

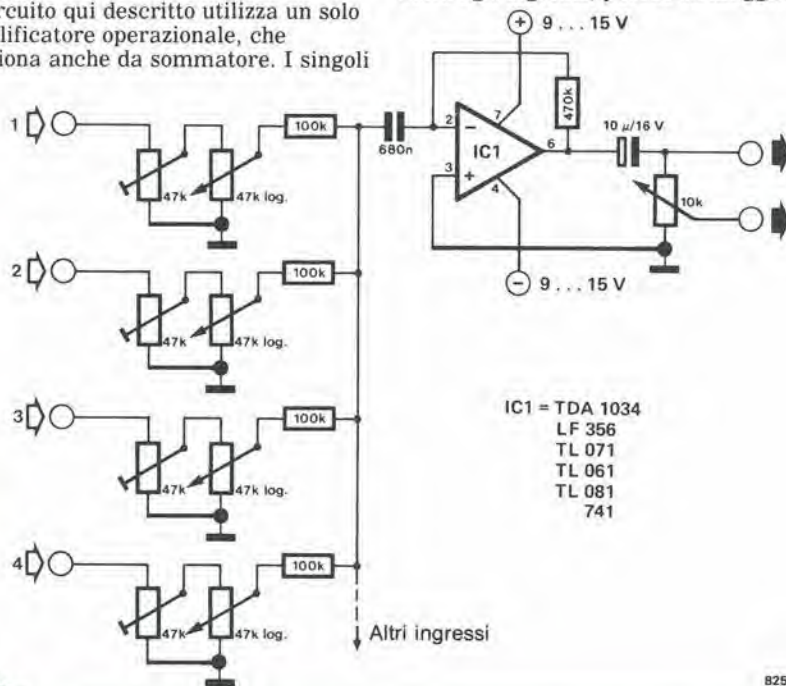
segnali d'ingresso sono collegati, dopo essere passati attraverso i potenziometri di "miscelazione", alle resistenze "sommatrici" da 100 kΩ che a loro volta sono collegate all'ingresso invertente dell'amplificatore operazionale. Normalmente, non sarà necessario collegare condensatori in serie agli ingressi, perché la maggior

parte delle attuali sorgenti di segnale non erogano componenti c.c. Ciononostante, qualora se ne presenti la necessità, potranno essere inseriti condensatori da 330 nF.

I lettori potranno aggiungere tutti gli ingressi che vorranno. La qualità generale dipenderà soltanto dal tipo di amplificatore operazionale scelto. I tipi raccomandati sono il TL 071 oppure il TL 081, ma un "normale" 741 si comporterà anch'esso in modo soddisfacente. Il segnale somma viene amplificato per un fattore di 4,7 ed il livello di uscita potrà essere regolato a seconda della necessità. L'uscita è protetta contro il cortocircuito ed ha un'impedenza molto bassa.

L'impedenza d'ingresso (regolabile mediante i potenziometri da 47 kΩ) è di circa 40 kΩ. Ciò significa che le sorgenti di segnale più comunemente disponibili, come i sintonizzatori, i registratori a cassette, i registratori a nastro, eccetera potranno tutte essere miscelate tra loro senza alcuna difficoltà. I microfoni dinamici ed i giradischi con cartuccia magnetica richiederanno invece un piccolo preamplificatore.

Per un sistema stereo basterà costruire questo circuito in doppio esemplare, impiegando potenziometri coassiali. Il circuito può essere alimentato mediante batteria da 9 V (PP3), in quanto la corrente assorbita dall'amplificatore operazionale è soltanto una frazione di milliampere.



IC1 = TDA 1034
LF 356
TL 071
TL 061
TL 081
741

82506

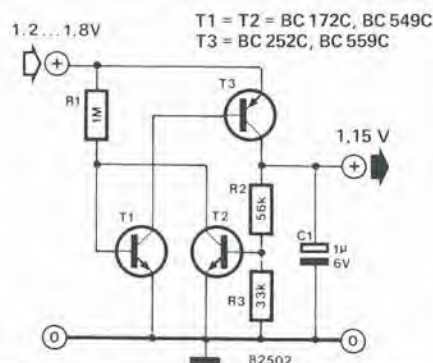
25

stabilizzatore a bassa tensione

regolatore di tensione alimentato a batteria

A seconda della loro condizione d'uso, le batterie da 1,5 V forniscono una tensione variabile tra 1,2 ed 1,7 V. Questo circuito potrebbe rivelarsi molto pratico quando un progetto debba essere alimentato da una bassa tensione di livello costante. Con una tensione d'ingresso di 1,2...1,8 V, questo stabilizzatore produce una tensione relativamente costante di 1,15 V, con un carico massimo di 5 mA.

T2 viene interdetto alla minima tensione di batteria di 1,2 V, con un carico di 5 mA. La tensione di uscita



tende ad aumentare se la tensione di batteria aumenta, provocando la conduzione di T2 e riducendo la corrente di base di T1 e di T3 (indirettamente), in modo che la tensione d'uscita rimarrà al livello costante di 1,15 V.

L'impedenza interna di questo alimentatore a bassa tensione varia da 1 a 2 Ω. La tensione di uscita diminuirà di soli 70 mV con una variazione della tensione della batteria da 1,8 V ad 1,2 V.

(Applicazioni ITT).

82502

26

protezione contro le sovratensioni per strumenti

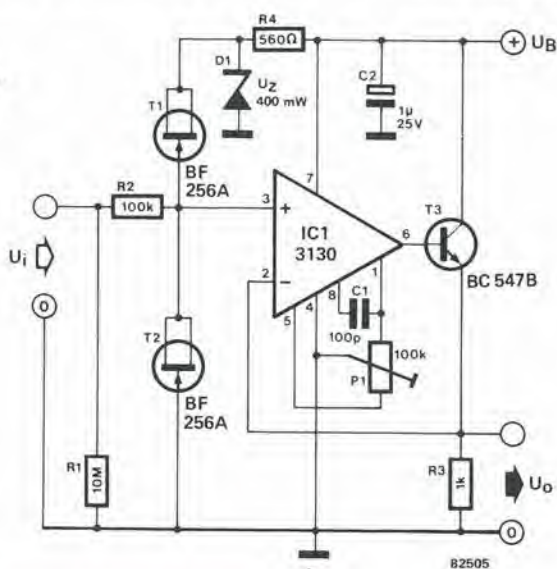
Di norma, l'ingresso ad alta impedenza dell'amplificatore iniziale di un voltmetro digitale è protetto contro le sovratensioni mediante due diodi. Uno di questi diodi è collegato tra l'ingresso e l'alimentazione positiva, mentre l'altro si trova tra l'ingresso e l'alimentazione negativa. In linea di principio, questo tipo di protezione è sufficiente. Però i diodi scelti dovranno avere una corrente dispersa molto piccola. Il principale problema consiste nel fatto che è relativamente difficile trovare

diodi di questo genere, che inoltre tendono ad essere piuttosto costosi. Gli appassionati di elettronica preferiscono usare componenti per impieghi generali, come il diodo al silicio IN 4148. Ciò significa che, con un'impedenza d'ingresso di $1 \text{ M}\Omega$, la corrente inversa del diodo produce una tensione di offset pari ad alcuni mV. Poiché attualmente è piuttosto facile dover misurare tensioni così basse con molta precisione, sarà necessario trovare una soluzione. Sostituendo i diodi con FET, si ottiene il

seguinte risultato: con una tensione di polarizzazione inversa di 15 V, il diodo ha una corrente parassita di 5,2 nA, mentre la corrente di perdita del "diodo" FET è di soli 12 pA! Ciò significa che l'impedenza d'ingresso dello strumento potrà essere aumentata senza alcuna difficoltà fino a $10 \text{ M}\Omega$. Il circuito della sezione d'ingresso di un voltmetro ad alta impedenza basato sul principio qui descritto, è mostrato in figura 1. La resistenza R1 forma l'impedenza d'ingresso ($10 \text{ M}\Omega$). I transistori T1 e T2 sono i "diodi" FET di protezione. Essi possono assorbire una corrente massima di 10 mA. Il resto del circuito (IC1, T3, eccetera) contiene un inseguitore di tensione che garantisce un'impedenza d'uscita relativamente bassa. La tensione di funzionamento (U_B) potrà avere qualsiasi valore compreso tra 5 e 15 V e la tensione del diodo zener dovrà essere inferiore di 2 V rispetto a quella di alimentazione. La taratura del circuito è semplicissima: il trimmer P1 dovrà essere regolato fino ad ottenere una tensione d'uscita uguale a quella applicata all'ingresso. In linea di principio, l'ingresso potrà essere protetto contro tensioni fino a 1000 V, ma per ottenere questo risultato, le resistenze d'ingresso dovranno anch'esse poter sopportare una tensione così elevata.

$$5 \text{ V} < U_B < 15 \text{ V}$$

$$U_Z = U_B - 2 \text{ V}$$



27

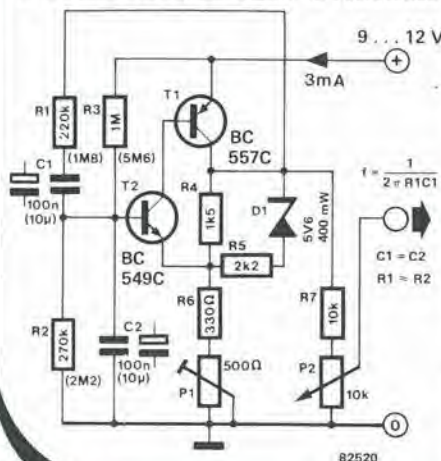
oscillatore di bassa frequenza ad ampiezza stabile

I termistori ed anche le lampadine ad incandescenza sono stati spesso usati negli oscillatori per stabilizzare l'ampiezza d'uscita. La resistenza di tali componenti dipende dalla temperatura e perciò dalla tensione efficace ai capi del particolare componente. L'andamento della resistenza rispetto alla temperatura garantisce che il segnale sinusoidale generato dall'oscillatore risulti stabilizzato e perciò praticamente esente da distorsioni. Grazie alla

risposta relativamente lenta dei termistori e delle lampadine alle rapide variazioni della tensione, la caratteristica non lineare temperatura/resistenza significa che non ci sarà praticamente distorsione nel segnale sinusoidale. Le cose vanno in modo leggermente diverso quando l'inerzia termica diminuisce rispetto al periodo della frequenza del segnale. Per quanto riguarda gli oscillatori, ciò avviene normalmente a frequenze inferiori a 10

Hz (per esempio il segnale di "vibrato" negli organi elettronici). Ciò significa che per questa applicazione dovrà essere tentato un approccio diverso. Nel circuito qui descritto viene usato un diodo zener per limitare la tensione. Un circuito a ponte (che comprende le resistenze R1 ed R2 ed i condensatori C1 e C2) determina la frequenza dell'oscillatore. Perché il circuito possa oscillare, i componenti attivi (T1/T2) devono fornire un guadagno prossimo al più possibile al valore 3. Quando

l'ampiezza del segnale d'uscita aumenta, il diodo zener inizia a condurre e diminuisce il guadagno dello stadio amplificatore, smorzando così l'oscillazione in modo che l'onda sinusoidale diminuisca d'ampiezza. Per evitare che il diodo zener possa limitare troppo bruscamente il segnale d'uscita, in serie ad esso è collegata la resistenza



R5. Questa combinazione è a sua volta collegata in parallelo alla resistenza R4. Una volta raggiunta la soglia di tensione del diodo zener, l'impedenza del circuito diminuirà a poco a poco, permettendo all'ampiezza dell'onda sinusoidale di stabilizzarsi in maniera "graduale" e con bassa distorsione. Per quanto sia solo il picco del semiperiodo positivo dell'onda sinusoidale ad essere effettivamente limitato, il semiperiodo negativo non dovrebbe durare tanto a lungo da permettere un significativo aumento dell'ampiezza. Il potenziometro P1 dovrebbe essere regolato con precauzione, in modo da evitare una forte limitazione dei picchi del segnale d'uscita. Il semiperiodo negativo del segnale è estremamente lineare, ma il semiperiodo positivo è leggermente distorto a causa della limitazione. D'altronde, questo non sarà un problema nella maggior parte delle applicazioni (vibrato, eccetera). La tensione d'uscita dell'oscillatore può essere regolata mediante il potenziometro P2, tra 0 e 4 Vp-p. La

frequenza dell'oscillatore può essere calcolata mediante la formula:

$$f = \frac{1}{2 \pi R_1 C_1} \quad (R_1 \approx R_2; C_1 = C_2)$$

Con i valori dello schema, la formula dà come risultato una frequenza di circa 6 Hz (0,01 Hz con i valori tra parentesi). Le resistenze R1 ed R2 devono avere un valore di almeno alcune centinaia di kΩ. Valori inferiori potrebbero sovraccaricare l'oscillatore, mentre con valori eccessivi, la resistenza d'ingresso dell'amplificatore inizierebbe ad influire sul comportamento del circuito. A frequenze molto basse, la semionda negativa del segnale sinusoidale potrà iniziare a subire la limitazione del picco, con il risultato di una notevole distorsione. La componente c.c. del segnale di uscita potrà essere eliminata collegando in serie all'uscita un condensatore elettrolitico di alto valore.

Note applicative ITT

28

generatore di forme d'onda triangolari positive

Questo circuito contiene una piccola aggiunta rispetto al normale generatore di forme d'onda rettangolari/triangolari con due amplificatori operazionali. Si tratta del diodo inserito nell'anello di retroazione di IC2, che è responsabile del comportamento piuttosto strano di questo oscillatore. Il segnale d'uscita a forma d'onda triangolare è interamente positivo, contrariamente a quanto avviene con un circuito convenzionale. Senza il diodo, il segnale d'uscita avrebbe una forma simmetrica rispetto all'asse dello zero. Tutto ciò è necessario perchè alcuni apparecchi, come per esempio i tracciacurve, non sono in grado di elaborare segnali negativi.

Iniziamo a spiegare il funzionamento del circuito con IC2. Quando l'uscita di questo amplificatore operazionale assume un livello negativo, il diodo andrà in conduzione, trasferendo il potenziale negativo al piedino 3 (ingresso non invertente). Poichè l'ingresso invertente (piedino 2) è a massa, l'uscita rimarrà negativa. Questo segnale viene anche trasmesso, tramite R1, all'ingresso invertente di IC1. L'uscita di questo amplificatore operazionale non cambia però improvvisamente il suo livello ma, grazie al processo di carica di C1, inizia a salire con andamento lineare.

Quando questa tensione raggiunge il punto in cui il piedino 3 di IC2 diviene

positivo, l'uscita di questo amplificatore operazionale commuterà ad un livello superiore, divenendo perciò positiva. L'ingresso invertente di IC1 farà immediatamente la stessa cosa, ponendo fine al ciclo di carica di C1. Questo condensatore si scaricherà d'ora in poi, provocando una caduta del livello d'uscita di IC1, sempre con legge lineare. Il diodo sarà perciò polarizzato inversamente, cosicché, quando l'ingresso non invertente di IC2 (piedino 3) raggiungerà il punto di zero, la sua uscita tornerà ad essere negativa, iniziando nuovamente il ciclo dal principio. Abbiamo così ottenuto un oscillatore con due uscite, una ad onda quadra

centrata sulla linea di zero e l'altra ad onda triangolare tutta al di sopra della linea di zero, e questo è proprio ciò che volevamo!

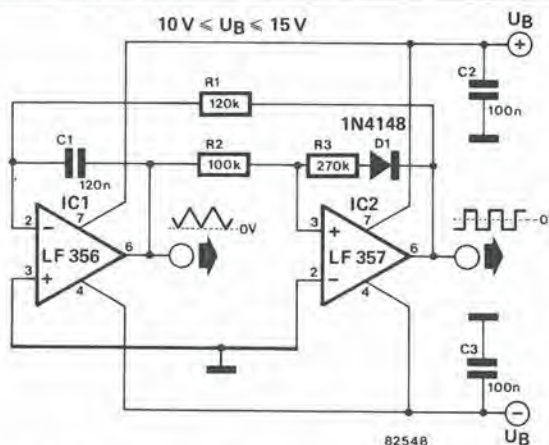
La tensione picco-picco dell'onda triangolare potrà essere calcolata con la seguente formula:

$$U_s = -U_B \cdot \frac{R_2}{R_3}$$

La frequenza può essere così calcolata:

$$f = \frac{1}{2 \cdot R_1 \cdot C_1} \cdot \frac{R_2}{R_3} \quad \text{dove } R_3 > R_2$$

Usando queste formule, sarà possibile ottenere una frequenza di 100 Hz, con un livello di 5 V picco-picco ($U_B = 15$ V).



R. Storm

29

rivelatore di fumo

con sistema ottico di rilevazione

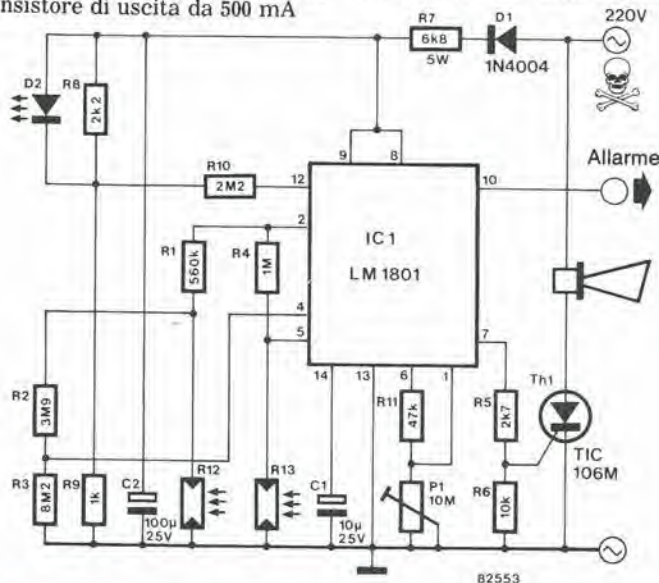


I rivelatori di fumo entrano a far parte di qualsiasi sofisticato sistema d'allarme. Molti tipi professionali di allarme fanno uso di sensori di gas, di camere di ionizzazione o di elementi radioattivi. Il circuito qui descritto non impiega nessuno di questi metodi, piuttosto complessi, ma fa buon uso di due fotoresistenze (LDR) e di un LED. Uno speciale circuito integrato, l'LM 1801, permette di costruire il circuito con un minimo numero di componenti esterni. Si tratta di un circuito integrato, progettato appositamente per i rivelatori di fumo, che contiene, tra l'altro, uno zener di stabilizzazione interna, due uscite di tensione di riferimento, un comparatore di tensione ed un transistor di uscita da 500 mA

con diodi di blocco. Il circuito completo è collegato all'alimentazione di rete. Il diodo D1 raddrizza la tensione di alimentazione, R7 ne riduce il voltaggio ad un livello adatto all'alimentazione del circuito integrato, il condensatore C2 la livella ed infine lo zener interno del circuito integrato la stabilizza. Il circuito usa una coppia di LDR bilanciate. Impiegando questi componenti in un circuito a ponte, qualsiasi variazione di resistenza, dovuta alla temperatura od agli effetti dell'invecchiamento, viene cancellata. Questo circuito a ponte è formato da R1, R4 e dalle due LDR (R12 ed R13). Il punto di giunzione di R1 con R12 è collegato ad uno degli ingressi del

comparatore, mentre il punto di giunzione tra R4 ed R13 è collegato all'altro ingresso del comparatore ed infine l'ultimo ingresso è collegato al centro del partitore di tensione R2/R3. Questo accorgimento circuitale garantisce che entrambe le LDR siano polarizzate dalla medesima tensione, in modo che sia assicurata una sorveglianza continua. Fisicamente, l'LDR dovrebbe essere situata in una posizione tale che le particelle di fumo possano riflettere la luce proveniente dal LED (D2) su R13, provocando la diminuzione della sua resistenza. Non appena il comparatore rileva questa diminuzione di tensione, il circuito integrato attiva il tiristore Th1, provocando l'attivazione di una sirena alimentata dalla rete. P1 regola la sensibilità del circuito.

La parte più difficile della costruzione è il posizionamento del LED e delle fotoresistenze. In linea di massima, il LED dovrà essere posizionato esattamente al centro tra le due LDR, facendo in modo che tra il LED ed R12 non ci siano correnti d'aria. E' facile arrivare a questo risultato inserendo R12 ed il LED in una piccola scatola trasparente di plexiglas.



30

amplificatore reciproco

$$U_{out} = C/U_{in}$$

Molti lettori potrebbero ritenere che il sottotitolo indichi una condizione piuttosto facile da soddisfare: basta prendere il calcolatore, battere un numero, premere il tasto 1/X ed ecco pronto istantaneamente il valore reciproco sul display. Però, "trattare"

in questo modo una tensione c.c., allo scopo di utilizzare il suo

valore reciproco in uno strumento di misura, è un altro paio di maniche! Il normale circuito, che viene impiegato per ottenere un amplificatore reciproco, è composto da 4 circuiti integrati. Due amplificatori operazionali, IC2 ed IC4, servono rispettivamente da buffer d'ingresso e da pilota d'uscita. La metà di un doppio temporizzatore (IC3a) forma un oscillatore di clock per il

modulatore (IC3b, che è l'altro temporizzatore). Le porte logiche N1 ed N2 convertono il segnale di uscita di IC3b in un segnale ad onda quadra "pulito". Questo circuito è basato sul principio della PPM (modulazione a fase degli impulsi) e la durata variabile degli impulsi dipenderà dal livello di tensione c.c. applicato al modulatore. Occorre notare che la frequenza resta

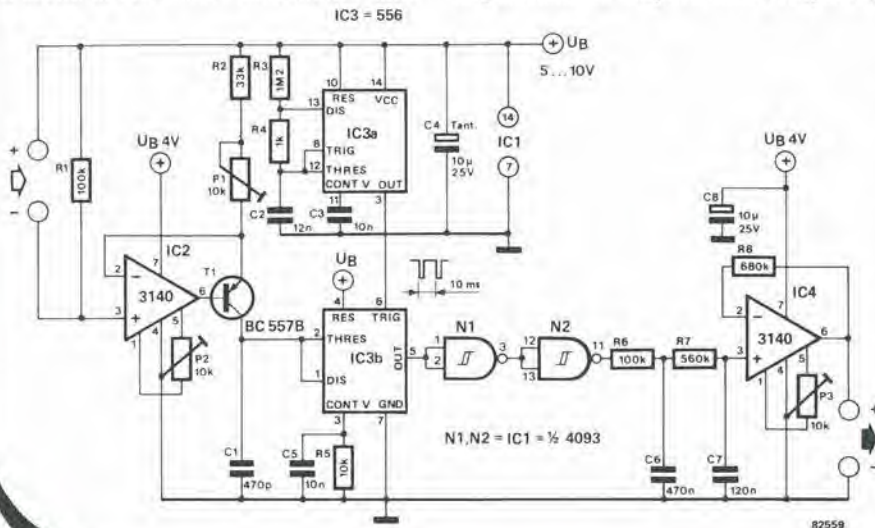
invariata! Per esempio, se l'ingresso del circuito è ad un livello di tensione elevato, la durata dell'impulso del segnale ad onda quadra sarà breve. L'uscita di IC3 viene "cancellata" dalle

porte N1 ed N2, e quindi convertita in un livello di segnale c.c. dal circuito di filtro formato da R6/C6 e da R7/C7. Già adesso potremmo avere a disposizione un amplificatore reciproco,

ma ciò non implicherebbe necessariamente che una tensione di 10 mV all'ingresso si trasformi in 100 V (1/10 mV) all'uscita. Per prima cosa, la tensione d'ingresso dell'amplificatore viene limitata ad un livello non superiore a 10 V.

In secondo luogo, da un punto di vista matematico, $1/10 \text{ mV} = 100 \text{ V}$ non è un'asserzione del tutto esatta. E' stato perciò introdotto il fattore di correzione "C". Questo fattore è circa $20 \cdot 10^{-3} \cdot y^2$ quando P1 è regolato al minimo. Così il livello della tensione d'uscita potrà variare da 2 V a 20 mV, con una tensione d'ingresso variabile tra 10 mV ed 1 V.

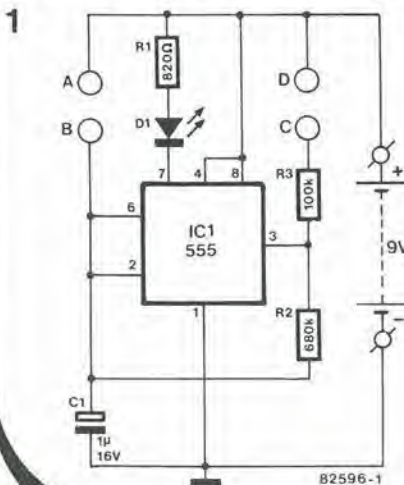
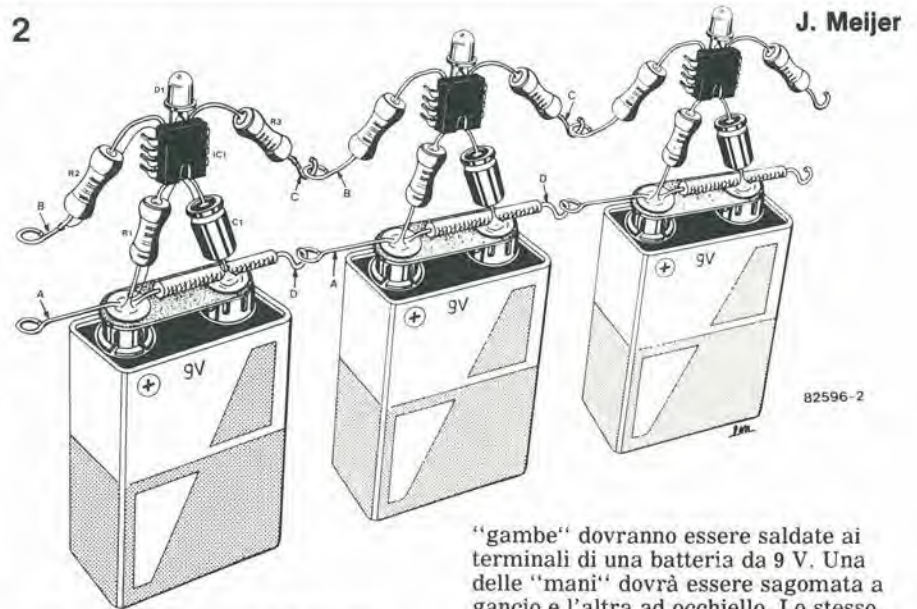
La procedura di messa a punto è molto semplice: applicare un livello di 20 mV all'ingresso e regolare P2 in modo da poter misurare esattamente 20 mV tra l'emettitore di T1 ed Ub. Come già detto, P1 determina il fattore di correzione "C". Infine P3 regola, se necessario, l'offset. E' importante che la tensione di alimentazione sia perfettamente stabilizzata.



31 blinky

una creatura del mondo dell'elettronica

L'elettronica può andare ben oltre le frontiere del nostro mondo, come risulta chiaro da un'occhiata alla figura. Questo "extraterrestre" elettronico è un nuovo arrivato, scoperto appunto dai nostri lettori extraterrestri (arriviamo lontano). La loro "anatomia" è illustrata in figura 1 e mostra che questi esseri, nonostante il loro aspetto "inconsueto", sono in realtà piuttosto "eleganti"! Un temporizzatore integrato 555 viene usato come generatore di onda quadra. Il LED lampeggiante non è collegato all'uscita (piedino 3), come molti tra i nostri lettori potrebbero attendersi, ma all'uscita di scarica. Il motivo di questa



particolarità consiste nel fatto che l'uscita normale è già impegnata per pilotare gli altri "Blinky". Poiché si tratta di organismi che vivono in simbiosi, sarà possibile ottenere una completa famiglia "Blinky", i cui membri vivono in perfetta armonia. La figura 2 mostra come appare il gruppo familiare Blinky assieme. Tutti i componenti dovranno essere uniti tra loro con precauzione, seguendo la traccia dell'illustrazione. Le

"gambe" dovranno essere saldate ai terminali di una batteria da 9 V. Una delle "mani" dovrà essere sagomata a gancio e l'altra ad occhiello. Lo stesso vale per i collegamenti A e D (non dimenticare di inserire il tubetto isolante).

Infine, sarà sufficiente collegare tra loro i diversi gruppi, secondo quanto mostrato in figura 2: verranno così attivate automaticamente le connessioni elettriche. Se il "corpo" dei pupazzetti viene deformato, essi non potranno più raggiungere lo scopo per cui sono stati creati: cioè lampeggiare con la loro testa.

32

doppio allarme

rende la vita difficile ai ladri

M. Prins

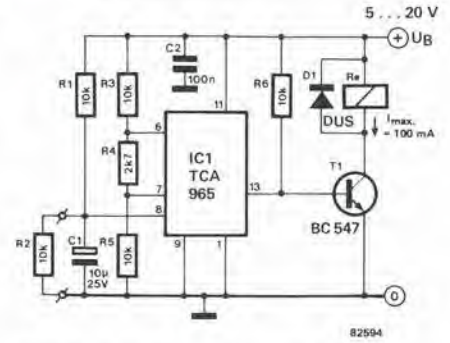
La maggior parte dei sistemi d'allarme può essere suddivisa in due categorie principali: quelli attivati per chiusura e quelli attivati per apertura di un circuito. Viene sempre usato uno di questi due sistemi, comunque sia composto il circuito di protezione (micro-onde, raggi infrarossi, fotocellule, contatti, eccetera). I ladri moderni non sono affatto i semplicioni raffigurati nelle barzellette: grazie alla loro professionalità essi sono sempre aggiornati sugli ultimi progressi tecnologici, in modo da evitare di incontrare troppe difficoltà "sul lavoro". Anche i ladri "a tempo parziale" sono spesso più o meno esperti di elettronica e di sistemi di allarme.

Il punto importante è comunque che un ladro di media levatura potrà facilmente e rapidamente determinare il principio di funzionamento del sistema, per poi fare almeno un

tentativo per disattivarlo. Il compito del ladro viene spesso facilitato perché è piuttosto difficile nascondere il collegamenti cablati tra i sensori ed il centralino.

Il circuito qui descritto dovrebbe presentare maggiori difficoltà: esso è destinato a proteggere una singola porta, finestra od oggetto (per esempio un televisore). Una resistenza (R2) è montata all'interno dell'oggetto che dovrà essere protetto; da questa escono due fili (tramite contatti in apertura od anche tramite una normale presa audio). Se il ladro tentasse di pontare o di tagliare i fili, l'allarme interverrebbe. La resistenza R2 e le connessioni al condensatore C1 formano un anello ad interruzione od a chiusura. Se l'anello venisse interrotto o se l'interruttore nascosto venisse pontato, l'allarme suonerebbe.

Il circuito impiega un discriminatore a finestra TCA 965. Il funzionamento dell'allarme è piuttosto semplice:



quando il piedino 8 riceverà una tensione superiore a quella del piedino 6, oppure una tensione inferiore a quella del piedino 7, il circuito integrato piloterà T1. T1 passerà in conduzione, attivando il relè Re. Tramite il relè potrà essere azionata una sirena ad alta frequenza con alimentazione di rete, sufficiente a provocare il panico del ladro.

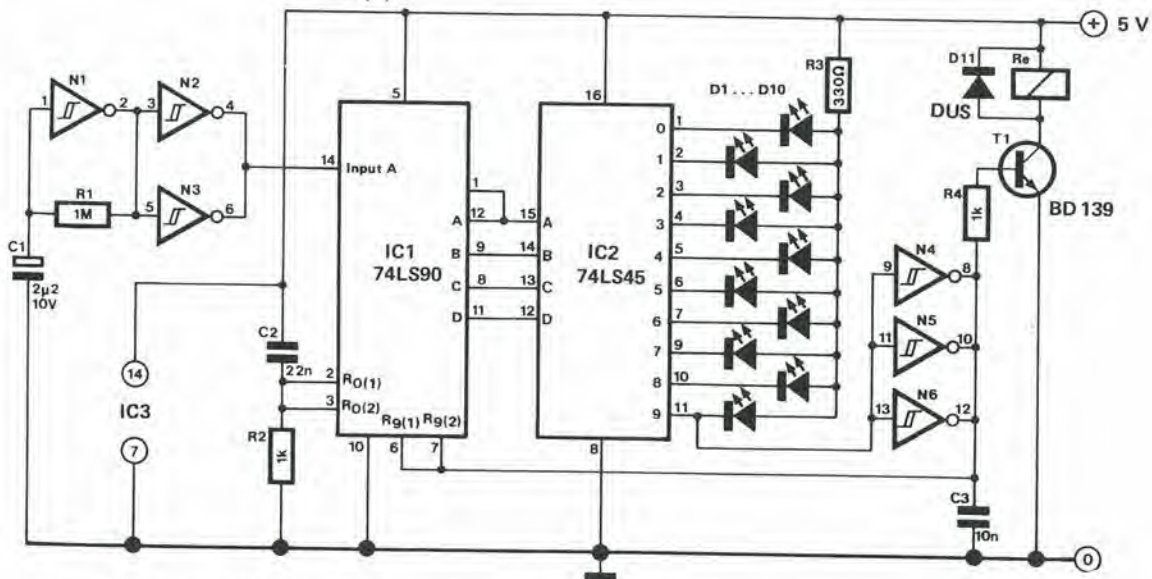


33

interruttore automatico ritardato

... con conteggio alla rovescia visuale

M. A. Prins



N1 ... N6 = IC3 = 40106

Spesso è stato detto che due teste pensano meglio di una, ma questo calcolo numerico può essere anche svantaggioso se applicato alle mani, specialmente quando vengono controllati, mediante puntali di prova, complicati circuiti stampati. E' assolutamente certo che il puntale che avete collegato con tante difficoltà si staccherà proprio nell'istante in cui darete corrente al circuito. Inoltre è ormai assodato che esso atterrerà con assoluta precisione sulla parte più delicata del circuito, scaricando all'ingresso il condensatore di livellamento! Il problema è anche troppo noto a noi elettronici! Lo strumento permette di usare entrambe le mani per posizionare e tenere il puntale, mentre l'alimentazione al circuito viene applicata automaticamente dopo un breve ritardo. Il circuito dà anche un'informazione visuale dell'istante in cui l'accensione sta per avvenire.

Un multivibratore astabile, con frequenza di circa 2 Hz, è formato dalla porta logica N1. La sua uscita è amplificata da due ulteriori porte, N2 ed N3, collegate in parallelo, allo scopo di permettere il passaggio di una corrente sufficiente a pilotare l'ingresso del contatore decimale IC1. Il contatore viene azzerato, all'istante del collegamento dell'alimentazione, dalla combinazione C2/R2, prima di emettere un segnale d'uscita destinato al secondo circuito integrato, che è un decodificatore da binario a decimale. Il primo dei 10 LED collegati all'uscita di questo circuito integrato si accenderà due secondi dopo l'applicazione dell'alimentazione al circuito. Esso verrà seguito, ad intervalli di due secondi, dagli altri LED, fino a quando si accenderà D10, dopo un tempo totale di 20 secondi. Come è possibile osservare sullo schema elettrico, l'uscita finale al piedino 11 è amplificata dalle porte

N4...N6 collegate in parallelo. Ciò garantisce una sufficiente corrente di pilotaggio alla base del transistore T1, che dovrà attivare il relè nello stesso istante in cui si accende D10. L'alimentazione del circuito in prova verrà collegata tramite i contatti del relè (che non compaiono sullo schema) e rimarrà collegata fino a quando il circuito di ritardo verrà disattivato. Questo è compito del collegamento tra le uscite di N4...N6 ed i piedini 6 e 7 di IC1. I periodi di tempo potranno essere variati cambiando il valore della resistenza R1: un valore maggiore prolungherà gli intervalli. Un semplice alimentatore stabilizzato, formato da un regolatore 7805, potrà essere usato per alimentare il circuito di ritardo. L'"interruttore con ritardo all'accensione" dovrà però essere disposto tra il regolatore ed il circuito di ritardo, per garantire il corretto funzionamento del reset iniziale.

34

RAM dinamica per SC/MP

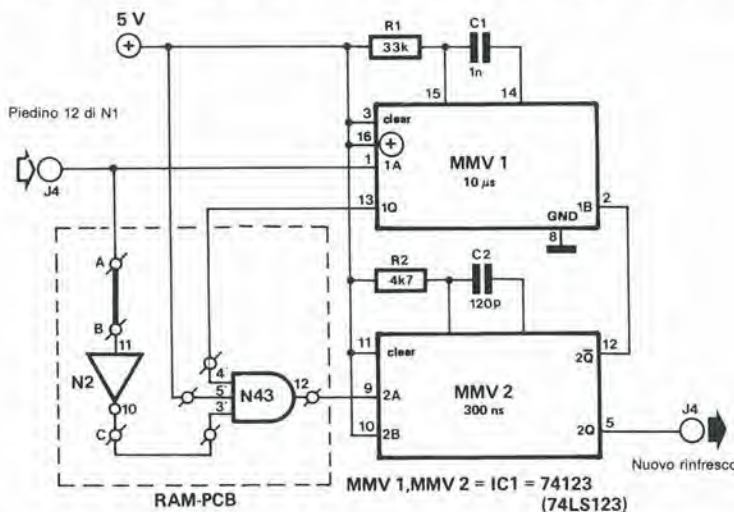
circuito di rinfresco per sistemi SC/MP

La scheda RAM dinamica, pubblicata nel numero di Ottobre 1982 di Elektor ha trovato parecchi amici tra i possessori del Junior Computer. Anche i possessori di un SC/MP saranno però contenti di apprendere che la stessa scheda RAM può essere usata pure nel loro caso. Come ricompensa a tutti i possessori dell'SC/MP (per essere restati con noi per tanto tempo), ecco le modifiche necessarie per adattare la scheda RAM dinamica ai loro sistemi. 16 K in otto circuiti integrati montati su una sola scheda sono veramente molti e gli utenti dell'SC/MP potranno trovare una grande quantità di nuove utilizzazioni per i loro sistemi. Per sfortuna, la versione base non era

adatta per il sistema SC/MP. Ciò è dovuto al fatto che il sistema SC/MP avrebbe dovuto interrompere i cicli di rinfresco, perdendo di conseguenza i dati memorizzati. Questa semplice interfaccia consiste di un solo circuito integrato, due resistenze e due condensatori. Inoltre, sarà necessario eseguire una certa quantità di collegamenti cablati e di connessioni (come indicato nella tabella). Il circuito consiste di un multivibratore monostabile ad avviamento ripetuto MMV1, con durata d'impulso di circa 10 µs. Fintanto che gli impulsi NADS continueranno ad arrivare, l'uscita 1Q rimarrà a livello logico "1". Questo livello prepara,

D. Paulsen

tramite N2 ed N43 sulla scheda RAM dinamica, l'attivazione del secondo monostabile. Se non pervengono altri impulsi NADS per un intervallo di 10 µs, 1Q assume il livello logico "0" e fa partire, tramite N43, il secondo monostabile. 2Q mette a disposizione un impulso di 300 ns che funziona da istruzione di rinfresco. Il segnale di rinfresco appare anche all'uscita 2Q di MMV2 e fa ripartire MMV1. L'uscita 1Q assumerà poi nuovamente il livello logico "1" per 10 µs. Ciò vuol dire praticamente che, fintanto che non arrivano impulsi NADS, la RAM dinamica viene rinfrescata ogni 10 µs x 128 = 1,28 ms. Il circuito potrà anche essere usato per altri sistemi con reset manuale.



Tabella

Collegamenti cablati sulla scheda RAM
1 - 1', 2 - 2', A - B, J2, J3, J5, J6, J9

IC22 viene omesso

Collegamenti alla scheda RAM

5' a +5 V, 3' a C
Connessioni dall'interfaccia alla scheda RAM
Piedino 13 di MMV1 a 4', piedino 9 di MMV2 al piedino 12 di N43, piedino 1 di MMV1 a J4 - A - piedino 12 di N1, piedino 5 di MMV2 a J4 - J3 - J5, piedini 3, 11, 10, 16, R1 ed R2 a +5 V, piedino 8.

35

economica base dei tempi quarzata

un "riferimento" a 50 Hz

Questo circuito di base dei tempi impiega i comuni circuiti integrati CMOS ed un quarzo di basso prezzo. Le frequenze che è possibile generare con questo circuito sono: 50 Hz, 100 Hz o 200 Hz. La frequenza di riferimento di 50 Hz è ideale per la costruzione e la taratura di orologi elettronici, frequenzimetri, eccetera. Grazie al fatto che la tensione di alimentazione può variare entro ampi limiti, questa è anche una buona base sulla quale costruire un orologio digitale per l'auto. IC1 contiene un oscillatore ed un divisore per 2 alla 14. Supponendo che il circuito oscillatore sia correttamente tarato usando C2, l'uscita dal piedino 3 (Q14) dovrà produrre un'onda quadra alla frequenza di 200 Hz. Con l'aiuto dei 2 flip flop contenuti in IC2, quest'onda quadra viene divisa per 2 e per 4, e con ciò saranno disponibili due altre frequenze d'uscita: 100 e 50 Hz (quest'ultima frequenza è disponibile al

Elenco dei componenti

Resistenze:

R1 = 10 M
R2 = 100 Ω

Condensatori:

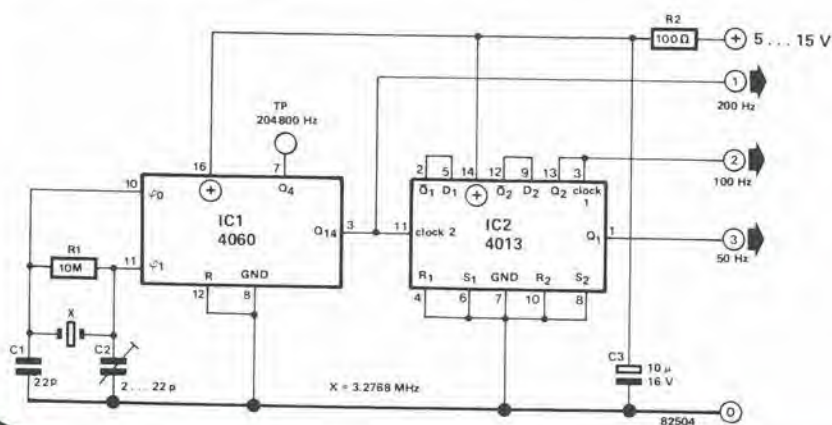
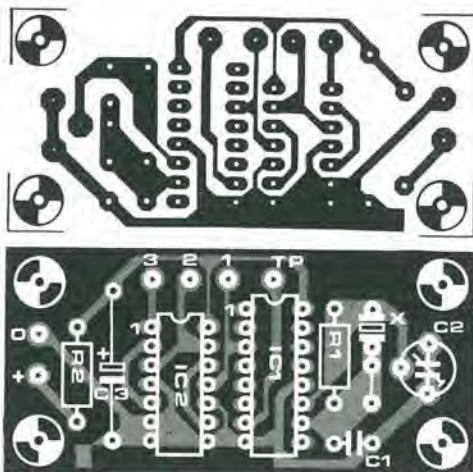
C1 = 22 p
C2 = 2...22 p trimmer
C3 = 10 μ /16 V

Semiconduttori:

IC1 = 4060
IC2 = 4013

Varie

X = Quarzo da 3,2768 MHz



piedino 1). I lettori in possesso di un frequenzimetro potranno tarare il circuito semplicemente collegando lo strumento al piedino 7 di IC1 (Q4) e regolando C2 fino ad ottenere una lettura di 204,800 Hz. Potrebbe essere interessante sapere che, anche senza frequenzimetro, è possibile regolare il compensatore C2 a circa mezza corsa, garantendo anche in questo modo una precisione sufficiente per la maggior parte delle applicazioni. L'uscita a 100 Hz è molto pratica per la costruzione di frequenzimetri digitali. Per questo scopo suggeriamo di collegare un divisore 1:10 (come il 4518) al piedino di uscita a 100 Hz. I requisiti dell'alimentatore sono i seguenti: 5...15 V e 0,5...2,5 mA.

36

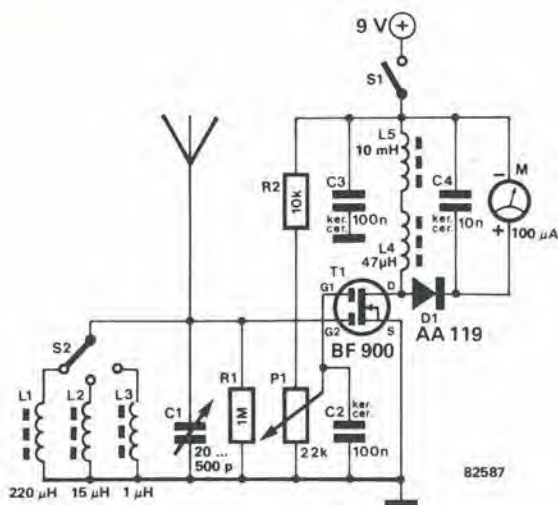
misuratore di intensità di campo a FET ...

... con amplificazione RF

Il misuratore di intensità di campo è uno strumento necessario per il controllo della potenza di uscita e della funzionalità dell'antenna dei trasmettitori. Con questo circuito è possibile misurare la potenza irradiata dall'antenna. Ciò è utile non solo ai radiodilettanti, ma anche agli

appassionati di CB e di radiocomandi. Per svariati motivi, questo tipo di strumento deve essere molto sensibile. Prima di tutto, tra lo strumento di misura ed il trasmettitore deve esserci una distanza pari al maggior numero di lunghezze d'onda possibile. In secondo luogo, sarà meglio non disturbare altre

persone tarando un'antenna con un forte segnale di portante. Un segnale debole sarà sufficiente quando venga usato un misuratore di campo molto sensibile. In terzo luogo, la maggior parte dei trasmettitori dispone soltanto di una potenza di uscita molto debole (per esempio, 500 mW).



Abbiamo elencato le tre principali ragioni che hanno consigliato di equipaggiare il nostro misuratore di intensità di campo con uno stadio amplificatore di radio-frequenza consistente in un MOS-FET a doppio gate (T1). Il guadagno è regolabile mediante P1. Il commutatore S2 permette di selezionare una delle tre portate dello strumento: 480 kHz ... 2,4 MHz (L1) 2,4 MHz ... 12 MHz (L2) 12 MHz ... 40 MHz (L3) Un'antenna a stilo lunga circa 30 cm sarà sufficiente per la ricezione del segnale. Come avviene per tutti i circuiti a radio-frequenza, sarà necessaria la massima attenzione durante il montaggio!

37

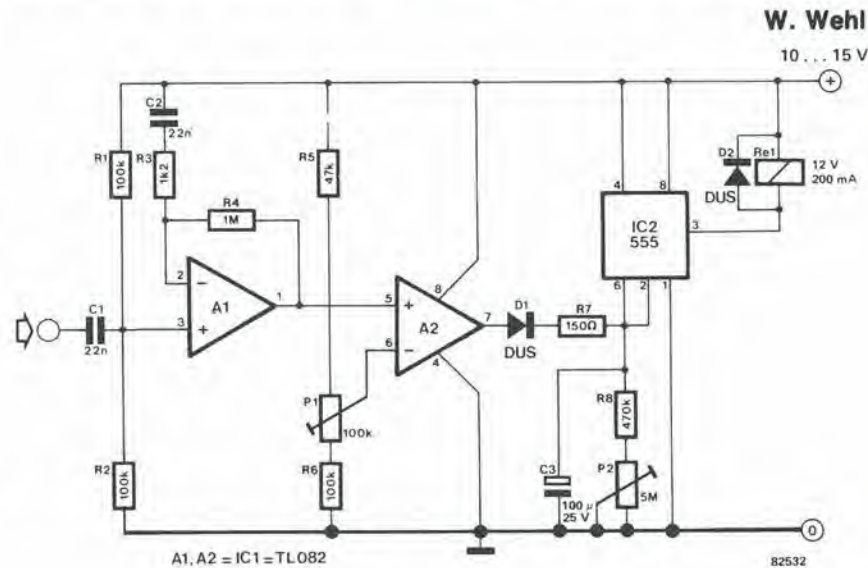
interruttore automatico per amplificatori d'uscita

controllato mediante i cavi dell'altoparlante

Gli appassionati di apparecchiature hi-fi e dei sistemi di altoparlanti attivi sono sempre alla ricerca di un modo per commutare i gruppi di uscita tramite il preamplificatore. E' abbastanza buffo che molti produttori di apparecchiature hi-fi sembrano considerare un lusso superfluo i meccanismi di commutazione automatica. Gli interruttori automatici sono però estremamente pratici ed evitano di dover stendere metri su metri di conduttori attraverso la casa. E' possibile invece usare una o parecchie unità attive di "telecomando" che possono essere azionate tramite il cavo audio principale. Poichè il meccanismo di commutazione è costantemente "in ascolto", è anche in grado di rilevare la prolungata assenza di segnali, nel qual caso provvederà automaticamente a spegnere l'unità di uscita.

Per questo circuito sono necessari relativamente pochi componenti. In linea di massima esso contiene un doppio amplificatore operazionale, un temporizzatore integrato ed un relè per interrompere la tensione di rete. L'operazionale A1 è collegato come amplificatore c.a. non invertente. Notare che l'ingresso negativo è collegato alla tensione di alimentazione positiva, tramite R3/C2. Ciò evita l'azionamento del relè appena collegata la tensione di alimentazione. Il guadagno dell'operazionale è sufficientemente alto da evitare che piccole tensioni possano disattivare il relè.

Il secondo amplificatore operazionale (A2) è un comparatore. P1 stabilisce la soglia di commutazione per i segnali



audio a circa 2,5 mVeff. Se la tensione di uscita di A1 dovesse superare il valore di soglia del comparatore per l'arrivo di un segnale ad audiofrequenza, l'uscita del comparatore andrebbe a livello "alto". Di conseguenza, il condensatore C3 verrebbe caricato tramite il diodo D1 e la resistenza R7. Quando il livello di carica del condensatore raggiungerà circa 2/3 della tensione dell'operazionale, l'uscita del temporizzatore integrato andrà a livello "basso" ed il relè verrà attivato. I contatti del relè collegano l'unità attiva alla rete. In caso di interruzione dell'arrivo di segnali audio, C3 si

scaricherebbe tramite R8/P2, entro 1...5 minuti. Di conseguenza il relè verrebbe disattivato. La tensione di alimentazione del circuito viene derivata dalla rete, mediante un regolatore di tensione da 12 o 15 V ed un piccolo trasformatore seguito da un raddrizzatore e da un condensatore di livellamento.

Attenzione! I contatti del relè sono collegati alla tensione di rete, per cui occorre usare ogni precauzione durante la costruzione ed il collaudo del circuito.

38

miniregolatore di tensione ad elevate prestazioni

... caduta di tensione:
1 V soltanto

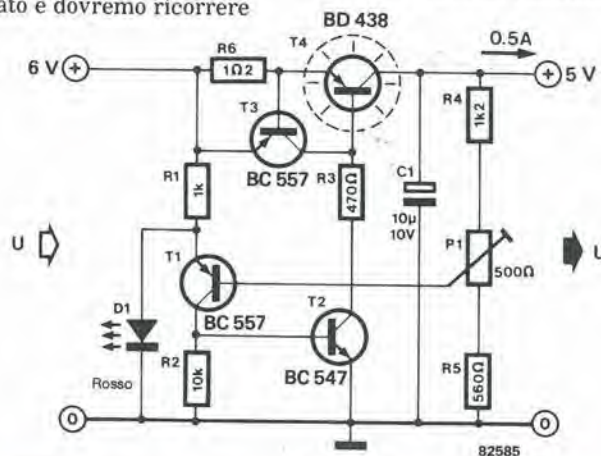
C'è un elemento che accomuna praticamente tutti i regolatori di tensione: il livello della tensione d'ingresso deve superare di parecchi volt la tensione regolata d'uscita. Solo con questa precauzione sarà possibile disporre all'uscita di una tensione ben regolata. Se però, per una ragione qualsiasi, la differenza di tensione tra ingresso ed uscita del regolatore è ridotta, il campo di variazione della tensione d'uscita risulterà limitato (minore caduta di tensione disponibile). In questo caso non sarà possibile impiegare un normale regolatore di tensione integrato e dovremo ricorrere

ad un circuito a componenti discreti. Il circuito qui descritto funzionerà con una tensione d'ingresso di 6 V e fornirà una tensione regolata d'uscita di 5 V, ideale per apparecchiature alimentate a batteria.

Il carico è collegato al collettore del transistor di regolazione in serie: ciò significa che questo componente potrà essere pilotato molto addentro nella regione di saturazione, e perciò la tensione emettitore-collettore corrisponderà alla piccolissima tensione di saturazione. Questo livello di tensione dipende, naturalmente,

dalla corrente e dal tipo di transistor. In questo caso, ad una corrente massima di 0,5 A, la caduta di tensione sarà di soli 0,2 V. E' necessario aggiungere a questa la caduta di tensione su R6, indispensabile per la limitazione di corrente.

Ad una tensione di circa 0,5 V ai capi di R6, T3 inizierà a condurre, limitando la corrente d'uscita. Il LED D1 ha due scopi: serve da indicatore e da diodo di riferimento di tensione in grado di mettere a disposizione un livello di 1,5...1,6 V all'emettitore di T1. La corrente di pilotaggio di base per questo transistor viene ricavata dal partitore di tensione formato da R4, P1 ed R5. A seconda della differenza tra i livelli della tensione di riferimento e della tensione d'uscita, varierà la caduta di tensione in T1. Lo stesso varrà poi per T2, che fornirà una quantità maggiore o minore di corrente di base a T4. Il condensatore C1 ha il compito di filtrare la tensione d'uscita. Invece del BD 438, è possibile anche usare altri tipi ben noti, come per esempio il BD 136, il BD 138 ed il BD 140. Però questi transistori hanno una tensione di saturazione leggermente superiore. Sarà necessario tenere presente che, poichè D1 funziona da generatore di riferimento, dovrà essere un LED di colore rosso; gli altri colori hanno infatti parametri diversi.



39

temporizzatore digitale

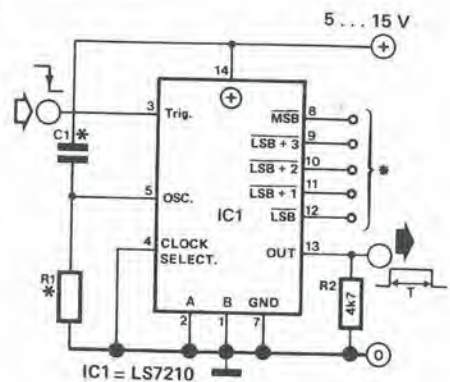
multivibratore programmabile per tempi lunghi

Il "fratello" analogico di questo circuito integrato è il nostro vecchio amico 555. La versione digitale qui impiegata, l'LS 7210, è meno nota. Questo circuito integrato potrà essere usato per predisporre tempi di ritardo variabili tra circa 11 µs e 42 minuti; esso contiene un oscillatore la cui frequenza è determinata da componenti collegati esternamente (R1 e C1). La frequenza generata corrisponderà ai dati riportati in tabella 1. Il funzionamento dell'oscillatore interno del circuito integrato viene programmato collegando il piedino 4 a 0 V. Il tempo di ritardo T viene ricavato dalla formula:

$$t = (1 + 1,023 \cdot N) / f$$

Dove "f" sta per frequenza, secondo la tabella 1, "N" è il fattore di moltiplicazione determinato dalla situazione ai piedini 8...12. Questi piedini hanno i seguenti valori: piedino 12 = 1; piedino 11 = 2; piedino 10 = 4; piedino 9 = 8 e piedino 8 = 16. Per esempio, se N deve essere 25, i piedini 8, 9 e 12 dovranno avere un livello logico "0" (0 V). In questo caso, con la frequenza dell'oscillatore regolata a 0,013 Hz, il tempo totale di ritardo sarà di 34 minuti.

Come mostrato nello schema elettrico, il circuito integrato viene usato come multivibratore monostabile ad avviamento ripetitivo. L'uscita assume il livello logico "1" nello stesso istante in cui un fronte di commutazione



* Vedi tabella 1

* Vedi testo

82599

Tabella 1. Dipendenza delle frequenze dell'oscillatore da R1, C1 e +U_B.

R/kΩ	C/pF	+U _B /V		
		5	10	15
47	100	128 kHz	139 kHz	185 kHz
	200	79 kHz	83 kHz	85 kHz
	500	37 kHz	37 kHz	36 kHz
	1000	22 kHz	21 kHz	20 kHz
	50000	610 Hz	500 Hz	475 Hz
470	100	15 kHz	16 kHz	16.5 kHz
	200	9 kHz	9.5 kHz	9.5 kHz
	500	4 kHz	4 kHz	4 kHz
	1000	2.4 kHz	2 kHz	2 kHz
	50000	63 Hz	51 Hz	47 Hz
2000	100	4.2 kHz	4.7 kHz	5 kHz
	200	2.5 kHz	2.7 kHz	2.8 kHz
	500	1.1 kHz	1.1 kHz	1.1 kHz
	1000	670 Hz	617 Hz	610 Hz
	50000	17 Hz	14 Hz	14 Hz
10000	10 μF	.02 Hz	.015 Hz	.013 Hz

Applicazioni LSI

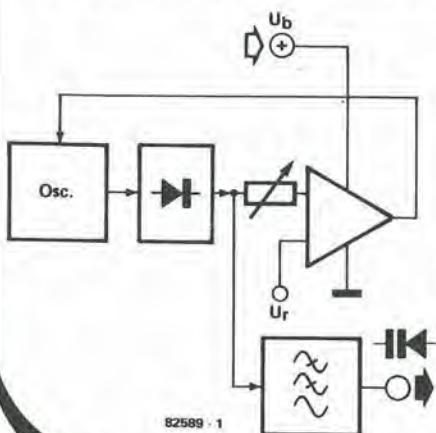
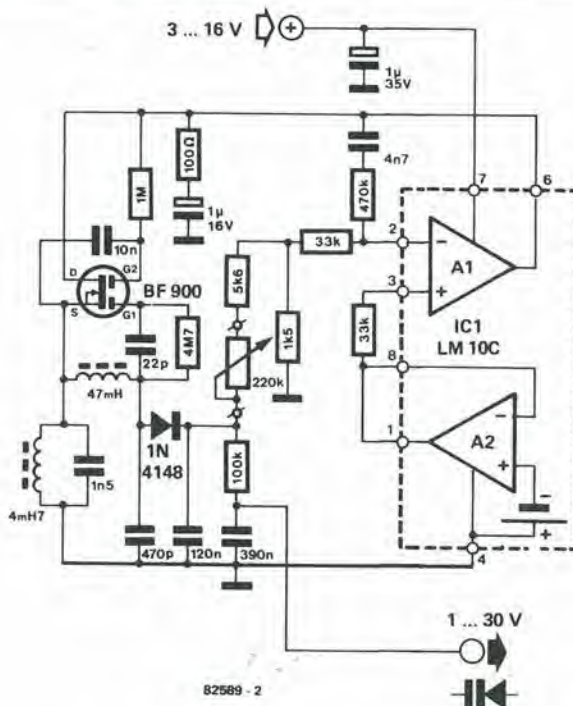
negativo perviene all'ingresso di trigger (piedino 3). Il livello di uscita torna allo "0" logico al termine del ritardo predisposto, impedendo l'arrivo di ulteriori impulsi di trigger all'ingresso. Quando ciò succede, il periodo di ritardo predisposto verrà iniziato nuovamente, ma l'uscita resterà a livello "1". Un fronte di impulso positivo all'ingresso non avrà alcun effetto sulla temporizzazione. Il risultato di tutto ciò è che potrà essere realizzato, in linea di principio, qualunque periodo di tempo, collegando in cascata due o più di questi circuiti. L'uscita del circuito avviene tramite un FET collegato a drain aperto. Perciò, per ottenere la commutazione di corrente tra i livelli "0" ed "1", sarà necessaria una resistenza di collegamento a massa (R2). Se però l'uscita dovesse essere usata come generatore di corrente, questa resistenza non sarebbe più necessaria.

40

convertitore per varicap

da 3 a 30 V

La prestazione dei varicap migliora quando aumenta la tensione applicata. A parte la migliore soppressione dell'intermodulazione, un circuito a 30 V ha un Q notevolmente maggiore rispetto alla versione a 9 V, per la medesima variazione di capacità. Nei circuiti alimentati a batteria, ottenere questa elevata tensione non è però facile, poiché è possibile ricavare una tensione di 30 V da una bassa tensione di batteria esclusivamente ricorrendo ad un convertitore. Lo schema illustra il progetto di un convertitore appositamente costruito per questo scopo. L'LM 10C della National Semiconductor, che contiene due amplificatori operazionali ed un generatore di tensione di riferimento, è ideale per questa applicazione. L'oscillatore è basato su un MOSFET a doppio gate (tipo BF 900) e funziona ad



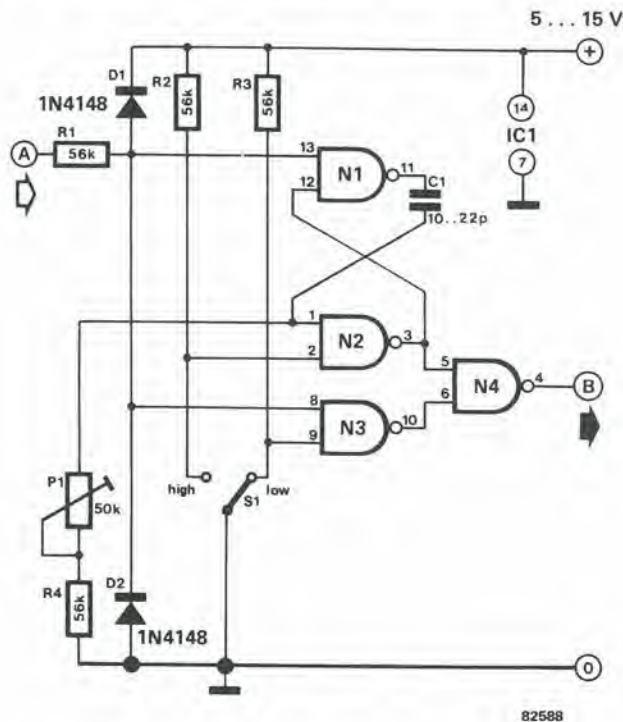
una tensione di alimentazione molto bassa, cioè 1,5 V. Il livello della tensione di uscita del convertitore è controllato tramite la tensione di alimentazione dell'oscillatore. La frequenza dell'oscillatore è circa 28 kHz. Una tensione di controllo automatico della frequenza (AFC) potrà essere collegata ad uno degli ingressi dell'amplificatore

operazionale, tramite una resistenza in serie; quale dei due ingressi dovrà essere usato, dipenderà dalla polarità della tensione di controllo automatico della frequenza. Con i valori indicati sullo schema elettrico, la tensione di uscita potrà essere variata tra 1 e 30 V mediante il potenziometro da 220 k. La tensione di alimentazione può variare da 3 a 16 V.

41

commutatore di ottava bassa

banda ampliata
con un monostabile



N1 ... N4 = IC1 = 4011

A = dall'oscillatore principale
B = al generatore dell'ottava più alta

La banda, limitata a 5 ottave, della maggior parte dei pianoforti e degli organi elettronici potrà essere ampliata di un'ottava bassa con l'aiuto del circuito qui presentato. Esso verrà collegato tra l'oscillatore principale (punto d'ingresso A) ed il generatore dell'ottava più alta (punto di uscita B). Un multivibratore monostabile è costruito mediante N1, N2, C1, P1 ed R4. Il suo periodo di ritardo viene predeterminato mediante P1, in modo che il monostabile divida per due la frequenza dell'oscillatore principale; il commutatore S1 permette di commutare tra la banda acustica originale e la banda bassa aggiunta. I diodi D1 e D2 proteggono l'ingresso dai segnali di livello troppo elevato oppure di segno negativo. Il valore di C1 dipende dalla frequenza dell'oscillatore principale, ma può essere trovato molto facilmente con qualche esperimento; la frequenza del piano o dell'organo verrà immediatamente abbassata di un'ottava, ruotando P1. Se ciò non avvenisse, dovrebbe essere aumentata la capacità di C1. Quando il giusto valore sarà stato trovato, la corretta posizione di P1 sarà quella in corrispondenza alla quale la frequenza viene abbassata, aumentata di un "pizzico" in più per garantire la stabilità. Nota finale (!): la tensione d'ingresso al punto A deve avere un valore pari almeno al 60 % della tensione di alimentazione.

K

42

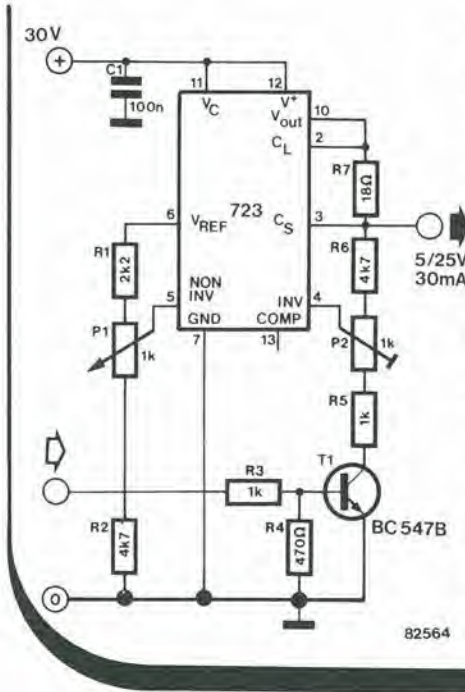
programmazione delle EPROM ...

... con 25 V

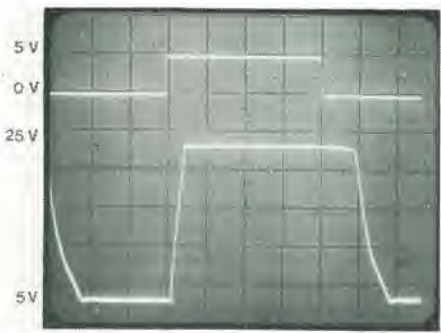
Dopo le gradite diminuzioni di prezzo che hanno subito le EPROM di buona qualità negli ultimi anni, gli appassionati di computer hanno un valido incentivo ad intraprendere progetti di programmazione sempre più ambiziosi. Per quanto il normale funzionamento delle EPROM richiede una tensione di 5 V, saranno necessari 25 V per la programmazione della 2716. In alcuni tipi non c'è necessità di staccare la tensione di programmazione di 25 V mentre l'operatore effettua il controllo dei dati appena memorizzati. D'altra parte, esistono tipi nei quali la tensione deve essere commutata in continuità da 5 a 25 V.

Ne consegue perciò che un alimentatore adatto per le EPROM deve soddisfare a certi requisiti: deve essere semplice, veloce (spesso la velocità è imposta dal fabbricante, per esempio tra 0,5 e 2 μ s), preciso (nessun pericolo di sovratensioni o cadute momentanee) ed infine a prova di cortocircuito. Il ben collaudato regolatore di tensione integrato 723 soddisfa perfettamente a queste condizioni. Come dimostrato dallo schema elettrico, il 723 è il cuore di un normale alimentatore con tensione di 5 V. Il trimmer P1 limita la tensione di riferimento (piedino 6) al valore di 5 V ed invia il segnale all'ingresso non invertente. Quando il

transistore T1 cessa di condurre, l'intera tensione di uscita verrà applicata all'ingresso invertente (piedino 4) ed all'uscita sarà perciò disponibile la tensione di 5 V. La resistenza R7 limita la corrente. Finora tutto bene, ma cosa è successo alla tensione di 25 V della quale abbiamo affermato di aver bisogno? Questa tensione viene ottenuta cambiando l'anello di retroazione collegato al piedino 4. La tensione di uscita aumenterà aggiungendo un partitore di tensione a questa sezione del circuito. T1 attiva il partitore di tensione: non appena la base del transistore è pilotata, il 723 produce la tensione di 25



V. Per ottenere diversi livelli di tensione, i valori di R5, R6 e P2 dovranno essere cambiati. Tarare ora il circuito come segue: usare P1 per predisporre la tensione di uscita a 5 V, senza pilotare T1. In seguito, pilotare T1 applicando una tensione di 5 V ad R3 e regolare la tensione di uscita a 25 V, mediante P2. E questo è tutto!
 La traccia superiore dell'oscillogramma rappresentato nella fotografia è il segnale che controlla T1 (tra 0 e 5 V) e la traccia inferiore mostra il segnale d'uscita. Il 723 è particolarmente veloce perchè il piedino 13, cioè l'ingresso di compensazione della frequenza, in questo caso non viene usato. Normalmente, da questo punto viene collegato un condensatore verso massa, allo scopo di arrotondare i margini del segnale. Osservare che esso impedisce al segnale d'uscita di diminuire di livello per 2 µs, dopo che il segnale di controllo è sceso a livello basso. Ciò deve essere fatto perchè il transistorore



T1 necessita di qualche istante prima di cessare di condurre. In applicazioni dove il fattore tempo è molto critico, questo potrebbe costituire un problema, e nel nostro caso sarà meglio sostituire T1 con un commutatore CMOS (per esempio il 4066) od un V-FET (come il BS 170), omettendo R3 ed R4. In alternativa, sarà opportuno impiegare un adatto transistorore di commutazione, il BSX 20, che garantisce anch'esso eccellenti risultati.

43 controllo a distanza a raggi infrarossi

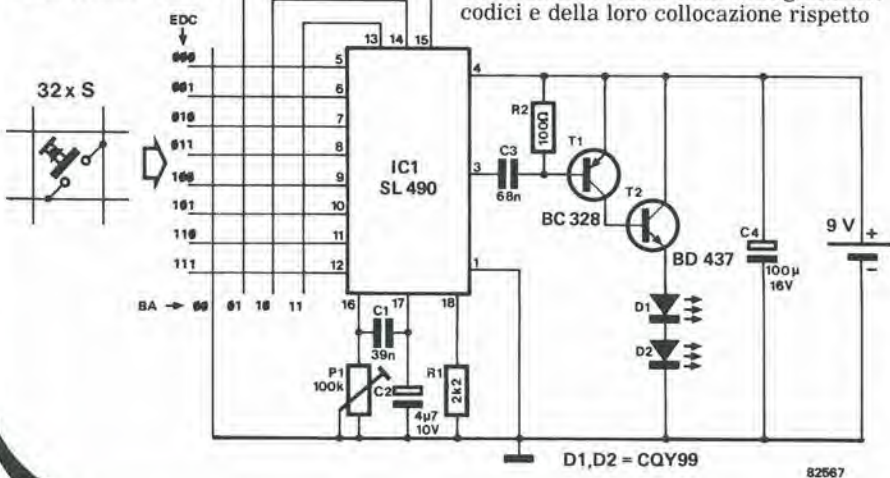
il trasmettitore

Un sistema di telecomando, che disponga di 20 canali a funzioni analogiche, potrà essere realizzato esclusivamente impiegando speciali circuiti integrati. Qualsiasi altro metodo richiederebbe un'enorme quantità di componenti. Però tutto questo lavoro è ormai molto facilitato, grazie alla Plessey che produce una serie di circuiti integrati appositamente progettati per questo scopo. I nostri progettisti ne hanno scelti tre, per questo sistema di telecomando. Esso è in grado di trasmettere non meno di 32 comandi, se usato in congiunzione con il ricevitore ed i relativi circuiti accessori.

Il trasmettitore consiste principalmente di un decodificatore integrato per tastiera, di uno stadio d'uscita - trasduttore e di una piccola batteria. In maniera quasi identica ad un calcolatore tascabile, i comandi ordinati dalla tastiera vengono inseriti in una matrice: quest'ultima è composta da 4 colonne ed 8 righe, che permettono l'uso di 32 tasti (32 giunzioni o punti d'incrocio). A questo punto è opportuno dire che sarà possibile azionare un solo tasto alla volta, oppure il circuito integrato ignorerà semplicemente il comando. L'azionamento di un tasto viene convertito in un corrispondente codice binario da 5 bit. In questa sede non viene data la descrizione dettagliata dei codici e della loro collocazione rispetto

ai tasti od alla matrice, ma queste informazioni potranno essere trovate nella bibliografia che appare alla fine di questo articolo. Il codice a 5 bit viene trasmesso mediante i diodi LED a raggi infrarossi D1 e D2. Il codice è presentato in forma di sequenza d'impulsi, e consiste di 6 impulsi uguali intervallati da 5 spazi o pause. I dati binari sono contenuti nelle pause: una pausa lunga per un livello logico "0" ed una pausa breve per un livello "1". Questo tipo di modulazione è chiamata PPM (Pulse Phase Modulation = modulazione a fase d'impulso). La durata degli impulsi e delle pause potrà essere regolata con l'aiuto del potenziometro trimmer P1. La relazione tra un livello logico "0" ed un livello "1" dovrebbe essere, nel caso ideale, di 1,5: 1. La durata degli impulsi è di circa 3 ms, mentre l'intervallo tra due parole di comando sarà di circa 54 ms. Il trasmettitore irraderà un segnale a luce infrarossa quando l'uscita corrispondente al piedino 3 di IC1 sarà a livello "1". Ci sarà perciò un impulso della durata di circa 15 µs, in grado di produrre un picco di corrente di circa 8 A attraverso T2 ed i diodi. Il circuito integrato contiene anche un interruttore elettronico di stand-by, che ridurrà la corrente assorbita dall'integrato a riposo (cioè tra una pressione e l'altra di un tasto) fino al livello trascurabile di 6 µA.

SL 490 codice = EDCBA



Bibliografia: Remote control data, Plessey Semiconductors Codice SL 490 = EDCBA

44

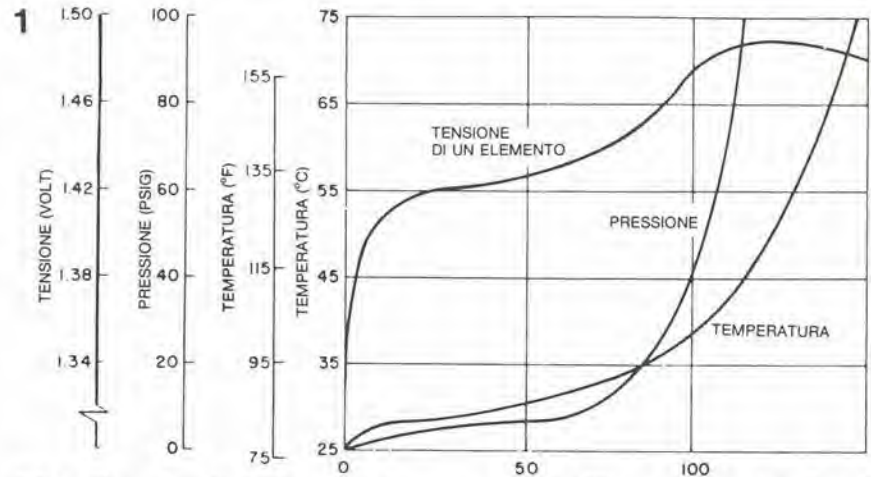
caricatore rapido per batterie al Ni-Cd

con rilevazione della temperatura

Nel numero di Settembre 1980 di Elektor abbiamo discusso in breve i pro ed i contro della carica rapida degli accumulatori al Ni-Cd, presentando nel contempo due circuiti adatti allo scopo. Il circuito presentato in questo articolo elabora la "vecchia" idea, in modo da produrre qualcosa di nuovo...

Il diagramma di figura 1 mostra cosa accade durante un ciclo di carica rapida di un accumulatore al nichel-cadmio. All'inizio la tensione sale molto rapidamente dal valore iniziale corrispondente allo 0% di carica, fino a raggiungere il livello di 1,42 V ad un livello di carica del 25%. Dopo questo punto, la tensione tenderà ad aumentare con maggiore gradualità. Poco prima di raggiungere il livello di piena carica, la tensione aumenterà ancora in maniera sorprendente. Nel primo dei due circuiti di carica rapida pubblicati nel numero di Settembre 1980, l'aumento di tensione veniva usato come parametro per controllare il ciclo di carica. Nel secondo circuito, è stato però usato un sistema analogo per interrompere il ciclo di carica quando la batteria era "sovraccaricata" di circa il 20%. Il fabbricante garantisce che ciò non può danneggiare la batteria.

Come mostra la figura 1, i gas prodotti quando la batteria è all'incirca al 75% della piena carica, provocano un grave aumento della pressione e della temperatura all'interno della batteria. Usando una curva che mostri l'andamento della temperatura in rapporto allo stato di carica, sarà possibile mettere a punto un sistema che possa togliere la corrente di alimentazione quando la temperatura della batteria abbia subito un aumento

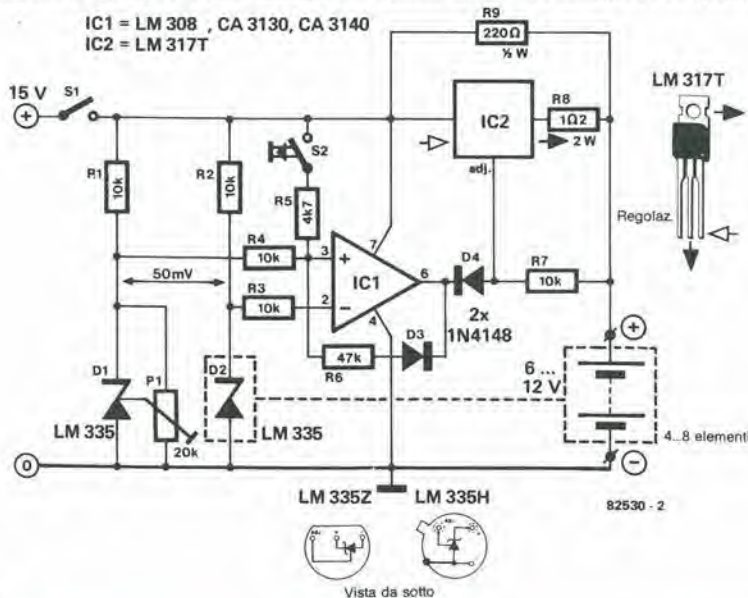


di 5 gradi centigradi. Questo circuito impiega due integrati speciali, sensibili alla temperatura. Come è possibile osservare sul grafico, il sistema è piuttosto prudente: una batteria pressoché "morta" verrà caricata del 50% e persino una batteria quasi completamente carica rimarrà entro il margine ammesso del 20% di carica supplementare.

La figura 2 mostra lo schema elettrico di questo carica-batterie; l'interruttore differenziale è analogo a quello descritto in uno dei "circuiti per l'estate" dello scorso anno (N° 50). L'uscita dell'amplificatore operazionale collegato come comparatore (IC1) va a livello basso ogni volta che la tensione al suo ingresso negativo è uguale a quella presente all'ingresso positivo. P1 predispone il livello di tensione all'ingresso positivo, in modo che questo sia 50 mV maggiore di quello

presente all'ingresso negativo. Quando verrà data tensione all'amplificatore operazionale (non collegare però ancora la batteria!), i sensori D1 e D2 dovranno avere a disposizione il tempo sufficiente a raggiungere entrambi la medesima temperatura. A seconda della temperatura di D2, la tensione all'ingresso negativo varierà di 10 mV per la variazione di un grado centigrado. Poiché D2 è montato sopra la batteria al nichel-cadmio (preferibilmente mantenuta aderente ad essa mediante un elastico), l'aumento di temperatura della batteria interromperà automaticamente la corrente di carica. All'ingresso positivo potrà naturalmente essere predisposta una tensione diversa. Come illustrato in figura 1, la batteria avrà raggiunto soltanto il 50% del suo livello di carica quando la temperatura sarà aumentata di 5 gradi, se essa era all'inizio completamente scarica. Questa precauzione è però motivata: il grafico qui mostrato non può essere considerato verità rivelata per qualsiasi tipo di batteria e per tutte le possibili correnti di carica e, se proprio è necessario sbagliare, è meglio farlo nel senso della maggiore sicurezza! Esiste, naturalmente, un'alternativa: sarà possibile aumentare progressivamente la differenza di temperatura che il circuito sarà in grado di tollerare prima di interrompere la corrente di carica, fino a quando il vostro particolare tipo di batteria al Ni-Cd dimostrerà di essere completamente carico. La temperatura aumenterà in modo piuttosto brusco una volta che la batteria è completamente carica; di conseguenza, il rischio di uscire molto dai limiti non è tanto elevato quanto potrebbe sembrare. Secondo il grafico, esiste ancora una certa sicurezza anche con una sovratemperatura di 12 gradi (120 mV).

2



Il circuito funziona come segue: dopo aver chiuso S1 ed azionato S2, l'apparecchio di carica inizia a "pompare" circa 1 A nella batteria. La corrente è fornita da un regolatore integrato a tensione variabile (LM 317T) che è impiegato come regolatore di corrente costante. Se l'uscita del comparatore è a livello alto, D3 e D4 saranno interdetti. Il risultato è che la tensione di riferimento interna di IC2 (1,25 V) apparirà ai capi di R8, permettendo il passaggio di una corrente di circa 1 A attraverso la batteria. Se d'altronde l'uscita del comparatore dovesse essere a livello basso, i catodi di D3 e di D4 saranno

praticamente collegati a massa. Il generatore di corrente costante verrà escluso e la batteria sarà alimentata soltanto dalla corrente di mantenimento (15...40 mA), che passa attraverso R9; questa corrente dipenderà anche dalla tensione della batteria. Il tempo necessario per caricare una batteria potrà essere ricavato dal valore della capacità: per esempio, un elemento da 0,5 Ah verrà caricato in circa 30 minuti. In linea di principio, la corrente di carica dovrà essere in relazione con la capacità della batteria ed in pratica ciò significa che questo circuito può servire per gli elementi a stilo tipo AA (da 4 ad 8 elementi). Elementi di maggiori

dimensioni, come i tipi A e C, potranno essere caricati collegando in parallelo ad IC2/R7/R8 un altro generatore di corrente con gli stessi valori dei componenti. Le batterie compatte da 9 V potranno essere caricate aumentando il valore di R8 a 6,3 Ω (4,7 + 1,5). Ancora un ultimo consiglio: la procedura di carica rapida potrà essere benefica solo per alcuni tipi di batterie (secondo le indicazioni fornite dal fabbricante). Il circuito potrebbe anche dover essere modificato per adattarsi a ciascun tipo, cambiando di conseguenza il valore di R8.

National Semiconductor

45

sonda logica

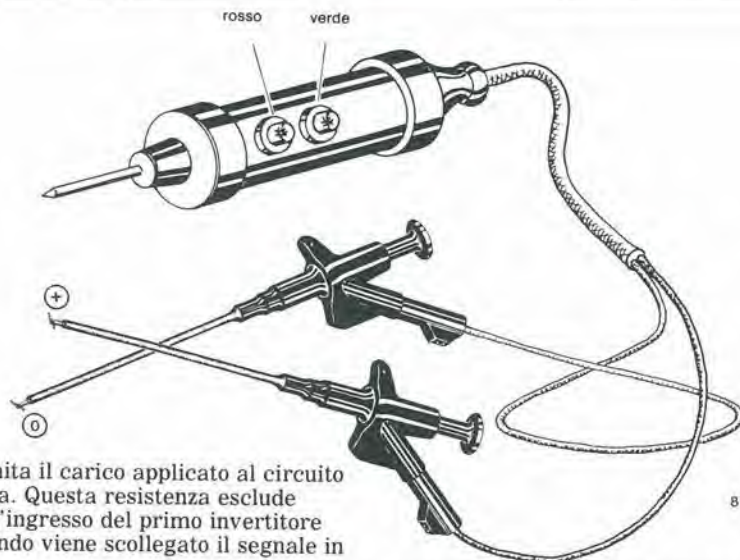
indicazione istantanea dei livelli logici

Lo schema elettrico mostra in modo perfettamente chiaro che T1, insieme ad R3, R4, D5 e D6, forma un generatore di corrente per alimentare i LED D3 e D4. Il risultato è che la corrente nel LED sarà di circa 12 mA, indipendentemente dalla tensione di funzionamento. I catodi dei LED sono collegati a massa attivando una qualsiasi delle due porte logiche N1 od N2.

I LED sono accesi ed alimentati da una corrente costante. L'altro scopo del circuito è legato alla tensione presente all'estremità libera di R1. Se, per esempio, viene applicata a questo terminale una tensione relativamente alta rispetto al potenziale di massa, N1 invertirà il livello "alto", mandando a massa il catodo di D3. D3 si accenderà per indicare un livello logico "1". D4 rimane invece spento, perché il suo catodo si trova a livello "alto". Esso non si accenderà fino a quando non verrà applicata ad R1 una tensione molto bassa (inferiore ad 1/3 della tensione di alimentazione): in questo caso il livello "basso" verrà invertito due volte prima di raggiungere il catodo di D4. R1, D1 e D2 proteggono il circuito contro i sovraccarichi all'ingresso.

L'elevata resistenza d'ingresso (10 MΩ -

1



82529

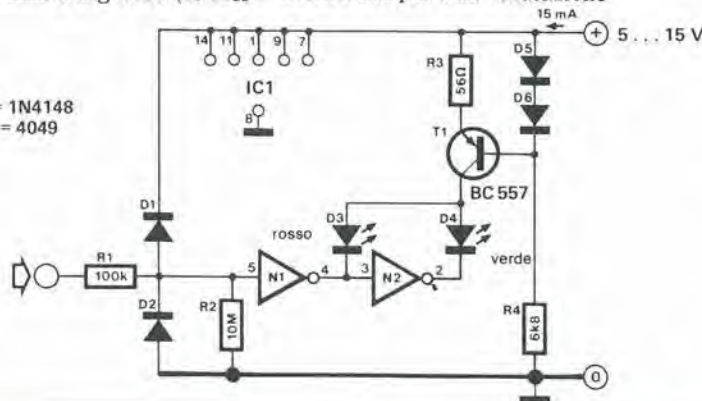
R2) limita il carico applicato al circuito in prova. Questa resistenza esclude anche l'ingresso del primo invertitore N1 quando viene scollegato il segnale in prova.

Tutti i componenti sono stati combinati in modo da formare una sonda logica semplice ed efficace, per segnali TTL e CMOS. Nei circuiti TTL, i livelli logici visualizzati dalla sonda non saranno esattamente corrispondenti alle caratteristiche prescritte, ma certamente l'indicazione sarà sufficiente per una valutazione

approssimata. Incidentalmente, quando vengano applicate all'ingresso del circuito sequenze d'impulsi, entrambi i LED si accenderanno, senza tener conto della frequenza del segnale. In altre parole, essi risulteranno accesi in continuità nella maggioranza dei casi. Il tester logico non ha necessità di un proprio alimentatore, in quanto funziona in base ad una specie di "adattamento automatico del livello". La tensione dell'operazionale viene ricavata dal circuito in prova. Il risultato sarà che la sonda logica sarà sempre in grado di rispondere correttamente ai livelli presenti in qualsiasi particolare momento. L'intero circuito potrà essere inserito in un tubo di plastica oppure anche nel contenitore di plastica di una penna a sfera. La "penna di prova" è provvista di un puntale che sporge da un'estremità e di due fili di collegamento muniti di pinze a coccodrillo all'altra estremità. Dopo aver collegato le due pinze.

2

D1,D2,D5,D6 = 1N4148
N1,N2 = 1/2 IC1 = 4049



46

preamplificatore di elevata qualità per ascolto nastri

... stereofonico

Esiste una grande richiesta di un preamplificatore per riproduzione nastri di basso costo.

I lettori potranno, con questo circuito, migliorare la qualità di un loro registratore a basso costo oppure costruire un registratore ausiliario impiegando una meccanica per nastro facilmente reperibile in commercio. In entrambi i casi, il registratore supplementare sarà molto utile, specialmente per la copiatura dei nastri.

Il circuito impiega un nuovo integrato a basso costo prodotto dalla National Semiconductor, che è stato appositamente progettato per applicazioni di riproduzione nastri. Il circuito integrato è molto interessante a causa del suo basso rumore, della vasta possibilità di variazione della tensione di alimentazione e della bassa corrente assorbita. Esso richiede anche pochissimi componenti esterni, per costruire un preamplificatore completo. Il fattore di distorsione è inferiore allo 0,1 % a frequenze variabili da 20 Hz a 20 kHz, con un livello di uscita di 1 Veff. Il circuito stampato necessario è molto piccolo e potrà essere inserito in qualsiasi apparecchio a cassette. Un'alimentatore in grado di fornire circa 10 mA ad una tensione compresa tra 10 e 16 V sarà sufficiente per questo circuito.

Il circuito è compatibile con il sistema di riduzione del rumore (DNR), pubblicato nel numero di Ottobre 1982 di Elektor.

Schema elettrico

L'LM 1897 è un preamplificatore a doppio stadio e doppio canale per qualsiasi applicazione che richieda un ottimo comportamento nei riguardi del rumore. Esso combina le qualità di basso rumore ed elevato guadagno con una buona reiezione delle variazioni della tensione di alimentazione (basso ronzio) e con un'inserzione priva di rumori di commutazione. Non ci saranno fenomeni transitori all'accensione principalmente perchè non vengono usati condensatori di accoppiamento all'ingresso. Ciò elimina la registrazione sul nastro del "clac" o del "pop" durante il "cycling" dell'alimentazione nella riproduzione dei nastri. La mancanza di questo condensatore permette anche elevate larghezze di banda a guadagno uniforme, con risposta illimitata ai toni bassi. I componenti esterni degli anelli di retroazione determinano il guadagno e formano un circuito di equalizzazione. Impiegando i valori dei componenti mostrati sullo schema (figura 1), sarà possibile ottenere un guadagno di 200 alla frequenza di 1 kHz, che corrisponde ad un livello d'uscita di 100 mVeff. La

maggior parte delle testine di lettura nastri dovrebbe dare risultati di questo genere. Le costanti di tempo di equalizzazione sono 3180 e 120 μ s per le normali cassette a basso rumore. Per tutti gli altri tipi di nastro, come quelli al ferro-cromo ed al biossido di cromo, le costanti definite sono di 3180 e 70 μ s; in questo caso, le due resistenze R4 dovranno essere sostituite con altre da 33 k Ω .

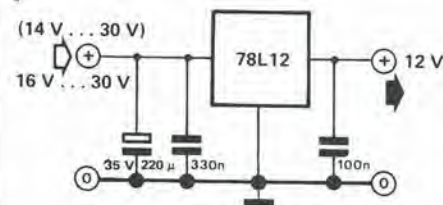
I costruttori che non desiderano approfittare della possibilità di silenziamento potranno eliminare l'interruttore S1 e le due resistenze R7. Per collegare il circuito alle testine di lettura dovranno essere usati cavetti schermati a due od a quattro conduttori. La scelta viene lasciata al costruttore, ma sarà opportuno ricordare che, impiegando un cavetto a due conduttori, la calza di schermatura dovrà essere collegata alla massa del circuito stampato.

Una buona connessione di massa tra il circuito stampato ed il telaio della meccanica è una condizione essenziale!

Alimentazione

Una tensione c.c. non stabilizzata e filtrata tra 10 e 16 V sarà sufficiente per il circuito integrato, in quanto esso possiede un'elevata immunità alle variazioni della tensione di alimentazione (basso ronzio). Per

1



Elenco dei componenti

Resistenze:

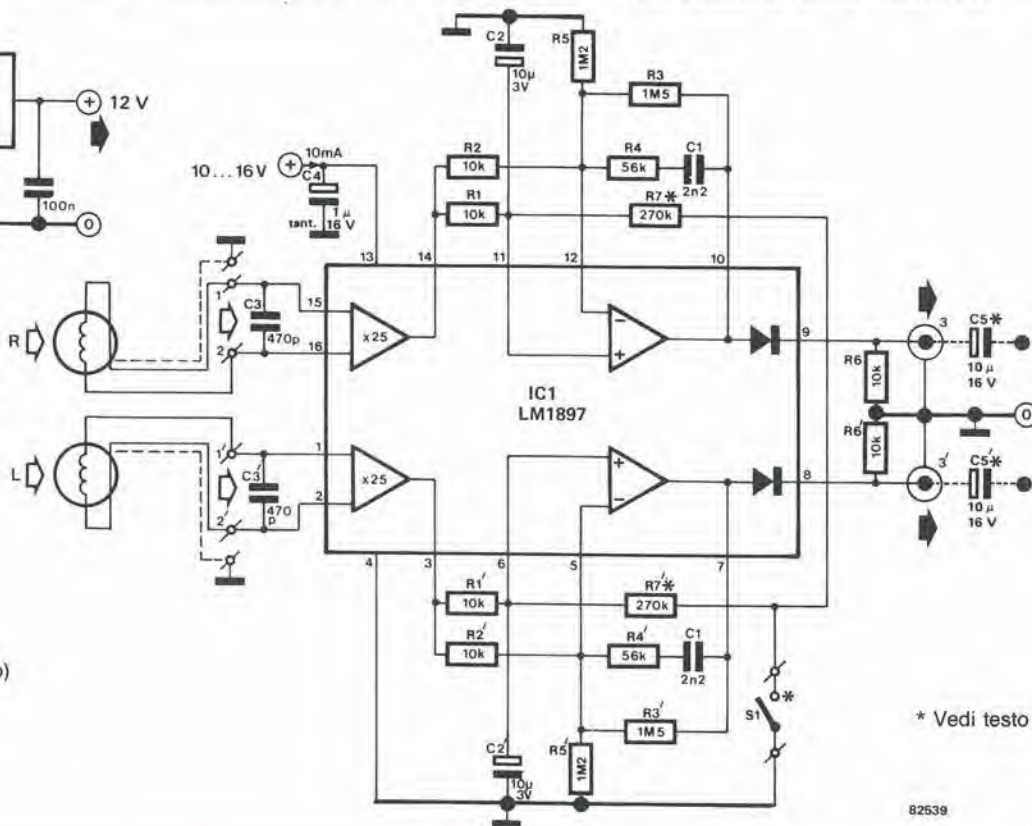
R1, R1', R2, R2', R6, R6' = 10 k
R3, R3' = 1M5
R4, R4' = 56 k (33 k)
R5, R5' = 1M2
R7, R7' = 270 k

Condensatori:

C1, C1' = 2n2
C2, C2' = 10 μ /3 V
C3, C3' = 470 p
C4 = 1 μ /16 V Tantalio
C5, C5' = 10 μ /16 V (vedi testo)

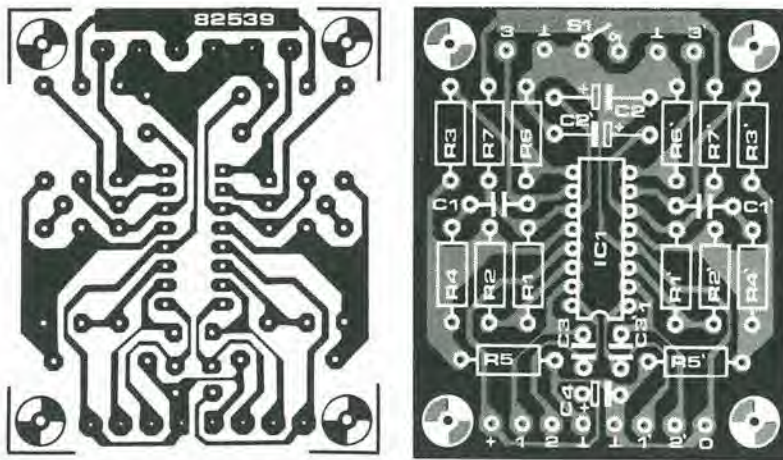
Semiconduttori:

IC1 = LM 1897



* Vedi testo

2



l'alimentazione potranno anche essere usate batterie. Un regolatore di tensione come il 78L12 sarà necessario soltanto quando la tensione disponibile non sarà filtrata o tenderà ad essere "rumorosa".

L'uscita del preamplificatore non dovrà essere disaccoppiata poichè praticamente tutti i preamplificatori di potenza hanno all'ingresso un condensatore di accoppiamento. I costruttori che abbiano qualche dubbio su questo argomento potranno montare i condensatori C5 e C5', come mostrato nello schema elettrico. Il preamplificatore ha una bassa impedenza d'uscita, ma ciò non presenta problemi, in quanto l'impedenza d'ingresso della maggior parte degli amplificatori e delle altre apparecchiature hi-fi si aggira su 1 kΩ.

47

VCO ad onda rettangolare/triangolare

due forme d'onda all'uscita

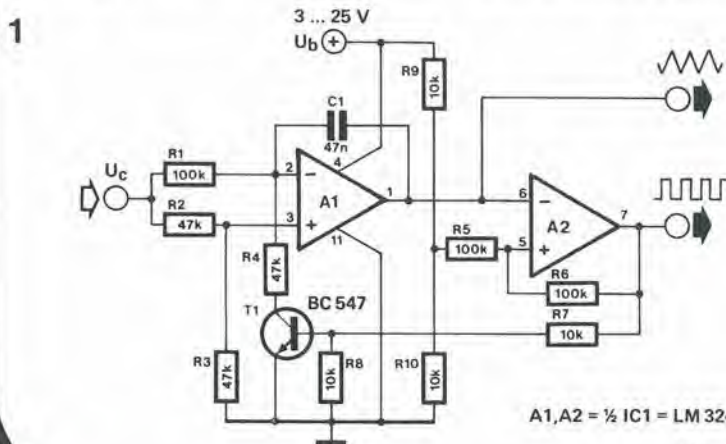
Questo oscillatore controllato da una tensione (VCO) è in grado di erogare un'onda triangolare oppure un'onda quadra. Come avviene in qualsiasi altro VCO, la frequenza del segnale d'uscita dipenderà dal livello della tensione di controllo (UC). Una caratteristica notevole di questo progetto è che esso può essere controllato da una tensione variabile entro un'ampia banda (tra 0 V e la tensione di alimentazione positiva). La tensione di alimentazione potrà avere un valore qualsiasi tra +3 V e +25 V. Quando vengano impiegate sorgenti di alimentazione a bassa tensione, sarà necessario stare attenti al fatto che il livello massimo di uscita è inferiore alla tensione di alimentazione di almeno 1,5 V. Il circuito è basato sul principio dell'"integratore-comparatore". Il condensatore C1 fa parte dell'integratore (costruito intorno

all'amplificatore operazionale A1) e viene caricato mediante un livello costante di corrente, determinato dal livello istantaneo della tensione di controllo. Di conseguenza, l'uscita di A1 presenterà una caratteristica di caduta ad andamento lineare. L'uscita del comparatore (basato su A2) cambierà stato ed il transistoro T1 inizierà a condurre quando verrà raggiunta la soglia inferiore di commutazione del comparatore. Il condensatore C1 verrà ora scaricato, provocando un aumento di livello all'uscita di A1 (anche l'aumento di tensione sarà lineare). Questo processo verrà ripetuto quando l'uscita di A1 raggiungerà la soglia superiore di commutazione del comparatore e T1 sarà interdetto. Il rapporto impulso - pausa del segnale di uscita sarà del 50 % quando i valori di R2 e di R3 saranno uguali e quando il valore di R1 sarà doppio di quello di R4

(R2 = R3 ed R1 = 2 · R4). La relazione tra i valori delle resistenze R9 ed R10 determina il livello c.c. del segnale triangolare d'uscita. Con i valori indicati sullo schema, il livello c.c. sarà uguale a metà della tensione di alimentazione. Il livello di uscita piccolo

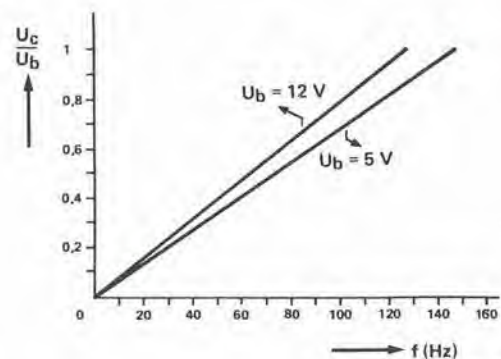
$$(V_{pp}) \text{ sarà uguale ad } \frac{R5}{R5 + R6} \times U_b$$

Le caratteristiche del VCO, con due tensioni (comuni) di alimentazione, sono mostrate in figura 2. La frequenza massima (con $U_c = U_b$) fornita dal circuito potrà essere aumentata o diminuita scegliendo un valore rispettivamente più alto o più basso per il condensatore C1. A causa della velocità di commutazione dell'operazionale, la ripidità dei fianchi del segnale ad onda quadra diminuirà alle frequenze più alte.



A1, A2 = 1/2 IC1 = LM 324

2



82521 - 2

48

oscillatore grafico

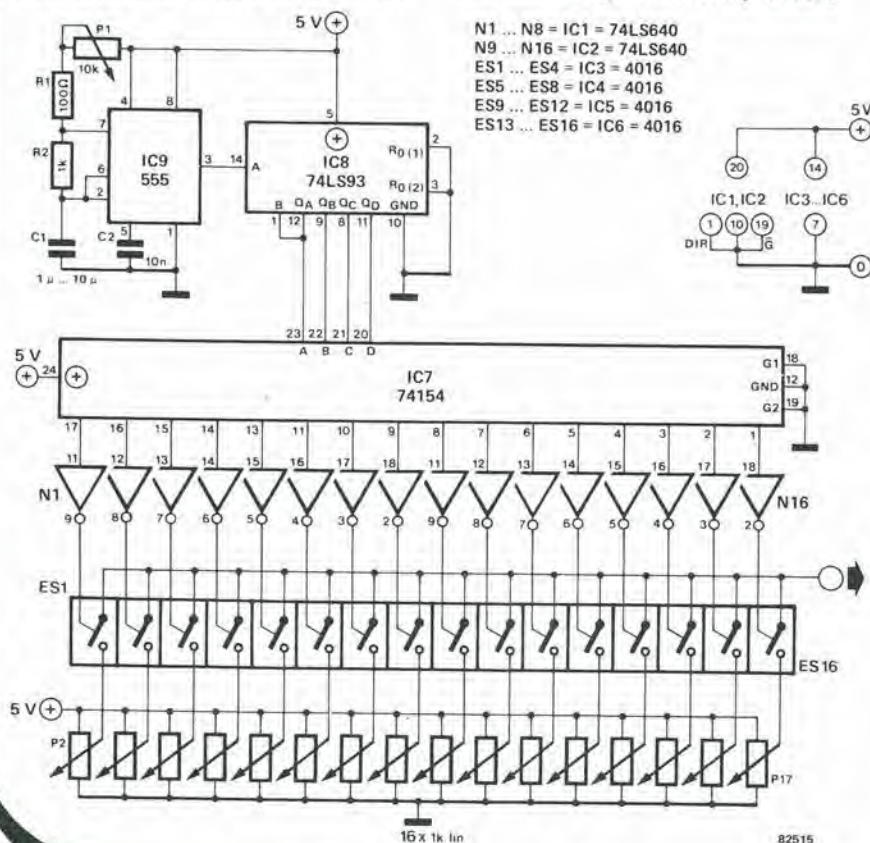
miscelatore di forme d'onda

Non intendiamo assolutamente dire "equalizzatore grafico". Si tratta di un oscillatore che funziona secondo un sistema paragonabile a quello di un equalizzatore. Nel caso di quest'ultimo, una serie di potenziometri a slitta regola la risposta in frequenza, mentre

il livello potrà essere direttamente ricavato osservando la posizione dei cursori. Anche in questo caso vengono usati potenziometri a slitta, solo che ora essi serviranno a regolare le forme d'onda che appaiono sullo schermo dell'oscilloscopio. Per comprendere

quale sia l'obiettivo dell'oscillatore grafico, lo schema elettrico dovrà essere guardato in senso opposto al normale. P2...P17 predispongono la tensione c.c. entro il campo che va da 0 a 5 V. Gli interruttori elettronici ES1...ES16 trasferiscono queste tensioni alle uscite del circuito. A rigore di termini, l'articolo dovrebbe terminare qui, se non fosse che il circuito ha un'altra interessante prestazione da offrire...

Collegando un oscilloscopio all'uscita, apparirà sullo schermo una forma d'onda che potrà essere regolata fino a contenere 16 gradini. Per fortuna, questo lavoro non dovrà essere eseguito a mano, perchè i restanti componenti producono un ciclo di commutazione continuamente ripetuto. Il contatore IC7 fornisce una configurazione di "bit" alle sue uscite al ritmo degli impulsi generati da IC9. Per esempio, quando A = alto, B = basso, C = alto e D = basso, l'uscita 5 è bassa. Poichè un livello logico "1" blocca gli interruttori elettronici, sono necessari 16 invertitori per garantire che all'uscita pervengano i giusti livelli c.c. Regolando P1 e C1, la frequenza di clock potrà essere variata entro un campo molto ampio. Quando C1 = 1 nF, avremo in teoria $F = 123...710$ kHz, mentre quando C1 = 10 μ F, la frequenza sarà di 123...710 Hz.



49

monostabile analogico ...

... che impiega un amplificatore operazionale come comparatore

I multivibratori monostabili vengono automaticamente associati con i circuiti digitali, ma non c'è un motivo al mondo che ne ostacoli l'impiego per scopi analogici. Naturalmente, l'operazionale usato non dovrà essere impiegato come amplificatore ma come comparatore. Il 741 è impiegato in entrambi i circuiti qui mostrati, per quanto praticamente tutti gli amplificatori possano essere adatti a questa applicazione. La

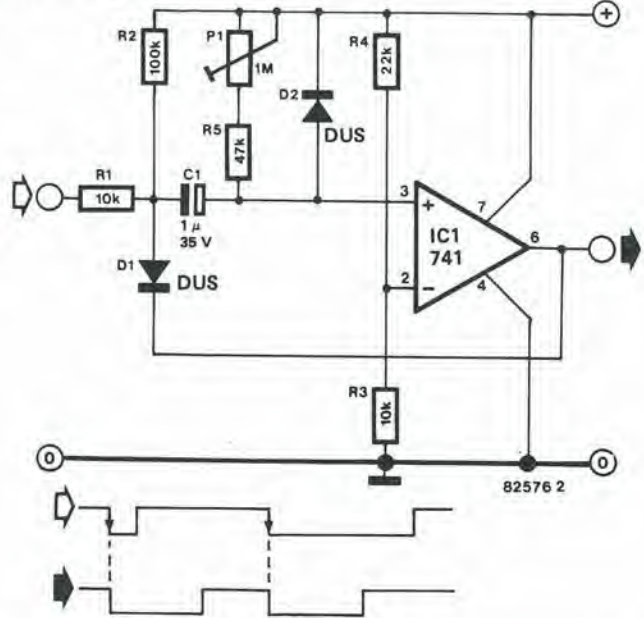
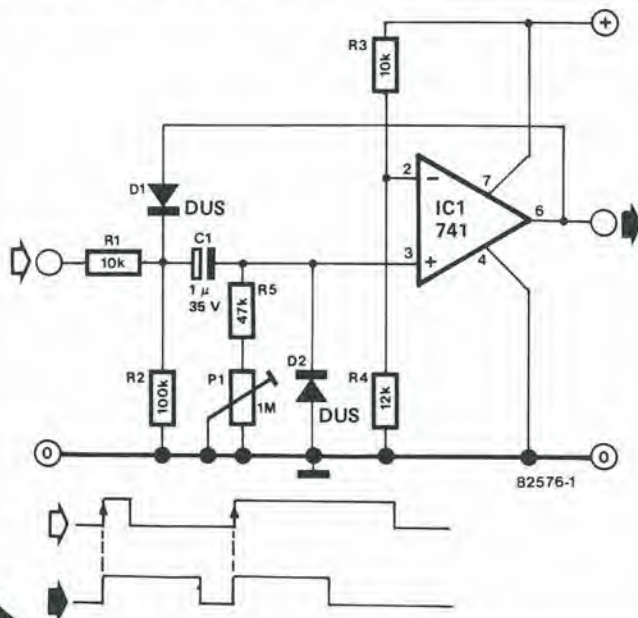
moderna tecnologia dei circuiti integrati rende la vita dei progettisti molto più facile, in quanto quattro amplificatori operazionali possono essere incorporati in un solo piccolo contenitore. Molto spesso uno degli amplificatori operazionali non sarà però necessario e questo costituisce un certo "spreco" e, cosa ancora più importante, è talvolta necessario un chip digitale supplementare per

produrre un certo ritardo. Il chip digitale potrà essere omesso costruendo un monostabile con un operazionale. Il funzionamento è molto semplice: l'ingresso invertente è polarizzato ad un livello di tensione fisso (leggermente maggiore di metà della tensione di alimentazione). L'ingresso non invertente è collegato a massa mediante R5 e P1. L'uscita sarà perciò anch'essa al potenziale di massa ed il

diode D1 non lascerà passare corrente. Quando verrà applicato un impulso positivo all'ingresso, esso verrà trasferito al piedino 3 mediante il condensatore C1. Per un breve intervallo, questo ingresso assume un livello superiore rispetto all'ingresso invertente. Il risultato sarà che l'uscita dell'amplificatore operazionale verrà collegata alla tensione di alimentazione positiva. Il diode D1 inizierà a condurre e garantirà che il punto A rimanga positivo anche quando il segnale d'ingresso non sarà più applicato. Questa situazione non cambierà

fin tanto che il condensatore C1 non verrà caricato mediante R5 e P1 e la tensione al piedino 3 non sarà nuovamente inferiore rispetto a quella del piedino 2. L'amplificatore operazionale commuterà quindi il livello dell'uscita, che tornerà ad essere collegata a massa. In linea di principio, è possibile applicare la stessa procedura al circuito con risposta negativa. Come è possibile osservare sui diagrammi degli impulsi, il segnale di ingresso potrà essere più lungo o più breve rispetto al segnale d'uscita richiesto. Il tempo del monostabile si aggirerà sul seguente

valore $0,5 (R5 + P1) \cdot C1$. P1 permette di regolare il valore esatto del tempo, che però è anche determinato, entro certi limiti, dalla saturazione dell'uscita dell'amplificatore operazionale; perciò la sua determinazione non potrà che essere approssimata. Accertarsi soltanto che il livello del segnale d'ingresso sia sempre leggermente inferiore rispetto alla variazione di ampiezza al piedino 6, in quanto i segnali possono influenzarsi a vicenda, specialmente se gli impulsi d'ingresso e di uscita hanno la medesima durata.



50

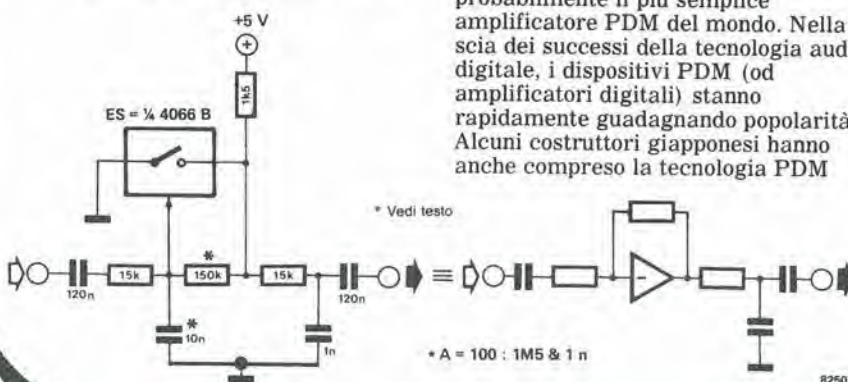
il più semplice amplificatore PDM

modulazione a durata d'impulso

Il termine PDM sta semplicemente per "Pulse Duration Modulation" ossia modulazione a durata d'impulso. Un amplificatore PDM consiste di un modulatore a durata d'impulso che converte un segnale audio analogico in

un segnale PDM digitale ed in un amplificatore collegato ad un integratore che, insieme a questo, converte nuovamente il segnale PDM amplificato in un segnale analogico. Questo particolare circuito è probabilmente il più semplice amplificatore PDM del mondo. Nella scia dei successi della tecnologia audio digitale, i dispositivi PDM (od amplificatori digitali) stanno rapidamente guadagnando popolarità. Alcuni costruttori giapponesi hanno anche compreso la tecnologia PDM

nelle loro serie di amplificatori stereo di normale produzione. Il circuito qui descritto è basato sul fatto che la curva di trasmittanza di un interruttore CMOS 4066 bufferizzato (versione B) è estremamente ripida. Ne risulta che il componente può essere usato per ottenere in modo affidabile un elevato fattore di guadagno. Il circuito di destra sulla figura rappresenta l'equivalente analogico di un circuito PDM. Esso corrisponde ad un amplificatore analogico invertente, che sfortunatamente ha un fattore di distorsione molto elevato, il che lo rende estremamente inadatto per gli scopi "hi-fi". Il guadagno del circuito, con i valori dei componenti indicati nello schema, è pari a 10. Un guadagno uguale a 100 potrà essere ottenuto se i valori dei componenti contrassegnati da un asterisco verranno portati rispettivamente ad 1 MΩ e ad 1 nF.



51

amplificatore in classe AB

amplificatore in classe A con il rendimento della classe B

Gli amplificatori in classe A sono ben noti nel mondo degli appassionati di audio-frequenza per la loro bassa distorsione e per il notevole sviluppo di calore. I fabbricanti hanno sempre tentato di progettare un amplificatore che avesse i vantaggi della classe A, ma senza i relativi svantaggi (riscaldamento). Durante gli scorsi anni, sono state proposte diverse soluzioni; una di queste è stata messa a punto dal costruttore giapponese Matsushita, che ha sviluppato un ingegnoso metodo atto a rendere possibile la costruzione di un amplificatore da 350 W in classe A senza "problemi termici".

L'amplificatore qui descritto segue lo stesso principio, però con un'importante modifica: la potenza d'uscita è molto più bassa, in modo da semplificare la costruzione. Dopo tutto si tratta di un circuito per l'estate" e non di un normale articolo.

Lo schema elettrico mostra, sul lato sinistro, un normale amplificatore di potenza, il cui stadio d'uscita consiste di un TDA 1034. Lo stadio finale T1...T4 è regolato per funzionare in classe A. La dissipazione rimane bassa, in quanto lo stadio finale è alimentato da una tensione di ± 5 V. Però questa tensione di alimentazione è troppo bassa perché

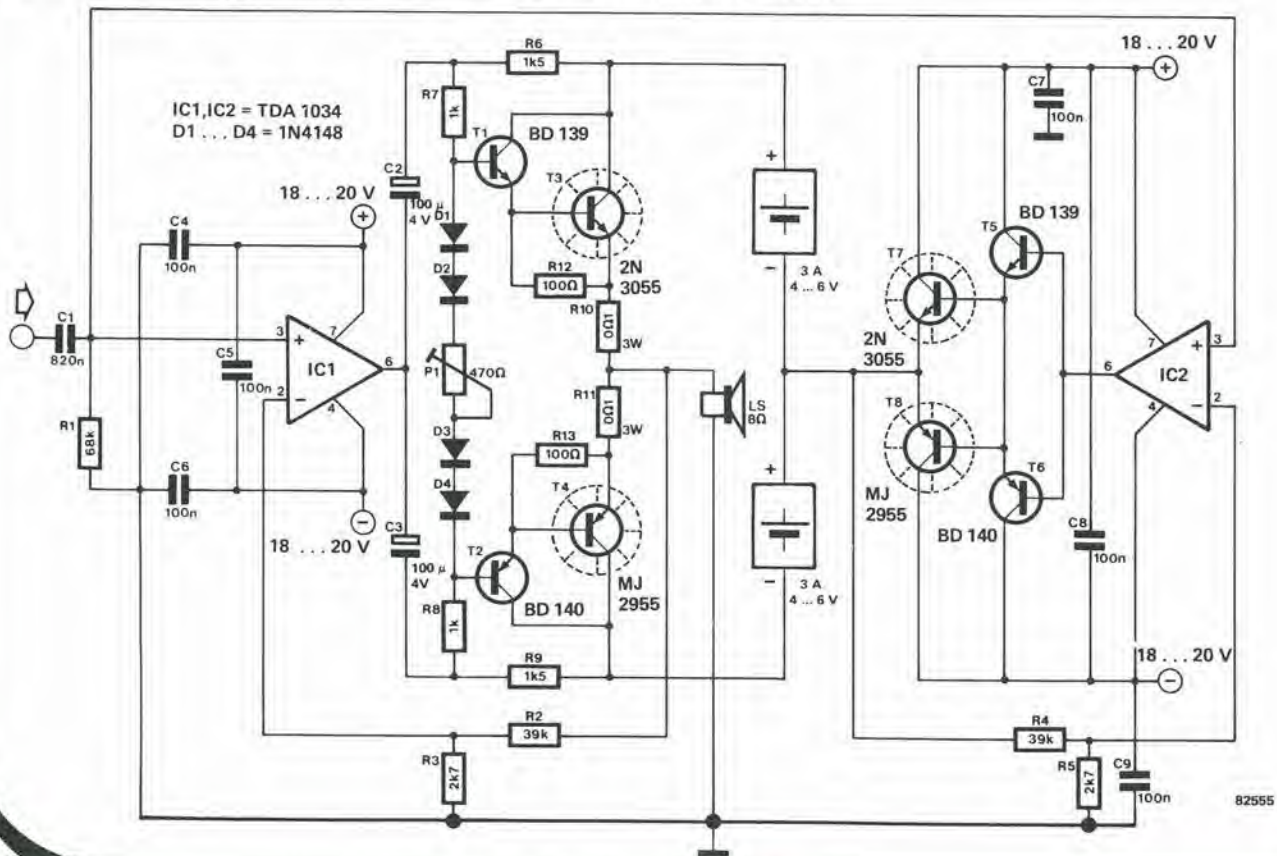
l'amplificatore possa erogare sufficiente potenza. Per questo motivo, lo zero dell'alimentatore simmetrico a 5 V è collegato all'uscita di un secondo semplice amplificatore di potenza, composto da IC2 e T5...T8. Questo amplificatore funziona in classe B ed è alimentato dallo stesso segnale d'ingresso del primo amplificatore. La principale differenza consiste nel fatto che esso funziona con una tensione di alimentazione maggiore (± 18 V). Il guadagno del secondo amplificatore è uguale a quello del primo.

L'altoparlante è collegato tra l'uscita del primo amplificatore e lo zero dell'alimentazione a 18 V. Lo zero dell'alimentazione a 5 V è collegato all'uscita del secondo amplificatore. Qualunque segnale d'ingresso piloterà ora simultaneamente entrambi gli amplificatori. Ciò significa che viene "sommata" allo zero dell'alimentazione a 5 V una certa tensione proveniente dall'uscita del secondo amplificatore, che ha valore e polarità giusti perché il primo stadio d'uscita possa fornire la potenza desiderata all'amplificatore. Durante la parte positiva della forma d'onda del segnale, c'è al collettore di T3 la tensione d'uscita necessaria aumentata di 5 V. Quando l'oscillazione sarà negativa, sul collettore di T4 ci

sarà la tensione necessaria, diminuita di 5 V. In questo modo, l'amplificatore funziona in classe A, ma la dissipazione è pressoché uguale a quella di un amplificatore in classe B, in quanto la tensione di alimentazione "insegue" le variazioni di livello del segnale d'ingresso.

Usando questo metodo, è assolutamente necessario che l'amplificatore d'ingresso IC1 sia alimentato con la tensione più elevata. Di conseguenza, IC1 è alimentato dalla tensione di ± 18 V. Inoltre, l'alimentatore a 5 V deve poter erogare una corrente almeno uguale alla corrente di picco che passa attraverso l'altoparlante. La potenza erogata da questo amplificatore è di circa 15 W su un carico di 8 Ω (sono prestazioni di classe A).

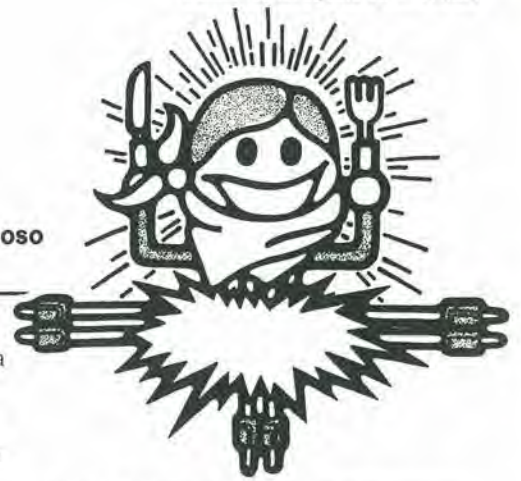
Durante la costruzione del circuito, sarà opportuno accertarsi che la tensione di 5 V sia completamente separata da quella di 18 V. Impiegare un trasformatore di rete con due avvolgimenti secondari completamente separati, muniti di presa centrale; una soluzione ancora migliore sarà di usare due trasformatori. Solo lo zero della tensione di alimentazione di 18 V serve da conduttore di massa per il circuito e per l'altoparlante.



52

LED "onnivoro"

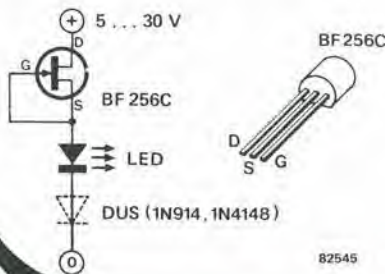
non fa lo schizzinoso con le tensioni



La "dieta" dei normali LED è piuttosto monotona: possono "inghiottire" soltanto correnti continue che abbiano l'esatta polarità, mentre una resistenza serie limita l'appetito di corrente ad un valore moderato, cioè 10...30 mA.

Questo tipo di alimentazione ha lo svantaggio che il valore della resistenza serie dovrà essere calcolato per ogni diversa tensione di alimentazione. Inoltre, le fluttuazioni della tensione di alimentazione possono essere ammesse soltanto entro limiti molto ristretti. Sostituendo un FET alla resistenza in serie, sarà possibile ottenere un certo numero di vantaggi. Quando il gate ed il source sono collegati tra loro, il transistor forma un generatore di corrente costante, senza necessità di altri componenti. Nel tipo qui usato (il BF 256C), la corrente costante è di circa 11...15 mA, con una tensione di alimentazione che può variare tra 5 e 30 V. Un diodo universale al silicio (DUS), che potrebbe essere il ben noto 1N4148,

fornirà la protezione contro l'inversione di polarità, qualora venga collegato in serie al LED. Il risultato è che il LED "onnivoro" potrà essere pilotato anche con tensioni alternate di 5...20 V (= 7...30 V di picco). Alla frequenza normale di 50 Hz, il LED avrà uno sfarfallamento appena percettibile; la sua brillantezza risulterà leggermente attenuata rispetto all'alimentazione in c.c., a causa della rettificazione a semionda.



53

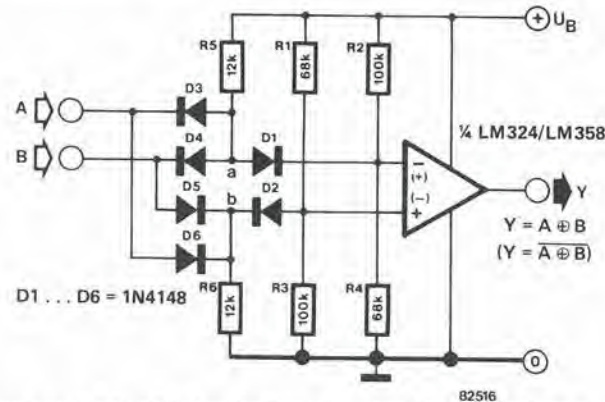
amplificatore operazionale (N)OR esclusivo

una porta logica analogica

Attualmente, le tecniche digitali trovano applicazione in moltissimi circuiti analogici. Per fortuna, non è sempre necessario impiegare circuiti integrati speciali, in quanto è molto facile trovare amplificatori operazionali impiegati per svolgere funzioni logiche (NOT, AND, OR, NOR e NAND). Questo però non vale di solito per le funzioni logiche OR e NOR esclusivi. Ciononostante, queste ultime funzioni potranno essere ottenute mediante amplificatori operazionali tipo LM 324 oppure LM 358. Questi operazionali hanno il vantaggio che le uscite possono essere pilotate a 0 V senza necessità di una tensione di alimentazione negativa. È possibile osservare sullo schema elettrico della figura qui accanto che, quando entrambi gli ingressi A e B sono a massa (livello logico "0"), il punto "a" sarà a livello basso. Di conseguenza, la resistenza R5 non avrà effetto sullo stato dell'ingresso invertente dell'amplificatore operazionale. La resistenza R6 influenzerà però l'ingresso non invertente, tramite il diodo D2. Per questo motivo, la tensione all'ingresso non invertente dell'amplificatore operazionale sarà inferiore a quella dell'ingresso invertente, cagionando così un livello basso all'uscita. Se i due ingressi A e B

sono mantenuti a livello alto (collegati alla tensione di alimentazione), il punto "b" andrà anch'esso a livello alto, tramite i diodi D5 e D6. Perciò ora sarà la resistenza R5 ad influenzare lo stato dell'amplificatore operazionale, invece di R6. Per questo motivo, la tensione all'ingresso invertente sarà maggiore di quella dell'ingresso non invertente, e quindi l'uscita dell'amplificatore operazionale andrà nuovamente a livello basso. Se uno degli ingressi è a livello alto e l'altro è a livello basso, il punto "a" sarà basso ed il punto "b" sarà alto. Ciò significa che il livello di tensione all'ingresso non invertente

sarà ora maggiore rispetto a quello dell'ingresso invertente, con il risultato che all'uscita dell'amplificatore ci sarà un elevato livello di tensione (livello "1"). In definitiva, abbiamo ottenuto una vera a propria porta logica OR esclusivo! La funzione NOR esclusivo può essere anch'essa ottenuta molto facilmente. Sarà sufficiente scambiare tra loro gli ingressi invertente e non invertente. Ora l'uscita dell'amplificatore operazionale andrà a livello basso quando i due livelli d'ingresso saranno diversi ed andrà a livello alto quando i livelli d'ingresso saranno uguali.



A. Rochat

82516

54

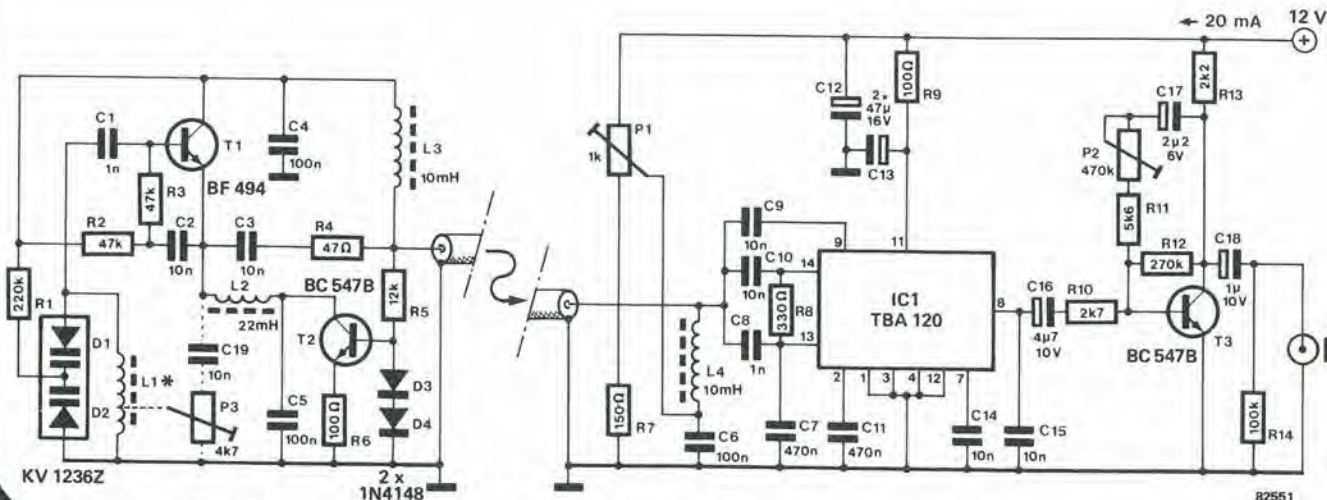
ricevitore di "media fedeltà"

per onde medie
ed onde lunghe

Molte stazioni di radiodiffusione di ascolto relativamente diffuso possono essere ricevute, in alcune zone, soltanto nella gamma delle onde medie o lunghe. La qualità audio di queste trasmissioni è di solito piuttosto scadente. Non è normalmente possibile ottenere risultati paragonabili all'ascolto "hi-fi" a causa della limitata larghezza di banda delle trasmissioni. E' però possibile migliorare molto la qualità del suono ottenuto, usando soltanto alcuni componenti facilmente reperibili in commercio. Il miglioramento è talmente evidente che può essere distintamente percepibile. Il concetto su cui è basato questo ricevitore è poco convenzionale. Lo stadio di sintonia del ricevitore servirà anche da antenna attiva, che potrà essere collocata nella posizione più favorevole alla migliore ricezione. Il circuito di sintonia è inoltre completamente separato dal resto del ricevitore, cioè dal demodulatore che fornisce il segnale audio d'uscita. Questa parte può essere inserita in un alloggiamento separato e disposta in vicinanza dell'amplificatore o dell'impianto hi-fi. L'interconnessione tra le due sezioni dovrà essere eseguita mediante un normale cavo coassiale, che trasporterà i segnali a radiofrequenza e la tensione di sintonia (cioè la tensione di alimentazione dell'antenna attiva) al modulatore. L'astuccio in plastica dell'antenna contiene un circuito accordato d'ingresso consistente in una bacchetta di ferrite (L2) ed in un doppio diodo varicap. Il segnale di antenna è accoppiato allo stadio di sintonia tramite un transistor collegato come

inseguitore di emettitore (T1), che garantisce l'arrivo al modulatore di un segnale di uscita ad elevata impedenza. Questo sistema migliora la selettività. T2, insieme ai relativi componenti, forma un generatore di corrente costante per T1. Il segnale ricevuto non viene comunque amplificato nello stadio attivo di antenna, ma in una parte del circuito integrato TBA 120, che fa a sua volta parte del modulatore. L2 serve a disaccoppiare l'emettitore di T1. L3 disaccoppia l'alimentazione e la tensione di sintonia, proteggendo contemporaneamente l'uscita a radio frequenza dell'antenna attiva contro il cortocircuito. L4 esegue la stessa funzione per il demodulatore. P1 potrà essere un potenziometro trimmer che permetta la regolazione della sintonia fissa su una particolare stazione oppure un potenziometro multigiri per la normale sintonia variabile. Il circuito integrato TBA 120 contiene un amplificatore ed il demodulatore quasi-sincrono per il segnale proveniente dall'antenna attiva. A parte l'insolito metodo usato per la modulazione, il ricevitore segue i normali principi dell'amplificazione diretta che permettono di ottenere un buon rapporto segnale/rumore. Sfortunatamente, i principali svantaggi di questo progetto sono la cattiva selettività e la bassa sensibilità. Di conseguenza, il costruttore non deve attendersi che il ricevitore faccia miracoli, specialmente durante le ore serali o provando a sintonizzare stazioni molto lontane. Per la maggior parte delle stazioni relativamente vicine, questo ricevitore si comporterà però egregiamente.

Il potenziometro P2 regola il guadagno di T3, permettendo di conseguenza l'adattamento del livello d'uscita ai requisiti d'ingresso di qualunque amplificatore. Se il costruttore desiderasse migliorare la selettività, suggeriamo di inserire un anello di reazione (positiva) con i relativi componenti disegnati tratteggiati sullo schema elettrico. Fatta eccezione per L1, le bobine potranno essere normali impedenze di blocco. L1 consiste di 250 spire di filo smaltato da 0,2 mm per le onde lunghe, e di 80 spire di filo smaltato da 0,3 mm per le onde medie; queste spire dovranno essere avvolte sulla bacchetta di ferrite del diametro di 10 mm, occupandone una lunghezza di circa 20 cm. Il circuito supplementare di reazione dovrà essere collegato alla presa intermedia della bobina, praticata a circa un quarto del totale delle spire, a partire dal terminale a massa. Mantenere tutti i fili di interconnessione alla minor lunghezza possibile. La lunghezza del cavo coassiale non è critica.



* Vedi testo

82551

55

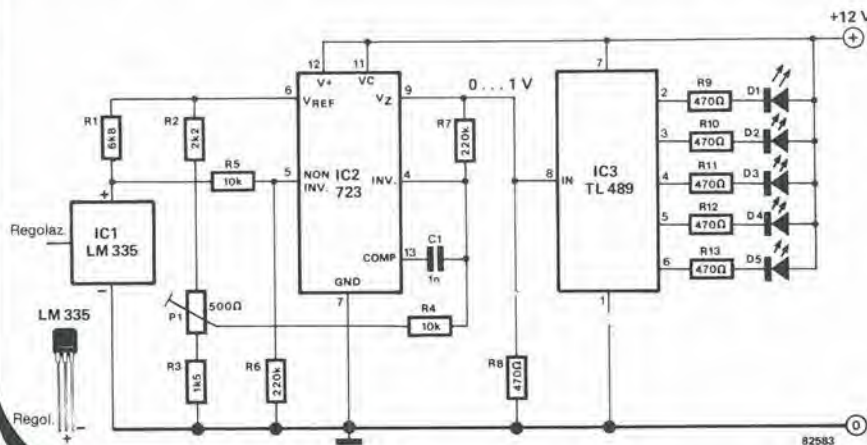
indicatore di temperatura di basso costo

un LED per ogni grado Celsius

L'inusuale uso dei componenti in questo indicatore elettronico di temperatura lo rende molto economico e semplice da costruire. Esso impiega soltanto tre circuiti integrati: un sensore di temperatura LM 335, un regolatore di tensione 723 (vecchio e sempre fedele) ed un rivelatore di livelli analogici a 5 stadi TL489.

Il sensore di temperatura (IC1) è alimentato da una corrente costante proveniente dall'uscita di riferimento del 723 (IC2). Ciò garantisce una regolazione stabile del punto di zero, permettendo di ottenere letture di precisione. Il circuito collegato al 723 è disposto in modo da permettere alla tensione di uscita del regolatore una

variazione tra 0 ed 1 V. Esso agisce anche da amplificatore, con un guadagno effettivo di 20. Il segnale di uscita è applicato all'ingresso del rivelatore di livello analogico IC3. A seconda del livello di tensione al suo ingresso, questo circuito integrato accenderà uno o più LED D1...D5. Poiché la sensibilità del sensore è di 10 mV per grado centigrado (10 mV/°C) ed il guadagno del 723 è pari a 20, il TL 489 richiederà un aumento del livello di tensione uguale a 200 mV all'ingresso per accendere ciascun LED successivo. Di conseguenza, si accenderà un LED per ogni grado di aumento della temperatura del sensore. La taratura è semplicissima. Il campo di misura della temperatura (o "finestra di temperatura") è regolabile mediante P1. Per esempio, da 18 a 23 °C (5 °C). Questo campo di misura potrà essere modificato a volontà, semplicemente cambiando i valori delle resistenze R6 ed R7. Per una variazione di temperatura di 2 gradi per ciascun LED, i valori delle resistenze dovranno essere di 100 kΩ.



56

misuratore del rapporto impulso/pausa

per la misura diretta

Il ciclo impulso-pausa di un segnale ad onda quadra viene di solito misurato mediante un contatore di impulsi od un oscilloscopio. La misura può essere però considerevolmente semplificata usando due FET VMOS ed un voltmetro. I FET

sono commutati alternativamente dagli impulsi d'ingresso. La combinazione R2/C2 fornisce un livello medio di tensione c.c., proporzionale alla forma dell'onda d'ingresso:

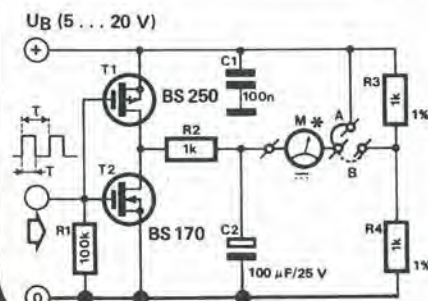
$$U_{av} = T/\tau \cdot U_b$$

La lettura sullo strumento potrà essere interpretata come segue: l'indicazione del rapporto impulso/pausa potrà essere espressa come percentuale (collegamento A). Per il collegamento B sarà preferibile usare un voltmetro con zero centrale. Anche un voltmetro digitale potrebbe eseguire la medesima funzione, ma non altrettanto bene. Il livello di tensione all'ingresso dello strumento sarà uguale a metà della tensione di alimentazione quando il rapporto impulso/pausa sarà del 50%. Poiché l'altro terminale dello strumento è collegato ad una tensione uguale alla metà della tensione di alimentazione (tramite il partitore di tensione R3/R4),

non ci sarà passaggio di corrente attraverso lo strumento (e perciò la lettura sarà zero).

Il rapporto impulso/pausa potrà essere letto direttamente in percentuale, se la scala è suddivisa in dieci parti uguali ($U_b = 10\text{ V}$) ed il punto centrale (divisione 5) sarà contrassegnato dall'indicazione "50 %".

Nota importante: è assolutamente necessario garantire che la forma d'onda d'ingresso commuti in modo brusco tra un livello "basso" (meno di 0,8 V) ed un livello "alto" ($U_b - 0,8\text{ V}$ o maggiore). Tra questi due valori, entrambi i FET saranno in conduzione, provocando un cortocircuito sulla tensione di alimentazione massima. Inoltre, non dovrà essere superata la tensione di alimentazione massima. Ancora un'osservazione finale: la resistenza interna dello strumento deve essere di almeno 100 kΩ.



* Vedi testo

82568

57

controllo
per motori in c.a.regolatore di velocità per motori
con indotto a gabbia di scoiattolo

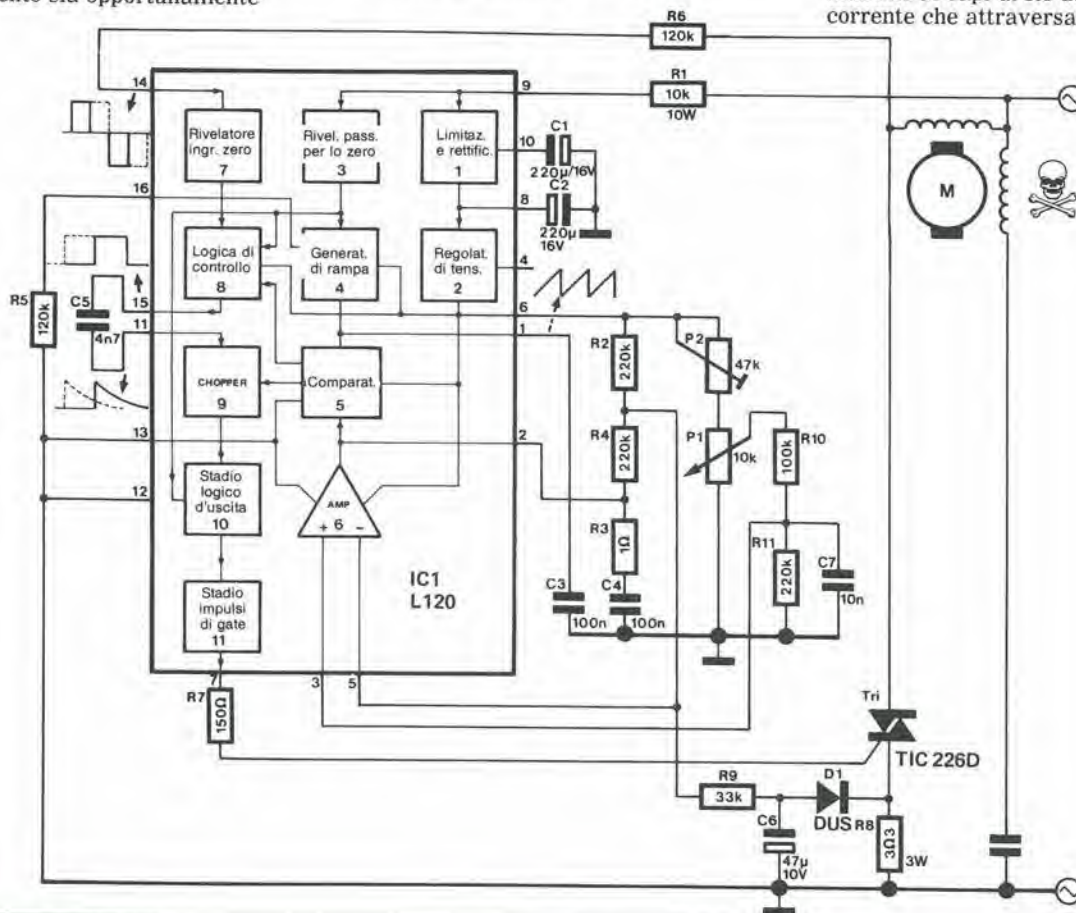
Questo circuito rende possibile il controllo della velocità dei motori monofase con indotto a gabbia di scoiattolo. Questo vuol dire che il motore non potrà essere fatto girare a qualunque velocità si desidera, ma che essa potrà essere ridotta almeno di un fattore 2, sempreché il motore sia di tipo adatto. Il campo di variazione della velocità potrà perciò estendersi da metà della velocità massima a quella totale. Questo campo di variazione potrebbe anche non sembrare tanto ampio, ma per ventilatori, pompe ed altre apparecchiature di questo genere, è una possibilità di regolazione estremamente utile. Sarà infatti possibile diminuire, in questo tipo di applicazioni, sia il consumo che la rumorosità.

Il circuito impiega un integrato SGS - Ates appositamente progettato per il controllo di fase. Un motore asincrono (con rotore in cortocircuito) ha due avvolgimenti, i cui campi magnetici formano tra loro un angolo di 90 gradi. Uno degli avvolgimenti è direttamente collegato alla rete, mentre il collegamento dell'altro avviene tramite un condensatore, per garantire che la corrente di questo secondo avvolgimento sia opportunamente

sfasata rispetto a quella di alimentazione. Ciò produce in ogni caso un campo magnetico rotante che a sua volta fa girare l'indotto del motore. Il controllo dovrà avvenire soltanto sull'avvolgimento direttamente collegato alla tensione di rete e perciò sarà opportuno impiegare un normale circuito di controllo di velocità a triac. Due sono i punti da tener presenti: il primo è che, qualunque sia la regolazione di velocità predisposta, quando verrà data tensione il motore inizierà a girare con lo spunto totale (per un breve periodo). Il secondo punto da considerare è che la corrente che attraversa il motore è determinata dal valore di R8. La tensione ai capi di R8 è relativamente costante e viene mantenuta tale entro limiti ben definiti. Ciò vuol dire che la velocità del motore (una volta regolata) resterà ragionevolmente stabile. Il circuito non è stato previsto per essere impiegato con motori sottoposti a carico variabile (trapani, eccetera). Il numero minimo di giri può essere regolato mediante P2. Tra questo valore minimo (per esempio 1800 giri al minuto) ed il massimo regime di rotazione (3000 giri al minuto), la velocità potrà essere

controllata mediante P1. Il circuito è stato progettato per una potenza massima di 90 W. E' anche possibile collegare motori con potenza più elevata, ma dovrà essere modificata R8 adattandola alla nuova situazione. Il circuito integrato merita una menzione speciale. Osservando attentamente lo schema elettrico, sarà possibile notare che il quadratino 1 del circuito integrato ricava dalla rete, tramite R1, una tensione negativa ed una positiva, entrambe di 11,5 V. Il livellamento è compito rispettivamente di C1 e C2. La tensione positiva stabilizzata presente al piedino 6 è di circa 9 V.

Ad ogni passaggio per lo zero dell'onda della tensione di rete, viene avviato il generatore di rampa (oscillatore a denti di sega) del quadratino 4. Il comparatore contenuto nel quadratino 5 confronta l'ampiezza della forma d'onda a denti di sega con l'ampiezza del segnale (tensione d'uscita) dell'amplificatore operazionale contenuto nel quadratino 6. La tensione di uscita dell'amplificatore operazionale dipende dalla regolazione di P1, e quindi anche dalla tensione ai capi di R8. Abbiamo già spiegato che la tensione ai capi di R8 determina la corrente che attraversa il motore.



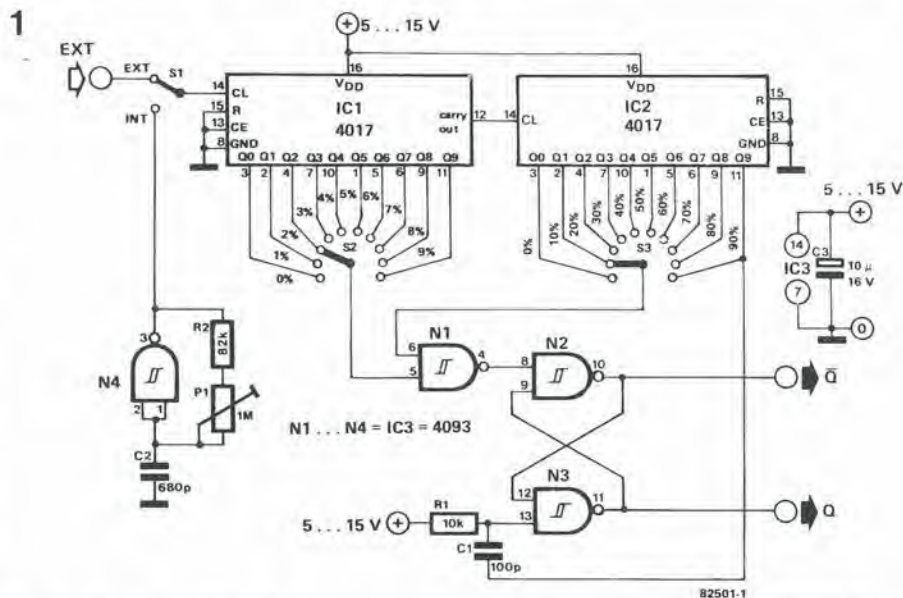
58

generatore d'impulsi

... con regolazione del rapporto impulso/pausa in gradini dell' 1% preciso

Con l'aiuto di questo circuito sarà possibile regolare con precisione il rapporto tra impulso e pausa di un segnale ad onda quadra, in gradini corrispondenti ciascuno all' 1%, entro il campo che si estende da 1% a 99%. E' anche possibile mantenere la frequenza del segnale d'uscita del tutto indipendente dalla regolazione del rapporto impulso/pausa. I generatori di impulsi di precisione sono necessari ogniqualvolta si voglia pilotare uno strumento od un circuito che calcola il livello di un segnale in base al rapporto impulso/pausa e valuta e/o elabora il segnale che deve essere calibrato. I circuiti ai quali si riferisce la frase precedente sono: controllori a distanza (PPM) e misuratori di angoli di fase di interdizione.

Il generatore di impulsi di figura 1 può essere costruito molto facilmente usando tre circuiti integrati CMOS. I contatori decimali IC1 ed IC2 sono collegati per funzionare da divisori per 10. Il flip flop N2/N3 è settato, tramite R1/C1 in corrispondenza ad un fronte discendente del segnale di Q9 di IC2 (che corrisponde al fronte di salita di Q0); in tale modo l'uscita Q del circuito passerà a livello alto. I valori intermedi del conteggio raggiungono la porta N1 tramite i commutatori di selezione S2 ed S3. Non appena il contatore è pervenuto al conteggio richiesto, N1 manda al flip flop un impulso di reset e

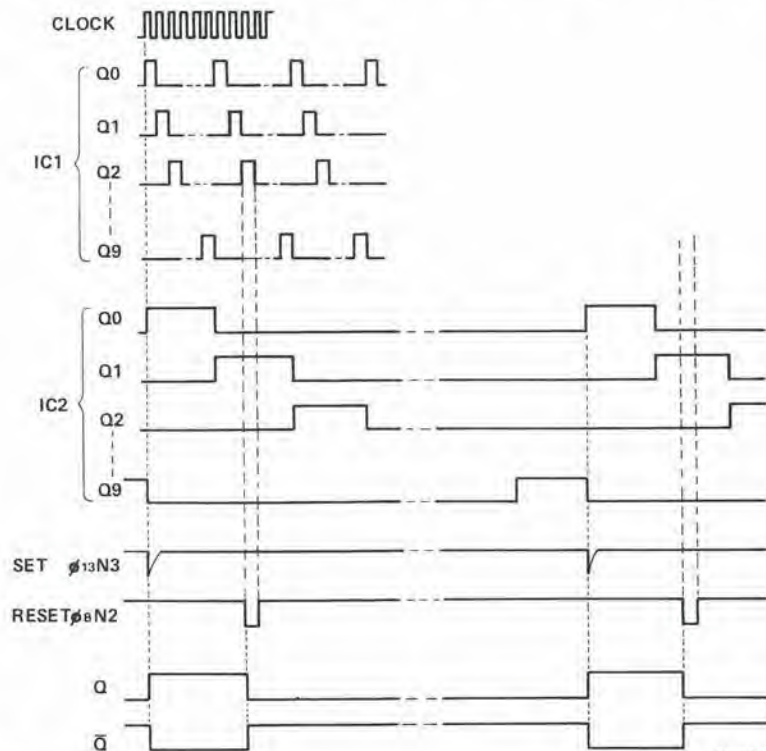


l'uscita Q assume il livello basso. La figura 2 mostra ciò che accade nel circuito in forma di diagramma degli impulsi. Il segnale di clock potrà essere trasmesso da un'apparecchiatura esterna. Una volta subita la doppia divisione per 10, la frequenza d'uscita sarà di 10 kHz, quando la massima frequenza d'ingresso sarà di 1 MHz. Alternativamente, l'oscillatore interno

potrà essere attivato tramite S1 ed in questo caso sarà possibile ottenere una frequenza d'uscita tra 20 Hz e 200 Hz circa (variabile mediante P1) ed una tensione operativa pari a 12 V. Il campo di regolazione potrà essere spostato variando la tensione di alimentazione dell'operazionale (entro i limiti di 5...15 V). Il campo di variazione della frequenza potrà anche essere variato scegliendo un valore diverso per C2. Diamo ancora un sguardo al diagramma degli impulsi. Tanto per fare un esempio, è stato predisposto in questo caso un rapporto impulso/pausa del 12% (vedi le posizioni dei commutatori in figura 1). Inizialmente, l'impulso di set manda a livello alto l'uscita Q; non appena Q2 di IC1 e Q1 di IC2 passeranno a livello alto, Q tornerà al livello basso, eccetera. Supponiamo di voler predisporre l'angolo di chiusura di un motore a 4 cilindri; dovremo tener conto dei seguenti fattori: l'angolo di chiusura corrisponde all'intervallo di tempo durante il quale i contatti del ruttore sono chiusi. Ciò corrisponderà all'intervallo durante il quale il segnale è basso. Di conseguenza, la definizione dell'angolo di chiusura è esattamente l'opposto di quella del rapporto impulso/pausa! Riassumendo, sarà possibile dire che il massimo angolo di chiusura sarà di 90°. Esso potrebbe essere regolato, per esempio, a 54°. Il risultato è che il rapporto di impulso variabile sarà:

$$\frac{(90^\circ - 54^\circ)}{(90^\circ \cdot 100\%)} = 40\%$$

2

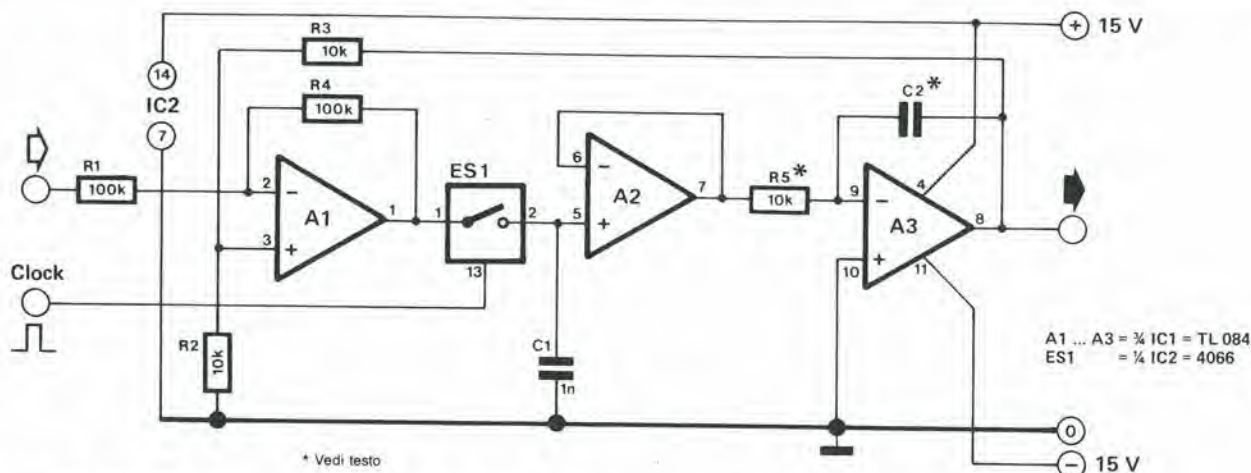


82501.2

59

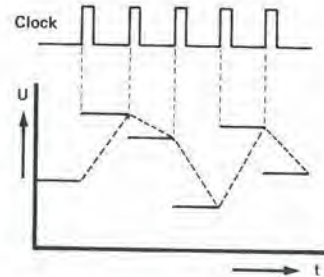
circuito ausiliario per oscilloscopio

interfaccia per la visualizzazione
di curve rappresentate per punti



Quando i segnali analogici sono convertiti in digitali e visualizzati sullo schermo dell'oscilloscopio, la leggibilità sarà ovviamente tutt'altro che perfetta: ciò è dovuto al fatto che la figura visualizzata consiste in un numero più o meno grande di tratti orizzontali che possono sembrare in scarsa o nulla relazione reciproca. L'interconnessione di questi tratti renderà molto più leggibile l'informazione visualizzata, e questo circuito è stato appositamente progettato per questo scopo. Esso permette la visualizzazione sullo schermo anche di "forme d'onda" abbastanza complesse, tuttavia con leggibilità molto migliorata. Come accade per tutte le migliori idee, il funzionamento del circuito è molto

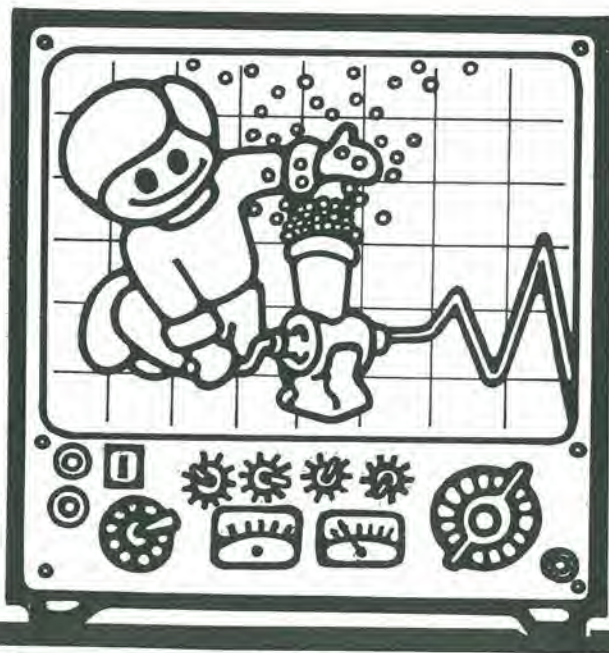
semplice. Il requisito iniziale è un segnale di clock che possa assumere il livello logico "1" ogni volta che il dato visualizzato passa ad un nuovo valore; questo segnale può essere ricavato dal circuito in prova, con l'aiuto di un multivibratore monostabile. L'amplificatore operazionale A3 è collegato in un circuito integratore e serve da memoria. Se il livello di tensione all'ingresso non corrisponde al livello dell'uscita di A3, la differenza tra i due livelli sarà presente all'uscita di A1. Naturalmente, la differenza sarà tanto maggiore quanto più il nuovo livello differirà dal precedente. Di conseguenza, l'uscita di A3 cambierà, nel tentativo di "correggere l'errore". La velocità di variazione dipenderà dal



valore della differenza: quanto maggiore sarà l'errore e tanto più veloce sarà il cambiamento di livello all'uscita. Scegliendo correttamente la combinazione R5 - C2, la differenza tra i livelli di tensione d'uscita e d'ingresso sarà nulla alla fine di ciascun ciclo. L'amplificatore operazionale A2 è un semplice inseguitore di tensione ad elevata impedenza ed è stato inserito per garantire che il livello di tensione ai capi di C1 rimanga stabile negli intervalli tra gli impulsi di clock. Rigorosamente parlando, ES1 non è necessario in modo assoluto, ma senza questo interruttore, il segnale d'uscita sarebbe una curva esponenziale che potrebbe diminuire la leggibilità. Come detto in precedenza, la costante di tempo dell'integratore deve essere identica alla frequenza di variazione dei dati e, per determinare questi valori, potrebbe essere usata con discreta approssimazione

$$\text{la formula } f = \frac{1}{RC}$$

Il circuito potrà essere tarato con l'aiuto di un trimmer eventualmente collegato in parallelo ad R5.



60 mini-programmatore per EPROM

semplice circuito per la programmazione

Per fortuna, i prezzi delle EPROM più diffuse sono diminuiti moltissimo negli ultimi tempi. Potrebbe essere perciò interessante costruire complesse funzioni logiche utilizzando EPROM invece dei normali circuiti integrati digitali (porte logiche, flip flop, eccetera). Ciò potrebbe rendere i circuiti molto più compatti e semplici. La EPROM 2716 ha 11 ingressi (linee di indirizzamento A0...A10) ed 8 linee di dati (D0...D7), che sono collegati come ingressi durante la programmazione e come uscite nelle altre funzioni. E' perciò possibile programmare anche funzioni logiche complesse. Per esempio, una EPROM programmata può essere usata come convertitore di codice. Rimane però irrisolto il problema di trovare un adatto dispositivo di programmazione.

Acquistare o costruire programmatori è una faccenda piuttosto dispendiosa, se questi dovranno essere usati soltanto occasionalmente. In questo caso, sarà sufficiente un semplice circuito che possa essere in grado di memorizzare con una certa facilità nella EPROM i dati relativi alle funzioni logiche. Il circuito descritto in questo articolo garantisce appunto questa possibilità. Qualsiasi programma potrà essere inserito passo dopo passo, con l'aiuto di questo circuito.

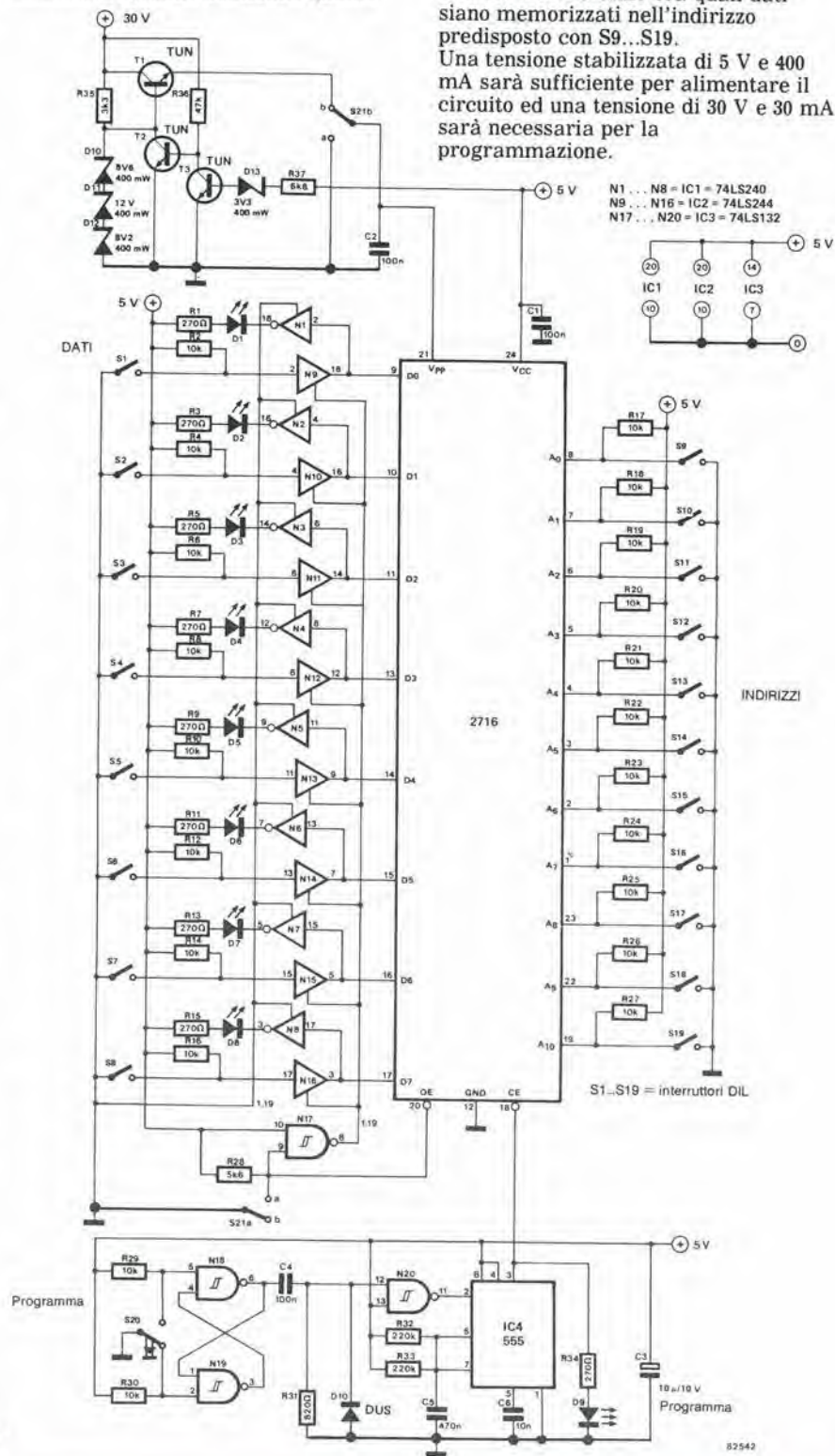
C'è però un punto importante, che deve essere preso in considerazione usando le EPROM: si tratta del cosiddetto "tempo di accesso". La velocità di funzionamento del circuito completo dipende appunto da questo tempo. Il circuito dovrebbe essere costruito nella maniera convenzionale, usando porte, flip flop, eccetera, se la EPROM avesse un tempo di accesso troppo elevato per certe applicazioni.

La successiva domanda è: cosa si dovrà programmare? Dapprima sarà necessario predisporre il commutatore S21 in posizione "b". In questo caso, il piedino 21 della EPROM sarà collegato alla tensione di programmazione ed i collegamenti dei dati (D0...D7) saranno collegati come ingressi. I corrispondenti dati potranno ora essere impostati, un bit dopo l'altro, mediante gli interruttori S1...S8. Un interruttore aperto corrisponderà ad un livello logico "1". Dopo di ciò sarà possibile impostare i corrispondenti indirizzi, con l'aiuto degli interruttori S9...S19. Anche in questo caso, un interruttore aperto significherà un livello logico "1". Una volta scelti e controllati i dati ed i bit degli indirizzi, sarà sufficiente premere S20 per trasferirli nella EPROM. Il LED D9 si accenderà per indicare che è in corso la programmazione. Sarà naturalmente necessario qualche tipo di controllo, quando il programma

completo sarà stato memorizzato nella EPROM, perchè i lettori che abbiano già eseguito qualche programmazione manuale, sapranno benissimo quanto

sia facile cadere in errore. Commutare S21 in posizione "a" per effettuare il controllo del programma. I LED D1...D9 indicheranno ora quali dati siano memorizzati nell'indirizzo predisposto con S9...S19.

Una tensione stabilizzata di 5 V e 400 mA sarà sufficiente per alimentare il circuito ed una tensione di 30 V e 30 mA sarà necessaria per la programmazione.



61

super-alimentatore a 5 V

potenza disponibile per i circuiti integrati

L'argomento degli alimentatori sembra suscitare ormai scarso interesse dopo l'introduzione dei ben noti regolatori integrati a tre piedini. Però, l'utilizzabilità da parte dell'autocostruttore medio è di solito limitata alle versioni che possano erogare una corrente massima di uscita di 1 A. Qualsiasi circuito che superi questo livello di assorbimento richiede l'impiego di stadi regolatori ad elevata corrente. I regolatori integrati con corrente di 5...10 A esistono, ma di solito sono fuori dalla portata finanziaria della maggior parte dei dilettanti, che troveranno senz'altro più economico un regolatore a componenti discreti.

L'idea di aggiungere uno stadio d'uscita di potenza, consistente di uno o più transistori in parallelo, non è del tutto malvagia! Per questo motivo essa è applicata, con un paio di modifiche, al circuito qui descritto. Gli alimentatori che siano insensibili alle interferenze e che possano erogare correnti elevate a grossi sistemi microprocessori saranno certamente in grado di trarre beneficio da questo concetto circuitale. Il circuito integrato più adatto a questo scopo rimane sempre il buon vecchio 723. Questo circuito integrato potrà anche sembrare surclassato dai nuovi regolatori a tre piedini, ma la sua versatilità non potrebbe assolutamente essere messa in dubbio e le sue caratteristiche tecniche sono, sotto molti aspetti, superiori. In questa occasione, esso viene usato nello schema standard ed è previsto che possa fornire tensioni di uscita tra 2 e 7 V.

L'alimentazione necessaria per l'integrato viene ottenuta, dopo un raddoppio della tensione, dalla tensione secondaria del trasformatore

raddrizzata e livellata, che viene stabilizzata da un regolatore sussidiario che, in questo caso, appartiene alla specie a tre piedini. Questo sistema è stato scelto per una buonissima ragione: la tensione secondaria del trasformatore deve essere mantenuta al minimo livello possibile, allo scopo di contenere entro limiti ragionevoli la dissipazione di potenza nei transistori di regolazione serie T1...T3. Per disperdere il calore dovuto alla potenza di perdita, T2 e T3 dovranno essere muniti di sufficienti dissipatori termici. Per gli stessi motivi, i valori mostrati per R4 ed R6 saranno ottenuti, nel migliore dei modi, collegando in parallelo parecchie resistenze. Per R4 ed R5 sarà perciò necessario collegare in parallelo due resistenze da 0,33 Ω , 5 W; per R6 (con una corrente erogata di 6 A) saranno necessarie due resistenze da 0,22 Ω /5 W oppure 3 volte 0,33 Ω /5 W per una corrente di uscita di 8 A. Queste resistenze dovranno inoltre essere montate molto spaziate tra loro, e piuttosto sollevate rispetto alla superficie del circuito stampato. La tensione d'uscita potrà essere aumentata fino a circa 14 V, modificando i seguenti componenti: i trasformatori, le resistenze R1 ed R2 ed i condensatori C5 e C6. I componenti che raddoppiano la tensione (C1 e C2, D1 e D2) non sono necessari in questo caso. L'anodo di D3 dovrà quindi essere collegato direttamente all'alimentazione raddrizzata e livellata. E' necessario notare che, per quanto i TIP 142 sembrano a prima vista normali transistori di potenza, si tratta in realtà di circuiti Darlington. In altre parole, essi non potranno essere sostituiti da normali transistori di potenza.

Un altro vantaggio a favore delle

ottime prestazioni di questo alimentatore: la tensione di uscita del prototipo è stata regolata al valore di 5,5 V, caricata con una resistenza di 0,68 Ω (che corrisponde ad un assorbimento di 8 A). La tensione a pieno carico era di 5,32 V, con una caduta di 3,3 % soltanto, con una corrente di 7,8 A! Inoltre, la tensione di ronzio in queste condizioni di massimo carico era inferiore a 25 mVeff.

Elenco dei componenti

Resistenze:

R1, R2 = 3k3
R3 = 100 Ω /1 W
R4, R5 = 0,15 Ω /5 W*
R6 = 0,1 Ω /10 W*
P1 = 5 k trimmer

Condensatori:

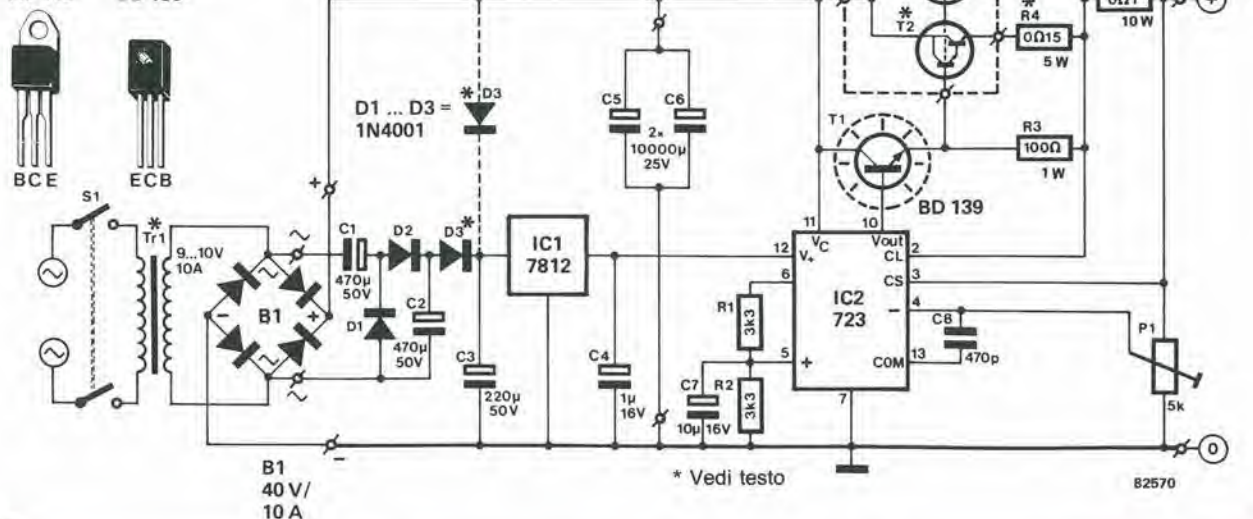
C1, C2 = 470 μ /50 V
C3 = 220 μ /50 V
C4 = 1 μ /16 V
C5, C6 = 1000 V μ /25 V
C7 = 10 μ /16 V
C8 = 470 p

Semiconduttori:

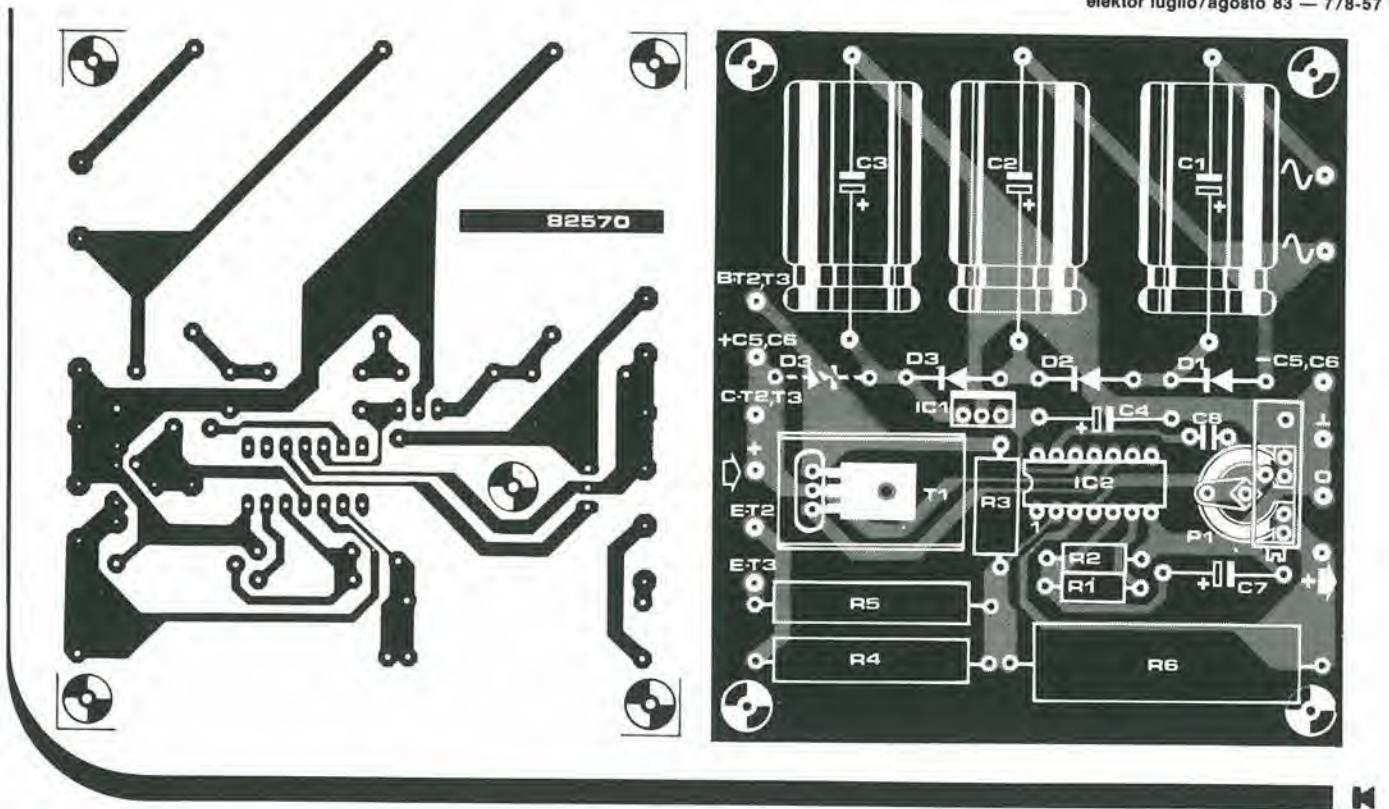
B = raddrizzatore a ponte da 10 A/40 V (non per montaggio su c.s.)
D1 ... D3 = 1N4001
T1 = BD 139
T2, T3 = TIP 142 (Darlington)
IC1 = 7812
IC2 = 723
Varie:
Tr = Trasformatore toroidale da 10 V/10 A
S1 = Interruttore bipolare di rete

* Vedi testo

TIP 142 BD 139



82570

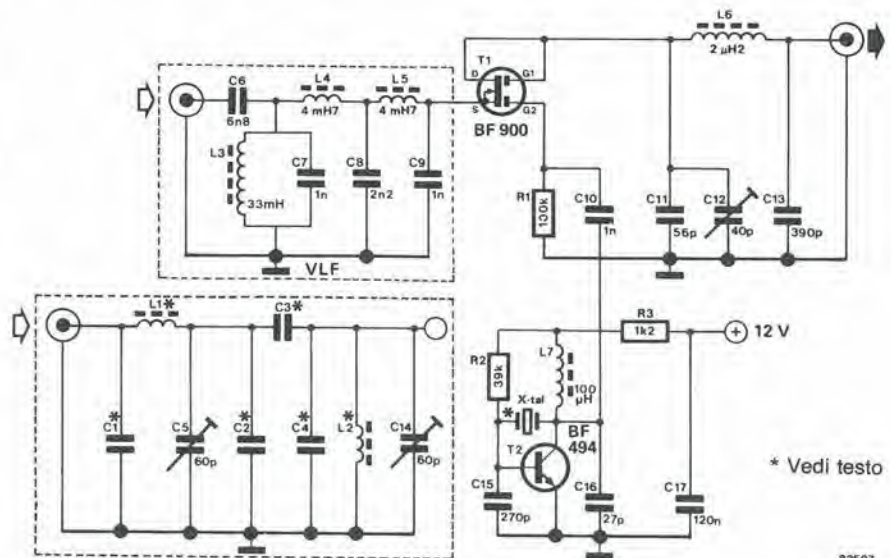


62 convertitore per onde corte

... per il ricevitore SSB sulla banda dei 20 m

Un articolo descrittivo e costruttivo riguardante un ricevitore SSB è stato pubblicato nel numero di Ottobre 1982 di Elektor. L'intenzione era quella di incoraggiare i lettori a costruire questo tipo di apparecchiatura. E' stato a suo tempo ricordato che il progetto base poteva essere usato come stadio iniziale con l'intenzione di ricevere in seguito altre bande amatoriali, collegando all'apparecchio opportuni convertitori. Ciò significa che la frequenza del ricevitore deve essere miscelata con il segnale proveniente da un oscillatore locale, in modo che l'uscita possa essere sintonizzata nel campo tra 14 e 14,35 MHz. La frequenza dell'oscillatore locale ed i valori dei componenti necessari alla ricezione delle varie bande amatoriali sono dati nella tabella.

Il circuito consiste di tre sezioni: lo stadio di ingresso (VLF), l'oscillatore locale T2 ed il MOSFET a doppio gate T1, che forma lo stadio miscelatore. I componenti C11...C13 ed L6 formano un



* Vedi testo

82597

Tabella	Banda	Frequenza (MHz)	Quarzo (MHz)	L1/L2 (μH)	C1 (nF)	C2, C4 (pF)	C3 (pF)
	VLF	10 ... 140 kHz	14.0	—	—	—	—
	160 m	1.8	15.8	2.7	3.3	180	33
	80 m	3.5	17.5	8.2	3.3	180	15
	40 m	7	21.0	2.2	2.2	180	10
	30 m	10	24.1	1	1.5	150	6.8

filtro passa-basso per "ripulire" il segnale prima di inviarlo al ricevitore SSB. La costruzione del circuito dovrebbe essere naturalmente molto accurata, per poter ottenere i migliori risultati possibili. Una condizione essenziale è l'adeguata schermatura intorno e tra gli stadi.

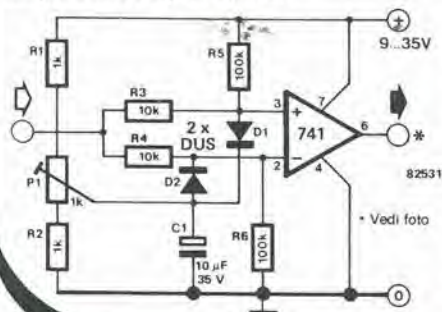
63

semplice comparatore a finestra

con un solo
amplificatore
operazionale

Un comparatore a finestra, detto anche "discriminatore a finestra", verifica se esiste una tensione compresa entro un dato intervallo di livello (finestra) tra due dati punti di riferimento. Il comparatore a finestra potrà essere usato per vari tipi di circuiti di controllo. Per esempio per indicare se la temperatura dell'olio di un motore è compresa entro le tolleranze prescritte (segnale verde). Naturalmente, la temperatura dovrà essere prima convertita in una tensione c.c. proporzionale.

Di solito sono necessari per costruire un discriminatore a finestra due comparatori, una porta AND ed almeno due amplificatori operazionali. Il circuito di figura 1 ha però un solo amplificatore operazionale!



Una tensione di riferimento viene predisposta mediante il trimmer P1. D2 condurrà e D1 sarà interdetto fintanto che la tensione d'ingresso sarà inferiore alla tensione di riferimento (predisposta da P1). La tensione all'ingresso invertente dell'operazionale è più positiva di quella dell'ingresso non invertente, e perciò l'uscita del comparatore sarà a livello logico "0". Se la tensione d'ingresso si avvicina al valore della tensione di riferimento, D2 verrà interdetto e la tensione all'ingresso non invertente diverrà più positiva di quella all'ingresso invertente, cosicché la tensione d'uscita assumerà il livello logico "1". D1 inizierà a condurre quando la tensione d'ingresso sarà 0,6 V maggiore della tensione di riferimento. Di conseguenza, la tensione all'ingresso non invertente non ha la possibilità di aumentare, contrariamente a quanto avviene per la tensione all'ingresso invertente. Aumentando ancora la tensione d'ingresso, l'ingresso invertente diverrà ancora più positivo, facendo tornare a livello "1" l'uscita del comparatore: la "finestra" sarà ora chiusa!

Con i valori dei componenti indicati sullo schema, l'ampiezza della "finestra" sarà di circa 2,5 V. La

posizione della soglia di commutazione potrà essere variata mediante P1. Con una tensione di alimentazione di 9 V, il campo di regolazione sarà di 1,5...5 V per la soglia di commutazione inferiore, e di 4...7,5 V per la soglia superiore.



La foto 1 mostra il segnale d'ingresso a denti di sega, che varia da 0 a 9 V, ed il segnale d'uscita del comparatore. Questa immagine indica chiaramente che il 741 non può commutare il livello d'uscita tra 0 V e l'intera tensione di alimentazione. Se quest'ultima è di 9 V, il livello logico "0" corrisponderà ad una tensione di circa 1,9 V ed il livello "1" corrisponderà ad una tensione di circa 8,5 V.

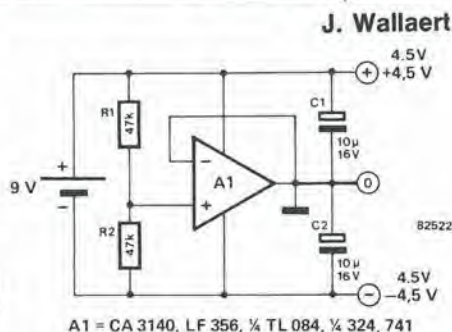
64

alimentatore simmetrico per amplificatori operazionali

Ecco un semplice e ben noto circuito: un alimentatore simmetrico costruito con un amplificatore operazionale che serve agli amplificatori operazionali, nonché per altri piccoli circuiti che richiedano contemporaneamente una tensione di alimentazione positiva ed una negativa. Entrambe le tensioni provengono da una sola batteria. Le resistenze R1 ed R2 formano un partitore di tensione ad elevata impedenza e perciò a basso consumo. L'amplificatore operazionale garantisce che il potenziale della massa artificiale rimanga identico al potenziale presente alla giunzione di R1 ed R2. La relazione tra R1 ed R2 determina la relazione tra le due tensioni d'uscita; se R1 ed R2 hanno lo stesso valore, anche

le due tensioni d'uscita saranno uguali (alimentatore simmetrico). Questo ci mette di fronte alla più interessante caratteristica del circuito, in quanto il rapporto tra le tensioni d'uscita non dipende dalla tensione della batteria! Un altro vantaggio di questo partitore di tensione attivo è il fatto che (contrariamente al semplice partitore di tensione resistivo) esso si adatta molto bene alle variazioni delle correnti di carico sia in uscita che in entrata nel morsetto comune, particolarmente nel caso di correnti di carico non simmetriche.

Ci sono vari tipi di amplificatori operazionali che possono essere applicati a questo circuito; il 3140 e il 324 sono eccellenti, anche con una



A1 = CA 3140, LF 356, ¼ TL 084, ¼ 324, 741

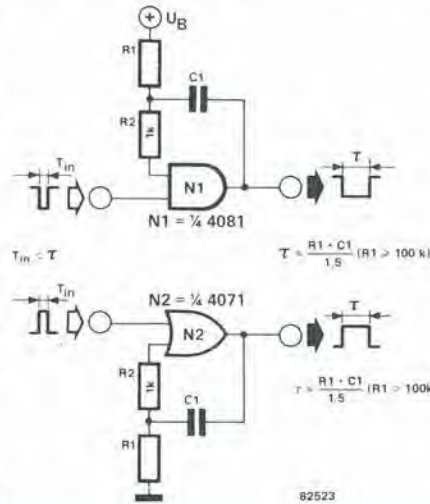
tensione di batteria di 4,5 V. Occorre tener presente che il massimo carico tollerato per la massa artificiale dipenderà dall'amplificatore operazionale usato (di norma circa 20 mA).

65

multivibratore monostabile con porta CMOS

Un multivibratore monostabile possiede un solo stato stabile: quando viene eccitato da un impulso, il circuito assume uno stato instabile, per tornare nuovamente alla stabilità dopo un certo tempo. Il tempo di "attivazione" dipende dai valori scelti per i componenti R e C. Come la maggior parte dei nostri lettori probabilmente già saprà, un tale circuito può anche essere progettato in un modo totalmente diverso. Un monostabile può essere facilmente costruito impiegando speciali circuiti integrati, ma lo schema presentato in questo articolo costituisce un passo in avanti, ed inoltre è molto più semplice rispetto ai normali circuiti: è sufficiente una sola porta logica!

In linea di principio, una porta logica può essere costretta (applicando un



impulso all'ingresso) a lasciare il suo stato di riposo, ritornandovi dopo un certo intervallo. Per questo motivo è necessario collegare all'ingresso un circuito differenziatore, cioè il circuito R-C; questo circuito determina anche il tempo di attivazione della porta. La figura 1 mostra due possibili configurazioni per un monostabile composto da una sola porta logica. Entrambi i circuiti sono provvisti di anello di reazione positiva. In questo modo viene molto migliorata la rapidità di commutazione dell'impulso d'uscita. Perché il circuito possa correttamente funzionare, l'impulso d'ingresso deve durare meno dell'impulso di uscita previsto (calcolato in base ai valori dei componenti). Inoltre, R1 deve avere un valore di almeno 100 kΩ.

66

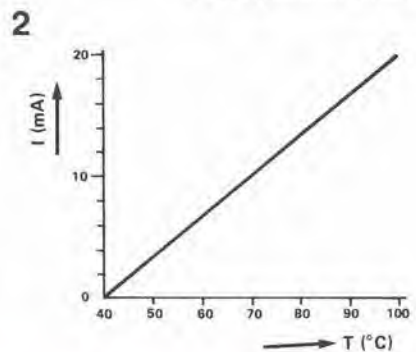
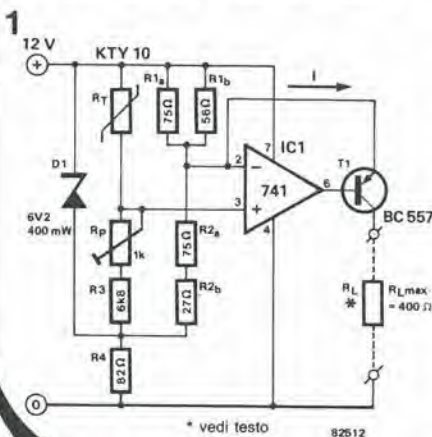
termometro elettronico

La scala di un termometro che debba essere usato per misurare la temperatura dei liquidi è di solito graduata da 40 a 100 gradi Celsius. Il circuito qui descritto funziona entro questo campo ed impiega il sensore di temperatura KTY-10 recentemente presentato dalla Siemens. La corrente erogata (fino ad un massimo di 20 mA) è direttamente proporzionale alla temperatura, e permette così una taratura semplice, senza necessità di

calcoli complicati. Il circuito potrà essere impiegato per misurare la temperatura di un certo numero di cose, tra cui: l'olio dell'automobile, l'acqua del bagno, le pappe dei bambini, eccetera (ma non tutto contemporaneamente!). Come è possibile vedere in figura 1, il termometro elettronico è formato da un circuito a ponte costituito dalle resistenze R1...R3 e dal sensore RT. La tensione presente sulla diagonale del ponte viene stabilizzata dal diodo zener D1. Il circuito a ponte è seguito da un amplificatore operazionale (IC1). Qualunque differenza di tensione all'ingresso viene amplificata ed applicata al transistor T1. Ciò determina la quantità di corrente che attraversa il circuito di carico RL. Questo tipo di circuito di conversione temperatura/corrente non è influenzato dalla resistenza complessiva di RL e perciò la lunghezza dei cavi di connessione ad RL non è critica. Il circuito di carico è costituito dal display o dal gruppo indicatore. Potrà essere usato un multimetro digitale od analogico. Il trimmer RP dovrebbe essere regolato in modo che la sezione display non registri letture di

temperatura inferiori a 40 °C. Il circuito può essere usato anche entro altri limiti di temperatura, variando i valori delle resistenze R1 ed R2. Se, per esempio, viene ridotto il valore di R1 ed aumentato il valore di R2, sarà possibile passare al campo di temperature inferiori. Il valore di R3 dovrà però essere ridotto di 1 kΩ per ogni 25 °C di spostamento del campo di misura della temperatura. Un ultimo avvertimento: tutti i componenti dovranno avere una tolleranza dell'1 %.

Nota applicativa Siemens



67

rivelatore di livello per fluidi

con la scelta tra 3 indicazioni di livello

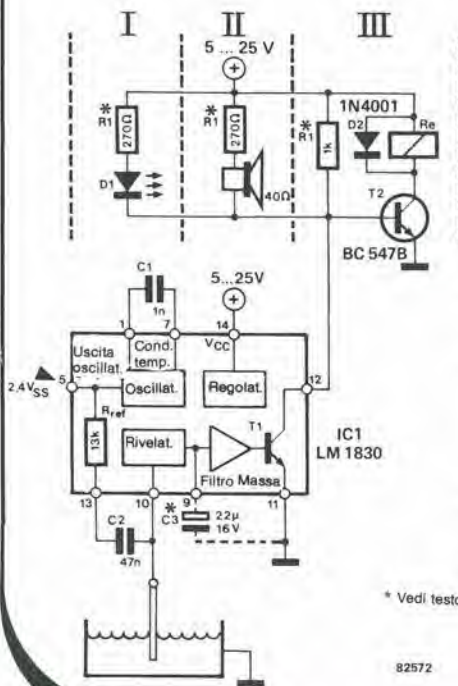
Il numero di applicazioni di questo circuito è grandissimo: può passare dal controllo di livello per le idroculture alla segnalazione degli allagamenti dovuti al cattivo funzionamento della

lavatrice. Il titolo, a dire il vero, non è del tutto giusto, in quanto l'LM 1830 della National Semiconductor è in grado di rilevare soltanto la presenza di fluidi conduttori ma, poichè i liquidi sono in maggioranza conduttori, questo non è un problema. La frequenza dell'oscillatore interno del circuito integrato è pari a 6 kHz (determinata dal condensatore C1). L'ampiezza del segnale d'uscita dell'oscillatore è di circa 2,4 V picco-picco e viene trasmessa alla sonda tramite una resistenza interna da 13 kΩ ed il condensatore C2. Quando la sonda è immersa in un fluido conduttore, questo manda l'uscita dell'oscillatore in cortocircuito con la massa. Se il livello del fluido dovesse cadere al di sotto dell'estremità della sonda, l'ingresso del rivelatore (piedino 10) verrebbe alimentato dal segnale d'uscita a 6 kHz dell'oscillatore. Il transistor T1 andrà in conduzione ed attiverà uno dei tre sistemi indicatori.

Per l'alimentazione della sonda è stata scelta, per un ottimo motivo, una tensione alternata. Il maggior vantaggio della c.a. è il fatto che la corrente media che attraversa la sonda sarà zero, evitando in tal modo la polarizzazione del sensore, come spesso avviene. L'ampiezza dell'onda di questa tensione alternata è di 2,4 V, ma l'oscillazione avviene tra -1,2 V e +1,2

V. Il transistor interno T1 conduce soltanto in corrispondenza del fronte positivo dell'onda che alimenta la sonda, e perciò l'altoparlante (nel caso venga usato questo tipo di rivelatore) emetterà una nota dalla frequenza di 6 kHz. Aumentando il valore di C1, la frequenza diminuirà; anche il LED lampeggia alla frequenza di 6 kHz, ma questo non è percepibile alla vista. Però il relè non è in grado di attivarsi e disattivarsi a questa velocità e perciò c'è il condensatore C3 che risolve il problema. Le preferenze personali ed il tipo di applicazione determineranno quale dei tre metodi di indicazione sia più opportuno adottare. Qualunque sia la scelta fatta, sarà necessario ricordare che la corrente che passa attraverso il transistor interno T1 non dovrà superare i 20 mA. I valori mostrati sullo schema elettrico per la resistenza serie (270 Ω) sono stati scelti per la tensione di alimentazione minima di 5 V. Questi valori dovranno essere aumentati nel caso di maggiori tensioni di alimentazione. Qualora ci siano delle difficoltà a trovare un altoparlante da 40 Ω, sarà possibile impiegarne uno con minore impedenza: la conseguenza sarà una diminuzione del volume, ma il risultato potrà ancora essere accettabile.

(National Semiconductor)



* Vedi testo

82572

68

generatore di forme d'onda controllato in tensione

un economico generatore di segnali audio

Il circuito integrato impiegato in questo schema è ben noto ai lettori di Elektor. Anche lo schema dovrebbe essere familiare, se non fosse per il fatto che c'è il sistema di controllo collegato ad IC2, in sostituzione del normale potenziometro nel controllo della frequenza. I lettori potrebbero sospettare che questo abbia qualcosa a che fare con un controllo in tensione...ed avrebbero ragione. In linea di principio, la frequenza di questo generatore dipenderà dal valore del condensatore C3 e dal livello di corrente al piedino 7.

Secondo la legge di Ohm, la corrente dipende dalla resistenza del circuito e dalla tensione ai suoi capi.

La tensione al piedino 7 è stabilizzata a 3 V all'interno del circuito integrato. Il livello di corrente che attraversa R5 (1 kΩ) dipenderà dal livello di tensione all'uscita di IC2.

Naturalmente, se questa tensione è uguale a 3 V, non passerà corrente attraverso R5! La massima

$$\text{corrente, pari a } \frac{3 \text{ V}}{1 \text{ k}} = 3 \text{ mA,}$$

ci sarà quando l'uscita di IC2 sarà al livello di 0 V. E' opportuno osservare che questa frequenza è direttamente proporzionale al livello della tensione di uscita di IC2: tanto minore sarà la tensione e tanto maggiore sarà la corrente e di conseguenza la frequenza.

La tensione di uscita di IC2 aumenta con l'aumento di U_{in} e, con una banda di variazione di 0...3 V, la massima frequenza verrà raggiunta con $U_{in} = 3$ V. Se U_{in} superasse questo valore (fino alla massima tensione di alimentazione), la frequenza rimarrebbe costante. Il circuito integrato non subirà danni se U_{in} non diverrà negativa. La minima frequenza possibile viene determinata dal minimo valore di R6 che permetterà ancora il passaggio di una piccola corrente nel piedino 7 quando U_{in} sarà uguale a 0 V. La frequenza minima d'uscita potrà essere regolata mediante P2. La regolazione potrà essere attuata misurando la tensione ai capi di R5 e

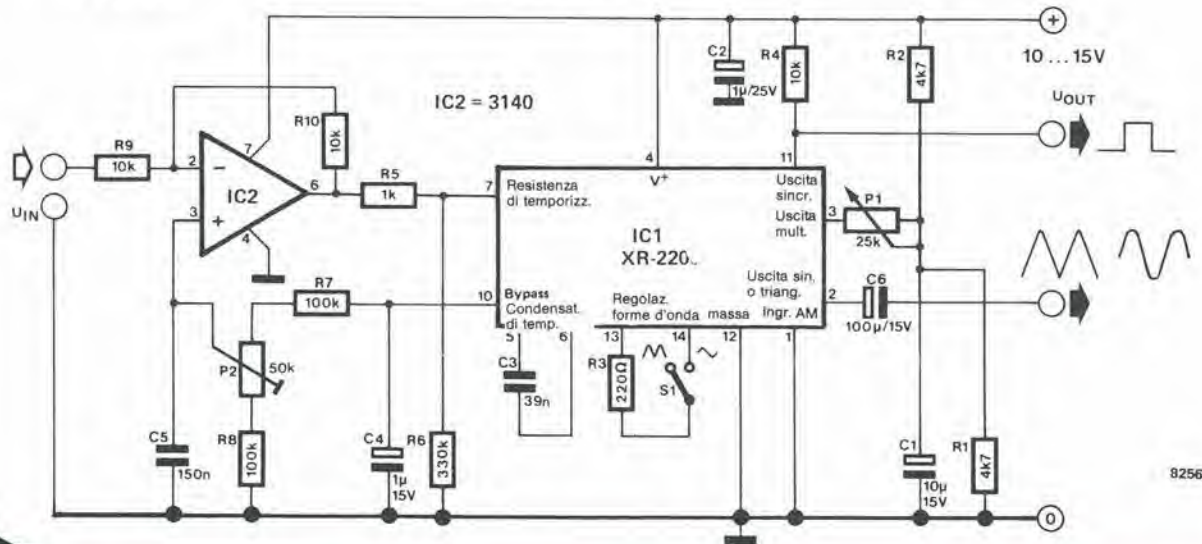
portandola a 0 V ruotando P2. Dovrebbe anche essere possibile predisporre ad orecchio la minima frequenza di uscita: con i valori dello schema elettrico, questa sarà di circa 80 Hz. La massima frequenza sarà di circa 25 kHz e potrà essere calcolata come segue:

$$f = \frac{U_{in}}{3 \cdot R5 \cdot C3} + \frac{1}{R6 \cdot C3}$$

(Hz, V, Ω, F)

La frequenza sarà di 8,5 kHz/V quando R5 sarà di 1 kΩ e C3 sarà di 39 nF. Se C3 è di 100 nF, il campo di frequenza sarà di 30 Hz...10 kHz (3,3 kHz/V). Una banda da 10 Hz a 3 kHz potrà essere ottenuta con C3 = 330 nF (1 kHz/V). Il circuito integrato del generatore (2206) è configurato in modo normale. La commutazione tra onda di uscita sinusoidale ed onda triangolare viene eseguita dal commutatore S1. L'ampiezza d'uscita può essere

predisposta mediante P1 (ampiezza massima 3 Vpp e 6 Vpp, rispettivamente per l'onda sinusoidale e triangolare, con Ub = 12 V). Qualunque tensione continua contenuta nel segnale d'uscita verrà eliminata da C6. L'impedenza d'uscita è di circa 600 Ω. L'altro segnale di uscita dell'integrato è un'onda quadra simmetrica con ampiezza proporzionale alla tensione di alimentazione.



82561

69

prova-batterie economico

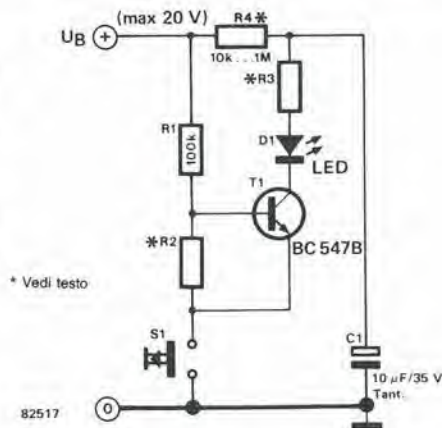
rapido controllo dello stato delle batterie

I prova-batterie servono a dare una risposta decisiva quando si vogliono conoscere le condizioni di una batteria. Di solito, il livello di tensione durante il funzionamento costituisce una buona indicazione dello stato della batteria. Naturalmente, il circuito di prova non deve costituire un carico aggiuntivo apprezzabile durante la misura. Questo particolare prova-batterie consuma una quantità di energia veramente trascurabile. Un breve ed unico lampo del LED indicherà che il livello di tensione della batteria della radio portatile, del registratore a cassette, eccetera, dispone ancora di una carica sufficiente. Il lampo viene generato perchè il condensatore C1 si scarica sui terminali

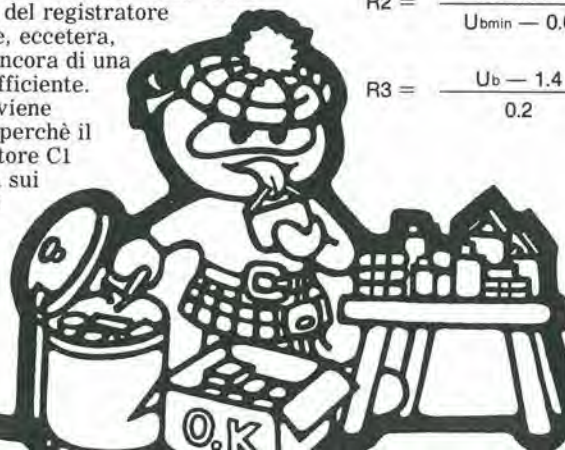
del LED D1, e ciò è possibile soltanto quando il livello di tensione della batteria è sufficiente. Premendo il pulsante S1 verrà mandato in conduzione il transistor T1, e perciò C1 potrà scaricarsi nel LED, tramite la resistenza di limitazione della corrente R3. La minima tensione di batteria ancora sufficiente viene determinata dal partitore di tensione R1/R2. I valori di R2 e di R3 dovranno essere calcolati come segue:

$$R2 = \frac{0.6 \times R1}{U_{bmin} - 0.6} \quad [\Omega]$$

$$R3 = \frac{U_b - 1.4}{0.2} \quad [\Omega]$$



Per esempio, con una tensione minima di batteria pari a 6,5 V (batteria da 9 V), R2 = 10 kΩ ed R3 = 39 Ω. Il valore di R4 dovrà essere compreso tra 10 kΩ ed 1 MΩ. Il tester consuma di meno con le resistenze di maggior valore, ma il controllo richiede più tempo. Se R4 = 100 kΩ, la batteria potrà essere provata in un periodo di circa 10 secondi.

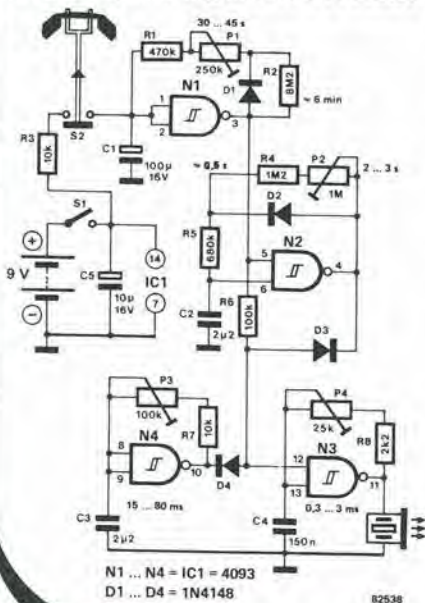


70

campanello telefonico

il telefono magico

Molti adulti saranno certamente sorpresi di sapere quanto sia piacevole per un bambino usare un telefono giocattolo. Rispondere al telefono fa credere ai bambini di essere "come i grandi". Questo argomento è al centro



di molti dibattiti, ma la psicologia esula dal nostro campo; ci chiediamo invece cosa possiamo fare per aggiungere un tocco di realismo a questa "imitazione degli adulti" (?).

Di solito, l'utente di un telefono giocattolo resta in attesa di una delle tante chiamate che potrebbero arrivare (magari da Babbo Natale, dal cagnolino di casa o dalla Regina delle Fate), recando informazioni che i nostri cari piccoli considerano di vitale importanza, essendo i soli a poterle apprezzare nel loro giusto valore. I problemi che pervengono al terminale locale dal paese dell'Immaginazione vanno molto oltre le possibilità di comprensione degli adulti, ma possiamo almeno fare in modo che questi personaggi carichi di problemi chiamino più spesso.

Il circuito qui descritto genera un suono analogo a quello dei moderni telefoni. Ciò avviene ad intervalli di alcuni minuti ed il segnale si interrompe quando viene sollevata la forcella. Nel circuito sono impiegate porte logiche a trigger di Schmitt (N1...N4). Le porte N3 ed N4 formano il generatore del segnale acustico, mentre N2 "crea" l'intervallo tra le chiamate. La frequenza delle chiamate è determinata

dalla porta N1 e, con i valori dei componenti illustrati sullo schema, questa sarà di una ogni sei o sette minuti. Se questa frequenza non fosse sufficiente per il vostro

"minitelefonista", sarà naturalmente possibile aumentarla diminuendo il valore di C1 fino a soddisfare il piccolo uomo d'affari. Ogni volta che il telefono suona, il segnale potrà essere interrotto (come in qualunque altro telefono) solo sollevando la cornetta. In questo modo verrà chiuso l'interruttore S2 (un microswitch montato sulla forcella) che fermerà, tramite N1, sia il generatore di nota che il temporizzatore degli intervalli. Lo stesso interruttore manderà anche a zero il temporizzatore degli intervalli tra le chiamate. Il montaggio dell'interruttore generale del circuito (S2) dipenderà dal particolare tipo di telefono, ma non dovrà comunque guastarne il realismo e l'estetica.

Una considerazione finale, nell'interesse del mondo reale: avrete tutti già osservato che i bambini non fanno mai il numero sbagliato, non trovano le linee occupate...e rintracciano subito i numeri sull'elenco in pochi secondi ...!

71

trigger di Schmitt con interruttore a CMOS

un impiego insolito per un interruttore elettronico

E' generalmente accettato il fatto che un interruttore analogico CMOS (tipo 4066) possa essere usato soltanto come "sostituto" elettronico di un interruttore meccanico nella commutazione di deboli segnali: ciò non è però del tutto vero. E' anche possibile usare un singolo interruttore CMOS

come trigger di Schmitt. Ciò potrebbe rivelarsi molto utile perchè, se avete bisogno di un trigger di Schmitt e non avete utilizzato tutti gli interruttori CMOS disponibili nel vostro integrato, potrà essere usato il circuito di figura 1 per evitare la spesa di un integrato supplementare. I valori delle resistenze necessarie per questo trigger di Schmitt potranno essere calcolate nel seguente modo:

Transizione da "0" ad "1"

$$\text{Soglia} = U_b \cdot \left(1 + \frac{R_1}{R_2}\right)$$

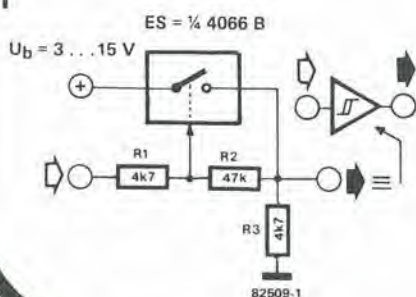
Transizione da "1" a "0"

$$\text{Soglia} = U_b \cdot \left(1 - \frac{R_1}{R_2}\right)$$

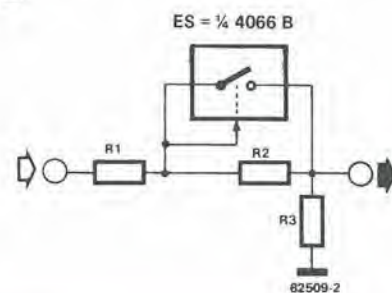
Un'interessante modifica al circuito è illustrata in figura 2. Qui la sezione del trigger è combinata con un partitore di

tensione, in modo che quest'ultimo sia indipendente dal livello della tensione di trigger. Le applicazioni comprendono i circuiti di limitazione e di ricerca automatica del fondoscala degli strumenti. E' consigliabile fare in modo che la tensione d'ingresso dell'interruttore CMOS non scenda sotto i 3 V.

1



2



72

VCF universale

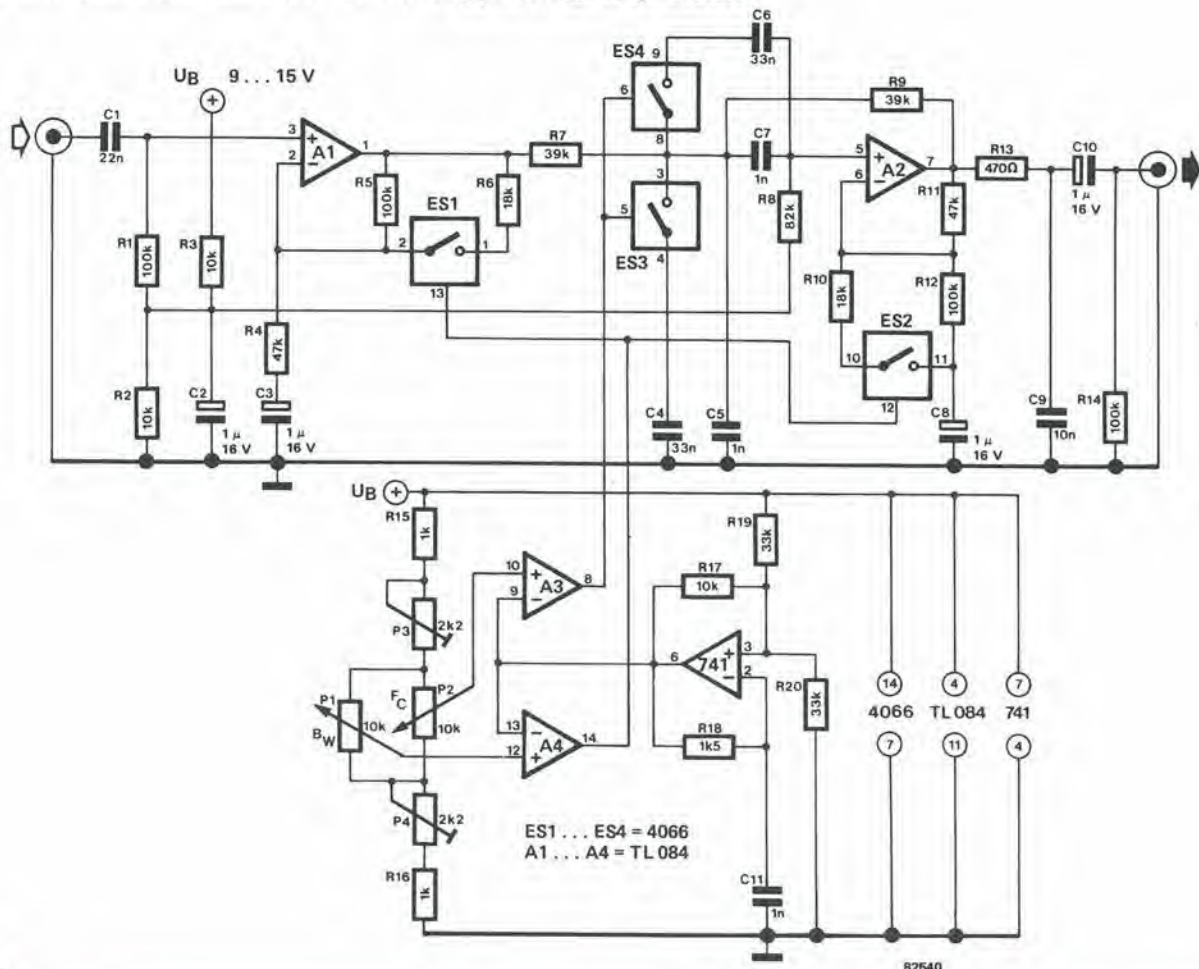
filtro passa-banda controllato in tensione

La definizione "filtro controllato in tensione" (VCF = Voltage Controlled Filter) deriva dal campo dei sintetizzatori musicali. Come suggerisce il nome, un VCF è un filtro i cui parametri possono essere variati mediante una tensione di controllo applicata ad un determinato ingresso. Questo particolare circuito consiste di un filtro passa-banda ad audio frequenza, controllato in tensione, con frequenza centrale e larghezza di banda variabili. L'elemento più importante del circuito è un filtro attivo passa-banda composto da A2 e relativi componenti. I condensatori da 33 nF saranno collegati in parallelo ai condensatori da 1 nF che determinano la frequenza, mediante ES3 ed ES4. Gli interruttori elettronici sono attivati da un segnale rettangolare ad alta frequenza con rapporto impulso/pausa variabile. Quando un interruttore elettronico ed un condensatore sono collegati in serie, essi hanno lo stesso comportamento medio di un condensatore variabile. In questo modo sarà possibile regolare il campo di frequenza intermedia (FI) del

filtro. Analogamente, ES2 influenza il guadagno di A2 e perciò la larghezza di banda (più precisamente il fattore Q). Sfortunatamente, in questo tipo di filtro, una riduzione della larghezza di banda comporta automaticamente un aumento del guadagno (A2) che potrebbe diminuire in modo considerevole il numero delle possibili applicazioni del filtro. ES1 con A1 compensa questo aumento del guadagno, garantendo un controllo "in controfase" (all'ingresso) dell'amplificazione.

A5 è collegato come un normale multivibratore astabile (ad amplificatore operazionale). Ma attenzione! Contrariamente a quanto potreste attendervi, questo multivibratore astabile non genera un'onda quadra ma una tensione triangolare. Il motivo di questo è semplicemente che A5 è un circuito integrato 741, che è troppo lento per avere la possibilità di produrre un segnale ad onda quadra a frequenze tanto elevate. Il segnale verrà applicato agli amplificatori

operazionali A3 ed A4, che agiscono da comparatori. Essi confrontano la tensione triangolare con il segnale applicato, il cui livello è regolato dai potenziometri. Il risultato è una tensione d'uscita ad onda quadra che ha frequenza costante e rapporto impulso/pausa regolabile mediante la tensione applicata agli ingressi non invertenti degli amplificatori operazionali. Poiché né l'ampiezza né la frequenza della tensione triangolare possono essere previste con precisione, vengono usati i trimmer per interfacciare il circuito con il segnale generato dall'integrato 741. Grazie alla frequenza centrale, regolabile da 100 Hz a 3 kHz, il VCF qui illustrato è particolarmente adatto ad applicazioni audio. La larghezza di banda del filtro potrà essere regolata da circa 0,5 kHz a 3 kHz.



73

**serratura
senza chiave**

protezione antifurto elettronica

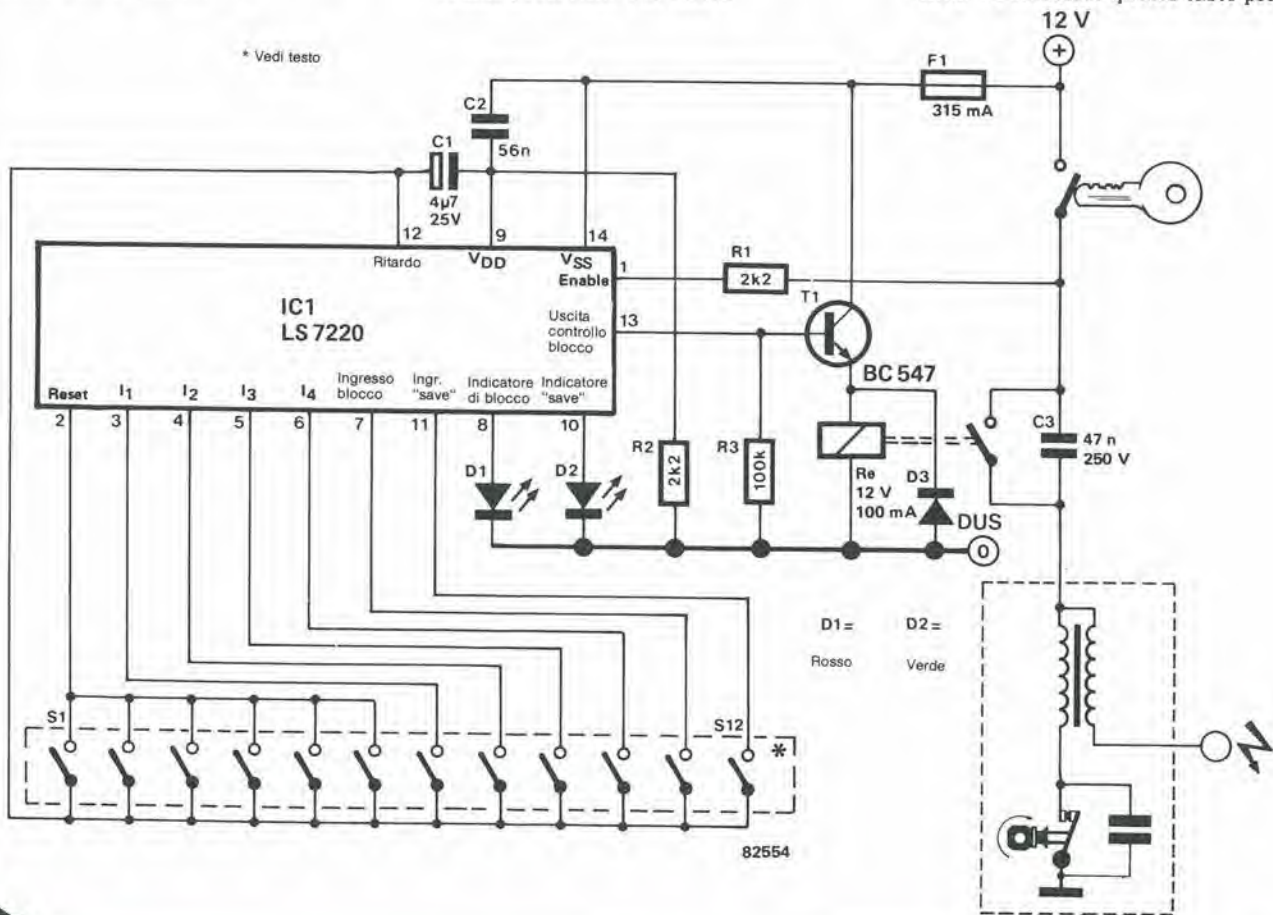
Tra l'enorme varietà di circuiti integrati attualmente prodotti, il numero di quelli progettati per l'impiego in una specifica e limitata applicazione rappresenta una percentuale relativamente piccola. Il principio di funzionamento del circuito qui descritto è basato su un integrato che appartiene appunto a questa categoria. Si tratta dell'LSI 7220 della LSI Computer Systems che adempie a tutte le funzioni di un sistema di serratura priva di chiavi. E' però possibile usare questo circuito integrato per scopi domestici, costruendo per esempio una serratura elettronica di sicurezza. Montandolo su un'automobile, sarà possibile escludere il circuito di accensione fino a quando non venga formata, tramite una tastiera a 10 o più tasti, la giusta combinazione. Per l'utilizzazione di questo circuito integrato esistono anche altre possibilità. Un LED visualizza la condizione della serratura (bloccata/sbloccata). Una possibilità molto interessante è quella di poter predisporre a volontà la combinazione di apertura. E' anche possibile permettere ad un'altra persona di guidare l'auto senza dover

necessariamente rivelare il codice od anche la presenza dell'antifurto. Con tante possibilità a disposizione, sarebbe lecito attendersi che il circuito sia un mostro di complicazione, e ciò sarebbe vero se non fosse per la presenza dell'integrato. Anche se questa affermazione vale praticamente per qualunque circuito integrato, la natura specializzata del circuito integrato usato in questo schema riduce praticamente a zero il numero dei componenti esterni. Uno sguardo allo schema mostra infatti che, a parte l'integrato, sono necessari solo pochissimi componenti. In effetti, lo schema è talmente ridotto che, quando abbiamo detto che un livello logico "1" al piedino 13 dell'integrato attiverà il relé tramite T1, abbiamo detto praticamente tutto! Sarà forse ancora necessario dire che il relé è l'elemento di interruzione del circuito di accensione del veicolo?

Cosa altro dovremmo dire? Rimane soltanto da impostare un codice nel sistema tramite solo quattro tasti tra quelli visibili nello schema (S7...S10). Per azionare il relé, questi tasti dovranno essere premuti nell'esatto ordine prescritto. Ciò lascia

naturalmente alcuni tasti inutilizzati, la cui funzione verrà spiegata più avanti. I sei interruttori a sinistra (S1...S6) possono a prima vista sembrare del tutto inutili, in quanto è facile osservare che si tratta di tasti non destinati alla codifica. Noi sappiamo cioè che, premendo uno di questi tasti, la serratura rimarrà bloccata (reset), e non terrà più conto della combinazione impostata sugli altri tasti (S7...S10). Il trucco consiste nel disporre fisicamente gli interruttori in un ordine qualsiasi (non in sequenza, come mostrato in figura!) e di attribuire di conseguenza un numero qualsiasi a ciascun tasto. Ciò significa che la posizione dei tasti "attivi" sarà a conoscenza soltanto dell'avente diritto! Per esempio S7, che è un tasto di codice, potrà avere, tanto per dirne uno, il numero 4 ed S1 (un pulsante di reset) potrebbe avere il numero 5, e così via. A questo punto è opportuno far notare che esiste la possibilità di impiegare un numero qualsiasi di tasti di reset (inattivi). Ci sono altri due interruttori, la cui funzione è ancora da descrivere. Il primo di questi, secondo una sequenza logica, è S12, che è denominato tasto "save". Premendo questo tasto prima

* Vedi testo



di escludere l'accensione, sarà possibile avviare successivamente l'automobile senza dover inserire la combinazione della serratura. Questo sistema sarà molto utile quando la vettura verrà lasciata in un garage per riparazioni od altro. Tale stato della serratura (fuori servizio) verrà indicato dall'accensione del LED D2. Per riportare la serratura al normale funzionamento, sarà necessario azionare l'ultimo interruttore (S11). Per attivare la serratura, questo pulsante dovrà essere premuto appena prima di spegnere il motore: lo stato attivo della serratura verrà indicato dall'accensione del LED D1.

Cosa manca ancora? Il lettore dalla vista acuta avranno notato che esiste una specie di ritardo, a quanto risulta dalla scritta corrispondente al piedino 12. La spiegazione è semplice: provate

ad immaginare la situazione che si avrebbe quando il motore dell'auto si fermasse inopportuno, per esempio in un punto a grande traffico! Gli altri automobilisti, incastrati nelle loro corazze di acciaio, non apprezzeranno molto l'ingorgo provocato dal nostro affezionato lettore che sta freneticamente provando a ricombinare il codice con la tastiera! Ma questo evento è impossibile, in quanto C1 garantisce un tempo sufficiente (circa 10 secondi) per riavviare il motore dopo una fermata, senza che nel frattempo sia ancora intervenuta l'esclusione dell'accensione. Ancora un solo punto da tenere presente: l'ingresso "enable" dell'integrato (piedino 1) è collegato direttamente alla chiavetta di accensione. Il condensatore C3 è collegato in parallelo al contatto del

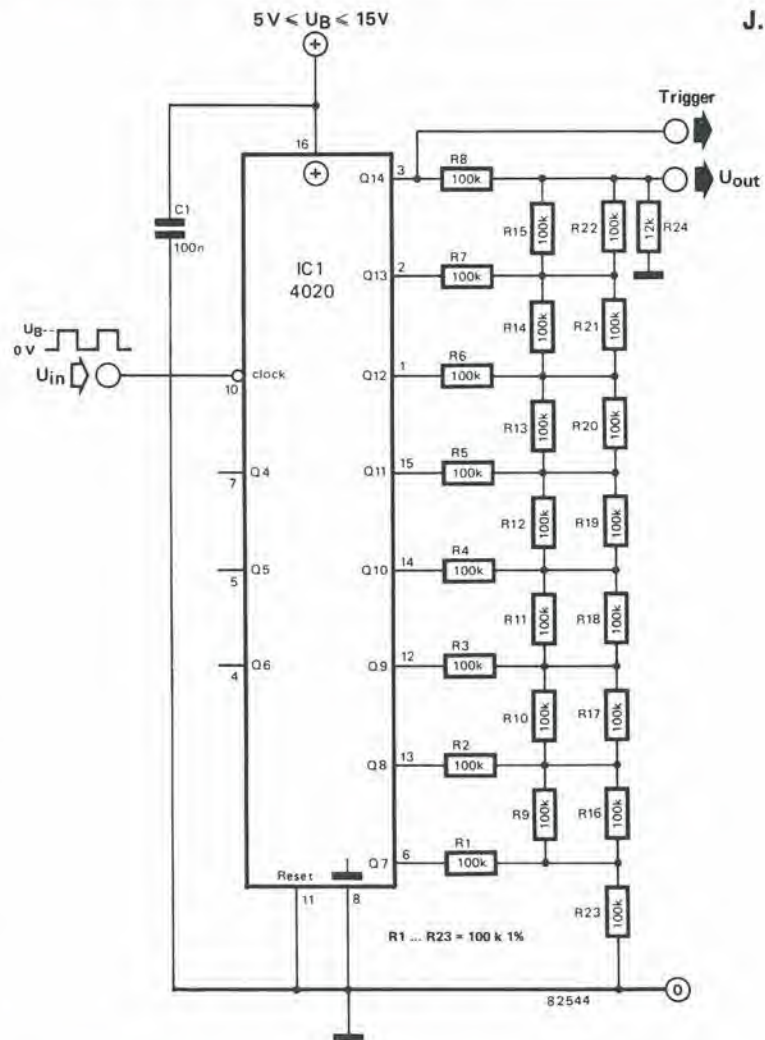
relè che disabilita il circuito di accensione (un sistema buono quanto un altro); questo relè dovrà essere montato (ben nascosto) vicino al contatto dello spinterogeno. Valgono le solite norme che impongono di nascondere o mascherare i fili della protezione. Il relè (che dovrà essere di ottima qualità) potrà essere inserito, insieme al circuito, in una custodia pressofusa di alluminio, fissata direttamente sul divisorio tra la cabina ed il vano motore. Se i cavi di collegamento vengono fatti passare attraverso il fondo della scatola ed un foro praticato nel tramezzo, saranno piuttosto difficili da scoprire, specialmente se il loro aspetto esterno è uguale a quello del resto dell'impianto elettrico.

74

generatore sweep logaritmico digitale

per VCO

Questo circuito produce un segnale d'uscita a sweep logaritmico impiegando un sistema digitale ed è stato progettato per essere usato con il generatore di forme d'onda controllato in tensione descritto nel circuito numero 68 di questa rivista. Lo schema elettrico mostra un contatore binario a 14 bit il cui ingresso di clock è collegato all'uscita di sincronismo del generatore di forme d'onda. Le otto uscite di maggior livello del 4020 sono collegate ad un circuito a resistenze che converte il codice digitale in un livello di tensione c.c. equivalente (convertitore D/A). Di conseguenza, il livello c.c. potrà variare da 0 V a circa $1/5 \cdot U_B$ in 256 gradini. Le uscite più basse non sono collegate (su questo argomento daremo più tardi maggiori particolari) e ciò significa che il livello di tensione c.c. ad Uout aumenta di un passo dopo 128 impulsi di clock. Questa uscita può essere collegata all'ingresso sweep del generatore di forme d'onda controllato in tensione. La frequenza fornita dal generatore (e quindi la frequenza all'uscita di sincronismo) aumenta ogni volta che aumenta la tensione di controllo. Ciò significa che la tensione c.c. e la frequenza aumenteranno secondo una legge quasi esponenziale, ossia esattamente quello che volevamo ottenere, cioè uno spazzolamento (sweep) logaritmico. Collegando il punto Uout del generatore di forme d'onda controllato in tensione al punto Uin del generatore sweep qui descritto, la resistenza R9 all'ingresso di IC2 dovrà essere sostituita da un ponticello. Di conseguenza, non ci sarà più una tensione logaritmica al punto Uout, ma soltanto all'uscita di IC2. Così il funzionamento del circuito rimarrà



J. Meijer

quello descritto in precedenza. La combinazione del circuito sweep con il generatore di forme d'onda controllato in tensione dovrà essere alimentata da una tensione di 12 V e potrà essere tarata nel seguente modo: collegare temporaneamente il piedino di reset del 4020 alla tensione di alimentazione (+12 V) e poi regolare la frequenza al piedino 11 dell'XR 2206 ad

un valore di 80 Hz. Collegare ora nuovamente a 0 V il piedino di reset. All'accensione iniziale del circuito, la frequenza di sweep (frequenza di clock di IC1) comincerà dal punto più basso (80 Hz) e rimarrà a questo livello per almeno 1 secondo. Dopo questo ritardo, la frequenza aumenterà di un passo, e così via. Il processo continuerà fino a raggiungere la frequenza di 20 kHz. La

velocità di spazzolamento potrà essere raddoppiata collegando le resistenze R1...R8 nel circuito di sweep alle uscite Q6...Q13 invece che alle uscite Q7...Q14. Collegando queste resistenze a Q5...Q12, la frequenza aumenterà ancora di un fattore 2 ed infine, la velocità iniziale di clock potrà ancora essere moltiplicata per 8 collegando le suddette resistenze alle uscite Q4...Q11.

75

scongelatore per la serratura dell'auto

apriti sesamo!

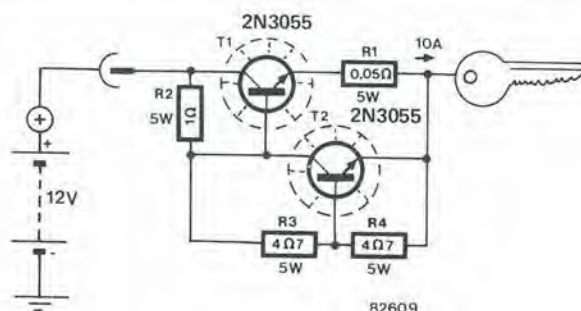
Quando avete fretta, fa freddo e la serratura od il bloccasterzo della vostra auto non vogliono aprirsi (un rischio ben noto a chi guida durante l'inverno), questo circuito sarà veramente utile.

"Prevedere è provvedere", naturalmente, perciò avrete certamente una di quelle piccole bombolette spray che servono a scongelare qualsiasi cosa. La nostra esperienza però conferma rigorosamente gli enunciati della legge di Murphy, e perciò, nel momento cruciale, la bombolette sarà quasi sempre vuota. Mostriamo qui una soluzione elettronica del problema. In poche parole, essa consiste di una spina da infilare nella presa per l'accendisigari sul cruscotto ed in un generatore di corrente ad elevato amperaggio collegato alla chiave dell'automobile. Quando quest'ultima viene inserita nella serratura, una forte corrente (circa 10 A) passerà nell'intero meccanismo di chiusura. Poiché la resistenza sarà di norma più elevata nei vari punti di contatto, sarà proprio in questi punto che si svilupperà il calore!

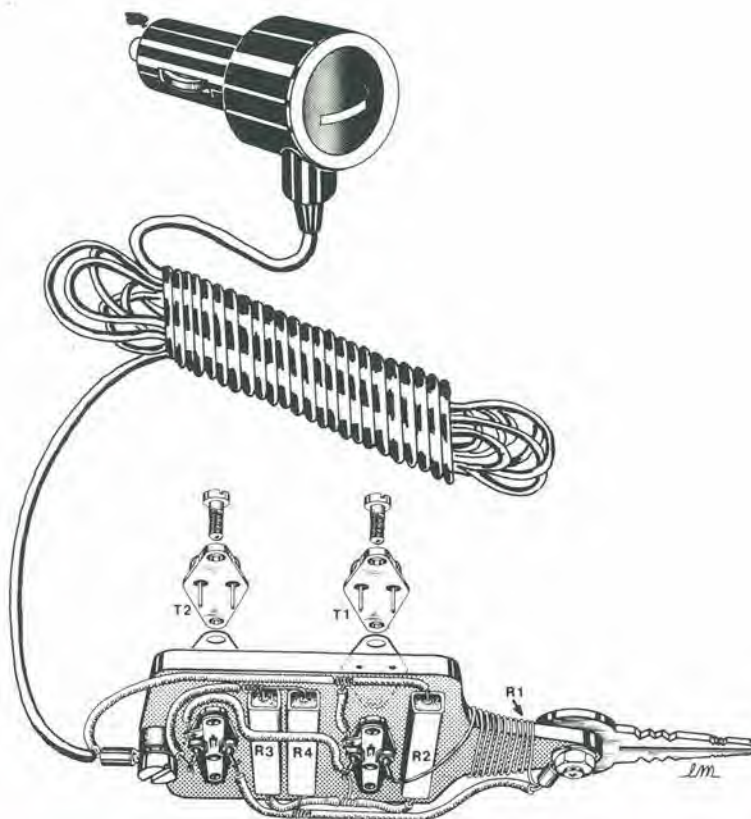
Sarà necessario tenere presenti alcune considerazioni pratiche. Dovrà essere usato filo di collegamento a sezione elevata per tutte le connessioni (almeno 2,5 mm di diametro). I transistori di potenza dovranno essere provvisti di un adeguato dissipatore termico. Per migliorare la stabilità termica, essi potranno essere montati uno accanto all'altro (usando naturalmente gli appositi kit di isolamento!) In questo modo, la corrente verrà automaticamente ridotta quando il transistor principale tenderà a scaldarsi troppo. Volendo, sarà possibile montare i transistori e le resistenze in una scatola di forma adatta, da fissare vicino alla chiave. Quando il circuito dovrà essere usato, potrete anche scaldarvi le mani tenendo in mano la scatola.

(Basato su un'idea pubblicata su "Radio electronics, aprile 1982)

1



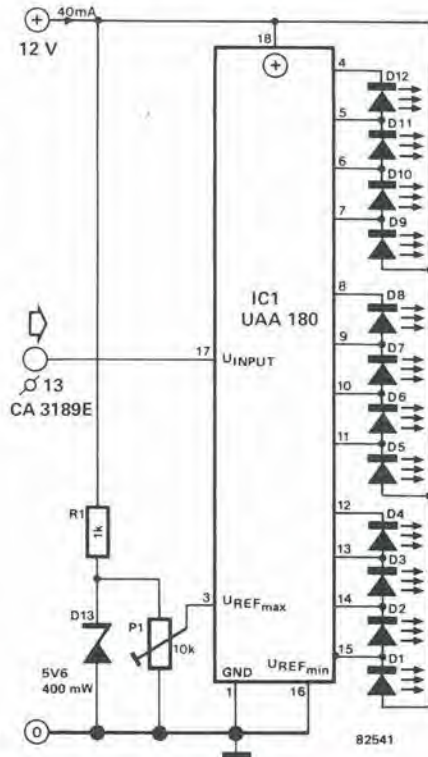
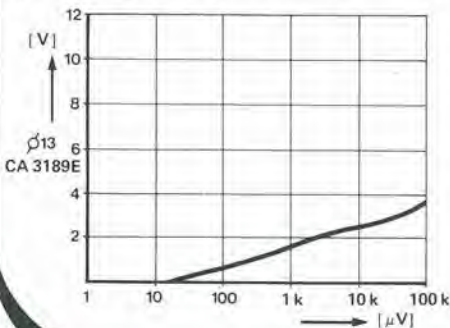
2



76 indicatore di sintonia a LED

strumento di misura luminoso

Questo misuratore di intensità di campo a LED potrà essere collegato ai ricevitori FM che impiegano per lo stadio a media frequenza il circuito integrato CA 3189E. Un esempio di questo è lo stadio di media frequenza FM descritto nel numero di Luglio-Agosto 1980 di Elektor: viene proposto un indicatore a barra formato da un circuito integrato UAA 180 e 12 LED. Il trimmer P1 regola la sensibilità del circuito. La tensione ai capi di P1 è stabilizzata a 5,6 V da R1 e D13. L'ingresso all'UAA 180 è collegato al piedino 13 del CA 3189E. La relazione tra la tensione dell'operazionale e quella d'ingresso è chiaramente



mostrata in forma di grafico, con l'asse verticale graduato in volt e l'asse orizzontale in microvolt. E' chiaramente rilevabile una progressione logaritmica. P1 viene regolato in modo che, in presenza del massimo segnale trasmesso, tutti i LED siano accesi.

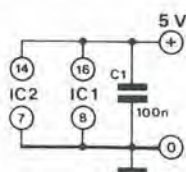
Il circuito potrà anche essere usato in unione ad altri stadi a frequenza intermedia, ma potrà sorgere qualche problema di taratura. Per fortuna, la maggior parte dei ricevitori FM commerciali possiede già un indicatore di intensità di campo che mostrerà non solo dove collegare l'ingresso del nostro circuito ma fornirà anche alcuni parametri di taratura. La corrente assorbita dal circuito è piuttosto bassa (circa 40 mA). Volendo, sarà possibile togliere i diodi D1 e D2, che saranno sostituiti da ponticelli di cortocircuito. Il motivo è che i due primi LED lampeggeranno sempre a causa del rumore, sempre presente nello stadio di media frequenza. Eliminare questi primi due diodi permetterà di usare le liste di 10 LED già disponibili in commercio.

77 chiamata dei vettori nel Junior

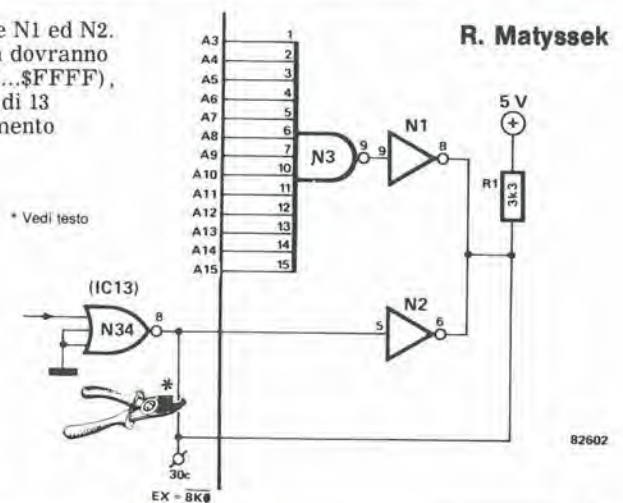
una pratica modifica al Junior Computer

L'appendice 3 del terzo libro del Junior Computer mostra che i dati del vettore del sistema possono essere estratti dalla EPROM standard mediante una memoria della scheda bus, senza necessità di montare un'EPROM in più. Questo circuito è un'elegante alternativa alla soluzione numero uno. Dovranno essere apportate le seguenti modifiche: N102 dovrà essere sostituita da un ponticello; i ponticelli R-S e D-EX devono essere montati rispettivamente sulla scheda di interfaccia e sulla scheda standard. Il piedino 8, che è l'uscita N34 di IC13 sulla scheda di interfaccia, deve essere piegati in fuori, in modo che il collegamento al punto EX-8k0 risulti interrotto. Questo collegamento deve ora essere eseguito tramite le uscite a

collettore aperto delle porte N1 ed N2. Solo 8 locazioni di memoria dovranno essere "sacrificate" (\$FFF8...\$FFFF), in quanto IC1 ha non meno di 13 ingressi (linee di indirizzamento collegate).



N1, N2 = 1/3 IC2 = 7417
N3 = IC1 = 74LS133



R. Matyssek

78

convertitore RTTY

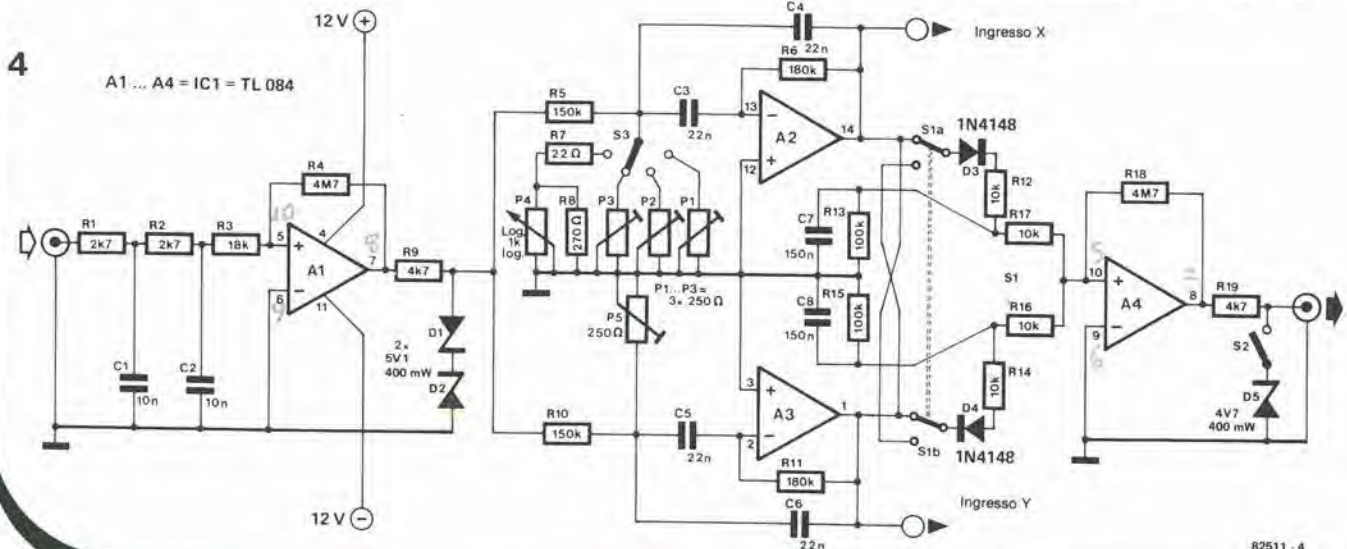
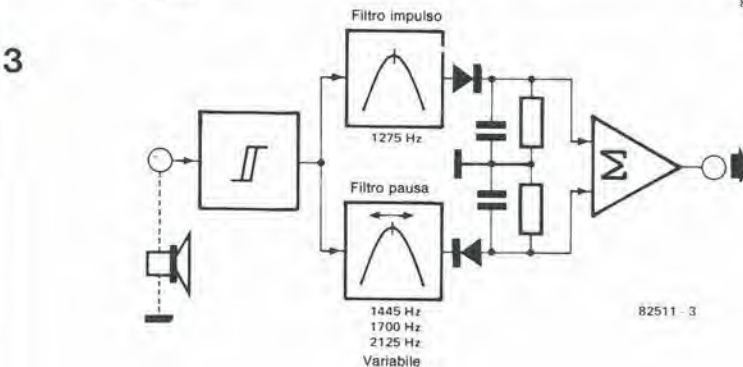
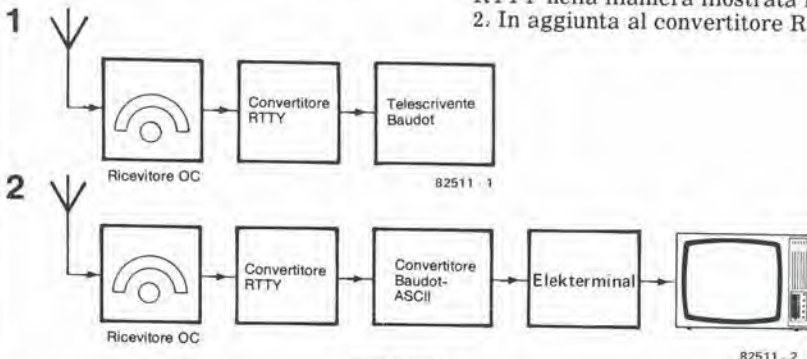
radio-telescrivente:
un hobby appassionante per gli ascoltatori
delle onde corte che posseggano un computer

RTTY vuol dire Radio-Teletype (radio-telescrivente: con questo sistema, vengono trasmessi dati codificati in modo diverso. Uno dei codici più importanti è il Baudot. Per la ricezione dei messaggi teletype trasmessi nel formato Baudot sarà necessario un convertitore RTTY, come quello qui descritto. Il convertitore RTTY contiene un solo circuito integrato, il TL 084, ed alcuni componenti esterni. Il circuito integrato contiene quattro amplificatori operazionali, intorno ai

quali sono costruiti i filtri e gli stadi limitatori.

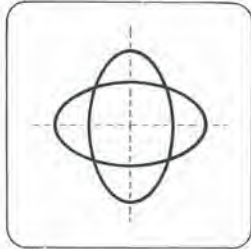
La figura 1 mostra come appare di solito la catena di ricezione di una telescrivente Baudot. Il convertitore costituisce il "collegamento vitale" tra il ricevitore e la stampante. Esso serve a convertire i segnali captati dal ricevitore in dati digitali di uscita. I lettori che non siano in possesso di una telescrivente Baudot ma di un computer con interfaccia video, potranno ricevere e convertire i segnali RTTY nella maniera mostrata in figura 2. In aggiunta al convertitore RTTY,

sarà necessario un convertitore Baudot-ASCII (ricavato, per esempio, dal Junior Computer) ed un terminale video (per esempio l'Elekterminal). In altre parole, un computer sarà in grado di trasformare il codice a 5 bit (Baudot) nel codice ASCII a 7 bit, ad una condizione: il programma dovrà essere adattato all'ingresso di segnali seriali. Il programma dovrà inoltre garantire che i segnali seriali consistenti di 5 bit di dati, un bit di avviamento ed un bit di arresto siano ricevuti ad una velocità di trasferimento di 45 baud, 50 baud, 75 baud o 110 baud. Una descrizione completa del software necessario per far eseguire al Junior Computer la funzione di convertitore Baudot/ASCII andrebbe oltre gli scopi di questi "circuiti per l'estate". Questo articolo si limiterà invece a descrivere nei particolari il hardware del convertitore RTTY. Lo schema a blocchi di figura 3 mostra come funziona il circuito. L'ingresso del convertitore è collegato in parallelo all'altoparlante od alla cuffia del radiorecettore ad onde corte. Le frequenze delle due note di "mark" e "space" (impulso e pausa) sono inviate ad un amplificatore-limitatore che limita l'ampiezza del segnale di altoparlante a ± 5 V. L'amplificatore è seguito dai filtri di impulso e di pausa, che estraggono le frequenze che interessano dalla miscela di frequenze del segnale limitato e le raddrizzano. I segnali rettificati raggiungono uno stadio sommatore, che funziona anch'esso da limitatore. Il segnale RTTY decodificato sarà poi disponibile all'uscita del sommatore e potrà direttamente pilotare una telescrivente Baudot. Il filtro di impulso ha una frequenza centrale fissa di 1275 Hz,



mentre nel filtro di pausa la frequenza centrale potrà essere convertita da 1445 Hz a 2125 Hz, passando per una frequenza di 1700 Hz. Il risultato è che lo scostamento di frequenza tra i filtri di impulso e pausa sarà rispettivamente di 170 Hz, 425 Hz ed 850 Hz, a seconda della frequenza centrale

5



82511 5

scelta. E' stata prevista una banda supplementare entro la quale la frequenza potrà essere variata in continuità tra 170 Hz e 1000 Hz. Per ricevere correttamente la maggior parte dei trasmettitori RTTY, sarà di norma sufficiente uno scostamento di frequenza pari a 425 Hz. La figura 4 mostra lo schema completo del convertitore RTTY. Il circuito è basato su un amplificatore operazionale quadruplo. L'amplificatore-limitatore d'ingresso è costruito intorno all'operazionale A1. I diodi zener D1 e D2 limitano l'ampiezza del segnale. Il filtro di impulso (operazionale A3) è predisposto per una frequenza di 1275 Hz mediante il trimmer P5. Il filtro di pausa (amplificatore operazionale A2) è provvisto di un anello di retroazione multiplo e variabile. Il risultato è che il circuito può commutare a diverse frequenze centrali tarate a 1445, 1700 e

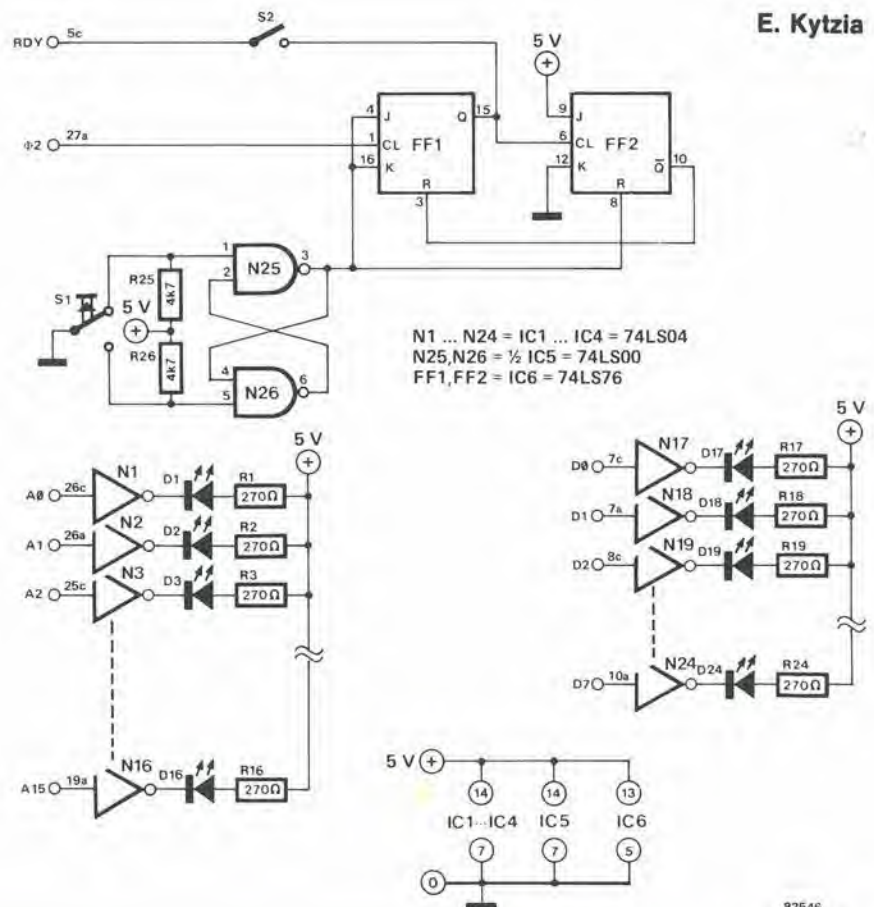
2125 Hz, rispettivamente mediante i trimmer P1...P3. Il trimmer P4 regola lo scostamento di frequenza nella banda che va da 170 a 1000 Hz. Le uscite dei due filtri possono pilotare direttamente gli ingressi X ed Y di un oscilloscopio. Il convertitore è regolato per la migliore ricezione quando apparirà sullo schermo una figura di Lissajous analoga a quella di figura 5. Dopo la filtrazione, i segnali dovranno essere rettificati e questo è compito dei diodi D3 e D4. Essi sono seguiti dai filtri passabasso R12/C7 ed R14/C8, che livellano il segnale. L'amplificatore operazionale A4 somma i segnali raddrizzati. Un commutatore (S1) permette l'inversione dei segnali di impulso e di pausa, se l'interfaccia del computer collegata richiedesse una logica negativa. Quando il commutatore S2 è chiuso, il diodo zener D5 limiterà il segnale di uscita al livello TTL.

79

funzionamento a ciclo singolo per il Junior Computer

Corredato di questo circuito ausiliario, il Junior Computer sarà in grado di operare nel modo a ciclo singolo. Diversamente da quanto accade nel funzionamento a passo singolo, dove viene eseguita un'intera istruzione alla volta, con questo sistema sarà possibile controllare quanto avviene al segnale elaborato per ogni singolo ciclo di clock. Combinando il circuito con l'analizzatore logico qui mostrato, è veramente facile controllare i livelli logici presenti sul bus. L'ampliamento per il ciclo singolo e l'analizzatore dello stato del bus aiutano l'operatore a rintracciare eventuali errori hardware e software. L'analizzatore logico è particolarmente adatto per la ricerca dei guasti durante il funzionamento del computer.

Dopo un segnale di reset, la CPU è in una condizione ben definita; premendo S1 verranno generati singoli impulsi di clock, ed in questo caso la CPU inizierà ad eseguire il ciclo di reset (8 impulsi di clock). Dopo di ciò, i due vettori di reset, RESL (EFFC) ed RESH (FFFD), verranno applicati al bus degli indirizzi ed è da questi indirizzi che il programma parte. Il manuale hardware della famiglia di microcomputer MCS 6500 (MOS Technology) contiene ulteriori particolari che riguardano l'esecuzione delle singole istruzioni. La Rockwell ha pure pubblicato un analogo manuale hardware. E' importante accertarsi che la CPU non si arresti in caso di un errore di scrittura.



E. Kytzia

80 preamplificatore a rumore super-basso

per cartucce magnetiche

I preamplificatori per cartucce magnetiche presentano in genere un grosso inconveniente: il rumore interno. Questo rumore supplementare è prodotto principalmente a causa del flusso irregolare della corrente nella giunzione P-N del transistor d'ingresso. La causa di questa "irregolarità" può essere ricercata nelle tolleranze di fabbricazione. Alcuni fabbricanti, specialmente giapponesi, hanno progettato transistori che hanno un rumore estremamente basso, ma sfortunatamente questi componenti sono molto difficili da trovare e piuttosto costosi.

Per tutti questi motivi, il circuito qui presentato fa tesoro della legge fisica che afferma che le tensioni provenienti da sorgenti di rumore non correlate, che siano connesse in parallelo, si sommano geometricamente, con la conseguente riduzione del rumore complessivo. Questo preamplificatore per cartuccia magnetica contiene otto transistori collegati in parallelo, con la conseguente riduzione del rumore di un fattore uguale alla radice di 8, che corrisponde a 2,82, e cioè a 9 dB. Il circuito completamente simmetrico e lo stadio d'uscita in classe A formato da T17 e T18 permettono bassi fattori di distorsione, che non possono essere raggiunti da un qualsiasi circuito integrato. Un'altra caratteristica notevole è il circuito dell'amplificatore

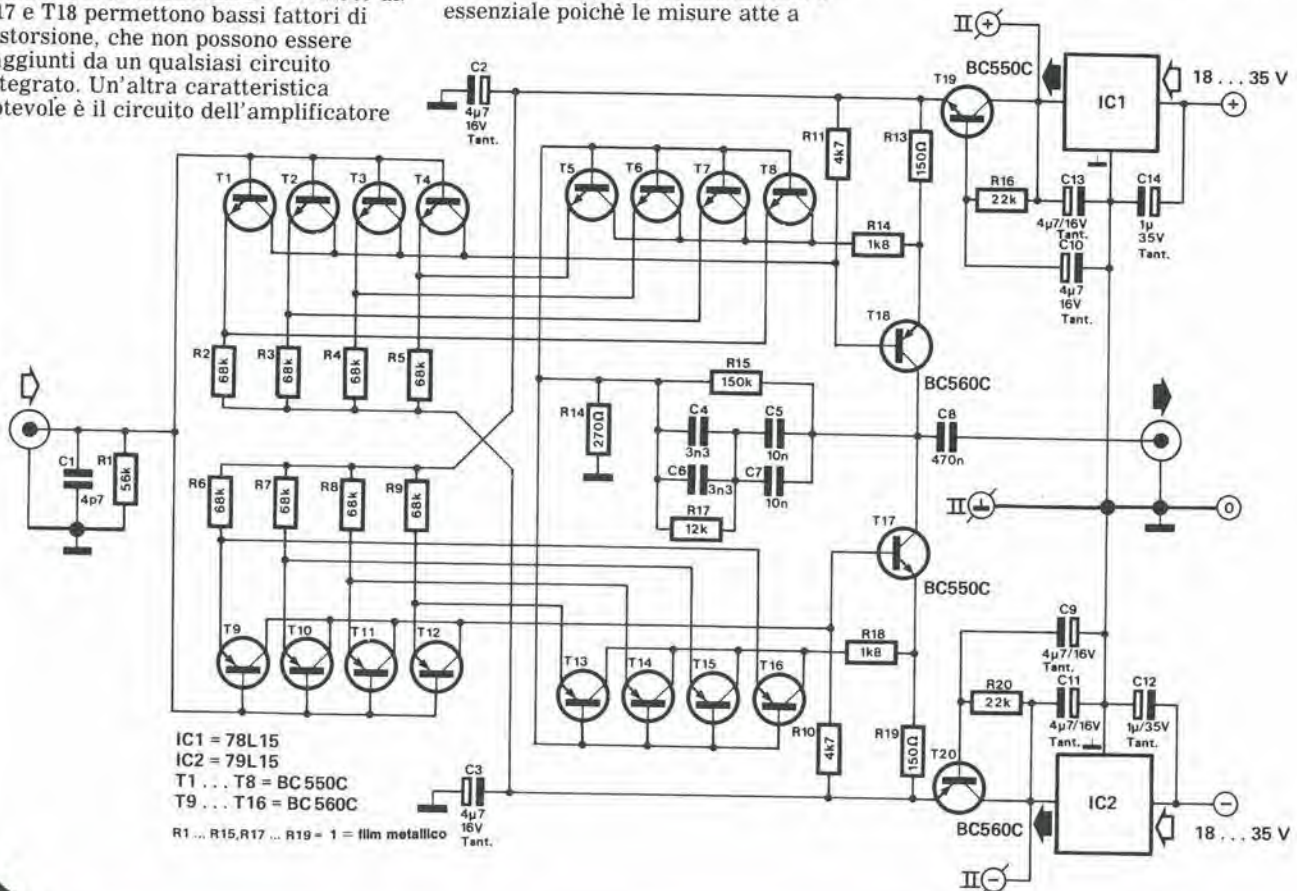
Caratteristiche tecniche

Sensibilità d'ingresso (uscita 200 mV):	2,5 mV/1 kHz
Impedenza d'ingresso:	49 k/280 pF
Massima tensione d'ingresso (ad i kHz):	110 mV
Fattori di distorsione (uscita 200 mV):	
100 Hz:	< 0,001%
1 kHz:	< 0,001%
20 kHz:	< 0,001%
Fattori di distorsione in sovraccarico a -32 dB (8,4 V uscita):	
100 kHz:	< 0,016%
1 kHz:	< 0,01%
20 kHz:	< 0,01%
Deviazione dalla caratteristica RIAA:	
con tolleranza 5%:	< ± 0,55 dB
con tolleranza 2%:	< ± 0,25% dB
Risposta in frequenza	
C4...C7 con tolleranza 5%:	0 Hz...40 kHz e ± 0,55 dB
Rapporto segnale/rumore:	> 86 dB
	1% film metallico

differenziale. A parte gli altri vantaggi, questo circuito è in grado di sopprimere di almeno 50 dB i segnali spuri prodotti dalla tensione di alimentazione (per esempio ronzio e fruscio). Grazie anche ai transistori T19 e T20 (collegati come giratori) ed ai regolatori di tensione IC1 ed IC2, viene ottenuta una soppressione del rumore superiore a 150 dB. Ciò è essenziale poiché le misure atte a

schermare l'interferenza sulla tensione di alimentazione sono tanto importanti quanto gli accorgimenti costruttivi atti a limitare il rumore intrinseco dello stadio amplificatore, per ottenere un elevato rapporto segnale/rumore complessivo.

Il preamplificatore non deve avere un



Elenco dei componenti

Resistenze

- R1 = 56 k/1%
- R2...R9 = 68 k/1%
- R10,R11 = 4k7/1%
- R12,R18 = 1k8/1%
- R13,R19 = 150 Ω/1%
- R14 = 270 Ω/1%
- R15 = 150 k/1%
- R16,R20 = 22 k/5%
- R17 = 12 k/1%

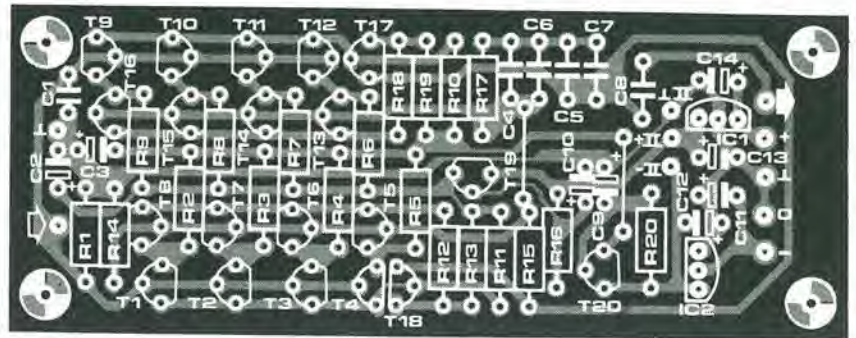
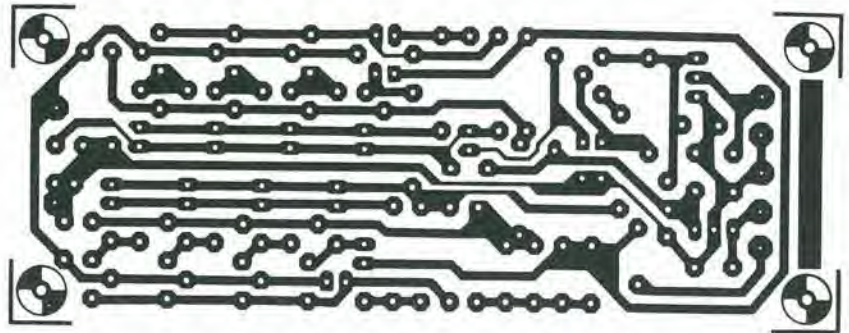
Tutte le resistenze sono del tipo a film metallico, toller. 1%

Condensatori:

- C1 = 4p7 (vedi testo)
- C2,C3,C9...C11, C13 = 4μ7/16 V, tantalio
- C4,C6 = 3n3/2% (vedi dati tecnici)
- C5,C7 = 10 n/2% (vedi dati tecnici)
- C8 = 470 n, film plastico
- C12,C14 = 1 μ/35 V, tantalio

Semiconduttori

- T1...T8,T17,T19 = BC 550C, BC 414C
- T9...T16,T18,T20 = BC 560C, BC 416C
- IC1 = 78L15
- IC2 = 79L15



condensatore di accoppiamento all'ingresso, in quanto questo componente non farebbe altro che produrre rumore addizionale. Di conseguenza, la banda delle frequenze trasmesse parte sempre dalla c.c. A prima vista, il costruttore potrebbe essere spaventato dal gran numero di transistori del circuito, ma scoprirete presto che ciò non costituisce una difficoltà di montaggio, qualora venga usato il circuito stampato. Questo progetto non soffre di tendenza all'autooscillazione o di altri

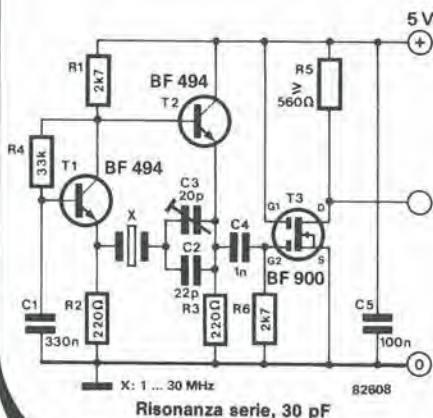
problemi ben noti all'hobbista. Il prezzo dei componenti è piuttosto contenuto. Nella costruzione di un secondo canale (stereo), occorreranno una sola volta i circuiti integrati regolatori di tensione e potranno perciò essere omissi i componenti C11...C14 ed IC1, IC2. Le connessioni II +, II massa e II - delle due schede potranno essere collegate tra loro. Un piccolo trasformatore con tensione secondaria 2 x 15 V...24 V/50 mA sarà sufficiente per alimentare il circuito. I valori dei condensatori di livellamento dovranno

essere di almeno 470 μF. L'impedenza d'ingresso del preamplificatore potrà essere adattata a qualsiasi cartuccia, semplicemente cambiando i valori di R1 e C1. Il guadagno è determinato da R14. Usando una resistenza da 100 Ω per R1 ed una resistenza da 27 Ω per R14, il preamplificatore sarà adattato per cartucce a bobina mobile. Contrariamente a quanto avviene con gli altri preamplificatori, l'uscita sarà direttamente collegata all'ingresso ausiliario dell'amplificatore finale.

81

oscillatore quarzato

una base dei tempi ad alta stabilità



Il circuito di base dei tempi qui descritto impiega un quarzo a risonanza serie. Questo sistema permette un fattore di stabilità più elevato rispetto ai circuiti risonanti in parallelo. I due requisiti principali ai quali devono rispondere i componenti attivi sono:

- 1) lo sfasamento tra ingresso ed uscita deve essere pari a zero gradi;
- 2) sia l'ingresso che l'uscita devono essere a bassa impedenza, in modo da non influenzare il fattore Q del quarzo.

Con questo accorgimento verrà migliorata la stabilità. Ne consegue che un oscillatore a cristallo CMOS non può possedere i precedenti requisiti. Una versione TTL, per quanto abbia uno sfasamento molto

piccolo (fino a frequenze di 10 MHz), non soddisfa al secondo parametro. Il circuito descritto in questo articolo soddisfa invece ad entrambi i requisiti. Il progetto permette di raggiungere frequenze fino a 30 MHz, senza che ci siano sfasamenti. E' anche possibile raggiungere frequenze maggiori, ma T1 e T2 dovranno essere sostituiti da transistori di altro tipo (per esempio il BFR 91), ed i valori di R1...R4 dovranno essere diminuiti. Il punto 2, è soddisfatto in pieno dal fatto che il cristallo è inserito tra due emettitori di uno stadio in controfase e perciò garantisce un ingresso ed un'uscita a bassa impedenza. Il buffer MOSFET all'uscita isola l'oscillatore da qualsiasi circuito ad esso collegato.

82

telecomando a raggi infrarossi

ricevitore

Dopo il trasmettitore, che impiega l'SL 490, pubblicato in altra parte di questa stessa rivista, eccoci a descrivere il ricevitore, che impiega anch'esso circuiti integrati di produzione Plessey: l'SL 480 e l'ML 920.

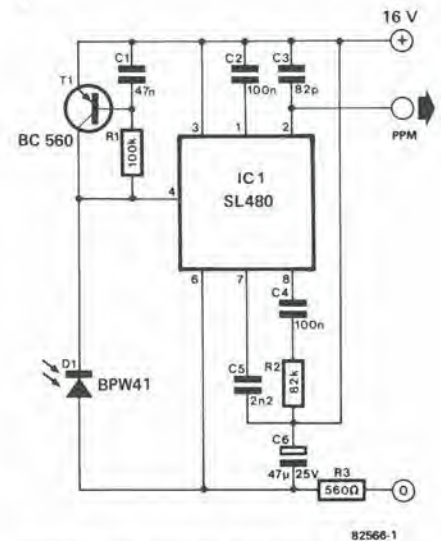
La modulazione a fase d'impulso (PPM) viene usata con o senza onda portante, ed è anche incorporato un sistema di rilevazione automatica degli errori. Per quanto inizialmente progettati per il telecomando dei televisori, questi integrati possono anche essere usati per controllare impianti hi-fi, luci, giocattoli e modelli. La figura 1 mostra lo schema elettrico dell'amplificatore di impulsi. Questo circuito consiste principalmente di tre stadi amplificatori, ciascuno dei quali è disaccoppiato da condensatori, in modo da ottenere un'attenuazione delle basse frequenze, eliminando in tal modo i disturbi audio. Il circuito a transistor-condensatore collegato a T1 simula in modo attivo l'induttanza, evitando la saturazione del diodo D1. In altre parole, esso risolve il problema derivante dal fatto che l'elevata luce ambientale, come la luce del sole, possa saturare il diodo ricevitore.

Il fotodiiodo D1 (che è provvisto di buffer) invia impulsi di verso negativo all'ingresso del circuito integrato. Questo segnale viene poi amplificato da tre stadi ed infine viene invertito, per emettere impulsi PPM di verso negativo, compatibili con gli ingressi di decodifica MOS. La figura 2 mostra lo schema elettrico del ricevitore vero e proprio, che impiega l'ML 920. Questo circuito integrato rivela il segnale PPM ma non produce semplici comandi di apertura e chiusura! Sono disponibili

tre uscite, che possono essere a loro volta suddivise in tre gruppi. In tutto saranno tre canali analogici (A1...A3), 5 canali digitali (D1...D5) e cinque canali (C1...C5) che per quanto destinati specificamente al controllo dei televisori, possono tuttavia essere impiegati come uscite digitali. Queste ultime cinque uscite permettono la selezione di un massimo di 20 canali TV. L'informazione verrà presentata alle cinque uscite in forma binaria codificata: EDCBA = 00000...10011. Questa informazione rimane stabile finché un altro impulso non la indirizzerà nuovamente. Ogniqualvolta sia necessaria una commutazione (da un canale ad un altro), questa operazione è immediatamente seguita da un impulso emesso da D4. Il ricevitore ignora automaticamente qualsiasi tentativo di commutare ad un canale superiore al ventesimo, ed ignora anche qualsiasi istruzione trasmessa quando vengano premuti contemporaneamente più di un tasto (sul trasmettitore). Se l'informazione del canale fosse richiesta in forma di uscita separata (invece che in codice binario), potrà essere usato, per decodificare l'informazione dal codice binario, il circuito integrato CMOS 4514. In questo caso, il costruttore dovrà ricordare che l'ML 920 opera in logica negativa: una tensione positiva è interpretata come livello logico "0", mentre un livello "1" corrisponde ad una tensione di 0 V.

Le uscite analogiche di IC2 sono impiegate per controllare il colore, il volume e la luminosità dell'immagine video. D'ora in poi sarebbe probabilmente meglio specificare le

1



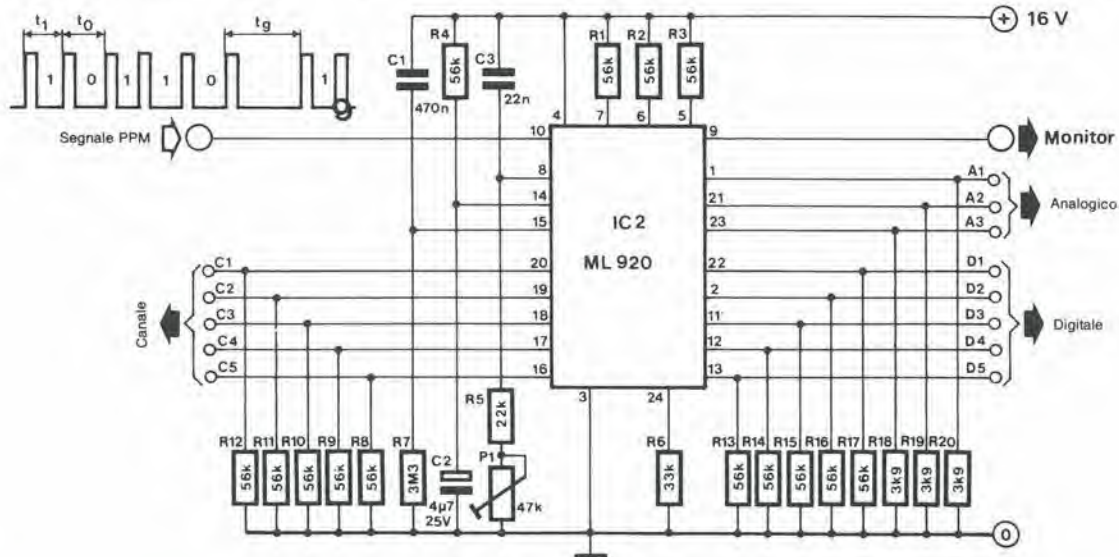
82566-1

funzioni dei piedini dell'integrato, ma questo richiederebbe buona parte di questa rivista; sarà perciò meglio che i lettori veramente interessati a costruire un telecomando TV consultino le note applicative Plessey riguardanti l'ML 920.

Oltre alle uscite analogiche finora descritte, l'integrato dispone anche di uscite per: accensione/spegnimento, richiamo display, AFC, silenziamento, monitor dell'oscillatore di soppressione colore, funzionamento in standby, passo-passo, eccetera. Una gamma molto vasta di possibilità di controllo!

Remote control data PLESSEY
SEMICONDUCTORS ML 920.

2



82566-2

83

oscillatore TTL controllato in tensione

semplice montaggio con normali circuiti integrati

N. Rohde

Il problema di non avere sottomano il giusto circuito integrato per eseguire un montaggio che interessa è un ben noto inciampo che affligge i costruttori: nel caso sia necessario con urgenza un VCO, il circuito integrato ideale è inevitabilmente indisponibile, mentre quelli disponibili probabilmente si riveleranno inadatti allo scopo. Sarà perciò molto utile aver sottomano qualcosa di "fatto in casa" per i casi di emergenza. Questo circuito vi eviterà un precoce incanutimento, lasciando questo compito al naturale trascorrere degli anni.

Ogni volta che si presenti la necessità di un oscillatore a frequenza regolabile, sarà opportuno usarne uno che abbia la possibilità di un controllo in tensione, perchè questi circuiti sono più versatili di qualsiasi altro tipo. Mentre un potenziometro è ottimo per la regolazione manuale, una tensione di pilotaggio sarà molto più pratica per scopi di controllo automatico della frequenza. Il circuito deve avere una vasta gamma di frequenze e deve poter essere alimentato con tensioni molto diverse, in modo da adattarsi alla maggior parte delle applicazioni. Questo particolare circuito ha una banda di frequenze maggiore di 1: 1000, che spazia dall'audiofrequenza fino a 50 MHz.

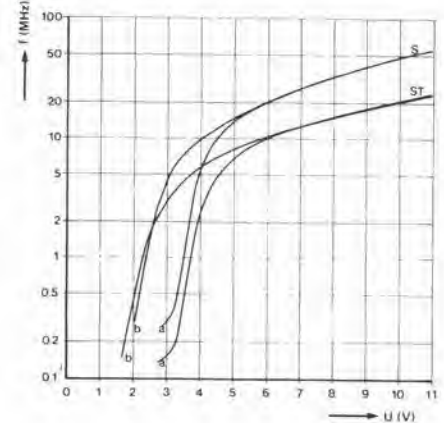
La base del circuito è il ben noto oscillatore TTL a trigger di Schmitt. L'inseguitore di emettitore T1, collegato all'ingresso di N1, aumenta la resistenza d'ingresso e permette elevati valori della resistenza di reazione R1. La successiva sezione, basata su T2 forma lo stadio di controllo della

frequenza, che è collegato in parallelo ad R1. Il diodo D1 garantisce che il condensatore possa caricarsi molto rapidamente. Tuttavia, la sua scarica, che avviene tramite T2, viene controllata dalla tensione di ingresso U_i. Di conseguenza, il segnale d'uscita della porta consiste di un "treno" di impulsi stretti con frequenza variabile. A rigor di logica, R1 è superflua, ma essa garantisce che l'oscillatore inizi a funzionare anche in assenza di una tensione d'ingresso.

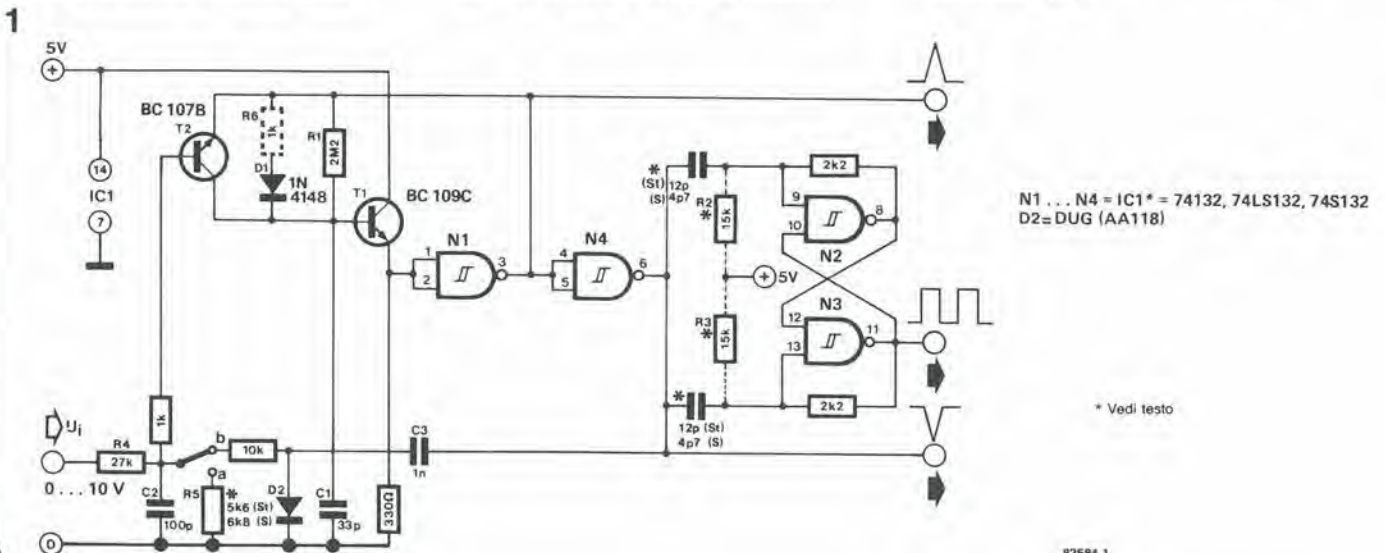
La durata degli impulsi dipende principalmente dal ritardo di propagazione del trigger di Schmitt usato (N1). I TTL standard ed LS necessitano di circa 30 ns, mentre i TTL tipo S di circa 15 ns. Un circuito divisore per 2 (N2 ed N3) è collegato dopo l'oscillatore vero e proprio. Questo divisore fornisce un segnale d'uscita ad onda quadra che ha una frequenza pari a metà di quella dell'oscillatore. Il limite superiore di frequenza è 15 o 30 MHz, rispettivamente per i TTL LS ed S.

Tenendo conto della presenza del piccolissimo condensatore di accoppiamento, sarà necessario eseguire il cablaggio con attenzione. Dovrà essere inoltre inserito un condensatore ceramico da 10...1000 nF tra i piedini 7 e 14 del circuito integrato TTL. Le resistenze R2 ed R3 devono essere impiegate con i TTL standard e con i tipi LS, allo scopo di evitare l'oscillazione del divisore. E' anche previsto un circuito di controeazione (C3 e D2) per linearizzare lo stadio di controllo non lineare di T2. Un livello di tensione

2



negativa proporzionale alla frequenza è previsto ai capi di C2. La resistenza R4 determina il livello del segnale ed è stata calcolata in questo circuito per una variazione della tensione di controllo da 0 a 10 V. Tanto maggiore sarà la tensione di controllo e tanto maggiore potrà essere il valore di R4, con il conseguente miglioramento della linearità. La figura 2 mostra la caratteristica di controllo dell'oscillatore con TTL standard e tipo LS (curve ST) e con TTL Schottky (Curve S). La controeazione potrà essere esclusa mediante S1. Le curve indicate con "b" sono generate usando la controeazione (commutatore in posizione "b").



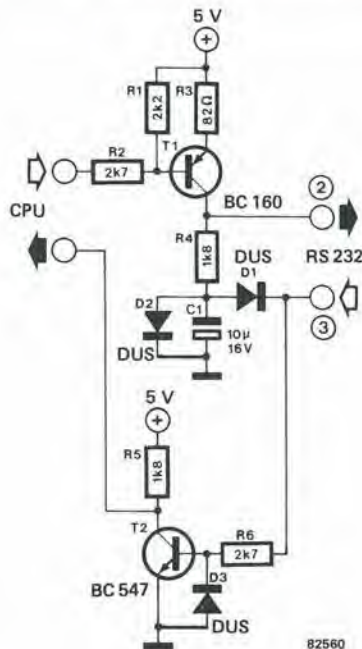
84

interfaccia RS 232

senza tensione di alimentazione negativa

Un microcomputer è di solito collegato ad un dispositivo periferico, quale un terminale video, una stampante, una telescrivente, eccetera, tramite un'interfaccia RS 232. Questo tipo di interfaccia richiede di norma una tensione positiva tra +5 e +15 V (livello logico "0") e una tensione negativa da -12 V a -5 V (livello logico "1"). L'alimentazione positiva per l'interfaccia RS 232 può essere facilmente ricavata dalla tensione non stabilizzata di 5 V del computer. Però, molto spesso, la tensione di alimentazione negativa non potrà essere ricavata dal computer, in quanto le moderne EPROM e RAM dinamiche non necessitano di una tensione negativa di alimentazione. Se il dispositivo da collegare (per esempio la stampante) è già equipaggiato con l'interfaccia RS 232, la tensione negativa potrà essere ricavata dal piedino 3 del connettore RS 232 nella condizione di standby. Il condensatore C1 si carica tramite il diodo D1 e fornisce una tensione negativa al trasmettitore (T1).

T2 riconverte il livello negativo della



trasmissione RS 232 in un livello positivo di 5 V che può essere applicato al computer.

Naturalmente, il circuito non funzionerà quando venga usato ad entrambe le estremità della connessione RS 232 (cioè sia in corrispondenza del trasmettitore che del ricevitore).

85

luci magiche

... con tante sorprese!

I redattori di Elektor hanno ormai perso il conto degli innumerevoli circuiti per luci sequenziali pubblicati sulla nostra rivista negli scorsi anni. Le possibilità sono infinite ed altrettante sono le configurazioni: tutto dipende dall'immaginazione del costruttore. Il circuito per luci sequenziali a dieci canali qui descritto è interessante in quanto ha parecchie possibilità di predisposizione. Ciascuna delle uscite del contatore IC1 potrà essere

collegata ad uno qualsiasi dei dieci sistemi di pilotaggio delle uscite con l'aiuto di 10 commutatori a 10 posizioni. Il risultato è un'immensa varietà di configurazioni di luce che scorrono in diverse direzioni: da sinistra a destra, in confluenza, in allontanamento, a ritmi di tutti i generi... La velocità di scorrimento viene selezionata con S11 e

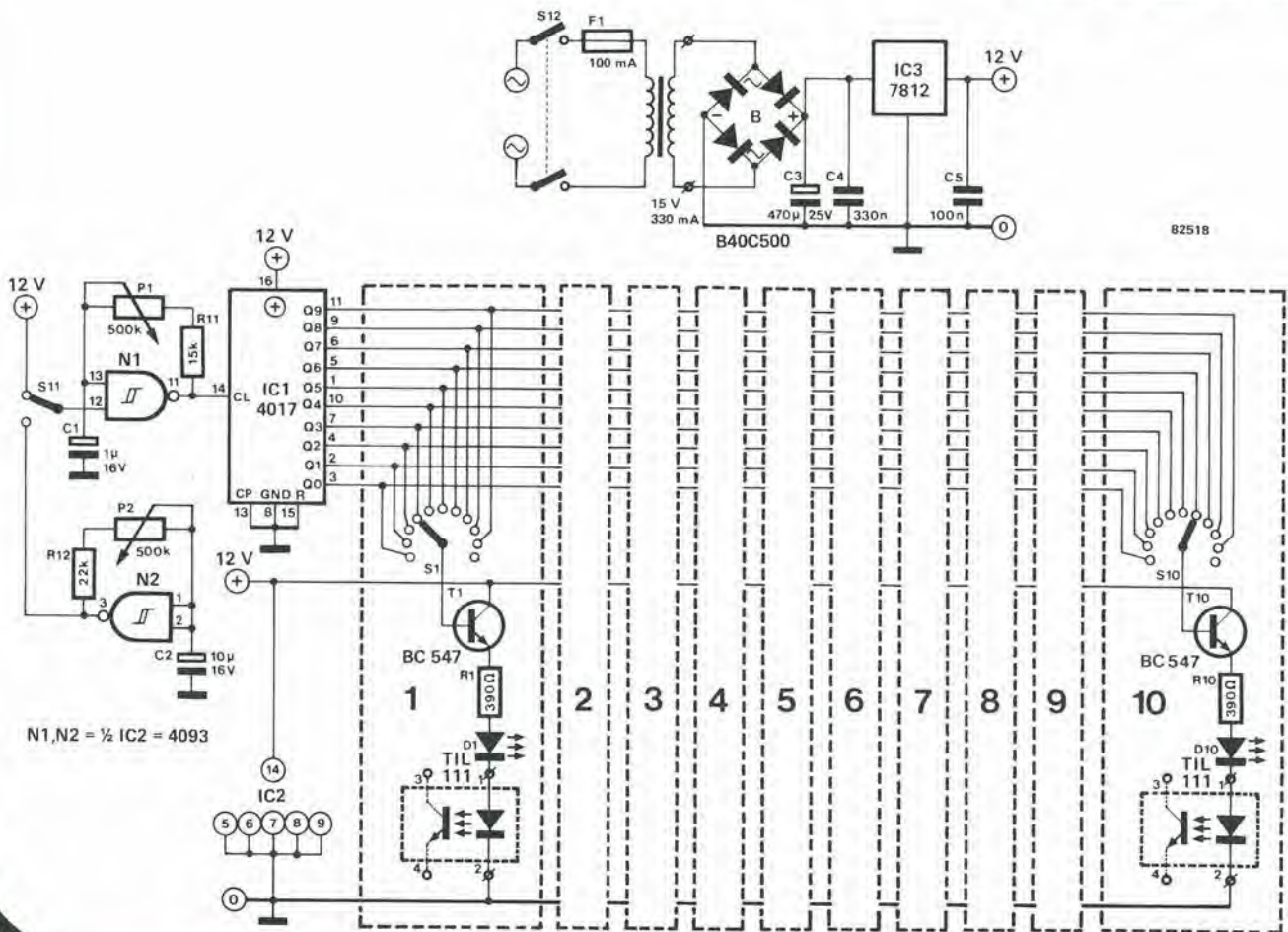
controllata da un unico oscillatore (N1) oppure da due oscillatori: in quest'ultimo caso, N1 sarà controllato da N2, ottenendo un effetto "saltellante".

Se il costruttore desiderasse soltanto pilotare dei LED, i loro catodi D1...D10 potranno essere collegati a massa. Lo schema elettrico prevede però un'altra alternativa: l'uso di accoppiatori ottici per pilotare normali lampadine colorate. Un progetto di questo genere

è stato pubblicato nel numero di

Settembre 1981
("Il grande VU-meter").





82518

86

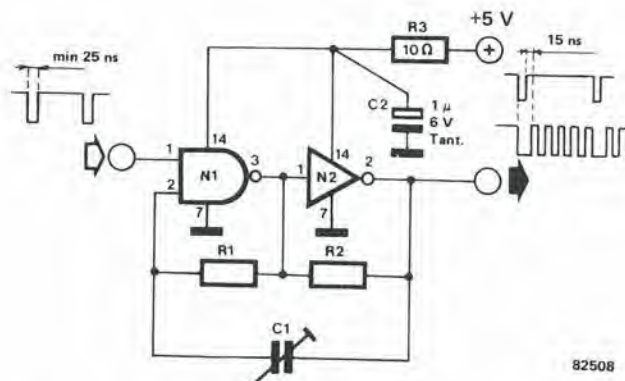
stabile oscillatore start-stop

per generatori di caratteri video

Gli oscillatori start-stop (ad avvio ed arresto) sono indispensabili nei circuiti di interfaccia video. Tali oscillatori dovranno essere sincronizzati con impulsi di clock differenziati a seconda dei caratteri e produrranno 7...12 impulsi tra i segnali di clock dei caratteri. Ci sono due importanti aspetti da tener presenti in questo caso:

- L'oscillatore deve partire, generando impulsi, dopo un ritardo di circa 15 ns. Ciò evita che il primo impulso (segnale di uscita) possa coincidere con il fronte positivo del segnale di trigger.
- L'oscillatore dovrà arrestarsi non appena il segnale di controllo tornerà a livello basso.

L'oscillatore mostrato nello schema soddisfa ad entrambi i suddetti requisiti. Esso parte, dopo un leggero ritardo, ogni volta che il segnale d'ingresso commuta al livello alto e si arresta immediatamente quando il segnale d'ingresso ritorna al livello logico zero.



82508

R1, R2 = 560 Ω ... 4k7
C1 = 20 ... 80 p

N1 = ¼ 74LS00
N2 = ¼ 74LS04

87

generatore
di effetti acustici

effetti sonori per il computer TV-games

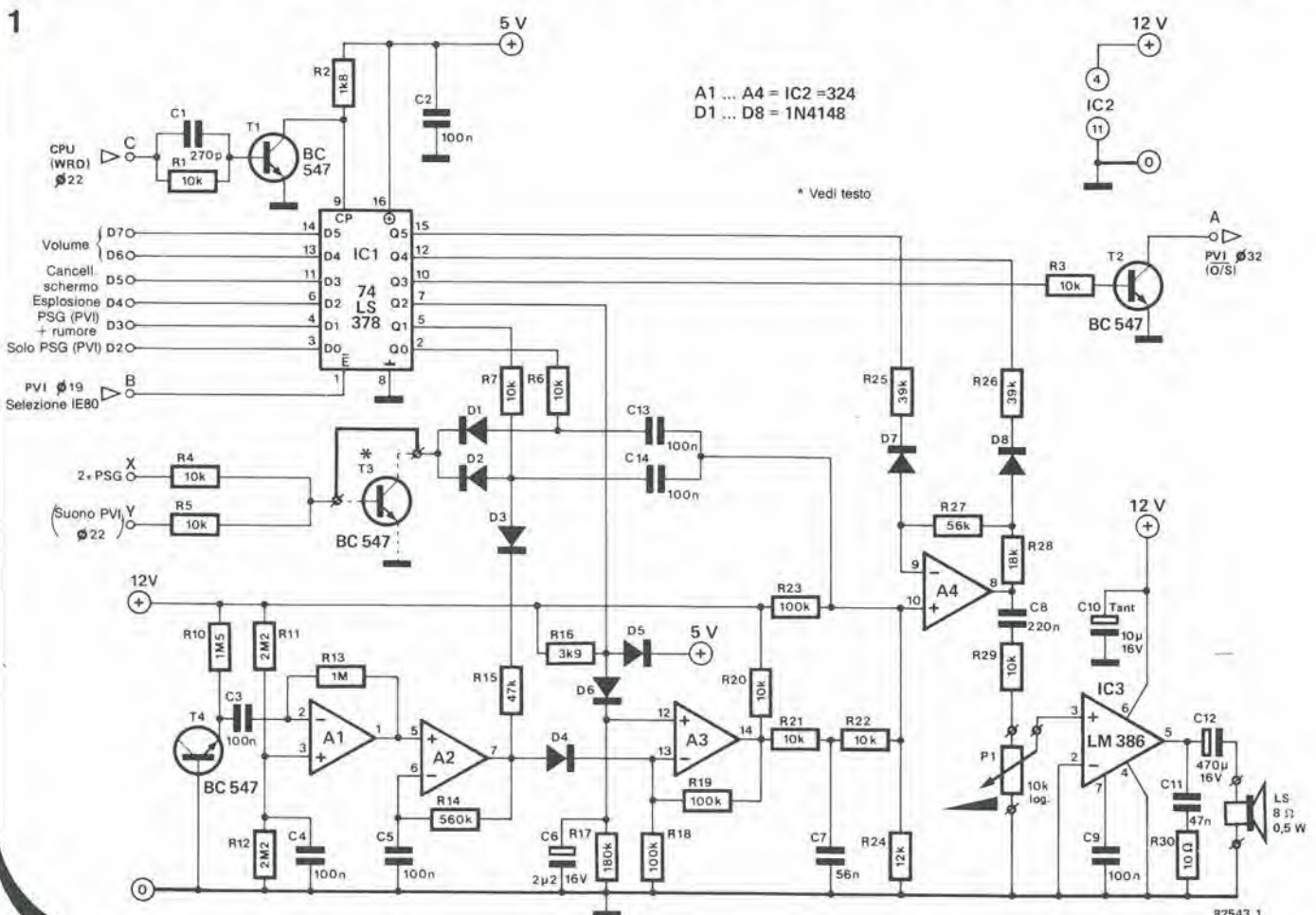
La maggior parte dei sistemi per giochi TV disponibili in commercio permette che l'utente possa avere una sensazione uditiva che completa l'azione che si svolge sullo schermo. Quando un "invasore spaziale" viene abbattuto, si udrà il rumore di un'esplosione, eccetera. Questo aggiungerà certamente un supplemento di soddisfazione al gioco. Con il circuito che descriviamo, il computer "TV-Game" di Elektor potrà darvi gli effetti sonori necessari per aggiungere un'ulteriore tocco di realismo al gioco. La parte sinistra dello schema mostra tutti i collegamenti che sarà necessario fare con il circuito stampato principale del computer TV-Games. Dopo i flip flop contenuti in IC1, è possibile scorgere le linee dei dati D2...D7. I dati vengono commutati tra ingresso ed uscita ad ogni fronte negativo dell'impulso di clock. IC1 è abilitato quando l'ingresso B è indirizzato dalla linea 1E80. Gli effetti sonori prodotti dipendono in realtà dal resto dei dati programmati nel computer. La base

della generazione audio è il transistor T4, collegato come generatore di rumore. A1 ed A2 amplificano questo segnale fino ad un livello utilizzabile, che sarà disponibile all'uscita di A2. A3 crea l'effetto di "esplosione". Quando un livello logico "1" è presente sulla linea dei dati D4, A3 emette un segnale improvviso di rumore! Con un livello logico "0" su D4, il segnale diminuisce gradualmente di ampiezza con una velocità di smorzamento determinata dalla velocità di scarica di C6 su R17. Un semplice filtro passa-basso (R21, C7) manda il segnale all'amplificatore programmabile A4. Il guadagno di A4 dipende dai dati presenti sulle linee D6...D7. L'amplificazione varia secondo gradini di 1x, 1 1/2x, 3x e 4x: il massimo guadagno viene ottenuto quando sia presente il dato 00. Il volume di uscita audio è controllato da P1. Per finire, un amplificatore di potenza (IC3) completa il circuito. I punti X ed Y sono collegati alle uscite dei due generatori audio programmabili

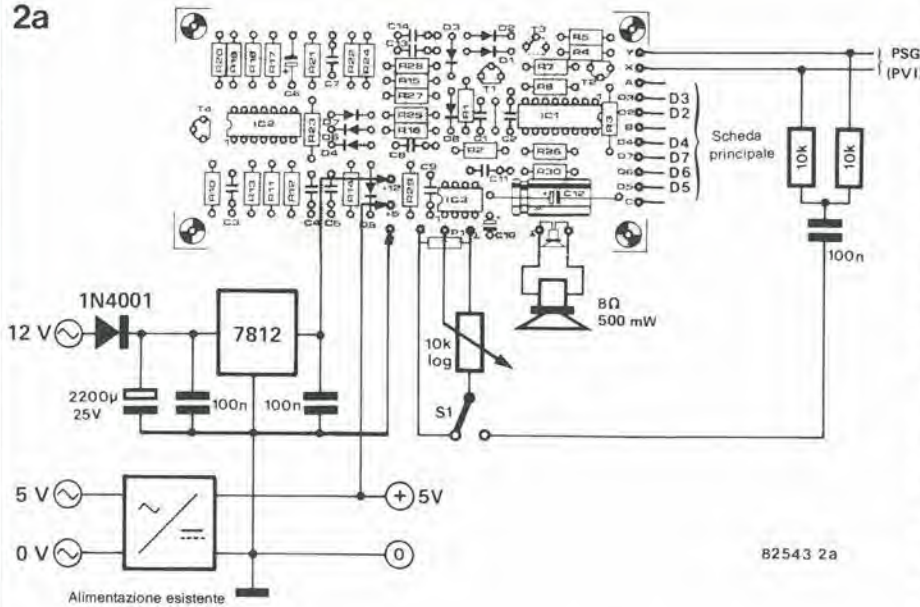
Tabella 1

0900	7620
0902	0C1E89
0905	9A7B
0907	04FF
0909	CC1FC7
090C	0410
090E	CC1E80
0911	12
0912	9A7D
0914	20
0915	C8F8 (1E80)
0917	09EA (1E89)
0919	1A7C
091B	C8ED (1FC7)
091D	1B63

(PSG) del computer per TV-Games ampliato. I PSG, insieme con questo circuito, vi daranno tutte le combinazioni sonore di cui avrete bisogno. Con un computer per videogiochi non ancora ampliato, e quindi privo dei due PSG, il punto X oppure il punto Y dovrà essere collegato al piedino 22 dell'interfaccia

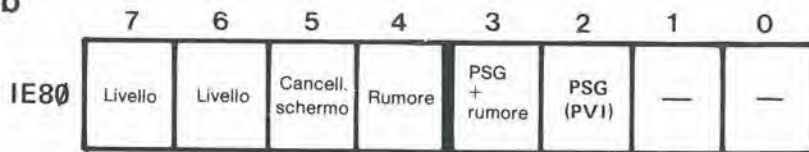


2a



B2543 2a

2b



82543-2b

video programmabile (PVI). Il transistore T3, sulla scheda principale del TV-Games Computer, non sarà perciò più necessario.

Il generatore sonoro necessita di una tensione di alimentazione di 12 V. Il computer non è in grado di erogare questa tensione. Se però il trasformatore di alimentazione del computer ha una presa a 12 V, potrà essere costruito un semplice alimentatore usando un diodo ed un regolatore 7812, come mostrato in figura 2. Il circuito assorbe circa 15 mA dalla tensione di +5 V, mentre l'alimentazione a +12 V deve essere in grado di erogare 150 mA circa, con il controllo di volume completamente alzato.

Un deviatore potrà essere incorporato allo scopo di poter escludere a volontà gli effetti sonori. In questo caso, ciascuna uscita PSG dovrà essere collegata ad una resistenza da 10 k. Le due resistenze sono interconnesse e collegate ad uno dei contatti del commutatore tramite un condensatore da 100 n. I particolari sono visibili in figura 2a.

La figura 2b mostra le funzioni dei diversi "bit". La tabella illustra un programma dimostrativo. La pressione di "WCAS" produrrà l'effetto di esplosione. Quando il generatore sonoro sarà escluso, la pressione di questo codice darà luogo ad un forte ronzio.

Elenco dei componenti

Resistenze:

- R1, R3 . . . R7, R20,
- R21, R22, R29 = 10 k
- R2 = 1k8
- R10 = 1M5
- R11, R12 = 2M2
- R13 = 1 M
- R14 = 560 k
- R15 = 47 k
- R16 = 3k9
- R17 = 180 k
- R18, R19, R23 = 100 k
- R24 = 12 k
- R25, R26 = 39 k
- R27 = 56 k
- R28 = 18 k
- R30 = 10 Ω
- P1 = 10 k potenziometro

Condensatori:

- C1 = 270 p
- C2 . . . C5, C9, C13, C14 = 100 n
- C6 = 2µ2/16 V
- C7 = 56 n
- C8 = 220 n
- C10 = 10 µ/16 V
- C11 = 47 n
- C12 = 470 µ/16 V

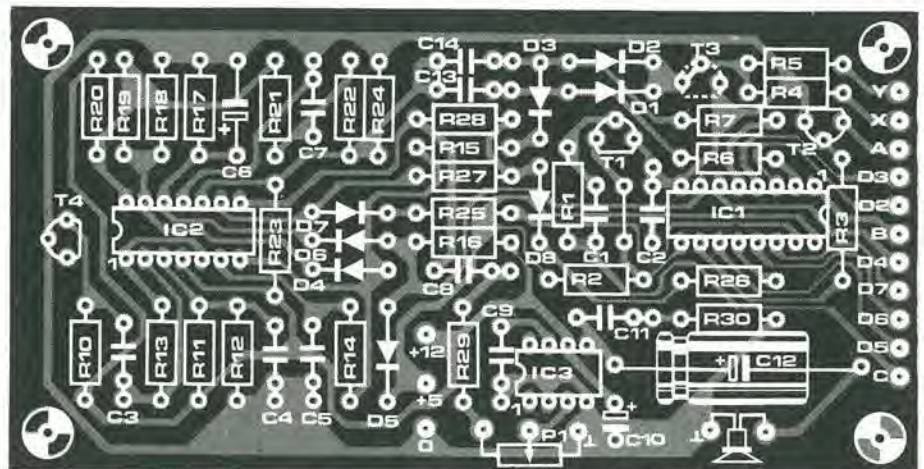
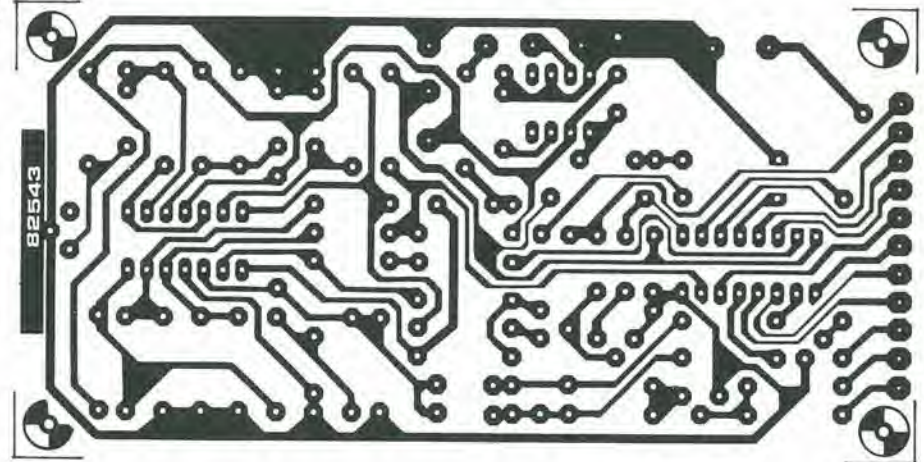
Semiconduttori:

- D1 . . . D8 = 1N4148
- T1, T2, T4 = BC 547
- T3 = BC 547 (parte del "Games Computer")
- IC1 = 74LS378
- IC2 = 324
- IC3 = LM 386

Varie:

- LS = Altoparlante da 8 Ω, 0,5 W

3



88

VCOTA

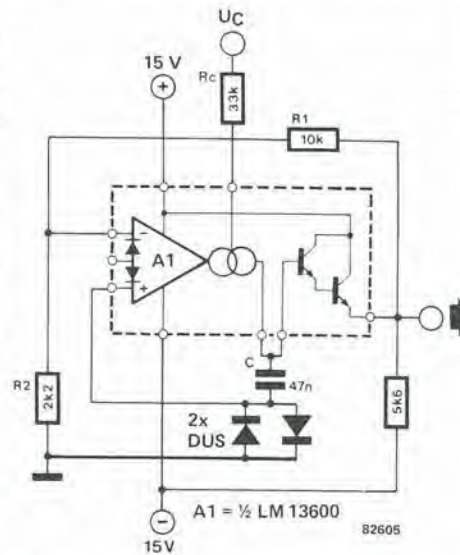
semplice VCO con il 13600

Questa applicazione del "chip miracoloso" LM/XR 13600 riguarda un oscillatore ad onda triangolare controllato in tensione. Il segnale OTA di uscita è riportato all'ingresso tramite il partitore di tensione formato da R1 ed R2. Questa retroazione dall'uscita all'ingresso avviene tramite il condensatore C, che ha un andamento lineare della carica e della scarica. La corrente che attraversa C passa anche in uno dei due diodi; i punti di commutazione saranno perciò a $\pm 0,6$ V. La frequenza potrà essere calcolata con la seguente formula:

$$f \approx \frac{U_c + 15}{2.4C \cdot R_c} \text{ [Hz, V, F]}$$

La tensione d'uscita sarà:

$$1,2 \cdot \frac{R_1 + R_2}{R_2} V_{pp}$$



Si è presupposto che la tensione differenziale d'ingresso all'OTA sia sempre tanto alta che la corrente in C sia uguale alla I_{ABC} massima, che a sua volta è identica a:

$$\frac{U_c + 15}{R_c}$$

Applicazioni National/Exar

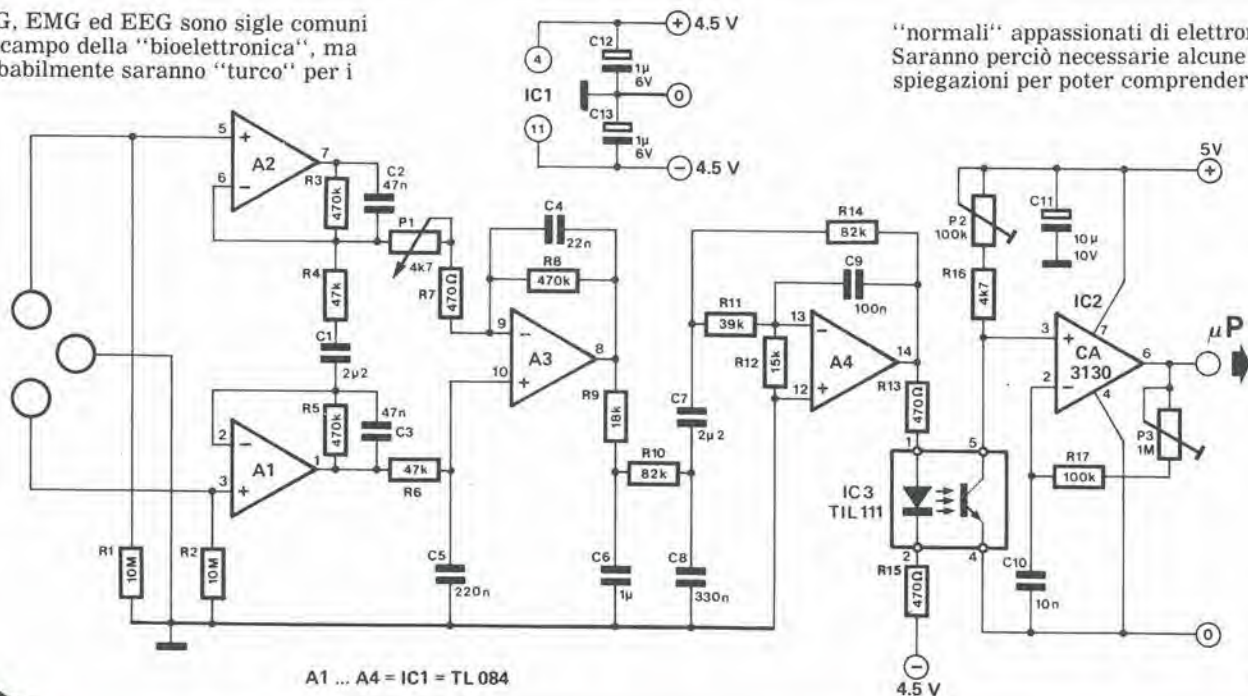
89

interfaccia biomedica

segnali biologici per il microcomputer

ECG, EMG ed EEG sono sigle comuni nel campo della "bioelettronica", ma probabilmente saranno "turco" per i

"normali" appassionati di elettronica. Saranno perciò necessarie alcune spiegazioni per poter comprendere cosa



A1 ... A4 = IC1 = TL 084

si cela sotto queste sigle. ECG = elettrocardiogramma; EMG = elettromiogramma; EEG = elettroencefalogramma. Tutti questi "grammi" si riferiscono alla misura ed alla visualizzazione di tensioni elettriche prodotte nel corso delle funzioni biologiche, quali il battito cardiaco (ECG), l'attività muscolare (EMG) e l'attività cerebrale (EEG). Il cuore "emette" i segnali più forti ed il cervello quelli più deboli (era da immaginarselo!).

Molti appassionati di microprocessori potrebbero avere avuto talvolta l'intenzione di eseguire controlli fisiologici mediante il loro computer, ma sono stati bloccati dalla mancanza di un'adeguata interfaccia...almeno finora; questo circuito risolve appunto il problema.

Gli elettrodi saranno tre piastre di rame collegate, mediante cavi

schermati, all'amplificatore differenziale che forma lo stadio d'ingresso del circuito. La sezione formata da A1...A3 può anche essere definita un "amplificatore per strumentazione": cioè un amplificatore differenziale a base di operazionali e due ingressi ad alta impedenza. Il segnale d'uscita di questo stadio d'ingresso viene filtrato dal filtro passabasso attivo A4, prima di essere applicato al "diodo trasmettente" dell'accoppiatore ottico.

Un'osservazione essenziale: è consigliabile derivare la tensione di alimentazione dell'operazionale IC1 da due batterie da 4,5 V: questo è il solo modo sicuro per garantire l'isolamento completo del circuito di misura dall'alimentazione del microcomputer. Per comprensibili motivi di sicurezza raccomandiamo vivamente di non usare per questo circuito un

alimentatore di rete!

Il "transistore ricevente" nell'accoppiatore ottico conduce il segnale ad IC2, dove esso viene convertito in un segnale modulato a durata d'impulso. Il rapporto impulso/pausa del segnale d'uscita (all'ingresso "in cortocircuito" dell'amplificatore differenziale) è predisposto al 50% mediante P2. La frequenza del segnale di uscita potrà essere scelta con l'aiuto di P3. L'amplificazione del segnale potrà essere infine regolata mediante P1. Lo sviluppo del software necessario è lasciato all'abilità del costruttore. Chiunque si interessi di bioelettronica e desideri maggiori informazioni su questo argomento, potrà leggerci il libro di Holz/Kreysch intitolato "Bioelectronics", edito dalla casa Frankch nel 1982.

90

limitatore di dissipazione

circuito per risparmiare energia

Gli alimentatori a tensione variabile devono soddisfare a parecchi requisiti, molto difficili da assecondare da un punto di vista tecnico. La massima tensione d'uscita deve essere più elevata possibile, mentre la corrente erogata dovrà essere di almeno uno o due ampere perchè l'alimentatore possa servire ai normali scopi di laboratorio. Chiunque abbia già affrontato la costruzione di un alimentatore, saprà certamente che la dissipazione dei transistori di potenza può anche divenire estremamente elevata. Uno dei nostri lettori ha trovato un modo per eludere questo problema, valido nella maggior parte dei casi e molto economico! La massima dissipazione ha luogo quando vengano assorbite elevate correnti a bassi livelli di tensione. Per questo motivo, vengono usati in molti casi trasformatori con primario a prese, selezionabili mediante commutatore, atti a limitare in modo efficace le perdite. Il circuito qui mostrato potrebbe rappresentare una soluzione a favore di tutti quei lettori che non desiderano affrontare la maggior spesa di un trasformatore a prese. Un solo contatto di commutatore permetterà di ottenere il doppio della tensione massima, anche se con metà della corrente; il commutatore potrà essere azionato a mano oppure automaticamente. I due condensatori elettrolitici sono i componenti più costosi di questo circuito.

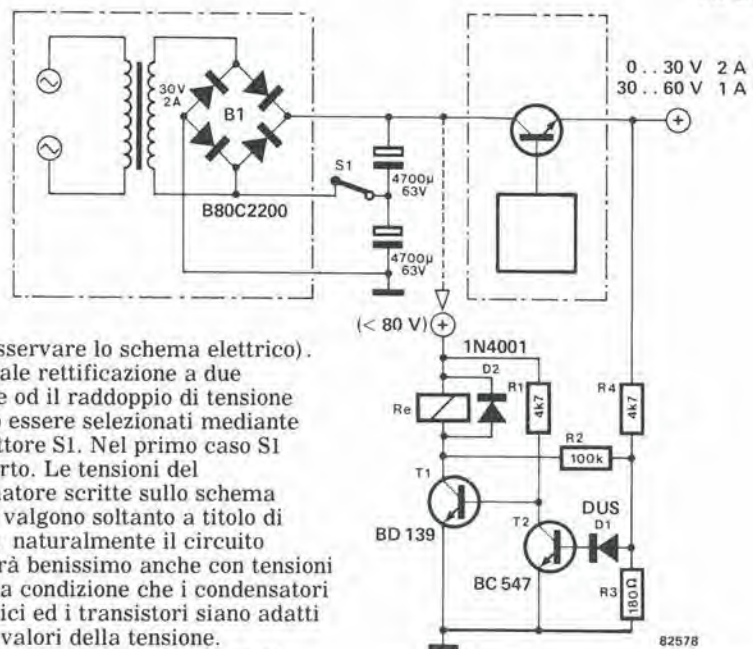
L'alimentatore già esistente, al quale dovrà essere applicato il circuito, è racchiuso entro i riquadri a tratto e

punto (osservare lo schema elettrico). La normale rettificazione a due semionde od il raddoppio di tensione potranno essere selezionati mediante l'interruttore S1. Nel primo caso S1 sarà aperto. Le tensioni del trasformatore scritte sullo schema elettrico valgono soltanto a titolo di esempio: naturalmente il circuito funzionerà benissimo anche con tensioni diverse, a condizione che i condensatori elettrolitici ed i transistori siano adatti ai nuovi valori della tensione.

La commutazione automatica potrà essere ottenuta con il circuito formato da T1, T2 e dal relè Re. Non appena la tensione d'uscita del circuito di stabilizzazione supererà il livello di 30 V (questo livello può essere predisposto regolando R3) T2 passerà in conduzione ed il relè verrà disattivato. S1, che è un contatto di riposo del relè, sarà perciò chiuso, permettendo così il funzionamento del duplicatore di tensione.

I circuiti ausiliari con T1 e T2 possono

essere alimentati da un alimentatore separato, che abbia preferibilmente una tensione uguale a quella della bobina del relè. E' anche possibile derivare l'alimentazione dalla tensione ai capi dei condensatori di livellamento. In questo caso sarà necessario dedicare una particolare attenzione al fatto che T1 ed il relè devono essere in grado di sopportare la massima tensione e T2 dovrà poter funzionare con una tensione pari ad almeno metà di questo valore.



H. Burke

91

amplificatore stereo di potenza

tutto su un solo chip

L'LM 2896 della National Semiconductor contiene non uno, ma addirittura due amplificatori di potenza di elevate prestazioni, in grado di lavorare con tensioni di alimentazione massime di 15 V. Con una tensione di alimentazione di 12 V, il circuito integrato sarà in grado di fornire 2,5 W per canale su un carico di 8 Ω . Con la stessa alimentazione ed il medesimo carico, esso è in grado di erogare 9 W se collegato in uno schema a "ponte". Queste sono certamente ottime prestazioni, specialmente considerando il piccolo numero di componenti esterni necessari.

La figura 1 mostra lo schema elettrico dell'amplificatore completo. Come potrete facilmente notare, i componenti di ciascun canale sono identici. Le resistenze R1, R2 ed il condensatore C2 compongono il circuito di controeazione. La larghezza di banda dell'amplificatore viene determinata da R2 e C3. R3 e C4 garantiscono il

Caratteristiche tecniche

Tensione di alimentazione:
Corrente di riposo:
Uscita:
Distorsione
(1 kHz, 12 V, $R_L = 8 \Omega$):

Guadagno:
Livello minimo d'ingresso:
Impedenza d'ingresso:
Risposta di frequenza (-3 dB):

massimo guadagno, con R4 e C6 che stabilizzano l'uscita. Il condensatore C8 livella la tensione di alimentazione eliminando qualsiasi "picco". Nel caso di funzionamento stereofonico, saranno necessari condensatori di accoppiamento in uscita (C5, C5'). La figura 2 mostra la serigrafia delle piste del circuito stampato e la disposizione dei componenti per la versione stereo con un solo circuito

Stereo	collegamento	collegamento
	3...15 V	
	40 mA massimi	
	vedi Figura 3	
	a 50 mW 0,09%	
	ad 1 W 0,14%	
180x	20 mV	360x
	100 k Ω	
	30 Hz...30 kHz	30 Hz...20 kHz

integrato. Un potenziometro logaritmico da 10 k Ω all'ingresso permetterà il controllo del volume d'uscita.

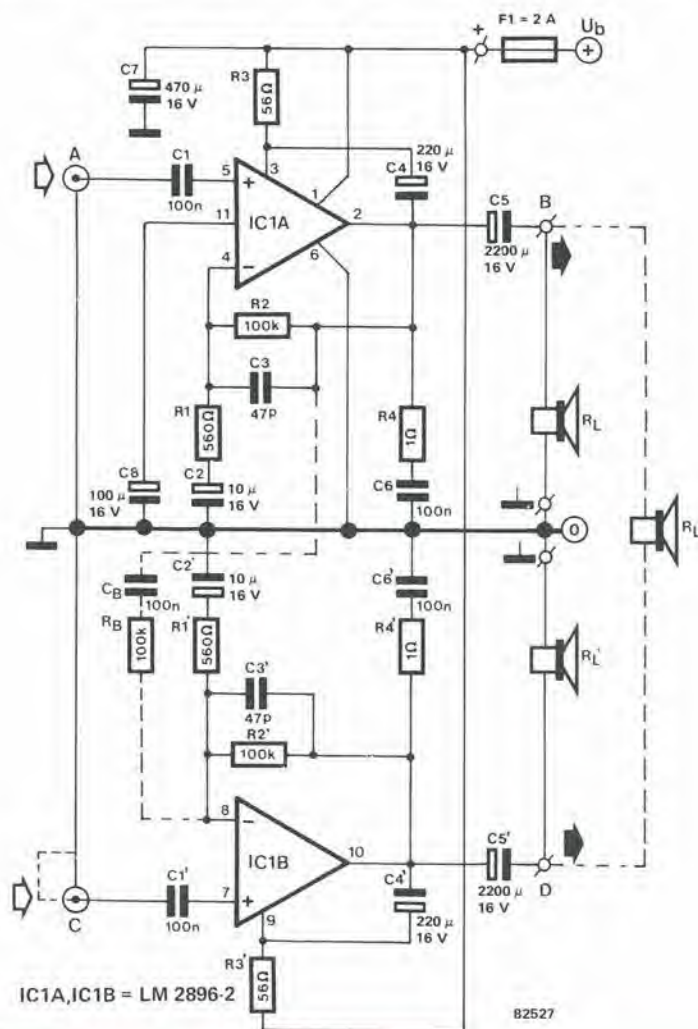
Volendo impiegare l'amplificatore nel collegamento a "ponte", dovranno essere apportate alcune modifiche. Queste sono illustrate dalle linee tratteggiate sulla serigrafia delle piste di rame e sullo schema elettrico.

Naturalmente, per ottenere un'elevata potenza stereo, saranno necessari due circuiti completi.

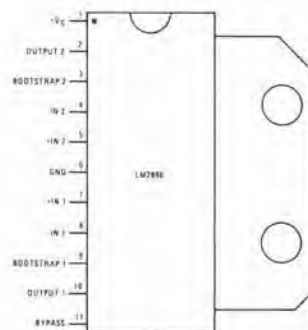
La figura 3 illustra la dipendenza della potenza d'uscita dalla tensione di alimentazione, per i diversi modi di funzionamento e per le diverse situazioni del carico.

Quando si voglia far funzionare l'integrato in un "circuito a ponte", dovranno essere aggiunte Rb e Cb, ed il

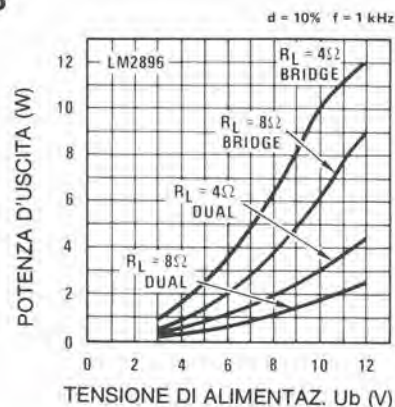
1



2



3



Elenco dei componenti

Resistenze:

- R1, R1' = 560 Ω
- R2, R2' = 100 k
- R3, R3' = 56 Ω
- R4, R4' = 1 Ω
- R_B = 100 k
(solo per il collegamento a ponte)

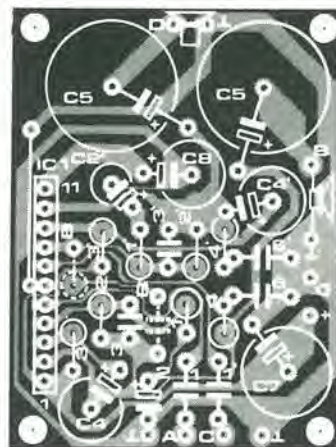
Condensatori:

- C1, C1', C6, C6' = 100 n
- C2, C2' = 10 μ/16 V
- C3, C3' = 47 p
- C4, C4' = 220 μ/16 V
- C5, C5' = 2200 μ/16 V
(non necessario nel collegamento a ponte)
- C7 = 470 μ/16 V
- C8 = 100 μ/16 V
- C_B = 100 n
(solo per il collegamento a ponte)

Semiconduttori:

- IC1 = LM 2896-2

4



condensatore di accoppiamento C5 dovrà essere eliminato, sostituendolo con un ponticello. Tenere a mente che, per le applicazioni ad elevata potenza, il circuito integrato dovrà essere munito di adeguato dissipatore termico.

Un semplice alimentatore potrà essere costruito impiegando il regolatore di tensione 7812. Per ottenere la totale potenza d'uscita in un carico di 4 Ω, la corrente assorbita dall'alimentatore sarà di 1 A.



92

protezione contro le interruzioni di corrente

stimolatore della memoria

Quando si lavora con un sistema che impiega una memoria volatile come la RAM, non esiste un inconveniente peggiore di una breve interruzione dell'alimentazione di rete. Dopo l'interruzione (non importa quale sia la sua durata) risulterà evidente che i dati contenuti nella RAM saranno completamente "evaporati". Per questo motivo, sono stati progettati numerosi circuiti atti a risolvere il problema della conservazione dei dati memorizzati durante le interruzioni dell'alimentazione di rete, siano esse lunghe o brevi. Il circuito qui descritto può essere classificato nella medesima categoria generale. All'alimentatore esistente viene aggiunto un raddrizzatore a ponte supplementare, insieme ad un relè (Rel) in serie alla resistenza R1. Il contatto per l'alimentazione di "standby" (10...15 V) viene effettuato tramite Rel. Il circuito deve rilevare la

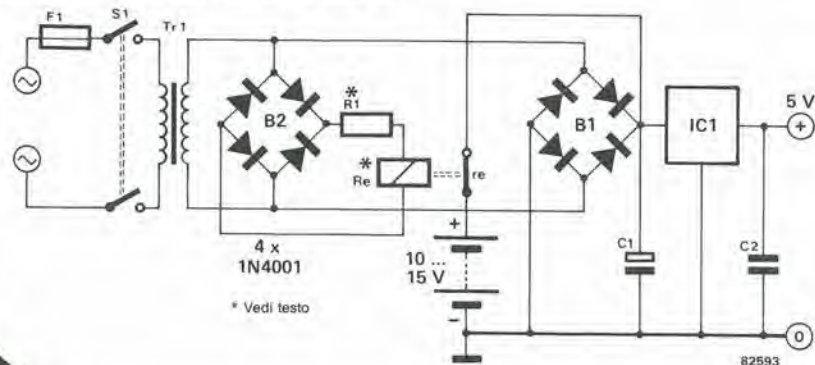
caduta della tensione di rete con la maggiore prontezza possibile. Non appena Rel non è più eccitato, le batterie subentreranno nell'alimentazione. Per quanto questa commutazione possa essere veloce, essa richiederà un tempo finito e perciò il condensatore C1 dovrà essere in grado di fornire la necessaria corrente durante questo intervallo critico. Qualsiasi leggera caduta della tensione ai capi di questo condensatore viene eliminata dal regolatore IC1. Potrà anche essere usato un relè a corrente alternata, ed in questo caso non sarà più necessario il raddrizzatore a ponte B2. Usando un relè in c.c., la tensione di mantenimento dell'attivazione del relè dovrà essere di circa 1,2 V inferiore alla tensione secondaria del trasformatore. Per stabilire il tipo giusto dovranno essere impiegate le seguenti formule:

$$R_1 = \frac{2 \cdot U_{RMS} \cdot \sqrt{2} - U_h - 1.2}{I_h}$$

$$= \frac{0.9 \cdot U_{RMS} - 1.2 - 1}{U_h} R_{Rel}$$

$$I_h = \frac{U_h}{R_{Rel}}$$

R1 = resistenza in serie (Ω)
 R_{Rel} è la resistenza della bobina del relè.
 U_h è la tensione di mantenimento, I_h è la corrente di mantenimento ed 1,2 V è la caduta di tensione tollerata ai capi del raddrizzatore a ponte. Il relè deve essere sufficientemente lento da superare il tempo impiegato dalla tensione per cadere al di sotto del valore di mantenimento, ma non troppo lento, altrimenti C1 si troverà in difficoltà, provocando il "ronzio" del relè. Quanto più strette saranno le tolleranze di funzionamento, tanto più rapidamente avverrà la commutazione verso l'alimentazione di "standby". Ricordare sempre che l'alimentazione sussidiaria non dovrà mantenere in efficienza il sistema completo, ma esclusivamente la RAM. In questo modo, la carica dell'accumulatore durerà un tempo molto maggiore. E' possibile caricare in tampone la batteria collegandola, tramite una resistenza in serie, ai capi di C1 (in parallelo ai contatti del relè). Il valore di questa resistenza dipenderà dalle caratteristiche dell'accumulatore (Ni-Cd).



93

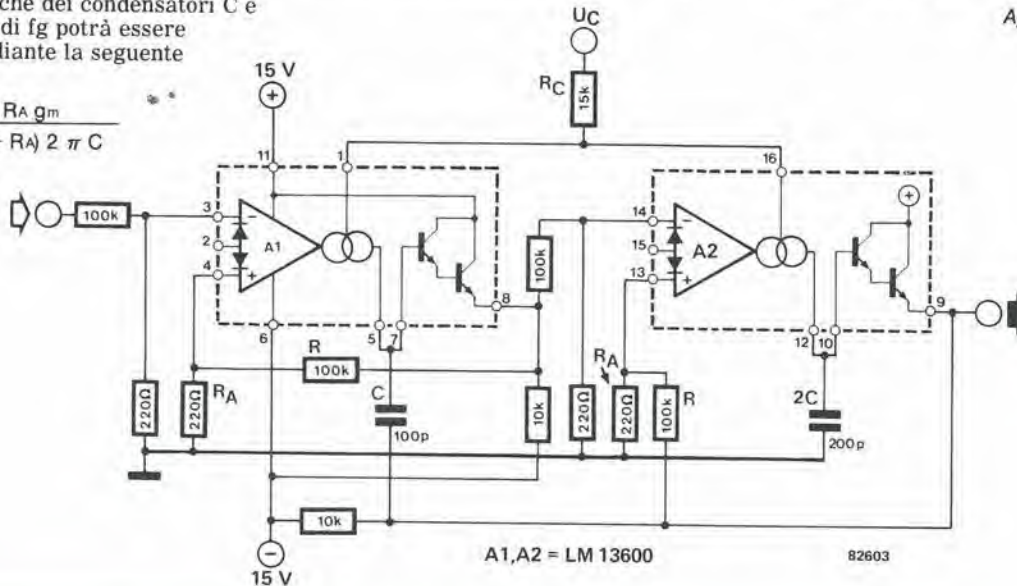
VCF a 12 dB

filtro passa-basso Butterworth controllato in tensione

Sin dalla loro presentazione, avvenuta nei primi anni '70, gli OTA sono diventati i componenti classici dei filtri controllati in tensione. Ciò vale particolarmente per il doppio OTA XR 13600, in quanto esso contiene anche gli stadi buffer necessari. La versione doppia ha un eccellente funzionamento sincrono ed è ideale per i filtri del secondo ordine. Lo schema elettrico mostra appunto un filtro passa-basso di questo tipo. Sarà possibile ottenere un campo di modulazione che copre parecchie decadi.

La frequenza di taglio a 3 dB del filtro dipende dalla transconduttanza (g_m) degli OTA e dai valori delle resistenze R ed R_A , nonché dei condensatori C e $2C$. Il valore di f_g potrà essere calcolato mediante la seguente formula:

$$f_g = \frac{R_A g_m}{(R + R_A) 2 \pi C}$$



R_C dovrà essere moltiplicata per due, in quanto la corrente che attraversa R_C è suddivisa tra i due OTA.

La successiva domanda è la seguente: Come potremo conoscere il valore di g_m ? La risposta è molto semplice; alla temperatura ambiente, $g_m = 19,2 \cdot I_B$, dove I_B è la corrente che entra nei piedini 1 e 16 del circuito integrato (attraverso R_C). La tensione a questi piedini è di circa 1,2 V più positiva rispetto alla tensione di alimentazione negativa (cioè $-13,8$ V con un'alimentazione di ± 15 V). Possiamo ora ampliare la prima formula, nel seguente modo:

$$g_m = 19,2 \cdot \frac{U_C + 13,8 V}{2 \cdot R_C}$$

I dati corrispondenti ai valori indicati nello schema sono:

Caratteristica di controllo; circa 2 kHz per volt

f_g ad $U_C = 0$ V, 28 kHz

f_g ad $U_C = -13$ V, 1,5 kHz

f_g ad $U_C = +6$ V, 40 kHz

Un altro valore per la caratteristica di controllo ed il campo di modulazione potrà essere ottenuto con molta facilità variando C ed R_C .

Applicazioni National

94

filtro controllato in tensione

con il super-OTA 13600

Lo schema qui illustrato è un'applicazione, proposta dalla National Semiconductor, del circuito integrato LM/XR 13600, impiegato ora come una sorta di filtro a variabile di stato. Il circuito dispone di un'uscita di filtro selettiva (u_1) e di un filtro passa-basso (u_2). La frequenza centrale del filtro selettivo e la frequenza di taglio del passa-basso possono essere influenzate dal livello della tensione

di controllo u_C . I due condensatori di integrazione C determinano il campo di variazione di queste frequenze. Le relative formule sono:

$$p = j\omega; \quad \tau = \frac{C}{S}; \quad S = 19,2 \cdot I_{ABC};$$

$$I_{ABC} \approx \frac{u_C}{2 R_C}; \quad R_C = 15 k\Omega$$

$$\frac{u_1}{u_i} = \frac{42 p\tau}{462 p^2 \tau^2 + 21 p\tau + 1}$$

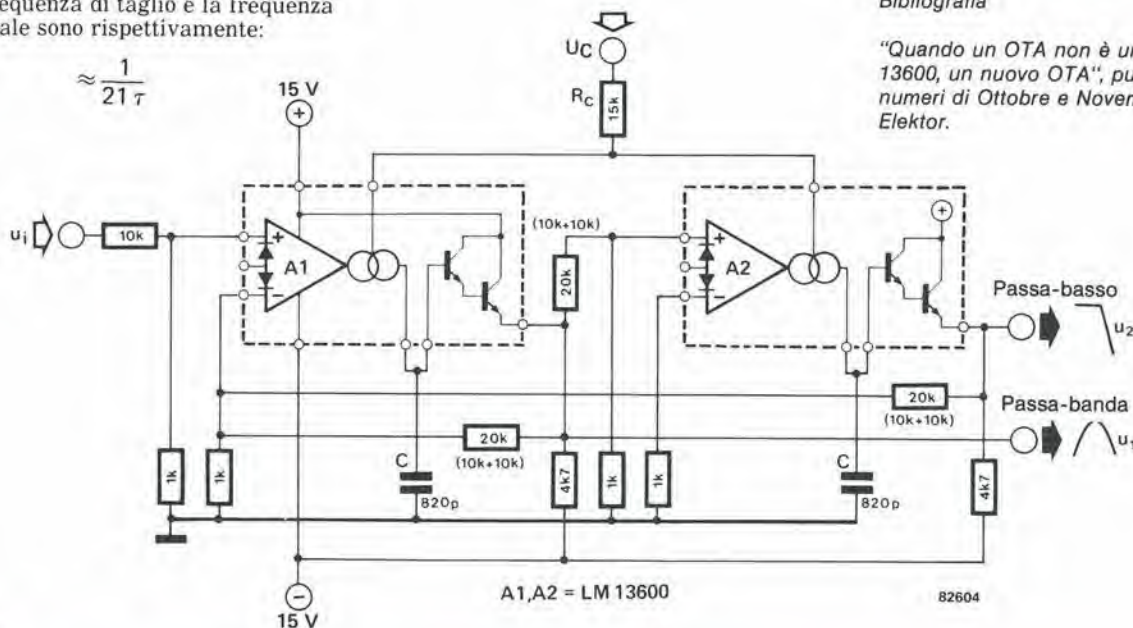
filtro selettivo (passa-banda)

$$\frac{u_2}{u_i} = \frac{2}{462 p^2 \tau^2 + 21 p\tau + 1}$$

filtro passa-basso

La frequenza di taglio e la frequenza centrale sono rispettivamente:

$$\approx \frac{1}{21\tau}$$



Bibliografia

"Quando un OTA non è un OTA" e "Il 13600, un nuovo OTA", pubblicati nei numeri di Ottobre e Novembre 1982 di Elektor.

95

semplice convertitore di frequenza

un'applicazione del TBA 120

In questi ultimi anni, il TBA 120 è diventato uno dei circuiti integrati più diffusi nella tecnica delle radiofrequenze. Per quanto in origine destinato all'amplificazione di media frequenza ed alla rivelazione FM, il TBA 120 può essere usato per una vasta gamma di applicazioni. Questo circuito convertitore di frequenza costituisce soltanto un esempio.

I componenti principali di un convertitore di frequenza sono un oscillatore ed uno stadio miscelatore. Il moltiplicatore contenuto nel circuito integrato si adatta perfettamente ai requisiti di uno stadio miscelatore. L'oscillatore può essere realizzato mediante una reazione selettiva della sezione amplificatrice del TBA 120, tramite il circuito accordato L1/C1. Con i valori indicati nello schema elettrico, l'oscillatore funzionerà ad una frequenza di 46 MHz. Di conseguenza, siamo in presenza di un circuito atto a convertire un segnale d'ingresso di 35,3 MHz in un segnale d'uscita a 10,7 MHz (46 - 35,3 = 10,7 MHz). Il circuito potrà essere usato per convertire il segnale a frequenza intermedia proveniente da un sintonizzatore TV in una frequenza intermedia destinata ad un ricevitore FM. Naturalmente, il circuito potrà anche essere adattato ad altri valori delle frequenze, modificando opportunamente il circuito accordato L1/C1 ed il filtro di uscita (L2/C2).

Quando la frequenza dell'oscillatore

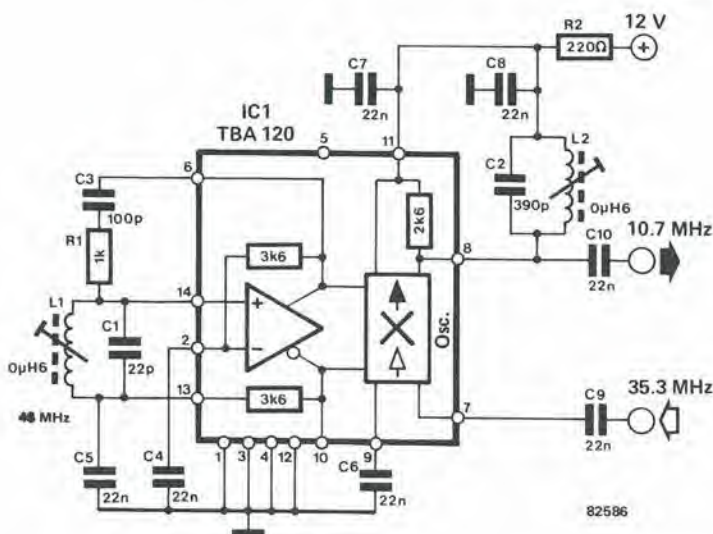
è notevolmente inferiore a 46 MHz, i valori di R1 e C3 dovranno essere leggermente aumentati. Il loro valore non è però molto critico e potrà essere facilmente determinato con qualche esperimento.

La costruzione del convertitore è molto semplice, perchè saranno necessari pochi componenti soltanto. Una certa attenzione dovrà però essere dedicata alle normali regole che stanno alla base

del montaggio dei circuiti a radiofrequenza:

- Conservare la maggiore quantità possibile di "piano di massa" nell'incisione del circuito stampato.
- Mantenere le piste di rame ed il cablaggio più corti possibile.
- Mantenere al minimo la distanza tra il punto da disaccoppiare e la massa per i condensatori di disaccoppiamento C4...C8.

R. van den Brink



82586

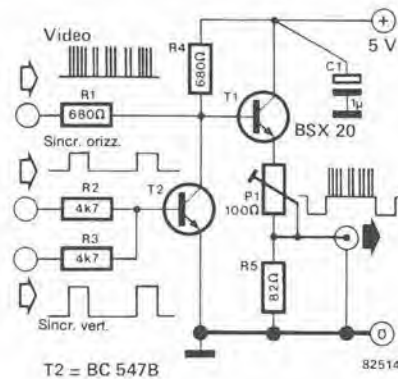
96

miscelatore video ad elevate prestazioni

basta trovare
la combinazione giusta!

I terminali (interfacce tra computer e schermi video) devono emettere, oltre all'effettivo segnale video, anche due segnali di sincronizzazione. L'Elekterminal contiene anche un miscelatore video che combina i due segnali in un singolo segnale per il controllo del display video. I segnali di sincronismo orizzontale e verticale (H e V) controllano la deflessione del pennello elettronico, mentre il segnale video contiene l'informazione riguardante l'immagine. Tutti e tre i segnali sono combinati nello stadio di miscelazione basato su T1 e T2.

T2 mescola i segnali di sincronismo;



questo transistor forma, insieme ad R2 ed R3, una porta logica NOR. Il transistor T1 funziona da inseguitore di emettitore. P1 regola l'ampiezza del segnale d'uscita, allo scopo di adattare il circuito a qualsiasi tipo di monitor e/o televisore. Dovrà essere usato un monitor nel caso che il vostro televisore non abbia una presa d'ingresso per segnale video. Il combinatore video è adatto per larghezze di banda fino a 25 MHz.

97

controllo delle luci posteriori

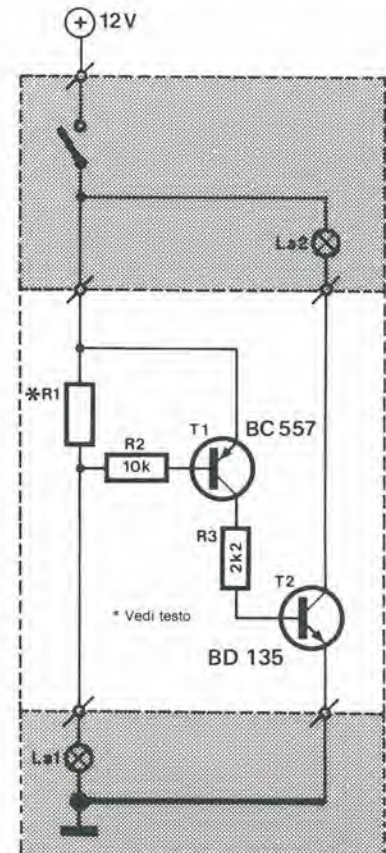
efficace spia sul cruscotto

Per quanto i cruscotti delle moderne automobili assomiglino sempre più al pannello di comando di un jet di linea, è sorprendente quanti siano i LED che in pratica sono del tutto superflui. Quale è l'utilità di un LED che indichi se un interruttore è aperto o chiuso, quando si guarda bene dall'indicare se l'apparecchiatura collegata è effettivamente funzionante? Prendete per esempio il LED del fanale antinebbia posteriore: esso continuerà ad essere acceso anche se la luce vera e propria sarà spenta. Il solo modo di controllare è di scendere dalla macchina per dare un'occhiata! L'idea alla base di questo circuito è di fornire un sistema di controllo per auto che possa essere facilmente installato sul cruscotto. Dato che sono necessari solo

cinque componenti, esso potrà essere montato posteriormente all'interruttore già esistente. Tutto ciò che si deve fare è: interrompere la connessione di massa (se esistente) del LED dell'interruttore ed il collegamento tra l'interruttore ed il fanalino antinebbia (oppure qualsiasi altra luce che debba essere controllata). Installare ora il circuito come mostrato in figura 1. Dovrà esserci spazio sufficiente per montare l'apparecchio vicino all'interruttore. Il funzionamento è semplice: se tutto è in ordine, la corrente assorbita dalla lampadina fluirà verso massa tramite R1 ed La1 (la lampadina antinebbia). La tensione ai capi della resistenza R1 sarà perciò sufficiente a mandare in conduzione il transistor T1 e ad accendere il LED. Se la lampadina La1, per un motivo qualsiasi, viene interrotta, T1 non riceverà corrente di base sufficiente e cesserà di condurre. In questo caso, anche T2 verrà interdetto ed il LED si spegnerà.

Il valore della resistenza R1 può essere calcolato con la seguente formula:

$$R1 = \frac{\text{tensione della batteria in V}}{\text{potenza della lampada in W}} \cdot 0,6 \Omega$$



82525



98

prova collegamenti

tester di continuità con indicazione a LED

Nel numero di Novembre 1982 di Elektor abbiamo pubblicato un circuito di un prova-collegamenti con segnale acustico. In seguito a questa pubblicazione abbiamo ricevuto un certo numero di richieste dai lettori per un provacircuiti con segnalazione ottica. Il circuito qui descritto soddisfa in modo piuttosto efficace a questo requisito. Questo circuito, come il progetto originale, ha un suo proprio circuito stampato, con la sola differenza che questo impiega un LED, invece del cicalino, per indicare la presenza di un buon contatto. L'aspetto teorico di questo circuito è stato discusso in tutti i particolari nell'articolo citato, e perciò ci limiteremo ora a ricapitolare la procedura di messa a punto. Collegare una resistenza da 1 Ω tra i puntali e regolare P1 finché il LED è sul punto di accendersi. Togliere poi la resistenza e creare un cortocircuito tra i puntali. Il LED dovrebbe ora accendersi. Per verificare se la taratura è corretta, collegare una resistenza di pochi ohm tra i puntali se il LED si accende, sarà necessario ripetere la taratura. Dopo la corretta messa a punto, verranno tollerate solo resistenze fino ad 1 Ω. Un valore resistivo inferiore indicherà un buon contatto oppure un cortocircuito. Rammentare che la tensione di alimentazione del circuito in prova deve essere interrotta, altrimenti il tester potrebbe subire danni. Poiché il LED rimane acceso soltanto per brevi periodi, il consumo del tester non supererà gli 8 mA. La batteria dovrebbe perciò durare almeno un anno.

Elenco dei componenti

Resistenze:

R1, R3 = 22 k
 R2 = 10 Ω
 R4, R5 = 1 k
 R6 = 470 k
 R7 = 1k2

Condensatori:

C1 = 10 μ/10 V

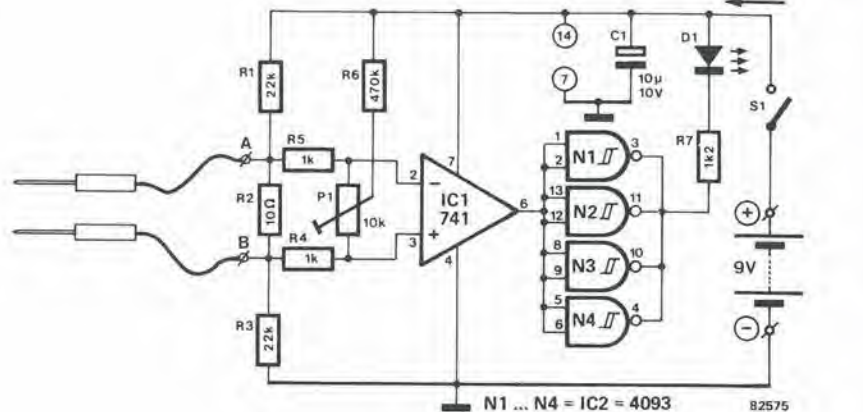
Semiconduttori:

IC1 = 741
 IC2 = 4093
 D1 = LED rosso da 3 mm

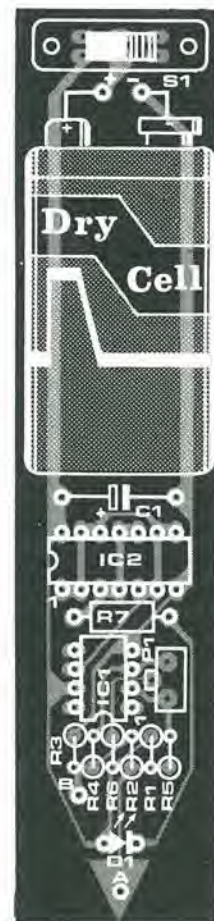
Varie:

P1 = Trimmer da 10 k
 S1 = interruttore unipolare

1



2



99

convertitore c.a./c.c.

adattatore per strumenti in c.c.

Il convertitore c.a./c.c. "traduce" il valore di una tensione alternata in una corrispondente tensione continua. Esso permette la misura delle tensioni alternate con un voltmetro ad alta impedenza (tensione c.c.).

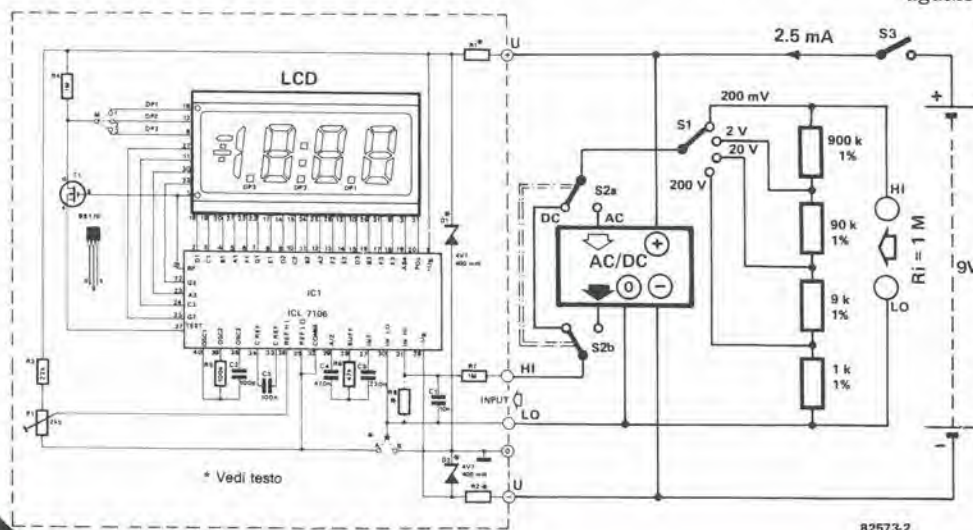
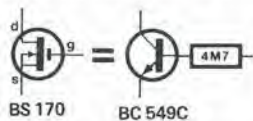
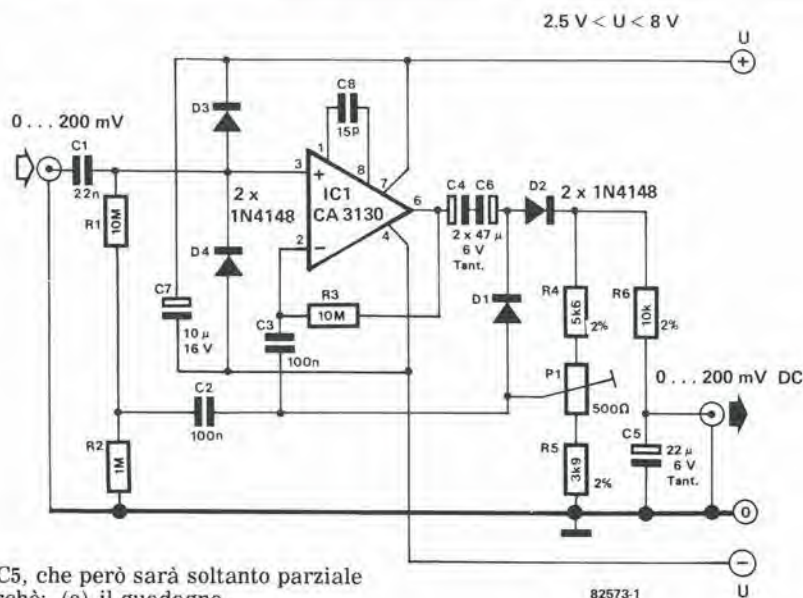
Lo schema mostra un raddrizzatore "attivo" basato sul CA 3130. Esso è provvisto di alcuni piccoli accorgimenti che permettono un' approssimazione più esatta possibile al valore efficace della tensione alternata misurata. Il segnale da misurare viene applicato all' ingresso non invertente di IC1, tramite il condensatore d' ingresso C1. I diodi D3 e D4 proteggono l' ingresso dalle tensioni eccessive. I condensatori C4/C6 e C2 garantiscono che l' uscita e la controreazione siano accoppiate esclusivamente in c.a., e perciò un eventuale offset di IC1 non influirà sul risultato della misura. Le resistenze R1 ed R2 controllano la polarizzazione c.c. del circuito integrato, mentre R3 controlla il fattore di amplificazione c.c. (guadagno unitario). Il bootstrapping (autoelevazione) è ottenuto mediante C2, che aumenta in modo considerevole l' impedenza d' ingresso del circuito. D2 condurrà in corrispondenza ad un fronte positivo del segnale d' ingresso, mentre il guadagno dell' operazionale è determinato dalla relazione tra le resistenze R4, R5 e la regolazione del potenziometro P1. Il condensatore C5 verrà quindi caricato tramite la resistenza R6. Durante il fronte negativo del segnale d' ingresso, T1 condurrà provocando una nuova scarica

di C5, che però sarà soltanto parziale perchè: (a) il guadagno dell' amplificatore operazionale è unitario mentre D1 è in conduzione e, (b) perchè il valore della resistenza sulla quale C5 deve scaricarsi è maggiore di quanto avvenga durante la carica. La relazione è stata calcolata in modo che la tensione c.c. ai capi del condensatore sia uguale al valore efficace del segnale d' ingresso. In effetti, si tratta di una misura del valore medio, che viene corretta in modo da ottenere il valore efficace. Naturalmente, ciò vale esclusivamente per segnali sinusoidali. Il circuito necessita di un' alimentazione simmetrica, che fornisce una tensione tra $\pm 2,5$ V e ± 8 V. La corrente assorbita è leggermente superiore ad 1 mA.

La figura 2 mostra come è possibile

usare il convertitore collegato ad un voltmetro, che potrebbe essere lo strumento ad LCD pubblicato nel numero di Marzo 1982 di Elektor. In questo caso, R1 ed R2 saranno sostituite da un ponticello, mentre R8, D1 e D2 non saranno necessari; collegare il ponticello A. Il partitore di tensione è usato sia per le tensioni c.a. che per le tensioni c.c. Il punto decimale del display potrà essere commutato aggiungendo un contatto in più al commutatore S1. Poichè il voltmetro produce in modo autonomo uno "0" artificiale, una batteria a 9 V sarà sufficiente per alimentare il convertitore. Naturalmente sarà possibile usare qualsiasi voltmetro, purchè la sua impedenza d' ingresso sia uguale o maggiore a 10 M Ω .

Lo strumento a cristalli liquidi dovrà essere tarato alla portata di 200 mV con il commutatore S2a in posizione c.c. prima di collegare il convertitore c.a./c.c.. Il convertitore potrà essere quindi tarato con l' aiuto di P1, applicando all' ingresso una tensione alternata di circa 150 mV efficaci, con una frequenza di 100 Hz e confrontando la lettura con quella di un altro voltmetro digitale di precisione. La precisione del convertitore è entro il 10% per frequenze variabili tra 40 Hz ed 1 kHz.



100

routine di stampa ad alta velocità

per SC/MP

L'uso del piccolo circuito qui descritto, insieme alla routine di uscita scritta in tabella 1, permette la stampa ad alta velocità delle informazioni provenienti dall'SC/MP. Con l'aiuto del terminale di Elektor, i dati potranno essere visualizzati sullo schermo ad una velocità di 19200 baud. Ciò significa in pratica che una "stringa" da 4 K, che normalmente richiede 38 secondi per essere stampata (a 1200 baud), potrà ora essere visualizzata su un terminale video in circa 2,5 secondi.

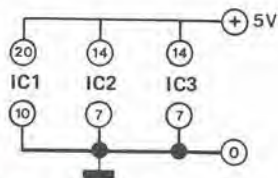
In questo circuito è impiegato l'integrato 74LS373, che svolge la funzione di latch e buffer d'uscita a tre stadi. I dati presenti sul bus SC/MP verranno temporaneamente memorizzati quando l'indirizzo di decodifica (in questo caso 0800...09FF) e l'NWDS sono al livello logico "0". Contemporaneamente, poiché il flag 2 controllato dal software è a livello logico "1", verrà emesso un impulso (di livello compreso tra 0 e 5 V). In conclusione, la UART del terminale di Elektor verrà predisposta al funzionamento a tre stati ed i dati contenuti nel latch verranno trasferiti al buffer di uscita del 74LS373. L'uscita di IC1 ed il flag 2 sono collegati all'Elektterminal e fanno capo ai piedini mostrati sullo schema. I piedini 4 e 16 della UART dovranno essere staccati.

F. de Bruijn

Tabella

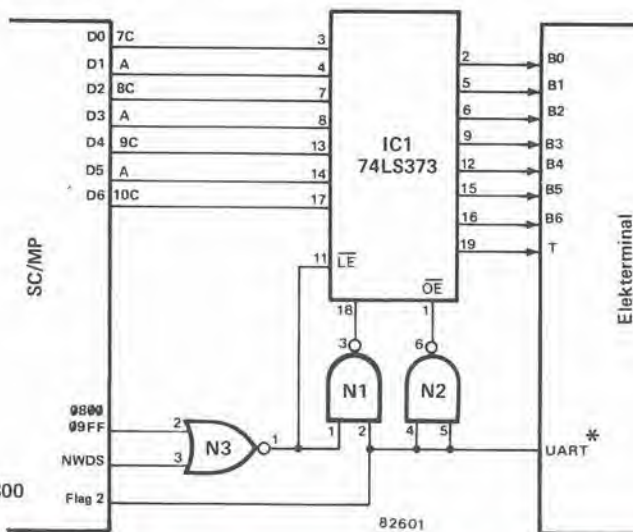
ROUTINE DI USCITA. IL SALTO CON 3F (XPPC3) PUO' ESSERE SPOSTATO

FFE3	01	XAE			SALVA IL BYTE
FFE4	06	CSA			PREDISPONE IL FLAG 2
FFE5	DC04	ORI	X'04		
FFE7	07	CAS			
FFE8	C408	LDI	X'08		CARICA L'INDIRIZZO DI USCITA
FFEA	37	XPAH 3			
FFEB	CAE6	ST	X'E6 (2)		SALVA P3 ALTO
FFED	40	LDE			CARICA IL BYTE
FFEE	CB00	ST	X'00 (3)		MEMOR. L'INDIRIZZO OP DI USCITA
FFF0	D460	ANI	X'60		ISTRUZIONE O CARATTERE?
FFF2	9C02	JNZ	X'02	A FFF6	NON 0, PERCIO' CARATTERE
FFF4	8F08	DLY	X'08		ATTENDE
FFF6	C2E6	LD	X'E6 (2)		CARICA IL VECCHIO P3 ALTO
FFF8	37	XPAH 3			
FFF9	06	CSA			CANCELLA IL FLAG 2
FFFA	E404	XRI	X'04		
FFFC	07	CAS			
FFFD	3F	XPPC 3			TORNA AL PROGR. PRINCIPALE
FFFE	90E3	JMP	X'E3	A FFE3	



*Vedi testo

N1, N2 = 1/2 IC2 = 74LS00
N3 = 1/4 IC3 = 74LS02



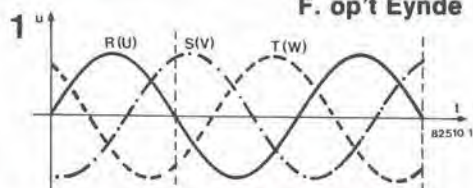
101

indicatore di sequenza delle fasi

per impianti a corrente trifase

Quando si debba eseguire un collegamento ad una presa trifase è spesso necessario mantenere le tre fasi nella giusta sequenza, altrimenti, per esempio, i motori ruoterebbero in senso inverso a quello desiderato, con risultati imprevedibili. Le pompe

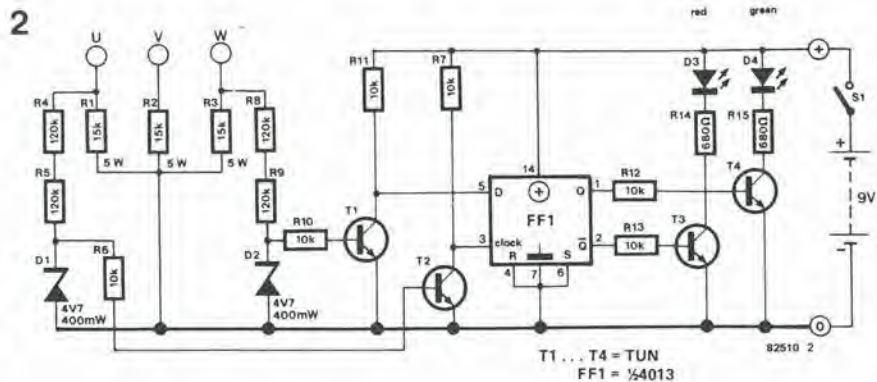
potrebbero divenire aspiratori e gli aspiratori diverrebbero... meglio non parlarne. Nelle nazioni dove i regolamenti vengono rispettati, le connessioni di questo tipo dovrebbero essere effettuate da elettricisti qualificati, e perciò non ci dovrebbe



essere il rischio che qualcosa vada storto. E questa dovrebbe essere la fine dell'articolo per tutti i lettori che non sono elettricisti qualificati.

Per coloro che invece intendono continuare a leggere, l'apparecchio qui descritto potrà rivelarsi molto utile. In poche parole, quando i suoi tre ingressi saranno collegati alle tre fasi (per questo controllo non è necessario il collegamento al neutro), si accenderà uno dei due LED per indicare una sequenza oraria od antioraria delle fasi. In questa descrizione, viene definita di senso orario la sequenza U-V-W (oppure V-W-U oppure ancora W-U-V), che corrisponde all'accensione del LED verde. Il verso antiorario (la cosa non dovrebbe sorprendervi) è quello opposto: si accenderà il LED rosso. L'idea base potrà essere compresa osservando la figura 1, che rappresenta l'andamento delle tensioni delle tre fasi; è evidente che, al passaggio per lo zero di una fase, la fase successiva avrà segno positivo e la terza fase sarà negativa. Ciò risulta abbastanza evidente! Per semplificare i collegamenti, viene creato un "neutro artificiale" alla giunzione di R1/R2/R3. Sono perciò usate per la misura vera e propria solo due delle tre fasi; viene rilevato il valore istantaneo della tensione rispetto al neutro artificiale ed il risultato è impiegato nel seguente modo.

Ad ogni passaggio per lo zero da un precedente livello positivo della



tensione all'ingresso U, il flip flop FF1 commuterà a seconda del livello presente all'ingresso D, pilotato dalla fase W. Se la sequenza delle fasi è "giusta" (senso orario), l'ingresso W dovrà essere negativo in questo istante, come è possibile osservare in Figura 1. Ciò significa che T1 è bloccato, e perciò all'ingresso D del flip flop ci sarà un livello logico "1". La sincronizzazione effettiva del flip flop è ottenuta in modo analogo, per mezzo di T2. Quando il livello logico è fatto pervenire all'uscita, manderà in conduzione T4, che a sua volta farà accendere il LED verde. Se le fasi sono invertite (senso antiorario), T2 sarà in conduzione al momento del passaggio per lo zero della semionda negativa di U. In questo modo l'uscita Q del flip flop assumerà

un livello "0". Sarà invece a livello "1" l'uscita Q, che manderà in conduzione T3, e causerà l'accensione del LED rosso D3. L'inversione dei collegamenti di due fasi qualsiasi causerà l'inversione della sequenza. I due diodi zener (D1 e D2) proteggono i transistori sia contro l'eccessivo pilotaggio di base che contro eventuali tensioni di base negative.

Due osservazioni finali: per motivi di sicurezza, il circuito completo dovrà essere racchiuso in un astuccio isolante (di materiale plastico); l'interruttore dovrà essere anch'esso del tipo "di sicurezza. Inoltre è assolutamente necessario alimentare il circuito mediante una batteria: provare ad immaginare cosa potrebbe succedere con un'alimentazione dalla rete!

ANNATE RILEGATE

Sappiamo che vi sono molti lettori che vorrebbero avere la collezione completa delle nostre riviste ma sono stati finora dissuasi dalla spesa relativamente alta delle copie arretrate.

La nostra Casa Editrice si sforza sempre di interpretare le necessità dei nostri lettori. Per questo motivo ha fatto rilegare un certo quantitativo di annate **1982** che ora è possibile richiedere inviando l'importo di L. 37.000 cad. al seguente indirizzo:

JCE (Jacopo Castelfranchi Editore) Via dei Lavoratori, 124 - 20092 Cinisello B. (MI). N.B. Specificare chiaramente la richiesta dell'annata desiderata.

RIVISTE J.C.E. 1982

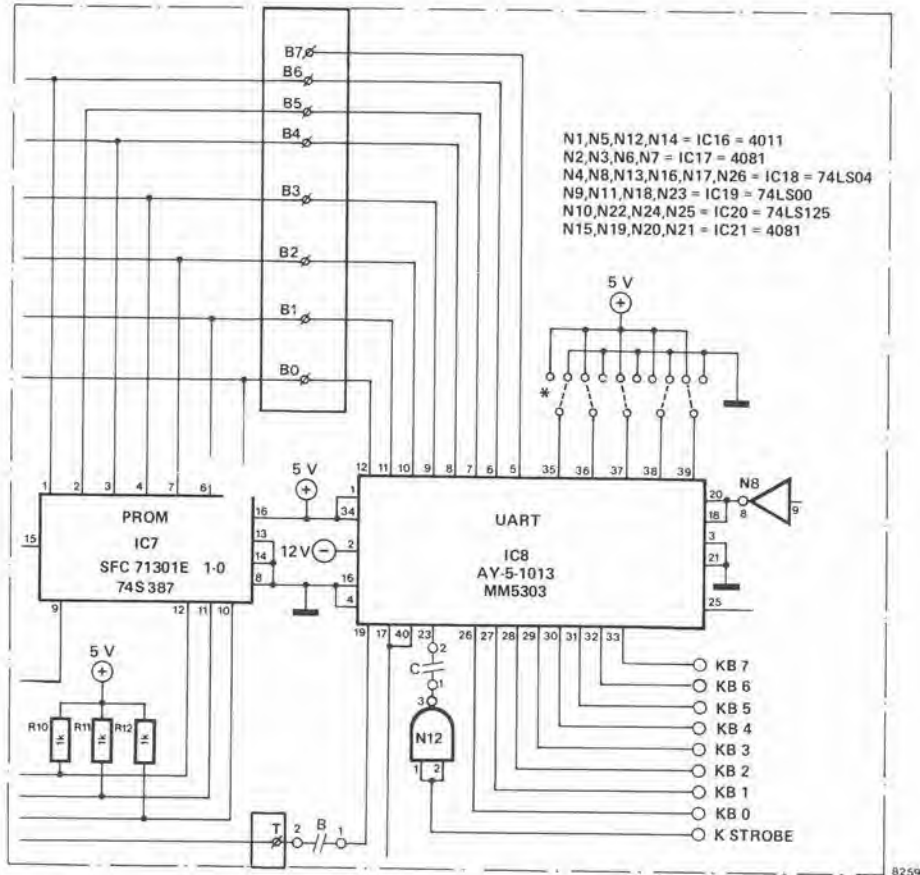


102

elekterminal più stampante

interfaccia con stampanti a basso costo

E. François



82595

E' molto facile collegare l'Elekterminal o qualsiasi altro terminale equipaggiato con una UART ad una stampante a basso costo. La maggior parte delle stampanti di questo genere incorpora un circuito noto come "interfaccia Centronics". In linea di massima, il motivo di tutto ciò è che la Centronics era una delle prime aziende leader nel settore delle stampanti finanziarie e perciò il suo progetto originale di interfaccia è stato usato come standard industriale da un gran numero di costruttori. La Epson MX 80, una delle stampanti più diffuse, è il primo esempio di questa tendenza. Il vantaggio di impiegare una tale stampante è che le routine I/O non devono essere cambiate. L'Elekterminal dispone già di una UART che converte l'uscita seriale dei bit dal computer in un codice parallelo ad 8 bit destinato alle RAM video. E' perciò molto semplice usare il medesimo codice per pilotare la stampante in parallelo.

Le linee dei dati D0...D7 sul circuito d'interfaccia per stampante (che

costituisce parte integrante della stampante stessa) dovranno essere collegate ai punti B0...B7 sul circuito stampato dell'Elekterminal. E' naturale che non ci sarà sulla scheda un terminale B7 disponibile, per cui dovrà essere predisposto un nuovo terminale. Questo potrà essere derivato collegandosi al piedino 5 della UART. Lo stadio successivo consiste nel collegare l'ingresso di strobe dell'interfaccia al punto T dell'Elekterminal.

In molti casi, la stampante può "impazzire" mentre il computer continua ad emettere dati. Ciò avviene semplicemente perchè potrebbe esserci una piccola differenza nelle specifiche dell'interfaccia. Se ciò dovesse accadere, sarà necessario adottare la seguente procedura:

- Collegare la linea attiva "printer" (stampante) direttamente alla linea "clear and send" (cancella e trasmetti) sulla porta seriale d'uscita (che potrebbe essere una ACIA) del computer e non tramite

l'Elekterminal. Il risultato sarà che i dati d'uscita verranno trattenuti, permettendo alla stampante di lavorare senza interruzioni.

- Collegare una resistenza da 4k7 tra la linea CTS e massa. Ciò garantisce che la linea sia disabilitata ogni volta che la stampante non è in funzione, permettendo all'operatore di continuare il lavoro con il computer anche quando la stampante è esclusa. Un punto molto importante da tenere in considerazione è che la UART deve ricevere dal computer la corretta configurazione di bit, che deve essere: 8 bit, niente parità e due bit di arresto. Qualunque differenza o deviazione da questa configurazione potrà impedire alla stampante di riconoscere il bit più significativo, che contiene il livello logico "1" per un carattere: in questo caso la stampante sarebbe praticamente inutilizzabile!



Gli effettivi generatori audio del sintetizzatore polifonico sono ancora del tipo analogico. Tutti e dieci i canali del sintetizzatore consistono di circuiti controllati in tensione (VCO, VCF, VCA). Di conseguenza, essi necessitano di tensioni di controllo analogiche per determinare la tonalità e gli impulsi di gate destinati ad avviare ed a fermare i generatori di involuppo. Tuttavia, il microprocessore montato nella tastiera digitale (sulla scheda CPU) fornisce soltanto dati in codice binario (bit). Oltre a ciò, il microprocessore non indirizza tutti e 10 i canali contemporaneamente, ma li attiva in sequenza: prima il canale 1, poi il 2 e così via. Un ciclo viene completato quando il canale 10 viene aggiornato, dopodichè i nuovi dati vengono inviati

unità di uscita e keysoft per il polyformant

lo stadio finale del Polyformant, unitamente al software e ad utili suggerimenti.

Dopo la CPU descritta nel numero di Gennaio 1983 ed il "Polybus" pubblicato nel numero di Febbraio 1983 è giunto ora il momento di aggiungere il tocco finale al progetto.

L'unità di uscita garantisce che ogni canale riceva la propria corretta informazione nel giusto ordine, per esempio, la tensione di controllo, l'impulso di gate, eccetera. Questa è l'ultima unità necessaria per completare la versione base di un sintetizzatore polifonico.

U. Goetz ed R. Mester

al canale 1. Di conseguenza, l'unità di uscita costituisce un'interfaccia indispensabile, poichè converte i dati digitali in tensioni di controllo analogiche ed in impulsi di gate. Essa distribuisce questi segnali a ciascun canale del sintetizzatore, nella giusta sequenza ed nell'istante appropriato. Tre principi completamente diversi possono essere applicati alla conversione analogico/digitale ed alla distribuzione dei segnali. Prima di descrivere dettagliatamente il circuito dell'unità di uscita, sarà comunque interessante parlare in modo sommario di tutte le altre possibili soluzioni.

Procedura statica e moltiplicazione

Nello schema a blocchi della figura 1a è possibile osservare che c'è una

memoria digitale prima di ogni convertitore D/A; gli ingressi di tutte queste memorie sono collegati ad un unico bus dei dati, che è alimentato dalla CPU. La collocazione dei dati destinati ai VCO è condotta a termine dagli ingressi "enable" delle RAM (usati come "latch" o registri in tampone). Per esempio, il latch 1 riceve dalla CPU il comando WRITE soltanto quando i giusti dati per il VCO 1 saranno disponibili sul bus. Sarà anche efficace una procedura multiplex con rinfresco del software, che oltre a tutto richiederà un minor numero di componenti. Il circuito multiplex (multiplatore) controllato dalla CPU fa sì che le tensioni provenienti da un singolo convertitore D/A siano inviate ai corrispondenti stadi di campionamento e tenuta dei VCO (figura 1b). Tuttavia, la CPU deve pilotare il multiplatore in modo quasi continuo; i condensatori dello stadio di campionamento e tenuta devono essere ricaricati più volte, ad intervalli molto brevi. Dal momento che ogni byte diventerà indispensabile quando verrà usata la versione ampliata della tastiera polifonica (pre dispone le suddivisioni della tastiera) sembra una buona soluzione aggiungere un contatore hardware che sovrintenda alla "lettura" nella memoria. Il principio dell'operazione multiplex con rinfresco pilotato dal hardware è il terzo metodo, cioè quello usato per il Polyformant.

Il ciclo di rinfresco pilotato dal hardware (hardware-refresh)

Ogni volta che viene premuto un nuovo tasto, il suo valore dovrà essere memorizzato nella RAM. Il contatore trasferisce alla RAM il valore corrispondente a questo tasto, tramite il bus dei dati. La configurazione di bit presente sul bus degli indirizzi del computer stabilisce in quale locazione di memoria verrà inserito il valore corrispondente al tasto premuto. La CPU indirizza la RAM tramite un selettore di dati MUX (vedi figura 1c). Questo selettore di dati dispone di due bus per gli ingressi e di un bus per le uscite. I bus degli ingressi sono collegati al bus degli indirizzi della CPU ed all'uscita del contatore hardware-refresh. Il livello logico sulla linea WRITE determina se è collegato alla RAM il bus degli indirizzi del computer oppure il contatore hardware-refresh; la CPU indirizza la RAM quando scrive nella memoria il valore corrispondente ad un tasto. La RAM torna alla funzione "lettura" ogni volta che sia stato memorizzato il valore di un tasto. Gli indirizzi della memoria vengono esplorati consecutivamente dal contatore esterno "hardware-refresh". A ciascun VCO viene assegnata una specifica locazione di memoria. Questo vuol dire che il multiplatore (che distribuisce i segnali di uscita dei convertitori D/A) deve sempre pilotare il medesimo canale quando venga letta la corrispondente locazione. Questa collocazione permanente viene ottenuta collegando gli ingressi di indirizzamento della RAM al multiplatore. Come avveniva in precedenza, anche adesso serve un solo

convertitore D/A: lo ZN 426 che è un economico circuito integrato prodotto dalla Ferranti, assolve benissimo a questa funzione.

La figura 2 mostra lo schema dell'unità di uscita ed i collegamenti verso la scheda bus, sulla quale è montato il convertitore D/A. Tutti i collegamenti necessari alla scheda bus dovrebbero essere eseguiti mediante prese e spine multipolari, in modo analogo a quanto fatto per l'unità di ingresso e la CPU. IC3 è un decodificatore BCD indirizzato dagli ingressi A0...A3. Esso produce lo sganciamento consecutivo dei singoli latch IC5 1...IC5 10. Ciascun latch è in pratica sganciato tramite il suo ingresso "enable" ogni volta che i dati di un particolare canale sono presenti sul bus. I dati raggiungono materialmente il bus tramite lo stadio pilota IC4.

Le porte AND N1...N6 fanno sì che l'impulso WRITE del piedino 11 permetta la memorizzazione dei dati nel latch al momento giusto. L'informazione presente alle uscite dei latch, che è destinata al convertitore D/A, è disponibile in permanenza, eliminando di conseguenza la necessità di interruzioni atte a permettere la "lettura" dei dati.

Convertitore D/A

Come già detto in precedenza, la moltiplicazione con rinfresco pilotato dal hardware richiede un solo convertitore D/A. Sfortunatamente, al momento di andare in stampa, l'unità di uscita del prototipo non era stata ancora completata. Quindi, nonostante il costo elevato, chiunque desideri costruire un sintetizzatore completo dovrà, per il momento, costruirlo usando il sistema statico, costruendo tanti convertitori quanti sono i VCO. Ma non spaventatevi!

La realizzazione del circuito secondo lo schema di figura 1b non è così semplice come potrebbe sembrare!

Per contenere al minimo possibile i costi, è stato usato il circuito integrato Ferranti ZN 426E-8. Si tratta di un componente molto preciso ed affidabile, soprattutto grazie al suo generatore interno di tensione di riferimento. Ciascun circuito convertitore D/A richiederà due di questi chip. Anche se ci stiamo occupando di un convertitore ad 8 bit con soli quattro ingressi collegati, due di essi saranno necessari per i seguenti motivi:

Il computer determina il livello della tensione di uscita della tastiera (KOV) confrontando due gruppi diversi di dati. In primo luogo le informazioni riguardanti l'ottava ed in secondo luogo quelle riguardanti il numero di semitoni richiesti entro l'ottava medesima. Per esempio, il codice 3.7 potrebbe rappresentare la settima nota (fa diesis) della terza ottava. Diciamo "potrebbe" semplicemente perchè non si tratta della reale codifica digitale usata per il software, ma solamente di un modo di dire per tentare di spiegare il principio base. Il convertitore D/A deve decodificare ogni ottava a gradini di 1 V alla volta, proprio come i VCO generano un'ottava per ogni volt di variazione della tensione. Per le note

1a

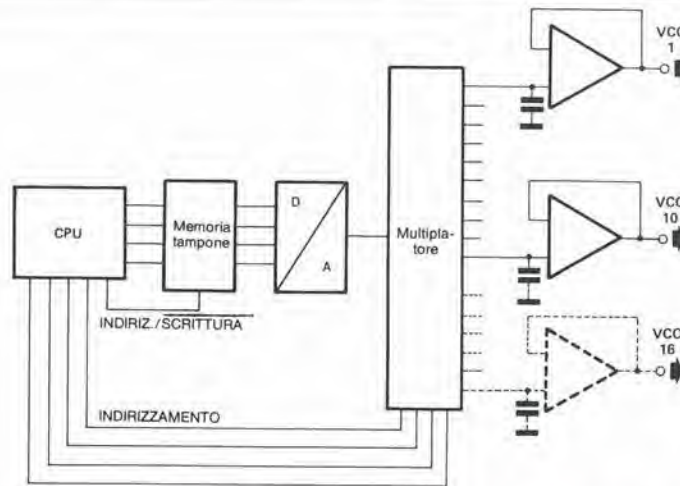


Figura 1a. Schema a blocchi dell'unità di uscita, che è semplice per quanto riguarda il hardware. Per evitare che la CPU debba continuamente eseguire il multiplex della tastiera, il circuito di figura 1a è stato riprogettato come illustrato in figura 1b.

1b

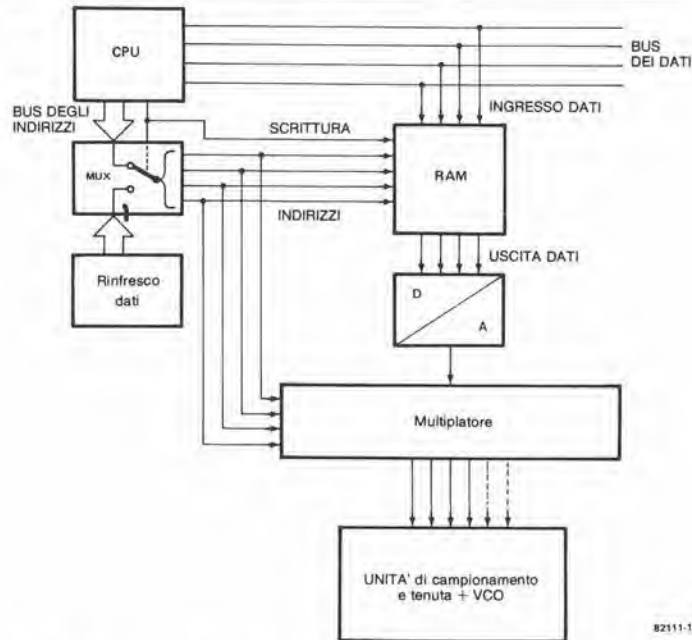


Figura 1b. Questo circuito ha una caratteristica speciale, conosciuta come sistema "a ciclo di rinfresco hardware". La CPU si limita a riferire quando vengano applicati nuovi dati al multiplex. Il resto è compito di un contatore esterno, che analizza in permanenza la RAM secondo una serie di cicli, sincronizzando opportunamente il multiplexatore.

1c

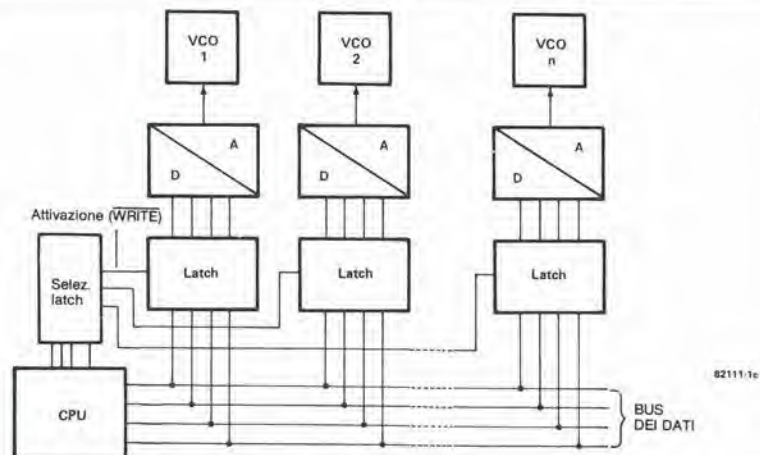
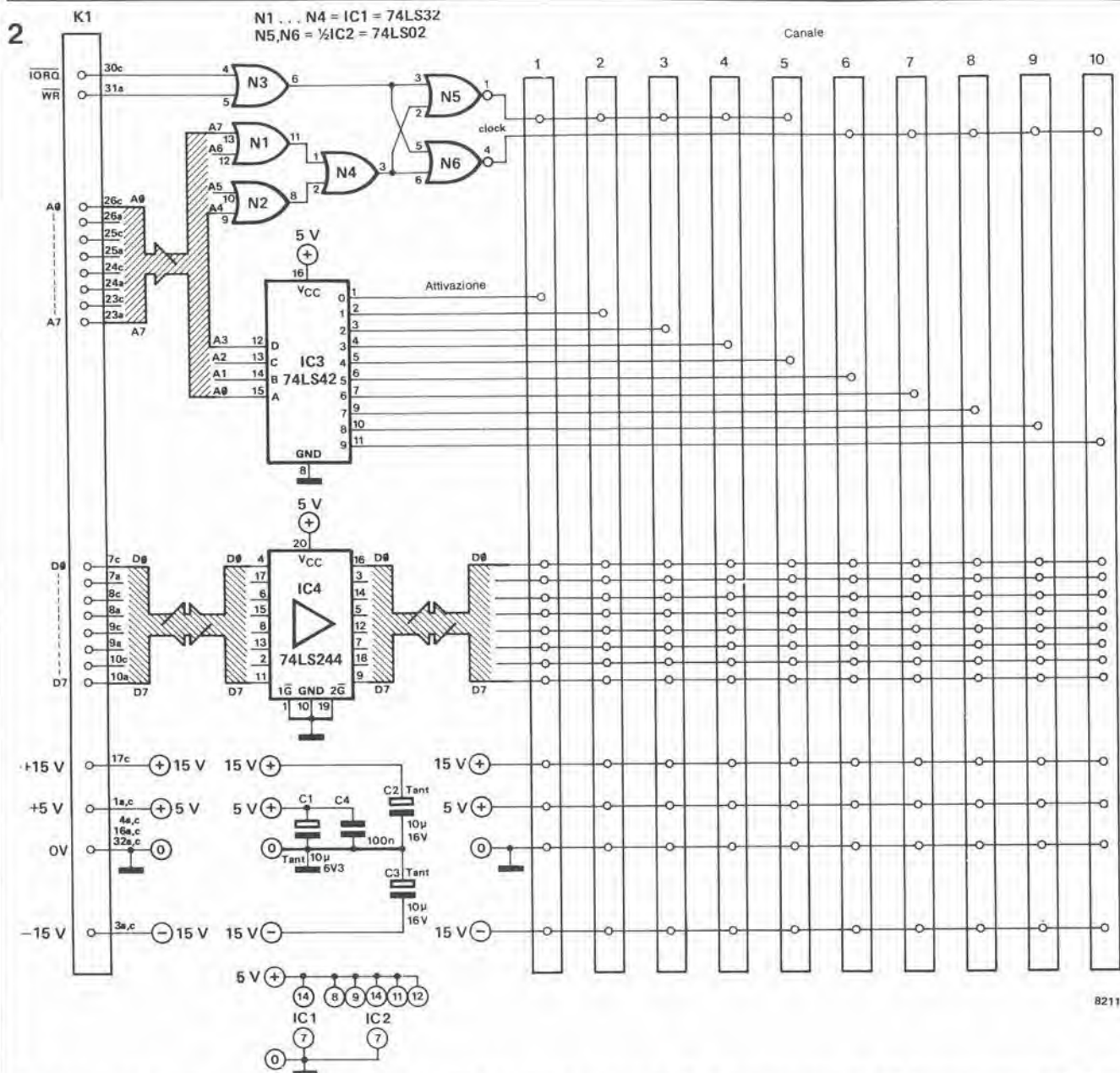


Figura 1c. Una versione semplificata del circuito di figura 2. Nonostante l'elevato numero di componenti, è stato scelto questo circuito (che impiega un convertitore D/A separato per ciascun canale) allo scopo di evitare molti controlli e problemi di sincronizzazione ed inoltre per aumentare l'affidabilità.



82111 2

Figura 2. Le unità di memoria sono in pratica dei latch che condividono un bus in comune. Per la memorizzazione dei dati dovranno essere applicati un impulso di scrittura (N1...N6) ed un impulso di attivazione (livello logico "1" al piedino 1). Il segnale di attivazione è prodotto dal moltiplicatore degli indirizzi IC3. I dati per il convertitore D/A e gli impulsi di gate vengono inviati al bus tramite i buffer (IC4).

comprese in ciascuna ottava, la variazione della tensione sarà di un dodicesimo di volt per ogni semitono. Per interfacciare il convertitore, entrambe le uscite dovranno essere collegate ad un circuito sommatore non invertente, composto da due amplificatori operazionali. Gli altri due amplificatori operazionali funzionano da convertitori d'impedenza.

Costruzione meccanica dell'unità di uscita

La figura 4 fa vedere come ogni basetta del convertitore viene montata sulla scheda principale dell'unità di uscita. Le dimensioni esterne sono pressoché uguali a quelle delle schede bus. Questo metodo è molto comodo perché permette di collegare facilmente ulteriori ampliamenti del sintetizzatore. Ricordare sempre che è necessario un convertitore D/A per ogni "voce" o canale usati! I circuiti stampati del convertitore sono molto piccoli e, di conseguenza, i collegamenti cablati alla scheda principale sono sufficienti per

conferire a tutta la costruzione una conveniente solidità strutturale. Ogni scheda del convertitore ha un KOV ed un'uscita degli impulsi di gate. Il metodo usato per collegare queste sezioni a quelle analogiche del sintetizzatore era stato descritto con abbondanza di particolari nell'articolo riguardante il polybus, pubblicato sul numero di Febbraio 1983 della nostra rivista. La serigrafia del circuito stampato e la disposizione dei componenti per il convertitore D/A sono mostrati chiaramente nelle figure 5 e 6.

Taratura del convertitore D/A

Per tarare il convertitore in modo semplice e corretto, bisogna usare il circuito stampato di spostamento di tonalità (tune shift): questo circuito permette che gli appropriati dati digitali vengano inviati dai tasti alle schede D/A. E' superfluo ripetere che può essere tarato un solo convertitore D/A alla volta. Il primo stadio della

taratura consiste nel collegare un voltmetro digitale od anche un altro tipo di strumento, purché di sufficiente precisione, all'uscita KOV ed alle connessioni di massa del convertitore. Consigliamo di usare un voltmetro digitale perché le letture devono essere molto precise ed un display digitale è molto più facile da leggere che il quadrante di un normale strumento a bobina mobile.

Il passo successivo consiste nel premere un tasto qualsiasi della tastiera, misurando la tensione. Mantenendo schiacciato il tasto, premere verso il basso e perciò chiudere il primo interruttore DIL del circuito "tune shift". Per primo interruttore DIL intendiamo quello dell'ottava più bassa, in altre parole proprio il primo interruttore guardando il circuito da sinistra a destra. I lettori che non avessero ancora costruito l'unità "tune shift" dovranno fare riferimento alla figura dell'articolo riguardante il sintetizzatore polifonico

3

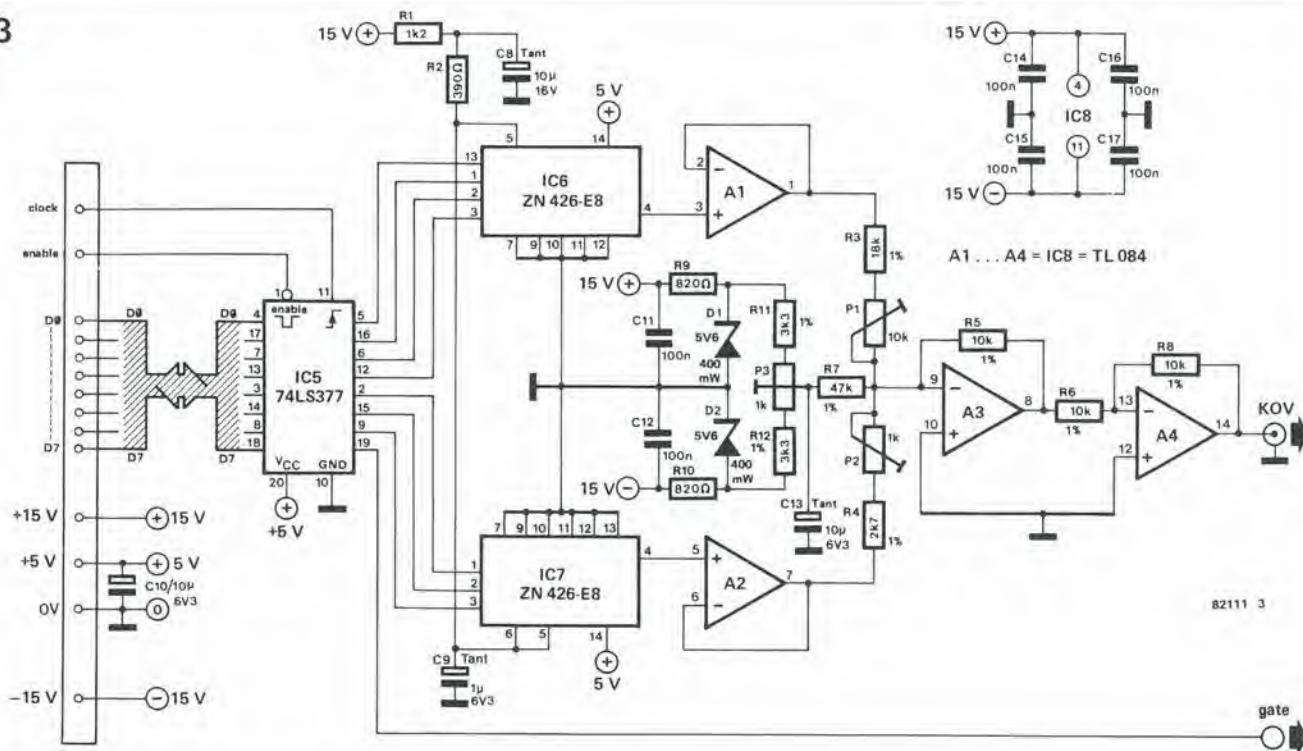


Figura 3. Sono necessari due integrati Ferranti ZN 426E8 per ciascuna scheda di convertitore e per ciascun canale. I convertitori sono interfacciati con i VCO mediante amplificatori operazionali. P1 serve ad accordare i semitoni e P2 le ottave. P3 garantisce che i VCO oscillino tutti alla medesima frequenza quando ai loro ingressi di pilotaggio vengono applicate tensioni di controllo identiche.

4

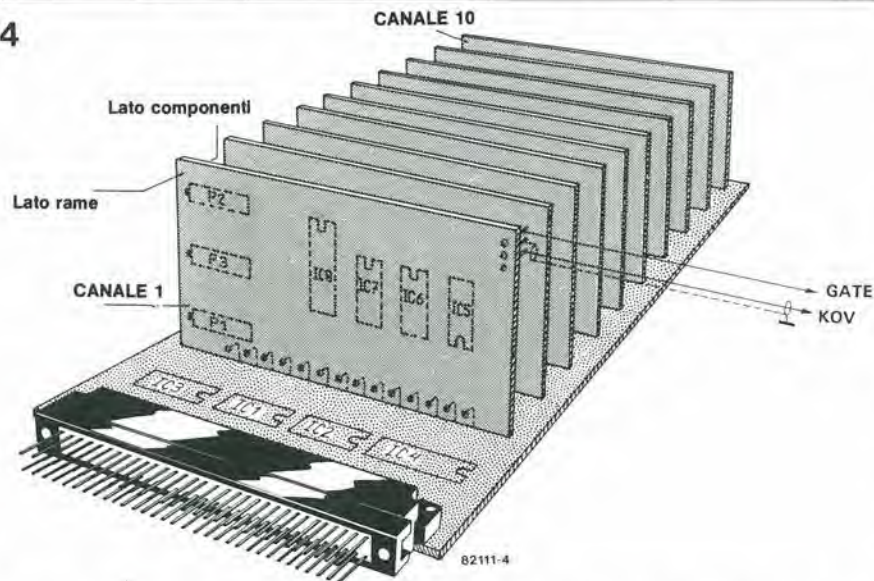


Figura 4. Proposta costruttiva per l'apparecchio completo. Ciascun canale dispone del proprio convertitore D/A, con i relativi latch, tutti riuniti su una sola scheda principale mediante spine e prese multipolari. La scheda principale contiene anche il resto dei componenti illustrati in figura 2.

pubblicato nel numero di Gennaio 1983. In quello schema, l'interruttore DIL è denominato S4. Tenendo ancora schiacciato lo stesso tasto, passare al successivo interruttore DIL (indicato con S3 nell'articolo prima citato) e misurare nuovamente la tensione. Bisognerebbe ora ruotare il trimmer P2, fino ad avere la differenza esatta di 1 V tra le due commutazioni. Per tarare i semitoni di ogni ottava, è necessario usare nuovamente il commutatore a 12 posizioni S1, che fa parte del circuito "tune shift". Ogni scatto del commutatore fa aumentare di circa 0,0833 V la tensione all'uscita KOV del convertitore. Di conseguenza, la

posizione numero 6 (scatto centrale) causa un aumento od una diminuzione di 0,5 V. P1 verrà ruotato fino ad ottenere questi parametri. Regolando in questo modo sia P1 che P2, verranno automaticamente tarati tutte le altre ottave ed i semitoni. Questa procedura dovrebbe essere attentamente seguita. Non è consigliabile posizionare P1 prima di P2, perchè ciò provocherebbe un accordo generale non esatto.

Scopo del potenziometro P3

Dopo che tutti i VCO saranno stati allineati, sarà ancora necessario effettuare una compensazione dell'offset. Come è già ben noto alla

maggior parte dei lettori, qualunque sia l'attenzione con la quale è stato costruito ogni VCO, esisteranno sempre differenze più o meno piccole tra componenti che potrebbero sembrare identici. Di conseguenza, il medesimo livello di tensione applicato a VCO diversi produce note leggermente diverse. Lo scopo di P3 è di compensare queste differenze. Una volta costruito il sintetizzatore, è anche sconsigliabile sostituire o scambiare tra loro i convertitori ed i VCO. Quando la tastiera sarà collegata ai VCO non sarà più possibile applicare in sequenza ai VCO il medesimo livello di tensione. Come spiegato in precedenza, ogni tasto fornirà un KOV diverso ai VCO. Prima di iniziare la regolazione di P3, è necessario premere il pulsante di reset sulla scheda CPU. Questo è denominato S1 nella figura 1 dell'articolo "Scheda CPU per Z 80-A" apparso sul numero di Gennaio 1983 di Elektor. Un tasto qualsiasi andrà bene, ma noi consigliamo di sceglierne uno nei registri inferiori, come il "do" dell'ottava inferiore al "do" centrale. Schiacciare ora un tasto esattamente superiore di un'ottava e ruotare P3 del secondo convertitore fino ad eliminare totalmente qualsiasi disaccordo (sistema del battimento zero). Ricordate che, prima di compiere materialmente questa operazione, P3 del primo convertitore dovrà essere disposto con il cursore in posizione centrale. Poichè si tratta di un trimmer multigiri, l'unico modo per eseguire l'operazione è di contare il numero dei giri totale. Il passo successivo consiste nel resettare nuovamente la CPU, premere un tasto qualsiasi e poi premere in rapida successione un secondo ed un terzo tasto, rilasciando soltanto il primo. Accertarsi che il

Elenco dei componenti

Resistenze:

R1 = 1k2
 R2 = 390 Ω
 R3 = 18 k
 R4 = 2k7
 R5,R6,R8 = 10 k
 R7 = 47 k
 R9,R10 = 820 Ω
 R11,R12 = 3k3

Ciascun canale richiede una serie completa di resistenze!

Condensatori:

C1 = 10 μ /6.3 V tantalio
 C2,C3 = 10 μ /16 V tantalio
 C4 = 100 n cer/MKH
 C5...C7: vengono omessi
 C8 = 10 μ /16 V tantalio
 C9 = 1 μ /6.3 V tantalio
 C10...C12,C14,
 C15 = 100 n cer/MKH
 C13 = 10 μ /6.3 V tantalio

C8...C15 sono necessari per ciascun canale!

Semiconduttori:

D1,D2 = 5,6 V/500 mW diodo zener
 IC1 = 74LS32
 IC2 = 74LS02
 IC3 = 74LS42
 IC4 = 74LS244
 IC5 = 74LS377
 IC6,IC7 = ZN 426E8
 IC8 = TL 084

D1, D2, IC5...IC8 sono necessari per ciascun canale!

Varie:

1 connettore DIN 41612 A/C a 64 piedini

5

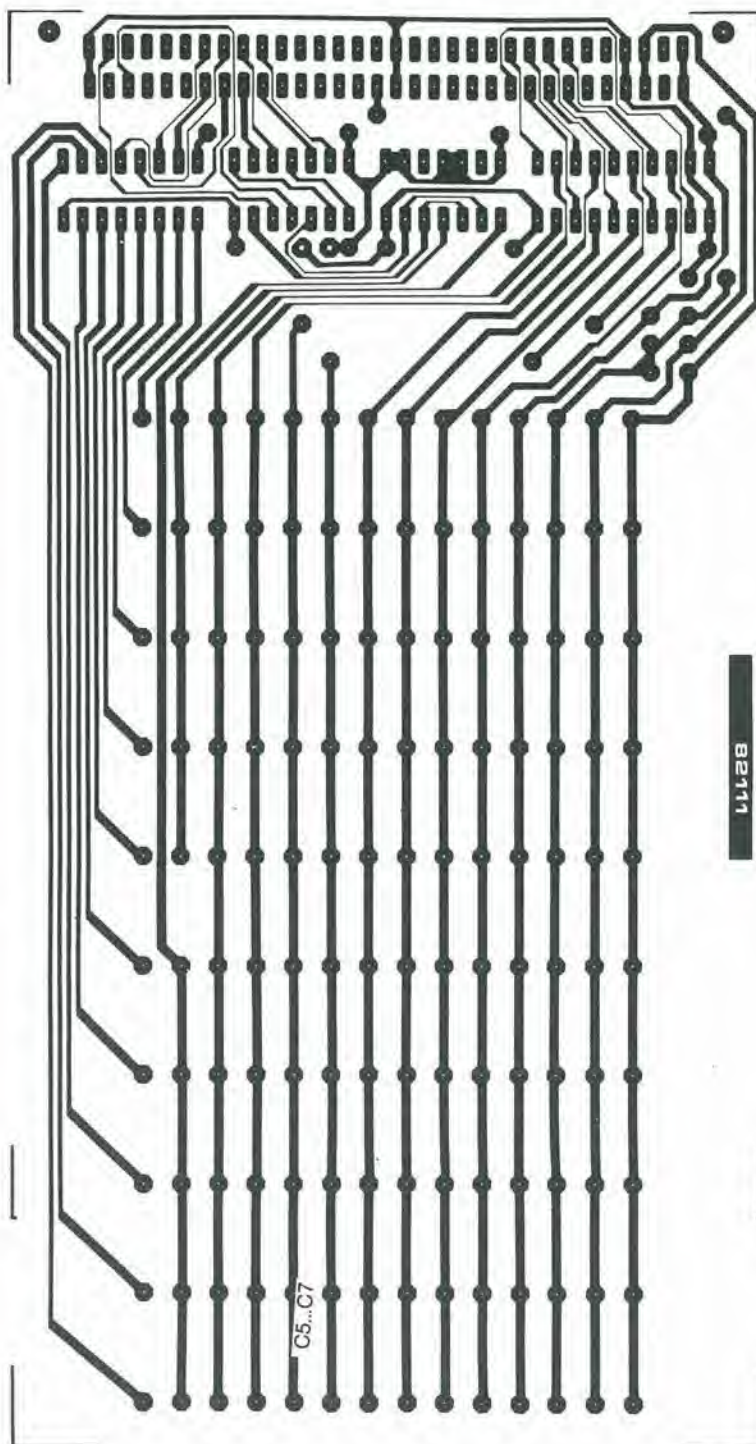


Figura 5. Disposizione dei componenti e piste di rame dell'unità di uscita.

secondo ed il terzo tasto siano ad un'ottava dal primo e ruotare P3 sulla scheda del terzo convertitore sino a trovare l'accordo. Ripetere progressivamente questa procedura fino ad ottenere l'accordo di tutti e 10 i canali.

Consigli pratici per l'allineamento dei VCO
 Sebbene nel numero di Febbraio 1983 sia stata spiegata dettagliatamente la procedura di allineamento dei VCO, vale la pena non solo di riassumere alcuni punti, ma anche di aggiungere nuovi utili avvertimenti. Presumiamo che i lettori abbiano letto attentamente le istruzioni ed eseguito i procedimenti di taratura dei VCO

pubblicati in tutti i precedenti articoli, altrimenti la taratura dei convertitori D/A, nonché il resto di quanto scritto in questo articolo sarà difficile o addirittura impossibile da seguire. Senza tener conto di quale sia stata la precisione della taratura eseguita sinora sui VCO, una volta che essi siano stati inseriti nel sintetizzatore, compariranno certamente numerosi errori o differenze di accordo. La procedura che segue ha lo scopo di eliminare queste differenze, prima di poter suonare lo strumento. Uno dei problemi più ardui che si pongono dopo il montaggio dei VCO e degli altri circuiti, è quello di determinare quale

VCO sia collegato all'uscita in un dato istante. Per risolvere il problema, suggeriamo quanto segue: in primo luogo, dovrà essere montato sulla scheda bus un solo canale completo, che sarà formato da un VCO, un VCA ed un ADSR. Chiamiamo questo primo VCO "canale principale". Una taratura precisa di questo canale servirà come riferimento per tutti gli altri. Ovviamente, durante il montaggio di questo canale, dovranno essere collegati tutti i potenziometri di controllo ed i commutatori sul pannello frontale. Un impulso di gate artificiale dovrà essere fornito al generatore di iniluppo, in modo da far pervenire un

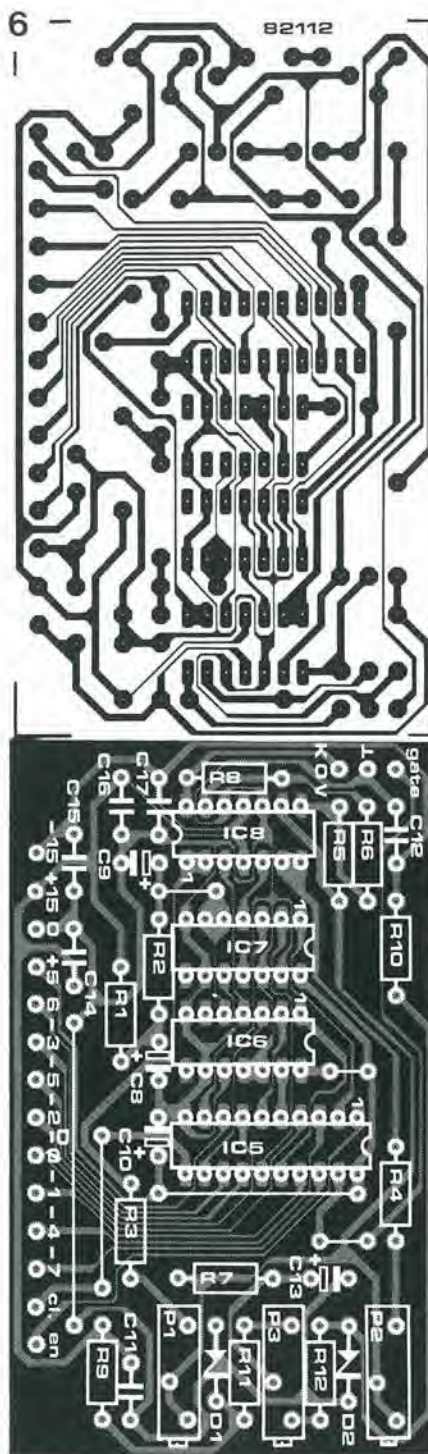
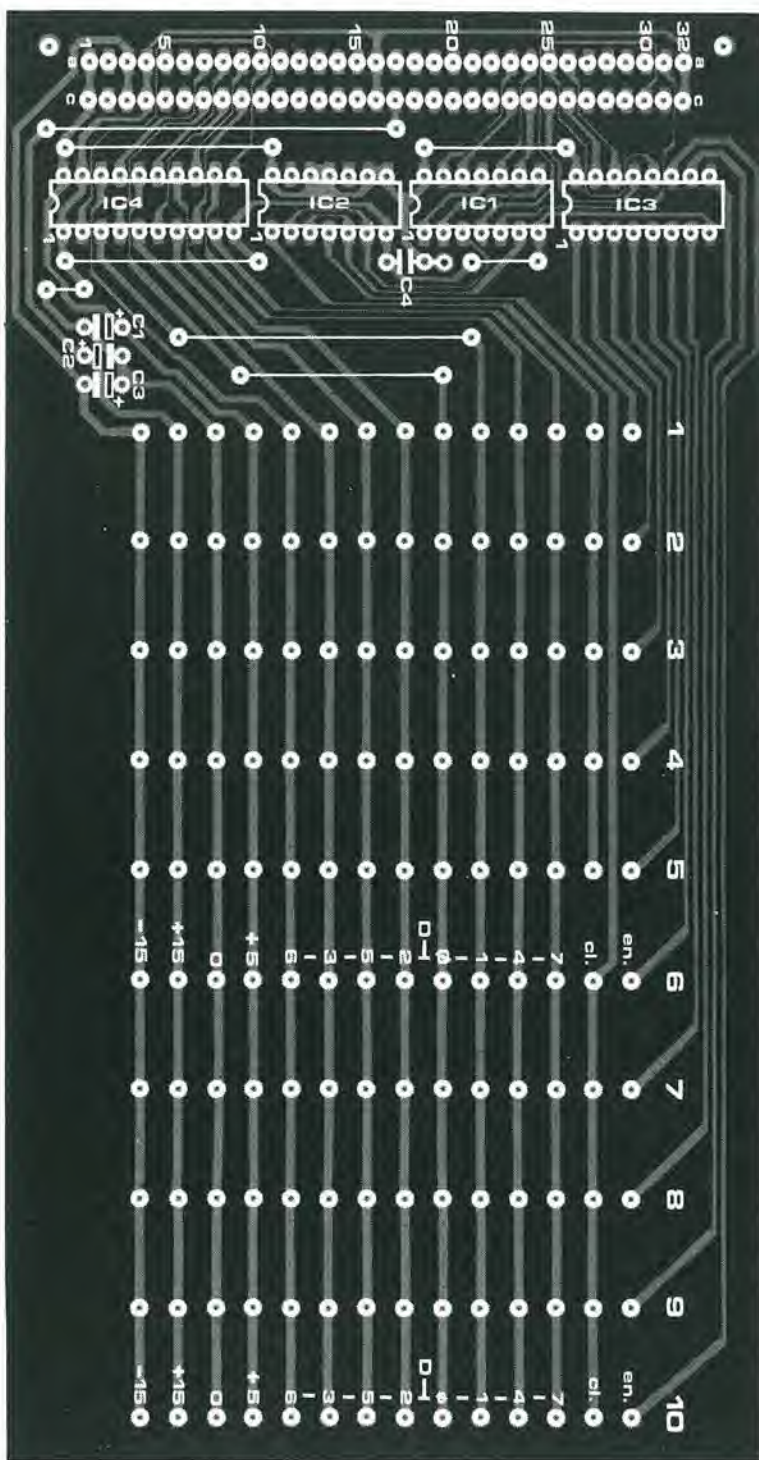


Figura 6. Disposizione dei componenti e serigrafia delle piste di rame della scheda del convertitore D/A principale.

segnale di VCO al contatto 27 della scheda bus. Per questo è sufficiente applicare una tensione di +5 V prelevata dall'alimentazione al contatto 30 del bus. E' anche necessario che il segnale proveniente dal VCO sia continuo, e lo scopo si può facilmente ottenere regolando i controlli sul pannello frontale. I livelli di prolungamento di durata della nota del VCA e del VCF devono essere regolati al massimo, con i controlli di attacco disposti al minimo. L'interdizione dovrà essere più elevata possibile e l'enfasi (Q) predisposta al minimo valore. Un segnale a denti di sega proveniente dal VCO è ideale per la taratura.

L'articolo apparso nel numero di settembre 1982 ricordava già il fatto che la "linearità" del VCO può essere regolata mediante P9, tenendo presente che P1 è stato eliminato. Il prossimo passo consiste nel fornire una tensione di controllo regolabile all'ingresso del VCO dove di norma dovrebbe essere collegato il KOV. Sarà possibile generare in parecchi modi questa tensione, che dovrà essere molto precisa: la scelta è lasciata al costruttore, basta tenere presente che la tensione dovrà poter essere graduata in scatti di 1 mV. Un buon metodo per eseguire un controllo preciso è quello di usare due potenziometri, uniti ad un

sommatore (vedi figura 7). Un potenziometro servirà per la regolazione grossolana e l'altro per la regolazione fine. Per controllare la tensione di pilotaggio, sarebbe anche opportuno collegare al contatto 28 della scheda bus (ingresso KOV del VCO) un voltmetro digitale di precisione. Ci sarà infine bisogno di una nota di riferimento, proveniente da un generatore ad alta stabilità o da un organo elettronico. Regolare il generatore di tensione ausiliaria di pilotaggio in modo che possa erogare esattamente 1 V. L'uscita amplificata del sintetizzatore, applicata

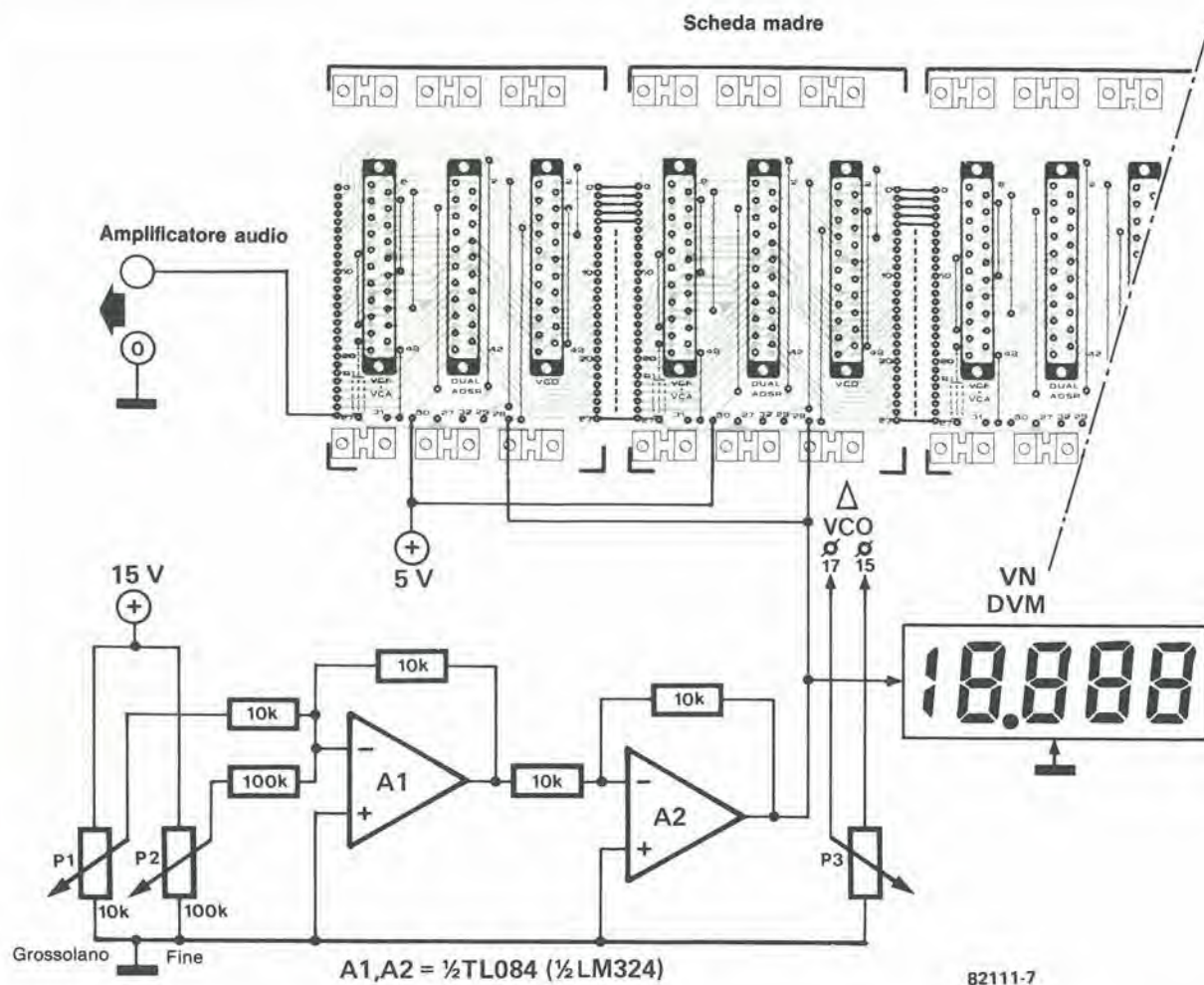


Figura 7. Suggestimenti per la taratura del VCO. Montare due canali, collegando tutti gli ingressi di gate a +5 V. Collegare tutti gli ingressi KOV al circuito della tensione ausiliaria di controllo, che permette un controllo di precisione fino all'ultimo mV (vedi testo).

ad un altoparlante, dovrebbe produrre una nota bassa. Regolare la nota di riferimento equivalente più prossima, in modo da renderla uguale a quella del VCO. Aumentare ora di 1 V la tensione di pilotaggio. La tensione di pilotaggio dovrà avere la precisione di 1 mV. Aumentando in questo modo la tensione, il VCO dovrebbe ora generare una nuova nota, che sia esattamente un'ottava più alta della precedente. Sfortunatamente però, questo non accadrà in tutti i casi. Quindi, usando ancora una volta la medesima nota di riferimento, sarà necessario regolare nuovamente P9 finché la nota del VCO tornerà ad essere in accordo armonico. Ridurre ora nuovamente di 1 V la tensione di pilotaggio. Con tutta probabilità, la nota emessa dal VCO non sarà più in accordo con la nota originale di riferimento, che dovrà essere, di conseguenza, nuovamente accordata. Aumentando ora la tensione di 1 V, la nota dell'ottava superiore potrebbe essere ancora fuori sincronismo rispetto alla nota di riferimento, ma stavolta la differenza dovrebbe essere più piccola. Regolare ancora P9. Sfortunatamente questo procedimento dovrà essere ripetuto parecchie volte, finché non ci saranno più differenze tra le due note. Il tutto

richiede una buona dose di pazienza: dovrete comunque riscontrare che le differenze diventano progressivamente più piccole, ad ogni cambiamento della tensione di pilotaggio. L'intero procedimento dovrebbe ora essere ripetuto per livelli di tensione di pilotaggio più elevati. Dopo ciascuna regolazione di P9 (anche se piccola) è necessario tornare alla nota corrispondente ad 1 V per fare un confronto. Ricordate che, tanto più ampio è il campo di variazione della tensione usata per la taratura, tanto migliore sarà la precisione dell'accordatura.

Sfortunatamente non è possibile abbreviare questo procedimento e speriamo che i costruttori la pensino come noi e non tentino soluzioni improprie.

Continuando ad usare una sola nota di riferimento, l'accordatura delle ottave più alte diverrà naturalmente sempre più difficile. Di conseguenza, il lavoro risulterebbe molto facilitato producendo la nota di riferimento mediante un organo elettronico: sarebbe semplicemente necessario cercare ciascuna nota sull'organo, all'ottava giusta. Questo modo di variare le note di riferimento invece di provare per tentativi se una nota è in accordo con

un'altra, comporta semplicemente una regolazione all'unisono di due note uguali. Chiunque non sia in condizione di mettere le mani su un organo elettronico potrà costruire senza difficoltà un generatore di segnale, che servirà al medesimo scopo.

Un'oscillatore con l'uscita collegata ad un divisore TTL o CMOS a stadi multipli (flip flop JK master-slave usato come divisore per 2) dovrebbe dimostrarsi adatto perché, dopo tutto, anche un organo funziona secondo il medesimo principio.

Allineamento dei restanti VCO

Il modo più semplice di allineare tutti gli altri VCO è di accertarsi che essi producano esattamente la stessa nota del canale principale, quando venga loro applicata la medesima tensione di pilotaggio.

Per prima cosa, montare il secondo canale sulla seconda scheda bus. L'ingresso dell'impulso di gate richiederà ancora un livello di 5 V. Il contatto 28 del secondo bus deve essere collegato al contatto 28 del primo, così che la tensione di pilotaggio ausiliaria possa essere fornita anche al secondo VCO. Iniziare ancora una volta con una tensione di pilotaggio di circa 1 V. Il VCO numero 2 oscillerà ora ad una

8

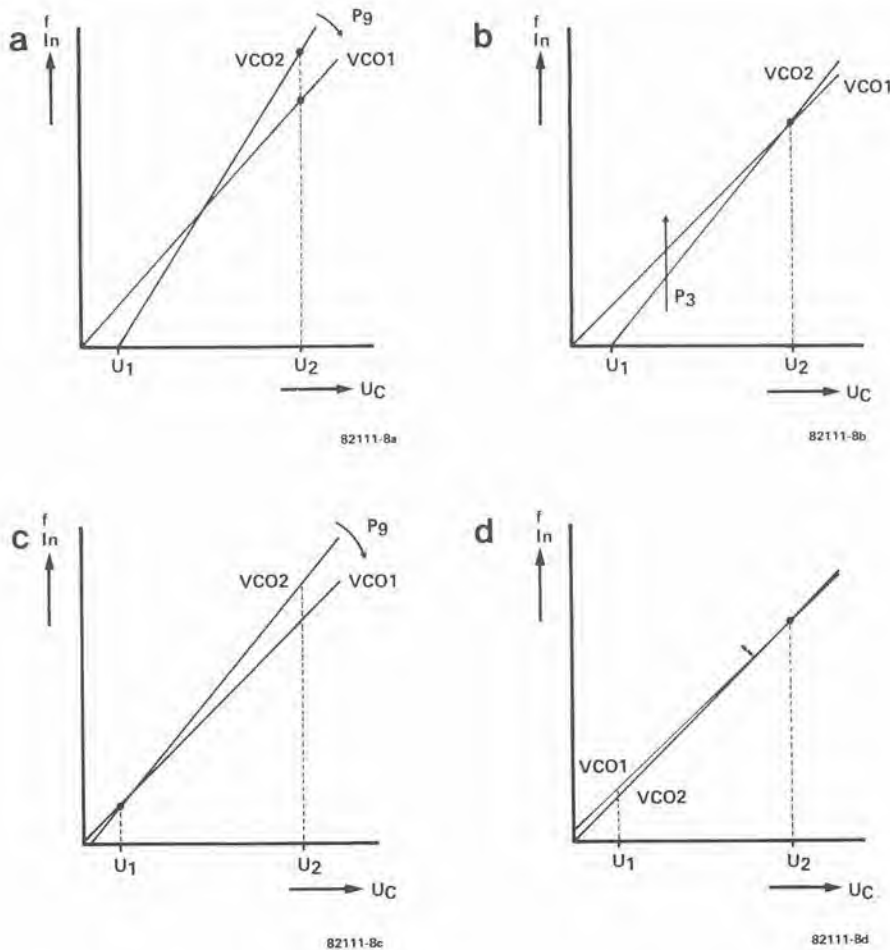


Figura 8. Una gioia per i matematici. Variando alternativamente la tensione di offset, un VCO può essere linearizzato rispetto al campione in una serie di passi successivi.

frequenza diversa rispetto a quella del campione (oscillatore principale). Per semplificare la procedura da seguire per il completo allineamento è anche necessaria un'ulteriore tensione di pilotaggio secondaria regolabile (ACV). Questa tensione deve essere collegata ai contatti 17 e 15 del VCO e viene ricavata dal circuito della tensione ausiliaria come mostrato in figura 7. P3 di questo circuito regola il livello di tensione di questa alimentazione extra. In pratica, P3 è una specie di compensatore di offset: esso funziona non solo in modo analogo a P3 del circuito del convertitore D/A, ma anche come il vecchio P1 (ora smontato) sulla scheda del VCO originale. Prima di entrare nei particolari, dovremmo chiarire che lo scopo di tutto questo non è un tentativo di garantire, a questo punto dell'operazione, che gli altri VCO oscillino alla stessa frequenza dell'oscillatore principale, qualora venga applicata la medesima ACV. Come già spiegato in questo stesso articolo, nel paragrafo riguardante il convertitore D/A, questo succederà soltanto quando siano state portate a termine le regolazioni dell'offset in ogni convertitore D/A. Il proposito è invece quello di linearizzare i VCO. In altre parole, accertarsi che il tasso di

aumento della frequenza di ciascun VCO (in rapporto all'aumento della ACV) sia il medesimo di quello del VCO principale. L'attenta osservazione delle figure 8a...8d durante la taratura dovrebbe rendere più chiara questa breve spiegazione. L'unico metodo pratico, che non richieda l'uso di un costoso frequenzimetro, consiste nel fornire la medesima tensione di pilotaggio ausiliaria ad entrambi i VCO, regolando P3 in modo da compensare le tolleranze dei componenti e poi regolando P9 del secondo VCO sinché i due VCO saranno all'unisono. Questo procedimento dovrà essere ripetuto parecchie volte, con diverse tensioni di controllo, finché i due VCO rimarranno all'unisono qualunque sia la tensione di pilotaggio, senza dover naturalmente apportare ulteriori modifiche alla posizione di P3 e P9. Questo procedimento dovrà essere ripetuto più volte per tutti gli altri VCO.

Funzione di P7

Mentre P9 determina l'esatta relazione tra tensione ed ottava e quindi la pendenza della curva (vedi figura 8), esso non altera la relazione tra tensione e tonalità, caratteristica del VCO, che mantiene un andamento rettilineo. La curva di quest'ultima relazione (che

mette in evidenza la linearità dei due VCO) tende ad incurvarsi alle frequenze molto alte. In altre parole, ci sarà una certa deviazione quando i due VCO saranno sintonizzati in corrispondenza alle ottave più alte, indipendente dalla regolazione più o meno buona di P3 e P9 (Elektor, Settembre 1982).

Il raddrizzamento di questa curva, e quindi il riallineamento dei VCO in questi registri più alti, viene ottenuto mediante la regolazione di P7. Il metodo migliore è quello di applicare una tensione ausiliaria di pilotaggio di 7 V e regolare P7 fino a che il VCO in esame si trovi all'unisono con quello principale e con la nota di riferimento relativa a quell'ottava.

La figura 8 mostra le basi matematiche su cui appoggia il procedimento di taratura. Il punto iniziale della curva sugli assi delle ordinate e delle ascisse rappresenta una frequenza del VCO che corrisponde ad una tensione di pilotaggio di 0 V. Alla tensione di 0 V, la frequenza di ogni VCO non corrisponderà esattamente a 0 Hz e, come già spiegato, questa frequenza, qualunque sia il suo valore, non sarà la stessa per ogni VCO. La figura 8a mostra la curva di un VCO tarato (VCO 1) e quella di uno non tarato (VCO 2). Il corretto allineamento viene definito dalla pendenza della curva, non essendo in questo caso importante l'offset, poiché la sua correzione è compito del convertitore D/A. L'offset si manifesta come uno spostamento parallelo della curva in direzione dell'asse delle ordinate. E' perciò essenziale solo che il VCO 2 sia accordato in modo che la sua curva sia parallela a quella del VCO 1. Il punto di zero assoluto della curva non può essere determinato, perché non esiste un metodo preciso per effettuare la misura di una frequenza di 0 Hz! U1 ed U2 sono i livelli delle tensioni di controllo ausiliarie (1 V e 5 V). La figura 8a indica una differenza di frequenza tra i VCO pilotati a 5 V. Regolando P9 risulterà che la prima curva viene ruotata intorno al punto di passaggio per lo zero; il risultato è mostrato in figura 8b. Quantunque le curve si intersechino ancora, la differenza tra loro è ora molto minore. Osservando il comportamento dei VCO pilotati ad 1 V, si nota ancora una volta che la frequenza è diversa. Con P3 (vedi figura 7) sarà possibile allineare i due VCO, ma provocando naturalmente un'ulteriore differenza di 5 V (vedi figura 8c). Come spiegato prima, nella procedura di accordatura, questa differenza potrà essere eliminata un'altra volta mediante P9. Lo scopo della figura 8 è di mostrare in termini matematici come avvenga in realtà la procedura di allineamento, esaminandola passo dopo passo. Quando tutti i VCO saranno stati accordati, sarà possibile staccare il circuito della tensione ausiliaria di pilotaggio e P3 (da non confondere con il P3 del convertitore D/A).

Taratura dei moduli VCF e VCA

La corretta taratura dei VCA e dei VCF è altrettanto importante dell'allineamento dei VCO. Applicando la stessa tensione d'ingresso, tutti i filtri dovranno avere frequenze di taglio

Tabella 1

000:	U	T	3	4	5	6	7	8	9	A	H	C	U	E	F
010:	00	00	00	00	00	00	00	00	00	00	00	00	00	00	00
020:	00	00	00	00	00	00	00	00	00	00	00	00	00	00	00
030:	00	00	00	00	00	00	00	00	00	00	00	00	00	00	00
040:	00	00	00	00	00	00	00	00	00	00	00	00	00	00	00
050:	00	00	00	00	00	00	00	00	00	00	00	00	00	00	00
060:	00	00	00	00	00	00	00	00	00	00	00	00	00	00	00
070:	00	00	00	00	00	00	00	00	00	00	00	00	00	00	00
080:	00	00	00	00	00	00	00	00	00	00	00	00	00	00	00
090:	00	00	00	00	00	00	00	00	00	00	00	00	00	00	00
0A0:	00	00	00	00	00	00	00	00	00	00	00	00	00	00	00
0B0:	00	00	00	00	00	00	00	00	00	00	00	00	00	00	00
0C0:	00	00	00	00	00	00	00	00	00	00	00	00	00	00	00
0D0:	00	00	00	00	00	00	00	00	00	00	00	00	00	00	00
0E0:	00	00	00	00	00	00	00	00	00	00	00	00	00	00	00
0F0:	00	00	00	00	00	00	00	00	00	00	00	00	00	00	00
100:	05	CA	4A	05	C3	08	04	79	FE	05	CA	4A	05	C3	08
110:	45	52	20	26	20	55	57	45	20	47	5C	54	5A	20	31
120:	38	32	11	FF	BF	16	7A	D3	C2	25	01	21	FF	08	F9
130:	09	E6	0F	F6	0B	F2	1D	01	FE	02	F2	3F	01	3E	D2
140:	99	08	21	A0	07	2A	46	08	0B	0E	47	E6	0F	FE	0C
150:	2B	01	78	E6	30	FE	30	F2	B8	01	78	E2	03	08	AF
160:	0C	08	04	38	77	23	10	FC	06	28	DD	21	00	01	21
170:	00	00	5E	00	DD	23	ED	5A	10	FT	11	9D	FE	ED	5A
180:	06	0A	4F	ED	29	0C	10	FB	AF	21	66	08	2F	06	7C
190:	23	10	FC	21	00	08	3A	45	08	47	AF	77	3C	23	10
1A0:	22	0A	3E	FC	21	08	05	06	0A	77	23	10	FC	08	DB
1B0:	88	10	C2	13	04	21	0F	08	3E	01	23	36	01	23	36
1C0:	00	23	36	10	23	36	80	23	36	9F	23	36	02	23	36
1D0:	23	36	02	23	36	17	3E	80	D3	10	3E	20	D3	11	3E
1E0:	03	13	00	00	00	0B	08	E6	40	CA	D4	02	21	F9	08
1F0:	0B	12	E6	06	77	FE	06	28	10	FE	04	CA	7A	03	FE
200:	CA	7A	03	78	FE	06	CA	19	03	CD	FD	03	CD	FD	03
210:	FD	03	78	FE	06	CA	19	03	CD	FD	77	FA	E2	01	CB
220:	CA	E2	01	4F	DB	12	E6	F8	B9	CA	02	47	DB	12	E6
230:	F8	B9	CA	43	02	B8	CA	3E	02	AD	77	C3	E2	01	77
240:	FA	E2	01	FE	06	E2	E2	01	2A	F6	08	0F	0F	0F	E9
250:	26	14	FE	06	FA	73	02	28	2F	FE	0A	FA	8D	02	28
260:	21	4F	06	22	F6	0B	3A	F8	08	E6	80	32	F8	08	D3
270:	C3	E2	01	2F	0F	02	22	08	0B	21	F8	08	7E	26	02
280:	F6	80	77	D3	13	C3	E2	01	21	B0	02	18	E9	21	CB
290:	18	E4	3A	F8	08	EE	80	32	F8	08	D3	13	C3	E2	01
2A0:	0A	28	E2	F2	60	02	21	CB	02	22	F6	08	21	F8	08
2B0:	0F	E6	08	28	02	CB	FE	7E	D3	13	C3	E2	01	FE	05
2C0:	A6	02	FF	FA	FA	E2	01	28	C9	18	95	FE	0A	28	C3
2D0:	E2	01	18	8C	0B	E6	40	C2	EC	01	06	DE	0E	0B	ED
2E0:	76	A7	C2	EB	02	0C	10	FT	C3	D4	02	06	00	07	DA
2F0:	02	0A	18	F9	79	07	07	80	32	FA	08	08	08	E6	40
300:	CA	FC	02	06	08	00	ED	78	A7	C2	03	03	0C	10	FT
310:	C3	EC	01	CD	FD	03	C3	13	03	3A	F8	08	47	E6	70
320:	70	CA	09	02	4F	0F	0F	81	4F	78	E6	0F	FE	0A	F2
330:	09	02	81	CA	09	02	FE	04	F2	0C	03	F8	C8	09	02
340:	38	0F	0F	0F	47	E6	0F	F6	18	67	78	E6	E0	6F	06
350:	0E	11	ED	41	E5	C5	CD	FD	03	C1	81	D3	12	DB	12
360:	47	26	FA	DB	10	77	23	05	F2	52	03	06	04	0E	13
370:	ED	A2	20	FB	CD	FD	03	C3	12	02	DB	11	21	FD	08
380:	28	49	23	77	CB	FD	03	DB	11	21	F1	08	BE	20	3C
390:	8E	28	48	77	87	FE	08	0C	02	02	0F	4E	0F	0F	61
3A0:	4F	78	E6	0F	FE	0A	F2	CB	03	81	28	1F	FE	41	F2
3B0:	03	28	28	70	3D	07	07	CB	20	1F	0F	0F	0F	47	E6
3C0:	0F	F6	10	67	78	E6	0F	E6	22	F3	08	2A	F3	08	06
3D0:	0E	11	ED	41	7E	D3	10	CB	A8	ED	41	E5	C5	CD	FD
3E0:	C1	E1	CB	ED	41	73	05	7E	FE	20	F2	D2	03	06	04
3F0:	0E	13	0C	ED	A3	20	F8	CD	FD	03	C3	12	02	DB	08

Tabella 2	
Stesura base del programma	
0000	
.	
.	JUMP0122
0002	
0003	
0065	
0066	JUMP2000
0068	
0069	
00ED	
0100	
.	
.	
01E2	NOP
01E3	NOP
01E4	NOP
01ES	
.	
.	
04FA	NOP
04FB	NOP
04FC	NOP
04FD	
.	
07FF	

← Inserzione programma in "RESET"

Disponibili per ulteriori ampliamenti (235 byte); 0066 è l'indirizzo di salto per una NMI (interruzione non mascherabile), qualora necessaria. (La NMI non è usata nel programma keysoft)

Il programma keysoft (controllo tastiera più predisposizione)

- I NOP possono essere sostituiti da istruzioni di salto, se il programma è ampliato (per esempio 01E2...01E4 può contenere un salto a 0003 e 00ED un ritorno a 01E5).
- (1) gira all'incirca ogni 42 millisecondi.
- (2) gira all'incirca ogni 2 millisecondi.
- Usare (1) ogni volta che è possibile, altrimenti il programma di gestione della tastiera potrebbe risultare considerevolmente rallentato.

1

2

identiche e tutti i VCA dovranno avere il medesimo guadagno. Se questi parametri non sono rispettati, le note potrebbero subire alterazioni in tonalità e volume durante l'esecuzione di un pezzo musicale. Prima di iniziare le operazioni di taratura, è consigliabile osservare attentamente gli schemi dei moduli VCA e VCF pubblicati nel numero di Ottobre 1982.

Mettere prima di tutto a massa il cursore di P3, e poi regolare P7 sulla scheda principale sinché la nota più bassa della tastiera sia sul punto di scomparire e misurare la tensione risultante ai capi di P7. Il passo successivo è di regolare i P7 di tutti gli altri VCF in modo da ottenere la medesima tensione appena misurata. Nel prototipo, questa tensione era di -8,05 V. Ruotare ora P3 al fondo scala orario (verrà ottenuta una tensione di

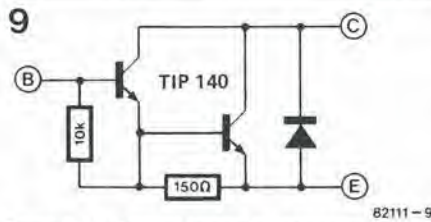
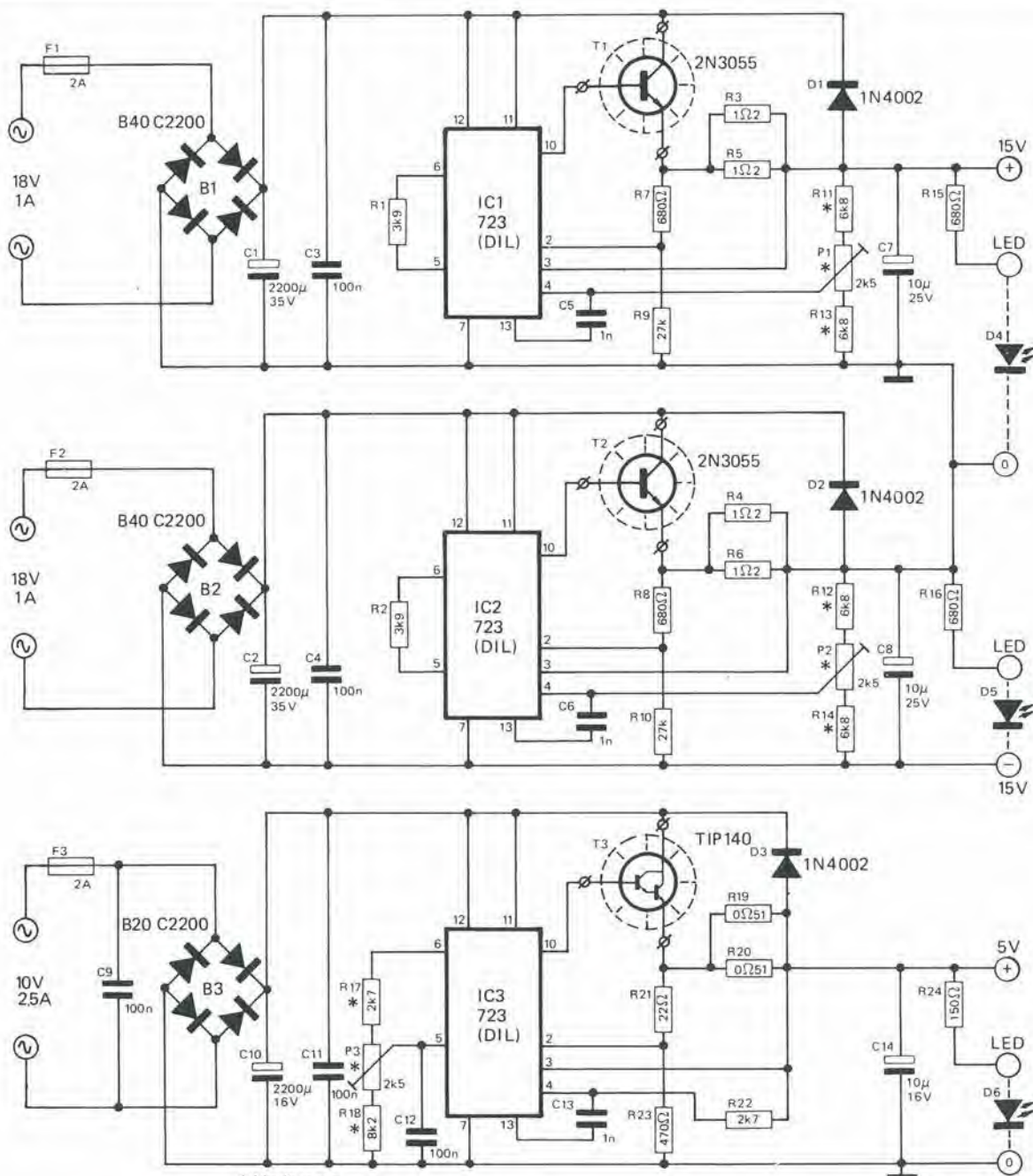


Figura 9. La struttura interna fondamentale di un transistore Darlington TIP 140.

15 V) e regolare al massimo valore l'enfasi (Q) del filtro. Questo farà sì che la frequenza di taglio del circuito venga percepita in forma di oscillazione udibile. Sarà ora necessario regolare P9 finché quest'oscillazione venga portata appena al di sopra del limite di udibilità. Il primo filtro tarato potrà ora servire

da campione, in rapporto al quale sarà possibile tarare tutti gli altri. Per ottenere ciò, è necessario apportare dapprima alcune modifiche costruttive. Il primo passo sarà naturalmente quello di montare il canale campione ad il secondo canale da tarare sulla scheda bus. Interrompere poi il collegamento con il generatore d'involuppo eliminando il collegamento dal piedino 1 al piedino 2 sullo zoccolo di IC4. Affinché entrambi i canali possano far pervenire i loro segnali al contatto 27 della scheda bus, ciascun VCA dovrà essere sbloccato da un livello logico "1" all'ingresso di gate. Anche il prolungamento della nota dei generatori d'involuppo dovrà essere regolato al massimo. Una volta completate tutte le operazioni precedentemente descritte, i due segnali filtrati potranno essere ascoltati

10



* Vedi testo

9722-10

Figura 10. Schema elettrico dell'alimentatore del Formant. Sono comprese tutte le modifiche ai componenti.

collegando un amplificatore al contatto 27 della scheda bus. La frequenza del picco di risonanza del secondo canale potrà essere allineata con quella del primo, regolando P9 ossia, in altre parole, facendo in modo da uguagliare le due frequenze udibili. Le frequenze devono essere uguali anche quando P3 è posizionato al minimo: perciò è meglio ripetere parecchie volte l'operazione. Montare ora il VCF sulla scheda bus e tararlo nello stesso modo che abbiamo appena descritto.

L'ultimo parametro del canale che dovrà essere tarato è l'ampiezza dell'involuppo. Per fare ciò bisogna dapprima ricollegare i piedini 1 e 2 sullo zoccolo di IC4. Disporre poi i controlli VCF e ADSR sul pannello frontale nel modo seguente:

- "Attacco" a 0
- "Estinzione" a circa mezzo secondo
- "Prolungamento" (sustain) a 0
- "Rilascio" a 0

Accertarsi ora, servendosi di un oscilloscopio, che il VCA responsabile del controllo dell'ampiezza d'involuppo dell'ADSR (A4...A7, IC6) non sia sovrapilotato. L'ampiezza d'involuppo dell'ADSR può essere misurata collegando l'oscilloscopio all'uscita di A7. Ogniqualvolta venga applicato un impulso di gate (a cominciare dal canale principale) apparirà sull'oscilloscopio un'onda sinusoidale. P11 dovrebbe essere regolato in modo che l'ampiezza sia massima (con un'estinzione rapida), senza provocare limitazione dei picchi, altrimenti lo strumento non sarà in grado di produrre suoni tipo "staccato". Con la limitazione dei picchi (ottenuta sovrapilotando il VCA), la tensione di uscita rimarrà saturata per un certo intervallo, anche se il segnale è già in corso di estinzione: per questo motivo, la regolazione di P11 è molto importante. Consigliamo di ripetere parecchie volte il procedimento, con tempi di estinzione diversi.

Con un posizionamento a zero del tempo di attacco e del prolungamento, sarà possibile sentire gli effetti caratteristici della musica elettronica! Dopo che P11 sarà stato messo a punto, dovrà essere effettuata la regolazione di P10, per far sì che tutti i filtri diano la stessa variazione di frequenza con identiche ampiezze d'involuppo. Ancora una volta consigliamo di eseguire l'operazione ad orecchio, paragonando i filtri con il filtro campione. L'operazione potrà essere eseguita più facilmente se verranno impiegati soltanto i primi due canali, inserendo successivamente ciascun modulo nel secondo canale e tarandoli uno alla volta.

E' anche consigliabile produrre gli impulsi di gate in modo manuale ed indipendente dalla tastiera. Collegare gli ingressi di gate ad un alimentatore c.c. a 5 V, usando un interruttore a pulsante. Come abbiamo già ricordato, la disposizione dei canali nella tastiera controllata dal computer è basata su criteri che si riferiscono allo stile di esecuzione di un suonatore medio. Se noi tentassimo di applicare impulsi di gate o tensioni di controllo del VCO ad ogni specifico canale tramite la pressione di un tasto, ne potrebbe risultare una certa confusione.

Taratura di P10

- Regolare al massimo il controllo di prolungamento (sustain) del generatore ADSR.
- Regolare al massimo il trimmer di controllo dell'ampiezza dell'involuppo (P5).
- Ruotare P3 in posizione zero

Regolare ora P10 finché la frequenza di taglio divenga di nuovo praticamente impercettibile (quando venga applicato un impulso di gate). Due filtri sono correttamente allineati a vicenda quando le loro frequenze mantengono l'unisono in qualunque posizione di P5.

Regolazione dell'enfasi (fattore Q)

Questa dovrebbe risultare automaticamente la stessa per tutti i VCF, avendo cura che anche le corrispondenti tensioni di pilotaggio siano identiche. Tuttavia, quando è stato tarato il prototipo, uno o due VCF erano leggermente diversi dagli altri. Questo potrebbe essere spiegato soltanto con le diverse tolleranze dei componenti, che non possono essere ridotte a zero, anche impiegando resistenze all'1%.

Il solo rimedio possibile in questo caso è di variare il valore di R24 (per esempio portandolo ad 86 k). Poiché il fattore Q è piuttosto difficile da misurare, il costruttore dovrà confrontare tutte le differenze, per così dire, ad orecchio.

Regolazione dei VCA

Anche per questa operazione sarà molto utile un oscilloscopio! Regolare P12 in modo che il segnale di uscita da A11 raggiunga un livello massimo. Accertarsi però che non sia tanto alto da subire una limitazione dei picchi. La migliore regolazione si avrà quando, dopo aver selezionato un segnale VCO a denti di sega, il filtro risulterà regolato in modo che la frequenza di taglio sia al massimo quando il fattore Q sarà minimo.

Cross-over del VCA

A livelli di uscita molto alti dell'amplificatore collegato al sintetizzatore, potrebbe essere avvertito un suono con un leggero riverbero. Ciò è da attribuire al leggero cross-over del VCA. Anche se classifichiamo questo effetto come "rumore", in realtà non ci sarà nulla di cui preoccuparsi perché il rapporto segnale/rumore dello strumento è talmente buono che questo cross-over risulta difficilmente percettibile. Desiderando effettivamente eliminare il fenomeno, ciò sarà possibile con molta facilità, inserendo una resistenza da 47 k tra il piedino 10 di A8 ed il conduttore negativo di alimentazione.

Pilotaggio degli ingressi dei VCF

Affinché i VCF possano oscillare spontaneamente ed in modo corretto, il collegamento tra il punto 1 ed il punto 7

della scheda VCF dovrebbe essere sostituito da una resistenza di 470 k. Questa migliorerà molto il timbro dei singoli filtri, semplificando l'operazione di taratura.

Modifiche necessarie quando venga impiegato l'alimentatore del Formant

Nell'articolo riguardante la scheda bus abbiamo suggerito l'uso del Formant in collegamento con il sintetizzatore polifonico, anche se i due sistemi non sono totalmente compatibili. Per garantire che l'alimentatore originale del Formant possa fornire la potenza necessaria, suggeriamo le seguenti modifiche:

R3...R6	a 1,2 Ω /0,5 W
R19 ed R20	a 0,51 Ω /2 W
R7, R8	a 680 Ω
R9, R10	a 27 k Ω
R21	a 22 Ω
R23	a 470 Ω
T3	a TIP 140

Vedi Figura 9

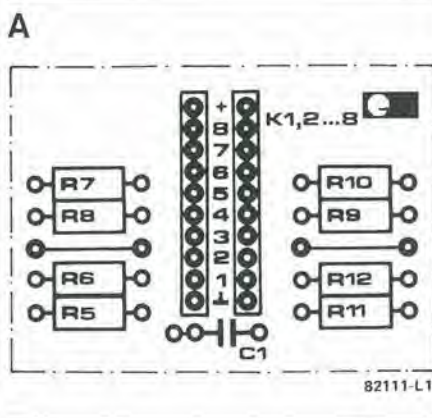
Keysoft: il software per il sintetizzatore polifonico

Abbiamo finora discusso e pressoché del tutto spiegato tutto ciò che concerne l'hardware. Una descrizione dettagliata della scheda CPU è stata data nel numero di Gennaio 1983. Come spiegato allora, la CPU è il cervello del sintetizzatore polifonico e senza di essa praticamente nulla può funzionare. A sua volta, una CPU priva di software potrebbe anche essere del tutto inutile. Il programma per il sintetizzatore è denominato "keysoft".

A questo stato delle cose, non siamo veramente interessati a sapere come il programma funzioni, ma che cosa è effettivamente in grado di fare. Alcune tra le funzioni del programma sono già state spiegate: l'esplorazione delle regolazioni dei parametri di predisposizione, la decodifica della tastiera e l'elaborazione dei dati (ricavati dalla tastiera) per pilotare gli altri moduli.

Per questa ragione, ci limiteremo a riportare il tabulato esadecimale (vedi tabella 1) e a dare alcuni consigli che riguardano soprattutto gli ampliamenti del programma. Il programma keysoft (vedi tabella 1) comprende tutte le funzioni di predisposizione e di tastiera. Sono possibili anche ulteriori estensioni, ma queste comporterebbero velocità di esecuzione più basse.

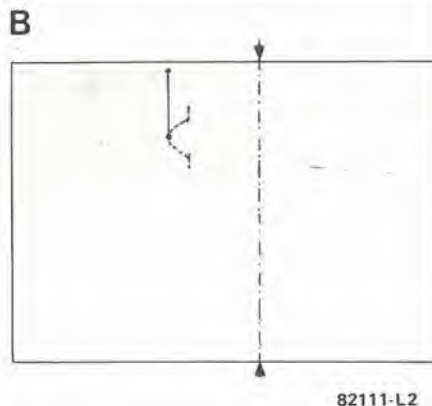
La tabella 2 mostra dove possano essere inseriti i "salti" per le routine di estensione. La tabella indica pure che l'operatore ha 235 byte di riserva a disposizione. Un completamente a cui si pensa immediatamente è il sequenziatore! L'unità di uscita è progettata per arrivare fino a 16 canali, e perciò ce ne sono sempre sei di scorta, che non vengono usati dal programma software. Essi potrebbero facilmente essere usati per un sequenziatore, sempre che sia disponibile il software necessario! Forse in futuro, chissà?



Conclusione

Durante lo sviluppo di progetti ad ampio respiro, come quello del sintetizzatore polifonico, possono essere di tanto in tanto decise modifiche e varianti. Per fortuna alcune, se non tutte, le modifiche sono state apportate prima che fosse completata la costruzione del prototipo. Ciò significa che potrebbe anche essere necessario anche da parte vostra apportare modifiche all'apparecchio durante la costruzione. I punti che seguono hanno necessità di chiarimenti, e suggeriamo al costruttore di far riferimento alla figura A.

Tenete nota, per favore, che, a differenza dalla disposizione originale dei componenti sull'unità di soppressione dei rimbalzi, i contatti 1...8 sono disegnati invertiti, ma i collegamenti alla tensione di alimentazione rimangono gli stessi. Inoltre, quando l'ultima basetta antirimbalzi verrà segata in due parti, accertarsi che i collegamenti della resistenza di pull-up alla tensione di alimentazione positiva siano interrotti: ciò perché dovrà essere collegato un ponticello tra le piste di rame, come mostrato in figura B.



mercato

Audio Current Tracer

È il Toneohm 580, uno strumento specializzato per la ricerca guasti sui bus e per la localizzazione dei corto circuiti sulle schede a circuito stampato.

L'unità include una sorgente a bassa tensione che viene collegata alla piastra guasta. Una scheda in un rivelatore (pick-up) magnetico permette di seguire il percorso della corrente fino al guasto.

ALL DATA
Via Delle Ande, 8
Milano
Tel. (02) 3087378

mercato

Oscilloscopi a larga banda

Il 2445 ed il 2465 della Tektronix, oscilloscopi analogici con prestazioni utilizzabili anche per impieghi digitali, sono destinati a sostituire i modelli 465B e 475. I nuovi oscilloscopi hanno bande passanti più elevate, 4 canali, indicazioni digitali sullo schermo, maggiori velocità di scansione ed aumentata precisione sull'asse dei tempi. Il 2465 ha una banda passante di 300 MHz, una velocità di scansione di 500 ps per divisione ed un trigger con livello automatico fino a 500 MHz. Il 2445 ha una banda passante di 150 MHz, una velocità massima di scansione di 1 ns per divisione ed un trigger automatico che arriva a 250 MHz. Gli oscilloscopi pesano 9,2 Kg, hanno 4 canali, ciascuno con fattori di scala calibrati e comandi di posizione. Un'altra caratteristica è la possibilità di regolare il tempo di propagazione tra i canali 1 e 2. Sia nel 2445 che nel 2465 i canali 1 e 2 vengono utilizzati per misure di carattere generale: attenuatori con gamma completa di portate da 2 mV a 5V per divisione, attenuatori variabili ingressi selezionabili su 1 MΩ oppure su 50 Ω di impedenza, accoppiamento AC e DC, invertitore di polarità sul canale 2.

I canali 3 e 4 sono invece ottimizzati per segnali logici con ingressi da 1 MΩ accop-



piati in DC e fattori di scala di 0,1 e 0,5V per divisione, che diventano 1 e 5 V con le sonde attenuate per 10. Agli ingressi vengono collegate sonde tali che il readout indica la sensibilità effettiva di ingresso al puntale delle sonde stesse.



Il nuovo trigger a livello automatico permette la sincronizzazione automatica di segnali superiori a 50 Hz. La sorgente di trigger, l'accoppiamento, il livello e la scelta della pendenza sono indipendenti sulle due basi dei tempi A e B.

Sia il 2465 che il 2445 compaiono negli elenchi UL e sono certificati dal CSA.

TEKTRONIX
Via Lampedusa, 13
Milano

CI per apparecchio telefonico

Tutte le funzioni richieste da un apparecchio telefonico con sistema di selezione a multifrequenza a 2 suoni (DTMF) sono state previste da un circuito integrato single-chip della Motorola Semiconduttori. L'MC34011 comprende un circuito di trasmissione della voce, un circuito di suoneria a due toni ed un generatore DTMF. Il dispositivo a 40 pin progettato in tecnologia lineare bipolare interfaccia la tastiera di selezione, il microfono, il ricevitore, la suoneria con circuito piezoelettrico e la linea telefonica mediante un numero limitato di componenti esterni.

Il generatore DTMF utilizza un risonatore ceramico a basso costo a 500 kHz di riferimento e risponde a tutte le specifiche nazionali ed internazionali per trasmissione in MF.

Il guadagno degli amplificatori di trasmissione e ricezione è programmabile dall'esterno e le caratteristiche di impedenza e in c.c. che si presentano in linea sono regolate ciascuna da un singolo componente esterno.

È prevista un'uscita di potenza per alimentare un microfono elettrico ed il dispositivo è tarato per funzionare fino a 1,4V.

Il circuito integrato lineare è fabbricato in tecnologia bipolare I²L.

MOTOROLA
V.le Milanofiori - AIC
Assago (MI)
Tel. (02) 8242021

mercato

mercato

Riferimento di tensione di precisione

Un nuovo riferimento di tensione prodotto dalla Burr-Brown fornisce +10,00 V con $\pm 0,005$ di accuratezza e 1 ppm/°C di deriva in tutto il campo di funzionamento. La stabilità è 25 ppm/1000 ore e il rumore è 6 μ Vpp tipico, 0,1 \div 10 Hz. La corrente di riposo è 6 mA max e il range di alimentazione può andare da 13,5 V a 35 V. L'uscita può essere regolata tra +2,5%, -1,0% con effetti minimi sulla deriva e stabilità.

Il REF101 è offerto in package TO-99; la precisione viene raggiunta senza utilizzare un substrato termostatoato, come risulta dalla bassa corrente di riposo e il breve tempo di 1 ms per il warm-up.

Il riferimento impiega un diodo zener di precisione per una bassa deriva in tensione, basso rumore e migliore stabilità a lungo termine. Inoltre il dispositivo comprende un duplicatore operativo come buffer tra lo zener e il carico, incrementando ulteriormente l'accuratezza. Nel contenitore sono incluse delle resistenze a bassa deriva, che possono essere utilizzate per applicazioni specifiche.

Le prestazioni di deriva specificate sono state ottenute applicando un apposito processo di regolazione a laser controllato a computer. La regolazione compensa l'errore di deriva dello zener, l'offset di tensione dell'amplificatore e la deriva della cor-



rente di polarizzazione. Il risultato finale di questo processo di regolazione e costruzione è un riferimento di tensione la cui deriva totale è minore di quella dei singoli componenti che lo costituiscono.

BURR-BROWN
Via Zante, 14
Milano
Tel. (02) 5065228

Generatore di funzioni

La Wavetek introduce il generatore di funzioni programmabile 270, uno strumento dal peso leggero, half-rack, per applicazioni da banco o ATE.

Il mod. 270 è una sorgente di precisione di forme d'onda sinusoidali, triangolari e quadre con una gamma da 0,001 a 10 Vpp

su 50 Ω . Il controllo del generatore viene effettuato per mezzo di una tastiera sul pannello frontale o attraverso GPIB (IEEE-488) col display alfanumerico a 20 caratteri del pannello frontale.

L'uscita principale è protetta contro i corto circuiti e le sovratensioni. Essa è una sorgente su 50 Ω , che può essere programmata ON oppure OFF su un carico fittizio interno di 50 Ω . I modi di funzionamento includono continuo, triggerato, gate ed external width per tutte le forme d'onda.

La frequenza può essere controllata da una tensione esterna per sweep e FM. È anche provvisto di un livello di trigger programmabile esternamente e un controllo di slope.

Il formato libero di programma permette ai dati numerici di essere inseriti in virgola fissa, virgola mobile o notazione scientifica. L'entrata del parametro può essere eseguita per un singolo parametro o per un setting completo.

Il 270 ha 80 passi di memoria standard, espandibili a 200 con memoria non volatili e batteria back-up.

La ricalibrazione rapida è assicurata da una procedura di calibrazione step by step memorizzata internamente.

SISTREL
Via P. Da Volpedo, 59
Cinisello B. (MI)
Tel. (02) 6181893

mercato

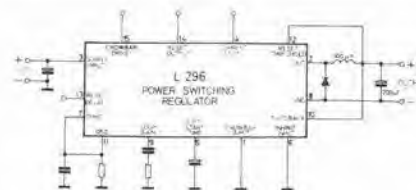
Regolatore monolitico switchmode da 160 W

Sostituendo i costosi ibridi, il regolatore di potenza a commutazione L296 della SGS offre 4A in uscita con una tensione programmabile da 5,1 a 40V e presenta caratteristiche quali partenza graduale, limitazione di corrente programmabile, inibizione a distanza ed una uscita di reset per microprocessori.

L'L296 è montato in un contenitore di potenza plastico, il MULTIWATT-15, e richiede pochissimi componenti esterni. Inoltre, funzionando efficacemente a frequenze di commutazione fino a 200 kHz, le dimensioni e il costo dei componenti del filtro esterno sono notevolmente ridotti. Un preciso riferimento di tensione sul chip tarato "zener-zap" elimina la necessità dei potenziometri di taratura.

L'uscita del reset per sistemi a microprocessori fornisce un segnale di reset ritardato quando l'alimentazione raggiunge una soglia prestabilita.

Sia il tempo di ritardo che la soglia possono essere programmati mediante componenti esterni e la tensione di ingresso o quella di uscita possono essere monitorate in esecuzione.



Il cortocircuito di protezione da sovratensione può essere realizzato semplicemente aggiungendo un SCR esterno. L'L296 ha incorporati il rilevatore di tensione e la circuiteria di pilotaggio dell'SCR, per questa funzione.

Internamente, il dispositivo è protetto contro tensioni in entrata in polarità inversa e contro sovraccarico termico. La protezione da corto circuito in uscita viene fornita dal limitatore di corrente programmabile.



Più L296 possono essere facilmente sincronizzati ed il telecomando di on/off è semplificato dall'ingresso di inibizione TTL compatibile. Il tempo di salita della partenza graduale è programmato mediante un condensatore esterno.

SGS-ATES Componenti Elettronici
Via C. Olivetti, 2
Agrate B.za (MI)
Tel. (039) 6555421

Amplificatore AF stereo

Il TEA 2024 prodotto dalla Thomson-EFCIS è un amplificatore stereo disponibile in package plastico a 10 pin, particolarmente adatto per l'impiego nelle autoradio e nelle radiocassette.

Il dispositivo ha la capacità di fornire una potenza di uscita di 3,5 W per canale con $V_{cc} = 12V$, THD = 10% e $R_L = 4 \Omega$.

Le sue caratteristiche sono: bassa corrente reattiva, protezione termica incorporata, protezione contro i cortocircuiti, package single-in-line, ridottissimo numero di componenti esterni necessari, eccellente reiezione del ripple.

THOMSON-CSF Componenti
Via M. Gioia, 72
Milano
Tel. (02) 5884141

mercato

LIBRERIA JCE

Junior Computer Vol 1-Vol 2

Junior Computer è il microelaboratore da autoconstruire su un unico circuito stampato. Il sistema base e questi libri sono l'occorrente per l'apprendimento. Prossimamente verranno pubblicati altri volumi relativi all'espandibilità del sistema.



Cod. 3001
L. 11.000 (Abb. L. 9.900)



Cod. 3002
L. 14.500 (Abb. L. 11.650)

Manuale di Sostituzione dei Transistori Giapponesi

Il libro raccoglie circa 3000 equivalenze fra transistori giapponesi.
Cod. 6005
L. 5.000 (Abb. L. 4.500)



Manuale di sostituzione fra transistori europei, americani e giapponesi

Eccovi il manuale che vi serve per risolvere, nella massima parte dei casi, i problemi della sostituzione: vi si trovano, per ogni tipo di transistor, le equivalenze fra le produzioni europee, americane e giapponesi.

Cod. 6015
L. 10.000 (Abb. L. 9.000)

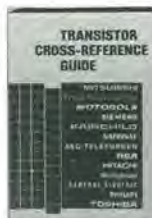


TTL IC Cross-Reference Manual

Il prontuario fornisce le equivalenze, le caratteristiche elettriche e meccaniche di pressoché tutti gli integrati TTL sinora prodotti dalle principali case mondiali, comprese quelle giapponesi.
Cod. 6010
L. 20.000 (Abb. L. 18.000)

Transistor Cross-Reference Guide

Circa 5.000 equivalenze fra transistori europei, americani e giapponesi, con i relativi parametri elettrici e meccanici.
Cod. 6007
L. 8.000 (Abb. L. 7.200)



Le Luci Psichedeliche

Il libro descrive apparecchi psichedelici provati e collaudati; realizzazione di generatori psichedelici sino a 6 kW, flash elettronici, luci rotanti ecc..

Cod. 8002
L. 4.500 (Abb. L. 4.050)



Le Radiocomunicazioni

Ciò che si deve sapere sulla propagazione e ricezione delle onde em, sulle interferenze reali od immaginarie, sui radiodisturbi e loro eliminazione, sulle comunicazioni extra-terrestri ecc.

Cod. 7001
L. 7.500 (Abb. L. 6.750)

TV Service 100 riparazioni TV illustrate e commentate

Dalle migliaia di riparazioni che si effettuano in un moderno laboratorio TV, sono assai poche quelle che si discostano dalla normale "routine" e sono davvero gratificanti per il tecnico appassionato. Cento di queste "perle" sono state raccolte in questo libro e proposte all'attenzione di chiunque svolga per hobby o per mestiere il servizio di Assistenza TV.



Cod. 7000
L. 10.000 (Abb. L. 9.000)

273 Circuiti

"273 circuiti" è una raccolta di schemi per il tecnico di laboratorio e l'hobbista di elettronica. I circuiti sono tutti molto semplici e facili da realizzare. Ve n'è per tutti i gusti: per uso domestico, per auto-veicoli, per i fissati dell'audio, per giocatori inveterati, per gli ossessionati dalle misure e dagli alimentatori, per gli appassionati di fotografia o di modellismo ecc.

Cod. 6014
L. 12.500 (Abb. L. 11.250)



300 Circuiti

Il libro propone una moltitudine di progetti dal più semplice al più sofisticato con particolare riferimento a circuiti per applicazioni domestiche, audio, di misura, giochi elettronici, radio, modellismo, auto e hobby.
Cod. 6009
L. 12.500 (Abb. L. 11.250)

Digit 1

Il libro mira a insegnare i concetti fondamentali di elettronica con spiegazioni semplici. Esperimenti pratici utilizzando una piastra sperimentale a circuito stampato consentono un'introduzione graduale all'elettronica digitale.

Cod. 2000
L. 7.000 (Abb. L. 6.300)



Digit 2

Proseguo naturale del Digit 1, il libro presenta oltre 500 circuiti: dal frequenzimetro al generatore di onde sinusoidali - triangolari - rettangolari; dall'impianto semaforico alla pistola luminosa.

Cod. 6011
L. 6.000 (Abb. L. 5.400)



Guida alla Sostituzione dei Semiconduttori nei TVC

Equivalenze di semiconduttori impiegati su 1200 modelli di televisori di 47 fabbricanti diversi.
Cod. 6112
L. 2.000 (Abb. L. 1.800)

Costruiamo un Microelaboratore Elettronico

Per comprendere con naturalezza la filosofia dei moderni microelaboratori e imparare a programmare quasi senza accorgersene.
Cod. 3000
L. 4.000 (Abb. L. 3.600)



30 Programmi Basic per lo ZX 80

Programmi pronti all'uso che si rivolgono soprattutto ai non programmatori, quale valido ausilio didattico, nonché prima implementazione del BASIC studiato, ma che possono essere, da parte dei più esperti, anche base di partenza per ulteriori elaborazioni.

Cod. 5000
L. 3.000 (Abb. L. 2.700)



JACOPO CASTELFRANCHI EDITORE

SCONTO 10% agli abbonati

Il Moderno Laboratorio Elettronico

Autocostruzione di tutti gli strumenti fondamentali; alimentatori stabilizzati, multi-metri digitali, generatori sinusoidali ed a onda quadra, iniettore di segnali, provatransistor, wattmetri e millivoltmetri.

Cod. 8004
L. 6.000 (Abb. 5.400)



Selezione di Progetti Elettronici

Una selezione di interessanti progetti pubblicati sulla rivista "Elektor". Ciò che costituisce il "trait d'union" tra le varie realizzazioni proposte e la varietà d'applicazione, l'affidabilità di funzionamento, la facilità di realizzazione, nonché l'elevato contenuto didattico.

Cod. 6008
L. 9.000 (Abb. L. 8.100)



Manuale pratico del Riparatore Radio TV

Il libro frutto dell'esperienza dell'autore maturata in oltre due decenni di attività come teleriparatore, è stato redatto in forma chiara e sintetica per una facile consultazione.

Cod. 701P
L. 18.500 (Abb. L. 16.650)



Esercizi digitali

L'intento di questi esercizi digitali è principalmente quello di fornire un mezzo di insegnamento delle tecniche digitali, mediante esercitazioni dettagliatamente descritte in tavole didattiche.

Cod. 8000
L. 4.000 (Abb. L. 3.600)



La pratica delle misure elettroniche

Questo libro getta uno sguardo nella moderna tecnica metrica. Non è la teoria che viene messa nel massimo rilievo, ma l'informazione orientata al lato pratico.

Cod. 8006
L. 11.500 (Abb. L. 10.350)



Accessori Elettronici per Autoveicoli



Accessori per Autoveicoli

Dall'amplificatore per autoradio, all'antifurto, dall'accensione elettronica, al pluri-lampeggiatore di sosta, dal temporizzatore per tergicristallo ad altri ancora.

Cod. 8003
L. 6.000 (Abb. L. 5.400)

Tabelle Equivalenze Semiconduttori e Tubi Elettronici Professionali

Equivalenti Siemens di transistori, diodi, led, tubi elettronici professionali e vidicons.

Cod. 6006
L. 5.000 (Abb. 4.500)



Pratica TV

Il volume consiste in una raccolta di consulenze tecniche richieste da riparatori e antennisti al Ceniart, il Centro Informazioni per l'Assistenza radio-TV.

Cod. 7002
L. 10.500 (Abb. L. 9.450)

Alla Ricerca dei Tesori

Il primo manuale edito in Italia che tratta la prospezione elettronica. Il libro, in oltre 110 pagine ampiamente illustrate spiega tutti i misteri di questo hobby affascinante. Dai criteri di scelta dei rivelatori, agli approcci necessari per effettuare le ricerche.

Cod. 8001
L. 6.000 (Abb. L. 5.400)



Cod. 2300
L. 8.000 (Abb. L. 7.200)



Cod. 2301
L. 8.000 (Abb. L. 7.200)

Appunti di Elettronica Vol. 1 - Vol. 2 - Vol. 3 - Vol. 4

Un'opera per comprendere facilmente l'elettronica e i principi ad essa relativi. I libri sono costituiti da una raccolta di consulenze tecniche richieste separatamente, ognuno dei quali tratta un singolo argomento. Grazie a questa soluzione l'opera risulta continuamente aggiornabile con l'inserimento di nuovi fogli e la sostituzione di quelli che diverranno obsoleti.



Cod. 2302
L. 8.000 (Abb. L. 7.200)



Cod. 2303
L. 8.000 (Abb. L. 7.200)

CEDOLA DI COMMISSIONE LIBRARIA

Da inviare a JCE - Via del Lavoratori, 124 - 20092 Cinisello Balsamo (MI)

Nome Cognome _____
 Indirizzo _____
 Cap. _____ Città _____ Provincia _____
 Codice Fiscale (indispensabile per le aziende) _____

Inviatemi i seguenti libri:

Pagherò al postino il prezzo indicato nella vostra offerta speciale + 2000 per contributo fisso spese di spedizione

Allego Assegno n° _____ di L. _____

Banca _____

Codice Libro	Quantità	Codice Libro	Quantità	Codice Libro	Quantità	Codice Libro	Quantità	Codice Libro	Quantità

Non Abbonato Abbonato sconto 10% Selezione RTV Millecanali Sperimentare Il Cinescopio

Data _____ Firma _____



Corso di progettazione dei circuiti a semiconduttori

Questo corso costituisce per il dilettante interessato una guida attraverso i meandri della moderna tecnica circuitale dei semiconduttori. Per mezzo di chiare notizie pratiche il lettore sarà in grado di progettare e calcolare da sé dei semplici stadi amplificatori.

Cod. 2002
L. 8.400 (Abb. L. 7.560)

99 riparazioni TV illustrate e commentate

Questa seconda serie di interventi "dal vivo", (la prima serie era contenuta in un libro pubblicato due anni fa e chiamato 100 Riparazioni TV illustrate e commentate). Contiene interventi effettuati nel laboratorio del Ceniart durante questi ultimi anni. Naturalmente si tratta soltanto di quelli tecnicamente più significativi. Due indici posti all'inizio del libro concorrono a facilitare le ricerche delle schede interessate.



Cod. 7003
L. 16.000 (Abb. L. 14.400)

TARIFFE DI ABBONAMENTO ALLE SINGOLE RIVISTE

l'Electronica	22 numeri L. 35.000 anzichè L. 44.000
electronica <small>OGGI</small>	11 numeri L. 31.000 anzichè L. 38.500
AUTOMAZIONE	8 numeri L. 19.000 anzichè L. 24.000
elektor	12 numeri L. 24.500 anzichè L. 36.000
INFORMATICA	11 numeri L. 26.500 anzichè L. 33.000
COMPUTERWORLD <small>ITALIA</small>	38 numeri L. 60.000 anzichè L. 76.000
Bit	11 numeri L. 26.000 anzichè L. 33.000
PERSONAL SOFTWARE	10 numeri L. 28.000 anzichè L. 35.000
VIDEO GIOCHI	10 numeri L. 22.000 anzichè L. 33.000
strumenti MUSICALI	10 numeri L. 22.000 anzichè L. 30.000
Ei Enciclopedia di Electronica e Informatica	50 fascicoli L. 130.000 anzichè L. 165.000

PER ABBONARSI ALLE RIVISTE JACKSON UTILIZZATE QUESTO MODULO DI C.C.P.

<p>CONTI CORRENTI POSTALI RICEVUTA di un versamento di L.</p> <p>Lire</p> <p>sul C/C N. 11666203 intestato a Gruppo Editoriale Jackson S.r.l. Via Rosellini, 12 - 20124 Milano</p> <p>eseguito da residente in addl.</p> <p>Bollo a data L'UFFICIALE POSTALE Cartellino del bollettario</p> <p>Bollo lineare dell'Ufficio accettante</p> <p>Bollo lineare dell'Ufficio accettante</p> <p>numerato d'accettazione</p> <p>Bollo a data L'UFF. POSTALE</p> <p>Bollo lineare dell'Ufficio accettante</p> <p>Bollo a data L'UFF. POSTALE</p> <p>numerato d'accettazione</p> <p>Bollo lineare dell'Ufficio accettante</p> <p>Bollo a data L'UFFICIALE POSTALE</p> <p>numerato d'accettazione</p> <p>Bollo lineare dell'Ufficio accettante</p> <p>Bollo a data L'UFFICIALE POSTALE</p> <p>numerato d'accettazione</p>	<p>Mod. ch-8-bis AUT cod. 127902</p> <p>N. del bollettario ch 9</p> <p>del bollettario ch 9</p> <p>data progress. numero conto importo</p>
--	---

>000000116662038<

PER ABBONARSI ALLE RIVISTE JACKSON UTILIZZATE QUESTO MODULO DI C.C.P.

TARIFFE DI ABBONAMENTO CUMULATIVO A 2 O PIU' RIVISTE

IMPORTANTE: non scrivere nella zona soprastante!

PER ABBONAMENTO ANNUO CON INIZIO DAL MESE DI..... A:

- VG L. 22.000
- DW L. 60.000
- IO L. 25.500
- BT L. 25.000
- Vg = Videogiochi
- DW = Complete World Software
- LE = L'Elettronica
- EI = Enciclopedia
- PS = Personal Software
- EK = Elektor
- SM = Strumenti Musicali
- AO L. 19.000
- EK L. 24.500
- SM L. 24.000
- AO = Automazione Oggi
- EK = Elektor
- SM = Strumenti Musicali

- Abbonamenti cumulativi**
- 2 riviste - L. 2.000 (Esempio EO + LE = L. 31.000 + L. 25.000 - L. 2.000 = L. 64.000)
 - 3 riviste - L. 4.000 (Esempio EO + LE + IO = L. 31.000 + L. 25.000 + L. 25.500 - L. 4.000 = L. 86.500)
 - 4 riviste - L. 7.000 (Esempio EO + LE + IO + BT = L. 31.000 + L. 25.000 + L. 25.500 + L. 25.000 - L. 7.000 = L. 102.500)

AVVERTENZE

Per eseguire il versamento, il versante deve compilare in tutte le sue parti, a macchina o a mano, purché con inchiostro nero o nero-blauastro il presente bollettino (indicando con chiarezza il numero e la intestazione del conto ricevente qualora già non siano impressi a stampa).

NON SONO AMMESSI BOLLETTINI RECANTI CANCELLATURE, ABRASIONI O CORREZIONI.

A tergo del certificato di accreditamento i versanti possono scrivere brevi comunicazioni all'indirizzo dei correntisti destinatari.

La ricevuta non è valida se non porta i bolli e gli estremi di accettazione impressi dall'Ufficio postale accertante.

La ricevuta del versamento in Conto Corrente Postale, in tutti i casi in cui tale sistema di pagamento è ammesso, ha valore liberatorio per la somma pagata con effetto dalla data in cui il versamento è stato eseguito.

Autorizzazione C.C.S.B. di Milano n° 1056 del 9-4-1980

CONSERVATE

questo tagliando ricevuta:
esso costituisce documento idoneo
e sufficiente ad ogni effetto contabile
le in quanto l'IVA sui periodici è
assolta dall'editore

NON SI RILASCIANO FATTURE

cognome _____
nome _____
via _____
cap. _____ città _____ provincia _____

Parte riservata all'Ufficio dei Conti Correnti

Tutti coloro che sottoscrivono abbonamenti a due o più riviste godono di un prezzo ulteriormente agevolato, come appare nella seguente tabellina.

Abbonamento a due riviste somma dei prezzi scontati delle due riviste - L. 2.000.

Abbonamento a tre riviste somma dei prezzi scontati delle tre riviste - L. 4.000.

Abbonamento a quattro riviste somma dei prezzi scontati delle quattro riviste - L. 7.000.

Abbonamento a cinque riviste somma dei prezzi scontati delle cinque riviste - L. 10.000.

Abbonamento a sei riviste somma dei prezzi scontati delle sei riviste - L. 13.000.

Abbonamento a sette riviste somma dei prezzi scontati delle sette riviste - L. 16.000.

Abbonamento a otto riviste somma dei prezzi scontati delle otto riviste - L. 20.000.

Abbonamento a nove riviste somma dei prezzi scontati delle nove riviste - L. 25.000.

Abbonamento a dieci riviste somma dei prezzi scontati delle nove riviste - L. 30.000.

Alcuni esempi

EO + I'E	L. 64.000	CW + IO	L. 84.500
EO + AO	L. 48.000	BT + PS	L. 52.000
EO + IO	L. 55.500	CW + I'E	L. 93.000
IO + BT	L. 50.500	VG + BT	L. 46.000
IO + I'E	L. 59.500	VG + EK	L. 44.500

EO + I'E + EK	L. 86.500
EO + I'E + IO	L. 88.500
EO + I'E + BT	L. 88.000
IO + BT + PS	L. 76.500
BT + IO + I'E	L. 83.500
IO + BT + VG	L. 70.500

EO + I'E + EK + AO	L. 102.500
BT + EK + VG + EO	L. 96.500

I'E + EO + AO + EK	
IO + BT + PS + VG	L. 192.000

tutte le riviste ... L. 266.000

LEGENDA

I'E = I'ELETTRONICA EO = ELETTRONICA OGGI
AO = AUTOMAZIONE OGGI EK = ELEKTOR
IO = INFORMATICA OGGI CW = COMPUTER WORLD
BT = BIT PS = PERSONAL SOFTWARE
SM = STRUMENTI MUSICALI VG = VIDEO GIOCHI

L'ASSEMBLER

GUIDA ALLA PROGRAMMAZIONE IN ASSEMBLER Z80 SUL PICO COMPUTER

di Dante Del Corso

Il libro

È una guida introduttiva alla programmazione assembler attraverso una progressione di esercizi. Il calcolatore usato è il Pico computer, che impiega il microprocessore Z80 di cui non viene volutamente fornita una descrizione generale.

I programmi riportati possono essere facilmente adattati ad altri sistemi Z80 o 8080. Di ogni programma viene fornito il listato completo e quindi non occorre disporre di assembler o altri supporti di sviluppo, oltre il Pico stesso o piastra equivalente.

Sommario

Sistema PICOCOMPUTER - Esercizi - Tabella delle istruzioni Z80 - Standard Mubus - Tastiera e display; tecniche di interfacciamento - Scheda CPU: criteri di progetto e descrizione dell'hardware
Scheda CPU: montaggio e collaudo
Scheda CPU: estensioni - Programma monitor
Interfaccia cassette - Tecniche di interfacciamento su Mubus.

Cod. 330D pag. 138 L. 9.000



PROGRAMMARE IN ASSEMBLER

di Alain Pinaud

Il libro

Una schiera sempre più vasta di hobbisti e/o utenti di personal computer vorrebbero avvicinarsi alla programmazione in assembler, ma esita perché lo ritiene terribilmente complesso e necessitante di lunghi studi.

È possibile invece, con questo libro in poco tempo e con semplicità apprendere quei principi base validi per qualsiasi microprocessore, a 8, 16, 32 o 64 bit. Poiché, però bisognava far riferimento ad un assembler esistente, si è scelto quello della Z80, sia perché tra i più diffusi, sia perché dotato del set di istruzioni più ampio nella sua categoria.

Sommario

Definizione e richiami di nozioni di base - Introduzione all'assembler - Istruzioni di un assembler tipo Z80 - Pseudoistruzioni e macroistruzioni - Tecnica pratica dell'assembler - Il software di supporto all'assemblatore - Relazioni con i linguaggi evoluti - La matematica dell'informatica - Correzione degli esercizi - Il codice ASCII - Il set di istruzioni della Z80.

Cod. 329 pag. 160 L. 10.000



GRUPPO EDITORIALE JACKSON
Divisione Libri

GRANDE CONCORSO FANTASYKIT

TI REGALIAMO I COMPONENTI PER PROGETTARE UN KIT ELETTRONICO E PUOI VINCERE UN PREMIO

Dal **1 Maggio** al **15 Settembre 1983** acquistando uno qualunque dei kit **AMTRON** presso i migliori rivenditori di materiale elettronico tra cui i punti di vendita **GBC**, ti sarà data in **OMAGGIO** una confezione di componenti elettronici del valore di circa L. 5.000 e una cartolina per partecipare al **GRANDE CONCORSO "FANTASYKIT"** organizzato dalla **AMTRON** in collaborazione con la rivista **"SPERIMENTARE con L'ELETTRONICA e il COMPUTER"**.

Stendi il progetto di una "scatola di montaggio elettronica", senza mettere limite alla tua fantasia.

Puoi utilizzare i componenti che ti abbiamo fornito o altri di cui disponi. Un punto di merito sarà dato al progetto con il maggior numero di componenti che ti abbiamo dato.

Ogni kit **AMTRON** acquistato nel periodo suddetto, dà diritto ad una cartolina di partecipazione e ad una confezione di componenti. Se hai tanti progetti in mente, sai come fare: invia tante cartoline con i relativi progetti.

Nella cartolina di partecipazione troverai le norme dettagliate sul concorso.



1° premio



2° premio



3° premio

1° premio: un oscilloscopio **UNAOHM** mod. G505B del valore di **L. 1.180.000**

2° premio: un computer **SINCLAIR Spectrum 16K RAM** del valore di **L. 425.000**

3° premio: un multimetro **METRIX** mod. MX522 del valore di **L. 229.000**

4° - 5° premio: un abbonamento alla **ENCICLOPEDIA DI ELETTRONICA & INFORMATICA** della Jackson del valore di **L. 130.000**

dal 6° al 30° premio: una radio AM/FM in kit **AMTRON** mod. UK573 del valore di **L. 31.000**

dal 31° al 50° premio:

un abbonamento per il 1984 alla rivista **"SPERIMENTARE con L'ELETTRONICA e il COMPUTER"** del valore di **L. 23.000**

Ai vincitori verrà data comunicazione per lettera raccomandata.

Tutti i progetti riconosciuti meritevoli dalla commissione, premiati e non premiati, saranno pubblicati con i nominativi e foto dei progettisti sulla rivista **"SPERIMENTARE con L'ELETTRONICA e il COMPUTER"** e su altri organi di informazione della Casa Editrice JCE.

La confezione contiene i seguenti componenti:

- N. 1 diodo al silicio BA130
- N. 2 C/MOS 4011B e 4001B
- N. 1 transistor NPN BF254
- N. 2 transistor PNP BC527-25 e BC309B
- N. 2 regolatori di tensione LM78L15 e LM78L24
- N. 1 integrato LM1458N
- N. 4 condensatori ceramici a disco
- N. 1 condensatore poliestere a piastrina
- N. 5 resistenze assortite da 1/2 e 1/4 W



4° - 5° premio



6° al 30° premio



Sperimentare
con L'ELETTRONICA e il COMPUTER

AMTRON