

elektor

n° 43
dicembre 1982

L. 2.500

**Sintetizzatore
polifonico**

**L'orologio
parlante**

**Regolatore
per lampade
fluorescenti**

**Il computer
di Josephson**



PK 001



MOTOREG - REGOLATORE DI VELOCITA' PER MOTORI A SPAZZOLE IN CORRENTE ALTERNATA
Mod. PK 001

- CARATTERISTICHE TECNICHE
- Regolazione continua della velocità
- Potenza invariata anche a bassissime velocità
- Commutatore di servizio con posizioni: (spento - massima velocità - velocità regolabile)
- Massimo carico applicabile: 1000 W a 220 V
- Dimensioni d'ingombro: 12,5 x 7 x 6 cm.

apparecchiature elettroniche di qualità

- CARATTERISTICHE TECNICHE
- Canali di uscita n° 3 (bassi - medi - alti)
- Regolazioni esterne tramite potenziometri: n° 1 sensibilità generale n° 1 sensibilità bassi n° 1 sensibilità medi n° 1 sensibilità alti
- Massimo carico applicabile: 4000 W/Canale
- Protezione, tramite fusibile interno, di ogni singolo canale
- Separazione d'ingresso tramite trasformatore interno
- Alimentazione: 220 V ca
- Dimensioni d'ingombro: 18 x 22 x 6 cm.

PK 002



GENERATORE DI LUCI PSICHELICHE
Mod. PK 002

PK 003



BOOSTER HI-FI 20W
Mod. PK 003

- È un amplificatore di potenza che collegato all'altoparlante o presa auricolare di qualsiasi apparecchiatura di riproduzione sonora (registr., giradischi, radio, ecc.) ne aumenta la potenza fino a 20 W.
- CARATTERISTICHE TECNICHE
- Massima potenza d'ingresso: 6W
- Massima potenza d'uscita: 20 W
- Impedenza d'uscita: 2 + 8 ohm
- Alimentazione: 220 V ca
- Dimensione d'ingombro: 13 x 19 x 8,5 cm.
- Dotazione: presa ausiliaria 220 V ca per l'alimentazione dell'apparecchio al quale viene abbinato comandata direttamente dall'interruttore del BOOSTER.
- N.B. Il BOOSTER è adatto per riproduzioni MONO. Per riproduzioni STEREO occorrono n° 2 BOOSTER.

PK 004



ALIMENTATORE STABILIZZATO 12 V 2,5 A
Mod. PK 004

- Particolarmente adatto per l'alimentazione di: Baracchini CB Autoradio Apparecchiature in genere a 12 V ed assorbimento max. 2,5 A
- CARATTERISTICHE TECNICHE
- Tensione d'ingresso 220 V ca
- Tensione d'uscita 12 V cc
- Corrente massima 2,5 A
- Protezione con fusibile esterno
- Dimensioni d'ingombro: 13 x 18 x 9,5 cm.

PK 005



ALIMENTATORE STABILIZZATO 5+25 V 2A
Mod. PK 005

- CARATTERISTICHE TECNICHE
- Tensione d'ingresso 220 V ca
- Tensione d'uscita 5 + 25 V cc
- Corrente massima 2A
- Protezione elettronica a limitatore di corrente e fusibile interno
- Ripple: 1 mV MAX
- Regolazione esterna uscita: tramite potenziometro
- Visualizzazione esterna uscita: mediante strumento
- Dimensioni d'ingombro: 13 x 21,5 x 11,5 cm.

IN VENDITA PRESSO I MIGLIORI RIVENDITORI



APPARECCHIATURE ELETTRONICHE

ELETTRONICA SESTRESE s.r.l. Tel. (010) 675201
Uff. Tecnico e prod.: Via Chiaravagna 18 H R - 16153 SESTRI P. - Genova

PRODUZIONE ARTICOLI



RIVISTE JACKSON. LA VOCE PIÙ AUTOREVOLE NEL CAMPO DELL'ELETTRONICA E DELL'INFORMATICA.



GRUPPO EDITORIALE JACKSON
SERVIZIO ABBONAMENTI

TUTTA L'ELETTRONICA

L'ELETTRONICA	ELETTRONICA OGGI	AUTOMAZIONE OGGI	ELEKTOR
Componenti attivi			
Discreti di potenza	●	●	●
Discreti piccolo segnale	●	●	●
Integrati lineari	●	●	●
Integrati digitali	●	●	●
Integrati MOS	●	●	●
Microprocessori e memorie	●	●	●
Componenti passivi			
Resistori	●	●	●
Condensatori	●	●	●
Commutatori	●	●	●
Trasformatori	●	●	●
Circuiti ibridi	●	●	●
Componenti elettromeccanici			
Tendenze di sviluppo	●	●	●
Ricerca, sviluppo e tecnologie	●	●	●
Vendita, distribuzione, acquisto	●	●	●
Trattamento immagini			
Linguaggi di programmazione	●	●	●
Servizio e sviluppo	●	●	●
Esempi di programmi	●	●	●
Confronti	●	●	●
Elaborazione dati a distanza			
Reti dati - vedi anche Comunicazioni, Industria e scienza	●	●	●
Memorie dati e supporti dati			
Ricerca e sviluppo	●	●	●
Sperimentazione e applicazione	●	●	●
Trasmissione dati			
Nozioni fondamentali nell'industria e nella scienza per telefono, per radio	●	●	●
Tecniche digitali			
Nozioni fondamentali	●	●	●
Nozioni specialistiche	●	●	●
Elettronica per fotografia e film			
Interfacce			
Elementi-base per apparecchiature periferiche	●	●	●
Circuiti per computer da tavolo	●	●	●
Comunicazioni			
Nozioni fondamentali	●	●	●
Tecnologie per uffici	●	●	●
Terminali	●	●	●
Reti	●	●	●
Nuovi mezzi (Videotex, Teletex e Posta elettronica)	●	●	●

Telefono e apparecchiature aggiunte	●	●	●
Antenne	●	●	●
RADAR	●	●	●
Trasmissioni CB	●	●	●
Laser, optoelettronica, fibre ottiche	●	●	●
Nozioni fondamentali	●	●	●
Nozioni specialistiche	●	●	●
Ricerca, sviluppo e industria	●	●	●
Elettronica di potenza			
Nozioni fondamentali	●	●	●
Nozioni specialistiche	●	●	●
Informazione sul mercato, novità			
Elettronica medicale			
Nozioni fondamentali	●	●	●
Nozioni specialistiche	●	●	●
Resoconti delle fiere da tutto il mondo			
Strumenti di misura per laboratorio			
Radioamatori - vedi anche Comunicazioni			
Nozioni fondamentali	●	●	●
Nozioni specialistiche	●	●	●
Test apparecchi	●	●	●
Inchieste sul mercato del lavoro			
Istruzione e formazione professionale	●	●	●
Offerta di servizi e commercio	●	●	●
Industria e commercio	●	●	●
Scuola, studio e professione	●	●	●
Audio (Radiorecettori e app. Hi-Fi)			
Elettroacustica e Hi-Fi	●	●	●
Nozioni fondamentali	●	●	●
Nozioni specialistiche	●	●	●
Test apparecchi	●	●	●
Tecniche Hi-Fi	●	●	●
Tecniche Broadcasting	●	●	●
Tecniche di trasmissione e ricezione, tecniche antenne			



JACKSON.

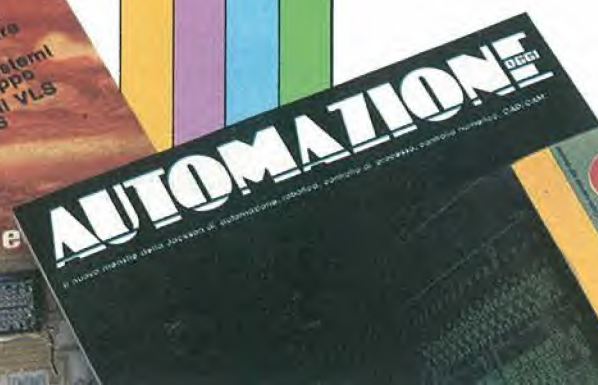


GRUPPO EDITORIALE JACKSON
SERVIZIO ABBONAMENTI

...la sicurezza di scegliere il meglio.

Nozioni fondamentali				●
Nozioni specialistiche		●		●
Tecniche per studi		●		●
Manutenzione e servizio				●
Istruzione e professione: vedi anche Inchieste sul mercato del lavoro, Informazione, Sussidi didattici	●		●	
Realizzazioni pratiche				●
Hobbyelettronica				●
Scuola e formazione professionale	●	●		
Elettronica in casa				●
Industria	●			
Fabbrica, Servizio e Manutenzione	●			
Tecniche di misura				●
Nozioni fondamentali	●	●	●	
Nozioni specialistiche		●	●	
Sistemi a microcomputer				●
Nozioni fondamentali	●	●		●
Impiego di computer realizzati su unica piastra a circuito stampato			●	●
Architettura	●	●		●
Sistemi di funzionamento				
Ampliamento sistemi	●	●		
Sistemi di sviluppo	●	●	●	
Controllo hardware	●	●	●	
Applicazioni hobby				●
Ideazione e sviluppo	●			
Informazioni di mercato	●			
Sistemi multiprocessori	●	●		●
Novità	●		●	
Test periferiche			●	
Corsi programmazione	●		●	
Controllo programmi (software)				
Elaborazione testi per scuola e formazione professionale		●		

Microprocessori				
Nozioni fondamentali	●	●		●
Tecniche di automazione della misura e dei dati	●		●	
Elettronica consumer	●			●
Modellismo				●
Tecnologie di produzione e fabbricazione			●	
Automazione di processi	●		●	
Nozioni fondamentali	●		●	
Nozioni specialistiche	●		●	
Sensori e regolatori				
Nozioni fondamentali	●	●	●	
Nozioni specialistiche			●	
Trattamento segnali		●		●
Celle solari				
Nozioni fondamentali	●	●	●	
Nozioni specialistiche		●		
Software - vedi anche Linguaggi programmazione	●	●	●	●
Sintesi della voce	●	●	●	
Tecniche di controllo e regolazione				
Nozioni fondamentali		●	●	
Nozioni specialistiche			●	
Robotica	●		●	
Sistemi di controllo	●		●	
Automatic Test Equipment	●	●	●	
Test - vedi anche Strumenti di misura, Misure		●	●	
Audio				●
Video				●
Software microcomputer				
Hardware microcomputer				
Protezione dell'ambiente e elettronica	●	●	●	●
Recensioni di libri	●	●	●	●
Video		●		●
Test apparecchi				●
Nuovi mezzi (Videotex, Teletext, Prestel)	●	●		
Tecniche di ricezione/trasmissione				●
Nozioni fondamentali				●
Nozioni specialistiche		●		
Tecniche per studio				●
Manutenzione e Servizi	●			



TUTTA L'INFORMATICA

INFORMATICA OGGI
COMPUTERWORLD ITALIA
BIT
PERSONAL SOFTWARE
L'ELETTRONICA

Hardware

Unità centrali

Super computer	●	●		●
Main frame	●	●		●
Supermini a 32 bit	●			●
Minicomputer a 16 bit	●			●
Microprocessori a 16/32 bit			●	●
Microprocessori a 8 bit			●	●
Microcomputer single-chip				●
Micro bit-slice				●

Memorie centrali

Memorie cache bipolari	●			
RAM statiche			●	●
RAM dinamiche			●	●
ROM			●	●
EPROM			●	●

Memorie di massa

Unità a dischi rimovibili	●	●	●	
Unità a dischi Winchester da 14 inches	●	●	●	
Unità a dischi Winchester da 8 inches	●	●	●	
Unità a dischi Winchester da 5, 25 inches	●	●	●	
Unità a floppy	●	●	●	●
Unità a minifloppy	●	●	●	●
Unità a microfloppy	●	●	●	●
Unità a nastro da 1/2 inches	●	●	●	
Unità a nastro da 1/4 inches	●	●	●	
Unità video tape di backup	●		●	
Mass Storage Systems	●	●	●	
Dischi ottici	●	●		●
Dischi a stato solido	●	●		●
Memorie a bolle	●			●
Memorie EEPROM	●			●

Terminali

Unità CRT alfanumeriche	●	●	●	
Unità grafiche storage	●	●	●	
Unità grafiche refresh	●	●	●	
Unità grafiche raster-scan	●	●	●	
Unità a colori	●	●	●	●
Unità a plasma				●
Display video a LED				●
Display video a cristalli liquidi				●

Stampanti

Unità seriali ad aghi ad impatto	●	●	●	
Unità seriali a margherita	●	●	●	
Unità parallele	●	●	●	
Unità elettrostatiche	●	●	●	●
Unità termografiche	●	●	●	
Unità a Laser	●	●		●

Apparecchiature per trasmissione dati:

Accoppiatori acustici	●		●	●
Modem	●			●
Modem eliminator	●			●
Multiplexer	●			●
Concentratori	●	●		●
Controllori di linea	●	●		●
Communication Processor	●	●		●
Sottosistemi X.25	●	●		●
Sottosistemi SNA	●	●		●

Reti locali

Broadband	●	●	●	●
Baseband	●	●	●	●
Schemi a polling	●	●	●	●
Schemi CSMA/CM	●	●	●	●
Schemi token passing	●	●	●	●
Cavi coassiali	●	●	●	●
Fibre ottiche	●	●	●	●

Computer graphics

Sistemi integrati	●	●	●	●
Terminali grafici intelligenti	●	●	●	●
Plotter a penna	●	●	●	●
Plotter elettrostatici	●	●	●	●
Digitalizzatori	●	●	●	●
Joystick	●	●	●	●
Mouse	●	●	●	●

Sistemi Industriali

Controllori programmabili	●	●	●	●
Unità CAD/CAM	●	●	●	●
Sensori controllori di processi	●	●	●	●



JACKSON.



GRUPPO EDITORIALE JACKSON
SERVIZIO ABBONAMENTI

...la sicurezza di scegliere il meglio.

Interfacce A/D e D/A					●
Robot	●	●	●		●
Software					
Sistemi operativi					
Single user	●		●	●	●
Real-time	●	●	●	●	●
Multi-tasking	●	●	●	●	●
Multi-processor	●	●	●	●	●
Time-sharing	●	●	●		●
A memoria virtuale	●				
Con intelligenza artificiale	●	●	●		●
Linguaggi					
Assembly			●	●	
Interpreti	●	●	●	●	●
Compilatori			●	●	
Linguaggi procedurali	●	●	●	●	
Linguaggi strutturati	●	●	●	●	
Linguaggi di Query	●	●	●	●	
Linguaggi non procedurali	●	●	●	●	
Linguaggi "naturali"	●	●	●	●	
File management e data base					
Indexing	●	●	●		
Ashing	●	●	●	●	
Data Base gerarchici	●	●	●	●	
Data Base reticolari	●	●	●	●	
Data Base relazionali	●	●	●	●	

Software tool					
Screen Editor	●	●	●		
Form editor	●	●	●		
Debugger simbolici	●	●	●		
Query	●	●	●		
Report writer	●	●	●		
Application generator	●	●	●		
Protocolli di comunicazione					
Asincroni	●	●	●		●
Sincroni	●	●	●		●
BSC	●	●	●		
SDLC	●	●	●		●
HDLC	●	●	●		●
SNA	●	●	●		●
X.25	●	●	●		●
Bus contention	●	●	●		●
Srumenti applicativi					
Word Processing	●	●	●	●	●
Posta elettronica	●	●	●		●
Simulatori finanziari	●	●	●		●
Gestori di agenda	●	●	●		●
Package grafici	●	●	●	●	●
Package scientifici	●	●	●		●
Package amministrativi	●	●	●	●	●
Package industriali	●	●	●	●	●

INTERWORLD
PER L'INFORMATICA ITALIANA

3084: IBM rilancia e raddoppia

Bit
DIDATTICA CON IL PERSONAL COMPUTER
DALL'AMERICA MUSIC SYSTEM
MINI ROBOT: IL PRIMO PERSONAL PROGRAM EDITOR

BITEST DIGITAL RAINBOW 100

16
l'Electronica
In Java... la parte 1/4

LA PRIMA RIVISTA SPECIALE DI SOFTWARE PER PERSONAL COMPUTER
PERSONAL SOFTWARE
MAGGIO 1982 SETTORE IBM L.3.900

IBMAGGI DIGITALI DI MEZZE TANTE

l'Elettronica

Il primo quindicinale tecnico-economico italiano di politica industriale, componentistica, informatica e telecomunicazioni.

Quando nacque, cinque anni fa, fu una scommessa. Allora, in Italia, di elettronica parlavano solo gli addetti ai lavori e di politica industriale nell'elettronica e nell'informatica non c'era spazio, sui normali mezzi di informazione economica.

Se oggi molto è cambiato, una buona parte del credito va certamente attribuita a l'Elettronica.

L'uomo di marketing, il manager di elettronica o informatica, il responsabile dell'ufficio acquisti, e anche, ultimamente, il tecnico di laboratorio, hanno universalmente riconosciuto che l'Elettronica è il complemento irrinunciabile ai propri mensili tecnici tradizionali.

Perchè ne espande l'orizzonte culturale, inserendo le proprie notizie tecniche nel loro specifico contesto di mercato. Perchè riporta e pone a confronto i commenti dei più autorevoli "attori" e osservatori dell'evoluzione del mercato elettronico italiano.

Perchè, soprattutto, è il primo giornale a dare, in Italia, certe informazioni sia di prodotto sia di mercato.

Distribuito solo in abbonamento, l'Elettronica è un supporto utilissimo alle piccole e grandi decisioni in azienda.

Gli speciali dell'anno

Il solo elenco degli speciali è riduttivo per farsi un'idea delle caratteristiche della rivista. Perchè ogni argomento, su l'Elettronica, è "speciale": interviste esclusive, studi di mercato, resoconti, previsioni, nuovi prodotti innovativi.

Questi, comunque, i temi salienti di quest'anno: Il microprocessore ha dieci anni - Breve viaggio nel mondo dei supermini - Convertitori AD/DA - Logiche CMOS - Viaggio nell'informatica italiana - Memorie non volatili cancellabili elettricamente - Tutte le novità del Salon del Composants - PABX, presente e futuro - Film spesso, quale futuro? - La "Japan", Inc.



elettronica

OGGI

Rivista di elettronica professionale, componenti, strumentazione e telecomunicazioni

Elettronica Oggi è la prima rivista del Gruppo Editoriale Jackson.

Una testata che da quindici anni si è imposta al lettore italiano come la "sua" rivista di elettronica professionale.

Di gran lunga la più letta in Italia, è ormai divenuta l'indispensabile mezzo di aggiornamento per tutti i tecnici e professionisti di elettronica.

Un successo che si è conquistata e mantenuta aggiornandosi essa stessa e sapendosi mantenere su un elevato standard di qualità editoriale.

Da quest'anno, con grafica e contenuti rinnovati, **Elettronica Oggi** ha proposto ogni mese uno speciale su argomenti tecnici e applicativi di estrema attualità, presentando un'informazione completa su prodotti, applicazioni, nuove tecnologie, notizie di mercato, in Italia e all'Estero, nei tre settori-chiave in cui la rivista svolge il proprio ruolo informativo: componentistica, telecomunicazioni, strumentazione.

Gli speciali dell'anno

Per farsi un'idea dell'estrema attualità dei temi trattati, basta scorrere l'elenco degli speciali '82. Francamente nessuno, in Italia, ha fatto di meglio!

Sintesi della voce - Elettronica e agricoltura - Il microprocessore ha 10 anni - Microcomponenti - Chip carriers - Logica a gate array: circuiti custom e semicustom - I controllori programmabili - Memorie a semiconduttore - Circuiti ibridi: film spesso e film sottile - L'elettronica nell'auto (Autonica) - Affidabilità dei componenti elettronici - Video Game.

NUMERO SPECIALE

Lo scopo di questa unificazione è quello di rendere più rapida e agevole la fase di progettazione e di digitalizzazione.

C.A.D. nella progettazione del layout

L'ausilio del computer (CAD/CAM) nella realizzazione di circuiti ibridi a film spesso presso la M.I. è utilizzato per le fasi fondamentali del processo produttivo: la fase di progettazione e la generazione automatica del programma di produzione delle resistenze.

La fase di digitalizzazione converte l'informazione grafica in informazione digitale elaborabile dal computer, attraverso il comando del fotoplotter che genera le maschere fotografiche in scala 1:1, necessarie per la preparazione del telaio e per l'utilizzo delle varie fasi di stampa dei circuiti a film spesso.

La generazione automatica del programma di stampa, che genera il codice sorgente utilizzato dal programma di stampa, è seguita, per comandare l'impianto laser, come vedremo nel capitolo dedicato ai resistori integrati sul circuito laser che creano nel caso di sistemi tradizionali (tracciatura manuale dei componenti su processi fotografici, ecc.) sono di vario tipo, sia di natura tecnica che economica.

Per ragioni di spazio non riteniamo sia il caso di dilungarsi su questa sede nel confronto tra i due sistemi. Il contrario verranno descritti nei dettagli i vantaggi e le caratteristiche della generazione automatica dei programmi di stampa.

Un altro avviso, riteniamo che per raggiungere un'alta produttività con i mezzi informatici oggi a disposizione è necessario, a monte della fase produttiva, una struttura interna valida e sufficientemente flessibile. L'elasticità e la libertà di tempo consenta l'attualità di ogni sistema.

questa normativa, come è avvenuto in questi anni, è stata lo strumento di base che ci ha consentito di realizzare i componenti residenti sulle schede.

Le parti grafiche relative ai componenti vengono montati componenti verificabili sul mercato. Le parti grafiche sono quelle che vengono montate sulle schede.

Le parti grafiche relative ai componenti vengono montati componenti verificabili sul mercato. Le parti grafiche sono quelle che vengono montate sulle schede.

Le parti grafiche relative ai componenti vengono montati componenti verificabili sul mercato. Le parti grafiche sono quelle che vengono montate sulle schede.

Le parti grafiche relative ai componenti vengono montati componenti verificabili sul mercato. Le parti grafiche sono quelle che vengono montate sulle schede.

Le parti grafiche relative ai componenti vengono montati componenti verificabili sul mercato. Le parti grafiche sono quelle che vengono montate sulle schede.



Livello	Contenuto informativo
1	Componenti-conduttori
2	Il nastro conduttori (se esiste)
3-7	Resistenze (5 valori di resistività)
8	Protezione vetrosa
10	Contorno substrato
11	Strato dielettrico (se esiste)
0	Grafica di documentazione del circuito ibrido

su un unico piano una figura composta in modo da essere trasferita su una singola pellicola di dimensioni appropriate, dove compiono in posizioni standardizzate le figure corrispondenti ai vari livelli costruttivi della figura moltiplicata. La ricerca delle informazioni distribuite sui vari livelli da fotoplottere, avviene mediante una procedura automatica. A titolo di esempio in Fig. 3 si riporta una serie di maschere riferite ad un circuito ibrido.

Software applicativo

La programmazione del computer costituisce la parte intellettuale del binomio uomo-macchina; pertanto l'affermazione di voler affidare la programmazione di un calcolatore ad un'altra macchina può essere vista sul piano filosofico come un errore concettuale insito nella mente del progettista e sul piano tecnico come un tentativo di degradare una macchina programmabile ad una logica cablata.

In realtà, nel caso in esame si è cercato di minimizzare il numero di volte che i sistemi di elaborazione vengono istruiti (o programmati).

Inizialmente l'uomo istruisce la macchina digitalizzando, cioè convertendo l'informazione grafica relativa al substrato del circuito ibrido in informazione grafica elaborabile.

Mentre il software standard permette la codificazione dell'informazione ricevuta in un "data base" (struttura di dati) e la prima utilizzazione dei dati memorizzati per ottenere dal fotoplotter le pellicole fotografiche, lo scopo del software applicativo sviluppato è di utilizzare tale informazione per programmare direttamente il calcolatore che controlla la taratura dei resistori del circuito fisico.

In tal modo viene evitata all'uomo la ripetitiva e noiosa attività di codificare del processo produttivo.

AUTOMAZIONE OGGI

Nuovo mensile di automazione, robotica, controllo di processo, controllo numerico e CAD/CAM

**PRIMO NUMERO:
FEBBRAIO '83
SPECIALE BIAS**

NOVITA'

Automazione Oggi intende ovviare a una mancanza da molti avvertita nel panorama dell'offerta editoriale Jackson e della letteratura tecnica italiana in genere.

Automazione Oggi è una rivista che parla di automazione in senso moderno, attuale. Che mette a fuoco e approfondisce gli aspetti per i quali l'automazione industriale sta ora attraversando una fase nuova, caratterizzata dall'unione sempre più stretta e proficua con le tecnologie microelettroniche e soprattutto informatiche.

Automazione Oggi pubblicherà ogni mese articoli tecnici, informazioni su nuovi prodotti, notizie di mercato, raccogliendo i migliori contributi italiani e in stretta collaborazione con le principali fonti mondiali di informazione del settore.

Elementi portanti di ogni numero saranno un ampio servizio speciale su argomenti di vasto interesse e sezioni dedicate a controlli di processo, controlli numerici, elettronica applicata e tecnologie tradizionali.

Automazione Oggi: appuntamento mensile, a partire da febbraio 1983. Una novità assoluta del Gruppo Editoriale Jackson.

AUTOMAZIONE OGGI

Il nuovo mensile della Jackson di automazione, robotica, controllo di processo, controllo numerico, CAD/CAM

**ORI
MABILI**

za Promodul Kompakto
ro su apparecchiature
vino in particolare per
licenze note tecniche
l'anno 16 per i pro
terria in campione.

STRATHERS-DUNN

La Struthers-Dunn produce più di un PLC. Il primo a cui la sua diffusione iniziò in USA nel 1974, è il controller Director 1001 e 3001.

SD 77/84

Il sistema si basa su tecnologia CMOS e possiede un guadagno di programmazione su 13 istruzioni, definibile con un solo relé, senza istruzioni di trattamento aritmetico. Le sue caratteristiche:

- Memoria di tipo EPROM, capacità 1k parole da 128 bit, modularità 256.
- Ingressi logici a minimo 12, massimo 128, modularità a livelli 5, 12, 24, 48, 120, 220, V AC e CC.
- Uscite logiche minimo 12, massimo 108, modularità a livelli 120V/2A oppure 48VCC/2A, 125VCC/1A, 220V/1A.
- Possibilità di trattamento analogico: sono previsti ingressi per scheda.
- Tra le periferiche, la console di programmazione è dispositivo autonomo per la programmazione EPROM.
- Possibilità di collegamento con un elaboratore (Videotext) e una biblioteca di programmi standard.

TOR 1001/3001

due PLC possiedono una CPU a microprocessore. La loro commercializzazione è prevista per il 1983.



Fig. 22 - Il PC510.

PC510

Questo controller è costituito da un unico modulo compatto, comprendente la logica di controllo, l'alimentazione e l'I/O.

- Il suo campo di applicazione si individua partendo dalla considerazione che svolge le stesse funzioni di logica sequenziale, temporizzazione e conteggio di sistemi convenzionali contenenti da 4 a 20 relé. Le caratteristiche base:
- Memoria RAM od EPROM per 256 istruzioni a 16 bit.
- Il programma può mantenersi in memoria, senza alimentazione, fino a sei mesi, parlando di RAM naturalmente.
- 20 I/O espandibili a 40 e 60.
- 64 relé interni, ritentivi e non.
- 16 timer e contatori incrementali.
- 4 ingressi per scheda.

- Programmatore STI 2000 e 2001. Questo non fa parte delle caratteristiche.

PM 550

Definito "Sistema Programmabile Intelligente per il Controllo di Processo", il PM 550 possiede la stessa filosofia di impiego e le stesse caratteristiche di affidabilità del modello STI.

Funzionalmente, oltre ad attività sequenziali, di temporizzazione e conteggio, il 550 può svolgere funzioni aritmetiche e di comparazione, conversione BCD/Parallelo.

La capacità di memoria arriva alla inusitata dimensione di 7000 parole di 16 bit, RAM o EPROM, con le stesse prestazioni di mantenimento dati viste per i modelli precedenti.

L'I/O logico prevede fino a 512 ingressi/uscite, capacità di trattare l'analogico, con 65 I/O analogici. Il numero del timer e dei contatori utilizzabili è praticamente illimitato; 512 relé interni ritentivi e non.

Altra interessante prestazione, l'anello PID, con programmazione di tipo domanda-risposta. Completo corredo di periferiche per la programmazione ed il monitoraggio.

PHILIPS

La multinazionale Philips è massicciamente presente nel settore PLC con tutta una serie di prodotti per il controllo industriale. Dalla linea ISCOS (Fig. 23) al sistema a logica programmabile per automazione industriale PC20, di cui è data in seguito una caratterizzazione.

elektor

La rivista di elettronica, scienza, tecnica e diletto.

Dal 1983 anche **Elektor**, il più prestigioso mensile europeo di elettronica per appassionati, tecnici e hobbisti, è pubblicato in Italia dal Gruppo Editoriale Jackson.

Pubblicato in quasi tutte le principali lingue europee (inglese, francese, olandese, tedesco, spagnolo, greco e italiano), Elektor ha acquisito un successo che si può ragionevolmente basare su quasi 500.000 copie in tutta Europa.

La prima edizione, uscita nei Paesi Bassi, nacque 23 anni fa: un successo che non ha precedenti in Europa, in questa fascia di lettori.

Ciò che contraddistingue Elektor è l'approccio alla materia: semplice, ma non per questo meno approfondito; di estremo interesse sia per lo sperimentatore sia per il professionista di elettronica.

Proponendo realizzazioni e sperimentazioni pratiche, tutte originali, con l'impiego dei più moderni componenti discreti e integrati, **Elektor** stimola i propri lettori a seguire da vicino ogni progresso in elettronica, con tutte le migliori indicazioni tecniche e divulgative di supporto.

Gli speciali dell'anno

Elektor non è solo una rivista: è tutta una serie di pubblicazioni al contorno, che riassumono le migliori applicazioni europee di elettronica, con tutta una serie di progetti collaudati da una redazione internazionale.

Un numero speciale, edito annualmente, presenta i 100 progetti migliori: tutti garantiti e testati.

Dal 1983 **Elektor** è Jackson: un'ulteriore garanzia di professionalità.



INFORMATICA OGGI

Rivista di elaborazione dati e telematica.

In soli due anni, **Informatica Oggi** è divenuta il punto di riferimento obbligato per chiunque, in Italia, desideri un mensile approfondito e aggiornato di informatica professionale.

Informatica Oggi è la rivista dei sistemi, dai microcomputer della fascia alta ai mini, ai supermini, ai mainframe.

Terminali, periferiche, sistemi di trasmissione dati e telematica costituiscono il fondamentale complemento di informazione tecnica che la rivista fornisce.

Strutturatasi di recente con una redazione fissa nella Silicon Valley, in California, oltre alla redazione di Milano, **Informatica Oggi** è riconosciuta come la rivista di informatica professionale più seria e completa non solo in Italia, ma certamente anche in Europa. Da gennaio 1982 è pubblicata anche in edizione spagnola.

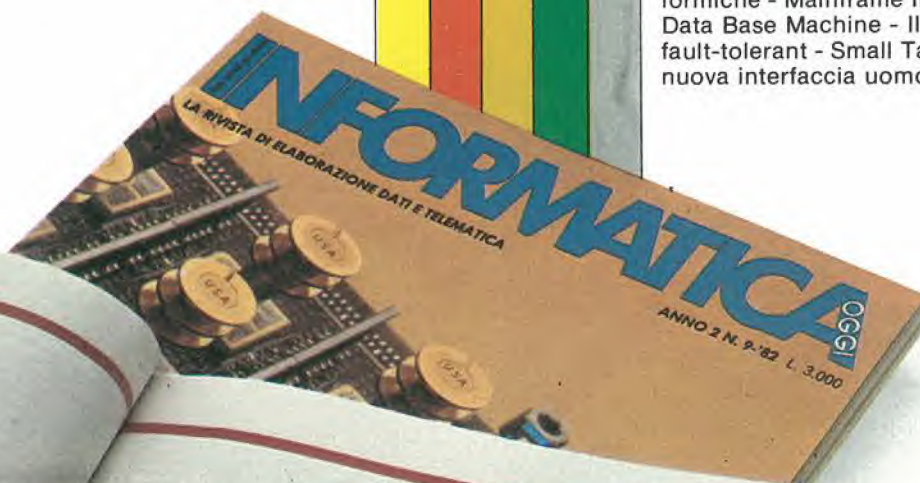
Informatica Oggi: il meglio del mercato editoriale informatico in Italia, con il necessario corredo di informazioni economiche, su nuovi prodotti, di interviste, notizie flash, rapporti sulle più importanti manifestazioni fieristiche e congressuali, in Italia e nel mondo.

Gli speciali dell'anno

Gli "speciali" sono l'elemento portante, in **Informatica Oggi**, più che in qualsiasi altra rivista Jackson.

Redatti negli Stati Uniti, su misura per il lettore italiano. Una garanzia di serietà e professionalità.

Argomenti dei servizi speciali pubblicati su **Informatica Oggi** nel 1982: Modem e Multiplexer - Software Tool - Ethernet, una realtà di mercato? - PBX e Reti Locali: la lotta per l'ufficio integrato - Mini & Office Automation - NCC: dai dinosauri alle formiche - Mainframe IBM e compatibili - Data Base Machine - Il boom dei sistemi fault-tolerant - Small Talk e Interlisp: una nuova interfaccia uomo-macchina.



ME IBM
TIBILI

GENERAZIONE

LA FAMIGLIA 308X

LA FAMIGLIA 308X

L'IBM 3082, elaboratore di controllo comune a tutte le cinque unità della famiglia 308X.

COMPUTERWORLD ITALIA

Settimanale per l'informatica italiana.

PRIMO NUMERO: NOVEMBRE '82
QUINDICINALE DA GENNAIO '83
SETTIMANALE DA APRILE '83

NOVITA'

Computerworld è una testata che non ha bisogno di presentazione per chiunque nel mondo si occupi di Data Processing. Pubblicato in 19 edizioni nazionali, con una audience di quasi 500.000 lettori, il settimanale americano è il punto di riferimento obbligato per la "comunità" internazionale del D.P.

L'Italia è il sesto mercato mondiale dell'informatica: era perciò naturale che Computerworld arrivasse anche nel nostro Paese. Com'era anche naturale che lo pubblicasse il Gruppo Editoriale Jackson.

Computerworld Italia, settimanale del Gruppo Editoriale Jackson, è nato nel settembre 1982: vivo, tempestivo e informato, con tutte le ultime notizie tecniche dal mondo del D.P. in Italia, Europa, Stati Uniti.

Viste e commentate nella prospettiva dell'utente, del fornitore, del consulente di informatica, nel nostro Paese.

L'edizione nazionale di Computerworld Italia è studiata in base a criteri di interesse e specificità, per il lettore italiano, delle notizie e degli speciali tradotti.

In più, molte notizie originali, riguardanti il nostro mercato.

Il gran numero di pagine dedicate alla compra-vendita di sistemi e software, oltre che alla ricerca e selezione del personale D.P. completano e qualificano il contenuto tecnico e l'attualità di Computerworld Italia.

Una rivista settimanale, completa, puntuale, con una circolazione controllata, in abbonamento a pagamento.

Condizioni speciali di distribuzione garantiranno all'abbonato la puntualità della rivista.



Bit

La prima rivista europea di personal computer, software e accessori.

Anche con **Bit**, il Gruppo Editoriale Jackson è stato lungimirante.

È curioso (e ci rende orgogliosi) il fatto che **Bit** sia la prima rivista europea di personal, home e business computer.

Una pubblicazione stimolante per chi vuol vivere l'affascinante avventura tecnica offerta dal mondo dei piccoli sistemi. In un mercato in crescente espansione, **Bit** è divenuta ormai il leader incontrastato sul piano editoriale: per la serietà, completezza e tempestività dei suoi "Test", per i programmi dedicati pubblicati ogni mese, per il ruolo formativo che la rivista ha assunto fin dall'inizio, accompagnando nella crescita culturale e tecnica l'hobbista, il tecnico, l'appassionato di personal computer.

È la più letta tra le riviste Jackson.

Una miniera di idee e soluzioni pratiche per "giocare" con il computer, imparare a programmare, disporre di un'informazione approfondita, su tutte le ultime novità del mercato.

Gli speciali dell'anno

Gli speciali di **Bit** sono i Test sulle ultime novità nei personal, o meglio i BATEST, divenuti ormai un classico, per il metodo di analisi, sia hardware sia software, le fotografie, il contenuto tecnico e professionale dell'informazione, i raffronti.

In più, quattro volte all'anno, un numero di **Bit** è monografico. Questi i temi dell'ultimo anno: Computergrafica - Word Processing - Pocket Computer - Bit Didattica.



Bitest: Digital Rainbow 100

Nelle foto il sistema Digital, unità centrale, stampante video e tastiera. Sulla sinistra l'interessante opzione "Telephone Management System" disponibile sul Professional.

Il sistema possono ritrarre, il ritatore mente



PERSONAL SOFTWARE

La prima rivista europea di software per personal computer.

Personal Software apre un capitolo nuovo nell'editoria legata ai personal computing: è una rivista di software, dedicata a due tipi di lettori: coloro che già posseggono un personal (o intendono acquistarlo entro breve) e coloro che, pur non possedendo un personal, si interessano di software in BASIC, di programmi e sistemi operativi per personal.

Di personal, in Italia, ne esistono circa 30000: un'ottima base di lettori da cui, fin dal primo numero, uscito nel giugno '82, sono provenuti una miriade di suggerimenti e consigli.

Personal Software è una rivista attualissima, interattiva con il lettore, realizzata con una formula del tutto nuova.

Una prima sezione è dedicata ad articoli generali, di approfondimento teorico di certi aspetti e problemi di software. La seconda sezione è fatta di programmi, già predisposti, testati e pubblicati insieme ai relativi listati, dedicati ai personal più diffusi sul mercato.

Quando è tecnicamente possibile, lo stesso programma è pubblicato nelle varie versioni, relative alle macchine su cui può operare.

Personal Software è la rivista per i veri "amatori" dei personal, per un pubblico giovane, intelligente, dinamico come il mezzo stesso a cui si rivolge.

Gli speciali dell'anno

Personal Software è appena nata: non si può quindi pubblicare un elenco di speciali. Ricordiamo, tuttavia, alcune iniziative che già hanno riscosso notevole successo: la pubblicazione, in omaggio, della GUIDA AL SOFTWARE pubblicato sulle riviste italiane; una testimonianza del servizio informativo completo che il Gruppo Editoriale Jackson intende proporre, con questa nuova iniziativa.

PERSONAL SOFTWARE
Raccolta
di routine Basic

are
ta routine (righe da 1150 a 1240) mesco-
do casuale i primi N numeri interi. Può
er esempio a mescolare un mazzo di
40 o N=52). In termini matematici,
calcola una permutazione casuale dei
neri.
e da 1 a 5 vi è un esempio di utiliz-
a (riga 1) si deve dichiarare il valo-
ensionare M con lo stesso valore.
y) si entra alla prima riga della
rto (riga 3) si stampa la permu-

tazione casuale ottenuta. La routine
si chiama la routine (riga 4) e tutte
cessive si può entrare direttamente
1180 evitando il riordinamento del
invece la prima volta è necessario
essere creato).
Nella riga 1190 si è indicato con il
mero casuale tra 0 e 1. La routine
 $J=INT(RND*J)+1$ lo trasforma in
suale tra 1 e J. In alcuni Basic (in
TRS-80 e Sinclair ZX-80) ciò si per-
tamente ponendo $J=RND(I)$.

Una tecnica per la
programmazione dei
progetti

di W. Douglas Maurer

L'organizzazione PERT

L'acronimo PERT sta per
Program Evaluation and Re-
view Technique, un metodo
matematico usato da migliaia di
programmatore di grandi e piccoli
sistemi per risolvere uno dei pro-
blemi tipici dei manager del livello
medio: come valutare la reciproca
importanza dei lavori

vo, ne siano stati impiegati sette.
Per ora il progetto è in ritardo di
un giorno.

A questo punto il manager esa-
mina i vari lavori: mette a piombo,
isolare, e così via, e si accorge
che, mentre quasi tutti i lavori
del

**Novità
Mondiale**

ENCICLOPEDIA DI E

un'opera unica, completa, rigorosa, aggiornata, ma fa

L'Enciclopedia di Elettronica e Informatica, composta da 50 fascicoli pubblicati settimanalmente, sarà disponibile a partire da gennaio 1983 in tutte le edicole a L. 2.500 al fascicolo.

Ogni fascicolo è costituito da:

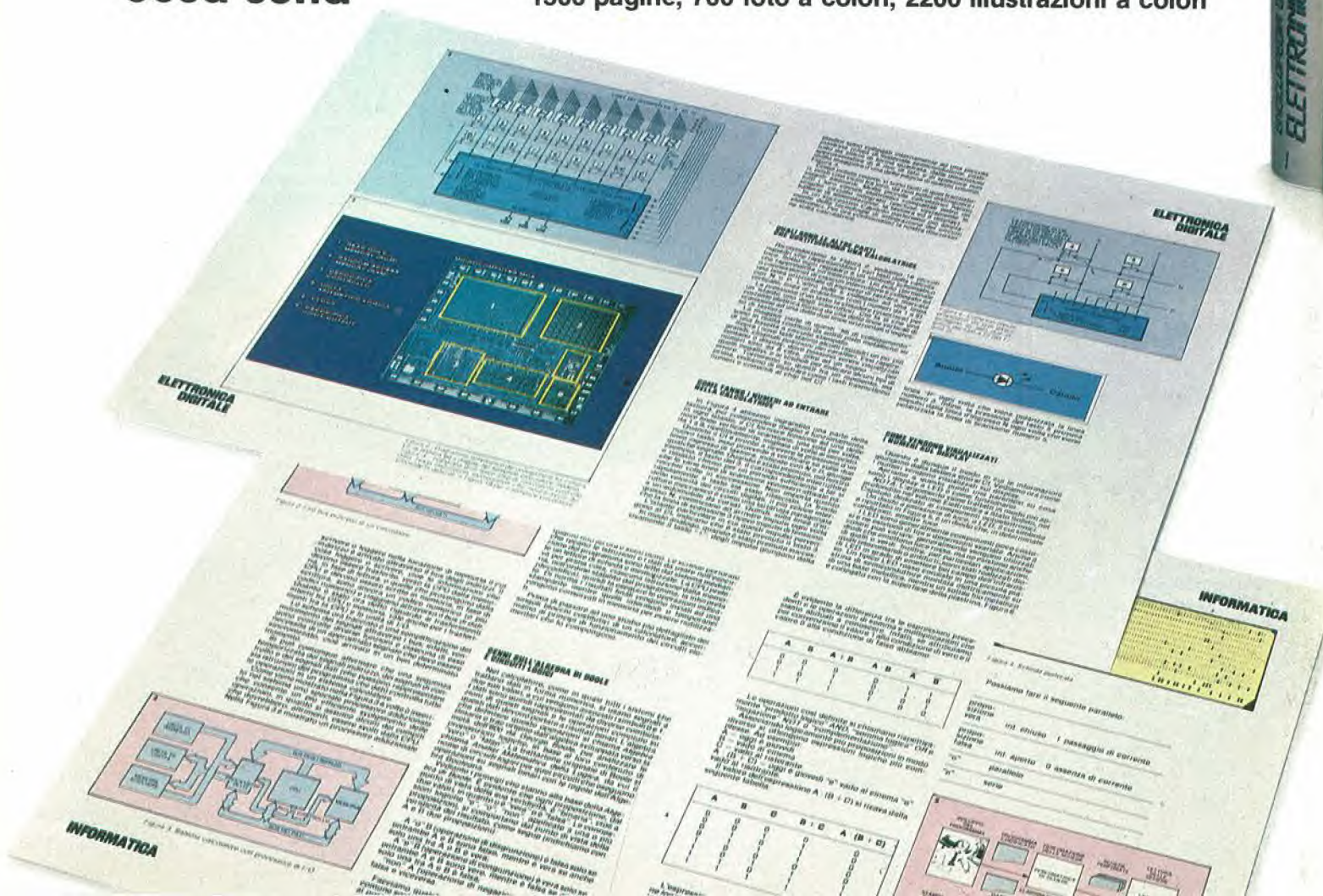
- 12 pagine di Elettronica Digitale - Microprocessori;
- 16 pagine di Elettronica allo stato solido - Telecomunicazioni oppure 16 pagine di Informatica - Informatica e Società;
- 1 scheda di Elettrotecnica.

I fascicoli saranno raccolti in 7 volumi di 200 pagine l'uno più 1 raccoglitore per le 50 schede di Elettrotecnica. Copertine con sovracoperte, risguardi e indici L. 5.000.

Raccoglitore per le 50 schede L. 5.000.

1500 pagine, 700 foto a colori, 2200 illustrazioni a colori

**Un'opera seria
perché l'Elettronica
e l'Informatica
sono una
cosa seria**



**ELETTRONICA
DIGITALE**

**ELETTRONICA
DIGITALE**

INFORMATICA

INFORMATICA

REPULVIVIA ALFLEX ULTRALINE

Una nuova tecnologia di semiconduttori...
La ALFLEX ULTRALINE è un nuovo tipo di diodo...
caratterizzato da una velocità di commutazione...
e da una resistenza in conduzione molto bassa...
che lo rende particolarmente adatto per...
applicazioni di alta frequenza e alta potenza.



NUOVA CARBOLATYPER AD ENTRARE

La nuova CARBOLATYPER ad entrare...
è un tipo di diodo a semiconduttore...
che presenta una struttura...
particolarmente adatta per...
applicazioni di potenza e alta frequenza.

NUOVA LINEA DI DIODI ALFLEX

Una nuova linea di diodi ALFLEX...
che include diodi di diverse...
dimensioni e caratteristiche...
adatti per una vasta gamma...
di applicazioni elettroniche.

NUOVA LINEA DI DIODI ALFLEX

Una nuova linea di diodi ALFLEX...
che include diodi di diverse...
dimensioni e caratteristiche...
adatti per una vasta gamma...
di applicazioni elettroniche.

NUOVA LINEA DI DIODI ALFLEX

Una nuova linea di diodi ALFLEX...
che include diodi di diverse...
dimensioni e caratteristiche...
adatti per una vasta gamma...
di applicazioni elettroniche.

NUOVA LINEA DI DIODI ALFLEX

Una nuova linea di diodi ALFLEX...
che include diodi di diverse...
dimensioni e caratteristiche...
adatti per una vasta gamma...
di applicazioni elettroniche.

NUOVA LINEA DI DIODI ALFLEX

Una nuova linea di diodi ALFLEX...
che include diodi di diverse...
dimensioni e caratteristiche...
adatti per una vasta gamma...
di applicazioni elettroniche.



A	B	A B	A B
0	0	0	0
0	1	0	1
1	0	0	1
1	1	1	1

A	B	A B	A B
0	0	0	0
0	1	0	1
1	0	0	1
1	1	1	1

A	B	A B	A B
0	0	0	0
0	1	0	1
1	0	0	1
1	1	1	1



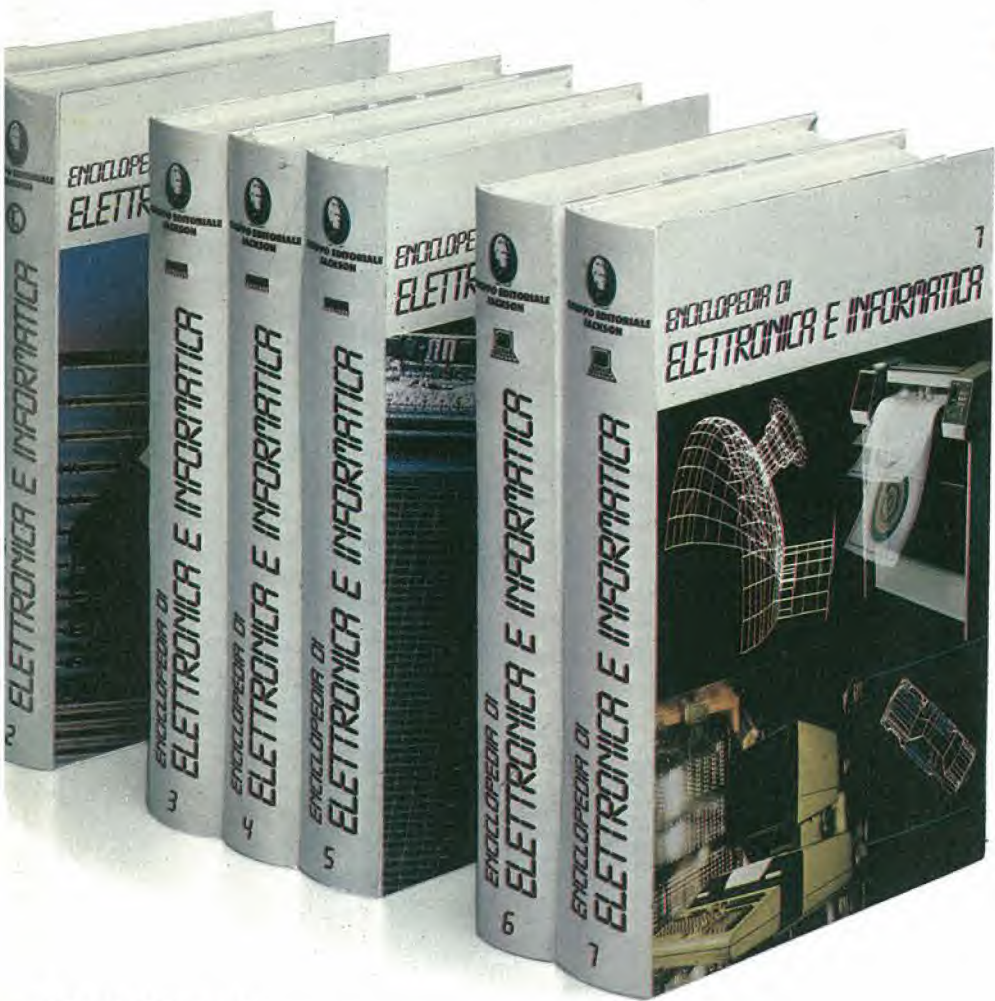


GRUPPO EDITORIALE JACKSON
DIVISIONE GRANDI OPERE

ELETRONICA E INFORMATICA

Facile e scorrevole, che tutti possono capire

**Realizzata
in collaborazione
con il Learning Center
Texas Instruments**



Se desiderate abbonarvi all'Enciclopedia di Elettronica e Informatica usufruendo di un prezzo speciale, ricevendo direttamente a casa vostra le copie, potete inviare un assegno, o un vaglia postale oppure versate l'importo di L. 130.000 (anziché 165.000) sul ccp n° 11666203 intestato a Gruppo Editoriale Jackson - Grandi Opere. Per evitare danni ai fascicoli e garantire il recapito, le spedizioni saranno effettuate mensilmente (raggruppando 4 o 5 fascicoli) in apposito imballo.

ELETTROTECNICA

• Costituzione della materia • Conduzione, resistività, ecc. • Corrente-Tensione-Resistenza • Circuito elettrico • Kirchhoff ed altri metodi risolutivi (Thevenin, Norton, Sovrapposizione) • Lavoro, Potenza, Rendimento • Campo magnetico • Campo elettrico • Circuito Magnetico • Induzione e Autoinduzione • Bobina • Condensatore • Corrente Trifase • Potenza Trifase • Amperometri, Voltmetri, altri strumenti di misura • Funzionamento del trasformatore • Generatore, motore • Motore a c.c.

ELETRONICA ALLO STATO SOLIDO

• Principi fisici dei tubi • Triodo • Diodo a semiconduttori • Curve caratteristiche diodo e impieghi • Transistori • SSI, LSI, VLSI, Gate Array • Tecnologie elettroniche (Bipolari, Mos, Cmos) • FET, MOSFET • SCR, DIAC, TRIAC • Optoelettronica (LED, LCD, CCD, Plasmadisplay,...) • Relais • Protezioni • Fotocellule, Fotodiodi, Termistori, Pannelli solari • Touchcontrol

ELETRONICA DIGITALE Vol. 1

• AND or NOT • Sistemi di numerazione • Codici • Algebra di Boole • Karnaugh • Codificatori • Decodificatori • Matrici • Selettori • Multiplexer • Comparatori • Addizionatori • Sottrattori • RTL, DTL, TTL, FST, TTL S • NMOS, PMOS, VMOS, CMOS, I²L • flip-flop, SR, JK, T, D • Multivibratori (Schmitt) • Registri • Dispositivi per sintesi vocale e per Speech Recognition

ELETRONICA DIGITALE VOL. 2

• Shift register • Clock • Contatori Binari • Contatori Decimali • Tipi di memorie • ROM, RAM, EPROM • Organizzazione della memoria • Operazionali • Sample and hold • Convertitori A/D e D/A • Conversione V/f-f-V • Calcolo delle probabilità • Struttura del Bus • Bus standard • Trasmissione dati • Interfacce standard • Optocoupler • Fibre ottiche • Esempi (UART - USART UIA)

MICROPROCESSORI

• I/O di un microprocessore • Struttura di un microprocessore • Interfacce specializzate • Mezzi di sviluppo per microprocessori • Linguaggi • Indirizzamento • Programmazione • Microcalcolatori • Microprogrammazione • Sviluppi Futuri

TELECOMUNICAZIONI

• Onde elettromagnetiche • Filtri - antenne-radar • Trasmissione: *modulazione, trasduttori cavi, acustica, ottica, trasmissione dati (cenni), comandi a distanza, controllo di parità* • Ricezione: *Radio, TV, Telefonia, CB* • Trasmissione dati • Varie

INFORMATICA DI BASE

• Informatica: ieri, oggi e domani • Architettura del calcolatore elettronico digitale • Funzionamento del calcolatore • Le memorie • Tecniche e dispositivi di ingresso/uscita • Struttura dei dati • Gli archivi dei dati • Programmazione • Sistemi operativi • Linguaggi e traduttore • Assembler • Cobol • Basic • Fortran • Pascal • Simula • Lisp • PL1 • RPG • Altri linguaggi • I data base

INFORMATICA E SOCIETA'

• Il computer e la scienza • Il computer e la tecnica • Il computer e la vita di tutti i giorni • Il computer e l'elettronica nell'abitazione • Il computer e l'ufficio • Il computer e l'elettronica nella produzione • Il computer e l'elaborazione nella musica • La computer grafica • La progettazione e il controllo tramite il computer • I problemi di segretezza e di esclusività • Computer ed intelligenza artificiale • Computer e istruzione.

QUANDO JACKSON NON È SOLO ELETTRONICA E INFORMATICA.



GRUPPO EDITORIALE JACKSON
SERVIZIO ABBONAMENTI

strumenti **MUSICALI**

L'unico mass-media di strumenti musicali e audio-registrazione.

Strumenti Musicali è un'"altra" rivista Jackson, ma con la stessa autorevolezza e professionalità delle riviste specializzate in elettronica e informatica.

È il mensile più letto dai professionisti della musica, dagli appassionati di strumenti musicali, tradizionali ed elettronici. Servizi speciali e test su singoli strumenti dai più diffusi ai più strani; articoli didattici, consigli pratici, analisi di mercato, interviste, novità e tante altre rubriche costituiscono il prezioso contenuto di **Strumenti Musicali**.

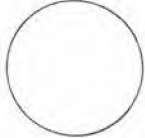
La rivista che è ormai un simbolo per tutti coloro che amano non solo la musica, ma i mezzi per studiarla, comporla, eseguirla. Giunta al quinto anno di vita, **Strumenti Musicali** è la rivista del Gruppo Editoriale Jackson con tirature da vero e proprio mass-media.

Strumenti Musicali: l'appuntamento mensile per chi esige professionalità, nell'editoria musicale.

Gli speciali dell'anno

Strumenti Musicali è nota sia per gli speciali, sia per gli Audiotest: elenchiameone alcuni, tra quelli che hanno riscontrato maggiore successo in quest'ultimo anno. Fender Stratocaster, storia e segreti - Epiphone voce delle stelle - Accordatori elettronici - Fender Broadcaster/Telecaster - Le Rickenbacker - Les Paul Standard - Chitarre da studio - Gretsch Story - I bassi elettrici B.C. Rich - Una Strato tutta "Di Marzio".



L'UFFICIALE POSTALE		Bollio a data	
Cartellino del bollettario			
Bollio lineare dell'Ufficio accettante		Bollio a data	
<input type="text"/>		<input type="text"/>	
addl.....			
residente in			
eseguito da			
Via Rosellini, 12 - 20124 Milano			
intestato a Gruppo Editoriale Jackson S.r.l.			
sul c/c N. 11666203			
Lire			
CONTI CORRENTI POSTALI		di un versamento	
RICEVUTA di L.		<input type="text"/>	
<input type="text"/>		<input type="text"/>	
L.		L.	
data		L.	
progress.		L.	

elektor

43

decodifica

anno 4 - n° 43

Dicembre 1982

Direzione e Redazione: Via dei Lavoratori, 124 - 20092 Cinisello B.
Tel.: 61 72.641 - 61.73.441

Editore JCE
Direttore responsabile: Ruben Castellfranchi

Redattore capo dell'ediz. internazionale: Paul Holmes

Redazione Italiana: Daniele Fumagalli

Staff di redazione: J. Barendrecht, G.H.K. Dam, P.E.L. Kersemakers, E. Krämpelsauer, G. Nachbar, A. Nachtmann, K. Walraven.

Abbonamenti: Patrizia Ghioni

Contabilità: Claudia Montù, Pinuccia Bonini, Maria Grazia Sebastiani, Antonio Taormino

Amministrazione: Via V. Monti, 15 - 20123 Milano
Aut. Trib. di Milano n. 183 del 19-5-1979
Spedizione in abbonamento postale gruppo III/70
Concessionaria esclusiva per la distribuzione in Italia
Sodip - Via Zuretti, 25 - 20125 Milano
Stampa: Grafiche Pirovano - S. Giuliano M. (MI)
Prezzo della rivista: L. 2.500/5.000 (numero doppio)
Numero arretrato L. 4.000

Diritti di riproduzione:
Italia: JCE - Via dei Lavoratori, 124 - 20092 Cinisello B.
Francia: Société des Publications Elektor sarl,
Route Nationale, Le Seau 59270 Baillleul.
Inghilterra: Elektor Publishers Ltd, Canterbury, CT1 1PE Kent.
Germania: Elektor Verlag GmbH, 5133 Gangelt
Olanda: Elektuur B.V., 6190 AB Beek
Spagna: Elektor C/Ginzo de Limia, 48, Madrid - 29

DIRITTI D'AUTORE

La protezione del diritto d'autore è estesa non solamente al contenuto redazionale di Elektor ma anche alle illustrazioni e ai circuiti stampati. Conformemente alla legge sui Brevetti n° 1127 del 29-6-39, i circuiti e gli schemi pubblicati su Elektor possono essere realizzati solo ed esclusivamente per scopi privati o scientifici e comunque non commerciali. L'utilizzazione degli schemi non comporta alcuna responsabilità da parte della Società editrice. La Società editrice è in diritto di tradurre e/o fare tradurre un articolo e di utilizzarlo per le sue diverse edizioni e attività dietro compenso conforme alle tariffe in uso presso la Società editrice stessa. Alcuni circuiti, dispositivi, componenti, ecc. descritti in questa rivista possono beneficiare dei diritti propri ai brevetti; la Società editrice non accetta alcuna responsabilità per il fatto che ciò possa non essere menzionato.

ABBONAMENTI	Italia	Estero
Abbonamenti annuali	L. 24.500	L. 37.000

I versamenti vanno indirizzati a: J.C.E. - Via dei Lavoratori, 124 - 20092 Cinisello B. mediante l'acclusione di assegno circolare, vaglia o utilizzando il conto corrente postale n° 315275

CORRISPONDENZA

DT = domande tecniche	P = pubblicità, annunci
DR = direttore responsabile	A = abbonamenti
CI = cambio indirizzo	SR = segretaria di redazione
EPS = circuiti stampati	SA = servizio riviste arretrate

CAMBIO DI INDIRIZZO

I cambi d'indirizzo devono essere comunicati almeno con sei settimane di anticipo. Menzionare insieme al nuovo anche il vecchio indirizzo aggiungendolo, se possibile, uno dei cedolini utilizzato per spedire la rivista. Spese per cambi d'indirizzo: L. 500

DOMANDE TECNICHE

Aggiungere alla richiesta L. 300 in francobolli l'indirizzo del richiedente; per richieste provenienti dall'estero, aggiungere, un coupon-risposta internazionale.

TARIFE DI PUBBLICITA' (nazionali ed internazionali)

Vengono spedite dietro semplice richiesta indirizzata alla concessionaria esclusiva per l'Italia:
Reina & C. - Via Washington 50 - 20149 Milano -
Tel: 02-4988066/7/8/9/060 (5 linee r.a.) - TX 316213
per USA e Canada:
International Media Marketing 16704 Marquardt Avenue P.O. Box 1217 Cerritos, CA 90701 (213) 926-9552
Copyright © Uitgeversmaatschappij Elektuur B. V. 1981

Cos'è un TUP?
Cosa significa 3k9?
Cos'è il servizio EPS?
Cosa vuol dire DT?
Cosa si intende per il torto di Elektor?

quale può essere siglato:
µA 741, LM 741, MC 741, MIC 741, RM 741, SN 72741 ecc.

Valori delle resistenze e dei condensatori

L'espressione dei valori capacitivi e resistivi avviene senza uso della virgola. Al posto di questa, vengono impiegate le abbreviazioni di uso internazionale:

p (pico)	= 10 ⁻¹²
n (nano)	= 10 ⁻⁹
µ (micro)	= 10 ⁻⁶
m (milli)	= 10 ⁻³
k (chilo)	= 10 ³
M (mega)	= 10 ⁶
G (giga)	= 10 ⁹

Alcuni esempi di designazione dei valori capacitivi e resistivi:
3k9 = 3,9 kΩ = 3900 Ω
0Ω33 = 0,33 Ω
4p7 = 4,7 pF
5n6 = 5,6 nF
4µ7 = 4,7 µF

Dissipazione delle resistenze: 1/4 Watt (in mancanza di diversa prescrizione). La tensione di lavoro dei condensatori a film plastico, deve essere di circa il 20% superiore alla tensione di alimentazione del circuito.

Dati in tensione continua

I valori di tensione continua forniti in un circuito, devono ritenersi indicativi, quindi il valore misurato se ne può scostare entro i limiti del ± 10% (lo strumento di misura dovrebbe avere una resistenza interna ≥ di 20 kΩ/V).

Servizio EPS

Numerosi circuiti pubblicati sono corredati della basetta stampata. Elektor ve la fornisce già pronta, pubblicando ogni mese l'elenco di quelle disponibili sotto la sigla EPS (dall'inglese Elektor Print Service, servizio circuiti stampati Elektor). Il montaggio dei circuiti viene alquanto facilitato dalla serigrafia della disposizione dei componenti, dalla limitazione delle aree di saldatura e dalla riproduzione delle piste conduttrici riportata sul lato componenti.

Servizio tecnico lettori

- Domande tecniche (DT) possono essere evase sia per iscritto che oralmente durante le ore dedicate alla consulenza telefonica. La redazione rimane a disposizione ogni lunedì dalle ore 14,00 alle 16,30.
- Il torto di Elektor fornisce tutte le notizie importanti che arrivano dopo l'uscita di un articolo, e che vengono riferite al lettore quanto prima è possibile.

Tipi di semiconduttori

Le abbreviazioni TUP, TUN, DUG, DUS si trovano impiegate spesso nei circuiti di Elektor. Esse si riferiscono a tipi di transistori e diodi di impiego universale, che hanno dati tecnici corrispondenti tra loro e differiscono solo per il tipo di contenitore e per i collegamenti ai piedini. Le prestazioni limite inferiori dei componenti TUP-TUN, DUG-DUS sono raccolte nelle tabelle I e II.

Tabella I. Prestazioni minime per i TUP e TUN.

UCEO max	20 V
ic max	100 mA
hfe min	100
Ptot max	100 mW
fT min	100 MHz

Esempi di elementi TUN:

BC 107 (-8, -9), BC147 (-8, -9), BC 207 (-8, -9), BC237 (-8, -9), BC 317 (-8, -9), BC347 (-8, -9), BC 547 (-8, -9), BC171 (-2, -3), BC 182 (-3, -4), BC382 (-3, -4), BC 437 (-8, -9), BC414

Esempi di elementi TUP:

BC177 (-8, -9), BC157 (-8, -9), BC204 (-5, -6), BC307 (-8, -9), BC320 (-1, -2), BC350 (-1, -2), BC557 (-8, -9), BC251 (-2, -3), BC212 (-3, -4), BC512 (-3, -4), BC261 (-2, -3), BC416

Tabella II. Prestazioni minime per i DUG ed i DUS

UR max	20 V	DUG	DUS
IF max	35 mA	100 mA	
IR max	100 µA	1 µA	
Ptot max	250 mW	250 mW	
Cd max	10 pF	5 pF	

Esempi di elementi DUG:
OA85, OA91, OA95, AA116

Esempi di elementi DUS:
BA127, BA217, BA317, BAY61
BA217,
1N914, 1N4148

Molti semiconduttori equivalenti tra loro hanno sigle diverse. Trovandosi in difficoltà a reperire in commercio un tipo speciale, viene fornito su Elektor, dove possibile, un tipo universale. Come esempio ci si può riferire al tipo di circuito integrato 741, il



Selektor	12-28
Gruppo di media frequenza a banda stretta	12-31
L'articolo descrive una parte importante del ricevitore, l'amplificatore di media frequenza a modulazione di ampiezza o di frequenza ed il modo di ottenere il segnale audio.	
Antifurto per auto	12-35
I più grandi vantaggi di questo circuito sono il ripristino automatico e la protezione dai falsi allarmi, una cosa buona non solo per il proprietario, ma anche per tutto il vicinato.	
Porta logica variabile	12-38
Presentiamo uno dei progetti inviatici, composto da due integrati a buon prezzo, reperibili ovunque.	
Videogiochi a caricamento rapido	12-40
Con l'impiego di un pizzico di hardware, i giochi potranno essere memorizzati in una EPROM; un semplice programma sarà in grado di trasferire il gioco che si desidera nell'area RAM entro un paio di secondi.	
Sintetizzatore polifonico	12-47
... con la tastiera pilotata da un computer.	
Le ultime rifiniture al NUOVO sintetizzatore di Elektor	12-50
Il modulo COM, l'alimentatore ed alcuni suggerimenti costruttivi.	
Regolatore per lampade fluorescenti	12-58
L'articolo spiega come si possono modificare le lampade fluorescenti in modo da poter essere anch'esse regolate.	
Il computer di Josephson	12-63
Ci sono due modi per espandere la potenza di un computer: montando un maggior numero di circuiti logici o facendoli lavorare più svelti. Il computer Josephson, il "supercervello" del prossimo futuro, deriva la sua potenza della velocità.	
L'orologio parlante	12-70
Diamo al computer-casalingo 6502 il dono della "chiacchiera".	
Animazione del suono sintetizzato	12-74
Un modo economico per sfasare un'onda a denti di sega.	
Fischietto elettronico per cani	12-76
Richiamo ultrasonico di alta qualità.	
Ancora qualcosa sul PLL	12-78
Sistema di aggancio della frequenza.	
Mercato	12-82

La rubrica
CHI E DOVE
 è a pagina 24



I GIOIELLI DI ELEKTOR



I GIOIELLI DI ELEKTOR

- | | | |
|---|---------|---------|
| 1) JUNIOR COMPUTER (80089-1-2-3 + volume 1 e 2) | | |
| 2) ELEKTERMINAL (VDU 9966 + tastiera SCII 9965 (mobile compreso) | 240.000 | |
| 3) COMPUTER PER TV GAMES (comprendente i KIT 79073-1-2 + Manuale Joystick) | 362.000 | |
| 4) SCHEDA PARLANTE (comprende Eprom già programmate + 2 da programmare e interfaccia per scheda parlante (21034 + 82068) | 395.000 | |
| 5) CHOROSYNT (completo di alimentatore) | 388.000 | |
| 6) VOCODER (comprende 1 Bus Board 80068-1-2 + 10 Moduli filtri 80068-3 + 1 Modulo 1/0 80068-4 + Alimentatore 80068-5 + Mobile a rack) | 152.000 | |
| 7) ANALIZZATORE LOGICO (c.s: base + entrata + memoria + cursori + display + aliment.) | 490.000 | |
| 8) MEMORIA PER OSCILLOSCOPIO | 312.000 | |
| 9) TV SCOPIO (VERSIONE BASE) | 128.000 | |
| 10) GENERATORE DI FUNZIONI SEMPLICI (9453) (con pannello) | 115.000 | |
| 11) GENERATORE SINUSOIDALE DI FREQUENZE FISSE (9948) | 85.000 | |
| | 50.000 | |
| 12) CAPACIMETRO COMPLETO (79088) | | 65.000 |
| 13) RIVERBERO ANALOGICO - ELETTRONICO (9979) | | 140.000 |
| 14) ESWAR (EFFETTI SONORI CON RIVERBERO ANALOGICO 80009) | | 70.000 |
| 15) DISTORSORE DI VOCE (80054) | | 33.000 |
| 16) LUCI DA SOFFITTO (81012) | | 160.000 |
| 17) POSTER CHE DANZA (compreso Poster 81077) | | 70.000 |
| 18) MIXER STEREO A 5 CANALI (compreso pannello 81068) | | 135.000 |
| 19) DISCO LIGHTS (LUCI PSICHEDELICHE) (con filtri anti-disturbo) | | 62.000 |
| 20) ARTIST PREAMPLIFICATORE DISTORSORE PER STRUMENTI MUSICALI (completo di pannello frontale) | | 210.000 |
| 21) PIANOFORTE ELETTRONICO 5 OTTAVE | | 548.000 |
| 22) PIANOFORTE ELETTRONICO 7 OTTAVE | | 651.000 |
| 23) MINI-ORGANO (con tastiera 5 ottave) | | 190.000 |
| 24) FREQUENZIMETRO 150 MH + CAPACIMETRO (programm. con modulo FM 771 compreso 82028-82040) | | 236.000 |

I primi 10 acquirenti del pianoforte elettronico avranno in omaggio il mobile in palissandro.

Modulo d'ordine per: "I GIOIELLI DI ELEKTOR" da inviare alla A.P.L. srl - Via Tombetta, 35/A - 37135 Verona

DESIDERO RICEVERE IL GIOIELLO DI ELEKTOR:

COGNOME NOME

INDIRIZZO N°

C.A.P. DESTINAZIONE

DATA

FIRMA



elektor-kit

elettronica - scienza tecnica e diletto



Realizzazione APL-Tekno con gli EPS di ELEKTOR

ELEKTOR-KIT come dalla testata che vedete, è una realizzazione A.P.L.-TEKNO con i circuiti stampati originali (EPS) di Elektor.

Gli **ELEKTOR-KIT** sono blisterati in modo originale e da non confondersi con eventuali imitazioni che già si trovano sul mercato!

Gli **ELEKTOR-KIT** sono corredati oltre che dagli EPS originali di Elektor, da componenti preventivamente selezionati e rispondenti alle norme ANIE e CCIR internazionali adottate dai progettisti olandesi dei circuiti.

La "Scheda di informazione" è un ulteriore riprova di garanzia fatta dai tecnici TEKNO coadiuvati da ingegneri per l'assoluta sicurezza di funzionamento del kit.

Per chiedere i kit, gli EPS le "Schede di informazione", i consigli tecnici rivolgiti con fiducia ai distributori **ELEKTOR-KIT** che trovi elencati per Regioni e Province nella rubrica "**CHI E DOVE**".

L'ANGOLO DEL GUFO

Pronto! ... il gufo risponde a tutti i pulcini.

Ai 200 pulcini che volevano aprire l'uovo di ELEKTOR-KIT solo per telefono domandandoci chi 'è dove, diciamo:

"Rivolgetevi al **vostro distributore** indicato nella **rubrica CHI E DOVE**".

Allo stesso distributore potete rivolgervi per la taratura del pianoforte e il "sustain" ... per reperire il digitast del Junior Computer ... per acquistare i BC 557, BC 558 e la UNN 21002; insomma, al vostro distributore potete rivolgervi per i problemi tecnici, relativi ai montaggi di elektor.

se ■■■■ sei un rivenditore di materiale elettronico
puoi ■■■■ distribuire i circuiti stampati (EPS) di Elektor,
 i kit, le riviste e i libri

Per maggiori informazioni spedire questo tagliando a:

Elektor - Via dei Lavoratori, 124 - 20092 Cinisello Balsamo

Ditta _____

Via _____ n° _____ Tel.: _____

Città _____ C.A.P. _____

Data _____ Timbro e firma _____

Siamo interessati a ricevere ulteriori informazioni sulla possibilità di diventare rivenditori di Elektor.

PUNTI DI VENDITA DEI CIRCUITI STAMPATI E DEI KIT RELATIVI AI PROGETTI PUBBLICATI DA ELEKTOR

DISTRIBUTORI

ABRUZZI E MOLISE

D'ALESSANDRO GIULIO
Via Piave, 23
85012 CEPAGATTI (PE)

F.B.C. ITALY di PIERMARTIRI & C. snc
Via De Gasperi, 17/19
62024 MATELICA (MC)
Tel. 0737/83187

CALABRIA

FRANCO ANGOTTI
Via Nicola Serra, 56/60
87100 COSENZA
Tel. 0984/34192

MDM ELETTRONICA
Via Sbarre Inf. Tr. XI
di V.le Moro
89100 REGGIO CALABRIA
Tel. 0965/56043

SCARAMUZZINO ANTONIO
Via Adda, 41
23089 LAMEZIA TERME (CZ)
Tel. 0968/23089

CAMPANIA

C.E.F. di Febraro Giuseppe
Via Epomeo, 121 A/B
89100 NAPOLI
Tel. 081/7284166

C.F. ELETTR. PROFESSIONALE
C.so Vittorio Emanuele, 54
80122 NAPOLI
Tel. 081/683728

FILIPPONI CLAUDIO
V.le dei Pini, 37
80131 NAPOLI
Tel. 081/7418453

ELETTRONICA SUD s.r.l.
Via Settimo Mobilio, 27
84100 SALERNO
Tel. 089/239576-9

ELETTRONICA TELECOMUNICAZIONI
Geom. Salvatore Scialla
Via Naz. Appia, 123-125
Casagiove (CE)
Tel. 0823/460762

ELETTRONICA TIRRENA
C.so Mazzini, 224
84013 Cava dei Tirreni (SA)

ELEKTRON LANDI & C. s.a.s.
Via Alfonso Balzico, 25
84100 SALERNO

PM ELETTRONICA sdf
Via Nicola Sala, 13
82100 BENEVENTO

EMILIA-ROMAGNA

COMPUTEX
Via Crespellani, 73
41100 MODENA
Tel. 059/366436

B.M.P. s.n.c. di Benevelli & Prandi
Via Porta Brennone, 9/B
42100 REGGIO EMILIA
Tel. 0522/46353

C.T.E.N.
Via Corbari, 3
47037 RIMINI (FO)

DITTA PROCEEDING ELETTRONIC SYSTEM
Via Bergamini, 2
41030 S. Prospero (MO)
Tel. 059/908407

ELETTROMECCANICA M & M snc
Via Gramsci, 27
29100 PIACENZA
0523/74664

E. Mezzetti snc
Via A. Agnello, 18/20
48100 RAVENNA
Tel. 0544/32267

FLAMIGNI ROBERTO
Via Petrosa, 401
48010 S. Pietro in Campiano (RA)
Tel. 0544/576834

G.E.A. di A. Menegatti
P.zza T. Tasso, 5
44100 FERRARA
Tel. 0532/391441

LA COMMERCIALE ELETTRONICA sas di Martinelli Marco & C.
Via Elia Rainusso, 60
41100 MODENA
Tel. 059/330536

FRIULI VENEZIA GIULIA

B. & S.
V.le XX Settembre, 37
34170 GORIZIA
Tel. 0481/32193

ELEKTRONIA di Bonazza
Via Fabio Severo, 138
34100 TRIESTE
Tel. 040/574594

ELETTRONICA PECORARO
Via S. Caboto, 9
33170 PORDENONE
Tel. 0434/21975

P.V.A. ELETTRONICA
Via A. Marangoni, 21
331" UDINE
Tel. 0432/297827

LAZIO

DERICA IMPORTEX sas
Via Tuscolana, 285/B
00181 ROMA
Tel. 06/7827376

E.C.M.
Via Mastruccia, 50/52
03100 FROSINONE

ELETTRONICA ALBERTI
Via Spontini, 23
00043 Ciampino (ROMA)
Tel. 06/6110310

PANTALEONI ALBO
Via Renzo da Ceri, 126
00195 ROMA
Tel. 06/27902

REEM
Via di Villa Bonelli, 47
00149 ROMA
Tel. 06/5264992

ROMANA SURPLUS
P.zza Capri, 19/A
00141 ROMA
Tel. 06/8103668

ELETTRONICA DIGITALE s.n.c.
Via Piave, 93/93B
05100 TERNI
Tel. 0744/56635

ELETTRONICA DI ROLLO
Via Virgilio, 81B/81C
03043 Cassino (FR)
Tel. 0776/49073

LIGURIA

2002 ELETTROMARKET di R. Sacco
Via Monti, 15 r
SAVONA
Tel. 25967

NUOVA ELETTRONICA LIGURE srl
Via A. Odero, 22/24/26
16129 GENOVA
Tel. 010/565572

DITTA GARDELLA PAOLO
P.zza Torino, 12/6
16033 Lavagna (GE)
Tel. 0185/305763

Allo scopo di dare la necessaria assistenza tecnica ai lettori con le migliori garanzie di funzionamento degli ELEKTOR-KIT, è stata creata la

TEKNO

un'organizzazione professionale, formata da ingegneri e tecnici specializzati, che montano, collaudano i circuiti e forniscono una chiara relazione tecnica "Scheda di informazione", con i suggerimenti di montaggio, di controllo del circuito, con l'ausilio anche del test-point.

La TEKNO è poi disponibile a dare chiarimenti e suggerimenti che possono essere richiesti dai lettori telefonando allo 045/582816 il sabato dalle 9 alle 12 oppure scrivendo al seguente indirizzo:

TEKNO - SERVIZIO ASSISTENZA ELEKTOR
Via Tombetta, 35/A.

LOMBARDIA

Bazzoni Giampiero
Via V. Emanuele, 106
22100 COMO
Tel. 031/269224

GRAY ELECTRONIC
Via Nino Bixio, 32
22100 COMO
Tel. 031/557424

C.A.M. srl
Via B. Croce, 2
27029 VIGEVANO (PV)
Tel. 0381/71452

CENTRO KIT ELETTRONICA snc
Via Ferr. 1
20092 CINISELLO BALSAMO (MI)
Tel. 02/6174981

DITTA SO.CO. sdf
Via Matteotti, 99
20041 Agrate Brianza (MI)
Tel. 039/650959/650635

DITTA ELECTRONIC CENTER COMPUTERS
Via Ferrini, 6
20031 Cesano Maderno (MI)
Tel. 0362/520728

RG ELETTRONICA
Via Carnevale, 94
20158 MILANO
Tel. 02/376869

SAVA snc
Via P. Cambiasi, 14/3
20131 MILANO
Tel. 02/2850194

DITTA R.C. ELETTRONICA di Roberto Gianluigi Carruba
Via Trieste, 41
25100 BRESCIA
Tel. 030/292280

MARCHE

FOREL ELETTRONICA
Via Italia, 50
60015 Falconara (AN)
Tel. 071/9171039

PIEMONTE

C.E.A. di Ponti Mario
Via Bonardi, 28
13014 COSSATO (VC)
Tel. 015/99978

C.E.E.M.I. sas
Via Carducci, 10
28100 NOVARA
Tel. 0321/35781

FIRET S.A.
P.zza Agrigiana, 45/F
10138 TORINO
Tel. 011/751987

FIRET S.p.A.
Filiale Nord
Corso Vercelli, 129
10155 TORINO
Tel. 011/6066572

FIRET S.p.A.
Filiale Sud
Corso Roma, 95
10024 Moncellieri (TO)

RACCA
Corso Adda, 7
13100 VERCELLI
Tel. 0161/2386

RAN TELECOMUNICAZIONI snc
V.le Roma, 42
28100 NOVARA
Tel. 0321/457019

PUGLIA

EUROTECNICA srl
Via Japigia, 29
74100 TARANTO
Tel. 099/339875

R.A.C. di Franco Russo
C.so Giannone, 91A
71100 FOGGIA
Tel. 0881/79054

"Zero dB" snc
Via Torino, 35
71036 Lucera (FG)
Tel. 0881/942172

DITTA ELCO di Narducci Pietro
Via Emanuele II, 39
74023 GROTTAGLIE (TA)
Tel. 099/663051

SICILIA

CENTRO ELETTRONICO
Via A. Specchi, 54
96100 SIRACUSA
Tel. 0931/41130

DIPREL
Via Solemi, 32
91026 Mazara del Vallo
Tel. 0923/941874

ELCAR di Cardillo Vincenzo
Via P. Vasta, 114/116
95024 Acireale (CT)

ELETTRONICA GAMMA di Scandurra & Dibella
Via Risorgimento, 5
95010 Macchia di Giare (CT)
Tel. 095/939136

ELETTRONICA AGRO
Via Agrigento, 16/F
90141 PALERMO
Tel. 091/250705

CODICE	DESCRIZIONE	PREZZO KIT	PREZZO STAMPATO
ELEKTORN N. 1 - GIUGNO 1979			
EPS 9453	GENERATORE DI FUNZIONI SEMPLICI (compreso trasformatore e pannello frontale)	89.500	11.500
EPS 9453 F	PANNELLO PER GENERATORE FUNZIONI SEMPLICI		11.500
EPS 9465	ALIMENTATORE STABILIZZATO A CIRCUITO INTEGRATO LM 317 STEEL (senza trasformatore)	68.000	5.800
EPS 78041 *	TACHIMETRO PER BICICLETTA (compresi sensori magnetici e strumento)	22.000	4.500
EPS 1234 *	REDUTTORE DINAMICO DI RUMORE (per registratori audio)	15.000	4.700
EPS 9743 *	COMANDO AUTOMATICO PER CAMBIO DIAPOSITIVE (compreso microamperometro)	23.000	4.700
EPS 4523-9831 *	LE FOTOGRAFIE DI KIRLIAN (bobina Eat compresa e trasformatore)	85.000	11.500
EPS 1473 *	SIMULATORE DEL FISCHIO A VAPORE	16.500	5.400
EPS 9765 *	INIETTORE DI SEGNALI	10.500	3.500
EPS 1471	SINTETIZZATORE DI VAPORIERA	15.000	5.400
ELEKTORN N. 2/3 - LUGLIO 1979			
EPS HB 11a *	AUSTERO: AMPLIFICATORE HI-FI 4 W 4 OHM (VERSIONE 12V) (A TRANSISTORI) COMPLETO DI ALTOPARLANTI	24.000	6.000
EPS HB 12 a *	ALIMENTATORE 12V - 2A PER AUSTERO (senza trasformatore) (a transistori)	11.500	4.500
EPS HB 13 *	PREAMPLIFICATORE STEREO HI-FI PER AUSTERO (a transistori)	27.700	11.900
EPS HB 14 *	PREAMPLIFICATORE FONICO	11.100	6.500
EPS HD 4	RIFERIMENTO DI FREQUENZA UNIVERSALE	24.500	7.900
EPS 17005	DISTORSIOMETRO	21.300	8.500
EPS 17059 *	ALIMENTATORE 0 - 10V CON LM 723	15.000	5.900
EPS 77101	AMPLIFICATORE 4-8W CON TDA 2002 (con aletta di raffreddamento)	13.500	5.000
EPS 9398/9399 *	PREAMPLIFICATORE STEREO HI-FI PRECO	50.500	16.000
EPS 9525 *	INDICATORE DI PICCO A LED	19.800	6.200
ELEKTORN N. 4 - SETTEMBRE 1979			
EPS 9797 *	TIMER LOGARITMICO PER CAMERA OSCURA	52.000	8.500
EPS 9860 *	PPM: VOLMETRO DI PICCO AC SU SCALA LOGARITMICA (circuito base)	15.500	6.500
EPS 9817-1/2	VOLMETRO A LED CON UAA 180 (con led siemens piatti)	31.500	9.000
EPS 9827 *	CAMPI MAGNETICI IN MEDICINA	17.000	5.400
EPS 9927 *	MINI-FREQUENZIMETRO 1 MHz	65.000	8.500
EPS 9952 *	SALDATORE A TEMPERATURA CONTROLLATA COMPLETO DI SCATOLA E SUPPORTO PER SALDATORE	55.500	7.000
EPS 9970 *	SALDATORE A TEMP. CONTROLLATA COMPLETO DI PUNTE OSCILLOGRAPHIC (figure di Lissajous) SULL'OSCILLOSCOPIO	43.000	7.900
EPS 9344-1-2 *	MINI-TAMBURNO	73.400	12.200
EPS 9344-3 *	GENERATORE DI RITMI IC	45.100	8.500
EPS 9948 *	GENERATORE SINUSOIDALE DI FREQUENZE FISSE	55.000	8.800
EPS 9491 *	SEGNALATORE PER PARCIMETRI	26.900	5.100
ELEKTORN N. 6 - NOVEMBRE 1979			
EPS 9401 *	EQUIN		11.000
EPS 9973 *	UNITÀ DI RIVERBERO ANALOGICA	149.000	22.000
EPS 79005 *	INDICATORE DIGITALE UNIVERSALE	38.400	8.300
EPS 9751 *	SIRENE	21.000	6.500
EPS 9755-1-2 *	TERMOMETRO	51.500	14.000
EPS 9325	DIGIBELL	26.300	10.700
EPS 79075	MICRO COMPUTER BASIC	211.800	24.750
ELEKTORN N. 7 - DICEMBRE 1979			
EPS 79006 *	GIOCO "PROVA DI FORZA"	23.300	7.600
EPS 79073	COSTRUZIONE DEL COMPUTER TV GAMES	275.000	50.000
EPS 79073-1	TASTIERA	97.000	15.000
EPS 79073-2	ALIMENTATORE	45.000	7.000
EPS 9906	ALIMENTATORE PER MICRO COMPUTER BASIC	56.200	13.200
EPS 9967	MODULATORE TV UHF - VHF	23.000	7.200
EPS 9987-1-2 *	AMPLIFICATORE TELEFONICO	29.200	10.500
EPS 9885	SCHEDA 4 K RAM		46.200
EPS 80024	BUS BOARD (compreso cavo flessibile 64 poli con connettori)	87.000	20.000
ELEKTORN N. 8 - GENNAIO 1980			
EPS 79519 *	SINTONIA DIGITALE A TASTI	65.200	12.800
EPS 9965	TASTIERA ASCII	147.000	27.600
EPS 9966	ELEKTERMINAL	235.000	25.000
EPS 9984 *	FUZZ BOX VARIABILE	17.500	5.900
EPS 9985 *	CONTAMINUTI CHIOCCIANTE	28.900	9.100
EPS 9988 *	POCKET BAGATELLE (gioco di destrezza) (completo di joystick)	21.600	6.500
ELEKTORN N. 9 - FEBBRAIO 1980			
EPS 79038 *	ESTENSIONE DELLE PAGINE DELL'ELEKTERMINAL	174.000	2.000
EPS 79077 *	SEMPlici EFFETTI SONORI (sirena e cinguettio d'uccelli)	21.000	6.000
EPS 79082 *	DECODER STEREO	35.700	8.300
EPS 79087 *	CHASSIS DI MEDIA FREQUENZA (compreso strumento)	37.500	7.900
EPS 79088-1-2-3 *	IL DIGIFARAD (capacimetro) (compreso TR e boccole)	69.100	15.500
EPS 79095	ELEKDOORBELL (Campanello a 128 note)	77.500	15.900
EPS 79514 *	GATE DIPPER (Gnp-dip)	39.100	6.300
EPS 78003 *	LAMPEGGIATORE DI EMERGENZA	14.000	6.500
EPS 9974	RIVELATORE DI PROSSIMITÀ (Protezione di quadri) (completo di placca sensore)	35.600	9.300
ELEKTORN N. 10 - MARZO 1980			
EPS 79019 *	GENERATORE SINUSOIDALE	26.500	7.100
EPS 79040 *	MODULATORE AD ANELLO	29.500	9.100
EPS 9753 *	BIGLIA ELETTRONICA	38.500	9.800
EPS 9913-1-2	UNITÀ DI RIVERBERO DIGITALE		21.400
EPS 80016 *	DISTURBATORE ELETTRONICO	14.000	5.600
EPS 80021-1a-2a *	SINTONIA DIGITALE (AM-FM-OC-OM-OL) (Frequenzimetro) (completo di alimentazione)	106.500	23.800
ELEKTORN N. 11 - APRILE 1980			
EPS 79039 *	MONOSELEKTOR + PANNELLO (Comando a dist. a 15 canali)	125.300	27.400
EPS 79070	STENTORE (Amplificatore 80-160W) (completo di trasformatore 12 + 12/4a alette di raffreddamento) (escluso altoparlanti)	91.000	13.600
EPS 79071	ASSISTENTORE (Preamplificatore ad alto guadagno sul rumore cirocstante)	27.500	8.700
EPS 79650	CONVERTITORE ONDE CORTE IN ONDE MEDIE MULTIBANDA	34.000	6.500
EPS 80023A	TOP AMPLIFICATORE 60W CON OM 961 (completo di aletta)	65.000	6.900
EPS 80023 *	TOP AMPLIFICATORE 30W CON OM 931 (completo di aletta)	56.000	6.900

ELEKTOR N. 12 - MAGGIO 1980

EPS 80009	SEWAR (Effetti sonori con riverbero analogico)	75.000	9.900
EPS 80031	TOP PREAMPLIFICATORE (Per amplificatore 80023)	104.500	13.600
EPS 80054 *	VOLETE UNA VOCE STRANA...? (modulatore ad anello, Chopper e Modulatore di frequenza)	35.000	6.500
EPS 79024 *	RICARICA BATTERIE AFFIDABILE PER BATTERIE AL Ni-Cd	36.500	7.100
EPS 79093	TIMER CONTROLLER PROGRAMMABILE (completo di trasformatore e digitast)	85.000	9.900

ELEKTOR N. 13 - GIUGNO 1980

EPS 80018-1-2	ANTENNA ATTIVA PER AUTOMOBILE	28.500	8.000
EPS 80084	ACCENSIONE ELETTRONICA A TRANSISTORI (completa di mobile e accessori)	65.000	12.900
EPS 80086	TEMPORIZZATORE "INTELLIGENTE" PER TERGICRISTALLO (completo di relais e mobile)	48.000	9.900
EPS 80096	MISURATORE DI CONSUMO E CARBURANTE (sensore e custodia a parte)	79.800	19.800
EPS 80097 *	FERMIAMO I LADRI (Antifurto per auto)	16.200	5.700
EPS 80101 *	INDICATORE DELLA TENSIONE DELLA BATTERIA	18.000	5.300
EPS 80102 *	UN PROBE AD ASTINA (senza asta)	13.800	5.700
EPS 80109 *	PROTEZIONE PER LA BATTERIA	13.900	6.500

ELEKTOR N. 14/15 - LUGLIO/AGOSTO 1980

EPS 78965 *	REDUTTORE DI LUCE SENSOR	25.600	6.500
EPS 79517 *	CARICA BATTERIA AUTOMATICO	59.400	7.000
EPS 79505 *	AMMUTOLITORE PER DISC-JOCKEY	26.600	8.600
EPS 79114 *	FREQUENZIMETRO PER SINTETIZZATORI (circuito base)	23.300	7.600
EPS 79509	SERVO AMPLIFICATORE		7.100

ELEKTOR N. 16 - SETTEMBRE 1980

EPS 79033 *	QUIZ MASTER	29.900	4.300
EPS 79513	VSWR MASTER CON STRUMENTO (rosmetro con larga gamma di frequenze)	25.300	4.500
EPS 9945	CONSONANT (con pannello frontale) (completo di TR)	98.000	38.500
EPS 9950-1	SISTEMA DI ALLARME CENTRALIZZATO: STAZIONE MASTER (con altoparlante)	37.400	5.700
EPS 9950-2	STAZIONE SLAVE (con altoparlante)	32.400	5.200
EPS 9950-3	STAZIONE D'ALLARME	61.500	8.000
EPS 9956/9955	DOPPIO REGOLATORE DI DISSOLVENZA (1-9956 + 2-9955)	46.800	12.000

ELEKTOR N. 17 - OTTOBRE 1980

EPS 80067 *	DIGISPLAY (con pinza prova)	58.000	9.000
EPS 80045	TERMOMETRO DIGITALE	78.500	9.400
EPS 79035 *	MILLIVOLMETRO CA E GENERATORE DI SEGNALI (con strumento)	33.300	6.200
EPS 9954	PRECONSONANT	28.700	8.900

ELEKTOR N. 18 - NOVEMBRE 1980

EPS 80068-1-2	VOCODER DI ELEKTOR - BUS BOARD (completo di connettori)	46.300	22.600
EPS 80068-3	VOCODER DI ELEKTOR - FILTRI	33.000	7.200
EPS 80068-4	VOCODER DI ELEKTOR - MODULO I/O	61.800	7.300
EPS 80068-5	VOCODER DI ELEKTOR - ALIMENTAZIONE	34.000	6.000
EPS 8002-2	AMPLIFICATORE D'ANTENNA	13.600	2.200
EPS 80060	CHOROSINT TASTIERA 2.5 OTTAVE	188.000	33.600
EPS 9956/9955	DOPPIO REGOLATORE DI DISSOLVENZA (1-9956 + 2-9955)	46.800	12.000

ELEKTOR N. 19 - DICEMBRE 1980

EPS 9423 *	ANTENNA FM INTEGRATA PER INTERNI	19.700	4.700
EPS 9368 *	RELÉ CAPACITATIVO	15.500	5.200
EPS 9329 *	SONDA LOGICA VERSATILE	15.900	5.200
EPS 9369 *	MINI-RICEVITORE AD ONDE MEDIE	10.400	2.700
EPS 9192 *	SOSTITUTIVO "LOGICO" DEL POTENZIMETRO A CARBONE	43.500	11.000
EPS 90065 *	DPLICATORE DI FREQUENZA	17.000	3.200
EPS 80019 *	TRENO A VAPORE	19.900	3.200

ELEKTOR N. 20 - GENNAIO 1981

81002	DISSOLVENZA PROGRAMMABILE PER DIAPOSITIVE (compresi trasformatori di alimentazione e modulo di disaccoppiamento di potenza)	145.000	20.200
EPS 80050	INTERFACCIA A CASSETTE PER MICRO-COMPUTER BASIC (con circuito di entrata 80112-2) (e memorie 2716, interfaccia connetton 64 poli Din 41612)	155.000	16.700
EPS 80112-1	MODULO ESTENSIONE MEMORIA PER 2716 SULLA INTERFACCIA CASSETTE	25.500	5.400
EPS 9914	PIANOFORTE MODULO OTTAVE	65.000	8.400
EPS 9915	GENERATORE UNIVERSALE DI NOTE (PIANOFORTE)	108.000	20.500
EPS 9981	CIRCUITO FILTRI E PREAMPLIFICATORE (pianoforte)	53.500	15.700
EPS 9979	ALIMENTAZIONE PER PIANOFORTE (con trasformatore) TASTIERA 5 OTTAVE PER PIANOFORTE (con kit di barre + molle + accessori commutazione in argento)	35.000	5.300
	TASTIERA 7 OTTAVE PER PIANOFORTE (con barre di commut + tasselli porta molle + commutatori + molle in arg. TASTIERA PER CHOROSYNT 2.5 OTTAVE (singola commutazione) (con molle e supporti)		91.000
			127.000
			59.000

ELEKTOR N. 21 - FEBBRAIO 1981

EPS 9968-1	TV-SCOPIO (amplificatore di ingresso)	20.500	5.900
EPS 9968-2-3-4-5-F	TV-SCOPIO, VERSIONE BASE	101.500	32.400
EPS 79053 *	TOTO-ORACOLO	16.600	8.300
EPS 9840 *	TEMPORIZZATORE PER SVILUPPO FOTO	40.300	10.700
EPS 9499-2 *	PORTA LUMINOSA A RAGGI INFRAROSSI (alimentatore)	23.800	10.600
EPS 9862-1-2 *	PORTA LUMINOSA A RAGGI INFRAROSSI (trasmett./ricevitore)	20.500	10.400

ELEKTOR N. 22 - MARZO 1981

EPS 81047 *	TERMOMETRO DA BAGNO	23.400	3.300
EPS 81051 *	XILOFONO	22.200	3.450
EPS 81049 *	CARICABATTERIE Ni-Cd	32.300	4.400
EPS 81043-1-2 *	IL MISURATORE	47.300	6.500
EPS 81044 *	IL MULTIGIOCO	45.300	5.600
EPS 81042 *	IL GENIO NEL BARATTOLO	18.000	3.300
EPS 81048 *	CORNAMUSA	21.700	4.100

ELEKTOR N. 23 - APRILE 1981

EPS 80085 *	AMPLIFICATORE PWM	11.000	2.700
EPS 80089-1	JUNIOR COMPUTER (base-setta principale)	198.400	28.600
EPS 80089-2	JUNIOR COMPUTER (base-setta display)	36.000	8.699
EPS 80089-3	JUNIOR COMPUTER (alimentatore)	49.200	14.300
EPS 9911 *	PREAMPLIFICATORE PICK-UP	50.500	9.900
EPS 9673 *	MODULATORE DI COLORE	27.800	6.900

ELEKTOR N. 24 MAGGIO 1981

EPS 9874	ELEKTORNADO AMPLIFICATORE 50+50 (completo di alette e minuteria) (trasformatore e alette escluse)	64.000	7.500
EPS 80069	SISTEMA INTERCOM (Intercomunicazione a più postazioni)	35.400	5.700
EPS 80077	PROVA TRANSISTORI (completo di trasformatore e digitast a led)	47.000	9.800
EPS 81124	INTERLEKT GIOCO DEGLI SCACCHI (con microprocessore 8088)	295.000	19.000

ELEKTOR N. 25 - GIUGNO 1981

EPS 9887-1	EQUALIZZATORE PARAMETRICO SEZIONE FILTRO	23.500	3.900
EPS 9887-2	SEZIONE CONTROLLO TONI (completi di tutti i potenziometri doppi e singoli)	27.000	3.900
EPS 9932 *	ANALIZZATORE AUDIO	45.500	9.000
EPS 80502 *	SCATOLA MUSICALE	51.600	7.500
EPS 80128 *	TRACCIA-CURVE PER TRANSISTORI	9.000	2.500

TV SCOPIO VERSIONE AMPLIATA:

EPS 9969-1	BASETTA MEMORIE	49.700	4.700
EPS 9969-3	BASE TEMPI DI INGRESSO	16.700	4.700

ELEKTOR N. 26/27 - LUGLIO/AGOSTO 1981

EPS 80071	MONITOR DIGITALE PER BATTITO CARDIACO	89.500	19.700
EPS 80145	AMPLIFICATORE A V-FET (40W)	99.800	7.500
EPS 80505	RICEVITORE SUPER ATTIVO	39.500	7.000
EPS 80515-1-2 *	ILLUMINAZIONE PER VETRINE (compreso trasformatore)	41.000	11.800
EPS 80516 *	ALIMENTAZIONE VARIABILE 0 - 50V PROFESSIONALE (compreso trasformatore - boccole alette r- potenziometri profess. - manopole)	96.200	5.600
EPS 80532 *	PREAMPLIFICATORE STEREO DINAMICO	14.600	3.000
EPS 80543 *	AMPLIFICATORE STAMP	13.000	3.000
EPS 80556 *	PROGRAMMATORE PER PROM 82S23 (compreso trasformatore digitast senza Prom e zoccolo inserz. 0)	82.250	15.000

ELEKTOR N. 28 - SETTEMBRE 1981

EPS 81012	LUCI DA SOFFITTO (con Eprom programmata)	168.000	25.000
EPS 81072 *	MISURATORE DELLA PROFESSIONE SONORA (con strumento in Db)	55.000	5.200
EPS 81082 *	POTENZA BRUTA (Amplificatore 200W) (completo di alette, escluso TR e condensatori alimentazione e fuse)	98.500	10.000
EPS 81005 *	CAMPANELLO A SENSORE	19.000	4.100
EPS 81073 *	POSTER CHE DANZA (basetta)	65.500	7.000
EPS 81073P	POSTER CHE DANZA (Poster)		7.000
EPS 81068	MINIMIXER (stereo completo)	135.000	36.700

IL GRANDE VU METER:

EPS 81085-1	VERSIONE BASE	32.500	6.500
EPS 81085-2	ESTENSIONE A 240V-1000W PER CANALE (con modifica)	82.500	12.200

ELEKTOR N. 30 - NOVEMBRE 1981

EPS 80514 *	ALIMENTATORE PROFESSIONALE DI PRECISIONE A GRADINO (completo di manopole, potenziometri Cermet, trasf. blindato, strumento, mobile, raffreddatori + boccole)	175.000	6.500
EPS 81112 (p9)	GENERATORE DI EFFETTI SONORI	42.000	6.500
EPS 8112/2 *	SIRENA-NAVE SPAZIALE	26.400	
EPS 8112/3 *	SPARI E MITRAGLIATRICE	37.300	
EPS 8112/4	EFFETTO BOMBE	27.000	
EPS 8112/5 *	CINGUETTIO D'UCCELLI	28.000	
EPS 8112/6 *	EFFETTO AEREO IN VOLO	26.300	
EPS 8112/7/0	EFFETTO AUTO IN CORSA E AUTOSCONTRO	29.700	
EPS 8112/8 *	EFFETTO VAPORIERA	27.300	

ELEKTOR N. 31 - DICEMBRE 1981

EPS 81024 *	ALLARME PER FRIGORIFERO	17.200	5.100
EPS 81013 *	ECONOMIZZATORE DI CARBURANTE	28.000	8.700
EPS 81142	SCRAMBLER	45.000	8.000
EPS 81117-1	HIGH-COMM (sistema a compander) (base riduttore di rumore) (compreso pannello e 2 moduli)	175.000	118.000
EPS 81117-2	ALIMENTATORE DEL COMPANDER (con trasformatore)	30.200	6.600
EPS 9880	MISURATORE DI PICCO DEL COMPANDER	15.700	6.500
EPS 8017-1-2	DISPALY A LED DEL COMPANDER	29.200	9.300
EPS 9956/80512	DOPPIA DISSOLVENZA PER DIAPOSITIVE (sofisticato)	49.000	10.300

ELEKTOR N. 32 - GENNAIO 1982

EPS 81173	BAROMETRO DIGITALE (compreso LX 0503 trasduttore)	144.000	17.800
EPS 81135	ROGER BLEEP (Generatore di note per baracchini)	25.700	8.700
EPS 81123	ACCOPPIATORE DI TRANSISTORI (prova transistor per coppie identiche)	20.000	8.000
EPS 81094-1	ANALIZZATORE LOGICO (circuiti base)	134.500	37.950
EPS 81094-2	ANALIZZATORE LOGICO (circuiti d'entrata)	23.300	10.500
EPS 81094-3	ANALIZZATORE LOGICO (circuiti di memoria)	28.700	10.500
EPS 81094-4	ANALIZZATORE LOGICO (circuiti cursori di pilotaggio)	51.500	14.900
EPS 81094-5	ANALIZZATORE LOGICO (circuiti display con cavo piatto a 16 conduttori)	24.900	6.600
EPS 80089-3	ANALIZZATORE LOGICO (circuiti alimentazione) (con trasf.)	49.200	14.300
EPS 81143	ESTENSIONE DELLA MEMORIA DEL TV-GAME	266.300	82.700
EPS 79017	GENERATORE DIMFORME D'ONDA	43.200	14.300

ELEKTOR N. 33 - FEBBRAIO 1982

EPS 81171	CONTAGIRI (Avanti - indietro)	155.000	25.700
EPS 81141	OSCILLOSCOPIO A MEMORIA, (estensione della memoria sull'analizzatore logico)	135.000	19.300
EPS 81155	CONTROLLO DISCO LIGHTS (luce psichedeliche) (completo di trasform. e filtro antistatico)	65.000	7.000
EPS 81032 *	LETTORE DI MAPPE	16.000	7.000
EPS 81156	VOLMETRO-FREQUENZIMETRO (circuiti base)	67.000	20.000
EPS 81105	VOLMETRO-FREQUENZIMETRO (display 4 cifre) (compreso trasformatore)	47.000	12.000

ELEKTOR N. 34 - MARZO 1982

EPS 800133 *	TRANSVERTER PER LA BANDA DEI 70 CM (compreso schermo - BNC + minuteria)	174.000	50.000
EPS 81594 *	SCHEDE AD INSERZIONE PROGRAMM. DI EPROM 2708 (compi di connett + modulo di inserz. nei vari tipi di P a Bit)	23.000	11.200
EPS 82004	TIMER PER CAMERA OSCURA AD AMPIA REGOLAZ. (compreso di trasformatore + manopole graduate + relais + pannello sennegrato)	70.500	8.700
EPS 82005 *	MISURATORE DI VELOCITÀ DI OTTURAZIONE (compreso di trasformatore)	95.600	20.000
EPS 82009	AMPLIFICATORE TELEFONICO A INDUZIONE	21.800	8.300
EPS 82015	DISPLAY A LED PER BAROMETRO	24.000	8.500
EPS 82011	STRUMENTO A CRISTALLI LIQUIDI (per il barometro)	108.000	8.800
EPS 82029	HIGH-BOOST (ampli-toni per chitarra)	31.000	11.200

ELEKTOR N. 35 - APRILE 1982

81029 *	CONTROLLO AUTOMATICO PER POMPA DA RISC. (completo di trasformatore + mobile + morsettera + caveria secondo norme ANIE - EMPI di allacciamento)	41.400	13.500
EPS 81128 *	ALIMENTATORE UNIVERSALE 0-20V 2A (MODULO) (comprese alette di raffredd.)	44.000	12.500
TR 81128/1	secondario 2x20A	29.500	
FR 81128/2	secondario 2x20V 2x3A/2x12V 2x50 mA	38.000	
EPS 81130 *	GALLO SVEGLIA DA CAMPEGGIO (comprese 6 celle solari)	42.000	6.900
EPS 81150 *	GENERATORE RADIO-FREQUENZA PER 2 M 70 CM - 23 CM (compreso mobile schermato + trasformatore + connettoni)	40.800	8.700

EPS 81158 *	SRINATORE ECONOMICO PER FRIGORIFERO (compreso mobile + caveria in norma ANIE)	34.500	8.700
EPS 82006	GENERATORE DI FUNZIONI (Ponte di Wien) (completo di resistenze per attenuatore)	47.000	9.800
EPS 82020	MINI-ORGANO POLIFONICO A 5 OTTAVE (compresa tastiera + basetta multiplexer per matrici diodi)	198.000	19.000
EPS 9969/5	ALIMENTATORE PER MINI-ORGANO (comp. trasf. + connettoni)	21.200	8.200
EPS 82040	MODULO DI MISURA DEI CONDENS. PER FREQUENZIMETRO	39.500	9.400

ELEKTOR N. 36 MAGGIO 1982

82919	IPROM (Modulo di Ram + zoccoli + batterie e RAM.	85.000	7.900
EPS 82026	FREQUENZIMETRO DA 30 Mhz (senza modulo)	89.000	10.200
FM 771	MODULO FREQUENZIMETRO A CRISTALLI LIQUIDI	95.000	
EPS 82034	SCHEDE PARLANTE CON 4 EPROM PROGRAM. IN INGLESE (compreso zoccoli per program. in 2716 Ital) (solo Kit)	378.000	—
EPS 82041	MOLTIPLICATORE DI FREQUENZA PER FREQUENZIMETRO	29.900	10.600
EPS 82046	CARILLON ELETTRONICO (compreso trasformatore)	44.900	9.400

ELEKTOR N. 37 - GIUGNO 1982

82010	PROGRAMMATORE PER EPROM 2716/2732 (completo di connettori + cavo inserz. sul JUNIOR COMPUTER + zoccolo inserz. 0)	189.000	36.200
EPS 82028	FREQUENZIMETRO A 150 Mhz (senza modulo comprese Promis e listato)	114.500	18.600
FM 771	MODULO A CRISTALLI LIQUIDI	95.000	
EPS 82039-1-2 *	SISTEMA INTERFONICO A INDUZIONE (senza fili)	33.500	10.500
82039-1	TRASMETTITORE 82039-2	30.300	8.600
82039-2	RICEVITORE AMPLIFICATORE 10W PER 70 CM		
EPS 82043 *	VERSIONE 12 + 14V DI ALIMENTAZIONE	157.000	20.400
EPS 82070 *	VERSIONE 24 + 28V DI ALIMENTAZIONE (compreso conten. + alette + connettori + canco fittizio)	168.000	20.400
EPS 82068	CARICATORE UNIVERSALE DI BATTERIE NI-Cd (compreso trasformatore)	53.500	13.000
EPS 82076	INTERFACCIA PER LA SCHEDE PARLANTE ANTENNA ATTIVA A FINESTRA	36.200	7.500
		51.700	16.300

ELEKTOR N. 38/39 - LUGLIO/AGOSTO 1982

EPS 81570	PREAMPLIFICATORE HI-FI (compreso trasformatore)	78.800	21.500
EPS 81515 *	INDICATORE DI PICCO PER ALTOPARLANTI	11.600	7.200
EPS 81523 *	GENERATORE CASUALE DI NUMERI PER OSCILLOSCOPIO	40.500	12.400
EPS 81577	AMPLIFICATORE D'INGRESSO PER ANALIZZ. LOGICO	41.900	9.700
EPS 81545 *	ALIMENTATORE VARIABILE DA 2/60V (compresa aletta di raffreddamento senza trasformatore) TRASF. 61545 50V 2A	47.300	112.000
EPS 81525	SIRENA HI-FI	28.000	
EPS 81567	SENSORE DI UMIDITÀ (senza sensore Doram)	19.500	8.400
EPS 81575 *	KHY 10 SENSORE DI UMIDITÀ in oro	28.000	6.650
EPS 81541 *	STRUMENTO DIGITALE UNIVERSALE	77.000	
EPS 81506	DIAPASON AL QUARZO	79.800	13.500
	CONTROLLO DI VELOCITÀ PER MOD. NAVALI	26.000	7.500
		34.000	6.000

ELEKTOR N. 40 - SETTEMBRE 1982

82081/A *	CARICABATTERIE AUTOMATICO PER BATTERIE PB 10/18V-1.5 A (compreso trasformatore)	55.000	9.500
EPS 82081/B *	CARICABATTERIE AUTOM. PER BATT. PB 10/18V-5A (compreso trasformatore)	75.000	9.500
EPS 82088 *	CANCELLATORE DI EPROM (comprens. di lampada e contenitore)	38.000	—
EPS 82069	TERMOSTATO PER CAMERA OSCURA (BAGNO FOTOGF.) (compreso trasformatore da 2A 18V)	42.000	9.000
EPS 82027	SINTETIZZATORE VCO (completo di mascherina e manop.)	172.000	23.000
EPS 82093	MINISCHEDE EPROM	49.700	9.800
EPS 82014	PREAMPLIFICATORE PER CHITARRA "ARTISTI" (completo)	221.000	49.900
EPS 82014/F	PANNELLO PER AMPLIFICATORE DI CHITARRA	—	11.000
EPS 82090	TESTER PER RAM 2114 (compreso zoccolo ad inserzione 0)	32.000	9.800
EPS 82089-1-2 *	AMPLIFICATORE STEREO 100W + 100 W (completo di trasf. toroidale + dissip. + torrette + minuteria + spinotti)	215.000	24.900
EPS 82081/F	MOBILE PER CARICABATTERIE COMPRENS. DI MINUTERIA	—	16.000

ELEKTOR N. 41 - OTTOBRE 1982

EPS 82077 *	CONTROLLO DI SQUELCH	31.500	9.900
EPS 82031	IN NUOVO SINTETIZZ. VCF/VCA COMBINATO	172.000	23.000
EPS 82066	GENERATORI DI SUONI	16.000	6.500
EPS 82080 *	RIDUTTORE DI RUMORE DNR	85.000	15.000
EPS 82017	SCHEDE 16K RAM DINAMICA	172.000	23.000
EPS 82122 *	RICEVITORE IN SSB PER ONDE CORTE (comp. di schermo RF)	125.000	19.500

ELEKTOR N. 42 - NOVEMBRE 1982

EPS 82032	NUOVO SINTETIZZ. DI ELEKTOR MODULO DOPPIO ADSR	135.000	23.000
EPS 82033	MODULO LFO/NOISE	85.000	22.000
EPS 82138 *	STARTER ELETTRONICO PER LAMPADE FLUORESCENTI	10.500	4.500
EPS 82116 *	TACHEOMETRO (CONTAGIRI) PER AEREO-MODELLI	75.000	9.500
EPS 82084	INTERFACCIA AUDIO HI-FI PER TELEVISORE	60.000	10.500
EPS 82092 *	PROVA COLLEGAMENTI (PER CIRCUITI ELETTRONICI) (completo di contenitore)	26.000	7.000
EPS 81170-1-2	OROLOGIO INTELLIGENTE PROGRAMMABILE A MICROPROCESSIONE	320.000	
EPS 81170-1		—	21.000
EPS 81170-2		—	16.000

ELEKTOR N. 43 - DICEMBRE 1982

IL NUOVO SINTETIZZATORE DI ELEKTRO:

EPS 9729-1a	MODULO COMM	68.000	20.000
EPS 82078	CIRCUITO DI ALIMENTAZIONE (compreso trasf.)	68.000	19.000

VIDEOGIOCHI

EPS 82558-1	BUS ESTENSIONE EPROM (compresi connettori)	52.000	15.500
EPS 82558-2a	ESTENSIONE EPROM TV GAMES CON 2716 (compreso connettori)	140.000	9.000
EPS 82558-2b	ESTENSIONE EPROM TV GAMES CON 2732 (compreso connettori)	160.000	9.000
EPS 82133	FISCHIETTO ELETTRONICO PER CANI (compreso tweder Motorola)	36.000	6.500
EPS 82121	OROLOGIO PARLANTE (COMPUTER CON 6502) (versione casa) (per 8/170)	220.000	19.000
EPS 82128	VARIATORE DI LUMINOSITÀ PER LAMPADE FLUORESCENTI	39.500	9.000
EPS 82091	ANTIFURTO PER AUTO (completo di scatola e faston)	35.000	9.000

selektor

W. A. Scott Murray
(B. Sc., Ph. Doctor)

UN "ERETICO" CI GUIDA ALLA CRITICA DELLA FISICA MODERNA

Le teorie ed i miracoli

La nostra conoscenza della Natura è ancora costellata di enormi falle e molte delle nostre teorie fondamentali non sono, in verità, del tutto credibili. In una revisione critica della dottrina attualmente accettata, il dott. Murray tratta, in nove articoli, della teoria elettromagnetica, dei fotoni, della dualità, della quantificazione, delle onde materiali, dell'indeterminazione e della caligine che avvolge le nostre teorie scientifiche, passando in rassegna lo stato della fisica ai giorni nostri.

Migliaia di professionisti nel campo delle radiocomunicazioni sono in condizione di progettare un trasmettitore televisivo e quasi chiunque è in grado di costruirsi un radoricevitore, ma non c'è nessuno che possa spiegare in maniera plausibile e priva di lacune come faccia l'energia radio a trasferirsi dalla torre della RAI all'antenna che c'è sul tetto della nostra abitazione. Il trasferimento di energia, ossia il processo di radiazione, è miracoloso, qualora noi definiamo "miracolo" un evento fisico del quale non possiamo dare una spiegazione fisica (ripetiamo: *si chiama miracolo un fenomeno fisico del quale non possiamo dare una spiegazione fisica e non scientifica*). Appena cent'anni fa il signor James Clerk Maxwell ci ha dato una buona spiegazione pratica di quel che succede; cioè, tanto per fare un paragone terra-terra, ci ha spiegato che se uno si sdraia al caldo sole d'agosto si piglia una scottatura: non ci ha spiegato invece il fenomeno della radiazione e nessuno ci è ancora riuscito dopo di lui. Vediamo ora un bell'esempio di moderna tecnologia in azione: noi sappiamo come costruire un trasmettitore radio e possiamo calcolare con sufficiente precisione ciò che succede quando si gira l'interruttore. C'è qualcosa che viaggia tra il trasmettitore ed il ricevitore, alla velocità della luce, e siamo in grado di rivelare l'arrivo dell'enti-

tà per farne l'uso che vogliamo per il nostro godimento o per motivi utilitaristici. Ma, tranne il fatto che si tratta di energia fisica, od almeno di qualcosa che è in grado di trasportarla, *non abbiamo idea* di come il tutto funzioni.

Nei confronti di questa sincera presa di coscienza dell'abisso della nostra ignoranza umana, le reazioni sono uniformi in maniera desolante: novantanove persone su cento probabilmente non se ne curano. La radio è là per essere ascoltata e non per suscitare meraviglia; riflettere su queste cose è affare di scienziati. Ma ora che siamo entrati nell'argomento, sarà il caso di riferire, appunto, l'atteggiamento degli scienziati. Nove fisici contemporanei su dieci affermano che hanno troppo da fare per perdersi dietro a simili astrazioni di nessuna importanza pratica. L'unico fisico su dieci che vi presta attenzione dovrebbe essere invece molto seriamente preoccupato.

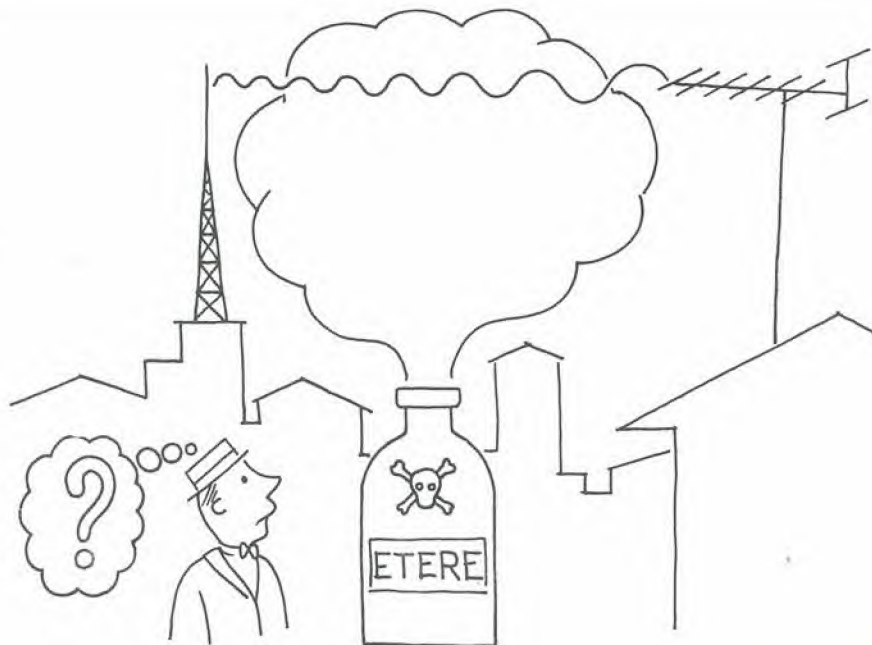
Se potessimo identificare ed intervistare tale minoranza, constateremmo quasi certamente la loro comune convinzione che esistano vastissime lacune nelle nostre conoscenze della fisica, lacune che non si rivelano solo nei complicati laboratori o nelle lontane galassie ma anche "dietro la porta di casa nostra": gli esempi più comuni sono le onde radio e la radiazione solare. Dalla visuale del fisico puro, è un guaio che il nostro progresso in tale tipo di conoscenze abbia avuto un brusco arresto all'incirca nel 1920 (le basi della teoria atomica sono state gettate da Einstein nel 1907 e quelle del laser nel 1917). Tra i nuovi concetti di fisica venuti alla luce dopo quella data, solo pochi, o forse nessuno, ha dato una risposta alle domande fondamentali. Compresa in questa categoria è la massima avventura speculativa degli anni '30, la teoria quantistica, caduta nel mezzo di una generale confusione e che costituirà uno degli argomenti ai quali dedicheremo la nostra attenzione.

Sembra che ci siano ben pochi dubbi sul fatto che i progressi nella fisica di base, al contrario di quanto è avvenuto con la tecnologia, non sono stati al passo con il contemporaneo progresso in altri settori della scienza, durante gli ultimi cinquant'anni o giù di lì: lo si sarebbe potuto sperare, dato il numero di fisici all'opera nel mondo, ma così non è stato. Ogni tanto, è vero, salta fuori qualche nuova teoria, accolta con grande giubilo, che spiega un paio di fenomeni ma, quando si tratta di estendere la sua applicazione, comincia presto o tardi a non quadrare. Attualmente, per motivi che prenderemo in considerazione a tempo debito, non siamo disposti a respingere le teorie errate come dovremmo, ma continuiamo a ritenerle valide perchè siamo

selektor

convinti che è meglio avere una teoria sbagliata che nessuna teoria: di questo passo è facile dimenticare che si tratta di concetti errati, smentiti dalla sperimentazione, e continuare a costruire su di essi nell'illusione che siano veri e validi. Si tratta di un inganno elementare, che tuttavia continuiamo a praticare.

Nella fisica moderna ci sono innumerevoli esempi di tali contraddizioni: possiamo anzi dire che ormai si tratta di regola anzichè di eccezione. Il risultato dell'accumulo di tutti gli errori è una maestosa confusione. Siamo alle prese con un groviglio di concetti separati, sordinati, che spesso si escludono a vicenda. Si dice che la luce si comporta "qualche volta come se fosse formata da onde e qualche volta da particelle", ma i concetti di onde elettromagnetiche e di particelle (fotoni) sono assoluta-



selektor

mente contrastanti. Il quadro che ci siamo fatti del mondo fisico sta diventando sempre più oscuro, anziché schiarirsi, man mano che gli anni passano. Ciò, a nostro avviso, è una manifestazione dell'arresto di qualunque progresso. Negli anni '80 abbiamo dovuto ammettere che non abbiamo ancora trovato le risposte ad alcune semplici ma importanti domande che si ponevano sin dal 1920 e forse anche da prima.

Ora, dato che si sono effettuate diligenti ricerche per cinquanta o sessanta anni, senza trovare nulla, sarebbe ragionevole fermarsi un momento per verificare se per caso non c'è qualcosa che giustifichi il fallimento. Nel caso che stiamo trattando, due sono le possibilità più probabili: primo, quel qualcosa che stiamo cercando non esiste e perciò sbagliamo a continuare a cercarlo; seconda ipotesi è che stiamo guardando le cose con gli occhiali sbagliati. Proviamoci ad esaminare una alla volta le due possibilità.

C'è una dottrina della fisica moderna, di cui identificheremo ed analizzeremo più tardi le origini, la quale afferma che le teorie scientifiche devono limitarsi a descrivere i fenomeni fisici senza avere l'ambizione di spiegarli, perchè tale possibilità non esiste. Secondo tale dottrina, delle domande tipo "cosa succede?" potrebbero avere risposte descrittive corredate, naturalmente, da tutte le cifre necessarie; si tratta, beninteso, di domande legittime mentre altre domande tipo "come?" o "perchè?", alle quali la scienza non è in grado di rispondere si considerano *errate* e non degne di risposta.

Facciamo un esempio: gli esperimenti ci danno una convincente dimostrazione del fatto che tutti gli elettroni negativi si comportano in modo identico, tanto che sono chiamati "indistinguibili" nel gergo degli addetti ai lavori e, a meno di annichilazione completa, le proprietà fisiche dell'elettrone non possono comunque variare. Nessuno ha mai avuto a che fare con elettroni più piccoli o più grossi o con frammenti di elettrone. Ecco la domanda: "perchè la struttura dell'elettrone è così straordinariamente stabile?"; la dottrina fisica risponde dicendo che la massa dell'elettrone è così piccola che la struttura deve essere quantisticamente indeterminata, e ciò vuol dire che la domanda riguardante la stabilità meccanica è semplicemente insulsa. Si tratta di una "non domanda", di un'inezia che non *merita* risposta.

Tanto per dare un nome a tutto questo, proponiamo di chiamarla "Dottrina della Nebulosità": le entità microfisiche sono indefinite e non si deve indulgere alla vecchia moda di far domande su di esse; la dottrina non manca di suscitare qualche

sospetto: sembra troppo flessibile nelle sue applicazioni per essere intellettualmente onesta. Facciamo ora un altro esempio chiarificatore, intervistando un ipotetico scienziato, integrato nel "sistema".

Domanda: Perchè la lunghezza d'onda delle righe spettrali di un gas in un tubo a scarica è definita con tanta precisione?

Risposta: Perchè le energie che gli elettroni possono assumere entro gli atomi sono quantizzate con precisione.

Domanda: Ohibò, pensavo che fosse il momento angolare dell'elettrone ad essere quantizzato!

Risposta: Anche questo è vero: sia l'energia che il momento angolare sono quantizzati con precisione.

Domanda: Se è così sarà possibile determinare con precisione la posizione dell'elettrone entro l'atomo: quale è la sua distanza dal nucleo?

Risposta: Non possiamo dirlo, perchè esiste il Principio di Indeterminazione del professor Heisenberg. Possiamo solo dire quale è la sua posizione più *probabile*.

Domanda: E così la sua energia ed il suo momento *non* sono determinati con precisione?

selektor
selektor

Risposta: Proprio così, questi dati potrebbero assumere qualsiasi valore entro i limiti della teoria di Heisenberg.

Domanda: Perchè allora le lunghezze d'onda spettrali che dite provocate da energia e momento indeterminati, sono definite con tanta precisione?

Risposta: Le vostre domande presuppongono che l'atomo abbia una struttura meccanica. La nostra moderna teoria è una teoria *matematica* e non una teoria meccanica. Ne consegue che le domande da voi poste sono irrilevanti.

Domanda: Ma pensavo che voi affermaste che la teoria matematica si vale di grandezze come l'energia ed il momento angolare; non sono forse queste delle normali grandezze meccaniche?

Risposta: Mi state facendo perdere tempo; è questione di statistiche: ripassatevi la teoria su qualunque libro di testo?

Avrete certamente notato come si manifesti quasi sempre, a questo punto del discorso, un tono di sufficienza da parte dell'intervistato. Daremo un'occhiata all'insignificante "questione di statistiche" per arrivare a delle conclusioni non del tutto convenzionali. Come detto in precedenza, la dottrina della nebulosità sembra un fantasma troppo comodo per essere vero. Gli adepti sono in grado di sgattaiolare da tutti gli intoppi di carattere logico rifugiandosi nel misticismo, un tipo di misticismo che, come possiamo constatare, è direttamente connesso ad un'inattesa - ed a nostro avviso ingiustificata - negazione della Legge di Causalità, secondo la quale

selektor
selektor

ogni effetto deriva da una causa ben precisa. Si tratta di acque profonde che dovremo però essere in grado di esplorare: la dottrina della nebulosità è molto comoda per i fisici pigri (o magari per i fisici troppo indaffarati). Le teorie correnti suggeriscono che la Natura può essere molto più strana di quanto i nostri avi pensassero e che essa talvolta sfida la comprensione umana. In tal caso non dobbiamo sorprenderci della scarsità dei recenti progressi. Non c'è bisogno di sottolineare che tale teoria disfattista potrebbe generalizzarsi (sembra infatti che stia guadagnando terreno) e ciò significherebbe la fine della via filosofica alla scienza fisica.

Le nostre difficoltà ad ottenere una comprensione sempre maggiore del funzionamento del mondo fisico, che l'istinto, le precedenti esperienze nel campo della fisica e le attuali esperienze in altre discipline, suggeriscono essere possibile, si spiegano con il fatto che c'è veramente qualcosa da vedere, ma che finora abbiamo usato gli occhiali sbagliati. Non possiamo vedere ad occhio nudo le onde radio o gli elettroni, ma desumiamo la loro esistenza dalla lettura degli strumenti. I nostri "occhiali elettronici" non sono gli strumenti che usiamo, ma le *teorie scientifiche* con le quali o contro le quali interpretiamo le nostre osservazioni. Una teoria accettata è l'espressione di un contemporaneo atteggiamento mentale.

Noi possiamo essere fuorviati, e storicamente lo siamo stati spesso, dalle nostre teorie. Per prendere un esempio classico e ben noto, nei tempi andati il moto notturno dei pianeti attraverso il cielo poteva essere descritto con la *massima* precisione allora possibile basandosi sul presupposto che la terra fosse il centro dinamico dell'universo; la cosa poteva essere *spiegata* molto meglio teorizzando che il centro dell'universo fosse il Sole, con un minimo di presupposti assiomatici. L'esperienza ci ha insegnato che, tanto maggiore è la precisione con la quale una teoria scientifica riflette i meccanismi del mondo fisico, tanto più semplici appariranno i relativi concetti e tanto più vasto sarà il campo delle relative applicazioni. Nel nostro esempio, l'astronomia planetaria è rimasta impantanata per un migliaio di anni nelle pastoie della teoria geocentrica con un virtuale arresto di qualsiasi progresso. Gli ulteriori avanzamenti sono dipesi dal fatto che la teoria geocentrica è stata respinta, superata e sostituita con l'alternativa ancora oggi in vigore: ognuno sa quali e quanti progressi abbia permesso tale atto di "coraggio"! Una delle prime conseguenze fu la legge di Newton sulla gravitazione universale.

selektor
selektor

L'esempio precedente si può forse applicare anche al settore della fisica di base, nella quale i nostri recenti progressi sono stati, purtroppo sorprendentemente lenti. La lentezza del procedere non significa necessariamente che ci sia qualcosa di sbagliato nelle nostre attuali teorie e dottrine, ma la possibilità non è da scartare. E' possibile che alcuni dei nostri modi fondamentali di pensare possano essere stati impostati su linee sbagliate (intendendo per linee sbagliate quelle che non sono in accordo con le leggi naturali). Se così fosse, molte strutture fisico-matematiche complesse, auto-generate e *non provate*, che sono state costruite durante gli ultimi cinquant'anni potrebbero correre il rischio di sembrare insignificanti, se non addirittura fuorvianti. Sembrerebbe giunto il momento di una revisione critica delle teorie della fisica moderna, molte delle quali non si sono dimostrate nemmeno in grado di ispirare fiducia.

selektor

Per molti anni c'è stato un potente gruppo di opinione che, a dispetto di ogni evidenza, ha continuato a sostenere che la terra, come dimora dell'Uomo, *doveva* essere il centro dell'universo fisico. Coloro che erano di questa opinione non potevano essere convinti dalle prove materiali: non si possono provare o confutare gli Articoli di Fede; sempre l'antico diverbio tra uomini di chiesa e scienziati. Tuttora c'è una tendenza della fisica moderna (inattesa ma spiegabile) che, nella sua filosofia, è più affine alla religione che ad una scienza di tipo classico: il misticismo sta contrattaccando in forze. Pare che nella zona fondamentale ci si trovi davanti a questioni di fede e di dottrina, di dogma e di eresia, per cui le prove sperimentali non si devono attendere in fisica teorica più di quanto non lo si possa fare in teologia. Potrebbe anche esserci del risentimento verso chiunque osi mettere in dubbio l'Unica e Vera Fede: solo che stavolta l'Establishment conservatore si trova nelle file degli scienziati.

selektor

Il significato di tale osservazione verrà chiarito quando dichiareremo la nostra tesi, cioè che la scienza fisica è incappata in una serie di errori durante gli anni '30, dai quali non si è mai liberata. In questa affermazione siamo in buona compagnia, poiché il punto di vista è stato più o meno condiviso, fino dai primi tempi della teoria dei Quanti, da persone come Einstein, von Laue, Plank e Schrödinger, tutti molto addentro nell'argomento. La loro era una "visione realistica" che nel clima dell'epoca non poteva prevalere sulle dottrine nuove e mistiche di Bohr, Heisenberg, Dirac ed altri. Queste ultime teorie si affermarono e restano ancor oggi formalmente accettate. Ora però, passati cinquant'anni, le tendenze possono anche cambiare, questa almeno è la nostra speranza. Ci proponiamo di: identificare alcuni degli errori nelle teorie che videro la luce negli anni '30, dimostrare che effettivamente essi furono degli errori e vedere come abbiano potuto insorgere. Ai colleghi fisici diciamo che, se la loro fede non è tanto forte da resistere a tali critiche, possono anche non continuare a leggere queste parole, non avendo noi intenzione di recar loro offesa. Ai profani diciamo che questa è una versione reale ed aggiornata della nota favola del Re nudo: il divertimento è garantito.

Ogni teoria fisica è insomma il "cuccioletto" preferito di qualcuno. Invece di attaccare le teorie fisiche affermate (fatto che farebbe partire lancia in resta al contrattacco i relativi difensori, con le conseguenti polemiche e strascichi) intendiamo prendere in esame un florilegio di "miracoli" che, come ricorderete, sono fenomeni fisici fisicamente inspiegabili. La scelta tra i miracoli è vastissima, così possiamo anche permetterci di operare una selezione. Troveremo che i nostri miracoli hanno una comune caratteristica distintiva tramite la quale, anche se non potremo capirli a fondo, potremo avere almeno un barlume di comprensione. La natura delle moderne teorie diverrà più chiara e scopriremo quando sia possibile usare con sicurezza

(dal punto di vista filosofico) le teorie e quando il loro impiego sarà invece pericoloso. Il completo sviluppo di tale tecnica ci darà la possibilità di giudicare la *credibilità fisica* di qualsiasi nuova teoria, attrezzandoci con una capacità critica che, negli ultimi tempi, si è purtroppo molto rarefatta.

Il primo miracolo che andremo ad esaminare è quello citato all'inizio dell'articolo, ossia il meccanismo della trasmissione della luce attraverso lo spazio vuoto. La prima pietra miliare della nostra filosofia sarà in stretta relazione con il fenomeno e di esso sarà una conseguenza, la comprensione della vera funzione delle "onde" nella fisica moderna. Per trovare un adatto punto di partenza dobbiamo risalire all'indietro nella storia della scienza per ben 200 anni. La nostra strada ci porterà da Newton a Heisenberg, parleremo della teoria elettromagnetica e dell'acuta sofferenza a cui è stata sottoposta quando si dimostrò

selektor

che non esisteva un "etere"; parleremo dei fotoni, della quantizzazione delle onde materiali inesistenti e di un principio di Indeterminazione *ristretto*. Arriveremo alla conseguenza che la legge di Causalità è valida in Fisica non solo statisticamente ma in tutte le circostanze. In ognuna di tali circostanze presenteremo alla vostra considerazione delle idee che, per quanto molto distanti dalla dottrina scientifica convenzionale, sono sempre rigorosamente concordanti con i risultati degli esperimenti. Le varie idee potranno eventualmente accorparsi in un sistema in grado di reggersi ma non ancora, temo, in una Teoria completamente sviluppata.

Tutto ciò che abbiamo da dire è comprensibilissimo e speriamo di dimostrare quanta sia la semplicità della Natura una volta liberata dalla polvere della confusione creata dall'uomo. Guglielmo di Occam affermava che i presupposti fondamentali non devono essere moltiplicati senza necessità, ed in questo siamo appunto suoi seguaci.

Fine prima parte



UNITRONIC®
HI-FI EQUIPMENT
AND SOUND



UNITRONIC®
HI-FI EQUIPMENT
AND SOUND



UNITRONIC®
HI-FI EQUIPMENT
AND SOUND

Si deve tener conto, per cominciare, di molti presupposti: il segnale di media frequenza (FI) che esce dal gruppo d'ingresso del ricevitore (front end) deve essere "depurato" o "ripulito" dalla maggior quantità possibile di disturbi, in modo da lasciar passare possibilmente solo il segnale utile di media frequenza. Si ottiene lo scopo con l'aiuto di un circuito di filtro. Il filtro del nostro schema usa dei quarzi, ossia uno dei migliori modi noti per ottenere un'ottima selettività.

Il circuito di filtro è stato progettato per una frequenza intermedia di 9 MHz, per il semplice motivo che si potranno usare i diffusissimi quarzi in "terza armonica" per la banda dei 27 MHz, che si trovano

facilmente in commercio ad un prezzo più che ragionevole.

Il segnale puro a 9 MHz potrebbe essere già amplificato e rivelato, ma la soluzione migliore è di aggiungere un secondo stadio convertitore per ottenere una frequenza intermedia più bassa (130 kHz). In tal modo si avrà a disposizione un circuito supereterodina a doppia conversione; i vantaggi della soluzione sono due, e molto importanti. Il primo è che si può ottenere una migliore soppressione dei diversi segnali spurii, che verranno rimossi in buona parte dal secondo miscelatore opportunamente accordato. In secondo luogo, a frequenze piuttosto basse sarà possibile ottenere una buona selettività anche usando filtri di tipo L-C ed inoltre la maggior parte dell'amplificazione del segnale avverrà appunto alla frequenza più bassa con tutti i vantaggi relativi: progetto e costruzione dell'amplificatore più semplici, minor pericolo di autooscillazione e di interferenze. La domanda è se è magari possibile ricavare direttamente dal segnale d'ingresso la media frequenza a 130 kHz con una sola conversione: no, perchè la frequenza immagine si troverebbe molto vicina alla frequenza utile e la filtrazione risulterebbe oltremodo difficile.

Lo schema a blocchi

Il funzionamento del circuito è spiegato in poco spazio grazie allo schema a blocchi di figura 1.

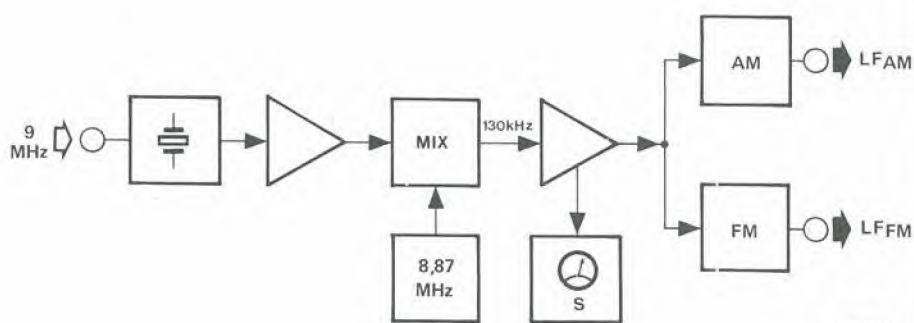
Il segnale a 9 MHz è filtrato in un circuito comprendente dei quarzi e subisce una leggera amplificazione in un circuito miscelatore (MIX). Il segnale a 9 MHz è combinato con il segnale proveniente da un oscillatore locale ad 8,87 MHz. Il segnale corrispondente alla differenza tra le due frequenze avrà a sua volta una frequenza di 130 kHz; quest'ultimo viene poi amplificato e mandato ai rivelatori a modulazione di ampiezza (AM) ed a modulazione di frequenza (FM), dai quali uscirà il segnale a bassa frequenza destinato all'amplificatore audio.

gruppo di media frequenza a banda stretta

un amplificatore-demodulatore per radioricevitori amatoriali

Un ricevitore dilettantistico per la banda dei due metri (144 MHz) oppure per la banda cittadina (CB, 27 MHz) è costruito in modo alquanto diverso da una normale radio che serva per ascoltare le radiodiffusioni circolari; nel primo caso la bontà dell'apparecchio non dipende dalla qualità della riproduzione sonora, ma dalla selettività, dalla sensibilità e dalla molteplicità delle possibilità di ascolto. L'articolo descrive una parte importante del ricevitore, l'amplificatore di media frequenza a modulazione di ampiezza o di frequenza ed il modo di ottenere il segnale audio.

1



80038 1

Figura 1. Schema a blocchi del ricevitore a media frequenza a banda stretta. Si tratta di una supereterodina a doppia conversione; il segnale di media frequenza a 9 MHz è mescolato con il segnale dell'oscillatore locale ad 8,87 MHz per creare un segnale differenza a 130 kHz. Il circuito accetta segnali d'ingresso a modulazione di frequenza e di ampiezza.

2

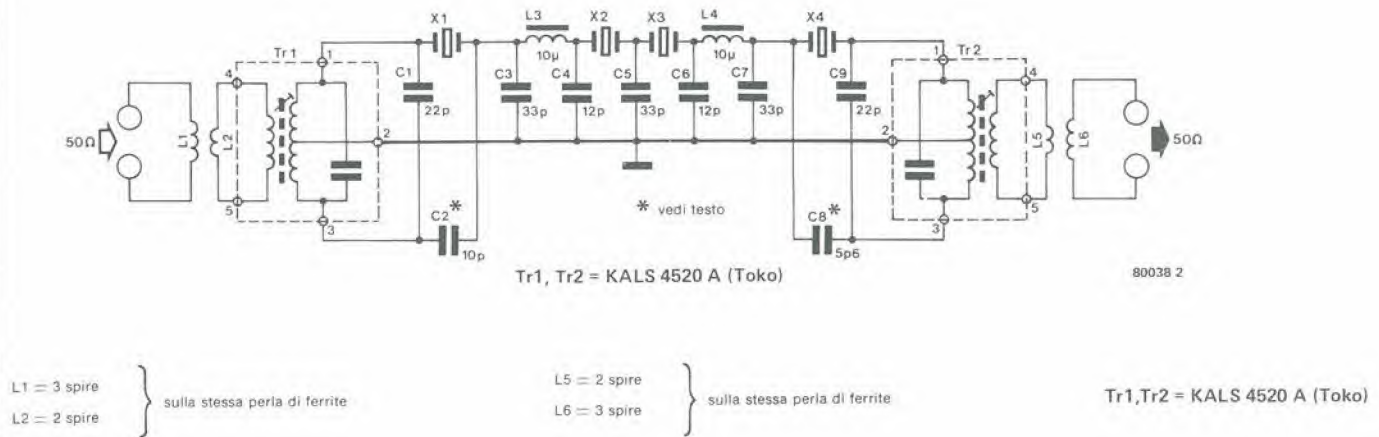


Figura 2. Il filtro a quarzi della frequenza intermedia da 9 MHz, che usa quarzi della banda dei 27 MHz in terza armonica.

Nel corso dell'amplificazione del segnale a 130 kHz, si ricava una tensione proporzionale al segnale d'ingresso, che servirà ad azionare uno strumento indicatore dell'intensità di campo ("S-metro").

Per quanto la definizione di "supereterodina a doppia conversione" sia sinonimo di apparecchio di lusso, i costi sono stati contenuti ad un livello minimo impiegando dei quarzi a buon mercato a 27 MHz e riducendo il numero dei componenti attivi ad un paio di semplici circuiti integrati e due transistori.

Il filtro a 9 MHz

La figura 2 mostra lo schema del filtro a quarzi per il segnale a FI proveniente dal front end. Si tratta di un circuito completamente passivo, cioè non in grado di amplificare il segnale. Come si è già visto in precedenza, è meglio filtrare bene il segnale di media frequenza prima di amplificarlo, invece di usare "l'antiquato" sistema di amplificare il segnale prima di filtrarlo e poi di amplificarlo e filtrarlo di nuovo, eccetera. Il motivo è il seguente: se il segnale a radiofrequenza è amplificato prima della filtrazione, tutti i segnali indesiderati andranno a sovraccaricare lo stadio di amplificazione. La migliore soluzione consiste nell'effettuare la filtrazione preventiva, anche a costo di attenuare pure il segnale utile, che comunque potrà sempre essere amplificato in seguito.

L'ingresso e l'uscita del filtro a quarzi sono adattati all'impedenza normalizzata di 50 Ω , e lo scopo si ottiene mediante due semplicissimi trasformatori di alta frequenza "fatti in casa". I particolari appaiono sulla figura dello schema. Il trasformatore d'ingresso non è critico ed ha lo scopo di variare l'impedenza adattandola a quella necessaria al successivo trasformatore che è selettivo; si tratta di un normale filtro di media frequenza a 10,7 MHz, modificato per la frequenza necessaria al nostro scopo. La modifica avviene grazie al conden-

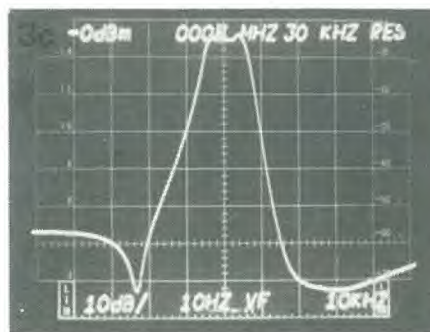
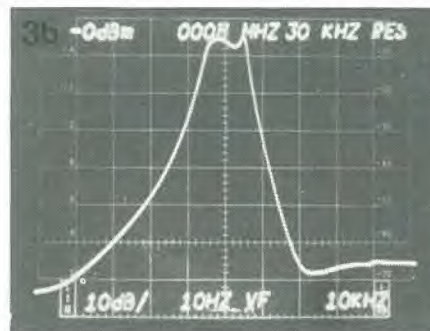
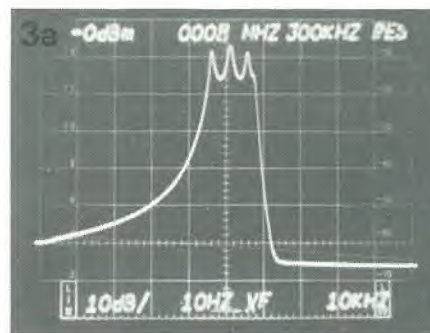


Figura 3. Curve che mostrano l'influenza di C2 e C8 sul filtro a quarzi. In figura 3a i condensatori sono stati omessi; la figura 3b mostra il comportamento con valori fissi di C2 = 10 pF e C8 = 5,6 pF; infine la figura 3c mostra il risultato con l'uso di compensatori ben regolati.

satore C1, collegato in parallelo al condensatore incorporato nel trasformatore, si aumenta così la capacità in parallelo e si diminuisce perciò la frequenza di risonanza. Non si deve usare per Tr1 un tipo diverso da quello indicato perché altrimenti varierebbero le impedenze presentate ai terminali.

La "parte del leone" del compito di filtraggio se la prendono i quarzi X1.....X4, tutti del tipo in terza armonica, ossia risonanti sulla terza armonica della frequenza per la quale sono stati tagliati, che è sui 9 MHz. Tra X1 ed X2 e tra X3 ed X4 sono stati inseriti dei circuiti atti a compensare indesiderabili salti di impedenza. L3 ed L4 sono delle normali bobine miniatura dall'induttanza di 10 μ H. Tr2 è stato ricavato da un normale trasformatore a 10,7 MHz, proprio come Tr1; in quest'ultimo abbiamo C9 in parallelo al condensatore incorporato. I condensatori C2 e C8 in parallelo rispettivamente ad X1 ed X4 saranno in grado di variare la pendenza del filtro, se necessario potranno essere omessi. La cosa migliore sarebbe di sostituirli con dei compensatori dalla capacità variabile tra 2 e 22 pF, si potrà così regolare la pendenza della curva di banda passante in modo da renderla più ripida possibile. L'esecuzione di un tale tipo di regolazione richiede però strumenti costosi e sofisticati, per cui la regolazione dei compensatori andrà fatta in modo da approssimarsi il meglio possibile al risultato ottimale. La figura 3 mostra come il filtro può lavorare bene anche se la pendenza è diversa dalla migliore possibile. Anche nel peggiore dei casi (figura 3a) cioè non montando affatto i condensatori C2 e C8, l'attenuazione sarà ancora di almeno 50 dB. Si otterrà un miglioramento dando a C2 e C8 dei valori fissi (vedi figura 3b). La pendenza della curva di U_0 rispetto alla frequenza avrà un valore di circa 3. La figura 3c mostra come funzionerà il filtro a quarzo nelle sue migliori condizioni, quando C2 e C8 saranno sostituiti da compensatori ben regolati.

4

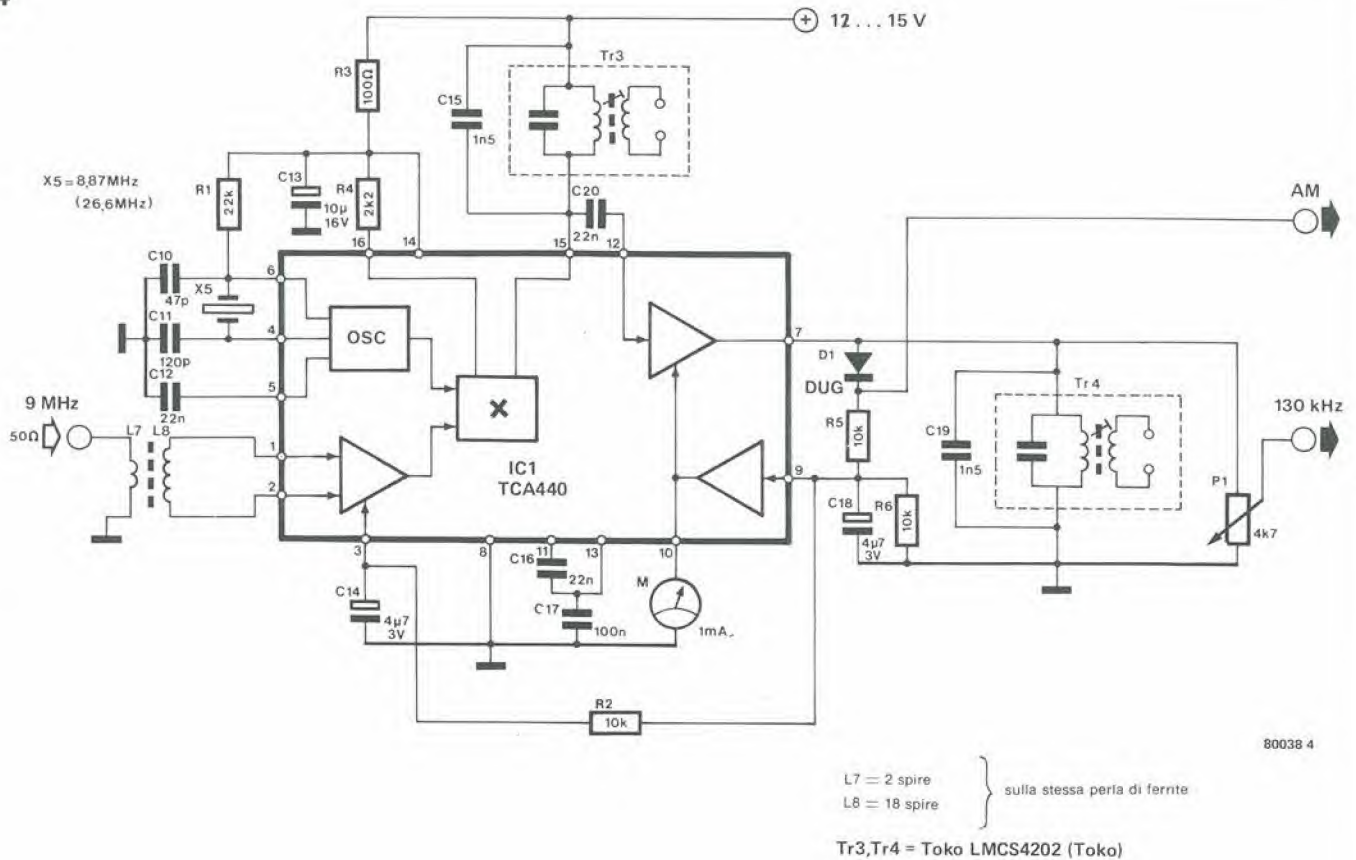


Figura 4. Il TCA 440; è stato progettato per l'impiego nelle radio AM, e nel nostro circuito è impiegato per convertire la prima frequenza intermedia (9 MHz) nella seconda (130 kHz).

Da 9 MHz a 130 kHz

Come si può vedere, lo schema di figura 4 rassomiglia molto allo schema a blocchi. Il circuito amplifica il segnale a 9 MHz e lo mescola al segnale dell'oscillatore locale (8,87 MHz) per dare infine una frequenza di 130 kHz che è la differenza tra le due precedenti. Il nuovo segnale è filtrato ed amplificato. Durante il processo di miscelazione viene ricavato un segnale in c.c. per il pilotaggio dell'S-metro che indicherà l'intensità relativa del segnale d'antenna. In questa parte del circuito avviene anche

la rivelazione a modulazione d'ampiezza. Il circuito si compone di un solo integrato, il TCA 440. Si tratta di un chip destinato alla costruzione di ricevitori ad onde medie semplici, efficienti ed a buon mercato. Il segnale a 9 MHz raggiunge i piedini 1 e 2 del circuito integrato mediante un trasformatore autocostruito (i dati delle bobine si trovano sullo schema). Si tratta degli ingressi di un amplificatore il cui guadagno è determinato dalla tensione presente al piedino 3. Più tardi verrà spiegato da cosa dipende tale tensione. Il segnale amplificato a 9 MHz perviene ad un moltiplicatore

impiegato come miscelatore. L'altro segnale che entra nel miscelatore ha origine in un oscillatore che genera un segnale ad 8,87 MHz. Lo scopo viene raggiunto con il quarzo X5: questo può essere un quarzo ad 8,87 MHz, ma può anche essere usato un quarzo in terza armonica da 26,600 MHz, proprio come nel caso dei quarzi di figura 2.

Il segnale presente ad una delle uscite del miscelatore è impiegato per ricavare il segnale della seconda frequenza intermedia, a 130 kHz; tutto avviene con l'aiuto del trasformatore Tr3. Come gli altri due trasformatori di figura 2, si tratta di un trasformatore "convertito"; stavolta è una media frequenza di risonanza è stata ridotta a 130 kHz con l'aggiunta del condensatore C15.

Il segnale ai capi del circuito accordato (la bobina secondaria non viene usata) passa ad una seconda sezione: amplificatrice contenuta nel TCA 440, formata da tre amplificatori in parallelo che aumentano considerevolmente l'intensità del segnale. Il segnale non deve subire una limitazione, specialmente quando si tratta di rivelazione AM, perchè l'informazione utile a bassa frequenza è data appunto dalla variazione dell'ampiezza. Per questo motivo è stato previsto un sistema di controllo automatico del guadagno, che funziona come segue: il segnale d'uscita della seconda sezione amplificatrice è raddrizzato da D1 e da

5

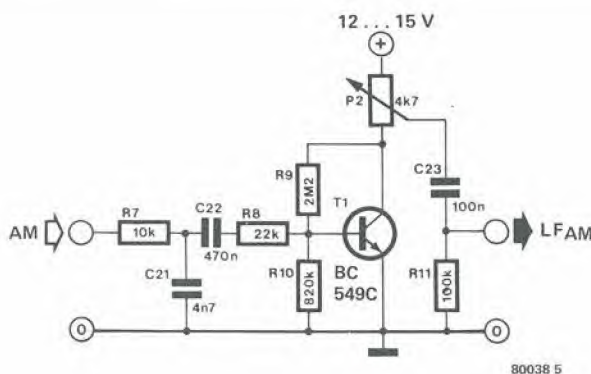


Figura 5. L'amplificatore-filtro mon transistor dell'uscita AM.

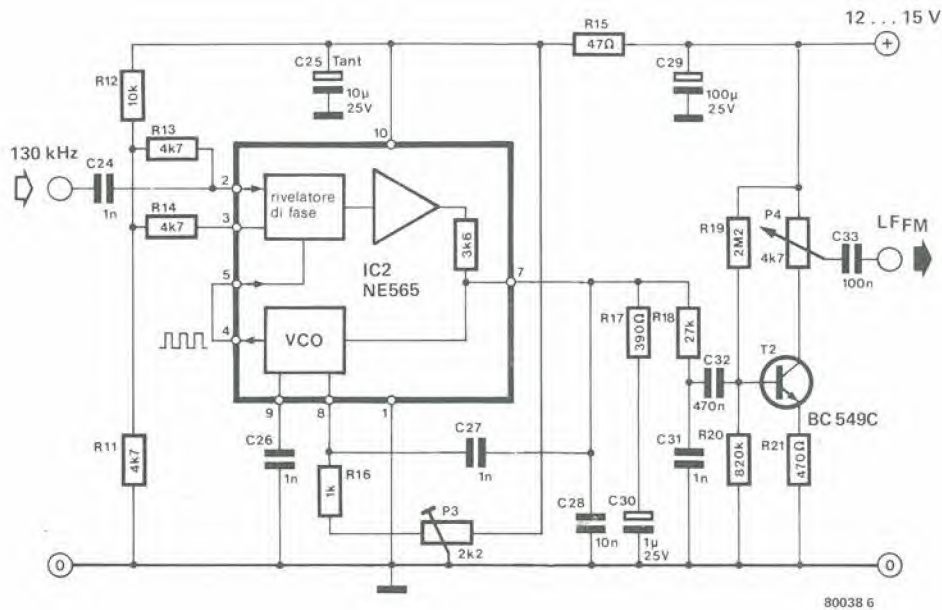


Figura 6. Il rivelatore FM, viene utilizzato un circuito PLL (anello ad aggancio di fase).

C18, che producono una tensione continua utilizzata per tre scopi.

- Controllare il guadagno del primo stadio amplificatore a 9 MHz
- Controllare il guadagno del secondo stadio amplificatore
- Generare il segnale per l'S-metro.

Il segnale a 130 kHz dovrà ora essere mandato al rivelatore FM. Prima di ciò è però necessario filtrarlo ancora una volta usando il trasformatore a 455 kHz (Tr4). Il potenziometro P1 è necessario per regolare l'ampiezza del segnale ad un valore che possa essere elaborato dal rivelatore FM. Poiché il segnale a 130 kHz è già stato raddrizzato (per il controllo automatico del guadagno), abbiamo a disposizione un segnale AM rivelato, che può essere prelevato al catodo di D1, come si vede nello schema. Si deve fare attenzione al fatto che D1 è un diodo al germanio e non al silicio (per esempio un tipo AA 119).

Il segnale AM rivelato viene amplificato nello stadio ad un transistor che si vede in figura 5. Tutti i residui alla frequenza di 130 kHz sono eliminati dal semplice circuito R-C formato da R7 e da C21. Il potenziometro P2 controlla il livello del segnale d'uscita a bassa frequenza.

Il rivelatore FM

Uno dei modi migliori per rivelare un segnale FM è quello di usare un anello ad aggancio di fase (PLL); esso dispone di un

oscillatore pilotato in tensione (VCO) che copia con precisione il segnale FI. Un rivelatore di fase controlla in seguito se il VCO esegue bene il suo compito ed invia una tensione di controllo al VCO medesimo non appena avverte un cambiamento della sua frequenza, tale tensione è proprio il segnale FM demodolato.

Il circuito integrato adattato contenuto nel rivelatore di figura 6 contiene appunto un circuito PLL. Mediante il piedino 2 del circuito integrato, il rivelatore di fase è alimentato dal segnale a 130 kHz. Un secondo segnale generato dal VCO, raggiunge, tramite l'altro ingresso (piedino 5), il rivelatore di fase. Quest'ultimo garantisce (mediante un amplificatore) che entrambi i segnali d'ingresso abbiano la medesima fase e frequenza e che all'uscita compaia il segnale di bassa frequenza desiderato. C28, R17 e C30 formano il filtro d'anello, ed il dimensionamento dipende dalle caratteristiche del PLL. Nonostante il filtro a quarzo da 9 MHz abbia una larghezza di banda pari a circa 10 kHz, si potrà elaborare una deviazione di frequenza di 4,5 kHz. Il PLL funziona bene per deviazioni fino a 6 kHz, in altre parole per tutti i segnali in grado di attraversare il filtro a quarzi.

Il segnale di bassa frequenza viene amplificato, come del resto avviene per il segnale AM, in uno stadio ad un solo transistor. Qualsiasi segnale spurio, che sia rimasto

nel segnale a 130 kHz, viene eliminato con l'aiuto di R18 e C31. Il livello d'uscita potrà essere predisposto mediante P4.

Il rivelatore FM funziona nel miglior modo possibile con una tensione d'ingresso di 200 mV circa; ecco il motivo della presenza di P1 nel circuito, che serve appunto a predisporre il livello ottimale del segnale d'ingresso al rivelatore.

C26 dovrà essere un condensatore di ottima qualità, perché si tratta del componente che determina la frequenza del VCO.

Il solo punto di taratura del rivelatore FM è il trimmer P3. La taratura avviene regolando P1 (figura 4) al massimo, in modo che il segnale d'ingresso al PLL abbia la maggiore ampiezza possibile. Ora dovrebbe essere possibile regolare P3 in modo da avere a disposizione all'uscita il segnale FM rivelato (se questo è presente all'ingresso). La demodulazione avverrà entro un ampio settore della corsa di P3, la posizione del cursore dovrà essere nei pressi del centro di tale settore. Regolare poi leggermente P1 in aumento in modo da ridurre il livello del segnale all'uscita del rivelatore. Il campo di regolazione di P3 (entro il quale avviene la rivelazione) risulterà ora ridotto; disporre ancora il cursore al centro di quest'ultimo settore. L'operazione dovrà essere ripetuta sinché non si avranno variazioni apprezzabili muovendo P3, ora la taratura sarà eseguita nel migliore dei modi.

L'elettronica sta conquistando sempre più spazio entro l'automobile, e questi progressi non sono riservati solo ai tipi di maggiore prezzo. Le applicazioni della maggioranza dei circuiti elettronici nell'auto sono destinate al risparmio di energia e delle spese di manutenzione; in genere si tratta di sistemi di accensione elettronica e di programmazioni di vario tipo. Un'altra applicazione ovvia dell'elettronica è la difesa del veicolo dai ladri.

Il sistema di allarme che descriveremo ora protegge anche gli accessori come l'autoradio, il mangiacassette e la ricetrasmittente CB. In molte occasioni i ladri non vogliono rubare l'auto, ma si accontentano del contenuto!

insetti penetrati all'interno: ciò vale particolarmente per i sistemi ad ultrasuoni.

Il terzo e più semplice tipo di allarme è attivato dagli interruttori delle luci di cortesia, incastrati nelle portiere: si tratta di un ottimo compromesso tra efficienza ed economia. Con l'aiuto di qualche circuito elettronico, la costruzione di un impianto d'allarme affidabile non dovrebbe presentare troppe difficoltà. Il circuito che segue è basato su tali principi.

Funzionamento del sistema

Tanto più semplice è un circuito e tanto maggiore è la probabilità che funzioni a lungo senza guasti: questo è il motivo perché tale tipo di circuito sta alla base della maggioranza degli antifurto per auto. Come funziona? All'abbandono dell'auto nel parcheggio, il sistema verrà attivato, automaticamente, oppure da un interruttore nascosto all'interno della vettura (per esempio sotto il cruscotto). Una lampada spia sul cruscotto (un LED od una comune lampadina a 12 V) si accenderà per circa 1 minuto per mostrare che l'allarme è stato attivato. Durante il tempo concesso, gli occupanti dovranno abbandonare l'interno della vettura e tutte le portiere dovranno essere chiuse. L'allarme resterà silenzioso mentre le portiere vengono aperte e chiuse. L'allarme sarà innescato 6 secondi dopo lo spegnimento della spia.

Ora, se viene nuovamente aperta una portiera, l'allarme suonerà con un ritardo di 6 secondi e continuerà a suonare per 1 minuto, ossia per un tempo sufficiente, ad un comune ladro, per sparire discretamente dietro l'angolo. Un pratico vantaggio del circuito è la possibilità di autoripristino. Esso è completamente automatico e garantisce che tutti i successivi tentativi avranno le stesse conseguenze del primo. Al suo ritorno alla vettura, il legittimo proprietario dovrà semplicemente azionare l'interruttore nascosto, entro il ritardo di 6 secondi (occorre fare un pò di pratica perché ogni errore potrebbe essere, a dir poco, imbarazzante.....).

Gli integrati CMOS nell'auto

I circuiti CMOS sono molto adatti all'impiego nell'auto per una quantità di motivi. Il più importante è che essi possono essere alimentati da una tensione con ampi margini di variazione (da 3 a 15 V), per cui non c'è più bisogno di stabilizzatori di tensione. Ad una tensione di alimentazione pari a 12 V, si potrà ottenere un margine di immunità ai disturbi migliore di 5 V, una cifra molto superiore a quella di qualunque altra famiglia logica. Un altro vantaggio è che la corrente assorbita è estremamente bassa. La corrente di riposo dei dispositivi CMOS è comunque molto inferiore alla normale autoscarica della batteria dell'auto. Il solo vero svantaggio dei CMOS è costituito dai problemi connessi con il loro maneggio. Una volta che l'integrato è montato sul suo circuito stampato, il problema cessa ovviamente di esistere.

antifurto per auto

una polizza di assicurazione attiva

Per quanto le automobili possano essere assicurate contro il furto, molti automobilisti ritengono sia meglio non ricorrere troppo spesso alla polizza. I più grandi vantaggi del circuito che descriviamo sono il ripristino automatico e la protezione dai falsi allarmi: una cosa buona non solo per il proprietario, ma anche per tutto il vicinato.

W. Schuster

I sistemi d'allarme

Sull'argomento c'è sempre da discutere: ciò è vero in particolare modo quando si tratta di decidere il sistema da adottare e l'ampiezza della copertura perché, per quanto riguarda l'elettronica, la complicazione potrebbe anche tendere all'infinito. I sistemi commerciali sono in genere di tre diversi tipi: la base di uno dei più diffusi sistemi di allarme è una sorta di "interruttore a vibrazione", impiegato per attivare il segnale dell'avvisatore. Si tratta spesso di uno o più dispositivi sensibili a qualunque scuotimento del veicolo, anche leggero: in tale caso risulta praticamente impossibile all'aspirante ladro di toccare il veicolo senza scatenare l'inferno. Il più grosso svantaggio del sistema è che l'allarme non è in grado di distinguere tra le varie specie di vibrazioni, che possono essere originate da altri veicoli in transito, da pedoni che toccano la vettura oppure da un forte vento.

Gli allarmi di tipo più sofisticato sono basati su raggi infrarossi o su onde ultrasoniche. Essi non reagiscono ai movimenti del veicolo, ma sono in grado di proteggere ottimamente il suo interno. L'installazione e la messa a punto richiedono però un notevole dispendio di tempo e di sforzi. Il sistema deve essere progettato per adeguarsi alle variazioni della temperatura (che possono essere molto elevate nella cabina di un veicolo) ed evitare false attivazioni dovute al movimento di eventuali

1

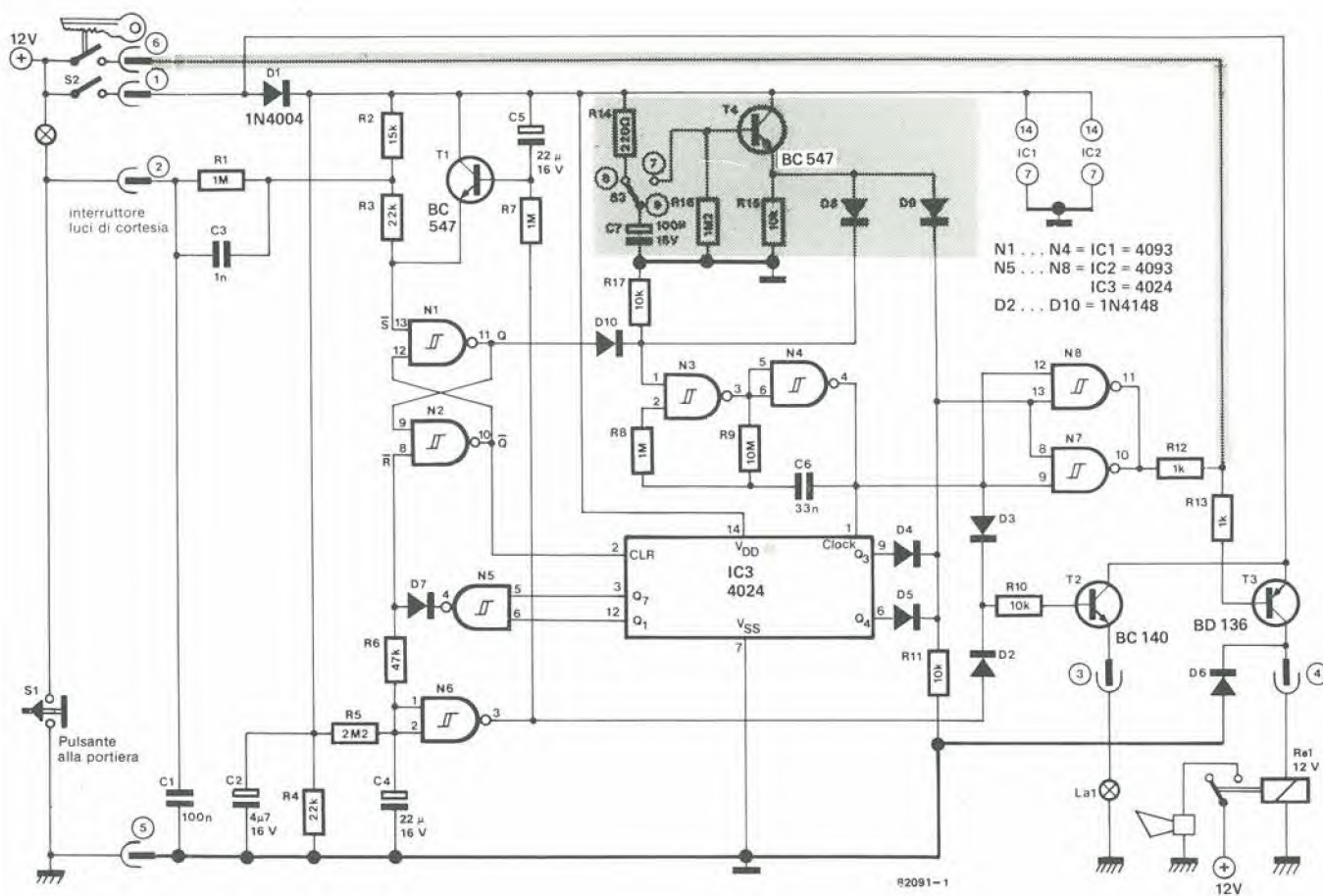


Figura 1. Lo schema elettrico dell'antifurto per auto. Le zone ombreggiate sul disegno sono facoltative, come si potrà constatare leggendo il testo. Re1 potrà essere un normale relè per trombe elettriche.

Lo schema elettrico

In figura 1 possiamo vedere lo schema completo dell'antifurto per auto. Il sistema viene attivato da un interruttore nascosto (S2) che, una volta chiuso, alimenta il circuito, tramite il diodo D1.

All'inizio viene resettato il flip flop composto dalle porte logiche N1 ed N2. Per un certo periodo di ritardo, determinato dalla costante di tempo del condensatore C4 e della resistenza R5, l'ingresso al piedino 8 di N2 resterà a livello logico basso. Lo stato iniziale delle uscite del flip flop sarà perciò a livello basso ed alto (rispettivamente per le uscite Q e \bar{Q}). L'uscita Q serve a controllare l'oscillatore composto da N3/N4 che verrà fermato da un livello logico "0" al piedino 1 di N3. L'uscita "alta" di \bar{Q} è mandata all'ingresso di cancellazione (clear) del piedino 2 di IC3. Il contenuto del contatore di onde a sette stadi verrà ora azzerato e risulterà pronto a funzionare.

Durante il ritardo predisposto da C4/R5, l'uscita di N6 sarà a livello alto, e perciò sarà accesa la spia La1, tramite T2. Si tratta di un'indicazione visuale dello stato di attivazione dell'allarme. Durante l'intervallo, l'apertura della porta non avrà effetto sul circuito perchè l'ingresso di trigger del flip flop è "bloccato" al livello alto dall'uscita di N6, tramite T1. Il circuito resterà in tale condizione fino alla completa carica di C4, che avvia tramite R5. Con i valori dello schema, il tempo sarà di circa un minuto, entro il quale verrà raggiunta la soglia di sgancio di N6. Il fatto che la sua uscita vada a "0" ha due conseguenze: il transistor T2 farà spegnere la lampadina spia e C5 inizierà a caricarsi tramite R7. Dopo circa 6 secondi (la costante di tempo di C5/R7), T1 libererà l'ingresso di set al piedino 13 di N1. Il flip flop non cambierà stato, perchè sarà ancora necessaria l'apertura della porta. Solo dopo, il circuito d'allarme sarà completamente "armato".

Un ospite "non invitato", che tentasse di entrare nell'auto, provocherebbe la commutazione al livello basso dell'ingresso "set" del flip flop. Ora si verificherà quanto segue: il livello alto che compare all'uscita Q fa partire l'oscillatore di clock formato da N3/N4, e contemporaneamente \bar{Q} toglie il "clear" da IC1. Le uscite del contatore ai piedini 9 e 6 sono "sommate" tra loro e con il segnale di clock. I segnali risultanti alle uscite delle porte logiche N7 ed N8 attivano il relè (tramite T3) per 12 volte consecutive in 6 secondi. Dopo un breve intervallo il ciclo viene ripetuto, in totale per tre volte e la lampada spia sul cruscotto si accende. Ci sono due ragioni per far suonare la tromba in tale modo: la prima è per risparmiare energia e la seconda è che la tromba suona in modo diverso dal normale e, si spera, sarà facilmente riconoscibile dal proprietario dell'auto. Al sessantaquattresimo impulso di clock al piedino 1 di IC3, ossia circa nello stesso istante in cui il ladro sta tentando di me-

2

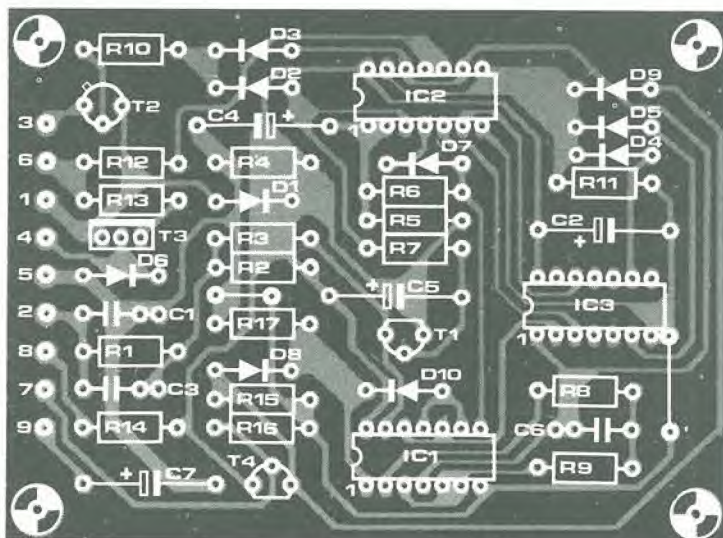
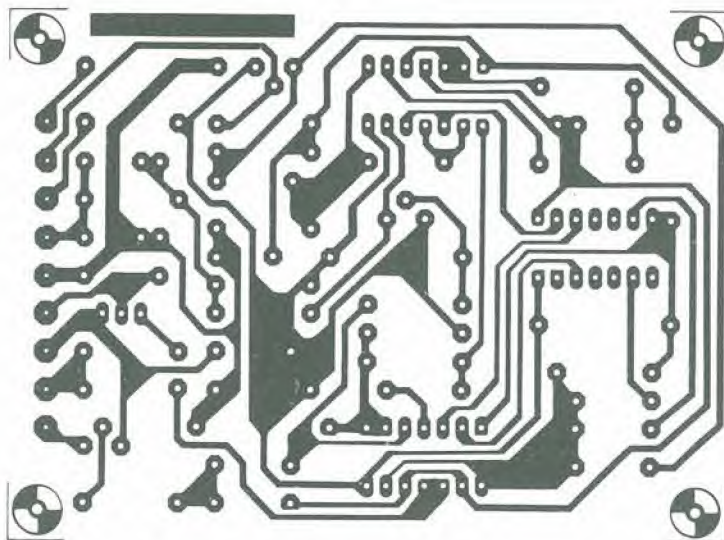


Figura 2. La serigrafia consigliata per il circuito stampato e la disposizione dei componenti, destinata a quei lettori che intendessero adottare questa soluzione tecnica.

Elenco dei componenti

Resistenze:

R1, R7, R8 = 1 M
 R2 = 15 k
 R3, R4 = 22 k
 R5 = 2M2
 R6 = 47 k
 R9 = 10 M
 R10, R11, R15, R17 = 10 k
 R12, R13 = 1 k
 R14 = 220 Ω
 R16 = 1M2

Condensatori:

C1 = 100 n MKS
 C2 = 4μ7/16 V
 C3 = 1 n MKM

C4, C5 = 22 μ/16 V tant.
 C6 = 33 n MKS
 C7 = 100 μ/16 V

Semiconduttori:

D1 = 1N4004
 D2... D10 = 1N4148
 T1, T4 = BC 547B
 T2 = BC 140
 T3 = BD 136
 IC1, IC2 = 4093
 IC3 = 4024

Varie:

S2 = Interruttore d' accensione
 S3 = Commutatore a due vie, due posizioni
 Re1 = Relè a 12 V
 La1 = Lampadina da 12 V/50 - 100 mA oppure LED con una resistenza da 1 kΩ in serie

scolarsi ai passanti, le uscite Q1 e Q7 avranno contemporaneamente un livello "1". La porta logica N5 fornirà ora l'impulso di reset per il flip flop: la tromba smetterà così di suonare, ma il circuito di allarme non verrà affatto disattivato. Esso resterà semplicemente in paziente attesa del successivo "cliente".

Protezione supplementare

Le regioni tratteggiate dello schema sono "accessori facoltativi", senza i quali il circuito funzionerebbe ancora correttamente. I componenti che circondano S3 e T4 formano un circuito anti-sabotaggio. Il ladro d'auto esperto tenterà di aprire prima il cofano, nel tentativo di neutralizzare eventuali circuiti di protezione elettronica. Con il nostro circuito, le cose non andranno comunque come piacerebbe al ladro. L'interruttore S3 è azionato dal cofano e, una volta aperto, stabilisce il collegamento tra i terminali 9 e 7. La carica del condensatore C7 farà commutare in conduzione T4 e perciò la tromba si metterà immediatamente a suonare per circa 20 secondi (fino a che C7 non si sia scaricato). Il nostro indesiderato amico dovrà saggiamente abbassare il cofano ed andarsene. S3 farà ponte tra i contatti 8 e 9 e C7 si ricaricherà tramite R4. In pochi secondi l'allarme tornerà ad essere in piena attività.

La seconda aggiunta potrebbe essere un collegamento all'interruttore di accensione, come mostrato nel punto 6 dello schema (nell'angolo in alto a sinistra). In questo modo si garantirà la disattivazione dell'allarme all'accensione del motore.

Costruzione ed installazione

Il circuito potrà essere costruito su un piastrina ed inserito in una piccola scatola di plastica. La parola d'ordine è miniaturizzazione, perché l'intero circuito deve restare nascosto e ciò sarà più facile se le dimensioni saranno ridotte al minimo. Il relè per l'avvisatore acustico potrà essere del tipo normale per fari o per trombe. Si confonderà così con gli altri accessori disposti sotto il cofano. Lo scopo è di non evidenziare l'intera installazione, per renderne difficile la scoperta anche al ladro più esperto. Si deve usare, per esempio, del filo nero per tutti i cablaggi sottocofano e dissimularli il meglio possibile. Non montare il relè accanto alla tromba; è consigliabile ricoprire i collegamenti a quest'ultima con alcuni strati di nastro isolante, in modo da renderne difficile l'interruzione. Si ricordi sempre che il più feroce nemico dei ladri d'auto è il tempo e che, maggiore sarà il numero di ritardi che frapperemo al raggiungimento del loro scopo, maggiori saranno le probabilità che essi rivolgano le loro attenzioni ad un'altra vittima.



porta logica variabile

M. Van Kerkwijk

La porta logica variabile, descritta nel numero di settembre 1980 ha suscitato un inatteso interesse presso i lettori. Per sfortuna i circuiti integrati di quello schema si sono dimostrati difficili da trovare, e ciò ha stimolato l'inventiva dei nostri lettori. Presentiamo uno dei progetti inviati, composto da due integrati a buon prezzo, reperibili ovunque.

Una porta logica variabile è un ottimo sussidio per consentire a chi non ha pratica della tecnologia e del modo di pensare logico, di "entrare" nell'argomento. Per facilitare le cose, pubblichiamo in tabella 1 le tabelle della verità di tutte le funzioni logiche fondamentali, contraddistinte dai rispettivi simboli.

Gli "zero" e gli "uno" indicano i livelli logici, il simbolo "1" vuol dire che c'è tensione (per i TTL tale tensione è di +5 V), mentre il simbolo "0" vuol dire zero volt. Le tabelle della verità indicano il comportamento dell'uscita (Q) quando all'ingresso A, oppure agli ingressi A e B, sono applicati livelli logici diversi.

stanno le cose. L'equazione della funzione è: $Q = \bar{A} \cdot \bar{B}$.

La porta OR fa qualcosa di completamente diverso: produce un livello "1" all'uscita quando l'ingresso A oppure (or) l'ingresso B è a livello "1"; ci sarà un "1" all'uscita anche quando ambedue gli ingressi saranno ad "1". In termini algebrici, la relazione è: $Q = A + B$, dove il segno "+" sta per la congiunzione "o" (or).

Anche la porta OR ha la sua controparte ad uscita invertita, che si chiama porta NOR. La tabella della verità mostra con chiarezza l'inversione degli stati logici dell'uscita; in quest'ultimo caso la formula è: $Q = \bar{A} + \bar{B}$. Mancano ancora due tipi di porte: la EXOR e la EXNOR (OR e NOR esclusivi). La porta EXOR si comporta come la porta OR, tranne che, quando entrambi gli ingressi sono "1", l'uscita sarà "0" e non "1". Per esprimere in termini algebrici la differenza, si usa il segno \oplus , e perciò la formula va scritta: $Q = A \oplus B$. La porta EXNOR è l'inverso della EXOR, come si può osservare sulla tabella della verità, e la formula diventa: $Q = \overline{A \oplus B}$.

Molto divertente, ma a cosa servono tali funzioni logiche? Facciamo un esempio pratico di impiego di funzioni logiche. Supponiamo di usare una macchina automatica per tagliare un pezzo di metallo. Si potrebbe incorrere in seri guai se, azionando la macchina con una mano, ci dimentichiamo di togliere l'altra da sotto la lama. Per prevenire tale sanguinoso evento, la messa in funzione della lama dovrà avvenire mediante due pulsanti che impegnino contemporaneamente entrambe le mani: si dovrà insomma usare un circuito AND a due ingressi. Gli ingressi ricevono l'informazione dai pulsanti e l'uscita aziona la macchina tramite un relè. Solo quando entrambi i pulsanti saranno premuti, ci sarà un "1" a tutti e due gli ingressi, il relè verrà eccitato e la lama scenderà per tagliare la lamiera. Si potrà prevedere un sistema di sicurezza anche per i temerari che volessero spingere avanti la lamiera con i piedi, e provocare nel contempo una partenza accidentale della macchina. In tale caso occorrerà una porta AND a quattro ingressi, corrispondenti a quattro pulsanti, in modo da tenere ben impegnati mani e piedi durante la fase critica dell'operazione. In tali situazioni pratiche, non è che si

La porta logica più semplice è il "buffer" che non fa altro che trasferire all'uscita lo stato logico presente all'ingresso. La relazione può assumere, in algebra di Boole, la seguente forma: $Q = A$ (vedi la seconda colonna della tabella 2). Lo scopo del buffer (tampone) è quello che suggerisce il nome, ossia di aumentare la capacità di condurre corrente da parte di una certa linea logica.

L'invertitore fa qualcosa di più del buffer, oltre a trasferire l'ingresso all'uscita con una certa amplificazione, ne invertirà anche lo stato logico. Un livello "1" all'ingresso produrrà uno "0" all'uscita, e viceversa. La formula algebrica di tale relazione è: $Q = \bar{A}$, dove il trattino che sovrasta "A" indica che il valore è stato invertito (complementato).

La porta AND deve avere almeno due ingressi. L'uscita Q sarà a livello "1" solo quando entrambi gli ingressi saranno pure a livello "1". L'equazione algebrica di questa funzione è: $Q = A \cdot B$, dove il punto si legge in realtà come la congiunzione "e" (and).

La porta NAND ha un funzionamento pressoché identico, tranne che in serie all'uscita c'è ancora un invertitore. La tabella della verità dimostra chiaramente come

1

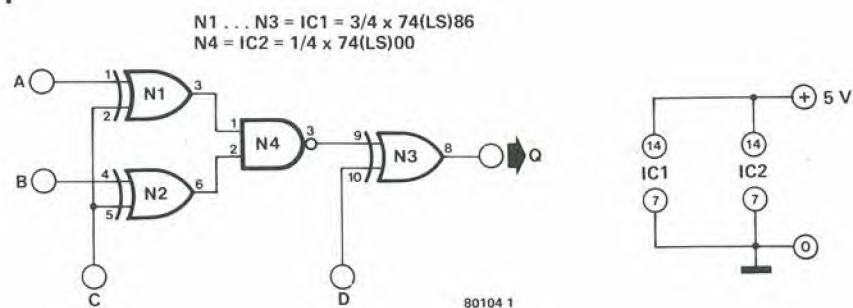



Figura 1. La porta logica variabile consiste di quattro porte TTL. La programmazione di determinati ingressi permetterà di ottenere tutte le funzioni logiche descritte.


Tabella 1.

buffer




Ingresso	Uscita
A	Q
0	0
1	1

Invertitore




Ingresso	Uscita
A	Q
0	1
1	0

AND



Ingresso	Uscita	
A	B	Q
0	0	0
0	1	0
1	0	0
1	1	1

NAND




Ingresso	Uscita	
A	B	Q
0	0	1
0	1	1
1	0	1
1	1	0

OR




Ingresso	Uscita	
A	B	Q
0	0	0
0	1	1
1	0	1
1	1	1

NOR




Ingresso	Uscita	
A	B	Q
0	0	1
0	1	0
1	0	0
1	1	0

EXOR



Ingresso	Uscita	
A	B	Q
0	0	0
0	1	1
1	0	1
1	1	0

EXNOR



Ingresso	Uscita	
A	B	Q
0	0	1
0	1	0
1	0	0
1	1	1

faccia uso di una porta AND vera e propria, ma si potranno collegare i quattro pulsanti in serie al motore e la funzione resterà sempre del tipo AND. Si tratta di un modo semplice e pratico di applicare la tecnologia digitale e di tali esempi ne esistono moltissimi.

La porta logica variabile

In figura 1 appare lo schema della porta, che è in grado di soddisfare a tutte le funzioni digitali sinora ricordate. Si può vedere che la porta variabile consiste di tre porte EXOR e di una porta NAND. La

qualcuno desidera consultare la tabella della verità relativa alla porta EXOR (tabella 1) durante la sperimentazione, invece degli ingressi A e B, si dovranno considerare rispettivamente gli ingressi A/B e C.

La costruzione

La porta logica variabile potrà essere composta da circuiti integrati TTL oppure TTL Schottky a bassa potenza. Il circuito deve essere alimentato da una tensione di 5 V. Non potremo perciò adoperare una batteria da 4,5 V. Si rivelerà appropriato l'ali-

2

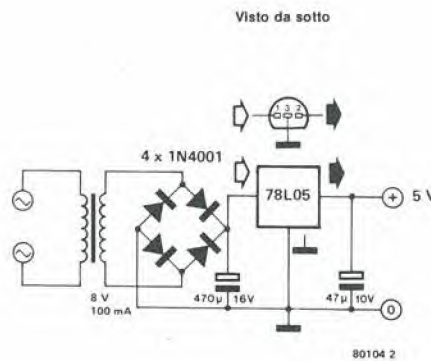


Figura 2. Alimentatore della porta logica variabile.

tabella 2 mostra come è possibile programmare il circuito per eseguire una particolare funzione. Supponiamo di volere commutare la porta variabile nella funzione OR. L'ingresso C dovrà essere collegato al positivo dell'alimentazione (livello logico "1") e l'ingresso D a massa (livello logico "0"). In tal modo è stata creata una logica OR con A e B come ingressi e Q come uscita.

Si ottiene una funzione EXOR, secondo la tabella 2, collegando l'ingresso D alla tensione di alimentazione (livello "1"). Gli ingressi A e B verranno collegati tra loro in modo che essi formino un unico ingresso. Il secondo ingresso sarà l'ingresso C. Se

3

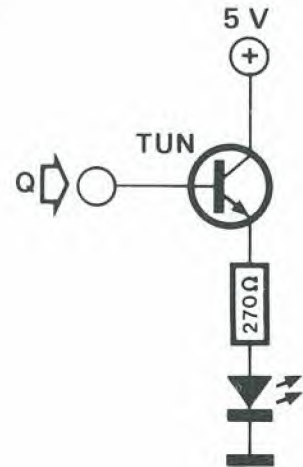


Figura 3. Con l'aiuto di questa sonda logica, si potrà leggere direttamente lo stato logico dell'uscita della porta logica variabile.

mentatore che appare in figura 2. I livelli logici che appaiono all'uscita Q potranno essere "visti" mediante un voltmetro. Una soluzione più elegante è la lettura mediante LED. La figura 3 mostra come si può risolvere il problema. Il puntale dell'ingresso logico Q deve essere collegato all'uscita Q della porta logica variabile. Se il LED si accende, vuol dire che all'uscita c'è un livello logico 1. A chi tra voi desideri sapere qualcosa di più sulla tecnologia digitale, si consiglia di leggere il volume "Digit 1". Il corso di istruzione autodidattica comprende una piastra per esperimenti che permette di tradurre immediatamente in pratica la teoria.

Tabella 2.

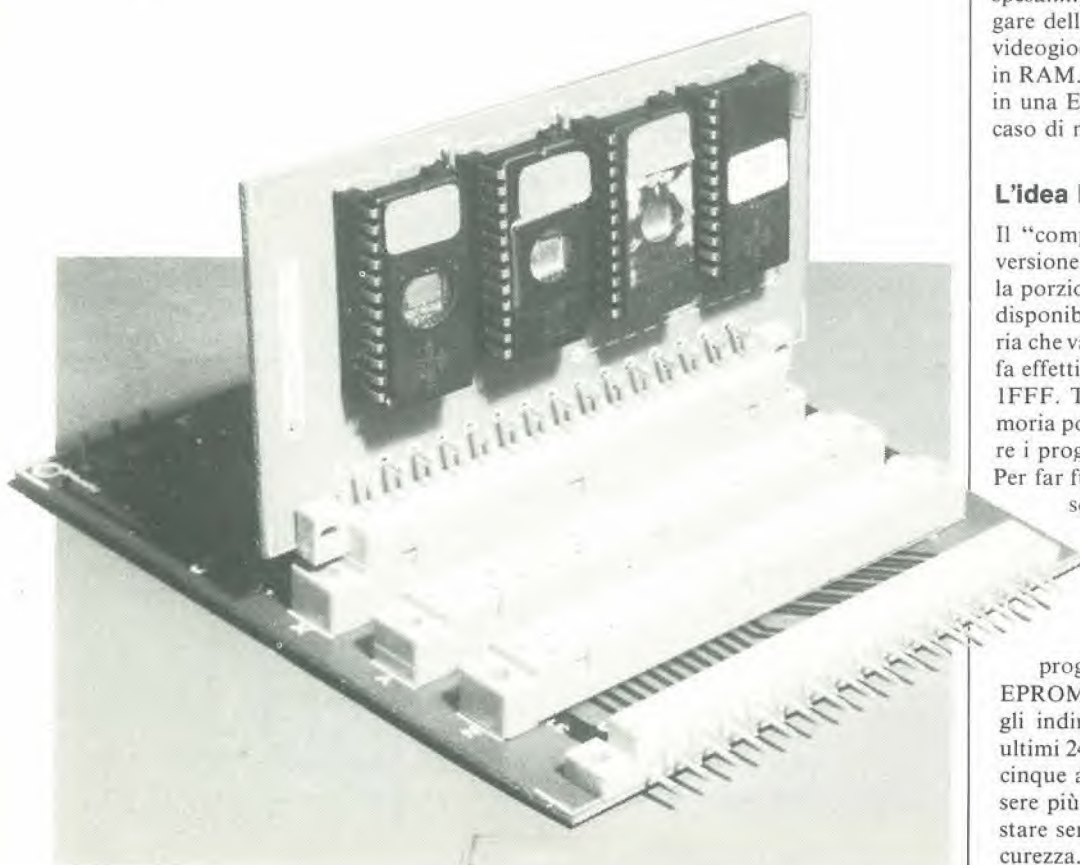
tipo di porta	funzione algebrica	programmazione			Ingresso (s)	uscita
		B	C	D		
buffer	$Q = A$	0	1	0	A	Q
Inverter	$Q = \bar{A}$	1	0	0	A	Q
AND	$Q = A \cdot B$	0	1		A and B	Q
NAND	$Q = \overline{A \cdot B}$	0	0		A and B	Q
OR	$Q = A + B$	1	0		A and B	Q
NOR	$Q = \overline{A + B}$	1	1		A and B	Q
EXOR	$Q = A \oplus B$		1		A/B and C	Q
EXNOR	$Q = \overline{A \oplus B}$		0		A/B and C	Q

videogiochi a caricamento rapido

La gente oggi tende sempre più ad evitare inutili perdite di tempo. I possessori di elaboratori per videogiochi (TV-games computer) trovano alquanto irritante dover attendere tutto il tempo che ci vuole per ritrovare un programma sul nastro e per leggerlo dal nastro medesimo. Il tutto potrebbe richiedere persino due o tre minuti! Una situazione decisamente tremenda, quando potrebbero bastare due o tre secondi.

Noi stessi, alle prese con tale problema, abbiamo cominciato a pensare ad una soluzione, ed ora l'abbiamo trovata. Con l'impiego di un pizzico di hardware, i giochi potranno essere memorizzati in una EPROM; un semplice programma sarà in grado di trasferire il gioco che si desidera nell'area RAM entro un paio di secondi. Si tratta di un progresso maggiore di quanto possiate immaginare!

per i computer TV-games



Per essere onesti, questo circuito è stato in origine progettato per motivi puramente egoistici: volevamo averlo in casa e pensavamo che si sarebbe dimostrato molto utile alle esposizioni di elettronica. I possessori di videogiochi che lo hanno visto in funzione si sono dimostrati però talmente entusiasti che abbiamo deciso che sarebbe stato ingiusto non pubblicarlo!

Ma cosa è in grado di fare il nostro circuito? Prima di entrare nell'argomento, vediamo qual'è la situazione attuale. I programmi per i videogiochi computerizzati sono memorizzati su nastri. In caso di necessità possono essere "travasati" in una RAM, e solo dopo si potrà iniziare a giocare. Le cose funzionano abbastanza bene ed il nastro è un tipo di "memoria" piuttosto economico. Però l'intera procedura richiede tempo: si dovrà prima inserire il nastro e poi trovare la posizione del file sul medesimo: solo allora si potrà finalmente iniziare il trasferimento del programma dal nastro al computer; un altro processo che richiede molto tempo! Il sistema non è inoltre affidabile come si potrebbe desiderare; interferenze impulsive, "uscite" del nastro ed altri "pasticcini" nel nastro stesso possono far respingere i dati in arrivo da parte del computer. Prima che il programma entri in modo corretto potranno essere necessari anche due o tre tentativi. Per fortuna tali inconvenienti non succedono spesso, ma anche così, quando accadono fanno parecchio arrabbiare!

Per i giochi o programmi di uso più frequente, sarebbe carino disporre di una possibilità di caricamento rapido, almeno di qualcosa di analogo all'inserzione delle cartucce nelle macchine di tipo "commerciale" (ma, preferibilmente, con minore spesa.....). Una soluzione ovvia è di impiegare delle EPROM: molti programmi per videogiochi "girano" solo se memorizzati in RAM. Ed allora che fare? Memorizzarli in una EPROM e riversarli nella RAM in caso di necessità!

L'idea base

Il "computer per videogiochi" (anche la versione ampliata) impiega solo una piccola porzione dello spazio di indirizzamento disponibile. Il 2650 può servire una memoria che va dall'indirizzo 0000 a 7FFF, ma si fa effettivo uso solo degli indirizzi fino ad 1FFF. Tutta la zona superiore della memoria potrà essere utilizzata per conservare i programmi nelle EPROM.

Per far funzionare il sistema, abbiamo bisogno di tre condizioni: una certa quantità di hardware per la decodifica degli indirizzi, un gruppo di EPROM per coprire il campo degli indirizzi a disposizione ed un pò di programma per trasferire i dati dalle EPROM alla RAM. In linea di principio, gli indirizzi in posizione più elevata (gli ultimi 24 K) sono sufficienti a contenere da cinque a dieci programmi. Potrebbero essere più che sufficienti, ma preferiamo restare sempre dalla parte della massima sicurezza. Il hardware di base per la decodi-

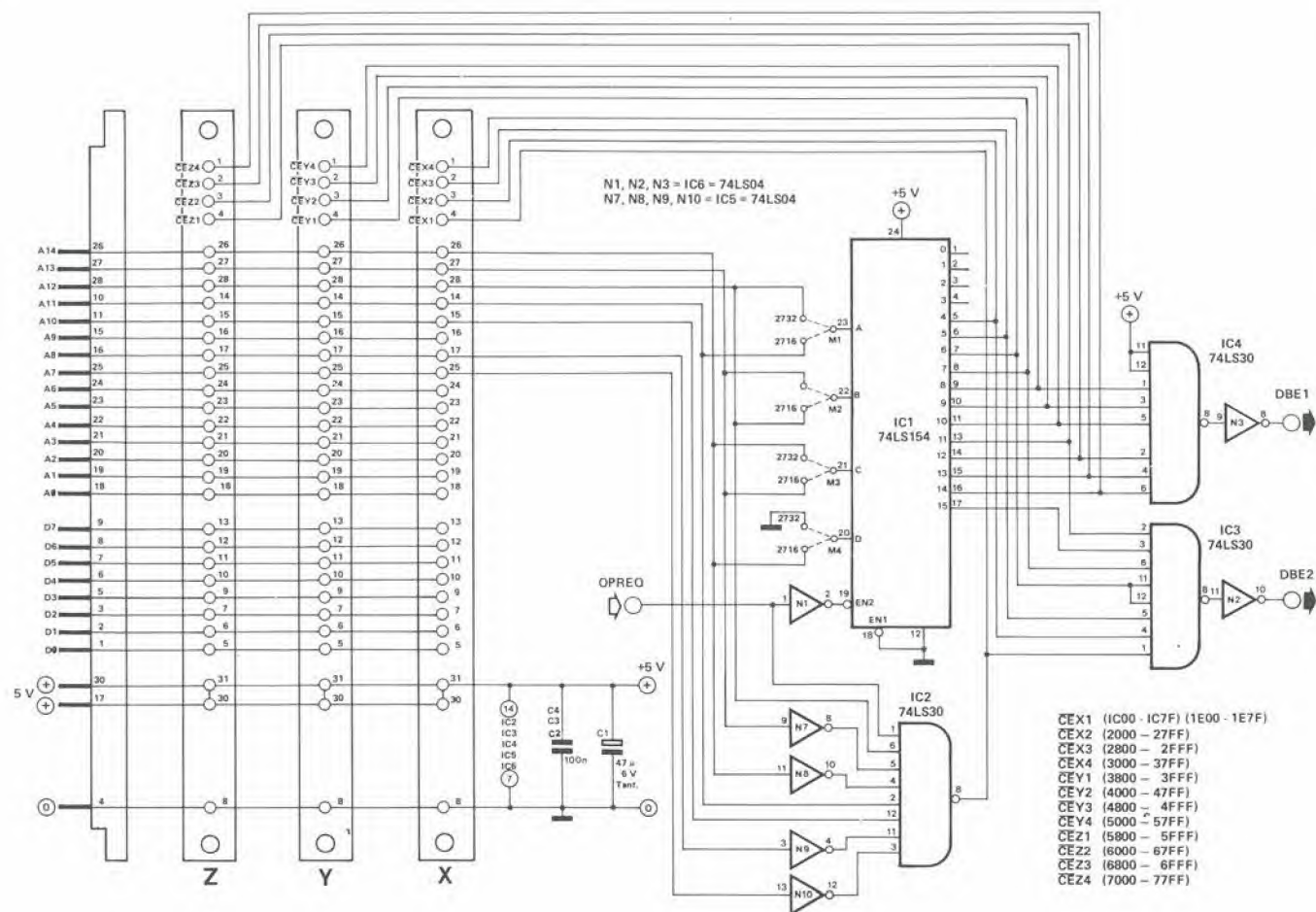


Figura 1. Il "caricatore rapido" nel suo schema di base contiene poco più di due decodificatori per indirizzi.

82558-1

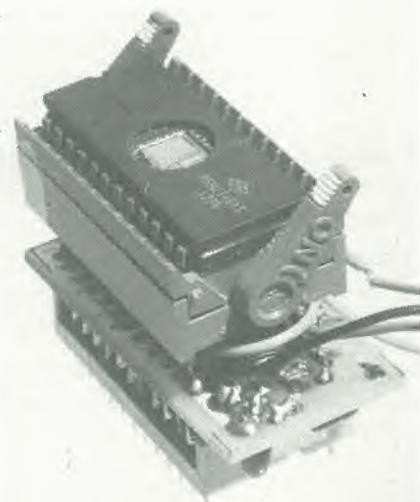
fica degli indirizzi è montato su un circuito stampato e le EPROM sono montate (in gruppi di quattro) su schede di ampliamento inseribili. La cosa tende a diventare complessa poichè la scheda base è progettata per essere inserita nella scheda di ampliamento del computer per TV-Games.....in altre parole: le schede EPROM sono infilate in una scheda che a sua volta è collegata alla scheda di ampliamento che va ancora applicata al computer base per i videogiochi. Ci capite poco? Sì, per adesso. Facile da costruire? Sì, veramente!

Prima di proseguire a parlare dell'argomento, dobbiamo presentare delle scuse: dovremo ancora aumentare la confusione! Le tre schede inseribili contengono ognuna quattro EPROM, per un totale di dodici; usando delle "normali" 2716, si potrebbe così riempire lo spazio di indirizzamento disponibile (24 K). Una EPROM deve però anche contenere la routine di trasferimento del programma: abbiamo quindi a disposizione una EPROM in meno, e gli ultimi 2 K restano inutilizzati. Ritenendo inaccettabile tale situazione, abbiamo ancora una soluzione da proporre: le schede di ampliamento sono in grado di accettare anche delle 2732. Sei di queste memorie saranno in grado di coprire l'intera area disponibile! Naturalmente ce ne vorrà

un'altra per le routine di trasferimento. Le schede potranno però accogliere un solo tipo di memoria, determinato da un ponticello previsto in ognuna di esse e da quattro collegamenti sulla scheda principale. Insomma le 2716 non possono essere mescolate con le 2732.

I particolari

Abbiamo già detto che i programmi del computer per videogiochi possono essere svolti correttamente solo se caricati nella RAM, nella "normale" area di indirizzamento: in altre parole i programmi potranno essere conservati nelle EPROM situate agli indirizzi superiori, ma non potranno "girare" direttamente. Prima di avviare un programma, lo si deve assolutamente copiare nell'area della RAM: allo stesso tempo sarà molto utile mettere a punto il contatore di programma (PC). Il trasferimento è ottenuto grazie ad una breve routine ausiliaria; per non aver problemi, la routine è memorizzata nelle locazioni tra 1C00 ed 1C7F e tra 1E00 ed 1E7F, due settori della memoria che finora non erano stati usati. Anche il programma è conservato in una EPROM, che si trova su una delle schede inseribili: essa deve essere la prima scheda (connettore X) e deve stare nella prima posizione! Il tabulato esadecimale



appare in tabella I. Ecco ora come si fa a caricare un nuovo gioco: battere "PC = 1C00"; agendo sul tasto + il computer chiederà un "numero di file". Appena quest'ultimo sarà stato introdotto (sempre seguito da un "+"), verrà individuato il file richiesto che sarà poi trasferito nella RAM (solo se esiste la corrispondente EPROM.....). Subito dopo

Tabella 1

1C00	76	60	75	08	06	24	3F	06	02	3F	1E	00	1A	7B	CC	08
1C10	95	3F	02	0E	3B	F4	9A	7C	06	08	20	CE	48	00	5A	7B
1C20	04	20	CC	08	00	0E	E8	00	9A	05	05	FF	20	F8	0E	C3
1C30	86	02	0E	E8	00	C1	0E	A8	00	EB	D4	18	17	77	09	84
1C40	00	3B	04	18	1C	1B	5B	C2	45	07	85	00	75	08	08	D3
1C50	44	F8	81	17	CC	08	05	3B	6F	CC	08	04	A6	02	1F	1E
1C60	1E	04	19	CC	08	96	04	11	0D	08	03	18	09	2D	08	02
1C70	20	84	01	51	9A	7B	CC	08	97	3F	02	0E	1F	1C	00	FF

1E00	20	CC	08	9F	77	02	12	9A	7D	3F	00	55	3F	01	81	F5
1E10	40	18	73	01	1A	02	05	0F	45	1F	0D	61	22	17	0E	E8
1E20	00	9A	06	44	7F	CC	08	03	20	68	81	CC	08	02	E8	F6
1E30	98	02	74	40	05	FA	0E	A8	00	C0	C0	C0	C0	C0	C0	CD
1E40	67	A6	D9	72	0F	08	00	86	01	98	04	87	01	CB	F6	0E
1E50	E8	00	CC	88	A4	3F	03	9F	EE	08	05	98	6A	EF	08	04
1E60	98	65	09	E1	02	B4	40	1C	1C	3D	06	04	3F	02	E3	0E
1E70	08	A2	0D	08	A3	3F	05	29	04	0D	CC	08	9A	1F	00	38

Uso dello scratch

0800, -1: Indirizzo base nella EPROM (con indice R2 nel programma)
 0802, -3: Indicatori delle sezioni (cumulativi) e bit di controllo
 0804, -5: Ultimo indirizzo EPROM della sezione impegnata
 0895, : Numero del file
 08A4, -5: Indirizzo attuale RAM

Formato dei dati EPROM necessari

0800, : Numero del file (08...F)
 0801, : Indicatore di sezione (nota 1)
 0802, -3: Ultimo indirizzo EPROM della suddetta sezione
 0804, -5: Indirizzo PC di partenza del programma
 0806, -7: Primo indirizzo RAM della sezione impegnata
 0808, : Dati di programma

Nota 1: per una sezione EPROM, l'indicatore di sezione è 0801;
 per due sezioni EPROM, gli indicatori di sezione sono 0801 - 0802;
 per tre sezioni EPROM, gli indicatori sono 0801 - 0802 - 0803;
 per quattro sezioni, gli indicatori sono 0801 - 0802 - 0803 - 0804.

Nota 2: I programmi devono essere disposti nelle EPROM molto ravvicinati, in modo che non ci siano dei byte liberi tra l'ultimo indirizzo EPROM di una sezione ed il numero di file del programma successivo.

Tabella 1. Routine per il trasferimento dei programmi dalle EPROM alla RAM. Usando delle memorie 2732 è consigliabile memorizzare 450F all'indirizzo 1C48, e 44F0 in 1C50.

il contatore di programma sarà posizionato al giusto indirizzo iniziale; un'altra pressione sul tasto + darà inizio al gioco. Tutto qua: veloce (alcuni secondi) e facile.

Ci sono ancora alcuni punti che necessitano di una spiegazione: cominciamo con l'argomento più semplice!

L'hardware

Si tratta di una spiegazione facile per due motivi: l'hardware ha un'importanza relativa ed è poco!

Lo schema base della scheda di ampliamento appare in figura 1. Consiste praticamente solo di due decodificatori di indirizzi che possiedono due uscite in più, combinate tra loro. Il chip principale (IC1) eroga i segnali di "chip enable" per le EPROM, in concordanza con gli indirizzi emessi dal 2650; la seconda decodifica degli indirizzi (IC2) sceglie i due campi di indirizzamento (1C00...1C7F ed 1E00...1E7F) per la EPROM che contiene la routine di trasferimento del programma. Due altre porte logiche ad ingressi multipli combinano le diverse uscite provvedendo ai segnali di ritorno verso la scheda di ampliamento (vedi figura 3).

Le schede inseribili con le EPROM sono

ancora più semplici: controllare in figura 2. L'indirizzo, i dati ed i segnali di predisposizione del chip (chip enable) sono trasferiti alle EPROM. Un solo collegamento cablato servirà a stabilire se sono state usate delle 2716 oppure delle 2732: tutto qui!

La figura 3 (ripetiamo) mostra dove si devono effettuare le connessioni DBE1 e DBE2 provenienti dalla scheda principale dell'ampliamento. Occorrerà fare un piccolo "intervento chirurgico" sul circuito stampato, per interrompere i collegamenti ai corrispondenti piedini del relativo circuito integrato.

La scheda "TV Games ampliata" dovrà essere provvista di quattro connessioni in più in corrispondenza al primo connettore: vedere la figura 4. Tanto per restare sull'argomento, la figura 5 mostra una delle piste di rame che dovranno essere interrotte, ed essa si trova proprio vicino al suddetto connettore. In figura 6 è invece visibile il collegamento OPREQ proveniente dalla scheda principale. Le nuove schede sono rappresentate in figura 7 (scheda base) ed in figura 8 (schede inseribili per le EPROM)

Adesso qualche parola riguardante il mo-

do di mettere insieme il tutto:

- la scheda base di estensione (che si porta attaccate le schede EPROM) va collegata alla posizione "interton" sulla scheda dei TV games ampliati: in tale modo otterremo la maggior parte dei segnali necessari.
- Il segnale OPREQ proveniente dal 2650 va collegato al nuovo hardware.
- I piedini 11 e 12 di N23 sulla scheda "TV Games ampliati" vanno staccati dalla linea di alimentazione positiva e collegati ai segnali DBE1 e DBE2. In tale modo si sarà certi che il buffer del bus dei dati sia abilitato al momento del trasferimento dei dati dalle nuove EPROM.
- Si collegano infine al connettore "interton" le linee di indirizzamento che una volta erano state tralasciate (A14, A13 ed A12): le linee vanno collegate rispettivamente ai piedini 26, 27 e 28. Sarà anche necessaria la linea di indirizzamento A11, che dovrà essere staccata dalla massa dell'alimentazione.

Il software

Nella discussione del software bisogna prendere in considerazione tre punti principali:

"come si usa" (importantissimo!)

"cosa è in grado di fare" (interessante)

"come lo fa" (di interesse limitato, solo per i patiti)

Nel presente articolo intendiamo trattare soltanto i primi due punti.

In verità i programmi sono tre (tabelle 1...3). Partiamo dall'inizio: la tabella 1 riporta il "tabulato esadecimale" della routine che trasferisce i programmi dalla EPROM alla zona della RAM, quando si desidera passare all'esecuzione di un programma memorizzato. Le "istruzioni per l'uso" sono semplici: partenza del programma dall'indirizzo PC = 1C00. Battere poi il numero di file del gioco desiderato; dopo alcuni secondi apparirà sul display "PC =". L'azionamento del tasto "+" farà partire il programma. Se un programma è stato memorizzato in più di una EPROM (più avanti ci saranno altri particolari), apparirà un'indicazione di errore se una delle EPROM non è stata inserita: "FIL = X - N", dove X è il numero del file ed N è il numero della sezione mancante. Una "L" in questa posizione indica che manca l'ultima sezione o che il numero del file semplicemente non esiste.

In pratica, la routine non è altro che un programma di trasferimento a blocchi con qualche raffinatezza in più. Essa esplora l'area di memoria, da 2000 in su, cercando il numero del file richiesto. Se incontra "FF" od un numero negativo in una posizione riservata al numero del file, presume che il resto della EPROM sia inutilizzato e passa immediatamente all'altra. Ciò significa che i diversi programmi nella EPROM devono essere ravvicinati al massimo tra loro, senza lasciare intervalli inutilizzati! La posizione della (o delle) EPROM nella zona superiore di indirizzamento non ha importanza: possono essere inserite dove si vuole. Le attribuzioni "RAM scratch" e

“formato dei dati nella EPROM” sono riassunte sotto la tabella 1.

Ancora un punto importante da prendere in considerazione: quando si impiegano per la memorizzazione dei programmi delle 2732, sarà opportuno memorizzare 450F all'indirizzo IC48 e 44F0 in IC50.

Esistendo un programma che trasferisce i dati dalla EPROM alla RAM, la successiva domanda è: come far arrivare per la prima volta i dati nella EPROM? Facile! saranno trasferiti dalla RAM alla EPROM mediante il programma di tabella 2! La routine è una variante di quella presentata nel capitolo 21 del libro “il computer per TV Games”, che impiega il programmatore inseribile di EPROM descritto nello stesso volume. In pratica, la programmazione potrà essere notevolmente semplificata impiegando parecchi programmatori singoli zoccoli delle diverse EPROM consecutive.

Anche adesso daremo per prima cosa le “istruzioni per l'uso”. La EPROM con il necessario programma va inserita nella medesima posizione della precedente, perchè adopera lo stesso campo di indirizzi (IC00.....IC7F ed IE00.....IE7F). Si tratta del solo campo di indirizzamento inutilizzato che si trovi nella stessa “pagina” della RAM, per cui non ci può essere una soluzione diversa! Il programma viene fatto iniziare, come prima, in IC00. In base ai dati presenti nelle locazioni da 1BD0 in su (i particolari sotto alla tabella 2), apparirà dapprima sul display il successivo settore di EPROM che si desidera programmare. Se il numero riceve l’“imprimatur” da parte del programmatore, egli potrà azionare il tasto WCAS. Di solito la EPROM verrà così programmata. Ecco i possibili errori: se la sezione di EPROM non è “vuota”, verrà visualizzato sullo schermo il primo indirizzo EPROM programmato ed i relativi dati, su fondo rosso. Se la programmazione è difettosa in qualche indirizzo, quest'ultimo verrà visualizzato su fondo porpora. Se tutto va bene, la relativa sezione di programma verrà memorizzata correttamente: numero di file, indicatore di sezione, ultimo indirizzo nella EPROM occupato dalla suddetta sezione, indirizzo di partenza del PC per il programma, primo indirizzo nella RAM per la sezione ed i dati del programma, tutto come mostrato sotto la tabella 1. Se occorreranno altre sezioni di programma (come diremo in seguito), apparirà ora sul display la successiva sezione da memorizzare. Inserendo un'altra EPROM in una scheda di programmazione, si potrà azionare ancora WCAS. Altrimenti si potranno memorizzare i dati già presenti nelle locazioni da 1BD0 ad 1BFF (premere “reset” per tornare al monitor!); non dimenticare di spegnere l'alimentazione a 25 V (!) ed inserire poi i giusti moduli; riaccendere e ricaricare il programma ed i dati dalla locazione 1BD0 in avanti; ripartire da IC00. Quando l'ultima sezione del programma è memorizzata, verrà visualizzato su fondo verde il numero dell'ultimo file.

Ora siamo arrivati alla domanda scottante: dove si materializzeranno i dati delle locazioni da 1BD0 in avanti? Il lavoro po-

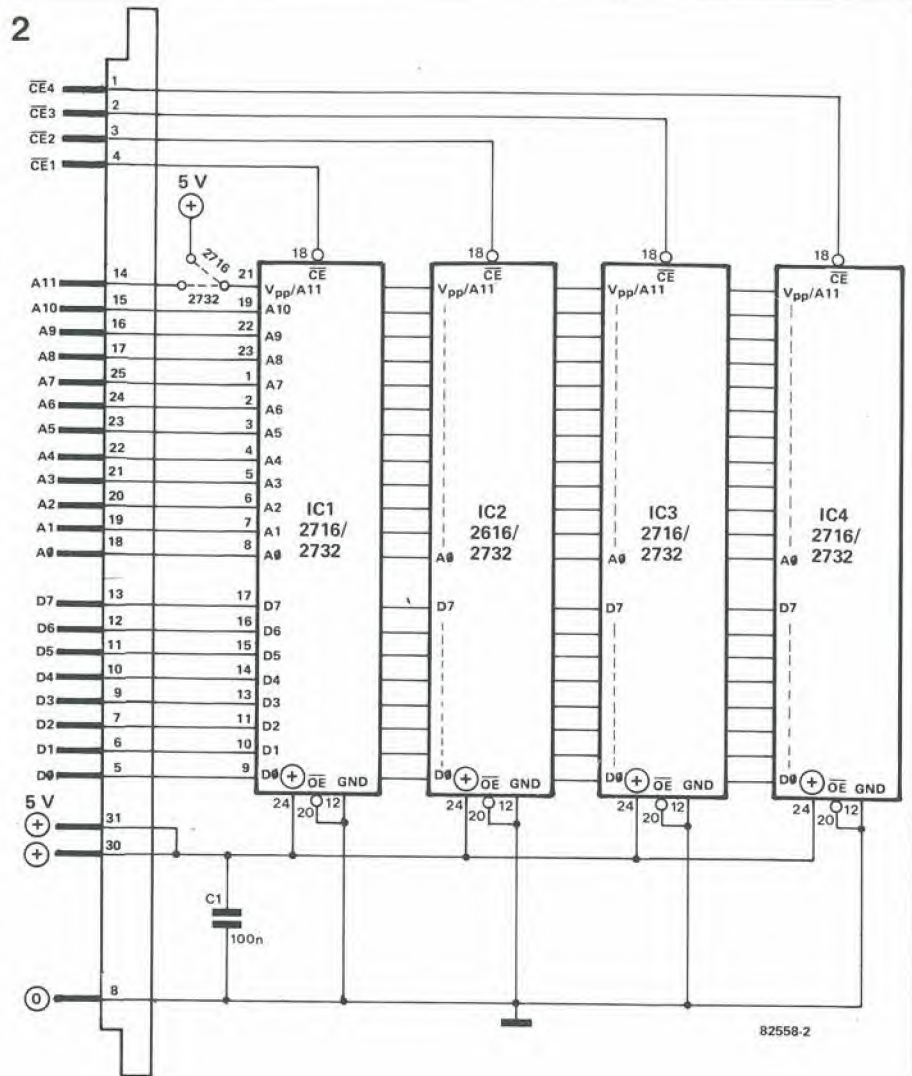


Figura 2. I moduli inseribili sono ancora più semplici: soltanto le EPROM!

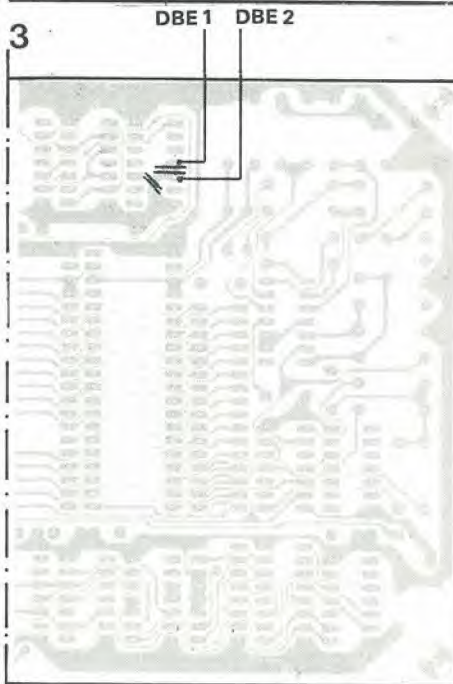


Figura 3. I segnali DBE1 e DBE2 sono collegati ai piedini 11 e 12 di IC27, sulla scheda di ampliamento per i TV Games già esistente.

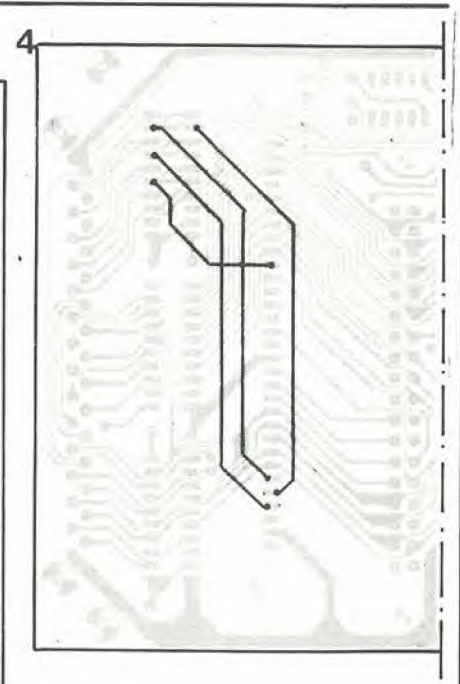


Figura 4. Si devono eseguire quattro nuovi collegamenti al connettore “intercon” sulla scheda di ampliamento già esistente.....

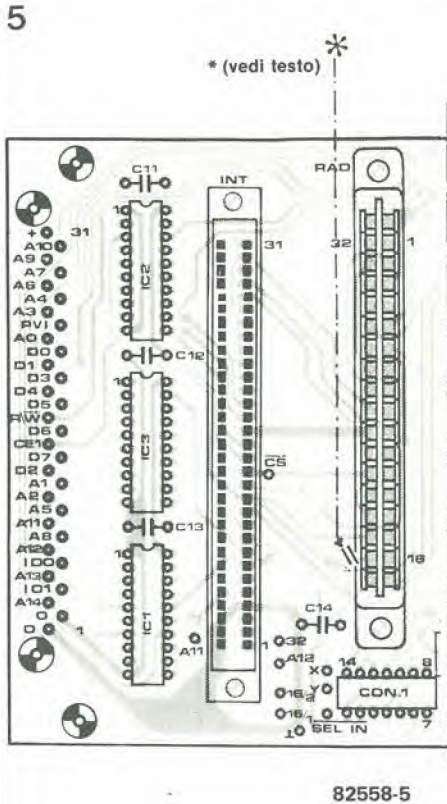


Figura 5.Ed una pista deve essere interrotta, vicino allo stesso connettore della scheda di ampliamento.

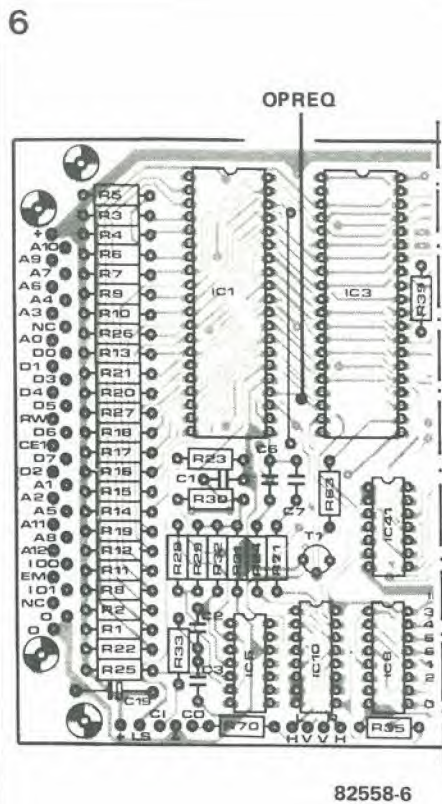
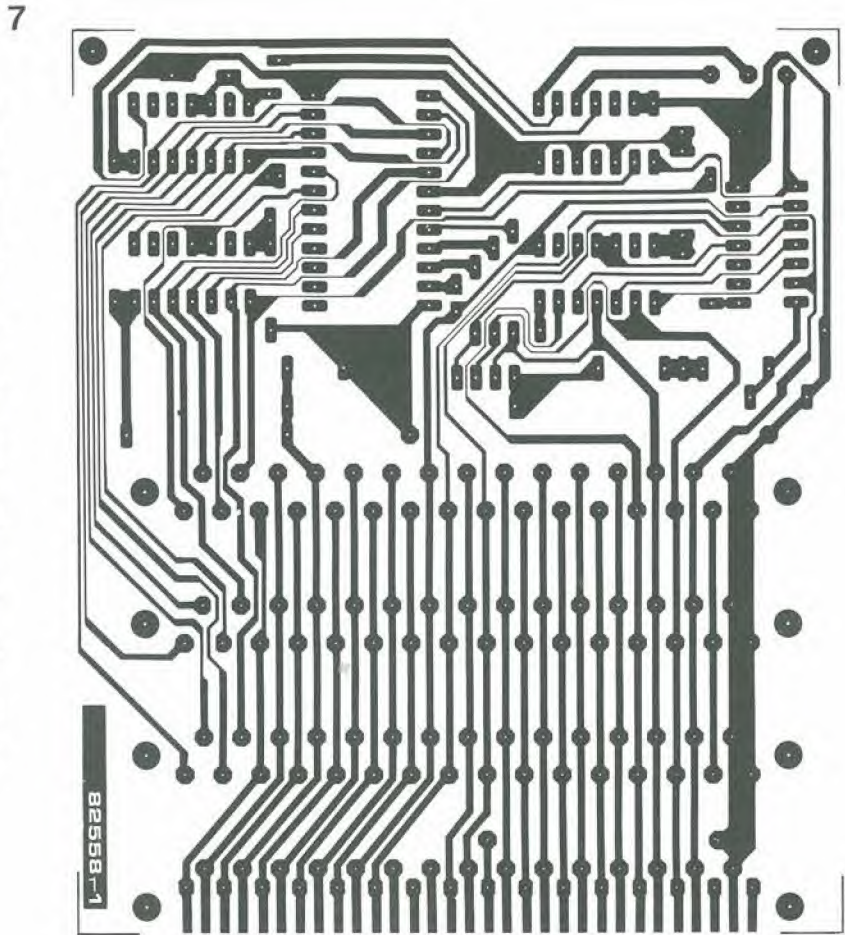


Figura 6. Il segnale OPREQ è disponibile in questo punto della scheda base dei videogiochi.

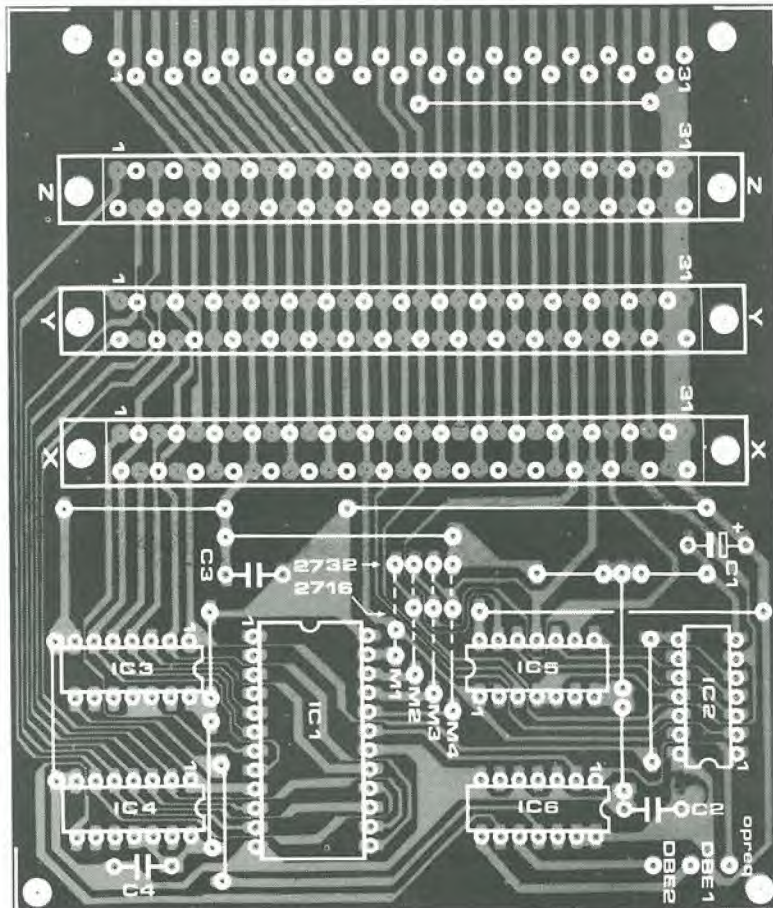


Figura 7. La scheda base del "caricatore rapido". Si notino i quattro ponticelli che determinano la scelta del tipo di EPROM (2716 oppure 2732).

Per caricare un programma, si devono conoscere prima gli indirizzi di inizio e finale. Tale informazione è raramente disponibile, ed è piuttosto dispendioso memorizzare semplicemente l'intero campo (poniamo, tra 08C0 e 0FFF). Una soluzione consiste nell'abbreviare il programma sulla base di un sistema di prova ed errore, memorizzando sezioni sempre più ristrette sul nastro e poi controllando se esse contengono dati a sufficienza.

Per ciò che concerne i programmi su nastro ESS, quelli ultimamente usciti comprendono tale informazione: per i nastri precedenti ecco un elenco. Si noti che alcuni programmi impiegano due sezioni di RAM!

ESS 007

file	inizio	fine	(inizio 2)	(fine 2)
1	0900	0FCE		
2	0900	0FFF		
3	0900	0E97		
4	08C0	0FFF		
5	08C0	0E84		
6	0900	0DFF		
7	08D0	0E77		
8	08C0	0FFF		
9	0900	0FFF		
A	0900	0AF9		
B	0900	0BCA		
C	0900	0FFF		
D	08C0	08F6	1F80	1FAD
E	08C0	0FFF		
F	0900	0F8E		

ESS 009

file	inizio	fine		
1	08C0	0FFF		
2	08C0	0F8F		
3	08C0	0FFF	1F58	1FAC
4	0900	0FFF		
5	08C0	1210		
6	08C0	19B7		
7	08C0	0FFF		
8	08C0	0FFF		
9	08C0	0FFF	1F58	1FAD
A	0900	0FFF		
B	08C0	0FFF		
C	08E8	0C93	(PC = 0932!)	
D	08C0	0DEE		
E	0900	0FFF		
F	08C0	0FFF		

Elenco dei componenti figura 7

- C1 = 47 µ/6V3 (tant)
- C2 . . . C4 = 100 n
- IC1 = 74LS154
- IC2, IC3, IC4 = 74LS30
- IC5 = 74LS04
- 3 connettori - 31 poli, femmina, DIN-41617

Elenco dei componenti figura 8

- C1 = 100 n
- IC1 . . . IC4 = 2716 or 2732 (vedi testo)
- 1 connettore : 31 poli maschio, DIN-41617

Tabella 2

1C00	76	60	75	08	3F	01	61	3F	02	CF	3B	3A	04	8A	CC	08
1C10	94	3F	02	0E	77	02	12	9A	7D	3F	00	55	0C	1E	89	9A
1C20	75	08	FA	1A	7C	04	4C	0D	88	A4	E5	FF	9C	1C	78	3B
1C30	25	98	72	3B	11	0E	1B	FC	3B	2A	0E	1B	F4	9A	02	74
1C40	40	3B	21	1F	1E	00	06	04	07	08	0E	5B	DC	CE	68	A4
1C50	3F	03	53	5B	75	17	05	02	0D	48	A4	ED	7B	DE	9C	03
1C60	9F	59	75	17	3B	02	1B	6E	05	03	CE	88	A4	20	F8	7E
1C70	EE	88	A4	14	F9	74	04	5D	CC	1F	C6	3F	04	2B	9B	38
1E00	07	06	0F	5E	65	C1	0D	7B	D0	C2	98	0D	E7	03	98	09
1E10	0C	1B	DB	CC	1B	D5	0E	1B	DA	3F	1C	64	5B	64	0E	9B
1E20	D0	05	02	77	09	0D	5B	D0	CD	7B	EC	84	00	CD	7B	D0
1E30	59	73	75	08	3B	E4	98	66	B4	40	98	2F	07	F4	0F	7A
1E40	FC	CF	7A	FB	0F	7A	EC	CF	7A	E8	DB	72	05	02	0D	5B
1E50	EC	ED	7B	D2	9C	1C	07	59	75	07	FA	0F	7A	DC	CF	7A
1E60	D6	DB	78	1B	F0	01	00	05	04	0F	0E	04	2A	CC	1F	C6
1E70	06	24	3F	02	E3	0D	1B	FC	CD	08	94	3F	02	0E	9B	38

Dati necessari

- 1BD0, -1: primo indirizzo, RAM sezione 1
- 1BD2, -3: ultimo indirizzo, RAM sezione 1
- 1BD4, -5: indirizzo partenza PC, con una sola sezione di RAM; altrimenti 00...
- 1BD6, -7: primo indirizzo, RAM sezione 2 (se occorre)
- 1BD8, -9: ultimo indirizzo, RAM sezione 2 (se occorre)
- 1BDA, -B: indirizzo partenza PC, nel caso di impiego di due sezioni RAM
- 1BDC, -D: primo indirizzo, EPROM sezione 1
- 1BDE, -F: ultimo indirizzo, EPROM sezione 1
- 1BE0, -1: primo indirizzo, EPROM sezione 2 (se necessario)
- 1BE2, -3: ultimo indirizzo, EPROM sezione 2 (se necessario)
- 1BE4, -5: primo indirizzo, EPROM sezione 3 (se necessario)
- 1BE6, -7: ultimo indirizzo, EPROM sezione 3 (se necessario)
- 1BE8, -9: primo indirizzo, EPROM sezione 4 (se necessario)
- 1BEA, -B: ultimo indirizzo, EPROM sezione 4 (se necessario)
- 1BEC, -D: (impiegato)
- 1BEE, -F: —
- 1BF0, -1: —
- 1BF2, -3: —
- 1BF4, -5: indicatore di sezione 1 (e 2, se necessario)
- 1BF6, -7: indicatori di sezione 3 e 4, (se necessari)
- 1BF8, -9: —
- 1BFA, -B: —
- 1BFC : numero di file
- 1BFD...F: —

Tabella 2. La routine per la programmazione delle EPROM. Trasferisce il programma desiderato dalla RAM alla EPROM, come definito dai dati che sono locati da 1BD0 in avanti.

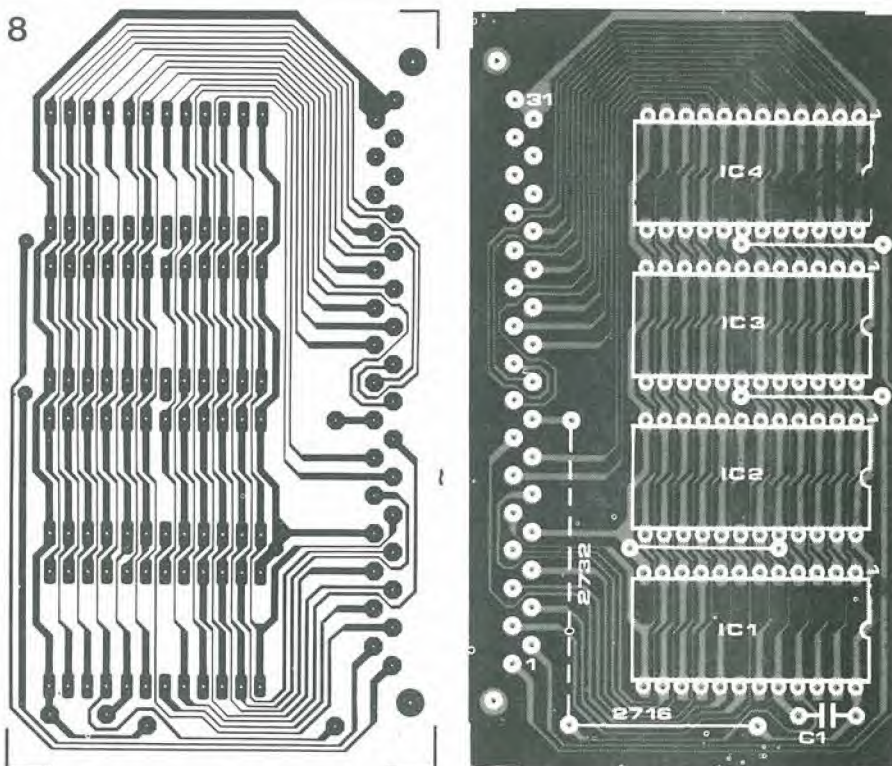


Figura 8. La scheda EPROM. La posizione del ponticello dipende dal tipo di EPROM scelto.

Tabella 3

2000	1B	02	21	FF	76	60	75	18	07	04	3F	21	03	04	AC	C8
2010	AC	04	01	C8	AA	04	04	C8	A8	04	FF	C8	A6	06	18	3F
2020	21	31	06	1C	3B	FA	3F	21	D5	C9	90	06	20	3B	F1	08
2030	94	98	16	B4	40	98	12	74	40	1B	62	08	A2	08	7E	1B
2040	FD	1B	FE	1B	FF	1B	D4	08	84	07	0A	05	06	3F	21	05
2050	04	AC	C8	F3	07	0B	CB	EB	1B	09	B4	40	1C	20	CC	76
2060	40	07	14	77	09	05	02	20	8D	C0	C4	CD	E1	D3	0D	E0
2070	C6	CD	E0	C4	59	71	08	C7	D0	C8	C4	E4	20	1C	21	EC
2080	BF	21	8D	07	0B	C2	09	B8	60	1A	03	61	98	68	77	09
2090	0B	B0	0F	E1	49	CF	E0	45	81	CF	E0	C8	C1	0F	C1	49
20A0	CF	E0	45	82	CF	E0	C8	77	01	A5	01	A4	00	75	08	C2
20B0	CF	E1	49	01	CF	A1	49	87	04	CB	87	1F	20	5A	1B	FD
20C0	1B	F3	1B	FF	1B	EE	1B	EC	1B	D2	1B	FC	3F	05	29	04
20D0	2A	C8	AA	04	C0	C8	A8	3F	21	56	04	80	06	24	3F	21
20E0	51	08	9E	C8	E5	08	D7	50	50	C3	05	80	01	63	E3	18
20F0	03	C3	D1	01	CE	A0	C0	1C	1C	00	1B	71	C0	1F	C6	1B
2100	FB	08	95	05	04	77	10	3F	02	CF	75	10	0F	41	1A	CD
2110	C1	18	59	78	3F	02	0E	17	08	90	15	0A	AA	E6	0E	14
2120	15	00	AA	E6	AA	00	10	00	8A	17	8A	15	0E	14	0E	0A
2130	BC	20	3B	1D	0A	8F	05	FE	0D	E1	47	CE	A1	49	D9	78
2140	CA	83	DA	00	17	1B	FF	07	A4	1B	D0	08	A7	08	9F	1B
2150	FB	C8	FC	3F	06	02	77	02	20	C8	F0	08	F0	44	7F	C8
2160	EC	12	9A	7D	3F	00	55	3F	01	81	F5	40	18	73	01	9A
2170	70	45	1F	0D	E1	92	9A	05	E4	E0	14	1B	5E	09	D0	1A
2180	07	C8	91	3F	05	2F	1B	53	D1	1A	50	C8	89	3F	02	0E
2190	1B	49	01	22	08	A1	08	95	06	18	3F	21	31	06	1C	3B
21A0	FA	0A	A6	DA	00	07	06	3B	2E	77	09	09	A0	A5	07	C9
21B0	9C	A4	00	C8	9A	75	08	06	24	07	08	60	1A	03	61	98
21C0	16	08	86	A4	04	C8	82	1B	4F	1B	FF	1B	FE	1B	F1	1B
21D0	F0	1B	CE	1B	F2	0B	F4	05	02	77	09	0E	C1	49	AE	E1
21E0	D1	CF	C0	C6	F9	75	CB	E3	75	09	17	00	07	0F	05	05
21F0	3F	02	D9	3F	21	0C	07	17	05	08	3F	21	05	1F	20	00

Tabella 3. Routine di calcolo che semplifica molto il lavoro di carico dei dati a partire dalla locazione 1BD_h.

9

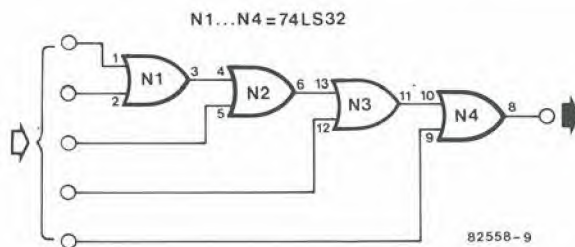


Figura 9. Una porta logica NOR a cinque ingressi può essere usata per combinare i diversi segnali OPACK, qualora siano disponibili quattro programmatori di EPROM.

trete farvelo da soli, ma è molto più comodo lasciare i "lavori pesanti" al computer! Non si potrà sbagliare, se si impiega il programma di tabella 3. Il funzionamento è semplice: introdurre prima i dati riguardanti l'area RAM destinata al programma. Battere poi l'indirizzo iniziale, a meno che non siano necessarie due aree RAM, nel qual caso il tasto "+" fa passare il tutto all'inizio di una seconda area RAM. Battere poi la successiva area EPROM libera (Inizio=, Fine=). Se ciò è sufficiente, tutto bene, altrimenti il programma chiederà un'altra sezione. Si potranno usare fino a quattro sezioni di EPROM (oppure tre, dovendo caricare due aree di RAM). Appena riscontrato che l'area di EPROM è sufficiente, si modificherà l'indirizzo finale (End) sostituendone il valore effettivo (su schermo verde). Dopo aver preso nota del numero (!) ed azionato il tasto "+", si potrà introdurre il numero del file (00...0F). Il programma passa quindi alla locazione 1C00 cioè a quella giusta se è stata installata la EPROM con il programma 2!

Per finire

L'utile completamento del computer per TV Games consiste in una quantità modesta di hardware e software; risulterà d'aiuto un breve sommario:

- La scheda di ampliamento base (figure 1 e 7) va inserita nella scheda di ampliamento dei TV Games, nella posizione "interton". Alla scheda di ampliamento andranno fatti due collegamenti in più (DBE1 e DBE2, vedi figura 3); sulla stessa scheda andranno fatti quattro collegamenti (figura 4) ed una delle piste dovrà essere interrotta (figura 5).
- Il collegamento OPREQ è prelevato dalla scheda principale per TV Games, come mostrato in figura 6.
- Si potranno inserire sulla scheda base di ampliamento fino a tre schede EPROM (figure 2 ed 8).
- Si predisporranno uno o più (fino a quattro) programmatori di EPROM inseribili, come descritto nel capitolo 21 del libro "il computer per TV Games": nello stesso testo sono descritti i

collegamenti verso la scheda principale del computer per TV Games. Si deve però osservare che è necessario collegare una porta OR ad ingressi multipli per combinare i diversi segnali OPACK, quando si voglia collegare più di un programmatore di EPROM. Un adatto circuito appare in figura 9.

- La routine di calcolo (tabella 3) è memorizzata tra gli indirizzi 2000...21FF. In altre parole, la seconda posizione EPROM va predisposta sulla prima scheda inseribile. La routine di programmazione delle EPROM (tabella 2) è conservata nella prima EPROM di questa scheda: gli indirizzi sono 1C00...1C7F ed 1E00...1E7F. Si osservi che anche queste EPROM potranno essere programmate mediante il programmatore inseribile! Una routine adatta appare sul libro, in tabella 48: si dovrà solo cancellare l'istruzione in 191C (C8-C0) per programmare la EPROM dalla locazione 2000 in avanti.
- Si potranno ora memorizzare i programmi nelle EPROM. Inserire per prima cosa gli indirizzi RAM ed EPROM, usando la routine di calcolo descritta in precedenza; in seguito si inizia la programmazione vera e propria, usando il tasto WCAS.
- Terminata la programmazione, si sostituisca la prima EPROM sulla prima scheda inseribile: tale posizione dovrà ora essere destinata alla routine di trasferimento della tabella 1, che servirà a trasferire un programma dalla EPROM alla RAM, non appena battuto il numero di file. Le EPROM programmate potranno essere montate in qualsiasi posizione di qualunque tra le schede inseribili: la routine localizzerà senza alcuna difficoltà tutte le sezioni che interessano.

Un'ultima osservazione, destinata a coloro che detestano "sprecare" la disponibilità di memoria delle EPROM. Le routine delle tabelle 1 e 2 devono essere collocate nei settori di indirizzamento prima indicati e lo spazio che rimane sulle EPROM deve malauguratamente essere lasciato inutilizzato. Il programma di tabella 3 è però inizializzato in modo da poter utilizzare l'area da 2200 in avanti per memorizzare programmi di giochi! Perciò tale EPROM potrà essere completamente utilizzata.

B. & S. V.le XX Settembre, 37 - 34170 Gorizia - Tel. 0481/32193 - Telex n° 461055.
Distributori per la Jugoslavia e Gorizia dei kits di Elektor. Vasto assortimento componenti attivi e passivi di tutte le più note marche. Importazione diretta. Assistenza industria. Preventivi su richiesta.

sintetizzatore polifonico

..... con la tastiera pilotata da un computer

Gli appassionati di sintetizzatori hanno una vastissima possibilità di scegliere kit per tastiere polifoniche delle più diverse marche, ma non è facile trovare quella giusta perchè la maggior parte di esse sembra presentare pesanti svantaggi. Dopo un esame approfondito al quale sono stati sottoposti parecchi sistemi (e dopo lunghe ed accalorate discussioni), lo "staff" di Elektor ha preso la decisione di effettuare il controllo mediante computer. L'articolo fa un confronto tra la nostra e le altre soluzioni e nel contempo prepara la via ai circuiti stampati ed ai particolari costruttivi, che verranno pubblicati a tempo debito.

Perchè usare un microprocessore?

L'impiego di un microprocessore in un'applicazione del genere potrebbe sembrare voler sparare ai passeri con il cannone: il Formant non ce l'ha e dopotutto se la cava molto bene anche senza. Piaccia o no, la "digitologia" sta invadendo però anche il mondo della musica elettronica. A parte ogni altra considerazione, il prezzo dello Z80, ossia del microprocessore usato nel nostro progetto, è inferiore alle quindicimila lire: un'ottima ragione perchè lo si possa prendere in seria considerazione! Nel nostro caso particolare, si è preso in considerazione un microelaboratore perchè lo si è considerato assolutamente necessario. Per cominciare, una soluzione a componenti discreti avrebbe avuto una complicazione a dir poco eccessiva, con un ingombro di tutto rispetto. Per capire il perchè sarà meglio rifarsi brevemente all'ultimo articolo della serie monofonica. Ciascun tasto di una tastiera convenzionale polifonica per sintetizzatore richiede un VCO ed i relativi VCF, VCA e generatori d'involuppo. D'ora in poi chiameremo tali gruppi con il nome onnicomprensivo di "canali". Una tastiera completa avrebbe quindi la necessità di un gran numero di canali ed il sintetizzatore finirebbe per riempire un'intera stanza, per non contare la spesa! La risposta giusta è molto più semplice, perchè chi voglia suonare sulla tastiera, per quanto brillante musicista, è raramente provvisto di più di due mani; perciò il massimo numero di tasti che si possono premere contemporaneamente non può essere maggiore di dieci, uno per ciascun dito. Il collegamento dei soli tasti premuti ai relativi VCO renderà necessari solo dieci canali per costruire uno strumento polifonico sofisticato al punto giusto: ecco dove ci viene in soccorso il micro-

processore. Esso è un mezzo ideale per memorizzare parametri come la tonalità, e per mettere a disposizione del suonatore (suonatrice) una massa di possibilità di sviluppare le proprie idee personali e di programmarle nella macchina.

I sistemi sintetizzatori privi di controllo a microprocessore hanno tutti un grandissimo svantaggio: il solo modo di rilevare il tasto premuto è il collegamento in multiplex della tastiera. Nel caso di un accordo a tre note, si dovrà rilevare in sequenza lo stato di tutti i contatti della tastiera. La tensione di controllo del primo tasto premuto che si incontra durante la scansione, è mandata al primo VCO, quella del tasto successivo passa al secondo VCO, eccetera. Come si può vedere in figura 1, le tensioni di controllo ai VCO variano mentre si suona lo strumento. Supponiamo di premere tre tasti, e che VCO1 riceva 1 V, VCO2 ne riceva 2 e VCO3 sia controllato da una tensione di 3 V. Quando si abbandona il secondo tasto, VCO1 continuerà a ricevere 1 V, ma ora VCO2 riceverà la tensione di 3 V che prima arrivava a VCO3. Il risultato è che il tasto corrispondente a VCO3 viene ora riconosciuto come la seconda e non la terza nota dell'accordo. Ci sono delle complicazioni che insorgono a causa degli impulsi di trigger dei gate, del circuito di campionamento e tenuta e del tempo di smorzamento: l'abbandono del secondo tasto potrebbe provocare un risultato sorprendentemente cacofonico. Lo strumento non è semplicemente in grado di far fronte ai cambiamenti se non lo si provvede di un cervello: appunto il microprocessore.

L'obiettivo principale del microprocessore è di effettuare l'esplorazione della tastiera del sintetizzatore. Dopo ogni ciclo di scansione, i particolari relativi allo stato della tastiera, in un certo momento, sono memorizzati in una RAM. Il computer con-

fronta i nuovi dati con quelli ricavati dalla precedente configurazione a matrice ed in seguito decide quale tasto è stato abbandonato e quali tasti siano al presente azionati. Ogni volta che viene abbandonato un tasto, il segnale di gate all'uscita di controllo assume il livello logico "0". Poichè il codice della tonalità all'uscita resta invariato, la nota è ancora in grado di subire uno smorzamento alla giusta intonazione.

Premendo contemporaneamente più di dieci tasti, il computer avrà la possibilità di rilevare le dieci note iniziali. Se viene premuto un nuovo tasto nel periodo di smorzamento delle dieci note, il processore decide quale sia la nota da interrompere e da sostituire con la nuova. Come tutto ciò avvenga è estremamente complicato da spiegare, perchè entrano in gioco diverse leggi riguardanti la priorità, che sono basate sul seguente principio.

Durante il "run" di una sequenza di note, viene memorizzato un nuovo canale con i dati di tensione di ciascun nuovo tasto premuto. Lo stesso avviene anche per una serie di note che non deve necessariamente assumere la forma di un accordo. In tale modo sarà permesso a ciascuna nota di smorzarsi dopo l'abbandono del relativo tasto. Dopo la decima nota, tutte le locazioni di memoria sono complete di dati. Il computer prende atto della nota generata per prima nella serie e sostituisce i corrispondenti dati del VCO, nella relativa locazione di memoria, con l'informazione riguardante la nuova nota, l'undicesima della serie.

Esiste una sola eccezione a questa regola: se lo stesso tasto viene ripetutamente premuto e rilasciato (come per esempio nell'esecuzione di uno "staccato"), la tensione di controllo ed il segnale di gate devono sempre essere applicati al medesimo VCO, Altrimenti potrebbe essere udita anche la "voce" di un altro VCO regolato sulla stessa frequenza. Il software dello Z80 tiene conto di tale problema ed è in grado di evitare le interferenze.

Un altro motivo che consiglia l'uso del microprocessore è la sua estrema flessibilità, che permette di costruire il sintetizzatore un passo dopo l'altro, cosa molto apprezzabile oggi, dato che la maggior parte dei dilettanti dispone di un bilancio molto limitato. Al posto di un complesso a componenti discreti, da costruire tutto in una volta, le possibilità di un microcomputer si possono ampliare semplicemente aggiungendo schede di memoria da collegare al sistema dei bus. Un altro vantaggio consiste nell'uso delle EPROM che potranno essere cancellate e riprogrammate a seconda del bisogno. Invece la sostituzione dei circuiti a componenti discreti è pressochè impossibile e comunque costa un sacco di soldi e di tempo.

Il "cervello" della tastiera polifonica

Come già ricordato, il microprocessore che intendiamo impiegare è lo Z80A. I suoi obiettivi si possono suddividere in due ca-

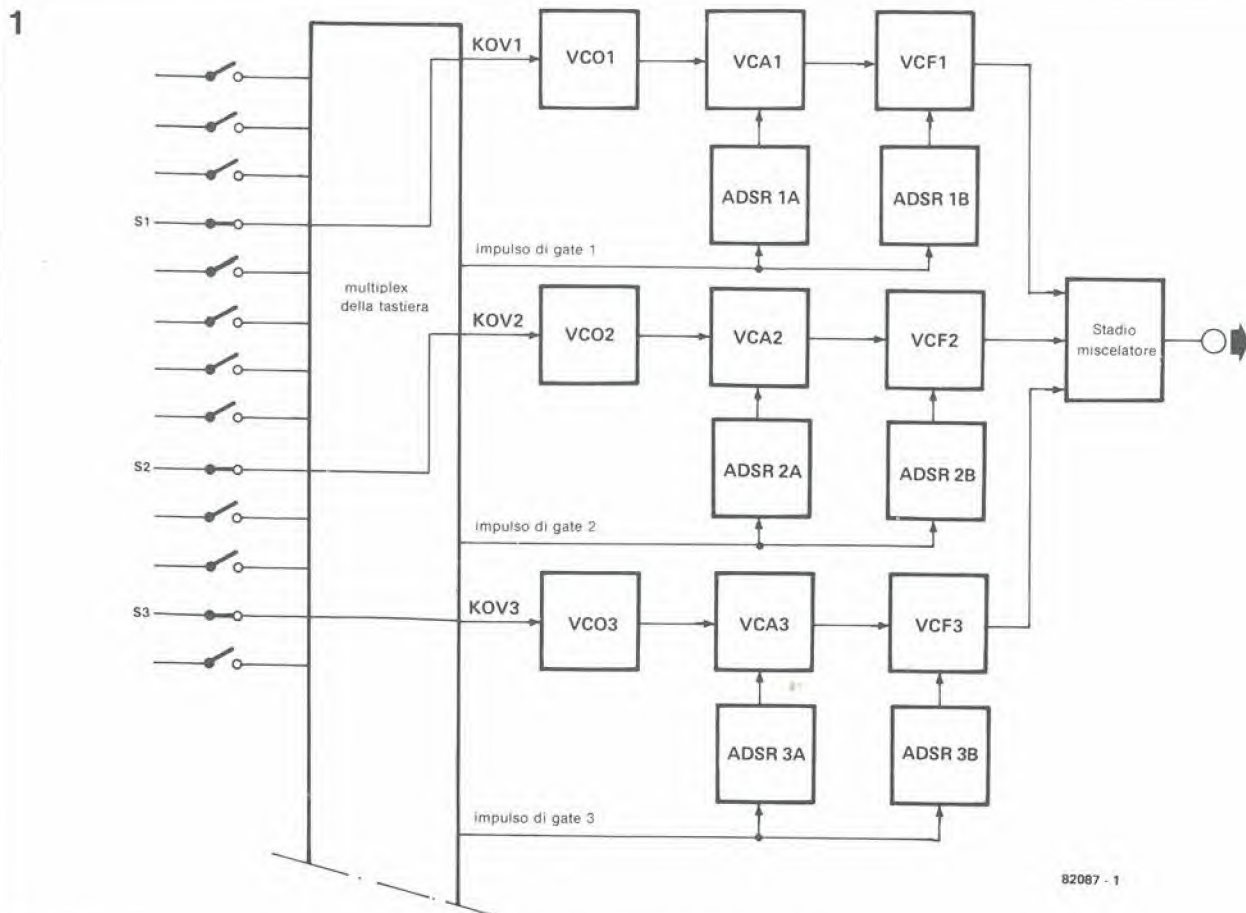


Figura 1. Ogni tasto premuto è collegato ad un canale libero del sintetizzatore in ordine di tonalità. Abbandonando S2 (tasto della tastiera - vedi testo), VCO2 è sottoposto alla tensione di controllo generata da S3. Tale tipo di tastiera è nota con il nome di "multiplexing keyboard".

tegorie principali. Inizialmente il processore "raccolge" tutti i dati provenienti dai contatti dei tasti e predispone i comandi sul pannello frontale; segue l'elaborazione dei dati e l'assegnazione dei prescritti valori di tensione ai moduli del sintetizzatore sotto controllo. Ciascuno dei canali collegati è dotato di una "tonalità" e di un impulso di gate. In questo settore il computer mette in mostra tutta la sua flessibilità: i lettori che non vogliono affrontare una spesa troppo elevata in una sola volta potranno iniziare con due soli canali del sintetizzatore ed aumentarli in seguito fino al totale di dieci. Un commutatore di selezione informa il processore circa il numero di canali predisposti. I livelli delle tensioni di controllo e l' impulso GATE appaiono in forma di codice digitale, che poi verrà "tradotto" nei relativi valori di tensione da una scheda di conversione A/D - D/A. I due commutatori di portata sul pannello frontale del sintetizzatore regolano la predisposizione di ciascun canale entro una banda di tre ottave (12 semitoni e 2 ottave). Il secondo obiettivo principale del microprocessore è controllare i valori predisposti. In tal modo è permesso scegliere una determinata tonalità o suono con la massima facilità, azionando un solo commutatore, che risparmia la necessità di annaspere nel buio alla ricerca della giusta levetta o del giusto commutatore. L'operatore dispone di 64 suoni preprogrammati e di 64 ulteriori locazioni di memoria dove con-

2

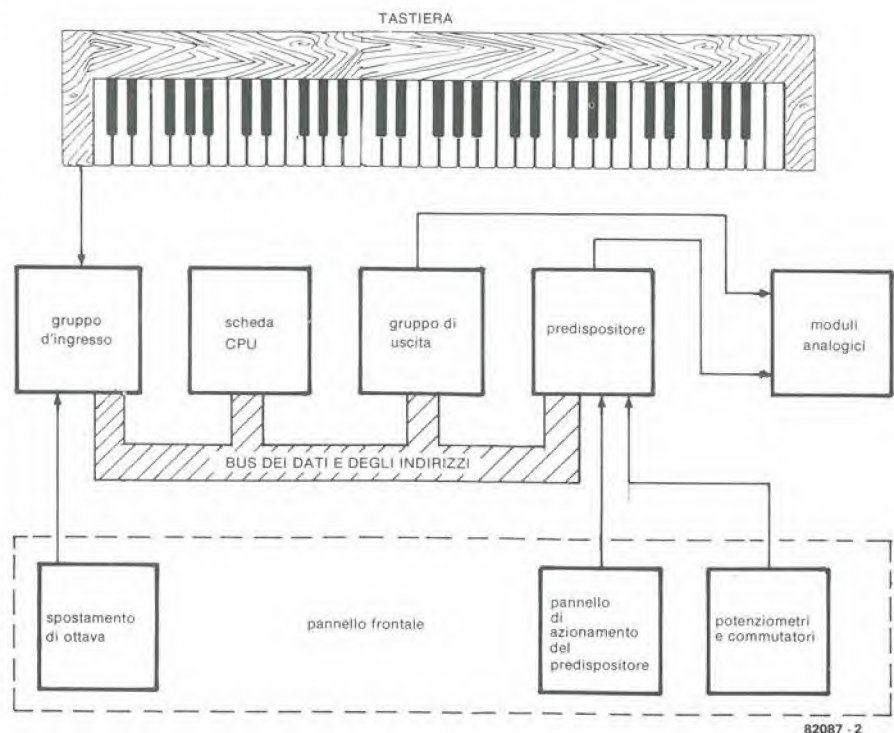


Figura 2. Lo schema a blocchi del sistema di controllo e predisposizione della tastiera. Si tratta di una scheda CPU, di un gruppo I/O e di una serie di circuiti logici per il controllo della predisposizione.

servare le combinazioni di note personalmente composte.

L'hardware

Il paragrafo seguente darà una descrizione particolareggiata del hardware, che consiste principalmente in un circuito antirimbombo per i contatti dei tasti, in una scheda CPU, in un circuito I/O ed in diversi circuiti integrati che controllano la predisposizione dei valori. Il sistema completo appare in figura 2 sotto forma di schema a blocchi.

Il gruppo di predisposizione

La figura 3 mostra la tastiera e la matrice di visualizzazione impiegate per predisporre lo strumento. Il gruppo di controllo ha le seguenti prestazioni:

1. Una tastiera munita dei tasti 0.....9, "RAM" e "CLR" (cancellazione) servirà a selezionare un determinato suono. Ogni suono ha il suo numero di programmazione indicato dal display a due cifre "SELECT".
2. Un commutatore "PANEL PRESET" munito di segnalatori a LED converte la tonalità memorizzata nella predisposizione ottenuta regolando i comandi situati sul pannello anteriore.
3. Il tasto "STORE" legge i suoni predisposti mediante i potenziometri del pannello frontale e li memorizza in una EPROM. Il processo di memorizzazione potrà avvenire solo se il commutatore "STORE ENABLE", posto dietro al sintetizzatore, è nella giusta posizione quando

si preme "STORE". In tale caso, il LED "STORE ENABLED" sul pannello frontale sarà acceso. La suddetta azione è stata prevista allo scopo di proteggere i musicisti da involontari atti di "sabotaggio" da parte di amici curiosi e di parenti che non sanno resistere alla tentazione di "pasticciare" con le manopole.....evitando possibili alterazioni dei suoni memorizzati. La scoperta di una memoria cancellata proprio prima di un concerto potrebbe far sudare il musicista molto più dell'esibizione stessa! Trattandosi di certi complessi "moderni" potrebbe anche darsi il caso che il pubblico non noti la differenza, ma l'eventualità è sempre da tenere presente.

4. Una caratteristica notevole del circuito di predisposizione consiste nel circuito di "stand-by" del suono a tre canali, composto di tre tasti ENTER, dei corrispondenti display e dei tasti PLAY 1.....3. La pressione del tasto ENTER permette la visualizzazione sul display del numero di programmazione di un particolare suono. Le regolazioni visibili sui tre display possono essere variate in una frazione di secondo, semplicemente premendo uno dei tre tasti PLAY ed azionando il commutatore PANEL. I tasti PLAY non possono essere premuti contemporaneamente. Dopo la pressione del tasto "PANEL" (indicata dal LED disposto in corrispondenza del commutatore), l'azionamento del tasto "STORE" trasferirà la regolazione prescelta per la tastiera nella locazione di programma indicata dal display "SELECT" della tastiera stessa. Si potrà scegliere un

numero qualsiasi tra 1 e 64; è possibile anche selezionare, invece del suono programmato, un suono in "tempo reale", anch'esso numerato da 1 a 64, azionando il tasto RAM. Quest'ultima situazione è indicata dalla presenza del punto decimale sul display. Il tasto CLEAR cancella il display SELECT. Speciali accorgimenti di programmazione evitano di introdurre un numero di programma errato, per esempio un 75.

Dobbiamo anche rammentare che il totale dei dati per un particolare suono può comprendere 28 diverse tensioni analogiche variabili tra 0 e + 10 V e 32 bit di dati relativi alle posizioni dei commutatori per le forme d'onda, eccetera. A questo punto del progetto tutto ciò potrebbe sembrare piuttosto sontuoso, ma è possibile approssimarne subito perché non aumenta molto il costo della costruzione e sarebbe comunque necessario in seguito.

Una o due cose da ricordare

Il prossimo articolo della serie riguardante il sintetizzatore polifonico parlerà dei circuiti stampati e dei particolari costruttivi. I lettori devono rendersi conto di varie cose, prima di provare a "tuffarsi in acque profonde". I componenti costano relativamente cari e perciò sarebbe opportuno avere una qualche nozione attinente ai circuiti analogici e digitali. Però l'entusiasmo aiuta molto ed i circuiti stampati semplificheranno decisamente la costruzione.

Il nostro gruppo di progettazione ha deciso di non montare tutto il sintetizzatore su un solo circuito stampato, e ciò per i seguenti motivi.

Le schede stampate devono essere di impiego universale ed adatte sia ai sintetizzatori monofonici che a quelli polifonici, lasciando al lettore la totale libertà di scelta. La versione monofonica deve essere in grado di accogliere parecchie varianti, proprio come accade per il FORMANT. Il modello, basato sui circuiti integrati della CURTIS, come quello descritto su Elektor, costituisce soltanto una tra le varie possibilità. Chiunque abbia già costruito il FORMANT, avrà quasi certamente le proprie idee personali per un sintetizzatore che impieghi i circuiti integrati CURTIS. Ad ogni modo, i lettori dovranno decidere in anticipo se vogliono un sintetizzatore mono o polifonico. Si deve far notare che, nella sua presente versione meccanica, il sistema monofonico pubblicato su Elektor non può essere modificato in un sistema polifonico. Ciò non vale evidentemente per i commutatori CMOS, di cui è già previsto il montaggio sul circuito stampato. In tal modo sarà possibile ampliare le possibilità di predisposizione senza dover adottare il gruppo di controllo a microprocessore progettato per la tastiera polifonica, che è di notevole complessità: naturalmente non ci sarà la possibilità di memorizzare i suoni. Il gruppo di predisposizione potrà comunque essere costruito solo se si dispone anche del sistema di controllo per la tastiera.

3

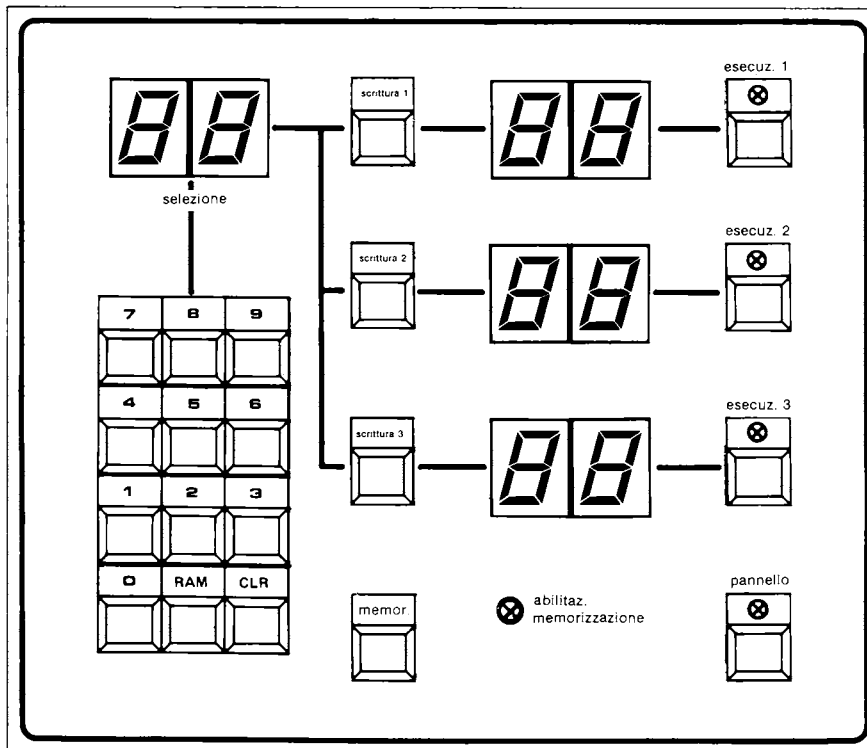


Figura 3. Il quadro operativo per la scelta e la memorizzazione dei suoni predisposti: è composto principalmente dalla tastiera e dal display. Il numero di programmazione che si vede in alto a sinistra potrà essere provvisoriamente memorizzato in uno dei display a destra, allo scopo di permettere rapidi cambiamenti dei programmi. Tale possibilità è preziosa durante le esibizioni "in diretta" dal palcoscenico.

Il circuito comprende i controlli dei toni bassi, medi ed acuti, un filtro passa-alto subsonico, una possibilità di prestabilire il guadagno ed un comando principale del volume. Lo schema elettrico del modulo COM si può vedere in figura 1, mentre i cablaggi appaiono in figura 2. Nel presente caso saranno necessari solo quattro piedini del connettore, cioè la massa, l'alimentazione positiva a 15 V, quella negativa, sempre a 15 V ed infine l'ingresso del segnale, che andrà collegato all'uscita di un VCA. I potenziometri coassiali P1a/P1b evitano la sovr modulazione del circuito a

trimmer P5, tra un fattore di 1,8 ed 11 volte a seconda della sensibilità d'ingresso dell'amplificatore di potenza collegato al modulo COM. Il segnale d'uscita proveniente da A4 viene applicato alla presa jack (oppure DIN) che si trova sul pannello frontale del modulo.

Per motivi di "completezza", il "vecchio" circuito stampato è riprodotto ancora una volta alla fine dell'articolo (figura 10).

Come inserire il modulo COM

Le schede bus elencate nei precedenti articoli riguardanti il NUOVO sintetizzatore di Elektor dovranno subire delle piccole modifiche per poter accogliere il modulo COM. Come si può osservare in figura 3, i piedini del connettore a 21 poli saldato al circuito stampato del COM non si infileranno nelle prese del corrispondente zoccolo, se quest'ultimo è montato su una scheda di interconnessione inserita nel telaio per inserzione a slitta secondo il metodo "normale". I piedini sono posizionati esattamente in mezzo al tratto che separa le boccole. La soluzione consiste nel girare di 180° la scheda bus prima di inserire il nuovo circuito e di tagliare il primo e l'ultimo piedino del connettore con un tronchese.

L'alimentatore

Il NUOVO sintetizzatore di Elektor necessita di un alimentatore in grado di produrre + e - 15 V, ad una corrente stabile di 200 mA per polo. L'estensione polifonica, che descriveremo in seguito, richiede inoltre un'alimentazione a +5 V. In figura 5 appare un circuito adatto (ed in figura 11 il relativo circuito stampato!). I componenti per l'alimentazione a +5 V non dovranno ancora essere montati (IC3 e relativo dissipatore termico, C7 e C8).

Per quanto non strettamente necessari, sarebbe un'ottima precauzione montare gli stabilizzatori di tensione (IC1, IC2 ed IC3), provvisti di piccoli dissipatori termici. Dopo tutto è meglio prevenire che reprimere!

Come collegare l'alimentatore

Per motivi di sicurezza, non si consiglia di montare il trasformatore di alimentazione direttamente sul circuito stampato, sarebbe infatti quanto meno rischioso far sopportare alle piste del c.s. l'urto dell'alta tensione di 240 V. Il trasformatore dovrebbe essere montato su una piastra di alluminio, con le dimensioni corrispondenti all'incirca a quelle dell'Euroscheda, la placca fungerà anche da schermo rispetto al resto del circuito, basterà collegarla a massa.

L'alimentatore ed il trasformatore potranno essere direttamente cablati al connettore. Un robusto collegamento meccanico potrà essere fatto impiegando lunghe viti e distanziali, come si vede in figura 6.

Due LED sul pannello frontale (collegati alle tensioni di alimentazione di + e - 15 V) permettono all'utente di accertarsi con un solo sguardo se l'alimentatore funziona correttamente.

le ultime rifiniture al NUOVO sintetizzatore di Elektor

il modulo COM, l'alimentatore ed alcuni suggerimenti costruttivi

L'ultimo articolo riguardante la versione base del sintetizzatore NUOVO di Elektor descrive il modulo di controllo e di uscita (COM).

Esso comprende un preamplificatore munito di controlli dei toni bassi, medi ed alti, e di regolazione del volume.

L'alimentatore del sintetizzatore è semplicissimo e consiste praticamente in soli due regolatori di tensione integrati.

valle e contemporaneamente garantiscono che il segnale utile non sia "sommerso" dal rumore proveniente dal circuito che si vede tra P1a e P1b.

A seconda della posizione alla quale sono regolati i vari controlli del sintetizzatore, un breve segnale a bassa frequenza generato quando viene premuto un tasto, potrebbe danneggiare gli altoparlanti. Queste note deleterie sono soppresse grazie al filtro passa-basso collegato subito prima del circuito di regolazione dei toni. Il filtro ha una frequenza di taglio di circa 20 Hz ed è analogo al filtro antirombo che si trova negli impianti stereo.

Il livello degli acuti e dei bassi è regolato mediante un circuito "Baxandall" basato sull'amplificatore operativo A2. L'uscita dello stadio Baxandall passa per un amplificatore buffer ed arriva ad un circuito separato di pre-enfasi basato sull'amplificatore operativo A3. Questa sezione del circuito controlla le frequenze dei "toni medi".

Il guadagno dello stadio d'uscita A4 può essere variato mediante il potenziometro

1

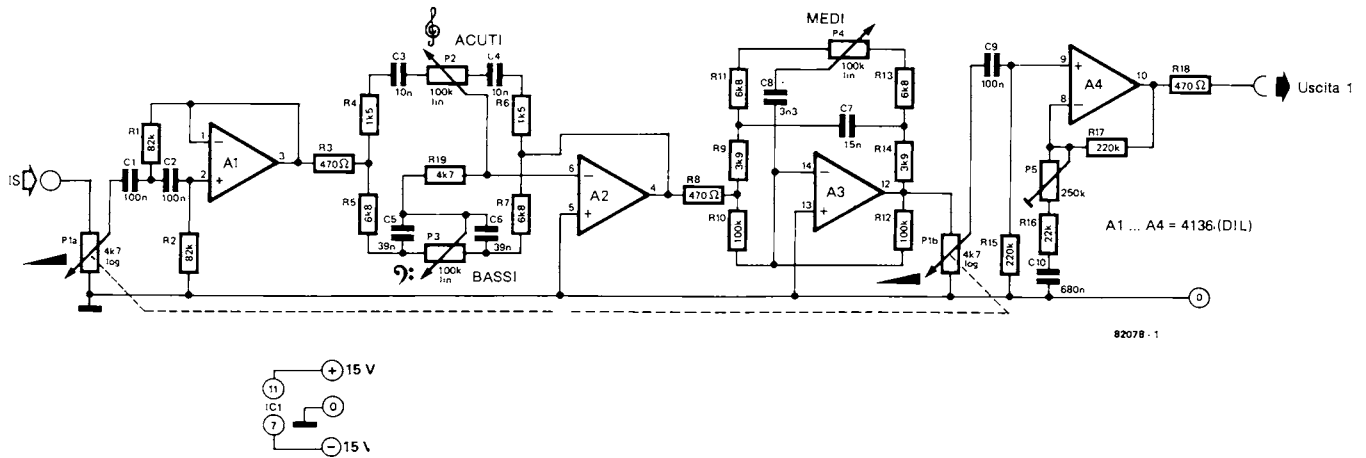


Figura 1. Lo schema elettrico del modulo di controllo e di uscita (COM).

Consigli costruttivi

La figura 7 mostra tutti i collegamenti principali tra i diversi moduli del sintetizzatore. Le varie schede sono collegate all'alimentatore tramite tre cavi di alimentazione. I cavi di segnale sono rappresentati da linee nere di maggior larghezza. I segnali di uscita dai due VCO e dall' LFO sono fatti pervenire prima all'ingresso di miscelazione del VCF, poi al VCA ed infine al gruppo COM. L'impulso di gate proveniente dalla tastiera del Formant con-

trolla anche la sezione del "vibrato" del modulo LFO/NOISE, ma non i due generatori d'inviluppamento. Il segnale LFO può essere usato per modulare in frequenza i VCO, il VCF oppure tutti i moduli contemporaneamente. Le uscite ADSR sono collegate agli ingressi di controllo del VCF e del VCA. Gli ingressi KOV dei due VCO sono collegati tra loro. I diversi moduli possono essere disposti entro una "cornice per scheda". Adatti sistemi si possono acquistare dalla mag-

gior parte dei negozianti al dettaglio. Per motivi di chiarezza, i collegamenti tra i circuiti stampati ed i pannelli frontali sono stati ommessi nel disegno di figura 7, dove appaiono solo i collegamenti tra le singole schede. La figura 8 mostra la vista posteriore del mobile a schede inseribili con le sette schede bus. Se le schede sono cablate da destra a sinistra, e se il controllo di ogni modulo è effettuato separatamente, ci saranno ben poche possibilità di errori. I fili di connes-

2

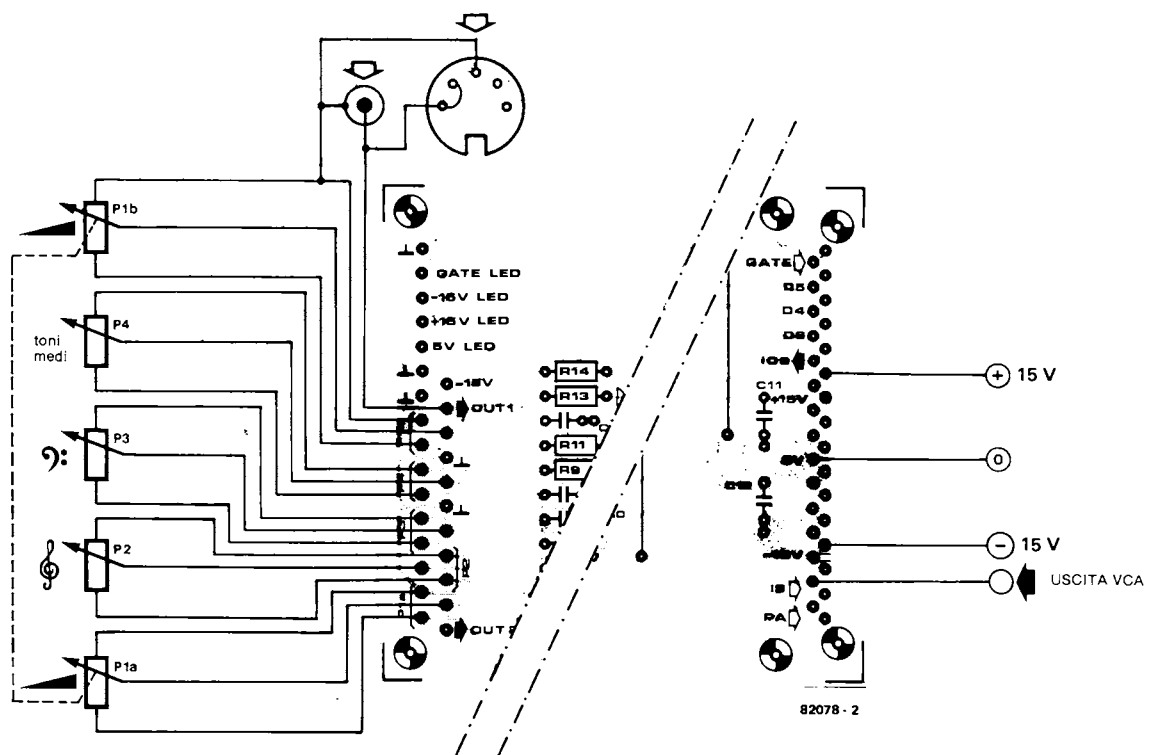


Figura 2. Particolari del cablaggio del gruppo COM.

3

4

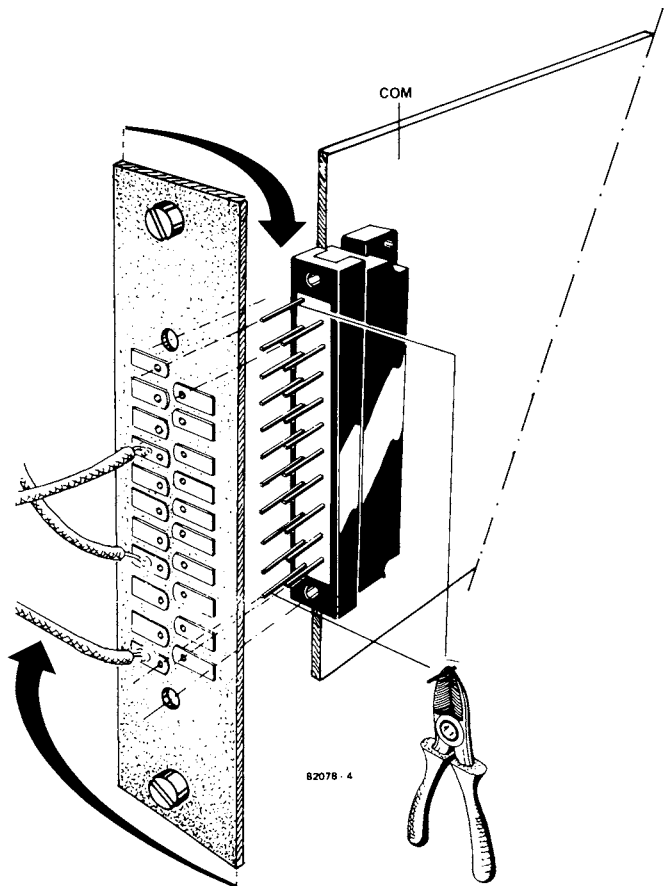
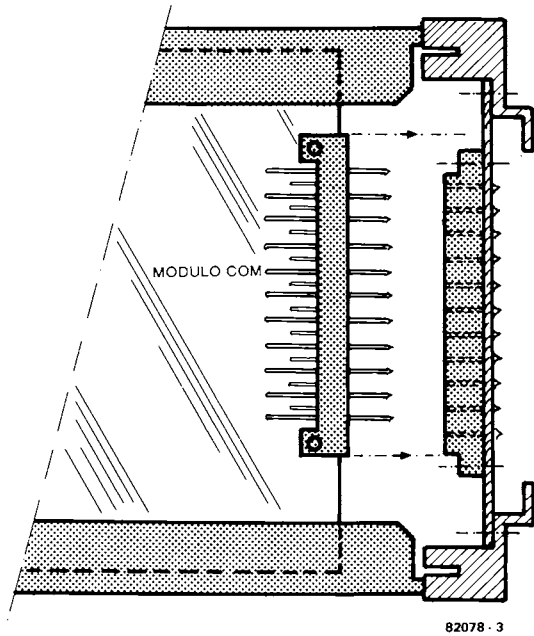


Figure 3 e 4. Il connettore della scheda COM non combacia con quello della scheda bus. La scheda bus dovrà perciò essere ruotata di 180° prima dell'installazione.

sione non dovranno essere isolati. Lo zoccolo per il collegamento della tastiera potrà essere montato su un pezzo di lamierino di alluminio dalle dimensioni di una scheda bus, che potrà essere inserito tra l'alimentatore e la scheda bus del primo VCO.

Una presentazione suggerita per i pannelli frontali, dalla quale si può avere un'idea delle dimensioni, si vede in figura 9. Inserendo i moduli in un mobile normalizzato, accertarsi che la larghezza totale del pannello frontale corrisponda alla somma delle quote indicate sul disegno. Per essere certi che tutti i potenziometri trovino posto sui diversi pannelli anteriori, utilizzare dei tipi miniatura con alberino da 4 mm. Le scritte sul pannello frontale si potranno fare dopo la foratura mediante caratteri trasferibili, che si troveranno dal cartolaio o presso i rivenditori di componenti elettronici. Sarebbe opportuno rivestire poi i pannelli con un foglio di plastica adesiva trasparente nella quale ritagliare i fori con un coltellino tagliente; i margini del foglio di plastica dovrebbero sporgere dai pannelli per essere ripiegati all'indietro rendendone difficile il distacco. Altrimenti i pannelli potranno essere verniciati con un sottile strato di lacca trasparente protettiva, con un poco di pazienza si potrà dare allo strumento un aspetto genuinamente "professionale".

5

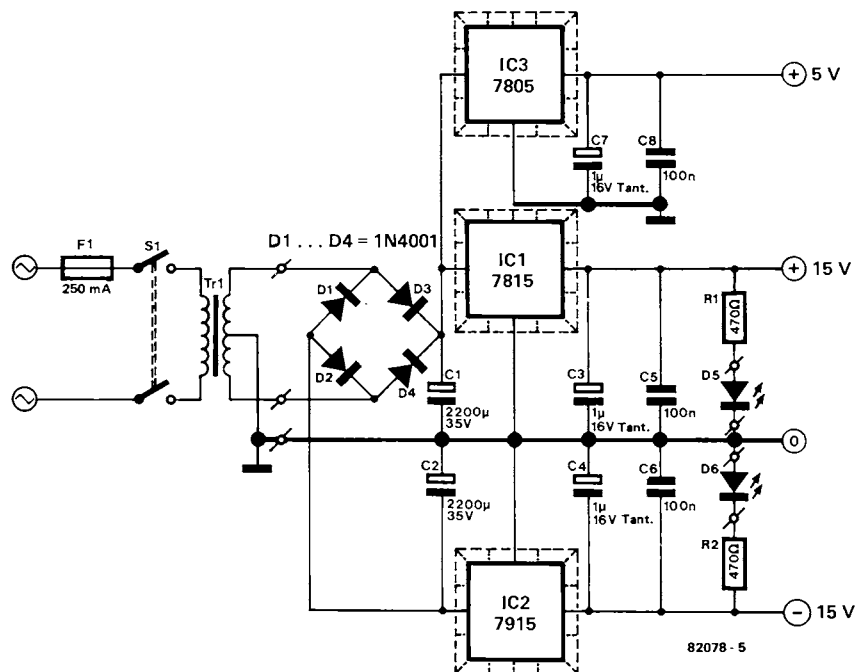


Figura 5. Lo schema elettrico di un alimentatore per il sintetizzatore di Elektor.

6

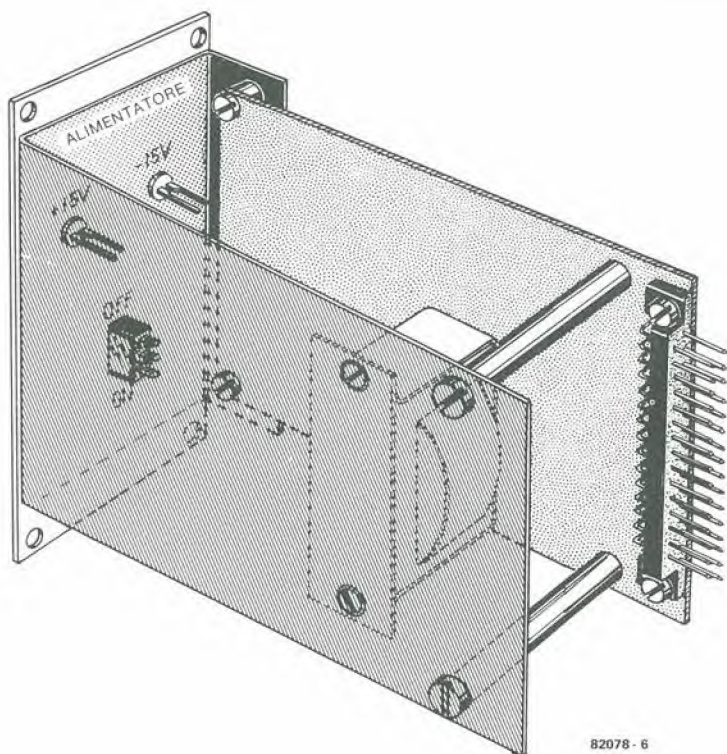


Figura 6. Per motivi di sicurezza, è meglio montare il trasformatore su una lastra di alluminio separata.

Principali regolazioni del sintetizzatore

Ora che abbiamo completato il NUOVO sintetizzatore di Elektor, è giunto il momento di provare a trarne dei suoni. Certamente la varietà dei moduli è minore di quella del Formant, ma il compito principale del nuovo sintetizzatore è di facilitare l'esecuzione di musica sintetizzata in scena e perciò si è ritenuto utile ridurre al minimo possibile il numero di pulsanti e di manopole di cui era provvisto il Formant. I 28 controlli restanti offrono ancora una enorme quantità di possibilità musicali. Si potranno combinare a volontà le seguenti predisposizioni:

1. con o senza "glissato"
2. uno o due VCO
3. nel caso di due VCO:
 - a. entrambi regolati alla medesima frequenza
 - b. con una differenza di un'ottava
 - c. con una differenza di un quinto, di un quarto o di un terzo
4. Filtro con controllo di inviluppo
 - a. Suoni percussivi: curve di attacco-smorzamento, tempo di attacco = 0
 - b. ua-ua ed ottoni: tempo di attacco diverso da 0, curva ADSR
5. filtro senza controllo di inviluppo
6. filtro tracking
7. inviluppo VCA: deve essere in sintonia con l'inviluppo VCF. Un breve tempo di

7

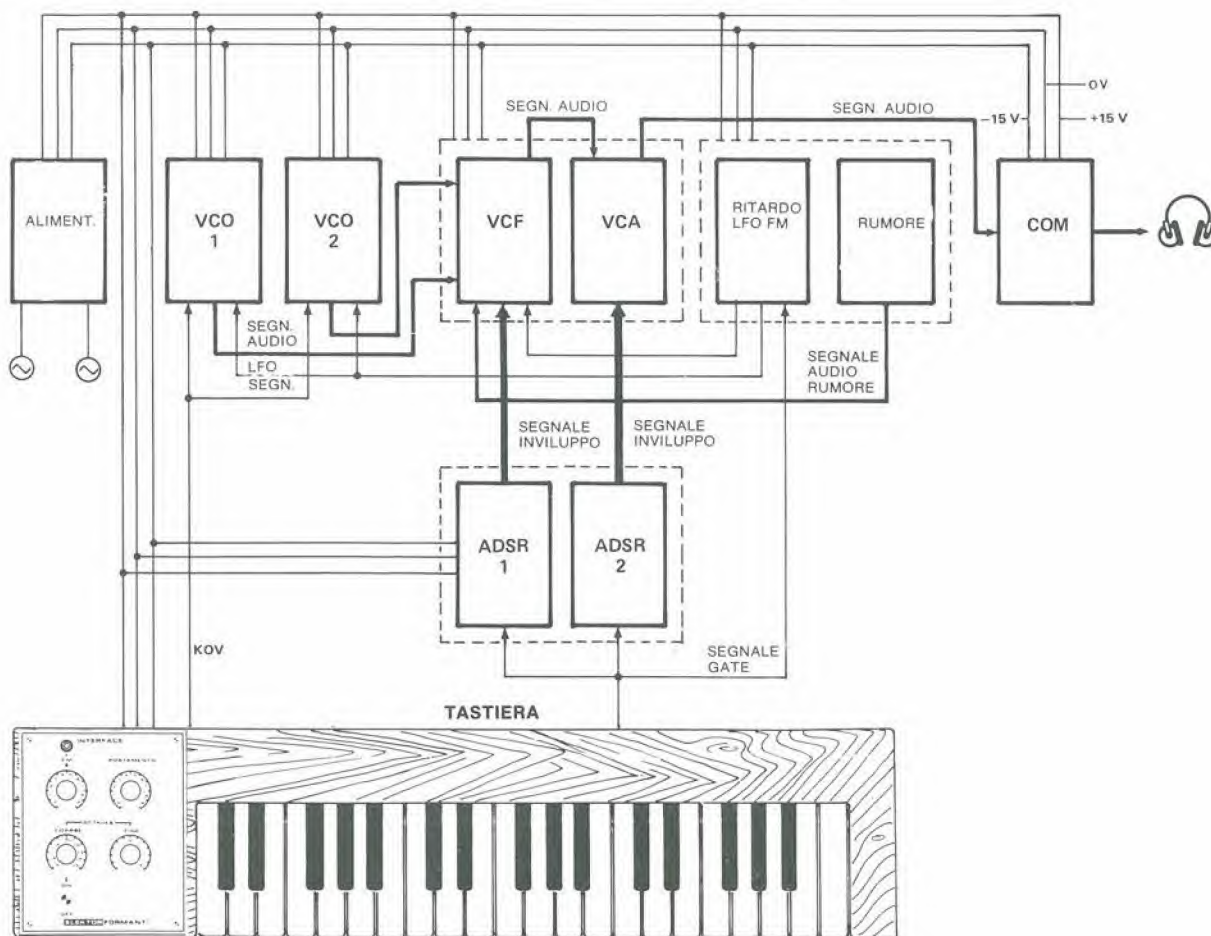


Figura 7. Le interconnessioni tra i diversi moduli del sintetizzatore.

8

attacco e di smorzamento del VCF non avrà effetto se, per esempio, il tempo di attacco del VCA è lungo. Il VCA ha un ruolo importante nei casi in cui il filtro non sia modulato dal generatore d'involuppo e la frequenza di taglio sia compresa nella banda audio (vedi punto 5).

8. miscelazione supplementare di LFO e rumore

Ed ora alcuni esempi:

(I nomi che daremo in seguito ai diversi effetti sonori sono di fantasia e non aspirano a costituire una terminologia ufficiale).

1. Suono sferico: due segnali a denti di sega della stessa frequenza / glissato.

Involuppo del filtro regolato a zero / valore di Q pari a zero.

Regolare la frequenza di taglio del filtro allo scopo di permettere il passaggio dell'intero spettro di frequenza/

VCA: attacco: zero
 permanenza: massima
 rilascio: 1,2 secondi.

2. L'impiego di due segnali VCO ad onda quadra simmetrici, mantenendo la medesima regolazione per gli altri moduli, permette di ottenere un effetto analogo a quello creato da Emerson, Lake e Palmer in "Lucky Man".

3. Disco sound: Regolazione del VCO come in 1/ senza "glissato". Regolare a zero la frequenza di taglio del filtro ed al massimo l'ampiezza dell'involuppo. Regolare a zero il fattore Q.

Involuppo del filtro: Attacco = 0, permanenza = 0. Usando diversi tempi di estinzione si potranno generare diversi effetti di percussione, alcuni dei quali analoghi all'accompagnamento "staccato" impiegato di frequente nei pezzi "disco". L'effetto è aumentato separando di un quinto le due frequenze dei VCO. Si ricordi che le melodie con intervalli paralleli spesso non si adattano bene agli accordi di accompagnamento suonati su un diverso strumento.

4. "Effetto cornetta":

VCO: denti di sega oppure onda quadra, stessa frequenza oppure differenza di un terzo, un quinto od un'ottava tra le due frequenze.

Regolazione dei filtri: come al punto 3.

Involuppo dei filtri: tempo di attacco diverso da zero, permanenza uguale al 100 %, rilascio molto breve ma non zero.

5. "Strumenti a fiato":

Un solo VCO con segnale ad onda quadra.

Involuppo del filtro: vedi punto 4.

Ampiezza involuppo del filtro: bassa
 Provare diverse frequenze di taglio!

6. Suono sinusoidale:

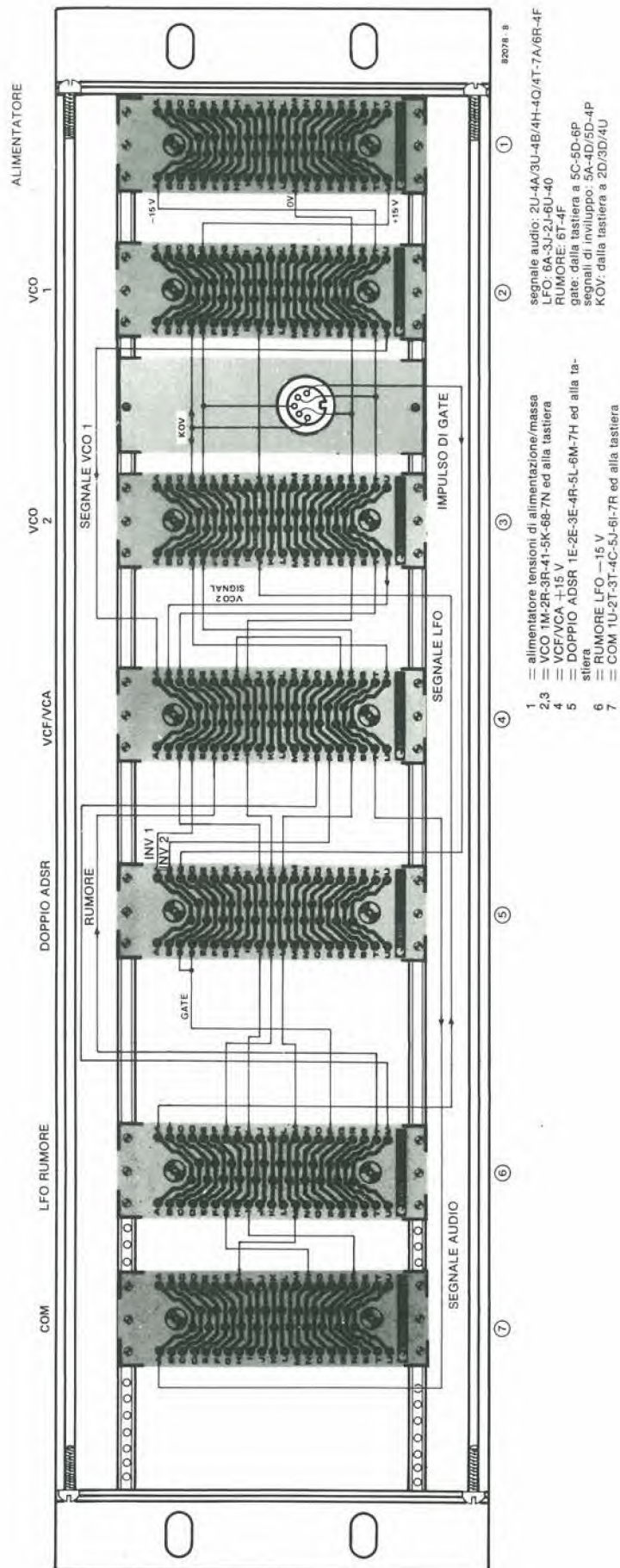
VCO con segnale triangolare.

Attivare il filtro tracking e regolare la frequenza di taglio in accordo con quella del VCO.

Involuppo del filtro = 0

VCA: vedi punto 1

Non parleremo degli altri effetti sonori possibili con il sintetizzatore, perchè si potrebbero riempire parecchi numeri della rivista! Comunque è molto più divertente sperimentare personalmente le varie combinazioni. Con una certa pratica, i lettori saranno in grado di scoprire ogni sorta di



segnale audio: 2U-4A/3U-4B/4H-4Q/4T-7A/6R-4F
 F.O. 6A-3U-2U-6U-4Q
 RUMORE: 6T-4F
 gate, dalla tastiera a 5C-5D-6P
 segnali di involuppo: 5A-4D/5D-4P
 KOV: dalla tastiera a 2D/3D/4U

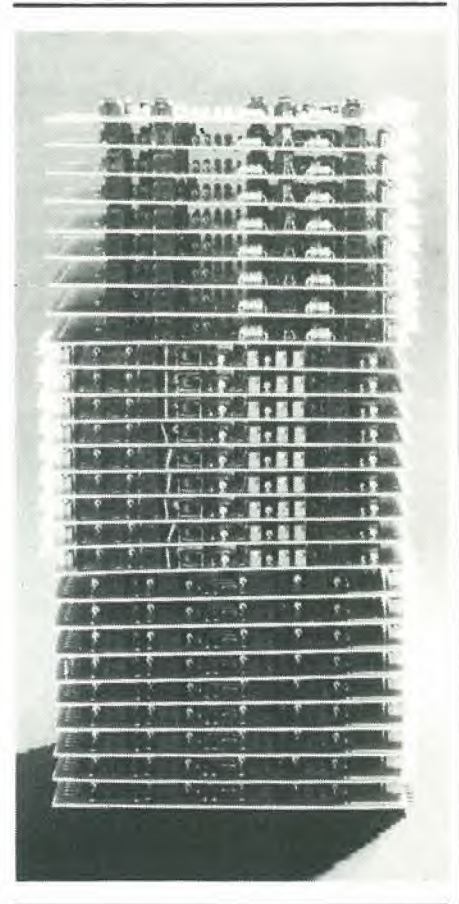
1 = alimentatore tensioni di alimentazione/massa
 2,3 = VCO 1M-2R-3R-4T-5K-6E-7N ed alla tastiera
 4 = VCF/VCA -15 V
 5 = DOPPIO ADSR 1E-2E-3E-4R-5L-6M-7H ed alla tastiera
 6 = RUMORE LFO -15 V
 7 = COM 1U-2T-3T-4C-5L-6I-7R ed alla tastiera

Figura 8. Vista posteriore del sintetizzatore finito.



combinazioni e regolazioni diverse. Naturalmente non basterà girare a caso le manopole, perchè si otterranno dei suoni cacofonici o peggio. L'azionamento del sintetizzatore deve assolutamente avvenire mediante un approccio sistematico e regolazioni di precisione.

L'articolo che qui termina, completa la serie riguardante la versione base del NUOVO sintetizzatore di Elektor. Una serie successiva descriverà la costruzione di una tastiera polifonica ed il modo di collegarla ai moduli esistenti.



Pantaleoni Albo Via Renzo da Ceri, 126 - 00195 Roma - Tel. 06/272902.

Centro kits Elektor e nuova elettronica. La più accurata assistenza al vostro hobby. Distribuisce Rockwell/Siliconix/Standard Microsystems/Zaylog/edizioni Jackson/vendita per corrispondenza.

Figura 9. Suggerimento per i pannelli frontali dei diversi moduli.

10

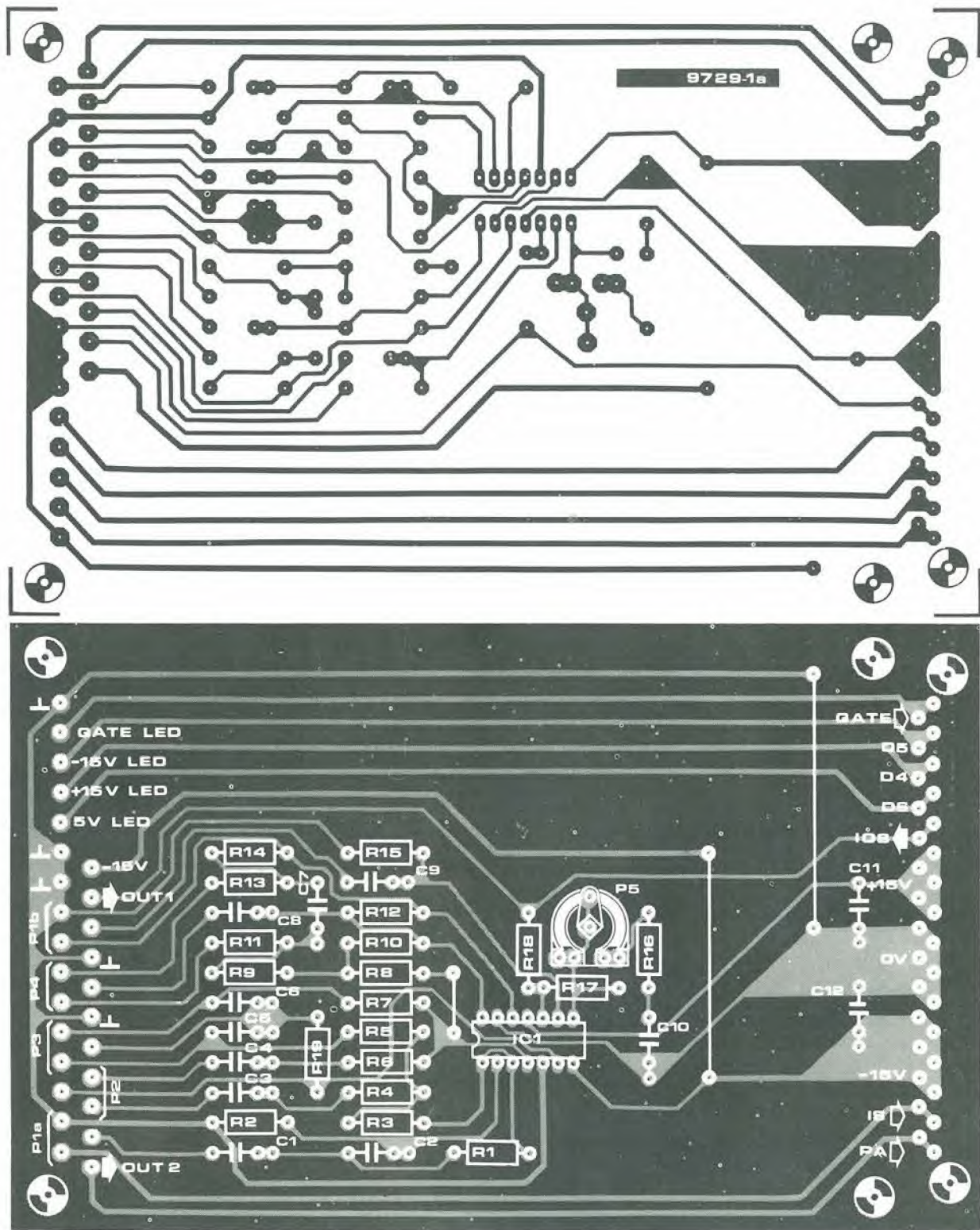


Figura 10. Le piste di rame e la disposizione dei componenti del modulo COM.

Elenco dei componenti per il modulo COM**Resistenze:**

R1, R2 = 82 k
 R3, R8, R18 = 470 Ω
 R4, R6 = 1k5
 R5, R7, R11, R13 = 6k8
 R9, R14 = 3k9
 R10, R12 = 100 k
 R15, R17 = 220 k

R16 = 22 k
 R19 = 4k7

Potenziometri:

P1a, P1b = Pot. coassiali da 4k7 log.
 P2, P3, P4 = 100 k lin.
 P5 = 220 ... 270 k trimmer

Condensatori

C1, C2, C9 = 100 n

C3, C4 = 10 n
 C5, C6 = 39 n
 C7 = 15 n
 C8 = 3n3
 C10, C11, C12 = 680 n

Semiconduttori:

IC1 = 4136 (contenitore DIL)
 EXAR, Fairchild,
 Raytheon o Texas

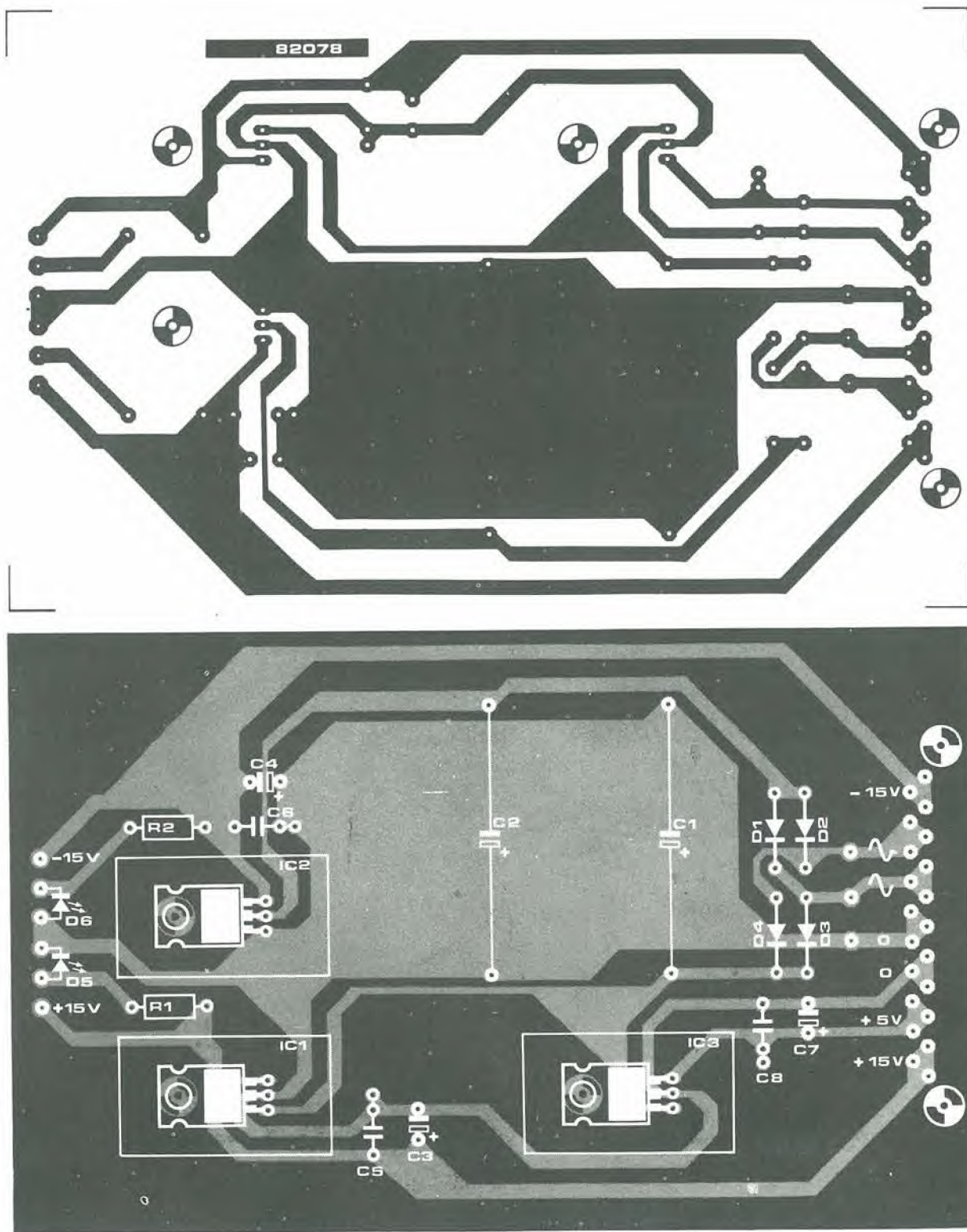


Figura 11. Le piste di rame e la disposizione dei componenti per l'alimentatore.

Elenco dei componenti per l'alimentatore

Resistenze:

R1, R2 = 470 Ω

Condensatori:

C1, C2 = 2200 μ/35 V
 C3, C4, C7* = 1 μ/16 V tantalio
 C5, C6, C8* = 100 n

Semiconduttori:

IC1 = 7815
 IC2 = 7915
 IC3 = 7805
 D1... D4 = 1N4001
 D5, D6 = LED

Varie:

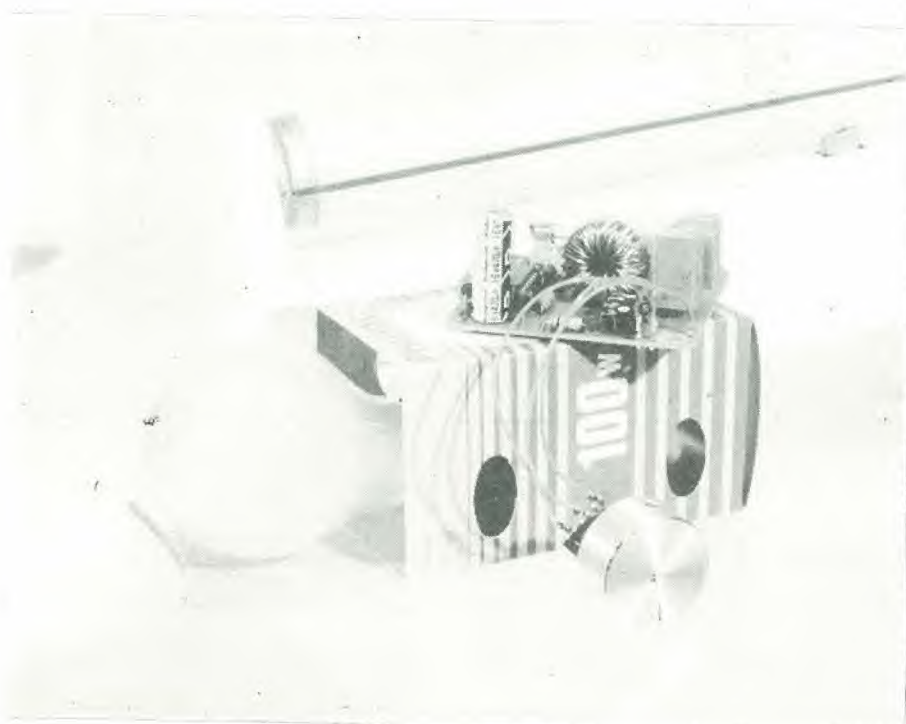
Tr = Trasformatore 2 x 18 V/500 mA
 (presa centrale)
 S1 = deviatore bipolare a levetta
 F1 = fusibile ritardato da 250 mA
 Connettore a 21 piedini
 Dissipatori termici per IC1...IC3

* non necessario per la versione
 monofonica senza preset.

**fino a tre tubi
controllati
elettronicamente**

regolatore per lampade fluorescenti

I regolatori elettronici di intensità luminosa (dimmer) sono un confortevole accessorio nel soggiorno di casa. Le lampade possono essere regolate secondo le necessità individuali. Sfortunatamente, i circuiti disponibili in commercio non sono di solito adatti per i tubi fluorescenti o, per meglio dire, sono i tubi fluorescenti a non gradire i dimmer. L'articolo spiega come si possano modificare le lampade fluorescenti in modo da poter essere anch'esse regolate. Si descrive inoltre un circuito controllabile mediante un interruttore a tempo, che permette alle luci di attenuarsi o di riprendere brillantezza molto dolcemente. Il circuito è ideale per gli acquari, le gabbie per rettili e le uccelliere, perchè imita molto bene il sorgere ed il tramonto del sole e fa dimenticare agli animali di essere prigionieri.....



Prima di esaminare molto attentamente il dimmer che intendiamo descrivere, c'è un malinteso che vogliamo dissipare sin dall'inizio: i dimmer non sono di necessità economici per quanto riguarda il consumo di energia! Al contrario, per mantenere attenuata in permanenza una lampadina di elevata potenza, si consuma una quantità paurosa di energia. Per quanto le lampadine attenuate consumino effettivamente di meno, il rendimento (ossia il rapporto tra la luce emessa e l'energia consumata) non ha un valore paragonabile a quello a piena luce. In breve, è molto più consigliabile sostituire una lampadina attenuata con una di minor potenza. Per fare un esempio, una lampada da 100 W attenuata a 40 W fornisce meno luce di una lampadina da 40 W a piena alimentazione. La luce attenuata si paga cara e perciò è spesso considerata un lusso.

Talvolta conviene però spendere qualcosa di più perchè i dimmer presentano alcuni grossi vantaggi: infatti è molto comodo poter regolare la luce per ogni occasione (leggere, guardare la televisione, oppure passare una serata tranquilla con gli amici) senza dovere tutte le volte cambiare la lampadina! Pensate solo alla collezione di lampadine che sarebbe necessaria!

Sfortuna vuole che l'attenuazione delle luci fluorescenti sia ancora meno economica, non tanto perchè le perdite di energia sono provocate dall'effettivo processo di parzializzazione, ma per la necessità di riscaldare il tubo, come spiegheremo più tardi.

Lontano da noi qualunque intenzione di scoraggiare l'eventuale costruttore perchè in definitiva, a lungo andare, una lampada attenuata è destinata ad ottenere un maggior risparmio di energia di una eccessivamente brillante. Inoltre i dimmer sono ideali nei luoghi dove si tengono in cattività i rettili e nelle gabbie degli uccelli, in quanto gli animali "eccitabili" hanno la tendenza a sentirsi più a loro agio in ambienti dove le transizioni notte/giorno e giorno/notte sono più graduali e naturali possibile. La simulazione è possibile installando un dimmer nell'"habitat" degli animali.

I proprietari di acquari sanno bene che le luci fluorescenti, purchè regolabili, sono da preferire alle lampade ad incandescenza. Il nostro circuito permette finalmente di raggiungere lo scopo.

Il circuito stampato per il dimmer è stato progettato in modo da permettere un certo numero di varianti adatte alle diverse applicazioni:

- a. Un normale dimmer per lampade ad incandescenza la cui luminosità può essere predisposta mediante un potenziometro trimmer.
- b. Un dimmer per lampade a filamento per accensione e spegnimento graduale che si può azionare sia a mano che mediante un dispositivo a tempo. Chi adopera il dispositivo è libero di scegliere il tempo di controllo ed il campo di variazione della luminosità.
- c. Come in a. ed in b. ma per l'impiego con lampade fluorescenti.

1

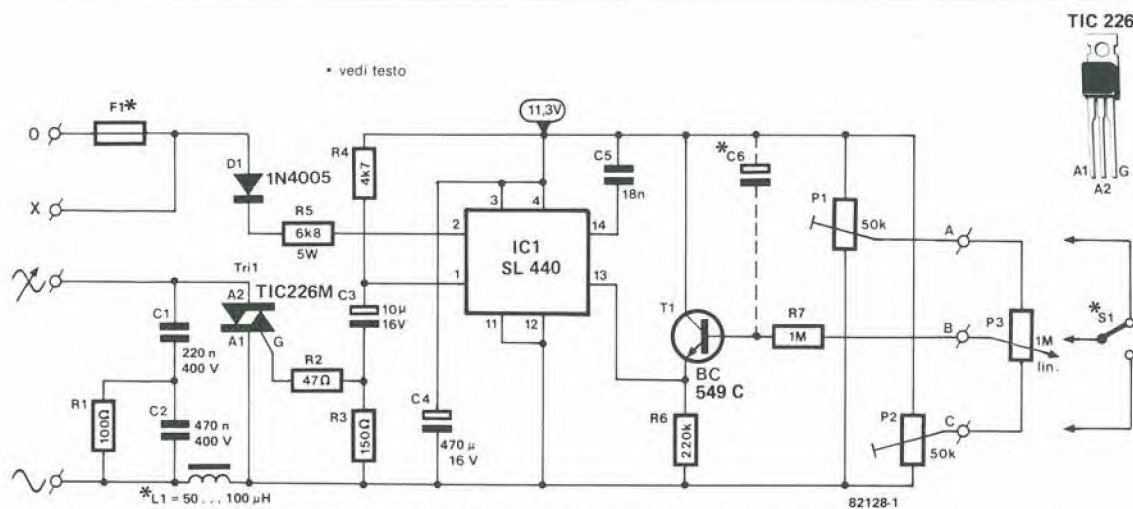


Figura 1. Il controllo di parzializzazione della luce (light dimmer) è basato sul circuito Integrato SL 440, un dispositivo di controllo dell'angolo di fase prodotto dalla Plessey. I trimmer P1 e P2 definiscono i limiti del campo di controllo.

Il circuito attenuatore

La figura 1 mostra lo schema elettrico del dimmer. Di norma si potrebbe usare, per controllare il triac (Tri1), un circuito R-C combinato con un diac. Noi abbiamo però utilizzato un circuito integrato appositamente progettato allo scopo, l' SL 440 della Plessey, per variare l'angolo di fase dell'interruzione. L'integrato presenta il vantaggio di permettere il controllo della fase praticamente lungo l'intero semiperiodo della tensione di rete: si potrà così regolare la potenza tra quasi zero ed il massimo livello.

La figura 2 illustra ciò che si intende per angolo di fase di interruzione. Se un triac riceve un impulso di gate (curva a) dal circuito integrato ad ogni passaggio per lo zero della tensione di rete, il carico sarà percorso dall'intera curva della sinusoide (curva b). Se però gli impulsi di gate sono applicati per esempio, due millisecondi dopo i punti di passaggio per lo zero (curva c), il carico riceverà circa il 95 % della

piena potenza (curva d). Spostando la fase degli impulsi ancora più lontano dai punti di zero (curva e), la potenza nel carico verrà ridotta ancora di più (curva f), in questo caso intorno alla metà. Variando l'angolo di fase si potrà così variare la potenza nel carico dal pieno valore al valore zero.

Come già detto in precedenza, gli impulsi di gate sono generati dal circuito integrato SL 440. Il circuito comprende uno stabilizzatore di tensione continua, un rivelatore di passaggio per lo zero, un generatore d'impulsi a ritardo variabile ed un amplificatore. La tensione di rete è raddrizzata internamente dallo stabilizzatore c.c. ed il condensatore C4 serve a livellare l'alimentazione interna. Il rivelatore di passaggio per lo zero reagisce appunto al passaggio dell'onda al livello zero e fa partire il generatore d'impulsi. Si tratta in effetti di un monostabile con tempo regolabile. Alla fine del periodo predisposto (0...10 ms, ossia mezzo periodo della frequenza di rete), il monostabile genera un impulso. Gli

impulsi sono rafforzati dall'amplificatore d'uscita ed escono dal piedino 1 del C.I. Gli impulsi sono convertiti, nel circuito basato su C3 ed R2/R3, in impulsi negativi di gate che durano circa 50 µs, ad una corrente di circa 100 mA.

L'angolo di fase dell'interruzione è controllato dal potenziometro P3 (tramite l'inseguitore di emettitore T1) in modo da produrre al piedino 13 di IC1 una tensione che, grosso modo, abbia un valore tra 1,8 ed 8,5 V (più tardi parleremo del commutatore S1 e del condensatore C6). P1 e P2 servono a predisporre il campo di variazione.

Una quantità considerevole di interferenze a radiofrequenza verrà irradiata quando il triac riceve un impulso di gate ed inizia a condurre. Questo è il motivo per cui deve essere previsto un circuito di filtro consistente in L1, C1, C2 ed R1. Il circuito L-C evita le interferenze RF impedendo un aumento troppo rapido della corrente nel carico. Poiché le lampade ad incandescenza, quando bruciano, hanno la tendenza a mandare in cortocircuito le apparecchiature a monte, in serie all'alimentazione è stato disposto il fusibile F1, che serve anche a proteggere il triac dalle correnti eccessive.

L'attenuazione delle lampade a filamento

Le lampade ad incandescenza possono essere direttamente collegate al dimmer come mostrato in figura 3. La corrente che passa attraverso un filamento ancora freddo potrà essere 10...25 volte maggiore di quella a regime normale, e perciò il fusibile (F1 in figura 1) dovrà essere adeguatamente dimensionato. Una regola empirica è di calcolarlo per una corrente circa 20/3 volte quella nominale della lampada (= watt divisi per la tensione, moltiplicati per 2 o 3). Una lampada di 100 W di potenza totale richiederà, tanto per fare un esempio, un fusibile da 1 A ritardato.

Un voltmetro in grado di misurare almeno una tensione di 220 V c.a., sarà necessario per predisporre il campo di controllo. Re-

2

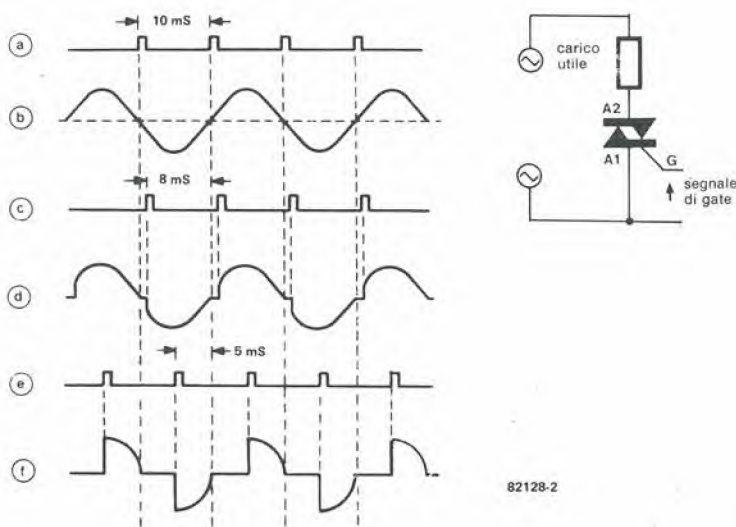


Figura 2. La sequenza degli impulsi di gate diretti al triac (a, c oppure e) imporrà la potenza disponibile al carico (b, d oppure f).

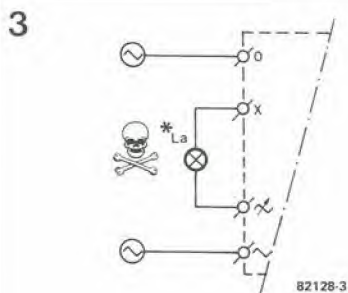


Figura 3. Come collegare al dimmer una lampada a filamento.

regolare P1 fino a ridurre al minimo la tensione ai capi della lampada (o delle lampade), con il cursore di P3 tutto girato verso il punto di connessione A. Tirare indietro P3, ora il voltmetro indicherà una tensione alquanto superiore; regolare ancora P2 fintanto che la tensione raggiunga il suo livello massimo, praticamente l'intera tensione di rete.

Impiegando P3 per controllare la luminosità della lampada, risulterà evidente una sorta di "spazio morto". Ciò avviene perché la tensione ai capi del filamento deve raggiungere un certo valore prima che possa essere in grado di generare luce visibile. P1 permette di eliminare lo "spazio morto": per ottenere lo scopo, regolare P3 nella sua posizione di minimo (cursore verso il punto A) e poi regolare P1 finché la lampada inizia ad accendersi. In tale procedura c'è un solo svantaggio: la lampada continuerà ad assorbire corrente anche quando è spenta e nel portalampade ci sarà sempre tensione: ricordarsi di questo quando si cambia la lampadina!

I costruttori sono liberi, naturalmente, di scegliere campi diversi di regolazione della luce (per esempio tra il 30 e l'80 % della brillantezza massima), a seconda di ciò che loro necessita.

La potenza totale della lampadina a filamento, perché il dimmer funzioni correttamente, deve essere di almeno 40 W. Se il triac è sprovvisto di aletta di raffreddamento, la potenza massima si dovrebbe aggirare sui 200 W. Raffreddando a sufficienza il triac, si potrà controllare un parco lampade che arriva a 1500 W. Si ricordi che l'impedenza L1 deve essere adattata al carico. Nel caso di un'erogazione di 1000 W, l'impedenza deve essere in grado di lasciar passare all'incirca 5 A ($1000 \text{ W} : 220 \text{ V}$).

L'attenuazione delle lampade fluorescenti

Le lampade fluorescenti non possono essere semplicemente collegate ad un dimmer, perché devono essere preriscaldate dai filamenti e poi "accese" da una scarica ad alta tensione. Una volta che il tubo è acceso, la scarica nel gas lo mantiene alla giusta temperatura. Se un tubo ricevesse una tensione parzializzata nel modo prima descritto, verrebbe prodotto calore insufficiente e, al di là di un certo limite, la lampada si spegnerebbe. Si dovrà perciò modificare la

lampada fluorescente (per ulteriori informazioni sulle lampade fluorescenti, vedi l'articolo sullo starter elettronico, pubblicato il mese scorso sulla nostra rivista). Esiste in commercio un tipo di tubo fluorescente in grado di accendersi senza bisogno di un'alta tensione: tale tipo è detto autoinnescante ed è provvisto di una striscia conduttiva disposta esternamente lungo una generatrice del tubo; una delle estremità della striscia è collegata ad un filamento tramite un'elevata resistenza (vedi figura 4). Quando il tubo fluorescente viene acceso, l'intera tensione di rete sarà applicata tra il terminale scollegato della striscia conduttiva ed il filamento. Il

gas interposto si ionizzerà molto rapidamente, perché il gradiente del campo elettrico (tensione per distanza) è molto forte. La striscia conduttiva garantisce che la nube di ioni si distribuisca rapidamente lungo tutto il tubo: si produce di conseguenza una scarica nel gas ed il tubo si accende. Tanto maggiore sarà la corrente nel filamento del tubo, tanto più facilmente esso si accenderà. Con il filamento riscaldato a sufficienza, il tubo si accenderà anche a tensioni molto basse, e perciò diventa possibile una regolazione della luminosità. Se il preriscaldamento sarà sufficiente, sarà possibile, in teoria, parzializzare anche un normale tubo fluorescente, però il funzio-

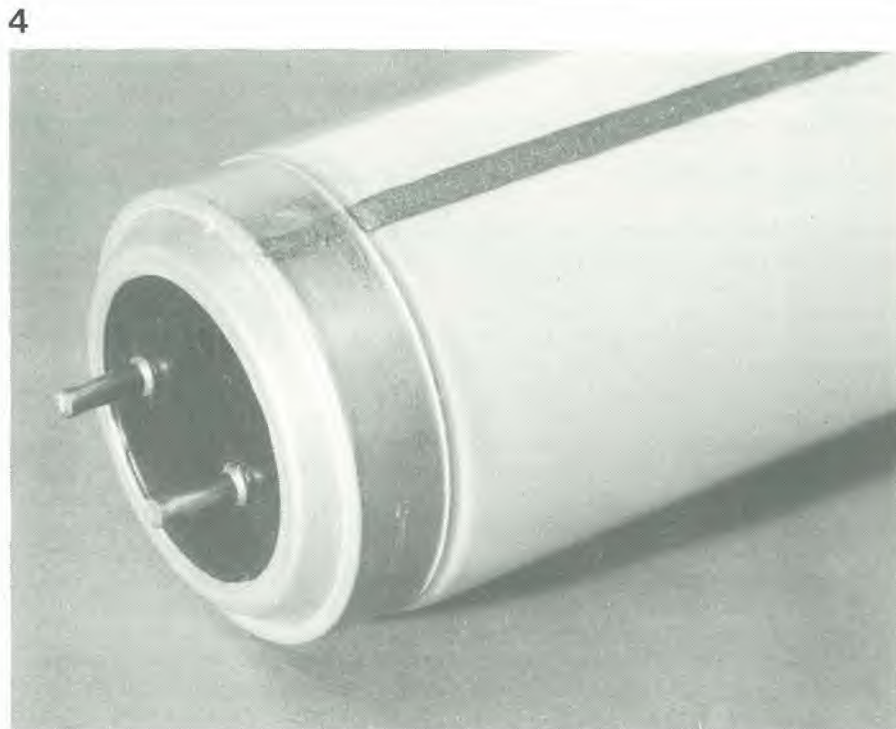


Figura 4. Un tubo fluorescente autoinnescante con la striscia conduttiva esterna: una delle sue estremità è collegata al filamento tramite una resistenza di valore elevato. I tubi autoinnescanti possono essere accesi con tensioni inferiori rispetto a quelli normali, basta che il filamento sia preriscaldato a sufficienza.

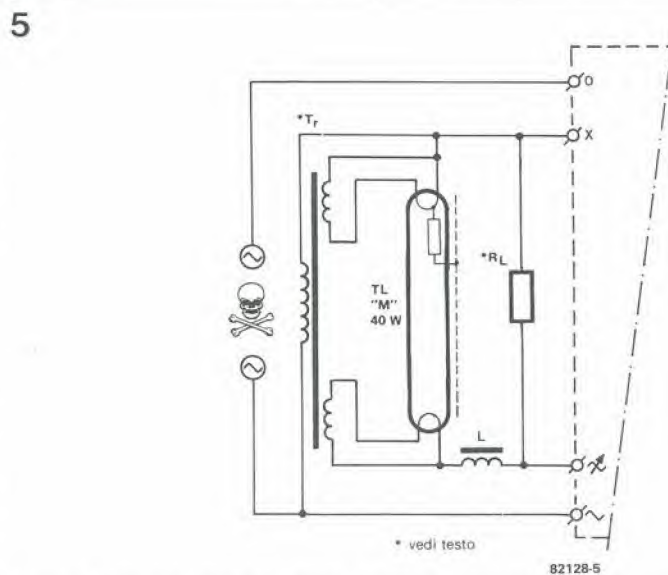


Figura 5. Come collegare al dimmer un tubo fluorescente autoinnescante. Il tubo è continuamente riscaldato grazie ad un trasformatore (Tr), che permette di attenuare il tubo fino a tensioni molto basse. Una resistenza di carico RL è necessaria per garantire il corretto funzionamento del dimmer.

namento non sarà altrettanto buono che nei tubi autoinnescenti. I tubi sottili, apparsi recentemente, sono ancora più difficili da regolare. Sempre meglio ricorrere ai tubi autoinnescenti, anche se un pochino più cari degli altri.

Si dovrà trovare un modo di preriscaldare i tubi fluorescenti in modo che se ne possa effettuare la regolazione. La figura 5 mostra come si possa raggiungere lo scopo mediante un trasformatore; quest'ultimo deve avere due avvolgimenti secondari separati da 3,7 V/0,62 A. La Philips fabbrica degli speciali trasformatori per filamenti, destinati appunto a tale scopo (vedi tabella 1), che possono essere inseriti nel bossolo per starter di un portalampe già esistente.

Un normale trasformatore con due avvolgimenti separati da 4 V (6 V al massimo)/0,8 A potrà andare altrettanto bene. Se necessario si potranno usare due trasformatori per campanelli da 3...5 V/1 A. Diamo ora un'altra occhiata allo schema di figura 5. L è un normale reattore per lampada fluorescente. Il campo magnetico creato periodicamente nel reattore deve poter essere bruscamente interrotto, altrimenti il triac nel dimmer manterrà troppo a lungo lo stato di conduzione. Il compito è svolto dalla resistenza R_L . Tanto minore è il valore di R_L , tanto più velocemente verrà interrotto il campo magnetico e tanto maggiore sarà il campo di regolazione del dimmer. Oltrepassando i limiti di tale campo, il tubo inizierà a sfarfallare. Il rimedio si dovrà trovare molto rapidamente, in quanto inizia a passare una particolare e pericolosa corrente alternata asimmetrica (dotata insomma di una componente continua) attraverso il reattore. P1 e P2 (vedi figura 1) mantengono il campo di regolazione entro i limiti di sicurezza. Regolare P2 fino a quando il tubo si accenderà a piena luce senza sfarfallare.

Per quanto la scelta di un basso valore per R_L renda possibile un più ampio margine di controllo, una resistenza molto bassa

causa anche una maggiore perdita di energia. E' molto meglio scegliere una soluzione di compromesso montando una resistenza da 4k7/15 W per un tubo fluorescente da 40 W. Per tubi di maggiore potenza, oppure quando si debbano controllare più tubi, si deve abbassare il valore di R_L ed aumentarne la dissipazione (per una potenza installata di 80 W, $R_L = 2 \text{ k}\Omega/30 \text{ W}$). Si potrà constatare che una normale lampada a filamento servirà piuttosto bene allo scopo. Una lampadina da 40 W sarà sufficiente per due o tre tubi da 40 W autoinnescenti. La figura 6 mostra come si possano collegare due tubi fluorescenti ad un solo circuito dimmer.

Il trasformatore dovrà essere provvisto di tre secondari. Naturalmente ogni avvolgimento dovrà essere in grado di erogare la corrente assorbita dai due tubi (vedi tabella 1). E' anche possibile usare due trasformatori con due avvolgimenti separati ciascuno, oppure tre trasformatori, ognuno provvisto di un solo secondario.

Il carico, proprio come avviene per le lampade a filamento, deve essere di almeno 40 W (potenza assorbita dal tubo + R_L). Con l'impiego di un triac non raffreddato, il carico possibile sarà di 200 W massimi. Se il triac è raffreddato, il carico potrà salire a 1500 W.

I tubi fluorescenti autoinnescenti da 40 W sono quelli che si trovano in commercio con maggiore facilità. La loro lunghezza è di 120 cm; se la lunghezza è eccessiva per entrare in una normale vasca d'acquario, si potrà usare una lampada fluorescente normale. Come è già stato detto, è difficile regolarla, ma un prototipo collaudato in laboratorio ha dato risultati accettabili.

Accensione e spegnimento graduale dei tubi fluorescenti o delle normali lampadine

Nei dimmer per accensione e spegnimento graduali, il trimmer P3 è sostituito da un commutatore a levetta o dal contatto di scambio del relè contenuto in un temporiz-

zatore (vedi figura 1, punti di connessione A...C). Il risultato è un dimmer a due posizioni. Si può predisporre la luminosità nelle due posizioni del deviatore mediante P1 e P2. Aggiungendo al circuito il condensatore C6, la tensione al piedino 13 di IC1 varierà gradualmente il suo livello durante la carica o la scarica del condensatore, aumentando e diminuendo la brillantezza della lampada: in tal modo la luce varierà nei due sensi in maniera più naturale.

Il dimmer di accensione/spegnimento, combinato con una lampadina a filamento e, se necessario, con un interruttore a tempo costituirà il controllo ideale dell'illuminazione di un'ucelliera. L'oscurità che si instaura lentamente dà agli uccelli tutto il tempo per "prepararsi ad andare a letto". In questa particolare applicazione, le lampade ad incandescenza hanno un vantaggio rispetto ai tubi fluorescenti, in quanto emanano una notevole quantità di calore, certamente molto apprezzata dagli uccelli nei mesi invernali. Una lampada ad attenuazione graduale sarà anche molto utile nella stanza da letto dei bambini, in quanto essi odiano svegliarsi con una luce che si accende di colpo.

I proprietari di acquari potranno trovare molti impieghi per il circuito. Per quanto i pesci siano notoriamente animali a sangue freddo, si agitano molto quando si fa buio improvvisamente, probabilmente pensano di essere stati inghiottiti da un grosso predatore arrivato in piena luce del giorno! Strano a dirsi, i pesci non apprezzano nemmeno un rapido passaggio dal buio alla luce. In definitiva, il dimmer per accensione e spegnimento graduale contribuirà non poco alla felicità domestica sia dentro che fuori dall'acqua.

Il campo di attenuazione deve essere tarato con P1 e P2, prima di montare il condensatore C6. Una volta effettuata la regolazione, si potrà collegare il condensatore al circuito: prima accertarsi di aver tolto la spina della corrente! A causa della corren-

6

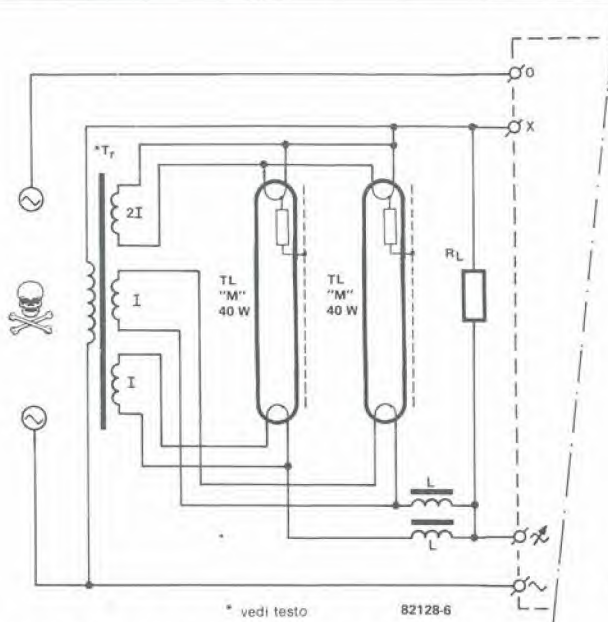


Figura 6. Come collegare due tubi autoinnescenti ad un solo dimmer.

Tabella 1.

La Philips produce componenti speciali per la regolazione di luce dei tubi fluorescenti autoinnescenti:

Trasformatore PMP 42T/05, numero di catalogo 9131990491, possiede due secondari separati da 3,7 V/0,62 A ed uno da 3,7 V/1,25 A

Reattore BTP 40L05L, numero di catalogo 9130335403, è adatto per un tubo da 40 W.

Contenitori:

TMX 100-140 DIM per 1 tubo da 40 W

TMX 100-240 DIM per 2 tubi da 40 W

TMW 060-140 DIM per 1 tubo da 40 W

(quest'ultimo è impermeabile, inossidabile ed adatto per acquari). I contenitori sono provvisti di uno o due reattori e di un trasformatore per filamenti, del tipo PMP42T/05

Tubi autoinnescenti: il tipo da 40 W è il più comune ed è disponibile con luce calda di colore bianco (numeri 29, 82, 83), bianco brillante (33, 84) ed a luce bianca fredda (No. 54). I tubi della serie 80 garantiscono il colore più adatto, che non stanca gli occhi, e sono predisposti per le serre botaniche, per cui non fanno male alle piante. Sono anche disponibili coppie di tubi autoinnescenti da 20 e 65 W con riflettore incorporato.

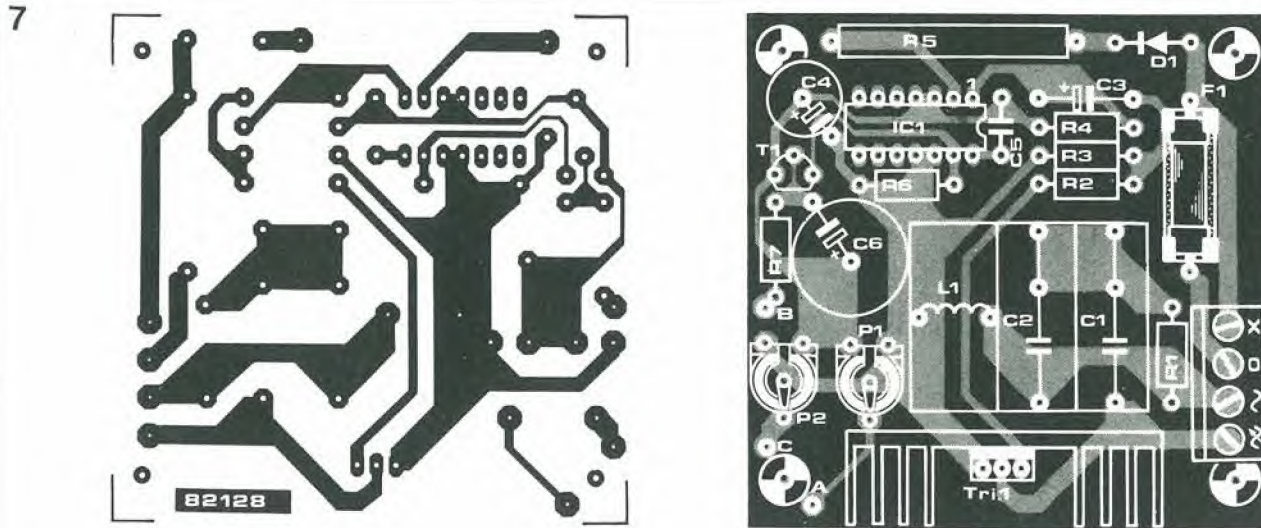


Figura 7. Le piste di rame ed i componenti del circuito stampato per il controllo a dimmer.

Elenco dei componenti

	C5 = 18 n
	C6 = vedi testo
Resistenze:	Semiconduttori:
R1 = 100 Ω	T1 = BC 549C
R2 = 47 Ω	IC1 = SL 440 (Plessey)
R3 = 150 Ω	D1 = 1N4005, 1N4004
R4 = 4k7	
R5 = 6k8/5 W	Tri 1 = TIC 226M or TIC 226D triac
R6 = 220 k	
R7 = 1 M	
P1, P2 = 50 k trimmer	
P3 = 1 M lineare (vedi testo)	
Condensatori:	Varie:
C1 = 220 n/400 V	L1 = reattore (toroidale) da 50...100 μ H,
C2 = 470 n/400 V	vedi testo
C3 = 10 μ /16 V	S1 = deviatore a levetta o contatto di
C4 = 470 μ /16 V	scambio di relè, vedi testo
	F1 = fusibile (vedi testo)
	Portafusibile per circuito stampato

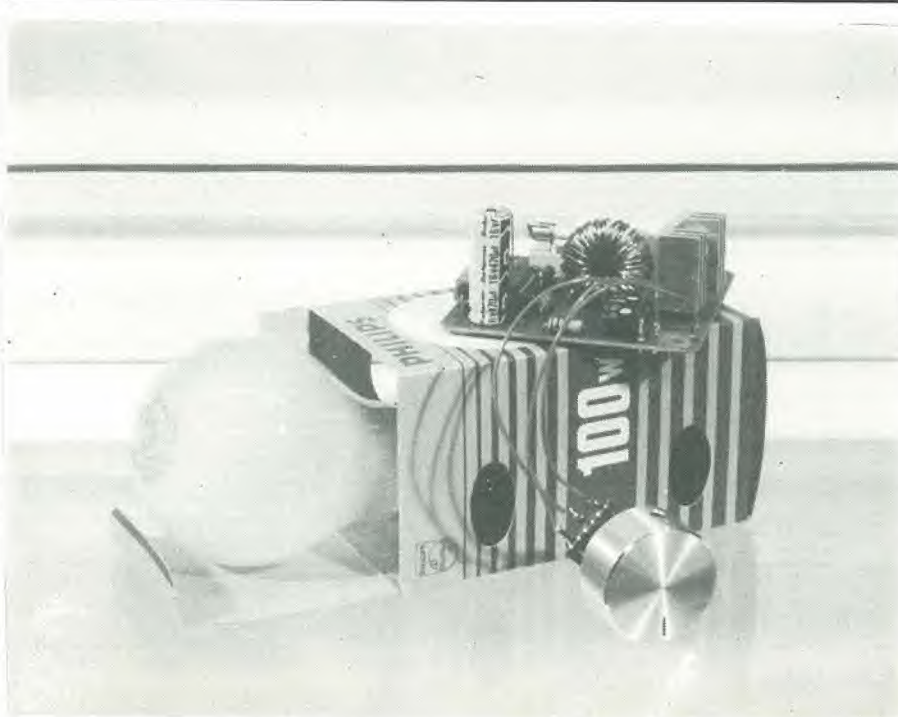
te dispersa, il condensatore dovrebbe avere una tensione di lavoro di 40 V. La capacità sarà scelta tenendo conto che ogni μ F provoca un ritardo di circa 5 secondi. Poiché il rapporto tra capacità e ritardo dipende anche dalla regolazione di P1 e di P2, si provi, tanto per cominciare, con un valore di 4,7 μ F, modificandolo in seguito, se occorre. Dopo aver collegato l'alimentazione di rete e prima di controllare il tempo di ritardo, attendere finché C6 è completamente carico al livello della tensione di riposo. Un valore molto elevato (più di 1000 μ F) potrebbe presentare dei problemi dovuti all'eccessiva corrente di perdita.

Constatazioni pratiche

La costruzione del circuito stampato non dovrebbe presentare problemi. Se per IC1 si usa uno zoccolo, è importante assicurarsi che C4 sia scarico prima di inserire il circuito integrato.

Il gruppo potrà essere montato praticamente ovunque faccia comodo, anche al posto di un interruttore già esistente (nella scatola da incasso); adottando l'ultima soluzione, si dovrà tener presente che il controllo a dimmer potrebbe dimostrarsi incompatibile con il cablaggio del normale impianto elettrico domestico, per cui potrebbe presentarsi la necessità di passare ad altri conduttori. Tra la scatola dell'interruttore e la presa dovranno correre in tutto quattro fili più la terra; occorrerà inoltre una coppia di fili a tensione di rete. Un'alternativa consiste nell'inserire tutta la parte elettronica nella presa di corrente, sempre che ciò sia possibile: il sistema consente di far arrivare all'interruttore tre soli fili.

Non è possibile dare consigli esatti circa le modifiche da apportare all'impianto, in quanto le "normali regole di impianto" potrebbero dimostrarsi un insuccesso, specialmente se la vostra abitazione è di vecchia costruzione. Se siete del tutto a digiuno della tecnica degli impianti elettrici domestici, farete meglio ad invitare a cena un vostro amico elettricista e portarlo, senza parere, ad interessarsi dell'argomento. ■



I grandi elaboratori possono contenere più di centomila circuiti logici e sono in grado di eseguire più di un milione di istruzioni al secondo. Per quanto tutto ciò possa sembrare già abbastanza veloce, è attualmente allo stadio di sviluppo presso l'IBM un computer 20 volte più veloce. Esso è basato su una tecnologia nuova di zecca, detta "tecnica di Josephson". L'aspetto più eclatante è che essa può funzionare solo a temperature estremamente basse alle quali la vita è quasi completamente ferma, mentre gli elettroni si muovono a velocità molto maggiori del normale.

dopo i semiconduttori,
ecco i superconduttori

il computer di Josephson

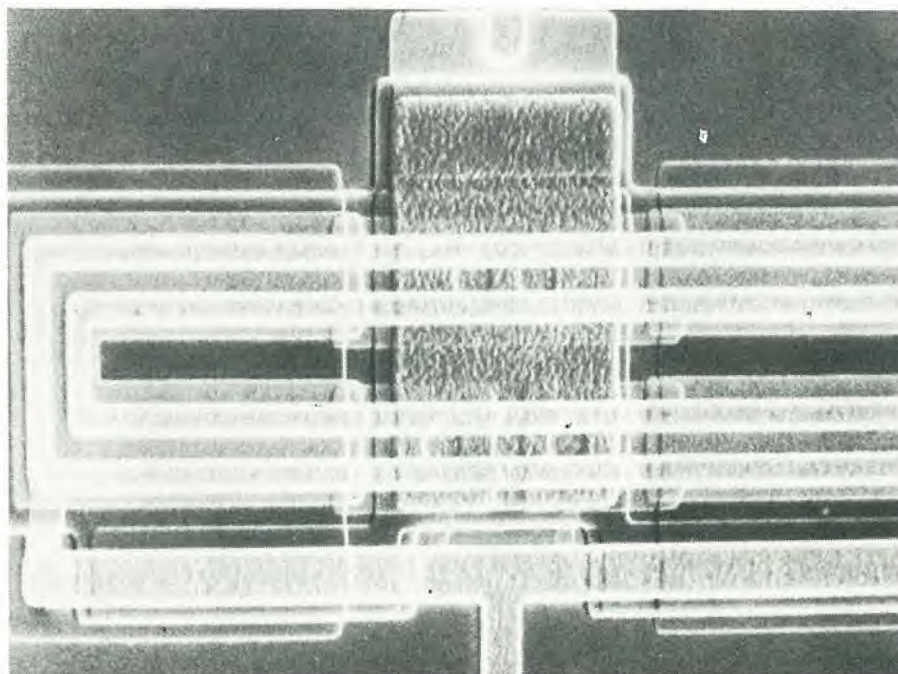


Figura 1. Una fotografia ripresa al microscopio elettronico di un particolare di giunzione Josephson. Con un metodo analogo a quello usato nella tecnologia dei semiconduttori, i circuiti possono essere miniaturizzati con le tecniche fotolitografiche. La tecnica Josephson non ha comunque nulla a che fare con i semiconduttori. Quella che appare nella foto è una porta logica OR sperimentale che commuta in 50 picosecondi ($50 \cdot 10^{-12}$ secondi). Sono possibili velocità di commutazione anche più elevate (foto IBM).

Ci sono due modi per espandere la potenza di un computer: montare un maggior numero di circuiti logici o farli lavorare a maggior velocità. Il computer Josephson, il "supercervello" del prossimo futuro, deriva la sua potenza dalla velocità.

La velocità alla quale un computer elabora le istruzioni viene misurata definendo il tempo di ciclo oppure la frequenza del generatore di clock. I grandi elaboratori attualmente in funzione hanno un tempo di ciclo di circa 30 - 50 ns (un nanosecondo equivale ad un millesimo di milionesimo di secondo). Il computer più veloce del mondo, strano a dirsi, non è un progetto IBM, ma appartiene alla CRAY (industria specializzata nella miniaturizzazione) ed ha un tempo di ciclo pari a 12 ns. La tecnica Josephson potrebbe essere in grado di ridurre tali tempi ad 1 ns. Nelle attuali condizioni, i primi prototipi avranno probabilmente un tempo di ciclo di 2 ns, ma anche così abbiamo a disposizione tempi venti volte inferiori nei confronti dei grossi elaboratori attualmente in uso. A prescindere dalla velocità, le prestazioni dei prototipi saranno analoghe a quelle dell'IBM 370/168, uno dei più grandi elaboratori oggi esistenti.

Il raggiungimento di tempi di ciclo così brevi non è solo questione di trovare circuiti logici più veloci, ma coinvolge anche i problemi di trasferimento degli innumerevoli segnali elettrici. In un nanosecondo, un segnale elettrico può percorrere soltanto 15 centimetri circa: perciò, se tale è il tempo di ciclo, l'intero elaboratore non dovrà superare la dimensione indicata. Per questo motivo, il computer Josephson progettato dall'IBM avrà l'ingombro di 13,5 x 13,7 x 14 cm.

Sorge ora la seguente questione: i centomila circuiti logici necessari per il funzionamento del computer potranno trovare posto in uno spazio tanto esiguo? La risposta è sì, se si ricorre all'integrazione a grande scala (LSI) che la moderna tecnologia è fortunatamente già in grado di produrre, si possono già integrare diverse decine di migliaia di chip. Se però tali circuiti sono del tipo a semiconduttore, correranno il rischio di disintegrarsi dopo un periodo brevissimo di vita, perché la dissipazione sarebbe di parecchi kilowatt.

Occorre quindi a questo punto una tecnologia che abbia analoghe possibilità di miniaturizzazione, ma che sia nel contempo in grado di avere una maggiore velocità ed un minore assorbimento di potenza. Tutti gli scopi si ottengono con la tecnologia Josephson, il risultato pratico è visibile in figura 1.

Superconduttori e tunnel elettronici

Il fisico inglese *Brian D. Josephson*, mentre era ancora uno studente, ha gettato nel 1962 le basi della teoria che oggi porta il suo nome. Essa è basata su due fenomeni fisici, la superconduttività e l'effetto tunnel elettronico.

La superconduttività fu scoperta nel 1911 da un professore universitario di Leida, che si chiamava *Heike Kamerlingh Onnes*.

Egli osservò che alcuni metalli (superconduttori) perdono tutta la loro resistenza elettrica al di sotto di determinate temperature (la temperatura critica è diversa per ogni superconduttore), la resistenza cade letteralmente a zero ohm. Kamerlingh Onnes ha scoperto che la superconduttività ha luogo solo se la corrente è mantenuta ad un certo livello; se essa supera tale livello, il metallo inizia a comportarsi come un normale conduttore, anche se è convenientemente raffreddato. Esiste anche la possibilità di disturbare la superconduttività mediante campi magnetici.

Solo nel 1957 si è potuto dare una soddisfacente spiegazione del fenomeno. Una delle persone che riuscirono a farlo fu *John Bardeen*, uno dei tre inventori del transistor. La conclusione a cui si arrivò è che la corrente elettrica nello stato di superconduttività non deve più essere considerata un flusso di "singoli" elettroni, ma di "coppie" di elettroni (dette coppie di Cooper, nome di un altro fondatore della teoria). Gli elettroni che compongono tale coppia si muovono di conserva e non hanno più bisogno di "abbarbicarsi" al nucleo dell'atomo. Si aiutano a vicenda ad attraversare il nucleo come fossero dei proiettili. La superconduttività cessa allorché la coppia di elettroni viene separata per un motivo o per l'altro, per esempio un aumento della temperatura o della corrente, oppure l'azione di un campo magnetico. Strettamente parlando, la superconduttività vale solo per le correnti continue; se la corrente è alternata si verificano solo piccole differenze rispetto al comportamento "ideale", anche a frequenze molto alte.

Mentre la superconduttività ebbe una spiegazione dopo la sua scoperta, per quanto riguarda l'*effetto tunnel elettronico*, si è verificato l'opposto. La teoria è precedente alla verifica sperimentale, che si ebbe negli anni '60. Il fenomeno non ha nulla a che fare con la superconduttività ed avviene in pratica anche alle normali temperature. Infatti il diodo tunnel è impiegato normalmente come amplificatore nella banda dei gigahertz oppure come commutatore veloce.

Contrariamente a quanto ci si può aspettare, un sottile strato isolante disposto tra due elettrodi conduttori può anche permettere il passaggio di una corrente elettrica, nonostante il fatto che la sua resistenza ohmica sia infinita; la spiegazione coinvolge la meccanica dei quanti, che è piuttosto complicata. In linea di principio si tratta del fatto che gli elettroni non sono da considerarsi esclusivamente particelle materiali ma anche un fenomeno ondulatorio; essi "rimbalzano" contro la barriera formata dal dielettrico ma, essendo delle onde, penetrano leggermente in esso, basta che lo spessore dell'isolante non sia eccessivo.

Josephson: effetto tunnel in condizione di superconduttività

Josephson ha combinato i due fenomeni fisici applicando l'effetto tunnel alle coppie di elettroni che causano la supercon-

duktività: infatti anche la coppia di elettroni può essere considerata un fenomeno ondulatorio. La cosa notevole è che il sottile strato isolante, che in realtà non dovrebbe permettere il passaggio della corrente, *funziona anch'esso da superconduttore*, quando i metalli che lo circondano hanno il medesimo comportamento.

Il fenomeno è chiamato "effetto Josephson". Un anno dopo la formulazione del principio si è avuta la conferma sperimentale presso i Laboratori American Bell.

Un sottile strato isolante tra due superconduttori è chiamato *giunzione di Josephson* e quest'ultima sta alla base dell'elaboratore di Josephson. La superconduttività si manifesta solo a temperature molto basse e perciò l'intero computer è immerso in elio liquido, la cui temperatura di ebollizione è di circa 4,2 gradi Kelvin (-269°C). Il computer Josephson ha perciò bisogno di essere "tenuto al fresco" più di qualsiasi altra cosa. L'effetto Josephson ha anche altre applicazioni al di fuori del campo degli elaboratori; può, per esempio, servire alla misura di campi magnetici e di tensioni molto piccole, e può anche trovare applicazioni nella tecnologia delle microonde.

La giunzione Josephson come commutatore

Come abbiamo appena visto, un materiale superconduttore può essere privato del suo stato in tre modi diversi: con un aumento della temperatura, un aumento della corrente e l'applicazione di un campo magnetico. Ciò non vale soltanto per i metalli semiconduttori, ma anche, a maggior ragione, per la giunzione Josephson, perché Josephson stesso la ha denominata "superconduttore debole". Quando lo stato superconduttore è sospeso, la giunzione non torna ad essere un normale conduttore, ma si ritrasforma in una normale giunzione ad effetto tunnel. Ciò significa in pratica che la giunzione Josephson avrà una resistenza di alcune centinaia di ohm.

È perciò possibile in definitiva commutare la resistenza tra zero e quest'ultimo valore. Il computer Josephson impiega proprio tale fenomeno.

La commutazione tra lo stato superconduttore e lo stato resistivo, e viceversa, avviene ad una velocità elevatissima, raggiungibile solo da pochi processi fisici. Il tempo di commutazione è di circa 6 picosecondi (un picosecondo è un millesimo di miliardesimo di secondo), ossia meno dell'1% del tempo di ciclo di 1 ns che l'IBM intende raggiungere con il suo computer Josephson. Tanto per fare un paragone, il più veloce commutatore a semiconduttore è dieci volte più lento.

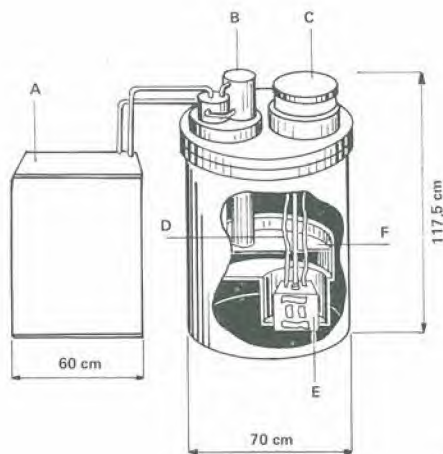
L'incredibile velocità non è l'unico vantaggio della giunzione Josephson: la sua dissipazione (sviluppo di calore) quando si trova nello stato superconduttore, è nulla, anche se la corrente passante è di 0,1 mA, e ciò perché la resistenza è anch'essa nulla. In pratica la dissipazione sarà molto bassa, anche nello stato resistivo, in quanto la tensione di alimentazione del circuito sarà di circa 10 mV.

Un elaboratore di Josephson che comprenda una capacità di memoria di 16 Mbyte potrebbe dissipare soltanto 7 W di potenza elettrica; quale differenza con i kW dissipati dagli attuali "mostri" dell'elaborazione elettronica!

Ciò non significa però che gli elaboratori Josephson non presenteranno una salata bolletta della luce, infatti il raffreddamento a 4,2 kelvin richiede potenze installate di circa 15 kW. Le tecniche di raffreddamento hanno, per fortuna, una lunga esperienza alle spalle.

Il funzionamento di un'installazione refrigerante (criostato) è poco diverso da quello del frigorifero di casa. L'impianto è progettato in modo da poter essere spento per un centinaio di ore di seguito, senza che si verifichi una perdita dell'effetto di superconduttività. In figura 2 appare uno schema dell'installazione, formata da un crio-

2



80143 - 2

Figura 2. Il computer Josephson avrà un aspetto insolito. La maggior parte sarà disposta entro il sistema refrigerante necessario per mantenere la temperatura di 4,2 K (-269°C). Il processo di raffreddamento assorbe molta energia: 15 kW; il computer vero e proprio non consuma invece più di 7 W (!).

A: compressore per la refrigerazione; B: sistema refrigerante; C: interfaccia ed alimentazione, che funzionano a temperatura ambiente; D: collegamenti di ingresso ed uscita; E: elaboratore vero e proprio; F: elio liquido a 4,2 K.

3

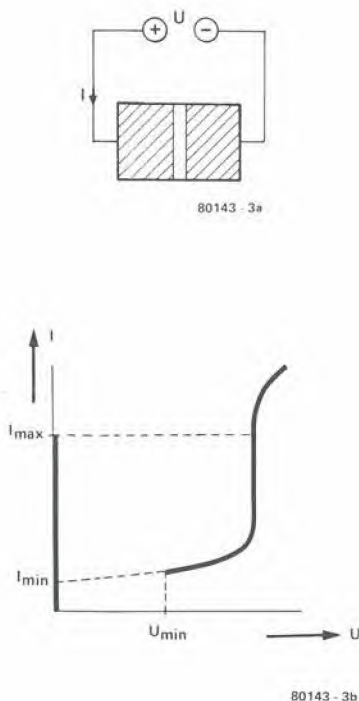


Figura 3. La struttura di una giunzione Josephson (3a) e la sua curva tensione - corrente (3b). La giunzione Josephson consiste di due superconduttori (aree tratteggiate) separati da uno strato dielettrico molto sottile, detto barriera Josephson.

stato dalla capacità di 460 litri. Un compressore effettua il raffreddamento. Il computer vero e proprio, un blocco che occupa meno di 4 litri, è immerso nel criostato.

La curva V-I

La relazione tra la corrente che passa per un componente e la tensione ai suoi capi è espressa graficamente dalla curva V-I. Tale curva riferita ad una giunzione Josephson si vede in figura 3b; lo schema dal quale la curva è stata ricavata appare in figura 3a. Si tratta di un'aspetto un po' insolito, in quanto le curve sono due, si potrebbe pensare che ad una certa corrente I la tensione V possa assumere due valori diversi!

Cosa accade se la corrente attraverso una giunzione Josephson si fa salire a valori superiori a zero? Dapprima si resta nella sezione a sinistra della curva. La corrente aumenta, ma la tensione resta a 0 V. La resistenza è nulla perchè si tratta dello stato di superconduttività; le cose continuano allo stesso modo finchè la corrente raggiunge il valore I_{max} e subito dopo la giunzione abbandona lo stato superconduttore. Si ha un salto (letteralmente) alla sezione di destra della curva ed appare una tensione ai capi della giunzione. Permettendo alla corrente di scendere a valori inferiori ad I_{max} , continueremo a restare

4

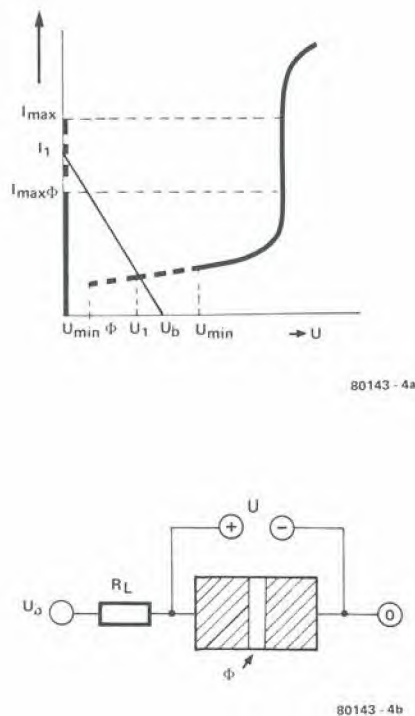


Figura 4. L'influenza di un campo magnetico sulla curva tensione - corrente (4a). La linea retta diagonale è la retta di carico dovuta all'inserzione della resistenza di carico R_L (4b).

nella sezione destra della curva perchè continuerà ad esserci tensione ai capi della giunzione. La condizione di superconduttività farà nuovamente la sua apparizione se la corrente si ridurrà ad un valore inferiore ad I_{min} oppure, ed è la stessa cosa, se la tensione scenderà sotto il valore V_{min} . Di conseguenza, la giunzione Josephson sarà commutata tra lo stato superconduttore e lo stato resistivo aumentando per un brevissimo istante la corrente che la percorre. Il ritorno alla superconduttività si ottiene facendo diminuire per un istante la corrente. La giunzione Josephson ha una funzione di memoria; gli stati di superconduttività e di resistività, entrambi stabili, possono essere fissati.

In tale comportamento si ravvisa la differenza con il transistor, sono necessari due transistori per costituire una cella di memoria, mentre con la giunzione Josephson basta un solo elemento per ogni bit da memorizzare. In una qualsiasi delle due condizioni stabili, la memoria non dissiperà corrente.

Magnetismo

Variando la corrente che passa attraverso una giunzione Josephson, possiamo farla commutare dallo stato superconduttivo a quello resistivo e viceversa; il procedimento non è però sempre conveniente, perchè in elettronica si preferisce commutare una

corrente tramite un'altra corrente od una tensione indipendenti. Idealmente la giunzione Josephson dovrebbe avere un elettrodo di base o di gate o qualcosa di analogo. Per fortuna ciò è possibile e non è neanche troppo complicato.

Il magnetismo è la chiave del problema; i valori I_{max} e V_{min} (ed anche I_{min}) appaiono dipendere dall'intensità del campo magnetico; la dipendenza si può rilevare dalla figura 4a. La corrente massima in superconduttività I_{max} cade al valore I_{max0} applicando un campo magnetico. La tensione minima allo stato resistivo V_{min} diminuirà fino al valore V_{min0} . Di conseguenza la giunzione Josephson può essere polarizzata ad una corrente fissa I_1 . Applicando un campo magnetico, avverrà la commutazione tra lo stato di superconduttività e quello di conduttività normale. Analogamente, si tornerà alla superconduttività togliendo il campo magnetico. Perchè ciò avvenga, occorre che sia presente ai capi della giunzione una tensione V_1 di valore compreso tra V_{min0} e V_{min} . Si ottiene lo scopo disponendo in serie una resistenza di carico R_L , come mostrato in figura 4b. La diagonale I-Vb che si vede in figura 4a è la linea di carico, analoga a quella che appare sulle curve dei transistori; la retta di carico mostra le diverse combinazioni corrente/tensione possibili dopo l'aggiunta della resistenza di carico, lungo tale linea avviene la commutazione.

Poichè la tensione di alimentazione V_b è piccolissima (alcuni millivolt), nella resistenza verrà dissipata una potenza molto bassa. Nella condizione resistiva si avrà una dissipazione di circa $0,5 \mu W$. Spesso nella tecnica Josephson vengono impiegate per il carico delle induttanze.

Come viene generato il campo magnetico? Semplicemente facendo passare una corrente elettrica lungo la giunzione, in quanto una corrente genera nello spazio circostante un campo magnetico. Poichè la giunzione è sensibilissima ai campi magnetici, la corrente necessaria sarà molto bassa. La figura 5 mostra una vista ingrandita del modo in cui un commutatore Josephson può essere disposto su un chip. Sopra la giunzione Josephson c'è un canale di controllo attraverso il quale passa la corrente di comando I_c . Le frecce indicano il campo magnetico creato dalla corrente. La corrente i che passa per la giunzione è pilotata dalla corrente di controllo I_c , che è molto inferiore. Il commutatore Josephson è un *commutatore pilotato in corrente*. Dal 1965 il proseguimento degli esperimenti è stato compito del tecnico IBM Juri Matisoo.

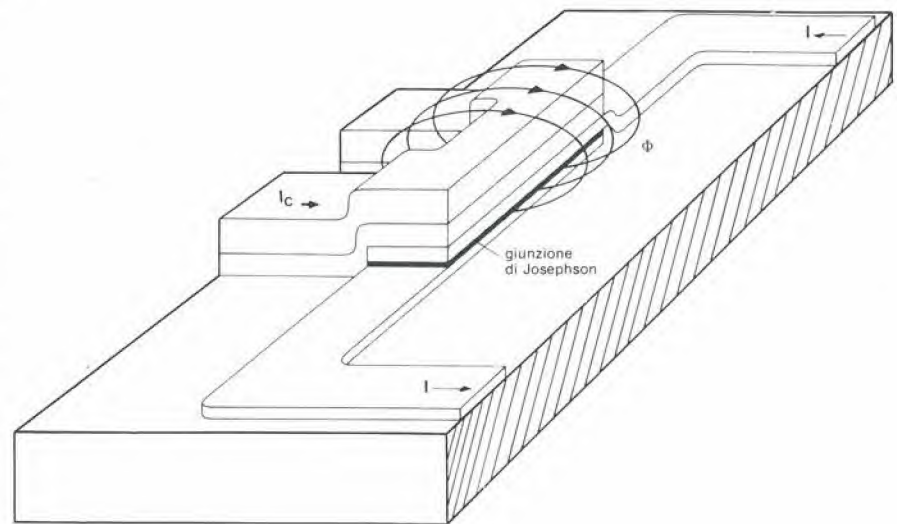
Un componente standard: lo SQUID

Se la sensibilità della giunzione ai campi magnetici fosse portata ad un massimo, il fatto sarebbe vantaggioso, in quanto la corrente di controllo potrebbe essere abbassata. Si ottiene lo scopo aumentando al massimo l'area della giunzione; ci sono però anche degli svantaggi in questo modo di agire, non solo una giunzione più estesa

occupa uno spazio maggiore sul chip, ma la commutazione avverrà più lentamente. La giunzione Josephson ha una capacità (fattore di ritardo) che aumenta con il crescere dell'area.

Il dilemma è stato risolto con lo sviluppo dello SQUID, una specie di "componente standard" Josephson, che contiene due o più piccole giunzioni Josephson. Nello SQUID si impiegano le diverse correnti Josephson in collaborazione. Tale collaborazione avviene in modo piuttosto complicato e può essere paragonata all'interferenza tra le onde (per esempio luminose). Essa è collegata al fatto che le correnti Josephson tendono a distribuirsi in modo ineguale sulla giunzione, quando sia presente un campo magnetico. La figura 6 mostra come si svolge il fenomeno, cioè che aspetto ha la distribuzione della corrente in un campo magnetico crescente quando la corrente attraverso ad esso è uguale alla corrente massima di superconduttività I_{max} . Aumentando l'intensità magnetica, I_{max} diminuirà e potrà anche raggiungere il valore 0 quando il flusso magnetico sarà 0π . A tale livello della forza magnetica, la giunzione Josephson non

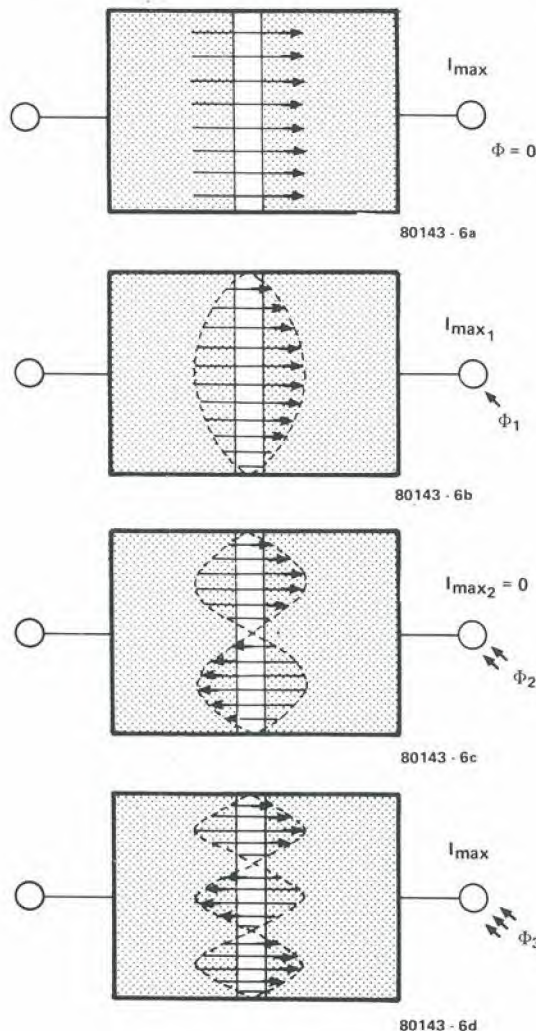
5



80143 - 5

Figura 5. Schema molto ingrandito di un commutatore Josephson. La corrente I commuta per l'influenza di un campo magnetico Φ (contrassegnato dalle frecce) indotto dalla corrente di controllo I_c .

6



80143 - 6a

80143 - 6b

80143 - 6c

80143 - 6d

Figura 6. La creazione di un campo magnetico Φ causa una distribuzione non uniforme della corrente che passa attraverso la giunzione Josephson. A determinati livelli dell'induzione magnetica, la corrente totale attraverso la giunzione può anche annullarsi (Φ_2).

può assumere lo stato superconduttore, per quanto piccola sia la corrente che la attraversa. Se però si aumenta ancora il campo magnetico, I_{max} crescerà di nuovo. La corrente I_{max} tornerà al valore zero aumentando ancora il campo magnetico, ecco perché il rapporto tra il campo magnetico e la corrente massima di superconduttività forma una curva del tutto particolare di andamento periodico (figura 7).

Si potranno ora disporre le due giunzioni Josephson in modo che una determinata forza magnetica possa mandarne una in superconduttività, restando inefficace sull'altra; ad un livello diverso si potrebbe avere una situazione invertita. Le due giunzioni sono controllate dalla medesima corrente, che va in direzioni diverse verso una o l'altra delle giunzioni a seconda del comando ricevuto.

Tutto ciò avviene nel dispositivo SQUID (Superconducting QUantum Interference Device = dispositivo superconduttore ad interferenza quantistica). Esso permette di combinare la sensibilità di una grande giunzione Josephson con la velocità di una di minori dimensioni. Gli SQUID possono essere costruiti in un gran numero di versioni e possono contenere più di due giunzioni Josephson.

I circuiti logici

Gli SQUID formano la pietra di base del computer Josephson, permettono di costruire tutti i circuiti logici permessi con la tecnica dei semiconduttori: invertitori, porte logiche, flip flop eccetera. Una porta AND si potrà formare, per esempio, controllando uno SQUID con due correnti invece di una. Sopra la giunzione verranno creati due canali di controllo e lo SQUID commuterà soltanto se entrambe le correnti saranno forti a sufficienza. Un tale componente è anche chiamato "dispositi-

vo ad iniezione di corrente" (Current Injection Device), e lo si può vedere in figura 8. Analoghi dispositivi rendono possibile la formazione di porte OR.

I flip flop potranno essere di tipi diversi; uno dei più interessanti impiega correnti indotte in una spira superconduttrice, che saranno in grado di fluire per sempre!

La tensione alternata

Una notevole caratteristica propria della giunzione Josephson è la sua struttura perfettamente simmetrica e non polarizzata, e ciò significa che può essere collegata in entrambe le direzioni; ancora meglio: la giunzione Josephson può essere alimentata in corrente alternata ed è proprio ciò che avviene nel famoso elaboratore. Il grosso vantaggio sta nel fatto che la tensione di alimentazione potrà funzionare contemporaneamente anche da segnale di clock; per fare un paragone umano, stomaco e cuore uniti nello stesso organo, con il vantaggio di un minore numero di collegamenti elettrici. Anche i circuiti di reset potranno essere semplificati.

L'alimentatore del primo prototipo è un oscillatore sinusoidale a 500 MHz dalla potenza di 7 W. L'alimentatore si trova fuori dalla vasca e non ha bisogno di raffreddamento. Su ognuno dei più di diecimila chip contenuti nel computer Josephson, esiste un certo numero di regolatori di tensione che limitano quest'ultima ad una soglia superiore di 12 mV, e l'onda sinusoidale diventa così un'onda quadra. La limitazione di tensione evita le varie interferenze tra i diversi percorsi di segnale.

La sincronizzazione di un elaboratore a velocità così elevata pone un grave problema. Durante il periodo di clock di due nanosecondi un segnale elettrico percorre una distanza di appena 30 cm. Tecniche di alta specializzazione occorreranno per garantire la necessaria simultaneità dei diversi processi.

I materiali

Per quanto non si debba prendere alla leggera, un computer Josephson non è difficile da costruire perchè si possono impiegare su larga scala tecnologie molto comuni, analoghe a quelle usate nella fabbricazione dei circuiti integrati a semiconduttori. Per quanto i materiali usati siano diversi, la procedura è molto simile, gli strati sono depositati per evaporazione sotto vuoto e poi incisi con procedimento fotolitografico. Per ottenere un chip Josephson non sono nemmeno necessari processi molto complicati come la diffusione e l'impianto ionico. Il numero degli strati è invece più elevato (da 10 a 14, invece di 3 - 6) e la barriera di tunnel (lo strato isolante tra i superconduttori) è molto difficile da fare, perchè deve essere molto sottile.

I materiali impiegati in un computer Josephson devono rispondere a due requisiti di carattere ovvio: devono essere in grado di sopportare le temperature di congelamento ed elevati sbalzi di temperatura, perchè dopotutto il computer di Joseph-

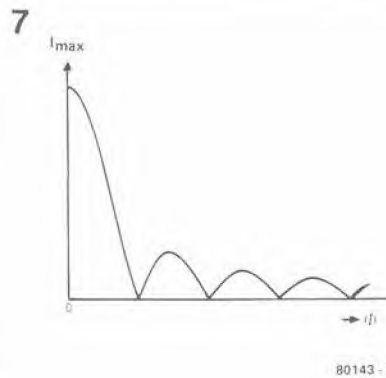


Figura 7. Il risultato della distribuzione ineguale mostrata nella figura 6 è questa insolita relazione tra la corrente I che attraversa la giunzione ed il campo magnetico Φ , l'effetto è utilizzato nel "componente Josephson standard", lo SQUID.

son è costruito ed eventualmente riparato a temperatura ambiente. Causa le fluttuazioni di temperatura, i materiali devono avere coefficienti di dilatazione il più possibile uniformi e questa limitazione riduce notevolmente le possibilità di scelta.

L'ultimo aspetto della questione è stato causa di molti mali di testa per i tecnici dell'IBM. E' vero che sono stati fatti progressi enormi (il coefficiente di errore dopo 400 cicli termici è stato già ridotto dal 99% allo 0,1%), ma ci sono ancora troppi chip che persistono a rimanere sensibili alle variazioni termiche.

I chip di Josephson sono a base di silicio, come i tipi a semiconduttore. Il materiale è stato scelto perchè si è acquistata molta pratica dal suo impiego nelle industrie dei

semiconduttori. Alcuni esperti sono dell'opinione che le cognizioni che abbiamo sul silicio superano quelle riguardanti qualsiasi altro materiale sulla terra. Contrariamente a quanto avviene per i chip a semiconduttore, il silicio non prende parte al processo elettrico, e perciò non sono coinvolte le sue caratteristiche di semiconduttore, nel computer Josephson funziona esclusivamente da isolante. Il fatto che conduce bene il calore è un vantaggio non sprezzabile.

Un altro materiale per formare strati protettivi ed isolanti è lo stesso impiegato nella tecnologia dei semiconduttori: l'ossido di silicio. Lo strato superconduttore è composto di niobio o di una lega di piombo con bismuto oppure indio ed oro.

Le barriere Josephson formate da ossidi di piombo ed indio, sono sottoposte a specifiche molto severe; lo spessore è di 4...6 nm (circa 30 diametri atomici) mentre gli altri strati sono spessi circa 30 nm. Inoltre la densità dello strato è estremamente critica in quanto la corrente massima di superconduttività dipende da questa con legge esponenziale. Ne deriva che lo strato deve essere costruito in modo tale che la densità media non possa variare da quella standard di una quantità maggiore di un diametro atomico. La difficoltà è pari a quella di ricoprire un acro di superficie con uno strato di terra spesso tre centimetri senza che la variazione superi mai il millimetro. La fabbricazione dello strato richiede tecniche di vaporizzazione sotto vuoto del tutto nuove.

Le saldature con mercurio

I chip non hanno potuto essere collegati tra di loro finchè non sono stati sviluppati

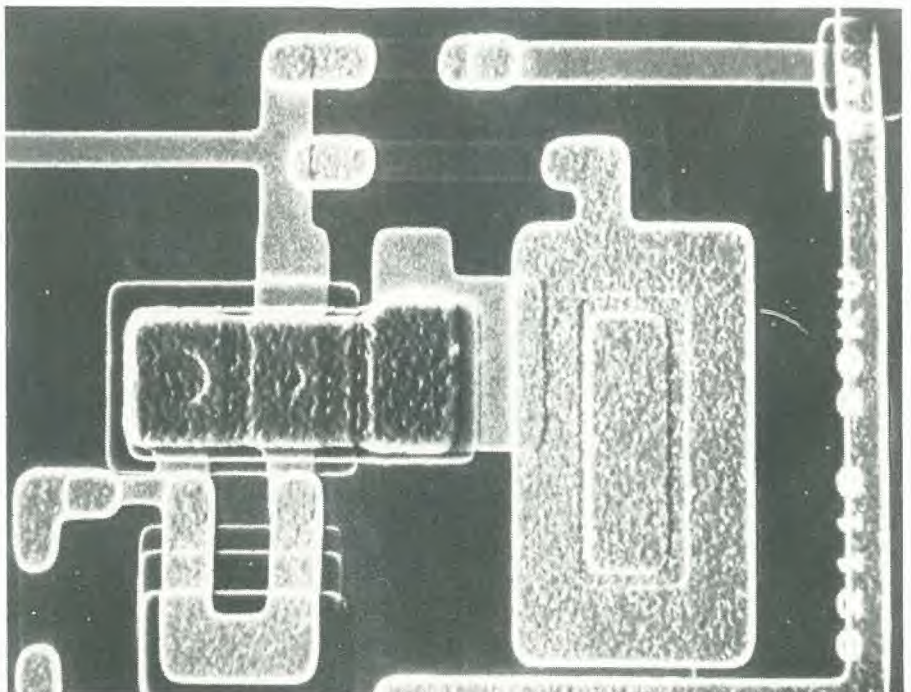


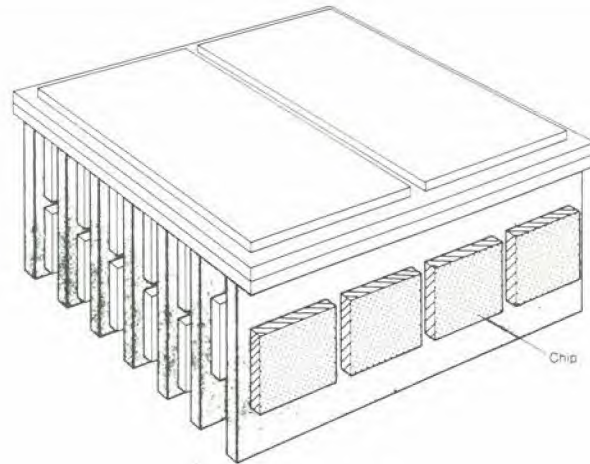
Figura 8. Un dispositivo ad iniezione di corrente, cioè un sistema per produrre una porta logica AND in tecnica Josephson. La porta funziona grazie a due giunzioni Josephson, che appaiono come indistinti circoletti nel rettangolo scuro orizzontale. La giunzione a sinistra ha un'area cinque volte superiore di quella a destra. Le dimensioni minime sono dell'ordine dei 2,5 μ m, cioè analoghe a quelle presenti in un chip LSI a semiconduttori (foto IBM).

nuovi sistemi di saldatura (non era pensabile di montarli su normali circuiti stampati). A parte l' indesiderabile effetto dovuto al raffreddamento, la miniaturizzazione sarebbe stata in gran parte annullata.

Le figure 9 e 10 mostrano come deve esser fatto l'assemblaggio. La figura 9 mostra un modulo di circa $30 \times 25 \times 15$ mm, i chip sono disposti molto ravvicinati. Non solo il substrato dei chip è composto di silicio, ma di tale materiale è anche il resto del modulo. Senza altri involucri, i chip sono montati sulle piccole schede a faccia in giù per seguire il processo di saldatura, analogo a quello dei chip. In tal modo risulterà molto efficiente il trasferimento di calore all'elio liquido.

Le schede contenenti i chip sono collegate alla scheda maggiore mediante minuscoli connettori dotati di "microspinotti" lunghi 0,2 mm e con un diametro di 0,075 mm. Spinotti di maggiori dimensioni provocherebbero un campo magnetico troppo intenso che ritarderebbe il trasferimento dei segnali e sarebbe causa di diafonia. La

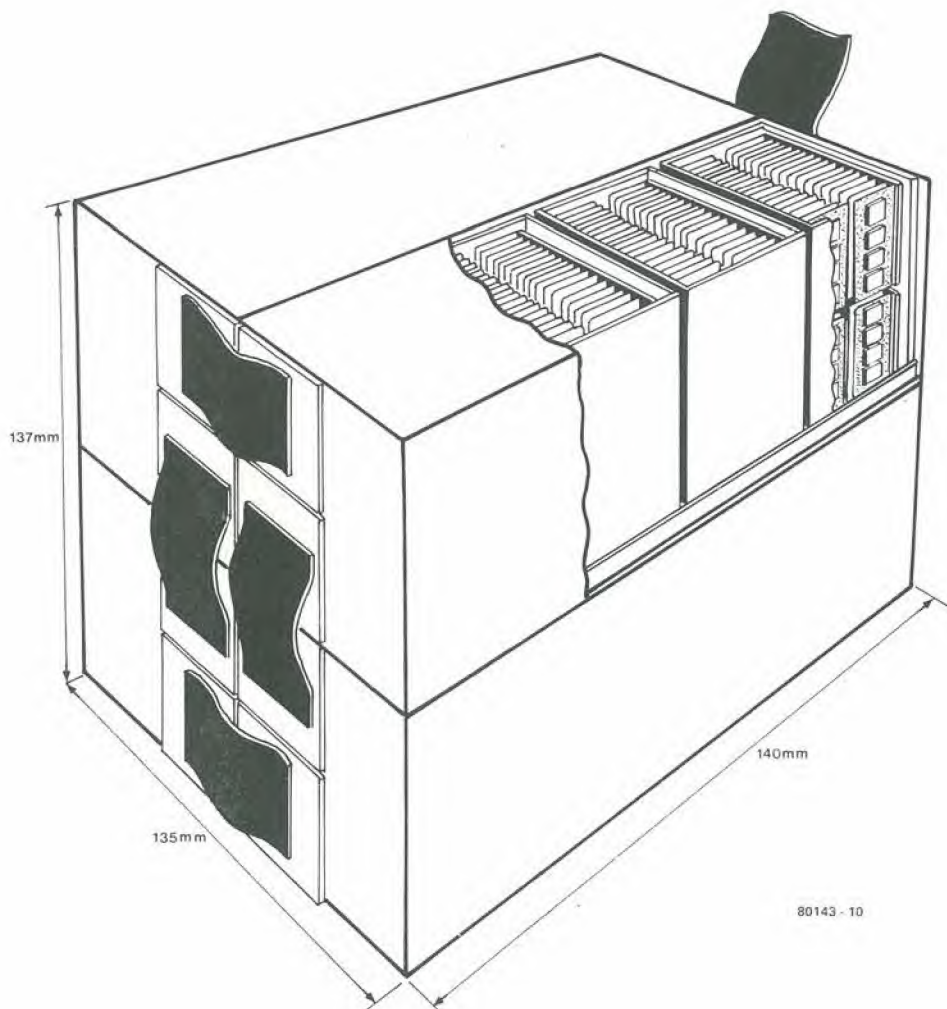
9



80143 - 9

Figura 9. E' molto importante che i chip Josephson siano montati molto vicini tra loro. Il piccolo blocco che appare in figura ha le dimensioni di circa $30 \times 25 \times 15$ mm. Ogni scheda contiene quattro od otto chip di $6,4 \times 6,4$ mm (zone punteggiate), ed è montata rovesciata. Sia le grandi schede che le cosiddette "schede diagonali" sono composte da silicio monocristallino, sul quale sono state ricavate per via fotolitografica delle sottili piste di collegamento in rame.

10



80143 - 10

Figura 10. L'assemblaggio del computer completo, che impiega diversi blocchi del tipo visibile in figura 9. Il totale dei chip supera i diecimila ed il tutto è immerso in elio liquido, come si vede in figura 2. Dal lato posteriore escono dei cavi piatti che collegano il blocco all'interfaccia ed all'alimentatore, che si trovano a temperatura ambiente.

distanza tra i microspinotti è di mezzo millimetro (quella dei piedini dell'involucro DIL è sui 2 mm). I micropiedini non sono collegati mediante saldatura ma con del mercurio, che solidifica alle temperature inferiori ai 40 gradi sotto zero. Alla temperatura ambiente il mercurio è conservato in forma di goccioline aventi un diametro di 0,4 mm, in cavità appositamente predisposte.

I quattro moduli di figura 9 (le cui dimensioni talvolta variano leggermente) sono combinati tra loro in modo da formare un cosiddetto "modulo W". 21 di tali moduli formano il computer completo che appare in figura 10. Più di diecimila chip sono stati inseriti in un blocco di meno di 14 x 14 x 14 cm. La CPU e la memoria scratch veloce da 32 Kbyte sono ambedue comprese in uno dei ventuno moduli W. Gli altri venti contengono l'enorme memoria principale da 16 Mbyte. Una volta immerso nella sua vasca di elio liquido il nostro blocco eclisserà tutti i grossi computer dei nostri giorni.

Perché un elaboratore Josephson?

E' pressochè sicuro che sarà possibile costruire un computer Josephson. Sono già stati costruiti con tale tecnica blocchi da 16 K di RAM e chip CPU. Tra i problemi ancora da risolvere ci sono quelli riguardanti una sufficiente resistenza alle variazioni termiche, di cui abbiamo già parlato; si devono inoltre creare dei gruppi I/O

adatti, che sono gli "arti" dei quali nemmeno il cervello più astuto può fare a meno, si tratta di problemi che, allo stato attuale delle cose, sembrano insormontabili.

E' difficile prevedere se il computer Josephson diverrà un giorno un prodotto commerciale. Il microprocessore minaccia seriamente di mettere fine all'età dell'oro dei grossi elaboratori attuali, ed è sempre maggiore la massa di calcoli che abbandonano la "centralizzazione" e passano ai piccoli sistemi "micro" specializzati. Non sembra che ora il mondo sia troppo "affamato" di elaboratori sempre più grandi e potenti, ma nonostante tutto, la IBM deve vedere un certo futuro nel suo elaboratore Josephson, altrimenti non dedicherebbe tanto tempo (e denaro) alle ricerche sull'argomento. Esistono ancora settori nei quali gli attuali elaboratori "monstre" si dimostrano carenti: nella simulazione di processi fisici o macroeconomici, si potrà raggiungere una maggiore precisione con un maggiore numero di dati a disposizione. La simulazione computerizzata è importante anche nelle previsioni meteorologiche ed in alcuni settori di ricerca di scienza pura (fisica nucleare). Non bisogna dimenticare anche le applicazioni militari.

Un altro campo che trarrà beneficio da una enorme capacità di elaborazione sarà il riconoscimento delle forme d'onda, che permetterà al computer di interpretare i suoni (segnali audio e video, immagini televisive e radar). Una terza possibilità ri-

guarda le grandi banche di dati, che devono essere contemporaneamente accessibili a molti utenti.

L'IBM sta comunque tenendo d'occhio i campi che sono ora appannaggio dei normali microelaboratori a semiconduttori che un giorno, in un lontano futuro, potranno essere sostituiti dalla tecnologia Josephson.....

Bibliografia:

Spektrum der Wissenschaft, luglio 1980. "Superleitende Computer" (elaboratori a superconduttori). *Juri Matisoo*.

IBM Research Highlights, giugno 1978: *Experimental IBM circuits are the world fastest (i circuiti sperimentali IBM sono i più veloci del mondo)*. *IEEE Spectrum*, maggio 1979: *Computing at 4 degrees Kelvin (calcoli a 4 gradi Kelvin)*; *W. Anacker (IBM)*.

Temperatura

Qualche parola sulla temperatura, che è un concetto molto particolare: è molto diversa dal calore. Il calore può *provocare* una variazione di temperatura, ma non di più. Nella fisica moderna, la temperatura non ha più molto a che fare con il caldo ed il freddo, deve essere piuttosto considerata come una vibrazione del nucleo atomico. Il nucleo dell'atomo non occupa una posizione fissa, ma si muove attorno ad un punto fisso. Con un pò di fantasia si potrà immaginare una particella materiale come uno sciame di zanzare. Lo sciame resta fermo, ma le singole zanzare si muovono freneticamente.

Tanto maggiore è il movimento dei nuclei atomici, tanto maggiore sarà la temperatura. La temperatura è perciò insita nella materia, è una delle sue *caratteristiche*.

Abbassando la temperatura di un pezzo di materia, i nuclei si muoveranno con minore frenesia e ciò vale per tutti i materiali. Se la temperatura è sufficientemente bassa, i nuclei atomici cesseranno di muoversi. Poiché la temperatura è una misura della mobilità dei nuclei, non è affatto strano che la temperatura alla quale i nuclei si fermano sia la stessa per tutti gli elementi. Lo stato di quiete assoluta è il massimo grado di immobilità raggiungibile, e ciò ci porta alla conclusione che temperature in-

feriori non saranno possibili, ecco perché la temperatura alla quale i nuclei cessano di muoversi è chiamata "zero assoluto". Il valore dello zero assoluto si aggira sui 273,4°C. Tale temperatura si potrà anche definire 0 K (una volta si diceva 0°K); K vuol dire Kelvin, ossia l'unità di temperatura assoluta.

L'effetto tunnel

L'effetto tunnel è basato sul fatto che un sottile strato isolante disposto tra due conduttori permette in certi casi il passaggio di una corrente elettrica. Il fenomeno è spiegato dalla *meccanica quantistica*. Per riassumere, diremo che le particelle elementari non hanno massa, velocità ed energia *fisse*, come si credeva nella fisica classica (newtoniana). Si tratta di una distribuzione casuale; si può dire che nella fisica classica le particelle erano considerate delle piccole sferette solide che si muovevano entro orbite perfette, con velocità ben precise, mentre nella meccanica quantistica ogni cosa è molto più "indefinita". Una particella somiglia piuttosto ad una nuvoletta senza limiti precisi, ma che termina in un "qualche posto". Le medie delle diverse distribuzioni casuali della massa, della velocità e dell'energia daranno comunque un risultato analogo a quello ottenuto nella fisica classica.

La fisica classica non è in grado di dare una spiegazione all'effetto tunnel. Secondo le vecchie teorie, le particelle - elettroni - dovrebbero avere un'energia troppo scarsa per poter penetrare la barriera opposta dal dielettrico. La meccanica quantistica stabilisce invece che, per quanto l'energia media delle diverse particelle sia in effetti insufficiente, è tuttavia possibile che qualche particella disponga di energia sufficiente. Alcune particelle dovrebbero perciò essere quasi immobili, mentre altre godrebbero di un'elevata mobilità.

In altre parole, secondo la meccanica quantistica, le particelle non sono più tutte identiche.



Tra breve non ci sarà praticamente nessun apparecchio elettrico che non sia in grado di parlare: la lavatrice, l'aspirapolvere, il forno ed anche, probabilmente, lo scarico del lavandino di cucina. Tale "allettante" (?) futuro è già in atto nella nuova generazione di orologi digitali che sta facendo la sua timida apparizione. Un orologio in grado di dirci che ora è non è poi una cattiva idea, specie per coloro che hanno difetti di vista.

L'integrato UAA 1003 della ITT è stato progettato apposta per formare la base di un orologio parlante; esso contiene un completo generatore di parole appositamente progettato per "dire l'ora". Lo si

Il generatore di voce

L'UAA 1003 è un circuito integrato generatore di voce disposto in un contenitore a 40 piedini; lo schema a blocchi appare in figura 1. Per memorizzare ed elaborare i fonemi necessari si usano tecniche digitali. Grazie all'uso di sistemi di riduzione dei dati e della ridondanza, è stato possibile inserire un vocabolario di circa 20 parole ed integrare nello stesso chip anche i controlli necessari, i circuiti di decodifica e di conversione D/A.

Ciascuna parola generata dall'integrato contiene un certo numero di impulsi a gradini, ognuno della durata fissa di 10 ms. Ciascun impulso è composto da un numero massimo di 128 ampiezze diverse, ognuna delle quali può assumere 16 differenti valori. Si ottiene in tal modo una modulazione di ampiezza a 4 bit. I diversi segmenti di una parola sono uniti tra loro mediante i segnali di controllo digitali applicati all'ingresso.

Il circuito integrato è attualmente disponibile in due lingue: Inglese e Tedesco.

Diamo ora un'occhiata alle "viscere" dell'integrato, che si vedono nello schema a blocchi di figura 1. Quando il generatore di parole è "attivato" tramite uno qualsiasi dei due impulsi di avviamento, vengono letti i dati d'ingresso intermedi. La ROM di decodifica ed il circuito di controllo stabiliscono l'ordine delle parole in accordo con i dati inseriti e quindi indirizzano i relativi parametri: in seguito la logica di indirizzamento preleva i segmenti delle parole dalla ROM. Il codice digitale di uscita viene elaborato da un rigeneratore di dati interno, prima di essere inviato ad un convertitore D/A, che genera il segnale di parola definitivo.

Il circuito integrato è provvisto di uno speciale accessorio che permette di ricevere i dati dai collegamenti ai sette segmenti dell'orologio. Gli ingressi per i dati dell'integrato funzioneranno però soltanto se il circuito è collegato ad un orologio digitale con display a catodo comune, che non sia pilotato in multiplex.

Per la decodifica del tempo non saranno necessari tutti i collegamenti ai segmenti. I collegamenti ai segmenti c e d servono alla

l'orologio parlante

diamo al computer-casalinga 6502 il dono della "chiacchiera"!

Un numero sempre crescente di chip "parlanti" sta facendo la sua comparsa sul mercato. Nel numero di Maggio 1982, Elektor ha presentato la "Scheda Parlante", munita di un notevole vocabolario. Ma, come intende dimostrare il nostro articolo, i computer non sono i soli a parlare; anche gli orologi digitali potranno fare un pò di "conversazione". Grazie al circuito integrato UAA 1003 della ITT, un generatore di linguaggio ad unico chip, insieme ad alcuni altri componenti l'orologio - casalinga descritto lo scorso mese sarà sempre in grado di dirci che ora è!

può inoltre collegare direttamente all'uscita a sette segmenti di qualsiasi orologio digitale già esistente.

Lo scorso mese, Elektor ha pubblicato un orologio già abbastanza versatile, la "casalinga 6502", per cui ci è sembrata una buona idea completarlo con l'UAA 1003. Una volta rialzatosi dal "tavolo operatorio" l'orologio sarà in grado di esprimere l'ora sia con le cifre che con la parola.

Il circuito potrà essere collegato, come abbiamo già riferito, ad un "normale" orologio digitale, basta che esso sia munito di un display a catodo comune.

1

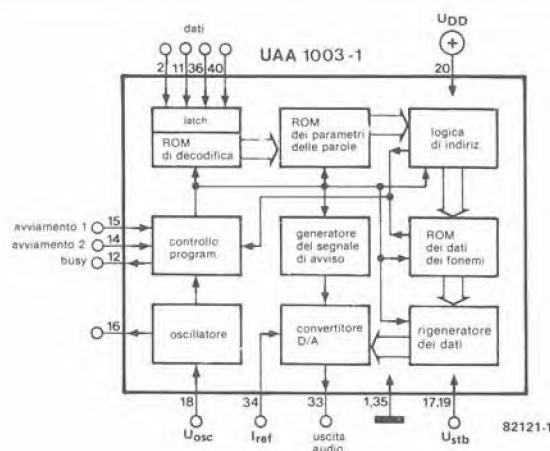


Figura 1. Schema a blocchi dell'UAA 1003. I fonemi sono memorizzati ed elaborati in modo digitale.

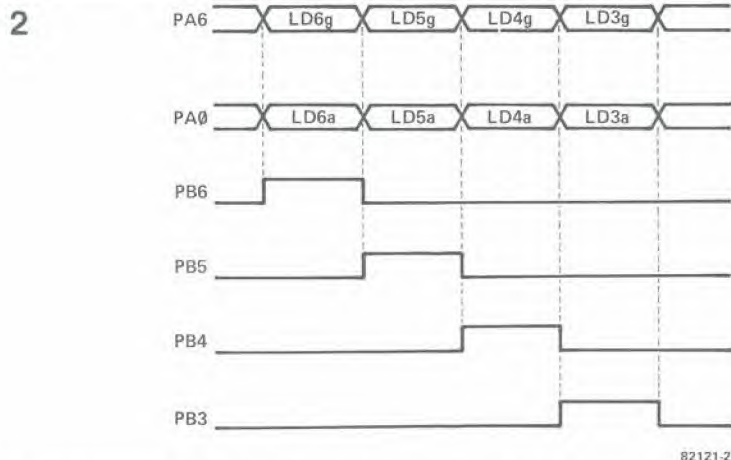


Figura 2. I segnali del display dell'orologio-casalinga 6502, che servono anche a controllare la scheda dell'orologio parlante.

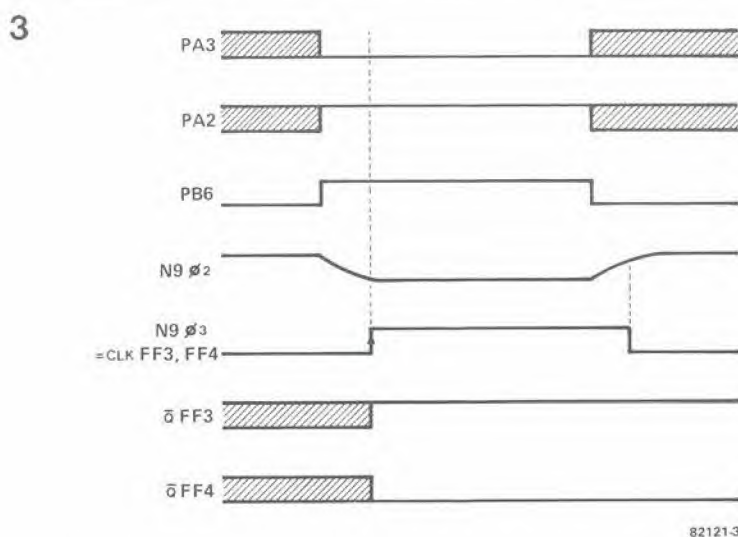


Figura 3. Le forme d'onda dei segnali. Il segnale PB appare ritardato e perciò il segnale di clock per i flip flop non arriva prima che i dati siano effettivamente disponibili agli ingressi (nell'esempio illustrato, all'ingresso LD6 c'è un 2).

decodifica delle decine di ore, a, b, e, f e g sono per le ore, d, e ed f per le decine di minuti ed infine a, b, e, f e g per i minuti. Gli ingressi dati del circuito integrato hanno una resistenza interna di caduta che ne permette il collegamento diretto all'uscita dei segmenti dell'orologio.

Le connessioni ai piedini sono le seguenti: ci sono due ingressi di attivazione (piedini 14 e 15); allorché il C.I. genera un impulso positivo al piedino 14, viene annunciata l'ora nel modo descritto in precedenza. Se però il segnale è prodotto al piedino 15, il tempo è preceduto da un segnale di cicalino che dura circa un secondo. L'uscita "busy" (piedino 12) è una specie di uscita a collettore aperto che avrà una bassa impedenza quando, attraverso ad essa, viene fatto uscire il segnale del tempo: potrà essere usata per controllare dei dispositivi esterni da collegare all'orologio.

Una tensione continua applicata al piedino 18 serve a tarare la frequenza dell'oscillatore contenuto nel circuito integrato. La frequenza regolata è disponibile al piedino 16 (anche queste è una specie di uscita a collettore aperto), per scopi di misura.

Una corrente esterna di riferimento dovrà essere applicata al piedino 34. Il valore della corrente determina il livello del segnale d'uscita. L'uscita della voce (piedino 33) produce anch'essa una corrente, per cui occorrerà collegare una resistenza sulla quale possa trasformarsi in tensione d'uscita.

I piedini 17 e 19 sono i collegamenti dell'alimentazione di riserva, che permette di tenere alimentato il circuito integrato quando non viene usato per indicare il tempo. La cosa è utile in caso di alimentazione a batterie, ma per ora non diremo altro sull'argomento.

I piedini 20, 1 e 35 sono i collegamenti per l'alimentazione "normale", mentre tutti gli altri piedini sono destinati ai dati.

L'adattamento del circuito alla "casalinga 6502"

Come abbiamo già avuto occasione di dire, la "casalinga 6502" è qualcosa di più di un orologio: può essere usata per temporizzare processi di ogni tipo nell'abitazio-

ne, nella camera oscura, nell'officina, eccetera. In definitiva un oggettino che val bene la pena di dotare della parola! Per prima cosa occorrerà risolvere un piccolo problema: i display del nostro orologio-programmatore sono in multiplex e questa è una delle cose che l'UAA 1003 non può digerire. Niente paura, il problema è risolvibile con la semplice aggiunta di un paio di integrati che funzioneranno da interfaccia.

La figura 2 mostra i diversi segnali che controllano i display del nostro orologio-programmatore 6502. I segmenti dei display sono pilotati da PA0...PA6 e le linee PB3...PB6 assicurano la multiplazione dei quattro display necessari. Impiegando una serie di flip flop tipo D, i dati dei segmenti che si riferiscono ai diversi display dovranno ora essere memorizzati in modo che all'integrato parlante vengano applicati tutti i segnali contemporaneamente. Per garantire che la giusta informazione entri nel giusto flip flop, si impiegano i segnali PB per leggere i dati presenti sulle linee PA. Ciò significa che i flip flop corrispondenti ai segmenti del display 6 dovranno ricevere gli impulsi provenienti dalla linea PB6, e così via.

Se gettiamo uno sguardo più attento alla forma d'onda presente su PB6, che si può vedere in figura 3, il fronte di salita del segnale potrà apparire contemporaneo all'apparizione dei dati su PA0...PA6 (per LD6). Il fronte di salita su PB6 deve essere prima leggermente ritardato, per garantire in modo assoluto che avvenga la lettura dei giusti segnali da parte dei flip flop. Il compito è svolto dal circuito di ritardo R1/C1 che si vede nello schema di figura 4. Una tecnica di ritardo analogica verrà impiegata anche sulle restanti linee PB.

I flip flop (IC2...IC6) si vedono sulla sinistra della figura 4. I dati dei sette segmenti necessari per l'UAA 1003 sono costantemente disponibili alle uscite dei flip flop (come se l'orologio non fosse del tipo con pilotaggio in multiplex). In teoria, le uscite dei flip flop potrebbero essere direttamente collegate agli ingressi dati del circuito integrato parlante, se non fosse per un altro piccolo intoppo.... I dati sulle linee PA risultano complementati rispetto all'informazione dei segmenti. Per fortuna il rimedio è facile: basta collegare agli ingressi dei dati le uscite \bar{Q} dei flip flop, invece delle uscite Q.

Abbiamo ormai detto tutto ciò che riguarda lo schema elettrico. Dobbiamo ancora parlare dell'UAA, che è l'unico segnale ad arrivare all'ingresso dell'amplificatore finale, che nel nostro caso è un LM 386. Un filtro passa-banda, formato da R10, C5, R11, C6, C7 e P2 è inserito tra IC1 ed IC10. Il potenziometro P2 serve da controllo di volume.

C'è infine il chip 7805 (IC11), che fornisce la tensione stabilizzata di 5 V. Il circuito completo assorbe circa 150 mA. P1 serve all'unica operazione di taratura e regola la frequenza di clock interna dell'integrato parlante. La regolazione potrà anche essere fatta ad orecchio (finché la voce assume un aspetto "umano") ma sarà pure possi-

bile misurare la frequenza al piedino 16 dell'integrato: tale frequenza dovrà aggirarsi sui 25,6 kHz.

Il collegamento del circuito

Il circuito di figura 4 potrà essere collegato senza difficoltà all'orologio programmatore 6502. Le linee PA0...PA6 e PB3...PB6 della scheda parlante dovranno essere semplicemente connesse ai corrispondenti punti sulla scheda principale dell'orologio. L'alimentazione dovrà essere prelevata immediatamente dopo il raddrizzatore a ponte che si trova sulla scheda di alimentazione dell'orologio. L'ingresso ALARM dovrà essere collegato ad una delle uscite dei commutatori T0...T3. Ogni volta che la corrispondente uscita va a livello logico alto, verrà emesso un breve segnale di avviso, e subito dopo sarà annunciata l'ora. Di solito si preme il pulsante S1 per far "parlare" l'orologio, ed in questo caso non ci sarà il segnale di avviso.

E cosa fare con gli altri orologi digitali?

Anche gli orologi digitali diversi dal nostro si possono rendere parlanti, ma ciò richiede un pò più di tempo, di sforzo e di componenti.

La soluzione più semplice è di collegare il circuito ad un orologio non multiplexato con display a catodo comune, cioè in definitiva a ciò per cui è stato progettato l'UAA 1003. In tale caso, i componenti IC2...IC9, R1...R4 e C1...C4 potranno

essere tralasciati. Gli ingressi di IC1 (punti A, B,...P) vanno direttamente collegati ai corrispondenti segmenti dei display dell'orologio. Il segmento, c che appartiene al numero delle decine di ore, dovrà quindi essere collegato al punto P, il segmento d al punto N, eccetera eccetera.

I livelli logici ai piedini dell'orologio digitale dal quale sono derivati i segnali, devono soddisfare ai seguenti parametri:
 $0 V \leq U_i \leq 0,3 V$ (segmento "spento")
 $1,5 V \leq U_h \leq 5 V$ (segmento "acceso")
 Il livello "basso" è di solito giusto, grazie alle resistenze di carico che si trovano agli ingressi dell'UAA 1003. Il livello "alto" non dovrebbe neanche esso presentare problemi, in quanto la tensione di funzionamento dei segmenti dei display è di almeno 1,6 V.

Far parlare orologi con display multiplex è un'altra faccenda. Poichè, in tale caso si dovranno montare sulla bassetta tutti i componenti (per la memorizzazione intermedia dei dati in multiplex), le connessioni dei segmenti devono essere fatte, nel solito modo, agli ingressi PA0...PA6 e PB3...PB6. Si osservi che tali ingressi sono predisposti per i livelli TTL ($0 V \leq U_i \leq 0,8 V$ e $2 V \leq U_h \leq 5 V$). Per quanto riguarda alcuni ingressi (per esempio PA5), un livello logico zero provocherà il passaggio di una corrente di 1,2 mA (= 3 x un carico LS TTL). Il controllo dei segmenti di tali orologi non soddisfa in genere ai parametri prescritti. Una piccola interfaccia supple-

Elenco dei componenti

Resistenze:

- R1 ... R4 = 560 Ω
- R5 = 22 k
- R6 = 470 k
- R7 = 1 M
- R8, R9, R13 = 10 k
- R10 = 680 Ω
- R11 = 1 k
- R12 = 10 Ω
- P1, P2 = 10 k trimmer

Condensatori:

- C1 ... C4, C10, C12 = 100 n
- C5 = 150 n
- C6 = 33 n
- C7 = 56 n
- C8 = 47 n
- C9 = 220 µ/10 V
- C11 = 330 n
- C13, C14 = 10 µ/10 V

Semiconduttori:

- T1 = BC 557
- IC1 = UAA 1003-3 (inglese)
- IC2 ... IC4 = 74LS175
- IC5, IC6 = 74LS74
- IC7, IC8 = 74LS00
- IC9 = 74LS132
- IC10 = LM 386
- IC11 = 7805

Varie:

- LS = altoparlante da 8 Ω/0,5 W
- S1 = interruttore a pulsante

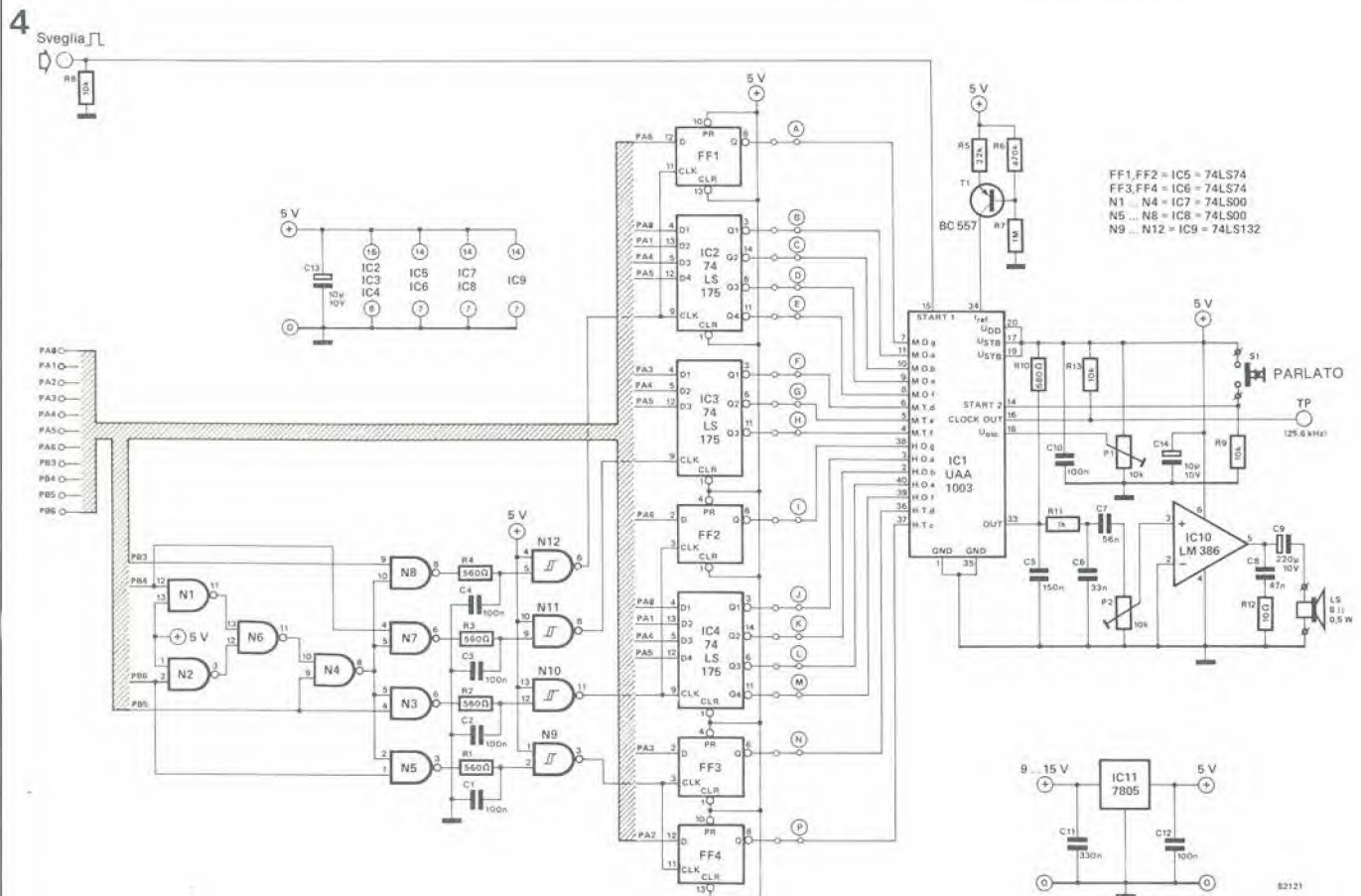


Figura 4. Lo schema elettrico dell'orologio parlante. I flip flop a sinistra servono perchè il display dell'orologio 6502 è pilotato in multiplex.

5

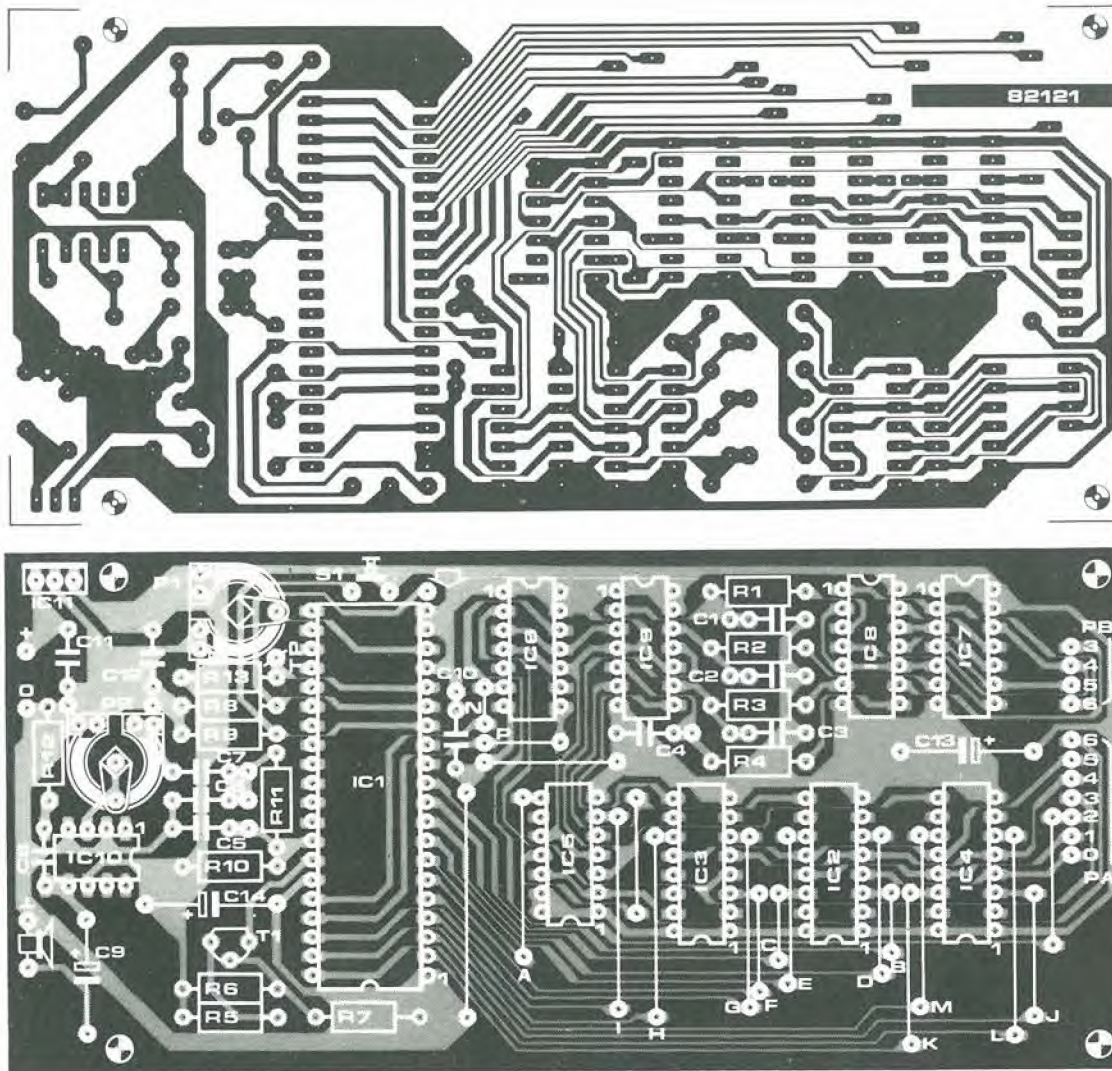


Figura 5. Il circuito stampato e la disposizione dei componenti dell'orologio parlante.

6

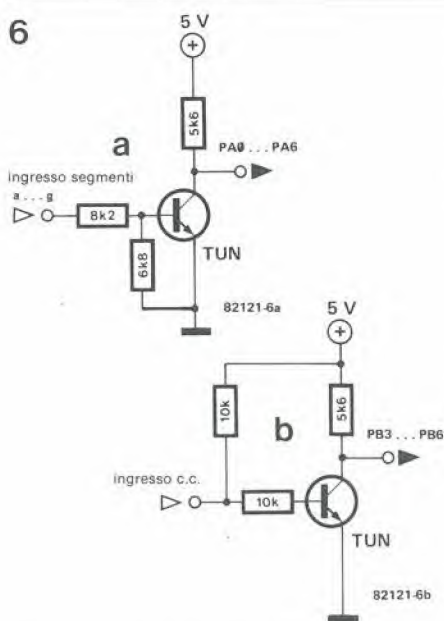


Figura 6. I circuiti d'interfaccia devono essere collegati agli ingressi, se la scheda parlante deve funzionare con un normale orologio munito di display a catodo comune pilotati in multiplex. Le interfacce PA e PB sono rappresentate rispettivamente nelle figure 6a e 6b.

mentare dovrà così essere aggiunta ad ogni ingresso della scheda parlante per orologio.

I cablaggi all'orologio saranno quindi i seguenti:

- PA0 - segmento a
- PA1 - segmento b

-
-
-

- PA6 - segmento g
- PB6 - catodo comune delle decine di ore
- PB5 - catodo comune delle unità delle ore
- PB4 - catodo comune delle decine di minuti
- PB3 - catodo comune delle unità dei minuti

I circuiti di interfaccia si possono vedere in figura 6. Lo schema di figura 6a è collegato agli ingressi PA. Esso non solo garantisce che i livelli di ingresso e di uscita siano correttamente adattati, ma provvede anche all'inversione dei segnali. Ciò è necessario perché i collegamenti PA del programmatore 6502 generano i segnali dei segmenti in forma invertita (di ciò si è tenuto conto nel progetto dell'orologio parlante). Lo schema di figura 6b si riferisce agli ingressi PB. Anche in questo caso,

il circuito adatta i livelli logici ed inverte i segnali. Di solito i catodi comuni sono pilotati da un transistor, che passa in conduzione quando il segnale di comando è a livello alto. Il principio di funzionamento delle linee PB e dei successivi buffer/invertitori è lo stesso di quello usato per i catodi dell'orologio-programmatore 6502. Ogni interfaccia PB dovrà essere collegata al collettore del suddetto transistor (e perciò al catodo comune dei display).

La sensibilità d'ingresso dell'interfaccia PA è la seguente:

$$0 V \leq U_1 \leq 1 V$$

$$1,5 V \leq U_h$$

e quella dell'interfaccia PB:

$$0 V \leq U_1 \leq 0,6 V$$

$$0,6 < U_h \text{ (ingresso aperto)}$$

Siamo spiacenti di dover deludere i possessori di orologi con display ad anodo comune: si tratta dei soli tipi di orologio che non siano compatibili con la scheda parlante. Niente paura, potrete anche limitarvi a vedere che ora è.....

Il metodo più noto ed usato dai costruttori di sintetizzatori per ottenere l'effetto richiede il collegamento in parallelo di un certo numero di VCO.

I lettori che vogliono maggiori informazioni sull'argomento, possono consultare i libri che riguardano il sintetizzatore Formant. In questo articolo non ne parleremo, proprio perchè la soluzione alternativa che presentiamo è molto più pratica. A parte il costo, i risultati, del metodo tradizionale risultano talvolta del tutto imprevedibili.

Secondo la nostra opinione, la migliore soluzione è di usare un solo VCO ed alcuni accorgimenti per arrivare al risultato finale richiesto. Prima di tutto ci occorre un VCO che generi una tensione a denti di sega. Il circuito di animazione è basato su uno sfasamento dell'onda calcolabile algebricamente. Il segnale d'ingresso del cir-

cuito è un'onda a denti di sega proveniente dal VCO, mentre all'uscita appare ancora un'onda a denti di sega, ma sfasata rispetto all'ingresso di un angolo che dipende da una tensione di controllo. Disponendo in parallelo un certo numero di tali gruppi (di solito otto) si otterrà un suono ricco di brillanti sfumature. Qualora interessi, potremo usare A1 in figura 1 per erogare un segnale a denti di sega invertito che si potrà anch'esso mandare ai circuiti sfasatori. Perciò tutti i circuiti, all'infuori del primo, potranno fare a meno di A1, con il conseguente risparmio di componenti!

La figura 1 mostra uno dei modi per ottenere lo sfasamento necessario; i principali stadi del circuito sono tre:

- Un invertitore A1.
- Uno stadio sommatore A2.
- Un comparatore - raddrizzatore A3/D1.

Il livello della tensione di riferimento U_R avrà una influenza diretta sull'angolo di sfasamento (ritardo) dell'uscita rispetto al segnale d'ingresso. La figura 2 mostra chiaramente come vanno le cose.

La figura 2c illustra il risultato dell'addizione tra le seguenti componenti:

- Un segnale impulsivo di segno positivo che ha un'ampiezza uguale al valore picco-picco del dente di sega.
- Una sponda discendente che corrisponde alla sezione ascendente del dente di sega, almeno per quanto concerne il fattore tempo.
- Le tensioni a denti di sega disegnate con una linea tratteggiata in figura 2a.

Capovolgere la figura 2c ed aggiungere una componente continua del valore indicato nella medesima figura: il risultato finale sarà una tensione a denti di sega sfasata, rappresentata dalle linee continue di figura 2a. In linea di massima, lo sfasamento è uguale alla durata degli impulsi del segnale di figura 2b.

In pratica, la somma verrà eseguita sulle

animazione del suono sintetizzato

un modo economico per sfasare un'onda a denti di sega

L'animazione sonora, ossia la variazione, il ritardo e lo sfasamento di qualsiasi forma d'onda periodica, migliora il risultato finale, talvolta in modo molto evidente.

Un modo di ottenere il risultato è di impiegare parecchi VCO in parallelo, ognuno dei quali sia leggermente dissonante. Il risultato è un suono d'insieme molto ricco, ma il sistema è purtroppo abbastanza dispendioso e lungo da costruire. L'articolo propone un'efficace soluzione che produce i medesimi risultati nonostante sia relativamente economica.

1

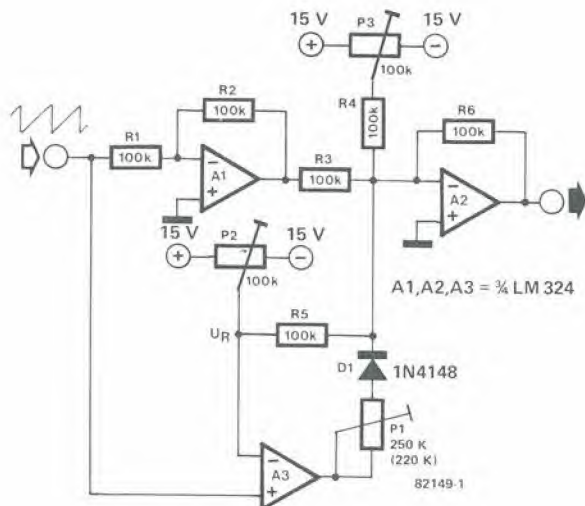


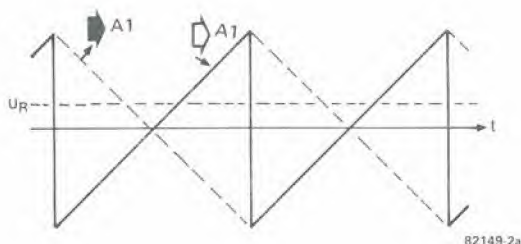
Figura 1. Lo schema del circuito sfasatore per onde a denti di sega.

correnti e non sulle tensioni (vedi figura 1). Le linee tratteggiate di figura 2a sono riferite alle correnti che passano attraverso R3. Presupponendo una corretta regolazione di P1, la corrente in P1 e D1 rappresenta la forma d'onda della figura 2b. Ci sono due altre componenti in c.c., che sono le correnti in R5 ed R4. Tutto ciò è necessario per garantire che l'onda a denti di sega sfasata oscilli attorno ad un potenziale medio di 0 V, come avviene per il segnale d'ingresso.

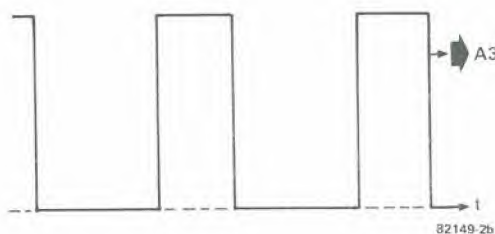
Osservando la figura 1, vi accorgete che il circuito contiene tre potenziometri semi-fissi, per cui non dovete sperare di mettere a punto il circuito in pochi minuti.

sere superiore di circa 0,10 V rispetto alla tensione di alimentazione negativa dell'LM 324 (di norma -15 V). Il segnale di uscita di A2 dovrà essere lo stesso della figura 2c, ma invertito: ciò accadrà solo se P1 è stato correttamente regolato. Si regolerà P1 fino a quando la rampa positiva dei denti di sega non risulterà più alterata da discontinuità e "picchi" positivi o negativi. P3 serve ad aggiungere le componenti continue di livello sufficiente a garantire all'uscita la totale assenza di dissimmetrie rispetto al livello di tensione 0 V. Lo sfasamento è regolato mediante P2: il campo di regolazione va da zero ad un ciclo completo dell'onda a denti di sega. Come abbia-

2a



2b



2c

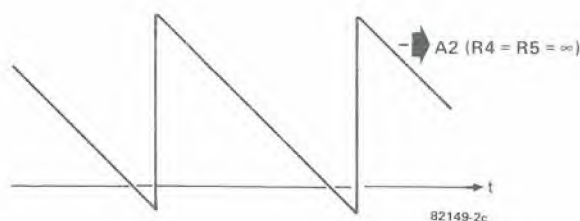


Figura 2. Curve del funzionamento dello sfasatore.

La taratura

Un oscilloscopio a due canali sarà assolutamente necessario per l'operazione. Coloro che non ne possiedono uno faranno bene a chiederlo in prestito, affittarlo o magari rubarlo, perchè è praticamente impossibile farne a meno.

Per prima cosa controllare se all'uscita di A1 appare un'onda a denti di sega invertita rispetto a quella d'ingresso. In seguito si dovrà verificare se il segnale all'uscita di A3 ha una forma analoga a quella di figura 2b. Il punto più basso dell'onda dovrà es-

mo già riferito all'inizio dell'articolo, ognuno dei circuiti che si monteranno in più potrà fare a meno di A1 e delle resistenze R1 ed R2.

Il risultato che si ottiene collegando in parallelo fino ad otto circuiti è eccellente. Non consigliamo di superare tale numero perchè i risultati non varrebbero la spesa.

Bibliografia:

B. A. Hutchins, *Analogue circuits for sound animation*, JAES, Novembre 1981

il torto di elektor

Scheda RAM-ROM per lo Z80

(Elektor 42, novembre 1982)

La modifica della scheda RAM-ROM per i sistemi Z80 non comporta una protezione contro gli errori di programmazione. Per rimediare, occorre togliere il collegamento a massa di 2C di IC7 e collegarlo alla linea RD. La porta logica N3 in figura 3 appare come una NAND, mentre in effetti è un AND.

* * *

L'Artist di Elektor

(Elektor 40, settembre 1982)

Nel cablaggio di figura 5 c'è un collegamento errato che potrebbe aver dato dei problemi ai nostri lettori che hanno costruito l'apparecchio.

Il punto A della presa Ba1 non deve essere saldato al punto Ba4 ma, naturalmente, al punto Ba1 del C.S. I collegamenti di massa e B di Ba1 devono essere collegati ad S1. Analogamente, il punto A della presa Ba4 deve essere collegato alla connessione Ba4 sul C.S. I punti di massa e B di Ba4 devono essere collegati ad S4.

* * *

Scheda parlante

(Elektor 36, maggio 1982)

La stampante ha commesso un errore nel compilare il listato del contenuto della EPROM 2 (tabella 4). La parola "seventeen" appare memorizzata all'indirizzo 0864. Il vero indirizzo è invece 086A.

I collegamenti dell'interfaccia al Junior Computer (vedi figura 8) menzionati nell'articolo, si riferiscono esclusivamente alla versione ampliata del JC. Per interfacciare la scheda parlante alla scheda principale del JC (priva dell'ampliamento), si devono fare le seguenti variazioni sulla sinistra dello schema del circuito d'interfaccia: A13 deve essere sostituito da A12, A15 da K4 (con una resistenza pull-up da 1 k) ed A12 da A13. Il campo degli indirizzi dell'interfaccia diverrà di conseguenza 1000 ... 1003 invece di 2000 ... 2003.



Qualche tempo addietro è comparso sul mercato un tipo di altoparlante per acuti (tweeter) accompagnato da un gran "bat-tage" pubblicitario che diceva pressapoco: "potenza superiore ai 300 W", "non occorre filtro di cross-over", eccetera. Il coro esaltante della pubblicità sembrava convinto del travolgente successo dell'oggetto. Il tweeter piezoelettrico non ebbe in realtà il successo previsto ed il risultato è che ora lo si trova quasi dovunque a buon mercato.

L'articolo non tratterà certamente dei vantaggi e svantaggi del tweeter: diciamo soltanto che per certe applicazioni costituisce la soluzione ideale.

fischietto elettronico per cani

richiamo ultrasonico di alta qualità

La maggior parte dei circuiti pubblicati sulle riviste di elettronica (se non tutti) sono in effetti destinati ad "hobby" diversi. Durante gli anni trascorsi Elektor ha pubblicato numerosi schemi destinati a fotografi, musicisti, cineamatori, ferromodellisti eccetera. Ma dove mai possiamo trovare dei circuiti riservati ai proprietari di cani? Si tratta dopotutto di milioni di persone orgogliose di avere vicino il "migliore amico dell'uomo".

Per rendere felice questa parte del consorzio umano, pubblichiamo questo biscot.... scusate, circuito per cani e assicuriamo che l'elettronica non è, per citare un altro detto, "roba da cani".

La tromba tweeter piezoelettrica

La principale differenza tra le normali trombe dinamiche e quelle piezoelettriche è di carattere costruttivo: queste ultime hanno una membrana mossa da un pezzettino di ceramica piezoelettrica ed il risultato è una massa dinamica molto ridotta. Lo stesso principio è pure applicato in certe cartucce per giradischi e negli accendisigari.

L'impedenza di un tweeter piezo ricorda quella di un condensatore (vedi figura 1), piuttosto che quella di una resistenza, caratteristica dei trasduttori dinamici. Di conseguenza tale tipo di tweeter ha un rendimento molto elevato ossia un ottimo rapporto tra la pressione sonora d'uscita (dBs) ed il segnale d'ingresso. Si potrà quindi pilotarlo con un circuito alimentato a batteria per riprodurre frequenze altissime.

Proprio ciò che ci vuole per il nostro "circuito da cani"!

L'udito canino

Avrete certamente notato che il vostro cane rizza spesso le orecchie senza che all'apparenza ci sia alcun suono. Molti lettori sapranno già che l'udito dei cani è sensibile a frequenze che stanno fuori dalla banda percepita dall'orecchio umano. E questo avviene sia verso l'alto che verso il basso dello spettro acustico. Consideriamo una frequenza di 20 kHz: una persona di udito medio non la sentirà per niente, qualunque ne sia il volume (ma ci sono delle eccezioni). Gli animali, ed in particolare i cani, sono invece sensibili a tali note e reagiranno immediatamente, a meno che non stiano dormendo o non siano in qualche modo rilassati. Qualsiasi fischietto in grado di produrre tali frequenze potrà servire da richiamo per i cani anche a distanze molto elevate, senza con questo dover svegliare tutto il vicinato! Solo i canarini, i bambini ed anche pochissimi adulti saranno in grado di percepire il fischio; attenzione però che esiste la possibilità di far accorrere tutti i cani del vicinato davanti alla vostra porta!

Lo schema elettrico

La nota ad alta frequenza necessaria potrà essere ottenuta pilotando il tweeter piezo con il circuito illustrato in figura 2. Si usa un'onda quadra invece di una sinusoidale per mantenere minimo il consumo della batteria.

La nota viene prodotta mediante N1...N3, R1 e C2 che formano un multivibratore stabile. Poiché la tromba piezoelettrica costituisce un carico capacitivo, la forma d'onda del segnale presenterà dei picchi molto ampi; ecco perchè gli invertitori a trigger di Schmitt N1...N3 ed N4...N6 (tutti e sei gli invertitori sono contenuti nel circuito integrato 40106) sono stati collegati in parallelo ed alimentano ciascuno uno stadio d'uscita formato rispettivamente da T1/T2 e da T3/T4. N4...N6 invertono il segnale proveniente da N1...N3. Avremo così costruito un "oscillatore di potenza" che, quando sia alimentato da una batteria a 9 V, eroga una tensione alternata con ampiezza di 15 V_{p-p} ed una frequenza di circa 21 kHz: niente di meglio per il nostro impiego!

La pressione acustica

La figura 3 rappresenta la risposta in frequenza del tweeter piezo. Nel nostro caso siamo principalmente interessati a quanto avviene per le frequenze intorno ai 20 kHz, dove fortunatamente il trasduttore raggiunge il suo massimo rendimento. La curva è stata tracciata con una tensione controllata di 4 V_{eff} ed un microfono tenuto ad una distanza di 457 mm dalla tromba. Il fischietto per cani di Elektor alimenta il trasduttore con una tensione di 15 V_{p-p}, che corrisponde ad una tensione efficace di circa 6,5 V, in quanto abbiamo a che fare con un'onda quadra che ha un rapporto tra impulso e pausa leggermente asimmetrico. Impiegando tale valore (6,5 V_{eff}) e portando il microfono alla distanza di 1 metro, avremo una pressione sonora di 101 dB!! Piuttosto elevata per una frequenza di 20 kHz!

1

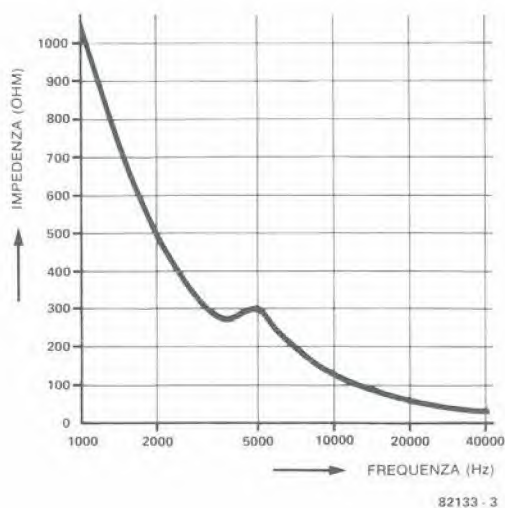


Figura 1. La curva di impedenza di una tromba piezo.

Attenzione!

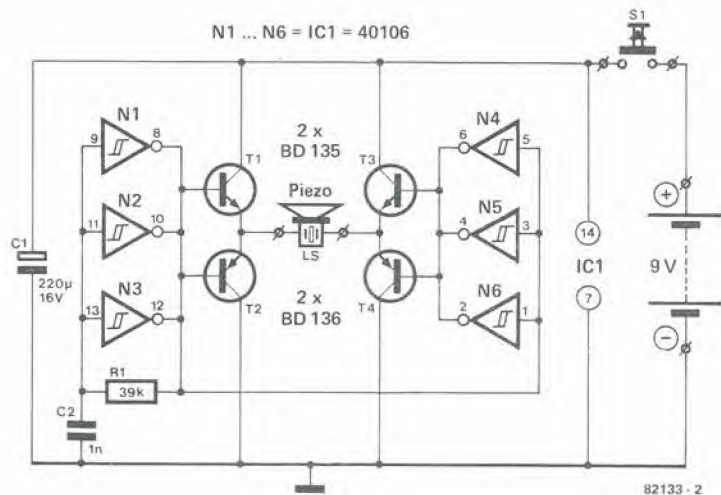
Si deve stare attenti quando si usa il fischio: anche se non è possibile udire il suono, si ricordi che una pressione sonora di 101 dBs potrebbe procurare a qualcuno anche qualcosa di più grave di un male di testa.

Non bisognerà assolutamente puntare una frequenza di 20 kHz ad alto volume su uomini od animali nelle immediate vicinanze. Le conseguenze sarebbero analoghe a quelle che si avrebbero sedendo per alcune ore davanti alle casse da 1000 W di una discoteca.

Tenere sempre a mente che le conseguenze a lungo termine delle esposizioni ad elevati volumi di ultrasuoni non sono ancora sufficientemente note, ma per stare dalla parte del giusto bisognerà sempre ritenere il fatto "probabilmente dannoso alla salute" (come per il tabacco).

Infine, per andare sul sicuro, suggeriamo di munire voi ed il vostro cane di paraorecchie durante le prove....buon divertimento!

2



Elenco dei componenti

Resistenze:
R1 = 39 k

Condensatori:
C1 = 220 µ/16 V
C2 = 1 n

Semiconduttori:
T1, T3 = BD 135, BD 137, BD 139
T2, T4 = BD 136, BD 138, BD 140
IC1 = 40106

Varie:
Tweeter piezo tipo KSN 1001A. KSN 1005A (Motorola)
S1 = pulsante
Batteria: 9 V del tipo per radio a transistori

Figura 2. Lo schema elettrico del fischietto elettronico per cani. Un circuito Integrato CMOS, che contiene 6 invertitori, è usato come oscillatore di potenza.

3

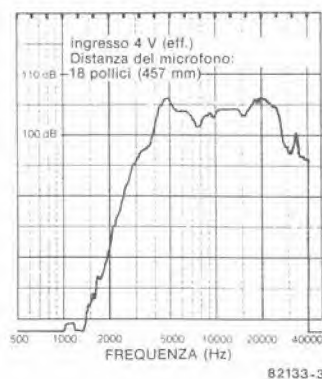


Figura 3. La risposta in frequenza del tweeter piezoelettrico. L'altoparlante raggiunge il volume massimo a 20 kHz.

4

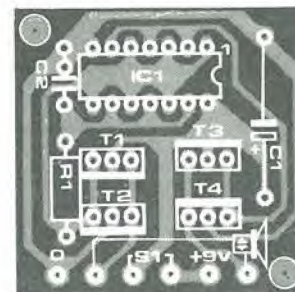
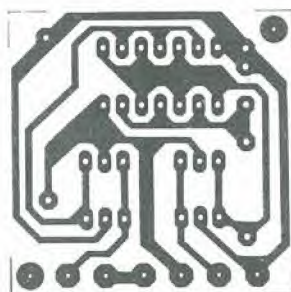


Figura 4. Le piste di rame e la disposizione dei componenti del circuito stampato per il fischietto elettronico.

sistema di aggancio della frequenza

ancora qualcosa sul PLL

Uno dei principali requisiti di qualsiasi radiorecettore è la stabilità della sezione d'ingresso (front end), con la possibilità di sintonizzarsi su una stazione senza che col tempo si debba uscire di sintonia.

Il Controllo Automatico di Frequenza (CAF) è stata una delle prime soluzioni trovate a questo problema, che diventava però meno efficiente quando si tentava di sintonizzarsi su una stazione debole vicina ad una molto più forte. Poi è apparso sulla scena il PLL (anello ad aggancio di fase) che riempiva le lacune del CAF, ma era lungo da progettare e complicato. Esiste però oggi un sistema che sembra destinato ad un impiego generalizzato nei sintonizzatori.

Per quanto il ricevitore supereterodina sia un'invenzione risalente ai primordi della radio, il principio continua a restare valido. Quasi tutti gli apparecchi radio funzionano con il sistema di miscelare la frequenza di un oscillatore a quella captata dall'antenna per generare una frequenza intermedia che poi sarà amplificata. Il pericolo della deriva di frequenza era un inconveniente terribile per i primi gruppi di sintonia, ma nei tipi più moderni è previsto qualche aiuto elettronico alla stabilità dell'oscillatore, perchè non è facile che un oscillatore funzioni per lunghi periodi senza variazioni di frequenza.

L'aiuto può consistere in un circuito che assoggetta ad una verifica elettronica l'uscita differenziale del miscelatore. Il circuito deve continuamente porsi la seguente domanda: la frequenza intermedia è cor-

retta? Quando sembra imminente uno scostamento dal valore esatto, viene dato all'oscillatore (mediante una tensione di controllo) il comando di variare la sua frequenza in modo da ripristinare il corretto valore della FI. Si tratta, a grandi linee, del funzionamento del CAF; con l'aiuto del sistema si potrà ottenere una frequenza molto stabile dell'oscillatore locale, naturalmente se al ricevitore arriva un segnale d'ingresso.

Si potrà però anche regolare la fase del segnale dell'oscillatore locale invece che la frequenza, ed è proprio ciò che fa il PLL. L'oscillatore è accordato per una determinata frequenza di trasmissione. Un anello di controllo garantisce che il segnale dell'oscillatore medesimo mantenga una precisa relazione di fase con il segnale d'ingresso in alta frequenza. Il segnale di controllo dell'oscillatore, ottenuto analizzando il rapporto di fase con il segnale d'ingresso, varia quindi in relazione alla modulazione. In altre parole, il segnale di controllo produce anche il segnale definitivo a bassa frequenza.

Un anello ad aggancio di fase, proprio come qualsiasi circuito di reazione (si tratta proprio di questo!), soffre spesso di instabilità. Gli amplificatori a retroazione, in circostanze particolarmente sfavorevoli, possono anche oscillare; analogamente, un circuito di controllo PLL può essere afflitto da un "saltellamento" nell'aggancio di fase, che ha luogo quando la frequenza dell'oscillatore varia in modo talmente rapido che, per quanto il suo valore medio resti pari al valore esatto della frequenza del segnale d'ingresso, il risultato non sarà più adatto all'uso che se ne vuol fare. Ecco il motivo perchè un circuito PLL può anche dare risultati piuttosto insoddisfacenti nell'applicazione pratica. Per fortuna le cose andranno in modo diverso quando si ricorra ad un sintetizzatore di frequenza.

Il confronto avviene in modo limpido con un cristallo di quarzo

Un sintetizzatore di frequenza è un circuito piuttosto complesso che confronta continuamente il segnale dell'oscillatore con quello di un oscillatore quarzato di elevata stabilità. Il sintetizzatore verifica se la frequenza dell'oscillatore mantiene la medesima costanza di quella generata dal quarzo. Allo scopo sono impegnati nel funzionamento del circuito divisori di frequenza di ogni sorta.

Un importante svantaggio del sintetizzatore di frequenza è che esso non è in grado di generare *qualsiasi* frequenza nella banda che è capace di erogare ma solo quelle pari ad un multiplo intero di una frequenza fissa. Un sintetizzatore di frequenza non può quindi eseguire una sintonia continua

ma solo con successive variazioni a gradini, e questo è il prezzo da pagare per la stabilità! Un prezzo abbastanza ragionevole, basta che i passi siano sufficientemente piccoli. Inoltre i segnali da ricevere non sono distribuiti a caso lungo la gamma delle frequenze, anche i canali di trasmissione sono disposti ad intervalli fissi.

Il costante confronto tra la frequenza dell'oscillatore e quella, molto stabile, del quarzo ha luogo anche nel circuito che stiamo per descrivere. Lo schema a blocchi di figura 1 ne dimostra il principio di base. Il segnale d'ingresso per l'aggancio di frequenza è generato dall'oscillatore che si trova nella sezione di sintonia del ricevitore (alta frequenza); chiameremo f_{osc} tale frequenza.

Il sistema di aggancio della frequenza manda all'oscillatore un segnale in forma di tensione di controllo U_c . Il circuito controlla U_c in modo che f_{osc} sia esattamente uguale ad una delle frequenze della serie discontinua separate da intervalli fissi.

Come funziona

Il "cuore" del circuito di aggancio di frequenza è il flip flop FF, tipo D, che funziona da miscelatore armonico di due segnali d'ingresso: l'ingresso D e l'ingresso di clock. I segnali d'ingresso sono onde quadre simmetriche dalle rispettive frequenze f_{osc} ed f_{cl} . All'uscita Q del flip flop appare anche un'onda quadra simmetrica con frequenza f_q , tale frequenza dipende, naturalmente, dalle due frequenze d'ingresso, secondo le seguenti formule:

$$f_q = |f_{osc} - c \cdot f_{cl}| \text{ e } f_q \leq 1/2 f_{cl}$$

Le due barre verticali indicano che il numero che si trova tra di esse è espresso in valore assoluto, ossia non importa se il segno è negativo oppure positivo, altrimenti potrebbe darsi il caso di una frequenza f_q negativa, cosa alquanto assurda. La cifra c nella formula è un numero intero positivo. Supponiamo ora che f_{osc} sia pari a

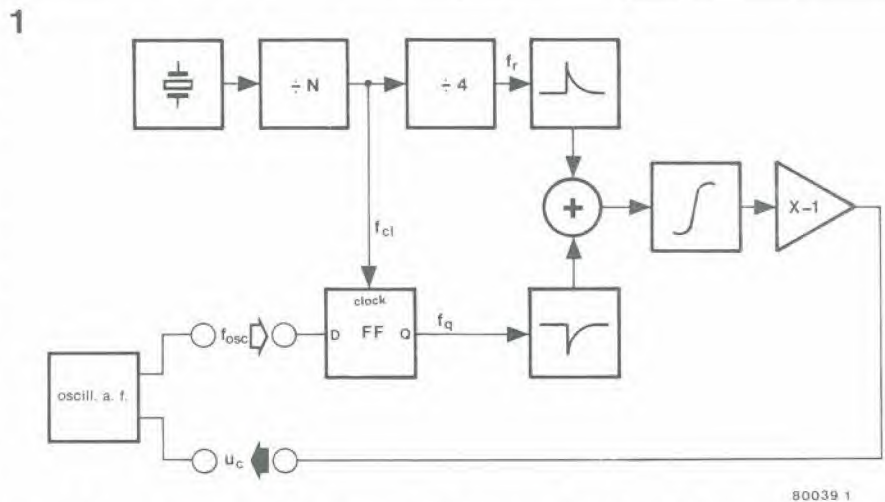
2005 kHz e che f_{cl} sia di 20 kHz. Dalla condizione $f_q \leq 1/2 f_{cl}$ deriva che c deve essere uguale a 100 ed f_q deve essere di 5 kHz. Se f_{osc} è di 2010 kHz, c avrà due valori possibili: 100 e 101 (f_q sarà perciò di 10 kHz). Si crea di conseguenza una serie di mezza frequenze di clock ($1/2 f_{cl}$). La variabile c è detta anche "numero armonico". Se i segnali che entrano nel miscelatore armonico, cioè f_{osc} ed f_{cl} sono mantenuti costanti, la formula ci darà il valore della frequenza d'uscita f_q . Esiste però un altro modo di ottenere lo stesso risultato, mantenendo la frequenza d'uscita ed una delle frequenze d'ingresso ad un livello costante. Supponiamo che f_q sia uguale a 250 Hz e che f_{cl} sia pari a 1000 Hz. Quale sarà il valore che potrà assumere f_{osc} senza invalidare la formula? Sostituiamo a c il valore 1:

$$250 = | f_{osc} - 1 \cdot 1000 |$$

Tutto va bene finchè $f_{osc} = 1250$ Hz e (ricordarsi che stiamo parlando di valori assoluti) finchè $f_{osc} = 750$ Hz. Assumiamo ora per c il valore 2 e la formula diventa:

$$250 = | f_{osc} - 2 \cdot 1000 |$$

che si rivelerà corretta se $f_{osc} = 2250$ e 1750 Hz. Qualsiasi numero intero può essere messo al posto di c , con il risultato che f_{osc} potrà assumere i seguenti valori: 750 Hz, 1250 Hz, 1750 Hz, 2250 Hz, 2750 Hz, 3250 Hz.....eccetera eccetera. Proprio la serie di frequenze intervallate che ci serve! Ora sorge la questione di mantenere costanti uno degli ingressi (f_{cl}) e la frequenza d'uscita (f_q). La frequenza d'ingresso non dovrebbe presentare dei problemi, perchè potrà essere ricavata da uno stabilissimo oscillatore a quarzo. Nello schema a bloc-



80039 1

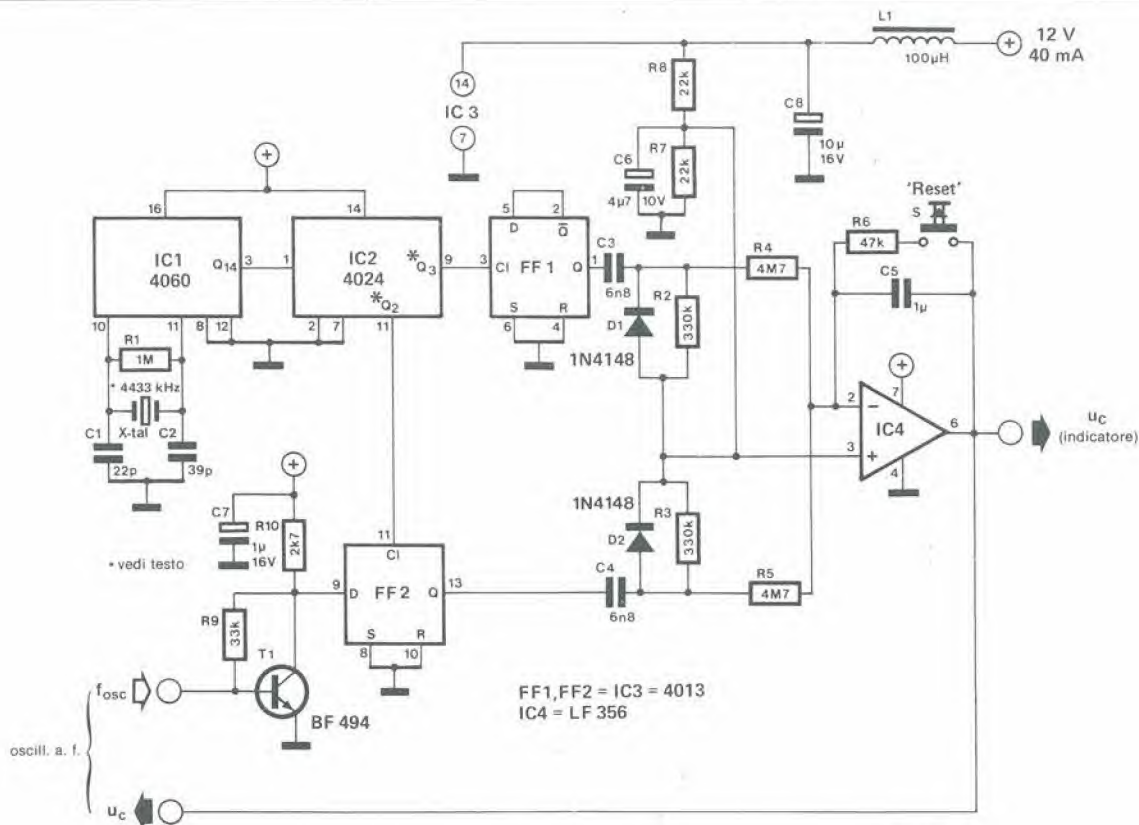
Figura 1. Uno schema a blocchi del regolatore di frequenza: il flip flop FF, del tipo D, ha un ruolo importante, perchè funziona da miscelatore armonico. Il regolatore di frequenza confronta continuamente la frequenza dell'oscillatore con la frequenza stabilizzata con alta precisione da un quarzo.

chi si trova che f_{cl} si ottiene dividendo per un numero n la frequenza di un oscillatore a quarzo.

Il mantenimento del livello della frequenza d'uscita f_q non è compito facile, perchè è impossibile esercitare su di essa un'influenza diretta. La sola altra frequenza influenzabile è f_{osc} : ecco perchè si usa un sistema di controllo automatico; f_{osc} è controllata in modo che f_q resti costante. Per tale motivo, f_q è confrontata continuamente con una frequenza di riferimento stabile f_r . Entrambi i segnali vengono mandati a semplici generatori d'impulsi, uno dei quali produce un impulso positivo ad ogni

periodo, e l'altro, a sua volta produce un impulso negativo. I segnali d'uscita dei due generatori d'impulsi sono sommati tra loro in un amplificatore operazionale integrato. Il segnale d'uscita del miscelatore-buffer genera la tensione di controllo U_c che regola la frequenza f_{osc} . Se f_q è uguale ad f_r , la tensione media di uscita dal contatore (IC2) sarà nulla ed altrettanto avverrà per la tensione di controllo U_c . All'ingresso del miscelatore ci saranno impulsi negativi ed impulsi positivi in pari numero. Se f_q è troppo elevata per un motivo o per l'altro, raggiungeranno l'ingresso del miscelatore più impulsi ne-

2



80039 2

Figura 2. Nello schema particolareggiato è ancora riconoscibile la struttura dello schema a blocchi.

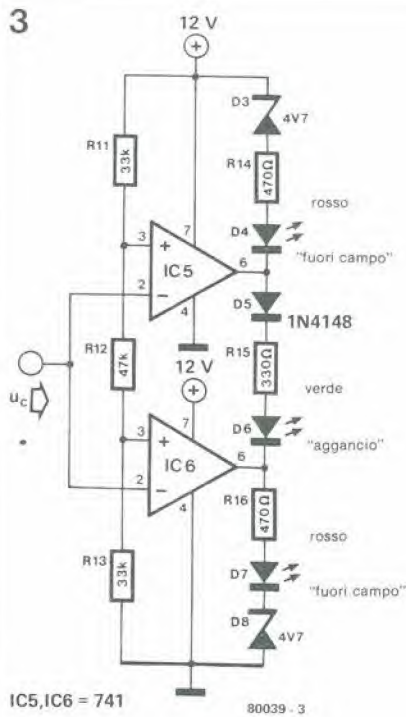


Figura 3. Un comparatore a finestra visualizza la tensione di controllo. Quando si accende il LED verde "aggancio", il circuito di controllo è attivato.

gativi che positivi. Dopo qualche tempo, l'uscita del miscelatore diverrà anch'essa negativa. U_c aumenterà di valore e perciò f_{osc} diminuirà finché f_q tornerà ad essere uguale ad f .

Un affare piuttosto complicato, ma il risultato ne vale la pena. La precisione del quarzo sarà caratteristica comune di tutte le frequenze della serie e tale precisione verrà anche trasmessa ad f_{osc} .

Cosa avviene in pratica

Ora che abbiamo discusso nei particolari lo schema a blocchi, occorreranno alcune parole che riguardano la messa in pratica secondo lo schema di figura 2. In tale schema si possono riconoscere facilmente le diverse componenti dello schema a blocchi. Un aspetto molto vantaggioso della nostra soluzione appare immediatamente evidente, nonostante la complessità del funzionamento del circuito, il prezzo è molto contenuto. Un tale notevole esempio di ingegnosa elettronica richiede soltanto alcuni circuiti integrati ed uno o due altri componenti, si tratta di una cosa molto più semplice di un normale sistema PLL.

IC1 contiene un oscillatore a quarzo ed un contatore binario a quattordici bit. Il quarzo ha una frequenza di 4,43 MHz, ed è del tipo impiegato nei televisori a colori; è economico e lo si trova con facilità in commercio. Se si trovano delle difficoltà, lo si potrà sostituire senza complicazioni con uno a frequenza diversa, basta che si tratti di un valore compreso tra 1 e 6 MHz. Solo la variazione dell'intervallo tra le diverse frequenze della serie ci indicherà che la frequenza del quarzo è differente. Il segnale al piedino 3 di IC1 ha una fre-

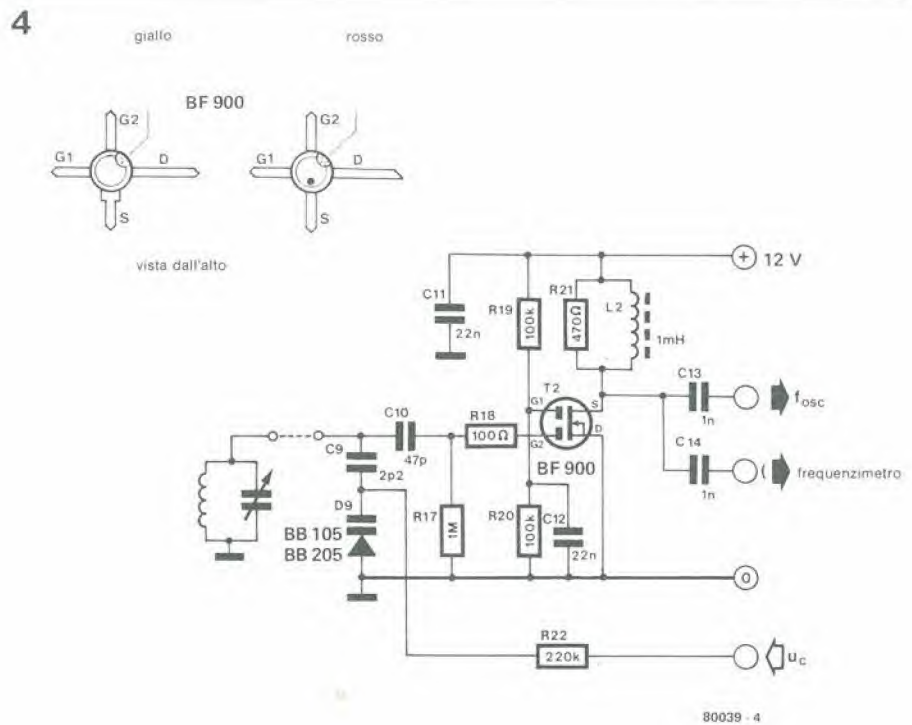


Figura 4. Circuito da aggiungere all'oscillatore locale già esistente. Il diodo D9 è in serie a C9, ed il tutto è collegato in parallelo al condensatore variabile di sintonia.

quenza di circa 270 Hz e servirà da segnale d'ingresso per un secondo contatore, IC2. Quest'ultimo provvede a dividere ancora la frequenza per quattro (uscita Q2 al piedino 11), in modo da generare un segnale di circa 70 Hz. Tale frequenza è contrassegnata dal simbolo f_{el} nello schema a blocchi; la serie delle frequenze avrà dunque intervalli di circa 70 Hz. Un segnale viene anche derivato dall'uscita Q3 di IC2. La sua frequenza è divisa per due da FF1, in modo da ottenere una regolazione di frequenza di circa 17 Hz.

FF2 è il miscelatore armonico, i due generatori d'impulsi sono composti ognuno da un semplice diodo e da una resistenza (rispettivamente D1/R2 e D2/R3). Per evitare un alimentatore a tensioni suddivise, funzionano entrambi ad una tensione pari alla metà di quella di alimentazione. L'amplificatore operazionale IC4 è collegato come miscelatore e funziona come quello rappresentato nello schema, insieme all'amplificatore buffer invertitore. La sua tensione d'uscita è la tensione di controllo U_c . Il pulsante S di "reset" è stato destinato ad interrompere l'intero processo di controllo, è importante quando si voglia sintonizzarsi su una frequenza diversa. IC4 deve assolutamente essere del tipo indicato, perchè dispone di un ingresso a FET di elevata impedenza.

L'indicatore

La tensione di controllo U_c è impiegata non solo per regolare la frequenza dell'oscillatore che si trova nella sezione ad alta frequenza, ma anche per rendere in un modo o nell'altro evidente il risultato. Il circuito ad anello del regolatore di frequenza è funzionale solo quando U_c non si scosta troppo dal livello zero e solo allora

il ricevitore sarà sintonizzato in maniera perfetta. Ecco il motivo per cui si è resa visibile U_c con l'aiuto del circuito indicatore di figura 3. Si tratta di un cosiddetto "comparatore a finestra"; quando U_c è "in sintonia", si accende il LED verde di "aggancio" (D6), ed il ricevitore è sintonizzato. Se si accende uno dei due LED "fuori sintonia", sarà consigliabile variare la sintonia del ricevitore per evitare che il regolatore di frequenza cessi di funzionare (quando si accende D4, tende ad abbassare la frequenza e quando si accende D7 tende ad elevarla).

Il collegamento all'oscillatore locale

I ricevitori sono di tipi molto diversi, con oscillatori locali a frequenze differenti, ci sono perciò diversi modi di collegare il nostro circuito regolatore di frequenza. Il modello classico funziona grazie ad un circuito accordato formato da una bobina e da un condensatore variabile in parallelo. Il segnale dell'oscillatore appare ai capi del circuito accordato e la frequenza potrà essere variata regolando la tensione ai capi di un diodo varicap collegato in parallelo al condensatore variabile (vedi figura 4). Il segnale dell'oscillatore è derivato tramite uno stadio amplificatore composto da un MOSFET a doppio gate; l'elevata impedenza d'ingresso del MOSFET carica molto poco il circuito accordato. Lo stadio amplificatore dispone di due uscite: una per il segnale f_{osc} da inviare al regolatore di frequenza ed una con il medesimo segnale da mandare all'ingresso di un frequenzimetro; l'ultima uscita non è necessaria per la regolazione di frequenza, ma è stata prevista in caso occorra.

D9 è il diodo varicap, collegato al condensatore di sintonia in serie a C9: altrimenti la minima variazione di U_c condurrebbe ad una variazione grandissima della frequenza dell'oscillatore ed il risultato sarebbe un funzionamento instabile.

Se i circuiti di sintonia del ricevitore sono già provvisti di varicap, non sarà ovviamente necessario aggiungerne un altro. La tensione di controllo U_c potrà essere sommata alla tensione di sintonia che perviene al varicap dell'oscillatore locale. D9, C9 ed R22 (figura 4) potranno così essere omissi. Se il ricevitore è dotato di un'uscita per frequenzimetro (e questo accade più spesso di quanto si pensi), avremo a disposizione la frequenza dell'oscillatore locale, in tal caso si può omettere l'intero circuito della figura 4 e l'ingresso del regolatore di frequenza andrà collegato all'uscita per il frequenzimetro.

Lo schema di figura 4 deve essere montato più vicino possibile all'oscillatore locale, in quanto, in pratica, ne fa parte. L'ingresso dello stadio amplificatore è molto sensibile alle interferenze.

Esperimenti con il circuito

Il circuito qui presentato è ideale per gli hobbysti che si dilettano di sperimentazione. La disposizione che permette i risultati migliori varia da un caso all'altro e dipende dalle caratteristiche di deriva dell'oscillatore locale del ricevitore. In certi casi è conveniente apportare qualche modifica allo schema originale.

Le frequenze di clock di FF1 ed FF2 potranno per esempio essere scelte ad un livello maggiore o minore derivandole dalle uscite di IC2 diverse dalle Q2 e Q3 prescelte nel nostro schema. Un presupposto indispensabile è però che le due uscite di IC2 impiegate siano immediatamente successive, e perciò la frequenza di clock di FF1 sarà sempre la metà di quella di FF2. La scelta di una frequenza di clock maggiore o minore varierà l'intervallo tra le frequenze della serie (potranno risultare più o meno ravvicinate) ed anche la rapidità di intervento del regolatore.

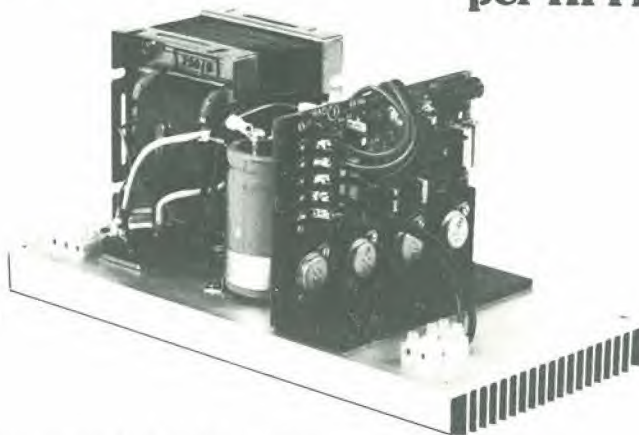
Se le frequenze di clock dei flip flop variano, si dovranno anche cambiare i valori dei condensatori C3, C4 e C5, raddoppiando la frequenza se ne dovrà dimezzare il valore capacitivo. Invece di aumentare C5 (che non può essere un condensatore elettrolitico) si potranno aumentare i valori di R4 e di R5.

Il regolatore di frequenza può anche usare una frequenza di riferimento esterna prelevata dalla base dei tempi di un frequenzimetro. Tale frequenza (per esempio 1 MHz), potrà essere applicata, tramite un condensatore di 39 pF, al piedino 11 di IC1. In tale caso non saranno più necessari R1, C1, C2 ed il quarzo. Avendo a disposizione una frequenza di riferimento molto bassa (100 o 250 Hz) si potrà anche fare a meno di IC1. La frequenza di riferimento potrà essere direttamente collegata al piedino 1 di IC2. Qualunque frequenza esterna di riferimento dovrà naturalmente essere stabilizzata a quarzo.

potenza

NUOVA

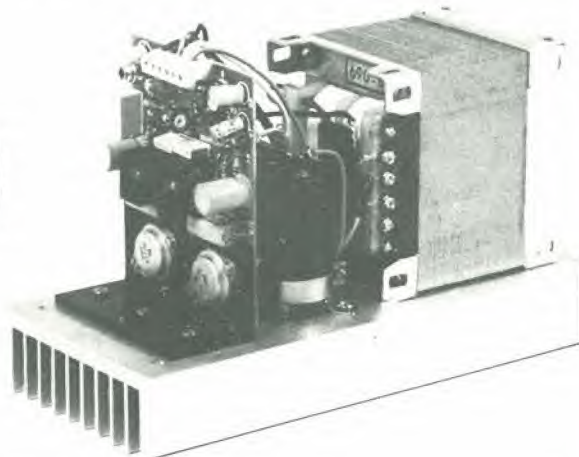
nei prodotti
GVH
per HI-FI



01-157 GP 200 L. 259.027 (+ IVA 20%)

Modulo di bassa frequenza in grado di erogare 200 W RMS su 4 ohm. Completo di alimentazione a rete 220 V a.c.
Utilizza materiali ampiamente collaudati. Estrema praticità e facilità di collegamento: con soli tre collegamenti è in grado di funzionare perfettamente. Costruzione compatta e robusta.
Pratico e potente, è il finale ideale per amplificazioni in discoteche, locali pubblici, sale per conferenze, sonorizzazioni in genere e comunque dove si voglia disporre di forte potenza e affidabilità unita a semplicità e rapidità di montaggio.

CARATTERISTICHE
Potenza: 200 W RMS su 4 ohm
130 W RMS su 8 ohm
Impedenza di carico: 4 - 16 ohm
Risposta in freq.: 20 - 20.000 ± 1,2 dB
Sensib. per 200 W d'uscita: 0,75 V eff. (0 dB)
regolabile internamente 0,5 - 10 V eff.
Distorsione: 0,1 %
Rapporto S/N: - 90 dB
Alimentazione: direttamente da rete luce 220V (internamente + 50-50 V d.c.)
Dimensioni: 350x175x155 mm



01-155 GP 100 L. 111.738 (+ IVA 20%)

Modulo di bassa frequenza da 100W su impedenza di 8 ohm completo di alimentazione a rete 220V c.a.
Finale adatto per amplificazioni in discoteche, locali pubblici, sale per conferenze, chiese, feste, ecc. e sonorizzazioni di notevole potenza. Grande praticità e rapidità di montaggio. Utilizza materiali ampiamente collaudati. Facilità di collegamenti: con soli 3 collegamenti è in grado di funzionare perfettamente.
Costruzione compatta e robusta, in grado di lavorare in luoghi angusti purché sufficientemente aerati.

CARATTERISTICHE
Potenza: 100 W RMS su 8 ohm
8 ohm
Imped. di carico: 20 - 20.000 Hz ± 1,2 dB
Banda passante: preparata in fase di collaudo a 0 dB (0,775 V eff.)
Sensibilità: internamente regolabile 0,45 - 10 V eff.
0,7 %
Distorsione: - 80 dB
Rapporto S/N: rete 220 V a.c. (internamente - 50 + 50 V d.c.)
Alimentazione: 250x112x150 mm
Dimensioni:

ALA'S PUBBLICITÀ - Bologna

GVH
GIANNI VECCHIETTI
Casella postale 3136 - 40131 BOLOGNA

mercato

Controllo degli alimentatori switchmode

I dispositivi di controllo TL494/495 della Motorola, modulati su ampiezza e frequenza di impulso, sono stati studiati per il progetto di alimentatori di qualità per calcolatori. La capacità di pilotaggio a doppia fase con tempi morti predefiniti è particolarmente utile nei progetti di sistemi ad elevata potenza (oltre 200 W) nei quali sono generalmente richieste configurazioni in uscita full-bridge, push-pull oppure half-bridge.

Le caratteristiche di questi single-chip monolitici sono: oscillatori regolabile per operazioni principali o secondarie, due amplificatori di errore, tensione di riferimento a 5 V, un comparatore di controllo di tempi morti regolabile, un flip-flop pilotabile sul segnale di impulso e un circuito di controllo in uscita per operazioni push-pull oppure single-ended.

Inoltre il TL495 ha incorporato nel chip uno zener a 39 V ed un controllo di uscita pilotabile.

Il TL494 è realizzato in un contenitore DIP ceramico o in contenitore plastico a 16 pin (18 pin per il TL495) e copre i campi di temperatura commerciale, industriale e militare.

MOTOROLA
V.le Milanofiori - AIC
Assago (MI)

Generatore di funzioni programmabile

La Wavetek introduce il generatore mod. 270, uno strumento dal peso leggero, half-rack, per applicazioni da banco o ATE.

Il mod. 270 è una sorgente di precisione di forme d'onda sinusoidali, triangolari e quadre con una gamma di frequenze da 0,001 a 10 V pp su 50 Ω . Il controllo del generatore viene effettuato per mezzo di una tastiera sul pannello frontale o attraverso GPIB (IEEE-488) con display alfanumerico, del pannello frontale, a 20 caratteri.

L'uscita principale è protetta dai corto circuiti e dalle sovratensioni.

I modi di operare includono continuo, triggerato, gate ed External Width per tutte le forme d'onda. La frequenza può essere controllata da una tensione esterna per sweep e FM. È anche provvista di un livello di trigger programmabile esternamente e un controllo di slope.

Il formato libero di programma permette ai dati numerici di essere inseriti in virgola fissa, virgola mobile o notazione scientifica.

SISTREL
Via P. Da Volpedo, 59
Cinisello B. (MI)

Fotocellula per impieghi generali

La fotocellula ad infrarossi OIS prodotta dalla Veeder Root non presenta alcun problema di allineamento fra unità ricevente e trasmittente: anche posizionando i sensori con un disassamento di diversi gradi (fino a 30°) si ottiene l'intercettazione.

L'OIS funziona anche con i sensori sporchi di polvere, fango o altro. Il funzionamento può avvenire coi sensori contrapposti (cioè a sbarramento) oppure appaiati e in questo caso il sistema ha un effetto a riflessione pur senza richiedere la contrapposizione di alcun catarifrangente. La distanza di intervento arriva fino a 20 m, con i sensori contrapposti.



Nella posizione a sensori affiancati si può anche ottenere un effetto proximity.

I sensori, di piccole dimensioni (\varnothing 10 mm, lunghezza 30 mm) sono stagni all'acqua (IP67), antiurto e non risentono di interferenze luminose ambientali.

OIL METER ELETTRONICA
Via F.lli Gracchi, 27
Cinisello B. (MI)

mercato

Fotodiode sensibile agli infrarossi

La Ferranti Semiconduttori ha presentato il BPW 41 D, un fotodiode la cui velocità di risposta è particolarmente alta grazie al basso valore della capacità di giunzione. La temperatura di funzionamento va da -30 a +80 °C.

La curva di risposta è definita tra lunghezze d'onda di 730 e 1040 nm.

Questo dispositivo tra le altre applicazioni può essere impiegato in telecomandi a raggi infrarossi.

DIMAC ELETTRONICA
Via S. Maria alle Selve, 4
Biassono (MI)

Codificatori e decodificatori CMOS

Gli MC145026-Codificatore per controllo a distanza, MC145027 - Decodificatore per controllo a distanza con 5 bit di indirizzo e 4 bit dati e MC145028 - Decodificatore per controllo a distanza con 9 bit di indirizzo, prodotti dalla Motorola, trovano svariate applicazioni nei controlli a distanza di sistemi di sicurezza, giocattoli, controllo di ingressi di garage, HI-FI, ecc. Un unico trasmettitore può controllare più apparecchiature mentre singoli impianti possono essere controllati da più di un trasmettitore.

I dispositivi possono essere interfacciati con differenti mezzi di trasmissione - R.F.I.R., ultrasonico, hardware. Gli errori di trasmissione vengono eliminati usando un doppio formato di trasmissione.

Il segnale trasmesso consiste di 9 bit ternari che danno 3⁹ codici diversi.

I dispositivi sono disponibili sia in contenitore ceramico che plastico.

MOTOROLA
V.le Milanofiori, AIC
Assago (MI)

mercato

Sintetizzatori vocali

La linea Orator di dispositivi per la sintesi della voce prodotti dalla General Instrument comprende processori della voce a chip singolo, moduli completi per la sintesi della voce, circuiti di memoria aggiuntiva, chip di interfaccia verso la logica di controllo e varie opzioni in merito alle tecniche di codifica della voce.

Il sintetizzatore di voce SP0256 comprende il sintetizzatore SP0250, una ROM da 16 K ed il controller, il tutto su un solo chip.

L'SP0256 si basa sulla tecnica di codifica lineare predittiva (LPC: Linear Predictive Coding), consente da 8 a 20 s di voce caratterizzata da suono naturale e può essere interfacciato facilmente con sistemi basati su microcomputer oppure su microprocessore, sia direttamente che attraverso i chip di interfaccia della GI.

È possibile altresì espandere il vocabolario dell'SP0256 con l'impiego in aggiunta di una ROM seriale da 16 K, 32 K o 128 K. La linea Orator comprende inoltre il VSM2032, un'unità completa su scheda per la sintesi della voce utilizzando un microcomputer PIC 1650A, un sintetizzatore vocale SP0250 per la generazione dei dati della voce ed una ROM per la loro memorizzazione.

C.P. CLARE
Via Anfossi, 32
Milano

IMPORTANTE: non scrivere nella zona soprastante!

AVVERTENZE

Per eseguire il versamento, il versante deve compilare in tutte le sue parti, a macchina o a mano, purché con inchiostro nero o nero-bluastro il presente bollettino (indicando con chiarezza il numero e la intestazione del conto ricevente qualora già non siano impressi a stampa).

NON SONO AMMESSI BOLLETTINI RECANTI CANCELLATURE, ABRASIONI O CORREZIONI.

A tergo del certificato di accreditamento i versanti possono scrivere brevi comunicazioni all'indirizzo dei correntisti destinatari.

La ricevuta non è valida se non porta i bolli e gli estremi di accettazione impressi dall'Ufficio postale accettante.

La ricevuta del versamento in Conto Corrente Postale, in tutti i casi in cui tale sistema di pagamento è ammesso, ha valore liberatorio per la somma pagata con effetto dalla data in cui il versamento è stato eseguito.

Autorizzazione C.C.S.B. di Milano n° 1056 del 9-4-1980

PER ABBONAMENTO ANNUO CON INIZIO DAL MESE DI A:

<input type="checkbox"/> CW L. 60.000	<input type="checkbox"/> PS L. 28.000	<input type="checkbox"/> AO L. 19.000	<input type="checkbox"/> Nuovo abbonato
<input type="checkbox"/> IO L. 26.500	<input type="checkbox"/> LE L. 35.000	<input type="checkbox"/> EK L. 24.500	<input type="checkbox"/> Rinnovo
<input type="checkbox"/> BT L. 26.000	<input type="checkbox"/> EO L. 31.000	<input type="checkbox"/> SM L. 24.000	<input type="checkbox"/> Cod. Abb. _____

CW = Computer World IO = Informatica Oggi BT = Bit PS = Personal Software LE = L'Electronica
EO = Electronica Oggi AO = Automazione Oggi EK = Elektor SM = Strumenti Musicali

Abbonamenti cumulativi

2 riviste - L. 2.000	(Esempio ED + LE = L. 31.000 + L. 35.000 - L. 2.000 = L. 64.000)
3 riviste - L. 4.000	5 riviste - L. 10.000 7 riviste - L. 16.000 9 riviste - L. 25.000
4 riviste - L. 7.000	6 riviste - L. 13.000 8 riviste - L. 20.000

cognome

nome

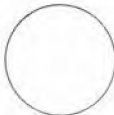
via

cap.

città

provincia

Parte riservata all'Ufficio dei Conti Correnti



< 000000116662038 >

data	progress.	numero conto	importo
Importante: non scrivere nella zona sottostante!			
L'UFFICIALE POSTALE			
Bollio lineare dell'Ufficio accettante			
Bollio a data			
L'UFFICIALE POSTALE			
Bollio lineare dell'Ufficio accettante			
Bollio a data			
numerato			
d'accettazione			
addi			
residente in			
eseguito da			
Via Rosellini, 12 - 20124 Milano			
intestato a Gruppo Editoriale Jackson S.r.l.			
sul c/c N. 11666203			
Life			
Bollettino di L.			
CONTI CORRENTI POSTALI			
Certificato di accreditem. di L.			
Life			
sul c/c N. 11666203			
intestato a Gruppo Editoriale Jackson S.r.l.			
Via Rosellini, 12 - 20124 Milano			
eseguito da			
residente in			
addi			
Bollio lineare dell'Ufficio accettante			
Bollio a data			
L'UFFICIALE POSTALE			
Bollio lineare dell'Ufficio accettante			
Bollio a data			
N			
del bollettario ch 9			

Mod. dr-8-bis AUT. cod. 127902

mercato

Gong tritonale da porta

In questo "campanello" elettronico prodotto dalla Siemens i componenti e il piccolo altoparlante provvedono a generare un suono melodico, adatto per la porta di casa, per la sveglia e gli orologi, ascensori, giocattoli, apparecchi per il tempo libero. Del gong esistono anche versioni mono e bitonali.

SIEMENS ELETTRA
Via F. Filzi, 25/A
Milano



Convertitore D/A a 6 bit

La Ferranti Electronics ha ampliato la gamma dei suoi convertitori di dati con l'introduzione del convertitore digitale/analogico a 6 bit ZN436.

Il dispositivo è disponibile in due versioni: lo ZN436E in package plastico adatto per applicazioni commerciali e lo ZN436J in package ceramico per l'impiego nel range di temperatura militare da -55 a +125 °C. Studiato per applicazioni a basso costo, questo convertitore a 6 bit (1 parte su 64 di risoluzione) è TTL e 5 V CMOS compatibile e richiede una alimentazione singola a 5 V.

Il dispositivo contiene una rete ladder R-2R e un array di switches bipolari di precisione in un singolo chip monolitico, ed è disponibile in un package DIL a 14 pin.

DIMAC ELETTRONICA
Via Airole, 31
Milano

mercato

Wattmetro/Warmetro

Il LAW 79 realizzato dalla Amprobe Inst. è un wattmetro/registratore particolarmente studiato per il controllo, la misura e la gestione dell'energia di piccoli, medi e grandi impianti.

Si tratta di un sistema adattabile a circuiti mono-trifase, a tre o quattro fili bilanciati e non, capace di registrare KW o KVAR o entrambi i parametri (con il principio della divisione di tempo) con un'ampia gamma di portate.

Sul pannello frontale si possono selezionare le varie portate: tensione fino a 480 Vca, corrente fino a 200 Aca e commutatore che seleziona KW/KVAR separatamente od in contemporanea a divisione di tempo. Il LAW 79 offre inoltre la possibilità di lavorare su apparati a 50/60 o 400 Hz.

VIANELLO
Via T. da Cazzaniga, 9/6
Milano

mercato

Calibratore programmabile

La DATRON presenta uno strumento controllato a microprocessore per la taratura e la calibrazione denominato DATRON 4000.

Il modello 4000 può essere impiegato come sorgente di tensione continua, corrente continua e resistenza e presenta una stabilità mediamente superiore di 5 volte ad un multimetro a 6 1/2 e 7 1/2 cifre.

Il riferimento in tensione è costituito dall'accoppiamento di 8 zener termostati le cui caratteristiche (rumore, stabilità a lungo periodo, deriva) vengono preselezionate mediante calcolatore in modo da garantire statisticamente un coefficiente di temperatura di 0,05 ppm/°C e una stabilità maggiore di 3 ppm/anno.

Il divisore di tensione classico Kelvin Varley è stato completamente sostituito da un sistema elettronico a divisione di tempo che assicura una risoluzione di 0,05 ppm e una caratteristica lineare monotona: la discontinuità tra due impostazioni adiacenti nel divisore è praticamente inferiore a 0,05 ppm fondo scala.

Le funzioni di calibrazione interna dello strumento sono completamente gestite dal microprocessore senza necessità di intervento fisico; questo permette inoltre di non disturbare l'equilibrio termico del complesso.

L'uscita è realmente bipolare; il terminale "LO" può essere riferito a massa rispetto al positivo ed al negativo eliminando gli errori di modo comune e la necessità di invertire le connessioni di uscita quando si cambia polarità.

Un display separato dà il valore di incertezza della lettura in ppm riferita a 24 ore, 90 gg. e un anno.

Il display indica l'errore rispetto all'impostazione come deviazione % o ppm.

PERCHE' UN AMPLIFICATORE STEREO 2x40 WATT PANTEC? POTENZA IDEALE

Questo kit è l'amplificatore finale di potenza ideale per chi richiede un basso rumore di fondo, una elevata banda passante ed una buona potenza di uscita.

I transistor finali tipo "Darlington" assicurano la massima affidabilità. Estremamente compatto, grazie ai valori di impedenza e sensibilità di ingresso può essere accoppiato a qualsiasi tipo di preamplificatore. I Pantec Hobby Kits n° 7 e n° 8 sono il naturale completamento del Vostro impianto stereofonico.

In vendita presso i migliori distributori di materiale e componenti elettronici.



AMPLIFICATORE STEREO 2 x 40 WATT (KIT 6)

CARATTERISTICHE TECNICHE:

- Alimentazione: +0 -25 V c.c. 3,5A
- Impedenza di ingresso: 40 K Ω
- Sensibilità di ingresso: 1 V
- Banda passante: 10 Hz \pm 50 KHz
- Distorsione: < 2% a 40 W;
< 0,5% a 25 W
- Altoparlanti: 4 Ω (40W);
8 Ω (25W)
- Dimensioni: 130 x 110 x 50 mm.

PANTEC

DIVISION OF CARLO GAVAZZI
20148 MILANO • Via Ciardi, 9
Tel. 02 / 40.201

Una speciale funzione di "WATCH DOG" tiene sotto controllo il funzionamento dello strumento, monitorizza le uscite e preserva l'operatore da danni dovuti ad errori di impostazione o da veri e propri guasti.



Il mod. 4000 è completamente programmabile tramite interfaccia GPIB IEEE 488.

TELAV INTERNATIONAL
Via Leonardo da Vinci, 43
TREZZANO S/N (MI)

Microcalcolatore didattico

La Zelco ha messo in commercio una piastra didattica a costo molto contenuto. Lo strumento, denominato MICRO-PROFESSOR, è costituito da una piastra a contatti dorati contenenti i componenti e relativi zoccoli, una area wire-wrap, due LED, un display a 6 cifre ed un altoparlante.

Alla piastra è collegata una tastierina a 36 tasti. Il tutto è corredato da 4 manuali ed è contenuto in una custodia di plastica simile esternamente ad un libro.

Un alimentatore esterno (fornito con la piastra) completa il kit didattico. Il software di base, residente su EPROM, comprende un monitor e un BASIC.

Tra gli accessori ci sono un programmatore di EPROM 2516, una piastra parlante Speech Synthesizer Board, una printer board (stampantina), oltre a componenti per l'espansione di alcune funzioni.

Le specifiche tecniche del MICRO-PROFESSOR sono: CPU: Z80; RAM: 2K espandibile a 4K; ROM 4+2 K espandibile a 8K; I/O: 24+16 linee; monitor 2 Kbyte. Esso include l'inizializzazione, la gestione della tastiera del display e dell'altoparlante, la gestione della lettura e scrittura del nastro; display: 6 cifre a LED rossi da 0,5"; interfaccia cassetta audio con velocità di trasferimento media di 165 bit/s tra memoria e cassetta; connettori per espansione; CTC inseribile su apposito zoccolo; PIO inseribile su apposito zoccolo.

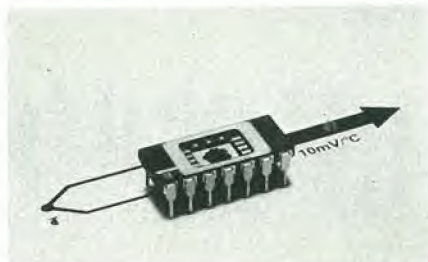
ZELCO
Via V. Monti, 21
Milano

mercato
WELCITO

mercato
WELCITO

Amplificatore monolitico per T/C con CJC e allarme

L'Analog Devices ha presentato un compensatore monolitico della giunzione fredda della termocoppia con un amplificatore da strumentazione on-chip. Con questa combinazione, l'AD594 amplifica un segnale di termocoppia a basso livello e regola l'offset del segnale per correggere la tensione della giunzione fredda. La risposta della termocoppia compensata viene poi regolata per avere una uscita di 10 mV/°C.



L'AD594 ha on-chip un trasduttore di temperatura, un amplificatore e un circuito di allarme per termocoppia aperta, consentendo così di ridurre i costi e la complessità dei circuiti di misura e di controllo della temperatura.

Il dispositivo viene fornito in un package singolo a 14 pin.

ING. G. DE MICO
V.le V. Veneto, 8
Cassina de' Pecchi (MI)

Generatore di impulsi e funzioni

L'HP 8116A della Hewlett-Packard è un generatore programmabile di impulsi e funzioni che opera nella gamma di frequenze da 1 a 50 MHz con un'ampiezza massima picco-picco di 32 V; si tratta di uno strumento flessibile grazie alla possibilità di controllare dall'esterno trigger, burst o VCO e modulazione.

L'HP 8116A è caratterizzato da un concetto operativo che permette il riconoscimento degli errori e la diagnosi automatica.

Il duty cycle variabile consente la generazione di forme d'onda asimmetriche e a densità spettrale di potenza costante. Combinando il trigger con la modulazione si ottengono sia burst di sinusoidi modulate in ampiezza che possono simulare transistori, sia impulsi modulati in larghezza molto simili ai jitter di fase.

Questo strumento compatibile HP-IB è particolarmente indicato per il controllo dei motori in c.c., la deflessione nei CRT e le prove sui materiali.

HEWLETT-PACKARD
Via G. di Vittorio, 9
Cernusco S/N (MI)

Logica e consumo ridotto

I dispositivi della famiglia logica ALS della National Semiconductor sono particolarmente adatti per impieghi in computer, apparecchiature per telecomunicazioni, terminali e nella maggior parte dei sistemi logici a medie ed elevate prestazioni.

La famiglia di logiche ALS-Advanced Low power Schottky -, realizzata con la tecnologia bipolare, è caratterizzata da un consumo ridotto (circa 1 mW per gate) e da una elevata velocità (tipicamente 4 ns per gate). I dispositivi sono pin compatibili con tutti i dispositivi esistenti sia LS, S che TTL.

La famiglia comprenderà molte funzioni SSI e MSI fra cui buffer, multiplexer, contatori, latches e comparatori.

NATIONAL SEMICONDUCTOR
Via Solferino, 19
Milano

Barriera a luce modulata

Le barriere MP-D 20 A prodotte dalla National Matsushita sono state realizzate in dimensioni ridotte grazie alla tecnologia di stampaggio integrale e all'impiego di circuiti integrati.

Con una resistenza allo shock distruttivo e funzionale di 100 G e una impermeabilità contro gli spruzzi come previsto dalle norme IEC classe IP66, possono essere impiegate anche in ambienti particolarmente severi.

Si possono rivelare materiali trasparenti e non trasparenti; le dimensioni minime dell'oggetto rilevabile sono date da un foglio bianco di 5 x 5 cm e la distanza di intervento è di 50 cm, potendo però funzionare anche a distanza doppia.

Altamente affidabili, le barriere garantiscono una velocità di intervento di 100 imp/s.

ELCONTROL
Blocco 7 n. 93
Centergross (BO)

Convertitore CMOS A/D ad 8 bit

Il convertitore analogico/digitale a basso consumo e alta velocità CA3308 prodotto dalla RCA Solid State Devices è caratterizzato da una velocità di campionamento di 15 MHz.

Il consumo tipico del dispositivo è di soli 150 mW a 15 MHz con una alimentazione singola di 5 V. La precisione standard è ± 1 LSB e può arrivare con la selezione a $\pm 1/2$ LSB.

Il convertitore presenta un'uscita latched three-state a 8 bit con un nono bit di overflow.

Il CA3308 è disponibile in un package ceramico a 24 pin o in forma di chip e necessita di un'alimentazione singola compresa tra 4 e 8 V.

RCA
P.za S. Marco, 1
Milano

Display alfanumerico al plasma

La Industrial Electronic Engineers (IEE) ha sviluppato un modulo per realizzare pannelli visualizzatori piatti particolarmente grande.

Il display al plasma ARGUS modello 3000-02-512N offre 16 linee con 32 caratteri per linea.

La matrice 5x7 punti permette di visualizzare il sub-set completo dei 64 caratteri ASCII.

L'altezza dei caratteri è 5,3 mm.

Il modulo, che è racchiuso in una robusta custodia metallica, ha incorporato tutta l'elettronica di supporto.

EXHIBO ITALIANA

Via F. Frisi, 22
Monza (MI)

Antifurto universale

Si tratta dell'antifurto UK 824 della AMTRON, adattabile all'occorrenza anche per casa.

Il dispositivo offre la possibilità di proteggere infiniti punti dell'auto o della casa, per mezzo di 3 ingressi di cui uno temporizzato con regolazione del tempo di entrata, uscita e durata dell'allarme.



L'antifurto che permette tutte le funzioni di energia, ha un consumo a riposo di 4 mA e in allarme di 40 mA.

GBC ITALIANA

V.le Matteotti, 66
Cinisello B. (MI)

Sorgenti luminose a LED

La Hewlett-Packard ha annunciato una nuova generazione di sorgenti luminose a LED di vari colori, la cui intensità di luce è fino a 5 volte superiore a quella dei tipi precedenti.

Queste sorgenti puntiformi, disponibili nei contenitori T-1 3/4 e T-1 e nei colori rosso ad alta efficienza, giallo ad alta luminosità e verde ad alte prestazioni, sono particolarmente adatte per applicazioni in ambienti fortemente illuminati.

Le intensità luminose tipiche delle sorgenti in T-1 3/4 a 20 mA sono 125 mcd. per il rosso, 140 mcd per il giallo e 120 mcd per il verde.

HEWLETT-PACKARD

Via G. di Vittorio, 9
Cernusco S/N (MI)

PERCHE' UN PREAMPLIFICATORE STEREO PANTEC CON CONTROLLO TONO E VOLUME? PERCHE' SONO PANTEC GAVAZZI ECCO PERCHE'

I due Kits, di realizzazione estremamente compatta, possono essere accoppiati a qualsiasi unità amplificatrice.

Tutti i segnali d'ingresso vengono selezionati dalla pulsantiera del Kit 7, (PIEZO - TUNER -

TAPE - MONITOR) e controllati dai filtri di SCRATCH e RUMBLE. L'uscita (equalizzata RIAA) viene controllata dal Kit 8, attraverso la regolazione dei toni (alti e bassi), del volume e del bilanciamento canali.

In vendita presso i migliori distributori di materiale e componenti elettronici.

PREAMPLIFICATORE STEREO CON PULSANTIERA.



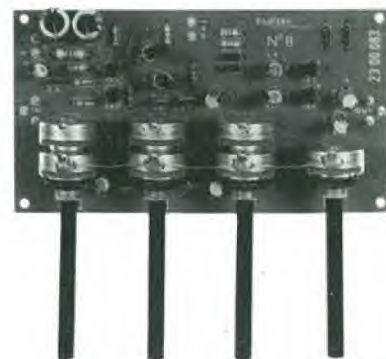
CARATTERISTICHE TECNICHE

- Sensibilità Ingresso Mag.: 2mV su 47 K Ω
- Sensibilità Ingresso Piezo: 100 mV su 1 M Ω
- Sensibilità Ingresso Aux.: 1 V su 250 K Ω
- Sensibilità Ingresso Tuner: 250 mV su 47 K Ω
- Volt uscita: 2 V efficaci
- Distorsione: 0,1% (a 1 KHz)
- Scratch: 6 dB/ott. a 10 KHz
- Rumble: 6 dB/ott. a 60 Hz
- Rapporto S/D: 70 dB
- Alimentazione: 30 V
- Dimensioni: 130 x 70 mm.

UNITA' DI CONTROLLO TONO E VOLUME.

CARATTERISTICHE TECNICHE

- Volt Ingresso: 1 V
- Guadagno: 35 dB
- Bassi: ± 12 dB (a 100 KHz)
- Alti: ± 13 dB (a 10 KHz)
- Rapporto S/D: 80 dB
- Risposta in frequenza: 10 Hz + 40 KHz
- Impedenza di ingresso: > 470 K Ω
- Impedenza di uscita: < 10 K Ω
- Distorsione: $< 0,2\%$
- Alimentazione: 30 V
- Dimensioni: 130 x 70 mm.



PANTEC

DIVISION OF CARLO GAVAZZI

20148 MILANO • Via Ciardi, 9 • Tel. 02 / 40.201



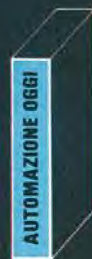
GRUPPO EDITORIALE JACKSON
SERVIZIO ABBONAMENTI

22 numeri
L. 35.000
anzichè
~~L. 44.000~~

11 numeri
L. 31.000
anzichè
~~L. 36.500~~

8 numeri
L. 19.000
anzichè
~~L. 24.000~~










12 numeri
L. 24.500
anzichè
~~L. 30.000~~



Alcuni esempi

EO + I'E	L. 64.000		
EO + AO	L. 48.000		
EO + IO	L. 55.500		
IO + BT	L. 50.500		
IO + I'E	L. 59.500		
CW + IO	L. 84.500		
BT + PS	L. 52.000		
CW + I'E	L. 93.000		
EO + I'E + EK	L. 86.500		
EO + I'E + IO	L. 88.500		
EO + I'E + BT	L. 88.000		
IO + BT + PS	L. 76.500		
BT + IO + I'E	L. 83.500		
EO + I'E + EK + AO	L. 102.500		
tutte le riviste ...	L. 249.000		

LEGENDA

-  I'E = I'ELETTRONICA
-  EO = ELETTRONICA OGGI
-  AO = AUTOMAZIONE OGGI
-  EK = ELEKTOR
-  IO = INFORMATICA OGGI
-  CW = COMPUTERWORLD
-  BT = BIT
-  PS = PERSONAL SOFTWARE
-  SM = STRUMENTI MUSICALI



11 numeri
L. 26.500
anzichè
~~L. 33.000~~

38 numeri
L. 60.000
anzichè
~~L. 76.000~~

11 numeri
L. 26.000
anzichè
~~L. 33.000~~

10 numeri
L. 28.000
anzichè
~~L. 35.000~~

10 numeri
L. 24.000
anzichè
~~L. 30.000~~



ABBONAMENTO CUMULATIVO A DUE O PIU' RIVISTE CON SCONTO PARTICOLARE

Tutti coloro che sottoscrivono abbonamenti a due o più riviste godono di un prezzo ulteriormente agevolato, come appare nella seguente tabellina.

Abbonamento a due riviste somma dei prezzi scontati delle due riviste - L. 2.000.

Abbonamento a tre riviste somma dei prezzi scontati delle tre riviste - L. 4.000.

Abbonamento a quattro riviste somma dei prezzi scontati delle quattro riviste - L. 7.000.

Abbonamento a cinque riviste somma dei prezzi scontati delle cinque riviste - L. 10.000.

Abbonamento a sei riviste somma dei prezzi scontati delle sei riviste - L. 13.000.

Abbonamento a sette riviste somma dei prezzi scontati delle sette riviste - L. 16.000.

Abbonamento a otto riviste somma dei prezzi scontati delle otto riviste - L. 20.000.

Abbonamento a nove riviste somma dei prezzi scontati delle nove riviste - L. 25.000.



N.B. - Per sottoscrivere abbonamenti utilizzate il modulo di c.c.p. inserito in questo fascicolo oppure inviate un assegno o un vaglia postale al nostro ufficio abbonamenti.



IL TASTO DEL RISPARMIO.

GRANDE CONCORSO

IL SUPERPREMIO PER TUTTI ...

Un meraviglioso viaggio nella Silicon Valley



A sud di questa baia c'è la favolosa Silicon Valley: il paradiso della microelettronica e dell'informatica. Quasi tutte le industrie "che contano" ci sono: anche il Gruppo Editoriale Jackson, con la propria sede di Sunnyvale. Tra tutti gli abbonati sarà sorteggiato un viaggio soggiorno della durata di una settimana.

Sarete ospiti della GEJ Publishing Group, visiterete la splendida e soleggiata California.



REGOLAMENTO DEL CONCORSO

- 1) Il Gruppo Editoriale Jackson srl promuove un concorso a premi in occasione della campagna abbonamenti 1983.
- 2) Per partecipare al concorso è sufficiente sottoscrivere un abbonamento 1983 ad almeno una delle nove riviste Jackson entro il 28.2.1983.
- 3) È previsto un premio (viaggio soggiorno) da sorteggiare fra tutti gli abbonati a nove premi, uno per ciascuna rivista, da sorteggiare fra gli abbonati alle

single riviste.

- 4) Gli abbonati a più di una rivista Jackson avranno diritto all'inserimento del proprio nominativo per l'estrazione relativa al viaggio soggiorno tante volte quante sono le riviste cui sono abbonati.
- 5) L'estrazione dei premi indicati in questo annuncio avverrà presso la sede Jackson entro il 30.6.1983.
- 6) L'elenco dei vincitori e dei premi sarà pubblicato su almeno

sei delle riviste Jackson subito dopo l'estrazione. Il Gruppo Editoriale Jackson inoltre, ne darà comunicazione scritta ai singoli vincitori.

- 7) I premi verranno messi a disposizione degli aventi diritto entro 60 giorni dalla data di estrazione.
- 8) I dipendenti, i familiari, i collaboratori del Gruppo Editoriale Jackson sono esclusi dal concorso.



L'ELETTRONICA

Apple II - Uno dei più diffusi e prestigiosi personal computer. Infinite possibilità di utilizzo. 48 Kbyte RAM.



ELETTRONICA OGGI

TEK 2213 - L'oscilloscopio Tektronix a 2 canali DC 60 MHz - 20 mV/div. 50 MHz 2 mV/div. Il sogno di ogni tecnico e laboratorio elettronico.



... E PER OGNI RIVISTA



AUTOMAZIONE OGGI
Mini Robot - Il Robot in kit della Soft-Power. Una periferica per personal computer dalle infinite applicazioni per esplorare il nuovo mondo della robotica. A portata di "Basic".



COMPUTER WORLD
Rainbow 100 - Il superbo computer Digital Equipment al vertice della gamma personal. Doppio processore, da 64 a 256 Kbyte RAM, 2 floppy disk da 600 Kbyte.



ELEKTOR
Junior Computer - Il computer didattico in kit che ha entusiasmato gli hobbisti di tutti i paesi europei.



INFORMATICA OGGI
Epson MX100 - La stampante a impatto famosa in tutto il mondo. Massima affidabilità e ottime prestazioni. Una periferica d'eccezione.



GRUPPO EDITORIALE JACKSON
 SERVIZIO ABBONAMENTI



BIT
Spectrum - Il nuovo entusiasmante personal Sinclair. Incredibili capacità grafiche a colori. Un gioiello di tecnologia e miniaturizzazione.



PERSONAL SOFTWARE
VIC 20 - Un best-seller nei personal. Il sistema ideale per divertirsi in modo intelligente con il computer.



STRUMENTI MUSICALI
Roland HP 70 - Il pianoforte elettronico portatile con prestazioni professionali. 75 tasti, effetto chorus, touch-control per la dinamica su ogni tasto.

**RISERVATO
 A CHI
 SI ABBONA
 ENTRO
 IL 28-2-'83**

SUI PROSSIMI NUMERI TROVERAI

CACCIA ALL'ERRORE:

grande gara riservata ad abbonati di ELEKTOR e hobbisti del

CLUB DI ELEKTOR

La gara riguarderà:

- Nuovi software per giochi TV con il game computer.
- Nuove idee da sperimentare in elettronica.

ISCRIVITI AL CLUB DI ELEKTOR!!

Ti troverai tra amici nell'elettronica a livello europeo.

ELEKTOR club: il primo club che riunisce gli hobbisti del M.E.C. perchè ELEKTOR è pubblicata in lingua italiana, francese, inglese, tedesca, spagnola, danese e greca.

ALCUNI DEGLI ARTICOLI DEL PROSSIMO NUMERO:

- Tester per tensioni a tre fasi
- Rivelatore di gas
- Sistema telefonico multiplo per la casa
- Relais allo stato solido
- Scheda CPU Z80
- Tastiera polifonica digitale per sintetizzatore.

CLUB  **elektor-kit**
VILLA FRANCO - CEREVA (Verona)

Tessera nominativa non cedibile N.

Firma

Anno 82-83

Data

FAC-SIMILE

Concessionario

**SEI HOBBYSTA?
SEI STUDENTE
DEGLI ISTITUTI
TECNICI?
SEI PROGETTISTA?**

**Iscriviti al Club
ELEKTOR-KIT**

Ti conviene:

- per essere direttamente in contatto con i migliori progettisti europei,
- per avere lo sconto del 5% sui Kit Elektor,
- per essere assistito nelle tue sperimentazioni,
- per essere aggiornato su come piacevolmente scegliere una professione con l'elettronica,
- per poter reperire con l'IC MASTER tutti i tipi più strani di componenti attivi e passivi a livello mondiale,
- per incontrarci insieme a Villa Franco, oltre che presso tutti i distributori di Elektor.

REGOLAMENTO

- Ti dà diritto allo sconto del 5% su tutti i Kit Elektor.
- Di accedere gratuitamente ai laboratori Elektor-Club ospitati in Villa Franco.
- Di vedere pubblicati su Elektor i tuoi migliori progetti con l'approvazione del Gufo.
- Di partecipare alla preparazione delle Schede Informative Internazionali TEKNO.
- Di ricevere cassettoni gratuiti del tuo laboratorio.

il gufo

TUO PRIMO COMPUTER



Lo colleghi al televisore
e inventi, giochi, impari.
Con solo **199.000** lire + IVA
diventi uno che di computer
se ne intende

Il computer più
venduto nel mondo

sinclair

lo trovi nel tuo bit shop primavera

- ALESSANDRIA Via Savonarola, 13
- ANCONA Via De Gasperi, 40
- AREZZO Via F. Lippi, 13
- BARI Via Devotofrancesco, 4/2A
- BARI Via Capruzzi, 192
- BASSANO DEL GRAPPA Via Jacopo Da Ponte, 51
- BERGAMO Via F. D'Assisi, 5
- BOLOGNA Via Brugnoli, 1
- CAGLIARI Via Zagabria, 47
- CAMPOBASSO Via Mons. Il Bologna, 10
- CESANO MADERNO Via Ferrini, 6
- CINISELLO BALSAMO V.le Matteotti, 66
- COMO Via L. Sacco, 3
- COSENZA Via Dei Mille, 86

- CUNEO C.so Nizza, 16
- FAVRIA CANAVESE C.so Matteotti, 13
- FIRENZE Via G. Milanese, 28/30
- FOGGIA Via Marchianò, 1
- FORLÌ P.zza Melozzo Degli Ambrogi, 1
- GALLARATE Via A. Da Brescia, 2
- GENOVA Via Domenico Fiasella, 51/R
- GENOVA-SESTRI Via Chiaravagna, 10/R
- IMPERIA Via Delbecchi, 32
- L'AQUILA Via Strada, 85
- LECCO Via L. Da Vinci, 7
- LIVORNO Via San Simone, 31
- MESSINA Via Del Vespro, 71
- MILANO Galleria Manzoni, 40
- MILANO Via Cantoni, 7

- MILANO Via Petrella, 6
- MILANO Via Altaguardia, 2
- MILANO P.zza Firenze, 4
- MILANO V.le Corsica, 14
- MONZA Via Azzone Visconti, 39
- NAPOLI Via Luigia Sanfelice, 77A
- NAPOLI C.so Vittorio Emanuele, 54
- NOVARA Baluardo Q. Sella, 32
- PADOVA Via Fistomba, 8
- PALERMO Via Libertà, 191
- PARMA Via Imbriani, 41
- PARMA Via Borghesi, 16
- PAVIA Via C. Battisti, 4/A
- PERUGIA Via Ruggero D'Andreotta, 49/55

- PESCARA Via Guelfi, 74
- PIACENZA Via IV Novembre, 60
- PISA Via XXIV Maggio, 101
- PISTOIA V.le Adua, 350
- POTENZA Via Mazzini, 72
- POZZUOLI Via Pergolesi, 13
- RIMINI Via Bertola, 75
- ROMA L.go Belloni, 4
- ROMA P.zza San Donà Di Piave, 14
- ROMA V.le IV Ventì, 152
- ROMA Via Cerreto Da Spoleto, 23
- SONDRIO Via N. Sauro, 28
- TERAMO Via Martiri Pennesi, 14
- TERNI Via Beccaria, 20
- TORINO C.so Grassetto, 209
- TORINO Via Chivasso, 11
- TORINO Via Tripoli, 179
- TRENTO Via N. D'Arco, 15/2
- TREVIGLIO Via Mazzini, 10/B
- TRIESTE Via F. Severo, 138
- VERONA Via Pontiere, 2
- VARESE Via Carrobbio, 13
- VIAREGGIO Via A. Volta, 79
- VOGHERA P.zza Carducci, 11

Desidero ricevere una copia OMAGGIO di SOFT-BANK il più ricco e completo catalogo dei programmi per personal computer e videogames Allego L. 2.000 per contributo spese di spedizione

Nome

Cognome

Via

Città C.A.P.

Data

Firma _____



FOREL Elettronica - Via Italia, 50 - 60015 FALCONARA (AN) - Tel. 071/9171039

MICROPROCESSORI

8080A	L. 9.500
Z80 CPU	L. 11.000
Z80 A CPU	L. 15.000
6502 A	L. 13.000

CHIPS DI SUPPORTO

6532	L. 21.400
8216	L. 3.100
8224	L. 5.000
8228	L. 6.500
8251	L. 11.000
8255	L. 11.000
Z80 A CTC	L. 9.000
Z80 PIO	L. 9.000
MM 5303=AY-5-1013	L. 8.500
74LS240	L. 1.900
74S241	L. 2.300
74LS241	L. 1.900
74LS244	L. 1.900
74LS373	L. 2.000
74LS374	L. 2.000
ULN 2003	L. 1.800

MEMORIE

2102	L. 3.000
2102-2NL	L. 4.000
2111	L. 3.500
2114	L. 3.800
2114 N-2	L. 4.300
2114 20-NL	L. 4.500
4116 20-NL	L. 4.300
4116 J-3	L. 4.000
2708	L. 7.000
2708 cancellate	L. 3.500
2716	L. 9.000
2716-F1	L. 12.000
2532	L. 17.000

QUARZI

1 MHz	L. 8.000
2 MHz	L. 5.500
10 MHz	L. 3.500
18 MHz	L. 3.000
20 MHz	L. 3.000

REGOLATORI DI TENSIONE

78XX	L. 1.180
79XX	L. 1.300
LM 317 T	L. 1.900
LM 723 CH	L. 1.500

LINEARI

CA 3080=LM 3080	L. 1.550
CA 3140	L. 1.200
CA 3161	L. 2.700
CA 3162	L. 9.200
LM 10	L. 5.200
LM 301	L. 690
LM 311	L. 1.000
LM 318	L. 3.300
LM 324	L. 950
LM 339	L. 1.000
LM 380	L. 1.500
LM 391	L. 3.700
LM 393	L. 800
LM 555	L. 650
LM 556	L. 1.450
LM 565	L. 1.900
LM 747	L. 1.200
LM 748	L. 900
LM 3900	L. 1.200
LM 3909	L. 1.800
LM 3914	L. 5.700
LM 3915	L. 5.700
TBA 810	L. 1.150
TBA 820	L. 900
TL 081	L. 950

TL 082

TL 082	L. 1.500	4035	L. 1.150
TL 084	L. 2.900	4040	L. 1.000
UA 741 CH	L. 1.500	4042	L. 1.000
UA 741 CN	L. 700	4044	L. 900
XR 2206	L. 8.500	4046	L. 1.100
UAA 170	L. 3.500	4047	L. 1.100
UAA 180	L. 3.500	4049	L. 550
MM 74C926	L. 8.000	4050	L. 550
MM 74C928	L. 8.000	4051	L. 1.100
C-MOS		4052	L. 1.100
4000	L. 380	4066	L. 600
4001	L. 380	4069=74C04	L. 550
4002	L. 380	4070=74C86	L. 550
4006	L. 1.000	4071	L. 380
4007	L. 380	4073	L. 380
4008	L. 1.800	4075	L. 380
4009	L. 550	4076	L. 1.100
4010	L. 550	4081	L. 380
4011	L. 380	4093	L. 650
4012	L. 380	4099	L. 1.350
4013	L. 550	40014=74C14	L. 950
4014	L. 1.000	40106	L. 800
4015	L. 1.000	40160=74C160	L. 1.150
4016	L. 550	40161=74C161	L. 1.150
4017	L. 950	40174=74C174	L. 1.050
4018	L. 1.000	40192=74C192	L. 1.150
4019	L. 550	40193=74C193	L. 1.200
4020	L. 1.000	4510	L. 1.100
4021	L. 1.000	4511	L. 1.100
4022	L. 1.000	4514	L. 2.000
4023	L. 380	4518	L. 1.100
4024	L. 900	4520	L. 1.200
4025	L. 380	4522	L. 1.200
4027	L. 600	4528	L. 1.150
4028	L. 800	74C32	L. 550
4029	L. 1.000	74C48	L. 1.700
4030	L. 550	74C85	L. 2.100

COMMUTATORI BINARI (Contraves)	L. 3.200	2708 Programmata per "Junior Computer"	L. 8.000
Coppia spallette per commutatori binari	L. 1.000	2708 Programmata per "Luci da soffitto"	L. 8.000

Per quantitativi chiedere offerta

Spedizioni in contrassegno. I prezzi riportati sono netti, non comprensivi di I.V.A. Spese di spedizione a carico dell'acquirente. Ordine minimo L. 10.000

nuova **ELI elettronica ligure s.r.l.**

COMPONENTI ELETTRONICI

Via A. Odero 22-24-26 - 16129 GENOVA - ☎ (010)565.572



4 STILO NI-CO RICARICABILI
+ CARICA BATTERIA



L. 29.800
I.V.A. compresa

SPEDIZIONI IN CONTRASSEGNO - CON PAGAMENTO ANTICIPATO (A MEZZO VAGLIA POSTALE, ASSEGNO BANCARIO O ASSEGNO CIRCOLARE) SPESE POSTALI A NOSTRO CARICO.

VASTO ASSORTIMENTO DI COMPONENTI ELETTRONICI: **INTERPELLATECI!**

COGNOME NOME

VIA CAP CITTÀ

VOGLIATE INVIARMI IL MATERIALE SOPRA DESCRITTO CON PAGAMENTO ANTICIPATO

VOGLIATE TENERMI INFORMATO SU VOSTRE OFFERTE SPECIALI

RITAGLIARE E SPEDIRE:



COMPONENTI ELETTRONICI
VIA CALIFORNIA, 9 - 20124 MILANO
TEL. 4691479 - 436244

CIRCUITI INTEGRATI: national - motorola - texas - fairchild - c/mos - lineari - ttl - memory

OPTO ELETTRONICA

CONNETTORI: vari e professionali

ZOCCOLI: vari e professionali

TRIMMER: 1 giro - multigiri

TASTI E TASTIERE

CONDENSATORI: vari e professionali

RELÈ: national e amf

TIMER

INTERRUTTORI

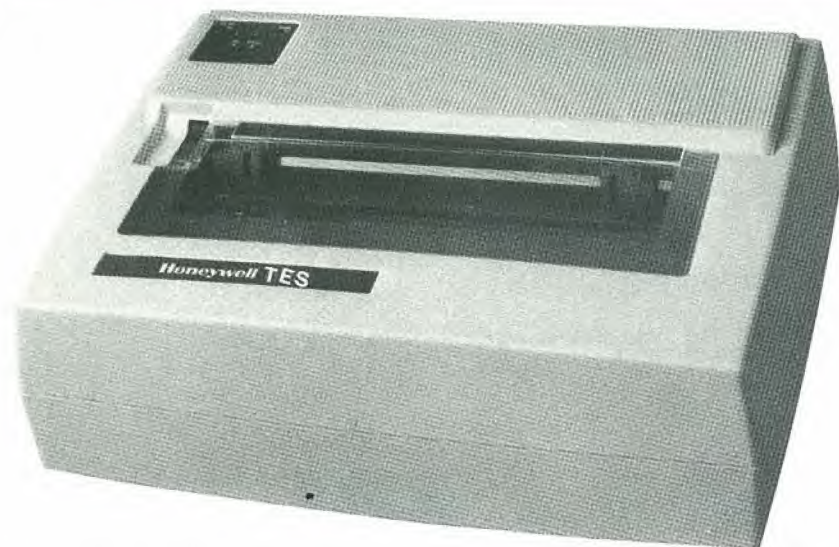
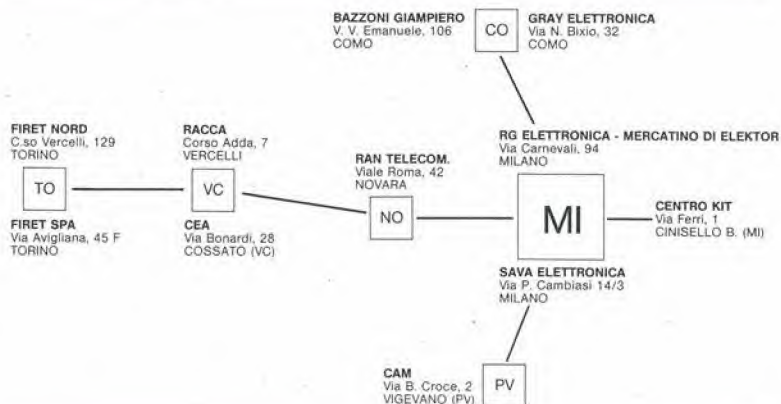
MATERIALE WIRE WRAPPING

STRUMENTAZIONE

DOCUMENTAZIONI IN DATA BOOK

VENDITA IN CONTRASSEGNO
APERTI IL SABATO MATTINA

"MI-TO" ELEKTOR



OFFERTA SPECIALE T.E.S./A.P.L.

● Stampante ad aghi seriale RS 232C oppure parallela Centronic compatibile ● 80 caratteri/secondo ottimizzata ● Set di caratteri: 96 ASCII con selezione di 7 caratteri nazionali da microswitch oppure via software (optional) ● Grafica ● Stampa: 1 originale, 2 copie.
PREZZO IVATO: L. 779.000=.

Offerta limitata. Garanzia diretta 6 mesi.

Per riceverla, scrivere a: A.P.L. srl - Via Tombetta, 95/A - 37135 VERONA

OFFERTA DI INTERFACCE PER PET

● Interfaccia IEEE 488 parallela, maiuscoli-minuscoli ● Serigrafica compatibile PET serie 3000-4000-8000

● Per stampanti EPSON MX80T/FT.

PREZZO SPECIALE IVATO L. 180.000=.

Richiedere a: A.P.L. srl - Via Tombetta, 35/A - 37135 VERONA



Vogliate inviarmi n. 1 stampante Honeywell T.E.S. al prezzo ivato di L. 779.000=. Accludo l'anticipo del 30% pari a L. 240.000. Verserò il rimanente in contrassegno al postino. L'anticipo può essere effettuato con un vaglia postale (specificandone la causale) intestato a: A.P.L. srl - via Tombetta, 95/A - 37135 VERONA.

Scelgo il seguente modello:

- seriale tipo RS 232 C
 parallela Centronic compatibile

COGNOME

NOME

VIA N°

CAP CITTA'

DATA FIRMA



Desidero ricevere l'interfaccia per PET. Allego l'importo del 30% pari a L. 54.000=. Verserò il rimanente in contrassegno al postino. L'anticipo può essere effettuato con un vaglia postale (specificandone la causale) intestato a: APL srl - Via Tombetta, 95/A - 37135 VERONA

COGNOME

NOME

VIA N°

CAP CITTA'

DATA FIRMA

Alla A.P.L. s.r.l. trovi: tutta la componentistica per Elektor

RESISTORI E POTENZIOMETRI

- resistori PEER 5% carbone 1/4 e 1/2 W tutti i valori
- resistori metallici 1% tutti i valori
- trimmer PEER orizzontali/verticali Ø 10 valori da 100 OHM a 2,2 MOHM
- potenziometri lineari e logaritmici da 1000HM a M0HM
- potenziometri doppi di Elektor
- trimmer multigiri CERMET tutti i valori
- trimmer ad un giro CERMET tutti i valori
- potenziometri professionali 1 giro AB tutti i valori
- potenziometri ELIPOT multigiri

CONDENSATORI

- condensatori ceramici a disco da 1 pF a 100KpF
- condensatori poliestere da IN a 2.2u
- condensatori poliestere SMK da IN a 2u
- condensatori tantalio a goccia da 0,1u a 100u (Volt-lavoro 3/6/16/35/25)
- condensatori a carta da 4,7 KpF a 470 KpF basso ed alto voltaggio
- condensatori elettrolitici verticali/orizzontali tutti i valori (16/25/40/63 VL)
- condensatori ceramici ed a mica fino a 50pF
- condensatori variabili a mica ed in aria fino a 500pF

INDUTTANZE

- da 1uH a 100mH

DIODI VARICAP

- BB 102/104/105/115/142/205
- KV 1236Z = 2BB 112

DIODI RETTIFICATORI SERIE 1/N 4001-07

- PUNTI DI GREZ 05/2/3/4A - 80/100/200/400 VL
- DIODI ZENER tutti i valori: 400 mW da 2,7 a 33 VL

1W	"	100V
5W	"	200V

DIODI DI COMMUTAZIONE

- AA 116/119
- OA 95
- IN 4148

FOTORESISTENZE MINIATURA

- LDR 03/05

RESISTENZE NTC 1,5K/3K/10K

- DIODI LED rosso/verde/giallo/arancio Ø 5 - 3,5
piatti/triangolo/rettangolari/ortogonali

- LM 10C
- WD 55
- LH 0075
- TL 084
- TBA 120T
- UAA 170/180
- AY 1/0212
- LF 351/353/355
- 356/357/359
- 386/387
- AY 3/1270
- MC 1488 (1489)
- 2102
- 4116
- 2732
- RO-3-2513
- 2636
- CEM 3310/20/30
- 40/50/60
- XR 4151
- 6502/6522/6532
- 8038
- 95H90
- SN 76477

- U401BR
- ZN 414
- ZN 426/27
- SL 440
- LX503A
- NE 556/557
- LM 567
- NE 566/565
- AY 1/1320
- ULN 2003
- 2112
- 2708
- 2764
- 2616
- 2650
- RC 4116
- MM5204Q
- ICL 7126
- INS 8295
- MK5398
- SFF 9664

- SAB 0600
- uA 710/723/739/
741/747/748
- OM 931/961
- UAA 1300-1
- AY 5/1013
- AY 5/1015
- TDA 1022
- SAD 1024
- AY 3/1350
- 2101
- 2114
- 2716
- XR 2203/06/07/40
- 2621
- CA 3130/40/3080
- 3161/62
- RC 4136
- HM 6116 LP
- 7555
- Z8601
- MM 57160

ZOCOLI PER CIRCUITI INTEGRATI A BASSO PROFILO ED A WRAPPARE

CONNETTORI

- AMPHENOL per RF
- AMPHENOL per Cavo piatto
- AMPHENOL per Cavo piatto/Stampanti/Microprocessori/Connessione di schede

ZOCOLI AD INSERIZIONE ZERO E TEXTOL

- MINUTERIA METALLICA
- DISSIPATORI per transistors, integrati, contenitori
- CONTENITORI in metallo, plastica per kits
- MASCHERINE SERIGRAFATE MOBILI per i kits di Elektor
- TASTIERE ALFANUMERICHE
- TASTI per tastiere ASCII
- MONITORI
- KITS DI MONITORI
- TELECAMERE
- CASSETTIERE

BAAR GRAF Monsanto a dieci led per LM 3914/15/16
Strisce di led 4/6/8
con LM 3916

DISPLAY NEMERICI a sette segmenti 7756/7750/7760/MAN 4640/
MAN 7414/T 312.....

DISPLAY ALFANUMERICI: LCD 3½ cifre BECKMAN
LCD 4½ cifre Japan
FM 77T modulo
Moduli orologio NS

DIODI INFRAROSSO - FOTOTRANSISTORI - DIODI SCHOTTKY -
OPTOACCOPPIATORI TL 111/MCD 13/4N 26/MCS 2400/FPT 100

TRANSISTORI

- serie AC/AD/AF/BD/BDX/BDF/FET/DUAL FET/TIP/DARLINGTON
- serie 2N (NS/TEXAS/SGS/TFK/RCA/MOTOROLA)

DIAC/TRIAC/SCR

CIRCUITI INTEGRATI LINEARI serie CA/LM/uA

CIRCUITI INTEGRATI TTL (serie normale/LS/S e la nuova serie Fast Fairchild)

CIRCUITI INTEGRATI CMOS SERIE TTL COMPATIBLE 74C... (NS/
MOTOROLA) - (NS/F/TX/RCA/MOTOROLA)
(serie 40-45)

Chiedere quotazioni telefonando al (045) 582633

**Spedizioni Contrassegno: ordine minimo L. 15.000 +
Spese Postali.**

IL MERCATINO DI ELEKTOR!!!

Mostra Mercato Viaggiante

RG ELETTRONICA - Via Carnevali, 94 - 20158 MILANO - Tel. 02/3763869

DOVE PUOI TROVARE:

- i KITS originali ELEKTOR-KIT;
- gli EPS: circuiti stampati di Elektor;
- l'EDITORIA: riviste, selezioni tecniche di Elektor, JCE, Jackson, Muzzio.

LA RG CON ELEKTOR LA TROVI:

- a tutte le Mostre Mercato Nazionali;
- al 2° MAR - Mostra attrezzature radioamatoriali & Componentistica;
- fiera di Genova - 18/19 dicembre 1982;
- nei Mercati Rionali di Milano e Roma;
- alle più importanti esposizioni per il tempo libero.

ALLA RG DI VIA CARNEVALI 94 A MILANO TROVI:

- la risoluzione dei tuoi hobbies per il tempo libero con l'Elettronica;
- kits e stampati delle migliori riviste: ELEKTOR, SPERIMENTARE, ELETTRONICA 2000, SELEZIONE, RADIO ELETTRONICA, NUOVA ELETTRONICA;
- componenti attivi e passivi, strumentazione e tutto l'occorrente per il laboratorio dell'hobbistica;

INGROSSO:

- bigiotteria elettronica; orologi, sveglie, radiosveglie, giochi elettronici.
- autoradio; - casse acustiche; - equalizzatori ed accessori per il migliore ascolto - impianti antifurto e sonorizzazione.
- l'accensione elettronica, l'economizzazione di carburante, le strumentazioni «di bordo».
- impianti - antifurto e sonorizzazione.

Il «Salvavita» e il «Salva-auto» (non un volgare antifurto!)

VIENI AL MERCATINO DI ELEKTOR-KIT ED ALLA RG E TROVI:

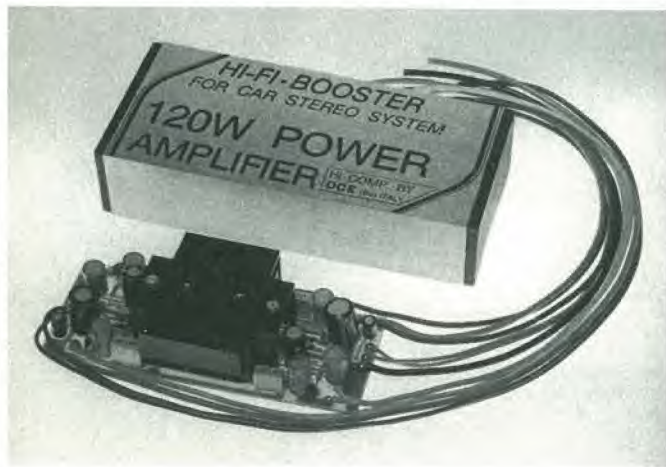
Personal Computer, Programmi applicativi, Editoria. Ed al CLUB ELEKTOR-KIT ai quali ti puoi associare

...G R A T U I T A M E N T E... godendo degli sconti, dei convegni e dell'ambiente piacevole, giovane e dinamico per chi sa godere intelligentemente la vita.

“Provare per credere”!!!

120W POWER IN AUTO, MOTO E NATANTI

Un vero Booster di potenza per auto in Kit con i nuovissimi integrati Thick-film della Sanyo che Vi assemblerete con estrema facilità, avendo finalmente la soddisfazione di poter montare sulla Vostra auto un formidabile finale di alta potenza, timbricamente validissimo, che non mancherà di entusiasmare Voi ed i vostri amici ai quali lo farete ascoltare. Una vera soddisfazione per tutti gli hobbysti, sperimentatori, installatori, esperti audiofili e per tutte le persone che vogliono provare questa eccezionale novità. Controllate e confrontate le prestazioni di questo Super Booster Stereo con altri della stessa categoria!

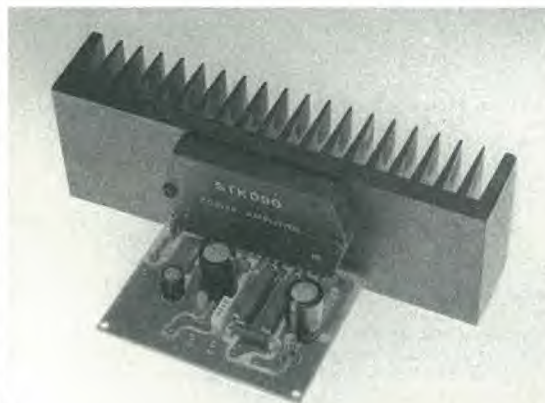


CARATTERISTICHE TECNICHE DC 4060

Protetto ai cortocircuiti sul carico alle extratensioni, ed eccessiva dissipazione.
 Tensione d'alimentazione: 8÷16 vcc - 12V Batt. auto
 Assorbimento a riposo: 120 mA Tot.
 Temperatura di funzionamento max: 90°C
 Assorbimento a pieno carico su 4 ohm: 4A
 Assorbimento a pieno carico su 2 ohm: 6A
 Pot. musicale 2 ohm 60+60W 120W Tot.
 Pot. RMS su 2 ohm 30+30W eff. 60W Tot.
 Impedenza altoparlanti: 2-4-6-8 ohm
 Risposta in frequenza: 20 Hz÷25 khz-1dB
 Sensibilità d'ingresso pilotato con autoradio: 2,3 V eff.
 Possibilità di variare la sensibilità d'ingresso a 50÷60 mV o meno. In adattamento alle piastre di riproduzione, o altre sorgenti che necessitano di elevata sensibilità.
 Impedenza d'ingresso: 30 Kohm
 Rapporto S/N: 80 dB
 Distorsione 1 KHZ 15 W eff.: 0,05%
 Distorsione 20 Hz÷20 KHz: <1%
 Adattato nel Kit per ingresso autoradio.

DC 4060 L. 59.000

Non più problemi d'amplificazione con questi nuovissimi «Power-pack»



Con l'esclusiva tecnologia di costruzione gli integrati realizzati in Thick-film, unitamente a pochi componenti passivi esterni formano un dispositivo amplificatore di qualità elevata. Garantiscono: alta sensibilità d'ingresso, notevoli potenze d'uscita, frequenze di risposta molto ampie, pur mantenendo i loro valori in distorsione estremamente bassi.

Le loro eccezionali prestazioni acquistano un significato maggiore se si tiene conto delle ridottissime dimensioni di questi dispositivi che, grazie alla loro semplicità di assemblaggio ed alla assenza totale di tarature, a montaggio ultimato ci lasciano affermare, con sicurezza, che i successi realizzativi non mancheranno anche... e soprattutto, per i non addetti ai «Lavori».

Questi amplificatori della serie DC - 050 - 070 - 090N, sono stati studiati espressamente per le sonorizzazioni a livello professionale (e non) data la loro particolarità di poter pilotare casse acustiche con bassa impedenza (normalmente nell'ordine dei 4 OHM o meno) senza che le loro prestazioni possano essere minimamente alterate. Vi elenchiamo di seguito diverse applicazioni di questi nuovissimi dispositivi:

Per sonorizzare alberghi, discoteche, bar, tavernette, sale conferenze, chiese, impianti sportivi, strumenti musicali e mille altri usi ove sia richiesta potenza, fedeltà, affidabilità e robustezza.

Troverete inoltre nel Kit, assieme a tutti i materiali di montaggio, le caratteristiche particolareggiate, e numerosi schemi applicativi d'utilizzo della suddetta serie. Le dimensioni di questi amplificatori di potenza, escluso radiatore e alimentatore, sono contenute in 100x60 mm. Potrete così realizzare, usando trasformatori Toroidali dei finali di potenza Super Piatti nell'ordine dei 60÷70 mm. d'altezza, dalle prestazioni veramente eccezionali.

Descrizione	Volt Alimentazione a zero centrale	Assorb. a pot. max.	Potenza del trasformatore mono (stereo)	Potenza Ponte raddr. v/a mono (stereo)	Capacità di Filtro mono (stereo)	Tensione alternata sul sec. trasi. mono e (stereo)	Fusibile d'uscita	Impedenza altoparlanti Ohm	Pot. d'uscita su 4 Ohm (su 8 Ohm)	Assorb. a riposo min. (max)	Sensibilità in ingresso per pot. max	Resistenza termica del dissipatore
DC 050N	±35Vcc	2.4A	120 W (240W)	200V 6A (200V 10A)	2X 4700 uF 40V 2X (10000 uF 40V)	25/0/25V 2.4A (25/0/25V 4,8A)	2,5A Rapido	4÷8 Ohm	80W (40W)	30 mA (60 mA)	460 mV	1,7°/W
DC 070N	±40Vcc	2.8A	160W (320W)	200V 8A (200V 16A)	2X 4700 uF 50V 2X (10000 uF 50V)	28/0/28V 2.8A (28/0/28V 5,6A)	3A Rapido	4÷8 Ohm	80W (50W)	30 mA (60 mA)	530 mV	1,4°/W
DC 090N	±43 Vcc	3A	200W (400W)	200V 8A (200V 16A)	2X 4700 uF 50V 2X (10000 uF 50V)	30/0/30V 3.3A (30/0/30V 6,6A)	3,5A Rapido	4÷8 Ohm	100W (85W)	30 mA (60 mA)	600 mV	1°/W
Descrizione	Massima temperatura ammessa	Dist. arm. tot. 20 Hz÷20 KHz	Rumore tipico d'uscita	Risposte in frequenza -3 dB (L) (H)	Impedenza d'ingresso	Distorsione IMD f=70 Hz÷7 KHz 4:1	Rapporto S/N	Guadagno anelico chiuso (Typ)	Guadagno anelico aperto (Typ)	Tensione offset d'uscita max		
DC 050N	90°C	≤0,05%	0,3 mV	10 Hz 100 KHz	30 Kohm	≤0,15%	94 dB	30,5 dB	80 dB	±50 mV		
DC 070N	90°C	≤0,05%	0,3 mV	10 Hz 100 KHz	30 Kohm	≤0,15%	95,5 dB	30,5 dB	80 dB	±50 mV		
DC 090N	90°C	≤0,05%	0,3 mV	10 Hz 100 KHz	30 Kohm	≤0,15%	97 dB	30,5 dB	80 dB	±50 mV		

**Insuperabili:
nel prezzo, nelle
dimensioni e
nelle prestazioni!**

DC 050 - 60W RMS L. 79.300

DC 070 - 80W RMS L. 88.500

DC 090 - 100W RMS L. 98.600

I NOSTRI KITS LI POTRETE TROVARE ANCHE NELLA VOSTRA CITTÀ CHIEDENDOLI NEI MIGLIORI NEGOZI SPECIALIZZATI

DCE

COMPONENTI ELETTRONICI s.r.l.

40128 Bologna (Italy) - Via Donato Creti, 12

Tel. (051) 357655-364998 - Telex 511614 SATRI I

Cercasi Rappresentanti
e Concessionari per
zone libere

La pratica delle misure elettroniche

Sommario

Fondamenti della metrologia - Lo strumento multiplo come multimetro universale - Misure digitali - Cenni sull'oscilloscopio - Importanti strumenti di misura di laboratorio.



Cod. 8006

L. 11.500
(abb. L. 10.350)

Il libro illustra le moderne tecniche di misure elettroniche applicate alle ormai classiche misure di tensione, corrente e resistenza, come a quelle più complesse, richiedenti costose apparecchiature non alla portata di tutti.

La trattazione mantiene sempre un taglio prettamente pratico, applicativo, con la teoria ridotta ai minimi termini: descrizione, modalità di costruzione ed esempi d'impiego degli strumenti di misura nei circuiti elettronici. Il libro così, mette in grado il lettore di potersi costruire, con il tempo, un attrezzato laboratorio domestico. In questo modo si ottiene un duplice risultato: non solo si risparmia denaro, ma anche si acquisiscono nuove conoscenze nel campo dell'elettronica.

HAMEG

La migliore tecnologia europea
al prezzo più competitivo



HM 204

- 20 MHz - 2 mV
- CRT rettangolare
- reticolo inciso
- sincronizzazione fino ad oltre 40 MHz, trigger alternato canale 1/1
- doppia traccia
- funzionamento X-Y, somma e differenza
- base dei tempi in 21 passi da 0,5 μ sec a 2 sec
- espansione x 10
- base dei tempi ritardata per un'agevole analisi del segnale, 7 passi da 100 nsec a 1 sec.
- Hold-off regolabile 10:1
- prova componenti

L. 895.000**

Sono disponibili inoltre i seguenti modelli:

HM 307

- 3" - 10 MHz - 5 mV
- monotraccia con prova componenti
- sincronizzazione fino a 20 MHz

L. 380.000**

HM 203-4

- 20 MHz - 2 mV
- CRT rettangolare 8 x 10, reticolo inciso
- doppia traccia
- sincronizzazione fino ad oltre 30 MHz
- funzionamento X-Y
- base dei tempi da 0,5 μ s a 0,2 s in 18 passi
- espansione x 5

L. 635.000**

HM 705

- 70 MHz - 2 mV
- CRT rettangolare 8 x 10 - 14 kV post accelerazione
- reticolo inciso
- sincronizzazione fino a 100 MHz
- funzionamento X-Y e somma/differenza canali
- base dei tempi in 23 passi da 50 ns a 1 s ritardabile 100 ns - 1 s after delay trigger
- espansione x 10
- Hold-Off regolabile

L. 1.389.000**

** I prezzi sono comprensivi di una sonda 1 \div 10 per il modello HM 307 e di una coppia di sonde 1 \div 10 per i rimanenti modelli e sono legati al cambio di 1 DM = L. 562. (30 settembre 1982)

TELMA

INTERNATIONAL s.r.l.

MILANO : Via L. da Vinci, 43 - 20090 Trezzano S. N.
Tel. 02/4455741/2/3/4/5 - Tlx TELINT I 312827

ROMA : Via Salaria, 1319 - 00138 Roma
Tel. 06/6917058-6919312 - Tlx TINTRO I 614381

TOSCANA : Località Casa Rossa - 52020 Castelfranco di Sopra (AR)
Tel. 055/964237

Agenti:

PIEMONTE : TELMA - P.zza Chironi, 12 - 10145 Torino
Tel. 011/740984

TRE VENEZIE : ELPAV - Via Bragni, 17/A - 35010 Cadoneghe (PD)
Tel. 049/701177

EM. ROMAGNA : ELETTRONICA DUE - Via Zago, 2 - 40128 Bologna
Tel. 051/375007

CERCASI RIVENDITORI ZONE LIBERE

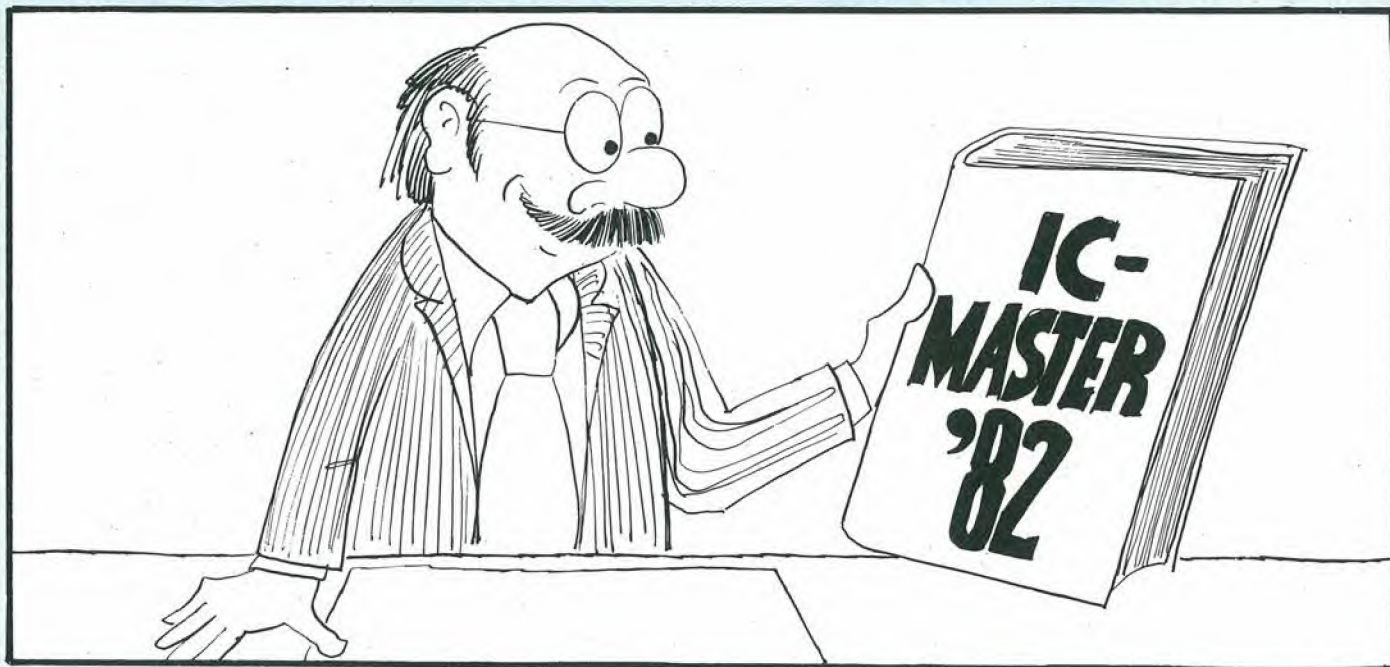
Dove posso trovare un amplificatore operativo quadruplo con tensione d'offset di 2mV? Quale sistema di sviluppo può supportare la CPU 8085? Chi produce una RAM dinamica di 16 K con tempo di accesso inferiore a 300 nA? Che note di applicazione esistono per i convertitori A/D veloci?

In che tipo di contenitore è presentato questo circuito integrato? ...



Ci si può rassegnare subito.....

..... cercare invano 25 ore al giorno



..... consultare semplicemente

IC-Master 1982

2 volumi - 11 sezioni - 3200 pagine - 6 aggiornamenti

- Circuiti digitali
- Circuiti di interfaccia
- Circuiti lineari
- Memorie
- Microprocessori
- Schede per microcomputer
- Schede di memoria e di supporto per microcomputer (nuova sezione)
- Circuiti integrati militari
- Circuiti integrati "custom"
- PROM (nuova sezione)
- Oltre 50.000 integrati

- Tutti i parametri più importanti
- Elenco delle equivalenze
- Note di applicazione
- 15.000 variazioni rispetto all'edizione 1981
- Introduzione in 5 lingue: inglese - tedesco - francese - spagnolo - giapponese
- 160 costruttori di circuiti integrati
- Indirizzi completi di produttori e distributori

Prezzo per entrambi i volumi (aggiornamenti compresi): L. 145.000 (IVA e spese di spedizione incluse). I volumi non possono essere inviati separatamente.

Tagliando d'ordine da inviare a:

GRUPPO EDITORIALE JACKSON s.r.l. - Via Rosellini, 12 - 20124 Milano

Inviatemi una copia (due volumi + aggiornamenti) dell'IC-Master 1982

Nome

Cognome

Via Cap.

Codice Fiscale (per aziende)

Allego assegno di L. 145.000

Non si effettuano spedizioni contro assegno - I versamenti possono essere effettuati anche tramite vaglia postale o utilizzando il ccp n° 11666203 intestato a Gruppo Editoriale Jackson - Milano (in questi casi specificare la causale del versamento).



GRUPPO EDITORIALE JACKSON
PUBBLICAZIONI TECNICHE PROFESSIONALI.

GENER ATTUALITA

196
Cuffia fonica stereo tipo aria
aperta, simile a quella in dotazione
al riproduttore.
LIRE. 10.000*



56/2
Riproduttore stereo compatto.

L'apparecchio viene fornito con una
cuffia (nella foto) in dotazione.

LIRE 50.000 *



52
Sveglia digitale, cifre luminose -

LIRE 15.000



4/3
Elegante e
funzionale
Orologio
portachiacchi
in materiale
antiurto
LIRE 8.000

GENERAL QUARTZ  VIA NAPOLEONE, 8
TEL. (045) 917220 37138 VERONA

Studio R.G.E. di T.L. VR



66/14
Calcolatore minicard lux + penna orologio,
custodia in omaggio - LIRE 16.000.

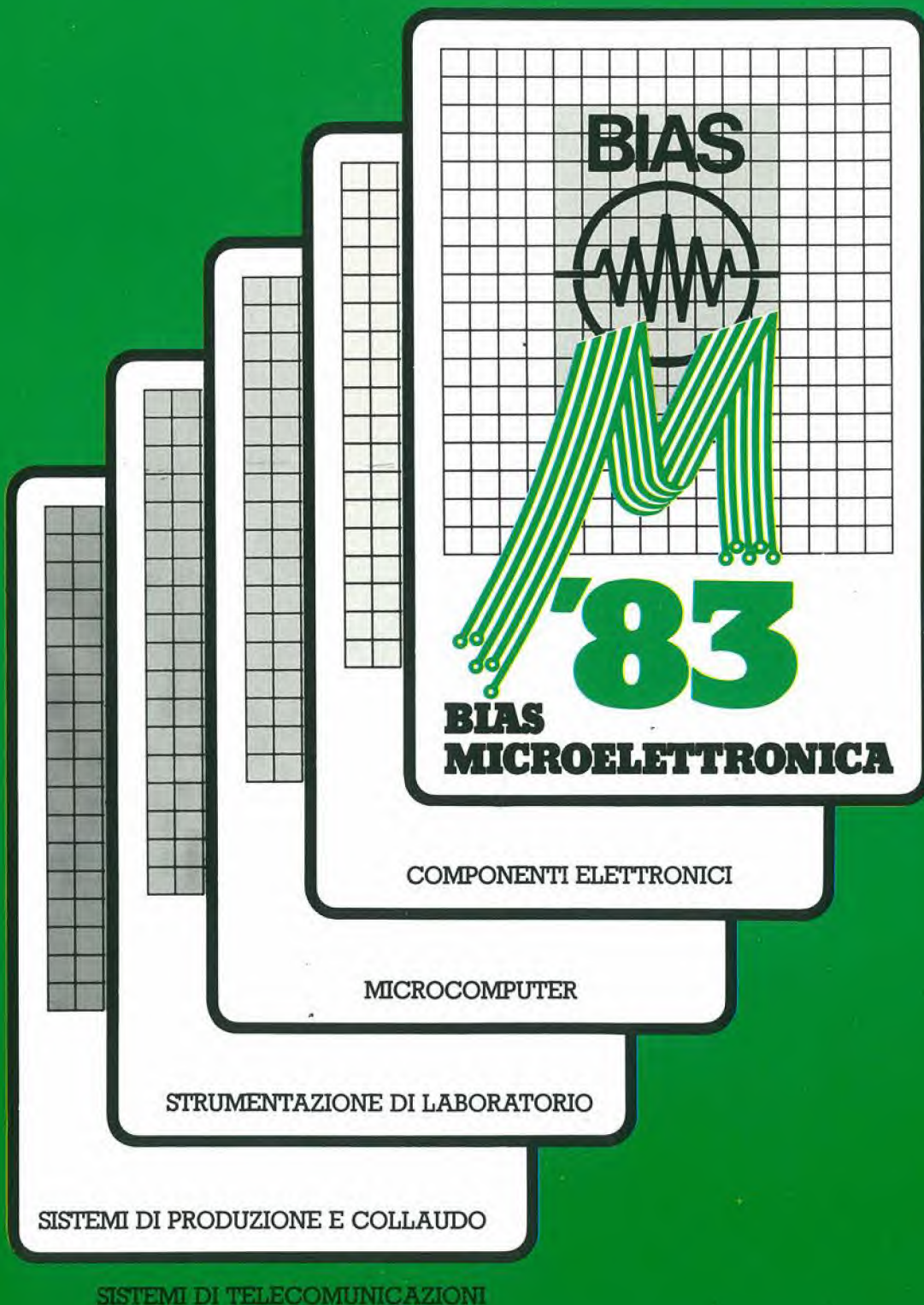


66/14.2
Calcolatore minicard lux + penna biro laccata,
custodia in omaggio - LIRE 10.000.

ORDINE MINIMO LIRE 100.000. FARE L'ORDINE PER ESPRESSO E SPEDIRE ALLA GENERAL QUARTZ, VIA NAPOLEONE, 8 - 37138 VERONA (TEL. 045/917220) NON SI EVADONO ORDINI SPROVVISTI DI NOME, COGNOME, INDIRIZZO, NUMERO DI TELEFONO, CODICE FISCALE O PARTITA IVA, I PREZZI SI INTENDONO PIÙ IVA 18% E TRASPORTO, PAGAMENTO CONTRASSEGNO, ASSIEME ALLA FORNITURA VI SARÀ INVIATO IL CATALOGO GENERALE E MENSILMENTE SARETE AGGIORNATI SU TUTTE LE NOVITÀ DEL SETTORE, AI SIGG. CLIENTI SARÀ INVIATO SU RICHIESTA, IL CATALOGO DEI COMPONENTI ELETTRONICI. I PRODOTTI POSSONO VARIARE NELL'ESTETICA MA NON NELLE CARATTERISTICHE. PER I PRODOTTI CONTRASSEGNA TI CON * L'IVA SI INTENDE AL 20%.

18° BIAS Convegno Mostra Internazionale
dell'Automazione Strumentazione
Edizione 1983 dedicata alla MICROELETTRONICA

Fiera di Milano
22-26 Febbraio 1983



E.I.O.M. Ente Italiano Organizzazione Mostre
Segreteria della Mostra
Viale Premuda, 2 - 20129 Milano (Italy) - Tel. (02) 796.096/421/635 - Telex CONSEL 334022

festa grande in edicola

ELECTRONIC MARKET N° 4
ELECTRONIC
1982-83
MARKET

La guida
più completa
a tutte
le meraviglie
dell'elettronica:
computer, componenti, TV
videogiochi, hi-fi, stereofonia.

Il catalogo più atteso.
Oltre 500 pagine. Migliaia di articoli.
Offerte interessanti.



contiene un buono omaggio
e un buono sconto