

# elektor

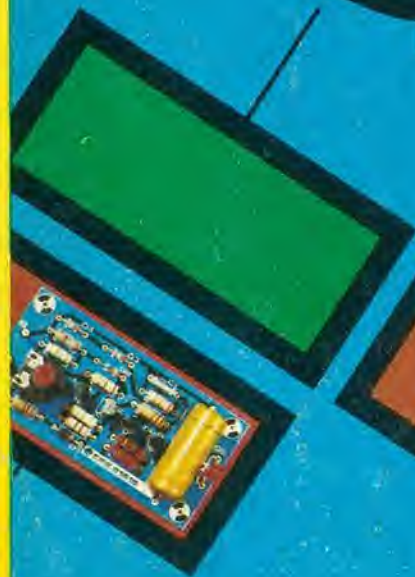
n° 38/39  
luglio/agosto  
1982

L. 5.000

elettronica - scienza tecnica e diletto

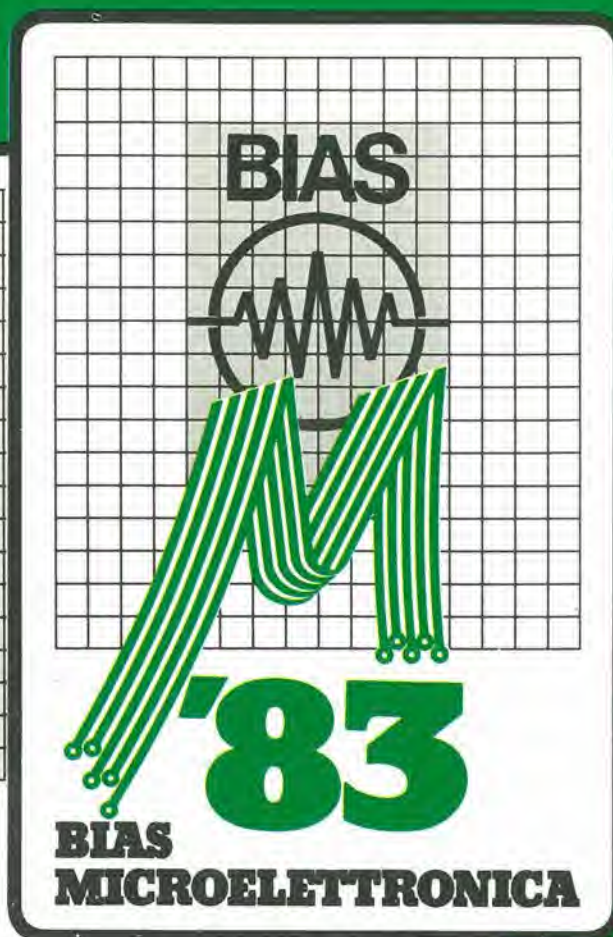
## SPECIALE ESTATE 82

Numero doppio  
oltre 100  
circuiti



18° BIAS Convegno Mostra Internazionale  
dell'Automazione Strumentazione  
Edizione 1983 dedicata alla MICROELETTRONICA

Fiera di Milano  
22-26 Febbraio 1983



COMPONENTI ELETTRONICI

MICROCOMPUTER

STRUMENTAZIONE DI LABORATORIO

SISTEMI DI PRODUZIONE E COLLAUDO

SISTEMI DI TELECOMUNICAZIONI

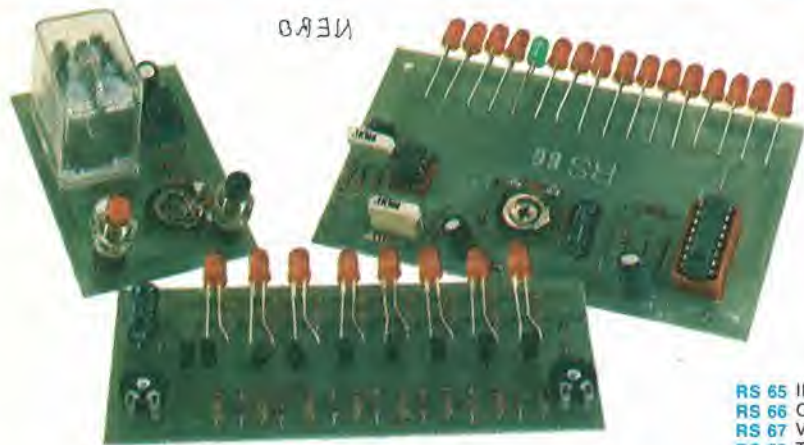
E.I.O.M. Ente Italiano Organizzazione Mostre  
Segreteria della Mostra  
Viale Premuda, 2 - 20129 Milano (Italy) - Tel. (02) 796.096/421/635 - Telex CONSEL 334022

# KITS ELETTRONICI



**Elettronica Sestrese S.r.l.**

Via Chiaravagna 18 H - Tel. 675.201  
16154 GENOVA - SESTRI



- |        |  |           |
|--------|--|-----------|
| RS 1   | LUCI PSICHEDELICHE 2 VIE AUTOALIMENTATE                      | L. 20.000 |
| RS 3   | MICROTRASMETTITORE FM  | L. 9.500  |
| RS 5   | ALIMENTATORE STABILIZZATO PER AMPLIFICATORI B.F.             | L. 18.000 |
| RS 6   | LINEARE 1 W PER MICROTRASMETTITORE                           | L. 8.500  |
| RS 8   | FILTRO CROSS-OVER 3 VIE 50 W                                 | L. 16.000 |
| RS 9   | VARIATORE DI LUCE  | L. 6.000  |
| RS 10  | LUCI PSICHEDELICHE A 3 VIE AUTOALIMENTATE                    | L. 26.000 |
| RS 11  | RIDUTTORE DI TENSIONE STABILIZZATO 24 - 12 V 2,5 A           | L. 9.000  |
| RS 14  | ANTIFURTO PROFESSIONALE                                      | L. 29.900 |
| RS 15  | AMPLIFICATORE B.F. 2 W                                       | L. 7.500  |
| RS 16  | RICEVITORE A.M. DIDATTICO                                    | L. 9.400  |
| RS 18  | SIRENA ELETTRONICA 30 W                                      | L. 17.000 |
| RS 19  | MIXER B.F. 4 INGRESSI  | L. 17.000 |
| RS 20  | RIDUTTORE DI TENSIONE UNIVERSALE 12 - 6 - 7,5 - 9 V          | L. 5.500  |
| RS 22  | DISTORSORE PER CHITARRA                                      | L. 9.200  |
| RS 23  | INDICATORE DI EFFICIENZA BATTERIE 12 V                       | L. 4.900  |
| RS 26  | AMPLIFICATORE B.F. 10 W                                      | L. 9.500  |
| RS 27  | PREAMPLIFICATORE CON INGRESSO A BASSA IMPEDENZA              | L. 5.800  |
| RS 28  | TEMPORIZZATORE CON ALIMENTAZIONE (1 - 65 sec.)               | L. 24.500 |
| RS 29  | PREAMPLIFICATORE MICROFONICO                                 | L. 7.400  |
| RS 31  | ALIMENTATORE STABILIZZATO 12 V - 2 A                         | L. 9.500  |
| RS 35  | PROVA TRANSISTOR E DIODI                                     | L. 12.800 |
| RS 36  | AMPLIFICATORE B.F. 40 W                                      | L. 21.000 |
| RS 37  | ALIMENTATORE STABILIZZATO VARIABILE 5 - 25 V; 2 A            | L. 23.000 |
| RS 38  | INDICATORE LIVELLO DI USCITA A DIODI LED (16)                | L. 20.500 |
| RS 39  | AMPLIFICATORE STEREO 10 + 10 W                               | L. 23.000 |
| RS 40  | MICRORICEVITORE F.M.   | L. 9.000  |
| RS 43  | CARICA BATTERIE AL NI-CD REGOLABILE                          | L. 18.000 |
| RS 44  | SIRENA PROGRAMMABILE - OSCILLOFONO                           | L. 8.000  |
| RS 45  | METRONOMO ELETTRONICO  | L. 6.000  |
| RS 46  | LAMPEGGIATORE REGOLABILE 5 - 12 V                            | L. 9.000  |
| RS 47  | VARIATORE DI LUCE PER AUTO                                   | L. 11.000 |
| RS 48  | LUCI ROTANTI - SEQUENZIALI 10 VIE - 800 W CANALE             | L. 39.000 |
| RS 49  | SIRENA ITALIANA  | L. 10.000 |
| RS 50  | ACCENSIONE AUTOMATICA LUCI DI POSIZIONE AUTO                 | L. 15.000 |
| RS 51  | PREAMPLIFICATORE HI-FI                                       | L. 14.900 |
| RS 52  | PROVA QUARZI   | L. 7.000  |
| RS 53  | LUCI PSICHEDELICHE CON MICROFONO 1 VIA 1500 W AUTOALIMENTATE | L. 17.000 |
| RS 54  | AUTO BLINKER (LAMPEGGIATORE DI EMERGENZA)                    | L. 16.000 |
| RS 55  | PREAMPL. STEREO EQUALIZZ. R.I.A.A.                           | L. 10.000 |
| RS 56  | TEMPORIZZATORE AUTOALIM. REG. (18 sec. - 60 min.)            | L. 33.000 |
| RS 57  | COMMUTATORE ELETTRONICO DI EMERGENZA 220 V                   | L. 13.500 |
| RS 58  | STROBO INTERMITTENZA REGOLABILE                              | L. 11.500 |
| RS 59  | SCACCIA ZANZARE ELETTRONICO                                  | L. 9.500  |
| RS 60  | GADGET ELETTRONICO   | L. 11.950 |
| RS 61  | VU-METER A DIODI LED (8)                                     | L. 15.500 |
| RS 62  | LUCI PSICHEDELICHE PER AUTO                                  | L. 23.500 |
| RS 63  | TEMPORIZZATORE REG. (1 - 100 SEC.)                           | L. 14.500 |
| RS 64  | ANTIFURTO PER AUTO   | L. 27.500 |
| RS 64W | UNITA' AGGIUNTIVA PER RS 64                                  | L. 3.300  |

- |       |  |           |
|-------|--|-----------|
| RS 65 | INVERTER 12 V CC - 220 V CA - 100 HZ - 60 W                              | L. 26.000 |
| RS 66 | CONTAGIRI PER AUTO (A DIODI LED)   | L. 24.000 |
| RS 67 | VARIATORE DI VELOCITA' PER TRAPANI                                       | L. 13.000 |
| RS 68 | TRASMETTITORE F.M. 2 W   | L. 18.500 |
| RS 69 | ALIMENTATORE STABILIZZATO (PER ALTA FREQUENZA) 12 - 18 V                 | L. 23.800 |
| RS 70 | GIARDINIERE ELETTRONICO  | L. 8.000  |
| RS 71 | GENERATORI DI SUONI  | L. 17.000 |
| RS 72 | BOOSTER PER AUTORADIO 20 W   | L. 17.600 |
| RS 73 | BOOSTER PER AUTORADIO 20 + 20 W  | L. 30.000 |
| RS 74 | LUCI PSICHEDELICHE (CON MICROFONO) 3 VIE                                 | L. 33.500 |
| RS 75 | CARICA BATTERIE AUTOMATICO   | L. 18.000 |
| RS 76 | TEMPORIZZATORE PER Tergicristallo  | L. 14.000 |
| RS 77 | DADO ELETTRONICO   | L. 17.000 |
| RS 78 | DECODER F.M. STEREO  | L. 13.500 |
| RS 79 | TOTOCALCIO ELETTRONICO   | L. 14.500 |
| RS 80 | GENERATORE DI NOTE MUSICALI PROGRAMMABILE                                | L. 24.500 |
| RS 81 | FOTO TIMER Solid state   | L. 22.000 |
| RS 82 | INTERRUTTORE CREPUSCOLARE  | L. 19.000 |
| RS 83 | REGOLATORE DI VELOCITA' PER MOTORI A SPAZZOLE (senza perdita di potenza) | L. 13.000 |
| RS 84 | INTERFONICO  | L. 19.500 |
| RS 85 | AMPLIFICATORE TELEFONICO   | L. 21.000 |
| RS 86 | ALIMENTATORE STABILIZZATO 12 V 1 A                                       | L. 8.500  |
| RS 87 | RELE FONICO  | L. 21.500 |
| RS 88 | ROULETTE ELETTRONICA A 10 LED  | L. 18.500 |
| RS 89 | FADER AUTOMATICO   | L. 13.000 |
| RS 90 | TRUCCAVOCE ELETTRONICO   | L. 17.000 |
| RS 91 | RIVELATORE DI PROSSIMITA' E CONTATTO                                     | L. 23.000 |



IN VENDITA PRESSO I MIGLIORI RIVENDITORI

Le nostre scatole di montaggio anche se destinate al vasto pubblico hobbista possono essere impiegate per usi professionali grazie ad un accurato progetto ed alla scelta di materiali di prima qualità.

Ogni KIT è corredato di istruzioni per il montaggio ed il suo circuito stampato è costruito su «vetronite» serigrafata dal lato componenti e con piste di rame completamente stagnate onde facilitare al massimo le saldature.

Tutte queste caratteristiche rendono il nostro prodotto estremamente affidabile.

Vi ringraziamo per la preferenza accordataci.

Per ricevere il catalogo utilizzare il coupon a lato.

NOME: \_\_\_\_\_

COGNOME: \_\_\_\_\_

INDIRIZZO: \_\_\_\_\_

C.A.P. \_\_\_\_\_

**BREMI®**

# le tre novità



**GENERATORE DI ECO  
MOD. BRL 8**

- Inserzione passante tra microfono e apparecchio utilizzatore
- Regolazione dell'effetto e del livello d'uscita
- Alimentazione: 10 ÷ 15V



**GENERATORE DI MOTIVI  
MOD. BRL 6**

- 24 temi musicali selezionabili
- Inserzione passante tra microfono e apparecchio utilizzatore
- Regolazione del livello d'uscita e del volume sonoro
- Alimentazione: 10 ÷ 15V



**GENERATORE DI VOCE ROBOT  
MOD. BRL 7**

- Inserzione passante tra microfono e apparecchio utilizzatore
- Regolazione dell'effetto e del livello d'uscita
- Alimentazione: 10 ÷ 15V

# BREMI®

BREMI ELETTRONICA - 43100 PARMA ITALIA - VIA BENEDETTA 155/A  
TELEFONI: 0521/72209-771533-75680-771264 - TELEX 531304 BREMI

# kits elettronici



**LUNOTTO-ANTENNA**  
UK 237 - UK 237/W

La possibilità di sostituire la tradizionale antenna sulle autovetture è diventata una necessità per quanto concerne la manomissione dell'installatore e una certa sicurezza contro coloro che, osservando un'antenna sulla vettura, ne deducono il contenuto. Questo apparecchio dotato di appositi filtri, consente di usufruire del dispositivo termico del lunotto retrovisore quale elemento d'antenna.

Facile da installare all'interno dell'autovettura e non richiede nessuna tensione di alimentazione.



**TRASMETTITORE PER APRICANCELLO**  
UK 943

Questo apparecchio in unione al ricevitore UK forma un dispositivo indispensabile per ottenere un comando a distanza per l'apertura dei cancelli, saracinesche, porte ecc. a comando elettrico. Il sistema di trasmissione con segnale codificato, ha 4095 combinazioni diverse predisponibili a scelta dell'utente.

Alimentazione a batteria: 9 Vc.c.  
Frequenza di lavoro: 250 MHz  
Portata: 30 ÷ 50 m



**RICEVITORE PER APRICANCELLO**  
UK 948

Questo ricevitore in unione al trasmettitore UK 943 forma un dispositivo di comando a distanza applicabile a cancelli, porte, saracinesche, ecc. Il sistema di ricezione con segnale codificato con 4095 combinazioni diverse rende sicuro il dispositivo di comando.

Alimentazione: 220 ÷ 240 Vc.a.  
Frequenza di lavoro: 250 MHz  
Carico max. commutabile: 10A a 220V



**CIRCUITO ELETTRONICO PER CERCAMETALLI**  
UK 780

Circuito elettronico progettato per consentire la localizzazione di oggetti e di masse metalliche nel sottosuolo.

Alimentazione: 6 Vc.c.  
Profondità massima di localizzazione di masse metalliche aventi discrete dimensioni: ~ 60 cm.



**ANTIFURTO UNIVERSALE**  
UK 824 - UK 824/W

Antifurto per auto, adattabile all'occorrenza anche per casa. Possibilità di proteggere infiniti punti della vostra auto o casa, per mezzo di 3 ingressi di cui uno temporizzato con regolazione del tempo di entrata, uscita e durata dell'allarme. Sicuro, pratico da

installare, permette tutte le funzioni di apparecchi ben più costosi, ma con minor consumo di energia e una maggiore affidabilità.

Alimentazione: 12 Vc.c.  
Tre ingressi: 1 temporizzato, 2 no  
Tempo max di uscita: 45 s  
Tempo max di entrata: 15 s (elevabile a 30 s)  
Tempo max di allarme: 3 min  
Consumo a riposo: 4 mA  
Consumo in allarme: 40 mA



**AUTOMATISMO PER REGISTRAZIONE TELEFONICA**  
UK 86 - UK 86/W

Questo dispositivo inserito tra un registratore e l'apparecchio telefonico, consente di effettuare automaticamente la registrazione di una conversazione telefonica. La messa in funzione del registratore avviene automaticamente ogni volta che si stacca la cornetta del ricevitore telefonico.

Alimentazione: 220/240 Vc.a.  
Corrente assorbita in c.c.: 40 mA



**OROLOGIO ELETTRONICO DIGITALE**  
UK 822

Un orologio digitale che non perde il "passo quando manca l'alimentazione della rete". È provvisto di sveglia, indicazione a 24 ore; attenuazione della luminosità del display. Possibilità di inserire una batteria in tampone per il funzionamento in assenza di alimentazione dalla rete. Alimentazione: 220 Vc.a. - 50 Hz + batteria tampone 9 Vc.c.  
Visualizzazione: ore, minuti (24 ore)  
Regolazioni: ore, sveglia, luminosità



**INTERFONICO PER MOTO (o per auto da Rally)**  
UK 826 - UK 826/W

Questo sistema interfonico consente la libera conversazione tra il pilota e il passeggero. È costituito da un'unità trasmittente e da una ricevente ben distinte e separate tra loro. La prerogativa principale di tale sistema è quella di poter parlare ed ascoltare contemporaneamente senza l'ausilio di commutazioni.

Dotato di cavi avvolgibili per il collegamento ai caschi. Regolazione indipendente dei volumi. Possibilità di inserimento di una batteria del tipo ricaricabile per rendere l'apparecchiatura indipendente dall'alimentazione della moto o auto. Corredato di microfoni e altoparlanti per l'inserimento nei caschi.

Tensione di alimentazione: 12 Vc.c.  
Corrente (a riposo): 18 mA

# moduli amplificatori



**AMPLIFICATORI DI POTENZA  
FINO A 480 W  
PREAMPLIFICATORI MONO E STEREO  
MIXER MONO E STEREO FINO A 10 CANALI  
FADER MONO-STEREO  
VU METER MONO-STEREO  
PREAMPLIFICATORI PER CHITARRA  
ALIMENTATORI TOROIDALI**

## Che tipo di amplificatori?

Questi amplificatori ibridi ad alta fedeltà, in virtù della tecnologia di costruzione, sono praticamente indistruttibili, se impiegati in modo corretto. La bassa distorsione, l'elevato rapporto segnale/disturbo, l'ampia larghezza di banda e la robustezza, li rendono ideali per un gran numero di applicazioni. Ai tradizionali moduli amplificatori della serie HY BIPOLAR si sono aggiunte due nuove serie: la MOSFET, per gli audiofili più esigenti e la HD HEAVY DUTY per impieghi particolarmente intensivi. Tutti i circuiti sono affogati in una speciale resina protettiva e provvisti di cinque connessioni: ingresso, uscita, alimentazione positiva, negativa e massa. I modelli HY BIPOLAR, HD HEAVY DUTY E MOSFET, sono disponibili nelle versioni con dissipatore e senza.



BIPOLAR							Con dissipatore				Senza dissipatore			
Mod.	Potenza d'uscita W rms	Distors. tipica a 1 kHz	Alimentaz. max	Dimensioni (mm)	Peso g	Codice GBC	Mod.	Dimensioni (mm)	Peso g	Codice GBC				
HY30	15W/4-8Ω	0,015%	±18 ±20	76x68x40	240	SM/6305-00								
HY60	30W/4-8Ω	0,015%	±25 ±30	76x68x40	240	SM/6310-00								
HY120	60W/4-8Ω	0,01%	±35 ±40	120x78x40	410	SM/6320-00	HY120P	120x26x40	215	SM/6320-08				
HY200	120W/4-8Ω	0,01%	±45 ±50	120x78x50	515	SM/6330-00	HY200P	120x26x40	215	SM/6330-08				
HY400	240W/4 Ω	0,01%	±45 ±50	120x78x100	1025	SM/6340-00	HY400P	120x26x70	375	SM/6340-08				

Protezione: carico di linea, corto circuito momentaneo (10 s)  
Tempo di risalita: 5 μs — Fattore di battimento: 15 V/μs  
Rapporto segnale/disturbo: 100 dB  
Risposta in frequenza (-3 dB): 15 Hz ÷ 50 kHz  
Sensibilità d'ingresso: 500 mV RMS  
Impedenza d'Ingresso: 100 kΩ  
Attenuazione (8 Ω/100 Hz): 400



HEAVY DUTY							Con dissipatore				Senza dissipatore			
Mod.	Potenza d'uscita W rms	Distors. tipica a 1 kHz	Alimentaz. max	Dimensioni (mm)	Peso g	Codice GBC	Mod.	Dimensioni (mm)	Peso g	Codice GBC				
HD120	60W/4-8Ω	0,01%	±35 ±40	120x78x50	515	SM/6380-00	HD120P	120x26x50	265	SM/6380-08				
HD200	120W/4-8Ω	0,01%	±45 ±50	120x78x60	620	SM/6390-00	HD200P	120x26x50	265	SM/6390-08				
HD400	240W/4 Ω	0,01%	±45 ±50	120x78x100	1025	SM/6400-00	HD400P	120x26x70	375	SM/6400-08				

Protezione: carico di linea, corto circuito permanente ideale per impieghi particolarmente intensivi.



MOSFET							Con dissipatore				Senza dissipatore			
Mod.	Potenza d'uscita W rms	Distors. tipica a 1 kHz	Alimentaz. max	Dimensioni (mm)	Peso g	Codice GBC	Mod.	Dimensioni (mm)	Peso g	Codice GBC				
MOS120	60W/4-8Ω	0,005%	±45 ±50	120x78x40	420	SM/6350-00	MOS120P	120x26x40	215	SM/6350-08				
MOS200	120W/4-8Ω	0,005%	±55 ±60	120x78x60	850	SM/6360-00	MOS200P	120x26x80	420	SM/6360-08				
MOS400	240W/4 Ω	0,005%	±55 ±60	120x78x100	1025	SM/6365-00	MOS400P	120x26x100	525	SM/6365-08				

Protezione: non necessita di particolari protezioni, sono sufficienti i fusibili  
Tempo di risalita: 3 μs — Fattore di battimento: 20 V/μs  
Rapporto segnale/disturbo: 100 dB  
Risposta in frequenza (-3 dB): 15 Hz ÷ 100 kHz  
Sensibilità d'ingresso: 500 mV RMS  
Impedenza d'ingresso: 100 kΩ  
Attenuazione (8 Ω / 100 Hz): 400



ALIMENTATORI		
Mod.	Da usarsi con:	Codice GBC
PSU 30	±15 V con HY6/66 sino a un max. di 100 mA oppure un HY67 I seguenti si possono accoppiare con HY6/66 ad eccezione del HY67 che richiede esclusivamente il PSU30	SM/6304-05
PSU 36	1 o 2 HY30	SM/6305-05
PSU 50 T	1 o 2 HY60	SM/6310-06
PSU 70 T	1 o 2 HY120 / HY120P / HD120 / HD120P	SM/6320-06
PSU 75 T	1 o 2 MOS120 / MOS120P	SM/6350-06
PSU 90 T	1 per HY200 / HY200P / HD200 / HD200P	SM/6330-06
PSU 180 T	2 per HY200 / HY200P / HD200 / HD200P o 1 per HY400 / 1 per HY400P / HD400 / HD400P	SM/6340-06
PSU 185 T	1 o 2 MOS200 / MOS200P / 1 per MOS400 / 1 per MOS400P	SM/6360-06

Tutti i modelli ad eccezione del PSU 30 e PSU 36 incorporano un trasformatore toroidale



# elektor 38-39

# decodifica

anno 4 - n° 38/39

Luglio/Agosto 1982

**Direzione e Redazione:** Via dei Lavoratori, 124 - 20092 Cinisello B.  
Tel.: 61.72.641 - 61.73.441

**Editore JCE**  
**Direttore responsabile:** Ruben Castellfranchi

**Redattore capo dell'ediz. Internazionale:** Paul Holmes

**Redazione Italiana:** Daniele Fumagalli

**Staff di redazione:** J. Barendrecht, G.H.K. Dam, P.E.L. Kersemakers, E. Krempelsauer, G. Nachbar, A. Nachtmann, K. Walraven.

**Abbonamenti:** Patrizia Ghioni

**Contabilità:** Claudia Montù, Pinuccia Bonini  
Maria Grazia Sebastiani, Antonio Taormino

Amministrazione: Via V. Monti, 15 - 20123 Milano  
Aut. Trib. di Milano n. 183 del 19-5-1979  
Spedizione in abbonamento postale gruppo III/70  
Concessionaria esclusiva per la distribuzione in Italia  
Sodip - Via Zuretti, 25 - 20125 Milano  
Stampa: Grafiche Pirovano - S. Giuliano M. (MI)  
Prezzo della rivista: L. 2.500/5.000 (numero doppio)  
Numero arretrato L. 4.000

Diritti di riproduzione:  
Italia: JCE - Via dei Lavoratori, 124 - 20092 Cinisello B.  
Francia: Société des Publications Elektor sarl,  
Route Nationale, Le Seau 59270 Baillleul,  
Inghilterra: Elektor Publishers Ltd, Canterbury, CT1 1PE Kent.  
Germania: Elektor Verlag GmbH, 5133 Gangelt  
Olanda: Elektuur B.V., 6190 AB Beek  
Spagna: Elektor C/Ginzo de Limia, 48 Madrid - 29

## DIRITTI D'AUTORE

La protezione del diritto d'autore è estesa non solamente al contenuto redazionale di Elektor ma anche alle illustrazioni e ai circuiti stampati. Conformemente alla legge sui Brevetti n° 1127 del 29-6-39, i circuiti e gli schemi pubblicati su Elektor possono essere realizzati solo ed esclusivamente per scopi privati o scientifici e comunque non commerciali. L'utilizzazione degli schemi non comporta alcuna responsabilità da parte della Società editrice. La Società editrice è in diritto di tradurre e/o fare tradurre un articolo e di utilizzarlo per le sue diverse edizioni e attività dietro compenso conforme alle tariffe in uso presso la Società editrice stessa. Alcuni circuiti, dispositivi, componenti, ecc. descritti in questa rivista possono beneficiare dei diritti propri ai brevetti; la Società editrice non accetta alcuna responsabilità per il fatto che ciò possa non essere menzionato.

ABBONAMENTI	Italia	Estero
Abbonamenti annuali	L. 24.000	L. 34.000

I versamenti vanno indirizzati a: J.C.E. - Via dei Lavoratori, 124 - 20092 Cinisello B. mediante l'acclusione di assegno circolare, vaglia o utilizzando il conto corrente postale n° 315275

## CORRISPONDENZA

DT = domande tecniche	P = pubblicità, annunci
DR = direttore responsabile	A = abbonamenti
CI = cambio indirizzo	SR = segretaria di redazione
EPS = circuiti stampati	SA = servizio riviste arretrate

## CAMBIO DI INDIRIZZO

I cambi d'indirizzo devono essere comunicati almeno con sei settimane di anticipo. Menzionare insieme al nuovo anche il vecchio indirizzo aggiungendo, se possibile, uno dei cedolini utilizzato per spedire la rivista. Spese per cambi d'indirizzo: L. 500

## DOMANDE TECNICHE

Aggiungere alla richiesta L. 300 in francobolli l'indirizzo del richiedente; per richieste provenienti dall'estero, aggiungere, un coupon-risposta internazionale.

## TARIFFE DI PUBBLICITA' (nazionali ed internazionali)

Vengono spedite dietro semplice richiesta indirizzata alla concessionaria esclusiva per l'Italia:  
Reina & C. - Via Washington 50 - 20149 Milano -  
Tel: 02-4988066/7/8/9/060 (5 linee r.a.) - TX 316213  
per USA e Canada:  
International Media Marketing 16704 Marquardt Avenue P.O. Box 1217 Cerritos, CA 90701 (213) 926-9552  
Copyright © Uitgeversmaatschappij Elektuur B. V. 1981

Cos'è un TUP?  
Cosa significa 3k9?  
Cos'è il servizio EPS?  
Cosa vuol dire DT?  
Cosa si intende per il torto di Elektor?

quale può essere siglato:  
 $\mu$ A 741, LM 741, MC 741, MIC 741,  
RM 741, SN 72741 ecc.

## Valori delle resistenze e dei condensatori

L'espressione dei valori capacitivi e resistivi avviene senza uso della virgola. Al posto di questa, vengono impiegate le abbreviazioni di uso internazionale:

p (pico) =  $10^{-12}$   
n (nano) =  $10^{-9}$   
 $\mu$  (micro) =  $10^{-6}$   
m (milli) =  $10^{-3}$   
k (chilo) =  $10^3$   
M (mega) =  $10^6$   
G (giga) =  $10^9$

Alcuni esempi di designazione dei valori capacitivi e resistivi:  
3k9 = 3,9 k $\Omega$  = 3900  $\Omega$   
0Q33 = 0,33  $\Omega$   
4p7 = 4,7 pF  
5n6 = 5,6 nF  
4 $\mu$ 7 = 4,7  $\mu$ F

Dissipazione delle resistenze: 1/4 Watt (in mancanza di diversa prescrizione).  
La tensione di lavoro dei condensatori a film plastico, deve essere di circa il 20% superiore alla tensione di alimentazione del circuito.

## Dati in tensione continua

I valori di tensione continua forniti in un circuito, devono ritenersi indicativi, quindi il valore misurato se ne può scostare entro i limiti del  $\pm 10\%$  (lo strumento di misura dovrebbe avere una resistenza interna  $\geq 20$  k $\Omega$ /V).

## Servizio EPS

Numerosi circuiti pubblicati sono corredati della basetta stampata. Elektor ve la fornisce già pronta, pubblicando ogni mese l'elenco di quelle disponibili sotto la sigla EPS (dall'inglese Elektor Print Service, servizio circuiti stampati Elektor). Il montaggio dei circuiti viene alquanto facilitato dalla serigrafia della disposizione dei componenti, dalla limitazione delle aree di saldatura e dalla riproduzione delle piste conduttrici riportata sul lato componenti.

## Servizio tecnico lettori

— Domande tecniche (DT) possono essere evase sia per iscritto che oralmente durante le ore dedicate alla consulenza telefonica. La redazione rimane a disposizione ogni lunedì dalle ore 14,00 alle 16,30.  
— Il torto di Elektor fornisce tutte le notizie importanti che arrivano dopo l'uscita di un articolo, e che vengono riferite al lettore quanto prima è possibile.

## Tipi di semiconduttori

Le abbreviazioni TUP, TUN, DUG, DUS si trovano impiegate spesso nei circuiti di Elektor. Esse si riferiscono a tipi di transistori e diodi di impiego universale, che hanno dati tecnici corrispondenti tra loro e differiscono solo per il tipo di contenitore e per i collegamenti ai piedini. Le prestazioni limite inferiori dei componenti TUP-TUN, DUG-DUS sono raccolte nelle tabelle I e II.

## Tabella I. Prestazioni minime per i TUP e TUN.

UCEO max	20 V
IC max	100 mA
hfe min	100
Ptot. max	100 mW
fT min	100 MHz

## Esempi di elementi TUN:

BC 107 (-8, -9), BC147 (-8, -9),  
BC 207 (-8, -9), BC237 (-8, -9),  
BC 317 (-8, -9), BC347 (-8, -9),  
BC 547 (-8, -9), BC171 (-2, -3),  
BC 182 (-3, -4), BC382 (-3, -4),  
BC 437 (-8, -9), BC414

## Esempi di elementi TUP:

BC177 (-8, -9), BC157 (-8, -9),  
BC204 (-5, -6), BC307 (-8, -9),  
BC320 (-1, -2), BC350 (-1, -2),  
BC557 (-8, -9), BC251 (-2, -3),  
BC212 (-3, -4), BC512 (-3, -4),  
BC261 (-2, -3), BC416

## Tabella II. Prestazioni minime per i DUG ed i DUS

	DUG	DUS
UR max	20 V	25 V
IF max	35 mA	100 mA
IR max	100 $\mu$ A	1 $\mu$ A
Ptot max	250 mW	250 mW
CD max	10 pF	5 pF

Esempi di elementi DUG:  
OA85, OA91, OA95, AA116

Esempi di elementi DUS:  
BA127, BA217, BA317, BAY61  
BA217,  
1N914, 1N4148

Molti semiconduttori equivalenti tra loro hanno sigle diverse. Trovandosi in difficoltà a reperire in commercio un tipo speciale, viene fornito su Elektor, dove possibile, un tipo universale. Come esempio ci si può riferire al tipo di circuito integrato 741, il

**FOREL Elettronica - Via Italia, 50 - 60015 FALCONARA (AN) - Tel. 071/9171039**

MICROPROCESSORI	4116-20NL	L. 4.300	UAA 170	L. 3.100	4042	L. 1.100	
	2708	L. 7.000	UAA 180	L. 3.100	4044	L. 850	
8080 A	L. 9.500	2708 Cancellate	L. 3.500	MM 74C926	L. 7.400	4046	L. 1.000
Z80 CPU	L. 11.000	2716	L. 9.000			4049	L. 500
Z80 A CPU	L. 15.000	2716-1	L. 12.000	C-MOS		4050	L. 500
6502	L. 13.000	2532	L. 17.000	4000	L. 360	4051	L. 950
				4001	L. 360	4052	L. 950
CHIP DI SUPPORTO	QUARZI			4002	L. 360	4066	L. 500
	2 MHz	L. 5.000		4006	L. 1.000	4069	L. 360
6532	L. 21.400	20 MHz	L. 3.000	4007	L. 360	4070	L. 360
8224	L. 5.500			4009	L. 500	4071	L. 360
8228	L. 6.500	REGOLATORI DI TENSIONE		4010	L. 500	4073	L. 360
8251	L. 9.500			4011	L. 360	4075	L. 360
8255	L. 9.500	LM 317 T	L. 1.800	4012	L. 360	4076	L. 950
Z80 A CTC	L. 9.000	LM 723 CH	L. 1.500	4013	L. 500	4081	L. 360
Z80 PIO	L. 9.000			4014	L. 1.000	4093	L. 600
MMS303 =		LINEARI		4015	L. 1.000	4099	L. 1.200
AY-5-1013	L. 8.500			4016	L. 500	40014	L. 1.050
74S241	L. 2.300	CA 3161	L. 1.900	4017	L. 800	40160=74C160	L. 1.200
74LS241	L. 1.900	CA 3162	L. 6.700	4018	L. 950	40161=74C161	L. 1.200
74LS244	L. 1.900	CA 3140	L. 1.100	4019	L. 500	40174=74C174	L. 950
74LS373	L. 2.500	LM 10	L. 5.200	4020	L. 900	40192=74C192	L. 1.200
74LS374	L. 2.500	LM 380	L. 1.200	4021	L. 850	40193=74C193	L. 1.250
ULN 2003	L. 1.650	LM 555	L. 600	4022	L. 850	4510	L. 950
		LM 556	L. 1.050	4023	L. 360	4511	L. 1.100
MEMORIE		LM 565	L. 1.500	4024	L. 750	4514	L. 1.900
		LM 3914	L. 3.900	4025	L. 360	4518	L. 950
2102	L. 2.300	TL 081	L. 900	4027	L. 550	4520	L. 950
2102-2NL	L. 3.300	TL 082	L. 1.500	4028	L. 750	4522	L. 1.150
2111	L. 3.500	TL 084	L. 2.900	4029	L. 950	4528	L. 1.050
2114	L. 4.000	UA 741 CH	L. 1.000	4030	L. 500	74C32	L. 400
2114 N-3	L. 4.500	UA 741 CN	L. 600	4035	L. 1.000	74C48	L. 1.550
2114-20NL	L. 5.000	XR 2206	L. 7.500	4040	L. 950	74C85	L. 1.900

**Per quantitativi chiedere offerta**

2708 Programmata per "Junior Computer"	L. 8.000
2708 Programmata per "Luci da soffitto"	L. 8.000

Spedizioni in contrassegno. I prezzi riportati sono netti, non comprensivi di I.V.A. Spese di spedizione a carico dell'acquirente. Ordine minimo L. 10.000.

**I GIOIELLI DI ELEKTOR**

Alla **A.P.L.** srl di Verona, puoi richiedere direttamente:

1	JUNIOR COMPUTER (compreso manuale-basetta principale-basetta display-alimentatore)	L. 262.500
2	ELEKTERMINAL (comprese 2 pagine di memoria e tastiera)	257.500
3	TV GAMES COMPUTER (con cassetta programmata e manuale)	293.000
4	LA SCHEDA PARLANTE	350.000
5	CHOROSYNT	137.000
6	VOCODER (comprendente 1 solo filtro)	158.950
7	ANALIZZATORE LOGICO (c.s.: base - entrata - memoria - cursori - pilotaggio - display - alimentazione)	288.500
8	MEMORIA PER OSCILLOSCOPIO	75.200
9	TV-SCOPIO (versione base)	104.500
10	GENERATORE DI FORME D'ONDA	40.000
11	GENERATORE DI FUNZIONI SEMPLICI (con pannello)	67.200
12	LUCI DA SOFFITTO	139.000
13	GENERATORE DI COLORE	44.070
14	POSTER CHE DANZA (compreso 1 poster)	56.400
15	DISCO LIGHTS (luci psichedeliche)	48.500
16	AMPLIFICATORE 30W TOP/AMP	52.000
17	AMPLIFICATORE 60W TOP/AMP	58.000
18	MINI MIXER	80.200
19	PIANOFORTE ELETTRONICO A 4 OTTAVE (con tastiera)	450.000
20	PIANOFORTE ELETTRONICO A 7 OTTAVE (con tastiera)	650.000
21	MINI ORGANO ELETTRONICO A 5 OTTAVE (con tastiera)	130.000

I primi 10 acquirenti del pianoforte elettronico avranno in omaggio il mobile in palissandro.

Modulo d'ordine per: "I GIOIELLI DI ELEKTOR" da inviare alla **A.P.L.** srl - Via Tombetta, 35/A - 37135 Verona

DESIDERO RICEVERE IL GIOIELLO DI ELEKTOR: .....

COGNOME ..... NOME .....

INDIRIZZO ..... N° .....

C.A.P. .... DESTINAZIONE .....

DATA

FIRMA



**sommario**  
 201111110  
**sommar**  
 201111110  
**somm**  
 201111110  
**som**  
 201111110

# speciale estate 82'

sommario  
circuiti 82

1. tabella di punteggio .....	16
2. preamplificatore "hi-fi" .....	17
3. amplificatore stereo da 6 W per autoradio .....	20
4. sezione di ingresso "chopper" per alimentatori .....	21
5. indicatore di picco per altoparlante .....	22
6. convertitore di polarità .....	23
7. registratore di temperatura .....	24
8. rivelatore di fine nastro .....	25
9. generatore di impulsi a CMOS .....	26
10. protettore di fusibili .....	27
11. la protezione delle RAM dinamiche .....	28
12. roulette russa - P. Dooley .....	28
13. risparmio-LED .....	29
14. caricabatterie intelligente .....	30
15. indicatore di tensione zero .....	31
16. allarme antifurto per auto - R. Rastetter .....	32
17. cannone spaziale E. Vaughan .....	33
18. generatore di numeri casuali .....	34
19. un efficace filtro antirombo ed antifruscio .....	36
20. indicatore digitale di sintonia .....	37
21. objetor .....	38
22. inseguitore di tensione ad alta impedenza di ingresso .....	38
23. misuratore di livello audio a LED .....	39
24. i MOSFET di potenza nell'auto .....	40
25. semplice manifesto danzante .....	40
26. temporizzatore da 6 ore-K. Siol .....	41
27. un VOX per i sistemi PA .....	42
28. "resistenza" di potenza variabile .....	43
29. promemoria per auto - W. Gscheidle .....	44
30. fianchi regolabili per le onde quadre .....	45
31. commutatore silenzioso per giradischi-K. Kirk .....	46
32. gong elettronico .....	47
33. semplice ricevitore per onde corte .....	48
34. codifica digitale per tastiera - C. Voss .....	49
35. buffer d'ingresso per l'analizzatore logico .....	50
36. amplificatore universale di misura .....	51
37. oscillatore sinusoidale digitale .....	52
38. amplificatore d'antenna senza trasformatore .....	53
39. temporizzatore per apparecchi alimentati a batteria .....	53
40. stabilizzatore di potenza .....	54
41. LED a corrente costante .....	54
42. demodulatore Kansas City .....	55
43. iniettore e rivelatore di segnali .....	56
44. lampadina tascabile a batterie solari .....	57
45. biliardino americano - H. J. Walter .....	58
46. ricevitore ultrasonico a CMOS .....	59
47. oscillatore a durata d'impulso costante .....	60
48. sirena con un solo integrato .....	60
49. generatore di impulsi con rapporto impulso-pausa variabile .....	61
50. interruttore differenziale .....	62
51. potenziometro comandato a distanza-R. Behrens .....	63
52. alimentatore a tensione variabile da 2 a 60.V .....	64
53. temporizzatore per tempi lunghi .....	65
54. nuovo controllo per orologio .....	66
55. luci lampeggianti di nuovo tipo .....	67
56. sirena "hi-fi" .....	68
57. preamplificatore microfonico a basso rumore-P. de Bra .....	69
58. millivoltmetro a scala ampliata .....	70
59. bottiglia lampeggiante - P. van Velzen .....	71
60. allarme di temperatura .....	72
61. regolatori di tensione in parallelo .....	73
62. luci sequenziali ad EPROM .....	73
63. interfaccia TTL veloce .....	74
64. controlli di livello stereo .....	75
65. indicatore ottico per il rivelatore di movimenti .....	76
66. codifica a 6 bit per tastiera - L. Witkam .....	77
67. trasmettitore "non ti scordar di me" .....	78
68. ricevitore "non ti scordar di me" .....	78
69. umidificatore - B. Darnton .....	79
70. interruttore automatico per saldatore - M.A. Prins .....	80
71. adattatore per corrente costante - R. Storn .....	81
72. semplice tastiera ASCII - da un'idea di D. Hul .....	82
73. innaffiatore elettro-idraulico .....	82
74. reset automatico .....	83
75. indicatore di tensioni a LED .....	84
76. riconoscitore di parole e trigger ritardato .....	85
77. sensore di umidità .....	86
78. oscillatore a cristallo...per bassa tensione di alimentazione .....	87
79. convertitore da 6 a 12 V .....	88
80. convertitore da 12 a 6 V .....	90
81. moltiplicatore a 16 canali a sensori .....	90
82. selettore di canali a doppio ingresso .....	92
83. selettore di canali a 16 ingressi .....	93
84. LED a tensione di rete .....	94
85. oscillatore risonante in parallelo a basso rumore .....	94
86. strumento di controllo per il connettore della roulette .....	95
87. strumento digitale universale .....	96
88. regolatore per motori di elevata potenza .....	98
89. contatore ad anello che impiega dei temporizzatori .....	99
90. diapason a quarzo .....	100
91. alimentatore per RAM dinamica .....	101
92. oscillatore locale e filtro per ricetrasmittitori nella banda dei 2 metri .....	102
93. pilotaggio per grafici a barre .....	103
94. microcompressore .....	104
95. portapenne 3 in 1 - W. Gietmann .....	105
96. convertitore A/D a 6 canali .....	106
97. controllo di velocità per modelli navali .....	108
98. filtro attivo ad eliminazione di banda oppure per CW - H. Pietzko .....	109
99. controllo automatico per antenna d'autoradio .....	110
100. convertitore D/A per regolazione di motori .....	111
101. strumento di controllo della continuità .....	112
102. rivelatore di frequenza in fase .....	113
103. pronosticatore di mancanza di corrente .....	114
sezione dati .....	115

COMUNE DI CEREÀ  
ASSESSORATO MOSTRE-MERCATI

T.E.S.  
A.R.I.  
A.N.C.I.

PER LA FIERA D'ESTATE PROMUOVE A:

## "VILLA FRANCO"

Località Franco in Cerea II

### "I° WEEK-END DELL'ELETTRONICA"

nei giorni 2-3-4 Luglio 1982

Con Mostra Mercato:

- Radiantistica
- Kit elettronici e componentistica per hobbysti
- Informatica
- Strumenti musicali
- Modellismo radio-comandato

con il: **"PRIMO PREMIO WEEK-END DELL'ELETTRONICA"**

con ricchi premi messi a disposizione dalle Ditte partecipanti.

Incontri e dibattiti di radiantistica OM-CB.

Telematica ed Informatica.

Occupazione del tempo libero in hobbystica elettronica.

Orario della Mostra: 9-19.00 nei giorni 3-4 Luglio;  
15.00-19.00 nei giorni 2 Luglio.

Vasto parco per relax, gare e laghetto artificiale per pesca e prove natanti telecomandati.

Servizio ristoro e tavola calda.

Prenotazioni ed informazioni presso la Segreteria "WEEK-END DELL'ELETTRONICA":

Cerea - Sig. Sergio Rossignoli - Tel. 0442/82333.

Cerea - Villa Franco - Tel. 0442/80112.

Verona - A.P.L. srl - Tel. 045/582633 - Telex 480234 - Segreteria WEE.

## la TEKNO ELECTRONIC SERVICE

in

### "VILLA FRANCO"

Località Franco  
CEREÀ - Verona

- il Laboratorio assistenza hobbysti;
- il Centro Meeting per incontri e dibattiti di elettronica applicata alle varie discipline;
- il Club degli Hobbysti di elettronica;
- l'Esposizione permanente dei:

#### GIOIELLI DI ELEKTOR

**Richiedi la tessera di Socio Fondatore del Club "Elektor-Kit"!!!**

La puoi avere in uno dei seguenti modi:

- acquistando un kit alla A.P.L. s.r.l. - Via Tombetta, 35/A - 37135 VERONA;
- riempiendo il tagliando riportato in questa pagina

— mandando tuoi progetti alla A.P.L.-Tekno, che, se validi, ti daranno il diritto di divenire Socio del Club di Elektor.

**RICHIEDETE IL CATALOGO GENERALE A.P.L.-TEKNO (gratuito per i soci del Club "Elektor-Kit"). COMPRENDE TUTTI I PREZZI DEI COMPONENTI PER LA REALIZZAZIONE DEI KITS PUBBLICATI NELLA RIVISTA ELEKTOR.**

Tagliando da inviare alla A.P.L.-TEKNO  
Via Tombetta, 35/A - 37135 VERONA

VOGLIATE INVIARMI LA TESSERA DEL CLUB "ELEKTOR-KIT" AL SEGUENTE INDIRIZZO:

COGNOME ..... NOME .....

VIA/CORSO/PIAZZA ..... N° .....

C.A.P. .... CITTA' .....

DATA

FIRMA



# elektor-kit

elettronica - scienza tecnica e diletto

Realizzazione APL-Tekno con gli EPS di ELEKTOR

**ELEKTOR-KIT** come dalla testata che vedete, è una realizzazione A.P.L.-TEKNO con i circuiti stampati originali (EPS) di Elektor.

Gli **ELEKTOR-KIT** sono blisterati in modo originale e da non confondersi con eventuali imitazioni che già si trovano sul mercato!

Gli **ELEKTOR-KIT** sono corredati oltre che dagli EPS originali di Elektor, da componenti preventivamente selezionati e rispondenti alle norme ANIE e CCIR internazionali adottate dai progettisti olandesi dei circuiti.

La "Scheda di informazione" è un ulteriore riprova di garanzia fatta dai tecnici TEKNO coadiuvati da ingegneri per l'assoluta sicurezza di funzionamento del kit.

Per chiedere i kit, gli EPS le "Schede di informazione", i consigli tecnici rivolgiti con fiducia ai distributori **ELEKTOR-KIT** che trovi elencati per Regioni e Province nella rubrica "**CHI E DOVE**".

## L'ANGOLO DEL GUFO

Pronto! ... il gufo risponde a tutti i pulcini.

Ai 200 pulcini che volevano aprire l'uovo di ELEKTOR-KIT solo per telefono domandandoci chi e dove, diciamo:

"Rivolgetevi al **vostro distributore** indicato nella **rubrica CHI E DOVE**".

Allo stesso distributore potete rivolgervi per la taratura del pianoforte e il "sustain" ... per reperire il digitast del Junior Computer ... per acquistare i BC 557, BC 558 e la UNN 21002; insomma, al vostro distributore potete rivolgervi per i problemi tecnici, relativi ai montaggi di elektor.

**se** ■■■■ sei un rivenditore di materiale elettronico  
**puoi** ■■■■ distribuire i circuiti stampati (EPS) di Elektor,  
 i kit, le riviste e i libri

Per maggiori informazioni spedire questo tagliando a:

**Elektor - Via del Lavoratori, 124 - 20092 Cinisello Balsamo**

Ditta \_\_\_\_\_

Via \_\_\_\_\_ n° \_\_\_\_\_ Tel.: \_\_\_\_\_

Città \_\_\_\_\_ C.A.P. \_\_\_\_\_

Data \_\_\_\_\_ Timbro e firma \_\_\_\_\_

*Siamo interessati a ricevere ulteriori informazioni sulla possibilità di diventare rivenditori di Elektor.*

PUNTI DI VENDITA DEI CIRCUITI STAMPATI E DEI KIT RELATIVI AI PROGETTI PUBBLICATI DA ELEKTOR

**DISTRIBUTORI**

**ABRUZZI E MOLISE**

**D'ALESSANDRO GIULIO**  
Via Piave, 23  
65012 CEPAGATTI (PE)

**F.B.C. ITALY**  
di PIERMARTIRI & C. snc  
Via De Gasperi, 17/19  
62024 MATELICA (MC)  
Tel. 0737/83187

**CALABRIA**

**FRANCO ANGOTTI**  
Via Nicola Serra, 56/60  
87100 COSENZA  
Tel. 0984/34192

**MDM ELETTRONICA**  
Via Sbarre Int. Tr. XI  
di V.le Moro  
89100 REGGIO CALABRIA  
Tel. 0965/56043

**SCARAMUZZINO ANTONIO**  
Via Adda, 41  
23089 LAMEZIA TERME (CZ)  
Tel. 0968/23089

**CAMPANIA**

**C.E.F. di Febrato Giuseppe**  
Via Epomeo, 121 A/B  
80100 NAPOLI  
Tel. 7284166

**C.F. ELETTR. PROFESSIONALE**  
C.so Vittorio Emanuele, 54  
80122 NAPOLI  
Tel. 081/683728

**ELETTROTECNICA SUD s.r.l.**  
Via Settimo Mobilio, 27  
84100 SALERNO  
089/239576-9

**ELETTRONICA**  
**TELECOMUNICAZIONI**  
Geom. Salvatore Scialla  
Via Naz. Appia, 123-125  
Casagiove (CE)  
Tel. 0823/460762

**ELETTRONICA TIRRENA**  
C.so Mazzini, 224  
84013 Cava del Tirreni (SA)

**FILIPPONI CLAUDIO**  
V.le dei Pini, 37  
80131 NAPOLI  
Tel. 081/7418453

**HOBBY ELETTRONICA**  
Via L. Cacciatore, 56  
84100 SALERNO  
Tel. 089/394901

**EMILIA-ROMAGNA**

**B.M.P. s.n.c. di Benevelli & Prandi**  
Via Porta Brennone, 9/B  
42100 REGGIO EMILIA  
Tel. 0522/46353

**C.T.E.N.**  
Via Corbari, 3  
47037 RIMINI (FO)

**ELETTROMECCANICA M & M snc**  
Via Gramsci, 27  
29100 PIACENZA  
0523/74664

**E. Mezzetti snc**  
Via A. Agnello, 18/20  
48100 RAVENNA  
Tel. 0544/32267

**G.E.A. di A. Menegatti**  
P.zza T. Tasso, 6  
44100 FERRARA  
Tel. 0532/39141

**FRIULI VENEZIA GIULIA**

**B. & S.**  
V.le XX Settembre, 37  
34170 GORIZIA  
Tel. 0481/32193

**ELEKTRONIA di Bonazza**  
Via Fabio Severo, 138  
34100 TRIESTE  
Tel. 040/574594

**ELETTRONICA PECORARO**  
Via S. Caboto, 9  
33170 PORDENONE  
Tel. 0434/21975

**P.V.A. ELETTRONICA**  
Via A. Marangoni, 21  
33100 UDINE  
Tel. 0432/297827

**S.G.E. di Spinato Gianrenzo**  
Via Marostica, 3  
33170 PORDENONE  
Tel. 0434/369886

**LAZIO**

**DERICA IMPORTEX sas**  
Via Tuscolana, 285/B  
00181 ROMA  
Tel. 06/7827376

**E.C.M.**  
Via Mastrucchia, 50/52  
03100 FROSINONE

**ELETTRONICA ALBERTI**  
Via Spontini, 23  
00043 Ciampino (ROMA)  
Tel. 06/6110310

**ELETTRONICA DIGITALE s.n.c.**  
Via Piave, 93/93B  
05100 TERNI  
Tel. 0744/56635

**PANTALEONI ALBO**  
Via Renzo da Ceri, 126  
00195 ROMA  
Tel. 06/272902

**REEM**  
Via di Villa Bonelli, 47  
00149 ROMA  
Tel. 06/5264992

**ROMANA SURPLUS**  
P.zza Capri, 19/A  
00141 ROMA  
Tel. 06/8103668

Allo scopo di dare la necessaria assistenza tecnica ai lettori con le migliori garanzie di funzionamento degli ELEKTOR-KIT, è stata creata la

**TEKNO**

un'organizzazione professionale, formata da ingegneri e tecnici specializzati, che montano, collaudano i circuiti e forniscono una chiara relazione tecnica "Scheda di informazione", con i suggerimenti di montaggio, di controllo del circuito, con l'ausilio anche del test-point.

La TEKNO è poi disponibile a dare chiarimenti e suggerimenti che possano essere richiesti dai lettori telefonando allo 0442/80112 il sabato e il lunedì dalle 9 alle 12 e dalle 14 alle 17, oppure scrivendo al seguente indirizzo:

TEKNO - Villa Franco/Corte Franco - 37053 Cerea (VR) - SERVIZIO ELEKTOR.

La "Scheda di informazione" viene allegata ai kit di montaggio o inviata su richiesta dei lettori a completamento dei kit che ne fossero sprovvisti, ed è comunque sempre disponibile presso tutti i distributori elencati nella rubrica "CHI E DOVE".

**LIGURIA**

**2002 ELETTROMARKET di R. Sacco**  
Via Monti, 15 r  
SAVONA  
Tel. 25967

**NUOVA ELETTRONICA LIGURE srl**  
Via A. Odero, 22/24/26  
16129 GENOVA  
Tel. 010/565572

**LOMBARDIA**

**ASSEL ELETTRONICA INDUSTRIALE**  
Via Cino da Pistoia, 16  
20126 Milano  
Tel. 02/6433889

**A.Z.**  
Via Varesina, 205  
20156 MILANO  
Tel. 02/3086931

**Bazzoni Giampiero**  
Via V. Emanuele, 106  
22100 COMO  
Tel. 031/269224

**C.A.M. srl**  
Via B. Croce, 2  
27029 VIGEVANO (PV)  
Tel. 0381/71452

**C.S.E. F.lli Lo Furno**  
Via Maiocchi, 8  
20129 MILANO  
Tel. 02/2715767

**CSE**  
Via L. Tolstoj, 14  
20051 Limbiate (MI)  
Tel. 02/9965889

**GRAY ELECTRONIC**  
Via Nino Bixio, 32  
22100 COMO  
Tel. 031/557424

**SAVA snc**  
Via P. Cambiasi, 14/3  
20131 MILANO  
Tel. 02/2850294

**MARCHE**

**FOREL ELETTRONICA**  
Via Italia, 50  
60015 Falconara (AN)  
Tel. 071/9171039

**PIEMONTE**

**C.E.E.M.I. s.a.s.**  
Via Carducci, 10  
28100 NOVARA  
Tel. 0321/35781

**CENTRO ELETTRONICO G. Odicino**  
Via Garibaldi, 11  
15067 Novi Ligure (AL)  
Tel. 0143/76341

**PINTO**  
C.so Prin. Eugenio, 15 Bis  
10122 TORINO  
Tel. 011/541564

**RACCA**  
Corso Adda, 7  
13100 VERCELLI  
Tel. 0161/2386

**PUGLIA**

**EUROTECNICA srl**  
Via Japigia, 29  
74100 TARANTO  
Tel. 099/339875

**"Zero dB" s.n.c.**  
Via D'Auria, 94  
71036 Lucera (FG)  
Tel. 0881/942172







# tabella di punteggio **1**

La tabella di punteggio presentata in questo articolo è destinata alle gare a "quiz", nelle quali i concorrenti possono guadagnare o perdere punti. Il conto dei punteggi può talvolta diventare "confuso" nell'eccitazione del momento cruciale, per cui la semplicità di funzionamento è irrinunciabile. Con questo progetto si avrà l'accredito o la sottrazione di un punto premendo uno dei due pulsanti: ogni pressione un punto. Se per caso il conduttore ha già accreditato un punto e poi cambia parere, la correzione avverrà facilmente.

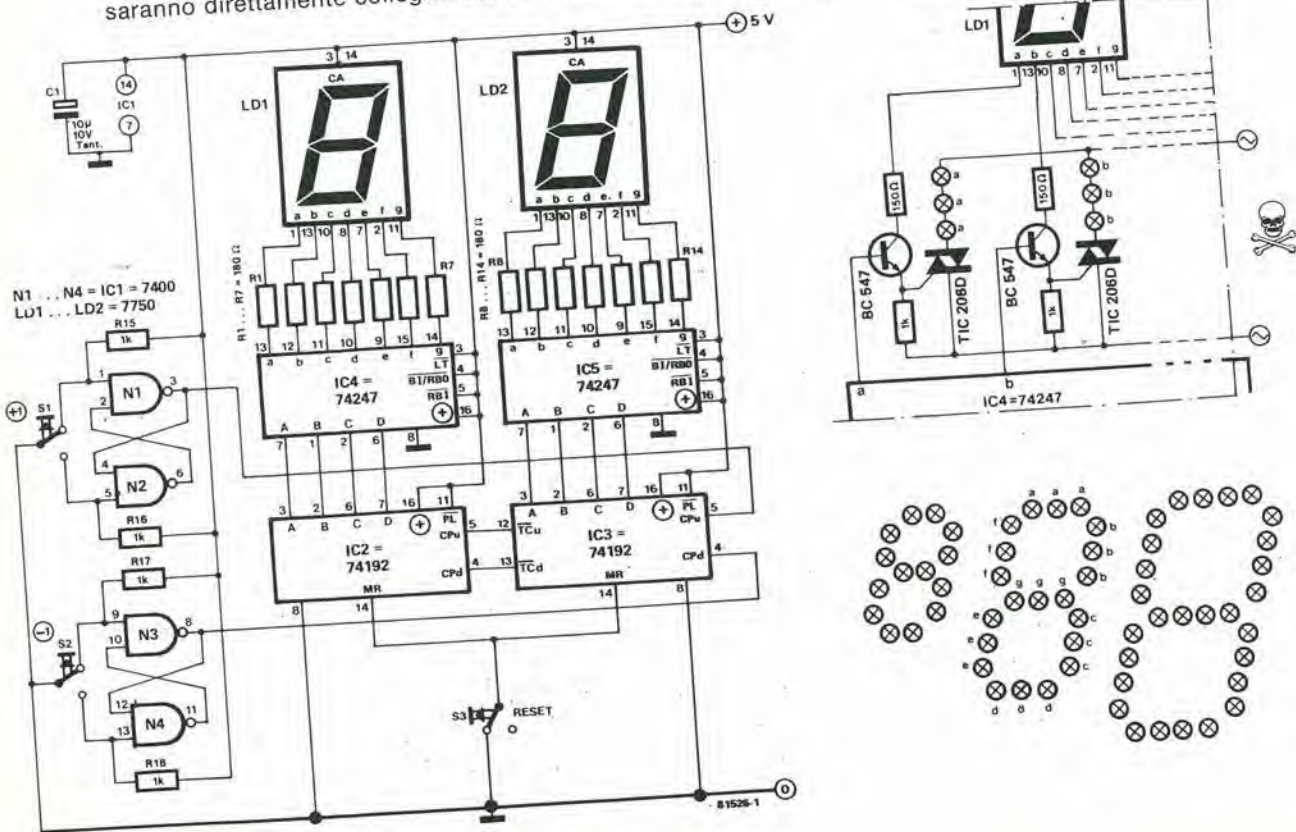
Lo schema del segnapunti si vede in figura 1. Il circuito integrato contatore che abbiamo scelto è il ben noto 74192, un contatore decimale. Esso dispone di due ingressi di clock, uno per il conteggio in avanti ed uno per il conteggio all'indietro. Gli impulsi di conteggio (o di clock) vengono creati da uno dei due flip flop composti dalle porte logiche N1-N2 oppure N3-N4 che sono fatti commutare dagli interruttori S1 oppure S2. I due contatori sono collegati in serie in modo da garantire un punteggio massimo di 99.

L'informazione che il 74192 presenta alle sue uscite è in codice BCD (codice binario decimale) e quindi sarà necessaria una decodifica per adattarla ai display a 7 segmenti. Per questo motivo viene usato il decodificatore/pilota BCD-7 segmenti tipo 74247 (una versione aggiornata del 7447).

Questo integrato esegue tutte le funzioni necessarie nel tratto che va dai contatori ai display i quali saranno direttamente collegati alle due uscite tra-

mite le resistenze limitatrici. Si potranno usare praticamente tutti i tipi di display a 7 segmenti con anodo in comune. L'interruttore S3 serve ad azzerare il punteggio; quando verrà premuto questo pulsante i due display segneranno la cifra zero. È evidente che i display a LED si riveleranno troppo piccoli quando il gioco si rivolgerà ad un uditorio piuttosto vasto, per cui a destra della figura 1 si vede il progetto di un display di maggiori dimensioni. Questo usa lampadine a 240 V e sarà sufficientemente luminoso da essere visibile ad una distanza di qualche centinaio di metri. Il display completo può essere ingrandito come si vuole spaziando convenientemente tra di loro le lampadine. Il cablaggio deve essere eseguito come mostrato nell'illustrazione. Ciascun segmento di ogni display richiede l'uso di un Triac e di un transistor pilota. Le lampadine sono da 15 oppure 25 Watt e possono essere colorate in modo vario per ottenere un risultato più "professionale". Il Triac deve avere una corrente di gate di 5 mA per l'attivazione. Se si costruisce la versione a tensione di rete, bisognerà usare per IC4 ed IC5 i circuiti integrati tipo 74248. Il display a LED potrà rimanere e servirà per il conduttore del gioco nel caso che questi non abbia la possibilità di vedere il display più grande. In sostituzione di tutti gli integrati TTL si potranno usare dei componenti LS ma i due tipi non dovranno essere mescolati. La corrente di alimentazione degli integrati LS sarà di circa 350 mA mentre i TTL assorbiranno fino a 450 mA.

**ATTENZIONE:** i lettori che non desiderino rifare la loro esperienza con le proprietà fisiche della corrente alternata a 250 V quando questa viene a contatto con la propria persona, dovranno prendere delle accurate precauzioni quando costruiranno la versione a tensione di rete.



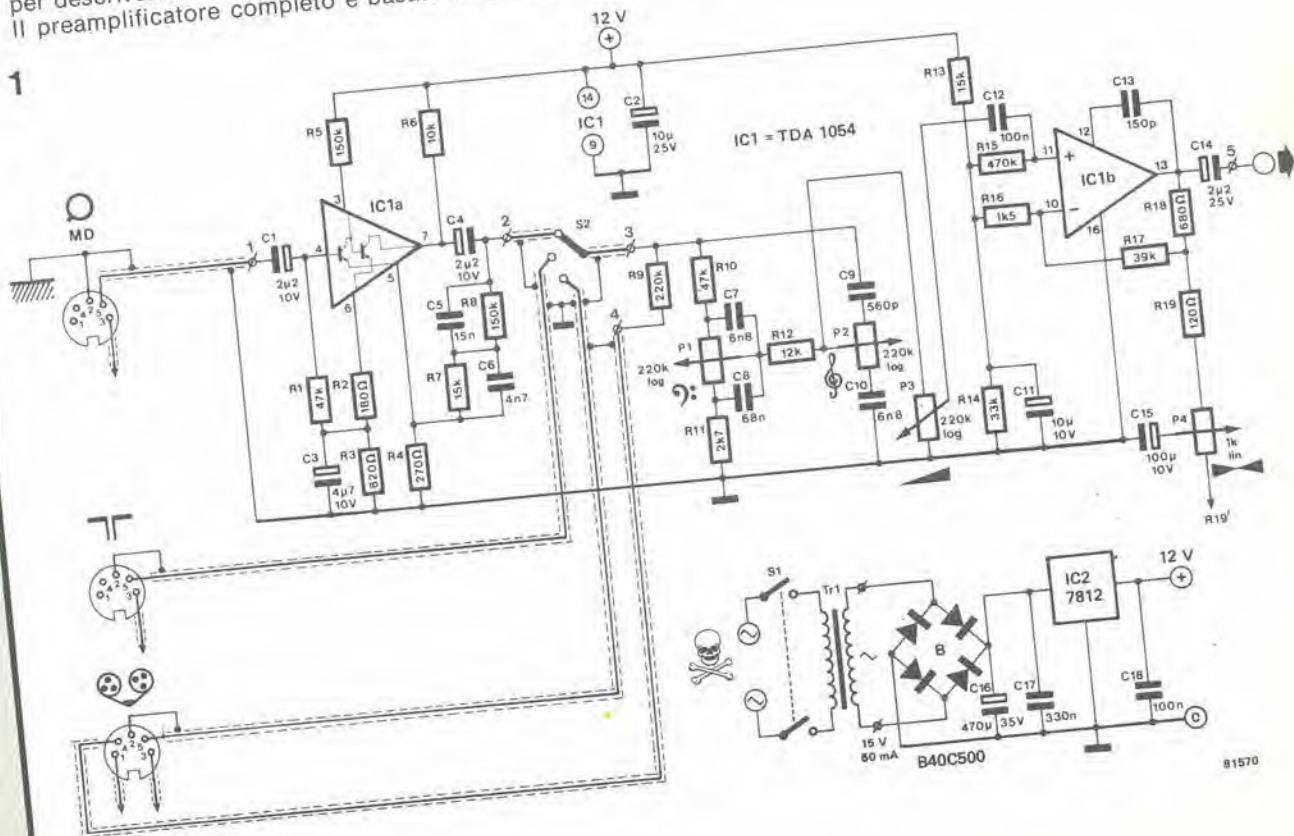




## 2 preamplificatore hi-fi

Esistono sul mercato molti moduli amplificatori che contengono di solito la sezione finale di uscita completa e tutti i dispositivi di protezione che occorrono. Tutto quello che resterà da fare sarà di montare il modulo su un dissipatore termico e di collegarlo ad un adatto alimentatore. Occorrerà un preamplificatore ed è proprio questo che stiamo per descrivere.  
Il preamplificatore completo è basato su un solo

circuito integrato (il TDA 1054, appositamente progettato per questa applicazione). Lo schema elettrico del canale sinistro del preamplificatore si vede in figura 1. La prima sezione dell'integrato contiene due transistori usati per costruire un preamplificatore munito di compensazione RIAA per pick-up a cartuccia magnetica. Questa sezione è di tipo non-cattuccio magnetica. Questa sezione è seguita dal commutatore di selezione degli ingressi (S2) che collega la presa del sintonizzatore o del registratore a nastro, oppure il preamplificatore a cartuccia magnetica, alla seconda metà di IC1. La sezione di controllo dei toni è del tipo passivo, per cui non si presenterà il problema di un eccesso di controllo.



Caratteristiche tecniche.

sensibilità di ingresso per un'uscita di 775 mV eff ad una frequenza di 1 kHz	
cartuccia magnetica	— 3 mV
sintonizzatore	— 220 mV
ingresso nastro	— 220 mV
impedenza d'ingresso	50 k $\Omega$
variazione del comando di bilanciamento	12 dB
esaltazione/attenuazione dei bassi	$\pm 13$ dB (100 Hz)
esaltazione/attenuazione degli acuti	$\pm 13$ dB (10 kHz)
distorsione armonica	< 0,05% (f = kHz ad un livello di uscita di 775 mV)
risposta in frequenza	20 Hz ... 24 kHz ( $\pm 3$ dB, controlli di tono nella posizione intermedia)
rapporto segnale/rumore (a 775 mV):	> 65 dB <b>2</b>

Segue il controllo di volume (P3) dopo del quale il segnale viene amplificato dall'amplificatore operazionale contenuto nella seconda metà di IC1. Il guadagno di questo operazionale viene determinato dal rapporto delle resistenze R16/R17 e da quello delle resistenze R18/R19 + P4. L'alimentazione a 12 V necessaria per il preamplificatore si ricava da un regolatore di tensione integrato (7812). Gli asterischi che appaiono sulla figura 2 che rappresenta la disposizione dei componenti sul circuito stampato, si riferiscono ai componenti del canale sinistro.

(Nota applicativa SGS-Ates).

Elenco dei componenti

Resistenze:

- R1, R1', R10, R10' = 47 k
- R2, R2' = 180  $\Omega$
- R3, R3' = 820  $\Omega$
- R4, R4' = 270  $\Omega$
- R5, R5', R8, R8' = 150 k
- R6, R6' = 10 k
- R7, R7', R13, R13' = 15 k
- R9, R9' = 220 k
- R11, R11' = 2k7
- R12, R12' = 12 k
- R14, R14' = 33 k
- R15, R15' = 470 k
- R16, R16' = 1k5
- R17, R17' = 39 k
- R18, R18' = 680  $\Omega$
- R19, R19' = 120  $\Omega$
- P1, P2, P3 = 220 k LOG potenziom. stereo
- P4 = 1 k LIN potenziometro

Condensatori:

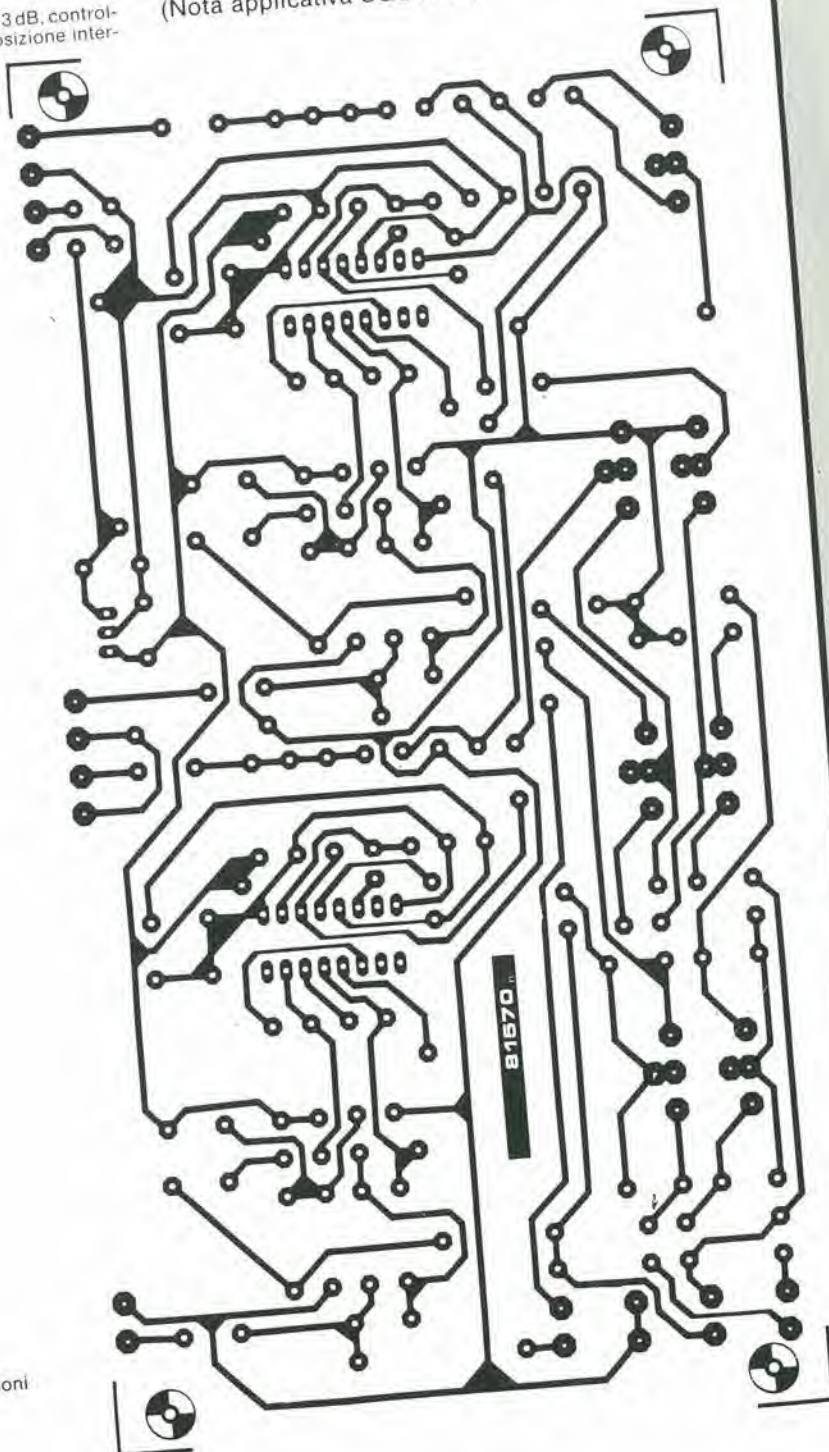
- C1, C1', C4, C4' = 2 $\mu$ 2/10 V
- C2, C2' = 10  $\mu$ /25 V
- C3, C3' = 4 $\mu$ 7/10 V
- C5, C5' = 15 n
- C6, C6' = 4n7
- C7, C7', C10, C10' = 6n8
- C8, C8' = 68 n
- C9, C9' = 560 p
- C11, C11' = 10  $\mu$ /10 V
- C12, C12', C18 = 100 n
- C13, C13' = 150 p
- C14, C14' = 2 $\mu$ 2/25 V
- C15 = 100  $\mu$ /10 V
- C16 = 470  $\mu$ /35 V
- C17 = 330 n

Semiconduttori:

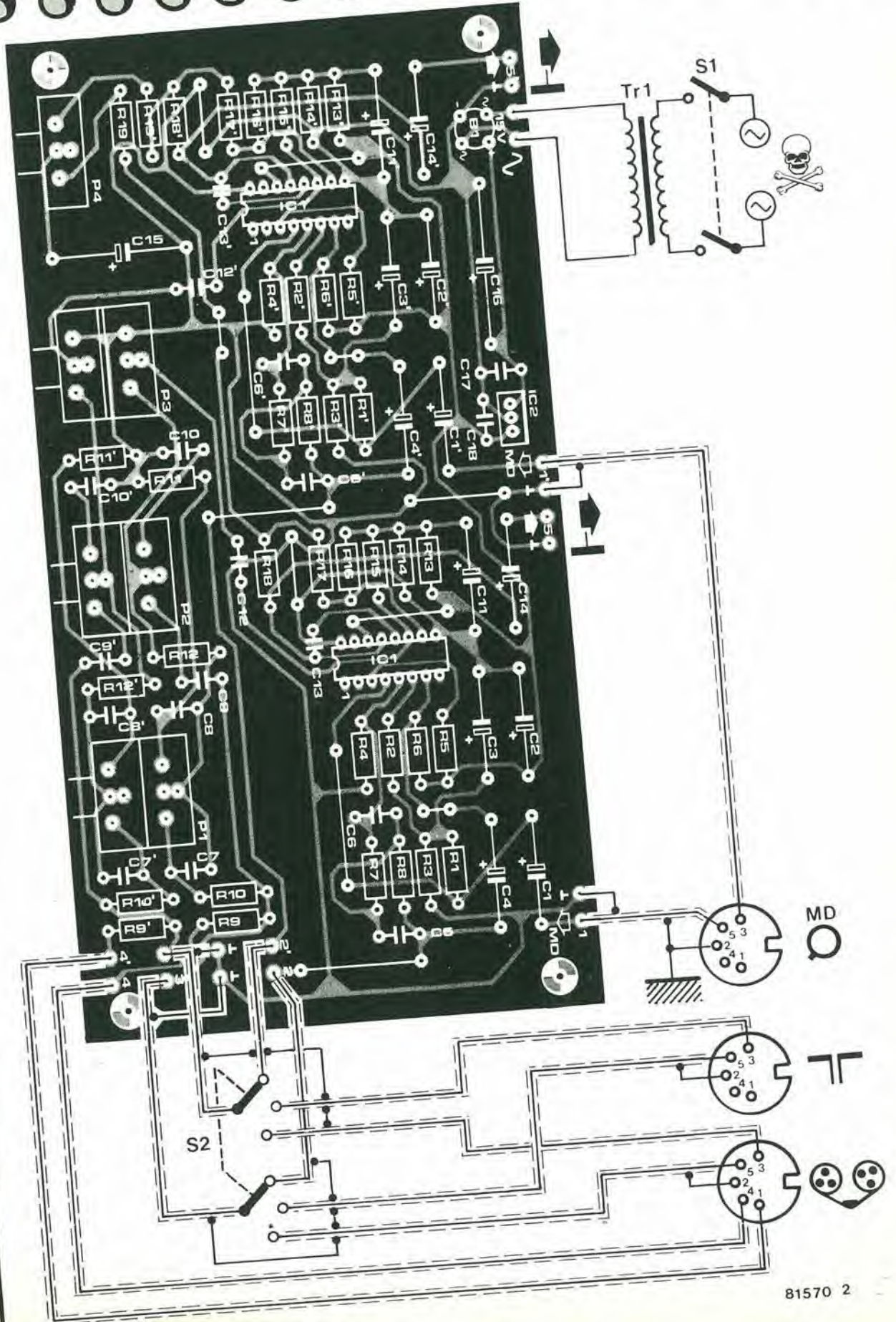
- B = B40C500
- IC1, IC1' = TDA 1054
- IC2 = 7812

Varie:

- Tr1 = trasformatore 15 V/50 mA
- S1 = interruttore di rete bipolare
- S2 = interruttore rotativo 2 vie 3 posizioni



3



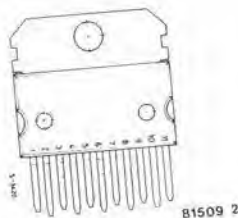
# 3 amplificatore stereo da 6 W per autoradio

sullo 0,3% soltanto. Il guadagno di tensione del canale sinistro è determinato dal rapporto tra R2 ed R1 e quello del canale destro dal rapporto tra R6 ed R7. Con i valori di figura esso sarà di 50 dB. Occorrerà perciò un segnale di circa 50 mW all'ingresso per ottenere la massima uscita. Se questa sensibilità di ingresso è troppo elevata si potrà disporre un potenziometro, stereo da 50 k $\Omega$ . L'impe-

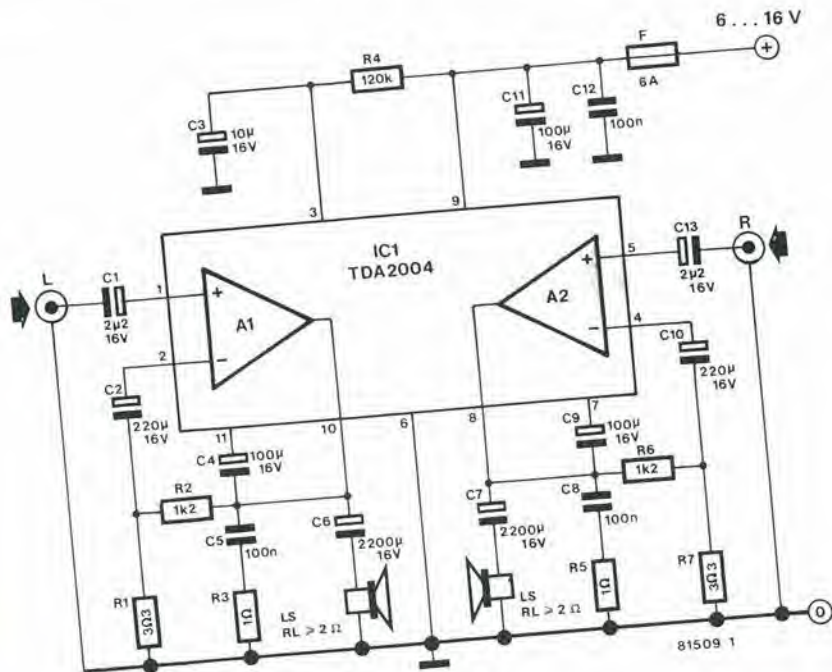
Il TDA 2004 della SGS Ates contiene due amplificatori di potenza bilanciati in classe B. Questo integrato è stato progettato appositamente per gli amplificatori stereo da usare nell'automobile e per questo motivo tutti i tipi di sovraccarico: per esempio il cortocircuito all'uscita, oppure lo scollegamento degli altoparlanti, il surriscaldamento del chip, i picchi di tensione dell'alimentazione ed anche delle brevi inversioni della polarità della tensione di alimentazione saranno incapaci di distruggere il componente.

Con i valori dei componenti riportati in figura e con una tensione di alimentazione di 14,4 V (una batteria d'auto a piena carica), l'amplificatore stereo può fornire una potenza di uscita di almeno 6 W (normalmente 6,5 W) su un'impedenza di carico RL di 4  $\Omega$ . L'impedenza di carico potrà anche essere di 2  $\Omega$  ed in questo caso la potenza di uscita sarà come minimo di 9 W (valore normale 10 W). Potenze di uscita di quest'ordine di grandezza sono soggette ad una distorsione del 10% circa, ma se si accettano potenze inferiori (4 W su un'impedenza di carico di 4  $\Omega$ , oppure 6 W su 2  $\Omega$ ), la distorsione si aggirerà

denza all'ingresso non invertente dell'amplificatore è di 100 k $\Omega$  minimi. Il circuito formato dalla resistenza R3 e dal condensatore C5 (ed anche R5/C8) serve ad evitare l'oscillazione dell'amplificatore alle frequenze d'ingresso più alte. La larghezza di banda del circuito è più che sufficiente per l'uso che se ne deve fare, cioè come amplificatore d'autoradio. La curva di risposta in frequenza dell'amplificatore si estende da 40 Hz a 16 kHz (punti a 3 dB). L'integrato deve ovviamente essere ben raffreddato. Il progetto ben studiato rende però molto facile il montaggio del componente su un adeguato dissipatore termico. La resistenza termica di tale dissipatore deve essere di almeno 4°C/W.



1



81509 1

# 4 sezione d'ingresso "chopper" per alimentatori

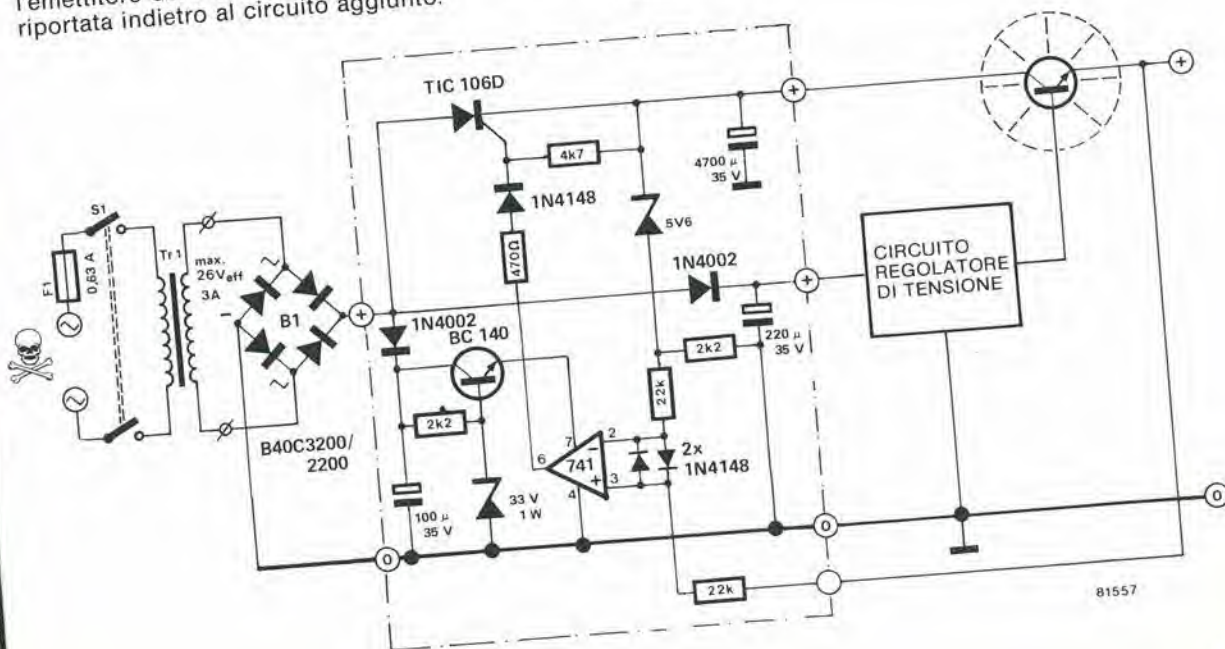
Gli alimentatori in grado di erogare elevate correnti d'uscita, e specialmente quelli con tensione regolabile, costituiscono un carico gravoso per il transistor regolatore in serie, per l'elevata potenza che è necessario dissipare. Quest'ultima potrà essere diminuita mediante un semplice circuito addizionale. Poiché la potenza sarà ridotta, diminuiranno anche le dimensioni del dissipatore da montare sul transistor serie, tanto che quasi sempre sarà sufficiente il pannello posteriore del mobiletto. Inoltre, sarà d'ora in poi possibile usare un solo transistor in luogo dei soliti due o tre in parallelo. A conti fatti, si scoprirà che il costo supplementare dovuto al circuito che ora presentiamo, sarà ampiamente compensato dal risparmio dovuto alle minori dimensioni del mobiletto e dei dissipatori e dal minor numero dei transistori di potenza, a parità di prestazioni. Il circuito addizionale è collegato tra il polo positivo del rettificatore a ponte ed il transistor di regolazione in serie. In effetti questo circuito ha due uscite: una di esse è direttamente collegata al collettore del transistor NPN in serie e la seconda è collegata al regolatore di tensione vero e proprio dell'alimentatore originale. La tensione d'uscita presente sull'emettitore del transistor in serie viene anch'essa riportata indietro al circuito aggiunto.

Il circuito funziona nel modo seguente: l'amplificatore operazionale 741 è collegato come comparatore. Esso confronta la tensione presente sull'emettitore del transistor di regolazione in serie (applicata all'ingresso non invertente) con la tensione che c'è sul collettore dello stesso transistor (applicata all'ingresso invertente). Lo zener 5V6 mantiene la tensione all'ingresso invertente dell'operazionale ad un valore che è inferiore di 5,6 rispetto a quella di collettore. Di conseguenza, l'uscita dell'amplificatore operaionale attiva il tiristor ogni volta che la tensione tra collettore ed emettitore del transistor in serie si abbassa al di sotto di 5,6V. Il condensatore di livellamento da 4700  $\mu$ F viene in questo caso sottoposto ad una breve ricarica.

Il circuito di regolazione dell'alimentatore collegato al nostro circuito viene alimentato separatamente tramite un diodo ed un piccolo condensatore di livellamento, in modo da essere sempre sotto corrente e da restare indipendente dall'alimentazione principale che sarà impulsiva. Il 741 riceve la sua alimentazione tramite un semplicissimo circuito stabilizzatore di tensione, grazie al quale l'integrato è protetto dall'effetto di tensioni di alimentazione troppo elevate.

Il circuito addizionale, come appare in questa versione, potrà essere usato, in linea di principio, con qualsiasi alimentatore in grado di erogare una tensione massima d'uscita di 25 V. Il valore del condensatore di livellamento deve essere di 2200  $\mu$ F per ogni ampere d'uscita; il valore dato sullo schema (4700  $\mu$ F) servirà dunque per alimentatori da 2 A. La corrente nominale del tiristore dovrà essere almeno tre volte più grande della corrente massima d'uscita.

Per alimentatori con tensione d'uscita fissa, è possibile un'ulteriore riduzione della tensione collettore-emettitore. Questa è determinata dalla tensione dello zener, ed il minimo valore pratico sarà di 3,3 V. Per restare in condizioni di sicurezza, è consigliabile inserire una resistenza supplementare da 470  $\Omega$  in serie alla base del transistor di potenza.



# 5 indicatore di picco per altoparlante

Al giorno d'oggi, qualunque sistema di altoparlanti appena decente è, per fortuna, abbastanza resistente ad un trattamento rude. Possono però insorgere dei problemi di ascolto quando il volume viene alzato ad un livello tale da introdurre una limitazione dei picchi. In questo caso potranno verificarsi una notevole distorsione ed una generazione di armoniche di frequenza elevata. Questo fenomeno disturba l'ascolto, ma questo non è il solo inconveniente, perché si potrà anche avere il danneggiamento dei tweeter. Si può ottenere una certa protezione impiegando un indicatore di picco o di clipping, ossia uno strumento extra, che di solito non è montato sugli amplificatori audio.

L'indicatore di picco che descriviamo ora può essere direttamente collegato all'uscita dell'amplificatore, oppure può essere montato entro la cassa acustica, dato che non è necessaria un'alimentazione separata.

Il circuito reagirà anche ad impulsi di picco brevissimi, e perciò sarà molto adatto a determinare se l'amplificazione sta per andare in saturazione (in altre parole, non si tratta solo di un indicatore di sovraccarica), il livello di picco della potenza al quale ci si attende una risposta del circuito (in effetti si tratta di una tensione di picco), si può regolare tra 15 e 125 W su un altoparlante da 8 Ω (14...45 V). Il circuito farà accendere un LED appena l'amplificatore eroga la sua potenza massima, per cui l'ascoltatore sarà in grado di osservare quando le cose cominciano a non andare nel modo giusto. Se il LED si accende solo di tanto in tanto

## Componenti necessari:

### Resistenze:

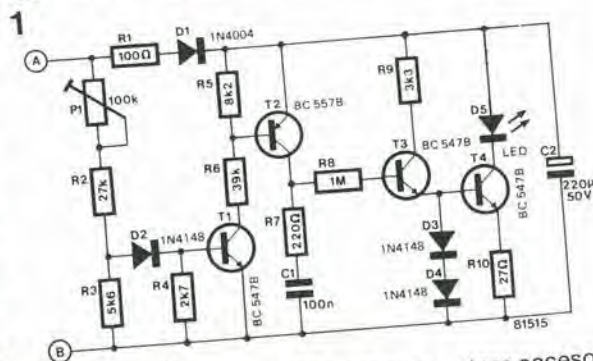
- R1 = 100 Ω
- R2 = 27 k
- R3 = 5k6
- R4 = 2k7
- R5 = 8k2
- R6 = 39 k
- R7 = 220 Ω
- R8 = 1 M
- R9 = 3k3
- R10 = 27 Ω
- P1 = 100 k potenziometro regolabile

### Condensatori:

- C1 = 100 n
- C2 = 220 μF/50 V

### Semiconduttori:

- D1 = 1N4004
- D2, D3, D4 = 1N4148
- D5 = LED
- T1, T3, T4 = BC 547B
- T2 = BC 557B

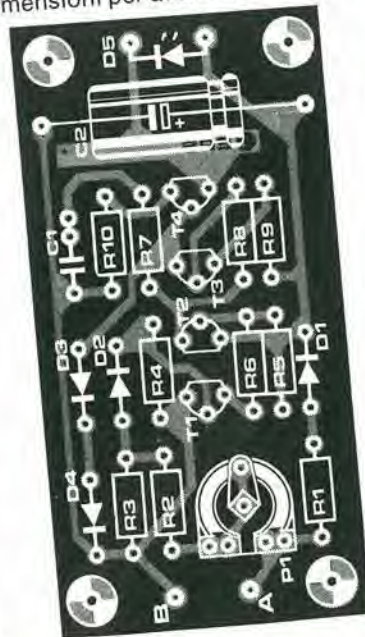
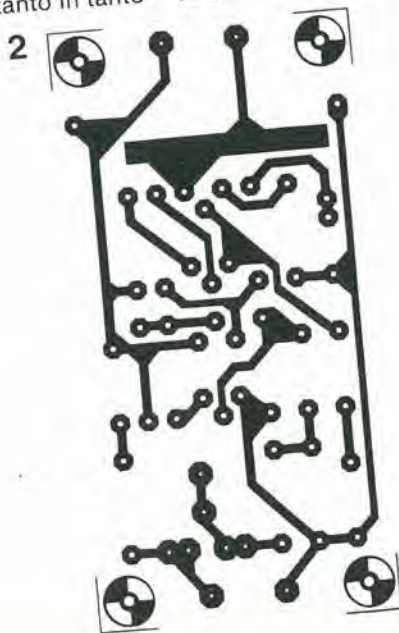


tutto è in ordine. Se il LED comincia a stare acceso per lungo tempo, è arrivato il momento di abbassare un pò il volume.

Lo schema elettrico dell'indicatore si vede in figura 1. L'alimentazione viene derivata dal condensatore C1, che si carica tramite R1 e D1 alla tensione di uscita altoparlante dell'amplificatore. La rettificazione a mezz'onda è stata ritenuta sufficiente, perché sono usati dei "normali" transistori a 45 V.

Senza segnale d'ingresso, tutti i transistori sono in apertura e perciò l'assorbimento di corrente da C2 è praticamente nullo. Se il segnale d'ingresso supera un certo livello (che dipende dalla regolazione di P1), la tensione al punto di giunzione tra R2 ed R3 raggiungerà un punto in cui T1 inizierà a passare in conduzione. Questo fatto provoca la conduzione di T2 che permette una rapida carica di C1. La resistenza R7 serve ad impedire il superamento della massima corrente ammessa per il collettore di T2. I due transistori T3 e T4 passeranno ora in conduzione ed il LED D5 si accenderà. La corrente che attraversa il LED verrà mantenuta sui 20 mA da C2, in modo indipendente dal livello del segnale che arriva all'altoparlante. Quando poi la tensione d'ingresso scende al di sotto del livello predisposto, T1 e T2, passeranno all'interdizione. Il LED resterà però acceso per qualche istante ancora, mentre C1 si scarica attraverso R7 ed R8.

La costruzione non dovrebbe presentare alcun problema, specialmente usando il circuito stampato di figura 2. Probabilmente sarà consigliabile impiegare un LED di grandi dimensioni per avere un'ottima



"visibilità". La taratura viene eseguita nel seguente modo. Se la potenza di picco dell'amplificatore è nota, la tensione di picco potrà essere calcolata con la formula:

$$V_{\text{picco}} = 2 \times P_{\text{picco}} \times R_{\text{altop.}}$$

Collegare il circuito indicatore ad un alimentatore stabilizzato (il positivo andrà collegato al punto A) e regolare la tensione continua ad un livello corrispondente al valore calcolato. Si dovrà poi girare P1 all'indietro, fino a che il LED comincia ad accen-

dersi. Durante questa operazione, si deve stare attenti che il LED non rimanga acceso troppo a lungo, in quanto potrebbe essere superato il limite di dissipazione di T4.

Una volta stabilito il livello di limitazione, il circuito potrà essere collegato ad una delle uscite di altoparlante dell'amplificatore oppure, se si vuole, ad uno degli altoparlanti. C'è anche la possibilità di modificare il circuito in modo da fargli azionare un relè che a sua volta faccia suonare un campanello..... o magari faccia sparare un cannone!! ??

## 6 convertitore di polarità

I voltmetri analogici oppure quelli digitali (o magari tutti e due i tipi!) sono accessori molto importanti per il laboratorio elettronico, sia del dilettante che del professionista. Perciò, tanto più facile è la misura delle tensioni e tanto meglio vanno le cose. Nel caso della maggior parte degli strumenti analogici e di qualche tipo di strumento digitale, può talvolta risultare scomodo il dover scambiare di posto i puntali ogni volta che la tensione da misurare inverte la sua polarità rispetto a quella misurata in precedenza.

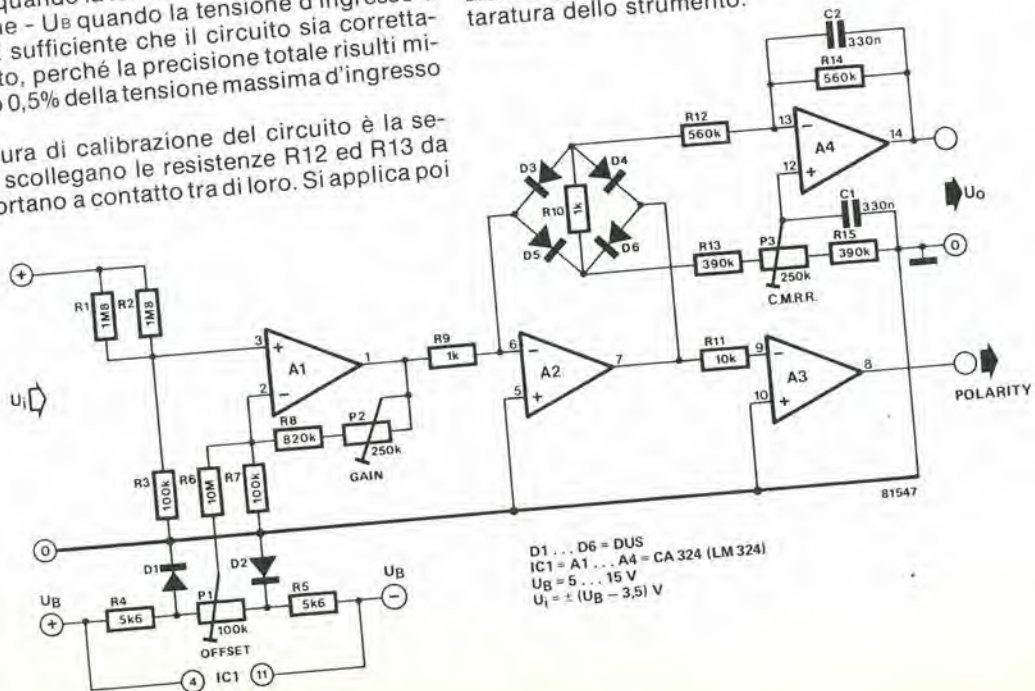
Una dimenticanza in questo senso potrebbe anche avere conseguenze a dir poco catastrofiche!! Il circuito che ora presentiamo aiuta in modo considerevole in questi frangenti, perché la tensione d'uscita sarà sempre positiva, senza riguardo alla polarità della tensione d'ingresso. Il circuito possiede anche un'uscita di "polarità" che assumerà la tensione +  $U_B$  quando la tensione d'ingresso è positiva e la tensione -  $U_B$  quando la tensione d'ingresso è negativa. È sufficiente che il circuito sia correttamente tarato, perché la precisione totale risulti migliore dello 0,5% della tensione massima d'ingresso ( $U_i$ ).

La procedura di calibrazione del circuito è la seguente: si scollegano le resistenze R12 ed R13 da R10 e si portano a contatto tra di loro. Si applica poi

una tensione di +1 V tra la giunzione di R12 e di R13 e la massa (0 V). La tensione di uscita (A4) viene poi regolata ad un livello di minimo mediante il trimmer P3. Si tratta della regolazione del rapporto di reiezione in modo comune (CMRR). Si inverte poi la polarità della tensione di prova da 1 V, viene invertita portandola a -1 V. Si misurerà ora una certa tensione (parecchi millivolt) all'uscita, e si regolerà una volta P3 in modo da dimezzare pressapoco il valore.

La suddetta procedura va ripetuta invertendo alternativamente la polarità della tensione di prova e regolando P3 fino a quando la tensione misurata all'uscita resta uguale nei due casi (a +1 V ed a -1 V). Si regolerà poi il CMRR al suo livello massimo (la bassa tensione d'uscita è dovuta all'offset di A4 e non può essere del tutto eliminata). Il passo successivo consiste nel collegare le resistenze R12 ed R13, come si vede nello schema. Si mette poi in cortocircuito l'ingresso per ridurre al minimo l'offset totale del circuito regolando il trimmer P1.

Una volta eseguite queste operazioni, si applica all'ingresso una tensione di valore noto, per esempio +1 V, e si regola mediante P2 il guadagno del circuito, in modo da rendere la tensione d'uscita uguale a quella d'ingresso. A questo punto il circuito sarà tarato in modo corretto e pronto per l'uso. Per ultima cosa, il circuito dovrà essere munito di un alimentatore stabilizzato. Questo perché ogni fluttuazione del livello della tensione di alimentazione significherà il dover rifare completamente la taratura dello strumento.

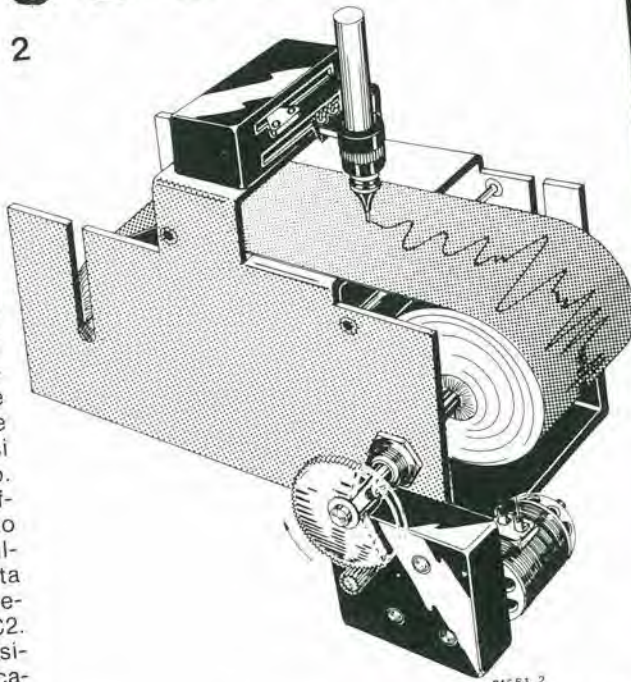


# 7 2

## registratore di temperatura

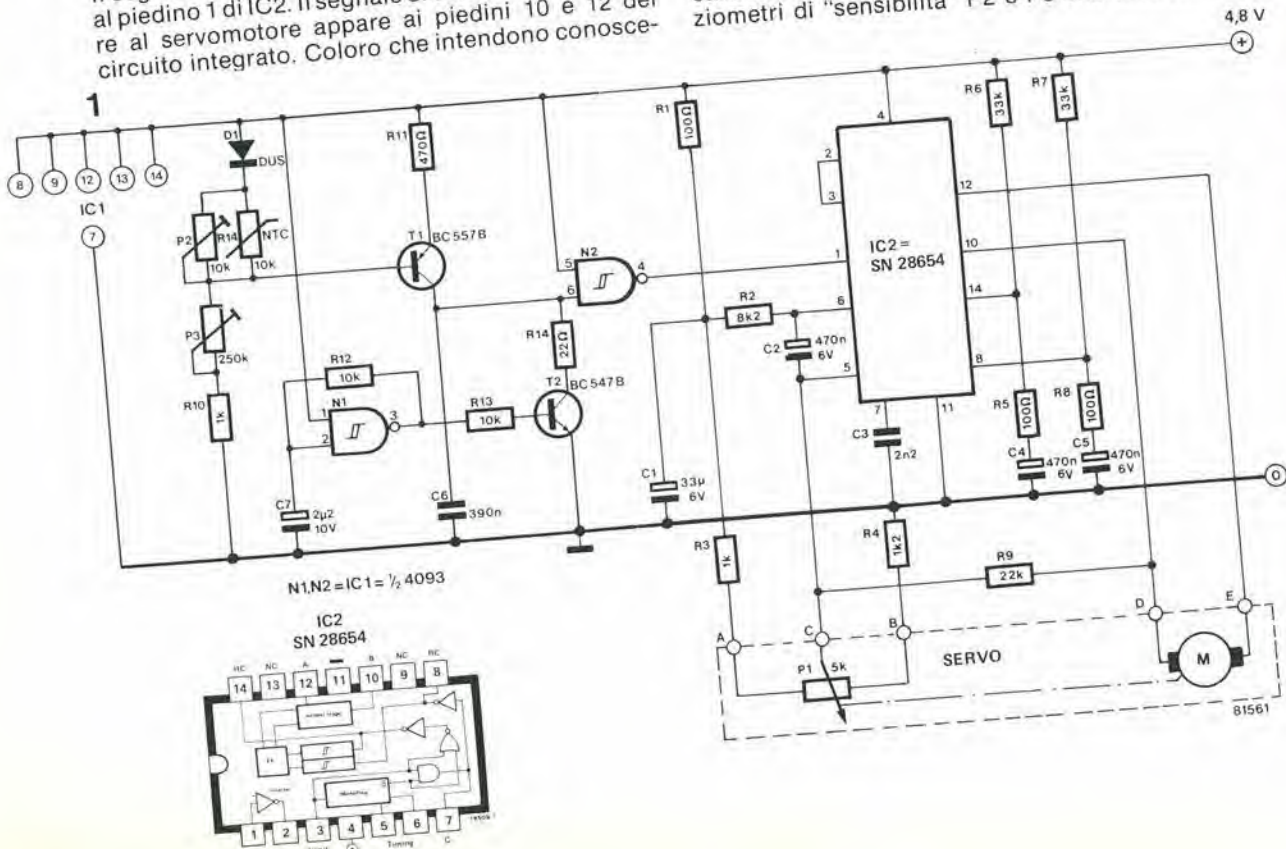
Questo circuito, combinato con una certa dose di abilità meccanica ci renderà possibile la costruzione di un elemento di strumentazione relativamente poco costoso, che potrà essere usato per registrare una curva di temperatura. Per azionare il pennino si usa un normale servomotore per radiocomando. Come sensore serve una normale resistenza a coefficiente di temperatura negativo (NTC). Il circuito costruito intorno ad N1, N2, T1 e T2 forma un oscillatore i cui impulsi hanno una durata determinata dal valore istantaneo della resistenza NTC. Il segnale risultante è direttamente mandato ad IC2. Questo circuito integrato (un SN 28654) è appositamente progettato per servire da servoamplificatore, cosa che risulta chiara a sufficienza considerando le caratteristiche tecniche:

- Una corrente d'uscita di 400 mA senza bisogno di transistori esterni.
  - Inversione di direzione ottenuta con una sola tensione di alimentazione.
  - Lo "spazio morto", ossia il grado di variazione che occorre all'ingresso prima che avvenga una variazione all'uscita, dipende dal valore di C3.
  - La dissipazione massima è di circa 800 mW.
- Il segnale modulato a durata d'impulso è applicato al piedino 1 di IC2. Il segnale di controllo da mandare al servomotore appare ai piedini 10 e 12 del circuito integrato. Coloro che intendono conoscere



81561 2

in questo particolare componente qualcosa di più di quanto possiamo permetterci di dire nel poco spazio a disposizione, possono richiedere al fabbricante od ai concessionari i relativi fogli dati. Il comportamento non lineare della variazione della resistenza ci mette di fronte ad un piccolo problema quando volessimo impiegare delle NTC come elementi sensori di temperatura. C'è però una soluzione, cioè quella di usare solo una piccola porzione della caratteristica di temperatura. In questo caso abbiamo ottenuto lo scopo mediante i potenziometri di "sensibilità" P2 e P3 che determinano



4,8 V

81561



l'entità del movimento del servomotore per ogni grado di variazione della temperatura e, rispettivamente, il limite inferiore della scala. In questo modo si ottiene una ragionevole precisione senza volere costruire un vero e proprio strumento da laboratorio. In realtà, lo strumento è destinato solo a registrare una variazione della temperatura in un dato periodo di tempo, piuttosto che a misurare la temperatura effettiva.

La parte meccanica può essere costruita molto facilmente. Il servomotore potrà essere montato su una mensoletta al di sopra del rotolo di carta. Il supporto per la penna di scrittura sarà fissato mediante viti oppure incollato al braccio del servomotore. Come supporto per la penna andrà benissimo un pezzo di un vecchio compasso. In questo modo sarà facile togliere la penna per la pulizia o la ricarica

ca dell'inchiostro. La carta potrà essere del tipo usato nelle piccole calcolatrici stampanti. Il rullo di carta dovrà muoversi a velocità lenta e costante quando l'apparecchiatura è in funzionamento. Il movimento della carta si potrà fare mediante un motore ed un riduttore a ruote dentate, del tipo normalmente usato dai modellisti navali: questi componenti saranno disponibili nei buoni negozi di modellistica. A parte questa soluzione, degli ottimi motoriduttori completi si potranno trovare presso i commercianti di surplus, con le più diverse tensioni di alimentazione.

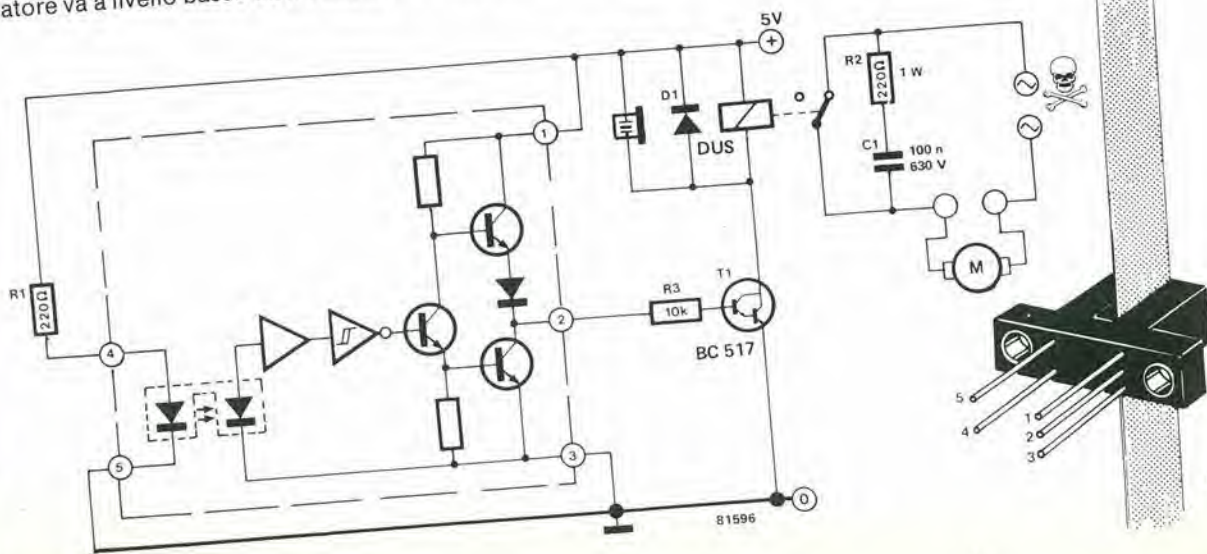
Per evitare l'autoriscaldamento della NTC, bisogna regolare con cura P2 e P3, in modo da mantenere la tensione ai capi della NTC ad un valore inferiore a 0,5 V. Se la tensione supera questo valore si avrà una notevole perdita di precisione.

## 8 rivelatore di fine nastro

Questo progetto comprende un nuovo tipo di fotorivelatore destinato ad un gran numero di applicazioni come la rivelazione delle interruzioni nei nastri magnetici. Prima che il segnale di uscita dal rivelatore raggiunga il mondo esterno, esso passa attraverso i seguenti stadi interni: il fotodiode è seguito da un amplificatore operazionale lineare che alimenta un trigger di Schmitt; a sua volta il trigger di Schmitt controlla uno stadio di uscita chiamato "totem-pole" (polo totem). La sensibilità alle variazioni della tensione di alimentazione è notevolmente ridotta grazie al trigger di Schmitt. L'uscita a totem-pole dà la possibilità all'utente di installare diversi fotorivelatori in parallelo. A grandi linee il circuito funziona nel modo seguente: quando il raggio di luce è interrotto, l'uscita del fotorivelatore va a livello basso ed il transistor T1 interrom-

pe l'alimentazione del relé. Il contatto normalmente chiuso del relé mantiene in rotazione il motore del registratore. Se però qualcosa non va nel modo giusto, il raggio di luce proveniente dal trasmettitore (un diodo infrarosso al Ga-As) raggiunge il ricevitore e così l'uscita del componente va a livello alto. In questo modo si manda in conduzione il transistor T1 che eccita il relé interrompendo l'alimentazione al motore. In parallelo al relé è stato collegato un cicalino in c.c. per fornire una segnalazione acustica della presenza di rotture o tagli nel nastro sotto controllo.

Il circuito ha numerose applicazioni, sempre che l'oggetto da esaminare abbia delle dimensioni tali da poter passare agevolmente attraverso la fessura del rivelatore. Come detto in precedenza, una delle applicazioni più naturali è la rivelazione di rotture in un nastro magnetico o del suo passaggio totale. Il circuito è completamente compatibile con le logiche TTL per cui l'alimentazione potrà essere una semplice tensione a 5 V asimmetrica. Quando il circuito viene usato in unione con un registratore a nastro si dovrà tenere bene a mente che il fotorivelatore dovrà essere montato più vicino possibile prima delle testine magnetiche. Questo per essere sicuri che, in caso di rottura, non ci siano pezzi di nastro che eventualmente si possano avvolgere intorno alle testine ed ai rotismi prima che la rottura venga rivelata.



# 9

## generatore di impulsi a CMOS

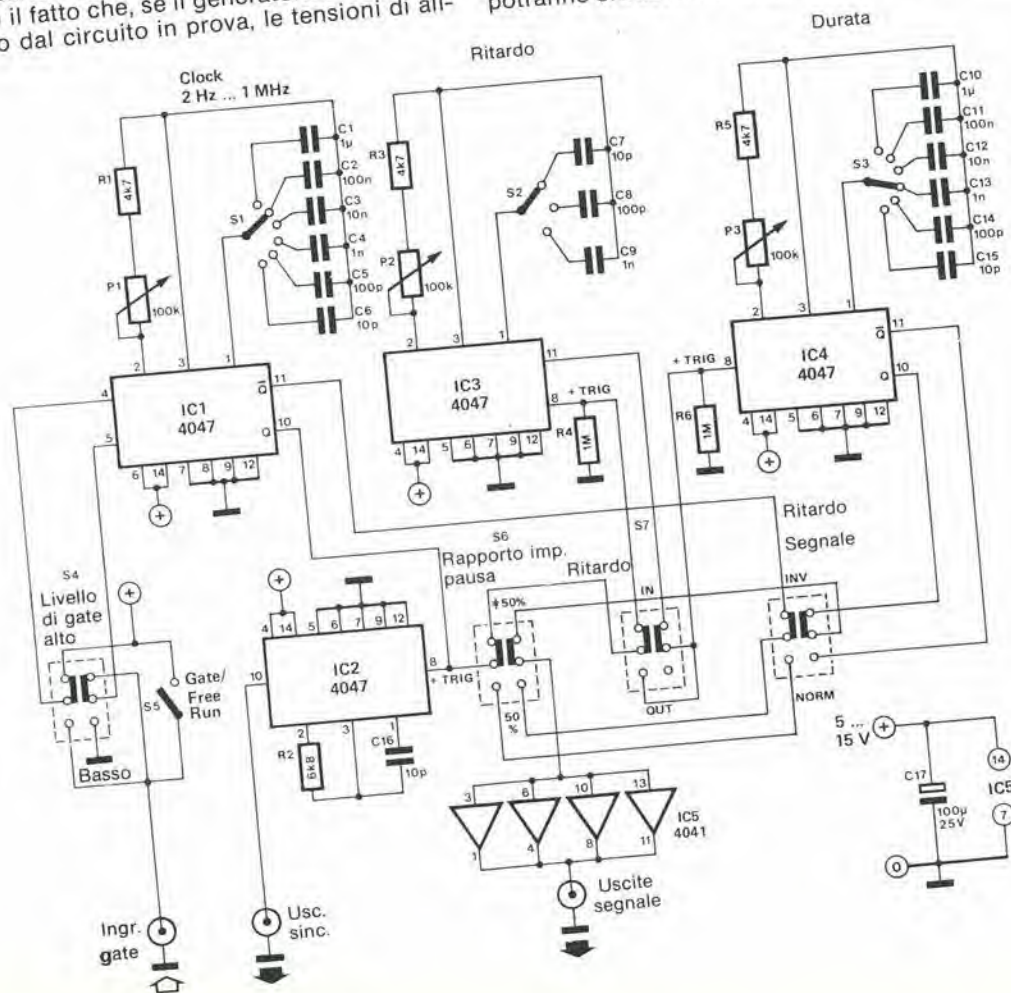
Nel progetto dei circuiti digitali, un generatore di impulsi potrà rivelarsi assai pratico. Per essere sfruttato al limite delle sue possibilità, dovrà essere flessibile al massimo. La frequenza di clock deve essere variabile entro i limiti più ampi raggiungibili ed anche la durata dell'impulso dovrà essere variabile. Sarà utile un controllo automatico del livello di uscita. Nel circuito che proponiamo ci sono tutte queste caratteristiche ed altre ancora. L'uso generalizzato dei circuiti integrati CMOS presenta due vantaggi. In primo luogo è possibile alimentare il circuito a batterie; inoltre, le tensioni di alimentazione potranno variare tra 5 e 15 V ed in questo modo si avrà la possibilità di eseguire il controllo automatico del segnale di uscita, di cui abbiamo parlato prima. Questo risulta chiaro considerando il fatto che, se il generatore di impulsi è alimentato dal circuito in prova, le tensioni di ali-

mentazione saranno uguali ed i livelli logici di uscita saranno compatibili sia che il circuito in prova sia del tipo CMOS o TTL (sono compresi anche i buffer di uscita). Inoltre, il basso assorbimento di corrente del generatore caricherà molto poco il circuito da provare.

La descrizione del circuito comincia dal generatore di clock IC1. Questo circuito integrato è collegato come multivibratore astabile e la sua frequenza è regolabile tra 2 Hz ed 1 MHz (a seconda della tensione di alimentazione) mediante il potenziometro P1 ed il commutatore S1. Con S5 chiuso ed S4 nella posizione "alta", IC1 oscillerà in permanenza. Con S5 aperto si potrà usare un segnale esterno per pilotare IC1 tramite la presa "gate in". Il commutatore S4 potrà essere usato in questo per selezionare la polarità occorrente ai piedini 4 e 5 di IC1 in rapporto al generatore esterno.

I segnali di uscita del generatore di clock appaiono ai piedini 10 e 11 di IC1. L'uscita Q (piedino 10) viene mandata all'ingresso di trigger di IC2. Questo integrato viene usato come formatore di impulsi per fornire degli impulsi di sincronismo stretti per usi esterni al circuito. L'uscita Q di IC1 viene anche mandata, tramite S6 (rapporto impulso/pausa del 50%) ed S8 (segnale normale), allo stadio buffer di uscita IC5.

Gli integrati IC3 ed IC4 sono anch'essi collegati come multivibratori monostabili. Con S6 nella posizione ≠ 50% ed S7 nella posizione di ritardo escluso (delay out) l'uscita Q di IC1 sarà mandata all'ingresso di trigger di IC4. Impulsi di ogni genere potranno ora essere ottenuti regolando P3 ed S3. In



questo modo si avrà un segnale impulsivo con rapporto impulsi/pausa variabile ai piedini 10 ed 11 di IC4. A seconda della posizione del commutatore S8 passerà alla presa di uscita del segnale un'onda normale oppure invertita, tramite lo stadio buffer. Un'altra modifica al segnale potrà essere ottenuta mediante IC3 quando S7 sarà commutato nella posizione di ritardo inserito (delay in). IC3 sarà ora fatto partire dal segnale di clock che esce da IC1 (S6 sarà ancora nella posizione 50%). Ora, regolando P2 ed S2, è possibile ritardare il segnale di uscita per un periodo variabile tra 1,5  $\mu$ s e 250 ms con riferimento all'impulso di trigger "sync out" (uscita sincronismo). Ora si userà l'uscita di IC3 per far partire IC4. La durata dell'impulso potrà ancora essere modificata a volontà. Si deve notare che il circuito di ritardo non modifica il segnale di uscita ma ne fa variare il rapporto di tempo in relazione all'uscita di commutazione negativa. Regolando il ritardo ad un adatto valore è possibile spostare il fianco d'inizio della configurazione dei segnali di uscita verso una posizione più centrale

dello schermo dell'oscilloscopio rendendo così possibile lo studio della forma d'onda completa. Quasi tutti i cablaggi riguardano i comandi situati sul pannello frontale. Tutti i condensatori di portata possono essere montati sui commutatori S1, S2 ed S3, se per questi commutatori si usano componenti S3, se per questi commutatori si usano componenti a due piani. Montando le resistenze R1, R2 ed R3 tra i potenziometri ed i commutatori, resteranno da montare sulla basetta solo cinque altri componenti ed i 5 circuiti integrati. Ci sono però parecchie altre connessioni da fare tra la basetta ed il pannello frontale, per cui sarà bene fare molta attenzione. A questo scopo si dimosterà molto utile una piattina a conduttori multipli. L'alimentazione del generatore potrà essere ricavata dal circuito in prova oppure da una batteria. Se si usa quest'ultimo sistema, i livelli di ingresso e di uscita potranno anche non essere del tutto compatibili.

(Nota applicativa ICAN 6230 della RCA)

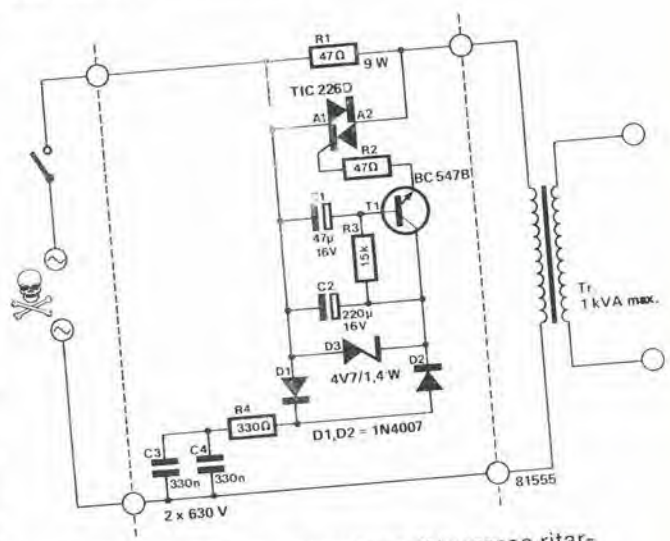
# 10 protettore di fusibili

Il protettore di fusibili che descriviamo in questo articolo è un circuito pratico con applicazioni molto diversificate.

Negli ultimi anni sono molto aumentati i requisiti necessari agli impianti hi-fi di maggior potenza e questo aumento è giunto ad un punto tale che è divenuto necessario proteggere anche i fusibili di casa dalle bruciature troppo frequenti. La soluzione consiste in un circuito di "avviamento dolce" che mantiene entro valore accettabili le extra correnti iniziali.

I normali fusibili domestici sono tarati per una corrente di 13 A e molti lettori si meravigliano quando affermiamo che il trasformatore del loro impianto audio è perfettamente in grado di assorbire allo spunto correnti di tale intensità.

Ed invece tutto questo è vero! Ci si deve render conto che questi grandi trasformatori possono talvolta trattare potenze che arrivano ad 1 kW. La corrente di "accensione" del trasformatore passa entro un'impedenza molto piccola, sia nell'avvolgimento primario che in quello secondario. Inoltre, il condensatore di livellamento sul lato della corrente continua potrà avere una capacità talmente grande da presentare un'impedenza prossima allo zero quando è ancora scarico. In questo caso perciò il fusibile che si trova inserito nel circuito del trasformatore che si trova di fronte ad un cortocircuito e non deve destar sorpresa se talvolta esso brucia. La protezione a fusibile verrà sollevata da questi problemi limitando l'extracorrente mediante la resistenza R1. Solo dopo circa 100 ms (due periodi della frequenza di rete) questa resistenza verrà cor-



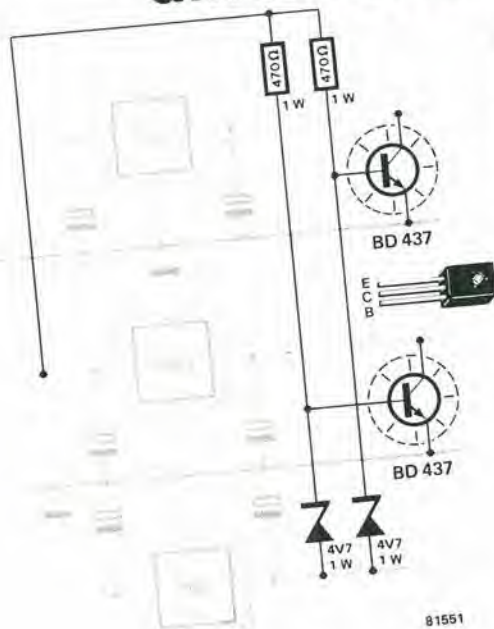
tocircuitata dal Triac. La tensione di ingresso ritardata viene ottenuta pilotando il gate del Triac con il transistor T1. La tensione di rete viene abbassata mediante una reattanza capacitiva in serie (C3/C4) in modo da ottenere, dopo la rettificazione con i diodi D1 e D2, la stabilizzazione con D3 ed il livellamento con il condensatore C2, una tensione c.c. di 4,7 V ai capi del diodo Zener. Il transistor T1 è poi mandato in conduzione tramite il condensatore C1 e rimane in questa condizione. Esso pilota a sua volta il gate del Triac provocandone la conduzione e mettendo perciò in cortocircuito i terminali di R1. L'intera corrente primaria passerà d'ora in poi attraverso il Triac.

Il circuito può essere costruito con il Triac tipo TIC 226 D (come sullo schema). Si potranno pilotare trasformatori con potenze che arrivano ad 1 kVA. Trasformatori più grandi richiederanno naturalmente Triac più potenti.

Il protettore di fusibili potrà essere usato per diverse applicazioni, come gli impianti hi-fi (dei quali si è già parlato), i motori degli apparecchi elettrodomestici (lavatrici, ecc.) e le lampade ad elevata potenza, specialmente i tipi all'ultravioletto ed all'infrarosso.

# 11

## la protezione delle RAM dinamiche



Uno dei tipi di RAM più diffusi, la 4116, ha sfortunatamente bisogno di tre tensioni di alimentazione. Su questo argomento non c'è nulla da fare, anche con i circuiti più sofisticati. Per quanto la maggior parte dei fogli dati sottintenda che queste tre tensioni di alimentazione possono essere applicate secondo una sequenza arbitraria, questo non è del tutto vero in ogni circostanza. Si potrebbe anzi dire, con una certa dose di cinismo, che la mancanza di un'indicazione della sequenza non implica di necessità che di questa non si debba tenere conto! In pratica le cose non sono fortunatamente così gravi come si potrebbe pensare. Solo se si temono degli innalzamenti bruschi della tensione sulla linea di alimentazione, che possano superare anche per breve tempo i valori ammessi, è importante essere certi che della presenza della tensione negativa. La conseguenza è un notevole miglioramento della regolazione di tensione.

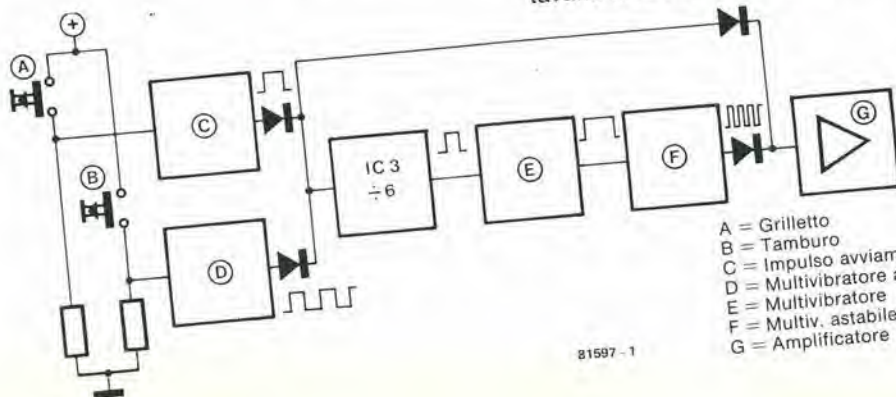
Un secondo aspetto, che probabilmente è di maggiore importanza, è la necessità di evitare in qualunque caso che la tensione di alimentazione negativa divenga positiva. Lo scopo si può ottenere semplicemente facendo in modo che la tensione positiva sia sempre presente prima di collegare la tensione negativa. Un diodo Schottky veloce disposto tra Vbb e massa può voler dire la salvezza di un buon numero di RAM. Purtroppo deve essere un diodo di potenza e perciò non sarà né a buon prezzo né facile da trovare. Una soluzione molto efficace si vede nello schema che appare in figura. Fintanto che la tensione negativa è sufficientemente elevata, la tensione positiva sarà semplicemente cortocircuitata. Per questo ci vorrà naturalmente una notevole resistenza al cortocircuito da parte dell'alimentatore. Il circuito dovrà essere costruito due volte, per le tensioni di 5 e 12 V. Il BD 437 è un transistor che commuta con velocità sufficiente allo scopo e che possiede una bassa tensione di soglia. Gli integrati 7805 e 7812 passano entrambi circa un ampere, e perciò dovranno essere provvisti di un piccolo dissipatore termico.

# 12

## roulette russa

P. Dooley

1



- A = Grilletto
- B = Tamburo
- C = Impulso avviamento monostabile
- D = Multivibratore astabile rotazione tamburo
- E = Multivibratore
- F = Multiv. astabile della nota di colpo a vuoto
- G = Amplificatore

grilletto. A uno dei due capitava il colpo fatale, e pace all'anima sua. Il gioco che noi proponiamo si svolge in ruolo analogo, con la tranquillante variazione, che il perdente si becca un "pernacchio" invece di una palla in testa.

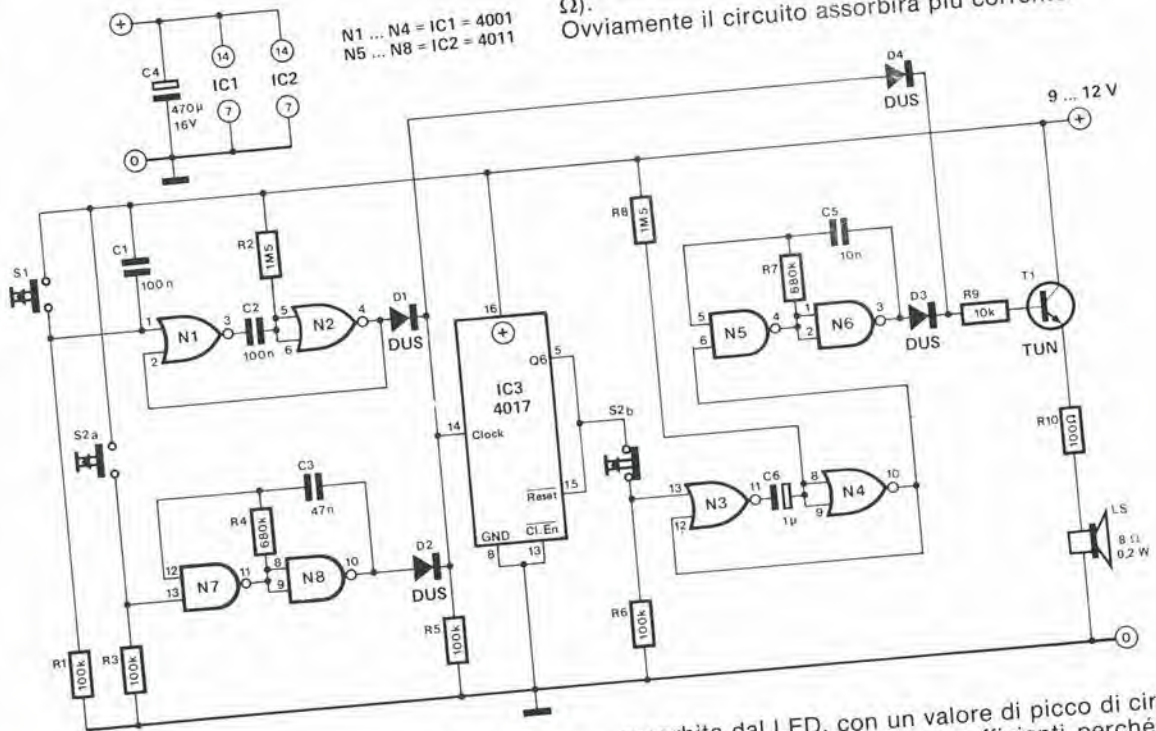
Il circuito funziona così: un multivibratore monostabile con durata d'impulso di 0,1 secondi è composto dalle porte logiche N1 ed N2, con i relativi componenti. Esso serve a togliere i rimbalzi al pulsante che forma il "grilletto" (S1) e fornisce pure gli impulsi di clock al contatore dei "colpi" (IC3). Questi impulsi vengono anche mandati all'amplificatore audio (T1), tramite i diodi D1 e D4. Il contatore viene perciò fatto avanzare di uno ogni volta che si tira il grilletto (pressione sul pulsante S1), e si sente anche un "clic" che indica un colpo a vuoto. Premendo il pulsante di "rotazione del tamburo" (S2), che è un pulsante con contatti separati di apertura e di chiusura all'inizio di ogni gioco (duello), un treno d'impulsi parte dal multivibratore astabile formato da N7 ed N8 per arrivare al contatore (divisore

per sei) IC3, tramite il diodo D2. Questi impulsi arrivano anche all'amplificatore T1 che produce un rumore che ricorda la rotazione del tamburo. Quando viene abbandonato il pulsante, il contatore (e perciò anche la camera di scoppio contenente la cartuccia) sarà in una posizione ignota. Quando ogni giocatore/trice si punta l'arma alla tempia e tira un colpo a turno, il contatore viene incrementato fino a che l'uscita Q6 va a livello alto. Questo farà partire il multivibratore monostabile N3/N4, che a sua volta permetterà la partenza dell'oscillatore audio N5/N6. Il segnale che esce da questo secondo astabile è mandato all'amplificatore audio tramite il diodo D3. Il suono a 100 Hz significa MORTE..... dura per circa un secondo. L'altra metà del pulsante di rotazione del tamburo (S2b) evita che si senta il suono di partita persa quando il tamburo viene fatto ruotare.

La tensione di alimentazione per questo circuito potrà variare tra 9 e 12 V, e perciò l'ideale sarebbe una batteria da 9 V. È anche possibile montare questo circuito in una pistola giocattolo per ottenere un effetto più "realistico". Se è necessario un maggior volume, si potrà ridurre il valore della resistenza R10 (il valore non potrà essere inferiore a 27 Ω).

Ovviamente il circuito assorbirà più corrente.

2



# 13

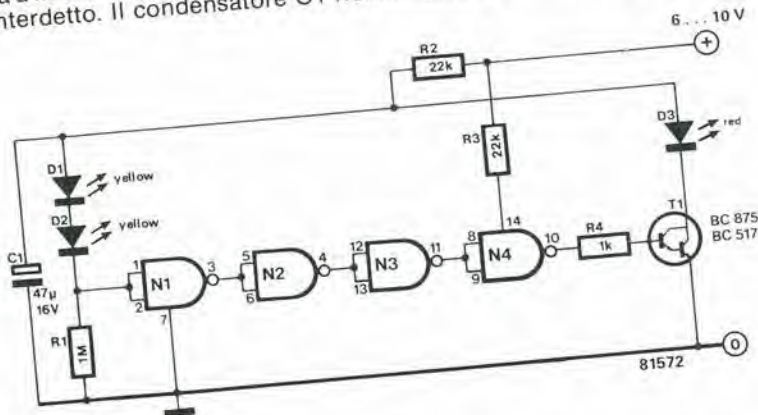
## risparmia - LED

Questo circuito permetterà di ridurre l'energia consumata dai LED ad una frazione del suo valore normale. Si ottiene questo scopo facendo lampeggiare il LED ad intervalli di 0,625 secondi. In questo modo viene ridotta a circa 200 µA la corrente media

assorbita dal LED, con un valore di picco di circa 100 mA. Questi valori sono sufficienti perché la luce del LED sia normalmente visibile. Grazie principalmente all'integrazione sempre più densa, i circuiti elettronici tendono a consumare sempre meno energia, ma questo purtroppo non avviene per i LED, che sono usati in una gran quantità di funzioni di indicazione. La maggior parte dei LED consuma una corrente minima di circa 20 mA che in certi casi si rivela molte volte maggiore di quella consumata da tutto il resto del circuito. Si tratta di una situazione particolarmente grave quando abbiamo a che fare con apparecchi alimentati a batterie. Il circuito funziona nel seguente modo: il condensatore C1 viene caricato tramite la resistenza R2.

Non appena il potenziale ai capi del condensatore sarà sufficiente a superare la tensione di polarizzazione dei LED (gialli) D1 e D2, l'ingresso di N1 andrà a livello alto, trasmettendo un breve e ripido impulso alla base del transistor Darlington che passerà rapidamente in conduzione ed il condensatore C1 si scaricherà nel LED D3. La corrente che passa attraverso il LED raggiunge un massimo di 100 mA durante il breve periodo di scarica. Quando C1 è completamente scarico, l'ingresso di N1 passa a livello basso. Ciò vuol dire che anche l'uscita di N4 va a livello basso e che il transistor Darlington viene interdetto. Il condensatore C1 ricomincerà a car-

carsi e l'intero ciclo si ripeterà. Volendo, si potranno collegare in serie un certo numero di diodi "normali" al posto dei due LED gialli D1 e D2. Poiché il 4011 ha un valore di soglia molto critico, potrà essere necessario trovare il giusto punto di commutazione per via sperimentale, montando parecchi diodi diversi. L'integrato è alimentato tramite la resistenza R3, che garantisce un minimo valore della corrente assorbita. Le dimensioni fisiche del gruppo complete sono totalmente piccole che non ci sono assolutamente problemi per la sua inserzione all'interno di apparecchiature già esistenti.

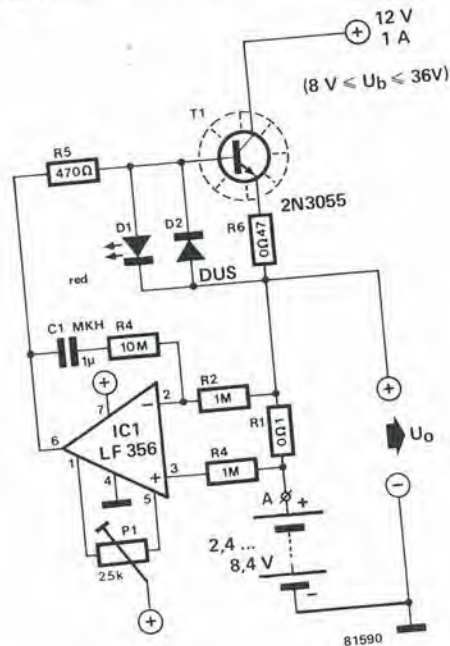


N1 ... N4 = IC1 = 4011

# 14 batterie al Nichel-Cadmio con riserva di alimentazione

In molti casi, nelle apparecchiature non portatili alimentate da batterie al nichel cadmio, è necessario smontare le batterie per effettuare un "rabbocco" della carica. Questo può essere anche piuttosto seccante, specie se non si dispone di una batteria di ricambio da sostituire a quella tolta. Inoltre non è affatto insolito trovare le batterie come alimentazione di riserva in apparecchi alimentati dalla rete: in questo caso le batterie al Ni-Cd sono usate molto di rado solo quando manca la tensione di rete. C'è però un certo numero di applicazioni (come negli orologi, nei sistemi di allarme, eccetera) in cui si possono usare, per alimentare l'apparecchio, le batterie al Ni-Cd in aggiunta ad un piccolo alimentatore di rete che ne effettua la ricarica "in tampone". In questo caso l'alimentazione non dipende dalla presenza della tensione di rete, in quanto la batteria Ni-Cd permette il funzionamento continuo.

Quest'ultimo accorgimento è utile quando il valore e la durata del carico non sono prevedibili con precisione (come nel caso degli impianti d'allarme, perché nessuno può sapere quando ci sarà un tentativo di furto, tranne forse il ladro!). Nel progetto di un simile sistema si deve però tener conto di alcuni parametri: se il carico a cui è sottoposta la batteria è intermittente e piuttosto pesante, la corrente prevista per la carica potrebbe anche non essere sufficiente per caricare a fondo la batteria. Se però si usa una corrente troppo elevata, la batteria potrà



subire dei danni in caso di carico scarso di lunga durata. Di questi aspetti si tien conto nel progetto che presentiamo. Il circuito impiega una resistenza per "misurare" la quantità di corrente prelevata dalla batteria al Ni-Cd ed assicura la sua ricarica con un'identica quantità di corrente.

Il valore della resistenza di misura R1 non è affatto critico ed essa potrà essere fatta con un semplice pezzettino di filo resistivo. Il potenziale ai capi di R1 viene mandato ad un integrato basato su IC1. Questo componente "ricorda" la quantità di corrente prelevata e la corregge rendendo la sua uscita più positiva in modo che la batteria possa essere caricata tramite il transistor T1. Se cessa il prelievo di corrente dalla batteria, T1 continua a condurre fino a quando la "memoria" (IC1) non decida che tutta la carica prelevata dalla batteria è stata reintrodotta.

Il transistor T1 è collegato come generatore di corrente costante; la massima corrente disponibile è di 0,5 diviso 0,47 Ω, in altre parole circa 1 A. Una resistenza di maggior valore darà una corrente in-

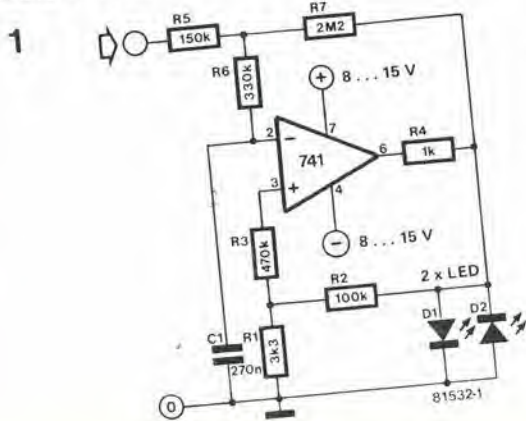
feriore.

Per mettere il circuito in grado di funzionare, si dovrà regolare P1 in modo che la corrente passante in assenza di carico attraverso R1 sia pari ad un ventesimo della capacità della batteria. Questa corrente si potrà misurare inserendo un (milli) amperometro in serie ad R1 nel punto A. Questa regolazione è importantissima e deve essere eseguita con molta attenzione: la soluzione ideale sarebbe usare un potenziometro multigiri. Poiché IC1 funziona da memoria, il circuito è leggermente "pigro". È perciò necessario attendere un poco dopo la regolazione di P1 fino a quando la lettura si è stabilizzata. La tensione di uscita di questo caricabatterie è pari ad 1,2 V moltiplicati per il numero degli elementi. Il sistema non funzionerà con meno di 2 elementi o con tensioni di carica inferiori ad 8 V. Inoltre, la tensione di alimentazione dovrà essere leggermente superiore a quella complessiva degli elementi al Ni-Cd. La massima tensione possibile è di 36 V. Entro questi limiti si potrà scegliere una tensione di alimentazione di qualsiasi valore.

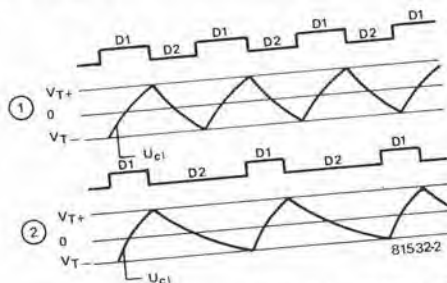
# 15

## indicatore di tensione zero

Questo indicatore impiega due LED per mostrare se la tensione di ingresso si trova entro un certo piccolo intervallo, che è simmetrico rispetto allo zero. Se la tensione ha un valore compreso in questo intervallo, i LED lampeggiano. Se essa è al di fuori dell'intervallo, uno dei due LED resterà acceso in continuità. Nei limiti del funzionamento ci sarà anche un'indicazione del fatto che la tensione si trova ai limiti dell'intervallo oppure prossima al centro (ossia vicino allo zero). Al centro dell'intervallo i LED lampeggiano con regolarità, mentre vicino ai margini la cadenza diventa irregolare. Il funzionamento del circuito è piuttosto semplice,



2



anche se non risulta evidente dallo schema. Se si prova ad immaginare il circuito privo di alcuni dei suoi componenti (R3, R4, R5, D1 e D2), si avrà un normale oscillatore ad amplificatore operazionale. Includendo il partitore di tensione R7-R5 si farà in modo che la tensione rimandata a C1 non sia più uguale a quella di alimentazione (questa tensione è anche limitata da D1 e D2). Se ora R5 non è collegata a massa ma ad una tensione c.c. (la tensione di ingresso), il livello della tensione continua di reazione cambierà. Quando questo livello sarà alto a sufficienza da far cadere la tensione ai capi di C1 fuori dall'anello da isteresi del trigger di Schmitt, il circuito cesserà di oscillare ed uno dei LED si accenderà in continuazione.

Se la tensione di ingresso è di 0 V esatti, il livello di tensione continua ai capi di C1 sarà zero ed i LED lampeggeranno con regolarità. Se però l'ingresso non è esattamente 0 V (per esempio leggermente positivo), uno dei LED (D2) resterà acceso per un tempo più lungo dell'altro.

La sensibilità del circuito è di circa 50 mV, ossia i LED passano dal lampeggiamento all'accensione continua a più o meno 50 mV. Questa situazione si può cambiare in ogni momento variando il valore di R7. Una resistenza maggiore aumenta la sensibilità (valore massimo di R7: circa 3M3). Bisogna ricordarsi che, riducendo il valore di R7, si deve aumentare quello di C1.

L'impedenza di generatore della tensione da collegare a questo circuito non dovrà essere superiore ai 10 k altrimenti bisognerà inserire un amplificatore di adattamento.

R. Rastetter

## 16

R. Rastetter

## allarme antifurto per auto

I lettori che hanno l'abitudine di parcheggiare l'automobile di notte vicino ai lampioni possono credere che il veicolo sia più al sicuro per il fatto di trovarsi in una zona ben illuminata.

Bisogna però ricordare che i ladri d'auto, per fare il loro lavoro, devono vederci bene! Ci sarà perciò bisogno di altre precauzioni per evitare la sparizione della vettura. I sistemi di allarme adatti a questo scopo devono essere:

a. affidabili; b. facili da azionare; c. sicuri.

In definitiva, se i vicini saranno stati già svegliati molte volte da falsi allarmi, difficilmente saranno disposti a mantenere buone relazioni con il proprietario e saranno meno inclini ad avvertire voi o la polizia nel caso di un vero tentativo di furto.

Il circuito d'allarme qui descritto presenta un certo numero di buone qualità. L'assorbimento è molto basso, dispone di un preallarme e di un allarme ritardati, può dare allarmi ripetitivi e continui e si rimetterà automaticamente in preallarme dopo l'attivazione. Tutta questa complessità significa che anche lo schema dovrà essere piuttosto complesso. Dalla descrizione di quest'ultimo risulterà chiaro il suo funzionamento.

Quando il circuito di allarme viene acceso mediante l'interruttore a chiave (nascosto) S1, il condensatore C1 incomincia a caricarsi tramite il potenziometro trimmer P2. Questo tempo di carica fornirà il ritardo che permetterà al guidatore ed ai passeggeri di scendere dall'auto e di chiudere le portiere. Quando la tensione base/emettitore di T1 (in serie a D1) sarà sufficiente a far passare in conduzione il transistor, l'allarme sarà attivato rimanendo nello stato di "preallarme". Se ora si apre una portiera, l'interruttore delle luci di cortesia S2 fa funzionare Re1. Se, in stato di preallarme, viene aperta una portiera l'allarme potrà essere escluso solo girando l'interruttore a chiave S1.

Parliamo ora di un'altra funzione del circuito. Una volta armato l'allarme tramite S1, se un aspirante ladro apre la portiera, il relé Re1 si eccita e resta autoagganciato tramite il contatto Re1a che è disposto in parallelo all'interruttore della portiera S2. Se occorre, si potrà far rimanere accesa la luce di cortesia sostituendo il diodo D6 con un ponticello di filo. Un altro fatto da notare è che non ha importanza la rapidità con cui l'aspirante ladro apre e chiude la portiera, perché l'allarme resterà attivato grazie all'eccitazione del relé.

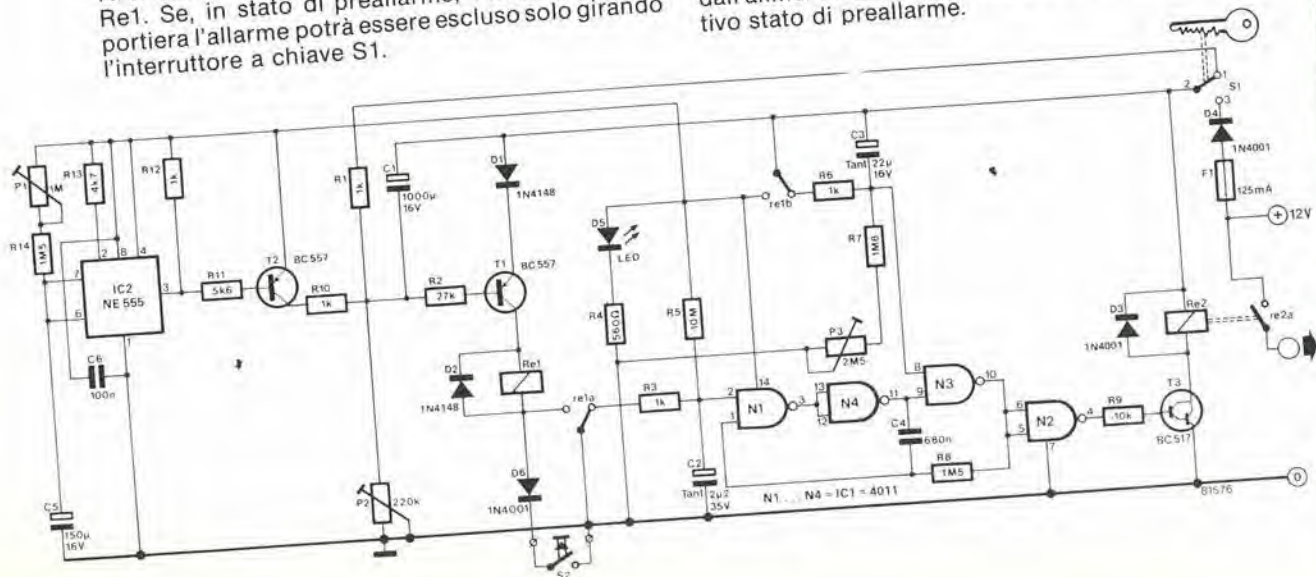
L'altro contatto del relé (re1b) stabilisce il circuito di carica per i condensatori C2 e C3. Contemporaneamente il LED D5 dà un'indicazione dell'attivazione dell'allarme. Il tempo di carica del condensatore C2, tramite la resistenza R5, darà il ritardo di allarme, in altre parole il ladro resterà ancora per un po' all'oscuro del fatto che la vettura è provvista di allarme. Questo ritardo è piuttosto lungo, circa 10 s, tale da permettere al proprietario di entrare e disattivare l'allarme.

Solo quando C2 sarà completamente carico, la tensione al piedino 2 di N1 assumerà il livello logico "1". Questo livello verrà fatto passare attraverso le porte N4, N3 ed N2 per giungere al transistor pilota del relé, T3. Il relé Re2 verrà eccitato e l'allarme suonerà senza interruzione.

Il condensatore C3 comincerà a caricarsi nello stesso istante di C2, ma il suo tempo di carica sarà molto più lungo e regolabile mediante il potenziometro semifisso P3 fino a circa 30 s. Dopo questo periodo, il piedino 8 di N3 andrà a livello basso, seguito dall'uscita di N2 ed il relé Re2 si disattiverà nuovamente.

Il timer 555 (IC2) è collegato come multivibratore monostabile con lo scopo di garantire la ripetitività del circuito di allarme. Questo integrato è attivato dal contatto re1b del relé ed è avviato con il piedino 2 tramite la resistenza R13.

Trascorso il tempo di ritardo del monostabile (che si può regolare mediante il potenziometro P1), il transistor T2 è mandato in conduzione dall'uscita del piedino 3 del 555. Subito dopo il condensatore C1 si scarica sulla resistenza R10 ed il transistor T1 si interdice quando la tensione ai capi di C1 si è ridotta a circa 1 V. Questo provoca lo sgancio del relé R1 e la scarica rapida dei condensatori C2 e C3 sulle resistenze R3 ed R6 rispettivamente. Contemporaneamente il temporizzatore 555 viene staccato dall'alimentazione. L'allarme è ora tornato al primitivo stato di preallarme.





Il 4011 (IC1), che contiene le porte logiche N1....N4, serve anche ad un altro scopo oltre a quelli elencati. Esso funziona anche da generatore di onde quadre con una frequenza di 0,8 Hz. In questo modo si otterrà un segnale d'allarme intermittente per la tromba e/o i fari del veicolo, azionato da Re2. Attenzione: il relé delle trombe generalmente usato nelle automobili ha un'impedenza molto bassa e perciò necessita di una corrente piuttosto elevata. Naturalmente il transistor T3 deve essere in grado

di fornire tale corrente. Sarebbe preferibile montare per l'allarme una tromba separata perché molti ladri d'auto son già al corrente della possibilità che la normale tromba possa essere impiegata per l'allarme e provvedono a scollegarla prima di aprire la portiera. È evidente la necessità di nascondere nel modo migliore possibile il sistema di allarme e l'interruttore di attivazione. Nella condizione di preallarme il consumo del circuito è di soli 4 µA.

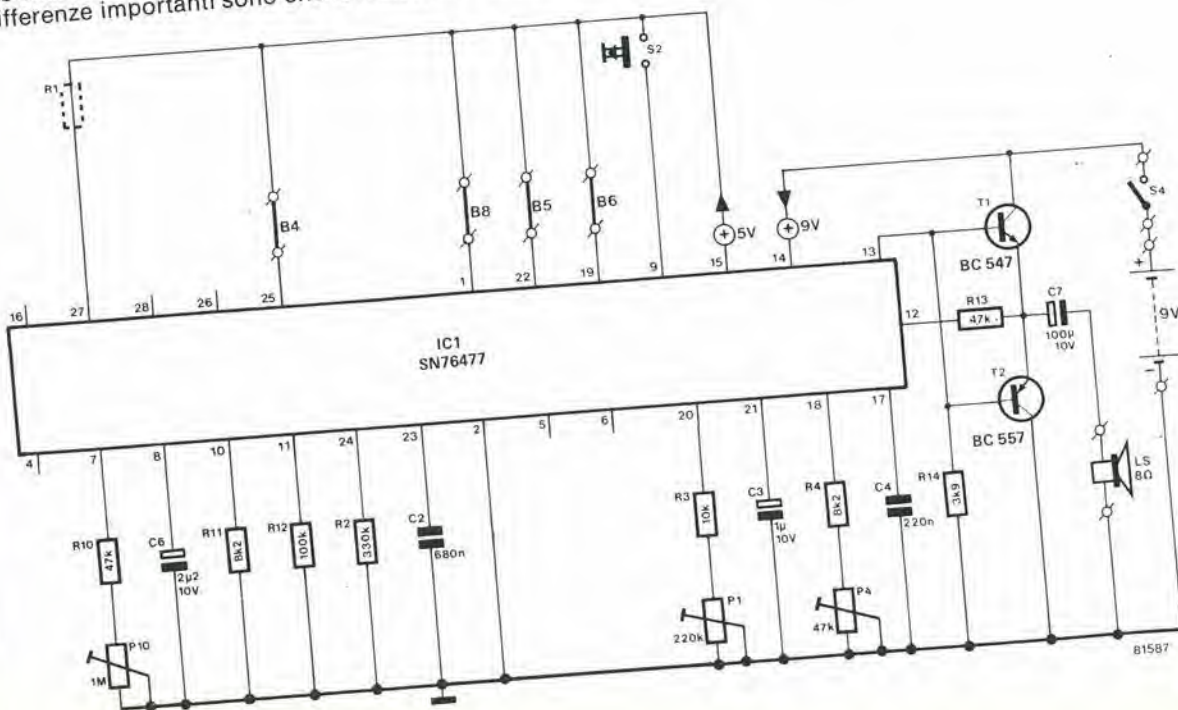
# 17

E. Vaughan

## cannone spaziale

Con questo circuito si produce un suono che può variare da qualcosa che somiglia al crepitio di una mitragliatrice fino ad un rumore che potrebbe trovare posto in un film tipo "Guerre stellari". Il circuito è derivato dal generatore di effetti sonori pubblicato nel numero del novembre '81 di Elektor. Lo schema che appare qui sotto è lo stesso, con qualche piccola modifica. La numerazione dei componenti apparirà perciò un pò strana, in quanto certi elementi sono stati soppressi ed altri aggiunti. Tutto questo presenta il vantaggio che il circuito potrà essere montato sulla basetta stampata già esistente (EPS 81112). I componenti e/o i collegamenti cablati che appaiono sulla disposizione dei componenti del circuito originale e che non debbono essere ripetuti in questo caso, sono stati semplicemente omessi. Le sole differenze importanti sono che le resistenze R4 ed

R10 del circuito originale sono ora rispettivamente sostituite dal collegamento in serie di R4/P4 e di R10/P10. I potenziometri non dovranno essere necessariamente del tipo semifisso, come si vede nello schema elettrico, ma sarà possibile anche usare dei normali potenziometri. In questo caso la resistenza R1 viene sostituita da un ponticello in filo. Dopo aver premuto il pulsante S2, il circuito parte ed il monostabile comincia a funzionare. La durata del monostabile e perciò quella dello "sparo", potrà essere regolata mediante il potenziometro P10. Viene anche usata la funzione di smorzamento del circuito integrato (76477). Quando il circuito è avviato, parte un oscillatore a bassa frequenza che, a sua volta, controlla un oscillatore con una frequenza molto più elevata. Questo segnale ad alta frequenza viene quindi mandato all'uscita a bassa frequenza per la temporizzazione del primo oscillatore. Il potenziometro P1 serve a regolare la frequenza del primo oscillatore, cioè di quello a bassa frequenza. Quest'ultimo serve a stabilire la cadenza di tiro della mitragliatrice o del cannone spaziale. La frequenza del secondo oscillatore dipende dalla posizione del potenziometro P4, con il quale si potrà regolare la frequenza di ogni "raffica". Manovrando questi due comandi si potrà ottenere un'intera serie di effetti speciali.



# 18 generatore di numeri casuali

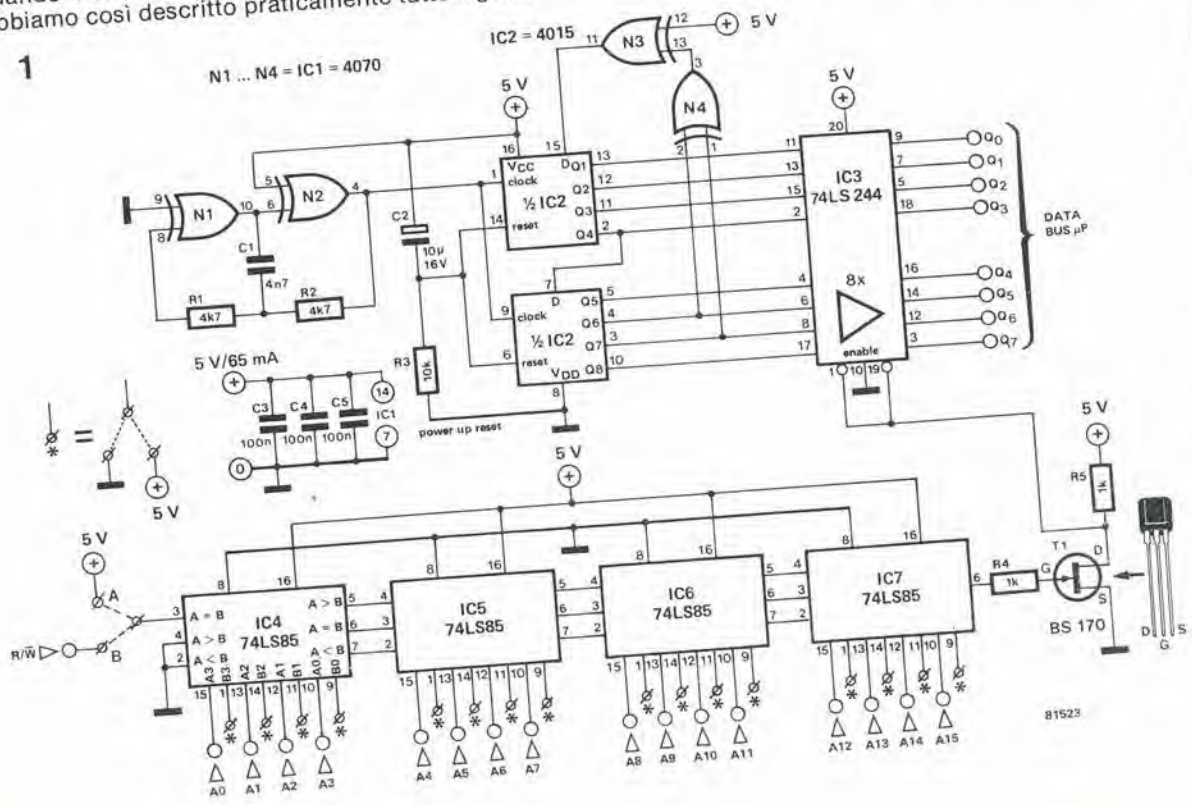


Un generatore di questo tipo è spesso necessario quando si sviluppano o si eseguono programmi di giochi su sistemi controllati da un microprocessore. È naturalmente possibile la generazione di un numero pseudo-casuale con l'aiuto di una breve subroutine, ma dopo aver ripetuto alcune volte il gioco, appare evidente che i numeri non sono veramente casuali. Perciò è molto meglio disporre di un generatore di numero casuali esterno al sistema, che disponga di un proprio oscillatore e che possa essere chiamato in ogni momento dal microprocessore. Se la sequenza generata ha inoltre un ciclo ragionevolmente lungo, è evidente che la casualità del numero è pressoché perfetta.

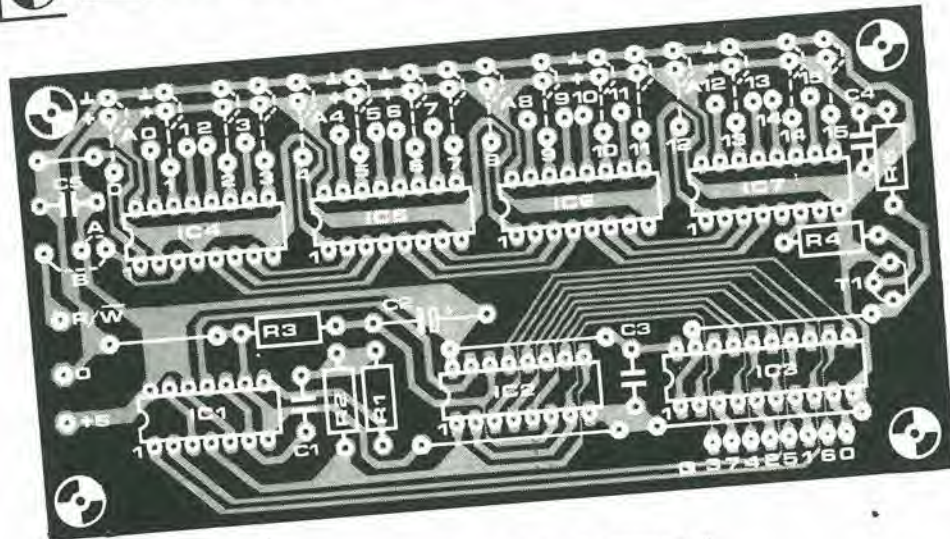
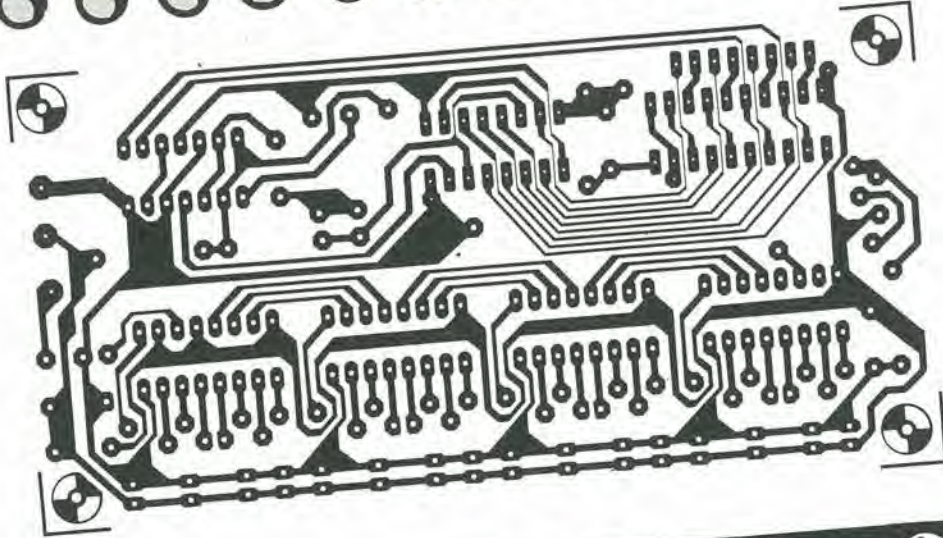
Il circuito qui descritto impiega un registro a scorrimento da 8 bit (IC2). Le uscite Q6 e Q7 sono riportate all'ingresso del registro a scorrimento tramite le porte ad OR esclusivo N3 ed N4, in modo che la lunghezza del ciclo generato sia di 127 bit. Gli impulsi di clock per il registro a scorrimento sono forniti da un multivibratore astabile formato da N1, N2, R1, R2 e C1. Con i valori dei componenti riportati sullo schema, la frequenza di oscillazione sarà di circa 20 kHz. Il condensatore C3 e la resistenza R2 servono ad azzerare il registro a scorrimento quando viene data la corrente di alimentazione. Abbiamo così descritto praticamente tutto il gene-

ratore di numeri casuali. A seconda della particolare applicazione, questa sezione potrà essere costruita separata, e si potranno usare una o più uscite del registro a scorrimento per ottenere i numeri a caso.

Quando si debba collegare il generatore ad un sistema a microprocessore, tramite un ingresso in parallelo oppure un buffer indirizzabile, occorrerà naturalmente un numero formato da 8 bit. Ed a questo punto viene alla ribalta il resto del circuito. Le uscite del registro a scorrimento (IC2) sono collegate agli ingressi del buffer a tre stati (IC3). Le uscite del buffer sono, a loro volta, collegate direttamente al bus dei dati del microelaboratore. Si deve controllare che le uscite siano nello stato di impedenza elevata fintanto che il processore non richieda l'erogazione di un numero casuale. Per accertarsi di questo fatto, è stato inserito un decodificatore degli indirizzi formato da 4 comparatori a 4 bit (IC4...IC7). I quattro comparatori con-



2



frontano l'indirizzo a 16 bit fornito dal microprocessore con l'indirizzo del generatore di numeri casuali. Quando i due indirizzi sono identici, il transistor VMOS T1 passa in conduzione attivando il buffer IC3 e permettendo il passaggio del numero casuale sul bus dei dati.

Si è data la preferenza ad un transistor VMOS a motivo del suo tempo di chiusura, che deve essere molto breve.

L'indirizzo necessario al generatore di numeri casuali potrà essere predisposto sul circuito stampato (vedi figura 2) saldando dei corti ponticelli di filo tra gli ingressi B e la pista di alimentazione positiva o la massa. Una connessione tra B e massa significa un livello logico "0" su quella particolare linea di indirizzo ed una connessione tra B e l'alimentazione positiva vale un livello logico "1". Se non è disponibile un impulso di riferimento di lettura/scrittura (R/W), si dovrà collegare il piedino 3 di IC4 alla pista di alimentazione positiva. L'uso di un impulso di riferimento positivo per la lettura richiede un collegamento tra l'ingresso R/W ed il piedino 3 di IC4, mentre un impulso negativo richiederà l'inserzione di un invertitore in serie al segnale di riferimento.

Il circuito completo richiede una tensione di alimentazione di 5 V ed assorbe soltanto 35 mA. Ciò significa che, nella maggioranza dei casi, il genera-

**Elenco dei componenti**

Resistenze:

- R1, R2 = 4k7
- R3 = 10 k
- R4, R5 = 1 k

Condensatori:

- C1 = 4n7
- C2 = 10 μ/16 V
- C3, C4, C5 = 100 n

Semiconduttori:

- T1 = BS 170
- IC1 = 4070
- IC2 = 4015
- IC3 = 74LS244
- IC4, IC5, IC6, IC7 = 74LS85

Il generatore di numeri casuali potrà essere alimentato dal microprocessore già esistente. Per quanto il circuito stampato abbia spazio sufficiente per quattro decodificatori degli indirizzi, se ne possono usare di meno quando sia considerata sufficiente una decodifica incompleta. Quando si trasalascia uno di questi circuiti integrati, si dovranno eseguire dei ponticelli tra i piedini 4 e 5, 3 e 6 ed i piedini 2 e 7.

## 19

# un efficace filtro antirombo ed antifruscio

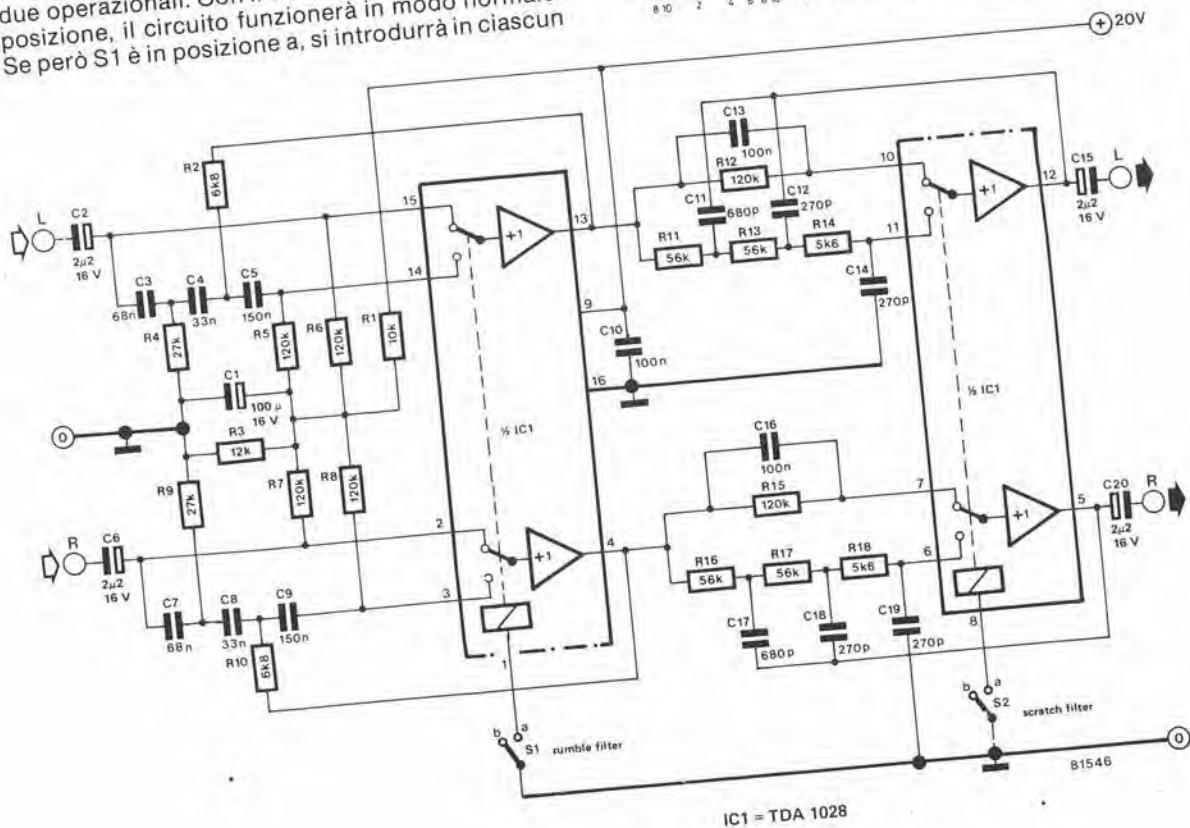
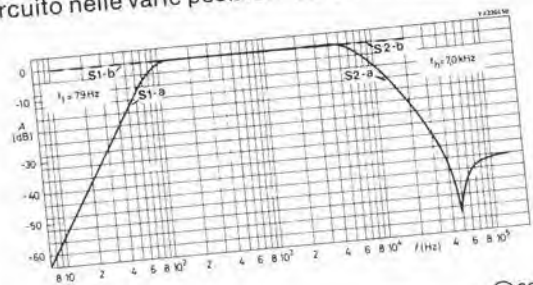
Molti amplificatori audio autoconstruiti comprendono dei filtri antirombo ed antifruscio ma piuttosto spesso l'azione di questi filtri è talmente debole da renderne trascurabile l'effetto, oppure essi influenzano una sezione molto larga dello spettro audio. Il TDA 1028 è particolarmente adatto alla costruzione di un filtro antirombo ed antifruscio stereofonico, con un'attenuazione in funzione della frequenza di 18 dB per ottava. L'integrato contiene quattro deviatori elettronici ed il contatto centrale di ogni deviatore è collegato all'ingresso non invertente di un amplificatore operazionale a guadagno unitario. Ciascuno di questi commutatori elettronici sceglie perciò uno dei due ingressi dell'amplificatore operazionale e, dato che sono controllati a coppie, occorre solo un commutatore esterno per inserire un filtro in ciascun canale stereo.

La prima sezione dello schema mostra il filtro antirombo. Quando il commutatore S1 è in posizione b, entrambi gli ingressi dei canali sono collegati, tramite i condensatori C2 e C6, agli ingressi dei primi due operazionali. Con il commutatore S1 in questa posizione, il circuito funzionerà in modo normale. Se però S1 è in posizione a, si introdurrà in ciascun

canale un filtro del terzo ordine a basso assorbimento. Questi filtri sono formati dai condensatori C3, C4 e C5 e dalle resistenze R2, R4 ed R5 per il canale sinistro, e da C7, C8, C9 ed R8, R9 R10 per il canale destro. La frequenza di funzionamento di questi filtri è 79 Hz e l'attenuazione in funzione della variazione di frequenza arriva a 18 dB per ottava. La seconda parte dello schema illustra il filtro antifruscio. Come appare sul disegno (con il commutatore S2 in posizione b il filtro antifruscio è escluso), i segnali di uscita dai primi due amplificatori operazionali sono passati direttamente senza alterazioni, agli ingressi degli ultimi due operazionali. Chiudendo S2 si attiverà per ciascun canale un filtro passabasso con frequenza di 7 kHz ed attenuazione di 18 dB per ottava. I componenti del filtro per il canale sinistro sono C11, C12, C14, R11, R13 ed R14 e quelli per il canale destro sono C17, C18, C19, R16, R17 ed R18.

I quattro ingressi dei primi due amplificatori operazionali richiedono una certa quota di polarizzazione. Questa viene ottenuta tramite il partitore di tensione R1/R3 e le resistenze di polarizzazione R5...R8. Poiché esiste un certo accoppiamento galvanico tra due sezioni del filtro, gli altri ingressi non richiedono tensioni di polarizzazione.

Il grafico mostra la caratteristica in frequenza del circuito nelle varie posizioni dei commutatori S1 ed



IC1 = TDA 1028

S2. Le caratteristiche tecniche del circuito sono molto buone. Con una tensione di alimentazione di 5 V, la distorsione armonica ad 1 kHz è inferiore allo 0,07% (0,02% ad 1 V eff). Si deve mettere in evidenza che il circuito va collegato ad un generatore di bassa impedenza, mentre le uscite dei filtri potranno essere colle-

gate ad impedenze di carico di 4k7 o superiori. La tensione di alimentazione potrà avere un valore qualsiasi compreso tra 12 e 20 V, ma alle tensioni di alimentazione più basse dovranno corrispondere le minime tensioni del segnale di ingresso.

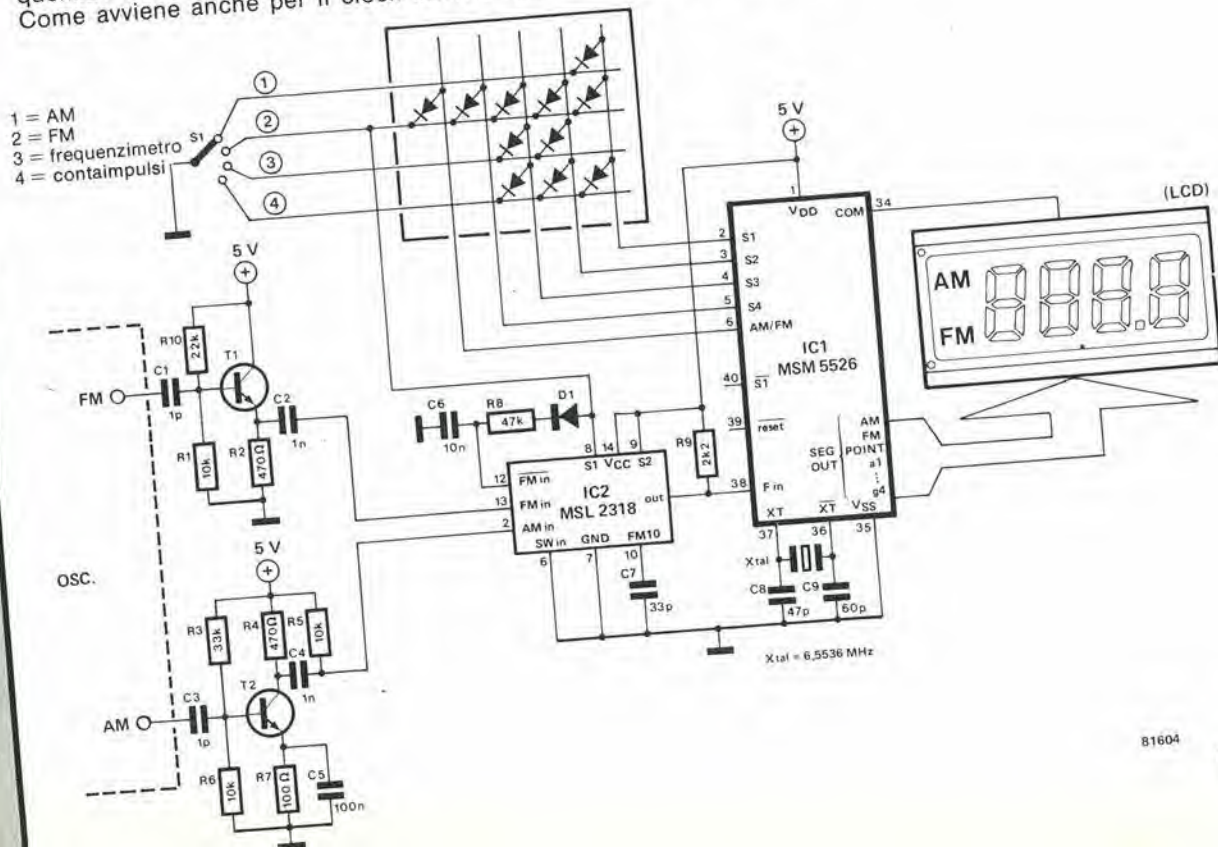
(Nota applicativa Valvo)

# 20 indicatore digitale di sintonia

La fabbrica giapponese OKI, per quanto meno nota di tante altre, è tuttavia classificata tra i maggiori fornitori di componenti del Giappone. Uno dei più importanti contributi al progresso dati da questa ditta è la messa a punto della parte elettronica dei diffusissimi indicatori digitali di sintonia per i sintonizzatori Hi-Fi. Tali circuiti sono ora integrati su di un unico chip.  
Parliamo ora di una delle più tipiche applicazioni dell'integrato MSM 5526, un CMOS monolitico a 40 piedini, che pilota direttamente un display a cristalli liquidi da 3 cifre e mezza. Un quarzo con una frequenza di 6,5536 MHz viene usato per i sincronismi. Come avviene anche per il clock interno questo

oscillatore produce un preciso segnale di uscita a 50 Hz ed un segnale a due fasi per il pilotaggio degli LCD.  
E' disponibile un certo numero di funzioni diverse per il display. Oltre a visualizzare la frequenza AM od FM captata da un sintonizzatore, l'integrato può essere usato come un normale frequenzimetro, oppure come contatore di impulsi. La massima indicazione del display è "2999". Volendo usare questo integrato come indicatore di sintonia, si possono predisporre fino a 16 frequenze FM e fino a 6 frequenze AM.

Lo schema elettrico mostra che ci vogliono pochissimi componenti esterni in aggiunta all'MSM 5526. Le funzioni si possono scegliere mediante S1. La matrice a diodi regola in modo esatto la differenza di frequenza necessaria (valore della media frequenza dell'apparecchio radio). I segnali occorrenti per misurare le frequenze AM ed FM del ricevitore si prelevano mediante bobine captatrici accoppiate agli oscillatori locali degli stadi d'ingresso FM ed AM. Questi segnali vengono applicati, tramite uno stadio a transistor, all'amplificatore-prescaler MSL 2318 e da questo passano all'ingresso (piedino 38) del circuito integrato contatore.  
Per quanto il prezzo di questo componente stia lentamente calando verso livelli più ragionevoli, tuttavia non è ancora molto a buon mercato.  
(Applicazioni OKI)



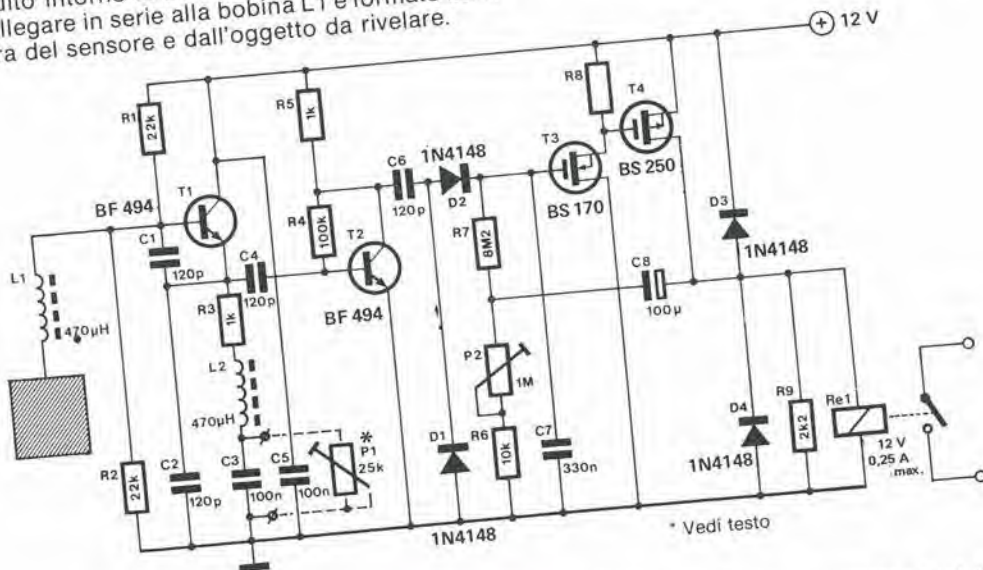
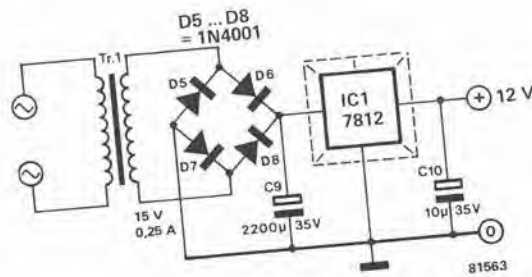
# 21

## objektor

Lo scopo di questo circuito è di rivelare la presenza di un oggetto conduttore ad una certa distanza. Il funzionamento del circuito è del tutto indipendente dalle condizioni dell'oggetto (morto, vivo, fermo od in movimento) fintanto che esso resta entro la portata dello strumento. La sensibilità del circuito potrà essere variata a distanza regolando il potenziometro P1. Questo per evitare di consumare le suole delle scarpe andando continuamente avanti e indietro durante la messa a punto iniziale (per tentativi) prima di trovare la migliore regolazione per una certa portata.

Una applicazione piuttosto innocente di questo circuito è di usarlo come sensore invisibile al posto del campanello di ingresso, perché esso potrà essere collocato all'interno dell'appartamento. La parte più importante del circuito è l'oscillatore Clap costruito intorno al transistor T1. Il condensatore da collegare in serie alla bobina L1 è formato dalla piastra del sensore e dall'oggetto da rivelare.

A causa delle perdite di questo condensatore, l'uscita dell'oscillatore sarà piuttosto bassa e perciò è stato aggiunto uno stadio amplificatore T2. Il trigger di Schmitt ed il monostabile sono formati dai transistori T3 e T4. Si è data la preferenza ai FET VMOS per motivi di semplicità e per il fatto che saranno necessari meno componenti rispetto ai dispositivi bipolari. Sarà maggiore il fattore di affidabilità ("ciò che non esiste non può guastarsi"). Ciò significa naturalmente che il costo del progetto sarà un pò più elevato. Un'altra applicazione è la misura del livello di liquidi in ambiente molto disturbato. Poiché il sensore non richiede un contatto fisico, il liquido potrà anche essere di tipo aggressivo (per esempio acido solforico fumante).



# 22

## inseguitore di tensione ad alta impedenza di ingresso

È ormai noto che i transistori ad effetto di campo (FET) hanno un'altissima impedenza d'ingresso, in pratica dell'ordine dei gigaohm. Come si vede sullo schema, un solo FET è più che sufficiente per costruire un amplificatore buffer con impedenza d'ingresso di 1 GΩ. Il circuito non è che un convertitore d'impedenza (inseguitore di source) con guadagno unitario, e può essere adibito ad una varietà di impieghi, per esempio come preamplificatore per microfoni ad alta impedenza (a condensatore), come puntale per oscilloscopio, eccetera. Un modo per ottenere l'impedenza d'ingresso occorre è di collegare una resistenza da 1 GΩ tra il gate del FET e la massa. Sfortunatamente, resistenze di valore così elevato non sono affatto facili da trovare, ed inoltre costano parecchio, per cui si



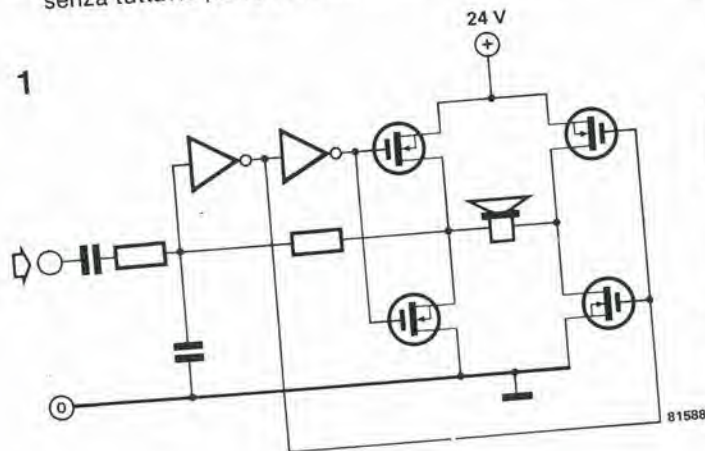
# 24

## i MOSFET di potenza nell'auto

Grazie ai recenti progressi nella tecnologia dei semiconduttori di potenza, è diventato relativamente semplice costruire apparecchi in grande potenza da usare nell'automobile. Due esempi di applicazione dei MOSFET di potenza sono un amplificatore supplementare da 50 watt ed un convertitore da 12 V a 24 V, che si vedono rispettivamente in figura 1 ed in figura 2.

Un amplificatore di potenza per l'impiego in automobile deve soddisfare almeno alle seguenti condizioni:

1. La potenza d'uscita deve essere maggiore di 10 W, in modo da produrre un livello audio sufficiente a sovrapporre i vari rumori di fondo ambientali (motore, vento, eccetera).
2. L'amplificatore deve essere molto compatto senza tuttavia porre ostacoli al raffreddamento.

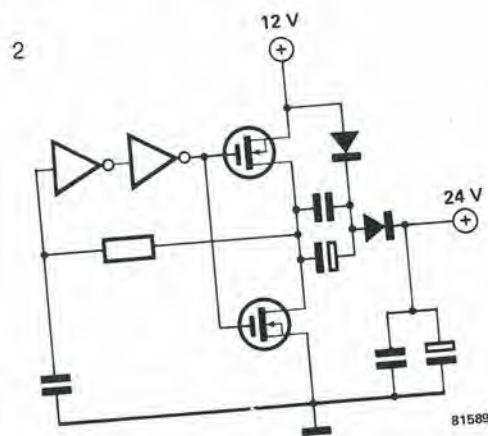


3. Le prestazioni devono mantenersi accettabili anche con forti variazioni della tensione di alimentazione.

Il circuito di figura 1 soddisfa bene a queste condizioni. Si tratta di una versione a ponte dell'amplificatore autooscillante PWM, con una potenza d'uscita dell'ordine dei 50 W. Se un amplificatore di potenza così elevata deve essere alimentato da una batteria a 12 V, si potrà fare una scelta tra le seguenti possibilità:

1. L'amplificatore funziona a 12 V unito ad un carico di bassa impedenza.
2. L'amplificatore funziona a 12 V ed un trasformatore elevatore è collegato tra l'uscita ed il carico.
3. Si usa un convertitore di tensione per aumentare la tensione di alimentazione in modo che l'amplificatore possa erogare la potenza prescritta. Il convertitore potrà essere munito o meno di trasformatore.

L'avvento dei MOSFET di potenza rende particolarmente fattibile la terza alternativa. La semplicità del progetto è ben evidente dallo schema di figura 2. In pratica, l'intero convertitore non è altro che un multivibratore astabile di potenza a CMOS. Dopo la rettificazione ed il livellamento, la tensione di uscita viene sommata a quella della batteria. Naturalmente, lo schema mostra solo il principio base di funzionamento dei due progetti. In realtà sia l'amplificatore da 50 W che il convertitore da 12 V a 24 V saranno trattati con maggiori dettagli in un successivo numero di Elektor.



# 25

## semplice manifesto danzante

Lo schema originale del "manifesto danzante" è stato pubblicato nel numero del settembre '81 di Elektor ed era destinato ad aumentare gli effetti luminosi nelle discoteche e simili ambienti. Poiché quel circuito era piuttosto costoso e molti lettori preferiscono vedere il particolare effetto visuale prima di spendere i loro soldi per un tale progetto, abbiamo pensato ad una versione più semplice. La maggior parte di questo circuito di controllo può essere costruita impiegando componenti prelevati dalla cosiddetta "cassetta dei rottami". Si usano due tiristori ed un solo circuito integrato CMOS per cui il circuito può essere alimentato direttamente dalla rete. Per evitare che dalla rete vengono trasmesse al circuito delle interferenze,



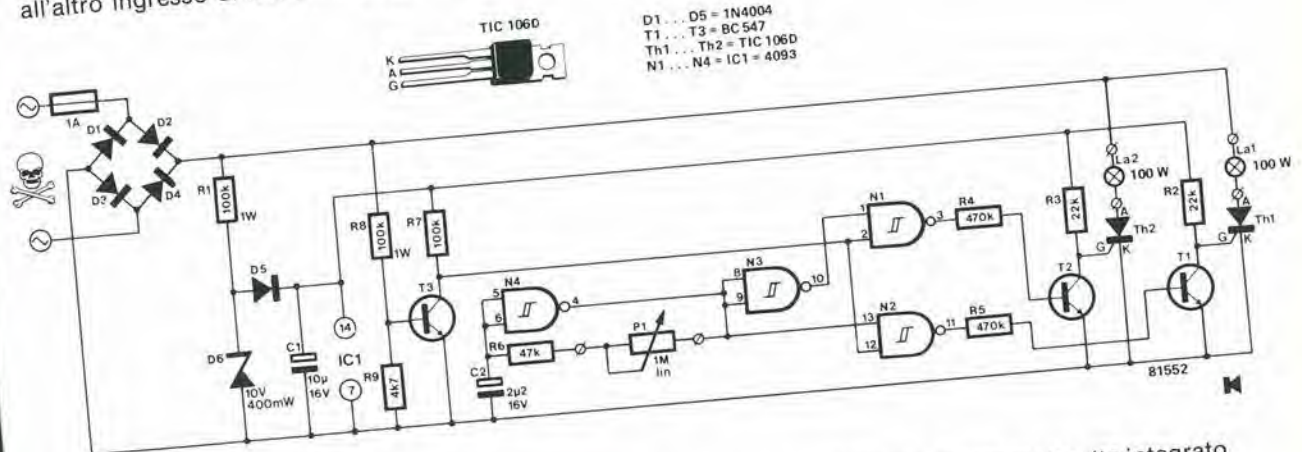
questo viene attivato esclusivamente al passaggio per lo zero della tensione di rete. L'alimentazione del circuito è derivata dalla tensione di rete tramite la resistenza serie R1 ed il diodo Zener D6. Il raddrizzatore a ponte D1...D4 è stato montato perché, invece dei soliti Triac, si usano dei tiristori. Il circuito è comunque costruito in modo che le lampade si accendono per l'intero periodo della tensione di rete.

Il cuore del circuito è formato dall'oscillatore basato su N4. La frequenza di questo oscillatore può essere regolata mediante il potenziometro P1. Il "rivelatore di passaggio per lo zero" è formato dal transistor T3 e dalle resistenze R7...R9.

Ad ogni passaggio per lo zero della tensione di rete apparirà al collettore di T3 un impulso positivo della durata di circa 300 μs. Questo impulso viene mandato alle porte logiche N1 ed N2. Il segnale d'uscita dell'oscillatore arriva all'altro ingresso di N2; mentre lo stesso segnale invertito è applicato all'altro ingresso di N1, tramite N3. L'uscita di N1

andrà a livello basso solo per un breve periodo quando la tensione di rete avrà un valore prossimo a 0 V ed il piedino 1 di N1 sarà a livello alto. Il transistor T2 cesserà di condurre ed il tiristor Th2 sarà attivato tramite la resistenza di rete. La stessa cosa succederà naturalmente con il tiristor Th1, quando il piedino 13 di N2 sarà a livello alto. Le due lampade La1 ed La2 lampeggeranno alternativamente, in sequenza col segnale dell'oscillatore. La potenza delle lampade (del tipo "flood" una rossa ed una verde) non dovrà essere superiore a 100 W. Il manifesto danzante potrà essere ordinato presso il servizio EPS. Il circuito può anche essere usato per controllare le normali luci lampeggianti "di alta potenza", senza il manifesto.

Nota: il circuito nella sua totalità è collegato direttamente alla tensione di rete, quindi fare attenzione!! Il potenziometro P1 deve avere un albero in plastica ed il circuito completo dovrà essere montato in un astuccio di plastica.



- D1...D5 = 1N4004
- T1...T3 = BC 547
- Th1...Th2 = TIC 106D
- N1...N4 = IC1 = 4093

# 26

K. Siol

## temporizzatore da 6 ore

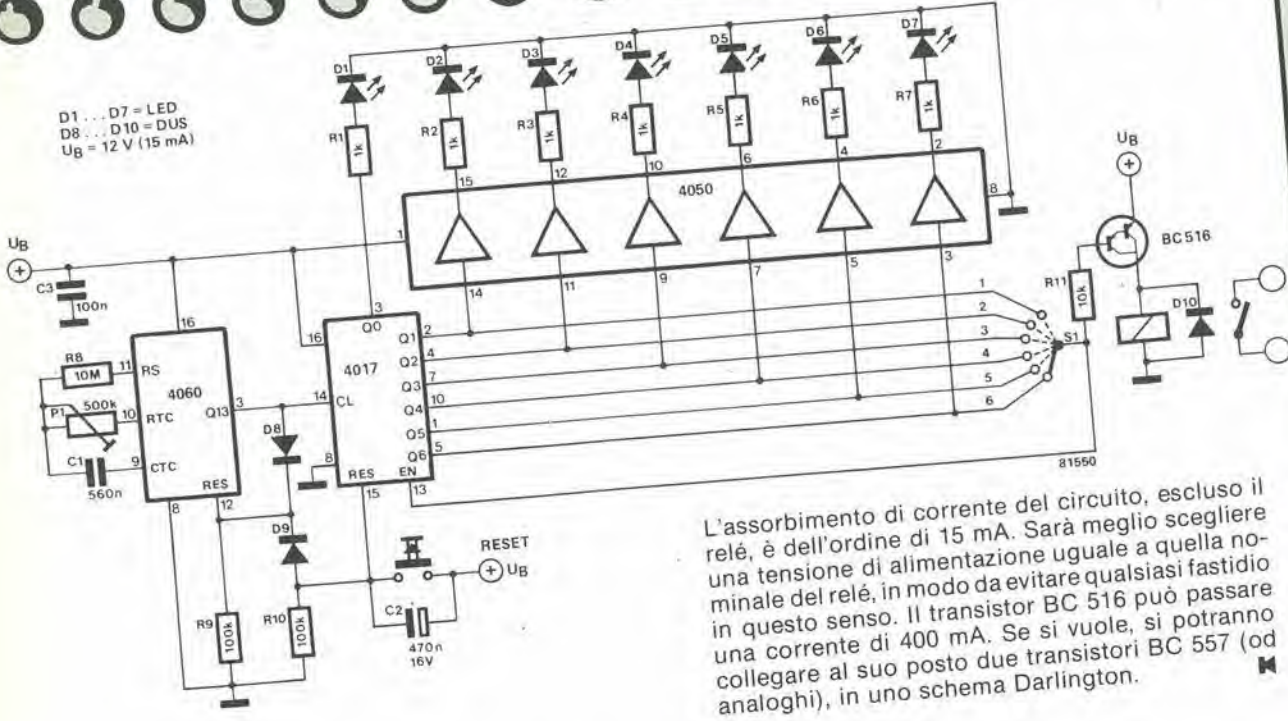
Questo sistema di controllo è stato in origine progettato per spegnere automaticamente gli impianti stereo durante la notte, in modo che gli appassionati di musica che si appisolano in poltrona non debbano più preoccuparsi dell'ammontare della prossima bolletta dell'elettricità. Poiché il sistema di commutazione controlla un relé, il circuito potrà essere usato anche per molti altri scopi.

Il cuore del temporizzatore è un componente CMOS tipo 4060, che contiene un oscillatore ed un divisore a 14 stadi. La frequenza dell'oscillatore può essere modificata mediante il potenziometro P1 in modo che l'uscita da Q13 sia di circa un impulso ogni ora. La durata di questo impulso di clock sarà molto breve (circa 100 ns), perché esso

servirà anche ad azzerare l'intero circuito integrato 4060, tramite il diodo D8.

L'impulso di clock che appare una volta ogni ora viene passato al secondo divisore (un divisore per dieci), che è il circuito integrato 4017. In ogni momento, una delle uscite di questo contatore sarà a livello alto (livello logico "1"). Subito dopo il reset del 4017, andrà a livello alto l'uscita Q0. Dopo un'ora l'uscita Q0 tornerà a livello basso e sarà Q1 a passare al livello alto, eccetera. Il commutatore S1 dà all'operatore la possibilità di scegliere un tempo che va da una a sei ore. Appena l'uscita prescelta andrà a livello alto, il transistor cesserà di condurre ed il relé sarà diseccitato (staccando perciò la raddio, il giradischi, eccetera). Poiché anche l'ingresso di abilitazione del 4017 sarà collegato al cursore di S1, ogni impulso successivo di clock sarà privo di effetto sul contatore. Il sistema resterà perciò nello stato disattivo fino alla successiva pressione del pulsante di reset.

Sono stati inseriti nel circuito il buffer integrato CMOS tipo 4050 ed i sette LED per dare un'indicazione del numero di ore già trascorse. Questi componenti possono naturalmente essere omessi quando non ci sia bisogno di un indicatore del tempo già trascorso. La tensione di alimentazione del circuito non è critica e può avere un valore qualsiasi tra 5 e 15 V.



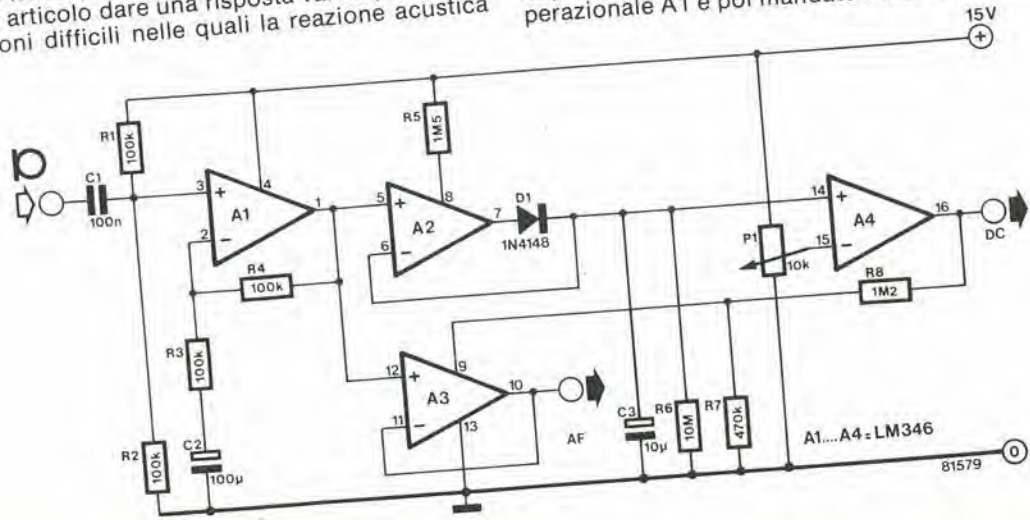
L'assorbimento di corrente del circuito, escluso il relé, è dell'ordine di 15 mA. Sarà meglio scegliere una tensione di alimentazione uguale a quella nominale del relé, in modo da evitare qualsiasi fastidio in questo senso. Il transistor BC 516 può passare una corrente di 400 mA. Se si vuole, si potranno collegare al suo posto due transistori BC 557 (od analoghi), in uno schema Darlington.

# 27 un VOX per sistemi PA

Un fastidioso difetto dei sistemi PA è la tendenza a fischiare o "ululare" a causa dei fenomeni di reazione acustica. Ci sono alcuni sistemi per evitare questi problemi, ed il più ovvio sembra essere la ridisposizione degli altoparlanti rispetto al microfono. Questo non è però sempre possibile, ed è scopo di questo articolo dare una risposta valida per quelle situazioni difficili nelle quali la reazione acustica

appare inevitabile. È noto a tutti che un abbassamento della frequenza tra il microfono e l'amplificatore PA di circa 5 Hz, ridurrà la reazione in molte situazioni dove tutti gli altri metodi hanno fallito; ma un variatore di frequenza è un oggetto piuttosto costoso e talvolta la sua efficacia non si rivela pari al prezzo. Poiché la reazione acustica richiede del tempo per manifestarsi, una semplice soluzione del problema dovrebbe essere quella di tenere il microfono staccato per il maggior tempo possibile, in pratica per tutto il tempo in cui nessuno parla. In altre parole occorrerebbe un interruttore azionato dalla voce, ossia un VOX.

Il progetto è basato su un circuito integrato della National, l'LM 346. Questo contiene quattro amplificatori operazionali programmabili, che possono essere usati in un gran numero di impieghi. In breve, il circuito funziona come segue: il segnale vocale proveniente dal microfono è amplificato dall'operazionale A1 e poi mandato a due altri operazio-



nali, A2 ed A3. L'ultimo di questi è semplicemente un buffer a guadagno unitario che trasferisce il segnale all'amplificatore PA. L'operazionale A2, con il diodo D1, funziona da rettificatore che converte il segnale amplificato del microfono in un livello di tensione continua positiva. Tutte le tensioni ondulatorie residue sono livellate dal condensatore C3. Se la tensione ai capi di questo condensatore supera il livello prediposto all'ingresso invertente di A4 (con il potenziometro P1), l'uscita del comparatore (A4) andrà a livello alto. Questo segnale di uscita potrà essere impiegato per controllare un relé od un analogo dispositivo. Questo livello c.c. viene mandato anche al piedino di controllo (9) dell'amplificatore operazionale A3, tramite la resistenza R8. Questo operazionale funzionerà solo quando il piedino 9 rimarrà a livello alto.

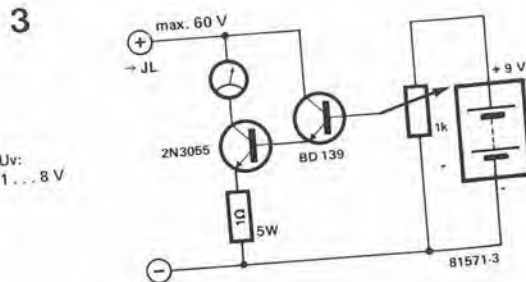
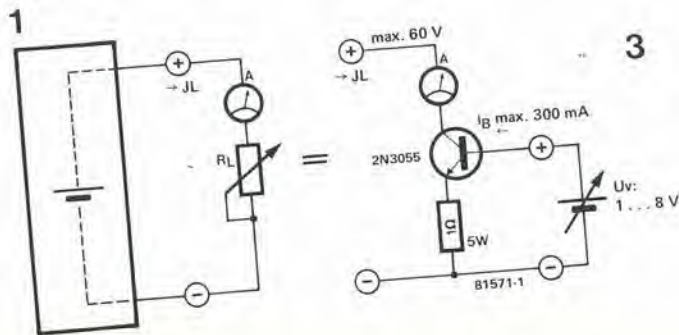
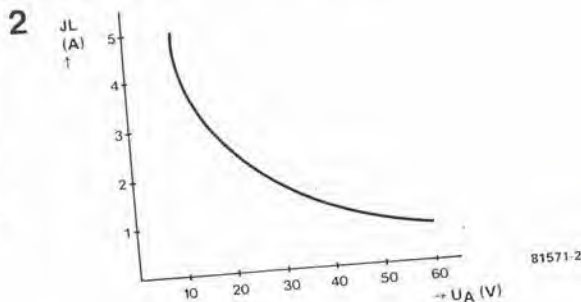
Perciò, quando si smette di parlare nel microfono, A3 non funzionerà più e l'amplificatore principale di potenza resterà inattivo. Una resistenza di elevato valore (R6) è stata posta in parallelo a C3 per garantire una scarica molto lenta di questo condensatore. È molto importante una scarica molto lenta di questo condensatore. È molto importante che questo accada perché il percorso del segnale verso l'amplificatore deve rimanere aperto anche quando l'oratore si concede delle brevi pause. Come detto in precedenza, l'uscita di A4 può essere impiegata per controllare un certo numero di dispositivi tramite un relé od altro. Ci saranno perciò parecchie applicazioni diverse per questo circuito specialmente nelle discoteche o simili.

# 28

## “resistenza” di potenza variabile

Una tra le maggiori difficoltà incontrate nel collaudo degli alimentatori è la disponibilità (o meglio la non disponibilità) di un adatto carico. Di solito il problema viene risolto con un “grappolo” di resistenze che, anche se non è particolarmente elegante, dà la possibilità di eseguire la prova. Le resistenze di una potenza di 10 W o più sono però piuttosto costose e certi valori sono difficili da trovare. Per buona misura, questo carico non sarà variabile. Questo semplice circuito potrà risolvere molti problemi in modo efficace ed economico. Un transistor 2N3055 con guadagno variabile controllato da un alimentatore, indipendente, formerà una resistenza di carico infinitamente variabile. Il circuito che qui descriviamo potrà dissipare una potenza che arriva a 50 W, se si usa un adatto dissipatore termico. La possibilità di sostenere una corrente di carico fissa quando la tensione di uscita dell'alimentatore varia, è un altro vantaggio di questo sistema.

Si deve tenere bene a mente la dissipazione massima del transistor usato. Come si vede in figura 2, una corrente di 2,5 A a 20 V corrisponde a soli 50 W, ma una corrente di 2,5 A a 50 V corrisponde a 125 W, potenza un tantino elevata per il 2N3055. La tensione di base per questo transistor potrà essere ottenuta mediante un partitore di tensione collegato ai capi di un alimentatore esterno. Se non si dispone di un tale alimentatore, si potrà usare il circuito di figura 3. In questo caso si usa come transistor pilota un BD139 per mantenere più basso possibile l'assorbimento di corrente dalla batteria. La potenza può crescere molto velocemente con l'aumento della tensione e per questo motivo è necessario predisporre un'indicazione dei livelli di corrente e di tensione nel circuito. Usando la curva di figura 2 facile da vedere quando si sta per superare la massima potenza ammessa. Il circuito può funzionare anche come limitatore di corrente. Questa caratteristica risulterà molto pratica per la carica delle batterie a corrente costante. La batteria deve essere inserita nel circuito tra l'ampèrometro ed il collettore del 2N3055. Si deve ricordare di non alzare la tensione fino al punto di danneggiare le piastre della batteria.



# 29 promemoria per auto

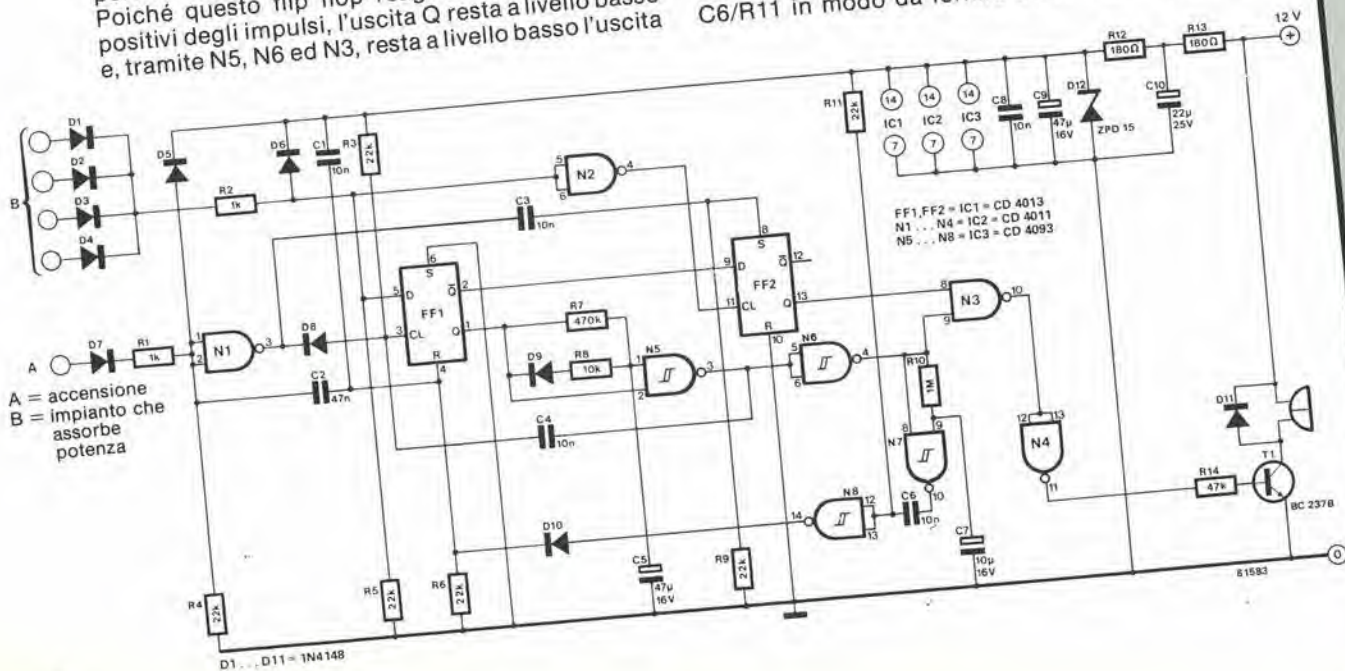
W. Gscheidle

Nella maggior parte dei veicoli a motore, la chiavetta d'accensione non spegne i fari. Ciò significa che è possibile lasciare la macchina in posteggio con i fari accesi. In molti casi questo vale anche per altre apparecchiature ausiliarie, come le autoradio, eccetera, che sono direttamente collegate alla batteria. Per l'automobilistica smemorata questo sarà di notevole disturbo quando tenterà di avviare il motore dopo la sosta. Questo circuito è destinato ad avvisare il guidatore che nella vettura c'è ancora qualcosa di acceso che sta consumando una quantità inaccettabile di potenza elettrica. Il problema può essere risolto con un pizzico di ragionamento logico. Dopo tutto, cosa c'è di più naturale che applicare un pò di tecnologia digitale?

A prima vista, il circuito sembra molto più complicato di quanto sia in realtà. Ci vogliono solo tre circuiti integrati. I conduttori di alimentazione interrotti degli apparecchi da controllare devono essere collegati ai diodi D1...D4 (volendo se ne possono mettere anche di più). Il lato verso la bobina dell'interruttore di accensione sarà collegato al diodo D7 ed i due fili della batteria rispettivamente ai punti "+12 V" e "0".

Vediamo per prima cosa ciò che succede quando si chiude e si apre l'interruttore di accensione, senza che ci siano degli apparecchi accesi. In effetti sembra che non succeda nulla! Se l'interruttore di accensione viene chiuso, FF1 è resettato tramite il condensatore C2, l'uscita di N1 va a livello basso portando allo stesso livello l'ingresso di clock di FF1. Poiché questo flip flop reagisce solo ai margini positivi degli impulsi, l'uscita Q resta a livello basso e, tramite N5, N6 e N3, resta a livello basso l'uscita

di N4. Ciò significa che il transistor T1 è interdetto ed il cicalino non suona. Quando il commutatore di accensione è aperto, l'uscita di N1 va a livello alto ed FF1 verrà settato tramite il condensatore C3. L'uscita Q di questo flip flop andrà quindi a livello alto abilitando N3. Per quanto però FF1 riceva un impulso di clock tramite R3, l'informazione all'ingresso dei dati (D) è a livello basso in quanto nella vettura non ci sono apparecchi accesi, per cui le uscite di FF1 mantengono il loro stato precedente. Il risultato finale è che l'uscita di N4 resta a livello basso e T1 resta interdetto. Vediamo ora cosa succede nel caso che uno o più circuiti ausiliari siano accesi. Quando l'interruttore di accensione viene chiuso, il risultato finale sarà lo stesso di quello descritto in precedenza. Quando però l'interruttore di accensione viene aperto, comincerà a succedere qualcosa! Il flip flop FF1 riceve, come prima, un impulso di clock tramite R3. Stavolta, poiché l'ingresso dei dati è a livello alto, anche l'uscita Q andrà a livello alto. Il condensatore C5 si caricherà tramite la resistenza R7 e, non appena raggiunto un livello sufficiente di carica, (tempo di carica =  $R7 \times C5$ ), l'uscita di N5 andrà a livello basso. Questo segnale viene differenziato da C4/R3 per fornire ad FF1 un altro impulso di clock. Durante il periodo di carica di C5, il guidatore ha ancora la possibilità di spegnere gli apparecchi accesi evitando così l'intervento del cicalino. In questo caso, l'uscita Q di FF1 andrà nuovamente a livello basso con il secondo impulso di clock e C5 si scaricherà su R8 ed R9. L'uscita di N5 andrà a livello basso ripristinando la situazione originale. Se però il guidatore dimentica di spegnere qualcosa, l'uscita di N6 andrà a livello alto quando C5 sarà carico. A sua volta questa manderà a livello alto l'altro ingresso di N3 (N3 è stata abilitata quando l'accensione è stata tolta, come descritto in precedenza) e così andrà a livello basso l'uscita di N3; l'uscita di N4 andrà a livello alto ed il transistor T1 andrà in conduzione azionando il cicalino. Contemporaneamente, il condensatore C7 si caricherà, tramite la resistenza R10, in un tempo di circa 10 secondi. Dopo questo tempo, l'uscita di N7 andrà a livello basso. Questo impulso darà differenziato da C6/R11 in modo da fornire ad FF1 un impulso di



A = accensione  
 B = impianto che  
 assorbe  
 potenza

reset tramite N8 e D10. Dopo il reset, l'uscita Q di FF1 andrà a livello basso e cesserà il segnale di avviso.

È possibile interrompere il segnale di allarme richiudendo l'interruttore di accensione. In questo modo ci sarà la possibilità di lasciare acceso un certo circuito (come per esempio le luci posteriori) senza che l'allarme abbia ad intervenire. Si ottiene lo scopo spegnendo prima l'accensione e lasciando inserito l'apparecchio che deve restare acceso. Questo apparecchio viene poi spento e di nuovo acceso prima che suoni l'allarme. In questo modo l'uscita di N2 andrà a livello alto quando l'apparecchio viene spento, mandando così un impulso di clock ad FF2. Poiché in questo modo l'uscita Q di FF1 è bassa, l'ingresso D di FF2 è anch'esso a livello basso e perciò l'uscita Q di FF2 andrà a livello basso

disabilitando N3 ed interrompendo il transistor T1. Se si riaccende l'apparecchiatura in oggetto, l'ingresso di clock di FF2 diverrà basso ma le uscite rimarranno nella medesima condizione di prima. Per quanto FF1 e le porte N5...N8 percorrono tutto il loro ciclo di funzionamento, l'allarme non funzionerà.

Si deve ammettere la possibilità che esistano sistemi di allarme più semplici. Però questo circuito contiene alcune idee interessanti ed è semplice da usare. Nonostante tutto il dispositivo ha un difetto: se per esempio si lasciano inavvertitamente accesi due apparecchi e solo uno di questi viene spento quando suola l'allarme, il congegno non si accorgerà dell'altro rimasto acceso. Bisogna perciò esaminare con molta attenzione il cruscotto quando suona l'allarme!

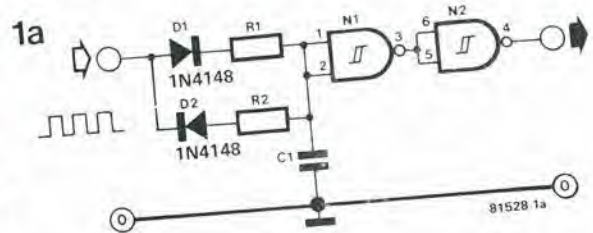
# 30 fianchi regolabili per le onde quadre

La possibilità di anticipare o di ritardare i fianchi di salita o di discesa di un'onda quadra troverà molte applicazioni nella tecnica digitale. Lo schema di figura 1a mostra che per ottenere questo scopo bastano pochi componenti. Il circuito approfitta del fatto che l'uscita di una porta a trigger di Schmitt non cambierà il suo stato fino a quando il livello di tensione all'ingresso non raggiungerà un certo punto critico noto sotto il nome di soglia di commutazione.

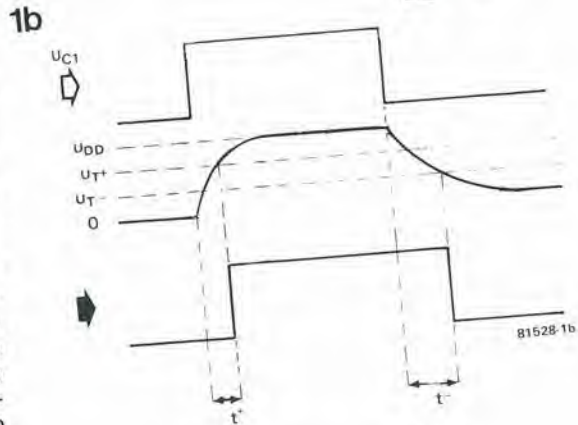
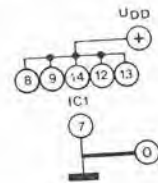
Durante la salita di un impulso, il condensatore C1 è caricato tramite D1 ed R1. In questo modo aumenta il tempo necessario perché il livello di tensione all'ingresso della porta raggiunga il punto corrispondente alla soglia di commutazione. Con un livello logico "1" all'ingresso del circuito, il potenziale ai capi di C1 continuerà ad aumentare fino a che esso raggiungerà praticamente il livello della tensione di alimentazione. Se l'ingresso torna a "0", C1 si scaricherà tramite D2 ed R2, ritardando nuovamente il momento in cui si raggiungerà il livello di soglia del trigger. Si può capire meglio come vanno le cose osservando la figura 1b, che mostra le forme d'onda presenti in diversi punti del circuito. Si deve rammentare che i punti di soglia di un trigger di Schmitt dipendono moltissimo dalla tensione di alimentazione. Le cifre che seguono sono valide per il 4093 della RCA:

$U_{DD}$	$U_T^+$	$U_T^-$
5	3,3	2,3
10	7	5,1
15	9,4	7,3

Si potrà ora calcolare il ritardo del fronte di salita dell'impulso mediante la seguente formula:



N1, N2 = 1/2 IC1 = 4093



$$\Delta t^+ = -R1 \times C1 \times \ln \left( 1 - \frac{U_T^+}{U_{DD} - 0,7} \right)$$

Il ritardo del fronte di discesa sarà:

$$\Delta t^- = -R2 \times C1 \times \ln \left( \frac{U_T^-}{U_{DD} - 0,7} \right)$$

Perciò la scelta dei valori per R1, R2 e C1 ci darà un valore qualsiasi del ritardo ai fronti di salita e discesa dell'impulso ad onda quadra. Il ritardo massimo per ciascun fronte non deve però superare l'80% della durata dell'impulso. Niente è perfetto a questo mondo e gli IC1 di fabbricanti diversi avranno tolleranze nella soglia di commutazione più o meno elevate. Ciò vuole dire che i ritardi effettivi potranno anche risultare molto diversi da quelli calcolati.

## 31

# commutatore silenzioso per giradischi

K. Kirk

Il circuito è principalmente destinato ad eliminare il click o comunque il rumore che si verifica in molti impianti da discoteca quanto i piatti vengono collegati o scollegati. Questo effetto indesiderato è prodotto dalla extratensione generata dall'avvolgimento del motore, che è percorso da un "picco" molto elevato. Questo picco di tensione può arrivare fino agli altoparlanti provocando un rumore caratteristico (thump).

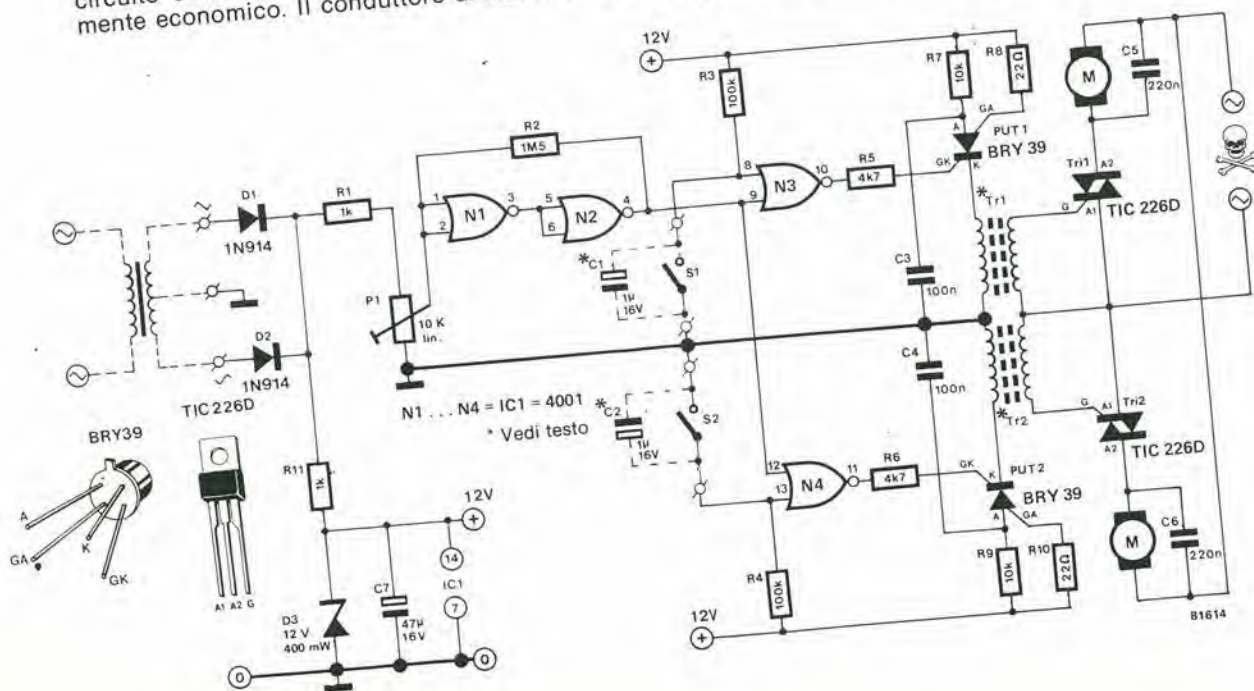
Il livello del thump dipende dal punto del periodo della tensione di rete in cui avviene l'attacco od il distacco del piatto.

Se il piatto potesse essere acceso quando il ciclo della tensione di rete passa per lo zero e mantenuto collegato per il restante semiperiodo, si produrrebbe un'extra tensione molto piccola perché in quel momento la corrente nell'avvolgimento sarebbe trascurabile. Anche alla disinserzione non si produrrebbe un thump se l'apparecchio restasse acceso fino a che la corrente passante non diminuisse ad un valore molto prossimo allo zero. Questo progetto impiega un rivelatore di passaggio per lo zero che manda in conduzione un Triac due volte in ogni periodo della tensione di rete (in corrispondenza ai semiperiodi positivo e negativo). Il circuito è semplicissimo da costruire e relativamente economico. Il conduttore di massa (0 V) è

isolato per rendere il circuito sicuro ed esente da ronzio e perché esso possa essere controllato a distanza, direttamente dal pannello del mixer. Il circuito è progettato in modo da poter essere inserito in qualsiasi banco di regia per discoteca e perciò potrà ricavare l'alimentazione (solo pochi milliampere) dal trasformatore del sistema. La tensione di uscita del trasformatore deve essere simmetrica rispetto alla massa e può avere qualsiasi valore tra  $\pm 12$  V e  $\pm 24$  V. Se non è disponibile questa tensione si potrà usare un piccolo trasformatore separato.

Due segnali a 50 Hz in opposizione di fase sono derivati dall'uscita del trasformatore e poi raddrizzati dai diodi D1 e D2 in modo da produrre una serie di impulsi negativi (100 Hz) ai capi della resistenza R1. Questi impulsi vengono poi messi in forma dai trigger di Schmitt, costituito dalle porte logiche N1 ed N2, con il risultato di produrre una serie di brevi picchi di tensione. Questi picchi sono sincronizzati con il punto di passaggio per lo zero dell'onda di rete e la loro durata può essere variata mediante il trimmer P1. Questa particolarità può essere molto utile con i Triac che richiedono una corrente di mantenimento superiore al normale.

Le resistenze R3 ed R4 mantengono a livello alto gli ingressi delle porte N3 ed N4 fino al momento in cui i commutatori dei piatti (S1 od S2) vengono chiusi. Gli impulsi negativi provenienti dal trigger di Schmitt passeranno poi attraverso la corrispondente porta NOR e verranno invertiti. Gli impulsi positivi risultanti serviranno a far scattare il corrispondente transistor unigiunzione programmabile (PUT) che provocherà la scarica del condensatore C3 (oppure C4) attraverso il trasformatore di impulsi Tr1 (oppure Tr2) per mandare in conduzione il Triac Tri1 (Tri2). Le resistenze R8 ed R10 servono ad assicurare una commutazione netta del PUT alla fine di ciascun impulso. I condensatori C1 e C2 saranno rivelare necessari nel caso che l'alimentatore usato abbia un'ondulazione residua elevata oppure per ridurre i disturbi nel caso che i commutatori dei piatti siano disposti nelle vicinanze di un ingresso ad alta impedenza (come per esempio il



preamplificatore).

Questo apparecchio può essere molto piccolo, inflessibile in qualsiasi angolo della consolle (purché lontano dall'amplificatore di potenza). Si è verificato che i trasformatori di impulsi producono un campo magnetico relativamente elevato che potrebbe essere rilevato dai fili del pick-up se il circuito venisse montato proprio sotto i piatti giradischi. Questo effetto potrà essere ridotto al minimo per tentativi oppure schermando il circuito. Ad ogni modo si dovranno sempre usare i cavetti schermati.

I trasformatori di impulsi potranno essere costruiti avvolgendo una quindicina di spire di filo n° 32 SWG sia per il primario che per il secondario, su un nucleo ad anello di ferrite (FX3008). Il rapporto delle spire e la polarità non sono critici. Alcuni Triac poco "sensibili" possono richiedere un nu-

mero maggiore di spire al secondario per funzionare. Anche questo problema va risolto per tentativi. Una volta che il circuito è finito e provato, i trasformatori dovranno essere rivestiti con una buona dose di vernice per ridurre il "ronzio".

La sola messa a punto necessaria è di girare il trimmer P1 (a partire dalla massa) finché il sistema funzionerà correttamente e non si udrà alcun rumore negli altoparlanti. Se occorre il sistema potrà anche essere ampliato, ma i trasformatori di impulsi non dovranno essere montati troppo vicini tra loro perché il loro funzionamento potrebbe influenzare i canali adiacenti. Il circuito potrà anche essere usato per controllare altri apparecchi, comprese le luci, ecc.

Le possibilità sono praticamente infinite (ed a buon mercato!)

# 32

## gong elettronico

Il circuito integrato bipolare SAB 0600 della Siemens è un altro componente per effetti sonori. Esso però è differente dagli altri in quanto è progettato in modo da produrre un suono armonico e questa è un'alternativa interessante ai soliti "beep" "fischi" e "tonfi". Se e quando l'SAB 0600 diventerà disponibile in Italia, sarà possibile costruire un completo gong elettronico in miniatura con pochissimi componenti esterni. Il componente assorbe una corrente minima ed in pratica sarà sufficiente una piccola batteria per alimentarlo: ciò significa che l'apparecchio potrà essere montato praticamente ovunque. Il semplicissimo schema si vede in figura 1. Il circuito integrato è formato da un oscillatore principale la cui frequenza è determinata dai valori

dei componenti R1/C1. Questa frequenza è divisa internamente in altre tre frequenze che hanno una relazione armonica fissa l'una con l'altra. Una delle tre frequenze viene ancora divisa in modo da formare una base dei tempi per l'involuppo di attacco e di smorzamento.

Un segnale complesso che potrà essere meglio definito come tensione di "suoneria" viene derivato da convertitori digitali-analogici a 4 bit collegati all'uscita di ognuno dei divisori di frequenza interni.

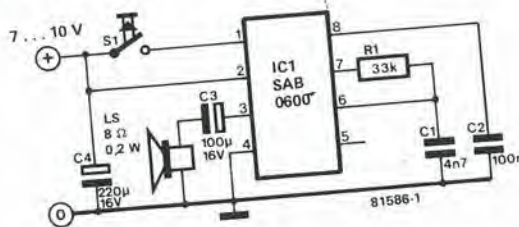
L'integrato contiene anche un amplificatore audio di uscita capace di pilotare un altoparlante da 8 Ω con una potenza massima di 160 mW. La forma d'onda di uscita rassomiglia ad un'onda quadra ed in questo caso le armoniche superiori sono attenuate con l'aggiunta del condensatore C2. La qualità sonora migliorerà montando l'altoparlante in un alloggiamento tubolare.

Un effetto ancora più interessante si potrà ottenere combinando due circuiti gong con frequenze di base leggermente diverse. È anche possibile far pilotare ai due circuiti il medesimo altoparlante. Questa soluzione è illustrata in figura 2.

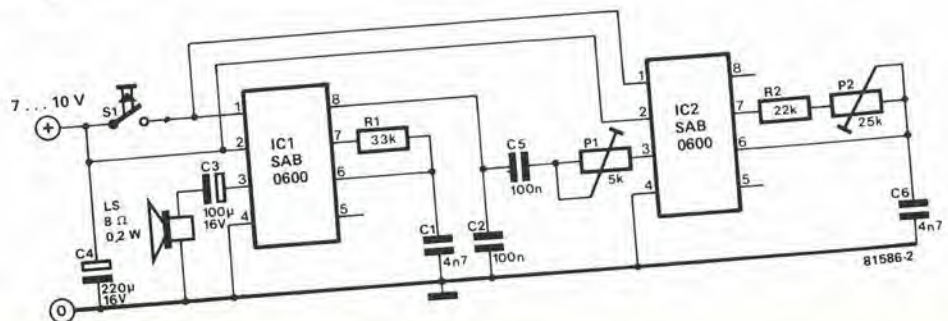
Il segnale di uscita dal secondo gong (IC2) è prelevato dal piedino 3 tramite il potenziometro P1 ed il condensatore C5 ed è mandato al piedino 8 di IC1. Si potrà usare il potenziometro semifisso P1 per regolare il livello di uscita, mentre P2 regolerà la frequenza del secondo gong.

Si deve avvertire che dei fili molto lunghi dai pulsanti al circuito potranno causare azionamenti non voluti. Ciò può essere evitato ponendo in serie una resistenza al pulsante S1 e collegando un piccolo condensatore tra il piedino 1 ed il filo comune dell'alimentazione. Il basso consumo di corrente a riposo (1 μA) garantirà una notevole durata della batteria.

1



2



# 33

## semplice ricevitore per onde corte

Gli effetti più noti provocati dai ricevitori accordati in reazione, sono l'irradiazione e l'accoppiamento indesiderato tra l'antenna ed il circuito LC eccitato dalla reazione. Anche senza considerare l'aumento della complessità, la sintonizzazione dell'ingresso (di antenna) provoca un notevole aumento dell'efficienza degli accoppiamenti indesiderati, che sono dovuti all'effetto Miller nello stadio di radiofrequenza. Ciò significa invariabilmente che il progetto TRF (sintonizzato in radio frequenza) reattivo, è riservato agli abilissimi, specie per le onde corte. Se l'effetto di desintonizzazione provocato dall'accoppiamento indesiderato potesse essere ridotto, tanto per dire, ad un centinaio di Hertz, il ricevitore potrebbe anche essere usato in regime oscillatorio, con la possibilità per chi lo usa di ricevere con rivelazione a prodotto, per esempio le emissioni CW, RTTY ed SSB. A questo punto deve essere ben chiaro che queste prerogative sono molto migliorate se si aggiunge un frequenzimetro digitale.

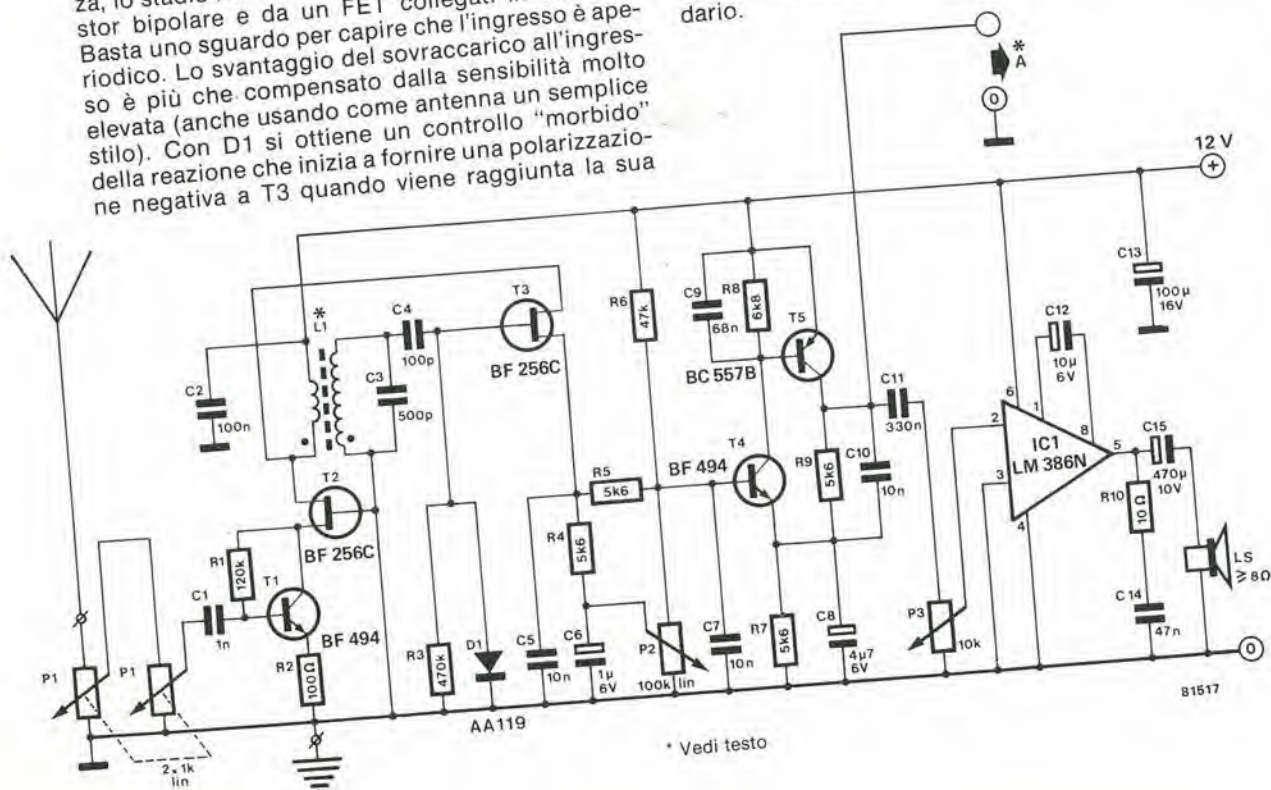
Per ottenere una variazione minima della frequenza, lo stadio RF del circuito è formato da un transistor bipolare e da un FET collegati in cascode. Basta uno sguardo per capire che l'ingresso è aperiodico. Lo svantaggio del sovraccarico all'ingresso è più che compensato dalla sensibilità molto elevata (anche usando come antenna un semplice stilo). Con D1 si ottiene un controllo "morbido" della reazione che inizia a fornire una polarizzazione negativa a T3 quando viene raggiunta la sua

tensione di soglia: in questo modo viene abbassata la transconduttanza del transistor "contrastando" l'effetto di reazione. Il rivelatore è in grado di far fronte a segnali d'ingresso relativamente infinita. Questo significa pure che la distorsione è bassa, anche in presenza di una portante AM fortemente modulata. Nel prototipo si sono ottenute le seguenti caratteristiche:

- Sensibilità singola (Modulaz. AM 30%, S/R = 10 dB): 1  $\mu$ V
- Sensibilità a segnale unico (SSB, S/R = 10 dB): 0,3  $\mu$ V
- Banda di frequenza coperta con un condensatore di sintonia da 500 pF: 4,4 ... 17 MHz

La definizione "sensibilità a segnale unico" richiede alcune spiegazioni. Si tratta di una cifra che si ottiene misurando la sensibilità con l'aiuto di un generatore di segnali, in assenza di altri segnali. A causa del sovraccarico all'ingresso (allo stadio RF a larga banda) ed alla rivelazione ad involuppo che avviene per i forti segnali del canale adiacente, non si otterrà mai la sensibilità totale, tranne forse in nazioni come l'Australia, dove lo spettro non è ancora invaso dagli OTHR e dalle stazioni di disturbo BC.

Nel funzionamento con rivelatore a prodotto, la soppressione della modulazione d'ampiezza sarà dell'ordine di 40 e 60 dB, a seconda della sintonia. La cifra più bassa si riferisce alla massima frequenza di sintonia. Si possono ottenere dei miglioramenti diminuendo il rapporto L/C. L'avvolgimento primario di L1 è di 6 spire di filo di rame smaltato  $\varnothing$  0,25, avvolte su di un nucleo ad anello Amidon tipo T94-6. L'avvolgimento secondario è di 25 spire di filo di rame smaltato  $\varnothing$  0,68 ... 0,8 mm, disposte sull'intera lunghezza del nucleo. L'avvolgimento primario deve essere disposto all'estremo "freddo", interlacciato alle spire del secondario.



\* Vedi testo



# 34

C. Voss

## codifica digitale per tastiera

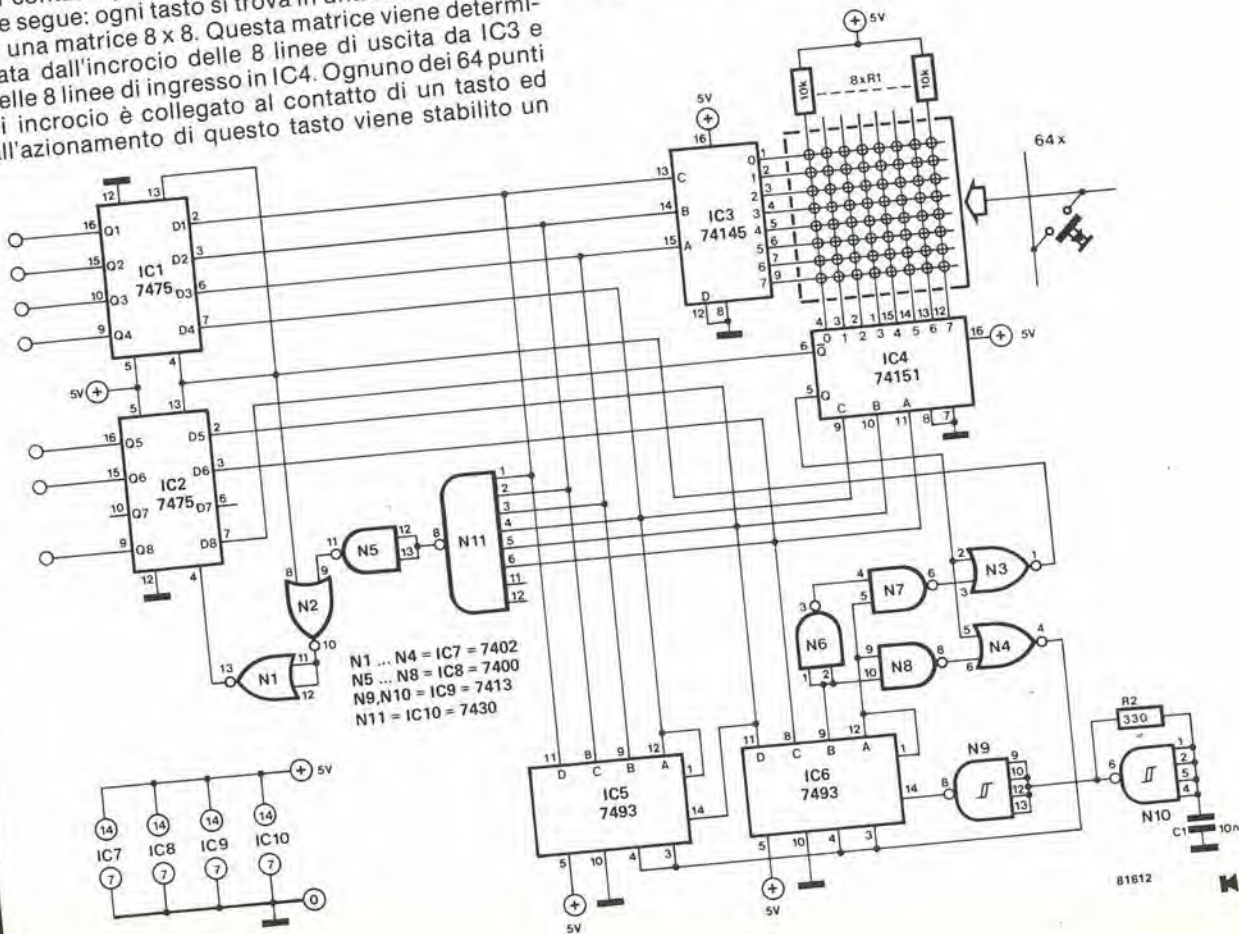
Questo circuito sembra a prima vista piuttosto complicato. Si tratta di un normale codificatore che svolge le seguenti funzioni: ad ognuno dei tasti (il numero massimo è 64) è abbinato un numero binario. Questo numero binario è disponibile nel formato a 6 bit in parallelo sulle uscite Q di IC1 ed IC2. Il livello logico dell'uscita Q8 indica se uno dei tasti è stato premuto o meno. Le uscite Q1 ... Q6 e Q8 possono essere collegate ad un sistema a microprocessore oppure ad un convertitore digitale/analogico per il controllo di un sintetizzatore musicale. Poiché le uscite Q1 ... Q6 mantengono il loro stato dopo ce si è abbandonato il tasto, non vi sarà bisogno di un circuito di campionamento e tenuta dopo il convertitore D/A.

Un altro vantaggio del circuito è che non occorrono più le resistenze che determinano la frequenza e che normalmente sono presenti nelle tastiere analogiche. La tastiera digitale richiede inoltre solo un contatto per ogni tasto. Il circuito funziona come segue: ogni tasto si trova in una certa posizione di una matrice 8 x 8. Questa matrice viene determinata dall'incrocio delle 8 linee di uscita da IC3 e delle 8 linee di ingresso in IC4. Ognuno dei 64 punti di incrocio è collegato al contatto di un tasto ed all'azionamento di questo tasto viene stabilito un

collegamento tra una linea verticale ed una orizzontale. Un generatore di impulsi formato da N10, con N9 come amplificatore, controlla IC3 ed IC4 ad una frequenza di 250 kHz tramite un contatore ad 8 bit formato da IC5 ed IC6. Le cose vanno in modo che ciascun punto della matrice, e quindi un particolare tasto, viene abilitato riga per riga e colonna per colonna. Quando siano stati abilitati in sequenza tutti gli ingressi (0 ... 7) di IC4, l'uscita di IC3 fa un passo in avanti. Se viene chiuso il contatto di un tasto, l'uscita Q di IC4 va a livello basso. Il risultato è che la posizione del contatore in quel momento è quindi il "codice" del tasto premuto viene scaricato in IC1 ed IC2 tramite N3.

Contemporaneamente, l'uscita Q di IC4 va a livello alto e viene passata all'ingresso D8 di IC2: in questo modo si avrà la segnalazione dell'azionamento di un tasto. Per garantire che, quando si premano due o più tasti contemporaneamente, venga trasmesso all'uscita il codice di un solo tasto, i contatori IC5 ed IC6 vengono azzerati tramite N4 ad ogni pressione di un tasto. Ciò significa che verrà decodificato solo il codice del tasto di minor valore. Le porte logiche N6 ... N8 garantiscono che gli impulsi di latch e di reset non siano contemporanei e che abbiano la giusta polarità.

Il circuito di pilotaggio della tastiera (IC3) ha delle uscite a collettore aperto per cui le uscite stesse non verranno cortocircuitate tra loro in caso di pressione contemporanea di più di un tasto. A seconda della particolare applicazione del circuito, ci sono a disposizione delle uscite complementari Q1 ... Q6 e Q8 di IC1 ed IC2, che non sono segnate sullo schema elettrico.



# 35

## buffer d'ingresso per l'analizzatore logico

I buffer d'ingresso qui descritti aggiungono all'analizzatore logico (Elektor n° 30-31-32) i seguenti vantaggi:

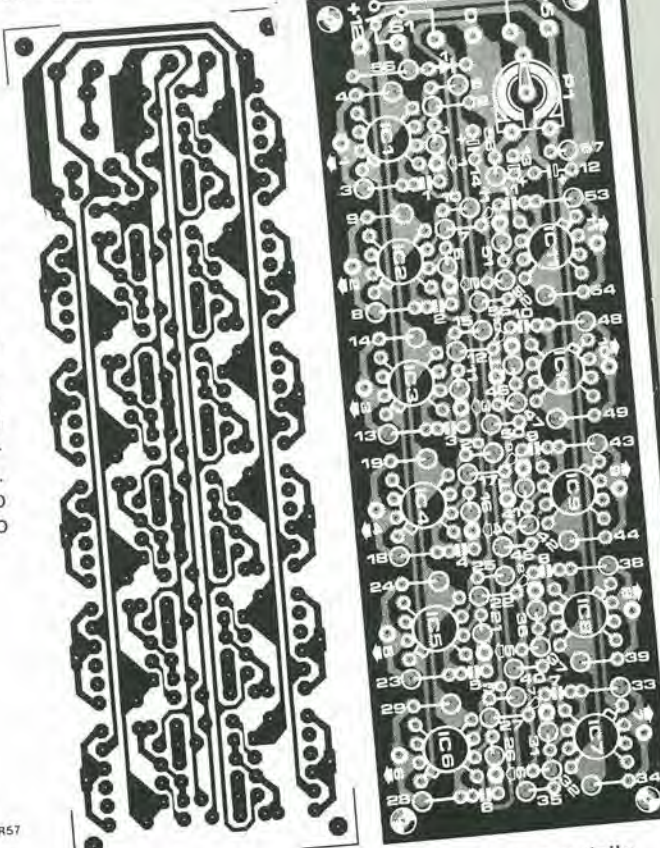
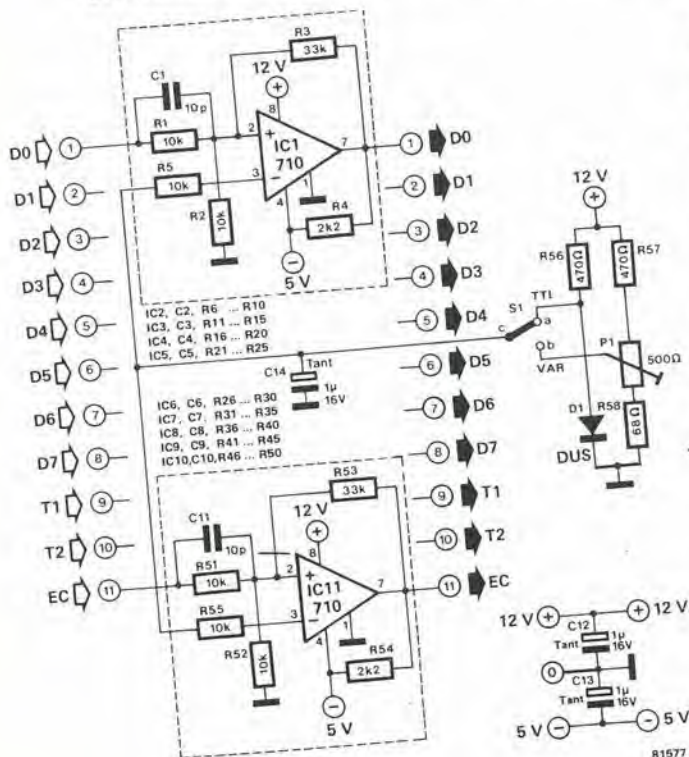
- la maggior impedenza di ingresso rende possibile l'"analisi" dei circuiti CMOS
- i cavi d'ingresso possono essere allungati permettendo un più facile impiego dell'analizzatore.

Ogni buffer consiste di un comparatore molto veloce (710) collegato come trigger di Schmitt. L'isteresi di questo circuito è determinata dai valori delle due resistenze di ingresso ( $2 \times 10 \text{ k}\Omega$ ) e dal valore della resistenza di reazione ( $33 \text{ k}\Omega$ ). Con questi valori l'isteresi è di circa 1 V. In caso di necessità si potrà cambiare questo valore. Aumentando la resistenza di reazione si riduce il valore dell'isteresi. Le tensioni di commutazione dipendono anche dalla posizione del commutatore S1. Nella posizione A e le tensioni di commutazione sono di circa 1 V ("0" logico) e 2 V ("1" logico), corrispondenti ai livelli TTL e CMOS con alimentazione a 5 V. Con il commutatore in posizione b, i valori sono determinati dalla regolazione del potenziometro

Resistenze:  
 R1, R2, R5, R6, R7, R10, R11, R12, R15, R16, R17, R20, R21, R22, R25, R26, R27, R30, R31, R32, R35, R36, R37, R40, R41, R42, R45, R46, R47, R50, R51, R52, R55 = 10 k  
 R3, R8, R13, R18, R23, R28, R33, R38, R43, R48, R53 = 33 k  
 R4, R9, R14, R24, R29, R34, R39, R44, R49, R54 = 2k2  
 R56, R57 = 470  $\Omega$   
 R58 = 68  $\Omega$   
 P1 = 500  $\Omega$  trimmer

Condensatori:  
 C1 ... C11 = 10 pF  
 C12, C13, C14 = 1  $\mu\text{F}/16 \text{ V}$  tantalio

Semiconductors:  
 IC1 ... IC11 =  $\mu\text{A}$  7101, LM 710 (involucro metallico ad 8 piedini)  
 D1 = DUS



P1. In questo modo sarà possibile effettuare delle misure su circuiti CMOS alimentati a tensioni superiori (massimo 12 V). Il circuito stampato e la disposizione dei componenti per i buffer si vedono in figura 2. Per ridurre il più possibile le dimensioni della basetta (e questo è necessario per montarla vicino alla sezione di ingresso dell'analizzatore logico), le resistenze sono montate in posizione verticale. Per collegare i buffer agli ingressi dell'analizzatore logico si potrà usare una piattina multipolare. Si potrà usare una analoga piattina anche per collegare i buffer al circuito in prova. Questi cavi non devono comunque superare la lunghezza di 40 cm e questo vuol dire che la lunghezza totale, buffer compresi, sarà di circa 80 cm. Ed infine alcune osservazioni riguardanti l'alimentazione.

L'assorbimento di corrente è notevole: dall'alimentazione a +12 V sono assorbiti circa 150 mA e da quella a -5 V circa 80 mA. Se per alimentare i buffer si usa lo stesso alimentatore dell'analizzatore logico, si dovrà aumentare la potenza dei circuiti inte-

grati regolatori di tensione. In altre parole si dovranno usare invece del 78L12 e 7905, i tipi 7812 e 7905. Si noti che la piedinatura dei nuovi regolatori non corrisponde a quella dei vecchi. **M**

# 36

## amplificatore universale di misura

Il tester analogo è, almeno finora, uno strumento di cui sono dotati quasi tutti gli appassionati di elettronica.

Anche i tester digitali stanno attualmente aumentando la loro diffusione. Capita però spesso di accorgersi che le possibilità degli strumenti di misura a disposizione non sono affatto tali da corrispondere ai desideri. Talvolta la sensibilità di ingresso non è sufficiente (in altre parole non si possono misurare le basse tensioni), in altri casi l'impedenza di ingresso dello strumento è troppo bassa. Il secondo inconveniente è quello peggiore, perché è la causa maggiore delle misure inesatte. In generale, l'interpretazione di risultati inesatti porterà a conclusioni inesatte!

Il semplice circuito qui descritto, che impiega solo pochi componenti, non presenta nessuno di questi svantaggi. Il circuito è formato da un amplificatore differenziale a componenti separati, basato sui transistori T1 e T2. In serie agli emettitori di questi due transistori sono collegati due generatori di corrente costante separati. Il generatore di corrente del transistor T1 è composto da D1, D2, T3 ed R6 mentre quello per il transistor T2 è formato da D1,

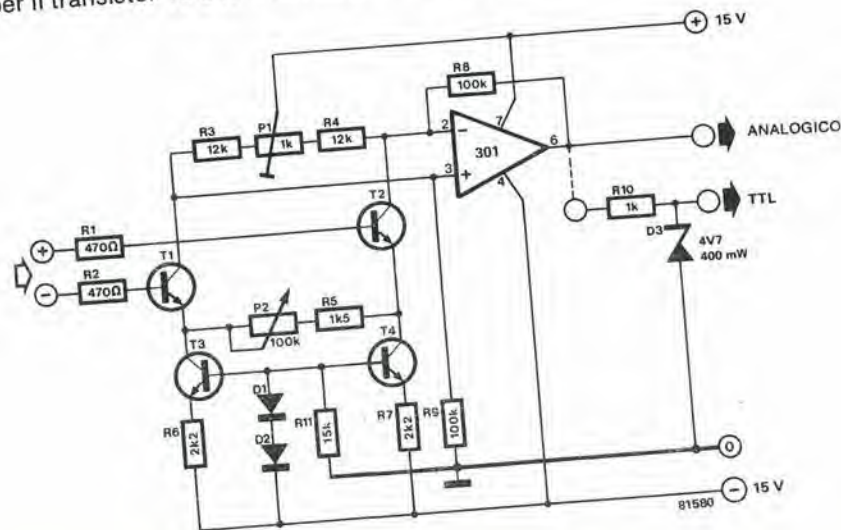
D2, T4 ed R7.

Le correnti di emettitore costanti rendono l'amplificatore di misura indipendente dalle variazioni della tensione di alimentazione.

L'amplificatore differenziale (T1 e T2) è seguito da un amplificatore differenziale integrato (l'LM301 della National Semiconductor). Questo amplificatore operazionale è collegato in modo da avere un guadagno unitario. Alla sua uscita si trova perciò un segnale di misura analogico che potrà senz'altro essere usato come tale. Due altri componenti, R10 e D3, convertono il segnale analogico di uscita in un segnale TTL-compatibile.

Ora che abbiamo descritto il circuito di base, che uso potremo farne? Abbiamo già ricordato due possibilità: l'uso come preamplificatore per un normale multimetro analogico ed anche l'uso come preamplificatore per un multimetro digitale. Questo circuito potrà anche essere usato come preamplificatore ad audio-frequenza per frequenzimetri od apparecchi analoghi. In questo caso si potrà usare il potenziometro P2 per la regolazione del livello di trigger. Per finire, è anche possibile usare questo circuito come preamplificatore per un oscilloscopio di tipo economico.

Senza tener conto dell'effettiva applicazione del circuito, la taratura sarà la stessa in tutti i casi. Si tratta della regolazione di "spostamento zero", che avviene mediante il potenziometro semifisso P1. Questo potenziometro deve essere regolato in modo che, con gli ingressi in cortocircuito, ossia con le estremità di sinistra di R1 ed R2 collegate tra loro, l'uscita dall'amplificatore sia esattamente di 0 V. Nelle applicazioni normali, il potenziometro P2 regola la sensibilità di ingresso. Con questo potenziometro è possibile un'ampia regolazione del guadagno del circuito: da 2 a 130. Potrebbe essere quindi pratico dotare questo potenziometro di una scala tarata.



# 37

## oscillatore sinusoidale digitale

Sulle pagine della rivista Elektor sono apparsi nel corso degli anni moltissimi e diversi oscillatori sinusoidali digitali. Però il circuito qui descritto richiede meno componenti del solito e perciò produce un segnale sinusoidale di qualità non eccelsa, tuttavia in grado di eseguire ottimamente il suo compito.

Il circuito è formato da due sezioni, ognuna delle quali potrebbe avere da sola molte applicazioni: un oscillatore costruito su una coppia di porte OR esclusive ed un circuito divisore per 3 composto da due normali flip flop.

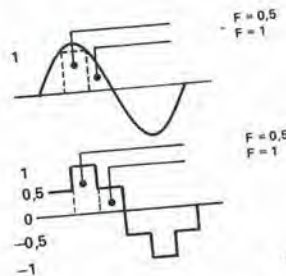
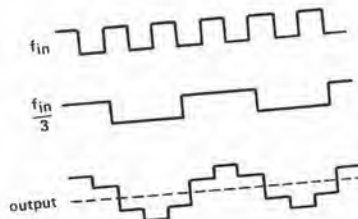
L'oscillatore è composto da una porta non invertente (N1) e da una porta invertente (N2). Se si fossero impiegate solo le porte non invertenti si possono fare con due invertenti collegate in serie. In questo caso si usano solo due porte per costruire un affidabile oscillatore a tre porte ben noto ai lettori di Elektor.

Il circuito funziona così: riteniamo che, inizialmente l'ingresso di N1 (piedino 2) sia a livello basso. Ciò significa che anche l'uscita di N1 sarà a livello basso e che l'uscita di N2 sarà a livello alto. Il condensatore C1 si caricherà tramite la resistenza R2. Dopo un breve periodo di tempo, l'ingresso di N1 andrà a livello alto tramite R1 e l'intero procedimento verrà invertito. I lettori che siano interessati a questo tipo di oscillatore potranno consultare la

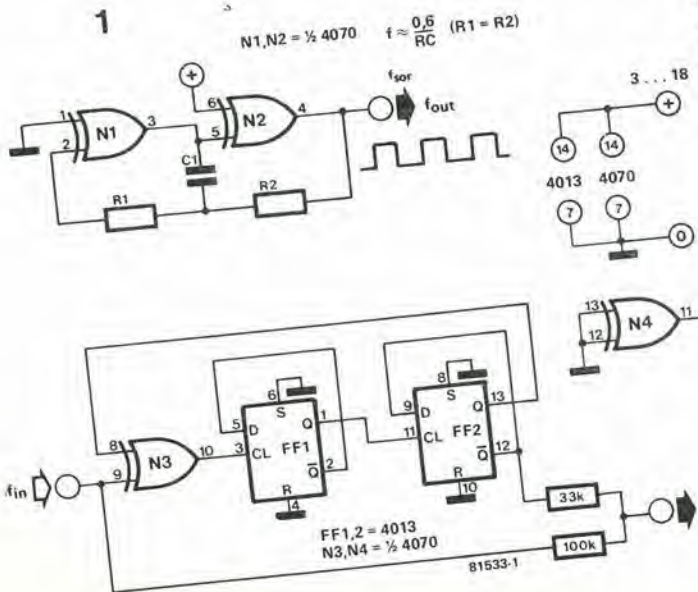
nota applicativa N° AN-118 della National Semiconductor, che è inserita nel manuale CMOS della suddetta ditta. La sezione del divisore per tre è formata da due flip flop, ognuno dei quali divide per due: ci si potrebbe attendere perciò che i due complessivamente dividono per quattro. È stata però inserita un'altra porta OR esclusiva (N3), tra l'uscita di FF2 e l'ingresso di FF1. Questa porta inverte il segnale di clock ogni volta che l'uscita di FF2 cambia di polarità. Se non ci fosse N3, lo stato dell'uscita del flip flop non cambierebbe fino al termine del relativo periodo di clock. L'aggiunta di N3 provoca l'inversione del segnale di clock ed il suo fronte positivo commuta il flip flop dopo ciascun semiperiodo, perciò in questo caso il fattore di divisione è tre e non quattro.

Il segnale sinusoidale è generato tramite una coppia di resistenze (R3 ed R4). Quando l'ingresso alle due resistenze è a livello basso ("0" logico) non ci sarà una tensione d'uscita. Quando all'ingresso

2



81533-2



delle due resistenze ci sarà un livello alto ("1" logico), anche la tensione d'uscita sarà a livello alto. Quando l'ingresso ad una delle resistenze sarà a livello basso e l'altro sarà a livello alto, la tensione d'uscita sarà 1/4 oppure 3/4 della tensione di alimentazione (livello alto). Tutto questo si può dimostrare per via matematica, ma esiste un metodo più semplice per giustificare questo comportamento, che consiste nell'esaminare graficamente un periodo dell'onda sinusoidale. Si può disegnare un piccolo rettangolo al centro dell'onda sinusoidale e questo rettangolo rappresenta un livello logico "1". Ai lati del primo rettangolo se ne possono disegnare altri due uguali. L'angolo compreso nell'onda sinusoidale appartenente agli ultimi due rettangoli sarà la metà di quella del primo. La tecnica di simulazione digitale genera un segnale che presenta la stessa disposizione delle superfici.

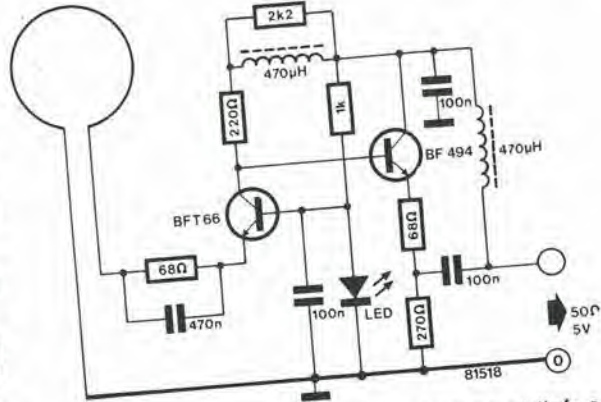
Costruendo il circuito bisogna ricordare che gli ingressi del CMOS non si devono mai lasciare scollegati. In altre parole, i piedini 12 e 13 della porta OR escluso (N4) devono essere collegati a massa (0 V).

# 38

## amplificatore d'antenna senza trasformatore

L'antenna  $\Omega$  pubblicata nel numero di Giugno 1982 di Elektor ha soddisfatto ad una richiesta molto pressante. Però il suo principale difetto, consiste nella difficoltà di trovare i nuclei ed i trasformatori a larga banda, ha spronato i nostri progettisti a trovare una versione che potesse fare a meno di questi particolari componenti. L'amplificatore "alternativo" per l'antenna  $\Omega$  descritto nella precedente edizione estiva della nostra rivista era principalmente destinato alla radiogoniometria nella banda 100 kHz ... 30 MHz.

Il lato negativo, del quale al momento non si era parlato, consiste in una cifra di rumore piuttosto elevata. È possibile variare uno dei parametri di progetto allo scopo di ottenere un compromesso migliore possibile tra l'estensione dinamica e la cifra di rumore.



Il circuito che vediamo in questo schema soddisfa a tali requisiti. Per quanto lo schema a base comune in cui è disposto il BFT66 abbia una cifra di rumore leggermente superiore del circuito ad emettitore comune, si tratta comunque di valori molto bassi. Il guadagno dell'amplificatore è determinato dal rapporto tra l'impedenza di collettore e quella dell'emettitore. A causa della natura complessa dell'impedenza di emettitore, che dipende anche dalle dimensioni del telaio, si dovrebbe constatare che il circuito si comporta almeno altrettanto bene di quello originale.

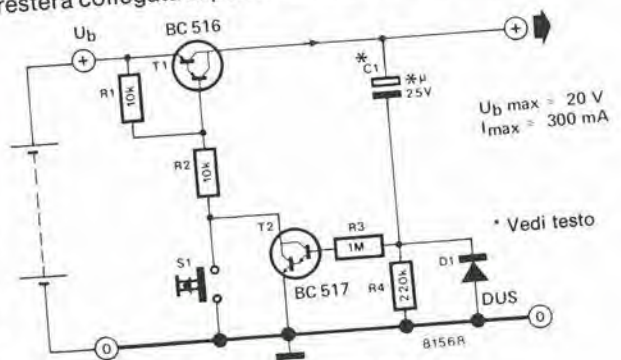
Il circuito presenta però ancora un intoppo. Mancando il trasformatore aumenta la tendenza dell'amplificatore ad oscillare, soprattutto a causa degli anelli di massa. Basterà però fare la debita attenzione alla costruzione ed alla disposizione dei componenti perché questo cessi di essere un problema.

# 39

## temporizzatore per apparecchi alimentati a batteria

Sorge spesso la necessità di spegnere gli apparecchi alimentati a batteria dopo un certo periodo di funzionamento. Per quanto i circuiti di temporizzazione siano tantissimi, non è proprio tanto semplice spegnere l'alimentatore dopo un certo numero di ore di esercizio. Questo circuito lo fa con la sola spesa di un assorbimento di pochi nanoampère. Un'occhiata allo schema elettrico ci mostrerà che i componenti necessari sono pochi. L'interruttore S1 è il pulsante di accensione; premendolo si manda una corrente di base al transistor Darlington T1 che passerà in conduzione per dare corrente all'apparecchio servito. Il transistor T2 passerà anch'esso in conduzione e servirà da autoaggancio per S1 in modo da mantenere la corrente di base a T1. Il condensatore C1 comincerà ora a caricarsi trami-

te R4. Quando la tensione ai capi di R4 scenderà a circa 1,2 V, T2 passerà all'interdizione, mandando all'interdizione anche T1 e l'alimentazione sarà interrotta. La sola corrente che passerà da questo momento in poi sarà la corrente di perdita dei due transistori che ammonterà al massimo a pochi nanoampère. Di conseguenza la batteria sarà esclusa a tutti gli effetti. Il periodo di tempo nel quale l'alimentazione resterà collegata si potrà calcolare con la seguente



formula di aspetto un pò terrificante:

$$t = -22 \cdot 10^4 \cdot C1 \cdot 1n \frac{1 \cdot 2}{U_B} \text{ s (C1 in Farad)}$$

Per coloro che avessero dei dubbi il metodo "per tentativi" richiederà più tempo ma funzionerà altrettanto bene. Se necessario si potranno sostituire i due Darlington con transistori discreti.

# 40

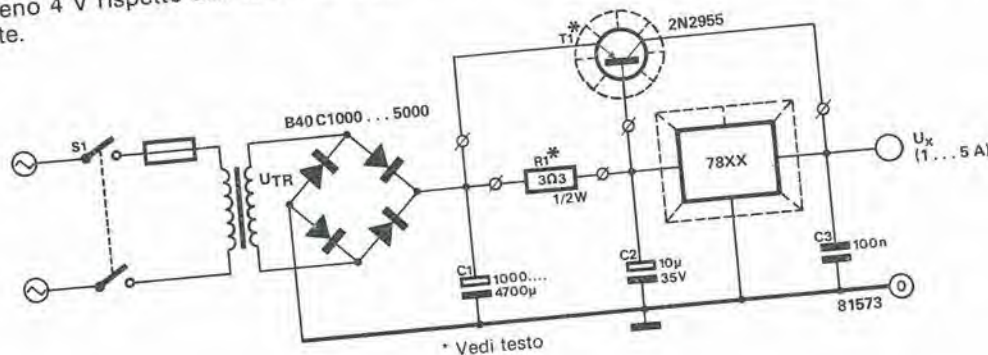
## stabilizzatore di potenza

Questo alimentatore è composto da un regolatore di tensione integrato a tre piedini combinato con un transistor amplificatore. Questa soluzione dipende dal fatto che i regolatori di tensione della serie 78xx possono erogare una corrente di 1 A soltanto. In questo progetto, quando la corrente di uscita supera i 200 mA circa, il transistor buffer si assume il compito finora riservato al circuito integrato di regolazione, permettendo di trattare correnti fino a 5 A.

Il circuito integrato 78xx è disponibile per una serie di tensioni diverse. Scegliendo in questa serie il regolatore adatto, si potranno costruire circuiti per qualsiasi tensione. Naturalmente la tensione di uscita del trasformatore dovrà essere superiore di almeno 4 V rispetto alla tensione regolata occorrente.

Quando occorre una corrente limitata ad 1 A (o meno) si potranno eliminare il transistor T1 e la resistenza R1. Volendo, si potrà mantenere R1 per proteggere il circuito integrato di regolazione. Questa resistenza funzionerà in questo caso come "zavorra". La sua potenza dovrà però essere aumentata da 0,5 W a 5 W.

Il regolatore 78xx è protetto internamente contro il surriscaldamento ma in pratica la prestazione di questo circuito di protezione non è sempre soddisfacente. Per ottenere un progetto stabile bisogna adottare in questo caso due accorgimenti: la corrente che passa attraverso l'integrato regolatore non dovrà mai superare i 300 mA, tranne quando ci sia un cortocircuito all'uscita. Il transistor buffer può passare una corrente più che sufficiente. Se il dissipatore termico è adeguato, il regolatore di tensione ed il transistor buffer saranno in grado di sopportare brevi cortocircuiti con una corrente alquanto superiore a quella massima di uscita di 5 A. L'ammontare effettivo della corrente di cortocircuito verrà però limitato perché il regolatore di tensione limiterà la corrente di base del transistor T1. Il condensatore C1 livellerà qualsiasi ondulosione residua ma il suo valore dovrà essere modificato per adattarsi alla massima corrente erogata. Per una corrente limitata ad 1 A sarà sufficiente un valore di 1000 µF ma per una corrente di 5 A questo valore dovrà aumentare a 4700 µF.

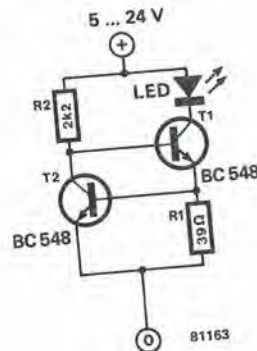


# 41

## LED a corrente costante

Attualmente è normale l'uso dei LED come indicatori di pannello ogni volta che sia possibile. Però, prendendo in considerazione tutti gli apparecchi elettronici, i LED presentano delle limitazioni ed i loro parametri funzionali possono talvolta creare delle difficoltà. Se per esempio la tensione di alimentazione è molto variabile, anche la luminosità dei LED subirà queste variazioni. Se la tensione di alimentazione diventa eccessiva potrà darsi che il LED defunga irrimediabilmente facendo credere

che l'apparecchio è spento in permanenza! Questo ingegnoso circuito risolve con molta efficacia tutti questi problemi. La massima corrente che può passare attraverso ad un LED è normalmente di circa 50 mA, ma la luminosità non aumenterà in modo apprezzabile al di sopra dei 20 mA. Questa cifra costituisce il livello di



massima economia della corrente ed è scopo di questo circuito mantenerla a tale valore indipendentemente dalle fluttuazioni della tensione di alimentazione.

I due transistor, T1 e T2, formano un generatore di corrente costante che manterrà il livello di corrente entro i 15... 27 mA con variazioni della tensione tra 5 e 24 V.

Il funzionamento è relativamente semplice. Un aumento della tensione di alimentazione provocherà un aumento della tensione di collettore di T1.

Anche la corrente di base di T2 aumenterà. La conseguente caduta del potenziale di collettore di T2 ridurrà la corrente di base di T1 contrastando l'aumento della corrente attraverso il LED. Il circuito sarà perciò stabilizzato.

La seguente tabella dà un'indicazione delle correnti nel LED alle diverse tensioni di alimentazione:

5 V — 15 mA	15 V — 22 mA
9 V — 18 mA	18 V — 24 mA
12 V — 20 mA	24 V — 27 mA

# 42 demodulatore Kansas City

Il modulatore FSK (modulazione digitale di frequenza) più diffusamente usato al giorno d'oggi negli elaboratori è il "Kansas City Standard" con il quale le informazioni digitali sono trasmesse in sequenza mediante impulsi dell'onda portante aventi ampiezza costante e due frequenze diverse (1200 Hz e 2400 Hz). Un livello logico basso genera una frequenza di 1200 Hz mentre un livello alto ne genera una di 2400 Hz.

Naturalmente, per ogni modulatore deve esistere un adatto demodulatore.

Come si può vedere dallo schema, il demodulatore Kansas City qui descritto è relativamente semplice. L'amplificatore operazionale A1 funziona da trigger di Schmitt e converte semplicemente il segnale di uscita dal registratore a nastro in un segnale ad onda quadra perfettamente simmetrico. L'amplificatore operazionale A2 ha una configurazione di "pompa di alimentazione" e converte la frequenza di ingresso in livelli logici alti o bassi. L'uscita di A2 viene mandata ad un filtro passabasso basato sull'amplificatore operazionale A3 ed il segnale decodificato e filtrato viene inviato ad un secondo trigger di Schmitt (A4) che "ripulisce" il segnale digitale di uscita.

Il transistor T1 ed il LED D2 indicano se il segnale di

ingresso (FSK) ha un'ampiezza sufficiente a pilotare il sistema.

L'LM3900 contiene quattro amplificatori operazionali di tipo piuttosto insolito, in quanto reagiscono a differenze nelle correnti di ingresso piuttosto che nelle tensioni (questo tipo di amplificatore viene chiamato "amplificatore Norton").

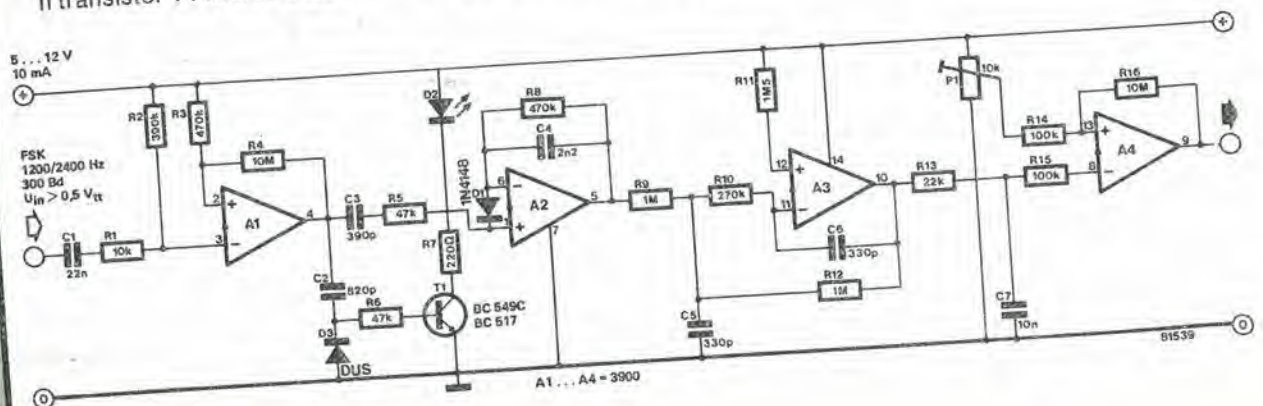
Ciò significa che all'uscita del primo trigger di Schmitt (A1) si avrà uno "0" in condizioni di assenza di segnale, perché la corrente che passa attraverso l'ingresso invertente (tramite R2) sarà maggiore di quella che passa attraverso l'ingresso non invertente (tramite R3).

La "pompa di alimentazione" funziona nel modo seguente: quando non c'è segnale di ingresso, il condensatore C4 si scarica su R8 cosicché l'uscita di A2 sarà praticamente a livello zero. Se a questo punto arriva da A1 un impulso positivo, un breve impulso di corrente entrerà nell'ingresso non invertente di A2 tramite il condensatore C3. Ciò significa che una corrente identica dovrà passare nell'ingresso invertente per mantenere il circuito in equilibrio. Ciò può avvenire soltanto tramite C4 che subisce perciò una piccola carica. Il risultato è che la tensione di uscita di A2 aumenterà ogni volta che si presenterà all'ingresso un fronte di segnale positivo.

In seguito il condensatore C4 si scaricherà sulla resistenza R8 e la tensione di uscita ridiscenderà. Tanto maggiore sarà il numero di impulsi all'ingresso, tanto maggiore sarà la tensione all'uscita.

Il circuito dell'amplificatore A3 è un normale passabasso; la frequenza di taglio di questo filtro dipende dalla velocità baud del segnale di ingresso. A 300 baud, la frequenza massima in questo punto sarà di 150 Hz e perciò la frequenza di taglio dovrà essere leggermente superiore.

Il segnale di uscita del filtro passabasso ha dei margini poco pronunciati e l'ampiezza è insuffi-



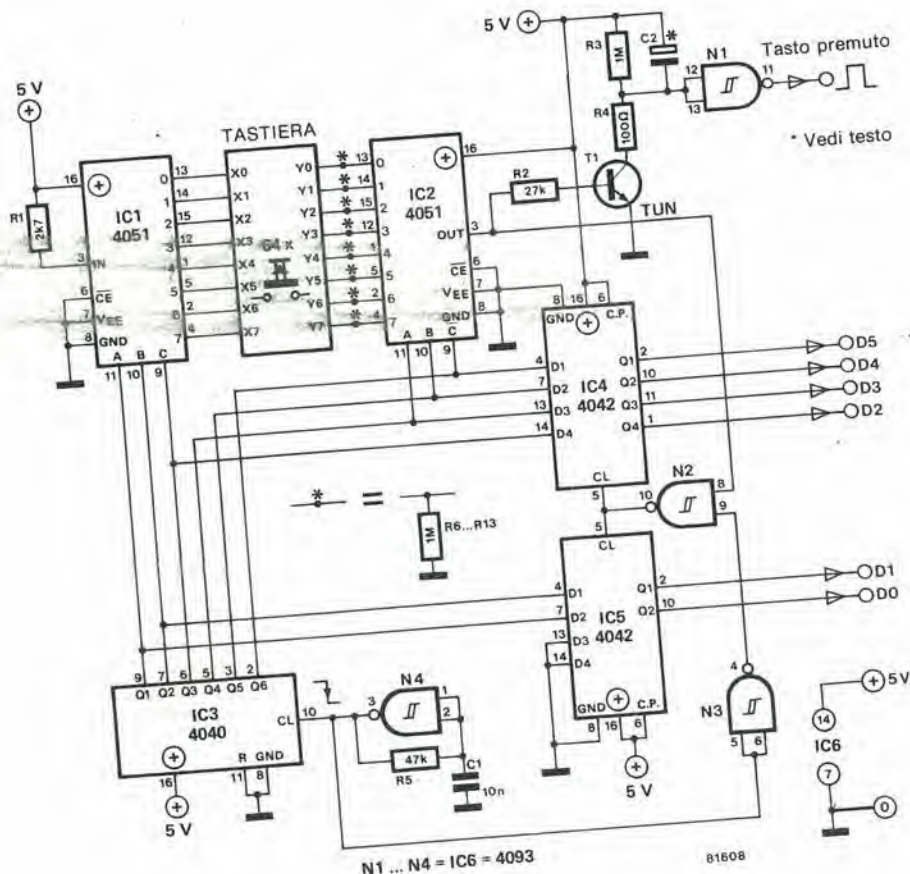
# 66

L. Witkam

## codifica a sei bit per tastiera

Questa codifica per tastiera è interamente composta da circuiti integrati CMOS facilmente reperibili. La base di questo circuito consiste di due multiplexer/demultiplexer (IC1 ed IC2). Il primo 4051 (IC1) funziona da multiplexer, ed il suo ingresso è collegato alla tensione di alimentazione positiva tramite la resistenza R1. IC2 è il demultiplexer. Tra le otto uscite di IC1 e gli otto ingressi di IC2, c'è una tastiera a 64 tasti collegati a forma di matrice. C'è un tasto collegato tra ogni punto X ed ogni punto Y. In altre parole, i tasti si troveranno tra X0 ed Y0, tra X0 ed Y1, e così via fino a X7 ed Y7. Gli ingressi di controllo di IC1 e di IC2 (A, B e C) sono collegati ad un contatore binario IC3. Questo contatore è azionato dall'oscillatore basato su N4, e perciò avviene un conteggio continuativo da 0 a 63. Cioè l'intera matrice sarà esplorata in continuità.

Quando si preme un tasto, l'uscita di IC2 resta a livello logico zero fino a che il contatore non raggiunga l'indirizzo che corrisponde a quel particolare tasto. In quell'istante, il livello d'ingresso alto proveniente da IC1 viene passato all'uscita di IC2 ed i sei latch (IC4 ed IC5) ricevono un impulso di clock tramite le porte logiche N2 ed N3. Sulle linee di uscita D0 ... D5 apparirà quindi l'indirizzo del tasto premuto. Contemporaneamente, il transistor T1 viene mandato in conduzione, provocando il passaggio al livello alto dell'uscita di N1, che manda un impulso di riferimento (strobe) alla tastiera. Quando il tasto viene abbandonato, l'uscita di N1 resterà alta per tutto il tempo necessario alla scarica del condensatore C2 sulla resistenza R3. La frequenza dell'oscillatore potrà essere fatta variare tra 1 kHz ed 1 MHz cambiando il valore del condensatore C1. Il valore di C2 dovrà però essere determinato per via sperimentale. Il tempo di scarica deve essere leggermente maggiore della durata di un gruppo di 64 impulsi di clock. Questo per impedire all'uscita di N1 di andare "su e giù come uno yo-yo" quando si tiene premuto un tasto per un tempo maggiore di un ciclo di scansione. L'uscita "tasto premuto" funziona in modo affidabile se il dato della tastiera viene accettato immediatamente dopo il fronte iniziale dell'impulso, ma prima del fronte di discesa. Si raccomanda perciò di inserire dopo l'uscita di N1 un multivibratore monostabile, accorciando in tal modo la durata dell'impulso di strobe.

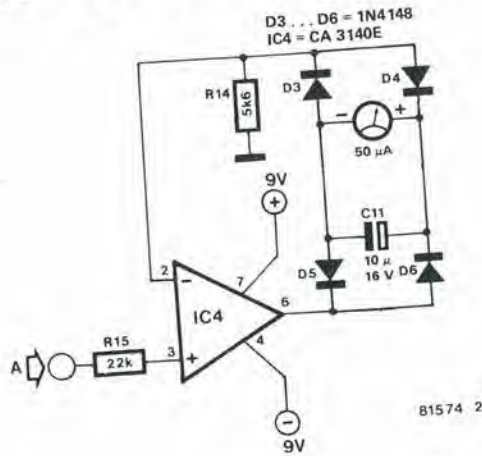


N1 ... N4 = IC6 = 4093

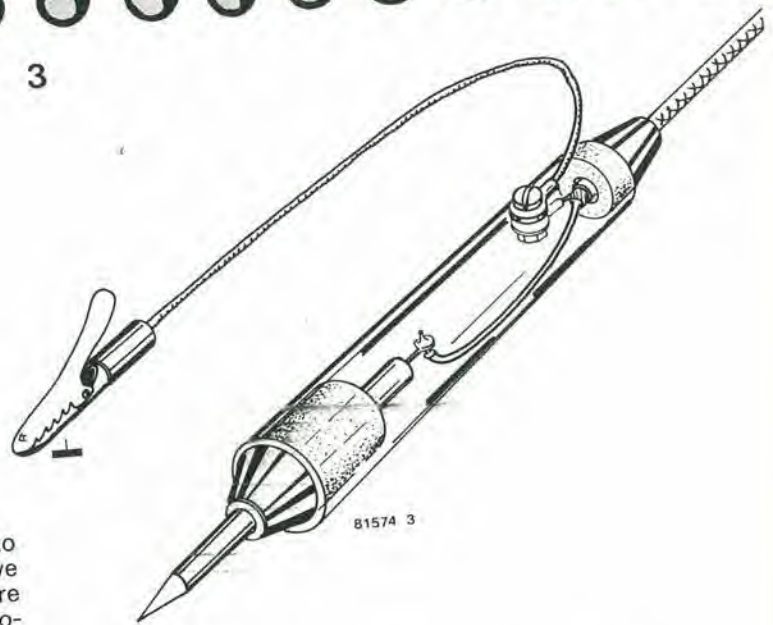
81608



2



3



Il segnale proveniente dal puntale viene amplificato da IC2 e mandato a P1, tramite C8 ed S2a; P1 serve a regolare il livello di ingresso al preamplificatore IC1. Alcuni lettori potranno preferire un'indicazione visiva ed allo scopo si potrà usare uno strumento a bobina mobile montato come in figura 2. Causa l'alta impedenza di ingresso del preamplificatore è necessario usare un puntale ed un cavo di collegamento schermati. Trascurando questa precauzione, l'uscita sarà estremamente disturbata.

In figura 3 si vede un semplice puntale per questo strumento. Per l'uscita del segnale si potranno usare dei normali fili.

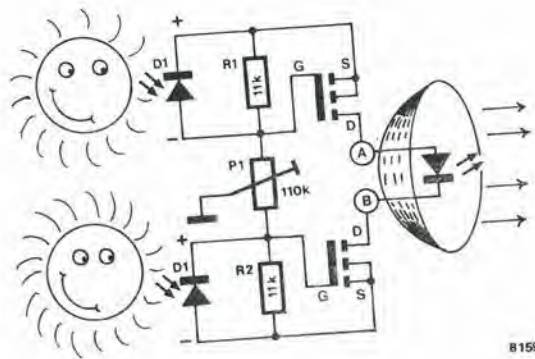
# 44

## torcia elettrica ad energia solare

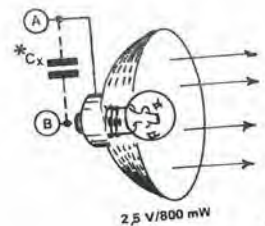
Le lampadine tascabili sono molto comode, ma hanno un grave difetto: al momento in cui si rendono necessarie, il più delle volte la batteria è esaurita. E' perciò una cosa logica usare una forma di energia sempre presente: il sole. Questo circuito monta un LED di potenza Siemens che può assorbire una corrente c.c. massima di 800 mA: grazie al suo elevato rendimento, questo componente può fornire tanta luce quanto una lampadina ad incandescenza da 5 W. Come si vede in figura 1b, si potrà usare anche una normale lampadina per torcia elettrica, ma tuttavia in alcuni casi si possono avere delle oscillazioni dovute all'induttanza del filamento. Questo inconveniente può essere evitato con la semplice aggiunta di un condensatore da 100 pF (Cx).

Il Led è pilotato da due MOSFET S.I.P. La pendenza estremamente elevata di questi componenti (circa 2000 mA/V tende possibile la conversione della

tensione fornita dalla cella solare (0,4 V) negli 800 mA richiesti per il pilotaggio del LED. Il circuito viene bilanciato mediante P1. Questo potenziometro deve essere regolato per ottenere un'illuminazione ottima, anche con cielo nuvoloso.



D1 = LD 241, LD 242  
T1 = ZUB 10  
T2 = BUZ 10



\* Vedi testo

# 45

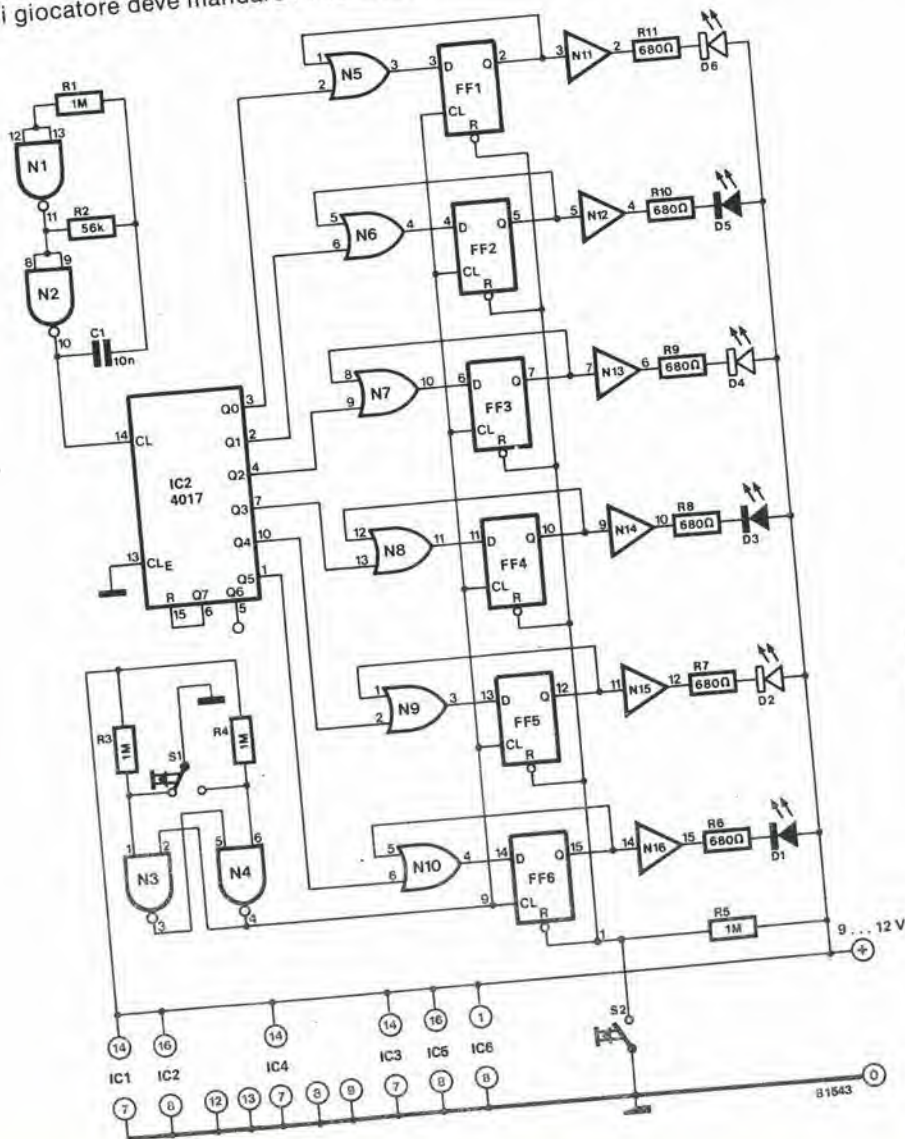
## biliardino americano

H.J. Walter

La diffusione del pool americano continua ad aumentare: questo gioco elettronico imita molto bene quanto avviene su un normale biliardo. Le palle del biliardo sono rappresentate da sei LED. Il circuito si basa su un generatore casuale. Quando si preme il pulsante di reset, tutti i LED si accendono e quando si preme il pulsante di "battuta" ha luogo una serie di eventi casuali in modo che uno dei LED potrà spegnersi oppure la situazione potrà rimanere invariata. Se uno dei LED si spegne vuol dire che una delle palle è andata in buca. Il gioco può essere fatto in due modi. Nel primo caso ogni giocatore deve mandare in buca tutte le

palle, ossia spegnere tutti i LED: la persona che ottiene questo scopo con il minimo numero di colpi è il vincitore. Nella seconda variante del gioco, il numero dei giocatori è limitato a due. Uno dei giocatori comincia: se la prima palla che colpisce è di colore rosso egli sarà obbligato a mandare in buca tutte le altre palle di colore rosso. Il secondo giocatore dovrà poi fare lo stesso con le palle verdi. Fintato che il primo giocatore continua a colpire il suo colore, la "stessa" resta sua; solo quando manca di colpire una palla o ne colpisce una del colore del suo avversario, deve cedere la battuta. Appena mandate in buca tre palle del suo colore il giocatore ha vinto. È evidente l'impossibilità del gioco di finire in un colpo solo: questo è un buon sistema di spareggio quando si giochi secondo la prima variante descritta.

Diamo ora un'occhiata allo schema. All'inizio, tutti i sei flip flop, FF1 ... FF6, sono azzerati mediante il pulsante S2 in modo da far accendere tutti i LED. Il multivibratore formato da N1 ed N2 genera una frequenza di clock di circa 800 Hz, che viene mandata al contatore Johnson IC2, le cui uscite assumeranno in sequenza il livello "1". Le porte logiche N5 ... N10 sono cablate come "latch" e collegano le



N1 ... N4 = IC1 = 4011  
 N5 ... N8 = IC3 = 4071  
 N9, N10 = 1/2 IC4 = 4071  
 N11 ... N16 = IC6 = 4060  
 FF1 ... FF6 = IC5 = 40174

uscite del contatore agli ingressi D dei flip flop. Azionando il pulsante S1 di "battuta" si manderà un impulso a tutti i flip flop. Le uscite del contatore che sono a livello alto azioneranno, tramite i latch, il set di quei flip flop che non sono in tale posizione, ed il relativo LED si spegnerà. Il segnale di reazione che perviene dall'uscita Q del flip flop alla porta logica collegata all'ingresso D forma il latch e fa in modo che un flip flop "settato" resti in tale posizione anche quando arrivano degli altri impulsi di clock. Poiché il Q6 del contatore non è collegato a nessun punto del circuito, è anche possibile che il primo colpo risulti a "vuoto". Volendo, si può evitare questa eventualità collegando a Q6 invece che a Q7 l'ingresso di reset del contatore.

Il miglior modo di disporre i LED è in forma di triangolo isoscele. I LED rossi (con il simbolo chiaro) sono posizionati ai vertici del triangolo; i LED verdi (che sullo schema appaiono con il simbolo completamente nero) possono essere montati al centro dei lati del triangolo, tra due LED rossi.

Il CMOS 4050 può essere sostituito dal 4049 che ha la medesima piedinatura e che contiene sei driver invertitori.

Si invertirà così lo stato dei LED in modo che, dopo ogni reset, tutti i LED saranno spenti ed il LED "mandato in buca" si accenderà.

Alle due varianti del gioco sin qui descritte se ne possono aggiungere delle altre. Una delle palle potrà essere considerata come la palla nera delle "bocchette", ossia l'ultima che dovrà essere mandata in buca. Un'altra versione consiste nel decidere il colore della prima palla da "colpire". Senza dubbio si potranno anche trovare altre varianti, una volta diventati pratici delle prerogative del circuito.

Quando si deve giocare a lungo è meglio alimentare il circuito della rete oppure mediante una batteria al Ni-Cd. Quando tutti i LED sono accesi il circuito assorbe 90 mA. Quando si gioca saltuariamente, basterà un'alimentazione con due batterie secco da 4,5 V.

# 46

## ricevitore ultrasonico a CMOS

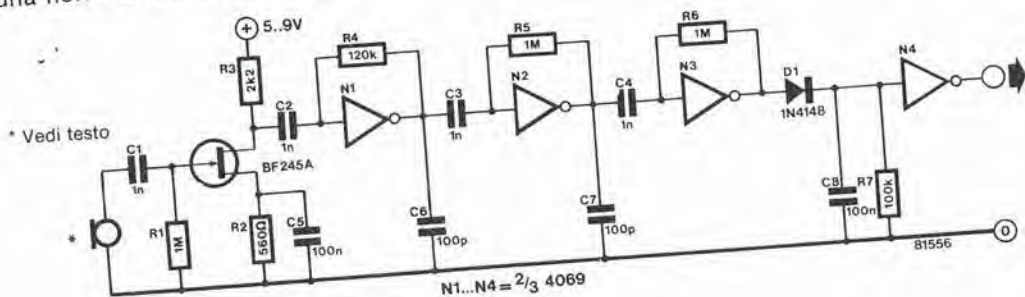
Il telecomando di apparecchi di ogni tipo sta diventando sempre più di moda sia dentro che fuori casa. Il trasmettitore può essere un generatore luminoso oppure sonoro, mentre il ricevitore è di solito montato dentro l'apparecchiatura che si vuole comandare. Spesso il ricevitore potrà reagire soltanto a segnali codificati e sarà perciò piuttosto complicato. Non è questa la sede per discutere quale sia il sistema di telecomando migliore per un determinato scopo, tra i raggi infrarossi e gli ultrasuoni. Questo articolo si propone invece di descrivere un semplicissimo ed economico ricevitore ad ultrasuoni che potrà essere destinato a molteplici impieghi. Un altro vantaggio è che esso funzionerà a lungo con una normale batteria a 9 V, perché l'assorbi-

mento di corrente è molto basso. Questo può essere utile quando bisogna isolare l'apparecchiatura telecomandata dalla rete.

Per questo circuito si raccomanda di adottare i trasduttori tipo SE 04B-25 T/R (25 kHz) oppure SE 04B-40 T/R (40 kHz) della Toko. Impiegando trasduttori di altri tipo ci potrebbe essere la necessità di modificare lo stadio di ingresso al transistor FET T1. Nel nostro schema questo transistor viene impiegato come preamplificatore per il ricevitore. I tre invertitori che si trovano a valle (N1 ... N3) sono collegati come amplificatori lineari e garantiscono un certo filtraggio al segnale ultrasonico. Il penultimo passaggio consiste nella rettificazione del segnale da parte del diodo D1 e nel suo livellamento a cui provvede il condensatore C8. L'ultimo passaggio avviene in un invertitore/buffer (N4) all'uscita del quale si trova il definitivo segnale di comando.

A seconda della particolare applicazione, questa uscita potrà essere usata tale e quale, oppure invertita (nel 4069 ci sono due altri invertitori non usati) per comandare degli interruttori CMOS. L'uscita potrà anche essere usata per comandare, tramite un transistor, dei relé o solenoidi che provvederanno a loro volta ad accendere o spegnere un apparecchio oppure aprire o chiudere una serratura, eccetera.

Un trasmettitore adatto si potrà anche trovare presso i rivenditori di "surplus": poiché questi trasmettitori costano veramente molto poco non ci sarà quasi mai convenienza a costruirseli in casa.



## 47

oscillatore  
a durata  
d'impulso costante

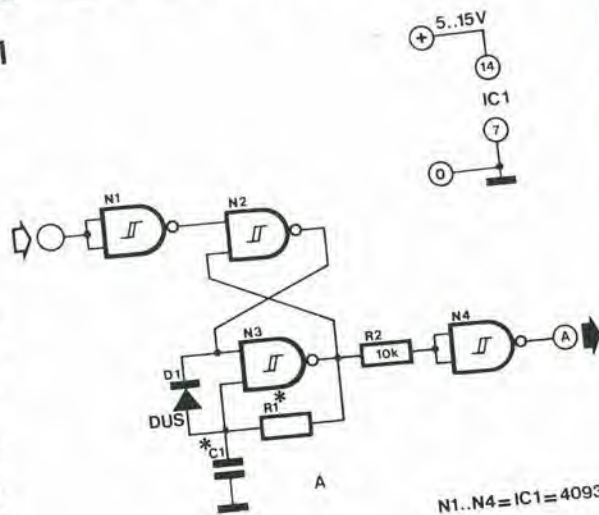
Gli oscillatori che commutano in apertura ed in chiusura possono talvolta dare origine a dei problemi connessi al fatto che il primo impulso o l'ultimo od entrambi possono avere una durata variabile tra la massima ed una praticamente nulla.

Nella maggior parte dei casi causeranno dei problemi gli impulsi molto stretti, ossia i "picchi". Tutto deriva dal fatto che il tempo di interruzione dell'oscillatore non è mai sincronizzato con l'uscita del medesimo.

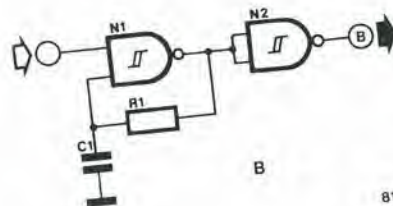
La figura 1B mostra il normale oscillatore a porte logiche spesso inserito nei circuiti digitali. La scelta cade su questo tipo principalmente per ragioni di semplicità ed economia.

Questo circuito soffre però delle limitazioni elencate in precedenza, come si può vedere dalla forma d'onda rappresentata in figura 2 B: è evidente la variazione della durata degli impulsi. L'ultimo impulso del secondo gruppo potrebbe essere troppo breve per essere "visto" da molte porte logiche mentre altri componenti del sistema potrebbero tenerne conto. Il risultato potrebbe essere una lunga serie di "false tracce".

Un'ottima soluzione a questo problema si vede nel circuito di figura 1 A nel quale il semplice oscillatore a porte logiche è accoppiato ad un flip flop RS. Il diodo D1 evita che il condensatore C1 si carichi



N1..N4 = IC1 = 4093

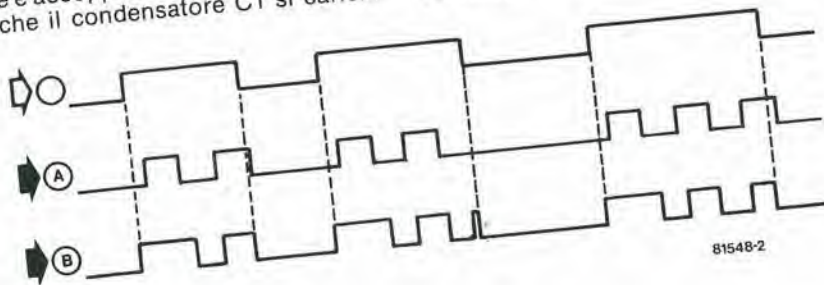


- Vedi testo

81548-1

quando l'oscillatore è interrotto. In questo modo si avrà la sicurezza che il primo impulso di uscita abbia la stessa durata dei successivi. Questo è illustrato nella figura 2 A. La spesa di due porte logiche supplementari sarà compensata dai benefici apportati da questo oscillatore a durata d'impulso costante.

2



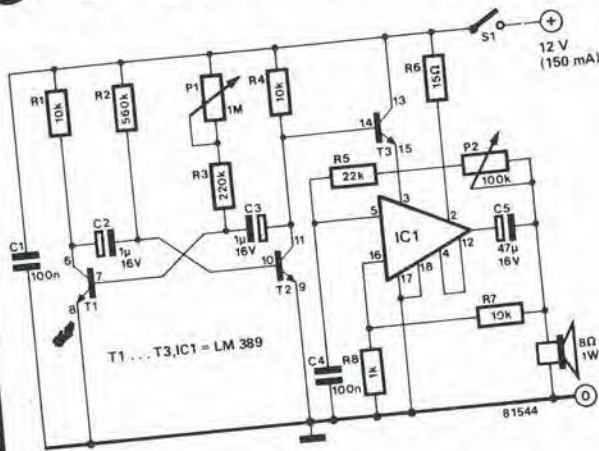
81548-2

## 48

sirena con  
un solo integrato

È molto gradito alla maggior parte dei lettori costruire dei circuiti che producono un qualche tipo di rumore. Un probabile motivo si può ravvisare nel fatto che il buon funzionamento del circuito potrà essere verificato ad orecchio senza bisogno di strumenti: in altre parole, il circuito farà "qualcosa" nel senso fisico della parola.

Questa sirena è molto semplice e facile da costruire, dato che impiega un solo circuito integrato, l'LM389 della National Semiconductors. Questo integrato contiene un amplificatore audio di potenza analogo all'LM386, insieme a tre transistori NPN indipendenti.



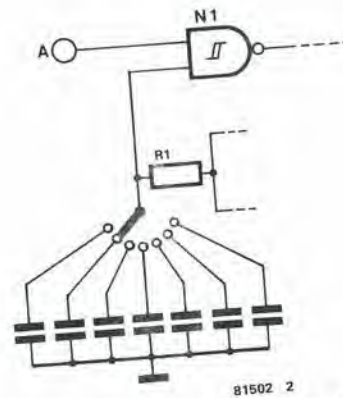
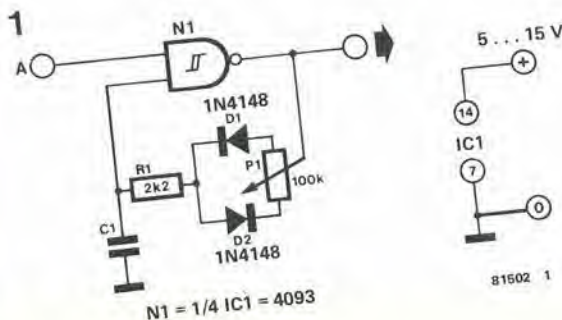
I due transistori T1 e T2 sono la base di un multivibratore astabile con frequenza variabile tra 1 e 7 Hz. Per regolare questa frequenza servirà il trimmer P1. L'amplificatore è montato come oscillatore ad onda quadra e la sua uscita pilota l'altoparlante con una frequenza variabile tra 250 e 1500 Hz. L'amplificatore viene attivato e disattivato dal multivibratore, tramite il transistor T3. Il risultato è un suono che rassomiglia ad una sirena pulsante. La frequenza della nota udibile si regola con il trimmer P2.

# 49

## generatore di impulsi con rapporto impulso-pausa variabile

Un unico integrato CMOS tipo 4093 è adattissimo per costruire un semplice generatore di impulsi. Questo integrato contiene quattro trigger di Schmitt. Con la sola aggiunta di una resistenza, due diodi, un condensatore ed un potenziometro, si potrà usare una delle quattro porte logiche per produrre un oscillatore con frequenza fissa e rapporto impulso-pausa variabile. La durata dell'impulso viene determinata dalla costante di tempo RC del circuito formato dal condensatore C1 e dalle resistenze R1+P1. Quando il cursore del potenziometro si trova nella posizione centrale, otterremo all'uscita un segnale ad onda quadra perfettamente simmetrico. Variando però la regolazione di P1, il condensatore C1 impiegherà per caricarsi un tem-

po diverso da quello occorrente per la scarica. Il risultato sarà che la porta logica N1 verrà attivata un pò in anticipo od un pò in ritardo dal fronte positivo o da quello negativo del segnale, a seconda della direzione verso cui è stato ruotato P1. In definitiva si otterrà una variazione della durata dell'impulso. Per quanto riguarda R1 essa agisce da protezione nel caso che P1 sia girato a fondo in senso orario (resistenza minima). Ciò significa che il rapporto impulso-pausa non potrà variare al 100%: dopo tutto, però, una variazione dal 2 al 98% sarà perfettamente accettabile! La frequenza dell'oscillatore dipende dal valore del condensatore C1 perché la somma delle costanti di tempo RC è la medesima per entrambi i semiperiodi. Se occorrono parecchie frequenze diverse, si potrà sostituire C1 con un commutatore che inserisca nel circuito condensatori di capacità diversa (vedi figura 2). In questo modo si potrà variare, a gradini, la durata dell'impulso. Usando l'ingresso di controllo (A) si potrà incorporare il circuito in un sistema logico. Se la tensione d'ingresso è a livello logico "0", l'uscita sarà a livello "1". Se il livello all'ingresso sarà "1", l'oscillatore comincerà a funzionare. Se non occorre l'ingresso di controllo, lo si potrà eliminare, collegandolo alla giunzione tra R1 e C1 oppure al positivo dell'alimentazione (livello logico "1"). Per quanto il fronte dell'impulso sia già molto ripido, lo si potrà ancora migliorare collegando all'uscita una delle altre porte presenti nel circuito integrato, che funzionerà da invertitore.



2

81502 2

81502 1

N1 = 1/4 IC1 = 4093

# 50

## interruttore differenziale

Non ci sono più dubbi sul sempre crescente interesse suscitato da circuiti di questo tipo, interesse dovuto al continuo aumento del prezzo dell'elettricità o dell'energia in generale. L'interruttore differenziale è capace di misurare la differenza di temperatura tra due punti e, a seconda di questa differenza, di attivare o disattivare un relé.

Questo relé potrà a sua volta comandare, per esempio, la pompa di circolazione dell'impianto di riscaldamento centrale. Si potrà usare questo circuito anche per il servizio di pannelli o di collettori solari, od in molte altre applicazioni. Quando si voglia azionare la pompa del riscaldamento centrale, occorrerà piazzare uno dei sensori sul tubo di ritorno dell'acqua, mentre l'altro sensore verrà montato sul tubo di mandata dell'acqua calda, molto vicino alla caldaia. Non appena la caldaia entra in attività, si crea una differenza di temperatura e viene inserita la pompa.

Una prerogativa molto interessante di questo circuito è che è possibile la regolazione indipendente della temperatura differenziale e dell'isteresi, senza che ci sia una reciproca influenza. Le regolazioni sono inoltre praticamente lineari, e perciò ci si può fidare delle posizioni dei potenziometri per una regolazione stabile. C'è anche un LED che indicherà se il relé è attivato o meno.

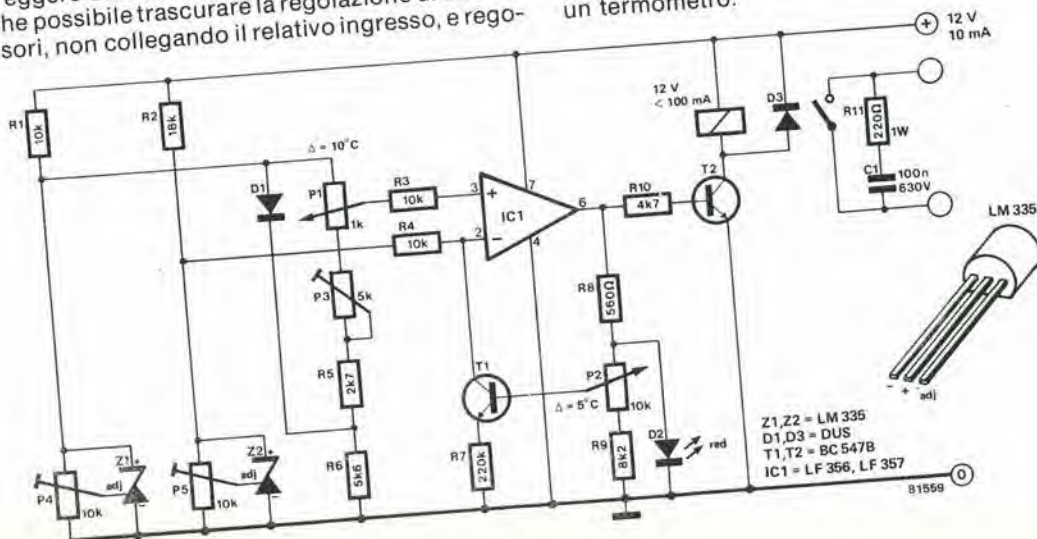
Come sensori di temperatura si usano due LM 335 della National Semiconductor. Questi circuiti integrati possono essere considerati degli zener, la cui tensione cresce di 10 mV per ogni grado centigrado. Alla normale temperatura ambiente, la tensione degli zener userà:  $(273 + 20) \times 10 \text{ mV} = 2,93 \text{ V}$ . I trasduttori di temperatura comprendono dei collegamenti di taratura, con i quali è possibile regolare al valore suddetto la tensione d'uscita alla temperatura di 20°C. Con lo stesso sistema si potranno correggere eventuali differenze tra i due sensori. È anche possibile trascurare la regolazione di uno dei sensori, non collegando il relativo ingresso, e rego-

lare l'altro in modo da ottenere le stesse caratteristiche presentate dal primo. In questo modo verrebbe notevolmente semplificata la costruzione e la messa a punto.

Il principio di funzionamento è il seguente: le tensioni che provengono dai due sensori sono direttamente confrontate da IC2. Se la temperatura, e di conseguenza la tensione, di Z1 diventa maggiore di quella di Z2, l'uscita di IC2 andrà a livello alto accendendo il LED D2 ed attivando il relé tramite il transistor T2. Se il potenziometro P1 non è stato girato al suo massimo valore, occorrerà una maggiore tensione d'ingresso per azionare il comparatore, e perciò il relé verrà attivato ad una maggiore differenza tra le temperature. Sul diodo D1 si verifica una caduta di tensione di 0,6 V. Di questa tensione se ne trovano circa 100 mV ai capi di P1 (l'effettiva caduta di tensione su P1 potrà essere variata mediante P3). Il valore di 100 mV corrisponde a circa 10°C, perciò il campo di regolazione di P1 sarà appunto di 10°C. Per attivare il relé, il sensore Z1 dovrà perciò essere più caldo di Z2 di 10°C, con P1 nella posizione di minimo.

Una volta che il relé abbia avviato la pompa, la temperatura del sensore vicino alla caldaia diminuirà perché l'acqua ha cominciato a circolare. Questo potrebbe avere come conseguenza il distacco pressoché immediato del circuito. Questa situazione è evidentemente indesiderabile e per questo motivo esiste il potenziometro P2 che regola l'isteresi fino ad un fattore massimo di 5°C. Con P2 regolato alla posizione centrale, il circuito presenterà un'isteresi di 2,5°C. Ciò vuol dire che se il potenziometro P1 è stato regolato, per esempio, a 5°C, il relé si attiverà quando la differenza di temperatura raggiungerà i 5°C, ma non si disattiverà fin tanto che questa differenza non sia scesa a  $5^\circ\text{C} - 2,5^\circ\text{C} = 2,5^\circ\text{C}$ .

Il LED D2 dovrà essere di colore rosso, con una tensione di funzionamento di circa 1,3 V. La tensione di alimentazione del circuito non è critica, e potrà subire variazioni di alcuni volt. Nello schema è prevista un'alimentazione di 12 V, perché i relé che funzionano a questa tensione sono piuttosto comuni. Il transistor T2 dovrà dissipare una corrente massima di 100 mA, e perciò l'assorbimento del relé non dovrà superare questo valore. L'effettiva temperatura a cui il circuito funziona potrà essere calcolata misurando la tensione ai capi di Z1 e di Z2, quando non si abbia a disposizione un termometro.



# 51

R. Behrens

## potenziometro comandato a distanza

Questo tipo di controllo rende possibile regolare, per esempio, l'intensità di una sorgente luminosa, il volume di un amplificatore, eccetera, da un certo numero di posizioni distanti dall'apparecchio. L'apparecchio che descriviamo compie questa funzione mediante due potenziometri che agiscono entrambi da interruttori e regolatori accoppiati a generatori di corrente continua.

A cosa possono servire questi dispositivi? Per esempio, quando suona il telefono, e uno di questi controlli è situato vicino all'apparecchio, si potrà abbassare senza muoversi il volume dell'impianto stereo: basta che quest'ultimo sia fornito di circuiti integrati comandati in c.c., come il TCA 730 oppure il TCA 740. Come già ricordato in precedenza, il circuito potrà essere anche collegato, tramite accoppiatori, ad una sorgente luminosa, agendo così da regolatore di luce. Senza dubbio, i lettori dotati di spirito inventivo, troveranno altri impieghi per questo circuito.

Quando si cambia la posizione dei potenziometri, si chiuderà automaticamente un interruttore elettronico, permettendo che la tensione continua presente sul cursore del potenziometro passi direttamente all'uscita.

Come funziona questo circuito? Il "lato caldo" dei due potenziometri (P1 e P2) viene mantenuto alla tensione di circa 12 V mediante il diodo zener D1. Poiché il campo di variazione della tensione d'in-

gresso ammissibile per gli amplificatori operazionali A1 ed A2 va da 0 V a 13,5 V, ci sarà un margine di protezione sufficiente contro i sovraccarichi all'ingresso.

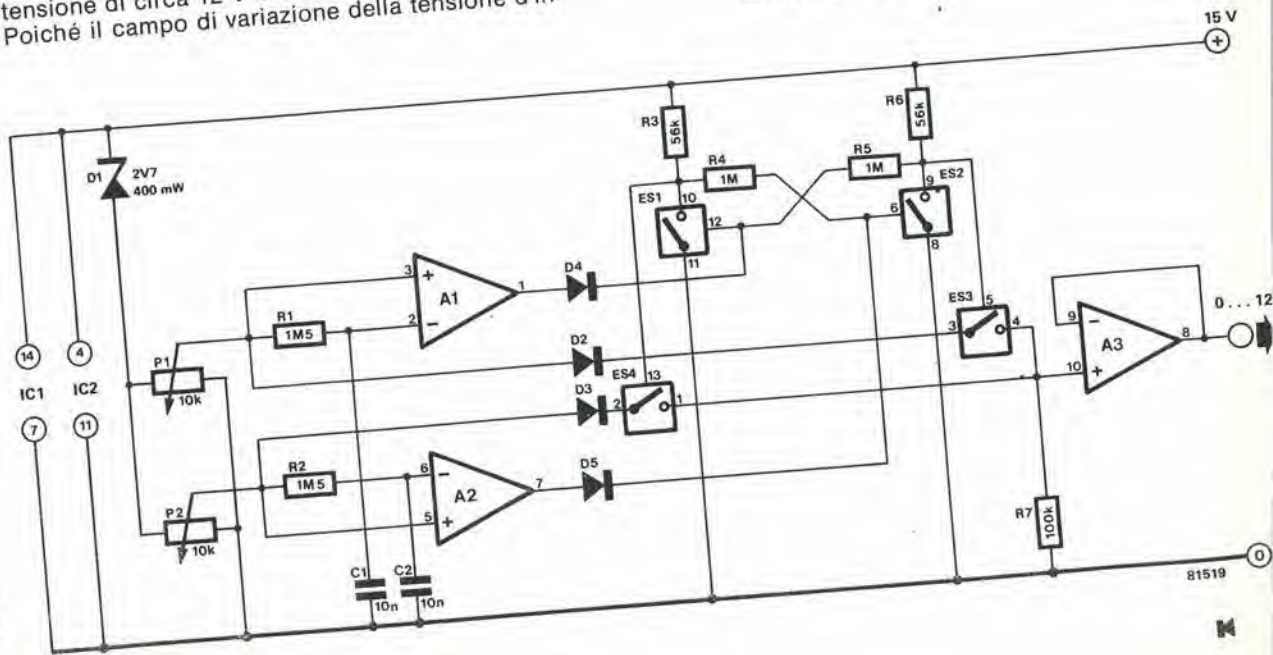
Quando viene variata la posizione di uno dei potenziometri, la differenza di potenziale tra l'ingresso invertente e quello non invertente del corrispondente amplificatore operazionale, provocata dal circuito integrato R1/C1, oppure R2/C2, diverrà sufficientemente grande da mandare a livello alto l'uscita del rispettivo operazionale. Questi segnali d'uscita servono da tensioni di controllo per gli interruttori elettronici ES1 ... ES4 (ES1 ed ES2, con le resistenze R3 ... R6 formano un flip flop). Una delle due tensioni continue controllate da P1 o da P2, verrà anch'essa lasciata passare verso l'uscita tramite il buffer A3.

I valori della resistenza R1 ed R2 sono stati scelti volutamente piuttosto elevati per far sì che, con i due potenziometri regolati al minimo, l'uscita degli amplificatori operazionali sia al valore basso. I diodi D2 e D3 servono ad impedire al flip flop di tornare al suo stato originario mentre si effettua la transizione.

A questo punto dovremo però parlare di uno degli aspetti meno brillanti di questo circuito. Quando è necessario regolare uno dei potenziometri che in precedenza non è stato regolato, ad un livello di uscita in c.c. di basso valore, bisognerà prima alzarlo rapidamente e poi riabbassarlo. A prima vista ciò potrebbe sembrare un tantino preoccupante, ma non ci vorrà molto ad abituarsi a questa operazione.

Se i fili di collegamento all'apparecchio servito sono piuttosto lunghi, sarà necessario collegare un condensatore da 10  $\mu$ /16 V tra i terminali "caldi" dei potenziometri e la massa.

ES1 ... ES4 = IC1 = 4066  
A1 ... A3 = IC2 = LM324, CA324  
D2 ... D5 = 1N4148



# 52

## alimentatore a tensione variabile da 2 a 60 V

Il circuito integrato tipo L146 della SGS-Ates è una versione migliorata, con piedinatura compatibile, del ben noto regolatore di tensione 723. La principale differenza tra questo nuovo circuito integrato ed il tipo più anziano, è certamente un vantaggio. La massima tensione continua che si può applicare al 723 è di 40 V, mentre quella sopportabile dal nuovo circuito L146 è di 80 V. Con l'aiuto di uno o due transistori esterni, è possibile costruire un alimentatore a tensione variabile tra 2 V e 60 V.

Nel circuito presentato in questa nota, viene usato il potenziometro P1 per regolare il limitatore di corrente ad un valore qualsiasi tra 10 mA ed 1 A. Molti lettori potranno trovare qualcosa da obiettare circa l'opportunità di limitare a 10 mA la corrente erogata

### Elenco dei componenti:

#### Resistenze:

R1 = 22 k  
R2 = 6k8  
R3 = 2k2  
R4, R5 = 2Ω/2 W  
R6 = 1k5  
R7 = 5k6  
R8 = 1 Ω/4 W  
P1 = 10 k lin  
P2 = 22 k lin  
P3 = 1 k trimmer

#### Condensatori:

C1 = 2200 μ/100 V  
C2 = 10 μ/6 V tantalum  
C3 = 10 n  
C4 = 100 n/100 V

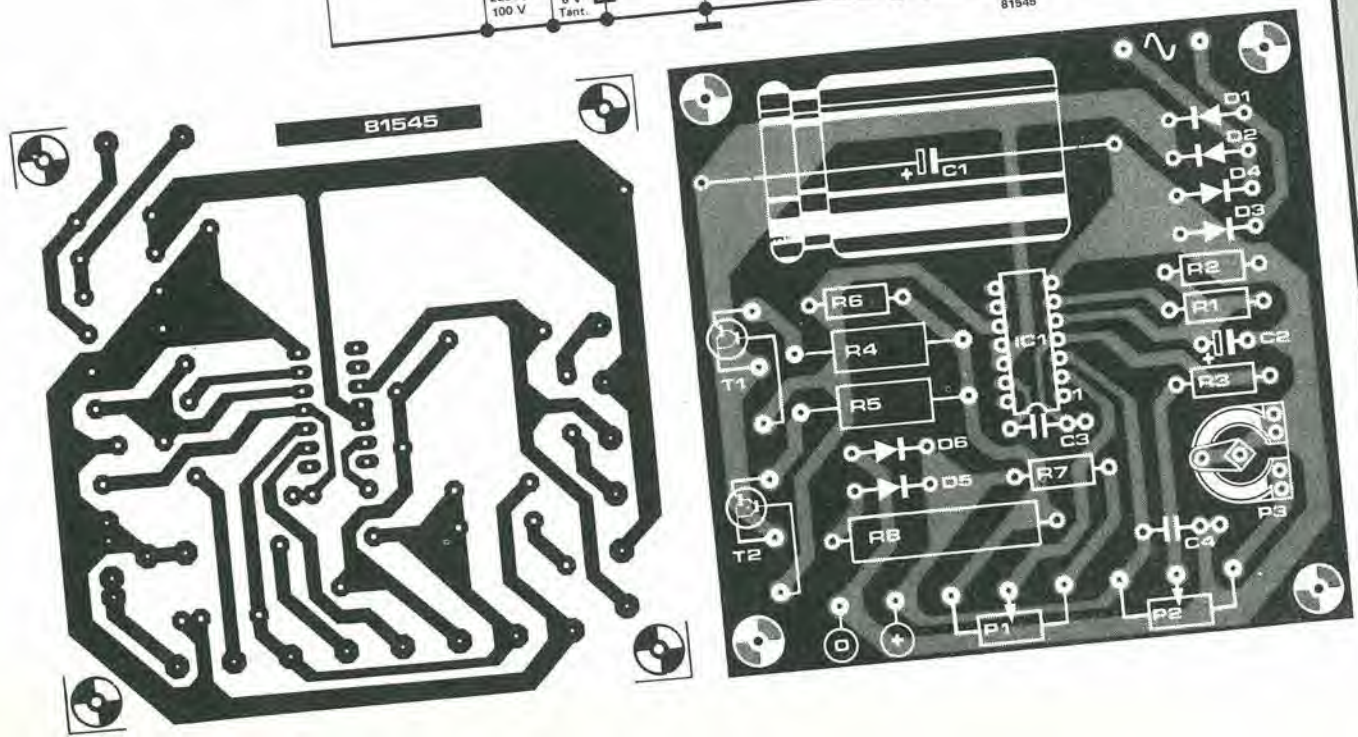
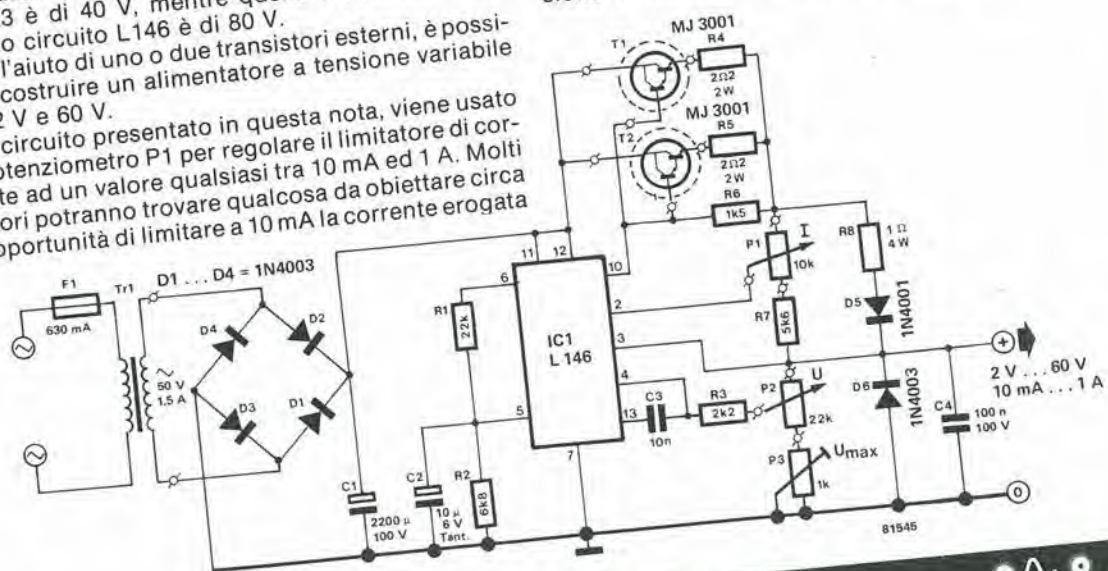
#### Semiconduttori:

D1... D4, D6 = 1N4003  
D5 = 1N4001  
T1, T2 = MJ 3001, TIP 142  
IC1 = L146

#### Varie:

Tr1 = 50 V/1 A trasformatore  
F1 = 630 mA fusibile

da un alimentatore. Ci si lasci mettere l'accento sul fatto che si tratta di un valore *limite* della corrente. Il potenziometro P2 comanda il livello effettivo della tensione d'uscita entro i limiti prima definiti. Il potenziometro semifisso P3 serve a prestabilire la tensione massima d'uscita di 60 V quando P2 è ruotato





nella sua posizione più alta (fine corsa alla massima tensione).  
 I due transistori di potenza in serie (collegati tra loro in parallelo) possono essere sostituiti dai tipi equivalenti TIP 142, da montare al posto dei Darlington MJ 3001 della Motorola.  
 Dopo che questi transistori possono raggiungere anche temperature molto elevate, occorrerà provvederli di un efficace dissipatore termico. Occorre ricordare che si dovranno montare le rondelle in mica tra questi transistori ed il dissipatore termico, perché l'emettitore è collegato all'involucro.

Degli odori sgradevoli accompagnati da emissioni di fumo che offuscheranno la visuale, potranno essere la conseguenza dell'impiego di resistenze di potenza inferiore a quella consigliata nella lista dei componenti. Questa constatazione vale anche per il condensatore di livellamento C1 e per i diodi del raddrizzatore a ponte D1 ... D4, poiché la tensione ai capi di C1 potrà raggiungere il valore di circa 78 V. Grazie alla limitazione interna della corrente nel circuito integrato L146, l'alimentatore è a prova di cortocircuito.

# 53

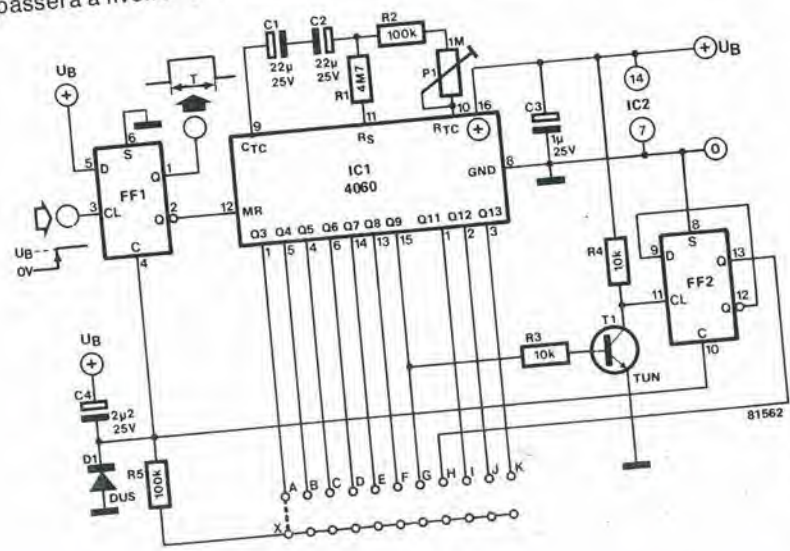
## temporizzatore per tempi lunghi

Questo multivibratore monostabile può essere considerato un'alternativa a lungo intervallo dei temporizzatori che impiegano il ben noto 555. Questo circuito permette di ottenere periodi di interruzione che variano da 20 secondi a circa 60 ore. Il progetto è piuttosto semplice. Consiste in una parte destinata all'avviamento/azzeramento, in un oscillatore lento ed in una serie di flip flop. La maggior parte di questo materiale può essere trovata, già pronto per l'uso, nel circuito integrato IC1. Per l'oscillatore interno di IC1 occorreranno solo due condensatori (C1, C2), due resistenze (R1, R2) ed il potenziometro P1. I segnali di uscita del contatore che si trova nel circuito integrato si possono prelevare alle uscite Q. È piuttosto curioso che non esista una Q10, ma se ne può predisporre una "artificiale" con l'aggiunta di T1 e FF2. Il temporizzatore viene avviato dal fronte di ingresso (positivo) dell'impulso di clock presente al piedino 3 di FF1. L'uscita Q (piedino 2) passerà a livello "0" facendo

partire l'oscillatore contenuto in IC1. Le uscite Q di IC1 passeranno quindi successivamente a livello "alto" in sincronismo con la frequenza dell'oscillatore la quale ultima è regolabile tra 2,5 e 25 secondi ruotando P1. A seconda di quale dei punti A, B, C...K sia collegato al punto X, verrà mandato un livello logico "1" all'ingresso di cancellazione di FF1 (piedino 4) dopo un periodo di tempo più o meno lungo, tramite R5. In questo modo il flip flop viene azzerato, l'uscita Q assume il livello "1" e l'oscillatore si arresta.  
 Il "temporizzatore" ripartirà solo dopo che verrà fatto pervenire al piedino 3 di FF1 un nuovo impulso di avviamento. Grazie alle sue possibilità molto numerose, esiste una formidabile scelta di periodi che si possono ottenere con questo circuito. Collegando tra loro i punti A ed X, si potrà regolare con P1 un tempo che varia da 20 secondi a 3,5 minuti. Collegando B con X il campo di variazione sarà da 40 secondi a 7 minuti, e così via. Il periodo può essere calcolato esattamente con l'aiuto della semplice formula:

$$T = (M - 0,5) \times 25 \cdot 10^{-6} \times (R2 + P1)$$

nella quale T è il tempo ed M il fattore di divisione prescelto. Questo fattore è pari a 2<sup>3</sup> per il collegamento A-X, 2<sup>4</sup> per B-X, 2<sup>5</sup> per C-X, eccetera. Per il collegamento K-X, il fattore di divisione è 2<sup>13</sup>, e, sostituendo questo valore nella formula, si otterrà il rispettabile periodo di 60 ore circa.



FF1, FF2 = IC2 = 4013  
 UB = 5...15 V

# 54

## nuovo controllo per orologio

In certe applicazioni è spesso necessario generare una serie di impulsi di clock usando interruttori e simili: per esempio quando bisogna regolare l'ora di un orologio digitale.

Molto spesso l'orologio digitale ha due tasti funzionali.

Premendone uno si genererà una frequenza di parecchi Hz che permetterà la regolazione rapida ed approssimata dell'ora.

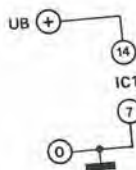
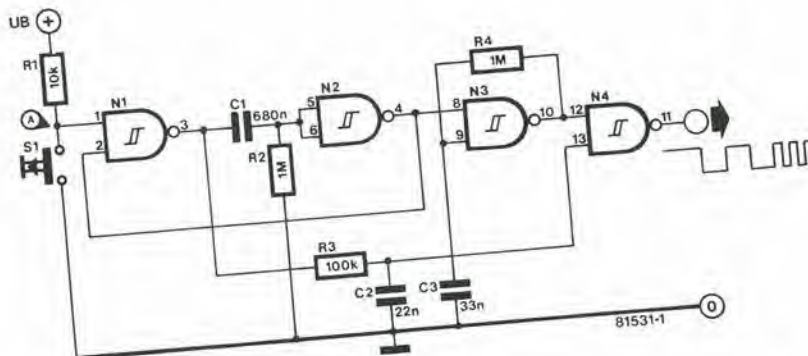
Viceversa, premendo il secondo pulsante, si genererà un solo impulso di clock che permetterà la regolazione precisa. Perché dunque impiegare due pulsanti che hanno pressapoco la stessa funzione?

In effetti non c'è nessun bisogno di avere due pulsanti. Il circuito qui descritto raggiunge lo scopo con un solo pulsante. Tutto dipende dal tempo di pressione. Se il pulsante viene premuto per meno di mezzo secondo, verrà generato un solo impulso di

clock. Se però la pressione dura più a lungo, apparirà all'uscita del circuito una frequenza di clock pari a 30 Hz.

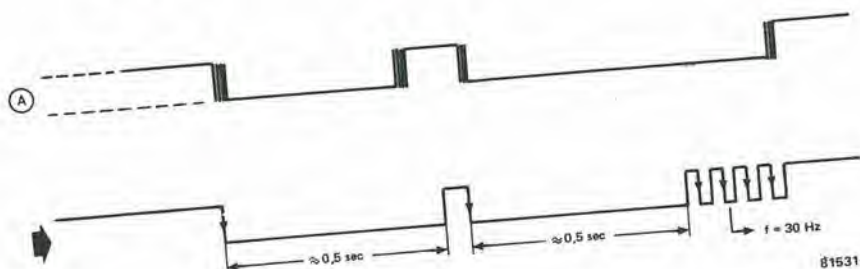
Il circuito funziona nel modo seguente: quando l'interruttore S1 è aperto, il generatore di clock basato su N1 oscillerà ad una frequenza di 30 Hz. Però poiché l'uscita di N1 è a livello logico "0", e ciò vuol dire anche per il piedino 13 di N4, l'uscita del circuito resterà costantemente alta (livello logico "1"). Se ora si preme il pulsante S1, verrà fatto partire il multivibratore monostabile formato dalle porte logiche N1 ed N2: in questo modo l'uscita di N2 andrà a livello basso per mezzo secondo impedendo così il funzionamento dell'oscillatore N3. Altra fine l'uscita di N1 passerà a livello alto ed altrettanto i due ingressi di N4. Ciò significa che l'uscita del circuito (N4) sarà bassa (il primo impulso di clock). Se viene mantenuta la pressione su S1 anche dopo che è passato il ritardo del monostabile, l'uscita di N1 resterà alta, l'uscita di N2 passerà a livello "1" e quindi N3 ora (oscillerà nuovamente mandando all'uscita il treno di impulsi così prodotto. Se però S1 verrà rilasciato prima che sia passato mezzo secondo, il piedino 13 di N4 sarà a livello "0" nel momento in cui N3 ricomincia ad oscillare. Di conseguenza l'uscita tornerà a livello alto. Le forme d'onda presenti nel circuito si vedono in figura 2. Le linee verticali del segnale A (ingrossate) rappresentano i rimbalzi del contatto del pulsante S1. Questi rimbalzi vengono soppressi dal circuito RC formato da R3 e C2.

1



N1 ... N4 = IC1 = 4093  
UB = 5 ... 15 V

2



81531-2

# 55

## luci lampeggianti di nuovo tipo

Nello schema si vedono cinque LED, ma il loro numero può essere aumentato fino ad un massimo di dieci, collegando la linea di reset (che in figura si vede collegata al piedino di uscita 5) alla successiva uscita oppure, se si vogliono usare dieci LED, lasciandola del tutto scollegata.

Si dovrà naturalmente aggiungere, per ciascun LED in più, il corrispondente stadio d'uscita formato da un transistor e da una resistenza. Ed ora vediamo a cosa serve questo circuito. Nella configurazione più semplice, tutti i LED si accendono in successione. La velocità alla quale si susseguono le accensioni, può essere variata regolando il potenziometro P1. Si possono provare altre sequenze adottando alcuni "trucchetti" molto astuti. La configurazione base potrà essere molto utile, per esempio, quando si voglia costruire un modello di segnale per ostruzione stradale, in cui si usano, come è noto, delle lampade gialle che si accendono in sequenza. L'illustrazione che appare in A mostra come si possano far accendere e far restare accesi i LED in sequenza, semplicemente inserendo un diodo tra ciascun stadio d'uscita. Il catodo del diodo è collegato alla base di T1 e l'anodo è collegato all'emettitore di T2. Un secondo diodo sarà collegato tra la base di T2 e l'emettitore di T3, e così via. Questa semplice combinazione è sufficiente a produrre l'effetto desiderato.

Si potrà ottenere l'accensione dei diodi in sequenza "avanti ed indietro" collegando le basi dei transistori alle uscite di IC2 nel modo seguente: il catodo del primo diodo è collegato alla base di T1 ed il suo anodo è collegato al piedino 3 del 4017. Due diodi sono collegati alla base di T2, uno dei quali arriva al piedino 2 e l'altro al piedino 6. In modo analogo si collega T3 ai piedini 4 e 5, T4 è collegato ai piedini 7 ed 1, ed infine T5 è collegato al piedino 10. Scambiando il numero dei piedini, si potrà ottenere una sequenza di accensioni completamente "ca-

suale". Si deve rammentare che, se si devono usare più uscite di quelle rappresentate sullo schema, si dovrà spostare il collegamento di reset alla successiva uscita libera.

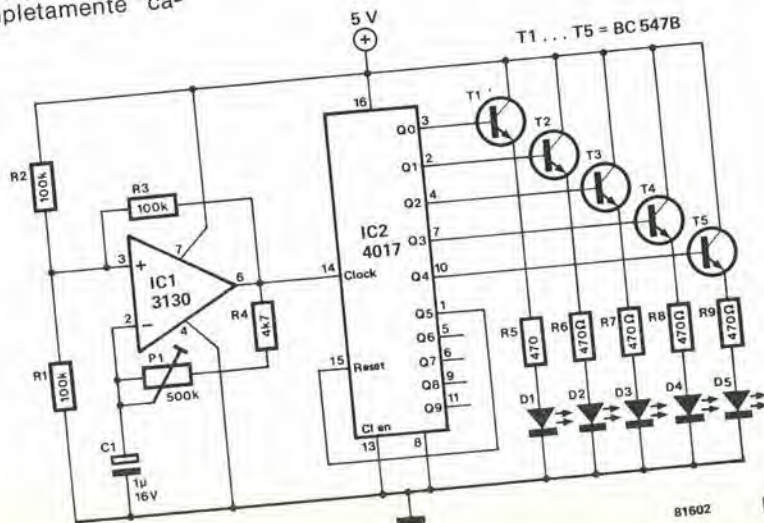
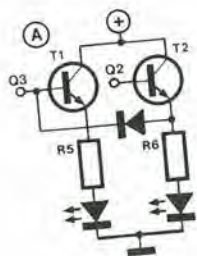
Si potranno anche ottenere effetti combinati: sequenza di accensione "strane e meravigliose" si potranno avere inserendo dei diodi tra le uscite di IC2 e le basi dei transistori e tra la base di uno di questi e l'emettitore del successivo.

Evidentemente questo circuito sarà costruito anche da modellisti che dispongono di un'esperienza elettronica un pò scarsa, per cui sarà opportuna una breve spiegazione del funzionamento del circuito.

L'amplificatore operazionale IC1 genera degli impulsi ad onda quadra caricando e scaricando in sequenza il condensatore C1. Aumentando la resistenza inserita dal potenziometro P1, il tempo di carica e di scarica di C1 aumenterà e perciò diminuirà la frequenza dell'oscillatore, ed infine i LED resteranno accesi per un tempo maggiore. Gli impulsi ad onda quadra vengono mandati ad un contatore-divisore per dieci, IC2. Le uscite di questo contatore assumono una dopo l'altra il livello logico alto ad ogni impulso di clock.

L'uscita che prima era alta, va ora a livello basso, ed il LED, ad essa collegato tramite la resistenza ed il transistor, si spegne, mentre si accende il successivo. Infine, dopo che la quinta uscita è passata al livello alto, il contatore viene azzerato, causando l'inizio di una nuova sequenza (con l'accensione del LED D1).

Le resistenze R5 ... R9 limitano la corrente che passa nei LED. La maggior parte dei LED non resiste a correnti superiori a circa 50 mA, perciò si raccomanda di ridurre al minimo la corrente disponibile e di scegliere il valore delle resistenze in serie in modo da mantenere la corrente di funzionamento ad un valore inferiore ai 30 mA. Con un'alimentazione da 5 V e resistenze in serie da 470 Ω, la corrente che passa attraverso ogni LED è di circa 8 mA. Scegliendo una resistenza di valore più basso, si aumenterà l'intensità luminosa dei LED. La tensione di alimentazione del circuito potrà avere un valore qualsiasi tra 5 e 15 V. Se la tensione di alimentazione supera gli 8 V, si potrà usare come oscillatore il ben noto circuito integrato 741. Questo componente non funziona però troppo bene alle basse tensioni di alimentazione, con le quali si raccomanda l'uso del 3130 oppure del 3140.



# 56

## sirena "Hi-fi"

Se un circuito è intitolato "sirena", si parla di solito di una "tromba" a due o più note che suona in continuità, che potrà essere usata per un qualche tipo di allarme. La sirena che descriviamo ora non è però molto adatta a questo impiego, ma senza dubbi i nostri lettori, tutti molto ingegnosi, troveranno il modo di usare questo circuito! La sirena "hi-fi" imita in modo molto verosimile, un'auto della polizia che passa a sirene spiegate.

Cosa succede quando la sirena della polizia si avvicina? Dapprima il suono si ode molto debolmente; poi aumenta gradualmente fino al momento in cui passa davanti all'osservatore, quando raggiunge l'intensità massima. Dopo, il suono inizia subito a diminuire, mentre allo stesso tempo il tono si abbassa per "effetto Doppler".

Osservando lo schema, possiamo vedere come si ottiene elettronicamente questo effetto. Gli oscillatori basati sulle porte logiche N1 ed N2 sono alla base della sirena bitonale vera e propria. All'inizio, la tensione di base del transistor T4, e di conseguenza la tensione di emettitore di T5, è all'incirca uguale alla tensione di alimentazione. Perciò attraverso l'altoparlante non passa corrente. Quando si preme il pulsante di avviamento S1, il flip flop formato da N3 ed N4 cambia stato ed il potenziale ai capi del condensatore C4 diminuisce lentamente. Di conseguenza diminuirà anche la tensione di emettitore di T5, e comincerà a passare corrente nell'altoparlante.

In realtà, questa corrente è attaccata e staccata da

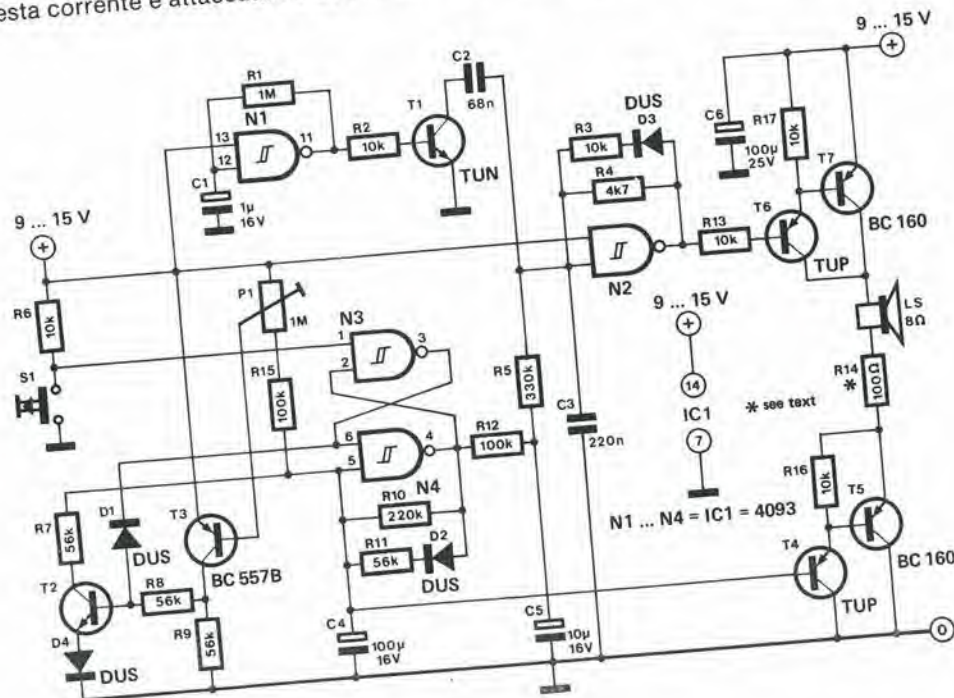
T6 e T7 che sono sincronizzati alla coppia N1-N2, producendo l'effetto desiderato.

La corrente, e quindi il rumore, continua ad aumentare gradualmente a causa della diminuzione della tensione ai capi di C4. Ad un certo istante, quest'ultima tensione raggiunge il valore di soglia negativo di N4, resettando il flip flop e mandando a livello alto l'uscita di N4. Proprio in questo istante la tensione all'emettitore di T5 sarà minima ed il livello del rumore sarà massimo. Poiché ora l'uscita di N4 è a livello basso, la frequenza dell'oscillatore basato su N2 si abbassa un poco, simulando così l'effetto Doppler. Il condensatore C4 si ricaricherà lentamente fino a raggiungere il livello della tensione di alimentazione, abbassando lentamente il volume della sirena.

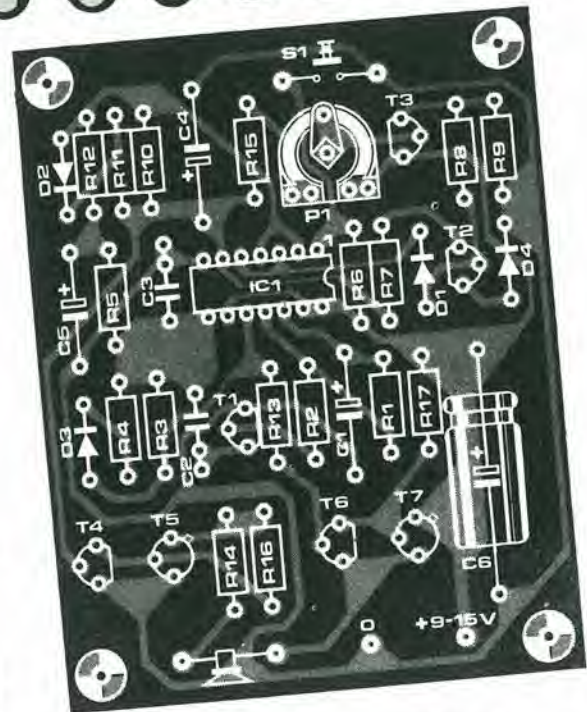
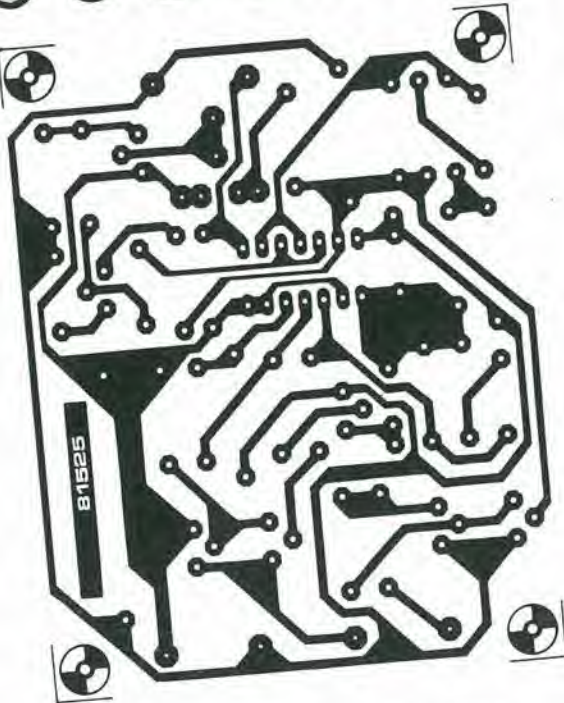
Il circuito basato su T2 e T3 garantisce che il livello del suono aumenti molto lentamente all'inizio, ma che poi questo aumento divenga molto più veloce. In questo modo l'effetto sarà molto più realistico. L'effetto risultante potrà essere messo a punto mediante il potenziometro P1: questa regolazione dovrà essere fatta "ad orecchio". Per raggiungere lo scopo, si gira dapprima il potenziometro a fondo in senso orario, in modo che al cursore sia presente l'intera tensione di alimentazione. Si preme il pulsante di avviamento e si ascolta il suono prodotto. Si gira poi il potenziometro leggermente all'indietro, e si preme nuovamente il pulsante. Il procedimento deve essere ripetuto fino ad ottenere una sirena più realistica possibile.

In figura 2 si vede il circuito stampato della sirena "hi-fi". L'assorbimento di corrente del circuito dipende in pratica dal valore della resistenza R14. Questo valore può essere ridotto ad un minimo di 27  $\Omega$ , se si desidera una sirena ad alto volume. In questo caso aumenterà notevolmente la corrente assorbita. Se R14 ha un valore di 100  $\Omega$ , la corrente totale assorbita al massimo livello sonoro sarà di circa 60 mA ( $U_B = 15$  V), mentre a riposo l'assorbimento sarà soltanto di qualche mA.

1



2



Elenco dei componenti:

Resistenze:

- R1 = 1 M
- R2, R3, R6, R13, R16, R17 = 10 k
- R4 = 4k7
- R5 = 330 k
- R7, R8, R9, R11 = 56 k

- R10 = 220 k
- R12, R15 = 100 k
- R13 = 100 Ω
- P1 = 1 M trimmer

Condensatori:

- C1 = 1 μ/16 V
- C2 = 68 n MKM

- C3 = 220 n MKM
- C4 = 100 μ/16 V
- C5 = 10 μ/16 V
- C6 = 100 μ/25 V

Semiconduttori:

- D1... D4 = DUS
- T1, T2 = TUN

- T3 = BC 557B
- T4, T6 = TUP
- T5, T7 = BC 160
- IC1 = 4093

Varie:

- S1 = pulsante
- LS = altoparlante 8 Ω/500 mW

# 57

P. De Bra

## preamplificatore microfonico a basso rumore

Gli appassionati dell'alta fedeltà si trovano spesso di fronte al problema di non potere avvicinarsi a sufficienza al soggetto che vogliono registrare. In tal caso l'unica soluzione è di adottare un preamplificatore molto sensibile a basso rumore, in combinazione con un microfono dinamico di buona qualità. I preamplificatori presenti nei soliti registratori non sono di solito abbastanza sensibili per questo scopo e generano troppo rumore perché la registrazione possa risultare di buona qualità. Sarà molto meglio costruire un preamplificatore separato a basso rumore, da inserire tra il microfono ed il registratore. Il microfono di dotazione andrà senz'altro bene se

si vorrà registrare il ruggito del leone. Nessun preamplificatore singolo potrà garantire un'amplificazione lineare di suoni tipo il canto dell'usignolo a 100 metri di distanza, a causa della limitata sensibilità d'ingresso. Il circuito che presentiamo ora serve invece a registrare l'usignolo, ma non si dovrà assolutamente usare quando si voglia registrare un cantante pop che sembri in procinto di ingoiare il microfono.

Qualsiasi transistor genera rumore, ma per combatterlo nel modo più efficace possibile, si dovranno scegliere tipi a basso rumore prodotti da buoni fabbricanti. Inoltre si deve inserire il transistor in un circuito che faccia il miglior uso possibile delle sue caratteristiche rispetto al rumore. Si deve subito avvisare che questo circuito contiene cinque stadi in parallelo. Il rumore generato da ciascuno stadio può essere sommato agli altri vettorialmente, ossia facendo la radice quadrata della somma dei quadrati di ciascuna componente. Poiché il rumore è leggermente sfasato nei diversi stadi, la cifra risultante sarà un poco inferiore a quella di ciascuno stadio.

Questa diminuzione si può rendere matematicamente con  $\sqrt{n}$ , (ed ora  $n = 5$ ), ossia è poco meno di 2,3 volte. In termini di decibel, si potrà dire che la riduzione del rumore è di 7 dB nei confronti dello stadio singolo.

Un altro modo di ridurre consiste nel limitare la

corrente che passa nei transistori ad un valore minimo possibile. Ed è proprio ciò che facciamo in questo caso, come si può notare dall'assorbimento (stereo) di soli 1,5 mA: ancora meno di 2 mA assorbiti dal regolatore di tensione IC1, montato allo scopo di diminuire la tensione di alimentazione al valore di 5 V necessario per gli stadi di amplificazione. Un minore consumo di potenza garantisce un più elevato rapporto segnale/rumore a spese di una considerevole distorsione armonica.

Delle retroazioni locali (R6 ... R10) e generali (R21 ... R25) garantiscono la rimozione di queste distorsioni. Il circuito dà eccellenti risultati nonostante la distorsione dell'1%, inevitabile durante la registrazione.

Quali saranno i risultati che ci si possono attendere da questo circuito? La sensibilità d'ingresso, per un'uscita di 60 mV, è di circa 0,13 mV, sufficiente alla maggior parte degli impieghi. Il guadagno del circuito è di circa 475. Una distorsione percepibile si avrà quando il segnale d'ingresso raggiungerà o supererà il valore di circa 8 mV, e perciò si potranno elaborare anche segnali piuttosto forti. La risposta in frequenza del preamplificatore, tra i punti a 3 dB, è di 20 Hz ... 45 kHz: il limite superiore è definito dal valore del condensatore C12. L'effetto provocato da L1/C11 è trascurabile, in quanto questi due componenti servono soltanto ad evitare le interferenze da parte di stazioni radiofoniche locali. La bobina L1 è formata da un paio di spire di filo di rame avvolte su di una perlina di ferrite, e può

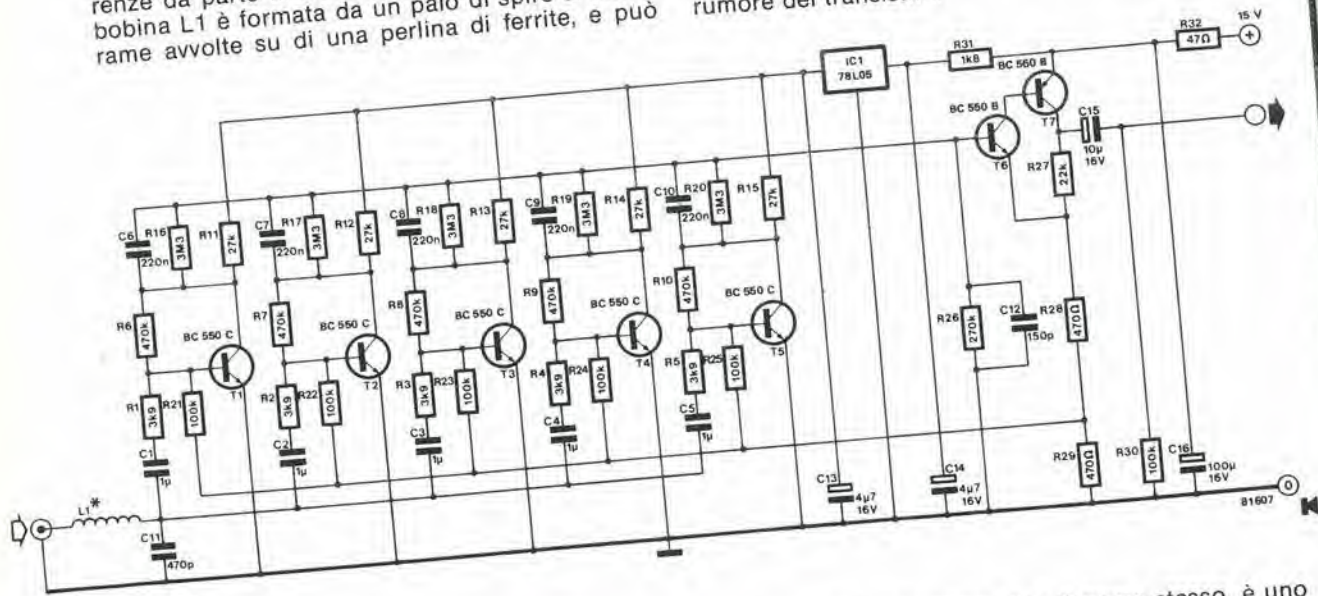
essere eliminata quando non si temono interferenze radio.

Il progetto garantisce un miglioramento del rapporto segnale/rumore di circa 12 dB, nei confronti dei circuiti tradizionali: sarà così possibile registrare il canto di quel tale usignolo che si trova a cento metri di distanza.

Con l'aiuto di questo preamplificatore, l'appassionato potrà eseguire registrazioni musicali o registrazioni di suoni in esterno, di qualità eccezionale. Naturalmente, anche il microfono ed il registratore daranno il loro contributo alla qualità del risultato finale.

Poiché il guadagno del preamplificatore dipende dal valore della resistenza R27, scegliendo per questo componente valori diversi, si potrà cambiare il guadagno stesso. Parlando però in senso ristretto, la tensione di collettore del transistor T7 dovrà essere mantenuta ad un livello di 7,5 V. In pratica si dovrà variare anche il valore di R26. Un valore inferiore di R27 vorrà dire un aumento del valore di R26. Per un guadagno pari a 200, R27 dovrà avere un valore di 10 k $\Omega$ , mentre quello di R26 dovrà essere di 680 k $\Omega$ .

Montando una resistenza in serie ad L1, si potrà aumentare l'impedenza d'ingresso, ma si potrà ottenere lo stesso effetto cambiando il valore di R1 ... R5. È ovvio che tutte le resistenze dovranno essere del tipo a strato metallico a basso rumore, per non rendere inutili tutti gli sforzi fatti per eliminare il rumore dei transistori.



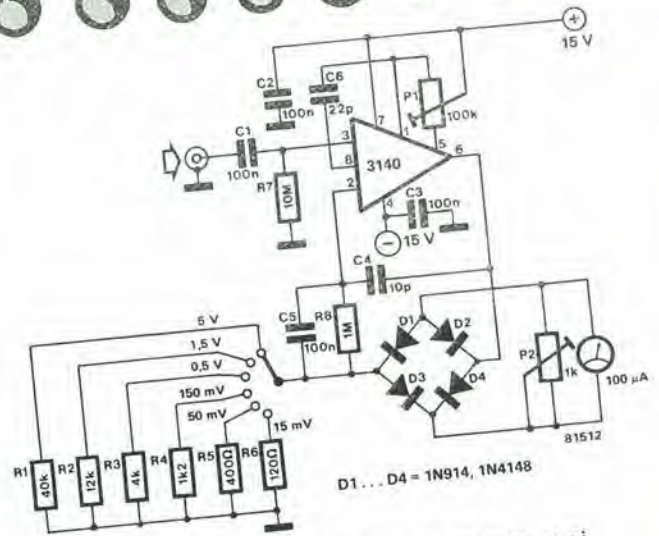
# 58

## millivoltmetro a scala ampliata

Un multimetro, come dice il nome stesso, è uno strumento di misura per molteplici impieghi, ma anche questa definizione ha dei limiti. Per esempio, la scala di misura delle tensioni alternate nella banda audio, è inadeguata. Anche la sensibilità, la resistenza interna e la risposta in frequenza dell'economico strumento a bobina mobile lasciano di solito parecchio a desiderare. Il millivoltmetro a grande scala qui descritto riempie la falla in modo molto semplice ed elegante. Lo strumento potrà essere usato per misurare correnti alternate di frequenza compresa tra 100 Hz e 500 kHz. Impiegando amplificatori operazionali con ingresso a MOSFET, l'impedenza d'ingresso a tutte le portate di misura sarà di 10 M $\Omega$ .

Alla minima tensione di misura, di 15 mV, la sensibilità è tale da provocare l'escursione a fondo scala dell'indice di uno strumento da 100  $\mu$ A. L'amplificatore operazionale serve sia da amplificatore di misura che da raddrizzatore attivo. Il livello di amplificazione è determinato dalle resistenze commutabili R1 ... R6. Con lo strumento predisposto per una determinata portata, il valore della resistenza potrà essere determinato molto semplicemente dividendo la tensione d'ingresso necessaria alla deviazione completa dell'indice, per 100  $\mu$ A. Se per esempio, ci si propone di ottenere una portata di 200 mV invece di 150 mV, si dovrà dare alla resistenza R4 il valore di 2 k.

Esiste una compensazione della tensione di soglia dei diodi, ottenuta con il raddrizzatore a ponte D1 ... D4 situato nel circuito di reazione dell'amplificatore, e per questo motivo la scala in mV è lineare. Lo strumento può essere azzerato con P1, mantenendo l'ingresso in cortocircuito, mentre la portata di misura è determinata da P2. A quest'ultimo occorre una tensione di calibrazione che potrà essere ottenuta con un piccolo trasformatore di rete che abbia una tensione secondaria di poco meno di 5 V. Una tensione di questo livello potrà essere misurata con discreta precisione mediante il tester. Si dovrà poi collegare la tensione di calibrazione al portamillivoltmetro a scala ampliata, regolato alla portata di 5 V. Si mette poi a punto l'indicazione dello strumento da 100  $\mu$ A, mediante P2, fino ad ottenere un'indicazione che corrisponda, appunto, alla ten-



sione di calibrazione. Le altre portate di misura si regolano simultaneamente, con precisione corrispondente alle tolleranze di R1 ... R6. Se il circuito viene usato per completare un multmetro già esistente, lo strumento a bobina mobile di quest'ultimo dovrà essere del tipo a 100  $\mu$ A fondo scala. La migliore tensione d'alimentazione è in questo caso quella di 9 V circa, che si può ottenere da una piccola batteria del tipo per radioline. Dato che la potenza assorbita è molto bassa, la batteria potrà durare molto a lungo.

# 59

## bottiglia lampeggiante

P. Van Velzen

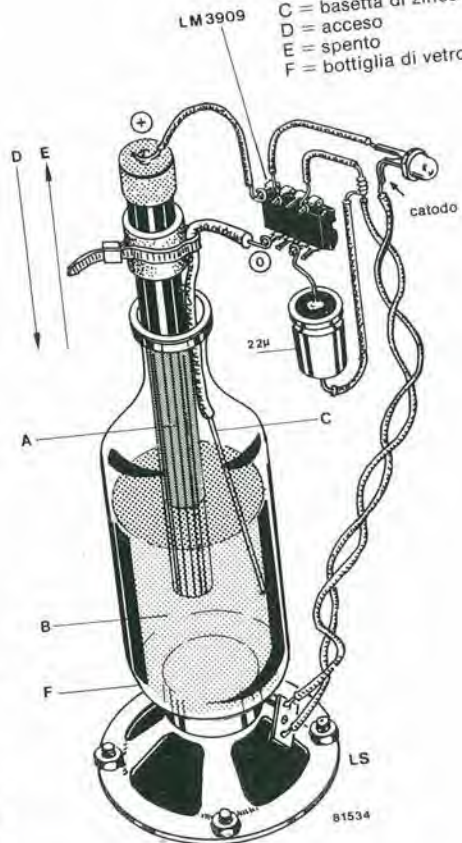
Il motivo per cui pubblichiamo questo articolo non è, una volta tanto, il circuito, ma la forma dell'oggetto finito!

In questo caso l'implicazione elettronica consiste nell'integrato lampeggiatore per LED LM 3909 della National Semiconductor (un circuito integrato "d'annata") e nei relativi componenti: il tutto non presenta alcunché di eccezionale. Però in modo in cui viene usato è un gradevole cambiamento rispetto alle presentazioni usuali.

L'alimentazione proviene da una bottiglia che contiene acqua acidulata con alcune gocce di percloruro di ferro (quello usato per incidere i circuiti stampati). Nella bottiglia si inseriscono una bacchetta di carbone ed una striscia di zinco, che potranno usare mosse in su ed in giù. Quando questa armatura verrà immersa nell'"acido" il circuito verrà attivato.

Il LED è montato su un supporto ricavato da una parte della spina di un connettore, e gli altri componenti si montano come mostrato in figura. Un altoparlante aumenta l'effetto del montaggio. L'idea non è del tutto nuova, ma potrà favorire un avvicinamento del tutto insolito all'elettronica per molti nostri lettori.

- A = basetta carbone
- B = acqua + percloruro ferrico
- C = basetta di zinco
- D = accesso
- E = spento
- F = bottiglia di vetro



# 60 allarme di temperatura

Il progetto permette il controllo contemporaneo di quattro temperature. I singoli sensori sono collegati al centralino di controllo mediante una coppia di fili. Se uno dei sensori registra una temperatura troppo alta o troppo bassa, suonerà un allarme. La posizione della resistenza R10 determina se l'allarme suonerà quando la temperatura salirà al di sopra del livello predisposto, oppure scenderà al di sotto di questo livello.

Quando R10 è inserita tra l'alimentazione positiva e l'uscita di IC3, l'allarme avrà attivato quando la temperatura sarà superiore a quella predisposta mediante P1. In questa situazione, l'uscita di IC3 diminuisce di tensione ed il rivelatore inizia ad assorbire una corrente di circa 20 mA. Ciò significa che la tensione ai capi di R1 diverrà maggiore di 0,6 V, mandando in conduzione T1, che a sua volta farà suonare l'allarme. Ciò avviene perché l'aumento della temperatura, la resistenza dell'elemento NTC (R9) diminuisce: in tal modo l'ingresso invertente di IC3 avrà una tensione maggiore rispetto all'ingresso non invertente. In questa situazione l'uscita dell'amplificatore operazionale andrà a livello basso. Se la resistenza R10 è disposta tra l'uscita di IC3 e la

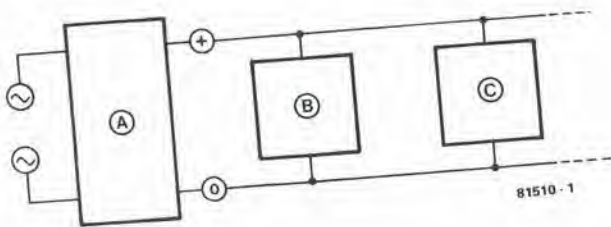
massa, accade l'inverso. In questo caso, la resistenza di R9 aumenta al diminuire della temperatura, e perciò porta la tensione all'ingresso invertente di IC3 ad un livello più negativo di quella dell'ingresso non invertente. Di conseguenza, l'uscita dell'operazionale assumerà il livello alto, provocando il passaggio di una corrente di circa 20 mA attraverso la resistenza R10. Anche in questo caso il transistor T1 del centralino andrà in conduzione avviando l'oscillatore di allarme IC2.

L'oscillatore genera una nota di circa 4 kHz che viene inviata al cicalino piezoelettrico (Bz). È stata scelta una frequenza relativamente alta per adattarsi alla frequenza di risonanza dell'elemento piezoelettrico, in modo da ottenere un volume sonoro ottimale rispetto alla curva di sensibilità uditiva. Come ricordato in precedenza, il massimo numero di sensori che si possono usare è quattro. Inserendone di più, la corrente di riposo supererà la "corrente d'allarme" ed il circuito non funzionerà più in modo corretto. A sua volta, la corrente d'allarme non può essere aumentata, perché in questo verrebbe a superare la corrente ammessa per l'uscita dell'amplificatore operazionale, con risultati molto deleteri per quest'ultimo!

Se è necessaria un'altra forma di allarme, si potranno omettere IC2 ed i relativi componenti: in questo caso si potrà usare il transistor per comandare un relé od un altro analogo dispositivo. La sensibilità del circuito, in altre parole la temperatura di intervento, si può regolare con il potenziometro semifisso P1. Potrebbe essere anche utile impiegare un trimmer multigiri per avere una regolazione più precisa.

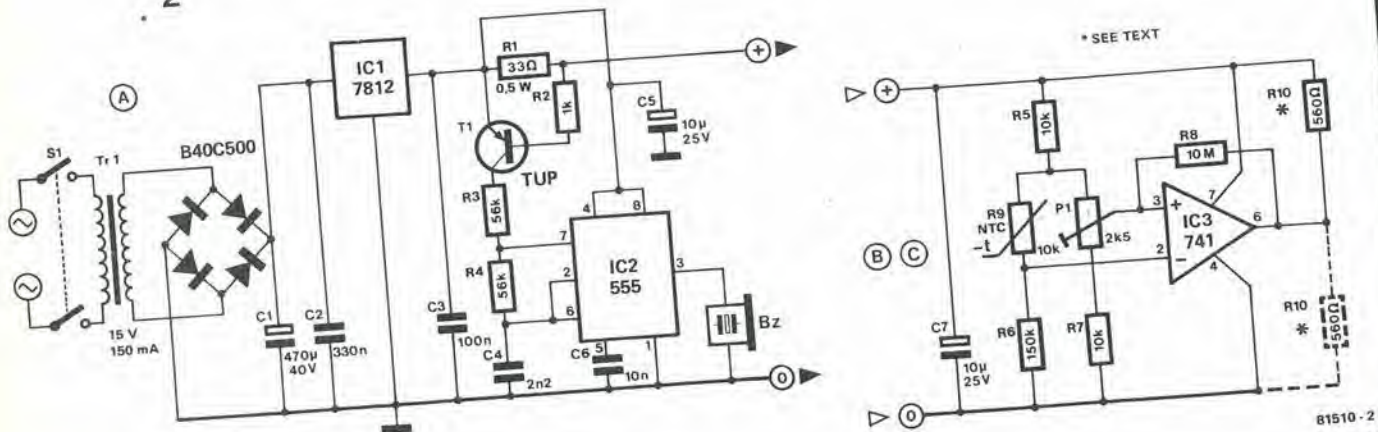
Tra le applicazioni di questo circuito troviamo un semplice allarme antiincendio, il controllo delle temperature di due acquari (ognuno dei quali richiede un rivelatore di temperatura massima ed uno di minima) e la regolazione di temperatura in un impianto di riscaldamento centrale.

1



A = BLOCCO DI COMANDO  
B = RIVELATORE 1  
C = RIVELATORE 2

2



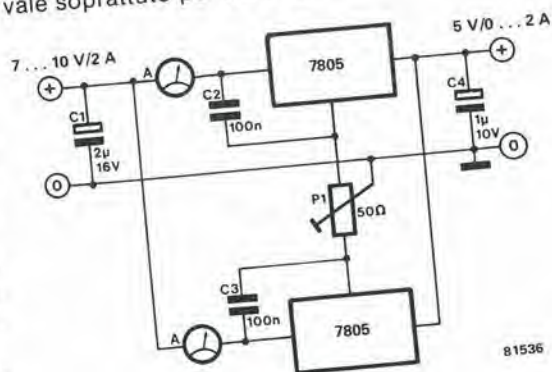


# 61

## regolatori di tensione in parallelo

La ben nota serie di regolatori di tensione 78xx è progettata per erogare correnti che arrivano fino ad 1 A. In molti casi questo regolatore potrebbe però essere troppo debole per funzionare in piena sicurezza: una soluzione molto elegante potrebbe essere quella di collegare due regolatori in parallelo. Questa semplice idea è però afflitta da un grosso inconveniente (naturale!!). Il problema è che uno dei regolatori potrebbero assumersi tutto il carico, mettendo graziosamente fuori gioco l'altro. Ma non tutto è perduto, come dimostra il circuito che presentiamo. Disponendo di due amperometri

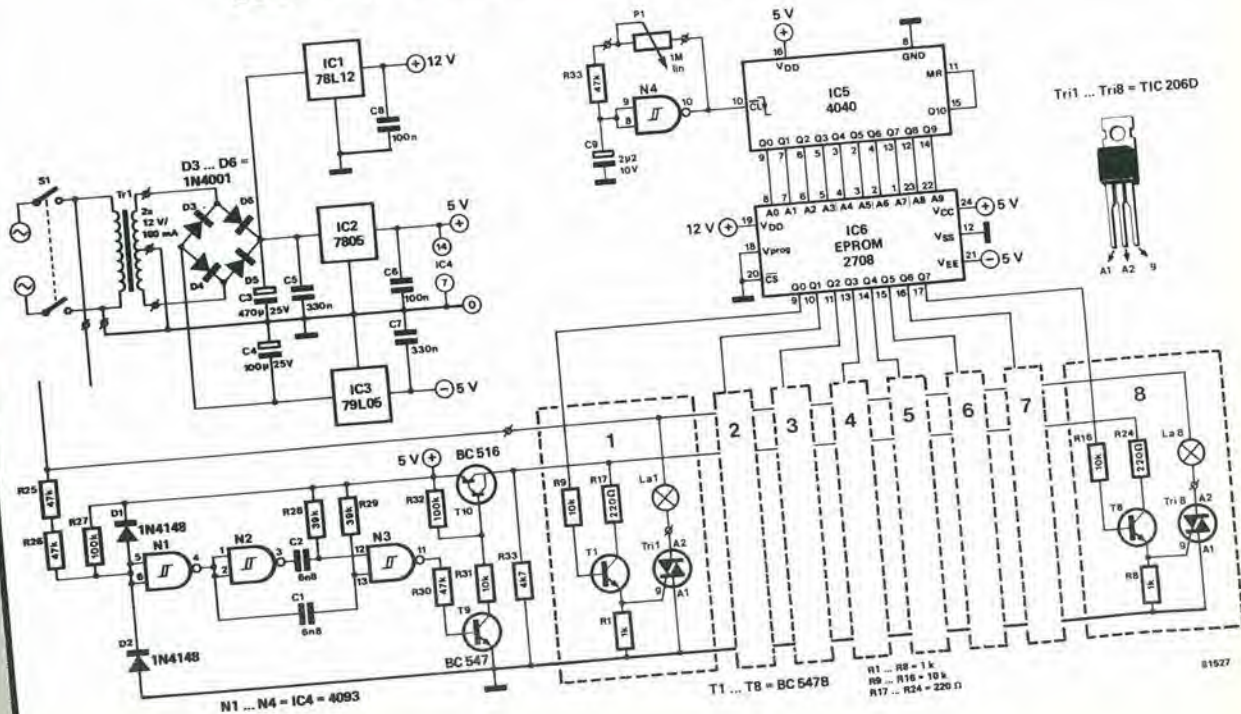
essi potranno essere collegati come in figura. Se non si possiedono i due strumenti, si potranno usare due corti spezzoni di filo di resistenza, misurando la caduta di tensione ai loro capi con un voltmetro. Le uscite di ciascun regolatore potranno ora essere bilanciate mediante il potenziometro P1, garantendo l'erogazione della stessa corrente da parte di ciascun integrato. I condensatori di disaccoppiamento devono essere montati più vicino possibile ai regolatori, e questo vale soprattutto per C2 e C3.



# 62

## luci sequenziali ad EPROM

Il circuito qui descritto è un sequenziatore di luci ad otto canali. L'informazione per ciascun canale (acceso o spento) è contenuta in una EPROM tipo 2708 (il loro prezzo seguita a diminuire!). Ci saranno perciò a disposizione ben 1024 passi prima che il "programma" cominci a ripetersi. È possibile programmare da soli la EPROM, se si può usufruire di un adatto programmatore. Altrimenti si potrà usare una EPROM già programmata per un elaboratore. In questo modo le lampade si accenderanno e si spegneranno secondo una sequenza stranissima. Una prova fatta con il programma monitor del Ju-



nior Computer ha funzionato in modo egregio. Le lampade vengono accese o spente al punto di passaggio per lo zero dell'onda della tensione di rete, allo scopo di evitare interferenze alle radioaudizioni od alla televisione. La potenza delle lampade potrà arrivare fino a 200 W, ma se si impiegano degli adeguati dissipatori termici per i Triac, tale potenza potrà essere aumentata fino ad 800 W massimi. Come si può osservare sullo schema elettrico, il dispositivo è controllato dal generatore di clock formato da N4. La frequenza dell'oscillatore si può regolare mediante il potenziometro P1. L'uscita del generatore di clock pilota un contatore binario (IC5) che conta in binario da zero a 1023. Le uscite di IC5 pervengono agli ingressi di indirizzamento della EPROM IC6. Viene perciò eseguita in sequenza la lettura di ogni locazione di memoria. Un

livello logico "1" su una delle uscite dei dati dalla EPROM farà accendere la corrispondente lampada tramite il relativo transistor pilota ed il triac. Quando l'uscita sarà a livello "0", la lampada sarà spenta. I transistori T1 ... T8 sono alimentati per soli 300  $\mu$ s ad ogni passaggio per lo zero della tensione di rete. Si ottiene lo scopo mediante i circuiti di N1 ... N3, di T9 e di T10. Se perciò la base del transistor è a livello alto in un certo momento, il corrispondente triac sarà in conduzione e tale rimarrà per il resto del semiperiodo. Le tensioni di alimentazione al resto del circuito sono garantite dai regolatori integrati IC1... IC3.

**ATTENZIONE!** In tutto il circuito è presente la tensione di rete, per cui bisogna usare la MASSIMA CAUTELA!

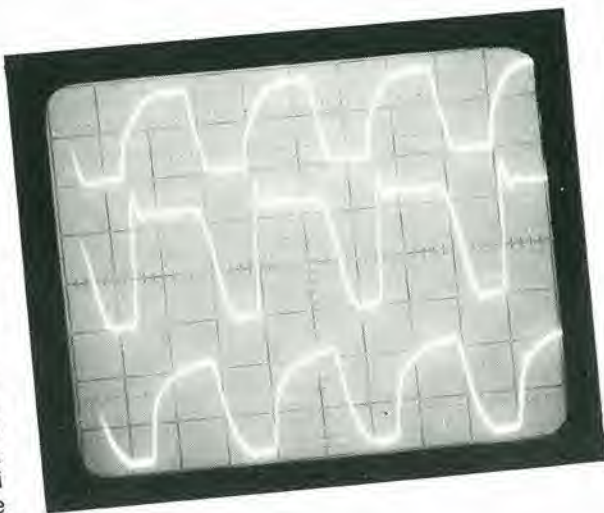
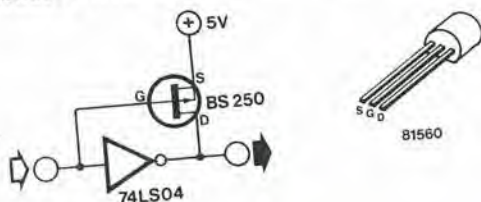
## 63 interfaccia TTL veloce

Sorprende abbastanza la frequenza dei casi in cui si richiedono agli integrati TTL compiti difficili (se non impossibili). È piacevole constatare, quanta sia la confidenza di cui gli sperimentatori gratificano la famiglia logica TTL. Tuttavia, non c'è ragione di esigere da questi componenti compiti talmente gravosi da compromettere la sopravvivenza. Molto spesso le uscite di questi circuiti integrati sono sovraccaricate oppure vengono impropriamente usate per pilotare direttamente gli integrati CMOS. In quest'ultimo caso, la tensione di uscita garantita allo stato attivo dei TTL (2,4 V) è inferiore alla tensione minima richiesta agli ingressi dei CMOS per garantire la commutazione (3,5 V). Inoltre, l'impedenza d'ingresso dei CMOS è eminentemente capacitiva, e da ciò deriva il fatto che la velocità di commutazione del segnale d'uscita TTL diminuirà alle alte frequenze. La traccia in alto nella fotografia mostra l'effetto che si ha quando un'uscita TTL è caricata in modo capacitivo (in questo caso 220 pF). I fronti di discesa del segnale sono ancora abbastanza accettabili, perché le uscite TTL possono "assorbire" più corrente di quanta ne possano "erogare". La corrente d'uscita si ridurrà però proporzionalmente all'aumento della tensione, provocando una diminuzione del livello dei fronti di salita. Come ci si può ben attendere, gli integrati CMOS non reagiscono bene a questo tipo di segnale. Questo avviene perché i CMOS non commute-

ranno fintanto che il livello d'ingresso non abbia raggiunto all'incirca la metà della tensione di alimentazione, a meno che il fabbricante non abbia preso adeguate precauzioni per impedire che ciò avvenga. Il risultato sarà che avremo un ritardo di circa 40 ns prima della commutazione ed il fronte di salita del segnale d'ingresso, già scarsamente efficiente, non migliorerà molto all'uscita. Nel caso del segnale che si vede in basso sulla foto, si nota che è stato fatto un certo sforzo per migliorare il fronte di salita montando una resistenza di pull-up tra l'uscita TTL e la tensione positiva di alimentazione. Questa resistenza (220  $\Omega$ ) migliorerà di certo il fronte positivo del segnale, ma lo farà a spese del fronte negativo. Perciò la soluzione ideale è di inserire un VFET che sia in funzione solo durante il fronte positivo del segnale. Il segnale al centro della foto mostra che adesso l'ampiezza corrisponde al valore totale della tensione di alimentazione, e che il fronte positivo raggiunge il valore di picco molto velocemente, nonostante il carico capacitivo.

Nota: l'oscilloscopio della fotografia era regolato come segue:

Deflessione verticale: 2 V/div.  
Deflessione orizzontale: 100 ns/div. (in altre parole, la frequenza del segnale sullo schermo è di 4 MHz!!)



# 64 controlli di livello stereo

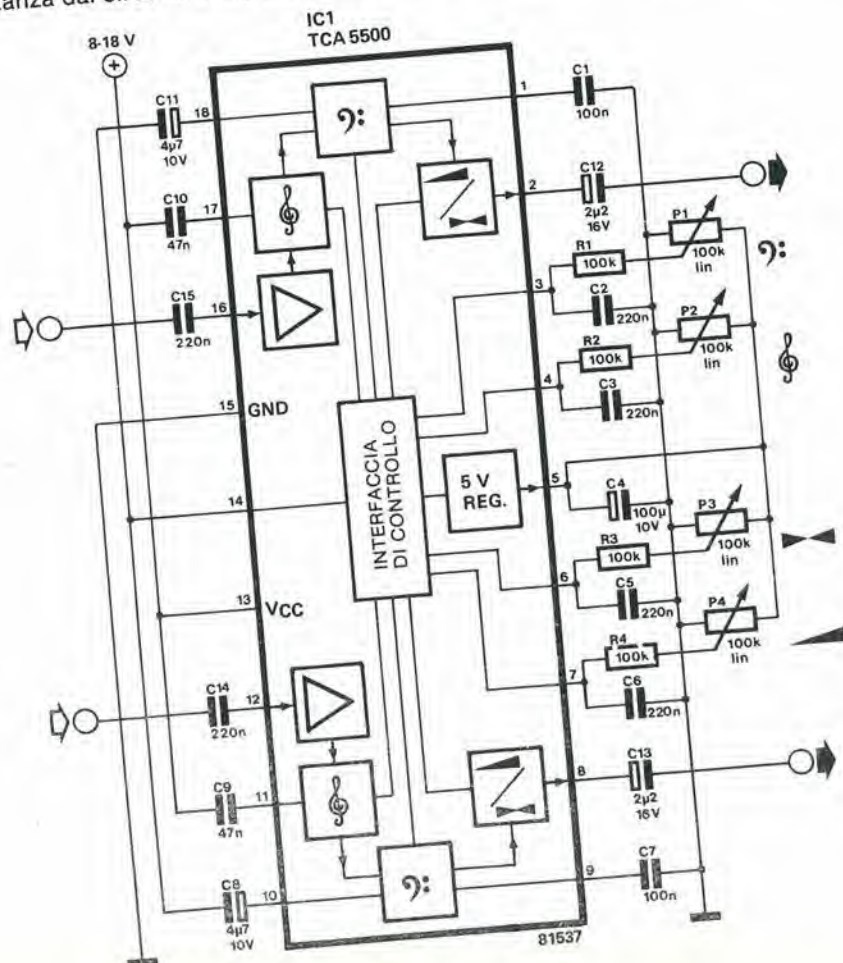
In un normale preamplificatore, si usano dei potenziometri per il volume, per il bilanciamento dei canali e per il controllo dei toni. Poiché questi potenziometri trattano tensioni di segnale, i fili di collegamento sono inclini a captare dei disturbi. Usando un circuito integrato Motorola tipo TCA 5500, si potrà facilmente costruire un amplificatore di controllo stereo in miniatura che sia privo dei sunnominati difetti e che garantisca perciò una qualità di riproduzione ragionevole. Le caratteristiche tecniche del circuito appaiono nella tabella.

Risulta evidente dallo schema che, all'esterno del circuito integrato saranno necessari solo dei componenti passivi per completare il sistema di controllo. IC1 contiene degli attenuatori elettronici, ognuno dei quali potrà essere comandato da potenziometri collegati ad un alimentatore stabilizzato. Attraverso questi potenziometri passa solo della corrente continua, per cui possono essere situati ad una certa distanza dal circuito integrato, senza

**Tabella**

Tensione di alimentazione (stabilizzata):	da 8 a 18 V
Corrente assorbita:	massimo 30 mA
Tensione d'ingresso:	normale 25 mV eff
Tensione d'uscita:	mass. 100 mV eff
Impedenza d'ingresso:	100 kΩ
Impedenza d'uscita:	100 Ω
Controllo di tono (a 100 Hz ed a 10 kHz):	± 14 dB
Controllo di bilanciamento:	da -40 a +3 dB
Controllo di volume:	da -68 a +12 dB
Separazione tra i canali:	min. 48 dB
Distorsione (ad 1 kHz e 100 mV di tensione d'uscita):	normale 0,1%
Rapporto segnale/rumore (da 50 Hz a 15 kHz, amplificazione 12 dB, controllo dei toni piatto):	normale 70 dB

necessità di fili schermati per il collegamento. P1 e P2 controllano rispettivamente i bassi e gli acuti. P3 è il controllo di bilanciamento, ed in posizione mediana garantisce un'amplificatore uguale nei due canali. P4 controlla il volume ed in posizione mediana avremo il guadagno di 18 dB. Per avere prestazioni ottime, il livello d'ingresso si dovrà aggirare sui 25 mV eff. Se il livello è superiore, esso potrà venir ridotto disponendo agli ingressi un potenziometro stereo da 100 kΩ. Una tensione inferiore potrà essere aumentata introducendo un'altro stadio di amplificazione. I condensatori di accoppiamento agli ingressi ed alle uscite possono essere omessi se essi si trovano già nell'amplificatore finale o nel preamplificatore.



# 65

## indicatore ottico per il rivelatore di movimenti

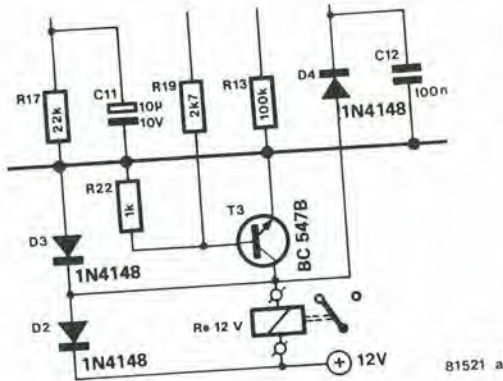
Questo circuito è un ampliamento del rivelatore di movimento descritto nell'edizione dell'ottobre '81 di Elektor. Al circuito originale viene aggiunta una lampadina lampeggiante alimentata dalla rete, pur mantenendo il resto del circuito ben isolato dall'alta tensione.

In figura 1 si vede una parte del circuito originale, cioè quello di controllo del relé. Se il rivelatore "sente" qualche movimento, il transistor T3 viene mandato in conduzione tramite il partitore di tensione R19/R22. Questo transistor eccita a sua volta il relé il quale, per esempio, potrà far accendere una lampadina. Con l'aggiunta di pochi componenti che si vedono in figura 1b la lampadina potrà essere pilotata da un triac, e potrà anche funzionare lampeggiando. Il circuito per il lampeggiamento consiste in un solo componente: il LED lampeggiante (tipo Siemens LD599). In serie al lampeggiatore sono stati montati un diodo zener ed il LED di un fotoaccoppiatore. Quando il transistor T3 passa in conduzione, il LED inizia a lampeggiare. Durante il tempo di accensione, passa attraverso il LED una corrente di circa 20 mA. Quando il LED è spento, questa corrente scende praticamente a zero. In questo modo il LED del fotoaccoppiatore si accenderà e si spegnerà per simpatia.

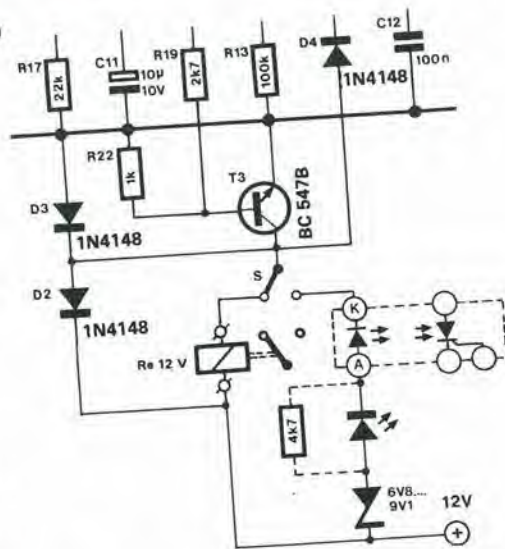
Il diodo zener serve a mantenere ad un valore di sicurezza la tensione ai capi dei LED. Lo zener dovrà essere in grado di dissipare una potenza di 400 mW. Qualora si impiegasse uno zener da 1 W, potrebbe rivelarsi necessario inserire ai capi del LED lampeggiante una resistenza da 4k7. Cambiando il valore della tensione di zener, potrebbe variare la cadenza del lampeggiamento.

Il commutatore S è stato montato per permettere la scelta tra il relé originale e la nuova lampada lampeggiante a tensione di rete. L'optoaccoppiatore fa parte del rivelatore di passaggio per lo zero che si vede in figura 1c, che forma l'effettivo elemento di controllo della lampada a tensione di rete. Questa

1a

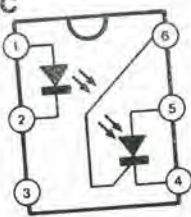


1b



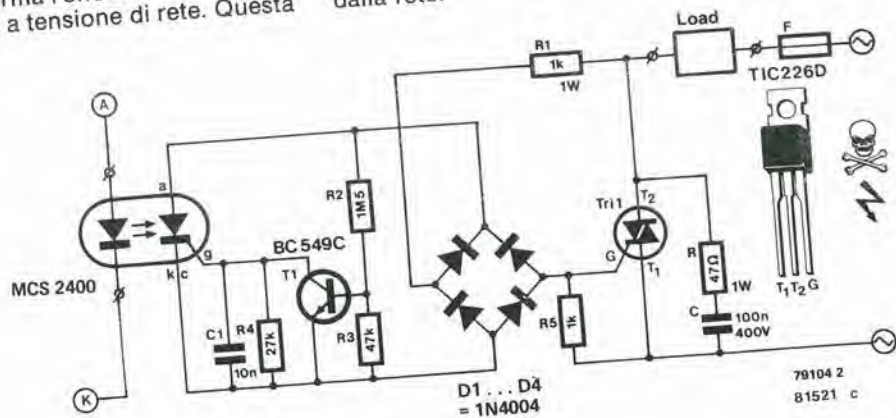
sezione del circuito ha già avuto precedenti impieghi, nei quali si è dimostrata molto affidabile. Il tiristor serve solo a passare la corrente di gate per il triac tramite la resistenza R1, quando il transistor T1 si interrompe. Tale corrente viene derivata dalla tensione (R2 ed R3) garantiscono che il transistor venga interdetto per un periodo brevissimo soltanto in prossimità del passaggio per lo zero dell'onda della tensione di rete. Questo vuol dire che il triac potrà essere acceso soltanto entro un breve intervallo e solo se il LED dell'optoaccoppiatore è acceso. Se si vuole, si potrà pilotare con questo circuito anche qualsiasi altra apparecchiatura alimentata dalla rete.

1c



MCS 2400 (Monsanto)

Vista dall'alto



79104 2  
81521 c

ciente all'elaborazione nei circuiti logici. Per questo motivo il segnale vien fatto passare attraverso un secondo trigger di Schmitt (A4). In questo modo si garantiranno degli impulsi di uscita sufficientemente veloci da pilotare i circuiti integrati CMOS. Se la fase del segnale di uscita non è giusta, si devono invertire i collegamenti ad R14 ed R15. L'assorbimento di corrente del circuito è di pochi mA soltanto e dipende in parte dalla tensione di

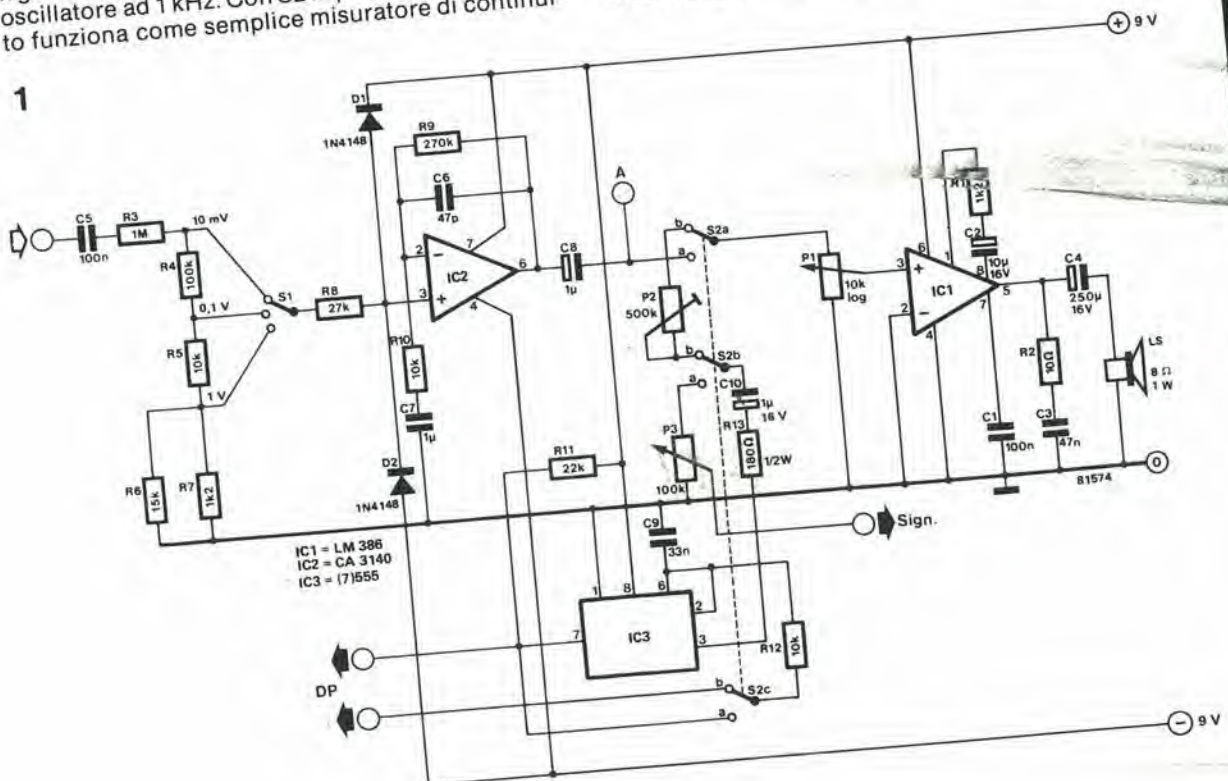
alimentazione. Nel caso ideale questa dovrà essere la medesima dei circuiti logici a valle. La sola regolazione che occorre al demodulatore è quella del trimmer P1 che dovrà essere regolato in modo che la durata degli impulsi di livello logico "0" ed "1" sia la medesima quando il segnale di ingresso sia formato da 8 cicli a 2400 Hz e da 4 cicli a 1200 Hz.

# 43

## iniettore e rivelatore di segnali

L'iniettore di segnale è certamente uno degli strumenti più pratici ed economici nel laboratorio del dilettante. Il progetto che presentiamo combina all'iniettore un signal tracer e produce un segnale audio permettendo di tenere tutti e due gli occhi sul lavoro che si sta facendo. Il circuito è semplicissimo e consiste di tre parti principali: un generatore di segnali (IC3); un preamplificatore (IC2) ed un amplificatore finale (IC1). Il generatore di segnali IC3 è un 555 collegato come oscillatore ad 1 kHz. Con S2 in posizione b, il circuito funziona come semplice misuratore di continui-

tà. Poiché i punti di prova DP sono in serie con il circuito RC dell'oscillatore, il circuito oscillerà soltanto quando c'è continuità tra questi due punti. Due puntali collegati ai terminali DP potranno essere perciò usati per vedere se esiste continuità elettrica tra due punti del circuito in esame. L'uscita dell'oscillatore viene mandata all'amplificatore finale tramite P2 e si udrà una nota nell'altoparlante quando tra i due puntali ci sarà un cortocircuito. Se il circuito tra i due puntali sarà aperto non si udrà alcun segnale. Con il commutatore S2 in posizione a, IC3 oscillerà continuamente. Il livello di uscita sarà controllato da P3 e mandato direttamente al puntale B che lo inietterà nel circuito in prova. Il condensatore C10 e la resistenza R13 servono ad evitare che il circuito in prova possa caricare l'oscillatore. Il puntale A viene usato per rilevare il segnale attraverso gli stadi del circuito da controllare. Una resistenza (od un potenziometro) attenuerà il segnale mentre un transistor di solito lo amplificherà. Per rilevare le variazioni di ampiezza, è importante non sovraccaricare l'altoparlante. Allo scopo si è previsto all'ingresso del preamplificatore un semplice attenuatore a commutatore che erogherà tre diversi livelli di ingresso. Per evitare di caricare il circuito in prova, C5 ed R3 assicurano un'alta impedenza di ingresso.



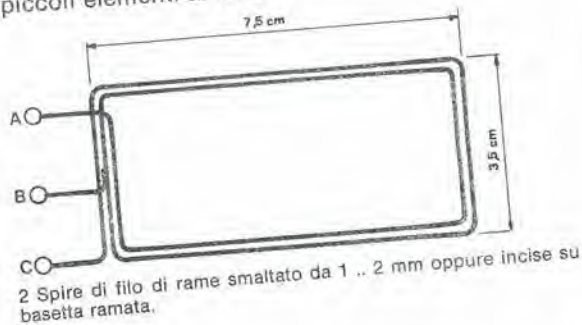
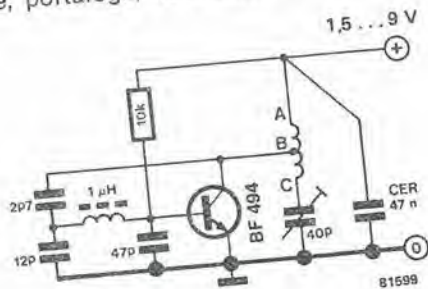
# 67

## trasmettitore

### 'non ti scordar di me'

Se siete afflitti da distrazione e avete la tendenza ad appoggiare ovunque oggetti di valore, per poi dimenticarvene allegramente, ora potrete rilassarvi, grazie all'oggettino veramente pratico che vi presentiamo. Il piccolo ricevitore che apparirà nel prossimo articolo può essere agevolmente tenuto in tasca. L'oggetto, o gli oggetti, (come valigie, borse, portafogli, eccetera), conterranno un tra-

smettitore altrettanto minuscolo. Non appena la distanza tra voi e le vostre "proprietà" avrà superato un certo limite, suonerà un allarme. Questo vi informerà che l'oggetto in questione è caduto, è andato perduto o dimenticato, oppure vi è stato addirittura rubato. Il trasmettitore non è altro che un oscillatore a bassa potenza accoppiato ad una piccola antenna a telaio. Per non permettere alla resistenza di irradiazione di assumere un livello troppo basso, la frequenza di funzionamento non deve essere troppo in basso nello spettro delle radiofrequenze. Per ottenere un ragionevole compromesso, la frequenza è stata scelta di 42 MHz, ossia in una banda che sta tra le onde corte e la televisione VHF. Per quanto il circuito abbia la possibilità di funzionare ad una tensione minima di 1 V, si raccomanda di alimentarlo con 1,5 ... 9 V. Senza dubbio la migliore soluzione sarà di alimentarlo con uno o due piccoli elementi al Ni-Cd.

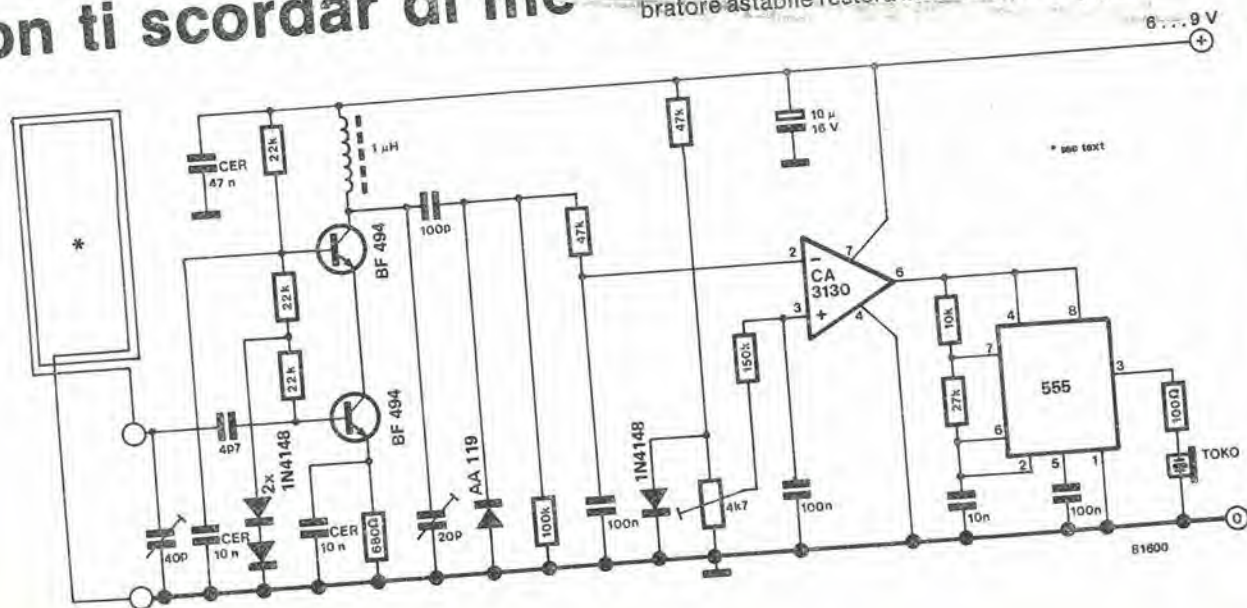


# 68

## ricevitore

### 'non ti scordar di me'

Il ricevitore "non ti scordar di me" è un apparecchio TRF (con sintonia in radiofrequenza) e difficilmente potrebbe essere più semplice. Esso consiste in un cascode che amplifica la radiofrequenza, in un rivelatore a diodo, in un trigger di Schmitt ed in un multivibratore astabile. Il suono è prodotto da un cicalino piezoelettrico (per esempio un tipo della Toko). Se il ricevitore si trova entro la portata del trasmettitore, l'uscita del diodo rivelatore sarà a livello alto. Ciò significa che l'uscita del trigger di Schmitt sarà a livello basso ed il multivibratore astabile resterà inattivo. Non appena il rice-



vitore perde il segnale d'ingresso, non ci sarà più tensione all'uscita del diodo rivelatore, il trigger di Schmitt invertirà la sua polarità d'uscita e l'oscillatore d'allarme verrà attivato. La procedura di allineamento del trasmettitore e del ricevitore è la seguente:

1. Collegare un voltmetro c.c tra l'ingresso invertente (-) del trigger di Schmitt e la massa.
2. Sintonizzare il trasmettitore per una lettura massima sullo strumento. All'inizio la distanza tra il trasmettitore ed il ricevitore dovrà essere piuttosto ridotta.
3. I compensatori del ricevitore possono ora essere regolati in modo da ottenere la massima lettura sullo strumento. Per ottenere il giusto allineamento, è importante che a questo stadio la distanza tra il trasmettitore ed il ricevitore non sia troppo piccola, per evitare accoppiamenti indesiderati.
4. Si deve ripetere la procedura descritta per assi-

curare il migliore allineamento. Ciò è necessario perché l'uscita del trasmettitore dipende dalla frequenza (a causa dell'antenna a telaio), mentre la frequenza d'oscillazione deve essere (quasi) stabile.

5. La distanza alla quale l'allarme viene attivato, si può regolare mediante un potenziometro trimmer.

L'antenna è identica a quella del trasmettitore, ma senza la presa centrale. Si deve tener presente, che quando si usano antenne a telaio, ci sarà una certa direzionalità nella propagazione. Tale effetto può anche essere provocato da grossi oggetti conduttori posti in vicinanza all'apparecchio, che agiscono da riflettori.

Ancora un'osservazione finale: si deve tenere presente che la scarsa selettività del ricevitore e l'assenza di un sistema di codifica limitano il numero di tali apparecchi che possono funzionare su una ristretta superficie.

di traspirazione delle piante. Uno studio della vita delle piante rivelerà che la perdita d'acqua avviene principalmente attraverso i pori delle foglie, che si aprono e si chiudono in rapporto alla luce solare che cade sulla foglia. Per quanto anche la temperatura, l'umidità e le dimensioni della pianta influenzino il fenomeno, il fattore di controllo dominante è la luce solare.

Il circuito qui descritto impiega un oscillatore a bassa frequenza controllato dalla luce (IC1) che genera un treno d'impulsi proporzionale alla luce ambiente. Il treno d'impulsi viene poi diviso per 10 per dare un ritardo cumulativo prima di essere mandato ad un divisore variabile (1 ... 9) IC3. La posizione 1 è la più adatta per le pianticelle appena trapiantate, mentre le posizioni successive garantiranno regimi sempre più secchi, in rapporto al grado di maturazione delle piante. Il commutatore di regime (S1), limita anche l'eccessiva influenza di altri fattori, come la temperatura. L'uscita dal commutatore di regime viene mandata ad un circuito composto da resistenza e condensatore (R5 ed R4), che genera un impulso di reset ritardato per IC3. Questo segnale viene anche mandato al transistor T1 che a sua volta aziona il triac Tr1. Poiché la potenza assorbita dall'elettrovalvola non supera i 10 W, il triac non ha bisogno di dissipatore termico.

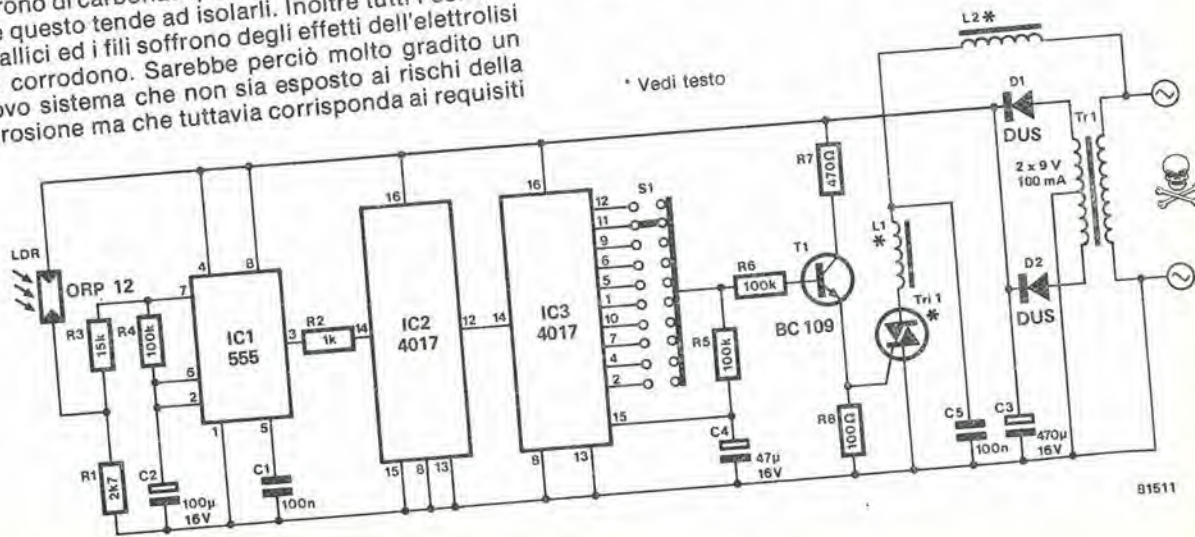
# 69

B. Darnton

## umidificatore

Questo circuito, unito ad un "nebulizzatore" mantiene le pianticelle e i semi appena interrati in un ambiente umido fino a che le prime abbiano messo le radici ed i secondi abbiano germogliato. L'apparecchiatura consiste in generale di uno spruzzatore al quale l'acqua arriva tramite una valvola a solenoide, a sua volta comandata da un relé. A questo punto entra in gioco l'elettronica. Il relé viene attivato da una "foglia elettrica": quando gli elettrodi esterni di questo dispositivo sono umidi, il relé è diseccitato e la valvola dell'acqua si chiude. Non appena gli elettrodi saranno di nuovo asciutti, la valvola verrà riaperta.

Nella situazione che si verifica in una serra, è proprio la foglia elettrica che provoca i maggiori problemi negli impianti tradizionali. Gli elettrodi si ricoprono di carbonati quando il velo d'acqua evapora, e questo tende ad isolarli. Inoltre tutti i contatti metallici ed i fili soffrono degli effetti dell'elettrolisi e si corrodono. Sarebbe perciò molto gradito un nuovo sistema che non sia esposto ai rischi della corrosione ma che tuttavia corrisponda ai requisiti



I valori dei componenti che appaiono sullo schema sono stati calcolati per un umidificatore che dia uno spruzzo di dieci secondi per ogni ciclo (variabile). Se il circuito deve essere usato per controllare installazioni a "gocciolamento", si dovrà scegliere un regime più alto e si dovranno aumentare i valori di R5 e di C4 allo scopo di dare ai tubi il tempo di riempirsi d'acqua, eccetera. Gli effettivi valori dipendono dalla pressione dell'acqua e dalla capacità del sistema: occorre però sempre ricordare che una pianta di pomodoro assorbe circa un litro d'acqua, mentre una pianta di cactus potrà sopravvivere con poche gocce quotidiane. La bobina della valvola a solenoide è rappresentata sullo schema da L1, mentre L2 è una comune impedenza di soppressione della radiofrequenza. Il valore di L2 non è critico, ma la bobina deve lasciar passare tutta la

corrente necessaria. Poiché il circuito è direttamente collegato alla rete, è essenziale che l'alberino del commutatore di regime, l'interruttore generale e la valvola a solenoide siano correttamente messi a terra. Il circuito stampato dovrà essere montato entro un contenitore impermeabile in plastica, con le fotoresistenze fissate al coperchio mediante resina epossidica. I fili di collegamento devono uscire dalla base dell'apparecchio attraverso un connettore impermeabile. Il circuito si presta all'innaffiamento sperimentale delle piante d'appartamento, e si dimostra particolarmente utile nella stagione estiva, durante le vacanze, e presenta, rispetto ai sistemi ad elettrodi imbevuti, il vantaggio di poter scegliere regimi più secchi e perciò più adatti alle piante.

M.A. Prins

# 70

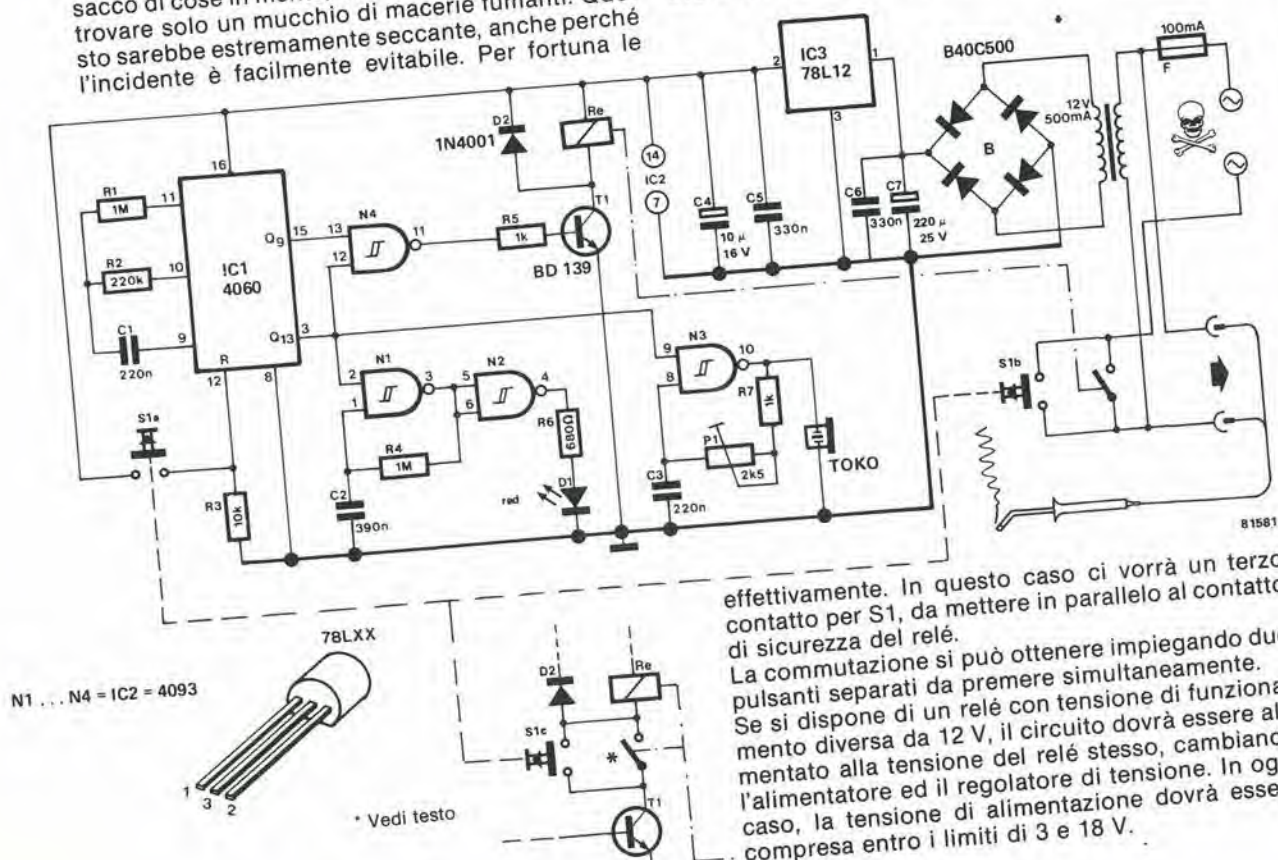
## interruttore automatico per saldatore

Tutti sappiamo quanto sia facile dimenticare acceso un saldatore. Quando poi si esce di casa con un sacco di cose in mente, è anche possibile tornare e trovare solo un mucchio di macerie fumanti. Questo sarebbe estremamente seccante, anche perché l'incidente è facilmente evitabile. Per fortuna le

conseguenze non sono di solito tanto drammatiche, ma il minimo che possiate aspettarvi è una salatissima bolletta dell'elettricità. Questo circuito darà un taglio a tutti i problemi e ripagherà in breve lo sforzo sostenuto per costruirlo.

Il circuito funziona così: IC1 è un oscillatore provvisto di divisore per  $2^{13}$ , che genera un intervallo di tempo di circa un quarto d'ora. Una volta trascorso questo tempo, si vedrà lampeggiare un LED e si odrà suonare un cicalino. Se non si premerà S1, entro 50 secondi il circuito si interromperà togliendo l'alimentazione al saldatore. Se invece si preme S1, IC1 parte nuovamente per un altro periodo di 15 minuti.

Per quanto il circuito prototipo si sia comportato egregiamente, c'è la possibilità che dei "picchi" della tensione di rete possano causare l'attivazione spontanea del relé. In questo caso il relé dovrà avere un contatto supplementare, che lo stacchi



effettivamente. In questo caso ci vorrà un terzo contatto per S1, da mettere in parallelo al contatto di sicurezza del relé. La commutazione si può ottenere impiegando due pulsanti separati da premere simultaneamente. Se si dispone di un relé con tensione di funzionamento diversa da 12 V, il circuito dovrà essere alimentato alla tensione del relé stesso, cambiando l'alimentatore ed il regolatore di tensione. In ogni caso, la tensione di alimentazione dovrà essere compresa entro i limiti di 3 e 18 V.



# 71

R. Storn

## adattatore per corrente costante

Si verifica molto spesso il caso che gli appassionati di elettronica abbiano bisogno di un generatore a corrente costante.

Una volta che se ne ravvisi la necessità, per esempio allo scopo di effettuare delle prove, questo apparecchio non sarà di solito disponibile. Non è però necessario costruire un generatore di corrente costante completo per ogni applicazione. È sufficiente disporre di un adattatore che si possa collegare ad un alimentatore già esistente ogni volta che ci sia bisogno di una corrente costante.

Il circuito che proponiamo ha un'altra applicazione molto utile: il convertitore di alimentazione da asimmetrica a simmetrica potrà essere usato per alimentare un amplificatore od un analogo apparecchio.

Molti costruttori dilettanti posseggono un alimentatore di rete con tensione variabile che arriva a 30

Tabella

S1	I	P1 x
1	10 µA ... 100 µA	10 µA
2	100 µA ... 1 mA	100 µA
3	1 mA ... 10 mA	1 mA
4	10 mA ... 100 mA	10 mA

V ed una corrente d'uscita di circa 200 mA (o più). Un tale alimentatore potrà benissimo essere usato per questo adattatore a corrente costante.

Il convertitore asimmetrico-simmetrico, composto da IC1 e dai transistori T1 e T2 garantisce una tensione d'uscita effettiva di ± 15 V ai capi dei due condensatori C2 e C3. Questo alimentatore simmetrico potrà essere usato solo, basta che la corrente assorbita all'uscita non superi i 50 mA.

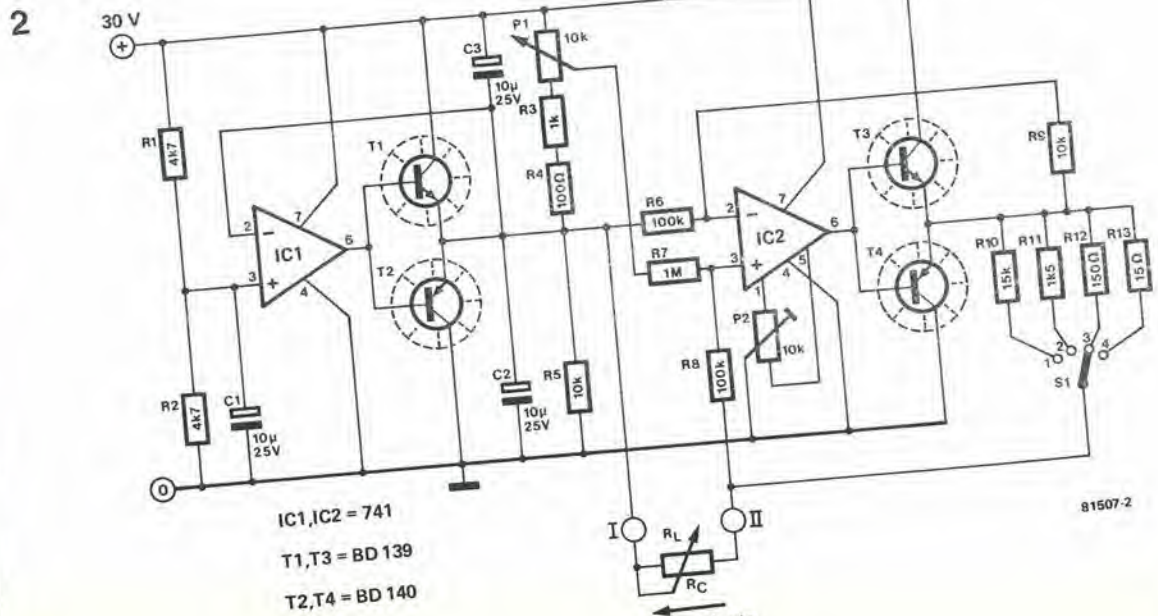
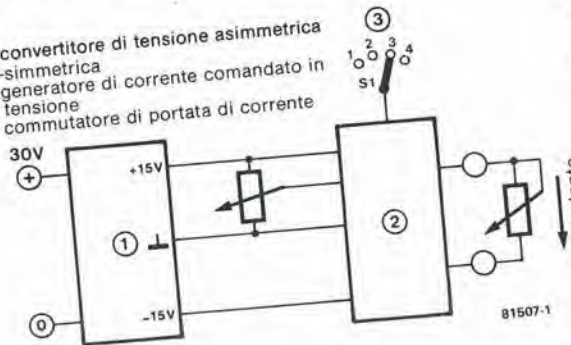
Esaminiamo ora con maggiori particolari l'adattatore a corrente costante vero e proprio. Il convertitore asimmetrico-simmetrico sarà necessario per alimentare l'amplificatore operazionale IC2. Questo amplificatore serve da generatore di corrente costante ed è comandato dal partitore di tensione formato dal potenziometro P1 e dalla resistenza R3 ed R4. Il potenziometro P1 potrà essere regolato per erogare una tensione d'uscita tra 1,5 e 15 V. Attraverso la resistenza di carico R<sub>L</sub> passerà una corrente costante che dipenderà dalla regolazione della tensione che sarà stata fatta con P1, nella portata scelta con il commutatore S1. Il circuito è fatto in modo che, indipendentemente dall'effettiva portata di tensione, la corrente attraverso R<sub>L</sub> dipenda soltanto dalla regolazione di P1. I transistor T3 e T4 formano semplicemente uno stadio amplificato-

re. La corrente di uscita dell'adattatore potrà essere calcolata mediante la seguente formula:

$$I = \frac{0,1 \times U_{P1}}{R_{10} \text{ od } R_{11} \text{ od } R_{12} \text{ od } R_{13}}$$

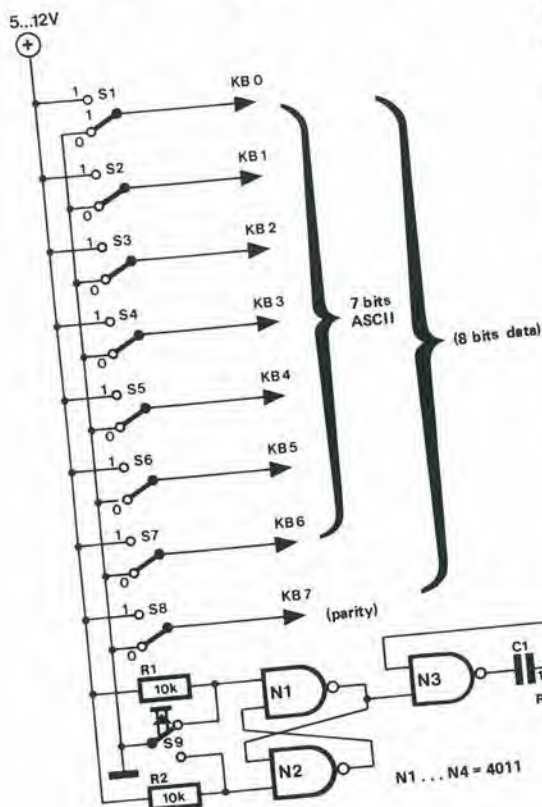
Il potenziometro P1 dovrebbe essere munito di una scala graduata da 1 a 10, in modo da facilitare il controllo della corrente desiderata. A seconda della posizione del commutatore di portata S1, si potrà dedurre il valore della corrente aiutandosi con i fattori di moltiplicazione stampati nella tabella. Si dovrà regolare il potenziometro P2 solo all'inizio, in modo da ottenere una corrente di uscita di 10 µA con S1 in posizione "1" e P1 regolato per la minima uscita.

- 1 = convertitore di tensione asimmetrica -simmetrica  
 2 = generatore di corrente comandato in tensione  
 3 = commutatore di portata di corrente



# 72

## semplice tastiera ASCII



da un'idea di D. Hul

Molti appassionati che vorrebbero possedere un terminale video per il loro (Junior) computer, sono atterriti all'idea di costruirne uno, per il prezzo relativamente alto delle tastiere ASCII. Per questo motivo, vi presentiamo un progetto che rappresenta una delle alternative più a buon mercato alla solita tastiera. Con l'aiuto di questo circuito si potranno ottenere con la massima facilità i dati di uscita ad 8 bit e le campionature dei tasti.

L'informazione ad 8 bit che interessa viene composta con i commutatori S1 ... S8 in modo da dare la corretta configurazione ad un dato codice ASCII. Per ottenere, per esempio, la lettera "A" su di una tastiera esadecimale, si preme per primo il pulsante "4", seguito dal pulsante "1", in altre parole si batte il codice esadecimale "41". In questo modo si forma il codice ASCII 01000001. Per ottenere questo codice sulla tastiera ASCII semplificata, si dovranno mettere in posizione "1" i commutatori S1 ed S7, mentre i restanti (S2 .. S6 ed S8) si dovranno trovare in posizione "0". Si preme poi il pulsante S9. L'impulso di campionatura così generato costituisce il "comando" dato al computer, di inserire in memoria l'informazione (dato).

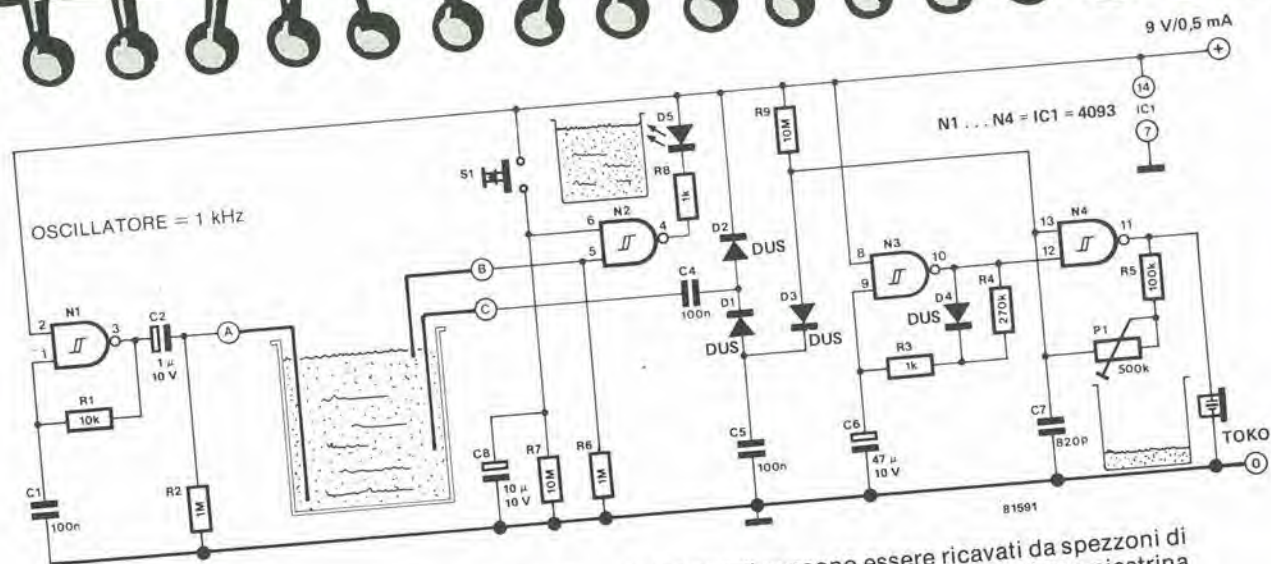
Il circuito composto dalle porte logiche N1 ed N2 e dalle resistenze R1 ed R2 è un multivibratore bistabile (flip flop). Il segnale che esce dal flip flop serve ad avviare il multivibratore monostabile formato dalle porte N3 ed N4. Ogni volta che si preme il pulsante S9, l'uscita di N1 va a livello basso, e questo segnale provoca la partenza del monostabile che genera un impulso di campionamento negativo.

# 73

## innaffiatore elettro-idraulico

È noto che i coltivatori di piante in possesso di una vasta collezione si trovano di fronte ad un duro lavoro se vogliono che i risultati siano soddisfacenti. L'innaffiatore delle piante è solo uno tra i compiti da svolgere, e può risultare molto dispendioso in fatto di tempo, se il numero delle piante è grande. Lo stesso non vale nel caso delle piante "domestiche", che spesso ci si dimentica di bagnare e soffrono di conseguenza la sete. L'innaffiatore delle

piante può ricevere un aiuto dall'elettronica, ed il semplice circuito qui illustrato produrrà una segnalazione acustica quando le piante vogliono l'acqua. I due elettrodi (A e C nella figura) sono infilati nel vaso della pianta ed insieme formano l'"interruttore idraulico". Quando l'acqua raggiunge le estremità di questi elettrodi, il segnale d'uscita dell'oscillatore da 1 kHz (N1) verrà mandato al punto "C" dello schema. Il segnale alternato viene raddrizzato dai diodi D1 e D2, e trattiene al livello basso il piedino 13 di N4. Poiché su questa porta è basato un altro oscillatore, un livello basso a quell'ingresso ne impedirà il funzionamento. Quando il livello dell'acqua si abbassa al di sotto dell'estremità del puntale C, il piedino 13 verrà mandato al livello logico alto da R9. L'oscillatore N4 produrrà ora un segnale per il cicalino che rammenterà il bisogno d'acqua da parte della pianta. La nota del cicalino può essere variata regolando il trimmer da 500 k. Nel vaso della pianta si collocherà anche un terzo elettrodo B, che però terminerà ad un livello più alto di A oppure C; in realtà esso dovrà raggiungere il



punto di massimo livello dell'acqua. Questo dovrebbe dare al lettore un'idea circa il suo scopo. Mentre la pianta viene bagnata, si dovrà premere il pulsante S1. Quando il livello dell'acqua raggiunge l'estremità dell'elettrodo B, si accenderà il LED D5 che darà una precisa indicazione del fatto che ormai la pianta dispone di acqua sufficiente. Per economizzare sul consumo di corrente, il LED resterà acceso solo per una decina di secondi dopo il rilascio di S1. Se occorre, si potrà allungare questo tempo aumentando il valore di C8.

Gli elettrodi possono essere ricavati da spezzoni di filo di rame oppure incisi sul rame di una piastrina per circuiti stampati. Poiché la corrente che li attraversa sarà alternata, ne verrà ridotta la corrosione garantendone una durata piuttosto prolungata. La tensione di alimentazione non è critica e può avere un valore qualsiasi tra 5 e 15 V. Se però essa è molto inferiore ai 9 V consigliati, la sezione dell'elettrodo C dovrà essere piuttosto grande, allo scopo di permettere la caduta di tensione ai capi di D1 ... D3.

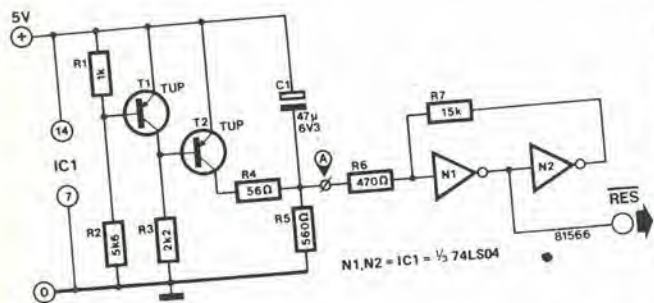
# 74

## reset automatico

Questo circuito è stato progettato per generare un impulso di reset ogni volta che venga collegata la tensione di alimentazione, ed inoltre ogni volta che si verifichino consistenti "picchi" di interferenza



sulle linee di alimentazione. Molti circuiti digitali (ed in particolare i sistemi a microprocessore) devono essere resettati per un certo periodo dopo l'accensione iniziale. In questa eventualità, verrà generato un impulso di reset attivo al livello basso, che resterà a "0" per 30 ms dopo l'accensione dell'alimentatore. Al termine di questo tempo l'alimentazione risulterà totalmente accesa. Il "reset automatico" funziona come segue: la sezione del circuito che sta attorno ai transistori T1 e T2 garantisce che la tensione ai capi del condensatore C1 resti a 0 V fino a che la tensione di alimentazione non raggiunga il livello di 4,5 V. Appena raggiunto questo valore della tensione di alimentazione, i transistori cesseranno di condurre ed il condensatore C1 si caricherà a poco a poco tramite la resistenza R5. Il risultato sarà che la tensione al punto A diminuirà lentamente da circa 4,5 V a 0 V, causando la commutazione del trigger di Schmitt formato da N1 ed N2, e così l'uscita  $\overline{RES}$  andrà a livello alto. In altre parole, l'uscita  $\overline{RES}$  si troverà chiaramente al livello basso per circa 30 ms dopo l'accensione, e finché il livello della tensione di alimentazione abbia raggiunto il suo giusto valore (4,75 V per i TTL). Una caratteristica supplementare di questo circuito consiste nella generazione di un impulso di reset ogni volta che la tensione cade per un motivo qualsiasi al di sotto dei 4,5 V. In certe applicazioni di elaboratori, questo fatto potrebbe essere di vitale importanza, in quanto un picco di interferenza, sebbene corto, è in grado di cancellare una vasta area di memoria! Per questo motivo, un impulso di reset



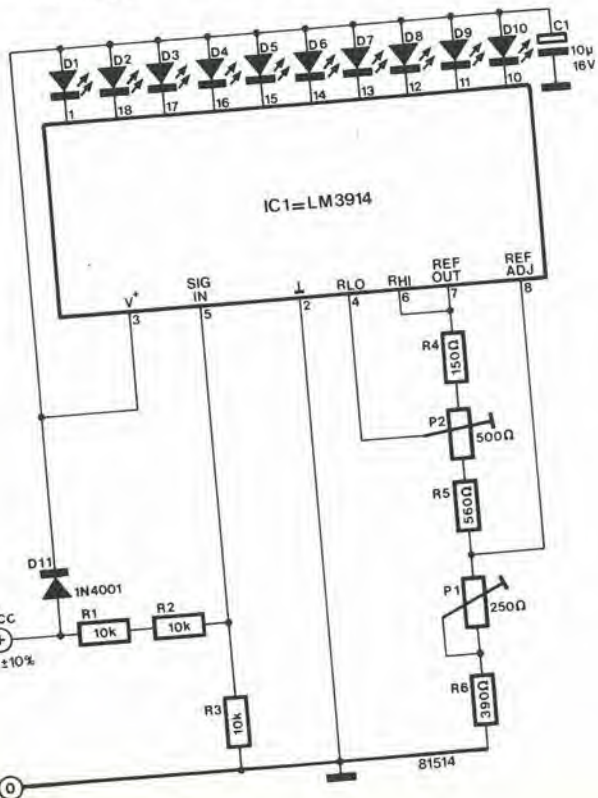
generato dal disturbo si rivelerà molto utile, poiché l'operatore sarà in grado di sapere che occorre far partire il programma sempre dal "quadrato uno". La fotografia mostra la caratteristica forma di un picco di interferenza e quella dell'impulso da esso generato. Si deve infine notare che il trigger di Schmitt non dovrà necessariamente essere composto da due invertitori e da due resistenze. Qualsiasi tipo di trigger di Schmitt si comporterà infatti egregiamente in questa applicazione: si potrà per esempio impiegare il 74LS132.

# 75 indicatore di tensioni a LED

Per il corretto funzionamento degli elaboratori e dei circuiti TTL è assolutamente necessaria un'alimentazione stabile. Non si potrà certamente tollerare una fluttuazione del 10%, perciò è prudente tenere sempre sotto controllo questa tensione. A causa della loro mancanza di risoluzione e di precisione, è sconsigliabile far uso di strumenti ad indice per controllare il valore della tensione di

alimentazione. A parte questo, un indice palpitante non è certo la scelta migliore per uno strumento di sorveglianza. Il controllo di tensione a LED risolve tutti questi problemi. Il monitor è architettato in modo da coprire solo l'intervallo tra 4,5 e 5,5 V. Il componente impiegato, del tipo LM 3914, è molto simile a quello usato nel misuratore di livello audio che appare in altra parte di questa rivista (LM 3915). Quest'ultimo ha una scala logaritmica, mentre la scala dell'LM 3914 è lineare. Quest'ultimo dispositivo contiene una serie di 10 resistenze identiche da 1 kΩ ciascuna. I due livelli di riferimento, RLO ed RHI, del circuito particolare di tensione P1, P2 ed R4 ... R6, sono fissati a  $4,51/3 = 1,5$  V ed a  $5,41/3 = 1,8$  V rispettivamente. Il "3" che appare nel calcolo è dovuto al fatto che anche la tensione d'ingresso viene divisa per tre dalle resistenze R1 ... R3. La tabella mostra quali saranno le tensioni di accensione di ciascun LED, una volta che il circuito sia perfettamente a punto. Per avere un'indicazione chiaramente visibile sarà meglio usare dei LED rossi per D1 e D10 e dei LED verdi per le altre posizioni. Si potrebbe anche rivelare molto utile usare un colore differente (arancio) per D5 e D6, che indicano il livello nominale della tensione.

L'alimentazione del circuito potrà essere tratta dal-



Vcc (V)	LED
4.51 ... 4.60	D1
4.61 ... 4.70	D2
4.71 ... 4.80	D3
4.81 ... 4.90	D4
4.91 ... 5.00	D5
5.01 ... 5.10	D6
5.11 ... 5.20	D7
5.21 ... 5.30	D8
5.31 ... 5.40	D9
5.41 ... 5.50	D10

la tensione sotto controllo, poiché la corrente assorbita si limita a soli 20 mA. Il diodo D11 serve a proteggere il circuito contro l'inversione della polarità d'ingresso. Per tarare il circuito lo si deve collegare ad un alimentatore stabilizzato a tensione regolabile. La tensione d'ingresso viene regolata fino ad ottenere una lettura di 5,41 V su di un voltmetro digitale. Si potrà ora regolare il potenziometro P1 in modo da provocare l'accensione simultanea di D9 e D10. Si regola poi la tensione d'ingresso al livello di 4,61 V e si gira P2 fino ad ottenere l'accensione simultanea di D1 e di D2. Dato che le resistenze interne hanno un leggero effetto sul circuito, sarà opportuno ripetere la taratura per ottenere la massima precisione. Per garantire un funzionamento soddisfacente del controllo di tensione a LED, tutte le resistenze dovranno avere una tolleranza del 5%.

# 76

## riconoscitore di parole e trigger ritardato

Molti oscilloscopi non sono particolarmente adatti a visualizzare segnali digitali. Sarà piuttosto facile proiettare un semplice segnale che si ripeta con regolarità, ma dei segnali con una frequenza di ripetizione molto bassa, di 50 Hz o meno, saranno molto difficili da esaminare. Questo circuito corregge il problema in due modi. Purché abbia un ingresso di trigger, anche un oscilloscopio di tipo economico potrà essere provvisto di prerogative di cui dispongono solo i tipi più cari, provvisti di una doppia base dei tempi. Questo circuito suppletivo è pratico sia in caso di segnali digitali che analogici. La seconda parte del circuito è un sistema di riconoscimento delle parole (digitali) da 8 bit: se occorre la parola si potrà anche allungare. Il dispositivo serve a determinare il punto di trigger dell'oscilloscopio ricavandolo da otto diversi segnali digitali d'ingresso.

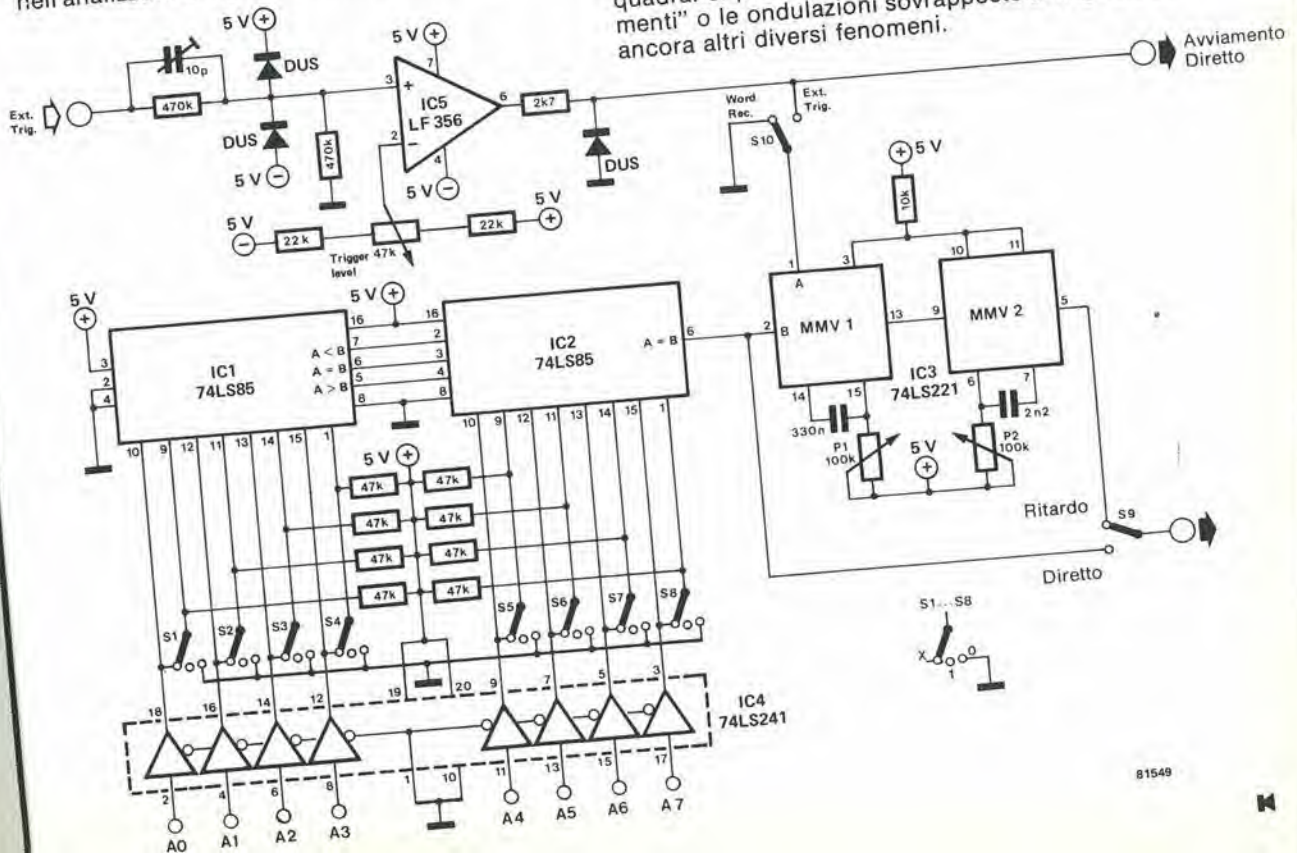
Il riconoscitore di parole forma un complesso indipendente in questo schema, e potrà anche essere usato come ampliamento delle possibilità di trigger nell'analizzatore logico descritto poco tempo fa su

Elektron. Si tratta di due comparatori binari e quattro bit (IC1 ed IC2). In altre parole, è possibile confrontare due parole da 8 bit: se queste sono identiche, l'uscita A=B (piedino 6) di IC2, assume il livello alto.

Gli ingressi al riconoscitore di parole sono provvisti di buffer grazie ad IC4 (un 74LS241). Ogni buffer di buffer grazie ad IC4 (un 74LS241). Ogni buffer necessita di una corrente d'ingresso di soli 100 µA, per cui si potranno collegare ad esso tutti i circuiti digitali con alimentazione a 5 V, compresi i CMOS. È anche possibile estendere il riconoscitore di parole, collegando uno o più comparatori supplementari in serie ai piedini 2, 3 e 4 di IC1. Naturalmente, si dovrà anche aumentare il numero dei buffer d'ingresso.

Il circuito di ritardo della base dei tempi consiste di due multivibratori monostabili (MMV1 ed MMV2). Il ritardo effettivo si potrà regolare all'incirca entro lo stesso campo di un normale oscilloscopio ed in tal modo formerà una vera seconda base dei tempi. Se occorre, si potranno sostituire P1 e P2 con dei commutatori rotativi a parecchie posizioni, muniti di una chiara suddivisione della scala. In questo modo si avrà un'indicazione più chiara della situazione della base dei tempi.

Se usato unitamente al riconoscitore di parole, sarà possibile visualizzare con questo circuito qualsiasi porzione di un segnale digitale. Ne risulta in pratica un analizzatore logico ad uno o due canali (a seconda del tipo di oscilloscopio a disposizione). L'ingresso di trigger analogico è particolarmente utile se lo si usa con oscilloscopi provvisti soltanto della possibilità di trigger automatico. L'aggiunta del ritardo della base dei tempi dà la possibilità di visualizzare porzioni di un segnale analogico che richieda un esame più dettagliato del solito. Faremo un paio di esempi citando il fronte di un segnale sinusoidale oppure il fronte di un'onda quadra: si potranno così esaminare gli "sfarfallamenti" o le ondulazioni sovrapposte al segnale ed ancora altri diversi fenomeni.



# 77

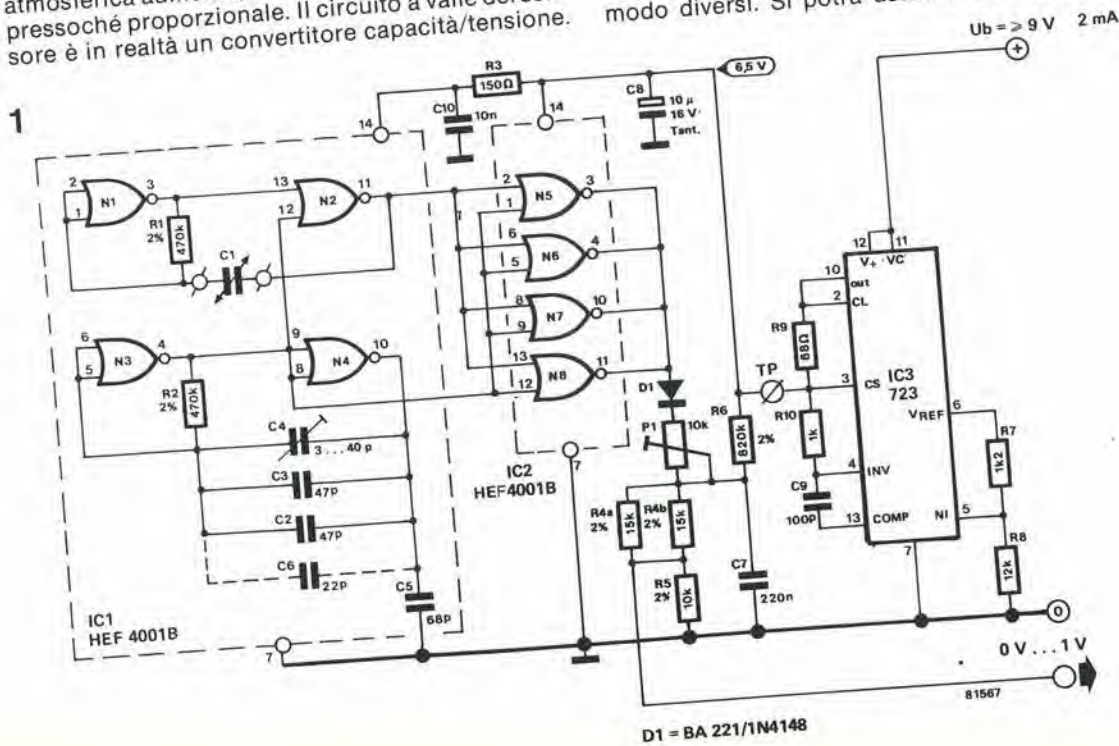
## sensore di umidità

Incoraggiati dall'enorme successo ottenuto dal sensore di umidità pubblicato nel numero di Novembre '81 di Elektor, i nostri progettisti si sono decisi a mettere a punto un circuito leggermente modificato. In questo modo ci sarà anche la possibilità di cambiare leggermente l'alimentazione, in modo da evitare d'ora in poi l'influenza delle variazioni di temperatura sul risultato. Questo risultato si può ottenere impiegando il ben noto regolatore di tensione integrato 723, che è una felice combinazione di ottime prestazioni e di basso prezzo. Inoltre, la sua insensibilità alle variazioni di temperatura è eccellente. Per ottenere una tensione d'uscita di 6,5 V, il 723 deve essere provvisto di una tensione d'ingresso che non scenda mai al di sotto dei 9 V. Il circuito vero e proprio è analogo a quello pubblicato nel numero di Novembre '81, dove sono descritti anche il funzionamento e la messa a punto. Tanto per rinfrescare la memoria, faremo ora un breve sommario delle notizie date nel precedente articolo. Il sensore di umidità Valvo deve essere in realtà considerato come un condensatore, formato da uno strato di separazione dielettrica ricoperto su entrambe le facce con uno strato conduttivo d'oro sottilissimo che le molecole d'acqua possono penetrare nello stato dielettrico variandone le caratteristiche e perciò la capacità del complesso. Se l'umidità atmosferica aumenta, la capacità aumenta in modo pressoché proporzionale. Il circuito a valle del sensore è in realtà un convertitore capacità/tensione.

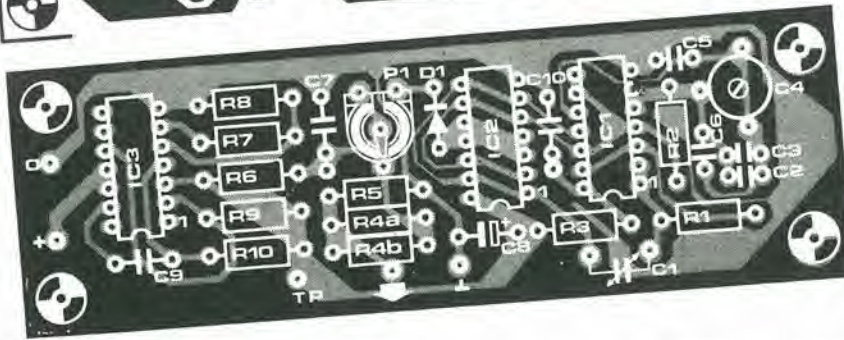
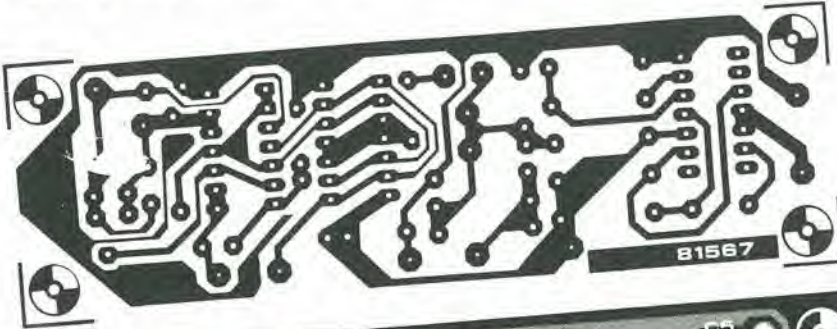
Nel primo circuito integrato troviamo due multivibratori astabili: uno è composto da N1, da N2 e dal sensore di umidità C1. L'altro multivibratore astabile è formato da N3, N4 e C2... C6, ed è usato per la calibrazione del circuito. Se la taratura è corretta, la frequenza dei due oscillatori sarà la medesima. Poiché l'uscita di N3 è collegata all'ingresso di N2, i due oscillatori entreranno in funzione contemporaneamente. Se si verifica un aumento dell'umidità, la capacità di C1 aumenterà e di conseguenza diminuirà la frequenza di N1-N2. Ciò vuol dire che l'uscita di N2 resterà a livello "alto" più a lungo di quella di N4. La differenza di tempo viene rivelata da IC2, che la converte in una tensione d'uscita. Per ottenere una lettura affidabile, si deve tarare l'intero circuito nel modo seguente:

- Controllare la tensione di alimentazione (6,5 V). La si può variare cambiando il rapporto R9/R10.
- Sostituire il sensore con un condensatore da 118 pF, e regolare nuovamente C4 per ottenere la tensione d'uscita di valore minimo.
- Collegare al posto del sensore un condensatore da 159 pF. Regolare P1 in modo da ottenere la deviazione a fondo scala dello strumento (1 V).
- Dopo il rimontaggio del sensore (attenzione alla capacità aggiunta da eventuali cavi di collegamento troppo lunghi!) si regola C4 fino ad ottenere la corretta indicazione di un livello di valore noto.

Nel caso che il lettore non sia in possesso di condensatori con quei valori piuttosto insoliti, il circuito potrà anche essere tarato a due livelli di umidità molto diversi (uno molto alto ed uno molto basso). Per la bassa umidità si dovrà regolare C4, per l'umidità maggiore servirà P1. Poiché le due manovre esercitano una reciproca influenza, si dovrà ripetere un certo numero di volte l'intero procedimento. Per generare valori noti di umidità occorre un igrometro di precisione (da prendere a prestito!). Nel numero di Novembre '81 di Elektor si è parlato di un metodo di taratura igrometrica che si basa sull'uso di vari sali. Il segnale d'uscita potrà essere letto in modo diversi. Si potrà usare il voltmetro digitale



2



Resistenze:

- R1, R2 = 470 k 2%
- R3 = 150 Ω
- R4a, R4b = 15 k 2%
- R5 = 10 k 2%
- R6 = 820 k 2%
- R7 = 1k2
- R8 = 12 k
- R9 = 68 Ω
- R10 = 1 k
- P1 = 10 k trimmer

Condensatori:

- C1 = Sensore di umidità (Doram)
- C2, C3 = 47 p p100
- C4 = 3...40 p trimmer
- C5 = 68 p
- C6 = 22 p p100
- C7 = 220 n
- C8 = 10 μ/16 V tantalio
- C9 = 100 p
- C10 = 10 n

Semiconduttori:

- IC1, IC2 = HEF 4001B
- IC3 = 723
- D1 = BA 221 (1N4148)

che compare in questo numero oppure, naturalmente, un altro tipo qualsiasi di voltmetro digitale, purché la sua impedenza d'ingresso non sia inferiore ad 1 MΩ. Se occorre, si potrà montare uno strumento analogico a bobina mobile (50 μA, 1 k), che dovrà essere munito di una resistenza in serie da 19,6 k, collegandolo poi tra la congiunzione di P1 con R4 e la massa. Una resistenza con questo valore un poco insolito si potrà trovare nella serie E-48, e dovrà avere una tolleranza del 2%. Collegando uno strumento di misura di resistenza

interna tanto bassa, si dovrà fare attenzione a non collegarne più di uno alle uscite. Volendo si potrà anche usare uno strumento digitale con resistenza interna inferiore ad 1 M, ma si dovrà modificare il valore originale di R7 in modo da ottenere la resistenza in parallelo (strumento + R7) di 19,6 k. È possibile completare il sensore di umidità con l'indicatore grafico a barre, descritto altrove in questo fascicolo: sarà in tal modo possibile una rappresentazione visuale del valore misurato dell'umidità.

# 78

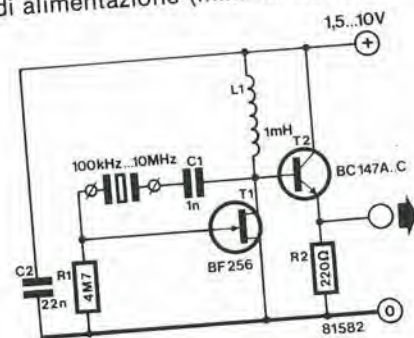
## oscillatore a cristallo... ...per bassa tensione di alimentazione

È molto facile costruire un oscillatore a cristallo impiegando un transistor ad effetto di campo. Questo particolare circuito funziona con una tensione di alimentazione relativamente bassa, da 1,5 V in su, ed è stato provato nel laboratorio di Elektor facendo uso di quarzi normalissimi con frequenze tra 100 kHz e 10 MHz.

Il quarzo è collegato tra il drain ed il gate del transi-

stor ad effetto di campo T1 e funziona in risonanza parallelo. L'inserzione della bobina L1 migliora la banda di frequenza che è possibile generare. Inoltre serve come induttanza addizionale in parallelo per quei cristalli che non siano particolarmente adatti per questa applicazione, e che siano difficili da indurre in oscillazione. Il condensatore C1 in serie adatta al circuito la capacità del cristallo. La reazione occorrente ed il necessario sfasamento di 180° sono prodotti dalle capacità interne di ingresso ed uscita del FET. Il segnale d'uscita è amplificato dal transistor T2.

Questo circuito è stato provato in laboratorio con la seguente serie di cristalli: 100 kHz, 1 MHz, 4 MHz, 6 MHz, 8 MHz, e 10 MHz. Si può usare questo circuito per moltissime applicazioni, grazie alla bassa tensione di alimentazione (minimo 1,5 V).



# 79

## convertitore da 6 a 12 V

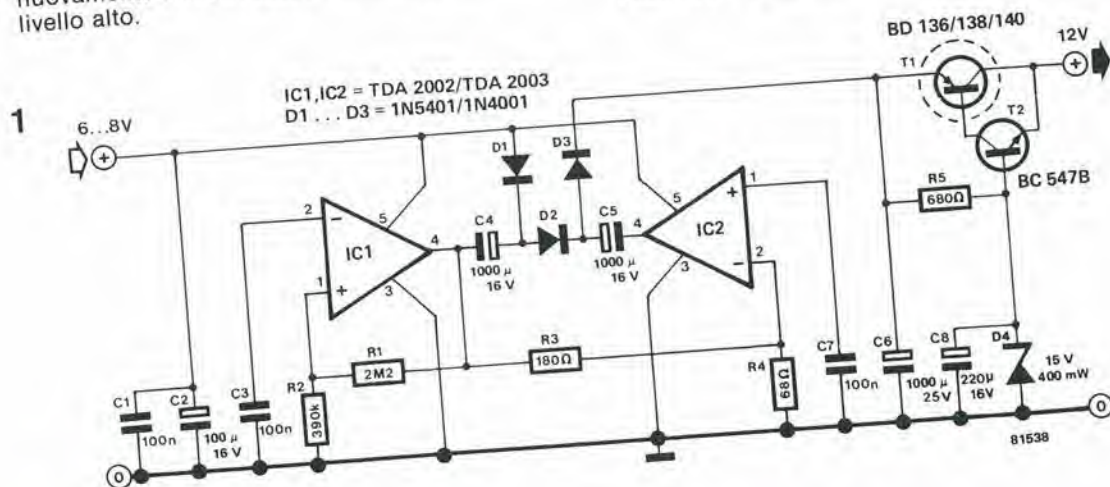
Esistono al mondo innumerevoli "maggiolini" Volkswagen e vecchie automobili Ford che hanno la batteria dell'impianto elettrico da 6 V. In tali vetture (ed anche sulle motociclette), sorgono sempre dei problemi quando si tenda di installare una moderna autoradio che deve essere alimentata con 10,7 V al minimo. Una soluzione consiste nel montare un convertitore da 6 a 12 V del tipo descritto in questo articolo. Il semplice convertitore potrà erogare una corrente di circa 700 mA e la sua costruzione è relativamente economica.

Queste due caratteristiche, semplicità e buon prezzo, derivano dal concetto del circuito, che contiene due amplificatori audio di potenza integrati e non ha bisogno di trasformatore. Il primo amplificatore, IC1, funziona da multivibratore astabile di potenza. La frequenza di oscillazione dipende dalla capacità del condensatore C3 ed è all'incirca di 4 kHz in assenza di carico, arrivando ad un massimo di 6 kHz quando si collega il carico. Il segnale d'uscita del secondo amplificatore (IC2) è identico a quello del primo, ma sfasato rispetto a questo di 180°. Se la tensione d'uscita di IC1 è bassa, il condensatore C1 si carica tramite il diodo D1 fino a raggiungere quasi il valore di alimentazione (la piccola differenza è dovuta alla caduta di tensione diretta del diodo D1). Quando l'uscita del multivibratore astabile IC1 diventa positiva, la sua tensione di uscita si somma a quella presente ai capi di C4, per cui il diodo D1 blocca ed il condensatore C5 si carica tramite il diodo D2 fino ad un livello che è pressappoco doppio dell'originale tensione di alimentazione. A causa della fase opposta di IC2, la sua uscita provvederà a mantenere a livello basso l'elettrodo negativo di C5. Alla successiva inversione di polarità del multivibratore astabile, l'uscita di IC1 andrà nuovamente a livello basso e l'uscita di IC2 andrà a livello alto.

In questo modo si caricherà C4 e sarà la tensione ai capi di C5 ad essere raddoppiata. A questo punto, il condensatore C5 trasmette il suo potenziale al condensatore d'uscita C6, tramite il diodo D3. In teoria, il circuito dovrebbe triplicare la tensione d'ingresso, ma in pratica C6 raggiungerà una tensione inferiore, che dipenderà dal carico. Le misure effettuate hanno dimostrato che una batteria al piombo da 6 V, con una tensione nominale di 7,2 V, produce una tensione d'uscita di 18 V a vuoto, ma con un carico di 750 mA, questa tensione scende a 12 V. Ad una corrente "media" di 400 mA; la tensione d'uscita è di circa 14 V. Questi valori saranno senza dubbio sufficienti ad alimentare una normale autoradio mono. Misure effettuate con ricevitori similari di marche diverse, hanno dimostrato che nessuno di essi consuma più di 500 mA e con il volume ad un valore medio, tale assorbimento sarà di rado superiore ai 300 mA.

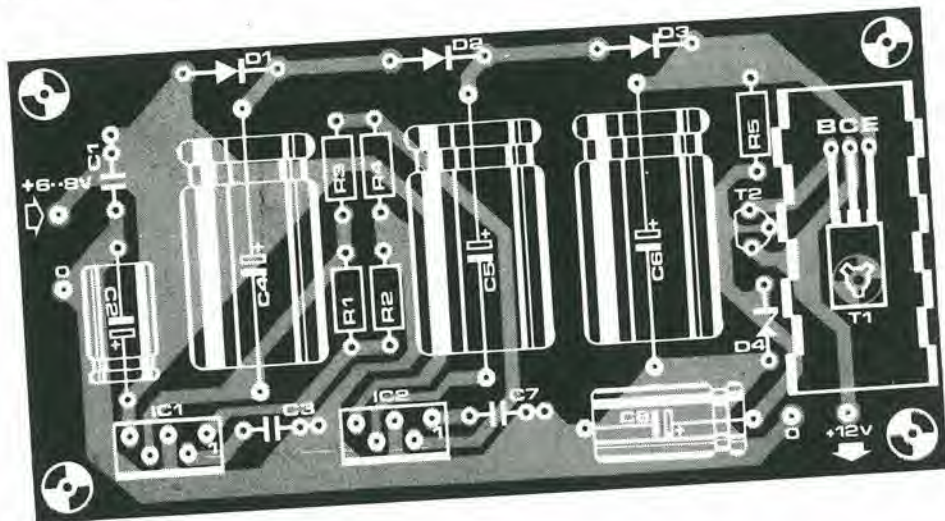
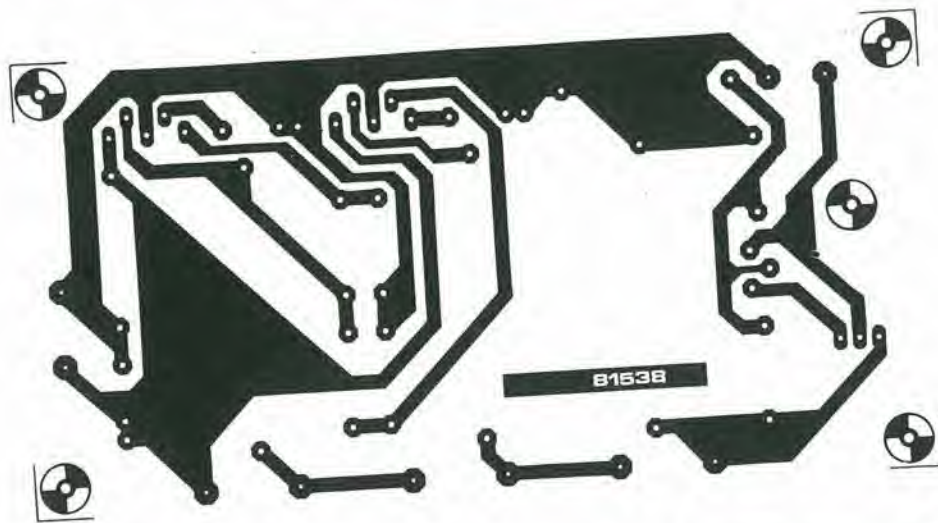
Per evitare un inaccettabile aumento della potenza assorbita quando si colleghi un carico a bassa impedenza, il convertitore è munito di uno stadio limitatore supplementare formato da un diodo zener da 15 V e da un circuito Darlington complementare (transistori T1 e T2). Questo accorgimento limiterà la tensione massima ad un valore di circa 14,2 V. Contemporaneamente, il condensatore C8 collegato ai due transistori, provvede a ridurre l'ondulazione residua a meno di 50 mV nelle condizioni di massimo carico. Durante le prove pratiche, non si è avvertita alcuna influenza sulla qualità della ricezione da parte della frequenza di oscillazione del convertitore.

In figura 2 si vede il circuito stampato del convertitore. Grazie alle piccole dimensioni, la costruzione di questo circuito non presenta problemi. I due amplificatori integrati ed il transistor T1 potranno essere mantenuti freddi a sufficienza se saranno montati (muniti di rondelle di mica) su un normale dissipatore termico disposto sul lato lungo della bassetta. Il dissipatore dovrà avere la stessa larghezza del circuito stampato e dovrà essere montato perpendicolare all'orlo, per garantire un'ottima dispersione del calore. I due amplificatori integrati contengono dei circuiti di protezione contro il cortocircuito ed il sovraccarico termico, per cui non si dovranno temere conseguenze catastrofiche in caso di sovraccarico o surriscaldamento del circuito. Come amplificatori si potranno impiegare dei TDA 2002 oppure dei TDA 2003. A quest'ultimo si do-





2



#### Elenco dei componenti:

##### Resistenze:

R1 = 2M2  
 R2 = 390 k  
 R3 = 180 Ω  
 R4 = 68 Ω  
 R5 = 680 Ω

##### Condensatori:

C1, C3, C7 = 100 n  
 C2 = 100 μ/16 V  
 C4, C5 = 1000 μ/16 V  
 C6 = 1000 μ/25 V  
 C8 = 220 μ/16 V

##### Semiconduttori:

T1 = BD 136/138/140  
 T2 = BC 547B  
 D1, D2, D3 = 1N5401/1N4001  
 D4 = 15 V/400 mW diodo zener  
 IC1, IC2 = TDA 2002/TDA 2003

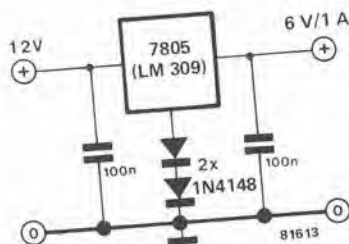
vrebbe dare la preferenza a causa di alcune sue migliori caratteristiche. Lo stesso vale per i diodi; sono più adatti i diodi da 3 A (1N 5401), perché la loro caduta diretta è inferiore. Impiegando dei diodi tipo 1N 4001, ci si dovrà attendere una tensione d'uscita più bassa di 0,5 ... 1 V. Aumentando la capacità di C4, C5 e C6 a 200 μF, la corrente massima di uscita aumenterà di circa 100 mA. Per ottenere correnti di uscita ancora maggiori, si potranno collegare in parallelo due convertitori. In questo caso, lo stadio limitatore (R5, C8, D4, T1 e T2) non dovrà essere montato sul secondo circuito, e si dovrà fare un collegamento tra gli elettrodi positivi dei due condensatori C6. Il transistor T1 potrà essere scelto tra i tipi seguenti: BD 236, BD 238, BD 204, BD 288, oppure BD 438. La corrente massima che si potrà avere collegando due convertitori in parallelo è pressoché doppia: 1,3 A. In questo caso si potranno installare agevolmente impianti stereo o radioregistratori a cassette, anche su vetture con batteria a 6 V.

# 80

## convertitore da 12 a 6 V

Dopo aver detto come si possa installare una moderna autoradio a 12 V su un veicolo provvisto di impianto elettrico a 6 V, con l'aiuto del convertitore descritto al numero 79, sarebbe ora una buona idea prendere in considerazione l'altra faccia della medaglia: la necessità di ottenere tensioni inferiori da un sistema a 12 V. L'applicazione più comune di questo tipo di convertitore si ha quando si voglia usare in auto un registratore a cassette portatile. Molti di questi apparecchi richiedono una tensione di alimentazione tra 5 ed 8 V. La soluzione più semplice e più ovvia è quella di usare un regolatore di tensione integrato. A parte i tipi a 6 V, come il 7806, è anche possibile usare una

versione a 5 V (7805 oppure LM 309), aumentando la tensione d'uscita inserendo due diodi nel filo comune, come si vede sullo schema elettrico. A seconda del tipo di diodi usati, la tensione d'uscita starà tra 6 e 6,5 V. La corrente massima ricavabile dai tipi suddetti è di 1 A. È importante assicurare al regolatore un adeguato raffreddamento, provvendolo di un sufficiente dissipatore termico. I registratori a cassette che comprendono anche la radio, necessitano spesso di una tensione di alimentazione leggermente superiore, cioè di 7,5 V. In questo caso, si potrà usare il 7808 oppure il 7805 con quattro diodi in serie al conduttore comune.



# 81

## multiplatore a 16 canali a sensori

Tra i vari "gadget" che sembrano piacere di più agli appassionati di elettronica, c'è una categoria che sembra emergere tra tutte: i comandi con sensori a sfioramento. Se ne potranno trovare su apparecchi estremamente semplici come pure su quelli più complessi. Nulla sembra superare in raffinatezza questi tipi di azionamenti.

La particolare applicazione che descriviamo in questa nota, serve a controllare la tensione di sintonia in un ricevitore FM. Ci si avvale di un multiplex a 16 canali analogici eseguito mediante un codice binario. A seconda del codice binario a quattro bit presente all'ingresso, verrà effettuata la selezione di un canale su sedici.

Il circuito è suddiviso in due sezioni: l'ingresso binario sensibile al tocco ed il multiplatore analogico a 16 canali. Occorre notare che quest'ultima sezione potrà essere usata insieme a due altri circuiti di pilotaggio che appaiono in questo stesso numero della nostra rivista: più precisamente con il selettore di canali doppio ed il selettore di canali a 16 ingressi.

Si deve notare che il funzionamento di questa parti-

colare sezione verrà descritto una sola volta, cioè adesso.

Negli articoli successivi si farà riferimento a questo e si indicheranno solo i punti ai quali dovranno essere collegati (A, B, C e D). A seconda del segnale digitale che sarà presente a questi quattro ingressi, verrà trasmesso all'uscita (piedino 1) del multiplatore IC2, uno dei 16 segnali analogici d'ingresso. L'integrato IC2 è un multiplexer/demultiplexer CMOS tipo 4067. Si potranno applicare a ciascuno di questo sedici ingressi dei segnali analogici con tensioni tra 0 V e 12 V. In questo caso particolare, le tensioni sono ricavate da potenziometri multigiri (P1 ... P16). Il

### Elenco dei componenti:

#### Resistenze:

R1 ... R8 = 10 M  
R9 ... R12 = 820  
R13 = 100 k  
R14 = 120 k  
P1 ... P16 = 100 k trimmer multigiri

#### Condensatori:

C1 ... C4 = 10 p  
C5 = 56 n  
C6 ... C22 = 100 n

#### Semiconduttori:

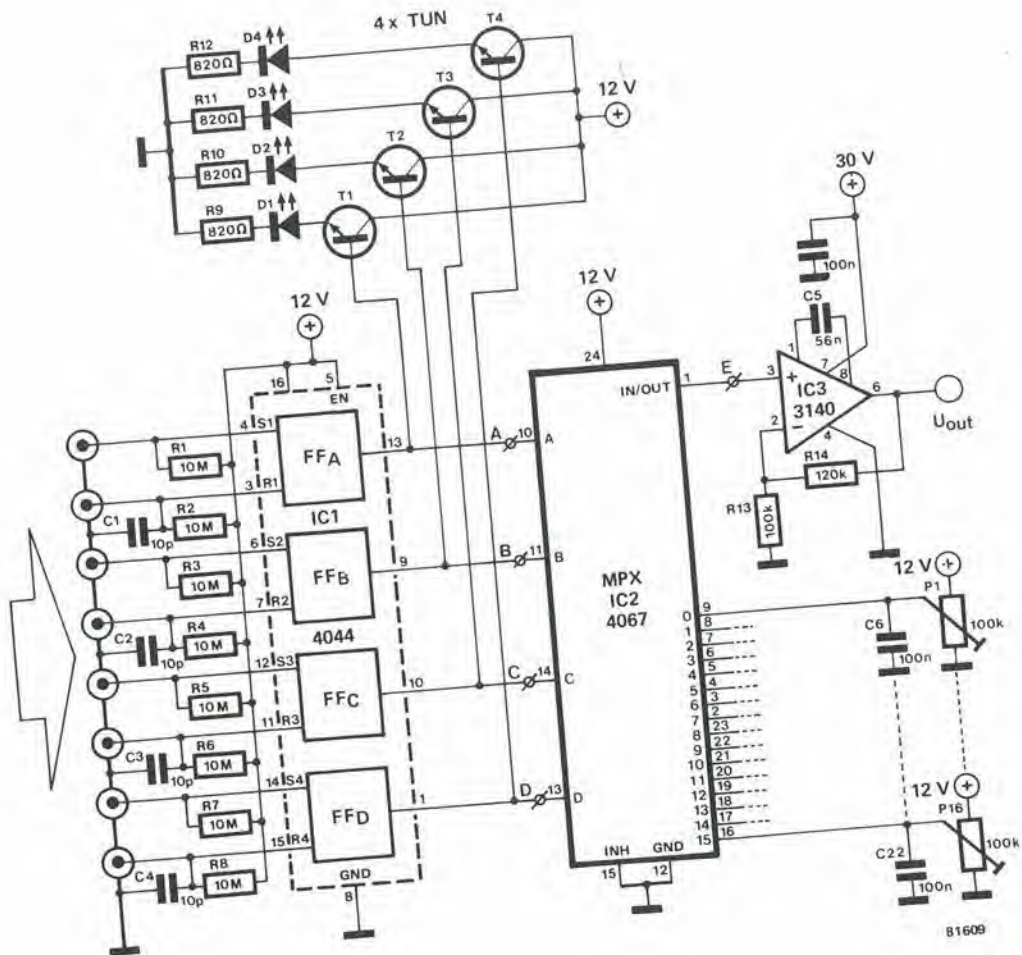
D1 ... D4 = LED  
T1 ... T4 = TUN  
IC1 = 4044  
IC2 = 4067  
IC3 = 3140

segnale d'uscita di IC2 è disponibile sul punto E, e potrà essere usato come segnale di controllo per ogni sorta di applicazioni. Si deve però osservare che la tensione su ognuno dei sedici ingressi non dovrà mai superare quella di alimentazione. Se il circuito dovrà pilotare un sintonizzatore a varicap, cioè in un caso tra i più frequenti, potrà benissimo darsi che i 12 V siano insufficienti, per il fatto che molti di questi sintonizzatori, sia per radio che per TV, richiedono una tensione di pilotaggio più elevata. Il problema si può risolvere molto semplicemente amplificando l'uscita di IC2 mediante IC3. Il segnale verrà aumentato di livello fino a raggiungere un massimo di 24 V. In teoria, si potrà arrivare a 30 V aumentando a 150 k il valore di R14.

Il lato più interessante di questo circuito è che la selezione dei canali è fatta direttamente in codice binario dall'utilizzatore. Si ottiene lo scopo mediante quattro flip flop contenuti in un solo circuito integrato (IC1). Le resistenze di pull-up R1 ... R8 mantengono a livello alto le uscite di ciascun flip flop fintanto che nessuno dei contatti a sfioramento è attivato. I condensatori C1 ... C4 servono a garantire il reset al momento del collegamento dell'alimentazione. I livelli logici delle uscite dei flip flop sono indicati dai LED D1 ... D4, sempre in codice

binario. L'affidabilità dei flip flop è garantita dall'impiego di tipi R-S, per cui essi non risentiranno dei brevi picchi d'interferenza. In questo modo si facilita l'azionamento del circuito. Per scegliere un particolare canale, se ne deve conoscere il numero, e si deve anche sapere come si converte questo numero in codice binario mediante lo sfioramento dei sensori. Se, per esempio, vogliamo scegliere il canale 5, occorrerà inserire il codice binario 0101 (va naturalmente detto che i sensori devono essere mantenuti puliti). Per ottenere il suddetto codice, si dovranno azionare i seguenti sensori: reset A, set B, reset C e set D, dove la parola "set" si riferisce al livello logico alto e "reset" al livello basso. Per questo motivo sarà vantaggioso montare i quattro pulsanti "set" sopra i quattro di "reset".

Questo metodo di "programmazione" potrebbe sembrare un tantino bizzarro, ma è molto facile farci l'abitudine. Esso possiede anche i seguenti due vantaggi: potrete imparare il codice binario e lo schema è molto economico per la presenza di soli otto sensori e quattro flip flop. Ciò che tutto questo vuol dire lo si potrà scoprire dall'esame dell'articolo che riguarda il controllo a 16 ingressi.



81609

# 82

## selettore di canali a doppio ingresso

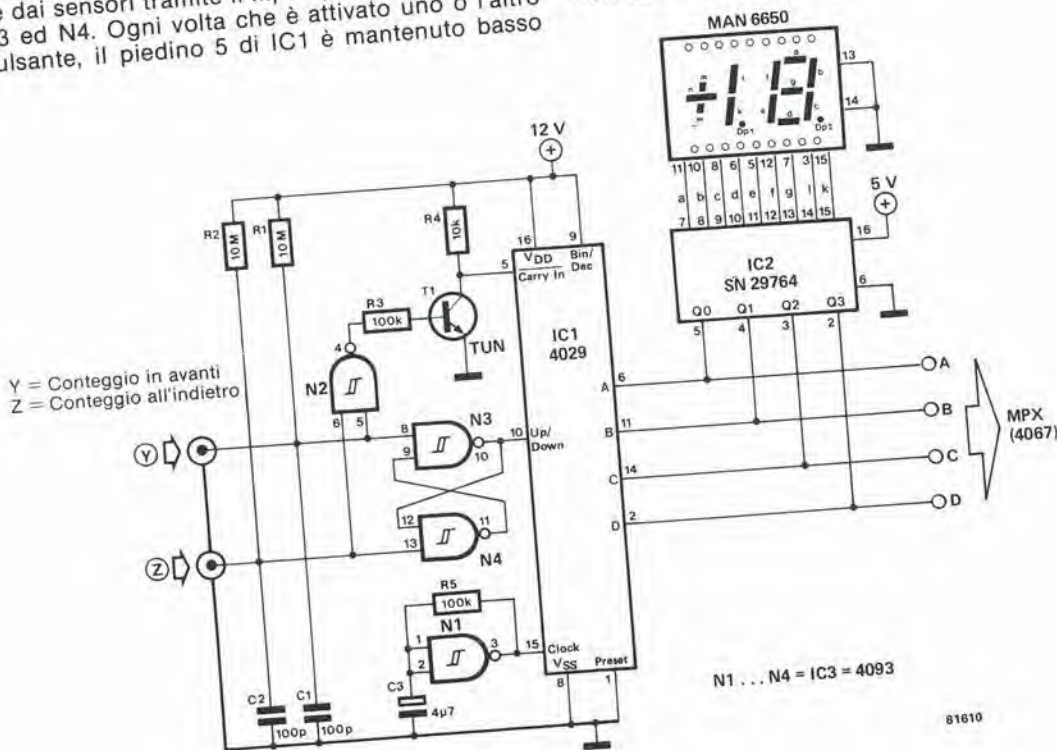
Il circuito descritto in questo articolo presenta una soluzione diversa del moltiplicatore a 16 canali descritto nell'articolo precedente. Non sarà difficile immaginare che il comando binario non sarà al vertice delle aspirazioni di molti nostri lettori, principalmente a causa dell'azionamento piuttosto insolito. Con l'aggiunta di pochi componenti, sarà possibile raggiungere il medesimo scopo con soli due pulsanti. In questo modo l'azionamento dell'apparecchio sarà molto facilitato. Il solo comando in questo caso sarà di toccare un sensore per contare in avanti, ed un altro per contare all'indietro per scegliere tra i diversi canali. Inoltre, invece di avere, come nel caso precedente, un display a quattro LED, ci sarà una vera e propria indicazione numerica del canale scelto, eseguita mediante un display a nove segmenti. Il display da una cifra e mezza necessita di una speciale decodifica (l'SN 29764). Esaminiamo ora il circuito più attentamente. L'oscillatore di clock formato da N1 e dai relativi componenti manda una serie d'impulsi al contatore binario IC1. A seconda del livello logico al piedino 10 di questo componente, esso funzionerà da contatore o da decontatore. Questo livello logico proviene dai sensori tramite il flip flop R-S composto da N3 ed N4. Ogni volta che è attivato uno o l'altro pulsante, il piedino 5 di IC1 è mantenuto basso

tramite N2 ed il transistor T1. Questo è necessario per attivare il contatore. Di conseguenza non succede nulla fino a quando non venga toccato uno dei due sensori.

Le quattro linee d'uscita generano il codice binario per il moltiplicatore binario 4067, già ricordato all'inizio di questo articolo. Questa informazione binaria viene decodificata da IC2 per essere trasformata in segnali di controllo per il display ad una cifra e mezzo. Si tratta di una decodifica di tipo speciale, il cui progetto originale era destinato ai ricevitori televisivi dove doveva indicare il numero del canale prescelto.

Esso può controllare nove segmenti. Anche il display è di tipo particolare, il MAN 6650 della Monsanto. Se però questo componente è difficile da trovare, potrà essere sostituito da una coppia di visualizzatori più normali con relative decodifiche. Si deve però tener presente che la combinazione di decodifica e display indicata sullo schema mostrerà i numeri da 1 a 16, anziché da 0 a 15, come succede di solito.

Infine abbiamo bisogno di sapere come usare il circuito. Per scegliere un particolare canale, si dovrà azionare uno o l'altro dei due sensori. In questo modo si darà l'assenso all'ingresso di clock di IC1, che poi riceverà i relativi impulsi da N1 ad una cadenza di due al secondo. Il codice binario d'uscita verrà perciò incrementato o diminuito di uno allo stesso ritmo, a seconda di quale sia il pulsante toccato. Finché si tocca il sensore, il conteggio prosegue ed il numero dei diversi canali verrà indicato in sequenza sul display per un tempo sufficiente ad essere chiaramente visto (circa 450 ms). Non appena si lascia il sensore, lo stato del contatore viene "congelato" e l'ingresso di conteggio viene disattivato. L'articolo che seguirà parlerà di qualcosa di analogo, ma che impiega un sistema ancora diverso. Si tratterà cioè di un circuito per controllare lo stesso moltiplicatore, ma questa volta con tutti e sedici gli ingressi!



# 83

## selettore di canali a 16 ingressi

Si tratta del terzo modo di comandare il moltiplicatore a sedici canali descritto su questa rivista. Il primo sistema consisteva in un controllo binario, mentre il secondo faceva uso di due soli sensori. Ora finalmente, eccoci alla versione più complicata. Si tratta di un pilotaggio d'ingresso a demoltiplicatore con sedici sensori. In altre parole, un sensore per ciascun canale. Con questo, l'operatore avrà a disposizione il sistema più facile possibile per scegliere i canali. È ovvio che questo sistema funziona secondo la numerazione decimale, che è quella meglio conosciuta noi, poveri umanoidi. Per quanto leggermente più complicato dei precedenti, questa versione richiede un numero minore di componenti. Perciò in questo caso il confort è anche remunerativo.

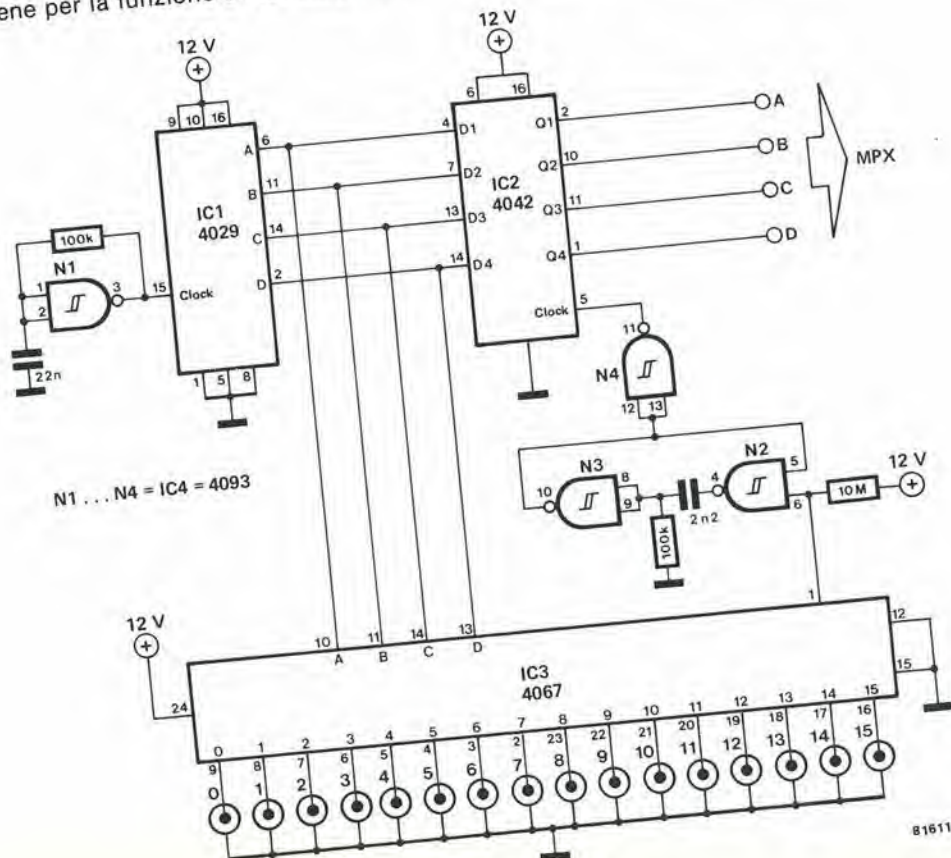
Vediamo ora i principi base del moltiplicatore (multiplexer). Ci sono in tutto 16 segnali d'ingresso analogici, ognuno dei quali potrà essere inviato all'uscita, previa amplificazione, per controllare un sintetizzatore a varicap o qualcosa di analogo. Nel circuito di selezione qui descritto, lo stesso circuito integrato viene per la funzione di demoltiplicatore.

Questo componente viene controllato da un contatore binario (IC1 = 4029) che a sua volta riceve gli impulsi di clock da un multivibratore astabile formato da N1 e relativi componenti. La frequenza di oscillazione è di circa 500 Hz. Il codice binario all'uscita del contatore è incrementato di uno ad ogni impulso di clock. Ciò vuol dire che gli ingressi del demoltiplicatore saranno trasferiti all'uscita di IC3 (piedino 1) uno alla volta consecutivamente. Le uscite A, B, C, D del contatore binario IC1 sono anche mandate agli ingressi di IC2, che è una memoria di sosta (latch) a quattro ingressi. Quest'ultimo componente riceve il segnale di clock dal multivibratore monostabile formato dalle porte logiche N2 ed N3.

Quando venga azionato uno dei sedici sensori, il corrispondente ingresso del demoltiplicatore sarà collegato al filo comune dell'alimentazione. Ad un certo istante, che dipende dal conteggio di IC1, il segnale proveniente da questo ingresso verrà trasferito al piedino comune d'uscita, che assumerà anch'esso il livello logico zero. Questo impulso farà partire il multivibratore monostabile, che a sua volta sgancia il latch che trasferisce all'uscita i segnali binari presenti al suo ingresso. Il codice binario corrispondente al canale scelto verrà perciò trasmesso all'uscita proprio in questo istante.

Quando si abbandona il sensore, il relativo codice viene trattenuto nel latch fino quando non venga toccato un altro sensore. Ciò significa, naturalmente, che il circuito potrà comandare il moltiplicatore a 16 canali.

In questo articolo non si parla del display, ma non c'è motivo che impedisca di usare quello descritto nell'articolo precedente.

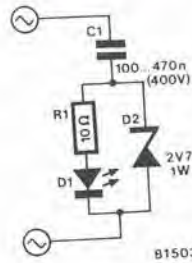


N1 ... N4 = IC4 = 4093

# 84

## LED a tensione di rete

La lunghissima durata dei LED li rende adattissimi come spie di apparecchio acceso. Il loro uso alla tensione di rete è però limitato perchè la bassa tensione di funzionamento ne impedisce il collegamento diretto all'alimentazione di rete, come invece si fa con le spie al neon.  
Per fortuna, c'è un modo di aggirare il problema: si può usare la resistenza alla c.a. di un condensatore per limitare la corrente. Non c'è perdita di potenza nel condensatore, poichè la tensione e la corrente sono sfasate tra loro di 90°.  
Il diodo zener D2, che agisce in questo caso come un normale diodo polarizzato in diretta, evita che ai capi del LED appaiano livelli di tensione eccessivi



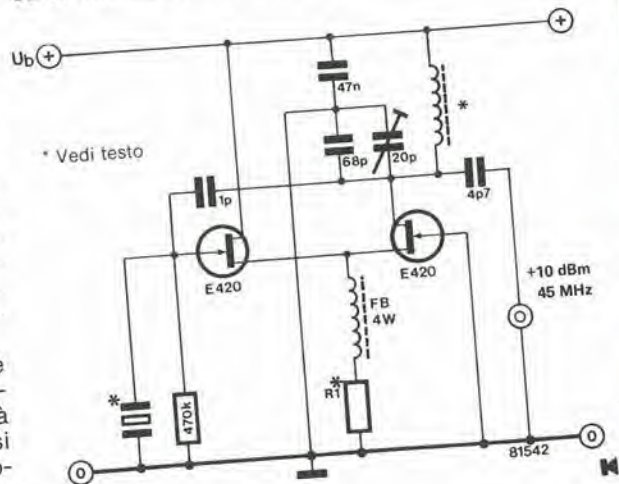
durante il semiperiodo negativo della tensione di rete. Se il circuito viene acceso durante la semionda positiva, D2 eviterà che la tensione ai capi del LED D1 ed ai capi di R1 salga ad un valore superiore a 2,7 V. Se in questo caso si impiegasse un normale diodo, come nel circuito precedente, il LED se ne andrebbe alla grande scatola di rottami del paradiso dei semiconduttori (in altre parole defungerebbe)!  
Il valore di C1 determina la corrente che passa attraverso il LED. Con C1 = 100 n, la corrente sarà di circa 4 mA, mentre sarà di circa 20 mA scegliendo per il condensatore un valore di 470 n.

# 85

## oscillatore risonante in parallelo a basso rumore

Potrebbe anche essere ignoto ai più che gli oscillatori in overtone possono funzionare con risonanza in parallelo altrettanto bene che in risonanza serie. Il principale vantaggio della risonanza in parallelo è la maggior stabilità. A parte questo, non ci sarà più bisogno di compensare la capacità parassita del quarzo (e del suo contenitore). I limiti a cui è sottoposto questo modo di risonanza consistono nell'impedenza in parallelo. Al di sotto di un certo valore, il guadagno d'anello diverrà insufficiente a sostenere l'oscillazione. Nei moderni ricevitori e/o convertitori, è imperativo che l'oscillatore (a quarzo) possieda un forte rumore di banda laterale, perciò si è dedicata molta attenzione anche a questo aspetto della questione.  
Nel circuito che appare in figura, l'elemento attivo è un FET doppio a basso rumore (praticamente qualsiasi FET doppio del tipo VHF della Siliconix, andrà benissimo). Il vantaggio di usare i FET è che essi non caricano l'impedenza del cristallo. Le variazioni di ampiezza sono eliminate usando una configura-

zione a coppia "long tailed" (letteralmente: a coda lunga).  
Per ottenere i migliori risultati, il progettista/tecnico deve osservare le seguenti direttive:  
1. La tensione d'uscita del circuito oscillante non deve risultare inferiore alla tensione di ginocchio del FET.  
2. Il valore del condensatore di accoppiamento al cristallo dovrà essere più piccolo possibile, allo scopo di evitare oscillazioni spurie.  
3 Il condensatore di accoppiamento d'uscita deve essere regolato per ottenere il massimo segnale. La possibilità di ottenere una cifra di rumore ottimale dipenderà dalla corrente di minimo rumore si i FET. Il valore della corrente di minimo rumore si potrà ricavare dai fogli dati riguardanti il componente usato: di norma si tratterà di un valore tra 5 e 15 mA. Per ottenere la giusta corrente si dovrà regolare il valore della resistenza R1. L1 è formata da 6 spire di filo di rame smaltato da 1 mm avvolte su un nucleo Amidon tipo T50-12.



# 86

## strumento di controllo per il connettore della roulotte

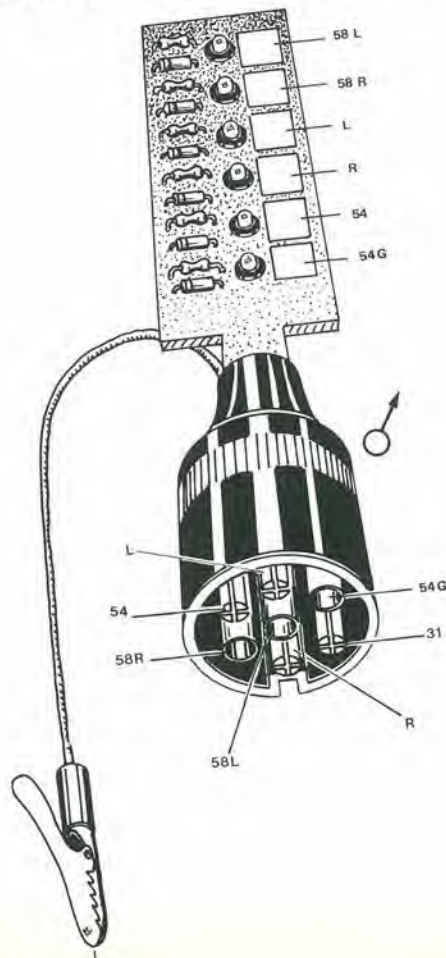
Una delle cose più importanti da fare quando si collega una roulotte ad un'automobile, è di controllare che tutte le luci funzionino bene. Si spera che tutto vada bene, ma talvolta c'è, naturalmente, qualche guaio. La domanda che sorge spontanea in questi casi è: "il guasto è nell'impianto elettrico dell'auto oppure in quello della roulotte?". Questo circuito di prova servirà a controllare l'impianto elettrico dell'automobile, fino a comprendere il connettore di collegamento alla roulotte. Diventa così abbastanza semplice stabilire esattamente dove sia il guasto e ripararlo con la minima perdita di tempo. Questo strumento darà una chiara indicazione del fatto che tutti i piedini funzionino o meno come

dovrebbero. Sarà sufficiente inserire la spina nella presa della vettura e vedere quali lampade si accendono. Il circuito è talmente semplice che non occorrono spiegazioni. Non saranno però superflue alcune parole sullo schema. Nelle auto con il polo positivo della batteria a massa, ossia collegato al telaio, tutti i diodi ed i LED dovranno essere girati, ossia collegati con polarità opposta. I LED e gli altri componenti potranno essere montati in fila sulla spina di prova, come si vede in figura.

Molti lettori potranno preferire un altro montaggio: i LED saranno in questo caso collegati alla spina mediante un gruppo di fili sufficientemente lungo da arrivare dalla coda della macchina al posto di guida. Si potranno così collaudare direttamente le luci dello "stop", e tutta la restante fanaleria. I veri appassionati potranno montare i LED fissi sulla plancia degli strumenti (i fili si collegheranno alla parte posteriore della presa). Un'altra soluzione sarebbe di montare le luci sul vetro anteriore della roulotte, in modo da poterle vedere sullo specchietto retrovisivo.

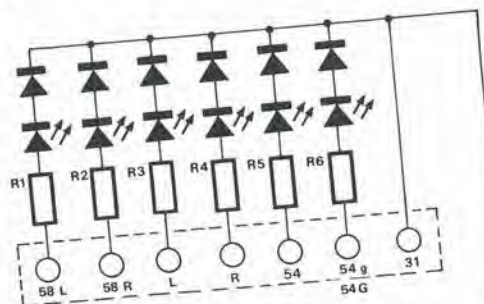
Sarà bene ricordare che, se nessuno dei LED si accende, ci sarà con tutta probabilità un difetto del collegamento al telaio, che dovrà essere eliminato prima di proseguire con i controlli. Si può verificare l'esistenza di un simile guasto collegando al telaio la pinza a coccodrillo del filo che esce dal nostro circuito.

La tabella allegata fornisce i collegamenti "a norme internazionali" ed anche il codice dei colori per i cablaggi. I lettori talmente fortunati da possedere una roulotte costruita dalla fine del 1980 in poi, scopriranno probabilmente che il filo blu 54G si riferisce al faro antinebbia posteriore e che l'alimentazione a questo accessorio supplementare avviene mediante un piedino in più nella spina principale: anche questa è una "norma internazionale". Per sfortuna, ci saranno anche dei casi in cui le cose saranno diverse, ma la maggioranza delle roulotte *devono* avere un cablaggio del tipo prescritto (!) Si prega di non chiedere cosa significhino i numeri dei fili, perchè neanche noi lo sappiamo. Possiamo solo ritenere che essi siano tratti dallo schema di "automobile media" al quale i governi hanno fatto riferimento sino dal 1948 circa.



- 58L marrone
- 58R nero
- L giallo
- R verde
- 31 bianco
- 54 rosso
- 54G blu

- fanalino lato sinistro, fanalino posteriore ed illuminazione targa
- fanalino lato destro e posteriore
- frece sinistre
- frece destre
- telaio
- luci freni
- presa ausiliaria o luci antinebbia posteriori.



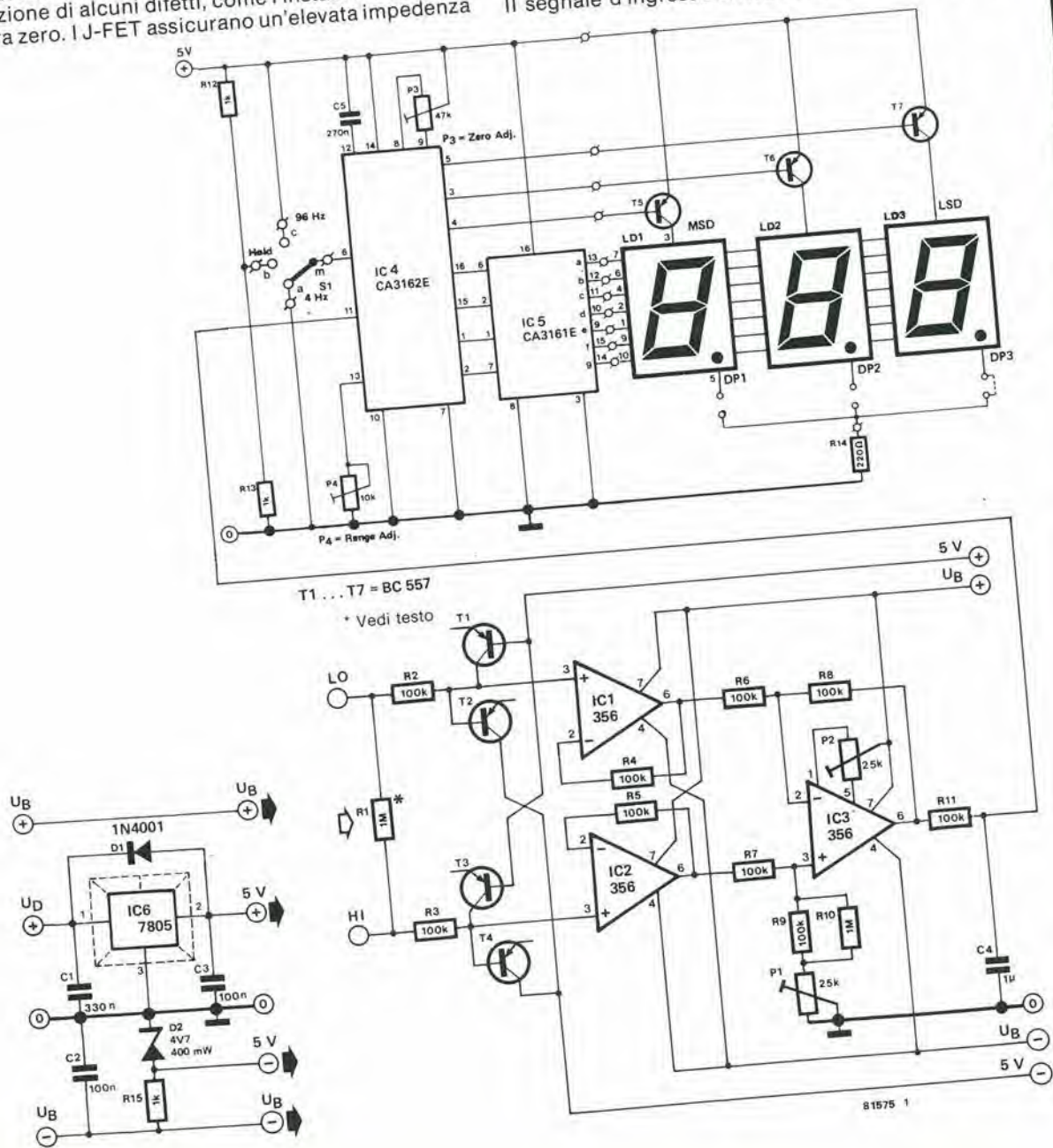
U <sub>b</sub>	R1 ... R6
6 V	180 Ω
12 V	390 Ω
24 V	820 Ω

# 87

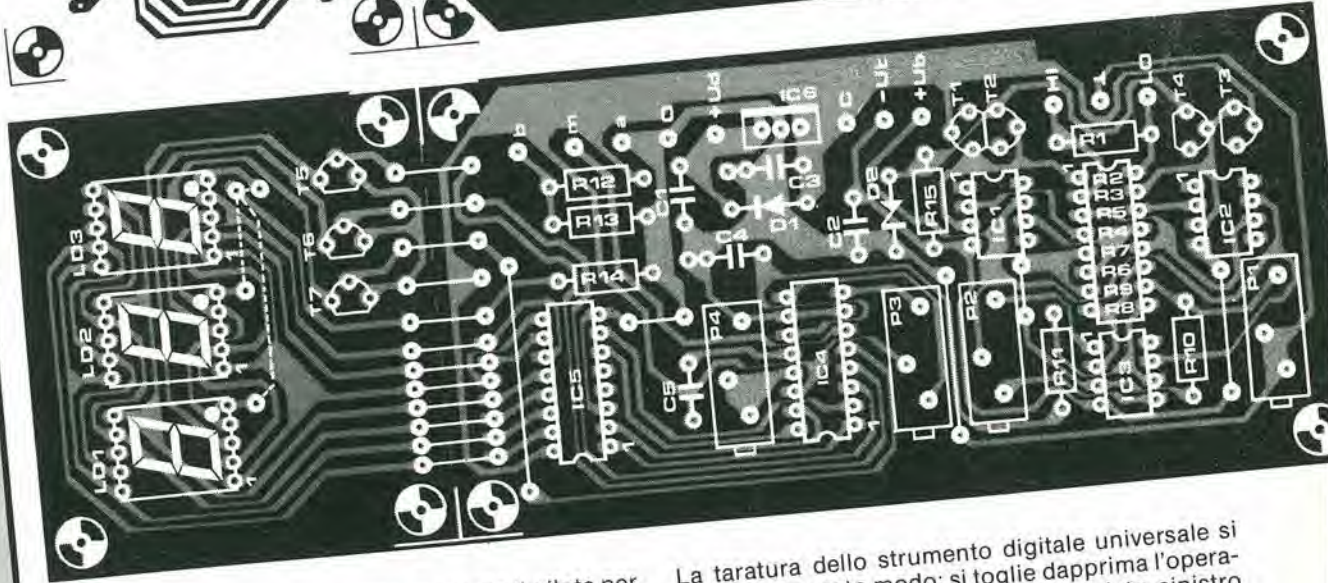
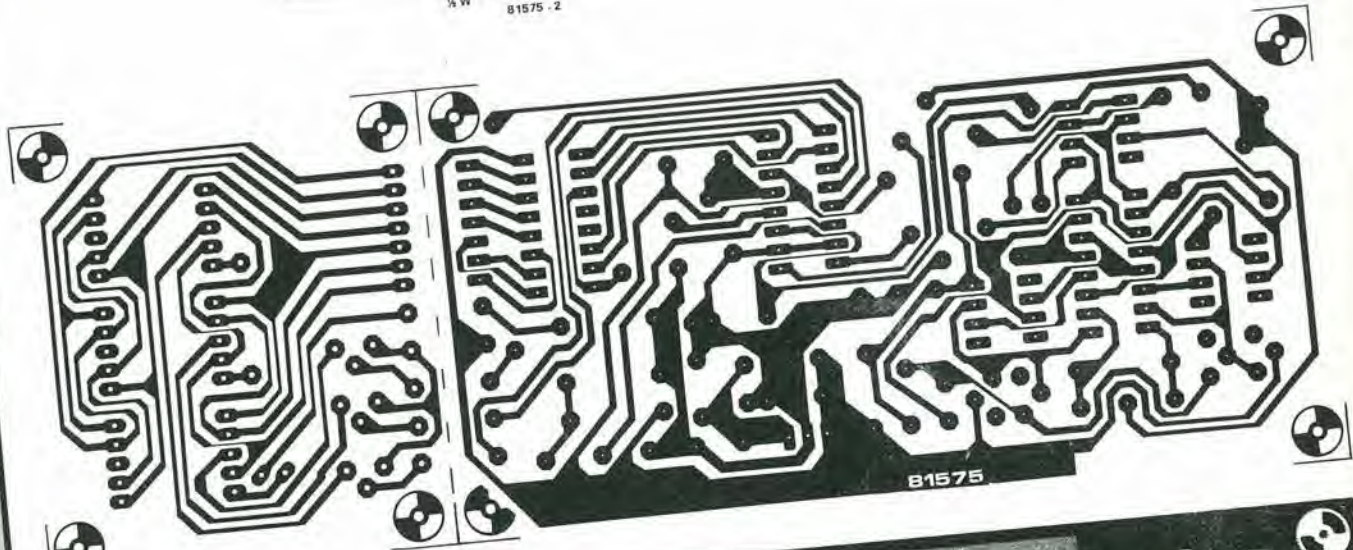
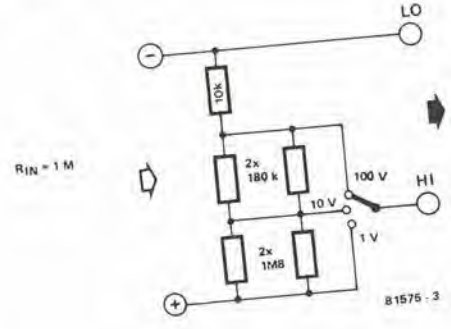
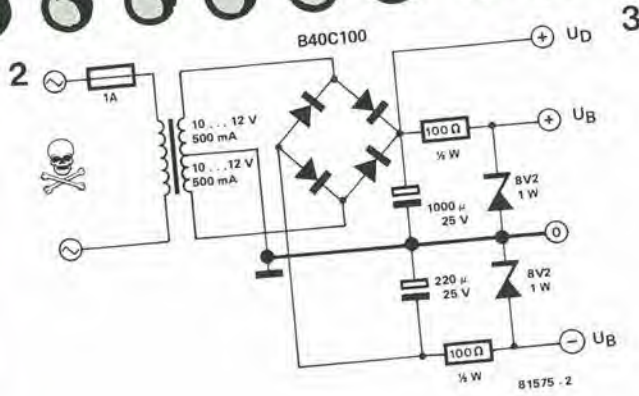
## strumento digitale universale

Questo strumento digitale costituisce un grande passo in avanti rispetto al progetto precedente (Elektor Febbraio 1982), e questo grazie all'adozione di uno stadio d'ingresso formato da amplificatori operazionali a J-FET. Questi garantiscono l'eliminazione di alcuni difetti, come l'instabilità della lettura zero. I J-FET assicurano un'elevata impedenza

d'ingresso e, al posto dei tradizionali diodi di protezione, il circuito contiene dei transistori collegati come diodi. I transistori impiegati hanno una corrente di perdita molto inferiore (1 nA) rispetto a quella dei diodi (20 nA). Il motivo della scelta di uno stadio d'ingresso così sofisticato risiede in due fattori: la variazione possibile della tensione d'ingresso in modo comune del CA 3162 si estende soltanto da  $-0,2\text{ V}$  a  $+0,2\text{ V}$ , mentre l'amplificatore operazionale 356 ha una gamma di tensioni in modo comune di  $-4\text{ V}$  a  $+4\text{ V}$ . Un secondo motivo sta nel fatto che la corrente di polarizzazione d'ingresso è stata notevolmente ridotta: quella del CA 3162 è di  $80\text{ nA}$ , mentre il 356 assorbe appena  $30\text{ pA}$ . Il valore della corrente assorbita all'ingresso da questo circuito viene principalmente determinato dai transistori di protezione T1...T4, che hanno una corrente di dispersione di circa  $1\text{ nA}$ . Il segnale d'ingresso arriva ad IC4 tramite la resi-







stenza R11. Questo integrato controlla il pilota per display a sette segmenti (IC5), ed è responsabile della visualizzazione dell'informazione al suo arrivo. Il commutatore a tre posizioni S1, che si vede sullo schema a sinistra di IC4, varia la cadenza di campionamento dei dati in arrivo. Nella posizione (a) si preleva un campione ogni quarto di secondo, mentre nella posizione (b) il display è "congelato". Per visualizzare un segnale soggetto a rapide variazioni, il commutatore dovrà essere posto nella posizione (c): In questo caso si avrà un campionamento ogni 0,01 secondi e la risposta dello strumento sarà molto pronta.

La taratura dello strumento digitale universale si esegue in questo modo: si toglie dapprima l'operazionale IC3, e si collega a massa il lato sinistro (come appare sullo schema) di R11. Si regola poi il potenziometro semifisso P3 fino ad ottenere una lettura 000 sul display. Si inserisce ora nuovamente l'operazionale IC3 e si toglie il collegamento a massa di R11. Si collegano ora a massa i due ingressi ("Hi" e "Lo") e si regola il trimmer P2 in modo da ottenere ancora una lettura 000 sul display. Successivamente si devono collegare gli ingressi Hi e Lo ad una tensione di circa 3 V, e si deve regolare ancora P1 per portare nuovamente la lettura a 000

## Elenco dei componenti:

## Resistenze:

R1, R10 = 1 M  
 R2 ... R9 = 100 k (vedi testo)  
 R11 = 10 k  
 R12, R13, R15 = 1 k  
 R14 = 220  $\Omega$   
 P1, P2 = 25 k  
 P3 = 47 k  
 P4 = 10 k

## Condensatori:

C1, C3, C4 = 330 n  
 C2 = 100 n  
 C5 = 270 n

## Semiconduttori:

T1 ... T7 = BC 557  
 D1 = 1N4001  
 D2 = 4V7, 400 mW diodo zener  
 IC1 ... IC3 = 356  
 IC4 = CA 3162E  
 IC5 = CA 3161E  
 IC6 = 7805  
 LD1 ... LD3 = rosso FND557  
                   verde FND537  
                   giallo FND547  
                   o: TIL 701

(reiezione in modo comune). Si collega infine una tensione nota (per esempio 800 mV) all'ingresso, e si regola poi il trimmer P4 in modo che sul display appaia la giusta cifra (800). Durante quest'ultima operazione si deve collegare a massa l'ingresso Lo. L'alimentatore del circuito è talmente semplice da non richiedere quasi spiegazioni. Il diodo zener serve a fornire ai transistori T2 e T4 una tensione di polarizzazione leggermente negativa. Lo schema dell'alimentatore si vede in figura 2.

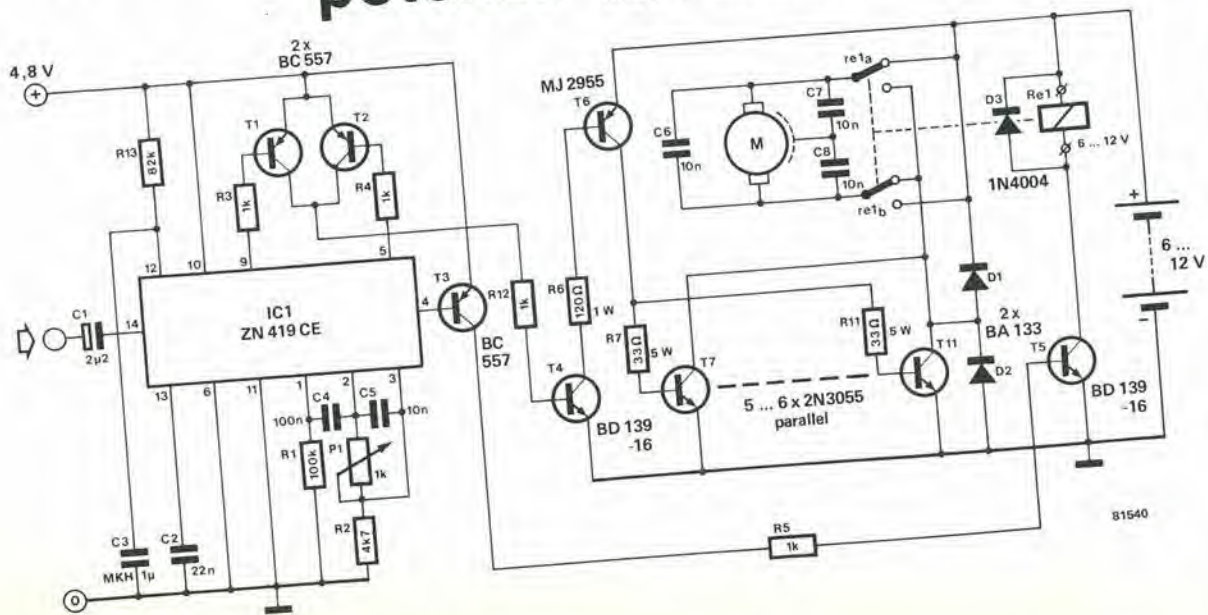
Un'importante caratteristica di questo progetto è che lo strumento può essere usato con gli ingressi fluttuanti o fissi. Nel modo ad ingressi fluttuanti, il telaio dello strumento potrà essere collegato al telaio dell'apparecchio da controllare. La tensione in modo comune deve, in ogni caso avere un valore compreso tra  $-4,0$  e  $+4,0$  V.

Quando si fa funzionare lo strumento in modo fisso, si dovrà collegare a massa l'ingresso Lo. L'impedenza d'ingresso dello strumento, con la resistenza R1 al suo posto, è di 1M  $\Omega$ . Volendo, si potrà montare un partitore d'ingresso del tipo rappresentato in figura 3: in questo caso si dovrà omettere R1. Le resistenze R2.....R9 sono contenute in un involucro DIL 16 piedini, del tipo di quelli dei circuiti integrati. Se si incontrano particolari difficoltà a trovare in giro questo componente, si potranno usare delle resistenze separate da 100 k, 1/8 W, con tolleranza dell'1%.

88

## regolatore per motori di elevata potenza

Questo regolatore di velocità per motori di elevata potenza impiega il componente Ferranti ZN 419CN che è in grado di controllare motori per modelli con assorbimento di corrente fino a 25 A. Nell'integrato c'è un regolatore a durata d'impulso che pilota il motore tramite un amplificatore di uscita esterno. La lunghezza dell'impulso di pilotaggio, che arriva dal decodificatore multiplo ricevente montato nel modello, viene confrontata con un impulso di riferimento proveniente dal circuito integrato. Il segnale differenziale così generato comanda il motore, tramite le uscite (piedini 5 e 9) e lo stadio di potenza. Quando la cloche ("joystick") è al centro (posizione di zero), P1 mantiene il segnale di riferimento in una posizione tale da arrestare il motore. Il verso di



rotazione del motore dipende dal segnale presente al piedino 4 che, se positivo, provoca l'interdizione dei transistori T3 e T5, cosicché il motore gira in avanti. Quando il piedino 4 è a livello basso, i due transistori condurranno ed il verso di rotazione si invertirà per l'intervento del relè. Si deve fare attenzione, nell'eseguire i collegamenti al motore, ad assicurare la corretta polarità, altrimenti il motore potrebbe girare nella direzione sbagliata. Il movimento di gioco del joystick intorno alla sua posizione centrale viene determinato elettronicamente dal condensatore C2. Usando per i componenti i valori

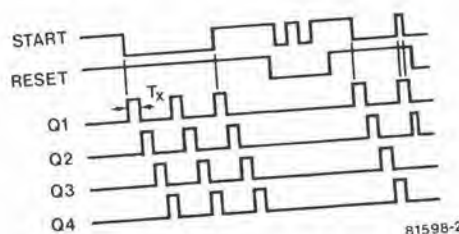
mostrati sullo schema, il gioco ammonta a circa il 14 % (oppure a 7°).  
A seconda della potenza del motore, lo stadio finale potrà essere formato da un massimo di 5 o 6 transistori di potenza in parallelo (da T7 a T11). Le resistenze di base (R7...R11) a causa delle correnti relativamente alte, dovranno essere in grado di dissipare almeno 5 W. Ai bassi regimi di rotazione, la potenza dissipata dai transistori è relativamente alta, per cui si dovrà provvedere ad un adeguato raffreddamento. I condensatori C6...C8 dovranno essere preferibilmente di tipo ceramico.

# 89

## contatore ad anello che impiega dei temporizzatori

Il temporizzatore quadruplo 558 cela al suo interno quattro temporizzatori indipendenti: essi sono in grado di generare impulsi la cui durata può variare da alcuni microsecondi a parecchie ore. I temporizzatori possono essere collegati in serie senza che ci sia bisogno di condensatori di accoppiamento. Collegando l'uscita dell'ultimo timer all'ingresso del primo, ecco ottenuto un semplicissimo contatore ad anello.  
Il vantaggio del contatore ad anello costruito con temporizzatori consiste nel fatto che non sarà necessario un oscillatore di clock. Allo schema sono stati aggiunti una resistenza (R9) ed un diodo (D1) che danno la possibilità al contatore di partire o di arrestarsi in risposta ad un segnale di controllo. Un

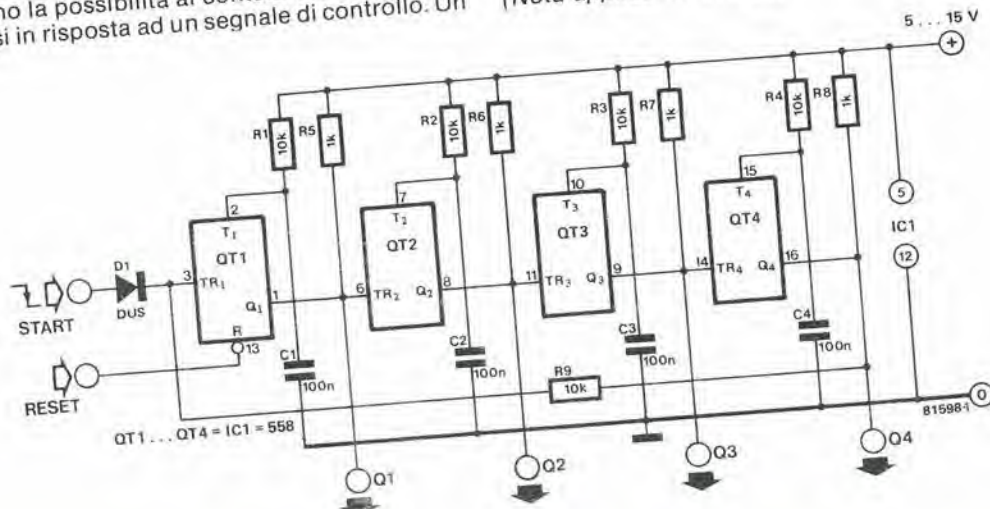
2



$$T_x = R_x \cdot C_x \quad (X = 1 \dots 4)$$

livello logico "1" (= alla tensione di alimentazione) all'ingresso del segnale di controllo, arresterà il contatore in azione, mentre un livello "0" lo farà ripartire.  
Al primo avviamento, l'uscita del primo contatore assumerà il livello logico "1" (vedi diagramma degli impulsi). Dopo un certo periodo di tempo determinato da R1 e C1, il livello all'uscita Q1 ritorna "0" ed in questo modo viene avviato il secondo contatore, facendo apparire all'uscita Q2 un livello "1", e così via. Il livello logico "1" "salta" in tal modo da un'uscita alla successiva. Un livello "0" all'ingresso comune di reset rimetterà a "0" tutte le uscite.  
I periodi RC dei temporizzatori non devono di necessità essere identici: periodi diversi daranno segnali di uscita con diverse durate di impulso. Il valore delle resistenze (R1...R4) che determinano i periodi, dovrà essere compreso tra 2k e 100k. Per ottenere periodi di maggior durata, si potranno aumentare i valori di C1...C4.  
*(Nota applicativa Philips)*

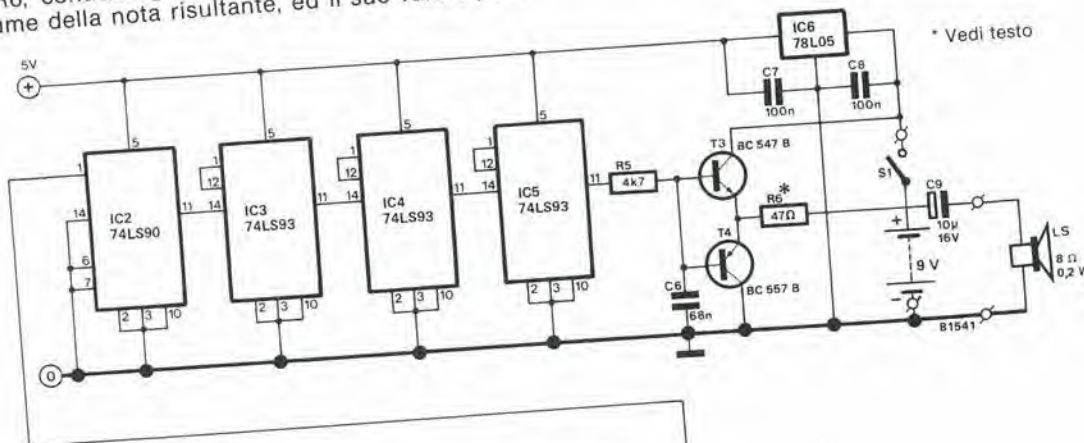
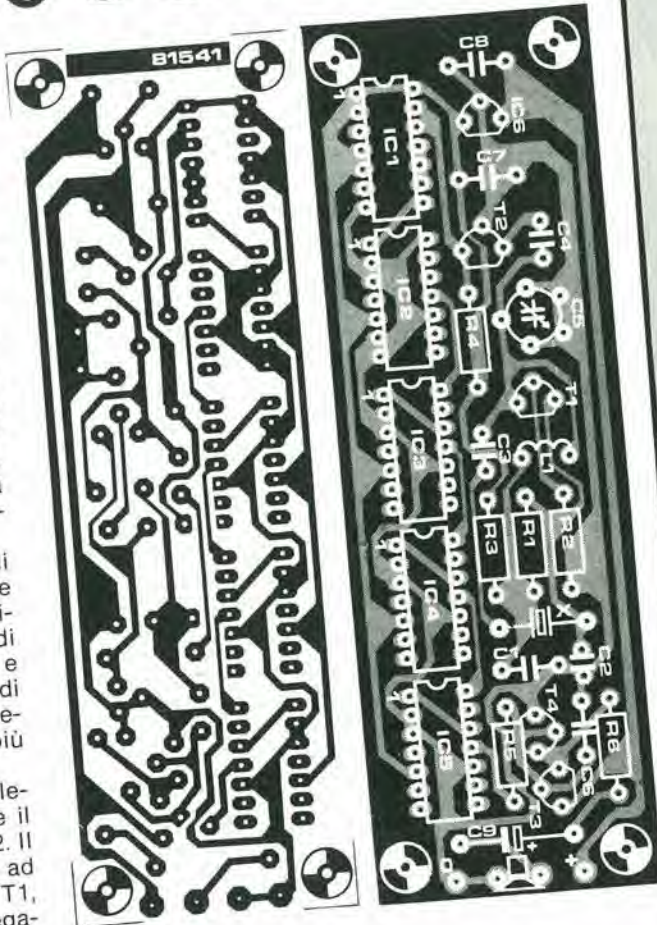
1



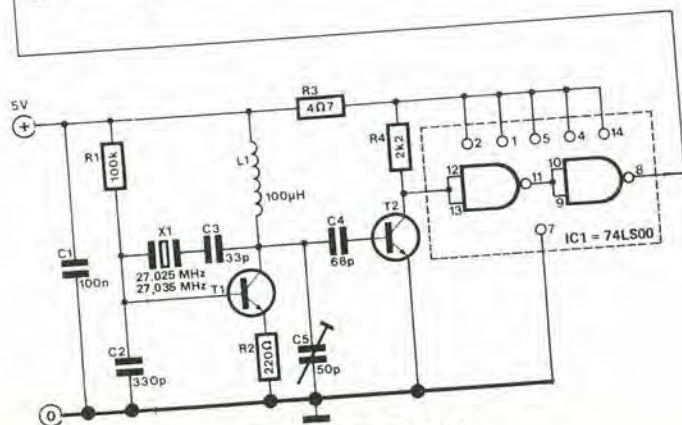
# 90 diapason a quarzo

I musicisti che non posseggano un "orecchio musicale" perfetto dovranno senza dubbio usare ogni tanto un diapason per accordare gli strumenti, oppure un generatore elettronico alla frequenza di 440 Hz. Gli oscillatori di bassa frequenza a 440 Hz non sono proprio l'ideale per servire da "diapason elettronico", a motivo della loro innata instabilità. Perciò l'oscillatore controllato a quarzo che ora descriviamo offrirà certamente la migliore soluzione.

Quarzi con frequenza di 27,025 MHz del tipo di quelli usati per i radiocomandi, sono facilmente disponibili e costano abbastanza poco. Questi cristalli oscillano su una frequenza fondamentale di 9,0083 MHz, che dovrà essere prima divisa per 5 e poi per  $2^{12}$ , per dare una nota con frequenza di 439,86 MHz. Un quarzo del canale 7 della CB (frequenza 27,035 MHz) darà risultati leggermente più precisi (440,02 Hz). La divisione per  $2^{12}$  (= 4096) si potrà ottenere collegando in serie 12 flip flop (IC3...IC5), mentre il segnale dell'oscillatore viene diviso per 5 in IC2. Il transistor T2 e le porte logiche di IC1 servono ad amplificare il segnale emesso dall'oscillatore T1, mentre i transistori T3 e T4 permettono il collegamento diretto di un altoparlante da 8Ω. La resistenza R6, contrassegnata da un asterisco, regola il volume della nota risultante, ed il suo valore può



\* Vedi testo



T1 ... T2 = BF 198, BF 199, BF 494

Elenco dei componenti

Resistenze:

- R1 = 100 k
- R2 = 220 Ω
- R3 = 4,7 Ω
- R4 = 2k2
- R5 = 4k7
- R6 = 47 Ω \*

Condensatori:

- C1, C7, C8 = 100 n
- C2 = 330 p
- C3 = 33 p
- C4 = 68 p
- C5 = 50 p trimmer
- C6 = 68 n
- C9 = 10 μ/16 V

Semiconduttori

- T1, T2 = BF 198, BF 199, BF 494
- T3 = BC 547B
- T4 = BC 557B
- IC1 = 74LS00
- IC2 = 74LS90
- IC3 . . . IC5 = 74LS93
- IC6 = 78L05

Varie:

- L1 = 100 μH
- X1 = 27,025 MHz quarzo con zoccolo
- S1 = interruttore
- LS = 8/0.2 W altoparlante

\* Vedi testo

# 91

## alimentatore per RAM dinamica

E' un desiderio molto diffuso quello di ampliare l'area di memoria di un sistema a microprocessore ricorrendo alle economiche RAM dinamiche. Considerando questa possibilità, il primo punto che salta all'occhio è che questi componenti di memoria richiedono tensioni di alimentazione diverse da quelle di altri tipi. Parlando in generale, le RAM dinamiche necessitano di tensioni di alimentazione a +5, +12 e -5V. Sfortunatamente non si troveranno molto spesso in un sistema a microprocessore tutte queste tensioni. La maggior parte dei sistemi a microprocessore funziona con una sola tensione di alimentazione di 5 V. Come faremo a trovare con facilità le tensioni mancanti ?

essere ridotto ad un minimo di 22 Ω. Il volume può essere elevato anche aumentando la tensione di batteria, oppure montando l'altoparlante in una cassa acustica.

Se il circuito sarà destinato a far parte, come modulo supplementare, del sintetizzatore di formanti di Elektor, lo si potrà alimentare prelevando la tensione dalla linea di alimentazione a +15 V. L'assorbimento di corrente è tra i 40 ed i 50 mA.

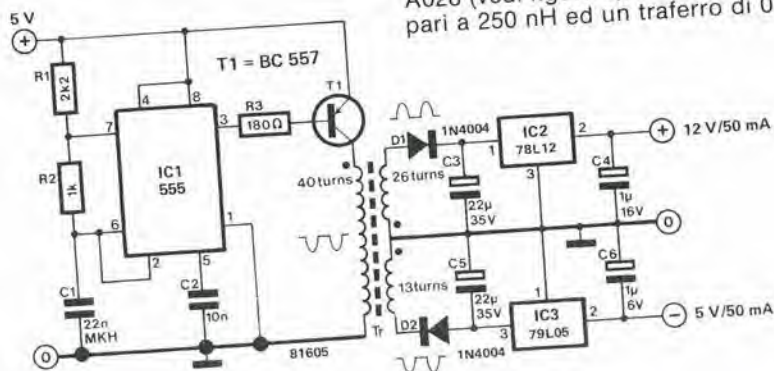
I lettori che siano in possesso di un frequenzimetro digitale sufficientemente preciso potranno provare a tarare la frequenza dell'oscillatore sui 9,0112 MHz con l'aiuto del compensatore C5. Questo però potrebbe anche non essere possibile, perchè il cristallo è leggermente "stonato". Sarà molto probabile avere una frequenza di 9,008332 MHz. Nonostante tutto, anche senza regolazione, il circuito emetterà una tipica nota con frequenza di 440 Hz, con una deviazione massima di +0,05 Hz. Questa precisione è considerevolmente maggiore della maggior parte dei sistemi meccanici.

La soluzione più ovvia è quella di sostituire il trasformatore di alimentazione esistente con un altro provvisto di tre avvolgimenti secondari, e poi aggiungere i necessari raddrizzatori, regolatori e tutto il resto. Questa soluzione potrebbe però dimostrarsi piuttosto dispendiosa. Il circuito di figura 1 suggerisce un'alternativa più economica. Viene usato il cosiddetto principio del chopper. Il cuore del progetto consiste nel ben noto timer integrato 555. Esso viene usato in questo caso come multivibratore astabile, con una frequenza d'uscita (al piedino 3) di circa 15,5 kHz. Se occorre, si potrà variare questa frequenza, ed il nuovo valore si potrà calcolare con la seguente formula:

$$f = 1,44 / [(R1 + 2 R2) C1]$$

Il segnale ad onda quadra che esce dal piedino 3 del timer 555 pilota il transistor T1, che a sua volta controlla la corrente che passa attraverso il primario del trasformatore. Si potranno ora ottenere differenti tensioni d'uscita dagli avvolgimenti secondari del trasformatore. Questi segnali rassomiglieranno ancora ad un'onda quadra, e perciò avremo bisogno di raddrizzarli, stabilizzarli e livellarli nel consueto modo. Lo scopo viene ottenuto mediante D1, C3, C4 ed IC2 per la tensione a +12 V, e mediante D2, C5, C6 ed IC3 per la tensione a -5V. I condensatori C4 e C6 dovranno essere del tipo al tantalio. Il trasformatore può essere costruito usando un nucleo ad olla Siemens tipo B 65561 - A250-A028 (vedi figura 2). Questo tipo ha un valore di A pari a 250 nH ed un traferro di 0,17 mm.

1



# 92

## filtro per oscillatore locale e filtro per ricetrasmittitore nella banda dei 2 metri

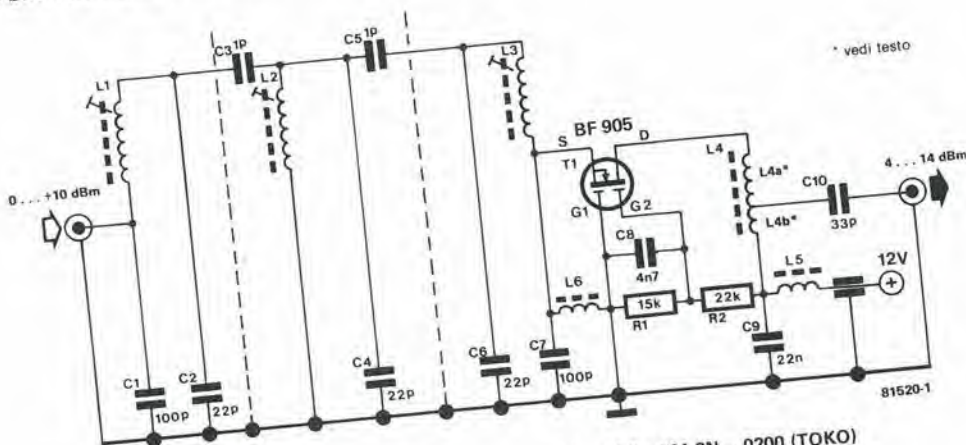
Uno dei più utili miglioramenti che si possono apportare ad un ricetrasmittitore sui 2 metri già esistente, è di sostituire il miscelatore MOSFET a doppio gate con un circuito integrato modulatore a doppio bilanciamento costruito "su misura". In questo modo si otterrà un miglioramento della cifra di rumore ed una maggiore estensione dinamica. Si dimentica però spesso che l'oscillatore locale dovrà, in questo caso, soddisfare a requisiti più severi per quanto riguarda la purezza spettrale (a causa del funzionamento in commutazione, il modulatore a doppio bilanciamento è molto più soggetto a pro-

durre "spurie" di un miscelatore lineare tipo MOSFET). Si dovrà contemporaneamente aumentare il livello d'uscita dell'oscillatore locale. Nello schema della figura, le bobine L1...L3 (ed i relativi condensatori), comprendono un filtro passabanda simmetrico. Poiché le impedenze d'ingresso ed uscita sono entrambe di circa 50 Ω, non ci dovrebbero essere problemi di adattamento. L'amplificatore che segue il filtro è un MOSFET con il doppio gate a massa. La sua transconduttanza inversa è molto bassa ed il guadagno è di circa 7 dB. Si tratta di un amplificatore a larga banda con livello di saturazione di circa 20 dBm, un valore adeguato per la maggior parte dei modulatori a doppio bilanciamento oggi esistenti. Se il circuito è costruito in modo corretto, sarà possibile ottenere le seguenti caratteristiche tecniche: Frequenza centrale = 134,7 MHz (in linea con le prescrizioni riguardanti la regione 1).

- Larghezza di banda a - 1 dB = 5 MHz
- Larghezza di banda a - 6 dB = 7 MHz
- Larghezza di banda a -40 dB = 22 MHz

La costruzione è abbastanza semplice, basta fare una certa attenzione. Per la schermatura del contenitore (che deve essere a prova di RF), si possono usare degli spezzoni di piastra ramata del tipo per circuiti stampati. Per quanto questo filtro non sia del tipo elicoidale si dovrà evitare l'uso di materiali stagnati, perchè potrebbero aumentare le perdite del filtro. L'approssimativo schizzo che appare in figura sotto allo schema elettrico sarà una buona guida per la costruzione.

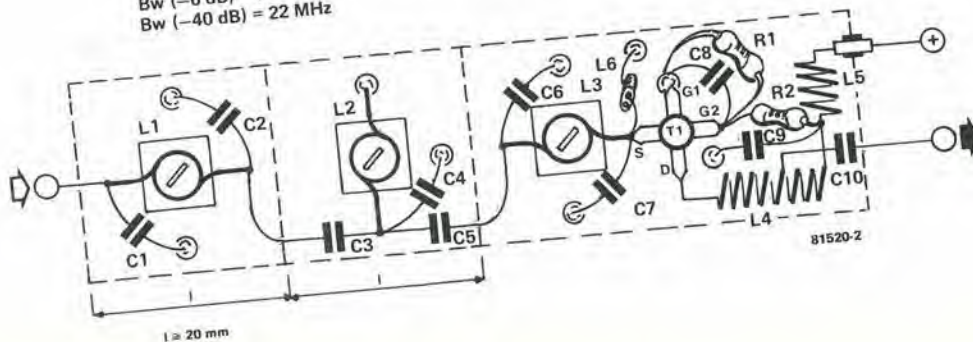
1



FC = 134,3 MHz  
Bw (-1 dB) = 5 MHz  
Bw (-6 dB) = 7 MHz  
Bw (-40 dB) = 22 MHz

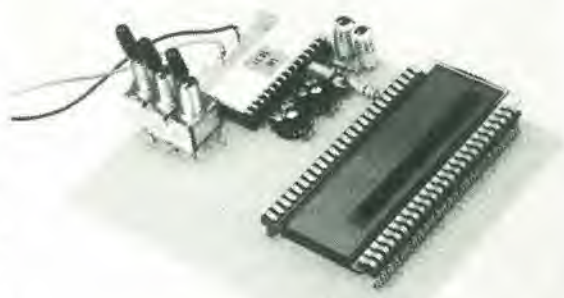
L1 ... L3 = 301 SN - 0200 (TOKO)  
L5 ... L6 = 4 Spire su perla di ferrite

2



# 93

## pilotaggio per grafici a barre



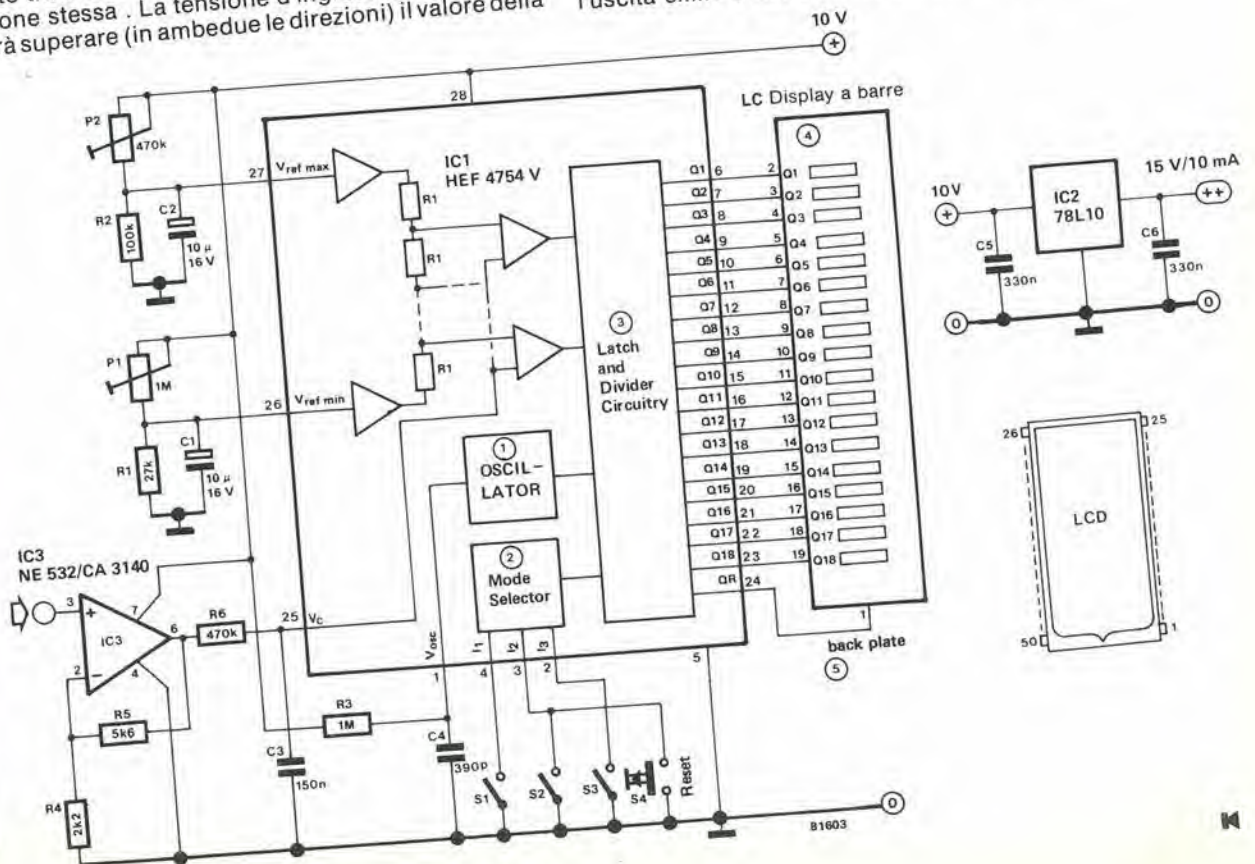
La Philips ha recentemente presentato un nuovo circuito integrato progettato apposta per comandare i display a cristalli liquidi. La presentazione avviene in forma di grafico a barre, in altre parole come una serie di striscie. La particolarità di questo circuito integrato è che può svolgere un certo numero di funzioni diverse. Ogni singola striscia, tra un numero che va da 9 a 18, può essere pilotata individualmente. Essa può servire anche a dare un'indicazione tipo "scala di termometro". In questo caso è inoltre possibile indicare la lettura massima. Quest'ultima può essere azzerata a mano oppure automaticamente dopo un intervallo di due secondi (vedi tabella).

I due partitori di tensione R1/P1 ed R2/P2 generano due tensioni di riferimento il cui livello massimo può essere regolato mediante il potenziometro trimmer P2, mentre il livello minimo viene predisposto con P1. Resta inteso che P1 deve essere regolato entro il campo di tensioni che va da zero a metà della tensione di alimentazione, mentre P2 va regolato tra il 50 ed il 100 % della tensione di alimentazione stessa. La tensione d'ingresso, che non dovrà superare (in ambedue le direzioni) il valore della

tensione di alimentazione, viene confrontata internamente con le tensioni di riferimento, ed il valore viene riportato su una scala lineare. Poiché le tensioni di riferimento sono direttamente ricavate dall'alimentazione, quest'ultima deve essere relativamente stabile, mentre il suo valore può essere qualsiasi tra 5 e 15 V.

L'amplificatore operazionale buffer d'ingresso non sarà sempre necessario. Per esempio lo si potrà omettere quando si effettuino misure di temperatura; in sua vece si monterà una resistenza da 10 k tra il piedino 25 dell'integrato e massa, ed ancora una resistenza NTC da 10 k (ossia una resistenza a coefficiente di temperatura negativo) tra il medesimo piedino ed il conduttore di alimentazione positiva.

Per poter usare l'indicatore a barre con il sensore di umidità (descritto altrove su questa rivista), l'ingresso dell'operazionale dovrà essere collegato all'uscita 0.....1 V del circuito del sensore.



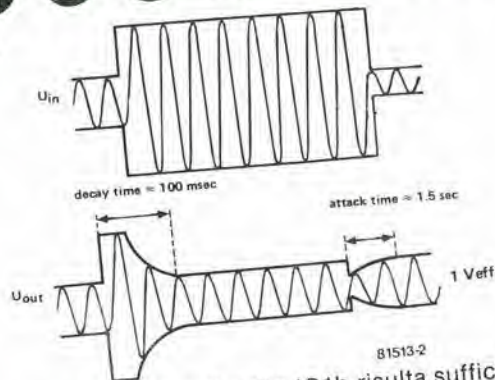
94

## microcompressore

I compressori della dinamica possono essere inseriti in qualsiasi apparecchio che richieda un livello costante di uscita audio. Il primo esempio che viene a mente è il controllo automatico di livello nei registratori a cassette. Si può anche impiegare il compressore nelle apparecchiature per radiodilettanti, nelle discoteche, nei sistemi interfonici e di sorveglianza dei bambini, per garantire la massima intelligibilità e per evitare danni agli amplificatori ed agli altoparlanti. Se usati unitamente ad un microfono, i compressori danno risultati sorprendentemente buoni, ed i passaggi a basso e ad alto volume sono ugualmente intelligibili.

Il circuito si basa sull'amplificatore operazionale di impiego multiplo TDA 1054 della SGS-Ates. Questo integrato contiene quattro elementi separati, ciascuno dei quali esegue una sua particolare funzione. IC1a è un preamplificatore che serve a rinforzare il segnale d'ingresso fino ad un valore di circa  $50 \times (1 + R5/R4)$ . L'amplificatore operazionale IC1b viene anch'esso usato come preamplificatore, ma stavolta il guadagno è di  $400 \times (1 + R11/R10)$ . La funzione di IC1d è di rimuovere qualsiasi residuo di modulazione dalla tensione di alimentazione, mentre IC1c ha il compito del controllo automatico di volume vero e proprio. Un buon compressore dovrebbe comprimere l'intero segnale in modo lineare, in altre parole, non dovrebbe semplicemente "tosare" i picchi del segnale. Si può ottenere questo scopo rendendo l'ammontare della riduzione dipendente dalla massima ampiezza del segnale d'ingresso. Per fare questo, bisogna controllare quale sia l'ampiezza del segnale d'uscita verificando quando essa salga a valori superiori ad un certo livello: a questo punto verrà introdotta l'attenuazione. L'attenuatore, IC1c, viene pilotato tramite la resistenza R13 ed il condensatore C7, e funziona come una resistenza variabile tra la giunzione di C3/C4 e la massa. In questo modo si sarà certi che l'ingresso

2

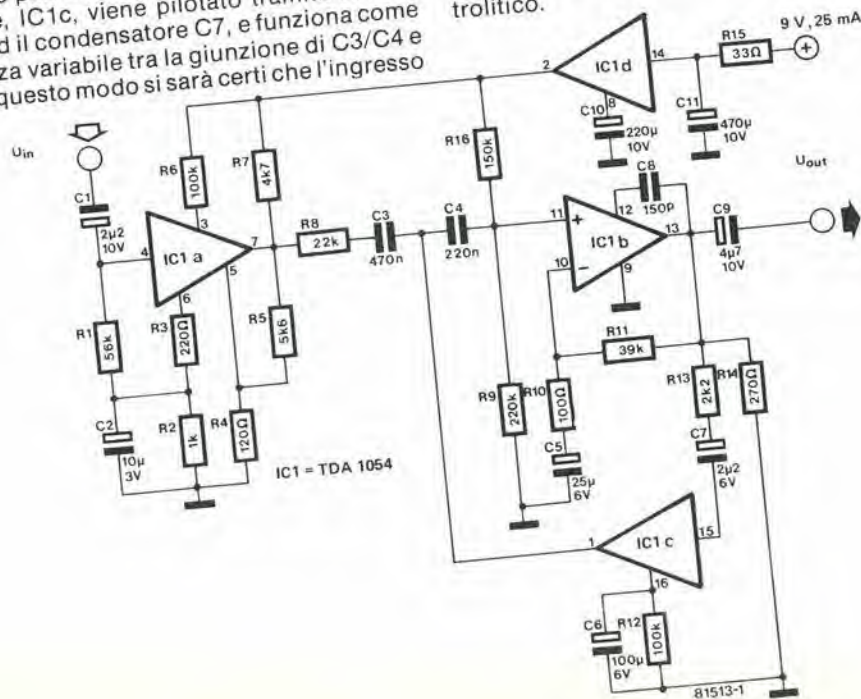


dell'amplificatore d'uscita IC1b risulta sufficientemente attenuato quando il livello di uscita supera 1 Veff. Il condensatore C7 provvede al tempo di ritardo necessario al sistema per accertare che il controllo segua con sufficiente prontezza l'involuppo delle onde del segnale, ma che non sia tanto veloce da seguire le onde stesse. Questo condensatore determina quindi i tempi di intervento del circuito. Il tempo di distacco dipende dai valori del condensatore C6 e della resistenza R12. Questo condensatore C6 deve durare molto di più per mantenere il livello sonoro ad un valore di ragionevole ampiezza. In figura 2 appare un'illustrazione grafica del modo in cui questo circuito funziona. I tempi che appaiono sul diagramma valgono per i valori dei componenti riportati sulla figura 1. I tempi di intervento e di disimpegno potranno essere modificati a seconda dei gusti personali, cambiando rispettivamente il valore di C7 e di C6.

L'ingresso del microcompressore è sensibile a segnali di basso livello, come per esempio quelli provenienti da microfoni. L'impedenza d'ingresso è di circa 50 k $\Omega$ . I segnali d'ingresso di maggior livello si potranno direttamente collegare alla resistenza R8, nel quale caso si potrà omettere tutto il circuito che la precede.

La tensione di alimentazione potrà essere aumentata a 12 V, ma questo significherebbe un aumento della tensione di esercizio del condensatore elettrolitico.   
 ----- significherebbe un aumento della tensione di esercizio del condensatore elettrolitico.

1





# 95 <sup>2</sup>

W. Gietmann

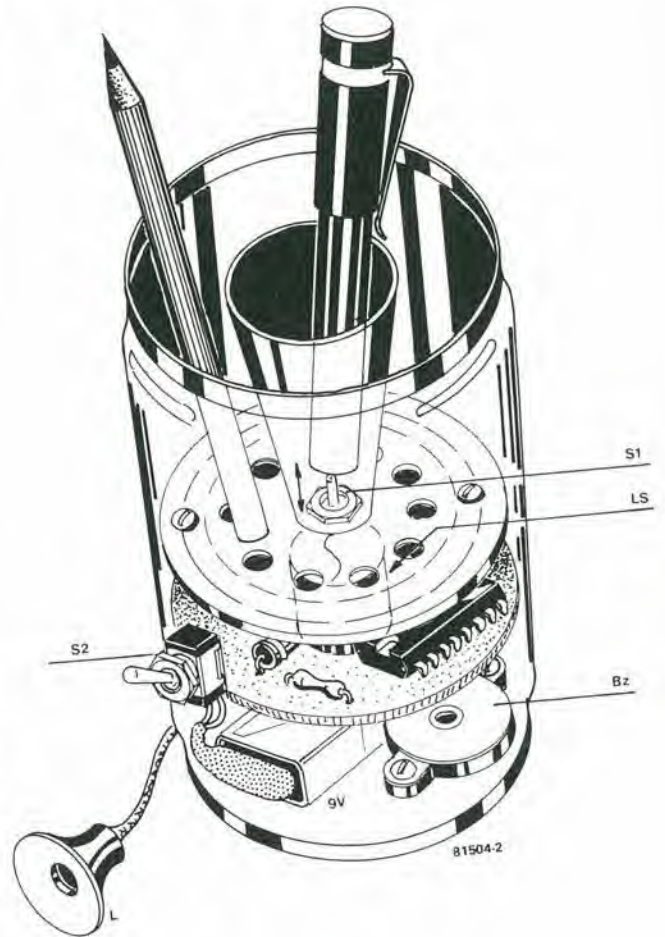
## portapenne 3 in 1

Esistono attualmente in commercio molti modelli di portapenne, portamatite, portafermagli, eccetera. Questi oggetti hanno tutte le forme e tutti i colori, ma la maggioranza tende a stancare dopo qualche tempo. Il circuito qui descritto vuole porre rimedio a tale situazione, con l'offerta di due altre funzioni nello stesso oggetto: un contaminuti telefonico ed un amplificatore, sempre per il telefono. In figura 1 si vede lo schema elettrico dell'apparecchio. L'amplificatore telefonico impiega un microfono a ventosa che si può trovare ovunque, ed un amplificatore audio integrato (LM 386). L'uscita di questo circuito integrato potrà essere mandata direttamente ad un altoparlante da 8 Ω (1W).

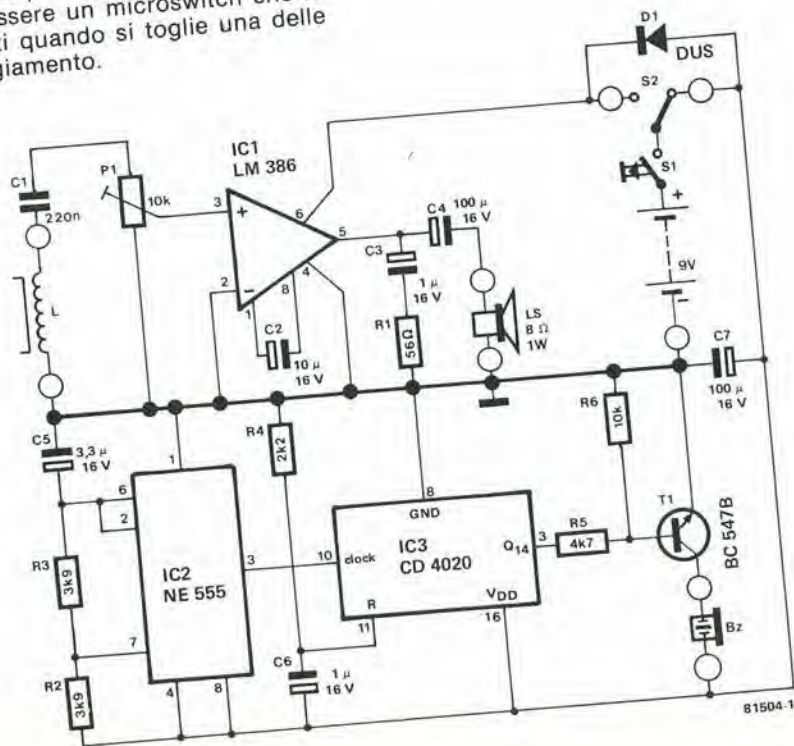
La sezione contaminuti consiste in un timer 555 collegato come multivibratore astabile ad una frequenza di 37 Hz. IC3 divide poi questa frequenza per 16384, in modo da fornire un impulso ogni sette minuti e mezzo. Questo impulso manda in conduzione il transistor T1 che a sua volta aziona il cicalino piezoelettrico. Questo segnale è destinato a ricordarvi la salata bolletta telefonica del mese scorso.

Il commutatore S2, unitamente al diodo D1, permette all'utente di scegliere se avere l'amplificatore telefonico che funziona contemporaneamente o meno al timer.

In figura 1 si vede un suggerimento per il montaggio meccanico del portapenne/portamatite. Il commutatore S1 potrà essere un microswitch che fa partire il contaminuti quando si toglie una delle matite dal suo alloggiamento.



1



# 96

S. Traub

## convertitore A/D a sei canali

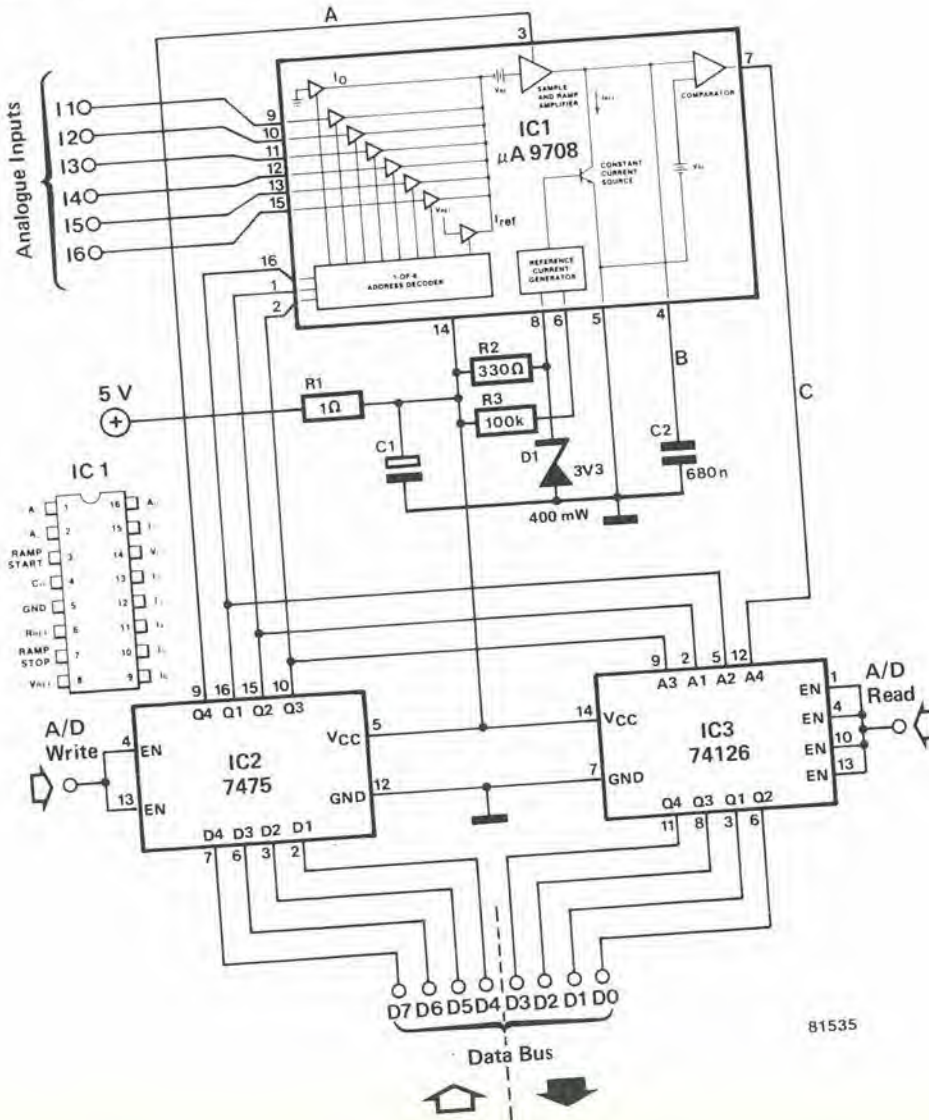
Gli strumenti elettronici di misura, nella loro forma più semplice, forniscono di solito un'indicazione analogica. Per dirla con altre parole, un'indicazione, per esempio, di temperatura o di pressione sarà espressa da un livello di tensione continua. Prima di poter sottoporre questa informazione ad un'ulteriore elaborazione, occorrerà tradurla in un linguaggio che sia comprensibile al computer. Questo scopo si ottiene mediante un convertitore analogico/digitale (A/D) il quale, come suggerisce il nome, converte il livello analogico del segnale in un codice binario. Esistono numerosi tipi di convertitori A/D. Il principio di funzionamento di quello descritto ora è di

convertire il livello della tensione d'ingresso in una certa durata d'impulso (modulazione a durata d'impulso). Durante il periodo dell'impulso viene avviata una routine di conteggio nel programma del computer. Di conseguenza il risultato binario alla fine dell'operazione sarà corrispondente al livello di tensione da misurare.

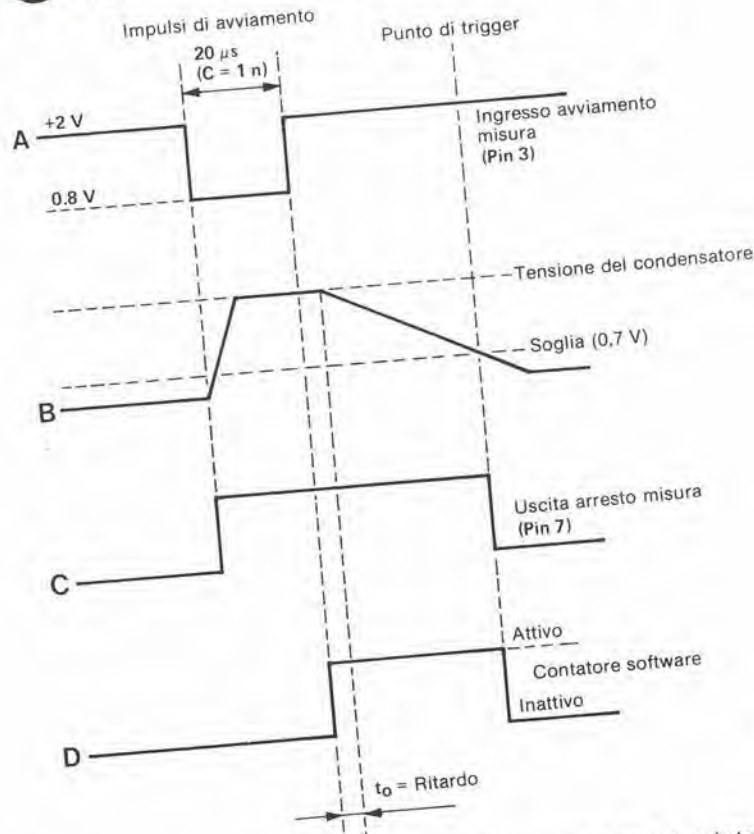
Gli ingressi per i dati analogici in IC1 sono rappresentati dai simboli I1...I6. Si può scegliere ognuno di questi ingressi mediante i livelli logici presentati agli ingressi di selezione (piedini 1, 2 e 16). Questa informazione viene prelevata dal bus dei dati del microprocessore tramite il latch quadruplo del tipo D (IC2).

La figura 2 mostra che cosa accade ai livelli di tensione nei diversi punti del procedimento di misura. L'impulso di trigger negativo al piedino 3 di IC1, che inizia la misura, (vedi figura 2A), provoca la carica del condensatore C2 che raggiungerà una tensione pari a quella d'ingresso maggiorata di 0,7 V (un valore costante). Una volta terminato l'impulso di avviamento, C1 comincia a scaricarsi tramite un "drenaggio" di corrente tarato. In questo istante deve essere avviato il programma di conteggio. Quando la tensione ai capi del condensatore raggiunge il valore di soglia di 0,7 V, il livello logico al

1



2



piegino 7 passerà a "0". Il software del conteggio deve essere, naturalmente, fermato in questo istante.

La figura 2 mostra che il tempo che intercorre tra la fine dell'impulso di trigger e l'inizio della curva di scarica del condensatore non potrà essere immediatamente valutato. In questo periodo è contenuto un intervallo costante  $t_0$ . Solo il tempo di scarica di C2 fornisce una misura fedele del livello della tensione d'ingresso. Poiché l'intervallo  $t_0$  sarà presente al piedino 7 anche se la tensione d'ingresso è di 0 V, il computer dovrà prima controllare l'ingresso analogico I0. Questo ingresso è collegato internamente a 0 V. Da questo, il computer sarà in grado di calcolare la durata dell'intervallo  $t_0$ . In altre parole, il computer deve dapprima calcolare il valore binario che corrisponde a questo periodo e più tardi sottrarlo dal risultato dell'effettiva misura. Per poter usare appieno la capacità di memoria e l'ampiezza del bus dei dati, il computer deve contenere l'informazione riguardante la massima tensione che è possibile misurare. Ciò vuol dire che si devono stabilire dei limiti per la tensione da misurare. Per questo motivo, un ingresso interno analogico I<sub>ref</sub> è collegato ad una tensione di riferimento che corrisponde alla massima tensione d'ingresso permissa. Il computer deve anche esaminare questo ingresso e dividere il valore binario del tempo di scarica ottenuto da questo, per il massimo numero raggiungibile dal contatore del software. Il risultato di questa divisione è un intervallo di tempo che corrisponde al numero 1. E' perciò impossibile che il valore del contatore possa "traboccare" oltre il limite superiore.

Gli ingressi dei dati (D0...D7) provenienti dal computer sono suddivisi in due sezioni. Gli ingressi D4...D6 sono sufficienti per la scelta dei sei canali

analogici esterni e dei due interni tramite il latch tipo D IC2. L'ingresso D7 controlla l'inizio del procedimento di misura tramite il piedino 3 di IC1; questo segnale passa anche attraverso IC2. Le restanti connessioni al bus dei dati sono, in effetti le uscite del buffer a tre stati IC3. Quest'ultimo circuito integrato adempie al seguente compito: durante l'impulso di attivazione proveniente dal decodificatore degli indirizzi (A/D read = "1" logico), il segnale d'uscita dal piedino 7 di IC1 viene passato al D3 del bus dei dati. L'indirizzo analogico, in binario, che è stato scelto in precedenza, appare sulle linee D0...D2 e serve a scopi di controllo. IC1 ed IC2 sono abilitati tramite due diversi collegamenti alla decodifica degli indirizzi. Questi possono essere collocati in due indirizzi separati oppure, se usati insieme alla linea read/write, possono essere collocati al medesimo indirizzo. Ovviamente, il tipo di programma necessario dipenderà dal tipo di sistema a microprocessore a disposizione. La tensione di riferimento per il convertitore dovrebbe essere maggiore di 2 V, mentre deve essere inferiore di 2 V almeno, rispetto alla tensione di alimentazione. Se quest'ultima tensione dovesse essere di 5 V o superiore, per D1 si dovrà impiegare un diodo zener 3V3.

Il convertitore analogico-digitale può essere adoperato in unione ad un computer per la misura di fenomeni diversi, basta che la tensione d'ingresso non salga ad un valore superiore a quello della tensione di riferimento. Se però questo avviene, il sistema potrà essere tarato mediante un partitore di tensione. Se al segnale d'ingresso è sovrapposto un livello di tensione continua, per compensarla si potrà collegare un amplificatore operazionale connesso come "sommatore".

## 97

W. Gscheidle

controllo  
di velocità  
per modelli navali

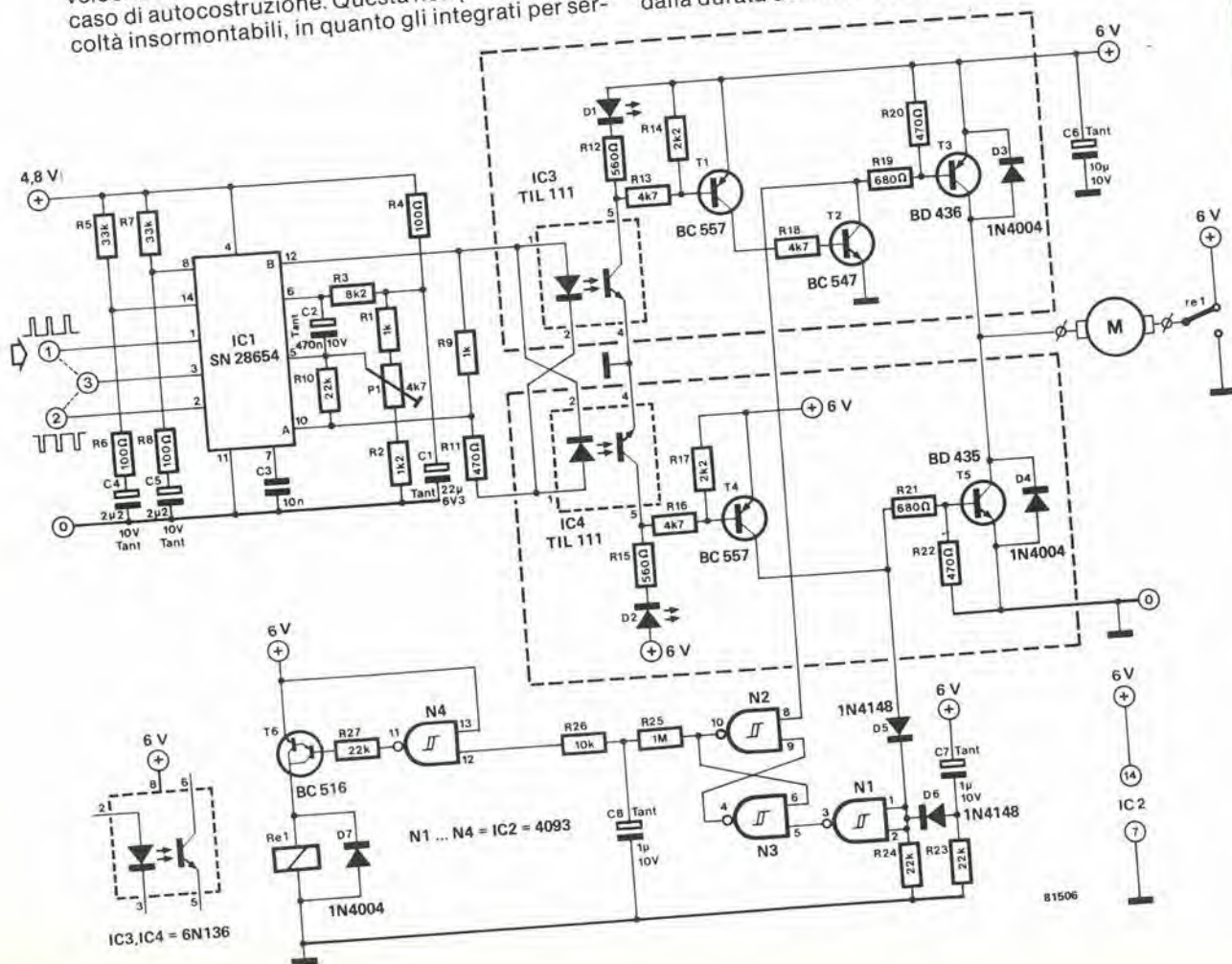
Chi costituisce modelli navali desidera sempre che il suo prodotto sia il più fedele possibile all'originale. Tra queste esigenze c'è naturalmente un sistema di controllare in modo continuamente variabile la velocità della barca, sia in marcia avanti che all'indietro. Di regola, però, questo tende a restare un pio desiderio in quanto la maggior parte dei modelli base non dispone di questa prerogativa. Se l'appassionato di modellistica desidera che la sua nave marci in avanti ed all'indietro ad una velocità inferiore alla massima, e desidera avere un certo grado di controllo della velocità mediante un "joy-stick", dovrà affrontare una spesa piuttosto notevole. E questo talvolta non coincide con le possibilità ed i desideri dell'hobbysta. Il costo di un controllo di velocità elettronico sarà chiaramente inferiore in caso di autocostruzione. Questa non presenta difficoltà insormontabili, in quanto gli integrati per ser-

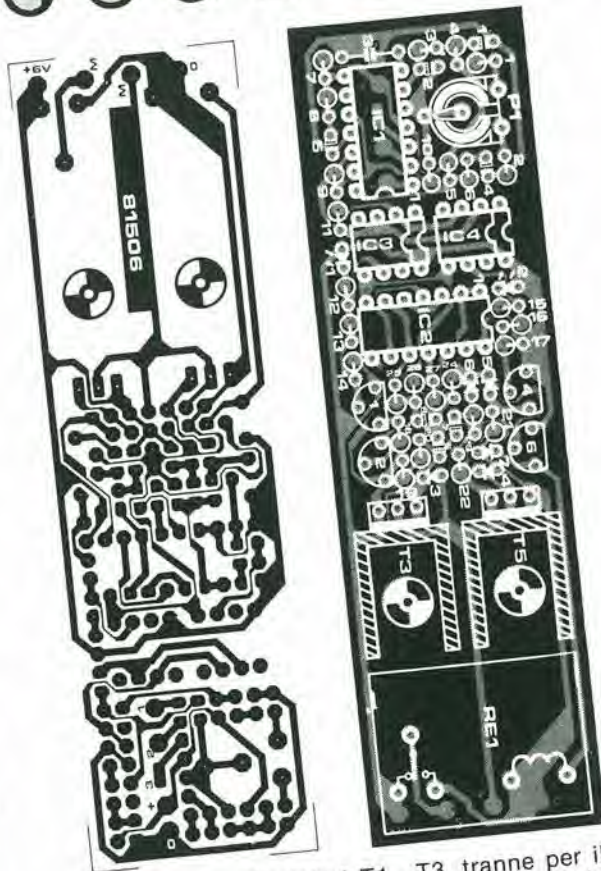
vocando sono facilmente reperibili sul mercato. Il circuito è basato sull'integrato SN 28654 della Texas Instruments. L'ingresso del circuito è direttamente collegato all'uscita del decoder di un ricevitore per telecomando di tipo commerciale, ed il servopilota IC1 si prende a carico l'elaborazione dei giusti impulsi. La durata dell'impulso generato dal monostabile interno viene confrontato con quella dell'impulso d'ingresso. In questo modo si crea una differenza di durata variabile, che poi comanda lo stadio d'uscita tramite un trigger di Schmitt.

I segnali di controllo di velocità all'uscita A (piedino 10) ed all'uscita B (piedino 12) saranno ora proporzionali alla posizione della levetta del telecomando. Essi comandano anche l'inversione di marcia (avanti ed indietro).

Quando viene attivata l'uscita A, il segnale viaggia, tramite un accoppiatore ottico, verso lo stadio finale, che contiene i transistori T4 e T5. Il transistor di potenza T5 commuterà in conduzione per un periodo di tempo dipendente dalla durata dell'impulso e determinerà quindi la velocità del motore. Il flip flop N2/N3 viene fatto scattare dal collettore di T4 per garantire che il transistor T6 (tramite N4) rimanga interdetto. Il relè non sarà eccitato ed il verso di rotazione del motore sarà mantenuto: la nave procederà in avanti.

Lo stadio finale, nel quale sono compresi T1, T2 e T3 funziona allo stesso modo che abbiamo descritto prima, quando venga attivata l'uscita B. Anche in questo caso la velocità del motore è controllata dalla durata dell'impulso, tramite il relativo optoac-





coppiatore ed i transistori T1....T3, tranne per il fatto che il motore non gira più in avanti ma in direzione inversa. Ciò si ottiene mediante l'impulso al collettore di T2, che inverte lo stato del flip flop in modo che il transistor T6 provochi l'eccitazione del relè. Quest'ultimo inverte il verso di rotazione del motore. Per le correnti superiori a 0,5 A, i transistori d'uscita dovranno essere sostituiti da Darlingtons di potenza.

La sola regolazione che occorre si fa mediante il trimmer P1, nel seguente modo: con la levetta di comando nella posizione centrale (folle) si regolerà

il trimmer P1 fino a quando il motore si arresterà. Infine, si può variare il tempo di risposta cambiando il valore di C3. La corrente di collettore di T3 e di T5 non dovrà superare il valore di 2 A.

**Elenco dei componenti:**

**Resistenze:**

- R1, R9 = 1 k
- R2 = 1k2
- R3 = 8k2
- R4, R6, R8 = 100
- R5, R7 = 33 k
- E10, R23, R24, R27 = 22 k
- R11, R20, R22 = 470
- R12, R15 = 560
- R13, R16, R18 = 4k7
- R14, R17 = 2k2
- R19, R21 = 680
- R25 = 1 M
- R26 = 10 k
- P1 = 4k7 trimmer

**Condensatori:**

- C1 = 22 µ/6V3 tantalio
- C2 = 470 n/10 V tantalio
- C3 = 10 n
- C4, C5 = 2µ2/10 V tantalio
- C6 = 10 µ/10 V tantalio
- C7, C8 = 1 µ/10 V tantalio

**Semiconduttori:**

- IC1 = SN 28654
- IC2 = 4093
- IC3, IC4 = TIL 111
- T1, T4 = BC 557
- T2 = BC 547
- T3 = BD 436
- T5 = BD 435
- T6 = BC 516
- D1, D2 = LED
- D3, D4, D7 = 1N4004
- D5, D6 = 1N4148

**Varie**

- Re1 = relè 6 V

# 98

H. Pietzko

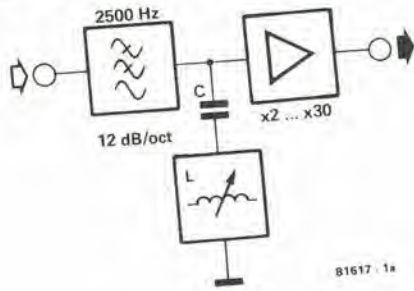
## filtro attivo ad eliminazione di banda oppure per CW

In generale, la maggioranza dei ricevitori ad onde corte di basso prezzo hanno una scarsa selettività. Di solito la ricezione è accompagnata da un certo

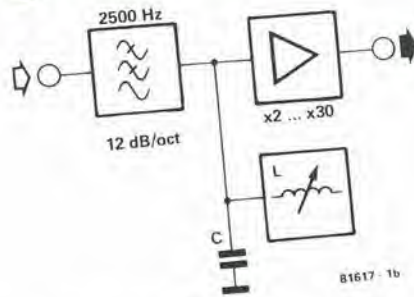
numero di segnali interferenti, oppure si sente più di una trasmissione contemporaneamente, specialmente con le trasmissioni CW (onde persistenti), che hanno una banda molto stretta. Questa ag giunta extra per il proprio apparecchio di tipo economico, potrebbe perciò dimostrarsi molto utile, specialmente se non si può acquistare un apparecchio migliore (e più caro), magari per mancanza di fondi.

Il filtro qui descritto è l'equivalente attivo di un circuito oscillante LC e può essere azionato in modo parallelo (azione di "passa-alto") oppure in serie (azione ad "eliminazione di banda"), come si può osservare in figura 1. Il filtro è collegato all'uscita audio del ricevitore oppure, se c'è, all'uscita del registratore. L'uscita del filtro è sufficiente a pilotare direttamente una cuffia, basta che la sua impedenza sia uguale o maggiore a 600 Ω. L'induttore simulato consiste nel circuito che circonda gli amplificatori operazionali A2 ed A3 (vedi figura 2). A1 forma un filtro a 12 dB per ottava per il segnale d'ingresso, mentre A4 agisce da amplifica-

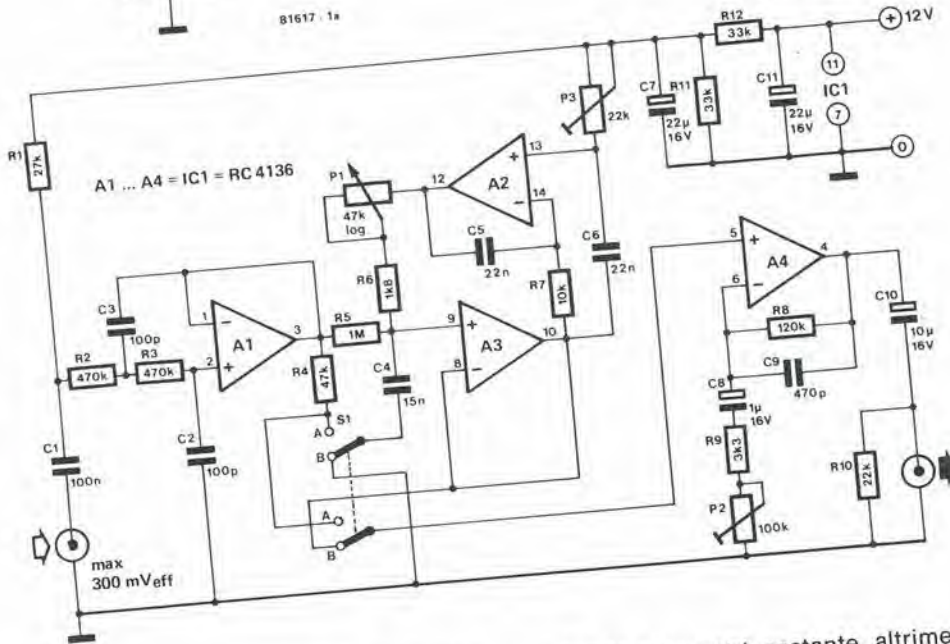
1a



1b



2



tore con guadagno regolabile di 2.....30 volte. Il circuito accordato potrà essere commutato tra parallelo e serie mediante S1. Il filtro può essere sintonizzato entro un campo di 300....400 Hz mediante il potenziometro P1. Con il commutatore S1 in posizione B, si dovrà ruotare il potenziometro trimmer P3 in una posizione appena precedente l'inizio dell'oscillazione da parte del circuito. L'allineamento dovrà essere preciso, e perciò sarà preferibile usare per P3 un trimmer multigiri. Il guadagno del circuito può essere regolato mediante il potenziometro P2. Questo potrà anche essere un trimmer, se ci si attende un livello del rumore di

fondo pressochè costante, altrimenti si dovrà impiegare di preferenza un normale potenziometro (del tipo usato per il controllo di volume negli amplificatori).

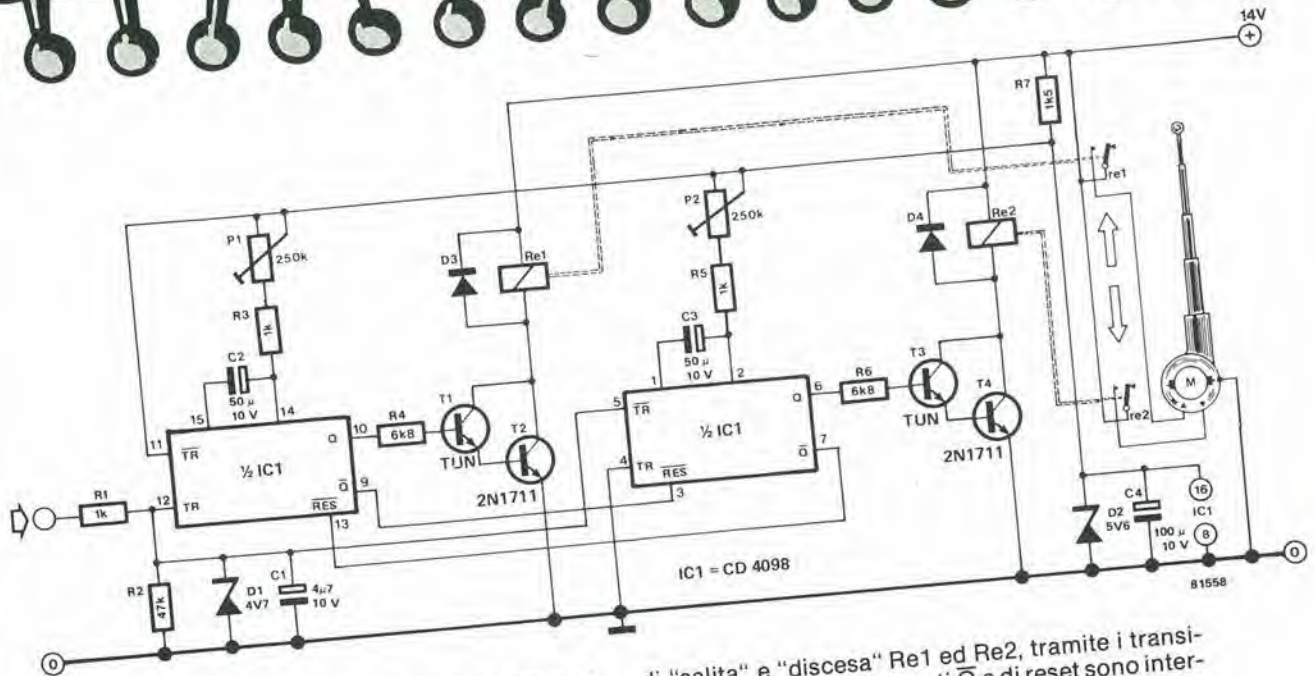
Quando si impiega effettivamente il circuito, occorrerà tenere a mente i seguenti punti:

- 1) Gli effetti della deriva di frequenza saranno notevoli.
- 2) Poichè il circuito AGC risponde ad una banda molto più larga di quella del filtro, il segnale ricostituito potrebbe mostrare un effetto di "pompaggio" molto fastidioso.

99

## controllo automatico per antenna di autoradio

Il circuito intitolato "antenna automatica per auto" che è apparso nell'edizione dei circuiti per l'estate del 1979 (circuito N° 33), è stato accolto molto favorevolmente dal pubblico. Molti lettori non sono stati però del tutto soddisfatti di quel circuito perchè esso aveva, in alcuni casi, la tendenza a presentare un piccolo problema: i due relè impiegati per alzare od abbassare l'antenna facevano un certo numero di rimbalzi ai contatti. Sarebbe stato molto meglio che questo tipo di automatismo avesse avuto un intervallo di tempo ben delimitato per le operazioni di "salita" e di "discesa" dello stilo. Attualmente si può ottenere molto facilmente questo scopo con i moderni "monostabili" integrati. Nel circuito integrato CD 4098 che usiamo in questo schema, sono contenuti due di questi multivibratori monostabili. Uno di questi serve ad "alzare" l'antenna, ed è fatto partire da un impulso positivo



al piedino 12. Per l'altro monostabile ci vuole un impulso di avviamento negativo al piedino 5, che farà abbassare l'antenna. Gli impulsi di comando provenienti dall'autoradio sono dapprima liberati dai rimbalzi tramite i componenti R1, R2, D1 e C1, in modo da convertirli in un impulso di trigger "pulito" con un livello logico alto attivo di 4,7 V. La durata dell'impulso per il primo monostabile è determinata dai valori di P1, R3 e C2, e quella del secondo da P2, R5 e C3. Le uscite dei monostabili comandano i relè

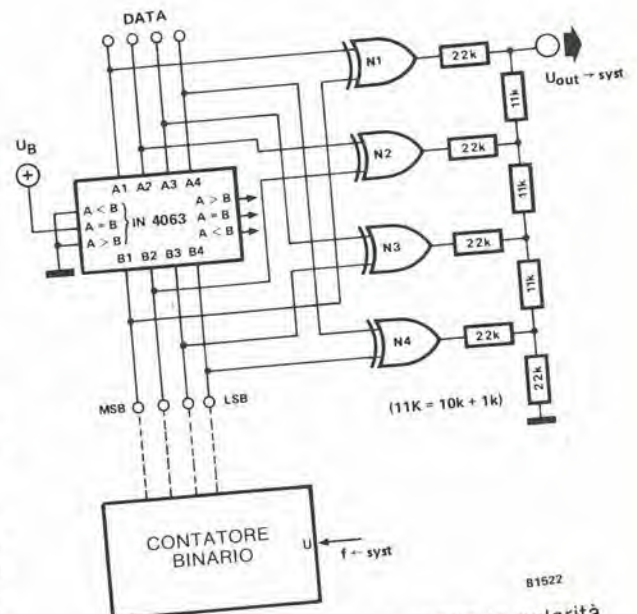
di "salita" e "discesa" Re1 ed Re2, tramite i transistori T1....T4. I collegamenti  $\bar{Q}$  e di reset sono interbloccati, in modo che quando funziona uno, l'altro sia disattivato, così che il motore non sia contemporaneamente pilotato nei due versi di rotazione. I relè sono direttamente collegati alla tensione della batteria, mentre l'alimentazione dei monostabili è stabilizzata dallo zener D2. La durata degli impulsi dei monostabili è perciò indipendente a sufficienza dalla tensione di batteria.

# 100

## convertitore D/A per la regolazione di motori

In molti casi è sufficiente che il controllo dei motori avvenga con un sistema "tutto o niente". Se però si desidera un controllo più "lineare", questo circuito si dimostrerà molto utile. Gli ingressi del comparatore di grandezza a quattro bit (4063) sono collegati in OR-esclusivo e sono mandati ad una serie di partitori resistivi per generare una tensione d'uscita proporzionale alla differenza tra i valori d'ingresso ai comparatori (con una precisione di quattro bit). Questi valori possono essere ricavati, per esempio, da un contatore binario.

Le uscite dei comparatori ( $A > B$ ,  $A = B$ ,  $A < B$ ) possono essere usate per accendere e spegnere

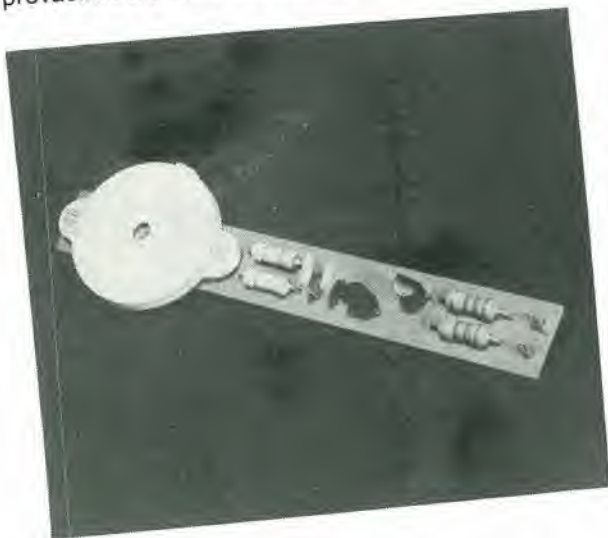


(indirettamente) il motore e/o invertire la polarità dell'alimentazione, quando si debba pilotare un motore in c.c.. Un circuito di questo tipo può essere adottato quando il controllo a varicap non si dimostra adeguato, come nei casi di sintonizzazione dell'antenna a distanza, o per i VCO privi di disturbi di fase.

# 101

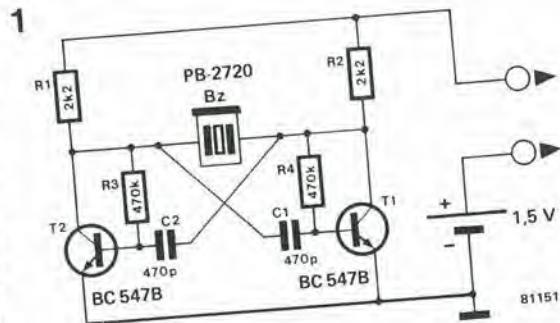
## strumento di controllo della continuità

Può accadere che, dopo l'incisione di un circuito stampato ci sia una rottura od un cortocircuito nelle piste di rame. La probabilità che avvenga un tale inconveniente aumenta quando sia le tracce che gli intervalli tra esse siano molto stretti. Il metodo usato dai dilettanti per costruirsi i loro circuiti stampati non permette sempre un'ottima cura dei particolari della configurazione delle piste conduttrici. Perciò è necessario controllarle con molta attenzione. Il controllo si può anche fare con un normale tester (collegato come ohmmetro), ma in questo modo c'è lo svantaggio di dover sempre tenere un occhio sul quadrante dello strumento. Un segnale acustico potrebbe facilitare e sveltire di molto il controllo, lasciando tutti e due gli occhi liberi di controllare le piste "sospette" con i due puntali del tester. Questo provacircuito emette un suono quando c'è un colle-



gamento e tace quando il circuito è aperto. Lo schema elettrico (figura 1) mostra che il tester è molto semplice, e consiste soltanto di un multivibratore astabile a due transistori. Quando si collegano i due punti di misura, i due transistori conducono alternativamente provocando l'apparizione di un'onda quadra dalla frequenza di alcuni kHz ai terminali del cicalino. La nota prodotta dal cicalino indica che il circuito è chiuso. Il circuito è alimentato da una tensione di soli 1,5 V, ed assorbe non più di 1 mA. Grazie al basso assorbimento, anche la più piccola piletta da 1,5 V durerà molto a lungo.

Il provacircuito può essere montato sul circuito stampato che si vede in figura 2. In esso è previsto anche lo spazio per il cicalino. Il circuito completo e la batteria dovranno essere inseriti in un tubo di plastica in modo da poter tenere comodamente in mano il tester.



### Elenco dei componenti:

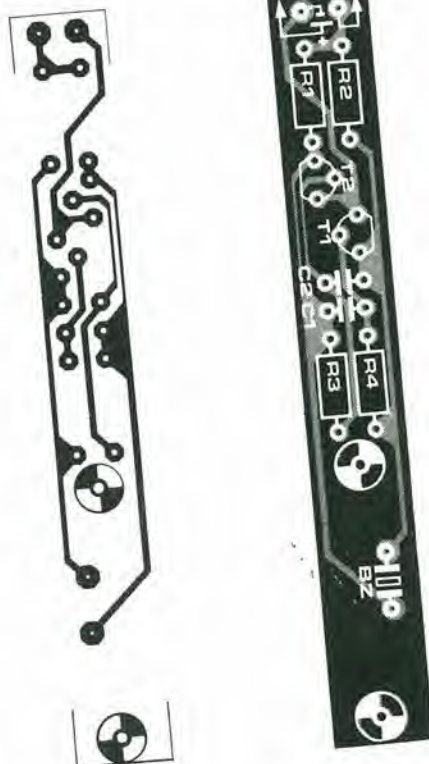
Resistenze:  
R1, R2 = 2k2  
R3, R4 = 470 k

Condensatori:  
C1, C2 = 470 p

Semiconduttori:  
T1, T2 = BC 547B

Varie:  
BZ = buzzer PB-2720 (Toko)  
2 puntali  
pila di 1,5 V

2





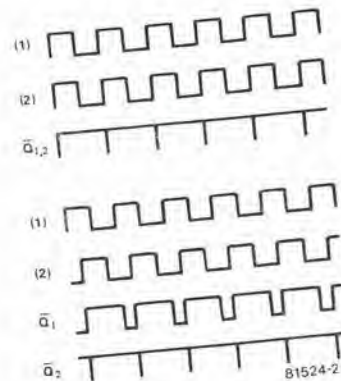


Dopo aver eseguito l'incisione di un circuito stampato, sarà consigliabile controllare se ci sono interruzioni, prima di montare su di esso i componenti, altrimenti il provacircuito potrebbe dare indicazioni ingannevoli. Si potrà controllare una pista piazzando i puntali alle due estremità della pista stessa. Il suono del cicalino dimostrerà che la pista è intatta. L'isolamento si potrà verificare collegando i puntali a due piste adiacenti. Se il cicalino suona, c'è un cortocircuito che deve essere rimosso. Il provacircuito può anche essere molto utile per controllare la continuità dei cablaggi.

# 102

## rivelatore di frequenza e di fase

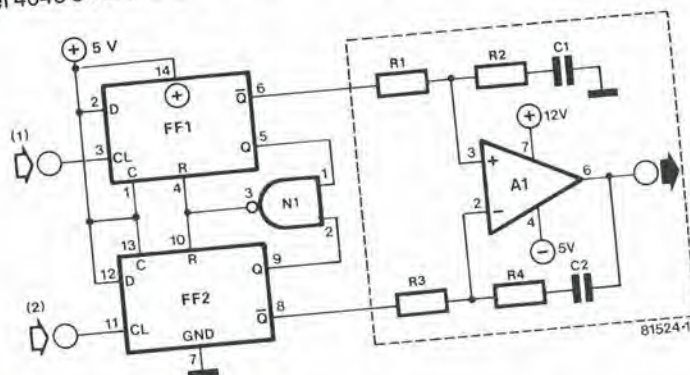
2



Quando il campo di variazione di fase entro cui deve operare il VCO di un "anello ad aggancio di fase" (PLL) supera il valore di un'ottava, non sarà più sufficiente un moltiplicatore per l'impiego come rivelatore di fase. Il circuito deve essere anche sensibile alla frequenza, per evitare che si verifichi anche l'"aggancio" con un'armonica della frequenza fondamentale. Nella maggioranza dei casi, il circuito integrato PLL CMOS 4046 fa un lavoro eccellente. Questo circuito ha però una frequenza massima di funzionamento di 500 kHz, e questo potrebbe provocare alcuni problemi. Il circuito di questo articolo possiede le capacità suddette e si comporta in modo analogo al comparatore di fase (piedino 13) del PLL 4046. Con la sola differenza che l'uscita del 4046 è del tipo a "tre stati"

e che questo piccolo circuito funziona a frequenze maggiori di quelle del 4046. Quando i segnali d'ingresso (1) e (2) hanno la stessa frequenza e la stessa relazione di fase, i due flip flop sono resettati contemporaneamente. Se lo sfasamento tra i due segnali d'ingresso dovesse variare, cambierà anche il momento del reset. In questo caso, la tensione media all'uscita  $\bar{Q}$  di uno dei flip flop sarà maggiore di quella all'altra uscita. Questo fenomeno è chiaramente illustrato nel diagramma dei sincronismi. Il livello c.c. all'uscita dell'amplificatore differenziale A1 viene usato per controllare il VCO. Il valore effettivo dei componenti R1...R4, C1 e C2 dipende dalla frequenza di funzionamento.

1



FF1, FF2 = 74(LS)74  
N1 = 74(LS)100  
A1 = LF 356

# 103

## pronosticatore di mancanza di corrente

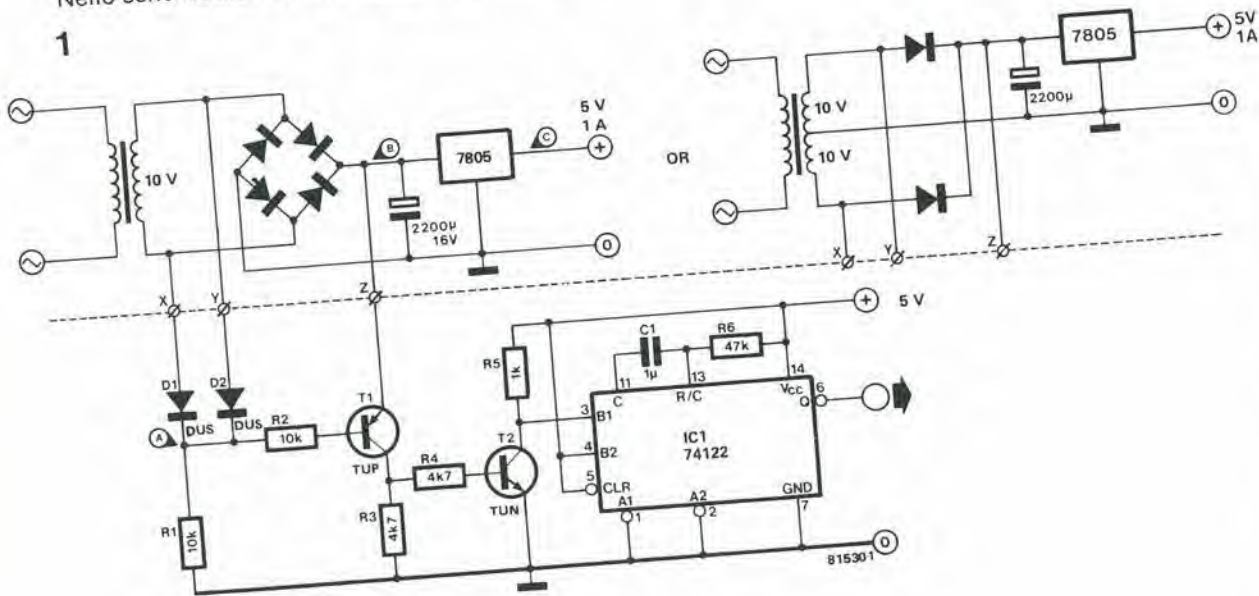
Questo circuito potrebbe rivelarsi estremamente utile, tra l'altro, per i sistemi a microprocessore. Se dovesse mancare la corrente di rete, il circuito garantirà la permanenza di un livello logico alto alla sua uscita poco prima della scomparsa totale della tensione di rete. Questo tempo, per quanto breve, potrà essere sufficiente per prendere delle misure di emergenza, per esempio trasferire i dati contenuti in alcuni registri interni in una RAM a basso assorbimento di corrente di riposo alimentata a batteria.

Nello schema elettrico che appare al di sopra della

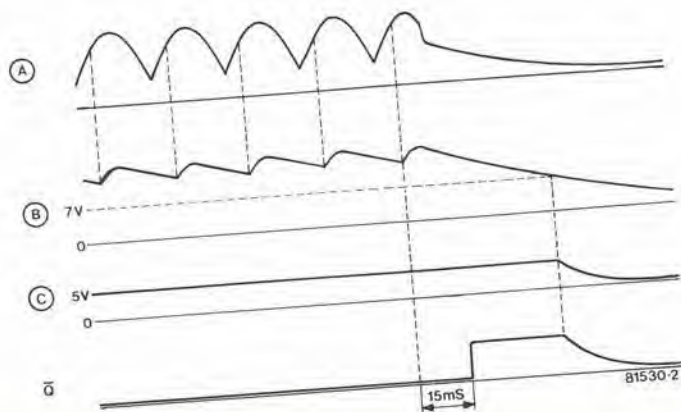
linea tratteggiata, ci sono due esempi di alimentatori a 5 V, con i quali potrà essere usato questo circuito. Si vedono anche i più importanti collegamenti, e questa è la ragione delle due serie di punti marcati X, Y e Z.

Il circuito funziona nel modo seguente: la tensione di alimentazione, livellata in modo approssimativo, appare al punto B, mentre la tensione raddrizzata dai diodi D1 e D2 e non livellata appare al punto A. Come risulta evidente dalla figura 2, la tensione al punto A cade ad un valore inferiore a quella del punto B ogni 20 ms (ad ogni semiperiodo della tensione di rete). In questo momento, il transistor T1, e quindi anche il transistor T2, passano in conduzione ed il multivibratore monostabile viene fatto ripartire. Poiché la durata dell'impulso del monostabile è di circa 15 ms, l'uscita Q resterà sempre a livello basso finché è presente la tensione di rete. Non appena però questa viene a mancare, la tensione al punto A diverrà immediatamente inferiore di quella al punto B, per effetto del condensatore di livellamento. Il multivibratore monostabile non verrà più fatto ripartire e l'uscita Q andrà a livello alto dopo un massimo di 15 ms. Questo impulso di uscita potrà essere adoperato per richiamare una routine di interruzione del tipo citato in precedenza.

1

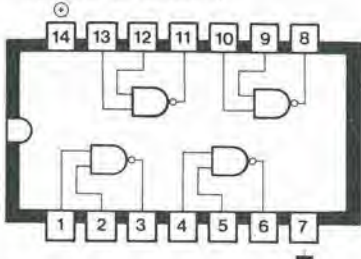


2



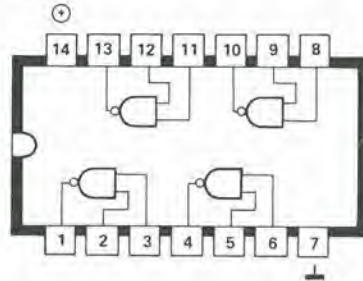
PORTA NAND QUADRUPLA A DUE INGRESSI

7400  
7403 uscite a collettore aperto  
7437 pilota di potenza (fan out = 30)



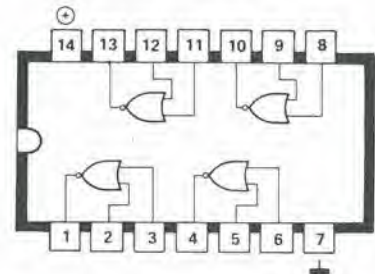
PORTA NAND QUADRUPLA A DUE INGRESSI CON USCITA A COLLETTORE APERTO

7401



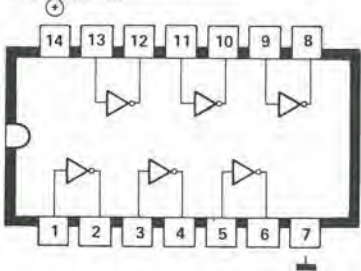
PORTA NOR QUADRUPLA A DUE INGRESSI

7402  
7428 pilota di potenza (fan out = 30)



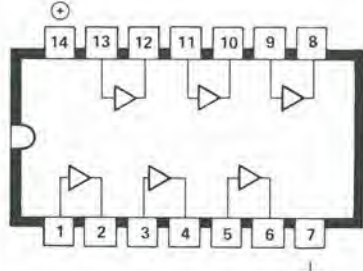
INVERTITORE SESTUPLIO

7404  
7405 uscite a collettore aperto  
7406 uscite a collettore aperto ad alta tensione (30 V max. fan out 25)  
7418 uscite a collettore aperto ad alta tensione (15 V max. fan out = 25)



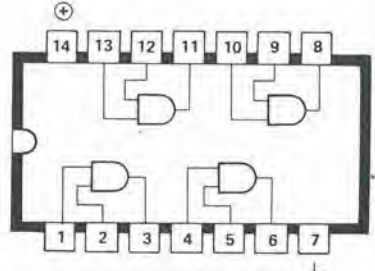
BUFFER/PILOTA SESTUPLIO CON COLLETTORE APERTO, USCITE AD ALTA TENSIONE (30 V max. fan out = 25)

7407



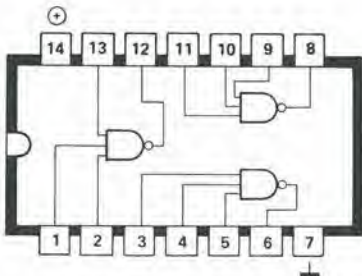
PORTA AND QUADRUPLA A DUE INGRESSI

7408  
7409 uscita a collettore aperto



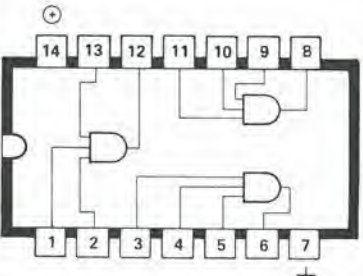
PORTA AND TRIPLA A TRE INGRESSI

7410  
7412 uscite a collettore aperto



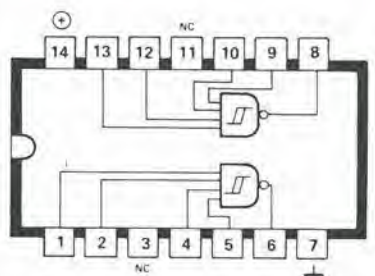
PORTA AND TRIPLA A TRE INGRESSI

7411



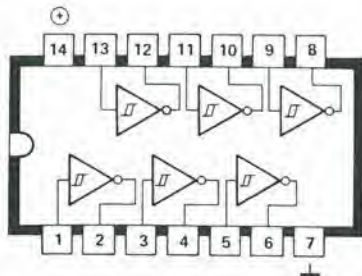
TRIGGER DI SCHMITT NAND DOPPIO A QUATTRO INGRESSI

7413



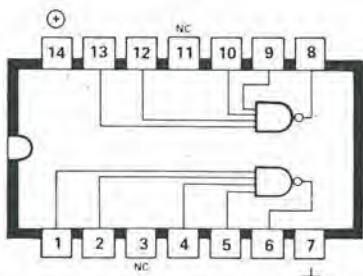
INVERTITORE SESTUPLIO A TRIGGER DI SCHMITT

7414



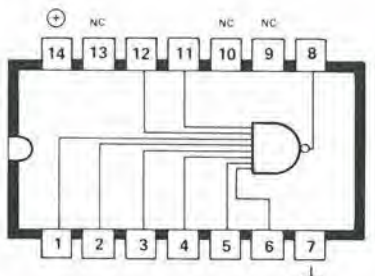
PORTA NAND DOPPIA A 4 INGRESSI

7420  
7440 pilota di potenza (fan out = 30)



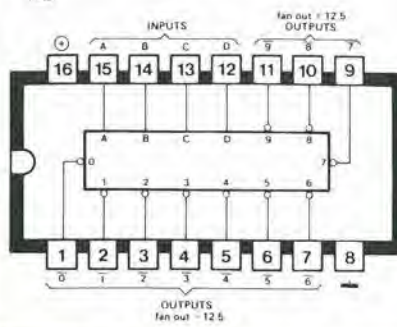
PORTA NAND AD 8 INGRESSI

7430



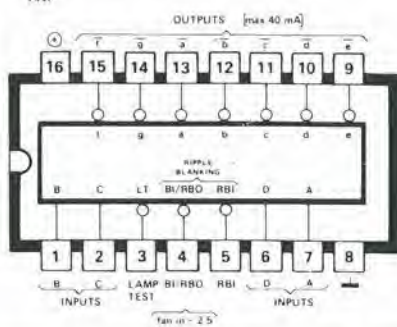
DECODIFICA/PILOTA BCD-DECIMALE CON USCITE A COLLETTORE APERTO (30 V max)

7445



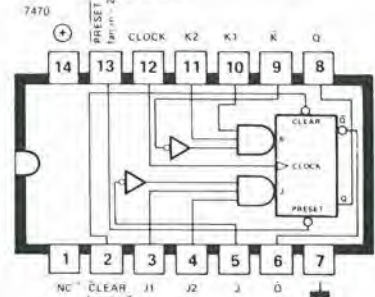
DECODIFICA/PILOTA BCD-7 SEGMENTI CON USCITE A COLLETTORE APERTO

7447



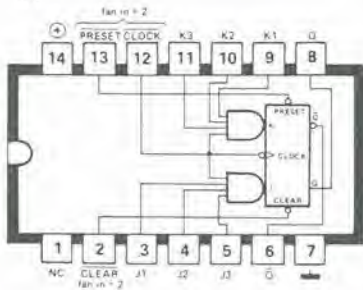
FLIP FLOP CON INGRESSI AND, J-K COMMUTABILI COL FRONTE POSITIVO/ CON PREDISPOSIZIONE A CANCELLAZIONE

7470



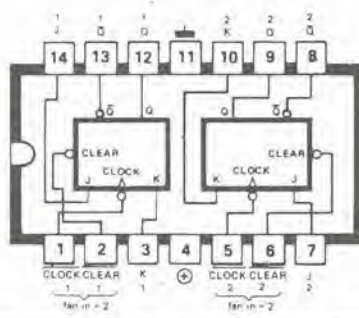
FLIP FLOP MASTER-SLAVE J-K CON INGRESSI IN AND, PREDISPOSIZIONE E CANCELLAZIONE

7472



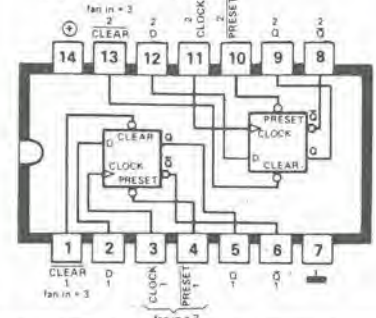
FLIP FLOP J-K DOPPIO CON CANCELLAZIONE

7473



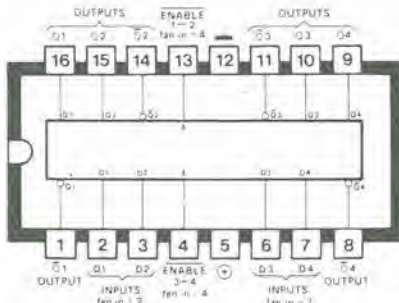
FLIP FLOP DOPPIO TIPO D CON COMMUTAZIONE AL FRONTE POSITIVO, PREDISPOSIZIONE E CANCELLAZIONE

7474



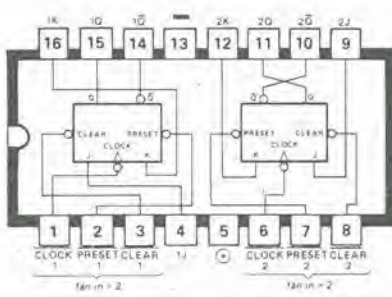
LATCH BISTABILE A 4 BIT

7475



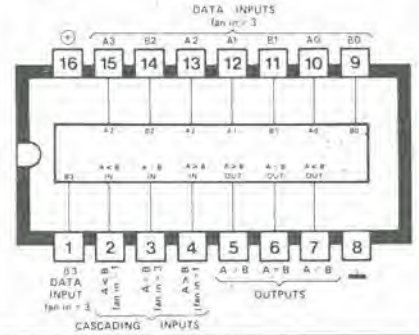
FLIP FLOP J-K MASTER-SLAVE DOPPIO CON PREDISPOSIZIONE E CANCELLAZIONE

7476



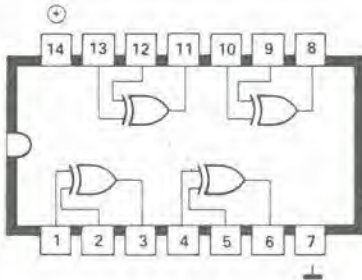
COMPARATORE A 4 BIT

7485



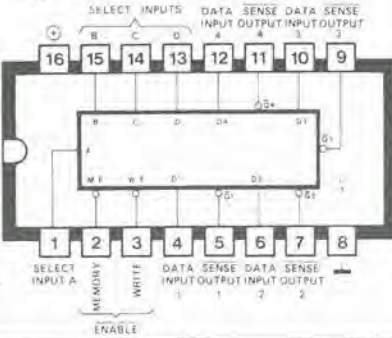
PORTA OR ESCLUSIVO QUADRUPLA A 2 INGRESSI

7486



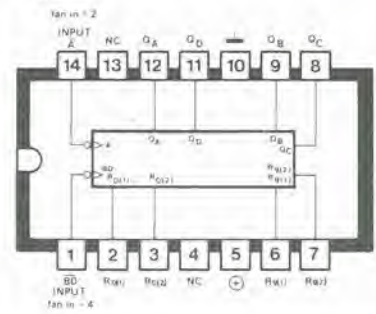
MEMORIA DI LETTURA/SCRITTURA A 64 BIT CON USCITE A COLLETTORE APERTO (fan out = 1,5)

7489



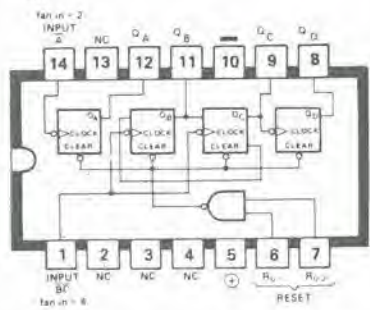
CONTATORE DECIMALE

7490



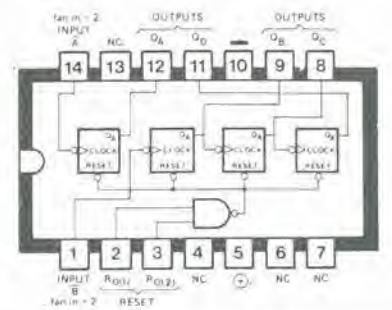
CONTATORE-DIVISORE PER 12 (2 x 6)

7492



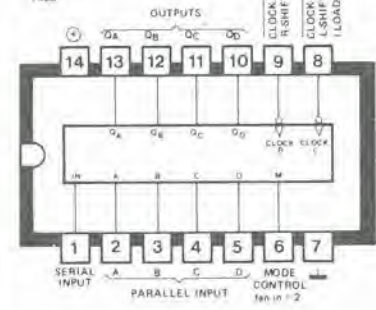
CONTATORE BINARIO A 4 BIT

7493



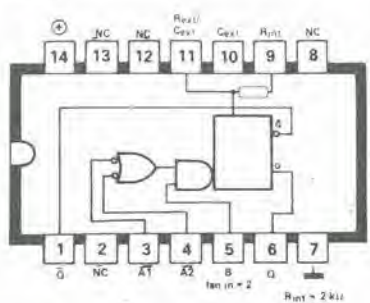
REGISTRO A SCORRIMENTO A 4 BIT, INGRESSO ED USCITE IN PARALLELO

7495



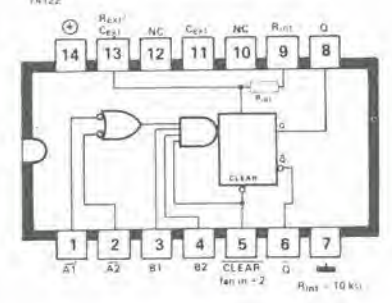
MULTIVIBRATORE MONOSTABILE

74121



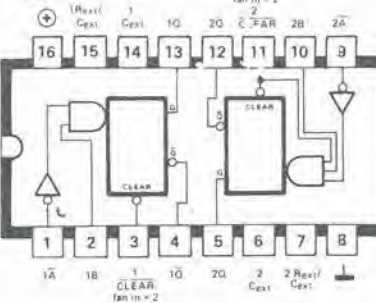
MULTIVIBRATORE MONOSTABILE RIAVVIBILE CON CANCELLAZIONE

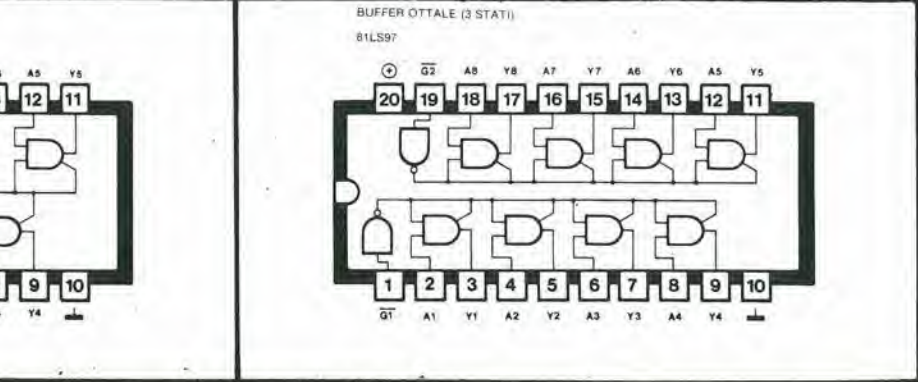
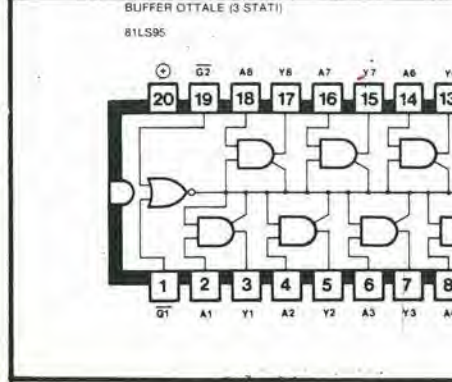
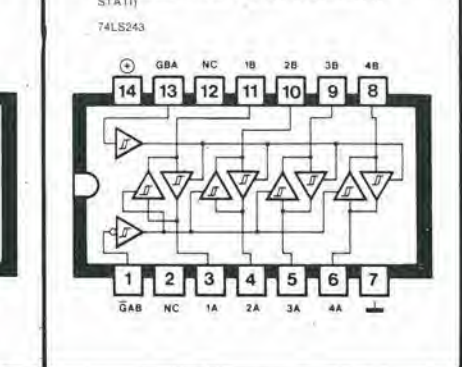
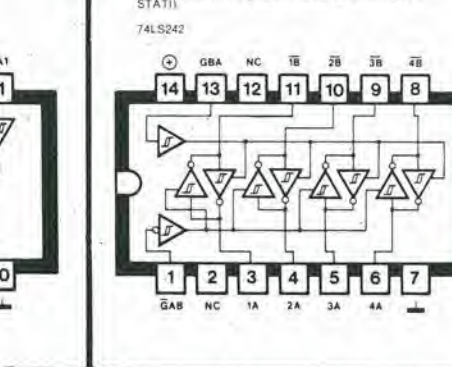
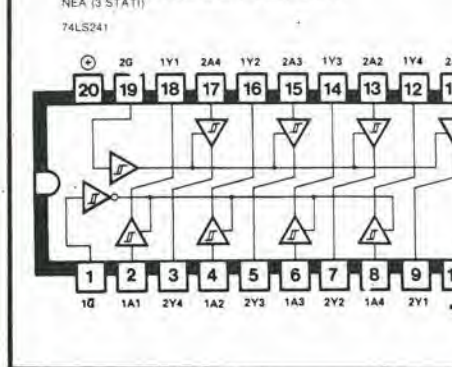
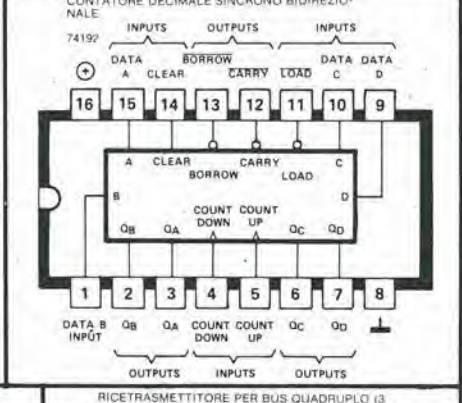
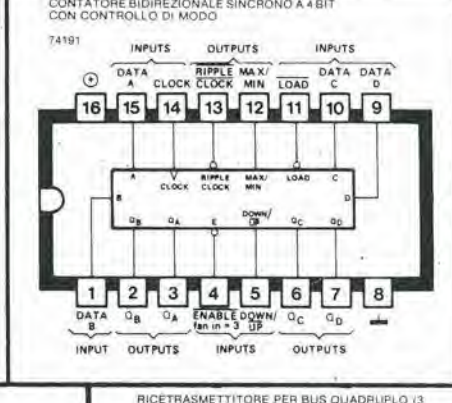
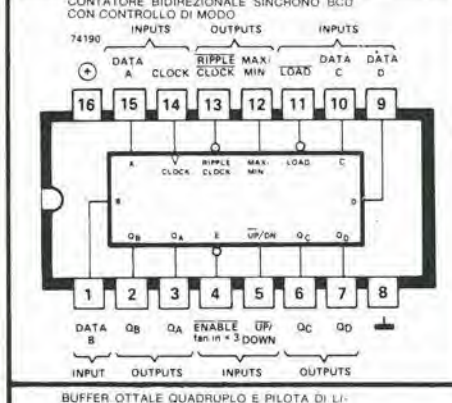
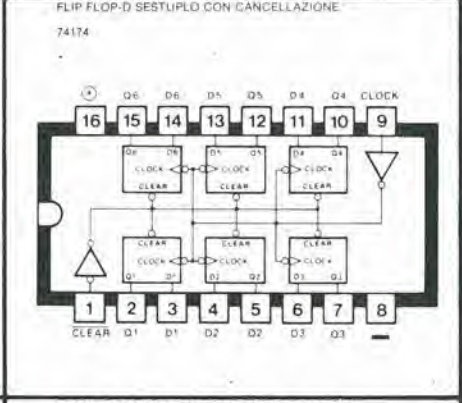
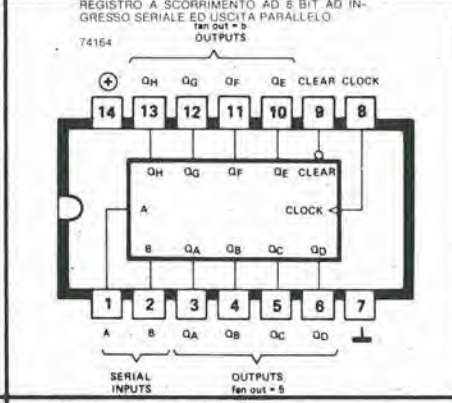
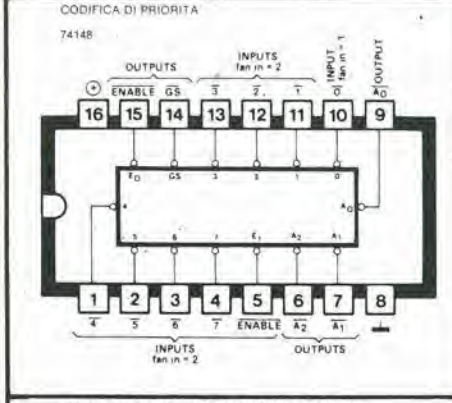
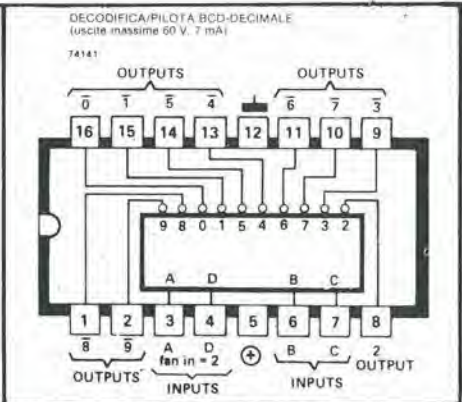
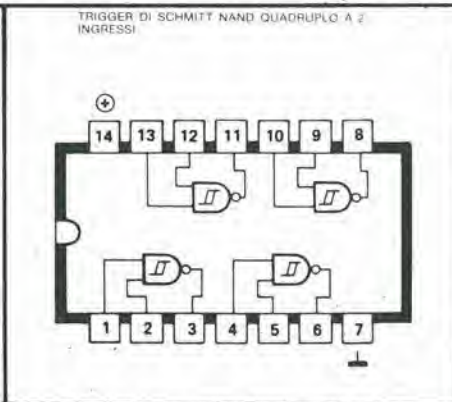
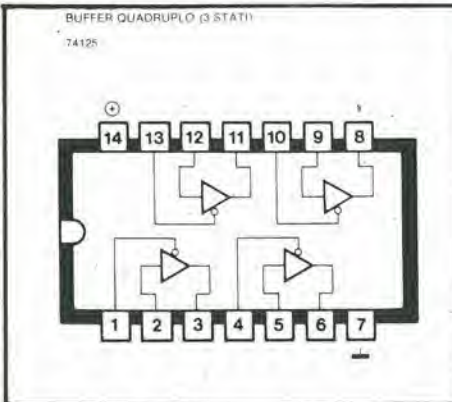
74122



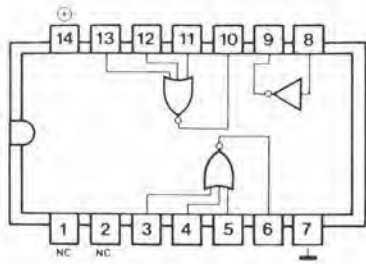
MULTIVIBRATORE MONOSTABILE RIAVVIBILE DOPPIO CON CANCELLAZIONE

74123

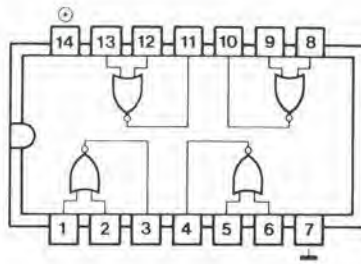




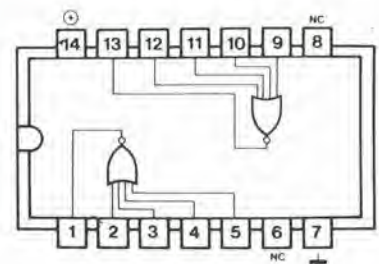
PORTA NOR DOPPIA A 3 INGRESSI INVERTITO  
4000



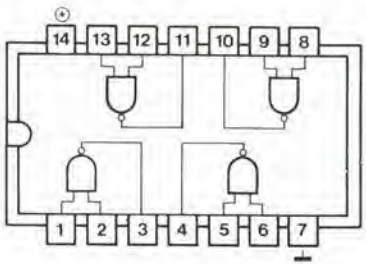
PORTA NOR QUADRUPLA A 2 INGRESSI  
4001



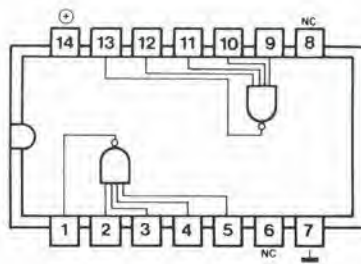
PORTA NOR DOPPIA A 4 INGRESSI  
4002



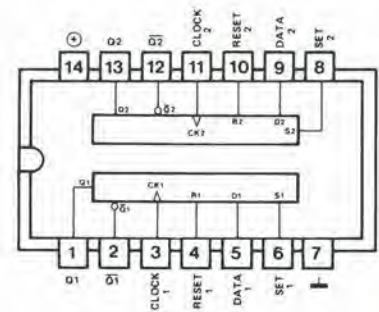
PORTA NAND QUADRUPLA A 2 INGRESSI  
4011



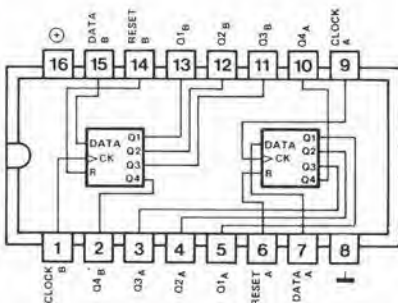
PORTA NAND QUADRUPLA A 4 INGRESSI  
4012



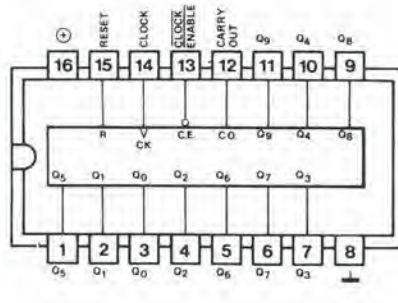
FLIP FLOP DOPPIO  
4013



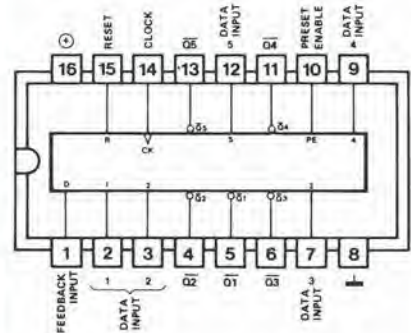
REGISTRO A SCORRIMENTO STATICO A 4 BIT  
DOPPIO  
4015



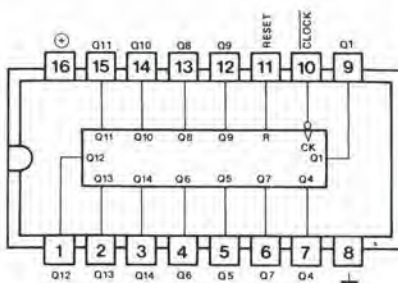
CONTATORE/DIVISORE DECIMALE  
4017



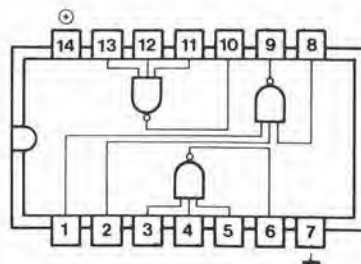
CONTATORE SINCRONO PROGRAMMABILE, DI-  
VISORE PER N  
4018



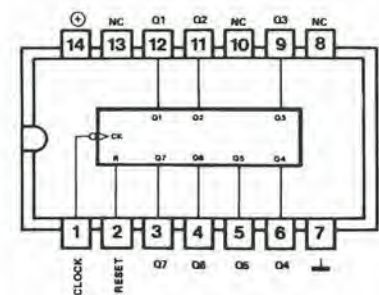
CONTATORE DI ONDULAZIONI BINARIO A 14 BIT  
4020



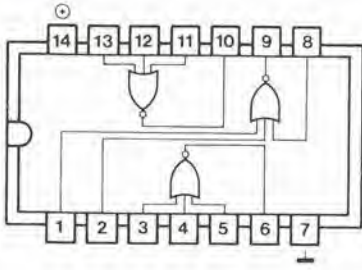
PORTA NAND TRIPLA A 3 INGRESSI  
4023



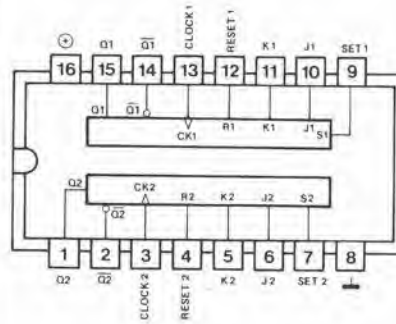
CONTATORE BINARIO DI ONDULAZIONE A 7  
STADI  
4024



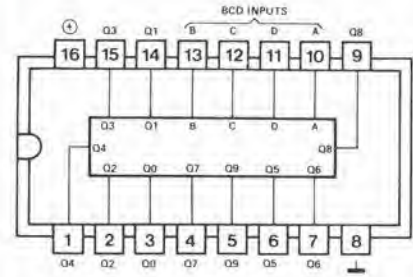
PORTA NOR TRIPLA A 3 INGRESSI  
4025



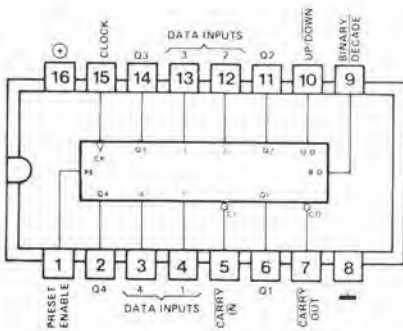
DOPPIO FLIP FLOP J-K  
4027



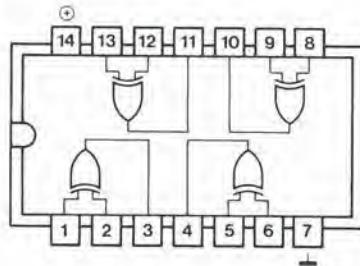
DECODIFICA BCD-DECIMALE  
4028



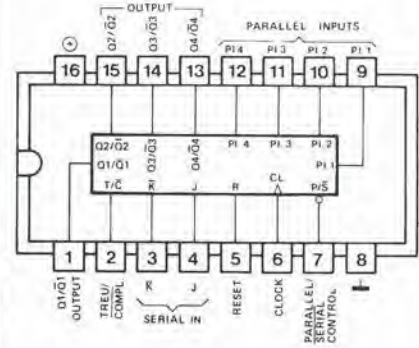
CONTATORE SINCRONO PROGRAMMABILE BINARY/DECIMALE/ BIDIREZIONALE  
4029



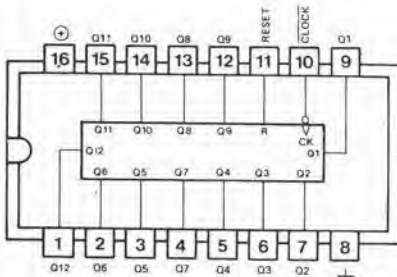
PORTA OR ESCLUSIVO QUADRUPLA A 2 INGRESSI  
4030  
4070



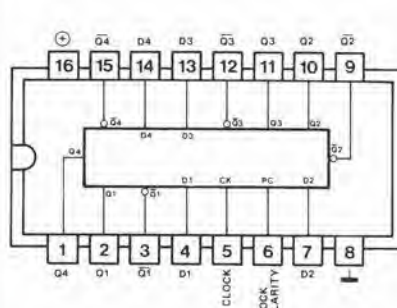
REGISTRO A SCORRIMENTO, ENTRATA ED USCITA IN PARALLELO  
4035



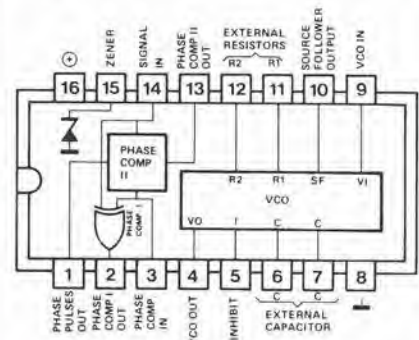
CONTATORE BINARIO DIONDAZIONE A 12 BIT  
4040



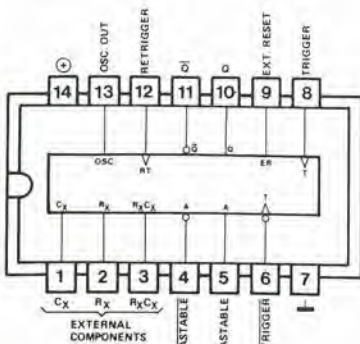
LATCH QUADRUPLIO CON SINCRONISMO "D"  
4042



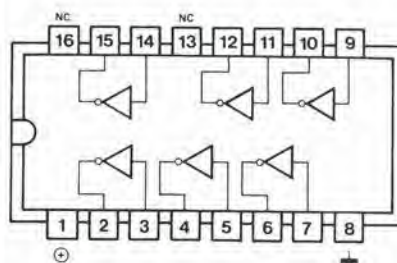
PLL DI MINIMA POTENZA  
4046



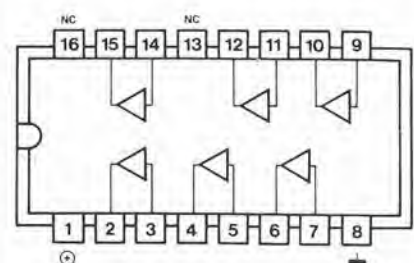
MULTIVIBRATORE MONOSTABILE/ASTABILE  
4047



BUFFER-INVERTITORE SESTUPLIO  
4049

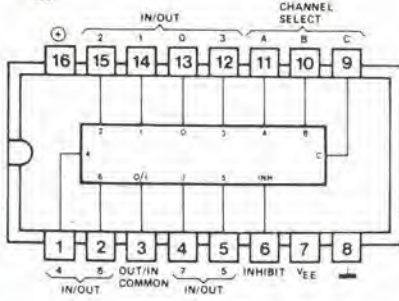


BUFFER SESTUPLIO  
4050



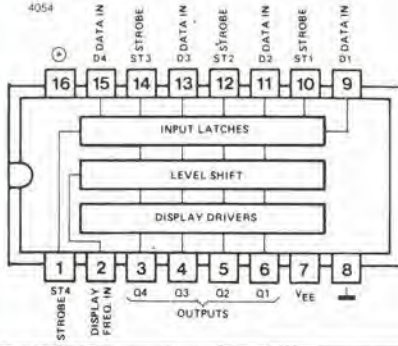
MULTIPLATORE/DEMULTIPLATORE ANALOGICO AD 8 CANALI

4051



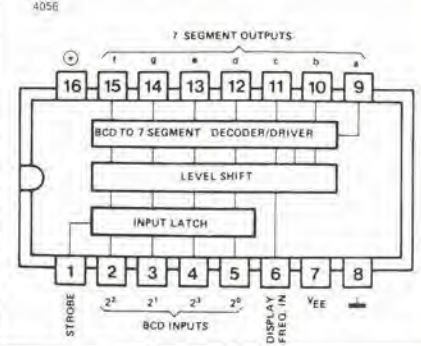
PILOTA LCD

4054



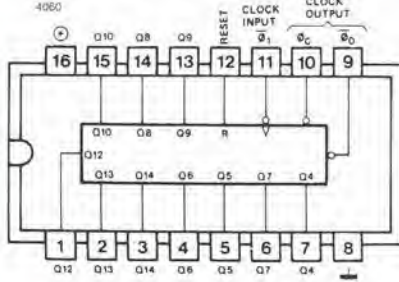
DECODIFICATORE/PILOTA BCD-7 SEGMENTI

4056



CONTATORE BINARIO DI ONDULAZIONI 14 BIT ED OSCILLATORE

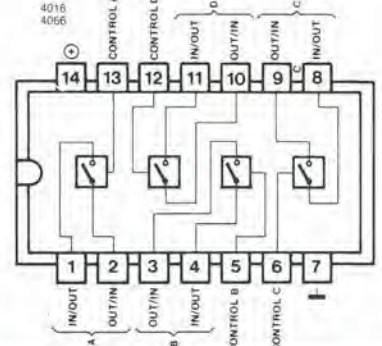
4060



COMMUTATORE QUADRUPLO BILATERALE

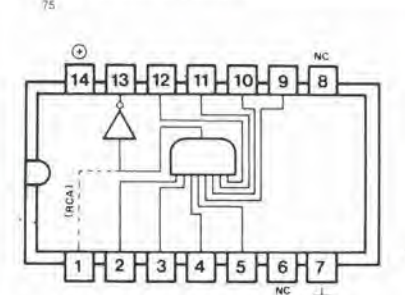
4016

4066



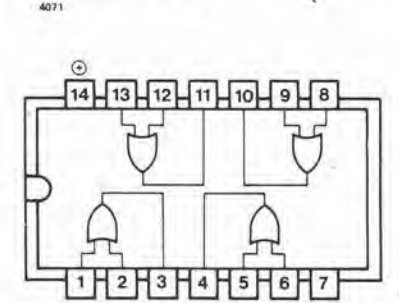
PORTA AND/NAND AD 8 INGRESSI

75



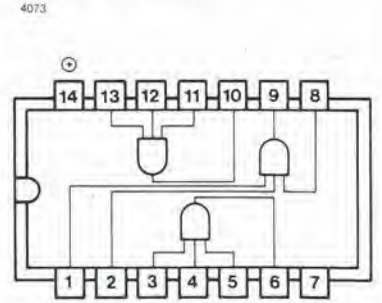
QUADRUPLE 2-INPUT OR-GATE

4071



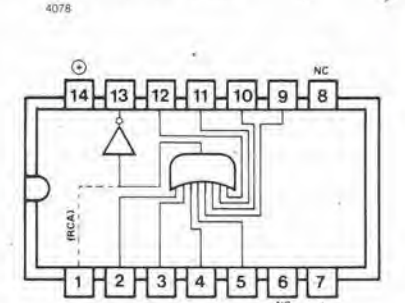
PORTA AND TRIPLA A 3 INGRESSI

4073



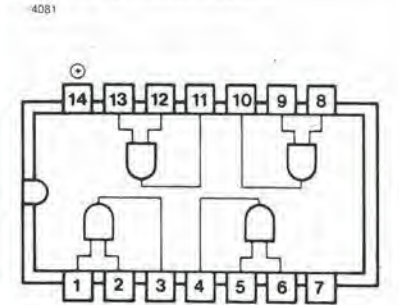
PORTA OR/NOR AD 8 INGRESSI

4078



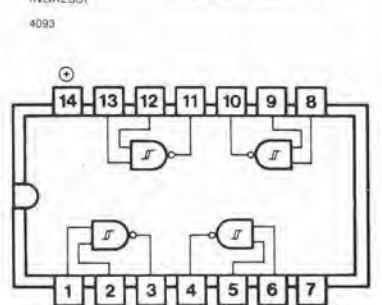
PORTA AND QUADRUPLA A 2 INGRESSI

4081



TRIGGER DI SCHMITT QUADRUPLO NAND A 2 INGRESSI

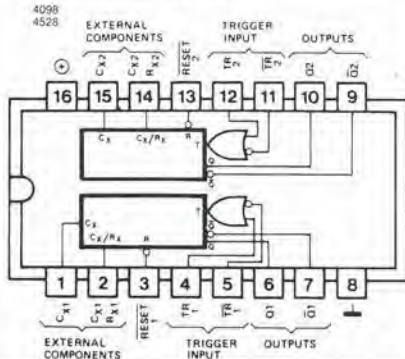
4093



TRIGGER DI SCHMITT SESTUPLO

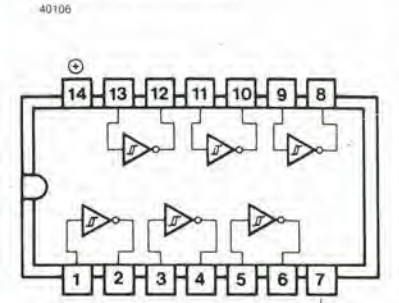
4098

4528



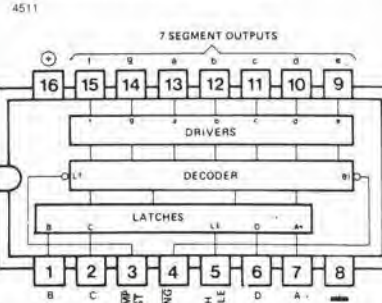
TRIGGER DI SCHMITT SESTUPLO

40106



LATCH/DECODIFICA/PILOTA BCD-7 SEGMENTI

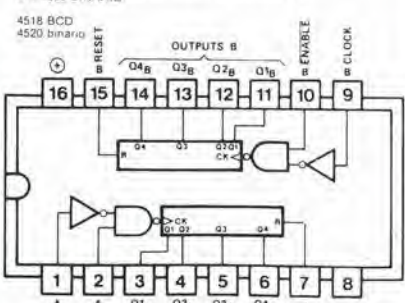
4511



DOPPIO CONTATORE IN AVANTI SINCRONO A 4 BIT 4520 BINARIO

4518 BCD

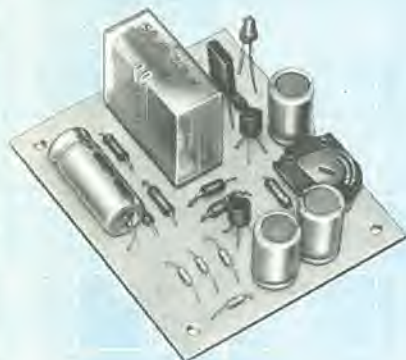
4520 binario





# kits elettronici

## Kitiuskit



### STEREO SPEAKER PROTECTOR KS 380

Interviene con estrema rapidità in seguito a sovraccarico, disconnettendo le casse acustiche senza permetterne la bruciatura dei transistori finali o le bobine degli altoparlanti.

Alimentazione: 20 ÷ 30 Vc.c.  
Ritardo d'intervento: regolabile da 3 a 10 sec.



### INVERTITORE PER LUCI PSICHEDELICHE KS 239

Alimentazione: 220 Vc.a.  
Potenza passante:  
500 W in servizio continuo  
800 W in servizio discontinuo

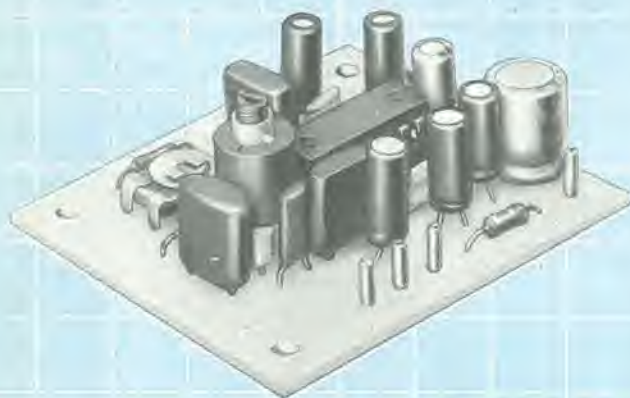
### OROLOGIO DIGITALE PER AUTO KS 410

Alimentazione: 12 ÷ 24 Vc.c.  
Minima tensione di funzionamento: 9 Vc.c.  
Base dei tempi:  
quarzata 2,097152 MHz  
Consumo a display spento:  
50 ÷ 75 mW  
Consumo a display acceso:  
1,25 ÷ 1,4 W

### IL "TRUCCAVOCE" KS 285

Progettato principalmente per gruppi musicali, cantanti e per coloro che amano gli effetti speciali vocali e musicali. Il "TRUCCAVOCE" permette, infatti, di deformare il timbro vocale conservandone tuttavia la sua comprensibilità.

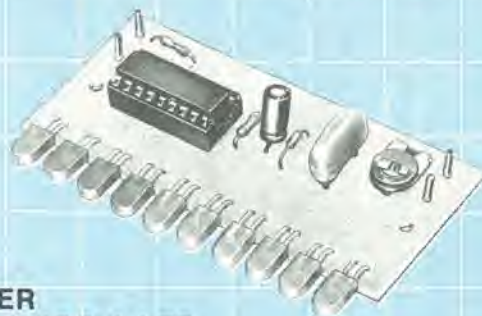
Alimentazione: 18 Vc.c.  
Sensibilità d'ingresso:  
2,5 mV efficaci  
Consumo (a riposo): 5 mA



### MINI RICEVITORE FM KS 100

Un semplicissimo ricevitore radio dalle prestazioni brillanti. Sintonia a diodo varicap.

Alimentazione: 9Vc.c.  
Frequenza: 88 ÷ 108 MHz  
Sensibilità (a 6 dB S/N): 1 µV  
Tensione di uscita segnale: 240 mV



### VU-METER LOGARITMICO A LED KS 143

Indicatore di potenza di uscita con display luminoso a LED e risposta logaritmica.  
Applicabile ad amplificatori di qualsiasi potenza.

Alimentazione: 5-12 Vc.c.  
Consumo: 28 mA  
Sensibilità: regolabile in continuità per potenze fino a 100 W

### SOPPRESSORE DINAMICO DEL RUMORE KS 385

Semplice ma di elevate prestazioni, questo apparecchio non può mancare in un sistema audio di riproduzione. Un solo circuito integrato esegue tutte le funzioni senza necessità di codifica del segnale audio. Elabora segnali provenienti da nastri vecchi o moderni (Dolby B), da dischi, radio, videocassette. Dotato di un filtro a

19 kHz per la soppressione del fruscio tipico nelle trasmissioni stereo.

Alimentazione: 4,5 ÷ 18 Vc.c.  
Corrente assorbita: circa 17 mA  
Guadagno di tensione: 1 V/V  
Larghezza di banda max: 30 kHz  
Riduzione effettiva del rumore (CCIR/ARM): -10 dB  
Distorsione (300 mV input): 0,05%  
Diafonia: 79 dB  
Regolazione filtro: 19 kHz  
Impedenza d'ingresso: 20 kΩ  
Tensione d'ingresso tipica: 300 mV

# FCE ELETTRONICA di Nicoletti Gianfranco

Via Nazzario Sauro, 1 - 60035 JESI (AN) - Tel. (0731) 58703

CONDIZIONI DI VENDITA: Prezzi I.V.A. (15%) esclusa - Ordine minimo L. 10.000 - Pagamento in contrassegno - Spese postali a carico del destinatario

TRANSISTOR				1 - 100 pz				100 - ...pz			
BC 170B	L.	80	L.	80	L.	80	L.	80	L.	80	L.
BC 171B	L.	80	L.	80	L.	80	L.	80	L.	80	L.
BC 172C	L.	80	L.	80	L.	80	L.	80	L.	80	L.
BC 173C	L.	85	L.	70	L.	85	L.	70	L.	85	L.
BC 182B	L.	85	L.	70	L.	85	L.	70	L.	85	L.
BC 212A	L.	85	L.	70	L.	85	L.	70	L.	85	L.
BC 213B	L.	85	L.	70	L.	85	L.	70	L.	85	L.
BC 214	L.	85	L.	70	L.	85	L.	70	L.	85	L.
BC 237B	L.	85	L.	70	L.	85	L.	70	L.	85	L.
BC 238B	L.	85	L.	70	L.	85	L.	70	L.	85	L.
BC 239B	L.	85	L.	70	L.	85	L.	70	L.	85	L.
BC 251B	L.	80	L.	65	L.	80	L.	65	L.	80	L.
BC 307A	L.	85	L.	70	L.	85	L.	70	L.	85	L.
BC 308B	L.	85	L.	70	L.	85	L.	70	L.	85	L.
BC 317B	L.	85	L.	70	L.	85	L.	70	L.	85	L.
BC 327	L.	125	L.	105	L.	125	L.	105	L.	125	L.
BC 328	L.	125	L.	105	L.	125	L.	105	L.	125	L.
BC 337	L.	125	L.	105	L.	125	L.	105	L.	125	L.
BC 338	L.	125	L.	105	L.	125	L.	105	L.	125	L.
BC 414	L.	110	L.	95	L.	110	L.	95	L.	110	L.
BC 549	L.	95	L.	80	L.	95	L.	80	L.	95	L.
BC 550B	L.	95	L.	80	L.	95	L.	80	L.	95	L.
BC 559B	L.	95	L.	80	L.	95	L.	80	L.	95	L.
BD 135	L.	395	L.	345	L.	395	L.	345	L.	395	L.
BD 136	L.	395	L.	345	L.	395	L.	345	L.	395	L.
BD 137	L.	400	L.	350	L.	400	L.	350	L.	400	L.
BD 138	L.	400	L.	350	L.	400	L.	350	L.	400	L.
BD 139	L.	400	L.	350	L.	400	L.	350	L.	400	L.
BD 140	L.	450	L.	395	L.	450	L.	395	L.	450	L.
BD 240	L.	480	L.	405	L.	480	L.	405	L.	480	L.
BD 241B	L.	480	L.	405	L.	480	L.	405	L.	480	L.
BD 242B	L.	595	L.	535	L.	595	L.	535	L.	595	L.
BD 370	L.	265	L.	230	L.	265	L.	230	L.	265	L.
BD 371	L.	265	L.	230	L.	265	L.	230	L.	265	L.
2N 1711	L.	390	L.	360	L.	390	L.	360	L.	390	L.
2N 2905	L.	520	L.	490	L.	520	L.	490	L.	520	L.
2N 3055	L.	850	L.	790	L.	850	L.	790	L.	850	L.
2N 3771	L.	3.400	L.	3.150	L.	3.400	L.	3.150	L.	3.400	L.
c - MOS				L.				L.			
CD 4000CN	L.	380	L.	355	L.	380	L.	355	L.	380	L.
CD 4001CN	L.	380	L.	355	L.	380	L.	355	L.	380	L.
CD 4002CN	L.	380	L.	355	L.	380	L.	355	L.	380	L.
CD 4006CN	L.	1.050	L.	990	L.	1.050	L.	990	L.	1.050	L.
CD 4007CN	L.	380	L.	355	L.	380	L.	355	L.	380	L.
CD 4008CN	L.	1.000	L.	890	L.	1.000	L.	890	L.	1.000	L.
CD 4009CN	L.	510	L.	465	L.	510	L.	465	L.	510	L.
CD 4010CN	L.	510	L.	465	L.	510	L.	465	L.	510	L.
CD 4011CN	L.	380	L.	355	L.	380	L.	355	L.	380	L.
CD 4012CN	L.	380	L.	355	L.	380	L.	355	L.	380	L.
CD 4013CN	L.	510	L.	465	L.	510	L.	465	L.	510	L.
CD 4016CN	L.	510	L.	465	L.	510	L.	465	L.	510	L.
CD 4017CN	L.	900	L.	825	L.	900	L.	825	L.	900	L.
CD 4018CN	L.	950	L.	850	L.	950	L.	850	L.	950	L.
CD 4019CN	L.	510	L.	465	L.	510	L.	465	L.	510	L.
CD 4020CN	L.	970	L.	900	L.	970	L.	900	L.	970	L.
CD 4021CN	L.	380	L.	355	L.	380	L.	355	L.	380	L.
CD 4022CN	L.	380	L.	355	L.	380	L.	355	L.	380	L.
CD 4023CN	L.	380	L.	355	L.	380	L.	355	L.	380	L.
CD 4024CN	L.	795	L.	720	L.	795	L.	720	L.	795	L.
CD 4025CN	L.	380	L.	355	L.	380	L.	355	L.	380	L.
CD 4026CN	L.	570	L.	520	L.	570	L.	520	L.	570	L.
CD 4027CN	L.	795	L.	720	L.	795	L.	720	L.	795	L.
CD 4028CN	L.	795	L.	720	L.	795	L.	720	L.	795	L.
CD 4029CN	L.	985	L.	885	L.	985	L.	885	L.	985	L.
CD 4030CN	L.	1.045	L.	945	L.	1.045	L.	945	L.	1.045	L.
CD 4031CN	L.	895	L.	795	L.	895	L.	795	L.	895	L.
CD 4032CN	L.	885	L.	795	L.	885	L.	795	L.	885	L.
CD 4033CN	L.	1.070	L.	960	L.	1.070	L.	960	L.	1.070	L.
CD 4034CN	L.	1.050	L.	940	L.	1.050	L.	940	L.	1.050	L.
CD 4035CN	L.	510	L.	455	L.	510	L.	455	L.	510	L.
CD 4036CN	L.	1.080	L.	965	L.	1.080	L.	965	L.	1.080	L.
CD 4037CN	L.	540	L.	490	L.	540	L.	490	L.	540	L.
CD 4038CN	L.	390	L.	345	L.	390	L.	345	L.	390	L.
CD 4039CN	L.	380	L.	355	L.	380	L.	355	L.	380	L.
CD 4040CN	L.	380	L.	355	L.	380	L.	355	L.	380	L.
CD 4041CN	L.	380	L.	355	L.	380	L.	355	L.	380	L.
CD 4042CN	L.	380	L.	355	L.	380	L.	355	L.	380	L.
CD 4043CN	L.	380	L.	355	L.	380	L.	355	L.	380	L.
CD 4044CN	L.	885	L.	795	L.	885	L.	795	L.	885	L.
CD 4045CN	L.	1.070	L.	960	L.	1.070	L.	960	L.	1.070	L.
CD 4046CN	L.	1.050	L.	940	L.	1.050	L.	940	L.	1.050	L.
CD 4047CN	L.	510	L.	455	L.	510	L.	455	L.	510	L.
CD 4048CN	L.	1.080	L.	965	L.	1.080	L.	965	L.	1.080	L.
CD 4049CN	L.	540	L.	490	L.	540	L.	490	L.	540	L.
CD 4050CN	L.	390	L.	345	L.	390	L.	345	L.	390	L.
CD 4051CN	L.	380	L.	355	L.	380	L.	355	L.	380	L.
CD 4052CN	L.	380	L.	355	L.	380	L.	355	L.	380	L.
CD 4053CN	L.	380	L.	355	L.	380	L.	355	L.	380	L.
CD 4054CN	L.	380	L.	355	L.	380	L.	355	L.	380	L.
CD 4055CN	L.	380	L.	355	L.	380	L.	355	L.	380	L.
CD 4056CN	L.	380	L.	355	L.	380	L.	355	L.	380	L.
CD 4057CN	L.	380	L.	355	L.	380	L.	355	L.	380	L.
CD 4058CN	L.	380	L.	355	L.	380	L.	355	L.	380	L.
CD 4059CN	L.	380	L.	355	L.	380	L.	355	L.	380	L.
CD 4060CN	L.	380	L.	355	L.	380	L.	355	L.	380	L.
CD 4061CN	L.	380	L.	355	L.	380	L.	355	L.	380	L.
CD 4062CN	L.	380	L.	355	L.	380	L.	355	L.	380	L.
CD 4063CN	L.	380	L.	355	L.	380	L.	355	L.	380	L.
CD 4064CN	L.	380	L.	355	L.	380	L.	355	L.	380	L.
CD 4065CN	L.	380	L.	355	L.	380	L.	355	L.	380	L.
CD 4066CN	L.	380	L.	355	L.	380	L.	355	L.	380	L.
CD 4067CN	L.	380	L.	355	L.	380	L.	355	L.	380	L.
CD 4068CN	L.	380	L.	355	L.	380	L.	355	L.	380	L.
CD 4069CN	L.	380	L.	355	L.	380	L.	355	L.	380	L.
CD 4070CN	L.	380	L.	355	L.	380	L.	355	L.	380	L.
CD 4071CN	L.	380	L.	355	L.	380	L.	355	L.	380	L.
CD 4072CN	L.	380	L.	355	L.	380	L.	355	L.	380	L.
CD 4073CN	L.	380	L.	355	L.	380	L.	355	L.	380	L.
CD 4074CN	L.	380	L.	355	L.	380	L.	355	L.	380	L.
CD 4075CN	L.	380	L.	355	L.	380	L.	355	L.	380	L.
CD 4076CN	L.	380	L.	355	L.	380	L.	355	L.	380	L.
CD 4077CN	L.	380	L.	355	L.	380	L.	355	L.	380	L.
CD 4078CN	L.	380	L.	355	L.	380	L.	355	L.	380	L.
CD 4079CN	L.	380	L.	355	L.	380	L.	355	L.	380	L.
CD 4080CN	L.	380	L.	355	L.	380	L.	355	L.	380	L.
CD 4081CN	L.	380	L.	355	L.	380	L.	355	L.	380	L.
CD 4082CN	L.	380	L.	355	L.	380	L.	355	L.	380	L.
CD 4083CN	L.	380	L.	355	L.	380	L.	355	L.	380	L.
CD 4084CN	L.	380	L.	355	L.	380	L.	355	L.	380	L.
CD 4085CN	L.	380	L.	355	L.	380	L.	355	L.	380	L.
CD 4086CN	L.	380	L.	355	L.	380	L.	355	L.	380	L.

# La guida sicura nel labirinto tecnologico.

**TechnoClub** è l'organizzazione di vendita per corrispondenza del libro tecnico (principalmente elettronica e informatica) nonché del software applicativo.

**TechnoClub** è anche il tuo consulente, la guida sicura per orientarsi nel labirinto dell'editoria tecnica, lo strumento ed il servizio essenziale per il numero crescente di persone che hanno compreso l'importanza della tecnologia nel mondo odierno.

Libri di base e didattici per imparare a capire; applicativi per realizzare e coltivare il proprio hobby; pratici per risolvere i problemi dell'attività quotidiana; di elevata specializzazione per migliorare il proprio background professionale o culturale. E altri ancora per soddisfare ogni esigenza.

**TechnoClub** offre solo il meglio della produzione tecnica editoriale. Per questo ha scelto di collaborare con qualificati editori italiani e soprattutto si avvale di un'équipe di professionisti che esamina, seleziona e propone le opere più significative e complete.



**TechnoClub** ha instaurato rapporti di collaborazione con i più prestigiosi editori e software-house stranieri, per offrire tempestivamente, già da quest'anno, le opere più innovative in lingua originale e il software più interessante, appena disponibili. Tutti possono aderire al TechnoClub, assicurandosi un servizio garantito, professionale, veloce, unico nel suo genere. Esamina le modalità per diventare Socio e considera i numerosi vantaggi che ne derivano.



## TechnoClub

i migliori libri tecnici  
e il software a casa vostra.



Cod. IFD01



Cod. IFD02



Cod. IFD03



Cod. IGD01



Cod. IGD02



Cod. IHD01



Cod. IHD02



Cod. IHD08



Cod. IHD09



Cod. IHD10



Cod. IFH04



Cod. IFH08



Cod. IFH11



Cod. IFH12



Cod. IFK03



Cod. IHK02



Cod. IHK03



Cod. IHJ02



Cod. IHK04



Cod. IHG03



Cod. IHF09



Cod. IFI05



Cod. IFI08



Cod. III03



Cod. III04



Cod. IHC01



Cod. IHC02



Cod. IHC03

# Associati subito. Hai almeno 8 buone ragioni per farlo.

## Nessun impegno di acquisto.

I Soci non sono vincolati all'acquisto di un numero minimo di libri durante il periodo di adesione al **TechnoClub**. Di conseguenza, scelta libera e nessuna imposizione, acquistando quello che si vuole, quando si vuole.

## Garanzia.

I libri proposti dal **TechnoClub** costituiscono sempre la versione originale e più aggiornata delle edizioni in commercio. Il **TechnoClub** garantisce quindi il contenuto e la veste tipografica originali.

## Convenienza certa.

Il prezzo delle opere offerte ai Soci del **TechnoClub** è inferiore del 10% circa rispetto al prezzo di copertina dell'edizione in commercio. Il risparmio è perciò assicurato.

## 4. Consulenza professionale per una scelta sicura.

La selezione delle opere proposte dal **TechnoClub** è effettuata da un gruppo di esperti dei singoli settori. Viene in tal modo offerto ai Soci un orientamento sicuro e garantita la massima affidabilità nella scelta.

## 5. Informazione costante.

A tutti i soci del **TechnoClub** viene inviata gratuitamente, ogni tre mesi, la rivista "**TechnoClub Review**", che presenta l'assortimento, suddiviso per argomento e settore specifico di interesse, dei libri selezionati. Ogni libro viene illustrato con note esplicative che ne chiariscono il contenuto. Il Socio viene in tal modo facilitato nella scelta, secondo le sue specifiche esigenze.

## 6. Aggiornamento continuo.

"**TechnoClub Review**" garantisce inol-

tre l'aggiornamento costante sulle novità editoriali. Considerando l'evoluzione continua dei settori trattati, i Soci dispongono così di uno strumento efficace per tenersi tempestivamente aggiornati.

## 7. Un ulteriore e interessante vantaggio.

I Soci ricevono anche la tessera **TechnoClub**, un documento strettamente personale che dà diritto a sconti speciali sugli acquisti effettuati presso i negozi convenzionati, indicati sulla rivista "**TechnoClub Review**".

## 8. Praticità e comodità d'acquisto.

Aderire al **TechnoClub** significa poter scegliere con tranquillità a casa propria consultando semplicemente la rivista "**TechnoClub Review**". Garanzia di libri sempre disponibili, nessuna perdita di tempo in lunghe ricerche... e i libri arrivano puntualmente a domicilio.

# ...e puoi già scegliere tra questi titoli.



Cod. IHD03



Cod. IHD04



Cod. IHD05



Cod. IHD06



Cod. IHD07



Cod. IHH02



Cod. IBH01



Cod. IFK01



Cod. IFK02



Cod. IFK05



Cod. IGI03



Cod. IBI08



Cod. IBI05



Cod. IFI01



Cod. IFI04



Cod. ICM02



Cod. ICM01



Cod. IFE01



Cod. IFE02



Cod. IFE03

## GLI AMPLIFICATORI DI NORTON QUADRUPLI LM3900 & LM359 - Con esperimenti

G. Marano - pag. 441, 1981

Con oltre 100 circuiti fondamentali e applicativi (amplificatori, oscillatori, filtri, VCA, VCO, ecc.) e più di 160 circuiti pratici (dagli strumenti di misura ai gadgets), il libro è dedicato agli amplificatori di Norton, in particolare all'LM3900 che ne contiene 4, con dati e circuiti sull'LM359, un doppio Norton programmabile.

Cod. IFD01

L. 19.800

## IL TIMER 555

H.M. Berlin - pag. 167, 1980

Il libro chiarisce cos'è il temporizzatore 555, come utilizzarlo da solo o con altri dispositivi allo stato solido, ne illustra le caratteristiche ed applicazioni e fornisce oltre 100 circuiti pratici già collaudati. È completato da 17 semplici esperimenti.

Cod. IFD02

L. 7.700

## I TIRISTORI - 110 PROGETTI PRATICI

R.M. Marston - pag. 143, 1981

Il manuale spiega il funzionamento dello s.c.r. e del triac e prosegue con 110 progetti che utilizzano i detti dispositivi: dal semplice allarme elettronico al sofisticato sistema di controllo automatico per impianti di riscaldamento elettrico, con componenti di facile reperibilità e basso costo.

Cod. IFD03

L. 7.200

## Come diventare socio...

Per diventare Socio è sufficiente scegliere tra queste due semplici possibilità:

A) Versare l'importo di L. 8.000 quale quota di adesione.

B) Effettuare un primo acquisto di libri, per un importo minimo di L. 30.000.

In questo caso non si versa la quota di adesione. Per acquisti inferiori a L. 30.000 va aggiunta la quota di adesione di L. 8.000.

In ambedue i casi, il Socio ha diritto a ricevere gratuitamente la rivista "TechnoClub Review" per ben due anni e la tessera personale con validità per lo stesso periodo.

Il Socio che nel corso dei due anni di adesione effettuerà acquisti di libri per un importo di almeno L. 60.000 avrà diritto al rinnovo automatico e gratuito dell'iscrizione al TechnoClub per un altro anno, conservando quindi tutti i vantaggi esclusivi.

## Associati subito.

## CEDOLA DI ADESIONE da compilare e spedire in busta chiusa a TechnoClub - Via Rosellini, 12 - 20124 Milano

Si, aderisco al TechnoClub scegliendo la seguente formula:

- A) Solo adesione con versamento di L. 8.000  
 B) Adesione con acquisto dei seguenti libri per un importo totale di L. .... + L. 1.500 per contributo fisso per spese di spedizione

Cod. .... Cod. .... Cod. ....

Cod. .... Cod. .... Cod. ....

- Contanti o francobolli allegati  
 Assegno allegato n° .....  
 Banca .....  
 Ho spedito l'importo a mezzo vaglia postale  
 Ho versato l'importo sul ccp n° 19445204 intestato a TechnoClub - Milano  
 Pagherò in contrassegno al postino al ricevimento dei volumi (valido solo per la formula B)

Nome .....

Cognome .....

Via .....

Città ..... Cap. ....

Cod. Fiscale (per le aziende) .....

Data ..... Firma .....

Sono interessato principalmente a Libri di ...

- Elettrotecnica  
 Elettronica e dispositivi elettronici  
 Elettronica pratica ed hobbistica  
 Misure elettroniche  
 Radioriparazioni - TV Service  
 Equivalenze dei semiconduttori  
 Personal computer e calcolatrici  
 Linguaggi e metodi di programmazione  
 Informatica  
 Informatica e organizzazione aziendale  
 Comunicazioni: elementi e sistemi  
 Microprocessori  
 Saggiistica elettronica e Informatica  
 Energie alternative  
 Sistemi di regolazione e controllo  
 Altri (specificare) .....

Sono interessato anche a libri in lingua originale ...

- Inglese  Francese  Tedesco  
 ... Sono interessato a Software per ...  
 Apple  
 Atari  
 Commodore  
 Sinclair  
 Tandy Radio Shack  
 Altri (specificare) .....

# ...e puoi già scegliere tra questi titoli.

## 300 CIRCUITI

*Elektor* - pag. 262, 1980

Una raccolta di schemi e idee per il tecnico di laboratorio e l'hobbysta di elettronica. Circuiti per applicazioni domestiche, audio, di misura, giochi elettronici, radio, modellismo, auto e hobby.

**Cod. IGD01 L. 11.000**

## DIGIT 1 - Introduzione alla Tecnica Digitale

*H. Ritz* - pag. 61, 1980

Il libro mira a insegnare i concetti fondamentali di elettronica con spiegazioni semplici. Esperimenti pratici utilizzando una piastra sperimentale a circuito stampato consentono un'introduzione graduale all'elettronica digitale.

**Cod. IGD02 L. 6.300**

## DIGIT 2

*Elektor* - pag. 103, 1981

Proseguo naturale di Digit 1, il libro presenta oltre 500 circuiti: dal frequenzimetro al generatore di onde sinusoidali - triangolari - rettangolari; dall'impianto semaforico alla pistola luminosa.

**Cod. IGD03 L. 6.300**

## IL LIBRO DEGLI OROLOGI ELETTRONICI

*H. Pelka* - pag. 171, 1977

Orologi, sveglie, cronometri elettronici: il volume è dedicato a chi vuole comprendere il funzionamento di questi apparecchi come pure a chi cerca le nozioni pratiche necessarie per la realizzazione.

**Cod. IHD01 L. 4.500**

## ELETTRONICA PER IL FERROMODELLISMO

*H. Jungmann* - pag. 103, 1979

Il volume tratta il principio di funzionamento del telecomando, la costruzione di un alimentatore di rete e di un generatore di segnale, il ricevitore nella locomotiva, i circuiti ausiliari e come pilotare separatamente velocità e luci di più locomotive contemporaneamente.

**Cod. IHD02 L. 3.950**

## ELETTRONICA PER L'AEROMODELLISMO

*H. Bruss* - pag. 217, 1980

Partendo da concetti fondamentali, vengono spiegate possibilità e limiti di volo e propulsione elettrica. Viene approfondito il discorso dell'alimentazione e descritti i vari tipi di batterie: al nichel cadmio, allo zinco, al litio, ecc. e viene indicata la costruzione di un moderno sistema di radiocomando ad alta affidabilità.

**Cod. IHD03 L. 4.850**

## ELETTRONICA PER L'AUTOMODELLISMO

*D. Christoffer* - pag. 94, 1981

iene descritto un impianto che si basa sul principio dello slot racing e che però non necessita di

rotaie. I modellini ricevono la corrente da un trasformatore, si possono accelerare e frenare e sono dotati di una funzione di guida molto importante: lo sterzo.

**Cod. IHD04 L. 3.950**

## ELETTRONICA PER FILM E FOTO

*M. Horst* - pag. 196, 1978

Una descrizione teorica e pratica, che pone in primo piano la costruzione in proprio di apparecchiature e di dispositivi elettronici per pellicole a passo ridotto e fotografie.

Particolarmente adatto ai dilettanti, con 93 ill. e 5 tabelle.

**Cod. IHD05 L. 4.500**

## L'ORGANO ELETTRONICO

*R. Boehm* - pag. 150, 1978

Consigli necessari per acquistare un organo; tutte le indicazioni per progettarne uno; le informazioni per realizzarlo. Contiene inoltre una descrizione dell'organo a canne e dei suoi registri.

**Cod. IHD06 L. 4.500**

## IL LIBRO DEI CIRCUITI HI-FI

*Kuehne/Horst* - pag. 157, 1977

Il volume, che contiene tra l'altro le norme DIN che stabiliscono i requisiti minimi di un impianto HI-FI, fornisce all'appassionato di HI-FI e al tecnico complete che per realizzarlo da sé (un capitolo tratta infatti la realizzazione di circuiti di amplificazioni con una scatola di montaggio).

**Cod. IDH07 L. 4.500**

## IL LIBRO DEI MISCELATORI

*S. Wirsum* - pag. 185, 1978

Questo manuale di costruzione, fornito di schemi circuitali, parte dalla descrizione delle singole fonti di segnali e indica le tecniche di realizzazione di diversi modelli di mixer con speciali caratteristiche e l'effetto eco e vibrato.

**Cod. IHD08 L. 6.100**

## IL LIBRO DELLE CASSE ACUSTICHE

*H.H. Klinger* - pag. 99, 1979

Una raccolta sperimentata di piani di costruzione per contenitori chiusi, specialmente adatti per la riproduzione dei bassi. Casse acustiche per diversi tipi di musica. 90 illustrazioni, indicazioni costruttive, le misure, e consigli per la realizzazione.

**Cod. IHD09 L. 4.300**

## ELETTRONICA NELLA MUSICA POP

*H. Goddijn* - pag. 230, 1980

Il volume, rivolto sia ai musicisti interessati all'elettronica che ai tecnici interessati a realizzare circuiti per effetti musicali, permette la costruzione di efficaci complementi di strumentazione con 173 illustrazioni e diversi schemi di circuiti.

**Cod. IHD10 L. 4.850**

## PROGRAMMAZIONE DEL 6502

*R. Zaks* - pag. 375, 1981

Ideato come testo autonomo e progettato sotto forma di corso per imparare la programmazione in linguaggio Assembler del microprocessore 6502: dai concetti di base alle tecniche di programmazione più avanzate, con risoluzione obbligatoria di vari esercizi.

**Cod. IFH04 L. 19.800**

## APPLICAZIONI DEL 6502

*R. Zaks* - pag. 214, 1981

Tecniche e programmi per applicazioni tipiche del 6502. I programmi sono, con poche varianti, applicabili direttamente su qualunque microcom-

puter su scheda basata sul 6502, quali il KYM, il SYM e l'AIM 65 e altri e consentono al lettore alcune realizzazioni pratiche.

**Cod. IFH08 L. 12.000**

## INTRODUZIONE AI MICROCOMPUTER

**VOL. 0 - IL LIBRO DEL PRINCIPIANTE**

*A. Osborne* - pag. 240, 1980

Una visione complessiva su calcolatori ed elaboratori, con concetti generali e terminologia di base per capire la tecnologia usata. Vengono illustrate le singole parti del sistema, con le possibilità di espansione e componenti accessori.

**Cod. IFH11 L. 12.500**

## INTRODUZIONE AI MICROCOMPUTER

**VOL. 1 - IL LIBRO DEI CONCETTI FONDAMENTALI**

*A. Osborne* - pag. 321, 1980

Il libro presenta la struttura logica fondamentale su cui sono basati i sistemi a microcomputer. Usando i concetti comuni a ogni sistema a microprocessore, viene illustrata l'architettura, la programmazione, le possibilità e l'operatività di un microcomputer, con un set finale ipotetico di istruzioni per la simulazione delle possibili situazioni reali in cui si verrà a trovare con i vari microprocessori.

**Cod. IFH12 L. 14.400**

## COS'È UN MICROPROCESSORE

*H. Pelka* - pag. 132, 1978

Analogie del microprocessore con un computer tradizionale, le sue utilizzazioni, le possibili configurazioni, i criteri di scelta, le tecnologie, come programmare le ROM e le EPROM, quali sono i linguaggi di programmazione, cos'è la microprogrammazione, quali sono i set d'istruzioni.

**Cod. IHH02 L. 4.300**

## CIRCUITI DIGITALI INTEGRATI E MICROPROCESSORI

*V. Falzone* - pag. 295, 1982

Il testo è diviso in quattro parti, dedicate alla teoria di base: algebra di Boole, sistemi di numerazione, codici binari; ai circuiti combinatori ad una o più uscite, e alle relative realizzazioni con integrati SSI e MSI; ai circuiti sequenziali asincroni, sincroni ed impulsivi ed alle loro realizzazioni integrate; ai circuiti LSI e ai sistemi a microprocessori.

**Cod. IBH01 L. 11.700**

## CP/M CON MP/M

*R. Zaks* - pag. 309, 1982

Il libro si prefigge di rendere agevole l'uso del CP/M (nelle versioni CP/M 1.4 - CP/M 2.2 - sistema operativo multiutente MP/M); il sistema operativo progettato per semplificare l'utilizzo di un microcomputer, disponibile su quasi tutti gli elaboratori basati su microprocessore 8080 e Z80 e su certi sistemi utilizzando il 6502.

**Cod. IFK01 L. 19.800**

## PROGRAMMARE IN ASSEMBLER

*A. Pinaud* - pag. 153, 1982

Il libro, destinato in particolare a chi già ha una buona conoscenza di un linguaggio evoluto molto semplice come il BASIC, fornisce i rudimenti che consentono di programmare in Assembler, con numerosi esempi pratici. Come Assembler esistente è stato scelto quello dello Z80.

**Cod. IFK02 L. 9.000**

## INTRODUZIONE AL BASIC

*P. Le Beux* - pag. 314, 1981

Un corso rivolto ai principianti, che illustra tutti gli aspetti del BASIC su differenti sistemi. Con numerosi esempi, il lettore può verificare con immediatezza il reale apprendimento raggiunto.

**Cod. IFK05 L. 16.500**

## IMPARIAMO IL PASCAL

F. Waldner - pag. 162, 1981

Un libro di divulgazione, incentrato sull'autoapprendimento del linguaggio Pascal, con consigli, problemi.

Un testo da "usare" e non da "leggere", secondo l'intento dichiarato dall'autore.

Cod. IFK03 L. 9.000

## PASCAL

P.M. Chirlian - pag. 200, 1981

Questo libro, inteso come manuale di autoistruzione o libro di testo in un corso, per chi non ha esperienza di calcolatori o programmazione, presenta il linguaggio Pascal che permette la "programmazione strutturata". Ogni capitolo si conclude con una serie di esercizi.

Cod. IHK02 L. 7.650

## MICROSOFT BASIC

K. Knecht - pag. 150, 1981

Un manuale di introduzione al Microsoft BASIC, sorto dall'esigenza di standardizzazione del BASIC per l'implementazione su una varietà di personal computer. Viene dato rilievo alle diverse caratteristiche e viene dato particolare risalto alla versione implementata sul TRS-80.

Cod. IHK03 L. 5.850

## TE NE INTENDI DI COMPUTER?

K. Billings/D. Moursund - pag. 140, 1982

Il libro non insegna come usare il computer e non fornisce dettagli per la soluzione di problemi col suo ausilio. Scopo del libro è di aumentare il livello di comprensione dei computer: sapere cosa possono e non possono fare, qual'è il loro ruolo nella società e quali problemi creano.

Cod. IHJ02 L. 7.650

## MUSICA CON IL CALCOLATORE

R.C. Zaripov - pag. 169, 1979

Una monografia dedicata al problema della composizione di musica con l'aiuto di calcoli matematico-probabilistici, con rassegna degli studi svolti nel mondo sull'aiuto dei computer per la composizione e l'analisi della musica, oltre alle regole trovate dall'autore per realizzare un modello che simula l'attività di un compositore.

Cod. IHK04 L. 6.750

## ENERGIA SOLARE - MANUALE

### DI PROGETTAZIONE

B. Anderson - pag. 398, 1980

Un libro utile ai progettisti che intendono intraprendere l'esperienza di una radicale trasformazione del processo progettuale per una diversa architettura, capace di regolare il clima interno con il minimo consumo di energia tradizionale.

Cod. IHG03 L. 16.200

## CIRCUITI PER GLI AMATORI CB

R. Zierl - pag. 79, 1981

Il libro presenta dei circuiti e ne descrive la costruzione, introducendo il lettore nel retroterra tecnico della CB, in modo da permettergli di dedicarsi al proprio hobby con maggior competenza.

Cod. IHF09 L. 3.200

## CORSO DI PROGETTAZIONE DEI CIRCUITI A SEMICONDUZIONE

P. Lambrechts - pag. 100, 1981

Esamina i problemi di fondo che sorgono nel progetto dei circuiti. Considera le tecniche circuitali tipiche dei circuiti integrati, l'indipendenza delle funzioni circuitali dalla variazione delle caratteristiche, l'uso di componenti attivi in sostituzione di induttanza, capacità e resistenze.

Cod. IGI03 L. 7.500

## ELETRONICA LINEARE E DIGITALE - VOL. 1

Gasparini/Mirri - pag. 514

Oltre alla trattazione sintetica dell'elettronica lineare e digitale, l'opera intende far conoscere i dispositivi a semiconduttore e gli integrati attualmente disponibili, facendo riferimento ai dati forniti dai costruttori. Vengono inoltre illustrate le caratteristiche sia dei diodi a semiconduttore che dei transistori (bipolari e ad effetto di campo).

Cod. IBI08 L. 12.600

## ELETRONICA LINEARE E DIGITALE - VOL. 2

Mirri - pag. 546

Cod. IBI09 L. 14.400

## DISPOSITIVI E CIRCUITI ELETTRONICI - VOL. 1

M. Gasparini, Mirri - pag. 815, 1982

Con numerosi esercizi completamente risolti che fanno riferimento a dispositivi elettronici reali, i volumi si rivolgono non solo ai tecnici elettronici ed agli allievi degli ITI, ma anche ai tecnici professionisti quale opera di consultazione, offrendo un programma di elettronica che va dai tubi a vuoto ai transistori bipolari ed ai recenti transistori ad effetto di campo.

Cod. IBI05 L. 14.400

## DISPOSITIVI E CIRCUITI ELETTRONICI - VOL. 2

Gasparini, Mirri - pag. 1056, 1982

Cod. IBI06 L. 16.200

## DISPOSITIVI E CIRCUITI ELETTRONICI ELEMENTI FONDAMENTALI

Gasparini, Mirri - pag. 440

Si tratta di una "edizione ridotta" del corso suddetto in due volumi, che pur trattando gli argomenti più significativi ed essenziali alle applicazioni, evita sia i problemi più complessi, sia le trattazioni matematiche più elaborate.

Cod. IBI07 L. 10.800

## ELETRONICA INTEGRATA DIGITALE

E. Taub/D. Schilling - pag. 713, 1981

400 problemi, dai più semplici ai più sofisticati. Vengono trattati i dispositivi di commutazione e gli amplificatori operazionali; la logica RTL e quella CMOS vengono analizzate in tutti i loro aspetti.

Cod. IFI01 L. 31.000

## GUIDA AI CMOS - FONDAMENTI, CIRCUITI ED ESPERIMENTI

H.M. Berlin - pag. 219, 1980

I fondamenti dei CMOS - il loro interfacciamento con altre famiglie logiche, LED e display a 7 segmenti, le porte di trasmissione e multiplexer, demultiplexer analogici, i multivibratori monostabili e astabili, i contatori, una tabella per convertire i circuiti da TTL a CMOS. Con 22 esperimenti.

Cod. IFI04 L. 13.500

## CORSO DI ELETRONICA FONDAMENTALE CON ESPERIMENTI

Larsen, Titus, Titus & Rony - pag. 439, 1980

Configurato come corso per l'autodidatta, tratta l'elettronica dalla teoria atomica ai transistori. Ogni argomento viene svolto secondo i suoi principi base e ne vengono descritte le applicazioni pratiche e i circuiti reali.

Cod. IFI05 L. 13.500

## COMPREDERE L'ELETRONICA A STATO SOLIDO

Learning Center Texas - pag. 222, 1979

Articolato come corso autodidattico, in 12 lezioni, con quesiti e glossari, spiega la teoria e l'uso di diodi, transistori, tyristori, dispositivi elettronici e circuiti integrati bipolari, MOS e lineari, utilizzando semplici nozioni di aritmetica.

Cod. IFI08 L. 12.600

## ALGEBRA DI BOOLE E CIRCUITI

### DI COMMUTAZIONE

E. Mendelson - pag. 213, 1974

Il libro tratta due argomenti distinti ma connessi: la sintesi e la semplificazione dei circuiti logici e di commutazione e la teoria delle algebre di Boole. Ogni capitolo è seguito da problemi risolti, in ordine di difficoltà, e dai problemi supplementari, che permettono un riepilogo della materia presentata nel capitolo.

Cod. III03 L. 10.800

## TEORIA ED APPLICAZIONI DEI CIRCUITI ELETTRONICI

E. C. Lowenberg - pag. 274, 1974

Da una rassegna dei circuiti elettronici di base e dei sistemi di controllo mediante bipoli si passa a circuiti più complessi contenenti tubi a vuoto. Vengono analizzati semplici circuiti amplificatori e quindi i transistor con una trattazione dei più generali sistemi di controllo elettronico a quadrupolo; sono studiati gli amplificatori lineari compresi i problemi della risposta in frequenza.

Cod. III04 L. 9.000

## 32 PROGRAMMI CON IL PET

T. Rugg e P. Feldman - pag. 240, 1981

Trentadue programmi documentati, da seguire su ogni tipo di PET. Ogni programma si compone di: scopo - come usarlo - esecuzione di prova (con fotografie schermo durante l'esecuzione) lista del programma, semplici variazioni - routine principali - variabili principali - progetti suggeriti.

Cod. IHC01 L. 8.500

## 32 PROGRAMMI CON L'APPLE

T. Rugg e P. Feldman - pag. 248, 1981

Come sopra, per ogni tipo di Apple

Cod. IHC02 L. 8.500

## 32 PROGRAMMI CON IL TRS-80

T. Rugg e P. Feldman - pag. 248, 1981

Come sopra, per il TRS-80

Cod. IHC03 L. 8.500

## 101 ESPERIMENTI CON L'OSCILLOSCOPIO

A.C.J. Beerens e A.W.N. Kerkhofs - pag. 119, 1981

Il volume, particolarmente consigliato per studenti, autodidatti e tecnici, illustra 101 esperienze eseguibili con l'oscilloscopio per la misura di grandezze elettriche e non elettriche.

Cod. ICM02 L. 9.200

## CORSO RAPIDO SUGLI OSCILLOSCOPI

H. Carter e G. W. Schanz - pag. 174, 1981

Il volume fornisce una spiegazione semplice del funzionamento del tubo a raggi catodici, dei fondamenti, della costruzione e dell'impiego degli oscilloscopi, prescindendo da trattazioni matematiche per riuscire comprensibile anche a coloro che hanno una preparazione approssimata sui circuiti elettronici.

Cod. ICM01 L. 17.500

## GUIDA MONDIALE DEI TRANSISTORI AD EFFETTO DI CAMPO JFET E MOS

pag. 79, 1981

Cod. IFE01 L. 9.000

## GUIDA MONDIALE DEI TRANSISTORI

pag. 287, 1981

Cod. IFE02 L. 18.000

## GUIDA MONDIALE DEGLI AMPLIFICATORI OPERAZIONALI INTEGRATI

pag. 195, 1978

Queste tre guide presentano l'esatto equivalente, le caratteristiche elettriche e meccaniche, i terminali, i campi di applicazione, i produttori e distributori di oltre 20.000 transistori, 5000 circuiti integrati lineari e 2.700 FET europei, americani, giapponesi.

Cod. IFE03 L. 12.900

# GENERNOTIZIE

OFFERTA NOVITÀ SETTEMBRE 1982

MISTER 10.000

LA GENERAL È LIETA DI PRESENTARVI "MISTER DIECIMILA", UN PERSONAGGIO NUOVO, SIMPATICO, SINCERO E UMANO. MANTIENE QUANTO PROMETTE E OGNI MESE VI SBALORDIRÀ CON LE SUE OFFERTE. CONFRONTATE I PREZZI!



1/12  
Orologio CL  
Uomo  
+  
Orologio CL  
Donna  
= LIRE 10.000



55 Radio OM-FM lusso LIRE 10.000 \*



60  
Calcolatore  
Minlux  
LIRE 10.000



28E  
Crono uomo  
Slim  
LIRE 10.000

41  
Orologio Alarm  
uomo  
LIRE 10.000



42  
Orologio Alarm  
Donna  
LIRE 10.000



50B Sveglia mignon LIRE 10.000



15  
Orologio  
da tavolo  
LIRE 10.000



14 Penna orologio LIRE 10.000



2  
Orologio CL donna  
Superslim  
LIRE 10.000



4  
Orologio a pendaglio  
Portaparfumo  
LIRE 10.000



66  
Calcolatore  
cristallo liquido  
LIRE 10.000

GENERAL QUARTZ  
TEL. (045) 917220



VIA NAPOLEONE, 8  
37138 VERONA

FARE L'ORDINE PER ESPRESSO E SPEDIRE ALLA GENERAL QUARTZ, VIA NAPOLEONE 8 - 37138 VERONA (TEL. 045/917220) NON SI EVADONO ORDINI SPROVVISTI DI NOME, COGNOME, INDIRIZZO, NUMERO DI TELEFONO, CODICE FISCALE O PARTITA IVA, I PREZZI SI INTENDONO PIÙ IVA 15% E TRASPORTO, PAGAMENTO CONTRASSEGNO, ASSIEME ALLA FORNITURA VI SARÀ INVIATO IL CATALOGO GENERALE E MENSILMENTE SARETE AGGIORNATI SU TUTTE LE NOVITÀ DEL SETTORE. AI SIGG. CLIENTI SARÀ INVIATO SU RICHIESTA, IL CATALOGO DEI COMPONENTI ELETTRONICI ORDINE MINIMO LIRE 100.000. Per i prodotti contrassegnati con \* l'IVA si intende al 18%  
I PRODOTTI POSSONO VARIARE NELL'ESTETICA MA NON NELLE CARATTERISTICHE.

Studio R.G.E. di T.L. - VR



# la nuova linea di oscilloscopi da 2 a 8 tracce

## LEADER ELECTRONICS



### 10 MHz

La nuova linea di oscilloscopi Leader Electronics comprende numerosi modelli da 2 e 4 canali d'ingresso, visualizzazione fino a 8 tracce, base dei tempi singola o doppia, con o senza linea di ritardo, alimentazione dalla rete o mediante batterie ricaricabili. Tra i più significativi ricordiamo i modelli a 10, 35 e 50 MHz.

Il modello LBO-514 ha banda passante DC-10 MHz, prezzo decisamente molto contenuto e prestazioni interessanti: 2 canali  sensibilità 1mV/cm  schermo 8x10 cm  base dei tempi variabile da 100 ns/cm a 0,2 sec/cm  è leggero e compatto e particolarmente adatto per il service.

**Lire 650.000\*** completo di 2 sonde - consegna pronta

Il modello LBO-520A, con la sua banda passante DC-35 MHz ed il suo basso prezzo, rappresenta la soluzione ideale per tutti coloro che operano in questa gamma intermedia di frequenza.

Ha 2 canali d'ingresso  sensibilità 5mV/div  linea di ritardo di 120 ns all'ingresso dei due canali  base dei tempi variabile da 20 ns/cm a 0,5 sec/cm  sincronismo TV automatico  single sweep  funzionamento x-y

### 35 MHz

**Lire 1.300.000\*** completo di 2 sonde - consegna pronta



### 50 MHz

Le caratteristiche più significative del nuovo modello LBO-517 sono: banda passante DC-50 MHz  4 canali d'ingresso con possibilità di visualizzare sul display, in alternate sweep, 8 tracce simultaneamente  elevata sensibilità 5 mV/cm su tutta la gamma e 1 mV/cm fino a 10 MHz  doppia base dei tempi  trace separation  trigger hold-off  trigger-view  nuovo schermo dome-mesh ad alta linearità con 20KV EHT.

completo di 2 sonde - consegna pronta

\* Gennaio 82 - Pag. alla consegna, IVA esclusa, 1 Yen = Lire 5,10 ± 2%

ADW studio



una gamma completa di strumenti elettronici di misura

## elettronucleonica s.p.a.

MILANO - Piazza De Angeli, 7 - tel. (02) 49.82.451

ROMA - Via C. Magni, 71 - tel. (06) 51.39.455

elettronucleonica S.p.A.

Desidero

maggiori informazioni su gli Oscilloscopi Leader Electronics modello \_\_\_\_\_

avere una dimostrazione degli Oscilloscopi Leader Electronics modello \_\_\_\_\_

Nome e Cognome \_\_\_\_\_

Ditta o Ente \_\_\_\_\_

Indirizzo \_\_\_\_\_



una gamma completa di strumenti elettronici di misura

**elettro nucleonica s.p.a.**

MILANO - Piazza De Angeli, 7 - tel. (02) 49.82.451  
ROMA - Via C. Magni, 71 - tel. (06) 51.39.455

Azienda leader nel campo della strumentazione elettronica ricerca

## RIVENDITORI

a cui affidare la vendita non esclusiva di un package di strumenti elettronici di misura di uso generale, quali:

- \* Multimetri digitali 3 1/2 portatili e da banco KEITHLEY
- \* Oscilloscopi, Generatori di segnali e Frequenzimetri digitali LEADER ELECTRONICS
- \* Strumentazione per Laboratori di riparazione Radio-TV e per Radioamatori LEADER ELECTRONICS.

La ricerca è estesa a tutto il territorio nazionale.

Si offre:

- sconto interessante sui prezzi di listino
- massiccio supporto pubblicitario e pubblicazione dell'elenco dei Rivenditori sulle più importanti riviste del settore
- assistenza tecnica a nostro carico

Si richiede:

- massima serietà e continuità nell'azione di vendita
- adeguato spazio espositivo in negozi o magazzini di vendita
- tenuta a stock di alcune unità per dimostrazione e pronta consegna
- sufficiente conoscenza tecnica.

I Rivenditori interessati ed in possesso dei requisiti richiesti sono pregati di scrivere o telefonare alla

**ELETRONUCLEONICA - Direzione Commerciale**  
Piazza De Angeli, 7 - 20146 Milano - Tel. 02 - 49.82.451 int. 17



## MULTIMETRO DIGITALE mod.HC 601



new

Display a 3,1/2 digit LCD  
PORTATE

Tensioni c.c.: 200 mV ÷ 1.000 V

Tensioni c.a.: 200 mV ÷ 750 V

Correnti c.c.: 200 µA ÷ 2 A

Correnti c.a.: 200 µA ÷ 2 A

Resistenze: 0,1Ω ÷ 20 MΩ

Alimentazione: 9 Vc.c.

TS/2119-00

DISTRIBUITO IN ITALIA DALLA GBC



## RICETRASMETTITORE VHF PER USO MARINO Mod. 7800



new

88 Canali (P.L.L.) 25 W in FM  
FREQUENZA: 156 ÷ 162 MHz  
SELETTORE dei canali a tastiera (Key enter system)

CONTROLLI: volume, squelch, dimmer  
SELETTORI: canale 16, potenza 1 - 25 W  
sistema U.S.A. e internazionale

VISUALIZZATORI: numero di canale, int. trasmissione a LED

CONNETTORI: microfono, antenna, altoparlante esterno

MICROFONO: tipo dinamico oppure cornetta (opzionale)

SISTEMA OPERATIVO: simplex o duplex

### SEZIONE TRASMETTENTE

POTENZA: 25 W "HI" - 1 W "LO"

IMPEDENZA: 50 Ω

TOLLERANZA DI FREQUENZA: ± 0,001%

(- 20 ÷ + 50 °C)

DEVIAZIONE: ± 5 kHz

### SEZIONE RICEVENTE

Supereterodina a doppia conversione

SENSIBILITÀ: 0,5 µV - 20 dB

TOLLERANZA DI FREQUENZA: 0,001%

(- 20 ÷ + 50 °C)

POTENZA AUDIO: 3 W

CONTROLLI AUTOMATICI: ALC, APC

ALIMENTAZIONE: 13,8 Vcc

DIMENSIONI: 250 x 220 x 70

ZR/7800-00

DISTRIBUITI IN ITALIA DALLA GBC



## RICETRASMETTITORE PORTATILE Mod. AX 52

3 canali 2 W - 1 quarzato ( 27,125 )

Controllo volume, squelch, cambio canali

Microfono electret

Indicatore stato batterie a LED

Prese per antenna esterna, alimentazione

esterna, carica batterie, auricolare

Completo di borsa

### SEZIONE RICEVENTE

Supereterodina a doppia conversione

Sensibilità: a 10 dB SN+N 0,5 µV

Potenza output: 0,8 W

### SEZIONE TRASMETTENTE

Potenza: 2 W AM

Alimentazione: 12 Vc.c.

Dimensioni: 77 x 238 x 52

ZR/4203-00



new

DISTRIBUITO IN ITALIA DALLA GBC

# Oscilloscopi Gould la qualità che diventa tradizione



**2 ANNI  
DI GARANZIA**

Il nuovo oscilloscopio OS300 è la più recente conferma dell'impegno e della tradizione GOULD: costruire oscilloscopi di alta qualità ed elevata affidabilità a prezzi contenuti.

Derivato dal modello OS255, best seller degli oscilloscopi da 15 MHz, il nuovo OS300 offre prestazioni ancora più spinte:  banda passante **DC-20 MHz**  elevata sensibilità **2 mV/cm** su entrambi i canali  canali  schermo **8x10 cm** con nuovo fosforo ad alta luminosità  sincronismo TV automatico  somma e differenza dei canali  base dei tempi variabile da **50 ns/cm** a **0,2 sec/cm**  x-y  leggero (**5,8 Kg**) e compatto (**140x305x460 mm**).

**20 MHz**

**Lire 850.000\*** completo di 2 sonde - consegna pronta

**NUOVO  
OS300  
GOULD**

Il modello OS3500 offre una banda passante **60 MHz**

e sensibilità **2 mV/cm** su tutta la gamma  ha **tre canali** d'ingresso con trigger-view  trace separation  doppia base dei tempi  trigger hold-off  multimetro opzionale DM3010



Il modello OS3600 offre prestazioni eccezionali che lo pongono ai livelli più elevati della sua

categoria: banda passante

**100 MHz**  **DC-100 MHz**  3 canali d'ingresso con trigger-view  trace separation  sensibilità **2 mV/cm**  **16 KV EHT**  doppia base dei tempi  trigger hold-off  multimetro opzionale DM 3010 per misure accurate di ampiezza, intervalli di tempo e frequenza.

**Tutti i modelli hanno consegna pronta e sono garantiti 2 anni**

una gamma completa di strumenti elettronici di misura

**elettro**nucleonica s.p.a.

MILANO - Piazza De Angeli, 7 - tel. (02) 49.82.451  
ROMA - Via C. Magni, 71 - tel. (06) 51.39.455

\*Gennaio 82 - Pag. alla consegna, IVA esclusa, 1 Lgs = Lire 2250 ± 2%

**elettro**nucleonica S.p.A.

Desidero

maggiori informazioni su gli Oscilloscopi Gould modello \_\_\_\_\_

avere una dimostrazione degli Oscilloscopi Gould modello \_\_\_\_\_

Nome e Cognome \_\_\_\_\_

Ditta o Ente \_\_\_\_\_

Indirizzo \_\_\_\_\_

LA PRIMA RIVISTA EUROPEA DI SOFTWARE PER PERSONAL COMPUTER

# PERSONAL SOFTWARE

ANNO 1 N. 1 LUGLIO/AGOSTO L. 3.500

UNA PUBBLICAZIONE DEL GRUPPO EDITORIALE JACKSON



**IL PRIMO  
NUMERO  
è in edicola!**



**RICORSIVITA' IN  
BASIC**

**MASTER MIND E  
INTELLIGENZA  
ARTIFICIALE**

**CONVERSIONI  
GRAFICHE TRA  
TRS-80, APPLE E  
PET/CBM**

**VENTIQUATTRO  
MODI PER  
SCRIVERE UN  
CICLO**

**PROGRAMMI PER  
PET/CBM, APPLE,  
TRS-80, ATARI,  
ZX80**