

# elektor

elettronica - scienza tecnica e diletto

n° 36  
maggio 1982

L. 2.500

**INTEGRATI  
SINTETIZZATORI**

**IPROM**

**LA SCHEDA  
PARLANTE**

**FREQUENZIMETRO  
A CRISTALLI LIQUIDI**

**COMANDO  
ALL'INFRAROSSO  
AD UN CANALE**

Spedizione in a.p. c.d. n. 30307/81/82

SCONTO 10%  
agli abbonati

# MANUALI DI PROGETTAZIONE PRATICA



## MANUALE PRATICO DEL RIPARATORE RADIO-TV

Questo libro rappresenta un autentico strumento di lavoro per i telera-dioriparatori e gli appassionati di radiotecnica. Ogni argomento che possa interessare la professione specifica è trattato. Le notazioni teoriche sono ridotte al minimo indispensabile, abbondano invece le soluzioni e i consigli pratici.

Pagg. 352 Prezzo L. 18.500 Formato 17 x 23 Codice 701P

## AUDIO HANDBOOK

Completo manuale di progettazione esamina i molteplici aspetti dell'e-lettronica audio, privilegiando sempre il pratico sul teorico. Analizza con la stessa cura, sia i concetti generali che i dispositivi particolari risultando comunque sempre una "raccolta di idee di progetto" di comodo riutilizzo.

Pagg. 200 Prezzo L. 9.500 Formato 16,5 x 23 Codice 702H

## IL TIMER 555 FUNZIONAMENTO, APPLICAZIONI ED ESPERIMENTI

Il libro chiarisce cosa è il temporizzatore 555, come utilizzarlo (da solo o con altri dispositivi allo stato solido), ne illustra le molte caratteristiche ed applicazioni, fornisce schemi, idee da riutilizzare, oltre 100 circuiti pratici già collaudati e 17 semplici esperimenti approntabili in pochi minuti.

Pagg. 167 Prezzo L. 8.600 Formato 14,5 x 21 Codice 601B

## LA PROGETTAZIONE DEI FILTRI ATTIVI CON ESPERIMENTI

Il libro senza l'uso di complesse equazioni matematiche, ma utilizzando numerose tavole e grafici e, dove indispensabile, solo le relazioni essenziali, affianca alla teoria una vasta gamma di esperimenti da laboratorio. Insegna a costruire una varietà di filtri attivi tale da soddisfare la maggior parte delle necessità e per ogni tipo offre la scelta migliore.

Pagg. 280 Prezzo L. 15.000 Formato 14,5 x 21 Codice 603B

## LA PROGETTAZIONE DEI CIRCUITI PLL CON ESPERIMENTI

Oltre ai principi dei circuiti PLL offre, a dimostrazione dei concetti teorici incontrati nel corso dell'esposizione, ben 15 esperimenti di laboratorio. Usando i circuiti integrati TTL e CMOS, espone il funzionamento del rivelatore di fase dell'oscillatore controllato in tensione, del filtro ad anello dei sintetizzatori di frequenza e dei sistemi monolitici, con le relative applicazioni.

Pagg. 250 Prezzo L. 14.000 Formato 14,5 x 21 Codice 604H

## GUIDA AI CMOS

È stato scritto per tutti coloro che, cresciuti con i dispositivi TTL, sono pronti a perseguire i vantaggi dei CMOS, convertendo, dove possibile, molti circuiti TTL esistenti in circuiti equivalenti CMOS a minore potenza. Per questo occorre sapere cosa i CMOS sono esattamente, conoscerne le caratteristiche e le norme di progetto, con l'aiuto di 22 utili esperimenti, utilizzando componenti di facile reperibilità.

Pagg. 219 Prezzo L. 15.000 Formato 15 x 21 Codice 605B

## LA PROGETTAZIONE DEI CIRCUITI AMPLIFICATORI OPERAZIONALI CON ESPERIMENTI

Il libro riguarda la progettazione ed il funzionamento degli amplificatori operazionali.

Descrive inoltre, una serie di esperimenti che illustrano il modo di operare di amplificatori lineari, differenziatori ed integratori, convertitori, oscillatori, filtri attivi e circuiti a singola alimentazione.

Pagg. 263 Prezzo L. 15.000 Formato 14,5 x 21 Codice 602B



**GRUPPO EDITORIALE JACKSON**  
Divisione Libri

Per ordinare questi volumi utilizzare l'apposita cartolina inserita nella rivista



KC/3870-45

**SERIE COMPLETA PULSANTI PER ANTIFURTO**

Composto da: 4 pulsanti corti, 2 pulsanti lunghi. Completi di paraacqua e accessori di montaggio. In confezione "Self-Service"



KC/3870-25

**SERIE DI 5 PULSANTI PER ANTIFURTO**

Pulsante tipo lungo, Lunghezza totale: 50 mm. Completo di paraacqua e accessori di montaggio. In confezione "Self-Service"

KC/3870-35

**SERIE DI 5 PULSANTI PER ANTIFURTO**

Pulsante tipo corto, Lunghezza totale 35 mm. Completi di paraacqua e accessori di montaggio. In confezione "Self-Service"



KC/1260-00

**SERIE DI TERMINALI FASTON E COPRIFASTON ASSORTITI**

Particolarmente adatti per la manutenzione di impianti elettrici, auto e nautica. In confezione "Self Service"



KC/2305-00

**SERIE DI ACCESSORI ANTIDISTURBO PER TUTTI I TIPI DI AUTOVETTURE**

- Composta da:
- 4 - soppressori candela
  - 1 - soppressore calotta
  - 2 - condensatori rigenerabili da 2,2  $\mu$ F
  - 1 - treccia di massa
  - 1 - terminale ad occhio preisolato
  - 1 - terminale innesto femmina preisolato

Completa di schema di montaggio. In confezione "Self Service"



KC/1260-00



DISTRIBUITI DALLA



KC/2020-05

**FILTRO ANTIDISTURBO INDUTTIVO**



KC/2050-05

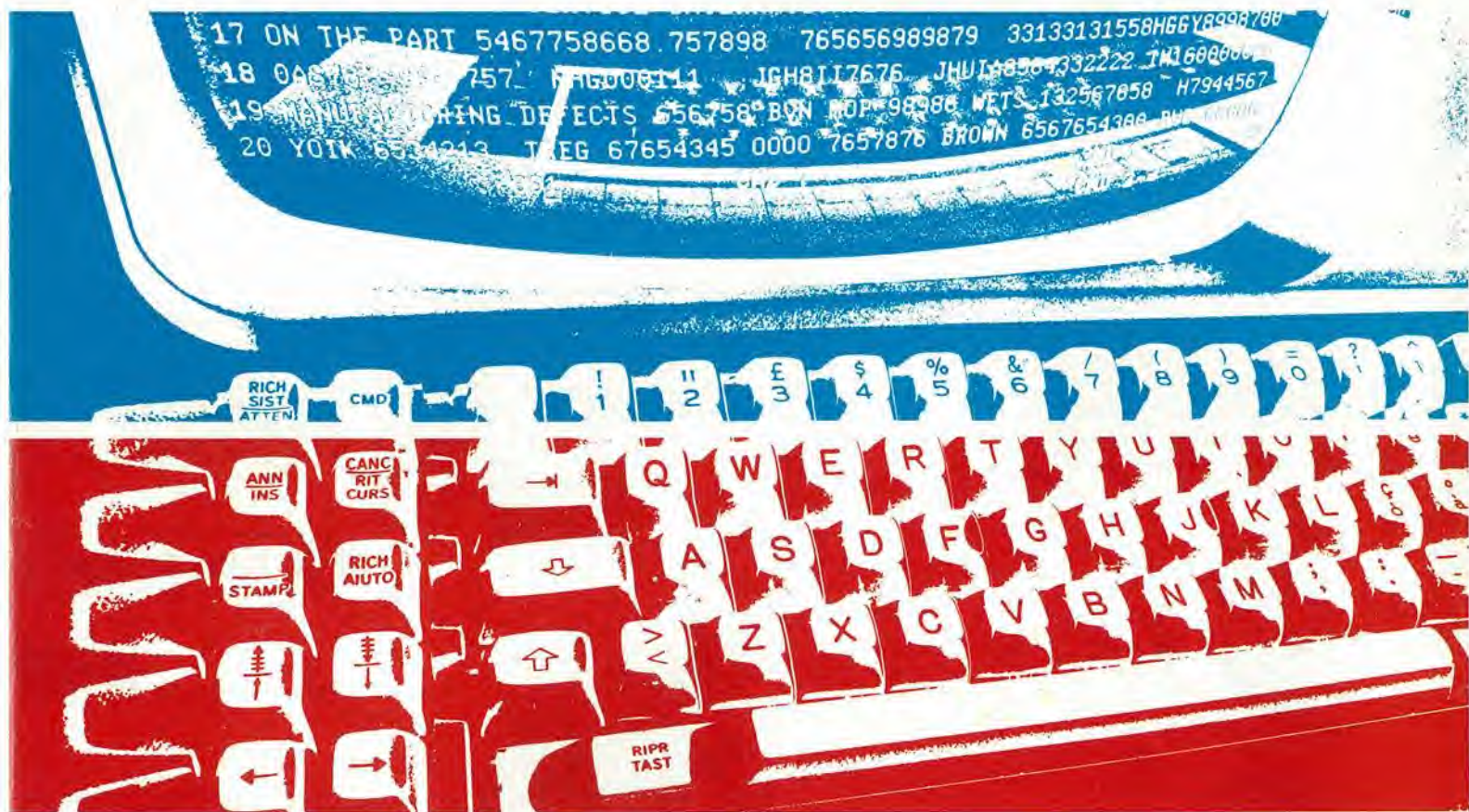
**FILTRO ANTIDISTURBO INDUTTIVO CAPACITIVO**



KC/2050-10

**FILTRO ANTIDISTURBO INDUTTIVO A DOPPIA CAPACITÀ**

# Se hai già un per se non lo hai ancora

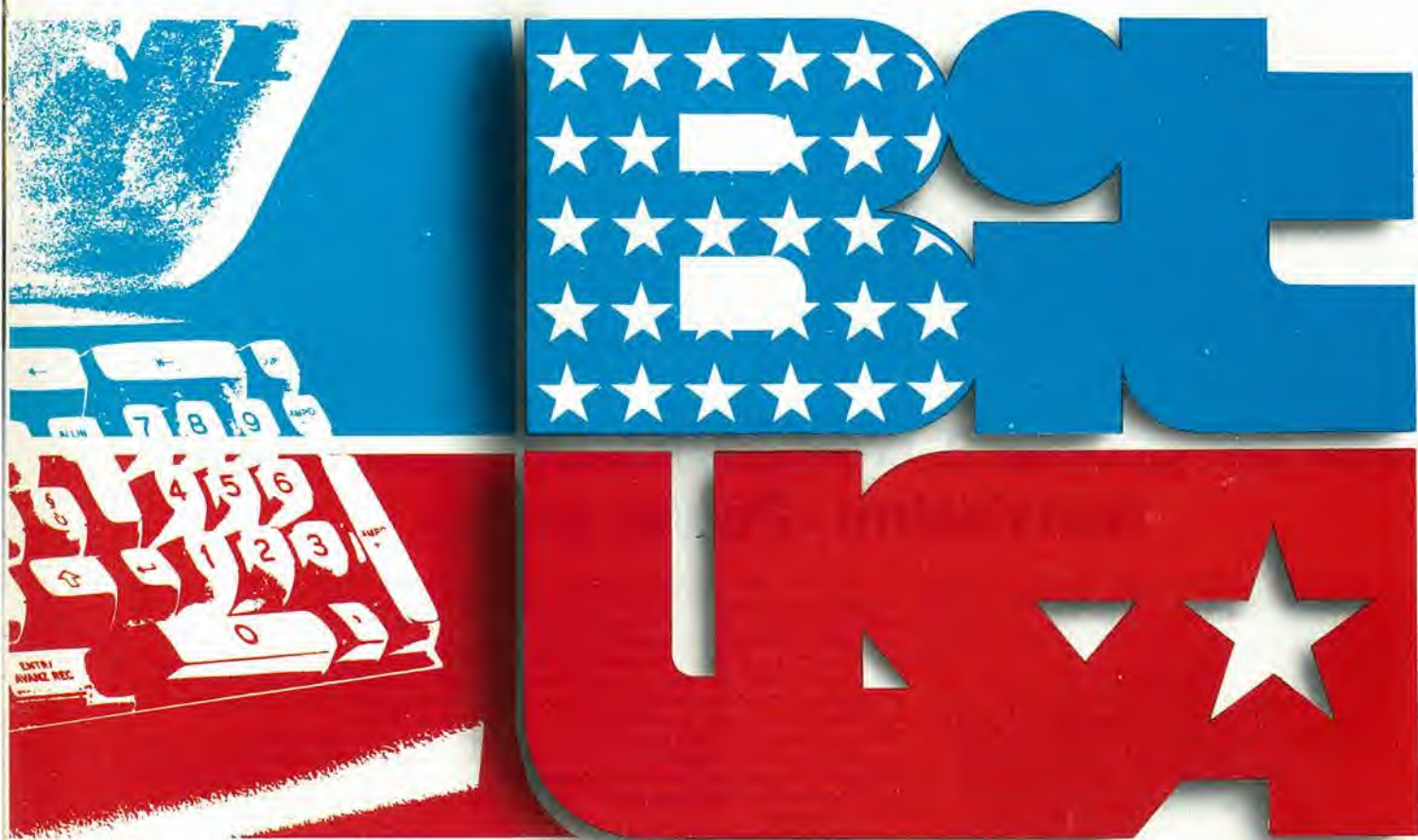


22-26 Giugno 1982 BIT USA. L'unica mostra  
in Italia e in Europa di personal computer,

# Bit USA

La mostra è organizzata in collaborazione con

sonal computer;  
e vuoi saperne di più



software e accessori. L'unica interamente  
dedicata a prodotti americani.

**UNITED STATES INTERNATIONAL  
MARKETING CENTER**

Via Gattamelata, 5 20149 Milano  
Tel. 02/4696451 Telex 330208 USIMC-I

il **Gruppo Editoriale Jackson**



# “Provare per credere”!!!

## 120W POWER IN AUTO, MOTO E NATANTI

Un vero Booster di potenza per auto in Kit con i nuovissimi integrati Thick-film della Sanyo che Vi assemblerete con estrema facilità, avendo finalmente la soddisfazione di poter montare sulla Vostra auto un formidabile finale di alta potenza, timbricamente validissimo, che non mancherà di entusiasmare Voi ed i vostri amici ai quali lo farete ascoltare. Una vera soddisfazione per tutti gli hobbysti, sperimentatori, installatori, esperti audiofili e per tutte le persone che vogliono provare questa eccezionale novità. Controllate e confrontate le prestazioni di questo Super Booster Stereo con altri della stessa categoria!



### CARATTERISTICHE TECNICHE DC 4060

Protetto ai cortocircuiti sul carico alle extratensioni, ed eccessiva dissipazione.  
 Tensione d'alimentazione: 8÷16 vcc - 12V Batt. auto  
 Assorbimento a riposo: 120 mA Tot.  
 Temperatura di funzionamento max: 90°C  
 Assorbimento a pieno carico su 4 ohm: 4A  
 Assorbimento a pieno carico su 2 ohm: 6A  
 Pot. musicale 2 ohm 60+60W 120W Tot.  
 Pot. RMS su 2 ohm 30+30W eff. 60W Tot.  
 Impedenza altoparlanti: 2-4-6-8 ohm  
 Risposta in frequenza: 20 Hz÷25 khz-1dB  
 Sensibilità d'ingresso pilotato con autoradio: 2,3 V eff.  
 Possibilità di variare la sensibilità d'ingresso a 50÷60 mV o meno. In adattamento alle piastre di riproduzione, o altre sorgenti che necessitano di elevata sensibilità.  
 Impedenza d'ingresso: 30 Kohm  
 Rapporto S/N: 80 dB  
 Distorsione 1 KHZ 15 W eff.: 0,05%  
 Distorsione 20 Hz÷20 Khz: <1%  
 Adattato nel Kit per ingresso autoradio.

DC 4060 L. 59.000

## Non più problemi d'amplificazione con questi nuovissimi «Power-pack»



Con l'esclusiva tecnologia di costruzione gli integrati realizzati in Thick-film, unitamente a pochi componenti passivi esterni formano un dispositivo amplificatore di qualità elevata. Garantiscono: alta sensibilità d'ingresso, notevoli potenze d'uscita, frequenze di risposta molto ampie, pur mantenendo i loro valori in distorsione estremamente bassi.

Le loro eccezionali prestazioni acquistano un significato maggiore se si tiene conto delle ridottissime dimensioni di questi dispositivi che, grazie alla loro semplicità di assemblaggio ed alla assenza totale di tarature, a montaggio ultimato ci lasciano affermare, con sicurezza, che i successi realizzati non mancheranno anche... e soprattutto, per i non addetti ai «Lavori».

Questi amplificatori delle serie DC - 050 - 070 - 090N, sono stati studiati espressamente per le sonorizzazioni a livello professionale (e non) data la loro particolarità di poter pilotare casse acustiche con bassa impedenza (normalmente nell'ordine dei 4 OHM o meno) senza che le loro prestazioni possano essere minimamente alterate. Vi elenchiamo di seguito diverse applicazioni di questi nuovissimi dispositivi:

Per sonorizzare alberghi, discoteche, bar, tavernette, sale conferenze, chiese, impianti sportivi, strumenti musicali e mille altri usi ove sia richiesta potenza, fedeltà, affidabilità e robustezza.

Troverete inoltre nel Kit, assieme a tutti i materiali di montaggio, le caratteristiche particolareggiate, e numerosi schemi applicativi d'utilizzo della suddetta serie. Le dimensioni di questi amplificatori di potenza, escluso radiatore e alimentatore, sono contenute in 100x60 mm. Potrete così realizzare, usando trasformatori Toroidali dei finali di potenza Super Piatti nell'ordine dei 60÷70 mm. d'altezza, dalle prestazioni veramente eccezionali.

Descrizione	Volt Alimentazione a zero centrale	Assorb. a pot. max.	Potenza del trasformatore mono (stereo)	Potenza Ponte raddr. v.a mono (stereo)	Capacità di Filtro mono (stereo)	Tensione alternata sul sec. trasf. mono e (stereo)	Fusibile d'uscita	Impedenza altoparlanti Ohm	Pot. d'uscita su 4 Ohm (su 8 Ohm)	Assorb. a riposo min. (max)	Sensibilità in ingresso per pot. max	Resistenza termica del dissipatore
DC 050N	±35Vcc	2,4A	120 W (240W)	200V 6A (200V 10A)	2X 4700 uF 40V 2X (10000 uF 40V)	25,0/25V 2,4A (25,0/25V 4,8A)	2,5A Rapido	4+8 Ohm	60W (40W)	30 mA (60 mA)	480 mV	1,7°/W
DC 070N	±40Vcc	2,8A	160W (320W)	200V 8A (200V 16A)	2X 4700 uF 50V 2X (10000 uF 50V)	28,0/28V 2,8A (28,0/28V 5,6A)	3A Rapido	4+8 Ohm	80W (50W)	30 mA (60 mA)	530 mV	1,4°/W
DC 090N	±43 Vcc	3A	200W (400W)	200V 8A (200V 16A)	2X 4700 uF 50V 2X (10000 uF 50V)	30,0/30V 3,3A (30,0/30V 6,6A)	3,5A Rapido	4+8 Ohm	100W (60W)	30 mA (60 mA)	600 mV	1°/W
Descrizione	Massima temperatura ammessa	Dist. arm. tot. 20 Hz÷20 KHz	Rumore tipico d'uscita	Risposta in frequenza -3 dB (L) (H)	Impedenza d'ingresso	Distorsione IMD f=70 Hz÷7 KHz 4:1	Rapporto S/N	Guadagno anello chiuso (Typ)	Guadagno anello aperto (Typ)	Tensione offset d'uscita max		
DC 050N	90°C	±0,05%	0,3 mV	10 Hz 100 KHz	30 Kohm	±0,15%	94 dB	30,5 dB	80 dB	±50 mV		
DC 070N	90°C	±0,05%	0,3 mV	10 Hz 100 KHz	30 Kohm	±0,15%	95,5 dB	30,5 dB	80 dB	±50 mV		
DC 090N	90°C	±0,05%	0,3 mV	10 Hz 100 KHz	30 Kohm	±0,15%	97 dB	30,5 dB	80 dB	±50 mV		

**Insuperabili:  
nel prezzo, nelle  
dimensioni e  
nelle prestazioni!**

DC 050 - 60W RMS L. 79.300

DC 070 - 80W RMS L. 88.500

DC 090 - 100W RMS L. 98.600

I NOSTRI KITS LI POTRETE TROVARE ANCHE NELLA VOSTRA CITTÀ CHIEDENDOLI NEI MIGLIORI NEGOZI SPECIALIZZATI



COMPONENTI ELETTRONICI s.r.l.

40128 Bologna (Italy) - Via Donato Creti, 12

Tel. (051) 357655-364998 - Telex 511614 SATRI I

**Cercasi Rappresentanti  
e Concessionari per  
zone libere**

# cerca-metalli

Alta qualità con un costo ridotto, esclusione dell'effetto terra perfezionatissimo e discriminazione analitica istantanea.

VLF.TR 1200 ADC  
L. 650.000



Questo rivelatore "ADC" può essere classificato "professionale", è di facile impiego, ed è un ottimo compromesso tra prezzo e prestazioni. Procedendo alla ricerca con l'apparecchio regolato per la massima esclusione dell'effetto parassitario del terreno si ha la massima penetrazione e la possibilità di analizzare ogni oggetto trovato senza procedere a scavi, ma semplicemente commutando il modo di funzionamento in discriminazione. Praticamente, si può sapere di quale metallo sia costituito l'oggetto senza staccare le mani dal rivelatore.

#### Caratteristiche principali

Principio di lavoro VLF. TR. DISCRIMINAZIONE ANALITICA IMMEDIATA TRAMITE IL CONTROLLO "ADC" E MEMORIA AUTOMATICA DELLA SINTONIA. Esclusione VLF dell'effetto parassitario del terreno e ben tre gamme di discriminazione per sorvolare su rottami di ferro, tappi di bottiglia, linguette di chiusura di barattoli ed altre scorie. Controlli separati di sensibilità e guadagno. Testa sensibile da otto pollici del tipo a bobine separate che può essere immersa nei corsi d'acqua ed estesa tramite lo stelo di supporto che ha un tipo di funzionamento telescopico. Possibilità di rivelare una singola moneta sino ad una profondità di 30 centimetri e di rintracciare oggetti metallici dalle grandi dimensioni sino a 130 cm. Alimentazione: tramite due pile da 9V o due gruppi di pile a stilo o due batterie ricaricabili. Autonomia media, 60 ore di lavoro. Frequenza di lavoro 19kHz. Un sensibile indicatore permette la verifica continua della migliore sintonia, della discriminazione, la scoperta della verticale precisa di giacenza dell'oggetto rilevato. Possibilità di misurare la carica delle pile o delle batterie.

SM/9600-00

### Due versatissimi Cerca-Metalli analitici ad alta penetrazione

VLF. TR 2200 ADC  
L. 790.000

VLF. TR 3300 ADC  
L. 995.000



#### Mod. VLF.TR 2200 ADC

Il Cerca-Metalli C-Scope 2200 ADC offre una penetrazione nel terreno eccellente e ha caratteristiche generali talmente elevate, mai riscontrate in altri rivelatori. Si tratta di un apparecchio che accontenta i prospektori più critici che richiedono dal loro rivelatore una completa affidabilità. Le caratteristiche dell'apparecchio sono tali che è possibile escludere anche le peggiori interferenze date dai terreni più difficili, ad esempio quelli fortemente mineralizzati, intrisi d'acqua salata e fortemente salini; anche in queste ardue condizioni, si ha la rivelazione degli oggetti senza problemi e si può condurre l'analisi elettronica della qualità e della natura dell'oggetto.

SM/9700-05

### L'apparecchio ideale, quando si vogliono condurre ricerche con una penetrazione molto elevata

#### Mod. VLF.TR 3300 ADC

L'eccezionale profondità di rivelazione che caratterizza questo cerca-metalli, combinata con la completa esclusione dell'effetto parassitario del terreno, consente ai più abili prospektori di rivisitare dei terreni già scandagliati (o scandagliati da altri) che si siano dimostrati fruttuosi dal punto di vista delle scoperte.

L'apparecchio è costruito secondo un progetto completamente nuovo, che comprende l'utilizzo di circuiti integrati avanzatissimi che effettuano la campionatura della fase; in tal modo si ha un nuovo standard di stabilità e di rivelazione alle più grandi profondità, anche in condizioni ambientali critiche. Questo particolare rivelatore, offre quindi un'affidabilità sin ora mai raggiunta.

SM/9900-05

#### Caratteristiche principali mod. VLF.TR 2200 ADC e VLF. TR 3300 ADC

Esclusione variabile dell'effetto parassitario del suolo. Tre livelli di discriminazioni. CONTROLLO ANALITICO DI DISCRIMINAZIONE "ADC". POSSIBILITÀ DI COMMUTAZIONE AUTOMATICA DELLE VARIE RICERCHE. MODO DI FUNZIONAMENTO "SUPER DEPTH G-MAX(MASSIMA PENETRAZIONE NEL TERRENO; VALE SOLO PER IL MOD. 3300). FUNZIONAMENTO "G-MAX" ED ESCLUSIONE DELL'EFFETTO DEL SUOLO, PIÙ DISCRIMINAZIONE SIMULTANEA SULLO STRUMENTO (SOLO PER IL MODELLO 3300). Funzionamento Auto-discriminatore/Normale (solo per il modello 3300). Controllo di sensibilità e di guadagno. Controllo di volume ed interruttore generale abbinati. Funzionamento stabile. Possibilità di provare la carica delle pile. Realizzazione leggera e robusta. Perfetto bilanciamento per il miglior impiego. Semplicità di regolazione. Nuovo braccio telescopico regolabile diviso in tre parti per la massima facilità di trasporto ed imballo. Testa esploratrice completamente regolabile. Testa esploratrice Isocon impermeabile da otto pollici. Avvolgimenti di rivelazione "Widescan" VLF. TR 2-D. Altoparlante interno. Penetrazione di rivelazione indicativa nel terreno: 30 centimetri per una singola moneta nei modelli 2200 e 3300 che lavorano nei modi G/D. Rivelazione di una singola moneta a circa 40 centimetri per il modello 3300 che lavora nel modo "G-Max". Alimentazione: 2 pile 11/0765-00 oppure due gruppi di pile a stilo, 12 in tutto, o due batterie ricaricabili. Frequenza di lavoro 19 kHz. Peso 1,7 kg.

DISTRIBUITI DALLA

**G.B.C.**  
italiana

TRANSISTOR 1-100 pz 100-...pz	CD 4021BCN L. 880 L. 825 LM 301 L. 495 L. 445	1-100 pz 100-...pz	8A 400V L. 1.100 L. 1.000
BC 170B L. 80 L. 65 CD 4022BCN L. 880 L. 825 LM 307 L. 495 L. 445	M 51513L L. 3.460	12A 400V L. 1.750 L. 1.590	
BC 171B L. 80 L. 65 CD 4023BCN L. 380 L. 355 LM 311 L. 900 L. 755	M 51515L L. 6.780	SCR L. 2.950	
BC 172C L. 80 L. 65 CD 4024BCN L. 795 L. 720 LM 324 L. 785 L. 730	LA 4420 L. 2.950	0,8A 200V L. 580 L. 500	
BC 173C L. 85 L. 70 CD 4025BCN L. 380 L. 355 LM 339 L. 785 L. 730	LA 4422 L. 3.900	5A 400V L. 790 L. 690	
BC 182B L. 85 L. 70 CD 4027BCN L. 570 L. 520 LM 348 L. 1.385 L. 1.290	LA 4430 L. 3.980	8A 400V L. 1.050 L. 930	
BC 212A L. 85 L. 70 CD 4028BCN L. 795 L. 720 LM 349 L. 1.550 L. 1.440	TA 7202 L. 6.000	12A 400V L. 1.150 L. 990	
BC 213B L. 85 L. 70 CD 4029BCN L. 985 L. 885 LM 377 L. 1.850 L. 1.720	TA 7204 L. 3.250	REGOLATORI DI TENSIONE	
BC 214 L. 85 L. 70 CD 4040BCN L. 1.045 L. 940 LM 379 L. 5.160	TA 7205 L. 3.250	Serie 78 L. 1.050 L. 905	
BC 237B L. 85 L. 70 CD 4043BCN L. 885 L. 795 LM 380 L. 1.280 L. 1.180	TA 7214 L. 3.900	Serie 79 L. 1.200 L. 1.050	
BC 238B L. 85 L. 70 CD 4044BCN L. 885 L. 795 LM 381 L. 1.850 L. 1.720	TA 7215 L. 4.550	POTENZIOMETRI ROT. ALB. 6 mm.	
BC 239B L. 85 L. 70 CD 4046BCN L. 1.070 L. 980 LM 382 L. 1.505 L. 1.400	TA 7222 L. 4.550	Lineari tutta la serie L. 485 L. 450	
BC 251B L. 80 L. 65 CD 4047BCN L. 1.050 L. 940 LM 387 L. 820 L. 750	WPC 555 L. 1.900	Logaritmici tutta la serie L. 485 L. 450	
BC 307A L. 85 L. 70 CD 4049BCN L. 510 L. 455 LM 391 L. 1.370 L. 1.225	WPC 566 L. 1.900	DIODI LED	
BC 308B L. 85 L. 70 CD 4060BCN L. 1.080 L. 965 LM 733 L. 1.140 L. 1.060	WPC 575 L. 2.100	Rossi 5 mm. Siemens L. 150 L. 120	
BC 317B L. 85 L. 70 CD 4066BCN L. 540 L. 490 LM 1800 L. 2.700 L. 2.500	WPC 1020 L. 3.300	Verdi 5 mm. L. 190 L. 170	
BC 327 L. 125 L. 105 CD 4070BCN L. 380 L. 355 LM 1820 L. 1.750 L. 1.590	WPC 1024 L. 2.950	Gialli 5 mm. L. 245 L. 220	
BC 328 L. 125 L. 105 CD 4071BCN L. 380 L. 355 LM 3900 L. 925 L. 850	WPC 1025 L. 2.950	Bianchi 5 mm. L. 150 L. 120	
BC 337 L. 125 L. 105 CD 4073BCN L. 380 L. 355 LM 3914 L. 3.930	WPC 1156 L. 3.500	Rossi rett. 7,25 x 7,7 x 2,5 L. 260 L. 230	
BC 338 L. 125 L. 105 CD 4075BCN L. 380 L. 355 LM 3915 L. 3.930	WPC 1182 L. 3.500	Verdi rett. 7,25 x 7,7 x 2,5 L. 335 L. 300	
BC 344 L. 110 L. 95 CD 4076BCN L. 1.000 L. 905 MM 74C00 L. 480 L. 435	WPC 1185 L. 7.080	Gialli rett. 7,25 x 7,7 x 2,5 L. 360 L. 340	
BC 549 L. 95 L. 80 CD 4081BCN L. 380 L. 355 MM 74C14 L. 895 L. 840	WPC 2002 L. 2.950	PORTALED METAL 3 mm. L. 150	
BC 550B L. 95 L. 80 CD 4082BCN L. 380 L. 355 MM 74C32 L. 435 L. 377	ZENER	PORTALED METAL 5 mm. L. 200	
BC 559B L. 95 L. 80 CD 4083BCN L. 380 L. 355 MM 74C73 L. 790 L. 750	500 mW L. 120 L. 99	DISPLAY	
BD 135 L. 395 L. 345 CD 4093BCN L. 825 L. 560 MM 74C74 L. 790 L. 750	1,3W L. 200 L. 180	FND 500 L. 1.500 L. 1.300	
BD 136 L. 395 L. 345 CD 4093BCN L. 825 L. 560 MM 74C74 L. 790 L. 750	3,600 L. 580 L. 520	FND 800 L. 3.180	
BD 137 L. 400 L. 350 CD 4099BCN L. 1.320 L. 1.180 MM 74C90 L. 1.320 L. 1.240	5W (plast.) L. 580 L. 520	OROLOGIO AUTO MA 1003 L. 18.500	
BD 138 L. 400 L. 350 CD 4507BCN L. 510 L. 460 MM 74C154 L. 3.840 L. 3.600	DIODI	ELETTROLITICI VERTICALI	
BD 139 L. 400 L. 350 CD 4510BCN L. 1.065 L. 965 MM 74C221 L. 1.840 L. 1.675	IN 4004 (1A 400V) L. 84 L. 75	16V 35V 63V	
BD 140 L. 450 L. 395 CD 4511BCN L. 1.180 L. 1.055 MM 74C214 L. 1.720 L. 1.500	IN 4007 (1A 1200V) L. 87 L. 78	1µF - L. 65	
BD 240 L. 480 L. 405 CD 4512BCN L. 1.065 L. 965 SN 7400 L. 400	BY 127 (1,6A 1200V) L. 270 L. 225	2,2µF - L. 65	
BD 241B L. 480 L. 405 CD 4514BCN L. 2.140 L. 1.925 SN 7402 L. 400	BY 252 (3A 400V) L. 270 L. 225	4,7µF - L. 70 L. 65	
BD 242B L. 595 L. 535 CD 4515BCN L. 2.050 L. 1.850 SN 7404 L. 400	BY 255 (3A 1300V) L. 345 L. 290	10µF - L. 75 L. 65	
BD 370 L. 265 L. 230 CD 4516BCN L. 1.000 L. 905 SN 7408 L. 400	BY 298 (2A 400V) L. 345 L. 290	22µF L. 70 L. 65	
BD 371 L. 265 L. 230 CD 4518BCN L. 1.000 L. 905 SN 7410 L. 400	12F60 (12A 600V Met.) L. 2.250 L. 2.050	47µF L. 85 L. 116 L. 155	
2N 1711 L. 390 L. 360 CD 4520BCN L. 1.000 L. 905 SN 7448 L. 1.075	12FR60 (12A 600V Met.) L. 2.100 L. 1.850	100µF L. 90 L. 135 L. 255	
2N 2905 L. 520 L. 490 CD 4522BCN L. 1.195 L. 1.095 SN 7475 L. 600	21FT20 (20A 200V) L. 1.790 L. 1.650	220µF L. 120 L. 190 L. 335	
2N 3055 L. 850 L. 790 CD 4526BCN L. 1.225 L. 1.100 SN 7485 L. 850	PONTI RADDRIZZATORI	470µF L. 170 L. 350 L. 475	
2N 3771 L. 3.400 L. 3.150 CD 4527BCN L. 1.225 L. 1.100 SN 7490 L. 700	V02 (1A 200V) L. 365 L. 320	1000µF L. 245 L. 510	
C-MOS	V04 (1A 400V) L. 400 L. 350	2200µF L. 450 L. 800 L. 1.535	
CD 4000CN L. 380 L. 355 CD 4528BCN L. 1.075 L. 960 SN 74150 L. 1.600	W02 (1A 200V) L. 400 L. 350	ELETTROLITICI ORIZZONTALI	
CD 4001BCN L. 380 L. 355 CD 4529BCN L. 1.380 L. 1.240 SN 76477 L. 4.700	W04 (1A 400V) L. 790 L. 700	16V 35V 63V	
CD 4002BCN L. 380 L. 355 CD 4543BCN L. 1.380 L. 1.240	B80C3700/2200 L. 960	1µF - L. 105	
CD 4003BCN L. 380 L. 355 CD 4543BCN L. 1.380 L. 1.240	B80C5000/3300 L. 1.250	2,2µF - L. 105	
CD 4007CN L. 380 L. 355 MM 2102AH-4 L. 2.300 L. 2.070	KBL02 (4A 200V) L. 790 L. 700	4,7µF - L. 100 L. 105 L. 130	
CD 4008BCN L. 1.000 L. 890 MM 2114N-3 L. 4.350 L. 4.455	B80C7000/2200 L. 960	10µF L. 100 L. 140 L. 170	
CD 4009CN L. 510 L. 455 MM 2708C L. 7.000	B80C9000/3300 L. 1.250	22µF L. 130 L. 155 L. 200	
CD 4010CN L. 510 L. 455 MM 2718 L. 10.875	KBPC10-005 (10A 50V) L. 2.195	100µF L. 150 L. 185 L. 270	
CD 4011BCN L. 380 L. 355 INTEGRATI	KBPC25-06 (25A 600V) L. 2.970	225µF L. 180 L. 225 L. 375	
CD 4012BCN L. 380 L. 355 9368 L. 2.030 L. 1.850	RESISTENZE	470µF L. 240 L. 400 L. 545	
CD 4013BCN L. 510 L. 455 TDA2004 L. 4.140 L. 3.730	1/4W 5% L. 15	545µF L. 290 L. 510 L. 825	
CD 4015BCN L. 510 L. 455 UAA170 L. 3.195 L. 2.890	1/2W 5% L. 18	825µF L. 495 L. 855 L. 1.650	
CD 4017BCN L. 900 L. 825 UAA180 L. 3.195 L. 2.890	5W 10% L. 170	1.300µF L. 1.300 L. 2.295	
CD 4018BCN L. 950 L. 850 CA 3026 L. 1.970 L. 1.775	TRIAC	4700µF L. 1.620 L. 2.985	
CD 4019BCN L. 510 L. 455 CA 3161 L. 1.940	3A 400V L. 800		
CD 4020BCN L. 970 L. 900 CA 3162 L. 6.800	6A 400V L. 1.050 L. 930		

Stiamo preparando il Catalogo Generale, PRENOTATEVI!!! inviando L. 2.000 in Francobolli - Consultateci per altro materiale non descritto in questa pagina

## I GIOIELLI DI ELEKTOR

Alla A.P.L. srl di Verona, tutti i richiedere direttamente:

1 JUNIOR COMPUTER (compreso manuale-basetta principale-basetta display-alimentatore)	L. 262.500
2 ELEKTERMINAL (comprese 2 pagine di memoria e tastiera)	257.500
3 TV GAMES COMPUTER (con cassetta programmata e manuale)	293.000
4 LA SCHEDA PARLANTE	350.000
5 CHOROSYNT	137.000
6 VOCODER (comprendente 1 solo filtro)	158.950
7 ANALIZZATORE LOGICO (c.s.: base - entrata - memoria - cursori - pilotaggio - display - alimentazione)	288.500
8 MEMORIA PER OSCILLOSCOPIO	75.200
9 TV-SCOPIO (versione base)	104.500
10 GENERATORE DI FORME D'ONDA	40.000
11 GENERATORE DI FUNZIONI SEMPLICI (con pannello)	67.200
12 LUCI DA SOFFITTO	139.000
13 GENERATORE DI COLORE	44.070
14 POSTER CHE DANZA (compreso 1 poster)	56.400
15 DISCO LIGHTS (Luci psichedeliche)	48.500
16 AMPLIFICATORE 30W TOP/AMP	52.000
17 AMPLIFICATORE 60W TOP/AMP	58.000
18 MINI MIXER	80.200
19 PIANOFORTE ELETTRONICO A 4 OTTAVE (con tastiera)	450.000
20 PIANOFORTE ELETTRONICO A 7 OTTAVE	650.000
21 MINI ORGANO ELETTRONICO A 5 OTTAVE	130.000

I primi 10 acquirenti del pianoforte elettronico avranno in omaggio il mobile in palissandro.

Modulo d'ordine per: "I GIOIELLI DI ELEKTOR" da inviare alla A.P.L. srl - Via Tombetta, 35/A - 37135 Verona

DESIDERO RICEVERE IL GIOIELLO DI ELEKTOR: .....

COGNOME ..... NOME .....

INDIRIZZO ..... N° .....

C.A.P. .... DESTINAZIONE .....

DATA

FIRMA



# elektor

# 36

anno 3 - n° 36 ..... Maggio 1982

**Direzione e Redazione:** Via dei Lavoratori, 124 - 20092 Cinisello B.  
Tel.: 61.72.641 - 61.73.441

**Editore JCE**  
**Direttore responsabile:** Ruben Castelfranchi

**Redattore capo dell'ediz. internazionale:** Paul Holmes

**Redazione Italiana:** Daniele Fumagalli

**Staff di redazione:** J. Barendrecht, G.H.K. Dam, P.E.L. Kersemakers, E. Krempelsauer, G. Nachbar, A. Nachtmann, K. Walraven.

**Abbonamenti:** Patrizia Ghioni

**Contabilità:** Claudia Montù, Pinuccia Bonini, Maria Grazia Sebastiani, Antonio Taormino

Amministrazione: Via V. Monti, 15 - 20123 Milano  
Aut. Trib. di Milano n. 183 del 19-5-1979  
Spedizione in abbonamento postale gruppo III/70  
Concessionaria esclusiva per la distribuzione in Italia e all'estero dell'edizione italiana:  
Sodip - Via Zuretti, 25 - 20125 Milano

Prezzo della rivista: L. 2.500/5.000 (numero doppio)  
Numero arretrato L. 4.000  
Diritti di riproduzione:  
Italia: JCE - Via dei Lavoratori, 124 - 20092 Cinisello B.  
Francia: Société des Publications Elektor sari, Route Nationale, Le Seau 59270 Bailleul.  
Inghilterra: Elektor Publishers Ltd, Canterbury, CT1 1PE Kent.  
Germania: Elektor Verlag GmbH, 5133 Gangelg  
Olanda: Elektor B.V., 6190 AB Beek  
Spagna: Elektor C/Ginzo de Limia, 48. Madrid - 29

**DIRITTI D'AUTORE**

La protezione del diritto d'autore è estesa non solamente al contenuto redazionale di Elektor ma anche alle illustrazioni e ai circuiti stampati. Conformemente alla legge sui Brevetti n° 1127 del 29-6-39, i circuiti e gli schemi pubblicati su Elektor possono essere realizzati solo ed esclusivamente per scopi privati o scientifici e comunque non commerciali. L'utilizzazione degli schemi non comporta alcuna responsabilità da parte della Società editrice. La Società editrice è in diritto di tradurre e/o fare tradurre un articolo e di utilizzarlo per le sue diverse edizioni e attività dietro compenso conforme alle tariffe in uso presso la Società editrice stessa. Alcuni circuiti, dispositivi, componenti, ecc. descritti in questa rivista possono beneficiare dei diritti propri ai brevetti; la Società editrice non accetta alcuna responsabilità per il fatto che ciò possa non essere menzionato.

ABBONAMENTI	Italia	Estero
Abbonamenti annuali	L. 24.000	L. 34.000

I versamenti vanno indirizzati a: J.C.E. - Via dei Lavoratori, 124 - 20092 Cinisello B. mediante l'acclusione di assegno circolare, vaglia o utilizzando il conto corrente postale n° 315275

**CORRISPONDENZA**

DT = domande tecniche	P = pubblicità, annunci
DR = direttore responsabile	A = abbonamenti
CI = cambio indirizzo	SR = segretaria di redazione
EPS = circuiti stampati	SA = servizio riviste arretrate

**CAMBIO DI INDIRIZZO**

I cambi d'indirizzo devono essere comunicati almeno con sei settimane di anticipo. Menzionare insieme al nuovo anche il vecchio indirizzo aggiungendo, se possibile, uno dei cedolini utilizzato per spedire la rivista. Spese per cambi d'indirizzo: L. 500

**DOMANDE TECNICHE**

Aggiungere alla richiesta L. 300 in francobolli l'indirizzo del richiedente; per richieste provenienti dall'estero, aggiungere, un coupon-risposta internazionale.

**TARIFE DI PUBBLICITA'** (nazionali ed internazionali)

Vengono spedite dietro semplice richiesta indirizzata alla concessionaria esclusiva per l'Italia:  
Reina & C. - Via Washington 50 - 20149 Milano - Tel: 495004-495352  
TX 316213  
per USA e Canada:  
International Media Marketing 16704 Marquardt Avenue P.O. Box 1217 Cerritos, CA 90701 (213) 926-9552  
Copyright © Uitgeversmaatschappij Elektor B. V. 1981

# decodifica

Cos'è un TUP?  
Cosa significa 3k9?  
Cos'è il servizio EPS?  
Cosa vuol dire DT?  
Cosa si intende per il torto di Elektor?

quale può essere siglato:  
µA 741, LM 741, MC 741, MIC 741, RM 741, SN 72741 ecc.

**Valori delle resistenze e dei condensatori**

L'espressione dei valori capacitivi e resistivi avviene senza uso della virgola. Al posto di questa, vengono impiegate le abbreviazioni di uso internazionale:

p (pico) = 10<sup>-12</sup>  
n (nano) = 10<sup>-9</sup>  
µ (micro) = 10<sup>-6</sup>  
m (milli) = 10<sup>-3</sup>  
k (chilo) = 10<sup>3</sup>  
M (mega) = 10<sup>6</sup>  
G (giga) = 10<sup>9</sup>

Alcuni esempi di designazione dei valori capacitivi e resistivi:  
3k9 = 3,9 kΩ = 3900 Ω  
0Ω33 = 0,33 Ω  
4p7 = 4,7 pF  
5n6 = 5,6 nF  
4µ7 = 4,7 µF

Dissipazione delle resistenze: 1/4 Watt (in mancanza di diversa prescrizione).  
La tensione di lavoro dei condensatori a film plastico, deve essere di circa il 20% superiore alla tensione di alimentazione del circuito.

**Tipi di semiconduttori**

Le abbreviazioni TUP, TUN, DUG, DUS si trovano impiegate spesso nei circuiti di Elektor. Esse si riferiscono a tipi di transistori e diodi di impiego universale, che hanno dati tecnici corrispondenti tra loro e differiscono solo per il tipo di contenitore e per i collegamenti ai piedini. Le prestazioni limite inferiori dei componenti TUP-TUN, DUG-DUS sono raccolte nelle tabelle I e II.

**Tabella I. Prestazioni minime per i TUP e TUN.**

UCEO max	20 V
iC max	100 mA
hfe min	100
Ptot max	100 mW
fT min	100 MHz

Esempi di elementi TUN:  
BC 107 (-8, -9), BC147 (-8, -9), BC 207 (-8, -9), BC237 (-8, -9), BC 317 (-8, -9), BC347 (-8, -9), BC 547 (-8, -9), BC171 (-2, -3), BC 182 (-3, -4), BC382 (-3, -4), BC 437 (-8, -9), BC414

Esempi di elementi TUP:  
BC177 (-8, -9), BC157 (-8, -9), BC204 (-5, -6), BC307 (-8, -9), BC320 (-1, -2), BC350 (-1, -2), BC557 (-8, -9), BC251 (-2, -3), BC212 (-3, -4), BC512 (-3, -4), BC261 (-2, -3), BC416

**Dati in tensione continua**

I valori di tensione continua forniti in un circuito, devono ritenersi indicativi, quindi il valore misurato se ne può scostare entro i limiti del ± 10% (lo strumento di misura dovrebbe avere una resistenza interna ≥ di 20 kΩ/V).

**Servizio EPS**

Numerosi circuiti pubblicati sono corredati della basetta stampata. Elektor ve la fornisce già pronta, pubblicando ogni mese l'elenco di quelle disponibili sotto la sigla EPS (dall'inglese Elektor Print Service, servizio circuiti stampati Elektor). Il montaggio dei circuiti viene alquanto facilitato dalla serigrafia della disposizione dei componenti, dalla limitazione delle aree di saldatura e dalla riproduzione delle piste conduttrici riportata sul lato componenti.

**Tabella II. Prestazioni minime per i DUG ed i DUS**

	DUG	DUS
UR max	20 V	25 V
IF max	35 mA	100 mA
IR max	100 µA	1 µA
Ptot max	250 mW	250 mW
Cd max	10 pF	5 pF

Esempi di elementi DUG:  
OA85, OA91, OA95, AA116

Esempi di elementi DUS:  
BA127, BA217, BA317, BAY61  
BA217,  
1N914, 1N4148

Molti semiconduttori equivalenti tra loro hanno sigle diverse. Trovandosi in difficoltà a reperire in commercio un tipo speciale, viene fornito su Elektor, dove possibile, un tipo universale. Come esempio ci si può riferire al tipo di circuito integrato 741, il

**Servizio tecnico lettori**

— Domande tecniche (DT) possono essere evase sia per iscritto che oralmente durante le ore dedicate alla consulenza telefonica. La redazione rimane a disposizione ogni lunedì dalle ore 14,00 alle 16,30.  
— Il torto di Elektor fornisce tutte le notizie importanti che arrivano dopo l'uscita di un articolo, e che vengono riferite al lettore quanto prima è possibile.



# la **TEKNO ELECTRONIC SERVICE** in "VILLA FRANCO"

Località Franco  
CEREA - Verona

## OSPITA:

- il Laboratorio assistenza hobbysti;
- il Centro Meeting per incontri e dibattiti di elettronica applicata alle varie discipline;
- il Club degli Hobbysti di elettronica;
- l'Esposizione permanente dei:

## GIOIELLI DI ELEKTOR

Richiedi la tessera di Socio Fondatore del Club "Elektor-Kit"!!!

La puoi avere in uno dei seguenti modi:

- acquistando un kit alla A.P.L. s.r.l. - Via Tombetta, 35/A - 37135 VERONA;
- riempiendo il tagliando riportato in questa pagina
- mandando tuoi progetti alla A.P.L.-Tekno, che, se validi, ti daranno il diritto di divenire Socio del Club di Elektor.

**RICHIEDETE IL CATALOGO GENERALE A.P.L. - TEKNO (gratuito per i Soci del Club "Elektor-Kit"). COMPRENDE TUTTI I PREZZI DEI COMPONENTI PER LA REALIZZAZIONE DEI KITS PUBBLICATI NELLA RIVISTA ELEKTOR.**

Tagliando da inviare alla **A.P.L.-TEKNO**  
**Via Tombetta, 35/A - 37135 VERONA**

VOGLIATE INVIARMI LA TESSERA DEL CLUB "ELEKTOR-KIT" AL SEGUENTE INDIRIZZO:

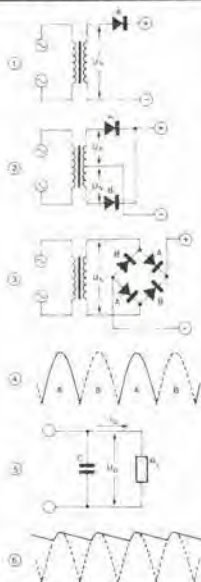
COGNOME ..... NOME .....

VIA/CORSO/PIAZZA ..... N° .....

C.A.P. .... CITTA' .....

DATA

FIRMA



I raddrizzatori convertono una tensione c.a. in una tensione c.c.

Ecco alcuni circuiti fondamentali:

- La figura 1 è un esempio di rettificazione ad una semionda.
- La figura 2 è un esempio di rettificazione ad onda intera con presa centrale sul trasformatore.
- La figura 3 è un esempio di rettificazione ad onda intera con l'impiego di un raddrizzatore a ponte. Questo sistema ha il vantaggio di necessitare di un solo avvolgimento secondario.

Durante la rettificazione a mezz'onda viene generata una tensione continua pulsante ed intermittente (figura 4: A).

Durante la rettificazione ad onda intera verrà generata una tensione continua pulsante (figura 4: A + B).

Se nel circuito vengono inseriti un condensatore tampone ed una resistenza di carico (vedi figura 5 e 6), la tensione di ondulazione residua si calcola nel modo seguente:

$$U_{r \text{ RMS}} = 4,5 \frac{I_0}{C} \quad \left( \begin{array}{l} \text{mA} \\ \mu\text{F} \end{array} \right) \quad \text{per la rettificazione a mezz'onda}$$

$$U_{r \text{ RMS}} = 1,5 \frac{I_0}{C} \quad \left( \begin{array}{l} \text{mA} \\ \mu\text{F} \end{array} \right) \quad \text{per la rettificazione ad onda intera}$$

I filtri a reattanza sono impiegati solo negli alimentatori a commutazione (a causa delle alte frequenze in gioco).

Quando si ometta C in figura 5, la tensione di ondulazione sarà:

$$\left. \begin{array}{l} U_{r \text{ RMS}} = 1,11 U_0 \text{ per la rettificazione a mezz'onda} \\ U_{r \text{ RMS}} = 0,47 U_0 \text{ per la rettificazione ad onda intera} \end{array} \right\} \text{ dal carico}$$

La resistenza effettiva di un conduttore aumenta con l'aumentare della frequenza. La densità di corrente è distribuita in modo non uniforme nella sezione del conduttore e decresce con legge esponenziale andando verso l'asse del conduttore. Se il conduttore è a sezione circolare, la corrente si addenserà alla sua superficie. Questo fenomeno si chiama "effetto pelle". Se invece il conduttore è a sezione rettangolare, la maggior parte della corrente fluirà lungo i lati minori.

Il termine "penetrazione di corrente" ( $\delta$ ) caratterizza il livello nella sezione del conduttore, in cui la corrente è ridotta al 36,8% ( $1/e$ ) rispetto a quella in superficie ( $S_0$ ).

Le perdite nel rame si calcolano con il presupposto che in uno strato a profondità  $\delta$  la densità di corrente sia  $S_0/\sqrt{2}$ .

La penetrazione della corrente potrà essere calcolata con la formula:

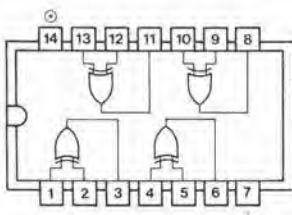
$$\delta = 503 \sqrt{\frac{\rho}{f}} \quad (\delta \text{ in mm, } f \text{ in Hz e } \rho \text{ in } \Omega \text{ mm}^2/\text{m}).$$

Il risultato per il rame è  $67 \sqrt{f \text{ (Hz)}}$  mm, e per l'alluminio  $88 \sqrt{f \text{ (Hz)}}$  mm.

Usando il rame, per esempio, si avrà una penetrazione di 9,35 mm a 50 Hz, ma di soli 0,021 mm a 10 Hz. Per questo motivo le bobine sono fatte di solito in "filo litz" per le frequenze tra circa 200 kHz e 5 MHz. Il filo litz è formato da un certo numero di fili di rame isolati tra loro ed attorcigliati. Per frequenze superiori a 5 MHz, si useranno fili argentati.

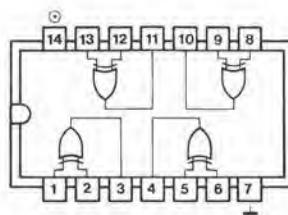
porte EXOR con 2 ingressi

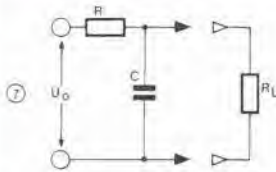
	fan-in	fan-out	
		"0"	"1"
7486	1	10	20
74S86	1	10	20
74LS86	2	20	20
Con collettore aperto			
74136	1	10	—
74LS136	2	20	—



porte EXOR con 2 ingressi

	fan-in	fan-out	
		"0"	"1"
74L86	2	20	20
74LS386	2	20	20





Filtri RC (figura 7 da collegare dopo la figura 5).

Il valore di R dipende dalla caduta di tensione ammessa. Se R ed RL sono ambedue molto maggiori di XC, l'attenuazione sarà:  $\alpha \approx 2 \cdot \pi \cdot f \cdot C \cdot R$ . Se l'attenuazione ( $\alpha$ ) di un filtro RC è maggiore di 16, potrà essere facilmente migliorata. Allo scopo, il filtro viene suddiviso in due sezioni, in ciascuna delle quali sarà:  $R_1 = R/2$  e  $C_1 = 2C$ . L'attenuazione per ogni sezione sarà uguale a quella del filtro originale, ma collegando in serie le due sezioni, l'attenuazione verrà elevata al quadrato ( $\alpha^2$ ).

Per motivi pratici, i condensatori vengono scelti in modo che la tensione di ondulazione residua sia ridotta fino al 10...20% della tensione c.c.. L'ulteriore attenuazione verrà poi garantita dal filtro di livellamento.

Nel momento in cui l'anodo di un diodo raddrizzatore riceve la tensione massima (tensione di picco) della semionda negativa, il catodo sarà ancora ad una tensione c.c. positiva (figura 6). La tensione inversa a cui deve resistere il diodo sarà, di conseguenza, almeno doppia del valore di picco della tensione c.a. (PIV = Peak Inverse Voltage = tensione inversa di picco). Questo non si riferisce ai diodi montati in un circuito a ponte.

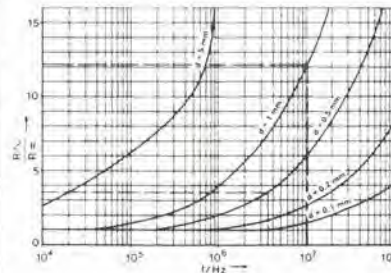
La potenza consumata da un raddrizzatore è calcolata a seconda:

- della potenza c.c. prodotta  $I_o \cdot U_o$
- della dissipazione dei diodi raddrizzatori
- della dissipazione dell'avvolgimento secondario  $I_s^2 \cdot R_s$  (perdite nel rame)
- della dissipazione nell'avvolgimento primario  $I_p^2 \cdot R_p$
- delle perdite nel ferro del trasformatore, circa 1...5 W per chilogrammo di ferro, a seconda del materiale impiegato.

Oltre alle perdite menzionate, il trasformatore ha il seguente dimensionamento minimo:

$$U = U_o / \sqrt{2} \text{ ed } I = I_o \times \sqrt{2}$$

struttura del filo litz	diametro nominale del filo di rame smaltato mm	non ricoperto di seta mm	singolo strato di seta (S) mm	doppio strato di seta (2S) mm	resistenza nominale in c.c. (20°C) $\Omega/m$
1 x 12 x 0.04	0.04	0.208	0.243	0.278	1.190
1 x 15 x 0.04		0.228	0.268	0.298	0.950
1 x 20 x 0.04		0.260	0.300	0.330	0.710
1 x 30 x 0.04		0.321	0.361	0.391	0.475
1 x 45 x 0.04		0.400	0.440	0.470	0.316
1 x 10 x 0.05	0.05	0.226	0.266	0.296	0.910
1 x 15 x 0.05		0.282	0.322	0.352	0.610
1 x 20 x 0.05		0.322	0.362	0.392	0.456
1 x 30 x 0.05		0.398	0.438	0.468	0.304
1 x 45 x 0.05		0.496	0.536	0.566	0.203
1 x 3 x 0.07	0.07	0.184	0.219	0.254	1.550
1 x 6 x 0.07		0.255	0.295	0.325	0.780
1 x 10 x 0.07		0.310	0.350	0.380	0.465
1 x 15 x 0.07		0.387	0.427	0.457	0.310
1 x 20 x 0.07		0.442	0.482	0.512	0.232
1 x 30 x 0.07	0.546	0.586	0.626	0.155	
1 x 45 x 0.07	0.680	0.720	0.760	0.103	
3 x 20 x 0.04	0.04	0.475	0.515	0.545	0.237
3 x 30 x 0.04		0.590	0.630	0.670	0.158
3 x 45 x 0.04		0.735	0.775	0.815	0.105
3 x 20 x 0.05	0.05	0.568	0.628	0.668	0.152
3 x 30 x 0.05		0.732	0.772	0.812	0.101
3 x 40 x 0.05		0.856	0.906	0.956	0.076
3 x 20 x 0.07	0.07	0.807	0.847	0.887	0.078
3 x 30 x 0.07		1.005	1.055	1.105	0.0517
3 x 45 x 0.07		1.250	1.300	1.350	0.0344



La resistenza c.a. di un conduttore è:

$$R = 1/2 \cdot R \cdot d \cdot \sqrt{\gamma \cdot \mu_r \cdot f}$$

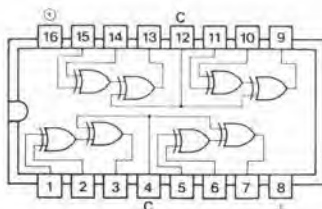
dove:

- R = resistenza c.c.
- d = diametro
- $\gamma$  = conducibilità specifica
- $\mu_r$  = permeabilità relativa

porte EXOR/NOR con 2 ingressi

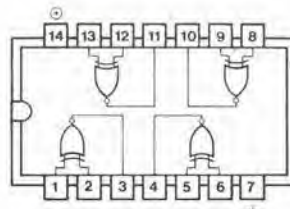
74S135

Con l'ingresso C a "0" EXOR  
Con l'ingresso C a "1" EXNOR



porte EXNOR con 2 ingressi e collettore aperto

74LS266



# sommario

## sommario

### sommario

#### sommario

##### sommario

<b>Selektor</b> .....	5-18
<b>Frequenzimetro a cristalli liquidi</b> .....	5-23
Si tratta del primo di una serie di progetti destinati a completare un modulo di frequenzimetro con display a cristalli liquidi.	
<b>IPROM</b> .....	5-27
Questo articolo descrive una memoria ROM inseribile in un normale zoccolo da EPROM (2716) ed istantaneamente programmabile.	
<b>La filosofia dell'amplificatore per chitarra</b> .....	5-30
I sistemi audio per chitarra vengono raramente alla ribalta per quanto riguarda l'elettronica, ma i musicisti che si interessano al nostro hobby si meraviglieranno nel sapere a quale punto sia arrivato il progresso tecnologico nello specifico campo dei loro strumenti.	
<b>Mini circuiti</b> .....	5-38
Quattro pagine di semplici circuiti con un proposito comune: <i>risparmiare</i> .	
<b>Comando all'infrarosso monocanale</b> .....	5-42
Il circuito che descriviamo ha i requisiti necessari per rendersi interessante: non è complicato e quindi vi è una facilità costruttiva, schermatura dalla luce ambiente, sufficiente portata e basso assorbimento di corrente.	
<b>Moltiplicatore di frequenza</b> .....	5-43
Il circuito descritto permette la precisa misura delle basse frequenze (inferiori a 2 kHz), mediante un "normale" frequenzimetro digitale.	
<b>Gli I.C. sintetizzatori</b> .....	5-46
In questo articolo valutiamo i pro e i contro dei circuiti integrati speciali per sintetizzatori musicali.	
<b>Un carillon elettronico</b> .....	5-53
Questo carillon genera un armonioso accordo composto da tre note "sostenute", formando una triade che si smorza dolcemente.	
<b>La scheda parlante</b> .....	5-56
Una sola scheda può generare un vocabolario di parecchie centinaia di parole per un sistema a microprocessore.	
<b>Il NIBL 1200 GT</b> .....	5-67
I lettori che hanno costruito il microcomputer BASIC e che sono completamente soddisfatti della bassa velocità di stampa, non dovranno far altro che leggere questo articolo.	
<b>Ricevitore compatto AM/FM</b> .....	5-69
Note applicative e di progetto del TDA 1220A della SGS-Ates. Questo circuito integrato forma la base di un completo radiorecettore AM/FM, che dispone di molte caratteristiche eccellenti.	
<b>Mercato</b> .....	5-71

La rubrica  
**CHI E DOVE**  
 è a pagina 14







# elektor-kit

elettronica - scienza tecnica e diletto

Realizzazione APL-Tekno con gli EPS di ELEKTOR

**ELEKTOR-KIT** come dalla testata che vedete, è una realizzazione A.P.L.-TEKNO con i circuiti stampati originali (EPS) di Elektor.

Gli **ELEKTOR-KIT** sono blisterati in modo originale e da non confondersi con eventuali imitazioni che già si trovano sul mercato!

Gli **ELEKTOR-KIT** sono corredati oltre che dagli EPS originali di Elektor, da componenti preventivamente selezionati e rispondenti alle norme ANIE e CCIR internazionali adottate dai progettisti olandesi dei circuiti.

La "Scheda di informazione" è un ulteriore riprova di garanzia fatta dai tecnici TEKNO coadiuvati da ingegneri per l'assoluta sicurezza di funzionamento del kit.

Per chiedere i kit, gli EPS le "Schede di informazione", i consigli tecnici rivolgiti con fiducia ai distributori **ELEKTOR-KIT** che trovi elencati per Regioni e Province nella rubrica "**CHI E DOVE**".

## Comunicato del GUFO

La Elektor-Kit si scusa dei ritardi avvenuti nella reperibilità e nella spedizione dei kit, EPS e componenti dei circuiti di Elektor, dovuti alla completa riorganizzazione del servizio presso la TEKNO ELECTRONIC SERVICE.

In questo mese verranno evasi tutti gli ordini di kits, EPS e componenti tuttora in giacenza; la TEKNO inoltre assicura i servizi di consulenza e riparazione dei kit.

**se** ■■■■ sei un rivenditore di materiale elettronico  
**puoi** ■■■■ distribuire i circuiti stampati (EPS) di Elektor,  
 i kit, le riviste e i libri

Per maggiori informazioni spedire questo tagliando a:

**Elektor - Via dei Lavoratori, 124 - 20092 Cinisello Balsamo**

Ditta \_\_\_\_\_

Via \_\_\_\_\_ n° \_\_\_\_\_ Tel.: \_\_\_\_\_

Città \_\_\_\_\_ C.A.P. \_\_\_\_\_

Data \_\_\_\_\_ Timbro e firma \_\_\_\_\_

*Siamo interessati a ricevere ulteriori informazioni sulla possibilità di diventare rivenditori di Elektor.*

PUNTI DI VENDITA DEI CIRCUITI STAMPATI E DEI KIT RELATIVI AI PROGETTI PUBBLICATI DA ELEKTOR

**DISTRIBUTORI**

**ABRUZZI E MOLISE**

**D'ALESSANDRO GIULIO**  
Via Piave, 23  
65012 CEPAGATTI (PE)

**CALABRIA**

**FRANCO ANGOTTI**  
Via Nicola Serra, 56/60  
87100 COSENZA  
Tel. 0984/34192

**MDM ELETTRONICA**  
Via Sbarre Inf. Tr.XI  
di V.le Moro  
89100 REGGIO CALABRIA  
Tel. 0965/56043

**CAMPANIA**

**C.E.F. di Febraro Giuseppe**  
Via Epomeo, 121 A/B  
80100 NAPOLI  
Tel. 7284166

**C.F. ELETR. PROFESSIONALE**  
C.so Vittorio Emanuele, 54  
80122 NAPOLI  
Tel. 081/683728

**ELETTROTECNICA SUD s.r.l.**  
Via Settimo Mobilio, 27  
84100 SALERNO  
089/239576-9

**ELETTRONICA TELECOMUNICAZIONI**  
**Geom. Salvatore Scialla**  
Via Naz. Appia, 123-125  
Casagrove (CE)  
Tel. 0823/460762

**ELETTRONICA TIRRENA**  
C.so Mazzini, 224  
84013 Cava del Tirreni (SA)

**FILIPPONI CLAUDIO**  
V.le dei Pini, 37  
80131 NAPOLI  
Tel. 081/7418453

**HOBBY ELETTRONICA**  
Via L. Cacciatore, 56  
84100 SALERNO  
Tel. 089/394901

**EMILIA-ROMAGNA**

**B.M.P. s.n.c. di Benevelli & Prandi**  
Via Porta Brennone, 9/B  
42100 REGGIO EMILIA  
Tel. 0522/46353

**C.T.E.N.**  
Via Corbari, 3  
47037 RIMINI (FO)

**E. Mezzetti snc**  
Via A. Agnello, 18/20  
48100 RAVENNA  
Tel. 0544/32267

**FRIULI VENEZIA GIULIA**

**B. & S.**  
V.le XX Settembre, 37  
34170 GORIZIA  
Tel. 0481/32193

**ELEKTRONIA di Bonazza**  
Via Fabio Severo, 138  
34100 TRIESTE  
Tel. 040/574594

**ELETTRONICA PECORARO**  
Via S. Caboto, 9  
33170 PORDENONE  
Tel. 0434/21975

**P.V.A. ELETTRONICA**  
Via A. Marangoni, 21  
33100 UDINE  
Tel. 0432/297827

**S.G.E. di Splinato Gianrenzo**  
Via Marostica, 3  
33170 PORDENONE  
Tel. 0434/369886

**LAZIO**

**ELETTRONICA ALBERTI**  
Via Spontini, 23  
00043 Ciampino (ROMA)  
Tel. 06/6110310

**ELETTRONICA DIGITALE s.n.c.**  
Via Piave, 93/93B  
05100 TERNI  
Tel. 0744/56635

**REEM**  
Via di Villa Bonelli, 47  
00149 ROMA  
Tel. 06/5264992

**ROMANA SURPLUS**  
P.zza Capri, 19/A  
00141 ROMA  
Tel. 06/8103668

**PANTALEONI ALBO**  
Via Renzo da Ceri, 126  
00195 ROMA  
Tel. 06/272902

**LIGURIA**

**2002 ELETTROMARKET**  
**di R. Sacco**  
Via Monti, 15 r  
SAVONA  
Tel. 25967

**LOMBARDIA**

**A.Z.**  
Via Varesina, 205  
20156 MILANO  
Tel. 02/3086931

**C.S.E. F.lli Lo Furno**  
Via Malocchi, 8  
20129 MILANO  
Tel. 02/2715767

**CSE**  
Via L. Tolstoj, 14  
20051 Limbate (MI)  
Tel. 02/9965889

**GRAY ELECTRONIC**  
Via Nino Bixio, 32  
22100 COMO  
Tel. 031/557424

**SAVA snc**  
Via P. Cambiasi, 14/3  
20131 MILANO  
Tel. 02/2850294

**T.A.E.L. snc di Albertini & Bauco**  
Via Cino da Pistoia, 16  
20162 MILANO  
Tel. 02/6433889

Allo scopo di dare la necessaria assistenza tecnica ai lettori con le migliori garanzie di funzionamento degli ELEKTOR-KIT, è stata creata la

**TEKNO**

un'organizzazione professionale, formata da ingegneri e tecnici specializzati, che montano, collaudano i circuiti e forniscono una chiara relazione tecnica "Scheda di informazione", con i suggerimenti di montaggio, di controllo del circuito, con l'ausilio anche del test-point.

La TEKNO è poi disponibile a dare chiarimenti e suggerimenti che possano essere richiesti dai lettori telefonando allo 0442/80112 il sabato e il lunedì dalle 9 alle 12 e dalle 14 alle 17, oppure scrivendo al seguente indirizzo:

TEKNO - Villa Franco/Corte Franco - 37053 Cerea (VR) - SERVIZIO ELEKTOR.

La "Scheda di informazione" viene allegata ai kit di montaggio o inviata su richiesta dei lettori a completamento dei kit che ne fossero sprovvisti, ed è comunque sempre disponibile presso tutti i distributori elencati nella rubrica "CHI E DOVE".

**MARCHE**

**FOREL ELETTRONICA**  
Via Italia, 50  
60015 Falconara (AN)  
Tel. 071/9171039

**PIEMONTE**

**C.E.E.M.I. s.a.s.**  
Via Carducci, 10  
28100 NOVARA  
Tel. 0321/35781

**CENTRO ELETTRONICO G. Odicino**  
Via Garibaldi, 11  
15067 Novi Ligure (AL)  
Tel. 0143/76341

**PINTO**  
C.so Prin. Eugenio, 15 Bis  
10122 TORINO  
Tel. 011/541564

**RACCA**  
Corso Adda, 7  
13100 VERCELLI  
Tel. 0161/2386

**PUGLIA**

"Zero dB" di Pecoriello Anna Maria e C. s.n.c.  
Via D'Auria, 94  
71036 LUCERA (FG)

**SICILIA**

**CENTRO ELETTRONICO**  
Via A. Specchi, 54  
96100 SIRACUSA  
Tel. 0931/41130

**DIPREL**  
Via Solemi, 32  
91026 Mazara del Vallo  
Tel. 0923/941874

**TOSCANA**

**COSTRUZIONI ELETTRONICHE LUCCHESI**  
Via G. Puccini, 297  
55100 S. Anna (LU)  
Tel. 0583/55857

**C.P.E. ELETTRONICA s.a.s.**  
Via S. Simone, 31  
57100 LIVORNO  
Tel. 0586/505062

**ELECTRONIC MARKET srl**  
Via della Pace, 18/A  
58100 GROSSETO  
Tel. 0564/411090

**SUN TRONIC SERVICE s.r.l.**  
Via Enrico Guido Bocci, 45/53  
50141 FIRENZE  
Tel. 411.758

**TRENTINO**

**EL-DOM di Zadra Elda**  
Via Suffragio, 10  
38100 TRENTO  
Tel. 0461/25370

**VENETO**

**A.P.L. s.r.l.**  
Via Tombetta, 35/A  
37135 VERONA  
Tel. 045/582633

**BECCARI ELETTRONICA**  
Via Belluno, 45  
32032 Feltre (BL)  
Tel. 0439/80518

**SVIZZERA**

**ROBBIANI e VALLI SA**  
Via G. Rusca  
CH 6862 RANCATE  
(Svizzera Italiana)  
Tel. 091/686580



- I kit vengono forniti completi di circuito stampato, componenti elettronici, e una descrizione illustrata che facilita il montaggio del circuito e la sua messa in funzione, facendo riferimento anche al test-point per una rapida verifica del circuito.
- I kit possono essere ordinati per posta o acquistati direttamente presso i distributori, dei quali vi forniamo gli indirizzi in queste pagine della rivista (Attenzione, non presso la J.C.E.).
- Oltre ai kit completi, in scatola di montaggio, sono disponibili anche i kit premontati e collaudati con o senza i relativi contenitori.

CODICE		PREZZO KIT	PREZZO STAMPATO	CODICE		PREZZO KIT	PREZZO STAMPATO
<b>ELEKTOR N° 1 - GIUGNO 1979</b>							
EPS 9453	GENERATORE DI FUNZIONI SEMPLICE	57.800	9.600	EPS 80086	TEMPORIZZATORE "INTELLIGENTE" PER TERGICRISTALLO	44.500	9.000
EPS 9453 F	PANNELLO PER GENERATORE DI FUNZIONI SEMPLICE	(compreso nel kit)		EPS 80096	MISURATORE DEL CONSUMO DI CARBURANTE (sensori a parte)	72.000	18.000
EPS 9465	ALIMENTATORE STABILIZZATO A CIRCUITO INTEGRATO	55.650	4.800	EPS 80097	FERMIAMO I LADRI! (antifurto)	13.800	4.800
EPS 78041	TACHIMETRO PER LA BICICLETTA	16.700	3.500	EPS 80101	INDICATORE DELLA TENSIONE DELLA BATTERIA	14.300	4.800
EPS 1234	RIDUTTORE DINAMICO DEL RUMORE	12.700	4.000	EPS 80102	UN PROBE AD ASTINA (astina a parte)	11.800	4.800
EPS 9743	COMANDO AUTOMATICO PER IL CAMBIO DELLE DIAPOSITIVE	15.600	3.000	EPS 80109	PROTEZIONE PER BATTERIA	11.900	5.400
EPS 4523/9831	LE FOTOGRAFIE DI KIRLIAN	56.500	9.000	<b>ELEKTOR N° 14/15 - LUGLIO/AGOSTO 1980</b>			
EPS 1473	SIMULATORE DI FISCHIO A VAPORE	13.600	4.500	EPS 78065	RIDUTTORE DI LUCE SENSOR	21.900	5.400
EPS 1471	SINTETIZZATORE DI VAPORIERA	11.700	4.000	EPS 79517	CARICA BATTERIE AUTOMATICO	51.000	5.900
EPS 9765	INIEETTORE DI SEGNALI	8.000	3.000	EPS 79505	AMMUTOLITORE PER DISC-JOCKEY	22.700	7.200
<b>ELEKTOR N° 2/3 - LUGLIO/AGOSTO 1979</b>				EPS 79114	FREQUENZIMETRO PER SINTETIZZATORI	20.000	6.300
EPS HB11+HB12	AUSTERO: ALIMENTATORE + AMPLIFICATORE HI-FI DA 3 WATT	35.600	9.500	EPS 79509	SERVO AMPLIFICATORE		
EPS HB13	AUSTERO: PREAMPLIFICATORE	23.700	10.000	<b>ELEKTOR N° 16 - SETTEMBRE 1980</b>			
EPS HD4	RIFERIMENTO DI FREQUENZA UNIVERSALE	21.000	6.600	EPS 79513	VSWR METER CON STRUMENTO	21.650	1.800
EPS 9525	INDICATORE DI PICCO A LED	16.900	5.200	EPS 80027	GENERATORE DI COLORI	44.070	4.100
EPS 77005	DISTORSIOMETRO	18.200	7.100	EPS 79033	QUIZMASTER	25.600	3.600
EPS 77059	ALIMENTATORE 0-10 V	12.800	5.000	EPS 9945	CONSONANT (con pannello frontale)	74.000	21.600
EPS 77101	AMPLIFICATORE PER AUTORADIO 4W	9.700	4.000	sistema d'allarme centralizzato:			
EPS 9398/9399	PREAMPLIFICATORE PRECO	43.100	12.600	EPS 9950-1	STAZIONE MASTER (con altoparlante)	32.000	4.800
EPS HB14	AUSTERO: PREAMPLIFICATORE FONDO	8.900	5.300	EPS 9950-2	STAZIONE SLAVE (con altoparlante)	27.700	4.350
<b>ELEKTOR N° 4 - SETTEMBRE 1979</b>				EPS 9950-3	STAZIONE D'ALLARME	10.000	2.400
EPS 9797	TIMER LOGARITMICO PER CAMERA OSCURA	36.200	7.000	<b>ELEKTOR N° 17 - OTTOBRE 1980</b>			
EPS 9880	PPM: VOLTMETRO DI PICCO AC SU SCALA LOGARITMICA	13.950	5.900	EPS 80067	DIGISPLAY		
EPS 9817-1-2	VOLTMETRO LED CON UAA 180	27.200	7.100	EPS 80045	TERMOMETRO DIGITALE	26.000	7.500
EPS 9970	OSCILLOGRAFICO	32.600	6.600	EPS 79035	MILLIVOLTMETRO CA E GENERATORE DI SEGNALI (con strumento)	26.000	3.400
EPS 9952	SALDATORE A TEMPERATURA CONTROLLATA	32.000	5.900	EPS 9954	PRECONSONANT	16.000	5.200
EPS 9827	CAMPI MAGNETICI IN MEDICINA	13.900	4.400	<b>ELEKTOR N° 18 - NOVEMBRE 1980</b>			
EPS 9927	MINI-FREQUENZIMETRO	56.300	8.300	EPS 80068-1/2	IL VOCDER DI ELEKTOR - BUS BOARD (completo di connettori)	39.650	19.000
<b>ELEKTOR N° 5 - OTTOBRE 1979</b>				EPS 80068-3	IL VOCDER DI ELEKTOR - FILTRI	30.600	6.550
EPS 9344-1-2	MINI-TAMBURO	62.850	10.200	EPS 80068-4	IL VOCDER DI ELEKTOR - MODULO I/O	57.200	6.600
EPS 9344-3	GENERATORE DI RITMI IC	36.100	5.400	EPS 80068-5	IL VOCDER DI ELEKTOR - ALIMENT	31.500	5.400
EPS 9948	GENERATORE SINUSOIDALE A FREQUENZE FISSE	47.900	7.200	EPS 80022	AMPLIFICATORE D'ANTENNA	11.600	1.800
EPS 9491	SEGNALATORE PER PARCHIMETRI	23.000	4.200	EPS 80060	CHOROSYNT CON TASTIERA 2.5 OTTAVE	137.000	30.500
EPS 79026	INTERRUTTORE A BATTIMANO	16.250	5.400	EPS 9956/9955	DOPIO REGOLATORE DI DISSOLVENZA PER PROIETTORE	28.000	6.200
<b>ELEKTOR N° 6 - NOVEMBRE 1979</b>				<b>ELEKTOR N° 19 - DICEMBRE 1980</b>			
EPS 79005	INDICATORE DIGITALE UNIVERSALE	32.000	6.600	EPS 9423	ANTENNA FM INTEGRATA per interni	16.200	4.200
EPS 9751	SIRENE	14.500	5.400	EPS 9368	RELE' CAPACITIVO	13.200	4.350
EPS 9755-1-2	TERMOMETRO	44.100	11.750	EPS 9329	SONDA LOGICA VERSATILE	12.750	4.350
EPS 9325	IL "DIGIBELL"	22.500	9.000	EPS 9369	MINI-RICEVITORE AD ONDE MEDIE	8.850	2.200
EPS 79075	MICRO COMPUTER BASIC	103.500	22.500	EPS 9192	SOSTITUTO "LOGICO" DEL POTENZIOMETRO A CARBONE	40.250	10.000
<b>ELEKTOR N° 7 - DICEMBRE 1979</b>				EPS 80065	DUPLICATORE DI FREQUENZA	14.500	2.600
EPS 9987-1-2	AMPLIFICATORE TELEFONICO	27.000	9.500	EPS 80019	TRENO A VAPORE	17.000	2.600
EPS 79006	GIOCO "PROVA-FORZA"	21.500	6.900	<b>ELEKTOR N° 20 - GENNAIO 1981</b>			
EPS 79073	COSTRUZIONE DEL COMPUTER PER TV GAMES (main board)	227.500	45.500	EPS 81102	DISSOLVENZA PROGRAMMABILE PER DIAPOSITIVE	100.000	17.000
EPS 79073-1-2	COSTRUZIONE DEL COMPUTER PER TV GAMES (power supply e keyboard)	65.500	21.000	EPS 80050	INTERFACCIA A CASSETTE PER MICROCOMPUTER BASIC		14.000
EPS 9906	ALIMENTATORE PER MICRO COMPUTER BASIC	52.000	12.000	EPS 81112-1/2	ESTENSIONE INTERFACCIA CASSETTE	4.500	4.500
EPS 9885	SCHEDA CON 4 K DI RAM	147.000	42.000	EPS 9915	GENERATORE DI NOTE UNIVERSALE	17.000	17.000
EPS 9967	MODULATORE TV UHF/VHF	18.000	5.400	EPS 9914	MODULO PER OTTAVA	7.600	7.600
EPS 80024	BUS BOARD (COMPRESO FLATCABLE 64 POLI)	50.500	15.500	EPS 9979	ALIMENTAZIONE	4.800	4.800
<b>ELEKTOR N° 8 - GENNAIO 1980</b>				EPS 9981	FILTRI PREAMPLIFICATORE	45.700	13.200
EPS 9984	FUZZ-BOX VARIABILE	15.000	5.000	<b>ELEKTOR N° 21 - FEBBRAIO 1981</b>			
EPS 9965	TASTIERA ASCII	106.000	19.500	EPS 9968-1	TV-SCOPIO (amplificatore di ingresso)	17.500	5.000
EPS 9988	POCKET BAGATELLE (gioco di destrezza)	18.500	5.500	EPS 9968-2/3/4/5/F	TV-SCOPIO, VERSIONE BASE	87.000	27.000
EPS 9985	CONTAMINUTI CHIOCCIANTE	20.500	7.600	EPS 79053	TOTO-ORACOLO	14.200	7.000
EPS 9966	ELEKTERMINAL	151.500	20.500	EPS 9840	TEMPORIZZATORE PER SVILUPPO FOTO	34.500	9.000
EPS 79519	SINTONIA A TASTI	43.500	10.700	EPS 9499-2	PORTA LUMINOSA A RAGGI INFRAROSSI (alimentatore)	22.000	9.600
<b>ELEKTOR N° 9 - FEBBRAIO 1980</b>				EPS 9862-1/2	PORTA LUMINOSA A RAGGI INFRAROSSI (trasmettitore/ricevitore)	17.400	8.650
EPS 9974	RIVELATORE DI PROSSIMITA'	30.500	7.800	<b>ELEKTOR N° 22 - MARZO 1981</b>			
EPS 79038	ESTENSIONE DELLE PAGINE NELL'ELEKTERMINAL	100.000	18.000	EPS 81047	TERMOMETRO DA BAGNO	20.000	2.650
EPS 79088-1-2-3	IL "DIGIFARAD"	59.000	13.000	EPS 81051	XILOFONO	20.500	3.100
EPS 79514	GATE DIPPER	33.500	5.200	EPS 81049	CARICABATTERIE NiCd	27.600	3.600
EPS 78003	LAMPEGGIATORE DI POTENZA	12.000	5.400	EPS 81043-1/2	IL MISURATORE	40.500	5.400
EPS 79077	SEMPLICI EFFETTI SONORI	19.500	5.400	EPS 81044	IL MULTIGIOCO	38.800	4.700
EPS 78087	CHASSIS DI MEDIA FREQUENZA	25.000	6.600	EPS 81042	IL GENIO NEL BARATTOLO	15.450	2.650
EPS 79082	DECODIFICATORE STEREO	30.500	7.000	EPS 81048	CORNAMUSA	18.550	3.400
EPS 79095	ELEKDOORBELL	41.700	13.200	<b>ELEKTOR N° 23 - APRILE 1981</b>			
<b>ELEKTOR N° 10 - MARZO 1980</b>				EPS 80085	AMPLIFICATORE PWM	9.400	2.200
EPS 79019	GENERATORE SINUSOIDALE	22.600	6.000	EPS 80089-1	JUNIOR COMPUTER (basetta principale)	183.700	20.000
EPS 9913-1-2	UNITA' DI RIVERBERO DIGITALE	20.000	7.600	EPS 80089-2/3	JUNIOR COMPUTER (basetta display e alimentatore)	33.300	7.800
EPS 79040	MODULATORE AD ANELLO	32.000	8.900	EPS 9911	PREAMPLIFICATORE PICK-UP	46.500	9.000
EPS 9753	BIGLIA ELETTRONICA	81.000	20.000	EPS 9873	MODULATORE DI COLORE	23.750	5.800
EPS 80021-1A-2A	SINTONIA DIGITALE	11.200	4.700	<b>ELEKTOR N° 24 - MAGGIO 1981</b>			
EPS 80016	DISTURBATORE ELETTRONICO			EPS 9874	ELEKTORNADO	36.700	6.900
<b>ELEKTOR N° 11 - APRILE 1980</b>				EPS 80069	SISTEMA INTERCOM	30.900	5.300
EPS 79650	CONVERTITORE PER ONDE CORTE	23.250	5.400	EPS 80077	PROVA TRANSISTORI	30.150	7.450
EPS 79039	MONOSELEKTOR $\beta$ PANNELLO	70.700	23.000	EPS 81124	INTELEKT		
EPS 79070	STENTOR	39.700	10.200	<b>ELEKTOR N° 25 - GIUGNO 1981</b>			
EPS 79071	ASSISTENTOR	14.800	7.200	EPS 9897-1	EQUALIZZATORE, SEZIONE DI FILTRO	17.500	3.000
EPS 80023	TOPAMP 30 W CON ALETTA	20.700	4.200	EPS 9897-2	EQUALIZZATORE, CONTROLLO TONI	20.500	3.000
EPS 80023-a	TOPAMP 60 W CON ALETTA	28.700	4.200	EPS 9932	ANALIZZATORE AUDIO	34.750	7.550
<b>ELEKTOR N° 12 - MAGGIO 1980</b>				EPS 80502	SCATOLA MUSICALE	47.700	6.800
EPS 79024	RICARICATORE AFFIDABILE	31.250	6.000	EPS 80128	TRACCIACURVE PER TRANSISTORI	6.800	1.900
EPS 80031	TOPPREAMP	89.500	11.400	TV-Scopio versione ampliata:			
EPS 80054	VOLETE UNA VOCE "STRANA" ...? (modulatore ad anello)	26.700	5.400	EPS 9969-1	BASETTA MEMORIE	42.600	9.700
EPS 79093	TIMER/CONTROLLER PROGRAMMABILE	62.300	7.700	EPS 9969-2	CIRCUITO TRIGGER	13.800	3.850
EPS 80009	ESWAR (effetti sonori con riverbero analogico)	42.900	8.300	EPS 9969-3	BASE TEMPI INGRESSO	14.200	3.850
<b>ELEKTOR N° 13 - GIUGNO 1980</b>							
EPS 80018-1-2	ANTENNA "ATTIVA" PER AUTOMOBILE	25.450	7.200				
EPS 80084	ACCENSIONE A TRANSISTOR	37.800	10.800				



# il meglio per andare più lontano

## BREMI

di Roberto Barbagallo  
Costruzione apparecchiature elettroniche

43100 parma (italia) - via benedetta, 155/a - tel. 0521/722009-771533-75680-771264 - telex 531304 BREMI-I



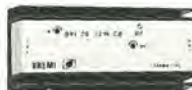
**BRL 10 filtro anti tv**  
Potenza max 100 W. Impedenza in-out 52 Ω



**BRL 15 antenna matcher**  
Potenza max 100 W. Impedenza in-out 52 Ω



**BRL 20 attenuatore**  
Potenza max 12 W - Potenza output = 50% potenza input



**BRL 25 amplificatore lineare**  
Potenza ingresso 0,2 - 1 W. Potenza uscita 18 W AM max. Alimentazione 12-15 V c.c.



**BRL 30 amplificatore lineare**  
Potenza ingresso 0,3-1 W AM. Potenza uscita max. 30 W AM. Tensione alimentazione 12-15 V c.c.



**BRL 31 amplificatore lineare**  
Potenza ingresso 0,2-5 W - Potenza uscita 28 W AM - Alimentatore 12-15 Vc.c.



**BRL 35 amplificatore lineare**  
Potenza ingresso 0,2-4 W AM. Potenza uscita 45 W AM. Tensione alimentazione 12-15 V c.c.



**BRL 40 amplificatore lineare**  
Potenza d'ingresso 0,2-4 W AM. Potenza uscita 70 W AM. Tensione alimentazione 12-15 V c.c.



**BRL 200 amplificatore lineare**  
Potenza d'ingresso 0,5-6 W AM. Potenza d'uscita 100 W AM max. Tensione alimentazione 220 V a.c.



**BRL 500 amplificatore lineare**  
Potenza d'ingresso 0,2-10 W AM. Potenza di uscita 500 W AM. Tensione di alimentazione 220 V a.c.



**BRG 22 strumento rosmetro - wattmetro**  
Potenza 1000 W in tre scale 0-10, 0-100, 0-1000. Frequenza 3-150 MHz. Strumento cl. 1,5



**BRI 8200 frequenzimetro digitale**  
Gamma frequenza 1 Hz 220 MHz. Sensibilità 10-30 mV. Alimentazione 220 V a.c.



**BRS 26 alimentatore stabilizzato**  
13,8 Vc.c. ± 5% - 3 A fissi, 5 A di picco - Stabilità: 4% - Ripple: 15 mV



**BRS 27 alimentatore stabilizzato**  
13,8 Vc.c. - 3 A - Stabilità: 0,1% - Ripple: 1 mV



**BRS 31 alimentatore stabilizzato**  
13,8 Vc.c. - 5 A continui 7 A di spunto - Stabilità: 0,4% - Ripple: 10 mV



**BRS 32 alimentatore stabilizzato**  
12,6 Vc.c. - 5 A. Stabilità 0,1% - Ripple 1 mV



**BRS 35 alimentatore stabilizzato**  
13,8 V c.c. - 10 A. Stabilità 0,2% - Ripple 1 mV



desidero ricevere documentazione

nome

indirizzo



# selektor

## LE RADIO CLANDESTINE

**I primi apparecchi radio di bassa potenza per comunicazioni**

**I rischiosi collegamenti radio segreti effettuati tra il 1935 ed il 1945 hanno avuto un ruolo importante, ed ancora poco noto, nello sviluppo delle apparecchiature di comunicazione radio portatili a basso consumo. In questo articolo, Pat Hawker descrive gli apparecchi, le organizzazioni coinvolte ed alcune tra le persone che si dedicavano a queste attività.**

Verso la fine del 1980, un contadino ha rinvenuto, senza aspettarlo, un trasmettitore radio compatto sepolto in un campo, vicino a Wrexham. Più tardi questo oggetto è stato ufficialmente identificato come "fabbricato nell'Europa dell'Est". Tanto per ricordare che ancora oggi le radio segrete hanno un ruolo importante nella ingarbugliata rete dello spionaggio internazionale. Per incontrare un altro ritrovamento di questo genere, bisogna andare indietro di 20 anni, quando fu trovato un trasmettitore analogo nel ripostiglio della cucina di "Peter Kroger" (Morris Cohen) a Ruislip. Questo trasmettitore, controllato a quarzo, aveva, alla pari di quello di Wrexham, una potenza RF di 150 W, era munito di un manipolatore Morse automatico, con nastri preparati per trasmissioni di dieci minuti alla velocità media di 240 parole al minuto. Con un apparecchio del genere, munito di una quindicina di metri di antenna e manovrato da un operatore esperto, c'erano ben poche difficoltà a far pervenire messaggi nell'Europa dell'Est. Al processo avvenuto nel Marzo 1981, non fu dimostrato che Kroger abbia effettivamente usato il trasmettitore, per quanto si fosse scoperto che riceveva regolari istruzioni provenienti da un trasmettitore di alta potenza situato vicino a Mosca. Per la ricezione impiegava un normale ricevitore per onde coperte, registrando i messaggi su nastro e poi sentendoli a velocità ridotta, oppure cospargendo il nastro con polvere di ossido di ferro e leggendo i segni Morse così rivelati. Sembra che i messaggi fossero normalmente inviati per posta in forma di micropunti, e che il trasmettitore fosse riservato ai soli casi di emergenza. Queste scoperte dimostrarono come i principi base dell'esercizio delle radio clandestine, messi a punto durante la seconda guerra mondiale, fossero ancora

in atto da parte delle maggiori potenze. Ma, per quanto si sia scritto molto nei riguardi delle radio spie e delle forze di resistenza durante gli anni di guerra, si è poco accentuato il contributo da parte di quelle persone, che spesso rischiavano la vita, allo sviluppo delle apparecchiature radio portatili, con tutti i problemi umani e tecnici coinvolti.

Paradossalmente, molti tra coloro che lavorano alle dipendenze degli Alleati, operavano pure in favore dello spionaggio tedesco e dell'RSHA (Reichssicherheitshauptamt = Ufficio per i servizi di sicurezza del Reich), che comprendeva anche la Gestapo e lo spionaggio militare, e molte idee sull'argomento finivano per essere usate in favore dei rispettivi nemici. Anche lo spionaggio militare russo fu tra i pionieri in questo settore, come dimostra per esempio la rete di Sorge in Giappone (con l'ottimo operatore radio Max Klausen). Spesso gli agenti devono autocostruirsi le loro apparecchiature, con i mezzi disponibili sul posto, per evitare di dover contrabbandare i voluminosi apparecchi attraverso le frontiere di pace: questo siste-



Figura 1. Il trasmettitore tedesco Agentenfunk, in due borse, di cui una per le batterie.

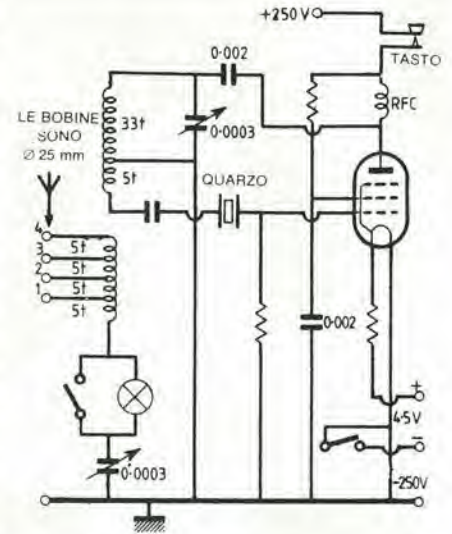


Figura 2. Il trasmettitore tedesco a batteria Afu, progettato per essere portato in una borsa di cuoio a spalla, mentre le batterie stavano in un'altra borsa. Le prese sulla bobina d'antenna servivano ad adattare antenne di diversa lunghezza. Una lampada indicava la sintonia. La frequenza andava da 4 ad 8,5 MHz.

ma fu in seguito usato anche dai Tedeschi per le operazioni nel Nord e nel Sud America.

A quel tempo i componenti avevano grandi dimensioni, e le valvole trasmettenti erano voluminose e fragili. Nonostante queste remore, già alla metà degli anni '30 si poté cominciare a pensare in termini di stazioni radio "portatili". In quel tempo i radioamatori "legali" erano molto avanti nello stabilire comunicazioni a grande distanza con apparecchiature portatili. Trascorrendo quanto fatto nel settore del radiospionaggio durante la prima guerra mondiale (allora si dimostrarono di gran lunga più efficaci i piccioni viaggiatori!), nei primi tempi delle operazioni radio clandestine, la cosa era piuttosto facile, in quanto non c'era la possibilità di una sorveglianza continua della banda delle onde corte, con l'aggravante delle cosiddette "zone mute" e della scarsa efficacia dei radiogoniometri. Non esistevano ancora i sistemi "huff-duff" (H.F./D.F. = High Frequency Direction Finder = ricerca direzionale in alta frequenza), oppure le antenne ad anello tedesche tipo Wullen-Weber, ad elevato angolo di esplorazione.

F.R. Hornby, dello spionaggio militare inglese, costruì nel suo garage un piccolo trasmettitore, dissimulandolo in una normale autoradio. In seguito, egli visitò molte importanti installazioni militari, trasmettendo informazioni innocue verso la casa di suo padre a Bournemouth. I servizi di intercettazione ufficiali (ufficio Y) che

# selektor

# selektor

dipendevano congiuntamente dalla Marina, dall'Esercito, dall'Aviazione e dalle agenzie civili, furono avvisati preventivamente delle intenzioni dell'agente ed avevano un'idea delle frequenze che aveva intenzione di usare. Nonostante pochissime trasmissioni. In questo modo fu sottolineata l'urgenza di predisporre un servizio speciale di intercettazione dedicato alla ricerca delle emittenti clandestine, contemplando la possibilità di mettere al bando tutte le autoradio del Regno Unito nel periodo tra il 1940 ed il 1944.

Nell'ambito dell'M15 esisteva già il servizio di sicurezza radio (RSS) ma era poco più che in embrione, basandosi largamente sul personale antiinterferenze delle Poste. Il primo obiettivo era quello di localizzazione i fasci di onde medie per la navigazione, che potessero essere messi in funzione durante la guerra per guidare la flotta tedesca (in effetti non furono mai fatti dei tentativi in questo senso!). Poco dopo lo scoppio della guerra, nel 1939, il servizio RSS fu notevolmente ampliato, e tra l'altro Lord Sandhurst reclutò, di più di 1000 ex radioamatori, che dovevano agire come intercettatori volontari (VI), aiutati da un certo numero di operatori radio a tempo pieno provenienti dalle Poste e dalla Polizia. I VI ascoltavano con molta buona volontà, ma contribuirono alla localizzazione di pochissime radiospie nemiche. Questo per l'ottima ragione che dal settembre 1939 al maggio 1945, praticamente tutte le attività spionistiche radio del nemico erano condotte da agenti "convertiti" con l'assistenza dell'RSS e del Double-cross Committee (XX).

Questa rete di inganni iniziò con l'arrivo, nell'estate del 1939, di una radio Afu (Agentenfunk = radio per spie) alla stazione Victoria. Questo apparecchio era destinato ad un ingegnere gallese, Johnny Owens. Però costui era già un agente dop-

pio, che subito consegnò l'Afu (completo di cifrari e codici) agli Inglesi. D'altra parte un tale Hans Hansen (Tate), arrivato più tardi, inviò allo spionaggio tedesco un migliaio di messaggi tramite Amburgo e le stazioni dell'Abwehr nella penisola iberica. Di analoghi agenti ce ne furono un paio di dozzine che operarono in diversi periodi.

Ma le intercettazioni dei VI misero alla luce qualcosa che poi si rivelò più remunerativo: una complessa rete di radiocomunicazioni, destinata non solo agli agenti, ma anche a gestire i fitti legami di comunicazioni tra gli uffici di spionaggio (KO nelle nazioni neutrali ed Ast nelle nazioni occupate) e le centrali di Berlino, Vienna eccetera, con l'uso di cifrature a mano e di macchine Enigma. Più tardi furono infranti i codici Enigma dell'Abwehr, ma non quelli della Gestapo.

Ewen Montagu ("Beyond Top Secret U") ha scritto: "I rapporti informativi trasmessi

# selektor

si da un certo numero di stazioni dell'Abwehr nell'Egeo e nelle isole greche, furono per molto tempo praticamente l'unica nostra fonte di informazioni da quelle zone". L'efficacia del servizio di comunicazioni speciali tedesco (Signal Regiment 506) è stata dimostrata durante l'invasione tedesca della Norvegia, un'operazione che mise contemporaneamente in luce l'inefficienza degli analoghi servizi inglesi. Fu anche evidenziata l'inaffidabilità delle apparecchiature costruite in fretta e furia per l'impiego in territorio ostile (si racconta che meno del 30 per cento delle radio WS No 19 abbia funzionato senza inconvenienti in Nord Africa!) Dopo Dunkerque divenne urgente la necessità di una rete inglese equivalente a quella dell'Abwehr/RSHA, in modo da impedire che le isole britanniche fossero "tagliate fuori" dal continente. La decifrazione del codice



Figura 4. Una delle stazioni di controllo delle Special Communications, per i collegamenti con l'Europa occidentale.

Enigma dell'Aeronautica tedesca, avvenuta già nel 1940, mise in luce necessità completamente nuove; portando alla creazione di ciò che doveva diventare una rete di comunicazioni protetta semiclandestina destinata alla distribuzione di questo vitale materiale informativo (ULTRA). L'esercito e la RAF si misero d'accordo per mettere a punto un sistema M16 agli ordini di F. Winterbotham (la Marina si tenne il suo sistema); le informazioni ULTRA venivano passate, tramite gli operatori dei gruppi speciali di comunicazione (SCU) ai gruppi speciali di collegamento (SLU) aggregati ai comandi oltremare, partendo da una stazione centrale a Windy Ridge (Whaddon).

Per questi servizi, le stazioni destinarie erano composte da ricevitori HRO oppure AR88 e da trasmettitori Special Communications Mark III. Nel 1944 c'erano alme-

# selektor

no 40 stazioni esterne SLU/SCU.

Il Mark III, del quale furono costruiti, nell'officina delle Comunicazioni Speciali a Whaddon, molte centinaia di esemplari, era un trasmettitore semplice ma efficace, a due stadi (oscillatore a quarzo con valvole 6V6, amplificatore di potenza con valvola 807) con bobine a spina. La maggior parte era montata in mobiletti di legno, con quasi tutto il peso riservato all'alimentazione. Più tardi fu messo a punto un "cofano" dove trovavano posto un trasmettitore Mark III o XV, un ricevitore

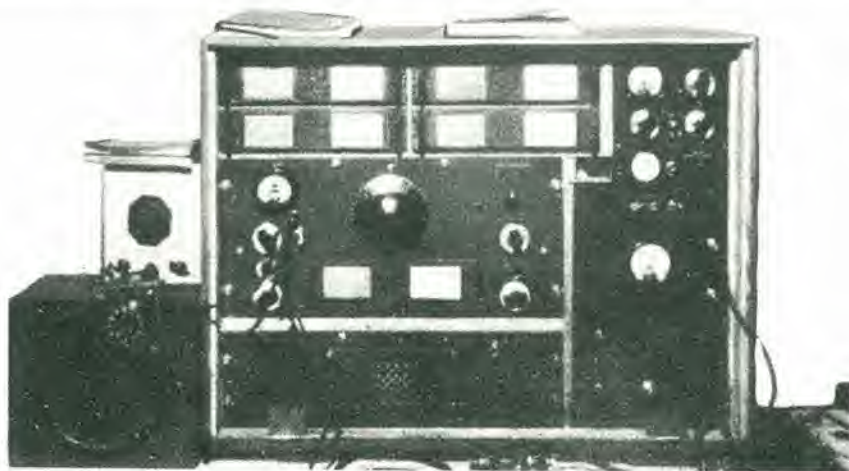


Figura 3. Il gruppo ricetrasmittitore Mk III/HRO nel suo "cofano", con le bobine e gli alimentatori.



Figura 5. Ricevitore a valigetta delle Special Communications, che impiegava valvole ad 1,5 V e batterie ad elementi stratificati: epoca 1943-44 circa.

HRO, la serie di bobine ad innesto e gli alimentatori. L'insieme era voluminoso ma efficiente, e poteva essere alimentato da un generatore elettrico a benzina da 350 W tipo Onan, oppure mediante la rete elettrica locale. Il principale guaio del Mark III era la possibilità che si sintonizzasse su un'armonica senza che l'operatore se ne accorgesse. Dal 1940 al 1945, la sezione radio dell'M16 fu agli ordini del generale di brigata (poi sir) Richard Gambier-Parry ("G-P"). Egli era un ufficiale della prima guerra, tre volte ferito, già radioamatore (G2DV) e direttore delle informazioni per la BBC.

Il suo vice era il colonnello E. Maltby, che proveniva da una grande fabbrica di radio-

ricevitori. Dopo intense schermaglie, ed il personale intervento di Churchill, l'M16 prese il controllo di rilevamento di Hanslope Park. Probabilmente ci fu dell'imbarazzo quando si scoprì che gli operatori RSS non erano altro che un gruppo di radiodilettanti con un vivo senso dell'indipendenza, che si preoccupavano della ricerca dei segnali di difficile ascolto, senza mostrare alcun desiderio di "giocare ai soldati".

G-P andò in giro per cercare il suo personale tra la gente con notevole esperienza radio, sia professionisti che dilettanti, senza disdegnare di prendere spunto dagli avversari dell'Abwehr, o di ricavare delle idee dal manuale dei radioamatori.

G-P si avvale anche nel genio matematico di Alan Turing il quale, dopo aver esposto, nel 1930, i principi su cui si basano tutti i moderni calcolatori, si aggregò al GCCS/M15, dove con T. Flowers, un ricercatore del Post Office, si dedicò allo sviluppo di Colossus, il primo elaboratore elettronico crittografico.

Gli apparecchi erano equipaggiati con le valvole octal metalliche a 6,3 V, con l'affidabile tetrodo a

selektor

Anche se i più anziani ufficiali dell'M16 sembravano più attratti dai cavalli e dalle belle donne che dal servizio, essi dimostrarono tuttavia un buon fiuto quando acquistarono dagli Stati Uniti un'apparecchiatura di elevate prestazioni sviluppata per il servizio amatoriale verso la fine degli anni '30.

Durante tutta la guerra, le Comunicazioni Speciali dipesero in gran parte dai ricevitori National HRO e (più tardi) dall'RCA AR 88. Si trattava di due tra i più raffinati ricevitori per impieghi generali mai costruiti in grande serie. Gli apparecchi erano equipaggiati con le valvole octal metalliche a 6,3 V, con l'affidabile tetrodo a

selektor

fascio 807 e, più tardi, con le nuove valvole miniatura con filamento a 1,5 V, adatte per l'alimentazione a batteria. L'acquisto più importante fu il trasmettitore "aspidistra" da 600 kW (costo 111.801 sterline, 4 scellini e 10 pence) che fu installato a Crowborough nel Sussex. Dopo la guerra, questo impianto trasmetteva i servizi esteri della BBC, ed è uscito con onore dal servizio poco tempo fa.

La caduta della Francia e la potenziale necessità di agenti di supporto basati in Inghilterra, cambiò profondamente la situazione. Nel luglio 1940 fu costituita in Inghilterra una nuova organizzazione per operazioni di sabotaggio (Special Operations Executive o SOE). Intorno al governo in esilio cominciarono a formarsi dei gruppi di spionaggio e di sabotaggio. La Francia Libera costituì a Londra l'Ufficio Centrale delle Informazioni e delle Operazioni (BCRA), agli ordini del "colonnello Passy" (André Dewarin). Il servizio di spionaggio militare M19 fu incaricato del recupero degli equipaggi degli aerei abbattuti e di tutti coloro che intendevano evadere dalle zone occupate. L'M16, rimarginate le ferite provocate dalla guerra alla sua rete informativa, cominciò a ristabilire i collegamenti con i territori occupati, cercando la collaborazione di tutti coloro che potevano avere motivi di opporsi alla Germania, anche all'interno delle organizzazioni di sicurezza di Vichy.

In mancanza di qualcosa di più adatto, gli apparecchi in cassetta di legno tipo Mark III (e più tardi Mark XV) furono messi in servizio nella Francia "non occupata" ed altrove. Questi primi collegamenti clandestini ebbero un successo notevole ma, nel Settembre 1942, lo spionaggio tedesco si

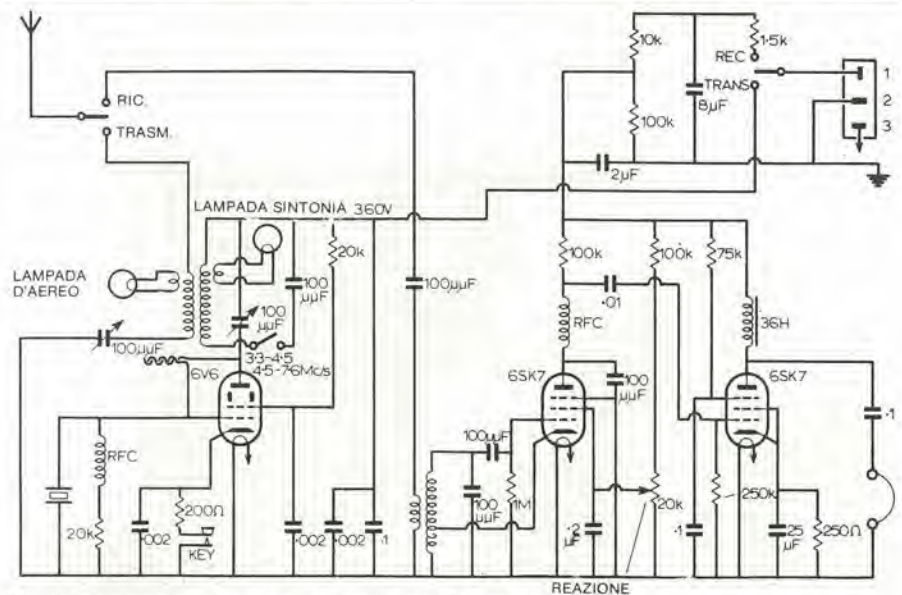


Figura 6. Lo schema del ricetrasmittente Special Communications Mk VII.

mise d'accordo con il Deuxième Bureau controllato da Vichy per inviare nella Francia non occupata qualcosa come 300 agenti maschi e femmine dell'Abwehr, della Gestapo (RSHA) e della ORPO (Ordnung Polizei). Costoro, muniti di false carte di identità francesi, erano destinati ad estirpare dalla Francia non occupata, l'attività delle radio clandestine. La ORPO era una sezione della polizia regolare tedesca, che si occupava delle apparecchiature di radiogoniometria mobili nei territori occupati. I risultati furono, purtroppo, notevoli e la maggioranza delle prime stazioni radio clandestine fu eliminata.

Ma in quel periodo divenne disponibile un nuovo ricetrasmittitore che poteva essere portato in una piccola valigetta portadocumenti, e che comprendeva il Mark VII delle Special Communications: questo apparecchio doveva dimostrarsi il più efficiente tra tutti i sistemi di comunicazione a media distanza. Il Mark VII montava un ricevitore 0-V-1 con due valori 6SK7 ed un oscillatore a quarzo con valvola 6V6. Disponeva di un tasto Morse in miniatura; il tutto era disposto in un compatto mobile metallico. Non c'erano strumenti, ma due lampadine, che indicavano che l'oscillatore funzionava e che stava erogando i suoi watt all'antenna formata da un lungo filo. Furono installati alimentatori per la rete e per batteria a 6 V (del tipo a vibratore). L'apparecchio, completo di filo d'antenna, cuffia, adattatori di rete, eccetera, trovava posto entro una piccola valigetta portacarte. Quando non era in uso, le valvole venivano tolte dagli zoccoli e fissate al coperchio, riducendo l'ingombro quando la valigetta era chiusa. La maggior parte degli apparecchi Special Communications della prima generazione impiegavano ricevitori ad amplificazione diretta, mentre praticamente tutte le altre radio clandestine degli Alleati usavano il sistema a supereterodina; però questi circuiti erano afflitti da un tale valore della frequenza immagine da non poter essere praticamente usati dopo il tramonto.

In seguito la fabbrica di Whaddon produsse un certo numero di apparecchi a batteria, come il Mark XXI; che montavano valvole miniatura. Con la loro potenza di pochi milliwatt in radiofrequenza, questi apparecchi si dimostrarono però molto meno efficaci dei trasmettitori più potenti, anche per le dimensioni ridotte dell'antenna e per l'inesperienza degli operatori. Esistevano anche apparecchiature "speciali", come radio camuffate e trasmettitori semplicissimi, che non richiedevano sintonia. Fino alla metà del 1942, il SOE dipendeva da Whaddon per i collegamenti radio segreti, ma a causa dei notevoli attriti, fu in seguito autorizzato a formare una propria direzione per le comunicazioni, destinata

alla sola sezione "F". Tra la Special Operations e la Special Intelligence non corse mai buon sangue. Le organizzazioni di spionaggio e di fuga non desideravano aver a che fare con gente la cui principale occupazione consisteva nel far saltare in aria ponti, fabbriche e treni, oppure nell'organizzare assassini, tranne nei casi che tutto questo servisse da supporto ad imminenti operazioni militari. Per le spie dei servizi segreti, una popolazione in apparenza letargo è più tranquillizzante di una serie di operazioni di polizia, con relativa cattura di ostaggi e blocchi stradali e ferroviari.

# selektor

La direzione comunicazioni del SOE organizzò un gruppo per la progettazione delle apparecchiature a St. Albans (Inter-Service Research Bureau = Ufficio ricerche interferenze) e sviluppò i noti apparecchi B2 e B2 Minor, il ricevitore miniatura per comunicazioni MCRI e l'"S-phone" a 450 MHz, lasciandone però la fabbricazione in mano all'industria (Marconi, Philco-GB, eccetera).

Verso la fine della guerra, una serie di apparecchi a valigetta americani, progettati per l'OSS (Office of Strategic Services, antenato della CIA), fu usata anche in Europa, per quanto la maggior parte di essi fosse destinata alle lunghe distanze che caratterizzavano la guerra nel Pacifico. Si trattava di oggetti troppo ingombranti per poter essere usati nelle condizioni di estremo pericolo che caratterizzavano le zone occupate dell'Europa occidentale.

Gli apparecchi del SOE erano forse i più progrediti di tutti. La sezione trasmittente della serie B2 (Type 3 Mark II) era di

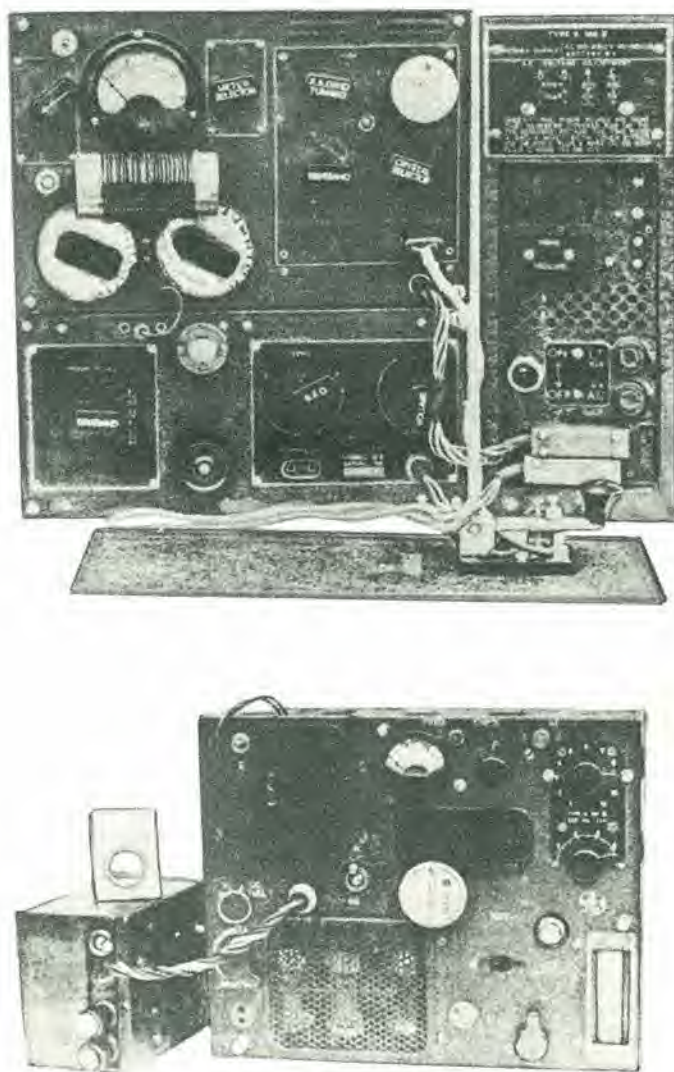


Figura 7. Il B2 (Type 3 Mk II) in alto, ed il B2 Minor (Type A Mark III); apparecchi usati dal SOE, costruiti dalla Marconi e dalla John Brown.

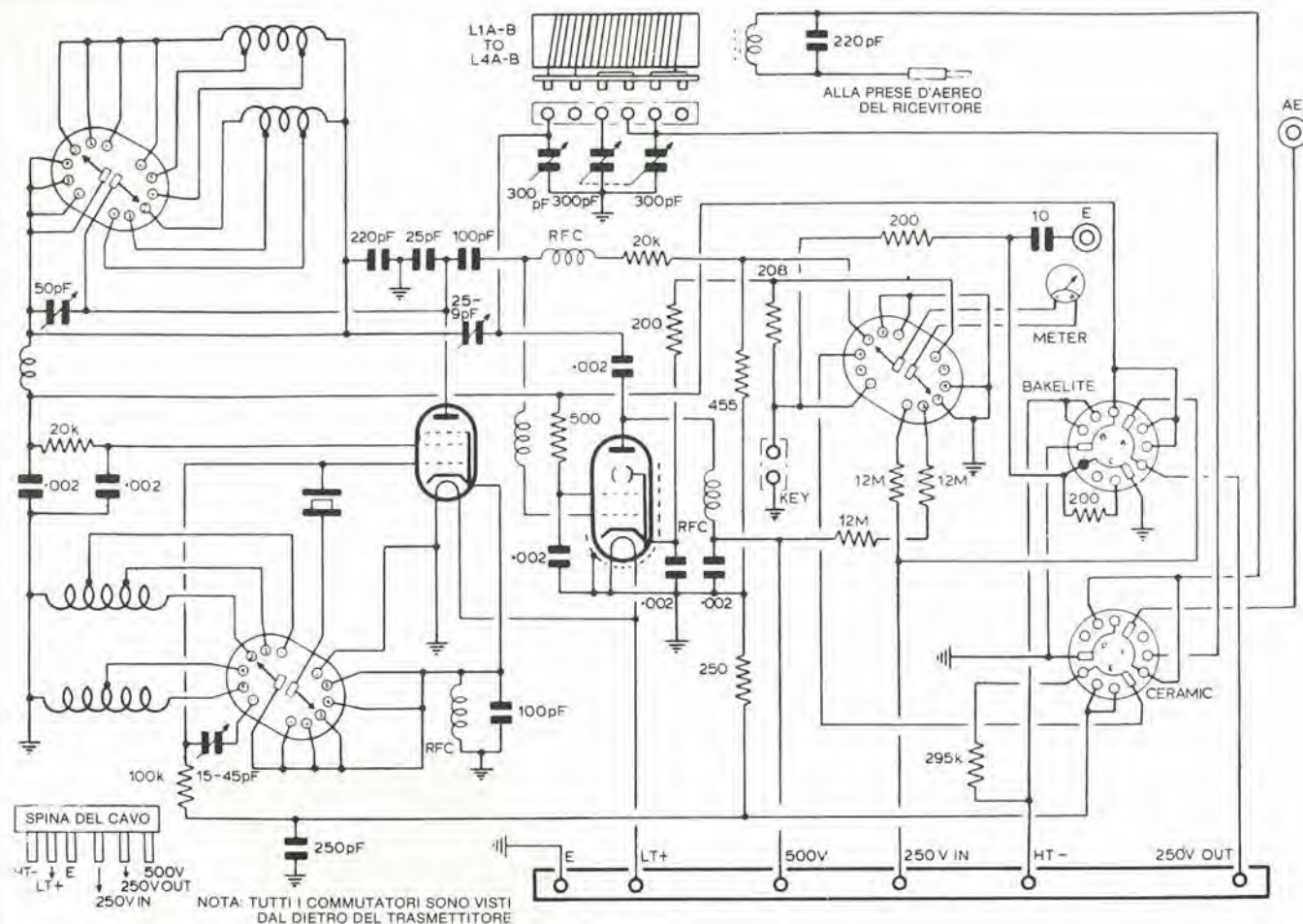


Figura 8. Trasmettitore B2 sviluppato per il SOE dall'ufficio ricerche interforzate di St. Albans. La copertura era da 3 a 15,5 MHz.

ottimo progetto, con un oscillatore a quarzo che poteva funzionare in fondamentale o su armoniche (circuiti Tri-Tet), munito di amplificatore neutralizzato 6L6 (con bobine a spina) e di un circuito di adattamento d'impedenza a pi greco per alimentare l'antenna, che poteva avere una lunghezza qualsiasi. Le frequenze andavano da 3 a 15,5 MHz. Il ricevitore supereterodina a quattro valvole (due 7Q7 e due 7R7) aveva una media frequenza di 470 kHz. Sprovvisto di stadi a radio frequenza, il ricevitore soffriva molto di "frequenza immagine". Il tutto era sistemato in una grande (e riconoscibile) valigia. I suoi 15 kg circa, non erano cosa che si potesse trasportare a lungo. Un'altra critica fondata era che l'apparecchio era più adatto agli operatori esperti che alla maggior par-

te degli agenti addestrati alla buona della sezione F del SOE.

Il SOE produsse anche il più compatto B2 Minor (per esempio il Type A Mark 111) con dimensioni analoghe al Mark VII delle Comunicazioni Speciali. Impiegava anch'esso un oscillatore monovalvolare a tasto e stabilizzato a quarzo. Il ricevitore era una supereterodina con media frequenza rigenerativa a 1215 kHz. Il ricetrasmettitore completo di alimentatore a rete ed a batterie, scatola di valvole di ricambio, antenna, cuffia, tubo al neon per la prova, era contenuto in una valigetta da 330 x 101 x 203 mm, in fibra, ed il peso era di circa 8 kg. Entrambi gli apparecchi erano molto più robusti ed affidabili di tanti apparecchi di comunicazione standard del tempo di guerra. Furono anche fabbricati dalla

Philco per il SOE più di 25.000 "MCR" (ricevitori per comunicazioni in miniatura), molti dei quali furono lanciati "alla cieca" sull'Europa occupata. Si trattava di uno dei primi apparecchi inglesi che impiegavano le valvole miniatura da 1,4 V e le batterie anodiche ad elementi stratificati, sviluppate negli USA. L'apparecchio aveva lo scopo primario di permettere l'ascolto delle trasmissioni circolari, che comprendevano i cosiddetti "messaggi speciali", perché in molte zone i normali radiorecettori erano stati sequestrati dalle forze di occupazione.

*Continua*

Condensato da un articolo di Pat Hawker (G3VA) pubblicato su "Wireless World", Gennaio 1982.

#### A SIRACUSA C'È CENTRO ELETTRONICO

Via Specchi, 54 - 96100 Siracusa  
Tel: 0931/41130. Distributore della rivista dei kits e servizio stampati per Elektor.

#### A NAPOLI C'È FILIPPONI CLAUDIO

Viale dei Pini, 37 - 80131 Napoli -  
Tel: 081/7418453. Troverete puntualmente la rivista ed i kits pubblicati. Servizio EPS Elektor.

#### A LIVORNO C'È C.P.E.

Via Simone, 31 - 57100 Livorno -  
Tel: 0586/505062. Rivenditore della rivista dei kits e degli stampati Elektor. Accurato servizio per hobbyistica ed industria.



# Un frequenzimetro a cristalli liquidi

aspetto e prestazioni professionali

Si tratta del primo di una serie di progetti destinati a completare un modulo di frequenzimetro con display a cristalli liquidi. L'eccellente prestazione desta sorpresa considerando la semplicità del circuito. Sono disponibili due portate commutabili: la prima arriva fino a 4 MHz, e può essere impiegata nel controllo delle frequenze nei microelaboratori; la seconda arriva a 35 MHz per coprire la banda dei ricetrasmittitori CB e per impiego generale.

Il frequenzimetro completo e la scheda del circuito stampato sono alloggiati in un astuccio che si può tenere in una mano, espressamente progettato per un modulo di questo tipo.



La cosa più bella del nostro hobby è che ogni tanto appare un nuovo dispositivo elettronico che chiede soltanto di essere usato in un modo o nell'altro, e non solo per lo scopo originale a cui deve il suo progetto. Il piccolo ed elegante gruppo della Thurlby Electronics, denominato FM77T, è proprio un componente di questo tipo. Il fatto che si tratti di un modulo completo di frequenzimetro comprendente un display a cristalli liquidi da 4 cifre e 3/4, con le dimensioni di appena 60 x 38 x 10 mm, e già un miracolo, ma non è tutto. Il circuito comprende un chip CMOS - LSI ed un oscillatore a quarzo da 6,5536 MHz, per la misura e la visualizzazione di frequenza fino a 4 MHz senza bisogno di componenti esterni.

Come ci si poteva ben attendere, non ci siamo fermati al semplice frequenzimetro da 4 MHz, ma abbiamo usato il modulo in maniera più completa. In effetti, questo strumento, primo di una serie che impiegherà questo componente, incorpora un prescaler che ne estende le possibilità di misura fino a 35 MHz, ed il tutto è contenuto in un piccolo astuccio da tenere in mano. Abbiamo in progetto un altro frequenzimetro con possibilità di misurare frequenze fino a 150 MHz, al quale seguirà un capacimetro digitale. Ci sono in ballo altri progetti, che per il momento non riveliamo.

## Il modulo contatore

Poiché il cuore del frequenzimetro è il modulo FM77T, sarà interessante vedere di cosa esso sia capace. Oltre ad essere un completo frequenzimetro a 4 MHz, il modulo potrà servire come monitor di frequenza per radio e sintonizzatori. La cadenza di lettura è di 10 campionamenti al secondo. È possibile selezionare una qualsiasi delle 26 medie frequenze standard preprogrammate per cui, dato che lo strumento tiene conto di questi scostamenti, si potrà misurare la frequenza di sintonia misurando quella dell'oscillatore locale del ricevitore.

È anche possibile selezionare 3 punti decimali, insieme alle scritte "kHz", "MHz" e "LW", che si trovano sulla destra del display. Anche due altri ingressi sono importanti, e per attivarli occorre un livello logico alto (tensione positiva di alimentazione). Uno di questi è l'ingresso "hold", che provoca il "congelamento" del display, e l'altro è il "reset" che rimanda a zero il display.

La cifra massima visualizzata sarà in effetti 39999, ma quando il display andrà in overflow, la lettura corretta sarà quella indicata diminuita di 40.000. Per questo motivo, una frequenza di 5,9 MHz apparirà sul display con la cifra di 1,9 MHz. Il modulo funzionerà con tensioni di alimentazione comprese tra 4,75 V e 7 V, con un assorbimento di corrente tipico di poco superiore ad 1 mA. A questo punto occorre stare attenti a fare tutto il possibile per evitare collegamenti sbagliati dell'alimentazione, per non correre il rischio di trasformare il modulo in un costoso ospite della cassetta degli scarti.

Tabella 1

Caratteristiche tecniche del frequenzimetro:	
Campo delle frequenze misurabili alla portata 1:	2 kHz...3,999 MHz
sensibilità d'ingresso:	30 mV eff.
Campo delle frequenze misurabili alla portata 2:	100 kHz...39,999 MHz
sensibilità d'ingresso:	80 mV eff. 100 kHz...20 MHz 150 mV eff. 20 MHz...30 MHz 450 mV eff. 30 MHz...35 MHz 900 mV eff. 35 MHz...40 MHz
Tensione massima d'ingresso:	50 V eff.
Impedenza d'ingresso:	1 MΩ/10 pF per $U_{in} < 700$ mV
Taratura:	nessuna
Alimentazione:	Batteria a 9 V oppure al Ni-Cd, oppure alimentazione esterna 8...12 V sia per lo strumento che per la ricarica della batteria
Assorbimento di corrente:	40 mA max
Spostamento automatico del punto decimale	
Visualizzazione automatica dell'unità di misura (kHz o MHz)	

### Il frequenzimetro base

Il primo della serie dei nostri progetti è un frequenzimetro portatile a due portate, 4 MHz e 35 MHz (si potrà anche arrivare a 40 MHz!). Le caratteristiche tecniche appaiono in tabella 1, e sono ottime, specie se si prende in considerazione il costo totale dell'apparecchio. La caratteristica probabilmente più notevole è il fatto che la tensione del segnale d'ingresso potrà variare tra 30 mV e 50 V senza paura che lo strumento subisca dei danni.

### Lo schema a blocchi

La semplicità del frequenzimetro risulterà evidente dallo schema a blocchi di figura 1. L'amplificatore d'ingresso è seguito da un prescaler divisore per 10, per permettere un conteggio massimo che misura i 35 MHz. Il divisore potrà essere escluso mediante un commutatore, per ottenere la portata di 3999,9 kHz. Il punto decimale automatico e il display dell'unità di misura sono controllati dalla parte in basso dello schema.

### Lo schema elettrico

Come si può vedere dallo schema di figura 2, occorreranno pochissimi componenti. I due diodi D1 e D2 servono a proteggere il circuito da livelli d'ingresso eccessivi (il

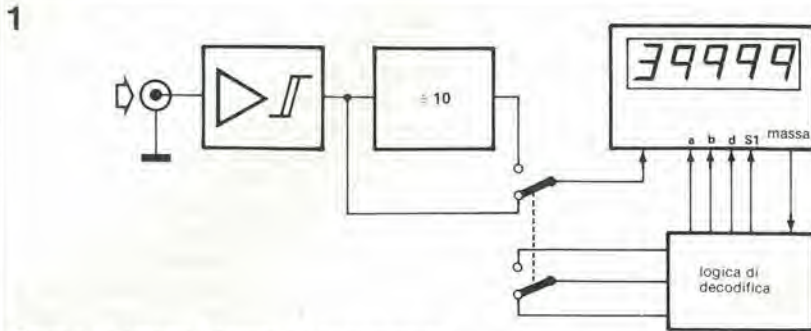


Figura 1. Lo schema a blocchi del frequenzimetro.

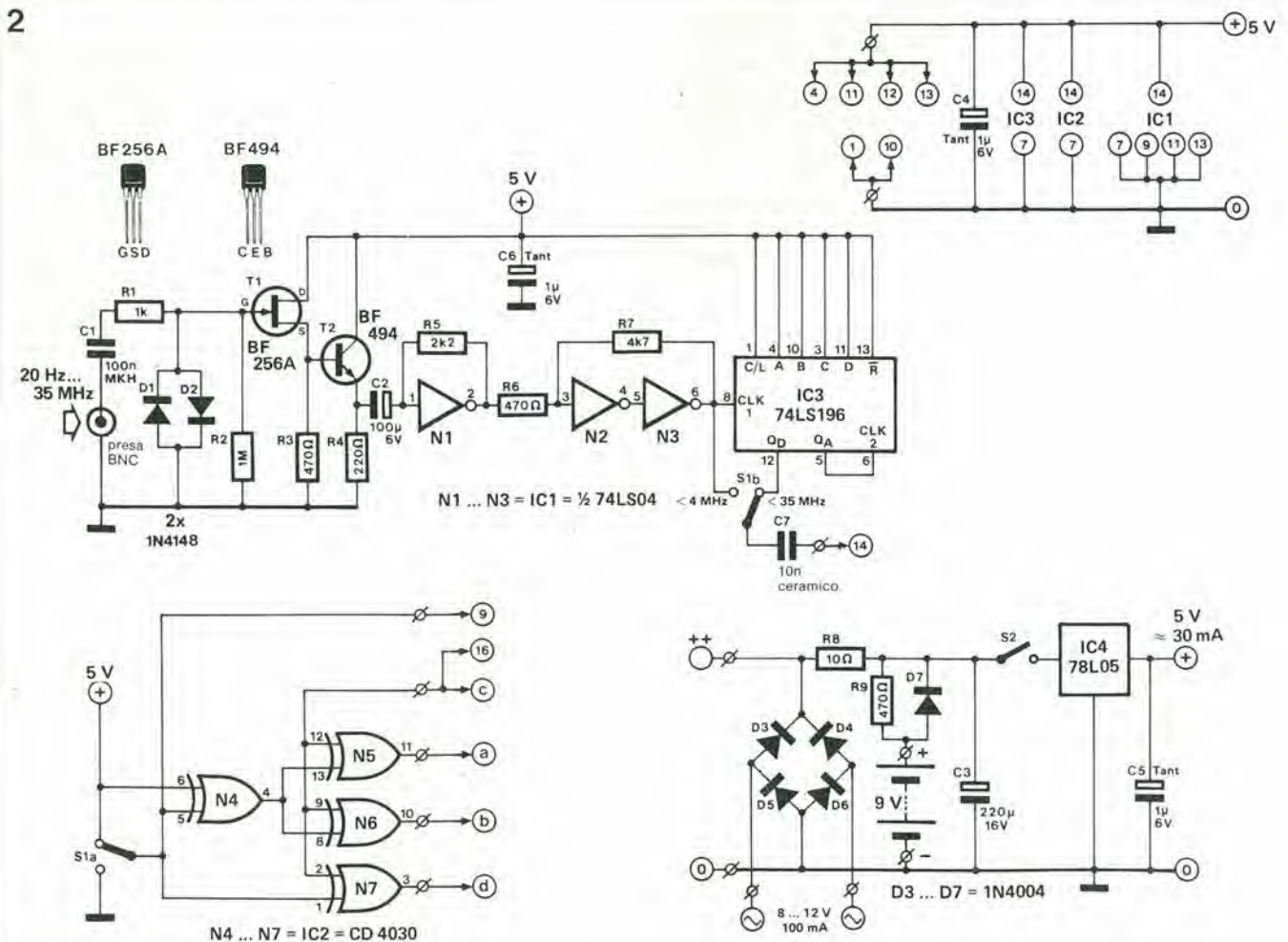


Figura 2. Le elevate prestazioni del frequenzimetro commisurate alla semplicità dello schema che appare in questa figura. I numeri nei circoletti si riferiscono ai punti di connessione del modulo di figura 3.



Fotografia. La basetta stampata del frequenzimetro ed il modulo sono stati progettati per l'inserzione nell'astuccio che si vede in foto.

3

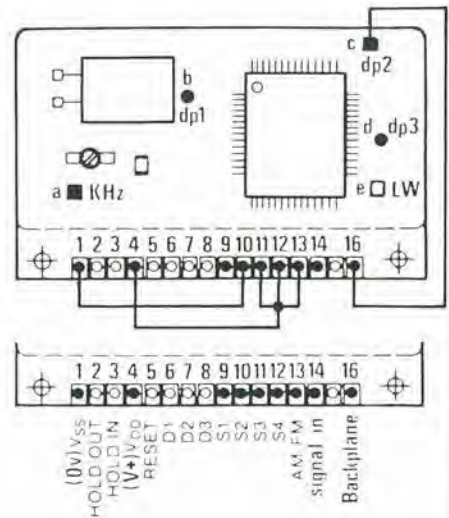


Figura 3. Il modulo del frequenzimetro. I collegamenti indicati andranno fatti durante il montaggio.

4

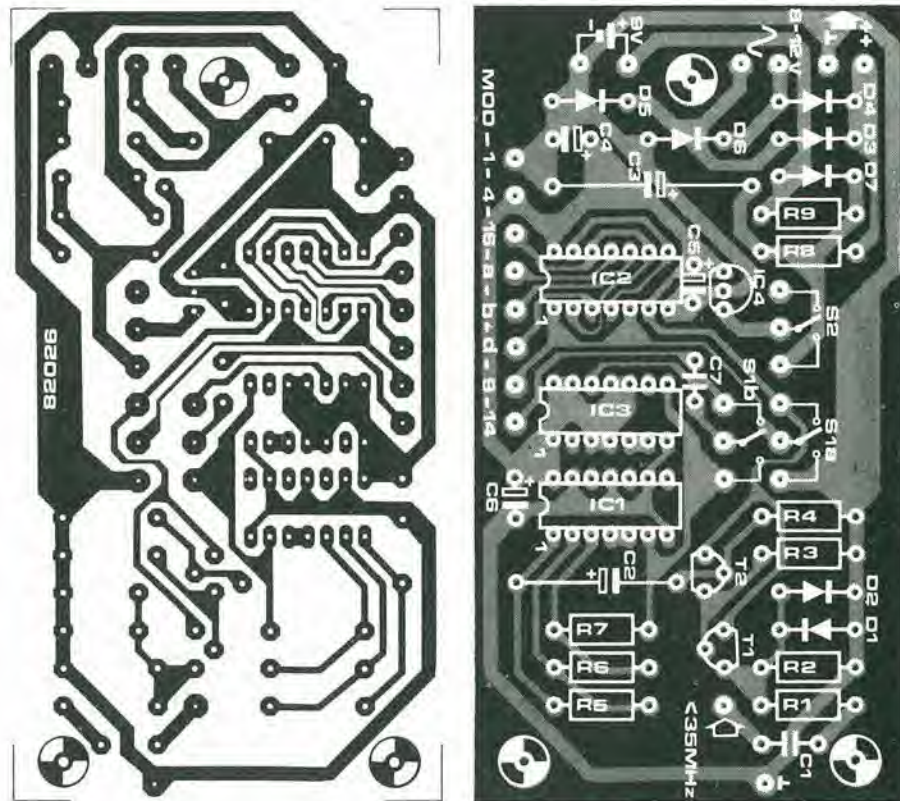


Figura 4. Le piste di rame e la disposizione dei componenti sul circuito stampato del frequenzimetro.

Elenco dei componenti

Resistenze:

- R1 = 1 k
- R2 = 1 M
- R3, R6, R9 = 470 Ω
- R5 = 2k2
- R7 = 4k7
- R8 = 10 Ω

Condensatori:

- C1 = 100 n MKH
- C2 = 100 μ/6 V
- C3 = 220 μ/16 V
- C4... C6 = 1 μ/6 V tantalio
- C7 = 10 μ ceramico

Semiconduttori:

- T1 = BF 256A (non B o C)
- T2 = BF 494
- IC1 = 74LS04
- IC2 = 4030
- IC3 = 74LS196
- IC4 = 78L05
- D1, D2 = 1N4148
- D3... D7 = 1N4004

Varie:

- S1 = DPDT interrutt.
- S2 = SPDT miniatura
- Batteria = PP9 o NICAD equivalente
- Modulo = FM77T della Thurlby Electronics Limited, Coach Mews, St. Ives, Huntingdon, Cambridgeshire.

massimo assoluto è di 50 V). T1 e T2 formano insieme un "super inseguitore di emettitore" o convertitore di impedenza, per convertire l'elevata impedenza d'ingresso (1 MΩ) nei circa 220 Ω che occorrono all'ingresso dell'amplificatore N1. L'amplificatore è in effetti un invertitore

TTL, ma la sua uscita resterà ancora analogica per le basse tensioni d'ingresso. Al piedino 2 avremo una tensione picco-picco tra 1,5 e 1,8 V, per una tensione d'ingresso su C1 di 30 mV eff. La forma d'onda analogica viene convertita in digitale mediante il circuito formatore d'impulsi ba-

sato su N2 ed N3. L'elemento successivo della catena è il divisore per dieci IC3, che può essere inserito o disinserito dal circuito azionando il commutatore S1. Il resto delle porte logiche (N4...N7) viene usato semplicemente come circuito di decodifica per determinare la posizione del

punto decimale e l'unità di misura (MHz o kHz), ed il tutto dipende ancora dalla posizione di S1.

L'alimentatore del frequenzimetro è leggermente più complesso, in quanto c'è la possibilità di usare quattro tipi diversi di alimentazione. Per la regolazione di tensione viene usato un normale stabilizzatore 78L05, dato che l'assorbimento massimo di tutto il frequenzimetro non supera i 30 mA. Nel primo caso, l'alimentazione potrà essere fornita da una normale batteria a secco tipo PP9, che garantirà circa 6 ore di funzionamento continuo. In questo caso non sarà necessaria la resistenza R9. Se però si vorrà sostituire la PP9 con una batteria al Ni-Cd, occorrerà montare R9 per garantire un percorso alla corrente di carica nel caso che il frequenzimetro sia alimentato da una tensione esterna di 8...12 V c.a. Il valore di R9 dipende dal tipo di batteria Ni-Cd usato, e deve essere calcolata per erogare una corrente di carica di 20...25 mA quando la batteria al Ni-Cd è scarica. La resistenza R8 agisce da limitatore per evitare un'eccessiva dissipazione

nel regolatore. L'opzione finale è un alimentatore c.c. esterno, e questo verrà presentato con maggiori particolari in un futuro articolo.

### La costruzione

Avendo detto tutto quello che c'era da dire sul semplicissimo circuito, possiamo ora procedere alla costruzione. Occorre tener presente che l'astuccio risulterà alla fine piuttosto pieno, per cui sarà consigliabile eseguire tutti i collegamenti possibili prima di montare gli elementi nella scatola. La piattina multipolare sarà ideale in quanto potrà avere una lunghezza sufficiente da permettere il montaggio, specialmente per i conduttori che vanno dal modulo al circuito stampato. Si dovrà tener presente che la scatola è in plastica e che quindi non resisterà al contatto con il saldatore caldo.

A questo stadio sarà opportuno raddoppiare i controlli, perché il cablaggio sia esatto (compreso il connettore alla batteria).

I due commutatori potranno essere montati su una piccola lastrina di materiale per circuiti stampati fissata all'interno della metà inferiore della scatola mediante un ottimo adesivo. Si abbia la precauzione di distanziarli a sufficienza da poter essere montati fianco a fianco. Anche il modulo potrà essere fissato nella sua posizione mediante due o tre gocce di adesivo. Ne occorrerà solo pochissimo. Si potrà montare il circuito stampato usando tre viti molto corte. Per ultima andrà fissata la presa BNC ed il collegamento a questa sarà l'unica saldatura da fare all'interno della scatola. La presa miniatura per l'alimentazione esterna in c.a. potrà essere montata ad un'estremità del compartimento delle batterie.

Prima di chiudere definitivamente l'astuccio, assicurarsi di non pizzicare qualche filo tra le due metà della scatola. Una volta soddisfatte tutte queste condizioni, si potrà collegare un'alimentazione e verificare il funzionamento del frequenzimetro. Non occorrono tarature, e quindi la lettura sarà esatta sin dall'inizio. ■

# SPECIALE COMPONENTI GIAPPONE

Distribuito in Europa da Super 73

BP. 8 Vincelles - 89290 Champs sur Yonne  
tél. (86) 42 27 69 - télex 800 038 F Delmic  
Francia

2 SA 12	2 SB 156	2 SC 460	2 SC 900	2 SC 1335	2 SC 2003	2 SK 40	BA 301	LA 1111	STK 050	TA 7203	MC 145104
2 SA 354	2 SB 175	2 SC 461	2 SC 922	2 SC 1345	2 SC 2023	2 SK 41	BA 313	LA 1201	STK 070	TA 7204	MC 145106
2 SA 490	2 SB 187	2 SC 481	2 SC 930	2 SC 1364	2 SC 2028	2 SK 49	BA 329	LA 1130	STK 077	TA 7205	MC 14046
2 SA 493	2 SB 324	2 SC 495	2 SC 945	2 SC 1383	2 SC 2029	2 SK 55	BA 510	LA 1230	STK 435	TA 7208	LD 3130
2 SA 495	2 SB 370	2 SC 496	2 SC 959	2 SC 1384	2 SC 2078	2 SK 68	BA 511	LA 1240	STK 437	TA 7213	
2 SA 496	2 SB 405	2 SC 509	2 SC 995	2 SC 1398	2 SC 2086	3 SK 41	BA 518	LA 1364	STK 439	TA 7214	TRANSISTOR RF
2 SA 509	2 SB 407	2 SC 510	2 SC 998	2 SC 1402	2 SC 2089	3 SK 45	BA 521	LA 1350	STK 441	TA 7222	MRF 475
2 SA 561	2 SB 435	2 SC 517	2 SC 1013	2 SC 1419	2 SC 2091	3 SK 51	BA 532	LA 1355	STK 459	TA 7310	MRF 450
2 SA 562	2 SB 457	2 SC 535	2 SC 1014	2 SC 1449	2 SC 2092	AN 103	BA 631	LA 3300	STK 560	TA 7313	MRF 450A
2 SA 564	2 SB 474	2 SC 536	2 SC 1017	2 SC 1475	2 SC 2098	AN 203	BA 1310	LA 3301	TA 7045	TC 5066	MRF 454
2 SA 608	2 SB 481	2 SC 538	2 SC 1018	2 SC 1478	2 SC 2123	AN 214	HA 1137	LA 4031	TA 7054	TC 9100	MRF 454A
2 SA 626	2 SB 507	2 SC 620	2 SC 1025	2 SC 1567	2 SC 2166	AN 217	HA 1138	LA 4032	TA 7060	UPC 041	
2 SA 628	2 SB 509	2 SC 632	2 SC 1047	2 SC 1576	2 SC 2238	AN 239	HA 1149	LA 4032	TA 7061	UPC 555	QUARTZ PLL
2 SA 634	2 SB 514	2 SC 634	2 SC 1051	2 SC 1626	2 SC 2312	AN 240	HA 1151	LA 4051	TA 7062	UPC 566	
2 SA 642	2 SB 523	2 SC 710	2 SC 1061	2 SC 1647	2 SC 2314	AN 245	HA 1156	LA 4100	TA 7063	UPC 575	10 140
2 SA 661	2 SB 526	2 SC 711	2 SC 1079	2 SC 1674	2 SC 2545	AN 246	HA 1196	LA 4101	TA 7066	UPC 577	10 150
2 SA 671	2 SB 527	2 SC 712	2 SC 1096	2 SC 1675	2 SD 77	AN 247	HA 1197	LA 4102	TA 7070	UPC 592	10 160
2 SA 678	2 SB 528	2 SC 730	2 SC 1104	2 SC 1678	2 SD 227	AN 274	HA 1199	LA 4201	TA 7074	UPC 1020	10 160
2 SA 683	2 SB 529	2 SC 732	2 SC 1114	2 SC 1687	2 SD 234	AN 277	HA 1201	LA 4220	TA 7075	UPC 1023	10 170
2 SA 684	2 SB 531	2 SC 733	2 SC 1116	2 SC 1687	2 SD 234	AN 277	HA 1202	LA 4400	TA 7076	UPC 1024	10 180
2 SA 695	2 SB 536	2 SC 735	2 SC 1124	2 SC 1730	2 SD 313	AN 302	HA 1211	LA 4420	TA 7089	UPC 1025	10 190
2 SA 697	2 SB 541	2 SC 738	2 SC 1162	2 SC 1739	2 SD 315	AN 303	HA 1306	LA 4422	TA 7102	UPC 1026	10 210
2 SA 699	2 SB 542	2 SC 741	2 SC 1166	2 SC 1760	2 SD 321	AN 305	HA 1319	LA 4430	TA 7108	UPC 1032	10 220
2 SA 706	2 SB 548	2 SC 756	2 SC 1170	2 SC 1811	2 SD 325	AN 306	HA 1322	M 51513	TA 7119	UPC 1154	10 230
2 SA 715	2 SB 555	2 SC 763	2 SC 1172	2 SC 1815	2 SD 325	AN 307	HA 1325	M 51515	TA 7120	UPC 1156	10 240
2 SA 719	2 SB 562	2 SC 772	2 SC 1173	2 SC 1816	2 SD 358	AN 313	HA 1329	M 5152	TA 7122	UPC 1181	10 565
2 SA 720	2 SB 617	2 SC 773	2 SC 1175	2 SC 1817	2 SD 359	AN 314	HA 1339	M 5320	TA 7124	UPC 1182	10 575
2 SA 725	2 SB 688	2 SC 774	2 SC 1177	2 SC 1885	2 SD 360	AN 316	HA 1342	M 58473	TA 7129	UPC 1185	10 585
2 SA 733	2 SC 206	2 SC 775	2 SC 1209	2 SC 1909	2 SD 388	AN 318	HA 1361	MB 3705	TA 7130	PLL 01	10 595
2 SA 738	2 SC 287	2 SC 776	2 SC 1210	2 SC 1913	2 SD 400	AN 326	HA 1366	MB 3712	TA 7136	PLL 02	10 605
2 SA 747	2 SC 371	2 SC 779	2 SC 1211	2 SC 1945	2 SD 425	AN 327	HA 1368	MB 3719	TA 7141	PLL 03	10 615
2 SA 774	2 SC 372	2 SC 781	2 SC 1213	2 SC 1947	2 SD 526	AN 328	HA 1370	MB 3756	TA 7146	PLL 08	10 625
2 SA 798	2 SC 373	2 SC 784	2 SC 1226	2 SC 1957	2 SD 586	AN 331	HA 1371	STK 013	TA 7147	PLL 22	10 645
2 SA 816	2 SC 380	2 SC 785	2 SC 1239	2 SC 1964	2 SD 587	AN 362	HA 1372	STK 015	TA 7150	MB 8719	10 655
2 SA 844	2 SC 381	2 SC 789	2 SC 1243	2 SC 1969	2 SD 588	AN 374	HA 1377	STK 020	TA 7159	UPD 861	10 665
2 SA 896	2 SC 387	2 SC 815	2 SC 1306	2 SC 1970	2 SD 718	AN 610	HA 1388	STK 024	TA 7171	UPD 2816	
2 SA 913	2 SC 388	2 SC 828	2 SC 1307	2 SC 1973	2 SK 19	AN 902	HA 1389	STK 025	TA 7172	3001	QUARTZ CB
2 SB 22	2 SC 394	2 SC 829	2 SC 1310	2 SC 1975	2 SK 30	AN 5330	HA 1452	STK 035	TA 7200	9100	canal 1 à 40
2 SB 54	2 SC 403	2 SC 839	2 SC 1312	2 SC 1978	2 SK 33	AN 7145	HA 1457	STK 039	TA 7201	LC 7120	
2 SB 56	2 SC 458	2 SC 871	2 SC 1318	2 SC 2001	2 SK 34	AN 612	HA 11225	STK 040	TA 7202	LC 7130	

# IPROM

## Una RAM che non si cancella

Come ogni operatore di (micro) elaboratore sarà disposto a convenire, potrebbe essere molto utile disporre di un'area di RAM non volatile collocata in qualche punto del sistema. Quando si deve sospendere, per una qualche ragione, il lavoro su di un programma, la macchina potrà essere spenta senza doversi preoccupare di riversare prima su un nastro o su una EPROM la parte del programma già completata. Alla riaccensione del computer il programma sarà ancora presente nella memoria e si potrà riprendere il lavoro dal punto in cui lo si era lasciato, senza bisogno di reinserire quanto già fatto in precedenza. Tutto quel che occorre è una RAM con un consumo molto basso di potenza in posizione di "attesa", ed una o due piccole batterie per alimentarla quando la macchina è spenta. Questo articolo ci porta avanti di un passo, descrivendo una memoria ROM inseribile in un normale zoccolo da EPROM (2716) ed istantaneamente programmabile (IPROM = Instantly Programmable ROM). Una volta memorizzato un programma in questo dispositivo, esso resterà intatto finché dureranno le batterie, oppure fino a che l'IPROM verrà inserita in un'altro zoccolo EPROM (oppure nello stesso di prima) per essere riprogrammata. La durata delle batterie potrà anche essere di qualche anno!

L'idea di una memoria per computer provvista di alimentazione sussidiaria a batterie, non è assolutamente nuova: già da molto tempo il sistema viene usato nei grandi elaboratori. Però una RAM portatile e non volatile è tutta un'altra cosa! La possibilità di memorizzare programmi senza bisogno di nastri, floppy disk eccetera sarà veramente vantaggiosa per la maggior parte degli operatori di "home com-

puter". Si potranno ora sviluppare i programmi su una macchina e poi trasferire la IPROM su un'altro elaboratore. Se i due computer sono dello stesso tipo, il programma potrà essere eseguito all'istante sull'altra macchina. Naturalmente sarà anche possibile sviluppare programmi per un certo tipo di elaboratori su di un tipo di macchina completamente diverso. L'IPROM può essere tolta dal computer

1

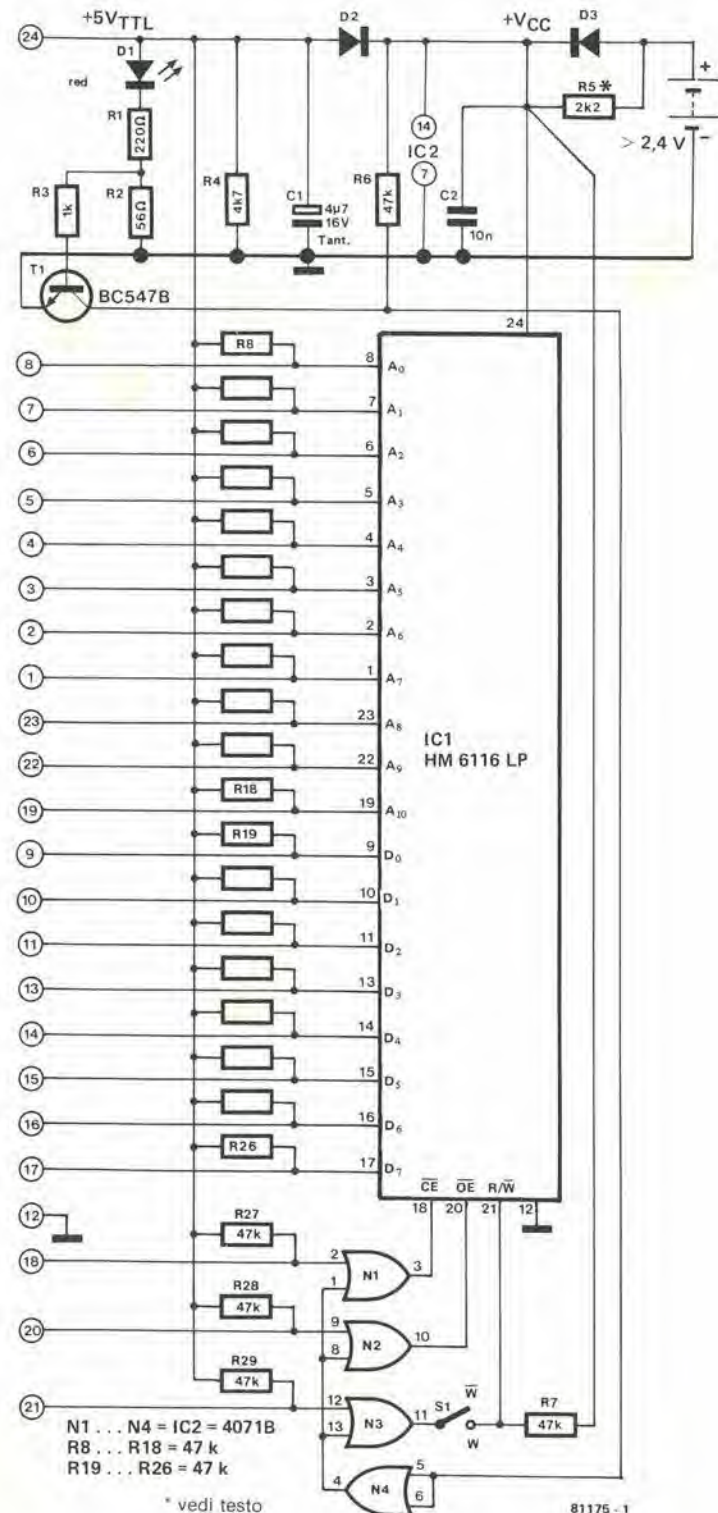


Figura 1. Lo schema completo della IPROM. Quando si spegne l'alimentazione del computer, entrano in azione le batterie. I numeri dentro un circoletto si riferiscono alla numerazione dei piedini dello zoccolo entro il quale si dovrà inserire la IPROM.

“programmatore” e mandata per posta ad un altro utilizzatore. Un'altra possibilità consiste nell'usare la IPROM come “campione” per la programmazione di EPROM dopo che si è sviluppato un particolare programma. Basterà inserire la IPROM nello zoccolo della memoria da copiare, per caricare una “vera” EPROM, per esempio una 2716. Si potrà ben comprendere che tutto quan-

to procede potrà essere fatto usando delle EPROM. Totalmente vero, ma per programmare le EPROM occorre un (costoso) programmatore per le medesime. Inoltre, quando si usano le EPROM, diventa piuttosto difficile cambiare il contenuto di una o due locazioni di memoria, anzi di solito si deve cancellare l'intero contenuto della memoria. Questo non succede con la IPROM: si può cambiare un singolo byte,

all'occorrenza, con la normale procedura di scrittura nella RAM.

L'IPROM è formata da un integrato RAM CMOS a basso consumo e da una coppia di pile ricaricabili. Per avere però la possibilità di inserire il dispositivo in un normale zoccolo EPROM, occorre un certo grado di abilità tecnica. Si deve anche eseguire il montaggio con molta attenzione, ma facciamo subito seguire le opportune istruzio-

2

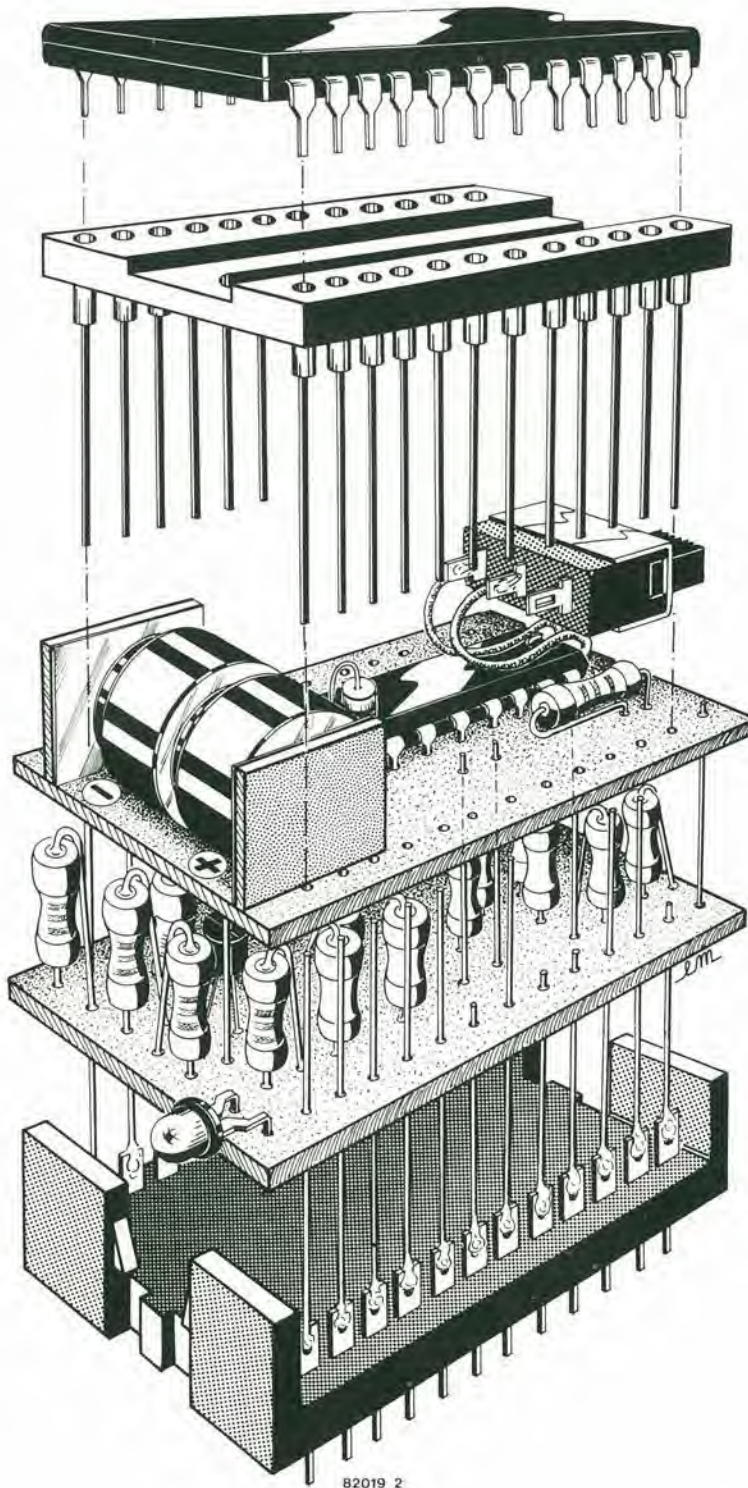


Figura 2. La vista esplosa mostra i particolari costruttivi. Per evitare malfunzionamenti, è necessaria una costruzione accurata.

#### Elenco componenti

Resistenze:

R1 = 220  $\Omega$

R2 = 56  $\Omega$

R3 = 1 k

R4 = 4k7

R5 = 2k2 (solo per celle al Ni-Cd)

R6 . . . R26 = 47 k

Tutte le resistenze sono di  $\frac{1}{4}$  W

Condensatori:

C1 = 4 $\mu$ 7/16 V Tantalio

C2 = 10 n ceramico

Semiconduttori:

D1 = LED rosso 3 mm

D2,D3 = DUG

IC1 = HM 6116 LP

IC2 = 4071

Varie:

S1 = commutatore a slitta in miniatura  
spina DIL 24 piedini

zoccolo DIL 24 piedini wire-wrap  
due pile a bottone o celle al Ni-Cd.

11.5 x 5 mm

Per esempio: V675 PX (mercurio)

V76HS (ossido Ag)

20 DK (NiCad)

3

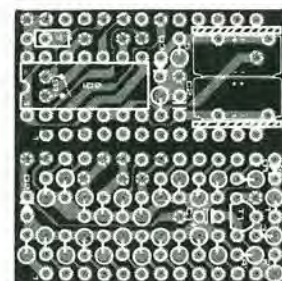


Figura 3. Le tracce di rame e la disposizione dei componenti per i due circuiti stampati della IPROM.

ni ed uno schizzo in esploso dell'apparecchio, per cui non si dovrebbero trovare molte difficoltà a costruire la propria IPROM personale.

### Lo schema

In figura 1 è illustrato lo schema elettrico completo della IPROM. La RAM impiegata in questo caso è la HM 6116LP della Hitachi, che dispone di una capacità di  $2\text{ k} \times 8$  bit. L'organizzazione interna e l'assorbimento estremamente basso di corrente nella situazione di "attesa" rendono questo componente adattissimo al nostro scopo. I dati possono essere inseriti nell'integrato e letti sotto forma di parole da 8 bit. Per questo motivo, l'integrato potrà essere direttamente collegato al bus dei dati di quasi tutti i tipi concepibili di sistemi elaboratori.

Poiché il consumo di corrente si limita a pochi microampere, l'integrato potrà essere alimentato per mesi da una coppia di pile ricaricabili (del tipo a bottone). Nel caso appunto, di pile ricaricabili (queste potranno essere anche del tipo normale) e di uso regolare del computer, non ci sarà bisogno di cambiare le batterie per anni! Di norma, l'integrato di memoria dovrebbe essere alimentato direttamente dalla linea a 5 V che alimenta il resto del computer. In questo caso l'alimentazione viene però fatta arrivare all'integrato tramite il diodo D2. Il LED D1 indica la presenza della tensione di alimentazione. Il partitore di tensione formato dalle resistenze R1 ed R2, determina l'istante in cui il transistor T1 inizia a condurre. La base di questo transistor è collegata alla giunzione di R1/R2 tramite la resistenza R3. I valori di queste tre resistenze debbono essere scelti in modo che il transistor passi in conduzione quando la tensione di alimentazione è maggiore di  $4 \dots 4,5$  V. Successivamente, T1 manda a livello basso gli ingressi di N4, permettendo perciò ai segnali presenti ai piedini 18, 20 e 21 del dispositivo di passare attraverso gli ingressi CE, OE ed R/W del chip di memoria. Come misura supplementare di sicurezza è stato messo un interruttore in serie con la linea R/W. Quando questo interruttore è aperto, il contenuto della memoria non può essere alterato, ma solo letto.

Quando si toglie l'alimentazione al computer (si spegne cioè la macchina), viene collegata automaticamente l'alimentazione a batteria. Quindi la RAM viene alimentata dalle due pilette tramite il diodo D3. Gli ingressi CE, OE e R/W vengono ora mantenuti a livello alto tramite il diodo D3, la resistenza R6 e le quattro porte logiche (N1 ... N4), perchè il transistor non è più in conduzione. Da questo momento in poi, la RAM passa nello stato di attesa, e nessuna informazione potrà essere scritta oppure letta. Ciò è proprio quello che ci vuole, dato che il computer è spento! Si potrà ora togliere la IPROM ogni volta che si vuole, ed essa potrà essere portata dove si vuole, oppure conservata in un posto sicuro.

Le resistenze R8 ... R29 non sono strettamente necessarie, ma in pratica si è dimostrato che il consumo di corrente potrebbe

umentare se le linee degli indirizzi e dei dati dell'integrato RAM non avessero un livello di tensione fissa. Con le resistenze, tutti gli ingressi verranno portati a massa allo spegnimento dell'alimentazione.

L'IPROM completa è costruita in modo da avere la piedinatura compatibile con quella della EPROM 2716. C'è però un'eccezione a questa regola, e precisamente il piedino 21. Questo è il piedino di programmazione della 2716 e viene di norma tenuto a livello alto quando la memoria non deve essere programmata. Inserendo la IPROM nello zoccolo della EPROM, il piedino 21 deve essere collegato alla linea R/W del computer, altrimenti non sarà possibile far entrare i dati nella IPROM! Se la IPROM è già stata programmata, e deve essere usata solo come una ROM, non occorrerà collegare la linea R/W.

Per quanto riguarda l'alimentazione a batteria, ci sono diverse possibilità. La IPROM potrà essere alimentata da batterie al mercurio, all'ossido di argento, oppure del tipo alcalino-manganese. L'ideale sarebbe però usare due piccole celle al Nichel-Cadmio da  $11,5 \times 5$  mm.

Non si dovrà montare la resistenza R5 se non si usano le batterie al Ni-Cd.

Le normali batterie hanno la tendenza ad esplodere quando si tenta di ricaricarle!!

### La costruzione

In figura 2 si vede il disegno in esploso della IPROM. È essenziale eseguire la costruzione con attenzione e nel giusto ordine. I componenti debbono essere saldati prima alla basetta stampata. Subito dopo si proseguirà la costruzione partendo dall'alto verso il basso. L'esecuzione di prove e misure durante il montaggio potrà far

risparmiare poi un mucchio di tempo ed anche dei guai.

Il commutatore S1 potrà essere incollato al di sotto dello zoccolo della RAM. In questa applicazione si raccomanda uno zoccolo del tipo "wire-wrap" (per fili attorcigliati) perchè questi zoccoli sono muniti di terminali di uscita più lunghi e più robusti degli altri di tipo normale. Le batterie devono inserirsi saldamente nel contenitore apposito. I collegamenti tra le basette stampate (vedi figura 3) e la parte inferiore della IPROM, quella da infilare nello zoccolo EPROM, devono essere saldati prima alla basetta stampata superiore (insieme ai piedini dello zoccolo della RAM), e poi al secondo circuito stampato, ed infine alla "spina" per circuito integrato. L'integrato RAM potrà infine essere inserito dentro questo zoccolo. Per favorire il montaggio, in figura 4 si vede una vista ingrandita della disposizione dei componenti per le due basette della IPROM (esse dovranno essere separate mediante un seghetto).

Una parola di avvertimento: prima di togliere le EPROM dallo zoccolo nel quale si dovrà inserire la IPROM, si deve togliere l'alimentazione. Lo stesso vale per quando dovrete reinserire la EPROM. (altrimenti, amen!). Se, per alimentare la IPROM, si usano batterie non ricaricabili, queste dovranno essere sostituite regolarmente, almeno una volta all'anno! **M**

4

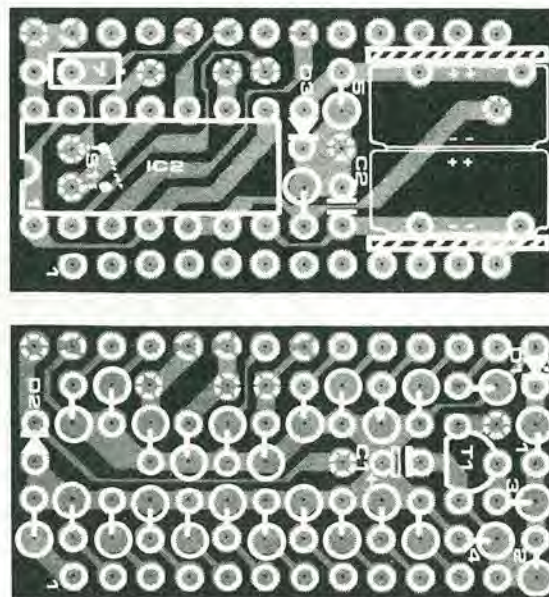


Figura 4. Una vista ingrandita delle basette della IPROM. Esse debbono essere separate e montate una sopra l'altra. I punti corrispondenti ai piedini 18, 20, 21 e 24 degli zoccoli non debbono essere collegati tra loro, mentre tutti gli altri lo sono. Nei punti marcati  $\circ$  si dovranno provvedere dieci collegamenti addizionali tra le basette.

# La filosofia dell'amplificatore per chitarra

## “valvole” e transistori

I sistemi audio per chitarra vengono raramente alla ribalta per quanto riguarda l'elettronica, ma i musicisti che si interessano al nostro hobby si meravigliano nel sapere a quale punto sia arrivato il progresso tecnologico nello specifico campo dei loro strumenti. La risposta è sorprendente, dato che una grossa percentuale degli amplificatori a disposizione non sono realizzati secondo la più moderna tecnologia, ma sono da considerare francamente sorpassati.



Michael Box fa il suo lavoro con una combinazione ben nota.

con il contributo di W. Teder

Quant'è grande il ruolo giocato dal progresso della musica elettronica nei moderni strumenti musicali? Si deve ritenere assodato che l'odierna tecnologia dei circuiti integrati potrebbe permettere strumenti costruiti completamente allo stato solido e con un alto grado di sofisticazione. Gli evidenti vantaggi delle alte prestazioni, delle basse temperature di funzionamento e del basso peso, sembrano dover condurre alla prevista conclusione che lo “stato solido” abbia spodestato la povera, vecchia valvola.

In realtà avviene però l'opposto. Risulterà evidente che in molti casi è proprio il povero transistor ad essere messo fuori gioco dalla valvola. Mentre è vero che alcune ditte come la Carlsbro e la H/H producono eccellenti amplificatori a stato solido, è anche significativo che altre notissime ditte come la Fender e la Marshall producono ancora quasi esclusivamente apparecchi a valvole. Come è possibile che una tale situazione persista anche oggi, l'audio digitale è proprio dietro l'angolo? Per poter dare una risposta a questo quesito dobbiamo guardare più in là dell'elettronica pura. In realtà i guai sono cominciati già negli anni trenta, per colpa di gente come Les Paul che, per una molteplicità di motivi, non erano soddisfatti di limitarsi a suonare la chitarra, ma volevano, soprattutto, anche “elettrificarla”. Les Paul andò ancora più oltre, inventando un sistema di registrazione a tracce multiple, utilizzando dei principi ben noti, come potrebbero essere una vasca da bagno, un garage ed una frizione di Cadillac, ma questa è un'altra storia.

La chitarra elettrica ebbe però un posto ben affermato nella musica degli anni trenta e dei primi anni quaranta. La chitarra acustica fu usata dapprincipio come strumento ritmico ma, come ci si poteva attendere, molti chitarristi vollero fare il loro mestiere in un ruolo solista. Questi musicisti erano frustrati continuamente dal dover competere con altri strumenti dotati di un'uscita naturale a volume più elevato. La chitarra elettrica (o meglio amplificata) fu quindi accolta con molto entusiasmo da quei chitarristi che volevano sopraffare il pianista con le sue ottantotto note!

Non molto tempo prima era nata la vera chitarra elettrica (con qualcosa di più di un piccolo aiuto da parte di Leo Fender), uno strumento che aveva una buona voce ed era relativamente facile da suonare. Allora, il contenuto elettronico dello strumento era ridotto al minimo, con un solo circuito di controllo di tono passivo, di concezione molto grezza.

### Amplificazione

L'amplificazione si comporta in modo diverso, perché si adeguava più rapidamente alla tecnologia del tempo. Giudicate secondo il metro odierno, le potenze di quei tempi erano piuttosto scarse, con la prevalenza di valori tra 10 e 15 watt. Più tardi, i progressi nel progetto degli altoparlanti condussero ad un aumento delle potenze d'uscita. Al giorno d'oggi, 100 watt sono



2



Foto 2. Due strumenti molto buoni di epoche diverse. A sinistra, un'anziana Gibson Charley Christian è un buon esempio di chitarra "elettrificata". La Gibson di destra è una Standard 80 Elite a cassa piena, della serie normale Les Paul.

considerati una potenza media per i suonatori semiprofessionisti.

Il transistor cominciò a far capolino sulla scena verso la fine degli anni sessanta, con un ritardo dovuto al non immediato sviluppo dei semiconduttori di potenza elevata. Molto presto, quasi tutti i fabbricanti videro nel transistor la risposta a tutti i problemi che li affliggevano dall'epoca delle valvole. L'inizio degli anni settanta vide il declino della polarità dell'amplificatore a valvole, che doveva confrontarsi con i tipi allo stato solido affidabili, di basso costo e facilmente trasportabili. La strada da seguire era invitante, con tutto quello

che era in grado di offrire la tecnologia dei circuiti integrati in rapida espansione. Piuttosto inaspettatamente, si ebbe però un rapido voltafaccia, con un aumento della richiesta delle apparecchiature a valvole. Senza tener conto delle elevate caratteristiche, del basso rumore e della bassa distorsione, le valvole furono preferite e, entro vasti strati d'utenza, lo sono ancor oggi. Cosa era andato storto?

### Tutto sta nell'orecchio!

In una parola, la causa del problema era la "voce". Tutti gli accorgimenti di progetto

e tutti i dispositivi che la tecnologia poteva offrire, non sembravano capaci di dare al musicista quel certo ingrediente della valvola. Il modo esatto di formarsi di questa sonorità fu l'argomento di lunghe controversie destinate probabilmente a durare fino alla notte dei tempi sotto forma di leggenda musicale! Giustamente i fabbricanti affermavano che i loro amplificatori allo stato solido raggiungevano prestazioni mai viste sino ad allora nella storia degli strumenti da orchestra. D'altronde, i musicisti non erano particolarmente interessati nelle cifre delle prestazioni. Essi in realtà non si curano se è una scatoletta di fagioli semivuota a produrre il suono che desiderano, o qualsiasi altra cosa.

Ed allora dove sono adesso i transistori? Dire che sono morti e sepolti è totalmente falso, perché esistono e sono disponibili amplificatori allo stato solido estremamente buoni, con potenze d'uscita del tutto rispettabili. In effetti, i transistori sono alla base di molti, se non di tutti, gli amplificatori di potenza molto elevata. Due notevoli esempi che mostriamo in questa sede, provengono dalle eccellenti scuderie della H/H e della Carlsbro. C'è anche stato un pronto accoglimento dello stato solido nei sistema PA, dove la coloritura del suono non è necessaria. Il settore nel quale i transistori hanno fatto veramente molta strada, è nel campo professionale degli studi di registrazione. Qui la valvola è praticamente ignota e c'era, naturalmente, da aspettarselo.

### Potenza

Una sola cifra tra le caratteristiche tecniche interessava veramente il musicista in servizio effettivo. Si tratta della potenza d'uscita dell'amplificatore. Nei primi tempi, un piccolo amplificatore (secondo il punto di vista odierno) con un'uscita di 10 watt, era tutto ciò di cui potevano disporre la maggior parte dei musicisti con un reddito di medie proporzioni. Per quanto si potessero ottenere dall'America gli amplificatori Fender (che però costavano parecchio), fu la ditta inglese Vox, con il suo eccellente AC 30, a fornire ciò che i chitarristi avevano sempre desiderato. L'AC30 aveva una potenza nominale di soli 30 watt, ma poteva essere sovraccarico in maniera veramente allarmante. Tra gli altri requisiti indispensabili, esso possedeva anche una sonorità molto peculiare ed anche molto buona. Una lista dei complessi che usarono le apparecchiature Vox, sembra quasi un Gotha della musica pop inglese ed americana, come si potrà vedere con un'occhiata alla figura 1. I primi dischi degli Shadows sono probabilmente gli esempi musicali meglio conosciuti della sonorità Vox (il suono era prodotto da chitarre Fender). Anche oggi, molti chitarristi preferiscono impiegare gli AC30, ora di preferenza messi in parallelo a gruppi di quattro o più.

Molti esempi di amplificatori contemporanei si potranno osservare nelle fotografie delle pagine successive. Ma dalla sola apparenza è molto difficile giudicare se l'ap-

1

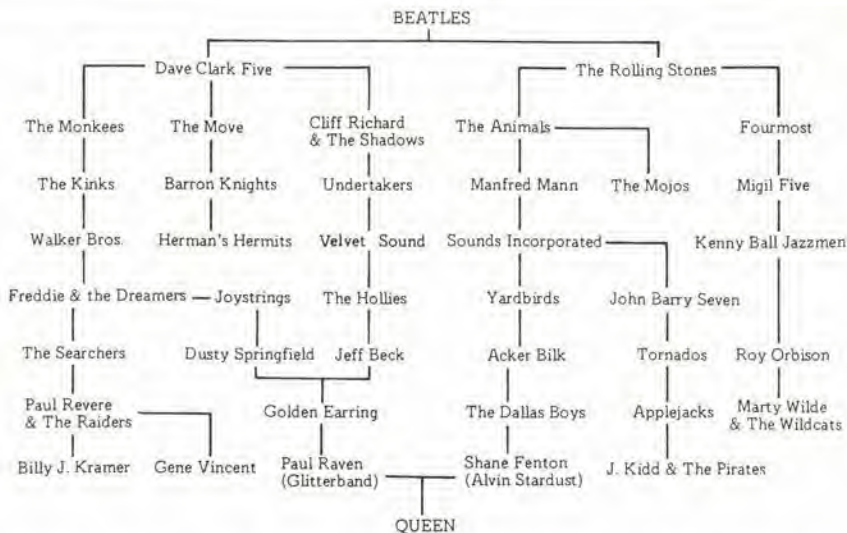


Figura 1. Il Vox AC 30 è stato con ogni probabilità l'amplificatore di maggior successo in Inghilterra, come mostra questa genealogia dei gruppi che lo hanno usato. Costituiva un equipaggiamento standard per quasi tutti i chitarristi dell'epoca.

parecchio è allo stato solido oppure a valvole.

### Chitarre

Una sonorità particolare non è, naturalmente, il prodotto del solo amplificatore. Vi contribuiscono molti fattori, compresa la chitarra (e le corde che si usano). Se un chitarrista ha abbastanza fortuna da ottenere una propria sonorità inimitabile (quasi sempre dopo lunghi esercizi e sforzi), il modo con cui la ottiene, diventa un segreto gelosamente custodito. È sufficiente dire che il cambiamento di un solo componente della catena produrrà variazioni della sonorità.

Bisogna però dire ancora una volta che, sia

per le Fender che per le Gibson o le Rickenbacker od altre ancora, tra le chitarre più note, l'elettronica pura non gioca praticamente alcun ruolo. Con la possibile eccezione dei progressi del pick-up, i circuiti per il controllo di tono delle chitarre non hanno subito modifiche importanti dal tempo dei primi tentativi. Molti abili fabbricanti hanno prodotto strumenti con circuiti di controllo dei toni completamente attivi e modulati, ma a questi arrise ben scarso successo.

E per quanto concerne il futuro? A parte dei tentativi isolati, non ci saranno cambiamenti. Il chitarrista sembra essere proprio contento degli strumenti di cui oggi dispone.

### Unità per effetti

Nessun chitarrista che si rispetti lavora senza il suo spiegamento di pedali ed altri oggetti. Questi sono indispensabili al suo lavoro più di quanto lo siano le ricette in un menù. Sistemi fuzz, pedali wah-wah, accentuatori dei toni alti, e tanti altri, trop-

3



Foto 3. Un terzetto di amplificatori di altissima potenza. Il Marshall è a valvole, mentre sia il Carlsbro che l'H/H sono allo stato solido.

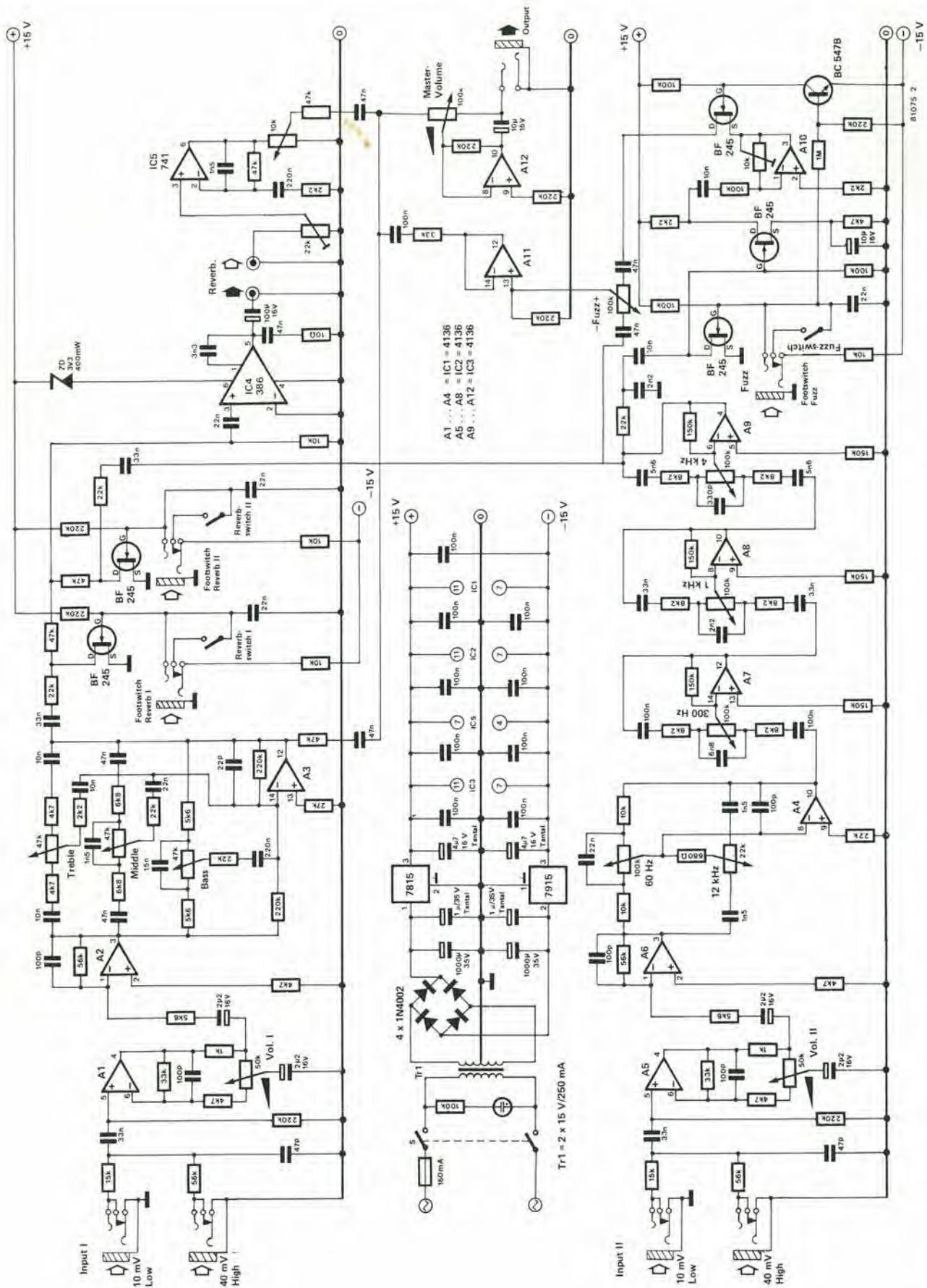


Figura 2. Un pratico preamplificatore per chitarra con due canali d'ingresso. Questo progetto garantisce basso rumore, controllo dei toni attivo triplo o quintuplo e circuiti elettronici di fuzz e riverbero. Gli effetti possono essere azionati sia a pedale che a mano.

4



Foto 4. Due ben noti "combinati". Entrambi sono a valvole.

più per poter elencarli tutti, e tutti venuti alla luce nell'era dello stato solido, con una tecnologia che fa di tutto per moltiplicarli. I sintetizzatori, anche se non sono dei veri e propri sistemi per effetti speciali, sono un buon esempio del connubio tra elettronica e musica.

### Prospettive per l'autocostruzione

Dopo quanto detto, cosa impedirebbe ad Elektor di fare ancora un passo avanti e di dar corso al progetto di un amplificatore a valvole? Una domanda ragionevole, ma c'è il fatto che un amplificatore a valvole non è proprio una cosa molto pratica da costruire in casa. I costi che dovrebbero essere affrontati dal dilettante sarebbero sproporzionati ai risultati ottenuti, confrontando il risultato con un amplificatore a transistori. Oltre a tutto questo, quando si usino i transistori, è possibile il progetto di un preamplificatore molto versatile, e la cosa è anche relativamente facile. Se nel preamplificatore si incorpora anche un sistema fuzz, il suono finale si approssimerà a quello di un amplificatore a valvole.

### Gli stadi di uscita

La sezione d'uscita di un amplificatore da scena non presenta quasi alcun problema per l'autocostruttore, almeno entro certi limiti. In linea di principio è adatto praticamente qualsiasi stadio d'uscita, ed Elektor ha pubblicato in passato una notevole quantità di amplificatori di potenza adatto allo scopo.

È tuttavia consigliabile proteggere l'in-

gresso dell'amplificatore di potenza mediante due diodi Zener montati con polarità opposte in parallelo, ed una resistenza. In pratica, nel caso di un amplificatore domestico, il dissipatore termico tende ad essere troppo piccolo per poter erogare a lungo la piena potenza. È meglio occupare con il dissipatore l'intero pannello posteriore, risolvendo in tal modo non solo tutti i problemi termici ma anche irrobustendo meccanicamente il tutto.

Gli alimentatori non devono assolutamente rispondere a requisiti di alta qualità. In genere, gli alimentatori stabilizzatori tendono a produrre una tensione troppo bassa a pieno carico. Un alimentatore non stabilizzato, provvisto di un generoso trasformatore, di un raddrizzatore adeguato e di un grosso condensatore di livellamento, tanto maggiore sarà la capacità di livellamento, e tanto meglio sarà per l'amplificatore. Aumentando la capacità dei condensatori di livellamento dell'Elektornado, da  $2 \times 5000 \mu\text{F}$  a  $2 \times 30.000 \mu\text{F}$ , la differenza sarà chiaramente avvertibile. Un "extra" molto utile si riveleranno anche gli indicatori di bruciatura dei fusibili, sia nell'alimentatore che nelle linee positive e negativa che vanno all'amplificatore

di potenza. Per indicare la bruciatura si potranno impiegare dei normali LED montati in vicinanza ai rispettivi fusibili. In questo modo si risparmiano anche dei grattacapi quando si debba esaminare lo stato dei fusibili al buio, nel mezzo di un'esibizione, tra il pauroso silenzio degli spettatori.

### Preamplificatori

I preamplificatori possono essere diversi a seconda della particolare applicazione. La figura 2 mostra un preamplificatore a basso rumore di progetto analogo a quello degli apparecchi commerciali. Ci sono due canali separati, ciascuno munito di due ingressi a diversa sensibilità. Il primo canale (ingresso 1) contiene un triplo controllo di tono attivo, seguito da un commutatore a FET per il gruppo di riverbero. Quest'ultimo potrà essere attivato sia mediante pedale che mediante un commutatore a levetta montato sul pannello anteriore. Il pilotaggio della linea di riverbero consiste in un piccolo circuito integrato per amplificatore audio di potenza, con il quale si potrà pilotare una normale linea a molla oppure un sistema di riverbero elettronici. Il trim-

Quello che appare qui è un elenco delle attrezzature sonore usate sulla scena dai "The Who" durante una loro recente tournée. Poiché è richiesto un ricambio praticamente per ogni cosa, l'equipaggiamento totale trasportato assomma al doppio di quello qui elencato.

**P. Townshend:** 2 amplificatori Hi-Watt da 100 W  
4 casse Hi-Watt 4 x 12  
1 compressore MXR Chitarre Schekter

**J. Entwistle:** 4 amplificatori asserviti Sunn Coliseum da 200 W  
2 preamplificatori Stramp  
1 modulo d'ingresso Alembic  
3 casse Sunn 4 x 12  
3 casse Mega-whistle 1 x 18  
Chitarre basso Alembic Custom

**Monitor di scena:** banco di monitoraggio Custom Midas (24 canali, 8 uscite)

riporti anteriori a 3 vie

Riporti posteriori a 3 vie

Monitor da pavimento a due vie

Monitor batteria

sostegno

nastri

4 Bassi 4560  
2 Trombe medie 2440  
2 Trombe alte 2448  
2 bassi Martin 2 x 12  
2 Martin 2 x 12, gruppi per toni medi  
2 Gauss HF 4000  
6 cunei da pavimento  
2 cunei da pavimento Harvell  
2 bassi 4560  
2 lenti 2480  
2 trombe 2440  
2 sistemi d'eco Dynachord  
2 sistemi d'eco Korg  
1 fasatore MXR  
1 D.D.L. MXR  
2 registratori a nastro Scully a 4 piste  
1 cuffia Koss, microfoni Shure

Tutto quanto sopra è alimentato da 17 amplificatori Crown DC 300 A.



Il materiale sopraelencato trova posto in questo autotreno degli "Who"





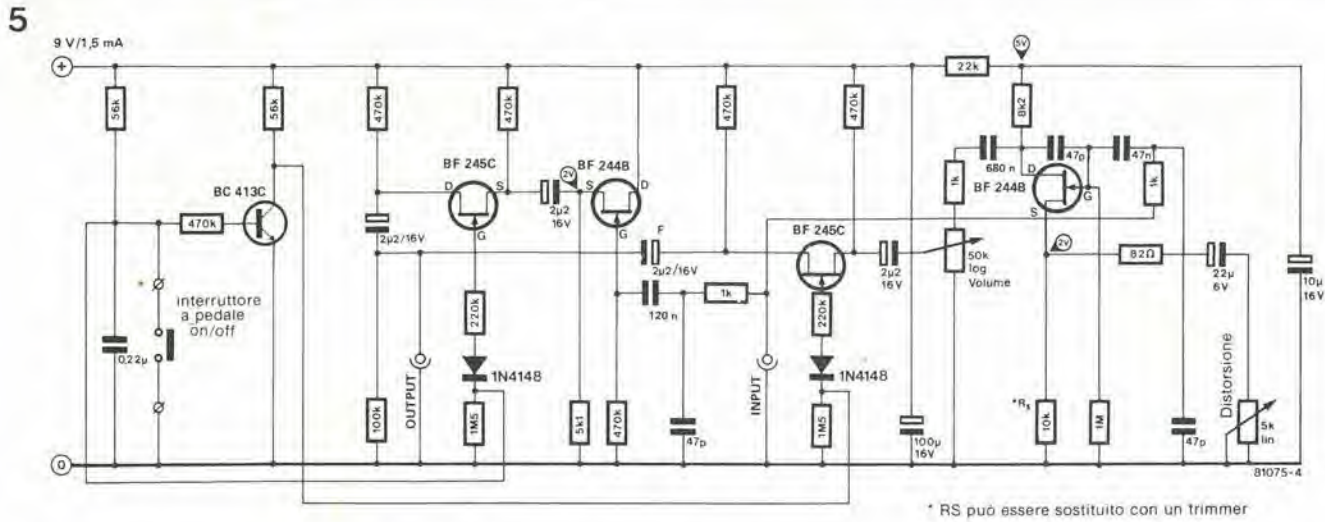


Figura 5. Dato che per l'accompagnamento si debbono osservare dei requisiti differenti, è meglio usare un circuito fuzz separato.

**Accessori**

In figura 4 viene mostrato in primo luogo un sistema fuzz per chitarra solista. Esso deve essere usato soltanto negli assoli. Il "clipper" è un filtro passabasso con frequenza di taglio di 7 kHz e pendenza di 16 dB/ottava. Si usano dei FET per commutare il circuito da distorto ad indistorto e viceversa. L'assorbimento di corrente dell'intero circuito è molto basso, se confrontato con altri apparecchi consimili del mercato. Una batteria Mallory da 9 V durerà in pratica per alcuni mesi.

Per produrre un suono distorto privo di picchi, è stato inserito un filtro, perché in caso diverso il suono della chitarra sarebbe molto aspro. Impiegando una chitarra di buona qualità, si potrà ottenere una sonorità diversa cambiando la frequenza di taglio. In figura 5 si vede un circuito fuzz ritmico, basato sulle seguenti considerazioni.

Se il fuzz è inserito e regolato in modo che "suoni bene" per la chitarra solista, essa

non andrà bene per suonare l'accompagnamento. Se per contro, il sistema è regolato per la chitarra di accompagnamento, il segnale indistorto apparirà molto "debole". Inoltre, quando il guadagno dell'amplificatore è regolato alto, un accordo di chitarra sembrerà "diffuso" ed una sola delle note risulterà più forte delle altre. Riducendo l'uscita della chitarra, non si otterrà una differenza apprezzabile, per cui è meglio usare per l'accompagnamento un fuzz separato che suoni più morbido ed armonioso.

Il circuito di figura 5 è una variante del più consueto circuito a FET, che contiene un convertitore d'impedenza per il commutatore di bypass. Anche in questo caso, l'assorbimento di corrente è minimo, circa 1...2 mA, e perciò il circuito potrà benissimo essere alimentato a batteria.

Molti tra i sistemi commerciali a pedale richiedono un cambio della batteria ogni 10 ore! Il fuzz è progettato in modo da non produrre segnali ad onda quadra. Il segna-

le sinusoidale è facilmente "modificato", ma non clippato. Con questo circuito è possibile ottenere raffinate distorsioni per dare agli accordi il segnale richiesto, senza distorcele in modo da renderli irriconoscibili. Combinando due fuzz, la chitarra non suonerà più in modo così fine e secco, quando sarà commutata dall'assolo all'accompagnamento. Non dovrebbe essere troppo difficile determinare i livelli sia ad orecchio che con l'aiuto di un oscilloscopio.

In figura 6 si vede un fuzz che va bene sia per assolo che per accompagnamento. In questo circuito privo di commutatori, l'effetto aumenta quando si alza il potenziometro di volume. Il suo funzionamento è analogo ad un amplificatore a valvole: a volume basso il suono è pulito e secco, ad un volume maggiore cresce anche la distorsione. Un regolatore principale di volume è posto a valle dello stadio fuzz, una buona idea se accade qualche piccolo guaio durante il funzionamento. ◀

6

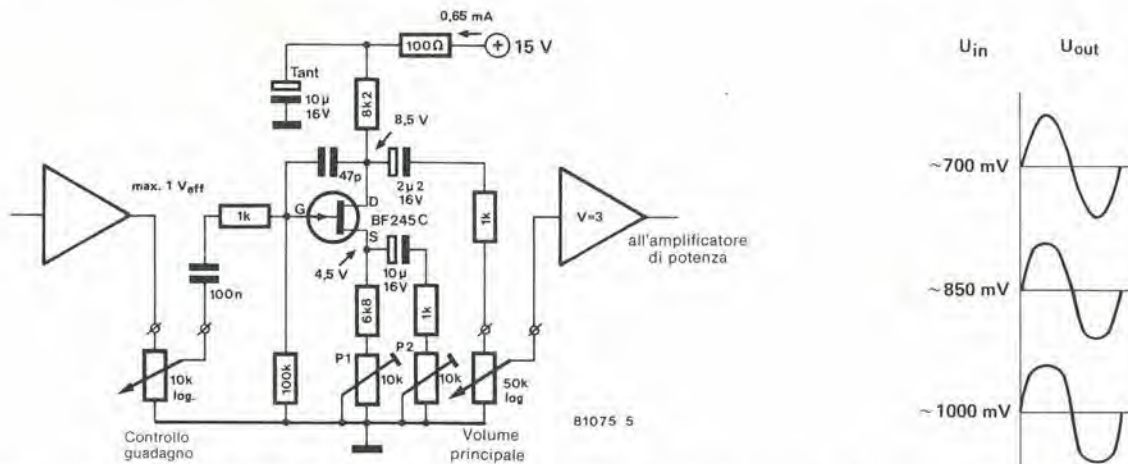


Figura 6. Questo circuito fuzz è adatto sia per il solista che per l'accompagnamento. Analogamente agli amplificatori a valvole, la distorsione cresce con il volume.





# MINI CIRCUITI

## POCA SPESA PER GRANDI RISPARMI

### Indicatore d'acqua

Questo speciale circuito emette un "urlo" penetrante per avvisare della presenza di una qualche forma di umidità indesiderata. Rivela le perdite della lavatrice, il traboccare dell'acqua dalla vasca da bagno o dal bricco sul gas, fino ad arrivare al pannolino umido del pupo.

A molti lettori risulterà familiare il semplice principio che sta alla base del circuito. Poiché l'acqua è, entro certi limiti, conduttrice, l'umidità ridurrà la resistenza elettrica tra due contatti metallici. In questo circuito, i due sensori formano una resistenza tra la base del transistor T1 e la massa. Se

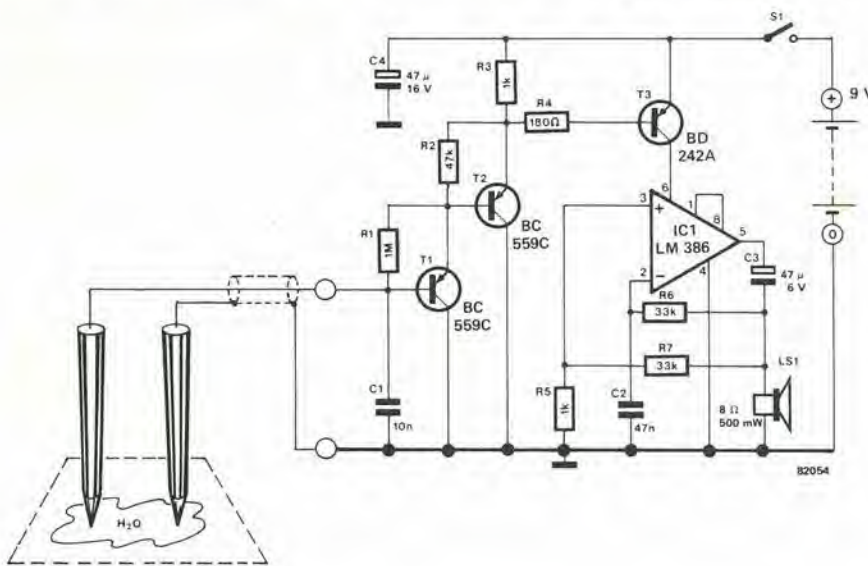
questa resistenza è molto alta (cioè che accadrà in ambiente secco) non passerà corrente nella base e T1 non sarà in conduzione. In ambiente umido ci sarà però una resistenza inferiore, per cui T1 inizierà a condurre mandando in conduzione anche i transistori T2 e T3. Quest'ultimo fornirà l'alimentazione ad IC1. IC1 è un amplificatore audio collegato in questo caso come multivibratore. Esso inizia ad oscillare e produce un chiarissimo segnale di avviso con un frequenza di circa 2 kHz, che verrà tramutata in suono dall'altoparlante. Poiché il circuito consuma pochissima corrente, l'alimentazione potrà facilmente essere ricavata da una piccola batteria a 9 V.

### Interruttore di sicurezza per impianto stereo

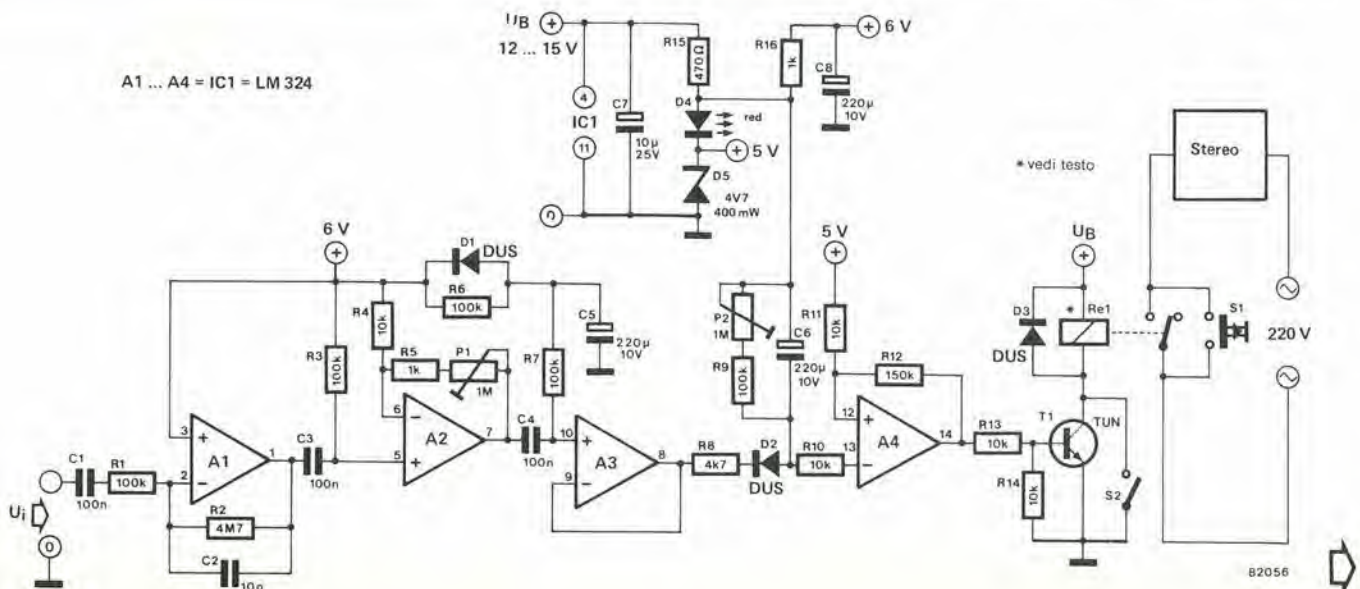
#### ... Spegnimento automatico

È noto che ben più della metà degli incidenti domestici sono provocati da elettrodomestici lasciati accesi per un tempo eccessivo. Gli impianti stereo sono solo una parte dei molti apparecchi che di solito si dimenticano accesi. Non è raro, dopo una giornata stressante (o dopo una notte tumultuosa), cercare di rilassarsi un poco ascoltando il disco, od il nastro favorito, oppure la radio. Il sistema funziona talmente bene che spesso l'ascoltatore stanco scivola nel sonno, e l'ultima cosa che può venirgli a mente è di spegnere l'impianto stereo! Un altro punto da tener presente, anche se non della stessa importanza del pericolo d'incendio, è l'aumento della bolletta della luce.

Se nell'impianto stereo si incorpora il semplice circuito qui descritto (questo vale anche per la televisione, naturalmente) non ci sarà bisogno di temere che questi oggetti ci possano provocare un brusco risveglio emettendo fumo acre alle ore piccole. Il circuito è stato progettato per spegnere l'apparecchio dopo 5 minuti di silenzio. Il principio di funzionamento è il seguente: il livello del segnale ausiliario d'uscita proveniente dall'amplificatore viene considerevolmente elevato dagli amplificatori operazionali A1 ed A2 (di almeno due volt). Il potenziometro semifisso P1 serve a regolare il guadagno tra 47 x 4700 x. In questo modo si avrà un campo di sensibilità molto esteso, cosa assolutamente necessaria perché non si deve permettere che l'impianto si spenga anche quando funziona a basso



A1 ... A4 = IC1 = LM 324



# MINI CIRCUITI

## POCA SPESA PER GRANDI RISPARMI

volume.

L'amplificatore operazionale A3 funziona semplicemente da amplificatore buffer: a valle di questo il segnale d'ingresso viene raddrizzato e livellato, rispettivamente dal diodo D1 e dal condensatore C6. Quando la tensione ai capi del condensatore C6 supera un determinato valore, l'uscita del trigger di Schmitt A4 passerà a livello alto, il transistor T1 andrà in saturazione ed il relé verrà eccitato. Se però la tensione ai capi di C6 scende al di sotto della soglia del trigger di Schmitt, l'uscita di A4 andrà bassa ed il relé si staccherà. L'impianto stereo verrà così spento.

La velocità di diminuzione della tensione ai capi di C6 è definita dalla regolazione del trimmer P2 e corrisponde al periodo di silenzio necessario prima che avvenga lo spegnimento.

Questo intervallo può essere regolato tra 1 e 10 minuti circa. Se occorre, si potrà pon-

tere l'interruttore automatico mediante il commutatore S2.

Una volta acceso l'interruttore di sicurezza, si dovranno "cortocircuitare" i contatti del relé mediante l'interruttore S1, altrimenti il circuito non potrebbe ricevere la tensione di alimentazione ed il relé non potrebbe essere eccitato! La tensione di alimentazione potrà essere ricavata dal sintonizzatore o dall'amplificatore di potenza (o dal televisore, se la cosa è possibile). Si dovrà prevedere un regolatore di tensione integrato a 12 V nel caso che dall'apparecchio si possano ricavare solo alte tensioni. Il consumo del circuito è di circa 15 mA (a 12 V), quando il relé non è eccitato.

Infine, la tensione del relé dovrà corrispondere a quella di alimentazione. Per salvaguardare T1 l'assorbimento della bobina del relé non dovrà essere superiore a 100 mA.!

gli impulsi ricavati dalle puntine. I fianchi di commutazione positivi degli impulsi che escono dal trigger di Schmitt, sono applicati ad un monostabile costruito su A2. Sottoponendo ad integrazione gli impulsi che escono dal monostabile, mediante R10/C3 ed R11/C4, si otterrà una tensione continua proporzionale alla frequenza degli impulsi (numero dei giri). Questa tensione viene applicata ad un comparatore a finestra formato da A3 ed A4. Il LED si accenderà solo quando il numero dei giri si trova entro la "finestra" predisposta, per esempio tra 3000 e 3300 giri al minuto.

La taratura del circuito è semplicissima, e può essere fatta mentre la vettura marcia, basta che si eviti di coinvolgere il guidatore. Se, per esempio, il guidatore ritiene che il cambio di marcia vada fatto a 60 km/h, sarà cura del passeggero regolare P1 finché il LED si accende proprio a questa velocità.

La taratura può anche essere eseguita "al banco", aiutandosi con un generatore di segnali, basta conoscere il numero di giri ottimale per il motore considerato. La formula per i motori a quattro tempi è la seguente:

$$f = \frac{\text{N}^\circ \text{ dei giri} \times \text{N}^\circ \text{ dei cilindri}}{120}$$

Se la finestra del comparatore non fosse ancora sufficientemente larga per le proprie necessità, si potrà scegliere un altro valore per R13 (per esempio 8k2 invece di 6k8). In seguito a questa modifica, il LED resterà acceso per un periodo più lungo, a tutto beneficio di coloro che sono relativamente restii a cambiare marcia.

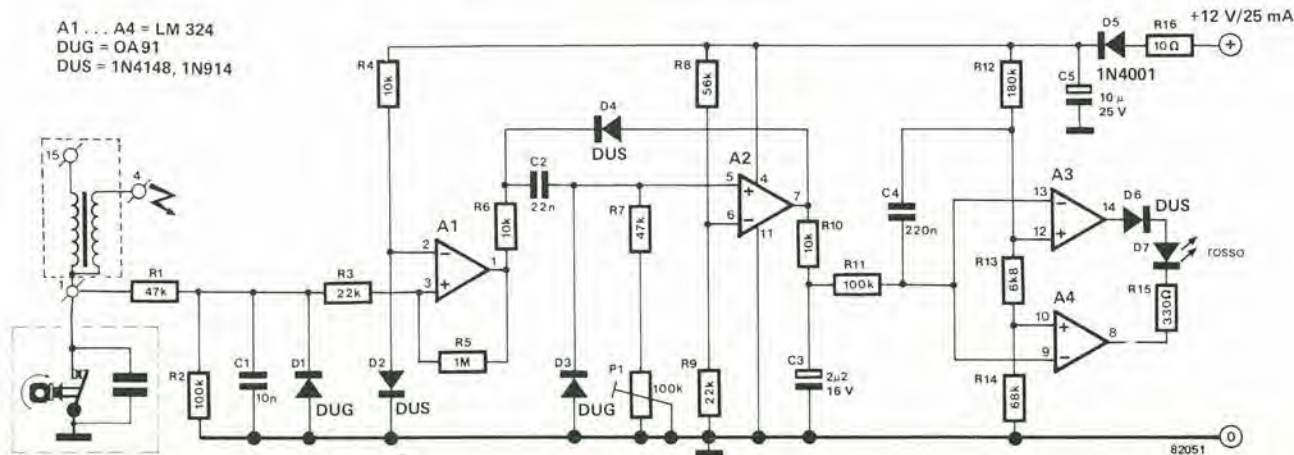
### Indicatore ottico di velocità

Un certo numero di fabbricanti di automobili sta installando sulle vetture prodotte negli ultimi tempi degli indicatori di "cambio marcia". L'idea consiste nel far accendere un LED ogni volta che c'è la necessità di cambiare marcia. Guidando una macchina così equipaggiata per la prima volta, si rimane sorpresi constatando che la "richiesta" di cambio marcia precede sempre di un poco il momento che, a nostro giudizio, sarebbe giusto. L'apparecchiatura è fatta con lo scopo di risparmiare benzina, (e perciò danaro), perché l'indicatore è regolato per dare al veicolo le migliori prestazioni in rapporto al consumo.

Il circuito qui descritto è un semplice tachimetro che impiega come indicatore di ve-

locità un unico LED. Dopo che il motore avrà raggiunto un numero di giri predisposto, il LED si accenderà. Passando ad una marcia più alta il LED si spegnerà, perché il numero dei giri scenderà al di sotto del livello di soglia. Se il guidatore decide di ignorare il LED, per esempio perché ha già inserito la marcia più alta, esso si spegnerà automaticamente quando il numero dei giri supera del 10% il livello di soglia. In caso diverso, la guida su autostrada diverrebbe alquanto noiosa, con il LED continuamente acceso.

L'ingresso del circuito è collegato alle puntine del ruttore. Un filtro passabasso formato da R1 e C1 sopprime gli effetti del rimbalzo dei contatti. Un trigger di Schmitt basato sull'amplificatore operazionale A1 (1/4 LM 324), mette in forma



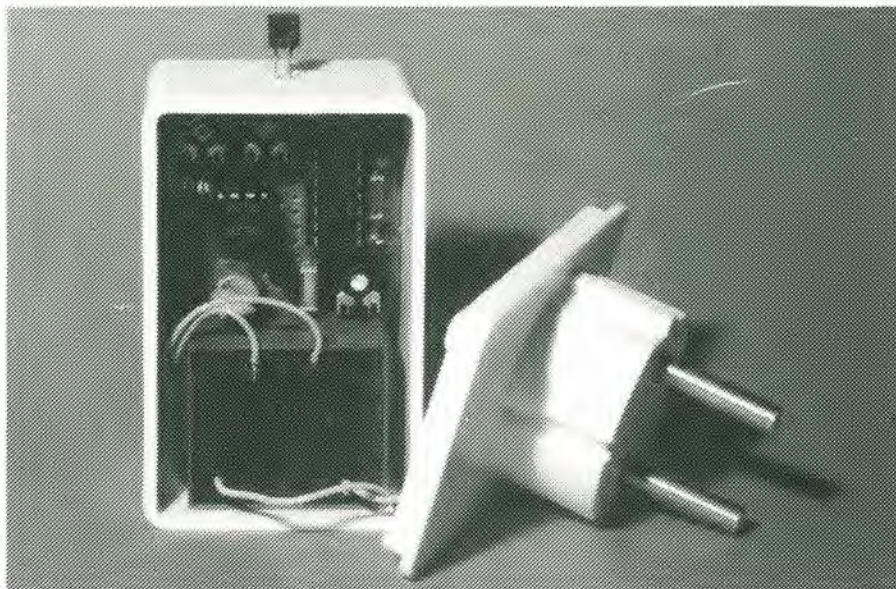
# MINI CIRCUITI

## POCA SPESA PER GRANDI RISPARMI

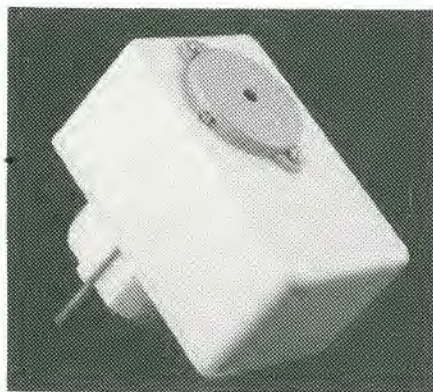
### Indicatore di temperature superiori a 20°C

Temperature maggiori di 20°C in casa costano una spesa che la maggioranza della gente non è in grado di affrontare al giorno d'oggi. Il guaio è che una persona che sta al calduccio nell'intimità della sua casa, è poco incline ad accorgersi che il riscaldamento è troppo alto (solo se pensasse alla fattura comincerebbe a sudare!). Molto più facile avvertire quando il clima si fa gelido e si comincia a battere i denti. La conclusione è che bisogna munire gli impianti sprovvisti di termostato ambiente di un "indicatore elettronico di temperatura eccessiva". Il risultato sarà un risparmio di energia e di denaro, senza diminuire troppo il comfort. Un indicatore ottico della temperatura, come per esempio un termometro, ha lo svantaggio di diventare presto una "parte del mobilio" alla quale si dedica una scarsa attenzione. D'altra parte, un avvisatore acustico attirerà senz'altro l'attenzione degli inquilini e li costringerà ad agire (magari brontolando).

Lo schema di figura 1 mostra come si può mettere in pratica questa idea. La resistenza R4 è un sensore di temperatura KTY 10. La suddetta resistenza ha un coefficiente di temperatura positivo (PTC) ed è inserita in un circuito a ponte alimentato da una tensione stabilizzata di +5 V. IC1 è un amplificatore operazionale tipo 3130 che agisce come amplificatore del ponte. Finché la temperatura ambiente è inferiore al valore di soglia, predisposto con P1 (regolazione grossolana) e con P2 (regolazione fine), l'uscita di IC1 avrà il livello di zero volt. Appena la temperatura avrà superato il valore predisposto, la tensione all'ingresso non invertente (piedino 3) dell'amplificatore operazionale, sarà maggiore della tensione all'altro ingresso (piedino 2) e, di conseguenza, l'uscita (piedino 8) andrà a livello alto. Questo segnale attiverà l'oscillatore basato su N1. Ogni minuto l'oscilla-



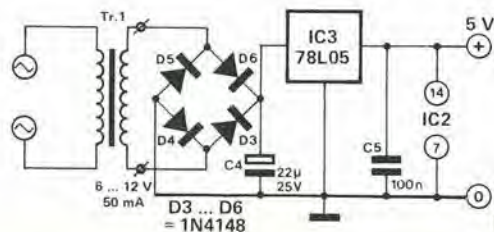
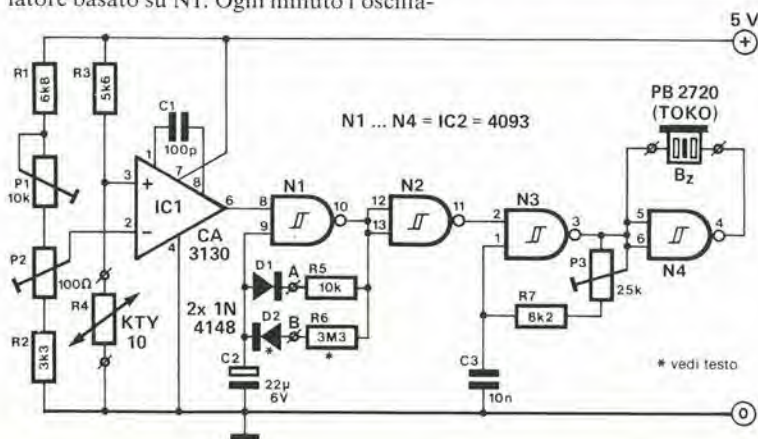
tore genera un unico impulso che dura circa 0,2 secondi. Tramite l'invertitore N2, l'impulso fa partire l'oscillatore N3 che produce il segnale di avviso. La nota di questo segnale ha una frequenza di circa 5 kHz e pilota il cicalino (un piccolo altoparlante piezoelettrico) collegato tra l'ingres-



so e l'uscita della porta logica N4. Dato che il trasduttore produce una nota chiara a circa 4,6 kHz, si potrà usare P3 sia per regolare il volume che la frequenza.

Il circuito serve a risparmiare energia in tutti i sensi, perché il suo consumo è scarsi-simo. Poiché l'assorbimento è di soli 2 mA, l'alimentatore potrà essere semplicissimo. La cosa migliore sarà di montare questo alimentatore, insieme al resto del circuito, in una piccola scatola provvista di spina e contatto di terra (vedi foto). Il sensore dovrà essere montato all'esterno della scatola, per evitare una falsa risposta dovuta al riscaldamento del trasformatore.

Prima di tarare il circuito, andranno collegati i punti marcati "A" e "B" sullo schema. Si regolerà quindi P1 fino a far "gracchiare" il cicalino. Si regolerà poi P3 fino ad ottenere il giusto volume. P1 e P2 vanno regolati per una temperatura ambiente che corrisponda al valore di soglia desiderato. Al giusto livello di temperatura, il segnalatore non suonerà, ma non appena questo livello viene superato, il cicalino emetterà un suono acuto. Si toglierà ora il ponticello tra A e B, e l'indicatore di temperatura sarà pronto a risparmiare energia.



# Comando all'infrarosso monocanale

I sistemi di comando a distanza all'infrarosso ad un canale vengono spesso usati nel modellismo e per semplici circuiti di destinazione casalinga. I principali requisiti di un tale ricetrasmittitore sono: un circuito che non sia complicato e che non faccia uso di componenti speciali e di bobine; facilità costruttiva con un minimo di componenti; schermatura dalla luce ambiente; sufficiente portata (con o senza lente di focalizzazione); basso assorbimento di corrente. Tutti i requisiti elencati appartengono al circuito che descriviamo qui di seguito.

## Il trasmettitore

Lo schema elettrico della sezione trasmittente del sistema di comando a distanza si vede in figura 1. Un multivibratore astabile basato su due porte CMOS, N3 ed N4, oscilla ad una frequenza di circa 20 kHz, fintanto che l'uscita di N2 è a livello alto (logico "1"). Questa situazione si attua quando è premuto il pulsante S1: l'ingresso di N1 va a livello alto e quindi la sua uscita va a livello basso, mantenendo alta l'uscita di N2. Dopo un certo tempo predispeso (1 ms), determinato dai valori di R1 e C1, il condensatore C1 si scarica attraverso R1 portando a livello basso l'ingresso di N1 e quindi l'uscita di N2. In questo modo viene impedito il funzionamento dell'oscillatore. Il condensatore C2 serve a sopprimere le interferenze dal rimbalzo dei contatti.

Lo stadio d'uscita Darlington, T1/T2, viene pilotato dall'oscillatore mentre quest'ultimo è attivo. Questi transistori eroga-

no a loro volta correnti di picco fino ad 1 A ai diodi infrarossi D1...D3, tramite il condensatore C4. Il circuito è progettato in modo che una sola batteria (con capacità di 200 mAh) sarà sufficiente a garantire più di un milione di azionamenti (trasmissioni). La corrente assorbita a riposo dalla sezione trasmittente è di soli 300 nA!

Se si vuole, si potrà sostituire il Darlington d'uscita con un singolo transistor BD 875. Se si impiega un solo LED all'infrarosso, munito di lente di focalizzazione, si dovrà collegare in serie ad esso una resistenza da 2  $\Omega$ .

## Il ricevitore

Lo schema elettrico della sezione ricevente è mostrato in figura 2. Le radiazioni provenienti dal trasmettitore, vengono rivelate dal fotodiode all'infrarosso D1. Il collegamento di catodo di questo componente (PB 104), è contrassegnato da un punto blu

### Dati tecnici

#### Trasmettitore

tensione di alimentazione:	9 V
durata del singolo impulso:	1 ms
frequenza portante:	20 kHz
corrente di picco:	1 A

#### Ricevitore

tensione di alimentazione	9 V
corrente in funzionamento (senza i LED)	2 mA
guadagno	80 dB
portata (in allineamento, senza lente focalizzatrice)	15 m
portata (con lente focalizzatrice diametro 25 mm)	40 m

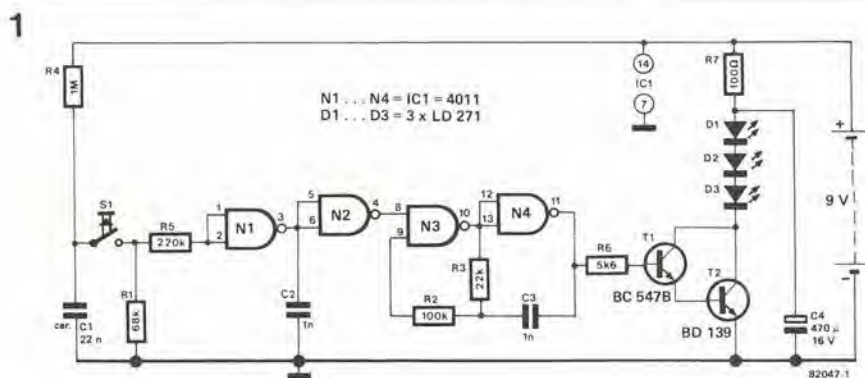


Figura 1. Lo schema elettrico del trasmettitore ad infrarossi.

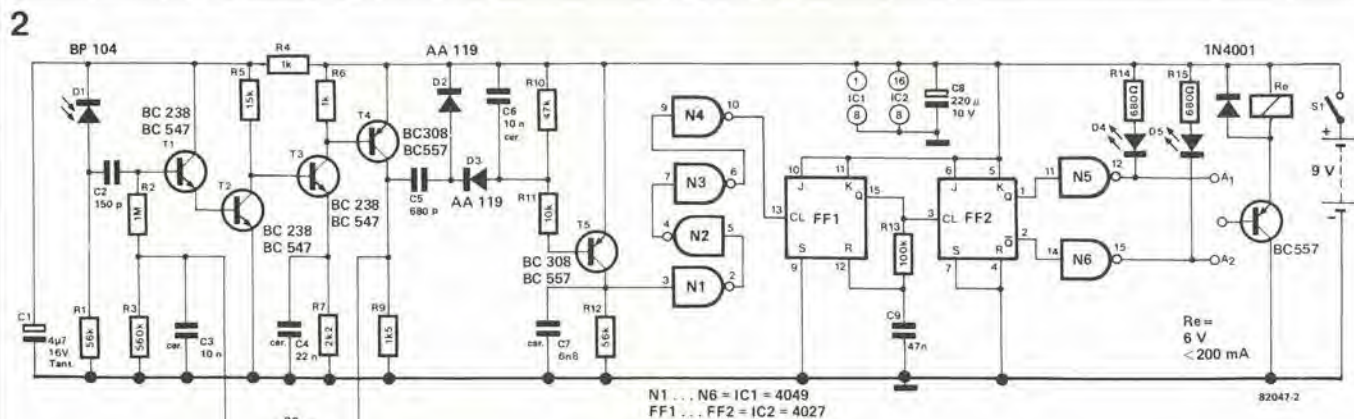
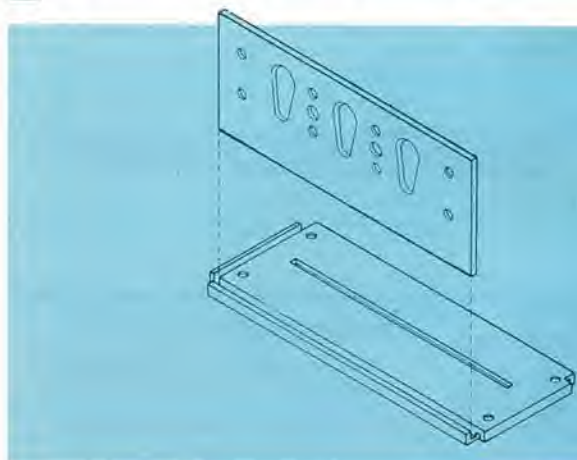


Figura 2. Lo schema elettrico del ricevitore a raggi infrarossi monocanale.

# prodotti **GSC**



## Pannello di montaggio Mod. EXP 305

Per interruttori, potenziometri LED  
etc. da impiegarsi con le basette  
EXP 300 (SM/4350-00)  
SM/4350-01



### Pinze - Proto clips

I reofori dei circuiti integrati hanno la... sgradevole caratteristica di essere molto ravvicinati e non di rado capita di cortocircuitarli inavvertitamente con i puntali degli strumenti di misura, con seri danni al circuito elettronico. Le pinze "Proto Clips" evitano questi sfortunati episodi consentendo di risparmiare tempo durante i controlli o offrendo a progettisti e sperimentatori la possibilità di introdurre delle varianti circuitali senza manomettere il cablaggio dei prototipi.



PC-14



PC-16



PC-24



PC-40

Proto clips con cavo lung. 45	Codice GBC	Prezzo
Modello		
PC-14 singolo	SM/4115-00	
PC-14 doppio	SM/4120-00	
PC-16 singolo	SM/4125-00	
PC-16 doppio	SM/4130-00	

Proto clips senza cavo		Codice GBC	Prezzo
Modello	N° pin		
PC-14	14	SM/4085-00	
PC-16	16	SM/4090-00	
PC-24	24	SM/4095-00	
PC-40	40	SM/4100-00	



### Experimenter system

La GSC propone una serie di utilissimi accessori per rendere più facile e piacevole la realizzazione dei vostri progetti. Si tratta di un blocco "SCRATCH BOARD" o fogli copia per schizzare i circuiti da memorizzare, di circuiti stampati che hanno piste che rispecchiano esattamente i contatti della basetta EXP 300, e di una cartella-Kit composta da fogli copie, circuito stampato e basette EXP 300.

- Mod. EXP 300 PC SM/4480-00
- Mod. EXP 302 SM/4485-00
- Mod. EXP 303 SM/4490-00
- Mod. EXP 304 SM/4495-00



EXP 300 PC



EXP 302



EXP 303



EXP 304

## RISOLVETE I VOSTRI PROBLEMI... ...NEL CAMPO DELLA SALDATURA CON ERSA

I saldatori ERSa sono prodotti di qualità, conosciuti in tutto il mondo da più di 50 anni.

ERSa è una delle più importanti fabbriche di saldatori che esporta i suoi prodotti in ben 127 paesi.

### INDICAZIONI PER CHI ACQUISTA

**Sicurezza** - I saldatori ERSa per impieghi industriali sono approvati secondo le norme VDE.

**Ricambi** - I pezzi soggetti ad usura, in particolare le punte e le resistenze, sono intercambiabili.

Ciò garantisce una maggiore flessibilità d'impiego ed un lungo uso dei saldatori ERSa.

**Tensioni** - I saldatori ERSa e gli elementi riscaldanti sono disponibili per varie tensioni di alimentazione:

6 V (da 5 a 25 W max);  
24 V (da 15 a 70 W max); 12 V (30 W);  
48 V (da 30 a 50 W max); 32 V (40 W);  
125 V (da 40 a 150 W max);  
220 V (da 8 a 750 W max)

Tensioni e potenze diverse da quelle indicate sono fornibili a richiesta.

Cavi d'alimentazione e spine -

Salvo diversamente indicato, i saldatori a tensione di rete sono forniti con cavo da 1,5 m e spina con contatto di terra.

### MARCHI DI APPROVAZIONE



### ERSA MINOR

Saldatore a stilo per piccole saldature (anche sotto microscopio) per microcircuiti flat-pack ecc.

Alimentazione mediante trasformatore 6 V o batteria.

Si consiglia il trasformatore regolabile ST 30 (LU/6350-00)

Potenza: 5 W

Tempo di riscaldamento: 12 s circa

Temperatura di punta: 440° C

Peso senza cavetto: 4,5 g

Peso con cavetto: 16 g

Cavetto ultraleggero di 1,2 m

Fornito con punta in rame

ERSADUR 40BD 6 V - 5 W

LU/3500-00

### PUNTE INTERCAMBIABILI

In rame ERSADUR  $\varnothing$  esterno 2 mm



TIPO B (appuntita) 42BD LU/5260-00



TIPO L (smussata) 42LD LU/5270-00



### ERSA MULTITIP 230

Per saldature miniatura su circuiti stampati, micromoduli ecc.

Potenza: 8 W

Tempo di riscaldamento: 90 s circa

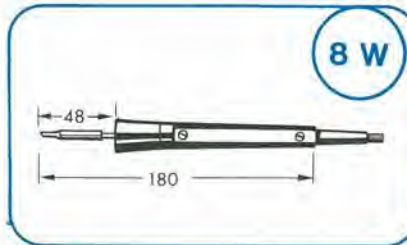
Temperatura di punta: 290° C

Peso senza cavetto: 26 g

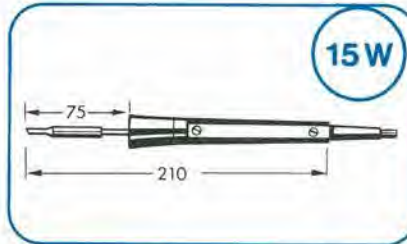
Lunghezza cavo flessibile: 1,5 m

Fornito con punta 132LN in rame nichelato  $\varnothing$  interno 4 mm e anello di supporto

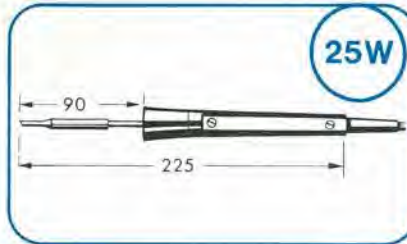
6 V - 8 W 230LN/8 LU/3510-00  
220 V - 8 W 230LN/8 LU/3590-00



8 W



15 W



25 W

Per circuiti stampati, piccole connessioni di relè, piccoli cablaggi, ecc.

Potenza: 15 W

Tempo di riscaldamento: 60 s circa

Temperatura di punta: 350° C

Peso senza cavetto: 28 g

Lunghezza cavo flessibile 1,5 m

Fornito con punta 162LN in rame nichelato  $\varnothing$  interno 4,5 mm e anello di supporto.

6 V - 15 W 230 LN/15 LU/3540-00  
24 V - 15 W 230 LN/15 LU/3545-00

Per saldature medie su connettori, strisce di riparazione, circuiti stampati ecc. Adatto per saldature a catena

Potenza: 25 W

Tempo di riscaldamento: 60 s circa

Temperatura di punta: 450° C

Peso senza cavetto: 34 g

Lunghezza cavo flessibile: 1,5 m

Fornito con punta 172LN in rame nichelato  $\varnothing$  interno 5 mm e anello di supporto.

6 V - 25 W 230LN/25 LU/3550-00  
220 V - 25 W 230LN/25 LU/3640-00

Per l'alimentazione a 6 V si consiglia il trasformatore regolabile ST30 (LU/6350-00)

### CONFEZIONE ERSa MULTITIP 230

Per saldature medie

Alimentazione: 220 V

Potenza: 25 W

Tempo di riscaldamento: 60 s circa

Temperatura di punta: 450° C

Peso senza cavetto: 60 g

La confezione comprende:

- un saldatore completo di supporto d'appoggio

- due punte intercambiabili in rame nichelato

- un rochetto di stagno da 34 g lega 60/40

- una spugna al silicone per pulire le punte LU/3642-00



# antenne



## Antenna VHF-UHF a polarizzazione orizzontale "WISI"

**Mod. EA59**

Elementi: VHF=16 - UHF=35  
 Canali: 5÷12, 21÷69  
 Guadagno: VHF=9 dB - UHF=13,5 dB  
 Rapporto avanti/indietro:  
 VHF=>20dB, UHF=>20dB  
 Angolo di apertura:  
 orizz. VHF=48°, UHF=35°  
 vert. VHF=55°, UHF=38°  
 Carico al vento: 161N (16,4kp)  
 Impedenza: 75Ω  
 NA/4738-30

## Antenna VHF-UHF a polarizzazione orizzontale "WISI"

**Mod. EA80**

Elementi: Banda I=3 - Banda III=12 -  
 Banda IV/V=39  
 Canali: 2÷4 - 5÷12 - 21÷69  
 Guadagno: 2÷4=4,5 dB -  
 5÷12=9,5 dB -  
 21÷69=13,5 dB  
 Rapporto avanti/indietro: B.I.=12dB -  
 B.III=>20dB - B.IV/V=> 20dB  
 Angolo di apertura:  
 orizz. B.I=70° - B.III=55° - B.IV/V=33°  
 vert. B.III=69° - B.IV/V=43°  
 Carico al vento: 407 N (41,50kp)  
 Impedenza: 75Ω  
 NA/4738-40



## Antenna FM "WISI"

**Mod. US 08**

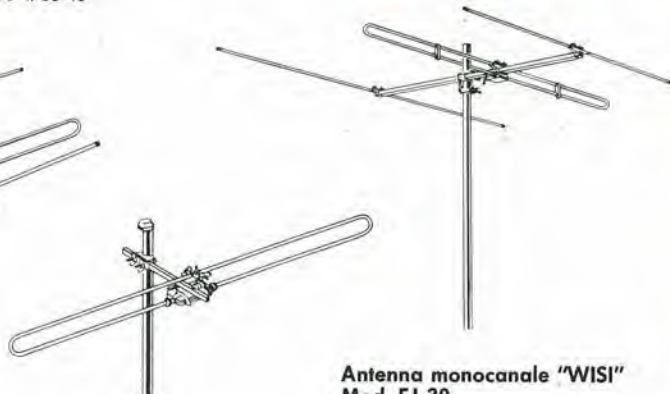
Adatta per stereofonia  
 Elementi: 8  
 Inclinazione: regolabile  
 Guadagno: 8 dB  
 Rapporto avanti/indietro: 20 dB  
 Angolo apertura orizz.: 50°  
 Carico al vento: 162,9 N (16,6kp)  
 Impedenza: 75Ω  
 NA/6193-10



## Antenna FM "WISI"

**Mod. UA 05**

Elementi: 3  
 Inclinazione: regolabile  
 Guadagno: 5 dB  
 Rapporto avanti/indietro: 12 dB  
 Angolo apertura orizz.: 70°  
 Carico al vento: 63,8 N (6,5kp)  
 Impedenza: 75Ω  
 NA/6193-05



## Antenna monocanale "WISI"

**Mod. FJ 30**

Elementi: 3  
 Canale: 4 (B)  
 Guadagno: 5 dB  
 Rapporto avanti/indietro: 16 dB  
 Angolo apertura orizz.: 70°  
 Carico al vento: 173,6 N (17,7kp)  
 Impedenza: 75Ω  
 NA/6194-00

## Antenna FM "WISI"

**Mod. UA 01**

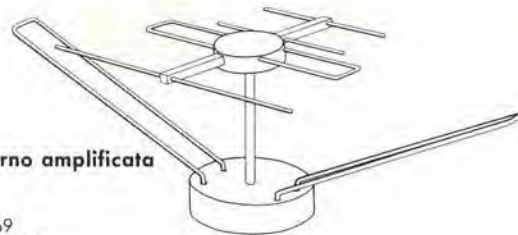
Elementi: 1  
 Carico al vento: 33,4 N (3,4kp)  
 Impedenza: 75Ω  
 NA/6193-00



## Antenna per camping-roulottes "WISI"

**Mod. EA64**

Il dipolo e il riflettore della B.III sono regolabili sul canale ricevuto  
 Elementi: B.III=2 - B.IV/V=12  
 Guadagno: B.III=3,5 dB - B.IV/V=8,5 dB  
 Rapporto avanti/indietro:  
 B.III=>10dB - B. IV/V=>20dB  
 Carico al vento: 35,5 N (3,6kp)  
 Impedenza: 75Ω  
 NA/4738-35



## Antenna per interno amplificata "WISI"

**Mod. MW 70**

Canali: 5÷12 - 21÷69  
 Elementi: 5÷12 = 2 dipoli  
 21÷69 = 4 elementi  
 Cavo colleg. TV con spina Ø 9,5  
 Alimentazione: 220 Vc.a.  
 NA/0496-25



## Rotore elettrico a 3 fili "WISI"

**Mod. MR20**

Alimentazione: 220 Vc.a.  
 Alimentazione motore: 16 Vc.c.  
 Rotazione: 360° con arresto a fine corsa  
 Tempo di rotazione: 80 sec.  
 Morsetti per pali d'antenna: Ø 34÷36  
 Morsetti per sostegno: Ø 34÷50  
 Carico verticale: 25 kg  
 Collegamento fra unità comando e rotore: 3 fili  
 Peso: 4,6 kg  
 NA/1368-18



# Kurziuskit

## PROTEZIONE AUTOMATICA DI ALIMENTAZIONE KS 255



new

Questo interessante dispositivo consente di proteggere qualsiasi utilizzatore applicato ad alimentatori compresi quelli protetti contro il corto circuito.

Tutti gli alimentatori protetti esistenti in commercio si preoccupano di autoprotettersi da un corto circuito provocato ai morsetti di uscita, trascurando la possibilità frequente di danneggiamento del transistor di potenza posto in serie all'uscita. In questo caso l'alimentatore erogherà istantaneamente la massima tensione presente ai capi del diodo raddrizzatore che normalmente risulta maggiorato di circa il 50

Questo dispositivo può essere adattato anche per tensioni superiori sostituendo il valore dello zener e della resistenza.

DISTRIBUITO IN ITALIA DALLA GBC

# Kurziuskit

## ANTIFURTO PER AUTO KS 440



FAVOLOSO!

Adattabile all'occorrenza anche per la casa. Possibilità di proteggere infiniti punti della vostra auto o casa.

Alimentazione: 12 V in continua  
Tre ingressi: 1 temporizzato e 2 non temporizzati.  
Tempo max di uscita: 45 secondi  
Tempo max di apertura: 30 secondi  
Tempo max di durata dell'allarme: 3 minuti.  
Tecnologia C-MOS

DISTRIBUITO IN ITALIA DALLA GBC

# Kurziuskit

## TERMO OROLOGIO KS 430



Un comodo orologio digitale ed un preciso termometro digitale con lo stesso circuito.

Applicabile per svariati usi: orologi da pannello, per strumenti e termometri ambiente.

Alimentazione: 220 Vc.a. 50/60 Hz  
Funzionamento orologio: 24 o 12 h  
Funzionamento termometro: temperatura ambiente 0-40°C  
Possibilità di lettura in gradi centigradi o in fahrenheit.

## TRASMETTITORE AD ONDE CONVOGLIATE KS 482



Questo dispositivo corredato da un captatore magnetico ed usato in coppia con il KS 484 permette la ripetizione di chiamate telefoniche nell'ambito domestico senza l'ausilio di antenne o fili appositi.

Alimentazione: 220 : 240 Vc.a.  
Frequenza di trasmissione: 80 : 100 kHz accordabile

## RICEVITORE PER CHIAMATA TELEFONICA AD ONDE CONVOGLIATE KS 484



Questo ricevitore in combinazione con il trasmettitore KS 482 consente di avere una fonte sonora ausiliaria all'apparecchio telefonico, facilmente spostabile nell'ambito domestico senza bisogno di fili appositi o antenne.

Alimentazione: 220 : 240 Vc.a.  
Frequenza di lavoro: 80 : 100 kHz accordabile

new

DISTRIBUITI IN ITALIA DALLA GBC





## LUNOTTO ANTENNA UK 237 - UK 237/W



La possibilità di sostituire la tradizionale antenna sulle autovetture è diventata una necessità per quanto concerne la manomissione dell'installatore e una certa sicurezza contro coloro che, osservando un'antenna sulla vettura, ne deducono il contenuto. Questo apparecchio dotato di appositi filtri, consente di usufruire del dispositivo termico del lunotto retrovisore quale elemento d'antenna. Facile da installare all'interno dell'autovettura e non richiede nessuna tensione di alimentazione.

DISTRIBUITO IN ITALIA DALLA GBC



## INTERFONICO PER MOTO (o per auto da Rally) UK 826 - UK 826/W



Questo sistema interfonico consente la libera conversazione tra il pilota e il passeggero. E' costituito da un'unità trasmittente e da una ricevente ben distinte e separate tra loro. La prerogativa principale di tale sistema è quella di poter parlare ed ascoltare contemporaneamente senza l'ausilio di commutazioni. Dotato di cavi avvolgibili per il collegamento ai caschi. Regolazione indipendente dei volumi. Possibilità di inserzione di una batteria del tipo ricaricabile per rendere l'apparecchiatura indipendente dall'alimentazione della moto o auto. Corredato di microfoni e altoparlanti per l'inserzione nei caschi.

Tensione di alimentazione: 12 Vc.c.  
Corrente (a riposo): 18 mA

DISTRIBUITO IN ITALIA DALLA GBC



## RADORICEVITORE OL, OM, FM UK 573



Radoricevitore portatile compatto per l'ascolto delle onde lunghe e medie e della modulazione di frequenza. Ottime le prestazioni di sensibilità, selettività e fedeltà. La costruzione e la messa a punto non presentano particolari difficoltà. Estetica sobria e curata

Alimentazione: 4 batterie da 1,5 Vc.c.  
Frequenza: FM 88 ÷ 108 MHz  
OM 520 ÷ 160 kHz  
OL 150 ÷ 270 kHz  
Sensibilità: OM 150 µV/m  
FM 5 µV/m  
OL 350 µV/m  
Potenza audio: 0,3 W

## TRASMETTITORE PER APRICANCELLO UK 943



Questo apparecchio in unione al ricevitore UK 948 forma un dispositivo indispensabile per ottenere un comando a distanza per l'apertura dei cancelli, saracinesche, porte, ecc. a comando elettronico. Il sistema di trasmissione con segnale codificato, ha 4095 combinazioni diverse predisponibili a scelta dall'utente e rende il sistema sicuro ed insensibile a qualsiasi altro trasmettitore non ugualmente codificato.

Alimentazione a batteria  
Frequenza di lavoro: 250 MHz  
Portata: 30-50 m

## RICEVITORE PER APRICANCELLO UK 948



Questo ricevitore in unione al trasmettitore UK 943 forma un dispositivo di comando a distanza applicabile a cancelli, porte, saracinesche, ecc. Il sistema di ricezione con segnale codificato con 4095 combinazioni diverse rende sicuro il dispositivo di comando.

Alimentazione: 220-240 Vc.a.  
Frequenza di lavoro: 250 MHz  
Carico max commutabile: 10 A a 220 V



DISTRIBUITI IN ITALIA DALLA GBC



# Universal Ablenkthyristoren

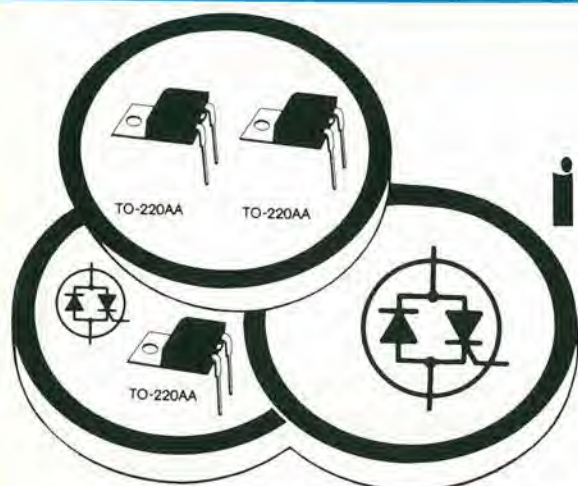
mit integrierter Diode

# Tiristori di deflessione Universali

con diodo integrato

# Universal Horizontal-Deflection-Thyristors

with integrated diode



**2 Miniaturgiganten  
im Gehäuse To-220AA  
(ersetzen To-66)  
für über 180 Typen**

**2 Giganti della miniatura  
in custodia To-220AA  
(sostituiscono più di 180 tipi To-66)**

**2 Little-Giants in Case To-220AA  
(to replace To-66)  
for more than 180 Types**

**G.B.C.**  
italiana

**Distributore Esclusivo**

# TABELLA DI TIRISTORI "TRACCIA E RITRACCIA" SOSTITUIBILI DAI "SUPER TIRISTORI UNIVERSALI"



**SUPER TIRISTORI UNIVERSALI DI TRACCIA  
CON DIODO INCORPORATO**

**15/80H**  
YD/8150-00

**SUPER TIRISTORI UNIVERSALI DI RITRACCIA  
CON DIODO INCORPORATO**

**15/85R**  
YD/8150-50

**AEG-TELEFUNKEN**  
TD 2,8 F 400 H = 2,8 A / 400 V  
TD 2,8 F 500 H = 2,8 A / 400 V  
TD 2,8 F 600 H = 2,8 A / 600 V  
TD 3 F 600 H = 3 A / 600 V  
TD 3 F 700 H = 3 A / 700 V  
TD 3 F 800 H = 3 A / 800 V  
TD 4 F 800 H = 4 A / 800 V

**ELCOMA / PHILIPS / VALVO**  
BT 126/700 H = 3 A / 700 V  
BT 126/750 R = 3 A / 750 V  
BT 129/750 R = 4 A / 750 V

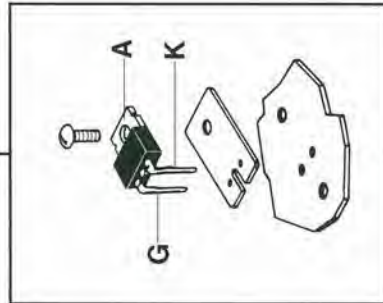
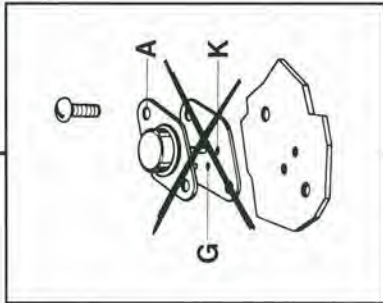
**ITT**  
BT 119 = 3 A / 700 V  
BT 121 = 2,8 A / 500 V  
BT 125/750 = 3 A / 800 V  
BT 126 = 4 A / 700 V

**RCA**  
S 3900 MF = 3 A / 700 V  
S 3900 S = 3 A / 700 V  
S 3900 SF = 3 A / 700 V  
S 3900 SFH = 3 A / 750 V  
S 3902 DF = 3 A / 700 V  
S 3902 DFH = 3 A / 750 V  
40 640 = 3 A / 600 V  
40 888 = 4 A / 700 V  
40 888 U = 4 A / 700 V  
41 017 = 3 A / 800 V  
S 6080 B = 3 A / 700 V  
60 911 = 2,8 A / 700 V  
TA 8376 = 2,8 A / 600 V

**SESCOSEM**  
BT 112 = 2,8 A / 700 V

**RCA**  
16 090 = 3 A / 700 V  
16 121 = 3 A / 600 V  
16 420 = 3 A / 500 V  
16 476 = 2,8 A / 400 V  
16 490 = 2,8 A / 500 V  
16 640 = 3 A / 600 V  
16 690 = 3 A / 750 V  
17 018 = 3 A / 700 V  
17 020 = 3 A / 700 V  
17 022 = 3 A / 700 V  
17 024 = 3 A / 700 V  
17 026 = 3 A / 700 V  
17 028 = 3 A / 700 V  
17 030 = 3 A / 700 V  
17 032 = 3 A / 700 V  
17 034 = 3 A / 700 V  
17 036 = 3 A / 700 V  
17 040 = 2,8 A / 600 V  
17 052 = 3 A / 700 V  
17 056 = 3 A / 700 V  
17 058 = 3 A / 600 V  
17 062 = 3 A / 600 V  
17 066 = 3 A / 600 V  
17 074 = 3 A / 600 V  
17 076 = 3 A / 700 V  
17 078 = 3 A / 700 V  
17 080 = 3 A / 700 V  
17 088 = 3 A / 720 V  
S 3703 SF = 3 A / 750 V  
S 3900 = 2,8 A / 600 V  
S 3900 E = 2,8 A / 500 V  
S 3900 H = 3 A / 600 V

**SIEMENS**  
Bst CC 0126 = 3,2 A / 400 V  
Bst CC 0126 HS 1 = 2,8 A / 400 V  
Bst CC 0126 S 6 = 3,2 A / 400 V  
Bst CC 0126 S 9 = 3,2 A / 400 V  
Bst CC 0131 HS 1 = 2,8 A / 500 V  
Bst CC 0133 = 3,2 A / 500 V  
Bst CC 0133 H = 3,2 A / 500 V  
Bst CC 0133 S 6 = 3,2 A / 500 V  
Bst CC 0133 S 9 = 3,2 A / 500 V  
Bst CC 0140 = 3,2 A / 600 V  
Bst CC 0140 H = 3,2 A / 600 V  
Bst CC 0140 S 6 = 3,2 A / 600 V  
Bst CC 0140 S 9 = 3,2 A / 600 V  
Bst CC 0143 H = 3,2 A / 650 V  
Bst CC 0146 = 3,2 A / 700 V  
Bst CC 0146 H = 3,2 A / 700 V  
Bst CC 0146 S 6 = 3,2 A / 700 V  
Bst CC 0146 S 9 = 3,2 A / 700 V  
Bst CC 0150 H 22 = 3,2 A / 800 V  
Bst CC 0153 = 3,2 A / 800 V  
Bst CC 0153 H = 5 A / 500 V  
Bst CC 0233 = 5 A / 500 V  
Bst CC 0233 H = 5 A / 500 V  
Bst CC 0240 = 5 A / 600 V  
Bst CC 0240 H = 5 A / 600 V  
Bst CC 0246 = 5 A / 700 V  
Bst CC 0246 H = 5 A / 700 V  
Bst CC 0253 = 5 A / 800 V  
Bst CC 0253 H = 5 A / 800 V  
Bst CC 0260 = 4,8 A / 800 V  
Bst CC 0260 H = 4,8 A / 800 V  
Bst BO 440 = 3 A / 800 V



**AEG-TELEFUNKEN**  
TD 2,8 F 400 R = 2,8 A / 400 V  
TD 2,8 F 500 R = 2,8 A / 500 V  
TD 2,8 F 600 R = 2,8 A / 600 V  
TD 2,8 F 700 R = 2,8 A / 700 V  
TD 3 F 600 R = 3 A / 600 V  
TD 3 F 700 R = 3 A / 700 V  
TD 3 F 800 R = 3 A / 800 V  
TD 4 F 700 R = 4 A / 700 V  
TD 4 F 800 R = 4 A / 800 V

**ELCOMA / PHILIPS / VALVO**  
BT 128/700 R = 3 A / 700 V  
BT 128/750 R = 3,2 A / 700 V  
BT 128/800 R = 3,2 A / 750 V

**ITT**  
BT 120 = 4 A / 700 V  
BT 122 = 2,8 A / 700 V

**RCA**  
S 3901 M = 2,8 A / 500 V  
S 3901 MF = 2,8 A / 650 V  
S 3901 MH = 3 A / 650 V  
S 3901 S = 3 A / 700 V  
S 3903 = 3,3 A / 600 V  
S 3903 MF = 3,3 A / 700 V  
40 641 = 2,8 A / 600 V  
40 889 = 3,5 A / 700 V  
40 889 U = 4 A / 700 V  
41 020 = 3 A / 750 V  
S 6080 A = 3 A / 700 V  
60 912 = 2,8 A / 650 V  
TA 8377 = 2,8 A / 500 V

**SESCOSEM**  
BT 113 = 3 A / 700 V

**SIEMENS**  
Bst CC 0126 = 3,2 A / 400 V  
Bst CC 0126 RS 6 = 3,2 A / 400 V  
Bst CC 0126 RS 9 = 3,2 A / 400 V  
Bst CC 0131 R = 3 A / 500 V  
Bst CC 0133 = 3,2 A / 500 V  
Bst CC 0133 R = 3,2 A / 500 V  
Bst CC 0133 RS 6 = 3,2 A / 500 V  
Bst CC 0133 RS 9 = 3,2 A / 500 V  
Bst CC 0140 = 3,2 A / 600 V  
Bst CC 0140 RS 1 = 3,2 A / 600 V  
Bst CC 0140 RS 6 = 3,2 A / 600 V  
Bst CC 0140 RS 9 = 3,2 A / 600 V  
Bst CC 0143 R = 3,2 A / 650 V  
Bst CC 0146 = 3,2 A / 700 V  
Bst CC 0146 R = 3,2 A / 700 V  
Bst CC 0146 RS 1 = 3,2 A / 700 V  
Bst CC 0146 RS 6 = 3,2 A / 700 V  
Bst CC 0146 RS 9 = 3,2 A / 700 V  
Bst CC 0153 = 3,2 A / 800 V  
Bst CC 0153 R = 3,2 A / 800 V  
Bst CC 0233 = 5 A / 500 V  
Bst CC 0233 R = 5 A / 500 V  
Bst CC 0240 R = 5 A / 600 V  
Bst CC 0240 RHB = 5 A / 650 V  
Bst CC 0246 RHB = 5 A / 700 V  
Bst CC 0246 RHB = 5 A / 700 V  
Bst CC 0253 R = 5 A / 800 V  
Bst CC 0253 RHB = 5 A / 800 V  
Bst CC 0260 R = 4,8 A / 800 V  
Bst CC 0260 RHB = 4,8 A / 800 V

**RCA**  
16 091 = 3 A / 700 V  
16 122 = 3 A / 600 V  
16 157 = 3 A / 700 V  
16 421 = 3 A / 500 V  
16 477 = 2,8 A / 400 V  
16 491 = 2,8 A / 500 V  
16 641 = 3 A / 600 V  
16 691 = 3 A / 750 V  
17 019 = 3 A / 700 V  
17 021 = 3 A / 700 V  
17 023 = 3 A / 700 V  
17 025 = 3 A / 700 V  
17 027 = 3 A / 700 V  
17 029 = 3 A / 700 V  
17 031 = 3 A / 700 V  
17 033 = 3 A / 700 V  
17 035 = 3 A / 700 V  
17 037 = 3 A / 700 V  
17 041 = 2,8 A / 600 V  
17 053 = 3 A / 700 V  
17 057 = 3 A / 700 V  
17 058 F = 3 A / 700 V  
17 059 = 3 A / 700 V  
17 063 = 2,8 A / 600 V  
17 065 = 2,8 A / 600 V  
17 075 = 3 A / 700 V  
17 077 = 3 A / 700 V  
17 079 = 2,8 A / 700 V  
17 089 = 3 A / 700 V  
S 3702 S = 3 A / 700 V  
S 3901 = 2,8 A / 600 V

I Tiristori 15/80 H e 15/85 R vengono forniti in singola confezione, completi di mica isolante e istruzioni per il montaggio.

Each 15/80 H and 15/85 R will be delivered in single-package, complete with insulating washer and mounting-instructions.

**ATTENZIONE:** Nel sostituire i tiristori in TO-66 con i tiristori in TO220 (15/85 H e 15/85 R), bisogna:  
- Far uso dell'apposita mica isolante.  
- Portare a massa l'anodo

**NOTE!** When using thyristors in TO-220 AA-case instead of thyristors in TO-66-case pay attention to the following items:  
- Use the enclosed insulating washer  
- Leads to anode have to be soldered to the soldering tag of the fixing screw!

## MINIFREQUENZIMETRO DA LABORATORIO mod.FC-841



**FAVOLOSO**

4 digit LED  
Frequenza: 10 Hz ÷ 50 MHz  
(direttamente)  
Sensibilità: 60 mV - 20 V  
Misure di periodi: 100 ms - 1 s  
Impedenza d'ingresso:  
1 M $\Omega$  - 30 pF (direttamente)  
TS/2135-00

DISTRIBUITO IN ITALIA DALLA GBC

## MULTIMETRO DIGITALE MOD. DM350



3,1/2 digit LED  
PORTATE  
Tensioni c.c.: 100  $\mu$ A - 100 V  
Tensioni c.a.: 1 mV - 750 V  
Correnti c.c.: 2  $\mu$ A - 10 A  
Correnti c.a.: 2  $\mu$ A - 10 A  
Resistenze: 100 m $\Omega$  - 20 M $\Omega$   
TS/2099-00

DISTRIBUITO IN ITALIA DALLA GBC

## MULTITESTER 20.000 $\Omega$ /V



Duplicatore di portata  
Sensibilità: 20.000  $\Omega$ /V  
PORTATE  
Tensione c.c.: 0,25-1.000 V  
Tensioni c.a.: 0 - 500 V  
0 - 1.000 V  
Correnti c.c.: 50  $\mu$ A - 100  $\mu$ A  
0 - 2,5 - 250 mA  
0 - 5 - 500 mA - 5 A  
Resistenze: x 1 x 100 x 1 k $\Omega$   
TS/2566-05

DISTRIBUITO IN ITALIA DALLA GBC

## FREQUENZIMETRO DIGITALE PORTATILE mod.PFM 200



**MINIMO  
INGOMBRO  
ALTE  
PRESTAZIONI**

8 digit LED  
Frequenza: 20Hz - 250MHz  
Sensibilità: 10mV  
Alimentazione: 6 - 15V  
Consumo: 20 - 60mA  
Dimensioni: 157x76x32  
TS/2113-00

DISTRIBUITO IN ITALIA DALLA GBC

**MULTIMETRO DIGITALE DA LABORATORIO "SOAR" MOD. MC-545**

4, ½ digit LED  
 Contenitore metallico  
 PORTATE  
 Tensioni c.c.: 10 µV - 1000 V  
 Tensioni c.a.: 10 µV - 750 V  
 Correnti c.c.: 1 nA - 1A  
 Correnti c.a.: 1 nA - 1A  
 Resistenze: 10 mΩ - 20 MΩ  
 TS/2122-00



**MULTIMETRO DIGITALE "TES" MOD. MD-278**

Display a 3, ½ digit  
 PORTATE  
 Tensioni c.c.: 0,2 - 2 - 20 - 200 - 1000 V  
 Tensioni c.a.: 0,2 - 2 - 20 - 200 - 750 V

Correnti c.c.: 0,2 - 2 - 20 - 200 mA - 2 A  
 Correnti c.a.: 0,2 - 2 - 20 - 200 mA - 2 A  
 Resistenze: 200 Ω - 2 - 20 - 200 kΩ - 2 MΩ  
 Alimentazione: 220 Vc.a.  
 TS/3245-00

**MULTIMETRO DIGITALE "THANDAR" MOD. DM350**

3, ½ digit LED  
 PORTATE  
 Tensioni c.c.: 100 µA - 100 V  
 Tensioni c.a.: 1 mV - 750 V  
 Correnti c.c.: 2 µA - 10 A  
 Correnti c.a.: 2 µA - 10 A  
 Resistenze: 100 mΩ - 20 MΩ  
 TS/2099-00

**MULTIMETRO DIGITALE "THANDAR" MOD. DM450**

4, ½ digit LED  
 PORTATE  
 Tensioni c.c.: 10 µV - 1200 V  
 Tensioni c.a.: 100 µV - 750 V  
 Correnti c.c.: 1 nA - 10 A  
 Correnti c.a.: 1 nA - 10 A  
 Resistenze: 10 mΩ - 20 MΩ  
 TS/2100-00

**MULTIMETRO DIGITALE AUTOMATICO "HIOKI" MOD. 3208**

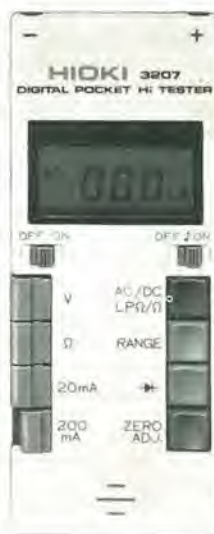
3, ½ digit LCD  
 Con visualizzazione delle scale e delle portate e con calcolatore scientifico.

**Caratteristiche dello strumento**  
 Tensioni c.c.: 100 µV - 1000 V  
 Tensioni c.a.: 1 µV - 600 V  
 Correnti c.c.: 10 µA - 200 mA  
 Correnti c.a.: 10 µA - 200 mA  
 Resistenze: 0,1 Ω - 2000 kΩ  
 LP Ω - Prova diodi - Tasto zero  
 Sistema di misura manuale o autom. e buzzer per cortocircuito.

**Caratteristiche della calcolatrice**  
 8 digit LCD  
 Memoria, quattro operazioni allocazioni, costante automatica, parentesi, quadrati e radici, funzioni trigonometriche, trigonometriche inverse, esponenziali, logaritmiche, permutazioni, combinazioni fattoriali, deviazione standard, frazioni, medie, somme e somme di quadrati, coordinate, assi, gradi, minuti, secondi ecc.  
 Possibilità di inserimento automatico della misura elettrica nel calcolatore per elaborazione matematicoscientifiche  
 TS/2155-00

**MULTIMETRO DIGITALE AUTOMATICO "HIOKI" MOD. 3207**

3, ½ digit LCD  
 Con visualizzatore delle scale e delle portate



PORTATE  
 Tensioni c.c.: 100 µV - 1000 V  
 Tensioni c.a.: 1 mV - 600 V  
 Correnti c.c.: 10 µA - 200 mA  
 Correnti c.a.: 10 µA - 200 mA  
 Resistenze: 0,1 Ω - 2000 kΩ  
 LP Ω - Prova diodi - Tasto zero  
 Sistema di misura manuale o automatico e Buzzer per cortocircuito  
 TS/2150-00

**MULTIMETRO DIGITALE AUTOMATICO DA LABORATORIO "HIOKI" MOD. 3209**

3, ½ cifre LCD  
 Con visualizzazione delle scale delle portate e capacitometro  
 PORTATE  
 Tensioni c.c.: 100 µV - 1000 V  
 Tensioni c.a.: 100 µV - 1000 V  
 Correnti c.c.: 0,1 µA - 2 A  
 Resistenze: 0,1Ω - 20 MΩ  
 Capacità: 1 pF - 20 µF  
 Buzzer per cortocircuito  
 Terminali uscite BCD  
 TS/2160-00



# moduli amplificatori



**AMPLIFICATORI DI POTENZA  
FINO A 480 W  
PREAMPLIFICATORI MONO E STEREO  
MIXER MONO E STEREO FINO A 10 CANALI  
FADER MONO-STEREO  
VU METER MONO-STEREO  
PREAMPLIFICATORI PER CHITARRA  
ALIMENTATORI TOROIDALI**

## Che tipo di amplificatori?

Questi amplificatori ibridi ad alta fedeltà, in virtù della tecnologia di costruzione, sono praticamente indistruttibili, se impiegati in modo corretto. La bassa distorsione, l'elevato rapporto segnale/disturbo, l'ampia larghezza di banda e la robustezza, li rendono ideali per un gran numero di applicazioni. Ai tradizionali moduli amplificatori della serie HY BIPOLAR si sono aggiunte due nuove serie: la MOSFET, per gli audiofili più esigenti e la HD HEAVY DUTY per impieghi particolarmente intensivi. Tutti i circuiti sono affogati in una speciale resina protettiva e provvisti di cinque connessioni: ingresso, uscita, alimentazione positiva, negativa e massa. I modelli HY BIPOLAR, HD HEAVY DUTY E MOSFET, sono disponibili nelle versioni con dissipatore e senza.



BIPOLAR		Con dissipatore					Senza dissipatore			
Mod.	Potenza d'uscita W rms	Distors. tipica a 1 kHz	Alimentaz. max	Dimensioni (mm)	Peso g	Codice GBC	Mod.	Dimensioni (mm)	Peso g	Codice GBC
HY30	15W/4-8Ω	0,015%	±18 ±20	76x68x40	240	SM/6305-00				
HY60	30W/4-8Ω	0,015%	±25 ±30	76x68x40	240	SM/6310-00				
HY120	60W/4-8Ω	0,01%	±35 ±40	120x78x40	410	SM/6320-00	HY120P	120x26x40	215	SM/6320-08
HY200	120W/4-8Ω	0,01%	±45 ±50	120x78x50	515	SM/6330-00	HY200P	120x26x40	215	SM/6330-08
HY400	240W/4 Ω	0,01%	±45 ±50	120x78x100	1025	SM/6340-00	HY400P	120x26x70	375	SM/6340-08

Protezione: carico di linea, corto circuito momentaneo (10 s)  
Tempo di risalita: 5 μs — Fattore di battimento: 15 V/μs  
Rapporto segnale/disturbo: 100 dB  
Risposta in frequenza (-3 dB): 15 Hz ÷ 50 kHz  
Sensibilità d'ingresso: 500 mV RMS  
Impedenza d'Ingresso: 100 kΩ  
Attenuazione (8 Ω/100 Hz): 400



HEAVY DUTY		Con dissipatore					Senza dissipatore			
Mod.	Potenza d'uscita W rms	Distors. tipica a 1 kHz	Alimentaz. max	Dimensioni (mm)	Peso g	Codice GBC	Mod.	Dimensioni (mm)	Peso g	Codice GBC
HD120	60W/4-8Ω	0,01%	±35 ±40	120x78x50	515	SM/6380-00	HD120P	120x26x50	265	SM/6380-08
HD200	120W/4-8Ω	0,01%	±45 ±50	120x78x60	620	SM/6390-00	HD200P	120x26x50	265	SM/6390-08
HD400	240W/4 Ω	0,01%	±45 ±50	120x78x100	1025	SM/6400-00	HD400P	120x26x70	375	SM/6400-08

Protezione: carico di linea, corto circuito permanente ideale per impieghi particolarmente intensivi.



MOSFET		Con dissipatore					Senza dissipatore			
Mod.	Potenza d'uscita W rms	Distors. tipica a 1 kHz	Alimentaz. max	Dimensioni (mm)	Peso g	Codice GBC	Mod.	Dimensioni (mm)	Peso g	Codice GBC
MOS120	60W/4-8Ω	0,005%	±45 ±50	120x78x40	420	SM/6350-00	MOS120P	120x26x40	215	SM/6350-08
MOS200	120W/4-8Ω	0,005%	±55 ±60	120x78x80	850	SM/6360-00	MOS200P	120x26x80	420	SM/6360-08
MOS400	240W/4 Ω	0,005%	±55 ±60	120x78x100	1025	SM/6365-00	MOS400P	120x26x100	525	SM/6365-08

Protezione: non necessita di particolari protezioni, sono sufficienti i fusibili  
Tempo di risalita: 3 μs — Fattore di battimento: 20 V/μs  
Rapporto segnale/disturbo: 100 dB  
Risposta in frequenza: (-3 dB): 15 Hz ÷ 100 kHz  
Sensibilità d'ingresso: 500 mV RMS  
Impedenza d'ingresso: 100 kΩ  
Attenuazione (8 Ω / 100 Hz): 400



ALIMENTATORI		
Mod.	Da usarsi con:	Codice GBC
PSU 30	±15 V con HY6/66 sino a un max. di 100 mA oppure un HY67 I seguenti si possono accoppiare con HY6/66 ad eccezione del HY67 che richiede esclusivamente il PSU30	SM/6304-05
PSU 36	1 o 2 HY30	SM/6305-05
PSU 50 T	1 o 2 HY60	SM/6310-06
PSU 70 T	1 o 2 HY120 / HY120P / HD120 / HD120P	SM/6320-06
PSU 75 T	1 o 2 MOS120 / MOS120P	SM/6350-06
PSU 90 T	1 per HY200 / HY200P / HD200 / HD200P	SM/6330-06
PSU 180 T	2 per HY200 / HY200P / HD200 / HD200P o 1 per HY400 / 1 per HY400P / HD400 / HD400P	SM/6340-06
PSU 185 T	1 o 2 MOS200 / MOS200P / 1 per MOS400 / 1 per MOS400P	SM/6360-06

Tutti i modelli ad eccezione del PSU 30 e PSU 36 incorporano un trasformatore toroidale





## Che tipo di moduli?

Presentiamo 18 nuovi modelli compatibili con gli amplificatori di potenza ILP HY BIPOLAR, HD HEADY DUTY, MOSFET. Con questi moduli si è raggiunta la massima versatilità di progettazione, che permette di soddisfare qualsiasi esigenza nella realizzazione di svariati sistemi audio.

Modello	Modulo	Descrizione	Corrente richiesta	Codice GBC
HY 6	Preamplificatore mono	MIC./PICK-UP magnetico / tuner / nastro / ausiliario + volume / toni alti e bassi	10 mA	SM/6200-00
HY 7	Mixer mono	8 canali	10 mA	SM/6207-00
HY 8	Mixer stereo	5 canali	10 mA	SM/6208-00
HY 9	Preamplificatore stereo	Pick-up magnetico / MIC. + volume	10 mA	SM/6209-00
HY 11	Mixer mono	5 canali + controllo bassi e alti	10 mA	SM/6211-00
HY 12	Mixer mono	4 canali + bassi medi e alti	10 mA	SM/6212-00
HY 13	Vu meter mono	Unità pilota per indicatore di sovraccarico a LED a guadagno variabile	10 mA	SM/6213-00
HY 66	Preamplificatore stereo	MIC./PICK-UP magnetico / nastro / tuner / ausiliari + volume / bassi / alti / bilanciam.	20 mA	SM/6250-00
HY 67	Amplificatore per cuffie stereo	Unità pilota per cuffie nella gamma di impedenza da: 4 Ω ÷ 2 kΩ	80 mA	SM/6267-00
HY 68	Mixer stereo	10 canali	20 mA	SM/6268-00
HY 69	Preamplificatore mono	2 canali in entrata del pick-up magnetico / Mic. + miscelazione volume bassi/alti	20 mA	SM/6269-00
HY 71	Preamplificatore quadrifonico	4 canali del Pick-up magnetico / Mic. + volume	20 mA	SM/6271-00
HY 72	Fader stereo	Profondità / ritardo	20 mA	SM/6272-00
HY 73	Preamplificatore chitarra	2 chitarre e mic. / volume / bassi / alti separati + miscelazione	20 mA	SM/6273-00
HY 74	Mixer stereo	5 canali + bassi e alti	20 mA	SM/6274-00
HY 75	Mixer stereo	4 canali + bassi / medi / alti	20 mA	SM/6275-00
HY 76	Commutatore stereo	2 canali, ciascuno commuta uno dei 4 segnali in uno	20 mA	SM/6276-00
HY 77	Vu-meter stereo	Unità pilota per indicatore di sovraccarico a LED a guadagno variabile	20 mA	SM/6277-00

Per facilitare il montaggio si consiglia la piastra circuito stampato B6 - SM/6200-01 per i moduli da HY 6 a HY 13 e il tipo B66 - SM/6250-01 per i moduli da HY 66 a HY 77.

### C15 BOOSTER 15 W

Il C15 è un amplificatore booster mono progettato per incrementare la potenza d'uscita della vostra autoradio o lettore di cassette a 15 W RMS con il vantaggio di limitare il rumore senza introdurre distorsione.



IVA COMPRESA

Il circuito amplificatore è affogato in una speciale resina protettiva e incapsulato in un dissipatore che lo rende compatto e robusto, come tutti i prodotti audio ILP.

Potenza d'uscita max: 22 W  
Potenza d'uscita in continua: 15 W RMS  
Risposta in frequenza: 15 Hz - 30 kHz  
Distorsione armonica: 0,1% - 10 W, 1 kHz  
Rapporto segnale rumore: 80 dB  
Sensibilità di ingresso e impedenza: 700 mV RMS 15 kΩ  
3 V RMS 8 Ω  
Impedenza del carico: 3 Ω  
Alimentazione: 8 V - 18 V  
Dimensioni (mm): 950x480x500  
SM/6370-00



### FP480 PHASE SPLITTER PER IL RADDOPPIO DELLA POTENZA

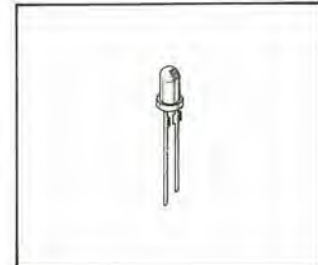
Studiato appositamente per raddoppiare la potenza d'uscita tra due amplificatori ILP dello stesso tipo.  
Dimensioni (mm): 45 x 50 x 20  
Permette di raggiungere i 480 W RMS (per canale)  
Distorsione: ≤ 0,005  
SM/6340-01

# LED

Codice commerciale	R = Rosso G = Giallo V = Verde	V <sub>R</sub> (V)	I <sub>F</sub> (mA)	I <sub>FS</sub> (A)	T <sub>stg</sub> (°C)	T <sub>j</sub> (°C)	P <sub>tot</sub> (mW)	R <sub>thja</sub> (K/W)	I <sub>v</sub> (mcd)
--------------------	--------------------------------------	-----------------------	------------------------	------------------------	--------------------------	------------------------	--------------------------	----------------------------	-------------------------

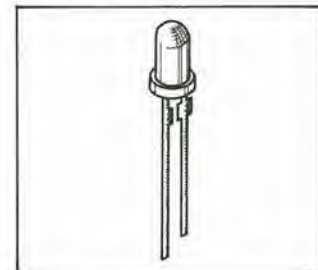
## DIAMETRO 3 mm

LD 350.1	R	5	100	2	-55... + 100	100	200	375	> 0,3
LD 350.3	R	5	100	2	-55... + 100	100	200	375	1...2
LD 350.4	R	5	100	2	-55... + 100	100	200	375	1,6...3,2
LD 356.1	G TSN	5	60	1	-55... + 100	100	200	375	> 0,3
LD 356.3	G TSN	5	60	1	-55... + 100	100	200	375	1...2
LD 356.4	G TSN	5	60	1	-55... + 100	100	200	375	1,6...3,2
LD 357.1	V	5	60	1	-55... + 100	100	200	375	> 0,3
LD 357.3	V	5	60	1	-55... + 100	100	200	375	1...2
LD 357.4	V	5	60	1	-55... + 100	100	200	375	1,6...3,2



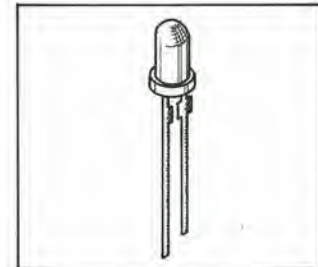
## DIAMETRO 5 mm

LD 500.1	R	5	100	2	-55... + 100	100	200	375	≥ 0,3
LD 500.3	R	5	100	2	-55... + 100	100	200	375	1...2
LD 500.4	R	5	100	2	-55... + 100	100	200	375	1,6...3,2
LD 506.1	G TSN	5	60	1	-55... + 100	100	200	375	≥ 0,3
LD 506.3	G TSN	5	60	1	-55... + 100	100	200	375	1...2
LD 506.4	G TSN	5	60	2	-55... + 100	100	200	375	1,6...3,2
LD 507.1	V	5	60	1	-55... + 100	100	200	375	≥ 0,3
LD 507.3	V	5	60	1	-55... + 100	100	200	375	1...2
LD 507.4	V	5	60	1	-55... + 100	100	200	375	1,6...3,2



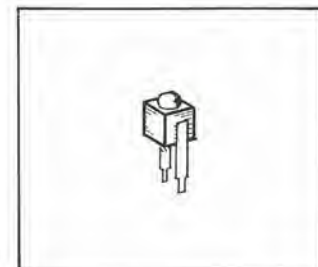
## ALTA LUMINOSITÀ, DIAMETRO 5 mm

CQV 51 F	R TSN	5	60	1	-55... + 100	100	200	375	10...20
CQV 53 F	G TSN	5	60	1	-55... + 100	100	200	375	10...20
CQV 55 G	V	5	60	1	-55... + 100	100	200	375	16...32



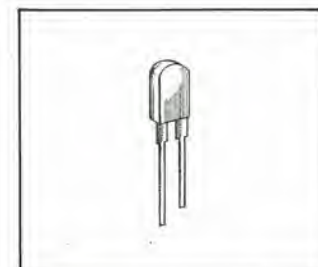
## MINIATURA

LD 121	R	5	15	350*	-40... + 80	80	35	1500	≥ 0,63
LD 161	G	5	15	350*	-40... + 80	80	35	1500	≥ 0,63
LD 171	V	5	15	350*	-40... + 80	80	35	1500	≥ 0,63



## PIATTI

LD 80 A	R	5	100	2	-55... + 100	100	200	375	≥ 0,6
LD 80 II	R	5	100	2	-55... + 100	100	200	375	≥ 1,6
LD 82 A	R TSN	5	60	1	-55... + 100	100	200	375	≥ 0,6
LD 86 A	G TSN	5	60	1	-55... + 100	100	200	375	> 0,6
LD 87 A	V	5	60	1	-55... + 100	100	200	375	≥ 0,6
LD 87 II	V	5	60	1	-55... + 100	100	200	375	≥ 1,6



\* IFS in mA

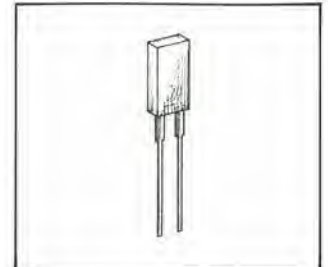


# LED

Codice commerciale	R = Rosso G = Giallo V = Verde	V <sub>R</sub> (V)	I <sub>F</sub> (mA)	I <sub>FS</sub> (A)	T <sub>stg</sub> (°C)	T <sub>j</sub> (°C)	P <sub>tot</sub> (mW)	R <sub>thja</sub> (K/W)	I <sub>v</sub> (mcd)
--------------------	--------------------------------------	-----------------------	------------------------	------------------------	--------------------------	------------------------	--------------------------	----------------------------	-------------------------

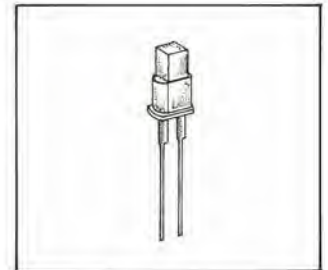
## RETTANGOLARI

CQV 36.3	R TSN	5	60	1	-55... + 100	100	200	375	1...2
CQV 38.3	G TSN	5	60	1	-55... + 100	100	200	375	1...2
CQV 39.3	V	5	60	1	-55... + 100	100	200	375	1...2



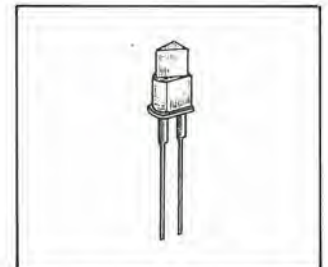
## QUADRATI

CQV 16.2	R TSN	5	60	1	-55... + 100	100	200	375	0,63...1,25
CQV 18.2	G TSN	5	60	1	-55... + 100	100	200	375	0,63...1,25
CQV 19.2	V	5	60	1	-55... + 100	100	200	375	0,63...1,25



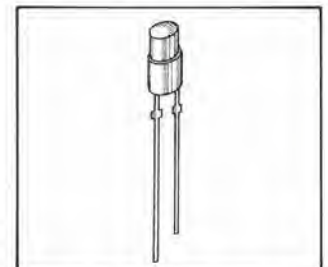
## TRIANGOLARI

CQV 26.3	R TSN	5	60	1	-55... + 100	100	200	375	1...2
CQV 28.3	G TSN	5	60	1	-55... + 100	100	200	375	1...2
CQV 29.3	V	5	60	1	-55... + 100	100	200	375	1...2



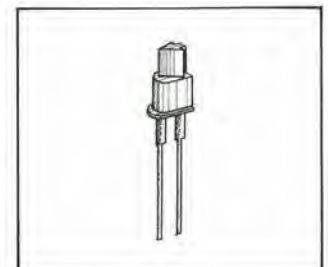
## CILINDRICI

CQV 56.3	R TSN	5	60	1	-55... + 100	100	200	375	1...2
CQV 58.3	G TSN	5	60	1	-55... + 100	100	200	375	1...2
CQV 59.3	V	5	60	1	-55... + 100	100	200	375	1...2



## CON FRECCIA

LD 602.2	R TSN	5	60	1	-55... + 100	100	200	375	0,63...1,25
LD 606.2	G TSN	5	60	1	-55... + 100	100	200	375	0,63...1,25
LD 607.2	V	5	60	1	-55... + 100	100	200	375	0,63...1,25

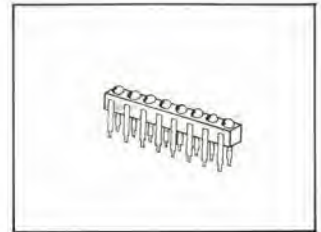


## LED - DISPLAY

Codice commerciale	R = Rosso G = Giallo V = Verde	$V_R$ (V)	$I_F$ (mA)	$i_{FS}$ (A)	$T_{stg}$ (°C)	$T_j$ (°C)	$P_{tot}$ (mW)	$R_{thja}$ (K/W)	$I_v$ (mcd)
--------------------	--------------------------------------	--------------	---------------	-----------------	-------------------	---------------	-------------------	---------------------	----------------

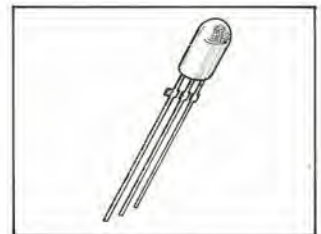
### A STRISCE (in strisce da uno a dieci led)

LD461...LD460	R	5	35	1	-30... + 80	80	85	750	$\geq 0,6$
LD471...LD470	V	5	25	0,5	-30... + 80	80	85	750	$\geq 0,6$
LD481...LD480	G	5	25	0,5	-30... + 80	80	85	750	$\geq 0,6$



### BICOLORI

LD 100.3S	R-V $\odot 5$	5	60	1	-55... + 100	100	200	375	$\geq 0,63$
LD 110.3S	R-V $\square$	5	60	1	-55... + 100	100	200	375	$\geq 0,63$
LD 111.3S	R-V $\square$	5	60	1	-55... + 100	100	200	375	$\geq 0,63$
LD 112.3S	R-V $\Delta$	5	60	1	-55... + 100	100	200	375	$\geq 0,63$
LD 113.3S	R-V O	5	60	1	-55... + 100	100	200	375	$\geq 0,63$

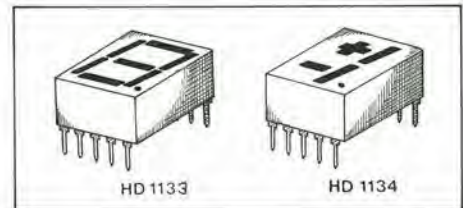


## DISPLAY

Codice commerciale	R = Rosso G = Giallo V = Verde	$V_R$ (V)	$I_F$ (mA)	$i_{FS}$ (A)	$T_{amb}$ (°C)	$T_j$ (°C)	$P_{tot}$ (mW)	$R_{thja}$ (K/W)
--------------------	--------------------------------------	--------------	---------------	-----------------	-------------------	---------------	-------------------	---------------------

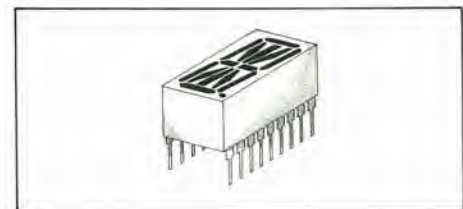
### CATODO COMUNE

HD 1133 R	R	6	35	0,4	-40... + 85	-35... + 85	60	115
HD 1133 G	V	6	20	0,15	-40... + 85	-35... + 85	60	115
HD 1134 R	R	6	35	0,4	-40... + 85	-35... + 85	60	155
HD 1134 G	V	6	20	0,15	-40... + 85	-35... + 85	60	155



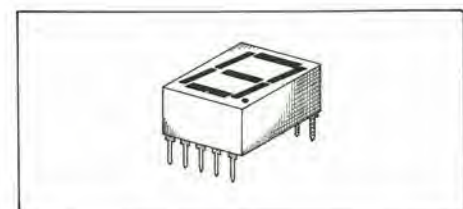
### ALFANUMERICI

HD 14101 R	R	6	25	0,4	-40... + 85	-35... + 85	45	80
HD 14101	V	6	17,5	0,15	-40... + 85	-35... + 85	45	80

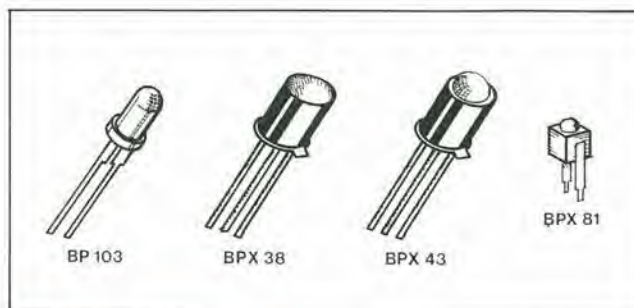
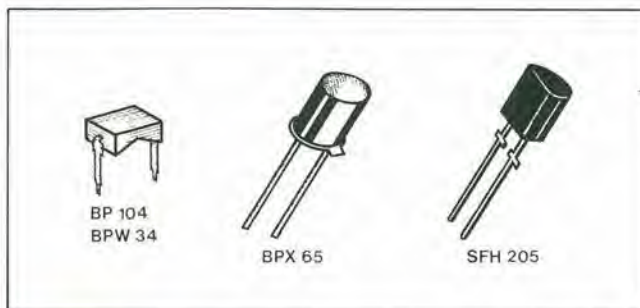


### BICOLORE

HD 8105	R, V	6	17,5	0,15	-40... + 85	-35... + 85	50	135
---------	------	---	------	------	-------------	-------------	----	-----



# FOTOELEMENTI



## FOTODIODI

Codice commerciale	BP 104	BPW 34	BPX 65	SFH 205
$\left(\frac{\mu A \cdot cm^2}{mW}\right)$	40 ( $\geq 25$ )			50 ( $\geq 30$ )
$S$ (nA / lx)		70 ( $\geq 50$ )	10 ( $\geq 7$ )	
$\lambda S$ max (nm)	950	850	850	950
(ELECTRONS) $\eta$ (PHOTON)	0,92	0,88	0,80	0,74
$S \lambda$ at ( $\lambda = 950$ nm)	0,71			0,57
(A/W) ( $\lambda = 850$ nm)		0,60	0,55	
$t_r$ ; $t_f$ ( $\Delta$ )	125	125		125
(ns) (*)	10	50		50
$t_r$ (ns) ( $\square$ )			0,5 ( $\leq 1$ )	
$(I_S$ or $I_D$ ) (%K)	0,18	0,18	0,2	0,18
TC $V_O$ (mV/K)		-2,6		-2,6
$C_O$ (pF)	48	72	15	72
$C_1$ (pF)			12	
$C_3$ (pF)	17	25 ( $\leq 40$ )		
$C_{20}$ (pF)			3,5	
A (mm <sup>2</sup> )	5,06	7,6	1	7,6
$I_R$ ( $V_R = 10V$ )	2 ( $\leq 30$ )	2 ( $\leq 30$ )		2 ( $\leq 30$ )
(nA) ( $V_R = 20V; E = 0$ )			1 ( $\leq 5$ )	
NEP ( $V_R = 10 V$ )	$4,2 \times 10^{-14}$	$4,2 \times 10^{-14}$		$4,4 \times 10^{-14}$
$\left(\frac{W}{\sqrt{Hz}}\right)$ ( $V_R = 20 V$ )			$3,3 \times 10^{-14}$	
$D$ ( $\frac{cm \cdot \sqrt{Hz}}{W}$ )	$5,4 \times 10^{-12}$	$6,6 \times 10^{-12}$	$3,1 \times 10^{-12}$	$6,3 \times 10^{-12}$
$V_L$ (EV = 100 lx)		285		
(mV) (EV = 1000 lx)		365		
$I_S$ (EV = 100 lx)		6,5		
( $\mu A$ ) (*)				2
$f_{co}$ (MHz) ( $\square$ )			500	
$V_O$ (*)				327
(mV) (°)				248

( $\Delta$ ) ( $R_L = 1K\Omega; V_R = 0 V; \lambda = 950$  nm)

(\*) ( $R_L = 1K\Omega; V_R = 10 V; \lambda = 950$  nm)

( $\square$ ) ( $R_L = 50\Omega; V_R = 20 V; \lambda = 900$  nm)

(°) ( $E_e = 0,05$  mW/cm<sup>2</sup>;  $\lambda = 950$  nm)

(•) ( $E_e = 0,5$  mW/cm<sup>2</sup>;  $\lambda = 950$  nm)

## FOTOTRANSISTORI

Codice commerciale	BP 103	BPX 38	BPX 43	BPX 81
$I_{CEO}$ (nA) ( $V_{CE} = 30V; E = 0$ )	5 ( $\leq 100$ )			(°) 25 ( $\leq 200$ )
$\lambda$ (nm) ( $S = 0,1 S_{max}$ )	440 + 1070	450 + 1080	450 + 1080	440 + 1070
$\lambda S$ max (nm)	850	870	870	850
$I_{PCB}$ ( $\mu A$ )	(*) 2,1 (°) 0,55	4,8	25	7,1
A (mm <sup>2</sup> )	0,12	0,65	0,65	0,17
$t_r$ ; $t_f$ ( $\mu S$ ) ( $R_L = 1 k\Omega$ )	5 ( $\leq 10$ )			
$C_{CE}$ (pF) (°)	9	23	23	6
$C_{CB}$ (pF) (°)	13	41	41	
$C_{EB}$ (pF) (°)	21	47	47	
$\alpha$ (degrees)	60	40	20	18
$V_{CEO}$ (V)	50	50	50	32 (°)
$V_{EBO}$ (V)	7	7	7	
$I_C$ (mA)	100	50	100	50
$I_{CM}$ (mA)	200			

(\*) ( $E_e = 1000$  lx;  $V_{CE} = 5v$ )

(•) ( $E_e = 0,5$  mW/cm<sup>2</sup>;  $\lambda = 950$  nm;  $V_{CE} = 5 V$ )

(°) ( $V_{CE} = 0V; f = 1$  MHz;  $E = 0$ )

(°) ( $V_{CB} = 0V; f = 1$  MHz;  $E = 0$ )

(°) ( $V_{EB} = 0V; f = 1$  MHz;  $E = 0$ )

(°) ( $V_{CE} = 25 V$ )

(°) ( $V_{CE}$ )

# Shuttlecock

## RICETRASMETTITORE FM 'TALK-TALK' Mod. MX 215

La trasmissione viene attivata automaticamente dalla voce ( VOX ), senza alcun intervento manuale.

1 canale in FM  
Frequenza : 49 MHz  
Controlli-volume on/of - VOX HI/LO  
Microfono in electret - cuffia magnetica a cupola.

### Sezione ricevente

Superete rodina a, doppia conversione  
Sensibilità : a 20 dB S/N 1 uV  
Potenza audio : 50 mW

### Sezione trasmittente

Potenza : 40 mW FM  
Alimentazione : 9V c.c.  
Dimensioni : 119x62x27

ZR/3580-00



DISTRIBUITO IN ITALIA DALLA GBC

# PRESIDENT

## RICETRASMETTITORE



### Mod. JOHN Q 40 CH AM 4 W

Frequenza: 26,965 ÷ 27,405 MHz  
SEZIONE TRASMITTENTE

Potenza: 4 W

### SEZIONE RICEVENTE

Supereterodina doppia conversione  
Sensibilità: a 10 dB S+N/N 0,4 µV  
Potenza audio: 5 W  
Alimentazione: 13,8 Vc.c.  
Dimensioni: 149x150x45 mm

ZR/5034-60

DISTRIBUITO IN ITALIA DALLA GBC

# PRESIDENT

## RICETRASMETTITORE PORTATILE Mod. AX 52

3 canali 2 W - 1 quarzato ( 27,125 )  
Controllo volume, squelch, cambio canali  
Microfono electret  
Indicatore stato batterie a LED  
Prese per antenna esterna, alimentazione esterna, carica batterie, auricolare  
Completo di borsa

### SEZIONE RICEVENTE

Supereterodina a doppia conversione  
Sensibilità: a 10 dB SN+N 0,5 µV  
Potenza output: 0,8 W

### SEZIONE TRASMITTENTE

Potenza: 2 W AM  
Alimentazione: 12 Vc.c.  
Dimensioni: 77 x 238 x 52

ZR/4203-00



DISTRIBUITO IN ITALIA DALLA GBC

# PRESIDENT

## RICETRASMETTITORE PORTATILE Mod. AX 55

6 canali 5 W - 1 quarzato ( 27,125 )  
Controllo volume, squelch, cambio canali  
Commutatore di power TX  
Microfono electret  
Antenna caricata  
Indicatore di stato batterie a LED  
Prese per antenna esterna, alimentatore esterno, caricabatterie, auricolare  
Completo di borsa

### SEZIONE RICEVENTE

Supereterodina a doppia conversione  
Sensibilità: a 10 dB S+N/N 0,5 µV  
Potenza output: 1,5 W

### SEZIONE TRASMITTENTE

Potenza: 1 ÷ 5 W AM  
Alimentazione: 12 Vc.c.  
Dimensioni: 77 x 238 x 56

ZR/4506-00



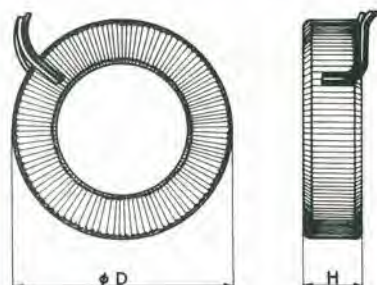
DISTRIBUITO IN ITALIA DALLA GBC

# trasformatori toroidali di alimentazione

Basso flusso disperso, alto rendimento, assenza di ronzio  
Fissaggio con rondella metallica e dischi isolanti



**OLP**  
ELECTRONICS LTD.



## 30 VA

Ingombro massimo  $\varnothing$  70 x 30 mm

ENTRATA: 220 V - 50/60 Hz

USCITE	CODICE G.B.C.
6 V - 5 A; 12 V - 2,5 A 2 x 6 V - 2,5 A	HT/3303-00
9 V - 3,32 A; 18 V - 1,66 A 2 x 9 V - 1,66 A	HT/3303-01
12 V - 2,5 A; 24 V - 1,25 A 2 x 12 V - 1,25 A	HT/3303-02
15 V - 2 A; 30 V - 1 A 2 x 15 V - 1 A	HT/3303-03
18 V - 1,66 A; 36 V - 0,83 A 2 x 18 V - 0,83 A	HT/3303-04
24 V - 1,26 A; 48 V - 0,63 A 2 x 24 V - 0,63 A	HT/3303-05

## 50 VA

Ingombro massimo  $\varnothing$  80 x 35 mm

ENTRATA: 220 V - 50/60 Hz

USCITE	CODICE G.B.C.
6 V - 8,32 A; 12 V - 4,16 A 2 x 6 V - 2 x 4,16 A	HT/3304-00
9 V - 5,54 A; 18 V - 2,77 A 2 x 9 V - 2 x 2,77 A	HT/3304-01
12 V - 4,16 A; 24 V - 2,08 A 2 x 12 V - 2 x 2,08 A	HT/3304-02
15 V - 3,33 A; 30 V - 1,66 A 2 x 15 V - 2 x 1,66 A	HT/3304-03
18 V - 2,77 A; 36 V - 1,38 A 2 x 18 V - 2 x 1,38 A	HT/3304-04
24 V - 2,08 A; 48 V - 1,04 A 2 x 24 V - 2 x 1,04 A	HT/3304-05

## 80 VA

Ingombro massimo  $\varnothing$  90 x 30 mm

ENTRATA: 220 V - 50/60 Hz

USCITE	CODICE G.B.C.
6 V - 13,32 A; 12 V - 6,66 A 2 x 6 V - 2 x 6,66 A	HT/3305-00
9 V - 8,88 A; 18 V - 4,44 A 2 x 9 V - 2 x 4,44 A	HT/3305-01
12 V - 6,66 A; 24 V - 3,33 A 2 x 12 V - 2 x 3,33 A	HT/3305-02
15 V - 5,32 A; 30 V - 2,66 A 2 x 15 V - 2 x 2,66 A	HT/3305-03
18 V - 4,44 A; 36 V - 2,22 A 2 x 18 V - 2 x 2,22 A	HT/3305-04
24 V - 3,32 A; 48 V - 1,66 A 2 x 24 V - 2 x 1,66 A	HT/3305-05

## 160 VA

Ingombro massimo  $\varnothing$  110 x 40 mm

ENTRATA: 220 V - 50/60 Hz

USCITE	CODICE G.B.C.
12 V - 13,32 A; 24 V - 6,66 A 2 x 12 V - 2 x 6,66 A	HT/3307-02
15 V - 10,66 A; 30 V - 5,33 A 2 x 15 V - 2 x 5,33 A	HT/3307-03
18 V - 8,88 A; 36 V - 4,44 A 2 x 18 V - 2 x 4,44 A	HT/3307-04
24 V - 6,66 A; 48 V - 3,33 A 2 x 24 V - 2 x 3,33 A	HT/3307-05
36 V - 4,44 A; 72 V - 2,22 A 2 x 36 V - 2 x 2,22 A	HT/3307-06
48 V - 3,32 A; 96 V - 1,66 A 2 x 48 V - 3 x 1,66 A	HT/3307-07

## 120 VA

Ingombro massimo  $\varnothing$  90 x 40 mm

ENTRATA: 220 V - 50/60 Hz

USCITE	CODICE G.B.C.
6 V - 20 A; 12 V - 10 A 2 x 6 V - 2 x 10 A	HT/3306-00
9 V - 13,32 A; 18 V - 6,66 A 2 x 9 V - 2 x 6,66 A	HT/3306-01
12 V - 10 A; 24 V - 5 A 2 x 12 V - 2 x 5 A	HT/3306-02
15 V - 8 A; 30 V - 4 A 2 x 15 V - 2 x 4 A	HT/3306-03
18 V - 6,66 A; 36 V - 3,33 A 2 x 18 V - 2 x 3,33 A	HT/3306-04
24 V - 5 A; 48 V - 2,5 A 2 x 24 V - 2 x 2,5 A	HT/3306-05
36 V - 3,32 A; 72 V - 1,66 A 2 x 36 V - 2 x 1,66 A	HT/3306-06
48 V - 2,5 A; 96 V - 1,25 A 2 x 48 V - 2 x 1,25 A	HT/3306-07

## 225 VA

Ingombro massimo  $\varnothing$  110 x 45 mm

ENTRATA: 220 V - 50/60 Hz

USCITE	CODICE G.B.C.
18 V - 12,5 A; 36 V - 6,25 A 2 x 18 V - 2 x 6,25 A	HT/3308-04
24 V - 9,38 A; 48 V - 4,69 A 2 x 24 V - 2 x 4,69 A	HT/3308-05
36 V - 6,26 A; 72 V - 3,13 A 2 x 36 V - 2 x 3,13 A	HT/3308-06
48 V - 4,70 A; 96 V - 2,35 A 2 x 48 V - 2 x 2,35 A	HT/3308-07

DISTRIBUITI DALLA

**G.B.C.**  
italiana

# trasformatori di alimentazione nucleo "C"



## 66 VA

Trasformatori di alimentazione nucleo "C"  
A grani orientati  
Basso flusso disperso  
Terminali a saldare  
Fissaggio con telaietti

ENTRATA: 220 V - 50/60 Hz

USCITE	CODICE G.B.C.
9 V - 6,6 A; 18 V - 3,3 A 2 x 9 V - 2 x 3,3 A	HT/3455-20
12 V - 4,95 A; 24 V - 2,47 A 2 x 12 V - 2 x 2,47 A	HT/3455-30
15 V - 3,96 A; 30 V - 1,98 A 2 x 15 V - 2 x 1,98 A	HT/3455-40
18 V - 3,3 A; 36 V - 1,65 A 2 x 18 V - 2 x 1,65 A	HT/3455-50
24 V - 2,47 A; 48 V - 1,23 A 2 x 24 V - 2 x 1,23 A	HT/3455-60



## 22 VA

Trasformatori di alimentazione nucleo "C"  
A grani orientati  
Basso flusso disperso  
Terminali a saldare

ENTRATA: 220 V - 50/60 Hz

USCITE	CODICE G.B.C.
6 V - 3,3 A; 12 V - 1,65 A 2 x 6 V - 2 x 1,65 A	HT/3452-10
9 V - 2,2 A; 18 V - 1,1 A 2 x 9 V - 2 x 1,1 A	HT/3452-20
12 V - 1,65 A; 24 V - 0,82 A 2 x 12 V - 2 x 0,82 A	HT/3452-30
15 V - 1,32 A; 30 V - 0,66 A 2 x 15 V - 2 x 0,66 A	HT/3452-40
18 V - 1,1 A; 36 V - 0,55 A 2 x 18 V - 2 x 0,55 A	HT/3452-50
24 V - 0,82 A; 48 V - 0,41 A 2 x 24 V - 2 x 0,41 A	HT/3452-60



## 36 VA

Trasformatori di alimentazione nucleo "C"  
A grani orientati  
Basso flusso disperso  
Terminali a saldare

ENTRATA: 220 V - 50/60 Hz

USCITE	CODICE G.B.C.
6 V - 6 A; 12 V - 3 A 2 x 6 V - 2 x 3 A	HT/3453-10
9 V - 4 A; 18 V - 2 A 2 x 9 V - 2 x 2 A	HT/3453-20
12 V - 3 A; 24 V - 1,5 A 2 x 12 V - 2 x 1,5 A	HT/3453-30
15 V - 2,4 A; 30 V - 1,2 A 2 x 15 V - 2 x 1,2 A	HT/3453-40
18 V - 2 A; 36 V - 1 A 2 x 18 V - 2 x 1 A	HT/3453-50
24 V - 1,5 A; 48 V - 0,75 A 2 x 24 V - 2 x 0,75 A	HT/3453-60

## 160 VA

Trasformatori di alimentazione nucleo "C"  
A grani orientati  
Basso flusso disperso  
Terminali a saldare

ENTRATA: 220 V - 50/60 Hz

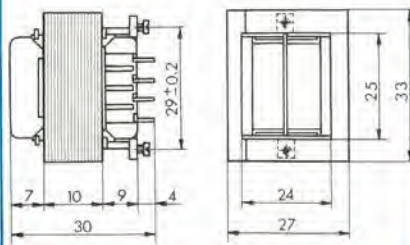
USCITE	CODICE G.B.C.
18 V - 8,88 A; 36 V - 4,44 A 2 x 18 V - 2 x 4,44 A	HT/3458-50
24 V - 6,66 A; 48 V - 3,33 A 2 x 24 V - 2 x 3,33 A	HT/3458-60
36 V - 4,44 A; 72 V - 2,22 A 2 x 36 V - 2 x 2,22 A	HT/3458-70
48 V - 3,33 A; 96 V - 1,67 A 2 x 48 V - 2 x 1,67 A	HT/3458-80

## DISEGNI MECCANICI

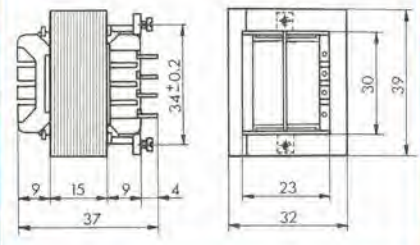
Trasformatori di alimentazione GBC  
a norme IEC da 1 VA a 50 VA  
Caratteristiche pagine 310 - 311

Trasformatori di alimentazione  
con nucleo a "C" da 22 VA a 160 VA  
Caratteristiche pagina 312

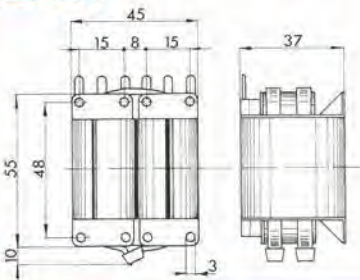
### 1 VA



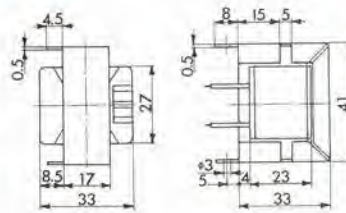
### 2 VA



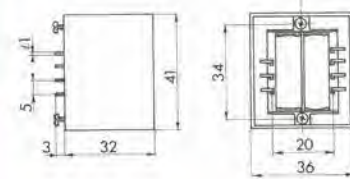
### 22 VA



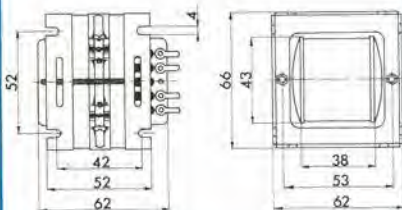
### 2 VA



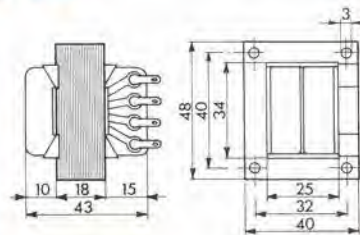
### 3 VA



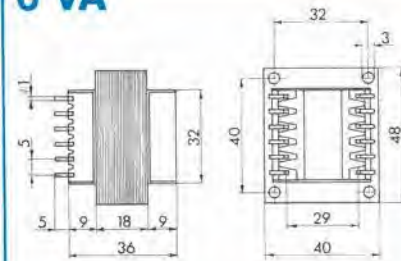
### 36 VA



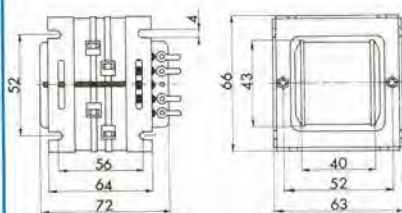
### 6 VA



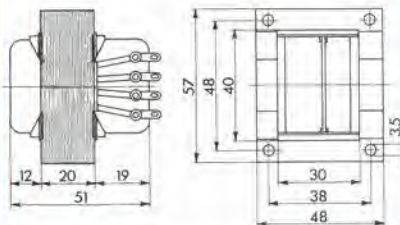
### 6 VA



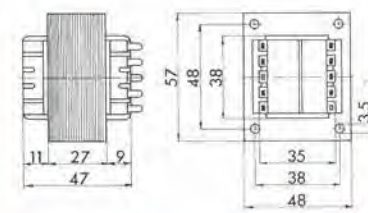
### 66 VA



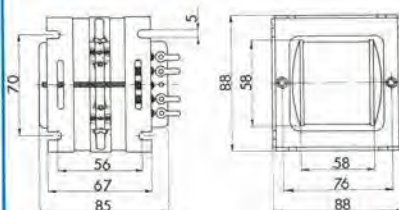
### 10 VA



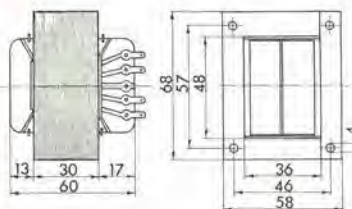
### 15 VA



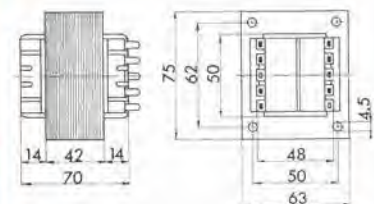
### 160 VA



### 30 VA



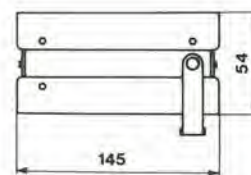
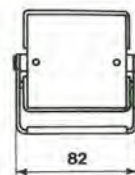
### 50 VA



# CONTENITORI

## Contentitore

Materiale in alluminio satinato opaco.  
Coperchio e fondo in alluminio  
nero opaco.  
Maniglia snodata in profilato di  
alluminio satinato opaco con  
impugnatura in materiale plastico nero.  
00/3005-00

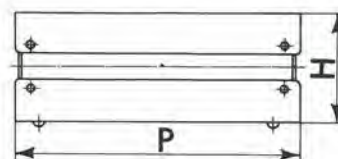
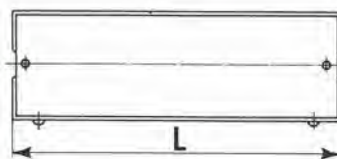


## Contentitori per scatole di montaggio

Materiale alluminio satinato opaco.  
Pannelli e fiancate anodizzate  
colore alluminio.  
Coperchio e fondello anodizzati  
colore bronzo.  
Gommini antivibranti e fori  
per aerazione.



Dimensioni ( $\pm 1$ )			Codice GBC
L	H	P	
228,5	63,5	216	00/3008-00
228,5	63,5	146	00/3008-10
203	89	216	00/3008-20
203	89	146	00/3008-30



## Contentitori

Materiale alluminio satinato opaco.  
Coperchio e fondo in alluminio nero  
opaco.  
Maniglie frontali in profilato di alluminio  
satinato opaco con impugnatura in  
materiale plastico nero.



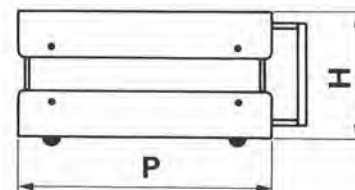
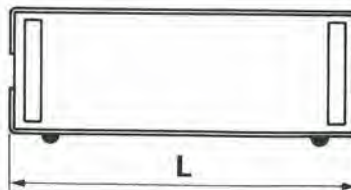
Completati di cave per aerazione, piedini  
antivibranti e profilato in gomma fissato  
al pannello frontale e posteriore.

Dimensioni			Codice GBC
L	H	P	
472	76	198	00/3005-10
442	106	198	00/3005-20
373	76	198	00/3005-30
343	106	198	00/3005-40



Completati di foratura per aerazione e  
piedini antivibranti in gomma.

Dimensioni			Codice GBC
L	H	P	
303	68	216	00/3005-50
283	88	216	00/3005-60
263	68	216	00/3005-70
243	88	216	00/3005-80





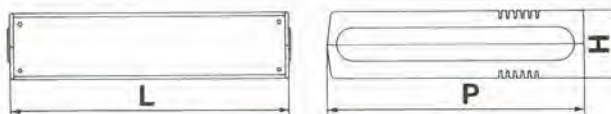
# CONTENITORI

## Contenitori

Materiale in resina ABS.  
Pannello frontale e posteriore  
in alluminio satinato.  
Completo di cave per aerazione  
piedini antivibranti e supporti  
per guida scheda a c.s.



Dimensioni			Codice GBC
L	H	P	
191,4	46	175	00/3001-00
191,4	60	175	00/3001-02
191,4	74	175	00/3001-04
161,4	46	120	00/3001-10
161,4	60	120	00/3001-12
161,4	74	120	00/3001-14



## Contenitori per strumenti

Materiale, pannelli laterali e posteriore  
in lastra di alluminio da 12/10 verniciata  
color azzurro.

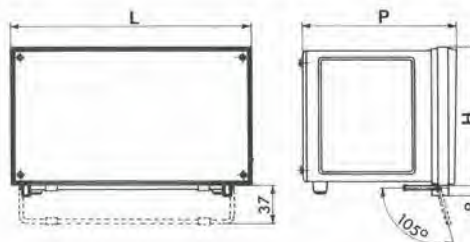
Mascherina frontale in lastra di  
alluminio da 15/10 anodizzata colore  
naturale.

Cornice in materiale plastico antiurto.  
Con foratura laterale e superiore per  
aerazione.

Dotata di supporto per l'inclinazione  
del contenitore.



Dimensioni ( $\pm 1$ )			Codice GBC
L	H	P	
295	150	130	00/3009-00
235	150	130	00/3009-10
295	200	130	00/3009-20
235	150	95	00/3009-30
295	150	95	00/3009-40
295	200	95	00/3009-50



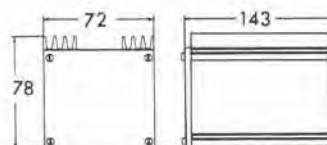
## Contentore autodissipante

Materiale alluminio.

Adatto per costruire accensioni  
elettroniche e piccoli moduli in cui si  
richiede una elevata capacità di  
dissipazione del calore.

Pannello frontale e posteriore in ABS  
nero.

Dimensioni: 72x78x143  
00/3003-00



# PRODOTTI CHIMICI



## Serie di trasferibili "CHARTPAK" Per circuiti stampati

Confezione	Mod.	Codice GBC	PREZZO
singolo	352	LC/0348-00	
250 simboli	CS-0018	LC/0348-02	
	CS-0019	LC/0348-06	
	CS-0020	LC/0348-10	
	CS-0031	LC/0348-14	
	CS-0055	LC/0348-18	
	CS-0079	LC/0348-22	
singole	CS-0113	LC/0348-26	
	CY-0040	LC/0348-30	
	CY-0050	LC/0348-34	
	CY-0060	LC/0348-38	
250 simboli	CY-0080	LC/0348-42	
	0100	LC/0348-46	
	CS-0606	LC/0348-50	
50 simboli (1 simbolo comprende 4 curve)	CS-1006	LC/0348-54	
	CS-0780	LC/0348-58	
100 simboli	CS-0950	LC/0348-62	
	CS-0952	LC/0348-66	
160 simboli	CS-0954	LC/0348-70	
	CS-0955	LC/0348-74	
24 simboli	813079A	LC/0348-78	
	21	LC/0348-82	
108 simboli	24	LC/0348-86	
	29	LC/0348-90	
112 simboli	26	LC/0348-94	
	28	LC/0348-98	
107 simboli	TPCP6701	LC/0349-00	
	TPCP6709	LC/0349-02	



## Serie di trasferibili R-41

Per circuiti stampati  
in confezione da  
N° 10 fogli per astuccio

Mod.	Codice GBC
C-23	LC/0347-02
C-25	LC/0347-06
C-32	LC/0347-08
C-37	LC/0347-10
C-41	LC/0347-14
C-52	LC/0347-18
C-201	LC/0347-22
C-219	LC/0347-26
C-350	LC/0347-30
C-351	LC/0347-34
C-352	LC/0347-36
C-354	LC/0347-38
C-357	LC/0347-40
C-377	LC/0347-42
C-378	LC/0347-46
C-682	LC/0347-50
C-691	LC/0347-54
C-695	LC/0347-58
C-700	LC/0347-62
C-703	LC/0347-66
C-704	LC/0347-70
C-896	LC/0347-74
C-905	LC/0347-78

## Vernice d'argento "BITRONIC"

Serve per la riparazione dei  
lunotti termici.  
Tubetto da 1 g  
Pennello per applicazione.  
Confezione "Self-Service"  
LC/0415-00



## Treccia dissaldante in rame

Connessioni e parti  
elettriche saldate su  
piastre e c.s. possono  
venire dissaldate in  
maniera veloce, sicura  
e pulita senza l'uso di  
un Flussante.



Lunghezza	Altezza
160 cm	2 mm
160 cm	3 mm
160 cm	4 mm

LC/0270-20  
LC/0270-30  
LC/0270-40



## Treccia dissaldante in rame

Rocchetto in plastica.  
Connessioni saldate e parti elettriche su  
piastre possono venire dissaldate in  
maniera veloce, sicura e pulita senza  
l'uso di un Flussante.  
Lunghezza: 200 cm  
LC/0276-00

## Rocchetto di stagno autosaldante "BITRONIC"

Lega speciale  
composta da stagno/  
piombo 60/40  
5 anime decapanti  
Non corrosivo  
"Self-Service"



Ø mm	lunghe m
1,2	8
0,7	20

LC/0100-00  
LC/0110-00

## Stagno autosaldante alla colofonia

Lega composta da  
stagno/piombo 50/50  
Diametro: 1,5 mm  
Tubetto da 50 g  
In confezione "Self-Service"  
LC/0170-00



## Stagno autosaldante "M.B.O."

Lega speciale composta  
da stagno/piombo 60/40  
5 anime decapanti  
Tipo extrarapido CE-Fluidel  
5 trimetal, tubetto da 50 g  
Diametro: 1,5 mm  
In confezione "Self-Service"  
LC/0200-00

## Stagno autosaldante

3 anime disossidanti alla colofonia.  
Lega composta da Sn/Pb 60/40  
Peso: 250 g  
Diametro: 1,5 mm  
LC/0020-00



## Stagno autosaldante "M.B.O."

Lega speciale composta  
da stagno/piombo 60/40  
5 anime decapanti.  
Tipo extrarapido adatto  
per catene di montaggio e  
per c.s.  
Tipo CR Fluidel 5 trimetal



Ø mm	Peso g
0,8	1.000
1,5	500
1,5	1.000

LC/0202-00  
LC/0210-00  
LC/0220-00

## Rocchetto di stagno autosaldante "BITRONIC"

Lega speciale di  
stagno contenente  
additivo in rame non  
corrosivo per le punte.  
A 5 anime decapanti  
"Self-Service"  
Tipo SAVBIT



Ø mm	lunghe m
1	10
1,5	5

LC/0120-00  
LC/0130-00

## Pasta disossidante

Per saldature a stagno.  
Assolutamente inattiva chimicamente, non  
dà luogo, una volta effettuata la saldatura,  
ad ossidazioni secondarie.  
Scatola da 20 g  
LC/0280-00



DISTRIBUITI DALLA

**G.B.C.**  
italiana

# MATERIALE PRESENSIBILIZZATO IN METALLO PER ETICHETTE

Costituito da fogli di alluminio presensibilizzato con un'emulsione negativa che reagisce ai raggi luminosi. I fogli sono autoadesivi. Di facile impiego, senza particolari attrezzature e lavorando a luce ambiente, permettono di realizzare rapidamente qualsiasi tipo di etichette, marchi, pannellini, cartelli, schemi... Disponibili nei colori ROSSO, NERO, AZZURRO.

## UNO: esponete

Sistematelo sotto il vostro originale. Illuminate con una fonte di luce qualsiasi. Attendete da 20'' a 4' (secondo il colore)

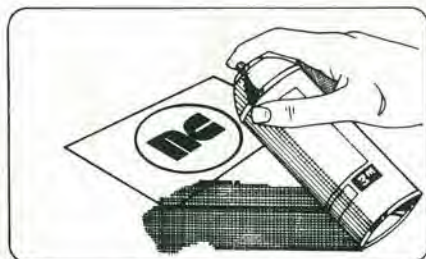


## DUE: sviluppate

Strofinare leggermente la superficie esposta col tampone intriso di liquido sviluppatore 3M

## TRE: fissate

Spruzzate lo speciale Spray protettivo 3M 3900 lucido. La vostra targa resterà sempre come nuova.



## QUATTRO: applicate

Togliete, dietro, il cartoncino protettivo. Quindi applicate.

### Pellicola fotosensibile d'inversione

Pellicola che permette di invertire le immagini per ottenere un'impressione di color alluminio su fondo nero o rosso o blu. Formato del foglio 254x305 mm. Confezione da 10 fogli. LC/0349-62

### Liquido di sviluppo

Adatto a lastre fotosensibili (LC/0349-50 LC/0349-54 LC/0349-58) Sufficiente allo sviluppo di 3 mq. ca. di materiale fotosensibile Confezione da 946,3 ml LC/0349-66

### Fissatore protettivo

Serve per aumentare la resistenza all'abrasione, e la durata alla luce. Confezione spray da 473 cl. LC/0349-70

### Fogli di alluminio autoadesivi

Fogli presensibilizzati con un'emulsione negativa che reagisce ai raggi luminosi. Possono essere impressionati con varie sorgenti luminose differenti per potenza e caratteristiche: tubi fluorescenti a luce ultravioletta, lampade al quarzo-iodio, a vapori di mercurio, a luce nera, ad arco di carbone; macchine eliografiche. Il tempo di esposizione è variabile secondo la sorgente luminosa. Lavora con qualsiasi originale trasparente, su carta da lucido, acetato, negativo fotografico. Permettono una realizzazione rapida di qualsiasi tipo di etichetta: schema, marchio, scala graduata, simbolo ecc. In materiale autoadesivo. Formato del foglio 254x305 mm. Confezioni da 10 fogli.

Colore	Tempi di esposizione	Codice GBC
Rosso	2'	LC/0349-50
Nero	4'	LC/0349-54
Azzurro	20''	LC/0349-58



### Kit con piastre in alluminio presensibilizzate

Per la preparazione di qualsiasi tipo di etichetta. Composto da:  
1 piastra alluminio autoadesivo rosso  
1 piastra alluminio autoadesivo nero  
1 pellicola fotosensibile d'inversione  
2 flaconi di sviluppatore da 20 cl. LC/0356-00

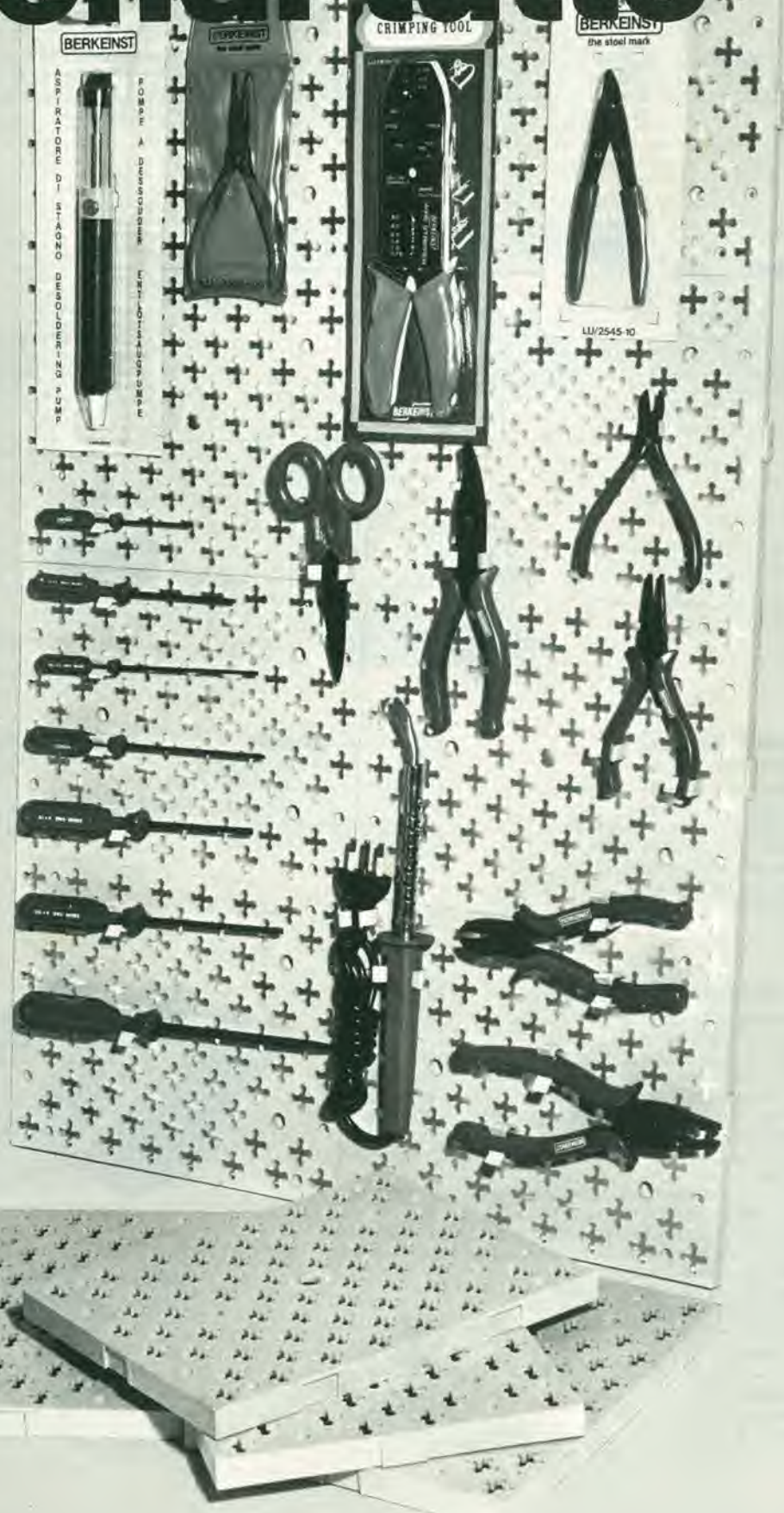
DISTRIBUITI DALLA

**G.B.C.**  
italiana

**BERKEINST**

# appendi tutto

Pannelli componibili,  
 porta utensili,  
 blister e  
 oggetti vari.  
 Sistema unificato  
 di ganci e fori  
 per ogni posizione.  
 Utili ovunque:  
 in laboratorio,  
 in valigetta,  
 per esposizione.  
 Confezione comprendente  
 n° 8 pannelli  
 dimensioni: 185x225 mm  
 più n° 32 agganci di  
 varie sagome  
 LU/6519-00



DISTRIBUITI DALLA

**G.B.C.**  
L'italiana

# LISTINO PREZZI

## sinclair



CODICE	DESCRIZIONE	PREZZO
TC/0081-01	Computer ZX 81	260.000
TC/0086-00	Alimentatore Sinclair	22.000
TC/0087-00	Espansione RAM da 16K	191.500
TC/0088-00	ROM 8K Sinclair	60.000
TC/0090-00	Stampante Sinclair più aliment.1,2A	240.000
TC/0091-00	Segnalatore acustico	44.500
TC/0092-00	Interfaccia registratore	41.000
TC/0093-00	Interfaccia monitor	41.000
TC/0100-01	6 giochi in inglese	13.000
TC/0100-02	Educazione in inglese(solo 81)	13.000
TC/0100-03	Gestione in inglese	13.000
TC/0100-04	6 giochi in inglese	13.000
TC/0100-05	Educazione in inglese	13.000
TC/0100-10	Scacchi in inglese	26.000
TC/0100-11	VU-CALC in inglese	26.000
TC/0100-12	Fantasy games in inglese	26.000
TC/0101-02	Cassette gioco scacchi	26.000
TC/0101-04	VISIZXCALC	26.000
TC/0101-06	11 giochi da 1K	17.000
TC/0101-08	Labirinto a 3D	17.000
TC/0101-10	2 giochi da 1K special	17.000
TC/0101-12	Database(piccoli archivi)	17.000
TC/0101-14	Simulatore cubo magico 3D	17.000
TC/0101-16	Risolutore cubo magico 3D	17.000
TC/0101-18	Defender gioco spaziale	17.000
TC/0101-20	Star Trek gioco spaziale	17.000
TA/3360-00	5 rotoli di carta per stampante	40.000

CODICE	DESCRIZIONE	PREZZO
TC/7400-00	Computer BMC	9.500.000
TC/7410-00	Digitizer	5.230.000
TC/7420-00	Light-pen	523.000
TC/7425-00	ROM cartridge	110.000
TC/7430-00	I/O expander	680.000
TC/7435-00	I/O buffer	435.000
TC/7440-00	Buffer RAM board	950.000
TC/7445-00	I/O box	660.000
TC/7450-00	RS 232 C	330.000
TC/7452-00	Cavo per RS 232	40.000
TC/7455-00	IEEE 488	440.000
TC/7460-00	CENTRONICS	210.000
TC/7465-00	A/D converter	1.375.000
TC/7470-00	D/A converter	1.375.000
TC/7415-00	HARD Disk 5,25"-5MB	4.300.000
TC/7475-00	RAM Board 64K	1.400.000
TC/7480-00	RAM Board 128K	2.100.000

## BMC



# VIC-20



VIC 20



CABINET ESPANSIONE PER 6 SCHEDE  
PIU' VIC 20



PADDLE

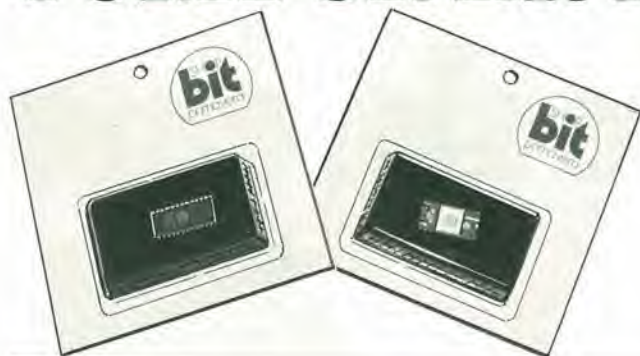
<input type="radio"/>	CODICE	DESCRIZIONE	PREZZO	<input type="radio"/>
<input checked="" type="radio"/>	TC/2020-00	Computer VIC 20	496.200	590.000
<input type="radio"/>	TC/2022-00	Registratore C2N-VIC	418.000	120.000
<input checked="" type="radio"/>	TC/2023-00	Adattatore per registratori	35.900	30.500
<input type="radio"/>	TC/2025-00	Stampante 1515	767.000	650.000
<input type="radio"/>	TC/2030-00	Floppy Disk singolo	1.003.000	850.000
<input type="radio"/>	TC/2035-00	Espansione da 3K RAM	77.800	66.000
<input checked="" type="radio"/>	TC/2040-00	Espansione da 8K RAM	115.600	98.000
<input type="radio"/>	TC/2045-00	Espansione da 16K RAM	202.900	172.000
<input checked="" type="radio"/>	TC/2050-00	Cartuccia Tool-Kit	56.050	47.500
<input type="radio"/>	TC/2055-00	Cabinet espansione per 6 schede	480.000	295.000
<input type="radio"/>	TC/2057-00	Coperchio per Cabinet	35.000	30.000
<input type="radio"/>	TC/2060-00	Interfaccia RS 232	88.500	75.000
<input type="radio"/>	TC/2065-00	Interfaccia RS 232-TTY	88.500	75.000
<input type="radio"/>	TC/2070-00	Espansione per alta risoluzione	55.600	47.000
<input type="radio"/>	TC/2075-00	Espans. per alta risol. più 3K RAM	250.000	75.000
<input type="radio"/>	TC/2080-00	Interfaccia IEEE 488	139.000	118.000
<input type="radio"/>	TC/2085-00	Monitor per linguaggio macchina	58.000	47.500
<input type="radio"/>	TC/2090-00	Joy Stick per VIC	15.930	13.500
<input type="radio"/>	TC/2095-00	Paddle	20.500	22.500
<b>SOFTWARE PER IL VIC</b>				
<input type="radio"/>	TC/9300-00	Cassetta programmi dimostrativi	135.000	15.700
<input type="radio"/>	TC/9300-04	Invasori spaziali	430.000	37.000
<input type="radio"/>	TC/9300-06	Gara automobilistica	11	37.000
<input type="radio"/>	TC/9300-08	Atterraggio su Giove	11	37.000
<input type="radio"/>	TC/9300-10	Gioco del poker	11	37.000
<input type="radio"/>	TC/9300-12	Il fantasma di mezzanotte	11	37.000
<input type="radio"/>	TC/9300-14	Il bilancio familiare	11	37.000
<input type="radio"/>	TC/9300-16	Applicazioni matematiche	11	37.000
<input type="radio"/>	TC/9300-18	Cassetta SLOT	11	37.000

<input type="radio"/>	CODICE	DESCRIZIONE	PREZZO	<input type="radio"/>
<input type="radio"/>	TC/7000-00	DAI computer 48K	1.480.000	
<input type="radio"/>	TC/7010-00	Floppy Disk Drives	1.480.000	
<input type="radio"/>	TC/7021-00	Stampante EPSON MX-80	1.150.000	
<input type="radio"/>	TC/7022-00	Stampante SEIKOSHA-DAI	650.000	
<input type="radio"/>	TC/7030-00	Cavo DAI-registratore	13.000	
<input type="radio"/>	TC/7031-00	Cavo DAI-amplificatore stereo	13.000	
<input type="radio"/>	TC/7032-00	Cavo DAI-stampante EPSON	18.700	
<input type="radio"/>	TC/7034-00	Interfaccia per RGB	210.000	
<input type="radio"/>	TC/7040-00	Paddles a 2 dimensioni	50.000	
<input type="radio"/>	TC/7042-00	Paddles a 2 più 1 dimensioni	63.000	
<input type="radio"/>	TC/7044-00	Paddles a 3 dimensioni	84.000	
<input type="radio"/>	TC/7060-00	Manuale del DAI in italiano	7.600	
<input type="radio"/>	TC/6800-00	Microprocessore AMD 9511	350.000	
<input type="radio"/>	TC/9200-00	Cassetta programmi dimostrativi	15.700	
<b>MONITOR</b>				
<input type="radio"/>	TC/6280-00	Monitor 9" b/n	195.000	
<input type="radio"/>	TC/6282-00	Monitor 9" b/n alta risoluzione	260.000	
<input type="radio"/>	TC/6284-00	Monitor 9" fosfori verdi alta risoluz.	272.000	
<input type="radio"/>	TC/6286-00	Monitor 14" fosfori verdi	320.000	
<input type="radio"/>	TC/6290-00	Monitor 14" Colori RGB	990.000	

**DAI** THE MICROCOMPUTER COMPANY



# COMPONENTI E ACCESSORI



CODICE	DESCRIZIONE	PREZZO	CODICE	DESCRIZIONE	PREZZO
MICROPROCESSORI			CASSETTE E DISCHI		
TA/0005-00	6502 A	16.000	TA/3050-00	C10 BSP	2.250
TA/0010-00	8080 A	13.500	TA/3052-00	C20 BSP	2.500
TA/0015-00	Z80-CPU B1	12.600	TA/3060-00	Confezione 10 dischi 5"1/4-SS/SD	60.000
TA/0020-00	Z80 A-CPU B1	16.500	TA/3062-00	Confezione 10 dischi 5"1/4-SS/DD	70.000
PERIFERICHE			TA/3064-00	Confezione 10 dischi 5"1/4-DS/DD	80.000
TA/0100-00	6520	10.850	TA/3066-00	5 dischi 5"1/4-SS/SD con custodia	40.000
TA/0105-00	6522	16.950	TA/3280-00	Contenit. metallico per 150 dischi	130.000
TA/0110-00	6532	20.450	NASTRI PER STAMPANTE		
TA/0115-00	8255 A	13.500	TA/3300-00	Nastro per TX-80/3022/BMC	3.500
TA/0120-00	8253	21.300	TA/3302-00	Nastro per LINA-20/8024	12.500
TA/0125-00	8224	5.500	TA/3304-00	Nastro per Olympia/8026/8027	6.500
TA/0130-00	Z80-CTC B1	10.350	TA/3306-00	Nastro per Seikosha 80/VIC 1515	16.000
TA/0135-00	Z80 A-CTC B1	11.200	CARTA PER STAMPANTI		
TA/0140-00	Z80-PIO B1	10.450	TA/3350-00	2.000 fogli bianchi-int.9"	32.200
TA/0145-00	Z80 A-PIO B1	12.100	TA/3352-00	2.000 fogli bianchi-int.9" 3/6	37.400
MEMORIE			TA/3360-00	5 rotoli per stampante Sinclair	40.000
TA/0500-00	Coppia di 2114 N3L	17.000	TA/3370-00	2.000 fogli BSP-int.9"	30.500
TA/0505-00	Confezione con due 4116	12.450	TA/3372-00	2.000 fogli BSP-132 col.	32.200
TA/0510-00	Confezione con otto 4116	46.000	TA/3374-00	1.000 fogli bianchi-int.8"	17.400
TA/0515-00	EPROM 2708	11.000	MATERIALE DI PULIZIA		
TA/0520-00	EPROM 2716	13.800	TA/3400-00	Blister con 5 SAFECLEANS	3.400
TA/0530-00	EPROM 2532	20.000	TA/3402-00	Bombola spray FOAMCLEAN	7.400
LINEARI			TA/3404-00	Scatola di SAFETISS	9.600
TA/1500-00	TL497	5.000	TA/3406-00	Blister con due SAFEWIPES	3.200
CAVI					
TA/2200-00	Cavo IEEE-IEEE	110.000			
TA/2202-00	Cavo PET-IEEE	100.000			

# Sinclair ZX81

## Il cuore di un sistema che cresce con voi.

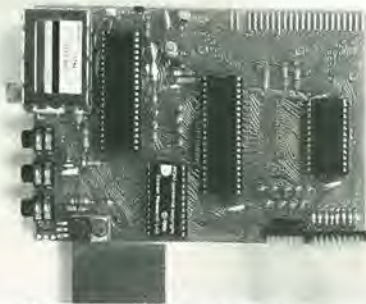
Nel 1981 50.000 Sinclair ZX 80 hanno siglato il successo mondiale dell'unico personal computer sotto le 300.000 lire.

Ma siamo certi di lasciarci alle spalle anche un'affermazione così brillante: il nuovo Sinclair ZX 81 ha caratteristiche ancora più avanzate e un prezzo ancora più vantaggioso.

Questo microcomputer è il cuore di un completo sistema: dispone di un'espansione di memoria fino a 16K byte, di una esclusiva stampante dall'eccezionale rapporto prestazioni/prezzo, e di una libreria di programmi che cresce di giorno in giorno.

### Basso costo, alte prestazioni.

Migliorare le prestazioni riducendo i costi? Anche se questo può sembrare una contraddizione è invece la realtà della tecnologia che ha consentito di elaborare un nuovo avanzatissimo

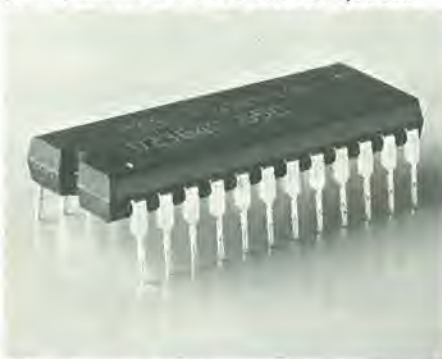


circuito integrato, prodotto in Inghilterra esclusivamente per lo ZX 81. Questo nuovo circuito integrato svolge la funzione di 18 integrati dello ZX 80, ed è grazie a questa tecnologia d'avanguardia che

lo ZX 81 ha raggiunto l'obiettivo di realizzare un completo microcomputer solo con 4 circuiti integrati in luogo dei 40 che si trovano mediamente negli altri microcomputer, o dei 21 di cui è dotato lo ZX 80.

### Alta intelligenza programmata.

Il Sinclair ZX 81 racchiude in sé la potente memoria ROM da 8K byte, la stessa già disponibile come optional per i possessori dello ZX 80: questa



ROM lavora con i numeri decimali, calcola logaritmi e funzioni trigonometriche, permette la realizzazione di grafici e l'animazione di figure sul video.

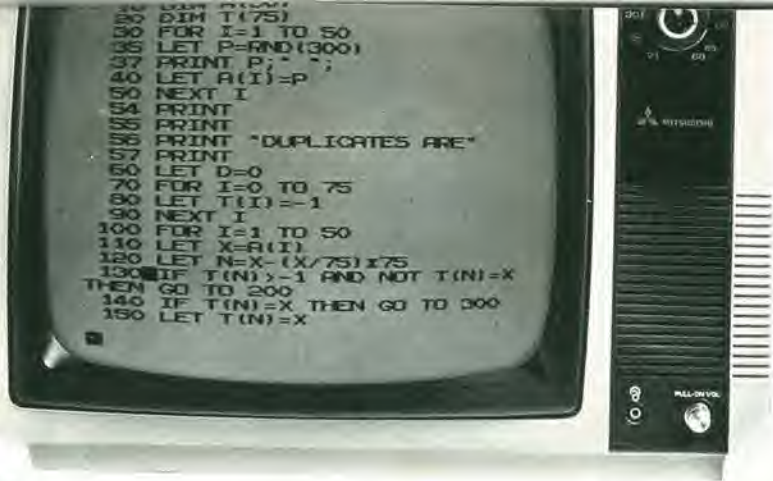
E non solo, ma con lo ZX 81 e un normale registratore a cassetta si possono memorizzare e richiamare programmi dotati di nome; e la nuova ROM è in grado di pilotare l'esclusiva stampante ZX.



### Prestazioni nuove, sempre più alte.

- Microprocessore Z 80A, versione più veloce del famoso Z 80, universalmente riconosciuto come il migliore mai progettato.
- Tastiera del tipo a sfioramento per ridurre gli sforzi di digitazione; le parole chiave del linguaggio (RUN, LIST, PRINT, etc.) si ottengono premendo un solo tasto.
- Esclusivo sistema di controllo della sintassi: eventuali errori di digitazione e di programmazione vengono rilevati immediatamente.
- Completo assortimento di funzioni matematiche e scientifiche con precisione fino all'ottava cifra decimale.





fedelmente su carta tutto ciò che è visualizzato sul video, senza richiedere ulteriori istruzioni.

La stampante ZX consente inoltre di



ottenere i listati dei programmi, operazione indispensabile nelle fasi di stesura e messa a punto dei programmi, le cui versioni definitive possono poi essere opportunamente archiviate o comunicate ad altri utenti. La velocità di stampa è di 50 caratteri al secondo con 32 caratteri per linea e 9 linee per pollice.

La stampante Sinclair ZX si connette alla porta di espansione posta sul retro del computer usando uno speciale connettore che consente il contemporaneo allacciamento del modulo ZX-RAM. A corredo è anche fornito un rotolo di carta e complete istruzioni d'uso in italiano.

## Modulo da 16K RAM: tanta memoria in più.



Disegnato per essere collegato ad entrambi i computer ZX 80 e ZX 81, il modulo ZX-RAM si connette con la semplice pressione alla porta di espansione posta sul retro degli apparecchi: la capacità di memorizzare programmi e dati aumenta di ben 16 volte, permettendo di sviluppare programmi più lunghi e complessi, di realizzare una vera e propria "banca dati" personale e di eseguire più sofisticati programmi della libreria ZX software.

## Stampante ZX: un piccolo gioiello.

Sviluppata per essere usata esclusivamente con il Sinclair ZX 81, o con lo ZX 80 dotato della ROM da 8 K, la stampante ZX è in grado di trattare caratteri alfanumerici e di realizzare grafici molto complessi. Oltre ad altre è presente anche la funzione COPY che riproduce

## Software ZX su cassette.



Sinclair ha realizzato su normali cassette una completa libreria di programmi, selezionandoli fra le migliaia generati dalla diffusione senza precedenti degli ZX.

I programmi sono raggruppati per argomento in modo da formare cassette a soggetto: giochi, didattica, contabilità e gestione casalinga, e così via.



Per informazioni scrivere a Casella Postale 10488 Milano

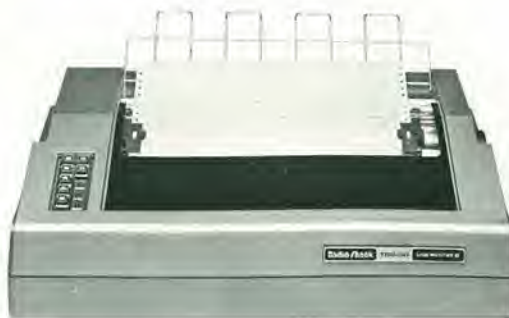


- Disegno di grafici e di figure animate.
- Vettori a più dimensioni di numeri e di stringhe.
- Fino a 26 cicli FOR/NEXT.
- funzione RANDOMISE utile per le più svariate applicazioni.
- Istruzioni LOAD e SAVE per la memorizzazione e la rilettura di programmi dotati di nome.
- 1 k byte di RAM espandibile a 16 k byte con il modulo ZX-RAM
- Possibilità di pilotare la nuova stampante ZX
- Nuovo schema circuitale avanzato con 4 integrati: microprocessore, RAM, ROM e master-chip esclusivo con funzione di 18 integrati dello ZX 80.
- Il microcomputer ZX 81 è fornito completo dei cavi necessari per collegarlo ad un normale TV (B/N o colore) e ad un comune registratore a cassetta.

# Tandy



COLOR COMPUTER



STAMPANTE LINE PRINTER III



POCKET COMPUTER CON STAMPANTE

CODICE	DESCRIZIONE	PREZZO	CODICE	DESCRIZIONE	PREZZO
COLOR COMPUTER			POCKET COMPUTER		
TR/3001-00	Color computer 4K	899.000	TR/3501-00	TRS 80 pocket computer	275.000
TR/3002-00	Color computer 16K	1.125.000	TR/3503-00	Interfaccia pocket	50.000
TR/3006-00	Copri sistema	8.500	TR/3505-00	Interfaccia più stampante	240.000
TR/3007-00	Borsa da trasporto	31.000	TR/3506-00	Carta per stampante	4.000
TR/3008-00	Joystick	53.000	TR/3507-00	Nastro per stampante	4.500
TR/3014-00	Cavo per RS 232	24.000	TR/3508-00	Borsa per sistema	25.000
TR/3015-00	Kit 16K RAM	139.000	TR/3511-00	Civil engineers	42.500
TR/3018-00	Basic esteso	220.000	TR/3513-00	Aviation	42.500
TR/3019-00	ROM diagnostica	39.000	TR/3514-00	Math drill	38.000
TR/3022-00	Drive 0	990.000	TR/3515-00	Games one	38.000
TR/3023-00	Drive 1	590.000	TR/3516-00	Business marketing	35.000
TR/3050-00	Chess	90.000	TR/3517-00	Business finance	35.000
TR/3051-00	Quasar	60.000	TR/3518-00	Personal finance	35.000
TR/3052-00	Pinball	60.000			
TR/3055-00	Checkers color	60.000		MODELLO I	
TR/3056-00	Super bus tout	60.000	TR/1001-00	TRS-80 Model 1 4K liv.1	1.106.000
TR/3057-00	Dino wars	70.000	TR/1003-00	TRS-80 Model 1 16K liv.1	1.160.000
TR/3058-00	Skiling	70.000	TR/1004-00	TRS-80 Model 1 4K liv.2	1.184.000
TR/3059-00	Color backgammon	60.000	TR/1006-00	TRS-80 Model 1 16K liv.2	1.290.000
TR/3060-00	Space assault	50.000	TR/1011-00	Kit 16K più tastierino	197.000
TR/3061-00	Art gallery	80.000	TR/1031-00	Nuovo tastierino numerico	92.000
TR/3063-00	Project N'abula	90.000			
TR/3101-00	Personal finance	90.000			
TR/3103-00	Color file	60.000			
TR/3151-00	Bingo math	60.000			
TR/3152-00	Typing tutor	60.000			
TR/3153-00	Learning label	80.000			
TR/3154-00	Handyman	60.000			

CODICE	DESCRIZIONE	PREZZO	CODICE	DESCRIZIONE	PREZZO
MODELLO II			SOFTWARE		
TR/4001-00	Modello II 32K 1 disco	6.420.000	TR/1502-00	In-memory program	32.000
TR/4002-00	Modello II 64K 1 disco	6.980.000	TR/1503-00	Mailing list su cassetta	35.000
TR/4051-00	Copri sistema Modello II	13.000	TR/1505-00	Word processing su cassetta	120.000
TR/4102-00	Scheda di espansione da 32K	950.000	TR/1508-00	In-memory information	36.000
TR/4160-00	Espansione 1 drive	2.555.000	TR/1551-00	Mailing list su disco	70.000
TR/4161-00	Espansione 2 drive	3.850.000	TR/1553-00	Magazzino	170.000
TR/4162-00	Espansione 3 drive	5.135.000	TR/1558-00	Business mailing list	170.000
TR/4163-00	Solo disk drive	1.385.000	TR/1559-00	Controllo produzione	320.000
TR/4301-00	Tavolo di sistema Model II	650.000	TR/1562-00	Profile	135.000
TR/4302-00	Tavolo porta stampante Model III	230.000	TR/1563-00	Word processing su disco	150.000
TR/4401-00	Cavo line printer III Model II	40.000	TR/1565-00	Microfiles	185.000
TR/4402-00	Cavo line printer II Model II	33.000	TR/1566-00	Visicalc	140.000
TR/4403-00	Cavo RS 232 C Model II	88.000	TR/1567-00	Visicalc Model 3	175.000
TR/4502-00	Programma inventoory control	345.000	TR/1569-00	Visicalc avanzato	300.000
TR/4506-00	Programma mailing list	140.000	TR/1602-00	Finanza personale	30.000
TR/4507-00	Programma mailing list II	210.000	TR/1603-00	Controllo budget su cassetta	35.000
TR/4510-00	Versa file Model II	125.000	TR/1604-00	Versafire	50.000
TR/4511-00	Visical Model II	420.000	TR/1605-00	Astrologia	55.000
TR/4512-00	Profile Model II	340.000	TR/1701-00	Programmi matematici	37.000
TR/4530-00	Scripsit	620.000	TR/1702-00	Algebra	30.000
TR/4540-00	Programma analisi statistiche	180.000	TR/1703-00	Statistica	50.000
TR/4701-00	Fortran Model II	520.000	TR/1704-00	Subroutine liv.2	20.000
TR/4702-00	Editor assembler Model II	350.000	TR/1705-00	Statistica avanzata	80.000
TR/4703-00	Cobol Model II	520.000	TR/1706-00	Prova Q.I.	50.000
TR/4704-00	Cobol run-time	60.000	TR/1712-00	Show e spell	60.000
TR/4705-00	Compilatore Basic	430.000	TR/2000-00	Routine debug 1/3	40.000
TR/4706-00	Basic run-time	60.000	TR/2001-00	Programma TI/BUG	35.000
TR/4710-00	Text Editor	150.000	TR/2002-00	Editor/assembler	50.000
TR/4714-00	Reformatter	450.000	TR/2003-00	Corso liv.1	30.000
TR/4906-00	Scatola da 10 dischi 8"	78.000	TR/2004-00	Line renumber liv.2	18.000
TR/4907-00	Porta dischetti da 8"	13.000	TR/2005-00	Corso livello 2/1	30.000
TR/4910-00	Disco-dos Model II	42.000	TR/2006-00	Corso livello 2/2	35.000
TR/4920-00	Manuale Model II	55.000	TR/2009-00	Tiny Pascal su cassetta	38.000
TR/4921-00	Manuale tecnici Model II	48.000	TR/2010-00	Corso Model 3 su disco	60.000
			TR/2011-00	Editor/assembler su cassetta	50.000
			TR/2201-00	Fortran TRS 80	160.000
			TR/2202-00	Editor assembler su disco	160.000
			TR/2204-00	Compilatore basic	280.000
			TR/2618-00	Fortran TRS 80	160.000
MODELLO III					
TR/1061-00	TRS-80 Model 3 4K liv.1	1.495.000			
TR/1062-00	TRS-80 Model 3 16K liv.3	1.965.000			
TR/1066-00	TRS-80 Model 3 48K 2drives	4.630.000			
STAMPANTI					
TR/1150-00	Line printer	1.900.000			
TR/1153-00	Quick printer	950.000			
TR/1154-00	Line printer Model II	1.150.000			
TR/1155-00	Quick printer Model II	370.000			
TR/1156-00	Line printer Model III	2.000.000			
TR/1158-00	Stampante a margherita	3.330.000			
TR/1165-00	Line printer Model V	2.750.000			
TR/1166-00	Line printer Model VI	1.795.000			
TR/1167-00	Line printer Model VII	666.000			
TR/1168-00	Line printer Model VIII	1.200.000			
TR/1190-00	Printer plotter	1.850.000			

CODICE	DESCRIZIONE	PREZZO	CODICE	DESCRIZIONE	PREZZO
<b>MANUALI</b>			TR/1142-00	Interf.di.espans.Model 1 più 32K	941.000
TR/2101-00	Manuale livello 1	10.500	TR/1145-00	Interfaccia RS 232 C per Model 1	199.000
TR/2102-00	Manuale livello 2	12.000	TR/1146-00	Software per RS 232 C per Mod. 1	62.000
TR/2103-00	Manuale tecnico	25.000	TR/1148-00	RS 232 C kit per Model 3	195.000
TR/2104-00	Manuale basic su disco	10.000	TR/1149-00	Software per RS 232 C Model 3	60.000
TR/2106-00	Reference card livello 2	1.500	TR/0500-00	Borsa da trasporto	145.000
TR/2107-00	Manuale basic TRS 80 Model 3	8.000	TR/0501-00	Copri sistema per Model 1	17.400
TR/2109-00	Manuale tecnico Model 3	7.000	TR/0502-00	2 copri disk drive	10.000
TR/2111-00	Manuale DOS Model 3	6.000	TR/0503-00	Copri stampante 1150/5	7.800
TR/2112-00	Manuale reference Model 3	6.500	TR/0504-00	Copri stampante Model 2	5.800
TR/2114-00	Source book volume 2	6.500	TR/0505-00	Copri stampante Model 3	9.000
<b>ACCESSORI</b>			TR/0506-00	Copri sistema Model 3	11.500
TR/1205-00	CTR-80	99.000	TR/0507-00	Copri stampante Model 6	9.000
TR/1206-00	CTR-80 A	105.000	TR/0508-00	Copri stampante a margherita	9.000
TR/1207-00	Cavo per registratore	5.200	TR/0510-00	Contentitore per dischi 5"	15.000
TR/1160-00	Mini disk per Model 1	1.050.000	TR/0511-00	Sistema protezione antiriflesso	30.000
TR/1161-00	Mini disk per Model 1 aggiuntivo	950.000	TR/0512-00	Copri stampante Model 7	5.800
TR/1164-00	Floppy aggiuntivo per Model 3	1.050.000	TR/0513-00	Copri registratore CTR 80	5.600
TR/1180-00	Sintetizzatore vocale	650.000	TR/0514-00	Copri stampante Model 8	5.800
TR/1181-00	Vox box interfaccia vocale	310.000	TR/1301-00	Tavolo per sistema	370.000
TR/1210-00	Network controller	755.000	TR/1302-00	Tavolo porta stampante	145.000
TR/1211-00	Network 2	690.000	TR/1309-00	Porta moduli	25.000
TR/1101-00	Kit espansione 16K	255.000	TR/1310-00	Raccogli moduli	13.000
TR/1102-00	Kit interfaccia 16K	100.000	TR/1401-00	Cavo per stampante	47.000
TR/1103-00	Tastierino numerico	70.000	TR/1406-00	Cavo per stampante Quick Model 2	37.000
TR/1104-00	Kit per lettere minuscole	51.000	TR/1407-00	Carta per printer plotter	8.500
TR/1120-00	Kit da livello 1 a livello 2	200.000	TR/1411-00	Cavo per stampante Model 5	108.000
TR/1121-00	ROM Model 3 livello 2	283.000	TR/1414-00	Nastro per stampante Model 5	20.000
TR/1140-00	Interfaccia di espansione Model 1	669.000	TR/1415-00	Cavo per line printer Model 2	33.000
TR/1141-00	Interf.di espans.Model 1 più 16K	805.000	TR/1416-00	Cavo per line printer Model 2 DIR	114.000
TR/1426-00	Margherita con caratteri Italico	44.000	TR/1418-00	Nastro per stampante Model 5	14.000
TR/1448-00	Ins.e Al.fogli singoli	2.000.000	TR/1419-00	Nastro per stampante margherita	33.000
TR/1449-00	Nastro per stampante margherita	20.000	TR/1420-00	Margherita con caratteri Courier	44.000
TR/1450-00	Porta diskette	43.000	TR/1421-00	Margherita con caratteri Elite	44.000
TR/1452-00	Porta diskette	7.000	TR/1422-00	Margherita con caratteri Madeleine	44.000
			TR/1424-00	Nastro per stampante Model 7	15.000
			TR/1425-00	Margherita con caratteri Cubic	44.000



**REBIT**  
COMPUTER  
A DIVISION OF G.B.C.

oppure da un piccolo "bozzo". Il fotodiolo è polarizzato mediante la resistenza R1, il cui valore è stato scelto in modo che il funzionamento del diodo sia "favorevole" alle normali condizioni di illuminazione (ambiente). Gli stadi amplificatori che seguono, costruiti sui transistori T1/T2 e T3/T4, amplificano il segnale di un fattore di 80 dB (= 10.000 volte). La reazione negativa viene fornita tramite la resistenza R8. Il segnale amplificato d'uscita appare sul collettore di T4 e viene raddrizzato dai diodi D2 e D3.

Ciascun impulso d'ingresso (20 kHz) provoca un aumento della carica nel condensatore C6. La velocità di carica dipende dalla relazione tra i condensatori C5 e C6, ed anche dall'ampiezza del segnale d'uscita. Il transistor T5 passerà in conduzione appena la tensione ai capi di C6 raggiungerà il valore di soglia del transistor stesso. Un impulso positivo apparirà a questo punto al collettore di T5. Il circuito raddrizzatore, formato da C5, C6, D2, D3 ed R10, è progettato per ridurre al minimo le commutazioni spurie provocate dagli impulsi d'interferenza.

La serie di porte logiche N1...N4 serve a migliorare la forma del fronte di salita dell'impulso d'uscita di T5. In questo modo si otterrà un impulso di trigger "puro" per il successivo flip-flop, FF1. Nello stato di riposo, l'uscita "Q" di questo flip-flop è a livello basso (logico "0"). Quando viene ricevuto un impulso di trigger, l'uscita "Q" va a livello alto (logico "1").

Nello stesso istante, il condensatore C9 è caricato tramite la resistenza R13. Ciò significa che, dopo circa 3 ms, FF1 viene resettato, e l'uscita "Q" di FF1 andrà a livello basso. Il fianco negativo di questo impulso viene usato per cambiare lo stato del flip flop FF2. Quindi le uscite di FF2 cambiano stato dopo la ricezione di un numero fisso di impulsi d'ingresso. Le uscite "Q" e "Q̄" di FF2 sono amplificate dalle porte N5 ed N6. Queste porte agiscono anche da piloti per i due LED D4 e D5, che servono ad indicare ad ogni istante la condizione delle uscite. È perciò consigliabile usare dei LED di colore diverso, per evitare confusioni.

Se occorre, si potrà usare il ricevitore per azionare due relé mediante le uscite A1 ed A2, come si può vedere in figura 2.

La corrente assorbita dal ricevitore a riposo è dell'ordine di 2 mA. È perciò consigliabile alimentare il ricevitore mediante un alimentatore stabilizzato piuttosto che con una batteria.

Un'osservazione finale in tema di interferenza. Si potrà rivelare necessaria in alcuni casi una schermatura del diodo ricevitore contro la luce ambiente, al fine di evitare commutazioni spurie. Se il problema non si risolve in questo modo, si potrà collegare un condensatore da 10...22 pF in parallelo alla resistenza R8. Come ultima risorsa, si potrà ridurre il valore di R10. Questa operazione provocherà naturalmente una riduzione della portata efficace dell'apparecchio.

# Moltiplicatore di frequenza

## modulo a bassa frequenza per frequenzimetri

**Il circuito qui descritto permette la precisa misura delle basse frequenze (inferiori a 2 kHz), mediante un "normale" frequenzimetro digitale. Con i cosiddetti frequenzimetri "universali", il problema della misura delle basse frequenze viene di solito risolto misurando il periodo del segnale. Questo metodo richiede alcuni semplici calcoli aritmetici. Per poter avere la possibilità di leggere direttamente la frequenza, il segnale deve essere moltiplicato per un certo fattore fino a farlo entrare in una delle portate dello strumento di misura.**

Il frequenzimetro digitale portatile a cristalli liquidi, descritto in questo numero ed il frequenzimetro da 150 MHz che descriveremo nel prossimo, soffrono entrambi di un leggero inconveniente. Essi non possono misurare con precisione segnali ad una frequenza inferiore a 2 kHz. Poiché sul modulo FM77T non c'è la possibilità di misurare il periodo di un dato segnale, occorre trovare un sistema alternativo. La soluzione più ovvia è stata di progettare un moltiplicatore di frequenza destinato ad elevare la frequenza del segnale presente all'ingresso di un fattore mille. Lo scopo è stato ottenuto in modo molto semplice e, come vantaggio aggiunto, abbiamo che la risoluzione viene aumentata da 100 Hz a 0,1 Hz.

Il risultato finale è il seguente: se un segnale con frequenza di 100 Hz viene applicato al frequenzimetro digitale a cristalli liquidi tramite il modulo moltiplicatore, il display indicherà 0,1 kHz. Questo valore (0,1), moltiplicato per 1000, dà il risultato 100, ossia proprio la frequenza del segnale d'ingresso. Poiché la scritta "kHz" non è necessaria in questo caso, essa potrà essere scollata.

### La sintesi di frequenza

Nel linguaggio moderno, un moltiplicatore di frequenza è spesso chiamato "sintetizzatore di frequenza". Lo schema a blocchi di figura 1 mostra uno di questi sintetizzatori di frequenza; la parte più impor-

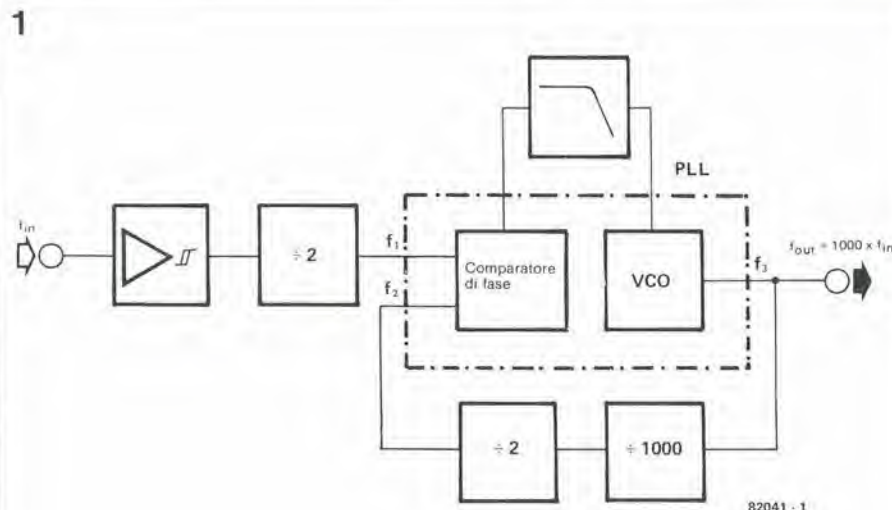


Figura 1. Lo schema a blocchi del moltiplicatore di frequenza mostra che la parte più importante del circuito è un PLL (Phase Locked Loop = anello ad aggancio di fase).

2

tante di questo circuito è il circuito ad aggancio di fase (PLL). Il primo passo consiste nella conversione del segnale d'ingresso in una "vera" onda quadra. Il moltiplicatore di frequenza vero e proprio consiste in un comparatore di fase, in un filtro passabasso, in un oscillatore controllato in tensione (VCO) ed in un divisore di frequenza.

Tutti questi elementi sono contenuti nella sezione PLL.

Capire come funziona questo circuito dovrebbe essere abbastanza semplice. Il comparatore di fase, come suggerisce anche il nome, confronta la frequenza del segnale d'ingresso,  $f_1$ , con la frequenza che esce dal divisore ( $f_2$ ). Il filtro passabasso, collegato all'uscita del comparatore di fase, elimina tutte le armoniche indesiderate e fornisce un segnale in c.c. all'ingresso del VCO. Il livello di tensione di questo segnale di controllo è determinato dallo sfasamento tra i due segnali applicati agli ingressi del comparatore.

Affinché il PLL rimanga "agganciato" alla frequenza del VCO,  $f_3$ , deve essere esattamente duemila volte maggiore della frequenza d'ingresso  $f_1$ . Questo perché il segnale d'uscita del VCO viene diviso per 2000 prima di essere riportato indietro al comparatore di fase ( $f_2 = f_3/2000$ ). Questo dovrebbe bastare come spiegazione teorica del PLL, per cui è ora di tornare all'esame dello schema a blocchi.

I due stadi divisori per due sono dei normalissimi flip flop, come molti lettori avranno già scoperto per conto loro. Il flip flop che si trova immediatamente prima del comparatore di fase, garantisce che la forma d'onda del segnale d'ingresso sia un'onda quadra perfettamente simmetrica rispetto al tempo (DUTY CYCLE = 50%). Si deve far questo perché occorre alimentare il comparatore di fase con un segnale assolutamente "puro", in modo da rendere massimo il campo di aggancio. Gli effetti di questo flip flop sono neutralizzati da un secondo flip flop situato dopo la sezione di divisione per mille. Di conseguenza, la frequenza del segnale d'uscita ( $f_3$ ) è esattamente 1000 volte maggiore di quella applicata all'ingresso del circuito formatore d'impulsi.

### Lo schema

Lo schema elettrico del sintetizzatore di frequenza/moltiplicatore, si può vedere in figura 2. Lo stadio d'ingresso, fino all'uscita dell'invertitore N3 compresa, è identico a quello del frequenzimetro a cristalli liquidi (pubblicato in questo numero) ed a quello del frequenzimetro a 150 MHz (sul prossimo numero) per cui non c'è necessità di descriverlo un'altra volta. L'uscita ad onda quadra dell'amplificatore d'ingresso viene applicata al flip flop FF1 tramite l'invertitore N4. In questo modo si è sicuri che il segnale presentato al primo ingresso del comparatore di fase sia un'onda quadra simmetrica rispetto al tempo. La sezione del comparatore di fase del PLL è indicata nello schema con  $\phi 1$ . Il secondo ingresso del comparatore viene derivato dalla frequenza del VCO, previamente divisa per 2000 da IC4, IC5 ed FF2. L'uscita

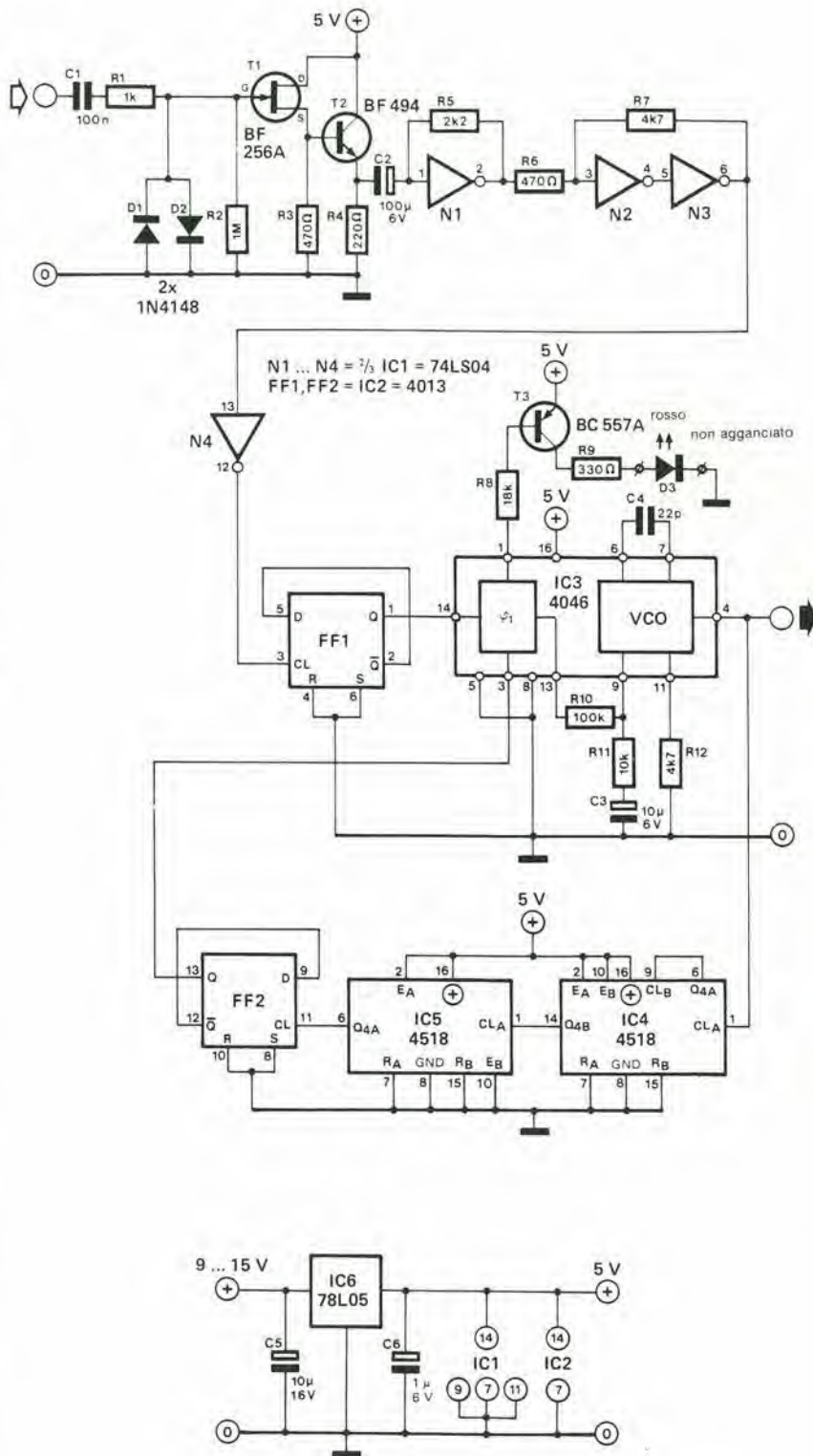


Figura 2. Lo schema elettrico completo del moltiplicatore di frequenza. Il PLL è composto da un unico circuito integrato CMOS.

3

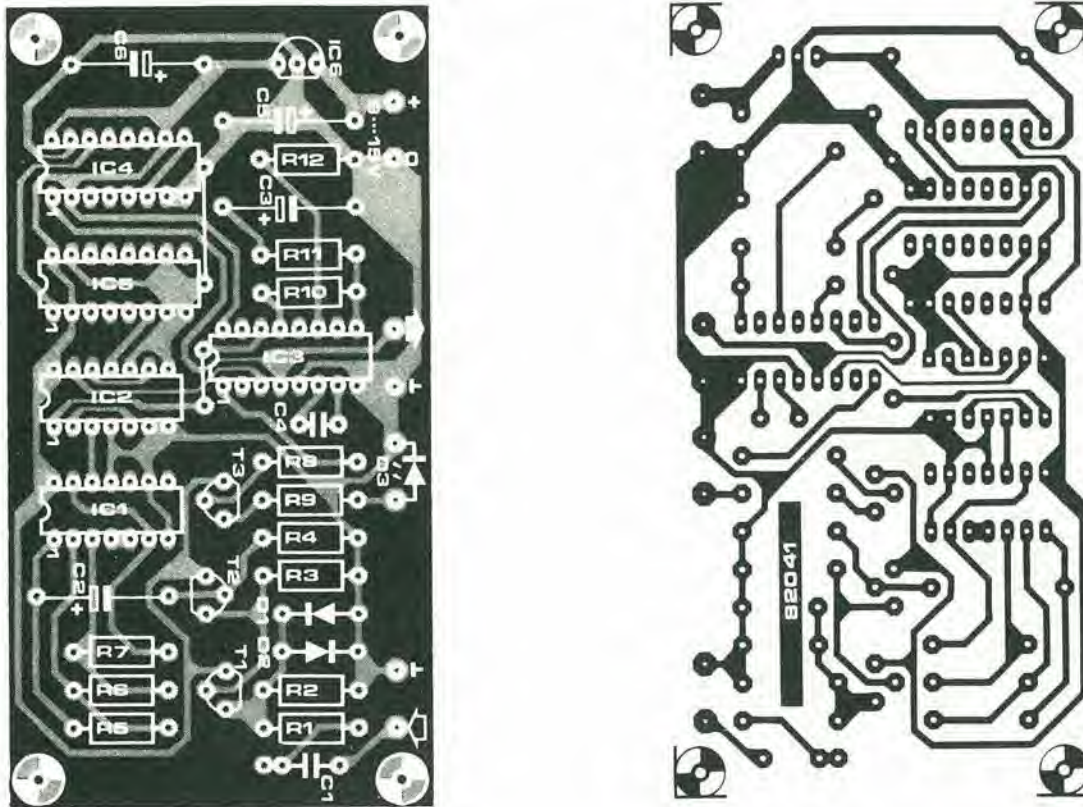


Figura 3. Il circuito stampato e la disposizione dei componenti del moltiplicatore di frequenza. I fili d'ingresso e di uscita devono essere tenuti più corti possibile, per ridurre gli effetti dei disturbi.

#### Elenco dei componenti

##### Resistenze:

R1 = 1 k  
 R2 = 1 M  
 R3, R6 = 470  $\Omega$   
 R4 = 220  $\Omega$   
 R5 = 2k2  
 R7, R12 = 4k7  
 R8 = 18 k  
 R9 = 330  $\Omega$   
 R10 = 100 k  
 R11 = 10 k

##### Condensatori:

C1 = 100 n  
 C2 = 100  $\mu/6$  V  
 C3 = 10  $\mu/6$  V  
 C4 = 22 p  
 C5, C6 = 10  $\mu/16$  V

##### Semiconduttori

D1, D2 = 1N4148  
 D3 = red LED  
 T1 = BF 256A  
 T2 = BF 494  
 T3 = BC 557A  
 IC1 = 74LS04  
 IC2 = 4013  
 IC3 = 4046  
 IC4, IC5 = 4518  
 IC6 = 78L05

del comparatore di fase viene applicata all'ingresso del VCO tramite il filtro passa-basso formato dalle resistenze R10, R11 e dal condensatore C3. I valori di questi componenti sono tali da permettere una risposta del PLL solo se la frequenza è maggiore di circa 18 Hz. La frequenza fondamentale del VCO è determinata dal condensatore C4 e dalla resistenza R12.

Il solo elemento di cui dobbiamo ancora parlare per completare la descrizione dello schema, è il collegamento al piedino 1 di IC3. Questa uscita è a livello alto per tutto il tempo in cui il PLL è "agganciato", e potrà quindi essere usata per indicare la condizione di "non agganciamento". Si ottiene questa indicazione mediante il transistor T3 ed il LED D3. Quando la frequenza di uscita del VCO è esattamente mille volte maggiore della frequenza d'ingresso, l'uscita al piedino 1 di IC3 assumerà il livello logico alto, il transistor T3 sarà interdetto, per cui il LED non si accenderà. Quando il PLL non è agganciato al segnale d'ingresso, T3 passerà in saturazione ed il LED si accenderà.

L'assorbimento di corrente dell'intero circuito è molto basso, perché il circuito stesso è formato esclusivamente da integrati CMOS. La tensione di alimentazione è stabilizzata tramite il regolatore di tensione IC6. L'alimentazione potrà essere fornita da una batteria a 9 V (PP3) oppure dal frequenzimetro al quale si collegherà il modulo moltiplicatore.

#### La costruzione

Il circuito stampato e la disposizione dei componenti del modulo moltiplicatore si vedono in figura 3. Su questa basetta si potranno montare tutti i componenti rappresentati nello schema. La lunghezza dei vari fili di collegamento deve essere la più piccola possibile, specialmente se il moltiplicatore dovrà essere montato all'interno di un frequenzimetro già esistente. In questo caso si potrà usare un commutatore per scegliere tra il funzionamento "normale" e quello con il moltiplicatore.

Due osservazioni conclusive riguardanti il circuito.

A seconda della frequenza da misurare, potranno essere necessari fino a dieci secondi perché il diodo D3 si spenga!

Per quanto questo moltiplicatore di frequenza sia stato espressamente progettato per i due frequenzimetri a cristalli liquidi citati in precedenza, potrà naturalmente essere usato anche con altri frequenzimetri.

#### Bibliografia

Foglio dati CD 4046B, COS/MOS Micro-power Phase Locked Loop, RCA.  
 D. Lancaster, *The CMOS Cookbook-Book R. Best, Theory and Applications of the Phase-Locked Loop.*

H.P. Baumann

# Gli I.C. sintetizzatori



semplificano  
molto la costruzione  
dei sintetizzatori

L'American Curtis ha presentato sul mercato una serie di circuiti integrati speciali per sintetizzatori musicali. Questi "chip musicali" hanno ora varcato l'Atlantico e meritano proprio un esame (ed anche un'audizione). L'analisi che segue valuta i pro e i contro di questi componenti.

I quattro circuiti integrati in argomento sono: un VCO (CEM 3340), un VCF (CEM 3320), un VCA (CEM 3330) ed un generatore ADSR pilotato in tensione (CEM 3310). Prima che i lettori si precipitino al più vicino negozio, si dovrà però dire che, per quanto la loro qualità sia ottima, non significa ancora che possediamo l'"integrato perfetto" capace di fare ogni cosa: semplicemente un oggetto di questo genere non esiste.

Gli integrati che stiamo per presentarvi sono capaci di molto, tuttavia richiedono ancora di essere aiutati da alcuni componenti esterni. I lettori troveranno questi integrati molto pratici, basterà usarli nel modo adatto. Se perciò state pensando di costruire un sintetizzatore basato sugli integrati della Curtis, fate molta attenzione alle informazioni ed ai consigli che seguono e... leggete il prossimo numero di Elektor, per possedere il vero asso nella manica!

## Osservazioni generali

Per quanto i chip siano robusti, una tensione di 24V tra due piedini qualsiasi li porterà quasi certamente a morte prematura. La

tensione di alimentazione non deve superare i 18 V. I fogli dei dati chiariscono la necessità di montare delle resistenze in serie per limitare la tensione di alimentazione negativa. Queste resistenze, insieme ad un diodo zener interno, servono appunto a limitare questa tensione, e non se ne può fare a meno se la tensione in qualche circostanza può superare i - 6 V.

L'assorbimento massimo di corrente è inferiore ai 10 mA per tutti e quattro i modelli. I lettori che sono in possesso di un alimentatore da laboratorio provvisto di limitatore di corrente, dovranno regolarlo per 10-20 mA prima di collegarlo all'alimentazione dei circuiti. In questo modo si garantirà una protezione contro i corto circuiti, per resistere ai quali questi integrati non sono progettati!

Un altro avvertimento: non collegare condensatori quando c'è ancora l'alimentazione. Si potrebbero provocare dei transitori di tensione che spediscono immediatamente l'integrato nel "paradiso di silicio dei chip". Perciò l'avviso contenuto nei fogli dati: "non protetti contro il corto circuito", è da prendere proprio alla lettera!

## L'oscillatore pilotato in tensione (VCO) CEM 3340

Lo schema a blocchi di figura 1 mostra che l'integrato contiene tutti gli elementi necessari per convertire una tensione di controllo in una frequenza di uscita: somma-



1

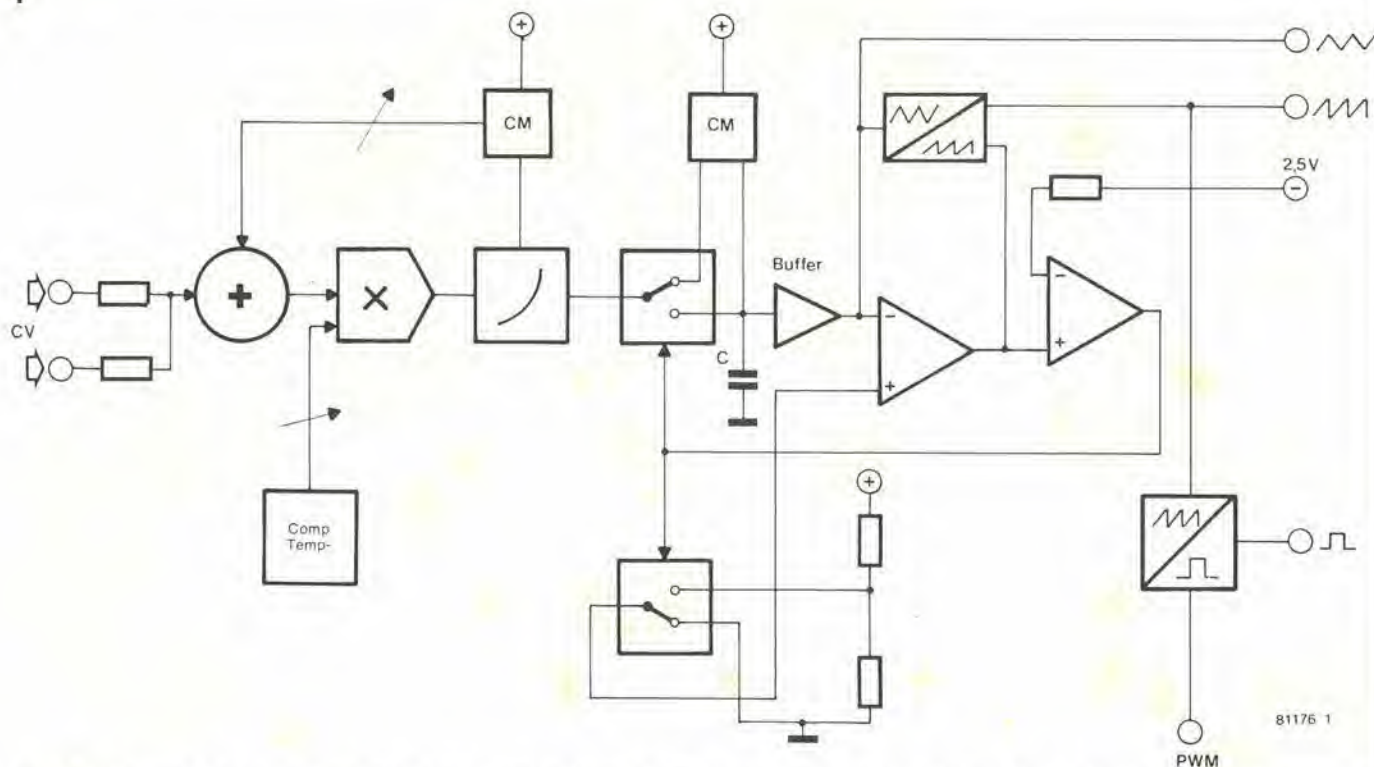


Figura 1. Lo schema a blocchi del CEM 3340. Questo integrato contiene tutti i componenti necessari per costruire un VCO per sintetizzatore esponenziale: sommatore d'ingresso, un esponenziatore compensato in temperatura, un oscillatore triangolare, un convertitore triangolo-dente di sega e dente di sega onda quadra. Quest'ultimo dispone di un ingresso di controllo per la modulazione a durata d'impulso. Questo integrato è molto adatto all'impiego in generatori di funzioni wobulate di precisione.

tori d'ingresso, convertitori esponenziali termicamente compensati e VCO; ed ancora: convertitori di frequenza a risonanza per onde triangolari e quadre, modulazione a durata d'impulso e generatore a denti di sega.

La compensazione di temperatura opera in questo caso con il sistema di moltiplicare la corrente del VCO per un coefficiente ricavato dalla temperatura assoluta. Se questo coefficiente è ben regolato, le variazioni di temperatura del convertitore esponenziale saranno completamente compensate.

Il campo di funzionamento del convertitore esponenziale copre un rapporto totale di 1:500.000; la precisione maggiore si ottiene con una corrente di funzionamento da 50 nA a 100 µA. Nella gamma di frequenza da 5 Hz a 10 kHz, un valore ragionevole per  $C_f$  sarà di 1 nF. È preferibile usare condensatori di buona qualità (per esempio del tipo a policarbonato).

La corrente di riferimento viene prestabilita mediante  $R_R$ . Per ottenere un massimo di linearità e di stabilità, questa corrente dovrà avere un valore compreso tra 3 e 15 µA. I valori delle resistenze sommatrici all'ingresso addizionatore (piedino 15), dovranno essere di 100 k, per garantire la caratteristica di controllo standard di 1 V per ottava. In linea di principio, è sempre possibile ottenere una curva volt-per-ottava esattamente lineare, regolando ciascuna resistenza addizionale. È però più semplice impiegare un potenziometro semifisso che faccia parte di  $R_z$ , poiché questo agisce sulla tensione totale di controllo derivata dalla somma.

Una volta che si siano accuratamente compensati gli effetti della temperatura, ed una volta regolato il fattore di conversione ad 1 V per ottava, si dovranno ancora spianare delle discontinuità nella curva esponenziale per le frequenze superiori a 3...5 kHz. A causa di diversi effetti (la resistenza della giunzione base del transistor, che diventa sempre più importante con l'aumento delle correnti di controllo, ed il tempo di ritardo del comparatore interno), le frequenze più alte mostrano una tendenza all'"appiattimento". È stato previsto un sistema per la compensazione di questo fenomeno: una parte della corrente di uscita del convertitore esponenziale è applicata al piedino 7 usando uno "specchio di corrente" (current mirror). Questa corrente viene convertita in una tensione, ed una sua frazione viene rimandata indietro verso il sommatore d'ingresso. In questo modo viene prodotta per il VCO una tensione di controllo più alta quanto maggiore è la frequenza. Se il livello è giusto, si potrà livellare l'andamento della curva dei volt-per-ottava.

### I risultati pratici

Per quanto il circuito suggerito nei fogli dati della Curtis sia funzionale (figura 1), non è consigliabile usarlo in questa versione semplificata. Il fabbricante afferma che l'integrato VCO può essere alimentato con tensioni di  $\pm 15$  V, ma dimentica di dire che la tensione positiva deve essere adeguatamente stabilizzata.

Il motivo di questa necessità si può scorgere in figura 1. La tensione di riferimento per la soglia superiore del comparatore è

direttamente ricavata (al piedino 9) dalla tensione di alimentazione positiva, tramite due resistenze integrate da 14,4 k e da 7,2 k, rispettivamente. Dato però che la tensione di controllo per l'oscillatore, viene influenzata dalla tensione di alimentazione, qualsiasi ondulazione residua presente nell'alimentazione positiva avrà una grande influenza sulla frequenza d'uscita. Lo stesso vale, anche se in grado minore, per la tensione di alimentazione negativa; lo zener interno da 6,5 V serve a proteggere il circuito dalle tensioni eccessive, ma non è previsto che esso funzioni come stabilizzatore. Con una migliore stabilità rispetto alle variazioni di temperatura, le cose sarebbero potute andare in maniera diversa. Però, in queste condizioni, la tensione presente al piedino 3 varia con il variare della temperatura, trascinando in questa variazione la tensione ai capi di  $R_z$  ed  $R_1$ . I risultati migliori si ottengono stabilizzando entrambe le tensioni di alimentazione e lasciando inattivo lo zener interno.

C'è un'altra considerazione da fare nei riguardi delle tensioni di alimentazione. Si è trovato che alimentando con tutti i  $\pm 15$  V, si aumentano in modo considerevole le correnti di perdita nel chip. Queste provocano un'eccessiva deriva ed una scarsa linearità. Perciò, vale come regola generale quella di mantenere più basse possibili le tensioni di alimentazione.

Risulta anche evidente dalle figure 1 e 2 che la forma d'onda triangolare bufferizzata è collegata al piedino 10. Se non si prevedono ulteriori buffer, quest'onda è adatta solo per carichi costanti, a causa della resistenza d'uscita relativamente elevata. Per-

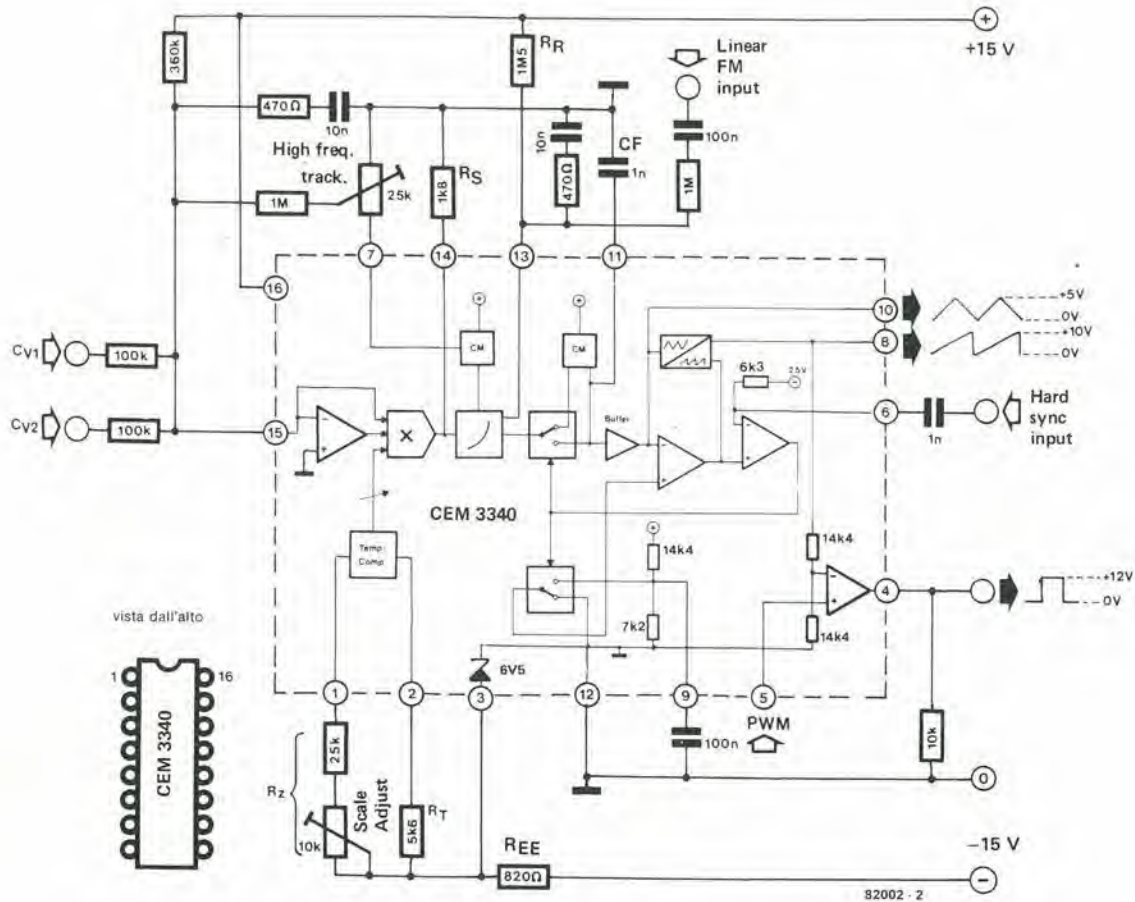


Figura 2. Lo schema pratico, così come suggerito dal fabbricante, comprende pochissimi componenti esterni.

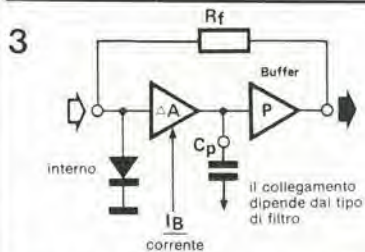


Figura 3. Lo schema a blocchi di uno degli stadi di filtro del CEM 3320. Questo integrato contiene quattro di questi stadi.

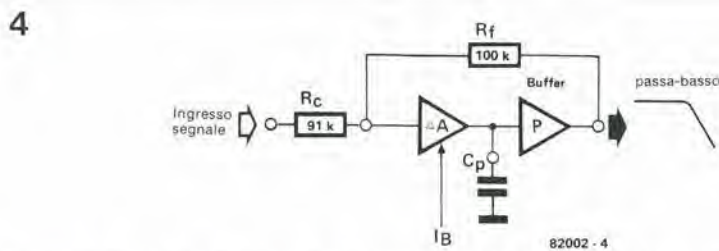


Figura 4. Uno stadio di filtro collegato come passa-basso con una pendenza di 6 dB per ottava e guadagno unitario nella banda passante.

sino un carico da 100 k produrrà una variazione dello 0,15% nella frequenza dell'oscillatore. Ciò non è sorprendente, considerato il fatto che lo stesso stadio buffer (interno) pilota anche il comparatore: la sua impedenza d'uscita forma, con la resistenza di carico, un partitore di tensione che sposta la soglia di commutazione. Perciò, quando si prevede un carico variabile, sarà indispensabile uno stadio buffer esterno al piedino 10.

I valori della deriva in frequenza ottenuti impiegando l'integrato nel modo indicato nel foglio dati (ed in figura 1), si aggiravano sullo 0,25% all'ora, anche con tensioni di funzionamento molto stabili. Il circuito di figura 2 esibiva invece una deriva di solo 0,08% all'ora.

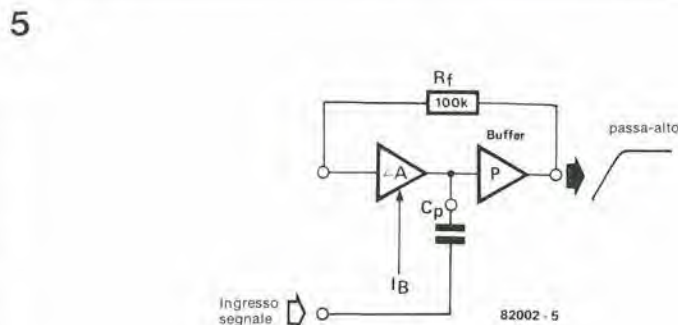


Figura 5. Un filtro passa-alto a 6 dB per ottava, sempre con guadagno unitario entro la banda passante.

6

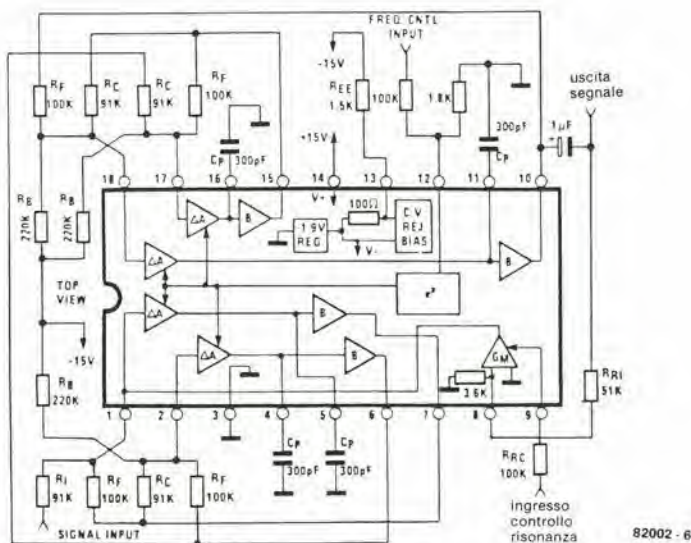


Figura 6. Lo schema elettrico di un 3320 collegato come filtro passa-basso a 24 dB per ottava. Una possibilità particolare è data dal sistema di controllo della tensione di risonanza del filtro (fattore Q) che impiega, come potenziometro elettronico, un amplificatore a transconduttanza (GM).

**Il circuito integrato di filtro: CEM 3320**

Il chip CEM 3320 è un filtro a 24 dB, formato da quattro sezioni filtranti identiche, del tipo che si vede in figura 3. Il funzionamento è semplice. Ogni sezione produce un "polo" di filtrazione impiegando un amplificatore a guadagno variabile  $\Delta A$ , un condensatore  $C_p$  ed un amplificatore buffer. Quest'ultimo garantisce una bassa resistenza di uscita. L'amplificatore a guadagno variabile è pilotato in corrente, sia all'ingresso di segnale che a quello di controllo. C'è inoltre una completa compensazione di temperatura.

La frequenza centrale si calcola come segue:

$$f_c = \frac{A_{10}}{2 \pi R_{EQU}} \cdot e^{-V_c / V_t}$$

dove  $A_{10}$  rappresenta il guadagno di corrente del primo stadio con la corrente di controllo uguale a zero (valore tipico = 0,9) ed  $R_{EQU}$  rappresenta l'effettiva resistenza di retroazione (che è determinata principalmente da  $R_r$ , il cui valore tipico è 91 k).  $V_c$  è la tensione di controllo al piedino 12 dell'integrato e  $V_t$  è la "tensione di temperatura" (circa 26 mV alla temperatura ambiente).

La figura 4 mostra uno stadio collegato come filtro passa-basso. Il segnale d'ingresso viene introdotto tramite una resistenza  $R_c = 91 \text{ k}$ ; in questo modo il guadagno totale è unitario. Il condensatore del filtro è a massa. Un filtro passa-alto a 6 dB potrà essere costruito con altrettanta semplicità (vedi figura 5). In questo caso il segnale viene introdotto tramite  $C_p$ , quindi per ottenere il guadagno unitario, viene omessa  $R_c$ .

Lo schema a blocchi completo dei componenti interni all'integrato, è mostrato in figura 6. Tutti gli stadi a guadagno variabile  $\Delta A$  sono internamente collegati all'uscita di un convertitore esponenziale.

Per poter essere in grado di variare la risonanza del filtro (proprio fino al punto in cui inizia ad oscillare!), è stato integrato nel chip un normale amplificatore a transconduttanza  $G_M$ . Esso agisce semplicemente da VCA per variare il segnale di retroazione "totale".

La migliore escursione dei valori in uscita e la minima "discontinuità" della tensione di controllo vengono ottenute ad una tensione di uscita dal buffer a riposo, di 0,46  $V_{cc}$ , per cui a 15 V essa avrà un valore di 6,9 V.

**Il circuito di filtro**

La figura 7 rappresenta più chiaramente un filtro passabasso completo a 24 dB. Il circuito contiene tutti i componenti necessari per il bufferaggio e la regolazione del sistema. Al piedino 12 è stato collegato un sommatore d'ingresso, destinato alle tensioni multiple di controllo. Questo circuito si prende ottimamente carico anche di un'altra funzione: il circuito base di figura 4 dovrebbe fornire una frequenza di taglio del filtro che *diminuisce* quando le tensioni di controllo *aumentano*. Lo stadio somma-

7

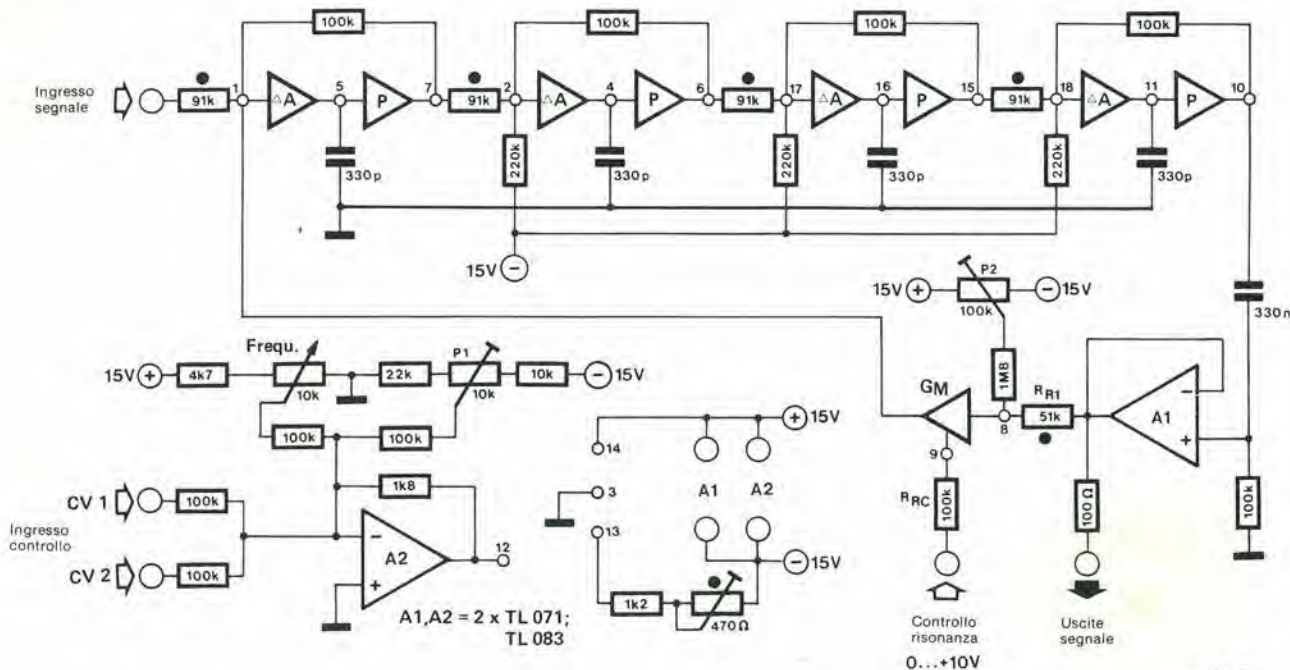


Figura 7. Lo schema completo e collaudato di un VCF (passa-basso) da 24 dB, che impiega il CEM 3320. Se bisogna soddisfare a requisiti di maggior stabilità (se, per esempio, il filtro deve essere usato come VCO sinusoidale), le resistenze ed i potenziometri contrassegnati da un punto nero devono essere del tipo a strato metallico e Cermet.

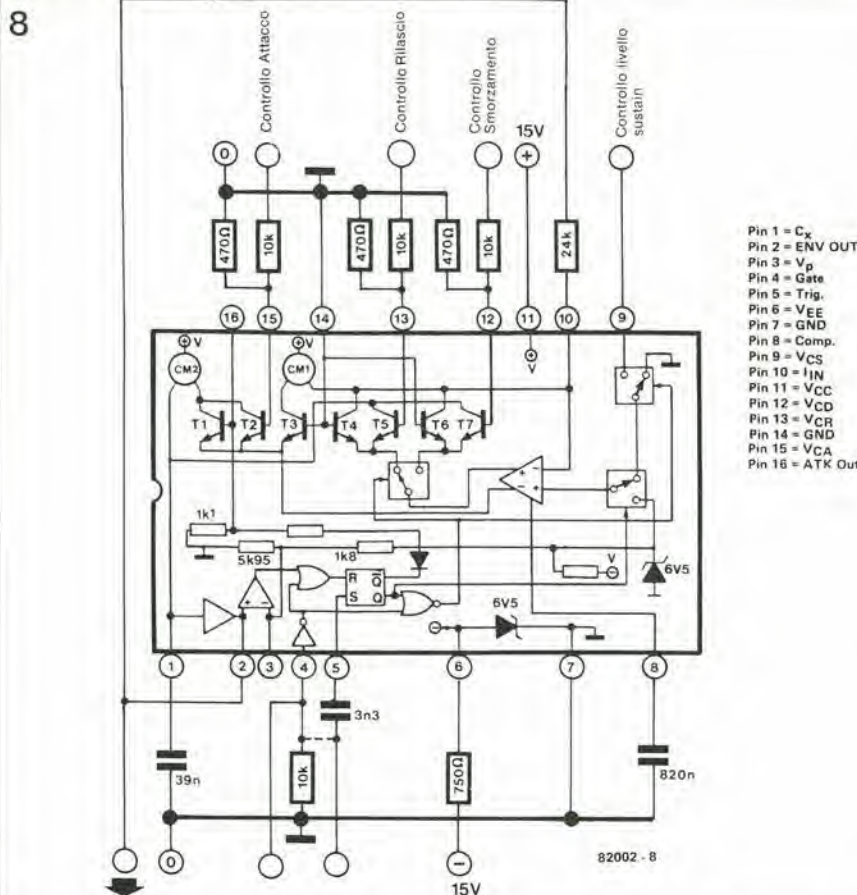


Figura 8. Lo schema del generatore d'involucro CEM 3310. Occorrono pochissimi componenti esterni. Viene prodotta la normale tensione d'involucro ADSR.

tore invertente assicura che ad un aumento della tensione di controllo corrisponda un aumento della frequenza limite. Il circuito permette un'estensione di 10 ottave, coperte con grande precisione. P1 predispone la frequenza più bassa (per una tensione di controllo pari a zero). P2 viene impiegato per minimizzare lo spazziamento della tensione di controllo di "risonanza" all'uscita; P3 esegue la stessa funzione per la tensione di controllo della frequenza del filtro. P3 è il più facile da regolare, collegando un segnale ad onda quadra con variazione di frequenza di  $\pm 300$  Hz ed un'ampiezza che va da 0 a  $\pm 10$  V (campo di variazione della tensione di controllo!), a CV1 oppure a CV2. Senza segnale d'ingresso, si riduce al minimo con P3 il livello all'uscita del filtro.

**Risultati pratici**

Il livello di rumore del circuito di figura 7 è, come è stato verificato, intorno ai 78 dB, valore in accordo con le specifiche del fabbricante. La distorsione è bassa: circa 0,12%, e dipende dalla frequenza e dall'ampiezza del segnale. Lo spazziamento per una commutazione rapida della tensione di controllo di 10 V totali, è stato misurato in 25 mV totali, dopo la regolazione con P3 (in altre parole, 52 dB inferiore al livello del segnale). Una misura della tensione di controllo di risonanza all'uscita ha dato un valore di  $-40$  dB.

L'ampiezza massima del segnale d'uscita del filtro era di circa 13 V picco-picco. Usato come oscillatore, il filtro ha fornito

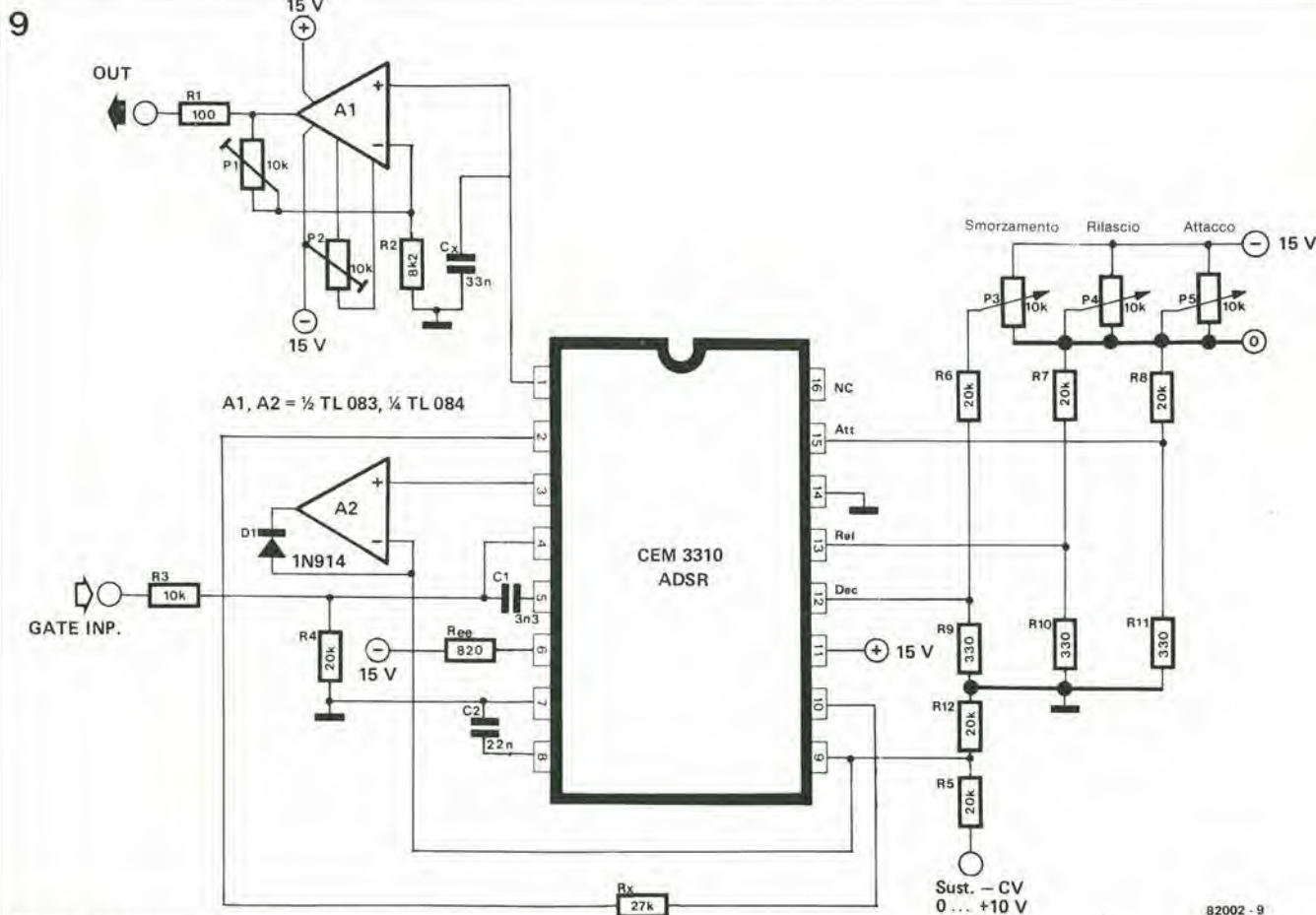


Figura 9. Lo schema elettrico completo di un generatore ADSR standard che impiega il CEM 3310.

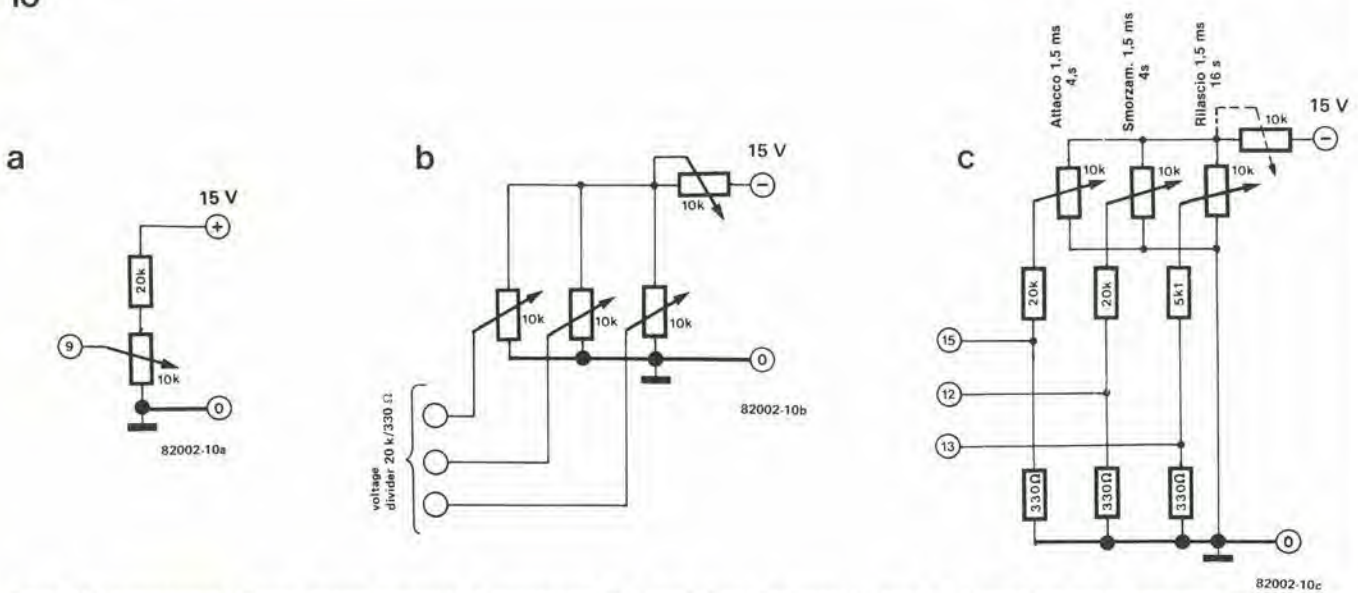


Figura 10. I potenziometri offrono diverse possibilità di regolazione per il generatore d'involuppo di figura 9. La figura 10a mostra una possibilità di regolare il sustain e la figura 10b mostra come sia possibile regolare simultaneamente i tempi di attacco, smorzamento e rilascio, con la sola aggiunta di un potenziometro aggiuntivo.

all'uscita una forma d'onda sinusoidale quasi simmetrica.

La transizione tra il comportamento da filtro e quello da oscillatore è notevolmente dolce. I filtri non "gemono" nei punti critici come molti altri circuiti analoghi. Questo pregio si deve in parte al tipo non critico di filtro usato, ed in parte alla curva lineare modificata generata dal VCA a risonanza. Ai valori maggiori l'effetto della retroazione si attenua, permettendo in tal modo una regolazione molto precisa.

Poiché la deriva di temperatura rimanente è dell'ordine di 0,3% per grado centigrado, non vale la pena di compensarla. Per ciò che riguarda i filtri, la deriva totale può anche raggiungere il 6% (per esempio ad una variazione di temperatura di 20°C) senza per questo influire sul loro funzionamento, anche senza considerare il fatto che variazioni così drastiche della temperatura avvengono molto di rado.

**Il generatore d'involuppo CEM 3310**

Il circuito integrato richiede pochissimi componenti esterni, come si può anche verificare in figura 8, ed è capace di eccellenti prestazioni. I tempi di attacco, smorzamento, persistenza e rilascio sono controllati in tensione entro un capo (esponenziale) di circa 1:50.000. Il fattore di conversione è di 60 mV per decade, corrispondenti a 18 mV per ottava. Per un campo di funzionamento di 1:10.000, la tensione dovrà quindi variare di 240 mV. Questa variazione si può ottenere con l'aiuto di un partitore che ricava la tensione dall'alimentazione. Il livello di persistenza (sustain) è determinato da una tensione di controllo lineare.

Se si usano parecchi generatori d'involuppo, tutti gli ingressi delle tensioni di controllo possono essere alimentati in parallelo tramite un solo potenziometro. Una buona estensione del campo di controllo viene ottenuta quando  $C_x$  ha un valore di 33...68 nF.  $R_x$  non dovrebbe superare i

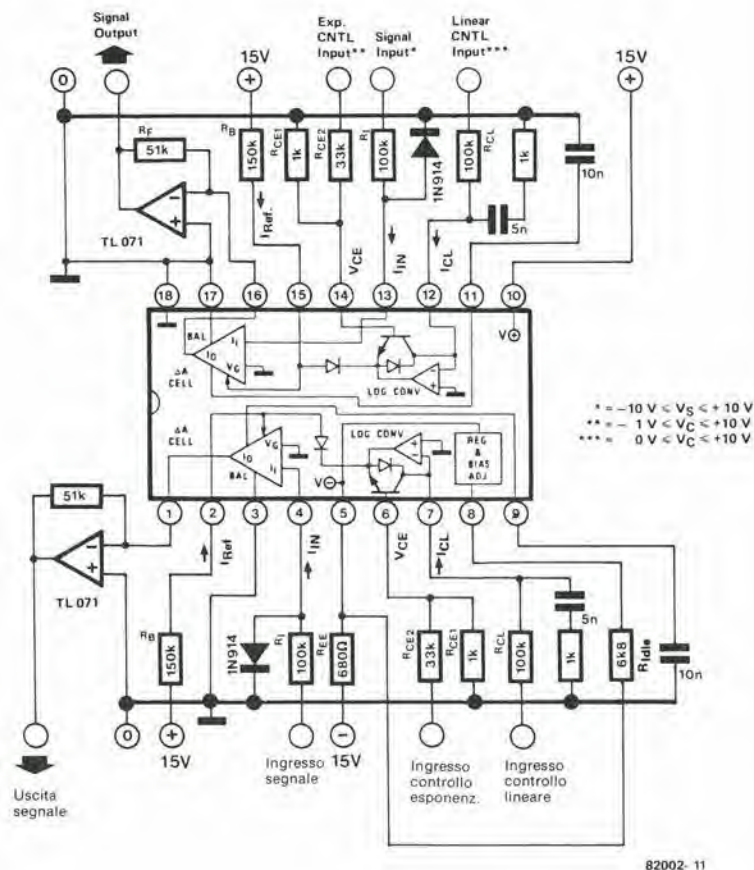
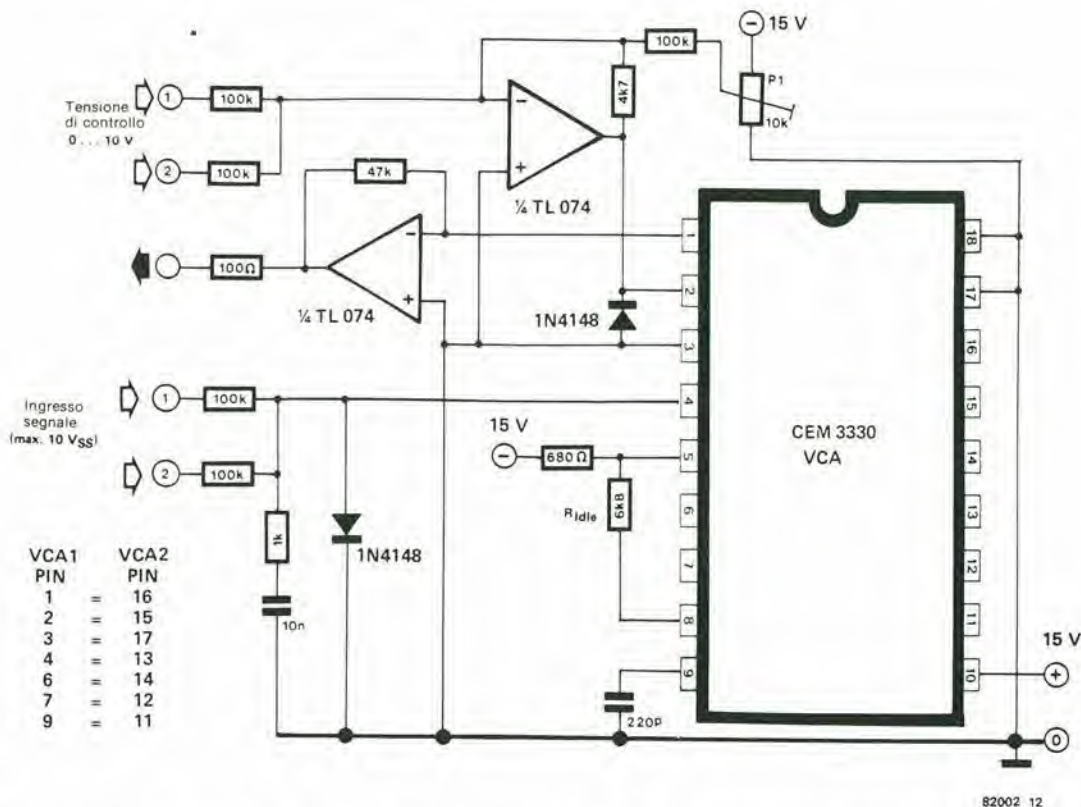


Figura 11. Lo schema elettrico del doppio VCA CEM 3330. Questo circuito integrato contiene due amplificatori controllati in tensione, che possono essere pilotati sia con legge lineare che logaritmica.



82002 12

Figura 12. Lo schema completo del CEM 3330 per il controllo lineare. Il secondo VCA è identico al primo, tranne che per la numerazione dei relativi piedini.

240 k se si usa il buffer interno, ed 1 M se si fa agire da buffer un amplificatore operazionale esterno a FET. I valori di tempo sono minimi a 0 V ed aumentano quando la tensione di controllo assume valori negativi. Con il circuito di figura 8 si avranno i periodi più lunghi per una tensione agli ingressi di controllo di  $-5$  V (che corrispondono a  $-240$  mV ai piedini). Il livello di tensione per il sustain deve essere variabile tra 0 e  $+5$  V.

La figura 9 mostra un esempio di generatore ad involuppo che impiega il CEM 3310. Ci sono dei potenziometri per regolare i tempi dei periodi, e c'è un ingresso di controllo del livello di sustain.

Il segnale involuppo si trova ai capi di Cx. P1 regola il guadagno dell'amplificatore d'uscita A1; P2 serve a rendere leggermente negativa l'uscita (circa  $-10$  mV), in condizione di riposo, in modo da poter garantire un'esclusione molto "brusca" dei successivi VCA.

Al piedino 3 appare una tensione di riferimento che si rivela molto utile: la soglia del comparatore per il valore di picco dell'involuppo. Per impedire che la tensione di sustain superi questo livello, essa viene "limitata" a questo valore mediante un ulteriore amplificatore operazionale. Al piedino 4 ci deve essere una tensione di gate di 3...15 V. Allo scopo di proteggere il circuito integrato, è una buona idea quella di collegare a questo ingresso un attenuatore. Un condensatore da 3n3 ricava, dal margine di commutazione positiva del gate, il segnale di trigger occorrente per il piedino 5. R<sub>EE</sub> è la resistenza serie per la tensione di alimentazione negativa.

I potenziometri ed i partitori di tensione forniscono le tensioni di controllo di 0 ...  $-240$  mV. Sono possibili anche altre sistemazioni alternative, alcuni esempi delle quali si trovano in figura 10. Il circuito di figura 10 a può essere usato per predisporre il livello di sustain mediante un potenziometro, invece di applicare il partitore di tensione al piedino 9. In figura 10b appare un controllo supplementare che riduce simultaneamente tutti i valori di tempo. Se si ruota, per esempio P6 completamente in senso orario, l'attacco più lento durerà solo il 25% del tempo normale. I potenziometri potranno essere regolati con maggior precisione, perché la tensione totale ai capi di ciascuno di essi diminuirà anch'essa al 25%. La figura 10c mostra i normali campi di variazione per l'attacco, lo smorzamento ed il rilascio.

### Il doppio VCA: CEM 3330

Due VCA identici sono disposti in un solo contenitore DIL a 18 piedini; essi funzionano secondo lo stesso principio degli OTA CA 3080. Ogni VCA possiede il suo proprio convertitore esponenziale, per cui essi potranno essere tutti controllati sia con legge lineare che logaritmica.

La resistenza R<sub>IDLE</sub> al piedino 8 degli integrati regola la corrente di polarizzazione: tanto minore il valore e tanto maggiore la corrente, e viceversa. Una resistenza di basso valore (non meno di 2 k) significa minore distorsione, un'alta velocità di variazione del segnale ed una banda larga, ma provoca anche più rumore e minore soppressione della tensione di controllo. Scegliendo per questa resistenza un valore

maggiore (fino a 200 k), verrà ridotto il rumore, ma verrà contemporaneamente aumentata la distorsione e ridotta la larghezza di banda e la velocità di variazione del segnale. Il valore di 6k8 costituisce un buon compromesso tra i due valori estremi.

### Il VCA nell'impiego pratico

Lo schema, così come è pubblicato sul foglio dati della Curtis, necessita di alcune modifiche. Il circuito RC da 1k/10nF dovrà essere collegato tra il piedino 4 e massa, invece che tra il piedino 7 e massa. Si potrà poi ridurre a circa 220 pF la capacità del condensatore al piedino 9. Se si intende controllare il VCA tramite il piedino EXP.CONTR.INP, si dovrà collegare alla tensione di 10...15 V il piedino 7 oppure il piedino 12, tramite la resistenza R<sub>CL</sub> (100 k).

Il guadagno dell'amplificatore diminuisce di 6 dB per ogni 18 mV di aumento della tensione di controllo. Poiché la maggior parte dei generatori d'involuppo produce già delle tensioni di controllo logaritmiche, il circuito di figura 12 impiega soltanto l'ingresso della tensione di controllo lineare. Lo schema che appare in figura si riferisce ad un solo VCA: il secondo è identico, tranne che per i numeri dei piedini (vedi figura 11). L'unico punto di regolazione è P1, che deve essere disposto per il guadagno unitario al massimo livello della tensione di controllo.

Il circuito ha un'eccellente linearità (0,1...0,2%). Con una larghezza di banda di 18 kHz, il rapporto segnale/rumore è di 90 dB. L'intermodulazione tra i due VCA è di 60...70 dB.

Il carillon elettronico si basa sul circuito integrato SAB 0600, creato per generare un armonioso suono rassomigliante al gong, senza che ci sia bisogno di molti componenti esterni. Il circuito integrato è prodotto dalla Siemens, e si sono adottati tutti gli accorgimenti per limitare al minimo la corrente assorbita e il numero di componenti esterni. L'assorbimento tipico a riposo è di circa  $1 \mu\text{A}$ , e perciò il circuito potrà essere alimentato a batteria. La sostituzione della batteria dovrà essere fatta ad intervalli relativamente lunghi. I soli componenti necessari oltre al circuito integrato sono, per la versione base del carillon elettronico, una resistenza, tre condensatori ed un piccolo altoparlante (vedi figura 1). È evidente che il circuito potrà essere inserito in una scatoletta molto piccola.

tremolo che aumenta considerevolmente la sonorità ed il volume.

Un'altra possibilità consiste nel munire il carillon di un controllo di tono commutabile, in modo da poter usare il circuito in un sistema semplificato di ricerca persone, come si può vedere in figura 5. Ma di questo parleremo più tardi. Per comprendere come si possano mettere in pratica le possibilità del circuito, sarebbe una buona idea dare un'occhiata a come è fatto "dentro" l'integrato SAB 0600. Dopodiché descriveremo un certo numero di "circuiti pratici" nei quali esso può trovare impiego.

### I circuiti interni dell'integrato per gong

Il SAB 0600 è alloggiato in un contenitore DIL ad 8 piedini, e lo schema a blocchi del

# Un carillon elettronico

## un campanello diverso dal solito

**Questo carillon, ultimo grido nella tecnologia dei campanelli elettronici, genera un armonioso accordo composto di tre note. Le note vengono "suonate" in sequenza ed ognuna è "sostenuta", in modo da formare una triade che si smorza dolcemente. Il circuito è assai versatile, considerata la sua semplicità ed il basso costo. Il suo impiego non si limita al campanello della porta, ma potrà essere inserito nei sistemi di ricerca persone degli ospedali, degli uffici, delle biblioteche, eccetera.**

Nel caso di impiego del carillon come campanello da porta, non si dovrà fare nessuna modifica all'impianto esistente. L'installazione sarà perciò molto semplice. Questo generatore di note potrà comunque essere anche usato per altri impieghi, per esempio nei sistemi interfonici, negli orologi, nell'auto dove funzionerà da avvisatore, nei giocattoli, eccetera. Si potranno produrre suoni di tutti i tipi cambiando semplicemente le tonalità.

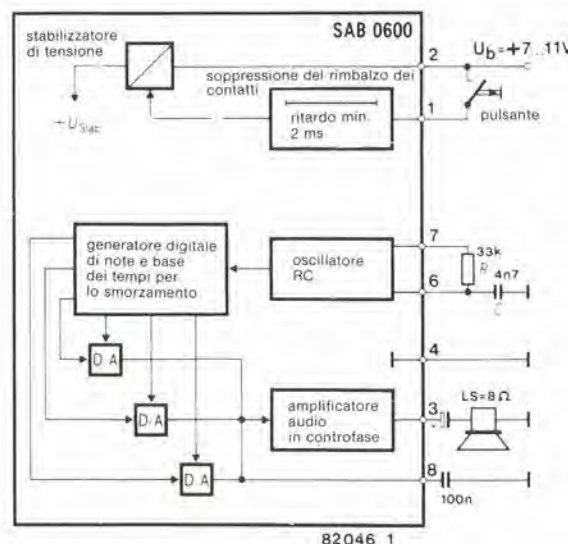
Nello schema di figura 2 si notano due circuiti integrati per un solo gong. Il secondo integrato è stato raggiunto per migliorare la qualità della nota risultante. L'effetto si ottiene disaccordando leggermente la frequenza fondamentale di uno degli integrati rispetto a quella dell'altro. In questo modo viene prodotto un effetto di

componente appare in figura 1. Come risulta evidente, la maggior parte dei componenti vitali è integrata sul chip.

La nota rassomigliante al gong viene prodotta da un oscillatore RC, che funziona ad una frequenza di circa 13,2 kHz, con i componenti dello schema. Il segnale dell'oscillatore viene poi diviso per produrre le tre frequenze necessarie per l'accordo. Le frequenze delle tre note sono all'incirca di 440 Hz, 550 Hz, e 660 Hz. Dividendo ancora una di queste frequenze, si ottiene un segnale di controllo che dà il tempo alla "melodia". Questo segnale di controllo determina la durata di ciascuna nota e l'eventuale smorzamento della triade risultante.

Due attenuatori con pilotaggio digitale (indicati nello schema a blocchi come

1



### Caratteristiche tecniche del SAB 0600

Tensione di alimentazione	da 7 a 11 V
Assorbimento tipico a riposo	$1 \mu\text{A}$
Assorbimento tipico in esercizio	160 mA
Potenza di picco erogata (valore tipico) dopo la nota 3	160 mW
Campo di variazione della tensione di avviamento (al piedino 1)	$1,5 \text{ V} \dots +U_b$
Campo delle temperature di funzionamento	$0 \dots 70^\circ\text{C}$

Figura 1. Lo schema a blocchi dei circuiti interni del SAB 0600. Una sequenza di note, formata da tre frequenze armoniche, potrà essere generata con un minimo numero di componenti esterni.

2

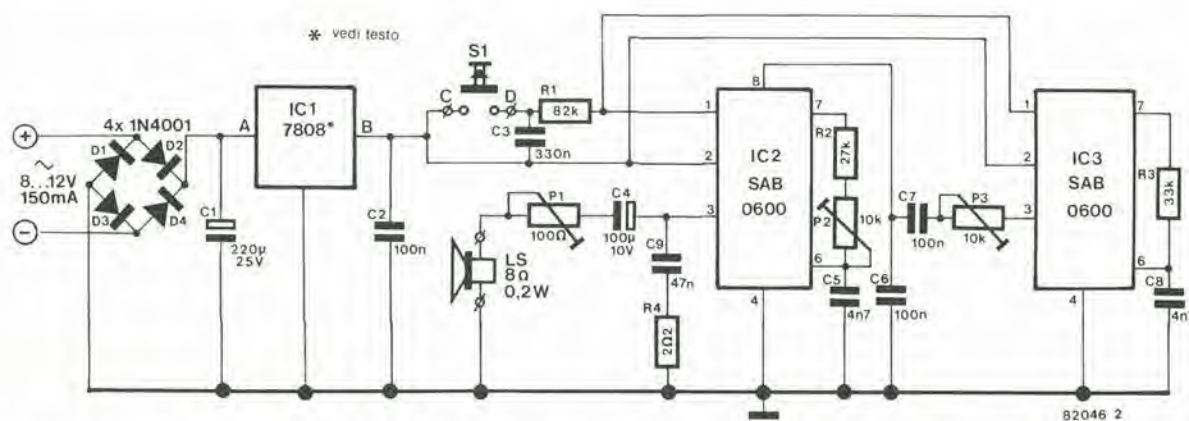


Figura 2. Lo schema elettrico completo del carillon elettronico. Questa versione "di lusso" contiene due circuiti integrati di gong. Poiché essi sono leggermente disaccordati tra loro, viene prodotto un effetto di leggero tremolo e di phasing.

"convertitori D/A") controllano l'ampiezza dei segnali di nota, assicurando che essi vengono emessi in successione e si mescolino a vicenda prima che cominci lo smorzamento. Uno studio in controfase eroga circa 160 mW per il pilotaggio di un altoparlante da 8 Ω. Il volume prodotto è sufficiente per la maggior parte delle applicazioni. La tensione che esce dall'integrato forma un segnale ad onda quasi quadra e simmetrica. Il condensatore collegato al piedino 8 dell'integrato sopprime le armoniche del segnale d'uscita, e perciò il suono sarà molto più piacevole di quanto possa essere un semplice segnale ad onda quadra. Il volume potrà essere ancora aumentato ed il timbro potrà essere migliorato installando l'altoparlante in un'adatta tromba od in una cassa.

La sequenza di note viene avviata premendo un pulsante che collega il piedino 1 dell'integrato alla tensione positiva di alimentazione. Per far partire il dispositivo è sufficiente una tensione di 1,5 V. Dopo un ritardo di circa due millisecondi, sufficiente ad eliminare gli effetti del rimbalzo dei contatti, l'impulso di trigger viene applicato al circuito stabilizzatore di tensione, che accende il carillon. Lo stabilizzatore di tensione viene interrotto automaticamente dopo il completamento della sequenza di note. Se però si continua a tener premuto il pulsante, la sequenza di note verrà ripetuta fino al rilascio del pulsante stesso.

Un piccolo consiglio prima di installare il sistema: se tra il pulsante ed il circuito ci sono dei fili di collegamento troppo lunghi, ci potranno essere degli azionamenti spuri. Questi ultimi si potranno evitare collegando una resistenza in serie al piedino 1 ed anche un condensatore tra questo e +U<sub>b</sub>, in modo da disaccoppiare la linea di controllo.

### Lo schema elettrico

In figura 2 si vede una versione "lusso" del carillon. Il circuito stampato destinato a questa versione è rappresentato in figura 3. Al circuito base si dovranno aggiungere parecchi altri componenti. L'aggiunta principale è un secondo SAB 0600, che è

3

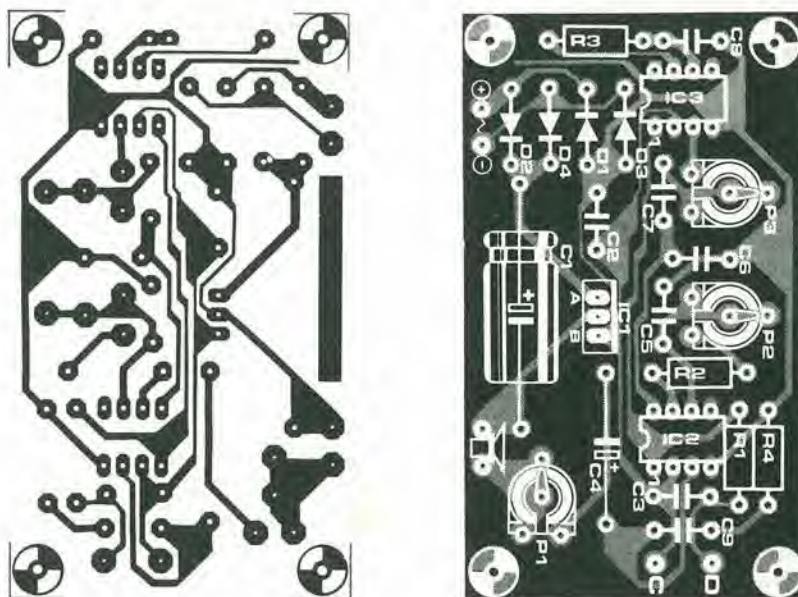


Figura 3. La basetta stampata che si suggerisce per il carillon elettronico.

### Elenco dei componenti

#### Resistenze:

R1 = 82 k  
R2 = 27 k  
R3 = 33 k  
R4 = 202  
P1 = 100 Ω trimmer  
P2, P3 = 10 k trimmer

#### Semiconduttori:

D1 . . . D4 = 1N4001  
IC1 = 7808 (vedi testo)  
IC2, IC3 = SAB 0600

#### Condensatori:

C1 = 220 µ/25 V  
C2, C6, C7 = 100 n  
C3 = 330 n  
C4 = 100 µ/10 V  
C5, C8 = 4n7  
C9 = 47 n

#### Varie:

LS = 8 Ω/0.2 W altoparlante  
trasformatore 8...12 V/150 mA  
o batteria 9 V (vedi testo)

stata fatta per i motivi già spiegati in precedenza. È stato anche aggiunto un regolatore di tensione, che potrà essere alimentato mediante un trasformatore con tensione secondaria di 8...12 V c.a. Il circuito è ora

formato da un "doppio carillon", nei quale i due circuiti integrati sono collegati in parallelo. Essi pilotano però un solo altoparlante, collegato allo stadio d'uscita del primo integrato. Se le frequenze delle note



4

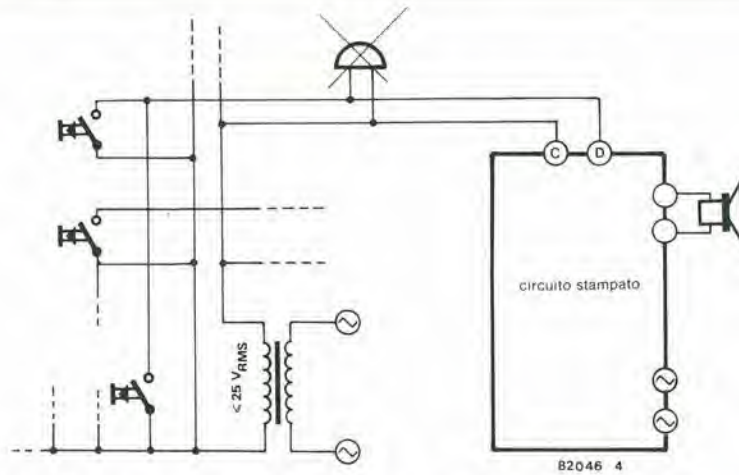


Figura 4. Il carillon elettronico può essere facilmente adattato ad un circuito di campanello già esistente. Si sostituisce semplicemente la basetta del carillon al campanello. Il carillon viene alimentato mediante una batteria a 9 V od un piccolo trasformatore.

5

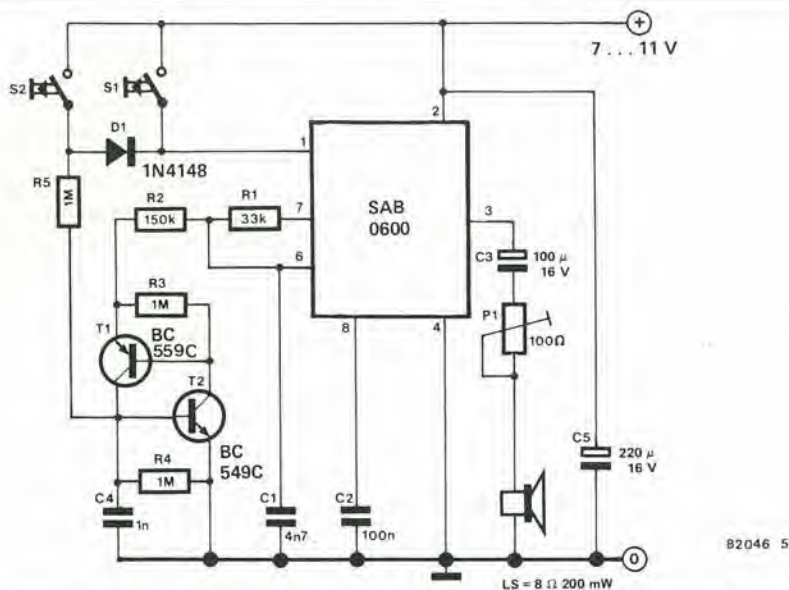


Figura 5. Lo schema elettrico di un semplice sistema cercapersone provvisto di due pulsanti. Premendo S2 viene attivato il circuito dei transistori T1 e T2, cambiando la frequenza fondamentale delle note.

dei due integrati non differiscono tra loro di più del 3%, l'effetto di tremolo risultante darà molta soddisfazione.

Il segnale che esce da IC3 è applicato allo stadio d'ingresso di IC2 tramite il potenziometro semifisso P3 ed il condensatore C7. Questo potenziometro viene usato per controllare il volume del gong di tremolo, ossia di IC3, mentre il volume totale di uscita è sotto il controllo del potenziometro P1. Per raggiungere risonanza al tremolo, la frequenza di IC2 è leggermente "dissintonizzata" rispetto a quella di IC3, e ciò avviene mediante P2. I condensatori C5 e C8 determinano la frequenza fondamentale dell'accordo del carillon. Condensatori di capacità elevata riducono la frequenza, mentre i valori bassi la aumentano. In entrambi i casi è importante che i due condensatori abbiano un valore uguale.

Qualora non si voglia includere l'effetto "vibrato" sin qui descritto, basterà tralasciare il montaggio di IC3 e dei relativi componenti esterni (R3, P3, C7 e C8). Se

necessario si potranno sostituire P2 ed R2 con un potenziometro trimmer da 47 k ed una resistenza da 4k7. In questo modo il campo di regolazione della frequenza sarà maggiore. Il circuito RC formato da R4/C9 serve a sopprimere le oscillazioni a radio frequenza negli stadi amplificatori d'uscita.

Il circuito può essere alimentato da un "normale" trasformatore da campanelli. L'assorbimento di corrente è però così basso che per l'alimentazione sarà sufficiente una batteria. In quest'ultimo caso non occorrerà montare IC1, C2 e D4, mentre i diodi D2 e D3 saranno sostituiti da ponticelli in filo. Dopo queste modifiche, si potrà collegare una batteria a 9 V tra i punti contrassegnati con "+" e "-". Il diodo D1 dovrà invece essere montato, e servirà a proteggere il circuito contro l'inversione della polarità di alimentazione. Impiegando un trasformatore da 12 V, si potrà usare al posto del regolatore indicato (7808), un regolatore da 10 V (7810). Una maggior tensione di alimentazione

provocherà un aumento del volume d'uscita! Il regolatore di tensione IC1 non ha bisogno di dissipatore termico.

### Come si collega il circuito ad un campanello esistente

Poiché il piedino 1 d'ingresso dell'integrato del gong potrà essere anche alimentato in c.a. dal trasformatore del campanello già esistente, sarà molto facile installare questo carillon elettronico.

Il valore della resistenza di caduta R1 (= 82 k), garantisce al circuito la possibilità di utilizzare senza problemi tensioni alternate fino a 25 V. Si toglie il campanello esistente ed al suo posto si collegano i punti C e D del circuito (vedi figura 4). In questo caso, il circuito non potrà essere alimentato dal trasformatore del campanello. Si dovrà usare una batteria da 9 V oppure, in alternativa, un trasformatore miniatura separato con tensione secondaria di 8...12 V. Questo trasformatore deve essere in grado di erogare brevi punte di almeno 150 mA.

### Carillon per sistemi cercapersone

Questo particolare tipo di circuito permette di combinare al comando di un carillon, un certo numero di pulsanti. Ad ognuno dei pulsanti verranno assegnati una frequenza ed un tempo di smorzamento diversi, per cui si potrà fare una distinzione tra i diversi punti di chiamata.

La figura 5 mostra come si possa mettere in pratica questa idea, con l'aiuto di due pulsanti. Premendo il pulsante S1, il circuito viene avviato allo stesso identico modo descritto in precedenza. Il diodo D1 disaccoppia S1 dal secondo pulsante (S2). In questo modo si evita che i pulsanti esercitino una reciproca influenza. Quando si preme S2, avviene una variazione della frequenza, grazie all'effetto del circuito basato sui transistori T1 e T2.

Questi due transistori così accoppiati formano un circuito di commutazione che simula un tiristor. Il pulsante S2 fa chiudere il circuito del "tiristor" tramite il "gate" che si trova dal lato del catodo (la base di T2). I due transistori passano così in conduzione mandando la resistenza R2 a collegarsi in parallelo al condensatore C1. In questo modo viene ridotta la corrente del condensatore allungandone il tempo di carica, per cui si abbassa la frequenza fondamentale del carillon, provocando nel contempo anche un allungamento del tempo di smorzamento delle note.

Alla fine della sequenza di note, l'integrato viene automaticamente staccato, non esce più corrente dal piedino 7, la corrente di mantenimento del "tiristor" si abbassa e quest'ultimo cessa di condurre. ■

### Riferimenti:

Beitner, M.; Hauenstein, A.: "Triad Gong using the SAB 0600 Integrated circuit" (un gong a tre note che impiega il circuito integrato SAB 0600). Siemens Components 19 (1981) N° 4.

In un precedente articolo ("chip chiacchieroni", Elektor di Febbraio, 1982) si è parlato di diversi sistemi di sintesi della parola. Per molte ragioni, il "Solid State Speech" della Texas Instruments, ci è parsa la scelta migliore, e lo è certamente per gli appassionati di microprocessori. In primo luogo, questo circuito può produrre un segnale d'uscita che in qualche modo ricorda la voce umana ascoltata al telefono. Non si tratta di alta fedeltà, ma di fedeltà abbastanza buona da poter rilevare tracce di accento americano! Il sistema di codifica usato è inoltre abbastanza "logico", ossia si presta alla codifica di nuove parole, senza per questo dover ricorrere a grossi elaboratori. Una volta deciso di impiegare il

dal VSP incrementa il contatore dei bit, e perciò permette al "convertitore" da parallelo a seriale del flusso dei bit, di scegliere il bit successivo nel byte selezionato nella memoria delle parole. Lo stesso impulso I/O riporta a turno ogni bit in un flip flop, il quale trasmette la corrente dei bit al processore della parola. Quando il contatore dei bit li ha scanditi tutti e otto, procede a incrementare il contatore/buffer degli indirizzi per scegliere il successivo byte nella memoria.

Come illustrato nello schema a blocchi, il collegamento tra il convertitore del flusso dei bit ed il successivo flip flop, potrà essere interrotto, ed entrambe le funzioni potranno essere tolte al processore "ospitan-

# La scheda parlante

## una voce allo stato solido

**Nei primi tempi della fantascienza, i robot potevano parlare e camminare alla pari degli esseri umani. Più tardi, quando gli autori vennero a conoscenza delle possibilità e della limitazioni dei computer, divenne più realistico riservare la parola a smisurati cervelli elettronici che riempivano le astronavi. Ora, con questo progetto, possiamo passare alla realtà scientifica: una sola scheda può generare un vocabolario di parecchie centinaia di parole per un sistema a microprocessore!**

sistema della Texas Instruments, il passo successivo è di fare una scelta tra le due versioni: il più "anziano" TMS 5100, destinato ai giocattoli parlanti, oppure il nuovo TMS 5200, per l'impiego nei sistemi a microprocessore. Anche se la cosa è sorprendente, abbiamo deciso di usare il 5100, per due buoni motivi: per questo chip c'è a disposizione un vocabolario più ricco ed anche un bello schema nella nota illustrativa pubblicata dalla TI! Con pochissime modifiche e aggiunte, il sistema può essere interfacciato con quasi tutti i sistemi a microprocessore.

Il principio su cui si basa la vera e propria sintesi della parola, verrà trattato più tardi. Per il momento, la sola cosa importante è sapere che si tratta di un flusso di bit seriali da introdurre in un VSP (Voice Synthesis Processor = elaboratore per la sintesi della voce) per farlo parlare. Facciamo un esempio con la parola "help" (aiuto): per dirla occorreranno 534 bit; poco meno di 67 byte. Poiché si tratta di una parola molto breve, sarà ovvio che, per un vocabolario di una certa consistenza (qualche centinaio di parole), occorrerà una notevole area di memoria. Per evitare di sprecare spazio di memoria nel sistema a microprocessore "ospitante", la "memoria delle parole" è inserita nella scheda parlante, compreso il contatore locale degli indirizzi e i relativi circuiti di controllo. Lo schema a blocchi della "scheda parlante" è disegnato in figura 1. La metà più bassa di questo schema presenta la memoria e i circuiti di controllo. Inizialmente si deve caricare il primo indirizzo della parola voluta nel contatore/buffer degli indirizzi. Poiché si impiega un indirizzamento a 16 bit, il primo indirizzo viene locato in due byte (da 8 bit); viene sistemato per primo sul bus dei dati il bit di ordine inferiore, poi si commuta brevemente il livello di LDA 1, dopo di che si carica il byte di ordine superiore con un impulso a LDA 0. Il "contatore dei bit" viene rimesso a zero dall'impulso su LDA 1.

Una volta caricato il primo indirizzo, il sistema potrà dare l'ordine "talk" (parlare). Ogni impulso di clock I/O proveniente

te". I dati provenienti dalla memoria delle parole possono essere letti nello spazio di memoria RAM dell'elaboratore ospitante, tramite l'uscita Y; dopo la modifica, per ottenere una nuova parola o una nuova frase, essi potranno essere reintrodotti tramite l'ingresso D. Naturalmente, tutto ciò richiede un pò di interfacciamento, ma abbiamo intenzione di pubblicare in un prossimo futuro un circuito adatto a questo scopo.

La parte superiore dello schema a blocchi mostra l'elaboratore della parola vero e proprio (il "VSP"). A sinistra si vedono due ingressi di controllo, C0 e C1. Questi danno i comandi "reset", "talk" e "test busy", come si può verificare in tabella 1. Il comando di "test busy" si riferisce al controllo dello stato dell'uscita "busy" (impegnato): questa, se abilitata, va a livello logico alto alla fine della sequenza della parola.

Il chip VSP contiene un oscillatore di clock che, tra l'altro, determina la tonalità della voce in uscita. Per sincronizzare il CCLK (clock di controllo) esterno al clock del chip, i due segnali sono applicati tramite un flip flop. Il risultato viene fatto ritornare nell'ingresso PDC (clock dei dati del processore). Il VSP indica che c'è bisogno del bit successivo del dato della parola commutando il suo ingresso I/O.

Come descritto in precedenza, questo dà il

Tabella 1

Comando	C0	C1
reset	1	1
talk	0	1
test busy	0	0
(non valido)	1	0

Busy: se abilitato, va a livello alto alla fine della parola.

CCLK: Clock di controllo per l'elaboratore di parole.

LDA 1, LDA 0: abilitano, rispettivamente, l'ingresso del byte di indirizzo inferiore a del byte di indirizzo superiore in D0...D7.

I/O, D, Y: linee di controllo per la memoria esterna delle parole.

Tabella 1. I tre comandi che sono iniziati tramite gli ingressi di controllo C0 e C1.



Tabella 2

	min	max
$T_S$	0	—
$T_{DOWN}$	$T = 6,25 \mu S$	—
$T_{UP}$	$T = 6,25 \mu S$	—
$T_H$	$1\frac{1}{2}T = 10,9 \mu S$	—
$T_W$	20 ns	—
$T_{HO}$	0	—
$T_{I/O}$	$1\frac{1}{4}T = 7,8 \mu s$	8,1 $\mu S$

$$T = T_{ROMCLK} = 6,25 \mu s$$

Tabella 2. Le temporizzazioni dei vari segnali di controllo.

dei dati facendo basculare  $\overline{LDA \emptyset}$ . Ora C1 viene posta al livello logico "1" ( $C\emptyset$  resta a livello basso), e questo stato corrisponde al comando "talk". Si fa poi apparire un impulso all'ingresso CCLK. In questo modo avrà inizio la parola. Frattanto, C1 è rimessa al livello "0" ed all'ingresso CCLK appaiono due impulsi. Questo abilita l'uscita "busy", per cui essa andrà a livello alto alla fine della parola. A questo punto, un altro impulso su CCLK riporterà il VSP nella condizione di attesa della parola successiva.

Tutti i segnali di controllo devono soddisfare allo schema di temporizzazione della figura 3 e della tabella 2. La figura 3a corrisponde alla procedura di inizializzazione; la cosa più importante che si deve notare in questo caso è che gli impulsi CCLK dovranno essere lunghi a sufficienza da garantire il sincronismo con l'oscillatore "ROMCLK" del VSP. Ciò significa che la durata di  $T_{down}$  e di  $T_{up}$  deve essere di almeno  $6,25 \mu s$ , nella maggior parte delle applicazioni pratiche. La figura 3b mostra la situazione per il "parlato". Il periodo  $T_W$  necessario per caricare i byte di indirizzo inferiore e superiore, deve essere lungo a sufficienza per azionare il contatore/buffer degli indirizzi: 20 ns o più. Le parti tratteggiate sulle linee  $C\emptyset/C1$  e sul bus dei dati, indicano che i livelli logici non hanno importanza in quegli intervalli.

### Lo schema elettrico

Lo schema elettrico, nella sua versione completa (figura 4), corrisponde allo schema a blocchi di figura 1. Tanto per cambiare, cominciamo dall'alto: T1...T3 convertono i segnali d'ingresso a  $C\emptyset/C1$  negli effettivi segnali di controllo adatti al microprocessore, ed N2 amplifica l'uscita Busy. P1 regola la frequenza dell'oscillato-

re incluso nel chip; la giusta posizione corrisponde ad una frequenza di 160 kHz al piedino 3 di IC1. Non occorre usare un frequenzimetro di precisione: basta sentire il segnale d'uscita, che deve suonare come una normale voce maschile (non come quella di Paperino o del mostro di Frankenstein!). Di norma la posizione giusta di P1 sarà quella di mezzo. Si noti che questa regolazione influisce sulla durata minima degli impulsi CCLK: i  $6,25 \mu s$  nominati prima corrispondono alla frequenza di 160 kHz!

L'ingresso CCLK è sincronizzato all'uscita ROMCLK del piedino 3 per mezzo di FF1; il segnale ritorna all'ingresso PDC del VSP (IC1) tramite T4. L'altro flip flop e T5 sono usati per sincronizzare il flusso dei bit che entra in ADD8 di IC1, sotto il controllo dell'uscita I/O. Le uscite vocali (SPK1 e SPK2) sono mandate al filtro passabasso (A1 ed A2) ed all'amplificatore di potenza (A3, T6...T9). Il livello di uscita è regolato mediante P2.

La sezione in basso del circuito è la memoria, con i relativi circuiti di controllo. IC4...IC7 sono i contatori/buffer degli indirizzi. Quando gli ingressi di carico in parallelo (piedino 11) sono mandati a livello basso, tramite  $\overline{LDA \emptyset}$  oppure  $\overline{LDA I}$ , il byte che si trova sul bus dei dati viene

3

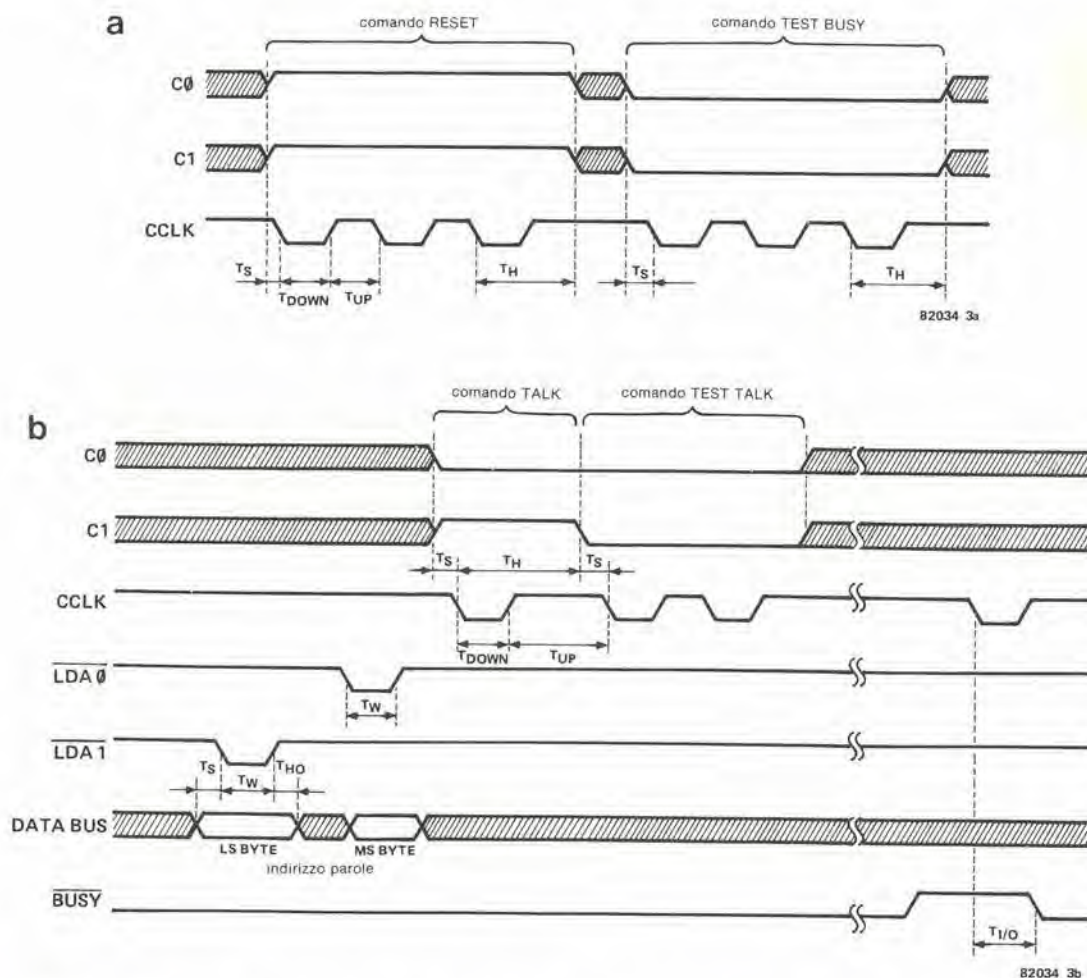


Figura 3. I segnali di controllo devono essere in accordo con determinati requisiti di temporizzazione. La figura 3a mostra la durata dei segnali durante l'inizializzazione, mentre la figura 3b mostra ciò che avviene quando la scheda "parla".

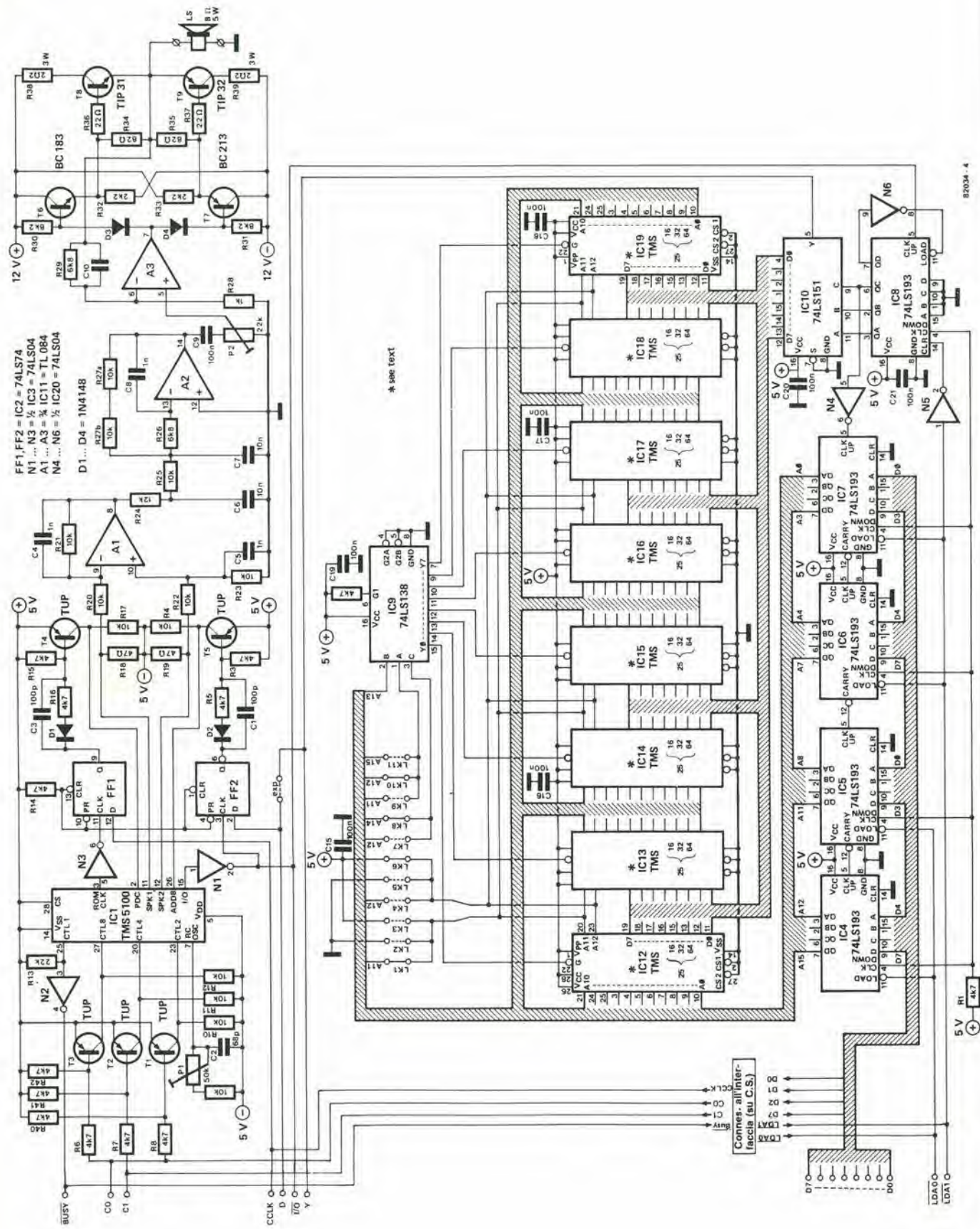


Figura 4. Lo schema completo della "scheda parlante". La disposizione effettiva corrisponde abbastanza bene a quella dello schema a blocchi.

Tabella 3

	E	R	P	K1	K2	K3	K4	K5	K6	K7	K8	K9	K10	TIPO DI "FRAME"	
	0000													SILENZIO	
HEL	0100	0	00000	10011	01110	1001	0111							UV	
	0111	1	00000											UV - RIPETIZIONE	
	1101	0	10010	10000	10100	1000	0110	0111	1000	1010	100	101	010	V	
	1101	1	10011											V - RIPETIZIONE	
	1110	1	10011											V - RIPETIZIONE	
	1101	0	10100	01101	01111	1010	1010	1001	0111	1000	100	101	101	V	
	1101	0	10100	01110	01011	1000	1100	1101	1000	0100	100	011	101	V	
	1101	0	10011	10001	01010	0110	1001	1111	1011	0101	010	000	110	V	
	1011	1	11010												V - RIPETIZIONE
	1010	0	10010	01101	00111	1000	1100	1111	0111	0010	001	010	110	V	
	1001	1	10001												V - RIPETIZIONE
	1001	1	01110												V - RIPETIZIONE
	1000	1	01101												V - RIPETIZIONE
	0010	0	01110	00101	00101	1101	1001	1110	0101	0111	001	011	011	V	
0000														SILENZIO	
0000														SILENZIO	
0000														SILENZIO	
P	0111	0	00000	10100	01011	1011	1000							UV	
	0111	0	00000	10001	01011	1011	0110							UV	
	0101	1	00000											UV - RIPETIZIONE	
	0011	0	00000	10011	00111	1010	0110							UV	
	0010	0	00000	10010	00101	1011	0101							UV	
	0000													SILENZIO	
1111													CODICE ARRESTO		

V = SONORO  
 UV = SORDO  
 E = ENERGIA  
 R = RIPETIZIONE  
 P = INTONAZIONE  
 K1...K10 = PARAMETRI DEL FILTRO

Tabella 3. Questa sequenza di parole in codice digitale permette al chip della Texas Instruments di gridare "aiuto" (Help).

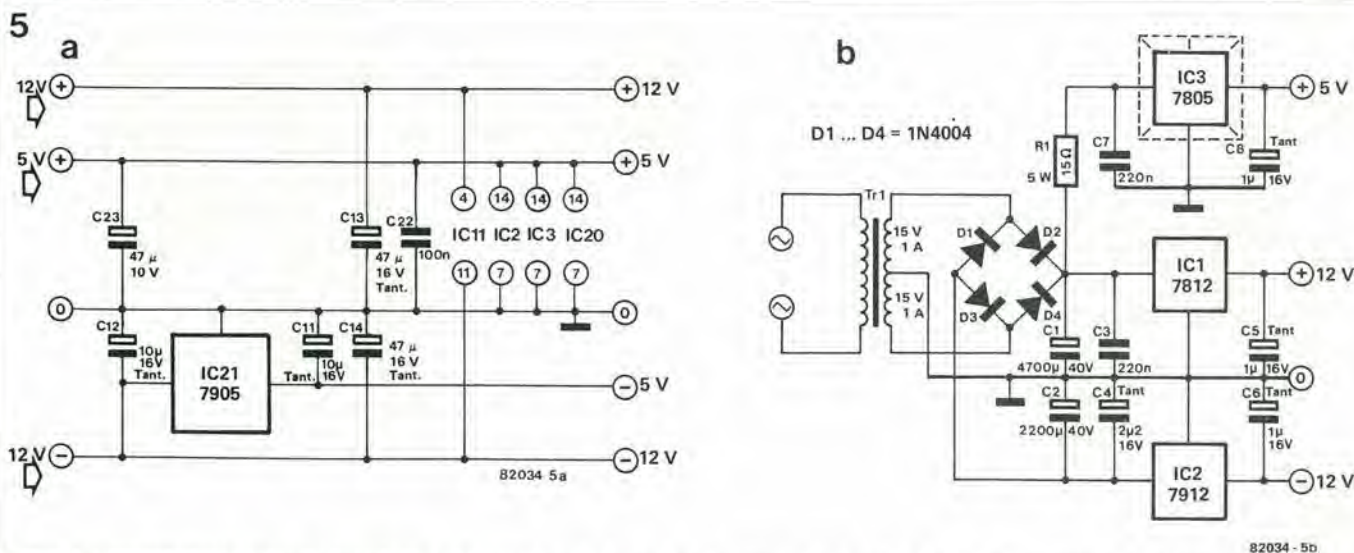


Figura 5. L'alimentazione per la scheda parlante può essere ricavata da quella del computer che la ospita (figura 5a). Altrimenti si potrà costruire facilmente un alimentatore separato (figura 5b).

trasferito alla corrispondente coppia di circuiti integrati. Le uscite di questi integrati pilotano gli ingressi di indirizzamento di IC12...IC19 (che sono poi le EPROM) ed il selettore delle EPROM, IC9.

L'ingarbugliata matassa di collegamenti cablati è necessaria perché sia possibile usare diversi tipi di EPROM. Per le 2716, si devono usare i collegamenti 2, 6, 7 e 9; le

EPROM dovranno essere indirizzate con questa sequenza: IC12, IC13, IC16, IC17, IC14, IC15, IC18, IC19; ciò corrisponde al campo di indirizzamento che va da 0000 a 3FFF, in sezioni da 2 kbyte. Per le 2732, che sono poi quelle che si trovano nel kit della scheda parlante, si dovranno montare, come si vede nella figura, i collegamenti 1, 6, 8 e 10. In questo caso, le EPROM vengono selezionate in sequenza, da IC12

ad IC19, per coprire il campo di indirizzamento da 0000 a 7FFF. Infine, i collegamenti 1, 4, 8 ed 11 serviranno per le 2764; queste coprono completamente il campo di indirizzamento da 0000 a FFFF, nella sequenza: IC12, IC14, IC16, IC18, IC13, IC15, IC17, IC19. Si deve osservare che le piste della scheda e le piedinature sono adatte alle 2764, gli altri tipi sono leggermente più corti, come appare dalle linee

Tabella 4	INDIRIZZO (ESADEC.)	PAROLE	INDIRIZZO (ESADEC.)	PAROLE	INDIRIZZO (ESADEC.)	PAROLE
<b>EPROM 1</b>						
0000	AGAIN	06DA	HOW	0D6C	B	
0048	DOWN	0724	IN	0DA8	C	
0084	HELLO	0760	IS	0DEC	D	
00D0	MESSAGE	079C	IT	0E36	E	
0138	MISTAKE	07B4	ME	0E60	F	
0198	NAME	0800	MUCH	0E94	G	
01CE	NEED	082A	MY	0EC4	H	
0222	PLEASE	0856	NO	0EFE	I	
0262	PUT	0890	NOT	0F34	J	
028C	REPEAT	08C4	NOW	0F80	K	
02CC	RIGHT	0906	OF			
0324	THANK	0946	ON			
036E	UP	0970	OR			
0388	WANT	099A	OUT			
03CE	'S	09D6	THE (E)			
03E4	ALL	0A08	THE			
041A	AN	0A44	THERE			
0446	AND	0A78	THIS			
0484	ANY	0A9E	USE			
04B4	ARE	0AF6	WHAT			
04D0	AT	0B20	WHEN			
04F2	CAN	0B6C	WHERE			
0522	DID	0BB4	WILL			
0566	DO	0C06	WITH			
05A0	DOES	0C5A	WOULD			
05FC	FOR	0C94	YES			
0634	FROM	0CC6	YOU			
0662	GOT	0CF8	YOUR			
069C	HAVE	0D2E	A			
<b>EPROM 2</b>						
0000	L	0732	FOURTEEN			
004C	M	0774	FIFTEEN			
008A	N	0800	SIXTEEN			
00C2	O	0864	SEVENTEEN			
00EA	P	08C2	EIGHTEEN			
0114	Q	08FC	NINETEEN			
014C	R	0952	TWENTY			
0178	S	0986	THIRTY			
01A0	T	09B6	FORTY			
01F0	U	09EC	FIFTY			
021E	V	0A46	SIXTY			
0250	W	0A7E	SEVENTY			
0298	X	0AC4	EIGHTY			
02BE	Y	0AF0	NINETY			
0300	ZED	0B58	HUNDRED			
0346	ZERO	0BC2	THOUSAND			
03A4	ONE	0C3E	EQUAL			
03F6	TWO	0C94	NUMBER			
0430	THREE	0D04	PERCENT			
0474	FOUR	0D54	AMPS			
04C2	FIVE	0D94	DEGREES			
0510	SIX	0DF4	FARAD			
054E	SEVEN	0E62	FREQUENCY			
05A4	EIGHT	0ECE	HENRY			
05D4	NINE	0F18	HERTZ			
061E	TEN	0F66	HOURS			
0652	ELEVEN					
069A	TWELVE					
06F6	THIRTEEN					
<b>EPROM 3</b>						
0000	MEGA	09DE	GOOD BYE			
005E	MICRO	0A36	DATE			
00D2	MILLI	0A6A	LEFT			
010A	MINUS	0A98	CHANGE			
0172	OHMS	0ADE	DIRECTION			
01C6	PLUS	0B5C	ENTER			
01FA	POINT	0BA6	FAST			
023C	POWER	0C00	SLOW			
0282	SECONDS	0C48	GO			
02EA	TEMPERATURE	0C9C	STOP			
0362	TIME	0CEA	HIGH			
03AC	READY	0D46	LOW			
03F0	SWITCH	0D9A	MOVE			
043E	CONTROL	0E10	RANGE			
04A2	WARNING	0E7E	EXIT			
04EC	OFF	0EBE	CARDS			
0530	CHECK	0F10	ATTACK			
0566	BUTTON	0F4C	DESTROY			
05B6	TELEPHONE					
0608	BUSY					
0656	INVALID					
06F6	MONDAY					
0752	TUESDAY					
0800	WEDNESDAY					
0872	THURSDAY					
08D2	FRIDAY					
0938	SATURDAY					
0984	SUNDAY					

Tabella 4. Il vocabolario della scheda parlante è contenuto in una EPROM. Si osservi che la prima cifra dell'indirizzo di parola corrisponde alla posizione della EPROM. Se queste sono montate in sequenza, nelle posizioni IC12...IC14, il primo indirizzo nella EPROM 2 sarà 1000; la EPROM 3 parte quindi da 2000.

tratteggiate sulla basetta stampata. Ciò vuol dire che il piedino 1 di una 2716 o di una 2732 viene inserito nella posizione del piedino 3, e così via.

Infine, ecco l'angolo a destra in basso della figura 4. IC8 è il contatore dei bit. Il segnale I/O di ingresso (clock) è diviso per 8, per selezionare uno dopo l'altro gli otto bit di ogni byte. In effetti, IC8 è un contatore a 4 bit, ma il quarto bit (Q<sub>D</sub>) viene rimandato indietro verso il piedino di "caricamento", per cui, non appena passa al livello logico alto, verrà caricato 0000. I tre bit di ordine inferiore, Q<sub>A</sub>...Q<sub>C</sub>, controllano il multiplexer dei dati (IC10), che sceglie il giusto bit per il byte di uscita dalla memoria. Dopo la scansione di ciascun gruppo di otto bit, viene mandato all'ingresso di conteggio di IC7 un impulso generato da IC8, tramite N4. In questo modo si incrementa il contatore degli indirizzi all'indirizzo successivo.

### L'alimentatore

Su questo argomento c'è ben poco da dire. La scheda principale contiene un numero sufficiente di condensatori di livellamento, come si può vedere in figura 5a, e contiene anche un circuito integrato che ricava l'alimentazione a -5 V dal conduttore a -12 V che entra nel circuito.

Per questa scheda occorreranno le seguenti tensioni, tutte ben livellate: +12 V/+5 V/0 V/-12 V. Esse possono essere fornite dal microprocessore "ospitante", oppure ricavate da un alimentatore supplementare, come si vede in figura 5b. L'alimentazione a 5 V deve poter erogare 300 mA. L'assorbimento di corrente a riposo dall'alimentazione a ± 12 V, è di 50 mA, ma esso aumenterà agli alti livelli di uscita audio.

### In che modo parla questo circuito

Dopo aver parlato dell'hardware più importante, è ora di dare un'occhiata al software, in particolare al modo in cui viene codificata una data parola. In linea di principio, il circuito forma un modello elettronico del tratto vocale umano. In parole semplici, esso simula i polmoni (energia), le corde vocali (intonazione) e la conformazione della cavità orale e delle labbra (filtri); quando le corde vocali non sono in risonanza (suoni "sordi", come la S e la F), viene usato un generatore di rumore invece di un generatore di nota. Per una data parola, tutte queste informazioni sono contenute in una serie di bit digitali.

Un esempio pratico contribuirà a chiarire tutto ciò. La tabella 3 mostra il codice completo per la parola "help" (aiuto!).

Il primo gruppo di bit è 0000: silenzio. In seguito, 0100 determina l'energia iniziale; il bit di ripetizione è zero (torneremo più tardi su questo argomento, con maggiori particolari) e l'"intonazione" è 0000, che corrisponde a "suono sordo".

Per i suoni sordi, il successivo gruppo di 18 bit regola quattro parametri dei filtri, come si vede nella tabella. La riga successiva parte con una maggior "energia" (0111) seguita dal bit di ripetizione a livello alto: la regolazione dei filtri resta invariata. L'intonazione resta 0000, perciò si tratta di suono sordo. Poiché la regolazione dei filtri resta immutata, possiamo proseguire

6

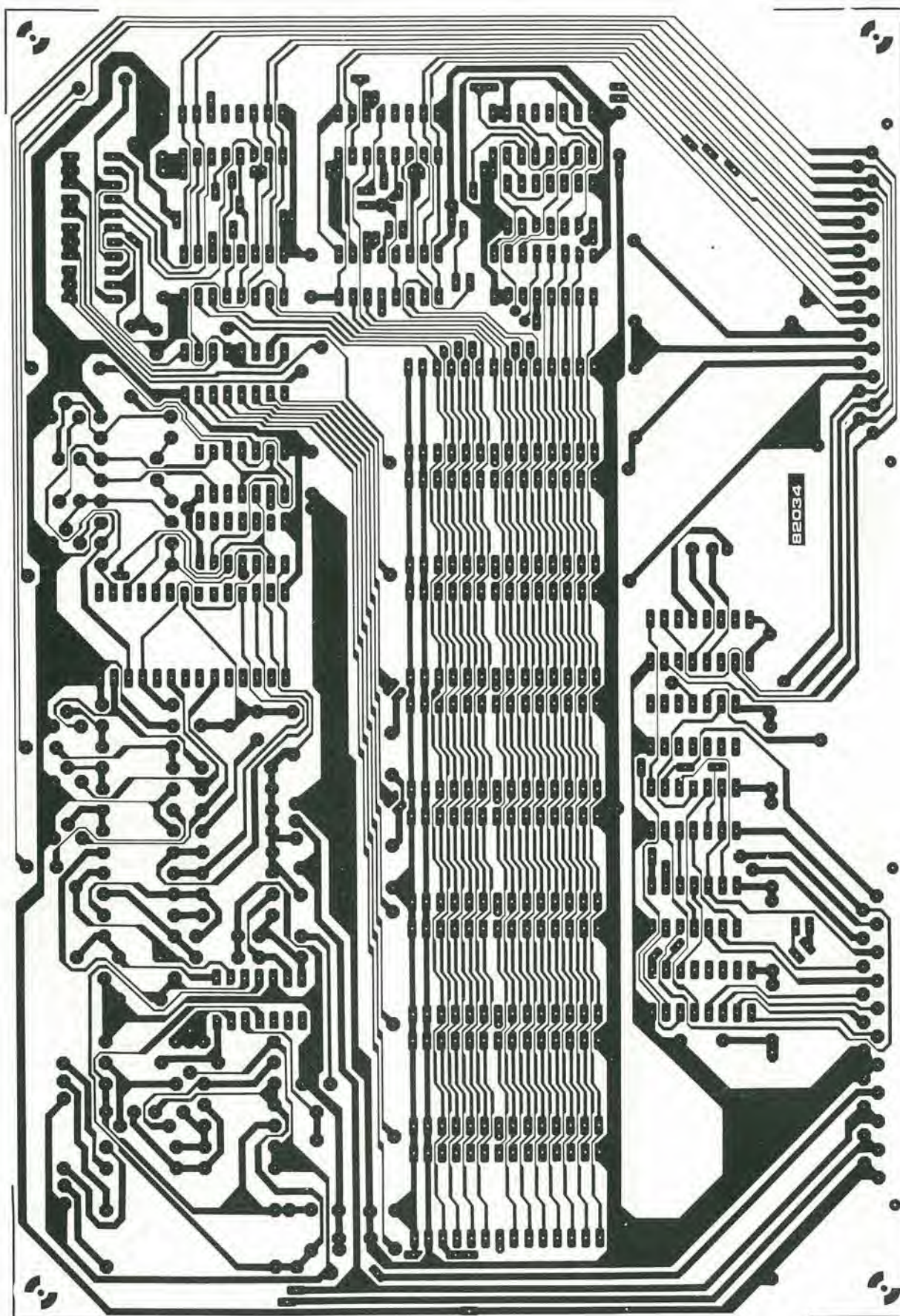


Figura 6. Il circuito stampato della scheda parlante.



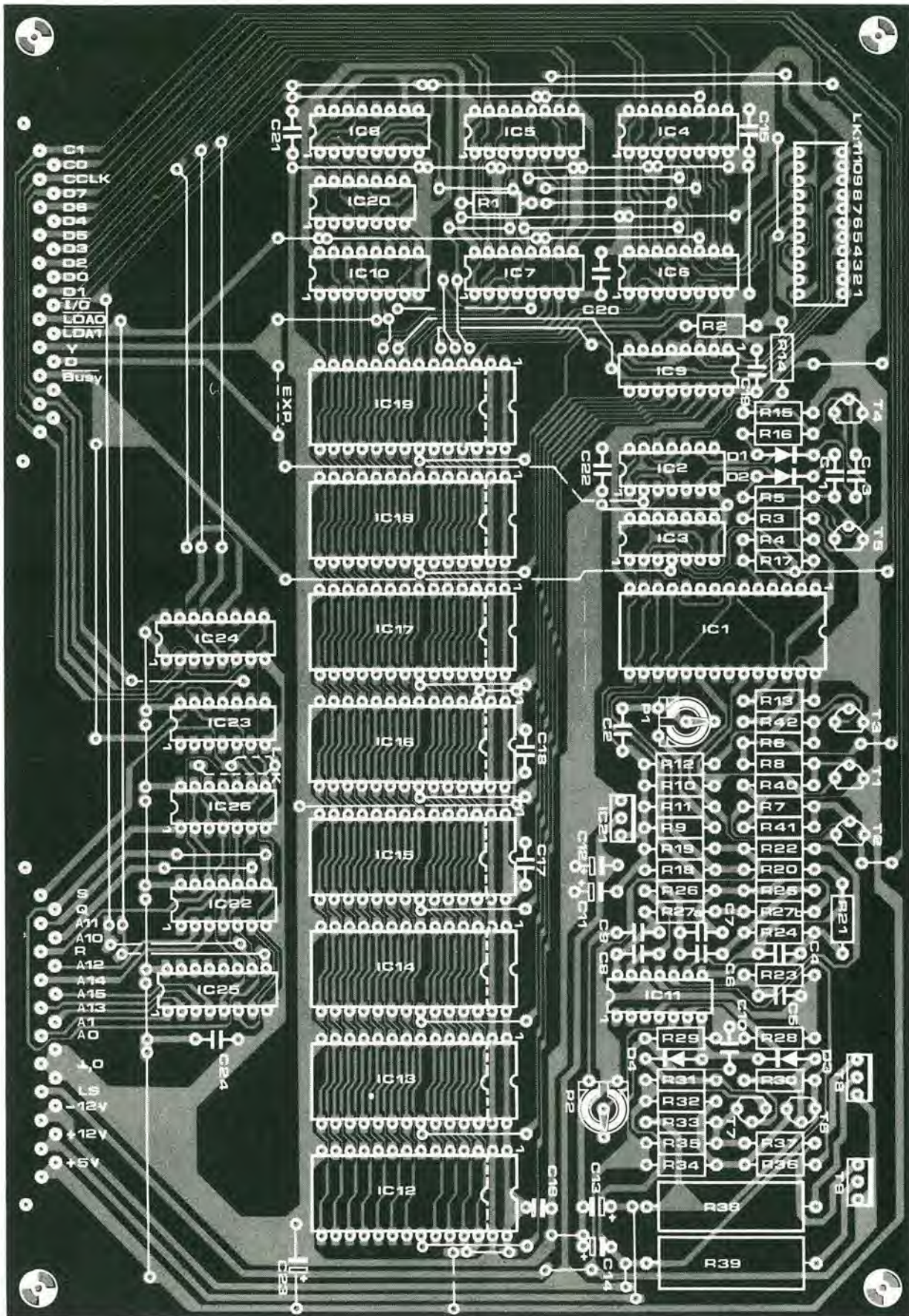


Figura 7. La disposizione dei componenti della scheda parlante.

Elenco dei componenti:

Resistenze:

- R1 ... R3, R5 ... R8, R14 ... R16,
- R40 ... R42 = 4k7
- R4, R9 ... R12, R17, R20 ... R23, R25,
- R27a, R27b = 10 k
- R13 = 22 k
- R18, R19 = 47 Ω
- R24 = 12 k
- R26, R29 = 6k8
- R28 = 1 k
- R30, R31 = 8k2
- R32, R33 = 2k2
- R34, R35 = 82 k
- R36, R37 = 22 Ω
- R38, R39 = 2Ω/2/3 W
- P1 = 50 k potenziometro trimmer
- P2 = 22 k potenziometro trimmer

Semiconduttori:

- D1 ... D4 = 1N4148
- T1 ... T5 = TUP
- T6 = BC 183
- T7 = BC 213
- T8 = TIP 31
- T9 = TIP 32
- IC1 = TMS 5100
- IC2 = 74LS74
- IC3, IC20 = 74LS04
- IC4 ... IC8 = 74LS193
- IC9 = 74LS138
- IC10 = 74LS151
- IC11 = TL 084
- IC12 ... IC19 = TMS 2532\*
- IC21 = 7905

\* vedi testo

Condensatori:

- C1 = 4700 μ/40 V
- C2 = 2200 μ/40 V
- C3, C7 = 220 n
- C4 = 2μ2/16 V tantalio
- C5, C6, C8 = 1 μ/16 V tantalio

Semiconduttori:

- D1 ... D4 = 1N4004
- IC1 = 7812
- IC2 = 7912
- IC3 = 7805

Varie:

- Tr1 = 2 x 15 V/1 A trasform. di aliment.
- Dissipatore per IC3

Condensatori:

- C1, C3 = 100 p
- C2 = 68 p
- C4, C5, C8 = 1 n
- C6, C7 = 10 n
- C9, C15 ... C22 = 100 n
- C10 = 2n2
- C11, C12 = 10 μ/16 V tantalio
- C13, C14 = 47 μ/16 V tantalio
- C23 = 47 μ/10 V

Elenco dei componenti dell'alimentatore (figura 5b) non compresi nel kit

Resistenze:

- R1 = 15 Ω/5 W

Elenco dei componenti dell'interfaccia (fig. 8) non compresi nel kit

Condensatori:

- C26 = 100 n

Semiconduttori:

- IC22 = 74LS02
- IC23, IC24 = 74LS175
- IC25 = 74LS138
- IC26 = 74LS00

8

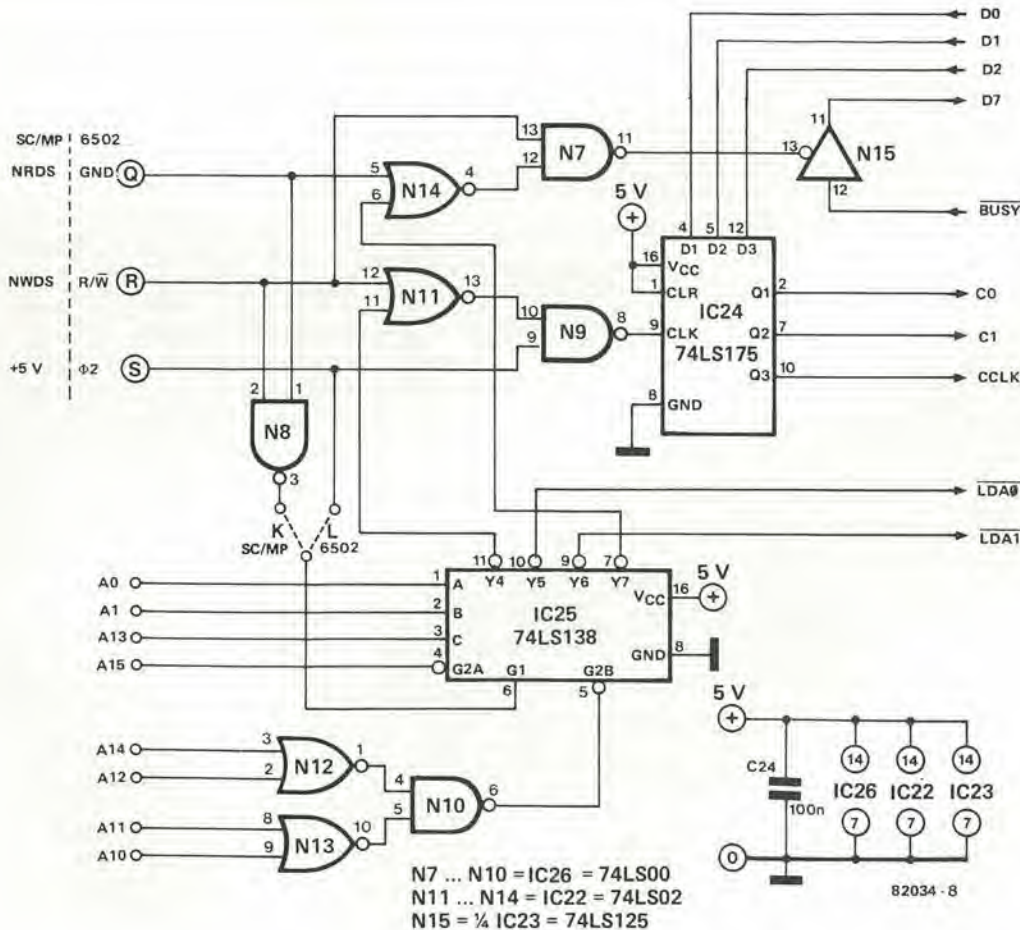


Figura 8. Se nel computer ospitante non ci sono disponibili delle linee I/O, sarà necessaria questa semplice interfaccia.

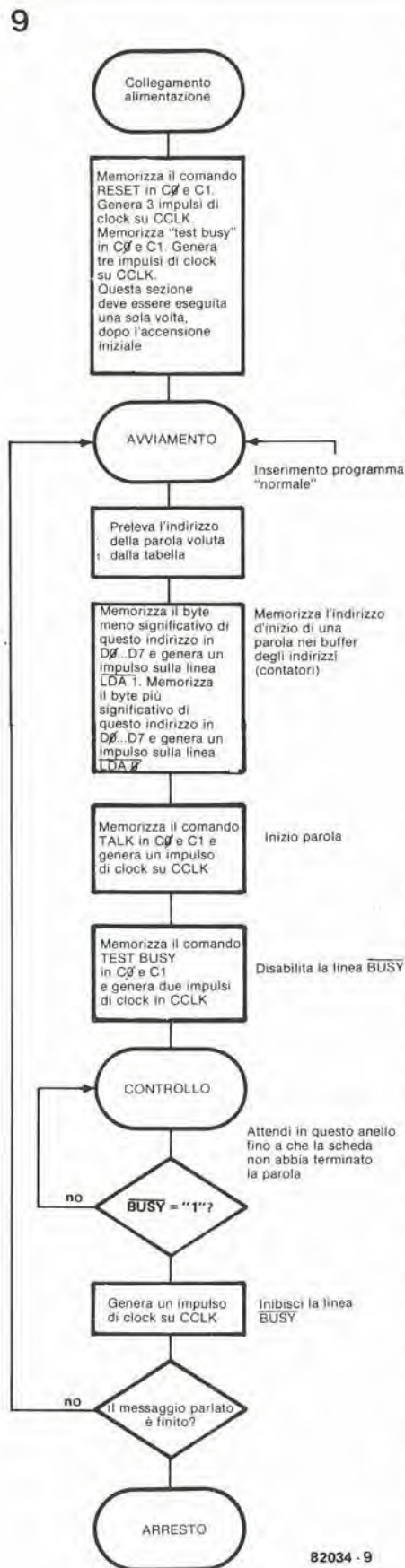


Figura 9. Il diagramma di flusso chiarisce i passi necessari per far produrre al sistema un'uscita vocale.

re verso la riga successiva. Viene definita un'energia maggiore, non c'è ripetizione e c'è un'intonazione che non è più zero: 10010 definisce la frequenza che si vuole dal generatore di nota. Per i suoni "sonori" (o "vocali"), occorre una filtrazione più precisa. Di conseguenza occorreranno ben 39 bit per determinare la regolazione di tutti e dieci i filtri. Per fortuna, la regolazione dei filtri si potrà mantenere inalterata per le successive due righe (il bit di ripetizione a livello uno), per quanto ci sia un leggero aumento dell'energia e dell'intonazione. E si prosegue così.

Il principio base è abbastanza chiaro. Nella scansione di una data parola (con l'intenzione di cambiarla con un'altra parola?) si applicano le regole seguenti:

- Se i primi quattro bit di una riga sono zero, dimenticateli: vogliono dire "silenzio".
- In caso diverso, guardare la situazione del bit successivo (ripetizione): se esso è a livello "0", verranno specificati i parametri dei filtri. In caso diverso, i successivi cinque bit di "intonazione" completeranno la riga.
- Se i bit di "intonazione" sono 00000, viene comandato un suono sordo: i 18 bit che seguono, determinano i parametri dei filtri. Per i suoni sonori (intonazione ≠ 00000) saranno i successivi 39 bit a determinare i parametri dei filtri.
- Quando i primi quattro bit di una riga sono 1111, ciò vuol dire la fine di una parola.

Con queste informazioni, sarà possibile decodificare qualsiasi parola. È anche possibile, e questo è ancora più importante, "costruire" parole nuove modificando i codici esistenti. Ci abbiamo provato programmando la parola "Elektor", ed il risultato è stato più che accettabile! Un vocabolario base sarà, naturalmente, di molto aiuto, ed esso viene fornito nelle EPROM comprese nel kit. In tabella 4, si vede l'elenco delle parole, con i relativi indirizzi di partenza.

### Costruzione ed azionamento

Il circuito stampato e la posizione dei componenti sono mostrati nelle figure 6 e 7. La costruzione deve iniziare con il montaggio di tutti i ponticelli in filo (compreso EXP) con l'eccezione del ponte L oppure K, dei quali si parlerà più tardi nel testo. Si noti che T8 e T9 debbono essere provvisti di un piccolo radiatore nel caso si vogliano elevati livelli d'uscita.

Sulla scheda, oltre allo spazio per il circuito base, è stato previsto anche spazio per la sistemazione di un'interfaccia per microprocessore di impiego generale (IC22...IC26 e C24). Il collegamento potrà esser fatto con un connettore maschio DIN 41617 a 21 piedini, con contatti a saldare piegati di 90°.

In linea di principio, la scheda potrà essere pilotata da un qualunque sistema a microprocessore, basta che abbia a disposizione 14 linee I/O. Si tratta delle 14 linee che appaiono a sinistra della figura 4. Inizialmente non sono usate le linee D, I/O ed Y. Se necessario, esse potranno essere impie-

gate per l'inserimento ed il prelievo del codice. In alcuni casi potranno rivelarsi necessarie altre interfacce, ed in figura 8 si vede uno schema adatto allo scopo. Bisogna osservare che, per quanto questo circuito possa essere montato sulla scheda, i componenti non sono compresi nel kit di base della "scheda parlante". I collegamenti sono eseguiti tramite le linee che si vedono a sinistra della figura 8, che debbono essere collegate alle corrispondenti linee del microprocessore. Si dovranno inoltre collegare le linee D0...D7 al bus dei dati nel microprocessore. Le connessioni alle altre linee che si vedono a sinistra in figura 4, non saranno ora più necessarie. La decodifica degli indirizzi avviene in maniera piuttosto rudimentale: il circuito utilizza il blocco di indirizzi completo che parte da 2000 per arrivare a 23FF, per soli quattro indirizzi. Si potrà naturalmente spostare o ridurre il campo di indirizzamento scambiando linee e/o aggiungendo altri decodificatori di indirizzi. Fondamentalmente occorrono solo quattro indirizzi:

- dati per C0, C1 e CCLK: in questo circuito viene usato l'indirizzo 2000. Bit 0, 1 = C0, C1; bit 2 = CCLK
- Comando LDA 1: indirizzo 2002. (dato = byte di indirizzo inferiore)
- Comando LDA 0: indirizzo 2001. (dato = byte di indirizzo superiore)
- Uscita Busy: indirizzo 2003, bit 7 (MSB).

L'ingresso GI di IC25 potrà essere sistemato a seconda del microprocessore usato. Per il Junior Computer, esso dovrà essere collegato a 02 (ponte L); per l'SC/MP esso viene ricavato da una combinazione di NRDS ed NWDS (ponte K). In genere esso indica se l'indirizzo ed il dato sono validi.

Disponendo di un'interfaccia adatta, è piuttosto semplice generare un'uscita "a voce". Il diagramma di flusso base si vede in figura 9. Dopo l'accensione dell'alimentazione, il primo passo sarà quello di inizializzare il processore della parola. Ciò si ottiene caricando, alternandoli, i dati 07 - 03 - 07 - 03 - 07 - 03 - 07 all'indirizzo 2000. Tutto questo vuol dire sistemare a livello "1" C0 e C1, e dare tre impulsi successivi su CCLK. Si noti che l'impulso CCLK (bit 2 di questa sequenza) deve restare a livello basso oppure alto per almeno 6,25 μs, e perciò potrebbe sorgere la necessità di fornire in questa routine anche un certo ritardo. Il passo successivo della procedura di inizializzazione consiste nel caricare alternativamente "00" e "04", sempre all'indirizzo 2000, in tutto per tre volte.

In questo modo si perviene a "start": il punto nel quale inizia l'effettiva uscita a voce. Si trasferisce per prima cosa il byte di indirizzo inferiore della parola desiderata, all'indirizzo 2002 (questa operazione inizializza automaticamente l'impulso LDAI occorrente!), si trasferisce poi all'indirizzo 2001 il byte di indirizzo superiore. Si può dare ora il comando "Talk" (02 - 06 all'indirizzo 2000). Si applica infine la sequenza di dati "00-04-00-04" all'indirizzo 2000 mantenendo, come prima, un ritmo di 6,25 μs. Questo corrisponde all'applicazione del comando "test busy" e di due impulsi

Tabella 5

```

ASSEMBLER DELLO JUNIOR          PAG.1

0010: 0200          ORG  $0200
0020:
0030:          DATA : 29-9-'81
0040:
0050:
0060:          SINTETIZZATORE VOCALE TMS 5100
0070:
0080:          INDIRIZZAMENTO INTERFACCIA
0090:
0100: 0200          CMND *      $2000 INDIRIZZO DEL COMANDO
0110: 0200          LDZERO *    $2001 LDA 0 INDIRIZZO DI SINCRONISMO
0120: 0200          LDONE *     $2002 LDA 1 INDIRIZZO DI SINCRONISMO
0130: 0200          BUSY *      $2003 LETTURA STATO BUSY
0140:
0150:          INDIRIZZO DI PARTENZA DEL MONITOR JUNIOR
0160:
0170: 0200          RESET *     $1C1D
0180:
0190:          TAB. DI CONSULTAZIONE INDIRIZZI PAROLE
0200:
0210: 0200          TAB. *      $0400 BYTE DI INDIRIZZO INF. PRIMA PAROLA
0220:          $0401 BYTE DI INDIRIZZO SUP. PRIMA PAROLA
0230:          $0402 BYTE DI INDIRIZZO INF. SECONDA PAROLA
0240:          $0403 BYTE DI INDIRIZZO SUP. SECONDA PAROLA
0250:          .....
0260:          $4FFF BYTE DI INDIRIZZO INF. ULTIMA PAROLA
0270:
0280:          *****
0290:          PROGRAMMA PRINCIPALE
0300:          *****
0310:
0320: 0200 A9 07      POWUP LDAM $07
0330: 0202 8D 00 20      STA  CMND  SISTEMA IL COMANDO *RESET* IN CO E C1
0340: 0205 20 45 02      JSR          DARE TRE IMPULSI A CCLK
0350: 0208 20 45 02      JSR  INT
0360: 020B 20 45 02      JSR  INT
0370: 020E A9 00          LDAM $00
0380: 0210 20 45 02      JSR  INT  SISTEMARE L'ORDINE *TEST BUSY*
0390:          SU CO E C1 E..
0400: 0213 20 45 02      JSR  INT  .. DARE TRE IMPULSI A CCLK
0410: 0216 20 45 02      JSR  INT
0420: 0219 A2 00          LDXM $00  CANCELLA IL REGISTRO X
0430: 021B 8D 00 04      LD  TAB.  INDIRIZZO DI PARTENZA PAROLA IN AC-
0440:          CUMULATORE, BYTE DI ORDINE INF.
0450: 021E 8D 02 20      STA  LDONE METTI DO...D7 CONFORMI A QUESTO BYTE E
0460:          SGANCIA LDA 1
0470: 0221 EB          INX
0480: 0222 8D 00 04      LDAX TAB.  INDIRIZZO PARTENZA PAROLA IN ACCUMULA-
0490:          TORE, RYTE DI ORDINE SUP.
0500: 0225 8D 01 20      STA  LDZERO METTI DO...D7 CONFORMI A QUESTO BYTE E
0510:          SGANCIA LDA 0
0520: 0228 A9 02          LDAM $02
0530: 022A 20 45 02      JSR  INT  SISTEMA SU CO E C1 IL COMANDO *TALK*
0540:          E DA' UN IMPULSO A CCLK
0550: 022D A9 00          LDAM $00
0560: 022F 20 45 02      JSR  INT  METTI IL COMANDO *TEST BUSY* SI CO E C1
0570: 0232 20 45 02      JSR  INT  DA' DUE IMPULSI A CCLK
0580:
0590:

ASSEMBLER DELLO JUNIOR          PAG.2

0600: 0235 AD 03 20      LDA  BUSY  LEGGI LA LINEA BUSY
0610: 0238 10 FB          BPL  TEST  LA LINEA BUSY NON E' SCELTA ?
0620: 023A 20 45 02      JSR  INT  DA' UN IMPULSO A CCLK
0630: 023D EB          INX
0640: 023E E0 08          CPXM $08  CONFRONTA X CON IL NUMERO DELLE PAROLE
0650:          MOLTIPLICATO PER DUE (IN QUESTO CASO IL
0660:          NUMERO DELLE PAROLE E' QUATTRO)
0670: 0240 D0 09          BNE  STRT  LA SEQUENZA DELLE PAROLE NON E' COMPLE-
0680:          TATA ?
0690: 0242 4C 1D 1C      JMP  RESET TORNA AL MONITOR JUNIOR
0700:
0710:          *****
0720:          SUBROUTINE
0730:          *****
0740:
0750: 0245 29 08          INT  ANRIM $03  METTI A ZERO CCLK E
0760: 0247 8D 00 20      STA  CMND  TRASFERISCI B0 E B1 DELL'ACCUMULATORE
0770:          ALLE LINEE CO E C1
0780: 024A 09 04          DRAIM $04
0790: 024C FA          NOP
0800:          RITARDA DUE MICROSECONDI (IL TEMPO DI
0810:          LIVELLO *BASSO* DI CCLK DEV'ESSERE DI
0820: 0250 60          RTS  ALMENO 6,25 MICROSECONDI)
ID=

```

Tabella 5. Questo programma farà parlare il Junior Computer!

successivi di commutazione all'ingresso CCLK.

Viene ora avviato un ciclo di prova, in attesa che l'uscita "busy" (l'MSB all'indirizzo 2003) vada a livello alto. Quando ciò avviene, si caricherà in locazione 2000 un'altra sequenza "00-04" allo scopo di inibire l'uscita "busy". Se si debbono esprimere altre parole, si dovrà ripetere l'intera procedura a partire da "start". Per ulteriori chiarimenti, pubblichiamo in tabella 5 il programma completo per il Junior Computer.

### Disponibilità dei componenti

Per questo progetto abbiamo trovato una soluzione molto semplice per il problema della disponibilità dei componenti. I kit della "scheda parlante" sono disponibili presso i distributori elencati nella rubrica "chi e dove". Occorre osservare che il kit comprende il circuito stampato di Elektor, le EPROM di memoria delle parole, e tutti gli altri componenti del circuito base. Non sono compresi i connettori marginali della scheda, l'altoparlante oppure i componen-

ti per l'interfaccia supplementare, e l'alimentatore: questi componenti sono tuttora disponibili separatamente.

In un tempo successivo, se la domanda si rivelerà sufficiente, si potranno rendere disponibili altre EPROM di parole. Per questo motivo, qualsiasi elenco di "parole desiderate" sarà il benvenuto! Nel frattempo si dimostrerà più fattibile la codifica delle vostre parole nuove e la loro memorizzazione in una EPROM con l'aiuto di una piccola interfaccia che verrà pubblicata in un prossimo futuro.

L'interprete NIBL è uno dei pochi a non utilizzare un UART per il trasferimento seriale dei dati da e verso il computer. I dati vengono invece trasmessi e ricevuti in forma seriale direttamente dal microprocessore. Allo scopo viene impiegato il flag  $\theta$  come uscita e il lettore B come ingresso. La conversione dei dati dalla forma seriale a quella parallela, e viceversa, è ottenuta mediante due subroutine contenute nel programma interprete. Per questo motivo, ed anche perché il NIBL è di norma contenuto in una ROM, è molto difficile, se non impossibile, all'operatore una variazione della velocità di trasmissione.

Però si può farlo!

Il NIBL funziona come segue:

Durante la trasmissione viene aggiunto un bit di partenza alla parola di ciascun dato da trasmettere. Il termine "bit di partenza" vuol dire proprio che questo viene trasmesso per primo (tramite il flag  $\theta$ ), ed in

seguito arriveranno i bit della parola di dato. Infine, la procedura è completata da due bit di arresto. La trasmissione viene effettuata riportando i vari bit nel flag  $\theta$  del registro di stato, ad intervalli regolari. La cadenza di questo trasferimento determina in effetti la velocità di trasmissione (velocità baud).

L'ingresso di lettura B è sondato in continuità per verificare se sono stati o meno ricevuti dei dati seriali. Appena rilevato un bit di partenza, i dati vengono trasferiti nell'accumulatore. Anche in questo caso, la velocità di ricezione dei dati viene determinata dalla ROM NIBL.

La velocità di trasmissione dipende da due fattori:

il tempo occorrente per elaborare le istruzioni più importanti del programma, le istruzioni di ritardo riguardanti le routine di ingresso e di uscita di competenza del NIBL.

In pratica, ciò significa che la velocità di

W. Taphoorn

# II NIBL 1200 GT

## BASIC più veloce

I lettori che hanno costruito il microcomputer BASIC (Elektor Novembre 1979) e che non sono completamente soddisfatti della bassa velocità di stampa, non dovranno far altro che leggere questo articolo. Esso descrive un circuito "addizionale" che renderà possibili velocità di trasmissione che arrivano fino a 1200 baud. Non occorre apportare alcuna modifica al computer BASIC: basta spostare il decodificatore degli indirizzi (IC9) sul circuito aggiunto.

1

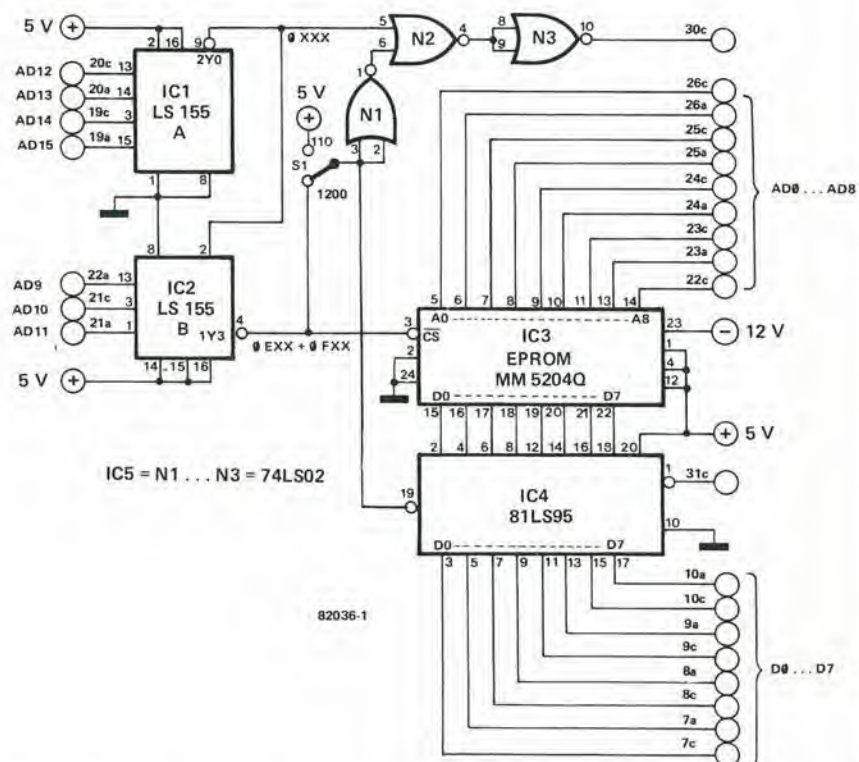


Figura 1. Lo schema elettrico del circuito addizionale NIBL 1200 GT. IC1 è il decodificatore degli indirizzi che prima si trovava sulla scheda del microcomputer BASIC.

Tabella 1

## Cambio delle velocità baud NIBL SC/MP II

indirizzo EPROM	indirizzo ROM	110 baud	300 baud	600 baud	1200 baud
185	0F85	C3	29	8A	BB
187	0F87	08	03	01	00
194	0F94	45	11	D4	34
196	0F96	11	06	02	01
1B9	0FB9	11	06	03	01
1C4	0FC4	BB	6C	2D	99
1C6	0FC6	2F	06	03	01
1D0	0FD0	54	21	E5	44
1D2	0FD2	11	06	02	01

Tabella 1. Gli indirizzi delle nove locazioni che richiedono di essere modificati per le diverse velocità baud.

Tabella 2

LE00	15	0B	25	06	30	01	2F	02	83	2E	12	45	4E	C4	01	2F
LE10	02	7F	2E	26	4C	49	4E	CB	8E	35	01	2F	06	30	09	15
LE20	09	66	06	30	02	83	2E	2F	52	45	CD	09	B8	02	83	02
LE30	1A	8F	2F	02	A9	8E	61	2E	3E	BD	8E	61	05	43	2E	53
LE40	BC	2E	48	BD	8E	61	05	4F	2E	4F	BE	8E	61	05	47	8E
LE50	61	05	4B	2E	8B	BE	2E	5D	BD	8E	61	05	57	8E	61	05
LE60	53	2E	6A	AD	8E	8D	03	5A	4E	6F	2E	6D	AB	8E	8D	2E
LE70	78	AB	8E	8D	03	2C	4E	6F	2E	81	AD	8E	8D	03	43	4E
LE80	6F	2E	8B	4F	D2	8E	8D	05	EB	4E	6F	00	F5	8E	AC	2E
LE90	98	AA	8E	AC	03	71	4E	8F	2E	A1	AF	8E	AC	04	07	4E
LEA0	8F	2E	8B	41	4E	C4	8E	AC	05	E7	4E	8F	04	E0	0E	B4
LEB0	05	2B	00	F5	06	AB	0E	BA	00	F5	2E	C1	A3	06	4B	00
LEC0	F5	2E	CB	A8	8E	35	2E	2F	A9	00	F5	2E	D4	C0	8E	AC
LED0	07	E9	00	F5	2E	DF	4E	4F	D4	8E	AC	05	EF	00	F5	2E
LEE0	E9	53	54	41	D4	09	55	00	F5	2E	F4	54	4F	D0	0B	97
LEF0	09	93	00	F5	2F	01	4D	4F	C4	8F	20	04	07	09	BF	00
LE00	F5	2F	16	52	4E	C4	8F	20	09	D1	03	43	03	2C	04	07
LE10	09	BF	03	2C	00	F5	2E	2F	50	41	47	C5	0B	7A	00	F5
LE20	2E	2F	A8	8E	35	2E	2F	AC	8E	35	2E	2F	A9	00	F5	06
LE30	30	01	8E	04	07	01	C5	06	30	00	F5	20	45	52	52	4F
LE40	D2	41	52	45	C1	53	54	4D	D4	43	48	41	D2	53	4E	54
LE50	D8	56	41	4C	D5	45	4E	44	A2	4E	4F	47	CF	52	54	52
LE60	CE	4E	45	53	D4	4E	45	58	D4	46	4F	D2	44	49	56	B0
LE70	42	52	CB	55	4E	54	CC	C4	08	CA	EB	06	DC	02	07	06
LE80	D4	20	9C	FB	C4	XX	8F	XX	06	D4	20	9C	F2	06	D4	FD
LE90	DC	01	07	C4	XX	8F	XX	06	D4	20	98	04	C4	01	90	04
LEA0	C4	00	9C	00	CA	EA	IF	01	1D	01	06	DC	01	E2	EA	07
LEB0	BA	EB	9C	DF	06	D4	FE	07	8F	XX	40	D4	7F	01	40	3F
LEC0	90	B5	01	C4	XX	8F	XX	06	DC	01	07	C4	09	CA	E8	C4
LED0	XX	8F	XX	BA	E8	98	10	40	D4	01	CA	E9	01	1C	01	06
LEE0	DC	01	E2	E9	07	90	E8	06	D4	FE	07	3F	90	D4	00	00
LEF0	00	00	00	00	00	00	00	00	00	00	00	00	00	00	00	00

Tabella 2. Il tabulato completo della sezione di memoria che contiene le routine di ingresso/uscita modificate. Questi dati sono memorizzati nella nuova EPROM.

trasmissione può essere modificata alterando la lunghezza effettiva delle istruzioni di ritardo, e di queste ce ne sono 5 che riguardano questa attività. Poiché tali istruzioni sono contenute in una ROM, non è facile apportarvi delle modifiche. Si dovrà trovare un sistema alternativo.

La National Semiconductor ha avuto abbastanza buon senso da collocare le routine di ingresso/uscita "in cima" alla memoria. Ciò significa che, se si disabiliterà nel giusto istante questo settore della memoria, esso potrà essere sostituito da una nuova sezione (modificata) contenuta in una EPROM. La sola cosa che resta da fare ora, è di "ingannare" il microprocessore, facendogli credere che sta indirizzando nella ROM NIBL, mentre in effetti l'indirizzamento avviene per accedere alla EPROM.

Solo così l'interprete NIBL potrà funzionare a velocità diverse.

Le nove modifiche da apportare alle cinque istruzioni di ritardo, sono elencate in tabella 1. I valori indicati nella colonna dei 110 baud debbono essere gli stessi di quelli attualmente memorizzati nella ROM NIBL. La velocità scelta dipende dall'apparecchio periferico usato. Per esempio, la velocità massima dell'Elekterminal è di 1200 baud, ma la velocità massima di una stampante potrà essere alquanto inferiore!

### Lo schema elettrico

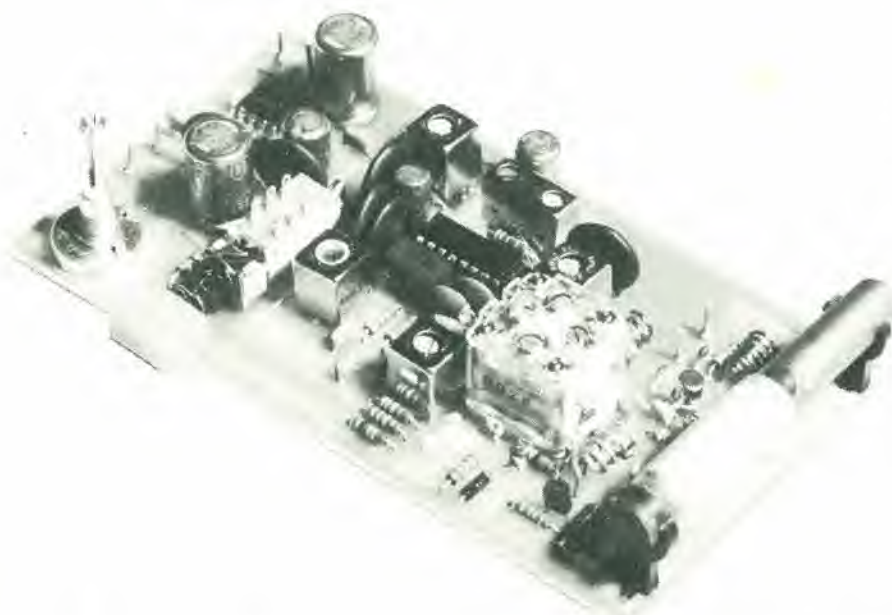
Come abbiamo ricordato prima, il decodificatore degli indirizzi (IC9) va tolto dalla scheda del microcomputer BASIC per usarlo per l'indirizzamento della zona di memoria 0000...0DFF. Questo campo di indirizzamento è ancora usato per accedere alla ROM NIBL. Una seconda decodifica degli indirizzi, IC2, viene usata per attivare il campo di indirizzi 0E00...0FFF, ossia dove in origine erano locate le routine di Input/Output. Ora però, queste routine sono rilocate nella EPROM (IC3). Il componente impiegato è del tipo 5204, del quale probabilmente molti lettori saranno già in possesso, specie coloro che non usano più l'ELBUG. Qualsiasi altra EPROM da 512 x 8 bit andrà bene: tutto dipende dalla disponibilità e dalla "programmabilità".

Il commutatore S3 in posizione "110" selezionerà la ROM NIBL e le sue lente routine di ingresso/uscita. Se però si dispone il commutatore in posizione "1200", verrà selezionata la nuova EPROM e la velocità di trasmissione dipenderà dai dati memorizzati alle diverse locazioni elencate in tabella 1.

La ROM NIBL viene effettivamente disabilitata inserendo IC11 della scheda BASIC nella posizione "tri-state". Viene contemporaneamente abilitato IC4 del circuito aggiunto, permettendo così l'accesso alle nuove routine di ingresso/uscita.

Nota: La EPROM MM 5204Q ha un tempo di accesso relativamente lento, almeno per quanto riguarda l'ultima versione del microprocessore SC/MP (INS 8060). Per il corretto funzionamento, dovrà essere incorporato un circuito di "accesso lento alla memoria".

# applikator



## Ricevitore compatto AM/FM

La biblioteca di Elektor riceve molte interessanti note applicative inviate dai fabbricanti di componenti, alcune più ed alcune meno interessanti. Mentre non siamo soliti pubblicare i fogli dati completi, le note applicative o di progetto possono sovente risultare molto utili. Come per esempio in questo caso che riguarda il TDA 1220A della SGS-Ates.

Questo circuito integrato forma la base di un completo radiorecettore AM/FM, che dispone di molte caratteristiche eccellenti. L'assorbimento di corrente è di soli 9 mA,

per cui è un ottimo componente per ricevitori portatili.

La sezione AM dell'integrato TDA 1220A consiste in un preamplificatore, in un mescolatore, in un oscillatore, in un amplificatore di media frequenza comprendente un CAG interno, ed un rivelatore controfase. La sezione a modulazione di frequenza contiene un preamplificatore di media frequenza, un limitatore, un discriminatore a quadratura ed un preamplificatore di audio frequenza.

Gli altri vantaggi del circuito comprendono il basso rumore, l'elevata sensibilità e stabilità, e la commutazione AM/FM comandata da una corrente continua.

Lo schema di figura 1 mostra un ricevitore completo, alimentato a batteria, che può essere inserito in un mobiletto molto compatto, come appare anche dalla fotografia. Tutto ciò che occorre è di collegare una batteria a 9 V, un altoparlante da 4Ω ed un'antenna FM (un semplice pezzo di filo!), e poi la radio portatile fatta in casa sarà pronta per l'uso. La cosa ancora più interessante è che questo apparecchio è di qualità molto migliore rispetto a tanti apparecchi economici d'importazione che si vedono in giro.

La SGS-Ates ha messo a punto anche un circuito stampato e, dal momento che la costruzione non è poi un problema tanto difficile, l'abbiamo inserito in questo articolo. Si deve mettere l'accento sul fatto che questo circuito non è stato costruito e provato dal personale di Elektor, ma ciò non significa che i lettori che volessero costruirselo debbano essere privati di questa possibilità. Elektor non metterà in produzione questo circuito stampato, ma pubblica tutte le notizie essenziali, in modo da permettere un progetto costruttivo completo che molti lettori troveranno attraente.

Origine: TDA 1220A: Foglio dati ed applicazione ricavata dal Data Book, Linear Integrated Circuit, seconda edizione. SGS-ATES, Via Correggio 1/3, 20149 Milano, tel. (02) 4695651.

1

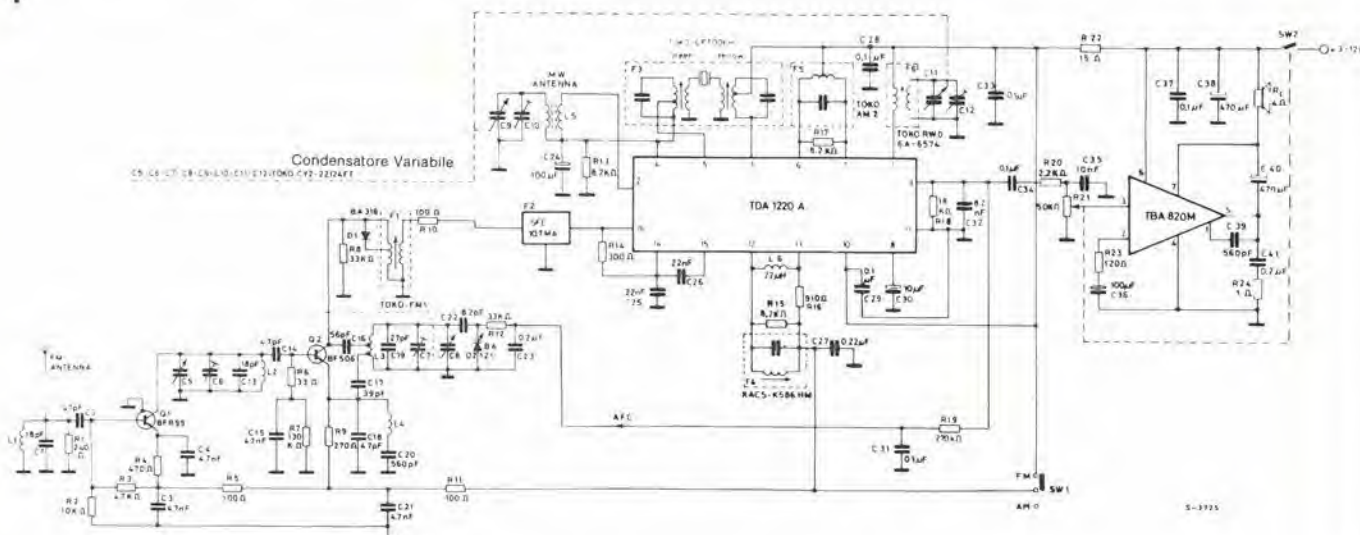


Figura 1. Lo schema elettrico del ricevitore AM/FM. La messa in pratica di questo progetto risulterà più facile a quei lettori che abbiano già qualche esperienza di radiorecettori.





# mercato

## Generatore di corrente impulsiva

I generatori CP 70 e CP 360 costruiti dalla High Voltage Test Systems E. Haefely producono impulsi di corrente secondo lo standard IEC di 8/20, 20/60, 10/1000  $\mu$ s (sono disponibili su richiesta altre forme di impulso), adatti per effettuare test su soppressori di tensioni di spunto, scaricatori, divertori e altri sistemi protettivi, secondo le specifiche CCITT K.12 IEEE 465.1, VDE 0845, con correnti di picco di 13 kA e tensioni di carica regolabili con continuità fino a 6 kV.



Come opzione si possono avere un interruttore di sicurezza supplementare, il comando a distanza e il trigger per l'oscilloscopio. I generatori sono adatti per il montaggio in rack da 19".

*High voltage test systems  
Emile Haefely & Co. LTD.  
Lehenmattstrasse 353  
CH-4028 Basel/Switzerland  
Tel: 061/411817*

## Sintetizzatore istantaneo

Il sintetizzatore vocale TDS 910 progettato dalla Triangle Digital Services è in grado di simulare elettronicamente qualsiasi lingua o dialetto e può venire inserito in una vasta gamma di apparecchiature, compresi i sistemi di sicurezza e i congegni di monitoraggio industriale.

Il sintetizzatore istantaneo è stato realizzato in un formato standard dell'industria elettronica. Il sistema può, per esempio, essere impiegato per dare informazioni nelle fabbriche e sulle piattaforme petrolifere.

I singoli componenti del TDS 910, cioè il sintetizzatore, la memoria e i circuiti integrati, possono anche essere forniti separatamente.

*Triangle Digital Services*

# mercato

## SSR miniaturizzati da 0,75 A/250 V

La serie di relé allo stato solido in alternata S42 della Microelectronic Relays International, caratterizzati da valori di corrente e di tensione di 0,75 A e 250 Vrms, è dotata di un package SIP che misura 0,75 x 0,325 x 0,125".

L'isolamento tra ingresso e uscita è 2500 Vrms e si possono tollerare transitori di 600 V di picco.

Il modello S42 accetta una tensione di ingresso compresa tra 3,5 e 8 Vcc, con una corrente di eccitazione di 8 mA con 5 V. Il modello S42-3 funziona con ingressi che vanno da 8 a 17 Vcc, richiedendo un massimo di 8 mA con 10 V.

*Microelectronic Relays  
International, Inc., 2566  
Via Tejon, Palos Verdes, CA 90274.  
(213) 373-0721.*

# mercato

## Un nuovo utensile Siemens per la spellatura di cavi semirigidi

Il crescente impiego di connessioni coassiali in reti di comunicazione sempre più complesse ha portato all'adozione di conduttori semirigidi perfettamente schermati.

La Siemens ha realizzato di recente un utensile che semplifica notevolmente la spellatura di questi conduttori. Per ottenere una superficie di taglio netta e pulita la guaina di rame viene tagliata da un coltello d'acciaio HSS, inserito nell'utensile. Tre bussole intercambiabili consentono di spellare cavi con sezioni di 0,51/1,68 - 0,9/3,0 - 1,63/5,33, utilizzando lo stesso utensile. Il conduttore interno ( $\varnothing$ 0,9/3,0) del cavo può essere bloccato da un dispositi-



tivo a punta incorporato. Se si impiega il connettore a flangia 1,4/4,4 è possibile, per esempio, innestarsi direttamente il conduttore interno del cavo.

*Siemens Elettra S.p.A.  
Via Fabio Filzi, 25/A  
20100 Milano  
Tel: 02/6248*

## Filtro sintonizzabile

La Krohn-Hite ha aggiunto un altro modello alla sua gamma di filtri sintonizzabili. Si tratta del Mod. 3700, un filtro passabanda, sintonizzabile, portatile, a basso costo. Esso è dotato di un gruppo di batterie ricaricabili opzionale, che lo rende utilizzabile sul campo per 8 ore senza ricarica. La banda di frequenza va da 0,2 Hz a 20 kHz (applicazioni tipiche si hanno nel campo audio, medico, sismico) ed entro questo range due controlli separati per il taglio alto e basso selezionano la banda passante ad ogni valore possibile con una pendenza di attenuazione di 24 dB/ottava.



L'unità è inoltre dotata di un commutatore sul retro per scegliere tra filtro Butterworth o RC ed uno sul frontale per passare da 0 dB a 20 dB di guadagno, superando così i problemi di rapporto segnale-rumore.

*Vianello  
Via T. da Cazzaniga 9/6  
20100 Milano  
Tel: 02/3452071*

## Multimetro digitale programmabile

Il multimetro 3468A della Hewlett-Packard è un DMM a cinque funzioni ad alte prestazioni a basso costo. L'utente può variare la risoluzione da 3 1/2 digits a 5 1/2 digits con una riduzione proporzionale della velocità. Con una risoluzione di 3 1/2 digits si arriva a 40 letture al secondo. Il 3468A è completamente programmabile e ha un display a 12 caratteri alfanumerici per le letture, la visualizzazione dell'unità di misura e dei messaggi generati internamente o da un controller.

Un nuovo tipo di interfaccia denominato HP-IL è una caratteristica standard per questo multimetro digitale. Diversamente dalla struttura a bus parallelo HP-IB, l'HP-IL è stato progettato per i piccoli sistemi a basso costo alimentati a batteria. Tutti i dispositivi sul loop HP-IL sono collegati in modo che un messaggio che viene generato da un dispositivo viene fatto passare lungo il loop fino a quando non ritorna al loop originale. Il messaggio successivo viene trasmesso fino a quando non ritorna il primo messaggio, fornendo così una funzione handshake.

*Hewlett-Packard  
Via G. di Vittorio, 9  
20063 Cernusco S/N  
Tel: 02/903691*

# mercato

## Misuratore di carica

L'apparecchio di misura, controllo e monitoraggio per trasduttori al quarzo modello 5087 della Kistler è particolarmente adatto per il controllo e il monitoraggio di



processi ciclici con misure simultanee.

Le uscite di misura forniscono valori istantanei e di picco. Il range di misura e i due valori limite corrispondenti vengono impostati con uno switch digitale.

Le uscite sono disponibili come segnali logici e due sono a relé.

*Kistler Instrumente AG, Eulachstr. 22  
CH - 8408 Winterthur  
Switzerland  
Tel. 052/252821*

## Generatore di impulsi a 50 MHz

Il generatore di impulsi programmabile modello 2021 progettato dalla Interstate Electronics fornisce impulsi di  $\pm 20$  V a frequenze che possono arrivare a 50 MHz. Lo strumento è dotato di una calibrazione continua incorporata delle impostazioni della frequenza, dell'ampiezza, della lunghezza dell'impulso e del ritardo. La memoria dell'unità può memorizzare 10 valori dei parametri per un particolare segnale impulsivo.

I tempi di transizione degli impulsi sono dell'ordine di 5 ns. Un'interfaccia IEEE-488 permette il controllo e la lettura dei valori a distanza.

È disponibile una versione del generatore anche a due canali.

*Interstate Electronics Corp.  
1001 E. Ball Rd.  
Anaheim, CA 92803  
Tel. 714/635-7210*

## Diodi per mixer e rivelatori

Sono disponibili dalla Philips diodi Schottky con caratteristiche uniformi e bassa capacità parassita, particolarmente adatti per l'impiego in mixers e rivelatori funzionanti nel range di frequenza da 1 a 18 GHz e nei circuiti stripline o microstrip. La capacità totale dei diodi è 30, 40, 50 e 70 nF per i diodi BAS22, BAS23, BAS24 e BAS25 rispettivamente.

Impiegandoli nei mixers, si ottiene una cifra di rumore di 5,7 dB, che comprende anche un rumore i.f. di 1,5 dB. La sensibilità tangenziale dei diodi quando vengono usati come rivelatori è invece di -55 dB.

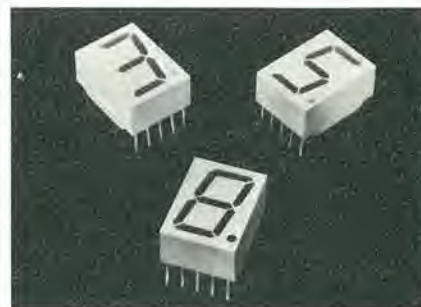
*Philips  
Viale F. Testi, 327  
20162 Milano  
Tel. 02/64451*

# mercato

## Visualizzatore a 7 segmenti per ambienti illuminati

La Hewlett-Packard ha annunciato due famiglie di visualizzatori numerici, l'HDSP-5530 (rosso ad alta efficienza) e l'HDSP-5570 (giallo), dotate di luminosità eccezionalmente elevata. L'intensità luminosa tipica per entrambe le famiglie è di 5 millicandele per segmento a 100 mA di picco con un duty cycle di 1 a 5. Questi visualizzatori progettati, per l'impiego ad alti livelli di corrente di picco ed in sistemi multiplex, sono particolarmente adatti per quelle applicazioni che richiedono un'alta visibilità a distanze fino a 7 m.

I visualizzatori a 7 segmenti delle famiglie HDSP-5530 e HDSP-5730 sono alti 14,1 mm. Essi sono disponibili nelle configurazioni ad anodo comune e a catodo comune sia per i tipi numerici che per quelli "over-



flow" (ossia indicanti  $\pm 1$ ). Il contenitore di colore grigio, assicura un ottimo contrasto, mentre i segmenti ad ampio angolo e a luminosità uniforme completano l'aspetto esteticamente piacevole dei visualizzatori.

*Hewlett - Packard  
Via G. di Vittorio, 9  
20063 Cernusco S/N  
Tel. 02/903691*

## Display fluorescente di 20 caratteri da 5/8"

La Industrial Products Division della Industrial Electronic Engineers (IEE) ha aggiunto un display fluorescente a vuoto con una riga di 20 caratteri alti 15 mm, il modello 3600-16-020, alla sua linea FLIP di visualizzatori.



Particolarmente resistente agli urti, anche questo display è dotato di un controller a microprocessore on-board, ha le funzioni controllate con software, ha un'interfaccia data bus a 8 bit e richiede una alimentazione singola a 5 V.

Mediante filtri si possono ottenere i colori arancio, giallo, blue o verde.

*Exhibo Italiana  
Via F. Frisi, 22  
20052 Monza  
Tel. 039/360021*

## Densitometro/riflettometro

La Photodyne ha presentato il Densitometro/Reflectometer 99XL, che opera con lunghezze d'onda comprese fra 400 e 1050 nm e può eseguire misure a larga banda, oppure a banda stretta mediante l'impiego di filtri interferenziali (fornibili con passi di 20 nm da 420 a 1060 nm); oppure può essere dotato a richiesta di accessori per misure nel campo UV (220-440 nm) o nel campo IR (1000-2000 nm). Con l'impiego di accessori di misura si possono effettuare misure di trasmissione di alta precisione con densità fra 0,00 e 4,00 su campioni fino a 25 mm di spessore su area di misura di 1 mm; le misure riflettometriche sono possibili sia per luce riflessa che diffusa, con varie disposizioni geometriche, con area esplorata di 3,8 mm di diametro.

Lo strumento è dotato di un trasduttore di riferimento, mentre per misure di rapporto luce riflessa/diffusa oppure rapporti di colore a due lunghezze d'onda devono essere utilizzati trasduttori accoppiati e calibrati. Tutti i valori letti, sia digitali che analogici, sono disponibili su connettore per l'interfaccia verso data logger o calcolatori.

*Vianello  
Via T. da Cazzaniga, 9/6  
20100 Milano  
Tel. 02/3452071*

# mercato

# mercato

## LED rosso in contenitore T-1 3/4

La Hewlett-Packard ha introdotto un indicatore LED rosso ad alta efficienza, con lente diffusa, angolo visto stretto e in contenitore T-1 3/4. Questo indicatore è disponibile in due versioni: l'HLMP-4600 per uso normale e l'HLMP-4601 ad alta luminosità.



Questi indicatori sono caratterizzati da una elevata visibilità in ambienti illuminati; l'HLMP-4601 in particolare ha una intensità luminosa di 20 millicandele a 20 mA. Tale intensità, insieme alla lente diffusa, rende questi componenti ideali dove occorre avere una indicazione ad alta luminosità ed uniforme.

Hewlett-Packard  
Via G. Vittorio, 9  
20063 Cernusco S/N  
Tel. 02/903691

## Sintetizzatore vocale single chip

L'SPR016 della General Instruments Microelectronics consente di aggiungere la programmazione custom alla ROM da 16K on-board preprogrammata del sintetizzatore vocale. Il dispositivo può essere interfacciato singolarmente o messo in cascata per ottenere una memoria maggiore.

Costruito su un singolo chip monolitico, il dispositivo offre il vantaggio della programmazione custom automatica totale e utilizza la tecnologia ad impiantazione ionica canale N a bassa tensione della General Instruments. È organizzato in un formato 2048x8. I dati sono indirizzati da un contatore di programma incorporato. Esso contiene uno shift register seriale in ingresso, parallelo in uscita, che può essere usato per assemblare un indirizzo da caricare poi in parallelo nel contatore del programma.

Funzionante con una singola alimentazione a +5 V, l'SPR016 può essere disattivato quando il sistema è inattivo.

General Instrument Microelectronics Ltd.,  
Regency House, 1-4 Warwick Street,  
London W1R 5WB, England  
Tel: 01/439 1891

## Frequenzimetri di precisione a microprocessore

La Philips Test & Measuring Instruments ha introdotto una gamma di frequenzimetri compatti e maneggevoli controllati a microprocessore con elevate caratteristiche di risoluzione e precisione.

Tutti i contatori, il PM 6673 da 120 MHz, il PM 6674 da 500 MHz, il PM 6675 da 600 MHz a conteggio diretto ed il PM 6676 da 1500 MHz sono equipaggiati con un contatore monolitico custom di tipo LSI unico nel suo genere che consente una notevole riduzione dei costi ed un aumento dell'affidabilità.

Caratteristiche comuni a tutti gli strumenti sono l'elevata risoluzione di conteggio ottenuta con un microprocessore a single chip, un sistema di trigger esente da errori con soppressione del rumore e la possibilità di scelta fra 5 oscillatori ad alta stabilità al quarzo fino a un massimo di  $5 \times 10^{-10}$  sulle 24 ore. La sensibilità massima di ingresso è di 10 mV.

In aggiunta alle elevate caratteristiche di base, possono venire fornite un'ampia gamma di opzioni; dalle possibilità di interfacciamento tra cui il bus per strumentazioni IEC 625 (IEEE 488) alle unità a batterie per consentire precisioni da laboratorio anche in applicazioni da campo.

Philips  
V.le Elvezia, 2  
20052 Monza (MI)  
Tel: 039/3635249



# mercato

## Diode laser da 5 mW

Le due versioni di un diodo laser prodotto dalla Hitachi America, il modello HL7801E con flangia rettangolare e il modello HL7801G con flangia circolare, producono una potenza di 5 mW alla lunghezza d'onda di 780 nm. Entrambi hanno incorporato un monitor realizzato con un fotodiodo p-i-n per consentire di assemblare un circuito per il controllo automatico della potenza.

La divergenza del fascio misura  $15 \times 30^\circ$ . I dispositivi hanno un rapporto di polarizzazione di 70:1 e una figura di astigmatismo di  $15 \mu\text{m}$ .

Hitachi America

## Gate array CMOS ad alta densità

La National Semiconductor ha annunciato i primi due membri della famiglia SLX di gate array CMOS: sono la SLX 6320 e la SLX 6360, le quali sono rispettivamente 2000 e 6000 gate array CMOS ad alta prestazione.

Questa famiglia di prodotti verrà fabbricata con processo da 3 micron, CMOS e doppio strato metallico per interconnessione ( $M^2$ CMOS), che offre significativi vantaggi in densità, velocità e potenza rispetto ai dispositivi gate array attualmente disponibili.

Entrambe i dispositivi avranno un ritardo tipico di propagazione di gate di 2 ns e saranno disponibili sia nella versione compatibile TTL che in quella CMOS.

National Semiconductor  
Via Solferino, 19  
20121 Milano  
Tel: 02/3452046

# mercato

## Trasmettitore e ricevitore per fibre ottiche

Un trasmettitore elettro-ottico ad alta velocità ed un ricevitore per fibre ottiche sono stati presentati dalla National Semiconductor. Progettati per trasmissione dati via fibre ottiche con segnali TTL compatibili, il trasmettitore può operare con un data rate fino a 20 MBit/s NRZ mentre il ricevitore fino a 5 MBit/s NRZ.

Applicazioni sono il collegamento fra CPU e periferiche nel settore computer, trasmissione di segnali in controlli industriali in ambienti estremamente rumorosi, sistemi di controllo per trasmissione di potenza, segnalazioni ferroviarie e sistemi di telecomunicazione aerospaziali.

Contraddistinti come FOT 180B il trasmettitore e FOR 100B il ricevitore, i dispositivi sono racchiusi in un contenitore a 14 piedini interamente in metallo per una semplice messa a terra e una maggiore immunità al rumore.

Il contenitore a basso profilo, alto solamente  $0,3''$ , permette l'utilizzo dei dispositivi in piastre con interasse standard da mezzo pollice.



National Semiconductor  
Via Solferino, 19  
20121 Milano  
Tel: 02/3452046

# TESTER AVANZATI SOLO UNA MULTINAZIONALE GARANTISCE TECNOLOGIA AFFIDABILITA' E CAPILLARITA'

## CARLO GAVAZZI MULTINAZIONALE ANCHE NUCLEARE

LE CARATTERISTICHE PIU' AVANZATE  
NEI NUOVI MULTIMETRI DIGITALI  
PAN 2101 - PAN 2201

- Tecnologia CMOS - VLSI.
- Utilizzo di un circuito integrato "Flat pack" 64 pins.
- Selezione automatica delle portate.
- Display con indicazione automatica dei simboli e delle funzioni.
- Estrema compattezza.
- Autonomia di oltre 300 ore.
- Alimentazione: 3 Volt (2 x 1,5 V).

- **DISPLAY:** LCD 3 cifre 1/2, h = 10 mm, max indicazione 1999  
simboli: mV, V, mA, K $\Omega$ , AUTO, BATT, ADJ, LO, -, AC, A.
- Impedenza DI INGRESSO: 10 M $\Omega$ .
- AUTORANGE IN VOLT ED OHM.
- POLARITA' AUTOMATICA.
- RONZATORE (solo nel PAN 2101) PER LA PROVA DI CONTINUITA' E L'INDICAZIONE DEL FUORI CAMPO.
- INDICAZIONE AUTOMATICA EFFICIENZA PILE.
- REGOLAZIONE DELLO ZERO.
- PROTEZIONE TOTALE CONTRO LE ERRATE INSERZIONI.
- DIMENSIONI: 155 x 85 x 30 mm.
- PESO: 270 gr.
- COMPLETI DI PUNTALI - PILE - CUSTODIA IN SIMILPELLE.



### PORTATE PAN 2101

Volt c.c.:	200 mV + 1000 Volt 5 portate
Volt c.a.:	2 V + 600 Volt 4 portate
Ampere c.c.:	200 mA + 10 A 2 portate
Ampere c.a.:	200 mA + 10 A 2 portate
Ohmmetro:	200 $\Omega$ + 2000 K $\Omega$ 5 portate
Ohmmetro "Low Power":	Tensione di misura 0,4 Volt 2 $\Omega$ + 2000 K $\Omega$ 4 portate

Precisione Base

0,8% rdg  $\pm$  0,2% f.s.



### PAN 2201

Volt c.c.:	200 mV + 1000 Volt 5 portate
Volt c.a.:	2 V + 600 Volt 4 portate
Ampere c.c.:	200 mA 1 portata
Ampere c.a.:	200 mA 1 portata
Ohmmetro:	200 $\Omega$ + 2000 K $\Omega$ 5 portate
Ohmmetro "Low Power":	Tensione di misura 0,4 Volt 2 $\Omega$ + 2000 K $\Omega$ 4 portate

Precisione Base

0,8% rdg  $\pm$  0,2% f.s.

Carlo Gavazzi: sistemi di controllo per reattori nucleari. Presente in 9 Paesi con Stabilimenti o Filiali. La gamma più completa di tester analogici e digitali. Design professionale. Affidabilità assoluta. Protezione su tutte le portate contro errate inserzioni. Assistenza tecnica unica. Rete di 10 centri di assistenza convenzionati Pantec. Presso i migliori distributori di materiale elettrico e elettronico.

**PANTEC**

DIVISION OF CARLO GAVAZZI  
20148 MILANO • Via Ciardi, 9 • Tel. 02/40.201

**NON AFFRANCARE**  
Francatura a carico  
del destinatario da  
addebitarsi sul conto  
di credito n. 5957  
presso l'ufficio  
postale di Milano

GRUPPO EDITORIALE  
**JACKSON**

DIVISIONE LIBRI

Via Rosellini, 12  
20124 Milano



**NON AFFRANCARE**  
Francatura a carico  
del destinatario da  
addebitarsi sul conto  
di credito n. 16/5368  
presso l'ufficio  
postale di Cinisello  
Balsamo

**JCE**

JACOPO CASTELFRANCHI EDITORE

DIVISIONE LIBRI

Via dei Lavoratori, 124  
20092 Cinisello Balsamo



**NON AFFRANCARE**  
Francatura a carico  
del destinatario da  
addebitarsi sul conto  
di credito n. 16/5368  
presso l'ufficio  
postale di Cinisello  
Balsamo

**JCE**

JACOPO CASTELFRANCHI EDITORE

UFFICIO ABBONAMENTI

Via dei Lavoratori, 124  
20092 Cinisello Balsamo



Nome

Cognome

Via

Città  C.A.P.

Data    Firma

Codice Fiscale (indispensabile per le aziende)

Pagherò al postino l'importo indicato + L. 1.500 per contributo fisso spese di spedizione.

Allego assegno N°  di L.  (in questo caso la spedizione è gratuita)

Non abbonato  Abbonato (se abbonato indicare anche a quale rivista)  INFORMATICA O.  BIT

ELETTRONICA O.  L'ELETTRONICA  STRUMENTI MUSICALI  MICRO DIGEST  E.O. DATA

inviatemi i seguenti libri:

<input type="text"/>	<input type="text"/>	<input type="text"/>	<input type="text"/>
<input type="text"/>	<input type="text"/>	<input type="text"/>	<input type="text"/>
<input type="text"/>	<input type="text"/>	<input type="text"/>	<input type="text"/>

Nome

Cognome

Via

Città  C.A.P.

Data    Firma

Codice Fiscale (indispensabile per le aziende)

Pagherò al postino l'importo indicato + L. 1.500 per contributo fisso spese di spedizione.

Allego assegno N°  di L.  (in questo caso la spedizione è gratuita)

Non abbonato  Abbonato (se abbonato indicare a quale rivista)

SPERIMENTARE  SELEZIONE  IL CINESCOPIO  ELEKTOR  MILLECANALI

inviatemi i seguenti libri:

<input type="text"/>	<input type="text"/>	<input type="text"/>	<input type="text"/>
<input type="text"/>	<input type="text"/>	<input type="text"/>	<input type="text"/>
<input type="text"/>	<input type="text"/>	<input type="text"/>	<input type="text"/>

Nome

Cognome

Via e numero

Città  C.A.P.

Data    Firma

Codice Fiscale (indispensabile per le aziende)

Desidero sottoscrivere un abbonamento annuo a:

<input type="checkbox"/> SP L. 23.500	<input type="checkbox"/> SP + MC L. 51.500	<input type="checkbox"/> SP + SE + CN L. 67.500	<input type="checkbox"/> EK + CN + MC L. 73.500
<input type="checkbox"/> SE L. 23.000	<input type="checkbox"/> SE + EK L. 45.000	<input type="checkbox"/> SP + SE + MC L. 71.500	<input type="checkbox"/> SP + SE + EK + CN L. 89.000
<input type="checkbox"/> EK L. 24.000	<input type="checkbox"/> SE + CN L. 45.500	<input type="checkbox"/> SP + EK + CN L. 68.500	<input type="checkbox"/> SP + SE + CN + MC L. 94.000
<input type="checkbox"/> CN L. 24.500	<input type="checkbox"/> SE + MC L. 45.000	<input type="checkbox"/> SP + EK + MC L. 72.500	<input type="checkbox"/> SP + EK + CN + MC L. 95.000
<input type="checkbox"/> MC L. 29.000	<input type="checkbox"/> EK + CN L. 47.000	<input type="checkbox"/> SP + CN + MC L. 74.000	<input type="checkbox"/> SP + SE + EK + MC L. 93.500
<input type="checkbox"/> SP + SE L. 44.500	<input type="checkbox"/> EK + MC L. 51.000	<input type="checkbox"/> SE + EK + CN L. 68.000	<input type="checkbox"/> SE + EK + CN + MC L. 94.500
<input type="checkbox"/> SP + EK L. 46.000	<input type="checkbox"/> CN + MC L. 52.500	<input type="checkbox"/> SE + EK + MC L. 72.000	<input type="checkbox"/> SP + SE + EK + CN + MC L. 112.000
<input type="checkbox"/> SP + CN L. 46.500	<input type="checkbox"/> SP + SE + EK L. 66.500	<input type="checkbox"/> SE + MC + CN L. 73.000	

a partire dal mese di

SP = Sperimentare; SE = Selezione di Tecnica RTV; EK = Elektor; MC = Millecanali; CN = Il Cinescopio

Nuovo abbonato  Rinnovo  Codice Abbonato

Pagherò al postino il prezzo indicato + L. 1.500 per contributo fisso spese di spedizione

Allego assegno n°  di L.

Pagherò al ricevimento della vostra fattura (formula riservata alle sole aziende)

**N.B.** È possibile effettuare versamenti anche sul ccp n° 315275 intestato a JCE via dei Lavoratori, 124 - 20092 Cinisello B. In questo caso specificare nell'apposito spazio sul modulo di ccp la causale del versamento e non inviare questa cartolina.

# Contenitori

HI-FI 2000  
RESEARCH

PER PICCOLE SERIE, PROTOTIPI AUTOCOSTRUZIONI.



CONDIZIONI PARTICOLARI PER LABORATORI ARTIGIANI E PICCOLE INDUSTRIE CON POSSIBILITÀ DI FORATURE E SERIGRAFIE ANCHE PER PICCOLE SERIE.

I NOSTRI PRODOTTI SONO DISPONIBILI ANCHE PRESSO I SEGUENTI NEGOZI SPECIALIZZATI:

- |                    |   |
|--------------------|---|
| - BERGAMO          | : <b>C e D Elettronica</b> , Via Suardi, 67/D - Tel. 249026       |
| - BRESCIA          | : <b>Elettronica Valeruz</b> , Via Trieste, 66/B - Tel. 58404     |
| - FERRARA          | : <b>EDI Elettronica</b> , Via G. Stefani, 38 - Tel. 902119       |
| - LIMBIATE (MI)    | : <b>C.S.E. Ing. Lo Furno</b> , Via Tolstoj, 14 - Tel. 9965889    |
| - LIVORNO          | : <b>G.R. Electronics</b> , Via Nardini, 9/C - Tel. 806020        |
| - MILANO           | : <b>C.S.E. Ing. Lo Furno</b> , Via Maiocchi, 8 - Tel. 2715767    |
| - MOLFETTA (BA)    | : <b>LACE</b> , Via Baccarini, 15 - Tel. 945584                   |
| - NOCERA INF. (SA) | : <b>Petrosino A.</b> , Via B. Grimaldi, 63/A - Tel. 922591       |
| - ORIAGO (VE)      | : <b>Lorenzon Elettronica</b> , Via Venezia, 115 - Tel. 429429    |
| - POTENZA          | : <b>Electronic Shop Center</b> , Viale Marconi, 345 - Tel. 23469 |
| - TORINO           | : <b>Pinto</b> , C.so Principe Eugenio, 15bis - Tel. 541564       |
| - TORINO           | : <b>Telstar</b> , Via Gioberti, 37/D - Tel. 545587               |
| - TRIESTE          | : <b>Radio Kalica</b> , Via Fontana, 2 - Tel. 62409               |
| - VARESE           | : <b>Elettronica Ricci</b> , Via Parenzo, 2 - Tel. 281450         |
| - VERONA           | : <b>A.P.L.</b> , Via Tombetta, 35/A - Tel. 582633                |
| - VERONA           | : <b>S.C.E.</b> , Via Sgulmero, 22 - Tel. 972655                  |

PRODOTTI DALLA HI-FI 2000 - VIA ZANARDI, 455 - 40131 BOLOGNA

PER RICEVERE IL NOSTRO CATALOGO  
INVIARE IL TAGLIANDO  
AL MIO INDIRIZZO  
ALLEGANDO L. 500  
QUALE CONTRIBUTO

NOME: \_\_\_\_\_  
COGNOME: \_\_\_\_\_  
INDIRIZZO: \_\_\_\_\_  
C.A.P. \_\_\_\_\_



**Sony CHF** Per parlato e musica nei registratori standard



**Sony BHF** Per parlato e musica nei registratori mono e stereo



**Sony AHF** Per musica nei registratori stereo senza Bias

# Sony. Da ciascuno

## Sony, anche nelle microcassette:



2 ore di registrazione e tutta la fedeltà che serve per dettare e ascoltare in ufficio, in macchina, in sala riunione.

## Sei tipi di nastro per avere il meglio

La proposta Sony di sei tipi diversi di nastri nelle Compact Cassette nasce da un preciso concetto tecnico: ogni tipo di apparecchio di registrazione ha differenti caratteristiche di risposta musicale. Un piccolo registratore mono, di meccanica molto semplice, ha limiti naturali di resa musicale che un nastro a più strati di forze coercitive, ad esempio, non può superare. Per ascoltarlo al meglio occorre un nastro con caratteristiche di rendimento capaci di

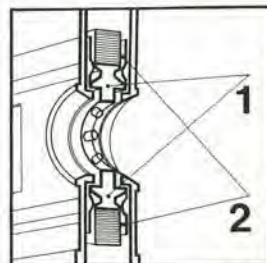
sviluppare soltanto tutte le possibilità dell'apparecchio.

Oggi il mercato propone tanti diversi livelli di qualità nei registratori, nei radioregistratori, nei radio stereo, negli impianti HiFi.

Le sei Cassette Sony ti danno la possibilità di ottenere il più alto rendimento ad ogni livello di impianto. Studiate apposta, come sono, con l'esperienza internazionale Sony, su tutti i modelli di registratori e di impianti HiFi oggi esistenti.

## Superiore meccanica Sony

- 1) Nella bobina portanastro non più strappi, vibrazioni, oscillazioni verticali e oblique.
- 2) Le lamine antiattrito hanno due canali paralleli che guidano nastro e portanastro in modo costantemente regolare e perfetto.







**Sony CDα** Per musica,  
nei buoni impianti HiFi



**Sony FeCr** Per musica  
di alta qualità negli impianti HiFi



**Sony Metallic** Per un'altissima  
risposta musicale negli HiFi  
predisposti al metal.

# il suo. Il suo meglio



**Dunque SONY®**

**il nuovo tester digitale**  
**sabtronics**   
 INTERNATIONAL INC.



**mod.**  
**2033**

**L. 99.000**  
**+ IVA**

- multimetro digitale 3 cifre e 1/2
- grande display LCD
- accuratezza di base 0,5%
- 5 funzioni: Vdc, Vac, Idc, Iac, Ohm
- tensioni sino a 1000 V
- correnti sino a 2 ampere
- alimentazione a pile o a rete con alimentatore opzionale
- pronta consegna

**disponibile presso nostro magazzino**  
**o rivenditori autorizzati**

**distributore esclusivo**  
**per l'Italia:**

**elcom**

**GORIZIA - v. Angiolina, 23**  
**tel. 0481/30.909**

**Agenzia Lazio e**  
**Campania**

**STUDIO EMERA**  
**tel. 06 8272322**  
**8273945**

# potenza

## NUOVA

**nei prodotti**  
**GVH**  
**per HI-FI**

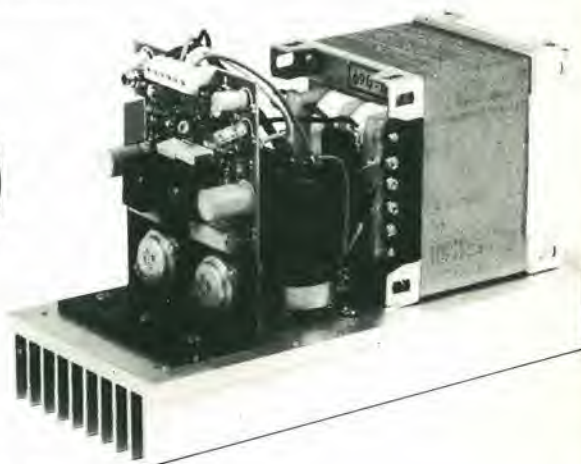


**01-157 GP 200 L. 167.056 (+IVA 18%)**

Modulo di bassa frequenza in grado di erogare 200 W RMS su 4 ohm. Completo di alimentazione a rete 220 V a.c.  
 Utilizza materiali ampiamente collaudati. Estrema praticità e facilità di collegamento: con soli tre collegamenti è in grado di funzionare perfettamente. Costruzione compatta e robusta.  
 Pratico e potente, è il finale ideale per amplificazioni in: discoteche, locali pubblici, sale per conferenze, sonorizzazioni in genere e comunque dove si voglia disporre di forte potenza e affidabilità unita a semplicità e rapidità di montaggio.

**CARATTERISTICHE**

Potenza: 200 W RMS su 4 ohm  
 130 W RMS su 8 ohm  
 Impedenza di carico: 4 + 16 ohm  
 Risposta in freq.: 20 - 20.000 ± 1,2 dB  
 Sensib. per 200 W d'uscita: 0,75 V eff. (0 dB)  
 regolabile internamente 0,5 - 10 V eff.  
 Distorsione: 0,1 %  
 Rapporto S/N: - 90 dB  
 Alimentazione: direttamente da rete luce 220V (internamente + 50-50 V.d.c.)  
 Dimensioni: 350x175x155 mm



**01-155 GP 100 L. 77.185 (+IVA 18%)**

Modulo di bassa frequenza da 100W su impedenza di 8 ohm completo di alimentazione a rete 220V c.a. Finale adatto per amplificazioni in discoteche, locali pubblici, sale per conferenze, chiese, feste, ecc. e sonorizzazioni di notevole potenza. Grande praticità e rapidità di montaggio. Utilizza materiali ampiamente collaudati. Facilità di collegamenti: con soli 3 collegamenti è in grado di funzionare perfettamente. Costruzione compatta e robusta, in grado di lavorare in luoghi angusti purché sufficientemente aerati.

**CARATTERISTICHE**

Potenza: 100 W RMS su 8 ohm  
 8 ohm  
 Imped. di carico: 20 - 20.000 Hz ± 1,2 dB  
 Banda passante: preparata in fase di collaudo a 0 dB (0,775 V eff.)  
 Sensibilità: internamente regolabile 0,45 - 10 V eff.  
 Distorsione: 0,7 %  
 Rapporto S/N: - 80 dB  
 Alimentazione: rete 220 V.a.c. (internamente - 50 + 50 V.d.c.)  
 Dimensioni: 250x112x150 mm

ALAS PUBBLICITÀ - Bologna

# GVH

**GIANNI VECCHIETTI**  
 Casella postale 3136 - 40131 BOLOGNA

# Il vero tester digitale

## KEITHLEY

### mod. 130



**Lire 225.000\***  
**sconti per quantità**  
**consegna pronta**

- multimetro digitale 3 cifre e 1/2
- 5 funzioni: Vdc, Vac, Idc, Iac, Ohm
- precisione Vdc: 0,5%
- misura Idc e Iac fino a 10 A
- prova i diodi su tre portate
- grande display LCD da 15 mm
- portatile, autonomia 200 ore
- protetto su tutte le portate

**Disponibile presso ns. magazzino  
o Rivenditori autorizzati**

Borsa per il trasporto Lire 5.000

\* Luglio 1981 - IVA esclusa, pagamento alla consegna  
Completo di batteria, puntali e manuale di istruzioni



una gamma completa di strumenti elettronici di misura

**elettronucleonica s.p.a.**

MILANO - Piazza De Angeli, 7 - tel. (02) 49.82.451  
ROMA - Via C. Magni, 71 - tel. (06) 51.39.455

# All' inizio c'era solo l'autoradio,

Poi vennero i booster, gli equalizzatori ogni genere di accessori, perché anche il suono in viaggio doveva essere un suono veramente hi-fi. Un impianto hi-fi in auto, però, può anche essere un problema. Ecco perché noi abbiamo progettato l'autoradio hi-fi. Con le più avanzate tecnologie con i migliori componenti con amplificatore ad alta potenza e bassa distorsione con l'equalizzatore grafico per un suono su misura con il riproduttore di nastri metal e l'autoreverse con sistemi acustici ultralinerari ad alta affidabilità. Con tutto. Tutto nell'autoradio.



# alla fine c'è l'autoradio hi-fi



## Bandridge

**1 York Road, London SW19 8TP, England.**

A DIVISION OF GBC

**PIÙ AVANTI C'È SEMPRE SONY:**

**SONY M-9  
PER CHI HA L' ABITUDINE  
DI LAVORARE  
ANCHE FUORI DAGLI ORARI  
D'UFFICIO.**

*Registratori  
tascabili Sony: per  
prendere appunti  
(e conservarli) quando  
non si ha sotto mano  
carta e matita, dettare una  
lettera alla segretaria  
quando lei non c'è o fare il  
"ripasso" della riunione in  
macchina.*

**2** VELOCITÀ

**2** ORE DI REGISTRAZIONE





**M-100**  
**IL SUPERPIATTO**

il più sottile  
registratore del mondo:  
profondità 12,7 mm.



**M-205**  
**DUPLIREGISTRATORE**

a due possibilità  
di registrazione:  
a tutto ambiente e a "sola voce"



**M-1000**  
**IL PRIMO MICROSTEREO**  
**DEL MONDO**

lo stereo  
eccezionalmente compatto

**SONY**

# PRATICA TV

## Un altro utile strumento per i riparatori.



È uno strumento di lavoro in più in mano ai riparatori TV e agli antennisti. Consta di una serie di consulenze, redatte col sistema della domanda e risposta in cui vengono trattati argomenti presi dalla quotidiana esperienza di laboratorio.

Il profilo sotto cui vengono visti i singoli casi è eminentemente pratico, senza formule nè orpelli teorici. In particolare, per i tecnici più giovani che sono in costante ricerca di pubblicazioni che li aiuti ad entrare con profitto nel mondo del Service, PRATICA TV, può rappresentare, come si legge nella prefazione del libro, una preziosa "esperienza anticipata".

Due indici, uno per marche e l'altro suddiviso per argomenti, facilitano la ricerca di quelle parti che interessa consultare.

### Sommario

Alimentazione - Antenne e Canali TV - Sezione RF - Catena Video - Sincronismi - Deflessione verticale - Deflessione di riga e EAT - Cinescopio - Colori - Strumenti - Ricambi - Documentazione Tecnica - Miscellanea.

PER ORDINARE QUESTI VOLUMI UTILIZZARE L'APPOSITA CARTOLINA INSERITA NELLA RIVISTA.

# NON È UN SOGNO È REALTÀ GENERAL



GENERAL QUARTZ  
TEL. (045) 917220



VIA NAPOLEONE, 8  
37138 VERONA

**OFFERTA SPECIALE**

	Lire
Penna orologio	10.000
Orologio cristallo liquido allarm	10.000
Orologio da tavolo	10.000
Orologio cronografo centesimo di secondo	8.000
Orologio a pendaglio	10.000
Orologio con calcolatrice	20.000
Minicalcolatore da tavolo	10.000
Orologio cristallo liquido cronomelodia	12.000
Sveglietta micron	10.000





**ORDINE MINIMO LIRE 100.000**

Il prezzo si intende più IVA e trasporto, pagamento contrassegno.

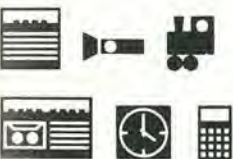






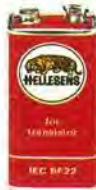
FARE L'ORDINE SU CARTA INTESATA SPECIFICANDO L'OFFERTA SPECIALE E GLI ARTICOLI RICHIESTI, SPEDIRE ALLA GENERAL QUARTZ - VIA NAPOLEONE, 8 - 37138 VERONA (TEL. 045/917220) NON SI EVADONO ORDINI SPROVVISTI DI TIMBRO E FIRMA, CODICE FISCALE O PARTITA IVA, NUMERO DI TELEFONO - I PREZZI SI INTENDONO PIÙ IVA 15% E TRASPORTO, PAGAMENTO CONTRASSEGNO. ORDINE MINIMO LIRE 100.000. ASSIEME ALLA FORNITURA VI SARÀ INVIATO IL CATALOGO GENERALE - MENSILMENTE SARETE AGGIORNATI SU TUTTE LE NOVITÀ DEL SETTORE. AI SIGG. CLIENTI SARÀ INVIATO SU RICHIESTA, IL CATALOGO DEI COMPONENTI ELETTRONICI.

# Pile Hellekens





## Pile zinco carbone serie blu

			
<b>Tipo</b>	torcia	mezza torcia	stilo
<b>Tensione V</b>	1,5	1,5	1,5
<b>Rivestimento</b>	metallico	metallico	polietilene
<b>Dimensioni mm.</b>	33x61	25,4x49,8	13,8x50
<b>Peso g.</b>	100	50	17
<b>Sigla originale</b>	636	626	775 (616)
<b>IEC</b>	R20	R14	R6
<b>Codice GBC</b>	II/0732-00	II/0724-02	II/0724-00

## Pile zinco carbone serie rossa

							
<b>Tipo</b>	torcia	mezza torcia	stilo	torcetta	minimicro	piatta	transistor
<b>Tensione</b>	1,5	1,5	1,5	3	1,5	4,5	9
<b>Rivestimento</b>	metallico	metallico	metallico	carta	polietilene	polietilene	metallico
<b>Dimensioni mm.</b>	33x61	25,4x49,8	13,8x50	20,5x73	11,6x29,8	61,8x21,7x64,6	26,5x17,5x48,5
<b>Peso g.</b>	100	50	17	45	7	114	38
<b>Sigla originale</b>	736	726	716	757	114	722	710
<b>IEC</b>	R20	R14	R6	2R10	R1	3R12	6F22
<b>Codice GBC</b>	II/0734-00	II/0730-00	II/0726-06	II/0726-02	II/0720-00	II/0742-00	II/0762-00

## Pile zinco carbone serie oro

			
<b>Tipo</b>	torcia	mezza torcia	stilo
<b>Tensione V</b>	1,5	1,5	1,5
<b>Rivestimento</b>	metallico	metallico	metallico
<b>Dimensioni mm.</b>	33x61	25,4x49,8	14x50
<b>Peso g.</b>	100	50	19
<b>Sigla originale</b>	836	826	816
<b>IEC</b>	R20	R14	R6
<b>Codice GBC</b>	II/0739-00	II/0737-00	II/0735-00



Distribuite in Italia dalla GBC

Modello  
**G-26325**

Televisore a colori da tavolo.



**26 pollici**  
**32 canali**

Un nome famoso che torna piú giovane che mai.

**GELOSO**