

## Gallo-sveglia da campeggio



**Il mini organo**

**Ricevitore  
a batterie solari**

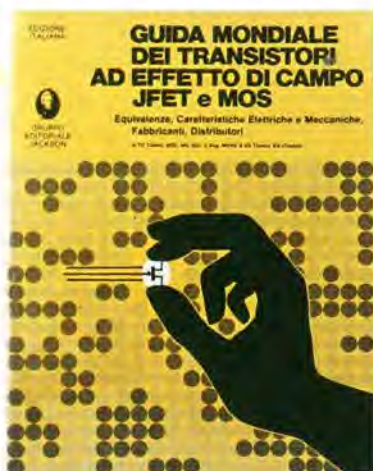
**Parlate al vostro  
computer**

# SEMICONDUCTORS REPLACEMENT GUIDE

Conoscere subito l'esatto equivalente di un transistor, di un amplificatore operazionale, di un FET, significa per il tecnico, il progettista, l'ingegnere, come pure per l'hobbista, lo studente, il ricercatore, risparmiare tempo, denaro e fatica.

Può darsi però che occorra di un dispositivo conoscere le caratteristiche elettriche e meccaniche, oppure soltanto chi lo produce, o dove reperirlo in tutta sicurezza, oppure riuscire ad identificarne i terminali, o i campi di applicazione. Tutto questo è quanto Vi fornisco-

no queste tre Guide, veramente "mondiali", non solo perché i dispositivi elencati sono europei, americani, giapponesi, inglesi o, persino russi, ma anche nel numero presentato: oltre 20.000 transistori, 5.000 circuiti integrati lineari e 2.700 FET.



## GUIDA MONDIALE DEI TRANSISTORI

Oltre **20.000** transistori

Codice 607H - Pagg. 288 - Formato 21 x 26,5

**L. 20.000** (abbonati L. 18.000)

## GUIDA MONDIALE DEGLI AMPLIFICATORI OPERAZIONALI

Oltre **5.000** circuiti integrati lineari

Codice 608H - Pagg. 196 - Formato 21 x 26,5

**L. 15.000** (abbonati L. 13.500)

## GUIDA MONDIALE DEI TRANSISTORI AD EFFETTO DI CAMPO JFET E MOS

Oltre **2.700** FET

Codice 609H - Pagg. 80 - Formato 21 x 26,5

**L. 10.000** (abbonati L. 9.000)



**GRUPPO EDITORIALE JACKSON**  
Divisione Libri



## PREZZO SPECIALE PER LA COLLANA COMPLETA

Codice 610H - **L. 35.000** (abbonati L. 31.500)

Per ordinare questi volumi utilizzare l'apposito tagliando inserito in fondo alla rivista.

# la nuova linea di oscilloscopi da 2 a 8 tracce

## LEADER ELECTRONICS



### 10

MHz

La nuova linea di oscilloscopi **Leader Electronics** comprende numerosi modelli da 2 e 4 canali d'ingresso, visualizzazione fino a 8 tracce, base dei tempi singola o doppia, con o senza linea di ritardo, alimentazione dalla rete o mediante batterie ricaricabili. Tra i più significativi ricordiamo i modelli a 10, 35 e 50 MHz.

Il modello **LBO-514** ha banda passante **DC-10 MHz**, prezzo decisamente molto contenuto e prestazioni interessanti: 2 canali  sensibilità **1mV/cm**  schermo 8x10 cm  base dei tempi variabile da 100 ns/cm a 0,2 sec/cm  è leggero e compatto e particolarmente adatto per il service.

**Lire 650.000\*** completo di 2 sonde - consegna pronta

Il modello **LBO-520A**, con la sua banda passante DC-35 MHz ed il suo basso prezzo, rappresenta la soluzione ideale per tutti coloro che operano in questa gamma intermedia di frequenza.

Ha 2 canali d'ingresso  sensibilità 5mV/div  **linea di ritardo** di 120 ns all'ingresso dei due canali  base dei tempi variabile da 20 ns/cm a 0,5 sec/cm  sincronismo TV automatico  single sweep  funzionamento x-y

**Lire 1.300.000\*** completo di 2 sonde - consegna pronta

### 35

MHz



### 50

MHz

Le caratteristiche più significative del nuovo modello **LBO-517** sono: banda passante **DC-50 MHz**  **4 canali** d'ingresso con possibilità di visualizzare sul display, in alternate sweep, **8 tracce** simultaneamente  elevata sensibilità 5 mV/cm su tutta la gamma e 1 mV/cm fino a 10 MHz  doppia base dei tempi  trace separation  trigger hold-off  trigger-view  nuovo schermo dome-mesh ad alta linearità con 20KV EHT.

completo di 2 sonde - consegna pronta

\*Gennaio 82 - Pag. alla consegna, IVA esclusa, 1 Yen = Lire 5,10 ± 2%

ADW studio



una gamma completa di strumenti elettronici di misura

## elettroNucleonica s.p.a.

MILANO - Piazza De Angeli, 7 - tel. (02) 49.82.451

ROMA - Via C. Magni, 71 - tel. (06) 51.39.455

elettroNucleonica S.p.A.

EK - 4-82

Desidero

maggiori informazioni su gli Oscilloscopi Leader Electronics modello \_\_\_\_\_

avere una dimostrazione degli Oscilloscopi Leader Electronics modello \_\_\_\_\_

Nome e Cognome \_\_\_\_\_

Ditta o Ente \_\_\_\_\_

Indirizzo \_\_\_\_\_

# kits elettronici

TRASMETTITORI

ACCESSORI PER AUTOVEICOLI

TEMPORIZZATORE  
LUCI DI CORTESIA  
PER AUTO KS 445

**Kurciuskit**



MINI RICEVITORE FM  
KS 100



L. 12.000

Un semplicissimo ricevitore radio dalle prestazioni brillanti. Sintonia a diodo varicap.

Alimentazione: 9Vc.c.  
Frequenza: 88÷108 MHz  
Sensibilità (a 6 dB S/N): 1  $\mu$ V  
Tensione di uscita segnale: 240 mV

RADIORICEVITORE  
OL-OM-FM KS 105



Alimentazione: batteria da 6 Vc.c.  
Frequenza FM: 88 - 108 MHz  
Frequenza OM: 520 - 1640 kHz  
Frequenza OL: 150 - 270 kHz  
Sensibilità OM: 150  $\mu$ V/m  
Sensibilità OL: 350  $\mu$ V/m  
Sensibilità FM: 5  $\mu$ V  
Potenza audio: 0,3 W

L. 17.900

**PREZZO  
FANTASTICO**

MICRO  
TRASMETTITORE FM  
KS 200



L. 14.900

Un trasmettitore di piccolissima potenza ma di eccellenti risultati, operante sulla gamma delle radiodiffusioni FM.

Alimentazione: 9 Vc.c.  
Gamma di frequenza: 88÷108 MHz

AMPLIFICATORE  
D'ANTENNA AM-FM  
PER AUTORADIO  
UK 233 - UK 233 W



Aumenta notevolmente la sensibilità di qualsiasi autoradio consentendo la ricezione di emittenti deboli o distanti, diminuisce i fenomeni di attenuazione dovuti ad ostacoli che si frappongono tra l'automobile e la stazione trasmittente. Compensa il disadattamento delle capacità distribuite in caso di prolungamento del cavo d'antenna, evitando perdite di segnale.

Alimentazione: 12 Vc.c.  
(negativo a massa)  
Guadagno:  
O.L. 11 ÷ 12 dB  
O.M./O.C. 15 ÷ 18 dB  
F.M. (88 - 108 MHz/75 $\Omega$ ) 14 ÷ 15 dB  
Consumo: 6 mA

in kit L. 11.900  
montato L. 13.900

TEMPORIZZATORE  
UNIVERSALE PER  
TERGICRISTALLO  
UK 707



L. 23.000

Questo temporizzatore ha il compito di sostituire il normale interruttore che comanda il tergicristallo dell'auto.

Alimentazione: 12 Vc.c.  
Tempo di regolazione: 3 ÷ 50 sec.

ACCENSIONE  
ELETTRONICA A  
SCARICA CAPACITIVA  
UK 877 - UK 877/W



in kit L. 43.500  
montato L. 49.000

L'applicazione di questa accensione elettronica migliora l'avviamento a freddo, la ripresa, diminuisce il consumo di benzina, riduce a zero il consumo delle puntine platinato

Alimentazione: 9 ÷ 15 Vc.c.  
Corrente max. assorbita: 2,5 A

**Kurciuskit**

OROLOGIO DIGITALE  
PER AUTO KS 410



Alimentazione: 12 ÷ 24 Vc.c.  
Minima tensione di funzionamento: 9 Vc.c.

Base dei tempi:  
quartzata 2.097152 MHz  
Consumo a display spento:  
50 ÷ 75 mW  
Consumo a display acceso:  
1,25 ÷ 1,4 W

L. 37.900

RICHIAMO DI LUCI  
ACCESE KS 452



L. 14.900

È un dispositivo atto a segnalare, tramite due avvisatori, uno ottico e uno acustico, lo stato di accensione delle luci di posizione, abbaglianti o anabbaglianti.

Alimentazione: 12 Vc.c.  
Cadenza allarme: 1 sec.



Sistema di ritardo che evita lo spegnimento immediato delle luci di cortesia dell'automobile alla chiusura delle porte. Il tempo è regolabile e permette, per esempio, di inserire la chiave di accensione, o di eseguire qualsiasi altra manovra, senza dover tenere aperta la portiera.

Alimentazione: 10 ÷ 15 Vc.c.  
Ingresso: contatto di massa dell'interruttore delle portiere  
Uscita: contatto elettronico di massa con corrente massima di regime 1 A (carichi da 10 a 15 W)  
Tempo di mantenimento: regolabile da 3 a 30 sec.  $\alpha$

L. 9.500

**PREZZO  
FANTASTICO**

AVVISATORE OTTICO  
ACUSTICO PER LUCI  
AUTO KS 454



Questo kit consente di evitare la sgradita sorpresa di trovare la batteria dell'auto scarica, per essersi dimenticati accesi i fari al momento del parcheggio e di evitare la contravvenzioni dovute alla dimenticanza di accendere le luci di sera e nell'attraversamento di una galleria. Questo "promemoria" elettronico segnalerà la vostra dimenticanza tramite due avvisatori: uno ottico (LED) e uno acustico (BUZZER).

Tempo di ritardo della segnalazione in caso di buio improvviso (galleria): regolabile da 1 a 20 sec.  
Tempo di ritardo della segnalazione luci accese dopo lo spegnimento del motore: circa 2 sec.  
Cadenza dell'avvisatore ottico acustico: circa 1 Hz.

**PREZZO  
FANTASTICO**  
L. 14.900

# Oscilloscopi Gould la qualità che diventa tradizione



**2 ANNI  
DI GARANZIA**

Il nuovo oscilloscopio OS300 è la più recente conferma dell'impegno e della tradizione GOULD: costruire oscilloscopi di alta qualità ed elevata affidabilità a prezzi contenuti.

Derivato dal modello OS255, best seller degli oscilloscopi da 15 MHz, il nuovo OS300 offre prestazioni ancora più spinte:  banda passante DC-20 MHz  elevata sensibilità  2 mV/cm su entrambi i canali  schermo 8x10 cm con nuovo fosforo ad alta luminosità  sincronismo TV automatico  somma e differenza dei canali  base dei tempi variabile da 50 ns/cm a 0,2 sec/cm  x-y  leggero (5,8 Kg) e compatto (140x305x460 mm).

**20**

MHz

**Lire 850.000\*** completo di 2 sonde - consegna pronta

Il modello OS3500 offre una banda

**60** MHz

passante DC-60 MHz

e sensibilità 2 mV/cm su tutta la gamma

ha tre canali

d'ingresso con trigger-view

trace separation  doppia base dei tempi

trigger hold-off  multimetro opzionale DM3010



Il modello OS3600

offre

prestazioni

eccezionali

che lo

pongono

ai livelli

più

elevati

della sua

categoria: banda passante

DC-100 MHz  3 canali d'ingresso con

trigger-view  trace separation

sensibilità 2 mV/cm  16 KV EHT

doppia base dei tempi  trigger hold-off

multimetro opzionale DM 3010 per misure accurate di ampiezza,

intervalli di tempo e frequenza.

**100**

MHz

**Tutti i modelli hanno consegna pronta e sono garantiti 2 anni**

una gamma completa di strumenti elettronici di misura

**elettro**nucleonica s.p.a.

MILANO - Piazza De Angeli, 7 - tel. (02) 49.82.451

ROMA - Via C. Magni, 71 - tel. (06) 51.39.455

\*Gennaio 82 - Pag. alla consegna, IVA esclusa. 1 Lgs = Lire 2250 ± 2%

elettro**nucleonica** S.p.A. EK - 4-82

Desidero

maggiori informazioni su gli Oscilloscopi Gould modello \_\_\_\_\_

avere una dimostrazione degli Oscilloscopi Gould modello \_\_\_\_\_

Nome e Cognome \_\_\_\_\_

Ditta o Ente \_\_\_\_\_

Indirizzo \_\_\_\_\_

# ABBONARSI. UNA BUONA ABITUDINE. 31 PROPOSTE TUTTE VAN

Ogni rivista JCE è "leader" in-discusso nel settore specifico, grazie alla ultra venticinquennale tradizione di serietà editoriale.

**Sperimentare** è la più fantasiosa rivista italiana per appassionati di autocostruzioni elettroniche. Una vera e propria miniera di "idee per chi ama far da sé". I migliori progetti sono disponibili anche in kit.

**Selezione di Tecnica** è da decenni la più apprezzata e diffusa rivista italiana di elettronica per tecnici, studenti e operatori. È considerata un testo sempre aggiornato. Dal 1982 si caratterizzerà di più come raccolta del meglio pubblicato sulla stampa tecnica internazionale.

**Elektor**, la rivista edita in tutta Europa che interessa tanto lo sperimentatore quanto il professionista di elettronica. Elektor stimola i lettori a seguire da vicino ogni progresso in elettronica e fornisce i circuiti stampati dei montaggi descritti.

**Millecanali** la prima rivista italiana di broadcast, creò fin dal primo numero scalpore ed interesse. Oggi, grazie alla sua indiscussa professionalità, è la rivista che "fa opinione" nell'affascinante mondo delle radio e televisioni.

**Il Cinescopio**, l'ultima nata delle riviste JCE è in edicola dal 1981. La rivista tratta mensilmente i problemi dell'assistenza radio TV e dell'antennistica. Un vero strumento di lavoro per i radiotelegrafisti, dai quali è largamente apprezzata.

PROPOSTE	TARIFFE	PROPOSTE	TARIFFE
1) Abbonamento annuo a <b>SPERIMENTARE</b>	L. 23.500 anziché L. 30.000 (estero L. 33.500)	14) Abbonamento annuo a <b>ELEKTOR + MILLECANALI</b>	L. 51.000 anziché L. 66.000 (estero L. 74.000)
2) Abbonamento annuo a <b>SELEZIONE</b>	L. 23.000 anziché L. 30.000 (estero L. 33.000)	15) Abbonamento annuo a <b>CINESCOPIO + MILLECANALI</b>	L. 52.500 anziché L. 66.000 (estero L. 74.500)
3) Abbonamento annuo a <b>ELEKTOR</b>	L. 24.000 anziché L. 34.000 (estero L. 34.000)	16) Abbonamento annuo a <b>SPERIMENTARE + SELEZIONE + ELEKTOR</b>	L. 66.500 anziché L. 90.000 (estero L. 97.000)
4) Abbonamento annuo a <b>CINESCOPIO</b>	L. 24.500 anziché L. 34.500 (estero L. 34.500)	17) Abbonamento annuo a <b>SPERIMENTARE + SELEZIONE + CINESCOPIO</b>	L. 67.500 anziché L. 90.000 (estero L. 97.500)
5) Abbonamento annuo a <b>MILLECANALI</b>	L. 29.000 anziché L. 42.000 (estero L. 42.000)	18) Abbonamento annuo a <b>SPERIMENTARE + SELEZIONE + MILLECANALI</b>	L. 71.500 anziché L. 96.000 (estero L. 104.500)
6) Abbonamento annuo a <b>SPERIMENTARE + SELEZIONE</b>	L. 44.500 anziché L. 60.000 (estero L. 64.500)	19) Abbonamento annuo a <b>SPERIMENTARE + ELEKTOR + CINESCOPIO</b>	L. 68.500 anziché L. 90.000 (estero L. 98.500)
7) Abbonamento annuo a <b>SPERIMENTARE + ELEKTOR</b>	L. 46.000 anziché L. 60.000 (estero L. 66.000)	20) Abbonamento annuo a <b>SPERIMENTARE + SELEZIONE + MILLECANALI</b>	L. 72.500 anziché L. 96.000 (estero L. 106.000)
8) Abbonamento annuo a <b>SPERIMENTARE + CINESCOPIO</b>	L. 46.500 anziché L. 60.000 (estero L. 66.500)	21) Abbonamento annuo a <b>SPERIMENTARE + CINESCOPIO + MILLECANALI</b>	L. 74.000 anziché L. 96.000 (estero L. 107.500)
9) Abbonamento annuo a <b>SPERIMENTARE + MILLECANALI</b>	L. 51.500 anziché L. 66.000 (estero L. 73.500)	22) Abbonamento annuo a <b>SELEZIONE + ELEKTOR + CINESCOPIO</b>	L. 68.000 anziché L. 90.000 (estero L. 98.000)
10) Abbonamento annuo a <b>SELEZIONE + ELEKTOR</b>	L. 45.000 anziché L. 60.000 (estero L. 65.000)	23) Abbonamento annuo a <b>SELEZIONE + ELEKTOR + MILLECANALI</b>	L. 72.000 anziché L. 96.000 (estero L. 105.000)
11) Abbonamento annuo a <b>SELEZIONE + CINESCOPIO</b>	L. 45.500 anziché L. 60.000 (estero L. 65.500)		
12) Abbonamento annuo a <b>SELEZIONE + MILLECANALI</b>	L. 50.000 anziché L. 66.000 (estero L. 73.000)		
13) Abbonamento annuo a <b>ELEKTOR + CINESCOPIO</b>	L. 47.000 anziché L. 60.000 (estero L. 67.000)		



# TAGGIOSE.

PROPOSTE	
24) Abbonamento annuo a <b>SELEZIONE + MILLECANALI + CINESCOPIO</b>	
25) Abbonamento annuo a <b>ELEKTOR + CINESCOPIO + MILLECANALI</b>	
26) Abbonamento annuo a <b>SPERIMENTARE + SELEZIONE + ELEKTOR + CINESCOPIO</b>	
27) Abbonamento annuo a <b>SPERIMENTARE + SELEZIONE + CINESCOPIO + MILLECANALI</b>	
28) Abbonamento annuo a <b>SPERIMENTARE + ELEKTOR + CINESCOPIO + MILLECANALI</b>	
29) Abbonamento annuo a <b>SPERIMENTARE + SELEZIONE + ELEKTOR + MILLECANALI</b>	
30) Abbonamento annuo a <b>SELEZIONE + ELEKTOR + CINESCOPIO + MILLECANALI</b>	
31) Abbonamento annuo a <b>SPERIMENTARE + SELEZIONE + ELEKTOR + CINESCOPIO + MILLECANALI</b>	

TARIFFE	
<b>L. 73.000</b> anzichè L. 96.000 (estero L. 105.500)	
<b>L. 73.500</b> anzichè L. 96.000 (estero L. 106.500)	
<b>L. 89.000</b> anzichè L. 120.000 (estero L. 129.000)	
<b>L. 94.000</b> anzichè L. 126.000 (estero L. 137.000)	
<b>L. 95.000</b> anzichè L. 126.000 (estero L. 138.000)	
<b>L. 93.500</b> anzichè L. 126.000 (estero L. 136.500)	
<b>L. 94.500</b> anzichè L. 126.000 (estero L. 137.500)	
<b>L. 112.000</b> anzichè L. 156.000 (estero L. 165.000)	

<p><b>CONTI CORRENTI POSTALI</b> RICEVUTA di un versamento di L. <input type="text"/></p> <p>Lire .....</p> <p>sul C/C N. <b>315275</b> intestato a <b>Jacopo Castellfranchi Editore - J.C.E.</b> Via dei Lavoratori, 124 - 20092 Cinisello B. (MI)</p> <p>eseguito da ..... residente in ..... addl. ....</p> <p>Bollo a data <input type="text"/></p> <p>Bollo lineare dell'Ufficio accettante</p> <p><b>L'UFFICIALE POSTALE</b> Cartellino del bollettario</p> <p>Bollo a data <input type="text"/></p>	<p><b>CONTI CORRENTI POSTALI</b> Certificato di accreditalam. di L. <input type="text"/></p> <p>Lire .....</p> <p>sul C/C N. <b>315275</b> intestato a <b>Jacopo Castellfranchi Editore - J.C.E.</b> Via dei Lavoratori, 124 - 20092 Cinisello B. (MI)</p> <p>eseguito da ..... residente in ..... addl. ....</p> <p>Bollo a data <input type="text"/></p> <p>Bollo lineare dell'Ufficio accettante</p> <p><b>L'UFFICIALE POSTALE</b> numerato d'accettazione</p> <p>Bollo a data <input type="text"/></p>	<p><b>CONTI CORRENTI POSTALI</b> Certificato di accreditalam. di L. <input type="text"/></p> <p>Lire .....</p> <p>sul C/C N. <b>315275</b> intestato a <b>Jacopo Castellfranchi Editore - J.C.E.</b> Via dei Lavoratori, 124 - 20092 Cinisello B. (MI)</p> <p>eseguito da ..... residente in ..... addl. ....</p> <p>Bollo a data <input type="text"/></p> <p>Bollo lineare dell'Ufficio accettante</p> <p><b>L'UFFICIALE POSTALE</b> numerato d'accettazione</p> <p>Bollo a data <input type="text"/></p>	<p>Mod. ch-B-b/s AUT cod. 127902</p> <p>N. del bollettario <b>ch 9</b></p> <p>Importante: non scrivere nella zona sottostante!</p> <p>data ..... progress. ....</p> <p>importo</p>
--	--	--	--

>00000003152756<

**IMPORTANTE: non scrivere nella zona soprastante!**

**PER ABBONAMENTO ANNUO CON INIZIO DAL MESE DI:**

<input type="checkbox"/> SP	L. 23.500	<input type="checkbox"/> SP + MC	L. 51.500	<input type="checkbox"/> SP + SE + CN	L. 67.500	<input type="checkbox"/> EK + MC + CN	L. 73.500
<input type="checkbox"/> SE	L. 23.000	<input type="checkbox"/> SE + EK	L. 45.000	<input type="checkbox"/> SP + SE + MC	L. 71.500	<input type="checkbox"/> SP + SE + EK + CN	L. 80.000
<input type="checkbox"/> EK	L. 24.000	<input type="checkbox"/> SE + CN	L. 45.500	<input type="checkbox"/> SP + EK + CN	L. 68.500	<input type="checkbox"/> SP + SE + EK + CN + MC	L. 84.000
<input type="checkbox"/> CN	L. 24.500	<input type="checkbox"/> SE + MC	L. 50.000	<input type="checkbox"/> SP + EK + MC	L. 72.500	<input type="checkbox"/> SP + SE + EK + CN + MC	L. 85.000
<input type="checkbox"/> MC	L. 25.000	<input type="checkbox"/> EK + CN	L. 47.000	<input type="checkbox"/> SP + EK + CN	L. 74.000	<input type="checkbox"/> SP + SE + EK + CN + MC	L. 85.500
<input type="checkbox"/> SE + EK	L. 44.500	<input type="checkbox"/> EK + MC	L. 51.000	<input type="checkbox"/> SE + EK + CN	L. 69.000	<input type="checkbox"/> SE + EK + CN + MC	L. 94.500
<input type="checkbox"/> SP + EK	L. 46.000	<input type="checkbox"/> CN + MC	L. 52.500	<input type="checkbox"/> SE + EK + MC	L. 72.000	<input type="checkbox"/> SP + SE + EK + CN + MC	L. 112.000
<input type="checkbox"/> SP + CN	L. 46.500	<input type="checkbox"/> SP + SE + EK	L. 65.500	<input type="checkbox"/> SE + MC + CN	L. 73.000		

SP = Sperimentare; SE = Selezione di Tecnica RTV; EK = Etektor; MC = Millicanali; CN = il Cinescopio.

Nuovo abbonato

Rinnovo

Codice Abbonato

NB - Se richiesta fattura indicare il CF

cognome nome

VIA

cap.

città

provincia

Parte riservata all'Ufficio dei Conti Correnti

### AVVERTENZE

Per eseguire il versamento, il versante deve compilare in tutte le sue parti, a macchina o a mano, purché con inchiostro nero o nero-bluastro il presente bollettino (indicando con chiarezza il numero e la intestazione del conto ricevente qualora già non siano impressi a stampa).

**NON SONO AMMESSI BOLLETTINI RECANTI CANCELLATURE, ABRASIONI O CORREZIONI.**

A tergo del certificato di accreditamento i versanti possono scrivere brevi comunicazioni all'indirizzo dei correntisti destinatari.

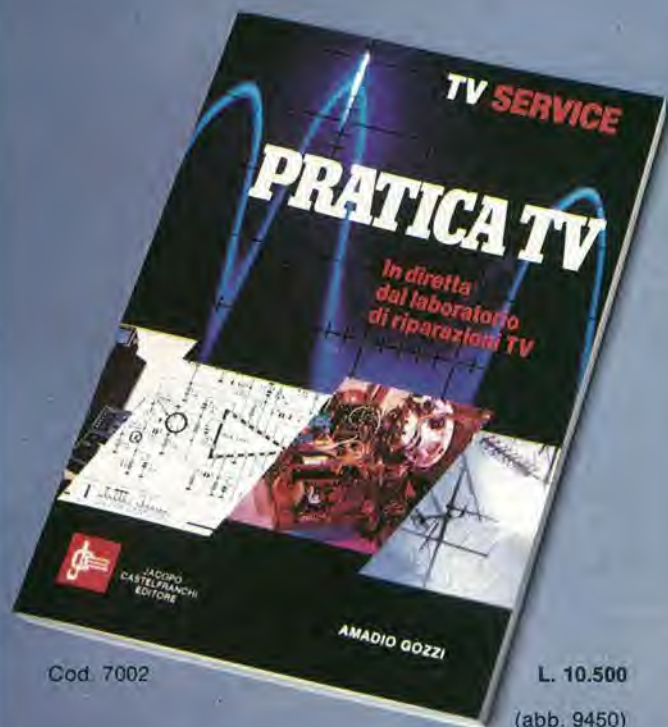
La ricevuta non è valida se non porta i bolli e gli estremi di accettazione impressi dall'Ufficio postale accettante.

La ricevuta del versamento in Conto-Corrente Postale, in tutti i casi in cui tale sistema di pagamento è ammesso, ha valore liberatorio per la somma pagata con effetto dalla data in cui il versamento è stato eseguito.

Autorizzazione C.C.S.B. di Milano n. 1055 del 9/4/80

# PRATICA TV

## Un altro utile strumento per i riparatori.



Cod. 7002

L. 10.500

(abb. 9450)

È uno strumento di lavoro in più in mano ai riparatori TV e agli antennisti. Consta di una serie di consulenze, redatte col sistema della domanda e risposta in cui vengono trattati argomenti presi dalla quotidiana esperienza di laboratorio.

Il profilo sotto cui vengono visti i singoli casi è eminentemente pratico, senza formule né orpelli teorici. In particolare, per i tecnici più giovani che sono in costante ricerca di pubblicazioni che li aiutino ad entrare con profitto nel mondo del Service, PRATICA TV, può rappresentare, come si legge nella prefazione del libro, una preziosa "esperienza anticipata". Due indici, uno per marche e l'altro suddiviso per argomenti, facilitano la ricerca di quelle parti che interessano consultare.

### Sommario

Alimentazione - Antenne e Canali TV - Sezione RF - Catena Video - Sincronismi - Deflessione verticale - Deflessione di riga e EAT - Cinescopio - Colori - Strumenti - Ricambi - Documentazione Tecnica - Miscellanea.

PER ORDINARE QUESTO LIBRO UTILIZZARE L'APPOSITO TAGLIANDO IN FONDO ALLA RIVISTA



# kits elettronici

**MISCELATORE STEREO A 6 INGRESSI**  
UK 718 - UK 718/W



Si tratta di un mixer con caratteristiche decisamente professionali.

Alimentazione: 115-220-250 Vc.a. 50-60 Hz  
Assorbimento: 4 VA  
Ingressi: 4 stereo + 2 mono

in kit L. 149.000  
montato L. 176.000

*Kurciuskit*

**MISCELATORE AUDIO 2 CANALI**  
KS 130



Miscela su una unica linea due segnali provenienti da due sorgenti diverse.

Alimentazione: 20 Vc.c.  
Fattore di amplificazione: = 1  
Impedenza ingresso: 1 MΩ  
Impedenza uscita: 300 Ω

L. 8.900

**TRASMETTITORE FM**  
60 ÷ 140 MHz  
UK 355/C



È adatto a coprire la gamma compresa fra 60 e 140 MHz, senza effettuare alcun cambio di bobine.

Gamma di frequenza: 60 ÷ 140 MHz  
Tensione di alimentazione: 9 ÷ 35 Vc.c.  
Potenza di uscita a 9V: ~ 100 mW  
Potenza di uscita a 35V: ~ 600 mW  
Impedenza d'ingresso: 47 kΩ

L. 28.900

**SINTONIZZATORE AM**  
UK 521



Un sintonizzatore supereterodina per AM di ottime caratteristiche. Accoppiato con un amplificatore di bassa frequenza forma un completo apparecchio radio, con antenna incorporata in ferrite.

Alimentazione: 9 Vc.c.  
Gamma di sintonia: 520-1600 kHz  
Selettività media freq.: ±9 kHz -28 dB  
Intensità di campo (20 mVu)

L. 11.900

**PREZZO FANTASTICO**

**SINTONIZZATORE STEREO FM**  
UK 543 - UK 543 W



**RADIO RICEVITORE**  
UK 502/U



Alimentazione: 220 V c.a. 50/60 Hz  
Gamma di frequenza: 87,5 ÷ 108 MHz  
Sensibilità: 2,5 μV (S/N = 30 dB)  
Impedenza d'ingresso: 75 Ω  
Impedenza d'uscita: 12 kΩ  
Livello d'uscita: 200 mV (riferito a 100 μV/75 kHz dev.)  
Distorsione armonica: 0,5%  
Risposta in frequenza: 30 ÷ 12000 Hz ± 1 dB

in kit L. 29.500  
montato L. 33.500

**RADIORICEVITORE OL, OM, FM**  
UK 573



Alimentazione: 4 batterie da 1,5 V c.c.  
Frequenza FM: 88 - 108 MHz  
Frequenza OM: 520 - 1640 kHz  
Frequenza OL: 150 - 270 kHz  
Sensibilità OM: 150 μV/m  
Sensibilità OL: 350 μV/m  
Sensibilità FM: 5 μV  
Potenza audio: 0,3 W

L. 22.900

**PREZZO FANTASTICO**

**MISCELATORE A DUE CANALI**  
UK 890



L. 16.500

Mixer a due canali che dispone di due ingressi ad alta impedenza e bassa impedenza.  
Ingressi ad alta impedenza: 470 kΩ  
Ingressi a bassa impedenza: 10 kΩ  
Impedenza d'uscita: 2 kΩ

**TRASMETTITORI SINTONIZZATORI RICEVITORI**

**MICRO TRASMETTITORE FM**  
UK 108 - UK 108/W



L. 19.900  
montato L. 23.000

Un semplice ed efficiente apparecchio per gli usi più svariati: come radio-microfono senza filo, divertente gioco in casa e fuori. Usabile senza licenza.

Alimentazione: batteria 9 Vc.c.  
Gamma di frequenza: 88 ÷ 108 MHz  
Potenza massima: ~ 300 m

L'apparecchio è dotato di due gamme d'onda, le onde medie e le lunghe.  
L'ascolto in auricolare permette una ricezione "personale", che non arreca disturbo ad altre persone.

Alimentazione: 6 Vc.c.  
Assorbimento: ~ 700 μA  
Gamme d'onda: OM ed OL

L. 14.500

**FAVOLOSI**

**G.B.C.**  
italiana

DISTRIBUITI DALLA



**Infocard**

**n° 34 - 35 - 36**

# **Infocard**

**n° 34 - 35 - 36**

# elektor

# 35

# decodifica

anno 3 - n° 35

Aprile 1982

**Direzione e Redazione:** Via dei Lavoratori, 124 - 20092 Cinisello B.  
Tel.: 61.72.641 - 61.73.441

**Editore JCE**  
**Direttore responsabile:** Ruben Castelfranchi

**Redattore capo dell'ediz. internazionale:** Paul Holmes

**Redazione italiana:** Daniele Fumagalli

**Staff di redazione:** J. Barendrecht, G.H.K. Dam, P.E.L. Kersemakers, E. Krempelsauer, G. Nachbar, A. Nachtmann, K. Walraven.

**Abbonamenti:** Patrizia Ghioni

**Contabilità:** Claudia Montù, Pinuccia Bonini, Maria Grazia Sebastiani, Antonio Taormino

Amministrazione: Via V. Monti, 15 - 20123 Milano  
Aut. Trib. di Milano n. 183 del 19-5-1979  
Spedizione in abbonamento postale gruppo III/70  
Concessionaria esclusiva per la distribuzione in Italia e all'estero dell'edizione italiana:  
Sodip - Via Zuretti, 25 - 20125 Milano  
Stampa: Litografia del Sole - 20080 Albairate - (MI)  
Prezzo della rivista: L. 2.500/5.000 (numero doppio)  
Numero arretrato L. 4.000  
Diritti di riproduzione:  
Italia: JCE - Via dei Lavoratori, 124 - 20092 Cinisello B.  
Francia: Société des Publications Elektor sarl,  
Route Nationale, Le Seau 59270 Bailleul  
Inghilterra: Elektor Publishers Ltd, Canterbury, CT1 1PE Kent.  
Germania: Elektor Verlag GmbH, 5133 Gangelt  
Olanda: Elektuur B.V., 6190 AB Beek  
Spagna: Elektor C/Ginzo de Limia, 48. Madrid - 29

**DIRITTI D'AUTORE**

La protezione del diritto d'autore è estesa non solamente al contenuto redazionale di Elektor ma anche alle illustrazioni e ai circuiti stampati. Conformemente alla legge sui Brevetti n° 1127 del 29-6-39, i circuiti e gli schemi pubblicati su Elektor possono essere realizzati solo ed esclusivamente per scopi privati o scientifici e comunque non commerciali. L'utilizzazione degli schemi non comporta alcuna responsabilità da parte della Società editrice. La Società editrice è in diritto di tradurre e/o fare tradurre un articolo e di utilizzarlo per le sue diverse edizioni e attività dietro compenso conforme alle tariffe in uso presso la Società editrice stessa. Alcuni circuiti, dispositivi, componenti, ecc. descritti in questa rivista possono beneficiare dei diritti propri ai brevetti; la Società editrice non accetta alcuna responsabilità per il fatto che ciò possa non essere menzionato.

ABBONAMENTI	Italia	Estero
Abbonamenti annuali	L. 24.000	L. 34.000

I versamenti vanno indirizzati a: J.C.E. - Via dei Lavoratori, 124 - 20092 Cinisello B. mediante l'acclusione di assegno circolare, vaglia o utilizzando il conto corrente postale n° 315275

**CORRISPONDENZA**

DT = domande tecniche	P = pubblicità, annunci
DR = direttore responsabile	A = abbonamenti
CI = cambio indirizzo	SR = segretaria di redazione
EPS = circuiti stampati	SA = servizio riviste arretrate

**CAMBIO DI INDIRIZZO**

I cambi d'indirizzo devono essere comunicati almeno con sei settimane di anticipo. Menzionare insieme al nuovo anche il vecchio indirizzo aggiungendo, se possibile, uno dei cedolini utilizzato per spedire la rivista. Spese per cambi d'indirizzo: L. 500

**DOMANDE TECNICHE**

Aggiungere alla richiesta L. 300 in francobolli l'indirizzo del richiedente; per richieste provenienti dall'estero, aggiungere, un coupon-risposta internazionale.

**TARIFE DI PUBBLICITA'** (nazionali ed internazionali)

Vengono spedite dietro semplice richiesta indirizzata alla concessionaria esclusiva per l'Italia:  
Reina & C. - Via Washington 50 - 20149 Milano - Tel: 495004-495352  
TX 316213  
per USA e Canada:  
International Media Marketing 16704 Marquardt Avenue P.O. Box 1217 Cerritos, CA 90701 (213) 926-9552  
Copyright © Uitgeversmaatschappij Elektuur B. V. 1981

Cos'è un TUP?  
Cosa significa 3k9?  
Cos'è il servizio EPS?  
Cosa vuol dire DT?  
Cosa si intende per il torto di Elektor?

quale può essere siglato:  
µA 741, LM 741, MC 741, MIC 741, RM 741, SN 72741 ecc.

**Valori delle resistenze e dei condensatori**

L'espressione dei valori capacitivi e resistivi avviene senza uso della virgola. Al posto di questa, vengono impiegate le abbreviazioni di uso internazionale:

p (pico)	= 10 <sup>-12</sup>
n (nano)	= 10 <sup>-9</sup>
µ (micro)	= 10 <sup>-6</sup>
m (milli)	= 10 <sup>-3</sup>
k (chilo)	= 10 <sup>3</sup>
M (mega)	= 10 <sup>6</sup>
G (giga)	= 10 <sup>9</sup>

Alcuni esempi di designazione dei valori capacitivi e resistivi:  
3k9 = 3,9 kΩ = 3900 Ω  
0Ω33 = 0,33 Ω  
4p7 = 4,7 pF  
5n6 = 5,6 nF  
4µ7 = 4,7 µF

Dissipazione delle resistenze: 1/4 Watt (in mancanza di diversa prescrizione).  
La tensione di lavoro dei condensatori a film plastico, deve essere di circa il 20% superiore alla tensione di alimentazione del circuito.

**Tipi di semiconduttori**

Le abbreviazioni TUP, TUN, DUG, DUS si trovano impiegate spesso nei circuiti di Elektor. Esse si riferiscono a tipi di transistori e diodi di impiego universale, che hanno dati tecnici corrispondenti tra loro e differiscono solo per il tipo di contenitore e per i collegamenti ai piedini. Le prestazioni limite inferiori dei componenti TUP-TUN, DUG-DUS sono raccolte nelle tabelle I e II.

**Tabella I. Prestazioni minime per i TUP e TUN.**

U <sub>CEO</sub> max	20 V
i <sub>C</sub> max	100 mA
f <sub>te</sub> min	100
P <sub>tot</sub> max	100 mW
f <sub>T</sub> min	100 MHz

Esempi di elementi TUN:  
BC 107 (-8, -9), BC147 (-8, -9), BC 207 (-8, -9), BC237 (-8, -9), BC 317 (-8, -9), BC347 (-8, -9), BC 547 (-8, -9), BC171 (-2, -3), BC 182 (-3, -4), BC382 (-3, -4), BC 437 (-8, -9), BC414

Esempi di elementi TUP:  
BC177 (-8, -9), BC157 (-8, -9), BC204 (-5, -6), BC307 (-8, -9), BC320 (-1, -2), BC350 (-1, -2), BC557 (-8, -9), BC251 (-2, -3), BC212 (-3, -4), BC512 (-3, -4), BC261 (-2, -3), BC416

**Dati in tensione continua**

I valori di tensione continua forniti in un circuito, devono ritenersi indicativi, quindi il valore misurato se ne può scostare entro i limiti del ± 10% (lo strumento di misura dovrebbe avere una resistenza interna ≥ di 20 kΩ/V).

**Servizio EPS**

Numerosi circuiti pubblicati sono corredati della bassetta stampata. Elektor ve la fornisce già pronta, pubblicando ogni mese l'elenco di quelle disponibili sotto la sigla EPS (dall'inglese Elektor Print Service, servizio circuiti stampati Elektor). Il montaggio dei circuiti viene alquanto facilitato dalla serigrafia della disposizione dei componenti, dalla limitazione delle aree di saldatura e dalla riproduzione delle piste conduttrici riportata sul lato componenti.

**Servizio tecnico lettori**

— Domande tecniche (DT) possono essere evase sia per iscritto che oralmente durante le ore dedicate alla consulenza telefonica. La redazione rimane a disposizione ogni lunedì dalle ore 14,00 alle 16,30.  
— Il torto di Elektor fornisce tutte le notizie importanti che arrivano dopo l'uscita di un articolo, e che vengono riferite al lettore quanto prima è possibile.

**Tabella II. Prestazioni minime per i DUG ed i DUS**

	DUG	DUS
U <sub>R</sub> max	20 V	25 V
I <sub>F</sub> max	35 mA	100 mA
I <sub>R</sub> max	100 µA	1 µA
P <sub>tot</sub> max	250 mW	250 mW
C <sub>o</sub> max	10 pF	5 pF

Esempi di elementi DUG:  
OA85, OA91, OA95, AA116

Esempi di elementi DUS:  
BA127, BA217, BA317, BAY61, BA217, 1N914, 1N4148

Molti semiconduttori equivalenti tra loro hanno sigle diverse. Trovandosi in difficoltà a reperire in commercio un tipo speciale, viene fornito su Elektor, dove possibile, un tipo universale. Come esempio ci si può riferire al tipo di circuito integrato 741, il

# COMUNICATO

ANTENNE - CENTRALINE  
SISTEMI DI AMPLIFICAZIONE  
PER IMPIANTI CENTRALIZZATI



SONO DISTRIBUITI DALLA

**G.B.C.**  
italiana

## Valigette per assistenza tecnica Radio TV e ogni altra esigenza



art. 526/abs/TVR  
VALIGETTA MODELLO '007  
PER ASSISTENZA  
TECNICA RADIO TV  
Fabbrica specializzata in:

Borse per installatori,  
manutentori di impianti  
elettrici, idraulici,  
impiantisti ed ogni  
forma di assistenza  
tecnica

uff. e laboratorio  
via castel morrone 19  
20129 milano  
tel. 02 - 273175



**MA-FER** s.n.c.  
p.i. MASSIMO FERRI & C.

valigie industriali e articoli tecnici

a richiesta si spedisce il catalogo generale

Cognome \_\_\_\_\_  
Nome \_\_\_\_\_  
Via \_\_\_\_\_ N. \_\_\_\_\_  
Città \_\_\_\_\_ CAP \_\_\_\_\_

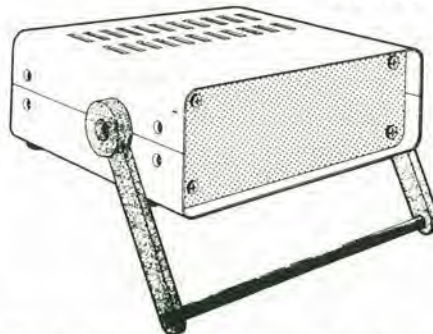
## Sound Elettronica

s.n.c.

COMPONENTI ELETTRONICI

Via Fauchè, 9 20154 MILANO Tel. 34.93.671  
ORARIO 9-12,30/15-19 Riposo Lunedì mattina

distributore contenitori  
sistema G



GANZERLI

disponiamo dei prodotti delle seguenti case:

**MOTOROLA, EXAR  
TEXAS INSTRUMENTS  
FAIRCHILD, RCA  
NATIONAL SEMICONDUCTOR  
PHILIPS, SGS-ATES  
MOSTEK, TECCOR, SIEMENS**

2n 3055	L. 1.200	ca 3161	L. 2.100
man 72a	L. 1.550	ca 3162	L. 6.950
fnd 500	L. 1.950	tl 081	L. 1.250
xr 2206	L. 9.800	tl 082	L. 1.750
xr 2216	L. 9.800	tl 084	L. 3.750
ne 570n	L. 7.950	tms 1121	L. 19.500
tda 2002	L. 1.950	mc 14409	L. 19.800
tda 2004	L. 5.950	mc 14419	L. 19.800
lm 3914n	L. 4.850	9368	L. 1.750
mm 2114n	L. 5.750	mc 3340	L. 3.450
sn 76477n	L. 5.800	lm 3900n	L. 1.500



POTENZA 1,5 mW L. 235.000  
I PREZZI SONO COMPRESIVI DI IVA

SERIE COMPLETE

CMOS - 4000 ÷ 40200

TTL 7400 ÷ 74500

LM 301 ÷ LM 3990

**SPEDIZIONI CONTRASSEGNO IN  
TUTTA ITALIA. ORDINE MINIMO  
L. 10.000**

<b>Selektor</b> .....	4-20
<b>Ricevitore a batterie solari</b> .....	4-23
Esperimento di costruzione di una radio ricevente alimentata dal sole.	
<b>Alta tensione dal 723</b> .....	4-26
Come ottenere 40 V o più, in uscita, con l'integrato 723.	
<b>Controllo per batterie al Nichel Cadmio</b> .....	4-28
Semplice ed efficace metodo per mantenere le batterie al Nichel-Cadmio sempre "ben riem- pite".	
<b>Caratteri minuscoli e grafica per l'elekterminal</b> .....	4-29
Unità aggiuntiva per l'elekterminal che rende possibile la scrittura di lettere maiuscole e minuscole e la produzione di "grafici contigui".	
<b>Gallo-sveglia da campeggio</b> .....	4-32
Come svegliarsi al sorgere del sole con un'originale sveglia ecologica.	
<b>Sbrinatori economico per il frigo</b> .....	4-34
Economico sistema per sbrinare periodicamente il frigorifero.	
<b>Parlate al vostro computer</b> .....	4-37
Un sistema rivelatore della voce semplice e flessibile, che impiega un microprocessore M 6800 e richiede pochi componenti esterni.	
<b>Alimentatore universale</b> .....	4-41
Si tratta di un alimentatore multiuso semplice ed economico per esperimenti, che potrà essere regolato tra 0 e 20 V.	
<b>Modulo di misura delle capacità</b> .....	4-45
Come convertire un normale frequenzimetro in uno strumento capace di misurare con preci- sione un valore capacitivo ignoto.	
<b>Il mini organo</b> .....	4-48
Questo particolare organo comprende tutta la parte elettronica occorrente su di un'unica basetta stampata di piccole dimensioni e può essere costruito in poche ore.	
<b>Oscillatore sinusoidale</b> .....	4-54
Questo particolare progetto non è per nulla complicato dal lato costruttivo, e può vantarsi di una distorsione dello 0,01% soltanto! La banda di frequenza si estende da 10 Hz fino alla frequenza inaudibile di 100 kHz.	
<b>Generatore di radiofrequenza</b> .....	4-58
Si tratta di una specie di "generatore armonico", che può essere modulato e che sarà in grado di produrre segnali di prova con frequenze intervallate di 9 MHz, fino alla banda dei GHz.	
<b>Comando per telescopio</b> .....	4-60
Come arrestare il movimento dei corpi celesti su una lastra fotografica.	
<b>Controllo automatico per pompa</b> .....	4-62
Un interruttore automatico per fare economia con il riscaldamento centrale.	
<b>Semplice misuratore del consumo di carburante</b> .....	4-65
Questo articolo descrive un semplice misuratore di consumo di carburante, ed anche le modifiche occorrenti per ottenere la versione "lusso".	
<b>Mercato</b> .....	4-74

# sommario

sommario  
sommario  
sommario  
sommario  
sommario



*In copertina:  
Gallo-sveglia da campeggio;  
ovvero come svegliarsi al  
sorgere del sole.*

La rubrica  
**CHI E DOVE**  
è a pagina 16





## TEKNO ELECTRONIC SERVICE

“VILLA FRANCO”

LOCALITA' FRANCO  
CEREA (VR)

Nella tipica villa veronese, in un imponente parco di tigli, ippocastani, olmi e platani, in un ridente giardino di rare dimensioni e pregio, degno di una “ricca villa per poderi e per fabbriche” (*da Persico*), l'Ing. Franco Bertelè, ha dato vita ad una nuova iniziativa: **il centro di preparazione e assistenza elektor-kit.**

Nello stesso podere, nei locali e rustici della villa vengono degnamente ospitati:

- il **Laboratorio-assistenza** per hobbisti,
- il **Centro meeting** per incontri e dibattiti di elettronica applicata nelle varie discipline,
- il **Club degli hobbisti** di elettronica,
- l'**Esposizione** in opportuno ambiente dei vari **gioielli di Elektor.**

**Ve lo annuncia il Gufo!!!**







# elektor-kit

elettronica - scienza tecnica e diletto



Realizzazione APL-Tekno con gli EPS di ELEKTOR

**ELEKTOR-KIT** come dalla testata che vedete, è una realizzazione A.P.L.-TEKNO con i circuiti stampati originali (EPS) di Elektor.

Gli **ELEKTOR-KIT** sono blisterati in modo originale e da non confondersi con eventuali imitazioni che già si trovano sul mercato!

Gli **ELEKTOR-KIT** sono corredati oltre che dagli EPS originali di Elektor, da componenti preventivamente selezionati e rispondenti alle norme ANIE e CCIR internazionali adottate dai progettisti olandesi dei circuiti.

La "Scheda di informazione" è un ulteriore riprova di garanzia fatta dai tecnici TEKNO coadiuvati da ingegneri per l'assoluta sicurezza di funzionamento del kit.

Per chiedere i kit, gli EPS le "Schede di informazione", i consigli tecnici rivolgiti con fiducia ai distributori **ELEKTOR-KIT** che trovi elencati per Regioni e Province nella rubrica "**CHI E DOVE**".

## L'ANGOLO DEL GUFO

Pronto! ... il gufo risponde a tutti i pulcini.

Ai 200 pulcini che volevano aprire l'uovo di ELEKTOR-KIT solo per telefono domandandoci chi e dove, diciamo:

"Rivolgetevi al **vostro distributore** indicato nella **rubrica CHI E DOVE**".

Allo stesso distributore potete rivolgervi per la taratura del pianoforte e il "sustain" ... per reperire il digitast del Junior Computer ... per acquistare i BC 557, BC 558 e la UNN 21002; insomma, al vostro distributore potete rivolgervi per i problemi tecnici, relativi ai montaggi di elektor.

**se** ..... sei un rivenditore di materiale elettronico  
**puoi** ..... distribuire i circuiti stampati (EPS) di Elektor,  
 i kit, le riviste e i libri

Per maggiori informazioni spedire questo tagliando a:

**Elektor - Via dei Lavoratori, 124 - 20092 Cinisello Balsamo**

Ditta \_\_\_\_\_

Via \_\_\_\_\_ n° \_\_\_\_\_ Tel.: \_\_\_\_\_

Città \_\_\_\_\_ C.A.P. \_\_\_\_\_

Data \_\_\_\_\_ Timbro e firma \_\_\_\_\_

*Siamo interessati a ricevere ulteriori informazioni sulla possibilità di diventare rivenditori di Elektor.*

PUNTI DI VENDITA DEI CIRCUITI STAMPATI E DEI KIT RELATIVI AI PROGETTI PUBBLICATI DA ELEKTOR

**DISTRIBUTORI**

**CALABRIA**

**FRANCO ANGOTTI**  
Via Nicola Serra, 56/60  
87100 **COSENZA**  
Tel. 0984/34192

**MDM ELETTRONICA**  
Via Sbarre Inf. Tr.XI  
di V.le Moro  
89100 **REGGIO CALABRIA**  
Tel. 0965/56043

**CAMPANIA**

**C.F. ELETTR. PROFESSIONALE**  
C.so Vittorio Emanuele, 54  
80122 **NAPOLI**  
Tel. 081/673728

**ELETTROTECNICA SUD s.r.l.**  
Via Settimo Mobilio, 27  
84100 **SALERNO**  
089/239576-9

**ELETTRONICA TIRRENA**  
C.so Mazzini, 224  
84013 **Cava dei Tirreni (SA)**

**FILIPPONI CLAUDIO**  
V.le dei Pini, 37  
80131 **NAPOLI**  
Tel. 081/7418453

**HOBBY ELETTRONICA**  
Via L. Cacciatore, 56  
84100 **SALERNO**  
Tel. 089/394901

**EMILIA-ROMAGNA**

**B.M.P. s.n.c. di Benevelli & Prandi**  
Via Porta Brennone, 9/B  
42100 **REGGIO EMILIA**  
Tel. 0522/46353

**C.T.E.N.**  
Via Corbari, 3  
47037 **RIMINI (FO)**

**E. Mezzetti snc**  
Via A. Agnello, 18/20  
48100 **RAVENNA**  
Tel. 0544/32267

**FRIULI VENEZIA GIULIA**

**B. & S.**  
V.le XX Settembre, 37  
34170 **GORIZIA**  
Tel. 0481/32193

**ELEKTRONIA di Bonazza**  
Via Fabio Severo, 138  
34100 **TRIESTE**  
Tel. 040/574594

**P.V.A. ELETTRONICA**  
Via A. Marangoni, 21  
33100 **UDINE**  
Tel. 0432/297827

**S.G.E. di Spinato Gianrenzo**  
Via Marostica, 3  
33170 **PORDENONE**  
Tel. 0434/369886

**LAZIO**

**ELETTRONICA ALBERTI**  
Via Spontini, 23  
00043 **Ciampino (ROMA)**  
Tel. 06/6110310

**ELETTRONICA DIGITALE s.n.c.**  
Via Piave, 93/93B  
05100 **TERNI**  
Tel. 0744/56635

**REEM**  
Via di Villa Bonelli, 47  
00149 **ROMA**  
Tel. 06/5264992

**ROMANA SURPLUS**  
P.zza Capri, 19/A  
00141 **ROMA**  
Tel. 06/8103668

**PANTALEONI ALBO**  
Via Renzo da Ceri, 126  
00195 **ROMA**  
Tel. 06/272902

**LOMBARDIA**

**A.Z.**  
Via Varesina, 205  
20156 **MILANO**  
Tel. 02/3086931

**C.S.E. F.lli Lo Furno**  
Via Maiocchi, 8  
20129 **MILANO**  
Tel. 02/2715767

**CSE**  
Via L. Tolstoj, 14  
20051 **Limbrate (MI)**  
Tel. 02/9965889

**GRAY ELECTRONIC**  
Via Nino Bixio, 32  
22100 **COMO**  
Tel. 031/557424

**SAVA snc**  
Via P. Cambiasi, 14/3  
20131 **MILANO**  
Tel. 02/2850294

**T.A.E.L. snc di Albertini & Bauco**  
Via Cino da Pistoia, 16  
20162 **MILANO**  
Tel. 02/6433889

Allo scopo di dare la necessaria assistenza tecnica ai lettori con le migliori garanzie di funzionamento degli ELEKTOR-KIT, è stata creata la

**TEKNO**

un'organizzazione professionale, formata da ingegneri e tecnici specializzati, che montano, collaudano i circuiti e forniscono una chiara relazione tecnica "Scheda di informazione", con i suggerimenti di montaggio, di controllo del circuito, con l'ausilio anche del test-point.

La TEKNO è poi disponibile a dare chiarimenti e suggerimenti che possano essere richiesti dai lettori telefonando allo 0442/80112 il sabato e il lunedì dalle 9 alle 12 e dalle 14 alle 17, oppure scrivendo al seguente indirizzo: TEKNO - Villa Franco/Corte Franco - 37053 Cerea (VR) - SERVIZIO ELEKTOR.

La "Scheda di informazione" viene allegata ai kit di montaggio o inviata su richiesta dei lettori a completamento dei kit che ne fossero sprovvisti, ed è comunque sempre disponibile presso tutti i distributori elencati nella rubrica "CHI E DOVE".

**MARCHE**

**FOREL ELETTRONICA**  
Via Italia, 50  
60015 **Falconara (AN)**  
Tel. 071/9171039

**PIEMONTE**

**C.E.E.M.I. s.a.s.**  
Via Carducci, 10  
28100 **NOVARA**  
Tel. 0321/35781

**CENTRO ELETTRONICO G. Odicino**  
Via Garibaldi, 11  
15067 **Novi Ligure (AL)**  
Tel. 0143/76341

**PINTO**  
C.so Prin. Eugenio, 15 Bis  
10122 **TORINO**  
Tel. 011/541564

**RACCA**  
Corso Adda, 7  
13100 **VERCELLI**  
Tel. 0161/2386

**SICILIA**

**CENTRO ELETTRONICO**  
Via A. Specchi, 54  
96100 **SIRACUSA**  
Tel. 0931/41130

**DIPREL**  
Via Solemi, 32  
91026 **Mazara del Vallo**  
Tel. 0923/941874

**TOSCANA**

**COSTRUZIONI ELETTRONICHE LUCCHESI**  
Via G. Puccini, 297  
55100 **S. Anna (LU)**  
Tel. 0583/55857

**C.P.E. ELETTRONICA s.a.s.**  
Via S. Simone, 31  
57100 **LIVORNO**  
Tel. 0586/505062

**ELECTRONIC MARKET srl**  
Via della Pace, 18/A  
58100 **GROSSETO**  
Tel. 0564/411090

**TRENTINO**

**EL-DOM di Zadra Elda**  
Via Suffragio, 10  
38100 **TRENTO**  
Tel. 0461/25370

**VENETO**

**A.P.L. s.r.l.**  
Via Tombetta, 35/A  
37135 **VERONA**  
Tel. 045/582633

**BECCARI ELETTRONICA**  
Via Belluno, 45  
32032 **Feltre (BL)**  
Tel. 0439/80518







*Fu proprio cinquant'anni fa, nella primavera del 1932, che un giovane ingegnere americano della Bell Telephone annunciava al mondo di aver registrato il primo radio-segnale di sicura origine extraterrestre. Era una sorta di sibilo abbastanza breve ma intenso che si faceva sentire ogni giorno circa alla stessa ora; il che, in un primo tempo, gli aveva suggerito che la causa fosse il sole.*

*Invece, in mesi di osservazioni, la sorgente e il sole mostravano di spostarsi di circa 1° al giorno l'una rispetto all'altro, con grande regolarità: allo stesso modo in cui le stelle e tutta la volta celeste sopravanzano ogni giorno di 1° il sole, facendogli da sfondo nel suo giro annuale apparente lungo la eclittica. Non fu difficile per Karl Jansky, il giovane e fortunato radioamatore, identificare la regione celeste da cui il segnale sembrava provenire.*

*Questa si trovava nella costellazione del Sagittario, là dove la Via Lattea si allargava come riempire un bulbo luminoso di stelle e dove gli astronomi collocano il suo centro, insondabile nella radiazione ottica.*

*Quando Jansky morì, all'inizio del 1950, si può dire che la grande avventura della radioastronomia ancora non aveva avuto inizio. Egli stesso si era scocciato di dover chiedere assistenza tecnica a ingegneri che non sapevano niente di astronomia e collaborazione scientifica ad astronomi che storcivano il naso quando sentivano parlare di elettronica. Deluso, aveva abbandonato gli studi ed era ritornato alla Bell Telephone ad occuparsi di rumori di fondo in una piccola stazione di radiocomunicazioni. La storia gli aveva giocato lo scherzo cinico di consentire il pieno dispiegarsi delle ricerche e delle scoperte radioastronomiche, a cui lui aveva dato la stura, immediatamente dopo la sua scomparsa.*

*E non si tratta di conquiste di poco conto nella nostra comprensione del cosmo: la scoperta della struttura a bracci di spirale della Galassia; l'indagine sulla materia interstellare che ha rivelato, tra l'altro, la presenza di complesse molecole organiche; la scoperta delle pulsar, stelle di neutroni che ruotano su se stesse come*

*trottole impazzite anche trenta volte ogni secondo; o quella delle quasar, sorgenti intensissime poste ai confini dell'universo osservabile, oppure ancora, la scoperta della radiazione fossile, residuo del "grande scoppio" da cui si è originato il cosmo.*

*Oggi non c'è più incomprendimento tra astronomi ed ingegneri elettronici.*

*C'è simpatia e, se si pensa a quello che l'elettronica ha fatto sui veicoli spaziali, non è malizioso insinuare che per gli astronomi si tratti di amore interessato. Certo è che l'idillio sta travolgendo pure i cultori dilettanti delle due discipline e la rivista **l'Astronomia**, che il gran padre Dante non tarderebbe a bollare come "galeotta", cosa escogita per festeggiare i cinquant'anni di radio-astronomia?*

*Nel fascicolo ora in edicola il bimestrale diretto da Margherita Hack propone ai suoi lettori di costruire con poca spesa un bel radiotelescopio, una schiera di dipoli del tipo di quello di Karl Jansky; oppure, con analogo impiego di conoscenze tecniche e di soldi, una solida antenna a paraboloide come quella con cui l'altro grande "precursore" Grote Reber esplorò nel 1937 la Galassia e ascoltò i primi rumori dal sole.*

*L'articolo è firmato da Gianfranco Sinigaglia, docente di Radioastronomia ed Elettronica Applicata all'Università di Bologna (i radioamatori lo conoscono come I 4 BBE) e Goliardo Tomassetti, ricercatore del C.N.R., autore di numerose pubblicazioni tecniche e divulgative (come radioamatore è I 4 BER).*

*Sulla competenza scientifica degli autori non si discute: i due hanno lavorato ai progetti per la costruzione della Croce del Nord, il grande radiotelescopio installato a Medicina, nei pressi di Bologna, e vi spendono abitualmente la loro attività scientifica. Quanto poi alla chiarezza espositiva lasciamo il giudizio ai lettori interessati. Non ci meraviglieremo però, se d'ora in poi vedremo spuntare negli orti strane corolle paraboliche d'alluminio; nè se, nei cortili delle case, robusti tralicci con lunghi fili paralleli non serviranno più a stendere i panni al sole, ma a spiare i più profondi radio-sospiri del cosmo.*

# selektor

## PIU' LUCE SU UNITA' DI MISURA DI SIGNIFICATO OSCURO

Siete nei pasticci con le unità fotometriche?

di J.C.A. Chaimowicz

Dipl. Ing. E.S.E., M.I.E.E., M.I.E.R.E., M.O.S.A.

*Questo articolo riguarda i concetti di base che sovrintendono alla misura delle grandezze luminose, ed omette deliberatamente gli ottusi elenchi di unità di misura ed i tabulati di conversione, relativi a quattro grandezze fisiche: flusso, intensità, luminanza/radianza ed illuminamento/irradianza. Viene accentuato il carattere fisico delle unità fotometriche, rendendole accessibili ai tecnici.*

Se non vi trovate in imbarazzo di fronte alle grandezze che misurano la luce, potete saltare questo articolo e passare ad altro. Se però mi permettete di darvi fuori dalla giungla, arriveremo a concetti basilari con un significato fisico. Diamo prima, però, uno sguardo alla giungla.

Una delle unità usata in fotometria è chiamata "nit". Alla voce "nit", si trova sul Learner's Oxford Dictionary la seguente definizione:

Nit<sup>1</sup>: uovo di pidocchio o di altro insetto parassita (di quelli che si rinvengono nei capelli di persone che si lavano raramente (lendine)

Nit<sup>2</sup> = Nitwit (imbecille)

Nulla che sia gradevole o possa aiutare. Un'altra unità di misura che spesso si incontra in fotometria è la candela: romantica forse, ma non molto pratica. Abbiamo anche i nox, gli stib, gli apostib, le candele del miglio marino, i foot lambert, i carcel, i lumen, i lux, gli heffner ed altri indovinelli, per non parlare delle unità radiometriche quali i watt per steradiante, per metro quadro, per nanometro, usati dagli specialisti in tubi a raggi catodici. Come possiamo uscire da questa selva? Semplice: andando dritti ai concetti base delle misure sulla luce.

Questi concetti sono appena quattro, e si riferiscono a quattro qualità fisiche: flusso, illuminamento/irradianza, intensità e luminanza/radianza. Muniti di questi concetti, potrete mettere al suo giusto posto ognuna delle due dozzine o giù di lì, di unità esistenti. Gli articoli che trattano dell'illuminazione ambiente, della sensibilità delle macchine fotografiche, dell'emissione luminosa dei LED, dei tubi a raggi catodici, delle lampadine ad incandescenza e di altre sorgenti luminose, dei fotodiodi, fototransistori ed altri rivelatori di luce,

diverranno chiari, i cataloghi comprensibili e sarà possibile fare dei confronti tra diverse sorgenti luminose.

### Il flusso luminoso

Il primo vero concetto fondamentale è quello del *flusso luminoso*. Da questo derivano gli altri tre. L'idea di flusso è intimamente associata a qualcosa che scorre: per esempio il flusso della gente in una strada affollata. Quante persone passano ogni ora? Pensate allo scorrere dell'acqua in un torrente di montagna; quanti litri passano al minuto? Si pensi anche al movimento di

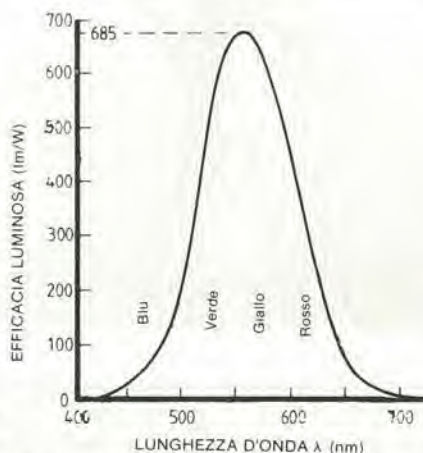


Fig. 1 - "Il mio diodo all'arseniuro di gallio emette 0,7 mW: di quanti lumen si tratta?" Dato che i LED all'arseniuro di gallio emettono una lunghezza d'onda di 900 nm, la risposta, secondo la curva stabilita per convenzione internazionale è "zero". Questo perché la radiazione infrarossa non è visibile.

cassa di una Ditta. Si immagini ora un raggio di luce che esce dalla fessura di una tapparella. Si pensi infine al raggio di una lampadina tascabile in una notte nera come la pece. Questo è il fluire della luce: e ciò vi è bastato per afferrare il concetto di flusso luminoso.

La luce è una forma di energia. Il flusso luminoso è la quantità di questa energia che passa attraverso una certa superficie, o esce da un certo angolo solido in un deter-

minato tempo. Per esempio, nel caso del raggio di luce, si tratterà dell'andamento rispetto al tempo dell'"energia" del raggio luminoso che attraversa un particolare frammento delle fessure della tapparella oppure l'intera finestra. Nel caso della lampadina tascabile, il flusso totale è la "potenza" irradiata nel cono luminoso a partire dal suo vertice.

Le unità fotometriche sono destinate a dare la cognizione dell'intensità delle reazioni umane alla luce e NON a dare delle misure oggettive della potenza trasportata da un raggio di luce. Questo è il motivo delle "virgolette" nel precedente paragrafo. Essendo dipendenti dalla fisiologia, le unità fotometriche del flusso stanno in relazione con il calore. Questo non vale invece per le unità radiometriche: solo queste rappresentano unità genuine di potenza, senza "virgolette" ed hanno il permesso di usare l'unità watt come unità di flusso. Le conseguenze pratiche della non uniforme

# selektor

sensibilità dell'occhio umano ai diversi colori si possono descrivere con il seguente fenomeno: anche se due frammenti di vetro colorato, uno verde e l'altro rosso, sono in grado di trasmettere uguali quantità di potenza vera (misurata in termini assoluti e quindi espressa in watt) i loro flussi determinati per via fotometrica saranno diversi perché l'occhio umano è più sensibile alla luce verde che a quella rossa. L'unità fotometrica del flusso luminoso si chiama lumen. Per la luce verde colorimetricamente pura, un lumen corrisponde a 1,47 mW. Per la luce rossa ne occorre una quantità circa 10 volte maggiore per produrre la stessa sensazione fisiologica e perciò, in questo caso, 1 lumen corrisponde a 15 mW. I colori verde e rosso usati per l'esempio precedente, corrispondono a radiazioni monocromatiche aventi rispetti-

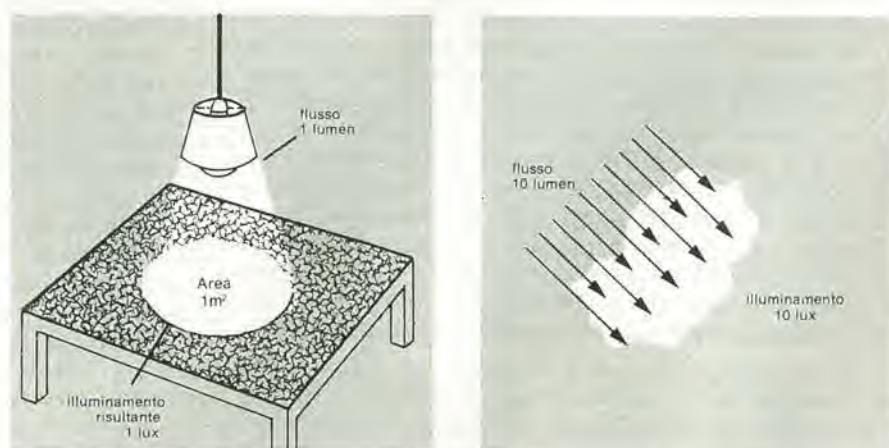


Fig. 2 - La densità superficiale della luce che cade su una superficie è rappresentata dall'illuminamento, ossia dai lumen per metro quadro, sia per la luce divergente che per quella a raggi paralleli.

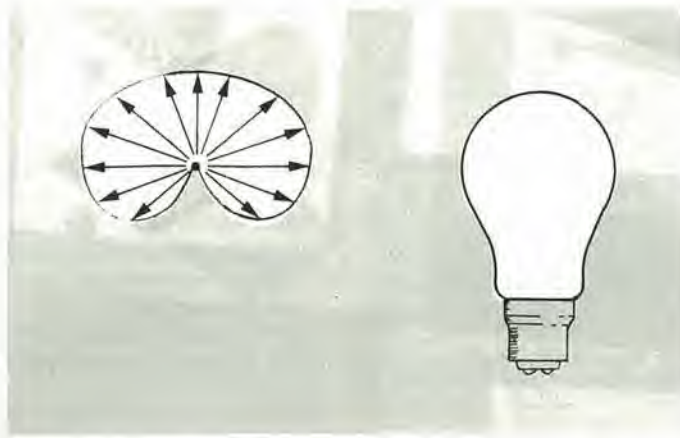


Fig. 3 - Sono pochissime le sorgenti luminose reali che irradiano uniformemente in tutte le direzioni; perciò per caratterizzare l'intensità di irradiazione occorre una grandezza direzionale. Le candele sono lumen per unità di angolo solido.

vamente la lunghezza d'onda di 550 e 650 mm. Molti anni fa è stata stabilita una convenzione internazionale sulla relazione tra lumen e watt che è stata chiamata "curva di visibilità". Tale curva è stata ricavata basandosi sulla sensibilità di un "occhio medio" ed è il risultato di numerose misure eseguite su un gran numero di esseri umani (figura 1). Questa curva dà una risposta immediata ad una comune domanda di questo tipo: "Il mio diodo all'arseniuro di Gallio emette 0,7 mW: di quanti lumen si tratta?"

Dato che i LED al GaAs emettono una lunghezza d'onda di 900 nm, la risposta è "Zero". E questo è vero perché le radiazioni infrarosse non hanno effetto visibile.

**Illuminamento - irradianza**

La rivista che state leggendo è illuminata. Tali sono anche il palcoscenico del teatro, la vetrina del negozio e la strada. Tutti

questi oggetti e luoghi hanno in comune il fatto che ricevono della luce; il contrario avviene, per esempio, nello schermo televisivo, che è luminoso di per se stesso. Si deve aver molto chiara in mente questa differenza per comprendere le altre tre grandezze fondamentali.

Si chiama *illuminamento* la densità superficiale della luce che proviene da una sorgente esterna e cade su una superficie.

L'unità di misura è il lumen per metro quadro. L'unità usata in fotometria è il lux, dove 1 lux rappresenta un'illuminazione di 1 lumen per metro quadro: 1 lux = 1 lumen/1 m<sup>2</sup>.

Se, su una superficie, cade luce proveniente da varie sorgenti, i singoli flussi si sommano tra loro\*.

L'equivalente radiometrico concettuale (e non numerico!) del lux è il watt per metro quadro (W/m<sup>2</sup>). In questo caso la densità superficiale del flusso incidente viene chiamata *irradianza* oppure *densità di flusso luminoso*. Avrete già percepito l'identità dei concetti base che legano tra loro l'illuminamento e l'irradianza. Risulta ovvio, vedendo la figura 2 a destra, che tanto più una superficie è angolata rispetto ai raggi

\* La luce laser richiede una trattazione speciale.

# selektor

incidenti, tanto maggiore sarà la superficie illuminata dal medesimo flusso e quindi sarà tanto inferiore l'illuminamento/irradianza. Questo è il motivo per cui il sole splende di più a mezzogiorno che non alla mattina e alla sera.

Prima di passare al successivo concetto di intensità è importante mettere l'accento sul fatto che né l'illuminamento (lux) né l'irradianza (watt/m<sup>2</sup>) danno la minima idea di quanto ci appaia luminosa una data superficie. Consideriamo l'esempio di fi-

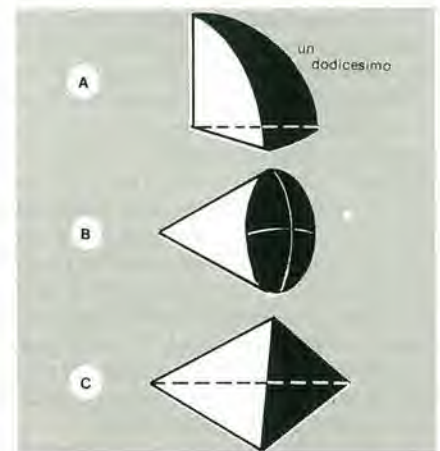


Fig. 5 - Gli angoli spaziali possono essere rappresentati alternativamente come frazioni coniche di una sfera, la cui area sia uguale al quadrato del raggio.

gura 2: l'illuminamento del tavolo ricoperto da una superficie nera opaca sarà lo stesso di quella dello stesso tavolo coperto da una tovaglia bianca come la neve.

Questo giustifica la definizione di illuminamento che, come l'irradianza, si riferisce alla densità superficiale della luce che entra e non a quella che esce.

Quanto sia forte un lux e quale grandezza pratica abbia un watt per metro quadro, si potrà giudicare dai seguenti pochi esempi.

- La campagna al chiaro di luna riceve 0,01 lux
- Una mensa confortevole è illuminata da 300 lux
- Uno che faccia i bagni di sole a St. Tropez riceve 1,5 x 10<sup>5</sup> lux
- Un laser da 2 mW all'Elio-Neon (rosso) produce un illuminamento di alcune migliaia di lux, oppure un'irradianza di 200 W/m<sup>2</sup>

# selektor

# selektor

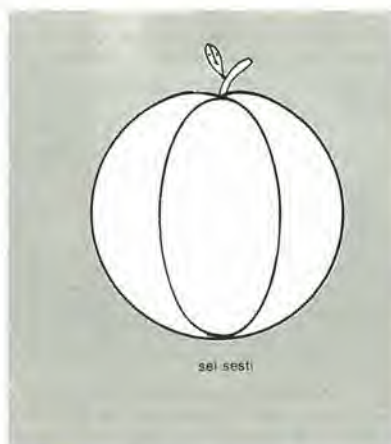
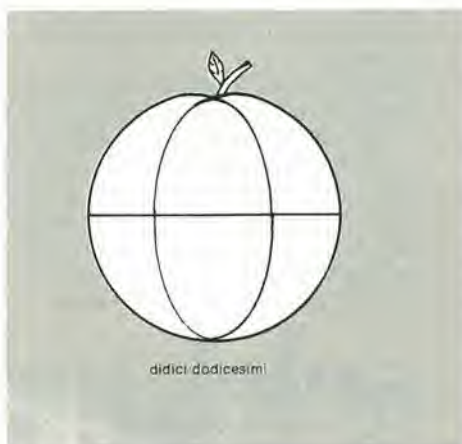


Fig. 4 - Tagliando una mela in dodicesimi avremo degli angoli solidi che si avvicinano alla grandezza di uno steradiante.

# selektor

## Intensità

Solo poche sorgenti luminose reali irradiano con la stessa forza in tutte le direzioni. Alcune, come la lampadina tascabile ricordata in precedenza, sono direzionali per progetto. Alcune, che dovrebbero essere omnidirezionali, difettano in questo riguardo a causa di inevitabili fattori costruttivi e di utilizzazione. Questo è il caso, per esempio, della lampadina elettrica sferica (figura 3) nella quale l'inevitabile zoccolo portacontatti impedisce la propagazione della luce in una parte dello spazio circostante. Chiaramente, per caratterizzare l'intensità della radiazione in una certa direzione occorre una grandezza che sia appunto di carattere direzionale: l'*intensità luminosa*. Questa rappresenta il flusso che esce da una sorgente in una data direzione per unità di angolo.

Poiché la sorgente luminosa irradia la luce in tre dimensioni, non sarà sufficiente un'unità di angolo piano come il grado. Bisognerà usare un'unità angolare spaziale: lo steradiano. Dato che l'unità di flusso è il lumen, l'intensità luminosa sarà misurata in lumen/steradiano. Per brevità si è convenuto in sede internazionale, di usare per questa unità una sola parola, la candela, che vale 1 lumen/steradiano.

La scelta dello steradiano come unità di angolo solido non è stata felice: uno steradiano è una fetta di spazio molto grande e tale da non imprimere bene il senso della direzionalità. Gli steradiani sono usati di rado in altri campi e sarà certamente d'aiuto descrivere un modo facile per visualizzare le loro dimensioni. Per formare uno steradiano, si prenda un arancio oppure una mela e lo si tagli in sei spicchi come se lo si dovesse dividere tra sei persone. Si faccia poi un quarto taglio orizzontale nel mezzo (figure 4 e 5); si avranno ora dodici porzioni uguali. Ognuna di queste contiene al suo vertice un angolo solido di 1 steradiano (con un errore del 4%). Un angolo di stanza contiene pressapoco 1,5 steradiani.

Nel contesto delle misure di intensità luminosa, diventa sempre più opportuno visualizzare l'angolo solido non come la cavità formata da strutture a tre facce, ma come l'interno di un cono. Un ipotetico cono gelato con la superficie terminale arrotondata dal suo "contenuto", che abbia un'area esattamente uguale ad  $r^2$ , farà uno steradiano esatto al suo vertice. In radiometria, il terzo concetto base corrisponde alla potenza irradiata in un angolo solido unitario. Si chiama *intensità radiante* e viene misurata in watt/steradiano. Il concetto di intensità è valido soltanto per sorgenti che abbiano piccole dimensioni rispetto allo spazio circostante, dette comunemente "sorgenti puntiformi". Fintanto che la dimensione lineare

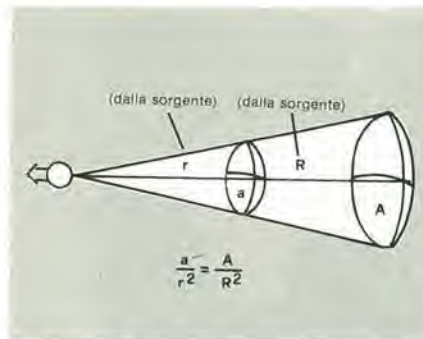


Fig. 6 - I valori dell'intensità radiante e luminosa sono indipendenti dalla distanza della sorgente.

dell'elemento radiante è intorno a dieci volte minore delle distanze a cui lo si esamina, lo si potrà definire sorgente puntiforme e si potrà usare il concetto di intensità. Questo è il caso delle lampadine, delle candele, dei LED, dei punti luminosi dell'oscilloscopio, ma non dei grandi pannelli luminosi.

Infine, il valore dell'intensità luminosa e dell'intensità radiante in una data direzione, è indipendente dalla distanza dalla sorgente alla quale è misurata, come si potrà vedere dallo schizzo di figura 6.

# selektor

## Luminanza

L'ultimo dei quattro concetti basilari della fotometria è quello di *luminanza*. Immagnate di vedere un sottile e compatto filamento luminoso che brilla attraverso il bulbo di vetro trasparente. La lampadina, ossia il suo filamento è talmente brillante da ferirvi l'occhio. Si immagini poi che il bulbo sia opalino. La lampadina emette ora quasi la stessa quantità di luce che emetterà prima, ma l'occhio può osservarla senza fastidio. Il flusso totale è costante in prima approssimazione, ma l'involucro opalino disperde la radiazione su una superficie maggiore, che la ridiffonde. La luminanza esprime la brillantezza di una sorgente in una data direzione.

L'area della sorgente gioca ora un ruolo importante. Si supponga ora che il bulbo

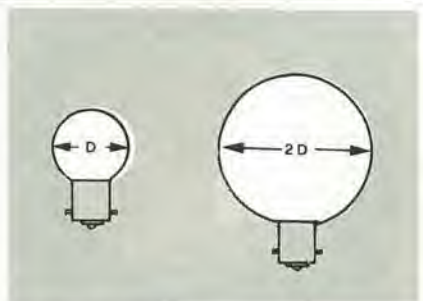


Fig. 7 - La luminanza esprime la brillantezza della sorgente. Il bulbo grande appare quattro volte meno luminoso di quello più piccolo, per la stessa potenza e lo stesso flusso. La luminanza è l'intensità luminosa per unità di superficie (ossia lo stesso flusso per steradiano per unità di superficie).

sferico lattiginoso che contiene il filamento, si rompe e venga sostituito da un'altro avente il diametro doppio (figura 7). Il nuovo bulbo apparirà quattro volte meno luminoso, nonostante la costanza della potenza e del flusso totale.

Per dare una dimensione a questa brillantezza della sorgente luminosa, si instaura il concetto di luminanza, che esprime l'intensità luminosa per unità di area superficiale della sorgente. Si tratta ovviamente di un flusso luminoso per steradiano e per unità di superficie.

Avremo quindi l'unità di luminanza: candela/metro<sup>2</sup> oppure lumen/steradiano x metro<sup>2</sup>.

Si tratta di un'unità che caratterizza la radiazione uscente, che si riferisce ad oggetti che emettono o riflettono la luce: un filamento, una lampadina, un paralume illuminato, uno schermo in funzione oppure il piano di un tavolo illuminato. Ecco un'idea della sua grandezza oggettiva: le norme inglesi per la luminosità degli schermi cinematografici stabiliscono un valore di 37,5 candele/m<sup>2</sup> ad illuminazione piena. La luminanza è una quantità direzionale, dato che l'intensità, una delle due grandezze che la costituiscono, è anch'essa direzionale. La superficie, che è la seconda componente, deve essere considerata come la proiezione della area fisica di irradiazione sul piano perpendicolare alla direzione in cui avviene la misura. Nel caso di certi elementi emittenti o riflettenti, l'intensità rispetto alla variazione dell'angolo di visuale è tale che la luminanza resta costante. Ciò si deve al fatto che, se l'osservatore è più obliquo rispetto a tale sorgente, l'area proiettata si riduce nella stessa proporzione, e lo stesso fa l'intensità. Tali sorgenti, dette lambertiane, sono esemplificate dalla luna, dal vetro opalino illuminato, dal gesso, dal cartoncino Bristol. Però questa indipendenza dalla direzione non deve essere ritenuta garantita, in quanto molti materiali non sono lambertiani: la loro luminanza varia con la direzione.

Infine, la sorella radiometrica della luminanza è la radianza, e credo che ormai tutti indovineranno che è misurata in W/sr x m<sup>2</sup> e talvolta (so che ormai saprete perchè e per come in W/sr x m<sup>2</sup> x nm).

Se si fosse incontrata un'unità come "watt per steradiano per metro quadro per nanometro" al primo paragrafo di questo articolo, si sarebbe potuto pensare ad una sciarada.

Qualche parola finale di indirizzamento: Quando vi troverete ad incontrare qualche astrusa ed ignota unità di misura, provate a stabilire per prima cosa, a quale delle quattro denominazioni base essa appartenga e se si tratta di unità fotometrica oppure radiometrica. La successiva elaborazione di un fattore numerico di conversione diverrà in questo modo facile.

# selektor



# Ricevitore a batterie solari



**I prezzi dei combustibili salgono alle stelle e noi, come Atlante che reggeva il mondo sulle spalle, troviamo difficoltà a sopportare la situazione. Resta una sola consolazione: quando le risorse terrestri saranno esaurite, avremo sempre la possibilità di tornare al Sole padre di tutte le energie.**

**Lentamente ma in modo costante, le celle solari vanno diminuendo di prezzo, e in un futuro augurabilmente vicino diverranno dal punto di vista economico convenienti gli elettrodomestici e i sistemi di riscaldamento ad energia solare.**

**Gli sviluppi della tecnologia hanno da sempre affascinato i dilettanti e gli scienziati. I nostri lettori sono invitati a partecipare ad un esperimento di costruzione di una radio ricevente alimentata dal sole.**



“Suono dal sole”

Il bisogno di risparmiare energia è divenuto una componente quotidiana della nostra vita, come ci ricorda la martellante pubblicità sull'argomento. I veicoli d'informazione stanno veramente invadendo le città, seguiti dai governi, con pubblicità alla televisione, alla radio e sui giornali. Gli effetti sono talvolta sorprendenti. La nozione di “temperatura ambiente, per esempio, sembra precipitata a livello sotto zero. La gente è restia ad aprire le tapparelle la mattina, per paura di dissipare prezioso calore.

Contrariamente all'attesa che sembra logica, il risultato si chiude in un circolo vizioso. A causa del diminuito consumo di energia, le società elettriche e del gas perdono denaro e quindi sono costrette ad aumentare i prezzi. I consumatori reagiscono ancora “stringendo la cinghia”, per cui i prezzi aumentano ancora, e così via... Un solo fatto resta: le risorse mondiali si stanno esaurendo ad un ritmo allarmante. Bisogna quindi trovare nuove fonti alternative. Una di queste, che attualmente viene sperimentata su grande scala, è l'energia solare. Gli sviluppi non hanno ancora raggiunto lo stadio al quale si possano alimentare in questo modo i “grandi” elettrodomestici, come le lavatrici ed i sistemi di riscaldamento centrale. Quelli “piccoli” però siamo già in grado di alimentarli, e tra questi le radio. Il progetto che descriviamo riguarda un ricevitore portatile a basso costo che potrà essere alimentato con un numero sorprendentemente ridotto di celle solari.

## Bassa potenza

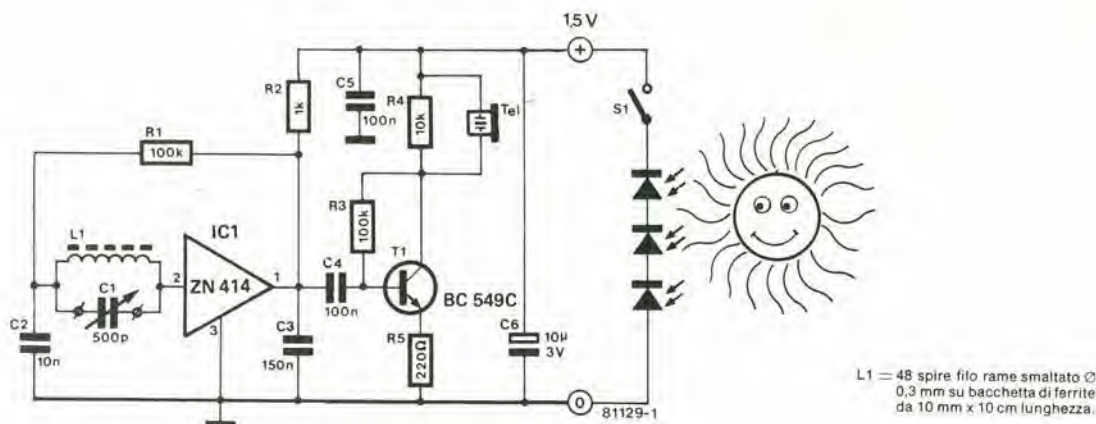
Le celle solari sono ora disponibili in commercio in moltissime forme e misure (gli elementi di minori dimensioni tendono ad avere la forma triangolare). Il rovescio della medaglia consiste nel fatto che quelle veramente efficienti sono anche molto costose. Inoltre, ogni cella potrà generare non più di 0,5...0,6 V, e di questo bisogna tener conto quando si progetta un ricevitore alimentato da celle solari.

La corrente assorbita dal circuito e la tensione dell'alimentatore saranno quindi entrambe molto piccole.

Questo ricevitore presenta già un assorbimento di corrente abbastanza basso da poter essere alimentato ad energia solare. Diamo un'occhiata alla sezione ricevente. Qui le prospettive sono molto favorevoli. L'integrato ZN 414 della Ferranti, che forma il cuore del circuito, corrisponde perfettamente allo scopo. La tensione di alimentazione può variare tra 1,2 ed 1,6 V, ed assorbe solo 0,3 mA. In altre parole, basteranno due o tre piccole celle solari.

In figura 1 si vede una versione semplificata del ricevitore ad onde medie, che comprende anche un auricolare. La corrente assorbita è molto bassa (meno di 0,5 mA) ed anche in un giorno nuvoloso, il circuito garantisce una ricezione soddisfacente, impiegando le celle solari più a buon mercato. Ammesso di usare tre celle, in grado di fornire una tensione di 1,5...1,6 V, i componenti dovranno avere i valori segnati in figura 1. Se la tensione d'uscita delle

1



L1 = 48 spire filo rame smaltato  $\varnothing$  0,3 mm su bacchetta di ferrite da 10 mm x 10 cm lunghezza.

Fig. 1 - Un progetto di ricevitore a celle solari per principianti. Il circuito comprende un integrato ZN414, un unico transistor che funziona da amplificatore audio ed un auricolare a cristallo ad alta impedenza.

celle raggiunge gli 0,6 V cadauna, si potrà omettere il terzo elemento, con la sola precauzione di abbassare il valore di R2 a 470  $\Omega$ . L'auricolare deve essere del tipo a cristallo ad alta impedenza, perché altrimenti T1 risulterebbe sovraccaricato, ed il ricevitore non funzionerebbe.

Come si può vedere in figura 1, questo ricevitore ad onde medie richiede pochissimi componenti, pur essendo già una radio completa ed "autosufficiente".

### Supereterodina ad onde medie e corte

È appena il caso di accennare che, un apparecchio alimentato soltanto da due o tre celle solari, potrà anche presentare qualche deficienza. Non ci si potrà certo attendere di azionare un ricevitore di prima classe con un'alimentazione di 1,5 V!

I lettori che sono preparati a scavare un pò più in profondità nelle proprie tasche, per comperare sei celle, potranno mettere insieme un progetto molto migliore, che tuttavia richiede un'alimentazione di soli 3 V. Il prototipo costruito da Elektor sembra molto promettente. Lo schema è mostrato in figura 2. Il ricevitore copre una gamma ad onde medie e due ad onde corte. La prima di queste ultime va da 1,7 a 5,1 MHz. La seconda copre invece da circa 5,1 a 15 MHz, e comprende la banda dei 49 metri (intorno ai 6 MHz). Il prototipo presenta una sensibilità di circa 2  $\mu$ V.

Ma che tipo di ricevitore è questo? In linea di principio si tratta di una normale supereterodina, con alcuni accorgimenti qua e là per assicurare al circuito un basso consumo di corrente. Ammesso di non alzare troppo il volume, il ricevitore completo non assorbirà più di 5 o 6 mA, e ciò potrebbe procurare al nostro circuito una menzione sul Guinness dei primati!

Diamo ora un'occhiata più ravvicinata alla figura 2. Guardiamo per primo l'amplificatore audio. Coloro che ci leggono regolarmente vi riconosceranno l'"ulp amp", pubblicato nell'ultimo fascicolo speciale estate (schema N° 54). L'amplificatore è costruito con normali transistori, e funziona a qualsiasi tensione di alimentazione tra 3 e 12V. La potenza massima erogata potrà essere di 100 mW. Il progetto dello stadio d'uscita, che non ha una regolazione della corrente di riposo, garantisce un assorbimento assai basso (1,5 mA), il che lo rende perfettamente adatto all'alimentazione con celle solari.

Parliamo ora della effettiva sezione ricevente.

La tensione di alimentazione per questa parte del circuito è stabilizzata nel circuito basato su T6...T8. Anche in questo caso la tensione potrà avere un qualsiasi valore tra 3 e 12 V. Il transistor T1 amplifica il segnale d'ingresso a radiofrequenza e S2 permette la commutazione delle gamme. L'oscillatore locale è basato su T3 e T4 e può essere, naturalmente, commutato sulle tre gamme d'onda mediante una sezione dello stesso commutatore (S2b). Il transistor T2 mescola il segnale dell'oscillatore con quello in arrivo, dopodiché la frequenza intermedia di 455 kHz viene filtrata mediante un filtro ceramico (Toko CFM 2-455 A). Il segnale di media frequenza viene poi amplificato e rivelato dentro lo ZN 414.

È giunto il momento di addentrarci in alcuni altri particolari.

L'amplificatore RF, T1, è un normale stadio amplificatore, polarizzato ad un livello insolitamente basso. L'oscillatore formato dai transistori T3/T4 non presenta nulla d'insolito, tranne il fatto che non è mai stato incluso in un ricevitore con questo particolare scopo. Lo schema prescelto è

particolarmente affidabile a questa bassa tensione di alimentazione ed ha ancora la capacità di produrre un segnale di sufficiente potenza. Questo oscillatore possiede anche il vantaggio di richiedere un commutatore unipolare per la commutazione delle gamme. Le bobine dell'oscillatore (L4...L6) non hanno prese. Lo stadio mescolatore T2 ed i filtri che lo seguono sono molto semplici.

Dato che lo ZN414 assorbe una corrente molto bassa, non c'è stato bisogno di cercare un componente più "sobrio". Si è però adattato il suo controllo automatico di guadagno per stare al passo con la natura più "seria" di questo progetto. Dopo tutto il ricevitore a celle solari deve essere di qualità migliore rispetto a quello già pubblicato (che, come ricorderete, era destinato ad insegnare agli elettronici in erba come costruire la loro prima radio!); non parliamo poi della versione semplificata di figura 1.

Di norma, il campo di regolazione del CAG dovrebbe essere soltanto di circa 20 dB, che non è certamente sufficiente per un buon ricevitore. Si rimedia a questo derivando una tensione di controllo supplementare dall'uscita di IC1, tramite D1, R44 ed R45, e come risultato di questa tensione, T5 verrà "interdetto" ossia cesserà di condurre in presenza di segnali molto potenti. Grazie a questa modifica, il CAG acquista ora un'estensione di circa 50 dB, il che è molto ragionevole.

Tutto considerato, il circuito è molto economico e, per quanto sembri complicato a prima vista, sarà abbastanza facile da costruire. I soli componenti realmente costosi saranno le celle solari, ma si sussurra che nel prossimo futuro, esse saranno disponibili ad un prezzo molto inferiore.

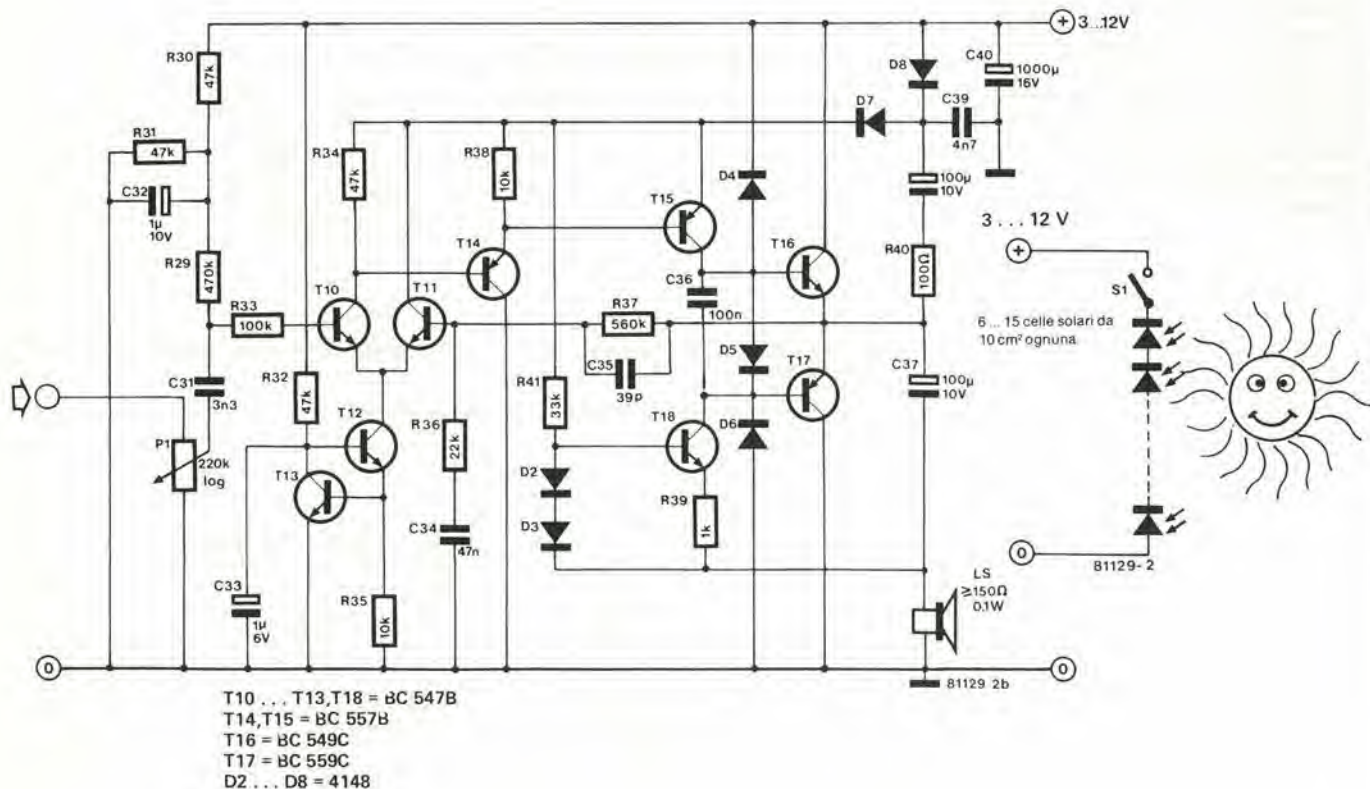
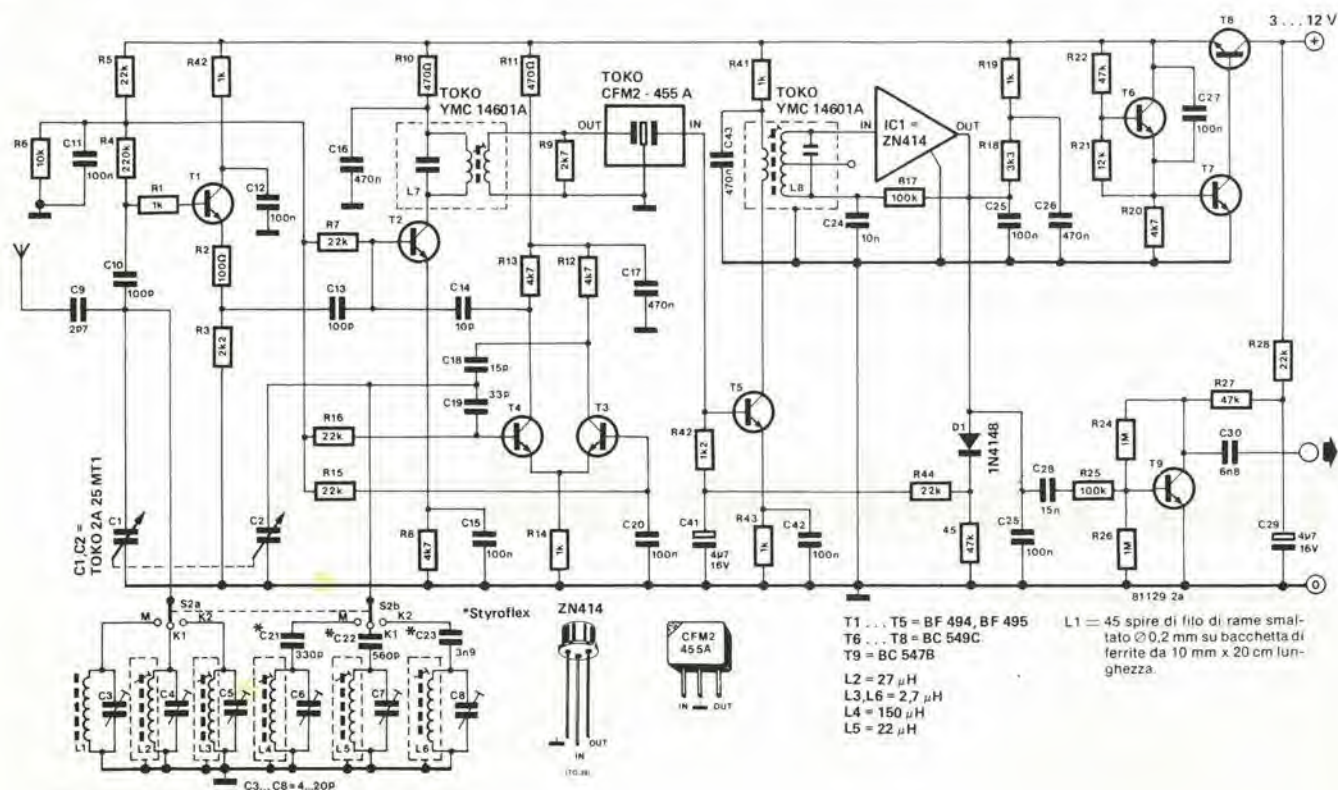


Fig. 2 - Un sofisticato ricevitore a tre gamme d'onda che può essere alimentato da una batteria solare. Nonostante il grande numero di transistori impiegati il consumo di corrente sarà limitato a circa 5 mA.

Fino a 60 V con un circuito integrato

# Alta tensione dal 723

Gli hobbisti che si apprestano a costruire un alimentatore in grado di produrre tensioni d'uscita di 40 V o più, sanno che il solo modo per arrivarci è di impiegare semiconduttori discreti. La tensione massima d'ingresso della maggior parte dei regolatori di tensione integrati è quasi sempre troppo bassa.

Succede anche al ben noto 723, che ha una tensione d'ingresso di picco di soli 40 V e produce un'uscita non maggiore di 37 V (vedi tabella 1). Accade però che questo particolare circuito integrato può risolvere da solo il suo problema.

Come? andate avanti a leggere.....

La figura 1 permette uno sguardo dentro l'integrato 723. Esso contiene un generatore di tensione di riferimento  $U_{ref}$  compensato in temperatura e relativamente esente da rumore. Da questo generatore si può prelevare una corrente che arriva fino a 15 mA. Un amplificatore di correzione pilota un transistor serie che eroga la tensione d'uscita. C'è inoltre un transistor per la limitazione della corrente, che permette di costruire un alimentatore molto stabile ed a prova di cortocircuito, con l'aggiunta di pochi componenti esterni.

Per renderci conto di come funziona, vediamo cosa succede ad una tensione stabilizzata di 5 V (vedi figura 2). All'ingresso non invertente si trova una tensione di 5 V

ausiliaria separata che fornirà l'alimentazione.

Questa situazione è definita "regolatore fluttuante" perchè la tensione ausiliaria letteralmente "fluttua" al di sopra della tensione di uscita effettivamente stabilizzata. La figura 3 illustra questo particolare metodo. L'alimentazione ausiliaria  $U_2$  serve a pilotare l'integrato, ed il suo polo negativo è collegato al positivo della tensione stabilizzata d'uscita. Il 723 regola la corrente di pilotaggio del transistor in serie esterno. Regolando la tensione di pilotaggio in parallelo, si potrà diminuire la tensione minima d'uscita fino a 0 V. Mediante P, l'amplificatore di correzione misura la tensione di uscita, che potrà essere predi-

ripartita da R1 ed R2.

L'attenuazione di questo valore nominale viene misurata all'ingresso invertente tramite R3, e quindi automaticamente calibrata dall'amplificatore di correzione.

Per stabilizzare tensioni superiori a 40 V, l'integrato avrà bisogno di una tensione

sposta usando, appunto P.

La figura 4 mostra il prodotto finito, un alimentatore con tensione d'uscita regolabile tra 0 V e 60 V, con la possibilità di erogare una corrente di 1 A. All'ingresso non invertente (piedino 5) c'è la tensione di riferimento, che ora viene ripartita da R2

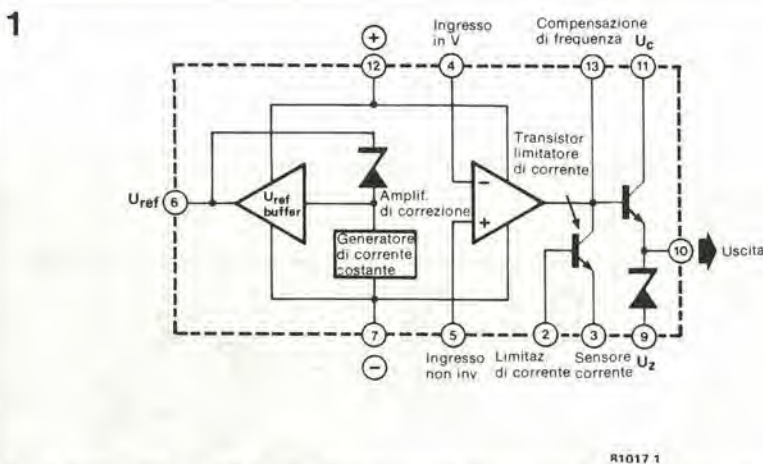


Fig. 1 - Il contenuto del 723. Si tratta dei componenti attivi necessari a formare la base di un alimentatore ottimamente stabilizzato.

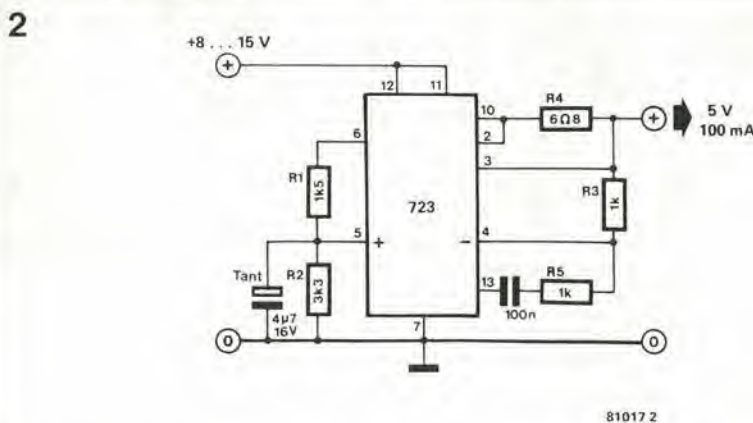


Fig. 2 - Un piccolo alimentatore da 5 V, 100 mA. Questo semplice schema illustra con chiarezza come funziona l'integrato.

ed R3. Il cursore di P1 è collegato all'ingresso invertente (piedino 4) di IC1. L'amplificatore di correzione provvederà ora a confrontare la tensione al cursore di P1 con quella al piedino 5 e, con il transistor interno collegato come regolatore in parallelo, controllerà la corrente di base di T1, che passa attraverso R5 e D5, in modo che le due tensioni divengano uguali. Se quella presente al piedino 4 è troppo eleva-

ta, per cui la tensione all'uscita dell'alimentatore è troppo bassa, la corrente di base di T1 aumenterà riportando la tensione d'uscita al giusto valore. Con i valori dei componenti che appaiono sullo schema, è possibile regolare l'uscita da 0 a 60 V mediante P1. Poichè la resistenza di P1 è data con una tolleranza del 10%, è previsto P2 per sistemare la tensione massima d'uscita esattamente sui 60 V. Il transistor interno

per la limitazione di corrente, non può però essere usato in questo schema, perchè produrrebbe un effetto esattamente opposto. In altre parole, farebbe salire la tensione anzichè farla diminuire!

Per questo motivo la regolazione della corrente viene fatta da T2. La tabella 2 dà un'indicazione delle caratteristiche elettriche di questo circuito. Il vantaggio del regolatore fluttuante è che la tensione massima d'uscita dipenderà ora soltanto dall' $U_{CE0}$  del transistor serie esterno, per cui le formule per i valori di R1 ed R9 sono le seguenti:

$$R1 \approx P2 \quad P1 = 10 \text{ k}\Omega \quad U_{max} \geq 40 \text{ V}$$

$$R1 = 5,9 P1 \quad R9 = P1 \times 1,2$$

R8 determina la corrente massima d'uscita, per cui:

$$R8 = \frac{0,65 \text{ V}}{I_{max}}$$

Queste formule permettono di applicare il circuito anche per tensioni di parecchi kV, a seconda dei componenti usati per T1, D9, D10 eccetera.

Quando la corrente sale a valori maggiori di 1 A, occorrerà tener d'occhio la dissipazione termica di T1. Per correnti inferiori a 3 A, si potrà sostituire T1 con il circuito di figura 5. In questo caso si dovrà sostituire R8 con una resistenza da 0,22  $\Omega$  - 4 W.

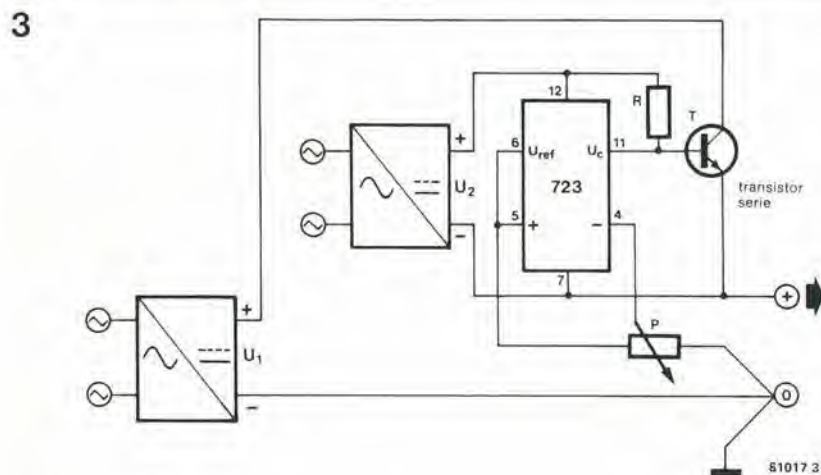


Fig. 3 - Lo schema a blocchi del regolatore fluttuante costruito con l'integrato 723.

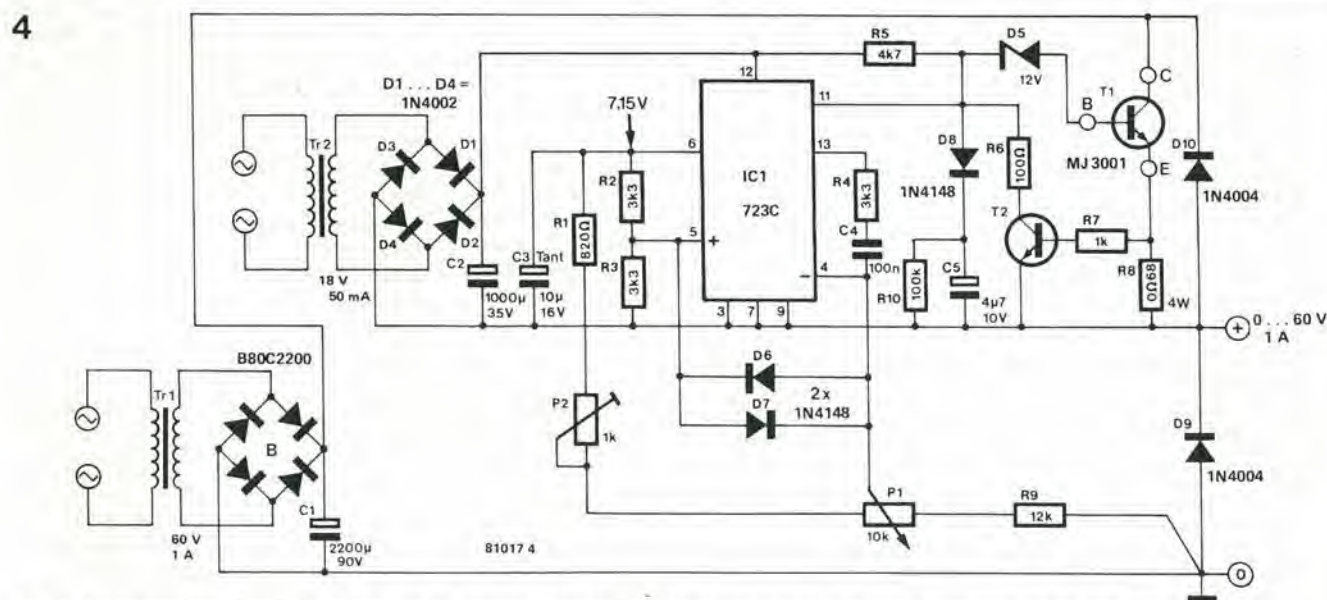


Fig. 4 - Lo schema completo dell'alimentatore. È a prova di cortocircuito ed ha una tensione d'uscita regolabile da 0 V a 60 V.

Tabella 1

Tensione dell'operazionale	40 V massimi
Corrente da Uref:	15 mA massimi
Corrente da Uz:	25 mA massimi (DIL)
Corrente d'uscita:	200 mA massimi
Dissipazione:	900 mW massimi (DIL)
Soppressione del ronzio:	86 dB massimi (Cref = 5 µF)
Coefficiente di temperatura della tensione d'uscita:	0,015%/°K al massimi
Uref:	7,15 V ± 5%

Tabella 1 - I dati tecnici dell'integrato regolatore 723. Nella versione TO 100 (involucro metallico), non c'è Uz; la dissipazione è di soli 800 mW.

Tabella 2

Tensione d'uscita:	Da 0 a 60 V
Corrente d'uscita:	1 A massimo
Regolazione della corrente al carico (I = 0 A...1 A)	0,1%
Tensione di rumore all'uscita	

Tabella 2 - Le prestazioni che si possono ottenere impiegando il circuito di figura 4.

5

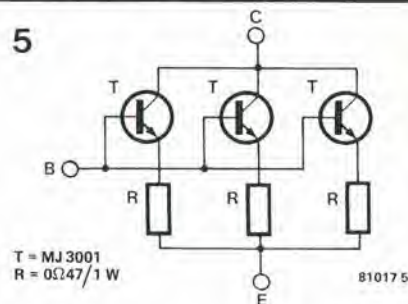


Fig. 5 - Se si sostituisce T1 in figura 4 con questo circuito in parallelo, l'alimentatore potrà erogare una corrente di 3 A, purchè siano adeguate le caratteristiche del trasformatore, del raddrizzatore e del condensatore elettrolitico di filtro.

Si potrebbe avere l'impressione che le batterie siano state progettate per scaricarsi nei momenti più inopportuni, durante un programma radio interessante o quando il calcolatore è assolutamente necessario. In ogni caso la risposta non è soltanto quella di sostituire le batterie a stilo con degli elementi al Nichel-Cadmio, ma di prevedere che queste dovranno essere di tanto in tanto ricaricate. Resta però il fatto che pochissimi apparecchi sono forniti di qualche tipo di avvisatore che indichi quando è giunto il momento di effettuare la ricarica. Mettersi l'animo in pace e aspettare fino a quando cessano di funzionare non garanti-

# Controllo per batterie al Nichel Cadmio

Mantiene le batterie "ben riempite".

Ora che viene usato nelle case un sempre maggior numero di apparecchi alimentati a batteria, risulta molto più economico sostituire le "normali" batterie con quelle al Nichel-Cadmio. Se si vuole garantire a queste batterie vita lunga e buona salute, si devono ogni tanto caricare in modo corretto. La domanda è: qual è il momento giusto per ricaricarle? Più spesso di quanto si creda non c'è nessuna indicazione al riguardo sull'apparecchio elettrico alimentato e bisogna aspettare fino a quando la radio portatile, il calcolatore, eccetera, hanno smesso di funzionare per scoprire che le batterie sono scariche e (a questo punto potrebbe anche essere troppo tardi ... Questo articolo descrive un piccolo circuito che garantisce un semplice ed efficace metodo che permette di mantenere le batterie al Nichel-Cadmio sempre "ben riempite".

rebbe a queste batterie quella lunga vita che era stata lo scopo principale dell'acquisto!

L'autore "per alleviare questa situazione" ha progettato un semplice circuito che rileva la tensione della batteria. Il circuito funziona nel modo seguente: quando la tensione scende al di sotto di un certo valore prefissato, viene tolta l'alimentazione al circuito per evitare un'ulteriore scarica delle batterie.

Anche quando la tensione sale nuovamente per la mancanza di assorbimento, le batterie rimangono escluse. Come risultato si avrà che la corrente assorbita dal rilevatore stesso sarà praticamente nulla mentre l'assorbimento di corrente in esercizio normale sarà ridottissimo.

## Lo schema elettrico

Guardando lo schema si può osservare che sono necessari pochissimi componenti. Il circuito va collegato in serie all'alimentatore di un apparecchio elettrico "dopo" l'interruttore generale, come si vede nello

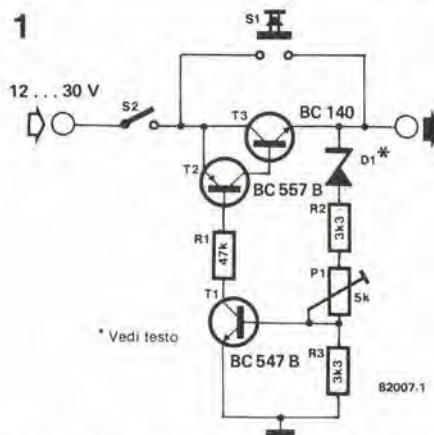


Fig. 1 - Questo circuito esclude il carico quando la tensione di batteria cade al di sotto di un certo limite.

schizzo di figura 1.

La tensione di batteria potrà essere tra 12 e 30 V. I transistori T2 e T3 formano una coppia Darlington PNP la cui base è collegata al transistor T1 tramite una resistenza (R1). Quando il transistor T1 conduce, T2 e T3, e perciò qualsiasi altra cosa collegata all'alimentatore, riceveranno corrente. Se però T1 cessa di condurre, anche T3 si interromperà e le batterie non potranno più fornire corrente.

Lo scopo del circuito è di permettere a T3 di condurre quando la tensione di batteria (sotto carico) supera l'80% della tensione nominale. Si ottiene questo collegando in serie D1, R2, P1 ed R3 mentre la giunzione di P1 ed R3 è collegata alla base di T1. Se la tensione di base di T1 scende al di sotto del valore di 0,6 V, questo transistor cessa di condurre (ed altrettanto farà T3). I valori del diodo Zener e delle resistenze sono scelti in modo che la tensione alla base di T1 sia maggiore di 0,6 V quando la tensione di batteria è di 0,8 volte il valore della tensione nominale. Allo stesso momento il diodo Zener garantisce che una gran parte dei cambiamenti della tensione sulla linea di alimentazione raggiunga la base di T1. La tensione di Zener dipende da quella della batteria e può essere calcolata come segue:

$$U_z = 0,8 \cdot U_{\text{nominale batteria}} - 1,5$$

D1 dovrà quindi avere il valore più vicino ed inferiore a questo risultato. Il diodo Zener potrà essere del tipo a soli 400 mW perché in questo particolare caso la corrente che lo attraversa sarà piccolissima (circa 200  $\mu$ A). Altrimenti la tensione effettiva di Zener sarà inferiore al livello indicato ed il calcolo non potrà più essere applicato.

Il pulsante S1 ha un compito importantissimo nel circuito. Se mancasse o se mancassero le batterie, il circuito non potrebbe condurre. Quando il circuito viene inizialmente acceso, la corrente non può raggiungere il diodo Zener e la catena di resistenze, per cui la tensione alla base di T1 impedirà ai transistori di passare in conduzione. Se però si preme per un momento S1, la corrente potrà raggiungere il partitore tramite lo Zener. In questo modo T1 avrà la possibilità di passare in conduzione, attivando il resto del circuito. Risulta evidente che occorre il funzionamento solo momentaneo di S1.

Il preciso momento in cui il circuito si interdice può essere determinato con l'aiuto del potenziometro trimmer: si misura per prima cosa la tensione di una batteria completamente carica, senza passaggio di corrente ed usando un voltmetro di precisione. Si applica quindi al circuito una tensione pari all'80% di quella misurata e proveniente da un alimentatore di precisione. Si regola poi P1 con molta attenzione fino a raggiungere il punto in cui T3 cessa di condurre (non dimenticarsi di premere S1).

Il circuito può passare una corrente massima di 1A. Il consumo proprio è molto basso. Quando il circuito è attivo consumerà meno di 0,5 mA a 12 V e meno di 1 mA a 30 V. Nello stato di "Apertura" la corrente consumata sarà trascurabile. ■

Coloro che hanno costruito l'Elekterminal sapranno che, per quanto la tastiera sia capace di produrre tutti i 128 caratteri ASCII, le lettere minuscole non sono decodificate dalla scheda VDU. Questo non diminuisce la prestazione ed il funzionamento dell'Elekterminal, specialmente per il fatto che la maggior parte dei computer BASIC accetta comunque solo lettere maiuscole! Però, per certe applicazioni, potrà risultare molto vantaggioso avere a disposizione anche le lettere minuscole ed i simboli grafici.

l'elemento grafico, che decodifica tutti e quanti gli indirizzi di riga per la EPROM di caratteri. Quest'ultima subentra semplicemente alla ROM generatrice di caratteri, IC11, montata in precedenza (non è possibile la sostituzione diretta). Il resto dei nuovi componenti (N27, N28 ed IC22) viene montato per eliminare qualsiasi problema di temporizzazione che potrebbe avere effetto sull'ultima colonna a destra del corpo dei caratteri. La modifica vera e propria potrebbe essere eseguita in un certo numero di modi diversi ma, poiché la maggior

# Caratteri minuscoli e grafica per l'elekterminal

**Sin dalla presentazione dell'Elekterminal (Elektor n. 8, Gennaio 1980) vari lettori chiesero una modifica al circuito che rendesse possibile scrivere lettere maiuscole e minuscole. L'unità "aggiuntiva" qui descritta va un passo più avanti in quanto permette anche la produzione di "grafici contigui".**

La modifica qui descritta è centrata su un'unità grafica tipo 96364 G della Auto Electronics. Questo componente ha la sua principale destinazione come aggiunta a dei circuiti VDU già esistenti che fanno uso del popolare sistema di controllo per cinescopio tipo Thomson-CSF SFF 96364 (che, guarda caso, è proprio quello usato nell'Elekterminal!). Il controllo per cinescopio ha la possibilità di produrre un display di 16 righe con 64 caratteri ciascuna (in tutto 1024) e ciascuno di questi è formato da blocchi di 12 file di 8 elementi orizzontali.

Poiché il controllo è progettato per funzionare insieme ad un generatore di matrici da 7 x 5 punti, è chiaro che la produzione di caratteri minuscoli ben fatti (con codine discendenti) e di grafici contigui costituisce in certo qual modo un problema.

Il sistema grafico 96364 G si inserisce tra il controllo di cui sopra ed il generatore di caratteri espandendo l'indirizzamento di riga del sistema di controllo a tutte e dodici le righe. Ciò significa che, per ciascuno dei 1024 caratteri, si potrà accedere all'intera matrice di 8 x 12 punti. E significa inoltre che la ROM del normale generatore di caratteri (2513) diventa superflua.

I codici dei caratteri ASCII vengono ora memorizzati in una EPROM della serie 27xx che rende molto versatile la modifica: una 2708 memorizzerà 64 caratteri, una 2716 ne conterà 128 ed una 2732 arriverà fino a 256 caratteri! Con questo sorgerà la possibilità di programmare a seconda delle proprie esigenze la EPROM, in modo da poter visualizzare caratteri a scelta. Si pensi che si potranno memorizzare a buon prezzo anche caratteri di altri alfabeti (per esempio arabo).

I particolari circuitali dell'Elekterminal, che interessano quest'applicazione, sono mostrati in figura 1a, mentre la figura 1b mostra le modifiche occorrenti. Il principale componente che appare in figura 1b è

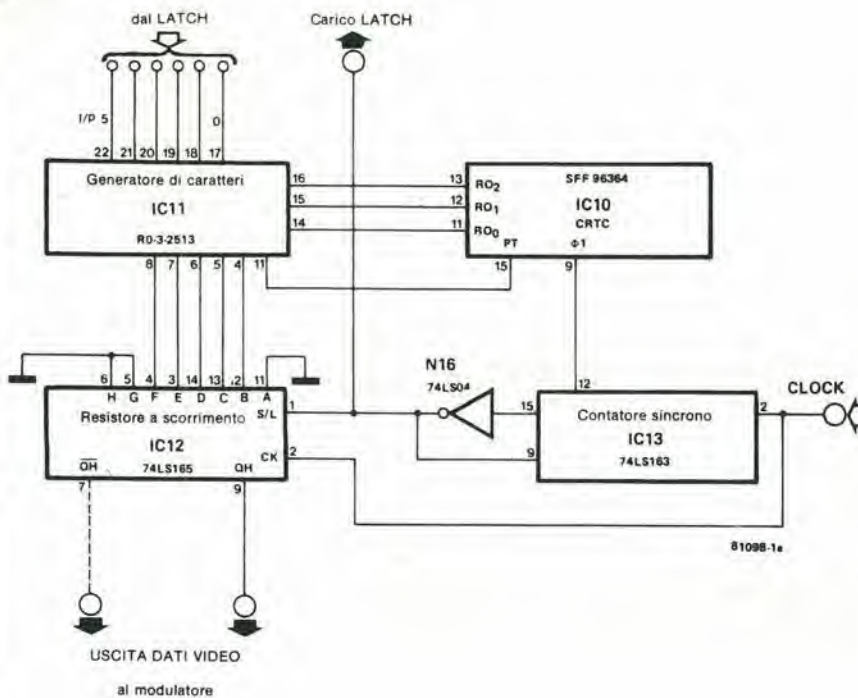
parte dei collegamenti da fare si trovano in vicinanza di IC11, il sistema preferito è quello di usare un "inserto" a 24 piedini da infilare nello zoccolo di questo circuito integrato. Alcuni altri collegamenti si dovranno eseguire sulla stessa scheda dell'Elekterminal.

Le modifiche alla scheda dell'Elekterminal sono in figura 2. La prima parte del procedimento consiste nell'"aprire una strada" intorno ad IC12. Come si può rilevare dallo schema elettrico (figura 1b), vengono ora usati i piedini 5, 6 ed 11 di IC12. Ciò significa che si devono interrompere le piste di rame tra questi piedini ed il conduttore comune a 0 V (usare un coltellino affilato!!). Dopo di ciò ricongiungere il conduttore a zero volt tra il piedino 9 di IC12 ed il piedino 12 di IC20 mediante un ponticello in filo isolato. Togliere infine il ponticello tra il piedino 2 di IC18 ed il piedino 1 di IC12 (vedi figura 2b).

Lo stadio successivo è il cablaggio vero e proprio, che per alcuni (pochi) particolari dipende dalla EPROM impiegata. Se si adoperava una 2708, i punti marcati A e B della figura 1b debbono essere collegati ad un'alimentazione di segno negativo a 5 V e, rispettivamente, ad una tensione positiva di 12 V. Ciò potrà richiedere l'aggiunta di un altro alimentatore, oppure la modifica di quello esistente. Impiegando una 2716, il punto A dovrà essere collegato a +5 V ed il punto B (che ora diventa una linea di indirizzamento supplementare) potrà essere collegato ad un interruttore. Questo interruttore permetterà la scelta tra caratteri maiuscoli e minuscoli (tra questi ultimi ci sono anche i segni grafici).

Come alternativa, allo scopo di permettere la visualizzazione contemporanea dei caratteri maiuscoli e minuscoli, si potrà effettuare anche la modifica di figura 3. Questa ha semplicemente lo scopo di decodificare e memorizzare il bit 5 che prima era ignorato, ed è pressoché identica ai collega-

1a



1b

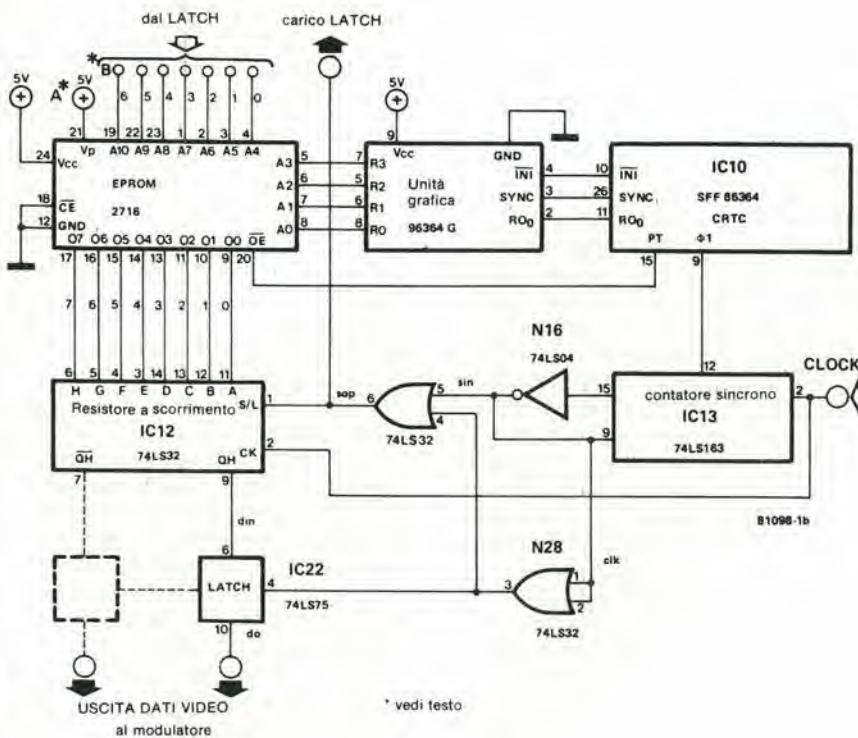


Fig. 1a - I particolari più importanti del circuito dell'Elektterminal.

Fig. 1b - Le modifiche necessarie per adattare il circuito dell'Elektterminal.

menti già esistenti per la memoria. Purtroppo occorrono alcuni ulteriori collegamenti verso la basetta principale dell'Elektterminal, mentre debbono essere tolti i ponticelli tra il piedino 11 di IC16 (N1) ed il piedino 11 di IC1.

L'uscita di N1 (piedino 11 di IC16) viene ora invertita dalla nuova porta NAND N29, prima di essere mandata all'ingresso dei dati della nuova RAM tipo 2102 (IC23). Inoltre, il bit 5 viene inviato all'ingresso di N30, che inverte l'ingresso dei dati in IC1. Ciò per poter riempire l'intera memoria con codice "spazio" (§ 20) premendo il tasto "erase", questa funzione veniva svolta prima dal bit 6 e da N1. L'uscita della nuova RAM (IC23) viene collegata ad un flip flop supplementare di tipo D (IC24) prima di essere mandata al punto B della scheda del generatore grafico. Le restanti connessioni alla nuova RAM sono le stesse di quelle che andavano agli integrati di memoria esistenti.

Le stesse possibilità si applicano al punto B se si usa una EPROM 2732, ma stavolta il punto A dovrà essere collegato ad un interruttore, in quanto diventa una linea di indirizzamento supplementare. Questo interruttore potrà essere ora usato per scegliere tra caratteri maiuscoli/minuscoli e grafica, a seconda di come è fatta la programmazione della EPROM. A proposito, la EPROM potrà essere anche programmata per visualizzare caratteri di controllo (C/R = Carriage Return, eccetera), ma ciò richiede la riprogrammazione di IC7.

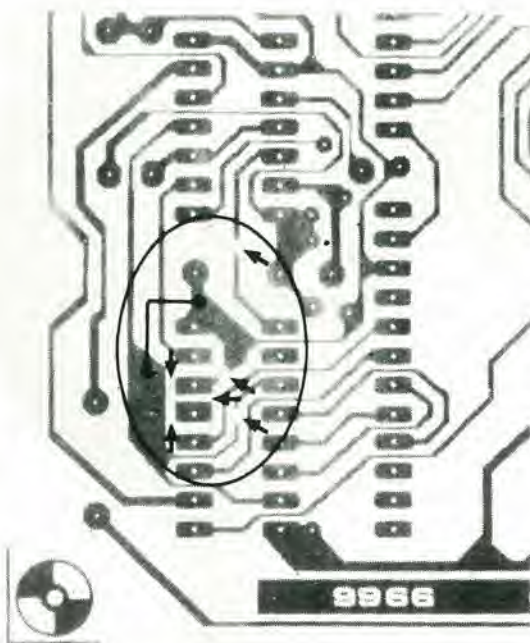
Le restanti connessioni alla scheda grafica dovrebbero risultare abbastanza semplici, se si segue attentamente lo schema di figura 2b. Il punto che richiede maggior attenzione riguarda i collegamenti "clock", "sin", "sop", "din" e "do". Gli altri sono semplicemente collegati all'inserito che è (o dovrebbe essere) stato infilato nello zoccolo che prima alloggiava il generatore di caratteri ROM IC11. La sola cosa di cui non si è ancora parlato è l'effettiva programmazione della EPROM. Come affermato in precedenza, questa dipende dal corpo che si vuole per i caratteri. Un esempio di come debba essere programmata la EPROM per la lettera A e per il simbolo grafico <, è mostrato in figura 4. Si deve notare che i punti bianchi sono programmati da un "1" ed i punti neri da uno "0". Facendo uso di queste informazioni, dovrebbe essere possibile programmare il corpo del carattere secondo le particolari esigenze di ognuno, e poi visualizzarlo sull'Elektterminal.

Nota: In certi casi (a seconda della EPROM scelta) si potrà ridurre la larghezza del cursore. Il problema potrà essere risolto sistemando delle resistenze di pull-up (10 kΩ) tra le linee di uscita della EPROM e +5 V.

*I componenti (figura 2b), i circuiti stampati montati e le EPROM programmate a richiesta del cliente sono disponibili presso i distributori elencati nella rubrica "chi e dove"*



2a



2b

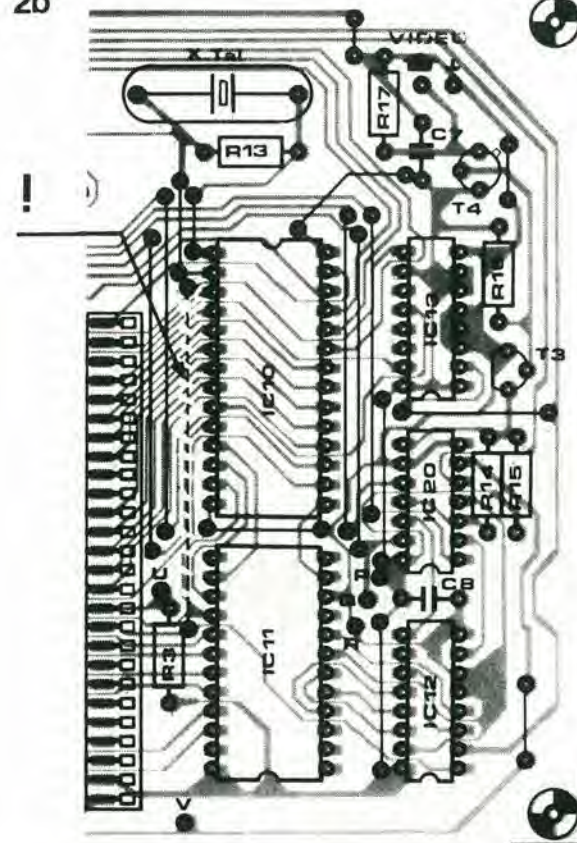
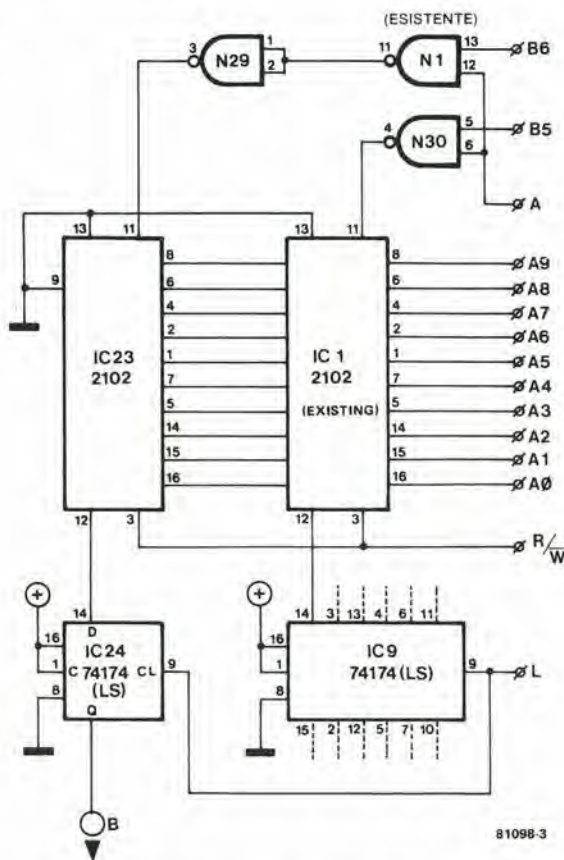


Fig. 2a - Per eseguire le modifiche, sarà necessario interrompere certe piste di rame intorno ad IC12 ed inserire alcuni ponticelli supplementari.

Fig. 2b - Si deve anche togliere il ponticello tra il piedino 2 di IC18 ed il piedino 1 di IC12.

3



4

programmazione per 'A' 0000 = 00 08 14 22 22 3E 22 22 00 00 00 00 FF FF FF FF  
 programmazione per '<' 0010 = 01 02 04 08 10 20 20 10 08 04 02 01 FF FF FF FF

File	Bit	7	6	5	4	3	2	1	0	HEX
0										00
1										08
2										14
3										22
4										22
5										3E
6										22
7										22
8										00
9										00
10										00
11										00

File	Bit	7	6	5	4	3	2	1	0	HEX
0										01
1										02
2										04
3										08
4										10
5										20
6										20
7										10
8										08
9										04
10										02
11										01

Fig. 3 - Dovendosi visualizzare caratteri maiuscoli e minuscoli contemporaneamente, si dovrà eseguire in più anche questa modifica.

Fig. 4 - Mostra come si deve programmare la EPROM per visualizzare i caratteri "A" e "<".

# Gallo-sveglia da campeggio

**Non si tratta dell'imitazione di un vero e proprio gallo, in quanto non canta ma piuttosto frinisce come un grillo; ma purtroppo non si può dire: svegliarsi al frinire del grillo". Comunque questa sveglia esegue bene il suo compito e vi sveglierà sicuramente al sorgere del sole.**

La ragione per cui un campeggiatore pianta la sua tenda in mezzo alla campagna lussureggiante piuttosto che in Piazza del Duomo, è che desidera tornare alla natura, o almeno vivere più vicino agli uccellini e agli alberi. Cosa potrebbe quindi essere apprezzato di più che svegliarsi al sorgere del sole, grazie al gaio suono di questo "pennuto" artificiale?

In effetti è proprio il sole che fa cantare questo solista nel coro che accompagna l'aurora, perchè le sue piume sono coperte da brillanti file di cellule solari; si tratta, per cominciare di energia ecologica!

I lettori perspicaci ora obietteranno: "Già, ma che succede se piove?". Bene, in questo caso è meglio non alzarsi, non vi pare? Molto meglio restarsene a letto! E allora il nostro intelligente amico pseudo-pennuto se ne starà ben zitto fino all'ora di apertura del bar del paese. Sfortunatamente, però, il "vero" coro del mattino non si preoccupa, in genere, se piove o se è sereno, per cui alla fine dovrete forse ricorrere ai batuffoli nelle orecchie, oppure, se le cose volgessero al peggio, impugnare magari una doppietta. Ora che ci siamo immedesimati nell'idea, possiamo dare un'occhiata allo schema di questo ingegnoso apparecchietto. Lo vediamo in figura 1.

Si tratta di una cosetta molto semplice, proprio uno scherzetto. Tutto ciò che contiene si riassume in alcune celle solari e in un cicalino. Dal punto di vista elettronico, il dispositivo non rassomiglia per nulla ad un gallo ma, e questa è la cosa più importante, funziona ed è divertente da costruire.

Su T1 è basato un oscillatore abbastanza convenzionale. La sua caratteristica peculiare è che funziona ad una tensione di alimentazione estremamente bassa (0,5 V), e fornisce un segnale di sveglia chiaramente udibile assorbendo una corrente

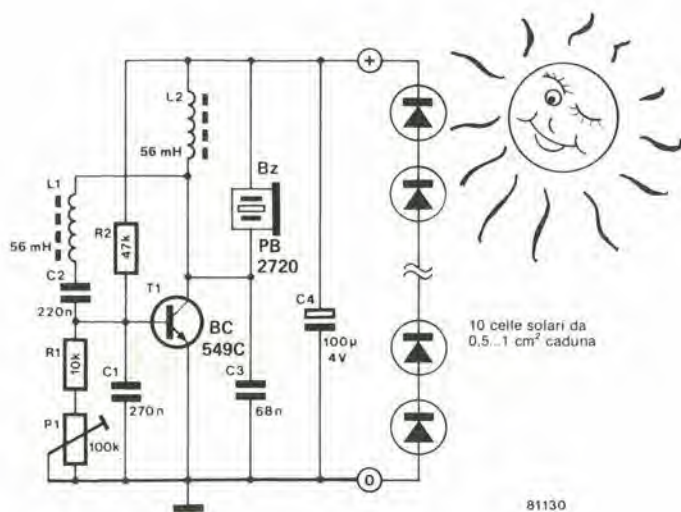


molto bassa. Il segnale viene prodotto dal buzzer, (tipo PB2720 della Toko). Il segnale è sufficiente a svegliare uno anche dal sonno più profondo, purchè l'apparecchio si trovi nelle immediate vicinanze del dormiente.

È l'alimentazione che dà la vita a questo gallo-sveglia. Sei minuscole celle solari sono collegate in serie, per assicurare il buon funzionamento anche se fuori piove a dirotto. Ogni cella ha un'area di circa  $1 \text{ cm}^2$ . I tipi usati nel nostro prototipo avevano la misura di  $6 \times 19 \text{ mm}$ , e potevano fornire una corrente di  $20 \text{ mA}$  in cortocircuito. Se ai lettori non riesce di procurarsi questo determinato tipo, qualsiasi altro andrà bene, basta che la superficie totale resti la stessa. In altre parole, l'oscillatore funzionerà ugualmente bene se gli  $0,5 \text{ V}$  di alimentazione verranno forniti da due celle da  $5 \text{ cm}^2$  oppure da dieci da  $1 \text{ cm}^2$ . Se occorre una sensibilità minore, la superficie potrà anche essere inferiore ai  $10 \text{ cm}^2$ . Il partitore di tensione usato per regolare il punto di lavoro di T1 è del tipo variabile in modo che si possa variare con P1 la quantità di luce solare necessaria per attivare l'oscillatore. La sensibilità ha un campo di variazione molto esteso: quando P1 è al suo minimo valore, ci vuole una luce solare molto forte per far suonare il cicalino; quando P1 è al livello massimo basterà la luce di un fiammifero acceso per far "cantare il gallo".



1



81130

Fig. 1 - Tenendo presente il fatto che il gallo-sveglia è completamente automatico ed è ben compensato per il cattivo tempo, lo schema elettrico è sorprendentemente semplice.

2

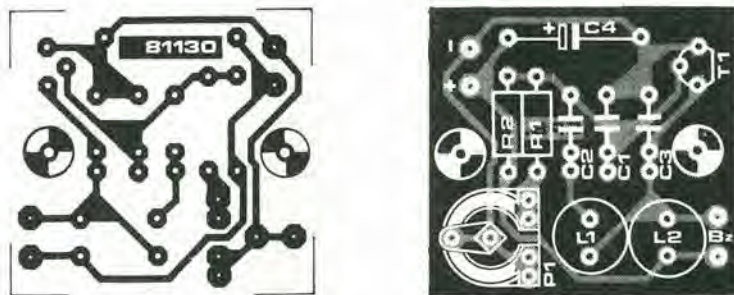


Fig. 2 - Il circuito stampato del gallo-sveglia da campeggio. Per la costruzione si impiegheranno soltanto una decina di minuti.

#### Elenco dei componenti

##### Resistenze

R1 = 10 k  
R2 = 47 k  
P1 = 100 k trimmer

##### Condensatori

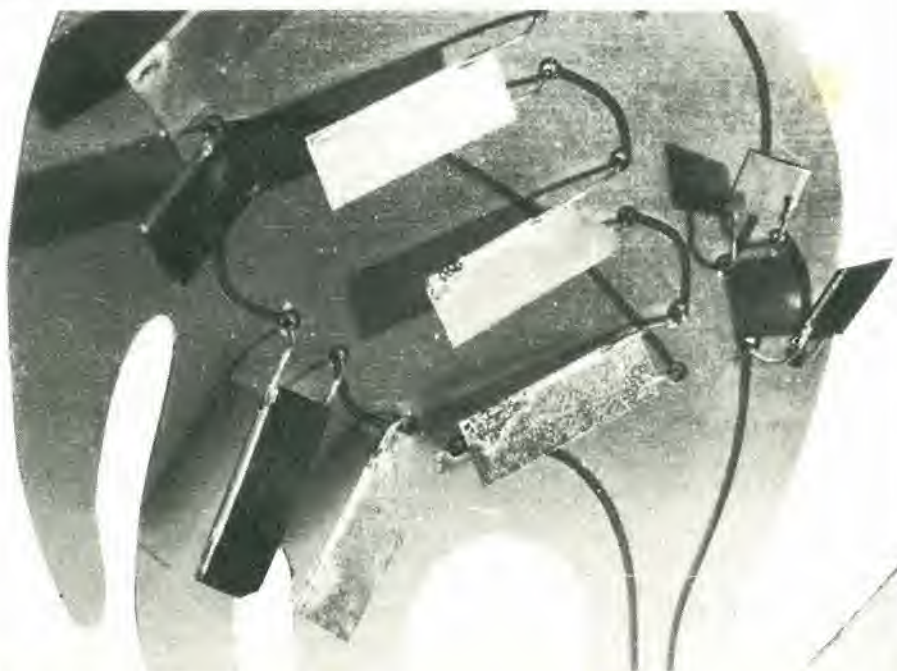
C1 = 270 n  
C2 = 220 n  
C3 = 68 n  
C4 = 100 µ/6 V

##### Semiconduttori

T1 = BC 549C  
Celle solari: vedi testo

##### Varie

L1, L2 = Bobina 56 mH  
B2 = Toko PB 2720 buzzer



## Alcuni consigli pratici

Per quanto il circuito sia semplice, molta gente vorrà forse costruirlo senza circuito stampato, tuttavia i nostri progettisti hanno deciso di farne uno. La disposizione dei componenti si vede in figura 2. Ci sono due fori a distanze uguali tra loro, dai quali partiranno i fili per il ronzatore Toko, per cui questo potrà essere facilmente collegato alla basetta.

Per quanto riguarda l'alloggiamento, ci sono diverse alternative. Si potrà usare una piccola scatola, all'esterno della quale si monteranno le celle solari. Una soluzione migliore consiste nell'inserire le celle in una scatola di plastica trasparente. Dovrebbe però essere più pratico tener separate le celle solari dal resto del circuito e sistemarle in una scatola impermeabile di plexiglas, collegando poi ad esse un lungo cavo. La scatola delle celle solari potrà essere sistemata all'esterno della tenda mentre la sezione del buzzer rimarrà all'interno.

Naturalmente, gli appassionati con inclinazioni artistiche potranno mettere alla prova il loro estro e copiare il modello del prototipo dalle figure che accompagnano questo articolo.

È evidente che non occorrerà un interruttore generale. Se proprio vorrete far tacere il gallo basterà buttargli sopra una coperta.

K

I frigoriferi sono per la maggior parte basati sul semplice principio della compressione e dell'evaporazione di un liquido volatile (freon). Un motore elettrico aziona un compressore che fa liquefare il freon. Durante questo processo si sviluppa del calore, che viene disperso nell'ambiente da un radiatore (che si trova di solito sul retro del frigo). Il freon liquido va alla serpentina refrigerante dove viene fatto evaporare e ridiventa gassoso: in questo modo sottrae calore all'interno del frigo (e quindi anche dagli oggetti in esso conservati). Una volta raggiunta una certa temperatu-

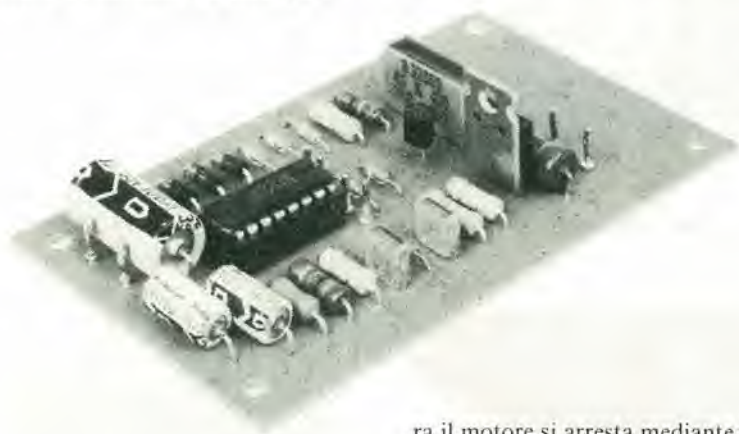
gia. La conseguenza è che i costi superano lo stesso valore dei prodotti conservati! Il rimedio consiste nell'arrestare il processo di refrigerazione ogni volta che la serpentina si ricopre di un sottile strato di ghiaccio. Si può ottenere lo scopo staccando il frigo dalla rete. Quando il ghiaccio si sarà fuso, si potrà togliere l'acqua e rimettere in moto il frigo che avrà un maggiore rendimento.

Una soluzione più semplice è quella di equipaggiare il frigo con un sistema di sbrinatori semi-automatico. Il frigo viene staccato premendo l'apposito pulsante (di

# Sbrinatori economici per il frigo

## Toglie il ghiaccio e riduce la bolletta della luce

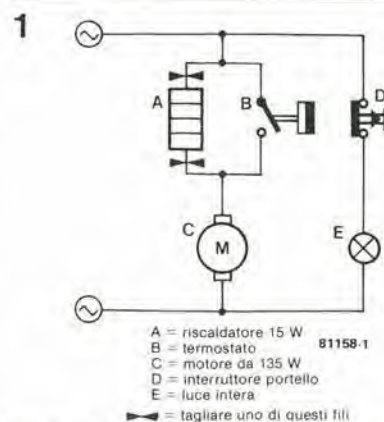
**Molti moderni frigoriferi sono provvisti di sbrinatori automatici per evitare la formazione di ghiaccio sulla serpentina. Un sottile strato di ghiaccio peggiora le prestazioni e fa aumentare il consumo. A questo inconveniente si può rimediare sbrinando periodicamente il frigo. Lo svantaggio sta nel fatto che i sistemi di sbrinatori automatici hanno un consumo proprio di corrente abbastanza elevato. Inoltre essi producono una certa quantità di calore che fa aumentare l'assorbimento di potenza da parte dell'elettrodomestico. Uno sbrinatori elettronico può eseguire lo stesso lavoro con un costo inferiore in termini di energia.**



ra il motore si arresta mediante un termostato. Dopo un certo tempo, che dipende dall'efficacia dell'isolamento termico, dalla superficie interna (non dal volume!) e dalla differenza tra la temperatura interna e quella dell'ambiente, la temperatura all'interno del frigo sarà aumentata di quel tanto da far scattare nuovamente il termostato che a sua volta fa partire il motore. Molto spesso le serpentine refrigeranti circondano una piccola cella dove si produce il ghiaccio o si conservano i cibi congelati. Ogni volta che si apre la porta, una certa quantità di aria calda passa dall'ambiente all'interno del frigo provocando una condensazione di umidità all'interno della cella refrigerante. Si forma di conseguenza uno spesso strato di ghiaccio che rende più difficile lo scambio termico. In seguito a tutto questo, il motore funziona per periodi più lunghi e quindi consuma più ener-

già. Una volta fuso il ghiaccio depositato sulla serpentina, il frigo si rimette automaticamente in moto.

I moderni sistemi sbrinatori, con i quali sono equipaggiati molti frigoriferi, sono automatici e perciò rendono le cose molto più facili. Lo scoglio consiste nel fatto che queste soluzioni lussuose contribuiscono anch'esse a far salire la cifra sulla bolletta della luce! Un circolo vizioso... Succede che, ogni volta che il termostato esclude il motore, viene acceso un riscaldatore (10...25 W) per riscaldare la serpentina e fondere il ghiaccio. L'acqua prodotta viene convogliata all'esterno in uno speciale recipiente. Di conseguenza il frigorifero si sbrina dopo ogni fase di raffreddamento. L'elemento riscaldante non consuma solo parecchia corrente, ma cede calore ai prodotti, calore che poi dovrà essere rimosso, con ulteriore consumo di energia. Alla fine si potrà eventualmente scoprire che è più economico staccare addirittura il sistema automatico, in quanto non raggiunge lo scopo prefissato! Ciononostante il frigo deve essere di tanto in tanto sbrinato. Un sistema economico è quello di azionare il riscaldamento con un interruttore manuale. In pratica si può mantenere il refrigeratore in ottime condizioni sbrinandolo per



**Fig. 1 - Se il circuito del sistema elettrico del vostro frigorifero ha questo aspetto, si potrà usare questo economico sbrinatori.**

2

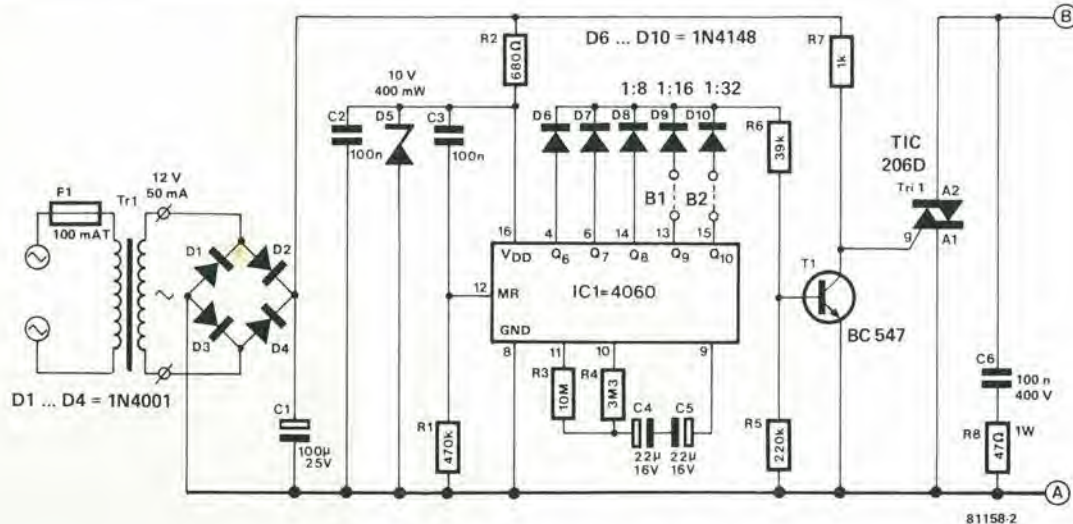


Fig. 2 - Lo schema elettrico dello sbrinatori. Con l'aiuto di un temporizzatore (IC1) lo sbrinatori viene azionato per un'ora, ad intervalli di 7, 15 oppure 31 ore.

circa mezz'ora al giorno. Si ritornerebbe però ai vecchi sistemi, in quanto il doverci ricordare ogni giorno di far sgelare il frigo, sarebbe un impegno non indifferente. Per fortuna c'è l'elettronica a dare una risposta: sistemare un circuito che accenda lo sbrinatori per un'ora ogni 7, 15 o 31 ore, a nostra scelta.

Prima di buttarsi su questo progetto e di impugnare il saldatore, i lettori dovranno verificare se il proprio frigorifero possiede davvero un sistema sbrinatori completamente automatico, munito di unità di riscaldamento in parallelo ai contatti del termostato (si tratta di solito di frigoriferi con scomparto del ghiaccio incorporato). In altre parole, il sistema elettrico del vostro frigo deve essere del tipo raffigurato in figura 1. Quando il termostato apre il contatto, la resistenza riscaldante si troverà in serie al motore, che ha una bassa impedenza. La corrente che passa attraverso questa resistenza è troppo bassa per muovere il motore, viene acceso un riscaldatore fondere il ghiaccio nel congelatore.

I lettori che non abbiano a disposizione lo schema dell'impianto elettrico del frigorifero, potranno usare un ohmmetro (l'elemento riscaldante ed i fili di collegamento sono spesso ben nascosti). Inserire la spina, attendere che il motore si fermi, e quindi estrarre la spina. Se con l'ohmmetro non si misura una certa resistenza tra i due spinotti, si potrà essere certi che il circuito qui descritto non è adatto a questo frigo. Si potrebbe trattare di un tipo semiautomatico, che non è provvisto di resistenza.

Se invece, la misura conferma che il frigo potrà essere munito dell'elemento sbrinatori elettronico (la resistenza misurata dovrebbe essere di parecchi kΩ), provare se è possibile trovare i fili di collegamento della resistenza. Questi fili vanno di solito dal termostato al gruppo refrigerante. Uno di essi (non importa quale) andrà tagliato onde permettere il collegamento in serie del sistema elettronico e della resistenza (vedi figura 1).

Nota: Il refrigeratore non si può togliere perchè collegato al motore del frigorifero.

### Lo schema elettrico

La figura 2 mostra lo schema elettrico completo dell'elemento sbrinatori. Si tratta di un semplice interruttore a tempo, basato su un contatore binario tipo 4060. L'integrato contiene un oscillatore interno che produce un ciclo di circa 112 secondi su Q10, se i valori scelti per R4, C4 e C5 corrispondono a quelli dello schema. La tensione al piedino 9 cambierà quindi il suo livello ogni 56 secondi. Si potrà eseguire un controllo mediante un tester ed un cronometro da polso. Se il tempo non corrisponde, bisognerà regolare il valore di R4. Un divisore per due è sistemato tra ognuna delle uscite di IC1 e la successiva (le prime 5 uscite non sono usate). L'uscita Q6 ha un ciclo di circa 2 ore (bassa per un'ora ed alta per un'ora). L'uscita Q7 va a livello alto ad ogni commutazione negativa di questo segnale, ed altrettanto fa l'uscita Q8.

Le uscite Q6...Q8 controllano il triac Tri1 tramite i diodi D6...D8 ed il transistor T1. Si avrà come risultato che il triac è spento per 7 ore e resta acceso per un'ora (vedi figura 3). Questo triac è collegato in serie con il riscaldatore, e perciò il sistema sbrinatori viene azionato per un'ora ad intervalli di sette ore, ed in questo periodo entra in funzione al distacco del motore. Se il motore viene riaccessi dal termostato, per tutta l'ora successiva lo sbrinatori non entrerà più in funzione, e ci vorranno poi altre sette ore perchè il processo riprenda. Se, dopo qualche giorno, non c'è ghiaccio sulla serpentina (dipende dalla frequenza alla quale viene aperto il portello!), si potrà collegare al circuito il diodo D9, con il ponticello B1: ora l'intervallo sarà di 15 ore. Se occorre, si potrà montare il ponticello B2 per portare gli intervalli a 31 ore. Per ottenere una frequenza di clock stabile, IC1 viene alimentato da una tensione stabilizzata dal diodo Zener D5. Il circuito R1/C3 garantisce che il contatore venga

3

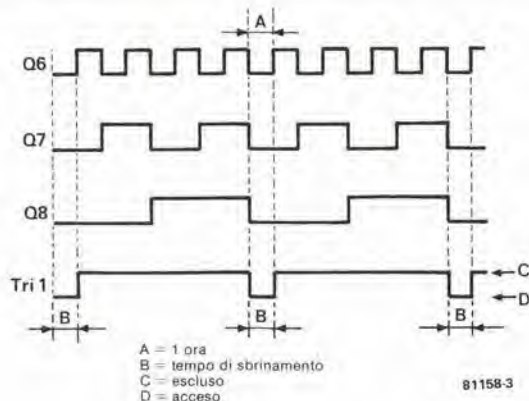


Fig. 3 - Il diagramma degli impulsi per le uscite Q6...Q8 di IC1. Se tutte e tre le uscite sono a livello logico "0", il sistema sbrinatori sarà in funzione.

## Elenco dei componenti

## Resistenze

R1 = 470 k  
 R2 = 680  $\Omega$   
 R3 = 10 M  
 R4 = 3M3  
 R5 = 220 k  
 R6 = 39 k  
 R7 = 1 k  
 R8 = 47  $\Omega$ /1 W

## Condensatori

C1 = 100  $\mu$ /25 V  
 C2, C3 = 100 n  
 C4, C5 = 22  $\mu$ /16 V  
 C6 = 100 n/400 V

## Semiconduttori

IC1 = 4060  
 T1 = BC 547  
 Tri1 = TIC 206D  
 D1 ... D4 = 1N4001  
 D5 = zener 10 V/400 mW  
 D6 ... D10 = 1N4148

## Varie

Tr1 = 12 V/50 mA  
 F1 = 100 mA fusibile ritardato con portafus. 3 passacavi a pinza scatola in plastica BOC 435 West Hyde

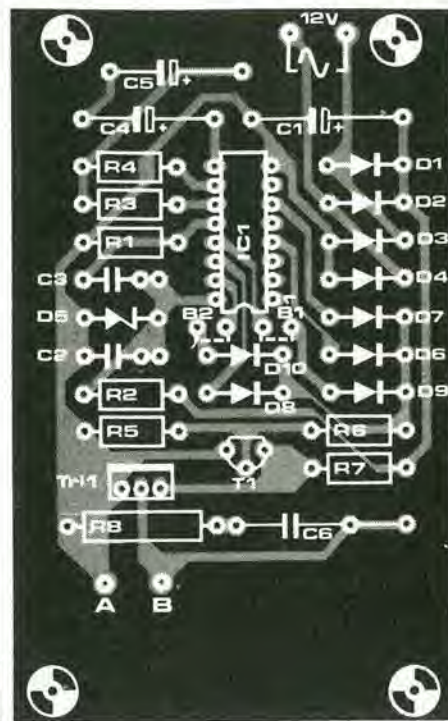
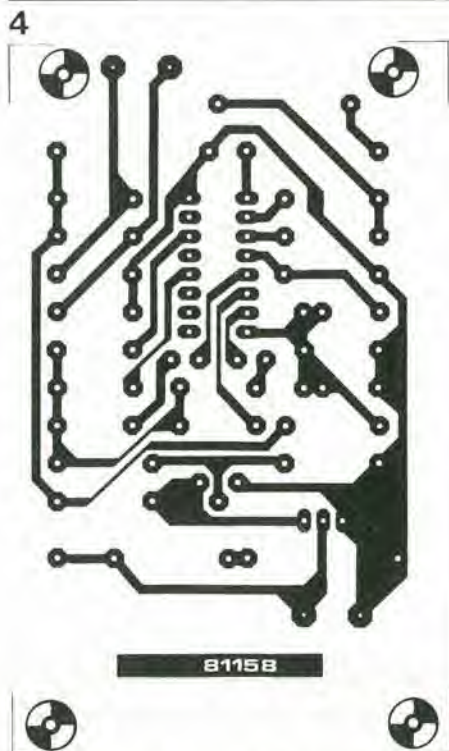


Fig. 4 - Le piste di rame e la disposizione dei componenti del circuito stampato dello sbrinatori. La basetta deve essere alloggiata in una scatola di plastica.

automaticamente azzerato all'accensione dell'alimentazione, per cui il processo comincerà sempre dall'inizio.

## La costruzione

La figura 4 mostra la disposizione dei componenti e le piste di rame del circuito stampato di questo economico sbrinatori. Il montaggio dei componenti sulla basetta dovrebbe essere abbastanza semplice. Lasciare per ora scollegati i ponticelli B1 e B2. Il triac non avrà bisogno di dissipatore termico.

Come si può osservare sullo schema, l'alimentatore non è messo a terra, e questo è proprio ciò che ci vuole! La basetta deve essere alloggiata in una scatola di plastica (BOC 435 della West Hyde). Per motivi di sicurezza è consigliabile usare viti e dadi in plastica per fissare la basetta al fondo della scatola, ed anche per montare il trasformatore sul coperchio. Si monta inoltre sul coperchio un connettore tripolare tipo Mamuth, fissando anche questo con viti in plastica. Sul coperchio si praticheranno anche dei fori per i passacavi entro i quali passeranno i vari cordoni.

Si collega il circuito al frigo nel seguente modo. Staccare il frigo dalla rete, e tagliare il cordone di alimentazione in un punto nel quale si possa inserire lo sbrinatori (perciò all'esterno del frigo). Lo spezzone del cordone di rete che porta la spina viene passato attraverso un passacavi e collegato ad un lato del connettore. Si collega ora il primario del trasformatore tra fase e neutro. Si prega di evitare assolutamente di collegarlo al filo di terra!! In serie al primario del trasformatore si deve collegare anche il fusibile. I fili di rete che arrivano dal frigorifero devono essere collegati all'altro lato del connettore a tre poli. Si salda infine un cavetto a due fili alle uscite

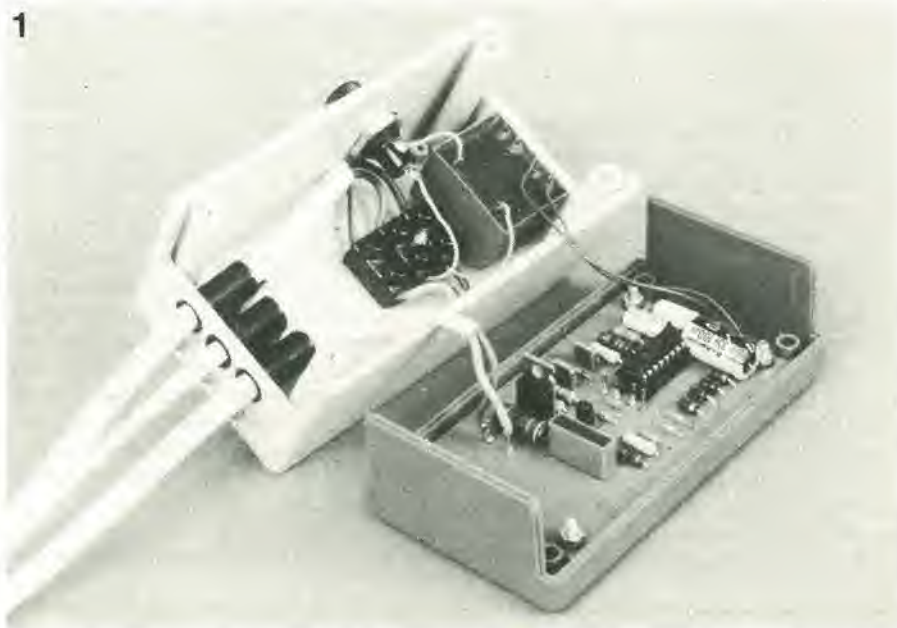


Foto 1 - Lo sbrinatori completo è alloggiato in una scatola in plastica West Hyde BOC 435. Si notino i passacavi a pinza ed il connettore tipo "mamuth".

A e B della basetta. Le estremità opposte dei due fili vanno portate dentro al frigo dove si collegano "in serie" ai due capi risultanti dal taglio del filo che porta all'elemento riscaldante. Non ha importanza quale dei fili sia connesso con un capo e quale con l'altro, ma è importante sapere bene quale sia il filo da tagliare (vedi figura 1). La scatola può essere montata dietro al frigo.

Dopo aver effettuato un controllo accurato, si potrà collegare il frigo, ed in questo istante partirà il motore. Se, dopo alcuni giorni, il congelatore non è ancora coperto da ghiaccio, si potrà aggiungere il ponticel-

lo B1 per rendere l'economico sbrinatori ancora più economico. Se occorre, si potrà montare anche il ponticello B2, ma se comincia a formarsi del ghiaccio, (con uno spessore di diversi millimetri) si dovrà togliere B2.

Se si dovessero ancora migliorare le cose, sarà possibile anche togliere B1. I lettori dovranno fare degli esperimenti e vedere qual'è la soluzione migliore, dato che ogni frigorifero è diverso dall'altro!

Attenzione! Ricordarsi che, nonostante il trasformatore, il circuito potrebbe essere sede di tensioni letali, perchè è connesso alla rete tramite l'elemento riscaldante. ⚡

## La voce umana

Prima di descrivere le tecniche impiegate in questo sistema, sarà utile fare qualche breve considerazione circa la generazione e la forma della voce umana.

Si può paragonare il tratto vocale anatomico ad un alimentatore in c.c., un oscillatore ad onda quadra ed un risuonatore. I polmoni forniscono una costante pressione d'aria sulla parte posteriore delle corde vocali tese, forzando queste due membrane ad aprirsi. Le forze di Bernouilli sviluppate dal flusso d'aria tendono a far chiudere le membrane, e ne risulta una sequenza d'impulsi fonici che possono essere approssimati ad un'onda quadra da 150 Hz. Ciò significa una fondamentale a 150 Hz seguita da una serie di armoniche dispari decrescente con legge esponenziale con

di David Ridyard B. Sc.

# Parlate al vostro computer

**Un sistema rilevatore della voce semplice e flessibile, che impiega un microprocessore M6800 e richiede un minimo di componenti esterni: riconosce dieci parole, in meno di 1,5 secondi, con una precisione migliore del 90%. L'eliminazione dell'interfaccia tra uomo e computer costituita dalla tastiera presenta molti vantaggi ed è sempre stata il sogno di tutti i programmatori. Impiegando il sistema M6800, esso potrà diventare realtà per tutti i possessori di un home computer.**

frequenza di 450 Hz, 750 Hz eccetera.

Il tratto vocale stesso agisce poi da risuonatore. Se lo si confronta con un tubo chiuso e perfetto, lungo 17,5 cm, ci si potranno attendere delle risonanze a 500 Hz, a 1500 Hz, a 2500 Hz e così via. Queste risonanze sono conosciute sotto il nome di formanti, e la forma della voce viene determinata dalla posizione di questi formanti, che sono modulati dalle mascelle, dalla lingua, dalla laringe e dalla faringe.

## I criteri fondamentali di progetto

La maggior parte dell'informazione contenuta nelle parole sta nei primi tre formanti, mentre le informazioni riguardanti "chi parla" si trovano di solito nei formanti superiori. Di conseguenza il segnale d'ingresso di questo sistema impiega un filtro di Butterworth del secondo ordine per limitare la banda del segnale a meno di 3,8 kHz. In questo modo si ottengono due vantaggi: il primo è di ridurre la velocità di elaborazione che occorre per l'analisi e, in secondo luogo, si ottiene di far dipendere la risposta il meno possibile dal tono di voce di chi parla.

I lavori condotti sulla parola umana hanno anche dimostrato che essa è ancora intelligibile anche se infinitamente limitata nei picchi, ossia che un'informazione passante per lo zero è ancora sufficiente a caratterizzare la parola. Questo ci permette di usare un comparatore per ridurre la voce ad un'unico flusso di bit seriali, eliminando la necessità di una conversione analogico/digitale.

L'approccio convenzionale all'analisi della parola, a partire da questo punto, è di eseguire una trasformazione di Fourier, di controllare la posizione dei formanti nei diversi punti della parola. Si tratta però di un metodo rozzo e lento, per cui nel presente sistema è stata usata la funzione di autocorrelazione:

$$R_x(\tau) = \lim_{T \rightarrow \infty} \frac{1}{2T} \int_{-T}^{+T} x(t) \times x(t+\tau) dt$$

Questa formula si adatta molto facilmente ad essere trattata da un microprocessore, quando l'ingresso  $x(t)$  abbia due valori, uno dei quali sia "1", che rappresenta +1, e l'altro sia "0", che rappresenta -1, per cui la moltiplicazione viene eseguita mediante l'istruzione EOR.

il valore di  $\tau$  viene determinato dalla frequenza di Nyquist all'ingresso, pari a 4 kHz, ossia risulta di 0,125 ms. I limiti d'integrazione sono stati scelti per coprire un periodo completo della minima frequenza interessante, in questo caso 250 Hz, dato che la fondamentale a 150 Hz è uniformemente presente. Conviene far questo anche perchè i dati necessari per ciascuna autocorrelazione richiedono esattamente 4 byte, più 4 byte ad ogni estremità, ottenendo un totale di dodici byte. Per ridurre il volume di memoria necessario per ogni parola, viene usato un gruppo di 12 byte su quattro. Si potrebbe ancora ridurre questo fabbisogno aggiustando il valore costante della riga 124, \$24 (36), senza con questo diminuire la precisione. Prendendo un gruppo ogni sei, \$3C (60), si dovrebbe accumulare una riduzione del tempo di riconoscimento pari a 50%, basta che venga usato un dizionario compatibile.

L'autocorrelazione della parola ignota viene confrontata con l'autocorrelazione della parola memorizzata nel dizionario, e la scelta della parola di risposta viene effettuata dalla distanza minima di Euclide:

Distanza euclidea della parola di risposta = D

$$D_i = \left[ \sum_{k=0}^n |X_k - Y_k| \right]_{\text{MIN}}$$

$n$  = numero dei byte memorizzati per ogni parola autocorrelata

$X_k$  = k-esimo byte della parola autocorrelata in memoria

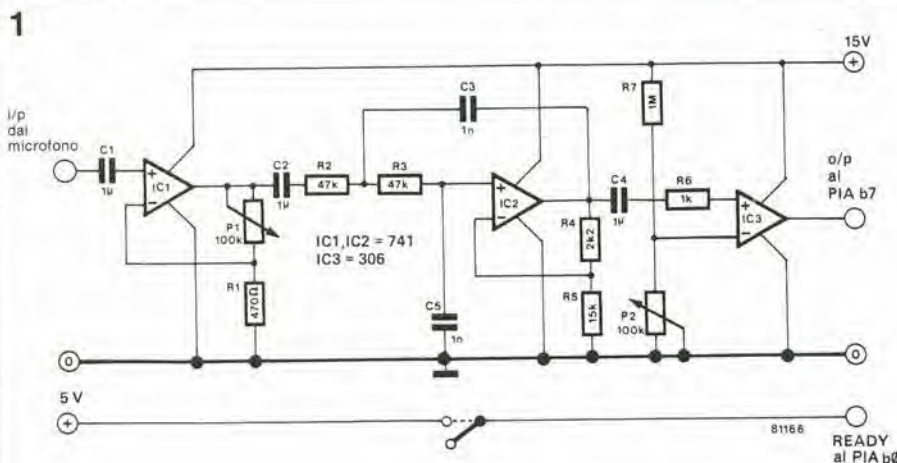
$Y_k$  = k-esimo byte della parola autocorrelata proferta

$D_h$  = distanza della h-esima scelta

Per ridurre la possibilità di decisioni non corrette, esiste una prova, per vedere se la seconda parola selezionata è vicina o meno alla prima.

$$(D_2 - D_1) \geq A$$

Dove A è una costante, specificata alla riga 252.











del 70% di risultati utili. ma dopo un poco di esercizio con tutto il dizionario, migliorerà fino a raggiungere pressochè lo stesso risultato dell'autore del vocabolario.

Sfortuna vuole che non si siano praticamente raggiunti risultati usando interlocutori femmine ed autori maschi, o viceversa, per quanto talvolta si possa ottenere casualmente una serie di risultati utili quando una femmina parla esattamente ad un'ottava superiore rispetto al maschio.

### Adattamento del sistema esistente

La prima variabile è la soglia di decisione, che appare alla riga 252, della quale abbiamo già parlato con abbastanza particolari. Una cosa che il lettore potrebbe in seguito desiderare è un ampliamento del vocabolario. Il numero di parole viene determinato dall'operando della riga 157. Per alloggiare ogni parola in più, si debbono inserire due righe tra 154, 155, in modo da allungare in modo adatto la sequenza, cosa che dovrebbe risultare ovvia tra le righe 135...154; si ha, per la undicesima parola:

154.1: LDX \$ 4800  
154.2: STX \$ 1A14

Le più importanti modifiche che un utente possa desiderare di apportare, riguardano l'uscita. Il sistema esistente impiega la subroutine SSB, che produce i caratteri ASCII memorizzati nell'accumulatore A. Se questa non esiste, occorre scrivere una routine analoga e sistemarla in \$ E1D1. La successiva modifica potrebbe essere la richiesta all'interlocutore di "ripetere" (REPEAT), qualora non sia soddisfatto il criterio (3). La cosa può essere semplicemente ottenuta cambiando i caratteri ASCII nelle righe 254, 256, 258 ecc. da "I THINK" a "REPEAT". Alla fine di questa sezione d'uscita si deve introdurre una diramazione all'indietro verso la riga 3. L'uscita della prima o della seconda scelta si collega al fatto che l'indirizzo del primo carattere ASCII della prima scelta è memorizzato in \$ 1B08, ed il primo carattere ASCII della seconda scelta è memorizzato in \$ 1B0A. Questi indirizzi possono essere usati come indirizzi di destinazione per istruzioni di diramazione, per dar modo al sistema di eseguire qualunque funzione gli venga richiesta.

Usando i caratteri da 0 a 7 e le parole "WRITE" e "STOP" la programmazione in ottale dovrebbe richiedere soltanto delle subroutine relativamente semplici, come potrebbero essere il controllo dei trenini oppure il controllo a distanza dei televisori. Queste due ultime applicazioni sono particolarmente buone in quanto un eventuale errore non avrebbe conseguenze fatali.

### Ringraziamenti

L'autore desidera ringraziare il Dipartimento di Fisica applicata e di Elettronica dell'Università di Durham per il tempo e le apparecchiature messe a disposizione, ed in particolare Dave Isaacs ed il Dott. Tim Spracklen.

# Alimentatore universale

**Come gli affezionati lettori già sapranno, negli ultimi anni Elektor ha dedicato molto spazio e molta attenzione agli alimentatori. Essi sono diventati, per così dire, il piatto forte dei nostri progettisti. La nostra edizione del novembre 1981 riportava per esempio, un alimentatore di precisione, cioè un apparecchio molto bello e preciso che potrebbe anche funzionare come generatore di tensione di riferimento. Stavolta Elektor vuole soddisfare un maggior numero di guasti, producendo un alimentatore meno esclusivo e quindi più popolare; un alimentatore multiuso semplice ed a buon prezzo per esperimenti, che potrà essere regolato tra 0 e 20 V.**

Un alimentatore regolabile può essere progettato in un certo numero di modi diversi. Tanto per cominciare, lo si potrà costruire tutto a componenti discreti, ed allo scopo esistono parecchie ricette. Il problema sta nel fatto che un alimentatore di dimensioni ragionevoli richiede non pochi componenti discreti, per cui lo schema tende ad essere molto complicato. La cosa si può evitare, dato che siamo nell'era dei chip.

Una soluzione rapida ed economica, nel caso che l'alimentatore sia destinato ad erogare correnti abbastanza basse, consiste nell'uso di regolatori di tensione inte-

grati. Se però occorrono correnti maggiori, il prezzo dei regolatori integrati tende a salire, e si torna così al problema iniziale. Questo è il motivo per cui si deve cercare un compromesso: un alimentatore di qualità ragionevole, senza rischiare la bancarotta. L'alimentatore che trattiamo ora è il giusto passo nella giusta direzione. Mette insieme alcuni integrati di bassa potenza ed a buon prezzo, e dei transistor in serie per i "servizi pesanti". Gli integrati stabilizzano e controllano la tensione, senza accorgimenti complicativi, ed i transistori provvedono a far passare il numero di ampere necessari.

Poichè la tensione di alimentazione della maggior parte dei circuiti supera raramente i 18...20 V, si è scelta la tensione massima sui 20 V. Se occorre una tensione maggiore (per esempio, per provare degli amplificatori), si potranno collegare in serie due alimentatori. Spiegheremo più tardi come comportarsi in questo caso. Oltre a tutto, un alimentatore doppio presenta notevoli vantaggi, poichè molti dei circuiti moderni richiedono una tensione positiva ed una negativa. Per scopi di sperimentazione è quindi raccomandabile una versione doppia.

Una delle migliori prerogative di questo circuito è che la soglia inferiore di tensione è veramente 0 V, una comodità che solo pochi altri circuiti garantiscono. Data la grande escursione si è prevista una regolazione fine ed una grossolana della tensione d'uscita. Gli alimentatori per esperimenti dovranno essere naturalmente protetti contro i cortocircuiti, ed anche questo lo è. Non è stata prevista però una regolazione continua della limitazione di corrente in uscita, perchè servirebbe solo a complicare le cose, e l'esperienza dimostra che questo accessorio "di lusso" viene usato molto di rado.

L'alimentatore può erogare un massimo di 2 A, più che sufficienti per la maggior parte delle applicazioni. L'alimentatore presenta inoltre un'ondulazione residua molto piccola, grazie all'alta reiezione del circuiti-

- Tensione d'uscita 0...20 V con regolazione grossolana e fine
- Corrente d'uscita 2 A massimi
- Corrente di corto circuito: circa 2,3 A
- Ronzio residuo: < 1mV (a pieno carico).

1

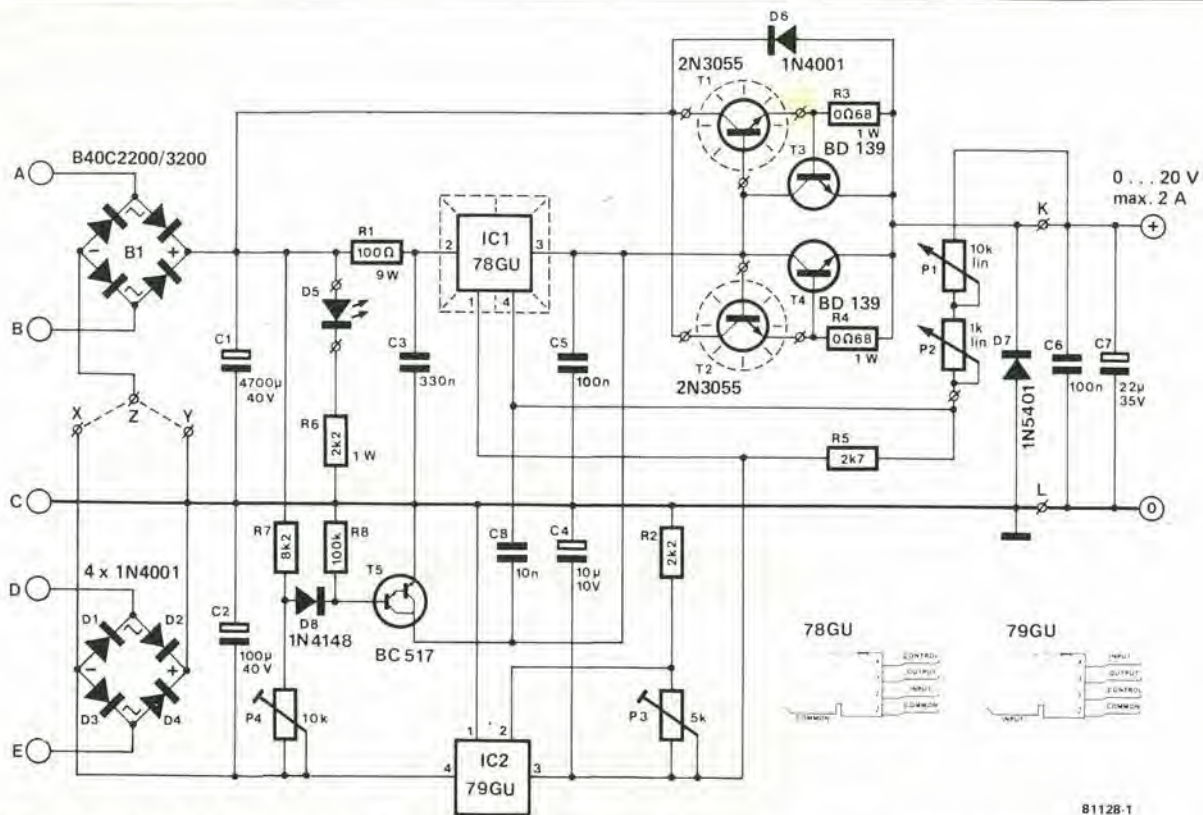


Fig. 1 - Lo schema elettrico dell'alimentatore. IC1 è il regolatore della tensione principale, mentre IC2 fornisce una polarizzazione negativa che permette alla tensione di uscita di arrivare a 0 V.

to integrato (70 dB). Non si supererà il millivolt nell'intero campo delle tensioni e delle correnti di uscita.

### Lo schema elettrico

Come si vede in figura 1, l'alimentatore non è affatto complicato. In verità non si tratta della versione completa. Abbiamo ommesso la "sezione d'ingresso" in quanto il trasformatore (od i trasformatori) ed i raddrizzatori a ponte B1 e D1...D4 possono essere collegati in vari modi, a seconda della destinazione dell'alimentatore. Questo aspetto verrà trattato più avanti in questo articolo.

Le tensioni dei trasformatori, raddrizzate e livellate, appaiono ai capi di C1 e C2. La maggiore delle due va al cuore del circuito, passando per R1: questo cuore è IC1, un 78GU a quattro piedini, un regolatore di tensione in contenitore "power watt". Parlando normalmente, l'ingresso comune dell'integrato dovrà andare a massa, fornendo una tensione minima d'uscita di 5 V. Poiché sarebbe carino avere una tensione d'uscita minima di 0 V, l'ingresso comune sarà invece collegato ad una tensione negativa di -5 V, in questo schema. Questa tensione di polarizzazione negativa viene ottenuta mediante un secondo regolatore di tensione (IC2) e viene variata mediante P3.

L'uscita di IC1 viene amplificata da due inseguitori di emettitore, T1 e T2, che sono collegati in parallelo per dare una corrente massima d'uscita di 2A. La regolazione grossolana della tensione d'uscita avviene mediante P1, che la fa variare da 0 a 20 V. P2 provvede alla regolazione fine. T3 e T4 garantiscono la protezione contro

2

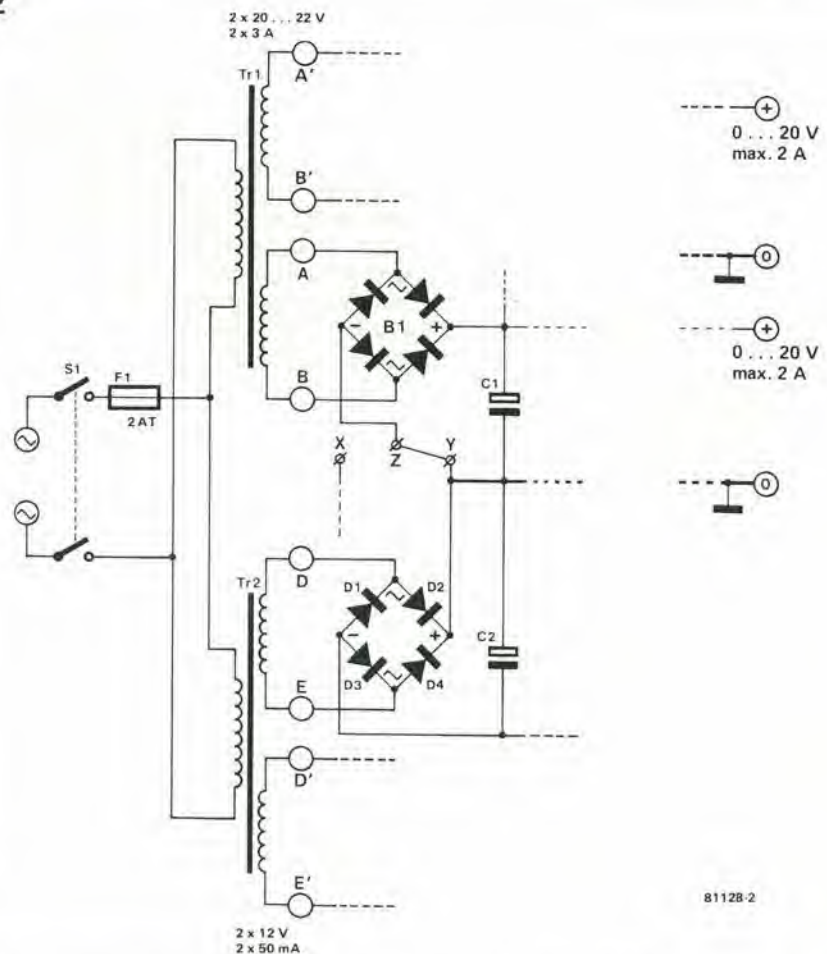
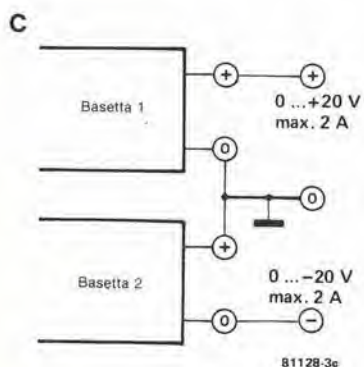
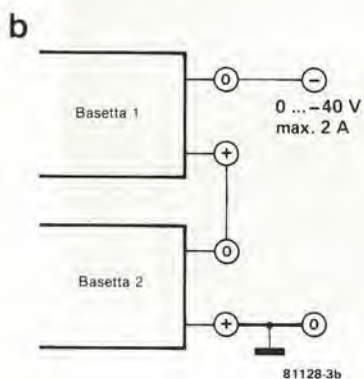
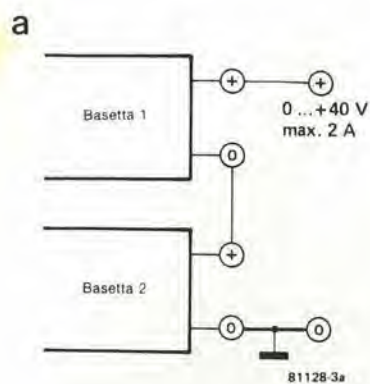


Fig. 2 - La sezione dei trasformatori e dei raddrizzatori a ponte, nel caso si voglia costruire un alimentatore doppio su due basette stampate.

3



il corto circuito. Non appena la corrente d'uscita supera i 2A, la tensione ai capi di R3 e di R4 raggiunge il punto di inizio della conduzione da parte di T3 e T4. In questo modo il carico dell'alimentatore viene direttamente collegato all'uscita di IC1, che ora sarebbe propenso ad erogare la sua corrente massima di cortocircuito (circa 1A), ma ne è impedito da R1. Il funzionamento normale R1 dovrà passare solo la corrente di base di T1 e T2. Quando avviene un corto circuito, la tensione ai suoi capi diminuisce tanto da ridurre la corrente erogata da IC1 ad un valore prossimo ai 250 mA. La resistenza evita inoltre l'intervento della protezione termica di IC1, in quanto apparirebbe all'uscita un'onda quadra.

Le cose potrebbero naturalmente andare male se la tensione di polarizzazione negativa mancasse, mentre la tensione principale positiva è ancora presente (per esempio, subito dopo lo spegnimento). Questo è il motivo dell'aggiunta di T5: esso mette in corto l'uscita di IC1 in caso di mancanza della polarizzazione negativa.

C6 e C7 servono a sopprimere le componenti ad alta frequenza migliorando nel contempo la risposta ai transistori. Questo è il motivo per cui essi non sono montati sulla basetta, ma direttamente tra i terminali d'uscita. D6 e D7 sono diodi di protezione. D6 provocherà l'esclusione di IC1 nel caso che una qualsiasi irregolarità del carico provocasse un passaggio di corrente in direzione errata. D7 preserva IC1 dalla bruciatura nel caso che venga collegata all'uscita dell'alimentatore una tensione a polarità invertita.

Il LED D5 ha la funzione meno "impegnativa" tra tutti i diodi: serve solo come indicatore di apparecchio acceso.

#### Due versioni

Come già ricordato in precedenza, i trasformatori ed i ponti raddrizzanti possono essere collegati in diversi modi, per cui il circuito potrà diventare un alimentatore singolo o doppio

#### Alimentatore doppio: 2 x 0 ... 20 V/2 A

Se si hanno a disposizione due tensioni ambedue regolabili, la sezione di alimentazione "grezza" si dovrà costruire come in figura 2. Il trasformatore TR1 fornisce l'alimentazione principale, ed un piccolo trasformatore (TR2) alimenterà IC2. La versione doppia richiede naturalmente due basette stampate montate nell'identico modo, ed entrambe comprendenti un collegamento Z-Y. I punti contrassegnati da un apostrofo (A', eccetera) appartengono alla seconda basetta. Come si vede in figura 3, due alimentatori separati permetteranno ogni tipo di combinazione.

#### Alimentatore singolo 0 ... 20 V/2 A.

Come si vede in figura 4, un alimentatore singolo richiede meno componenti e meno lavoro. Occorrerà un solo trasformatore, anche se provvisto di due avvolgimenti secondari, mentre potranno essere omessi D1...D4. In questo caso occorrerà eseguire il collegamento Z-X.

Collegando B1 nel modo indicato in figura 4, si darà ad IC1 una tensione positiva e ad IC2 una tensione negativa. Nonostante il diverso carico a cui sono sottoposte le due tensioni, il carico al secondario del trasformatore sarà simmetrico.

#### Costruzione e messa a punto

La figura 5 mostra la basetta stampata dell'alimentatore. Alcuni componenti non sono montati su questa basetta: il trasformatore (od i trasformatori), i transistor di potenza T1 e T2, i due potenziometri, C6 e C7.

T1 e T2 sono montati su un unico dissipatore termico, ed isolati da questo mediante piastrelle di mica. Il dissipatore deve avere una resistenza termica di 1,7°C/W, o meno. Se ne trovano di preforati (per 2 x TO3). Il cablaggio dai transistori al circuito stampato deve essere più corto possibile ed i diversi fili dovranno possibilmente avere uguale lunghezza. I collegamenti di base e collettore verso T1 e T2 richiedono fili separati per andare alla basetta.

4

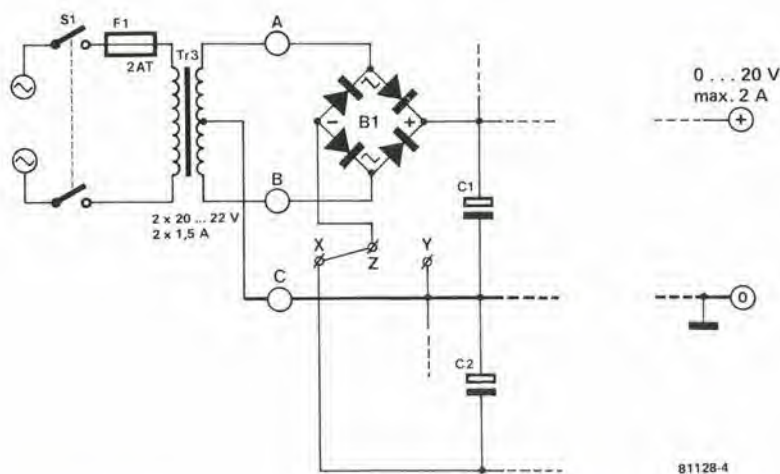


Fig. 3 - Un alimentatore doppio permette chiaramente un impiego più universale per gli usi sperimentali.

Fig. 4 - Un normale alimentatore singolo richiede un solo trasformatore.

5

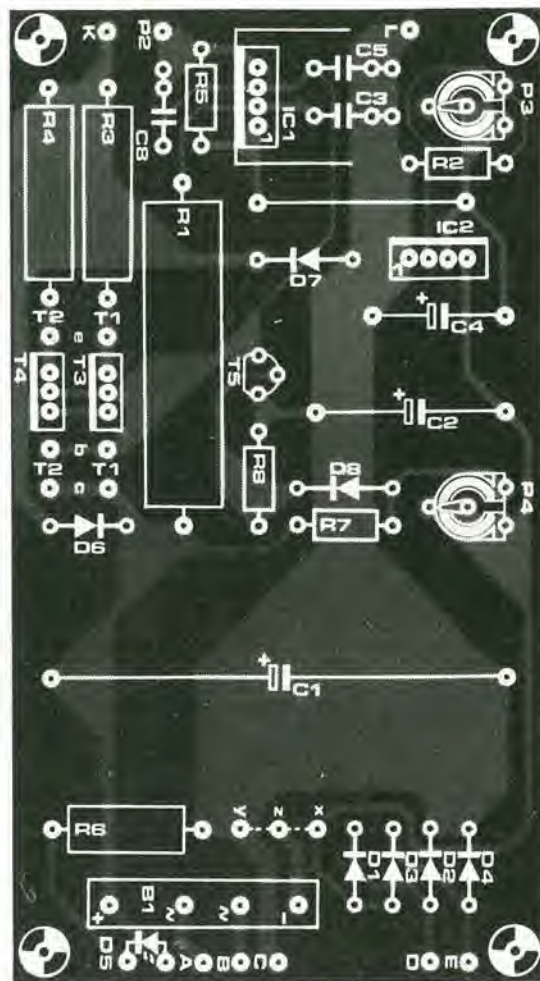
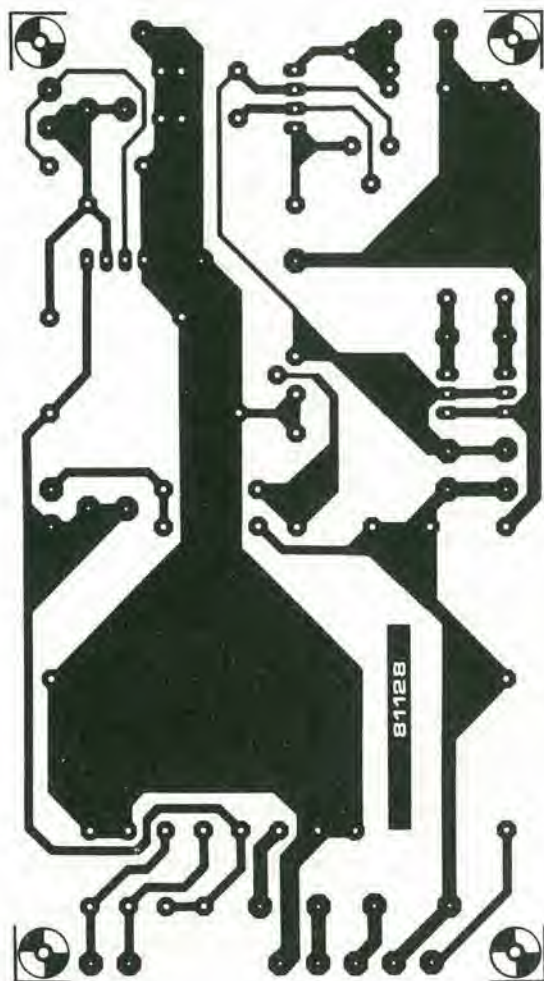


Fig. 5 - La basetta stampata e la disposizione dei componenti dell'alimentatore universale.

## Elenco dei componenti

	<b>Semiconduttori</b>
	IC1 = 78 GU
	IC2 = 79 GU
	T1, T2 = 2N3055
	T3, T4 = BD 139
	T5 = BC 517
	D1 ... D4, D6 = 1N4001
	D5 = LED
	D7 = 1N5401
	D8 = 1N4148
	<b>Varie</b>
	P1 = 10 k, lineare
	P2 = 1 k, lineare
	P3 = 5 k trimmer
	P4 = 10 k trimmer
	S1 = interruttore di rete
	F1 = fusib. 2A ritard.
	B1 = B40 C2200/3200 (40 V/2 A raddrizzatore a ponte
	Tr1 = 2 x 20 ... 22 V/2 x 3 A trasformatore (fig. 2)
	Tr2 = 2 x 12 V/2 x 50 mA trasformatore (fig. 2)
	Tr3 = 2 x 20 ... 22 V/2 x 1.5 A trasformatore (fig. 4)
<b>Resistenze</b>	
R1 = 100 Ω/9 W	
R2 = 2k2	
R3, R4 = 0,68 Ω/1 W	
R5 = 2k7	
R6 = 2k2/1 W	
R7 = 8k2	
R8 = 100 k	
<b>Condensatori</b>	
C1 = 4700 μ/40 V	
C2 = 100 μ/40 V	
C3 = 330 n	
C4 = 10 μ/10 V	
C5, C6 = 100 n	
C7 = 22 μ/35 V	
C8 = 10 n	

IC1 deve essere provvisto di dissipatore termico, per quanto di piccole dimensioni. Si prega di prender nota che il mobile dell'alimentatore *non* deve mai essere collegato con lo "0" del circuito. Dovrà soltanto essere collegato alla terra della rete elettrica.

Tutto quanto resta da fare è la taratura del circuito che richiede solo un multimetro di precisione. Descriviamola passo dopo passo:

- Girare P3 e P4 verso il valore di 0 Ω (fine corsa antiorario).
- Accendere (interruttore di rete S1) e mettere P1 e P2 al minimo valore della resistenza.
- Girare P4 fino a misurare una tensione di 0 V alla congiunzione tra R7, P4 e D8.
- Girare ora P3 fino a misurare esattamente 0 V all'uscita dell'alimentatore.
- Si potranno ora usare P1 e P2 per regolare la tensione d'uscita tra 0 V e 20 V.

Lo schema a blocchi di figura 1 mostra i principi sui quali si basa il funzionamento del modulo capacimetro. Tre segnali separati sono applicati agli ingressi di una porta NAND per produrre all'uscita un segnale che possa essere applicato all'ingresso del frequenzimetro. Il diagramma degli impulsi mostra le "forme d'onda" presenti nei diversi punti del circuito durante l'esecuzione del processo di conversione da capacità a frequenza.

Il circuito contiene un quarzo da 4 MHz

Mettendo in relazione il periodo di tempo impiegato da un condensatore per caricarsi ad una data tensione con la durata dell'impulso di gate, il contatore potrà essere alimentato con un numero di impulsi proporzionale, in modo da dare una lettura diretta del valore della capacità. Il convertitore capacità-frequenza vero e proprio consiste semplicemente di un multivibratore monostabile. Il tempo di attività del monostabile viene determinato dal valore delle resistenze R (dei trimmer) e del con-

# Modulo di misura delle capacità

...da collegare ad un frequenzimetro

Il frequenzimetro digitale è uno strumento molto più versatile di quanto il lettore medio possa immaginare. Mettendo al suo ingresso gli opportuni circuiti, esso potrà servire a misurare ogni tipo di parametri, oltre alla frequenza e al tempo. Il modulo "aggiuntivo" descritto in questo articolo converte un "normale" frequenzimetro in uno strumento capace di misurare con precisione un valore capacitivo ignoto. È assai pratico poter collegare a due morsetti un condensatore di capacità sconosciuta e poterne immediatamente leggere il valore esatto. Il modulo si dimostra molto utile anche quando si debba trovare un certo numero di condensatori di uguale capacità (per esempio quando si costruiscono dei filtri di precisione, eccetera). Il convertitore capacità-frequenza qui descritto è molto compatto e può essere agevolmente inserito nella maggior parte degli attuali frequenzimetri digitali.

per l'oscillatore che genera gli impulsi di clock. Ammettiamo che l'impulso di gate proveniente dal frequenzimetro (segnale A) duri per un periodo di 0,01 secondi. Ciò significa che il contatore riceverà un totale di 40.000 impulsi ogni 10 millisecondi. Con questo tempo di gate verrà quindi visualizzata la cifra 40000.

densatore in prova,  $C_x$ . Di conseguenza, il tempo durante il quale il frequenzimetro ha la possibilità di ricevere gli impulsi di clock, dipende dalla durata dell'impiego dell'impulso di uscita del monostabile. Il monostabile viene fatto partire dall'impulso di gate del frequenzimetro. È proprio quest'ultimo che, in linea di principio,

1

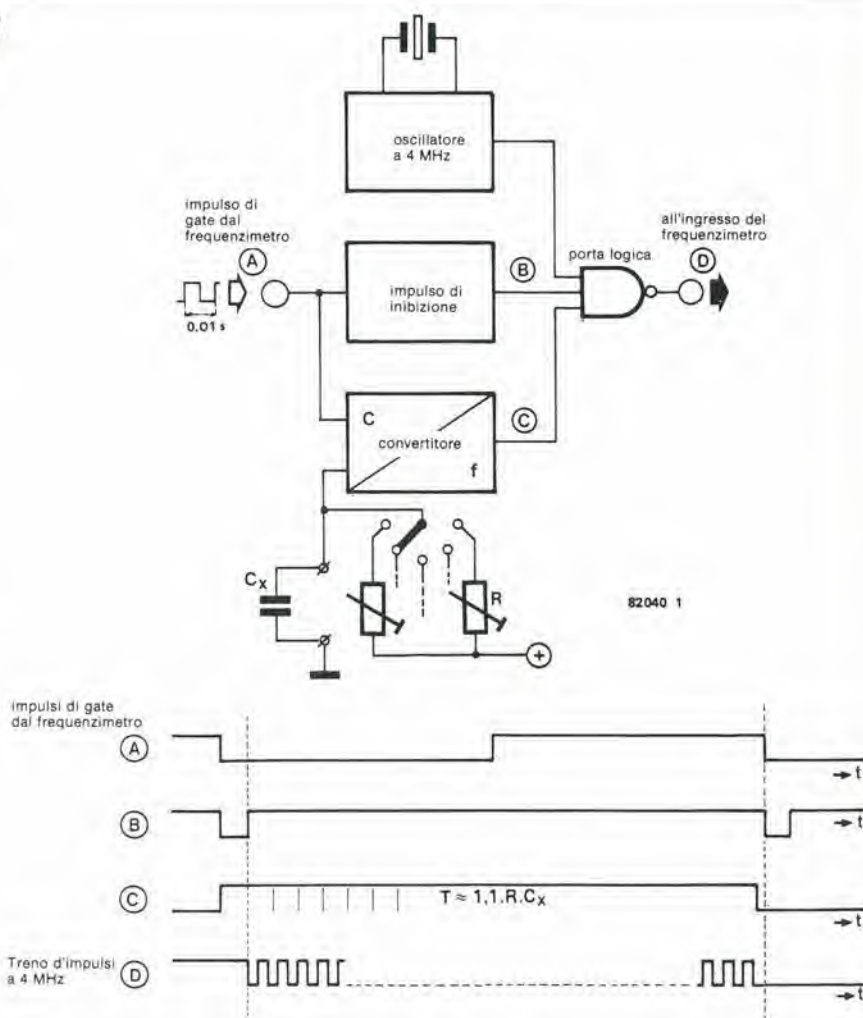


Fig. 1 - Lo schema a blocchi ed il diagramma degli impulsi del modulo per la misura delle capacità. Il segnale A rappresenta l'impulso di gate generato dal frequenzimetro digitale. Il segnale B è l'impulso di inibizione che elimina gli impulsi di interferenza all'inizio del processo di misura. Il segnale C è la "finestra" per gli impulsi di clock generati dall'oscillatore a quarzo da 4 MHz.

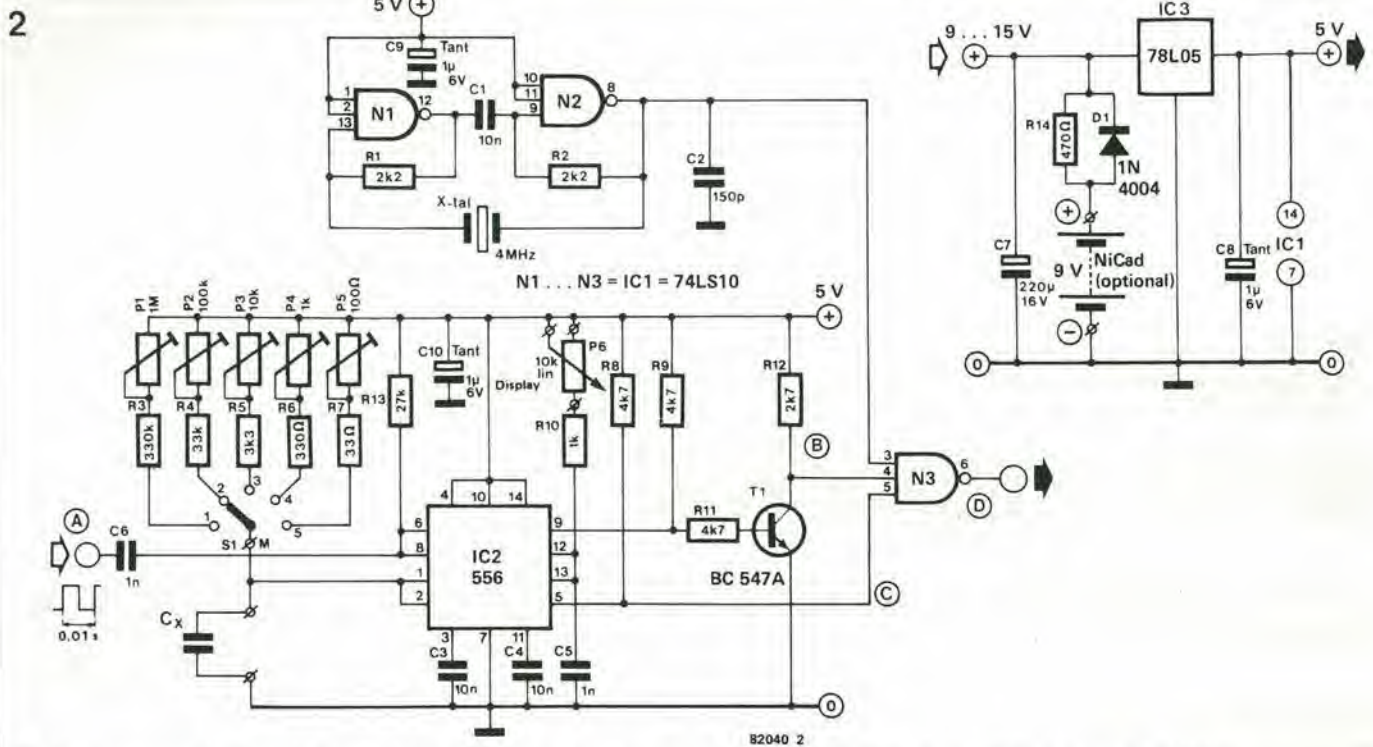


Fig. 2 - I componenti fondamentali del modulo capacitivo sono un temporizzatore doppio integrato ed un oscillatore a quarzo da 4 MHz.

determina la necessità degli impulsi di clock. Allo scopo di instaurare una dipendenza tra il numero degli impulsi contati ed il tempo del monostabile, i due segnali, ossia l'uscita dell'oscillatore ed il segnale C (uscita del monostabile) vengono messi in relazione tra loro secondo la funzione logica NAND.

Esaminando il diagramma degli impulsi e lo schema a blocchi, si potrà constatare che la procedura di conteggio non è proprio così semplice come l'abbiamo descritta. Questo perché alla porta NAND si deve applicare anche un impulso di inibizione B. Questo segnale ha il compito di arrestare il contatore per un certo periodo di tempo all'inizio della misura. In questo modo si evita che alcuni impulsi iniziali di forma "appuntita", prodotti dal monostabile al suo avviamento, vengano registrati come impulsi di misura. Anche il circuito di inibizione viene fatto partire dall'impulso di gate del frequenzimetro.

Quando il segnale B è applicato alla porta NAND insieme ai segnali A e C, si produce però un errore di misura. Cioè, gli impulsi di clock dovrebbero essere contati già durante il periodo del segnale B (vedi figura 1). Si pone rimedio a questa situazione regolando i potenziometri trimmer (R). Nel diagramma degli impulsi è mostrato anche il segnale d'uscita effettivo prodotto dal modulo del capacitometro (segnale D): gli impulsi di clock sono presenti soltanto quando sono contemporaneamente presenti i segnali B e C. C'è ancora un piccolo problema, a questo punto, in quanto la durata del segnale di uscita dal monostabile non dovrà superare il tempo di gate del frequenzimetro.

Il modulo del capacitometro è stato progettato per il frequenzimetro digitale portatile che descriveremo in Elektor nel numero di

Maggio.

Per questo motivo, il valore massimo della capacità misurabile con l'unità base è di  $400 \mu\text{F}$ . In linea di principio, si potrà però usare il modulo con qualsiasi frequenzimetro, e per valori capacitivi maggiori di  $400 \mu\text{F}$  si dovrà solo dividere prima la frequenza di clock per un fattore di 10 o 100, scegliendo allo stesso tempo un tempo di gate più lungo (per esempio un secondo).

### Lo schema elettrico

Per fortuna, il modulo capacitometro può essere costruito impiegando pochissimi componenti. Lo schema completo si vede in figura 2. Il temporizzatore doppio integrato, IC2 = 556, è collegato in modo da formare due multivibratori monostabili indipendenti. Uno di questi forma il convertitore capacità - frequenza, insieme al condensatore Cx ed ai potenziometri semifissi P1...P5 ed alle resistenze R3...R7. I trimmer servono anche a tarare il circuito. L'altra metà dell'integrato temporizzatore, che è il secondo monostabile, forma il circuito di inibizione. La durata dell'impulso di inibizione può essere regolata tra 1 e 12  $\mu\text{s}$  mediante P6, ed è determinata pure dai valori del condensatore C5 e della resistenza R10. L'impulso di inibizione viene poi invertito dal transistor T1 prima di essere applicato alla porta NAND N3. Il segnale d'uscita del primo monostabile viene direttamente applicato ad uno degli altri ingressi di N3. L'impulso di gate prodotto dal frequenzimetro fa partire tutti e due i monostabili tramite il condensatore C6 e la resistenza R13.

L'oscillatore a quarzo da 4 MHz è basato sulle porte N1 ed N2. Il segnale che esce dall'oscillatore viene anch'esso mandato ad N3. Il segnale che appare all'uscita di N3 è quello da mandare al frequenzimetro.

### L'alimentatore

Solo poche parole sull'alimentatore: ci sono due possibilità. Un metodo consiste nell'alimentare il modulo prelevando la tensione dal frequenzimetro stesso. In questo caso si potrà prelevare la tensione di alimentazione ai capi del condensatore di livellamento dell'alimentatore del frequenzimetro digitale.

Questa tensione dovrà poi essere stabilita da IC3. Questo tipo di regolazione è del tutto sufficiente, poichè la tensione di alimentazione non ha effetto sulla precisione della misura, grazie al modo di funzionamento del modulo.

Un'altra possibilità consiste nell'impiegare il modulo con un frequenzimetro provvisto di alimentazione a batteria, come quello che descriveremo nel numero di Maggio di Elektor. In questo caso è consigliabile munirsi di un secondo alimentatore, formato da una batteria tipo PP3 oppure da elementi al NiCd. In quest'ultimo caso, le pile al NiCd potranno essere caricate tramite la resistenza R14.

### La costruzione

In figura 3 appaiono la basetta stampata e la disposizione dei componenti. Se si vuole, si potranno montare per P1...P5 dei potenziometri multigiri. I collegamenti per i segnali d'ingresso (impulsi gate) e d'uscita, sarà meglio farli mediante connettori BNC. I fili di collegamento del condensatore Cx dovranno essere più corti possibili. Il metodo di gran lunga migliore è quello di impiegare dei morsetti a pressione del tipo di quelli usati per collegare gli altoparlanti, così da poter inserire direttamente i terminali del condensatore, in modo rapido e semplice. Per condensatori di valore elevato, si potranno collegare ai morsetti



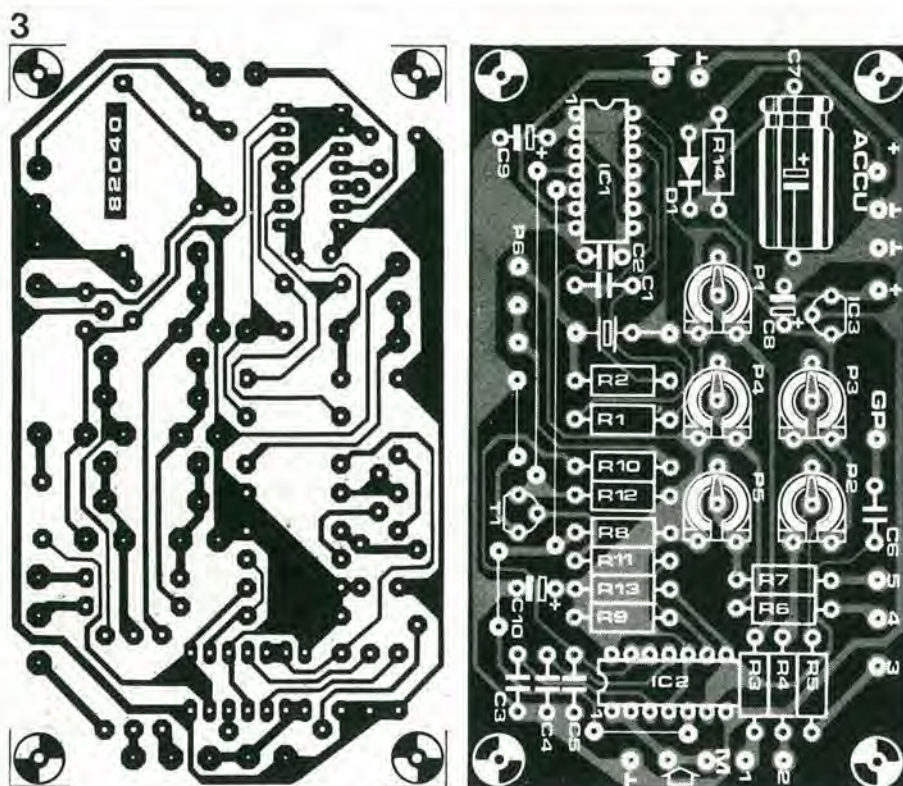


Fig. 3 - La basetta stampata e la disposizione dei componenti del modulo capacimetro. I fili del condensatore Cx devono essere più corti possibili.

per altoparlante una coppia di corti fili muniti di pinze a coccodrillo. Occorrono inoltre una presa per l'alimentazione ed un adatto contenitore.

Se il modulo è destinato ad essere montato dentro ad un frequenzimetro, i soli collegamenti necessari verso il mondo esterno saranno quelli del condensatore Cx e del potenziometro P6. Se il frequenzimetro usato non è provvisto di presa per il segnale di gate, il lettore dovrà installarne una. Non sarà difficile trovare un punto dove sia presente questo segnale consultando lo schema del proprio frequenzimetro.

### Taratura ed impiego

Come avviene per qualsiasi strumento di misura, la precisione del modulo capacimetro dipende dalla bontà della taratura. Per quanto si debba tarare separatamente ogni portata, in effetti il procedimento di messa a punto è molto semplice. La cosa migliore è di usare condensatori di qualità con tolleranza dell'uno per cento, in modo da eseguire una corretta taratura.

Il condensatore va collegato ai morsetti di misura, e quindi si regola il corrispondente trimmer fino a far apparire sul display il valore segnato sul condensatore. Se non si hanno a disposizione condensatori a tolleranza molto precisa, il modulo potrà essere tarato con un sistema "empirico"; esso consiste nel misurare almeno dieci condensatori con tolleranza del 5%, con lo stesso valore di targa. Il circuito va tarato secondo la lettura che appare più spesso. In questo caso i condensatori dovranno esse-

re tutti del medesimo tipo, ossia tutti a lamina metallica, oppure tutti al polistirolo, eccetera (i condensatori al polistirolo si trovano spesso con tolleranze del 2,5%). Una volta tarato il modulo, il circuito va commutato alla portata maggiore, mentre si collega un condensatore di capacità ignota ai morsetti. Si regola il potenziometro P6 in modo che il valore della capacità appaia chiaro e senza sfarfallii sul display del frequenzimetro. Il valore letto dovrà

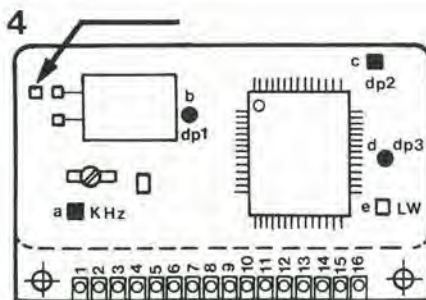


Fig. 4 - Mostra la posizione dell'uscita degli impulsi di gate del modulo FM 77T.

Table 1

posizione S1	portata
1	00.100 nF ... 39.999 nF
2	000.10 nF ... 399.99 nF
3	0001.0 nF ... 3999.9 nF
4	01.000 μF ... 39.999 μF
5	001.00 μF ... 399.99 μF

Tabella 1 - Fattori di scala per il commutatore di portata S1.

### Elenco componenti

#### Resistenze

R1, R2 = 2k2  
 R3 = 330 k  
 R4 = 33 k  
 R5 = 3k3  
 R6 = 330 Ω  
 R7 = 33 Ω  
 R8, R9, R11 = 4k7  
 R12 = 2k7  
 R13 = 27 k  
 R14 = 470 Ω  
 P1 = 1 M trimmer (multigiri)  
 P2 = 100 k trimmer (multigiri)  
 P3 = 10 k trimmer (multigiri)  
 P4 = 1 k trimmer (multigiri)  
 P5 = 100 Ω trimmer (multigiri)  
 P6 = 10 k lineare

#### Condensatori

C1, C3, C4 = 10 n MKH film metallico  
 C2 = 150 p ceramico  
 C5, C6 = 1 n MKH film metallico  
 C7 = 220 μ/16 V  
 C8 ... C10 = 1 μ/6 V tantalio

#### Semiconduttori

IC1 = 74LS10  
 IC2 = 556  
 IC3 = 78L05  
 D1 = 1N4004  
 T1 = BC 547A

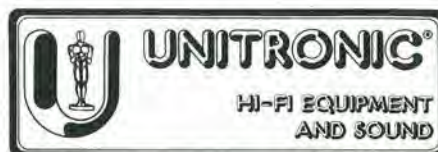
#### Varie

4 MHz quarzo (HC-18/U)  
 due conduttori a pressione per cavo altoparlante

quindi essere moltiplicato per il fattore di portata (vedi tabella 1).

Si deve pur tener presente che i valori capacitivi cambiano con la frequenza. Ad una frequenza di 100 Hz (come in questo esempio) mantenendo il tempo di gate, il valore capacitivo misurato potrà essere fino al 20% inferiore a quello misurato alla frequenza di 10 Hz.

Usando il modulo capacimetro con il frequenzimetro portatile lo si dovrà commutare alla portata di 4 MHz. Ciò significa che non saranno validi il punto decimale e la scritta "kHz". Se però si usa per S1 un commutatore a due vie, i punti decimali potranno essere commutati secondo i particolari forniti dalla tabella delle portate di misura. L'uscita degli impulsi di gate del frequenzimetro è situata leggermente a sinistra del quarzo, guardando il modulo dal dietro. La situazione è rappresentata in figura 4





La ITT ha prodotto di recente il circuito integrato SAA 1900, un componente molto interessante: questo circuito, secondo le affermazioni della ditta produttrice, è il cuore di un organo completo. Però i fogli dati sono un tantino ambigui circa le possibilità del chip. Da una parte essi riportano gran copia di affascinanti dati tecnici, e dall'altra battezzano modestamente questa creatura con la definizione di "integrato per organo giocattolo ad un solo chip". Questo articolo intende scoprire se questo integrato è davvero solo un altro "giocchino" oppure se può anche essere raccomandato per strumenti musicali "seri". Naturalmente il miglior modo di rendersi conto di tutto, è di prendere uno di questi integrati e di provarlo.

Come i lettori potranno ricavare dall'installazione, non solo la prova ha avuto esito soddisfacente, ma i nostri progettisti si sono talmente divertiti da promuovere questo integrato da "organo giocattolo" a "mini organo"!

### L'SAA 1900

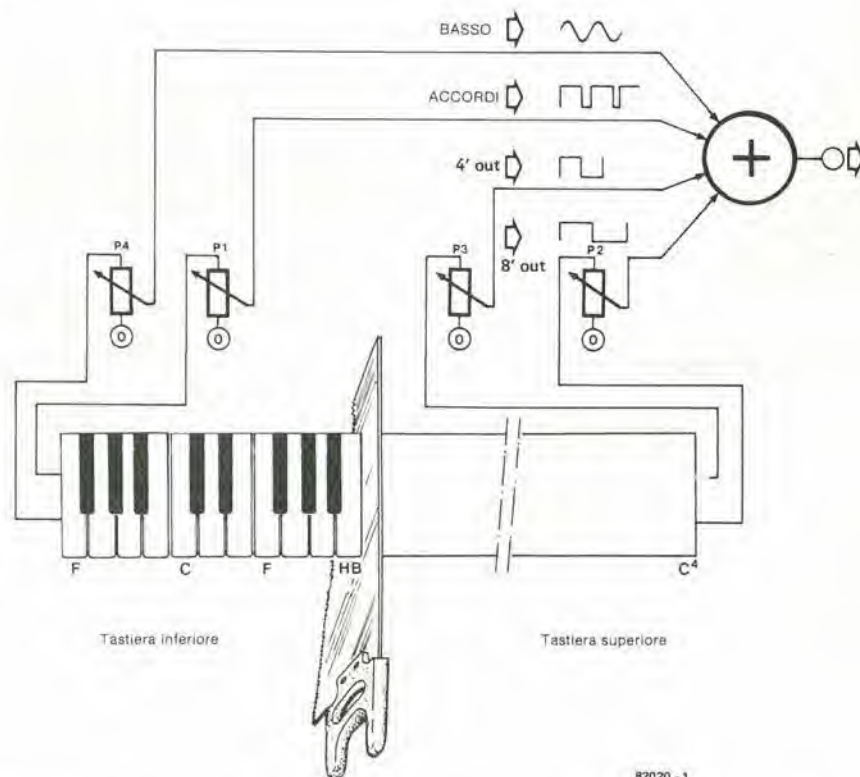
L'integrato comprende una possibilità di scansione della tastiera. Vengono esplorati in successione i 56 contatti singoli di tasto, 37 dei quali appartengono alla tastiera di "solista" e 19 a quella di "accompagnamento". Si ha una polifonia totale, con uscite separate per ACCORDI e BASSO. Quest'ultime sono controllate dalla sezio-

# Il mini organo

## Giochi e divertimenti musicali con un solo chip

Costruire da zero un organo elettronico può anche essere noioso e comunque costa molto: un affare che assorbe molti quattrini e molte settimane di duro lavoro. Ora ci sono però delle buone notizie: questo particolare organo comprende tutta la parte elettronica occorrente su di un'unica basetta stampata di piccole dimensioni, e può essere costruito in poche ore. Grazie allo speciale circuito integrato "per organo" della ITT, il miniorgano è molto economico ed ha delle prestazioni assai buone (fintanto che l'organista non esagera con le sue esigenze). Divertimento per tutti... al prezzo del solo chip.

1



82020 - 1

Fig. 1 - Il circuito integrato SAA 1900 produce quattro segnali di bassa frequenza separati, che vengono miscelati all'uscita. Alle uscite BASSO ed ACCORDI sarà disponibile un segnale solo se verrà premuto uno (o più) tasti tra i 19 più bassi. La "4'out" e la "8'out" possono essere modulate solo dai rimanenti tasti. L'uscita BASSO è monofonica: si sente solo la nota più bassa di un accordo.

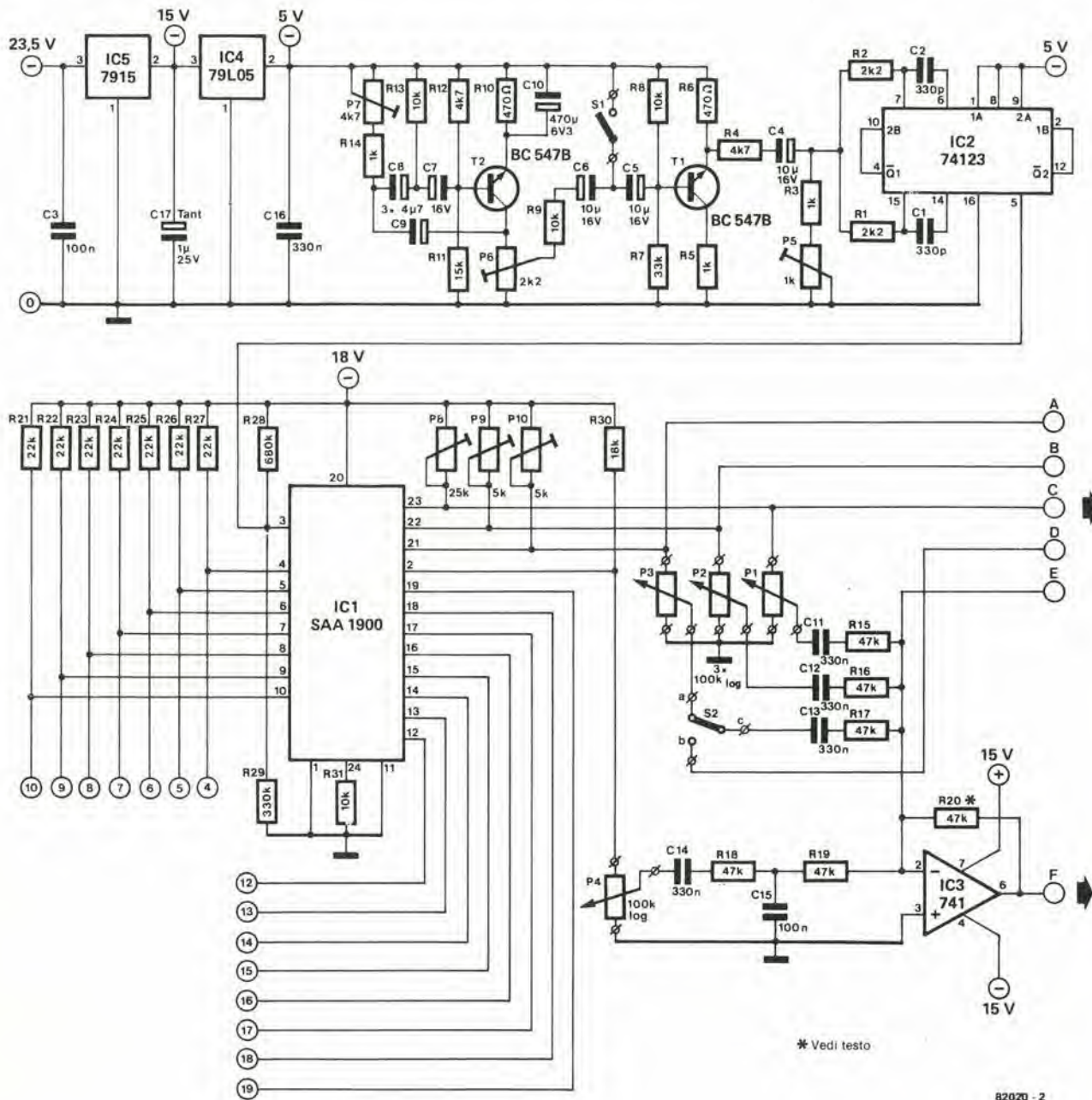


Fig. 2 - Lo schema completo dell'organo si compone di quattro sezioni: un integrato per l'organo, un oscillatore di clock, un oscillatore di modulazione (vibrato) ed uno stadio miscelatore. Mentre i componenti esterni sono di tipo abituale, la matrice di scansione a 56 punti che va collegata all'SAA 1900 è una cosa piuttosto nuova. Essa rende molto più facile il cablaggio.

ne di accompagnamento. Ci sono inoltre due uscite voce separate, 4' ed 8', controllate dalla parte della tastiera destinata al "solista".  
Mentre i 37 tasti superiori formano la tastiera melodica, i 19 inferiori vengono usati per l'accompagnamento della mano sinistra. Per "accompagnamento" si intende qualcosa di più della solita tecnica "ad un solo dito". Sono invece disponibili dei veri tasti polifonici, per cui l'organista è libero di inventare tutti gli accordi che vuole. La tastiera di accompagnamento dispone inoltre di una propria uscita, che permette la

regolazione indipendente del volume relativo alla mano sinistra, rispetto a quella della melodia della sezione "solista". Questa sistemazione è molto pratica ed offre i vantaggi di un organo da chiesa, nel quale una serie di registri permettono una gran varietà di combinazioni tra volume e tastiera.  
Con soli 19 tasti, le possibilità della tastiera di accompagnamento sono piuttosto limitate. Dopo aver suonato alcuni accordi "lungo la scala" il suonatore terminerà le note a disposizione e, premendo inavvertitamente un tasto "solista", avrà una sor-

prendente stonatura: il do all'inizio della tastiera "solista" è inferiore di un'ottava rispetto al si (della tastiera di accompagnamento) che lo precede immediatamente! Dopo alcune sgradevoli sensazioni di questo tipo, l'organista sarà "condizionato" ad evitare tali errori.  
La forma d'onda quadra asimmetrica del segnale di nota, che è piena di armoniche, garantisce un suono con sufficiente risonanza. Inoltre la tastiera inferiore controlla un'uscita supplementare di basso. Poiché questa è monofonica, solo la nota più bassa di ogni accordo suonato, raggiunge-

rà l'uscita. Si può variare il collegamento dell'integrato allo scopo di permettere di udire all'uscita del basso la nota più alta dell'accordo, invece di quella più bassa (per questo occorre un livello logico "1" al piedino 11). Il circuito stampato di Elektor è stato però progettato per adattarsi alla prima versione, che risulta quella usata più spesso.

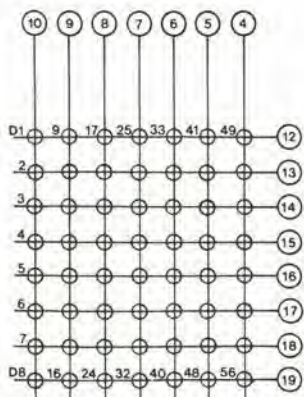
La nota bassa, che viene direttamente ricavata dall'uscita dell'integrato, è ricchissima di armoniche e, con l'aiuto di un filtro passabasso formato da una resistenza e da un condensatore (R26/C13), collegato prima di un amplificatore sommatore (figura 2), il suono viene arricchito della risonanza tipica dell'organo.

La tastiera superiore ha due voci; il suono prodotto da questa tastiera è composto da due onde quadre, munite ciascuna di un controllo di volume separato, che differiscono in frequenza di un'ottava. È un peccato che la ITT non abbia aggiunto una terza e perfino una quarta onda quadra superiore di un'ottava, perchè questo avrebbe dato all'integrato un tocco veramente professionale. In effetti, non è realmente importante perchè, una volta che le due uscite ad onda quadra sono miscelate, il suono è molto soddisfacente. Si possono produrre delle ottave più basse utilizzando dei divisori per 2, basta che sia premuto un solo tasto alla volta. Se si premono diversi tasti insieme, i corrispondenti segnali verranno mescolati nell'integrato e la risultante apparirà ai piedini 21 e 22.

**Lo schema elettrico**

Con l'impiego dei componenti esterni di figura 2, si potrà montare l'integrato per

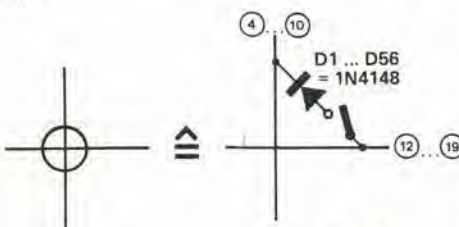
3



82020 - 3

Fig. 3 - La struttura della matrice della tastiera. Occorrono solo 15 connessioni ai corrispondenti 15 piedini dell'integrato per servire i 56 tasti.

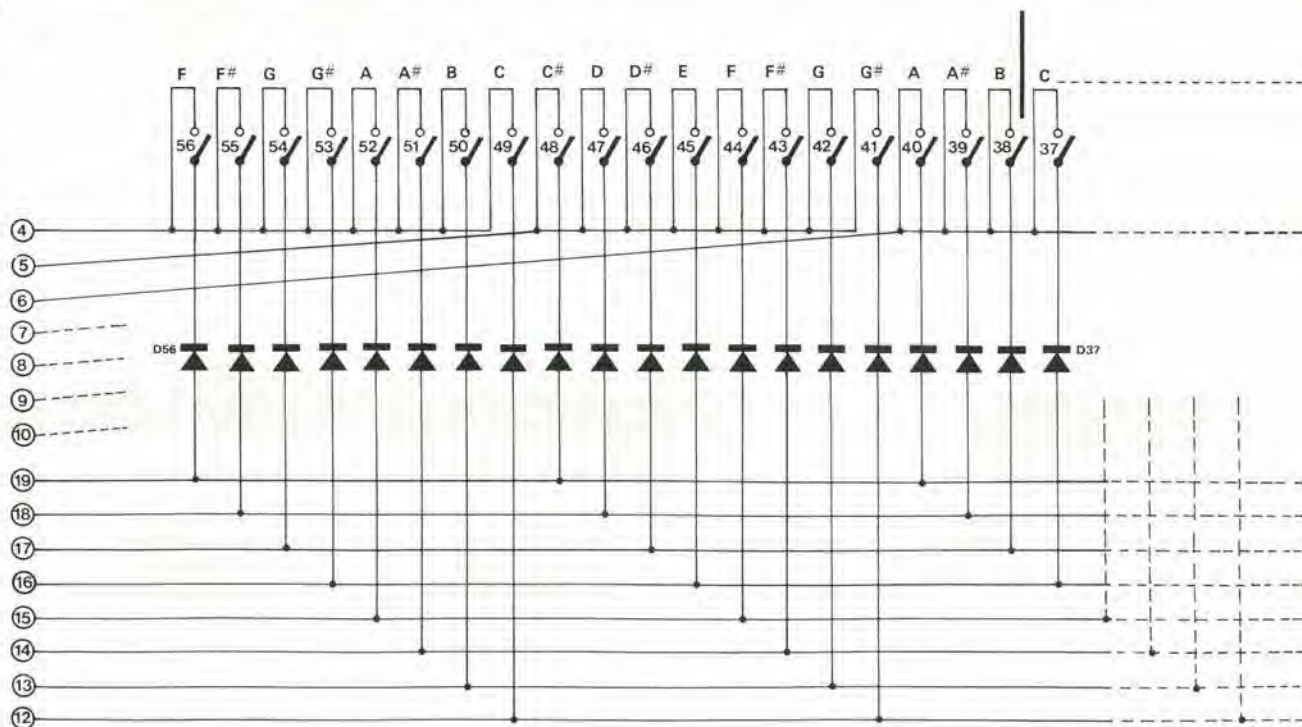
4



82020 - 4

Fig. 4 - Ogni giunzione che appare nella matrice di figura 3, è formata da un diodo e da un tasto.

5



82020 - 5

Fig. 5 - I cablaggi per la tastiera; ogni riga della matrice contiene i contatti di 8 tasti che insieme vanno ai punti di connessione 4...10 del circuito stampato. Da ogni contatto proviene un diodo che va a collegarsi alla traccia della corrispondente colonna della matrice. Queste tracce sono collegate ai punti 12...19.

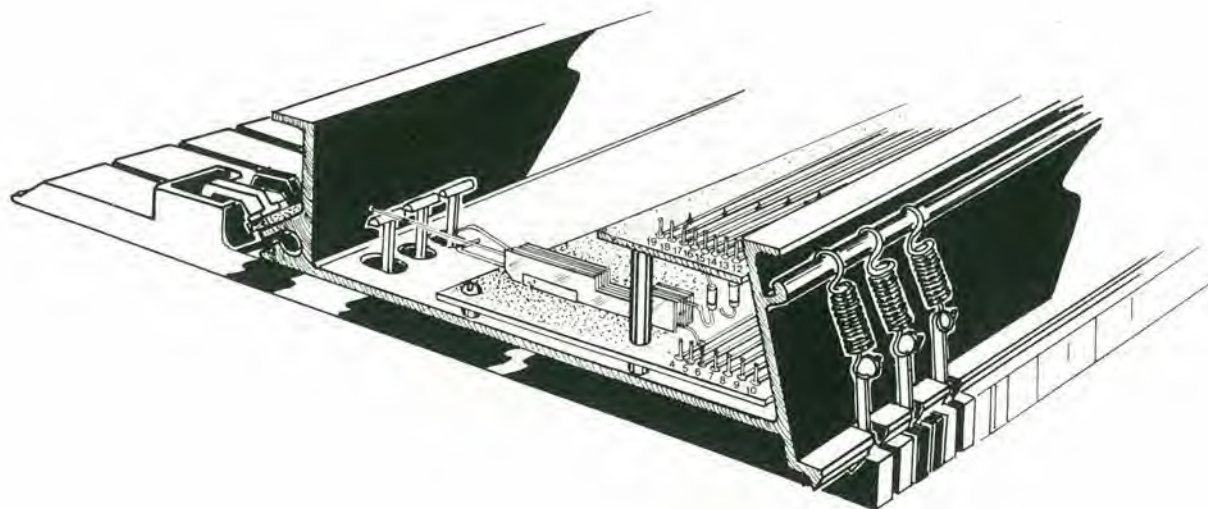
organo su un circuito stampato molto compatto. L'integrato non comprende un oscillatore di clock, per cui esso dovrà essere aggiunto. Serve ottimamente allo scopo l'economico integrato TTL tipo 74123. I due transistori T1 e T2 formano un generatore a sfasamento, che produce un segnale sinusoidale a bassa frequenza. Questo segnale modula in frequenza l'oscillatore. Come risultato si ha un leggero "vibrato", proprio come quello che dovrebbe avere un organo.

P6 e P7 regolano rispettivamente l'ampiezza e la frequenza del vibrato. Se i due potenziometri sono entrambi dei trimmer (come indicato sulla basetta), l'effetto vibrato potrà essere inserito ed escluso mediante S1. Montato invece P6 e P7 sul pannello anteriore, si potrà eseguire la regolazione continua della frequenza e dell'ampiezza. In pratica, l'ampiezza potrà essere portata ad un valore zero, per cui risulta inutile il commutatore S1.

P5 serve ad alterare l'intera banda della voce. Quando il cursore di P5 è posizionato a mezza corsa, la frequenza dell'oscillatore dovrebbe essere di 500 kHz. Questo valore deve essere mantenuto costante perchè la matrice di scansione tende a comportarsi in modo "strano" alle frequenze più alte.

Se la tolleranza di qualche componente dovesse impedire a P5 di regolare la frequenza entro la banda desiderata, il modo più facile di cambiare la frequenza è di scegliere due valori uguali per le capacità C1 e C2. La precisione della frequenza di clock potrà essere verificata mediante un oscilloscopio oppure un frequenzimetro digitale.

6



82020 6

Fig. 6 - La struttura meccanica della tastiera. Per il cablaggio si riveleranno ideali dei pezzi di Veroboard. Insieme ad un coperchio in plastica ed ai contatti, i pezzi di Veroboard sono incollati al telaio della tastiera.

Per sistemare la banda di frequenze dell'organo in modo che corrisponda a quella degli analoghi strumenti, si potrà sostituire P5 con un potenziometro montato sul pannello frontale. I piedini 2, 21...23 dell'SAA 1900 rappresentano le uscite del segnale, che vanno collegate all'uscita dello strumento (collegamento F) tramite uno stadio miscelatore (P1...P4 ed IC3). Quest'ultimo è un amplificatore operazionale invertente, montato in un classico circuito sommatore. Il segnale dei bassi (piedino 2) viene fatto passare attraverso ad un filtro passabasso, prima di mandarlo all'ingresso di IC3. Le uscite A...E rendono possibile l'ampliamento dell'organo in caso di necessità, e quindi, per ora, non vanno collegate.

### La matrice della tastiera

La matrice di scansione è mostrata in figura 3, ed è collegata ai piedini 4...10 e 12...19, come indicato nello schema della piedinatura dell'integrato. Ognuna delle 56 giunzioni della matrice è assicurata da un contatto della tastiera e da un diodo (vedi figura 4). Uno speciale circuito di controllo, che si trova all'interno di IC1 esplora tutte le giunzioni, procedendo riga dopo riga, fino a rilevare il tasto premuto. In altre parole, occorreranno solo 7 + 8 invece di 7 x 8 contatti.

Nota: Nella matrice di figura 3, la nota più bassa (il primo tasto all'estrema sinistra della tastiera) corrisponde al contatto N° 56. Questo si trova nell'angolo a destra in basso, e non nell'angolo in alto a sinistra della figura. Per chiarire maggiormente le cose, diremo che i contatti 56 ed 1 sono assegnati rispettivamente alla nota più bassa ed alla nota più alta. Se i contatti sono collegati nella maniera mostrata in figura 3, e ogni punto della matrice è collegato come in figura 4, non potranno insorgere difetti.

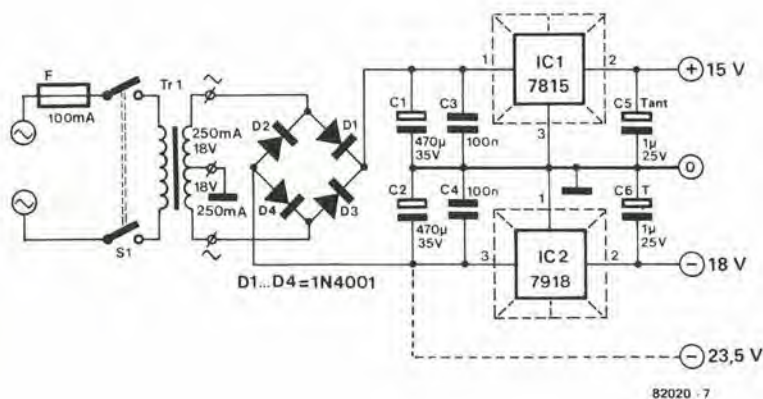
Non è consigliabile costruire una matrice basata su giunzioni di fili o piste di rame da collegare ciascuna ad un tasto. In pratica, il modo più semplice per costruire una matrice, si vede in figura 5. In questo modo i 56 diodi potranno anche essere incorporati nella tastiera. I contatti non dovranno essere interconnessi. Sarà meglio incollare ogni blocco formante un contatto su di una superficie di plastica (per esempio metacrilato). Per quanto riguarda il montaggio dei diodi, si dovranno tagliare a strisce diversi pezzi di Veroboard, e questi pezzi dovranno essere incollati dietro ai blocchi dei contatti, con le piste di rame rivolte verso l'alto. La connessione a 15 fili tra la tastiera ed il circuito stampato, viene ese-

guita impiegando due pezzi di piattina multifili (7 + 8), come si vede in figura 6.

### L'alimentatore e l'amplificatore

Il circuito dell'organo necessita in totale di cinque diverse tensioni di alimentazione: +15 V, -5 V, -15 V, -18 V ed infine, di una tensione non stabilizzata di circa -23,5 V. Due regolatori di tensioni integrati (IC4 ed IC5) sono già disposti sul circuito stampato dell'organo. Questi producono rispettivamente le tensioni di -15 V e -5 V. Le altre tensioni (-23,5 V, -18 V, e +15 V) debbono essere portate dall'esterno alla basetta dell'organo. In figura 7 si può vedere lo schema di un adatto alimentatore. Si tratta in pratica di un alimenta-

7



82020 7

Fig. 7 - Lo schema dell'alimentatore. L'impiego di un trasformatore da 250 mA permette di alimentare, insieme all'organo vero e proprio, anche i circuiti ausiliari con una corrente di 150 mA. La basetta dell'organo propriamente detta, contiene il circuito di figura 2.

8

## Elenco dei componenti per la basetta di Fig. 8

## Resistenze

R1, R2 = 2k2  
 R3, R5, R14 = 1 k  
 R4, R12 = 4k7  
 R6, R10 = 470  $\Omega$   
 R7 = 33 k  
 R8, R9, R13, R31 = 10 k  
 R11 = 15 k  
 R15... R20 = 47 k  
 R21... R27 = 22 k  
 R28 = 680 k  
 R29 = 330 k  
 R30 = 18 k  
 P1... P4 = 100 k log.  
 P5 = 1 k trimmer  
 P6 = 2k2 trimmer  
 P7 = 4k7 trimmer  
 P8 = 25 k trimmer  
 P9, P10 = 5 k trimmer

## Condensatori

C1, C2 = 330 p  
 C3, C15 = 100 n  
 C4, C5, C6 = 10  $\mu$ /16 V  
 C7, C8, C9 = 4 $\mu$ 7/16 V  
 C10 = 470  $\mu$ /6,3 V  
 C11... C14, C16 = 330 n  
 C17 = 1  $\mu$ /25 V tantalio

## Semiconduttori

T1, T2 = BC 547B  
 IC1 = SAA 1900  
 IC2 = 74123  
 IC3 = 741  
 IC4 = 79L05  
 IC5 = 7915

## Varie

S1 = Interruttore unipolare  
 S2 = deviatore unip.

## Tastiere

1 contatto per tasto, totale 56 tasti e  
 56 diodi 1N4148

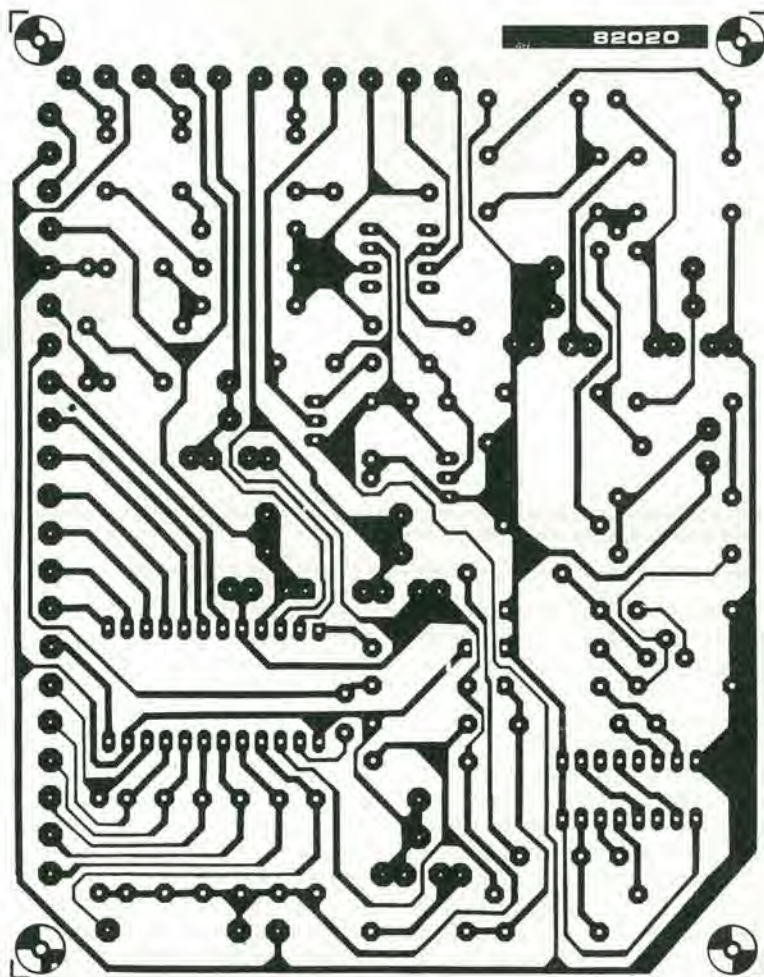


Fig. 8 - Poiché le funzioni essenziali dell'organo sono già integrate nel CI SAA 1900, la basetta stampata è notevolmente compatta. Le uscite A...E si potranno impiegare più tardi per eventuali ampliamenti.

9

## Componenti per l'alimentatore di fig. 9

## Condensatori

C1, C2 = 470  $\mu$ /35 V  
 C3, C4 = 100 n  
 C5, C6 = 1  $\mu$ /25 V tantalio

## Semiconduttori

D1... D4 = 1N4001  
 IC1 = 7815  
 IC2 = 7918

## Varie

Tr1 = 2 x 18 V/250 mA Trasformatore di rete  
 S1 = dp interruttore generale potenza  
 F1 = 100 fusibile ritardato da 100 mA

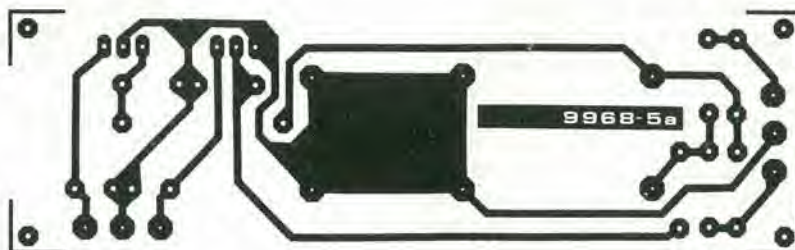
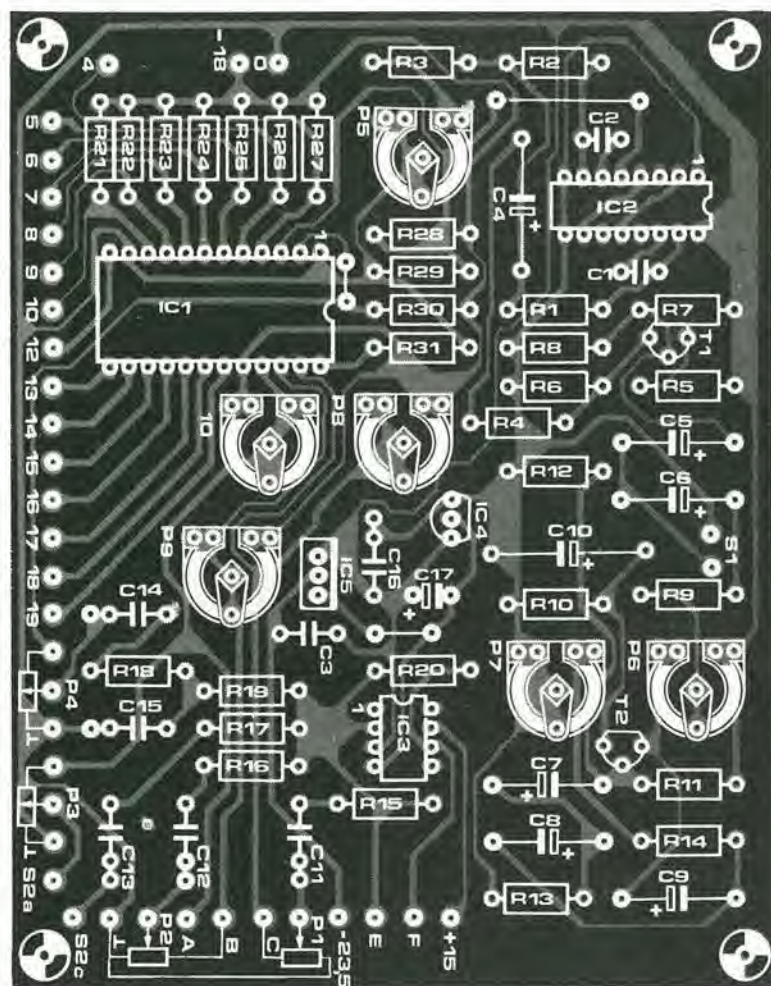


Fig. 9 - La basetta stampata dell'alimentatore con lo schema di figura 7. Il ponticello situato accanto a D4 permette il prelievo della tensione non stabilizzata da - 23,5 V.



tore duale che produce +15 V e -18 V, con l'aiuto di due regolatori di tensione. La tensione non stabilizzata da 23,5 V potrà essere prelevata dal polo negativo del condensatore elettrolitico C2. La cosa può essere fatta molto facilmente dato che il ponticello che si trova a destra di D4 sulla figura 9 forma un ottimo punto di collegamento.

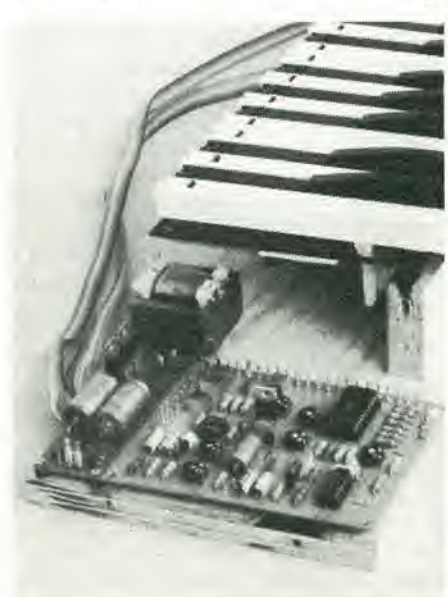
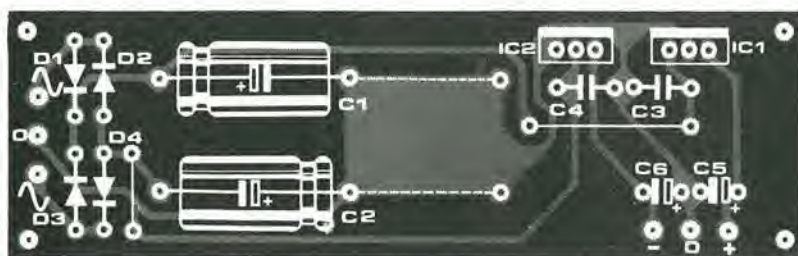
Naturalmente, le note dell'organo, benché risonanti, non potranno essere udite senza l'aggiunta di un amplificatore miniatura e di un altoparlante. L'uscita a bassa frequenza dell'organo (punto F) può essere collegata a qualsiasi amplificatore HI-FI oppure PA. Una volta montata la basetta, si potrà mettere a punto il volume di tutte le uscite dell'integrato (tranne quelle dei segnali bassi), mediante i potenziometri P8...P10. Inoltre, la resistenza di retroazione dell'operazionale (R20) potrà essere variata per adattare il livello del segnale all'amplificatore (un valore maggiore provocherà un aumento del volume, ed un valore inferiore una diminuzione).

**La tastiera**

Sono disponibili in commercio moltissimi tipi di tastiera, a prezzi molto variabili. Dato che una tastiera di buona qualità esige una notevole precisione costruttiva, sia per quanto riguarda i tasti che i contatti, questa si potrà considerare l'accessorio più dispendioso dello strumento. Il costo totale dell'organo dipenderà quindi in massima parte da quello della tastiera.

**Il suono**

Il prototipo costruito presenta un suono piuttosto convincente, che ha fatto completamente sparire il nostro scetticismo iniziale (provocato dalle dimensioni dell'integrato). Dopo aver udito le prime note, è subito risultato evidente che l'organo non è il solito giocattolo, ma si tratta di uno strumento "adulto". Se viene combinato con un sintetizzatore monofonico, si può suonare l'accompagnamento sull'organo con la mano sinistra, mentre la mano destra suona la melodia sulla tastiera del sintetizzatore.



# Oscillatore sinusoidale

## Distorsione molto bassa...

L. Boullart

Al giorno d'oggi si può costruire con pochi semplici integrati un intero generatore di funzioni. Per le misure sulle apparecchiature a bassa frequenza, come per esempio amplificatori audio, è molto opportuno usare un generatore sinusoidale affidabile ed a bassa distorsione.

Questo particolare progetto non è per nulla complicato dal lato costruttivo, però può vantarsi di una distorsione dello 0,01% soltanto! La banda di frequenza si estende da 10 Hz fino alla frequenza inaudibile di 100 kHz, ed è molto semplice da usare.

Dove si tratta di moderni equipaggiamenti hi-fi, specialmente di quelli autocostruiti, è pressoché impossibile eseguire delle misure di precisione. Per quanto si possano controllare le caratteristiche in frequenza e la risposta ai segnali ad onda quadra, resta poco da fare se si vuole misurare il livello effettivo di distorsione, ritenendo sempre che l'apparecchio sia ben costruito e che l'amplificatore funzioni correttamente.

Per fortuna, la maggior parte dei progetti moderni è di qualità talmente buona che le distorsioni saranno trascurabili. D'altra parte non ha senso acquistare un costoso oscillatore con distorsione estremamente bassa ed un distorsionometro di prima classe per poi fare una o due misure.

Un oscillatore può essere costruito in diversi modi, ed ogni particolare progetto ha i suoi vantaggi e svantaggi. Per le misure a bassa frequenza, dove occorre variare questa frequenza, la cosa migliore è di usare un "oscillatore a ponte di Wien". Un circuito di questo tipo produce bassa distorsione e permette di variare facilmente la frequenza con l'aiuto di un potenziometro stereo o di un condensatore doppio. Il progetto che qui descriviamo è molto semplice e compatto, ma tuttavia eccellente per le misure delle caratteristiche in frequenza e dei livelli di distorsione. È stato anche aggiunto un trigger di Schmitt per generare segnali ad onda quadra.

## Il circuito oscillatore

Per quanto molti lettori già sappiano come funziona un oscillatore basato sul ponte di Wien, possedendo anche dei libri di consultazione sui quali documentarsi, riteniamo che non sia una cattiva idea spendere anche in questa sede qualche parola sull'argomento.

La figura 1a mostra un circuito formato da due resistenze e da due condensatori. Questo tipo di circuito è la sezione che determina la frequenza dell'oscillatore di Wien. Se si calcola la funzione di trasferimento come  $U_1/U_0$ , il risultato dimostrerà che esiste una sola frequenza che non dia sfasamento tra  $U_1$  ed  $U_0$ . Questa frequenza avrà il valore:  $F = 1/(2 \cdot \pi \cdot R \cdot C)$ . A questa frequenza, il rapporto tra  $U_1$  ed  $U_0$  sarà esattamente di  $1/3$ . Se la tensione  $U_1$  viene amplificata di un fattore 3 e poi ripresentata ad  $U_0$ , come si vede in figura 1b, avremo ottenuto un perfetto oscillatore (dato che i segnali  $U_1$  ed  $U_0$  sono in fase tra loro a quella particolare frequenza). Ma per sfortuna non sono disponibili amplificatori operazionali che abbiano senz'altro un'amplificazione 3. Come mostra la figura 1c, questo non ha importanza, poiché la soluzione consiste nel collegare il circuito RC tra l'ingresso non invertente e l'uscita di un normale operazionale. Un partitore di tensione ( $R_1$ ,  $R_2$ ) è collegato all'ingres-

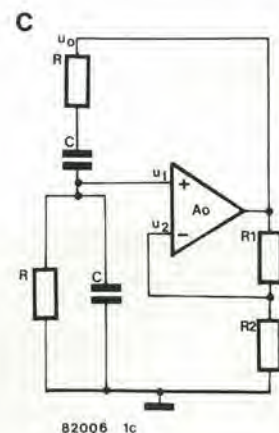
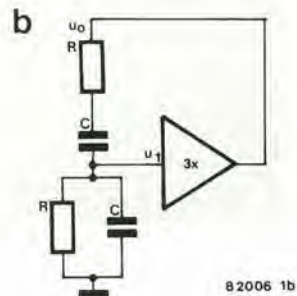
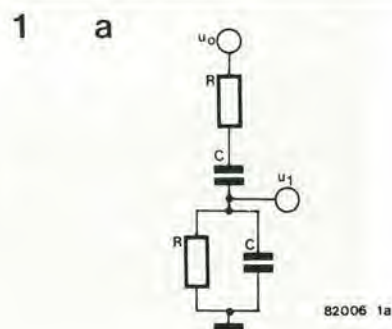


Figura 1. Nel disegno si vede come si possa usare un ponte di Wien per creare un oscillatore. Le tensioni  $U_1$  ed  $U_0$  saranno in fase solo per una data frequenza, alla quale  $U_1$  abbia un valore pari ad  $1/3$  di  $U_0$ . Amplificando la tensione  $U_1$  per un fattore di tre e reazionandola in  $U_0$ , si potrà ottenere un oscillatore.



so invertente dell'operazionale. Il rapporto  $R1/R2$  è calcolato due volte, per cui il guadagno sarà:

$$A_u = \frac{R1 + R2}{R2} = \frac{2 \cdot R2 + R2}{R2} = 3$$

Ci sarà ora un segnale sinusoidale dell'operazionale, la cui frequenza è basata sulla formula data in precedenza. In pratica, il fattore di amplificazione tre è piuttosto critico, dato che è difficilissimo mantenerlo sia da parte dell'amplificatore che del circuito RC. Se il guadagno supera un poco il fattore 3, l'uscita dell'amplificatore produrrà un segnale di ampiezza continuamente crescente fino a che interverrà la limitazione dovuta alla tensione di alimentazione. L'operazionale produrrà quindi una tensione ad onda quadra. Se invece l'amplificazione diminuisce un poco, l'oscillatore cesserà di funzionare o semplicemente si rifiuterà di funzionare sin dall'inizio. In questo modo non ci sarà segnale all'uscita. Occorre perciò una qualche forma di controllo per adattare il guadagno in modo che il circuito oscilli senza raggiungere l'ampiezza della tensione di alimentazione. Solo così sarà possibile generare una tensione sinusoidale simmetrica. Di solito un tale sistema di controllo può

essere instaurato scegliendo una resistenza variabile con la temperatura al posto di  $R1$  oppure di  $R2$ . Quando la tensione di uscita aumenta, la corrente che passa attraverso la resistenza dipendente dalla temperatura cresce anch'essa, facendone variare il valore. Ne risulta una riduzione del guadagno dell'operazionale. Se però la tensione di uscita cala, attraverso la resistenza di reazione passerà meno corrente per cui il suo valore cambierà ancora causando un aumento del guadagno. Questo metodo porta ad una situazione di equilibrio nella quale la tensione di uscita è costante.

### Lo schema elettrico

La figura 2 mostra lo schema elettrico dell'oscillatore sinusoidale. Esso sembra piuttosto diverso dallo schema a blocchi di figura 1. In questo caso l'operazionale è a componenti discreti e consiste nei transistori  $T1...T4$ . Lo stadio di ingresso è formato da un circuito cascode che contiene un transistor bipolare ( $T1$ ) ed un FET ( $T2$ ). Per ottenere un notevole guadagno ad anello aperto, per  $T3$  è stato scelto un transistor Darlington. Mediante il generatore di corrente formato da  $T4$ , il collettore è collegato alla tensione di alimentazione negativa. La sezione del ponte comprende le resi-

stenze ed i condensatori ed è collegata tra il collettore di  $T3$  e la base di  $T1$ . Si è impiegato un potenziometro stereo con caratteristica logaritmica per ottenere una regolazione continua della frequenza. Il commutatore  $S1$  serve per scegliere le portate inserendo diversi valori capacitivi. La quattro posizioni garantiscono un campo totale di frequenze che va da 10 Hz a 100 kHz, ampiamente sufficiente alla maggior parte degli impieghi audio.

L'ampiezza viene stabilizzata dalla resistenza NTC  $R19$ . Il tipo prescelto ha una resistenza di  $1k\Omega$  a  $25^\circ C$ . In questo modo l'ampiezza di uscita sarà di circa 1,5 Veff. È molto importante usare il giusto tipo di NTC perché se questa è sbagliata la distorsione aumenterà in modo preoccupante. Quella usata in questo caso è incapsulata in vetro ed ha una dissipazione massima di 20 mW. Quest'ultimo dato è vitale perché la corrente che passa attraverso la NTC deve riscaldarla.

Il segnale di uscita viene applicato a  $P3$  tramite  $C13$  ed il trimmer  $P2$  (che regola la tensione massima di uscita). Questo controllo del livello di uscita è seguito da un attenuatore che appare in un disegno separato.

Commutando  $S2$  si collega in serie al conduttore di uscita un trigger di Schmitt che così si otterranno anche dei segnali ad onda quadra. Il trigger di Schmitt è formato

2

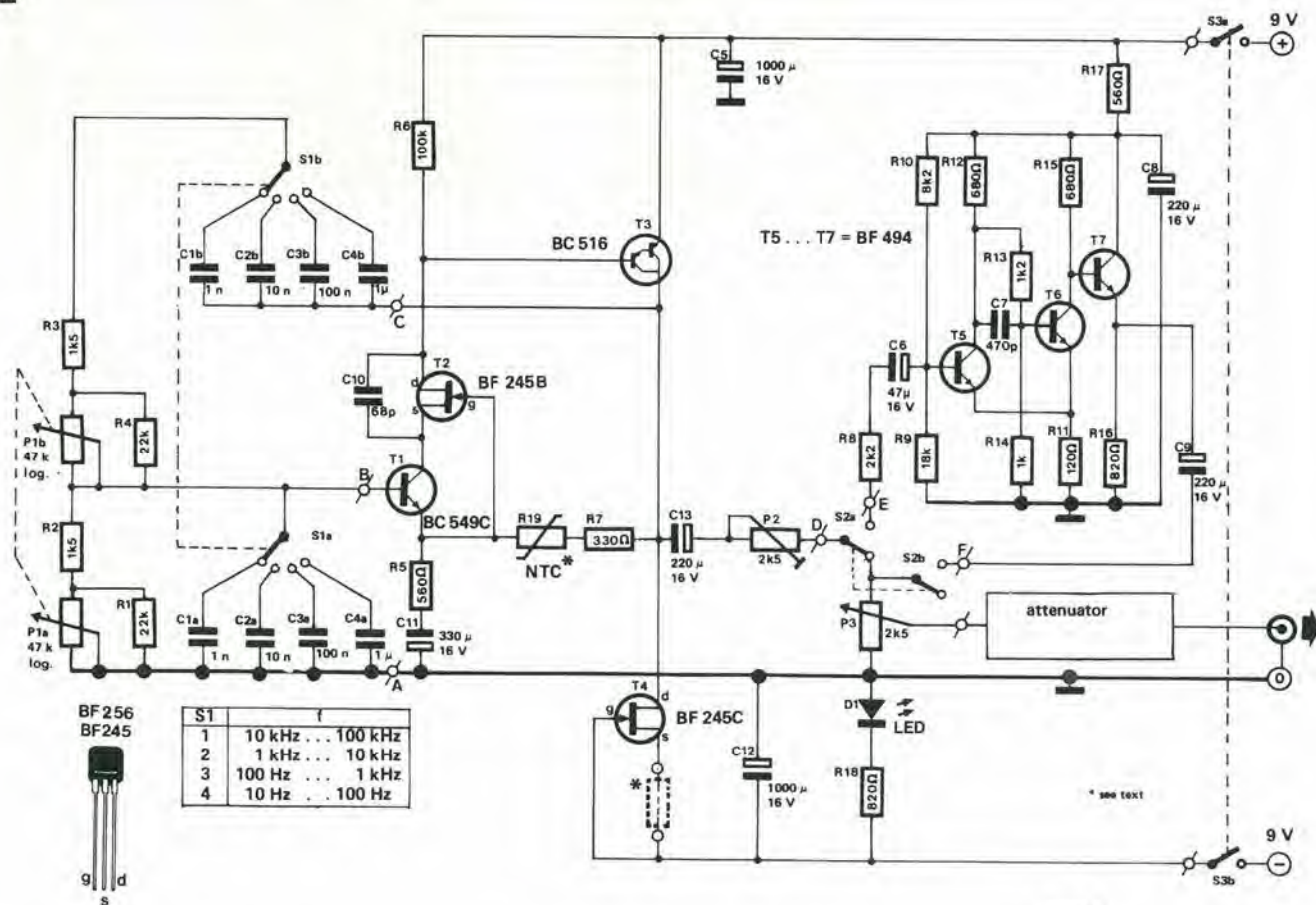


Figura 2. Lo schema elettrico dell'oscillatore sinusoidale. Sulla destra si osservi il trigger di Schmitt che genera il segnale ad onda quadra. L'attenuatore è mostrato in figura 3.

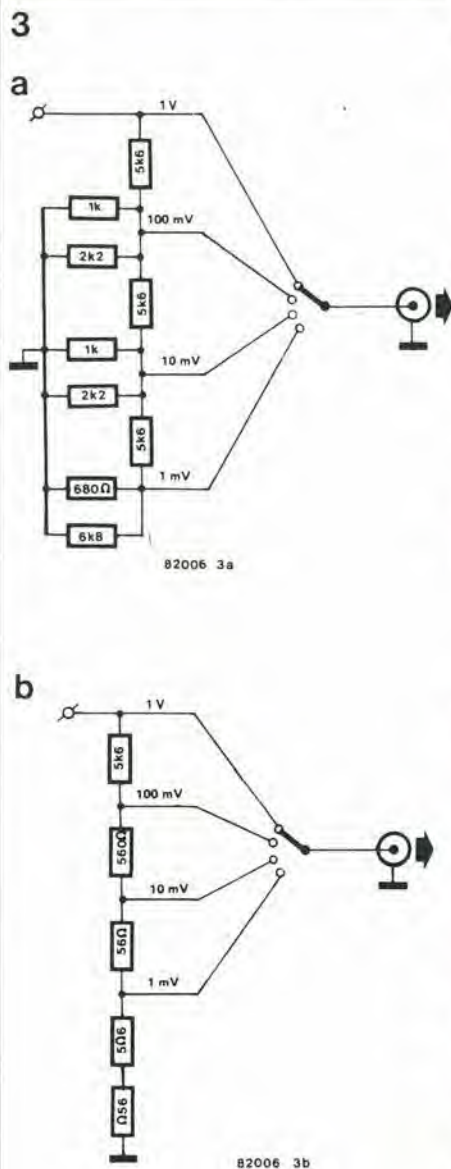


Figura 3. Due diversi modi per costruire un attenuatore. La prima versione ha un'impedenza di uscita costante di  $565 \Omega$  (tranne quando è posizionato su 1 V), mentre la seconda ha l'impedenza d'uscita variabile. Quest'ultima versione è molto più semplice.

dai transistori T5...T7 e relativi componenti. Come i lettori possono vedere, il circuito ha una struttura standard e potrebbe essere stato copiato tale e quale da un libro di testo. I segnali ad onda quadra che produce sono però di qualità sufficiente per gli impieghi audio. Il solo svantaggio di questo circuito è che il rapporto impulso/pausa è un tantino dipendente dalla tensione di alimentazione ma questo in verità ha poca importanza per questa particolare applicazione.

La figura 3 mostra due circuiti di attenuatori. Di solito i generatori di segnali hanno un'impedenza di uscita di  $600 \Omega$ . Lo stesso risultato si può ottenere in questo caso impiegando l'attenuatore di figura 3a. Per ottenere un'impedenza di uscita di  $600 \Omega$  esatti ad ogni stadio, le resistenze dovranno avere dei valori piuttosto "insoliti". Se d'altra parte è accettabile un'impedenza di

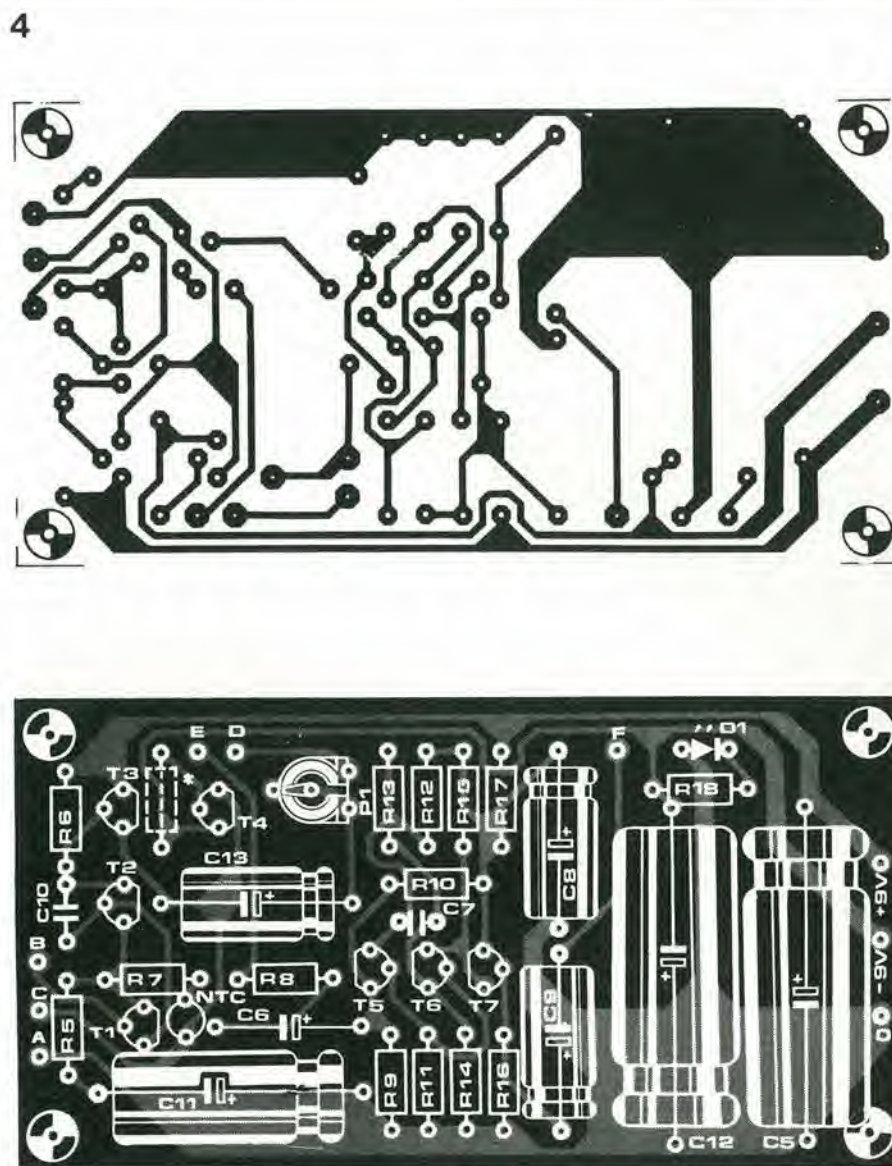


Figura 4. La basetta stampata e la disposizione dei componenti per il circuito dell'oscillatore sinusoidale. Alcuni dei condensatori e delle resistenze di figura 2 sono direttamente saldati ai diversi potenziometri e commutatori.

uscita leggermente irregolare, si potranno usare i valori standard indicati nello schema. L'impedenza di uscita sarà di circa  $565 \Omega$ . Solo ai massimi livelli di uscita l'impedenza sarà alterata tra  $0...5k$  (a seconda delle posizioni di P2 e P3). Se i lettori non avranno bisogno di un'impedenza di uscita standard, potranno usare l'attenuatore di figura 3b. L'impedenza di uscita non resterà naturalmente costante ma nella maggior parte dei casi ciò non ha importanza. Infine dobbiamo ancora ricordare il LED D1 con la sua resistenza in serie. Questo indica quando l'oscillatore è funzionante. Allo stesso tempo il LED ci assicura che l'assorbimento di corrente del circuito è uguale sia dal polo positivo che da quello negativo nel caso di alimentazione a batteria. (L'assorbimento di corrente del LED è stato scelto in modo da essere uguale a quello del trigger di Schmitt).

### Costruzione e taratura

Il sistema più facile è, naturalmente, quello di comperare la basetta ed i componenti dal rivenditore più vicino, saldare il tutto ed ecco pronto l'oscillatore. L'apparecchio oscillerà ma non sorprendetevi se presenterà ancora una notevole distorsione. Occorre naturalmente fare qualcosa di più. Tanto per cominciare, R5...R7 dovranno essere del tipo a strato metallico con tolleranza dell'1%. Il potenziometro stereo P1 deve fare un buon contatto. I condensatori C1...C4 dovrebbero anch'essi, se possibile, avere una tolleranza dell'1%. Questo non è assolutamente essenziale ma porta ad una precisa suddivisione della scala per ciascuna portata. T1 deve essere un transistor a basso rumore. Attualmente molti tipi giapponesi hanno una cifra di rumore ancora inferiore a quella dei tipi nominati

## Elenco dei componenti:

## Resistenze:

R1, R4 = 22 k  
 R2, R3 = 1k5  
 R5 = 560  $\Omega$   
 R6 = 100 k  
 R7 = 330  $\Omega$   
 R8 = 2k2  
 R9 = 18 k  
 R10 = 8k2  
 R11 = 120  $\Omega$   
 R12, R15 = 680  $\Omega$   
 R13 = 1k2  
 R14 = 1 k  
 R16, R18 = 820  $\Omega$   
 R17 = 560  $\Omega$   
 R19 = NTC 1k5 at 25°C Philips  
 type 2322 31152  
 P1 = 47 k log stereo  
 P2 = 2k5 semifisso  
 P3 = 2k5 potenziometro

## Condensatori:

C1a, C1b = 1 n  
 C2a, C2b = 10 n  
 C3a, C3b = 100 n  
 C4a, C4b = 1  $\mu$  (non deve essere elettrolitico)  
 C5, C12 = 1000  $\mu$ /16 V  
 C6 = 47  $\mu$ /16 V  
 C7 = 470 p  
 C8, C9, C13 = 220  $\mu$ /16 V  
 C10 = 68 p  
 C11 = 330  $\mu$ /16 V

## Semiconduttori:

D1 = LED  
 T1 = BC 549C, BC 550C  
 T2 = BF 245B, BF 256B  
 T3 = BC 516  
 T4 = BF 245C  
 T5, T6, T7 = BF 494

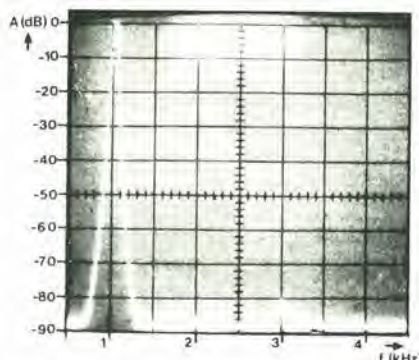
## Varie:

S1 = 2 vie - 4 posiz.  
 S2 = deviatore doppio  
 S3 = interruttore a due poli

nell'elenco dei componenti. Un buon esempio è il 2SC2546, ma sfortunatamente questo tipo non è ancora di pronta disponibilità. Si dovrà inoltre misurare la tensione su T2 una volta costruito il circuito. Questo transistor dovrebbe essere un tipo con corrente di drain di 12  $\mu$ A e tensione gate-source di -3V (torneremo più tardi su questo argomento). Per questo motivo sarebbe opportuno montare questo transistor su uno zoccolo.

Per tornare alla costruzione del circuito, una parte di esso non è montata sulla basetta. Questa comprende il circuito che determina la frequenza all'ingresso (per tale scopo occorrono i collegamenti A...C) ed il commutatore S2 insieme al potenziometro P3 e l'attenuatore.

Nel circuito d'ingresso, i condensatori sono direttamente saldati al commutatore S1, e le resistenze R1...R4 lo sono al po-



Fotografia 1. Come appaiono su un analizzatore di spettro le distorsioni residue dell'oscillatore ad 1 kHz. Il primo picco più grande rappresenta il segnale ad 1 kHz. La prima armonica pari è ad un livello di -85 dB rispetto al segnale di 1 kHz o piuttosto allo 0,006%. La prima armonica dispari da un contributo dello 0,01% (-80 dB).

tenziometro stereo. Questa sezione è poi collegata alla basetta mediante tre fili, dopo che è stato montato il resto dei componenti. Si collegano poi i punti D...F al commutatore S2 e si effettua il cablaggio al potenziometro P3. Infine si montano direttamente sul commutatore le resistenze dell'attenuatore. Si dovrà ora collegare la tensione di alimentazione, tramite l'interruttore S3.

L'alimentatore può essere un tipo di rete molto semplice, formato da un piccolo trasformatore, un raddrizzatore a ponte, uno o due condensatori elettrolitici e due regolatori di tensione, in analogia a molti già pubblicati su Elektor. L'assorbimento di corrente sarà di circa 23 mA.

Visto che la corrente assorbita è così bassa, il circuito potrà anche essere alimentato a batteria. Usando quattro batterie "piatte" da 4,5 V, si potrà far conto su una durata utile, per servizio intermittente, di 100...200 ore. La figura 4 mostra il circuito stampato dell'oscillatore sinusoidale. Vicino al transistor T3 è indicata una resistenza tratteggiata. Una volta montato completamente il circuito, nel modo descritto in precedenza, si collega un tester ai due capi della resistenza tratteggiata e si commuta lo strumento per la misura della corrente c.c.. Dopo aver acceso l'alimentazione, la corrente misurata dovrà essere di circa 15 mA. Se la corrente è superiore a questo valore, si deve collegare in serie allo strumento una resistenza tale da portare a 15 mA l'indicazione dello strumento. A seconda del risultato si salderà al circuito stampato questa resistenza, oppure un ponticello in filo.

Si misura poi la tensione su T2, tra source e gate. Si commuta quindi lo strumento per la misura delle correnti e lo si collega al drain. Si dovranno provare parecchi transistori del tipo BF245B oppure BF256B, scegliendo quello che più si approssima ai seguenti valori:  $V_{GS} = -3$  V ed  $I_D = 12$   $\mu$ A e saldandolo al circuito stampato.

Dopo aver fatto tutto questo si potrà misurare la tensione d'uscita. Questa è di solito di 1,5 Veff circa (misurato al punto di unione tra R7 e C13). Se necessario si potrà leggermente cambiare la tensione d'uscita scegliendo un altro valore di R7. Si regola poi P2 in modo che la tensione d'uscita al cursore di P3 sia di 1 Veff esatto quando quest'ultimo sia completamente girato nel verso orario. Si potrà poi usare l'attenuatore per scegliere una tensione d'uscita inferiore: 100 mV, 10 mV, oppure 1 mV, e si potrà ancora spingere l'attenuazione mediante il potenziometro.

Se il segnale ad onda quadra visto sullo schermo di un oscilloscopio sembra un poco asimmetrico, la soluzione consiste nel variare il valore di R8. Per finire diamo un avvertimento: l'ampiezza d'uscita potrà essere mantenuta costante riparando l'NTC con uno strato di materiale isolante, tipo gommapiuma.

## Più facile dire che fare...

Questo circuito è un perfetto esempio di come si possa costruire un circuito efficiente senza bisogno di tanti integrati o di altri sofisticati componenti. Tutto quello che il dilettante ha da fare, è di ponderare attentamente per decidere che tipo di circuito vuole ottenere, e poi scegliere i migliori componenti possibili. Ne risulterà un progetto compatto con eccellenti prestazioni. È proprio in questo modo che il progettista ha creato questo prototipo, con una distorsione di solo 0,01% ad 1 kHz. Il progettista afferma pure che questo livello di distorsione potrebbe anche essere abbassato allo 0,0014% ad 1 kHz! Le frequenze generate coprono una banda di 10 Hz...100 kHz, entro 0,15 dB. Si tratta di un risultato eccellente da tutti i punti di vista. Se un simile circuito non è ancora capace di controllare un certo amplificatore, quest'ultimo sarà di qualità talmente elevata che non c'è senso ad eseguire misure di qualsiasi tipo!



Verrà il momento in cui i radioamatori che si auto-costruiscono gli apparecchi avranno bisogno di un generatore per allineare i ricevitori. Un generatore di prova disponibile in commercio sarebbe la soluzione ideale, ma anche costosa ed in genere troppo sofisticata. In nove casi su dieci il compito potrà essere affidato ad apparecchi più semplici, in grado di produrre un segnale di prova affidabile e stabile compreso entro la banda occorrente.

C'è però un ostacolo: un generatore del tutto stabile, che abbia una frequenza d'uscita regolabile in continuo è pressoché impossibile a farsi. La cosa è anche com-

precisa sintonia mediante la bobina L1. Il generatore potrà essere modulato in frequenza con l'aiuto del diodo varicap D1. Il livello di modulazione raggiungibile (regolabile con P1) non è molto elevato, ma sufficiente per provare i ricevitori FM a banda stretta di tipo amatoriale e quelli per altre bande speciali.

I ricevitori SSB potranno essere "fatti fischiare" con questo generatore. Per ottenere un livello di modulazione intelligibile nel caso di questi ricevitori, si dovrà solo convertire la modulazione di frequenza (FM) in modulazione di fase (PM). Si può facilmente ottenere lo scopo collegando un

# Generatore di radio frequenza

Un "minigeneratore di prova" per le bande dei 2 metri, dei 70 cm e dei 23 cm.

**Il piccolo e semplice circuito qui presentato sarà un attrezzo assai valido per gli appassionati delle alte frequenze. Si tratta di una specie di "generatore armonico", che può essere modulato e che sarà in grado di produrre segnali di prova con frequenze intervallate di 9 MHz, fino alla banda dei gigahertz. Può essere usato sia per i ricevitori FM che per gli SSB, mentre il circuito si potrà costruire senza troppa spesa.**

plicata dal fatto che vogliamo un'alternativa economica, per cui è necessario trovare un'altra soluzione. Si è perciò progettato un generatore a quarzo che avesse la capacità di produrre un'ampia banda di frequenze senza bisogno di essere sintonizzato. Il segreto non è quello di ottenere un oscillatore "pulito", ma uno che produca un gran numero di armoniche. Anche se composto da un solo transistor, questo oscillatore produce potenti armoniche nel campo dei gigahertz, in aggiunta all'onda fondamentale di 9 MHz!

Questo generatore di prova potrà quindi essere impiegato nella ricezione e nella trasmissione delle VHF e delle UHF. La terza armonica di questo generatore si trova sulla banda dei 27 MHz (banda cittadina), la 16esima armonica si trova sui 144,08 MHz (banda dei 2 metri), la 48esima armonica è sui 432,24 MHz (banda dei 70 cm) e la 144esima sui 1296,72 MHz (ossia nella banda dei 23 cm).

Il circuito è anche ideale per la prova dei processori della voce parlata.

## Lo schema elettrico

Lo schema, che è di notevole semplicità, si vede in figura 1. Su T1 è basato un oscillatore tipo Colpitt, che impiega un quarzo da 27 MHz. Di questo cristallo non impiega la terza armonica, ma piuttosto la fondamentale, che è di 9 MHz. Succede che questa è una frequenza molto adatta per i nostri attuali scopi, dato che le sue armoniche si estendono in una zona dello spettro molto favorevole ai radioamatori.

Usando un quarzo in fondamentale, c'è sempre una notevole differenza tra la frequenza teorica e quella misurata. La frequenza necessaria (in questo caso: 9005,000 kHz) deve quindi essere messa in

piccolo condensatore (C1) in serie all'ingresso di modulazione, e poi si potrà commutare tra FM ed SSB mediante S1.

Nella maggior parte dei generatori di prova si ricorre ad un attenuatore separato per misurare le prestazioni del ricevitore a livelli di segnale molto bassi. In questo caso particolare si è trovato superfluo questo espediente, perchè l'oscillatore continua ad essere affidabile anche quando lavora a livelli molto bassi. Perciò è una questione molto semplice costruire un attenuatore facendo regolabile la resistenza di emettitore di T1. I potenziometri P2 e P3 hanno un campo di regolazione piuttosto ampio: alla frequenza di 144,08 MHz (banda dei 2 metri) il segnale massimo d'uscita è intorno al millivolt, che può raggiungere un minimo di 30 nV (ossia 0,03  $\mu$ V)!

## La costruzione

Il montaggio della basetta stampata (figura 2) è molto semplice. Neanche la bobina L1 presenta problemi: si tratta di 22 spire di filo di rame smaltato  $\varnothing$  0,2 mm avvolto su un nucleo Kaschke tipo K3/70/10. Se i lettori non volessero impiegare questo sistema, un'induttanza regolabile da 4,7  $\mu$ H della Toko andrà ugualmente bene.

Il semplice alimentatore che appare in figura 1 è compreso nella basetta stampata, con l'eccezione del trasformatore di rete. Dato che il circuito assorbe una corrente molto piccola, (e quindi il trasformatore è anch'esso molto piccolo) il generatore ed il relativo alimentatore possono formare uno strumento molto compatto. Inserendolo in un contenitore, assicurare la presenza di una schermatura metallica tra il trasformatore di rete e la bobina L1, altrimenti questa capterà parecchio ronzio, un tipo di modulazione non sempre gradito!

1

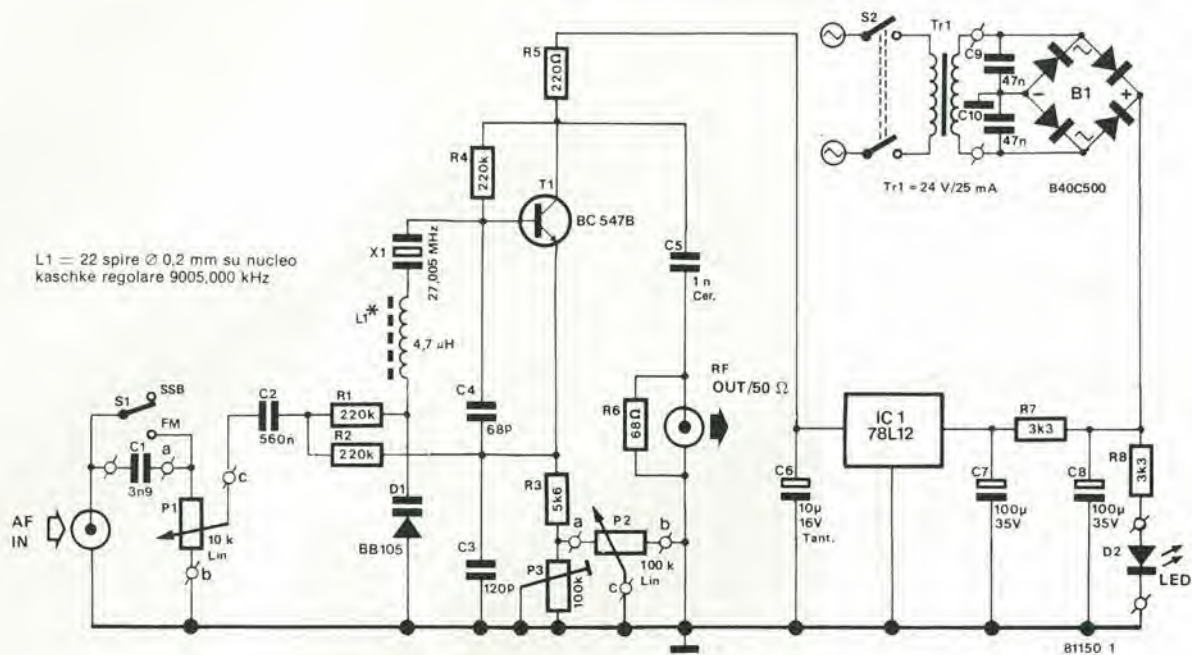
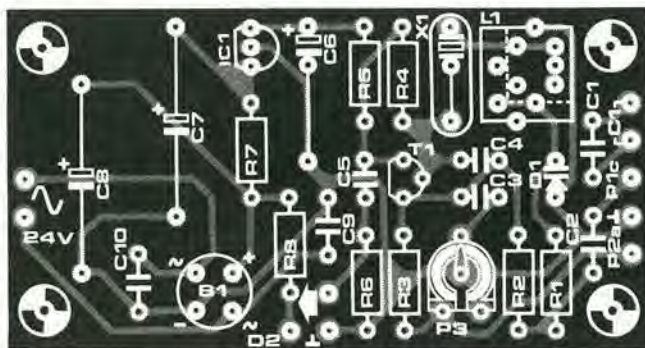
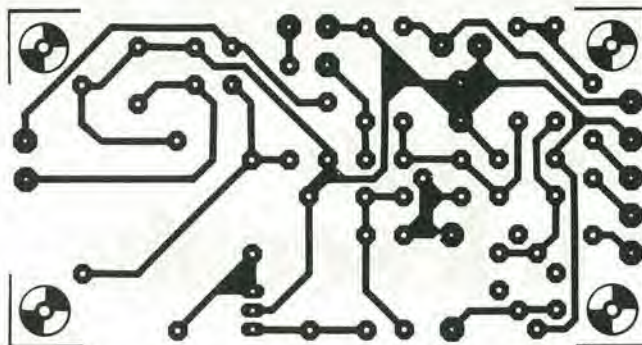


Fig. 1 - Lo schema elettrico del generatore. Esso è semplice e molto funzionale

2



**Componenti**

**Resistenze**

- R1, R2, R4 = 220 k
- R3 = 5k6
- R5 = 220  $\Omega$
- R6 = 68  $\Omega$
- R7, R8 = 3k3
- P1 = 10 k lineare
- P2 = 100 k lineare
- P3 = 100 k trimmer

**Condensatori**

- C1 = 3n9
- C2 = 560 n
- C3 = 120 p
- C4 = 68 p
- C5 = 1 n (cer.)
- C6 = 10  $\mu$ /16 V tantalio
- C7, C8 = 100  $\mu$ /35 V
- C9, C10 = 47 n

**Semiconduttori**

- T1 = BC 547B
- D1 = BB 105
- D2 = LED
- IC1 = 78L12
- B1 = B40L500 versione rotonda

**Varie**

- X1 = quarzo da 27,005 MHz
- L1 = 4.7 bobina da vedi testo
- Tr1 = 24 V/25 mA trasformatore
- S1 = SPDT deviatore unipolare
- S2 = DPDT interruttore bipolare

Fig. 2 - La bassetta stampata del "minigeneratore di prova è molto compatta.

**Pantaleoni Albo** Via Renzo da Ceri, 126 - 00195 Roma - Tel. 06/272902.

Centro kits Elektor e nuova elettronica. La più accurata assistenza al vostro hobby. Distribuisce Rockwell/Siliconix/Standard Microsystems/Zaylog/edizioni Jackson/vendita per corrispondenza.

**B. & S.** V.le XX Settembre, 37 - 34170 Gorizia - Tel. 0481/32193 - Telex n° 461055.

Distributori per la Jugoslavia e Gorizia dei kits di Elektor. Vasto assortimento componenti attivi e passivi di tutte le più note marche. Importazione diretta. Assistenza industria. Preventivi su richiesta.

**B.M.P. di Benevelli & Prandi** Via Porta Brennone, 9/B - 42100 Reggio Emilia - Tel. 0522/46353.

Tutto il materiale delle migliori marche, componenti attivi/passivi. Distributore edizioni Jackson, J.C.E.

Kits di Elektor. Servizio EPS Elektor. Assistenza vendita per corrispondenza.

**Hobby Elettronica** Via L. Cacciatore, 56 - 84100 Salerno - Tel. 089/394901.

Distributore per la Campania delle riviste/kits/EPS Elektor/componentistica/libreria e manuali tecnici Jackson, J.C.E. accurata assistenza per industria ed hobbyistica.



# Comando per telescopio

Vedere le stelle lontane...

**Arrestare il movimento dei corpi celesti (su una lastra fotografica) è lo scopo di questo articolo.**

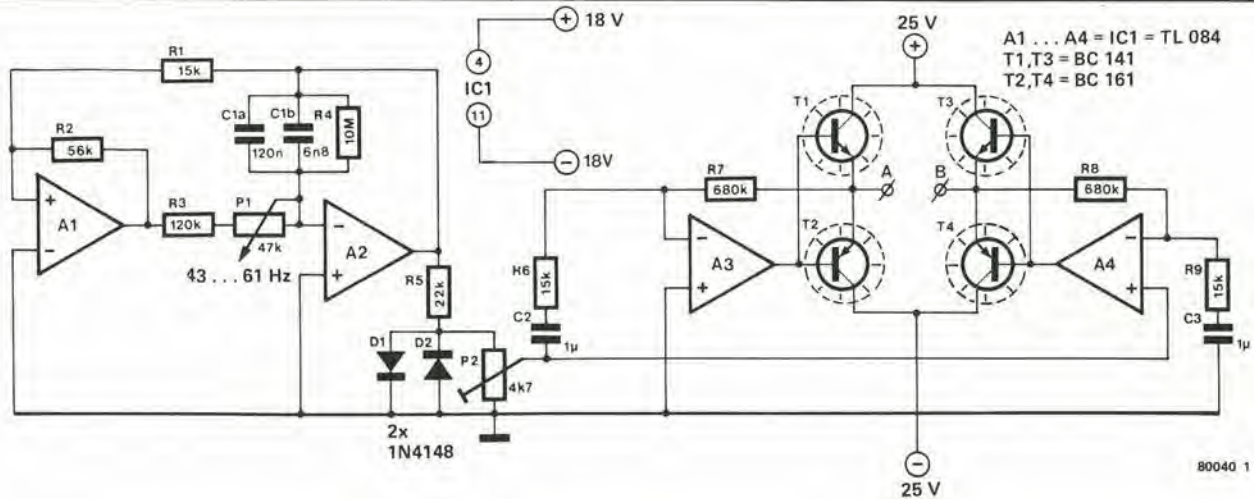
**Una macchina fotografica montata su un telescopio può, con un tempo di esposizione abbastanza lungo, permettere l'osservazione anche delle stelle più lontane. Per poter fare ciò, il telescopio deve avere la possibilità di inseguire con precisione la stella per tutto il tempo di esposizione. Due motori sincroni a 24 V servono a muovere il telescopio in qualsiasi direzione con una precisa regolazione della velocità.**

Un'importante parte dell'astronomia è, l'osservazione delle stelle e degli altri corpi celesti. Le osservazioni possono essere eseguite con l'aiuto di un telescopio, in certi casi, ad occhio nudo. Ma un gran numero di stelle resta invisibile e, per poterle studiare, bisogna trovare il modo di renderle visibili. La fotografia con telescopio è il metodo indicato, che per altro richiede un lungo tempo di esposizione.

I tempi di esposizione vanno da alcuni minuti ad alcune ore il che è causa di non pochi problemi. Durante un'esposizione piuttosto lunga, la "posizione" della stella cambierà a causa della rotazione della terra per cui sul film risulterà non più una macchia ma un trattino. Dato che fermare la rotazione della terra va un pochino al di là degli scopi di questo particolare articolo, dovremo affrontare il problema in un modo più semplice.

L'inseguimento di una stella con il telesco-

1



pio non è una cosa che si possa fare a mano, se si vuole ottenere sulla pellicola un'immagine nitida. Il movimento dovrà essere talmente piccolo e lento che l'astronomo avrà probabilmente voglia di tornare alla sua collezione di francobolli prima che faccia giorno. La risposta non può essere altro che un azionamento a motore.

### L'azionamento dei motori

Perché un movimento motorizzato funzioni con precisione, la scelta più ovvia è il motore sincrono. Verrà subito a mente un motore da orologio elettrico, dato che il movimento del telescopio deve essere analogo a quello della lancetta delle ore di un orologio. Un motore di orologio sarà però quasi sempre troppo debole e quindi si dovrà usare un motore progettato apposta per muovere i telescopi oppure una combinazione di motore e riduttore. Il motore deve essere sincrono perché la sua velocità è dipendente dalla frequenza della sua alimentazione in corrente alternata. Quasi tutti i motori sincroni disponibili in Italia sono progettati per una frequenza di 50 Hz; la loro velocità sarà molto stabile e

questo è proprio ciò che vogliamo per i nostri scopi: bello e semplice!

Ma ecco saltare fuori l'inciampo. Sì, la velocità dei motori deve essere costante, ma è anche necessario poterla regolare con precisione entro determinati limiti. Questa necessità deriva dal fatto che il cosiddetto "giorno astronomico" non è uguale al nostro solito "giorno terrestre" di 24 ore, ma leggermente più corto. Inoltre la durata dipende dall'"oscillazione" stagionale della terra. Stiamo lavorando su un articolo riguardante questo argomento. L'alimentazione in c.a. impiegata per azionare il motore sincrono dovrà quindi essere finemente regolabile. Questo articolo presenta il circuito di un adatto generatore c.a. a frequenza variabile progettato per azionare dei motori a 24 V/50 Hz.

### Il generatore c.a.

Lo schema del generatore è mostrato in figura 1. I due amplificatori operazionali A1 ed A2 formano un generatore di forme d'onda triangolari. Queste forme d'onda vengono "arrotondate" da R5 e da i due diodi D1 e D2, perché un motore sincrono preferisce una forma d'onda che si avvicini

il più possibile a quella sinusoidale.

La frequenza del generatore è regolabile tramite P1 tra 43 e 61 Hz circa. Il trimmer P2 è usato per regolare l'ampiezza di uscita dell'amplificatore a ponte.

Viene impiegata una configurazione a ponte per avere la possibilità di produrre un'ampiezza di uscita doppia rispetto alla tensione di alimentazione. In questo caso, la tensione c.a. amplificata che si trova tra i punti A e B, ha un valore di picco di 32 V. Il valore efficace risultante sarà una frazione dei 24 V, necessari per i nostri motori.

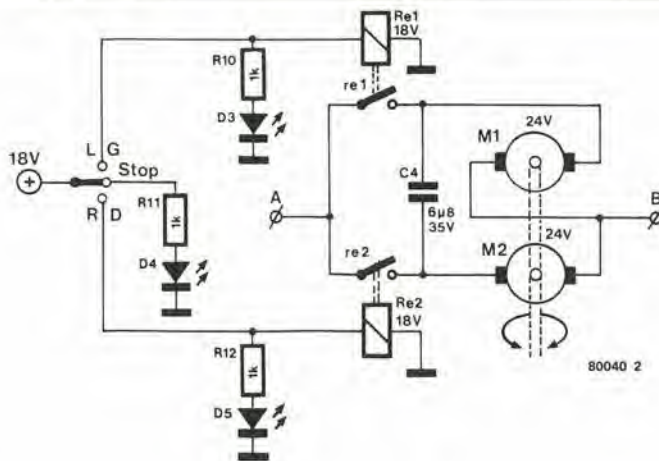
### Destra e sinistra

Per poter essere impiegato, il telescopio deve poter girare nelle due direzioni, per inseguire qualunque stella, in qualunque posizione si trovi. Però il motore sincrono non può invertire il senso di rotazione. La risposta più semplice è di prevedere due motori, applicati ad un albero in modo da poterlo far girare in sensi opposti. Se ora si alimenta uno dei motori, l'altro girerà libero all'indietro.

Il disegno di figura 2 illustra il modo di alimentazione per ciascun motore. I punti A e B di questo schizzo corrispondono ai punti A e B della figura 1. I due relè Re1 ed Re2 sono comandati da un commutatore a tre posizioni (sinistra-arresto-destra). Il motore M1 viene inserito da Re1 ed il motore M2 da Re2. Il commutatore ed i relè sono sistemati in questo modo per poter controllare a distanza i due motori, cosa molto opportuna per evitare vibrazioni del telescopio.

Poiché il movimento del telescopio dovrà essere molto lento, si sono inseriti dei LED per dare tutte le indicazioni riguardanti la direzione, se l'apparecchio è in movimento. Il condensatore C4 deve essere del tipo non polarizzato, per cui un elettrolitico non va bene. L'elettronica di comando richiede un'alimentazione stabilizzata di 18 V, mentre lo stadio di potenza T1...T4 potrà essere collegata ad un'alimentazione non stabilizzata a 24 V c.c.

2



Con il prezzo dell'energia merita considerazione quella consumata dai piccoli utenti nelle case. Un sistema che potrebbe sicuramente funzionare con maggiore economia mediante un'appropriata gestione, è la pompa del riscaldamento centrale. Ciò perché molti impianti sono concepiti in modo che la pompa funzioni in continuità notte e giorno, e

Poche persone si rendono conto di quanta sia l'energia sprecata dai dispositivi che restano accesi in continuità. Questo articolo tratta della pompa del riscaldamento centrale, che usa dell'acqua come veicolo di trasporto del calore. Per esempio, in un sistema ad aria calda, la pompa è comandata da un termostato e quindi sarà in funzionamento solo quando si debba riscaldare. In un sistema di riscaldamento centrale che impieghi acqua, invece, la pompa è spesso accesa per lunghi periodi. La cosa abbastanza strana è che ciò mira allo scopo di risparmiare energia perché, quando i bruciatori vengono spenti, c'è ancora un sacco d'acqua calda nella caldaia, e poichè sarebbe male lasciarla raf-

centrale per il quale è stato progettato questo controllo della pompa. Si tratta di un gruppo semplicissimo, nel quale il termostato ambiente accende e spegne direttamente il bruciatore della caldaia. La pompa funziona in continuità, per cui l'acqua calda continua ad essere pompata verso i radiatori anche dopo lo spegnimento del bruciatore. Qualche tempo dopo l'esclusione della caldaia, il sistema comincia a funzionare all'inverso; l'acqua si riscalda nei radiatori e si raffredda nella caldaia. In altre parole, il tepore delle stanze viene disperso nel camino!

Un sistema migliore consiste nel lasciar funzionare la pompa solo per un quarto d'ora dopo lo spegnimento del bruciatore

# Controllo automatico per pompa

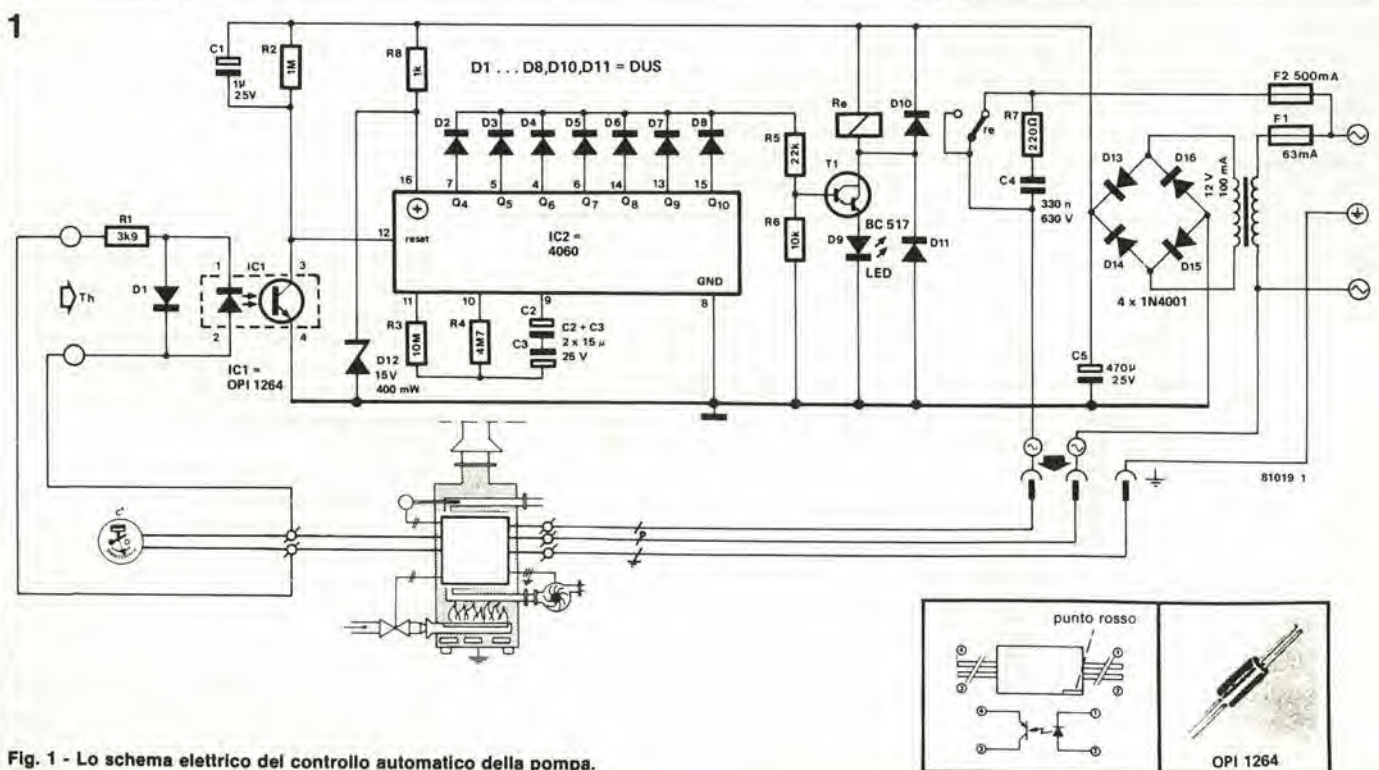
Un interruttore automatico per fare economia con il riscaldamento centrale

persino nei mesi estivi. Considerando che una piccola pompa può arrivare a consumare 100 W, risulta evidente che un sistema automatico, che possa spegnere la pompa quando non è necessaria, sarà comunque un buon investimento.

freddare, per cui la si pompa verso i radiatori. Per ottenere questo scopo la pompa va tenuta in movimento anche dopo lo spegnimento del bruciatore. Durante la estate bisogna ugualmente far circolare l'acqua attraverso il sistema, per prevenire il bloccaggio dei tubi. Questo metodo non solo abbrevia la vita della pompa, ma fa aumentare la bolletta dell'elettricità. Tutto considerato, un'alternativa più economica sarebbe la benvenuta. La figura 1 mostra il tipo di riscaldamento

(e quindi dopo il raggiungimento della temperatura ambiente predisposta). Se poi si provvede all'accensione saltuaria della pompa durante l'estate, per evitare che i tubi arrugginiscono, le prestazioni del riscaldamento centrale potranno essere migliorate di molto, grazie solo ad un semplice circuito.

Prima di prendere in considerazione il circuito vero e proprio, è importante conoscere i requisiti ai quali si deve soddisfare. Per esempio, è proibito modificare un si-





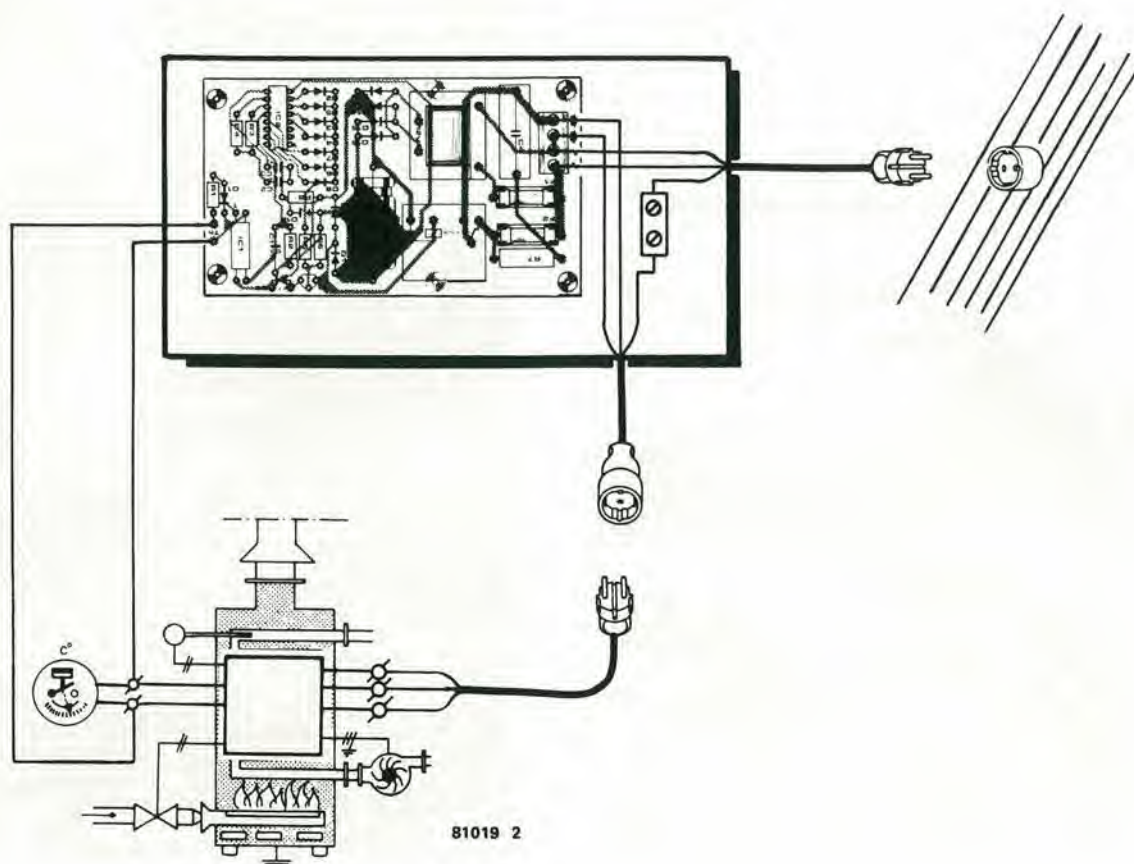


Fig. 2 - Il sistema di riscaldamento centrale viene collegato alla rete mediante il controllo automatico della pompa.

stema approvato ufficialmente (come è il caso della caldaia del riscaldamento centrale!). Si potrà aggiungere un dispositivo ausiliario solo se collegato alla rete ed ai fili del termostato ambiente. Dovendolo collegare ad un sistema a gas, deve essere assoggettato all'approvazione dell'azienda fornitrice del gas. Rammentiamo questo fatto perché ci sono molti controlli automatici per pompa che *non* soddisfano a queste prescrizioni, e possono in pratica risultare pericolosi! Per la sicurezza elettrica, in accordo con le norme ufficiali, ci dovrà essere nel circuito stampato uno spazio di almeno 8 mm tra i circuiti a 220 V e quelli a 24 V. Inoltre, l'optoaccoppiatore deve possedere un isolamento di 4 kV. Il sistema dovrebbe anche essere "a prova di guasto" dal punto di vista elettrico; ossia, non dovrà essere possibile l'accensione del bruciatore se la pompa non si mette in moto per un guasto nel circuito. In questo caso, si è risolto il problema facendo chiudere automaticamente la valvola del gas quando la pompa non riceve tensione. Un altro aspetto da prendere in considerazione è quello di vedere se la caldaia è effettivamente adatta a questo dispositivo. Se la caldaia non è collegata alla rete per mezzo di spina e presa, potrete essere quasi

sicuri che non è adatta. Se avete dei dubbi, consultate la locale Azienda del Gas.

### Lo schema elettrico

La figura 1 mostra lo schema elettrico del controllo automatico della pompa. I terminali d'ingresso del circuito sono montati in parallelo all'interruttore del termostato ambiente. Se l'interruttore è aperto, esiste una differenza di tensione tra i due terminali d'ingresso, e il LED si accende. Col contatto del termostato chiuso, ciò non avverrà. Il LED forma l'ingresso di un optoaccoppiatore che possiede una tensione d'isolamento assai elevata (4 kV). L'uscita dell'optoaccoppiatore è un fototransistor. Non appena il LED si accende, il fototransistor passa in conduzione in modo da collegare a 0 V il reset di IC2. Quando la stanza non è alla giusta temperatura, il contatto del termostato si chiuderà e il LED sarà spento. Neanche il transistor condurrà più, per cui l'ingresso di reset di IC2 sarà a livello alto. In questo caso, tutte le uscite di IC2 saranno a livello basso, T1 passerà in apertura, D9 non si accenderà e il relé sarà diseccitato. Dato che la pompa è collegata all'alimentazione tramite i contatti normalmente chiusi del relé,

essa girerà. Appena raggiunta la giusta temperatura, il LED si accenderà e la linea di reset di IC2 passerà a livello basso. Le uscite Q<sub>0</sub>...Q<sub>10</sub> commuteranno in sequenza al livello alto, con intervalli regolati dalla costante di tempo RC di R3, R4, C2 e C3. Le uscite Q<sub>0</sub>...Q<sub>3</sub> non sono usate, e perciò, fino a che Q<sub>4</sub> non va a livello alto, non succede nulla. Le uscite Q<sub>4</sub>...Q<sub>10</sub> resteranno ancora basse, T1 resterà interdetto, ed il relé rimarrà escluso, permettendo alla pompa di continuare il suo funzionamento. Solo dopo che Q<sub>4</sub> avrà assunto il livello alto, cioè dopo circa 15 minuti, T1 passerà in conduzione attivando il relé ed escludendo di conseguenza la pompa. IC2 è un contatore binario, e quindi i 15 minuti saranno il risultato di un conteggio binario per 8 alla frequenza di clock. (Otto volte 1 minuto e 53 secondi è pressapoco un quarto d'ora). Una volta che Q<sub>4</sub> è diventato alto e la pompa è interrotta, l'integrato continua a contare. Commuta tutte le uscite, fino ad arrivare a Q<sub>10</sub>, dopodiché le uscite ritorneranno un'altra volta a zero automaticamente. Un ciclo completo di conteggio richiede 32 ore. L'integrato inizierà poi un nuovo ciclo di conteggio ma, poiché le uscite Q<sub>0</sub>...Q<sub>3</sub> non sono usate, la pompa funzionerà per altri 15 minuti. Durante

3

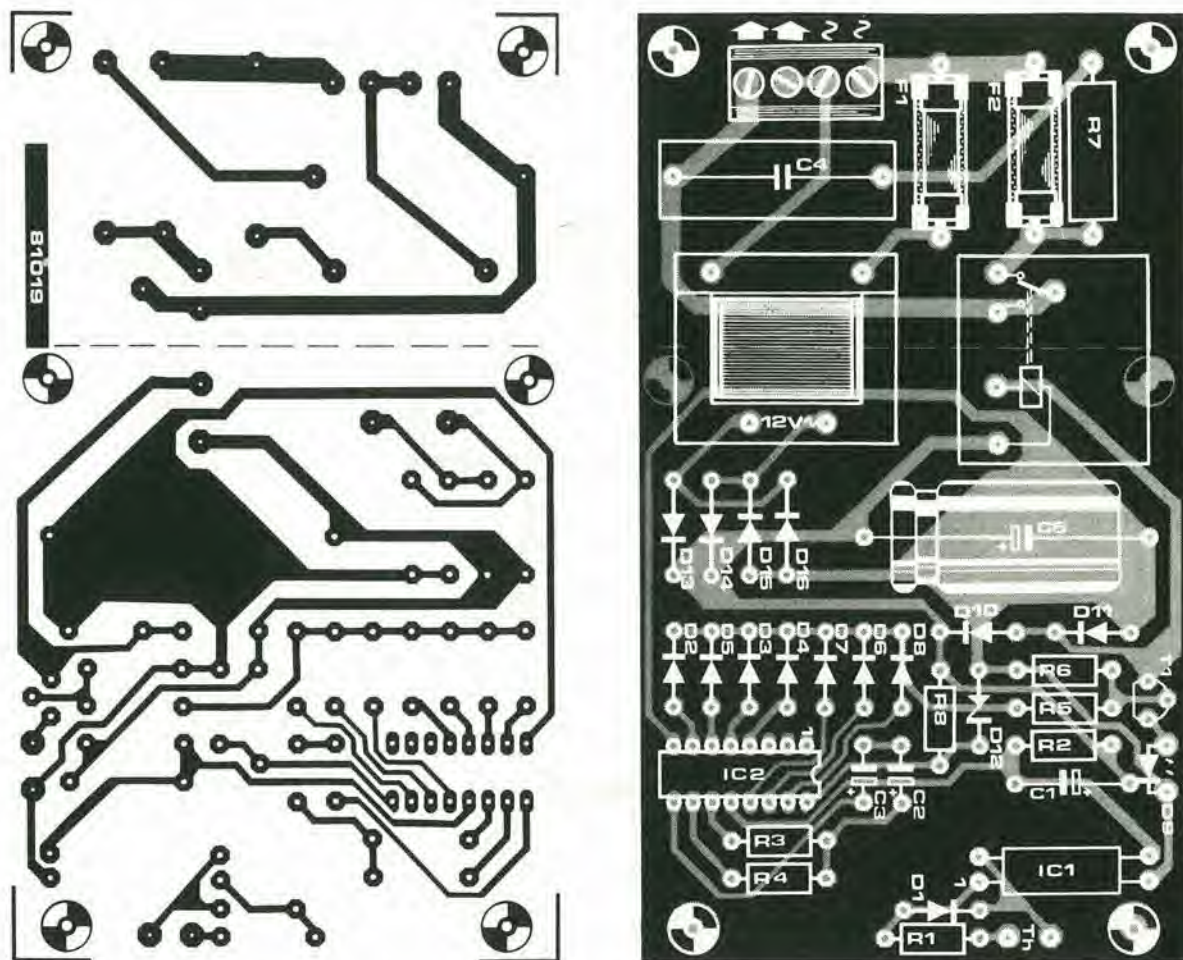


Fig. 3 - Le piste di rame e la disposizione dei componenti sulla basetta stampata.

## Elenco dei componenti

## Resistenze:

R1 = 3k9  
 R2 = 1 M  
 R3 = 10 M  
 R4 = 4M7  
 R5 = 22 k  
 R6 = 10 k  
 R7 = 220  $\Omega$ /1 W  
 R8 = 1 k

## Condensatori:

C1 = 1  $\mu$ /25 V  
 C2, C3 = 15  $\mu$ /25 V  
 C4 = 0,33  $\mu$ /630 V  
 C5 = 470  $\mu$ /25 V

## Semiconduttori:

D1... D8, D10, D11 = DUS  
 D9 = LED  
 D12 = zener diode 15 V/400 mW  
 D13... D16 = 1N4001  
 IC1 = OPI 1264  
 IC2 = 4060  
 T1 = BC 517

## Varie:

Trasformatore con secondario  
 a 12/100 mA  
 relé 12 V ad 1 contatto normalmente  
 chiuso  
 portafusibile per C.S. fusibile 63 mA

l'estate la pompa funzionerà per un quarto d'ora ogni 32 ore, ma in inverno la stanza si raffredderà ben prima che siano passate 32 ore, e perciò il contatto del termostato chiuderà un'altra volta prima del completamento dell'intero ciclo di conteggio. In questo caso, il LED dell'optoaccoppiatore si spegnerà nuovamente. La linea di reset di IC2 diverrà quindi alta interrompendo il conteggio e mandando a livello basso tutte le uscite del contatore: la pompa potrà quindi ricominciare a funzionare.

## La costruzione

La figura 3 mostra la disposizione dei componenti sulla basetta stampata di questo semplice controllo automatico della pompa del riscaldamento centrale. Il circuito completo, comprendente il relé, potrà essere montato su questa basetta (le distanze tra le piste sono corrispondenti alle norme di sicurezza). Se si ha a disposizione un'altra alimentazione, la parte del circuito stampato riguardante l'alimentatore non sarà necessaria. Si potrà quindi segare via questa parte della basetta.

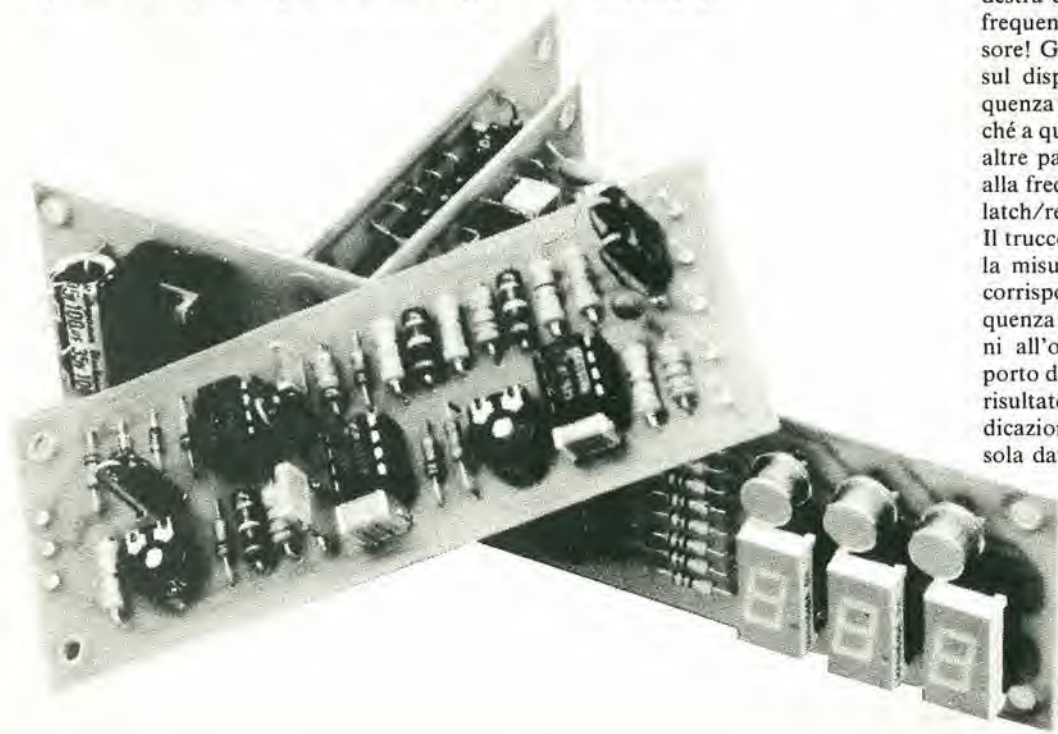
Il LED (D9) indica se la pompa sta o meno funzionando, e quindi deve essere montato in una posizione da cui risulti ben visibile.

Quando la spia è spenta, la pompa sarà in funzione, quando è accesa la pompa sarà inattiva. Naturalmente il LED indicherà solo se il relé è o meno eccitato, e quindi non potrà rivelare eventuali difetti meccanici della pompa. Per quanto riguarda il relé, la cosa migliore è di usare un tipo a 12 V, che possa commutare almeno 1 A. La figura 2 mostra come si deve collegare il circuito al sistema di riscaldamento centrale.



# Semplice misuratore di consumo del carburante

Uno strumento che indichi il consumo di carburante mentre l'automobile viaggia, ha un buon requisito per diventare popolare. Il misuratore di consumo descritto nel numero di giugno 1980 aveva uno svantaggio fondamentale: i trasduttori occorrenti non si potevano più trovare in vendita. Per rimediare abbiamo preso in esame le caratteristiche di tutti i trasduttori che abbiamo potuto trovare, e sulla base dei risultati ottenuti, abbiamo progettato tre "moduli universali di adattamento". Con l'aiuto di questi moduli potrete adoperare praticamente qualsiasi trasduttore!



Questo articolo descrive una semplice versione di misuratore di consumo carburante, ed anche le modifiche occorrenti per ottenere la versione "lusso".

Il principio base è semplicissimo, come si può vedere in figura 1. Si prendano due trasduttori: uno per la velocità ed uno che misuri il flusso del carburante, e quindi il consumo in mpg (miglia per gallone, sarà facile cambiare in chilometri per litro), unitamente a due moduli di interfaccia.

Questi verranno collegati ad una bassetta stampata che si assumerà l'onere della divisione della scala (in mpg) e fornirà l'indicazione digitale del risultato. Invertendo qualche collegamento sulla bassetta stampata, si potrà anche ottenere il risultato opposto, ossia il consumo in galloni per 100 miglia.

Esaminando però più attentamente diversi trasduttori, le cose tendevano a farsi un tantino più complesse. La tabella 1 fornisce un elenco dei tipi più usati. Esistono due tipi principali di trasduttori di velocità: generatori di impulsi e tachimetrici. Per quanto riguarda i primi, la frequenza d'uscita è proporzionale alla velocità, mentre quelli del secondo tipo erogheranno una tensione proporzionale alla velocità. Tanto per cominciare, occorreranno quindi due tipi assolutamente diversi di moduli di adattamento. I trasduttori di flusso generano tutti degli impulsi, ma in numero diverso, che varia da 32.000 a 108.000 impulsi per gallone (un gallone corrisponde a 3,785 litri).

## Quali sono le possibilità

Il misuratore di consumo del carburante potrà fornire un'indicazione in mpg oppure in Galloni/100 miglia. Ci sono inoltre due diversi tipi di trasduttori di velocità: ad impulsi e tachimetrici. Si ottengono in definitiva quattro schemi a blocchi, come si vede nelle figure 2 ... 5.

Nonostante tutto, il principio resterà lo stesso, come si può notare dalla metà di destra degli schemi. Per dirla in breve: un frequenzimetro digitale è in effetti un divisore! Gli impulsi contati, e quindi le cifre sul display, sono proporzionali alla frequenza presente all'ingresso di clock, nonché a quella degli impulsi di latch/reset. In altre parole il risultato indicato è uguale alla frequenza di clock divisa per quella di latch/reset.

Il trucco consiste nell'essere sicuri che, per la misura in mpg, la frequenza di clock corrisponda alle miglia all'ora e che la frequenza di latch/reset corrisponda a galloni all'ora. Contemporaneamente il rapporto delle frequenze deve essere tale che il risultato della divisione corrisponda all'indicazione occorrente: mpg con una cifra sola davanti alla virgola decimale.

Si ottiene tutto questo usando i giusti moduli. La figura 2 mostra quello che succede quando il trasduttore di velocità è un generatore d'impulsi. Il modulo 1 è un moltiplicatore di frequenza a rapporto variabile ed il modulo 2 è un divisore di frequenza. I due moduli sono predisposti per fornire il giusto rapporto tra le

Tabella 1

Trasduttori di velocità	
Halda	4 impulsi per giro
ITM	6 impulsi per giro
Generatori tachimetrici	tensione continua proporzionale alla velocità
Trasduttori di flusso	
FloScan 201A, 203A, 211A, 213A	25.600 impulsi per litro di benzina 26.417 impulsi per litro di gasolio
FloScan 261PB-15 263PB-15	12.680 impulsi per litro di benzina
FloScan 300-1	11.386 impulsi per litro di GPL
KDM (ottico)	9.500 impulsi per litro
KDM (induttivo)	8.500 impulsi per litro

Tabella 1. Una panoramica sui trasduttori di flusso e di velocità disponibili in Gran Bretagna, e del numero degli impulsi generati per ogni litro o per ogni giro.

1

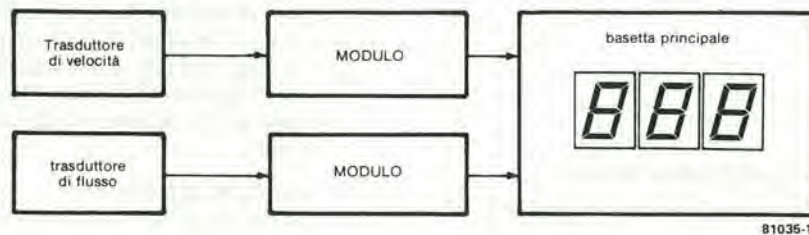


Figura 1. Lo schema a blocchi del misuratore di consumo carburante.

2

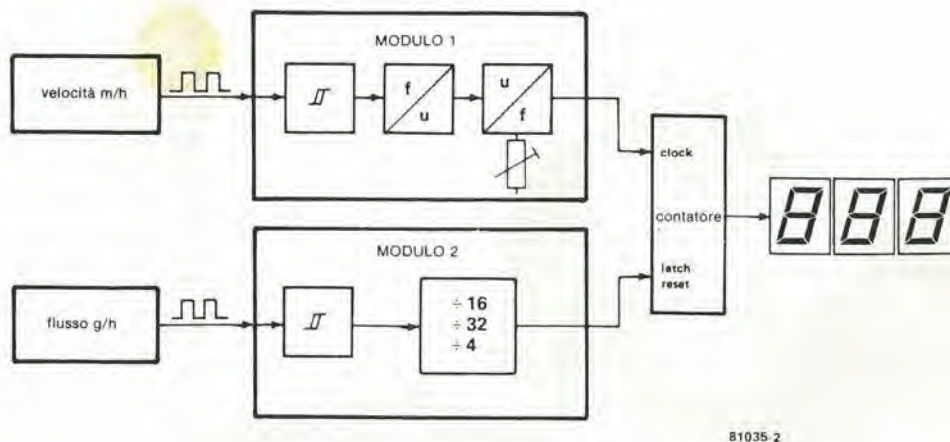


Figura 2. Lo schema a blocchi dei trasduttori per la generazione degli impulsi e del visualizzatore in miglia per gallone.

frequenze di clock e di latch/reset. La figura 3 mostra invece un trasduttore di velocità con generatore tachimetrico. Da questo esce una tensione continua proporzionale alla velocità. Occorrerà quindi un modulo atto a convertire questa tensione in una frequenza (di clock): ossia un convertitore tensione-frequenza (con possibilità di predisporre il rapporto). Si tratta del modulo 3.

Le altre due figure (4 e 5) sono fondamentalmente la stessa cosa, con la sola differenza che i trasduttori di velocità e di flusso hanno scambiato le loro posizioni.

### Gli schemi

Si può parlare brevemente dei circuiti veri e propri. Gli scopi da raggiungere sono stati già presi in esame, e gli schemi a blocchi (figure 2 ... 5) li illustrano benissimo.

#### Modulo 1 (figura 6)

Ha lo scopo di eseguire una moltiplicazione, a rapporto predeterminabile, della frequenza, in modo da convertire gli impulsi provenienti dal trasduttore di velocità o da quello di flusso nella frequenza di clock necessaria.

Il modulo è formato da un circuito di trigger (IC1) che converte gli impulsi d'ingresso in onde quadre simmetriche; questo è seguito da un convertitore frequenza-tensione (IC2) e da un convertitore tensione-frequenza a rapporto prefissabile (IC3).

Il potenziometro PI serve a regolare il livello di trigger. Avendo a che fare con trasduttori optoelettronici, la tensione al cursore dovrà essere di 1 ... 15 V, mentre con i tipi ad induzione, si tratterà di qualche centinaio di millivolt.

#### Modulo 2 (figura 7)

Oltre al moltiplicatore di frequenza a rapporto predeterminabile, occorrerà per

3

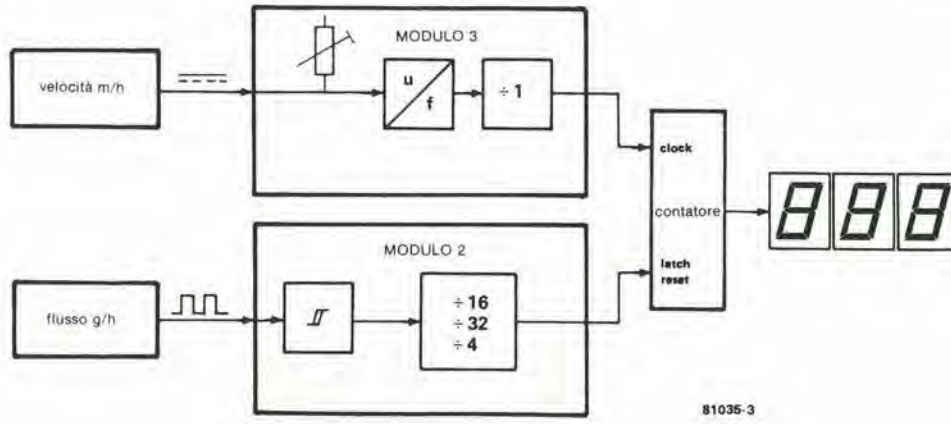


Figura 3. Lo schema a blocchi che mostra l'uso di un generatore tachimetrico nella visualizzazione in miglia per gallone.

4

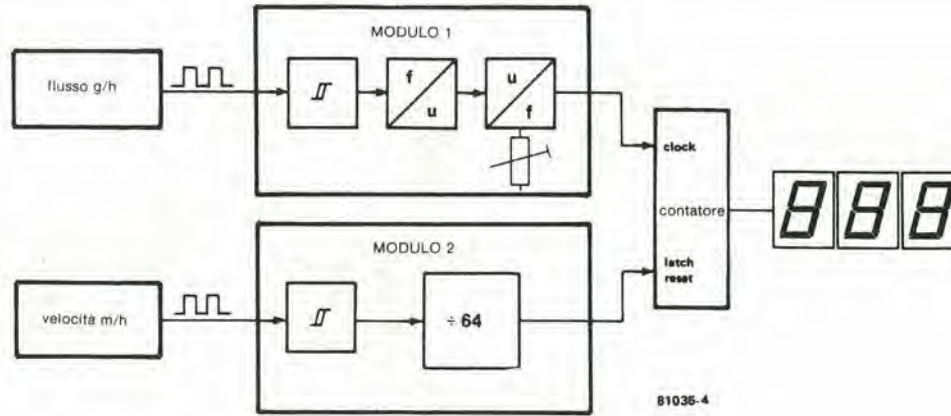


Figura 4. Lo schema a blocchi per trasduttori e lettura in galloni per 100 miglia.

5

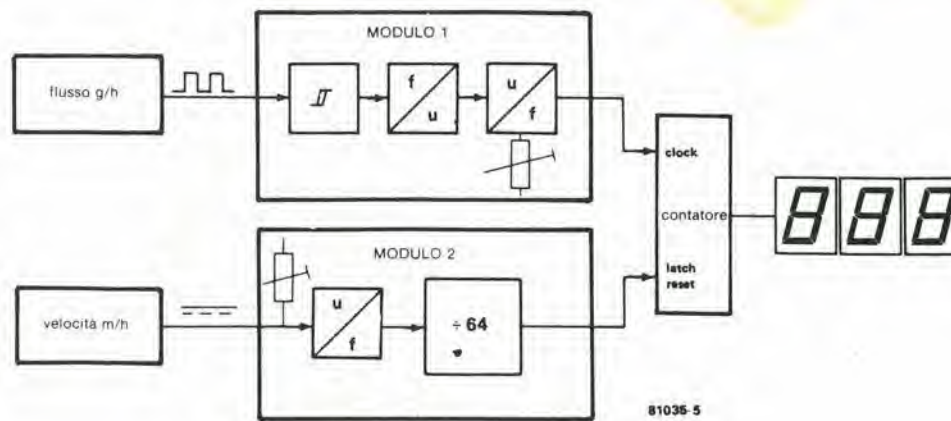


Figura 5. Lo schema a blocchi che mostra come usare un generatore tachimetrico e come ottenere la lettura in galloni per 100 miglia.

6

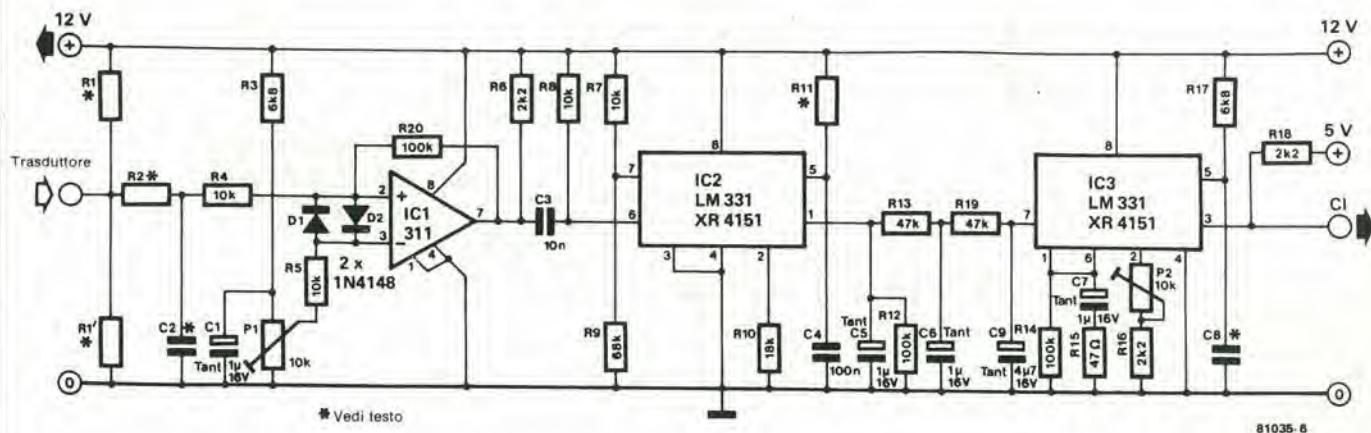


Figura 6. Il modulo 1

produrre gli impulsi di latch/reset, anche un divisore di frequenza programmabile. Questo è il modulo 2.

Dato che per la taratura basterà un unico convertitore completamente programmabile, si può accettare l'impiego di un divisore (IC2), del quale si può scegliere una delle uscite mediante un ponticello mobile. Anche in questo caso, gli impulsi di ingresso sono inizialmente "cancellati" da IC1.

Modulo 3 (figura 8)

Ed ecco finalmente il convertitore tensione - frequenza. Di questo c'è ancora meno da dire. IC1 esegue la conversione. Per poter produrre sia impulsi di clock che di latch/reset, a seconda della necessità (figure 2 oppure 4), è stato previsto un divisore fisso (IC2).

La basetta principale (figura 9)

La figura 9 mostra la sezione di conteggio e di visualizzazione. I fabbricanti di circuiti integrati hanno fatto di tutto per facilitarci il compito, unendo in un solo chip un contatore completo ed una decodifica/pilota a sette segmenti. In altre parole, introducendo da un lato gli impulsi di clock, di reset e di latch, potremo senz'altro attaccare all'uscita i display a sette segmenti.

Abbiamo tanto parlato finora di impulsi di "latch/reset". L'integrato contatore preferisce riceverli separati sotto forma di impulsi di latch e di reset. Questo non è un problema, in quanto le porte N1 ... N4 collegate in serie, formano un "ritardatore d'impulsi". Non appena un impulso di latch/reset arriva all'ingresso, N2 genera un breve impulso di latch. In questo modo si assicura che venga "ricordato" il numero contato in IC1, e che venga mandato al display. Dopo un breve ritardo (dovuto ad N3) Nr genererà l'impulso di reset, che rimetterà a zero il contatore di IC1, e questo sarà pronto per il successivo ciclo di conteggio.

La costruzione

Costruire il circuito con i giusti moduli e componenti è piuttosto complicato, ma si potrà ricavare un aiuto da quanto segue.

7

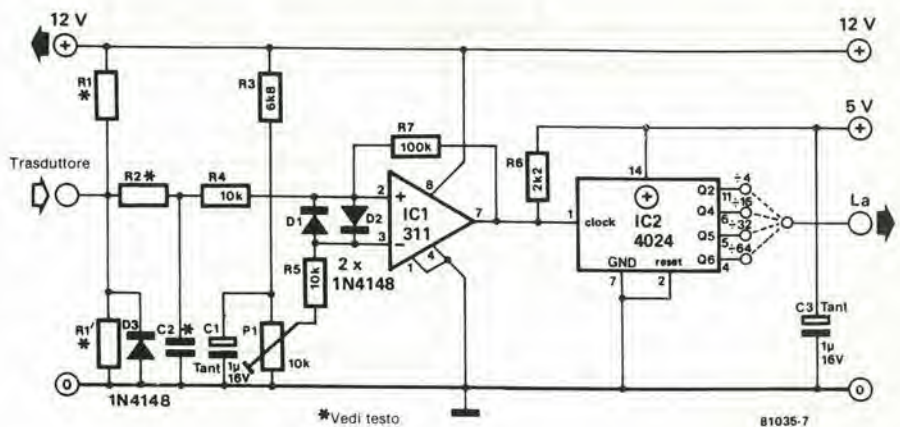


Figura 7. Il modulo 2

8

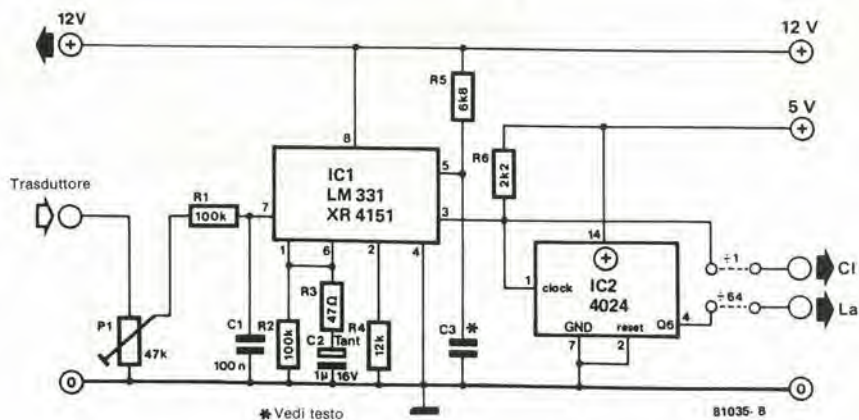


Figura 8. Il modulo 3

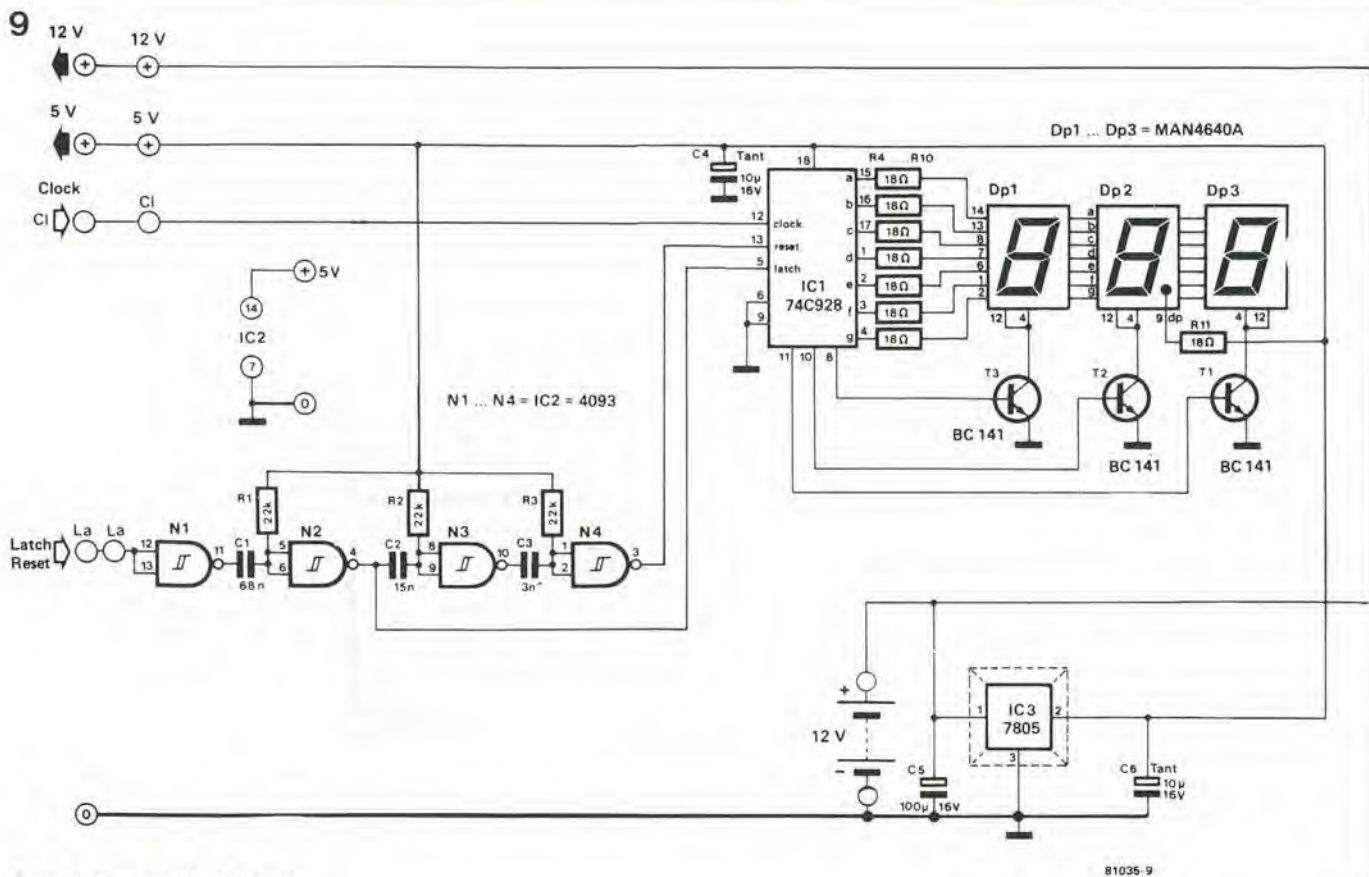


Figura 9. Il gruppo visualizzatore.

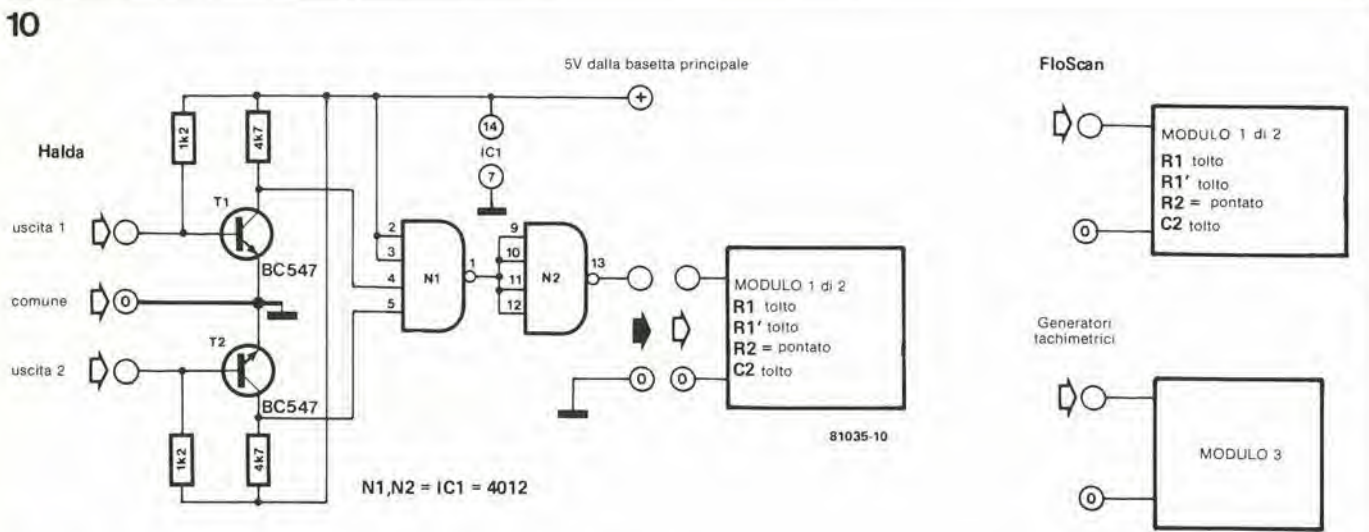


Figura 10. Gli adattamenti che occorrono per i vari trasduttori di velocità.

1. *Come scegliere il giusto trasduttore per la velocità ed il flusso*  
 Per questo esiste una sola soluzione: andare da un rivenditore e vedere quale trasduttore sia adatto al montaggio sulla vostra automobile. Il trasduttore di flusso sarà probabilmente più facile da trovare, rispetto a quello della velocità, ma occorre fare attenzione che sia adatto al carburante impiegato dal vostro motore: benzina, gas liquido o gasolio. Si consiglia di scegliere uno dei trasduttori elencati in questo articolo. Un autoaccessorista che disponga di un vasto assortimento potrà benissimo averne qualcuno a magazzino. Su ogni modulo sono indicati i

valori dei componenti e gli adattamenti da fare per ciascuno dei trasduttori nominati. Se ne possono anche usare di tipi diversi, ma bisognerà fare i calcoli che faremo vedere più avanti in questo articolo. Ammesso di aver effettuato la scelta dei trasduttori, vediamo ora quali sono le possibilità.

2. *Qual'è l'indicazione che si vuole?*  
 Si potrà avere l'indicazione in miglia per gallone (mpg) oppure in galloni per 100 miglia (un miglio corrisponde a 1,6 chilometri circa). Una volta fatta la scelta, si guarderà sulle figure 2 ... 5 quale sia il modulo occorrente. Se ne possono usare di due diversi tipi per l'indicazione in mpg e

due ancora per l'indicazione in galloni per 100 miglia, a seconda del tipo di trasduttore di velocità prescelto. Controllare se il trasduttore che vi hanno venduto è del tipo ad impulsi oppure del tipo tachimetrico. Solo una delle figure soddisferà al suddetto requisito, per cui non c'è difficoltà a scegliere quali siano i due moduli necessari.

3. *I valori dei componenti che dipendono dal trasduttore*  
 Questi sono elencati nelle figure 10 ed 11 e nelle tabelle 2 e 3. Le figure 10 ed 11 illustrano i componenti occorrenti rispettivamente per il trasduttore di velocità e di

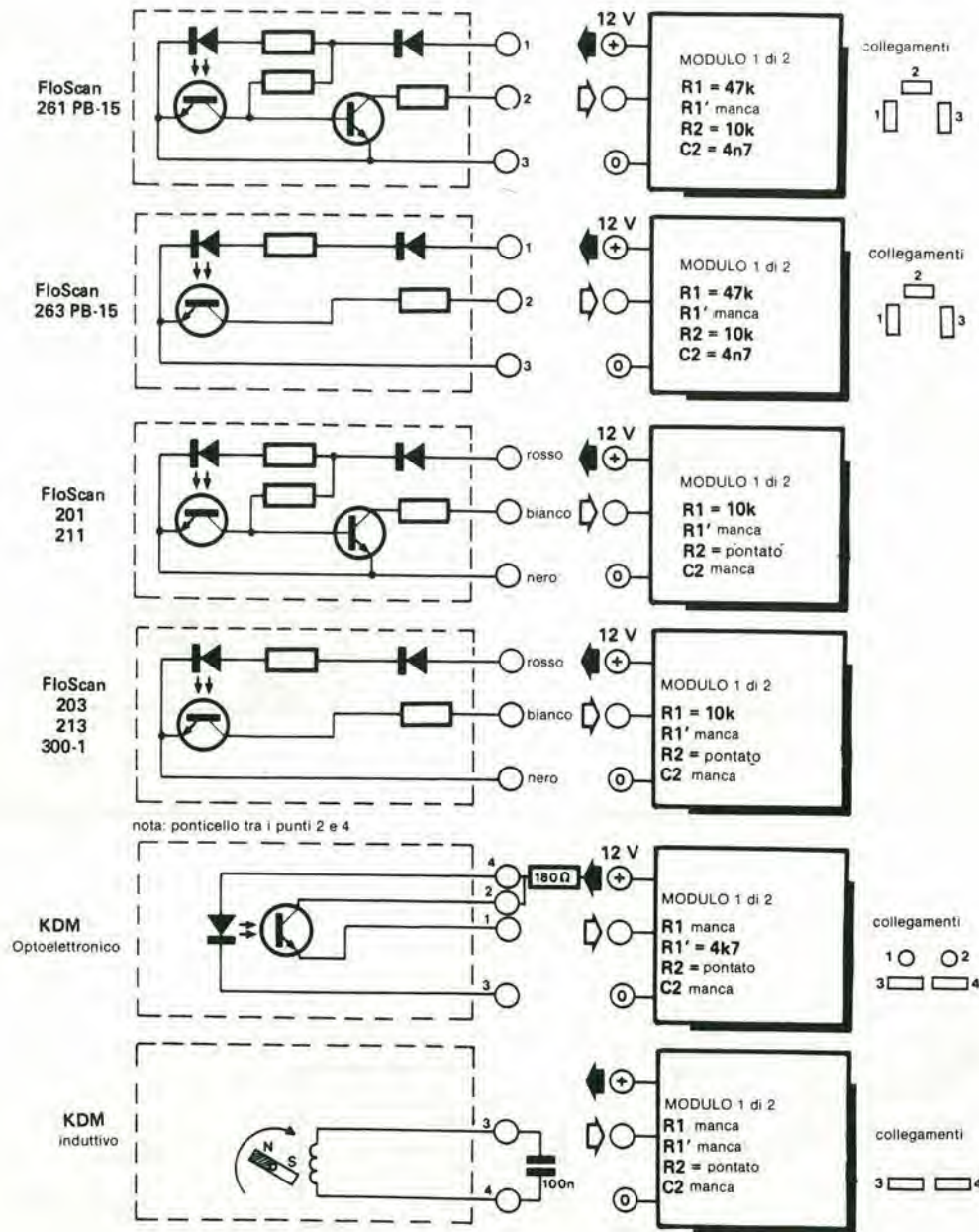


Figura 11. Gli adattamenti necessari per i diversi trasduttori di flusso.

flusso. La tabella 2 contiene diversi valori dei componenti per le versioni che segnano i galloni per 100 miglia. Potrebbe essere una buona idea prendere nota di quei valori mentre si procede, per evitare confusioni in seguito!

#### 4. La costruzione dei moduli

Ora si potranno costruire i due moduli e la basetta principale (naturalmente dopo aver acquistato i componenti!). I componenti da montare si potranno trovare negli appositi elenchi. I due moduli sono montati posteriormente alla basetta principale. Accertarsi che il posizionamento sia quello giusto. Questo dipende dai moduli scelti

(2, 3, 4 o 5). Si potrà vedere in figura quali sono i moduli da collegare all'ingresso di clock ed a quello di reset/latch della basetta principale. In seguito il circuito dovrà essere tarato. Non collegare ancora i trasduttori!

#### 5. Taratura

La taratura avviene in due fasi, a seconda del tipo di trasduttore scelto.

a. Se si usa un trasduttore di velocità che genera degli impulsi (per via optoelettronica oppure induttiva), si dovrà utilizzare il circuito di taratura di figura 12. Questo è in grado di produrre impulsi a 50 Hz e dovrebbe essere collegato agli ingressi di

entrambi i moduli. Una volta collegata l'alimentazione, il display mostrerà il risultato della seguente formula:

$$\text{Letture} = \frac{y}{100 \cdot k \cdot X}$$

nel caso delle miglia per gallone

$$\text{Letture} = \frac{100.000 \cdot k \cdot X}{y}$$

nel caso dei galloni per 100 miglia

Dove X è il numero di impulsi per ogni giro del trasduttore di velocità ed y è il numero degli impulsi per litro generati dal trasduttore di flusso. Il display mostrerà il



Tabella 2

mpg

flusso	FloScan 261, 263, KDM 300-1	FloScan 201A, 203A, 211A, 213A
velocità		
Halda	modulo 1 R11 = 22 k C8 = 15 n	modulo 2 ponticello ÷ 16
		modulo 1 R11 = 22 k C8 = 12 n
ITM	modulo 1 R11 = 15 k C8 = 15 n	modulo 2 ponticello ÷ 16
		modulo 1 R11 = 15 k C8 = 12 n
generatore tachimetro	modulo 3 ponticello ÷ 1 C3 = 4n7	modulo 2 ponticello ÷ 16
		modulo 3 ponticello ÷ 1 C3 = 3n9

Tabella 2. I valori dei componenti che dipendono dal trasduttore, per la lettura in miglia per gallone.

Tabella 3

g/100m

flusso	FloScan 261, 263, KDM 300-1	FloScan 201A, 203A, 211A, 213A
velocità		
Halda	modulo 1 R11 = 82 k C8 = 12 n	modulo 1 R11 = 33 k C8 = 12 n
	modulo 2 ponticello ÷ 64	modulo 2 ponticello ÷ 64
ITM	modulo 1 R11 = 82 k C8 = 8n2	modulo 1 R11 = 33 k C8 = 8n2
	modulo 2 ponticello ÷ 64	modulo 2 ponticello ÷ 64
generatore tachimetro	modulo 1 R11 = 82 k C8 = 12 n	modulo 1 R11 = 33 k C8 = 12 n
	modulo 3 ponticello ÷ 64 C3 = 6n8	modulo 3 ponticello ÷ 64 C3 = 6n8

Tabella 3. I valori dei componenti che dipendono dal trasduttore, per la lettura in galloni per 100 miglia.

risultato anche con una cifra decimale. Il numero degli impulsi generati dai trasduttori si calcolerà mediante la tabella 1. Il fattore k della formula è una costante che deve essere riportata sul tachimetro della vettura. Il suo valore sarà tra 0,6 ed 1,6 oppure tra 600 e 1600. La prima cifra si riferisce al numero di giri al metro, l'ultima al numero di giri per miglio. Qui si parla del numero per miglio e quindi le cifre tra 600 e 1600 devono essere divise per 1000 prima di essere usate nella formula.

Si può aggiustare la lettura con P2 del modulo 1, in modo da ottenere il valore calcolato. Si può quindi montare il circuito nell'auto e si possono collegare i trasduttori, come mostrato nelle illustrazioni (figura 10 oppure figura 11)

b. Se si usa un trasduttore di velocità che generi un livello di tensione continua, la taratura sarà un pochino più complicata, perché il trasduttore di velocità andrà messo a punto mentre si guida l'auto. È quindi consigliabile portare qualcuno con sé, a meno che non riusciate a guidare con ... i piedi!

Si regoli P1 del modulo 3 ad una velocità di 50 miglia all'ora, in modo da avere una tensione di 0,5 V alla congiunzione di P1 con R1. Nella versione mpg si completerà in questo modo il misuratore di consumo del carburante.

Nella versione che indica i galloni per 100 miglia, si dovrà ancora mettere a punto il modulo 1. Collegare il circuito di taratura all'ingresso del modulo del trasduttore di flusso, e collegare una tensione continua di 1 V all'ingresso del modulo della velocità. La lettura sul display dovrà essere il risultato della seguente formula:

$$\text{Letture} = \frac{180.000}{y}$$

dove y rappresenta il numero di impulsi generati per ogni gallone dal trasduttore di flusso usato. Questo valore viene messo a punto mediante P2 del modulo 1.

Anche in questo caso ora la taratura sarà completa, e si potrà montare il circuito nell'auto, collegando i trasduttori, secondo quanto indicato dalle figure 10 ed 11. Controllare se P1 del modulo 1 è ancora regolato al giusto valore, tanto per stare dalla parte della ragione (vedi lo schema corrispondente). Diciamo infine qualcosa sull'alimentazione. I 12 V per il circuito

12

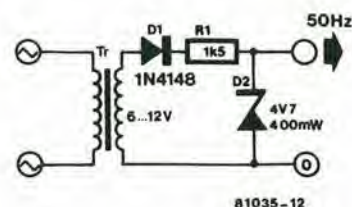


Figura 12. Il circuito di taratura usato per la messa a punto del misuratore.

**Elenco dei componenti modulo 1**  
(figura 6)

## Resistenze

R1, R1', R2, R11 = vedi testo  
 R3 = 6k8  
 R4, R5, R7, R8 = 10 k  
 R6, R16, R18 = 2k2  
 R9, R17 = 68 k  
 R10 = 18 k  
 R12, R14, R20 = 100 k  
 R13, R19 = 47 k  
 R15 = 47 Ω  
 P1, P2 = 10 k semifisso

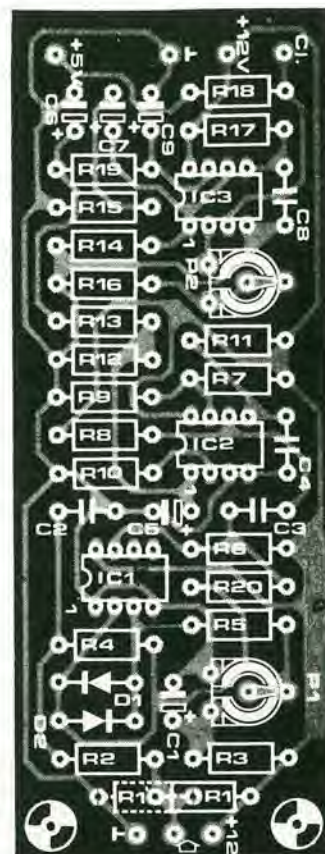
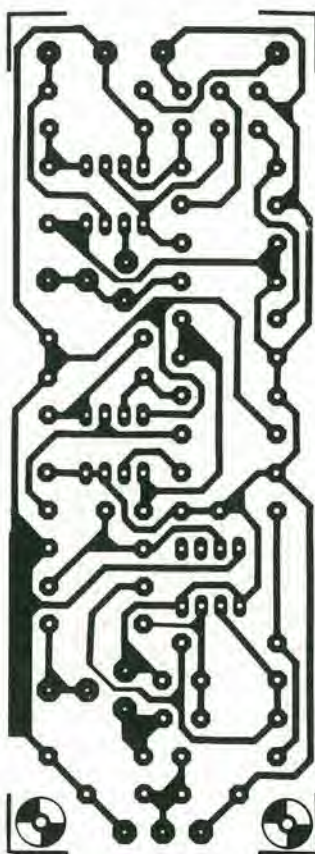
## Condensatori

C1, C5, C6, C7 = 1 μ/16 V tantalio  
 C2, C8 = vedi testo  
 C3 = 10 n  
 C4 = 100 n  
 C9 = 4μ7/16 V tantalio

## Semiconduttori

IC1 = 311  
 IC2, IC3 = LM 331, XR 4151  
 D1, D2 = 1N4148

13a


**Elenco dei componenti modulo 2**  
(figura 7)

## Resistenze

R1, R1', R2 = vedi testo  
 R3 = 6k8  
 R4, R5 = 10 k  
 R6 = 2k2  
 R7 = 100 k  
 P1 = 10 k semifisso

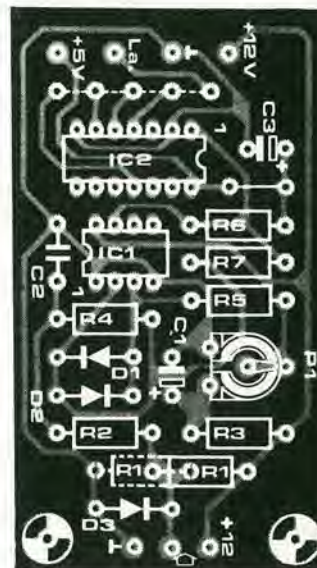
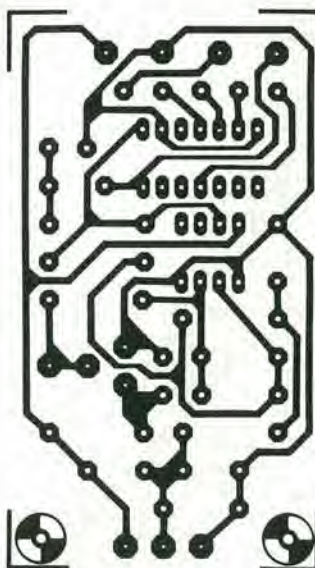
## Condensatori

C1, C3 = 1 μ/16 V tantalio  
 C2 = vedi testo

## Semiconduttori

IC1 = 311  
 IC2 = 4024  
 D1... D3 = 1N4148

13b



non devono contenere interferenze impulsive provenienti dall'impianto elettrico della vettura, potendosi eliminare i disturbi con un filtro antidisturbo, del tipo di quelli usati nelle autoradio. Questo vale per tutti i trasduttori qui descritti.

Il misuratore del consumo del carburante è veramente universale. Può essere adattato e tarato per la maggior parte dei trasduttori, sempre che siano disponibili informazioni sufficienti.

**Il misuratore di consumo tipo lusso**

Il misuratore che abbiamo descritto nel

numero di giugno 1980, può essere commutato su quattro portate di misura: galloni per 100 miglia, galloni all'ora, miglia per gallone e contagiri. Questo è naturalmente il caso ideale, e non ci meravigliamo se molti lettori stanno ancora cercando i trasduttori giusti.

La stessa soluzione che è stata prevista per la versione più semplice, può essere ora applicata usando i moduli di adattamento. Occorrono due segnali d'ingresso: un segnale impulsivo proporzionale al flusso del carburante (circa 3400 impulsi per ogni gallone) ed un livello di tensione continua proporzionale alla velocità (circa 5 V a 60 miglia all'ora). Dato che il circuito esisten-

te offre già un vasto campo di regolazione, i livelli del segnale d'uscita potranno anche essere valutati solo approssimativamente.

**Come usare il sensore di flusso**

La tabella 1 fornisce le caratteristiche di un certo numero di flussometri di tipo diverso. Si può vedere che i rapporti di conversione possono variare tra 32.000 e 108.000 impulsi per gallone. Alcuni sensori potranno avere tolleranze ancora maggiori. In ogni caso la frequenza di tutti questi trasduttori dovrà essere diminuita mediante un circuito di interfaccia, come già si è detto parlando del misuratore più semplice.

**Elenco dei componenti modulo 3  
(figura 8)**

## Resistenze

R1, R2 = 100 k  
 R3 = 47  $\Omega$   
 R4 = 12 k  
 R5 = 6k8  
 R6 = 2k2  
 P1 = 47 k semifisso

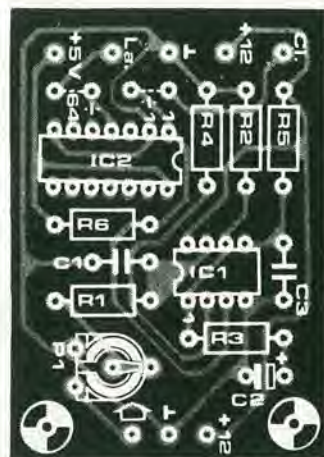
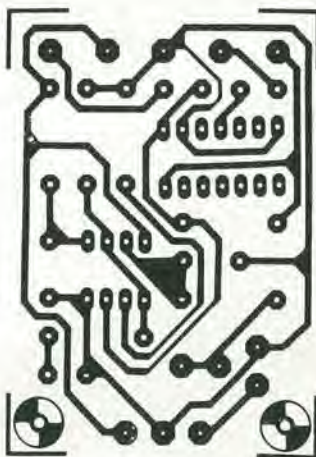
## Condensatori

C1 = 100 n  
 C2 = 1  $\mu$ /16 V tantalio  
 C3 = vedi testo

## Semiconduttori

IC1 = LM331, XR4151  
 IC2 = 4024

13c



13d

**Elenco dei componenti basetta principale  
(figura 9)**

## Resistenze

R1, R2, R3 = 22 k  
 R4 . . . R11 = 18  $\Omega$

## Condensatori

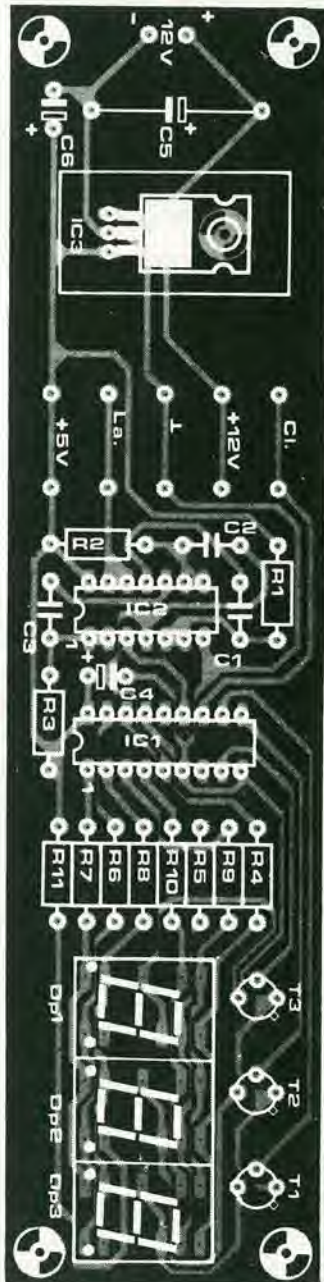
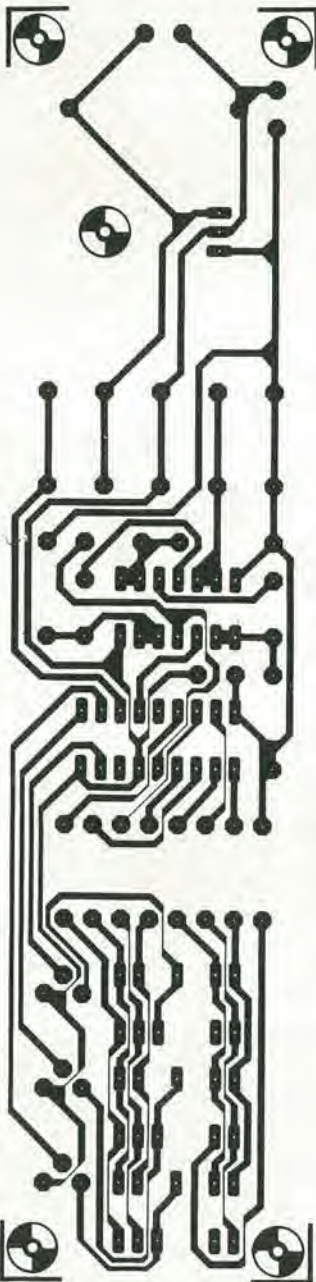
C1 = 68 n  
 C2 = 15 n  
 C3 = 3n3  
 C4, C6 = 10  $\mu$ /16 V tantalio  
 C5 = 100  $\mu$ /16 V

## Semiconduttori

IC1 = 74C928  
 IC2 = 4093  
 IC3 = 7805  
 T1, T2, T3 = BC 141  
 Dp1 . . . Dp3 = MAN 4640A

## Varie

dissipatore per IC3


**Come adattare il trasduttore  
di velocità**

Dato che il circuito versione lusso è previsto per essere usato con un generatore tachimetrico, questo tipo di sensore può essere direttamente collegato. I trasduttori ad impulsi (che sono la maggior parte tra quelli disponibili) necessitano del convertitore frequenza - tensione, che si trova nella prima metà del modulo I (fino alla giunzione R13/C6 compresa).



Figura 13. La disposizione dei componenti sulle basette stampate.



GENERAL QUARTZ  
VIA NAPOLEONE, 8  
37138 VERONA  
TEL. (045) 917220

**OFFERTA SPECIALE  
GENNAIO 1982**



- 1 Orologio cristallo liquido donna
- 1 Orologio cristallo liquido bambino
- 1 Orologio cristallo liquido uomo
- 1 Orologio cristallo liquido uomo crono
- 1 Orologio cristallo liquido pendaglio
- 1 Orologio cristallo liquido da tavolo
- 1 Penna con orologio cristallo liquido
- 1 Sveglia cristallo liquido da viaggio
- 1 Sveglia analogica al quarzo
- 1 Calcolatrice Canon

# QUALITÀ GENERAL

**L'OCCASIONE E BUONA  
PER DIVENTARE CLIENTI  
DISTRIBUTORI GENERAL**

FARE L'ORDINE SU CARTA INTESATA E SPEDIRE ALLA GENERAL QUARTZ VIA NAPOLEONE 8 - 37138 VERONA (Tel. 045/917220) NON SI EVADONO ORDINI SPROVVISTI DI CODICE FISCALE. - I PREZZI SI INTENDONO PIÙ IVA E TRASPORTO. - PAGAMENTO CONTRASSEGNO. ASSIEME ALLA FORNITURA VI SARÀ INVIATO IL CATALOGO GENERAL E MENSILMENTE SARÀ AGGIORNATI SU TUTTE LE NOVITÀ DEL SETTORE. AI SIGG. CLIENTI SARÀ INVIATO, SU RICHIESTA, IL CATALOGO DEI CALCOLATORI ELETTRONICI.

**IL TUTTO A LIRE 100.000  
FATE UNA PROVA**

Il prezzo si intende più IVA e trasporto; pagamento cont./assegno.

**elektor Infocard 34****Informazioni  
generali 4****materiali per  
nuclei - Ferrite**

Le ferriti magnetiche sono costituite da combinazioni di ossido ferrico ( $\text{Fe}_2\text{O}_3$ ) con uno o più ossidi di metalli bivalenti, per esempio Ni O, Mn O, e Zn O. La differenza tra le ferriti ed i materiali magnetici metallici consiste nella resistività, che è di  $1 \dots 10^5$  ohm al metro per le ferriti, al contrario dei  $10^{-7} \dots 10^{-5}$  dei metalli. Ne consegue che la maggior parte delle ferriti presenta perdite per correnti parassite di entità trascurabile, a differenza dei nuclei metallici.

Le ferriti sono prodotte da varie ditte; citiamo per esempio il Ferroxcube (Mullard) ed il Siferfrit (Siemens).

Le ferriti al manganese-zinco sono usate per lo più fino ad 1 MHz, e quelle al Nichel - zinco fino a 100 MHz. In generale, le ferriti per alte frequenze hanno una permeabilità inferiore (permeabilità = conduzione magnetica). In elettronica le ferriti sono sovente usate sotto forma di nuclei aperti (con o senza filettatura per avvitamento), nuclei ad olla, toroidi ed a perla.

Il valore  $A_L$  di un nucleo è la autoinduzione per spira (in nanohenry). L'autoinduzione (induttanza) di una bobina si trova moltiplicando  $A_L$  per il quadrato del numero delle spire:

$$L = n^2 \cdot A_L \text{ (nH)}$$

La temperatura di Curie è la temperatura alla quale la ferrite perde le sue proprietà magnetiche. Il suo valore è di solito  $120^\circ$  o più.

Nota:

materiali diamagnetici  $\mu_r < 1$  (per esempio il rame = 0,99999)

materiali paramagnetici  $\mu_r \geq 1$  (per esempio aria = 1,0000004; platino = 1,00022)

materiali ferromagnetici  $\mu_r \gg 1$

**elektor Infocard 35****Informazioni  
generali 5****lettere greche**

- $\alpha$  coefficiente di temperatura
- $\gamma$  conduttività specifica =  $1/\rho$
- $\delta$  angolo di perdita (per i condensatori:  $\text{tang } \delta$ )
- $\epsilon$  costante dielettrica
- $\eta$  rendimento
- $\lambda$  lunghezza d'onda
- $\mu$  permeabilità; micro =  $10^{-6}$
- $\nu$  rapporto impulso-pausa
- $\pi$  3,14159
- $\pi$  resistività
- $\tau$  costante di tempo
- $\varphi$  angolo di fase; angolo di conduzione (p.es. per i triac)
- $\omega$  velocità angolare =  $2 \cdot \pi \cdot f$
- $\Delta$  variazione, per esempio  $\Delta R$
- $\Sigma$  sommatoria
- $\Phi$  flusso magnetico
- $\Omega$  ohm, unità di resistenza

**elektor Infocard 36****componenti  
discreti 9****diodi zener**

I diodi Zener sono in pratica dei normali diodi p-n, tranne per il fatto che, durante la loro costruzione, è stata prestata una particolare attenzione all'applicazione dell'effetto di scarica inversa. Dato che il materiale semiconduttore è drogato, lo strato barriera è molto sottile. Nella scarica inversa tipo Zener, gli elettroni sono staccati dai loro legami atomici per effetto del forte campo elettrico attraverso la giunzione. Questi elettroni possono essere origine di emissione secondaria, e può anche verificarsi una cascata di scariche a valanga. La tensione di scarica dipende dal grado di drogaggio del cristallo. La rottura a valanga avviene quando gli elettroni disponibili (sotto forma di portatori di carica di tipo termico) assumono energia sufficiente ad attraversare la giunzione ed a provocare emissione secondaria, con risultati tipo valanga. La resistenza interna cade da parecchie decine di  $M\Omega$  a meno di  $100 \Omega$ .

Si deve perciò collegare in serie al diodo Zener un componente che possa limitare la corrente, come una resistenza oppure un circuito a transistor.

La tensione alla quale avviene la scarica dipende dalla temperatura. Il coefficiente di temperatura è negativo per quanto riguarda la scarica di Zener e positivo per quanto riguarda la scarica a valanga. Il coefficiente di temperatura (TC) è zero nella regione dove i due effetti si equivalgono (circa  $5 \dots 6$  V). A tensioni inferiori a 5 V il TC è di circa  $-5 \cdot 10^{-4} \dots -10 \cdot 10^{-4} \cdot U_z/K$  ed a tensioni maggiori di 5 V, esso è di circa  $+5 \cdot 10^{-4} \dots +10 \cdot 10^{-4} \cdot U_z/K$ .

La resistenza differenziale (resistenza in c.a.) in una certa configurazione, viene determinata dal quoziente tra la variazione della tensione e la variazione della corrente alla quale ha luogo la variazione della tensione.

La qualità della stabilizzazione fornita da un dato circuito dipende principalmente dal coefficiente di temperatura della tensione di funzionamento e dalla resistenza differenziale.

**elektor infocard 34**Informazioni  
generali 4dimensioni più  
comuni - ferriti

Le misure dei nuclei ad olla (od a campana) sono unificate. Secondo la pubblicazione IEC N° 133, le misure sono le seguenti (diametro x altezza in mm):

9 x 5	22 x 13
11 x 7	26 x 16
14 x 8	30 x 19
18 x 11	36 x 22

Sono disponibili nuclei per altre applicazioni in una vasta varietà di dimensioni. Alcuni esempi sono: nuclei a bacchetta per antenne:  $\varnothing 6,35 \times 130$  mm;  $\varnothing 10 \times 100 \dots 240$  mm

Nuclei per piccole bobine:  $\varnothing 1,4 \times 6,75$  mm;  $\varnothing 1,5 \times 18,2$  mm;  $\varnothing 1,7 \times 28,2$  mm per arrivare fino a  $\varnothing 0 6,6 \times 40$  mm.

Perline con 1 foro:  $\varnothing 3,5 \times 3$  mm; con 2 fori:  $8,5 \times 14 \times 8$  mm;  $8,5 \times 14 \times 14$  mm; con 6 fori:  $\varnothing 6 \times 10$  mm.

Per correnti alternate a bassa frequenza sono preferiti altri materiali (ferromagnetici), per esempio il mumetal ed il Permalloy, a causa dei valori più alti della permeabilità.

**elektor Infocard 35**Informazioni  
generali 5dimensioni base  
prefissi decimali

Prefissi decimali:

T	tera	$10^{12}$
G	giga	$10^9$
M	mega	$10^6$
k	chilo	$10^3$
m	milli	$10^{-3}$
$\mu$	micro	$10^{-6}$
n	nano	$10^{-9}$
p	pico	$10^{-12}$
f	femto	$10^{-15}$
a	atto	$10^{-18}$

dimensioni base del sistema SI:

metro (m) per le lunghezze

chilogrammo (kg) per la massa

secondo (s) per il tempo

ampere (A) per la corrente elettrica

kelvin (K) per la temperatura

candela (cd) per la luce

moll (mol) per la quantità di materiale

**elektor infocard 36**componenti  
discreti 9

diodi zener

Oltre ai ben noti diodi Zener, ci sono diversi diodi speciali impiegati per stabilizzare e limitare le tensioni tra base ed emettitore, per esempio nei circuiti a transistori (tensione bassa, per esempio 1.....2 V e bassa corrente, per esempio 40 mA). Sono inoltre disponibili degli Zener collegati in serie ad un diodo ordinario al Silicio polarizzato in conduzione.

Il catodo è contrassegnato da un anellino colorato sull'involucro. Questo terminale deve essere collegato al filo positivo dell'alimentazione. In alcuni casi, a seconda del modo di fabbricazione, il lato munito di anello si deve collegare al negativo dell'alimentazione, per valori della tensione inferiori a 2 V. Questo perché in tal caso può essere usato come zener un diodo ordinario polarizzato direttamente.

Per avere un circuito ben stabilizzato senza eccessiva dissipazione, la tensione d'ingresso deve essere di 2...4 volte quella di uscita. Il diodo zener abbisogna di una corrente minima per funzionare correttamente. Parlando in generale,  $I_{Zmin}$  dovrebbe avere un valore pari al 5 ... 10% di  $I_{Zmax}$ . Una corrente di Zener di 5 mA di solito dà buoni risultati. I diodi Zener "normali" sono disponibili per livelli di tensione determinati dalla serie E 24, per valori che vanno da 0,7 a 200 V. Le potenze possono essere di 400 mW, 500 mW, 1,3 W, 1,5 W, 5 W e 13 W.



## RADIORICEVITORE OL, OM, FM

UK 573



Radoricevitore portatile compatto per l'ascolto delle onde lunghe e medie e della modulazione di frequenza. Ottime le prestazioni di sensibilità, selettività e fedeltà. La costruzione e la messa a punto non presentano particolari difficoltà. Estetica sobria e curata

Alimentazione: 4 batterie da 1,5 Vc.c.  
Frequenza: FM 88 ÷ 108 MHz  
OM 520 ÷ 160 kHz  
OL 150 ÷ 270 kHz  
Sensibilità: OM 150 µV/m  
FM 5 µV/m  
OL 350 µV/m  
Potenza audio: 0,3 W

**L.22.900**  
IVA COMPRESA

## TRASMETTITORE PER APRICANCELLO

UK 943



Questo apparecchio in unione al ricevitore UK 948 forma un dispositivo indispensabile per ottenere un comando a distanza per l'apertura dei cancelli, saracinesche, porte, ecc. a comando elettronico.

Il sistema di trasmissione con segnale codificato, ha 4095 combinazioni diverse predisponibili a scelta dall'utente e rende il sistema sicuro ed insensibile a qualsiasi altro trasmettitore non ugualmente codificato.

Alimentazione a batteria  
Frequenza di lavoro: 250 MHz  
Portata: 30-50 m

**L.34.000**  
IVA COMPRESA

## RICEVITORE PER APRICANCELLO

UK 948



Questo ricevitore in unione al trasmettitore UK 943 forma un dispositivo di comando a distanza applicabile a cancelli, porte, saracinesche, ecc.

Il sistema di ricezione con segnale codificato con 4095 combinazioni diverse rende sicuro il dispositivo di comando.

Alimentazione: 220-240 Vc.a.  
Frequenza di lavoro: 250 MHz  
Carico max commutabile: 10 A a 220 V

**L.55.000**  
IVA COMPRESA



DISTRIBUITI IN ITALIA DALLA GBC

## Kuciuskit

## TERMO OROLOGIO KS 430



Un comodo orologio digitale ed un preciso termometro digitale con lo stesso circuito. Applicabile per svariati usi: orologi da pannello, per strumenti e termometri ambiente.

Alimentazione: 220 Vc.a. 50/60 Hz  
Funzionamento orologio: 24 o 12 h  
Funzionamento termometro:  
temperatura ambiente 0-40°C  
Possibilità di lettura in gradi centigradi o in fahrenheit.

**L.39.500**  
IVA COMPRESA

## TRASMETTITORE AD ONDE CONVOGLIATE KS 482



Questo dispositivo corredato da un captatore magnetico ed usato in coppia con il KS 484 permette la ripetizione di chiamate telefoniche nell'ambito domestico senza l'ausilio di antenne o fili appositi.

Alimentazione: 220 ÷ 240 Vc.a.  
Frequenza di trasmissione: 80 ÷ 100 kHz  
accordabile

**L.24.000**  
IVA COMPRESA

## RICEVITORE PER CHIAMATA TELEFONICA AD ONDE CONVOGLIATE KS 484



Questo ricevitore in combinazione con il trasmettitore KS 482 consente di avere una fonte sonora ausiliaria all'apparecchio telefonico, facilmente spostabile nell'ambito domestico senza bisogno di fili appositi o antenne.

Alimentazione: 220 ÷ 240 Vc.a.  
Frequenza di lavoro: 80 ÷ 100 kHz  
accordabile

**L.21.000**  
IVA COMPRESA



DISTRIBUITI IN ITALIA DALLA GBC

# La guida pratica per progettare e calcolare da soli i circuiti elettronici

Cod. 2002  
L. 8.400 (Abb. L. 7.560)



Questo corso costituisce la guida attraverso i meandri della moderna tecnica circuitale dei semiconduttori. A differenza delle trattazioni sinora apparse in questo settore, la materia viene trattata con molta semplicità. Con un minimo di grigia teoria e di arida matematica, viene fornita al lettore la possibilità di progettare circuiti a semiconduttore.

Per mezzo di chiare nozioni pratiche, già alla fine della prima parte il lettore è in grado di progettare e calcolare da sé dei semplici stadi amplificatori. Vengono considerate le tecniche circuitali tipiche della moderna tecnologia dei circuiti integrati fra le quali l'accoppiamento in corrente continua, l'indipendenza delle funzioni circuitali della variazione delle caratteristiche nei singoli esemplari, come pure l'uso di componenti attivi in sostituzione di induttanze, capacità e resistenze.

Chiaramente si deve fare un cenno sulla teoria dei semiconduttori. Si parlerà, perciò, anche delle proprietà fondamentali dei più importanti componenti.

Il corso, inoltre, esamina i problemi di fondo che sorgono nel progetto di circuiti più complicati.

Dato che le complesse funzioni di tali circuiti si ottengono in pratica combinando tra loro i circuiti fondamentali, viene mantenuta la semplicità della tecnica di progetto e di calcolo.

PER ORDINARE QUESTO LIBRO UTILIZZARE L'APPOSITO TAGLIANDO  
INSERITO IN FONDO A QUESTA RIVISTA.

**È IN  
EDICOLA**

**Sperimentare**

LA PIÙ DIFFUSA RIVISTA MENSILE  
DI ELETTRONICA PRATICA  
MICROPROCESSORI E KIT

**SPERIMENTARE  
di Aprile**

- L'encoder: trasduttore di posizione
- Linea di ritardo digitale
- Igrometro digitale
- Le memorie RAM, EPROM ed EAROM
- Radar per la retromarcia
- Filtro antidisturbo "FM"

**È IN  
EDICOLA**

**SELEZIONE**

RADIO TV HI-FI ELETTRONICA

DA 25 ANNI LA PIÙ APPREZZATA  
RIVISTA DI ELETTRONICA

**SELEZIONE  
di Aprile**

- Induttanzimetro analogico
- Unità esterne per ricezione TV da satellite
- Ricezione del satellite meteorologico "Meteosat"
- Transistori di potenza
- Amplificatore di potenza per trasmettitore di radiotaxi
- Speciale "Consumer video"



# Contenitori

HI-FI 2000  
RESEARCH

PER PICCOLE SERIE, PROTOTIPI AUTOCOSTRUZIONI.



CONDIZIONI PARTICOLARI PER LABORATORI ARTIGIANI E PICCOLE INDUSTRIE CON POSSIBILITÀ DI FORATURE E SERIGRAFIE ANCHE PER PICCOLE SERIE.

I NOSTRI PRODOTTI SONO DISPONIBILI ANCHE PRESSO I SEGUENTI NEGOZI SPECIALIZZATI:

- BERGAMO : **C e D Elettronica**, Via Suardi, 67/D - Tel. 249026
- BRESCIA : **Elettronica Valeruz**, Via Trieste, 66/B - Tel. 58404
- FERRARA : **EDI Elettronica**, Via G. Stefani, 38 - Tel. 902119
- LIMBIATE (MI) : **C.S.E. Ing. Lo Furno**, Via Tolstoj, 14 - Tel. 9965889
- LIVORNO : **G.R. Electronics**, Via Nardini, 9/C - Tel. 806020
- MILANO : **C.S.E. Ing. Lo Furno**, Via Maiocchi, 8 - Tel. 2715767
- MOLFETTA (BA) : **LACE**, Via Baccarini, 15 - Tel. 945584
- NOCERA INF. (SA) : **Petrosino A.**, Via B. Grimaldi, 63/A - Tel. 922591
- ORIAGO (VE) : **Lorenzon Elettronica**, Via Venezia, 115 - Tel. 429429
- POTENZA : **Electronic Shop Center**, Viale Marconi, 345 - Tel. 23469
- TORINO : **Pinto**, C.so Principe Eugenio, 15bis - Tel. 541564
- TORINO : **Telstar**, Via Gioberti, 37/D - Tel. 545587
- TRIESTE : **Radio Kalica**, Via Fontana, 2 - Tel. 62409
- VARESE : **Elettronica Ricci**, Via Parenzo, 2 - Tel. 281450
- VERONA : **A.P.L.**, Via Tombetta, 35/A - Tel. 582633
- VERONA : **S.C.E.**, Via Squigero, 22 - Tel. 972655

PRODOTTI DALLA HI-FI 2000 - VIA ZANARDI, 455 - 40131 BOLOGNA

PER RICEVERE IL NOSTRO CATALOGO  
INVIARE IL TAGLIANDO  
ALL'AS INDIRIZZO  
QUALI LE CONTRIBUTO  
SPESSE

NOME: \_\_\_\_\_  
COGNOME: \_\_\_\_\_  
INDIRIZZO: \_\_\_\_\_  
C.A.P. \_\_\_\_\_



# Nuova serie amplificatori di potenza con circuito «ibrido» SANYO

La serie dei KITS: 075 / 077 / 078 / 080 / 082 / 084 / 086 e quella ad **ALTISSIMA FEDELTÀ**: 075G / 077G / 078G / 080G / 082G / 083G / 084G / 086G è composta di amplificatori di potenza inseribili nella classe media-alta potenza che prevede una gamma oscillante tra i 15 ed i 70 W. Data la nuovissima concezione costruttiva, dovuta alla introduzione del nuovo componente «IBRIDO SANYO», questa serie KITS permette di unire, al vantaggio di una semplice realizzazione, la quasi totale eliminazione dei valori di distorsione.

**KIT STK 075 - Amplificatore HI-FI 15 W RMS**  
**Dati tecnici:** Tens. di alimentaz. a 8 ohm ±20 V - Tens. di alimentaz. a 4 ohm ±18 V - Potenza in uscita a 8 ohm 15 W - Potenza in uscita a 4 ohm 20 W - Banda passante 10 Hz-100 KHz-3 dB - Distorsione f=20 a 20 KHz <0,09% max Pot. - Assorb. in assenza di segnale 50 mA - Impedenza d'ingresso 30 K ohm.  
**L. 28.000**



**KIT STK 078 G - Amplificatore HI-FI 25 W RMS**  
**Dati tecnici:** Tens. di alimentaz. a 8 ohm ±25 V - Tens. di alimentaz. a 4 ohm ±23 V - Potenza in uscita a 8 ohm 25 W - Potenza in uscita a 4 ohm 30 W - Banda passante 10 Hz-100 KHz-1 dB - Distorsione f=20 a 20 KHz <0,03% max Pot. - Assorb. in assenza di segnale 50 mA - Impedenza d'ingresso 30 K ohm  
**L. 34.250**

**KIT STK 083 G - Amplificatore HI-FI 40 W RMS**  
**Dati tecnici:** Tens. di alimentaz. a 8 ohm ±32 V - Tens. di alimentaz. a 4 ohm ±28 V - Potenza in uscita a 8 ohm 40 W - Potenza in uscita a 4 ohm 45 W - Banda passante 10 Hz-100 KHz-1 dB - Distorsione f=20 a 20 KHz <0,03% max Pot. - Assorb. in assenza di segnale 50 mA - Impedenza d'ingresso 30 K ohm  
**L. 46.500**

**KIT STK 077 - Amplificatore HI-FI 20 W RMS**  
**Dati tecnici:** Tens. di alimentaz. a 8 ohm ±23 V - Tens. di alimentaz. a 4 ohm ±20 V - Potenza in uscita a 8 ohm 20 W - Potenza in uscita a 4 ohm 25 W - Banda passante 10 Hz-100 KHz-3 dB - Distorsione f=20 a 20 KHz <0,09% max Pot. - Assorb. in assenza di segnale 50 mA - Impedenza d'ingresso 30 K ohm  
**L. 29.850**

**KIT STK 080 - Amplificatore HI-FI 30 W RMS**  
**Dati tecnici:** Tens. di alimentaz. a 8 ohm ±28 V - Tens. di alimentaz. a 4 ohm ±24 V - Potenza in uscita a 8 ohm 30 W - Potenza in uscita a 4 ohm 35 W - Banda passante 10 Hz-100 KHz-3 dB - Distorsione f=20 a 20 KHz <0,09% max Pot. - Assorb. in assenza di segnale 50 mA - Impedenza d'ingresso 30 K ohm  
**L. 33.850**

**KIT STK 084 - Amplificatore HI-FI 50 W RMS**  
**Dati tecnici:** Tens. di alimentaz. a 8 ohm ±35 V - Tens. di alimentaz. a 4 ohm ±30 V - Potenza in uscita a 8 ohm 50 W - Potenza in uscita a 4 ohm 60 W - Banda passante 10 Hz-100 KHz-3 dB - Distorsione f=20 a 20 KHz <0,09% max Pot. - Assorb. in assenza di segnale 50 mA - Impedenza d'ingresso 30 K ohm  
**L. 49.600**

**KIT STK 075 G - Amplificatore HI-FI 15 W RMS**  
**Dati tecnici:** Tens. di alimentaz. a 8 ohm ±20 V - Tens. di alimentaz. a 4 ohm ±18 V - Potenza in uscita a 8 ohm 15 W - Potenza in uscita a 4 ohm 20 W - Banda passante 10 Hz-100 KHz-1 dB - Distorsione f=20 a 20 KHz <0,03% max Pot. - Assorb. in assenza di segnale 50 mA - Impedenza d'ingresso 30 K ohm  
**L. 29.500**

**KIT STK 080 G - Amplificatore HI-FI 30 W RMS**  
**Dati tecnici:** Tens. di alimentaz. a 8 ohm ±28 V - Tens. di alimentaz. a 4 ohm ±24 V - Potenza in uscita a 8 ohm 30 W - Potenza in uscita a 4 ohm 35 W - Banda passante 10 Hz-100 KHz-1 dB - Distorsione f=20 a 20 KHz <0,03% max Pot. - Assorb. in assenza di segnale 50 mA - Impedenza d'ingresso 30 K ohm  
**L. 36.500**

**KIT STK 084 G - Amplificatore HI-FI 50 W RMS**  
**Dati tecnici:** Tens. di alimentaz. a 8 ohm ±35 V - Tens. di alimentaz. a 4 ohm ±30 V - Potenza in uscita a 8 ohm 50 W - Potenza in uscita a 4 ohm 60 W - Banda passante 10 Hz-100 KHz-1 dB - Distorsione f=20 a 20 KHz <0,03% max Pot. - Assorb. in assenza di segnale 50 mA - Impedenza d'ingresso 30 K ohm  
**L. 53.500**

**KIT STK 078 - Amplificatore HI-FI 25 W RMS**  
**Dati tecnici:** Tens. di alimentaz. a 8 ohm ±25 V - Tens. di alimentaz. a 4 ohm ±23 V - Potenza in uscita a 8 ohm 25 W - Potenza in uscita a 4 ohm 30 W - Banda passante 10 Hz-100 KHz-3 dB - Distorsione f=20 a 20 KHz <0,09% max Pot. - Assorb. in assenza di segnale 50 mA - Impedenza d'ingresso 30 K ohm  
**L. 30.900**

**KIT STK 082 - Amplificatore HI-FI 35 W RMS**  
**Dati tecnici:** Tens. di alimentaz. a 8 ohm ±30 V - Tens. di alimentaz. a 4 ohm ±26 V - Potenza in uscita a 8 ohm 35 W - Potenza in uscita a 4 ohm 40 W - Banda passante 10 Hz-100 KHz-3 dB - Distorsione f=20 a 20 KHz <0,09% max Pot. - Assorb. in assenza di segnale 50 mA - Impedenza d'ingresso 30 K ohm  
**L. 38.800**

**KIT STK 086 - Amplificatore HI-FI 70 W RMS**  
**Dati tecnici:** Tens. di alimentaz. a 8 ohm ±42 V - Tens. di alimentaz. a 4 ohm ±35 V - Potenza in uscita a 8 ohm 70 W - Potenza in uscita a 4 ohm 80 W - Banda passante 10 Hz-100 KHz-3 dB - Distorsione f=20 a 20 KHz <0,09% max Pot. - Assorb. in assenza di segnale 50 mA - Impedenza d'ingresso 30 K ohm  
**L. 54.800**

**KIT STK 077 G - Amplificatore HI-FI 20 W RMS**  
**Dati tecnici:** Tens. di alimentaz. a 8 ohm ±23 V - Tens. di alimentaz. a 4 ohm ±20 V - Potenza in uscita a 8 ohm 20 W - Potenza in uscita a 4 ohm 25 W - Banda passante 10 Hz-100 KHz-1 dB - Distorsione f=20 a 20 KHz <0,03% max Pot. - Assorb. in assenza di segnale 50 mA - Impedenza d'ingresso 30 K ohm  
**L. 33.500**

**KIT STK 082 G - Amplificatore HI-FI 35 W RMS**  
**Dati tecnici:** Tens. di alimentaz. a 8 ohm ±30 V - Tens. di alimentaz. a 4 ohm ±26 V - Potenza in uscita a 8 ohm 35 W - Potenza in uscita a 4 ohm 40 W - Banda passante 10 Hz-100 KHz-1 dB - Distorsione f=20 a 20 KHz <0,03% max Pot. - Assorb. in assenza di segnale 50 mA - Impedenza d'ingresso 30 K ohm  
**L. 42.750**

**KIT STK 086 G - Amplificatore HI-FI 70 W RMS**  
**Dati tecnici:** Tens. di alimentaz. a 8 ohm ±42 V - Tens. di alimentaz. a 4 ohm ±35 V - Potenza in uscita a 8 ohm 70 W - Potenza in uscita a 4 ohm 80 W - Banda passante 10 Hz-100 KHz-1 dB - Distorsione f=20 a 20 KHz <0,03% max Pot. - Assorb. in assenza di segnale 50 mA - Impedenza d'ingresso 30 K ohm  
**L. 59.600**

A completamento di questa serie viene aggiunto un **amplificatore**: «LA 4460» che, data la particolarità delle sue caratteristiche, è validissimo anche **per auto**.

**KIT LA 4460 - Amplificatore HI-FI 15 W RMS**  
**Dati tecnici:** Tens. di alimentaz. 4-8 ohm 18 V - Tens. di alimentaz. 4-8 ohm 13,2 V - Potenza in uscita a 4 ohm 15 W - Banda passante f=20 a 30 KHz-3 dB - Distorsione totale 0,1% - Rumore d'uscita f=20-20 KHz <1,0 mV  
**L. 14.650**



## ATTENZIONE:

sono in fase di progettazione tre amplificatori da 50 - 70 - 100 W per strumenti musicali, sempre con «IBRIDO SANYO», dotati di protezione elettronica dai corto-circuiti.

**N.B.:** Tutti i prezzi si intendono comprensivi di I.V.A. - Pagamento: a mezzo contrassegno allegando all'ordine un anticipo del 50%. - Non si accettano altre forme di pagamento. - Spese trasporto: tariffe postali a carico del destinatario.

**DCE**

**COMPONENTI ELETTRONICI s.r.l.**  
 40128 Bologna (Italy) - Via Donato Creti, 12  
 Tel. (051) 357655-364998 - Telex 511614 SATRI I

*Cercasi Rappresentanti  
 e Concessionari per  
 zone libere*



## DISOSSIDANTE "BITRONIC" Mod. DSS-110

Pulisce qualsiasi tipo di contatto allontanando gli strati di ossido e di solfuro; elimina immediatamente i ronzii e le resistenze di transizione troppo elevate. Non è corrosivo, non danneggia i materiali comunemente usati. Bombola spray da 200 ml. LC/5000-00

## DEPURATORE PER COMMUTATORI "BITRONIC" Mod. DPR-109

Elimina i disturbi nei commutatori dei canali senza cambiamento dei valori di capacità o di frequenza; permette quindi la cura e la pulizia anche nei tuners più sensibili, pulisce con l'azione sia meccanica che fisica penetrando in profondità nei pori seccando in pochi secondi senza residui. Perfettamente innocuo, non attacca gli elementi di costruzione, non è infiammabile. Bombola spray da 200 ml. LC/5010-00

## ANTIOSSIDANTE "BITRONIC" Mod. ANS-111

Protegge dalla corrosione ogni tipo di contatto o di congegno elettromeccanico. Indicato per apparecchiature di alta e bassa frequenza, proiettori di film sonori, ed equipaggiamenti elettronici in generale. Bombola spray da 200 ml. LC/5020-00

## SGRASSANTE "BITRONIC" Mod. SGR-113

Solvente universale per il lavaggio e lo sgrassaggio di attrezzature elettroniche e di ogni tipo di contatto, lava gli ossidi disciolti dal disossidante DSS-110. Non attacca materie plastiche né gli usuali materiali costruttivi, non lascia residui dopo l'evaporazione. Bombola spray da 200 ml. LC/5030-00

## LACCA PROTETTIVA "BITRONIC" Mod. LA/PR-103

Lacca protettiva trasparente, lascia una patina lucida e trasparente elastica che aderisce a qualunque superficie, isola conduttori nella radio e nella televisione, protegge da corti circuiti di alta e bassa tensione, impermeabilizza discese di antenne contro il passaggio di umidità, protegge contro l'acqua, gli agenti atmosferici, resistente agli acidi, olii, minerali e alcool. Bombola spray da 200 ml. LC/5040-00

## OLIO ISOLANTE "BITRONIC" Mod. OL/IS-106

Olio silicone isolante con elevata resistenza di perforazione. Non si secca evita adescamenti e scintille da zoccoli di valvole e trasformatori di alta tensione, elimina correnti di dispersione ed impedisce effetti corona, aiuta nei connessi di bobine e filtri di banda, preserva dall'umidità e possiede eccellenti qualità dielettriche, non attacca né corrode i materiali e può essere usato nell'ambito di temperature da  $-30^{\circ}\text{C}$  a  $+200^{\circ}\text{C}$ . Bombola spray da 200 ml. LC/5050-00



## IDROREPELLENTE "BITRONIC" Mod. IDR-107

Elimina l'umidità da attrezzature elettriche e elettroniche ristabilisce le costanti elettriche e i valori di resistenza originali, prolunga la durata di apparecchiature minacciate dall'umidità e dall'acqua. Bombola spray da 200 ml. LC/5060-00



## REFRIGERANTE "BITRONIC" Mod. RFG-101

Refrigera rapidamente fino a  $-30^{\circ}\text{C}$  consentendo una rapida individuazione e localizzazione di difetti, guasti, interruzioni termiche. Efficacissimo per raffreddare diodi al silicio, transistori, resistori, termostati, ecc. Evita danni di stracalore durante il lavoro di saldatura. Bombola spray da 200 ml. LC/5080-00

## LUBRIFICANTE "BITRONIC" Mod. LBR-112

Aumenta la scorrevolezza diminuisce gli attriti protegge dalla corrosione. Adatto per congegni di comando, cardini, serrature, utensili, cerniere, ingranaggi, guide, snodi, ecc. Spruzzare sulle parti da lubrificare dopo aver inserito il tubetto nel tasto erogatore. Bombola spray da 200 ml. LC/5070-00



# SI PARTE PER LONDRA.

Concluso il grande concorso "Sinclair" riservato ai possessori intelligenti di uno ZX80.

Si è concluso il grande concorso "Sinclair", 100 passi per Londra. La commissione giudicatrice, composta dalla Dott.ssa Rita Bonelli (Presidente), Bernard Develter e Robert Bayan, riunitasi per esaminare i programmi ha innanzitutto formulato i criteri di valutazione, assegnando pesi diversi alle varie voci (vedi tabella) in modo da raggiungere un punteggio finale di 100.

Inoltre sono stati giudicati in grado di partecipare alla assegnazione dei premi solo i programmi preparati per lo ZX80 con 1 k di memoria RAM e 4 k ROM inviati da persone che allegavano il tagliando di partecipazione con l'indicazione del negozio dove era stato acquistato il calcolatore Sinclair.

Durante lo svolgimento dei lavori la commissione ha dovuto decidere quale comportamento tenere nel caso che un programma, registrato su cassetta, non fosse caricabile in memoria. È stato deciso di caricare il programma in memoria servendosi del listato allegato. Purtroppo in alcuni casi il concorrente non aveva allegato il listato del programma e quindi il suo lavoro non ha potuto partecipare alla assegnazione dei premi.

Hanno partecipato al concorso 85 lavori, inviati da 70 persone diverse. Non si sono potuti giudicare 16 programmi, in quanto 13 fuori concorso e 3 mancanti di listato e non caricabili da nastro per cattiva registrazione.

Dall'analisi dei tipi di programmi presentati è stato possibile stilare la seguente statistica dei temi preferiti dai partecipanti:

Giochi	31	Tecnici	7
Problemi di programmazione	17	Grafica	4
Amministrazione	12	Didattici	2
Matematica	8	Calendario	2
		Musica	2

**Primo classificato (punti 100):**  
LUCARELLI GIOVANNI  
Via Cavallermaggiore, 22  
10139 Torino

**Premio: viaggio in aereo a. r. e soggiorno di 5 gg. a Londra per due persone con visita agli stabilimenti Sinclair.**

**Secondo classificato (punti 99):**  
TORRESANI ARRIGO  
Via Venezia, 7  
38010 Coredò (TN)

**Premio: televisore a colori Geloso 22".**

**Terzo classificato (punti 98):**  
VERDIANI RENATO  
Via Piave, 14  
50051 Castelfiorentino (FI)

**Premio: minicomputer Sinclair ZX80.**

**Dal quarto al ventesimo classificato 17 premi consistenti in un abbonamento per 12 numeri della rivista "BIT".**

**Quarto (punti 93):**  
BONPADRE FRANCESCO  
Via del Campetto  
64021 Giulianova (TE)

**Quinto (punti 93):**  
LEONARDIS CESIDIO  
Via Alberese, 8  
00149 Roma

**Sesto (punti 93):**  
VALENTE GIORGIO  
Riva Corinto, 9  
30126 Lido di Venezia (VE)

**Settimo (punti 92):**  
BALLIANO ALESSANDRO  
Strada Bucet, 8  
10090 Aosta

**Ottavo (punti 90):**  
MAGAGNOLI GIANPAOLO  
Via Di Vittorio, 40  
40013 Castelmaggiore (BO)

**Nono (punti 90):**  
MARTOGGIO DANIELE  
Via Friggeri, 129  
00136 Roma

**Decimo (punti 89):**  
RIOSIA LUCIANO  
Via del Roncheto, 28/1  
34100 Trieste

**Undicesimo (punti 88):**  
COSTA MARIO  
Via Zara, 40/10  
16415 Genova

**Dodicesimo (punti 88):**  
GRANDI SEVERINO  
Via Petracchi, 21  
20127 Milano

**Tredicesimo (punti 87):**  
BALDASSARRI GIANFRANCO  
Via Narni, 8  
00181 Roma

**Quattordicesimo (punti 86):**  
RIZZO LUIGI  
Via F. Pardi, 5  
56100 Pisa

**Quindicesimo (punti 85):**  
MOROSI FLAVIO  
Via Buozzi, 9  
27029 Vigevano (PV)

**Sedicesimo (punti 85):**  
RENATI PAOLA  
Frazione Chiesa, 4  
10015 Caprive (VC)

**Diciassettesimo (punti 84):**  
MINELLI UGO  
Via C. Colombo, 25  
60100 Ancona

**Diciottesimo (punti 83):**  
CORMACCHIOLA CARLO  
Via G. Saredo, 86  
00173 Roma

**Diciannovesimo (punti 83):**  
INCARDONA FABIO  
C.so VI Aprile, 14  
91011 Alcamo (TP)

**Ventesimo (punti 82):**  
MANGIAT MARCO  
Via alle Vigne, 16  
Brunate (CO)

## 100 passi per Londra.

Grande concorso Sinclair riservato ai possessori intelligenti di uno ZX 80

Il concorso è organizzato in collaborazione con il Gruppo editoriale L'Espresso ed è dedicato a tutti gli appassionati di informatica, possessori di minicomputer SINCLAIR ZX 80. Si tratta di proporre, entro il 25 settembre, un programma originale per lo ZX 80 (1 k RAM registrata su cassetta con flow diagramma in parte accompagnata dall'apposito tagliando qui allegato).

Come dovranno essere i programmi:  
- essenzialmente i lavori in base ai quali saranno assegnati i premi sono quelli:  
**Praticità:** dovrà servire a qualcosa, non essere fine a se stesso.  
**Concisi:** non dovrà superare le 100 istruzioni.  
**Semplicità:** niente giri tortuosi.  
**Grafica chiara:** anche l'output vuole la sua parte.

Il programma completo di formattazione e modulo di partecipazione, andrà spedito a: Concorso Sinclair, Casella postale 75, CINQUELODI 8-20092

Ai partecipanti che saranno ricevuti i migliori programmi, verranno assegnati i seguenti premi:  
1° premio: viaggio in aereo a/r e soggiorno di 5 gg. a Londra per 2 persone, con visita agli stabilimenti Sinclair.

2° premio: un TV color Gelsoso 22".  
3° premio: un minicomputer SINCLAIR ZX 80.  
dal 4° al 30° premio: un abbonamento per 12 numeri alla rivista BIT.

Ai vincitori verrà data comunicazione a mezzo telefonando.

Una giuria di esperti esaminerà e valuterà i programmi. I premi tra loro pubblicati sulla rivista BIT con nominativi e foto dei vincitori.

**sinclair** **bit**

Criteri di valutazione	Punti
1) <b>Praticità:</b> programma utile a qualche cosa e non fine a se stesso.	20
2) <b>Concisi:</b> non più di 100 istruzioni.	10
3) <b>Semplicità:</b> programmazione semplice senza giri tortuosi.	20
4) <b>Grafica chiara:</b> chiarezza espositiva nella presentazione del lavoro.	20
5) <b>Funzionalità:</b> programma funzionante, colloquio semplice con l'utilizzatore.	10
6) <b>Originalità:</b> originalità nella scelta del tema.	20
<b>Totale punti</b>	<b>100</b>

I lavori della commissione si sono svolti in modo soddisfacente e si sono conclusi con i seguenti risultati:

MULTICHANNEL TRANSCEIVER

PA CB SQUELCH  
MIN  
VOLUME

# il meglio per andare più lontano

**BREMI** di Roberto Barbagallo  
Costruzione apparecchiature elettroniche  
43100 parma (italia) - via benedetta, 155/a - tel. 0521/722009-771533-75680-771264 - telex 531304 BREMI-I



**BRL 10 filtro anti tv**  
Potenza max 100 W Impedenza in-out 52 !!



**BRL 15 antenna matcher**  
Potenza max 100 W Impedenza in-out 52 !!



**BRL 20 attenuatore**  
Potenza max 12 W - Potenza output = 50% potenza input



**BRL 25 amplificatore lineare**  
Potenza ingresso 0,2 - 1 W. Potenza uscita 18 W AM max. Alimentazione 12-15 V c.c.



**BRL 30 amplificatore lineare**  
Potenza ingresso 0,3-1 W AM. Potenza uscita max. 30 W AM. Tensione alimentazione 12-15 V c.c.



**BRL 31 amplificatore lineare**  
Potenza ingresso 0,2-5 W - Potenza uscita 28 W AM - Alimentazione 12-15 Vc.c.



**BRL 35 amplificatore lineare**  
Potenza ingresso 0,2-4 W AM. Potenza uscita 45 W AM. Tensione alimentazione 12-15 V c.c.



**BRL 40 amplificatore lineare**  
Potenza d'ingresso 0,2-4 W AM. Potenza uscita 70 W AM. Tensione alimentazione 12-15 V c.c.



**BRL 200 amplificatore lineare**  
Potenza d'ingresso 0,5-6 W AM. Potenza d'uscita 100 W AM max. Tensione alimentazione 220 V a.c.



**BRL 500 amplificatore lineare**  
Potenza d'ingresso 0,2-10 W AM. Potenza di uscita 500 W AM. Tensione di alimentazione 220 V a.c.



**BRG 22 strumento rosmetro-wattmetro**  
Potenza 1000 W in tre scale 0-10, 0-100, 0-1000. Frequenza 3-150 MHz. Strumento cl. 1.5



**BRI 8200 frequenzimetro digitale**  
Gamma frequenza 1 Hz 220 MHz. Sensibilità 10-30 mV. Alimentazione 220 V a.c.



**BRS 26 alimentatore stabilizzato**  
13,8 Vc.c. ± 5% - 3 A fissi, 5 A di picco - Stabilità: 4% - Ripple: 15 mV



**BRS 27 alimentatore stabilizzato**  
13,8 Vc.c. - 3 A - Stabilità: 0,1% - Ripple: 1 mV



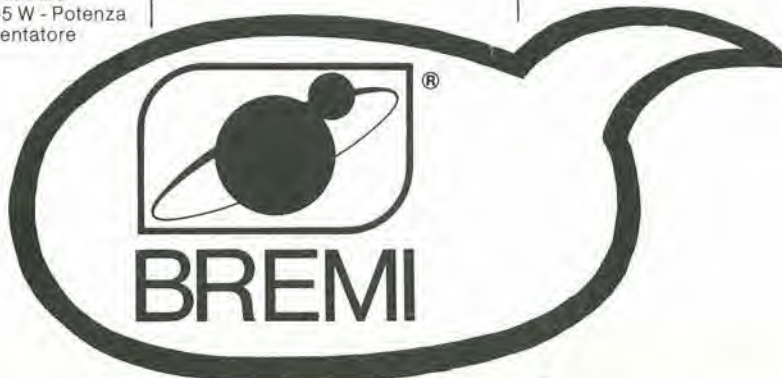
**BRS 31 alimentatore stabilizzato**  
13,8 Vc.c. - 5 A continui 7 A di spunto - Stabilità: 0,4% - Ripple: 10 mV



**BRS 32 alimentatore stabilizzato**  
12,6 Vc.c. - 5 A. Stabilità 0,1% - Ripple 1 mV



**BRS 35 alimentatore stabilizzato**  
13,8 Vc.c. - 10 A. Stabilità 0,2% - Ripple 1 mV



desidero ricevere documentazione  
nome \_\_\_\_\_  
indirizzo \_\_\_\_\_

Studio P. NERCONI - PARMA

# FATE DA VOI I VOSTRI CIRCUITI STAMPATI

con il metodo della fotoincisione

- MOD. DF 2060
- BROMOGRAFO A DOPPIA FACCIA CON POMPA A VUOTO INCORPORATA
  - DIMENSIONI: 835 x 600 x 290 mm
  - TELAIO DI ESPOSIZIONE SCORREVOLE A CASSETTO
  - SUPERFICIE DI ESPOSIZIONE 500 x 375 mm
  - POSSIBILITÀ DI FUNZIONAMENTO COME BROMOGRAFO AD UNA FACCIA
  - SISTEMA DI PRESSIONE DEL DISEGNO SULLA PIASTRA CON POMPA A VUOTO



PIASTRE PRESENSIBILIZZATE POSITIVE E NEGATIVE IN VARIE MISURE - MONO E DOPPIA FACCIA

PIASTRE IN VETRONITE E BACHELITE DA PRESENSIBILIZZARE

FOTORESIST POSITIVI E NEGATIVI SPRAY E A PENNELLO

SVILUPPI

ACIDI PER CORROSIONE



SCONTI PER RIVENDITORI  
SI RICHIEDE ORDINE SCRITTO SU CARTA INTESATA

- MOD. MF 1020
- BROMOGRAFO MONOFACCIA PORTATILE
  - DIMENSIONI: 485 x 405 x 150 mm
  - SUPERFICIE UTILE DI ESPOSIZIONE: 400 x 290 mm
  - TIMER DIGITALE
  - ESPOSIZIONE TRAMITE CINQUE TUBI U.V. DA 15 W

## BROMOGRAFI ad U.V. ideali per campionatura - prototipi - piccole serie - arti grafiche - tutti gli apparecchi sono garantiti per un anno

- MOD. MF 1900
- BROMOGRAFO MONOFACCIA CON POMPA A VUOTO INCORPORATA
  - DIMENSIONI: 760 x 600 x 180 mm
  - SUPERFICIE DI ESPOSIZIONE: 500 x 375 mm
  - ESPOSIZIONE TRAMITE SEI TUBI U.V. DA 20 W
  - SISTEMA DI PRESSIONE DEL DISEGNO SULLA PIASTRA CON POMPA A VUOTO



- MOD. TR 1000
- DIMENSIONI ESTERNE: 340 x 460 x 120 mm
  - SUPERFICIE UTILE DI ESPOSIZIONE: 400 x 250 mm
  - TIMER ELETTRONICO REGOLABILE DA 0 A 5 MIN.
  - QUATTRO TUBI U.V. DA 15 W
  - SISTEMA DI PRESSIONE A CUSCINO MORBIDO IN NEOPRENE
  - NESSUNA MANUTENZIONE
  - NESSUN CONTATTO VISIVO TRA L'OPERATORE ED I TUBI ACCESI.

KIT COMPLETO DI:  
1 BROMOGRAFO TR 1000  
2 PIASTRE PRESENSIBILIZZATE  
1 BOTTIGLIA SVILUPPO  
1 PIASTRA VETRONITE



**DELTA ELETTRONICA**  
Via Tevere 3 - Tel. 02/82.56.885  
QUINTO STAMPI - ROZZANO (MI)

OFFERTA LANCIO  
L. 150.000 + IVA

PAGAMENTO:  
- ANTICIPATO CON IMBALLAGGIO GRATIS  
- CONTRASSEGNO CON ACCONTO ALL'ORDINE L. 20.000 + L. 4000 PER IMBALLO  
- SPEDIZIONI CON PORTO ASSEGNATO

EK - 4-82

Tagliando ordine libri JCE da inviare a:  
JCE - Via dei Lavoratori, 124 - 20092 Cinisello Balsamo (MI)

Nome Cognome \_\_\_\_\_

Indirizzo \_\_\_\_\_

Cap. \_\_\_\_\_ Città \_\_\_\_\_

Codice Fiscale (indispensabile per le aziende) \_\_\_\_\_

Inviatemi i seguenti libri:

Pagherò al postino il prezzo indicato nella vostra offerta speciale + L. 1.500 per contributo fiss spese di spedizione

(Per ordini superiori alle L. 30.000 inviare il 50% dell'importo,

Allego assegno n° \_\_\_\_\_ di L. \_\_\_\_\_  
(in questo caso la spedizione è gratuita)

Codice Libro	Quantità	Codice Libro	Quantità	Codice Libro	Quantità

Non abbonato  Abbonato

Data \_\_\_\_\_ Firma \_\_\_\_\_

N.B. È possibile effettuare versamenti anche sul ccp n° 315275 intestato a JCE via dei Lavoratori, 124 20092 Cinisello B. In questo caso specificare nell'apposito spazio sul modulo di ccp la causale del versamento e non inviare questo tagliando.

EK - 4-82

Tagliando ordine libri Jackson da inviare a:  
Gruppo Editoriale Jackson - Via Rosellini, 12 - 20124 Milano

Nome Cognome \_\_\_\_\_

Indirizzo \_\_\_\_\_

Cap. \_\_\_\_\_ Città \_\_\_\_\_

Codice Fiscale (indispensabile per le aziende) \_\_\_\_\_

Inviatemi i seguenti libri:

Pagherò al postino l'importo di L. \_\_\_\_\_ + L. 1.500 per contributo fisso spese di spedizione

Allego assegno n° \_\_\_\_\_ di L. \_\_\_\_\_  
(in questo caso la spedizione è gratuita)

Codice Libro	Quantità	Codice Libro	Quantità	Codice Libro	Quantità

Non abbonato  Abbonato

Data \_\_\_\_\_ Firma \_\_\_\_\_

N.B. È possibile effettuare versamenti anche sul ccp n° 11666203 intestato a Gruppo Editoriale Jackson - via Rosellini, 12 - 20124 Milano. In questo caso specificare nell'apposito spazio sul modulo di ccp la causale del versamento e non inviare questo tagliando.

Mod. M200AFS  
"MAJOR"



Mod. 120 FM  
"SUPERSTAR"

Mod. 360 FM  
"SUPERSTAR"

# i giganti dell'etere

## Ricetrasmittitore "MAJOR" Mod. M200AFS

200 canali (400 vxo) in AM-FM-LSB-USB  
 FREQUENZA: 26,065 ÷ 28,305 MHz  
 VISUALIZZATORE dei canali a display  
 COMANDI: selettore dei canali, A-B-C-D-E  
 band, volume on/off squelch, AM-FM-  
 LSB-USB, vxo ± 5 kHz, clarifier.  
 COMMUTATORI: nb+anl/off, roger  
 beep/off, cb/pa, dx/local  
 INDICATORI: rx-tx, ± 80 ch, pa, a diodi  
 LED  
 MICROFONO: tipo dinamico 500 Ω  
 STRUMENTO: rf output, s meter a diodi  
 LED  
 SEZIONE TRASMITTENTE  
 POTENZA: in AM 5 W, in FM 10 W, in  
 LSB-USB 12 W p.e.p.  
 IMPEDENZA ant.: 52 Ω  
 SEZIONE RICEVENTE  
 Supereterodina a doppia conversione  
 SENSIBILITÀ: a 10 dB s/n 1 μV in AM/FM  
 0,5 μV in LSB-USB  
 POTENZA AUDIO: 5 W  
 ALIMENTAZIONE: 13,8 V.c.c.  
 DIMENSIONI: 175x50x210  
 ZR/5037-20

## Ricetrasmittitore "SUPERSTAR" Mod. 120 FM

120 canali in AM/FM  
 FREQUENZA: 26,515 ÷ 27,855 MHz  
 VISUALIZZATORE dei canali a display  
 COMANDI: selettore canali, low-mid-hi  
 band, volume on/off, squelch, mic gain, rf  
 gain, swr, cal.  
 COMMUTATORI: AM/FM, tone/hi cut,  
 power hi/lo nb+anl/anl/off, s+r/swr/cal  
 INDICATORI: rx-tx a diodi LED  
 MICROFONO: tipo dinamico 600 Ω  
 STRUMENTO: rf output, s meter, swr  
 SEZIONE TRASMITTENTE  
 POTENZA: in AM/FM hi 7 W, AM/FM  
 low 3,5 W  
 IMPEDENZA ant.: 52 Ω  
 SEZIONE RICEVENTE  
 Supereterodina a doppia conversione  
 SENSIBILITÀ: a 10 dB s+n/n 1 μV AM/FM  
 POTENZA AUDIO: 5 W  
 ALIMENTAZIONE: 13,8 V.c.c.  
 DIMENSIONI: 186x56x220  
 ZR/5010-00

## Ricetrasmittitore "SUPERSTAR" Mod. 360 FM

120 canali (240 vxo) in AM-FM-LSB-USB-  
 CW  
 FREQUENZA: 26,515 ÷ 27,855 MHz  
 VISUALIZZATORE dei canali a display  
 COMANDI: selettore dei canali, low-mid-  
 hi band, volume on/off, squelch, mic gain,  
 rf gain, swr, cal, AM-FM-LSB-USB-CW, vxo  
 ± 5 kHz, clarifier.  
 COMMUTATORI: ch9/off, tone hi/low,  
 nb+anl/off, s+r/swr/cal  
 INDICATORI: rx-tx a diodo LED bicolore  
 MICROFONO: tipo dinamico 600 Ω  
 STRUMENTO: rf output, s meter, swr  
 SEZIONE TRASMITTENTE  
 POTENZA: in AM-FM-CW 5 W, in LSB-  
 USB 12 W p.e.p.  
 IMPEDENZA ant.: 52 Ω  
 SEZIONE RICEVENTE  
 Supereterodina a doppia conversione  
 SENSIBILITÀ: a 10 dB s+n/n 0,5 μV AM,  
 1 μV FM, 0,25 μV LSB-USB-CW  
 POTENZA AUDIO: 4 W  
 ALIMENTAZIONE: 13,8 V.c.c.  
 DIMENSIONI: 200x60x235  
 ZR/5036-50

**G.B.C.**  
italiana

DISTRIBUITI IN ITALIA DALLA

LINEA ACCESSORI AUDIO E HI-FI



**UNITRONIC®**