

# elektor

n° 14/15  
luglio/agosto  
1980

L. 4.000 \*

elettronica - scienza tecnica e diletto

## Selezione di Circuiti 80 con oltre 100 circuiti

- Linea di ritardo analogica
- Gong elettronico
- Ricevitore a raggi infrarossi
- Trasmittitore a raggi infrarossi
- Alimentatore speculare
- Amplificatore audio con FET di potenza
- Melodie a dente di sega
- Trasmittitore per i due metri
- Canale di media e bassa frequenza FM
- Limitatore/compressore
- Misuratore della distorsione armonica e altri 97 circuiti!



**SPECIALE**  
numero  
doppio



# elektor 14/15

# decodifica

anno 2, n° 14/15

luglio/agosto 1980

Direzione e Redazione: Via dei Lavoratori, 124 - 20092 Cinisello B.  
Tel.: 61.72.641 - 61.73.441

Editore JCE  
Direttore responsabile: Ruben Castellfranchi

Redattore capo dell'ediz. internazionale: Bob W. van der Horst

Redattore capo: Giampietro Zanga

Segretaria di redazione: Marta Menegardo

Staff di redazione: J. Barendrecht, G.H.K. Dam, P.E.L. Kersemakers, P.V. Holmes, E. Krempelsauer, G. Nachbar, A. Nachtmann, K. Walraven.

Abbonamenti: Patrizia Ghioni

Contabilità: Franco Mancini, Roberto Ostelli, Maria Grazia Sebastiani

Amministrazione: Via V. Monti, 15 - 20123 Milano

Aut. Trib. di Milano n. 183 del 19-5-1979

Spedizione in abbonamento postale gruppo III/70

Concessionaria esclusiva per la distribuzione in Italia e all'estero dell'edizione italiana:

Sodip - Via Zuretti, 25 - 20125 Milano

Stampa: Elcograph - Beverate (Como)

Prezzo della rivista: L. 2.000

Numero arretrato: L. 3.000

Diritti di riproduzione

Italia: JCE, Via dei Lavoratori, 124 - 20092 Cinisello B.

Francia: Societé des Publications Elektor sarl, Le Douliou 59940 Estaires.

Inghilterra: Elektor Publishers Ltd, Canterbury, CT1 1PE Kent.

Germania: Elektor Verlag GmbH, 5133 Gangelt

Olanda: Elektuur B.V., 6190 AB Beek

Spain: Elektor C/Ginzo de Limia, 48. Madrid - 29

## DIRITTI D'AUTORE

La protezione del diritto d'autore è estesa non solamente al contenuto redazionale di Elektor ma anche alle illustrazioni e ai circuiti stampati. Conformemente alla legge sui Brevetti n° 1127 del 29-6-39, i circuiti e gli schemi pubblicati su Elektor possono essere realizzati solo ed esclusivamente per scopi privati o scientifici e comunque non commerciali. L'utilizzazione degli schemi non comporta alcuna responsabilità da parte della Società editrice.

Quest'ultima non è tenuta a rendere articoli che ad essa pervengono senza che vi sia stata una richiesta specifica. Se la Società editrice accetta di pubblicare un articolo ad essa inviato, essa è in diritto di modificarlo e/o di farlo modificare a sue spese; la Società editrice è anche in diritto di tradurre e/o fare tradurre un articolo e di utilizzarlo per le sue diverse edizioni e attività dietro compenso conforme alle tariffe in uso presso la Società editrice stessa. Alcuni circuiti, dispositivi, componenti, ecc. descritti in questa rivista possono beneficiare dei diritti propri ai brevetti; la Società editrice non accetta alcuna responsabilità per il fatto che ciò possa non essere menzionato.

## ABBONAMENTI

	Italia	Estero
Abbonamenti annuali	L. 19.000	L. 29.000

I versamenti vanno indirizzati a: J.C.E. - Via V. Monti 15 - 20123 Milano mediante l'acclusione di assegno circolare, cartolina vaglia o utilizzando il conto corrente postale n° 315275

## CORRISPONDENZA

DT = domande tecniche	P = pubblicità, annunci
DR = direttore responsabile	A = abbonamenti
CI = cambio indirizzo	SR = segretaria di redazione
EPS = circuiti stampati	SA = servizio riviste arretrate

## CAMBIO DI INDIRIZZO

I cambi d'indirizzo devono essere comunicati almeno con sei settimane di anticipo. Menzionare insieme al nuovo anche il vecchio indirizzo aggiungendo, se possibile, uno dei cedolini utilizzato per spedire la rivista. Spese per cambi d'indirizzo: L. 500

## DOMANDE TECNICHE

Aggiungere alla richiesta una busta affrancata con l'indirizzo del richiedente; per richieste provenienti dall'estero, aggiungere, oltre alla busta non affrancata un coupon-risposta internazionale.

## TARIFHE DI PUBBLICITA' (nazionali ed internazionali)

Vengono spedite dietro semplice richiesta indirizzata alla concessionaria esclusiva per l'Italia:

Reina & C. - Via Ricasoli 2 - 20121 Milano - Tel. 803.101 - 866.192 - TX: 320419 BRUS I  
Copyright © Uitgeversmaatschappij Elektuur B. V. 1980

**Cosa è un TUN?**  
**Cosa è un 10n?**  
**Cosa è l'EPS?**  
**Cosa è il servizio QT?**  
**Perché la colpa di Elektor?**

## Tipi di semiconduttori

Esistono spesso notevoli affinità fra le caratteristiche di molti transistor di denominazione diversa. E' per questa ragione che Elektor presenta nuove abbreviazioni per i semiconduttori comuni:

- 'TUP' o 'TUN' (Transistor Universale rispettivamente del tipo PNP o NPN) rappresentano tutti transistor bassa frequenza al silicio aventi le caratteristiche seguenti:

UCEO, max	20 V
IC, max	100 mA
hfe, min	100
Ptot, max	100 mW
fT, min	100 MHz

Ecco alcune versioni tipiche

TUN: le famiglie dei BC 107, BC 108, BC 109; 2N3856A, 2N3859, 2N3860, 2N3904, 2N3947, 2N4124. Fra i tipi TUP si possono citare: le famiglie dei BC 177, BC 178, la famiglia del BC 179 a eccezione dei BC 159 e BC 179; 2N2412, 2N3251, 2N3906, 2N4126, 2N4291.

- 'DUG' e 'DUS' (Diodo Universale rispettivamente al Silicio e al Germanio) rappresentano tutti i diodi aventi le caratteristiche seguenti:

	DUS	DUG
UR, max	25 V	20 V
IF, max	100 mA	35 mA
IR, max	1 µA	100 µA
Ptot, max	250 mW	250 mW
CD, max	5 pF	10 pF

Ecco alcune versioni tipiche 'DUS': BA 127, BA 271, BA 128, BA 221, BA 222, BA 317, BA 318, BAX 13, BAY 61, 1N914, 1N4148.

E alcune versioni tipiche 'DUG': OA 85, OA 91, OA 95, AA 116.

- BC 107B, BC 237B, BC 5748, rappresentano dei transistori al silicio di una stessa famiglia, di caratteristiche pressoché similare, ma di qualità migliore l'uno dall'altro. In generale, in una stessa famiglia, ogni tipo può essere utilizzato indifferentemente al posto di un altro.

## Famiglie BC 107 (-8 -9)

BC 107 (-8, -9), BC 147 (-8, -9), BC 207 (-8, -9), BC 237 (-8, -9), BC 317 (-8, -9), BC 347 (-8, -9), BC 547 (-8, -9), BC 171 (-2, -3), BC 182 (-3, -4), BC 382 (-3, -4), BC 437 (-8, -9), BC 414

## Famiglie BC 177 (-8 -9)

BC 177 (-8, -9), BC 157 (-8, -9), BC 204 (-5, -6), BC 307 (-8, -9), BC 320 (-1, -2), BC 350 (-1, -2), BC 557 (-8, -9), BC 251 (-2, -3), BC 212 (-3, -4), BC 512 (-3, -4), BC 261 (-2, -3), BC 416.

- '741' può essere anche letto indifferentemente µA 741, LM 741 MCS 41, MIC 741, RM 741, SN 72741, ecc.

## Valore delle resistenze e condensatori

Fornendo il valore dei componenti, le virgole e i multipli di zero saranno, per quanto possibile, omessi. Le virgole sono sostituite da una delle abbreviazioni seguenti, tutte utilizzate in campo internazionale:

p (pico)	= 10 <sup>-12</sup>
n (nano)	= 10 <sup>-9</sup>
µ (micro)	= 10 <sup>-6</sup>
m (milli)	= 10 <sup>-3</sup>
k (kilo)	= 10 <sup>3</sup>
M (mega)	= 10 <sup>6</sup>
G (giga)	= 10 <sup>9</sup>

Alcuni esempi:

Valori delle resistenze  
2k7 = 2,7 kΩ = 2700 Ω  
470 = 470 Ω

Salvo indicazione contraria, le resistenze utilizzate negli schemi sono di 1/4 watt, al carbone, di tolleranza 5% max.

Valori di condensatori: 4 p7 = 4,7 pF = 0,0000000000047 F  
10n = 0,01 µF  
10<sup>-8</sup> F

Le tensioni in continua dei condensatori diversi dagli elettrolitici si suppone che siano di almeno 60V; una buona regola è quella di scegliere un valore di tensione doppio di quello della tensione di alimentazione.

## Punti di misura

Salvo indicazione contraria, le tensioni indicate devono essere misurate con un voltmetro di resistenza interna 20 kΩ/V.

## Tensione d'alimentazione

I circuiti sono calcolati per 220 V, sinusoidali, 50 Hz.

## Servizi ai lettori

- **EPS** Numerose realizzazioni di Elektor sono corredate di un modello di circuito stampato. Nella maggioranza dei casi, questi circuiti stampati possono essere forniti forati, pronti a essere montati. Ogni mese Elektor pubblica l'elenco dei circuiti stampati disponibili sotto la sigla EPS (dall'inglese Elektor Print Service, servizio di circuiti stampati di Elektor).

## Domande Tecniche

- I lettori possono porre delle domande tecniche relative agli articoli su Elektor, a loro scelta per iscritto o per telefono. In quest'ultimo caso, è possibile telefonare il lunedì dalle ore 14.00 alle 16.30. Le lettere contenenti domande tecniche devono essere indirizzate alla Sezione DT: per ricevere la risposta è necessario unire una busta affrancata con l'indirizzo del richiedente. Le lettere spedite da un paese diverso dall'Italia devono essere accompagnate da un coupon-risposta internazionale.
- **Il torto di Elektor**  
Ogni modifica importante, aggiunta, correzione e/o miglioria a progetti di Elektor viene annunciata sulla rubrica 'Il torto di Elektor'.

# i "Best-Sellers"



## 1) AUDIO HANDBOOK

Manuale di progettazione audio con progetti completi.  
L. 9.550 (Abb. L. 8.550)

## 2) IL BUGBOOK V

Esperimenti introduttivi all'elettronica digitale alla programmazione e all'interfacciamento del microprocessore 8080 A.  
L. 19.000 (Abb. L. 17.100)

## 3) IL BUGBOOK VI

Completa la trattazione del Bugbook V.  
L. 19.000 (Abb. L. 17.100)

## 4) MANUALE PRATICO DEL RIPARATORE RADIO-TV

Il libro scritto da un riparatore per i riparatori.  
L. 18.500 (Abb. L. 16.650)

## 5) IL TIMER 555

Oltre 100 circuiti pratici e numerosi esperimenti.  
L. 8.600 (Abb. L. 7.740)

## 6) SC/MP

Applicazioni e programmi sul microprocessore SC/MP.  
L. 9.500 (Abb. L. 8.550)

## 7) IL BUGBOOK I

Esperimenti su circuiti logici e di memoria utilizzando circuiti integrati TTL.  
L. 18.000 (Abb. L. 16.200)

## 8) IL BUGBOOK II

Completa la trattazione del Bugbook I.  
L. 18.000 (Abb. L. 16.200)

## 9) IL BUGBOOK II/A

Esperimenti di interfacciamento e trasmissione dati utilizzando il ricevitore trasmettore universale asincrono (UART) e il Loop di corrente a 20 mA.  
L. 4.500 (Abb. L. 4.050)

## 10) IL BUGBOOK III

Interfacciamento e programmazione del microcomputer 8080 A.  
L. 19.000 (Abb. L. 17.100)

## 11) LA PROGETTAZIONE DEI FILTRI ATTIVI

Tutto ciò che è necessario sapere sui filtri attivi.  
L. 15.000 (Abb. L. 13.500)

## 12) LA PROGETTAZIONE DEGLI AMPLIFICATORI OPERAZIONALI

Tutto ciò che è necessario sapere sugli OP-AMP.  
L. 15.000 (Abb. L. 13.500)

## 13) IL NANOBOK Z - 80 - VOL 1

Tecniche di programmazione.  
L. 15.000 (Abb. L. 13.500)

## 14) CORSO DI ELETTRONICA FONDAMENTALE

Testo ormai adottato nelle scuole per il suo alto valore didattico. Per capire finalmente l'elettronica dalla teoria atomica ai circuiti integrati attraverso una esposizione comprensibile a tutti. Esperimenti e test completano la trattazione.  
L. 15.000 (Abb. L. 13.500)

## 15) INTRODUZIONE PRATICA ALL'IMPIEGO DEI CI DIGITALI

Consente un rapido apprendimento dei circuiti integrati.  
L. 7.000 (Abb. L. 6.300)

## 16) COMPRENDERE L'ELETTRONICA A STATO SOLIDO

Un corso autodidattico in 12 lezioni per comprendere tutti i semiconduttori e come questi funzionano insieme in sistemi elettronici.  
L. 14.000 (Abb. L. 12.600)

## 17) AUDIO & HI-FI

Una preziosa guida per chi vuole conoscere tutto sull'hi-fi.  
L. 6.000 (Abb. L. 5.400)

## 18) INTRODUZIONE AL PERSONAL & BUSINESS COMPUTING

Un'introduzione esauriente e semplice al mondo affascinante del microcomputer.  
L. 14.000 (Abb. L. 12.600)

## 19) LA PROGETTAZIONE DEI CIRCUITI PLL

Tutto ciò che è necessario sapere sui circuiti "Phase Locked Loop" (PLL).  
L. 14.000 (Abb. L. 12.600)

## 20) INTRODUZIONE AI MICROCOMPUTER - VOL 0 - IL LIBRO DEL PRINCIPIANTE

Un corso per coloro che non sanno niente (o quasi) sui calcolatori e gli elaboratori.  
L. 14.000 (Abb. L. 12.600)

## 21) LESSICO DEI MICROPROCESSORI

Un pratico riferimento a tutti coloro che lavorano nel campo dei microcalcolatori o che ad esso sono interessati.  
L. 3.500 (L. 3.150)

### CEDOLA DI COMMISSIONE LIBRARIA

da inviare a Jackson Italiana Editrice srl - Piazzale Massari, 22 - 20125 Milano

Nome \_\_\_\_\_

Cognome \_\_\_\_\_

Via \_\_\_\_\_ N. \_\_\_\_\_

Città \_\_\_\_\_ Cap. \_\_\_\_\_

Codice Fiscale (indispensabile per le aziende) \_\_\_\_\_

Data \_\_\_\_\_ Firma \_\_\_\_\_

Inviatemi i seguenti volumi:

Pagherò al postino l'importo indicato più spese di spedizione

Allego assegno n° \_\_\_\_\_

di L.

(In questo caso la spedizione è gratuita)

Abbonato  Non abbonato

Barrare i numeri che interessano

1	2	3	4	5	6	7
8	9	10	11	12	13	14
15	16	17	18	19	20	21

SCONTO 10%  
AGLI ABBONATI

**ALIMENTAZIONE**

Alimentatore migliorato con il 723 29  
 Alimentatore "modulabile" ..... 78  
 Alimentatore regolato da 0 - 30V 77  
 Alimentatore simmetrico  $\pm 15V$   
 50 mV ..... 17  
 Alimentatore speculare ..... 36  
 Regolatori di tensione con il 78L 81  
 Tensione di riferimento  
 compensata in temperatura ..... 99

**AUDIO**

Ammutolitore per disc-jokey .... 53  
 Amplificatore audio con Fet  
 di potenza ..... 39  
 Amplificatore per cuffie ..... 6  
 Amplificatore  
 per microalimentatori ..... 22  
 Filtro P.A. P.B. da 18 dB per ottava 27  
 Limitatore/compressore ..... 96  
 Linea di ritardo analogica ..... 1  
 Linea di ritardo digitale ..... 56  
 Mixer audio digitale ..... 57  
 Misuratore della distorsione  
 armonica ..... 107  
 Misuratore di picco  
 "autoranging" ..... 106  
 Preamplificatore microfonico  
 munito di AGC ..... 80  
 Preamplificatore per incisioni  
 discografiche ..... 75  
 Regolatore dell'ampiezza  
 stereo ..... 33  
 Ricevitore ultrasonico per cuffie . 50  
 Servo amplificatore ..... 69  
 Trasmettitore ultrasonico  
 per cuffie ..... 40

**AUTO**

Amperometro per auto ..... 87  
 Caricabatterie automatico ..... 52  
 Misuratore dell'efficienza dei freni 94  
 Monitor dello stadio della  
 batteria dell'auto ..... 43  
 Spia acustica per i lampeggiatori  
 di direzione ..... 42  
 Voltmetro per automobile ..... 16

**GENERATORI**

Generatore a denti di sega ..... 18  
 Generatore a 288 MHz ..... 5  
 Generatore digitale sinusoidale ... 4  
 Generatore di onde  
 del tipo stop-start ..... 49  
 Generatore per l'allineamento di  
 apparecchi AM/FM ..... 88  
 Iniettore di segnali ..... 41  
 Oscillatore di onde quadre ..... 98  
 Oscillatore seno-coseno ..... 11  
 Semplice generatore  
 di onde quadre C MOS ..... 9  
 Semplice generatore  
 di onde quadre LS TTL ..... 8  
 Semplice generatore  
 di onde quadre TTL ..... 7  
 Sintetizzatore di frequenza ..... 103  
 TTL-LC-VCO ..... 20

**HF**

Alimentatore "modulabile" ..... 78  
 Amplificatore RF a larga banda .. 23  
 Canale di media e bassa  
 frequenza FM ..... 93  
 Controllo per sintetizzatori  
 di frequenza ..... 95  
 Economico amplificatore RF .... 10  
 Filtro a cristallo economico ..... 58  
 Generatore a 288 MHz ..... 5  
 Preamplificatore VHF ..... 26  
 Trasmettitore per i due metri .... 65

**IDEE DI PROGETTO**

Alimentatore migliorato con il 723 . 29  
 Alimentatore speculare ..... 36  
 Condensatore elettronico variabile . 62  
 Filtro a cristallo economico ..... 58  
 Filtro antironzio, impiegante  
 un'induttanza simulata ..... 34  
 Filtro P.A. P.B. da 18 dB per ottava 27  
 Filtro selettivo passabanda ..... 48  
 Frequenzimetro per sintetizzatori 54  
 Generatore di onde quadre del  
 tipo stop-start ..... 49  
 Mixer video della banda  
 passante ridotta ..... 92  
 Moltiplicatore di capacità variabile 63  
 Preamplificatore privo di fruscio . 82  
 Rettificatore veloce ..... 37  
 Rivelatore di passaggio  
 per lo zero ..... 25  
 Semplice generatore  
 di onde quadre C MOS ..... 9  
 Semplice generatore  
 di onde quadre LS TTL ..... 8  
 Semplice generatore  
 di onde quadre TTL ..... 7  
 Supersemplice interruttore  
 a sfioramento ..... 14  
 Tensione di riferimento  
 compensata in temperatura ..... 99  
 TTL-LC-VCO ..... 20

**IDEE PER LA CASA**

Allarme antifurto ..... 19  
 Campanello che produce  
 due segnali diversi ..... 35  
 Comando automatico per  
 l'otturatore ..... 89  
 Gong elettronico ..... 13  
 Illuminatore automatico  
 per acquario ..... 79  
 Indicatore per allarme  
 ultrasonico ..... 47  
 Ricevitore a raggi  
 infrarossi ..... 21  
 Ricevitore per sistemi d'allarme  
 ultrasonici ..... 45  
 Ricevitore di segnali emessi  
 dai pipistrelli ..... 90  
 Riduttore di luce sensor ..... 100  
 Rivelatore-avvisatore del livello  
 dei liquidi ..... 38  
 Rivelatore di doccia fredda ..... 64  
 Saldatore a controllo elettronico . 72

Sincronizzatore per  
 diapositive e nastro ..... 102  
 Termostato allo stato solido ..... 67  
 Trasmettitore a raggi infrarossi .. 31  
 Trasmettitore per sistemi d'allarme  
 ultrasonici ..... 44

**MICROPROCESSORI**

Circuito anti-rimbalzo ..... 46  
 Decoder programmabile degli  
 indirizzi ..... 97  
 Display esadecimale ..... 101  
 Generatore di onde quadre  
 del tipo stop-start ..... 49  
 Indicatore dell'assenza  
 di alimentazione ..... 3  
 Modulatore CMOS FSK ..... 72  
 Multiplex dei dati ..... 86  
 Pilota per data-bus ..... 85  
 Software per la sirena di Kojak .. 12  
 Trigger per misurare sistemi  
 digitali ..... 61

**MODELLISMO**

Caricabatterie NiCad ..... 2  
 Gong elettronico ..... 13  
 Illuminazione dei termini ..... 91  
 Regolatore per "glowplug" ..... 66

**PROVE**

Convertitore analogico/digitale .. 32  
 Divisore di base dei tempi ..... 83  
 Generatore a denti di sega ..... 18  
 Generatore digitale sinusoidale .. 4  
 Generatore per l'allineamento  
 di apparecchi ..... 88  
 Indicatore di forme d'onda a LED . 105  
 Iniettore di segnali ..... 41  
 Millivoltmetro a FET ..... 60  
 Misuratore di un transistor ..... 30  
 Oscillatore a onde quadre ..... 98  
 Oscillatore seno-coseno ..... 11  
 Sintetizzatore di frequenza ..... 103  
 Tester per cavi DIN ..... 84  
 Trigger per misurare  
 sistemi digitali ..... 61

**VARIE**

Base dei tempi per contatori IC. . 70  
 Convertitore analogico/digitale .. 32  
 Gate sempre inclusivo mai  
 esclusivo ..... 71  
 Interruttore da azionare  
 a più mani ..... 104  
 Lampada ad accensione  
 pseudo casuale ..... 76  
 Melodie a dente di sega ..... 51  
 Metronomo ..... 15  
 Ricevitore a raggi infrarossi ..... 21  
 Semplice generatore  
 di sincronismi video ..... 28  
 Semplice mixer video ..... 74  
 Trasmettitore a raggi infrarossi .. 31

Selektor ..... 7-11  
 Mercato ..... 7-93

edizione  
in lingua  
italiana

# PRACTICAL MICROPROCESSORS



HEWLETT  PACKARD

hardware, software e ricerca guasti

# Praticamente unico.

## Finalmente un testo pratico che serve davvero a mettere le mani sui Sistemi a microprocessore.

Fino ad oggi, i libri di testo sui microprocessori erano più che altro dedicati ai progettisti, ed erano molto teorici.

Ecco, invece, un manuale essenzialmente pratico, in lingua italiana, che insegna tutto sull'hardware, sul software e sulla ricerca guasti nei microprocessori: sono circa 460 pagine che comprendono 20 lezioni complete di introduzioni, riassunti e quiz pratici per meglio memorizzare le nozioni.

In più, le appendici contengono tutta la documentazione sia di hardware che di software necessaria.

Il libro è curato dalla Hewlett-Packard, di cui segnaliamo qui tra l'altro il laboratorio portatile 5036A,

una valigetta completa di microcomputer e alimentatore, espressamente ideata per eseguire gli esperimenti che si susseguono nel volume, e per



l'addestramento alla ricerca guasti nei Sistemi a microprocessore.

TAGLIANDO D'ORDINE, da inviare a:  
Jackson Italiana Editrice,  
p.le Massari 22, 20125 Milano



**JACKSON  
ITALIANA srl**  
editrice

Inviatemi N° \_\_\_\_\_ copie del volume: "Practical Microprocessors: hardware, software e ricerca guasti", al prezzo di Lit. 35.000 cad. più le spese di spedizione.  
 pagherò al postino.  
 allego assegno (in questo caso la spedizione è gratuita).

Nome Cognome \_\_\_\_\_

Posizione \_\_\_\_\_

Ditta \_\_\_\_\_

Codice fiscale (per le ditte) \_\_\_\_\_

Via \_\_\_\_\_

Città \_\_\_\_\_ CAP \_\_\_\_\_

# servizio circuiti stampati



EPS 9817-1 + 2	voltmetro LED con UAA 180	L. 5.900
EPS 9970	oscillografici	L. 5.500
EPS 9952	saldatore a temperatura controllata	L. 4.900
EPS 9827	campi magnetici in medicina	L. 3.600
EPS 9927	mini-frequenzimetro	L. 6.900

## ottobre 1979

EPS 9344-1 + 2	mini-lamburo	L. 8.500
EPS 9344-3	generatore di ritmi IC	L. 4.500
EPS 9948	generatore sinusoidale a frequenze fisse	L. 6.000
EPS 9491	segnalatore per parchimetri	L. 3.500
EPS 79026	interruttore a battimano	L. 4.500

## novembre 1979

EPS 9401	equin	L. 7.800
EPS 79005	indicatore digitale universale	L. 5.500
EPS 9751	sirene	L. 4.500
EPS 9755-1-2	termometro	L. 9.800
EPS 9325	il 'digibell'	L. 7.500
EPS 79075	microcomputer basic	L. 18.500

## dicembre 1979

EPS 9987-1 - 2	amplificatore telefonico	L. 7.900
EPS 79006	gioco "prova forza"	L. 5.700
EPS 79073	costruzione del computer per TV Games (main board)	L. 38.000
EPS 79073-1-2	costruzione del computer per TV Games (power supply e keyboard)	L. 17.500
EPS 9906	alimentatore per micro-computer basic	L. 9.900
EPS 9885	scheda con 4k di RAM	L. 35.000
EPS 9967	modulatore TV UHF-VHF	L. 4.500
EPS 80024	"bus board"	L. 12.900

## gennaio 1980

EPS 9984	luzz-box variabile	L. 4.200
EPS 9965	lastiera ASCII	L. 16.000
EPS 9988	pocket "bagatelle" (gioco di destrezza)	L. 4.500
EPS 9985	contaminuti "chiocciante" elekterminal	L. 6.300
EPS 9966	elekterminal	L. 17.000
EPS 79519	sintonia a fasti	L. 8.900

## febbraio 1980

EPS 9974	rivelatore a prossimità	L. 6.500
EPS 79038	l'estensione delle pagine nell'elekterminal	L. 14.900

EPS 79088-1-2-3	il "digitarad"	L. 10.900
EPS 79514	gate dipper	L. 4.300
EPS 78003	lampeggiatore di potenza	L. 4.500
EPS 79077	semplici effetti sonori	L. 4.500
EPS 78087	chassis di media frequenza	L. 5.500
EPS 79082	decodificatore stereo	L. 5.800
EPS 79095	elekdoorbell	L. 11.000

## marzo 1980

EPS 79019	generatore sinusoidale	L. 4.900
EPS 9913-1/2	unità di riverbero digitale	L. 15.000
EPS 79040	modulatore ad anello	L. 6.300
EPS 9753	biglia elettronica	L. 7.400
EPS 80021-1a/2a	sintonia digitale	L. 16.900
EPS 80016	disturbatore elettronico	L. 3.900

## aprile 1980

EPS 79650	convertitore per onde corte	L. 4.500
EPS 79039	pannello	
EPS 79070	monoselektor	L. 19.000
EPS 79071	stentore	L. 8.500
EPS 79071	assistitor	L. 6.000
EPS 80023	topamp	L. 3.500

## maggio 1980

EPS 79024	ricaricatore affidabile	L. 5.000
EPS 80031	toppreamp	L. 9.400
EPS 80054	volette una voce "strana" ... ? (modulatore ad anello)	L. 4.500
EPS 79093	timer/controller programmab	L. 6.400
EPS 80009	sewar (effetti sonori con riverbero analogico)	L. 6.900

## giugno 1980

EPS 80018-2	antenna "attiva" per l'automobile	L. 6.000
EPS 80019-1	accensione a transistor	L. 9.000
EPS 80084	temponizzatore "intelligente" per tergicristallo	L. 7.500
EPS 80096	misuratore di consumo del carburante	L. 15.000
EPS 80097	fermiamo i ladni! (antifurto)	L. 4.000
EPS 80101	indicatore della tensione della batteria	L. 4.000
EPS 80102	un probe ad astina	L. 4.000
EPS 80109	protezione per la batteria	L. 4.500
EPS 7043b	sussidio da campeggio	L. 4.000

## luglio/agosto 1980

EPS 78065	riduttore di luce sensor	L. 4.500
EPS 79517	carica batteria automatico	L. 4.900
EPS 79505	ammolitore per disc-jockey	L. 6.000
EPS 79114	frequenzimetro per sintetizzatori	L. 5.300
EPS 79509	servo amplificatore	L. 3.200

## giugno 1979

EPS 9453	generatore di funzioni semplice	L. 8.000
EPS 9453F	pannello per generatore di funzioni semplice	L. 4.850
EPS 9465	alimentatore stabilizzato a circuito integrato	L. 4.000
EPS 78041	tachimetro per la bicicletta	L. 2.800
EPS 1234	riduttore dinamico del rumore	L. 3.300
EPS 9743	comando automatico per il cambio delle dispositive	L. 2.500
EPS 4523/9831	le fotografie di Kirlian	L. 7.400
EPS 1473	simulatore di fischio a vapore	L. 3.650
EPS 1471	sintetizzatore di vaporiera	L. 3.400
EPS 9765	iniettore di segnali	L. 2.450

## luglio/agosto 1979

EPS HB11	austereo: alimentatore + amplificatore HI-FI da 3W	L. 7.900
EPS HB12	austereo: preamplificatore	L. 8.300
EPS HB13	infilamento di frequenza universale	L. 5.500
EPS HD4	indicatore di picco a LED	L. 4.300
EPS 9525	distorsionometro	L. 5.900
EPS 77005	alimentatore 0-10V	L. 4.200
EPS 77101	amplificatore per autoradio da 4W	L. 3.300
EPS 9398 + 9399	preamplificatore precoc	L. 10.500
EPS HB14	austereo: preamplificatore fono	L. 4.400

## settembre 1979

EPS 9797	timer logaritmico per camera oscura	L. 5.800
EPS 9860	PPM voltmetro di picco AC su scala logaritmica	L. 4.900

# servizio dischi software



µP TV Games  
four- in-a-row, surround,  
music box, fun and  
games, clock

ESS 003 L. 4.800

µP TV Games  
test patterns,  
PVI programming  
space shoot-out

ESS 006 L. 5.500

Tutti i circuiti stampati, i dischi software sono in vendita presso le sedi GBC e i migliori rivenditori, e possono essere richiesti in contrassegno alla nostra Redazione utilizzando il coupon qui sotto.

Tagliando d'ordine da inviare a: J.C.E.-Elektor, Div. EPS-ESS - Via dei Lavoratori 124 - 20092 Cinisello B.

Nome \_\_\_\_\_

Cognome \_\_\_\_\_

Via \_\_\_\_\_ n° \_\_\_\_\_

Città \_\_\_\_\_ CAP \_\_\_\_\_

Firma \_\_\_\_\_

Data \_\_\_\_\_

Codice fiscale (indispensabile per le aziende) \_\_\_\_\_

Inviatemi direttamente o tramite il punto di vendita GBC a me più vicino il seguente materiale, pagherò l'importo indicato nel n° 14 di Elektor + spese di spedizione.

Termini di consegna:

EPS 60gg dalla data di ricevimento dell'ordine

ESS 90gg dalla data di ricevimento dell'ordine.

EPS

EPS

ESS

EPS

EPS

ESS

EPS

EPS

ESS

EPS

EPS

ESS



# elektor kit

Un servizio *Kiwickits* per gli appassionati di autocostruzione elettronica

*Kiwickits* mette a disposizione alcuni kit basati sui montaggi pubblicati sulla rivista Elektor

## GENERATORE DI FUNZIONI SEMPLICE KE 103



Il generatore di funzioni è un apparecchio universale ed utilissimo

Alimentazione: 15 V.c.a.  
Campo di frequenza (8 gamme):  
10 Hz - 200 KHz  
Funzioni d'uscita: Sinusoidale-  
triangolare-quadra-impulsi  
Tensione d'uscita: da 0 a 1 V  
Impedenza d'uscita: circa 5  $\Omega$   
Distorsione onda sinusoidale: 0,5%

L. 61.000

## ESPERIMENTI IN MEDICINA KE 101



Questo semplice apparecchietto produce un campo magnetico alternato, adatto all'impiego medico.

Alimentazione: 9 V.c.c.  
Assorbimento: 10 mA  
Frequenza di oscillazione:  
da 2,5 Hz a 14,2 Hz

L. 14.000

## INTERRUTTORE A BATTIMANO KE 102



Il lettore s'immagini d'essere seduto nel suo salotto, confortato dalla compagnia di alcuni amici, allorchè nota che il tramonto inizia a ridurre la luce esterna. Al momento egli batte le mani, ed - opla - si accendono le lampadine! Il lettore, ha risparmiato il fastidio di alzarsi dalla confortevole poltrona.

Alimentazione: 9 V.c.c.

L. 17.500

ogni kit comprende:

piastra a circuito stampato originale Elektor + componenti

IN VENDITA PRESSO TUTTE LE SEDI

**G.B.C.**  
italiana

**se..... sei un rivenditore di materiale elettronico  
puoi..... distribuire i componenti dei montaggi  
di Elektor, i circuiti stampati (EPS) e le riviste**

Per maggiori informazioni spedire questo tagliando a:

**Elektor - Via dei Lavoratori 124 - 20092 Cinisello Balsamo** - oppure telefonare ai numeri  
6173441 - 6172671 - 6172641 chiedendo della signorina Marta Menegardo.

Ditta \_\_\_\_\_

Via \_\_\_\_\_ n° \_\_\_\_\_

Città \_\_\_\_\_ C.A.P. \_\_\_\_\_

Siamo interessati a ricevere ulteriori informazioni sulla possibilità di diventare rivenditori di Elektor.

# COUNTERS LSI: i contatori che contano

## COUNTERS For DC to 5MHz counting applications.

**LS7030:** DC to 5MHz eight decade MOS up counter with 8 decade latch and multiplexer. Multiplexed BCD and 7 segment outputs. Single power supply +4.75 to +15VDC (full frequency range over full voltage range). Compatible with CMOS logic. Counter output latches. Leading zero blanking. 40 pin DIP.

## For 5MHz to 500kHz counting applications.

**LS7031:** DC to 5MHz six decade MOS up counter with 8 decade latch and multiplexer. Multiplexed BCD outputs. Access to LSD latches allows attachment of prescalers for counting to 500 MHz. Leading zero blanking. Single power supply operation +4.75 to +15VDC (full frequency range over full voltage range). Compatible with CMOS logic. 40 pin DIP.

## For multi-comparison applications where parallel outputs are required

**LS7040:** Dual 3 decade up/down counter with parallel BCD outputs. Selectable as 6 decade or dual 3 decade up/down counter. DC to 350kHz count frequency at +5 volts. Fully synchronous operation. Inputs CMOS, TTL, and DTL compatible at +5V operation. Reset. Count enable. Power-on-reset. 40 pin DIP.

## For counting applications requiring presignalling and recycling.

**LS7050:** DC to 50 KHz six decade up/down counter. Counting down: 2 signals, optional recycling; counting up: 2 signals, optional recycling, zero detect output. Divide by 5 or 6 inputs. 7-segment output. Latches. Leading zero blanking. High noise immunity. All outputs CMOS compatible over entire power supply range (+5V to +15V) 40-pin DIP.

## For DC to 10 MHz counting applications.

**LS7060:** DC to 10 MHz 32-bit MOS binary counter with 32-bit latch and multiplexer. 8-bit tri-state multiplexed outputs. Single power supply +4.75 to +5.25 VDC. Bus compatible. 18-pin DIP.

## For DC to 2.56 GHz counting applications.

**LS7061:** DC to 10 MHz 32-bit MOS up counter with 40 bit latch and multiplexer. 8-bit tri-state multiplexed outputs. Access to 8 LSB latches allows attachment of prescalers for counting to 2.56 GHz. Single power supply operation +4.75 to +5.25 VDC. Bus compatible. 24-pin DIP.

## COMPARATOR For multicomparison applications; to be used with LS7040.

**LS7240:** 7 level comparator/multiplexer with parallel BCD inputs. Seven comparators can be loaded with one set of thumbwheel switches. Contents of any comparator constantly available for 7-segment display. Two or more 7240s can be used with one 7040, offering as many levels as needed. 40-pin DIP.

## MULTIPLEXER/ALPHA-NUMERIC DISPLAY DRIVER For switching applications and alpha-numeric display applications requiring up to 60V.

**LS7110:** Binary addressable latched 8-channel multiplexer/demultiplexer/driver. Ion-implanted P Channel MOS circuit compatible with CMOS and TTL systems. Drive voltages up to 60V. 16 pin DIP.

## KEYLESS DIGITAL LOCK The first! Now you can make a digital lock as tiny as the digital keyboard.

### Features:

- Stand Alone Lock Logic
- 5040, 4 Digit Combinations
- Out of Sequence Detection
- Direct LED and Lock Relay Drive
- Chip Enable (For Automotive Applications)
- Externally Controlled Convenience Delay

- Save Memory (For Valet Parking, etc.)
- Internal Pull Down Resistors on All Inputs
- High Noise Immunity
- Low Current Consumption (40  $\mu$ A max @12VDC)
- Single Power Supply Operation (+5V to +18V)
- Momentary or Static Lock Control Output

## CMOS DIVIDERS

All generate time bases from 50/60 Hz input. All feature: input shaping network; resettable; division select input 50/60 Hz; clock enable input; 8-pin mini-DIP — inputs arranged so that circuit cannot be damaged if plugged in backwards.  
RED 5/6: 10 pulses/sec. RED 3000/3600: 1 pulse/minute. RED 100/120: 1 pulse/2 seconds. RED 300/360: 1 pulse/0.1 minute.

**SUPERDUO**   
snc

Via Tagliamento 283  
21040 Cislago (VA)  
Tel. 0332/9630 835

# selektor

## Un occhiata all'illuminazione

A chi non piacerebbe ridurre del 10% l'importo della luce? Ebbene, ciò non è impossibile, basta adottare un nuovo tipo di lampada recentemente proposta dalla Philips! L'idea, di base, è molto semplice. È noto che le lampade fluorescenti ("TL" secondo il codice Philips) sono più efficienti di quelle a filamento convenzionali.

Ed allora? Beh, si prende una lampada fluorescente miniatura, la si monta su un bulbo (con il relativo starter ed il reattore), la si munisce di un attacco a baionetta o a vite in grado di collegarsi ad un normale portalampe, ed ecco tutto. Il risultato

Tabella 1

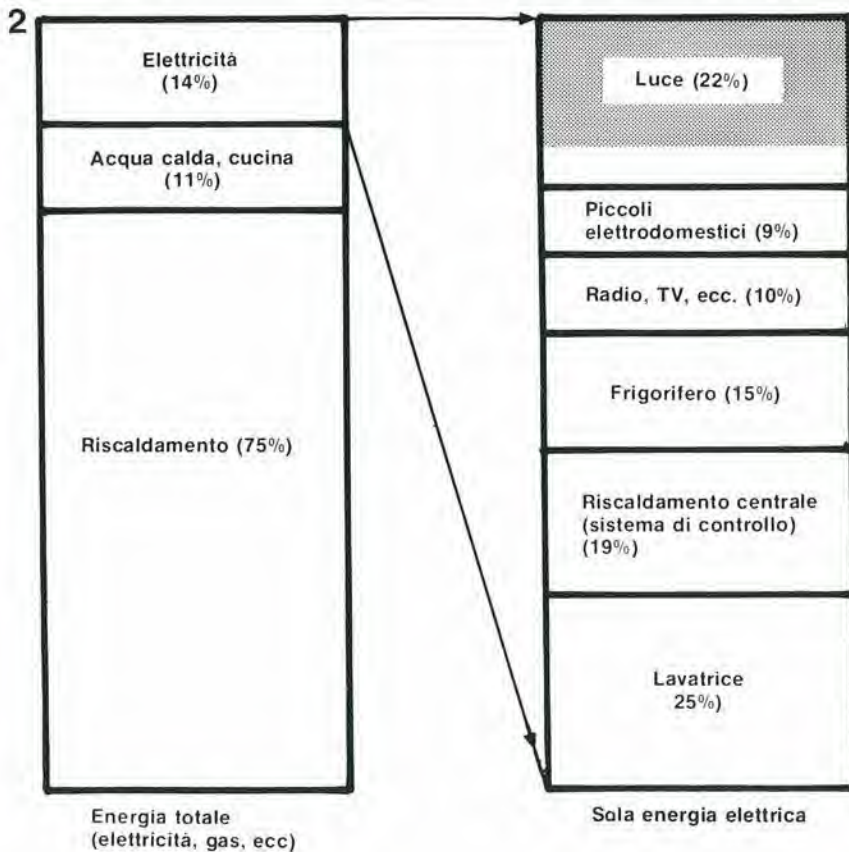
	normale lampada ad incandescenza.	Philips "SL"	lampada ad incandescenza munita di riflettore interno.
Potenza ("wantaggio")	75W	18W	40W
luminosità	900 lumen	900 lumen	900 lumen
efficienza	12 lumen/w	50 lumen/w	≤ 25 lumen/w*
durata media	1000 ore	5000 ore	2000 ore*
prezzo al pubblico	£ 900/1200	£ 13.000	£ 4000/10.000
costo della lampada per 5.000 ore di lavoro			
	cinque volte la SL	SL	due volte e mezzo la SL
costo totale dell'energia elettrica per 5.000 ore di lavoro (circa)	£ 28.200	£ 18.000	£ 22.220/33.800

\*Massimo teorico

(figura 1) è un rimpiazzo diretto per le lampade convenzionali che per la medesima intensità luminosa, assorbono solamente un quarto della potenza elettrica.

Le cose non sono così semplici, a ben vedere, ma prima di esporre dei dettagli tecnici relativi ai fatti secondari, può essere interessante osservare cosa si ottiene di preciso dalle nuove lampade. Una "SL" da 18W (che "SL" voglia dire Super Lampada?) offre la stessa intensità luminosa di un bulbo comune da 75W ed ha una vita operativa di più di 5.000 ore, vale a dire oltre cinque volte quella del bulbo a filamento. La luce emessa è identica a quella di una lampadina usuale e non si ha la "brutta" fredda luce bianca che chiunque associa ai tubi fluorescenti. In più, le nuove lampade iniziano quasi subito ad emettere luce, dopo una pausa brevissima, e soprattutto senza l'irritante periodo di attacca-stacca in cui spesso un fluorescente lampeggia. In sostanza, si ha un efficace rimpiazzo per le lampade convenzionali. Ma vediamo; cosa

riserva il prezzo? Ciascuno blocchi le proprie cinture di sicurezza e si assicuri bene sulla poltrona: circa 13.000 lire a lampada! Qui entrano in campo diversi ragionamenti su base economica. Si può vedere la nuova lampada come uno spreco così come un risparmio (da una parte la spesa viva, dall'altra il risparmio di energia) ma tuttosommato, a quanto pare, la nuova lampada si rivela vincente. Il punto di vista, del profilo dell'energia, è bene esposto dalla figura 2. L'energia totale impiegata in un impianto domestico è indicata a sinistra (assumendo che il riscaldamento, la fornitura d'acqua calda e la cucina funzionano a gas o a petrolio, o cherosene), e che l'energia elettrica assorbita sia quella esposta in dettaglio a destra. La porzione rappresentata dall'area grigia in cima alla colonna dell'elettricità, manifesta il risparmio ottenuto con l'impiego delle lampade SL al posto di quelle convenzionali, ed è dimostrato che in tal caso, l'economia può giungere al 15%!



# selektor

Bene, allora si risparmia in energia. Ma qual'è il risparmio reale, in lire, con un tipo di lampada che costa quasi dieci volte tanto, rispetto ad una normale? Per appurare questo fattore, si vede attentamente valutare la Tabella I, comparando i costi totali che si hanno con le lampade a filamento, quelli imposti dalle SL ed ancora da una



lampada alternativa ora proposta dalla General Electric, dalla Durotest e da altri (si tratta più che altro di lampade a filamento munite di un rivestimento che riflette la luce verniciato all'interno del bulbo). In tutti i casi, il costo totale sulle 5.000 ore, è basato, come calcolo, sul costo dell'elettricità a 58 lire al KW circa.

Anche se il calcolo è stato pesato a sfavore della SL (si è assunto che il filamento di una lampada normale duri 1.000 ore in un impiego normale, e che il riflettore relativo abbia un rendimento massimo, eguale a quello teorico), la nuova lampada continua a manifestarsi un cavallo vincente. In più, visto che il costo della energia elettrica tende a salire, di converso, il costo d'impiego della nuova lampada tende a scendere, e la differenza va sempre più a vantaggio della lampada Philips come possono dimostrare i due esempi che seguono: primo il risparmio di energia. Ogni anno si vendono in Europa circa 1500 milioni di lampade incandescenti, ed approssimativamente metà di queste sono per uso domestico, mentre il restante copre settori "professionali" (industria, alberghi, ristoranti, scuole ecc.). Mettiamo che, dopo un certo periodo, il 10% del mercato consumer ed il 25% di quello professionale sia occupato dalla nuove lampade SL. Se ciò avvenisse, 250 milioni di lampade SL rimpiazzerebbero quelle comuni con un risparmio di circa 14,5 mila milioni di kilowatt all'ora ogni anno, a dire oltre 750 miliardi! Se



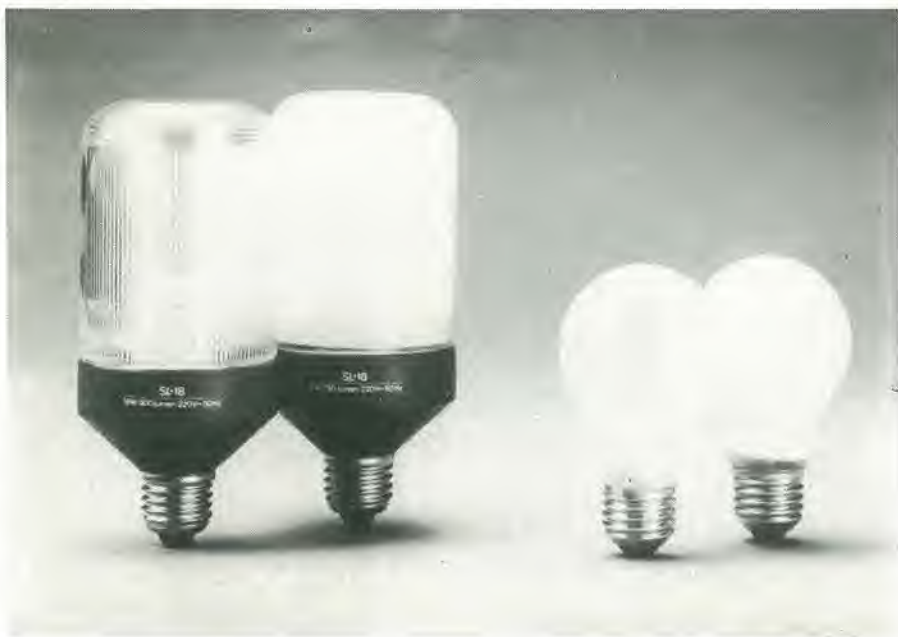
1. Bulbo esterno.
2. Tubo a scarica.
3. Polveri fluorescenti.
4. Reattore.
5. Elettrodo.
6. Lamina bimetallica.
7. Starter.
8. Piastra di montaggio.
9. Contenitore.
10. Interruttore termico.
11. Condensatore.
12. Cappuccio della lampada.

vogliamo metterla in altro e più evidente modo, con questo risparmio, tutte le famiglie di Roma potrebbero avere la luce gratis per 10-12 anni.

Un ulteriore esempio illustra ancor più chiaramente la questione finanziaria. In un albergo delle medio-grandi dimensioni, vi sono 4.000 lampade installate. Ebbene, se il 75% di queste sono installate con delle lampade SL da 18W, si ha un risparmio annuo di circa £ 51.000.000!

Un'occhiata all'interno.

Nella figura 3 si osserva uno spaccato della nuova lampada. Come si vede, l'elemento fluorescente è piegato a forma di doppia "U" ed il reattore sotto ai terminali.



Logicamente, la piegatura di elemento fluorescente è tutt'altro che facile, in special modo se la polvere da luogo alla fluorescenza deve essere applicata all'interno del tubo prima della piegatura, che comporta il surriscaldamento relativo.

È chiaro che la Philips ha una grande esperienza in fatto di fluorescenti piegati a W o circolari, ma per questa particolare applicazione è stato necessario sviluppare un rivestimento completamente nuovo. Difatti, è stato necessario lo strato fluorescente in grado di sopportare la notevole piegatura, pur producendo il medesimo "colore" di una normale lampada ad incandescenza, con la più elevata efficienza possibile.

A quanto pare i progettisti devono avere avuto successo, se ora la lampada è prodotta in serie!

Un ulteriore problema connesso con la progettazione, è stato fare in modo che il rimpiazzo delle lampade normali potesse avvenire direttamente.

Ciò ha evidentemente posto dei limiti stringentissimi al peso ed all'ingombro! Per quel che concerne l'ingombro, nella figura 4 si vede il paragone con lampade incandescenti da 75W. Il diametro della SL (versione 18W) è 72 mm contro 60 mm della incandescente; la lunghezza della SL è 160 mm contro i 108 mm dell'esemplare a filamento. Non c'è male, se si considera che la SL può essere impiegata senza una condotta decorativa.

Il peso è un'altra faccenda. La SL pesa 520 grammi, contro i soli 35 grammi di una normale lampada ad incandescenza. Vi è quasi mezzo chilo in più!

La Philips, tuttavia assicura che il peso rientra negli standard internazionali per i portalampade ed accessori.

Vi è ancora una differenza tra la SL e le lampadine ad incandescenza: la SL non può essere usata con i regolatori di luci triac convenzionali, perché, così come altri complessi fluorescenti, non si ha un buon funzionamento con i semiperiodi di rete troncati bruscamente da un triac o uno SCR.

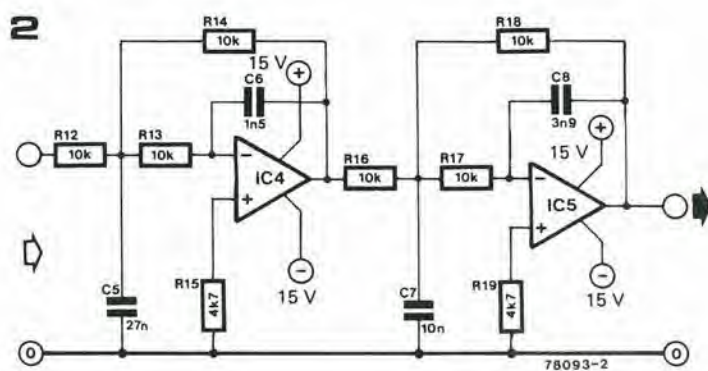
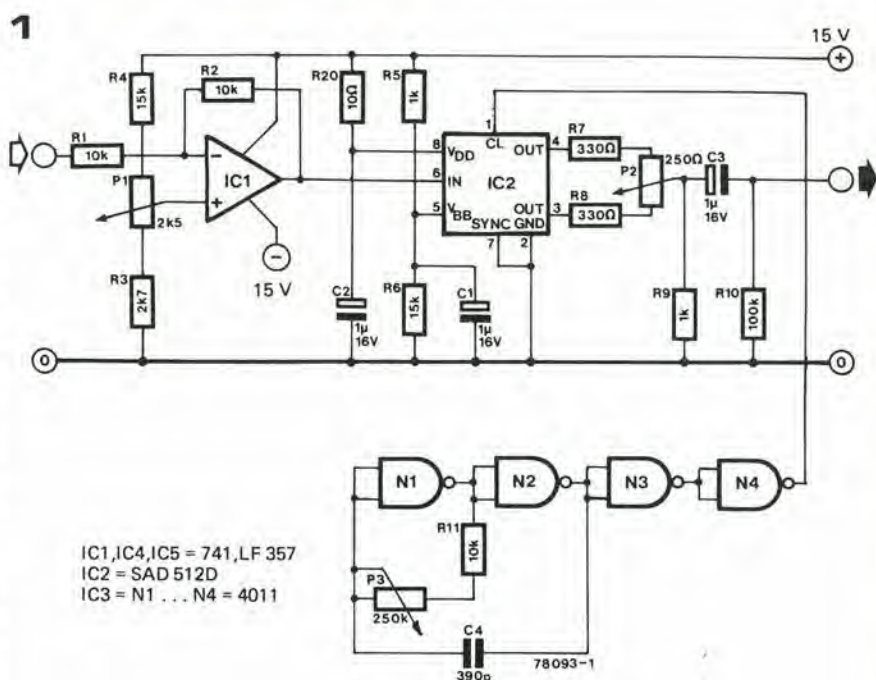
# Linea di ritardo analogica 1

Vi sono numerose applicazioni, nelle quali sono necessarie le linee di ritardo audio, ad esempio se si vogliono realizzare dei sistemi di phasing e vibrato, o di eco, così come di riverbero, e sono noti dei sofisticatissimi altoparlanti che prevedono una compensazione attiva del tempo di propagazione funzionanti in tal modo. Uno dei modi più semplici per ottenere l'effetto desiderato per via elettronica, è impiegare degli shift register, o registri a scorrimento, del tipo "bucket brigade". Ve ne sono molti tipi sul mercato, ma uno dal particolare interesse è il Reticon SAD 412, che comprende 512 stadi e l'amplificatore-separatore del clock incorporato. Il detto, rende possibile l'impiego, per il pilotaggio, di un clock semplice, monofase; anche un semplice multivibratore CMOS.

La figura 1 mostra una linea di ritardo utilizzando lo SAD 512. I segnali d'ingresso devono essere positivi nei confronti del terminale a 0 V, e perciò il segnale audio d'ingresso è portato prima di tutto ad un amplificatore invertente IC2, che ha l'offset positivo in CC regolabile per mezzo del P1. Il generatore di clock è un multivibratore astabile formato da delle gates CMOS NAND (gates N1 ed N2) che ha la propria frequenza regolabile tra 10 kHz e 100 kHz tramite il P3. Il separatore di clock compreso nello SAD 512, divide la frequenza di campionatura,  $f_c$ , dello SAD 512, varia tra 5 kHz e 50 kHz. Il ritardo prodotto dal circuito è di  $n/2f_c$ , ove  $n$  è il numero degli stadi compresi nell'IC. Di conseguenza, il ritardo può essere variato tra 5,12 ms e 51,2 ms. Per ottenere un ritardo più prolungato, logicamente è possibile collegare in cascata più SAD 512, e ciò risulta facile perchè non si deve impiegare un sistema di clock in qualche modo speciale.

Per minimizzare il rumore del clock, le uscite degli stadi finali e dei relativi piloti, nell'IC, sono sommate tramite R7, R8 e P2. Se tuttavia il circuito deve essere impiegato con la frequenza di clock minima, il rumore del clock diviene comunque udibile, ed allora il circuito passabasso mostrato nella figura 2 deve essere collegato all'uscita. Si tratta di un filtro di Butterworth del quarto ordine, che ha una frequenza di taglio di 2,5 kHz ed una pendenza di -24 dB per ottava.

Logicamente, se s'impiegano frequenze di clock basse, è necessario ridurre la massima frequenza d'ingresso alla metà di quella di campionatura. Ciò può essere ottenuto collegando il filtro di figura 2 all'ingresso della linea di ritardo come si vede nello schema a blocchi di figura 3. Per regolare il circuito, la frequenza di clock deve essere abbassata sino a che diviene udibile. Di seguito il P2 va regolato sino a che il rumore del clock risulta ri-



dotto al minimo. La frequenza di clock va quindi aumentata ed il segnale da trattare applicato al complesso.

Il livello del segnale va aumentato sino a che la distorsione diviene evidente, dopodichè P1 deve essere regolato per minimizzarla. Questa procedura (l'aumento del segnale all'ingresso e la regolazione

del P1) va ripetuta sino a che non si possono ottenere successivi miglioramenti. In alternativa, se è disponibile un oscilloscopio, P1 deve essere regolato in modo tale che si riscontri la tosatura simmetrica delle forme d'onda allorchè il circuito è sovraccaricato da un segnale troppo ampio.

## 2 Caricabatterie NiCad supersemplice

Le batterie ricaricabili al Nichel-Cadmio, hanno una diffusione sempre crescente e s'impiegano in moltissime funzioni, visto che offrono (a lungo termine) dei sostanziali risparmi, rispetto alle normali pile a secco. Logicamente, all'inizio, la spesa necessaria è notevole sia per il costo intrinseco degli elementi, sia perchè occorre un apposito caricabatterie; tuttavia, si può impiegare il semplice sistema di ricarica qui descritto che impiega delle parti normalmente comprese nel cassetto delle scorte e dei recuperi di qualunque sperimentatore.

Per ottenere la vita operativa più prolungata dalle batterie NiCad (come dire il massimo numero di cicli di ricarica) è necessario effettuare la carica con una corrente pressochè costante. La funzione può essere ottenuta in modo semplicissimo effettuando la carica tramite un elemento resistivo, ed impiegando un alimentatore che eroghi una tensione più ampia di quella nominale della batteria. Le variazioni nella tensione della batteria mentre avviene la carica, in tal modo, hanno un effetto molto limitato in relazione alla corrente che circola.

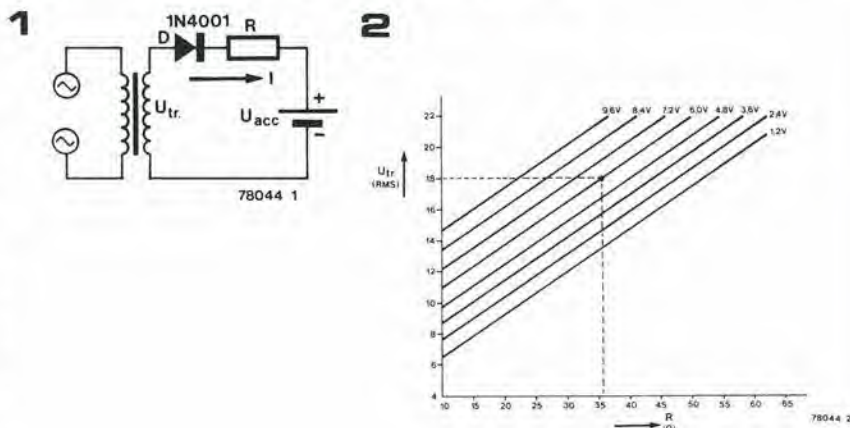
Il circuito consiste semplicemente di un trasformatore, di un diodo rettificatore e di una resistenza posta in serie, come si vede nella figura 1. Il grafico di figura 2 permette di calcolare il valore della resistenza limitatrice. Sull'asse verticale è riportato il valore che si ricava dal secondario del trasformatore, mentre su quello verticale il valore della resistenza limita-

trice. Per il calcolo si tira una linea orizzontale dalla  $U_{tr}$  (RMS) sino ad intersecare la linea diagonale che riporta la tensione richiesta per la batteria.

Dal punto ricavato, si tira una linea perfettamente verticale e sull'asse orizzontale si ha il valore della resistenza che serve, espresso in ohm. Per esempio, la linea tratteggiata nella figura 2, mostra che se la tensione ricavata dal trasformatore è 18 V e la batteria è da 6 V, mentre la resistenza che serve è 36 ohm.

Il valore ricavato è valido per una corrente di ricarica di 120 mA e se occorrono altri valori la resistenza può essere ricavata per interpolazione; ad esempio, i valori giusti saranno 18 ohm per 140 mA, 72 ohm per 60 mA ecc. Il DI può essere so-

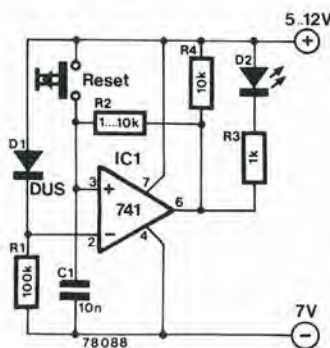
stituito con un rettificatore a ponte, nel qual caso la resistenza data per una certa intensità deve essere raddoppiata. La dissipazione (watt) della resistenza deve essere più grande di  $I^2 R$ , ove  $I$  è la corrente di carica in A, ed  $R$  la resistenza in ohm. Visto che il circuito non incorpora alcun sistema atto a troncatura la carica, il relativo rapporto non deve essere troppo grande in confronto alla capacità di erogazione, altrimenti la vita operativa dell'elemento non può che risultare abbreviata. Come regola generale, è possibile caricare la maggioranza degli elementi NiCad con delle intensità di 0,1 C o meno anche per diversi giorni, ove per C s'intende la capacità di scarica della batteria espressa in ampère-ora.



## 3 Indicatore dell'assenza di alimentazione

Molti circuiti, e specialmente quelli digitali che impiegano delle memorie ad accesso casuale, nonché gli orologi digitali, devono essere alimentati di continuo, altrimenti non funzionano correttamente. Se l'alimentazione di una RAM è interrotta, i dati in essa riposti si volatilizzano, e lo stesso avviene per le circuiterie degli orologi digitali.

Il circuito rivelatore delle interruzioni di alimentazione qui descritto avverte di ogni disfunzione ed accende un LED non appena la tensione torna, informando l'utente di un microprocessore che le informazioni riposte in una RAM sono inattendibili ed occorre riprogrammarle, o chi impiega un orologio elettronico che l'ora è inesatta e bisogna regolarla.



Quando si applica la tensione per la prima volta, l'ingresso invertente dell'IC1 è portato ad un valore di 0,6 V più basso

dell'alimentazione generale tramite D1. Premendo il pulsante di reset, l'ingresso non invertente dell'IC1 giunge ad un livello eguale al positivo generale, ed in tal modo l'uscita dell'IC diviene "alta", pertanto l'ingresso non invertente a livello alto a sua volta, che rimane tale anche se il pulsante è lasciato andare a riposo. Di conseguenza, il LED D2 non si accende. Se l'alimentazione è interrotta, tutti i valori di tensione, logicamente, cadono a zero. Una volta che l'alimentazione torni, l'ingresso invertente dell'IC1 è immediatamente portato al valore elevato precedente tramite il D1. Tuttavia, C1 è scarico e mantiene l'ingresso non invertente basso, cosicché l'uscita dell'IC1 rimane a sua volta bassa e D2 si accende.

# Generatore digitale sinusoidale

# 4

I generatori digitali che erogano dei segnali sinusoidali a bassa distorsione e frequenze fisse, sono estremamente utili per effettuare prove di distorsione nel campo delle apparecchiature audio.

Sfortunatamente, la maggioranza dei circuiti analogici, che si basano su di un termistor o dei FET per stabilizzare l'ampiezza, soffrono della notevole costante di tempo di questi dispositivi, ed in tal modo, se vi sono delle fluttuazioni rapide non è possibile avere quella rapida correzione che sarebbe necessaria per ottenere una bassa distorsione.

Sintetizzando con un sistema digitale un segnale a forma di senoide, il problema dell'instabilità in ampiezza può essere agevolmente superato. Il circuito, consiste principalmente di un generatore di clock realizzato tramite N1 e N2/ di un divisore per 32, IC3, nonché di un registro a scorrimento a 16 bit munito di uscita in serie ed in parallelo, che comprende IC1 ed IC2.

L'uscita Q5 dell'IC3 è collegata all'ingresso dei dati dell'IC1. Per i primi 16 impulsi di clock, questa uscita rimane allo stato alto, cosicché i detti sono caricati nel registro a scorrimento e fatti avanzare dal clock sino a che le sedici uscite sono allo stato alto. Ciascuna uscita dello shift register è connessa al P2 tramite una resi-

#### Resistenze:

R1 = 39 k  
R2 = 8k2  
R3,R30,R31,R37 = 1 M  
R4,R10,R22,R28 = 6k8  
R5,R29 = 330 k  
R6,R26 = 27 k  
R7,R27 = 180 k  
R8,R24 = 5k6  
R9,R25 = 150 k  
R11,R23 = 120 k  
R12,R20 = 12 k  
R13,R15,R16,R17,  
R19,R21 = 100 k  
R14,R18 = 2k2  
R32,R33 = 18 k  
R34,R35 = 33 k  
R36 = 10 k  
P1 = 10 k trimmer  
P2 = 4k7 (5 k) trimmer

#### Condensatori:

C1,C2,C3 = vedi testo  
C4 = 10  $\mu$ /25 V  
C5 = 680 n  
C6 = 100 n  
C7 = 270 n

#### Semiconduttori:

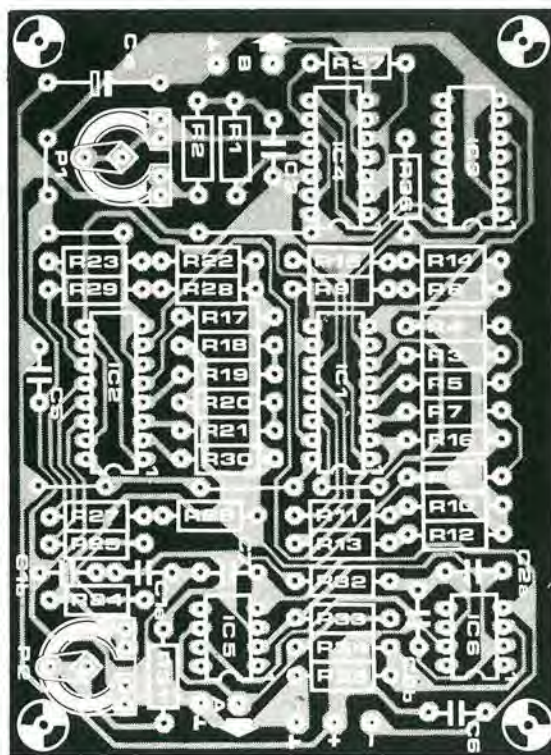
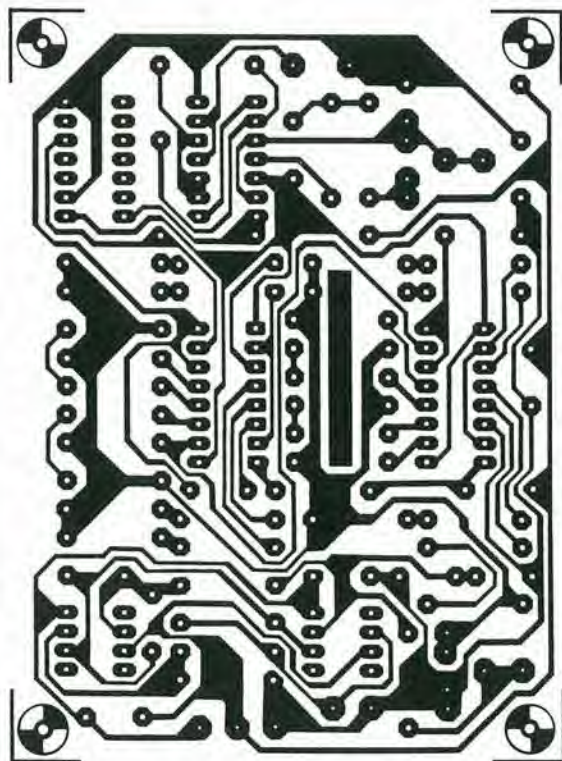
IC1,IC2 = 4015  
IC3 = 4024  
IC4 = 4069  
IC5,IC6 = LF 356

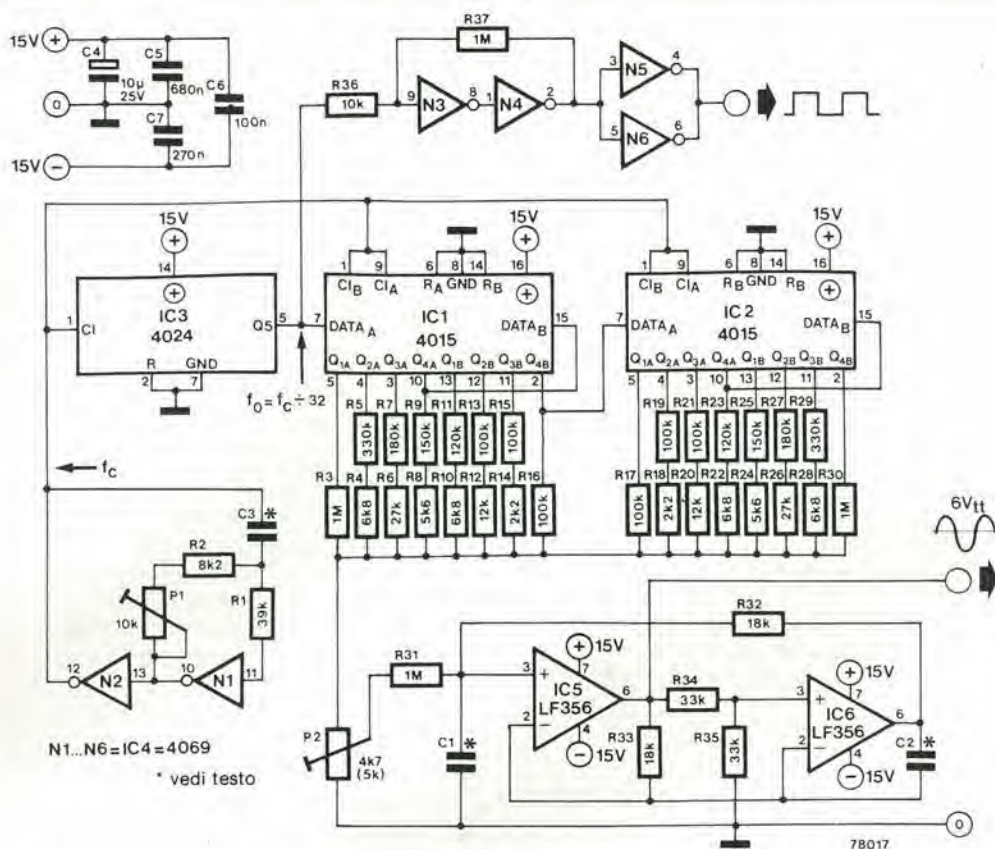
stenza, ed in tal modo, le uscite producono sul P2 una serie di gradini.

Con una scelta opportuna dei valori delle resistenze, la forma d'onda che appare sul P2 può essere regolata in modo da apparire come un semiperiodo, dal livello zero al livello di picco. Siccome le quattro parti in cui può essere divisa una senoide sono simmetriche, è abbastanza facile sintetizzare in tal modo l'altra parte del periodo che costituisce l'intera forma d'onda.

Dal diciassettesimo impulso di clock al trentaduesimo, l'uscita Q5 dell'IC3 rimane bassa, cosicché lo shift register è caricato con degli "zeri" e la tensione sul P2 scende verso lo zero con un andamento che è l'immagine speculare della salita verso il livello di picco. Quando interviene il trentatreesimo impulso di clock, l'uscita Q5 dell'IC3 torna a divenire alta e l'intero ciclo si ripete.

La forma d'onda sul P2, comprende ancora una notevole porzione della frequenza di clock, ed ha un importante contenuto di distorsione armonica, a causa dei valori di resistenza che non possono essere assolutamente corretti; tali componenti nocive, sono tolte dal segnale impiegando un filtro realizzato attorno all'IC6. P1 è impiegato per regolare la frequenza dell'oscillatore di clock in modo tale che la





frequenza dell'onda sinusoidale in uscita sia esattamente posta al centro del responso del filtro. Per ottenere ciò, l'uscita del filtro è misurata con un voltmetro CA, ed il P3 è regolato in modo da ottenere la massima uscita.

Si deve poi impiegare il P2 per regolare il livello d'uscita tra zero e 6,5 V da picco a picco.

I condensatori C1 e C3 devono essere

scelti per ottenere la esatta frequenza d'uscita sinusoidale che si desidera,  $f_0$ , e possono essere calcolati come segue:

$C1 = C2 = 9/f_0$ ;  $C3 = 1/f_0$ , ove  $f_0$  è in Hz ed il valore dei condensatori è espresso in nF.

Per frequenze d'uscita comprese tra 30 Hz e 12 kHz, la distorsione armonica totale per il segnale sinusoidale è inferiore allo 0,01% (e tipicamente dello 0,007%)

per un livello d'uscita di 6,5 V da picco a picco.

Per concludere, è da notare il circuito addizionale che consente di ottenere anche un segnale quadro dalla frequenza eguale a quella del segnale a forma di sinusoide; questo comprende il trigger di Schmitt N3/N4, nonché un amplificatore-separatore d'uscita che impiega N5 ed N6. Il segnale è ripreso all'uscita Q5 dell'IC3.

## 5 | Generatore a 288MHz

Questo generatore a 288 MHz, è stato progettato per l'impiego in un transverter (ricetrasmittente a conversione) che consente ad un radiotelefono per i 144 MHz di operare sui 70 centimetri (banda dei 432 MHz). Durante l'emissione, il segnale a 288 MHz è miscelato con l'uscita a 144 MHz del radiotelefono, e la somma è appunto il valore desiderato di 432 MHz. Durante la ricezione, il segnale a 432 MHz che giunge, è miscelato a quello da 288 MHz e si ha il valore necessario di 144 MHz che rappresenta la differenza tra i due, e che è portato all'ingresso del radiotelefono. Per poter compiere adeguatamente le funzioni previste, il segnale a 288 MHz deve essere estremamente stabile, il che impone l'impiego di un oscillatore a cristallo. Sfortunatamente, non è facile progettare un circuito oscillatore che lavori direttamente a 288 MHz, quindi

s'impiega un oscillatore a 96 MHz che pilota un triplicatore di frequenza.

L'oscillatore impiega il T1 ed un cristallo da 96 MHz funzionante in terza o quinta armonica; la L3 in parallelo al cristallo, neutralizza le relative capacità parassitarie, anche in relazione al contenitore, effetto più che necessario a queste frequenze elevate.

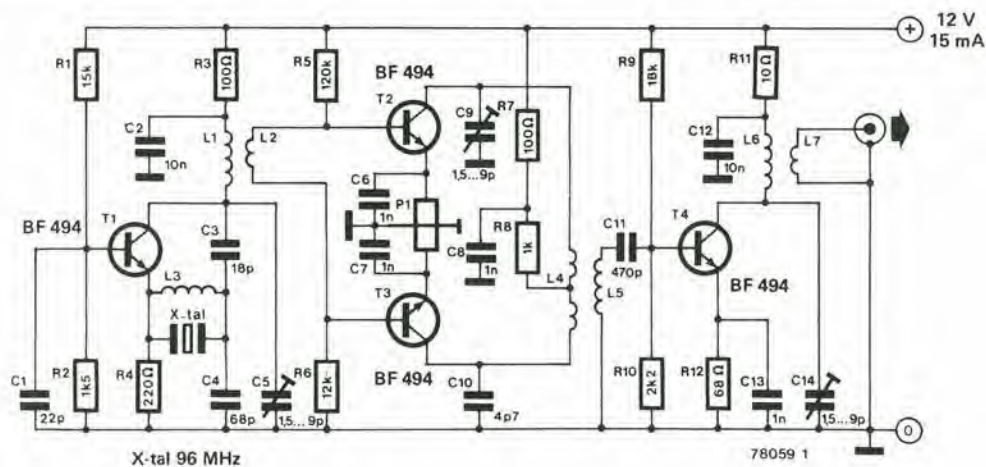
Il trasformatore L1/L2 è sintonizzato esattamente a 96 MHz tramite C3, C4 ed il trimmer C5.

L2 porta il segnale a 96 MHz all'ingresso di un triplicatore bilanciato che impiega T2 e T3. Per portare al rendimento di picco l'uscita del triplicatore, nella figura 2 si osserva un circuito di valutazione che consiste in un diodo al germanio ed un

Dettagli degli avvolgimenti (si impiega per tutti filo di rame smaltato)

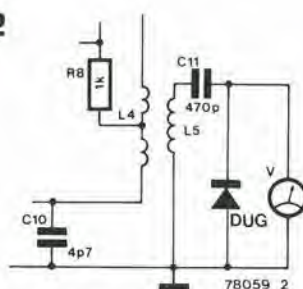
spire	filo (mm)	diametro interno della bobina (mm)
L1 6	0.8	6
L2 1	0.8	6
L3 6	0.2	4
L4 2, con presa al centro	0.8	6
L5 2	0.8	6
L6 1	0.8	6
L7 0.5	0.8	6





X-tal 96 MHz

2



multimetro, collegati al C14.

P1 e C9 devono essere regolati prima di tutto per la massima deflessione dello strumento.

L'uscita del triplicatore di frequenza è accoppiata tramite L5 e C11 ad un amplificatore sintonizzato a 288 MHz che si basa sul T4. Questo stadio può essere a sua volta condotto al rendimento di picco collegando il circuito di prova all'uscita (L7) ed aggiustando C14 si otterrà la maggior lettura nel multimetro. La potenza d'uscita del circuito, è all'incirca 1 mW su di un carico di 50 ohm (220 mV RMS, 300 mV, picco).

Realizzando praticamente l'apparecchio, si debbono seguire le norme usuali per i sistemi che funzionano a frequenze molto elevate. Tutte le connessioni filari devono essere mantenute le più corte che sia possibile e le tre sezioni del generatore (oscillatore, triplicatore e stadio finale) devono essere schermate reciprocamente. Tutti i condensatori devono essere del tipo a disco ceramico, ed i transistori devono essere di ottima marca. Le bobine sono avvolte in aria con 1 mm di spaziatura tra le spire, con una eccezione per L3, che deve essere avvolta senza interspira, ed un'altra per L5 che va avvolta tra le spire di L4

in modo tale che le spire si possano toccare. L2 è avvolta in seguito ad L1, lato massa, ed L7 in seguito ad L6, sempre sul lato massa.

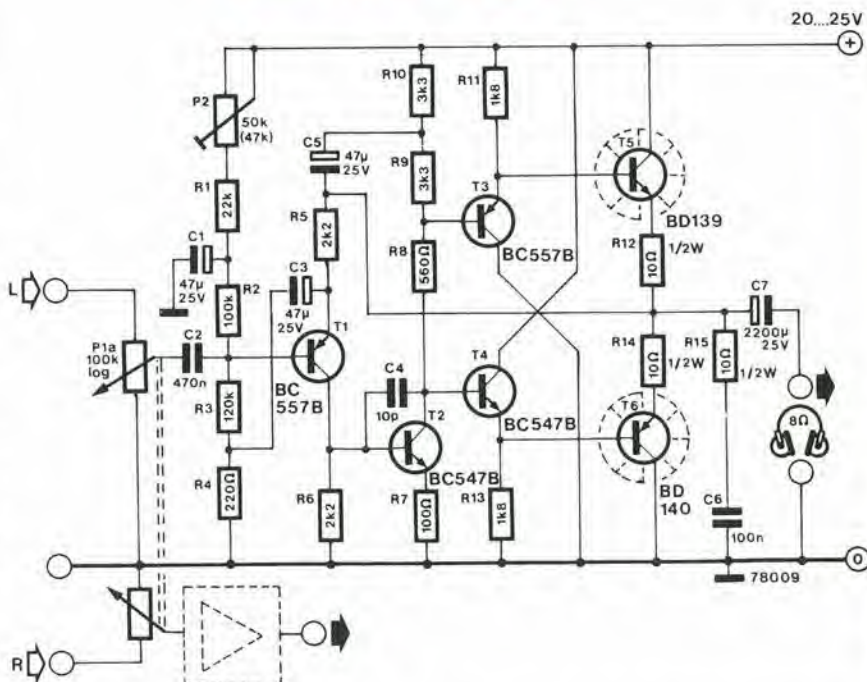
## Amplificatore per cuffie



Per l'ascolto, le cuffie stereo, sono usualmente collegate alle uscite previste per gli altoparlanti nell'amplificatore di potenza tramite un sistema attenuatore. Anche se in tal modo s'incontra una spesa molto modesta, vi sono due grossi difetti: se s'impiegano contemporaneamente le cuffie e gli altoparlanti risulta impossibile variare il livello del suono che perviene alle cuffie in modo indipendente; in più, come risultato dell'impedenza d'uscita dell'attenuatore, si ha un fattore di smorzamento ridotto, che impedisce una buona riproduzione dei bassi da parte delle cuffie.

Questi ed altri problemi, possono essere risolti, tuttavia, con l'impiego di un amplificatore d'uscita stereo come quello riportato, che tramite i potenziometri per regolazione stereo P1, P1', va connesso alle uscite per nastro dell'amplificatore di potenza originale. In tal modo, i controlli di tono non hanno effetto, se però le cuffie sono veramente di buona qualità, la mancanza di tale regolazione non è significativa.

L'amplificatore presentato ha una potenza che eccede il watt. Il guadagno, che è determinato da R4 ed R5 è pari ad 11 (può essere variato, se lo desidera, intervenen-



do sul valore di R4). Tramite P2 la tensione al punto in cui si congiungono R12 ed R14, deve essere regolata alla metà esatta

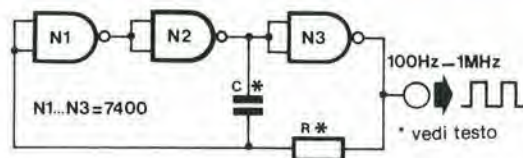
di quella generale di alimentazione. L'assorbimento a riposo varia da 50 a 100 mA a seconda di come è regolato R8.

# 7 | Semplice generatore di onde quadre TTL

Impiegando solo alcune gates TTL, non è difficile realizzare un generatore di onde quadre che può essere impiegato in un gran numero di applicazioni pratiche (ad esempio come generatore di clock).

Lo schema a lato rappresenta lo schema di base per questo tipo di generatore. Il circuito non è critico, può essere impiegato in una amplissima gamma di frequenze, non ha problemi d'innescio ed è sufficientemente stabile per la maggioranza delle applicazioni fattibili. La frequenza non è influenzata dalle variazioni della tensione d'alimentazione.

La frequenza di oscillazione è determinata da un sistema RC e dal tempo di propagazione degli invertitori (in questo caso le tre NAND con i loro ingressi collegati in parallelo). Poiché il tempo di propagazione negli IC, in generale, è fortemente influenzato dalla temperatura e dalla tensione d'alimentazione, è necessario assicurarsi che questo fattore abbia il minor effetto possibile sulla frequenza di oscillazione. L'uscita di ciascuna gate cambia di stato due volte per ciascun periodo del segnale, cosicché in sostanza, si deve tener conto il doppio del tempo di propagazione di tutte e tre le gate. Per essere certi che la frequenza di oscillazione  $f_o$  sia più o meno indipendente dalle variazioni della temperatura e dell'alimentazione, si



può fare in modo che  $f_o$  sia piccola, se comparata a  $\frac{1}{2 \cdot t_p \cdot n}$

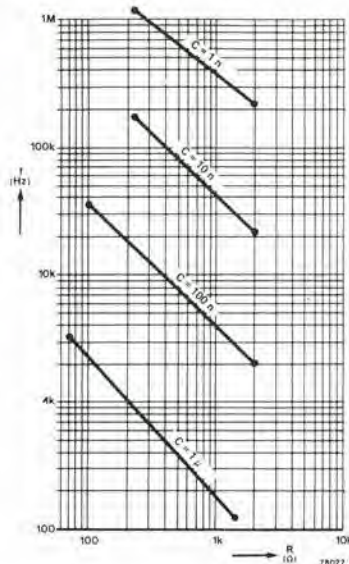
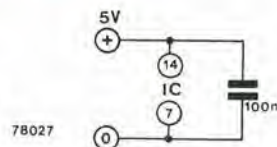
ove  $t_p$  è il tempo di propagazione ed  $n$  è il numero di invertitori collegati in serie. Nel caso del circuito mostrato,  $t_p$  è circa eguale a 10 ns, ed  $n$  è uguale a 3, quindi per ciò che concerne  $f_o$  si può scrivere:

$$f_o \ll \frac{1}{2 \cdot t_p \cdot n} = \frac{1}{2 \cdot 10 \cdot 3} = 16,6 \text{ MHz}$$

Il nomogramma allegato mostra il cambiamento della  $f_o$  in relazione al mutamento della R. Il valore della resistenza R non deve mai essere più piccolo di quello mostrato nel grafico; per esempio, se  $C = 100 \text{ nF}$ , R non deve essere in alcun caso minore di  $100 \Omega$ .

Un oscillatore ad onda quadra dalla frequenza variabile può essere ottenuto sostituendo R con un potenziometro da 2,5 k posto in serie con il valore resistivo minimo stabilito.

Un oscillatore "universale" del genere può essere realizzato impiegando TTL



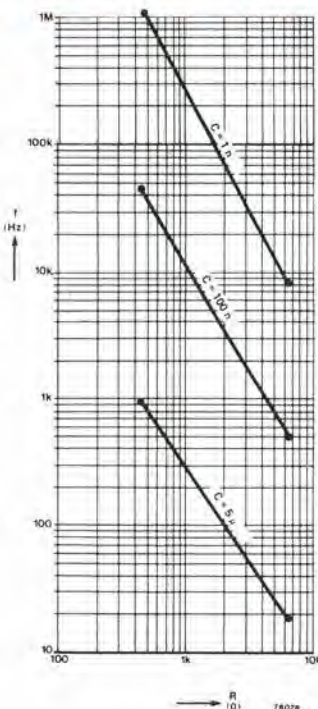
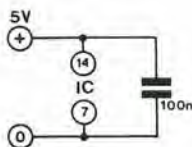
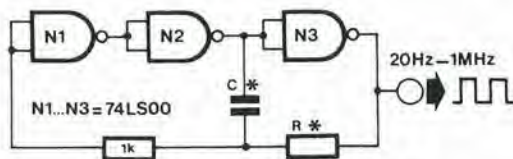
Schottky a basso assorbimento, oppure IC del tipo CMOS; ambedue queste possibilità sono trattate nei dettagli in seguito.

# 8 | Semplice generatore di onde quadre LS TTL

Il progetto di questo generatore di onde quadre è identico a quello del circuito descritto in precedenza, con l'eccezione che s'impiega in questo caso un IC del tipo TTL Schottky a basso assorbimento (LS) TTL; la relativa famiglia, sta sempre più diffondendosi e guadagnando in popolarità. Siccome le caratteristiche dei sistemi LS TTL differiscono da quelle dei TTL normali, le relazioni tra le frequenze di oscillazione ed i valori di R e di C possono divenire critiche, cosicché serve una seconda resistenza per ottenere un funzio-

namento soddisfacente del circuito.

Il circuito genera dei segnali quadri con delle frequenze che possono andare da 20 Hz ad 1 MHz. Anche in questo caso, un nomogramma mostra le frequenze ottenute con diversi valori di R e di C. Come nel caso precedente, vi è un valore minimo adottabile per R ( $680 \Omega$ ). Per ottenere un generatore di segnali quadri dalla frequenza variabile, R deve essere sostituita da un potenziometro da 5 oppure 10 k, posto in serie con una resistenza fissa da  $680 \Omega$ .



# Semplice generatore di onde quadre CMOS

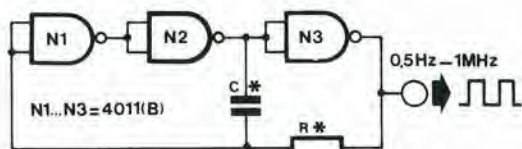
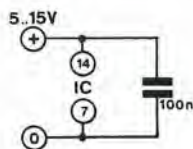
# 9

In aggiunta agli IC TTL oppure TTL Schottky, per realizzare un generatore semplificato di onde quadre, è possibile l'impiego di un IC CMOS. Il grafico rivela la relazione tra la frequenza dei segnali ottenuti in confronto ad R e C è mostrato a fianco del circuito.

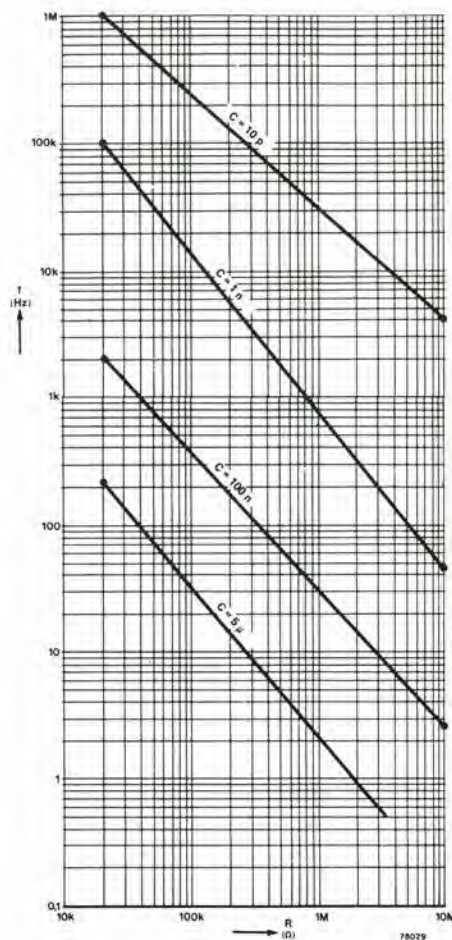
Le frequenze sono indicate per una tensione d'alimentazione nominale di 12 V, tuttavia, la tensione detta non è critica, ed alimentatori che erogano da 5 a 15 V possono essere impiegati.

Le gamme di frequenze che possono essere generate dal circuito, vanno da 0,5 Hz a 1 MHz.

Il minimo valore ammissibile per R è 22 k. Per ottenere un oscillatore ad onde quadre dalla frequenza variabile, R può essere sostituita da una resistenza fissa dal valore di 22 k posta in serie con un potenziometro da 1M. Si possono impiegare ambedue le versioni dell'IC 4011, munite di buffer, o prive di buffer.



\* vedi testo 78029



# Economico amplificatore RF

# 10

È possibile ridurre la distorsione negli amplificatori RF impiegando la controeccitazione. Quando s'impiega questa tecnica, tuttavia, è importante che il circuito della reazione negativa, non possa causare disadattamenti tra ingresso ed uscita, il che, di base, implica l'utilizzo di un accoppiamento a trasformatore.

Con questo sistema, è possibile adattare accuratamente le impedenze d'ingresso e di uscita, ed al tempo stesso ottenere un rumore basso. Un prototipo impiegante il transistor BF 199 ha dato i risultati che seguono:

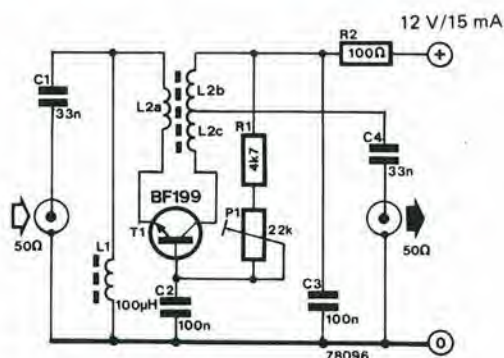
larghezza della banda ( - 3 dB): 0,11 - 40 MHz.

guadagno: 11 dB.

prova dei due toni:  $P_{out} = +10$  dBm/tono, intermodulazione (IM) del terzo ordine a - 40 dB rispetto ad uno dei segnali d'uscita.

rumore: 15 dB.

L2a = 2 spire  
L2b = 8 spire  
L2c = 22 spire



Il rapporto segnale-rumore, che non è proprio ottimo, dipende più che altro dal tipo di transistor impiegato. Si possono avere dei risultati migliori utilizzando dei transistor per CATV (BFW 30, BFW 16,

BFR 94, BFR 65, BFR 64 ecc.) che hanno una figura di rumore più bassa pur con la loro (relativamente) elevata corrente di collettore.

# 11 Oscillatore seno-coseno

Vi sono numerose applicazioni, nelle quali si richiedono due segnali sinusoidali che abbiano la medesima frequenza ma uno sfasamento di  $90^\circ$ , come dire un segnale seno, ed un'altro coseno. Questi segnali sono usualmente impiegati nella SSB e nella modulazione in quadratura, nella formazione di cerchi ed ellissi nei tubi oscilloscopici e nella trasformazione da coordinate polari e rettilinee e viceversa. I segnali di seno e coseno possono essere ottenuti da un oscillatore a quadratura che consiste di due integratori connessi come si vede.

A1 è collegato come integratore non invertente, mentre A2 è connesso come integratore invertente. Come, in tal modo, il circuito produca un segnale di seno e coseno non salta all'occhio, ma daremo subito le necessarie spiegazioni.

All'uscita B, appare un segnale che è funzione del tempo,  $f(t)$ . Siccome questo è privo dell'integrale del segnale al punto A, è ovvio che il segnale al punto A è privo del differenziale del segnale al punto B,

come dire  $-\frac{df}{dt}$

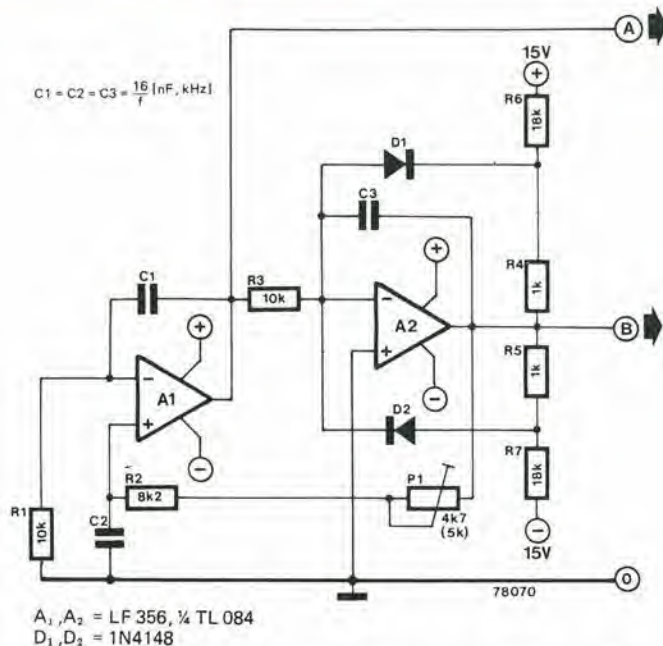
analogamente, il segnale d'ingresso dell'integratore A1 è la differenza del segnale

nel punto A, come dire  $-\frac{d^2}{dt^2}$

Tuttavia, il segnale d'ingresso all'A1 è il segnale d'uscita dall'A2, ovvero  $f(t)$ .

Si ha quindi

$$-\frac{d^2f}{dt^2} = f(t).$$



Le condizioni verificate teoricamente sono soddisfatte dai segnali di seno e coseno, almeno se:  $f(t) = \sin \omega t$  (uscita B).

$$\frac{d(\sin \omega t)}{dt} = \cos \omega t \text{ (uscita A)}$$

$$\frac{d(\cos \omega t)}{dt} = -\frac{d^2(\sin \omega t)}{dt^2} = -\sin \omega t$$

L'uscita A, di conseguenza, produce un segnale coseno e l'uscita B un segnale seno.

Il P1 va regolato per ottenere il guadagno dell'anello per il circuito in cui scaturisce

una oscillazione continua ed affidabile. Se, a causa della tolleranza delle parti, il circuito non innesca quale che sia la regolazione del P1, può essere necessario aumentare il valore da 4k7 a 10 k. L'ampiezza del segnale è stabilizzata da D1, D2 ed R4, R5, R7.

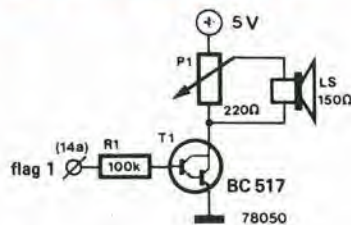
La frequenza di oscillazione può essere regolata e mutata aggustando la capacità dei condensatori C1 e C3, da calcolare in base alle equazioni date.

*Bibliografia: Texas Instruments Application Notes.*

# 12 Software per la sirena di Kojak

Il numero di applicazioni possibili per il microprocessore SC/MP formano ormai una legione, tuttavia, grazie all'istruzione DELAY è particolarmente facile impiegare lo "SC/MP" per generare segnali a bassa frequenza. Il programmino che segue, adatto a generare il segnale emesso da una sirena, è un buon esempio delle possibilità della specie. Si ottiene un segnale periodico che tramite il flag è ripetuto di continuo.

L'effetto di sirena è prodotto impiegando le istruzioni relative al DELAY, per variare gli intervalli che intercorrono tra il "set" ed il "reset". Nel modo indicato, il programmino che si vede genera un doppio effetto di sirena, analogo, in pratica, al suono delle sirene della polizia americana. Se si desidera ottenere la simulazio-



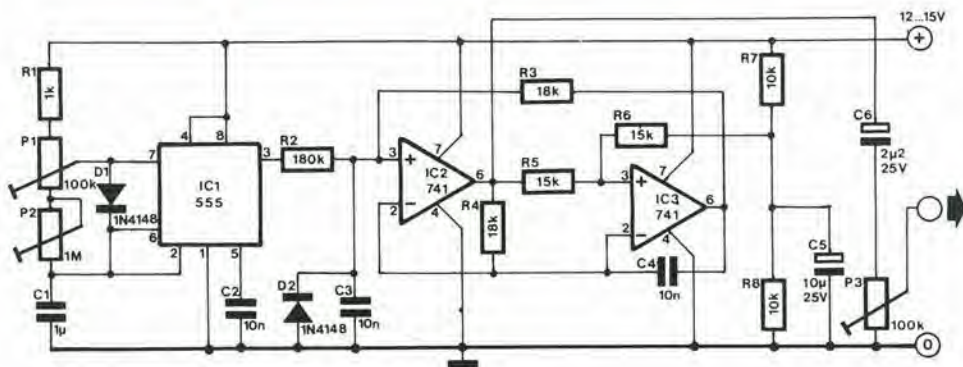
ne di una sirena "normale", il contenuto dell'ingresso 0F12 può essere modificato a 90.

Il segnale può essere reso audible tramite l'interfaccia verso l'altoparlante riportato. Si tratta di un circuitello estremamente semplice, che va connesso al flag 1 dello SC/MP.

Il volume può essere controllato tramite il P1.

0F00	C4FF	LDI FF	
0F02	8F00	DLY 00	set flag 1
0F04	C402	LDI 02	
0F06	07	CAS	
0F07	C4FF	LDI FF	
0F09	8F00	DLY 00	reset flag 1
0F0B	C400	LDI 00	
0F0D	07	CAS	
0F0E	B8F9	DLD	
0F10	B8F0	DLD	
0F12	9CEC	JNZ	(JMP 90EC per sirena)
0F14	C400	LDI 00	
0F16	8F00	DLY 00	
0F18	C402	LDI 02	set flag 1
0F1A	07	CAS	
0F1B	C400	LDI 00	
0F1D	8F00	DLY 00	
0F1F	C400	LDI 00	reset flag 1
0F21	07	CAS	
0F22	A8F9	ILD	
0F24	A8F0	ILD	
0F26	9CEC	JNZ	
0F28	90D6	JMP	

# Gong elettronico 13



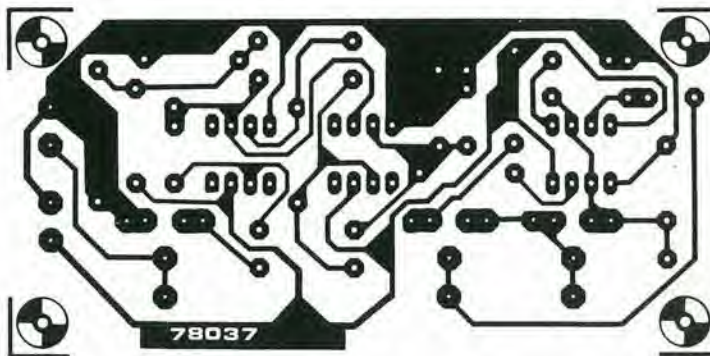
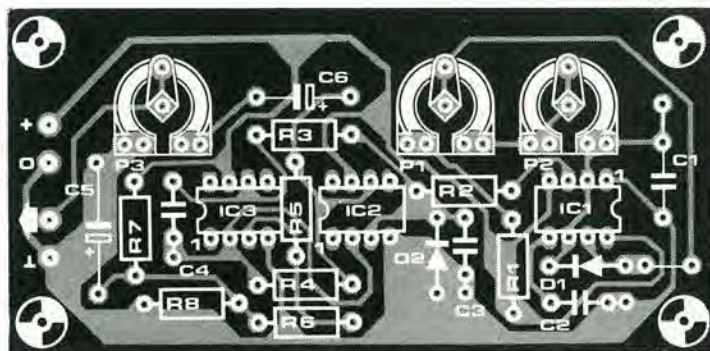
Questo circuito simula il suono di una campana o di un gong e può essere impiegato per sostituire le campane elettriche convenzionali, o altri sistemi di richiamo per le porte delle abitazioni, o in alternativa per le sveglie e simili.

Il circuito si basa su di un filtro risonante realizzato con IC2, IC3 ed accessori, che oscilla alla frequenza di risonanza quando si fornisce un breve impulso all'ingresso.

L'impulso all'ingresso, in questo caso è fornito da un timer del tipo 555, connesso come multivibratore astabile, ma al limite si potrebbero anche studiare altre sorgenti di trigger, adatte alle varie applicazioni. Il timbro del suono è influenzato da due fattori; il "Q" del filtro, che può essere variato mutando il valore di R2, e la durata del trigger, che può essere aggiustata tramite P1. La rapidità di ripetizione degli impulsi di trigger, come dire la frequenza alla quale il gong è "percosso" può essere regolata impiegando P2.

Il pilotaggio di un altoparlante può essere ottenuto aggiungendo al circuito visto un amplificatore audio.

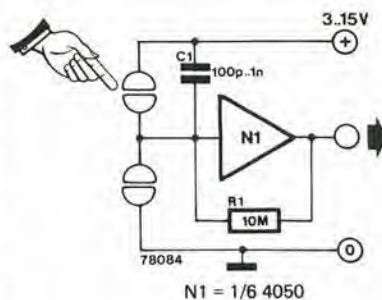
Il livello d'uscita può essere variato da zero a circa 5V agendo sul P3.



# Supersemplice interruttore a sfioramento 14

Anche se vi è una vera e propria pletora di progetti relativi agli interruttori a sfioramento, vi è sempre una chance per realizzare un progetto più semplice o più affidabile di quelli visti. La grande maggioranza di questo genere di dispositivi impiega una coppia di gates NAND connesse in forma di flip-flop, mentre il circuito che presentiamo impiega unicamente un buffer invertente CMOS, un condensatore ed una resistenza.

Quando l'ingresso di N1 è portato allo



stato basso toccando la coppia di contatti che fanno capo alla massa generale, con un dito, l'uscita di N1 assume lo stato basso. Quando si ritrae la mano, l'ingresso di N1 è mantenuto basso dall'uscita tramite R1, cosicché l'uscita rimane allo stato basso all'infinito.

Quando si tocca la coppia di contatti che giungono al positivo generale, l'uscita di N1 diviene alta. Ritraendo la mano dall'ingresso, l'uscita è mantenuta allo stato alto tramite R1.

# 15 | Metronomo

B. v.d. Klugt

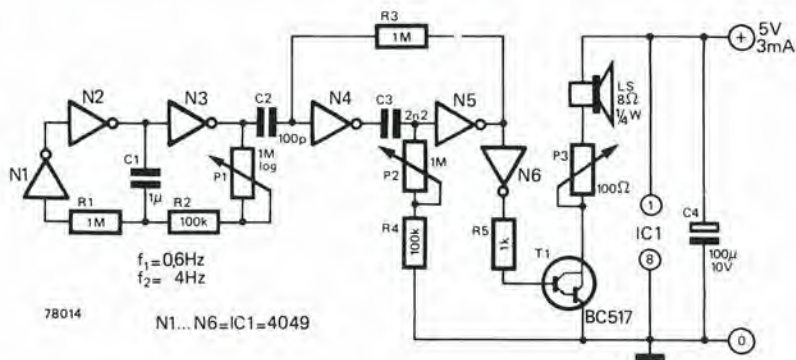
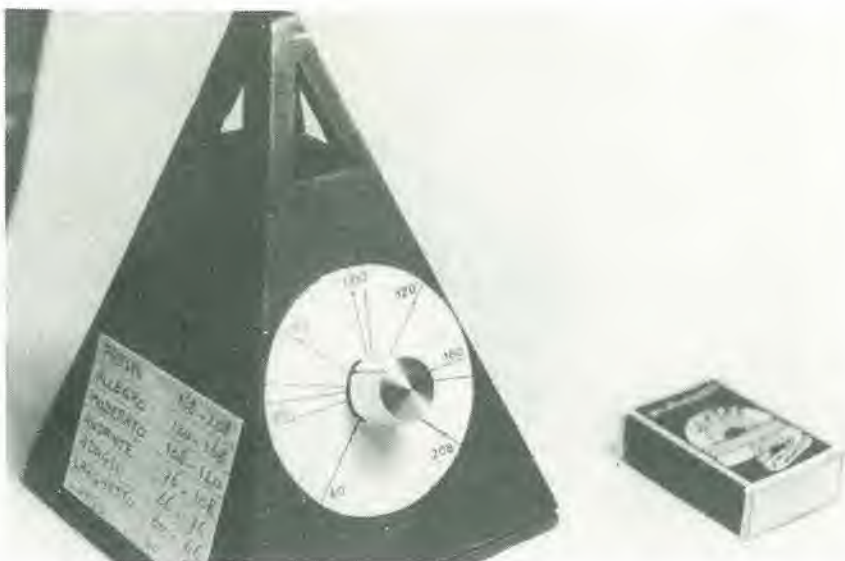
Quelli, tra i nostri lettori, che hanno sperimentato la delizia di andare a scuola di piano, durante la loro infanzia (!), senza dubbio hanno una buonissima familiarità con il suono del metronomo.

Si tratta di uno strumento che funziona ad orologeria, con un pendolo inverso, che può essere regolato per battere uno specifico numero di tempi al minuto ed il relativo forte ticchettio indica la corretta velocità alla quale va eseguito un brano musicale.

Anche se s'impiegano ancora dei metronomi meccanici persino nei conservatori, quindi universalmente, è tuttavia possibile ottenere l'effetto in questione per via elettronica.

Il circuito del metronomo elettronico qui descritto non è per nulla rivoluzionario, ma con la sua estrema semplicità e la sua eccellente stabilità si dimostra comunque ottimo. N1, N2 ed N3 formano un multivibratore astabile. Tramite i P1 si può variare la relativa frequenza d'uscita tra 0,6 e 4 Hz, mentre la lunghezza degli impulsi può essere variata per mezzo del P2. L'ultimo detto, in pratica modifica il suono del ticchettio, che va da un secco e brevissimo "tick" ad una battuta lunga, ampia. Il P3 serve come controllo di volume, variando la corrente di picco che attraversa l'altoparlante tra 0,5A e 50 mA. Con i valori più bassi per il P3, si ha una corrente forte che carica severamente il transistor T1, e proprio per questo si è scelto un elemento di Darlington.

Grazie al ridotto periodo di tempi in cui il segnale è al livello alto, la corrente media assorbita dal circuito è molto bassa, cosicché una comune pila da 4,5V è più che sufficiente per alimentare il tutto.



La foto riportata in alto, mostra come anche nella realizzazione elettronica sia pos-

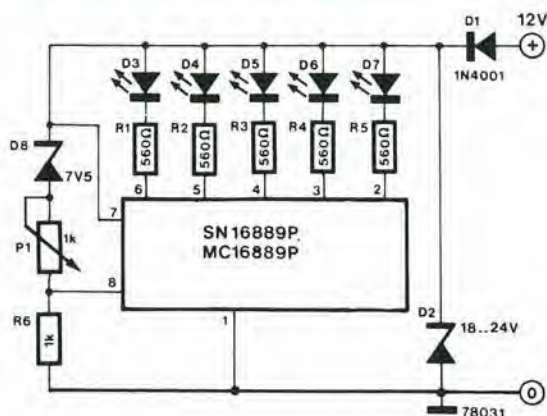
sibile mantenere la classica forma piramidale del metronomo.

# 16 | Voltmetro per automobile

Siccome è vitale per un impiego soddisfacente di qualunque veicolo, la batteria di bordo è a gran torto ritenuta da taluni indistruttibile e di rado riceve le cure che le sarebbero dovute. Man mano che la batteria invecchia, la sua possibilità di mantenere la carica per lunghi periodi decresce gradualmente. L'inevitabile risultato è che un mattino (usualmente in pieno inverno) la macchina non parte.

Il voltmetro allo stato solido qui descritto, permette di tenere sotto controllo continuo la tensione erogata dalla batteria, sicché ogni guasto possa essere predetto prima che si evidenzii.

Il circuito indica anche se vi è un difetto nel regolatore della macchina, tale da po-



ter portare la batteria in regime di supercarica e da danneggiarla.

La tensione della batteria, logicamente, può essere misurata impiegando un convenzionale voltmetro a bobina mobile. Tuttavia, siccome la gamma di tensione che interessa va da 9 a 15V, in tal caso s'impiegherebbe solamente il terzo superiore della scala dello strumento, a meno che l'indicatore non preveda la "soppressione dello zero", caso piuttosto insolito. Gli strumenti a bobina mobile, d'altronde, sono piuttosto delicati, dal punto di vista meccanico.

Una miglior soluzione è impiegare un voltmetro allo stato solido, che indica la tensione tramite una colonna di LED.

Vi sono diversi IC che possono compiere la funzione detta. Tuttavia, la lettura su 12 oppure su 16 LED offerta da integrati del genere dell'UAA 180 Siemens ed UAA

170, in questo caso non serve, e si è scelto in IC in grado di pilotare solamente cinque LED, il Texas 16889P.

Questo IC dà una indicazione simile a quella di un termometro.

Il circuito completo del voltmetro impiega solo questo IC ed una manciata scarsa di altre parti, visto che l'integrato può pilotare direttamente i LED. I diodi D1 e D2 servono per la protezione contro le tensioni inverse ed i transistori sull'impianto elettrico, mentre il D8 sposta lo zero dell'indicazione in modo tale che lo strumento inizi le letture solo a circa 9,5V. Il circuito va calibrato regolando il P1 in modo tale da produrre lo spegnimento dei LED secondo la tabella riportata in calce.

Il LED D7 si spegne al di sotto dei 15V. Se questo LED è illuminato con il circuito connesso all'impianto dell'automobile, la

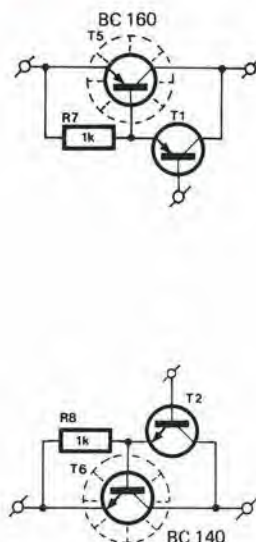
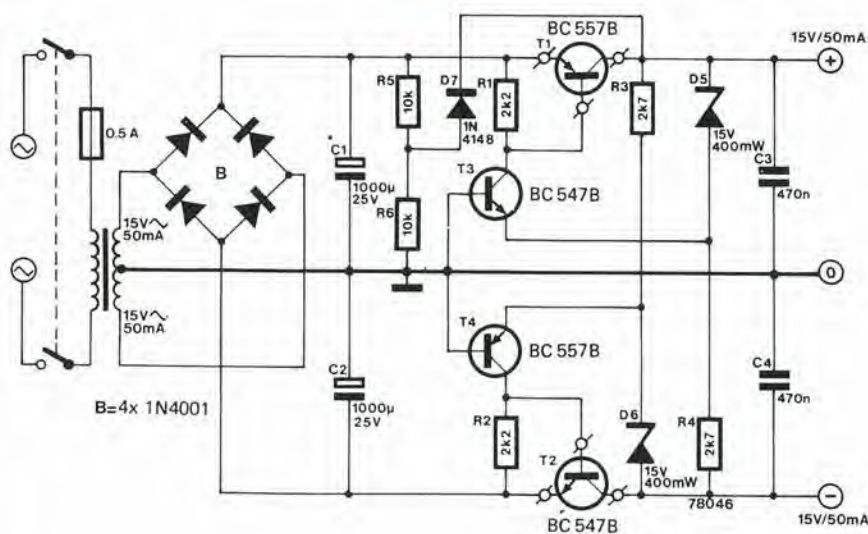
tensione di carica della batteria è troppo elevata, quindi il regolatore di bordo è in fuori uso. S'impiega infatti un LED rosso per R7. D6 indica che la batteria è perfettamente carica, quindi s'impiega un LED verde.

D5 indica che la batteria è più o meno ok, ma la carica non è completa, quindi sarà bene impiegare un LED giallo, per questa indicazione. D4 e D3 manifestano una tensione per la batteria inaccettabilmente bassa, quindi i LED relativi saranno rossi.

**Tabella 1. Tensioni al di sotto delle quali i LED si spengono**

D7	15 V
D6	13,5 V
D5	12 V
D4	11 V
D3	9,5 V

## Alimentatore simmetrico da $\pm 15V/50\text{ mA}$ | 17



Anche se i regolatori IC hanno in gran parte messo da parte i progetti che impiegano parti consuete, questo circuito ha dalla sua parte un considerevole risparmio, in riferimento ai sistemi integrati. Praticamente, tutte le parti del sistema di regolazione, non superano il costo di 1.200 lire!

Il modo di lavoro del circuito è estremamente semplice. Il trasformatore con presa centrale, il rettificatore a ponte, i condensatori di filtro C1 e C2 erogano una tensione non regolata di circa  $\pm 20V$ . Il regolatore sul ramo positivo, così come quello sul ramo negativo, ha un tipo di funzionamento identico e classico e tra i due cambia solo la polarità, sicché descriveremo in dettaglio unicamente il regolatore sul positivo.

La corrente per il ramo positivo, fluisce tramite il transistor regolatore serie T1.

La tensione di 15V è applicata ai capi dello zener D5, che ha il terminale superiore, catodo, a +15V, e quello inferiore a 0V. Se la tensione di uscita tende a calare, il terminale basso del D5 va ad una tensione inferiore a 0V, ed il transistor T3 assorbe una corrente maggiore. In tal modo, il T1 vede aumentare la sua corrente di base, e di conseguenza conduce fortemente, sicché la tensione d'uscita del sistema regolatore cresce. Se la tensione d'uscita del sistema regolatore diviene troppo alta, accade l'esatto inverso.

Il potenziale che è presente al terminale "basso" (sempre guardando lo schema) del D5, sale, cosicché il T3 assorbe una minor corrente. T1, a sua volta, tende ad andare in interdizione ed il valore d'uscita decade. Il ramo negativo del sistema funziona in modo strettamente analogo.

Siccome D5 e D6 ricevono la loro polariz-

zazione tramite l'uscita del complesso, R5, R6 ed R7 devono essere incluse a permettere che il circuito inizi a lavorare senza incertezze automaticamente. In pratica, le parti dette applicano una polarizzazione iniziale di circa 10V che proviene dal settore non stabilizzato. Una volta che la tensione d'uscita abbia raggiunto il suo valore normale, il D7 risulta polarizzato all'inverso, il che impedisce al ronzio residuo che proviene dal settore non stabilizzato di raggiungere l'uscita.

Impiegando transistori economici per piccoli segnali del genere BC 107/BC 177 o di serie similari, equivalenti per prestazioni, la massima corrente che può essere ricavata dall'alimentatore in regime di sicurezza è di circa 50 mA per ramo. Tuttavia, T1 e T2 possono essere sostituiti da delle coppie di Darlington per ottenere delle correnti d'uscita dell'ordine dei 500 mA.

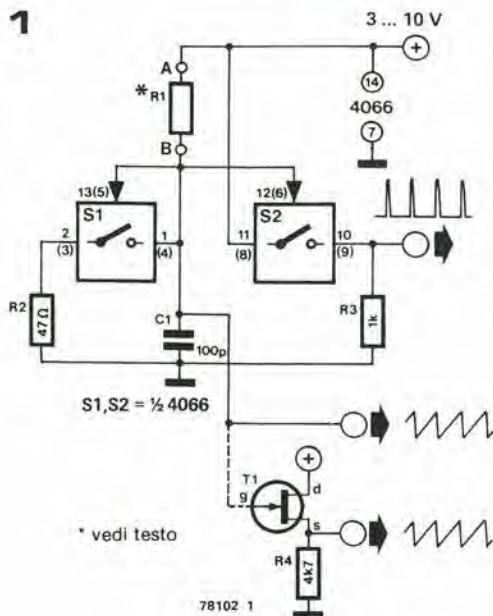
# 18 Generatore a denti di sega

Impiegando un singolo interruttore analogico CMOS, è facile realizzare un oscillatore a denti di sega funzionante "a rilassamento", come si vede nella figura 1. Il C1 si carica tramite R1 sino a che la soglia di tensione dell'interruttore è raggiunta (il valore relativo è all'incirca 2/3 dell'alimentazione).

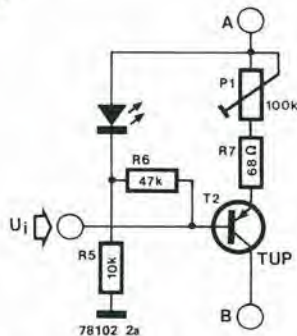
Al punto detto, l'interruttore "si chiude" e C1 si scarica attraverso S1 ed R2, sino a che si raggiunge il livello più basso di soglia, al che S1 si "riapre" e l'intero ciclo si ripete. Per evitare il carico sul circuito generatore, l'uscita a denti di sega deve essere collegata ad una impedenza che sia considerevolmente più grande di R1. In alternativa, è possibile impiegare un FET collegato come source-follower (accoppiatore di source) per formare uno stadio amplificatore-separatore.

Poiché ciascun IC 4066 comprende quattro interruttori analogici, è possibile realizzare quattro oscillatori in base al singolo chip. Una ulteriore possibilità è aggiungere un secondo interruttore CMOS S2, che si chiude quando S1 è chiuso, semplicemente collegando R3 all'alimentazione in modo da generare un breve impulso ad "ago".

La frequenza di oscillazione può essere variata manipolando il valore di R1, che può andare da 1k a 100k. La tensione generale di alimentazione, può andare da 3V a 100V, e la più elevata frequenza di oscillazione che può essere ottenuta è di circa 12 MHz (con una tensione di 10V). Siccome C1 è caricato tramite una resistenza, il dente di sega generato dal circuito non può essere lineare, ma forzatamente assume un profilo esponenziale. Se si desidera un dente di sega lineare, R1 può essere rimpiazzata da una sorgente d'intensità controllata, come si vede nella figura 2a.

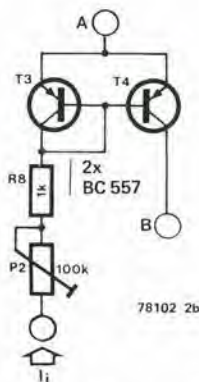


2a



Una ulteriore possibilità, è controllare in tensione la corrente, quindi la frequenza dell'oscillatore, ottenendo un semplice VCO.

2b



In alternativa si può impiegare una sorgente speculare d'intensità, mostrata nella figura 2b, nel qual caso il circuito diviene un oscillatore controllato in corrente.

# 19 Allarme antifurto

Per tutti coloro che sono alla ricerca di un sofisticato sistema di antifurto, non va bene il Radar?

Sia la Philips che la Mullard offrono un modulo oscillatore di Gunn, modello unificato CL8630S, che oscilla a circa 4 GHz. Uno dei circuiti d'impiego, descritto in una estesa application note, è un semplice rivelatore radar Gunn del movimento, che riprendiamo qui.

Il principio di funzionamento-base è ormai ben noto: un oggetto mobile immerso

nel campo a 4 GHz generato dal trasmettitore, riflette un segnale che ha una frequenza leggermente diversa (slittamento di Doppler). La diversa frequenza può essere calcolata con la formula:

$$\Delta f = 2 f_0 v/c$$

ove,  $v$  è la velocità dell'oggetto nei confronti del trasmettitore;  $f_0$  è la frequenza del segnale emesso, e  $c$  è la velocità della luce ( $3 \times 10^8$  m/s).

La diversità di frequenza, in questi casi, ricade nella gamma audio, vale all'incirca 200 Hz. Tale ondulazione è rivelata ed

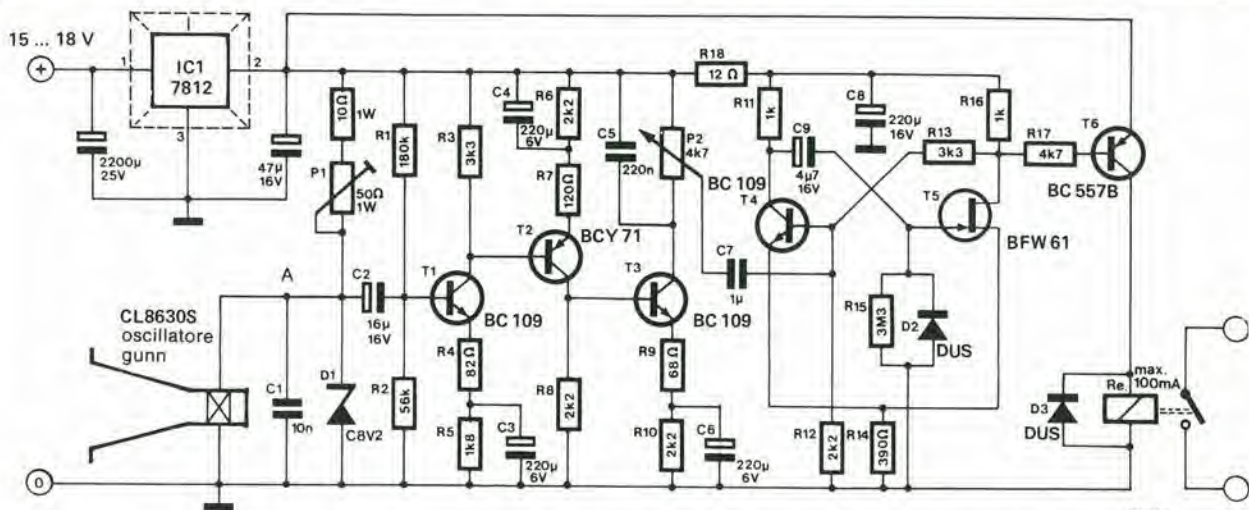
amplificata da un sistema a bassa frequenza che comprende T1, T2/ T3.

L'uscita del T3 serve per dare il trigger ad un multivibratore monostabile costituito da T4 e T5, che ha un periodo di tempo di 10 secondi.

La combinazione di un transistor bipolare e di un FET può apparire curiosa, ma serve per ottenere in modo più facile il prolungato periodo richiesto.

L'uscita del monostabile è impiegata per portare nello stato di "on" il T6, provo-





cando l'attrazione del relais.

La sensibilità del circuito può essere regolata attraverso P2a. Generalmente, si ottiene una portata di rivelazione di dieci metri, che nel tempo si è dimostrata ottimale per la maggioranza delle applicazioni. È tuttavia necessario prendere buona nota che questo sistema di allarme diviene un generatore di *falsi allarmi* se la sensibilità è troppo spinta.

In tal caso, non solo l'apparecchio può rivelare il volo delle farfalle o di altri insetti, ma anche lo spiffero di una finestra socchiusa!

A parte la questione della sensibilità, che può essere regolata in base a criteri perso-

nali (se non in base ad errori di funzionamento, e relative amare esperienze), l'unico punto di calibrazione è il P1. Questo è importante, perchè regola il punto di lavoro dell'oscillatore Gunn.

All'inizio, P1 deve essere posto alla sua massima resistenza. La procedura comprende il distacco del terminale superiore dell'oscillatore di Gunn dal punto A del circuito, e l'inserzione di un multimetro in serie.

I puntali non devono essere troppo lunghi, ed è necessario avvolgere accuratamente i relativi cavi.

L'indicatore deve essere commutato su di una corrente utile a fondo-scala, e P1 deve

essere regolato sino a che l'oscillatore mostra di assorbire 120 mA.

A questo punto, l'oscillatore può essere ricollegato al punto A, ed il tutto è pronto per l'impiego.

Come nota finale, diremo che R17, T6, D3 ed il relais non sempre sono strettamente necessari; sia R11 che R16 possono essere rimpiazzate da un relais reed se l'apparecchio non deve commutare dei carichi molto importanti come grosse trombe e simili.

*Bibliografia: Application Notes Philips/Mullard per il modulo CL8630S.*

## TTL-LC-VCO 20

Questo oscillatore comandato in tensione (VCO) impiega solamente due gates TTL o due invertitori della specie, ma si dimostra molto utile, specie in quei circuiti digitali laddove uno o più integrati TTL non sono completamente utilizzati.

Com'è noto, ogni genere di gate TTL può essere collegata in forma di inverter (per esempio le varie NAND/ NOR o gli invertitori medesimi).

Di base, il circuito è una versione estesa del ben noto oscillatore a due gates RC. In questo caso, tuttavia, la frequenza principale è determinata dagli elementi del circuito risonante LC che consiste di L1, C2 e D1.

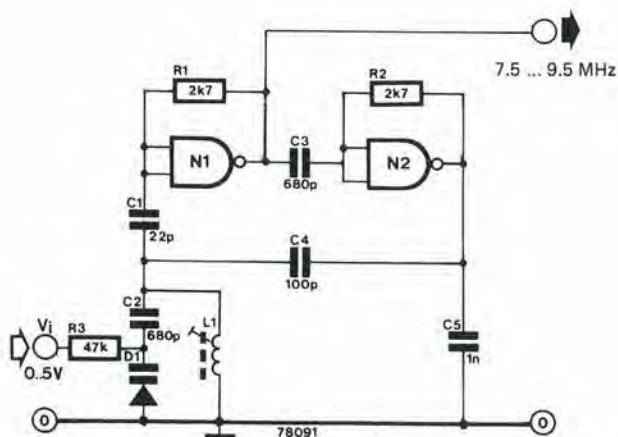
Siccome D1 è un varicap, una tensione di controllo applicata dalla R3 modifica la risonanza del circuito. Una tensione di controllo variabile tra 0 e 5V corrisponde ad una frequenza di oscillazione che a sua volta varia tra 7,5 e 9,5 MHz. L'uscita, logicamente, è TTL-compatibile.

Con i valori indicati, il circuito può essere munito unicamente di gates TTL; occasionalmente la frequenza può essere troppo elevata per i CMOS. Tuttavia, il principio di base può essere sfruttato anche nel campo dei CMOS rielaborando i valori diversi.

Le prestazioni del circuito non sono ecce-

zionali; la linearità, ad esempio, è mediocre, ma si deve però considerare come il tutto presenti diversi vantaggi utilitari essendo economico, semplice, affidabile.

Una possibile applicazione pratica tra le tante, è nel campo dei clock a frequenza variabile, per mutare i tempi di commutazione in un intero circuito servito.

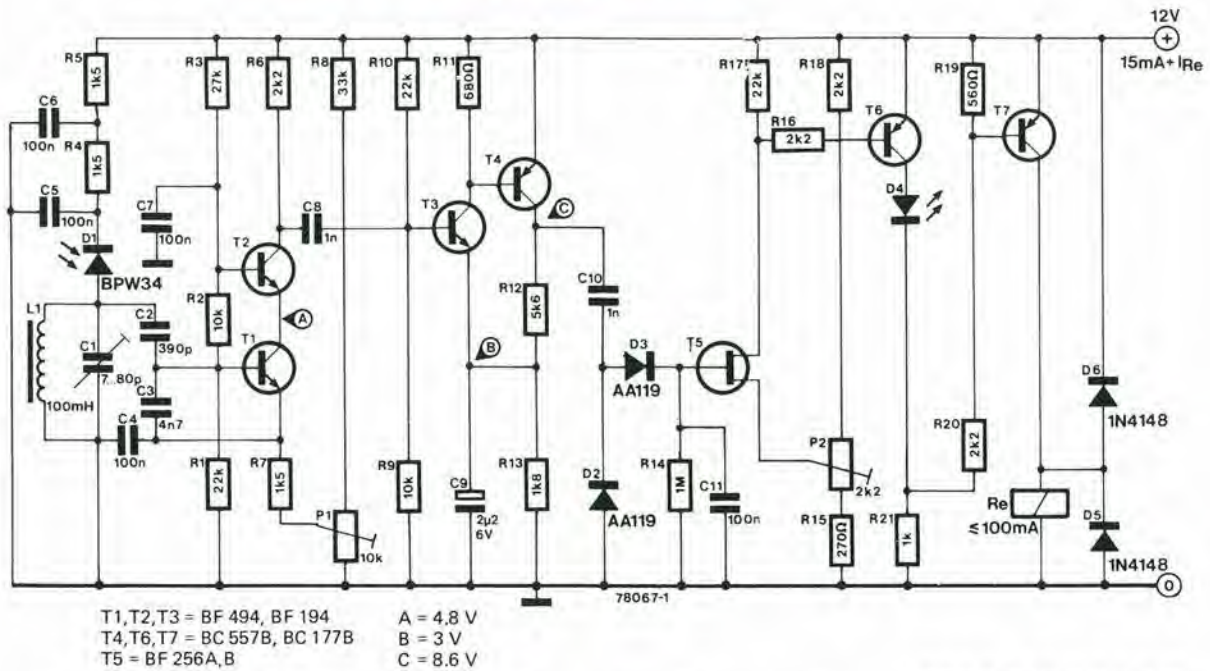


N1, N2 = 7400

D1 = MVAM 1 (Motorola)

L1 = 18 spire di filo  $\varnothing$  1 mm in rame smaltato, su supporto da  $\varnothing$  3 mm

# 21 Ricevitore a raggi infrarossi



Questo ricevitore a raggi infrarossi, può essere utilizzato con il trasmettitore complementare descritto più avanti, in questo stesso numero (circuito 31).

Il segnale infrarosso è ricevuto dal fotodiode D1.

Tale diodo è inversamente polarizzato (la sua tensione di polarizzazione è filtrata dai rumori che possono essere presenti sulla linea di alimentazione tramite R4, R5, C5, C6) e le correnti che lo attraversa dipendono dalle variazioni della luce incidente.

Per rendere molto sensibile il ricevitore, senza peraltro sensibilizzarlo anche ai disturbi, lo si è reso selettivo tramite il circuito L1/C1. La banda passante del ricevitore è 100 Hz, con una sintonia a 24 kHz.

Non è possibile ridurre la banda passante oltre, perché la sintonia è influenzata dalla capacità del D1, che logicamente dipende dalla luce. Se la banda passante fosse troppo stretta, il ricevitore andrebbe fuori sintonia a causa di questo effetto. T1 e T2 formano un amplificatore cascode munito di reazione negativa, mentre T3 e T4 introducono un maggior guadagno. Il segnale amplificato è poi rivelato da D2 e D3 e la tensione CC che risulta è prima amplificata da T5 e T6 (che pilotano l'indicatore a LED D4) poi da T7 che energizza il relais. Con delle piccole modifiche, lo stadio del T6 può essere reso adatto alla connessione con l'allarme ultrasonico descritto in questo stesso numero per ottenere un sistema multifunzione. In tal caso, T7 e parti associate, vanno omesse (vedi la figura 2).

Per allineare trasmettitore e ricevitore, si può adottare la procedura qui di seguito dettagliata:

1. Acceso il trasmettitore, si deve misurare la corrente che assorbe, nominalmente compresa tra 50 e 100 mA.

2. Il C3 del trasmettitore deve essere regolato in una posizione mediana (con le piastrelle semichiuse) quindi si può spegnere l'apparecchio.

3. Il cursore del P1 deve essere completamente ruotato verso R8 ed il cursore del P2 completamente ruotato verso R15. Il LED D4 ora si deve illuminare, indicando che il primo stadio del ricevitore oscilla.

4. Si deve regolare il P2 sino a che il LED balugina appena.

5. Si deve regolare i P1 sino a che il LED spegne del tutto.

6. Ora, si deve riaccendere il trasmettitore e muoverlo verso il ricevitore sino a che D4 inizia a lampeggiare.

Si regolerà C1 nel ricevitore sino a che D4 risulta completamente illuminato. Si aumenterà la distanza tra il trasmettitore ed il ricevitore sino a che D4 ricomincia a lampeggiare e si riaggiusterà C1. La regolazione sarà rifatta sino a raggiungere la massima portata. Può accadere che il trasmettitore sia fuori dalla gamma di sintonia del ricevitore; in tal caso, il valore del C3 dovrà essere mutato per poter portare in isofrequenza i due apparati con la manovra del C1.

Se s'impiega il LED modello LD241/1 nel trasmettitore, ed un BPW34 nel ricevitore, sarà possibile effettuare il telecomando ad una distanza di circa 10 metri senza alcuno speciale sussidio ottico di focalizzazione, o senza schermare il fotodiode dalla luce dell'ambiente. Se si vuole impiegare un semplice sistema di lenti per il trasmettitore, ed uno schermo per il BPW34, si può ottenere una portata assai

più grande.

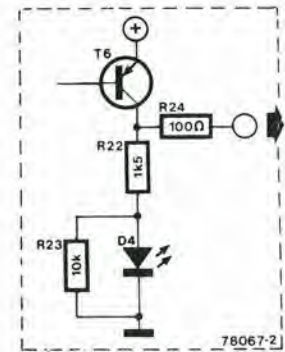
Si aumenterà la distanza tra il trasmettitore ed il ricevitore sino a che D4 ricomincia a lampeggiare e si riaggiusterà C1. La regolazione sarà rifatta sino a raggiungere la massima portata. Può accadere che il trasmettitore sia fuori dalla gamma di sintonia del ricevitore; in tal caso, il valore del C3 dovrà essere mutato per poter portare in isofrequenza i due apparati con la manovra del C1.

Se s'impiega il LED modello LD241/1 nel trasmettitore, ed un BPW34 nel ricevitore, sarà possibile effettuare il telecomando ad una distanza di circa 10 metri senza alcuno speciale sussidio ottico di focalizzazione, o senza schermare il fotodiode dalla luce dell'ambiente. Se si vuole impiegare un semplice sistema di lenti per il trasmettitore, ed uno schermo per il BPW34, si può ottenere una portata assai più grande.

Il ricevitore può funzionare alimentato a 12 V, con un assorbimento di 12 mA più quello del relais impiegato.

Qualunque alimentatore IC a 12 V offre le prestazioni richieste.

(Consigliamo anche di vedere il circuito numero 31)



OFFERTA SPECIALE RIVISTE ARRETRATE

AFFRANCARE  
CON  
L. 120

## **JCE** **Divisione Elektor**

Via dei Lavoratori, 124  
20092 Cinisello B.



Nome \_\_\_\_\_  
Cognome \_\_\_\_\_  
Via \_\_\_\_\_ N. \_\_\_\_\_  
C.A.P. \_\_\_\_\_ Città \_\_\_\_\_

- Inviatemi i 6 numeri arretrati del 1979 di Elektor
- Allego assegno di L. 7.000
- \* Ho effettuato il versamento sul c/c postale 315275 intestato a JCE-Milano
- \* Ho effettuato il versamento con vaglia postale intestato a JCE  
Via dei Lavoratori 124 - 20092 Cinisello B. (MI)

\* In questi casi specificare sui moduli postali la causale del versamento.



# Amplificatore per microalimentatori 22

Questo amplificatore, è stato appositamente progettato per l'impiego con le "sorgenti alternative di energia" come le pile solari, le "fuel cells" e simili. Queste sorgenti di energia sono caratterizzate da una uscita bassa e variabile, con una resistenza d'uscita alta.

L'amplificatore lavora ottimamente con tensioni d'alimentazione comprese tra 3V e 20 V, anche se le relative sorgenti hanno una resistenza alta del tipo

$U_{\text{alimentazione}} \text{ (V)}$  (k $\Omega$ )  
2 (mA)

La potenza che l'amplificatore può erogare, logicamente dipende dalla tensione di alimentazione e dalla sua resistenza interna, vedi nella tavola allegata.

La corrente assorbita a riposo dall'amplificatore, è compresa tra 1 ed 1,5 mA: il valore esatto dipende dai transistori impiegati. Ove la corrente di riposo sia più grande di quanto detto, è necessario rielaborare il valore di R9.

Come si vede nella tavola allegata, l'amplificatore lavora meglio con altoparlanti dall'impedenza elevata. Siccome però non è facile trovare sul mercato degli altoparlanti dal valore più grande di 200 ohm, una possibile alternativa è l'impiego di altoparlanti dall'impedenza più bassa, accoppiati tramite un trasformatore di adattamento.

Per esempio, un altoparlante da 8 ohm può essere impiegato con un trasformatore che abbia un rapporto approssimativo di 5:1. Anche se il livello d'uscita dell'amplificatore non è proprio tale da spaccare i timpani, può comunque essere utile per molte funzioni, specie se s'impiega un altoparlante sensibile in un ambiente abbastanza silenzioso.

Il guadagno in tensione dell'amplificatore è all'incirca 50, mentre la banda passante a -3 dB va da 300 Hz a circa 6 kHz.

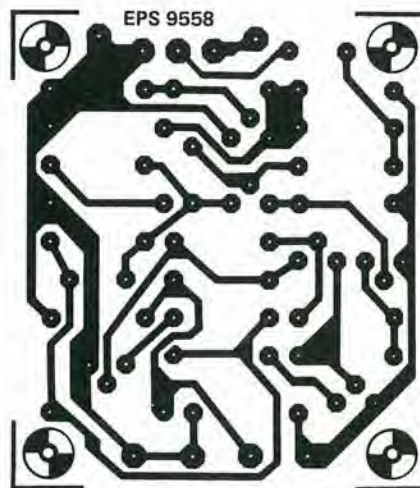
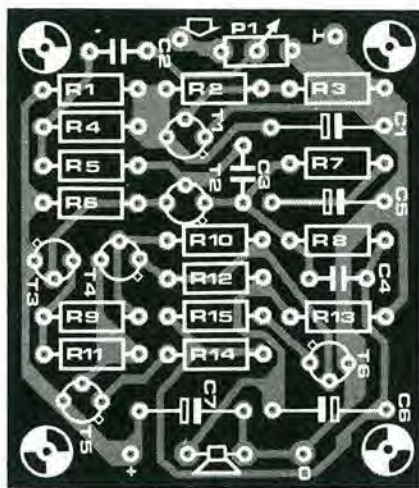
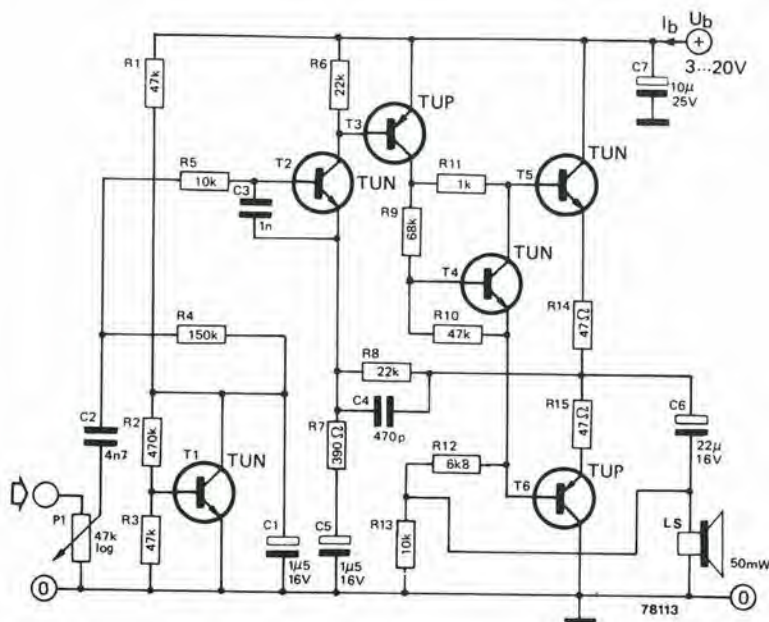
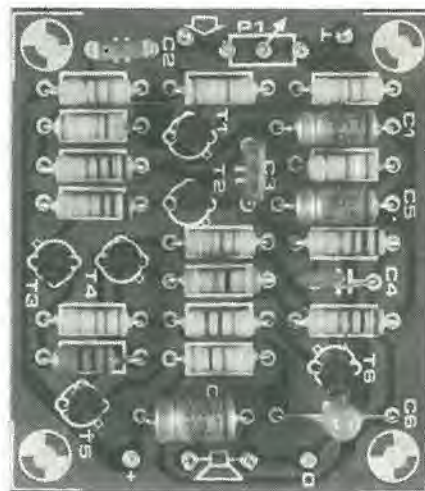


Tabella 1.

$U_b$ (V)	$P_0$ (mW)	$I_b$ (mA)	$R_{LS}$ ( $\Omega$ )
20	10	19	8
20	20	19	16
20	40	7	200
9	4	11	8
9	6	9	16
9	10	3.8	200
3	9.2	2.4	8
3	0.3	2.2	16
3	0.5	1.4	200



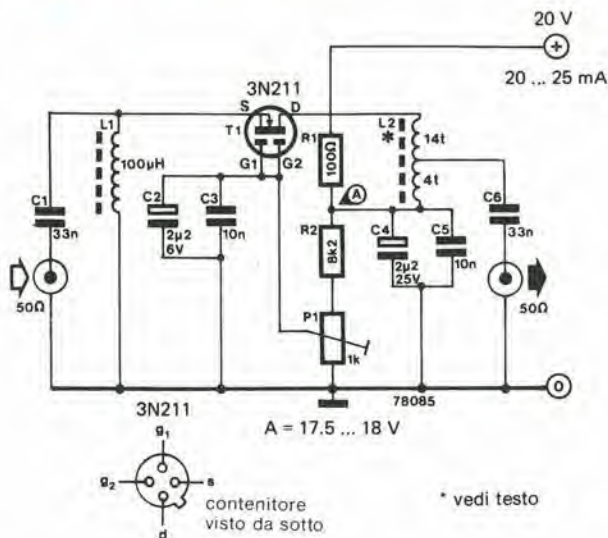
# 23 Amplificatore RF a larga banda

Questo semplice progetto di amplificatore RF ha una banda molto larga ed una dinamica molto ampia, che lo suggerisce principalmente per l'impiego nei convertitori dei ricevitori ad onde corte. Il circuito non prevede la controreazione, perchè, se un amplificatore a reazione negativa cade nel sovraccarico, i prodotti della distorsione sono riportati all'ingresso (antenna) ed irradiati.

Comunque, si ottiene una buona linearità con l'impiego di un dispositivo che ha una spiccata caratteristica di trasferimento lineare.

Si tratta, in questo caso, di un MOSFET a due gates che ha gli ingressi collegati assieme.

L'elemento è precisamente un 3N211, che ha una transconduttanza di circa 14 mA/V se la corrente di Drain è più grande di 12,5 mA.



Il MOSFET è impiegato in una configurazione "commun gate", ed il P1 serve per situare la corrente del Drain intorno a 20 mA. La L2 impiegata nel circuito, deve essere avvolta appositamente perchè non si trova in commercio, ed impiegherà un supporto Philips Mullard del tipo 4312-020-31521, ovvero un cilindro in ferrite a due gole, spesso definito "Pig's noise fer-

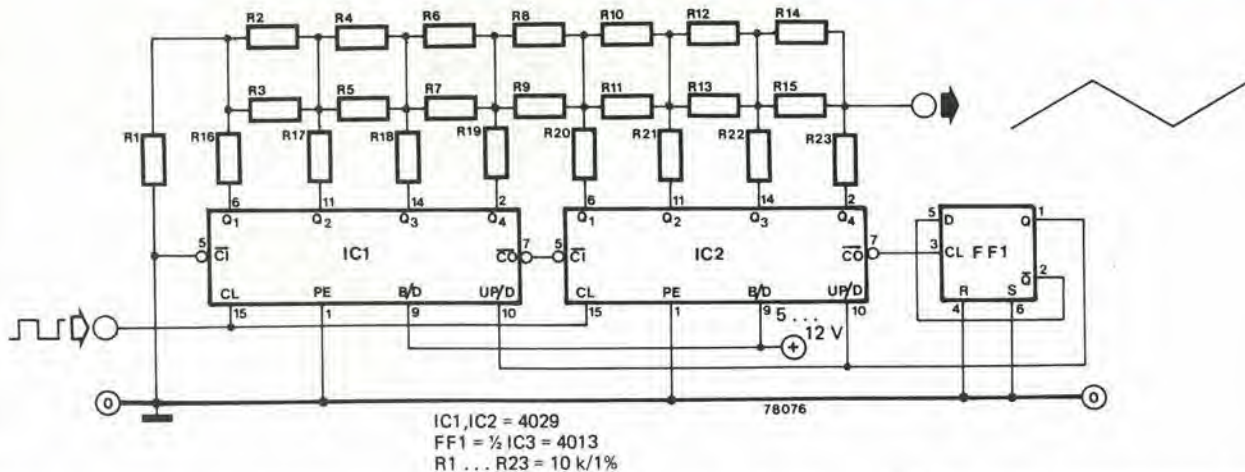
rite bead" (ferrite anti-grugnito). Nel primo foro detto anche "gola" si avvolgeranno 14 spire di filo in rame smaltato da 0,3 mm, nell'altro solo quattro spire, e ciascun avvolgimento giungerà, da un lato, ad una presa comune connessa al C6. P1 deve essere regolato in modo tale che la tensione al punto di prova mostrato nella figura 1 sia compresa tra 17,5 V e 18 V.

Tabella 1

**Caratteristiche dell'amplificatore RF**

guadagno:	aprox. 10 dB
larghezza di banda 3 dB:	4 MHz ÷ 55 MHz
rumore:	meno di 5 dB
tensione di alimentazione:	20 V
corrente di assorbimento:	25 mA ca.

# 24 Convertitore di un segnale quadro in uno triangolare



IC1, IC2 = 4029  
FF1 = 1/2 IC3 = 4013  
R1 ... R23 = 10 k/1%

Il circuito riportato, serve per generare una forma a gradini triangolari in salita o in discesa, partendo da un segnale quadro, con un totale di 512 gradini per ciclo. IC1 ed IC2 sono dei contatori a quattro-bit del tipo avanti-indietro connessi come elementi contatori ad 8-bit, con un sistema scalatore R-2R D-A, collegati alle

uscite per la conversione dal codice binario ad un tipo di forma d'onda ad andamento triangolare in salita o discesa. Quando all'ingresso si presenta una forma d'onda quadra, il circuito inizia a contare, sino a che si raggiunge il conteggio generale di 255, allorchè il "carry output" va allo stato basso ed eroga il clock allo

FF1. Di seguito, il circuito inizia a contare all'indietro sino a raggiungere lo zero, situazione nella quale il "carry output" torna ad eccitare lo FF1 e così di seguito. Per essere certi che i segmenti delle onde triangolari che costituiscono la rampa siano tutti uguali, è necessario impiegare resistenze all'1% da R1 ad R23.

# Rivelatore di passaggio per lo zero 25

Questo circuito rivela con la massima precisione il passaggio per lo zero con indirizzo negativo della tensione alternata, ma necessita di un'alimentazione "singola" normale, diversamente dai circuiti analoghi che impiegano amplificatori operazionali. N1 ed N2 formano un trigger di Schmitt collegato in modo da formare un multivibratore monostabile dal periodo di 15 ms circa. P1 deve essere regolato in modo tale, che quando l'ingresso giunge a zero, la tensione all'ingresso di N1 sia eguale alla soglia bassa del trigger di Schmitt.

L'uscita di N1 in tali condizioni va allo stato alto e l'uscita di N2 a quello basso. C1 mantiene il secondo ingresso di N1 al di sotto della soglia positiva per circa 15 ms, e durante questo tempo l'uscita del circuito rimane bassa, anche se un impulso di disturbo all'ingresso porta la prima entrata di N1 al livello elevato.

Quando il segnale d'ingresso diviene positivo, la prima entrata di N1 è portata oltre al valore di soglia positiva. È da notare che ciò avviene dopo che il segnale ha ormai attraversato il livello di zero, a causa

dell'isteresi del trigger di Schmitt. Sequenzialmente, il secondo ingresso di N1 diviene alto a causa della carica del C1 che si realizza per tramite della R3. Il circuito, a questo punto resetta e l'uscita di N2 diviene alta.

L'uscita di N2 è quindi un'onda quadra asimmetrica dal culmine negativo che interviene nel momento in cui il segnale all'ingresso attraversa lo zero, e dal culmine positivo che interviene durante il semiperiodo positivo della tensione d'ingresso. Il culmine negativo della forma d'onda, è indipendente dall'ampiezza del segnale d'ingresso ed interviene sempre nell'istante di attraversamento dello zero. Tuttavia, si ha una piccola variazione se varia la tensione d'alimentazione, che di conseguenza deve essere stabilizzata.

Se è necessario impiegare una tensione più grande di 15 V, è necessario includere R4 e D2, altrimenti il circuito integrato si danneggia.

Per calibrare il circuito, la miglior cosa è impiegare un oscilloscopio, e con questo, il P1 può essere regolato in modo esattissimo per lo scatto al momento del passag-

gio per lo zero. In alternativa, se l'oscilloscopio non è disponibile, il C1 può essere temporaneamente staccato dal circuito, e l'uscita di N2 controllata con un multimetro.

Nella tavola si osserva la tensione corrispondente al valore RMS d'ingresso e all'alimentazione, quindi si regola P1 sino a che la tensione si scorga sullo strumento; per esempio, con 10 V di alimentazione ed un ingresso sinusoidale di 5 V RMS, P1 deve essere regolato sino a che lo strumento indica 4,47 V.

R1, D1 ed il sistema di protezione dell'ingresso di N1 impediscono che nel circuito avvengano guasti sino ad una tensione di 220 V (RMS, sinusoidale). A questo livello, tramite N1 scorre la massima intensità ammissibile di 10 mA, ed il valore di 1,5W è dissipato nella R1. Se si devono impiegare delle tensioni d'ingresso più elevate, o si desidera una minor dissipazione, i valori di R1, R2 nonché P1 devono essere incrementati, mantenendo gli stessi rapporti.

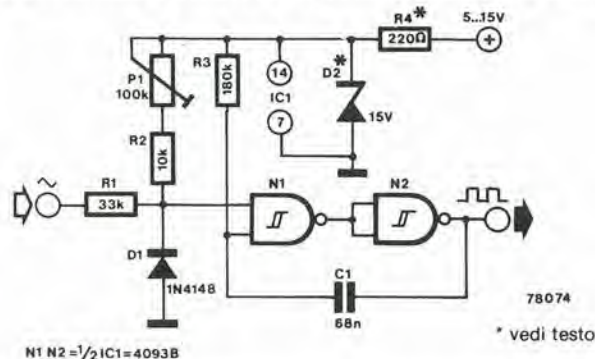
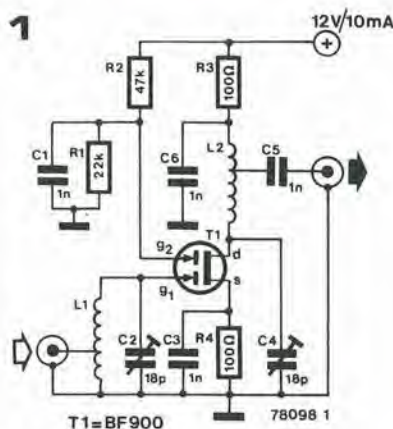


Tabella 1.

Tensione d'alimentazione

tensione d'ingresso (sinusoidale RMS)	5 V	10 V	15 V
2 V	2.24	3.49	—
3 V	2.33	4.09	5.18
4 V	2.37	4.33	5.91
5 V	2.40	4.47	6.26
6 V	2.42	4.56	6.48
7 V	2.43	4.63	6.64
8 V	2.44	4.67	6.75
9 V	2.44	4.71	6.83
10 V	2.45	4.74	6.90

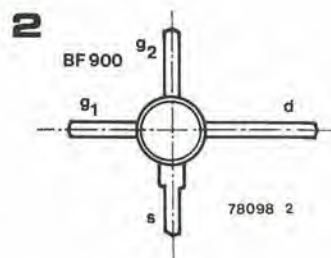
# Preamplificatore VHF 26



Il progetto di un amplificatore a larga banda per VHF (funzionante attorno a 100 MHz) non è cosa semplice.

Il circuito riportato, tuttavia, è sia economico che relativamente semplice. Presenta il vantaggio di offrire una banda già piuttosto larga (2 MHz) ed una buonissima figura di rumore (2,5 dB). Il preamplificatore ha una dinamica molto ampia ed un guadagno di 20 dB alla frequenza di 144 MHz.

L1 e L2 sono bobine avvolte in aria con un diametro interno di 6 mm; consistono di 4 spire di filo in rame argentato da 1 mm. La L1 reca una presa ad una spira dal lato-massa, mentre L2 reca una presa

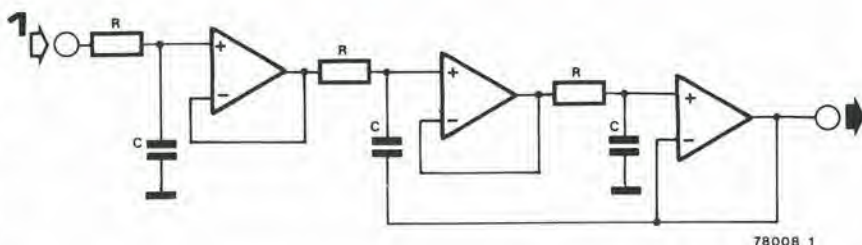


ad una spira dal lato di R3 per il C5. Tutti e quattro i condensatori che hanno il valore di 1n devono essere ceramici.

# 27 Filtro P.A. P.B. da 18 dB per ottava

Il calcolo dei valori corretti per gli elementi RC che fanno parte dei filtri passa-alto o passa-basso, è molto spesso visto dagli sperimentatori come un gran fastidio che è bene tenere alla larga.

Ciò è particolarmente vero per i filtri più complessi, che hanno una pendenza piuttosto ripida. Nel caso che riportiamo, il filtro è un Butterworth del terzo ordine (come dire avente una pendenza di 18 dB per ottava) passa-alto o passa-basso, ma non vi è nulla da calcolare perchè il nomogramma mostrato dà i valori corretti sia per R che per C, da impiegarsi per una data frequenza d'intervento. La tavola si dimostra in pratica estremamente utile. Il circuito è disegnato come filtro passa-basso, tuttavia, se s'invertono le posizioni dei condensatori e delle resistenze, si ottiene un filtro passa-alto. Il bello del circuito, è che tutte le resistenze ed i condensatori hanno gli stessi valori reciproci. Come elementi attivi, si possono impiegare amplificatori operazionali o emitter followers.



Normalmente, per trovare la frequenza d'intervento (come dire il punto nel quale la tensione d'uscita del filtro è già a -3 dB rispetto al responso lineare) solitamente s'impiega la seguente equazione:

$$f_0 \text{ (frequenza d'intervento)} = 1/(2\pi RC).$$

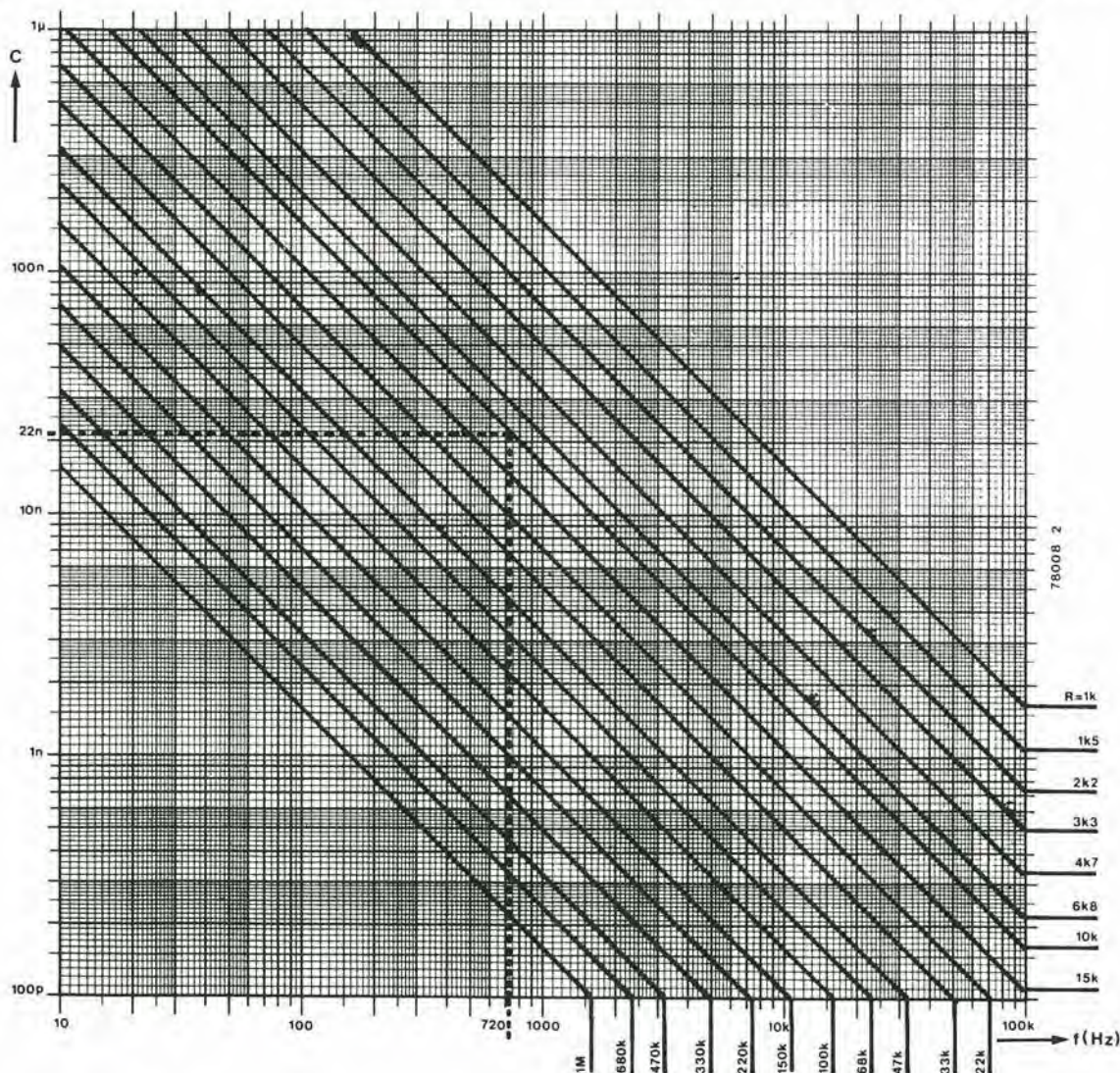
Come abbiamo detto, in questo caso, si può dimenticare ogni calcolo da farsi ed impiegare direttamente il nomogramma. La frequenza d'intervento è mostrata lungo l'asse orizzontale, mentre il corrispondente valore per il C è mostrato lungo l'asse verticale. Diversi valori di resisten-

za sono indicati nelle linee diagonali che attraversano il nomogramma.

Per impiegare correttamente il nomogramma, prima di tutto si traccia una linea immaginaria verticale sul punto desiderato per l'intervento. Un'altra linea immaginaria orizzontale sarà tirata attraverso il punto in cui la linea verticale attraversa la resistenza desiderata.

L'intersezione della linea orizzontale con l'asse x dà il valore corretto per il C, al fine di poter scegliere la frequenza desiderata. Nell'esempio mostrato con le linee a tratteggio, si sceglie una frequenza di 720 Hz, ottenuta con  $R = 10 \text{ k}$  e  $C = 22 \text{ n}$ .

2

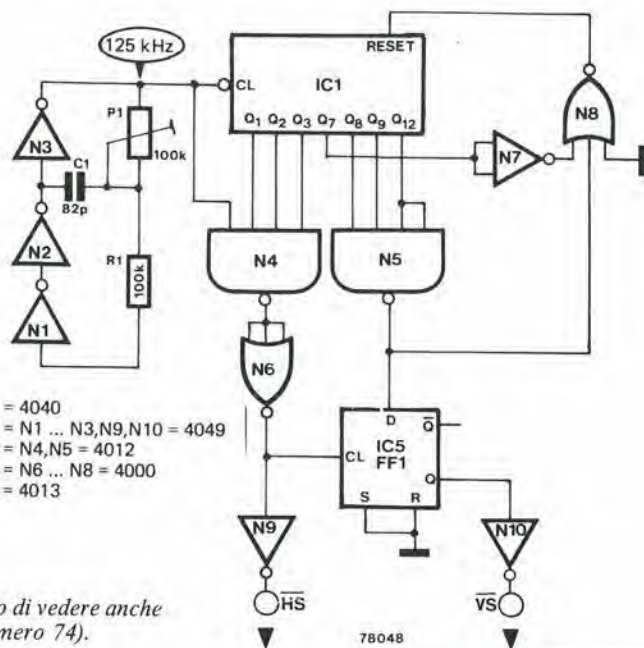




# Semplice generatore di sincronismi video | 28

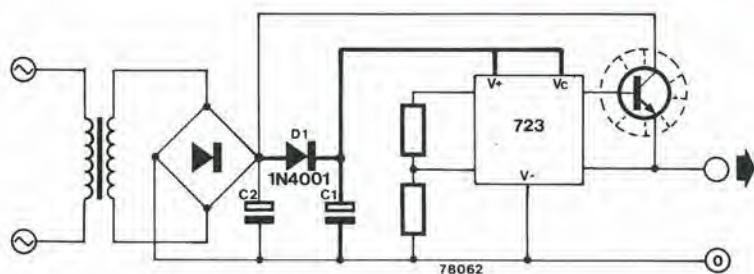
Questo semplice circuito genera gli impulsi di sincronismo a 15625 Hz e 50 Hz che servono per le applicazioni video. Un segnale da 125 kHz, proveniente da un multivibratore astabile è diviso da un connettore del tipo 4040 a 12-bit, e le uscite Q del contatore sono collegate tra di loro mediante un sistema di NAND in modo da avere gli impulsi di linea da 4  $\mu$ s e gli impulsi di quadro dalla durata di 512  $\mu$ s. Impiegando il mixer video che appare altrove in questo numero gli impulsi possono essere combinati con le informazioni relative all'immagine in modo da avere un segnale video composito e completo; in tal caso, tutti i circuiti possono funzionare con un'alimentazione a 5V. L'oscillatore di clock deve essere regolato a 125 kHz impiegando un frequenzimetro digitale, se disponibile.

In alternativa, si può regolare il tutto a connessioni effettuate semplicemente per ottenere un raster stabile nell'apparecchio TV che funge da monitor.



(Consigliamo di vedere anche il circuito numero 74).

# Alimentatore migliorato con il 723 | 29



Il 723, è un regolatore IC molto impiegato. Il circuito riportato, consente di ridurre la dissipazione superflua quando il 723 lavora con un transistor di potenza esterno, sistema molto noto per impiegare l'IC. In base alle specifiche del costruttore, si nota che l'alimentazione del 723 deve essere sempre di almeno 8,5 V per assicurare un buon funzionamento, visto che la sorgente interna di riferimento lavora a 7,5 V e così l'amplificatore differenziale interno.

Se s'impiega il 723 in un alimentatore a bassa tensione ed elevata corrente, con un transistor esterno posto in serie che lavora con la stessa alimentazione del 723, invariabilmente si ha eccesso di dissipazione nel transistor.

Per esempio, in un alimentatore per sistemi TTL che eroghi 5 V e 2 A, circa 3,5 V cadono sul transistor posto in serie ed alla massima corrente di lavoro si ha una dissipazione di 7 W. In più, il condensatore di

filtro deve essere più grande del necessario, a prevenire che l'alimentazione del 723 scenda a meno di 8,5 V tra le ondulazioni.

In pratica, la tensione d'alimentazione per il transistor posto in serie non ha necessità d'essere più grande di 0,5 V rispetto alla tensione regolata d'uscita.

La soluzione è impiegare un'alimentazione separata da 8,5 V per il 723 ed una tensione più bassa per il transistor esterno. Invece d'impiegare due avvolgimenti separati per il trasformatore, l'alimentazione per il 723 è semplicemente ricavata con il rettificatore di picco formato da D1/C1. Siccome il 723 assorbe solamente un'intensità modesta, il C1 si carica virtualmente alla tensione di picco che proviene dal rettificatore a ponte, ovvero a 1,414 volte la tensione RMS del trasformatore meno la tensione di caduta sul ponte.

La tensione che serve per alimentare il 723, da parte del trasformatore, deve es-

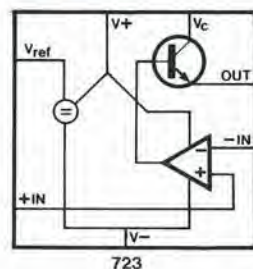
sere quindi di almeno 7 V per raggiungere 8,5 V.

Tuttavia, tramite una scelta attenta del condensatore di filtro C2, il ronzio del primo alimentatore non regolato può avere dei cali di 0,5 V rispetto alla tensione regolata, tra le ondulazioni della tensione.

La tensione media che alimenta il transistor posto in serie in tal modo è inferiore a 8,5 V, e la dissipazione, è grandemente ridotta.

Il valore del C1 è determinato dalla massima corrente di base che il 723 deve fornire al transistor d'uscita. Una regola dettata più che altro dall'esperienza, suggerisce d'impiegare 10  $\mu$ F per mA.

La corrente di base può essere individuata dividendo la massima corrente d'uscita per il guadagno del transistor. Un valore utilizzabile per il condensatore C2 sarà 1500 oppure 2200  $\mu$ F per ciascun A della corrente d'uscita.



# 30 Misuratore del $\beta$ di un transistor

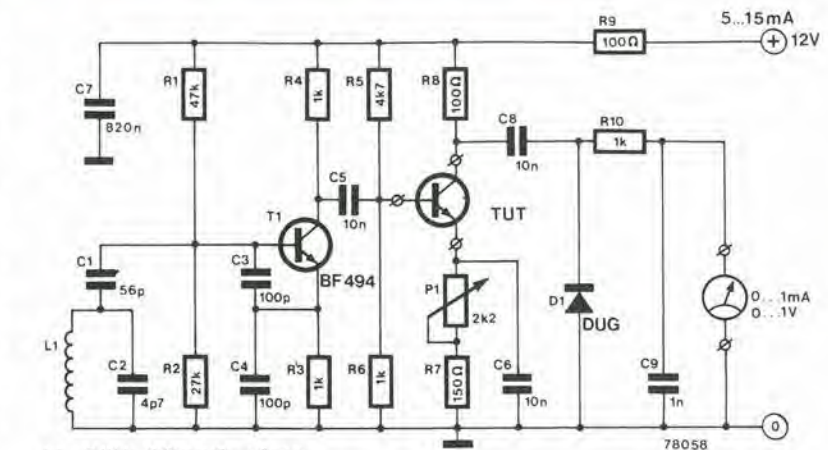
Il guadagno in corrente di alta frequenza di un transistor, dipende dalla polarizzazione in CC che gli viene assegnata, ed il massimo guadagno è ricavato solo ad un valore particolare della sua corrente di collettore.

Questo semplice circuito serve per determinare, appunto, la corrente ottimale di qualunque transistor NPN per RF.

Il transistor in prova (TUT) è inserito in uno stadio amplificatore che è pilotato ad ampiezza costante da un segnale da 100 MHz che proviene da un oscillatore che ha come elemento attivo il T1. Il segnale è amplificato dal TUT, rettificato dal D1 e filtrato da R10 e C9 per ottenere una tensione CC proporzionale al segnale RF.

La tensione, logicamente, è proporzionale al guadagno del TUT.

La corrente di collettore del TUT può essere variata tra 1 mA e 10 mA tramite P1, e la manopola di questo può essere corredata di una scaletta marcata in modo lineare con questi valori intermedi. Come si



L1 = 5 Wdg. 0,8 mm Cu  $\phi$  6 mm  
L1 = 5 spire 0,8 mm (21 SWG) Cu  $\phi$  6 mm

vede, è assai semplice ruotare P1 sino a che si legge il massimo valore sullo stru-

mento, poi controllare qual'è la corrente di lavoro sulla scala del P1.

# 31 Trasmettitore a raggi infrarossi

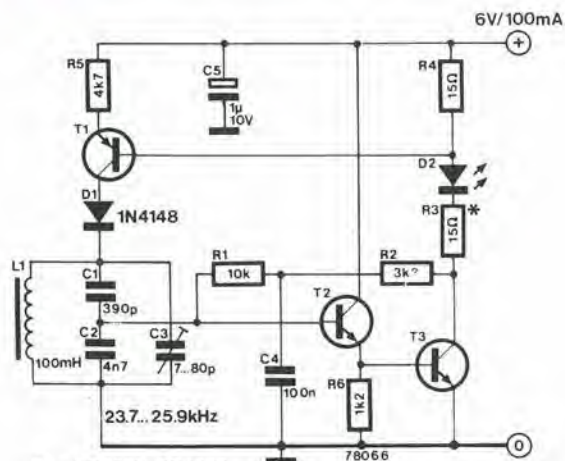
Questo trasmettitore IR (a raggi infrarossi) può essere impiegato con il ricevitore descritto in precedenza in questo numero, per ottenere un semplice telecomando infrarosso. Il segnale IR è modulato ad impulsi di 24 kHz che mettono in grado il ricevitore di differenziare le sorgenti spurie di raggi che sono "continue"; ad esempio la luce del sole e l'illuminazione della camera. Per ottenere una gamma operativa ragionevolmente ampia, il ricevitore deve essere sensibile ed anche selettivo, mentre ad evitare possibili errori di funzionamento dovuti ad uno slittamento del segnale trasmesso che esca dalla banda passante del ricevitore, anche la trasmissione deve essere ben stabile.

Allo scopo, s'impiega un oscillatore LC che è la versione transistorizzata dell'oscillatore Franklin comunemente usato con le valvole.

A causa del Q del circuito oscillante, la tensione ai capi della L1 può essere più elevata di quella di alimentazione. In tal modo, la giunzione collettore-base del T1 potrebbe essere polarizzata direttamente, il che porterebbe allo smorzamento del circuito oscillante.

L'inclusione in circuito del D1 previene questa possibilità.

La frequenza di oscillazione può essere variata all'incirca tra 23,7 kHz e 25,9 kHz impiegando il C3, che permette di effettuare l'allineamento tra il trasmettitore



T1 = BC 557B, BC 177B  
T2 = BF 494, BF 194  
T3 = BC 140, 2N2219  
D2 = LD 241, LD 242, LD 271.

\* vedi testo

ed il ricevitore. Considerando la stretta banda passante del ricevitore, e la possibilità di allineamento non molto ampia, è essenziale che le parti impiegate in questo circuito siano a bassa tolleranza (conviene impiegare elementi al 5%).

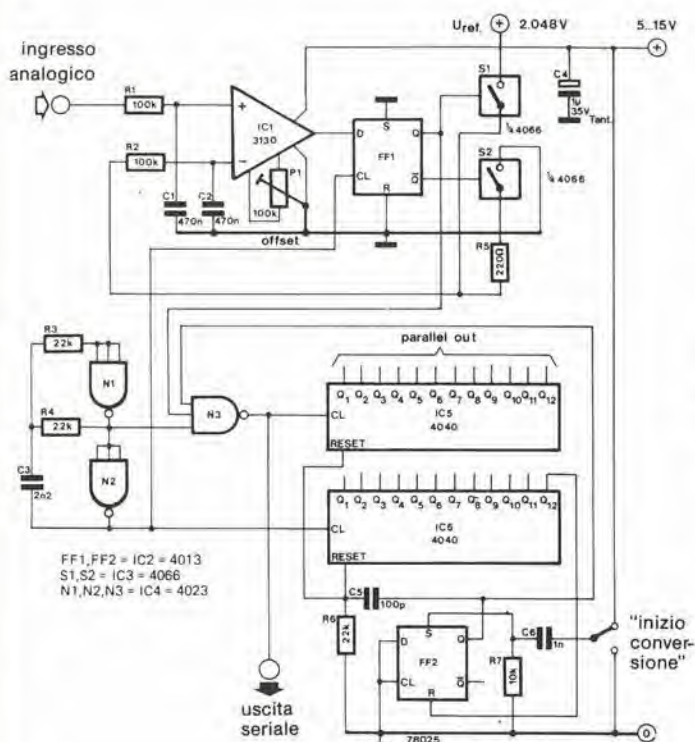
Per il LED emittente, si possono utilizzare diversi modelli, ma il tipo LD271 è il più efficiente e dà luogo alla portata maggiore. Quale che sia il tipo di LED impiegato, le prestazioni del circuito possono essere ottimizzate regolando il valore di

R3 in modo che la corrente che attraversa il LED sia di 100 mA.

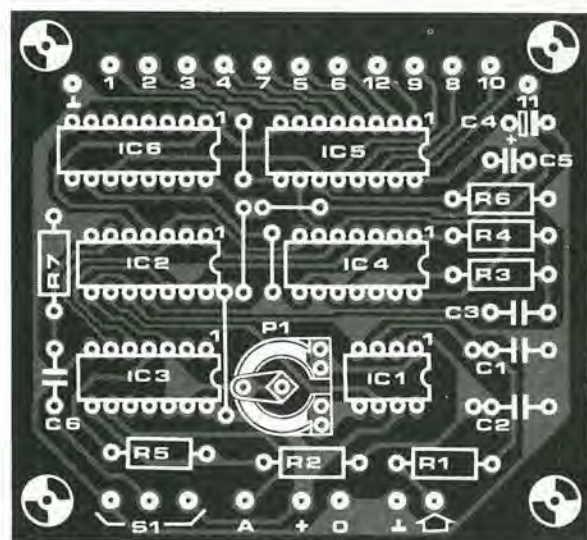
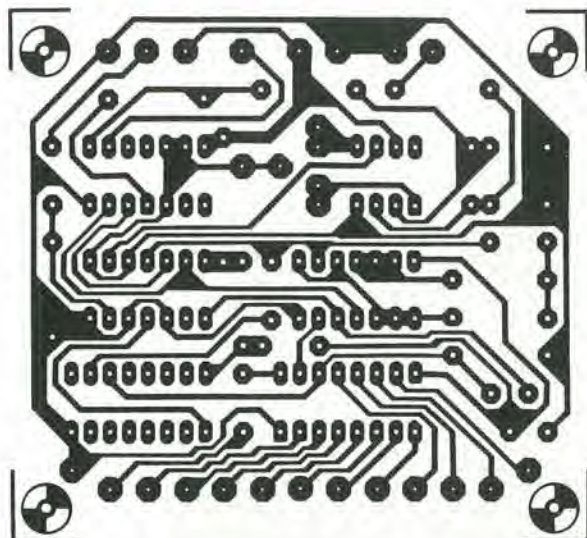
Due o più LED possono anche essere collegati in serie, nel qual caso, il valore di R3 deve essere ajustato per ottenere una corrente complessiva di 100 mA per i LED. Se s'impiegano più di due LED in serie, la tensione generale d'alimentazione deve essere incrementata di 1,5 per ciascun LED in più.

(Consigliamo di vedere anche il circuito numero 21)

# Convertitore da analogico a digitale 32



FF1, FF2 = IC2 = 4013  
S1, S2 = IC3 = 4066  
N1, N2, N3 = IC4 = 4023



La realizzazione di un efficace convertitore analogico-digitale non è certo semplice, anche perchè spesso il circuito necessita di componenti ad alta precisione.

Tuttavia, vi sono circuiti, come quello che descriviamo, nei quali la precisione del funzionamento non dipende dalla tolleranza delle varie parti, ed è unicamente determinata dalla stabilità della tensione di riferimento, singola.

Nel circuito, l'IC1 funziona da comparatore. Sino a che la tensione che appare al suo ingresso invertente è inferiore alla tensione analogica che fa capo all'ingresso non invertente, l'uscita è allo stato alto. FF1 riceve gli impulsi dall'oscillatore di clock realizzato tramite N1 ed N2. Mentre l'ingresso D è mantenuto alto dall'uscita dell'IC1, l'uscita Q rimane alta. L'interruttore CMOS S1 è chiuso, mentre S2 è aperto, cosicché C2 si carica tramite la tensione di riferimento (Uref) via S1 ed R2.

Quando la tensione ai capi del C2 eguaglia quella dell'ingresso non invertente, l'uscita dell'IC1 diviene bassa. Comunque, C2 continua a caricarsi sino a che non interviene il prossimo impulso di clock; quando l'uscita Q dello FF1 diviene bassa, S1 si apre ed S2 si chiude. C2, a questo punto si scarica tramite R2, R5 ed S2 sino a che la tensione ai suoi capi si

duce al di sotto di quella dell'ingresso analogico, allorchè l'uscita dell'IC1 torna di nuovo al valore alto. In corrispondenza del prossimo impulso di clock, l'uscita Q della FF1 diviene nuovamente alta, e l'intero ciclo si ripete.

Siccome C2 si carica e si scarica in modo esponenziale, ne consegue che più alto è il valore della tensione analogica d'ingresso, più lungo è il periodo di carica, e più piccolo è quello di scarica. Il risultato è che l'uscita dell'IC1 è un'onda quadra, che ha un periodo proporzionale alla tensione analogica d'ingresso. È da notare che ciò vale solamente quando il circuito è perfettamente equilibrato. La funzione non è ancora valida nella fase iniziale, mentre C2 si carica dallo zero.

Quando si preme il pulsante "inizio conversione" il flip-flop FF2 commuta. Ciò permette ai contatori IC5 ed IC6 d'iniziare il lavoro. Ambedue contano gli impulsi di clock, ma mentre IC6 conta ciascun impulso di clock, IC5 conta gli impulsi di clock solo mentre l'uscita Q dello FF1 è allo stato alto. Quando l'uscita Q12 dello

IC6 diviene alta, FF2 è resettato e la conversione cessa.

Il conteggio raggiunto da IC5 è quindi proporzionale al tempo di lavoro dell'uscita Q dello FF1, che è a sua volta proporzionale al livello analogico d'ingresso. Se la tensione di riferimento è esattamente 2,048 V, il conteggio effettuato dall'IC5 è di 1.000 per un ingresso di 1 V. La linearità del prototipo era dell'1% ma tale parametro può essere probabilmente migliorato impiegando uno LF 357 come IC1, sebbene in tal caso occorra un'alimentazione simmetrica. È anche possibile variare la frequenza di clock variando il valore del C3 (minimo: 390 p per 50 kHz). Per la regolazione del circuito, l'ingresso per la regolazione del circuito, l'ingresso sarà cortocircuitato a massa e P1 sarà regolato sino a che il conteggio proveniente dall'IC5 sia zero.

Per provare la funzionalità del convertitore, la tensione di riferimento sarà applicata all'ingresso analogico sino a che tutte le uscite dell'IC5 siano giunte allo stato alto (conteggio 2047).

# 33 | Regolatore dell'ampiezza stereo

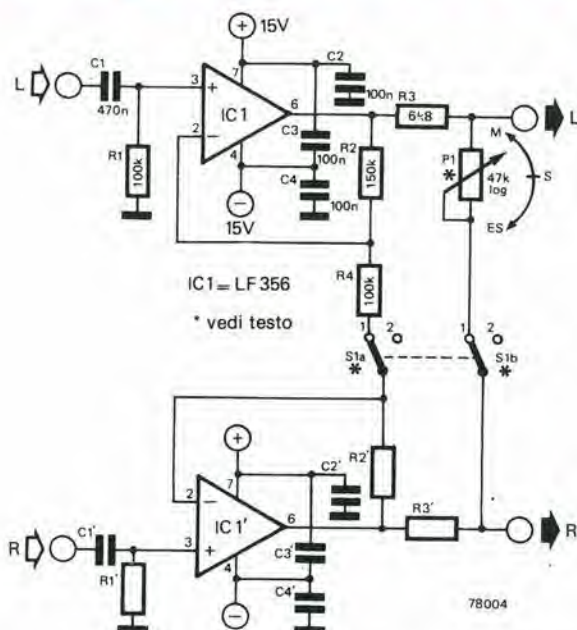
Anche se l'idea non è nuova, almeno, questo circuito che regola l'ampiezza stereo, si distingue per la sua semplicità.

Un controllo di ampiezza stereo, s'impiega per regolare l'ampiezza di un'immagine stereofonica dal *mono* allo *stereo normale* allo *stereo estero* o "super stereo". L'espansione dell'immagine stereofonica, si ottiene tramite una modulazione negativa incrociata tra i due canali, come dire che una porzione del segnale sinistro appare in controfase sul canale destro, e viceversa.

La modulazione incrociata positiva, su di un canale e sull'altro, è sommata in fase, ed in tal modo si ha la riduzione dell'immagine stereo, o il contrario.

Come il circuito funzioni, è semplice. Due amplificatori operazionali, con le resistenze R2, R2' ed R4 danno il 60% (-4,4 dB) della modulazione incrociata alle uscite di IC1/IC1', mentre R3, R3' e P1 servono per variare la modulazione positiva incrociata.

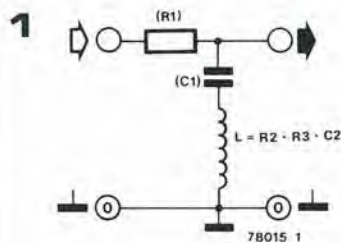
Con il P1 posto al suo massimo valore di resistenza, la modulazione incrociata negativa alle uscite è di circa il 50% (-6 dB). Quando il P1 è regolato al minimo (con il suo alberino ruotato completamente in senso antiorario) i segnali d'uscita sini-



stro e destro sono identici (e si ha quindi una sorta di funzionamento monofonico); se il P1 è ruotato nella posizione centrale, la modulazione incrociata positiva e negativa si cancellano a vicenda, e si ha

il normale funzionamento stereofonico. Il normale funzionamento stereo può essere ottenuto con ancor maggiore semplicità inserendo un deviatore a due vie, S1, in serie con R4/P1.

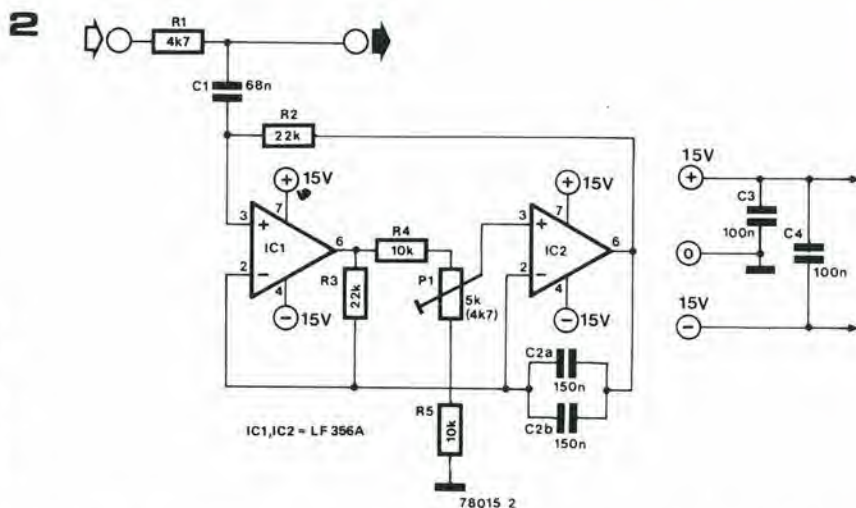
# 34 | Filtro antironzio impiegante una induttanza simulata



In moltissimi casi, è assai utile avere la possibilità di cancellare il capo spurio irradiato dalla rete-luce (50 Hz).

Il più semplice sistema per ottenere la funzione, è impiegare un filtro appositamente concepito per la frequenza di 50 Hz, che lasci passare tutti gli altri segnali inalterati, come dire un filtro selettivo, detto dagli anglofoni "notch filter". Il circuito tipico per il filtro detto appare nella figura 1.

Siccome un filtro centrato su 50 Hz e munito di un Q di 10 richiede una induttanza di circa 150 Henry, la miglior soluzione per realizzarlo consiste nel sintetizzare per via elettronica l'induttanza necessaria (vedi la figura 2).

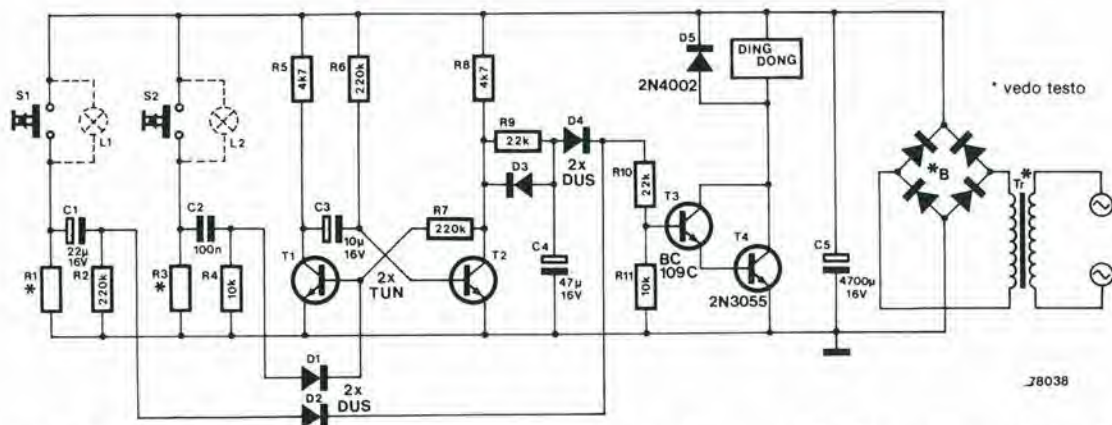


I due amplificatori operazionali, assieme ad R2 ... R5, C2 e P1, offrono una simulazione quasi perfetta di una induttanza avvolta convenzionale, posta tra il terminale 3 dell'IC1 e la massa generale.

Il valore dell'induttanza ottenuta in tal modo, è uguale al prodotto dei valori di R2, R3 e C2 (come dire:  $L = R2 \times R3 \times$

C2). Per le regolazioni, tale valore può essere variato in una certa misura tramite il P1. Se il circuito è correttamente tarato, l'attenuazione ad un segnale di 50 Hz, va da 45 a 50 dB. Il circuito può essere impiegato come filtro antironzio in un misuratore della distorsione armonica, così come in un settore audio TV e simili.

# Campanello che produce due segnali diversi | 35



Diversi modelli di avvisatore acustico da porta del tipo che emette un "ding-dong" sono progettati in modo da dare un suono diverso se sono comandati da due pulsanti diversi (dalla porta di casa e dal citofono per es. o per i pochi fortunati, per la porta principale e quella di servizio). Tuttavia, la maggioranza di questi dispositivi non ha tale comoda caratteristica, e questo articolo descrive un circuito che rende possibile ad un comune avvisatore di produrre due segnali diversi, uno a "ding-dong" per la porta d'ingresso, e l'altro solo monotonale per il citofono. Nel circuito è incorporato un sussidio che impedisce agli impazienti di ripetere in breve tempo la chiamata. Quando il campanello della porta anteriore è premuto, il segnale ding-dong, suona per una volta e poi è inibito per cinque secondi circa. Il segnale "dong" che è meno stridente, può

essere ripetuto dopo due secondi. Il circuito funziona come ora spieghiamo: quando il primo campanello (S1) è premuto, C1 si carica rapidamente attraverso D2, R10 e le giunzioni base-emettitore del T3 e del T4. Questi transistori sono portati nella conduzione per un breve periodo, il che provoca il movimento del battacchio del campanello attraverso ed in basso, cosicché si ha il "ding-dong". Ovviamente, la campana non può più suonare dopo che il C1 si è scaricato tramite R1 e R2, e trascorrono allora alcuni secondi prima che la pressione sul pulsante abbia un esito. Se si ripete l'azionamento subito, non avviene nulla. Quando si preme il secondo pulsante, S2, il monostabile che comprende T1 e T2 è sottoposto a trigger, T1 diviene conduttore e T2 passa in interdizione. C4 ora si carica lentamente via R8 ed R9.

T3 e T4 vanno in conduzione lentamente, portando il battacchio sulla campana molto a rilento, sicché il "ding" prodotto non si ode. Quando il monostabile resetta, dopo circa un secondo e mezzo, C4 si scarica rapidamente tramite D3 e T2. T3 e T4 s'interdicono ed il battacchio del campanello torna indietro con rapidità, producendo il suono "dong". Se per i campanelli s'impiegano pulsanti luminosi, R1 ed R3 possono avere valori compresi tra 10 e 33 ohm con potenze di 2 W per adeguarsi alle necessità delle lampadine impiegate. Se non s'impiegano pulsanti luminosi, le resistenze dette possono avere un valore qualsiasi compreso tra 4k7 e 47 k. Per l'alimentazione generale, si può reimpiiegare il trasformatore da campanelli di origine. Il rettificatore a ponte deve essere in grado di erogare perlomeno 1 A.

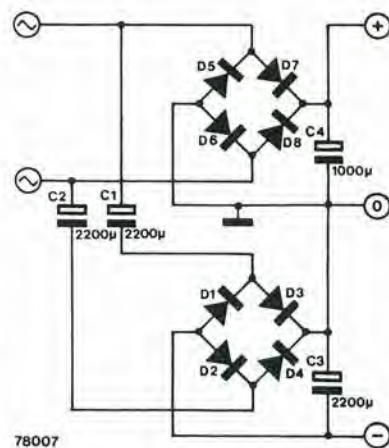
# Alimentatore speculare | 36

(H. Springer)

Vi sono diversi sistemi per ottenere una tensione negativa e ed una positiva, con lo zero comune, da un trasformatore munito di un solo secondario. Il circuito qui riportato, vuole essere un ulteriore contributo. Il circuito, oltre al ponte normale, ne impiega uno secondario (D1 ... D4) che, tramite C1 e C2, è accoppiato capacitivamente al trasformatore. Poiché la tensione risultante è isolata in CC dal trasformatore, al quale è connesso l'altro ponte (D5 ... D8), il terminale positivo del C3 può essere collegato direttamente allo zero generale; in tal modo si ottiene un alimentatore simmetrico con positivo e negativo isolati. Siccome (a causa dei C1 e C2) C3 è caricato tramite un'impedenza più alta di quella del C4, questo condensatore deve avere

un valore più grande, rispetto al C4, altrimenti, l'impedenza interna e la tensione di ronzio residuo, sul ramo negativo, sarebbero diversi in modo notevole, rispetto al ramo positivo. La tensione di lavoro dei condensatori deve essere almeno uguale a quella della tensione di picco del secondario del trasformatore. Con i valori dati a schema, il circuito eroga all'incirca 0,1 A con una tensione di 15 V per il trasformatore ed un ronzio residuo di 1 V. Naturalmente, si possono elevare tutti i valori di capacità al fine di ridurre il ronzio residuo, ma l'aumento deve essere proporzionale. Per quanto riguarda i ponti da impiegare, questi devono avere delle caratteristiche tali da sopportare sia le tensioni di picco,

che le massime correnti di carico.



# 37

## Rettificatore veloce

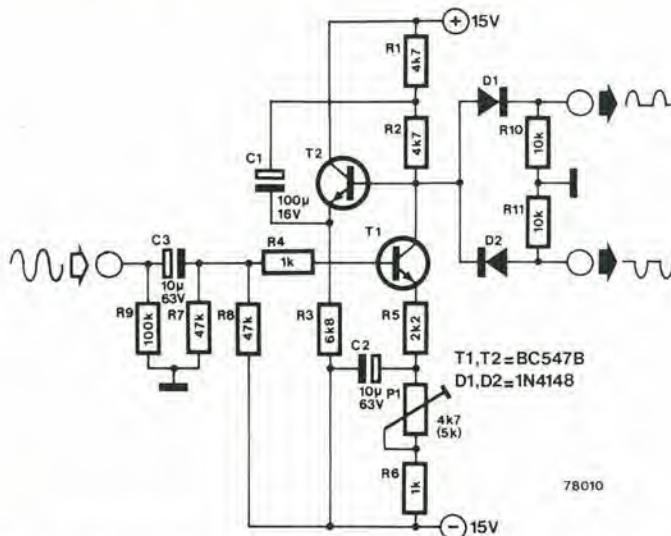
I rettificatori di precisione che impiegano un diodo nell'anello di reazione di un amplificatore operazionale, sono ben noti. Simili arrangiamenti circuitali eliminano virtualmente la tensione di caduta diretta del diodo, e consentono l'accurata rettificazione di segnali anche molto piccoli. Tuttavia, siccome un amplificatore operazionale funziona ad anello aperto fino a che il diodo risulta polarizzato direttamente, la massima frequenza di lavoro del rettificatore è limitata dalla pendenza dell'amplificatore operazionale impiegato.

La rettificazione precisa dei piccoli segnali anche a frequenze audio piuttosto elevate, richiede l'impiego di un op-amp con un slew-rate alquanto elevato, e questi operazionali sono tutt'altro che economici. Fortunatamente, vi sono altre soluzioni per costruire un rettificatore di precisione, e ne esponiamo qui una che ha il pregio d'impiegare dei transistori economici per piccoli segnali.

In questo circuito i diodi D1 e D2 sono pilotati in corrente, cosicché le tensioni d'uscita che si sviluppano sulle resistenze di carico R10 ed R11 sono proporzionali alle correnti che attraversano i diodi e sono indipendenti dalle cadute di tensione che

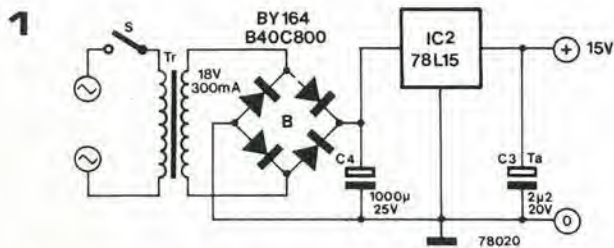
si verificano nel senso diretto. I segnali da rettificare sono portati al T1, e le correnti di pilotaggio per i due diodi sono ottenute collegando in "bootstrap" l'emettitore del T2 al punto di riunione di R1 ed R2. Una versione positiva rettificata a mezza onda del segnale all'ingresso, è presente su R10, e l'altra semionda su R11. Se il segnale è visto con un oscilloscopio,

non vi sono deviazioni di sorta da una vera semionda rettificata sino a frequenze oltre i 400 kHz e per segnali che eccedano i 2 V da picco a picco (ingresso sinusoidale). L'unica regolazione richiesta dal circuito è quella che serve per il P1; con questo, si deve far sì che senza segnale all'ingresso, la tensione di collettore del T1 sia esattamente zero.



# 38

## Rivelatore-avvisatore del livello dei liquidi



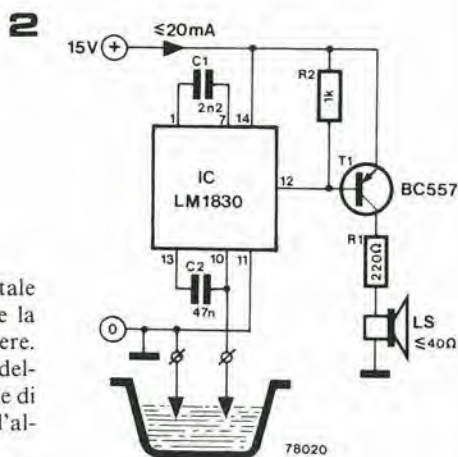
Il progetto descritto impiega solamente un circuito integrato del tipo National Semiconductor LM 1830 e poche altre parti. L'IC detto può essere impiegato in tutta una gamma di avvisatori con diversi trasduttori, come delle LDR, dei termistori, o, come in questo caso, delle sonde per liquidi.

Quando gli elettrodi del probe sono immersi nel liquido, che logicamente deve essere conduttore, l'IC genera un segnale che scorre attraverso il liquido medesimo. L'impiego di un segnale invece che di una tensione CC, minimizza l'effetto di corrosione degli elettrodi.

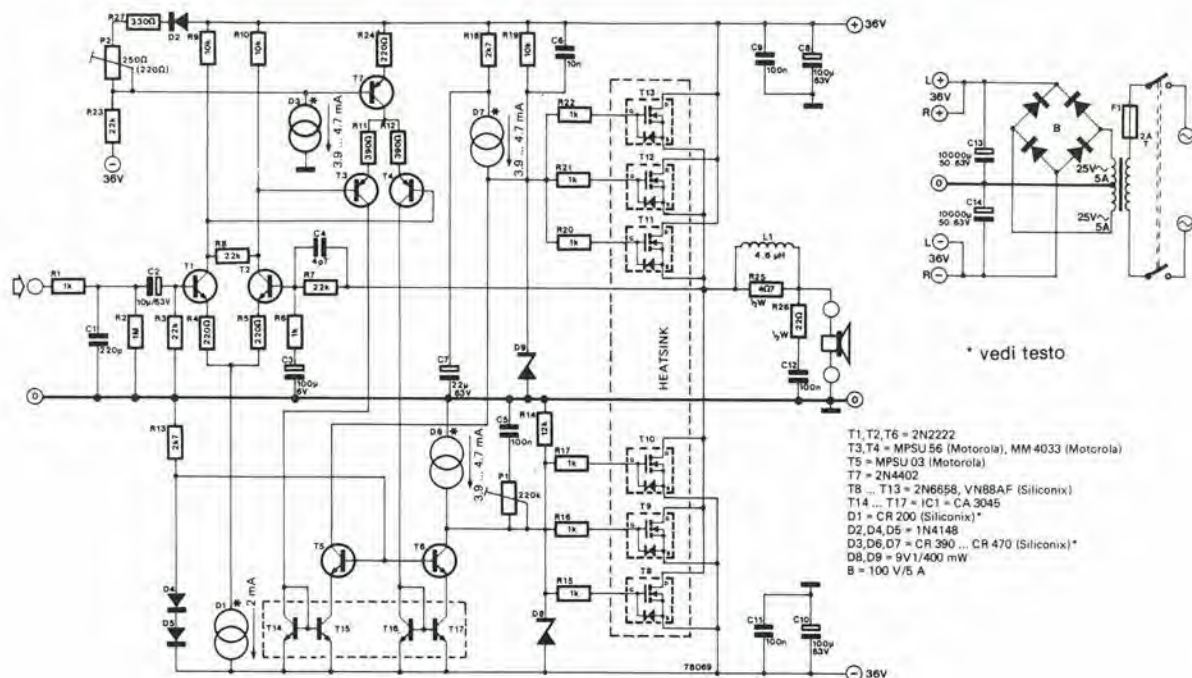
Allorché il liquido cala ad un punto tale da scoprire gli elettrodi, logicamente la corrente alternata non può più scorrere. Questo fatto, è rivelato, all'interno dell'IC, da un comparatore, ed un segnale di avviso è inviato al circuito che aziona l'altoparlante.

Il miglior materiale da impiegare per gli elettrodi è l'acciaio inossidabile, visto che è tra i più resistenti alla corrosione. Il probe, può essere facilmente costruito impiegando un paio di spiedini per carni in acciaio inossidabile, che in genere si trovano presso le ferramenta.

(National Semiconductor Applications)



# Amplificatore audio con FET di potenza 39



I transistori FET di potenza sono già impiegati in un gran numero di amplificatori audio giapponesi.

Impiegando i V-FET di potenza costruiti dalla Siliconix, ora è possibile presentare un amplificatore audio che si presta anche alla costruzione casalinga, basato sulle application note della Casa. I vantaggi offerti dall'impiego dei V-FET negli amplificatori audio, sono considerevoli. Il modello 2N6658 impiegato in questo circuito, ha una frequenza di taglio di 600 MHz, eppure è completamente privo di quei difetti di breakdown secondario che sono la dannazione dei transistori bipolari per elevate frequenze. Il guadagno in corrente di un V-FET è virtualmente infinito, le caratteristiche di trasferimento sono estremamente lineari, per una corrente di Drain di 600 mA, ed il coefficiente di temperatura della corrente di Drain è negativo, cosicché ogni problema legato alla valanga termica, è annullato automaticamente. La massima tensione Drain-Source del 2N6658 è 90 V, quindi più che adeguata per gli impieghi negli amplificatori audio. Ovviamente, la massima intensità per la corrente di Drain è di soli 2A e la massima dissipazione 25 W, cosicché, se si desidera una potenza elevata, è necessario connettere più V-FET in parallelo, nello stadio finale: nel nostro caso s'impiegano gli elementi indicati come T8 ... T13.

Nei due rami dell'amplificatore s'impiegano FET dalla medesima polarità, quindi per il pilotaggio dei due gruppi si deve

impiegare un segnale che sia in controfase. Ciò è più facilmente ottenuto se un segnale in controfase è già disponibile molto in precedenza, nel circuito, e nel nostro caso è disponibile addirittura dopo gli stadi d'ingresso, che consiste nella coppia differenziale T1/T2. Il segnale in controfase preso ai collettori di questi transistor, pilota una seconda coppia, ovvero T3/T4, e la relativa uscita in controfase T6/T16/T17, ciascuno dei quali comprende una sorgente d'intensità ed uno stadio cascode.

Per ottenere la polarizzazione in CC attraverso tutto l'amplificatore, s'impiegano dei diodi a corrente costante di Norton.

Si deve notare che, anche se è possibile impiegare qualunque tipo di diodo di Norton, dal CR390 al CR470, D3, D6 e D7 devono essere eguali.

Con l'alimentatore mostrato, che eroga una sufficiente potenza per la versione stereo dell'amplificatore, il circuito eroga 40 W per canale su di un carico di 8 ohm con una distorsione armonica dello 0,04% ad 1 kHz. La tosatura dei segnali non si verifica sino a 55 W su 8 ohm, ma sopra ai 40 W la distorsione cresce gradualmente. Lo slew-rate dell'amplificatore è 100 V/μs e l'uscita è protetta dai cortocircuiti.

Per concludere, alcune note sulla regolazione del circuito e sul montaggio. I sei FET d'uscita, devono essere montati tutti assieme ed accostati su di un singolo radiatore che abbia una resistenza termica

inferiore a soli 2°C/W. Le resistenze dei Gates, da R15 a R16 devono essere montate il più vicino che si può rispetto ai reofori di Gate dei FET.

Per regolare l'amplificatore, lo si deve collegare temporaneamente ad un alimentatore stabilizzato, con il relativo limitatore di corrente posto tra 500 mA ed 1 A. In alternativa, si deve collegare una resistenza da 100 ohm e 10 W in serie a ciascuno dei collegamenti di Drain di T8 ... T10, e di T11 ... T13 per limitare le correnti in circolazione.

Prima di applicare tensione, P1 e P2 devono essere regolati al massimo valore e si deve connettere un milliamperometro in serie al ramo positivo dell'alimentazione. Acceso l'alimentatore, l'assorbimento deve essere di circa 40 mA. P2 deve essere di seguito regolato sino a che la corrente assorbita s'impenna bruscamente, dopo di che l'amplificatore deve essere lasciato a scaldare per circa cinque minuti. Trascorso tale periodo, la corrente può essere regolata tra 200 e 350 ma impiegando il P2. Infine, P1 deve essere regolato in modo da ottenere la minima distorsione ad una potenza di uscita di 10 W su 8 ohm, con una uscita sinusoidale di 1 kHz.

Se non sono disponibili gli strumenti indicati, per le misure dette, P1 può essere posto a metà corsa, o regolato ad orecchio.

#### Bibliografia:

Siliconix Application note AN 76-3, e Design Aid DA 76-1.

# 40 Trasmittitore ultrasonico per cuffie

Considerando il progetto di un sistema di ascolto in cuffia "senza fili", si presentano tre possibili soluzioni pratiche: l'impiego di un "vero" trasmettitore RF con il relativo ricevitore; un sistema a raggi infrarossi che impieghi in emissione dei diodi IR ed in ricezione dei fotodiodi, infine, un ricetrasmittitore ultrasonico. Considerato che il primo metodo è illegale e che il secondo è alquanto complicato, nonché dispendioso, noi abbiamo scelto l'ultrasono, desiderando di ottenere un trasmettitore/ricevitore ragionevolmente semplice ed economico.

Sempre in base alla massima semplicità, abbiamo scelto la modulazione in ampiezza (AM) invece di quella superiore da un punto di vista qualitativo, FM.

Tuttavia, con un progetto abbastanza ingegnoso per il ricevitore, è pur sempre possibile ottenere una qualità più accettabile anche dal funzionamento in AM. Il circuito di un interessante ricevitore, è descritto in seguito; nel prosieguo è trattato il trasmettitore.

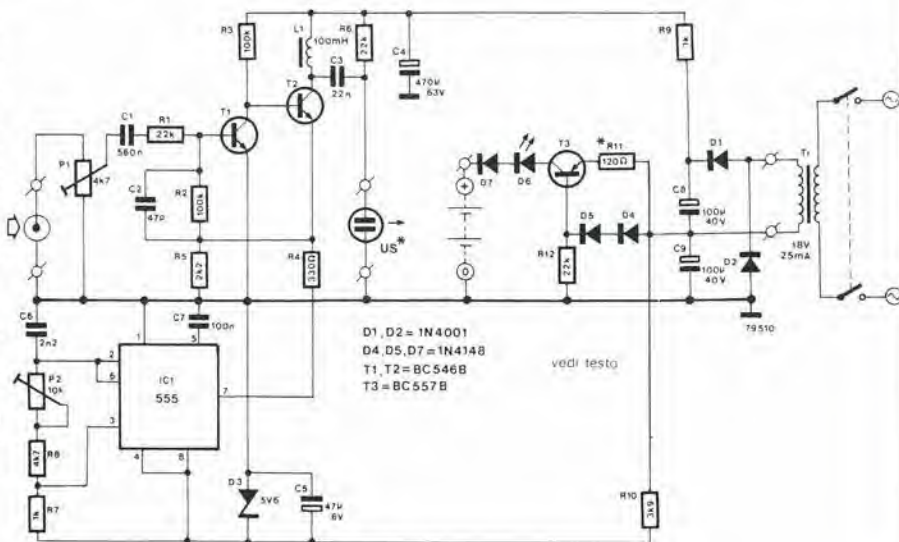
A parte l'alimentatore, il circuito consta solo di due settori: un amplificatore audio (T1, T2) impiegante una reazione negativa, ed un multivibratore astabile (IC1). Il transistor T2 è commutato in conduzione e nell'interdizione dall'astabile ad una frequenza ultrasonica. Quindi, al collettore di questo transistor vi è un segnale la cui ampiezza varia in relazione con il segnale audio all'ingresso, e la cui frequen-

za è determinata dal multivibratore astabile. Il segnale è irradiato da un trasduttore ultrasonico. Il progetto dello stadio amplificatore audio è concepito in modo (configurazione con massa virtuale) che il multivibratore astabile abbia un effetto trascurabile verso la qualità del segnale e che la distorsione sia minima.

La sensibilità d'ingresso dell'amplificatore audio è di circa 60 mV. La profondità di modulazione del segnale d'ingresso può essere variata tramite il P1, mentre la frequenza del multivibratore astabile, quindi quella del segnale ultrasonico irradiato, può variare da 15 a 35 kHz regolando il P2.

La frequenza di trasmissione ottimale, va cercata impiegando anche il ricevitore, e per il tipo di trasduttore impiegato.

L'alimentatore è estremamente semplice. Sul circuito stampato, vi è uno spazio previsto per una sorgente d'intensità controllata (T3), che può essere impiegata per ricaricare le batterie al nichel-cadmio del ricevitore, se s'intende usarle. La corrente di carica va da 6 a 7 mA, anche se tale parametro può essere aumentato modificando R11 come serve. Si possono impiegare diversi modelli di trasduttore ultrasonico. Circa questi ultimi, altre note saranno espresse nell'articolo sul ricevitore che segue.



#### Resistenze:

- R1, R6, R12 = 22 k
- R2, R3 = 100 k
- R4 = 330  $\Omega$
- R5 = 2k2
- R7, R9 = 1 k
- R8 = 4k7
- R10 = 3k9
- R11\* = 120  $\Omega$
- P1 = 4k7 Trimmer
- P2 = 10 k Trimmer

#### Condensatori:

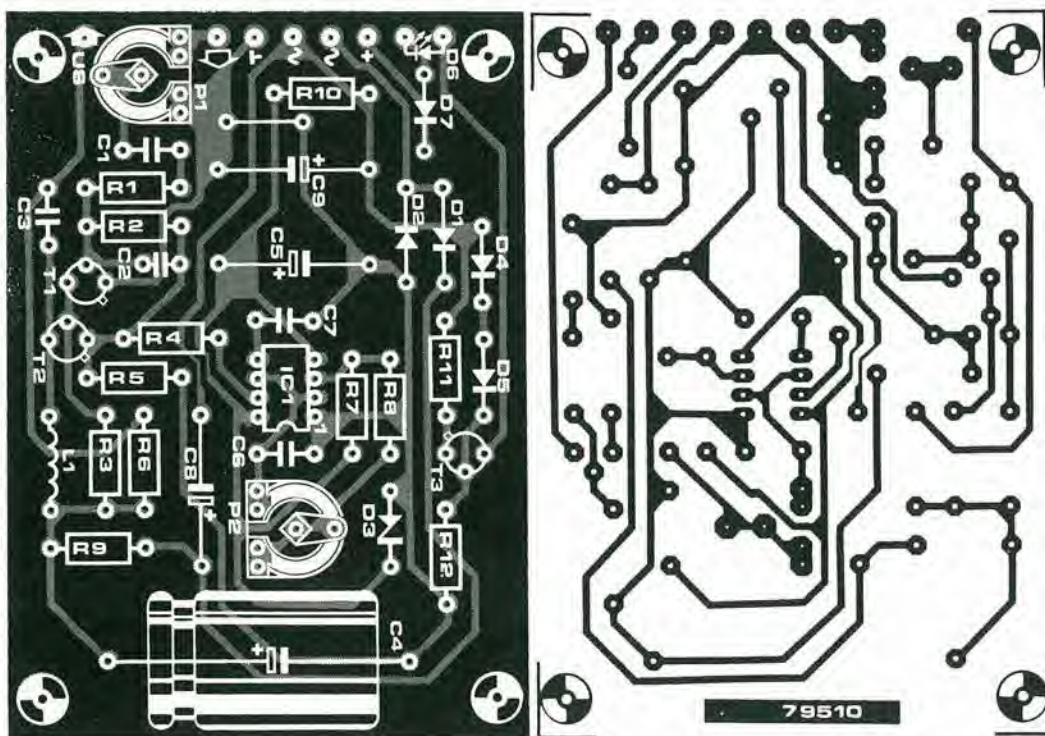
- C1 = 560 n
- C2 = 47 p
- C3 = 22 n
- C4 = 470  $\mu$ /63 V
- C5 = 47  $\mu$ /6 V
- C6 = 2n2
- C7 = 100 n
- C8, C9 = 100  $\mu$ /35 V

#### Semiconduttori:

- D1, D2 = 1N4001
- D3 = 5V6/400 mW diodo zener
- D4, D5, D7 = 1N4148
- D6 = LED
- T1, T2 = BC 107B, BC 546B o equiv.
- T3 = BC 177B o equiv.
- IC1 = 555

#### Varie:

- L1 = 100 mH
- US Trasduttore ultrasonico (vedi testo)





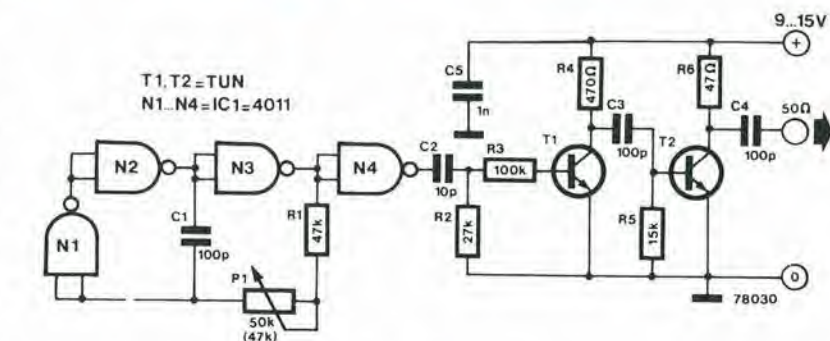
# Iniettore di segnali | 41

Questo semplice iniettore di segnali trova moltissimi impieghi nel campo delle riparazioni, nonché degli allineamenti. Produce un involuppo di uscita con la fondamentale a 100 kHz ed una serie di armoniche che si estendono sino a 200 MHz, ha una impedenza di uscita di 50 ohm.

N1, N2 ed N3, formano un multivibratore astabile che eroga un'onda quadra virtualmente simmetrica, con una frequenza, come abbiamo detto, di 100 kHz.

L'uscita dell'oscillatore è separata dal resto del circuito tramite la quarta gate NAND, N4.

Siccome l'onda quadra è simmetrica, contiene solo armoniche dispari della frequenza fondamentale, e le armoniche più alte divengono abbastanza deboli a causa del tempo di salita, relativamente rallentato, dell'IC CMOS che s'impiega. Poiché invece è necessario che le armoniche più alte abbiano un livello ragionevolmente elevato, visto che il circuito dimostra la sua utilità anche su frequenze del pari alte, l'uscita di N4 è portata al differenziatore R2/C2. Questo, attenua la fondamentale in relazione alle armoniche, producendo un'onda aghiforme che è ampli-



ficata da T1 e T2. In tal modo si ha un segnale ricchissimo di armoniche, ed a causa del piccolissimo tempo in cui il segnale raggiunge lo stato alto, la potenza consumata dallo stadio finale, T2, è piccola.

La frequenza d'uscita può essere regolata tramite il P1. Se è necessario ottenere un segnale d'uscita dal valore assolutamente preciso, il segnale ricavato dall'iniettore può essere fatto "battere" con quello di uno standard primario di frequenza, o con una delle emissioni-campione dell'i-

stituto Galileo Ferraris, o di altre stazioni-campioni.

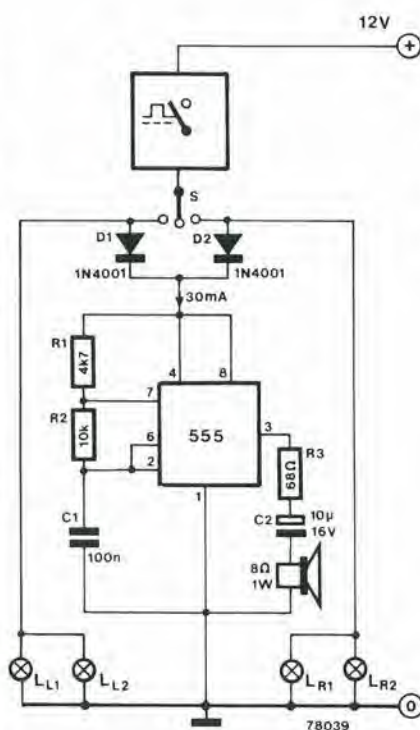
La stabilità in frequenza dell'apparecchio dipende in larga misura dal tipo di costruzione adottato. Per minimizzare gli effetti della capacità della mano che lo impiega, conviene montarlo entro una scatola metallica schermante, munita di una uscita unica relativa al probe che porta il segnale all'esterno. Volendo, si può aggiungere un trimmer potenziometrico da 1 k in serie al P1 per ottenere una sintonia più fine.

# Spia acustica per i lampeggiatori di direzione | 42

Sebbene molto utili, gli indicatori di direzione che si autoazzerano quando l'auto riprende a procedere in linea retta, non sono infallibili.

Per esempio, non tornano a riposo quando il volante ruota solamente per poco, e continuano inutilmente a lampeggiare. Un indicatore acustico della mancata cancellazione dei lampeggiatori è certo preferibile a quello visivo normalmente in dotazione perché più avvertibile, senza che il guidatore debba distogliere lo sguardo dalla via.

Il circuito che presentiamo consiste semplicemente di un timer 555 collegato come multivibratore astabile ad 1 kHz. L'uscita del 555 è più che sufficiente per pilotare un piccolo altoparlante. Quando il commutatore dei lampeggiatori (S) è posto sulla destra o la sinistra, la tensione della batteria è applicata al multivibratore tramite D1 oppure D2. Di conseguenza, il dispositivo produce dei richiami cadenzati con lo stesso ritmo dei lampeggiatori. Se lo si desidera, il volume può essere ridotto aumentando il valore di R3. La frequenza del "piip" è determinata dal



C1. Per le automobili che hanno il positivo a massa, D1 e D2 devono essere invertiti, ed il circuito del multivibratore "rovesciato", come dire che il collegamento tra C1 il terminale 1 dell'IC e l'altoparlante devono essere collegati agli anodi riuniti dei diodi, mentre R1, il terminale 4 dell'IC, il terminale 8 dell'IC devono essere portati tutti a massa.

# 43 | Monitore dello stato della batteria dell'auto

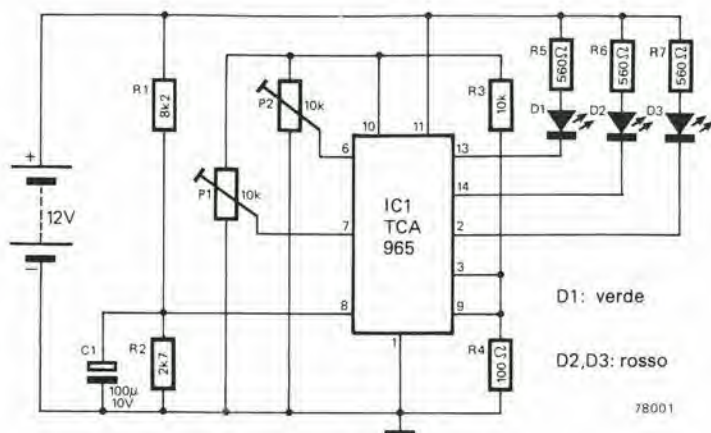
Nei mesi invernali, quando l'avviamento è difficile ed i fari devono essere impiegati più di frequente, è sin troppo facile che la batteria dell'auto sia scaricata sino ad un livello pericolosamente basso, specialmente se non s'incontra qualche giornata serena successiva.

Da tale constatazione è nato il progetto che presentiamo, un monitor continuo dello stato della batteria, che in pratica si è dimostrato estremamente utile.

Il sistema indica se la batteria è scarica, in buono stato, o eventualmente troppo carica.

Il circuito si basa sull'IC Siemens modello TCA 965. Questo IC è un comparatore a finestra completo tre Led pilotati direttamente dall'IC indicano se le tensioni d'ingresso sono comprese tra due livelli previsti di riferimento, se cadono a valori più piccoli del riferimento, o se sono ad un livello più grande del riferimento. L'IC prevede anche un'uscita della tensione di riferimento, che può essere impiegata per stabilire le soglie alte e basse delle "finestre".

Il circuito è alimentato con la batteria a 12V della vettura, e la tensione della batteria è anche inviata, tramite il divisore di potenziale R1/R2, all'ingresso monitor dell'IC.



La tensione di riferimento è portata agli ingressi di soglia tramite i trimmers P1 e P2, che servono per calibrare il circuito. La tensione ammissibile più bassa, per la batteria dell'auto da 12V nominali è di circa 11,5V e P1 deve essere regolato in modo tale che D2 s'illumini quando l'ingresso cala al di sotto di tale valore. Se la tensione della batteria sale al di sopra del valore di 14,5V vi è una chiara situazione di super-carica, il che dimostra che il regolatore è andato fuori uso. P2 deve essere allora ruotato in modo tale da produrre

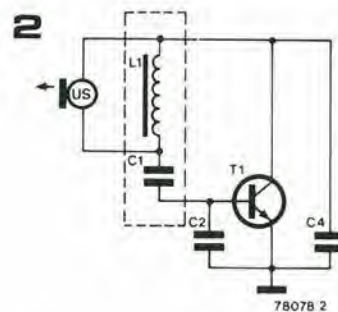
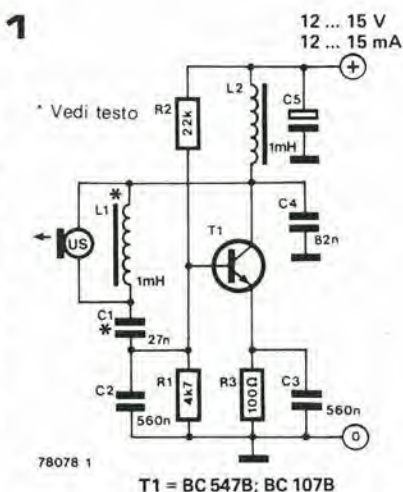
l'accensione del D3 per valori d'ingresso superiori a 14,5V. Tra 11,5V e 14,5 si deve accendere solo il LED verde che indica lo stato ottimale della batteria. Si deve notare che i LED non si accendono o si spengono esattamente allo stesso valore di tensione. Ciò deriva da una isteresi di 60 mV che è incorporata nel circuito per evitare che i diodi elettroluminescenti inizino a lampeggiare, quando la tensione della batteria si avvicina ad uno dei livelli di soglia.

*Application note Siemens*

# 44 | Trasmettitore per sistemi d'allarme ultrasonici

Molti trasduttori ultrasonici debbono operare a livelli d'ingresso di picco dell'ordine di 50...80V. Ciò implica la necessità d'impiegare un oscillatore ultrasonico seguito da un amplificatore (che abbia una alimentazione di 50...80V) per il pilotaggio del trasduttore. Tali stadi funzionanti a tensione elevata non possono che creare delle complicazioni tanto più che gli altri settori del sistema d'allarme, con ogni probabilità devono essere previsti per lavorare a tensioni molto più basse (per esempio 12...15V). La soluzione alternativa è far funzionare il trasduttore allo stesso livello di tensione limitato, ma in tal caso, logicamente si ha una riduzione nella portata conseguente.

L'oscillatore qui descritto, peraltro, pur impiegando un solo transistor, funziona tra 12 e 15V, ma eroga un segnale di 60V da picco a picco per il pilotaggio del trasduttore. Il circuito, basilamente è un



oscillatore di Pierce (vedi la figura 2). Il trasduttore è collegato in parallelo all'avvolgimento che determina la frequenza,

L1, e la tensione sviluppata ai capi di questo è moltiplicata a causa del Q del circuito risonante. La frequenza nominale di lavoro dell'oscillatore è 35 kHz, ma può essere variata modificando il valore di L1 ed del C1. Tuttavia, il quoziente L1/C1 deve rimanere entro il 10% del rapporto impiegato in origine (1mH/27 nF).

# Ricevitore per sistemi d'allarme ultrasonici

# 45

Questo ricevitore ultrasonico può essere impiegato in coppia con il trasmettitore descritto in precedenza, per realizzare un sistema di allarme funzionante sul principio di Doppler. I segnali ultrasonici irradiati dal trasmettitore sono riflessi dall'oggetto che si muove nell'area di sorveglianza ed è ricevuto da questo apparecchio. Le riflessioni che giungono da qualunque oggetto in movimento, come un ladro, manifestano un leggero slittamento in frequenza, dovuto all'effetto Doppler. Miscelando i segnali slittati a causa dell'effetto Doppler con quelli normalmente riflessi da oggetti fermi, si ha una ciclica variazione nell'ampiezza del segnale ricevuto a frequenze molto basse, che dipendono dalla velocità dell'oggetto in movimento. Queste variazioni sono rivelate dal circuito del ricevitore ed impiegate per eccitare l'allarme.

Il ricevitore impiega il principio di base reflex. I segnali ultrasonici sono amplificati dal T1 e dal T2. Il circuito oscillante L1/C1, collegato in parallelo al trasdut-

tore migliora la sensibilità. A causa del filtro passabasso R9/C7, i segnali ultrasonici amplificati non possono raggiungere la base del primo stadio amplificatore di bassa frequenza, T4. Di conseguenza, attraversano C5 e sono rettificati allo stadio rivelatore del tipo "ad impedenza infinita" che utilizza il FET T3. Un filtro passabasso che comprende R7 e C2 toglie le componenti ad alta frequenza del segnale, mentre C3 funge da blocco per le tensioni CC.

Il segnale che appare ai capi del C2, rappresenta quindi l'involuppo a bassa frequenza del segnale ultrasonico ricevuto, che logicamente proviene dalla variazione dell'ampiezza generata dallo slittamento Doppler. Il segnale a bassa frequenza passa attraverso ad L1, che è virtualmente un cortocircuito per delle frequenze tanto basse da questa giunge a T1 e T2. I transistori ultimi, detti, amplificano quindi al tempo stesso i segnali ultrasonici e quelli a frequenza bassissima, così come avviene in certi ricevitori per i segnali

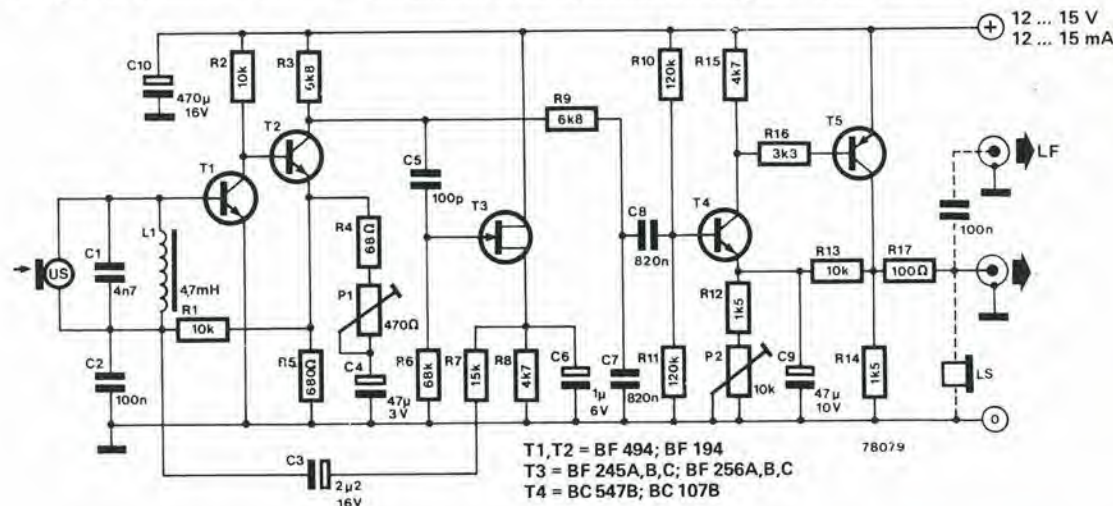
di media frequenza ed audio.

Dopo l'amplificazione, i segnali a frequenza molto bassa attraversano il filtro passabasso formato da R9/C7 giungendo agli stadi finali T4/T5.

In relazione a come è regolato P2, gli stadi detti possono funzionare sia linearmente che in forma di trigger di Schmitt. Nel funzionamento a trigger, T5 è normalmente nella conduzione ed in tal modo la sua uscita è alta. Quando un segnale giunge alla base del T4, l'uscita diviene bassa. Nel funzionamento lineare il segnale a frequenza bassissima può essere reso udibile tramite un paio di cuffie o un piccolo altoparlante collegato all'uscita.

Per regolare il ricevitore, il P2 deve essere ruotato (senza segnale ultrasonico all'ingresso) sino a che l'uscita pervenga al livello alto. Subito dopo, si accende il trasmettitore e si regola il P1 sino a che si raggiunge la sensibilità richiesta.

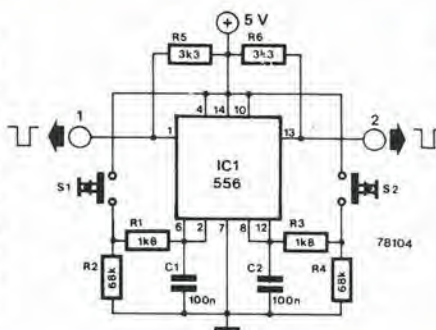
(Vedi i circuiti 44 e 47).



# Circuito anti-rimbalzo

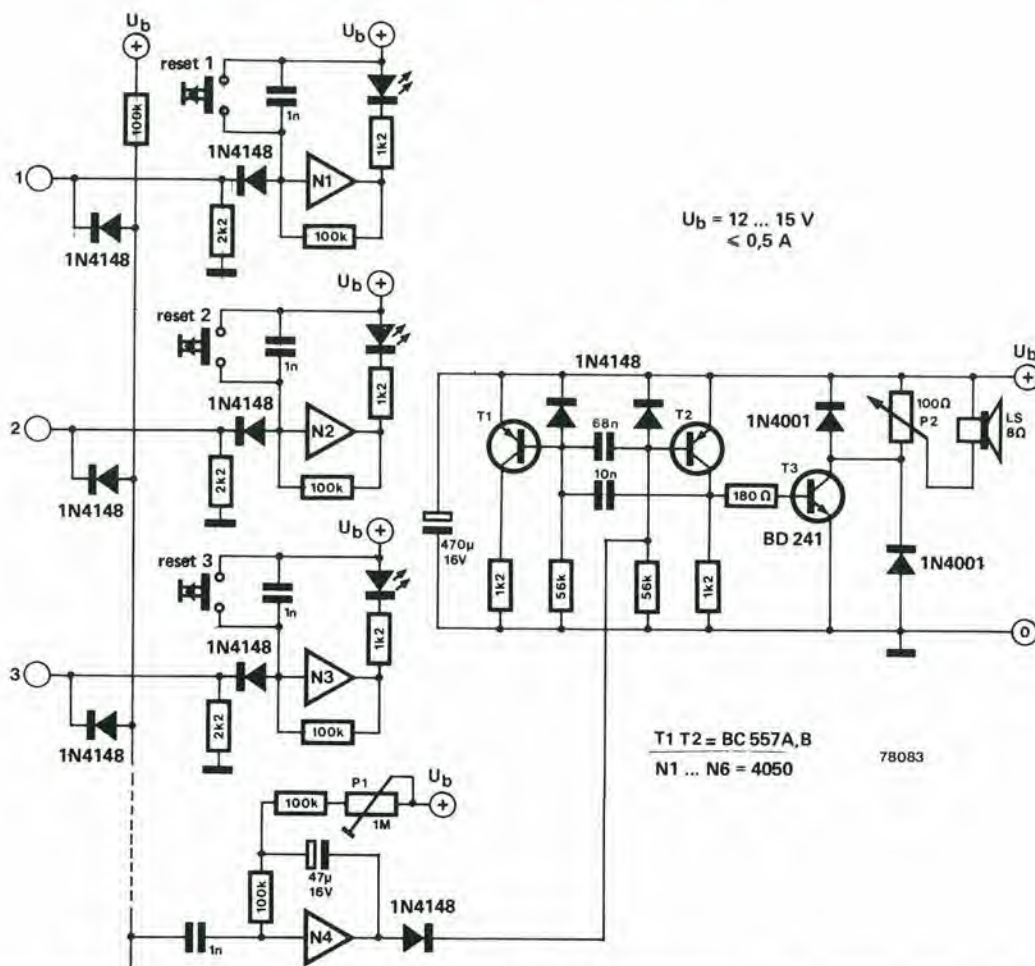
# 46

Diversi circuiti a microprocessore pongono dei requisiti particolari per quel che si riferisce alla durata di determinati segnali. Se questi segnali sono generati da un normale interruttore a pulsante azionato a mano, o a leva (del genere con ritorno automatico), s'impiega un circuito anti-rimbalzo normalmente costituito da un flip-flop del tipo RS, ma questo non sempre è del tutto sicuro, perché vi è sempre la possibilità che l'interruttore sia rilasciato prematuramente.



Il circuito esposto, assicura che il livello del segnale sia mantenuto per un certo tempo dopo che l'interruttore è lasciato tornare a riposo. L'esatta durata del tempo è determinata dai valori di R1, R2 e C1 per l'interruttore S1, e da R3, R4 e C2 per l'interruttore S2. Se si preme S1, l'uscita 1 diviene bassa, mentre se si preme S2, analogamente l'uscita 2 diviene bassa. Siccome il 555 ha gli stadi d'uscita a collettore aperto, lo si può facilmente collegare in una configurazione "OR".

# 47 | Indicatore per allarme ultrasonico



Questo circuito può essere impiegato per collegare l'un l'altro diversi ricevitori ultrasonici (vedi i circuiti 44 e 45) e questi ad una centralina. Può anche essere impiegato in unione all'allarme infrarosso descritto altrove in questo stesso numero. Il circuito eroga un'indicazione acustica ed una visiva (a LED) dell'allarme che è scattato.

L'indicatore consiste in un certo numero (nello schema se ne vedono tre) di flip-flop, ciascuno dei quali è connesso all'uscita del ricevitore interessato. I flip-flop sono derivati dal circuito del "Supersemplice interruttore a sfioramento" descritto

in precedenza. Il flip-flop è commutato da un livello logico "0" all'uscita del ricevitore, che diviene appunto basso quando è nello stato di allarme, ovvero al suo ingresso.

Il LED corrispondente si accende, e rimane acceso sino a che il flip-flop torna allo stato originale premendo il pulsante di reset.

Uno o più degli ingressi che giungono allo stato logico basso, danno anche il trigger al monostabile realizzato attorno ad N4. Quest'ultimo, a sua volta, pilota il generatore ad onde quadre che utilizza T1 e T2. Il segnale quadro risultante, è portato

all'altoparlante tramite uno stadio finale, T3.

Tramite il P1, si può variare la durata dell'allarme da uno o due a diverse decine di secondi; il controllo di volume è ottenuto tramite il P2.

Il numero degli ingressi può essere aumentato all'infinito, semplicemente ripetendo il circuito del primo flip-flop per tutte le volte che si desiderano.

Impiegando un 4050, è possibile realizzare un circuito di allarme per cinque sistemi d'ingresso.

# 48 | Filtro selettivo passabanda

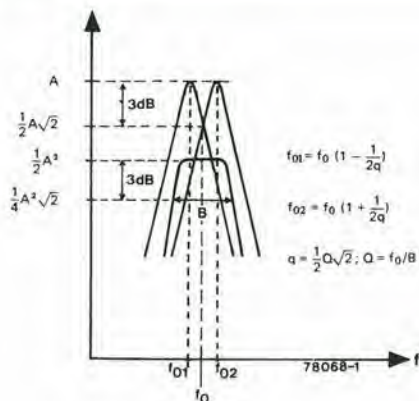
Vi sono un certo numero di applicazioni pratiche, come ad esempio nei filtri degli analizzatori di spettro audio in tempo reale, nei quali si richiede un filtro passabanda che abbia una elevata selettività,

ed al tempo stesso un responso virtualmente piatto alla frequenza che deve attraversare. I semplici filtri selettivi risonanti, non possono adeguarsi alle specifiche dette perché la selettività richiede un

alto Q (fattore di qualità) mentre la piattezza nella risposta può essere ottenuta con un Q basso.

Un solo filtro, non può certo soddisfare tali necessità contrastanti.

1

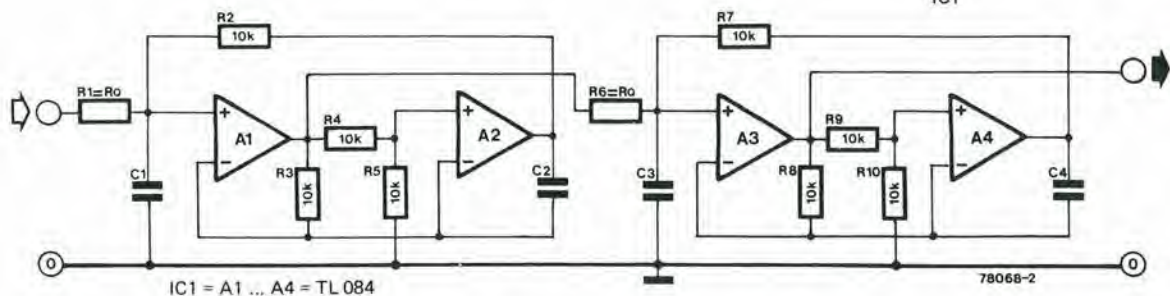
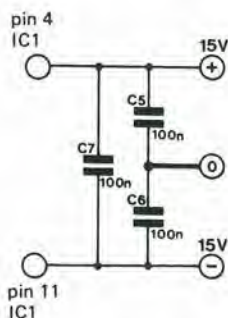


2

$$R1 = R6 = RQ = 10k \Omega$$

$$C1 = C2 = \frac{16}{f_0} \text{ [nF, kHz]}$$

$$C3 = C4 = \frac{16}{f_0} \text{ [nF, kHz]}$$



Una soluzione al non facile problema, è connettere in cascata due filtri selettivi con il centro-frequenza di ciascuno leggermente slittato. Ciascun filtro ha lo stesso guadagno (A) alla frequenza centrale, ed il medesimo fattore di qualità Q, ma la frequenza centrale è diversa ( $f_{01}$  ed  $f_{02}$ ). La frequenza centrale della combi-

nazione in cascata è  $f_0$ , la frequenza alla quale le due curve di responso si sovrappongono. Assicurandosi che il guadagno dei filtri individuali sia  $\frac{1}{2} A \sqrt{2}$  all'intersezione, il guadagno combinato alla  $f_0$  è A, ed il responso ha la massima piatezza per la frequenza da lasciar passare. Un circuito pratico per questo arrangia-

mento di filtri è mostrato nella figura 2. Posto il valore desiderato per la frequenza centrale  $f_0$ , ed il Q necessario per la banda passante B, i valori per i componenti R1, R6 e da C1 a C4 possono essere calcolati tramite le equazioni tracciate accanto alle curve e sopra al circuito.

## Generatore di onde quadre del tipo stop-start

49

Nei circuiti digitali che devono convertire le informazioni parallele in dati seriali, si usa sovente un generatore "stop-start", ovvero ad azione periodica.

Uno dei sistemi più in uso, è impiegare l'oscillatore come clock di un contatore che ha l'uscita comparata ai dati paralleli. Inizialmente, il contatore è resettato; di conseguenza l'oscillatore esterno inizia a lavorare, dando il clock al contatore; quando il conteggio giusto è raggiunto, l'oscillatore si blocca. Il risultato è un treno

d'impulsi (clock), la lunghezza del quale corrisponde al numero binario espresso nei dati paralleli.

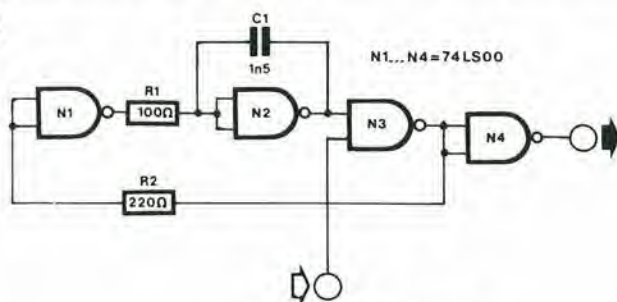
In questo tipo di applicazione, non è sufficiente fornire una interruzione periodica (gate) all'uscita di un oscillatore libero, autoeccitato, visto che il segnale "enable" o di inizio, normalmente non è sincronizzato con l'oscillatore.

Il circuito ora descritto è veramente azionato e posto a riposo tramite un segnale di sincro, e si è dimostrato attendibilissi-

mo in pratica, nonché molto stabile per frequenze di uscita che giungono a 10 MHz.

Sino a che l'ingresso di controllo (N3) rimane alla logica 0, tutto il complesso oscillatore è bloccato; di conseguenza, l'uscita di N4 rimane nello stato logico 0. Se all'ingresso giunge uno stato logico 1, l'oscillatore inizia immediatamente a lavorare con un ritardo che dipende unicamente dal tempo di propagazione attraverso N3 ed N4.

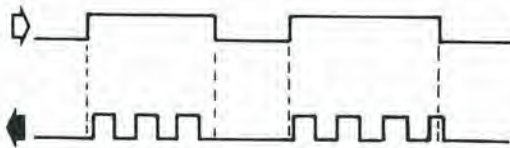
1



livello logico 1 = INIZIO

livello logico 0 = STOP 78103-1

2



78103 2

# 50 Ricevitore ultrasonico per cuffie

Prima di descrivere il circuito di questo ricevitore, vi è un punto da ponderare. Anche se si tratta di un dispositivo progettato per il funzionamento con i sistemi di trasmissione ultrasonici, in pratica il tutto è assai più flessibile di ciò che potrebbe sembrare. Se per esempio il trasduttore ultrasonico è sostituito con un sistema LC adatto (sintonizzabile), si ottiene un "convenzionale" ricevitore che lavora in AM. Il circuito può anche essere impiegato come radiobussola (direction finder) nelle frequenze che sono comprese tra 10 kHz e 30 MHz.

Il ricevitore opera secondo il funzionamento definito dagli inglesi "exalted carrier", non molto diffuso, odiernamente. Lo schema a blocchi di figura 1 mostra il funzionamento di un dispositivo del genere.

I segnali ultrasonici ricevuti, sono amplificati (blocco A) prima di giungere ad uno stadio limitatore, che rimuove ogni traccia di modulazione in ampiezza e lascia la sola portante.

La portante, è quindi moltiplicata con il segnale non limitato in AM nel blocco X. Come prodotto si hanno due segnali: il primo è quello di modulazione, ed il secondo è un segnale che ha una frequenza doppia rispetto a quello d'ingresso.

L'uscita del moltiplicatore è inviata ad un filtro passabasso che rimuove le frequenze più elevate della modulazione, in tal modo, si ricava il segnale audio, che può essere inviato ad un semplice amplificatore (blocco ALF) e da questo alle cuffie. Per assicurarsi che le differenze nel segnale all'ingresso abbiano un effetto il più

## Elenco componenti 1

Resistenze:

- R1,R2,R18, R19,R20 = 560 k
- R3 = 4k7
- R4,R17 = 27 k
- R5,R6 = 1k8
- R7 = 18 k
- R8 = 8k2
- R9 = 1k5
- R10 = 560 Ω
- R11 = 220 Ω
- R12,R13 = 3k9
- R14,R16 = 15 k
- R15 = 1 k
- R21 = 390 Ω
- P1 = 10 k trimmer

Condensatori:

- C1,C2,C3,C4,C5,C6, C11 = 0.22 μ/16 V Tantalio
- C7,C8,C9,C15,C16 = 0.47 μ/16 V Tantalio
- C10,C18,C19 = 22 μ/16 V Tantalio
- C12 = 22 μ/3 V Tantalio
- C13 = 1 n
- C14,C20 = 4n7
- C17 = 15 p

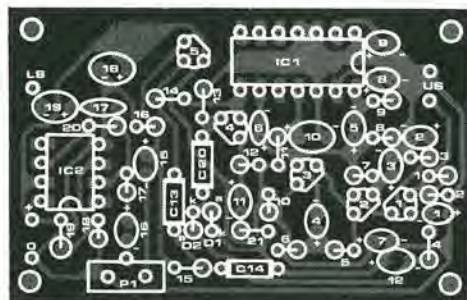
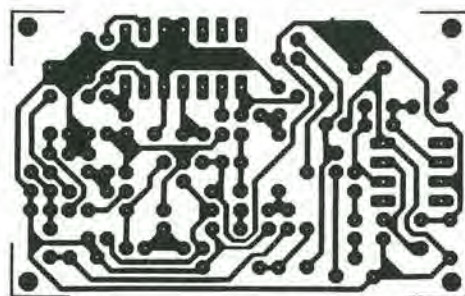
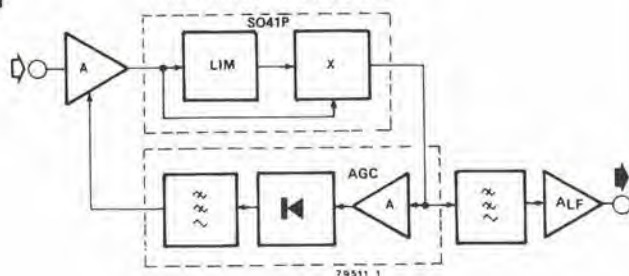
Semiconduttori:

- D1,D2 = 1N4148
- T1 = BF 256B
- T2,T3 = BF 494
- T4 = BC 179C, BC 559C o equiv.
- T5 = BC 109C, BC 549C o equiv.
- IC1 = SO41P
- IC2 = 741 (MiniDip)

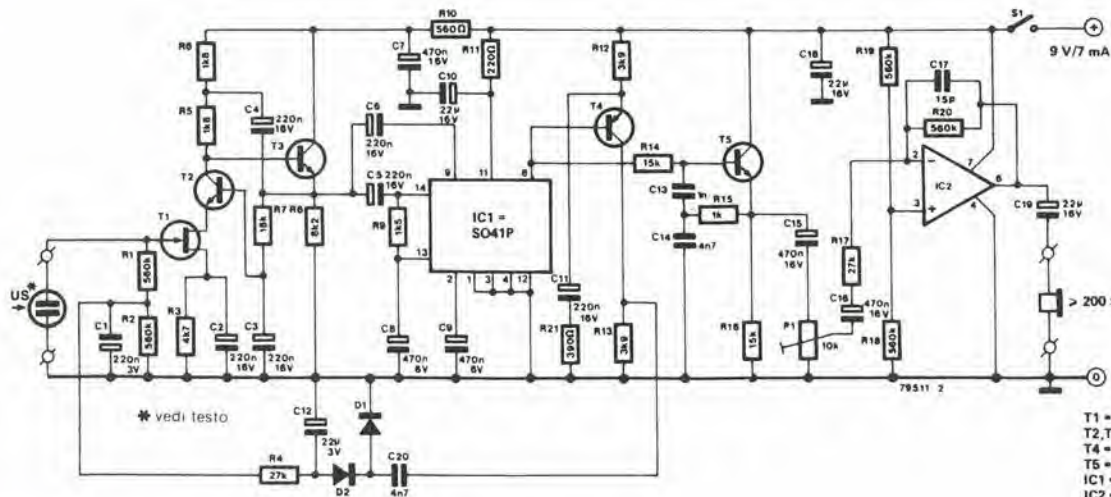
Varie:

- Trasduttore ultrasonico (vedi testo)

RIVELATORE EXALTED CARRIER



## 2



- T1 = BF 256B
- T2,T3 = BF 494
- T4 = 559C
- T5 = 549C
- IC1 = SO41P
- IC2 = 741
- D1,D2 = 1N4148

piccolo possibile sull'audio, un circuito è provvisto di un semplice controllo automatico di guadagno (AGC). A questo fine, l'uscita del moltiplicatore è amplificata, filtrata, rettificata e ri-inviata tramite un filtro passabasso all'amplificatore d'ingresso in forma di CC di controllo. Di conseguenza, più grande è l'ampiezza del segnale all'ingresso, minore è il guadagno dello stadio d'ingresso.

Lo schema elettrico del ricevitore appare nella figura 2. L'amplificatore d'ingresso è formato da un FET modello BF256B (T1) connesso in cascata con un transistor convenzionale per RF (T2). Il segnale amplificato d'ingresso è inviato tramite un emitter follower T3 ad un integrato S041P (IC1), che combina un limitatore ed un moltiplicatore.

L'uscita del moltiplicatore (terminale 8) è a sua volta applicata, tramite un filtro

passabasso attivo che comprende T5, ad uno stadio d'uscita audio formato da 741 (IC2). Il potenziometro P1 serve come controllo di volume.

Il circuito AGC comprendente l'amplificatore T4, nonché i diodi rettificatori D1 e D2 che erogano la tensione negativa direttamente proporzionale al livello del segnale d'ingresso; questa tensione è applicata al gate del FET T1. L'alta impedenza in gioco (500 k $\Omega$ ) e la bassa capacità dell'ingresso (5 pF) rendono possibile l'impiego di una moderna capsula microfonica ad elettreto come trasduttore. I modelli AKG CK40/33, CK40/36 danno i migliori risultati. Un po' meno sensibili, ma ancora accettabili, sono i modelli CK40/37 e CK40/38.

Per il trasduttore del trasmettitore, si possono scegliere i modelli AKG CK5011, CK5015, e se non è proprio necessaria

una portata molto importante, il modello CK5013 è il migliore di tutti.

Oltre ai modelli detti, vi è un numeroso gruppo di trasduttori Valvo e Murata che sono più o meno altrettanto validi, sia per il ricevitore che per il trasmettitore. Se il sistema serve solamente per la ricetrasmisione del parlato, il trasduttore MA 40L1R della Murata rappresenta un'ottima scelta.

Se si montano tutti i componenti "in verticale" il circuito stampato può risultare estremamente compatto. Siccome il circuito può essere alimentato con una pila da 9V, si può a ragione parlare di ricevitore miniaturizzato.

Tenendo presente la larghissima banda passante del ricevitore, il trasduttore deve essere collegato direttamente all'ingresso del circuito; tra i due non vi devono essere fili prolungati!

## Melodie a denti di sega | 51

Come avviene per la maggioranza dei generatori di melodie autoeccitanti, questo circuito consiste di un oscillatore controllato in corrente, e del relativo sistema di controllo. Un sistema per realizzarlo, sarebbe stato adottare un PLL (sistema ad agganciamento di fase).

Vi è però una variante del PLL che è il PLL "sample-and-hold", che ha il vantaggio di essere sensibile per quanto riguarda la frequenza, ad un segnale in tensione a dente di sega. Il circuito presentato si basa su questa disposizione, salvo che il funzionamento PLL è prevenuto da una connessione dalla polarità volutamente erronea dell'oscillatore, che impedisce l'agganciamento stabile.

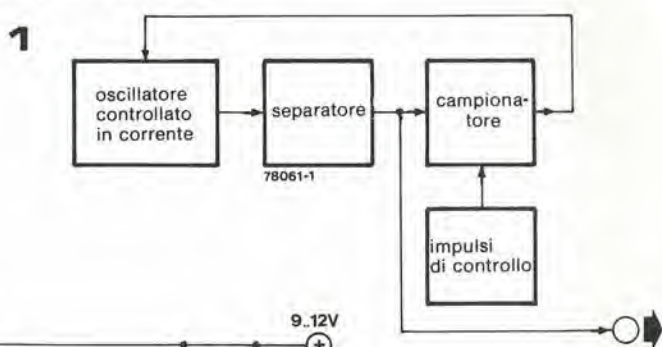
La figura 1 mostra il circuito a blocchi, e la figura 2 lo schema elettrico completo. L'oscillatore controllato in corrente, comprende la coppia differenziale T1 + T2, ed il generatore unigiunzione T3. Il multivibratore così ottenuto, genera delle

onde a dente di sega che sono amplificate dal T4, che ha anche la funzione di separatore. Il T5 con il T7, forma il ben noto circuito campionatore, per il quale gli impulsi di selezione sono generati da un altro transistor unigiunzione, T8, e passanti attraverso il T6 per raggiungere il gate del T5.

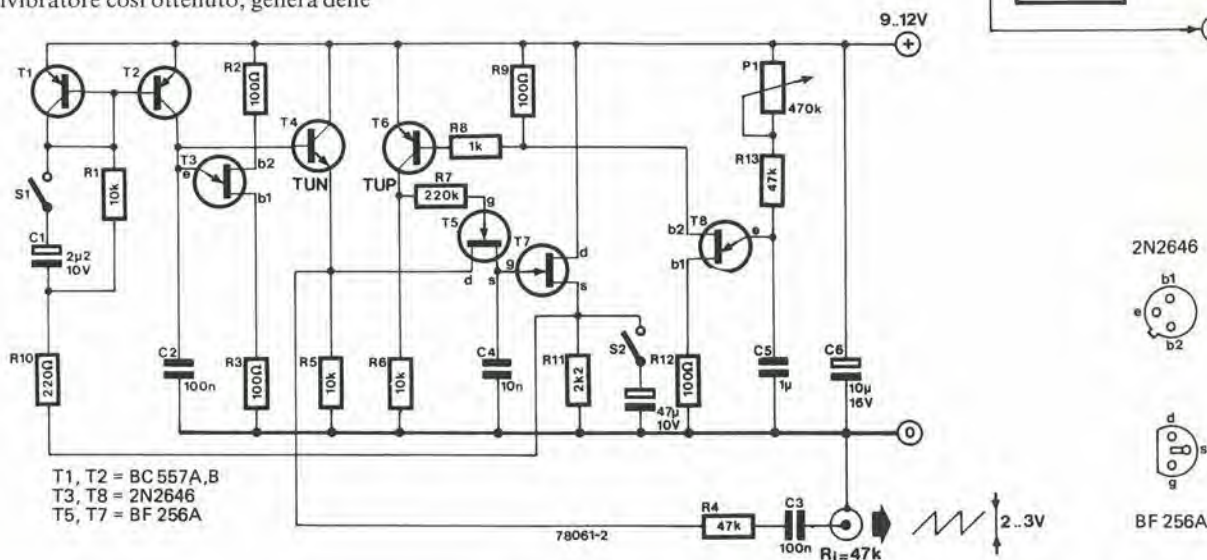
Quando il circuito è azionato con l'interruttore S1 aperto ed S2 chiuso, produce un segnale che rassomiglia al suono della

"sega cantante" che adoperano i clown dei circhi, per chi non lo conosce, una sorta di acutissima chitarra awayiana. Quando S2 è aperto, ed S1 è chiuso, il suono è "saltellante". Con ambedue gli interruttori chiusi, il circuito produce una sorta di gracidio da pappagallo, strillante.

Il potenziometro P1 può essere impiegato per variare sia il tempo che le "frasi melodiche".



2



# 52 | Caricabatterie automatico

*MAZOLIC  
NE  
4/22/80  
= 10-80*

La ricarica delle comuni batterie al piombo, è ritenuto un lavoro tra i più elementari. Se la si pensa così, però, non conviene fare molto conto sulla vita operativa delle batterie. Volendo far durare al massimo le batterie, al contrario, si deve limitare appropriatamente e più volte il ciclo di carica.

La figura 1 illustra il ciclo di carica ideale e la relativa corrente di ricarica per una normale batteria al piombo da 12V che si assume come completamente scarica.

Durante la prima fase (tratto A-B), si deve impiegare una intensità di carica limitata, almeno sin che la scarica raggiunga approssimativamente il valore di 10V. Questa limitazione nella corrente di carica è necessaria per essere certi che il caricabatterie non sia sottoposto ad una eccessiva dissipazione. Durante il periodo successivo (tratto C-D), l'accumulatore è caricato con la "corrente di carica per 5 ore". La grandezza di questa corrente è determinata dividendo la normale capacità della batteria in ampère-ora (Ah) per 5.

Al termine di questo periodo, la batteria dovrebbe essere caricata a 14,4V, ed allora può avere inizio la fase terminale (E-F). La batteria, in questa fase, deve essere caricata con una corrente molto debole tendente a zero allorché la tensione dell'accumulatore raggiunge i 16,5 V.

Il circuito qui descritto (vedi la figura 2) serve per erogare un ciclo di carica che segue la curva commentata in precedenza. Se la batteria è completamente scarica (eroga una tensione < 10V), una piccola corrente scorre tramite D3, quindi T1 è interdetto.

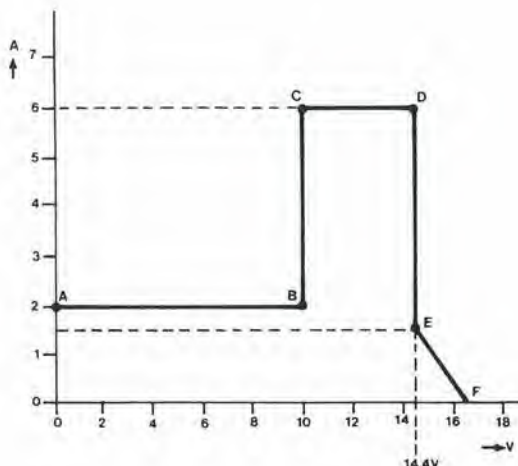
L'uscita dell'IC1 rimane allo stato basso, cosicché la corrente di base dei transistori T2 e T3, e di conseguenza l'intensità di carica, è unicamente determinata dalla posizione del P1.

Se la tensione della batteria è compresa tra 10 e 14V, il D3 risulta polarizzato nel senso diretto e T1 quindi conduce. L'uscita dell'IC1 rimane bassa, quindi la corrente della batteria è ora determinata da P1 e P2 assieme. Se la tensione al cursore del P3 è più grande della tensione di zener del D1, a causa della reazione positiva che si realizza tramite la R4, la tensione d'uscita dell'IC1 va allo stato alto, con un valore che è determinato dalla tensione di zener del D1 e dalla caduta di tensione di-

retta sul diodo D2. Come risultato il T1 è posto nello stato d'interdizione e la corrente di carica è ancora una volta determinata dalla regolazione del P1. Per avere l'adeguamento alla fase di carica A - B, l'uscita alta dell'IC1 è limitata tramite il P1 cosicché la corrente di carica è ridotta. Siccome il D2 è polarizzato direttamente, l'effetto delle resistenze R2 ed R3 è di riunire gradualmente l'intensità man mano che la carica della batteria continua a salire.

Per calibrare il circuito, P3 deve essere regolato in modo tale che l'uscita dell'IC1 divenga elevata quando l'uscita (come dire la tensione della batteria) giunge a 14,4V.

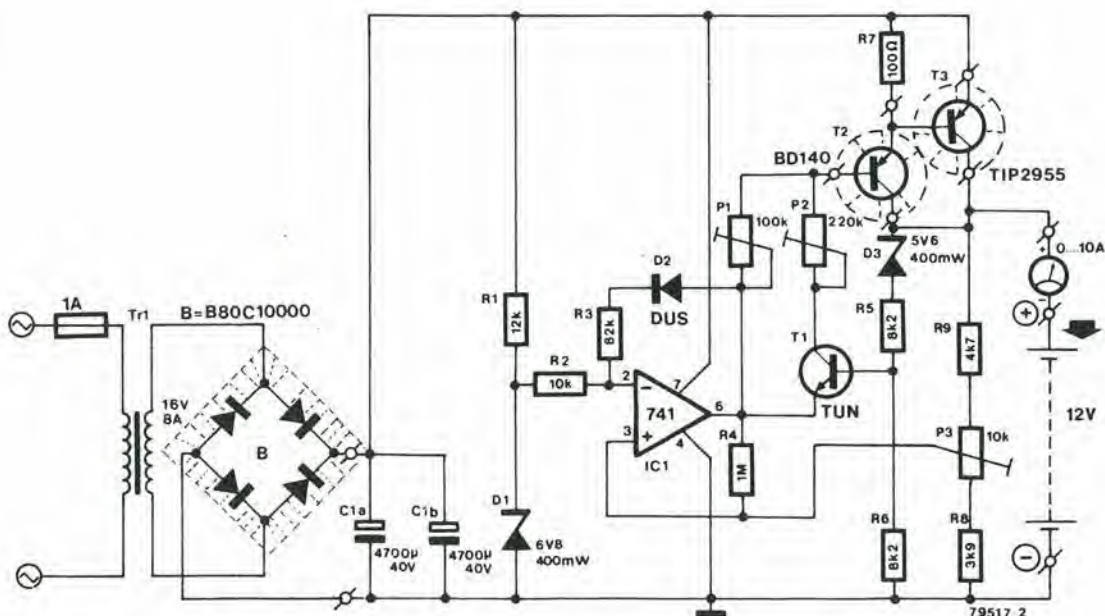
1



79517 1

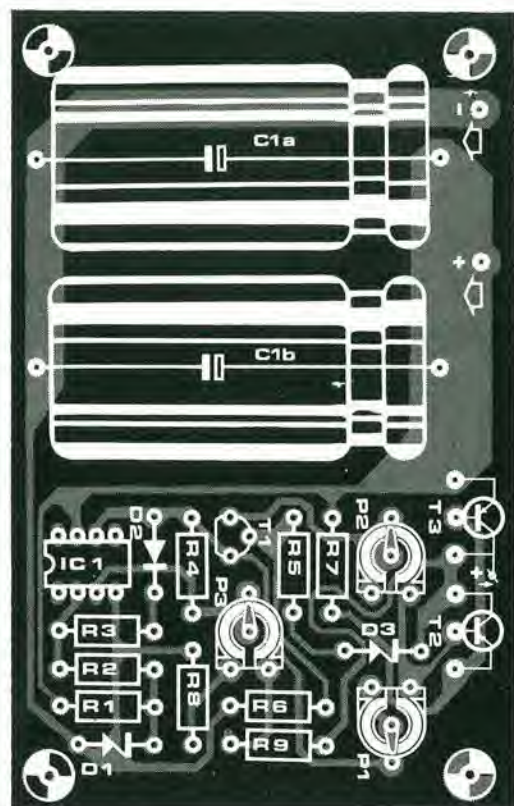
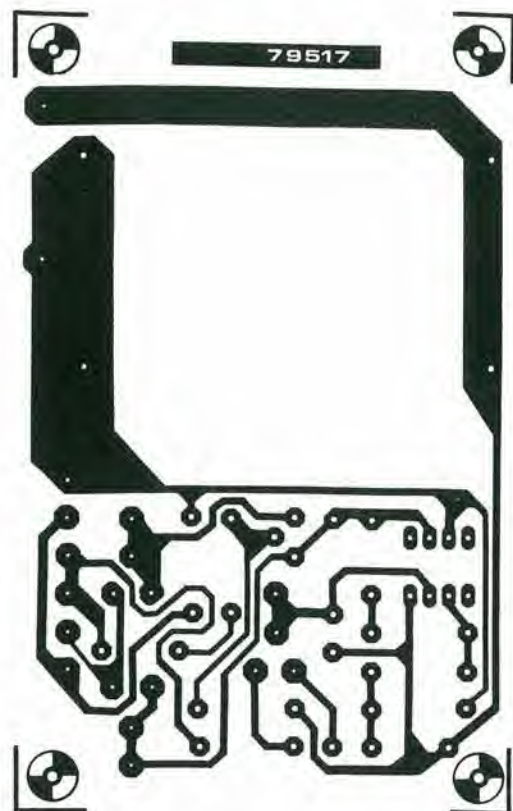
*TUN = BC107  
108-109*

2



79517 2





#### Elenco componenti

##### Resistenze:

R1 = 12 k  
 R2 = 10 k  
 R3 = 82 k  
 R4 = 1 M  
 R5, R6 = 8k2  
 R7 = 100 Ω  
 R8 = 3k9  
 R9 = 4k7  
 P1 = 100 k trimmer  
 P2 = 220 k... 250 k trimmer  
 P3 = 10 k trimmer

##### Condensatori:

C1a = C1b = 4700 μ/40 V

##### Semiconduttori:

T1 = TUN  
 T2 = BD138, BD140  
 T3 = TIP2955  
 D1 = 6V8, 400 mW diodo zener  
 D2 = DUS  
 D3 = 5V6, 400 mW diodo zener  
 IC1 = 741

##### Varie:

Tr = 16 V, 8 A trasformatore  
 B = B80C10000 rettificatore di ponte  
 fusibile = 0,5 A slo-blo

Tramite il P1 la corrente del tratto terminale va regolata in modo che sia quella da erogare per una carica di 20 ore (la capacità della batteria in Ah divisa per 20), allorché l'uscita raggiunge i 14,5 oppure 15V. Infine, con una tensione per la batteria compresa tra 11 e 14V, il P2 va regolato per ottenere l'intensità che si userebbe per una carica di 5 ore.

La corrente iniziale di carica (tratto A-B della curva), è regolato sulla base del valore di quella terminale, e dipende più che altro dalle caratteristiche dei transistori impiegati. Per tale ragione, può essere più grande dell'altra di un 30%, e sino ad un 100%.

*Siemens Components Report,  
 Volume XIII, N° 1, marzo 1978*

## Ammutolitore per disc-jockey 53

R. Vanwersch

Quando questo progetto fu presentato sulla raccolta estiva di circuiti dello scorso anno, nell'edizione britannica della Rivista, con il commento che trattavasi di un circuito studiato appositamente per evitare l'ascolto dei disc-jockey tra un disco e l'altro, nei programmi radiofonici, pochi avrebbero potuto immaginare l'eco che avrebbe suscitato. Il progetto fu per-

sino menzionato da un celebre quotidiano, che interpellò i più noti disc-jockey per sentire il loro parere in merito! Considerata la popolarità raggiunta dall'ammutilatore (se non proprio tra i disc-jockey, almeno tra gli ascoltatori di programmi radiofonici) fu deciso di dotare il progetto della pianta di un adatto stampato, che non appariva in origine, e che

invece è qui riportata.

Ricapitoliamo brevemente il funzionamento del circuito: è possibile distinguere il parlato dalla musica grazie al fatto che tra le parole vi sono delle pause distinte, mentre la musica è più o meno continua. Il circuito ammutolitore di disc-jockey rivela queste pause e tronca il segnale mentre il presentatore sta parlando.

I segnali del canale destro e sinistro sono portati ai relativi ingressi del dispositivo, e sono sommati al punto di riunione tra R14, R15 ed R16. Per l'impiego con un radiorecettore monofonico, si impiegherà un ingresso solamente. Il segnale sommato, è amplificato e limitato da due stadi ad alto guadagno, IC1 ed IC2, ed è quindi portato a due trigger di Schmitt posti in cascata, N1 ed N2. L'uscita di N2 serve per pilotare un monostabile retriggerabile, IC4a, l'uscita Q del quale è portata all'ingresso di un secondo monostabile retriggerabile, IC4b. Sino a che il segnale è presente di continuo all'ingresso, l'IC4a è retriggerato di continuo dal segnale d'uscita di N2 e la sua uscita Q rimane allo stato alto. Il periodo di IC4a è regolato, impiegando P2,

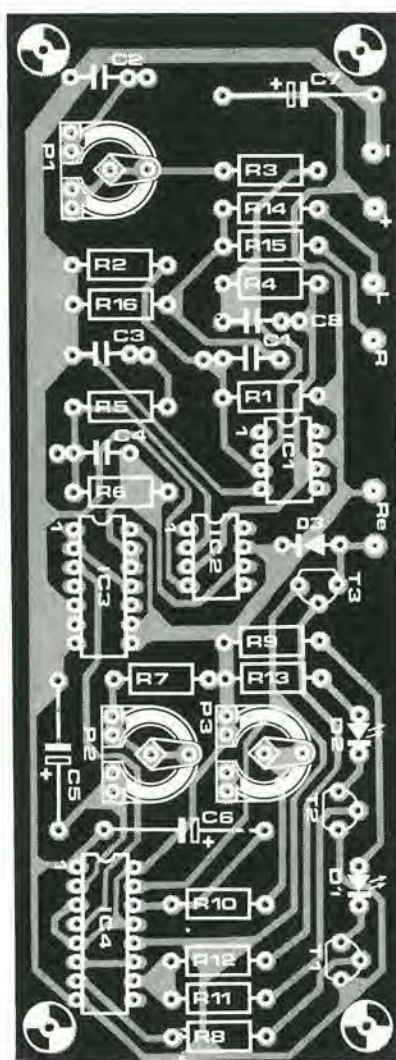
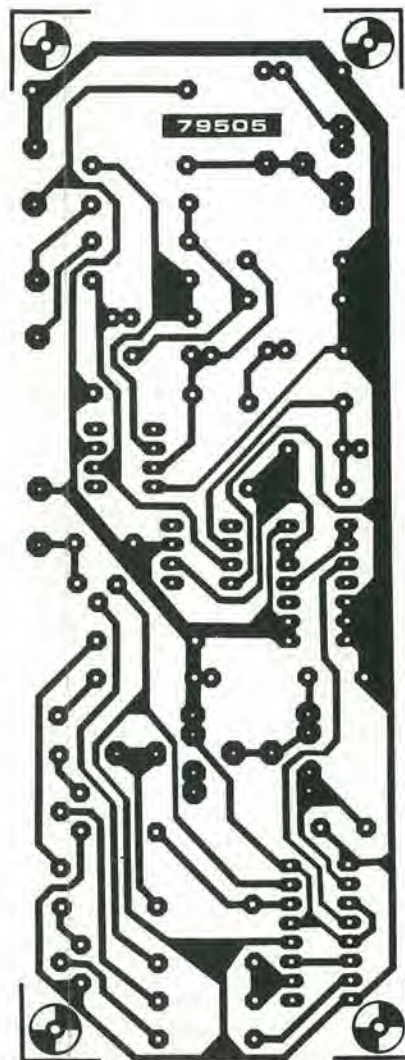
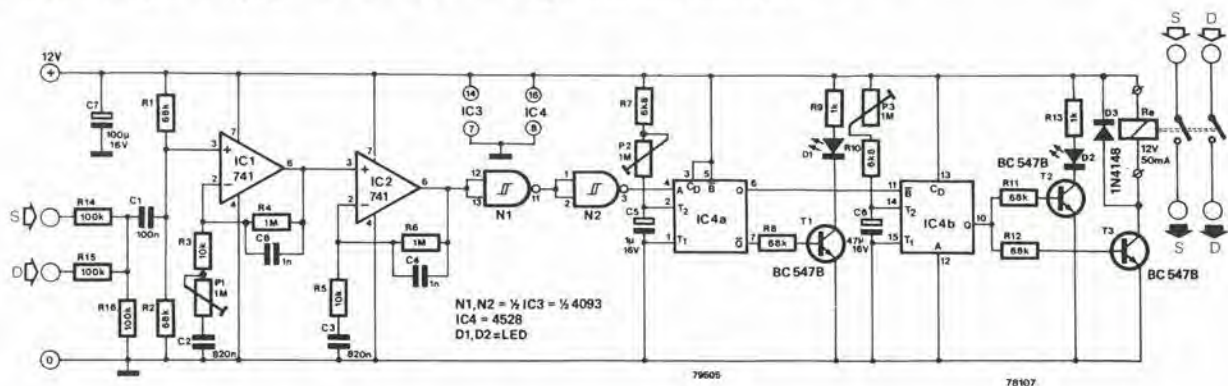
in modo tale che la durata media delle pause possa resettare IC4a. In tal modo IC4b sarà sottoposto a trigger, troncando il segnale per un periodo che può essere regolato tramite P3. I LED D1 e D2 indicano lo stato dell'uscita dell'IC4a e dell'IC4b e più che altro servono per la regolazione del complesso.

Per la regolazione, prima di tutto il P2 dovrà essere posto alla minima resistenza. Il radiorecettore sarà quindi sintonizzato su di una stazione che trasmetta un programma parlato, ed il P1 sarà impiegato per la regolazione della sensibilità, sino ad ottenere lo spegnimento del D1 durante le pause. Se la sensibilità è troppo elevata, il D1 rimarrà acceso di continuo, e ciò starà a dimostrare che il circuito è sottoposto a trigger anche dal rumore di fon-

do; se al contrario la sensibilità è troppo bassa, il diodo di spegnerà anche durante i passaggi a voce normale o bassa del disc-jockey. Effettuata questa regolazione, il radiorecettore sarà sintonizzato su di una stazione che trasmetta musica e P2 sarà regolato sino a che D1 s'illumina di continuo.

Infine, il radiorecettore sarà nuovamente sintonizzato su di un programma parlato e P3 sarà regolato in modo da produrre l'accensione permanente mentre il discorso procede.

È da notare che il circuito sopprime solamente le parole; solo queste. Non è possibile, ad esempio, sopprimere la voce del disc-jockey che parla sulla musica, ma forse questo è un inconveniente secondario.



#### Elenco componenti

##### Resistenze:

R1, R2, R8, R11, R12 = 68 k  
 R3, R5 = 10 k  
 R4, R6 = 1 M  
 R7, R10 = 6k8  
 R9, R13 = 1 k  
 R14, R15, R16 = 100 k  
 P1, P2, P3 = 1 M

##### Condensatori:

C1 = 100 n  
 C2, C3 = 820 n  
 C4, C8 = 1 n  
 C5 = 1 μ/16 V  
 C6 = 47 μ/16 V  
 C7 = 100 μ/16 V

##### Semiconduttori:

D1, D2 = LED  
 D3 = 1N4148  
 IC1, IC2 = 741  
 IC3 = N1, N2 ... = 4093  
 IC4 = 4528  
 T1, T2, T3 = BC 547B

Varie  
 relay 12 V/50 mA

# Frequenzimetro per sintetizzatori 54

J. Naudts

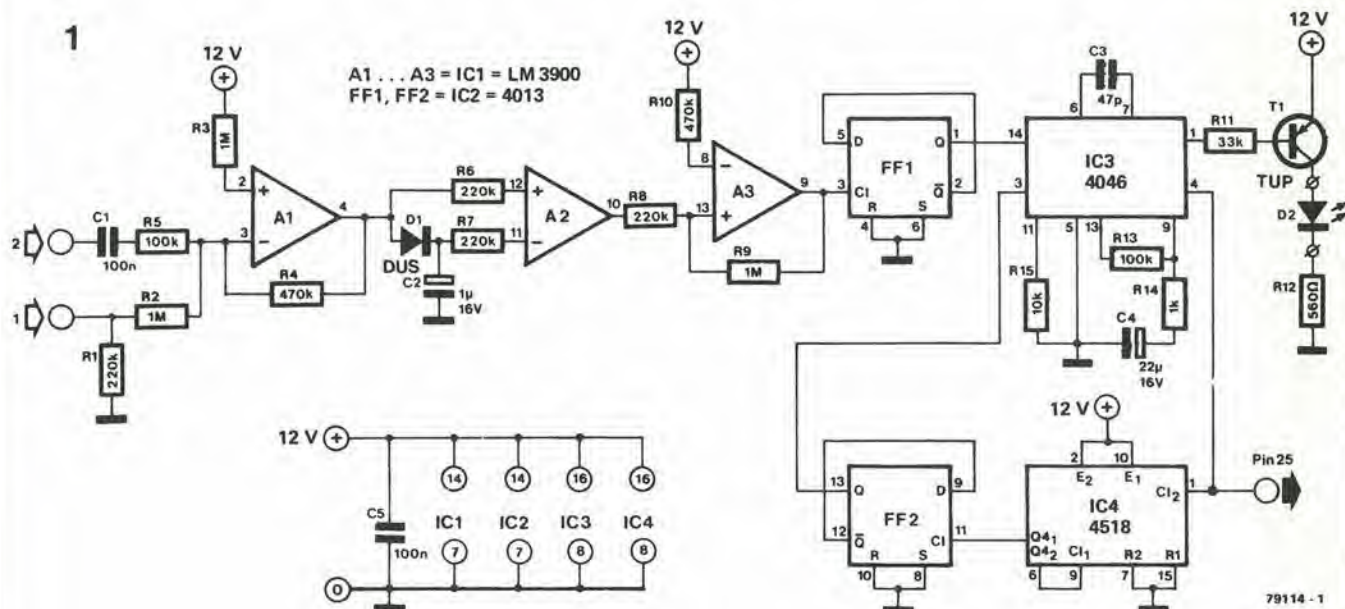
Il frequenzimetro è uno strumento estremamente utile per mettere a punto gli oscillatori controllati in tensione (VCO) che appartengono ai sintetizzatori, semplicemente e con la massima precisione. Per tale ragione, l'autore ha progettato un moltiplicatore di frequenza, allo scopo di misurare le frequenze comprese tra 30 Hz e 10 kHz con un tempo di conteggio e di gate inferiore. Con un tempo di gate di

1s la lettura massima è 999,9 Hz, mentre con un tempo di gate di 0,1s la massima frequenza è 9999 Hz.

Il circuito ha due ingressi: l'ingresso 1 ha una sensibilità di 1,3 Vpp (la massima tensione è di 50 Vpp); l'ingresso 2 ha una sensibilità di 130 mVpp (massima tensione, 5 Vpp). Il primo ingresso serve per la connessione diretta con l'uscita del VCO, mentre la seconda può essere impiegata

con l'uscita monitor di un amplificatore. Lo stadio d'ingresso del circuito è formato da due amplificatori operazionali controllati in corrente.

A1 attenua il segnale presente all'ingresso 1 per un fattore di 2, ed amplifica il segnale dell'ingresso 2 con un fattore di 5. Un rivelatore di picco (D1, C2) ed un comparatore (A2) convertono il segnale d'ingresso in un'onda quadra, che giunge ad



## Elenco componenti

### Resistenze:

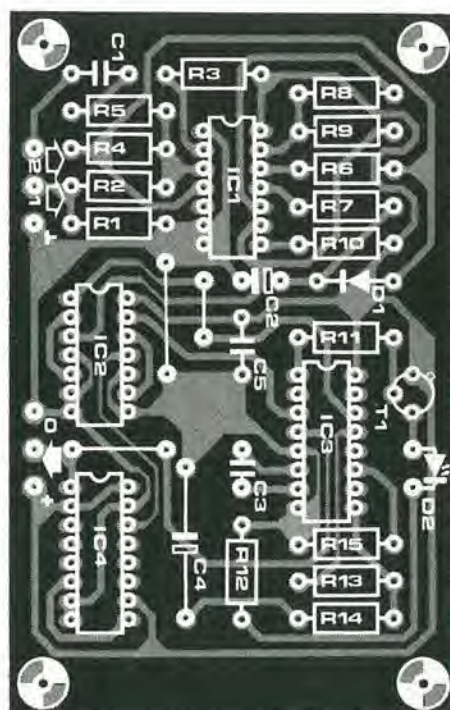
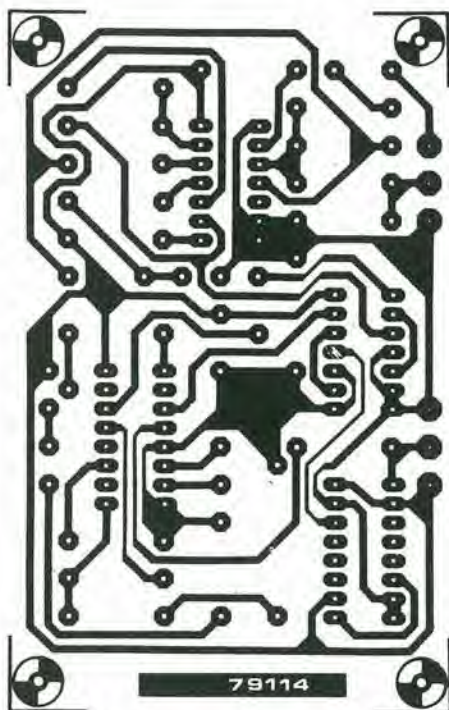
- R1, R6, R7, R8 = 220 k
- R2, R3, R9 = 1 M
- R4, R10 = 470 k
- R5, R13 = 100 k
- R11 = 33 k
- R12 = 560 Ω
- R14 = 1 k
- R15 = 10 k

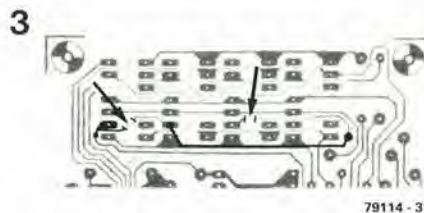
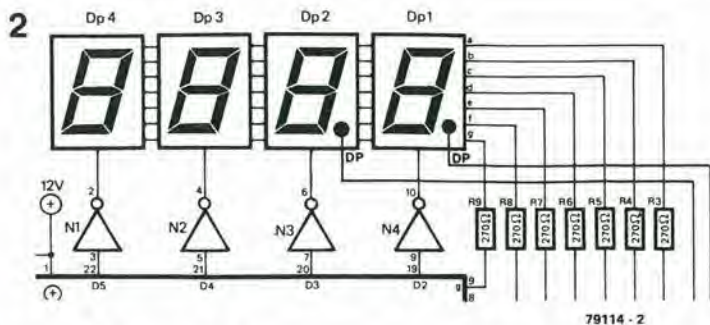
### Condensatori:

- C1, C5 = 100 n
- C2 = 1 µ/16 V. tantalio
- C3 = 47 p
- C4 = 22 µ/16 V

### Semiconduttori:

- IC1 = LM 3900
- IC2 = 4013
- IC3 = 4046
- IC4 = 4518
- T1 = TUN
- D1 = DUS
- D2 = LED





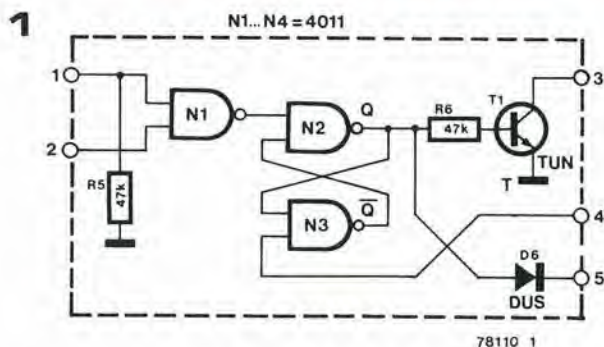
un trigger di Schmitt (A3). Il flip-flop FF1, assicura che l'onda quadrata sia simmetrica. La reale moltiplicazione di frequenza è effettuata tramite un sistema ad aggancio di fase (IC3), un contatore a doppia decade che divide per cento (IC4), ed un flip-flop, FF2. Un segnale quadro che alla metà della frequenza del segnale d'ingresso è portato ad un ingresso del comparatore di fase del PLL, mentre il segnale d'uscita del VCO, diviso per 200 (tramite IC4 ed FF2) è portato all'altro ingresso. Il VCO eroga all'uscita un segnale dalla frequenza che assi-

cura che gli ingressi del comparatore mantengano una relazione di fase costante, come dire che hanno la stessa frequenza. Per tale ragione, la frequenza del VCO PLL sarà sempre cento volte di più di quella d'ingresso (come dire la frequenza di clock del PLL). La costante di tempo data da R14/C4 determina la velocità alla quale il VCO risponde ai mutamenti nella frequenza all'ingresso. Quando il circuito non è "agganciato", il display ottenuto non è preciso. Per tale ragione, è previsto il LED D2; quando il VCO si è agganciato, talé LED si spegne, indicando che la lettura è corretta.

L'uscita del circuito può essere collegata direttamente all'ingresso di clock dell'IC1 del minicounter, ed in tal modo lo stadio d'ingresso, T1 ed accessori, di quell'apparecchio, può essere omissso. L'alimentazione del tutto può essere derivata da quella del minicounter. Per essere certi che la posizione del punto decimale nei display 1 e 2 (vedi la figura 2) corrisponda alla gamma d'ingresso, occorrono alcune modifiche nel pannello del minicounter; queste sono indicate nella figura 3.

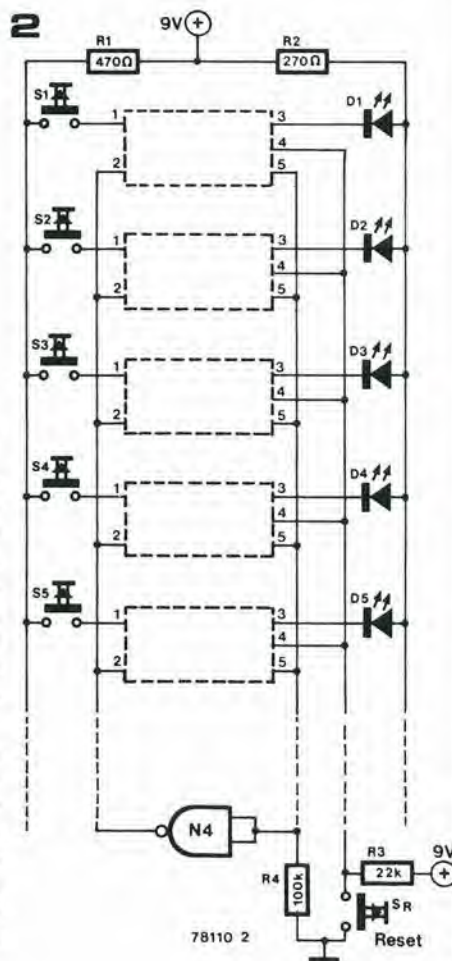
# 55 Quizmaster

P. Wendt



In molti giochi a quiz, la velocità di risposta ha un ruolo essenziale; il contendente che preme per primo un pulsante, ha la possibilità di rispondere per primo ad una domanda. Il circuito commentato, serve proprio per vedere quale concorrente "è più rapido a premere". Il progetto è modulare, quindi può essere duplicato per tutte le volte che si vuole, è per ogni numero di contendenti, mentre per contenere il consumo dall'alimentazione a pila, s'impiegano degli IC CMOS, sicché l'unico assorbimento significativo si ha dai LED indicatori. Come si vede nella figura 1, ciascun modulo, di base consiste in un flip-flop a set-reset N2/N3, con una gate NAND sull'ingresso set. I diodi D6 nell'uscita Q di ciascun flip-flop assieme alla N4 di figura 2 formano un gate NOR a molti ingressi. Sino a che ciascuna uscita Q è bassa, l'uscita, di N4 è alta, quindi l'ingresso 2 di

N1 in ogni modulo è alto. Allorché si preme uno qualunque tra i pulsanti, l'uscita della corrispondente N1 diviene bassa e l'uscita Q del flip flop associato diviene alta, portando nella situazione di "ON" T1 ed illuminando il LED relativo. Tramite D6, l'ingresso di N4 diviene alto. L'uscita di conseguenza giunge allo stato basso, portando gli ingressi di N1 (dei diversi N1) allo stato basso ed inibendo l'impiego dei pulsanti, sicché nessun altro flip-flop possa essere commutato. Il flip-flop che ha commutato per primo, può essere resettato per la successiva domanda tramite il pulsante SR. Collegando dei moduli addizionali, come si vede nella figura 2, il circuito può essere esteso pressoché all'infinito. Se lo si desidera, l'uscita di N4 può essere impiegata per pilotare un cicalino tramite un transistor amplificatore di corrente.



# Linea di ritardo digitale 56

Vi sono moltissime applicazioni pratiche per un circuito che ritardi i segnali digitali, e le varie linee di ritardo riportate nel nostro numero di ottobre 1979, pagine 10-24 e seguenti, sono solo alcuni esempi di ciò che si può fare.

Il metodo più comune per ritardare i segnali digitali, è impiegare un registro a scorrimento. Il circuito mostrato nella figura 1, può di conseguenza sembrare in qualche modo eccentrico, in quanto le due parti principali non sono dei registri a scorrimento ma delle memorie ad accesso casuale (RAM; IC2 ed IC3). I risultati però sono conservati nella RAM per la durata del tempo di ritardo necessario, quindi richiamati e presentati all'uscita "delay data" (dati ritardati).

Siccome s'impiegano delle RAM a 1024 bit (del modello 2102) che sono relativamente poco dispendiose, non vi è necessità di lesinare sullo spazio di memoria disponibile; se serve un ritardo maggiore, il circuito può essere esteso come sarà detto in seguito.

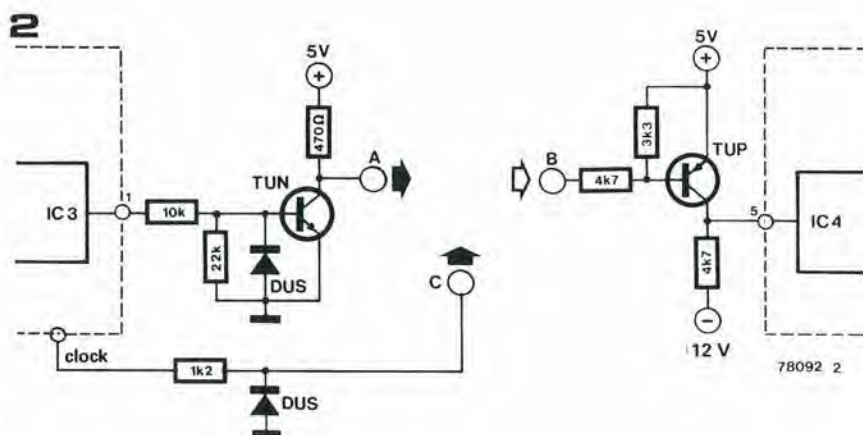
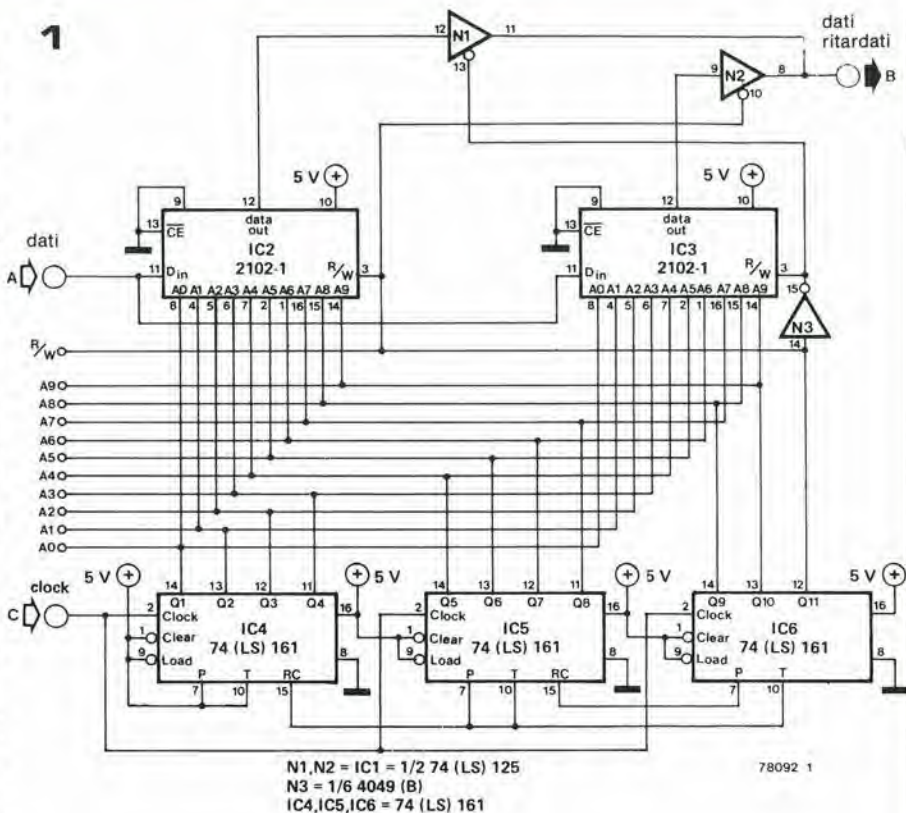
Il circuito funziona come ora diciamo. Un segnale di clock è portato a tre contatori binari a 4-bit per ottenere un contatore a 12-bit.

I primi dieci bit che provengono dal contatore sono applicati agli indirizzi d'ingresso di ambedue le RAM.

L'undicesimo bit è impiegato per pilotare il controllo d'ingresso "scrittura-lettura" delle memorie; l'inclusione di N3 nella linea di alimentazione dell'IC3 assicura che quando IC2 è letta (logicamente nel modo di lettura), IC3 accumoli i dati, e viceversa. In altre parole, le due RAM sono impiegate alternativamente; quando il contenuto di una è letto, ed inviato all'uscita, l'altra memoria accumola i dati che giungono dalla seconda.

Non occorre formare un complesso di gate per trattare i segnali d'ingresso ed avviarli correttamente alla RAM: tutti i dati hanno la presentazione corretta ai corrispondenti ingressi delle RAM. La memoria che lavora nel modo di scrittura accumola i dati, mentre l'altra semplicemente li ignora. La stessa cosa, non è vera per gli ingressi dei dati, tuttavia: le gates N1 ed N2 servono appunto per selezionare l'ingresso corretto, per ogni tempo prefisso. Come è stato detto prima, la linea di ritardo può essere estesa aggiungendo altre RAM. I cicli di operazione alternati di scrittura e lettura impiegati in questo sistema comprendono l'impiego di una coppia eccezionale di RAM per ogni passo di estensione.

Comunque, vi sono ben poche aggiunte necessarie: gli ingressi d'indirizzo di ciascuna RAM addizionale vanno semplice-

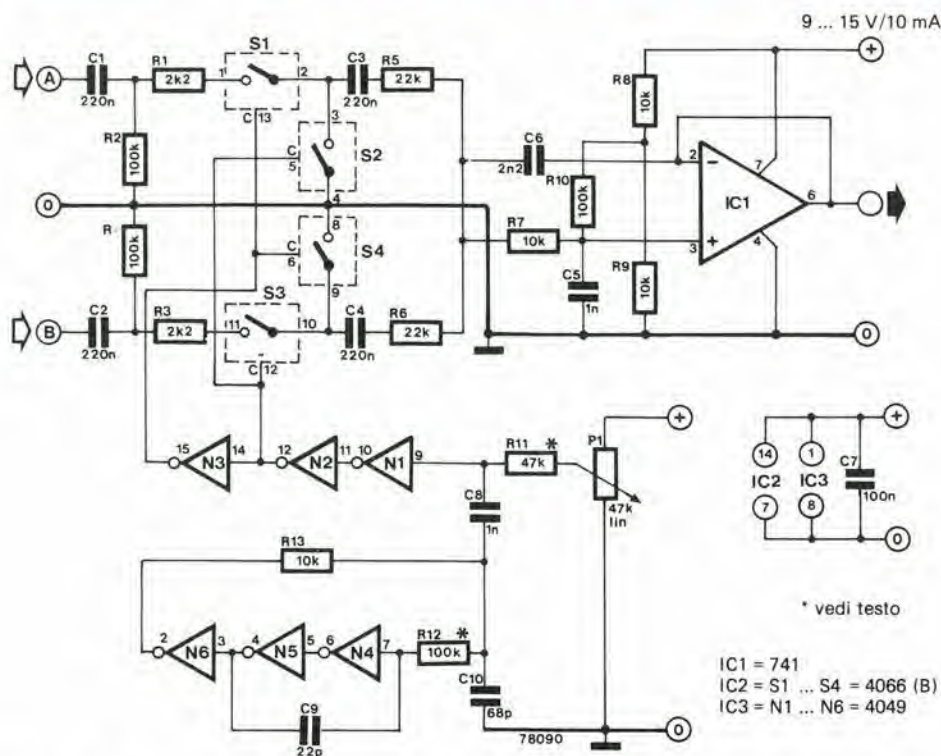


mente collegati in parallelo con la linea d'ingresso esistente, e si può impiegare il medesimo segnale di lettura-scrittura. Le gates N1...N3 debbono essere duplicate per ciascun paio di RAM in più. Le uscite "dati ritardati" della prima coppia saranno collegate agli ingressi della successiva coppia, e via di seguito lungo la linea. La linea di ritardo può essere impiegata per uno dei sistemi di riverbero indicati in precedenza. Ciascuna coppia di RAM sostituisce un IC registro a scorrimento.

Siccome però i livelli non sono esattamente identici, è necessario impiegare una semplice interfaccia a tutte e due le uscite della linea digitale di ritardo. La figura 2 mostra il principio: l'uscita dell'IC3 del circuito originale, è seguita da uno stadio mon transistor e portata all'ingresso dei dati della linea di ritardo qui descritta; l'uscita della linea di ritardo è di nuovo seguita da uno stadio mon transistor e portata all'ingresso dell'IC 4 del circuito originale.

# 57

## Mixer audio digitale



In questo circuito s'impiega una nuova tecnica che permette di miscelare due segnali audio e di sfumarli ad incrocio. Invece d'impiegare dei convenzionali potenziometri, come attenuatori analogici, con un amplificatore-sommatore, il circuito funziona campionando i due segnali alternativamente a frequenza elevata.

I segnali d'ingresso sono inviati ad una coppia d'interruttori elettronici, ciascuno dei quali comprende due elementi dell'IC 4066, un interruttore analogico IC CMOS. L'impiego di interruttori che sono sia in parallelo al segnale che in serie, permette di ottenere una elevata impedenza d'ingresso (per una bassa distorsione) mentre al tempo stesso si mantiene un buon isolamento del segnale quando gli interruttori sono in "off".

I due interruttori sono aperti e chiusi al-

ternativamente alla frequenza di 100 kHz. Il segnale relativo, a due fasi, è ottenuto dal clock realizzato con N1 ed inverter seguenti, sino ad N6. Quando S1 è chiuso, S2 è aperto ed il segnale A scorre attraverso IC1. Frattanto, logicamente S3 è aperto ed S4 è chiuso, quindi il terminale B è bloccato. Quando S3 è chiuso ed S1 è aperto, il segnale dall'ingresso B trascorre, mentre quello proveniente dall'ingresso A è a sua volta bloccato. P1 consente di variare il duty-cycle degli impulsi di clock, come dire la proporzione di ciascun segnale sul tempo generale. Ciò, a sua volta, varia l'ampiezza di ciascun segnale. Con il P1 nella posizione intermedia ambedue i segnali hanno la stessa ampiezza, mentre ai due estremi un segnale è completamente bloccato mentre l'altro passa senza interruzioni.

Il filtro passabasso realizzato con l'IC1 toglie i componenti della frequenza di clock dall'involuppo d'uscita.

Anche se questi non sono audibili, se non fossero filtrati, potrebbero danneggiare gli amplificatori di potenza o gli altoparlanti tweeter; in alternativa potrebbero anche produrre dei battimenti con gli oscillatori di polarizzazione nei registratori a nastro, dando luogo a dei segnali terzi acutissimi o intervallati.

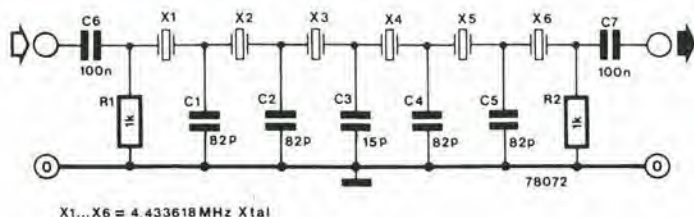
L'alimentazione, che deve essere stabilizzata e priva di ronzio, può andare da 9V a 15V. Sopra ai 15V si può incappare nel danneggiamento degli IC CMOS ed al di sotto dei 9V il 741 non funziona convenientemente. La massima tensione-segnale d'ingresso che il circuito accetta senza iniziare a distorcere, è di circa 1 VRMS.

# 58

## Filtro a cristallo economico

Considerando il clamoroso calo nel costo dei cristalli impiegati negli apparecchi TV a colori, si può dire che questi rappresentino delle parti economiche per realizzare un filtro SSB. Il circuito proposto è appunto un filtro con una pendenza di -6 dB a circa 2,2 kHz.

La figura dello stampato che accompa-



Il circuito elettrico mostra come si possa realizzare praticamente il filtro. Il tipo di basetta indicata ha il vantaggio che ingresso ed uscita sono diametralmente opposti, cosicché la reiezione al di fuori della frequenza centrale è la massima ottenibile. Terminando ingresso ed uscita su resistenze da 1 k in parallelo a trimmer da 18 p, la banda passante può essere ristretta, aumentando di 2 dB la reiezione al rumore.

Le specifiche più importanti per il filtro appaiono nella tavola riportata; come si vede, la reiezione ai segnali fuori banda è di ben 90 dB.

#### Elenco componenti

Resistenze:

R1, R2 = 1 k

Condensatori:

C1, C2, C4, C5 = 82 p

C3 = 15 p

C6, C7 = 100 n ceramici

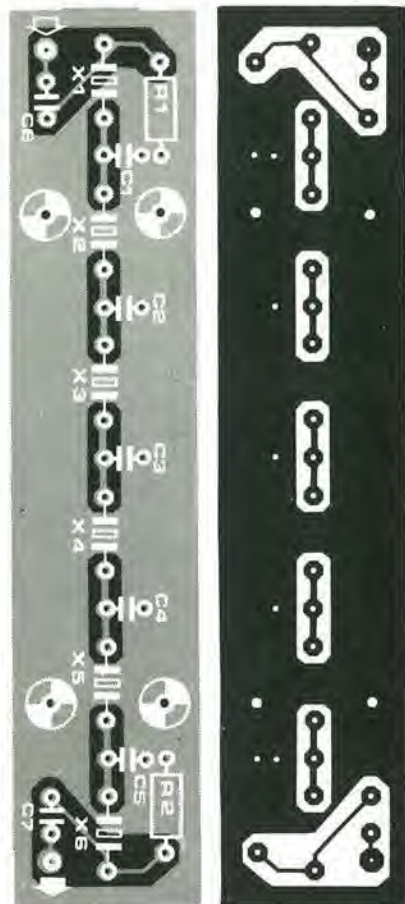
Varie:

X1, X2, X3, X4,

X5, X6 = 4.433,618 kHz

#### Tabella

$f_0$	4432,03 kHz		
$f_{-6\text{ dB (r)}}$	4433,06 kHz	B-6 dB	2,26 kHz
$f_{-6\text{ dB (l)}}$	4430,70 kHz		
$f_{-60\text{ dB (r)}}$	4435,30 kHz	B-60 dB	7,90 kHz
$f_{-60\text{ dB (l)}}$	4427,40 kHz		
fattore di pendenza (r)	1:3,17		
fattore di pendenza (l)	1:3,48		
rumore	2 dB		



## Controllo a sensori

# 59

H. de Grauw

Questo semplice controllo a sfioramento, eroga una tensione d'uscita CC che può essere variata toccando una coppia di contatti e può essere impiegata per pilotare una importante varietà di circuiti in tensione, così come oscillatori, sempre comandati in tensione, ed anche attenuatori ed amplificatori VCO.

Il circuito consiste di un integratore invertente basato sull'IC1. Quando il circuito è alimentato, l'ingresso non invertente dell'IC1 giunge ad un valore che è pari alla metà della tensione d'alimentazione, tramite R2 ed R3.

L'ingresso invertente giunge allo stesso potenziale e siccome C1 inizialmente è scarico, l'uscita dell'IC1 assume a sua volta un valore che è di circa metà della

alimentazione.

Se la coppia di contatti raffigurata nella parte bassa del circuito è chiusa dal dito che vi si appoggia, scorre una certa intensità a massa tramite la R1.

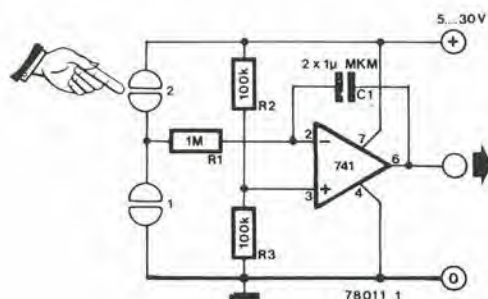
Poiché nell'ingresso invertente dell'IC1 può scorrere solo una corrente trascurabile, tale intensità può essere fornita dall'uscita dell'IC1 e C1 si carica mantenendo l'ingresso invertente dell'IC1 allo stesso potenziale dell'ingresso non invertente. Se si tocca, ora, la coppia di contatti superiore, la corrente scorre dal positivo tramite R1 e C1 cosicché la tensione d'uscita dell'IC1 decade.

L'uscita dell'IC1 può essere impiegata per pilotare virtualmente ogni circuito controllato in tensione.

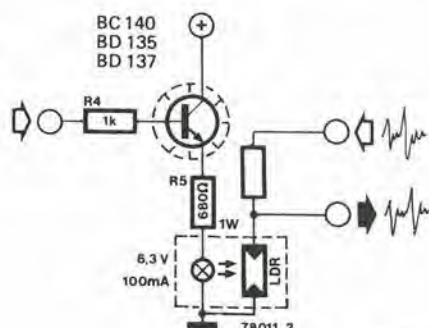
Un semplice sistema di controllo per il guadagno di apparati audio, controllabile in tensione, appare nella figura 2. Consiste di una lampada, pilotata dall'uscita dell'IC1 tramite un transistor, dalla luminosità che varia in proporzione alla tensione d'uscita dell'IC1, influenzando la resistenza della LDR, che è parte di un circuito attenuatore.

A causa della corrente di polarizzazione d'ingresso dell'IC1, la tensione d'uscita tende a slittare nel tempo. Se è necessaria una stabilità a lungo termine della tensione d'uscita, è quindi meglio sostituire l'IC 741 con un amplificatore operazionale munito d'ingresso a FET, come un 3130, un 3140 oppure uno LF356.

1



2



J. Borgman

Gli amplificatori operazionali a FET, hanno un guadagno alto, un basso offset d'ingresso e soprattutto una impedenza d'ingresso estremamente elevata. Queste tre caratteristiche, li rendono veramente adatti all'impiego in un millivoltmetro. Il circuito che presentiamo misura sia le tensioni che le correnti.

Le figure 1a e 1b mostrano i circuiti di base per le misurazioni delle tensioni e delle correnti, rispettivamente. Nella figura 1a, l'amplificatore operazionale è impiegato nella configurazione con massa virtuale, ed il guadagno è quindi determinato dal rapporto di  $R_a/R_b$ , nonché dal divisore di tensione  $R_c/R_d$ . La formula esatta è data in calce al circuito. Il circuito che misura le correnti, figura 1b, è a sua volta di base, un sistema con la massa virtuale; l'amplificatore operazionale mantiene una tensione d'uscita tale che l'ingresso (lato sinistro della  $R_a$ ) ha un potenziale zero e, siccome la corrente d'ingresso deve scorrere attraverso questa resistenza, la caduta di tensione su  $R_a$  equivale  $I \times R_a$ . Di conseguenza, la tensione d'uscita deve essere  $-I \times R_a$ .

Il circuito completo (figura 2) combina queste due funzioni. Il selettore di portata S3 commuta la resistenza di controreazione che serve ( $R_a$  della figura 1) ed il divisore di tensione ( $R_c$  ed  $R_d$ ) se ciò è necessario. Le portate risultanti appaiono

nella tavola 1. La polarità dello strumento può essere invertita per tramite di S2. Per lo strumento, occorre un alimentatore in grado di erogare  $\pm 16V$ .

In tutto lo strumento, è molto consigliabile impiegare resistenze all'1% e P1 nonché P2 devono essere dei trimmers dalla qualità molto elevata.

R1, R2 ed R3 possono risultare un po' difficili da reperire in commercio, ed in tal caso, saranno semplicemente sostituite da serie di resistenze, ciascuna delle quali da 1M.

Il trimmer P1 serve per la compensazione dell'offset.

Con l'ingresso dello strumento in corto, questo trimmer sarà regolato sino a che l'indicatore mostra esattamente il valore di zero. P2 è il potenziometro di calibra-

zione: una tensione nota (o una corrente nota) va connessa con la giusta portata, e P2 deve essere regolato sino ad avere la esatta lettura.

La figura 3 mostra un'aggiunta opzionale: lo "shunt universale". Non si tratta di altro che di una serie resistiva che può essere collegata ai terminali d'ingresso per le misure in tensione dello strumento.

Se la corrente attraversa una delle resistenze indicate, si ha una proporzionale caduta di tensione sull'elemento. Siccome non vi è caduta di tensione sulle altre resistenze, il valore è indicato dallo strumento.

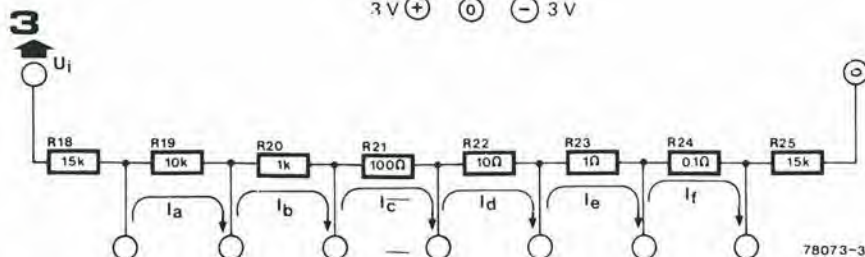
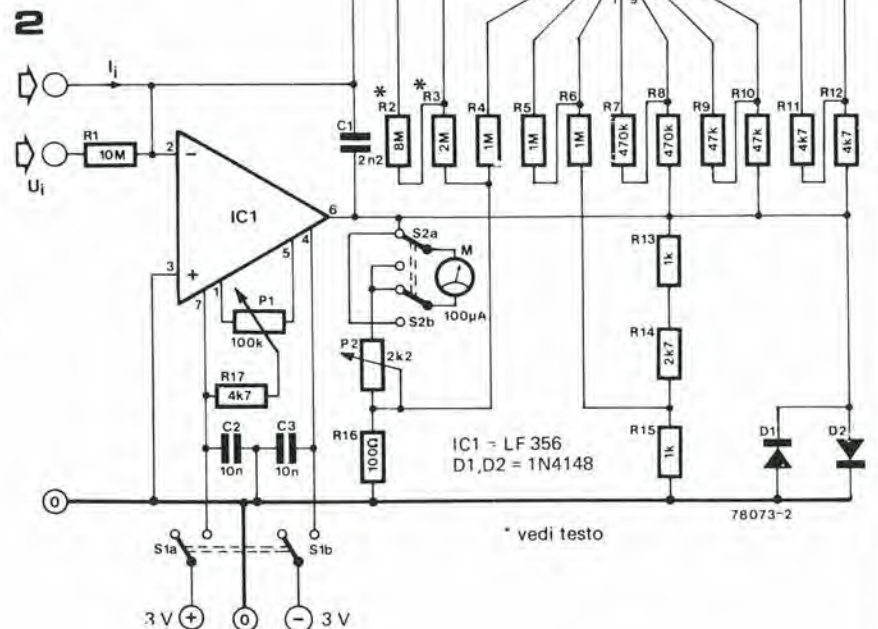
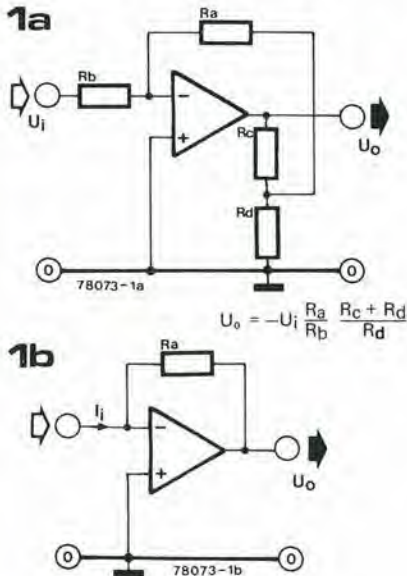
La Tabella 2 mostra le portate in corrente che risultano. Come è stato detto prima, per la serie è necessario impiegare resistenze all'1% (da R19 ad R24).

Tabella 1

S3	V <sub>i</sub> (f.s.d.)	I <sub>i</sub> (f.s.d.)
a	10 mV	1 nA
b	50 mV	5 nA
c	100 mV	10 nA
d	500 mV	50 nA
e	1 V	100 nA
f	5 V	500 nA
g	10 V	1 µA
h	50 V	5 µA
i	100 V	10 µA
j	500 V	50 µA
k	1000 V	100 µA

Tabella 2

posizione di S3:	a	b	c
I <sub>a</sub> (f.s.d.)	1 µA	5 µA	10 µA
I <sub>b</sub> (f.s.d.)	10 µA	50 µA	100 µA
I <sub>c</sub> (f.s.d.)	100 µA	500 µA	1 mA
I <sub>d</sub> (f.s.d.)	1 mA	5 mA	10 mA
I <sub>e</sub> (f.s.d.)	10 mA	50 mA	100 mA
I <sub>f</sub> (f.s.d.)	100 mA	500 mA	1 A





# Trigger per misurare sistemi digitali

# 61

Willem V. Rooyen

Quando si ripara un sistema digitale complesso, come un microprocessore, è molto difficile ottenere un trigger esatto nell'oscilloscopio, perché il circuito di trigger oscilloscopico è progettato in modo da dare una traccia stabile sullo schermo facendo partire la base dei tempi nel punto stesso d'inizio di un segnale periodico, e ciò si ottiene controllando sia l'ampiezza che la polarità del segnale.

In un sistema digitale, tutti i segnali hanno la stessa ampiezza e polarità, ma frequentemente aperiodici, consistendo in un flusso casuale di "zeri" e di "1".

Di conseguenza, è difficile ottenere una traccia stabile nell'oscilloscopio, ed è virtualmente impossibile l'agganciamento di trigger sulla forma d'onda.

La soluzione è impiegare il dispositivo presentato, che consiste in un comparatore digitale ad otto bit caricato da una parola binaria prelezionata.

Gli ingressi del comparatore sono collegati a diversi punti del circuito sottoposto a misura, per esempio ai bus di indirizzamento ed ai data bus in sistema a microprocessore. Quando le uscite del sistema scaturiscono

la parola prescelta, le uscite diventano "alte" ed il conseguente impulso è inviato all'ingresso del trigger esterno facente parte dell'oscilloscopio. In tal modo, l'ingresso Y dell'oscilloscopio può essere impiegato per esaminare le condizioni presenti nei vari punti di misura nel tempo d'intervento della parola prescelta.

Il comparatore consiste di un sistema di gate NAND ad otto ingressi costituito da N17, N18, ed N19. L'uscita di questo sistema di gate va allo stato alto solo se tutti gli ingressi sono allo stato alto. I bits che sono bassi nella parola prelezionata, devono essere invertiti ed allo scopo s'impiegano appunto gli inverters da N1 a N15, mentre i bits che sono già alti sono portati al circuito da due buffer non invertenti.

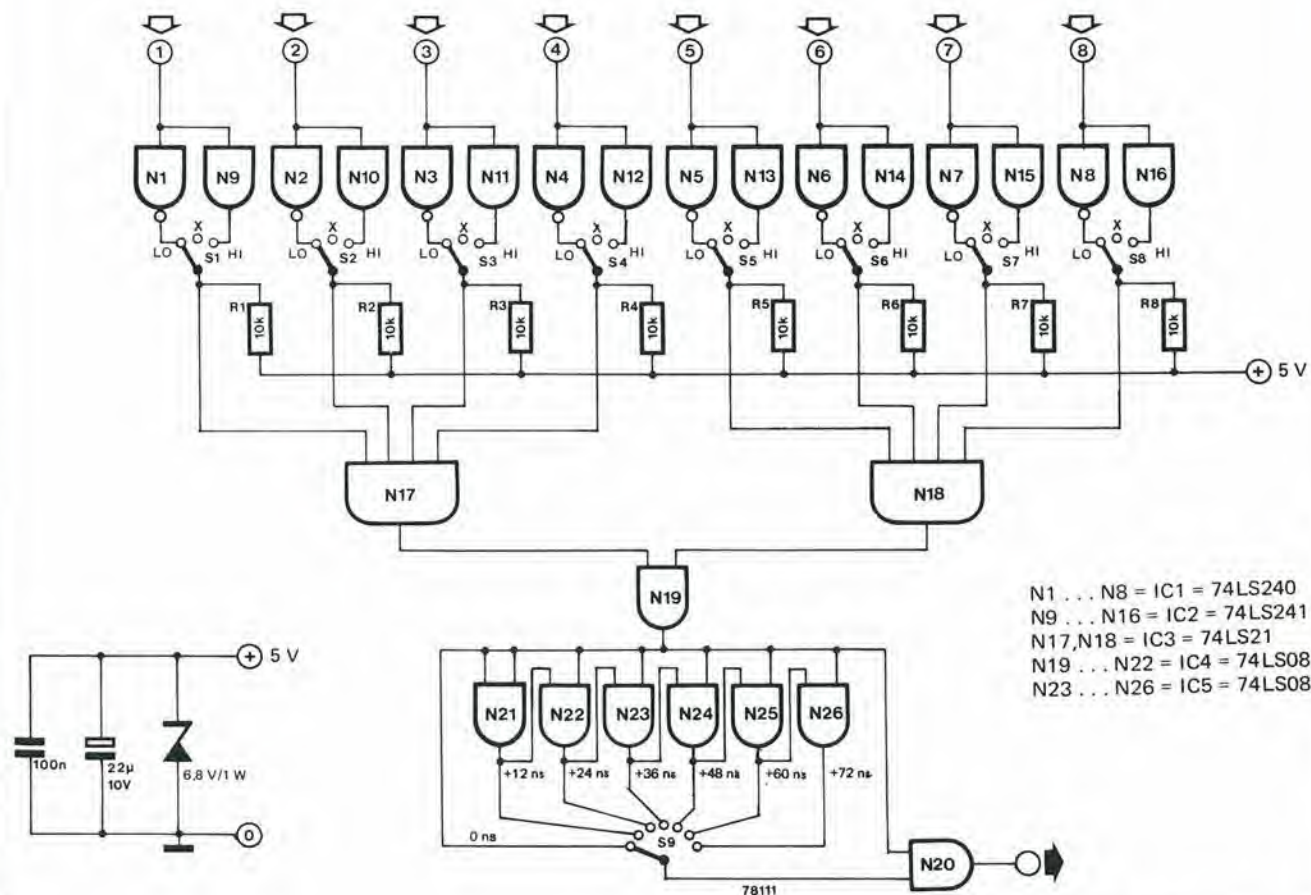
Le condizioni dette sono scelte dai commutatori che vanno da S1 ad S8. Se la lunghezza della parola non raggiunge gli otto bits o il valore di certi bits non interessa, i commutatori non utilizzati saranno posti al centro, o posizione che si potrebbe definire "di disinteresse", che consente di mantenere allo stato alto i corrispondenti

ingressi di N17 e di N18.

Per prevenire il trigger falso negli impulsi corti e spuri, l'uscita di N19 è portata ad una linea di ritardo che consiste di N21 ed N26, e può essere variata da zero ad approssimativamente 72 ns in passi successivi di 12 ns. Sebbene un ingresso di N20 vada allo stato alto quando l'uscita di N19 diviene alta, il secondo ingresso non può andare allo stato alto se non dopo il ritardo.

Il segnale di conseguenza sarà indipendente dal tempo di ritardo dell'impulso di trigger che appare all'uscita di N20.

Per permettere al circuito di lavorare sia nei sistemi TTL che CMOS, s'impiegano elementi Low-power-Schottky TTL in tutto il complesso. Questi sono più rapidi dei normali TTL, e possono anche essere pilotati direttamente dai circuiti CMOS (operanti a +5V). Il sistema descritto può essere alimentato dal circuito in esame, se la relativa tensione è di 5V, e per evitare la connessione accidentale a tensioni troppo elevate o inverse, s'impiega uno zener da 6,8V.

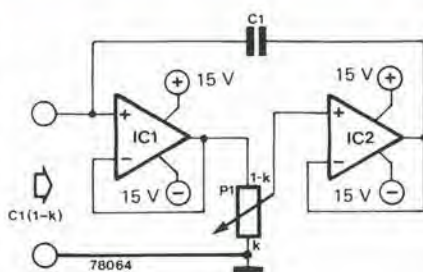


## 62

## Condensatore elettronico variabile

I condensatori variabili convenzionali, non sono facilmente rintracciabili con dei valori più grandi di 500p, quindi non possono essere impiegati nelle frequenze audio e molto basse in genere. Tuttavia, impiegando due amplificatori operazionali connessi in forma di "voltage follower", un potenziometro ed un condensatore fisso, è possibile ottenere una sorta di variabile dalla grande capacità.

Il modo di lavoro del circuito è facile da comprendere se si assume che una tensione CC,  $U_i$  è applicata all'ingresso. Siccome IC1 è connesso come voltage follower, questa tensione appare alla sua uscita. P1 attenua tale valore, sicché la tensione  $kU_i$  appare all'uscita dell'IC2, dove il  $k$  è una costante inferiore ad 1, che dipende dalla



IC1, IC2 = LF 356, ¼ TL 084

regolazione del P1. Una tensione che vale  $(1 - k)U_i$ , di conseguenza appare sul C1. La carica  $Q$  del C1, è quindi  $C(1 - k)U_i$ , (siccome  $Q = CU$ ). Poiché la tensione d'ingresso è  $U_i$  e la ca-

rica data dalla sorgente d'ingresso è  $C1(1 - k)U_i$ , l'effettiva capacità vista dall'ingresso è

$$\frac{C1(1 - k)U_i}{U_i}, \text{ come dire } C1(1 - k).$$

Regolando P1, la capacità effettiva può essere variata dallo zero (salvo alcuni pF di capacità parassitaria), sino al massimo valore del C1.

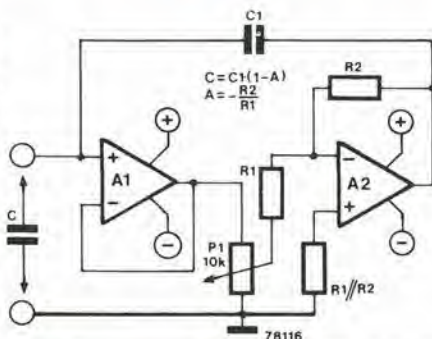
Quali IC1 ed IC2, si possono impiegare diversi modelli di IC, ma i tipi FET dall'elevata resistenza d'ingresso sono senza dubbio da preferire, specialmente se si prevede l'impiego di una capacità limitata per C1.

Il valore del P1 può andare da 10 k a 50 k.

## 63

## Moltiplicatore di capacità variabile

Questo circuito funziona in modo molto simile al precedente, cioè al condensatore variabile elettronico, tuttavia, il secondo "voltage follower" è sostituito da un amplificatore invertente, con il risultato che con il P1 al massimo, la tensione sviluppata sul condensatore è più grande della tensione d'ingresso con un rapporto di  $(1 + A)$ , dove  $A$  è il guadagno di A2, che è uguale a  $R2/R1$ . La sorgente d'ingresso, di conseguenza applica una tensione  $U_i$



ma dà anche la carica  $C1(1 + A)U_i$ , con l'effetto che la capacità che appare è  $C1(1 + A)$ . Si tratta, logicamente, di una derivazione del noto effetto Miller.

Regolando P1 verso il basso, si ha l'effettiva riduzione di  $A$ , sino a che con il P1 al minimo  $A$  vale zero, e la capacità eguaglia quella del C1.

P1 offre quindi la possibilità di variare la capacità complessiva da  $C1$  a  $C1(1 + A)$ .

## 64

## Rilevatore di doccia fredda

Tutti coloro che aprendo il rubinetto dell'acqua calda nella doccia o nel bagno, si sono sentiti investire da un fiotto di acqua gelata tremando o scuotendosi sino alle ossa, non hanno certo una grande necessità d'essere convinti dell'utilità di questo circuito.

Molto spesso negli scaldabagni s'impiega un bruciatore a gas, e molto spesso questo si spegne, lasciando accesa la sola fiammella di guardia. Se ciò accade, il flusso d'acqua che scaturisce dal rubinetto dell'acqua calda e da quello dell'acqua fredda coincide perfettamente, come temperatura.

In tale sfortunato evento, può trascorrere

un notevole periodo prima che l'acqua sia ben calda.

Per evitare la traumatizzante esperienza detta prima, è necessario essere avvisati dello spegnimento del bruciatore principale. Ciò può essere ottenuto misurando la temperatura di scarico della cappa.

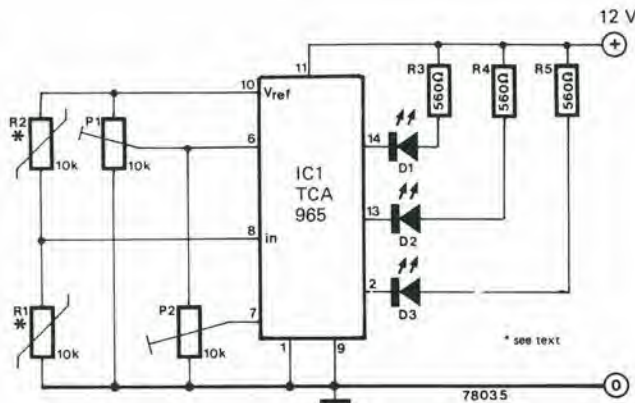
Si tratta usualmente di una sorta di camino in lamiera, che raggiunge rapidamente delle temperature basse, se il bruciatore non funziona. Per evitare la doccia gelata, è possibile impiegare un NTC (termistor) che riveli i tre possibili stati; cappa fredda - bruciatore spento; cappa tiepida - bruciatore con poche fiammelle accese; cappa calda - bruciatore acceso in pieno.

Il sistema detto non vale, logicamente, per gli scaldabagni elettrici; in tal caso, si può però sostituire il termistor ( $R2$ ) con una resistenza fissa ed impiegare l'altro termistor per la misura del calore dell'acqua sistemandolo lungo una tubazione. Nell'impiego originale,  $R1$  ed  $R2$  paragonano la temperatura dell'acqua con quella dell'ambiente interno, dell'appartamento. Il valore reale per i termistori non è molto critico, si possono usare elementi dalla resistenza compresa tra 1k e 10k. Se possibile, è meglio impiegare degli elementi con il montaggio a vite. Se questi non sono reperibili, serve un pochino d'ingegnosità meccanica, sempre tenendo a mente

le temperature in gioco. Per esempio, il fissaggio tramite nastro adesivo non serve a nulla mentre un collante epossidico va già meglio; logicamente, un montaggio tramite cavaliere è più consigliabile in assoluto.

Una volta che sia montato R1 sulla cappa, ed R2 nell'aria libera (per esempio sulla stessa scatola che ospita il circuito), l'assieme va calibrato come ora diremo. Inizialmente, P2 va portato a zero (cursore ruotato verso il comune) e P1 deve esse-

re regolato in modo tale da far illuminare il LED verde (D2), ma appena-appena. A questo punto, se il bruciatore pilota è portato in off (o R1 è staccato dalla cappa) il LED rosso (D1) deve accendersi dopo un minuto o due. Se ciò non si verifica, P1 deve essere riaggiustato leggermente. Una volta che si sia trovata la miglior taratura per il P1, è facile regolare P2. Con la fiamma completamente accesa, il trimmer deve essere ruotato sino a che il LED giallo (D3) rimanga illuminato stabilmente. Quest'ultimo aggiustamento non deve influire su quello del P1. L'assorbimento in corrente del circuito è all'incirca 25 mA, e si può impiegare ogni sorgente di alimentazione che fornisca da 10 a 15V. Un alimentatore stringato all'osso (trasformatore, rettificatore a ponte, condensatore elettrolitico) serve bene, visto che il vero ponte di misura, riceve la sua alimentazione da una tensione di riferimento che scaturisce dal terminale 10 dell'IC.



## Trasmittitore per i due metri 65

Questo trasmettitore che opera sulla banda dei due metri (144...146 MHz), eroga una potenza d'uscita di 1W su 50 ohm. Il circuito va pilotato con due segnali,

uno a 10,7 MHz dalla potenza inferiore ad 1 mW, ed un altro proveniente dall'oscillatore locale di conversione del ricevitore che fa coppia per formare la stazione,

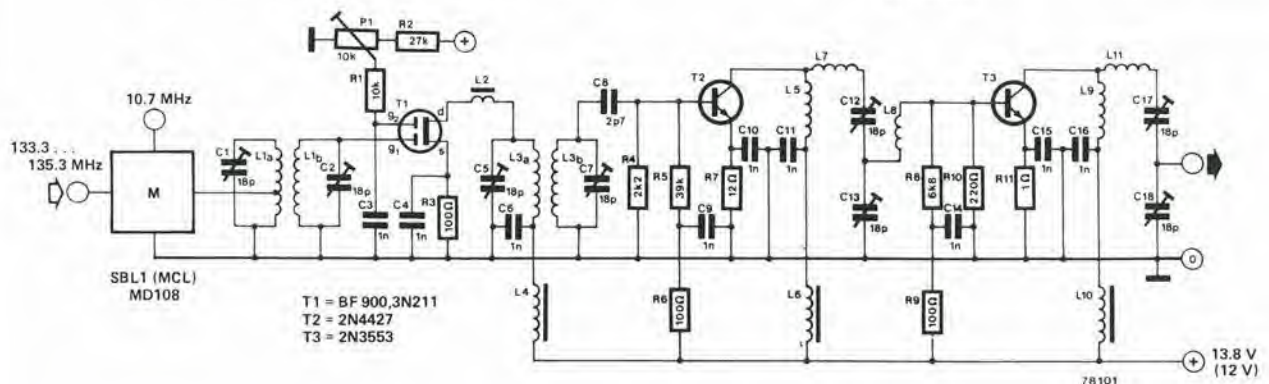
che può andare da 133,3 a 135,3 MHz. I due sono miscelati in un mixer Schottky doppio bilanciato. Il guadagno necessario per giungere alla potenza d'uscita detta, è ottenuto tramite tre stadi; il primo impiega un MOSFET a doppio gate, la corrente di riposo del quale deve essere di circa 10 mA. La polarizzazione in CC del gate 2 del MOSFET (che determina il guadagno dello stadio) deve essere regolata tramite P1 a 4V. La corrente di riposo dei T2 e T3, deve essere di 1 mA e 10 mA rispettivamente.

L2 è in pratica una perla di ferrite inserita sul drain del T1. I dettagli di avvolgimento per le rimanenti bobine sono esposti nella Tabella 1. Se non vi è una nota contraria, ogni bobina deve essere avvolta in aria.

Impiegando il trasmettitore, si rende necessario un filtro passabasso posto tra l'uscita e l'antenna per limitare le armoniche; in particolare la seconda e la terza, devono essere ridotte ad una misura accettabile.

Bobina	Diametro int.	Filo	Spire	Note
L1a	6 mm	21 SWG (1 mm)	4	una presa ad una spira lato massa
L1b	6 mm	21 SWG	4	
L2	vedi il testo			
L3a	6 mm	21 SWG	4	
L3b	6 mm	21 SWG	4	
L4	avvolta su di una perla di ferrite	33 SWG (0,3 mm)	4	
L5	6 mm	21 SWG	3	
L6	avvolta su di una perla di ferrite	33 SWG	4	
L7	6 mm	21 SWG	2	
L8	8 mm	21 SWG	2	
L9	8 mm	21 SWG	7	
L10	avvolta su di una perla di ferrite	33 SWG	4	
L11	6 mm	21 SWG	5	

Nota: per tutte le bobine s'impiega filo di rame smaltato.



La maggioranza dei modelli di automobili da competizione, battelli, ed aeroplani, impiegano un motore a combustione interna, che deve essere fatto partire tramite un glowplug, o "candelella". Succede abbastanza spesso che tali glowplug si sporchino o si bagnino (che siano bagnati dal carburante), con il risultato che il motore non si accende. Aumentando temporaneamente la dissipazione della candelella è possibile "bruciar via" i depositi che non consentono un funzionamento regolare. Il circuito che descriviamo, è basato sul fatto che il glowplug ha un coefficiente positivo di temperatura. Il circuito realizzato tramite IC3, produce un segnale a forma di triangolo che ha un frequenza di 1 kHz.

Una tensione che varia da 1/3 a 2/3 dell'alimentazione si sviluppa ai capi del C3. Quando la candelella è fredda, la sua resistenza è relativamente piccola. Di conseguenza, la tensione al terminale 2 dell'IC1 è più grande di quella al terminale 3, con il risultato che l'uscita è bassa ed il terminale 3 dell'IC2 è a sua volta basso. La variazione della CC menzionata in precedenza, è presente al terminale 2 di questo IC, cosicché la sua uscita è bassa, provocando la messa in funzione dei T1 e T2, e lo scorrere di una intensità tramite il glowplug che è determinata dal valore della R1. Se la candelella è in parte bagnata, vi è il rischio che la parte secca bruci, pulendola in tal modo. È quindi necessario limitare la corrente al doppio di quella normale.

Data la corrente abbastanza alta che circola, il plug si scalda rapidamente e grazie al coefficiente positivo di temperatura, la tensione ai capi di Rx cresce.

Quando la tensione al terminale 3 supera quella presente al terminale 2, la tensione di uscita nell'IC1 sarà all'incirca 220 volte più grande della differenza di tensione riscontrabile ai suoi ingressi. Ciò provoca la carica del C1, ed una parallela lettura tramite lo strumento indicatore. Allorché al terminale 3 dell'IC2 la tensione supera il valore di 1/3 dell'alimentazione, l'uscita di questo comparatore segue la tensione ad onda quadra, da 1 kHz, presente al terminale 2, mentre il duty-cycle del segnale, è tuttavia determinato dall'ammontare della tensione al terminale 3. Più grande è questa tensione, più piccolo è il duty-cycle.

Se la tensione supera i 2/3 dell'alimentazione, l'uscita di IC2 rimane alta in permanenza e T1 e T2 entrano nell'interdizione.

In tal modo, dopo una breve tensione di accensione in CC, al glowplug subentra una corrente ad onda quadra dal valore "alto" che dipende dalla sua temperatura.

Se il plug è sporco o bagnato, la sua resistenza cala, aumentando la durata dal valore "alto", il che si osserva sullo strumento che deflette leggermente.

La tensione al terminale 2 dell'IC1 può essere regolata (R2, Rx, R4, R5 e P1 formano un circuito a ponte) in modo tale che la temperatura del glowplug possa es-

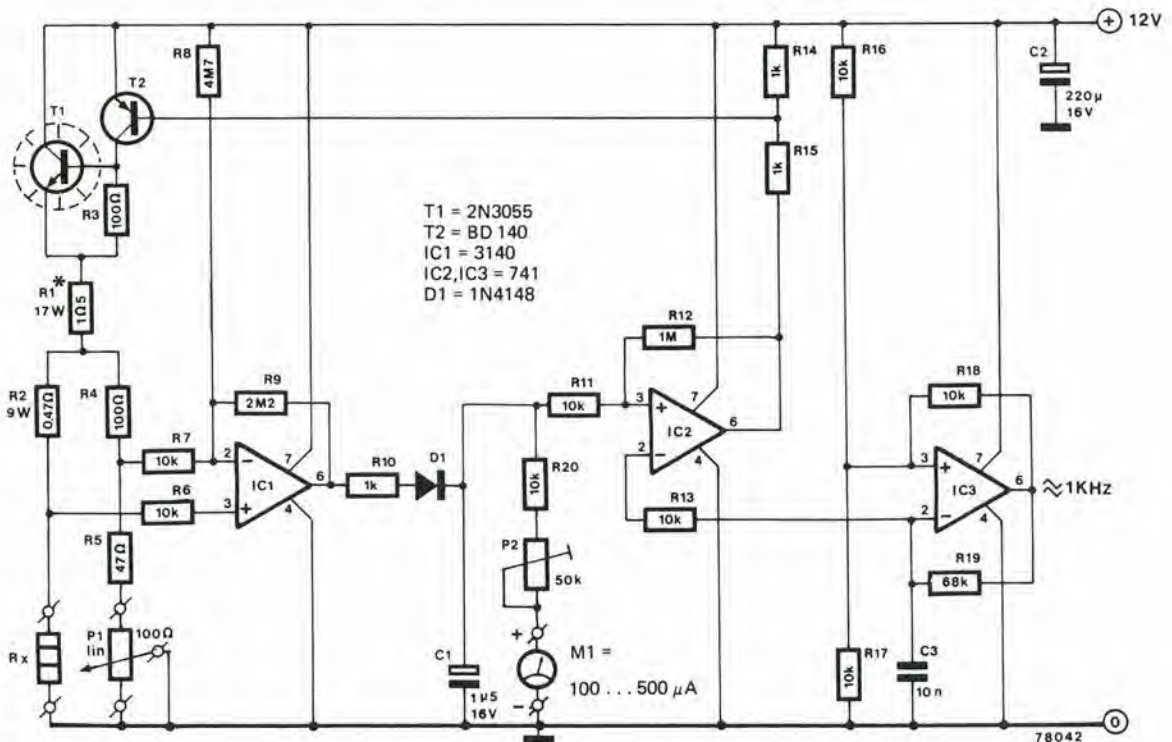
sere variata a sua volta. Ciò è ottenuto come ora diciamo: P2 è regolato per la massima resistenza (se non è disponibile uno strumento di misura si porterà il cursore al terminale che fa capo allo strumento). La temperatura desiderata per il plug, di seguito può essere stabilita tramite il P1, dopodiché P2 sarà regolato per la massima deflessione letta nello strumento. Se il plug a questo punto è raffreddato (per esempio soffiandoci sopra) è possibile ottenere una indicazione di relazione tra la sua temperatura e l'indicazione dello strumento.

Come è stato detto in precedenza, il valore di R1 determina la corrente che fluisce nel glowplug. Con il valore dato, la corrente sarà di circa 4A. Se s'impiega un cosiddetto glowplug "freddo" il valore di R1 deve essere ridotto indicativamente ad 1Ω.

Siccome non si trovano mai due glowplug identici, la corrente impostata tramite P1 deve essere determinata separatamente ed in modo preciso per ciascun elemento. Per praticità, conviene marcare la posizione migliore del P1 caso per caso.

È possibile proteggere completamente il glowplug da ogni eccessivo surriscaldamento incrementando il valore di R4 sino alla determinata temperatura-limite coincidente con il P1 regolato al massimo.

La funzione del circuito, in sostanza ha tre diversi aspetti: prima di tutto regola la temperatura del glowplug, in secondo luogo consente di ripulire la candelella con una buona sicurezza, ed infine si ha







# Servo amplificatore 69

È possibile realizzare un servo amplificatore dall'alta qualità, impiegando solo un IC ed una manciata di altre parti passive. L'IC, uno SN28654 della Texas Instruments, comprende un modulatore in ampiezza ad impulsi ed uno stadio d'uscita in grado di controllare il servomotore (vedi la figura 1).

Un impulso d'ingresso che giunga sul terminale 3, è comparato con un impulso generato dal multivibratore monostabile (il "monoflop"). L'impulso risultante è ristretto (impiegando un sistema RC ed un trigger di Schmitt), quindi passato allo stadio d'uscita e da questo al motore.

Il circuito completo si vede nella figura 2. A parte il sistema RC (R5/C4 ed R8/C5) più qualche condensatore di disaccoppiamento, l'unico componente esterno di qualche importanza è il servomotore con il servopotenziometro unito.

Tale potenziometro, controlla la temporizzazione del monoflop interno, cosicché il motore gira solamente se la lunghezza dell'impulso interno corrisponde a quella dell'impulso esterno, presentato all'ingresso: sempreché il motore sia connesso esattamente, com'è ovvio!

Il circuito stampato del dispositivo si vede nella figura 3 ed offre l'opzione di poter includere un inverter (tra i terminali 1 e 2) nel caso che sia necessario. Ciò significa, che all'ingresso si possono applicare impulsi negativi o positivi di controllo.

I vantaggi di questo servo-amplificatore sono i seguenti:

- elevata corrente d'uscita: 400 mA senza transistori esterni di potenza.
- possibilità di far ruotare il motore in ambedue le direzioni con un'alimentazione singola.
- "zona morta" regolabile (questa è determinata dal C3).
- assorbimento minore di 800 mW.

## Elenco componenti

Resistenze:

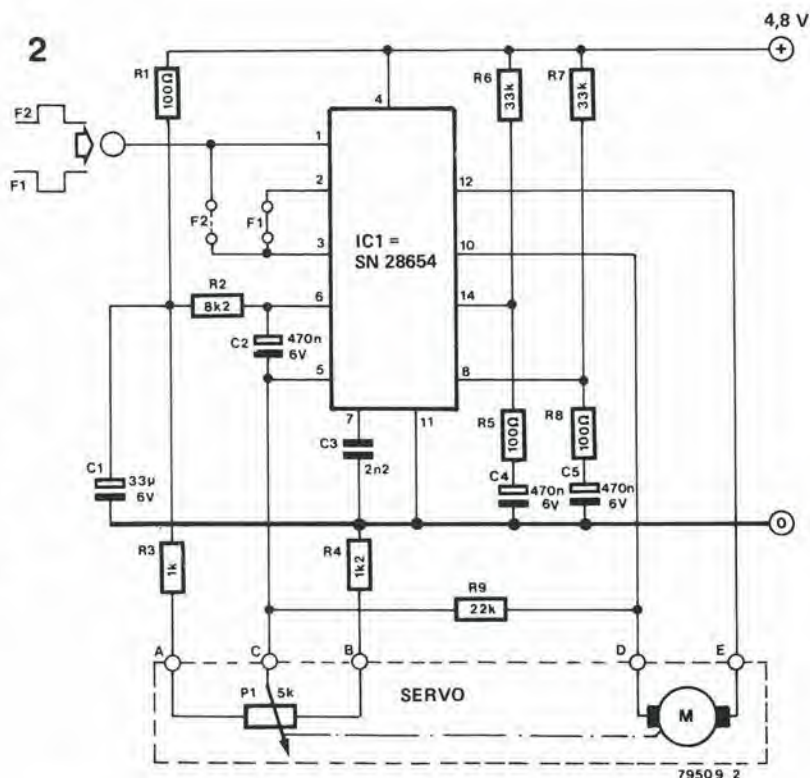
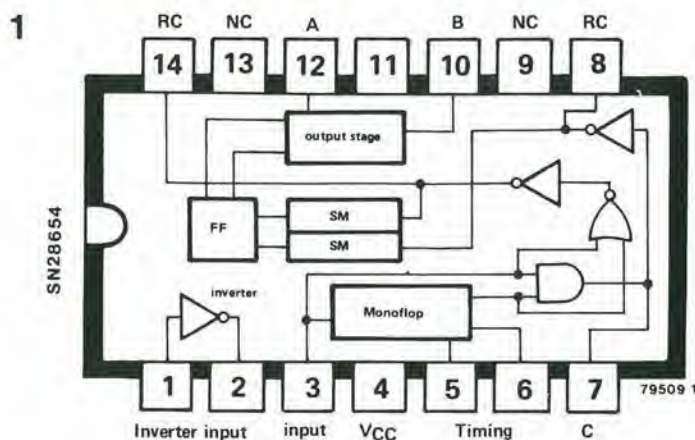
- R1, R5, R8 = 100  $\Omega$
- R2 = 8k2
- R3 = 1 k
- R4 = 1k2
- R6, R7 = 33 k
- R9 = 22 k

Condensatori:

- C1 = 33  $\mu$ /6 V
- C2, C4, C5 = 0.47  $\mu$ /6 V
- C3 = 2n2

Semiconduttori:

- IC1 = SN 28654



3



# 70 Base dei tempi per contatore IC

Un nuovo integrato Mostek, il modello MK 5009, riunisce in se una completa base dei tempi per frequenzimetri ed altre applicazioni analoghe. Lo schema a blocchi dell'IC è riportato nella figura 1. Il dispositivo incorpora un circuito di clock (che può essere impiegato con una frequenza esterna di riferimento, con un circuito temporizzatore R/C, ed anche con un cristallo) ed un divisore programmabile. Applicando l'appropriato codice binario agli ingressi programmabili, il rapporto di divisione può essere mutato in successivi passi a decadi, da  $10^0$  a  $10^8$ . È possibile ottenere altri rapporti di divisione, e forse il più interessante è la divisione  $2 \times 10^4$  che dà una uscita a 50 Hz, con un cristallo da 1 MHz, ovvero una frequenza di clock di 1 MHz, nonché 60 Hz con una frequenza di clock di 1,2 MHz.

Un circuito pratico che impiega il Mostek MK 5009, è mostrato nella figura 2, mentre nella tavola 1 appaiono i rapporti di divisione che possono essere ottenuti con le diverse combinazioni di S1 e D4. Nel circuito, s'impiega un cristallo da 1 MHz nella connessione di risonanza parallela; il quarzo da impiegare deve essere del tipo che risuona in parallelo con 30 p.

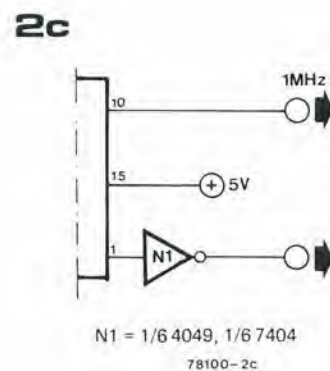
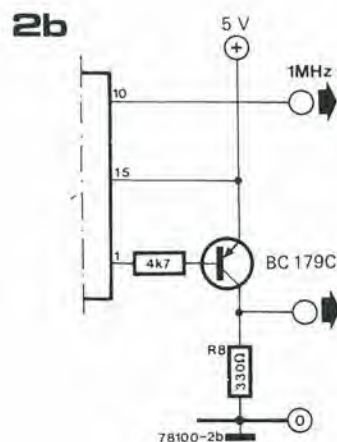
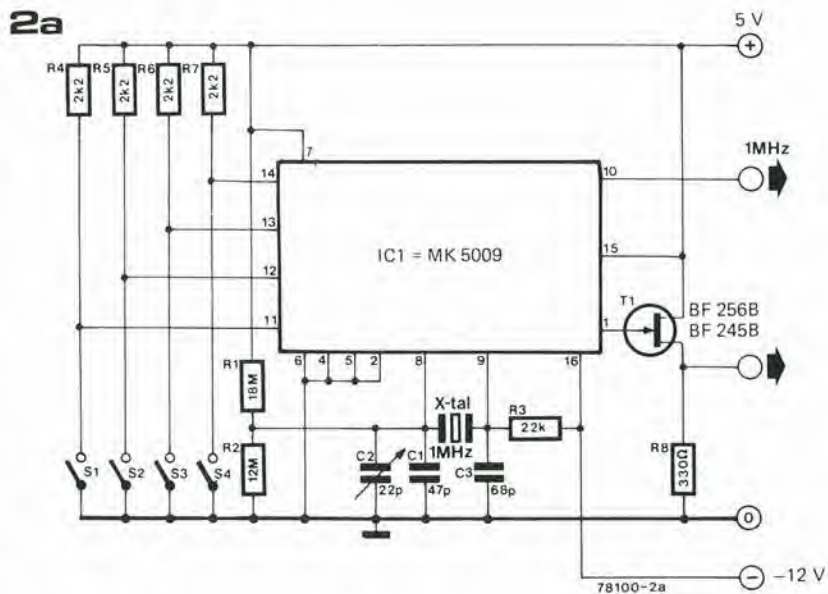
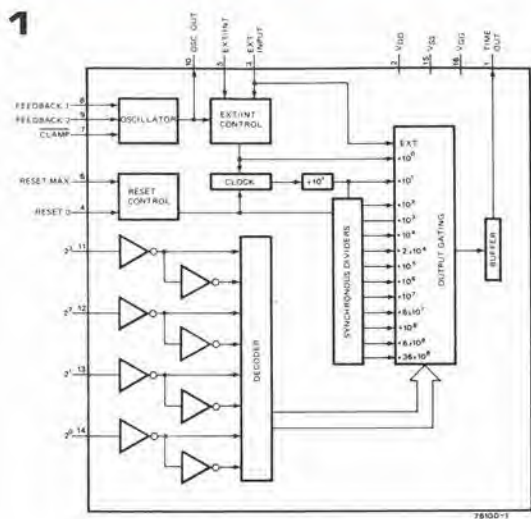
L'uscita suddivisa è reperibile al terminale 1 dell'IC. Tale uscita può pilotare delle logiche CMOS oppure TTL direttamente. Tuttavia, siccome l'IC è abbastanza dispendioso, è raccomandabile che sia impiegato con uno stadio divisore sempre connesso alla sua uscita.

Tale stadio può avere la forma di un gate o buffer tanto TTL quanto CMOS, e può essere anche basato su di un transistor FET così come bipolare. La frequenza di clock che fuoriesce al terminale 10 dell'IC deve essere analogamente separata dal resto del circuito.

La taratura fine del circuito per la massima precisione nell'uscita, può essere eseguita tramite C2. Con il rapporto di divisione impostato su 10, C2 deve essere regolato per il battimento zero dell'uscita con una emissione-campione, come quella dell'Istituto Galileo Ferraris, o la WWV, che risulta ben captabile in Italia, o altre trasmissioni-standard.

S1	S2	S3	S4	rapporto di divisione
0	0	0	0	$10^0$
0	0	0	1	$10^1$
0	0	1	0	$10^2$
0	0	1	1	$10^3$
0	1	0	0	$10^4$
0	1	0	1	$10^5$
0	1	1	0	$10^6$
0	1	1	1	$10^7$
1	0	0	0	$10^8$
1	0	0	1	$6 \times 10^7$
1	0	1	0	$36 \times 10^8$
1	0	1	1	$6 \times 10^8$
1	1	1	0	$2 \times 10^4$

0 = interruttore chiuso  
1 = interruttore aperto





# Gate sempre inclusivo mai esclusivo 71

Con il circuitino stampato che si osserva, è possibile realizzare un "gate sempre inclusivo" collegando il ponticello "a", oppure un "gate mai esclusivo" collegando il ponticello "b". Il circuito funziona in modo soddisfacente con moltissimi IC (vedi elenco componenti). Per ragioni di costo, sarebbe suggeribile l'impiego di un IC che abbia un settore difettoso, ma il circuito non se ne ha troppo a male se s'impiega un IC nuovo e perfetto.

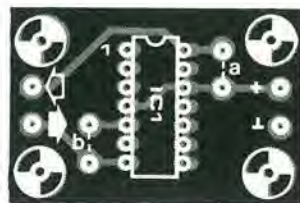
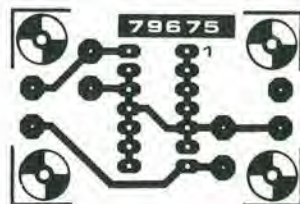
## Elenco componenti

Semiconduttori:

IC1 = 7400,7401,7402,7403,7404,7405,7406,7407,7408,7409,7410,7412,7413,7414,7415,7416,7417,7420,7422,7425,7426,7427,7428,7430,7432,7433,7437,7438,7440,7450,7451,7453,7454,7460,7470,7472,7474,7480,7481,7486,7487,7495,74104,74105,74107,74110,74115,74121,74122,74125,74126,74128,74132,74164,74176,74177,74178,74180,74183,74196,74197,74278 (or equ.).

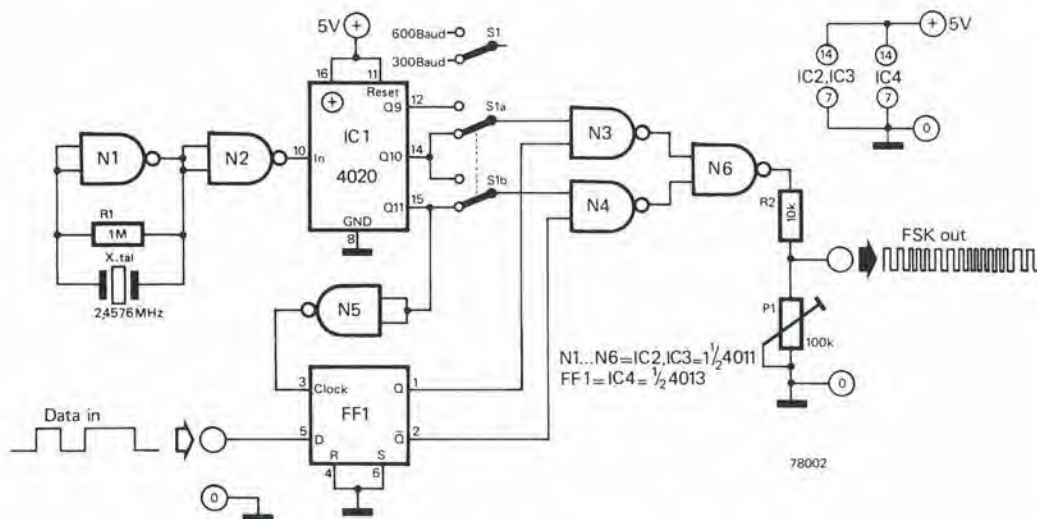
Varie:

Cavallotti in filo (vedi testo)



# Modulatore CMOS FSK 72

H.W. Braun



Per poter incidere delle informazioni digitali su nastro, o per trasmetterle a grande distanza su di una linea telefonica, s'impiega sovente un modulatore che converte gli impulsi digitali in segnali del tipo FSK (Frequency Shift Keyed), in pratica modulati in frequenza. Lo schema dato, mostra un semplice ma affidabile modulatore FSK che ha anche il vantaggio di non richiedere alcuna calibrazione.

Un oscillatore a cristallo fornisce degli impulsi di riferimento all'ingresso di un contatore, IC1. All'uscita Q10 del contatore, il segnale ha una frequenza di circa 2400 Hz, mentre un segnale dalla metà esatta della frequenza, come dire 1200 Hz, è disponibile all'uscita Q11. Siccome s'impiega un oscillatore a cristallo, la frequenza di ambedue questi segnali è stre-

mamente stabile. In riferimento al livello logico dei segnali d'ingresso, una delle frequenze dette è avviata all'uscita.

La commutazione tra le due frequenze si effettua per tramite del flip-flop FF1, le uscite del quale pervengono alle gates N3 ed N4. Siccome il flip-flop riceve il clock dal segnale a 1200 Hz, il segnale FSK consiste sempre di un ciclo "completo" di segnali a 1200 e 2400 Hz. Tale arrangiamento è necessario per facilitare la demodulazione del segnale FSK. Con il doppio deviatore S1 nella posizione che si vede nello schema, il modulatore eroga i dati alla velocità di 300 Baud (bit per secondo). Cambiando la posizione di S1 si può ottenere una velocità di trasmissione di 600 Baud, ed in questo caso, la frequenza impiegata passa da 2400 Hz a 4800 Hz.

Siccome il numero di bits per ogni ciclo rimane comunque la stessa, l'attendibilità del modulatore non risulta peggiorata.

L'ampiezza del segnale all'uscita può essere variata tramite il P1. Se il modulatore è impiegato con un registratore a cassette, può essere necessario includere un filtro passabasso tra l'uscita del modulatore ed il registratore.

Un semplice sistema RC che abbia una frequenza di taglio di circa 5 kHz serve ottimamente allo scopo. Anche se in effetti il quarzo da 2,4576 MHz può essere rintracciato in commercio, in certi casi il reperimento può risultare difficile ed in tal caso conviene sperimentare con quarzi che abbiano altri valori e che siano disponibili, scegliendo altre uscite per il contatore.



# Preamplificatore per incisioni discografiche 75

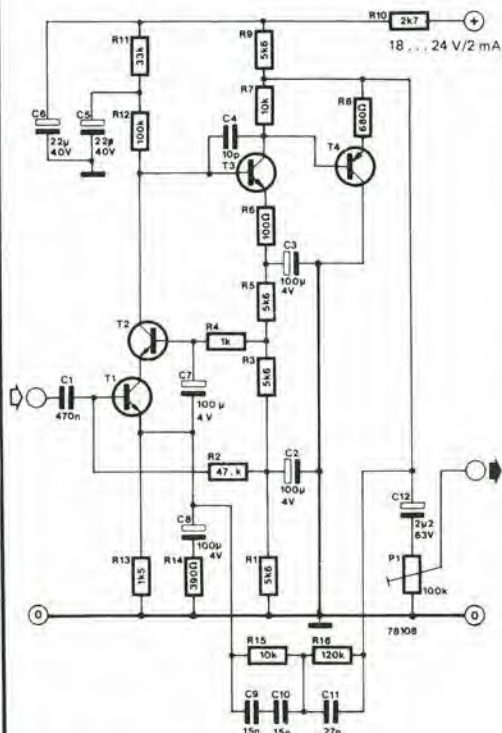
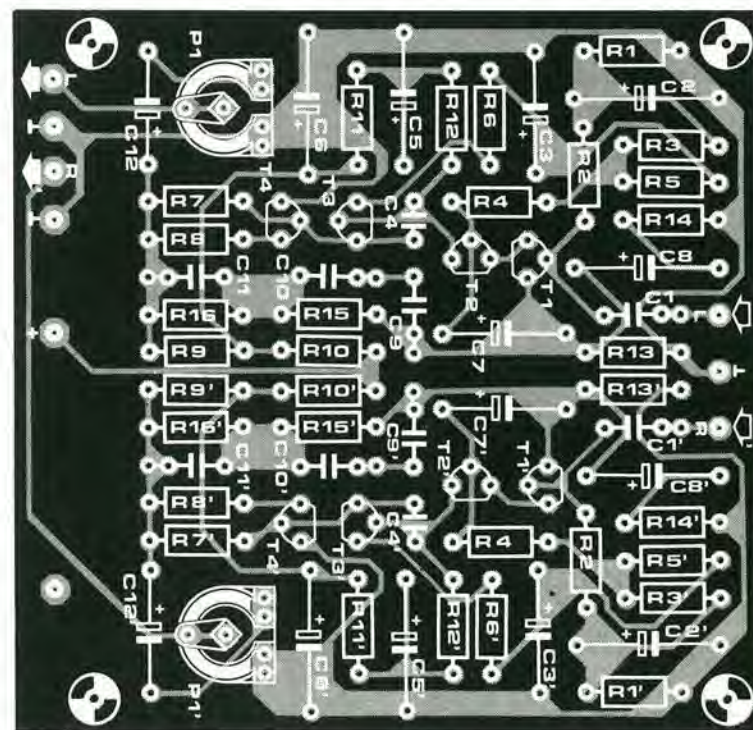
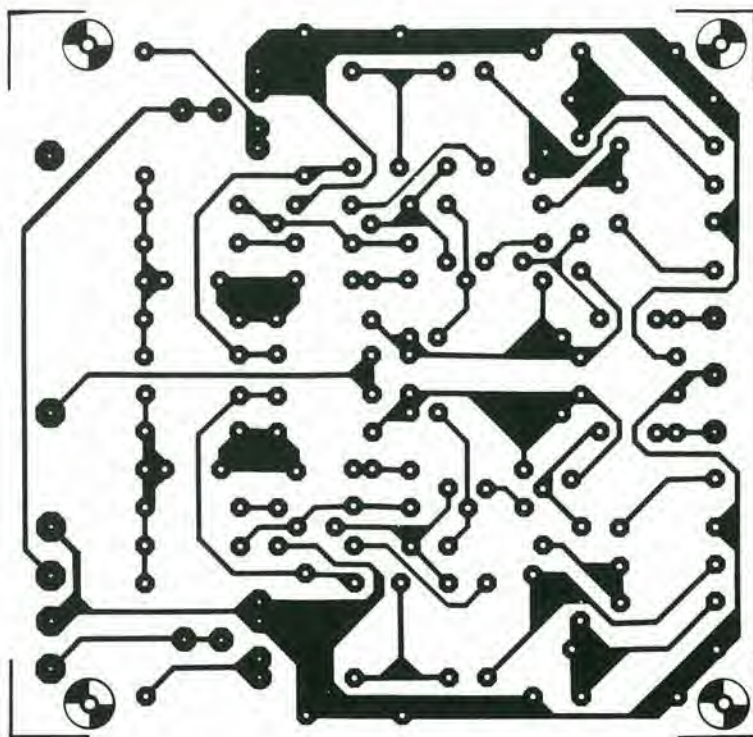
Il dettaglio più insolito di questo preamplificatore è che lo stadio d'ingresso è un cascode a due transistori, invece che il solito stadio monotransistore.

La figurazione detta è assai meno penalizzata dagli effetti del rumore, ed ha altri vantaggi. La reazione negativa collettore-base che occorre con il singolo transistor può essere quasi del tutto trascurata con un amplificatore cascode. Ciò significa che l'impedenza della sorgente (come dire la cartuccia) ha un effetto trascurabile in relazione alle caratteristiche dell'amplificatore. Il cascode offre inoltre un maggior guadagno.

Un guadagno ulteriore è dato da T3 e da T4. Questi stadi hanno una bassa impedenza d'uscita, che è necessaria per pilotare il sistema di equalizzazione RIAA, la cui impedenza cade a bassissimi valori per le frequenze più elevate.

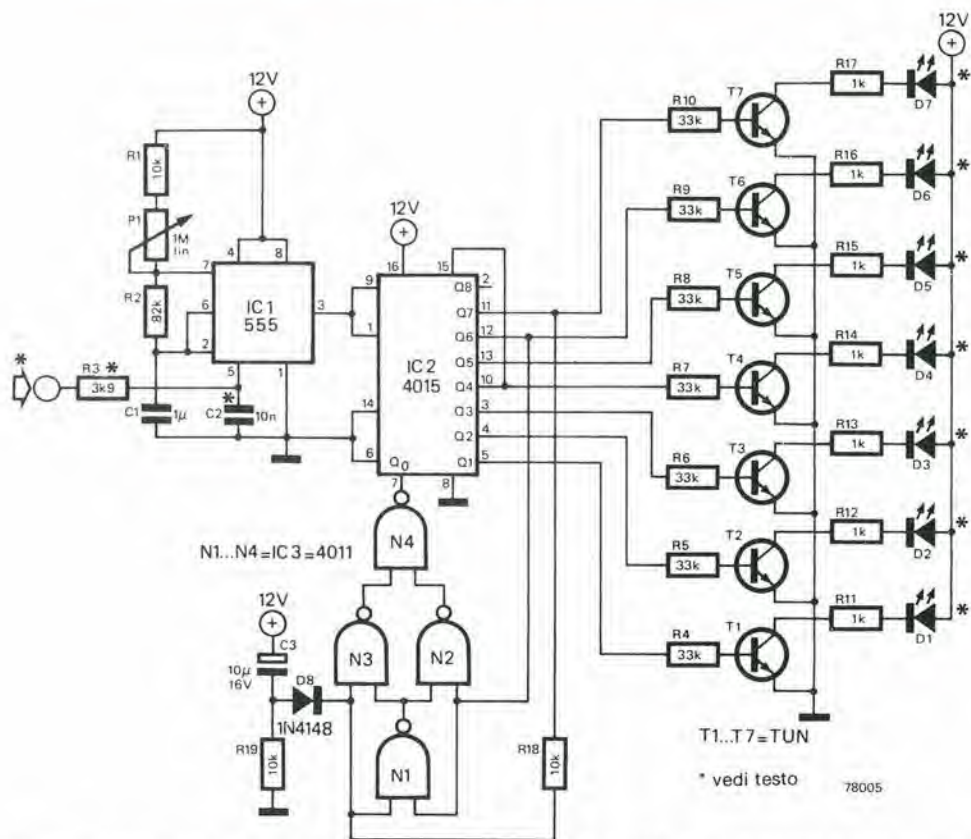
Il guadagno dell'apparecchio è di circa 34 dB ( $\times 50$ ) ad 1 kHz e l'uscita segue la curva d'incisione RIAA (IEC) entro 0,5 dB.

Il guadagno del circuito può essere aumentato riducendo il valore di R14 o ridotto regolando il P1. La massima tensione d'uscita è approssimativamente 9V da picco a picco ad 1 kHz per una tensione-segnale all'ingresso di 180 mV da picco a picco. I massimi segnali d'ingresso che il preamplificatore accetta alle altre frequenze, prima di sovraccaricarsi, sono in pratica i valori inversi della curva RIAA.



T1, T2, T3 = BC 549C, BC 550C  
T4 = BC 559C, BC 560C

# 76 Lampada ad accensione pseudocasuale



Se un certo numero di uscite di un registro a scorrimento sono collegate in controreazione all'ingresso dei dati attraverso una gate EXOR, le uscite Q del registro lavorano con il massimo possibile di stati logici reciprocamente diversi. Impiegando le uscite Q si possono pilotare i LED in forma di presentazione visiva della tavola della verità, se si fa ricorso ad un sistema EXOR che realizzi la controreazione. Ad ogni impulso di clock uno stato logico "1" (LED acceso) oppure uno stato logico "0" si sposta di una posizione, ed in pratica si ha una luce che circola. In questo circuito, le uscite Q di un registro a scorrimento (IC2), che ha sette bits, sono fatte rigirare tramite un sistema di-

gitale EXOR (N1...N4) sino al ritorno sul terminale 7, l'ingresso dei dati del registro. Gli impulsi di clock sono erogati dall'IC1. La frequenza di clock, quindi la velocità di scorrimento delle luci, può essere regolata tramite P1. Le resistenze da R4 ad R17, nonché i transistori T1...T7 sono inclusi in circuito per poter pilotare i LED, R18, R19, C3 e D8 assicurano che quando il circuito è alimentato, un livello logico "1" appaia all'ingresso dei dati, ed in tal modo le uscite del registro non possano essere tutte al livello zero in alcuna occasione. Il circuito può essere esteso per essere impiegato come organo luminoso. I LED

possono essere sostituiti da altrettanti accoppiatori ottici che, con i necessari complementi (triac ecc.) danno la possibilità di controllare delle lampade ad incandescenza. Una versione rettificata di un segnale audio può essere presentata alla R3 per controllare l'ingresso dell'IC1 e per modulare la frequenza di clock del registro nonché la velocità della luce circolante. In tal caso, il condensatore C2 può essere omesso. Variando la tensione di controllo tra 0 e 15V si avrà una mutazione del clock tra il 50% ed il 150% del valore che si ottiene lasciando non connessa la R3.

# 77 Alimentatore regolato da 0 - 30 V

Questo alimentatore per il laboratorio offre eccellenti regolazioni sia nei confronti della rete che del carico, e la tensione ricavata può variare continuamente da 0 a 30V, con una corrente d'uscita continua di 1A. L'uscita è limitata e protetta contro i più vari incidenti, una tensione inver-

sa o anche una tensione elevata che giunge dall'esterno. Il complesso si basa sul ben noto IC 723, regolatore. Come sanno tutti i lettori che hanno avuto occasione d'impiegare tale IC, la minima tensione d'uscita normalmente ottenibile dal di-

positivo è + 2V relativamente al terminale - V, che di norma è collegato alla massa generale: 0V. Il problema di come eliminare questo minimo, può essere risolto collegando il terminale + V ad un potenziale negativo di almeno 2V, in modo tale che la tensione si abbassi da + 2V relativi a zero V.

Ad evitare la necessità dell'impiego di un trasformatore munito di secondari multipli, il negativo ausiliario può essere ottenuto impiegando un sistema duplicatore che nel nostro caso comprende C1, C2, D1 e D2 ed è stabilizzato a -4,7V tramite R1 e D4. L'impiego di -4,7V invece di -2V dice che l'amplificatore differenziale che fa parte del 723 lavora bene con questa tensione "common mode" se anche l'uscita in tensione è zero.

L'alimentazione avviene logicamente a rete, ed il positivo è ottenuto dalla solita catena "trasformatore-ponte rettificatore B1 - condensatore di filtro C3". L'alimentazione diretta al 723 è stabilizzata a 33V tramite il D3 per evitare che il valore massimo sia ecceduto, ed il Darlington T2/T3 amplifica la corrente d'uscita sino ad 1A. La limitazione della corrente è variabile in continuità tramite il P3.

La tensione d'uscita può essere regolata

tramite il P2, mentre il trimmer P1 serve per stabilire lo zero dell'uscita.

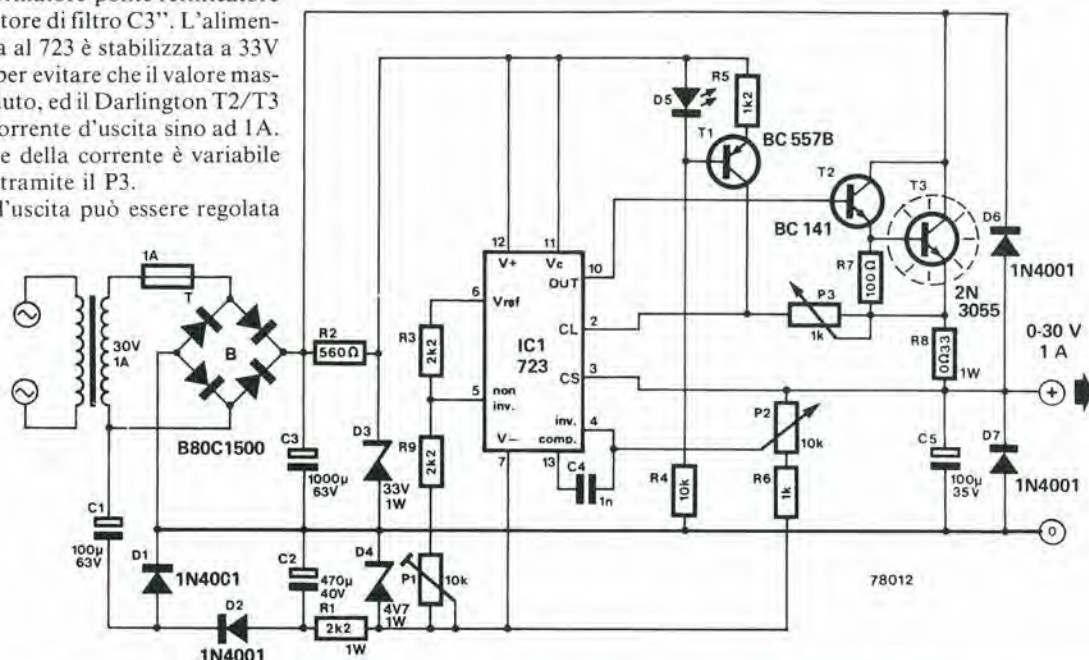
L'alimentatore è protetto contro l'inversione della polarità eventualmente rimbalsata all'uscita del carico tramite D7, e dalle eventuali sovratensioni di rimbalzo sino a 63V dal D6.

Per portare a zero la tensione d'uscita, P2 va prima ruotato in senso antiorario (con il cursore verso R8) e si regolerà poi il P1 sino ad ottenere lo zero perfetto.

Con il P2 regolato completamente in senso orario, la tensione d'uscita deve essere

all'incirca di 30V. Se, a causa della tolleranza delle parti, la massima uscita risulta inferiore a 30V, il valore di R6 potrà essere leggermente ridotto.

Realizzando il complesso, si deve dedicare particolare cura alla realizzazione di un ritorno generale (0V) dalla bassissima resistenza (si userà un filo molto grosso o un'ampia traccia nel circuito stampato). Se non si valuta attentamente la situazione, si può avere una caduta lungo questo ramo, che causerebbe una regolazione scarsa ed un notevole ronzio all'uscita.

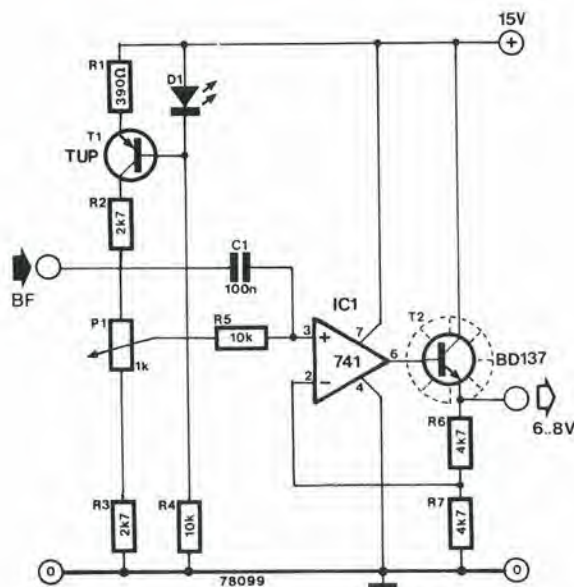


## Alimentatore "modulabile" 78

Questo alimentatore CC ha la particolarità che la sua uscita può essere modulata da un segnale audio, o altro segnale a bassa frequenza. È inteso per l'impiego con un oscillatore a diodo di Gunn o per la modulazione in ampiezza degli stadi d'uscita di un trasmettitore.

Il complesso, di base consiste in un amplificatore che ha il guadagno di 2, e che comprende un amplificatore operazionale del tipo 741, nonché un emitter follower T2 per aumentare la possibilità di erogazione di corrente dell'uscita. La tensione CC di uscita dell'amplificatore può essere regolata tra 6 e 8V tramite P1, mentre il segnale alternato di pilotaggio sarà portato al C1 per modulare l'uscita tra 3 a 10V.

La banda di lavoro del complesso va da 200 Hz a 30 kHz. L'assorbimento in mancanza di carico del complesso è di circa 5 mA e la massima corrente erogabile si aggira su 800 mA a 6V, se T2 è provvisto di un adeguato radiatore.



# 79 | Illuminatore automatico per acquario

A. Krumme

Per simulare la forte luce solare dei paesi tropicali, gli acquari popolati da pesci esotici, necessitano spesso di una illuminazione artificiale.

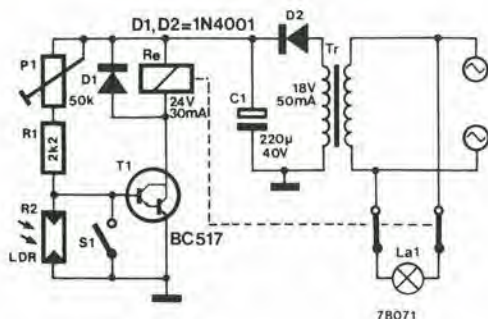
Tuttavia, tale illuminazione deve essere accesa e spenta ciclicamente per mantenere la simulazione dell'alternarsi del giorno e della notte. Il più semplice sistema per ottenere tale funzione, è l'impiego di un sensore fotoelettrico che controlli la luce in modo che si accenda all'alba e si spenga al tramonto.

Nel circuito presentato, quando non vi è una luce che solleciti la resistenza dipendente dalla luce R23, si ha una resistenza alta e T1 è posto nella conduzione dalla corrente di base che scorre attraverso P1 ed R1.

Se il T1 conduce, il relais Re1 risulta attratto e la lampada che illumina l'acquario si spegne, visto che Re1 è connesso tramite i contatti normalmente chiusi. Di conseguenza, la luce del serbatoio è spenta durante il periodo notturno.

All'alba, la resistenza di R2 cala ed il potenziale al punto di riunione R1 ed R2 decade al di sotto della tensione minima per attivare la base del T1. Re1, allora va a riposo, i contatti si chiudono e la luce dell'acquario si accende.

La LDR deve essere montata in un tubo



che punti verso una finestra, ma non deve "vedere" luce estranee al ciclo naturale, come l'illuminazione stradale notturna, o insegne o altro di simile, visto che in tal modo si avrebbe un funzionamento irregolare del complesso. La sensibilità del circuito può essere regolata tramite P1. S1 consente di controllare manualmente le luci.

La scelta per le parti non è critica. Si possono impiegare dei trasformatori e dei relais diversi da quelli indicati, ma la tensione dell'avvolgimento del relais deve essere all'incirca più grande di 1,4V rispetto a quella RMS del trasformatore, ed il trasformatore, a sua volta, deve poter erogare

una corrente 1,4 volte più grande di quella assorbita dal relais. Non è nemmeno critico il tipo della LDR che si vuole usare, visto che il P1 permette una vasta gamma di regolazione. T1 deve essere un transistor Darlington del genere del BC 517 o alternativamente una coppia di Darlington realizzata collegando tra di loro due TUN.

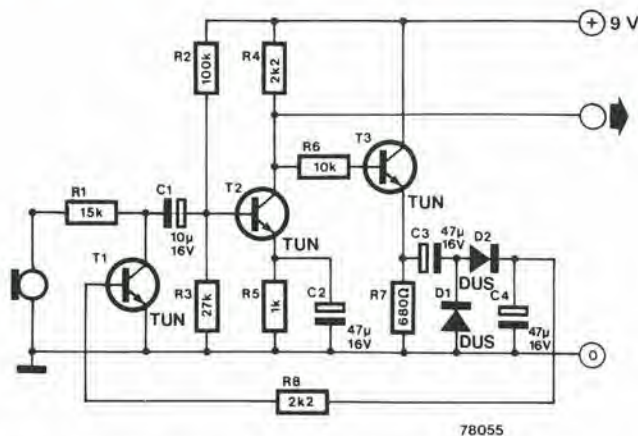
Il circuito può essere adottato per la luce da portone semplicemente invertendo la connessione ai contatti del relais. La luce da portone o atrio, in tal modo si spegnerà all'alba. In tal caso, evidentemente, la LDR dovrà essere schermata dalla luce artificiale esterna.

# 80 | Preamplificatore microfonic di AGC

Questo preamplificatore microfonic incorpora il controllo automatico del guadagno, che mantiene il livello d'uscita molto ben costante per una larga gamma di livelli d'ingresso. Il circuito è particolarmente indicato per pilotare i modulatori delle stazioni trasmettenti e permette di avere una percentuale di modulazione molto elevata, in media.

Lo si può anche utilizzare nei sistemi di diffusione circolare, negli interfonici o simili e consente una migliore intelligibilità del messaggio, mentre compensa le variazioni tra i dicitori che si alternano al microfono.

Il vero amplificatore del segnale microfonic è il T2 che lavora con l'emettitore in comune; il segnale è infatti ripreso al collettore. Una porzione del segnale in uscita è riportata dall'emettitore del T3 ad un rivelatore di picco che comprende D1/D2 e C4. La tensione presente sul C4 serve per controllare la corrente della base del T1, che è parte dell'attenuatore d'ingresso. Ai livelli bassi del segnale, la tensione del C4



è bassa, quindi T1 assorbe una corrente molto limitata. Non appena il livello dei segnali cresce, la tensione del C4 s'impenna e T1 conduce maggiormente, attenuando il segnale all'ingresso.

Il risultato complessivo è che se i segnali all'ingresso divengono più ampi, vi è una più forte attenuazione, e di conseguenza

l'uscita rimane ben costante per una importante gamma di livelli d'ingresso. Il circuito può essere impiegato per segnali all'ingresso che abbiano un valore da piccolo a piccolo dell'ordine di 1V, massimo.

Il microfono può essere sostituito da un piccolo altoparlante magnetico, negli impieghi interfonici.

# Regolatori di tensione con il 78L 81

Gli IC regolatori di tensione a bassa potenza della serie 78L, sono ormai tanto economici da rappresentare una valida alternativa ai semplici stabilizzatori zener, ma offrono una miglior regolazione e soprattutto la regolazione della corrente d'uscita si da essere protetti dai cortocircuiti con una erogazione massima di 100 mA, e se non bastasse, anche la protezione termica nel caso che la dissipazione sia eccessiva. In pratica, virtualmente è possibile rompere questi dispositivi solo se s'inverte la polarità della tensione all'ingresso o se si applica loro un valore di tensione irragionevolmente elevato. I regolatori della serie 78L previsti per lavorare sino ad 8V possono reggere delle sovratensioni all'ingresso dell'ordine di 35V, mentre quelli previsti per lavorare sino a 24V resistono a sovratensioni di 40V.

Normalmente, tuittavia, tali regolatori non sono sottoposti a simili grandissimi

sbalzi di tensione e con differenze tanto grandi tra ingresso ed uscita, visto che differenze così ampie porterebbero a degli eccessi di dissipazione.

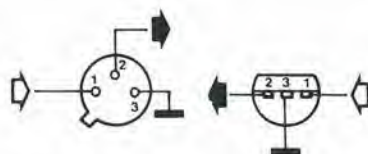
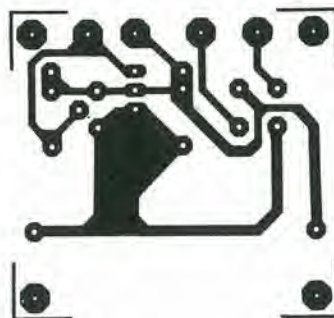
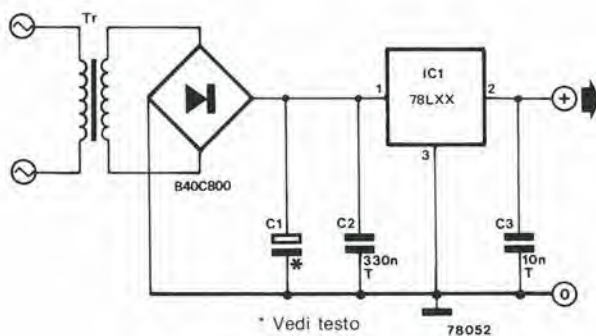
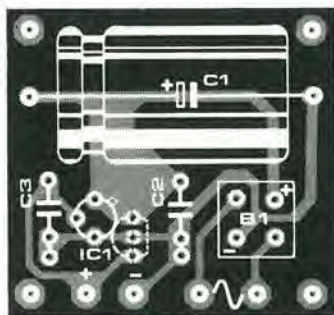
La serie 78L offre la scelta tra otto tensioni d'uscita, come si vede nella Tabella 1. La marcatura del modello, inoltre, comprende una lettera di suffisso (non mostrata nella Tabella 1) che manifesta la tolleranza sulla tensione d'uscita ed il tipo d'involucro. Il suffisso AC denota una tolleranza sulla tensione del 5%, mentre il suffisso C denota una tolleranza del 10%. La lettera H indica che l'involucro è metallico, del tipo rotondo ed appiattito. Ancora, la lettera Z, denota un involucro plastico.

Di conseguenza, un IC 78L05ACZ è un regolatore da 5V con il 5% di tolleranza munito d'involucro plastico.

Tutti i regolatori della serie 78L erogano una corrente massima di 100 mA se la differenza di tensione tra ingresso ed uscita

non supera i 7V, altrimenti, la eccessiva dissipazione eccita il circuito di protezione termica che interdice il dispositivo. Ciò avviene non appena la dissipazione supera i 700 mW; comunque, ciò non vale per la versione metallica che può dissipare 1,4W se è inserita in un piccolo, adatto dissipatore.

Un circuito di regolazione che impiega gli IC della serie 78L è mostrato nella figura 1, assieme ad un circuitino stampato adottabile. La tensione minima e massima che deve essere erogata dal trasformatore per ottenere la prevista tensione d'uscita ad una corrente di 100 mA è mostrata nella Tabella 1, con il valore adottabile per il condensatore di filtro, C1. Il rapporto tra la capacità e la tensione di questo condensatore è scelto in modo tale che ciascuno possa rientrare nello spazio previsto sul circuitino stampato senza difficoltà.



Involucro metallico visto da sotto

Involucro plastico visto da sotto

LM78L05ACH	LM78L05CH	LM78L05ACZ	LM78L05CZ
LM78L06ACH	LM78L06CH	LM78L06ACZ	LM78L06CZ
LM78L08ACH	LM78L08CH	LM78L08ACZ	LM78L08CZ
LM78L10ACH	LM78L10CH	LM78L10ACZ	LM78L10CZ
LM78L12ACH	LM78L12CH	LM78L12ACZ	LM78L12CZ
LM78L15ACH	LM78L15CH	LM78L15ACZ	LM78L15CZ
LM78L18ACH	LM78L18CH	LM78L18ACZ	LM78L18CZ
LM78L24ACH	LM78L24CH	LM78L24ACZ	LM78L24CZ

Tabella 1

$I_{max.} = 100 \text{ mA}$

$V_{out}$	modello	$U_{tr. (RMS)}$		C1
		min.	max.	
5 V	78L05	6.4 V	9.6 V	1000 $\mu$ /16 V
6 V	78L06	7.3 V	10.3 V	1000 $\mu$ /16 V
8 V	78L08	9.6 V	12.0 V	470 $\mu$ /25 V
10 V	78L10	11.0 V	13.4 V	470 $\mu$ /25 V
12 V	78L12	13.1 V	15.2 V	330 $\mu$ /25 V
15 V	78L15	15.2 V	17.3 V	330 $\mu$ /25 V
18 V	78L18	17.5 V	19.5 V	330 $\mu$ /35 V
24 V	78L24	21.9 V	23.7 V	330 $\mu$ /35 V

## Elenco componenti

### Condensatori:

C1 = vedi testo e tabella

C2 = 330 n

C3 = 10 n

### Semiconduttori:

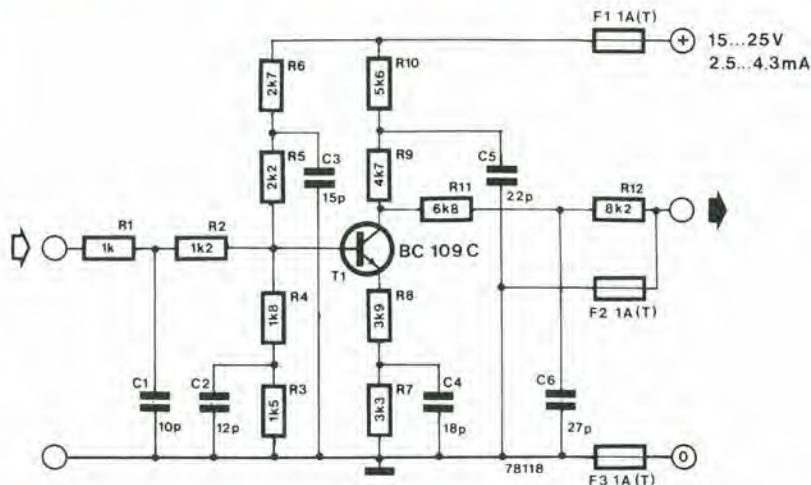
IC = 78LXX (vedi testo e tabella)

B = 40 V/800 mA rettificatore a ponte

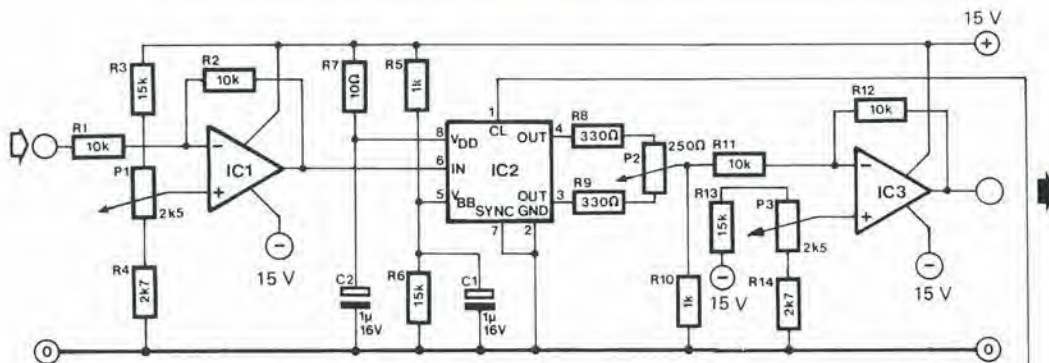
# 82 Preamplificatore privo di fruscio

In moltissime applicazioni (audio, sistemi di misura, amplificatori d'antenna, sistemi di comunicazione ecc), spesso si richiede uno stadio amplificatore che generi un fruscio estremamente basso, ed ogni progetto che possa ridurre il rumore di solo 1 dB genera un grande entusiasmo tra gli addetti ai lavori.

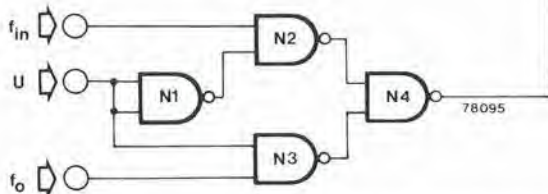
Il circuito qui presentato può servire solo come orientamento, non per realizzazioni pratiche, ed anche se le sue prestazioni non possono essere giudicate ottime, promette bene. Anche impiegando le più sensibili e sofisticate apparecchiature a nostra disposizione non siamo riusciti a misurare alcun rumore alla sua uscita! Tuttavia, al momento, il circuito ha un piccolo problema secondario; offre un guadagno che è esattamente zero.



# 83 Divisore di base dei tempi



IC1, IC3 = 741  
IC2 = SAD 512D (Reticon)  
IC4 = N1... N4 = 4011



In varie occasioni può essere necessario osservare all'oscilloscopio un segnale analogico o digitale ad un rapporto di sincro o più elevato o più lento di quanto concede la base dei tempi incorporata.

Ciò che serve in questi casi è il cosiddetto "divisore della base dei tempi". Il più facile sistema per assemblare qualcosa del genere, è dividere la frequenza del segnale all'ingresso, tramite una "bucket-brigade" (linea di ritardo analogica), in modo che il segnale da esaminare possa ricadere in pieno nella gamma dei tempi di spazzolamento disponibile. Il sistema di lavoro, è scrivere nella memoria un tratto del se-

gnale all'ingresso, e rivederlo ad una velocità o ridotta o aumentata.

Il semplice circuito mostrato, elabora segnali sia digitali che analogici sino alla frequenza di 200 kHz. Il tempo totale di lettura-scrittura non deve essere più grande di 0,1 sec (alle normali temperature di laboratorio), altrimenti si perdono troppe informazioni nella bucket-brigade, e si ha un'uscita inaccettabilmente attenuata. La vera linea di ritardo, nel circuito (Reticon modello SAD 512) è preceduta e seguita da degli IC che servono a spostare il punto di lavoro in CC ed a riportarlo all'origine; si tratta dei 741. Se le compo-

nenti in CC del segnale non interessano, il restauratore del livello originale (IC3) può anche essere ommesso, ed il segnale può essere ripreso direttamente tramite un condensatore da 100 nF.

Quando la tensione di controllo U è bassa, la frequenza di clock di "scrittura"  $f_m$  è inviata alla bucket-brigade; quando la U è alta la frequenza di clock di "lettura" ( $f_o$ ) è applicata. Durante la fase di scrittura, vi può essere normalmente un segnale all'uscita parassitario; può essere interessante cancellarlo quando l'uscita U è al livello basso. Se il circuito serve per elaborare un segnale periodico, la tensione di



controllo può essere ottenuta da un trigger che lavori sul segnale d'ingresso, oppure ogni tratto del segnale può essere iniziato con un fase diversa. Può anche essere necessario generare un certo numero di periodi di scrittura per ciascuno spezzone del segnale almeno eguali al numero di buckets (512), per prevenire che una "vecchia" informazione sia letta co-

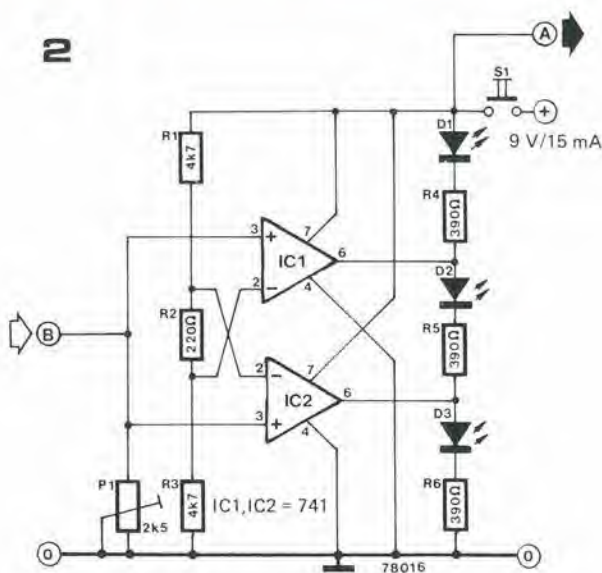
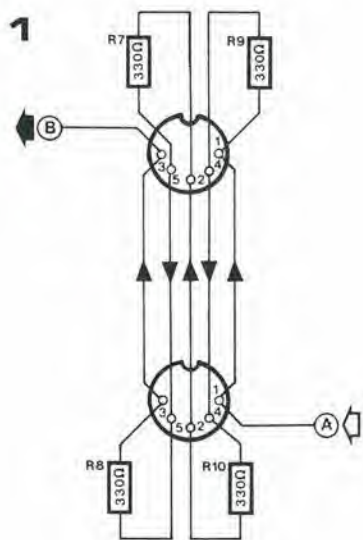
me valida. Questi adattamenti saranno trattati quanto prima in uno dei prossimi numeri di Elektor.

Il circuito esposto comprende tre punti di regolazione corrispondenti ad altrettanti trimmers. Per la taratura, si inizierà dal P1, ruotandolo in modo che la tensione d'uscita dell'IC1 giunga a circa 5V. Si regolerà di seguito il P2 per ottenere un mi-

nimo di rumore dal clock nel complesso del segnale d'uscita. A questo punto, si riaggiusterà leggermente P1 in modo da avere una tosatura simmetrica dei segnali eccessivi. Per finire, si ruoterà P3 sino ad ottenere il livello di CC all'uscita desiderato, preferibilmente 0V con l'ingresso generale portato a massa.

O. Weumann

# Tester per cavi DIN 84



La prova dei cavi che sono muniti di spinotti DIN (o di qualunque altro tipo di spinotto multiplo) può presentarsi come una perdita di tempo non indifferente, visto che ogni conduttore può essere aperto, o in corto con un'altro. Il circuito qui descritto indica se vi è una delle due condizioni predette esistenti.

Il sistema di prova, consiste di due prese DIN a cinque poli, nelle quali s'innesta il cavo da collaudare.

Le prese sono munite di resistenze da 330 ohm come si vede nella figura 1 ed il tratto di cavo da provare va connesso tra i punti A e B del sistema di valutazione.

Questo, è formato da un comparatore a

finestra che comprende IC1 ed IC2.

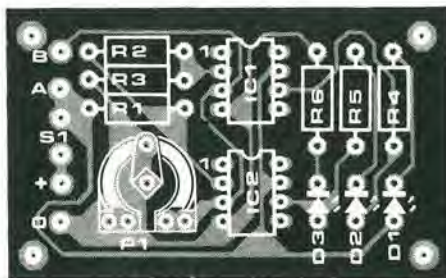
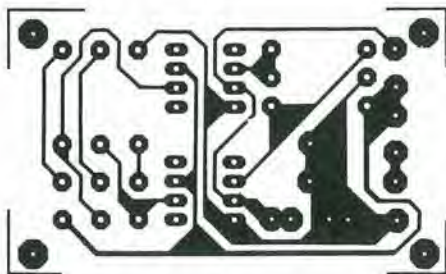
Il cavo e le resistenze da 330 ohm, formano un divisore di potenziale con il P1, che può essere regolato in modo tale che il punto B, sia metà della finestra del comparatore se il cavo è buono. In tal caso, l'uscita dell'IC1 è alta mentre quella dell'IC2 è bassa, cosicché D2 s'illumina. Se ogni e qualunque filo del cavo è aperto, il valore di tensione al punto B diviene zero e le uscite di ambedue gli IC giungono allo stato basso, con la conseguenza che D1 s'illumina. Se vi è un cortocircuito tra due o più conduttori, una o più resistenze da 330 ohm appariranno in corto, e la tensione al punto B sarà di conseguenza più ele-

vata del normale, cosicché le uscite di ambedue gli IC saranno alte e D3 s'illumina.

Per provare il circuito, un cavo sicuramente buono sarà collegato tra i due zoccoli (o prese) e P1 sarà regolato in modo da produrre l'accensione del D2. Una resistenza da 330 ohm sarà temporaneamente collegata in parallelo ad una delle resistenze montate nelle prese, producendo l'accensione del D3. D1 deve accendersi quando il cavo non è inserito.

Il circuito può essere alimentato tramite una pila da 9V, o tramite un alimentatore che eroghi da 9 a 15V.

L'assorbimento a 9V è di circa 15 mA.

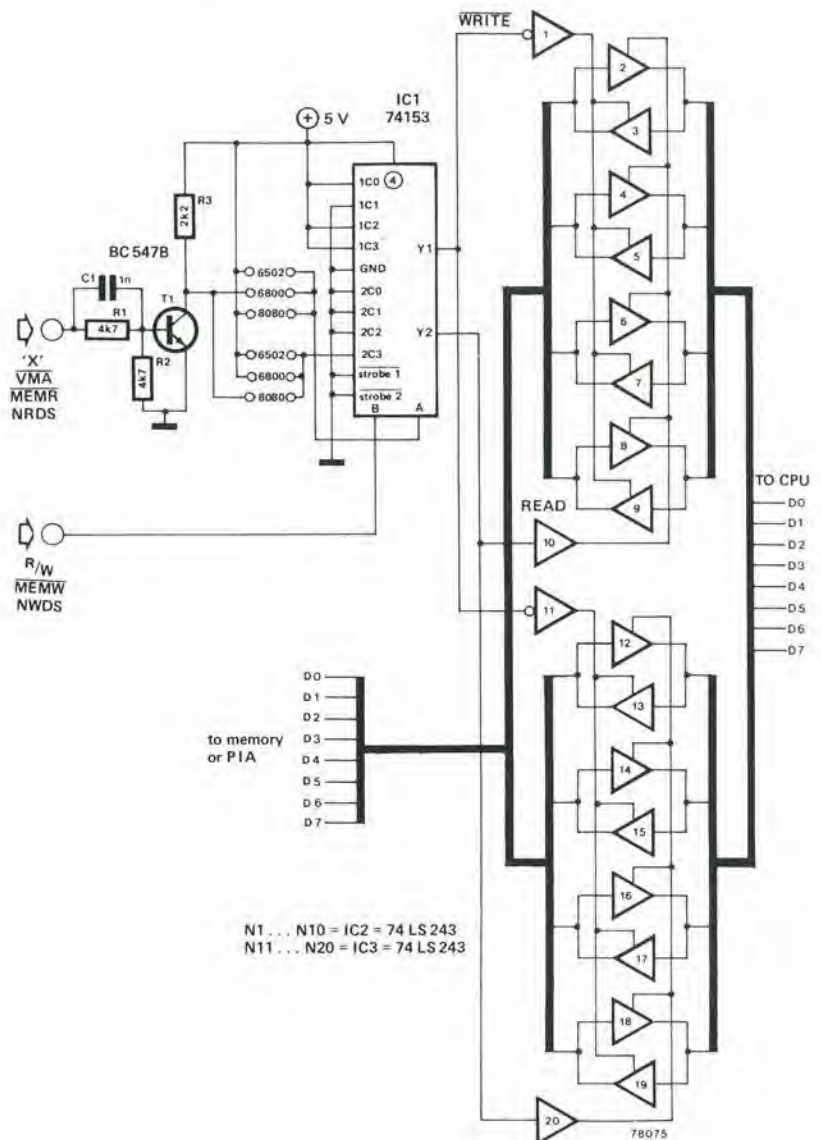


# 85

## Pilota per data - bus

Quasi tutti i microprocessori impiegano diversi segnali di controllo, che servono per le varie linee di "bus" (indirizzi, dati, controlli ecc). Per esempio l'8080, impiega i segnali MEMR e MEMW per iniziare i cicli di lettura e di scrittura. I dati e gli indirizzi possono unicamente essere letti e scritti dal sistema di memoria, mentre sono presenti questi segnali. Analogamente, il 6800 impiega un segnale VMA (Valid Memory Access) per convalidare i dati nel sistema di buses, mentre il 6502, che è simile al 6800, utilizza a sua volta i segnali di scrittura e lettura.

Il circuito presentato, è quello di un buffer bidirezionale (trasmettitore e ricevitore di bus) che permette d'interfaciare un sistema  $\mu P$  privo di buffer ad un adattatore di memoria parallela o periferica. Il buffer può essere impiegato con il sistema 8080, 6800 e 6502, per ciascuno dei quali le connessioni possono essere impiegate con altri  $\mu P$ , logicamente. Nel caso dello SC/MP, per esempio, la filatura sarà identica a quella da usare per il modello 8080. L'unico punto non considerato, è che in questo caso non vi è una memoria indirizzabile o altro tipo di interfaccia tra il CPU ed il circuito buffer.



# 86

## Multiplex di dati

Il portare i dati da un punto all'altro di un circuito sotto forma di multiplex, non solo permette di ridurre le linee di trasporto necessarie, ma è estremamente pratico specie se impiegano IC LSI, come nel circuito di impostazione dell'orario degli orologi digitali, nei circuiti di predisposizione dei frequenzimetri e nel settore che seleziona gli ingressi dei dati nei microprocessori.

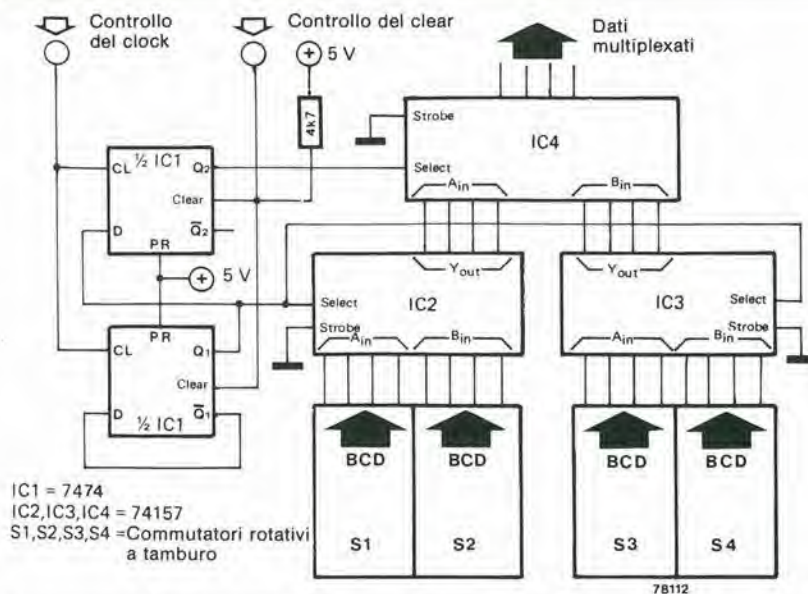
Il circuito qui descritto è un tipo di multiplex che ha quattro ingressi per i dati e tramite le entrate di clock e di clear sceglie

uno dei quattro "nibbles" (parola di quattro bit) presente ai suoi ingressi. Quando l'ingresso di selezione del 74157 è a livello alto, l'informazione all'ingresso B è passata all'uscita. Se l'ingresso di selezione è allo stato basso, all'uscita giunge invece l'informazione presente all'ingresso A.

Gli ingressi di selezione di IC2 ed IC3 sono connessi tra di loro, di modo che, in base allo stato della linea di selezione, ambedue gli ingressi A e B possano essere elaborati nell'IC4. Al termine, l'uscita

prescelta dell'IC4 è impiegata per scegliere tra i due nibbles che restano tra gli ingressi A e B.

IC1 è collegato come contatore-divisore per 4. Quando un livello logico "0" appare al suo ingresso clear, l'uscita Q del flip-flop è portata allo stato basso, con il risultato che i dati ai due ingressi A di IC2 ed IC3 sono presentati all'ingresso dell'IC4, ove ancora una volta, l'ingresso A è scelto e portato all'uscita, come dire che il nibble selezionato con S1 è trasferito all'uscita. Il primo impulso di clock porta Q1 al-



lo stato alto, cosicché i dati all'ingresso B di IC2 ed IC3 sono presentati agli ingressi dell'IC4. Siccome l'ingresso scelto dell'IC4 rimane basso, le informazioni su S2 passano all'uscita. Gli impulsi di clock che seguono, ripongono Q1 allo stato basso, ma siccome l'ingresso D dell'altro flip flop è appena divenuto alto, Q2 è a sua volta alto, con il risultato che il nibble su S3 è disponibile all'uscita. Infine, il terzo impulso di clock che emerge nei dati di S4, può essere scelto e trasferito all'uscita. In tal modo, impiegando un impulso di clear e tre impulsi di clock è possibile multiplexare i dati in quattro parole impostate dai commutatori S1 ... S4.

## Amperometro per auto

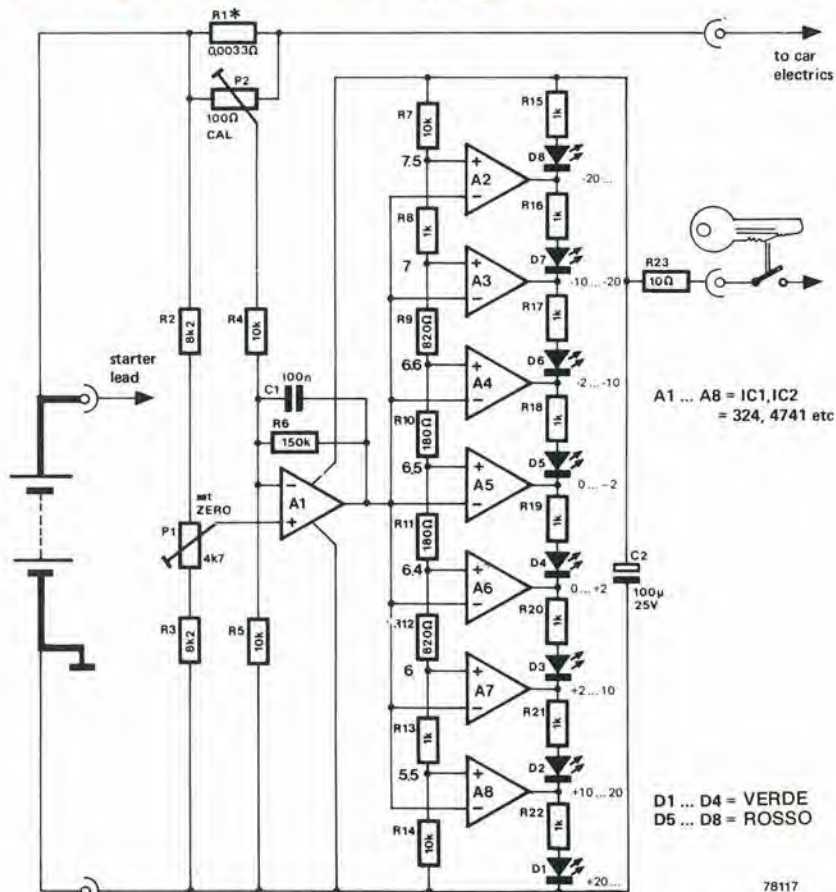
# 87

Una massa quasi eccessiva di circuiti di monitori per la batteria dell'auto, è apparsa in ogni rivista del ramo. Tuttavia, non si sono visti progetti che possano sostituire il classico amperometro a tempo montato su tutte le autovetture. Il progetto che segue, colma la lacuna.

La resistenza R1 funge da shunt, ed ai capi di questa, la tensione è proporzionale alla corrente che scorre (con un massimo di 133 mV a 40A). La caduta di tensione su questo shunt, è amplificata da un sistema differenziale, A1 ed impiegata per pilotare un voltmetro a LED che comprende da A2 ad A8. Se non fluisce una corrente attraverso lo shunt, P1 è impiegato per impostare la tensione d'uscita al punto A1 nominalmente a 6,5V, in modo che il circuito resti proprio nel punto di commutazione tra D4 e D5.

Allorché dalla batteria si preleva una corrente, la parte destra dello shunt va ad un potenziale inferiore, rispetto alla parte sinistra, cosicché l'uscita di A1 cresce e la relativa scarica dell'accumulatore è indicata dai LED da D5 a D8, che s'illuminano successivamente man mano che la corrente cresce.

Quando la corrente circola verso la batteria, vale il contrario; l'uscita di A1 decade e la carica è indicata dai LED da D4 a D1 successivamente. Com'è ovvio, una variazione nella tensione della batteria provoca la salita e la discesa della tensione di A1, il che potrebbe anche dar luogo a letture non reali. Per superare questo problema, la tensione di riferimento del voltmetro LED non è fissa, ma ripresa direttamente dalla batteria, cosicché possa elevarsi e ridursi in proporzione a quella di uscita di A1. Ciò, evidentemente porta ad una calibrazione per lo strumento che varia leggermente con la tensione di batteria, ma in un indicatore del genere, non si pretende una precisione assoluta, uno



scarto centesimale.

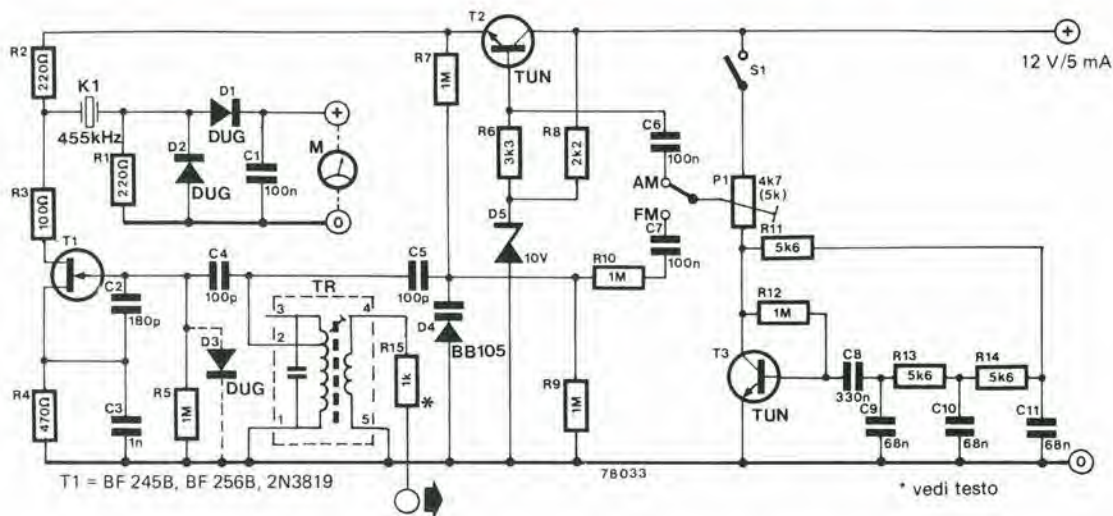
Con i valori per i componenti indicati, la calibrazione è nominalmente corretta ad una tensione della batteria di 13V, ma può variare del  $\pm 15\%$  se la carica dell'accumulatore varia tra 11V e 15V.

In relazione alla R1, vi sono diverse possibilità pratiche di realizzarla; la più corrente è avvolgerla con filo di Manganina o in genere al nichel-cromo (Eureka ecc.). In alternativa, la tensione di caduta tra l'accumulatore ed il sistema di regolazio-

ne, con il relativo collegamento, può essere impiegata collegando un terminale del P2 al terminale positivo della batteria e l'altro capo al termine del filo della batteria, accanto alla scatola regolatrice, o al reoforo relativo. Il P2, deve quindi essere calibrato per adeguare alla funzione l'amperometro. Se la caduta di tensione lungo il collegamento della batteria risulta insufficiente, può essere necessario incrementare il guadagno di A1, aumentando il valore di R6.

# 88

## Generatore per l'allineamento di apparecchi AM/FM



Questo circuito può essere impiegato per allineare i canali di media frequenza che hanno una risonanza di 455 kHz. Il generatore produce un segnale a 455 kHz che, in relazione a come sono posti S1 ed S2, può essere modulato sia in frequenza che in ampiezza.

Il vero oscillatore generale impiega come elemento attivo il FET T1. Un convenzionale trasformatore di media frequenza serve per determinare la risonanza.

Il generatore di allineamento è sintonizzato alla frequenza desiderata facendo trascorrere il segnale d'uscita tramite un filtro ceramico di media. Dopo la rettificazione, il segnale può essere misurato su di un voltmetro per essere sicuri che regolando il nucleo del trasformatore di media frequenza l'ampiezza giunga al massimo.

La frequenza del generatore deve quindi coincidere con il valore desiderato di 455 kHz.

Come si è detto in precedenza, il circuito è previsto per essere modulato sia in frequenza che in ampiezza.

Quando si deve allineare il generatore, S1 deve rimanere aperto, il tal modo si previene la modulazione del segnale in uscita. Il segnale di modulazione è generato dall'oscillatore a bassa frequenza che impiega T3 ed accessori.

La modulazione in ampiezza è realizzata variando la tensione di alimentazione del T1, tramite T2. S2, allo scopo, deve essere commutato su "AM". La modulazione in frequenza (S2 posto su "FM") è ottenuta tramite il diodo varicap D4. In ambedue i casi, la profondità di modulazione può essere variata tramite P1.

Il segnale d'uscita del generatore di allineamento è prelevato dall'avvolgimento secondario del trasformatore di media frequenza. In relazione alla tensione d'uscita che si vuole ottenere, ed all'impedenza relativa, la resistenza serie d'uscita, R15, può avere ogni valore che sia più grande di 100 Ω. In molti casi, un valore di 1 k si dimostrerà sufficiente.

### Elenco componenti

#### Resistenze:

R1, R2 = 220 Ω  
R3 = 100 Ω  
R4 = 470 Ω  
R5, R7, R9, R10, R12 = 1 M  
R6 = 3k3  
R8 = 2k2  
R11, R13, R14 = 5k6  
P1 = 4k7 (5k) trimmer

#### Condensatori:

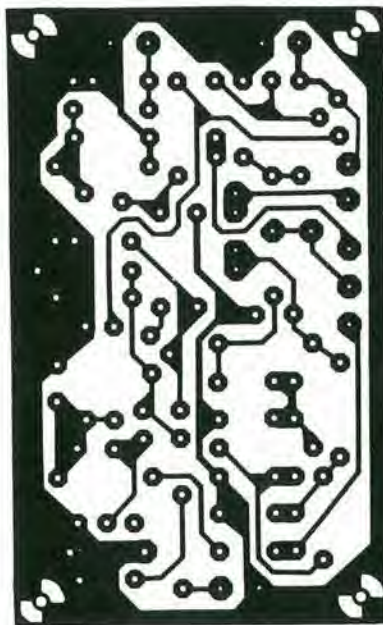
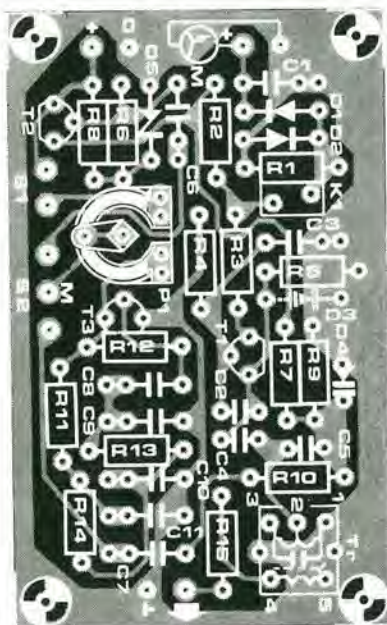
C1, C6, C7 = 100 n  
C2 = 180 p  
C3 = 1 n  
C4, C5 = 100 p  
C8 = 330 n  
C9, C10, C11 = 68 n

#### Semiconduttori:

T1 = BF 245B, BF 256B, 2N3819  
T2, T3 = TUN  
D1, D2, D3 = DUG  
D4 = BB 105  
D5 = diodo zener da 10V

#### Varie:

K1 = filtro Murata ceramico da 455 kHz  
Tr = Toko 11100, 12374 IF trasformatore (o equivalente)



# Comando automatico per l'otturatore

# 89

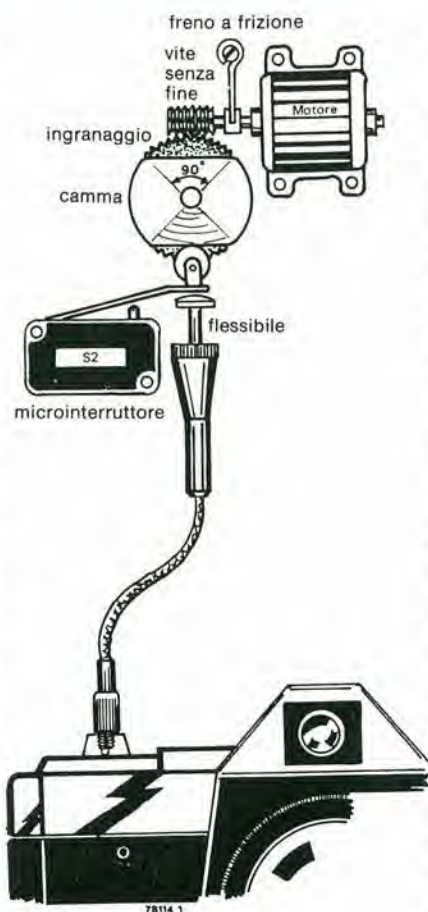
Solo le macchine fotografiche più dispendiose hanno delle velocità di otturazione inferiori al secondo.

Questo può essere un serio inconveniente se si debbono fare delle esposizioni lunghe, visto che si può unicamente contare sulla posa "B" e misurare il tempo di esposizione con un orologio. L'apparecchio che descriviamo consente di effettuare esposizioni da un secondo a ben 100 secondi, e può essere usato con ogni macchina che accetti il comando tramite il flessibile nella "posa B". Lo si può impiegare come telecomando per l'otturatore e come autotimer per le macchine che non hanno questo accessorio.

La parte meccanica del sistema consiste di un motore a 12V (M) demoltiplicato in modo da compiere un giro al secondo. L'alberino di uscita del sistema di demoltiplica è munito di un pignone a vite senza fine che ruota un ingranaggio munito di due camme che agiscono su di un flessibile fotografico standard.

Quando il flessibile a riposo è premuto, è azionato anche un microswitch (S2). Il sistema d'ingranaggi può essere realizzato tramite parti usuali, comunemente vendute nei negozi che trattano modellismo. Per limitare la velocità del motore e per evitare che continui a girare per inerzia anche dopo che l'interruttore è stato spento, si utilizza un freno a frizione che utilizza una molla di acciaio armonico che preme un feltrello sull'albero del motore.

Il modo di lavoro nel complesso è estremamente semplice. Premendo il pulsante di azionamento S1, si commuta il flip-flop N1/N2. In tal modo ambedue gli ingressi di N4 vanno allo stato alto mentre le uscite vanno a quello basso, portando nella conduzione T1 e T2 e mettendo in azione il motore. Quando il lobo della camma aziona l'otturatore ed il micro-



switch S2, il timer IC2 è sottoposto a trigger, cosicché l'uscita dell'IC2 è sottoposto a trigger, e l'uscita dell'IC2 diviene alta, l'uscita di N3 giunge al livello basso ed il motore si ferma. Non appena il timer resetta, il motore riparte e gira sinché la parte piatta della camma libera l'otturatore. S2 si porta allora a riposo ed il flip-flop N1/N2 resetta.

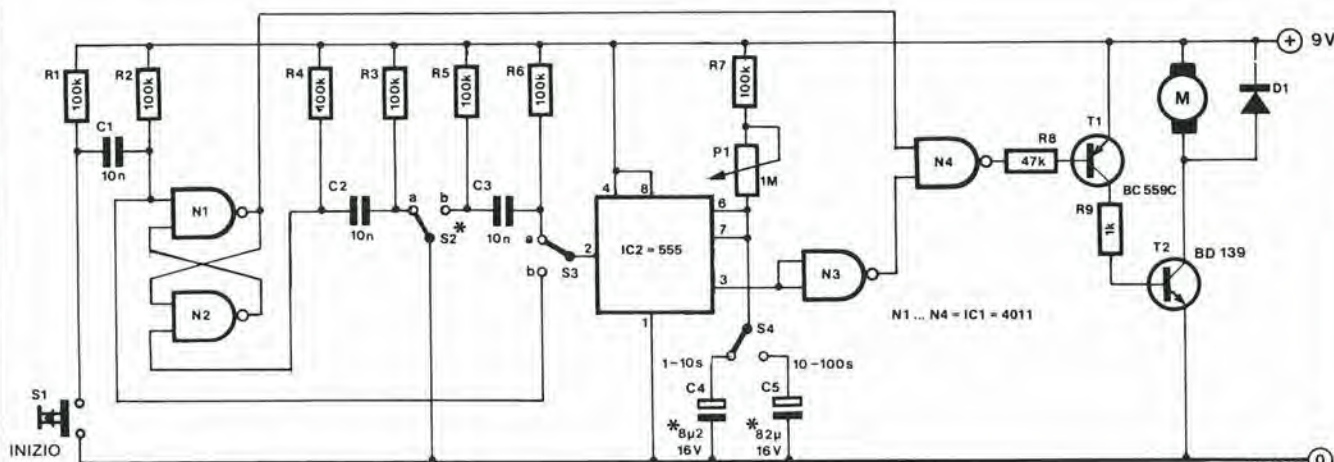
Per l'impiego come autotimer, S3 è commutato nella posizione alternativa, e la velocità dell'otturatore della macchina fotografica è regolato per la velocità richiesta. Quando S1 è nuovamente premuto, IC2 riceve immediatamente il trigger ed in tal modo il motore non ruota.

Quando IC2 resetta, il motore torna a girare e l'otturatore è azionato. Il motore continua a lavorare sino a che subentra la parte piatta della camma, ed S2 resetta N1/N2.

Il complesso può essere impiegato come telecomando se si munisce S1 di un lungo cavo. I normali punti di regolazione dell'otturatore della macchina fotografica possono essere impiegati per i ritardi minimi, o in alternativa è possibile impiegare per i ritardi lunghi la "posa B" nel modo normale.

Si hanno due gamme di esposizione prolungate, da 1 a 10 s e da 10 a 100s.

L'apparecchio deve essere calibrato a 10 secondi ed a 100 secondi collegando in parallelo dei condensatori sino a che si ottiene la giusta temporizzazione nelle due portate. Vi può essere un piccolo errore nella temporizzazione dovuta al tempo che la camma impiega per tornare a riposo, tuttavia uno scarto del genere è significativo solo nelle regolazioni più brevi e può essere compensato regolando opportunamente la posizione del microswitch e del flessibile; si farà in modo che l'interruttore sia azionato subito dopo l'apertura dell'otturatore.



\* vedi testo

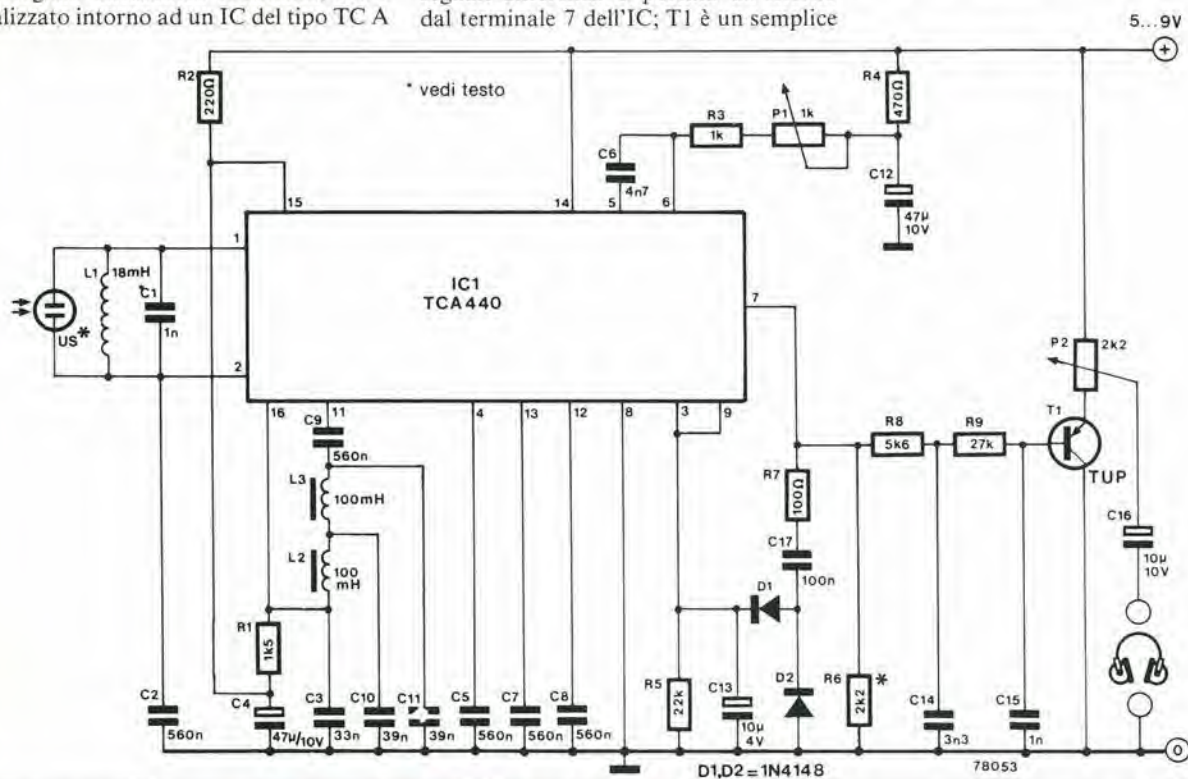
78114 2

# 90 Ricevitore di segnali emessi dai pipistrelli

Impiegando il "ricevitore dei segnali emessi dai pipistrelli" che descriviamo, in pratica si rendono audibili quei segnali che sono detti ultrasonici (ovvero dalla frequenza più grande di quella audio, quindi posti al di sopra della soglia di percezione dell'orecchio umano. Questo genere di segnale non è emesso solamente dai pipistrelli, ma anche da un gran numero di altri mammiferi nonché da insetti (dalle farfalle, ad esempio!) e da una infinità di "sorgenti inanimate" come becchi a gas, mazzi di chiavi scossi (una possibilità per realizzare una serratura ultrasonica?) etc. Il ricevitore di segnali emessi dai pipistrelli funziona convertendo a frequenze relativamente basse quelle relativamente alte dei segnali ultrasonici. Il circuito, che è realizzato intorno ad un IC del tipo TC A

440, è in pratica un ricevitore a conversione diretta che lavora nella banda 25 ... 45 kHz. Come sensore s'impiega un trasduttore ultrasonico, siccome un normale microfono non può essere impiegato in questo genere di circuito. Il segnale ricevuto, è inviato tramite un semplice filtro LC (L1/C1) ad uno degli ingressi del circuito miscelatore nell'IC; il segnale è miscelato all'uscita di un multivibratore astabile che a sua volta è parte dell'integrato. La frequenza dell'oscillatore di battimento può essere regolata tramite il P1. Un filtro passabasso LC (da 5 kHz) è impiegato per il ricavo del segnale-differenza tra il segnale ricevuto e quello prodotto localmente. Una versione amplificata del segnale-differenza è portata all'esterno dal terminale 7 dell'IC; T1 è un semplice

amplificatore-separatore per la cuffia ad alta impedenza prevista per l'ascolto. Il circuito di controreazione formato da D1, D2 ed accessori provvede il ricevitore di un controllo automatico del guadagno. Il circuito lavora con un'alimentazione compresa tra 5 e 9V. La corrente assorbita non ha molta importanza, in quanto giunge appena a 13 mA. La tensione al terminale 7 dell'IC deve essere all'incirca di 1,5V. Se il valore si discosta assai da quanto detto, l'apparecchio non funziona bene. In tale eventualità, il valore di R6 deve essere regolato sino a leggere la tensione corretta sul terminale 7. La sensibilità del ricevitore è unicamente determinata dal tipo di trasduttore impiegato.



# 91 L'illuminazione dei trenini

Generalmente l'illuminazione interna dei vagoncini dei modelli di treno è ottenuta tramite le rotaie.

Tuttavia, questa tensione serve anche per far funzionare la locomotiva, quindi varia a seconda della velocità che si vuole imprimere al convoglio. Il risultato è che la luminosità delle lampadine varia con la celerità del convoglio, e se il treno si ferma, le luci si spengono completamente. Non occorre dire che tale funzionamento

è tutto meno che dotato di realismo. Tuttavia, il problema può essere risolto con l'aiuto del circuito ora descritto che assicura l'illuminazione indipendente dei vagoncini.

Il circuito è basato sul fatto che un motore in CC non funziona se è alimentato in CA e che, in più, presenta una impedenza abbastanza elevata se la tensione alternata è abbastanza alta. Ciò significa, in sostanza, che se una tensione alternata dalla

frequenza alta è sovrainpressa sulla normale CC che alimenta la locomotiva, non si ha alcuna variazione per il motore e la velocità del treno, ma tale tensione può essere impiegata per accendere le luci dei vagoncini. Per essere certi che l'illuminazione sia erogata solamente dalla CA, la CC è disaccoppiata tramite un condensatore.

Il circuito in via di principio, è mostrato nella figura 1. L'induttanza L, non con-

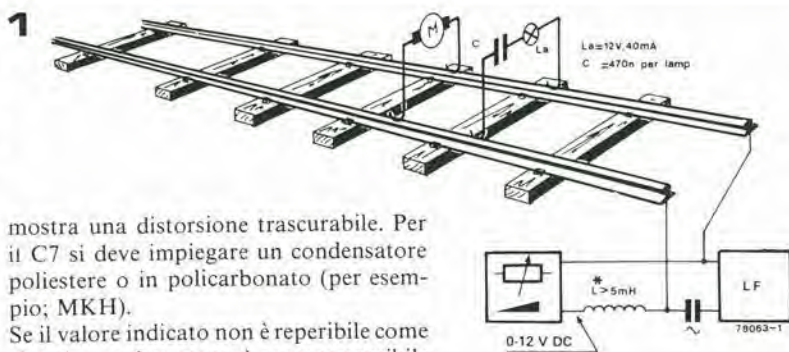
sente alla tensione alternata di confluire in quella continua.

Siccome però tale bobina deve essere in grado di sopportare una corrente in CC abbastanza ampia, può essere una buona idea usare un elemento da crossover, in origine previsto per una cassa acustica.

La figura 2 mostra il circuito elettrico del sistema impiegato per erogare la tensione alternata. Il circuito, in pratica, consiste di un generatore sinusoidale seguito da un semplice amplificatore che può erogare la corrente di circa 1,5A con una massima tensione d'uscita di 10V RMS, come dire che si possono accendere circa 30 lampadine miniatura.

La frequenza del generatore sinusoidale che impiega IC1 e parti accessorie è di circa 20 kHz. Il guadagno dell'IC1 è regolato tramite P1 sino ad ottenere una sinusoide purissima, all'uscita dello stadio.

I migliori risultati sono raggiunti quando, con il massimo carico, circa 30 lampade come abbiamo detto, la tensione di uscita



mostra una distorsione trascurabile. Per il C7 si deve impiegare un condensatore poliestere o in policarbonato (per esempio; MKH).

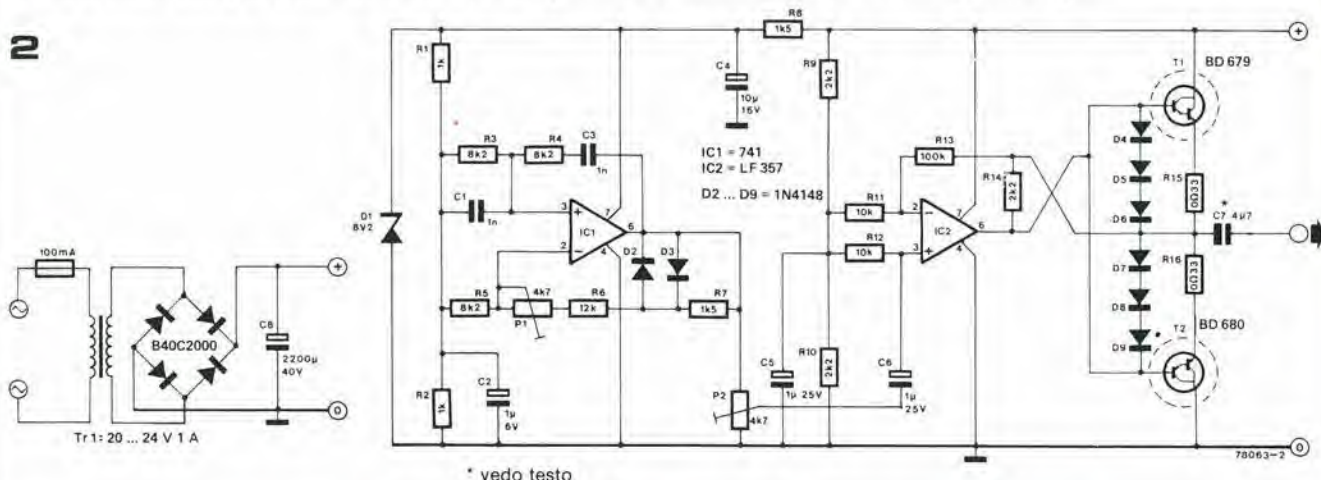
Se il valore indicato non è reperibile come singolo condensatore, è sempre possibile collegare in parallelo tra di loro diversi condensatori MKH (oppure MKM). La scelta di elettrolitici collegati in modo bipolare non risulta soddisfacente, perché questi elementi non sopportano le forti correnti alternate.

Per ciascuna lampadina che illumina un vagone, serve una capacità serie di circa  $0,5 \mu$ . Se quindi per un vagone servono due lampadine, il condensatore da porre

in serie, dovrà avere una capacità di circa  $1 \mu\text{F}$ . Anche per questi elementi si devono sempre impiegare condensatori del tipo MKH oppure MKM.

Infine, si deve notare che l'uscita del complesso è protetto dai cortocircuiti, ma anche i transistori devono essere provvisti di dissipatori adeguati.

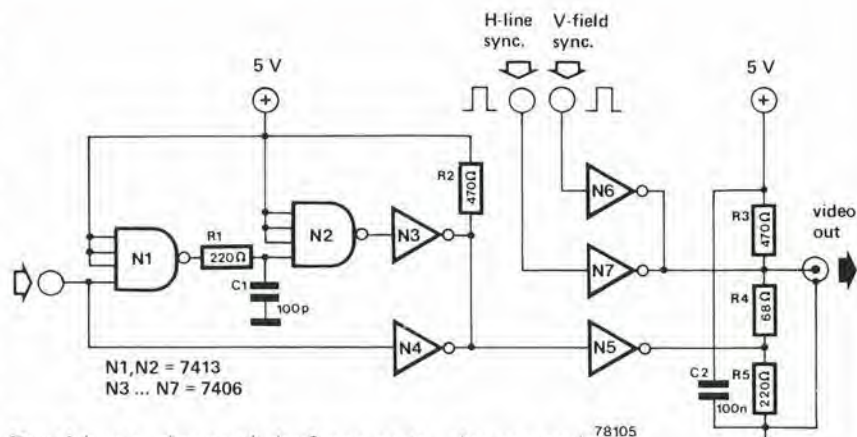
2



## Mixer video della banda passante ridotta 92

Quando s'impiegano circuiti digitali come i generatori di caratteri per mostrare le informazioni su di uno schermo TV, si nota che il segnale digitale ha sovente una banda più grande di quella che può essere ammessa dal canale di media frequenza e dagli stadi video dell'apparecchio TV. Ciò determina uno scadimento nella qualità dell'immagine, quindi può essere sensato limitare la banda passante dei segnali video.

Un modo abbastanza semplice per ottenere questa funzione, è restringere gli impulsi video impiegando il circuito mostrato. Il complesso usa due trigger di Schmitt ed un sistema RC per ritardare i segnali, che è collegato in OR con il segnale non ritardato che giunge da N3, N4 ed N5. Gli impulsi di uscita di N5 sono quindi più lunghi di quelli originali, e ciò ha come effetto ridurre la banda passante video di circa un terzo senza perdere la definizione dei caratteri.



Due dei gates rimanenti che fanno parte di un sestuplo invertitore 7406, possono essere impiegati per realizzare un mixer video che consente di combinare le informazioni relative all'immagine con quelle dei sincronismi, formando un segnale vi-

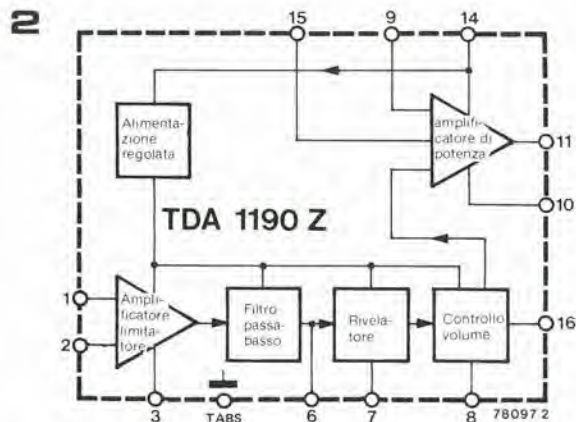
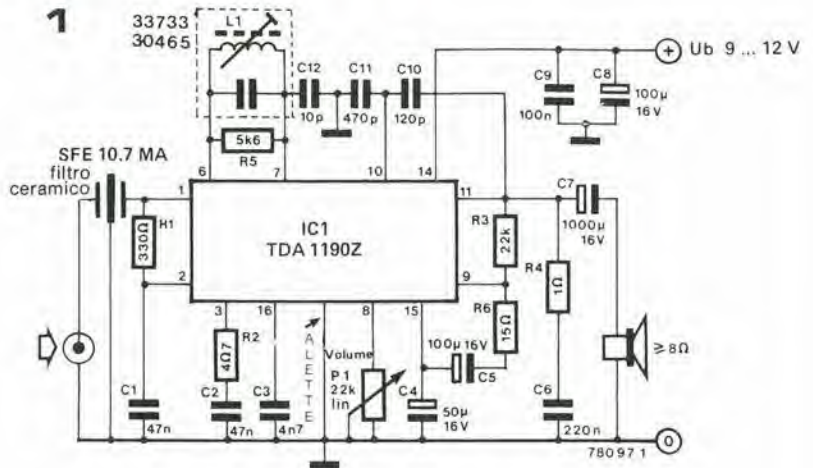
deo composto. È da notare che questo circuito può essere utilizzato con dei segnali video digitali (unicamente in bianco e nero) e non con i segnali analogici che hanno la scala dei grigi.

# 93 Canale di media e bassa frequenza FM

Se lo si usa con un appropriato sintonizzatore FM, il circuito descritto può anche formare un ricevitore tascabile per FM. Il cuore del complesso è il TDA 1190Z, un IC che comprende un amplificatore di media frequenza e limitatore, un filtro passabasso, un rivelatore FM ed un amplificatore audio addirittura in grado di pilotare direttamente un altoparlante.

L'IC comprende anche un alimentatore stabilizzato per il canale di media frequenza e per gli stadi rivelatori. Il rivelatore è del tipo cosiddetto a coincidenza. L'integrato, originariamente, era inteso per essere impiegato quale gruppo audio nei televisori, tuttavia può essere impiegato con la frequenza più alta di 10,7 MHz. Impiegando il circuito stampato che appare in questa stessa pagina, non vi sono problemi costruttivi, e si può facilmente realizzare un ricevitore miniatura in FM. Un prototipo ha dato i seguenti risultati: potenza d'uscita 1W (con un'alimentazione a 12V ed un carico di 12Ω); soppressione dell'AM di almeno 50 dB per tensioni d'ingresso comprese tra 0,1 e 20 mV (modulazione AM ad 1 kHz inferiore del 30% alla modulazione di frequenza a 40 kHz). Per ottenere un rapporto segnale-rumore di 26 dB è stato necessario applicare all'ingresso un segnale di 50 μV. Sebbene l'integrato, come abbiamo visto, sia molto complesso, la comparazione del suo solo settore canale di media e detector con altri IC esclusivamente adatti per queste funzioni, non è risultata sfavorevole. La corrente assorbita a riposo (come dire senza segnale all'ingresso) è di soli 15 mA.

Con un paio di semplici modifiche, il circuito può essere impiegato anche con dei segnali di media pari a 455 kHz, ed essere impiegato, ad esempio, nei ricevitori per i due metri o similari.



## Elenco componenti

### Resistenze:

R1 = 330 Ω  
 R2 = 4Ω7  
 R3 = 22 k  
 R4 = 1 Ω  
 R5 = 5k6  
 R6 = 15 Ω  
 P1 = potenziometro da 22K (oppure 25K) lineare

### Condensatori:

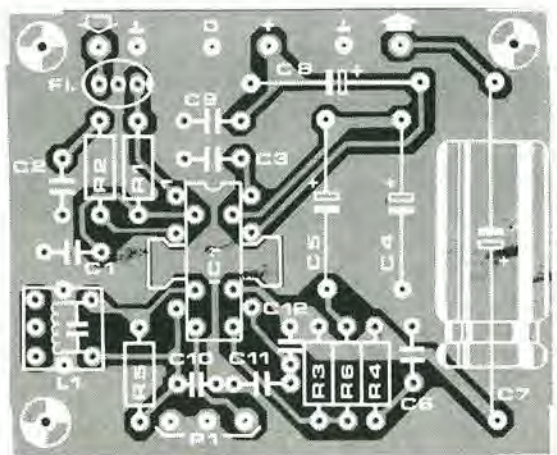
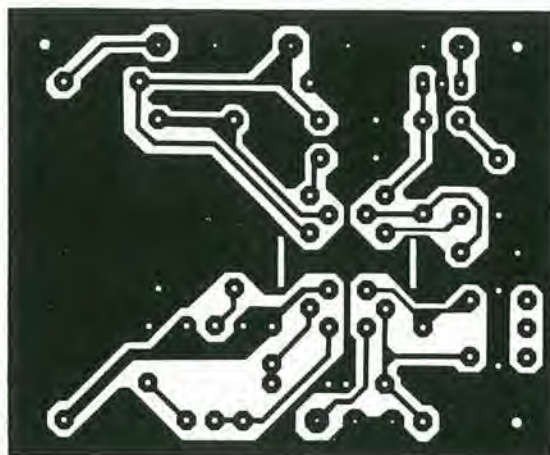
C1, C2 = 47 n  
 C3 = 4n7  
 C4 = 50 μ/16 V  
 C5, C8 = 100 μ/16 V  
 C6 = 220 n  
 C7 = 1000 μ/16 V  
 C9 = 100 n  
 C10 = 120 p  
 C11 = 470 p  
 C12 = 10 p

### Semiconduttori:

IC1 = TDA 1190Z (Motorola)

### Varie:

FL1 = Filtro ceramico SFE 10,7 MA, GFS 10,7 A o equiv.  
 L1 = bobina del rivelatore Toko 33733, 30465





# Misuratore dell'efficienza dei freni | 94

L'efficienza dei freni di un'autovetture può essere valutata semplicemente, misurando il tempo che serve per arrestare il mezzo partendo da una velocità nota. La decelerazione in piedi per secondo<sup>2</sup> (un piede, misura britannica, vale circa centimetri 30,5) può essere ricavata dalla seguente equazione:

$$a = \frac{v}{t}$$

ove,  $v$  è la velocità in piedi per secondo e  $t$  è il tempo, in secondi, che servono per frenare sino all'arresto completo. È possibile effettuare la conversione in "g" dividendo per 32. Su di una superficie stradale piana in perfette condizioni, asciutta, un'automobile che abbia buoni freni e buone gomme, deve essere in grado di decelerare ad oltre 0,5 g.

È semplice realizzare un timer che sia fatto scattare nel conteggio da un interruttore inerziale allorché inizia la decelerazione e che possa essere bloccato nel momento stesso in cui la vettura si ferma.

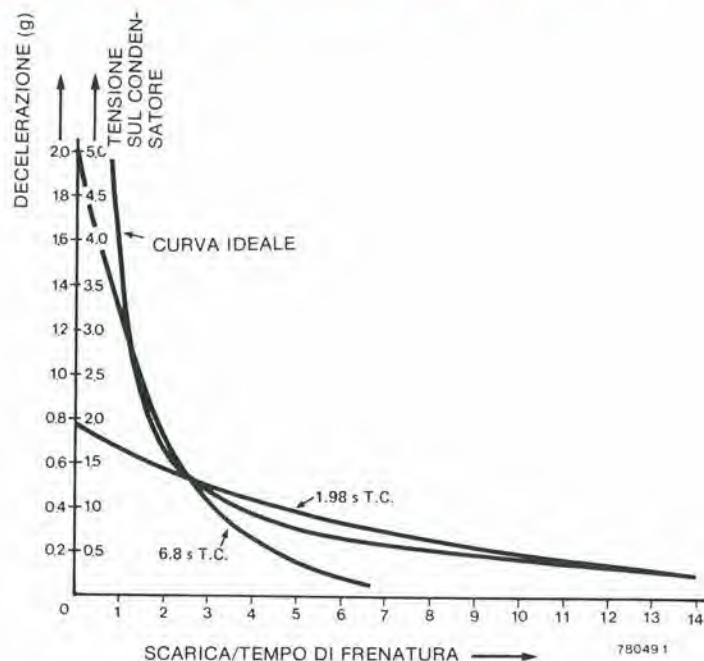
Comunque, tale tempo deve essere convertito in una misura di accelerazione che possa essere impiegata nella equazione vista. Uno strumento che legge direttamente la decelerazione, è ovviamente molto preferibile. La difficoltà è trovare alcune quantità misurabili che siano direttamente proporzionali alla decelerazione.

Se la decelerazione da una velocità standard di, per dire, 30 miglia all'ora, è impostata sul tempo che impiega la macchina a fermarsi, la curva sarà logicamente un'iperbole rettangolare, con il tempo di stop che aumenta man mano che cala il potere di decelerazione. Se un condensatore carico è scaricato su di una resistenza, la tensione ai capi del condensatore decadrà con un andamento esponenziale, rispetto al tempo. Sistemando le costanti di tempo in modo che siano diverse su diverse porzioni della curva di scarica, si può ottenere una ragionevole approssimazione di una iperbole. Se il condensatore è scaricato durante il periodo di decelerazione, la tensione che rimane sul condensatore al termine di tale tempo, deve essere proporzionale quasi direttamente alla decelerazione. Il principio è illustrato graficamente nella figura 1.

La figura 2 mostra il circuito pratico di un sistema che misura l'efficienza dell'impianto frenante.

Quando si preme il pulsante di reset, le uscite dei flip-flop N1/N2 e N3/N4 vanno allo stato basso, C1 è caricato a circa 5,1V tramite T1 e T2 è interdetto.

La macchina è pilotata lungo la via a 30 miglia all'ora (un miglio vale circa 1609 metri, si tratta quindi di una velocità di poco più di 48 Km/h). I freni sono quindi premuti e l'interruttore ad inerzia commuta, dando il trigger ad ambedue i flip-flop portando nell'interdizione il T1 ed



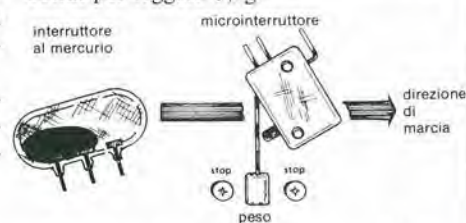
abilitando T2. A questo punto, C1 si scarica sino a che la vettura si ferma, e quando l'interruttore inerziale cambia nuovamente di stato, resetta il flip-flop N3/N4 ed interdice T2.

A causa dei due diodi collegati in serie con P1 ed R3, il C1 si scarica sino ad 1,2 V con una costante di tempo di circa 2 secondi. Sotto alla tensione detta, D2 e D3 non conducono più e la costante di tempo aumenta a circa 7 secondi. Nella gamma che intercorre tra 1,4 e 14 secondi, che corrisponde ad una gamma di decelerazione compresa tra 1g e 0,1g, la curva di scarica è approssimativamente un'iperbole, ed in tal modo la tensione che resta ai capi del C1 è proporzionale alla decelerazione.

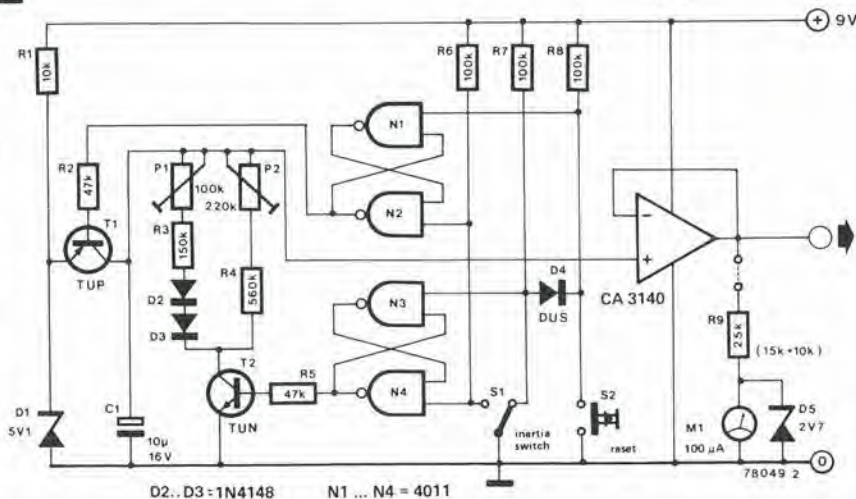
Tale valore di tensione può essere misurato con un convenzionale voltmetro, o volendo con un voltmetro a LED del genere basato su di un IC UAA170.

L'interruttore ad inerzia può essere un microswitch a leva, con un peso attaccato alla leva, un'ampolla di mercurio inclinabile, o qualunque altro dispositivo che commuti non appena sono azionati i freni. Per calibrare il circuito, P2 deve essere regolato verso la posizione intermedia della sua corsa, l'interruttore inerziale deve essere chiuso manualmente e P1 deve essere regolato in modo tale che trascorrono 2,75 secondi perché si abbia la lettura di 0,5 g (1,25 V).

La procedura va ripetuta e P2 deve essere regolato sino a che occorrono 13,75 secondi per leggere 0,1g.



## 2



# 95 Controllo per sintetizzatori di frequenza

Nei ricetrasmittitori, la frequenza desiderata è spesso ricavata da un sintetizzatore di frequenza per mezzo di un complesso di commutatori a tamburo. Questo genere di commutatore non è affatto economico, cosicché l'alternativa proposta qui può essere presa in considerazione.

Questo circuito ha il vantaggio ulteriore che si può scegliere una nuova frequenza per mezzo di due pulsanti che possono essere montati vicino a quello che si preme per passare in trasmissione nel microfono, un dettaglio molto pratico, specialmente per l'impiego mobile.

Il principio di base su cui lavora un sintetizzatore è abbastanza semplice.

La frequenza d'uscita di un oscillatore comandato in tensione (VCO) è divisa per un numero presettabile. Il risultato è comparato con una frequenza fissa di riferimento, ed un sistema di controllo (di solito un PLL) regola la frequenza del VCO in modo tale che il risultato della divisione sia tale da dare la stessa frequenza della sorgente campione. Il risultato complessivo, è che l'uscita del VCO è uguale alla frequenza di riferimento moltiplicato per il rapporto di divisione, cosicché la si può controllare a scelta con facilità e sicurezza a passi (che corrispondono ad al-

trettanti canali) tramite la modifica del rapporto di divisione.

Nel circuito qui descritto, l'uscita del VCO ( $f_{VCO}$ ) è divisa da IC3, IC4 ed IC5. Questi contatori lavorano in modo decimale.

Ogni volta che si raggiunge lo zero (000) l'impulso d'uscita dell'IC5 è inviato attraverso N10 all'ingresso di predisposizione ed abilitazione dei detti IC. Di conseguenza, IC3 ed IC4 sono predisposti per il numero decimale determinato dai due ultimi contatori-divisori per dieci, IC1 ed IC2, mentre IC5 è presetato a 1111. Lo stesso impulso è fornito ad un ingresso del PLL, ove è comparato con la frequenza di riferimento. La frequenza d'uscita degli impulsi che giungono da N10, deve essere, di conseguenza, eguale alla frequenza del VCO deve essere di conseguenza eguale alla frequenza di riferimento moltiplicata per il numero "9XY", ove X ed Y sono i valori "preset" conservati a IC2 ed IC1, rispettivamente. Tanto per fare un esempio, se la frequenza di riferimento è 1 kHz, la gamma di sintonia andrà da 900 a 999 kHz a passi di 1 kHz. Se il numero predisposto nell'IC1 è 4, e quello nell'IC2 è 6, la frequenza d'uscita, in tal caso sarà di 964 kHz.

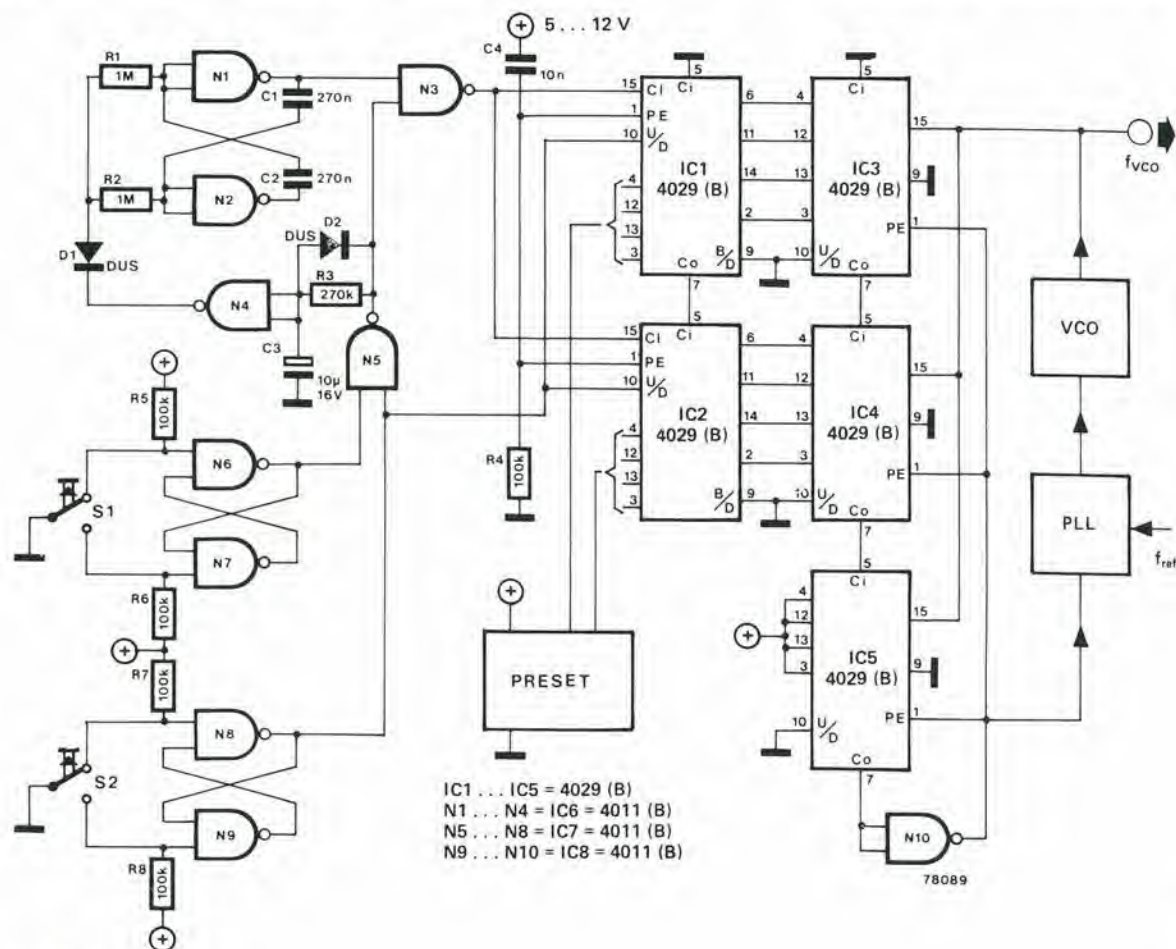
Se IC1 ed IC2 fossero rappresentati da commutatori a tamburo, il circuito sarebbe del tutto convenzionale. Tuttavia, così non lo è.

Come abbiamo detto prima, questi IC sono contatori decimali e possono unicamente "conservare" un numero sino a che non ricevono un successivo impulso di conteggio. S1 ed S2 sono impiegati appunto per totalizzare il conteggio che si vuole ottenere, ed S1 produce il conteggio verso l'alto, mentre logicamente S2 produce l'inverso, il conteggio in basso.

Se uno o l'altro di questi pulsanti sono premuti brevemente, il conto cambia di una unità. Tuttavia, se il pulsante è costantemente premuto, il conteggio continua a mutare nella direzione determinata dalla scelta del pulsante (come abbiamo visto, S1 aumenta il conteggio ed S2 lo decreta), di conseguenza, la frequenza finale dipende dal tempo in cui si mantiene il comando azionato.

Iniziando dai pulsanti, il settore di controllo funziona come segue.

N6 ed N7 sopprimono il "rimbalzo" dei contatti per S1; analogamente, N8 ed N9 "ripuliscono" l'uscita di S2. Quando uno dei due pulsanti è impiegato, l'uscita corrispondente (da N6 ad N8) diviene bassa,



cosicché l'uscita di N5 diviene alta ed N3 è abilitato. Questo gate ora lascia passare l'uscita del generatore di onde quadre controllato in tensione, che comprende N1 ed N2, ed il segnale giunge agli ingressi di clock di IC1 ed IC2. La frequenza di clock che perviene da N1 ed N2 dipende dallo stato di uscita di N4: se questa uscita è alta, la frequenza di clock è bassa e viceversa.

All'inizio, C3 è scarico, l'uscita di N4 è alta e la frequenza di clock è bassa. Tuttavia, se un pulsante è mantenuto in pressione, l'uscita di N5 rimane alta, caricando

C3 tramite R3. Dopo un breve periodo di tempo, C3 ha assunto una carica sufficiente per far cambiare lo stato dell'uscita di N4 cosicché la frequenza di clock aumenta. Non appena si rilascia il pulsante, il C3 si scarica rapidamente attraverso D2 ed N5.

Quando si aziona S1, l'uscita di N6 è allo stato basso e l'uscita di N8 è allo stato alto, cosicché IC1 ed IC2 lavorano nell'aumento del conteggio.

Quando si aziona S2, l'uscita di N6 è allo stato alto ma l'uscita di N8 è bassa; questo stato d'uscita commuta i due contato-

ri nel modo di lavoro a scalare.

Sia IC1 che IC2 possono essere presettati all'accensione del circuito, per tale ragione si prevedono C4 ed R4; i due detti abilitano gli ingressi presettati di questi contatori. Si può programmare ogni conteggio iniziale (in codice BCD) collegando gli ingressi di preselezione di IC1 ed IC2 al positivo o al comune.

Questa possibilità è simboleggiata nello schema con il rettangolo che reca la scritta "preset".

## Limitatore/compressore



Il circuito mostra un'applicazione del V-Cat della Cadac, un particolare elemento che è previsto per fungere da attenuatore controllato in tensione, così come limitatore/compressore.

Durante il lavoro, P1 regola l'ingresso del circuito. P3 situa la soglia alla quale il guadagno inizia ad essere limitato dalla compressione. P4 stabilisce il punto al quale la limitazione inizia a manifestarsi solo per due pendenze di controllo, le quali si sviluppano dopo che la compressione ha già avuto inizio in seguito ad un aumento dell'ingresso. P5 regola il tempo di salita in ambedue le curve di limitazione, e P6 regola il tempo di ripristino del circuito dopo un sovraccarico. P2 stabilisce il rapporto di compressione dell'audio. Al minimo valore di resistenza di quest'ultimo, il circuito comprime una fluttuazione d'ingresso di 20 dB in 4 dB all'uscita, mentre al massimo valore il rapporto è più simile a 2:1 (20 dB a 10 dB).

Quando la limitazione inizia, il rapporto ingresso-uscita è di circa 5:1 alla massima

resistenza di controllo, e giunge a 40:1 alla resistenza minima. P7 controlla la soglia alla quale il segnale esterno applicato all'apposito ingresso inizia a controllare la principale catena d'attenuazione. Con questa connessione, un segnale d'ingresso che superi la soglia produce un calo all'uscita che da un effetto bizzarro al programma musicale.

A parte la "V-Card" medesima, non s'impiegano altre parti troppo speciali. Nel prototipo, s'impiega un quadruplo amplificatore operazionale della Harris modello 46 05-5 per l'adattamento alla rete di alimentazione a  $\pm 22V$  che serve per il V-Cat. Se tuttavia si vuole impiegare una convenzionale alimentazione a  $\pm 15V$ , e si è disposti a tollerare un livello di limitazione più limitato, si può usare qualunque quadruplo 741. In un'altro prototipo si è impiegato lo LM324 e questo ha dimostrato di funzionare quasi altrettanto bene come l'originale quindi, in sostanza, il progetto è abbastanza tollerante nei confronti dei modelli di tale IC.

Le specifiche-base del circuito sono le

seguenti:

segnale all'ingresso: sino a +24 dBm

segnale all'uscita: sino a +24 dBm

soglia: da -20 dBm

tempo d'intervento: da 100  $\mu s$  a 500 msec

tempo di esclusione: da 500 ms a 5 sec.

impedenza d'ingresso: da 10k a 100k, in relazione a come è regolato il potenziometro d'ingresso.

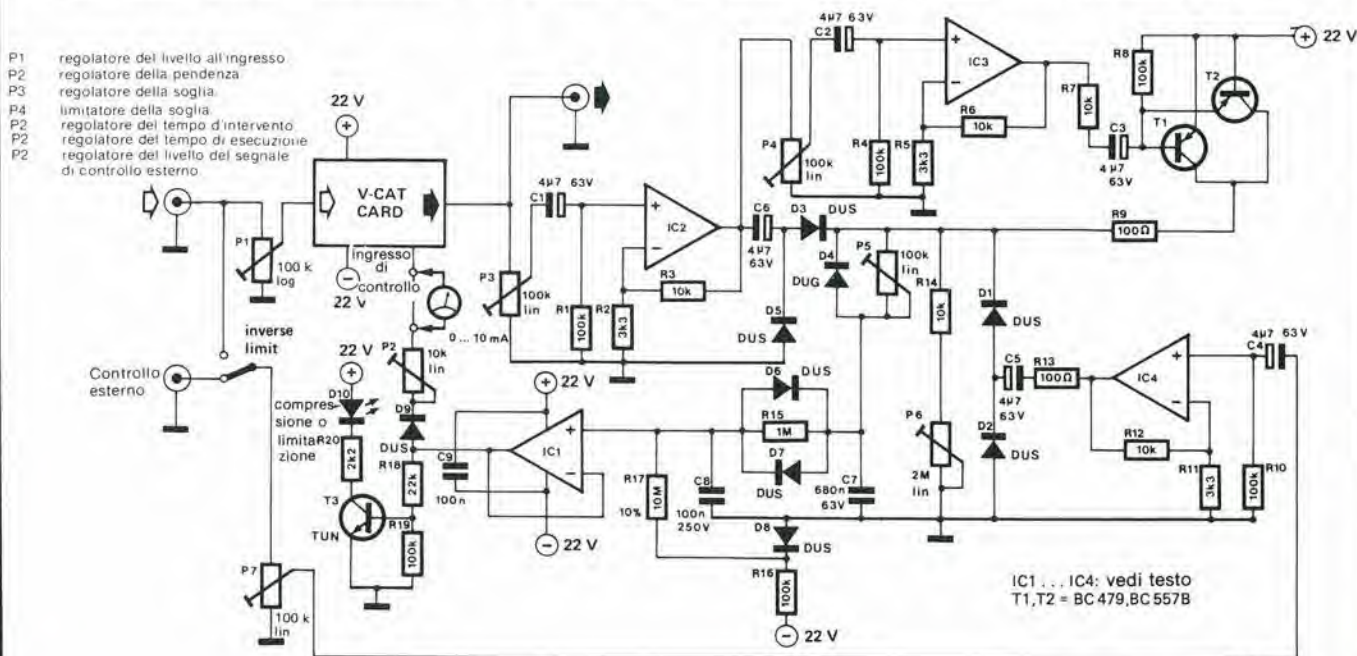
carico all'uscita: 47 k

(Si può impiegare un amplificatore-separatore che abbia un guadagno unitario per pilotare un carico di linea più basso). Risposta in frequenza: da 10 Hz a 100 kHz entro  $\pm 1$  dB.

Distorsione: inferiore allo 0,1% per ogni frequenza da 40 Hz a 10 kHz senza limitazione e sino alla massima limitazione con 1 secondo di tempo di esclusione.

Rumore all'uscita: meno di 25  $\mu V$ , con una banda passante da 10 Hz a 10 kHz. Alimentazione:  $\pm 22V$  (si può impiegare l'alimentazione a  $\pm 15V$  senza alcuna modifica, ma la gamma della dinamica ne soffre).

(Cadac V-Cat Application note)



IC1...IC4: vedi testo  
T1, T2 = BC479, BC557B

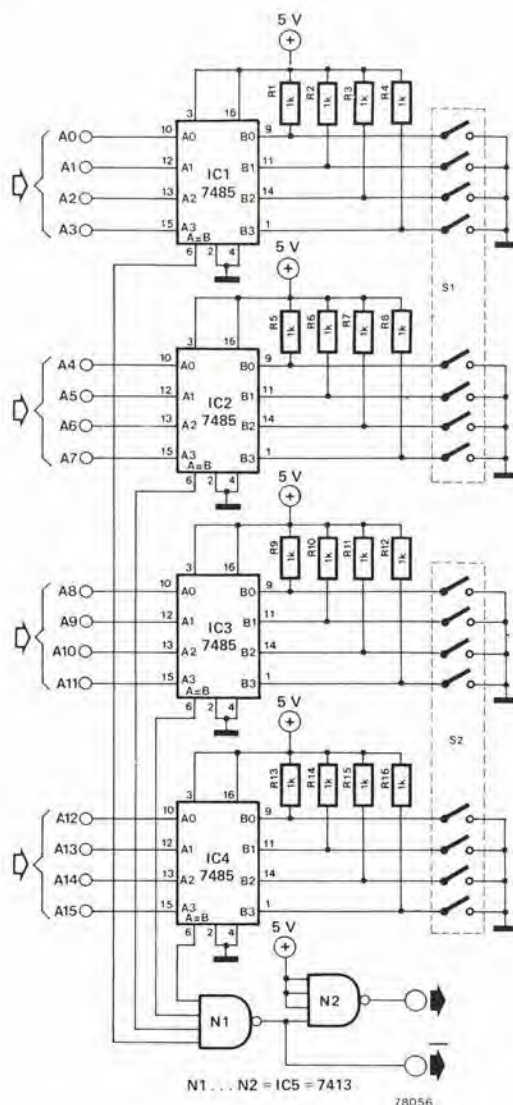
# 97 Decoder programmabile degli indirizzi

Questo circuito si dimostra assai utile allorchè si effettuano degli esperimenti con i microprocessori.

Riconosce un indirizzo di 16-bit da un massimo di 64 k di memoria. L'indirizzo dei bit dei dati che deve essere provato è controllato per mezzo degli interruttori S1 ed S2. Non appena l'indirizzo desiderato appare nel data bus, l'uscita del circuito va al livello alto. È disponibile anche una versione inversa del segnale d'uscita (attiva al livello basso).

Se lo si desidera, un settore del circuito può essere impiegato per decodificare una pagina di una certa grandezza. Se, per esempio, IC1 ed IC2 sono omessi, il circuito indirizza dei blocchi di memoria di 1/4 k.

È da notare che, a causa del fan abbastanza elevato degli IC1 ... IC4, il circuito può essere impiegato solo in unione a sistemi che hanno un bus degli indirizzi munito di buffer, a meno di non impiegare degli IC del tipo "low power Schottky" (74LS85).

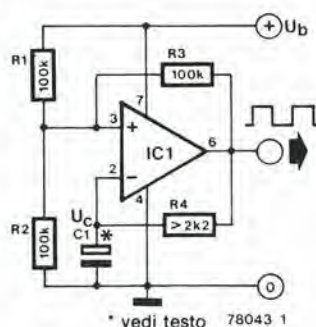


# 98 Oscillatore a onde quadre

Impiegando quasi ogni modello di amplificatore operazionale, si può realizzare un oscillatore ad onde quadre semplice ed affidabile. Questo tipo di circuito non è viziato dall'incertezza d'innesco e simili problemi che s'incontrano con i multivibratori astabili convenzionali; la frequenza è indipendente dalla tensione d'alimentazione ed in più il circuito impiega appena sei parti in tutto.

Il funzionamento è il seguente: non appena si applica tensione, il C1 è ancora scarico. L'ingresso invertente dell'IC1 è quindi ad una tensione zero, mentre quella non invertente è resa positiva da R1 ed R2.

1



Di conseguenza, l'uscita dell'IC1 diviene positiva, cosicchè l'ingresso non invertente è portato a 2/3 dell'alimentazione generale tramite R1, R2 ed R3. C1 in tal modo si carica tramite l'uscita dell'IC1 via R4 sino a che la tensione ai suoi capi eccede la tensione all'ingresso non invertente al che l'uscita dell'IC cade a 0 V.

L'esatto andamento periodico dell'uscita dell'IC1 che si alterna tra il positivo ed il negativo, dipende dal tipo di IC impiegato. L'ingresso non invertente dell'IC1 a questo punto è ad 1/3 della tensione di alimentazione.

Il C1 si scarica attraverso R4 sull'uscita

dell'IC1 sino a che la relativa tensione non scende al di sotto di quella dell'ingresso non invertente, allorchè l'uscita dell'IC1 diviene nuovamente positiva ed il ciclo si ripete per intero.

Siccome le variazioni nella tensione di alimentazione influenzano in egual misura la carica del C1 ed il livello di soglia alla quale l'amplificatore operazionale cambia di stato, si ha che i due effetti si cancellano reciprocamente e che la frequenza è indipendente dalla tensione d'alimentazione.

La frequenza di oscillazione è data da

$$f = \frac{1}{(1,4) R_4 C_1}$$

ove f è in Hz

R4 è in Ohm

C1 è in Farad.

Alternativamente, se R4 è espressa in kilohms e C1 in microfarad, f corrisponde ai kilohertz.

In questo circuito si può impiegare praticamente ogni amplificatore operazionale,

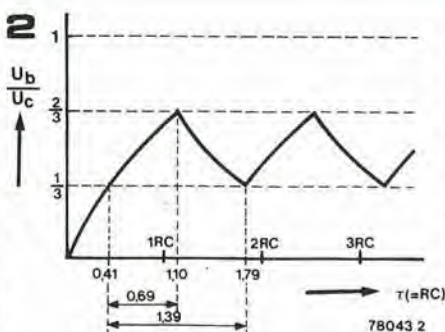


Tabella 1.

op/amp	minima tensione d'alimentazione	massima tensione d'alimentazione	massima frequenza
709	5 V	36 V	325 kHz
741	3.5 V	36 V	100 kHz (oltre ai 30 kHz il segnale diviene triangolare a causa della limitazione data dallo stewart)
CA3130	3 V	16 V	275 kHz
CA3140	5 V	36 V	200 kHz
CA3100	8.5 V	36 V	275 kHz
LF357	3 V	36 V	325 kHz
LM301	3 V	36 V	325 kHz

e la Tabella 1 elenca diversi modelli che hanno un'ampia diffusione utilizzabili, con la minima e la massima tensione d'alimentazione applicabile e la massima frequenza di oscillazione ottenibile. L'onda quadra che si ottiene dovrebbe essere esattamente equilibrata; il relativo duty cycle è in teoria il 50%, ma a causa di una leggera dissimmetria negli stadi d'uscita dell'amplificatore operazionale, non si raggiunge in pratica il perfetto equilibrio. L'unico amplificatore operazionale che sfiora la perfezione con un duty cycle del 50% esatto è il modello CA 3130. A tensioni di alimentazione basse, si può riscontrare un cambiamento nella frequenza che deriva dalle variazioni nelle caratteristiche d'uscita degli amplificatori operazionali.

Comunque, se la tensione supera i 10V, non si hanno problemi del genere.

La tensione di lavoro del C1 deve essere perlomeno 2/3 della tensione di alimentazione.

## Tensione di riferimento compensata in temperatura



Il noto IC regolatore 723, ha una sorgente di tensione di riferimento compresa all'interno, che manifesta un coefficiente di temperatura buono, ovvero basso.

Con un semplicissimo circuito esterno, il 723 può essere impiegato come "stufa" per mantenersi (e per mantenere la tensione di riferimento) ad una temperatura virtualmente costante, ed in tal modo si elimina del tutto la dipendenza dalla temperatura della sorgente di riferimento interna.

Il 723, è connesso come amplificatore non invertente con un guadagno unitario, al cui ingresso è applicata la tensione di:

$$U_{ref} \times R_4$$

$$R_3 + R_4$$

La polarizzazione provoca un flusso di corrente attraverso la resistenza di carico R5 via T1 e T2, che sono i transistori di uscita del 723. La potenza dissipata in questi transistor provoca la salita della temperatura nel chip semiconduttore.

Sale così anche la temperatura del transistor T3 che è ovviamente compreso nell'integrato e che è per l'appunto il sensore termico dell'assieme; in tal modo la tensione emettitore-base di tale transistor decade. Allorchè il valore diventa più piccolo di quello impostato tramite P1, il T3 conduce, azzerando la corrente d'uscita sino a che la temperatura del chip si è abbassata a sufficienza per riportare nell'interdizione il T3.

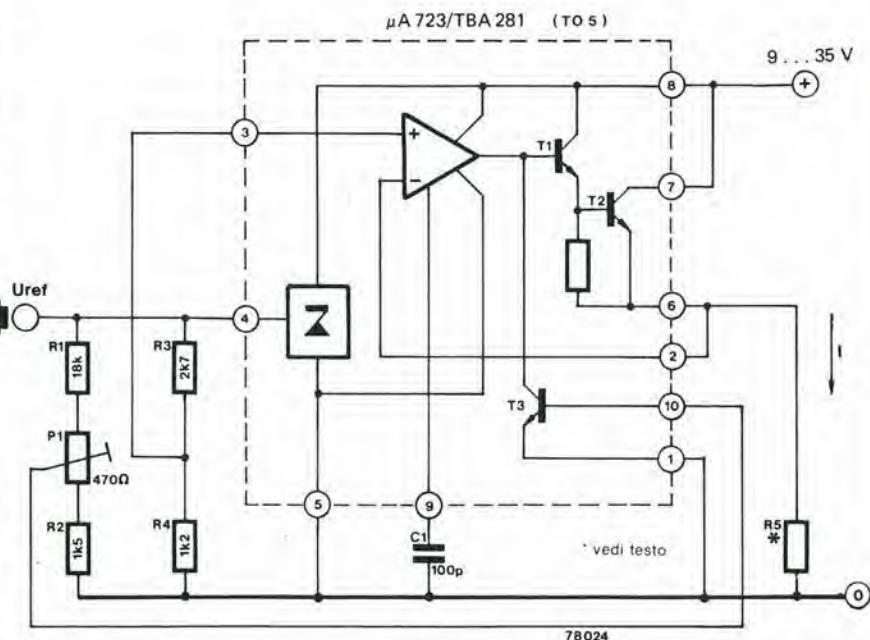
Il risultato è che il chip, quindi la tensione di riferimento, rimane ad una temperatura virtualmente costante.

Logicamente, la temperatura del chip de-

ve essere mantenuta considerevolmente più ampia di quella dell'ambiente, per ottenere un lavoro di commutazione corretto (considerato che il circuito non può raffreddarsi al di sotto della temperatura dell'ambiente) e P1 serve quindi per regolare la temperatura dell'integrato sopra il limite detto. P1, in pratica, deve essere regolato in modo tale che la temperatura dell'involucro dell'IC rimanga tra 60 e 70°C, come dire appena possibile da toccarsi. La procedura di regolazione prevede un certo tempo e la necessaria pazien-

za, visto che si deve permettere alla temperatura del chip di stabilizzarsi dopo ogni aggiustamento del P1. La miglior procedura è portare la spazzola del P1 verso R1, accendere l'apparecchio ed attendere la stabilizzazione; misurare la temperatura, riaggiustare P1, attendere la nuova stabilizzazione e via di seguito.

Il valore di R5 dipende dalla tensione di alimentazione scelta, e può essere di 33 ohm per delle tensioni comprese tra 9V e 15V, 68 ohm per valori compresi tra 15V e 25V, nonché 100 ohm tra 25V e 35V.



Il particolare saliente e nuovo di questo regolatore automatico progressivo di luci, è che il circuito è completamente a stato solido e non impiega interruttori meccanici così come potenziometri. La luce che forma il carico può essere accesa e spenta, così come aumentata e diminuita, semplicemente piazzando un dito su di una placchetta "sensor".

Il cuore del sistema, è il nuovo circuito integrato Siemens S566B. Il detto, è in pratica un controllo di fase per Triac, come dire che la luminosità emessa dalla lampadina-carico, è controllata variando il punto in cui la rete accende il triac, come si vede nella figura 1.

Più presto il triac riceve il trigger, più grande è l'angolo di conduzione del triac, quindi maggiore è la potenza applicata al

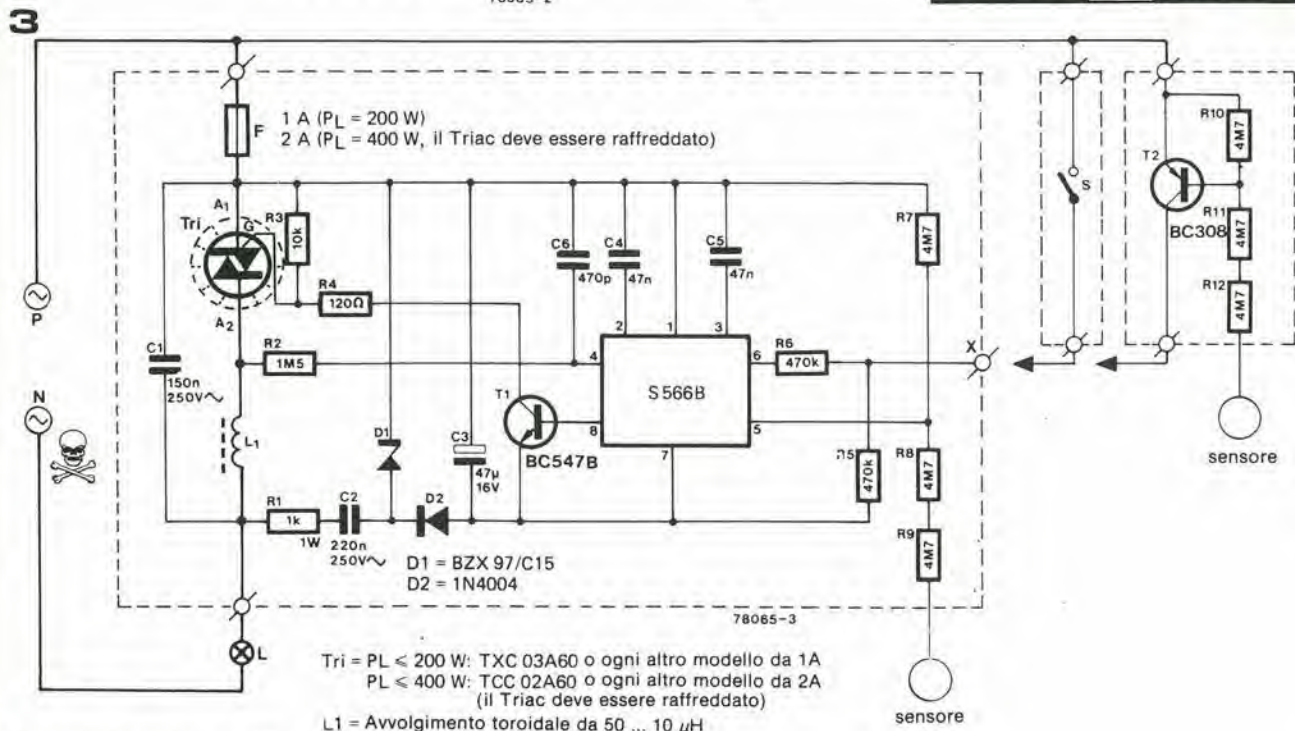
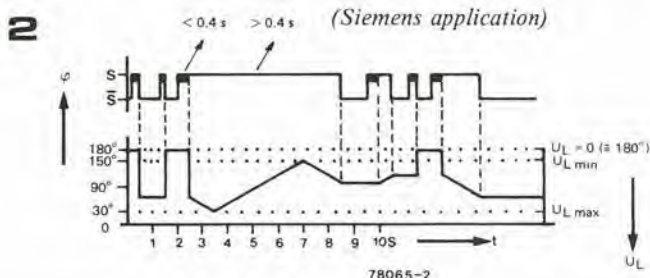
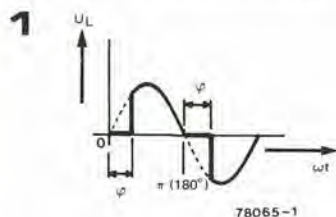
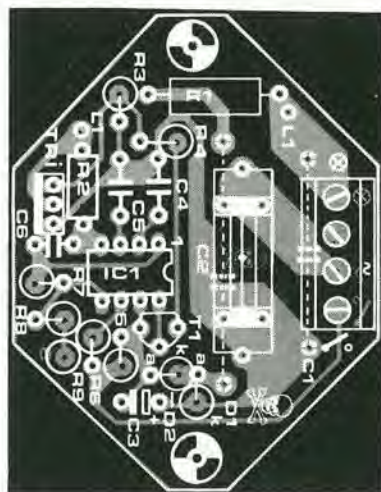
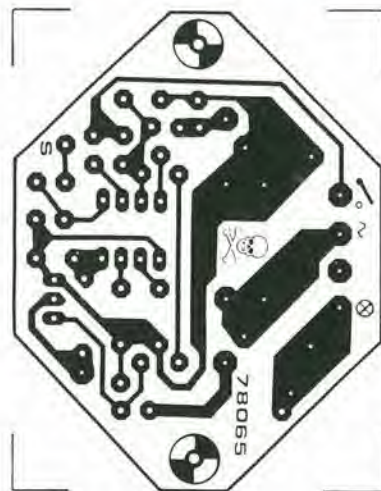
carico. Più tardi il triac riceve il trigger, logicamente, meno potenza è applicata al carico.

Variando l'angolo di conduzione al triac da 30° a 150° si ha praticamente il controllo del carico dal massimo a quasi zero.

La figura 2 mostra come l'IC S566B possa mutare l'angolo di conduzione del triac in riferimento al contatto del dito con la placchetta-sensore. Toccando la placchetta brevemente (da 60 a 400 ms) si ripristina la luminosità precedentemente impiegata. Toccandola una seconda volta, sempre brevemente, si spegne la lampada.

Se la placchetta è toccata per un periodo più lungo di 400 ms la lampada non solo si accende, ma inizia ad emettere più luce, oppure meno, man mano che l'IC aumenta o diminuisce l'angolo di conduzione. Quando si allontana il dito dalla placchetta, la lampada rimane al livello di luminosità raggiunto.

Il circuito completo del regolatore "sensor" impiega l'IC S566B come si vede nella figura 3. Il circuito mostra anche le possibilità alternative di rimpiazzare la placchetta sensibile con un pulsante o d'impiegare molteplici placchette sensibili.



# Display esadecimale

# 101

Quando si lavora con la notazione esadecimale dei microprocessori, s'impiega di frequente il sistema di enter e read out per i dati.

I dati esadecimali possono essere decodificati e mostrati in un gran numero di modi.

Il primo metodo è impiegare un display HEX commerciale munito del decoder incorporato, ad esempio lo Hewlett-Packard 5082-7340. Tuttavia, questo genere di dispositivo risulta abbastanza dispendioso. Un altro modo è programmare una routine di display nel microprocessore. Questa, tuttavia, deve essere compresa in una ROM ed occupa 200 bytes nella memoria, in relazione al microprocessore che s'impiega.

Il metodo alternativo qui descritto, impiega un normale driver-decodificatore da BCD a sette-segmenti, per decodificare le cifre da 0 a 9 nella maniera convenzionale, mentre i digits da A ad F impiegano due decodifiche da 1 a 4, ed una semplice matrice di diodi. Questo modo di procedere, è assai meno dispendioso di qualunque decodifica HEX commerciale e non richiede ne spazio in memoria ne una speciale ROM, come nel caso in cui s'impiega il software.

Il circuito del decoder HEX appare nella figura 1.

Per decodificare le cifre da 0 a 9, s'impiega un decoder 7448 con un display LED a catodo comune invece che il più usuale 7447 e display ad anodo comune. Ciò permette una funzione di OR tra le uscite del 7448 e le uscite del 74155, che effettuano la decodifica da A ad F. Il 7448 ha le uscite attive allo stato alto.

Ciò significa, che quando un particolare segmento del display non è illuminato, il relativo transistor d'uscita del 7448 è in conduzione, e cortocircuita il segmento. Quando un segmento è illuminato, il transistor d'uscita del 7448 è interdetto, cosicchè la corrente scorre attraverso il segmento tramite una delle resistenze poste in serie, da R1 ad R8.

Le cifre da 0 a 9 sono decodificate nella maniera usuale dal 7448. Le gates N1 ed N2 svolgono la funzione di Boole  $F = (\bar{B} + \bar{C})D$ . Come si vede dalla tavola della verità, l'uscita di N2 è alta per le cifre da 0 a 9. Questo funzionamento inibisce il 74155, cosicchè tutte le uscite del buffer 7407 sono nello stato di off.

I quattro digits da A ad F dell'uscita di N2 sono allo stato basso. In tal modo si attiva l'ingresso per la prova "lamp test" del 7448 mentre tutte le uscite sono portate in off. Il risultato è che i segmenti del display si accendono tutti, ma il 74155 a questo punto è attivato. Le uscite da 2 a 7 vanno allo stato basso sequenzialmente per le cifre da A ad F, e tramite la matrice di diodi che si vede nella figura 2, tali uscite s'im-

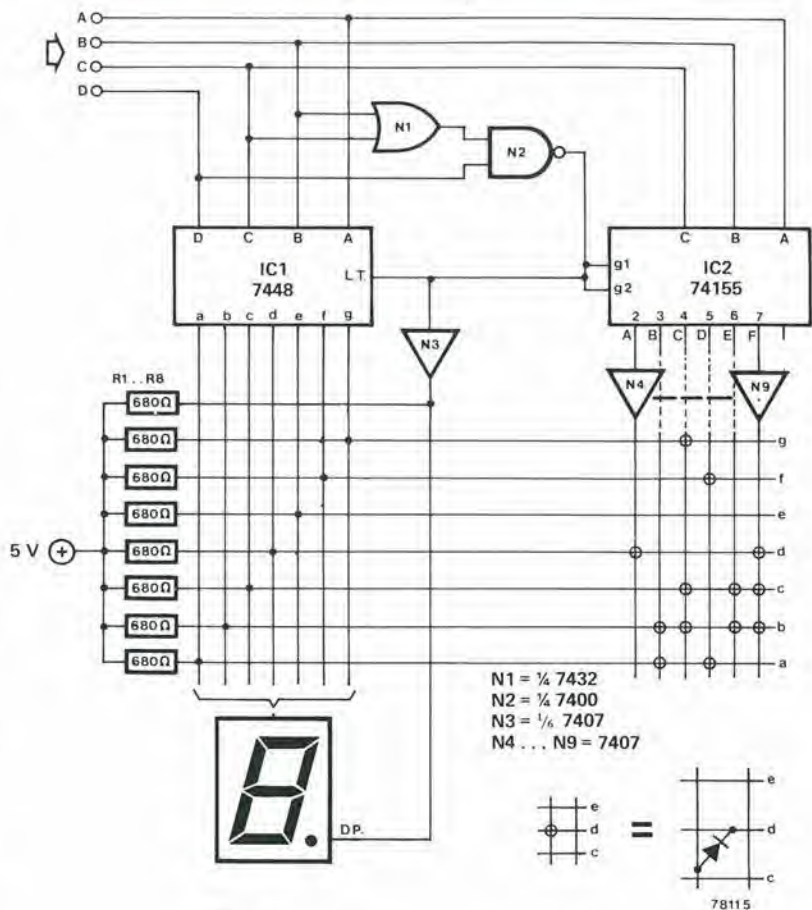


Tabella 1

	D	C	B	A	F	output 74155									
						2	3	4	5	6	7				
0	0	0	0	0	1	1	1	1	1	1	1				
1	0	0	0	1	1	1	1	1	1	1	1				
2	0	0	1	0	1	1	1	1	1	1	1				
3	0	0	1	1	1	1	1	1	1	1	1				
4	0	1	0	0	1	1	1	1	1	1	1				
5	0	1	0	1	1	1	1	1	1	1	1				
6	0	1	1	0	1	1	1	1	1	1	1				
7	0	1	1	1	1	1	1	1	1	1	1				
8	1	0	0	0	1	1	1	1	1	1	1				
9	1	0	0	1	1	1	1	1	1	1	1				
A	1	0	1	0	0	0	1	1	1	1	1				
~	1	0	1	1	0	0	1	0	1	1	1				
C	1	1	0	0	0	0	1	1	0	1	1				
D	1	1	0	1	0	0	1	1	1	0	1				
E	1	1	1	0	0	0	1	1	1	1	0	1			
F	1	1	1	1	0	0	1	1	1	1	1	0			

piegano per cortocircuitare i segmenti che non servono per formare un tale carattere. Un piccolo svantaggio connesso con un circuito del genere, è che siccome il 7448 decodifica un 6 senza accendere il segmento "a", il 6 può risultare quasi indistinguibile dal b. Per superare il problema, il punto decimale del display è acceso per le cifre da 0 a 9 e spento dal A ad F.

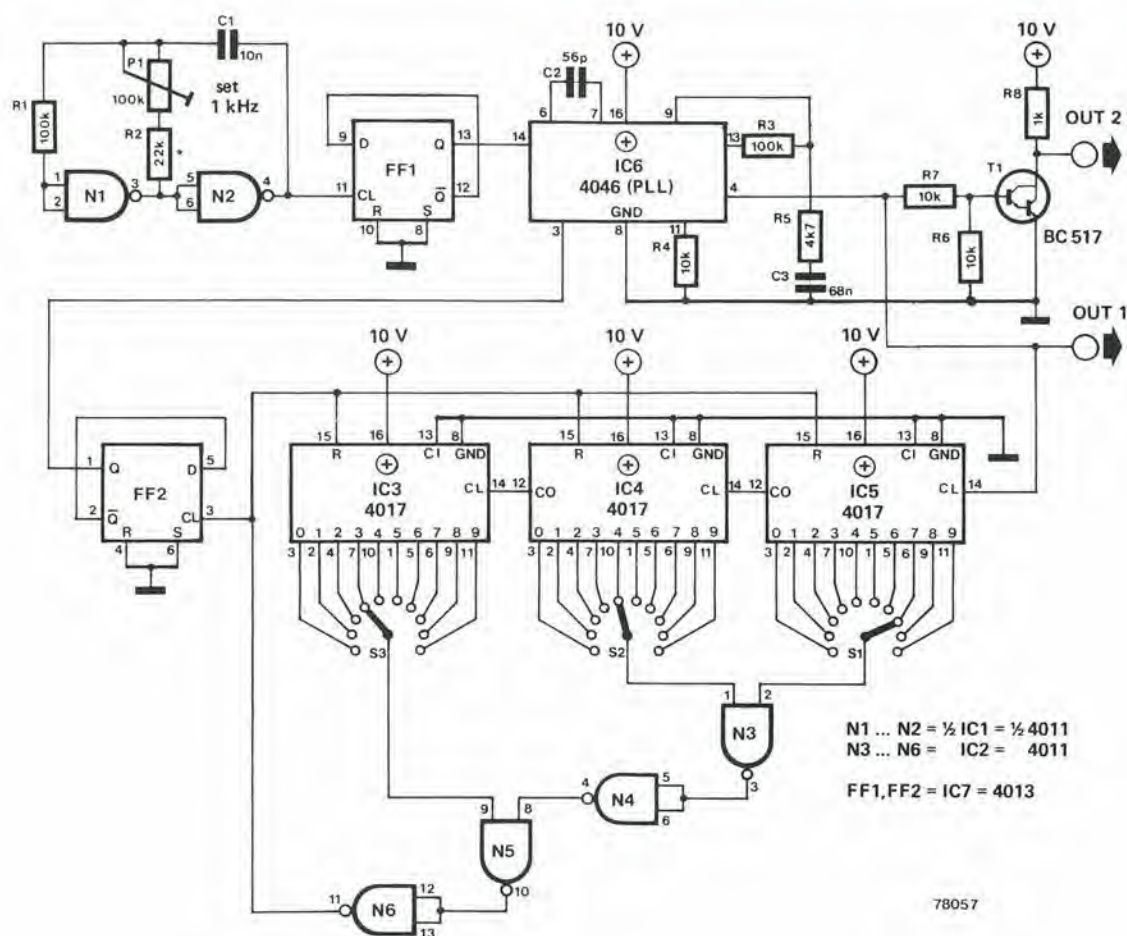
### Bibliografia

1. Kartalopoulos, S.V. "Indicazione delle lettere e dei simboli su di un display a sette segmenti". *Electronic design* 25, 6 Dicembre 1976, pagina 108.
2. Wesselhoeft, U "Mikrocomputer daten und adressen schrittweise angezeigt". *Mikroprozessoren hardware*, pp 139/140.





# Sintetizzatore di frequenza 103



La frequenza d'uscita di questo generatore di onde quadre, può essere programmata a passi di 1 kHz da 1 kHz a 999 kHz. Il cuore del tutto è un IC del tipo 4046, CMOS ad agganciamento di fase, che prevede una gamma di cattura eccezionalmente ampia.

L'uscita di un generatore di clock, N1/N2, è divisa da FF1 per dare una uscita simmetrica da 500 Hz ad onda quadra, che è portata ad uno degli ingressi del comparatore di fase, IC6, 4046. L'uscita dell'oscillatore controllato in tensione (VCO) dell'IC6 è portata al secondo ingresso del

comparatore di fase tramite un divisore programmabile di frequenza che impiega gli IC da IC3 ad IC5, nonché FF2.

L'uscita del VCO del PLL si regola da sola sino a che l'uscita di FF2 ha la stessa frequenza e fase nei confronti dell'uscita di clock di FF1.

Se il rapporto di divisione impostato dai commutatori S1, S2 S3 è "n", il VCO deve erogare un segnale dalla frequenza che sia "n" volte il segnale di clock ad 1 kHz. Impostando un numero "n" tramite i commutatori da S1 ad S3, si ha quindi la corrispondente uscita in kHz.

L'uscita del VCO, dal terminale 4, può essere impiegata per pilotare dei circuiti CMOS direttamente, tuttavia, per altre applicazioni serve spesso un buffer (amplificatore-separatore) a transistor.

Se si vuole ottenere una precisione in frequenza più grande, l'oscillatore di clock può essere rimpiazzato da una sorgente di riferimento più stabile, come la base dei tempi che, munita di un IC, divide per 10<sup>3</sup> un segnale standard, descritta in precedenza in questo stesso numero.

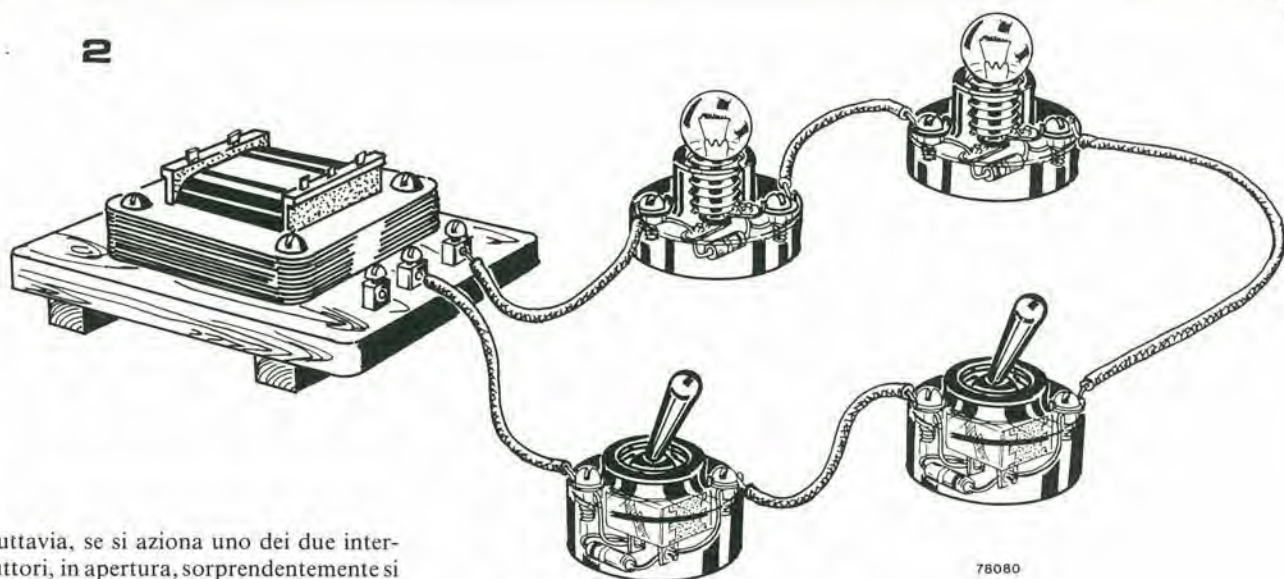
# Interruttore da azionare a più mani 104

H. Gohlisch

Questo semplice circuito può essere impiegato come oggetto di divertimento e distrazione durante un party, ed è garantito che confonda chiunque non abbia

una fondata conoscenza dell'elettronica. A prima vista, il circuito sembra che consista di due interruttori e di due lampade collegate in serie, con un sistema di ali-

mentazione in parallelo alla catena. Quando i due interruttori sono chiusi, le due lampade si accendono, come è ovvio attendersi.



Tuttavia, se si aziona uno dei due interruttori, in apertura, sorprendentemente si spegne una lampada sola invece che tutt'e due. Se si apre anche il secondo interruttore, si spegne anche la seconda lampada, mentre ambedue gli interruttori possono esser impiegati per accendere e spegnere ambedue le lampade.

In più, se si svita una lampadina dal suo supporto, e la si toglie, l'altra continua ad essere illuminata, contro ogni logica. Malgrado le apparenze, il circuito (figura 1) è estremamente semplice, e consiste solo di un trasformatore e di quattro diodi, più le lampadine e gli interruttori.

Quando S1 ed S2 sono ambedue aperti, il D4 è polarizzato all'inverso sui semiperiodi positivi della tensione di rete, mentre D3 è polarizzato all'inverso nei semiperiodi negativi, cosicché la corrente non circola in nessuna delle due direzioni. Se S1 è chiuso, il D3 è posto in corto e la corrente circola in senso antiorario nel complesso (durante i semiperiodi negativi) ovvero attraverso D4, D2 ed L1, accendendo L1.

Una piccola corrente attraversa anche L2 a causa della tensione inversa del D2, ma non è certo sufficiente ad accendere la lampada. Se S2 è chiuso, D4 è posto in corto e la corrente fluisce in senso orario nel circuito, stavolta tramite D3, D1 ed L2. Se si chiudono ambedue gli interrut-

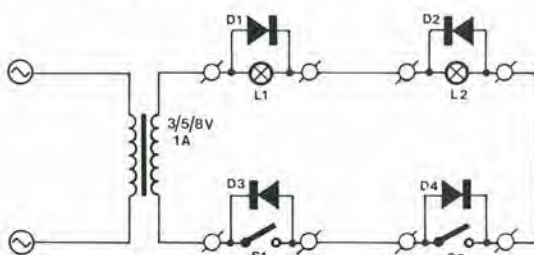
tori, si accendono entrambe le lampade. La figura 2 mostra un tipico cablaggio per il circuito, che può essere montato su di una tavoletta con i fili di connessione chiaramente visibili, in modo tale che sia impossibile subordorare il trucco. Se s'impiegano dei portalampe "a muro" o del tipo da montare su di un pannello, in rilievo, i diodi D1 e D2 possono essere nascosti nel cavo delle loro basi, così come se s'impiegano degli interruttori per apparati elettrotecnici, come quelli che si vedono nella figura, è possibile nascondervi all'interno D3 e D4.

Una variazione sul montaggio di base mostrato, è inserire i diodi D1 e D2 addirittura nell'attacco a vite delle lampadine,

ma ovviamente, in tal caso è necessario un bel po' di lavoro per togliere gli attacchi senza romperli, effettuare la modifica, ricollegarli, incollarli. Per tornare al circuito, in tal modo, svitando una lampada, anche l'altra si spegnerebbe, confermando l'illusione del collegamento in serie. In più, invertendo le lampade tra loro, la L2 sarebbe controllata da S1 ed L1 da S2, anche con i diversi zoccoli.

Siccome il circuito può essere impiegato da due bambini, bisogna porre il massimo accento sulla sicurezza, ed allo scopo serve assolutamente un trasformatore a due avvolgimenti, primario e secondario; si può impiegare un trasformatore per campanelli.

1



78080

D1... D4 = 1N4001  
L1... L2 = 6V/0,3A

## 105 | Indicatore di forme d'onda a LED

Visto che il prezzo dei LED è tanto diminuito, e continua a diminuire, la proposta di realizzare un display X-Y impiegante una matrice di LED può essere accettata anche sul piano economico. In questo progetto s'impiegano due IC UAA170 che pilotano una matrice da  $10 \times 10$  LED. Siccome gli UAA170 sono normalmente previsti per pilotare 16 LED, sistemati in una matrice  $4 \times 4$ , le uscite degli

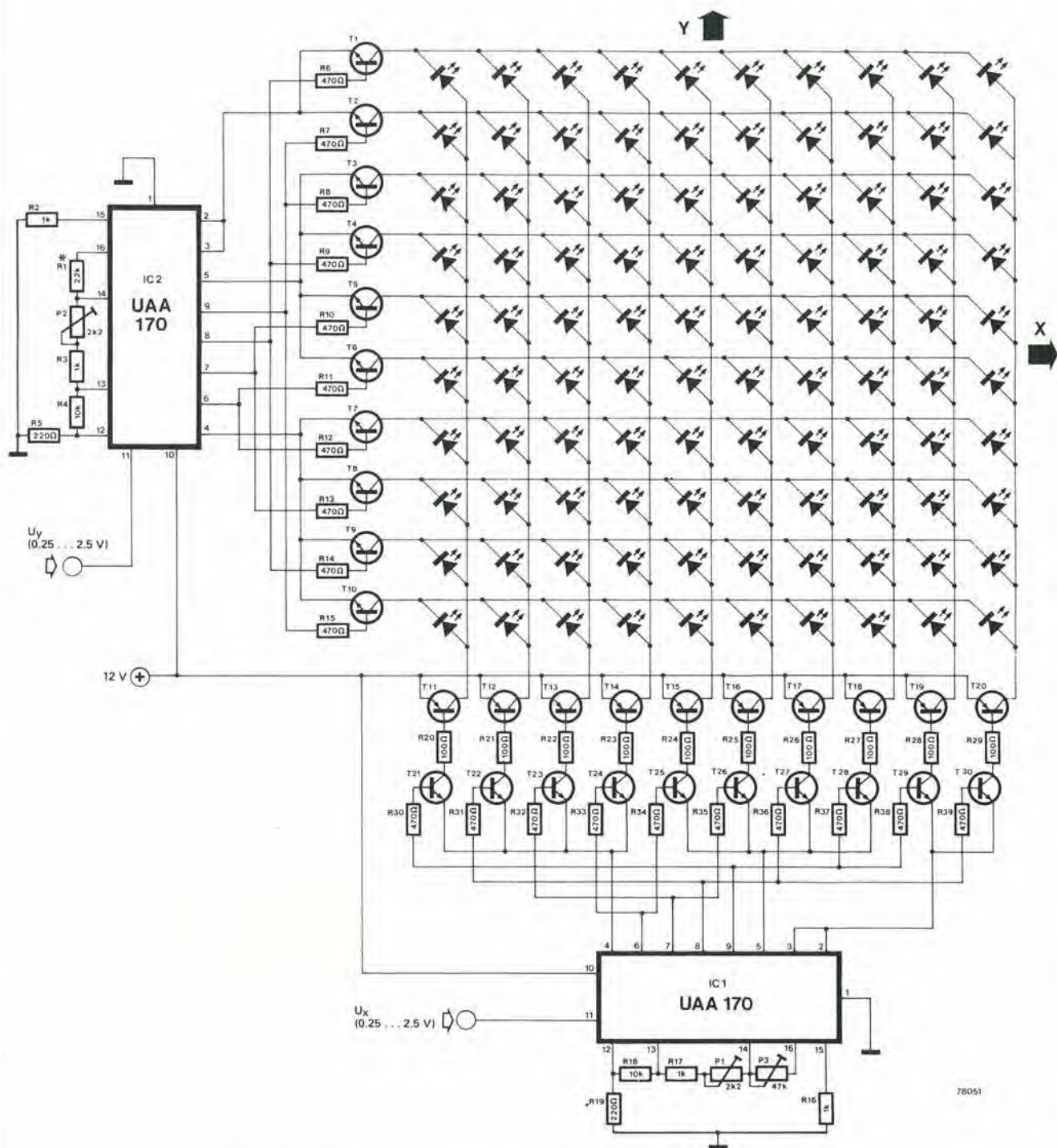
UAA170 devono prima di tutto essere decodificate per offrire le uscite da T1 a T10, impiegando i transistor da T1 a T10 e da T11 a T30.

Una tensione applicata all'IC2 (Uy) piloterà l'asse verticale del display, mentre una tensione applicata all'IC1 (Ux) piloterà l'asse orizzontale del medesimo. In ogni momento, si avrà un LED illuminato all'intersezione delle linee verticali ed

orizzontali che sono attivate nello stesso tempo.

Il circuito può essere pilotato da tensioni d'ingresso che variano da +0,25 a +2,5V e queste tensioni sono regolate da P1 e P2. Il limite superiore, comunque, può essere elevato se si collocano opportuni attenuatori agli ingressi.

Sul display così ottenuto si possono vedere diversi segnali a bassa frequenza, per



T1 ... T10 = TUN\*  
 T11 ... T20 = TUP\*  
 T21 ... T30 = TUN\*

\* vedi testo

esempio delle figure di Lissajous accoppiando in alternata gli ingressi e polarizzando in CC il terminale 11 di ciascun IC in modo tale da ottenere l'illuminazione dei LED senza segnali. Portando un segnale a dente di sega all'ingresso X ed un segnale vario all'ingresso Y, il display diviene una sorta di oscillo-

scopio per frequenze molto basse (la massima frequenza di lavoro è 1 kHz).

**Bibliografia:**  
 Siemens "Bautelle Report" 6/77

**Nota della Redazione:** le prove pratiche condotte, mostrano che la massima fre-

quenza d'ingresso indicata è piuttosto ottimistica: 50 Hz è un valore più aderente alla realtà. Alle frequenze più elevate, il display risulta confuso (questo fenomeno può essere ridotto impiegando dei transistor più veloci), è la luminosità irradiata decresce (si può migliorarla riducendo il valore di R1 e 2k2).

# 106 Misuratore di picco "autoranging"

Anche se non sempre esclusivamente per ragioni tecniche, i misuratori dei livelli d'uscita stanno incontrando una enorme diffusione; basta citare le applicazioni nell'audio (amplificatori di potenza e simili). Il circuito qui descritto impiega uno strumento a bobina mobile, ed ha la particolarità di scegliere da solo il fondo scala, automaticamente.

Lo strumento ha due portate, da -40 a -20 dB, e da -20 dB a 0 dB; due LED indicano quale portata è operante (vedi la figura 1). Adottando tale sistema, la riso-

luzione dello strumento è considerevolmente migliorata.

Lo schema elettrico dello strumento appare nella figura 2. L'ingresso dei segnali è portato ad un attenuatore (P1) prima d'essere rettificato a doppia semionda tramite A1 ed A2. L'uscita del circuito rettificatore è quindi fatto passare tramite S1 oppure S2, a seconda di quale dei due è chiuso.

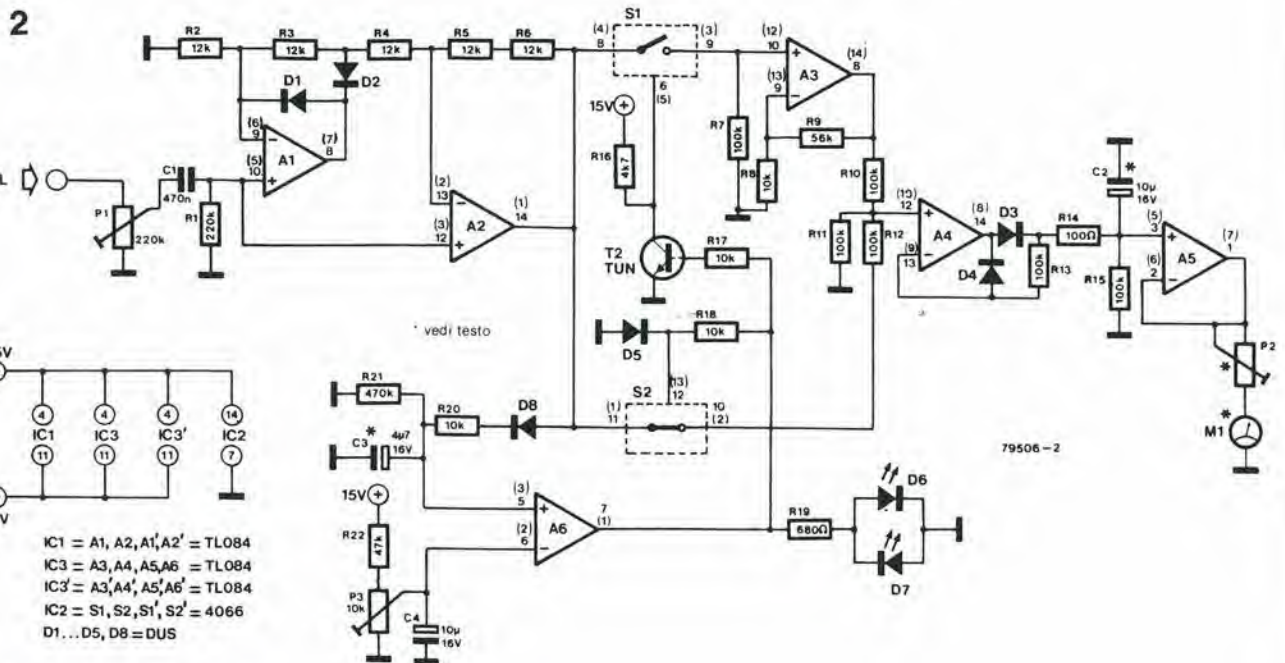
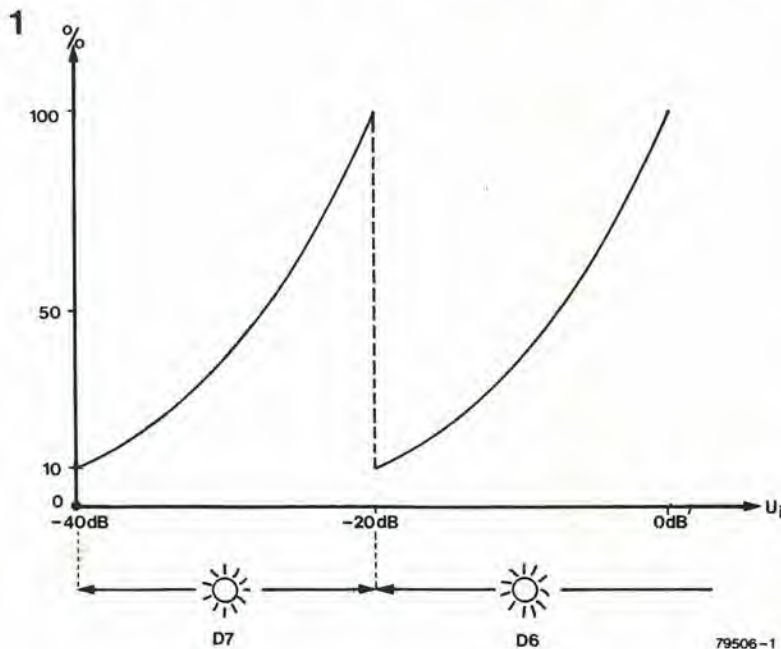
I due interruttori sono controllati dal comparatore A6. Lo stato del comparatore, a sua volta, dipende dal livello del

segnale all'ingresso. Se la tensione che appare all'ingresso non invertente del comparatore del P3 (come dire se il segnale d'ingresso sul P1 è più basso di -20 dB per un tempo sufficiente), l'uscita del comparatore è bassa ed allora D7 si accende, S2 è aperto ed S1 è chiuso.

Una tensione di 3,3 volte l'ingresso di A3 è quindi portata al circuito rivelatore di picco, che impiega A4. Il guadagno dell'A3 è determinato da R8 ... R11. Se, tuttavia, il livello del segnale all'ingresso diviene più grande di -20 dB, l'uscita di A6 diviene alta, il D6 si illumina, S1 si apre ed S2 si chiude. A causa dell'effetto dato da R10 ... R12, il segnale rettificato d'ingresso è attenuato per un fattore di 0,33.

Di conseguenza, tra i due possibili stati degli interruttori, vi è una differenza nel livello del segnale di dieci, come dire 20 dB. Il circuito stampato è progettato per accogliere la versione stereo dell'apparecchio. Le parti "accentate" ed i numeri tra parentesi appartengono al canale destro. Per calibrare il circuito è necessario l'impiego di un generatore audio. La tensione al cursore del P1, alla quale si ottiene la massima lettura (0 dB) può essere scelta, ragionevolmente, in base a criteri personali; tuttavia è raccomandabile che il livello di 0 dB corrisponda a circa 4V.

La massima tensione d'uscita dell'A5 sarà quindi all'incirca di 1,33V; con uno strumento che abbia un equipaggio mobile da 100  $\mu$ A per M1 ed M1', il P2 deve essere regolato per un valore di all'incirca 13k.





**TESTO PICCOLO ANNUNCIO**  
(scrivere in stampatello)

Nome \_\_\_\_\_

\_\_\_\_\_

Cognome \_\_\_\_\_

\_\_\_\_\_

Via \_\_\_\_\_

\_\_\_\_\_

N. \_\_\_\_\_

\_\_\_\_\_

C.A.P. \_\_\_\_\_

\_\_\_\_\_

Città \_\_\_\_\_

\_\_\_\_\_

Tel. \_\_\_\_\_

\_\_\_\_\_

Data \_\_\_\_\_

\_\_\_\_\_

Firma \_\_\_\_\_

\_\_\_\_\_

\_\_\_\_\_



PICCOLI ANNUNCI

# **JCE** Divisione Elektor

Via dei Lavoratori, 124  
20092 Cinisello B.

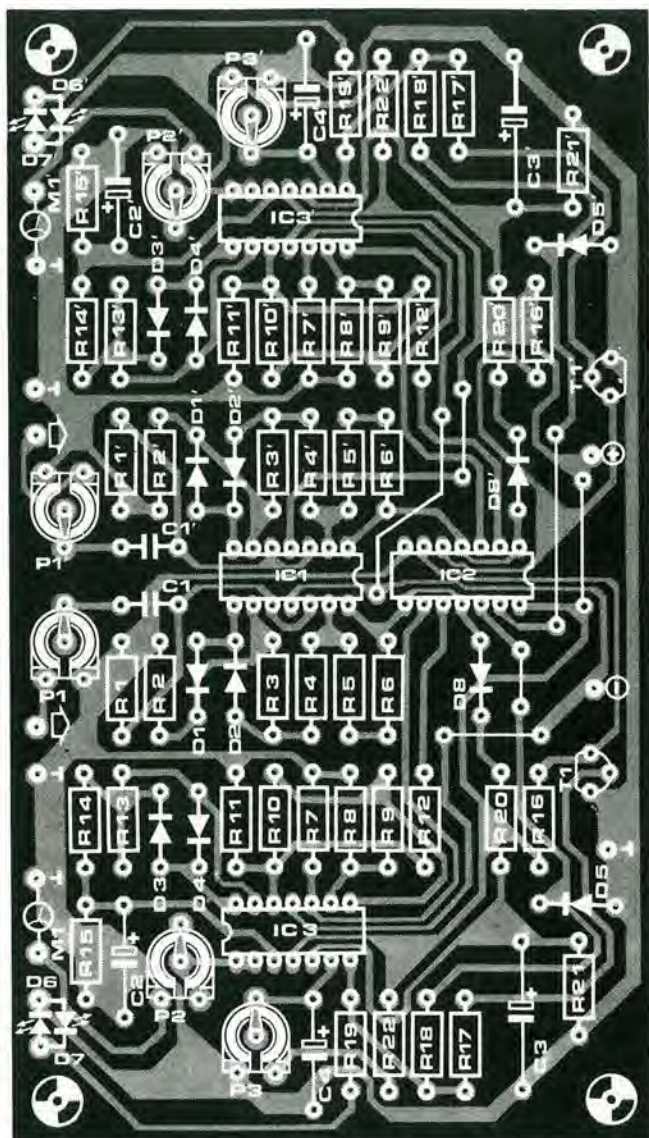
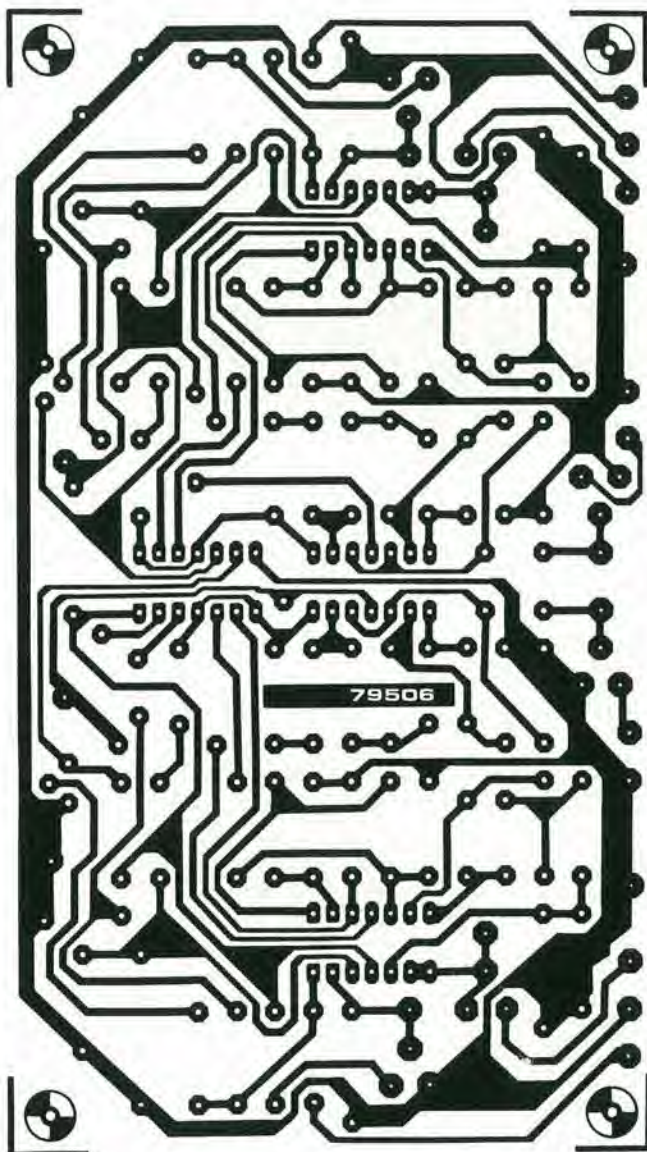
AFFRANCARE  
CON  
L. 120

Il potenziometro P3 deve essere regolato iniziando con D6 illuminato e la deflessione a fondo scala di M1; riducendo gradualmente il segnale all'ingresso sino al 10% del livello originale, l'indice deve tornare di colpo al fondo scala, D6 deve

spegnersi e D7 accendersi. L'ampiezza del segnale all'ingresso deve essere regolata con molta lentezza, visto che per la commutazione tra le portate serve un tempo finito (si consideri il circuito formato da R20, R21, C2). Se occorre, il va-

lore del C2 e quello del C3 possono essere modificati per adeguarsi ad una particolare caratteristica balistica dell'indicatore impiegato.

Da un'idea di P. de Bra



## Misuratore della distorsione armonica 107

Questo circuito, è una versione migliorata del misuratore della distorsione armonica pubblicato nella collezione estiva di circuiti del 1979. Al posto dei transistor originali, in questa rielaborazione s'impiegano degli amplificatori operazionali J-FET, mentre il circuito offre una scelta tra quattro frequenze di misura, invece dell'unica della precedente versione. Il principio di base ed il modo di lavoro, sono comunque identici all'originale, come dire che applicando una connessione del tipo bootstrap ad un filtro a doppio T, il

Q del filtro aumenta sino al punto in cui l'attenuazione delle armoniche è eliminata.

Di conseguenza, il filtro esclude solo la fondamentale del segnale composito all'ingresso (sinusoidale), permettendo la misura dei prodotti della distorsione armonica, così come il relativo esame osciloscopico.

Nel circuito, il segnale d'ingresso è portato tramite C1 direttamente al filtro a doppio-T. Non serve alcuno stadio pre-amplificatore. I condensatori C6 ... C13

hanno un valore "C" ove

$$C = \frac{4,82}{f} \quad (C \text{ è in nanofarad})$$

ed f è in kilohertz), mentre C2 ... C5 hanno un valore di 2C. I valori non facilmente reperibili sul mercato, possono essere realizzati impiegando due condensatori dai valori utili posti in parallelo. Per esempio, per la frequenza di prova ad 1 kHz, il valore di 4n82 può essere forato collegando in parallelo un condensatore da 4n7 ed uno da 120 p.

Il filtro è regolato grossolanamente da P1/P3 e tramite P2/P4 si effettua l'aggiustamento finale.

Si possono impiegare dei potenziometri aggiustabili del tipo impiegato per la preselezione delle stazioni negli apparecchi radio e TV. Allorché si effettua la sintonia sulla fondamentale, i due rami del sistema (P1/P2 e P3/P4) devono essere regolati alternativamente.

La distorsione presente sul segnale è presente alle due uscite D1 e D2. Il segnale della D2 è amplificato dall'IC3 in modo tale da essere dieci volte più grande di quello presente all'uscita D1.

Una volta che il filtro sia regolato alla perfezione, e che non si possa ottenere nessun'altra riduzione nella fondamentale, è possibile misurare il valore da picco a picco della distorsione (Dpp) ed il valore da picco a picco del segnale all'ingresso U<sub>ipp</sub>. La percentuale di distorsione può quindi essere calcolata come segue:

$$\% \text{ dpp} = \frac{UD_{pp} \cdot 100}{U_{ipp}} \text{ per D1, e}$$

$$\% \text{ dpp} = \frac{UD_{pp} \cdot 10}{U_{ipp}} \text{ per D2.}$$

#### Elenco componenti

Resistenze:

- R1 = 100 k
- R2 = 33 k
- R3 = 27 k
- R4, R5 = 1 k
- R6 = 10 k
- R7 = 2k2
- R8 = 18 k
- R9 = 1k8
- R10 = 12 k
- R11 = 1 k
- P1, P3 = 10 k trimmer
- P2, P4 = 4k7 trimmer

Condensatori:

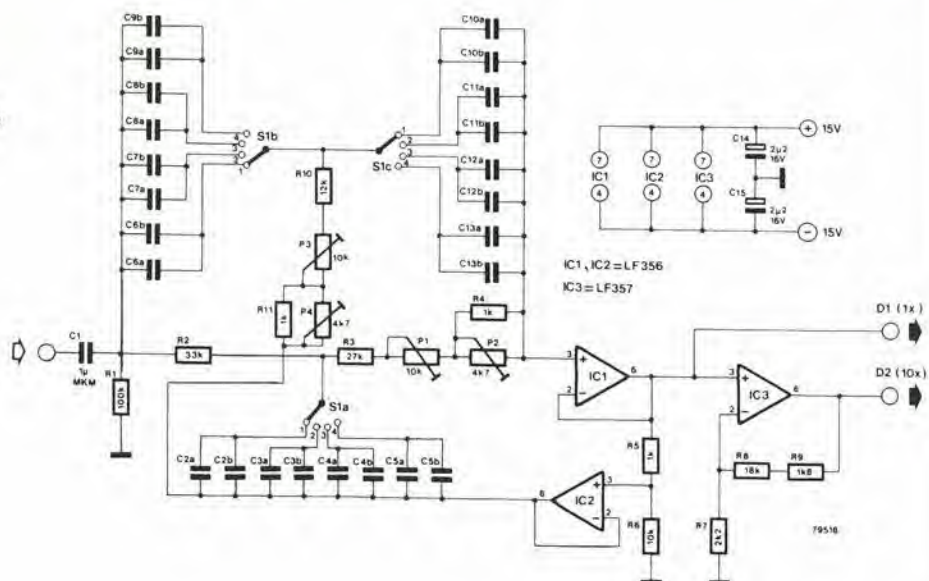
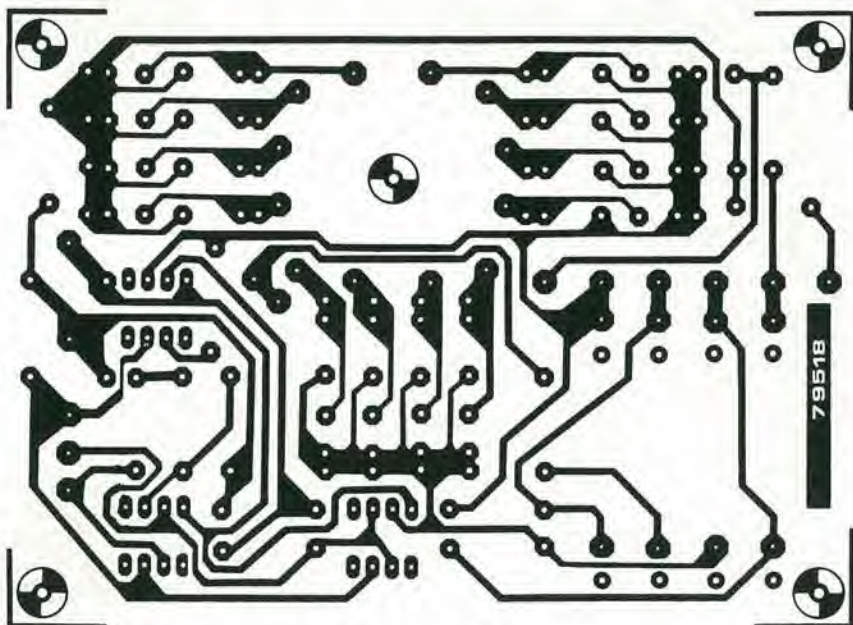
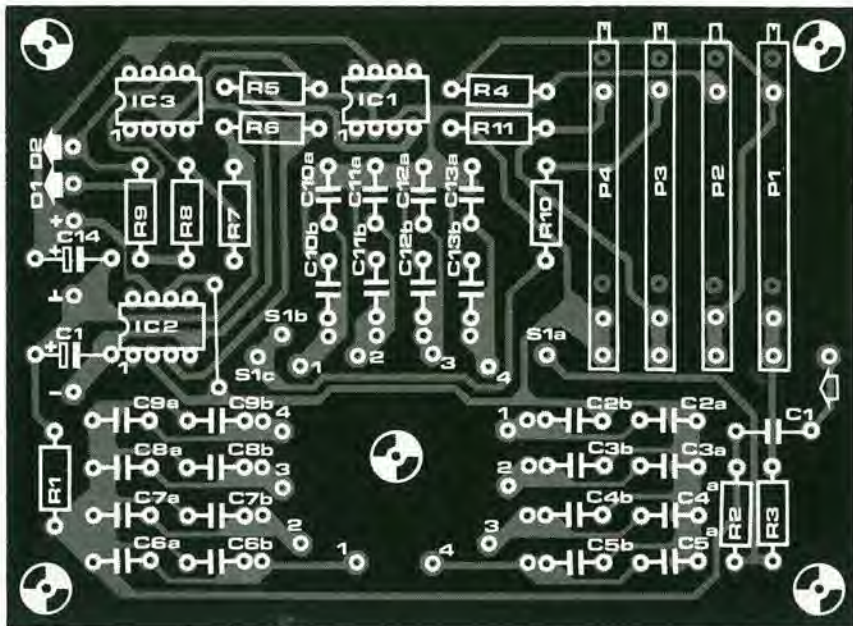
- C1 = 1 μ (MKM)
- C2a ... C13b: vedi testo
- C14, C15 = 2μ2/16 V

Semiconduttori:

- IC1, IC2 = LF356
- IC3 = LF356, LF357

Varie:

- S1 = commutatore a tre vie, diverse posizioni.





## Laser He-Ne a specchio interno

La NEC ha messo in produzione una serie di laser a specchio interno all'elio-neon, per applicazioni industriali. I componenti della serie sono designati con GLG5210, 5211, 5220, 5221, 5310, 5311.

Il nucleo dei laser ad elio-neon è costituito da un tubo al plasma completamente sigillato, prodotto con una tecnologia che garantisce un periodo di conservazione di 10 anni ed una vita operativa di oltre 10.000 ore. Tali caratteristiche hanno reso il laser ad elio-neon un componente affidabile ed economico.

Le applicazioni del laser a specchio interno sono molteplici: dai sistemi di allineamento, ai sistemi di trasmissione in facsimile, dalle apparecchiature per esami medici ai sistemi di controllo della qualità, alle apparecchiature per interferometria. La serie può essere dotata di teste per usi generali o di teste con allineamento di precisione. In entrambi i casi la potenza di uscita è di almeno 1 mW (o 2 mW), con polarizzazione random o lineare.



L'alimentazione richiede una sorgente di 100 Vca (o 220 Vca)  $\pm 10\%$  a 50/60 Hz; tutti i modelli hanno un assorbimento nominale di 35 VA, con un periodo di riscaldamento pari a 10 minuti circa.

La lunghezza d'onda in uscita pari a 632,8 nm, con una divergenza del fascio di circa 1,0 mrad ed un ripple del 3% massimo. Tutti i modelli possono operare all'interno dell'intervallo di temperature compreso fra 0°C e 50°C, in condizioni di umidità relativa massima del 95%.

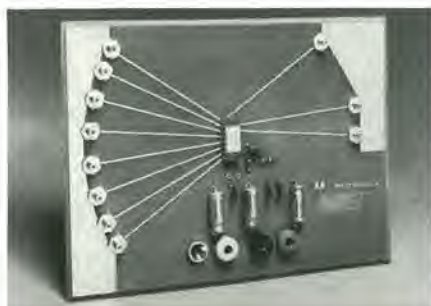
*Silverstar*  
Via dei Gracchi 20  
20146 Milano  
Tel: 02/4996

# mercato

## Convertitore D/A con precisione da 9 bit

Per sistemi video ed altre applicazioni di DAC ad alta velocità che richiedono una precisione superiore a quella normale di 8 bit, la Motorola ha realizzato l'MC10318L9, un convertitore digitale-analogico a 8 bit, con precisione da 9 bit.

Questo dispositivo offre doppia precisione rispetto al componente a 8 bit ed è progettato per applicazioni di strumentazione ad alta velocità e strumenti di comunicazione, elaborazione visiva, oscilloscopi ad im-



magazzinamento, elaborazione di segnali radar e sistemi di trasmissioni TV.

Le caratteristiche dell'MC10318L9 sono: tempo di conversione di 15 ns, corrente di uscita a fondo scala 51 mA e ingressi compatibili MECL 10K.

L'MC10318L9 garantisce una non-linearità massima di  $\pm 0,10\%$  nel campo di temperature da 0°C a 70°C. Il funzionamento da un alimentatore standard di -5,2V, la compatibilità di ingresso MECL ed un campo di uscita esteso da -1,3V a +2,5V, ne rendono particolarmente conveniente l'interfacciamento con processori ad alta velocità e circuiti a livello video.

*Motorola*  
Via Ciro Menotti 11  
20129 Milano  
Tel: 02/7382841

# mercato

## Tachimetro digitale portatile

Si tratta del tachimetro tipo FN5601 della AOIP.

Questo strumento autonomo e di piccole dimensioni è destinato alla misura di velocità di rotazione fino a 30000 giri/min. senza contatto.

Una marca riflettente incollata sul dispositivo rotante dà un'informazione allo strumento ad ogni giro riflettendo il fascio



infrarosso emesso da un diodo su un fototransistor.

La visualizzazione è fatta per mezzo di 5 cifre LED con una precisione di  $\pm 1$  giro/min.

L'apparecchio tiene in memoria la lettura per 5s.

L'alimentazione dello strumento è fatta con 5 pile da 1,5V tipo standard R6 o LR6 e l'autonomia è di 3600 misure da 10s l'una o di 10 ore di servizio continuativo.

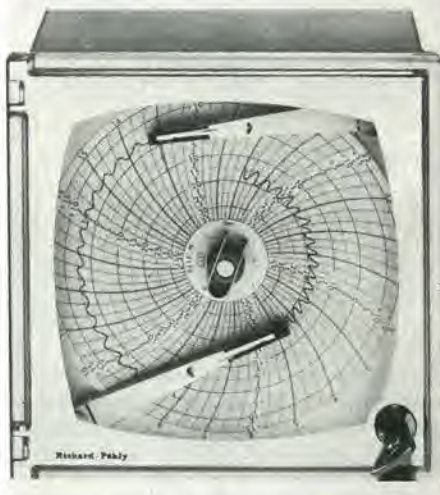
Le dimensioni ridotte (163x85x41,5 mm) ed il basso peso (0,35 Kg) rendono lo strumento tascabile e facilmente utilizzabile anche in campo.

*Ampere*  
Via Scarlatti 26  
20124 Milano  
Tel: 02/200265

# mercato

## Registratori MINIDISQUE economici

La Jules Richard & Pekly presenta una famiglia di registratori ad azione diretta a 1 o 2 vie, a traccia continua, che permettono di effettuare misure ambientali o a distanza di temperatura, pressione e umidità.



Questa famiglia "economica" è particolarmente adatta per le misure da fare al fine di "economizzare" l'energia per quel che concerne la temperatura e l'umidità. La serie comprende 7 modelli.

Per le misure a distanza, un termometro registratore a 1 o 2 vie per il range di temperatura da 0 a 600°C, un manometro registratore a 1 o 2 vie per la gamma di pressioni da 1 a 25 bar e un manometro-termometro combinati.

Per le misure ambientali c'è un termometro registratore a 1 via per il range di temperatura da -15°C a +65°C e un termometro registratore per i ranges da -20 a +40°C e da 20 a 100% di umidità relativa.

*Richard - Pekly*  
116, Quai de Bezons  
95102 Argenteuil

# mercato

## Sistema per la sintonia TV

Si tratta di un sistema basato su un microcomputer, sviluppato in collaborazione dalla Plessey Semiconductors e dalla General Instrument Microelectronics.

La novità di questo sistema per la sintesi della frequenza sta nel fatto che esso aggiunge la sintonizzazione esatta usando un microcomputer con una memoria non volatile. Ciò è stato possibile grazie alla combinazione delle tecnologie bipolari e MOS delle due ditte.

Commercializzato dalla General Instrument come Sistema Economega IV e appartenente alla famiglia di sistemi KEY della Plessey, l'unità è rivolta al mercato OEM con la disponibilità offerta dalla doppia sorgente.



Il vantaggio che ne possono ricavare i costruttori di televisori sta nel fatto che questo sistema richiede pochissimi componenti esterni e regolazioni. E anche gli utenti godranno del vantaggio di avere una migliore ricezione e discriminazione tra i vari canali TV, soprattutto nelle zone dove si hanno segnali scadenti.

La sintonizzazione "esatta" viene ottenuta usando un loop ad aggancio di fase on sintonia manuale o automatica a passi di 50 kHz fino a  $\pm 4$  MHz intorno alla frequenza centrale del canale.

Inoltre il microcomputer può essere programmato a maschera per qualsiasi standard TV esistente al mondo. Questa tecnica con un loop ad aggancio di fase può essere usata per la sintetizzazione della frequenza nel mercato radio.

Il sistema comprende un blocco sintetizzatore a 3 chip che forma il front end del sistema KEY della Plessey e un blocco di controllo a 2 chip che contiene il microcomputer e la memoria non volatile. Il microcomputer, un PIC 1650 programmato in modo speciale, effettua tutte le funzioni

di controllo e realizza il sintetizzatore con parametri di sintonia dettagliati. Poiché la memoria è del tipo non volatile, i dati di sintonizzazione vengono conservati indefinitivamente anche quando viene tolta l'alimentazione.

*Plessey*  
C.so Sempione 73  
20100 Milano  
Tel: 02/3491551

# mercato

## Strumenti per la ricerca guasti nelle telecomunicazioni

La 3M completa la sua gamma di prodotti destinati alle telecomunicazioni con tre apparecchi destinati alla rivelazione e alla localizzazione dei guasti sui cavi a bassa corrente: sono gli apparecchi Dynatel 710M, 735M e 573, ciascuno con una funzione specifica.

L'apparecchio Dynatel 710 M consente la localizzazione di difetti quali i cortocircuiti, le messe a terra e gli inconvenienti vari che si generano soprattutto quando si ha una penetrazione d'acqua dentro i cavi. Lo strumento è quindi particolarmente adatto per il personale addetto alla manutenzione.

Esso fornisce dei risultati in funzione del diametro dei fili e della temperatura esterna.

Il 710M funziona con normali batterie e ha una autonomia di 500 ore.

Il Dynatel 735M è un apparecchio complementare del 710M. Esso consente di determinare la presenza di conduttori interrotti o invertiti. La lettura si fa direttamente in metri. Anche questo apparecchio funziona a batterie e ha un'autonomia di 300 ore. Il tracciante di cavi Dynatel 573 rivela i



difetti sulle guaine. Esso è formato da un emettitore e da un ricevitore e permette di far passare un segnale radio su un cavo telefonico.

Questo segnale, alla frequenza di 300 kHz, indica esattamente il cammino del cavo interrato. Una anomalia nella guaina del cavo può essere localizzata con una precisione di 5 cm.

Anche il Dynatel 573 funziona a batteria e ha un'autonomia di 100 ore.

*3M Italia*  
Via Fantoli 11  
20090 Segrate  
Tel: 02/5062641

# mercato

## Elaboratore di forme d'onda

Datalab presenta il modulo DL417, un calcolatore basato su microprocessore da usare in unione al sistema analizzatore di segnali DL Micro 4.

Il sistema di programmazione e controllo del microprocessore prescelto è unico nel suo genere.

Fino ad ora si utilizzavano due metodi di programmazione.

Il primo metodo, il più semplice ed il più economico utilizzava una tastiera attribuendo ad ogni tasto una funzione diversa. Il limite del metodo risiedeva nelle dimensioni della tastiera e quindi delle funzioni programmabili.

Il secondo metodo, comune ai minicomputer, permetteva all'operatore di scrivere programmi su misura per ogni necessità; pur offrendo grande flessibilità e adattabilità richiedeva un operatore altamente specializzato.

Datalab ha elaborato il modulo 417 che evita la complessità d'uso del metodo "minicomputer" mantenendone tuttavia i vantaggi, permettendo l'analisi di forme d'onda e l'esecuzione di calcoli con complessità maggiore di quella affrontabile con un calcolatore a tastiera di ragionevoli dimensioni.

Il sistema DL Micro 4 attuale è uno strumento modulare per l'analisi di transitori comprendente una sezione per l'analisi dei segnali, una unità temporizzatrice, una memoria digitale e un controller per l'unità di visualizzazione. Le sue possibilità ri-

# mercato

sultano grandemente accresciute dalla possibilità di elaborazione off-line dei dati.

Il microprocessore residente nel DL 417 è dotato di programmi residenti che permettono di eseguire funzioni aritmetiche, funzioni trigonometriche, calcoli di radici quadrate, deviazione standard, media, trasformata rapida Fourier, etc.

Utilizzando un linguaggio ad alto livello è possibile combinare due o più funzioni tra di loro formando espressioni, che eseguono calcoli complessi sui dati provenienti da un canale.

La forma d'onda, in unione a caratteri alfanumerici, sono visualizzati su uno schermo CRT esterno.

È possibile intensificare, espandere e manipolare particolari delle forme d'onda. Il display è divisibile in due o quattro canali separati, ognuno dei quali ulteriormente divisibile per manipolazioni particolari.

I controlli per tutte le funzioni sono posti sul pannello che è predisposto per il collegamento di una tastiera: questa tastiera può essere una piccola tastiera tascabile o un completo terminale alfanumerico (ARS 33, Silent 700).

*Sistel*

*Via Timavo 66*

*20099 Sesto San Giovanni*

*Tel: 02/2485233*

# mercato

## Digital Multimeter 8860A

Il DMM 8860A a  $5\frac{1}{2}$  digit della Fluke offre una gamma di funzioni e opzioni rese possibili dall'impiego di due microprocessori.

Un microprocessore viene impiegato dentro il contenitore e l'altro fuori. Il processore "in-guard" controlla tutta la circuiteria analogica, effettuando le misure reali. Per passare le misure al processore esterno si utilizza poi un accoppiatore ottico.

Il processore "out-guard" interfacciato con il pannello frontale elabora i dati delle misure e visualizza i risultati.

Questo processore, sempre attraverso il pannello frontale, è interfacciato direttamente con l'operatore attraverso il display, i segnalatori e la diagnostica, per indicare lo stato dello strumento e gli ingressi leciti e non leciti.



# mercato

L'8860A misura le tensioni continue con una precisione di 0,01% garantita per un anno, il vero valore efficace delle tensioni alternate (accoppiate in continua e in alternata) e ha la capacità di misurare gli ohm a quattro terminali.

La scelta delle scale può essere sia manuale che automatica. Inoltre i microprocessori consentono funzioni e modi operativi speciali quali offset, limiti, picco-picco per memorizzare le misure più alte e più basse. Le misure possono poi essere fatte con trigger continuo o single trigger: nel primo caso si possono scegliere due rates, una  $2\frac{1}{2}$  letture/s con  $5\frac{1}{2}$  digit e una  $12\frac{1}{2}$  letture/s con  $4\frac{1}{2}$  digit, col trigger singolo l'8860A può essere triggerato dal pannello frontale o dalla chiusura di un contatto esterno.

L'interfaccia IEEE-488 rende il multimetro completamente programmabile, con diverse frequenze di lettura. L'interfaccia IEEE-488 e il controller calcolatore si escludono a vicenda.

*Sistel*

*Via Timavo 66*

*20099 Sesto San Giovanni*

*Tel. 02/2485233*

# mercato

## Generatore di funzioni versatile

Con il generatore economico PM 5132 della Philips Test & Measuring Instruments si possono ottenere onde sinusoidali, triangolari o ad onda quadra impulsi positivi o negativi.



Il PM5132 è in grado di fornire un'uscita di 30V picco-picco, 15V picco-picco per gli impulsi con frequenze variabili da 0,1 Hz a 3 MHz.

Il duty cycle dell'uscita può essere variato dal 10 al 90% e l'uscita può essere attenuata a passi o con continuità fino ad 80 dB. Per tutte le funzioni si può avere un offset in c.c. da -10V a +10V.

Il generatore è dotato di sweeps lineari in-

terni ed esterni e c'è anche un'uscita TTL compatibile.

Il range di frequenza di 0,1 Hz a 2 MHz è coperto da 7 sottogamme che si sovrappongono agli estremi. La predisposizione della frequenza è lineare e si effettua con una manopola che consente di ottenere una precisione di  $\pm 2\%$  della massima frequenza del subrange. Un verniero consente poi regolazioni della frequenza di  $\pm 5\%$ . Mediante un commutatore si può scegliere una impedenza di uscita di 50 o 600  $\Omega$ ; inoltre l'uscita è a prova di cortocircuito. I tempi di sweep possono essere scelti con continuità tra 50 ms e 100 s. Si possono avere sweep continue o singole con una frequenza di sweep massima di 15 kHz. La frequenza di inizio dello spazzolamento è completamente regolabile e indipendente dalla frequenza di stop.

Un'uscita per il sollevamento del pennino semplifica le registrazioni con i registratori a carta.

Il PM 5132 è uno strumento per impieghi generali adatto per una vasta gamma di applicazioni didattiche o per l'uso in laboratorio.

Misura 140 x 310 x 330 mm e funziona a 120/220 V -50 Hz, con un consumo di 25W.

*Philips*

*V.le Elvezia 2*

*20052 Monza*

*Tel: 039/36351*

## Sintetizzatore vocale a basso costo

La ITT Semiconductors ha realizzato un generatore di parole in un solo chip MOS, in tecnologia Silicon-gate canale N, programmabile a maschera per lingue e vocabolari diversi.

Campi di applicazione del circuito integrato UAA 1003 saranno gli orologi parlanti, i telefoni in grado di rispondere, i segnalatori di emergenza, ecc.

La memorizzazione e l'elaborazione del parlato sono completamente digitalizzati. La memoria ha una capacità di 20 parole, inoltre nel chip sono incorporate anche le funzioni di controllo, decodifica e conversione D/A.

Lo speech generator UAA 1003, che viene fornito in un package dual-in-line a 40 pin, richiede una alimentazione di 10V e può funzionare nel range di temperatura da -20°C a +65°C.

*Via XXV Aprile*

*20097 San Donato Milanese*

*Tel: 02/51741*

# mercato

## Orologio ad onde lunghe con microprocessore

L'emittente DCF 77, situata nei pressi di Francoforte, trasmette con una frequenza portante estremamente stabile di 77,5 kHz la scala ufficiale dei tempi atomici dell'Istituto di fisica tecnica di Braunschweig. Il raggio di ricezione dell'emittente a 27 kW è di circa 800 chilometri. In codice BCD vengono modulati minuti, ore, giorni di calendario, giorni della settimana e giorni dell'anno. I secondi vengono trasmessi abbassando l'ampiezza della portante a circa il 25% del proprio valore.



L'orologio ad onde lunghe proposto dalla Siemens è formato da quattro cartoline: alimentatore, microcomputer con amplificatore di linea per la visualizzazione, visualizzatore LED e ricevitore. Uno stabilizzatore di tensione a 6V alimenta il microcomputer ed il preamplificatore. I visualizzatori sono alimentati da una tensione regolata, la quale, con un fototransistore quale sensore, adatta la luminosità del visualizzatore alla luce ambientale.

L'antenna per ricevere i segnali a 77 kHz è costruita da una sbarra di ferrite, alla quale sono collegati uno stadio Darlington ed un filtro passabanda. I segnali vengono poi amplificati ancora una volta ed inviati ad un demodulatore.

Il controllo ottico della ricezione è dato da un LED che, se il funzionamento è regolare, lampeggia con un'intermittenza di un secondo.

Il microcomputer ha il compito di convertire i segnali codificati dei secondi in un'informazione multiplex di tempo a 7 segmenti che, attraverso i transistori di amplificazione, comanda gli anodi ed i segmenti LED. In caso di guasti al trasmettitore il microcomputer provvede alla continuità di funzionamento dell'orologio e del calendario utilizzando un quarzo esterno come base dei tempi. Nel componente sono già programmate tutte le durate dei mesi e degli anni bisestili per 99 anni, tenendo conto, nella data, anche del passaggio da un secolo all'altro.

# mercato

Se manca l'alimentazione di rete, il tempo esatto ricompare due minuti dopo il ritorno dell'energia. Se invece si è avuta una perturbazione nella trasmissione del segnale di tempo, scompaiono i punti decimali sul visualizzatore e ricompaiono solo quando la trasmissione non presenta più disturbi.

Il microcomputer elabora contemporaneamente quattro funzioni: lettura del segnale DCF 77, indicazione dell'ora, conteggio continuo dell'ora e riconoscimento di un tempo di sveglia. Per mezzo di uscite multiplexer e di due ulteriori ingressi si può collegare all'orologio ad onde lunghe una tastiera a 16 tasti.

La tastiera decimale permette di introdurre i tempi di sveglia che possono essere depositati in una memoria esterna non volatile e quindi rimanere protetti quando manca la corrente.

*Siemens Elettra*  
Via F. Filzi 29  
20100 Milano  
Tel: 02/6992

# mercato

## Operazionale bipolare con le caratteristiche dei FET

La National Semiconductor ha realizzato un amplificatore operazionale di precisione, che pur essendo del tipo bipolare, è caratterizzato da correnti di polarizzazione di ingresso tipiche dei transistor ad effetto di campo.

L'LM11 è simile all'amplificatore operazionale standard di tipo industriale LM108, eccetto che per le correnti di ingresso che sono state ridotte di un fattore 10.

Per di più, anche la tensione di offset e la deriva sono state migliorate in tutto il range di funzionamento.



A differenza dei FET, la cui corrente di polarizzazione raddoppia ogni 10°C di aumento della temperatura e il cui offset deve essere regolato, la corrente di polarizzazione dell'LM11 è di soli 25 pA a 25°C e

non supera i 65pA nel range di temperatura da -55°C a +125°C. La tensione di offset dell'LM11 parte da 100 μV e la deriva è di solo 1 μV/°C.

Inoltre la stabilità a lungo termine è dell'ordine di 10 μV per anno, nettamente migliore di quella degli amplificatori operazionali FET.

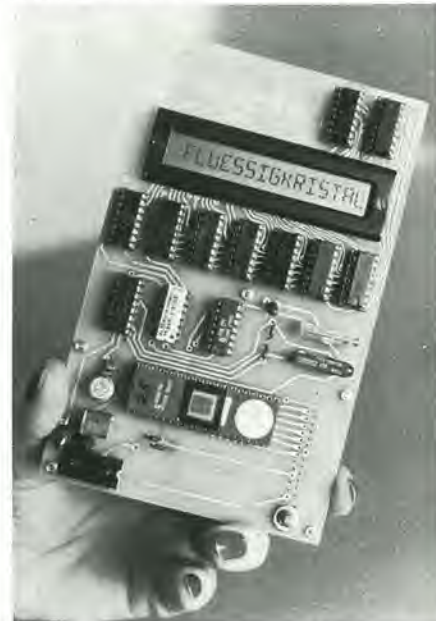
Il dispositivo è compensato, ma si può aggiungere anche una compensazione esterna quando si desidera una migliore stabilità della frequenza, soprattutto con carichi capacitivi.

*National Semiconductor*  
Via A. Mario 26  
20149 Milano  
Tel. 02/4692431

# mercato

## Display alfanumerico LCD

La Siemens ha presentato un display alfanumerico a cristalli liquidi a 16 segmenti da un microprocessore monochip (SAB 8748) e da otto circuiti integrati CMOS. La parte essenziale di questo display è il visualizzatore FAN 16061 a 16 caratteri con 16 segmenti a cristalli liquidi inserito in un riquadro metallico di colore nero.



Il visualizzatore LCD è disponibile in due versioni: la LCM 1003 montata su una scheda a formato europeo 100 mm × 160 mm o la versione compatta a sandwich 1004 che consente di guadagnare spazio. La Siemens ha presentato anche un altro visualizzatore, il FAN 16060 a 7 segmenti con 16 caratteri, che pure utilizza l'effetto di campo.

Questo tipo è particolarmente adatto per i telefoni a tastiera.

*Siemens Elettra*  
Via F. Filzi 25/A  
20124 Milano  
Tel: 02/6248

# TUPTUNDUGDUS

TUP Transistor Universale PNP  
 TUN Transistor Universale NPN  
 DUG Diode Universale al Germanio  
 DUS Diode Universale al Silicio

	type	U <sub>R</sub> max	I <sub>F</sub> max	I <sub>R</sub> max	P <sub>tot</sub> max	C <sub>D</sub> max
DUS	Si	25 V	100 mA	1 μA	250 mW	5 pF
DUG	Ge	20 V	35 mA	100 μA	250 mW	10 pF

Tabella 1a. Caratteristiche minime dei transistori qualificabili come TUP e TUN.

Tabella 1b. Caratteristiche minime dei diodi qualificabili come DUG e DUS.

	type	U <sub>ce0</sub> max	I <sub>c</sub> max	h <sub>fe</sub> min.	P <sub>tot</sub> max	f <sub>T</sub> min.
TUN	NPN	20 V	100 mA	100	100 mW	100 MHz
TUP	PNP	20 V	100 mA	100	100 mW	100 MHz

Tabella 2. Vari tipi di transistori che soddisfano le specifiche TUN.

TUN		
BC 107	BC 208	BC 384
BC 108	BC 209	BC 407
BC 109	BC 237	BC 408
BC 147	BC 238	BC 409
BC 148	BC 239	BC 413
BC 149	BC 317	BC 414
BC 171	BC 318	BC 547
BC 172	BC 319	BC 548
BC 173	BC 347	BC 549
BC 182	BC 348	BC 582
BC 183	BC 349	BC 583
BC 184	BC 382	BC 584
BC 207	BC 383	

Tabella 3. Vari tipi di transistori che soddisfano le specifiche TUP.

TUP		
BC 157	BC 253	BC 352
BC 158	BC 261	BC 415
BC 177	BC 262	BC 416
BC 178	BC 263	BC 417
BC 204	BC 307	BC 418
BC 205	BC 308	BC 419
BC 206	BC 309	BC 512
BC 212	BC 320	BC 513
BC 213	BC 321	BC 514
BC 214	BC 322	BC 557
BC 251	BC 350	BC 558
BC 252	BC 351	BC 559

Le lettere riportate dopo la sigla numerica indicano il guadagno in corrente

A (B hfe) 125-260  
 B (hfe) 240-500  
 C (hfe) 450-900

Tabella 4. Vari tipi di diodi che soddisfano le specifiche DUS e DUG.

DUS		DUG
BA 127	BA 318	OA 85
BA 217	BAX 13	OA 91
BA 218	BAY 61	OA 95
BA 221	1N914	AA 116
BA 222	1N4148	
BA 317		

Tabella 5. Caratteristiche minime delle famiglie di transistori BC107, BC108, BC109 e BC177, BC178, BC179 (dalle norme Pro-Electron). Si nota che il BC179 non si adegua perfettamente alle specifiche TUP, avendo una I<sub>c</sub> max di soli 50 mA.

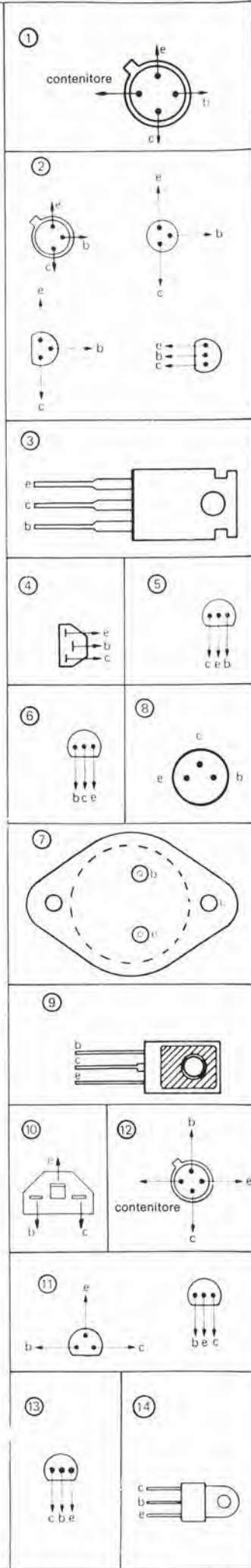
	NPN	PNP
	BC 107 BC 108 BC 109	BC 177 BC 178 BC 179
V <sub>ce0</sub> max	45 V 20 V 20 V	45 V 25 V 20 V
V <sub>eb0</sub> max	6 V 5 V 5 V	5 V 5 V 5 V
I <sub>c</sub> max	100 mA 100 mA 100 mA	100 mA 100 mA 50 mA
P <sub>tot</sub> max	300 mW 300 mW 300 mW	300 mW 300 mW 300 mW
f <sub>T</sub> min.	150 MHz 150 MHz 150 MHz	130 MHz 130 MHz 130 MHz
F max	10 dB 10 dB 4 dB	10 dB 10 dB 4 dB

Ogni volta che è possibile, i diodi ed i transistori che equipaggiano i circuiti di Elektor sono indicati come TUP (Transistor Unversale PNP), TUN (Transistor Universale NPN), DUG (Diode Universale al Germanio) o DUS (Diode Universale al Silicio). Tali sigle indicano che più modelli similari possono essere utilizzati pur senza compromettere le prestazioni del circuito. Le caratteristiche minime che devono avere questi gruppi di componenti sono indicate nelle tabelle 1a e 1b.

Tabella 6. Alcuni transistori d'impiego corrente, derivati dai classici BC107, BC108 ecc. Le caratteristiche trascritte sono quelle che risultano dalle norme Pro-Electron; i prodotti di taluni costruttori sono superiori ai minimi standard riportati.

NPN	PNP	Contenitore	Note
BC 107 BC 108 BC 109	BC 177 BC 178 BC 179		
BC 147 BC 148 BC 149	BC 157 BC 158 BC 159		P <sub>max</sub> = 250 mW
BC 207 BC 208 BC 209	BC 204 BC 205 BC 206		
BC 237 BC 238 BC 239	BC 307 BC 308 BC 309		
BC 317 BC 318 BC 319	BC 320 BC 321 BC 322		I <sub>cmax</sub> = 150 mA
BC 347 BC 348 BC 349	BC 350 BC 351 BC 352		
BC 407 BC 408 BC 409	BC 417 BC 418 BC 419		P <sub>max</sub> = 250 mW
BC 547 BC 548 BC 549	BC 557 BC 558 BC 559		P <sub>max</sub> = 500 mW
BC 167 BC 168 BC 169	BC 257 BC 258 BC 259		169/259 I <sub>cmax</sub> = 50 mA
BC 171 BC 172 BC 173	BC 251 BC 252 BC 253		251...253 basso rumore
BC 182 BC 183 BC 184	BC 212 BC 213 BC 214		I <sub>cmax</sub> = 200 mA
BC 582 BC 583 BC 584	BC 512 BC 513 BC 514		I <sub>cmax</sub> = 200 mA
BC 414 BC 414 BC 414	BC 416 BC 416 BC 416		basso rumore
BC 413 BC 413	BC 415 BC 415		basso rumore
BC 382 BC 383 BC 384			
BC 437 BC 438 BC 439			P <sub>max</sub> = 220 mW
BC 467 BC 468 BC 469			P <sub>max</sub> = 220 mW
	BC 261 BC 262 BC 263		basso rumore

Tipo	PNP = P NPN = N	V <sub>CEO</sub> (Volt)		I <sub>C(max)</sub> (mA)		P <sub>max</sub> (mW)		h <sub>FE</sub> (min)	contenitore n°	osservazioni
		0	≈ 20	0	≈ 50	0	≈ 300			
TUN	N	0		00		0		000		
TUP	P	0		00		0		000		
AC126	P	0		00		00		0000	2	
AF239	P	0		0		0		0	1	base comune f <sub>T</sub> = 700 MHz
BC107	N	0000		00		0		000	2	
BC108	N	0		00		0		000	2	
BC109	N	0		00		0		0000	2	basso rumore
BC140	N	00		0000		00		00	2	
BC141	N	000		0000		00		00	2	
BC160	P	00		0000		00		00	2	
BC161	P	000		0000		00		00	2	
BC182	N	000		000		0		0000	2	
BC212	P	000		000		0		000	2	
BC546	N	0000		00		00		0000	2	
BC556	P	0000		00		00		000	2	
BD106	N	00		00000		00		00	7	
BD130	N	000		00000		00		0	7	
BD132	P	000		00000		00		00	9	
BD137	N	000		0000		00		00	9	
BD138	P	000		0000		00		00	9	
BD139	N	0000		0000		00		00	9	
BD140	P	0000		0000		00		00	9	
BDY20	N	000		00000		00		0	7	
BF180	N	0		0		0		0	1	
BF185	N	0		0		0		00	12	base comune f <sub>T</sub> = 675 MHz
BF194	N	0		0		0		000	10	
BF195	N	0		0		0		000	10	emettitore comune f <sub>T</sub> = 260 MHz
BF199	N	00		0		00		000	11	emettitore comune f <sub>T</sub> = 200 MHz
BF200	N	0		0		0		00	11	emettitore comune f <sub>T</sub> = 550 MHz
BF254	N	00		0		0		000	11	base comune f <sub>T</sub> = 240 MHz
BF257	P	000000		00		00		00	2	emettitore comune f <sub>T</sub> = 260 MHz
BF494	N	0		0		0		000	11	emettitore comune f <sub>T</sub> = 90 MHz
BFX34	N	000		000000		00		00	2	emettitore comune f <sub>T</sub> = 260 MHz
BFX89	N	0		0		0		00	1	emettitore comune f <sub>T</sub> = 70 MHz
BFY90	N	0		0		0		00	1	emettitore comune f <sub>T</sub> = 1000 MHz
BSX19	N	0		0000		0		000	2	emettitore comune f <sub>T</sub> = 1000 MHz
BSX20	N	0		0000		0		000	2	
BSX61	N	000		0000		00		000	2	
HEP51	P	00		0000		00		000	1	f <sub>T</sub> = 150 MHz
HEP53	N	00		0000		00		000	1	f <sub>T</sub> = 200 MHz
HEP56	N	0		00		00		000	5	f <sub>T</sub> = 750 MHz
MJE171	P	000		00000		00		00	9	
MJE180	N	00		00000		00		00	9	
MJE181	N	000		00000		00		00	9	
MJE340	N	00000		0000		00		00	9	
MPS A05	N	0000		0000		00		00	13	
MPS A06	N	0000		0000		00		00	13	
MPS A09	N	0000		0		00		000	13	
MPS A10	N	00		00		00		00	13	
MPS A13	N	00		000		00		0000	13	
MPS A16	N	00		00		00		0000	13	
MPS A17	N	00		00		00		0000	13	
MPS A18	N	000		000		00		0000	13	
MPS A55	P	000		0000		0		00	13	
MPS A56	P	0000		0000		0		00	13	
MPS U01	N	00		00000		00		00	14	
MPS U05	N	000		00000		00		00	14	
MPS U56	P	0000		00000		00		00	14	
MPS2926	N	0		00		00		00	13	f <sub>T</sub> = 300 MHz
MPS3394	N	00		00		00		000	13	
MPS3702	P	00		000		00		000	13	f <sub>T</sub> = 100 MHz
MPS3706	N	0		0000		00		00	13	
MPS6514	N	00		00		0		0000	13	f <sub>T</sub> = 480 MHz
TIP29	N	00		0000		00		0	3	
TIP30	P	00		0000		00		0	3	
TIP31	N	00		00000		00		0	3	
TIP32	P	00		00000		00		0	3	
TIP140	N	000		00000		00		0000	7	Darlington
TIP142	N	00000		00000		00		0000	7	Darlington
TIP2955	P	000		00000		00		0	3	
TIP3055	N	000		00000		00		0	3	
TIP5530	P	000		00000		00		0	3	
2N696	N	000		0000		00		0	2	
2N706	N	0		0		0		0	2	
2N914	N	0		0000		00		00	2	
2N1613	N	000		0000		00		00	2	
2N1711	N	000		0000		00		000	2	
2N1983	N	00		0000		00		000	2	
2N1984	N	00		0000		00		00	2	
2N2219	N	00		0000		00		00	2	
2N2222	N	00		0000		00		00	2	
2N2925	N	00		00		0		0000	13	
2N2955	P	00		00		0		0	2	MJE2955, TIP2955
2N3054	N	000		00000		00		00	7	
2N3055	N	000		00000		00		0	7	
2N3553	N	00		0000		00		0	2	f <sub>T</sub> = 500 MHz
2N3568	N	000		0000		0		000	13	
2N3638	P	00		0000		0		000	13	
2N3702	P	00		000		00		000	13	
2N3866	N	00		000		00		0	2	f <sub>T</sub> = 700 MHz
2N3904	N	00		000		0		00	13	
2N3905	P	00		000		00		000	13	
2N3906	P	00		000		00		000	13	
2N3907	N	000		0		0		000	13	
2N4123	N	00		000		0		00	13	
2N4124	N	00		000		0		000	13	
2N4126	P	00		000		0		000	13	
2N4401	N	00		0000		00		0	13	
2N4410	N	0000		000		00		000	13	
2N4427	N	0		000		00		0	2	f <sub>T</sub> = 700 MHz
2N5183	N	0		0000		00		000	2	



# CONTINUA L'ECCEZIONALE OFFERTA DI NUMERI ARRETRATI!

Per chi ha scoperto Elektor in ritardo e desidera avere tutti i fascicoli arretrati del 1979, offriamo con uno sconto eccezionale 6 numeri (giugno, luglio/agosto (speciale 100 circuiti) settembre, ottobre, novembre, dicembre)

~~L. 7.000~~  
anzichè 14.000

Per l'ordinazione utilizzate l'apposita cartolina inserita nella rivista.

## ERSA

### SALDATORE ERSA 30

Dissipazione: 30 W  
Alimentazione: 220 Vc.a.  
Temperatura di punta:  
380°C in 120"  
Lunghezza: 250 mm

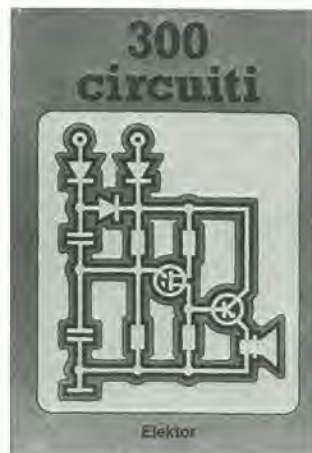
Peso con cavo: 250g  
Lunghezza cavo: 1,5m  
Fornito con punta in rame  
ERSADUR

Codice LU/3652-00



# LIBRERIA ELEKTOR

Il libro raggruppa 300 articoli in cui vengono presentati schemi elettrici completi e facilmente realizzabili, oltre a idee originali di progettazione circuitale. Le circa 270 pagine di *300 Circuiti* vi ripropongono una moltitudine di progetti dal più semplice al più sofisticato con particolare riferimento a circuiti per applicazioni domestiche, audio, di misura, giochi elettronici, radio, modellismo, auto e hobby.



L. 12.500 (Abb. L. 11.250)



## Selezione di progetti elettronici

Il libro comprende una selezione dei più interessanti progetti pubblicati sulla rivista originale olandese, fra i quali: Orologio digitale versatile - Display universale - Ricevitore sincrona privo di avvolgimenti per onde medie e lunghe - Mini hi-fi stereo - Giochi elettronici - Luci di "stop" per automodelli - Alimentatore per auto - L'orologio rumoroso - Indicatore per i fusibili - Preamplificatore per i giradischi - Candela elettronica - Recip-RIAA - Bilancia per lo stilo - Amplificatore d'antenna sintonizzabile - Amplificatore miniatura - Orologio MOS 5314 - Sistema migliorato a 7 segmenti per orologi MOS - Calibratore universale - Fischio per modelli di treni - Fischio "a vapore" - L'amplificatore Edwin - Aggiunte al TV tennis - Calendario elettronico - Compressore audio - Antifurti per autovetture - Simulatore di segnali orari - Temporizzatore per luci.

L. 9.000 (Abb. L. 8.100)

CEDOLA DI COMMISSIONE LIBRARIA da inviare alla J.C.E - Via dei Lavoratori, 124 - 20092 Cinisello B. (Mi)

SCONTO 10%  
AGLI ABBONATI

Nome \_\_\_\_\_

Cognome \_\_\_\_\_

Via \_\_\_\_\_ N. \_\_\_\_\_

Città \_\_\_\_\_ Cap. \_\_\_\_\_

Codice Fiscale (indispensabile per le aziende) \_\_\_\_\_

Data \_\_\_\_\_ Firma \_\_\_\_\_

- Inviatemi i seguenti volumi  
 Pagherò al postino l'importo indicato più le spese di spedizione.  
 Allego assegno n° \_\_\_\_\_ di L. \_\_\_\_\_  
 (in questo caso la spedizione è gratuita)  
 Abbonato  Non Abbonato

N. \_\_\_\_\_ 300 Circuiti L. 12.500 (Abb. L. 11.250)

N. \_\_\_\_\_ Selezione di progetti elettronici L. 9.000 (Abb. L. 8.100)



È in edicola **SELEZIONE** di luglio/agosto  
RADIO TV HI-FI ELETTRONICA

- Generatore di onde quadre da 0,1 Hz a 1 MHz
- La musica elettronica: effetti speciali
- Trasmettitore FM a PLL
- Costruiamo un bug elettronico a CMOS
- Digitale microcomputer: teoria dell'Encoding digitale
- Sony TPS - L2 l'impianto HI-FI in tasca
- Autoradio digitale AM/FM stereo
- Multimetro numerico sa 3<sup>1</sup>/<sub>2</sub> cifre
- Regolatore "fisiologico" dell'intensità della luce
- Corso di elettronica digitale e calcolatori - VI parte
- Timer digitale per camera oscura
- Millivoltmetro - voltmetro LCD a film spesso
- Tutto sulle telecamere
- Radiocomunicazioni, radiodiffusione, radionautica
- Un sensore infrarosso per i non vedenti montato su comuni occhiali
- Analisi della registrazione magnetica

Un numero doppio con oltre 200 pagine!

## Valigette per assistenza tecnica Radio TV e ogni altra esigenza

custodie per strumenti di misura



Fabbrica specializzata in:

- Borse per installatori, manutentori di impianti elettrici, idraulici, impiantisti ed ogni forma di assistenza tecnica  
a richiesta si spedisce il catalogo generale

**art. 526/abs/TVR**

VALIGETTA MODELLO "007  
PER ASSISTENZA  
TECNICA RADIO TV  
Guscio interamente  
in materiale plastico  
indeformabile  
antiurto ad alta resistenza  
con telaio in duraluminio.

Tasca porta schemi  
e documenti,  
corredata di n. 29  
posti valvole,  
di pannello  
con passanti elastici  
per alloggiamento utensili,  
scomparti porta tester ecc.  
e di due astucci di plastica  
con divisori per resistenze  
e piccoli pezzi di ricambio.



ditta **FERRI**  
del dottor  
Ferruccio Ferri

via castel morrone 19  
telefono 27.93.06  
20129 milano - italy

Spedire il tagliando a: ditta Ferri - via Castel Morrone, 19 - 20129 Milano

Vogliate inviarmi il Vs/ Catalogo generale.

Sig. ....


Via .....

Città ..... CAP .....



**COREL**  
MATERIALE ELETTRONICO ELETTROMECCANICO  
Via Zurigo 12/2s - Tel. (02) 41.56.938  
20147 MILANO

**VENTOLA EX COMPUTER**  
220 Vac oppure 115 Vac  
Ingombro mm. 120x120x38  
L. 12.500  
Rete salvadita L. 2.000



**VENTOLA BLOWER**  
200-240 Vac - 10 W  
PRECISIONE GERMANICA  
motoriduttore reversibile  
diametro 120 mm.  
fissaggio sul retro con viti 4 MA  
L. 12.500



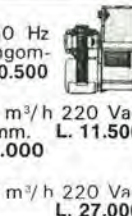
**VENTOLA PAPST-MOTOREN**  
220 V - 50 Hz - 28 W  
Ex computer interamente  
in metallo statore rotante cuscinetto reggispinta autolubrificante  
mm. 113x113x50 - Kg. 0,9 -  
giri 2750-m<sup>3</sup>/h 145 - Db (A) 54  
L. 13.500 Rete salvadita L. 2.000



**VENTOLE TANGENZIALI**  
**V60** 220V 19W 60 m<sup>3</sup>/h  
lung. tot. 152x90x100  
L. 11.600  
**V180** 220V 18W 90 m<sup>3</sup>/h  
lung. tot. 250x90x100  
L. 12.500  
Inter. con regol. di velocità L. 5.000



**PICCOLO 55**  
Ventilatore centrifugo 220 Vac 50 Hz  
Pot. ass. 14W - Port. m<sup>3</sup>/h 23. Ingombro  
max 93x102x88 mm. L. 10.500  
**TIPO MEDIO 70**  
come sopra pot. 24 W - Port. 70 m<sup>3</sup>/h 220 Vac  
50 Hz. Ingombro: 120x117x103 mm. L. 11.500  
Inter. con regol. di velocità L. 5.000  
**TIPO GRANDE 100**  
come sopra pot. 51 W. Port. 240 m<sup>3</sup>/h 220 Vac  
50 Hz. Ingombro: 167x192x170 L. 27.000



**VENTOLA AEREX**  
Computer ricondizionata. Telaio in  
fusione di alluminio anodizzata g. 0,9  
- ø max 180 mm. Prof. max 87 mm.  
Peso Kg. 1,7 - Giri 2.800.  
**TIPO 85** 220 V 50 Hz ÷ 208 V  
60 Hz 18 W input 2 fasi 1/s 76  
Pres = 16 mm. Hzo L. 19.000  
**TIPO 86** 127-220 V 50 Hz 2 ÷ 3 fasi 31 W input  
1/s 108 Pres = 16 mm. Hzo L. 21.000



**RIVOLUZIONARIO VENTILATORE**  
ad alta pressione, caratteristiche simili  
ad una pompa IDEALE dove sia neces-  
saria una grande differenza di pressione  
ø 250x230 mm. Peso 16 Kg.  
Pres. 1300 H2O.  
Tensione 220 V monofase L. 75.000  
Tensione 220 V trifase L. 70.000  
Tensione 380 V trifase L. 70.000



Da 12 V (auto) a  
220 V (casa)  
**CONVERTITORE  
DI TENSIONE**  
Trasforma la tensione  
continua della batteria  
in tensione alternata  
220 V 50 Hz.  
In presenza rete può  
fare da caricabatteria.



Art. 12/250 F. 12Vcc ÷ 220 Vac 250VA L. 182.000  
Art. 24/250 F. 24 Vcc ÷ 220Vac 250 VAL. 182.000  
Art. 12/450 F. 12Vcc ÷ 220Vac 450 VAL. 220.000  
Art. 24/450 F. 24Vcc ÷ 220Vac 450 VAL. 220.000

**STRUMENTI RICONDIZIONATI**

**Generat. Sider** Mod. TV6B da 39,90 ÷ 224,25 MHz  
11 scatti. L. 280.000  
**Generat. Siemens** prova TV 10 tipi di segnali +  
6 frequenze L. 250.000  
**Generat. H/P** Mod. 608 10÷410 Mc L. 480.000  
**Generat. G.R.** Mod. 1211.C sinusoidale 0,5÷5 e  
5÷50 MHz completo di alimentazione L. 400.000  
**Generat. Boonton** Mod. 202E 54÷216 Mc +  
Mod. 207EP 100 Kc÷55 MC + Mod. 202EP  
alimentazione stabilizzata. L. 1.100.000  
**Radio Meter H/P** Mod. 416A senza sonda L. 200.000  
**Voltmetro RT Boonton** Mod. 91CAR 0÷70 dB  
7 scatti L. 120.000  
**Misurat. di Pot. d'uscita G.R.** Mod. 783A 10MHz  
÷ 100 kHz L. 200.000  
**Misuratore di onde H/P** Mod. 1070÷1110 Mc  
L. 200.000  
**Misurat. di fase e tempo** elettronico Mod. 205B2  
180÷1100 Mc L. 200.000  
**Q.Metter VHF Marconi** Mod. TF886B 20÷260Mc  
Q 5÷1200 L. 420.000  
**Alimentatore stab. H/P** Mod. 712B 6,3V 10A +  
300V 5mA 0÷150V 5mA + 0÷500V 200mA  
L. 150.000  
**termoregolatore Honeywell** Mod. TCS 0÷000°  
L. 28.000  
**Termoregolatore API Instruments/co** 0÷800°  
L. 50.000  
**Perforatrice per schede Bull G.E.** Mod. 112  
serie 4 L. 500.000  
**Verificatore per schede Bull G.E.** Mod. V126  
serie 7 L. 500.000

**OFFERTE SPECIALI**

100 Integrati DTL nuovi assortiti L. 5.000  
100 Integrati DTL-ECL-TTL nuovi L. 10.000  
30 Integrati Mos e Mostek di recupero L. 10.000  
500 Resistenze ass. 1/4÷1/2W  
10%÷20% L. 4.000  
500 Resistenze ass. 1/4÷1/8W 5% L. 5.000  
150 Resistenze di precisione a  
strato metallico 10 valori  
0,5÷2% 1/8÷2W L. 5.000  
50 Resistenze carbone 0,5-3W  
50% 10% L. 2.500  
10 Reostati variabili a filo 10÷100W L. 2.500  
20 Trimmer a grafite assortiti L. 1.500  
10 Potenzimetri assortiti L. 1.500  
100 Cond. elettr. 1÷4000 µF ass. L. 5.000  
100 Cond. Mylard Policarb Poliest.  
6÷600V L. 2.800  
100 Cond. Polistirolo assortiti L. 2.500  
200 Cond. ceramici assortiti L. 4.000  
10 Portalampe spia assortiti L. 3.000  
10 Micro Switch 3-4 tipi L. 4.000  
10 Pulsantieri Radio TV assortite L. 2.000  
Pacco kg. 5 mater. elettr. Inter.  
Switch cond. schede L. 4.500  
Pacco kg. 1 spezioni filo collegamento L. 1.800

**PROVATRANSISTOR**  
Strumento per prova di-  
namica non distruttiva dei  
transistor con iniettore di  
segnali incorporato con  
puntali.  
L. 9.000


**RELÈ**

**RELÈ REED** 2 cont. NA 2A, 12 Vcc L. 1.500  
**RELÈ REED** 2 cont. NC 2A, 12 Vcc L. 1.500  
**RELÈ REED** 1 cont. NA + 1 cont. NC 12 Vcc L. 1.500  
**RELÈ STAGNO** 2 scambi 3A  
(sotto vuoto) 12 Vcc L. 1.200  
**Ampolletti REED** ø 2,5 x 22 mm. L. 400  
**MAGNETI** ø 2,5 x 9 mm. L. 150  
**RELÈ CALOTTATI SIEMENS**  
4 sc. 2A 24 Vcc L. 1.500  
**RELÈ SIEMENS** 1 scambio 15A 24 Vcc L. 3.000  
**RELÈ SIEMENS** 3 scambi 15A 24 Vcc L. 3.500  
**RELÈ ZOCOLATI** 3 scambi 5÷10A  
110 Vca L. 2.000

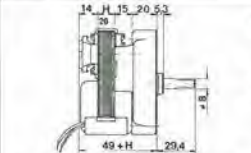
**BORSA PORTA UTENSILI**  
4 scomparti con vano tester  
cm. 45x35x17 L. 39.000  
3 scomparti con vano tester L. 31.000


**MATERIALE VARIO**

Conta ore elettronico da incasso 40 Vac L. 1.500  
Tubo catodico Philips MC 13-16 L. 12.000  
Cicalino elettronico 3+6 Vcc bitonale L. 1.500  
Cicalino elettromeccanico 48 Vcc L. 1.500  
Sirena bitonale 12 Vcc 3 W L. 9.200  
Numeratore telefonico  
con blocco elettrico L. 3.500  
Pastiglia termostatica  
apre a 90° 400V 2A L. 500  
Comutatore rotativo 1 via 12 pos. 15A L. 1.800  
Commutatore rotativo 2 vie 6 pos. 2A L. 350  
Commutatore rotativo 2 vie 2 pos. +  
+ pulsante L. 350  
Micro Switch deviatore 15A L. 500  
Bobina nastro magnetico ø 265 mm.  
foro ø 8 ø1200 - nastro 1/4" L. 5.500  
Pulsantiera sit. decimale 18 tasti  
140x110x40 mm. L. 5.500

**MOTORIDUTTORI**

220 Vac - 50 Hz  
2 poli induzione  
35 V.A.



TIPO H20 1,5 g/min. copp. 60 kg/cm L. 21.000  
TIPO H20 6,7 g/min. copp. 21 kg/cm L. 21.000  
TIPO H20 22 g/min. copp. 7 kg/cm L. 21.000  
TIPO H20 47,5 g/min. copp. 2,5 kg/cm L. 21.000  
Tipi come sopra ma reversibili L. 45.000

**MOTORI PASSO-PASSO**  
doppio albero ø 9 x 30 mm.  
4 fasi 12 Vcc. corrente max.  
1,3 A per fase. 200 pass./g.  
Viene fornito di schemi elettri-  
ci per il collegamento delle  
varie parti.  
Solo motore L. 25.000  
Scheda base L. 25.000  
per generazione fasi tipo 0100 L. 25.000  
Scheda oscillatore Regol.  
di velocità tipo 0101 L. 20.000  
Cablaggio per unire tutte le parti del sistema  
comprendete connett. led. potenz. L. 10.000



Connettore dorato femmina per schede 10 contatti  
L. 400  
Connettore dorato femmina per scheda 22 contatti  
L. 900  
Connettore dorato femmina per schede 31+31  
contatti L. 1.500  
Guida per scheda alt. 70 mm L. 200  
Guida per scheda alt. 150 mm L. 250  
Distanziatore per transistori T05÷T018 L. 15  
Portalampe a giorno per lampade siluro L. 20  
Cambiamentone con portabile L. 150  
Reostati toroidali ø 50 2,2 Q 4,7 A L. 1.500  
Tripol 10 giri a filo 10 kΩ L. 1.000  
Tripol 1 giro a filo 500 Ω L. 800  
Serrafilo alta corrente neri L. 150  
Contraves AG Originali h 53 mm decimali  
L. 2.000  
Contametri per nastro magnet. 4 cifre L. 2.000  
Compensatori a mica 20 ÷ 200 pF L. 130  
**ELETTROMAGNETI IN TRAZIONE**  
TIPO 261 30÷50 Vcc lavoro interm. 30x14x10  
corsa 8 mm L. 1.000  
TIPO 262 30÷50 Vcc lavoro interm. 35x15x12  
corsa 12 mm L. 1.250  
TIPO 565 220 Vcc lavoro continuo 50x42x10  
corsa 20 mm L. 2.500

**SCHEDE SURPLUS COMPUTER**

A) - 20 Schede Siemens 160x110 trans. diodi ecc.  
L. 3.500  
B) - 10 Schede Univac 160x130 trans. diodi integr.  
L. 3.000  
C) - 20 Schede Honeywell 130y65 tran. diodi  
L. 3.000  
D) - 5 Schede Olivetti 150x250 ± (250 integ.)  
L. 5.000  
E) - 8 Schede Olivetti 320x250 ± (250 trans. +  
500 comp.) L. 10.000  
F) - 5 Schede con trans. di pot. integ. ecc.  
L. 5.000  
G) - 5 Schede Ricambi calcolat. Olivetti completi  
di connettori di vari tipi L. 10.000  
H) - 5 Schede Olivetti con Mos Mostek memorie  
L. 11.000  
I) - 1 Schede con 30÷40 memorie Ram 1÷4 kbit  
statiche o dinamiche (4096-40965) ecc. L. 10.000  
Dissipatore 13x60x30 L. 1.000  
Autodiodi su piastra 40x80/25A 200V L. 600  
Diodi 25A 300V montati su dissip. fuso L. 2.500  
Diodi 100A 1300V nuovi L. 7.500  
SCR attacco piano 17A 200V nuovi L. 2.500  
SCR attacco piano 115A 900V nuovi L. 15.000  
SCR 300A 800V L. 25.000

**PER LA ZONA DI PADOVA**

RTE - Via A. da Murano, 70 - Tel. (049) 605710  
PADOVA

**MODALITÀ:** Spedizioni non inferiori a L. 10.000 - Pagamento in contrassegno - I prezzi si intendono IVA esclusa - Per spedizioni superiori alle L. 50.000 anticipo +35% arrotondato all'ordine - Spese di trasporto, tariffe postale e imballo a carico del destinatario - Per l'evasione della fattura i Sigg. Clienti devono comunicare per scritto il codice fiscale al momento dell'ordinazione - Non disponiamo di catalogo generale - Si accettano ordini telefonici inferiori a L. 50.000.

# prendi nota:

**4-8 settembre 1980 fiera di milano**



## **14° salone internazionale della musica e high fidelity**

La grande mostra degli strumenti musicali, delle apparecchiature Hi-Fi, delle attrezzature per discoteche e per emittenti radiotelevisive, della musica incisa e dei videosistemi.

**Fiera di Milano**, padiglioni 19-20-21-26-41F-42

**Ingresso:** Porta Meccanica (Via Spinola)

**Collegamenti:** MM Linea 1 (Piazza Amendola)

**Orario:** 9,00 - 18,30

**Giornate per il pubblico:** 4-5-6-7 Settembre

**Giornata professionale (senza ammissione del pubblico):** 8 Settembre



**Allitalia**  
Overseas Book Program

Segreteria Generale SIM—HI-FI: Via Domenichino, 11 - 20149 Milano - Tel. (02) 49.89.984 - Telex 313627 GEXPO I

# CONOSCI LA PRESSIONE DELLE GOMME DELLA TUA AUTO?

Ant.

Post.

# QUANTO HA TUO FIGLIO DI PRESSIONE?

Max.

Min.

**LA PROSSIMA VOLTA CHE  
CONTROLLI LE GOMME,  
PORTA TUO FIGLIO  
DAL MEDICO.**

**198** 

ANNO ITALIANO  
DELL'IPERTENSIONE



a cura della lega italiana per la lotta contro l'ipertensione

*Ma  
pressione!*

# LIBRERIA J.C.E

**NOVITÀ**

## Transistor cross-reference guide

Il volume raccoglie circa 5.000 tipi diversi di transistori prodotti dalle principali case europee, americane (Motorola, Philips, General Electric, R.C.A., Texas Instruments, Westinghouse, AEG-Telefunken) e fornisce di essi l'indicazione di un eventuale prodotto equivalente giapponese (Toshiba, Nec, Hitachi, Mitsubishi, Matsushita, Fujitsu, Sony, Sanyo). Di ogni transistore inoltre, vengono forniti i principali parametri elettrici e meccanici.

L. 8.000 (Abb. L. 7.200)



## ALLA RICERCA DEI TESORI

Il primo manuale edito in Italia che tratta la prospezione elettronica



JACOPO DANIELMANCINI EDITORE

## Alla ricerca dei tesori

Il primo manuale edito in Italia che tratta la prospezione elettronica. Il libro, in oltre 110 pagine ampiamente illustrate spiega tutti i misteri di questo hobby affascinante. Dai criteri di scelta dei rivelatori, agli approcci necessari per effettuare le ricerche, dal mercato dei rivelatori di seconda mano alla manutenzione del detector fino alle norme del codice che il prospector deve conoscere. Il libro analizza anche ricerche particolari come quelle sulle spiagge, nei fiumi, nei vecchi stabili, in miniere ecc.

L. 6.000 (Abb. L. 5.400)

## Le Radiocomunicazioni

Ciò che i tecnici, gli insegnanti, i professionisti, i radioamatori, gli studenti, i radiooperatori debbono sapere sulla propagazione e ricezione delle onde em, sulle interferenze reali od immaginarie, sui radiodisturbi e loro eliminazione, sulle comunicazioni extra-terrestri.

Oltre 100 figure, tabelle varie e di propagazione.

L. 7.500 (Abb. 6.750)



CEDOLA DI COMMISSIONE LIBRARIA da inviare alla J.C.E - Via dei Lavoratori, 124 - 20092 Cinisello B. (MI)

SCONTO 10%  
AGLI ABBONATI

Nome \_\_\_\_\_

Cognome \_\_\_\_\_

Via \_\_\_\_\_ N. \_\_\_\_\_

Città \_\_\_\_\_ Cap. \_\_\_\_\_

Codice Fiscale (indispensabile per le aziende) \_\_\_\_\_

Data \_\_\_\_\_ Firma \_\_\_\_\_

- Inviatemi i seguenti volumi  
 Pagherò al postino l'importo indicato più le spese di spedizione.  
 Allego assegno n° \_\_\_\_\_ di L. \_\_\_\_\_  
 (in questo caso la spedizione è gratuita)  
 Abbonato  Non Abbonato

N. \_\_\_\_\_ Transistor cross reference guide L. 8.500 (Abb. L. 7.200)

N. \_\_\_\_\_ Alla ricerca dei tesori L. 6.000 (Abb. L. 5.400)

N. \_\_\_\_\_ Le Radiocomunicazioni L. 7.500 (Abb. L. 6.750)



# HAMEG

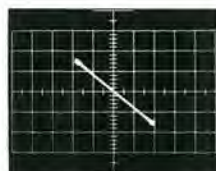
## OSCILLOSCOPI DELL'ULTIMA GENERAZIONE



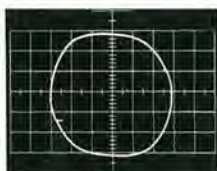
**L. 325.000\***  
+IVA 14% e SONDE

\*PER CAMBIO CON  
MARCO TEDESCO  
= L. 470 ± 3%

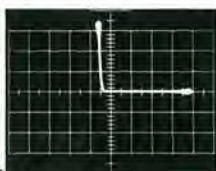
**HM 307-3**  
**OSCILLOSCOPIO PORTATILE MONOTRACCIA**  
**3" - 10 MHz - 5 mV**  
Ora disponibile con  
**PROVA COMPONENTI**



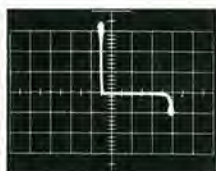
Resistenza 22 Ω



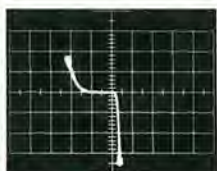
Condensatore 100 pF



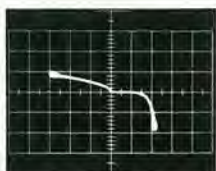
Diodo al silicio



Zener 5.6V



Base/Emittor transistori PNP di Ge



Collettore/Emittor transistori al Ge ultrarapidi

### ALTRI MODELLI HAMEG



**HM 312-8**  
5" - 20 MHz - 5 mV  
Doppia traccia



**HM 412-4**  
5" - 20 MHz - 5 mV  
Doppia traccia  
Ritardo deflessione



**HM 512-8**  
5" - 50 MHz - 5 mV  
Doppia traccia  
Ritardo deflessione  
Linea di ritardo



**HM 812-2**  
5" - 50 MHz - 5 mV  
A memoria - Doppia traccia  
Ritardo deflessione  
Linea di ritardo

Adval Saranica

Rappresentante in esclusiva per l'Italia

# TELAV

TECNICHE ELETTRONICHE AVANZATE

**MILANO** : TELAV - Via S. Anatalone, 15 - 20147 MILANO - Tel. (02) 4158746/7/8  
**ROMA** : TELAV - Via Salaria, 1319 - 00138 ROMA - Tel. (06) 6917058/6919312  
**VENETO** : ELPV - Via Braogni, 17A - 35010 CADONEGHE (PD) - Tel. (049) 616777  
**EM.ROM.** : ELETTRONICA DUE - Via V. Veneto, 2 - 44100 FERRARA - Tel. (0532) 25160  
**CAMPANIA**: POLICHETTI - Corso A. Lucci, 102 - 80142 NAPOLI - Tel. (081) 266888  
**MARCHE** : JOHNVOX - P.le Cappuccini, 2 - 62019 RECANATI - Tel. (071) 980574  
**SARDEGNA**: TEMOSA - Via Rockefeller, 16 - 07100 SASSARI - Tel. (079) 210070

#### TAGLIANDO VALIDO PER

EK 7/80

ricevere documentazione dei Mod. \_\_\_\_\_

ricevere dimostrazione dei Mod. \_\_\_\_\_

Cognome/Nome \_\_\_\_\_

Ditta o Ente \_\_\_\_\_

Via \_\_\_\_\_ N. \_\_\_\_\_ TEL. \_\_\_\_\_

CAP \_\_\_\_\_ CITTÀ \_\_\_\_\_



**MULTIMETRI ANALOGICI  
PER ELETTROTECNICA  
ED ELETTRONICA**



# 2 ANNI DI GARANZIA

## BEST SELLER DEGLI OSCILLOSCOPI DA 15 MHz

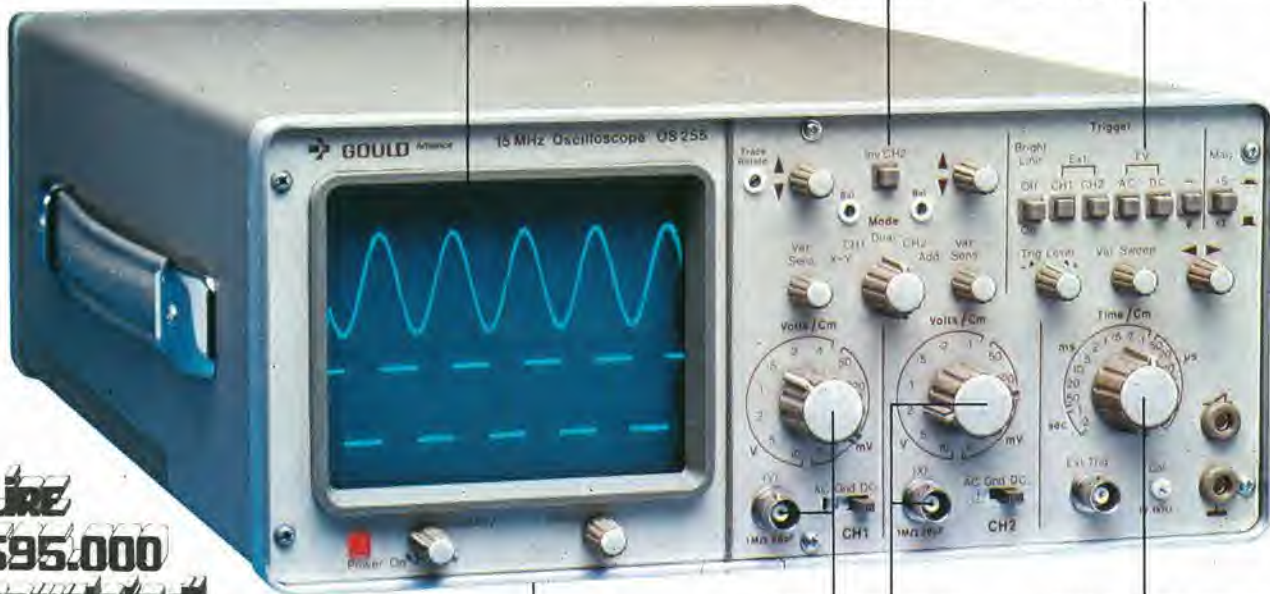
### GOULD MOD. OS255

banda passante DC - 15 MHz  
2 canali con sensibilità 2 mV/cm

schermo rettangolare 8x10 cm  
con alta luminosità

somma e differenza algebrica  
dei canali 1 e 2 mediante  
i comandi ADD e INV CH2

Sincronismo TV automatico  
con separatore comandato  
dalla Time Base



**LIRE**  
**695.000**  
completo di  
due sonde

leggero (6 Kg) e  
compatto (14x30x46 cm)

2 canali d'ingresso con  
sensibilità da 2 mV/cm  
a 25 V/cm in 12 portate

base dei tempi variabile  
con continuità da  
100 ns/cm a 0,5 sec/cm

Negli oscilloscopi della GOULD, una delle più grandi società americane nel campo degli strumenti elettronici di misura, si combinano perfettamente l'alta qualità ed il giusto prezzo. Il modello OS255, best seller degli oscilloscopi da 15 MHz, rappresenta ormai per migliaia di utilizzatori la soluzione ideale nelle più svariate applicazioni, grazie alla sua elevata sensibilità di 2 mV/cm, all'alta luminosità e alla portatilità. A prova della tipica qualità ed affidabilità che li contraddistinguono, tutti gli oscilloscopi GOULD godono di due anni di garanzia.

- OS255 15 MHz - 2 canali - 8x10 cm  
2 mV/cm - sinc. TV - X-Y
- OS1200 25 MHz - 2 canali - 2 mV/cm  
linea di ritardo - X-Y
- OS1100A 30 MHz - 2 canali - 1 mV/cm  
trigger delay - single sweep
- OS3000A 40 MHz - 2 canali - 5 mV/cm  
2 basi dei tempi - X-Y
- OS3350 40 MHz - 2 canali TV Monitor  
5 mV/cm - 16 KV EHT

- OS3500 60 MHz - 2 canali - 2 mV/cm  
trigger view - 2 basi dei tempi
- OS3600 100 MHz - 2 canali - 2 mV/cm  
trigger view - 2 basi dei tempi
- OS4000 Oscilloscopio a memoria digitale  
1024x8 bit - sampling rate 550 ns
- OS4100 Oscilloscopio a memoria digitale  
1024x8 bit - 1 μs - 100 μV/cm

Tutti i modelli hanno consegna pronta

**GOULD**  
An Electrical/Electronics Company



una gamma completa di strumenti elettronici di misura

**elettroNucleonica s.p.a.**

MILANO - Piazza De Angeli, 7 - tel. (02) 49.82.451  
ROMA - Via G. Segato, 31 - tel. (06) 51.39.455

\*Maggio 80 - Pag. alla consegna, IVA esclusa, 1 Lgs = Lire 1900 ±2%

**elettroNucleonica S.p.A.** EK 7/80

Desidero

maggiori informazioni su gli Oscilloscopi  
Gould modello .....

avere una dimostrazione degli Oscilloscopi  
Gould modello .....

Nome e Cognome .....

Ditta o Ente .....

Indirizzo .....

# è in edicola...

Questo libro vuole essere un contributo al passaggio dall'era dei cervelli elettronici a quella degli elaboratori elettronici. Questo trattato sul microelaboratore infatti è il frutto del lavoro di un gruppo di esperti italiani nel campo della divulgazione tecnica e della progettazione con i dispositivi elettronici che saranno i protagonisti della nostra vita di domani:

## I MICROPROCESSORI.

Con un taglio indirizzato specialmente a chi deve partire da zero si è voluto sfatare una volta per tutte il mito del "troppo difficile", del "queste sono cose per i soli addetti ai lavori" con una trattazione completa, giustamente approfondita, ma soprattutto facile da capire, divertente e, perchè no, entusiasmante anche perchè collegata alla costruzione di un vero e proprio microelaboratore elettronico sul quale verificare in pratica le nozioni apprese.

Ma tutto questo non toglie che anche l'esperto in elettronica non possa trovare in queste pagine la chiave per comprendere con naturalezza la filosofia dei moderni microelaboratori e imparare a programmare quasi senza accorgersene. E questa è una cosa positiva, più che positiva: troppo spesso si è accomunato il "tecnologicamente avanzato" con il "difficile", quasi che argomenti importanti come il microprocessore e la programmazione conservino il loro prestigio professionale solo se spiegati in maniera comprensibile a pochi.

La giusta prospettiva, il giusto punto di vista dal quale si è partiti è in sostanza la chiave della semplicità, vorremmo ribattere della naturalezza con la quale il lettore assimila passo dopo passo la filosofia del microelaboratore imparando a capirlo e a saperlo usare.

Solo un paragone. Vi è mai capitato di trovarvi ad osservare una immagine talmente da vicino che anche il particolare più definito non è altro che una macchia, un insieme di chiaroscuri senza significato. Certo che se in queste condizioni si vuole capire il significato di quella immagine, ciò che essa rappresenta, quello è senz'altro il punto di vista meno adatto.

Così per il microprocessore partire dal dettaglio infinitesimo, dal particolare squisitamente tecnico può essere un grosso errore tale da scoraggiare i più. Ma se ci si allontana da quella immagine per vederla prima nel suo insieme, per capire la sua forma, la sua struttura globale, ecco che quelle macchie senza significato cominciano a prendere forma, ad assumere la loro posizione logica in un contesto che finirà per diventarci familiare. Vogliamo dire che il microelaboratore, il computer, se presentato da una giusta prospettiva non può essere non capito: siamo convinti che l'opera di un uomo non può non essere compresa da qualsiasi altro uomo, la chiave sta nel giusto meccanismo del trasferimento delle informazioni.

Il libro presenta anche molti programmi per giochi tra i quali: Il gioco dei riflessi - La tombola elettronica - Il master mind - La corsa dei cavalli - Il tiro al bersaglio - Calcolatrice elettronica - Operazioni aritmetico logiche - Traduzione da notazione binaria in esadecimale e viceversa - Asteroidi - 21 fiammiferi - Il gioco del 21 - Il labirinto - Duesette - Caccia al numero - Atterraggio lunare - Filetto - Battaglia navale - Slot machine.

Il libro può essere richiesto anche a:  
J.C.E. Via dei Lavoratori N° 124 - 20092 Cinisello Balsamo (MI)  
utilizzando il tagliando d'ordine riportato in questa pagina.

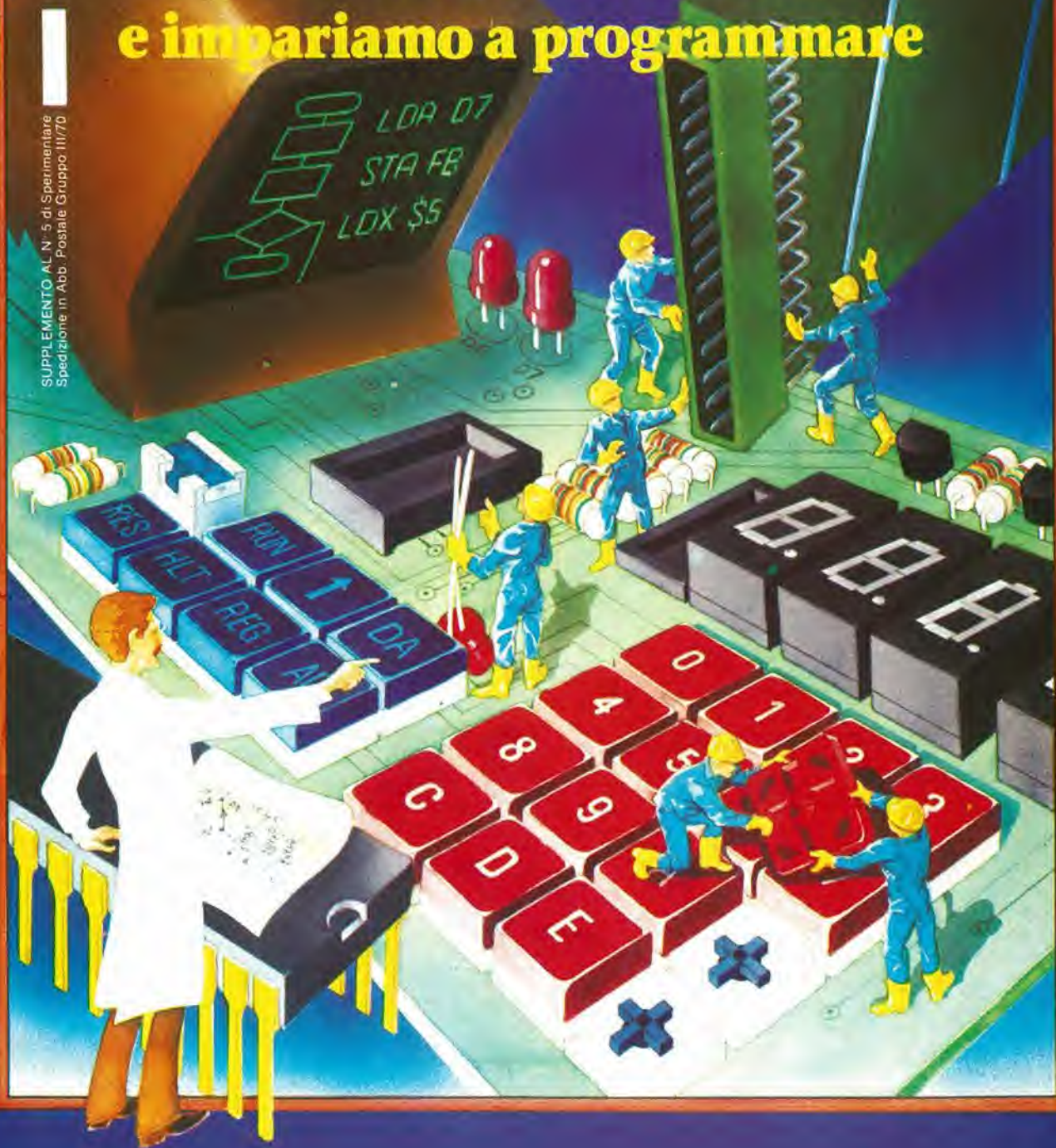
### TAGLIANDO D'ORDINE

- Inviatemi 1° copia del libro "Microelaboratore elettronico"
- Allego assegno N° \_\_\_\_\_ di £ 4000
- Allego fotocopia della ricevuta di versamento di £ 4000 effettuata sul c.c.p. N° 315275 intestato a J.C.E. Milano.

Nome \_\_\_\_\_  
Cognome \_\_\_\_\_  
Via \_\_\_\_\_ N° \_\_\_\_\_  
Città \_\_\_\_\_ Cap \_\_\_\_\_  
Codice Fiscale (indispensabile per le aziende) \_\_\_\_\_  
Data \_\_\_\_\_ Firma \_\_\_\_\_

costruiamo un vero  
**microelaboratore  
elettronico**  
e impariamo a programmare

SUPPLEMENTO AL N. 5 di Sperimentare  
Spedizione in Abb. Postale Gruppo III/70



## Multimetri digitali Philips. Il meglio in prestazioni e prezzo.

Da una analisi comparativa del rapporto prestazioni/prezzo i Multimetri Digitali **PM 2517** risultano vincenti.

Pur fornendo superbe prestazioni da strumenti di laboratorio quali le quattro cifre piene e le gamme automatiche, vengono offerti ad un prezzo altamente competitivo.

Vi invitiamo a considerare le caratteristiche professionali sotto elencate, unitamente alla possibilità di scegliere tra il modello con display a cristalli liquidi e quello a LED, la realizzazione ergonomica, robusta e compatta e giudicare quindi la fondatezza della nostra asserzione.



**Displays a 4 cifre piene:** aumentata risoluzione rispetto ai 3 1/2 cifre. Inoltre indicatore dell'unità di misura.

**Cambio gamma automatico:** per praticità di misura. Naturalmente vi è anche quello manuale.

**Vero valore efficace:** il solo modo per misurare correttamente segnali in c.a., non perfettamente sinusoidali.

**Correnti sino a 10 A:** la tendenza di utilizzare tensioni sempre più basse richiede tassativamente di poter misurare sino a 10 A.

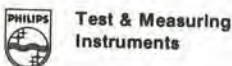
**Protezione dai sovraccarichi:** è impossibile danneggiarlo.

**Misure di temperature:** con sonda opzionale.

**Congelamento della misura indicata:** un grande vantaggio ottenibile con lo speciale puntale opzionale.

**Philips S.p.A.**  
Divisione Scienza & Industria  
Viale Elvezia, 2 - 20052 MONZA  
Tel. (039) 36.35.248-249

Filiali e Agenzie: BOLOGNA (051) 493046  
CAGLIARI (070) 666740 - PADOVA (049) 657.700  
ROMA (06) 382.041 - TORINO (011) 2164121



# PHILIPS

# Piccoli Annunci



**Cercasi** personal computer solo se vera occasione inviare offerte e programma basic per gestione condominiale. Vincenzo Mammara, Via Sarupolo 176 - 90143 Palermo - Tel. 091/269430.

**Cerco** oscilloscopio usato anche non professionale. Per eventuali comunicazioni telefonare ore pasti e chiedere di Giorgio Giorgio Mazzoni, Via Filanda Vecchia 40-48018 Faenza - Tel. 0546/27276

**Cambio** incisioni su nastro in bobina di dischi classica e lirica edizioni non economiche Impianto Revox Phase Linear. Scatà Salvatore, Via S. Freud 62 - 96100 Siracusa - Tel. 0931/56672

**Vendo** compatto stereo Garrard a valvole £ 80.000 e 3 pedali per chitarra elettrica: 1 - Phaser maestro £ 80.000 2 - Fuzztatin (distorso e compressore) £ 100.000 3 - Flanger (effetto Jet) £ 80.000 Marca Electro Harmonix, solo zona Roma. Remo Faraone, Via Carlo Mario 8 - 00192 Roma - Tel. 06/3587372

**Vendo** a metà prezzo "Manuale pratico del riparatore TV" "Audio & Hi-Fi" "Dizionario dei semiconduttori" a coloro che abitano in zona Montesacro. Telefonare ora pranzo. Fabio Pagliari, Via M. Catinaccio 15 P.B. - 00139 Roma - Tel. 06/8175068

**Vendo** Trasmettitore di marca, FM 30W, completo di scatola, ventola e generatore bitonale di canale occupato £ 200.000 - **Vendo** anche collineare 4 elementi 90B ROS 1 1,2 £ 60.000 Maurizio Marcon, Via XI Febbraio 17 - 21049 Tradate - Tel. 0331/842453

**Cerco** tweeter peerless DT 10 HFC e woofer Philips AD 12100/N8 in buone condizioni entrambi. Giancarlo Campesan, Via Lamarmora 133 - 36100 Vicenza

**Vendesi** interprete Basic da 4 Kbyte per i NS 8060-SC/MP su 4 EPROM con relativo microprocessore, prezzo da concordare. Bassi Alberto, Via Mario Bonavia 35 - 47100 Forlì - Tel. 0543/24345.

**Vendo** stazione TXTR CB al miglior offerente Tokai 5024 23 CA. Preamplificatore d'antenna - Amplificatore 40W Amtron Antenna Rangibost e auto, il tutto funzionante - Prezzo minimo 150.000. Massimo Brambilla, Via Negrinelli 6 - 20045 Besana Brianza - Tel. 0362/949366

**Vendo** frequenzimetro digitale Marconi Instr. mod. TF 2432, 560 MHz Nuovo mai usato, £ 450.000. Telefonare ore 20.00. Fulvio Preziati, Via C. Battisti 124 - 20061 Carugate - Tel. 02/9033365

**Attenzione vendo** mixer Amtron 6 canali stereo £ 125.000 e sintonizzatore Amtron £ 45.000. Microfono RCF £ 28.000 Orologi digitali £ 25.000. Sveglie digitali £ 290.000 ottime! Amplificatore 8W ad integrato £ 10.000 (da auto) Amplificatore 5W £ 8.000 TX FM 1W £ 60.000 - Antonio Piron, Via Gioia 8 - 35100 Padova - Tel. 049/653062

**Acquisto** scheda microcomputer, preferenza 8080-280. Inviare descrizione scheda base, espansioni e linguaggi disponibili con fotocopie schemi e prezzi. Maurizio Lazzaretti, Via Furini 14 - 27058 Voghera - Tel. 0383/40519

La Elettromusic & C. comunica di essere concessionaria della Eimar Telecomunicazioni Palermo, per la vendita di Finali FM larga banda 100W, 200W, 400W, 700W, 1200W, 1600W, 2000W, 5000W e 12.000W. Per i mesi di giugno e luglio si effettuano sconti speciali. Approfittatene. Elettromusic & C., C.so Umberto 317 - 94013 Leonforte - Tel. 0935/61208

**Cerco** tabella con dati e caratteristiche circuiti integrati d'uso comune (lineari CMOS - TTL - multifunzioni), per eventuali sostituzioni di componenti montaggi elettronici, accetto anche uniti in volume. Antonio Devoto, Via Aurelia 25 - 16043 Chiavari.

**Cerco** personal computer possibilmente Apple II. PET 2001 o TRS 80, bastanti 8K di memoria RAM. Nicola Assini, Via Nazioni Unite 47 - 50126 Firenze - Tel. 055/687380.

**Le inserzioni dovranno esserci inviate utilizzando l'apposita cartolina inserita nella rivista.**

# METRAVO® 1H

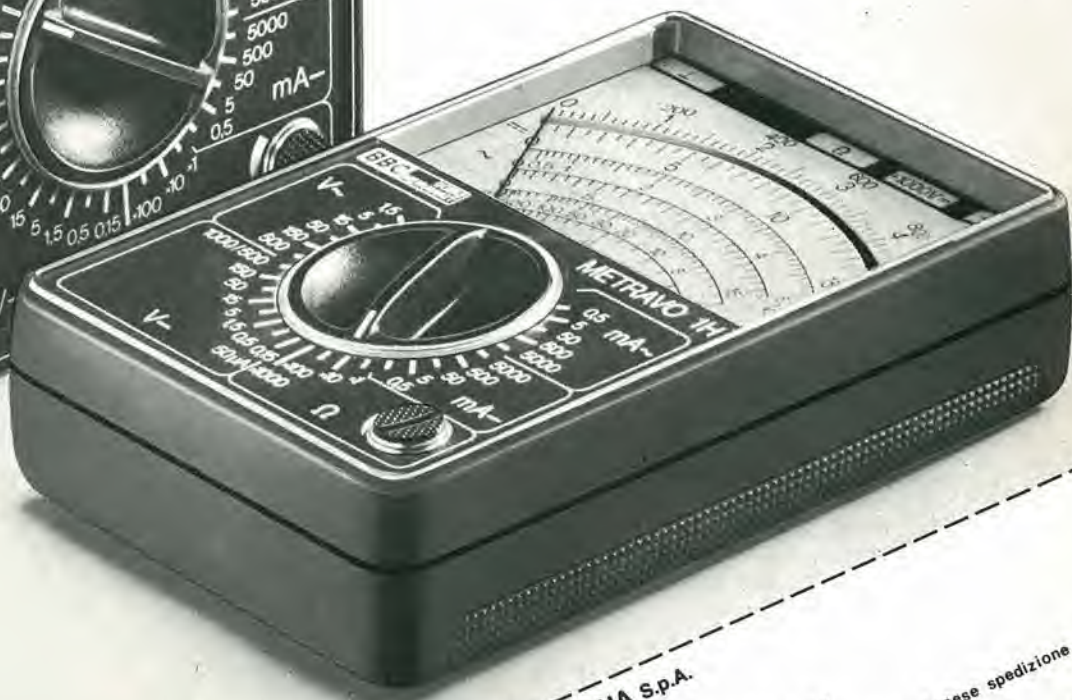
## Il multimetro in tecnica professionale a basso costo

**£. 32.900** + IVA 14% e  
spese sped.



Completo di borsa e cavetti con puntali

- Sicurezza elettrica e meccanica secondo norme VDE e DIN
- Boccole di collegamento con protezione contro contatti accidentali.
- 36 portate predisponibili tramite commutatore
- Scala a specchio
- Resistenza d'ingresso 20 k $\Omega$ /V
- Riparazioni estremamente semplici anche per "do it yourself"



Ci riserviamo di far spedire e fatturare il materiale da un nostro rivenditore qualificato

Ek 7/80

OFFERTA VALIDA  
SINO AL 31-7-80

METRAWATT ITALIANA S.p.A.  
20158 MILANO - Via Teglio, 9

Prego inviarmi in contrassegno N. \_\_\_\_\_  
MULTIMETR \_\_\_\_\_ METRAVO 1H a L. 32.900 + IVA e spese spedizione

Nome/Cognome/Ditta \_\_\_\_\_  
Via \_\_\_\_\_

C.A.P. \_\_\_\_\_

Firma \_\_\_\_\_

*Quello che aspettavi.*



**E' NATO**

## **IL CLUB DEL MICROCOMPUTER**

Sei un appassionato del microcomputer: vuol dire che hai una mente dinamica, perchè vuoi esplorare un campo dalle applicazioni inesauribili. Vuol dire che sei un entusiasta, perchè questa ricerca è fonte di soddisfazione e divertimento.

Ma hai un problema: COMUNICARE.

Come te, migliaia di appassionati di personal computer sentono l'esigenza di scambiarsi le informazioni, i consigli, i programmi; di mettere in comune le loro esperienze e i loro problemi, e di farlo rapidamente senza dover attendere mesi prima di avere una risposta.

Ecco perchè è nato il CLUB DEL MICROCOMPUTER: per imparare, divertirsi e essere amici.

L'iniziativa è promossa dalla Educator srl, che, incoraggiata dal successo ottenuto con La Scuola di Elettronica, ha ora creato questa associazione che oltre a essere un centro di raccolta e di smistamento delle informazioni attraverso un bollettino periodico, intende organizzare incontri e iniziative di comune interesse, accogliendo i suggerimenti e le idee di tutti i soci.

Se anche tu desideri comunicare e divertirti, allora sei interessato a questo Club. Spedisci subito il tagliando compilato e ti invieremo al più presto altre informazioni sui programmi e gli sviluppi del CLUB DEL MICROCOMPUTER.



EDUCATOR, s.r.l.  
20124 Milano  
via Vittor Pisani 22  
(02)6572815-6573050

*Desidero ricevere informazioni sul  
CLUB DEL MICROCOMPUTER:*

Nome \_\_\_\_\_ Cognome \_\_\_\_\_ Età \_\_\_\_\_

Indirizzo \_\_\_\_\_

CAP \_\_\_\_\_ Città \_\_\_\_\_

Occupazione \_\_\_\_\_ Tel. (\_\_\_\_) \_\_\_\_\_

UK 713

## MISCELATORE MICROFONICO UK 713



Mixer amplificato predisposto per servire cinque postazioni microfoniche, costituisce un indispensabile accessorio per la regia di conferenze stampa, tavole rotonde, dibattiti alla radiotelevisione, oppure in sale pubbliche o private.  
Alimentazione: 220 Vc.a. 50/60 Hz. Impedenza d'ingresso: 10 k $\Omega$   
Sensibilità (0,7 Vu): > 0,5 mV. Impedenza d'uscita: 3000  $\Omega$   
**UK 713 montato**

UK 428

## MULTIMETRO DIGITALE UK 428



Completo ed efficiente strumento con precisione di 3 cifre e mezza. Alimentazione: 220 Vc.a. 50/60 Hz. Funzioni: Vc.c., Vc.a., I.c.c., I.c.a., R. Portate in V: 200 mV - 2 V - 20 V - 200 V - 2 kV fondo scala. Portate in A: 200  $\mu$ A - 2 mA - 20 mA - 200 mA - 2 A fondo scala. Portate in  $\Omega$ : 20 M $\Omega$  - 2 M $\Omega$  - 200 k $\Omega$  - 20 k $\Omega$  - 2 k $\Omega$ . Precisione: Vc.c.: scala a 200 mV  $\pm$ 0,2%, altre scale  $\pm$ 0,5%; Vc.a.:  $\pm$ 1%; I.c.c.:  $\pm$ 1%; I.c.a.:  $\pm$ 2%; Resistenze:  $\pm$ 1%

UK 558

## Prescaler 600 MHz UK 558



Utile per aumentare la sensibilità e la frequenza di utilizzo di frequenzimetri con scarse caratteristiche d'ingresso. Alimentazione: 5 Vc.c. Assorbimento: 75 mA. Sensibilità a 100 MHz: 10 mV. Sensibilità a 600 MHz: 50 mV. Frequenza massima assoluta: 600 MHz. Rapporto di divisione: 10  
**UK 558 W montato.**

UK 772

## TIMER DIGITALE UK 772



Concepito principalmente per l'accensione e lo spegnimento programmato di impianti di diffusione sonora. Può tuttavia essere usato per moltissime altre applicazioni. Alimentazione: 220 Vc.a. 50 Hz. Corrente assorbita: 350 mA c.a. Massima corrente commutabile: 5 A - 220 V (carico resist.) Display orologio: 24 ore. Regolazione indipendente delle ore e dei minuti.  
**UK 772 W montato**

UK 718

## MISCELATORE STEREO A 6 INGRESSI UK 718



Si tratta di un mixer con caratteristiche decisamente professionali, adatto sia al funzionamento in sede fissa, sia per lavori fuori studio. Alimentazione: 115-220-250 Vc.a. 50/60 Hz Ingressi: 4 stereo + mono Impedenza ingresso: phono 1-2; 47 k $\Omega$  Tape-aux 470 k $\Omega$ ; micro 120 k $\Omega$  Impedenza d'uscita: 4,7 k $\Omega$ . Sensibilità: phono 1-2; 4 mV; Tape-aux 120 mV; micro, 1-3-5 mV. Distorsione: < 0,3% Uscita cuffia (stereo): 8  $\Omega$

UK 639

## INTERRUTTORE E VARIALUCE SENSITIVO UK 639



Attenuatore di luce TRIAC con originale sistema di pilotaggio che richiede il semplice tocco con un dito per eseguire sia le operazioni di regolazione che di accensione-spegnimento di una o più lampade. Alimentazione: 220 Vc.a. 50 Hz

UK 11

## SIRENA ELETTRONICA UK 11 W montato



Circuito elettronico completamente transistorizzato con impiego di circuiti integrati. Protezione contro l'inversione di polarità. Alimentazione: 12 Vc.c. Resa acustica: > 100 dB/m Assorbimento medio: 500 mA

UK 726

## MODULATORE DI LUCE MICROFONICO UK 726



Questo kit consente la modulazione della luce a mezzo di un microfono. Non sono necessari collegamenti elettrici all'amplificatore. Alimentazione: 220 Vc.a. 50 Hz Potenza max delle lampade: 500 W

# NEW

# OSCILLOSCOPIO MONOTRACCIA TS/5000-00



- Favoloso per didattica
- Ultracompatto
- Tubo RC ad alta luminosità
- Ottima sensibilità
- Comandi frontali per un facile impiego
- Ingresso sincro esterno
- Regolazione assi a copertura continua

Tubo RC 3" (60 x 50)  
Divisione griglia 10 x 8  
Fosforo - verde media resistenza

#### Asse verticale

Larghezza di banda: dalla c.c. a 6 MHz  
Commutatore: c.c. c.a.  
Sensibilità: 10 mV - 10 V  
Attenuatore: 1/1 1/10 1/100 e controllo variabile di guadagno 22 dB  
Impedenza d'ingresso: 1 M $\Omega$  35 pF in parallelo  
Tensione massima ingresso: 300 Vc.c. e 600 Vpp

#### Asse orizzontale

Larghezza di banda: dalla c.c. a 250 kHz  
Sensibilità: 0,3 V/Div  
Impedenza d'ingresso: - 1 M $\Omega$  30 pF in parallelo  
Tensione massima d'ingresso: - 100 Vpp

#### Base dei tempi

Frequenza di sweep: 10 - 100 Hz / 10 - 1000 Hz / 1-110 kHz  
con variazione continua  
Sincronismo: interno - esterno  
Sensibilità: sincro interno 1 Div / esterno 2 Vpp  
Alimentazione: 220 Vc.a. - 50 Hz  
Dimensioni: 270 x 145 x 190

 **nyce**  
TEST & MEASURING INSTRUMENTS

DISTRIBUITO  
IN ITALIA  
DALLA GBC