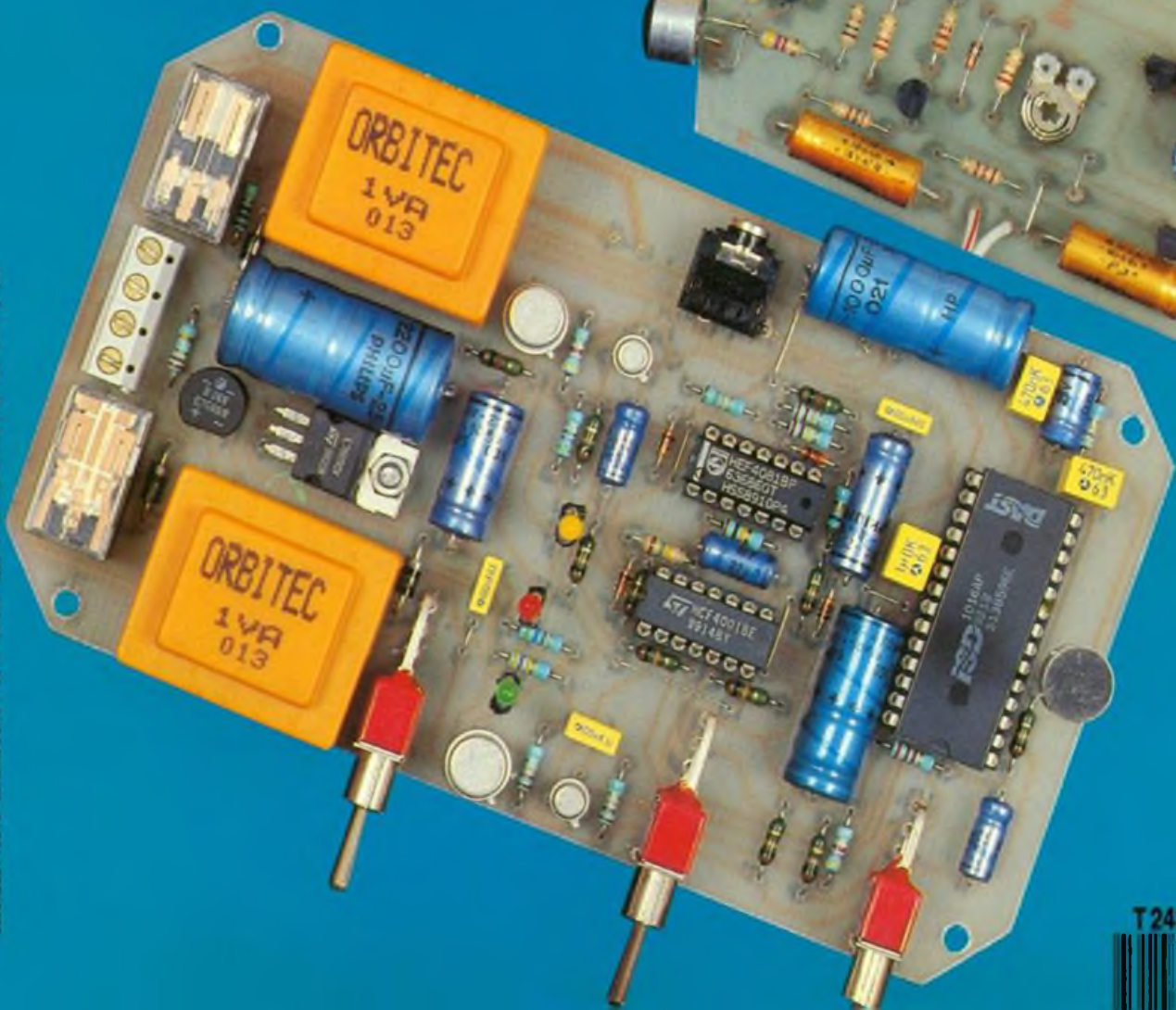


ELECTRONIQUE PRATIQUE

NUMERO 162 - SEPTEMBRE 1992 - I.S.S.N. 0243 4911 M.I.D

RELAIS DE DELESTAGE
ELECTRONIQUE DE PUISSANCE
ORGUE PROGRAMMABLE
PEDALE DE SATURATION
FAUSSE ALARME
REPONDEUR TELEPHONIQUE
TELECOMMANDE SECTEUR



T2437 - 162 - 24,00 F



ELECTRONIQUE PRATIQUE

ADMINISTRATION-REDACTION-VENTES :
PUBLICATIONS GEORGES VENTILLARD

Société anonyme au capital de 350 880 F
2 à 12, rue Bellevue, 75940 Paris Cedex 19.
Tél. 42 00 33 05 - Fax : 42 41 89 40
Telex PGV 220 409 F

Directeur de la publication : Jean-Pierre VENTILLARD
Directeur honoraire : Henri FIGHIERA
Rédacteur en chef : Bernard FIGHIERA
Secrétaire de rédaction : Philippe BAJCIK
Maquettistes : Jacqueline BRUCE

Avec la participation de
D. Roverch, J.-L. Tissot, R. Knoerr, G. Isabel, M. Couédic,
J.-M. Sciangua, S. Hombert, B. Petro, A. Garrigou,
B. Bouchotte, P. Tissot.
La Rédaction d'Electronique Pratique décline toute
responsabilité quant aux opinions formulées dans les
articles, celles-ci n'engagent que leurs auteurs.

PUBLICITE-PROMOTION : Société Auxiliaire de Publicité
70, rue Compans, 75940 Paris Cedex 19
Tél. 42 00 33 05 (lignes groupées)
CCP Paris 3793-60

Directeur commercial : Jean-Pierre REITER
Chef de publicité : Pascal DECLERCK
Secrétaire : Karine JEUFFRAULT
Marketing : Jean-Louis PARBOT
Direction des ventes : Joël PETAUTON
Inspection des ventes : Société PROMEVENTE,
M. Michel IATCA, 24-26, bd Poissonnière, 75009 Paris
Tel. 45 23 25 60. Fax : 42 46 98 11.

Titre P R E S. donné en location-gérance
à la SOCIÉTÉ PARISIENNE D'ÉDITION
2 à 12, rue de Bellevue, 75019 PARIS

Voir nos tarifs (spécial abonnements, p. 26)

En nous adressant votre abonnement, précisez sur
l'enveloppe « SERVICE ABONNEMENTS », 2 à 12, RUE
BELLEVUE, 75940 PARIS CEDEX 19.

Important : Ne pas mentionner notre numéro de compte
pour les paiements par chèque postal.
Les règlements en espèces par courrier sont strictement
interdits.

ATTENTION ! Si vous êtes déjà abonné, vous faciliterez
notre tâche en joignant à votre règlement soit l'une de vos
dernières bandes-adresses, soit le relevé des indications
qui y figurent. ● Pour tout changement d'adresse, joindre
2,50 F et la dernière bande.

Aucun règlement en timbre poste
Forfait 1 à 10 photocopies : 30 F



« Le précédent
numéro
a été tiré
à 75 000 ex. »



N° 162
SEPTEMBRE 1992

SOMMAIRE

REALISEZ VOUS-MEME

	Revue	Pdf
<i>Fausse alarme</i>	32	3
<i>Télécommande secteur multicanal</i>	36	5
<i>Pédale de saturation</i>	44	12
<i>Electronique de puissance</i>	47	15
<i>Relais de délestage</i>	53	21
<i>Orgue programmable</i>	63	27
<i>Générateur original</i>	67	31
<i>Lève-vitres automatique</i>	73	36
<i>Répondeur téléphonique</i>	79	42
<i>Contrôle secteur</i>	89	51
<i>BPM mètre</i>	95	56

PRATIQUE ET INITIATION

<i>Fiches à découper</i>	101	*
<i>Résonateur à ondes acoustiques de surface</i>	103	62
<i>Circuit intégré AD 736</i>	106	65
<i>La bande latérale unique</i>	111	66
DIVERS		
<i>Courrier</i>	114	69
<i>Encart EDUCATEL</i>	59-60-61-62	—

★ La totalité des fiches à découper de la revue Electronique Pratique
sont copiées au format pdf dans le N°000 de la même revue.

SIMULATEUR D'ALARME INTELLIGENT



Qui n'a pas pensé un jour à installer une LED dans sa voiture afin de faire croire à la présence d'un système d'alarme ? Mais une LED allumée ou clignotante en permanence est peu plausible et trop répandue pour être crédible. On trouve même dans le commerce (grandes surfaces) des boîtiers en forme de détecteur volumétrique où une LED clignote en permanence, accompagnés d'autocallants indiquant la présence d'un système d'alarme. Nous vous proposons ce mois-ci de rendre intelligent ces faux détecteurs volumétriques.

Le principe repose sur la détection de bruits ou de vibrations qui entraîne la mise en fonctionnement, pendant un certain temps, d'un clignotant. Au repos (absence de bruit), la LED est éteinte, et elle se met à clignoter dès que le véhicule est touché ou forcé (sensibilité réglable).

L'alimentation s'effectue sur le + 12 V permanent du véhicule (fil de sauvegarde des mémoires du poste de radio). La consommation au repos est de 2 mA/h, soit une consommation de 1,5 A par mois, ce qui reste insignifiant pour une batterie de voiture. La consommation avec le clignotant en marche est de l'ordre de 6 mA.

I - PRINCIPE DE FONCTIONNEMENT

On se reporte au schéma de principe de la figure 1.

La détection du bruit est confiée à un micro electret, polarisé par R₂ et R₃. Le signal capté est recueilli par C₂, amplifié par T₁, R₄ et R₅. L'étage T₂, R₇ constitue une sortie basse impédance afin



de charger, via D₁, le condensateur C₄. Le transistor T₃ devient passant lorsque sa base est polarisée ; donc lorsque la tension aux bornes de C₄ est suffisamment élevée par rapport au blocage que constituent R₉ et AJ₁. AJ₁ permet donc de régler la sensibilité du système. Les deux transistors T₄ et T₅, via R₁₀, R₁₁, R₁₂, C₅ et C₆, réalisent le clignotement de DEL₁, via R₁₃.

II - REALISATION-ESSAI

Le circuit imprimé a été prévu pour prendre place dans le boîtier du faux détecteur volumétrique. On retrouve le tracé à l'échelle 1 en figure 2, ainsi que l'implantation des composants à la figure 3.

Après réalisation du circuit imprimé, soit par gravure directe,

soit par méthode photographique, on le nettoie soigneusement à l'aide d'acétone. Le perçage s'effectue avec un foret de 1 mm pour tous les trous sauf ceux de l'ajustable AJ₁ qu'il faudra agrandir à 1,2 mm.

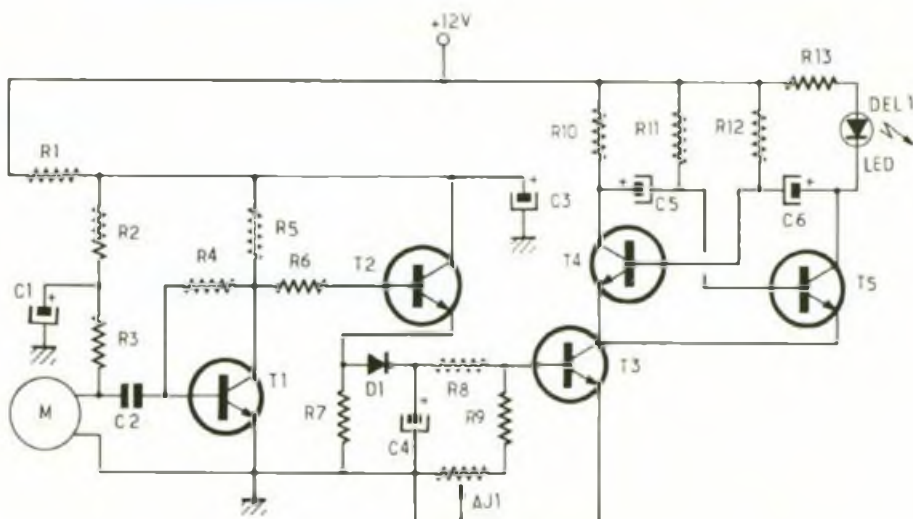
Les trous de passage des fixations des deux coquilles du boîtier seront percés à 5 mm en veillant à ne pas arracher les pistes voisines, et celui de fixation du circuit imprimé dans le boîtier à 3 mm.

Commencer par souder les résistances R₁ à R₁₃, la diode D₁, l'ajustable AJ₁, les transistors T₁ à T₅, et les condensateurs C₁ à C₆.

La diode DEL₁ sera soudée de façon à prendre place dans l'encoche prévue du boîtier.

Le micro electret sera soudé de façon à prendre place dans le lo-

1 Le schéma de la fausse alarme



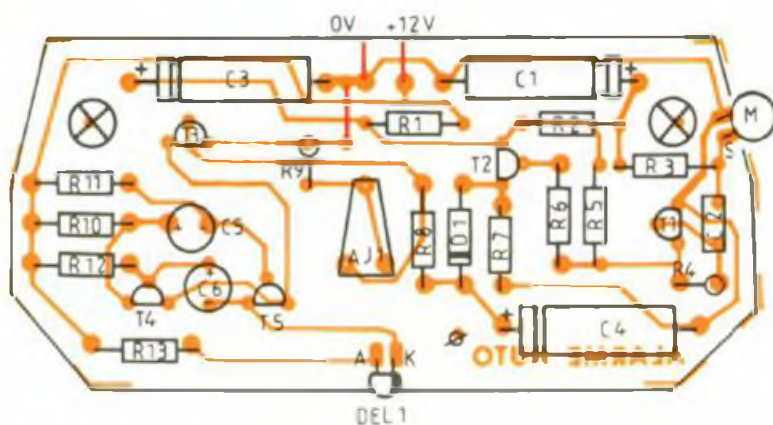
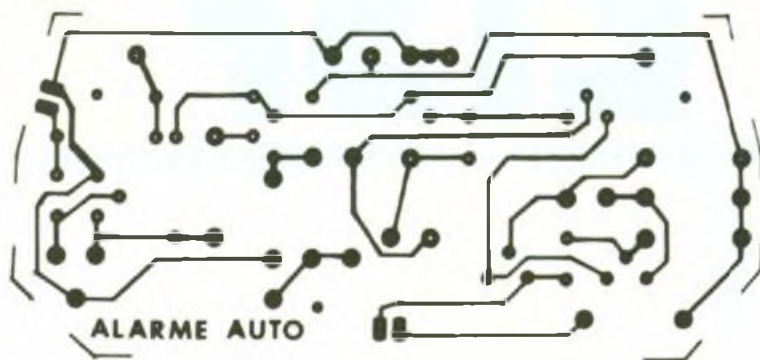


Photo 3. – Le micro-électret capte les sons à l'intérieur du véhicule.

gement de l'interrupteur d'origine.

Le passage des fils d'alimentation ne pose pas de problème dans le trou prévu à cet effet.

Une fois câblé, vérifiez qu'il n'existe aucun court-circuit et si l'implantation des composants est correcte.

Mettez l'ajustable en buté à gauche. Alimenter le montage en 12 V. Cessez de faire du bruit : la LED s'éteint. Faites du bruit : la LED se met à clignoter. Réglez la sensibilité à l'aide de l'ajustable AJ₁.

III – LISTE DES COMPOSANTS

Résistances 1/4 W

- R₁ : 220 Ω (rouge, rouge, marron)
- R₂ : 1 kΩ (marron, noir, rouge)
- R₃ : 4,7 kΩ (jaune, violet, rouge)
- R₄ : 1 MΩ (marron, noir, vert)
- R₅ : 10 kΩ (marron, noir, orange)
- R₆ : 22 kΩ (rouge, rouge, orange)
- R₇ : 2,2 kΩ (rouge, rouge, rouge)
- R₈ : 22 kΩ (rouge, rouge, orange)
- R₉ : 4,7 kΩ (jaune, violet, rouge)
- R₁₀ : 100 kΩ (marron, noir, jaune)
- R₁₁ : 100 kΩ (marron, noir, jaune)
- R₁₂ : 22 kΩ (rouge, rouge, orange)
- R₁₃ : 2,2 kΩ (rouge, rouge, rouge)

Divers

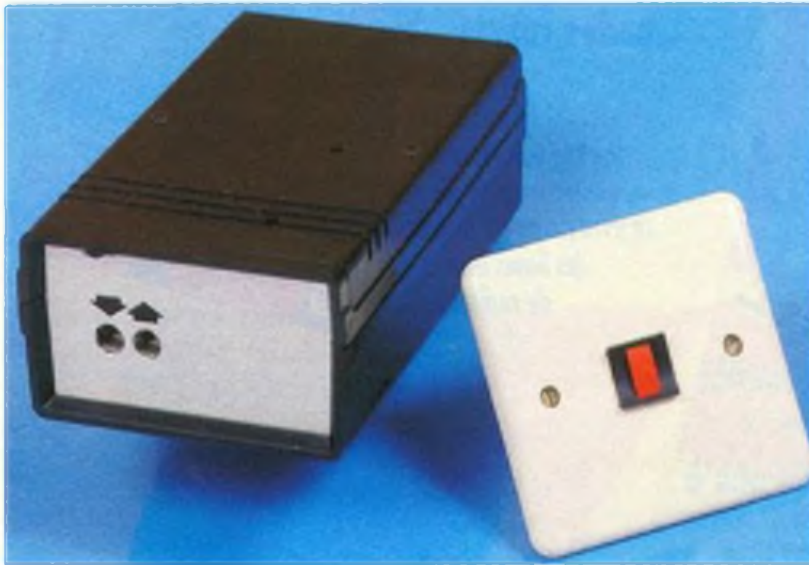
- AJ₁ : ajustable horizontal 4,7 kΩ
- C₁ : 47 μF 16 V axial
- C₂ : 220 nF, 63 V, 5 mm
- C₃ : 47 μF, 16 V axial
- C₄ : 220 μF, 16 V axial
- C₅ : 10 μF, 16 V radial
- C₆ : 10 μF, 16 V radial
- D₁ : 1N4148
- DEL₁ : LED ronde 5 mm rouge
- T₁ : BC547B
- T₂ à T₅ : BC547C
- M : micro electret 2 fils
- Fil de câblage

2/3 Dessins du circuit imprimé et de l'implantation des composants

Photo 2 – Le module se place à l'intérieur d'un boîtier d'alarme pour faire illusion.



UNE TELECOMMANDE SECTEUR MULTICANAL



Dans une installation électrique existante, on a souvent besoin d'une source d'éclairage supplémentaire ou encore d'une prise de courant que l'on désirerait commander d'un point donné. Dans le cas général, de telles modifications entraînent la pose de fils supplémentaires avec tous les inconvénients que cela comporte pour peu que l'on tienne à sauvegarder l'esthétique.



La télécommande que nous vous proposons résout ce problème de manière simple et élégante. S'agissant d'un système multicanal, on peut créer plusieurs associations émetteur-récepteur dans une même installation électrique domestique.

I - LE PRINCIPE (fig. 1)

a) Généralités

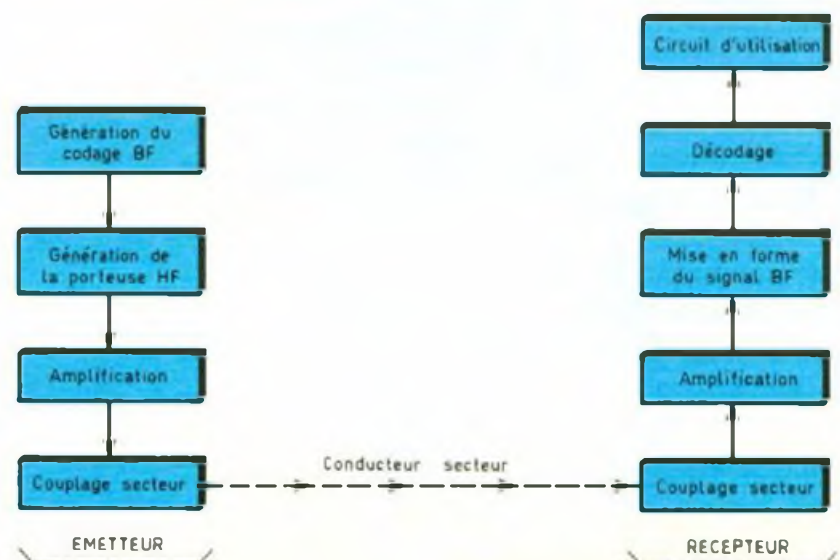
Un canal représente un émetteur et un ou plusieurs récepteurs.

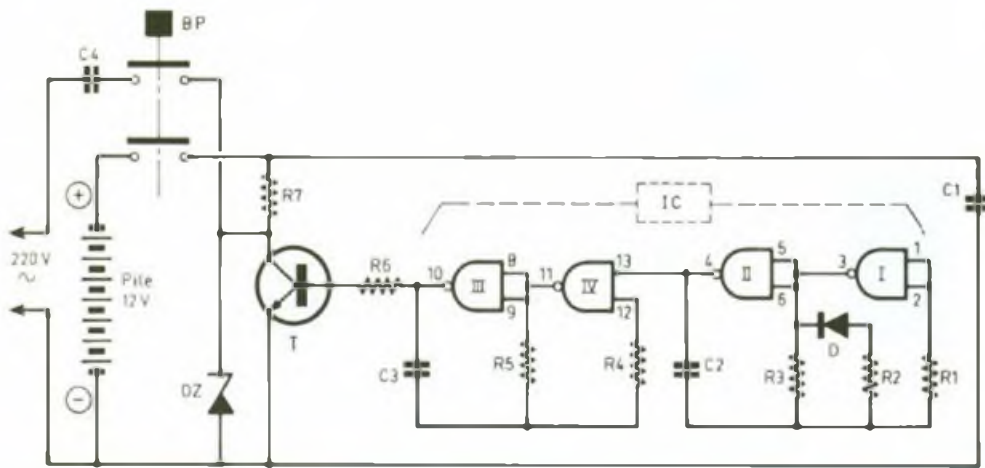
l'installation domestique où les deux polarités sont disponibles. Le principe de la télécommande est très simple ; le récepteur réagit à la manière d'une bascule ; une impulsion sur le bouton-poussoir de télécommande provoque alternativement la marche et l'arrêt de point d'utilisation. Bien entendu, l'installation électronique traditionnelle existante continue de fonctionner normalement.

b) Principe de fonctionnement

Lorsque l'on appuie sur le bouton-poussoir commandant l'émetteur, ce dernier génère un signal de fréquence assez faible, de 1 à 2 kHz, suivant le canal. Ce signal est véhiculé par les fils de distribution de l'installation par une porteuse de l'ordre de 100 kHz. Le récepteur amplifie ce signal et en dégage la composante basse fréquence. Un circuit décodeur, qui ne réagit qu'à une valeur précise de fréquence, assure la commande d'une bascule dont la sortie amplifiée assure alternativement l'ouverture et la fermeture d'un relais d'utilisation. Grâce à la sélectivité de ce circuit décodeur, l'ensemble émetteur-récepteur d'un même canal a une fiabilité de fonctionnement totale, ce qui permet la superposition, dans une même installation, de plusieurs canaux.

1 Le synoptique du montage





2 Le principe de l'émetteur repose sur l'oscillation de portes NAND

II - LE FONCTIONNEMENT (fig. 2 à 6)

1. EMETTEUR

a) Alimentation

Dans un but de miniaturisation, il a été jugé intéressant de faire appel à une pile de faible encombrement de 12 V couramment utilisée dans les appareils photographiques. La consommation de l'émetteur est très modeste : une dizaine de milliampères. De plus, la pile ne débite que pendant la seconde où l'on appuie sur le bouton-poussoir de télécommande. Dans de telles conditions, l'autonomie du montage atteint plusieurs années...

Le bouton-poussoir est du type à double jeu de contacts. Il assure, en effet, deux fonctions séparées et simultanées :

- l'alimentation du montage en 12 V dont C₁ assure le filtrage ;
- le couplage de la sortie de l'émetteur avec le réseau 220 V.

b) Codage basse fréquence

Les portes NAND I et II sont montées en oscillateur astable. La capacité C₂ se charge et se décharge alternativement dans un sens et dans l'autre, à travers les résistances R₂ et R₃. Il en résulte, sur la sortie de l'oscillateur, des créneaux dont l'allure n'est pas carrée. En effet, la présence de la diode D introduit, suivant le sens du courant de charge ou de décharge de C₂, un shuntage de la résistance R₃, par une résistance de plus faible valeur R₂.

Le signal BF généré se présente alors sous la forme d'impulsions positives d'une durée relativement faible Δt, qui se succèdent à une périodicité T. La valeur de T se détermine mathématiquement par la relation suivante :

$$T = 1,1 \cdot C_2 \left(\frac{R_2 \cdot R_3}{R_2 + R_3} + R_3 \right)$$

Quant à la durée Δt, elle peut également se calculer grâce à la relation :

$$\Delta t = 1,1 \cdot C_2 \cdot \frac{R_2 \cdot R_3}{R_2 + R_3}$$

La valeur de R₁ n'intervient pas dans la détermination de ces diverses durées. Elle confère à l'oscillateur une meilleure stabilité de fonctionnement.

Le tableau de la figure 3 reprend les valeurs numériques des périodes en choisissant diverses valeurs différentes pour R₃. On a

ainsi mis en évidence cinq canaux suffisamment distincts pour ne pas créer d'interférences entre les fréquences propres à chaque canal. Ces fréquences s'étalent le long d'une plage allant de 1 143 Hz à 2 283 Hz.

c) Porteuse haute fréquence

Les portes NAND III et IV forment également un oscillateur astable, mais du type commandé. En effet, tant que l'entrée de commande 13 reste soumise à un état bas, la sortie de l'oscillateur présente un état bas de repos. En revanche, dès que cette entrée de commande se trouve reliée à un état haut, l'oscillateur entre en action et délivre sur sa sortie des créneaux de forme carrée d'une fréquence de l'ordre de 100 kHz.

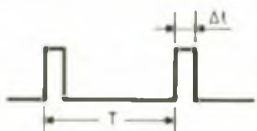
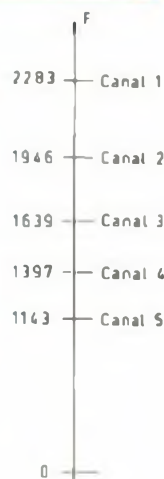
On enregistre donc des trains d'impulsions HF, d'une durée Δt et séparées par la période T définie par l'oscillateur de codage évoqué au paragraphe précédent.

d) Amplification

Le transistor T, monté en émetteur commun, réalise une amplification des créneaux HF générés par l'oscillateur commandé. Les signaux sont injectés dans le secteur 220 V par l'intermédiaire de la capacité de couplage C₄ qui bloque la composante 50 Hz du courant 220 V, afin de ne pas endommager l'émetteur. Pour plus de sécurité, la diode Zener Dz protège le montage contre toute surtension éventuelle, issue du réseau de distribution 220 V.

3 Valeurs de R₃ pour les cinq canaux

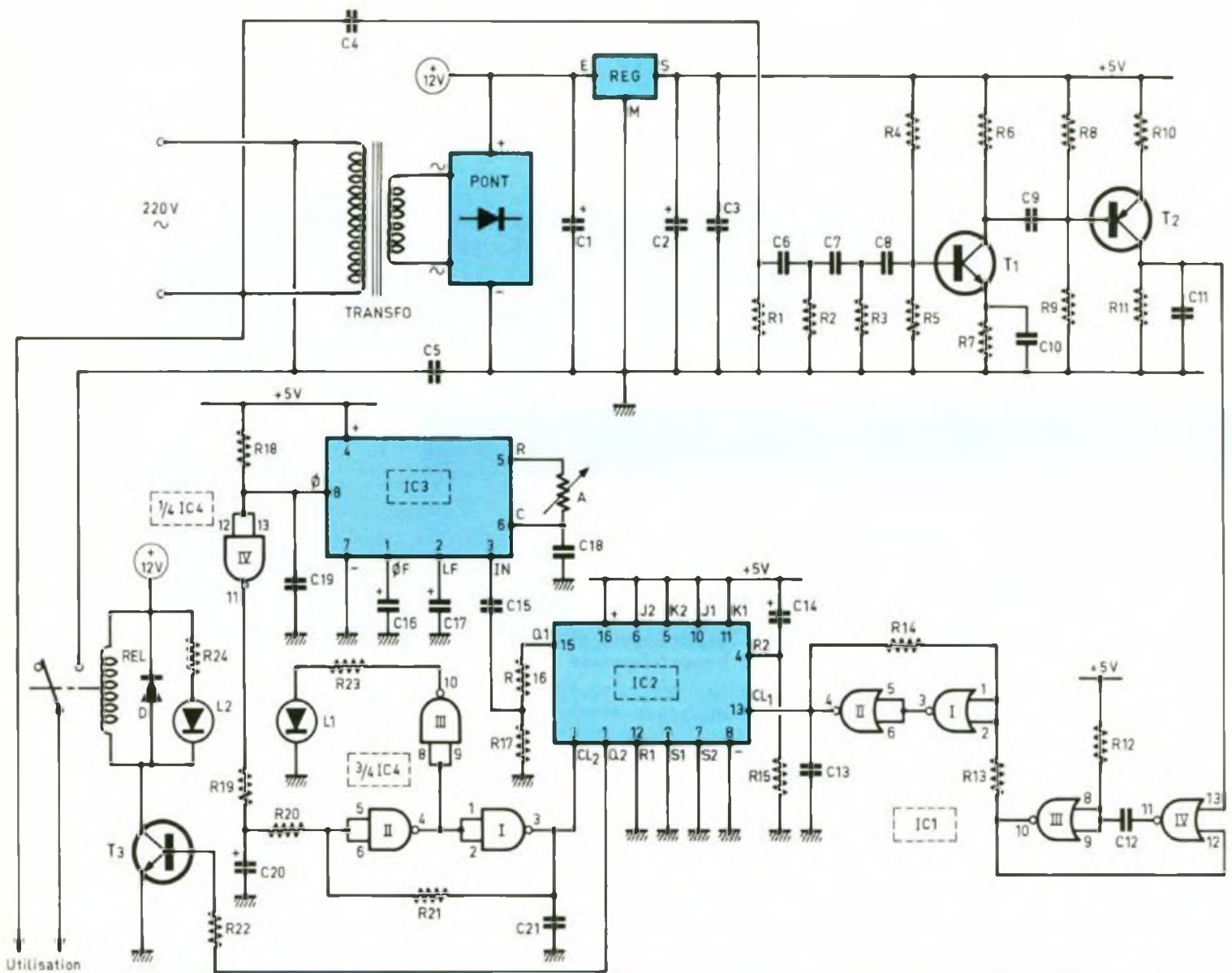
Canal	R ₃ kΩ	Δt (μs)	T (μs)	F (Hz)
1	68	86	438	2283
2	82	90	514	1946
3	100	93	610	1639
4	120	96	716	1397
5	150	99	875	1143



2. RECEPTEUR

a) Alimentation

L'énergie nécessaire au fonctionnement du montage est fournie par le secteur 220 V par l'intermédiaire d'un transformateur abaisseur de tension. Ce dernier délivre sur son secondaire une tension alternative de 12 V, dont un pont de diodes redresse les deux alternances. La capacité C₁ effectue un filtrage efficace de cette tension redressée, tandis que le régulateur « REG » délivre, sur sa sortie, un potentiel continu et stabilisé à 5 V. La capacité C₂ apporte un complément de filtrage et C₃ découple l'alimentation du montage lui-même.



4 Le schéma du récepteur et son décodeur de tonalité

Nous verrons plus loin que le potentiel de l'ordre de 12 V disponible sur l'armature positive de C₁ sert directement à alimenter les relais d'utilisation.

b) Réception du signal

Les impulsions de signaux HF en provenance du secteur transitent à travers la résistance R₁, la composante 50 Hz/220 V étant bloquée par les capacités de couplage C₄ et C₅. L'ensemble C₆, C₇, C₈, R₁, R₂ et R₃ constitue trois étages consécutifs de filtrage. La sortie du dernier étage est directement reliée à la base d'un transistor amplificateur T₁ dont la polarisation assurée par R₄/R₅ est telle qu'en absence de signaux on relève un potentiel de

2 à 3 V sur le collecteur. La capacité C₁₀, qui shunte la résistance d'émetteur R₇, augmente sensiblement le gain de ce premier étage amplificateur. Celui-ci est couplé à un second étage, via la capacité C₉. Cet étage a son transistor PNP T₂ polarisé de manière qu'en l'absence de signaux on enregistre sur le collecteur un potentiel nul.

En revanche, et grâce à l'intégration réalisée par C₁₁, on observe, dès que le montage est soumis aux signaux délivrés par l'émetteur, la succession, sous forme d'impulsions positives, de crêtes dont la période est celle du codage BF généré par l'émetteur ; la porteuse HF étant éliminée par C₁₁.

c) Mise en forme du signal

Les portes NOR III et IV de IC₁ constituent une bascule monostable. Pour chaque impulsion positive présentée sur son entrée de commande 13, la sortie de la bascule délivre un état haut dont la durée est indépendante de celle du signal qui lui a donné naissance. Cette durée ne dépend, en fait, que de R₁₂ et de C₁₂. Elle est d'environ 230 μs dans le présent montage. Ces états hauts successifs sont ensuite pris en compte par le trigger de Schmitt que forment les portes NOR I et II. Grâce à la résistance R₁₄, il se produit, lors de chaque basculement, une réaction positive qui accélère encore ce phénomène. Il en résulte des

créneaux de sortie dont les fronts ascendant et descendant sont bien verticaux, ce qui les rend tout à fait aptes pour attaquer l'étage suivant qui est un CD 4027. Ce composant contient deux bascules JK totalement indépendantes l'une de l'autre. Le principe de fonctionnement est simple. La sortie Q₁ (il s'agit en effet de la bascule 1) change d'état logique pour chaque front ascendant présenté sur l'entrée CLOCK 1. En définitive, on relève sur la sortie des créneaux de forme carrée, et cela, quelle que soit l'allure des créneaux d'entrée, à une fréquence qui est la moitié de celle qui définit le codage BF du canal correspondant. Ainsi, à titre d'exemple, pour le canal 3, on enregistrera sur Q₁ une fréquence de 820 Hz.

d) Décodage

Le circuit intégré IC₃ est un LM 567. Il s'agit d'un décodeur de fréquence. La fréquence à décoder est présentée sur son entrée 3 par l'intermédiaire de C₁₅. La valeur de l'amplitude maximale du signal (sinusoidal ou créneau carré) ne doit pas dépasser 220 mV, pour un bon fonctionnement du circuit intégré.

Aussi le pont R₁₆/R₁₇ permet de prélever une fraction seulement de l'amplitude des signaux carrés délivrés par la bascule 1 de IC₂. La base de temps interne de ce circuit intégré, très élaboré, est gérée par l'ensemble composé de l'ajustable A et de la capacité C₁₈. La fréquence précise à décoder s'exprime alors par la relation :

$$f_0 = \frac{1}{1,1 \cdot A \cdot C_{18}}$$

Nous verrons ultérieurement que, grâce au curseur de l'ajustable A, il est possible d'accorder cette fréquence de décodage f₀ avec la fréquence issue de IC₂.

Pour reprendre l'exemple du canal 3, lorsque IC₃ est correctement accordé sur 820 Hz, la sortie 0 passe à l'état bas. Pour toutes les autres fréquences, cette sortie reste à l'état haut. La sélectivité du LM 567 est relativement serrée. Elle dépend de la valeur « RMS » du signal d'entrée et de la valeur de C₁₇. Dans le présent montage, le pourcentage de différence acceptée par rapport à f₀, autrement dit la bande passante, est de l'ordre de ± 5 %, c'est-à-dire de ± 40 Hz dans l'exemple du canal 3.

La porte NAND IV de IC₄ inverse cet état bas et présente sur sa sortie un état haut en cas de décodage reconnu valable par IC₃. Cet état haut est à l'origine de la charge de C₂₀ à travers R₁₉. Cette charge introduit une temporisation volontaire de sécurité afin que le décodage réalisé par IC₃ se trouve bien confirmé. Ainsi, au bout de l'ordre de deux dixièmes de seconde, le trigger de Schmitt, constitué par les portes NAND I et II de IC₄, bascule et présente sur sa sortie un état haut. Le front ascendant qui en résulte est présenté sur l'entrée CLOCK de la bascule 2 de IC₂.

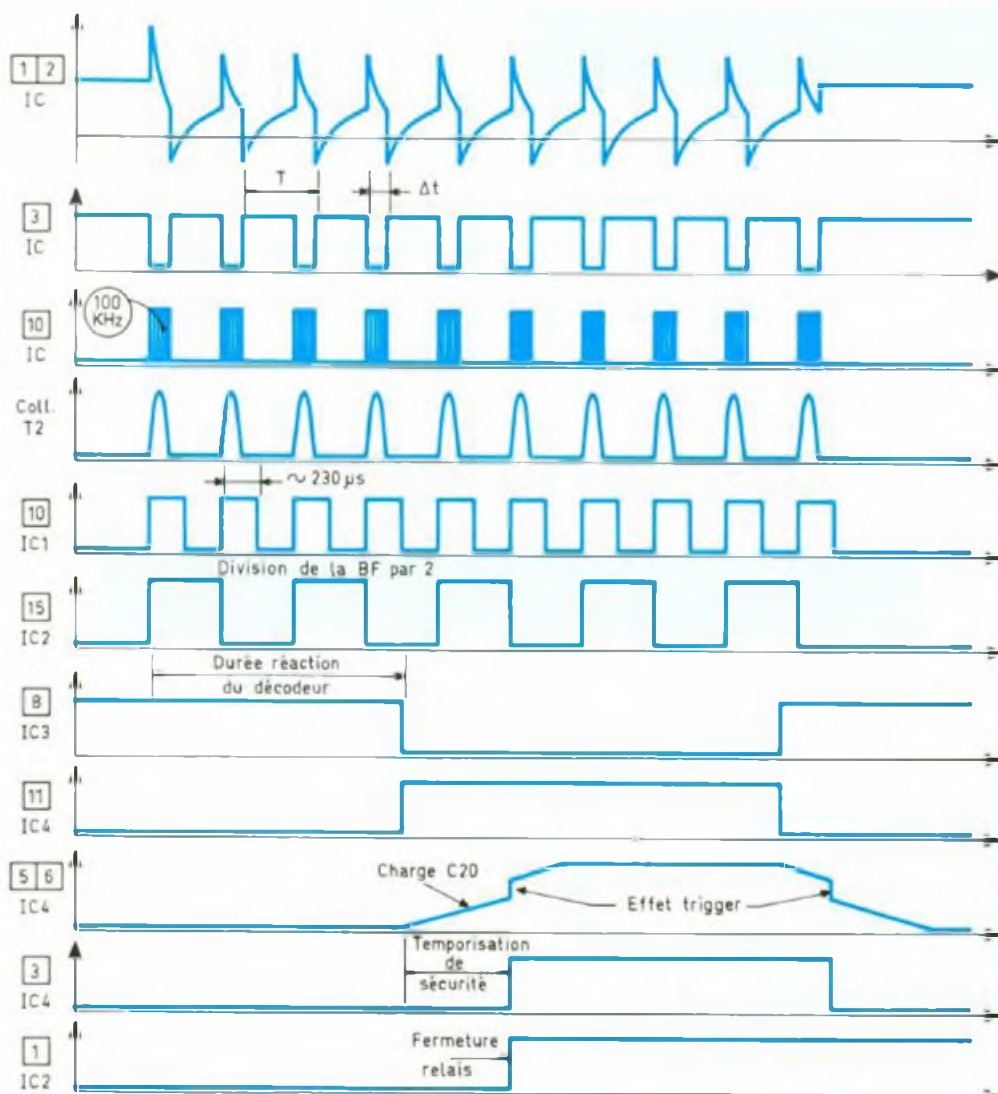
L'état logique disponible sur Q₂ change alors de valeur binaire :

- il passe à 0, s'il était auparavant à 1 ;
- il passe à 1, s'il était auparavant à 0.

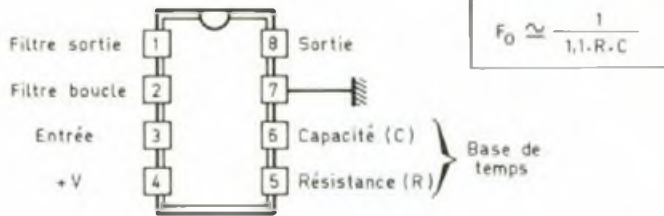
Suite à une panne de secteur, lorsque l'alimentation se rétablit, la capacité C₁₄ se charge à travers R₁₅. Il en résulte, sur l'entrée RESET 2, une impulsion positive qui a, pour effet, d'initialiser la bascule : la sortie Q₂ présente alors obligatoirement un état bas.

La porte NAND III présente sur sa sortie le même niveau logique que celui délivré par le trigger. Cet état haut provoque l'allumage de la LED de signalisation L₁ qui indique que IC₃ est correctement accordé sur la fréquence à décoder.

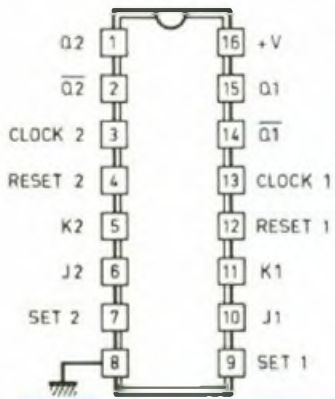
5 La forme des signaux disponibles sur le montage



LM 567 Décodeur de fréquence



CD 4027 Boucle bascule J-K



Etat initial				CLOCK	Etat final	
J	K	S	R		Q	Q-bar
1	X	0	0	[Pulse]	1	0
X	0	0	0	[Pulse]	1	0
0	X	0	0	[Pulse]	0	1
X	1	0	0	[Pulse]	0	1
X	X	0	0	X		Pas de basculement
X	X	1	0	X	1	0
X	X	0	1	X	0	1
X	X	1	1	X	1	1

(X) Niveau indifférent

6

Brochages des composants

a) Utilisation

Lorsque la sortie Q₂ de IC₂ est à l'état haut, le transistor T₃ est saturé. Il comporte dans son circuit collecteur la bobine du relais « REL », qui se ferme. Par l'intermédiaire de ses contacts C-T, on dispose alors, sur la sortie d'utilisation de l'appareil, d'un potentiel de 220 V pouvant fournir une puissance de l'ordre de 2 kW, compte tenu du type du relais utilisé.

La diode D protège T₃ des effets liés aux surtensions de self qui se manifestent surtout lors des blocages de T₃.

Lorsque le relais est fermé, la LED de signalisation L₂, dont le courant est limité par R₂₄, est allumée.

Notons enfin que le bobinage du relais et la LED sont directement alimentés par le 12 V délivré par le « plus » du pont redresseur. Ce potentiel ne nécessite, en effet,

pas de stabilisation particulière : le simple lissage réalisé par C₁ suffit amplement.

III - LA REALISATION

a) Circuits imprimés (fig. 7)

Peu de commentaires sont à faire sur la réalisation des circuits imprimés. Afin d'aboutir à un maximum de miniaturisation, les bandelettes adhésives Mécanorma, mises en œuvre pour l'émetteur, se caractérisent par une largeur de 0,5 mm. Pour le récepteur, de taille plus importante, il a été fait appel à de la bandelette de 0,8 mm. Comme toujours, plusieurs possibilités existent : l'application directe, la confection d'un « mylar », la méthode photographique.

Après révélation et gravure dans le bain de perchlorure de fer, les modules seront soigneusement rincés dans l'eau tiède. Par la suite, toutes les pastilles sont percées à l'aide d'un foret de 0,8 mm de diamètre. Certains seront à agrandir afin de les adapter en diamètre des connexions des composants auxquels ils sont destinés.

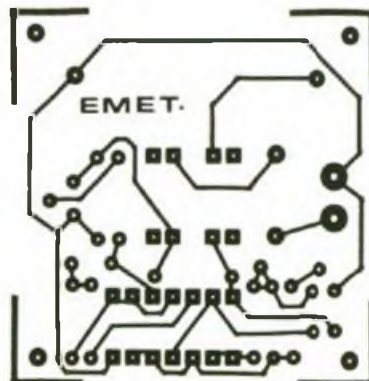
b) Implantation des composants (fig. 8)

La pile de l'émetteur a directement été reliée au circuit par des liaisons soudées. Attention à son orientation, cependant. Afin de faciliter la soudure des plots nickelés de la pile, il est nécessaire de les gratter auparavant avec un tournevis ou un peu de toile

7/8

Dessins du circuit imprimé et l'implantation des composants de l'émetteur et du récepteur.

Photo 2. - L'émetteur dispose d'une pile miniature 12 V.



EMETTEUR

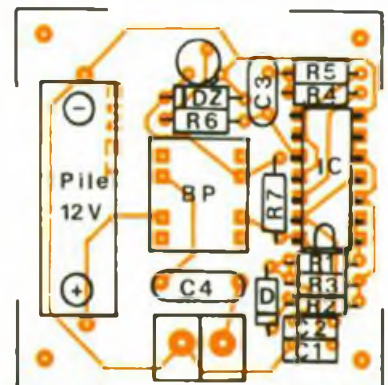
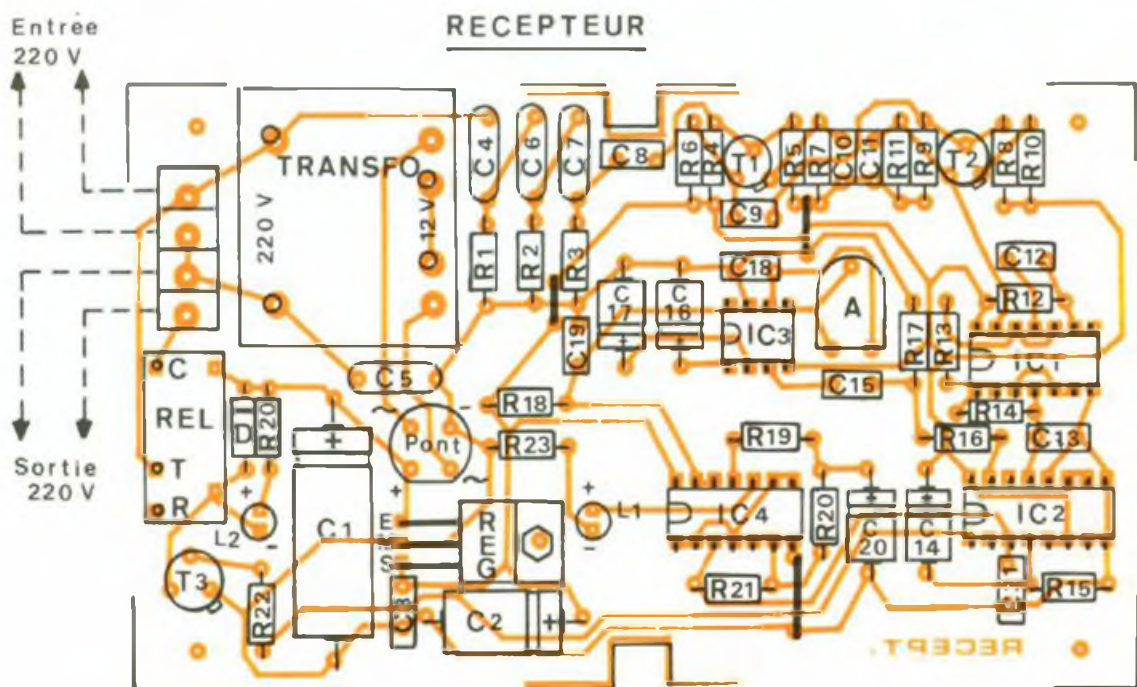
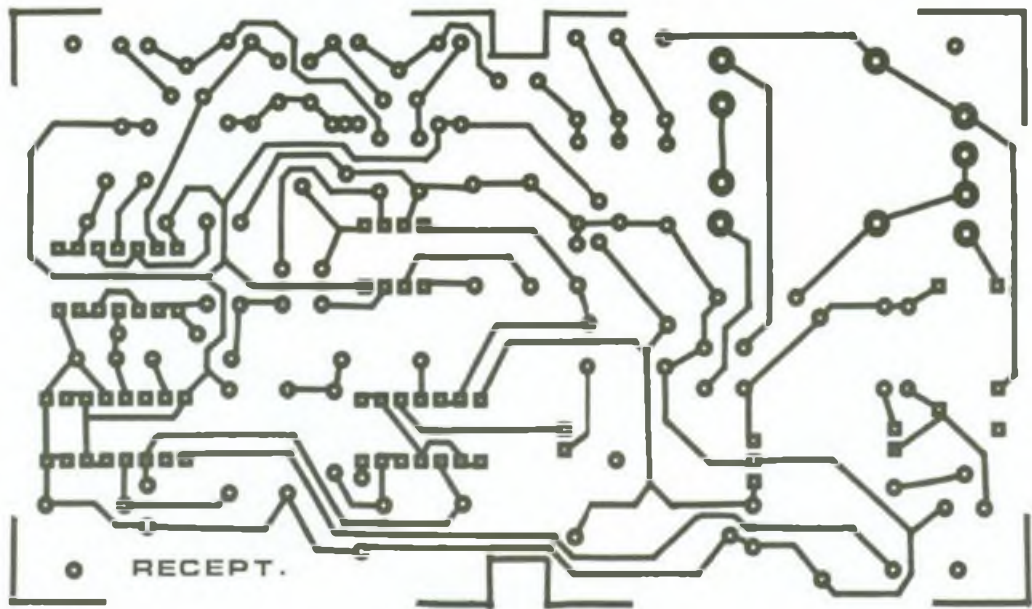




Photo 3 - Vue du récepteur prêt à l'emploi.



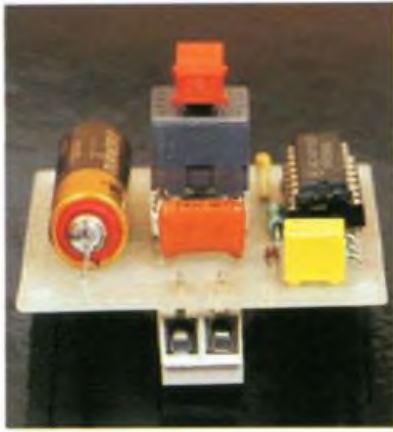


Photo 4. – Le bornier autorise le raccordement au secteur.

émeri, faute de quoi, la soudure ne s'y accrochera pas. Il convient également de veiller à ne pas trop chauffer la pile : elle n'apprécie pas un tel traitement.

Le module émetteur a des dimensions telles qu'il peut être directement fixé sous un couvercle à encastrer du type prise de courant (que l'on déposera) ou encore prise d'antenne de télévision. Ainsi l'esthétique de l'installation sera sauvée.

Peu de remarques sur l'implantation des composants au niveau du récepteur. Comme toujours, attention surtout à la bonne orientation des composants polarisés et à l'obtention de soudures de qualité. N'oubliez pas les trois straps de liaison.

Il est préférable de monter les circuits intégrés sur des supports prévus à cet effet. Cette disposition évitera de les chauffer inutilement et comporte l'avantage de

Photo 5. – L'émetteur se loge dans un boîtier encastrable.



pouvoir les retirer facilement en cas de recherche de panne ou d'une cause de non-fonctionnement.

c) Réglage

Le réglage est très simple. Pour un canal donné, on appuiera sur le bouton-poussoir de l'émetteur et on agira sur le curseur de l'ajustable A du récepteur corres-

pondant. Dès que l'on aura constaté l'allumage de la LED jaune L₁, on tournera très doucement le curseur de l'ajustable dans un sens puis dans l'autre, de manière à mettre en évidence les points de décrochement du décodeur. Le curseur est alors à placer le long de la bissectrice de l'angle que forment ces deux points, afin d'obtenir un maximum de stabilité du réglage.

LISTE DES COMPOSANTS

a) Module émetteur

R₁ : 1 MΩ (marron, noir, vert)
 R₂ : 22 kΩ (rouge, rouge, orange)
 R₃, R₄ : 2 × 100 kΩ (marron, noir, jaune), voir texte pour R₃
 R₅ : 7,5 kΩ (violet, vert, rouge)
 R₆ : 4,7 kΩ (jaune, violet, rouge)
 R₇ : 100 Ω (marron, noir, marron)
 D : diode signal 1N4148, 1N914
 D₂ : diode Zener 18 V/1,3 W
 C₁ : 0,1 μF, milfeuil
 C₂ : 4,7 nF, milfeuil
 C₃ : 470 pF, céramique
 C₄ : 10 nF/400 V, mylar
 T : transistor NPN BC/108, 109, 2N2222
 IC : CD/4011 (4 portes NAND)
 Support 14 broches
 BP : bouton-poussoir MEC
 Bornier soudable 2 plots
 Pile 12+V (photo) (∅ 10, L = 28)

b) Module récepteur

3 straps verticaux
 R₁ : 100 kΩ (marron, noir, jaune)
 R₂ : 10 kΩ (marron, noir, orange)
 R₃ : 1 kΩ (marron, noir, rouge)
 R₄ : 10 kΩ (marron, noir, orange)
 R₅ : 15 kΩ (marron, vert, orange)
 R₆ : 33 kΩ (orange, orange, orange)
 R₇ : 1 kΩ (marron, noir, rouge)
 R₈ : 4,7 kΩ (jaune, violet, rouge)
 R₉ : 100 kΩ (marron, noir, jaune)
 R₁₀ : 220 Ω (rouge, rouge, marron)
 R₁₁, R₁₂ : 2 × 33 kΩ (orange, orange, orange)
 R₁₃ : 10 kΩ (marron, noir, orange)
 R₁₄ : 100 kΩ (marron, noir, jaune)
 R₁₅ : 10 kΩ (marron, noir, orange)
 R₁₆ : 33 kΩ (orange, orange, orange)

R₁₇ : 1 kΩ (marron, noir, rouge)
 R₁₈ à R₂₀ : 3 × 22 kΩ (rouge, rouge, orange)
 R₂₁ : 220 kΩ (rouge, rouge, jaune)
 R₂₂ : 4,7 kΩ (jaune, violet, rouge)
 R₂₃, R₂₄ : 2 × 1 kΩ (marron, noir, rouge)
 A : ajustable 220 kΩ, implantation horizontale, pas de 5,08
 D : diode 1N4004, 4007
 Pont de diodes 500 mA
 REG : régulateur 5 V, 7805
 L₁ : LED jaune ∅ 3
 L₂ : LED rouge ∅ 3
 C₁ : 1 000 μF/25 V, électrolytique
 C₂ : 220 μF/10 V, électrolytique
 C₃ : 0,1 μF, milfeuil
 C₄ à C₇ : 4 × 10 nF/400 V, mylar
 C₈ à C₁₁ : 4 × 1 nF, milfeuil
 C₁₂ : 10 nF, milfeuil
 C₁₃ : 1 nF, milfeuil
 C₁₄ : 22 μF/10 V, électrolytique
 C₁₅ : 0,47 μF, milfeuil
 C₁₆ : 2,2 μF/10 V, électrolytique
 C₁₇ : 1 μF/10 V, électrolytique
 C₁₈ et C₁₉ : 2 × 10 nF, milfeuil
 C₂₀ : 10 μF/10 V, électrolytique
 C₂₁ : 1 nF, milfeuil
 T₁ : transistor NPN BC 108, 109, 2N2222
 T₂ : transistor PNP 2N2907
 T₃ : transistor NPN 2N1711, 1613
 IC₁ : CD 4001 (4 portes NOR)
 IC₂ : CD 4027 (double bascule J/K)
 IC₃ : LM 567 (décodeur de tonalité)
 IC₄ : CD 4011 (4 portes NAND)
 1 support 8 broches
 2 supports 14 broches
 1 support 16 broches
 Bornier soudable 4 plots
 REL : relais 12 V/1 RT (type national)
 Transformateur 220 V/12 V, 1 VA
 Boîtier Teko Designer, mod. 10002 (145 × 85 × 50)

PEDALE DE SATURATION POUR GUITARE ELECTRIQUE



Le LM 741 provoque une saturation qui nous permet de réaliser notre effet spécial. C'est à partir de cet amplificateur opérationnel que l'on ajoutera à notre saturation les éléments périphériques pour lui donner les caractéristiques d'une pédale. Son niveau de saturation correspond à peu près à celui d'une pédale d'overdrive sur le marché.



LE LM 741

L'AOP (amplificateur opérationnel) comporte deux entrées, l'une inverseuse (-) et l'autre non inverseuse (+). Un signal appliqué à l'entrée non inverseuse garde sa polarité à la sortie. Le gain d'un AOP est déterminé par la résistance de contre-réaction (R_f) qui alimente le signal de sortie selon le signal introduit à l'entrée inverseuse. L'amplitude du signal de sortie dépend du gain et des résistances associées à l'AOP (fig. 1). Plus la résistance est petite, plus le gain est faible. Voici un amplificateur inverseur de base réalisé avec un AOP.

Le gain est une constante calculée selon la formule : gain = $-R_f/R_{in}$. Le signal de sortie est linéaire en fonction du signal d'entrée

$$V_{out} = -V_{in} \times \frac{R_f}{R_{in}}$$

Le gain de l'AOP est dépendant de la tension d'alimentation du circuit. L'AOP amplifie la différence entre l'entrée (V_{in}) et la masse (0 V), c'est un amplificateur différentiel.

La résistance de contre-réaction (R_f) et l'ampli opérationnel forment une boucle fermée. Lorsque R_f est omise, l'AOP est soumis à une boucle ouverte, le gain est alors infini. Or la tension de sortie ne peut excéder la tension d'alimentation. La sortie se trouve alors bloquée sur l'un des pôles de l'alimentation. Cela est intéressant pour des applications en logique, on obtiendrait un comparateur, ce qui ne nous intéresse pas.

Le schéma fonctionnel (fig. 2)

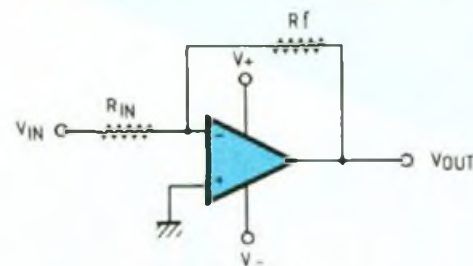
On peut dès maintenant faire le schéma fonctionnel de cette pédale pour en distinguer les différentes caractéristiques. Ce schéma s'avère particulièrement simple.

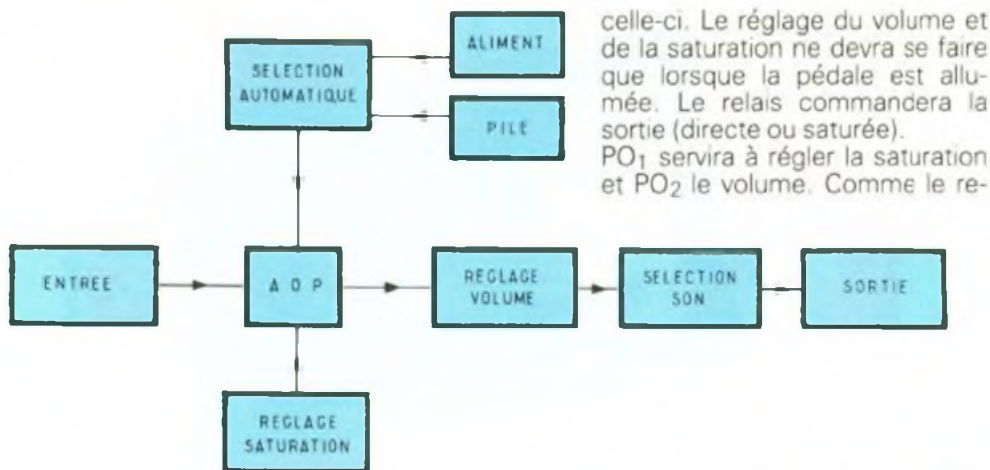
Avec le montage de la figure 3, l'amplification reste limitée et le signal de sortie convient à un amplificateur de guitare. R_2 sert à obtenir du gain, sans quoi le signal de sortie se coupe lorsque la note jouée n'est pas forte, surtout lorsqu'on joue en bloquant les cordes au chevalet.

Montage final (fig. 4)

Nous allons maintenant compléter notre effet avec tous les éléments nécessaires pour respecter les contraintes d'une pédale. Nous devons disposer de deux sortes d'alimentation : une pile, avec un coupleur, ou une alimentation extérieure. La pile sera coupée dès qu'une prise sera introduite. Nous devons également disposer d'un interrupteur qui, une fois sur deux, nous offre la saturation ; une diode DEL s'allumera en même temps que

1 Le principe de l'amplification à AOP





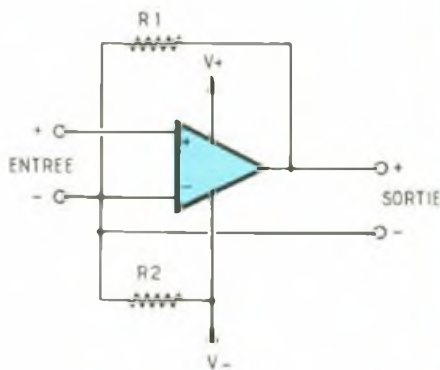
celle-ci. Le réglage du volume et de la saturation ne devra se faire que lorsque la pédale est allumée. Le relais commandera la sortie (directe ou saturée). PO₁ servira à régler la saturation et PO₂ le volume. Comme le re-

lais 1RT (repas-travail) fonctionne sur 6 V, il faudra mettre une résistance. On y mettra également la DEL. Pour calculer R₁ et R₂, il suffit de connaître les consommations. Le relais consomme environ 100 mA sur 6 V et la DEL 20 mA sur 1,6 V.

L'intensité dans R₁ sera donc de 120 mA ; comme 6 V doivent être aux bornes du relais V_{R1} = 9 - 6 soit 3 V qui seront à la résistance, avec la fameuse relation

$$R = \frac{U}{I} = \frac{3}{120 \cdot 10^{-3}} = 25 \Omega$$

2 Le schéma synoptique de la pédale de distortion.



3/4 Le schéma de base et son application directe.

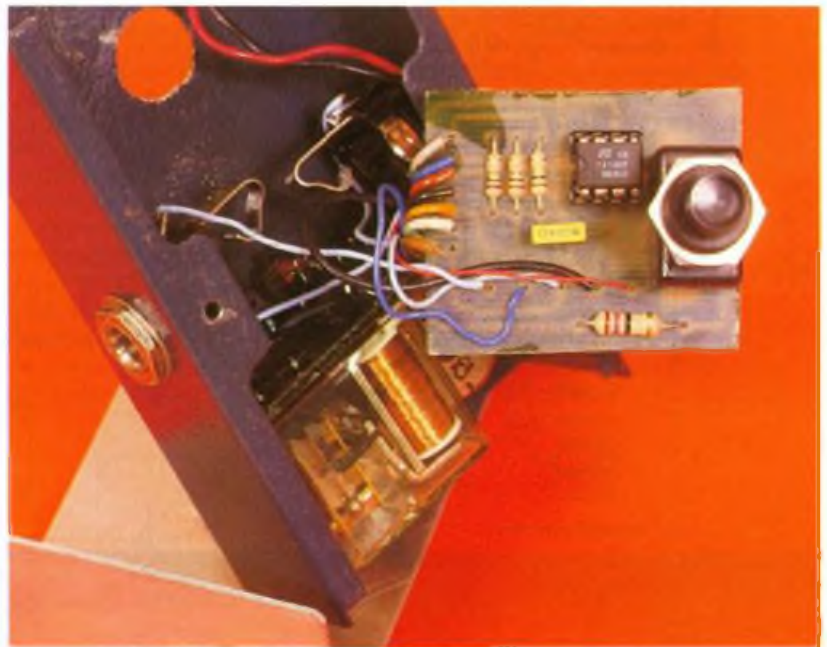
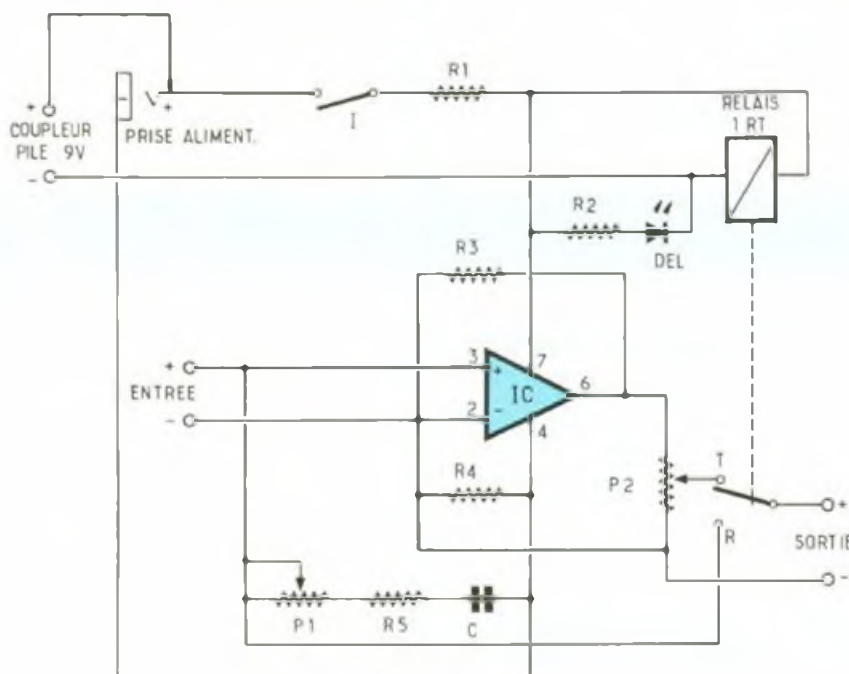


Photo 2. - Le module électronique ne comporte que très peu de composants mais demande un câblage important.



On choisira la résistance normalisée 27 Ω. Mais la puissance risque d'être forte, avec P = UI, la puissance sera : P = 3 × 120 · 10⁻³ = 0,36 W, il faudra donc prendre une résistance de 0,5 W. Il nous reste maintenant à calculer R₂ avec la même méthode : U_{R2} = 6 - 1,6 = 4,4 V alors :

$$R = \frac{U}{I} = \frac{4,4}{20 \cdot 10^{-3}} = 220 \Omega$$

R₂ sera donc de 220 Ω
R₂ sera donc de 220 Ω (1/4 W car la puissance est très faible).

NOTIONS D'ÉLECTRONIQUE DE PUISSANCE



Nous vous proposons de découvrir d'une manière simple et didactique les grandes fonctions de l'électronique de puissance, qui consiste principalement à mettre en œuvre différents convertisseurs statiques d'énergie électrique.

I - L'ÉLECTRONIQUE DE PUISSANCE

L'électronique moderne trouve des applications sérieuses dans l'industrie ou dans le transport ferroviaire. En effet, la variation de vitesse ou le démarrage progressif des divers moteurs électriques (alternatifs ou continus), fait appel à de nombreux convertisseurs statiques. Que l'on pense un peu aux performances du TGV, exemple célèbre des prouesses atteintes avec des composants électroniques très spéciaux et capables de commuter des puissances impressionnantes, il s'agit des diodes, transistors de puissance et surtout des thyristors.

Sans vouloir entraîner le lecteur dans le détail fort complexe des systèmes industriels, il nous semble qu'une explication sommaire des divers convertisseurs, complétée chaque fois par une petite maquette didactique, devrait satisfaire la curiosité de bon nombre d'entre vous.

Le rôle des convertisseurs d'énergie est de modifier la forme (continu ou alternatif) ou les caractéristiques (tension efficace, fréquence) des signaux d'entrée, pour les appliquer sur des appareils de chauffage, des moteurs ou des installations électriques. La puissance mise en œuvre peut atteindre des valeurs impressionnantes, à savoir plusieurs centaines de kilowatts quelquefois. Nous sommes bien loin des milliampères de nos diodes LED familiaires. Des composants plus

« costauds » seront employés pour réussir ces exploits ! Une électronique de commande (analogique ou numérique) est souvent nécessaire pour agir sur les convertisseurs précédents, et toute la panoplie des composants classiques se retrouve dans ces schémas. Le réseau de distribution EDF, monophasé ou triphasé, fournit le plus souvent la puissance nécessaire au récepteur commandé, via le convertisseur statique. Quelquefois également, la source sera une solide batterie d'accumulateurs.

II - LES DIVERS CONVERTISSEURS D'ÉNERGIE

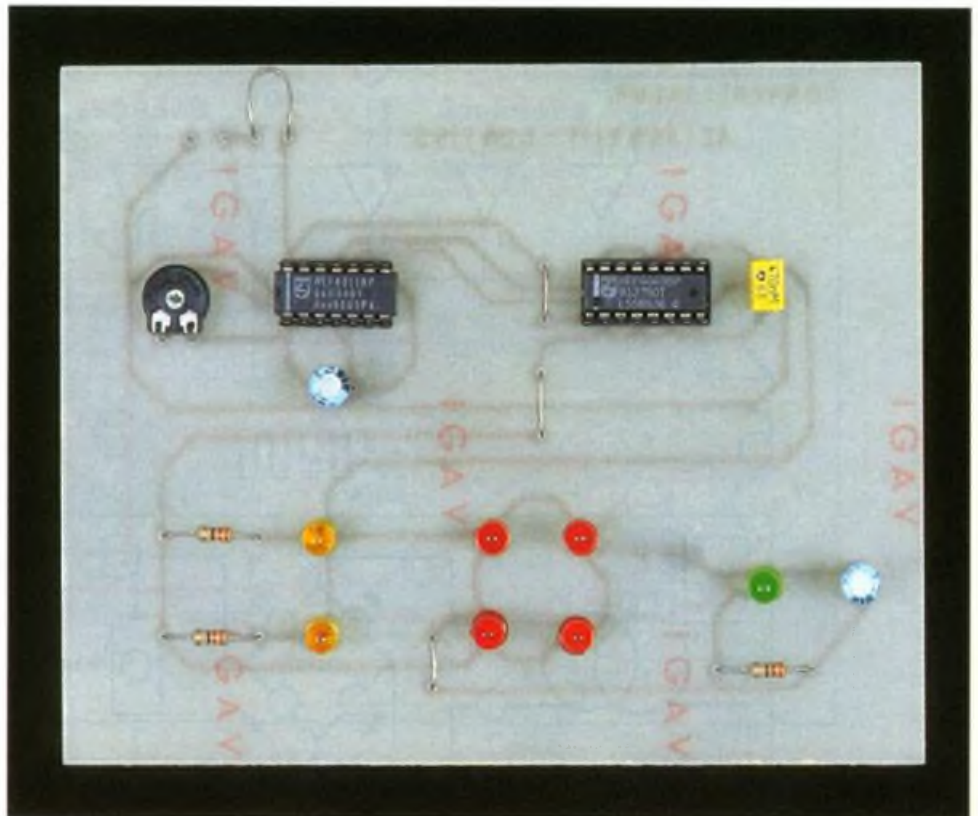
Il existe quatre types de convertisseurs, dont les principales caractéristiques sont rappelées dans le tableau 6.

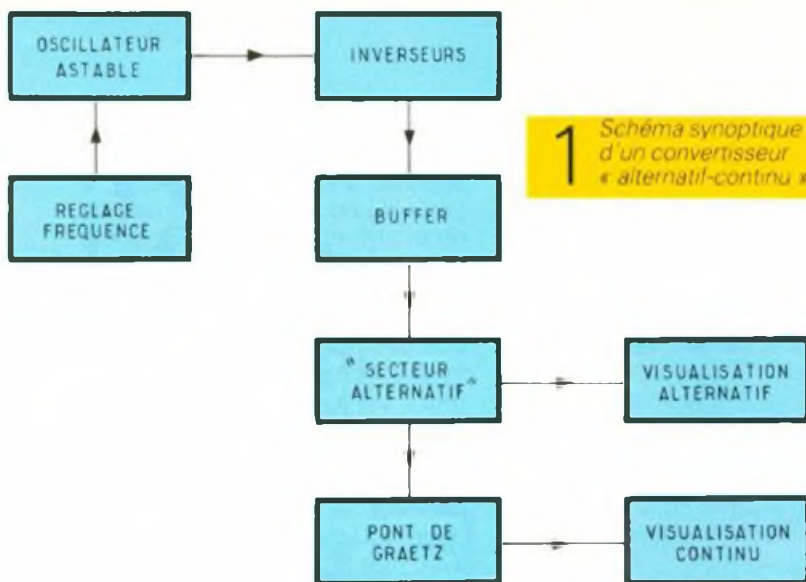
a) Convertisseur alternatif-continu : il s'agit du redresseur, bien connu par exemple avec le pont de Graetz, et bien utile pour une alimentation continue à partir du secteur. On peut construire un redresseur fixe à diodes ou commandé à base de thyristors : on parle dans ce dernier cas de redresseur contrôlé.

b) Convertisseur continu-alternatif : c'est la fonction inverse, appelée onduleur, qui permet, à partir d'une source continue, de reconstituer l'onde sinusoïdale du secteur, ou de s'en approcher. A la fréquence de 50 Hz dans le cas d'alimentations secourues pour l'informatique, ou à fréquence variable pour les variateurs de vitesse des moteurs asynchrones triphasés.

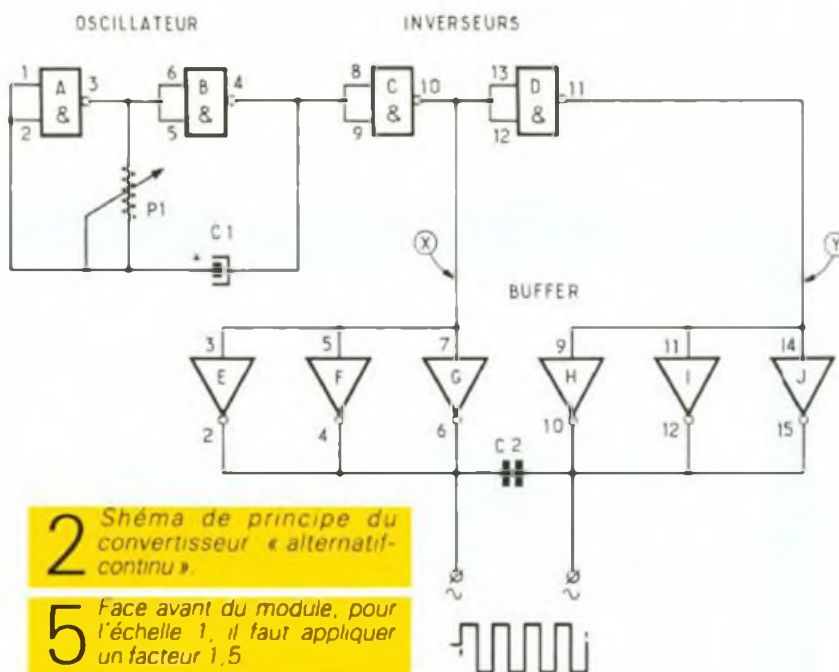
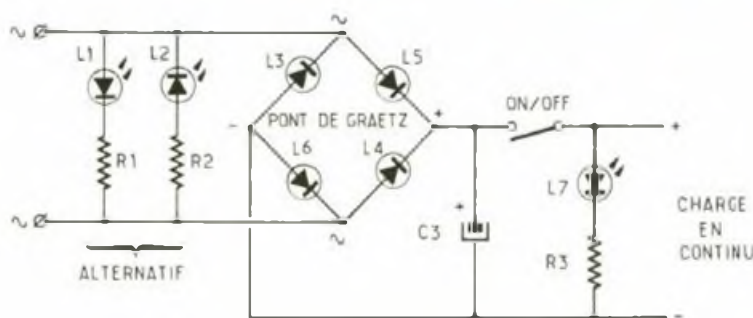
c) Convertisseur alternatif-alternatif : il s'agit de la fonction gradateur, qui peut produire une onde toujours alternative, mais avec une tension moyenne variable par modification de l'angle d'amorçage des thyristors. Une autre technique consiste à générer des trains d'ondes entières, pour des applications d'électrothermie par exemple.

d) Convertisseur continu-continu : pour pouvoir faire varier les caractéristiques d'une alimentation continue sans devoir faire appel à la dissipation d'énergie par effet Joule dans une résistance, on pourra utiliser les services d'un module hacheur, jouant sur le rapport cyclique d'un signal carré, faisant varier ainsi la valeur efficace de la tension de sortie.



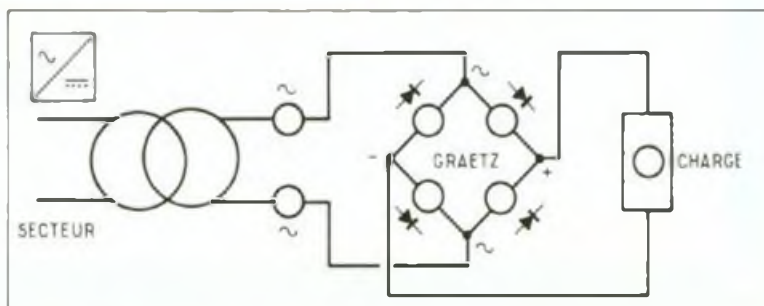


1 Schéma synoptique d'un convertisseur « alternatif-continu ».



2 Schéma de principe du convertisseur « alternatif-continu ».

5 Face avant du module, pour l'échelle 1, il faut appliquer un facteur 1,5.



Ce schéma est particulièrement bien adapté à la variation de vitesse des machines à aimant continu, dans le cadre, par exemple, de la traction électrique.

III - REALISATION 1 : CONVERTISSEUR ALTERNATIF-CONTINU

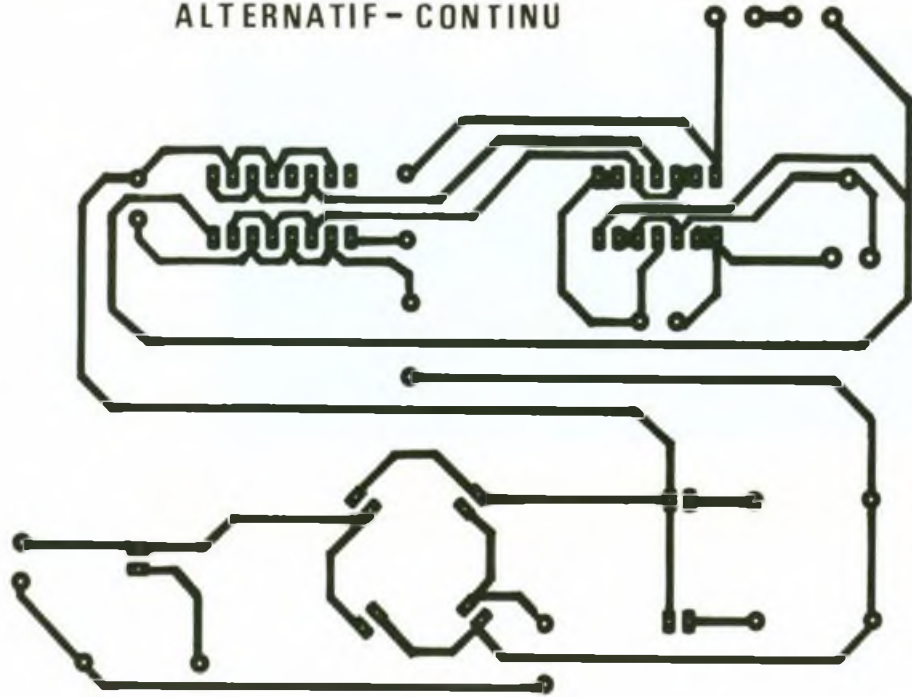
Afin d'observer avec aisance le fonctionnement d'un tel convertisseur, notre premier travail consiste à produire un signal « alternatif » à basse fréquence, réglable de surcroît. Ne pouvant ici faire appel aux services d'un transformateur, nous ne disposerons pas d'un signal sinusoïdal, mais bien d'un signal carré, obtenu simplement à l'aide du circuit intégré 4011 comportant quatre portes NAND. Le schéma est donné à la figure 2 ; les portes A et B constituent un oscillateur astable dont la fréquence du signal de sortie dépend du condensateur C et surtout de l'ajustable P₁, qui pourra, à l'occasion, être remplacé par un potentiomètre plus simple à manœuvrer. Les signaux observés aux points X et Y sont en opposition de phase et seront renforcés par trois portes buffer d'un sextuplet circuit C MOS 4049. On dispose finalement d'un signal alternatif convenable, d'une amplitude d'environ 14 V crête à crête. L'alimentation sera confiée à une petite pile de 9 V seulement.

Ce réseau à tension pseudo-alternative sera appliqué à l'entrée d'un classique pont de Graetz, dont les habituelles diodes de redressement sont ici remplacées par des diodes LED, semi-conducteurs présentant la remarquable propriété de s'allumer lorsqu'elles sont traversées par un courant polarisé dans le bon sens. Ainsi les diodes L₃ et L₄, ou L₅ et L₆ s'allument ensemble à chaque nouvelle alternance positive ou négative, visualisée en tant que secteur alternatif par les diodes L₁ et L₂. Enfin, si la charge est connectée à la sortie du pont, on pourra constater l'allumage permanent de la diode L₇, attestant la présence effective d'une tension continue, légèrement filtrée par le condensateur C₃. On pourra encore vérifier que le pont ne débite qu'en présence d'une charge connectée à ses bornes.

Cette réalisation ne pose aucune véritable difficulté, et vous en

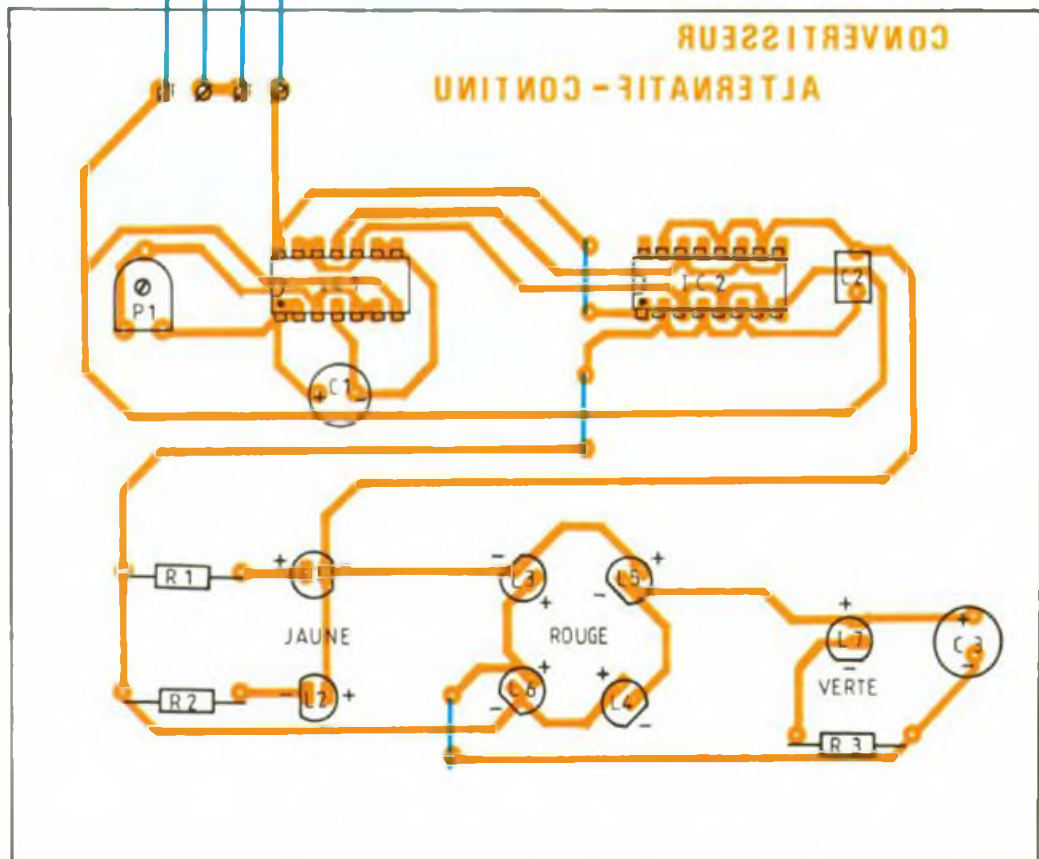
CONVERTISSEUR

ALTERNATIF - CONTINU



PILE +
9 Volts -

INTER MA / AT



3/4 *Dessin du circuit imprimé et l'implantation de ses composants*

Nom	Conversion assurée	Applications	
Redresseur fixe ou contrôlé	alternatif → continu	alimentation chargeur	
Onduleur autonome ou assisté	continu → alternatif	alimentation secours secteur « pontable »	
Gradateur	alternatif → alternatif	réglage de puissance, fréquence constante	
Hacheur à transistors ou thyristors	continu → continu	réglage de vitesse moteurs Ct Contin alim. à découpage	

6 Représentations des différents types de convertisseurs

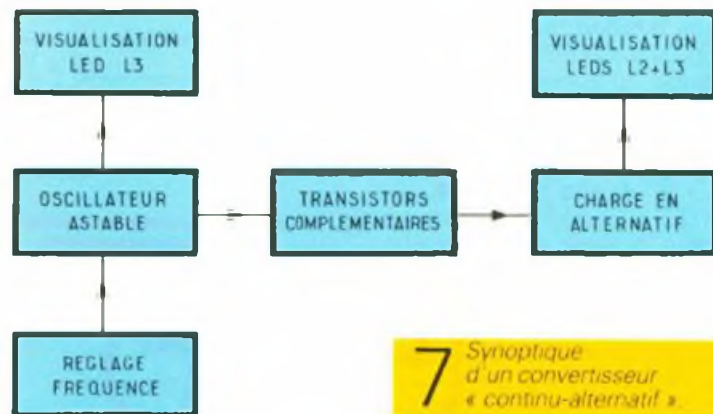
trouvez le dessin du cuivre à la figure 3. A noter que les diverses diodes LED ont été disposées d'une manière particulière, correspondant à l'implantation de ces composants sur le schéma électronique. Ainsi, en l'absence de mise en coffret, on pourra profiter du spectacle qu'offre le module redresseur en action, et plus particulièrement au ralenti, c'est-à-dire avec une très basse fréquence. Nous donnons à la figure 5 un exemple de face avant, qui peut également être un calque translucide ou un Plexiglas opaque à superposer sur la plaque équipée. Les cercles se superposent parfaitement avec les diverses diodes LED, d'un diamètre de 5 mm ici.

IV - REALISATION 2 : CONVERTISSEUR CONTINU-ALTERNATIF (fig. 7)

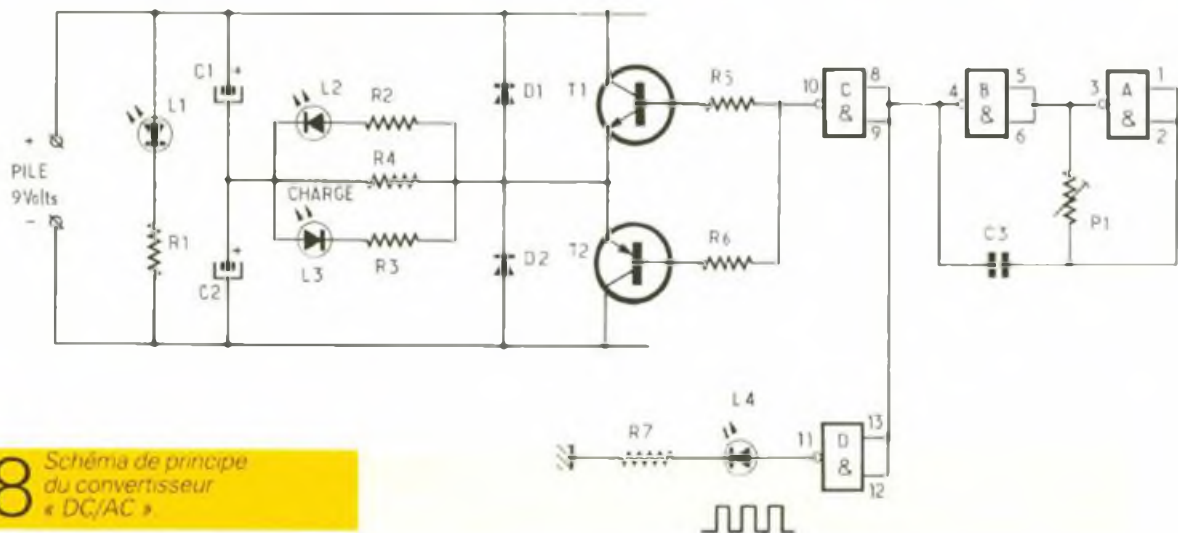
Il s'agit, cette fois à partir d'une source de courant continu, de produire une différence de poten-

tiel alternative. Ce signal ne sera pas, loin s'en faut, une parfaite sinusoïde. Cette réalisation porte le nom d'onduleur autonome à transistors, et constitue donc un convertisseur statique à fréquence variable sur le prototype, mais quelquefois la sortie se trouve à fréquence fixe, en tant que source de secours, ou comme alimentation sans cou-

pure à partir d'une batterie d'accumulateurs. Le schéma de principe électronique est donné à la figure 8. Les transistors T_1 et T_2 jouent le rôle d'interrupteurs et fonctionnent donc de façon complémentaire. En effet, ayant choisi un modèle PNP et un autre NPN, il est clair que le signal issu de l'oscillateur astable à portes NAND validera successivement l'une ou l'autre des bases à travers les résistances R_5 et R_6 . La visualisation du signal de commande se fera sur la LED L_4 . La tension U aux bornes de la charge figurée par la résistance R_4 est de forme rectangulaire, et présente donc une « alternance positive » suivie d'une « alternance négative ». Les diodes D_1 et D_2 , montées en inverse ou antiparallèle sur T_1 et T_2 , prolongent le temps de conduction de ceux-ci pendant un instant. Si la charge R_4 est remplacée par la secondaire d'un petit transformateur, on pourra récupérer sur le primaire de celui-ci une tension « alternative » plus élevée, dont la puissance dépend de la capa-

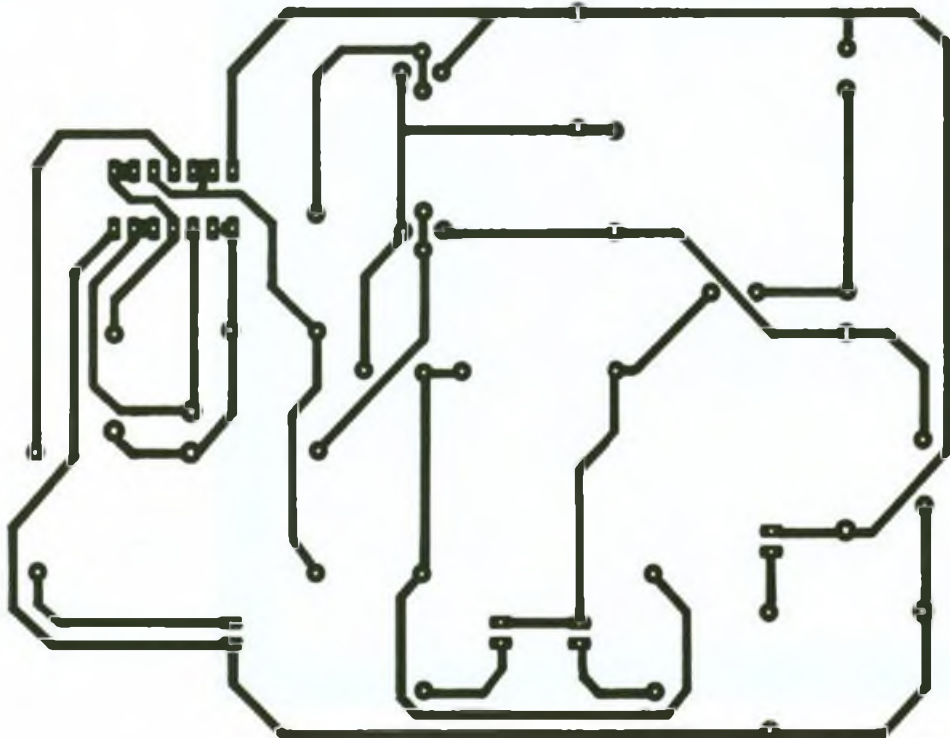


7 Synoptique d'un convertisseur « continu-alternatif ».

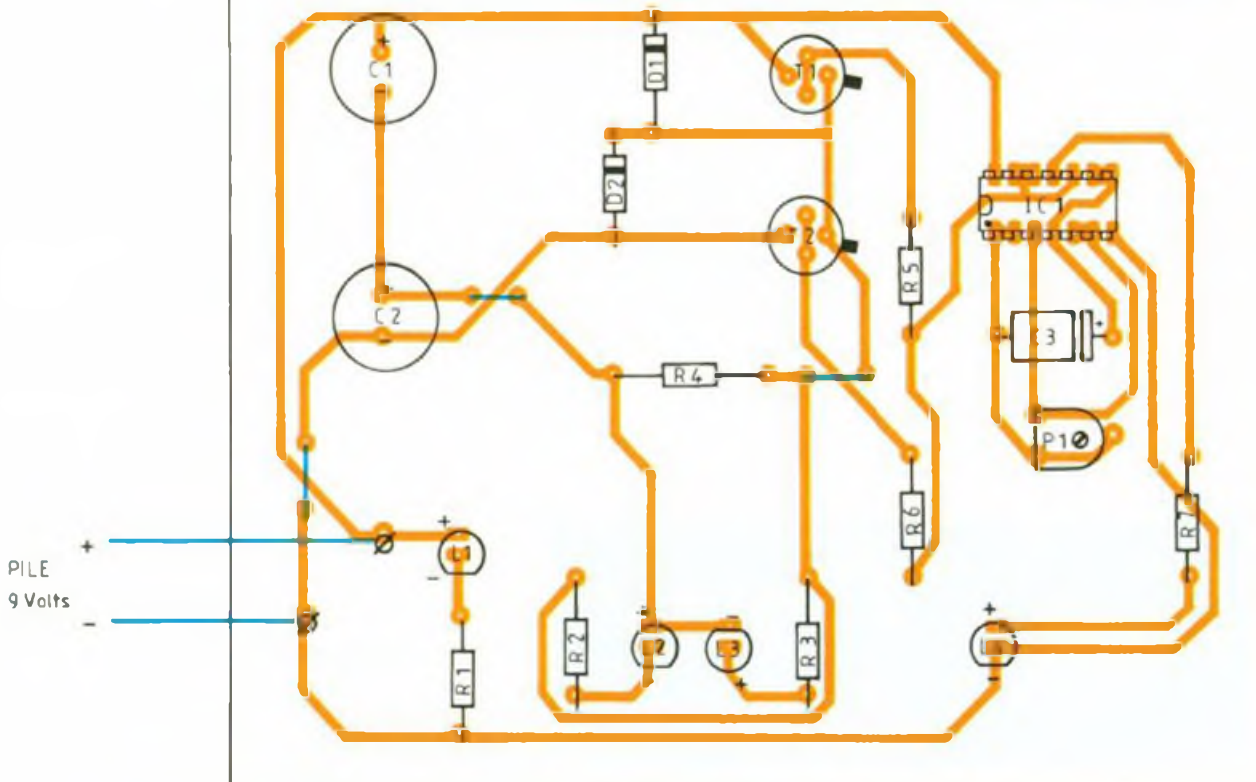


8 Schéma de principe du convertisseur « DC/AC ».

CONVERTISSEUR CONTINU-ALTERNATIF



CONVERTISSEUR CONTINU-ALTERNATIF



9/10 *Dessin du circuit imprimé et l'implantation des composants*

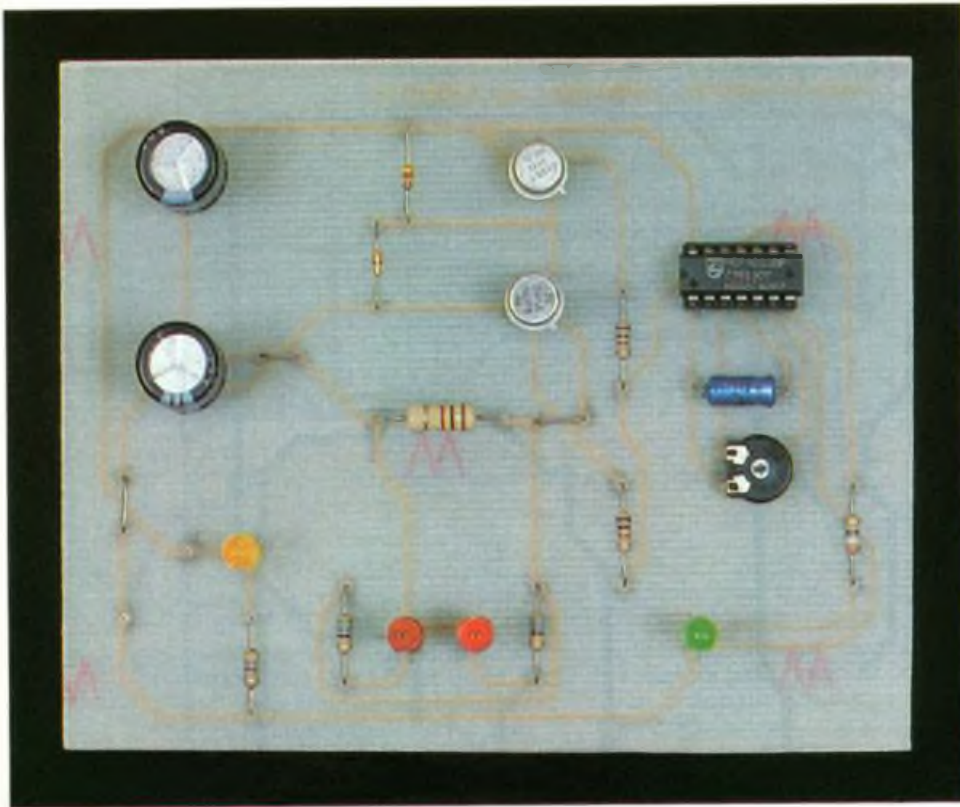


Photo 2. - La platine d'essai dispose de DEL de contrôle pour assimiler les fonctions essentielles.

citée en ampères-heure de la source d'alimentation continue. Vous trouverez à la figure 9 le tracé du circuit imprimé de ce module, et en figure 10 l'implantation des quelques composants. La disposition des LED de contrôle est là aussi didactique, et sera plus efficace encore si l'on applique la face avant prévue à cet effet, ou un papier translucide selon les indications de la figure 11.

Nous vous laissons à présent le temps de faire connaissance avec cette initiation à l'électronique de puissance, et vous proposerons prochainement la suite de cet article, à savoir un module gradateur et un module hacheur,

en ayant auparavant fait connaissance avec un composant indispensable, à savoir le thyristor. En attendant, bonnes vacances à tous.

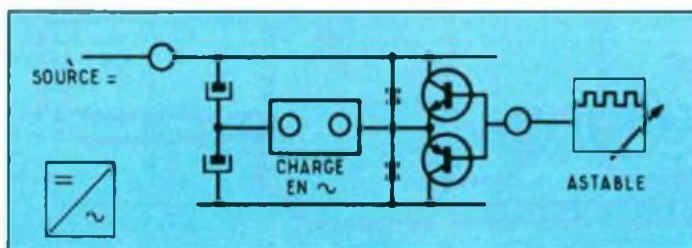
Guy ISABEL

LISTE DES COMPOSANTS

1° CONVERTISSEUR ALTERNATIF-CONTINU

a) Semi-conducteurs

IC₁ : quadruple NAND A, B, C, D, C MOS 4011
 IC₂ : sextuple buffer inverseur C MOS 4049



1 1 Dessin de la face avant, pour l'échelle 1, il faut appliquer un facteur de 1,5.

L₁, L₂ : diodes LED 5 mm jaune (alternatif)
 L₃, L₄, L₅, L₆ : diodes LED 5 mm rouge (pont de Graetz)
 L₇ : diode LED 5 mm verte (charge)

b) Résistances (toutes valeurs 1/4 W)

R₁, R₂, R₃ : 330 Ω (orange, orange, marron)
 P₁ : ajustable ou potentiomètre 100 kΩ

c) Condensateurs

C₁ : chimique vertical 22 μF/25 V
 C₂ : plastique 470 nF
 C₃ : chimique vertical 100 μF/25 V

Divers :

Support à souder 14 broches
 Support à souder 16 broches
 Coupleur pression pour pile 9 V
 Inter miniature

2° CONVERTISSEUR CONTINU-ALTERNATIF

a) Semi-conducteurs

IC₁ : quadruple NAND C MOS 4011
 T₁ : transistor NPN 2N1711
 T₂ : transistor PNP 2N 2905
 D₁, D₂ : diode rapide commutation 1N4148
 L₁ : diode LED 5 mm jaune (continu)
 L₂, L₃ : diodes LED 5 mm rouge (charge en alternatif)
 L₄ : diode LED 5 mm verte (astable)

b) Résistances (toutes valeurs 1/4 W)

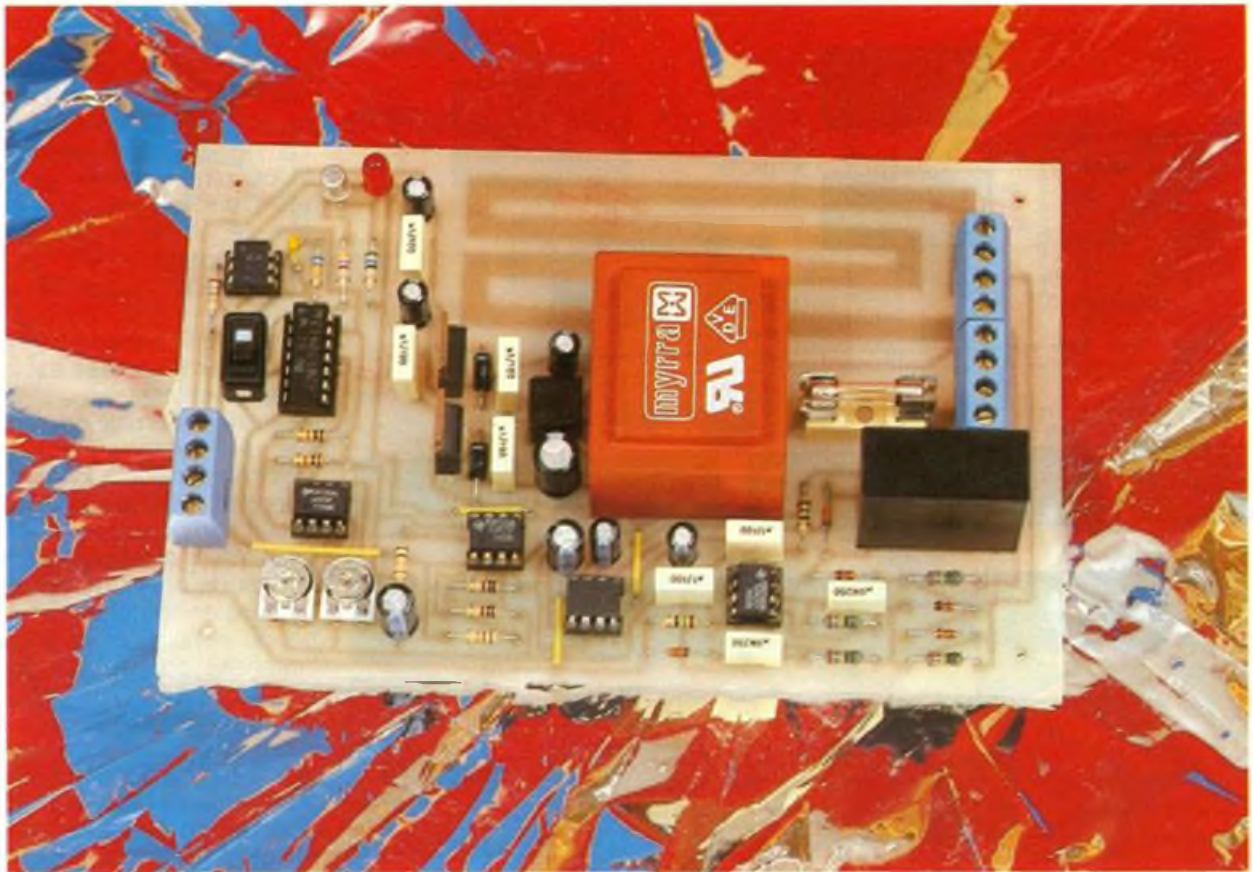
R₁ : 470 Ω (jaune, violet, marron)
 R₂, R₃ : 68 Ω (bleu, gris, noir)
 R₄ : 1 kΩ (marron, noir, rouge) 1 W facultatif
 R₅, R₆ : 1 kΩ (marron, noir, rouge)
 R₇ : 390 Ω (orange, blanc, marron)
 P₁ : ajustable horizontal 100 kΩ

c) Condensateurs

C₁, C₂ : chimique vertical 470 μF/25 V
 C₃ : chimique horizontal 4,7 μF/25 V

d) Divers

Support à souder 14 broches
 Coupleur pression pile 9 V



RELAIS DE DELESTAGE



Avez-vous bien choisi votre abonnement à EDF ? Peut-être pourriez-vous faire des économies en le changeant ?

Le montage suivant avance une solution pour certains cas.

Très souvent, avant de contracter un abonnement EDF, on s'adresse naturellement à l'agence locale pour se faire conseiller, celle-ci fait le compte de la puissance absorbée par vos appareils électroménagers, trouve que vous pouvez avoir besoin de 4,5 kW en utilisant plusieurs appareils simultanément, et vous propose un abonnement de... 6 kW !

Inversement, vous avez fait le compte vous-même de la puissance absorbée par vos appareils électroménagers, vous avez trouvé 4,5 kW, mais vous vous êtes dit que vous ne brancherez pas tous vos appareils simultanément et vous avez contracté un abonnement de 3 kW... Seulement il est arrivé, quelquefois, que, oubliant que vous ne pouviez pas brancher plus d'un certain nombre d'appareils simultanément, votre disjoncteur ait coupé l'alimentation de tout votre appartement ! En conséquence, la solution généralement choisie fut de contracter un abonnement d'une puissance supérieure et donc de payer plus. Le montage proposé avance une autre solution. Voici comment.

PRINCIPE DU DELESTAGE

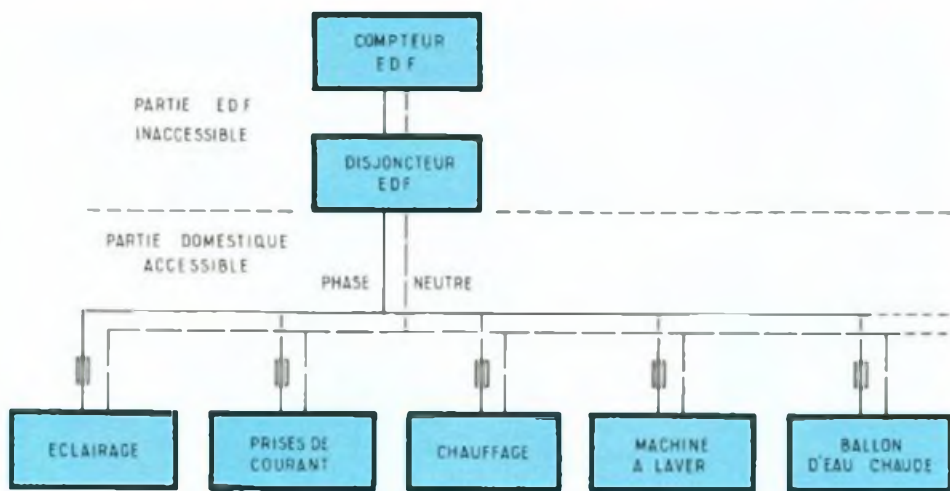
Dans une installation classique, on se contente de brancher tous les appareils en parallèle sur la sortie du disjoncteur, ceux-là étant généralement protégés par des fusibles. La figure 1 représente une telle installation, qui comporte une partie inaccessible

sauf aux agents de l'EDF (sous peine de poursuites) et une partie accessible à partir de la sortie du disjoncteur EDF où nous pouvons intervenir en respectant toutefois les normes de sécurité s'appliquant aux installations domestiques.

Ainsi, sur la partie domestique, nous allons réfléchir aux appareils dont nous pourrions couper l'alimentation temporairement sans que cela ne remette en cause notre cher confort : par exemple, couper le ballon d'eau chaude une heure n'empêche pas, en général, d'avoir de l'eau chaude (il en va de même pour le chauffage d'une chambre ou d'un couloir et, globalement, de tout lieu peu occupé). Il n'en va pas de même pour la lumière par exemple ! (Essayez le soir, pour voir, si on peut dire...)

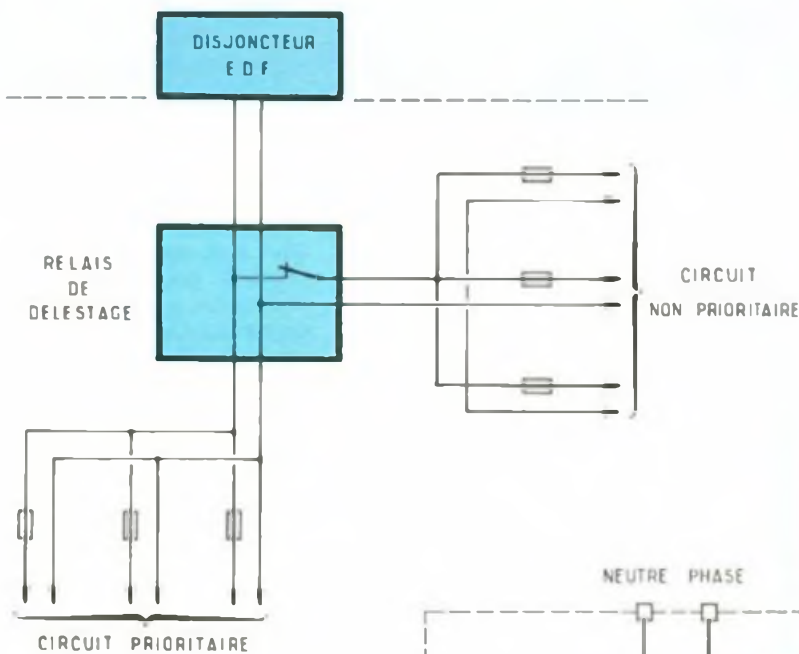
Bien, les appareils pouvant être coupés vont être regroupés sur le même circuit (circuit dit non prioritaire ou à délester) et ceux qui ne peuvent pas être coupés vont être regroupés sur un autre circuit dit prioritaire ou principal.

Et c'est maintenant qu'intervient le relais de délestage : il va permettre de commander le circuit non prioritaire en fonction de l'intensité absorbée par l'ensemble



1 Installation classique du réseau 220 V privé

2 Illustration du principe appliqué aux systèmes de délestage



nement (15 A pour un abonnement de 3 kW), la bascule R₅ est mise à 1, et le relais coupe le circuit non prioritaire jusqu'à ce que le courant retombe au seuil de réenclenchement réglé en fonction de la charge délestée sur le circuit non prioritaire et qui vaut l'éclenchement = 15 A - Idélesté

Cela amène à préciser les conditions pour lesquelles est prévu le relais de délestage.

Intensité maximale pour l'ensemble de l'installation I = 15 A (abonnement de 3 kW).

Intensité maximale coupée sur le circuit non prioritaire : I = 7,5 A.

Les valeurs extrêmes étant supérieures pour assurer un fonctionnement en toute sécurité : 20 A pour l'installation et 10 A pour l'intensité coupée sur le circuit non prioritaire.

Ce montage permet donc de délester une puissance maximale de : 220 V x 7,5 A = 1 650 W, étant entendu que les appareils délestés doivent être des résistances (chauffe-eau, radiateurs...)

Il permet donc de simuler un abonnement de 3 kW + 1,65 kW = 4,65 kW en ne payant que pour un abonnement de 3 kW !

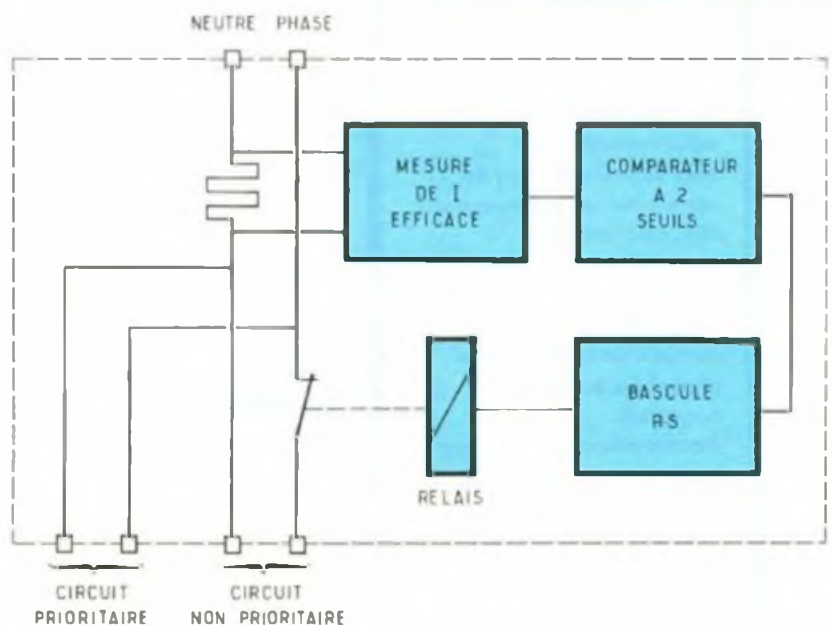
Il va de soi qu'il faut être sûr de pouvoir délester 1,65 kW pour bénéficier d'un total de puissance de 4,65 kW pour son installation.

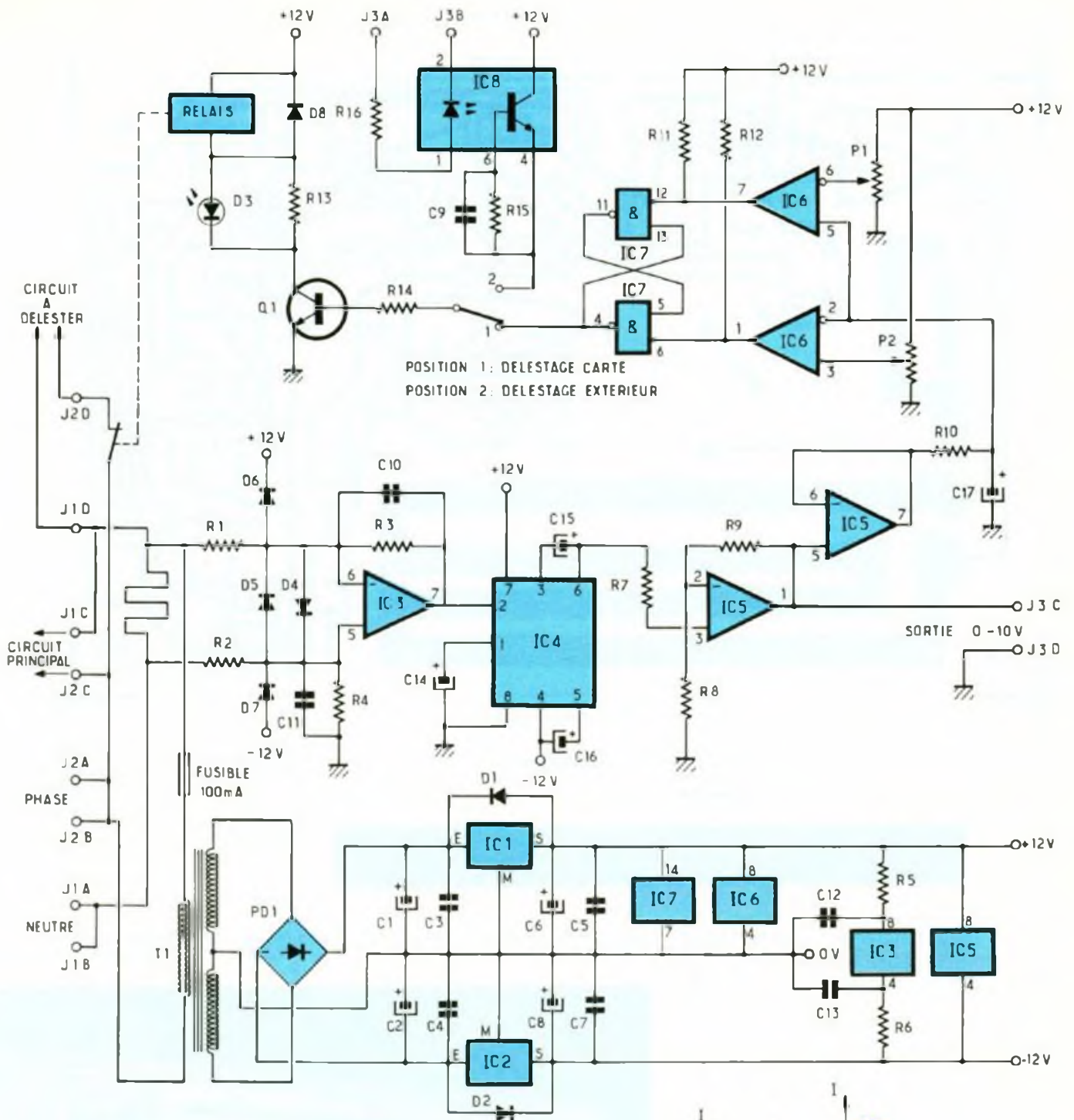
3 Schéma simplifié de notre relais de délestage

de l'installation. Le schéma de la figure 2 illustre une telle installation.

FONCTIONNEMENT DU RELAIS (fig. 3)

Le synoptique explique le principe de fonctionnement du relais de délestage : celui-ci mesure en permanence l'intensité efficace absorbée par l'ensemble de l'installation. Quand le courant atteint le seuil maximal prévu par l'abon-

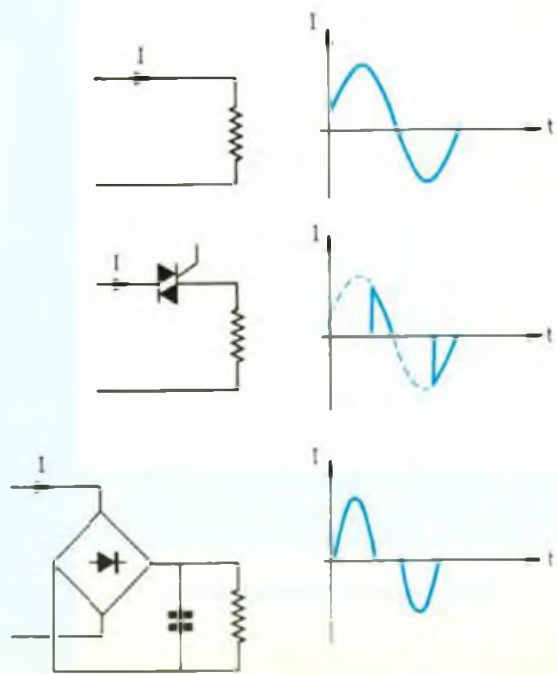




4 Schéma de principe basé autour de l'AD 736

SCHEMA DE PRINCIPE

La mesure de courant est réalisée grâce à un shunt directement gravé sur le cuivre du circuit imprimé et qui fournit 170 mV pour 4 A à l'amplificateur différentiel de gain unité constitué par IC3 (TL082) et les résistances R1, R2, R3 et R4. Grâce à la valeur élevée de ces quatre résistances, l'amplifica-



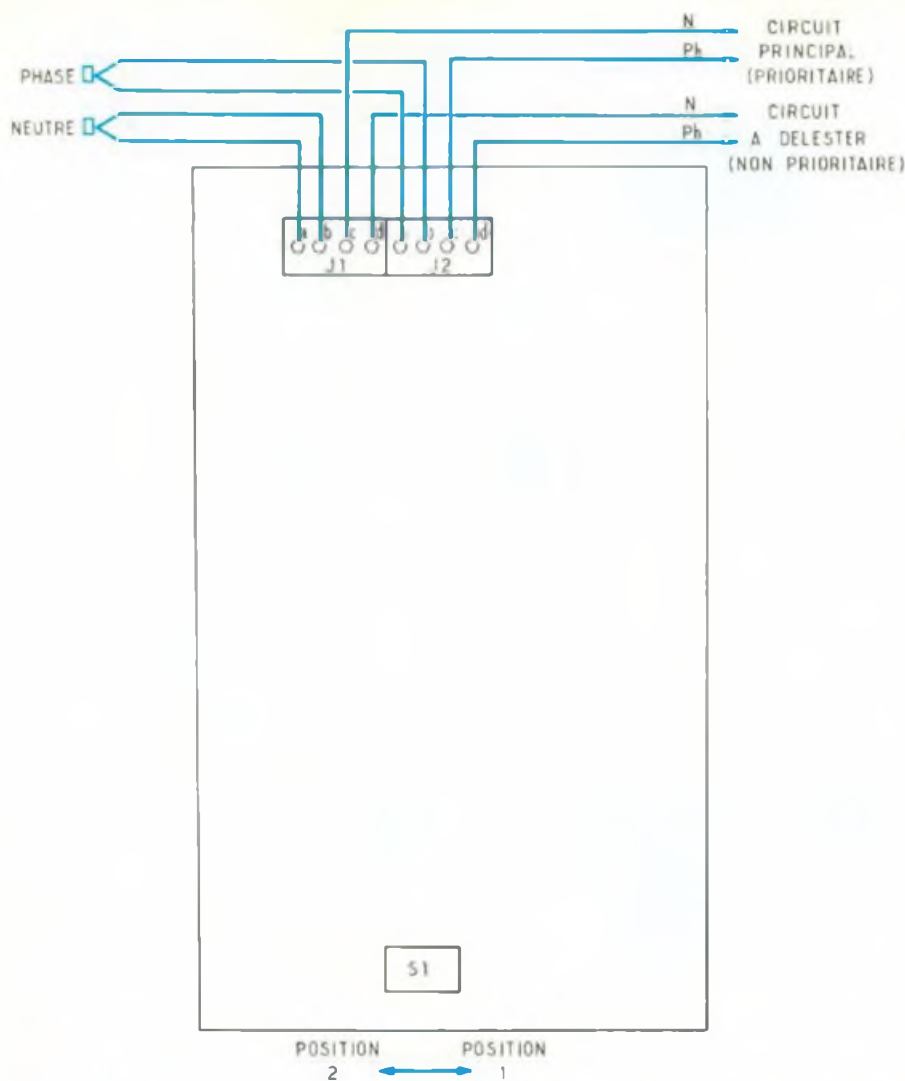


figure rencontrés dans une installation domestique.

La tension de sortie de l'AD736 est amplifiée pour disposer d'une sortie mesure 0-10 V pour la plage 0-20 A (bien pratique, quand on dispose d'un voltmètre continu ou si on veut utiliser ce montage à d'autres fins).

Cette tension amplifiée est envoyée sur un filtre, constitué de R_{10} et C_{17} , jouant le rôle de temporisateur pour protéger le montage contre les aléas de la mise sous tension pour la bascule RS.

- La coupure d'un court-circuit sur le circuit de délestage et qui pourrait détruire le relais lors de l'ouverture.

- La coupure intempestive du circuit de délestage lors du branchement d'un appareil provoquant une pointe de courant à la mise sous tension.

La tension temporisée est envoyée sur les deux comparateurs d'IC₆ (LM393). Les seuils de déclenchement sont réglables.

P_2 règle l'intensité pour laquelle on déleste l'installation (15 A pour un abonnement de 3 kW, soit 7,5 V sur P_2).

P_1 règle l'intensité à laquelle on remet en route le circuit délesté.

Exemple, pour un délestage de 7,5 A sur le circuit non prioritaire et pour une intensité de 15 A pour l'abonnement :

$I_{réenclenchement} = 15 A - 7,5 A = 7,5 A$, soit une tension de 3,25 V sur P_1 .

5 Connexion de la carte avec le monde extérieur

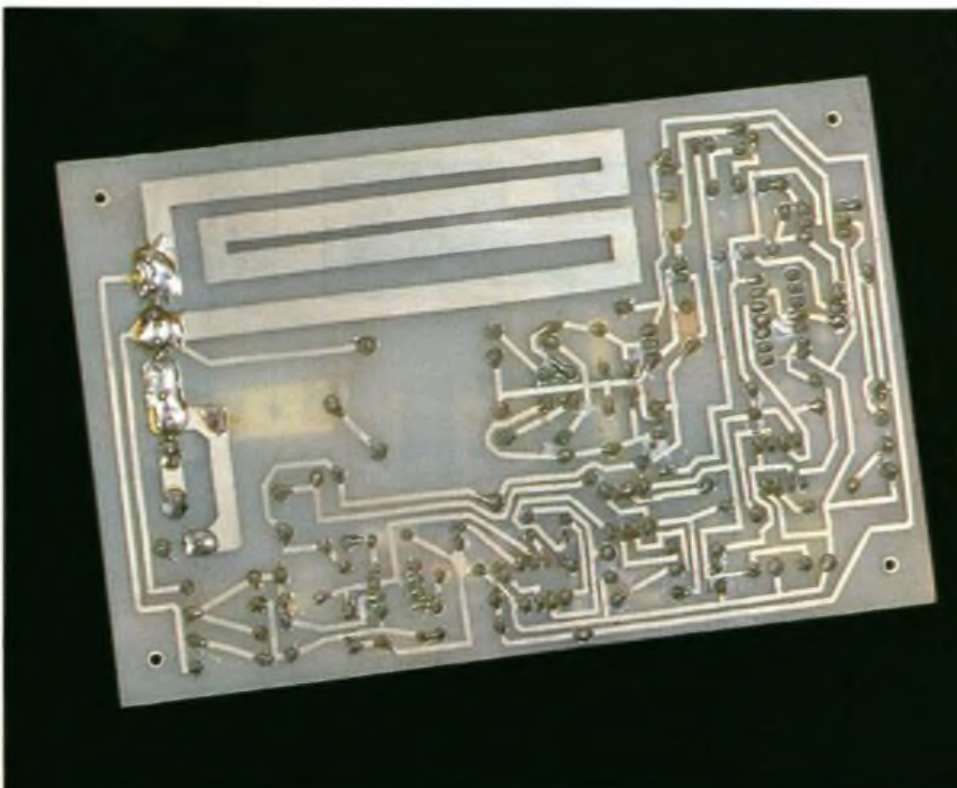
teur différentiel isole correctement le montage du réseau EDF. Celui-ci ramène aussi la tension du shunt par rapport à la masse du montage.

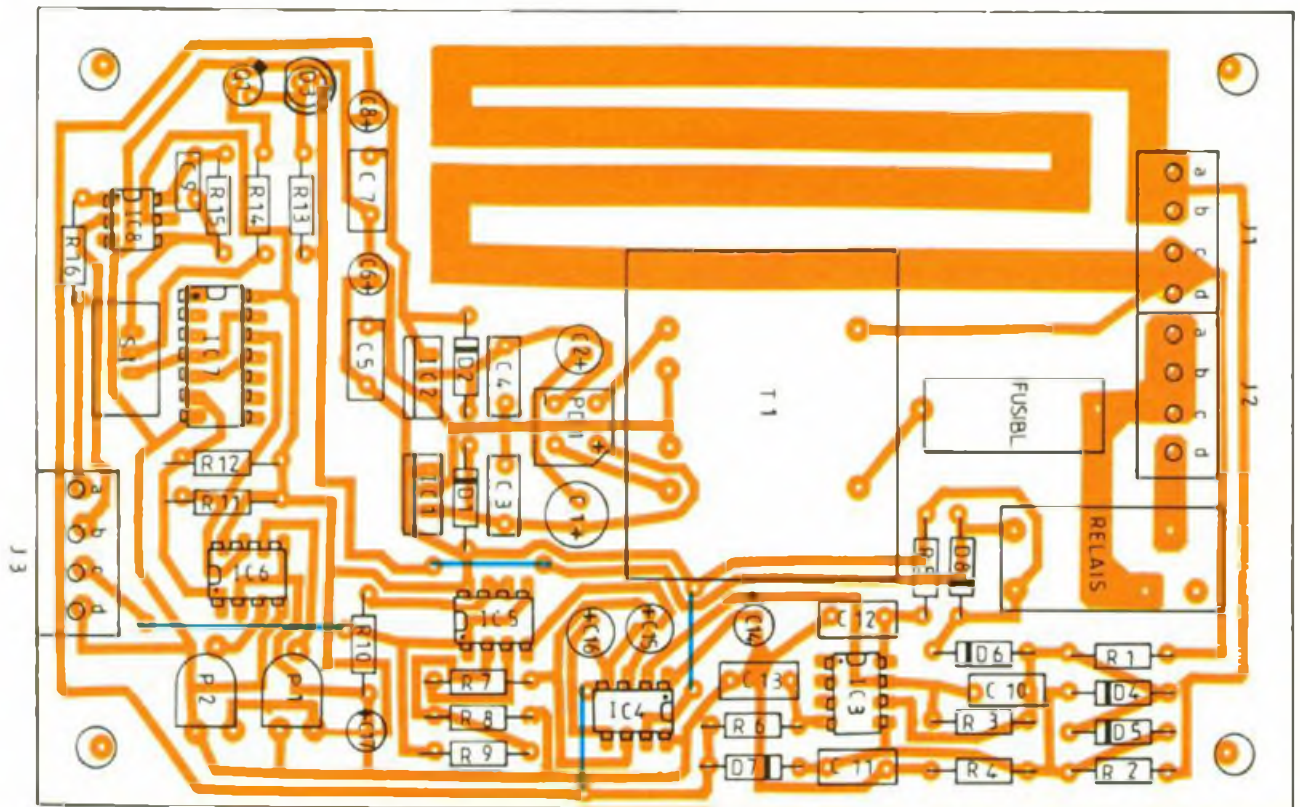
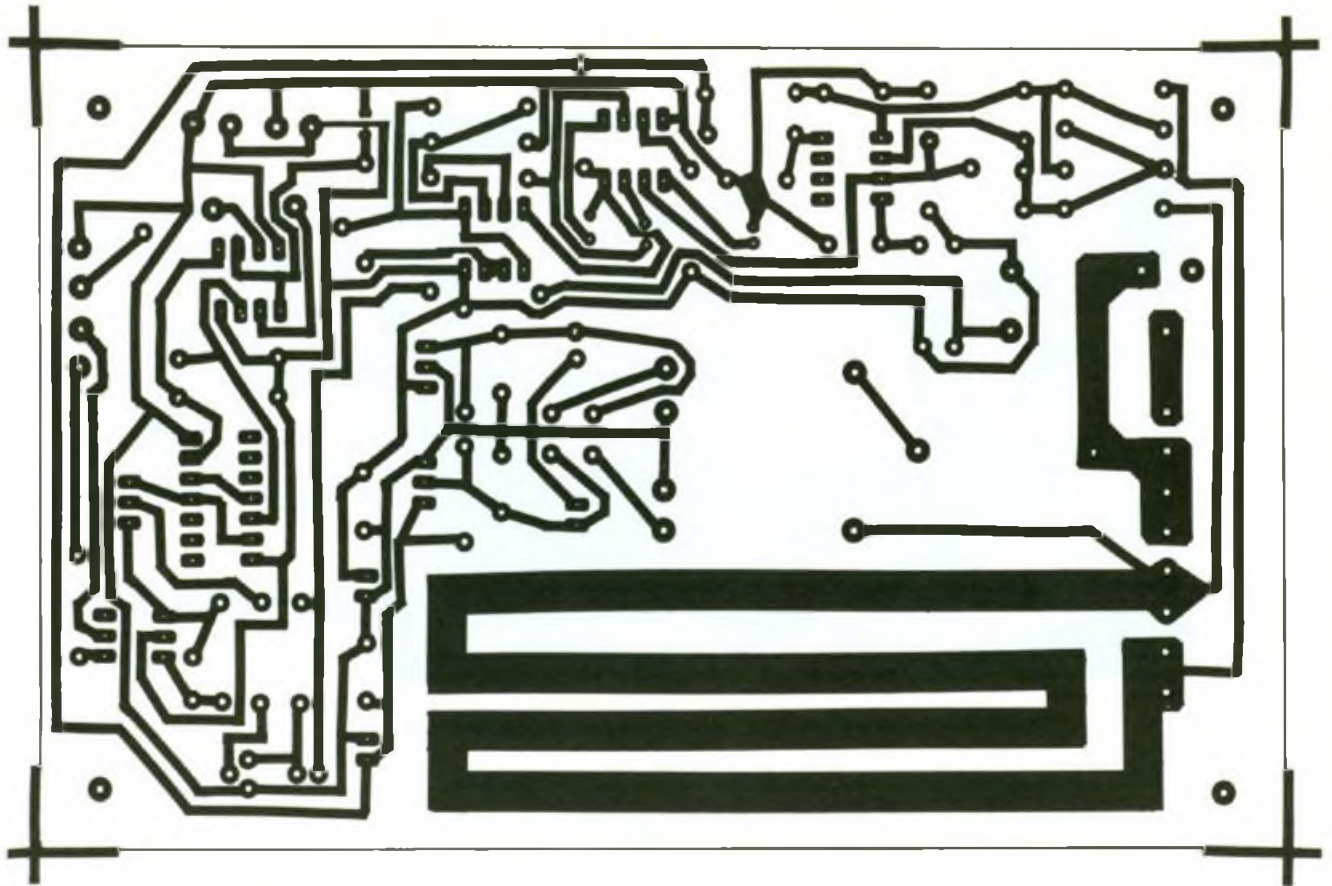
Cela permet à IC₄ (AD736) de fournir une tension continue dont la valeur est celle de la valeur efficace de la tension du shunt, donc une image de l'intensité efficace absorbée par l'ensemble de l'installation domestique.

Il est à remarquer que l'AD736 fournit la valeur efficace d'une tension sinusoïdale, bien sûr, mais aussi de toute tension bidirectionnelle dont la valeur moyenne est nulle, c'est-à-dire sans composante continue : on dit que l'AD736 mesure la valeur efficace vraie.

La figure 4 donne quelques exemples des intensités que nous pouvons mesurer grâce à notre montage. Ce qui montre que, en principe, le montage peut répondre à tous les cas de

Photo 2. - La piste la plus grosse représente une résistance de puissance de quelques dixièmes d'ohms.





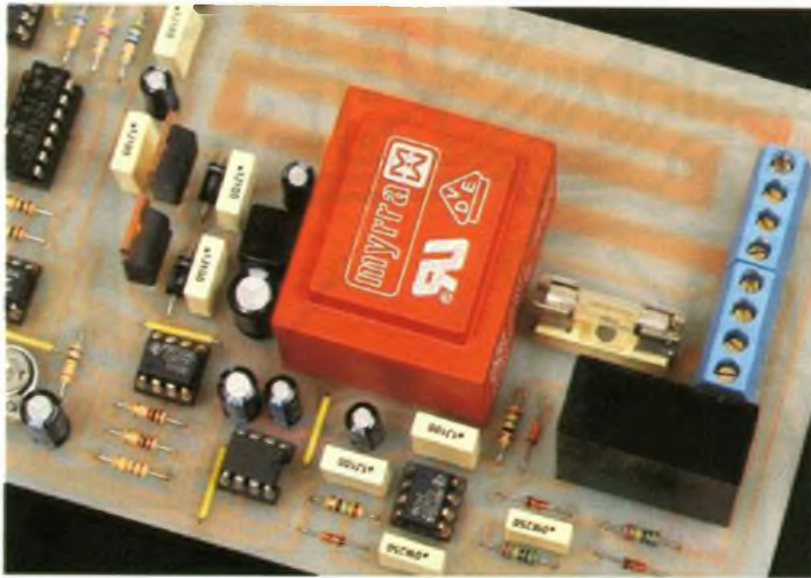


Photo 3 - La section alimentation.

Les basculements des comparateurs commandent la bascule RS (IC₇ : 4011) formée de deux NAND et dont la sortie contrôle le relais.

L'optocoupleur permet de disposer d'une commande extérieure du délestage. Il faut savoir que R₁₆ est prévue pour une commande sous 5 V de l'optocoupleur.

Le switch S₁ permet de réaliser le choix entre la commande carte ou extérieure du délestage et éventuellement d'interdire le délestage.

Attention, pour que le montage fonctionne correctement, il est impératif de respecter le montage suivant la figure 5 :

- il faut que le neutre soit branché sur le shunt ;
- pour des raisons de sécurité, il faut amener du disjoncteur EDF deux câbles pour le neutre et deux câbles pour la phase ;
- il est préférable de monter le circuit verticalement, J₁ et J₂ vers le haut, pour des raisons de dissipation thermique ;
- il faut que le switch S₁ soit en position 1 ;
- ne jamais oublier que certaines parties du montage sont reliées au 220 V.

REALISATION PRATIQUE

Le dessin du circuit imprimé se trouve sur la figure 6 à l'échelle 1. L'implantation de la figure 7

permet de disposer les composants sur le circuit en commençant par les 4 straps, résistances, condensateurs, composants passifs, transformateur et semi-conducteurs.

Le brochage des composants est livré à la figure 8.

M. COUËDIC

NOMENCLATURE DES COMPOSANTS

Semi-conducteurs

- D₁, D₂ : 1N4007
- D₃ : LED \varnothing 5 mm
- D₄ à D₈ : 1N4148
- Q₁ : 2N2222
- PD₁ : pont redresseur 1 A
- IC₁ : 7812
- IC₂ : 7912
- IC₃ et IC₅ : TLO82
- IC₄ : AD736
- IC₆ : LM393
- IC₇ : CD4011
- IC₈ : 4N36

Résistances (toutes sont des 1/4 W)

- R₁ à R₄ : 100 k Ω 1 % (marron, noir, jaune)
- R₅, R₆ : 15 Ω 5 % (marron, vert, noir)
- R₇, R₈ : 1 k Ω 5 % (marron, noir, rouge))
- R₉ : 12 k Ω 5 % (marron, rouge, orange)
- R₁₀ : 100 k Ω 5 % (marron, noir, jaune)
- R₁₁, R₁₂ : 10 k Ω 5 % (marron, noir, orange)

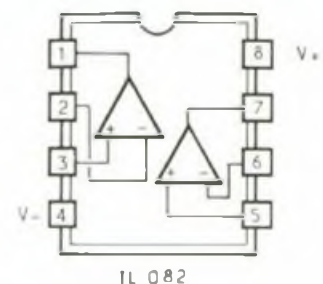
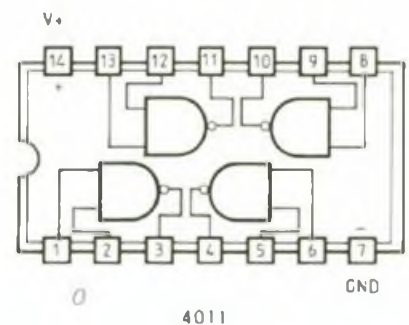
- R₁₃ : 56 Ω 5 % (vert, bleu, noir)
- R₁₄ : 4,7 k Ω 5 % (jaune, violet, rouge)
- R₁₅ : 560 k Ω 5 % (vert, bleu, jaune)
- R₁₆ : 270 Ω 5 % (rouge, violet, marron)
- P₁, P₂ : ajustables 47 k Ω

Condensateurs

- C₁ : 220 μ F 25 V
- C₂, C₁₅ : 47 μ F 25 V
- C₃, C₄, C₅, C₇, C₁₂, C₁₃ : 0,1 μ F
- C₆, C₈, C₁₄ : 10 μ F 63 V
- C₉ : 270 pF
- C₁₀, C₁₁ : 10 nF
- C₁₆, C₁₇ : 100 μ F 25 V

Divers

- J₁, J₂, J₃ : bornier 4 points 10 A, pas de 5 mm
- Relais : pouvoir de coupure 10 A/220 V R_{bobine} \approx 280 Ω
- Type « 40 » 1 RT ou ITT 12 STBU-E
- S₁ : switch à glissière pour CI type Mors 25 139 MAH
- T₁ : transformateur 3,2 VA 2 x 9 V Myrra ou surmoulé Monacor
- 1 fusible 100 mA



ORGUE PROGRAMMABLE



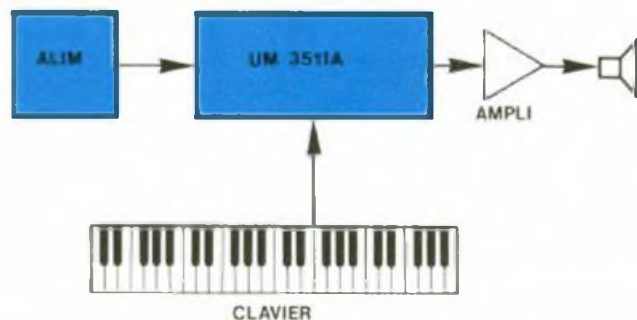
Il serait peut-être plus exact de parler de boîte à musique programmable. Grâce à la technologie moderne, qui ne cesse de repousser la miniaturisation au-delà de ses limites, il est devenu possible d'intégrer de nombreuses fonctions dans un seul boîtier peu coûteux et de dimensions très réduites. Cette remarque s'applique sans le moindre doute à l'UM3511A, un circuit permettant de réaliser un petit orgue électronique.

LE PRINCIPE (fig. 1)

Les 16 touches que comporte le clavier sont montées sous forme de matrice 4 x 4. Le circuit intégré scrute cette matrice en permanence ; lors d'une action sur une touche, celle-ci est décodée, et l'UM3511A produit le son correspondant. Il est nécessaire d'amplifier le signal afin de le restituer à l'aide d'un petit haut-parleur. Divers modes de fonctionnement sont possibles, comme nous le verrons par la suite.

LE FONCTIONNEMENT (fig. 2)

Le schéma retenu est directement inspiré de la note d'application du constructeur du circuit in-



1

Le schéma synoptique de l'orgue

tégré. Quelques adjonctions ont toutefois permis de rendre le circuit plus agréable d'emploi.

Tant que le niveau logique présent à la broche 2 de l'IC₁ est bas – l'inverseur S₂ étant basculé sur la position Record –, il est possible de stocker une mélodie dans la mémoire. Le nombre maximal de notes enregistrables est de 47, après quoi les notes sont jouées mais non enregistrées. Une action sur le bouton S₃ (Replay) se traduit par la reproduction de la mélodie stockée en mémoire.

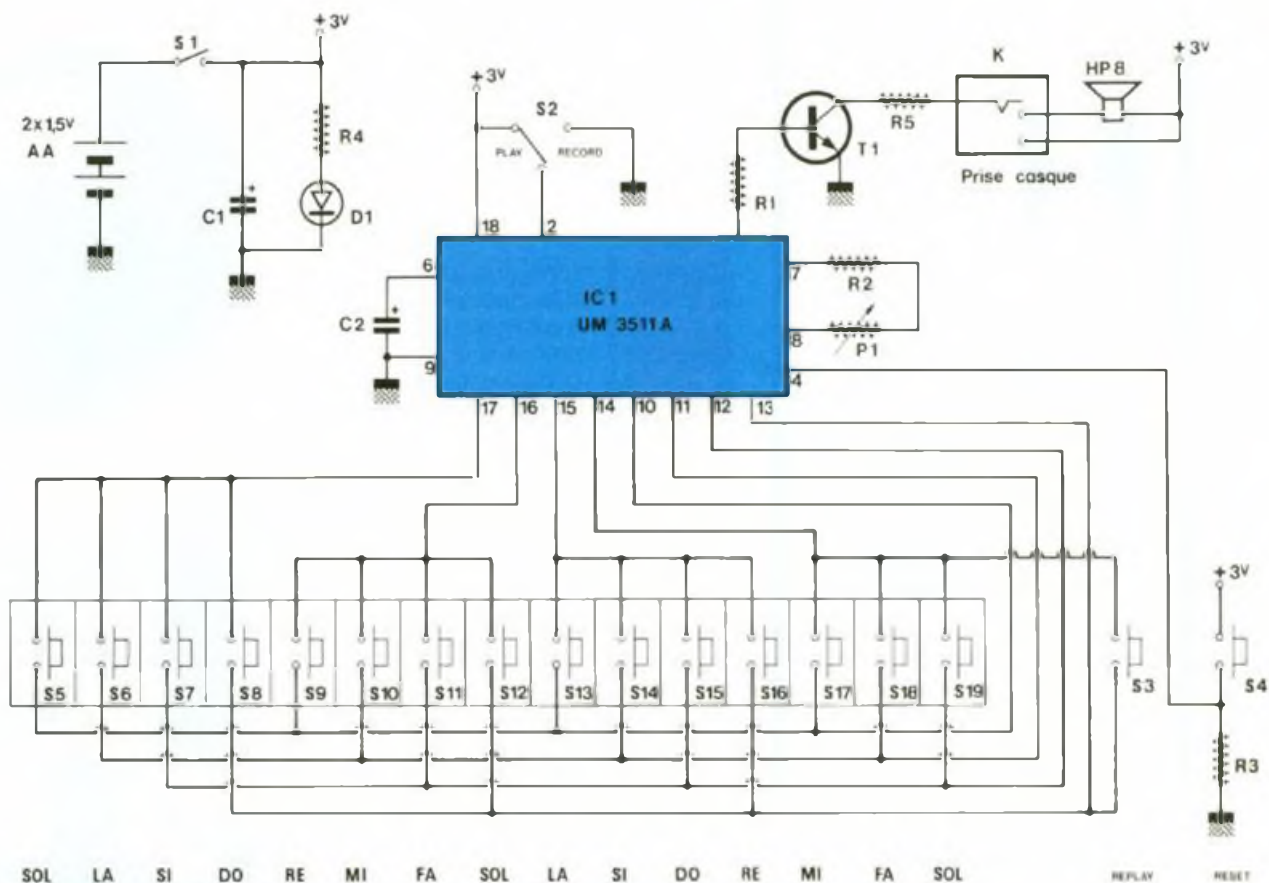
Le poussoir S₄ (Reset) sert à appliquer un niveau haut à la broche 4 d'IC₁, ce qui se traduit par la remise à 0 du circuit et l'effacement de la mémoire.

Les fréquences exactes des notes dépendent de la fréquence d'horloge, qui est ici de 64 kHz. La résistance ajustable prise entre les broches 7 et 8 d'IC₁ sert à ajuster la fréquence, permettant ainsi d'accorder l'orgue avec un autre instrument ou avec un fréquencemètre. On se référera au tableau 1 pour avoir la liste des notes ainsi que les fréquences correspondantes.

S ₅	Sol 3	196 Hz
S ₆	La 3	220 Hz
S ₇	Si 3	246,9 Hz
S ₈	Do 4	261,6 Hz
S ₉	Ré 4	293,6 Hz
S ₁₀	Mi 4	329,6 Hz
S ₁₁	Fa 4	349,2 Hz
S ₁₂	Sol 4	392 Hz
S ₁₃	La 4	440 Hz
S ₁₄	Si 4	494 Hz
S ₁₅	Do 5	523,2 Hz
S ₁₆	Ré 5	587,3 Hz
S ₁₇	Mi 5	659,2 Hz
S ₁₈	Fa 5	698,5 Hz
S ₁₉	Sol 5	784 Hz

Tableau 1 – Notes et fréquences.





2 Des boutons poussoir font office de clavier

Si l'on veut écouter l'une des mélodies préprogrammées, il faudra mettre l'inverseur S2 en position Play et appuyer sur l'une des touches S5 à S19. La liste des mélodies que connaît le circuit UM3511A est donnée dans le tableau 2.

- 1 - Hush Little Baby
- 2 - Twinkle Twinkle Little Star
- 3 - London Bridge is Falling Down
- 4 - Dream of Home and Mother
- 5 - Christmas carol
- 6 - Are You Sleeping? (Frère Jacques, dormez-vous?)
- 7 - The Farmer in the Dell
- 8 - In a Persian Market
- 9 - Mary Had a Little Lamb
- 10 - Long Long Ago
- 11 - Santa Lucia
- 12 - Little Brown Jug
- 13 - Butterfly
- 14 - The train is running fast
- 15 - Close Encounter of the Third kind (Rencontres du troisième type)

Tableau 2 - Mélodies préprogrammées de l'UM3511A

LA REALISATION

Circuit imprimé (fig. 3)

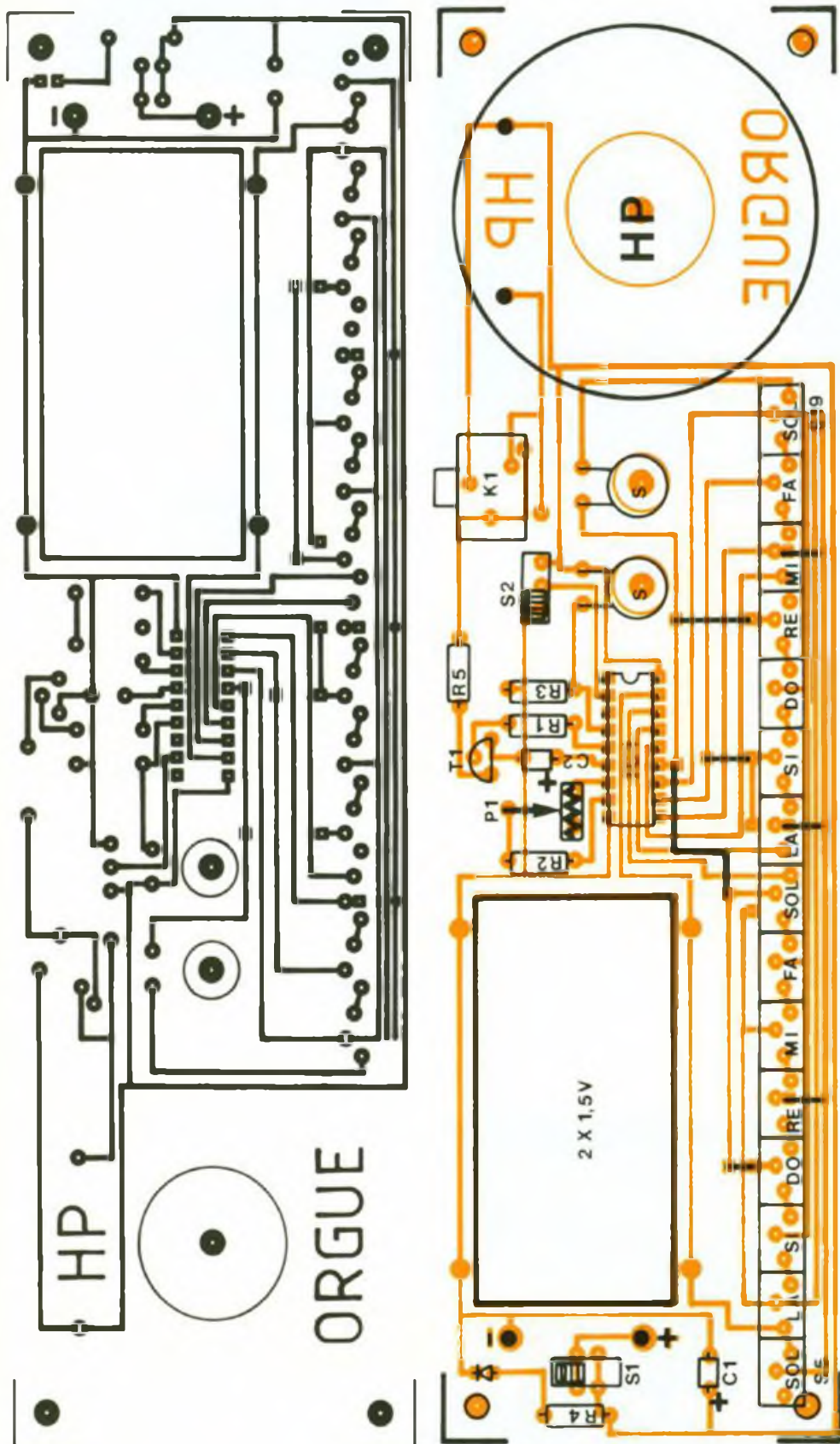
Le circuit dessiné à l'intention de ce montage réduit le câblage au minimum grâce à l'implantation de tous les composants sur la même platine. Sa réalisation est assez simple. Les éléments de transfert peuvent être directement appliqués sur le cuivre bien dégraissé de l'époxy en s'inspirant du modèle publié. Il est également possible de passer par l'intermédiaire de la confection d'un « mylar » transparent afin de se constituer un film pour une exposition ultérieure de l'ensemble film-époxy, présensibilisé, à un rayonnement ultraviolet avant révélation.

Après gravure dans un bain de perchlorure de fer, le module sera soigneusement rincé à l'eau tiède. Par la suite, toutes les pastilles seront percées à l'aide d'un foret de 0,8 mm de diamètre. Certains trous seront à agrandir à 1 mm, voire 1,3 mm, suivant le diamètre des connexions des composants auxquels ils sont

destinés : c'est le cas des touches par exemple. Il faudra aussi percer à 6,5 mm les deux trous destinés aux poussoirs ainsi que procéder à une découpe de 20 mm pour le haut-parleur. A ce niveau, il est opportun de bien vérifier, avant toute implantation, la continuité des pistes ainsi que l'absence d'un contact éventuel avec une piste voisine.

IMPLANTATION DES COMPOSANTS (fig. 4)

On débutera par la mise en place des straps de liaison. Ensuite ce sera au tour des résistances, des capacités, du transistor et du support de circuit intégré. Quelques règles essentielles : le respect absolu de l'orientation des composants polarisés, des soudures de qualité, bien brillantes, réalisées avec un fer toujours propre, et de fréquentes vérifications. En respectant ces conseils très simples, vous avez un maximum de chances de voir fonctionner votre montage dès le premier essai.



On implantera en dernier lieu tous les interrupteurs et poussoirs en veillant à bien aligner les touches du clavier.

Essais et réglage

Avant la mise sous tension, on place l'ajustable à mi-course, l'interrupteur S_2 sur la position PLAY et l'interrupteur S_1 sur la position OFF, et on n'implante pas le circuit IC_1 sur son support.

Mettre sous tension à l'aide de S_1 : la LED D_1 doit s'allumer pour attester la présence de l'alimentation. Vérifier au voltmètre que l'on dispose bien d'une tension de 3 V entre les bornes 9 et 18 d' IC_1 (masse sur la borne 9 et + 3 V sur la borne 18). Si ce premier test se passe correctement, mettre hors tension, implanter IC_1 (dans le bon sens !) et remettre sous tension.

Une action sur la touche S_3 (Replay) doit lancer un cycle de lecture de toutes les mélodies pré-programmées d' IC_1 . Vous pouvez interrompre ce test par une action sur S_4 (Reset). Basculer alors S_2 sur la position Record, Appuyer sur S_4 (Reset) et tester une à une toutes les touches du clavier qui doivent produire une note différente chacune.

Pour ce qui est du réglage de P_1 , donc de la fréquence, soit vous faites confiance à votre oreille en réglant le LA 4 (440 Hz), soit, pour les plus équipés d'entre vous, vous branchez un fréquencemètre sur la broche 5 d' IC_1 .

Vous possédez maintenant un gadget parfaitement opérationnel avec lequel vous passerez de longues heures d'amusement...

P. TISSOT

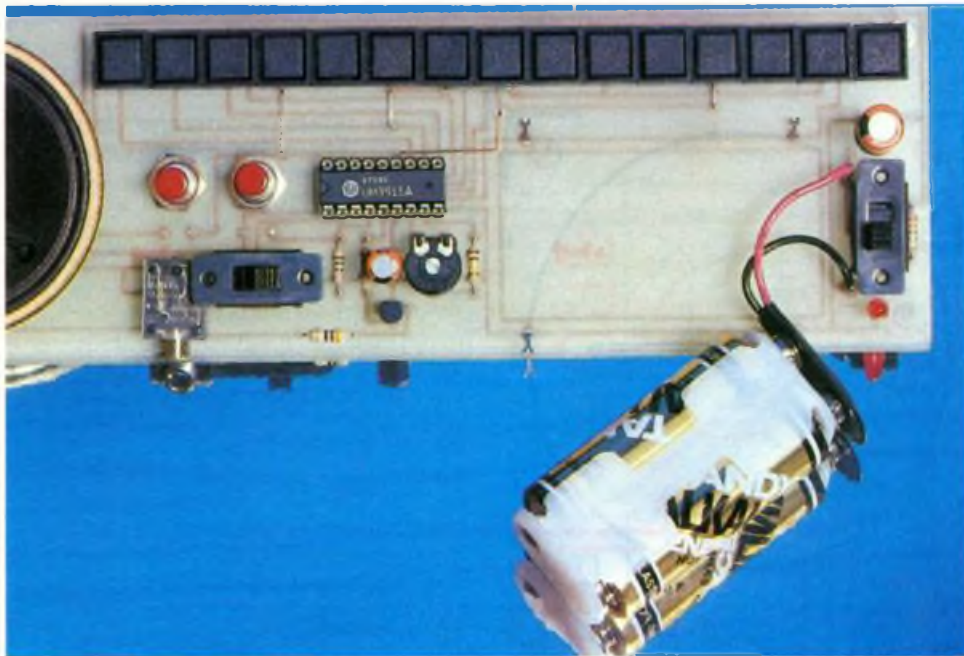


Photo 2 – Les deux boutons poussoir sont reliés au circuit par des straps du côté pistes.

LISTE DES COMPOSANTS

*R*₁ : 1 kΩ (marron, noir, rouge)
*R*₂ : 220 kΩ (rouge, rouge, jaune)
*R*₃ : 10 kΩ (marron, noir, orange)
*R*₄ : 330 Ω (orange, orange, marron)
*R*₅ : 47 Ω (jaune, violet, noir)
*P*₁ : 1 MΩ ajustable horizontale
*C*₁ : 100 μF 16 V radial
*C*₂ : 47 μF 16 V radial
*T*₁ : BC 547 (transistor NPN)
*IC*₁ : UM 3511 A (circuit spécifique orgue électronique)
*D*₁ : LED rouge 3 mm
HP : haut-parleur 8 Ω 50 mm de diamètre
*S*₁ : interrupteur unipolaire à glissière

*S*₂ : inverseur unipolaire à glissière
*S*₃, *S*₄ : poussoirs contact normalement ouvert
*S*₅ à *S*₁₉ : touches-carrées (10 x 10 mm) pour circuit imprimé contact normalement ouvert
 Prise pour casque 3,5 mm châssis
 Coupleur pression
 Porte piles 2 x R6 à pression ou à picots pour circuit imprimé
 Support 18 broches pour *IC*₁

Remarque : le circuit UM3511A est disponible notamment chez ADS, 16, rue d'Odessa, 75014 Paris.

Photo 3 – La platine toute montée, elle dispose d'une sortie auxiliaire par une fiche « Jack ».



MONTAGES DOMOTIQUES

Christian TAVERNIER

MONTAGES DOMOTIQUES



La domotique, ou encore l'application de l'électronique et de l'informatique à l'accroissement du confort domestique, on en parle depuis déjà longtemps mais on ne la voit pas vraiment se concrétiser.

Les grands fabricants tentent de mettre sur pied une norme définissant les méthodes et principes de câblages futurs des maisons et appareillages et, pendant ce temps, le consommateur attend ou se rabat sur les rares produits commerciaux qui commencent à voir le jour.

Il est pourtant tout à fait possible à n'importe quel amateur électronicien de réaliser toute une gamme de produits, peu coûteux mais néanmoins performants, pouvant apporter de réelles solutions dans les principaux domaines concernés par la domotique. Ce livre vous propose de réaliser plus de vingt montages dans tous les domaines de la domotique :

- détection de fuites d'eau ou de gaz, d'incendie, d'intrusion ;
 - simulation de présence, appels téléphoniques automatiques ;
 - télécommande à courants porteurs, par téléphone, programmeur intelligent... ;
- qui vous permettront de rendre votre vie de tous les jours plus sûre et plus agréable.

Editions Radio
 11, rue Gossin
 92543 Montrouge Cedex

GENERATEUR PROGRAMMABLE



Il s'agit d'un montage électronique qui en entrée reçoit un signal de fréquence fixe et qui en sortie nous restitue un signal dont la fréquence sera déterminée par l'intermédiaire de deux roues codeuses. Le signal est traité par des circuits logiques et la fréquence d'entrée sera divisée par la valeur affichée par les roues codeuses.

Exemple :

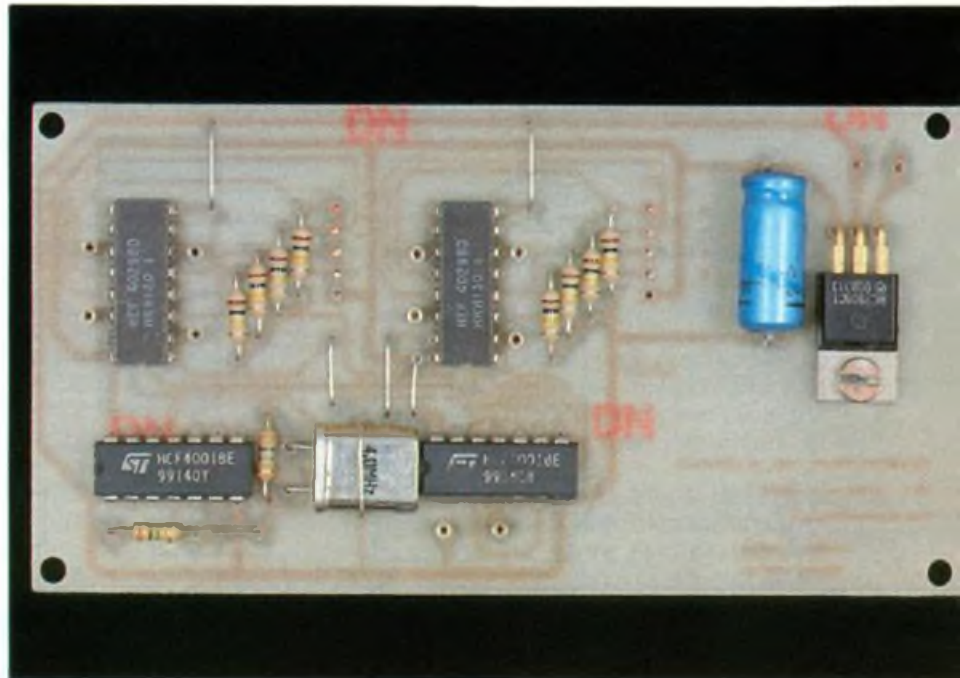
– Pour une fréquence d'entrée de 1 MHz et un affichage sur les roues codeuses de 50, nous obtenons en sortie un signal de 20 kHz.

De ce fait, il est facile de changer la fréquence de sortie simplement en changeant la valeur des deux roues codeuses, d'où le nom de générateur programmable.

SYNOPTIQUE DU GENERATEUR

HORLOGE

Le signal d'entrée est obtenu à partir d'un oscillateur à quartz monté autour de deux portes NOR.



Les deux entrées de chaque porte sont reliées ensemble, la porte fonctionne comme un inverseur, les résistances R_5 et R_6 de 1 M Ω permettent de faire fonctionner les inverseurs dans leur région linéaire.

Une mise en forme du signal est obtenu par une troisième porte de IC₃. A la sortie de cette porte, nous avons le signal d'horloge. Ici un quartz de 4 MHz a été utilisé.

PROGRAMMATION

La programmation est effectuée par l'utilisation de deux roues codeuses à affichage décimal, donc de 0 à 9, et à sortie binaire (BCD).

Les sorties électroniques de chaque roue sont au nombre de cinq :

– quatre sorties pour les bits de poids 8:7:2:1 respectivement D:C:B:A ;

– une sortie dite commun devant être reliée à la ligne d'alimentation zéro ou plus suivant les montages.

Il existe des roues codeuses décimales avec onze sorties.

La programmation des roues codeuses sera de 0 à 99, il convient de diviser la fréquence d'entrée qui est de 4 000 000 Hz par la valeur affichée afin de connaître la fréquence du signal de sortie.

DIVISION DU SIGNAL

Un compteur-décompteur synchrone binaire décimal programmable, le 4029B, a été utilisé.

Brochage du compteur :

CE ou CIN, broche 5 : entrée de validation de comptage active à l'état bas.

P₀ à P₃, broches 4, 12, 13, 3 : entrées de données parallèles.

CP, broche 15 : entrée d'horloge déclenchée sur le front montant.

BIN/DEC ou B/D, broche 9 : entrée de commande binaire ou décimale.

PL, broche 1 : entrée de chargement parallèle prioritaire active à l'état haut.

UP/DN ou U/D, broche 10 : entrées de commande de comptage ou décomptage.

TC, broche 7 : sortie de retenue active à l'état bas.

Q₀ à Q₃, broches 6, 11, 14, 2 : sorties parallèles.

Masse ou GND, broche 8.

Vcc, broche 16.

1

Synoptique du montage



revanche, la même broche 5 de IC₂ est reliée à la sortie de retenue TC broche 7 de IC₁. De ce fait, le compteur IC₂ reste bloqué tant que TC de IC₁ est au niveau logique haut.

Donc IC₂ est bloqué à chaque transition montante de l'horloge H. IC₁ décompte, passe de la valeur 3 à 2, puis à 1, puis à 0. Lorsque IC₁ passe à 0, sa sortie de retenue TC qui est au niveau haut passe au niveau bas, ce qui autorise le fonctionnement de IC₂ qui était bloqué. Et dès le front montant suivant, IC₂ décompte, passe de la valeur 1 à 0 en binaire de 0001 à 0000.

Dans le même temps, IC₁ est passé de la valeur 0 à 9 et à chaque front montant, le décomptage se poursuit de 9 à 8 puis de 8 à 7, ainsi de suite jusqu'à 1. Il

est à noter que lorsque IC₁ est passé de la valeur 0 à 9, sa sortie de retenue TC₁ est repassée au niveau haut, ce qui a bloqué à nouveau le compteur IC₂ à 0.

IC₁ a décompté jusqu'à 1, et nous sommes donc maintenant sur la position à 13 coups d'horloge, ce qui correspond à la valeur de notre chargement par les roues codeuses.

Au 14^e coup de l'horloge H, la sortie de retenue TC de IC₁ passe à l'état bas, ce qui autorise le fonctionnement de IC₂, qui décompte à son tour et qui fait passer sa sortie TC, donc TC₂ sur le graphique à l'état bas, puisque le compteur arrive en fin de comptage.

TC₁ et TC₂ attaquent une porte NOR (voir figure de la porte NOR), donc nous avons les deux

entrées au niveau bas, ce qui implique un niveau haut en sortie. La sortie de cette porte attaque les entrées de chargement PL des deux compteurs IC₁ et IC₂ ainsi que l'entrée S (PL) de la bascule RS.

Donc sur ce front 14, les compteurs se chargent à la valeur correspondante aux roues codeuses qui est de 13. La bascule RS est validée (mise à 1 par le signal PL) et sa sortie Q qui était au niveau bas passe au niveau haut, et nous recommençons le cycle par le chargement des compteurs, et ainsi de suite.

Donc 13 impulsions du signal d'entrée donne 1 impulsion du signal de sortie et c'est au 14^e coup d'horloge que nous obtenons un signal en sortie.

La bascule RS possède deux entrées R et S et deux sorties Q et Q̄.

Respectivement, H et PL et la sortie pour Q̄ ne sont pas utilisés.

Une action brève sur S (PL) place la sortie Q à 1 et Q̄ à 0, c'est ce qui se passe sur le 14^e coup d'horloge.

Une action sur R (H) place la sortie Q à 0 et Q̄ à 1. C'est ce qui se passe sur le front descendant du 14^e coup d'horloge, qui est un front montant pour la bascule par l'intermédiaire de la porte NOR.

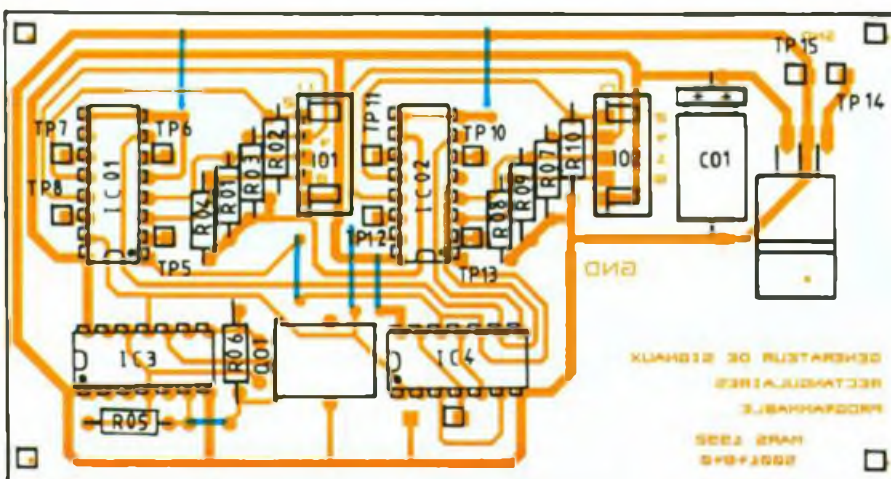
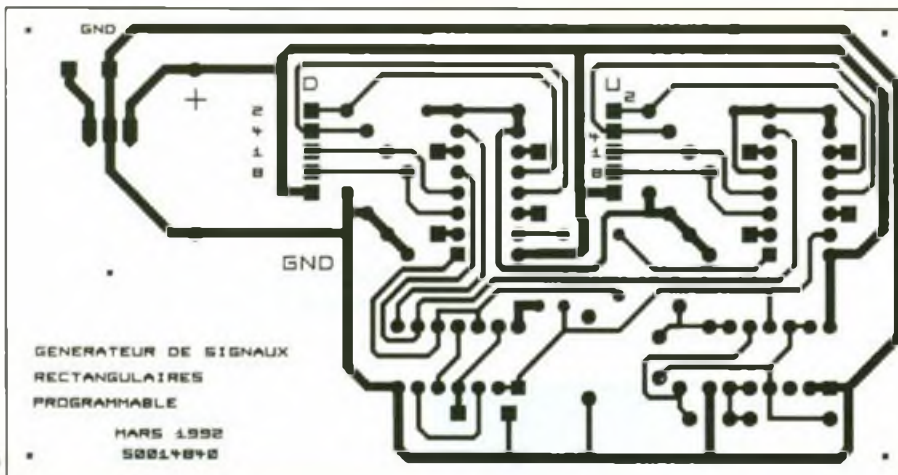
Pour résumer, PL fait passer la sortie au niveau 1. H est au niveau 0 puisque nous sommes sur le front montant de H. Sur le front descendant de H, la sortie de la bascule passe au niveau bas puisque R = H = H inversée, d'où l'utilisation de la porte NOR.

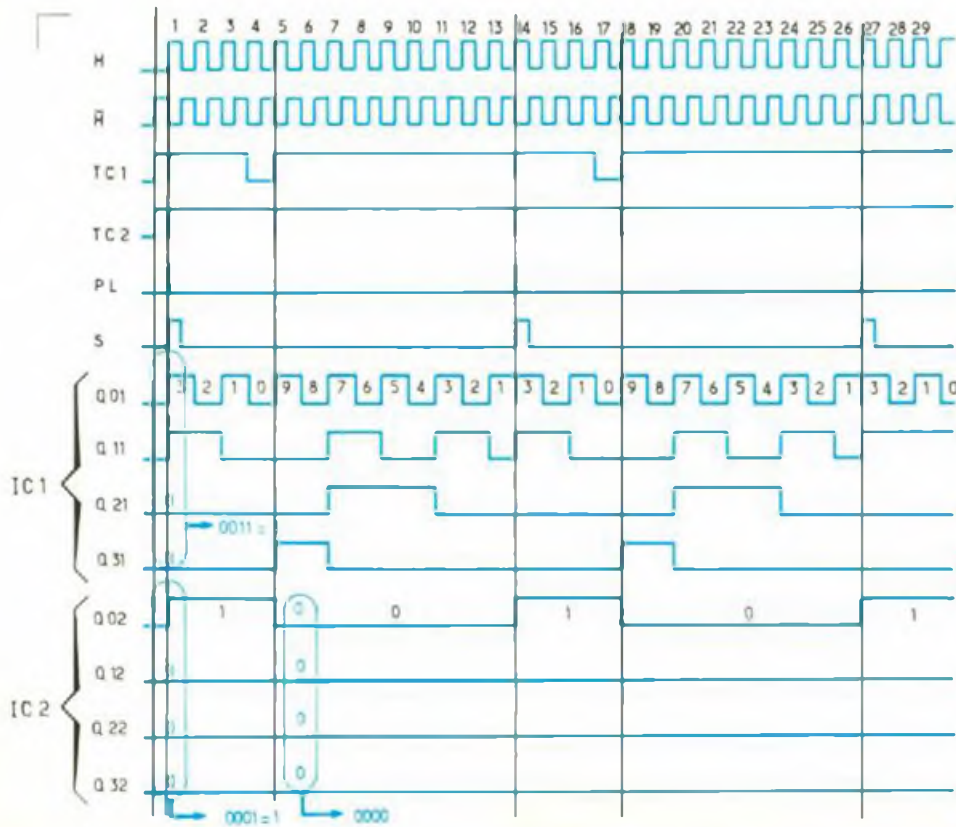
Vous remarquerez que le rapport cyclique du signal de sortie ne peut pas être modifié, ce sera l'objet d'un prochain montage qui nous permettra de modifier ce rapport.

RIMARQUI

Du fait que la fréquence d'entrée se trouve divisée par la valeur mise sur les roues codeuses, il ne tient qu'à vous d'utiliser un quartz en rapport à votre utilisation. Par exemple, avec un quartz de 32 768 kHz, nous obtenons en sortie des fréquences de valeurs multiples de 2 pour un affichage de 8, 16, 32 et 61. Nous avons respectivement en sortie 4 096 Hz, 2 048 Hz, 1 024 Hz et 512 Hz.

3/4 Dessin du circuit imprimé et implantation des composants.





5 La forme des signaux disponibles en différents points du montage.

Il est possible également d'utiliser un signal venant de l'extérieur en supprimant la partie horloge constituée de IC3, Q1, R5 et R6 et de rentrer le signal par la broche 11 de IC3 qui n'existera plus. Un régulateur 7805 RG1 a été

utilisé pour stabiliser la tension d'alimentation qui proviendra d'une batterie de 9 V. Si cette carte est ajoutée à un montage quelconque le régulateur de 5 V pourra être supprimé. Les circuits CMOS peuvent être alimentée

Photo 2. - Le câblage des roues codeuses avec leurs résistances de mise à la masse.

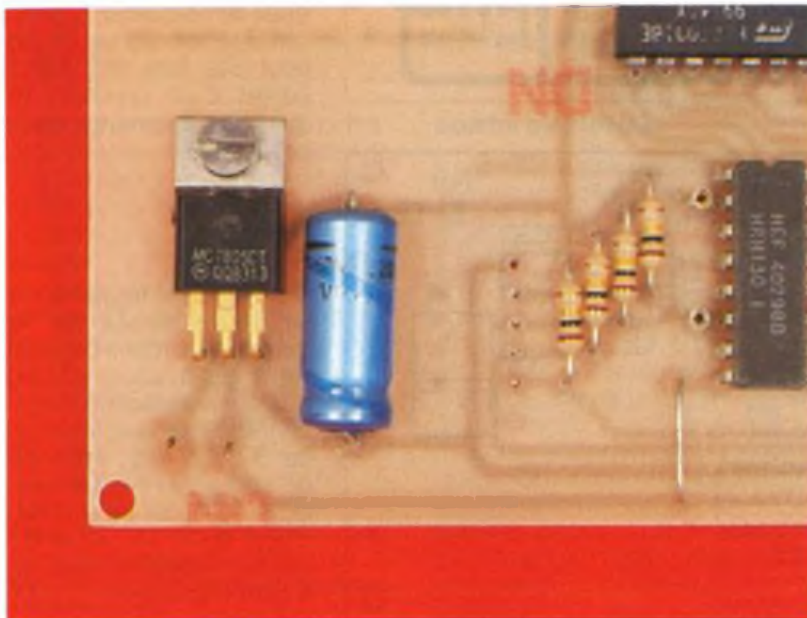


Photo 3. - Gros plan des roues codeuses.

entre 5 et 18 V, cependant faites attention à la valeur de la tension du condensateur C1.

Cette carte peut être utilisée pour un robot par exemple. Un robot à qui on demanderait de prendre une pièce sur X pièces qui passeraient sur un tapis roulant afin d'effectuer un contrôle de qualité de la fabrication.

Dans ce cas, un capteur compterait les pièces, ce qui correspond à la fréquence d'entrée (une mise en forme du signal est nécessaire).

Les roues codeuses nous permettraient de prélever une pièce sur X pièces. X est égale à la valeur des roues codeuses.

CABLAGE DU CIRCUIT IMPRIME

Les pistes sont très aérées et ne cause aucun problème de soudure. Il convient de souder en premier les straps puis les résistances et les circuits intégrés. Les roues codeuses peuvent être fixées sur la face avant d'un boîtier.

B	A	S
0	0	1
0	1	0
1	0	0
1	1	0

R = mise à 0 et R est active à 1.
 S = mise à 1 et S est active à 1.
 Si R = S = 0, les sorties conservent leur état précédent.
 Le 1 à l'entrée d'un NOR est prioritaire et conduit la sortie O à l'état 0.
 J.M.S.

ANALYSE DU CIRCUIT

$$R = 1 \Rightarrow Q = 0 \Rightarrow Q' = S$$

$$S = 1 \Rightarrow Q' = 0 \Rightarrow Q = R$$

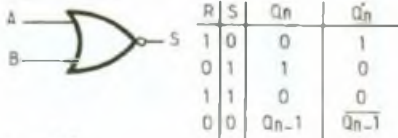
Il apparaît donc que si l'on active à la fois R et S à 1, $Q = 0$.

Cette bascule est donc bien à effacement prioritaire.

Une bascule RS peut être réalisée avec des portes NAND, dans ce cas les entrées sont actives à l'état bas et la bascule est à inscription prioritaire et les entrées possèdent une barre R et S. Avec des NAND, il apparaît donc que si l'on active à la fois R et S à 0, $Q = 1$, la bascule est donc bien à inscription prioritaire

R	S	Q_n	Q_{n+1}
1	0	0	1
0	1	1	0
1	1	0	0
0	0	Q_{n-1}	Q_{n-1}

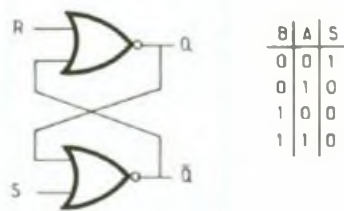
EQUATION DU NOR



$$S = \overline{A \cdot B}$$

$$S = \overline{A + B}$$

BASCULE RS



LISTE DES COMPOSANTS

Résistances

R_1 à R_4 : 100 k Ω (marron, noir, jaune)

R_7 à R_{10} : 100 k Ω (marron, noir, jaune)

R_5, R_6 : 1 M Ω (marron, noir, vert)

Condensateur

C_1 : 220 μ F 10 V

Semi-conducteurs

CI_1, CI_2 : CD 4029

CI_3, CI_4 : CD 4001

Quartz

Q_1 : 4 MHz

Divers

2 roues codeuses à affichage décimal et sortie binaire



VELLEMAN-KIT

Nouvel importateur pour un nouveau catalogue

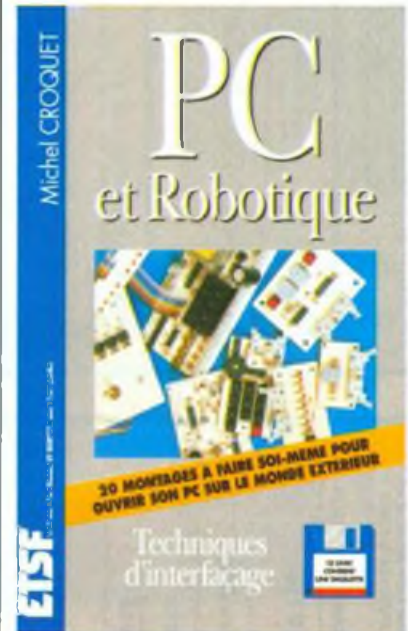
La société Velleman-Kit édite son nouveau catalogue 92-93. Riche de plus de 150 kits répartis en dix rubriques, applications ménagères, audio/Hi-Fi, alarme et voiture, télécommandes, système d'interface, effets lumineux, système de boîtiers Velleman, instruments de mesure, contrôleurs minuteriers, alimentation, ce catalogue en couleur présente, avec une photo et un descriptif précis, chaque module. A noter l'apparition de nouveaux kits tels qu'un multimètre digital à gamme automatique livré avec son coffret, une alimentation 0-30 V - 0-10 A à affichage digital, une centrale de condamnation des portières et encore bien d'autres nouveautés dans chaque rubrique.

Rappelons que tous les kits Velleman sont livrés avec des composants de qualité professionnelle, circuit imprimé percé et clairement sérigraphié, notice de montage détaillée en français, service téléphonique d'assistance technique et SAV à la disposition des utilisateurs.

Ce catalogue est disponible auprès de la société CENTRELEC, nouvel importateur de Velleman-kit pour la France.

Expédition sur simple demande accompagnée de deux timbres à 2,50 F à l'adresse suivante :

CENTRELEC SARL,
36220 Prévilly-la-Ville
Tél. : (16) 54 37 65 27,
Fax : (16) 54 28 02 94.



PC ET ROBOTIQUE

Michel CROQUET

L'ordinateur a envahi notre environnement. Sur les lieux de notre travail, il fait partie du décor et s'avère indispensable. A la maison, il trône souvent sur la table de la salle à manger ou bien il monopolise notre bureau.

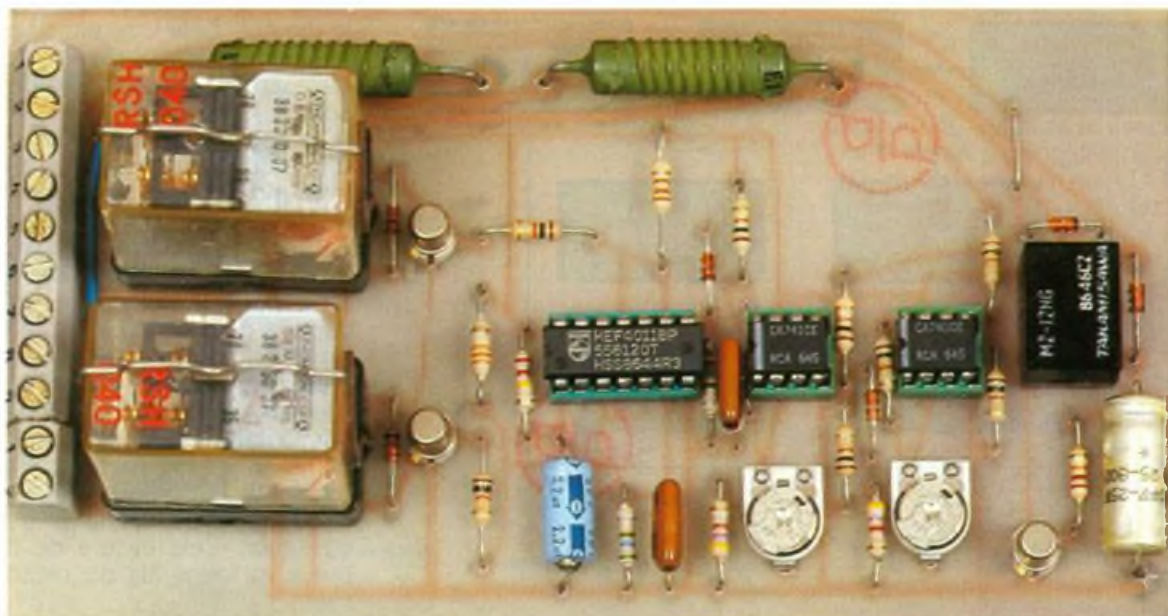
Adapté pour résoudre de multiples problèmes, on se rend compte rapidement qu'après avoir épuisé son côté ludique, géré le budget familial et tapé quelques réponses à des courriers, on ne sait plus très bien à quoi l'occuper.

Démarrant avec des exemples d'interfaces très simples, vous évoluerez rapidement vers des montages plus complexes, débouchant sur les problèmes que vous désirez résoudre.

Vous transformerez aisément votre ordinateur en centrale d'alarme multizone, en automate programmable, en voltmètre, en programmeur d'arrosage, etc. Une vingtaine d'applications avec plan du circuit imprimé, schéma, implantation et logiciel associés, vous permettront de mener à bien les réalisations que vous aurez choisies.

La disquette jointe contient tous les programmes décrits dans ce livre.

Distributeur : Edition Radio, 11, rue Gossin, 92543 Montrouge Cedex.



LEVE-VITRE AUTOMATIQUE

Par temps paisible, il arrive bien souvent d'oublier de fermer les vitres électriques de la voiture. Le montage suivant vous propose de combler cette lacune. Cette option n'existe que sur le très haut de gamme automobile : lorsque vous fermez vos portes, les vitres montent automatiquement.



A - PRINCIPE DE FONCTIONNEMENT

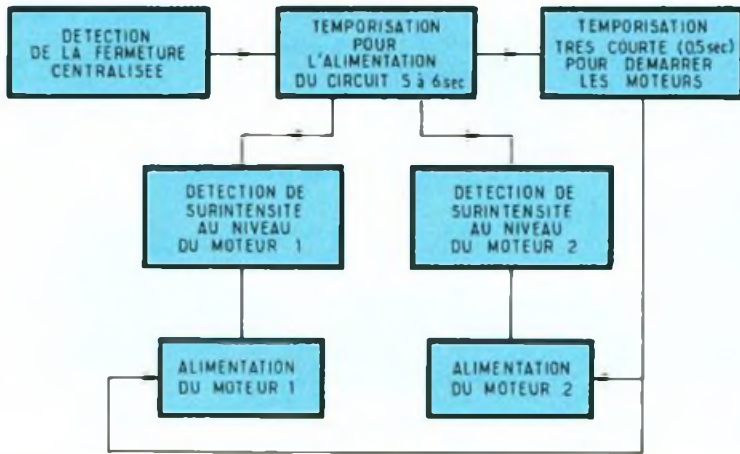
Depuis quelques années, beaucoup de véhicules automobiles possèdent des vitres électriques. Malheureusement, cette option ne reste qu'une simple commande de moteur à l'aide de contacts inverseurs. Or, en plein été, il arrive très souvent d'oublier de fermer les vitres électriques, et la fermeture du contact supprime toute intervention sur les boutons-poussoirs. D'une part, il faut toujours remettre le contact, et si vous avez une voiture Diesel, cela engendre forcément le préchauffage du moteur, ce qui est très gênant. D'autre part, beaucoup de véhicules sont équipés d'alarme volumétrique.

Pour éviter que les ultrasons ne « gambadent » en dehors de l'habitacle, il faut fermer toutes les vitres ainsi que les bouches d'aération. Il est impératif de vouloir fermer les vitres même lorsqu'il fait un temps superbe. Aujourd'hui nous ne pouvons nous permettre de laisser une voiture sans surveillance pendant quelques instants, surtout si les vitres restent ouvertes. Ce genre d'option n'existant pas sur les véhicules, alors que le circuit est simple et peu cher, l'électronique va nous rendre encore une fois un bon et loyal service. La plupart des systèmes sont équipés de capteurs électromécaniques ou d'interrupteurs à lames souples commandés par aimants (ILS). Le montage proposé est basé sur la surintensité au niveau du moteur. En effet, un moteur de lève-vitre consomme environ 5 A en fonctionnement normal. En revanche, au démarrage, il consomme 10 A (2 fois I_n : courant nominal). Le courant de démarrage des moteurs classiques est de 5 à 15 fois I_n . Or nous avons affaire à des moteurs à fortes résistances internes, donc un courant de court-circuit très faible.

Vous pouvez remarquer, sur la photo n° 1, l'étroitesse du circuit, évitant l'encombrement dans le tableau de bord. Nous pouvons faire l'installation directement dans la portière

Présentation du cahier des charges (fig. 1)

- L'installation de ce montage nécessite une intervention simple sur la voiture. La personne ne doit pas posséder un talent de mécanicien ;
- dans un premier temps, il faut détecter l'impulsion de la fermeture centralisée ;
- de là, il faut déclencher une temporisation de 5 à 6 secondes ;
- il faut alimenter pendant 0,5 seconde les moteurs, même si la vitre est fermée (car si la vitre est ouverte il faut décoller le moteur pour ne pas capter la pointe d'intensité de démarrage). Si la vitre est déjà fermée, le moteur sera alimenté pendant 0,5 seconde. Cela ne détériorera pas les moteurs car, comme il a été dit précédemment, le courant de court-circuit reste relativement faible. D'ailleurs, lorsque vous commandez le moteur manuellement, la durée de la pression sur le bouton est toujours supérieure de quelques secondes à celle réellement nécessaire pour la remontée de la vitre (il n'y a pas de capteur de fin de course) ;
- ensuite, après cette courte temporisation, il faut surveiller les intensités des moteurs. Celles-ci ne doivent pas dépasser deux fois le courant nominal (I_n) du moteur. Ainsi, si un enfant passe son bras ou sa main dans l'entre-vitre, le moteur devra s'arrêter à cause de la surintensité ;
- dès que nous détectons une surintensité, nous désalimentons



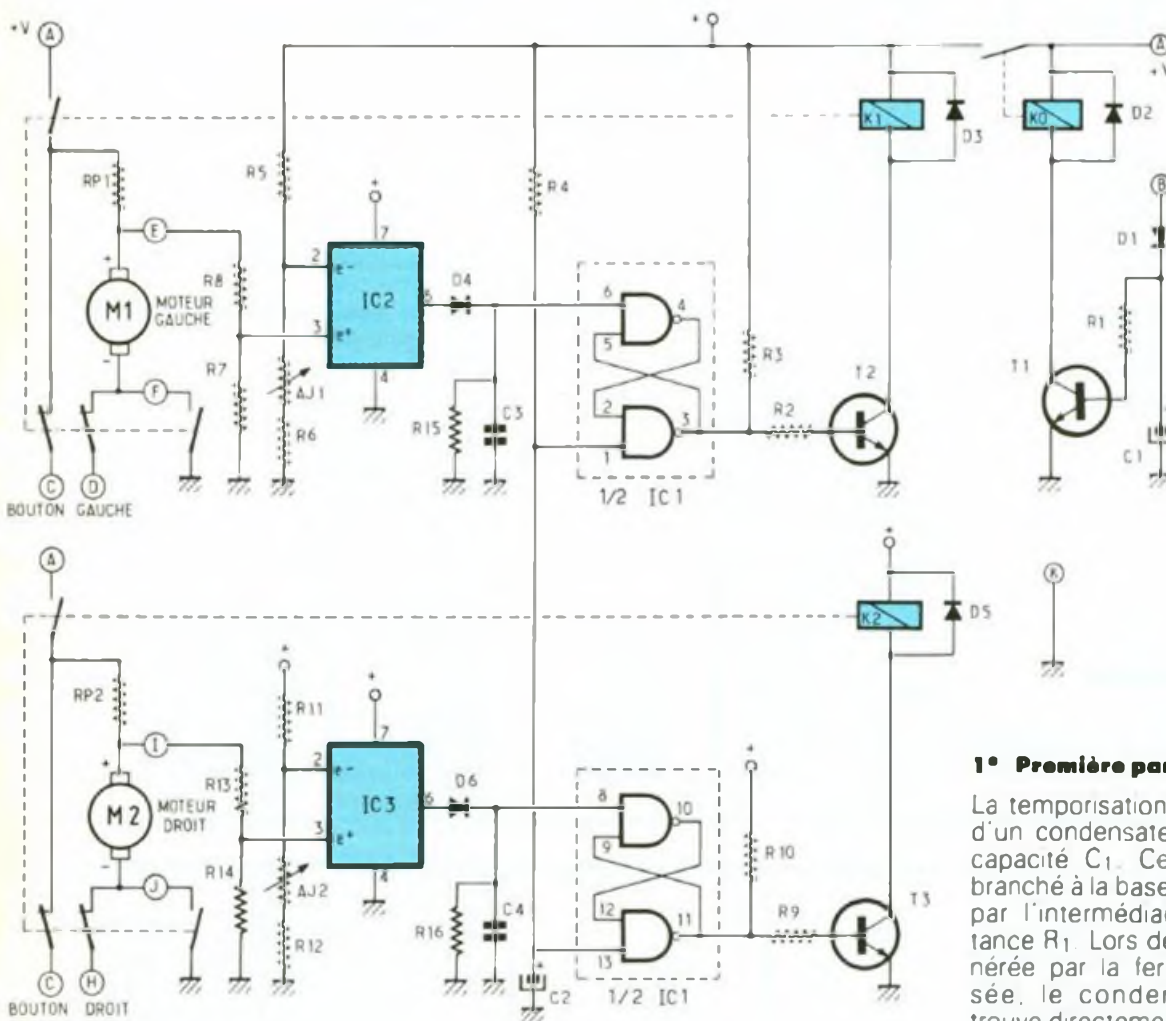
le moteur. Si la vitre est déjà fermée, la surintensité se produit juste après la courte temporisation ;

– lorsque la temporisation de 5 à 6 secondes est terminée, tout le montage doit être débranché de façon à ne pas consommer de courant et à bien isoler le circuit ;

– le circuit doit être de faible taille pour pouvoir être installé dans la portière côté chauffeur ; en effet, aujourd'hui vous trouvez, sur chaque véhicule automobile équipé de vitres électriques, sur la portière de gauche, les commandes de la vitre électriques, sur la portière de gauche, les commandes de la vitre côté passager. Cela évitera de nombreux et longs fils de raccordement.

1 Schéma général du montage

2 Schéma de principe



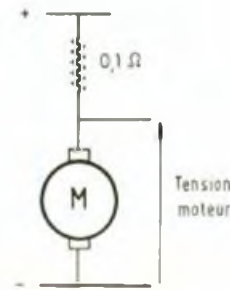
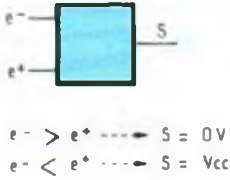
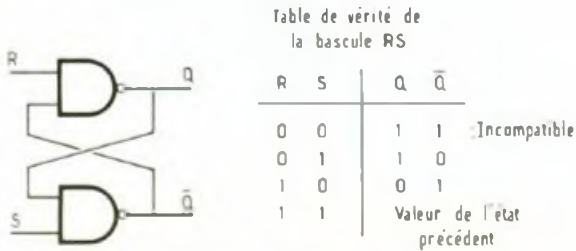
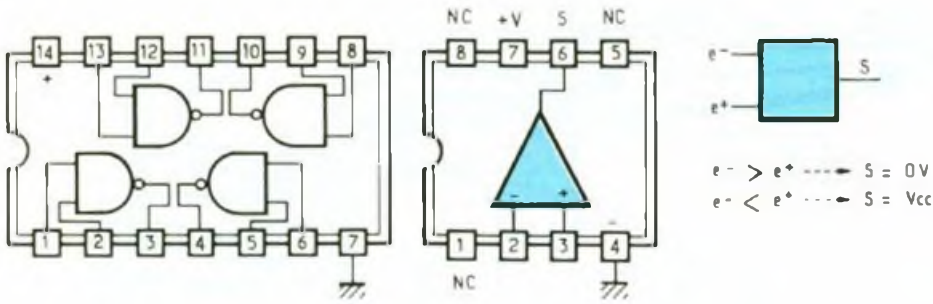
B - ANALYSE DU MONTAGE

Le schéma est présenté en figure 2. Comme vous pouvez le constater, celui-ci comporte trois parties :

- une partie temporisation,
- une deuxième partie commande,
- une troisième partie puissance (commandes des moteurs).

1° Première partie

La temporisation se fera à l'aide d'un condensateur de moyenne capacité C_1 . Celui-ci se trouve branché à la base du transistor T_1 par l'intermédiaire de la résistance R_1 . Lors de l'impulsion générée par la fermeture centralisée, le condensateur C_1 se trouve directement alimenté sous 12 V (tension de batterie). Le transistor T_1 devient alors conducteur. De ce fait, T_1 alimente le relais miniature, qui, lui, à son tour, alimente la partie commande. Attention de ne pas oublier la diode de roue-libre en



l'AOP. Cet AOP fonctionne en montage comparateur. En effet, la tension à l'entrée e^- est une tension de référence préalablement réglée à l'aide des résistances ajustables AJ_1 et AJ_2 montées en pont diviseur de tension. L'entrée e^+ est reliée sur le pont diviseur de tension au niveau du moteur. Le moteur est alimenté par l'intermédiaire d'une faible résistance (voir fig. 5) de $0,1 \Omega$, de façon à ne pas influencer le courant nominal du moteur. Les résistances ajustables ont été réglées pour que la tension e^- soit inférieure à e^+ . La sortie de l'AOP est à $+V$. Lorsque le courant augmente, la tension aux bornes de la résistance RP_1 augmente de quelques dizaines de millivolts. De ce fait, la tension aux bornes du moteur diminue. La tension e^+ diminue également, et l'AOP bascule (voir fig. 4), e^- est supérieure à e^+ , donc la sortie est égale à $0V$. R passe à 0 , et par conséquent $Q = 0V$. Le relais n'est plus sous tension. Le moteur est coupé. En effet, si le courant augmente (vitre en fin de course ou interruption involontaire provoquée par une personne), alors le moteur ne doit plus être alimenté. Le montage de commande du deuxième moteur est identique au premier.

3/4/5 Brochage des circuits, table de vérité d'une bascule RS, prise en compte de la tension du moteur à l'aide de RP_1 ou RP_2 .

parallèle avec le relais, qui vient allonger la durée de vie du transistor T_1 . Le condensateur se décharge à travers R_1 et la jonction BE du transistor. Lorsque la tension devient inférieure à $0,65V$ les contacts du relais tombent. La diode D_1 évite une décharge rapide de C_1 à travers le système de fermeture des portes (permet une isolation du circuit avec celui du véhicule).

2° Deuxième partie

Cette partie est la plus importante. Elle est composée des commandes du moteur gauche et du moteur droit. Le principe en est simple. Nous sommes en possession d'une bascule RS à base de portes NAND 4011 (voir fig. 3).

Au début de la temporisation, nous vous rappelons que nous devons alimenter les moteurs (marche forcée), de façon à les démarrer, et cela pendant $0,5$ seconde environ (il faut que les moteurs atteignent leurs courants nominaux). En fait, il faut imposer la sortie Q des bascules à l'état logique 1. Ce qui va provoquer l'alimentation des relais de puissance par l'intermédiaire des transistors T_2 , T_3 et des résistances R_2 , R_9 . Si nous regardons la table de vérité de la bascule RS, pour obtenir 1 en Q , il faut que l'entrée S soit en 0 logi-

que quel que soit l'état de R . C'est le rôle du condensateur C_2 monté en série avec la résistance R_4 . La charge du condensateur C_2 impose le 0 logique pendant un temps de $0,5$ seconde. Après cette temporisation, il acquiert un niveau logique 1 ; ainsi la bascule est prête à fonctionner normalement. Pour déclencher la bascule, il faut imposer un 0 logique à l'entrée Reset. Cette « patte » Reset est reliée à la sortie de l'amplificateur opérationnel au moyen d'un circuit RC.

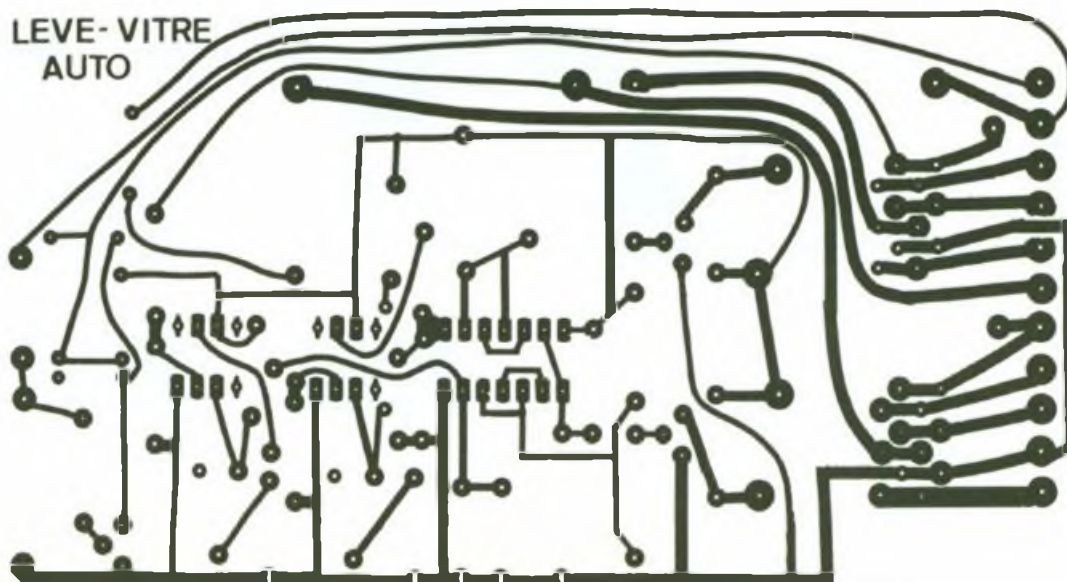
Ce circuit $R_{15} C_3$ permet de filtrer éventuellement tout parasite au niveau des moteurs en se répercutant sur l'AOP. La diode D_4 empêche toute décharge dans

3° Troisième partie

Cette dernière partie concerne la conception électrique. Les boutons inverseurs, au repos, se trouvent en court-circuit sur certains véhicules, c'est-à-dire que toutes les connexions sont à la masse. Le constructeur automobile a voulu, par ce principe, protéger le moteur de tout mauvais contact qui pourrait pu alimenter le moteur jusqu'à sa destruction.

Photo 2 - La résistance chutrice RP_2 et le bornier de raccordements.





6 Dessin du circuit imprimé

Nous devons, dans ce cas, isoler totalement les contacts du bouton et les bornes du moteur. C'est pourquoi les relais utilisés comprennent des contacts Repos/Travail. En effet, lorsque le relais est au repos, les deux contacts du bouton sont directement reliés au moteur (fonctionnement manuel). En revanche, lorsque le relais est sous tension nous alimentons directement le moteur sous 12 V et le bouton est isolé par deux contacts à ouverture. Ainsi le montage utilisé fonctionne sur n'importe quel véhicule automobile. A noter, les relais universels utilisés fonctionnent sous un courant nominal de 5 A par contact. Or l'intensité des moteurs peut atteindre 15 A. C'est la raison pour laquelle nous avons mis deux contacts en parallèle. Ceux-ci se répartissent un courant de 7,5 A chacun. Sachant que le relais fonctionne quelques fois par jour seulement, il ne se détériore pas si facilement.

Conclusion

- le montage utilisé ne demande pas de montage mécanique (l'installation de capteurs électromécaniques ou d'interrupteurs à lames souples par aimantation, finit un jour ou l'autre par se dérégler) ;
- l'impulsion de la fermeture centralisée pilote bien une temporisation ;
- dès lors, les moteurs se trouvent alimentés pendant 0,5 se-

conde minimum même s'ils sont déjà remontés (moteurs très résistants) ;

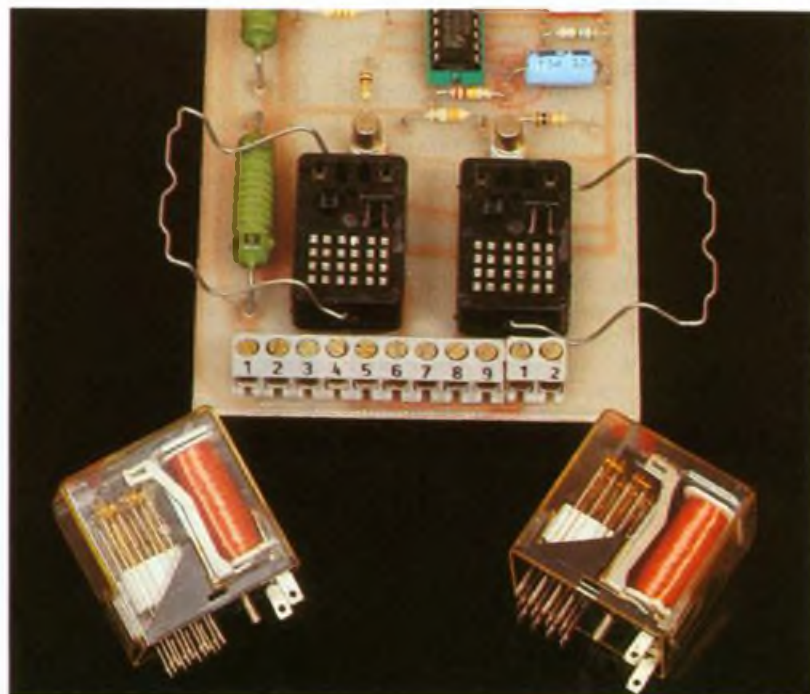
- lorsqu'un moteur est bloqué, l'intensité traversant celui-ci devient forte. Le comparateur impose le Reset au niveau de la bascule. Par conséquent, le moteur ne fonctionne plus ;
- à la fin de la temporisation, tout le montage se trouve déconnecté.

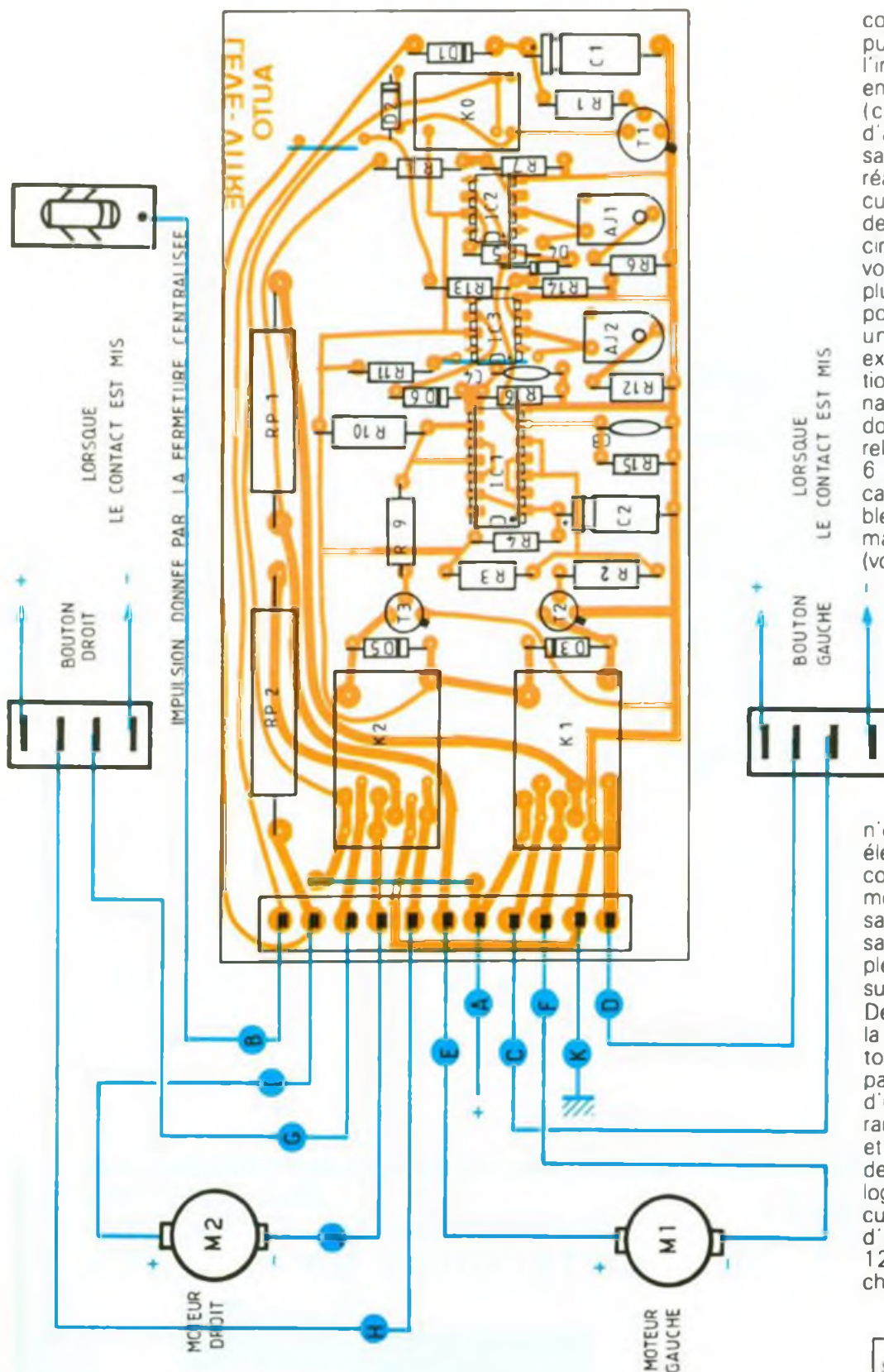
Maintenant que le cahier des charges est rigoureusement respecté, passons à la réalisation.

C - REALISATION PRATIQUE

Vous utilisez le circuit imprimé de la figure 6 qui est à l'échelle 1. Il faut savoir qu'il existe des bombes vaporisantes qui permettent de rendre translucide toute page venant d'une photocopieuse. Vous disposez ainsi d'un véritable typon. Par conséquent, découpez celui-ci et placez-le directement à l'insoleuse. Effectuez le tirage et le perçage. Prévoyez de plus gros trous (1,2 mm) pour les supports de relais, le bloc de

Photo 3. - Il faut un relais par portière pour réaliser toutes les commutations.





connexion et les résistances de puissance. Procédez ensuite à l'implantation des composants en vous référant à la figure 8 (côté composants). Tout d'abord, fixez les petits composants. Une fois le circuit imprimé réalisé, étamez les pistes du circuit de puissance. N'oubliez pas de mettre les supports pour les circuits intégrés. Si, par erreur, vous faites un court-circuit, il sera plus simple de les changer. Vous pouvez insérer, si vous le désirez, un interrupteur général. Par exemple, le système ne fonctionne jamais en période hivernale. Faites un essai à vide en donnant une impulsion, les deux relais doivent coller pendant 5 à 6 secondes. Si ce n'est pas le cas, réglez les résistances ajustables. Vous devez rendre la commande du moteur moins sensible (voir fig. 7). Si la temporisation

n'est pas assez longue (vos vitres électriques mettent plus de 6 secondes pour remonter entièrement), alors changez le condensateur C₁. Il suffira d'augmenter sa capacité : 150 μ F par exemple (en principe le réglage choisi suffit amplement).

Démontez ensuite le panneau de la portière gauche. Utilisez les tournevis adéquats. N'hésitez pas à demander conseil auprès d'un garagiste. Prenez un boîtier, rangez le circuit dans la portière et fixez l'ensemble. Compte tenu de la faible largeur du circuit, le logement doit se faire sans difficulté. De là, cherchez à l'aide d'un multimètre l'alimentation 12 V. Vous aurez beaucoup de chance de trouver cela au niveau



du loqueteau de la portière. Faites remonter la vitre et repérez le sens de la tension au niveau du moteur. Vous vous reporterez à la figure 8 pour déterminer le sens de branchement E, D pour le moteur gauche et I, J pour l'autre moteur. Coupez ensuite les deux fils du moteur et branchez-les à E et D pour le moteur gauche (attention au sens). Au niveau du bouton, vous vous retrouvez donc avec deux fils. Ces deux fils doivent être branchés en C et D. Vous faites un essai manuel ; le moteur doit fonctionner. Si le sens de la commande est inversé, alors permutez C et D. Une fois le branchement électrique effectué, passons au réglage des moteurs. Nous vous conseillons de régler les résistances ajustables aux trois quarts du sens horaire. Générez l'impulsion de fermeture qui déclenche la montée des vitres. Si les moteurs s'arrêtent, procédez au réglage comme l'indique la figure 7. Lorsque la vitre arrive en fin de course, vérifiez l'arrêt du moteur. Voilà, vous disposez d'un merveilleux système. Cette pointe de confort saura étonner vos amis ainsi que votre entourage.

Serge HOMBERT

D - LISTE DES COMPOSANTS

Résistances 1/4 W

R_1 : 22 k Ω (rouge, rouge, orange)
 R_2 : 10 k Ω (marron, noir, orange)
 R_3 : 33 k Ω (orange, orange, orange)
 R_4 : 220 k Ω (rouge, rouge, jaune)
 R_5 : 10 k Ω (marron, noir, orange)
 R_6 : 4,7 k Ω (jaune, violet, rouge)
 R_7 : 10 k Ω (marron, noir, orange)

R_8 : 10 k Ω (marron, noir, orange)
 R_9 : 10 k Ω (marron, noir, orange)
 R_{10} : 33 k Ω (orange, orange, orange)
 R_{11} : 10 k Ω (marron, noir, orange)
 R_{12} : 4,7 k Ω (jaune, violet, rouge)
 R_{13} : 10 k Ω (marron, noir, orange)
 R_{14} : 10 k Ω (marron, noir, orange)
 R_{15} : 5,6 M Ω ou 4,7 M Ω
 R_{16} : 5,6 M Ω ou 4,7 M Ω
 AJ_1, AJ_2 : 10 k Ω implantation horizontale

Résistances 4 W

RP_1, RP_2 : résistances de 0,1 Ω

Condensateurs

C_1 : chimique 100 μ F, 25 V
 C_2 : chimique 2,2 μ F, 25 V
 C_3 : 10 nF céramique
 C_4 : 10 nF céramique

Circuits Intégrés

IC_1 : CMOS 4011 (4 portes NAND)
 IC_2, IC_3 : μ P 741

Transistors

T_1, T_2, T_3 : 2N1711 ou 2N2222

Diodes

D_1 à D_6 : diodes de commutation 1N4148

Divers

1 relais miniature 12 V (1 contact)
 2 relais universels 12 V 4RT
 Bloc de 11 bornes vissé-soudé, pas de 5,08
 2 supports 8 broches
 1 support 14 broches
 2 supports relais 4RT
 Plaquette présensibilisée 70 x 140
 Inter miniature 2 A/250 V

PORTES OUVERTES CHEZ TERAL

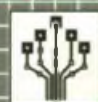
Le 14 octobre 1992 M. Raphaël et son équipe des « composants » vous invitent à une journée portes ouvertes « mesure » au 26, rue Traversière dans le 12^e arrondissement. Les festivités commenceront à partir de 9 h 30 et se prolongeront jusqu'à 19 h 30. Tout au long de cette journée « portes ouvertes » se succéderont de nombreuses démonstrations de matériel de mesure avec la participation et la présence d'ingénieurs supérieurs de marques réputées, comme : Hameg, Beckman, Metrix, ELC Centrad, Monacor, Hirschman, ILP, Bernadette, responsable du département mesure, et son équipe vous attendent très nombreux et répondront à toutes les questions qui leur seront posées.

Teral Composants,
 26, rue Traversière
 Tél. : 43 07 87 74
 Fax : 43 07 60 32.

LA SOLUTION GLOBALE CIRCUITS IMPRIMÉS :

- MATERIEL
- PRODUITS
- LOGICIELS

Pour la réalisation des protos et des petites séries



C.I.F.
 CIRCUIT IMPRIMÉ FRANÇAIS

11, rue Charles-Michels
 92220 BAGNEUX
 Tél. : 631 446 F
 Fax : (1) 45 47 16 14
 Tél. : (1) 45 47 48 00

Demandez le CATALOGUE G5
 N°1 DU CIRCUIT IMPRIMÉ





UN REPONDEUR TELEPHONIQUE



Jusqu'à présent, au niveau de l'amateur, construire un repondeur téléphonique présentait toujours quelque difficulté, étant donné la nécessité de mettre en œuvre deux magnétophones : l'un pour émettre le message d'accueil, l'autre pour enregistrer celui du correspondant qui appelle. Grâce à l'avènement récent du synthétiseur analogique ISD 1016, la réalisation d'un répondeur va être considérablement simplifiée. Ce circuit intégré est, en effet, une pure merveille.

I - LE PRINCIPE

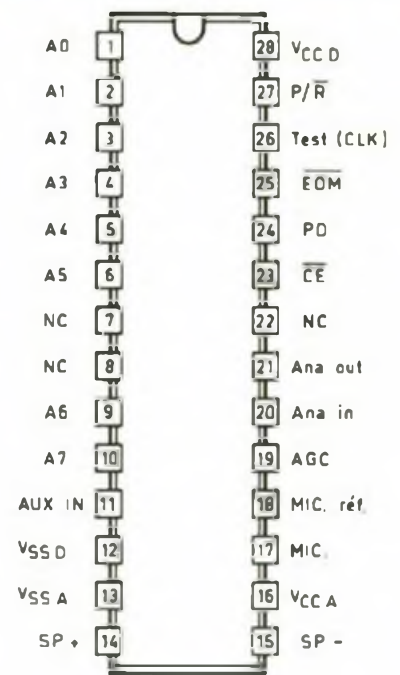
a) Le synthétiseur analogique ISD 1016 (fig 1)

Il s'agit d'un boîtier de 28 broches assimilable à une véritable bande d'enregistrement fixe. Alimenté à partir d'une source de courant continu de 5 V, ce circuit intégré peut enregistrer, par l'intermédiaire d'un micro, des sons pendant une durée limitée à 16 secondes. Cet enregistrement peut être restitué autant de fois que l'on voudra avec une fidélité absolue.

Bien entendu, tout comme pour une bande magnétique, un nouvel enregistrement pourra se substituer à tout moment à celui qui était mémorisé auparavant ; une liberté d'action totale.

Cela est possible grâce au recours à une technique de mémorisation volatile de 128 Ko de signaux analogiques. Il faudrait une capacité de 1 Mo si on voulait obtenir le même résultat en mémorisation digitale.

Le circuit intégré est garanti par le constructeur pour retenir les signaux enregistrés pendant au



NC: Non connectée

1 Brochage du circuit intégré ISD 1016.

moins dix ans ! Et cela sans énergie de sauvegarde. Il s'agit, en effet, d'une mémoire EEPROM qui est une EPROM effaçable électroniquement.

Afin de mieux connaître les nombreux perfectionnements caractérisant ce circuit, nous passons maintenant en revue le rôle de chacune des broches actives

Broche 17 : « MIC » (entrée micro)

Le micro, de type « Electret », est couplé sur cette entrée par l'intermédiaire d'une capacité.

Broche 18 : « MIC REF » (référence micro)

Cette entrée, reliée au « moins » du micro par le biais d'une capacité, réduit le bruit lors de l'enregistrement. Si cette entrée n'est pas utilisée, il convient de la laisser « en l'air ».

Broche 21 : « ANA OUT » (sortie analogique)

C'est la sortie d'amplification du micro. Le gain de la préamplification est fonction du niveau de potentiel sur la broche « AGC ». Il peut ainsi atteindre 24 dB pour un faible signal d'entrée.

Broche 20 : « ANA IN » (entrée analogique)

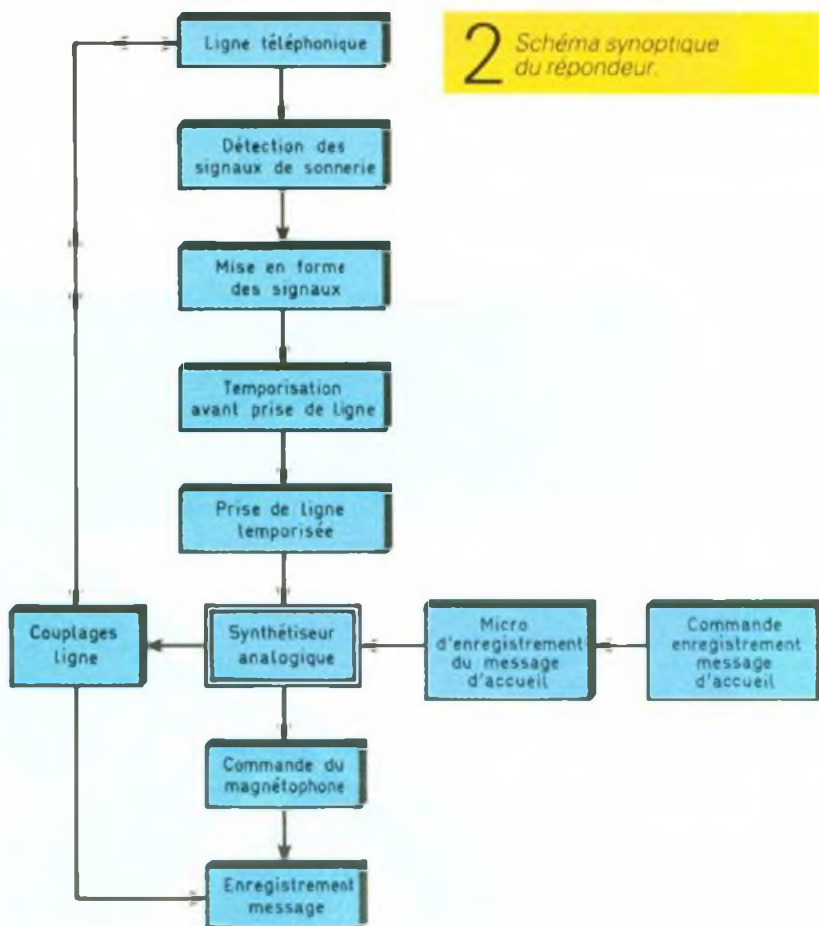
Cette entrée est à relier à la sortie « ANA OUT » par l'intermédiaire d'une capacité. La valeur de cette dernière, avec les 2,7 k Ω d'impédance de l'entrée, détermine partiellement la bande passante. Dans le cas d'une utilisation avec d'autres IC du même type, elle peut être reliée à la sortie « ANA OUT » de l'IC amont.

Broche 19 « AGC » (contrôle automatique du gain)

Le rôle de cette entrée est d'ajuster le réglage dynamique du gain de la préamplification du signal issu du micro, avec une plage des niveaux très étendue. Une résistance externe, montée en parallèle avec une résistance, détermine le niveau d'attaque du contrôle automatique de gain. Pour un niveau AGC de 1,5 V et moins, l'amplification est maximale (24 dB). À partir de 1,8 V, le gain diminue.

Broches 14 et 15 : « SP +, SP - » (haut-parleur + et -)

Un haut-parleur d'une impédance de 16 Ω peut être directement relié sur ces broches. Les polarités symétriques des signaux délivrés améliorent sensiblement la puissance sonore délivrée par le HP. De plus, avec cette disposition, une capacité de couplage est inutile.



2 Schéma synoptique du répondeur.

Broche 24 : « PD » (veille)

Dans les situations de non-écoute et de non-enregistrement, en reliant cette entrée à un état haut, la consommation du circuit intégré est réduite au strict minimum : quelques microampères. Lorsque la sortie « EOM » indique la fin du message (passage à l'état bas), l'entrée « PD » doit obligatoirement repasser, même brièvement, par un état haut pour une remise à zéro de l'adressage.

Broche 23 : « CE » (commande action)

Cette commande doit être reliée à un état bas pour enregistrer ou pour écouter. Les entrées adresses A_0 à A_7 et l'entrée « P/R » (écoute/enregistrement) s'enclenchent alors sur front descendant présenté sur cette entrée. Si on soumet cette dernière à un état haut, les adresses de l'IC sont neutralisées et l'entrée des auxiliaires (AUX-IN) est alors directement reliée à l'amplificateur de sortie.

Broche 27 : « P/R » (écoute/enregistrement)

Le niveau logique de cette entrée se verrouille au moment du front descendant sur l'entrée « CE ».

À l'état haut, c'est l'écoute. À l'état bas, c'est l'enregistrement.

Pendant l'enregistrement, les circuits de l'amplificateur de sortie sont en puissance quasi nulle. À l'inverse, pendant l'écoute, ce sont les circuits d'enregistrement qui sont neutralisés. Dans cette situation, il est cependant nécessaire d'initialiser l'adresse de démarrage. Il en est de même pour l'enregistrement. L'IC enregistre jusqu'au terme de l'adressage, sauf si on soumet auparavant CE à un état haut.

Broches 1, 2, 3, 4, 5, 6, 9 et 10 : « A₀ à A₇ » (entrées-adresse)

En soumettant ces entrées à des états haut ou bas, on obtient toutes sortes de possibilités : répétition automatique du message, restitution partielle...

En présentant sur les entrées-adresse un état bas permanent, ce qui représente l'utilisation la plus fréquente de l'IC, on utilise aussi bien en mode enregistrement qu'en mode écoute l'ensemble des 160 segments de 0,1 s chacun, qui constituent la plage interne de mémorisation.

Broche 26 : « CLK » (test)
Cette entrée est uniquement utilisée pour les tests de l'IC. On peut, par exemple, y mesurer la base de temps interne, soit 1 024 kHz

Broche 25 : « EOM » (fin de message)

Cette sortie indique la fin de message, en passant à l'état bas :

- à la fin du message ;
- à la fin de la plage assignée au message.

Elle peut servir à piloter une logique extérieure à l'IC.

Broche 11 : « AUX-IN » (entrée auxiliaire)

Cette entrée est activée si CE = 1 et fin de message : EOM = 0. Elle peut alors servir à un montage en cascade avec d'autres IC.

Broches 16 et 28 : « V_{CCA} et V_{CCD} » (+ V_{analogique} et + V_{digital}), par exemple pour diminuer encore le niveau du bruit.

Broches 13 et 12 : « V_{SSA} et V_{SSD} » (analogique et digital)

Mêmes remarques que ci-dessus.

A noter que les broches 7, 8 et 22 ne sont pas connectées avec la structure interne de l'IC.

b) Une application simple : le répondeur téléphonique (fig. 2)

Les signaux de sonnerie délivrés par la ligne téléphonique sont intégrés et traités. Après une temporisation correspondant à environ trois sonneries, il se produit la prise de ligne. A ce moment l'ISD 1016 prend son départ, et, par le biais d'un couplage magnétique, le message d'accueil, préalablement enregistré, est injecté dans la ligne téléphonique. A la fin de ce message, on note deux phénomènes :

- le couplage de la ligne téléphonique avec l'entrée d'enregistrement du magnétophone auxiliaire (toujours par l'intermédiaire du même coupleur magnétique) ;
- la fermeture du contact commandant l'alimentation du magnétophone auxiliaire, qui prend ainsi son départ.

Cette situation persiste alors pendant environ 40 à 45 s. A la fin de ce délai :

- la ligne téléphonique est restituée ;
- le magnétophone cesse d'être opérationnel.

Des interrupteurs permettent la réalisation de l'enregistrement du message d'accueil. Il est également possible d'auditionner ce

dernier, pour contrôle, à l'aide d'un simple casque.

Des voyants à LED indiquent à tout moment le déroulement du cycle.

II – LE FONCTIONNEMENT (fig. 3 et 4)

a) Alimentation

L'énergie sera fournie par le secteur 220 V par l'intermédiaire d'un transformateur d'alimentation qui délivre sur son enroulement secondaire une tension alternative de 12 V. Un pont de diodes en redresse les deux alternances tandis que la capacité C₁ réalise un premier filtrage. Sur la sortie du régulateur « REG », un 7805, on recueille un potentiel continu et stabilisé à 5 V. La capacité C₂ effectue un complément de filtrage tandis que C₃ découple cette alimentation du restant du montage. L'ensemble est mis sous tension par l'interrupteur I₁. La LED verte de signalisation L₁ matérialise le fonctionnement de l'alimentation.

b) Détection des signaux de sonnerie

Rappelons qu'une ligne téléphonique au repos se caractérise par une tension continue de l'ordre de 50 V. Celle-ci tombe à une valeur de 7 à 9 V lorsque l'on décroche le combiné du poste téléphonique, c'est-à-dire quand il y a prise de ligne. Lors des sonneries, il se superpose, à la composante continue, un signal sinusoïdal alternatif, d'une amplitude de 100 V et d'une fréquence de 25 Hz. On observe alors un signal sinusoïdal, de polarité toujours positive et d'amplitude, crête à crête de 100 V. Par l'intermédiaire du contact repos du relais REL₁, de la diode D₁ et du pont diviseur R₃/R₄, on recueille au point commun de ces deux résistances des impulsions positives de 25 Hz de faible amplitude qui sont transférées sur la base du transistor T₁ par C₄. On relève sur le collecteur des créneaux calibrés à 5 V, inversés par rapport aux impulsions détectées sur la ligne téléphonique. La porte NOR I de IC₁ inverse ces créneaux. Sur la sortie de cette dernière, on observe :

- un état bas permanent lorsqu'il n'y a pas de signaux de sonnerie ;

- des créneaux carrés de 25 Hz et de 5 V d'amplitude lors des sonneries.

c) Intégrations successives

La diode D₄, la résistance R₇ et la capacité C₅ forment un montage intégrateur. Lors des états hauts, des créneaux délivrés par la porte NOR I, C₅ se charge instantanément par D₄. En revanche pendant les états bas, cette capacité ne peut se décharger que par la résistance R₇, à cause du blocage que réalise D₄. Il en résulte, sur les entrées réunies de la porte AND I de IC₂, un état pseudo-haut caractérisé par un potentiel en dents de scie mais dont les minima restent largement supérieurs à la demi-tension d'alimentation, qui correspond au point de basculement de la porte AND.

On constate alors, sur la sortie de cette dernière, l'apparition d'un état haut pendant la durée qui correspond à un signal de sonnerie, c'est-à-dire pendant 1,5 à 2 s. On obtient donc des créneaux séparés par des pauses de 2 à 3 s, qu'un second étage intégrateur D₅/C₆/R₈ va traiter selon les mêmes principes que ceux que nous venons d'expliquer.

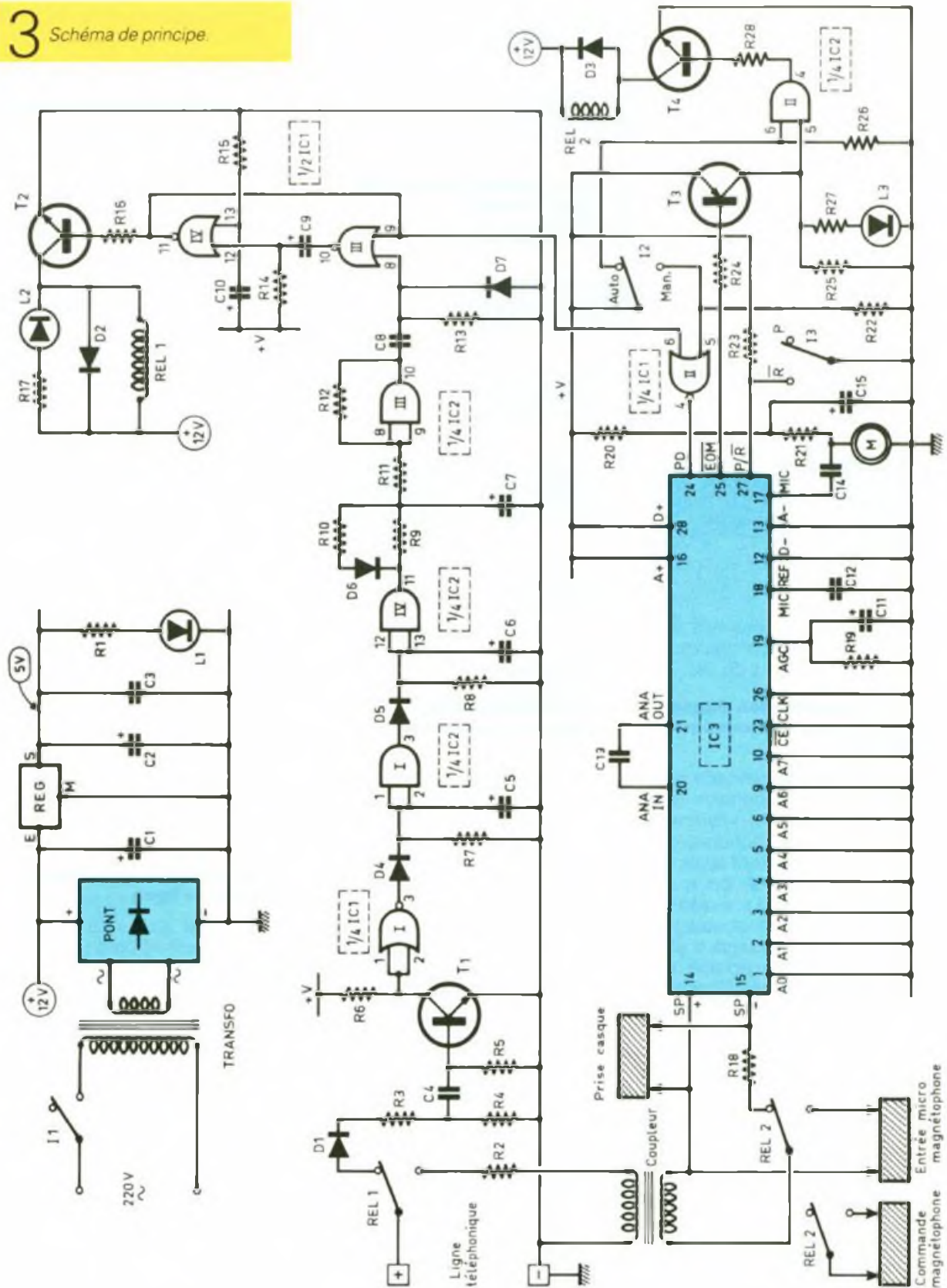
Sur la sortie de la porte AND IV on relève alors un état haut permanent pendant une séquence de sonneries.

d) Temporisation avant prise de ligne

Cet état haut que nous venons d'évoquer apparaît dès le début de la première sonnerie. Dès cet instant, la capacité C₇ commence à se charger à travers R₉. Au bout d'une dizaine de secondes, le potentiel disponible sur l'armature positive de C₇ atteint une valeur de l'ordre de 2,5 V, qui correspond à la tension de basculement de la porte AND III. Cette dernière est montée en trigger de Schmitt grâce aux résistances périphériques R₁₁ et R₁₂.

En particulier, la résistance R₁₂ introduit lors des basculements une réaction positive qui a pour effet d'accélérer la vitesse du phénomène de basculement. Ainsi, sur la sortie de la porte AND III, on enregistre un front montant bien vertical, après une temporisation de l'ordre de 10 s en aval de l'apparition de la première sonnerie.

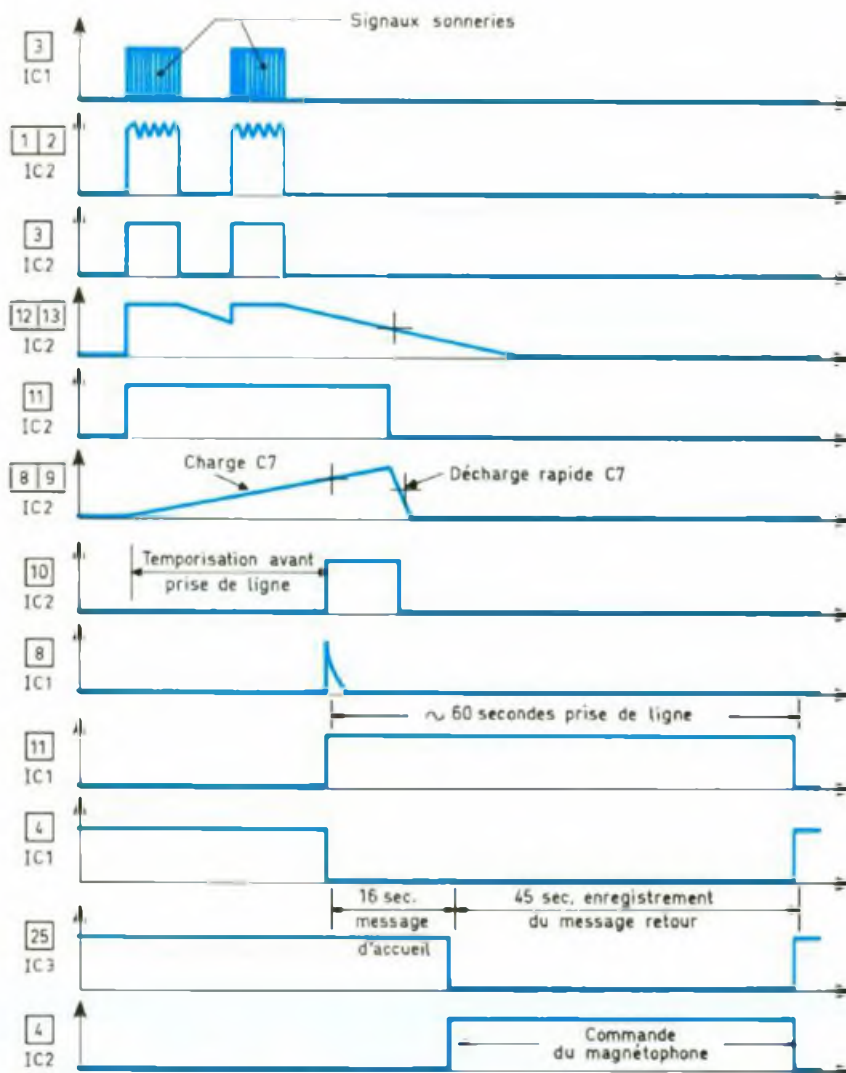
3 Schéma de principe.



Lorsque les sonneries cessent (nous en verrons la raison au paragraphe suivant) la capacité C_6 se décharge alors très rapidement à travers la résistance de faible valeur R_{10} , grâce au shuntage réalisé par D_6 . Cette disposition réinitialise rapidement C_7

quelques secondes. La capacité C_7 se décharge alors très rapidement à travers la résistance de faible valeur R_{10} , grâce au shuntage réalisé par D_6 . Cette disposition réinitialise rapidement C_7

qui, sans cette précaution, risquerait de ne pas être suffisamment déchargée lors d'une sollicitation ultérieure trop immédiate et qui aurait pour conséquence une temporisation considérable.



4 Les signaux disponibles aux différents points de montage.

ment raccourcie. Un tel phénomène pourrait se produire par exemple en cas d'erreur de sonnerie (une ou deux sonneries) suivie d'un appel correct.

e) Prise de ligne

Les portes NOR III et IV de IC₁ constituent une bascule monostable. Une telle bascule délivre sur sa sortie un état haut d'une durée déterminée par les valeurs de R₁₄ et de C₉, pour toute impulsion positive présentée sur son entrée de commande 8. Dans le cas présent, cette durée est de l'ordre de la minute. L'impulsion de commande est générée par le dispositif dérivateur que forment C₈, R₁₃ et D₇. En effet, dès l'apparition du front montant délivré par la porte AND III, la capacité C₈ se charge à travers R₁₃. On observe alors une brève

impulsion positive sur la cathode de D₇ qui correspond à la charge rapide de C₈; celle-ci est en effet caractérisée par une très faible valeur. Quant à la diode D₇, elle permet la décharge de C₈ lorsque la sortie de la porte AND III repasse sur son état bas de repos, tout en évitant l'apparition d'un potentiel négatif sur l'entrée 8 de la bascule monostable. Au moment de la mise sous tension, ou encore lorsque le secteur réapparaît suite à une coupure par exemple, la capacité C₁₀ se charge à travers R₁₅. Il en résulte, sur l'entrée 13 de la porte NOR IV, un état haut d'une durée de l'ordre de la seconde, qui force la sortie de la bascule à zéro. Cette disposition a pour but de ne pas provoquer de démarrage intempestif de la bascule lors de l'établissement de l'alimentation.

Cette période s'accompagne en effet d'instabilités temporaires diverses avant la stabilisation des potentiels d'équilibre.

Pendant toute la durée de l'état haut délivré par la bascule, le transistor T₂ est saturé. Il comporte dans son circuit collecteur la bobine du relais REL₁. Ce dernier se ferme, ce qui a pour conséquences :

- l'isolement du circuit de détection des sonneries avec la ligne téléphonique ;
- l'allumage de la LED rouge de signalisation L₂, dont le courant est limité par R₁₇ ;
- le branchement sur la ligne téléphonique de la résistance R₂ et de l'un des bobinages du coupleur magnétique BF (nous reparlerons de ce dernier au prochain paragraphe). La valeur de la résistance (220 Ω) et de celle de l'enroulement du coupleur (une dizaine d'ohms) rendent l'ensemble équivalent à l'impédance d'un poste téléphonique. Le potentiel de la ligne passe alors à une valeur de l'ordre de 7 à 9 V : la ligne est prise.

La diode D₂ protège T₂ des effets de self qui se produisent surtout lors des coupures de l'alimentation du relais. A noter également que ce dernier est directement alimenté par le potentiel de 12 V disponible sur l'armature positive de C₁.

En définitive, et pour clore ce paragraphe, il convient de retenir la chronologie suivante :

- apparition des signaux de sonnerie ;
- fermeture de REL₁ au bout d'une dizaine de secondes et prise de ligne ;
- ouverture de REL₂ et restitution de la ligne, environ une minute après la prise de ligne.

f) Emission du message d'accueil

Dès l'apparition de l'état haut sur la sortie de la bascule NOR III et IV, l'entrée 6 de la porte NOR II est soumise à cet état haut. Comme l'inverseur I₂ est placé sur position « Automatique » l'entrée 5 de cette même porte est forcée à l'état bas par R₂₂. La sortie 4 passe donc à l'état bas. L'inverseur I₃ est placé normalement sur position « P » (play) c'est-à-dire sur écoute. De ce fait, l'entrée P/R du circuit ISD 1016 est soumise à un état haut par l'intermédiaire de R₂₃.

En application des règles de fonctionnement de IC₃ (explicitées en début d'article), il se produit l'émission du message préalablement enregistré. Ce message est délivré par les sorties SP+ et SP- de IC₃, sous la forme d'un courant analogique modulé à polarités symétriques, c'est-à-dire à composante continue nulle. Par l'intermédiaire de R₁₈ qui est une résistance de faible valeur (10 Ω) et un contact « repos » du relais REL₂, ce courant modulé est transféré dans le bobinage du coupleur magnétique de liaison, dont l'autre enroulement est en relation avec la ligne téléphonique via R₂ et le contact « travail » du relais REL₁. Ce coupleur est en fait un simple transformateur 220 V/2 × 6 V, 1 VA, dans lequel l'enroulement 220 V est resté inutilisé. Un premier enroulement secondaire de 6 V est relié à IC₃, tandis que le second est en liaison avec la ligne téléphonique. L'impédance de tels enroulements est très faible : quelques ohms, d'où la nécessité d'insérer une résistance chutrice R₁₈ de manière à obtenir

une impédance de sortie de IC₃ d'environ 10 à 20 Ω. A noter également que l'important circuit magnétique d'un tel coupleur assure une transmission des signaux analogiques sans aucune distorsion, d'où une excellente qualité de l'audition du message d'accueil.

g) Commande du magnétophone

Lorsque le message d'accueil arrive à sa fin, c'est-à-dire au bout de 16 s, la sortie EOM de IC₃ passe à l'état bas. Le transistor T₃ se sature alors étant donné le courant base-émetteur qui peut s'établir à travers R₂₄. Un état haut apparaît donc sur sa sortie collecteur. Cela a deux conséquences :

- la LED jaune L₃ s'allume, indiquant que la diffusion du message d'accueil est terminée ;
- l'entrée 5 de la porte AND II est soumise à un état haut. Etant donné que l'entrée 6 est également à l'état haut, l'inverseur I₂ sur position « auto », la sortie de cette porte passe à

l'état haut. Le transistor T₄ se sature. Il comporte dans son circuit collecteur la bobine du relais REL₂, qui, comme REL₁, est directement alimenté par le + 12 V disponible en amont du régulateur de tension.

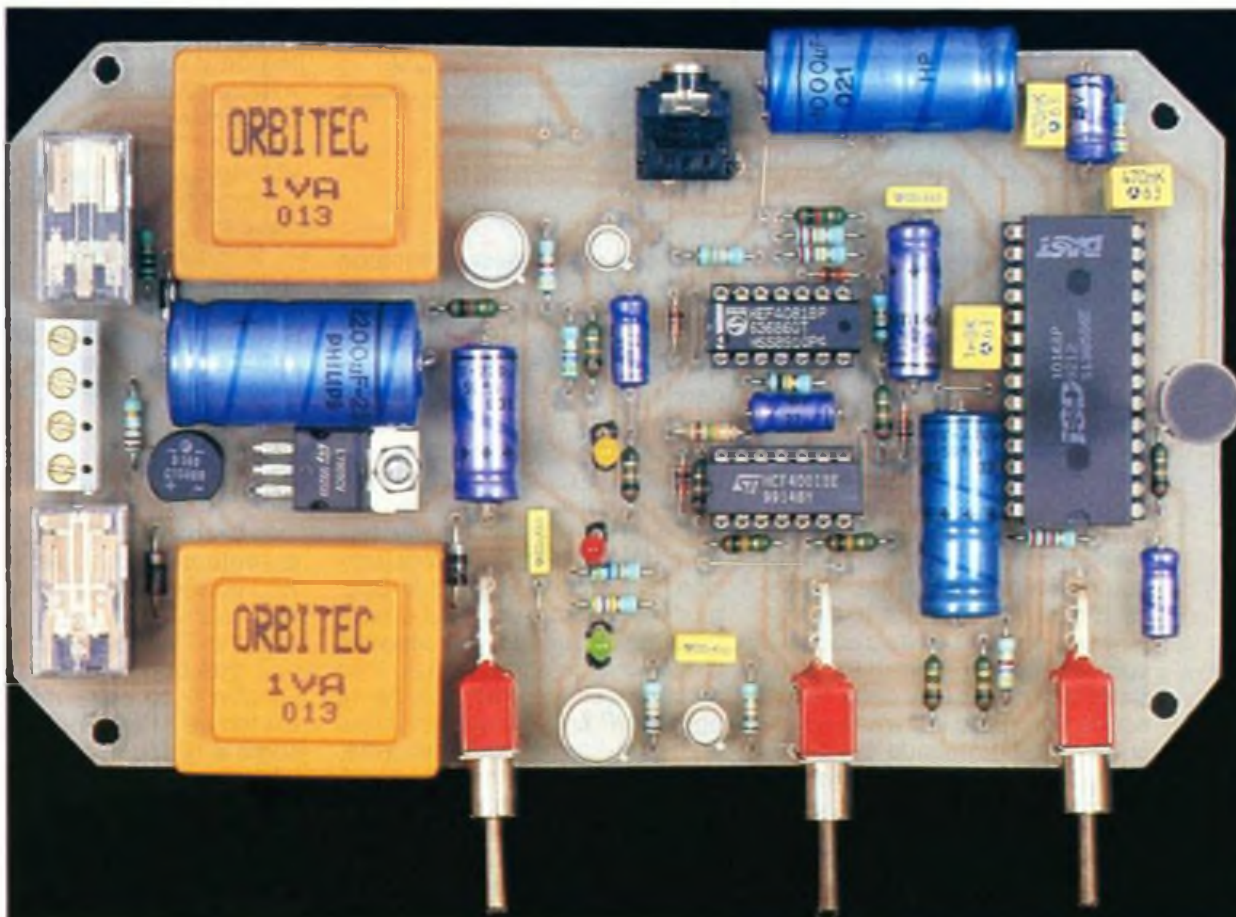
Le relais REL₂ est du type 2RT. Un premier jeu de contact assure le démarrage du magnétophone auxiliaire (nous en reparlerons au chapitre consacré à la réalisation pratique). Quant au second jeu, il réalise la connexion du coupleur de ligne avec l'entrée d'enregistrement du magnétophone. Ce dernier est ainsi entièrement opérationnel et enregistre le message émis par le correspondant.

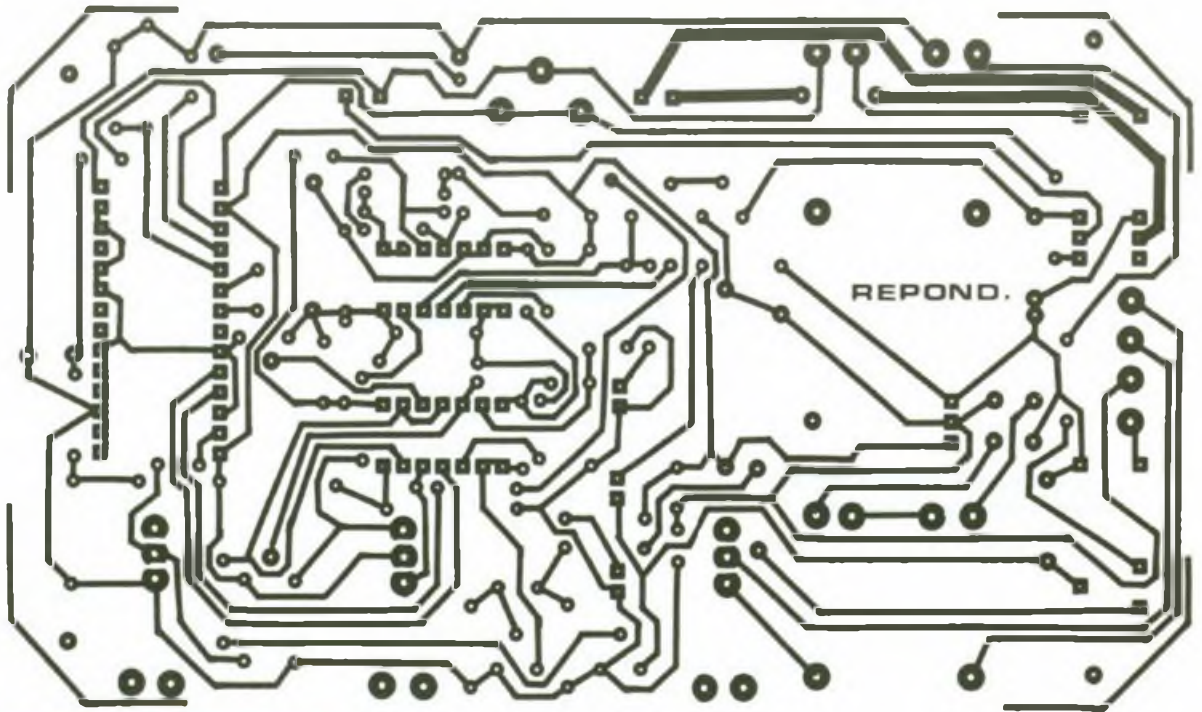
h) Fin de séquence

Environ 45 s après la fin de diffusion du message d'accueil, la sortie de la bascule monostable NOR III et IV repasse sur sa position de repos, ce qui entraîne les conséquences suivantes :

- le relais REL₁ s'ouvre, d'où la restitution de la ligne téléphonique. La LED L₂ s'éteint ;
- la sortie de la porte NOR II re-

Photo 2 - Vue générale de la platine toute montée.





5 Dessin du circuit imprimé.

En série avec
alimentation du
magnétophone

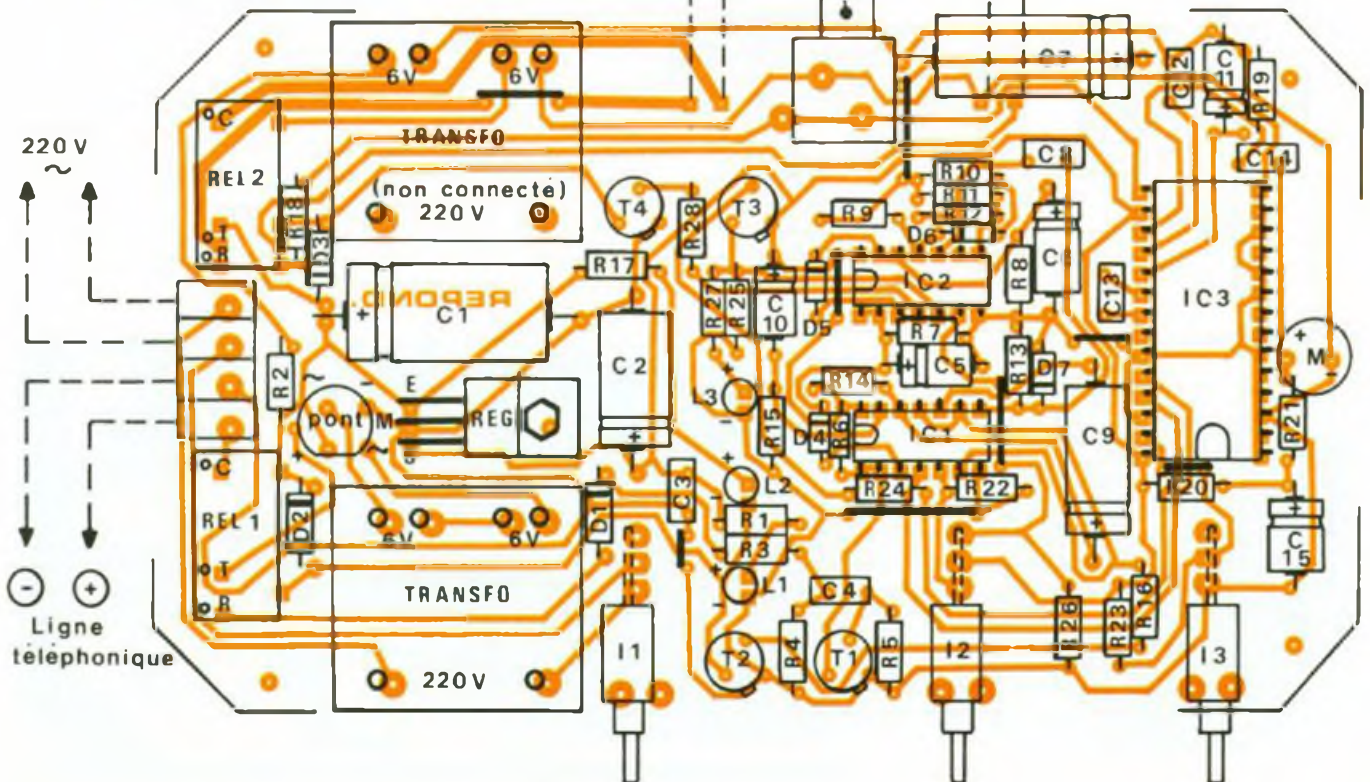
Vers entrée
"enregistrement"
du magnétophone

Embase
pour JACK
stéréo

Fiche HP

Embase HP

6 Implantation
des composants



passé à son état haut de repos. Le circuit IC₃ se trouve remis à zéro ; la sortie EOM repasse à son état haut de repos ;

– le transistor T₃ se bloque ; la LED L₃ s'éteint et le relais REL₂ s'ouvre. Le magnétophone cesse de tourner.

A noter que les valeurs de R₁₄ et de C₉ ont été calculées de manière à ménager pour le correspondant un temps de parole d'environ 45 s. Il est possible d'augmenter ce temps en augmentant par exemple la valeur de R₁₄.

1) Enregistrement préalable d'un message d'accueil

Rappelons qu'il est possible à tout moment de remplacer un message d'accueil par un autre. Seul impératif : une durée globale limitée à 16 s, ce qui est amplement suffisant. Pour réaliser un tel enregistrement, il suffit de placer l'inverseur I₃ en position R (record), c'est-à-dire enregistrement.

L'entrée P/R de IC₃ est alors soumise à un état bas. En plaçant ensuite l'inverseur I₂ sur position « manuel », la sortie de la porte NOR II passe à l'état bas, et le processus interne de déroulement du programme démarre dans IC₃. Arrivé à terme, la LED L₃ s'allume, mais le relais REL₂ ne se ferme pas étant donné que I₂, placé sur position « manuel », entraîne la soumission à un état bas de l'entrée 6 de la porte AND II. Cette précaution évite ainsi le démarrage inutile du magnétophone.

Le message étant maintenant enregistré, il convient de replacer l'inverseur I₂ sur position « auto », ce qui remet IC₃ à zéro (extinction de la LED L₃). L'inverseur I₃ sera remplacé sur sa position normale « P ».

Pour obtenir une bonne qualité de l'enregistrement, il est conseillé de parler en observant une distance d'environ dix à vingt centimètres entre la bouche et le micro. Il est tout à fait possible de superposer le message d'accueil à une musique d'ambiance, par exemple, pour aboutir à un plus bel effet. En 16 s, on a légèrement le temps de démarrer, par exemple, le message par une musique qui s'atténue au bout de 2 à 3 secondes. A ce moment, un message de la teneur suivante s'inscrit facilement dans le temps alloué : « Bonjour, vous êtes bien

à tel numéro. Je suis momentanément absent. Vous pouvez cependant me laisser un message après le bip sonore. Merci. »

Le bip en question peut être réalisé avec un dispositif de brutage quelconque. L'auteur fait confiance à l'imagination sans limites des lecteurs.

1) Ecoute de contrôle du message d'accueil

Le message d'accueil préalablement enregistré peut être auditionner à tout moment, en branchant un simple casque du type « baladeur » sur l'embase prévue à cet effet. Il s'agit d'une embase stéréophonique classique, sans coupure, dont les deux voies, gauche et droite, ont été réunies, ce qui permet d'entrer le message dans les deux oreilles, en monophonie, bien sûr.

Pour écouter, il suffit de placer I₂ sur « manuel » (I₃ étant positionné par « P »). Il est donc possible, aussi longtemps que la qualité est jugée imparfaite, de recommencer l'enregistrement. Vous ne risquez pas de détériorer le synthétiseur analogique étant donné que le constructeur le garantit pour une durée minimale correspondant à... 10 000 cycles !

III - LA REALISATION PRATIQUE

a) Le circuit imprimé (fig. 5)

Plusieurs moyens de reproduction peuvent être mis en œuvre. Il est toujours possible d'appliquer directement les transferts Mécanorma, bandelette de 0,8 et pastilles, sur le cuivre préalablement bien dégraissé de l'époxy. Une

autre méthode consiste à confectionner un « mylar », qui est un support transparent sur lequel on applique les mêmes éléments de transfert en procédant, par exemple, par superposition sur le modèle publié.

Il est également possible de recourir à la méthode photographique qui consiste, à l'aide d'une photocopieuse de bonne qualité, à réaliser le même mylar sur un papier transparent, toujours en prenant comme référence le modèle publié.

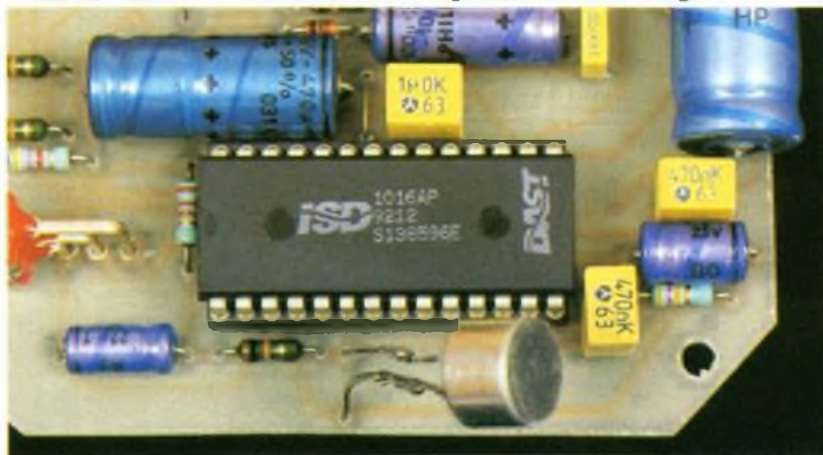
Dans ces deux dernières solutions, il est nécessaire d'exposer, par la suite, l'époxy présensibilisé à un rayonnement ultraviolet, le mylar étant posé sur la couche sensible. Après révélation, le module sera gravé dans un bain de perchlorure de fer. Par la suite, toutes les pastilles seront percées à l'aide d'un foret de 0,8 mm de diamètre. Certains seront agrandis à 1 ou 1,3 mm, suivant le diamètre des connexions des composants auxquels ils sont destinés.

A noter également que les pistes destinées à véhiculer le courant d'alimentation du magnétophone se caractérisent par une largeur plus importante, pour d'évidentes raisons de tenue à des intensités pouvant atteindre 200 ou 300 mA.

b) L'implantation des composants (fig. 6)

Après la mise en place des différents straps de liaison, on implantera, en premier lieu, les diodes et les résistances. Par la suite, ce sera le tour des capacités, des transistors, des supports de circuits intégrés. Attention à l'orientation correcte de tous les composants polarisés.

Photo 3 - Le micro-électret autorise l'enregistrement des messages.



Le micro Electrett peut être monté sur « échasses », constituées, par exemple, de simples fils de cuivre rigide de l'ordre du millimètre de diamètre. Attention à son orientation : il comporte, en effet, une polarité positive et une polarité négative que l'on reconnaît facilement étant donné qu'elle correspond à la masse du boîtier.

Les inverseurs I_1 , I_2 et I_3 sont du type spécialement prévu pour une implantation sur circuit imprimé. Tout cela élimine la mise en œuvre de fils de liaison toujours sujets à des ruptures au niveau des soudures, pour peu qu'on les manipule un certain nombre de fois.

c) Les liaisons avec le magnétophone

Le magnétophone utilisé est un simple « mini K7 » qui comporte sa propre alimentation, soit par piles, soit par le secteur, ou les deux, ce qui est souvent le cas.

La seule modification à réaliser consiste à interposer, entre la source d'alimentation interne et le circuit électronique du magnétophone, une embase du type « jack ». Une telle embase, si elle ne reçoit pas une fiche mâle, continue d'établir normalement le contact entre son entrée et sa sortie.

En revanche, si on y introduit une fiche mâle monopolaire, il se produit une coupure et la continuité ne peut être rétablie que si on relie les deux pôles de la fiche mâle en question. Cette fiche sera donc en liaison avec l'embase HP du module répondeur correspondant à la commande du magnétophone.

Un autre liaison consiste à relier la sortie d'enregistrement du répondeur avec l'entrée du même nom du magnétophone. Généralement, cette entrée nécessite l'utilisation d'une fiche DIN. Une petite recherche est donc à faire de ce côté.

Ainsi, en position de veille, il suffit de brancher les liaisons évoquées ci-dessus, et de laisser en position enfoncée les deux touches « play » et « record » du magnétophone.

Rappelons également que, normalement, tout branchement sur une ligne téléphonique devrait être soumis à l'approbation préalable de France Télécom.

LISTE DES COMPOSANTS

8 straps (4 horizontaux, 4 verticaux)

R_1 : 560 Ω (vert, bleu, marron)

R_2 : 220 Ω (rouge, rouge, marron)

R_3 : 470 k Ω (jaune, violet, jaune)

R_4 et R_5 : 2 x 22 k Ω (rouge, rouge, orange)

R_6 : 10 k Ω (marron, noir, orange)

R_7 et R_8 : 2 x 100 k Ω (marron, noir, jaune)

R_9 : 15 k Ω (marron, vert, orange)

R_{10} : 1 k Ω (marron, noir, rouge)

R_{11} : 22 k Ω (rouge, rouge, orange)

R_{12} : 220 k Ω (rouge, rouge, jaune)

R_{13} : 10 k Ω (marron, noir, orange)

R_{14} : 150 k Ω (marron, vert, jaune)

R_{15} : 10 k Ω (marron, noir, orange)

R_{16} : 4,7 k Ω (jaune, violet, rouge)

R_{17} : 1 k Ω (marron, noir, rouge)

R_{18} : 10 Ω (marron, noir, noir)

R_{19} : 470 k Ω (jaune, violet, jaune)

R_{20} : 2,2 k Ω (rouge, rouge, rouge)

R_{21} à R_{26} : 6 x 10 k Ω (marron, noir, orange)

R_{27} : 560 Ω (vert, bleu, marron)

R_{28} : 4,7 k Ω (jaune, violet, rouge)

D_1 à D_3 : 3 diodes 1N4004, 4007

D_4 à D_7 : 4 diodes-signal 1N4148, 1N914

L_1 : LED verte \varnothing 3

L_2 : LED rouge \varnothing 3

L_3 : LED jaune \varnothing 3

Pont redresseur 0,5 A

REG : régulateur 5 V 7805

C_1 : 2 200 μ F/25 V, électrolytique

C_2 : 220 μ F/10 V, électrolytique

C_3 : 0,1 μ F, milfeuil

C_4 : 0,22 μ F, milfeuil

C_5 : 22 μ F/10 V, électrolytique

C_6 : 100 μ F/10 V, électrolytique

C_7 : 1 000 μ F/10 V, électrolytique

C_8 : 0,1 μ F, milfeuil

C_9 : 470 μ F/10 V, électrolytique

C_{10} : 22 μ F/10 V, électrolytique

C_{11} : 47 μ F/10 V, électrolytique

C_{12} : 0,47 μ F, milfeuil

C_{13} : 1 μ F, milfeuil

C_{14} : 0,47 μ F, milfeuil

C_{15} : 22 μ F/10 V, électrolytique

T_1 : transistor NPN BC 108, 109, 2N2222

T_2 : transistor NPN 2N1711, 1613

T_3 : transistor PNP 2N2907

T_4 : transistor NPN 2N1711, 1613

IC₁ : CD 4001 (4 portes NOR)

IC₂ : CD 4081 (4 ports AND)

IC₃ : ISD 1016 (enregistreur analogique)

2 supports 14 broches

1 support 28 broches

2 transformateurs 220 V/2 x 6 V/1 VA

REL₁ : relais 12 V/1 RT (type National)

REL₂ : relais 12 V/2 RT (type National)

Bornier soudable 4 plots

I_1 à I_3 : 3 inverseurs monopolaires à bascule

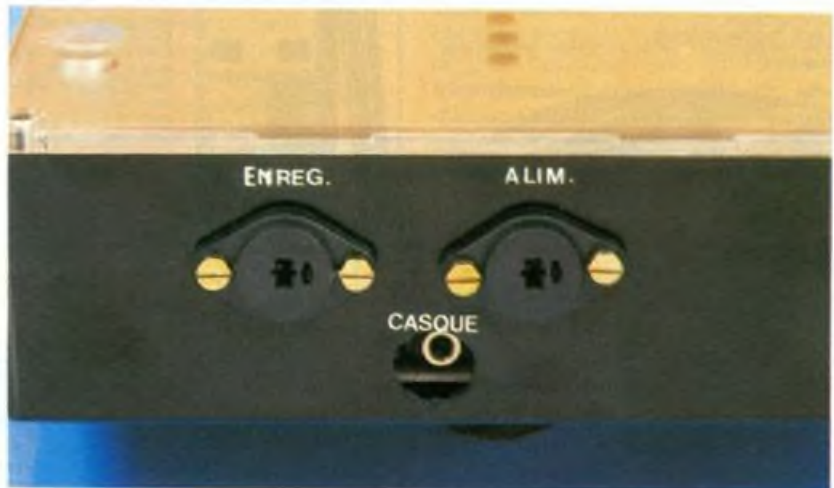
M : micro Electrett (2 broches)

2 embases (type HP)

1 embase soudable pour prise jack stéréo.

Boîtier Teko Coffre transparent, 3 TP (160 x 95 x 49)

Photo 4. – Vue de la face arrière du boîtier.



Robert KNOERR



UN CONTROLE SECTEUR



Le secteur de distribution 220 V n'est pas toujours exempt de défauts pouvant être préjudiciables à certains récepteurs délicats tels que les ordinateurs et les téléviseurs. Aussi vous proposons-nous un dispositif de contrôle réalisant une triple action :

- il mémorise chaque coupure du secteur ;
- au moment de la réapparition de la tension, il introduit un retard volontaire à l'établissement de l'alimentation du récepteur à protéger ;
- il interrompt l'alimentation du récepteur en cas de surtension.

I - LE PRINCIPE

a) La mission du dispositif

En cas de coupure du réseau de distribution, il peut être intéressant d'en être averti lorsque l'on revient à son domicile. Une coupure, même de durée assez courte, peut avoir une incidence sur des appareils comme l'horloge du magnétoscope ou du four.

Cela peut être plus grave, en cas de coupure prolongée, si on possède un congélateur bien garni... Le dispositif de contrôle mémorise la coupure par l'allumage d'une LED de signalisation rouge.

Si la coupure est consécutive à des perturbations atmosphériques comme les orages, le rétablissement de la tension se traduit souvent par une pointe de tension pouvant détériorer des composants d'entrée équipant certains récepteurs sensibles. Il se produit souvent une espèce de vague d'assaut d'une durée de quelques dixièmes de seconde que l'on peut observer même dans le cas d'un rétablissement normal de l'alimentation.

L'appareil n'assure alors la mise sous tension du récepteur à protéger qu'au bout de quelques secondes de temporisation, en attendant que la tension se stabilise. A noter que cette fonction a fait ses preuves vis-à-vis d'un poste de télévision dont une résistance de protection était systématiquement détruite au moment du rétablissement du secteur lors des orages.

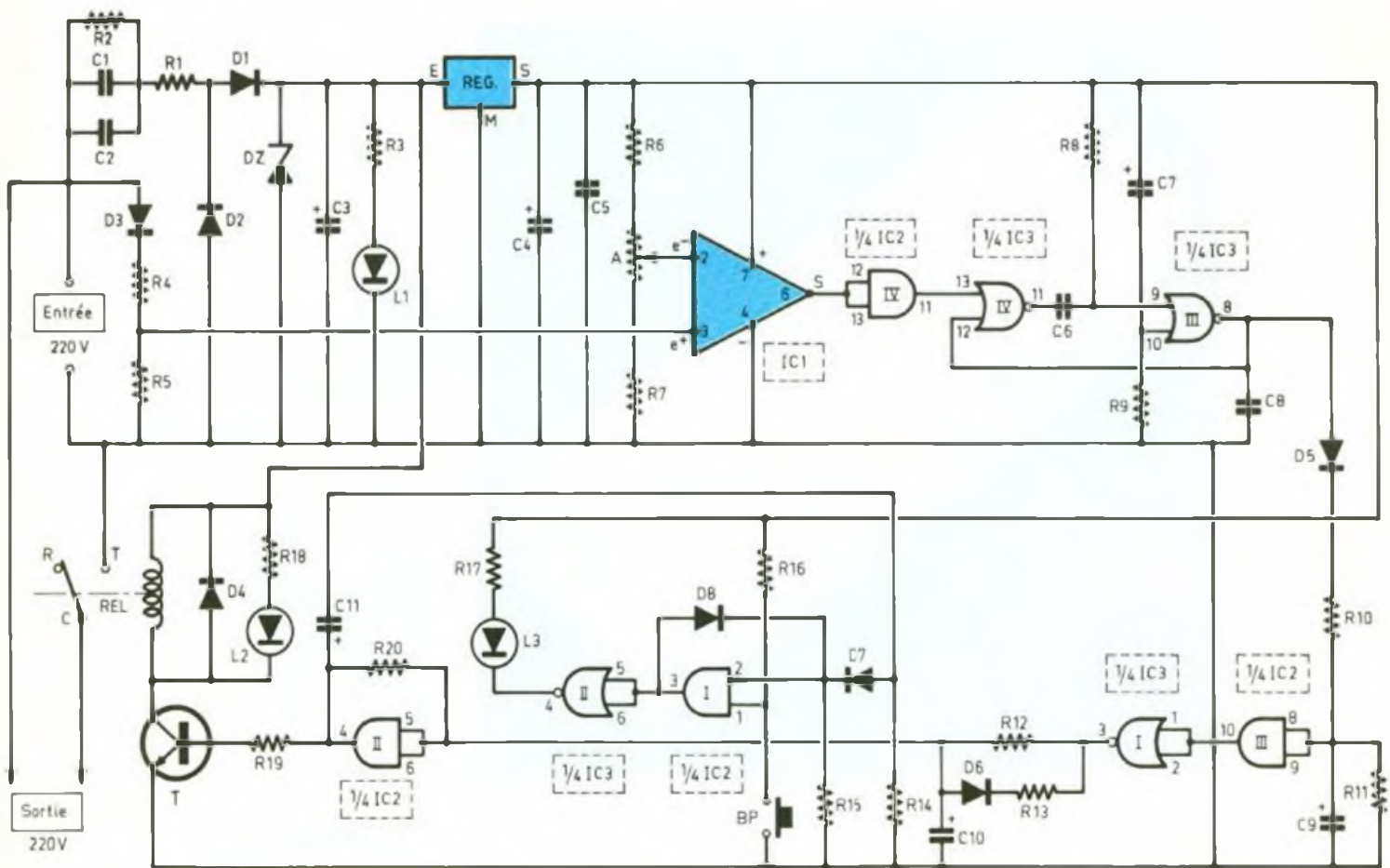
Enfin, le réseau de distribution ne présente pas forcément une tension parfaitement stable. Par le jeu des couplages et des variations de consommation à certaines heures de la journée, la tension peut atteindre des valeurs dangereusement élevées et en tout cas largement supérieures de plus de 10 % à la valeur nominale de 220 V. Le montage proposé peut être réglé de façon à couper l'alimentation du récepteur contrôlé, dès que la tension du secteur dépasse une valeur donnée. Cette coupure subsiste aussi longtemps que dure la surtension.

b) Le principe de fonctionnement

Les impulsions positives directement issues des alternances du secteur ont leurs maxima comparés en permanence à une référence fixe réglable. S'il y a dépassement de cette limite, après un traitement approprié des signaux correspondants, le relais d'utilisation s'ouvre aussitôt et reste dans cette position aussi longtemps que ce dépassement existe. Voilà pour le principe du contrôle des surtensions.

Après une coupure dont l'origine peut être justement une surtension ou encore une défaillance du secteur, lorsque l'alimentation se rétablit normalement, la fermeture du relais d'utilisation ne se réalise qu'au bout d'une temporisation d'environ 3 secondes. Cette temporisation correspond à la charge d'un condensateur à travers une résistance.

Enfin, au moment de la fermeture du relais d'utilisation, le front montant du signal correspondant est mis à contribution pour mémoriser une bascule bistable qui allume en permanence une LED rouge de signalisation d'une coupure. Cette dernière peut être éteinte en appuyant sur un bouton-poussoir d'effacement prévu à cet effet.



1 Schéma de principe

II - LE FONCTIONNEMENT (fig. 1 et 2)

a) Alimentation

L'énergie nécessaire au fonctionnement du montage est prélevée du secteur par le biais d'un couplage capacitif constitué essentiellement des capacités C_1/C_2 et de R_1 . Lors des alternances positives, ces capacités se chargent dans un sens, en permettant à un courant de s'établir à travers R_1 ,

D_1 pour charger la capacité C_3 à une valeur écrêtée à 12 V par la Zener D_2 .

Lors des alternances négatives issues du secteur, le groupement C_3/D_2 se trouve shunté par D_2 et les capacités C_1 et C_2 se déchargent, pour se recharger dans l'autre sens, pour être ainsi prêtes à assurer leur mission lors des alternances positives. La résistance R_2 permet la décharge de

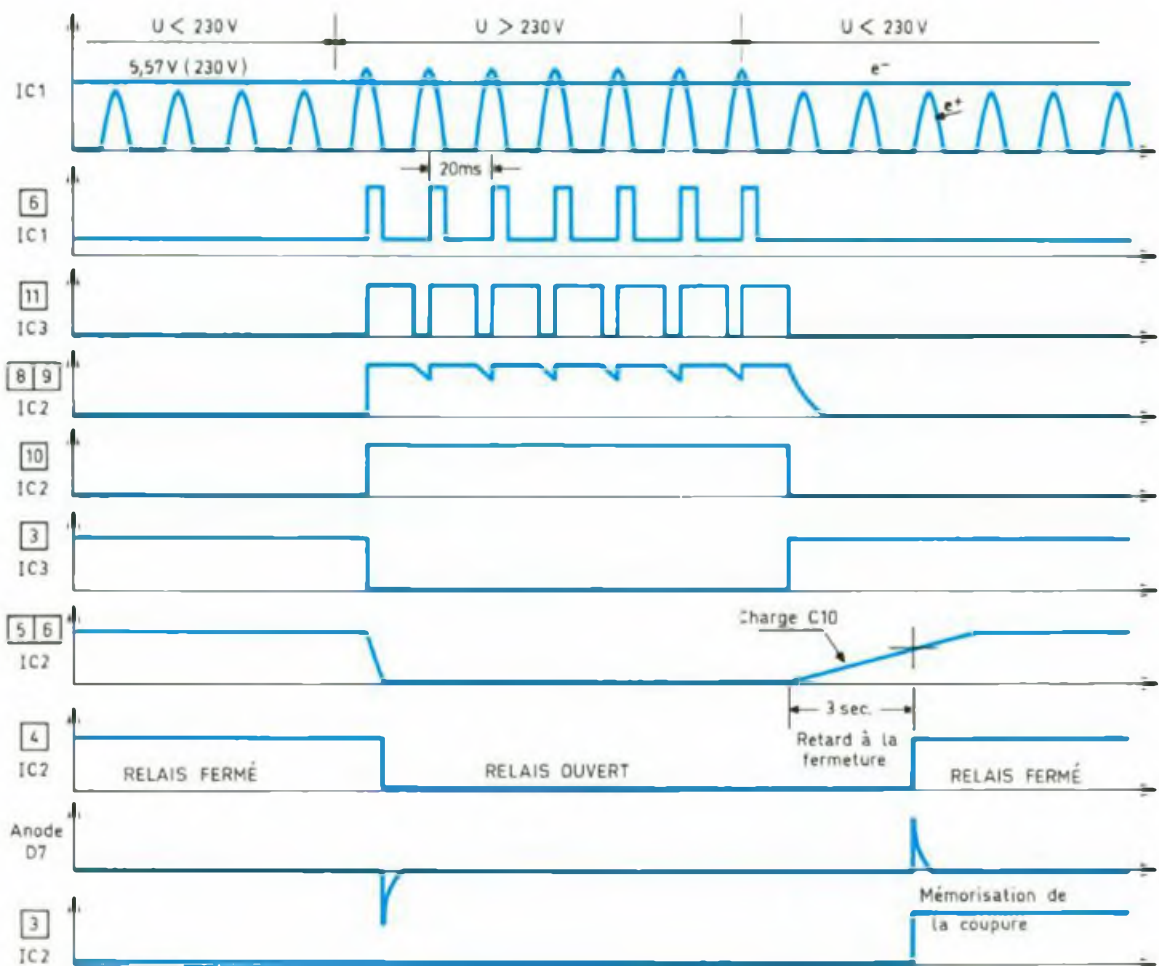
C_1/C_2 lorsque le montage est débranché du secteur.

La LED verte L_1 indique en permanence la présence du 220 V du secteur.

Le régulateur 7809 délivre sur sa sortie une tension stable et fixe de 9 V servant à l'alimentation de tout le restant du montage. La capacité C_4 effectue un complément de filtrage, tandis que C_5 découple le montage de cette alimentation.

Photo 2. - Le montage prêt à l'emploi.





2 La forme des signaux que l'on peut observer en différents points du montage.

b) Détection des surtensions

Le groupement R_4/R_5 forme un pont diviseur directement placé sous la partie positive des alternances issues du secteur grâce au redressement effectué par la diode D_3 . Par exemple, si la tension efficace du signal sinusoïdal est de 230 V, les maxima se caractérisent par une valeur de $230 \times \sqrt{2} = 325$ V. Au point commun du pont diviseur on dispose alors d'impulsions positives de 50 Hz, avec des crêtes de :

$$325 \text{ V} \times \frac{R_5}{R_4 + R_5}$$

$$= 325 \text{ V} \times \frac{8,2}{478,2} = 5,57 \text{ V}$$

Ces impulsions positives sont présentées à l'entrée directe d'un « 741 » monté en comparateur de potentiel. L'entrée inverseuse est reliée au curseur d'un ajustable inséré entre les résis-

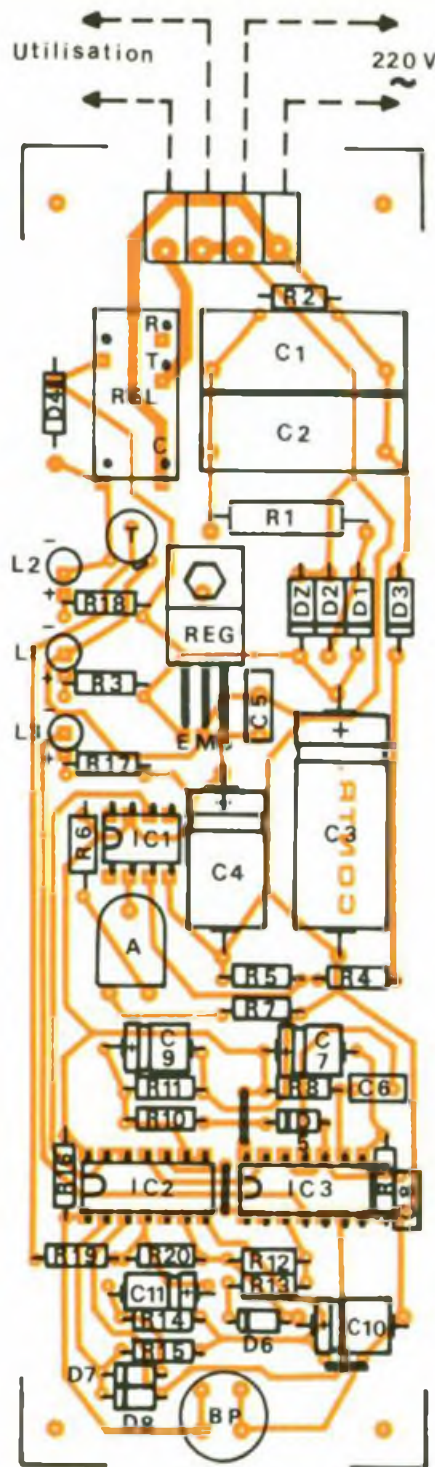
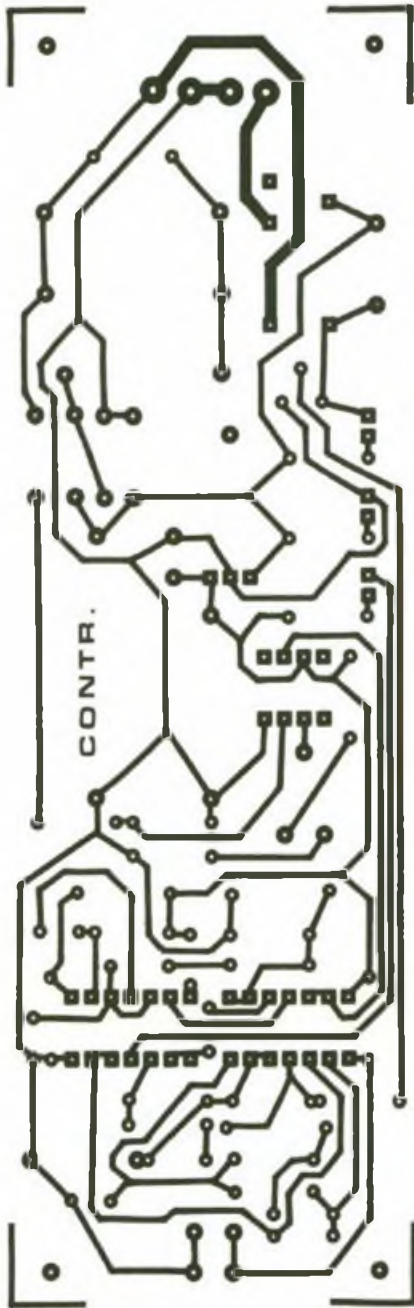
tances R_6 et R_7 . Le lecteur vérifiera qu'il est possible de faire varier le potentiel auquel est soumise l'entrée inverseuse de 2,5 à 7,8 V. Si le réglage est tel que le potentiel présenté est de 5,57 V par exemple, on obtient sur la sortie du « 741 » une des deux possibilités suivantes :

- si la valeur efficace du réseau de distribution est inférieure à 230 V, IC_1 présente un état bas permanent ;
- si cette valeur dépasse 230 V, IC_1 délivre de très brèves impulsions positives de 50 Hz, c'est-à-dire séparées par des durées de 20 millisecondes.

En réalité, à cause des tensions de déchet du « 741 », l'état bas correspond en fait à une valeur de l'ordre de 1,8 V. De même, l'état haut reste inférieur à 9 V. La porte AND IV de IC_2 présente, quant à elle, de véritables états haut et bas, en relation avec ceux émanant du « 741 ».

c) Intégration des signaux de surtension

Les portes NOR IV et III de IC_3 constituent une bascule monostable. Sur sa sortie, pour chaque impulsion reçue sur son entrée de commande 13, elle délivre un état haut dont la durée est déterminée par les valeurs de R_8 et de C_6 . Dans le cas présent cette durée est de l'ordre de 15 millisecondes. L'entrée 8 de la porte NOR III, au moment de l'apparition de l'alimentation, est soumise à un état haut d'une durée de l'ordre de la demi-seconde, ce qui a pour conséquence le forçement de la sortie de la bascule à un état bas, au moment de l'instabilité propre à chaque établissement du potentiel d'alimentation. Cette précaution est basée sur la charge de C_7 à travers R_9 . Les diodes D_5 , R_{10} , R_{11} et C_9 forment un dispositif intégrateur. Lors des états hauts issus de la



état bas. Sur la sortie de la porte inverseuse NOR I de IC₃, on enregistre alors un état haut. Cela a pour suite la charge de C₁₀ à travers R₁₂. Au bout de 3 secondes environ, le potentiel disponible sur l'armature positive de C₁₀ atteint une valeur proche de la demi-tension d'alimentation du montage. En conséquence, la porte AND II de IC₂ bascule et présente sur sa sortie un état haut. La résistance R₂₀ introduit une réaction positive lors de ce basculement ; il s'agit en fait d'un trigger de Schmitt dont le rôle consiste à délivrer sur la sortie de la porte AND un front ascendant bien vertical. Le transistor NPN T se sature. Dans son circuit collecteur est inséré le bobinage du relais d'utilisation. Ce dernier se ferme et alimente le récepteur. Compte tenu des caractéristiques du relais utilisé, la puissance ainsi commutée peut être de l'ordre du kilowatt. La diode D₄ protège le transistor T des effets liés à la surtension de self qui se manifestent surtout au moment des coupures. Enfin, la LED jaune L₂, également insérée dans le circuit collecteur de T, s'allume en signalisant la fermeture du relais d'utilisation. Son courant est limité par R₁₃.

A noter que le relais est commandé par le potentiel de 12 V disponible en amont du régulateur 78009.

Lorsqu'une surtension est détectée, la sortie de la porte AND III de IC₂ présente un état haut. Celle de la porte NOR I de IC₃ passe alors à l'état bas. La décharge de C₁₀ est de ce fait très rapide grâce au shuntage de R₁₂, réalisé par la diode D₆. Il est en effet à remarquer que R₁₃ a une valeur beaucoup plus faible que R₁₂. Il en résulte un basculement quasi immédiat de la porte AND II de IC₂ à l'état bas, et donc une ouverture très rapide du relais d'utilisation.

3/4 Dessins du circuit imprimé et l'implantation des composants.

bascule monostable, la capacité C₉ se charge très rapidement à travers R₁₀ et D₅. En revanche, pendant les états bas, elle ne peut se décharger que dans la résistance de valeur plus importante R₁₁. Il en résulte, sur les entrées réunies de la porte AND III de IC₂, un potentiel en dents de scie dont les minima restent nettement supérieurs à la demi-tension d'alimentation, si bien que, sur la sortie de cette

porte, on observe un état haut permanent aussi longtemps que subsiste la surtension du secteur.

d) Commande du relais d'utilisation

Lorsque l'on branche le montage pour la première fois sur le secteur ou si ce dernier se rétablit après une coupure, s'il n'y a pas de surtension, la sortie de la porte AND III de IC₂ présente un

e) Mémorisation d'une coupure secteur

La porte AND I de IC₂ est montée en porte de mémorisation. En situation normale, l'entrée 1 de cette porte est soumise en permanence à un état haut grâce à R₁₆. Après une coupure dont l'origine peut être le secteur lui-même, ou encore l'ouverture du relais d'utilisation suite à une surtension, lorsque le relais se ferme à nouveau, on enregistre sur la



Photo 3 – Vue sur le relais de sortie.

sortie de la porte AND II de IC₂ un front ascendant. Celui-ci est pris en compte par le dispositif intégrateur que forment C₁₁, R₁₄, D₇ et R₁₅. Sur l'anode de D₇, on observe alors une brève impulsion positive correspondant à la charge de C₁₁. Cette impulsion est transférée sur l'entrée 2 de la porte AND par le biais de D₇. Et la sortie passe à l'état haut et reste dans cette position même lorsque l'impulsion de commande aura disparu, grâce au verrouillage opéré par la diode D₈. Il s'agit donc bien d'une mémorisation. Pour l'effacer, il suffit d'appuyer momentanément sur le bouton-poussoir afin de soumettre l'entrée 1 de la porte à un état bas.

En situation de mémorisation d'une coupure, la sortie de la porte inverseuse NOR II de IC₃ présente un état bas. Il en résulte l'allumage de la LED rouge de signalisation L₃.

III – LA REALISATION

a) Circuit imprimé (fig. 3)

Il peut être réalisé par application directe d'éléments de transfert Mécanorma sur la face cuivre de l'époxy. Auparavant on l'aura bien dégraissée, à l'aide de poudre à récurer par exemple. A noter que les pistes destinées à acheminer le courant de puissance se caractérisent par une largeur plus importante.

Après attaque du cuivre non protégé dans un bain de perchlorure de fer, le module sera soigneusement rincé. Toutes les pastilles sont alors à percer à l'aide d'un foret de 0,8 mm de diamètre.

Certains trous seront à agrandir selon le diamètre des connexions des composants auxquels ils sont destinés.

b) Implantation des composants (fig. 4)

On n'oubliera pas la mise en place des trois straps de liaison. Ensuite on plantera d'abord les composants de faible épaisseur pour finir par ceux qui ont des dimensions plus imposantes. Attention à l'orientation des composants polarisés tels que les diodes, les capacités électrolytiques et les circuits intégrés.

Le bouton-poussoir est à monter sur des « échasses » pouvant provenir de supports à wrapper. Il est en effet important que le bouton-poussoir dépasse le niveau du couvercle du boîtier.

c) Mise au point

Elle est très simple ; elle consiste à régler le niveau de surtension à partir duquel le relais d'utilisation doit s'ouvrir. La méthode la plus facile consiste à pratiquer par calcul. On déterminera donc la valeur « u » disponible sur le curseur de l'ajustable A.

Si U est la valeur efficace limite du secteur, la valeur de « u » se détermine très simplement en appliquant la relation :

$$u = \frac{1,4142 \times 8,2}{478,2} \times U$$

A l'aide d'un multimètre le réglage du curseur de l'ajustable A peut alors se réaliser très simplement. Mais attention : cette opération se réalise sous tension. Il est donc nécessaire de se munir

d'un tournevis à manche isolé et surtout de ne toucher à aucun composant du montage. ■

LISTE DES COMPOSANTS

3 straps (1 horizontal, 2 verticaux)

R₁ : 22 Ω/2 W (rouge, rouge, noir)

R₂ : 1 MΩ (marron, noir, vert)

R₃ : 1 kΩ (marron, noir, rouge)

R₄ : 470 kΩ (jaune, violet, jaune)

R₅ : 8,2 kΩ (gris, rouge, rouge)

R₆ : 22 kΩ (rouge, rouge, orange)

R₇, R₈ : 2 × 47 kΩ (jaune, violet, orange)

R₉ : 10 kΩ (marron, noir, orange)

R₁₀ : 4,7 kΩ (jaune, violet, rouge)

R₁₁ : 100 kΩ (marron, noir, jaune)

R₁₂ : 33 kΩ (orange, orange, orange)

R₁₃ : 3,3 kΩ (orange, orange, rouge)

R₁₄, R₁₅ : 2 × 100 kΩ (marron, noir, jaune)

R₁₆ : 10 kΩ (marron, noir, orange)

R₁₇, R₁₈ : 2 × 1 kΩ (marron, noir, rouge)

R₁₉ : 4,7 kΩ (jaune, violet, rouge)

R₂₀ : 330 kΩ (orange, orange, jaune)

A : ajustable 100 kΩ, implantation horizontale, pas 5,08, noyau isolé

D₁ à D₄ : 4 diodes 1N4004

D₅ à D₈ : 4 diodes signal 1N4148, 1N914

L₁ : LED verte Ø 3

L₂ : LED jaune Ø 3

L₃ : LED rouge Ø 3

REG : régulateur 9 V 7809

Dz : diode Zener 12 V/1,3 W

C₁, C₂ : 2 × 1 μF/400 V mylar

C₃ : 2 200 μF/16 V électrolytique

C₄ : 100 μF/10 V électrolytique

C₅ : 0,1 μF milfeuil

C₆ : 0,47 μF milfeuil

C₇ : 22 μF/10 V électrolytique

C₈ : 1 nF milfeuil

C₉ : 4,7 μF/10 V électrolytique

C₁₁ : 4,7 μF/10 V électrolytique

T : transistor NPN 2N1711, 2N1613

IC₁ : μA 741 (ampli-op)

IC₂ : CD 4081 (4 portes AND)

IC₃ : CD 4001 (4 portes NOR)

1 support 8 broches

2 supports 14 broches

Relais 12 V/1RT (National)

Bornier soudable 4 plots

Bouton-poussoir à contact travail (pour circuit imprimé)

Boîtier « Tôlerie Plastique » N2 U3 (32 × 53 × 169)

UN BPM-METRE



Le domaine de l'électronique est fabuleux tout comme celui de la sonorisation.

Lorsque les électroniciens que nous sommes peuvent avoir une solution aux différents problèmes rencontrés par nos amis les « disc-jockeys », l'aventure naissante devient passionnante. Ce mois-ci, nous allons offrir, à tous ces animateurs de discothèque, un bel outil de travail qui est devenu quasi indispensable de nos jours.



INTRODUCTION

Qu'est-ce qu'un BPM-mètre ? A quoi sert-il ? Comment fonctionne-t-il ? Qui l'utilise ? Voilà autant de questions que nos lecteurs se poseront dès la lecture de ces lignes, aussi allons-nous tenter d'y répondre dans le paragraphe qui suit

Tout d'abord, précisons que seuls les disc-jockeys trouveront une utilisation pratique à cet appareil. Voici, maintenant, un peu de théorie sur la pratique de la technique sonore en discothèque. Pour effectuer le mélange de deux sources audio, il faut, par analogie aux images vidéo, que ces dernières soient parfaitement synchronisées en rythme, sinon le résultat est, du point de vue acoustique, déplorable. Comme il est rare que plusieurs disques aient le même rythme/tempo, la tâche est assez compliquée.

A ce sujet, introduisons une nouvelle valeur dans notre système international, le BPM, ou basse par minute. En effet, le tempo d'une musique se mesure en nombre de basses émises en une minute. Soient A et B, deux musiques différentes, et BPM_A , BPM_B leur temps respectif. On admet que $BPM_B = 2 BPM_A$. Rassurez-vous, pour le D-J le problème se résout facilement en faisant va-

riant les vitesses de rotation des disques A et B. Il faudra augmenter A d'un certain pourcentage et diminuer B d'un pourcentage équivalent. Nous voyons petit à petit apparaître la nécessité du BPM-mètre. En effet, connaissant le BPM de tous ses disques, le « D-J » pourra, au moment du mixage, prévoir les facteurs de

variation de la vitesse de rotation. Voici maintenant le mode d'emploi de notre BPM-mètre : dès la mise sous tension, il faut, à l'aide d'un potentiomètre, régler la fréquence de clignotement d'une LED sur celle du tempo du disque à évaluer. Pour cela, un bouton de synchronisation permet de faire démarrer la LED au « top synchro » de la musique. Un afficheur numérique indique directement, à une décimale près, la valeur du BPM.

Selon la dextérité de l'utilisateur, l'évaluation du BPM peut prendre un certain temps.

Avant d'entamer la description technique de la maquette, voyons-en ses caractéristiques :

- alimentation par pile de 9 V classique qui permet l'utilisation en mode portable ;
- affichage lumineux vert qui facilite le travail dans la pénombre des discothèques ;
- gamme de BPM couverte allant de 25 à 252 ;
- faible encombrement ;
- utilisation simple ;
- emploi de composants classiques.

ANALYSE DU SCHEMA SYNOPTIQUE DE L'ENSEMBLE (fig. 1)

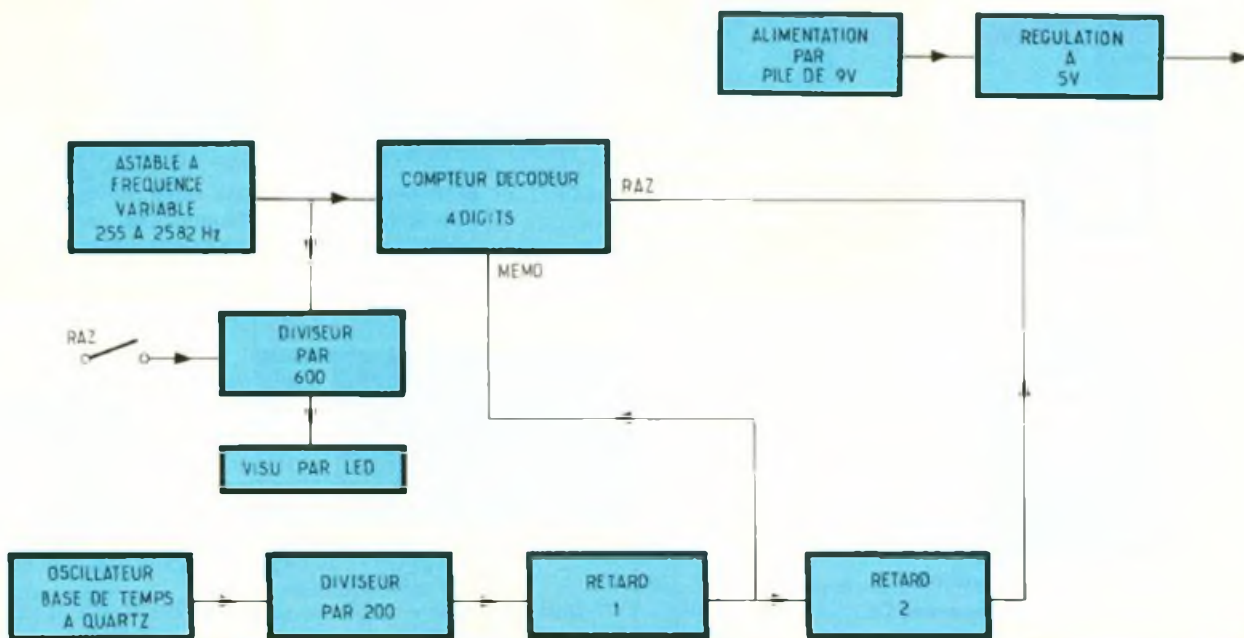
L'alimentation est confiée à une pile de 9 V. La tension de l'ensemble est régulée à 5 V.

L'affichage est réalisée par un compteur-décodeur 4 digits, piloté par une base de temps à quartz de période 1 seconde. Grâce aux retards 1 et 2, deux opérations différentes se réalisent toutes les secondes :

1° mémorisation et blocage de l'affichage ;

2° remise à zéro du compteur.

Un astable à fréquence variable envoie son signal sur le compteur. Il a pour rôle de générer les fréquences correspondant aux différents BPM affichés. Par rapport à la gamme de BPM énoncée précédemment, on peut remarquer que l'astable délivre des fréquences dix fois supérieures à la valeur du BPM. Cela vient du fait que l'on souhaite un affichage sur 4 digits avec une décimale. Un diviseur par 600 permet à la LED de visualiser le temps en temps réel. Pourquoi avoir choisi 600 ? Prenons un exemple numérique. Un BPM de 60 sur l'affi-



1 Principe simplifié du BPM-mètre

cheur (060,0) nécessite une fréquence d'astable de 600 Hz, et pour que la LED clignote à une fréquence de 1 Hz, il faut diviser la fréquence de l'astable par 600. Tous les autres cas suivent cette règle, ce qui rend tout éta-

lonnage de l'appareil inutile. Un bouton-poussoir assure la remise à zéro du diviseur par 600, et permet donc à tout moment de synchroniser la LED sur le rythme à mesurer. Le principe reste donc très simple.

ANALYSE DES SCHEMAS DE PRINCIPE

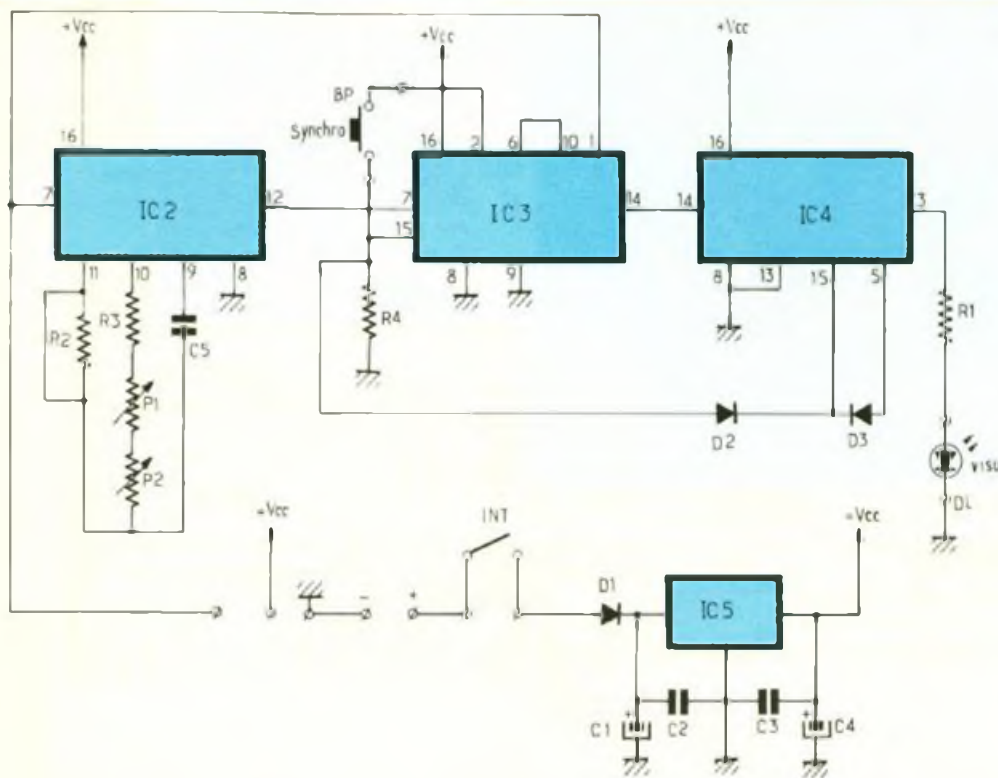
a) Schéma de principe du module inférieur (fig. 2)

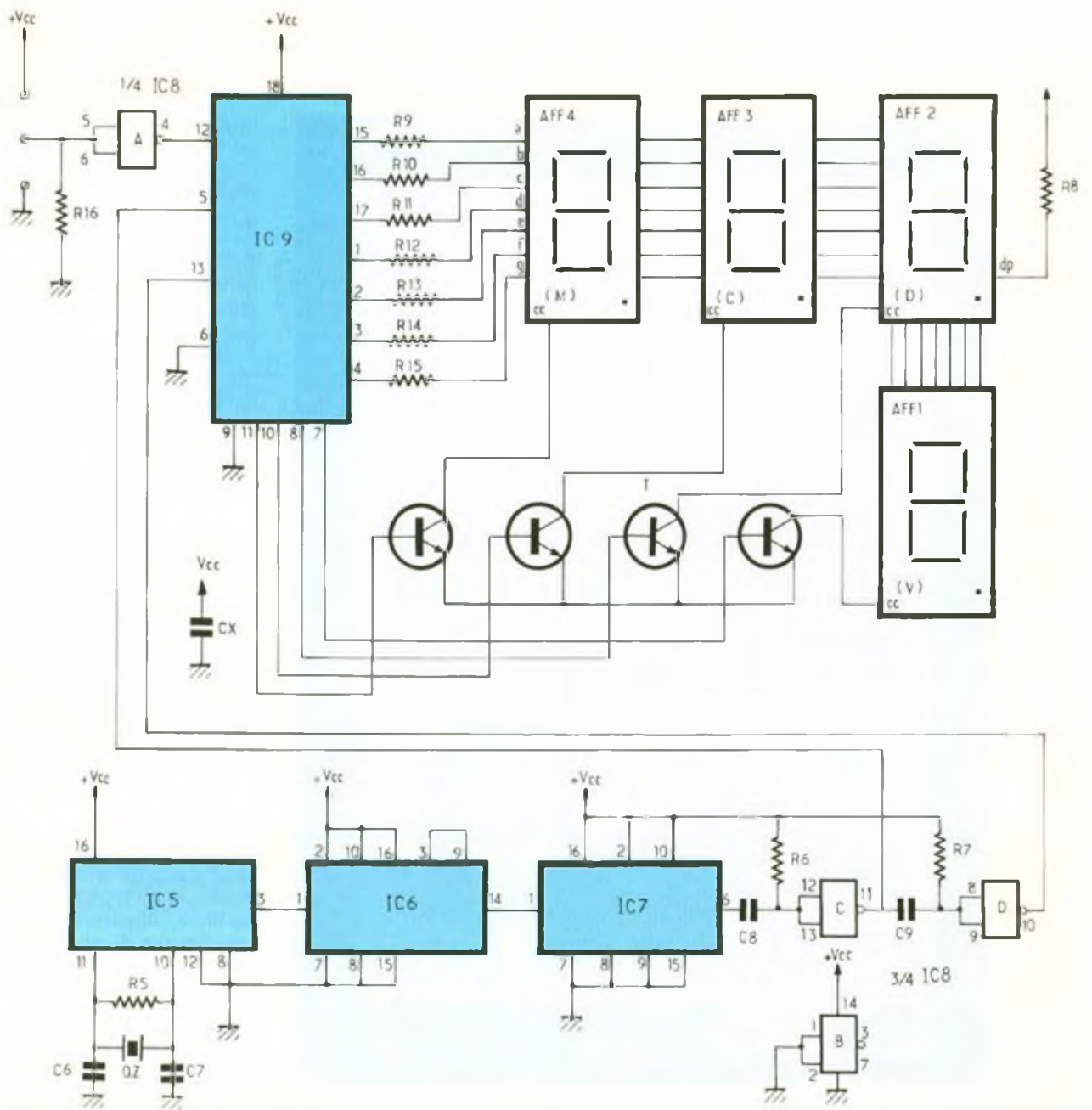
« INT » permet l'alimentation du montage via D₁. IC₁, régulateur de type 7805 fournit une tension stable pour les circuits. C₁ et C₄ assurent un filtrage et une réserve d'énergie. IC₂, un 4060, est monté en astable à diviseur de fréquence. Grâce à R₃, P₁, P₂, C₅, on obtient sur la broche 7 un signal dont la fréquence peut varier entre 255 et 2 582 Hz. IC₃ est un double compteur binaire de type 4518. Couplé à IC₄, un 4017, dont on décode la sortie Q₆ (broche 5), il constitue un diviseur de fréquence par 600. Ainsi, sur la sortie Q₀ du 4017 (broche 3 d'IC₄) on relève des créneaux 600 fois plus petits que sur la broche 12) d'IC₂. La LED « DL » est protégée par R₁.

b) Schéma de principe du module supérieur (fig. 3)

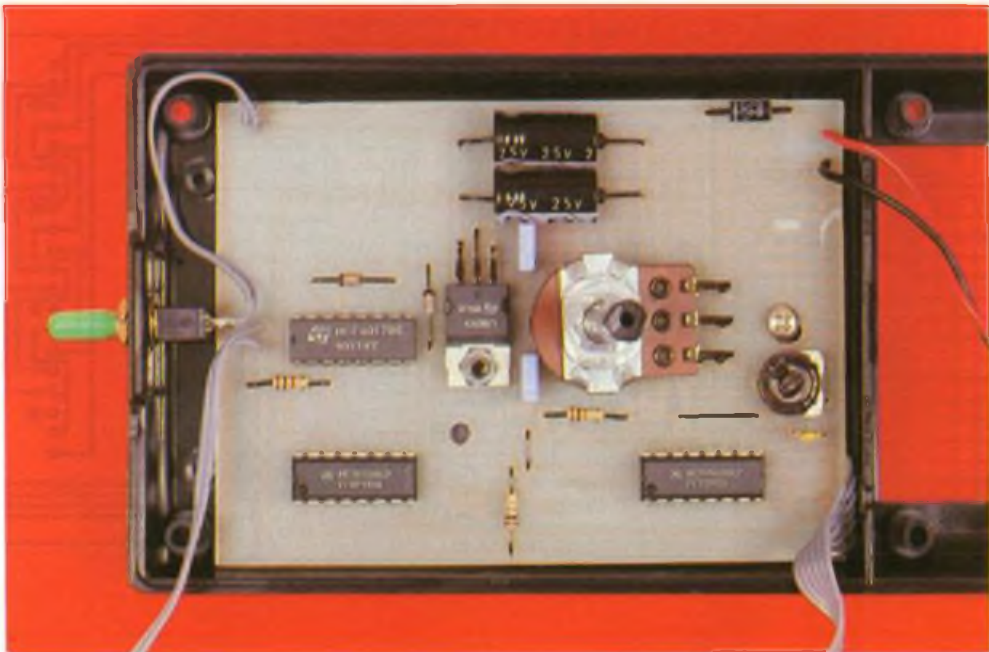
IC₅, IC₆, IC₇ et IC₈ forment une base de temps très précise à l'emploi d'un quartz Q₂ sur IC₅, un 4060. Ainsi, sur la broche 6 d'IC₇, nous obtenons un signal de période 1 seconde. Grâce aux portes C et D d'IC₈ ainsi qu'aux réseaux RC C₈, R₆, C₉, R₇, nous obtenons des impulsions retar-

2 Schéma de la carte synchro, R₂ ajuste la valeur de la fréquence basse en fonction des tolérances des composants.





3 L'affichage du BPM



La figure 8 montre la façon de relier les deux cartes électroniques ensemble ainsi que le câblage définitif pour la mise en coffret. Le potentiomètre se montera debout sur le circuit inférieur. Là encore, les photographies sont plus explicites que de longues explications.

Photo 3. - Vue sur le module de synchro.

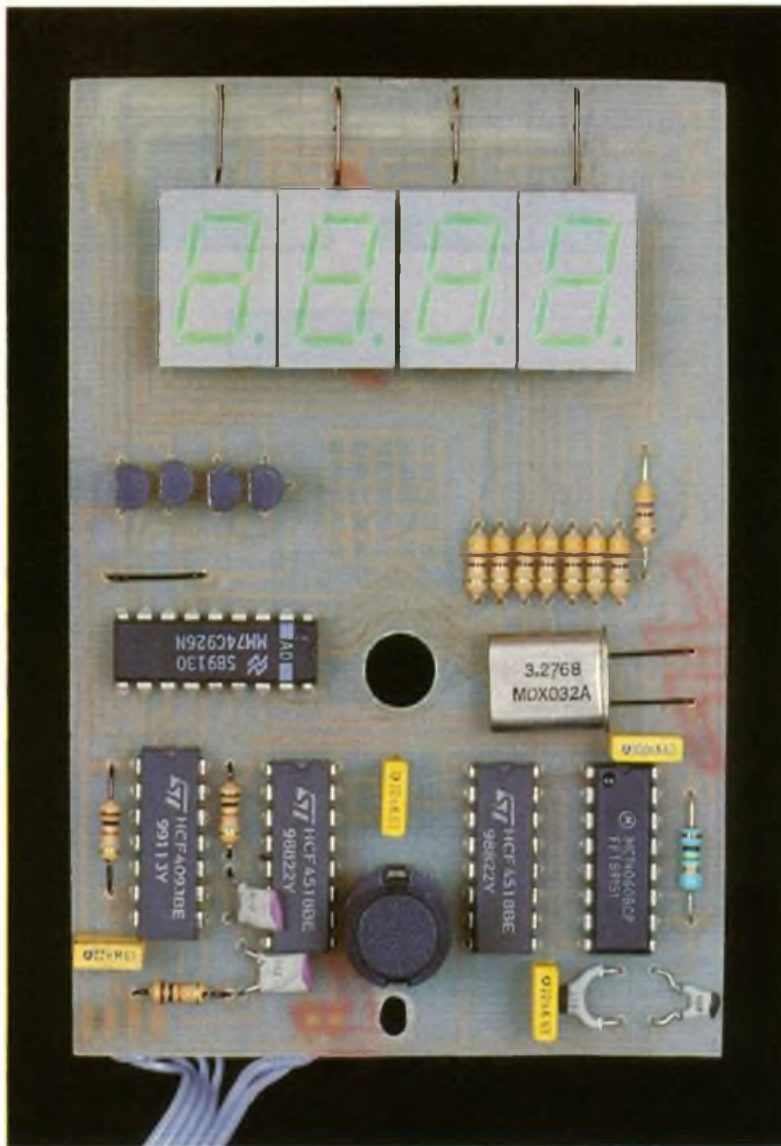


Photo 2. - La carte d'affichage BPM.

dées qui permettront de contrôler IC₉, le cœur de la partie affichage. La porte A d'IC₈ permet d'inverser les signaux provenant du module inférieur.

Le fonctionnement de la partie affichage est désormais classique. Le circuit IC₉ a fait l'objet d'une fiche technique dans nos colonnes.

* Rappelons, pour mémoire, qu'il s'agit d'un compteur multiplexeur à sorties 7 segments sur 4 digits. Sa capacité de comptage est de 0000 à 9999. Il utilise la technique du multiplexage. Le schéma reste classique. R₉ à R₁₅ limitent le courant dans les segments des afficheurs AFF1 à AFF4. Exceptionnellement, nous avons relié le point « dp » de AFF2 au + Vcc via R₈, afin d'obtenir l'illumination du point décimal. Les afficheurs restent traditionnels.

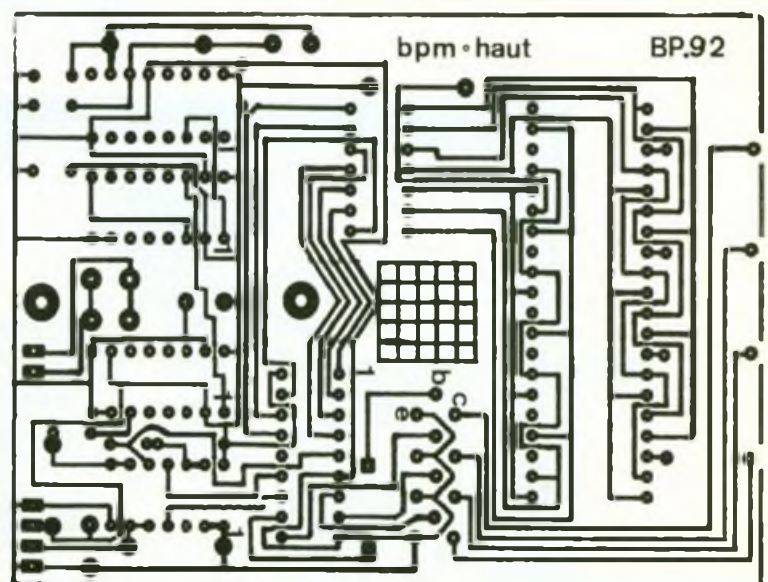
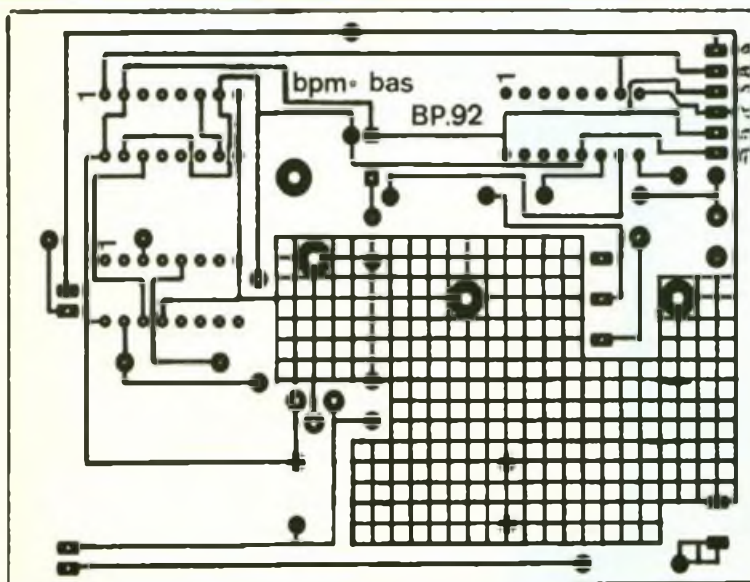
REALISATION PRATIQUE

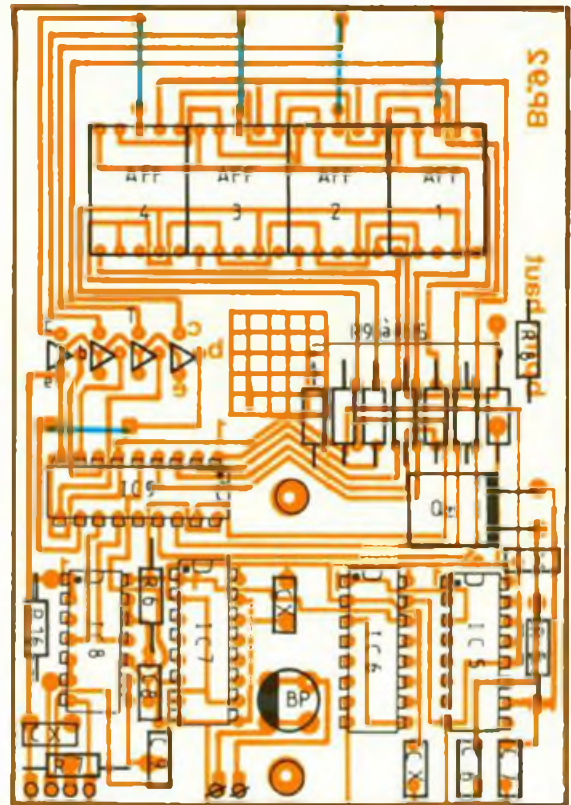
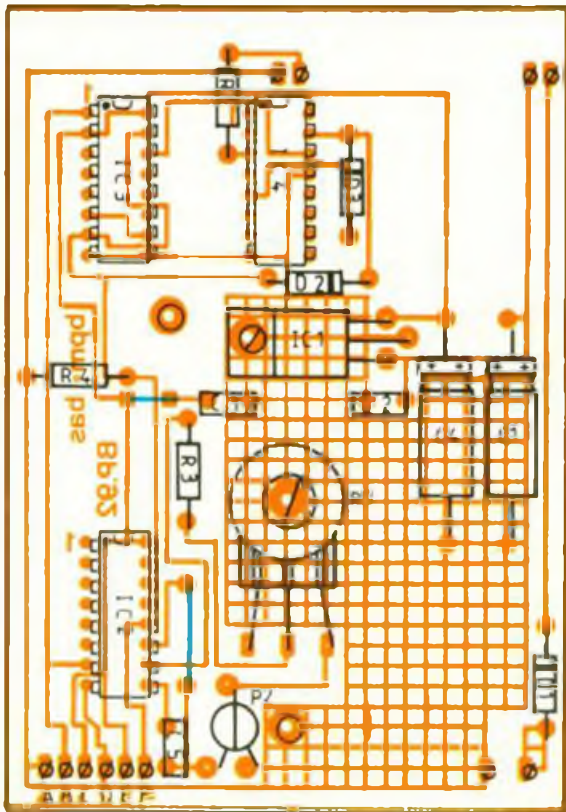
Comme nous l'avons vu dans les paragraphes précédents, la maquette se compose de deux circuits imprimés prévus pour s'insérer dans un magnifique coffret plastique de type LCD et disponible chez Sélectronic.

Les figures 4 et 5 donnent le tracé des circuits imprimés qui seront réalisés par le biais de la méthode photographique.

Les figures 6 et 7 donnent l'implantation de ces circuits. Il faudra veiller à ne pas oublier les straps.

4/5 Dessins des circuits imprimés





6/7 *Implantation des composants*

ESSAIS

– Mettre l'interrupteur d'alimentation en position marche. La LED doit clignoter et les afficheurs doivent indiquer une valeur quelconque.

- Agir sur le potentiomètre P₁ afin de s'assurer de l'efficacité de sa variation sur la fréquence de clignotement de la LED ainsi que sa valeur numérique.
- Régler P₂ de façon à obtenir un minimum ou un maximum.

Voyons maintenant l'utilisation pratique de cet appareil.

– En écoutant votre « tube » préféré, il faut, en agissant sur le potentiomètre P₁, que la LED clignote au même rythme que la musique. Il ne faut pas hésiter à se servir du BP « synchro » afin que la LED soit parfaitement synchronisée sur le rythme. Cette opération terminée, il faut lire la valeur du BPM sur les afficheurs.

CONCLUSION

Nous espérons avoir apporté une solution aux problèmes rencontrés par les disc-jockeys. Bien entendu, cette réalisation n'a pas pour but de rivaliser avec les réalisations professionnelles, mais de permettre aux amateurs en herbe de s'équiper à moindres frais.

Bruce PETRO

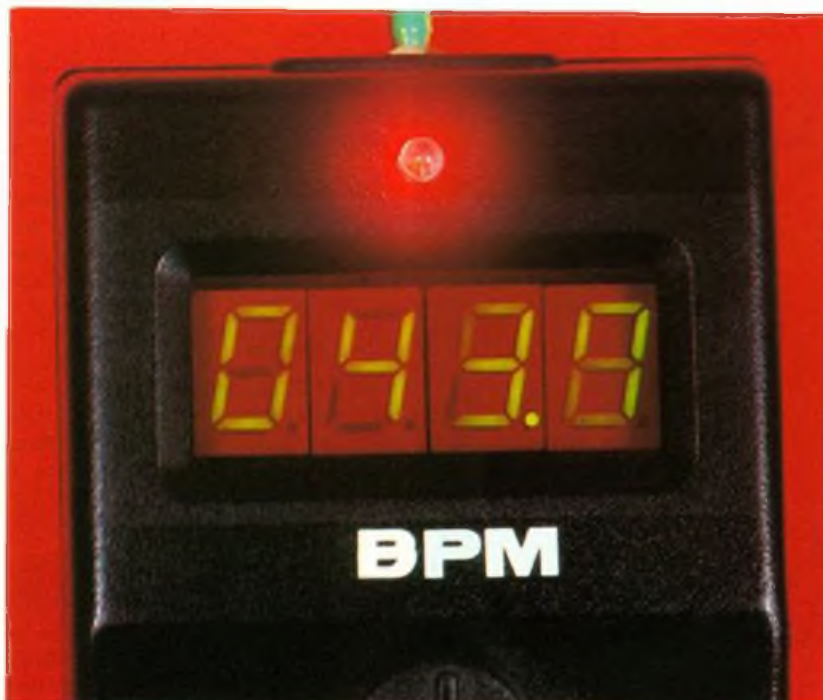
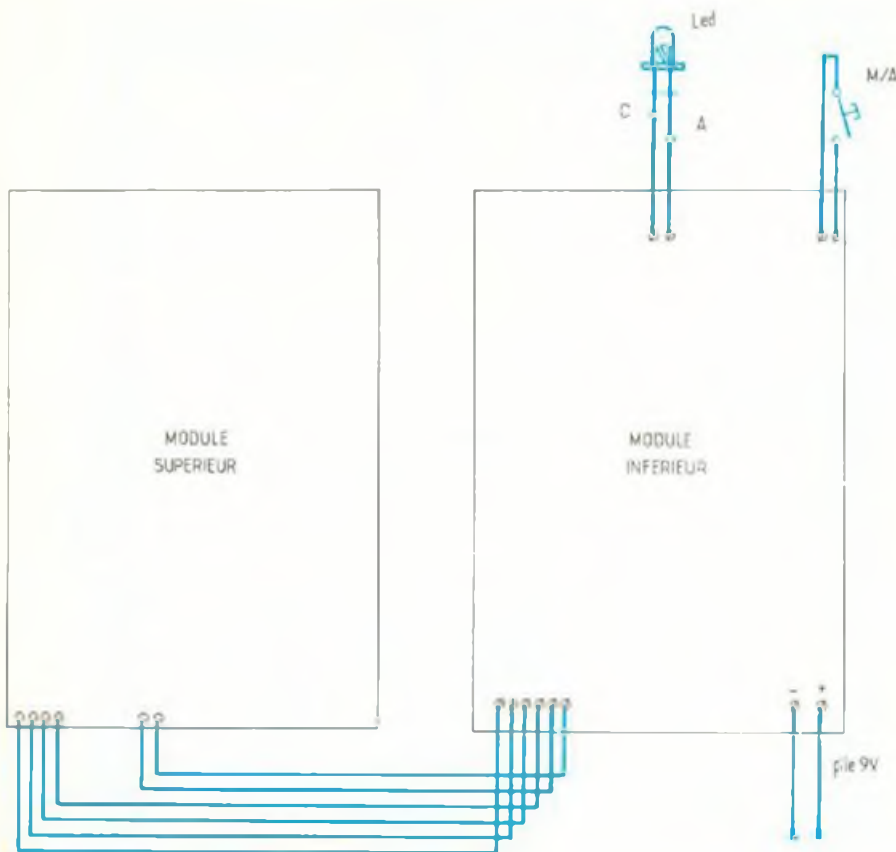


Photo 4. – L'affichage des basses par minute.



NOMENCLATURE DES COMPOSANTS

Résistances 1/4 W

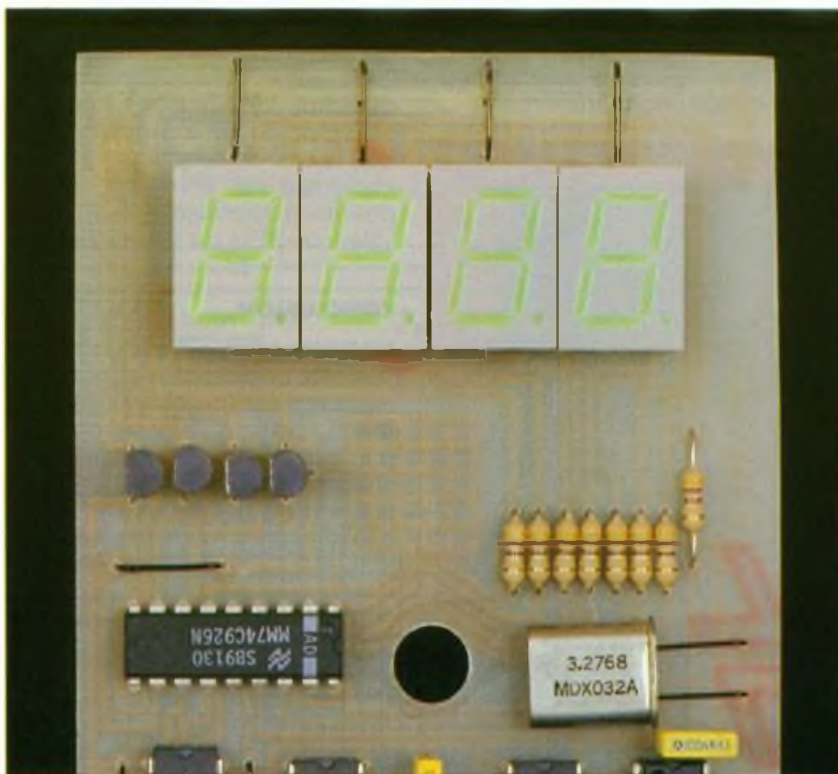
- R_1 : 1 k Ω (marron, noir, rouge)
- R_2 : strap
- R_3 : 10 k Ω (marron, noir, orange)
- R_4 : 10 k Ω (marron, noir, orange)
- R_5 : 1 M Ω (marron, noir, vert)
- R_6 : 10 k Ω (marron, noir, orange)
- R_7 : 10 k Ω (marron, noir, orange)
- R_8 à R_{15} : 470 Ω (jaune, violet, marron)
- R_{16} : 10 k Ω (marron, noir, orange)
- P_1 : potentiomètre linéaire de 10 à 22 k Ω
- P_2 : ajustable horizontal de 47 k Ω

Condensateurs

- C_1 : électrochimique polarisé axial de 100 μ F/16 V
- C_2 : LCE jaune de 100 nF
- C_3 : LCC jaune de 100 nF
- C_4 : électrochimique polarisé axial de 100 μ F/16 V
- C_5 : 1 nF céramique
- C_6 : 22 pF céramique
- C_7 : 22 pF céramique
- C_8 : 120 pF céramique
- C_9 : 120 pF céramique
- C_x : LCE jaune de 100 nF (en option)

8 Câblage des modules

Photo 5 – Les quatre afficheurs se placent directement sur le circuit imprimé.



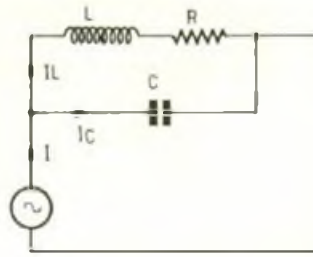
Semi-conducteurs

- D_1 : diode 1N4004
- D_2, D_3 : diodes 1N4148
- T : 4 transistors NPN BC547B
- IC_1 : régulateur positif 7805 (TO 220)
- IC_2 : CMOS 4060
- IC_3 : CMOS 4518
- IC_4 : CMOS 4017
- IC_5 : CMOS 4060
- IC_6 : CMOS 4518
- IC_7 : CMOS 4518
- IC_8 : CMOS 4093
- IC_9 : CMOS 74C926
- AFF1 à 4 : afficheurs à cathode commune verts
- DL : LED rouge haute luminosité \varnothing 5 mm

Divers

- Q_z : quartz de 4 MHz
- INT : inverseur châssis 1 circuit
- 1 coupleur pour pile de 9 V (6F22)
- 2 circuits imprimés
- 1 bouton pour potentiomètre \varnothing 6 m
- 1 bouton-poussoir type D_6 rond
- 1 coffret LCD (Sélectronic)
- Visserie, fil souple
- Strap
- 1 fenêtre en Plexiglass

LES RESONATEURS A ONDES ACOUSTIQUES DE SURFACE



une onde acoustique de surface qui se propage dans deux directions ; vers l'arrière, elle est renvoyée par le réflecteur accordé sur 2 ; vers l'avant, elle est captée par le transducteur interdigué de sortie ; une fraction atteint le réflecteur avant qui la renvoie. Une onde stationnaire prend naissance à une fréquence qui

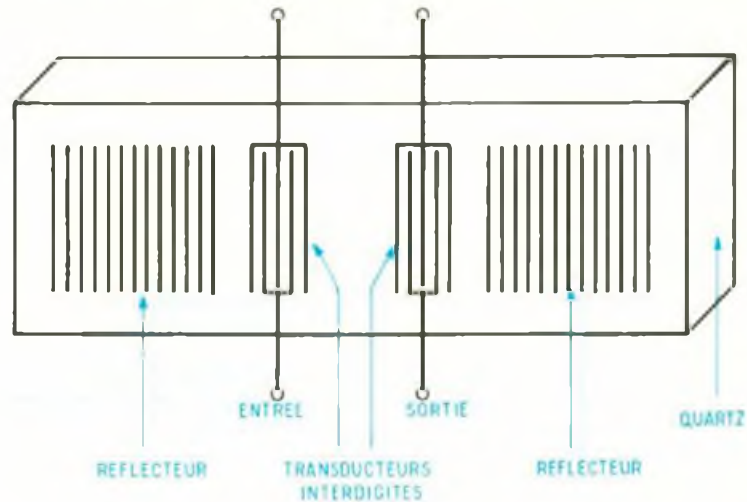
1/2 Mode de résonance parallèle Le principe du résonateur

Un résonateur s'utilise pour piloter un oscillateur dont les caractéristiques doivent correspondre à certains critères. En effet, un quartz permet dans des conditions pointues de réaliser des oscillateurs dont la fréquence ne dépasse pas 120 MHz, et cela sur harmoniques. Dans ces conditions, l'erreur de sortie et le bruit autour de la raie centrale s'accroissent avec le rang de l'harmonique. On emploie alors des résonateurs à ondes acoustiques de surface qui fonctionnent sur la fréquence fondamentale.

Les résonateurs à ondes acoustiques de surface apportent des solutions pour les fréquences entre 0,2 et 1 GHz pour les productions Siemens, mais la gamme peut techniquement démarrer vers la dizaine de mégahertz. Ils travaillent selon un mode de circuit oscillant parallèle que l'on représente par le dessin de la figure 1. Dans ce cas, on sait que $R \cdot C \cdot \omega_0 = 1/Q$, le courant qui traverse la capacité devient Q fois plus grand que le courant principal I qui se trouve en quadrature avec lui, il en est de même pour IL.

L'ENTRETIEN DES OSCILLATIONS

Le résonateur étant placé aux bornes d'un amplificateur à réaction dont le gain de boucle doit



être supérieur à l'unité et la rotation de phase entre l'entrée et la sortie soit de 0 ou de 180°. La propreté du signal de sortie dépend du niveau d'excitation du résonateur, du bruit provoqué par les éléments connexes et de leur bande passante. Compte tenu de la valeur élevée du facteur de surtension (Q), seule la raie centrale apparaît avec une amplitude suffisante par rapport aux signaux harmoniques et résonances parasites. On assiste à des dérapages en fréquence lorsque les composants utilisés dans la constitution du montage subissent des variations dues à leur coefficient de température, des contraintes mécaniques et une instabilité dans le temps. D'un autre côté, le résonateur lui-même doit présenter un coefficient de température très faible, une influence aux contraintes mécaniques réduite, et fonctionner avec un faible niveau d'excitation.

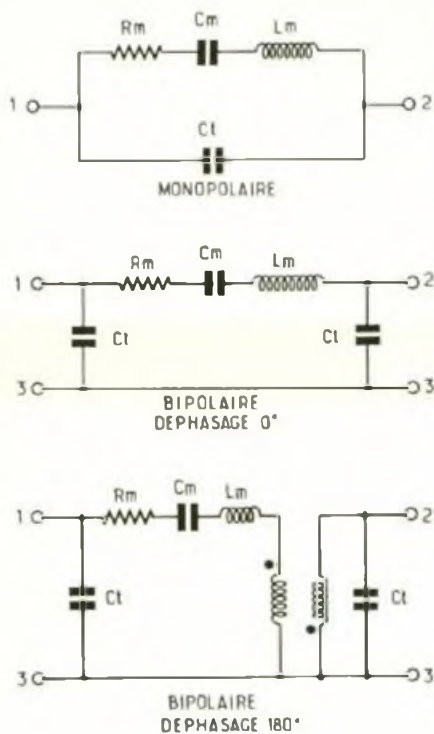
FONCTIONNEMENT

La figure 2 donne le schéma de principe d'un tel résonateur. Le signal appliqué à l'entrée produit

dépend de la géométrie des transducteurs et des réflecteurs. La propagation de l'onde de surface est relativement lente, de l'ordre de 3 000 m/s. Elle provoque une atténuation négligeable du signal, qu'il ne faut pas confondre avec la perte d'insertion, de l'ordre de 6 à 16 dB sur un circuit de 50 Ω d'impédance. On obtient des facteurs de qualité Q de l'ordre de 20 000 Hz à 20 MHz et de 4 000 à 1 GHz. Leur courbe de sélectivité est très pointue. Ils fonctionnent en mode fondamental.

TECHNOLOGIE

Le substrat est en quartz, car c'est le matériau piézoélectrique qui présente le coefficient de température le plus faible ($150 \cdot 10^{-5}$ pour une variation de $\pm 70^\circ\text{C}$), son coefficient de couplage est réduit ; il est préféré pour les filtres à bande étroite. La métallisation en aluminium est déposée par photolithographie, selon la technologie VLSI la plus poussée. En effet, il s'agit d'obtenir jusqu'à cent doigts d'une épaisseur de



5 mm, d'une largeur inférieure au micromètre, avec une précision de 50 nm sur un substrat de 0,5 mm d'épaisseur. Cette précision permet d'obtenir la fréquence d'accord à $\pm 20 \cdot 10^{-6}$. Les résonateurs sont encapsulés dans des boîtiers de transistors TO8 et TO39 particulièrement économiques. Ils peuvent être monopolaires ou bipolaires, avec un déphasage de 0° ou de 180° entre l'entrée et la sortie ; leur schéma équivalent est donné sur la figure 3.

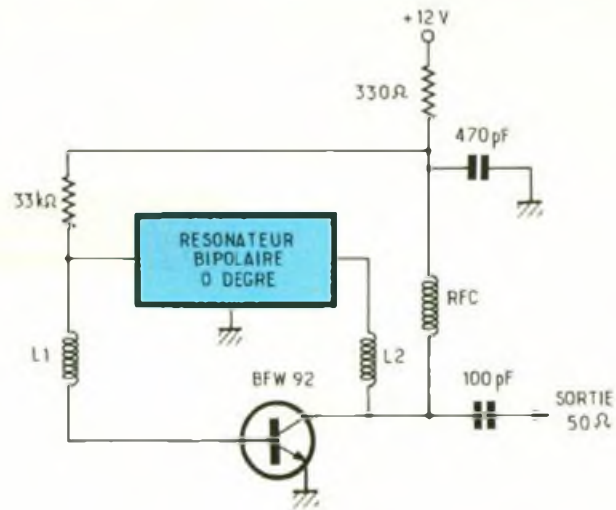
En général, on préfère les résonateurs bipolaires aux monopolaires, car ils présentent un Q plus élevé, un degré de liberté plus grand dans l'implantation et le réglage.

Les résonateurs avec un déphasage de 0° sont utilisés avec des transistors bipolaires montés en émetteur commun ; ceux qui ont un déphasage de 180° doivent être choisis pour être associés avec un MOS à deux grilles.

Leur largeur de bande à la résonance est comprise entre quelques dizaines de kilohertz vers 200 MHz et quelques centaines de kilohertz vers 1 GHz. Ils possèdent une très haute stabilité de l'oscillateur, avec un spectre de fréquence très étroit et un spectre de bruit de bande très faible.

En général, ces oscillateurs sont chargés par une ligne de 50Ω d'impédance résistive.

3/4 Trois modèles différents. Mise en œuvre avec un transistor bipolaire NPN.



QUELQUES APPLICATIONS

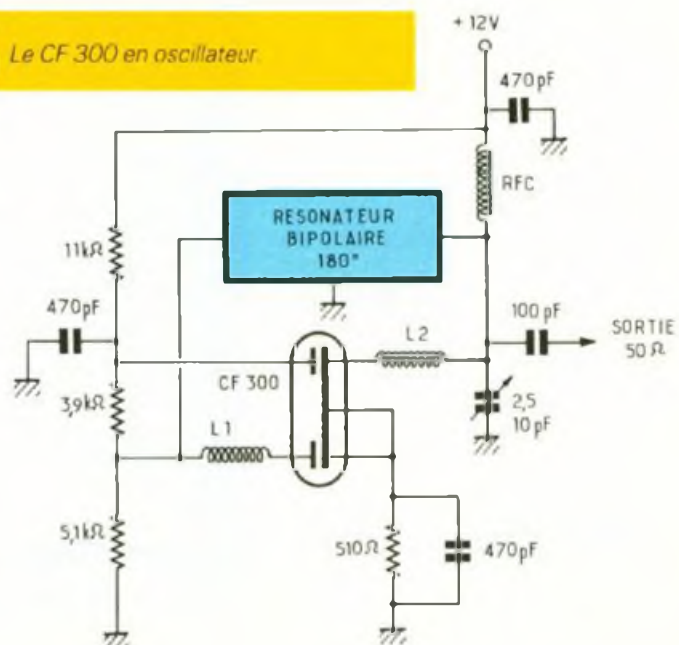
Les oscillateurs à transistors bipolaires (fig. 4)

Les transistors haute fréquence qui donnent un gain de 15 dB à 1 GHz sont disponibles à des prix raisonnables. On obtient le schéma de la figure 8 qui a été essayé entre 200 MHz et 1 GHz ; seuls les bobinages L_1 et L_2 doivent être modifiés, leur valeur n'est pas critique ; ils servent à ajuster la fréquence d'accord à $\pm 100 \cdot 10^{-6}$.

Pour 400 MHz, L_1 et L_2 ont 4 et 5 spires de fil 0,25 mm sur un mandrin de 2 mm. Pour 1 GHz, L_1 et L_2 n'ont plus que 2 à 3 spires sur le même mandrin.

Le transistor est monté en émetteur commun ; le résonateur bipolaire 0° est relié entre le collecteur et la base. Le transistor doit avoir un facteur de bruit modéré (3 dB ou moins) et un gain de bande de 5 GHz ou plus, pour pouvoir fonctionner le niveau de sortie en puissance se situe entre 0 dB et + 10 dBm sur une charge de 50Ω .

5 Le CF 300 en oscillateur



Les oscillateurs à transistors MOS (fig. 5)

La figure 9 donne le schéma d'un oscillateur utilisant un transistor MOS double grille et un résonateur bipolaire 180° qui est très employé surtout pour les fréquences moyennes.

Pour 590 MHz et le MOSFET CF 300 le niveau de sortie est de + 3 dBm sur une charge de 50 Ω. Les inducteurs de contrôle de phase L₁ et L₂ ont respectivement 7 et 6 spires de fil 0,25 mm, sur un mandrin de 2 mm.

La comparaison des performances

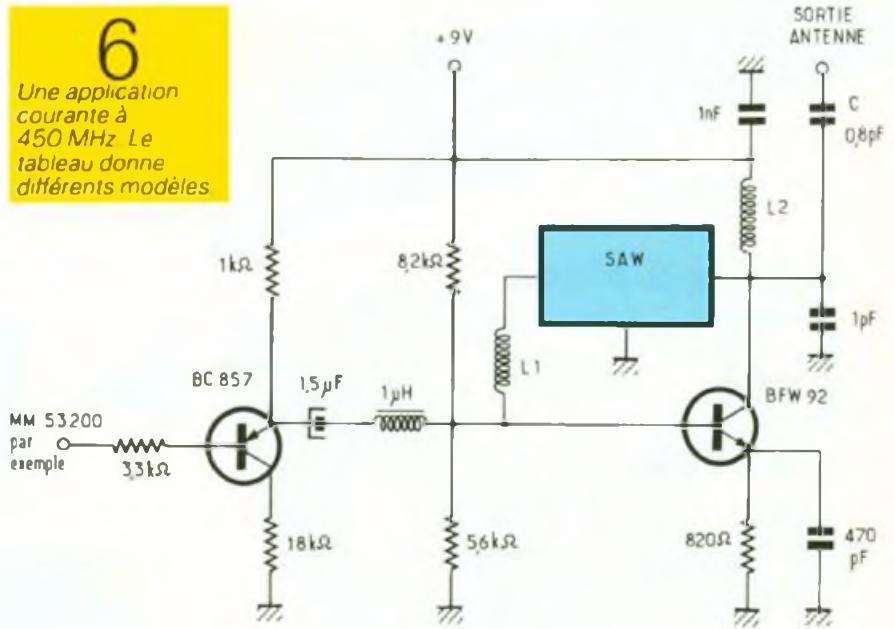
Les oscillateurs à transistors bipolaires sont les plus employés sur toute la plage de fréquence des résonateurs. Les transistors MF existent et sont économiques. Ces oscillateurs se règlent aisément et produisent le niveau de sortie le plus élevé.

En revanche, ce sont les oscillateurs à transistors MOS double grille qui procurent le bruit de phase de bande latérale le plus réduit. Cependant la différence n'est que de quelques dB. De plus, ces oscillateurs MOS sont plus difficiles à régler au-dessus de 600 MHz.

UN EMETTEUR 400 MHZ ULTRA-SIMPLE

Un résonateur à ondes acoustiques de surface permet d'obtenir

6
Une application courante à 450 MHz. Le tableau donne différents modèles.



un oscillateur très stable pour une consommation réduite et un prix attractif. En effet, il travaille sur la fondamentale, tandis que les quartz ne dépassent pas 100 MHz et qu'il faut prévoir des circuits multiplicateurs.

La figure 6 donne le schéma de l'émetteur. Le codeur numérique est relié à l'entrée. Il délivre des signaux modulés en fréquence autour de ± 4 kHz. L'émetteur peut fonctionner avec les modes modulés en fréquence suivants :

- modulation par impulsions codées ;

- modulation par largeur d'impulsions ;
- modulation par position d'impulsions

Le résonateur est réglé sur la fréquence d'émission autorisée par le Service radioélectrique, aux alentours de 400 MHz.

L'impédance de l'antenne est réglée sur 50 Ω grâce au condensateur C, dont la valeur est d'environ 0,8 pF.

L'antenne fouet est accordée sur λ/4, environ 17 cm.

(Documentation Siemens 87.)

Ph. B.

FO (MHz)	IL (dB)			Ct (pF)	Rm (ohms)	Lm (mH)	Cm (10 ⁻³ pF)
	Typ	Max					
200,00	8,2	12	18 005	Qmin = 6 000			
215,00	9,7	12	14 718	11 000	0,6	210	1,84
315,00	10,4	13	11 175	9 900	0,6	237	1,74
				7 800	0,3	292	1,15
				Qmin = 3 000			
406,90	10,4	15	11 461	8 000	1,4	256	0,80
412,00	10,6	16	11 491	8 100	1,7	247	0,77
419,00	12,0	12	10 016	7 500	1,7	316	0,90
500,00	12,5	15	10 880	8 300	1,3	470	1,24
567,00	6,5	10	7 782	4 100	2,4	97	0,11
575,05	13,3	14	8 294	6 500	1,3	487	0,88
646,25	11,6	16	6 785	5 000	1,5	312	0,38
668,00	8,1	10	5 442	3 300	2,2	130	0,10
674,00	7,5	10	6 052	3 500	1,8	125	0,10
680,00	6,5	10	6 643	3 500	2,3	94	0,08
704,00	7,9	12	5 023	3 000	1,8	82	0,06
710,00	10,0	12	6 289	4 300	1,9	197	0,19
856,50	12,4	15	5 920	4 500	1,1	425	0,36
915,00	13,2	15	5 888	4 600	1,1	441	0,35
1 030,00	13,8	15	5 152	4 100	1,0	441	0,28
1 090,00	13,4	17	4 706	3 700	1,0	379	0,20

CONNAITRE ET COMPRENDRE LES CIRCUITS IMPRIMES

Fiche technique

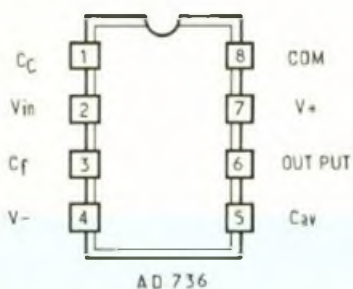


L'AD736

L'AD736 est un convertisseur de tension efficace en tension continue, c'est-à-dire que la tension de sortie V_S est le résultat du calcul de la valeur efficace de la tension d'entrée selon la formule :

$$V_S = \sqrt{\frac{1}{T} \int V_e^2 dt}$$

tant que la tension d'entrée ne comporte pas de composante continue : on dit qu'il mesure la valeur efficace vraie du signal V_e . Ce circuit intégré est fabriqué par Analog Devices.



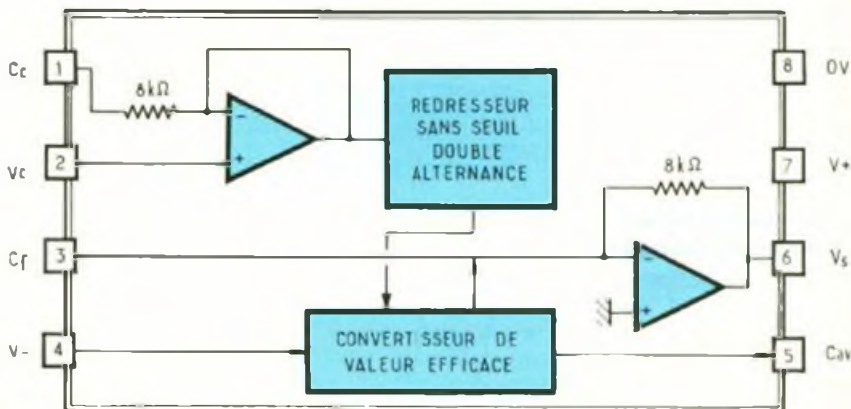
1 Brochage du circuit imprimé

APPLICATIONS

Mesures de valeur efficace, valeur moyenne et valeur absolue.

CARACTERISTIQUES PRINCIPALES

- alimentation de $-3,2\text{ V}$, $+2,8\text{ V}$ à $\pm 16,5\text{ V}$;
- consommation : $200\ \mu\text{A}$ max ;
- impédance d'entrée : $10^{12}\ \Omega$;
- tension d'entrée efficace : $0-200\text{ mV}$; $0,2\%$ d'erreur sur la lecture en sortie, $0-1\text{ V}$; $1,2\%$ d'erreur sur la lecture en sortie



2 Structure interne de l'AD 736

SCHEMA D'APPLICATION POUR LA MESURE DE VALEUR EFFICACE (fig. 3)

Performances obtenues avec le schéma d'application :

- tension efficace d'entrée : $0-200\text{ mV}$;
- fréquence de coupure basse : 20 Hz ;
- facteur de crête : 5 ;
- temps d'établissement : 360 mS .

Influence de la valeur des condensateurs sur les performances : C_C détermine la fréquence minimale d'utilisation suivant la formule :

$$F_L = \frac{10}{2\pi \times 8 \cdot 10^3 \times C}$$

(C en farads)

C_F détermine le temps d'établissement de la mesure quand l'amplitude du signal d'entrée augmente ; quand l'amplitude du signal d'entrée diminue, le temps d'établissement de la nouvelle mesure dépend de C_{AV} . Ce condensateur permet aussi de réduire l'erreur de mesure due à

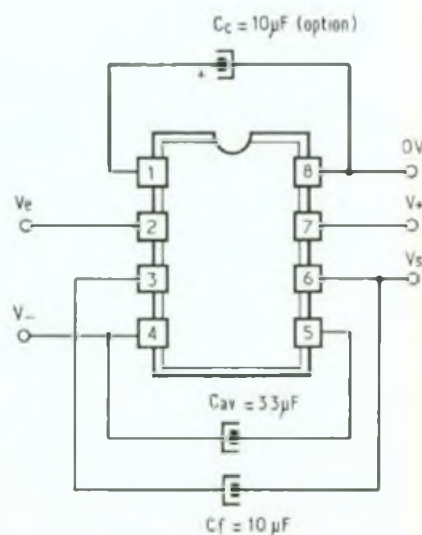
l'ondulation résiduelle de la conversion de la valeur efficace. C_{AV} permet au circuit intégré d'effectuer la conversion de la valeur efficace en valeur continue. Si sa valeur est suffisamment importante ($150\ \mu\text{F}$), l'amplitude efficace à l'entrée peut atteindre 1 V efficace. D'autre part, l'erreur diminue pour des facteurs de crête

$$(F = \frac{U_{\text{crête}}}{U_{\text{efficace}}})$$

importants ($F = 5$ par exemple) quand C_{AV} augmente.

M. Couëdic

3 Schéma d'application pour la mesure



LA BANDE LATÉRALE UNIQUE

INITIATION

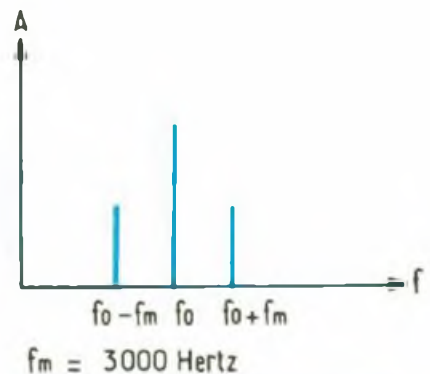
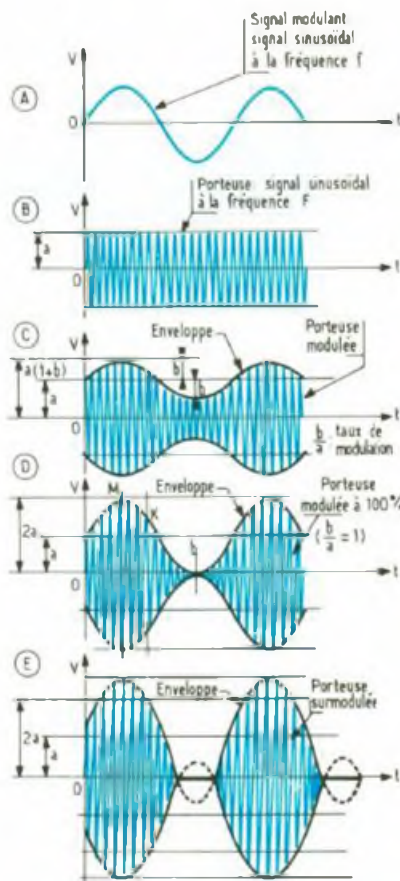


Appelée couramment « BLU », elle correspond à un procédé de modulation d'un émetteur radio fréquence. Cette technique demeure actuellement la plus employée en ondes courtes de 1 à 30 MHz, que ce soit par les amateurs ou par les professionnels tels que marins ou militaires. La façon de l'obtenir reste très compliquée et demande la mise en œuvre de techniques avancées.

Avant de l'aborder, nous reviendrons sur les principes de la modulation d'amplitude dont elle découle directement.

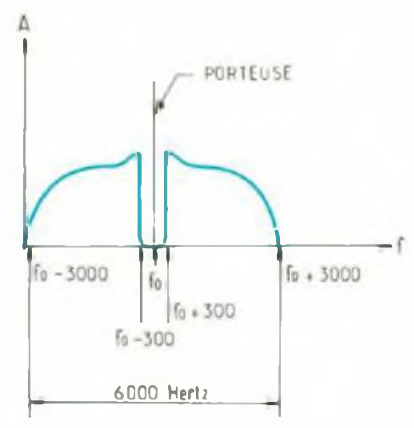
QUELQUES RAPPELS SUR L'AM

Ce procédé se compose de deux signaux : le premier s'appelle « porteuse » et le second « modulante ». L'amplitude de la porteuse varie de façon linéaire au rythme de la modulante, comme l'illustrent les figures 1A à E. Le taux de modulation s'exprime en pourcentage par le rapport b/a , une onde modulée à 100 % correspond à la figure 1D. Il arrive que le niveau de la modulante devienne trop important, et l'on assiste à une surmodulation de la porteuse comme le montre le dessin de la figure 1E. Un taux de modulation de 100 % aura besoin d'une puissance BF modulante 50 % inférieure, dans le cas où ce sont les amplificateurs HF de sortie qui la reçoivent pour « hacher » la porteuse à son rythme.

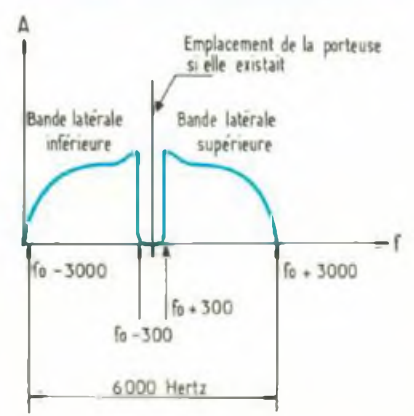


1 à 3
Procédé de modulation d'amplitude - Spectre fréquentiel d'une onde AM pour une seule fréquence de modulation - Spectre fréquentiel d'une onde AM modulé par des signaux BF allant de 300 à 3 000 Hz.

Maintenant, l'occupation spectrale dépend de la fréquence des signaux à transmettre, car il se produit deux bandes latérales séparées de la porteuse par la fréquence de modulation. Par exemple, comme le montre la figure 2, dans le cas d'une onde pure sinusoïdale BF de 1 000 Hz. On peut noter les bandes latérale $f_0 - f_m$ et supérieure $f_0 + f_m$, leur amplitude varie en fonction du taux de modulation. Dans le cas où elle atteint 100 %, elle vaut la moitié de celle de la porteuse, donc, pour parler en puissance, cela correspond au quart de celle de la porteuse. La figure 3 représente l'aspect d'une onde modulée en amplitude par le spectre de la parole qui s'étend de 300 à 3 000 Hz. En conclusion sur le procédé de modulation d'amplitude.

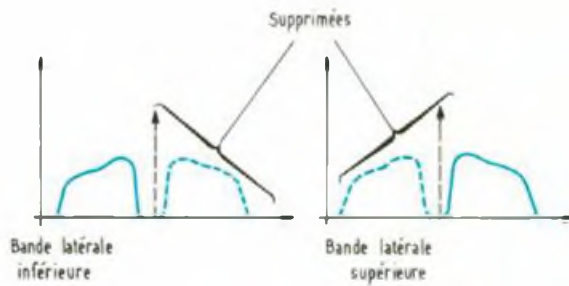


4 Cette fois, la porteuse est supprimée, et seules les bandes latérales apparaissent. Il s'agit d'un signal DBL.

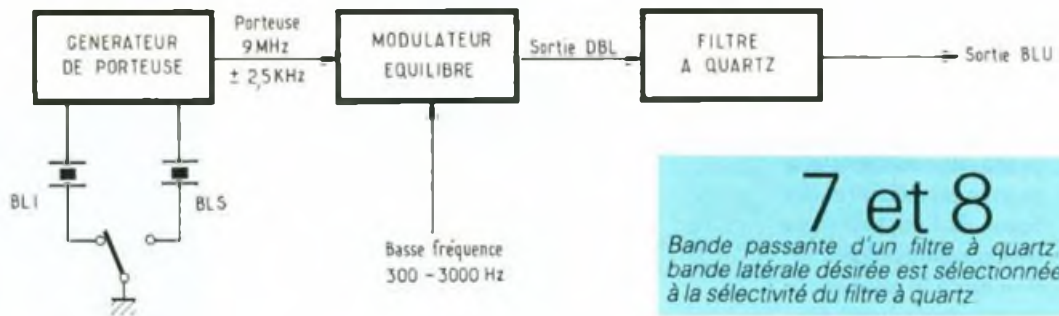


tude, la largeur de bande nécessaire à la transmission du signal est de deux fois la largeur de ce signal ; dans l'exemple ci-dessus, il sera de 6 kHz. Le récepteur devra posséder au moins cette bande passante pour ne pas apporter de distorsion à la parole.

La puissance efficace est donc contenue dans les deux bandes latérales, l'une ou l'autre, puisque ce sont elles qui portent le signal utile à transmettre. On peut déjà dire : supprimons la porteuse. Malgré tout, nous l'avons

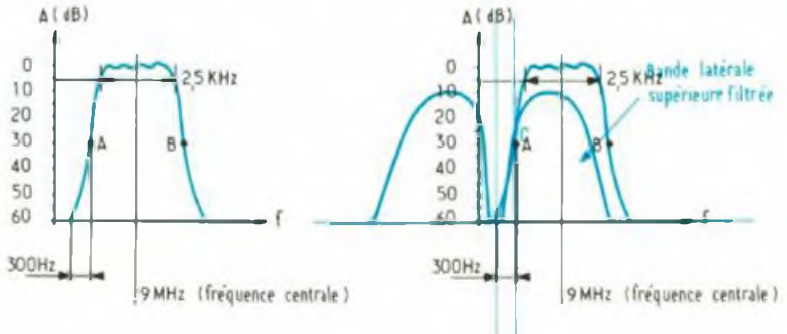


5/6 Procédé de modulation en BLU
Schéma synoptique d'un émetteur BLU.



7 et 8
Bande passante d'un filtre à quartz - La bande latérale désirée est sélectionnée grâce à la sélectivité du filtre à quartz.

vu avant, cette puissance n'atteint que le quart de celle de la porteuse. Les deux bandes latérales contiennent le même signal, mais le spectre est inversé (revoir à ce propos l'article sur le trqueur de voix paru dans E.P. n° 150, page 42), il semble alors possible d'en exploiter une - et une seule - pour la transmission du signal BF.



DE L'AM VERS LA BLU

Le fait de supprimer la porteuse et l'une des bandes latérales conduit à exploiter à fond les possibilités de gain en puissance et de rendement des amplificateurs HF. Ainsi il est relativement facile de gagner 6 dB, donc la puissance de sortie se retrouve multipliée par 4. Cela vient du fait que seules les bandes latérales sont à amplifier, dans le cas par exemple d'une transmission en double bande latérale à porteuse supprimée. La figure 4 repré-

sente l'aspect fréquentiel d'une modulation DBL, on constate que la porteuse a disparu et que le contenu des bandes latérales est inchangé. A partir de ce spectre, on obtient la BLU par filtrage efficace d'une bande latérale, grâce à un filtre à quartz par exemple. Ainsi par suppression de la porteuse et d'une bande latérale, on arrive aux dessins de la figure 5.

Nous venons de voir de façon succincte la manière la plus classique d'obtenir un signal BLU. En suivant le schéma synoptique de

9 Schéma fonctionnel d'un récepteur BLU.

la figure 6, nous allons le découvrir en détail. On part du principe que l'on souhaite générer un signal BLI ou BLS autour d'une fréquence centrale de 9 MHz, considérée ici comme la porteuse. L'oscillateur doit posséder deux quartz décalés de 2,5 kHz au-dessus pour l'un, au-dessous pour l'autre. En effet, si l'on s'en réfère au diagramme de la figure 7 qui correspond à la courbe de sélectivité du filtre à quartz, centré sur 9 MHz, la porteuse se place au point A pour la bande latérale supérieure (BLS) et au point B pour la BLI. Grâce à la sélectivité du filtre, on élimine ainsi la bande latérale indésirée, la porteuse étant déjà fortement atténuée après passage dans le modulateur équilibré. La figure 8 montre par superposition comment la BLS est filtrée, pour la BLI on se décale de 2,5 kHz vers la droite en plaçant le point C sur B.

Revenons à la figure 6 : l'oscillateur de porteuse envoie au modulateur équilibré composé d'éléments actifs, tels que MC1496, SL640 ou SO42 P ou passifs avec des diodes. A la sortie, on

retrouve un signal DBL contenant les informations de basse fréquence filtrées ensuite par un élément à quartz d'une bande passante de 2 500 Hz à - 6 dB. Avec ce procédé, on peut espérer une réjection de porteuse de 50 dB et 40 dB de suppression d'une bande latérale. Le filtre à quartz participe aussi à la réjection de la porteuse, on peut même en disposer plusieurs en série. Côté récepteur, le schéma synoptique de la figure 9 montre comment on récupère le signal de basse fréquence. Le signal BLU est amplifié avant de traverser un filtre à quartz identique à celui du générateur pour arriver sur un modulateur équilibré appelé aussi détecteur de produit. La porteuse est générée à l'intérieur du récepteur à l'aide de l'oscillateur de battement. Ainsi, dans le mélangeur équilibré, nous obtenons la multiplication des deux signaux afin de retrouver les tensions de basse fréquence.

AVANTAGES ET INCONVENIENTS

La BLU permet d'exploiter au maximum les possibilités des am-

plificateurs de sortie, toute la puissance efficace, la bande latérale contenant l'information, se retrouve transmise. Alors qu'en AM nous avions deux bandes latérales égales au quart de la puissance de la porteuse contenant les mêmes informations. L'occupation spectrale prend deux fois moins de place qu'en AM ou en DBL, et l'on peut donc équiper les récepteurs de filtres à quartz étroits qui réduisent l'emprise du bruit. En définitive, une transmission en BLU apporte un gain d'environ 7 à 9 dB par rapport à l'AM pour la même puissance crête de l'émetteur.

En revanche, la conception et la mise en œuvre reposent sur des procédés complexes et coûteux qui ne sont pas à la dimension de l'amateur d'électronique, quoique nous verrons la prochaine fois une méthode moderne n'utilisant que des composants courants. ■



Association nationale

pour la formation professionnelle des adultes

UNE QUALIFICATION POUR UN EMPLOI

Nous vous offrons un stage gratuit et rémunéré de :

TECHNICIEN EN CONCEPTION ET MAINTENANCE

EN INSTALLATION SURVEILLANCE

ET TELESURVEILLANCE

- détection intrusion (alarme)
- détection automatique d'incendie
- contrôle d'accès
- surveillance vidéo
- surveillance technique

Durée : 9 Mois

Début du stage le 14 SEPTEMBRE 1992

Sanction du stage : Diplôme homologué, niveau IV

Conditions d'admission : niveau BEP en électricité ou électronique avec expérience ou terminale F2 ou F3

Hébergement gratuit (selon places disponibles).

Restauration sur place.

POUR TOUS RENSEIGNEMENTS ECRIRE OU TELEPHONER A :

A.F.P.A Jean-Pierre CABY

222, rue de Vieux Berquin - B.P. 149

59523 HAZEBROUCK Cedex - Tél. : 28.41.04.13

**LA QUALIFICATION POUR L'EMPLOI :
UN EXPERT S'ENGAGE**

VOICI COMMENT ACQUÉRIR UNE MÉMOIRE INFALLIBLE

Vous arrive-t-il de ne plus pouvoir vous souvenir d'une citation exacte, de l'anecdote appropriée, des chiffres convaincants, au moment où vous en avez le plus besoin ? Actuellement, une nouvelle méthode vous permet d'acquérir en peu de temps, et pratiquement sans effort, une mémoire qui ne vous fera jamais défaut. Cette méthode tient compte des plus récentes découvertes des psychologues et des pédagogues spécialistes de la mémoire. Vous saurez comment apprendre rapidement une langue étrangère et retenir facilement les noms, les visages, les formules scientifiques, le contenu d'un livre, d'une conférence... Vous pourrez retenir sans difficultés tout ce qui est indispensable pour réussir un examen ou progresser dans votre profession.

Si vous désirez profiter de cet atout extraordinaire que constitue une mémoire supérieure, demandez la documentation complète et gratuite offerte ci-dessous, mais faites-le tout de suite, car en ce moment vous pouvez bénéficier d'un avantage exceptionnel.

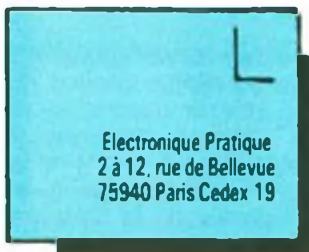
GRATUIT Bon pour une documentation complète et gratuite sur la méthode "Comment acquérir une mémoire infallible" à adresser aux Editions d'Apollonia - 52, bd Sébastopol - 75003 PARIS

NOM

Prénom

Adresse complète

..... EP01



Electronique Pratique
2 à 12, rue de Bellevue
75940 Paris Cedex 19

Le service du Courrier des Lecteurs d'Electronique Pratique est ouvert à tous et est entièrement gratuit. Les questions d'« intérêt commun » feront l'objet d'une réponse par l'intermédiaire de la revue. Il sera répondu aux autres questions par des réponses directes et personnelles dans les limites du temps qui nous est imparti.



M. Lardy

J'ai réalisé un petit montage personnel utilisant un 741. J'arrive à obtenir en sortie la tension Vcc, mais, en revanche, la tension basse ne peut descendre en dessous de 2 V. Mon CI est-il défectueux ? Que me conseillez-vous ?

Il est tout à fait normal que votre 741, alimenté en tension non symétrique, présente, sur sa sortie, une tension mini de 2 V. Cette tension dite de déchet est due à la conception interne du circuit. Il convient d'en tenir compte, en plaçant, sur la sortie, des diodes destinées à soustraire cette tension de seuil. (Voir, par exemple, Electronique Pratique n° 154, p. 85.)



M. Pichon

Suite à la réalisation du module Digikey publié dans Electronique Pratique n° 155, ce montage fonctionne parfaitement. Que me conseillez-vous pour le raccordement afin de commander une centrale d'alarme ?

Etant donné l'utilisation d'une bascule 4013 dans ce montage, le relais est à positions stables.

La seule modification à prévoir est l'emploi du contact repos du relais, qui sera connecté sur les deux bornes de la centrale, affecté normalement à la clé de commande.



M. Saling

J'envisage de monter la console domotique que vous avez présentée dans Electronique Pratique n° 107. Est-il possible de raccorder des projecteurs de 1 000 W sur les sorties ? Quelles modifications dois-je envisager pour cette application ?

Il est possible, à partir de cette console, d'alimenter une charge de 1 000 W. Aucun composant ne sera à remplacer. En revanche, des précautions sont à prendre au niveau des pistes reliées aux triacs. Si vous ne souhaitez pas voir ces pistes se transformer en fusible, la largeur devra être suffisante, et l'étamage sera indispensable. De plus, les triacs devront nécessairement être montés sur radiateur pour dissiper l'échauffement de ces derniers. Les radiateurs, enfin, ne devront pas être en contact les uns des autres.



M. Bouteloup

Ayant réalisé l'alarme simple pour automobile présentée dans Electronique Pratique n° 156, pourriez-vous m'indiquer les valeurs que doivent prendre C3 et R7 pour que la temporisation de sortie soit de 30 s. Cette modification entraîne-t-elle des conséquences sur la durée de l'alarme ? A la suite d'une alarme, le montage repasse-t-il en veille ?

Pour obtenir la durée de sortie que vous souhaitez, il suffit de remplacer R7 par une résistance de 56 kΩ. Cela reste sans conséquence sur la durée de l'alarme. Le montage ne repasse en veille, à la suite d'une alarme, que si la porte est refermée. Cela évite un déclenchement permanent de la séquence d'alarme.



M. Duchemin

Intéressé par le régulateur de charge décrit dans Electronique Pratique n° 160, la liste des composants me semble incomplète. Pouvez-vous m'indiquer les valeurs des composants manquants ? En outre, puis-je utiliser un MOC 3021 comme optocoupleur ?

La liste des composants comporte, comme vous le mentionnez dans votre courrier, quelques oublis. CI = LM 324N, P1 et P2 = 47 kΩ, R17 = 5,6 Ω. Pour l'optocoupleur, il est nécessaire d'employer un 4N25 ou 4N28. Le MOC 3021 est un photo triac et ne peut donc convenir.



M. Roméo

J'envisage de réaliser un thermostat d'une précision correspondant au dixième de degré. Pensez-vous qu'il est possible pour cela d'exploiter le schéma proposé dans Electronique Pratique n° 153 ?

Il est possible de partir du montage de n° 153 pour l'adapter à votre application. Il convient de préciser que, étant donné les composants mis en œuvre, il est probable que vous ne pourrez obtenir qu'une précision, ou dans le cas présent une hystérésis, de l'ordre du degré environ. Il est cependant intéressant de faire l'essai en réel pour régler au minimum cette hystérésis.

Minitel
36 15
code
EPRAT



M. Goncalves

Je projette l'installation de modules de détection infrarouge MS 02 pour compléter une installation d'alarme. Pouvez-vous me renseigner pour le raccordement de ces détecteurs ?

Le raccordement de ces modules sur votre centrale ne pose aucun problème. Néanmoins, le MS 02 est doté d'une sortie à collecteur ouvert. Il est donc nécessaire de « charger » cette sortie sur la bobine d'un petit relais REED. Ce dernier sera excité lors de la détection d'une personne. En conséquence, il conviendra de choisir un relais REED à contact repos. Celui-ci coupera la boucle d'une zone de la centrale lors de la détection.



M. Magnier

Est-il possible d'envisager de remplacer un contacteur de puissance commandant un convecteur électrique par un triac ?

Il est tout à fait possible de remplacer un contacteur par un triac. En fait, le gain est plus au niveau de la fiabilité qu'à celui du coût : en effet, il sera nécessaire d'employer des triacs de puissance (40 A), lesquels seront montés sur un radiateur suffisamment dimensionné. La commande du triac pourra de préférence être réalisée par un optocoupleur. Un exemple concret est donné, à ce sujet, dans *Electronique Pratique* n° 159 p. 52.



M. Adèle

*Abonné depuis cinq ans à votre revue, je vous écris à propos de l'analyseur logique présenté dans *Electronique Pratique**

n° 127. Est-il possible d'analyser toute la série CMOS 4000 ou uniquement le 4011, 4017 et 4520.

En fait, cet appareil visualise, à l'aide de LED, le niveau logique des entrées ou des sorties. Il est donc particulièrement adapté aux contrôles de tous les circuits intégrés de la gamme 4000. L'allumage de la LED indique la présence d'un niveau bas. Ce genre d'appareil permet de vérifier très facilement si un circuit logique obéit à sa table de vérité, et donc, est en bon état.



M. Deval's

*J'ai réussi à réaliser le montage du cadenceur d'essuie-glace présenté dans *Electronique Pratique* n° 166 p. 44. Il se trouve que, à l'application, le relais ne reste pas suffisamment longtemps collé pour permettre le démarrage correct du moteur d'essuie-glaces. Quel composant me conseillez-vous de modifier pour remédier à cette anomalie ?*

Pour augmenter la durée de collage du relais et permettre un démarrage correct des balais, nous vous conseillons d'intervenir sur R₁. Dans votre cas, il sera nécessaire d'augmenter la valeur de cette résistance. La valeur optimale sera déterminée par essais successifs.



M. Chatendeau

*Dans quels numéros d'*Electronique Pratique*, avez-vous publié un montage de préampli d'antenne TV/FM ?*

Nous avons déjà publié plusieurs montages correspondant au sujet qui vous intéresse : n° 128 p. 35 (préampli TV/FM), n° 136 p. 89 (préampli antenne TV).



M. Pioux

*Je suis électronicien amateur et je lis *Electronique Pratique* avec assiduité depuis deux ans. J'aimerais savoir si vous avez publié un commande à distance d'une dizaine de canaux avec sortie sur relais indépendants.*

Nous n'avons pas (encore) publié exactement le montage que vous recherchez. A titre d'information, vous pourrez utilement consulter la télécommande radio proposée dans *Electronique Pratique* n° 125 p. 88.



M. Yahyah

*Je recherche un montage d'émetteur 27 MHz pouvant être raccordé sur le récepteur présenté dans *Electronique Pratique* n° 155. Avez-vous présenté un tel montage dans vos colonnes ?*

Nous avons décrit dans *Electronique Pratique* n° 129 p. 35 un émetteur 27 MHz qui pourra compléter le récepteur auquel vous faites référence. Le cas échéant, les photocopies de cet article pourront vous être transmises à réception d'un chèque forfaitaire de 30 F.



M. Rossat

*Dans quels numéros d'*Electronique Pratique* avez-vous publié un montage de jeux de lumière ?*

Nous avons déjà publié plusieurs montages de jeux de lumière : n° 152 p. 98, jeux de lumière 10 voies, n° 156 p. 77, jeux de lumière pour auto, n° 144 p. 54 jeux de lumière programmables.



MEJORS D'OUVERTURE Vendredi de 12 h 30 à 19 h.
Du mardi au samedi de 9 h 30 à 19 h SANS INTERRUPTION

DERNIERE NOUVEAUTE

BECKMAN. OSCILLOSCOPE TI 3051 5 MHz

1390 F

9020
Double trace 2 x 20 MHz. Ligne à retard.
Testeur de composants
Chercheur de trace
Livré avec 2 sondes combinées **3889 F**

MULTIMETRES

Beckman

DM 10 XL - Modèle de poche	399 F
DM 15 XL - AD./DC - 10 A - Bip	479 F
DM 20 L - Gain trans. Bip	539 F
DM 23 - Précision 0.5 % HF	619 F
DM 25 XL - Gain trans. Bip	719 F
DM 71	419 F
DM 73 - Gamme Auto-Mini	589 F
DM 78 - Multi-de poche. Avec étui	249 F
CM 20 - Capacimètre	629 F
EDM 122 - Multimètre digital. Très grand display. 11 fonctions. Test de continuité sonore. Fréquence-mètre. Test capacité. Test diode	649 F

DM 27 XL. Multimètre numérique grand afficheur 17 mm.	PROMO 799 F TTC
DM 93. 4000 pts. Bargraph rapide	879 F TTC
DM 95. 4000 PTS. Bargraph rapide.	
Selection auto-manuelle	1095 F TTC
DM 97. 4000 PTS. DATA - HOLD - PEAK - HOLD. 1 mémoire MIN et MAX	1279 F TTC

MUTIMETRES A PINCES



MESURE de la tension et de l'intensité sans coupure de circuit.
INDICATION digitale ou analogique
A-C 20 - digitale 889 F
A-C 30 - digitale 989 F
CC 6 - analogique 988 F

METRIX MULTIMETRES



• MX 112 A avec boîte de transport 799 F
• MX 512 1099 F
• MX 562 1719 F
V.C. : 3 à 750 V.C. 300 V.C. à 15 A.
Ω : 0 à 15 kΩ 1000 F
• MX 202 C. T. Double affichage 2000 V.T. AC 15 à 1000 V. Int. DC 25 µA à 5 A. AC 50 mA. Résist. 10 Ω à 12 MΩ. Diodes 100 V à 400 V 1380 F
• MX 204. Double affichage 2000 V.T. AC 1.5 V.C. à 1000 V. V.C. à 25 A. IA : 1 mA à 5 A. 5 Ω à 100 Ω 1245 F
PROMO 1480 F

FREQUENCEMETRES Beckman

UC 10. 5 Hz à 100 MHz. Complexe. Intervalle. Perodes 8 afficheurs **3195 F**

CENTRAD

346 - 1 Hz 600 MHz 1995 F
961. Gen. de fonction de 1 Hz à 200 Hz 1650 F

GENERATEURS DE FONCTIONS

FG 2A. 7 gammes. Sinus carrés triangles. Entrée VCF-OFFSET Beckman	1770 F
FG 3 AE. 0.2 Hz à 2 MHz	2700 F
AG 1000. Générateur BF. 10 Hz à 1 MHz 5 calibres. Faible dist. imp. 600 Ω Monacor	1360 F
SG 1000. Générateur HF. 100 kHz à 150 MHz 6 calibres. Précis 1.5 %. Sortie 100 mV Monacor	1325 F
368. Générateur de fonction. 1 Hz à 200 kHz. Signaux carrés sinus triangle Centrad	1420 F
886. Générateur de fonctions de 0.01 Hz à 11 MHz Centrad	3490 F

ELC ALIMENTATIONS

AL 745 AX de 1 V à 15 V - 3 A	730 F
AL 821. 24 V - 5 A	750 F
AL 812. de 1 V à 30 V - 2 A	790 F
AL 781 N. de 0 V à 30 V - 5 A	1990 F
AL 891. 5 V - 5 A	390 F
AL 892. 12.5 V - 3 A	380 F
AL 893. 12.5 V - 5 A	430 F

LABOTEC

Toujours à votre service pour réaliser vos circuits imprimés

PLAQUES EPOXY.

Présensibilisées STEP circuits.

La référence du CI	1 FACE	2 FACE
75 x 100	11 F	12,50 F
100 x 160	19 F	24 F
150 x 200	39 F	50 F
200 x 300	79 F	100 F

SUPER PROMO

EPOXY PRESENSIBILISEE

100 x 160

PERCEUSES

Perceuse 42 W 78 F

Perceuse 42 W avec coffret alimentations en coffret 100 F (l'ensemble)

Perceuse 50 W 190 F

Alimentation pour perceuse 135 F

Support perceuse 90 F

Fer à souder gaz étanche 198 F

COMPOSANTS

EXTRAIT TARIF

16 F	CO 4066	2 F
16 F	LM 324	3 F
16 F	2N 2222 A	1,50 F
16 F	2N 2907 A	1,50 F
28 F	2N 3773	29 F
3 F	BUZ 11	19 F

Séries BC - BD et BF disponibles.
Tarif sur demande.

DEPARTEMENT UNIQUE EN TRANSFORMATEUR

FABRICATION FRANÇAISE

6 VA. 1 second	38,00	6 VA. 2 second	40,00
10 VA. 1 second	39,00	10 VA. 2 second	43,00
15 VA. 1 second	45,00	15 VA. 2 second	48,00
24 VA. 1 second	53,00	24 VA. 2 second	57,00
38 VA. 1 second	78,60	38 VA. 2 second	79,50
60 VA. 1 second	103,00	60 VA. 2 second	107,60

CONVERTISSEURS

A TRANSISTORS

12 V - DC - 220 V - AC	
CV - 101 Puissance 120 W	368 F
CV - 201 Puissance 225	710 F

ALIMENTATION HIRSCHMANN

1 A régulée, filtrée, stabilisée.
Réglable de 3 V à 12 volts 129 F

SUPER PROMO

ALIMENTATIONS

Alim. 500 mA régulée de 3 V à 12 volts

TRANSFO TÔNIQUES PRIMAIRE 220 VOLTS

2 x 10 V - 50 VA	188 F
2 x 30 V - 50 VA	198 F
2 x 40 V - 160 VA	180 F
2 x 45 V - 225 VA	220 F

BOITIER MULTI PÉRI TEL

OMX 48. Repartiteur de 4 sources d'alimentées vers un téléviseur ou magnétoscope (vidéo composite RVB) commutation électronique 970 F

BNP 02. Boîtier repartition Canal + permet de relier un décodeur sur 2 téléviseurs 450 F

KITS ELECTRONIQUE

M.T.C. ELECTRONIC COLLEGE

EXP 03. Thermomètre affichage digital	210 F
EXP 04. Thermostat affichage digital	258 F
EXP 25. Table mixage 4 voies ST	260 F
EXP 28. Prise courant à 220 V rouge	110 F
EXP 29. Télécommande infrarouge	80 F
LABO 01. Voltmètre cordifil digital	208 F
LABO 08. Multimètre digital	260 F

OFFICE DU KIT

CH 14. Coffret électronique	220 F
CH 14. Coffret électronique	190 F
CH 20. Magnétoscope à menuiserie	360 F
CH 24. Coffret pour son à infrarouges	200 F
CH 24. Coffret pour son à infrarouges	290 F
CH 24. Coffret pour son à infrarouges	380 F
CH 24. Coffret pour son à infrarouges 4 canaux	390 F
CH 24. Coffret pour son à infrarouges	100 F
CH 24. Coffret pour son à infrarouges	100 F
CH 24. Coffret pour son à infrarouges	100 F
CH 24. Coffret pour son à infrarouges	460 F

RT4. Programmeur copieur d'Eprom 2776 à 27256. Aim 220 V avec boîtier 850 F

RT6. Programmeur copieur Eprom 2716 à 27256 pour Micro-ordinateur. Aim 220 V avec boîtier 700 F

CH62. Programmeur pour 68706 P3. Aim 220 V 250 F

LA QUALITE PRO

MODULES PREAMPLI

MY 73. Préampli 8 entrées, 1 voie	186 F
MY 73. Préampli 8 entrées, 2 voies	181 F
MY 73. Préampli 2 voies, composite, 8 ad.	178 F
MY 73. Préampli 1 voie, 2 entrées	288 F

MODULES AMPH

MY 82. 30 W à 200 V	MY 132. 30 W à 240 V	346 F
MY 84. 100 W à 240 V	MY 386. 100 W	710 F

COFFRETS

ESM	TEKO
EM 14 05 48 F	P1 16 F P3 38 F
EM 10 05 37 F	P2 22 F P4 82 F
ER 48 04 290 F	AUS 12 96 F
EP 21 14 89 F	AUS 22 104 F
	CAB 022 81 F

COFFRETS PLASTIC

D 30 38 F	BA 4 20 F
-----------------	-----------------

TOUS LES MODELES DISPONIBLES
DOC ET TARIF SUR DEMANDE

CONNECTIQUE

DIN 3 B Mâle	2,70 F
DIN 5 B Mâle	2,90 F
DIN 6 B Mâle	3,50 F
DIN 7 B Mâle	4,80 F
DIN 8 B Mâle	8,50 F

TYPE XLR NEUTRIX

3 B Mâle	19,50 F
3 B Femelle	23,00 F
4 B Mâle	24,70 F
4 B Femelle	33,00 F

Jack 6 35 Mâle	2,90 F
Jack 6 35 Stereo	4,80 F
Jack 6 35 Mâle métal	6,80 F
Jack 6 35 Mâle stéréo métal	8,50 F

CANON A SOUDER

9 Br mâle	3,95 F	25 Br mâle	6,10 F
9 Br fem	4,20 F	25 Br fem	7,10 F
Capot 9 B	3,50 F	Capot 25 B	4,80 F
15 Br mâle	8,30 F	23 Br mâle	8,00 F
16 Br fem	6,00 F	23 Br fem	7,50 F
Capot 15 B	4,00 F	Capot	7,50 F

Fers JBC

15 W LD	148 F	Thermorégulé 45 W	420 F
30 W LD	138 F	Station thermorégulée de 100°C à 1000°C	
40 W LD	138 F	Display	1580 F
65 W LD	180 F		

FER WELER

ENSEMBLE SOUDAGE Fer thermostate 24 V, 50 W	1150 F
---	--------

CREDIT POSSIBLE SUR LA MESURE

OSCILLOSCOPES HAMEG

HM 203/7	3900 F
HM 205/3	6980 F
HM 604	8760 F
HM 1005	8780 F

SERIE MODULAIRE

HM 8001	1877 F
HM 8011/3	2395 F
HM 8021/3	2360 F
HM 8032	2150 F
HM 8028	8870 F

MONACOR

LES "NEWS" MULTIMETRES DIGITAUX

DMT 2010. 2000 PTS. 3 1/2 Digits Test. diodes	260 F
DMT 2035. 2000 PTS. 3 1/2 Digits Capacimètre	
Fréquence-mètre Test diodes Test Transistor. Test TTL	720 F
DMT 2040. Modèle "Pocket" 4000 PTS. Hold. Test. diodes	359 F
DMT 2055. Automatique. Bargraph. 4000 PTS. 3 1/2 Digits Data. Hold. Test. diodes. Fréquence-mètre	1290 F
DMT 2070. Testeur de composants. Capacimètre Test diodes	778 F
DMT 2075. 2000 PTS. 3 1/2 Digits Capacimètre. Fréquence-mètre. Test. transistors Test diodes. Test continuité Anti-chocs	690 F

DMT-2035

- 2 000 pts - 3 1/2 digits
- Capacimètre - 2 nF - 20 µF
- Fréquence-mètre avec Tri
- 2 kHz - 20 MHz
- V DC - 1 000 V - 750 V
- AAC/C - 20 A
- Ω - 200 Mohm
- Test transistor
- Test TTL
- Test de continuité
- Test de résistance

L1630



AG 1000. Générateur de fonction. 1 Hz à 200 Hz	1360 F
LCR 3554. Mesure de la capacité, inductance, résistance, facteur de puissance et facteur de qualité. Affichage LCD. Mesure de la capacité et de l'inductance	1490 F
L-4. Dépendance de la capacité	850 F
R-D 1000. Dépendance de résistance	555 F
CM 300. Capacimètre	576 F

Documentation sur demande.

Accessoires mesure. Pince de test.
Adaptateur. Cordons. Pointe de touche.