

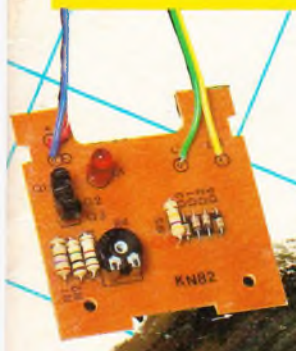
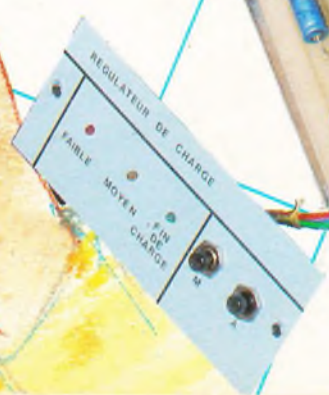
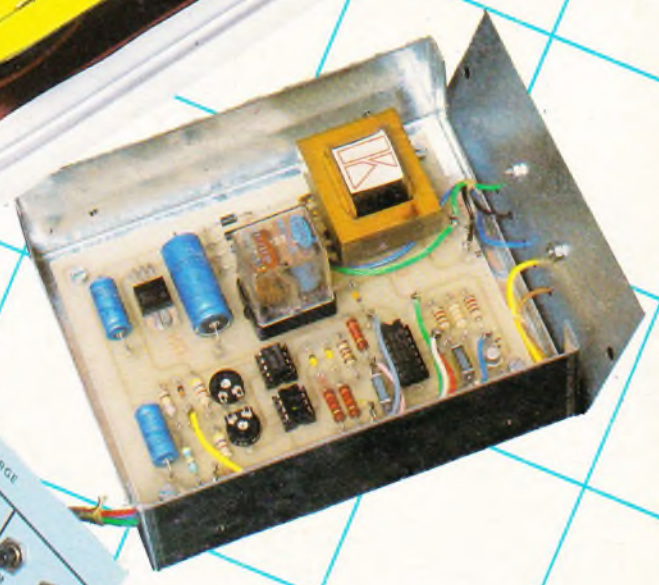
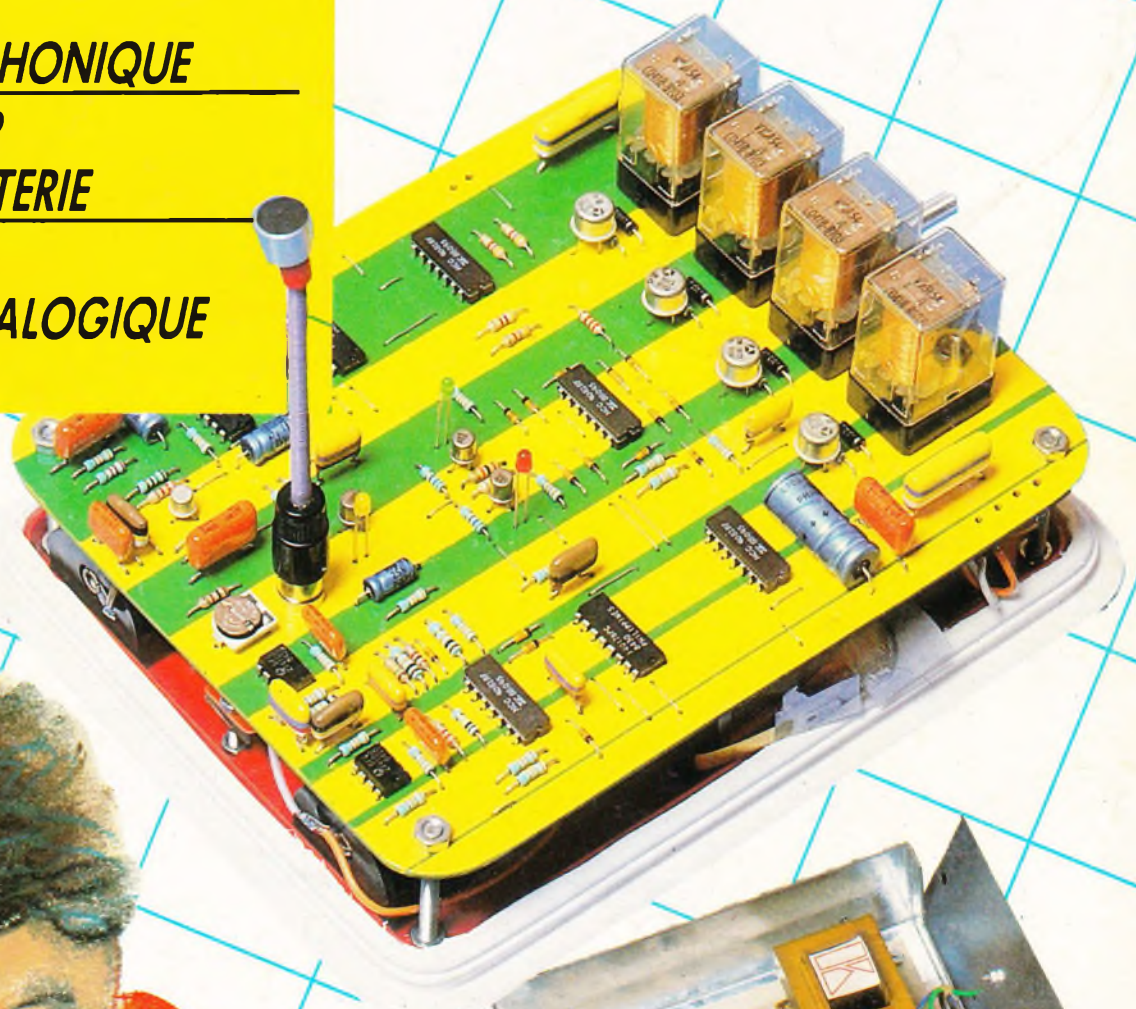
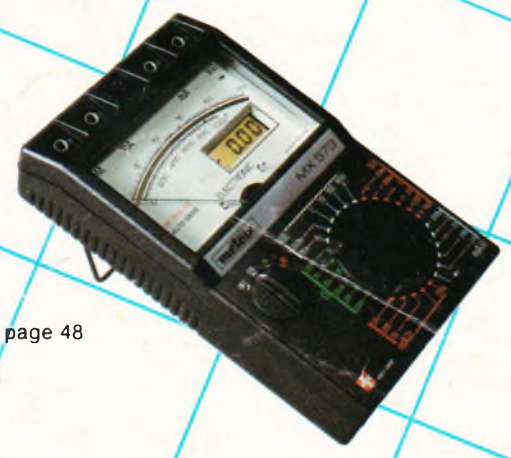
Electronique pratique

i.S.S.N. 0243 4911

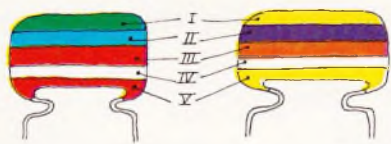
N° 81 NOUVELLE SÉRIE AVRIL 1985

Sommaire détaillé page 48

- UN MOBILE TÉLÉGUIDÉ AU SON**
- UN DÉTECTEUR D'ÉCOUTE TÉLÉPHONIQUE**
- UN RÉGULATEUR DE CHARGE BATTERIE**
- LE MULTIMÈTRE NUMÉRIQUE/ANALOGIQUE MX573 METRIX**



T 2437 - 81 - 14.00F



5600 pF

47000 pF

IV : tolérance
blanc ± 10%
noir ± 20%

V : tension
rouge 250V
jaune 400V

I 1 ^{er} chiffre	II 2 ^{ème} chiffre	III multiplicateur
1	0	X 1
2	1	X 10
3	2	X 100
4	3	X 1 000
5	4	X 10 000
6	5	X 100 000
7	6	
8	7	
9	8	
	9	

exemple: 10 000 pF, ± 10%, 250V distribution des couleurs: marron, noir, orange, blanc, rouge



tolérance: or ± 5% argent ± 10%

1^{ère} bague 1^{er} chiffre
2^{ème} bague 2^{ème} chiffre
3^{ème} bague multiplicateur

1 ^{ère} bague 1 ^{er} chiffre	2 ^{ème} bague 2 ^{ème} chiffre	3 ^{ème} bague multiplicateur
1	0	X 1
2	1	X 10
3	2	X 100
4	3	X 1 000
5	4	X 10 000
6	5	X 100 000
7	6	X 1 000 000
8	7	
9	8	
	9	

ADMINISTRATION-REDACTION-VENTES : Société des Publications Radio-Électriques et Scientifiques.



Société anonyme au capital de 120 000 F.
2 à 12, rue Bellevue, 75940 Paris Cedex 19.
Tél. : 200 33 05 - Télex PVG 230 472 F
Directeur de la publication : A. LAMER « Le précédent numéro
Directeur honoraire : Henri FIGHIERA à été tiré
Rédacteur en chef : Bernard FIGHIERA à 116 500 ex. »

Maquettes : Jacqueline BRUCE
Couverture : M. Raby. Avec la participation de D. Roverch,
M. Archambault, M. Croquet, R. Knoerr, J. Legast, G. Isabel,
P. Patenay, A. Garrigou.

La Rédaction d'Électronique Pratique décline toute responsabilité quant aux opinions formulées dans les articles, celles-ci n'engagent que leurs auteurs.

PUBLICITE : Société Auxiliaire de Publicité, 70, rue Compans, 75019 Paris. - Tél. : 200 33.05 (lignes groupées) CCP Paris 3793-60

Chef de Publicité : Alain OSSART
Assisté de : Sabine TEMIME
Abonnements et promotion : Solange GROS

ABONNEMENTS : Abonnement d'un an comprenant : 11 numéros ELECTRONIQUE PRATIQUE - Prix : France : 115 F. Etranger : 201 F

Nous laissons la possibilité à nos lecteurs de souscrire des abonnements groupés, soit :
LE HAUT-PARLEUR + ELECTRONIQUE PRATIQUE à 210 F - Etranger à 390 F
SONO + LE HAUT-PARLEUR + ELECTRONIQUE PRATIQUE à 315 F - Etranger à 577 F

En nous adressant votre abonnement précisez sur l'enveloppe « SERVICE ABONNEMENTS », 2 à 12, RUE BELLEVUE, 75940 PARIS CEDEX 19.

Important : Ne pas mentionner notre numéro de compte pour les paiements par chèque postal - Prix d'un numéro : 14 F
Les règlements en espèces par courrier sont strictement interdits.
ATTENTION ! Si vous êtes déjà abonné, vous faciliterez notre tâche en joignant à votre règlement soit l'une de vos dernières bandes-adresses, soit le relevé des indications qui y figurent. ●
Pour tout changement d'adresse, joindre 1 F et la dernière bande.

Electronique pratique

N° 81

AVRIL 1985

REALISEZ VOUS-MEMES

Un régulateur de charge batterie	49
Une télécommande originale	58
Un télérupteur à transistors et triac	67
Une minuterie de poche	80
Un éclairage de secours	85
Un mobile téléguidé au son	89
Un dispositif de protection pour détecteurs d'alarme	103

EN KIT

Le détecteur d'écoute KN82 IMD	56
--------------------------------	----

PRATIQUE ET INITIATION

Le générateur de fonctions FG2 BECKMAN	64
Les antennes FM et TV OMENEX	72
Le multimètre analogique/numérique MX573 METRIX	78

DIVERS

Le poste de soudage électronique MS60 ERSA	76
--	----



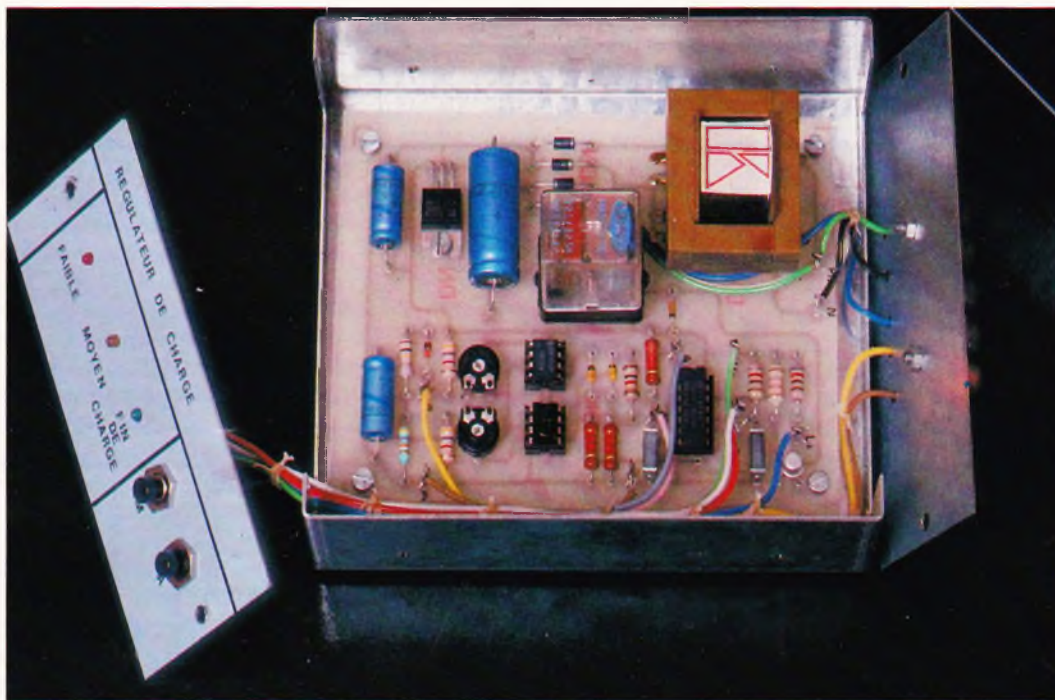
S
O
M
M
A
I
R
E

PAGE



REGULATEUR DE CHARGE POUR BATTERIE

Tous les véhicules n'ont pas la chance de disposer d'un garage. On conçoit, dès lors, les difficultés de démarrage lorsque la température devient négative. La solution est, bien sûr, de disposer d'une batterie bien chargée, ce qui n'est pas toujours le cas, avec les petits trajets effectués en ville et souvent de nuit.



L'utilisation d'un chargeur de batterie donne entière satisfaction. Par contre, il convient d'éviter toute surcharge préjudiciable à la vie de la batterie. Le montage que nous vous proposons permet, associé à un chargeur classique, d'arrêter la charge lorsque les indices de fin de charge apparaissent. Cette réalisation a été conçue dans un souci de simplicité afin d'être accessible par tous. L'approvisionnement en composants n'est pas de nature à vous poser des problèmes. La mise au

point finale ne requiert qu'un simple voltmètre que tout amateur sérieux se doit de disposer.

SCHEMA SYNOPTIQUE

Le chargeur de batterie est relié à l'aide des pinces à la batterie à recharger. En revanche, l'alimentation secteur (**fig. 1**) passe par les contacts d'un relais.

Un circuit spécifique prélève et mesure la tension batterie. Celle-ci étant loin d'être rigoureusement lisse, il est nécessaire de la filtrer pour obtenir une mesure correcte.

Nous attaquons un pont diviseur de façon à avoir un niveau utilisable. Simultanément, une tension de référence est réalisée avec un simple ajustable. Il suffit de comparer ces deux tensions grâce à un comparateur intégré. Celui-ci est relié à une bascule type RS qui, en fait, est une mémoire. Au travail, la bascule attaque le circuit de commande relais. Le relais s'excite alors. Ses contacts commandent le chargeur. Une commande manuelle est mise en œuvre afin de démarrer ou d'arrêter la charge éventuellement. On peut remarquer la présence d'un se-

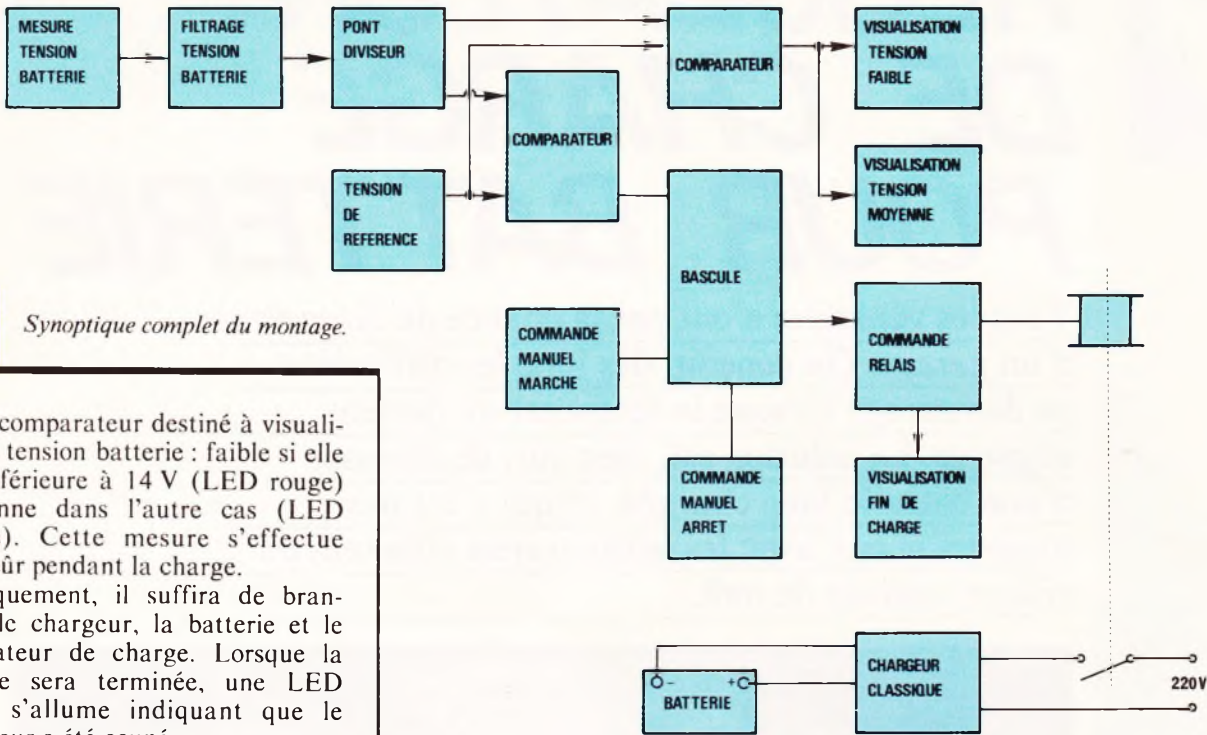
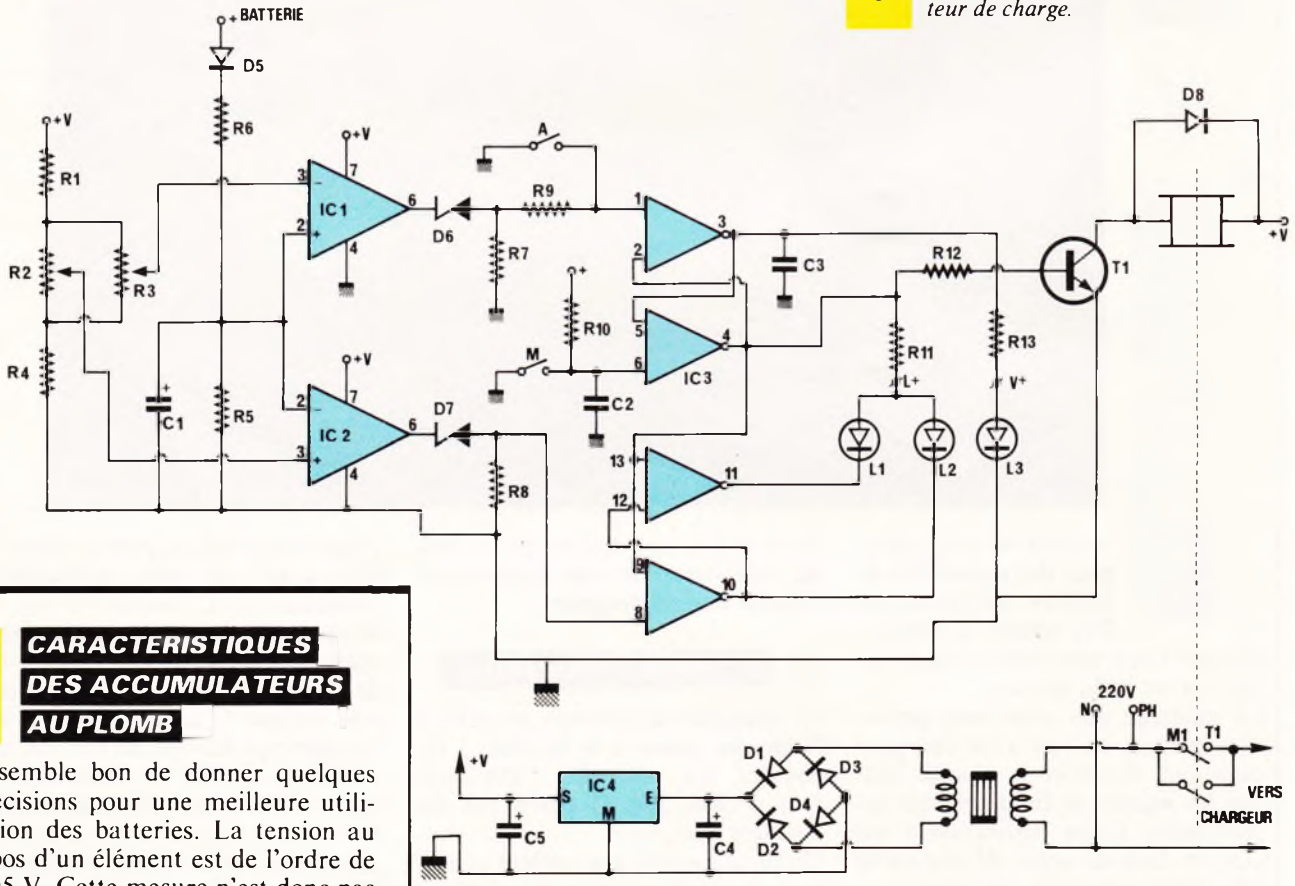


Fig. 1 Synoptique complet du montage.

cond comparateur destiné à visualiser la tension batterie : faible si elle est inférieure à 14 V (LED rouge) moyenne dans l'autre cas (LED jaune). Cette mesure s'effectue bien sûr pendant la charge. Pratiquement, il suffira de brancher le chargeur, la batterie et le régulateur de charge. Lorsque la charge sera terminée, une LED verte s'allume indiquant que le chargeur a été coupé.

Fig. 2 Schéma de principe du régulateur de charge.



**CARACTERISTIQUES
DES ACCUMULATEURS
AU PLOMB**

Il semble bon de donner quelques précisions pour une meilleure utilisation des batteries. La tension au repos d'un élément est de l'ordre de 2,05 V. Cette mesure n'est donc pas significative. Il convient de procéder à la mesure de la densité à l'aide d'un pèse-acide, sachant que

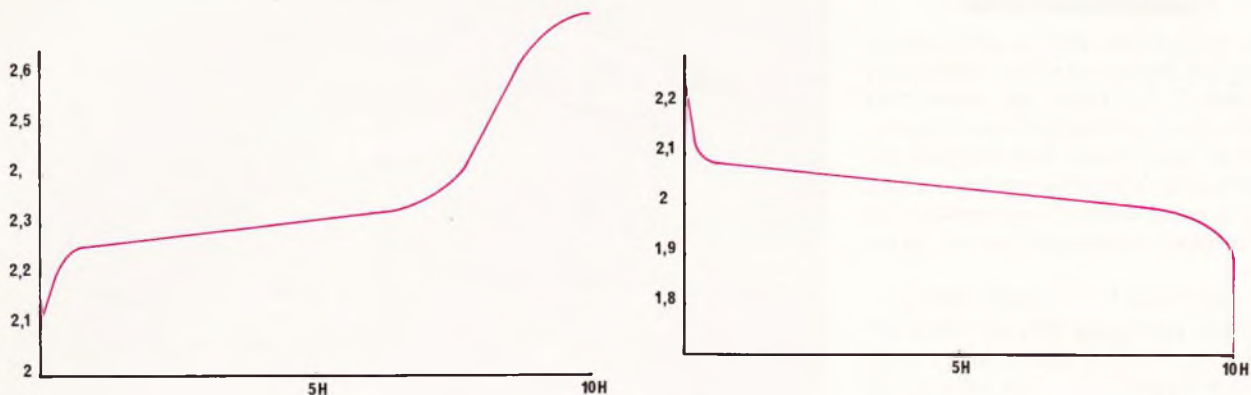


Fig. 3 Courbes de charge et de décharge d'une batterie.
Fig. 4

l'on a environ 1,15 pour un élément en fin de décharge et 1,22 environ en fin de charge.

La charge doit s'effectuer si possible en 10 heures avec un courant représentant 1/10 de la capacité nominale. Les figures 3 et 4 donnent respectivement les courbes de charge et de décharge.

Pendant cette charge, les plaques produisent un volume important d'hydrogène. C'est la raison pour laquelle le local où est entreposée la batterie doit être convenablement aéré. De plus, il est dangereux de provoquer des étincelles à proximité de cette batterie. Dans le cas d'un chargeur, il faut toujours couper le secteur avant de retirer les pinces sur les bornes de la batterie pour les mêmes raisons.

En revanche, contrairement à une idée fort répandue, il ne faut pas retirer les bouchons des éléments, l'acide bouillonnant en fin de charge est répandue sur le couvercle et la densité d'acide est modifiée. Il est préférable de dévisser légèrement les bouchons tout au plus. Les accumulateurs au plomb supportant mal les surcharges, il conviendra de ne pas continuer la charge lorsque les indices de fin de charge apparaissent (bouillonnement, densité, tension, etc.).

SCHEMA DE PRINCIPE

La tension de la batterie est prélevée directement en sortie du chargeur de façon à éviter des mauvais raccordements des pinces sur la batterie. Les valeurs de R_6 et R_5

permettent d'abaisser cette tension d'environ 2/3 (4 V pour 12 V batterie). La présence de C_1 nous garantit une absence d'ondulation 50 Hz. N'oublions pas que le chargeur nous donne du 12 V continu redressé et non filtré.

D_5 protège le montage contre toute inversion de polarité et permet d'améliorer le filtrage réalisé par C_1 . Aux bornes 2 des comparateurs, nous retrouvons donc l'image de la tension de la batterie.

La référence est donnée par R_2 et R_3 . Nous pouvons remarquer la présence de R_1 et R_4 destinées à faciliter le réglage de ces deux ajustables.

A la mise sous tension, la borne 6 de IC_3 est forcée au NVO (niveau 0). Aussitôt la sortie 4 passe au NV1. T_1 est polarisé par R_{12} . Il se débloque et conduit. Le relais, désormais alimenté, s'excite et ses contacts travail relie le chargeur au secteur.

Si nous supposons la tension de la batterie faible, ce qui devrait être le cas, la tension en 2 de IC_2 est inférieure à la tension de référence déterminée par R_2 . De ce fait, la sortie 6 de IC_2 est « haute » (environ 8 V). Nous retrouvons donc un niveau 1 en 8 de IC_3 . L'entrée 9 étant déjà à NV1, la sortie 10 devient un NVO. La LED rouge L_2 s'allume par 4 de IC_3 , R_{11} , L_2 et 10 de IC_3 .

Après un certain temps de charge, la batterie dépasse 14 V. Aussitôt, la tension en 2 de IC_2 devient prépondérante par rapport à la référence R_2 . Dès lors IC_2 bascule ; sa sortie devient « basse » (environ 1,5 V).

Cette tension de déchet est annulée par la présence de D_7 et R_8 de telle façon qu'aux bornes de la résis-

tance, nous trouvons un NVO. Dans ce cas, nous ne pouvons trouver en 10 de IC_3 qu'un NV1. La LED L_2 s'éteint. Le NV1 est transmis à l'entrée 12 de IC_3 . La sortie 11 passe forcément au NV0. La LED jaune L_1 s'allume par 4 de IC_3 , R_{11} , L_1 et 11 de IC_3 . Cette LED témoigne de la charge normale de la batterie (tension supérieure à 14 V).

Lorsque la charge s'effectue en 10 h (courant de charge = 1/10 de la capacité), la tension de 2,6 V par élément est un indice de fin de charge. Dans le cas d'une batterie 12 V (6 éléments), cela nous donne une tension de 15,6 V. Sur l'entrée 2 de IC_1 , la tension devient prépondérante à la référence. Aussitôt, la sortie 6 devient basse et nous trouvons aux bornes de R_7 0 V. Ce NVO est appliqué à l'entrée 1 de IC_3 . La sortie 3 passe au NV1 et permet l'allumage de la LED verte L_3 . Simultanément, ce NV1 est transmis à la seconde porte : la sortie 4 passe alors au NV0. La base de T_1 n'est plus polarisée, celui-ci se bloque. Le relais revient au repos. Les contacts s'ouvrent, interrompant la charge.

Le NVO de la sortie 4 coupe les LED L_1 et L_2 . Le montage reste figé dans cette position de fin de charge. Notons cependant que les poussoirs sont prioritaires pour commander la bascule. La diode D_8 aux bornes du relais protège T_1 des surtensions de la bobine. L'alimentation est désormais classique avec le transfo, les diodes, et surtout le régulateur intégré. Le condensateur C_3 évite un basculement intempestif de IC_3 par les parasites de tous types (50 Hz, etc.). Remarquons enfin que les contacts du relais ont été doublés pour plus de sécurité.

CIRCUIT IMPRIME

Le tracé retenu pour la carte imprimée est donné grandeur nature à la figure 5. La clarté du circuit est telle que la réalisation reste accessible à tous. Nous vous invitons cependant à utiliser de préférence une carte en verre époxy qui présente de nombreux avantages sur la bakélite.

L'emploi de la méthode photographique permettra d'éviter toute erreur de tracé et donne un gain de temps appréciable. Les adeptes de la gravure directe pourront cependant employer leur méthode sans problème.

La gravure sera effectuée comme d'habitude au perchlorure de fer que l'on aura au préalable chauffé vers 40° afin d'activer cette opération. Après un soigneux rinçage, percer les différents trous à 0,8 mm pour les circuits intégrés, à 1,1 mm pour les composants, et enfin à 3 mm pour les orifices de fixation.

Fig. 5 Le tracé du circuit imprimé se reproduira à l'aide de transfert Mecanorma.

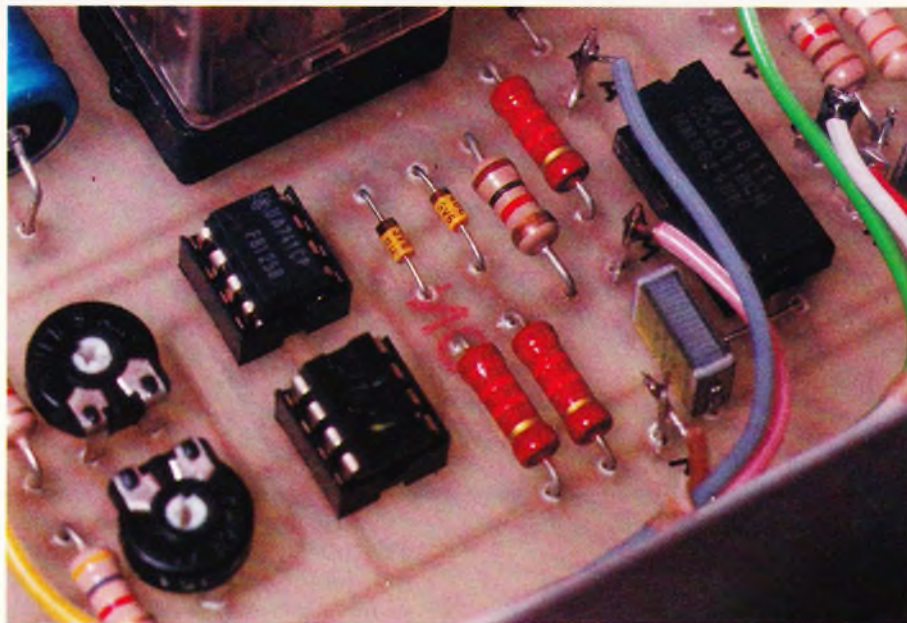
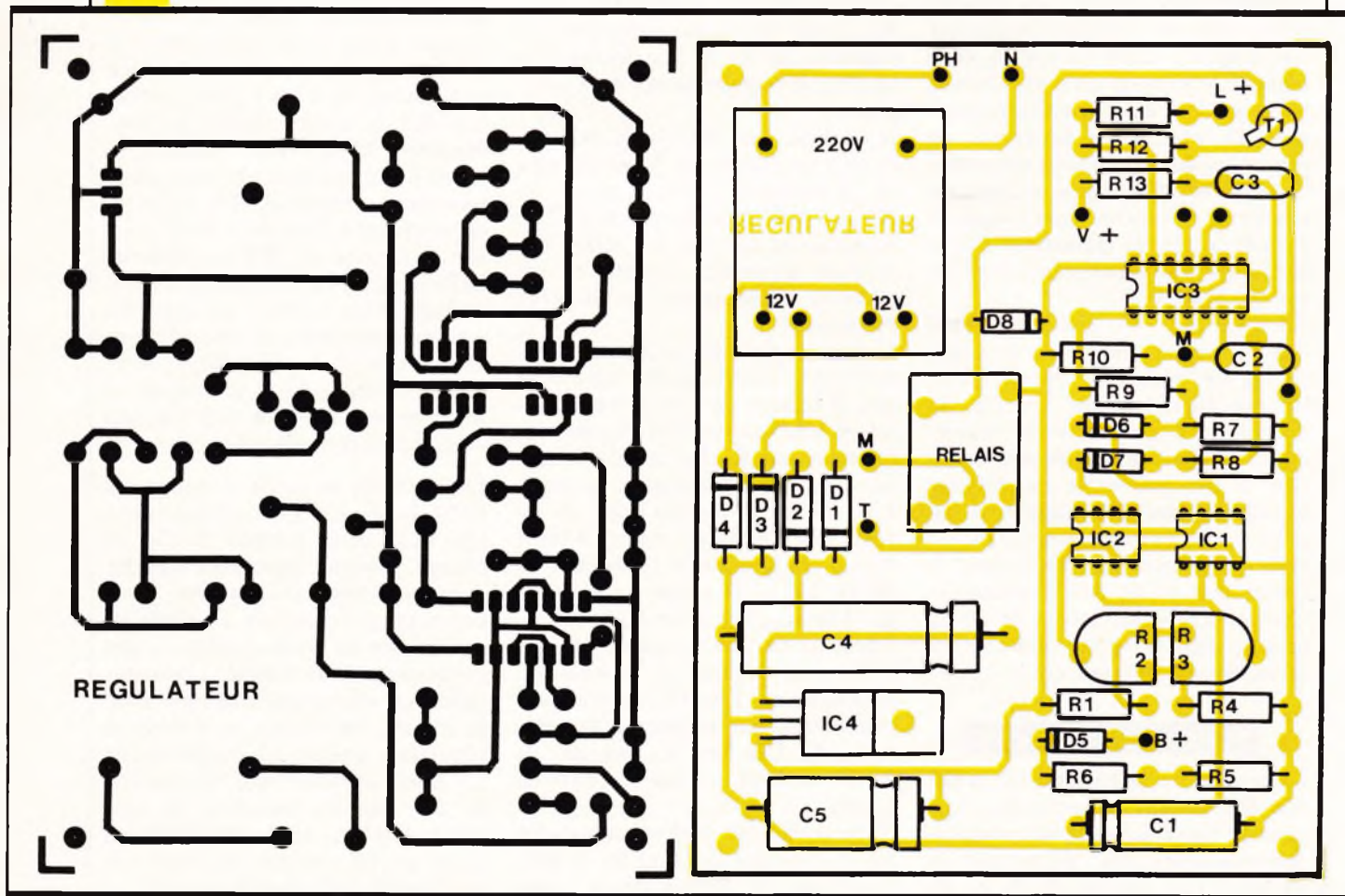


Photo 2. - Gros plan sur les deux 741.

Avant toute implantation (fig. 6), repérer les différentes cosses de branchement de manière à éviter toute erreur de câblage. L'insertion des composants ne pose aucun problème particulier. Il est cependant plus pratique de commencer par les

éléments bas, strap, résistances, condensateurs, etc. Il est conseillé de prévoir des supports pour les circuits intégrés. Comme toujours, respecter scrupuleusement les orientations des composants polarisés.



Mettre enfin en place le transfo à son emplacement. Les circuits intégrés ne seront mis sur leur support que lorsque le câblage sera terminé.

PREPARATION DU COFFRET CABLAGE

Le coffret ESM sera travaillé conformément à la **figure 7** pour la face avant et la **figure 8** pour le fond du boîtier. Prévoir également sur la face arrière la fixation d'un domino à 5 bornes avec les trous de passage de fils correspondants.

On procédera au repérage à l'aide de lettres Mecanorma de la face avant. Coller à l'Araldite les 3 diodes LED.

Préparer les entretoises destinées à la fixation du circuit imprimé (vis 3 x 20), écrous et contre-écrous. Mettre en place la carte imprimée définitivement ainsi que les pushers et le domino arrière.

Procéder alors au câblage interne donné à la **figure 9**. Comme toujours, nous vous invitons à utiliser du fil de couleur. La solution de facilité consiste à employer du fil en nappe (12 conducteurs) que l'on séparera.

Au niveau des LED, bien respecter la polarité. La patte la plus longue correspond à l'anode. Vérifier que le câblage-secteur (phase neutre) n'est pas en contact avec le coffret métallique.

Procéder alors à une vérification complète: orientation des composants, conformité du câblage avec la **figure 8**. Il ne restera plus qu'à mettre en place les circuits intégrés sur leur support respectif.

MISE AU POINT

Réaliser le montage provisoire de la **figure 10** avec le potentiomètre de réglage dont la valeur n'est pas critique. Brancher le cordon secteur. Régler le potentiomètre extérieur de façon à obtenir 14 V au voltmètre. Mettre R₃ en butée côté. Appuyer sur le poussoir marche. Le relais doit s'exciter et une LED jaune ou rouge doit s'allumer. Régler R₂ à la limite de l'allumage des 2 LED.

Régler le potentiomètre extérieur pour lire 15,6 V au voltmètre. Il ne restera plus qu'à tourner R₃ lente-

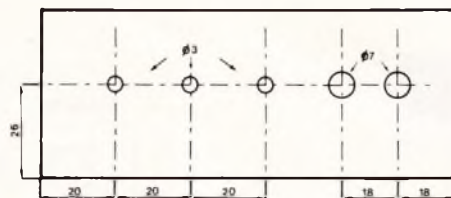
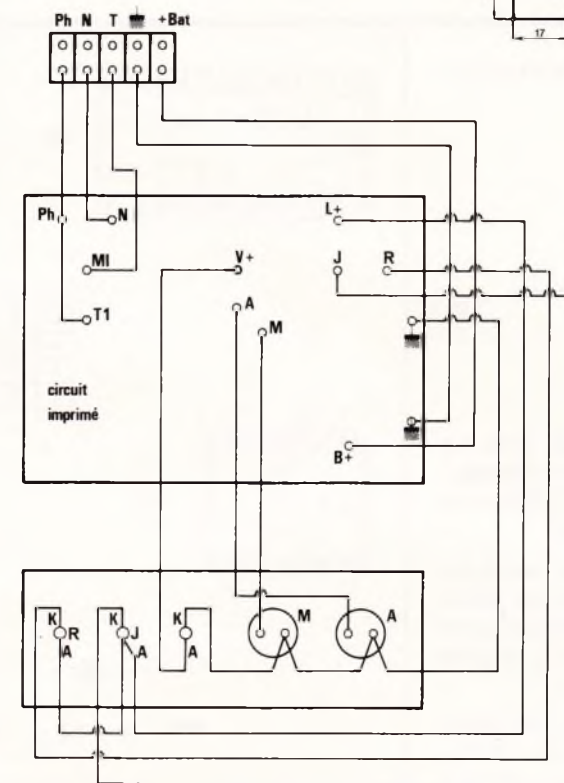
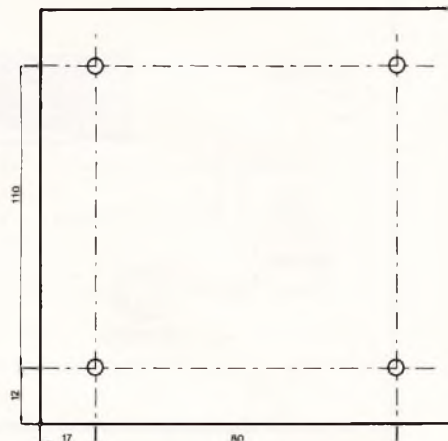


Fig. 7 Plan de perçage du coffret « ESM ».



Plan de câblage du module. Fig. 9

Photo 3. La réalisation en coffret « ESM ».



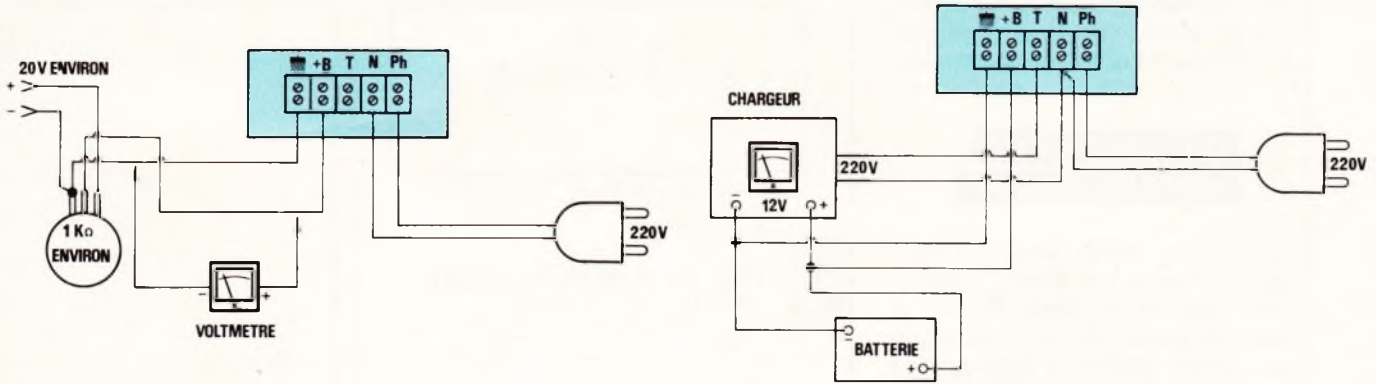


Fig. 10 Les divers raccordements à effectuer.
Fig. 11

Rappel du brochage des éléments actifs.

Fig. 12

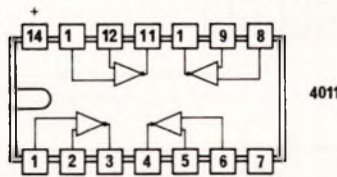
ment jusqu'à obtenir la mise au repos du relais. Constaté visuellement l'allumage de la LED verte indiquant la fin de charge.

Contrôler l'efficacité des poussoirs marche et arrêt. La mise au point est alors terminée. Le branchement définitif au chargeur sera réalisé selon la figure 10.

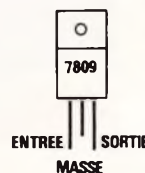
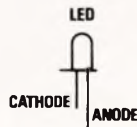
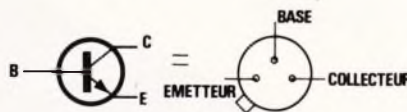
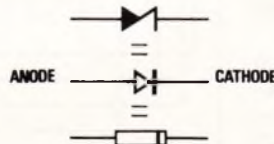
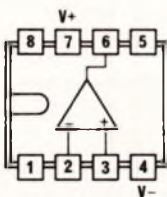
Ce montage très simple à réaliser et à mettre au point pourra être entrepris par tous ceux qui ont été confrontés à des problèmes de démarrage durant le dernier hiver.

Vous aurez ainsi la certitude de bien démarrer au petit jour, en limitant la surcharge imposée à la batterie. Il conviendra cependant de ne pas oublier de faire l'appoint d'eau distillée. L'électronique ne peut rien dans ce cas...

Daniel ROVERCH



E1	E2	S
0	0	1
0	1	1
1	0	1
1	1	0



LISTE DES COMPOSANTS

- R_1 : 4,7 k Ω (jaune, violet, rouge).
- R_2 : 4,7 k Ω (jaune, violet, rouge).
- R_3 : 10 k Ω ajustable horizontal.
- R_4 : 10 k Ω ajustable horizontal.
- R_5 : 47 k Ω (jaune, violet, orange).
- R_6 : 100 k Ω (brun, noir, jaune).
- R_7 : 12 k Ω (brun, rouge, orange).
- R_8 : 12 k Ω (brun, rouge, orange).
- R_9 : 1 k Ω (brun, noir, rouge).
- R_{10} : 12 k Ω (brun, rouge, orange).
- R_{11} : 820 Ω (gris, rouge, brun).
- R_{12} : 18 k Ω (brun, gris, orange).
- R_{13} : 820 Ω (gris, rouge, brun).
- C_1 : 100 μ F 25 V chimique.
- C_2 : 100 nF plaquette.
- C_3 : 100 nF plaquette.
- C_4 : 470 μ F 25 V chimique.
- C_5 : 100 μ F 25 V chimique.
- D_1 : 1N4004.
- D_2 : 1N4004.
- D_3 : 1N4004.
- D_4 : 1N4004.
- D_5 : 1N4148.
- D_6 : Zener 3,6 V 1/2 W.
- D_7 : Zener 3,6 V 1/2 W.
- D_8 : 1N4148.
- T_1 : 2N2222.
- IC_1 : 741.
- IC_2 : 741.
- IC_3 : 4011.
- IC_4 : régulateur 7809.
- L_1 : LED \varnothing 3 jaune.
- L_2 : LED \varnothing 3 rouge.
- L_3 : LED \varnothing 3 verte.
- 1 transfo 220 V/12 V 1,7 VA.
- 1 relais européen 12 V 2 RT.
- 1 support de relais.
- 1 support DIL 14.
- 2 supports DIL 8.
- 1 coffret ESM EC 11/05 FA.
- 1 circuit imprimé.
- 2 poussoirs travail.
- 1 domino 5 bornes.
- Fils, vis, picots, etc.



DETECTEUR D'ECOUTE KN 82 IMD

Il y a deux ou trois ans, les kits électroniques étaient un peu délaissés par nos amateurs, qui sans doute s'étaient tournés vers les nouvelles joies de la micro-informatique.

Aujourd'hui, les kits et les composants reprennent « activité », et les fabricants de kits se réveillent et lancent de nouveaux modèles.



L

a firme IMD, consciente du phénomène, étoffe sa gamme de plusieurs nouveaux kits.

Une nouvelle présentation, baptisée gamme bleue, offre en plus à la

clientèle la possibilité d'insertion du montage à l'intérieur d'un coffret transparent.

Pour le renouveau, nous avons choisi la description d'un détecteur d'écoute téléphonique (KN 82B).

**LE DETECTEUR
D'ECOUTE
TELEPHONIQUE**

Ce montage relativement simple permet en effet de s'assurer que

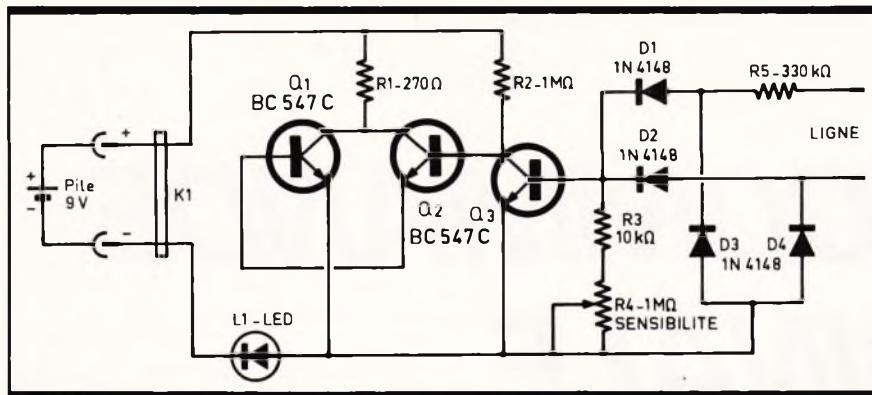


Fig. 1 Le schéma de principe fait appel à trois transistors NPN.

personne n'écoute votre conversation sur un autre poste. La **figure 1** présente le schéma de principe du KN 82. Il s'articule essentiellement autour de trois transistors NPN. C'est un signal lumineux, en l'occurrence une diode LED, qui permettra de visualiser le phénomène. Pour ce faire, une tension d'alimentation s'avère nécessaire à l'aide d'une pile de 9 V miniature.

Pour permettre la détection, on se branche alors sur la ligne en parallèle sur les broches 1 et 3. Vous pourrez assurer ce raccordement à l'aide d'une prise gigogne, par exemple.

En présence d'un seul poste décroché, et suivant le réglage de sensibilité, le transistor Q_3 maintient par son espace émetteur/collecteur le potentiel de base du transistor Q_2 .

En fait, l'ensemble Q_1 - Q_2 forme un Darlington, et la diode LED est éteinte.

En revanche, dès qu'une perturbation apparaît par la mise en parallèle sur la ligne d'un autre poste, le pont diodes 1N4148 agit sur Q_3 et libère la base du transistor Q_2 qui, polarisé par R_2 1 M Ω , rend conducteur l'ensemble Darlington. La diode LED s'allume alors, grâce à la présence de la pile 9 V.

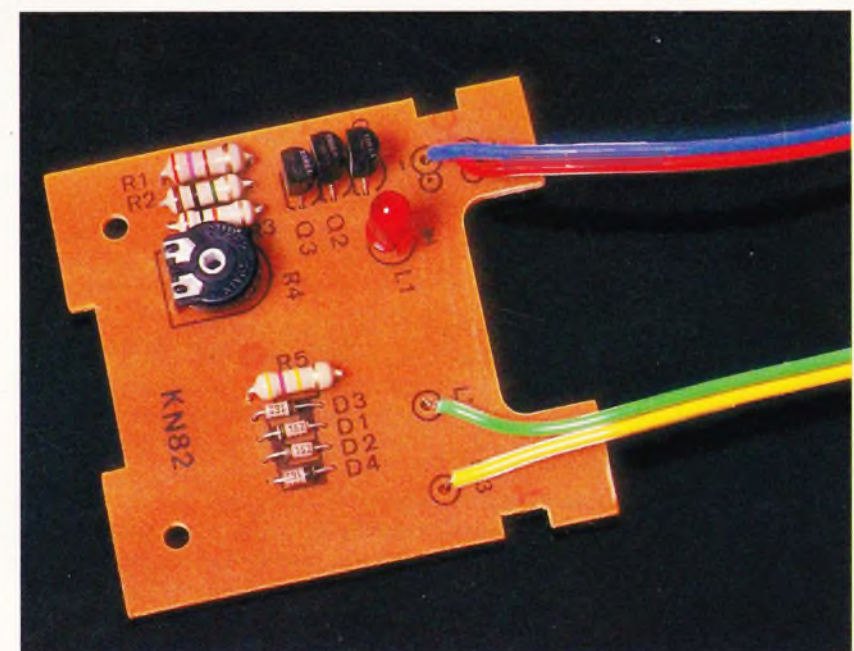
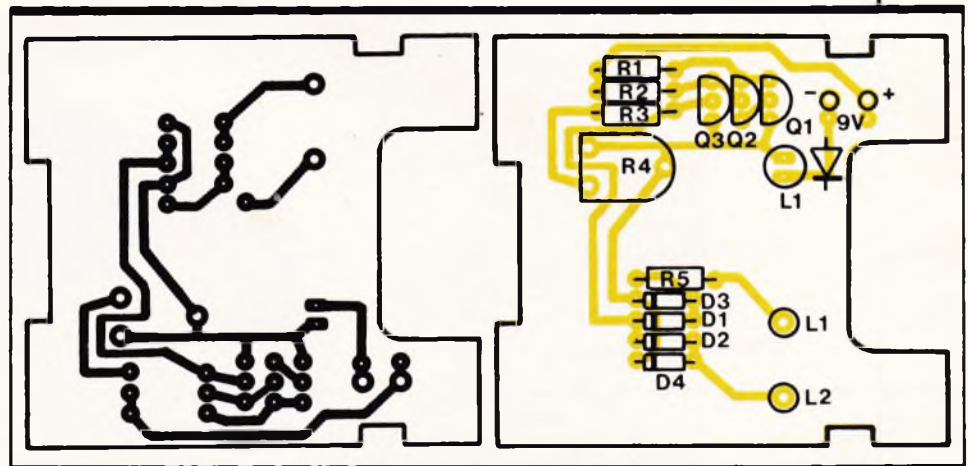
LE MONTAGE

Les nouveaux kits de la gamme bleue se présentent avec leur coffret plastique transparent. Le KN 82 n'échappe pas à cette nouvelle présentation, et le coffret en question renferme alors la notice explicative de montage ainsi que tous les composants nécessaires à la réalisation. Un circuit imprimé sérigraphié autorise alors une insertion facile des quelques composants. La notice di-

vulgue les essentielles recommandations d'orientation, des transistors et des diodes, ainsi que de la LED.

Le coffret plastique transparent (90 mm \times 60 mm \times 50 mm) abrite alors le montage avec sa pile d'alimentation.

Fig. 2 Tracé du circuit imprimé et implantation retenue par le fabricant.



Le travail de perçage du coffret s'effectuera facilement à l'aide d'une épingle chauffée au rouge. Les trous seront ensuite soigneusement ébarbés. Attention, un perçage à l'aide d'une perceuse miniature risque de « fêler » le coffret.

LISTE DES COMPOSANTS

- R_1 : 270 Ω (rouge, violet, marron).
- R_2 : 1 M Ω (marron, noir, vert).
- R_3 : 10 k Ω (marron, noir, orange).
- R_4 : trimmer 1 M Ω /A.
- R_5 : 330 k Ω (orange, orange, jaune).
- D_1 : 1N4148.
- D_2 : 1N4148.
- D_3 : 1N4148.
- D_4 : 1N4148.
- Q_1 : BC547C ou BC337.
- Q_2 : BC547C ou BC337.
- Q_3 : BC547C ou BC337.
- L_1 : LED.
- K_1 : pression pile 9 V.



UNE TELECOMMANDE ORIGINALE

Les dispositifs de commandes à distance sont généralement ou trop ou pas assez sélectifs : ou bien il faut avoir en poche l'émetteur spécial (ex. : infrarouge), ou encore ils se déclenchent trop facilement (ex. par le son).



C

elui-ci se situe entre les deux, car on a toujours l'émetteur sur soi, puisqu'il s'agit d'un *trousseau de clefs* !

On le fait tinter même à plusieurs mètres, un coup pour allumer, le suivant pour éteindre. Seules les harmoniques en 40 kHz sont ainsi prises en compte. Selon l'utilisation visée, notre circuit peut-être simplifié en minuterie télécommandée.

LE PRINCIPE (fig. 1)

Le capteur est un transducteur à ultrasons quelconque, ce type de composant est de prix modique et presque partout disponible. Le signal est amplifié par trois petits transistors afin de commander une bascule monostable (encore un 4011), laquelle délivre alors un signal carré de quelques secondes. A partir de là, vous avez le choix

entre deux options (le circuit imprimé reste le même) :

1° Ce signal carré attaque une bascule bistable (un 4027) dont la tension de sortie va provoquer le collage d'un relais, lequel alimentera votre utilisation en 220 V. Pour éteindre, il faudra un autre signal ultrasons. En somme, c'est un télérupteur.

2° On supprime le 4027 mais on conserve son support DIL, et dans

celui-ci on enfonce un strap (un « cavalier ») : c'est donc le signal du monostable qui commande le relais. C'est une minuterie.

Dans la version télérupteur, la durée du signal fourni par le monostable est d'environ 2,5 s, elle correspond à un condensateur (C_6) de $1 \mu\text{F}$. Pour la version minuterie il suffira de le remplacer par un $10 \mu\text{F}$ pour obtenir un temps dix fois plus long.

Il est évident que le circuit électronique est alimenté via le secteur.

Un trousseau de clefs agité n'est pas le seul à générer les ultrasons, tout autre *tintement métallique* fera l'affaire, par exemple le claquement sec d'une paire de ciseaux (« couper le courant » à distance avec une paire de ciseaux...).

Et la sensibilité ?

Avec un trousseau de clefs, nous avons noté un éloignement maximum de l'ordre de six mètres (contre deux mètres avec une paire de ciseaux). Si vous trouvez cela trop sensible, il sera facile d'atténuer : « Qui peut le plus peut le moins. »

Nota : avec un petit émetteur ultrasons fort simple (transducteur + oscillateur 40 kHz + pile miniature 9 V), on dépasse les dix mètres de portée.

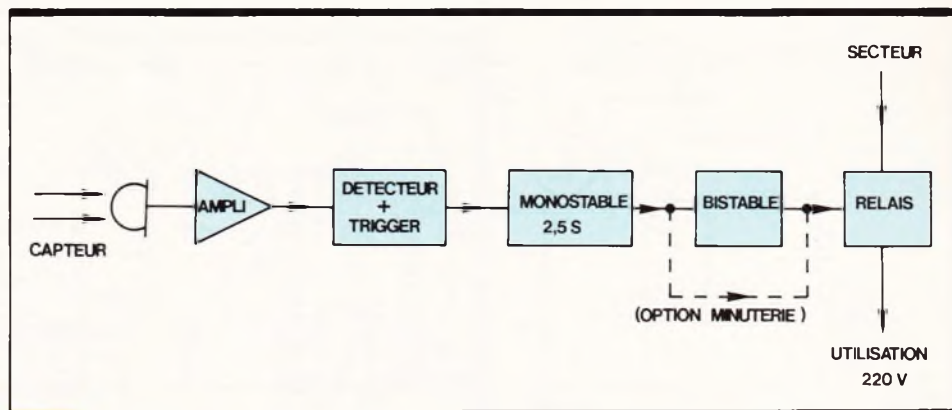
LE CIRCUIT

ELECTRONIQUE (fig. n° 2)

Que des composants classiques dans un montage sans aucune mise au point, donc fonctionnant du « premier coup ».

L'amplificateur : à partir d'un schéma de préampli micro super Hi-Fi cher à l'auteur (transistors T_1 et T_2), nous avons abaissé les valeurs des condensateurs de liaisons C_1 et C_4 afin d'atténuer les fréquences basses. Le transistor T_2 n'amplifie pas puisqu'il est en collecteur commun. Il a deux rôles : assurer la contre-réaction et la polarisation de la base de T_1 . L'alimentation de ce préampli est filtrée par la cellule de découplage R_8/C_3 . L'étage suivant est une amplification importante (T_3) qui n'a vraiment rien de Hi-Fi, mais à présent on s'en moque.

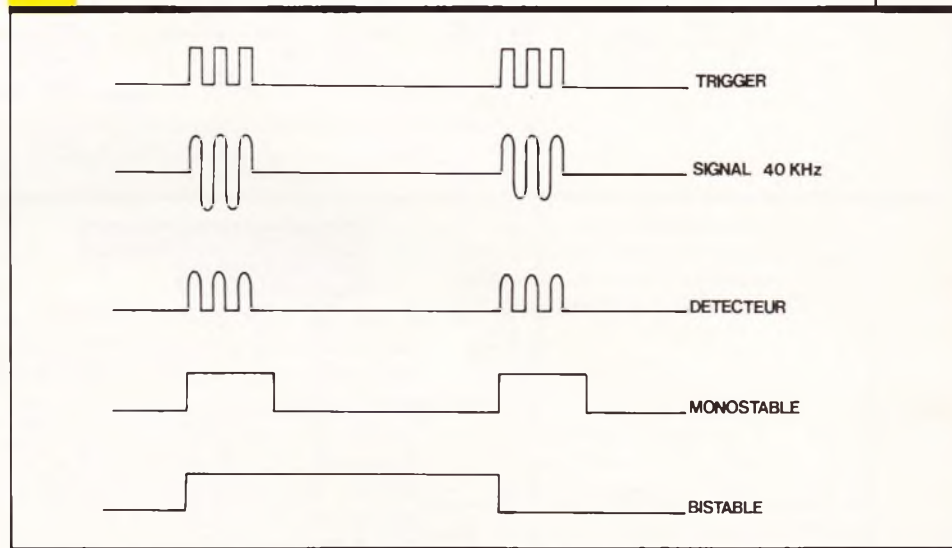
En aval de C_5 nous recueillons un signal alternatif $\approx 40 \text{ kHz}$. La diode D_1 joue le rôle d'une diode de détection puisqu'elle envoie à la masse les demi-alternances négati-



Synoptique de la télécommande.

Fig. 1

Chaque signal reçu provoque la mise sous tension ou l'arrêt.



ves (elles seraient dangereuses pour la porte NAND).

La résistance R_{12} assure la décharge de C_5 , donc une tension nulle en l'absence de signal.

Le monostable est réalisé autour de CI_1 (4011 = quatre portes NAND en C.MOS). La porte D joue le rôle de trigger et inverse le signal. En effet, rappelons qu'un monostable en portes NAND se déclenche par un front descendant.

Cela revient à dire que c'est la première demi-alternance positive ayant traversé C_5 qui déclenche le monostable. Celles qui suivent sont sans effet durant la durée du « pic », environ 2,5 s. Cette durée a été choisie à la suite d'essais pratiques. Elle est égale à : $C_6 \times R_{13} \times 0,65$ (environ). La résistance R_{13} étant de $3,9 \text{ M}\Omega$, il est obligatoire que le condensateur C_6 soit un tantale. (pas de courant de fuite).

La porte C est montée en inverseuse afin d'obtenir un « pic » de 0 à 9 V en sortie, car une bascule JK en C.MOS (CI_2) se déclenche par un front montant. Dans le cas d'un câblage en minuterie (sans CI_2), la porte C joue aussi le rôle d'abaisseur d'impédance pour attaquer R_{14} et R_{15} .

Le bistable est l'une des deux bascules JK de CI_2 (4027), l'autre restera inutilisée. A chaque front montant appliqué à l'entrée horloge H, la sortie Q change alternativement de niveau logique, soit 0 ou 9 V.

L'étage de sortie est constitué par le transistor T_4 commandant le relais RM_1 , dont les contacts vont alimenter l'utilisation en 220 V alternatif. Un petit raffinement facultatif, la LED D_2 qui est un témoin de collage de RM_1 . La diode D_3 protège bien sûr T_4 des contre-tensions induites par le bobinage du relais.

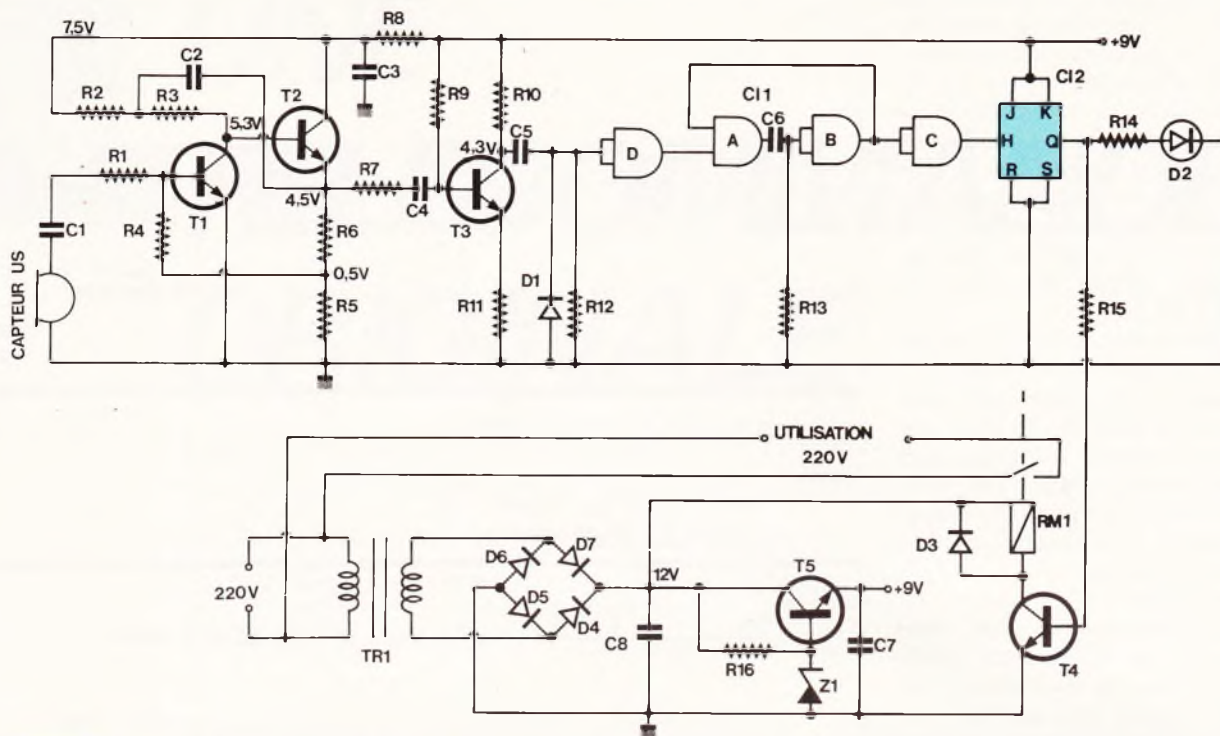


Fig. 2

Après amplification et mise en forme, le signal ultrasons commande en cascade le monostable, le bistable et le relais.

L'alimentation a été particulièrement soignée. En effet, la présence d'un relais perturbe toujours la tension continue d'alimentation d'un circuit (à-coups de tension). Vous remarquerez que la bobine du relais est alimentée par la tension brute (sur C₈) pouvant varier de 12 à 16 V. Par contre, le circuit électronique est alimenté en 9 V stabilisé, grâce au transistor ballast T₅ piloté par la diode Zener Z₁, et filtré encore par C₇. Rappelons le peaufinage par R₈/C₃ pour alimenter le préampli.

Certains trouveront peut-être ces précautions quelque peu excessives, mais nous sommes ainsi certains d'un fonctionnement parfait, votre relais ne risque pas de « claquer des dents » ! (Pour couper du 220 V ce serait un désastre...)

Les transistors T₄ et T₅ n'ont pas besoin de radiateurs. Il n'y a pas d'inter marche/arrêt sur l'arrivée secteur car il serait inutile.

LE TRANSDUCTEUR ULTRASONS

C'est un petit boîtier cylindrique renfermant un disque de céramique piézo-électrique, dont la fréquence de résonance se situe (généralement) vers 40 kHz. Une sorte de diapason. Il est donc normal de trouver une résistance infinie en le sonnant à l'ohmmètre.

Le même transducteur peut servir aussi bien d'émetteur que de récepteur d'ultrasons, mais dans une bande de fréquences très étroite (quelques kHz) autour de sa fréquence de résonance.

Fabricant et modèle sont rarement indiqués sur le boîtier, cela a en fait peu d'importance dans la pratique. On prend ce que l'on trouve et cela marche toujours très bien. Le modèle utilisé pour cette maquette a été acheté chez HBN.

Sa particularité astucieuse est sa connexion qui est prévue pour recevoir une fiche CINCH mâle.

Les transducteurs ultrasons sont tous d'une robustesse mécanique et d'une longévité remarquables.

LE CIRCUIT IMPRIME

(fig. n° 3)

Rien de très particulier si ce n'est la fixation du relais sur le module. En effet, nous connaissons vos problèmes pour trouver le « même que

dans l'article », aussi vous monterez un relais quelconque 12 V, pourvu que sa bobine fasse au moins 200 Ω environ. Il sera collé sur l'époxy, la tête en bas (colle néoprène genre Bostik 1400 par exemple), et ses cosses seront reliées par fils : nous avons prévu suffisamment de place sur l'époxy. Il faudra aussi que ses contacts soient assez robustes pour couper 300 W en 220 V. Le modèle figurant sur les photos est un ESM 2 RT « type Européen », dont les deux bornes « travail » ont été reliées en parallèle ainsi que les deux bornes « commun », ceci afin de répartir l'usure. Sur le circuit imprimé, près de D₃, se trouvent deux cosses poignard à relier par fils souples aux bornes de la bobine de RM₁.

Prévoir un socle DIL 18 pour CI₂, c'est inutile pour CI₁ (à souder avec fer relié à la terre !).

La LED D₂ est extérieure au circuit imprimé (à relier par fils souples).

N'oubliez pas l'unique strap, il est situé près de CI₂.

Prenez bien garde à l'orientation des condensateurs C₃, C₆, C₇ et C₈.

LA MISE EN COFFRET

(fig. n° 4)

A cause du préampli micro, il est préférable d'utiliser un coffret métallique. Nous avons utilisé le mo-

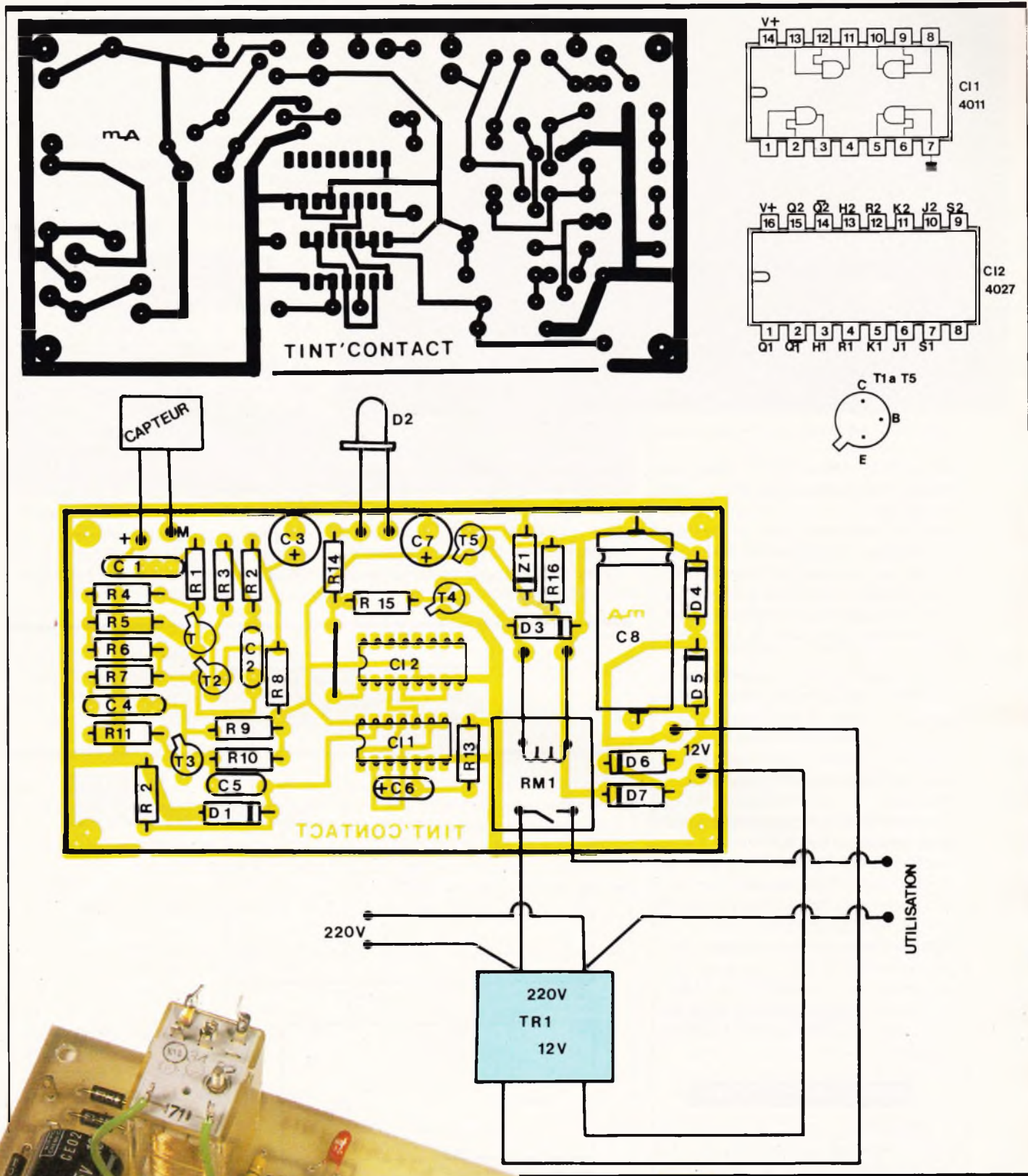
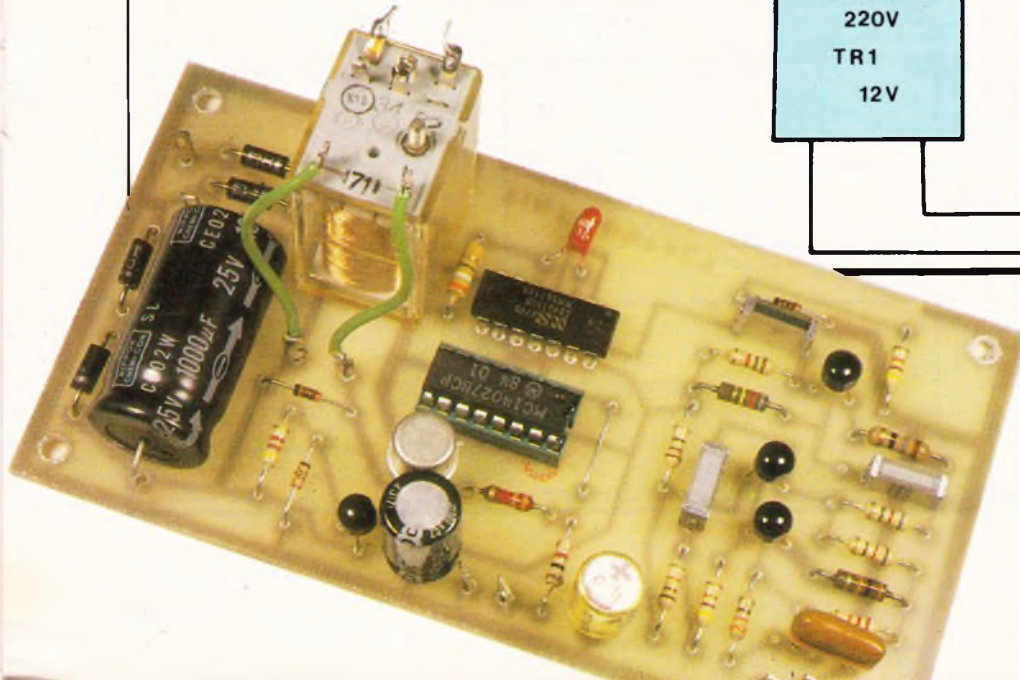


Fig. 3 Un circuit imprimé publié à l'échelle et facile à reproduire.

Photo 2. - Pour plus de facilité, le relais se collera sur l'époxy.



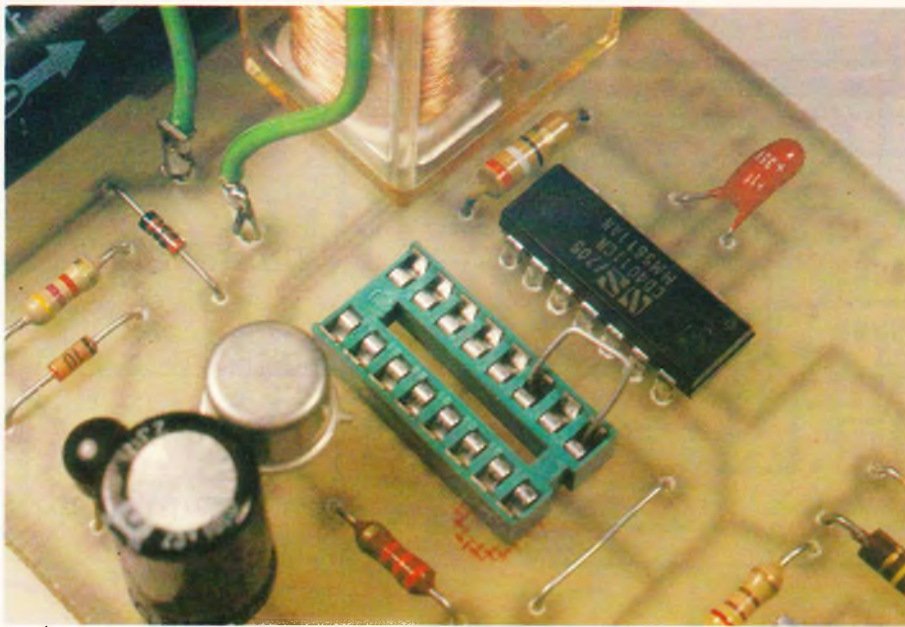


Photo 3. – Le « strap » en version minuterie.

dèle ESM EB11/05 FA dont les cotes extérieures sont 140 × 120 × 50 mm.

Sur le fond sont fixés le module, par quatre entretoises tubulaires de 5 mm, et le transformateur TR₁. Un modèle 3 VA est suffisant et notre 5 VA est certainement surdimensionné, question de disponibilité.

Sur la face avant, le capteur et la LED D₂. Sur la face arrière, le passage du câble d'alimentation secteur et deux douilles bananes espacées de 19 mm. Elles recevront la fiche mâle de ce qu'on appelle l'utilisation.

Nous indiquons le plan de ces quelques perçages (fig. 4).

La liaison du boîtier à la masse du circuit peut être réalisée par une des entretoises tubulaires, ou encore par le corps du capteur.

Pour le câble d'arrivée secteur, prévoir un passe-fil en caoutchouc plus un nœud d'arrêt interne.

La liaison capteur/module sera assurée par deux fils souples, blindage inutile.

QUELQUES OPTIONS

– **Minuterie** : outre le remplacement, éventuel, du condensateur C₆ par un autre tantale de valeur plus forte (jusqu'à 22 μF = une minute environ), il faudra enfoncer dans le support prévu pour CI₂ un cavalier (queue de résistance) sur les bornes 1 et 3 de ce socle.

– **Sensibilité trop forte** : soudez sur les cosse poignard « capteur » un potentiomètre ajustable de type

« vertical », 10 kΩ environ, sa borne curseur sur la cosse « + ». La cosse « - » reçoit une des bornes de l'ajustable et le fil de masse allant vers le capteur. Sur la borne libre de l'ajustable, on soude un fil allant au « + » du capteur.

– **Eloignement du capteur** : il n'est pas obligatoire que le capteur soit fixé au boîtier, il peut en être à un ou deux mètres, mais à la condition qu'il soit alors relié au circuit imprimé par un *câble blindé* type BF. Le cas typique est l'éclairage de votre porte d'entrée par une ampoule extérieure : le capteur sera à l'extérieur mais le coffret sera, lui, à l'intérieur, d'où liaison par câble.

QUELQUES CONSEILS D'UTILISATION

Une des grandes caractéristiques des ultrasons par rapport aux sons audibles est qu'ils sont *directifs* ; ils ne peuvent pas « contourner » un obstacle, même faible comme un personnage. En revanche, ils se réfléchissent beaucoup mieux, donc un peu *comme la lumière*. (Ex. : la télémétrie par écho d'ultrasons). Aussi, dans des cas très spéciaux, il est parfois préférable d'orienter le capteur vers le plafond (l'écho) plutôt que vers la source qui peut être masquée.

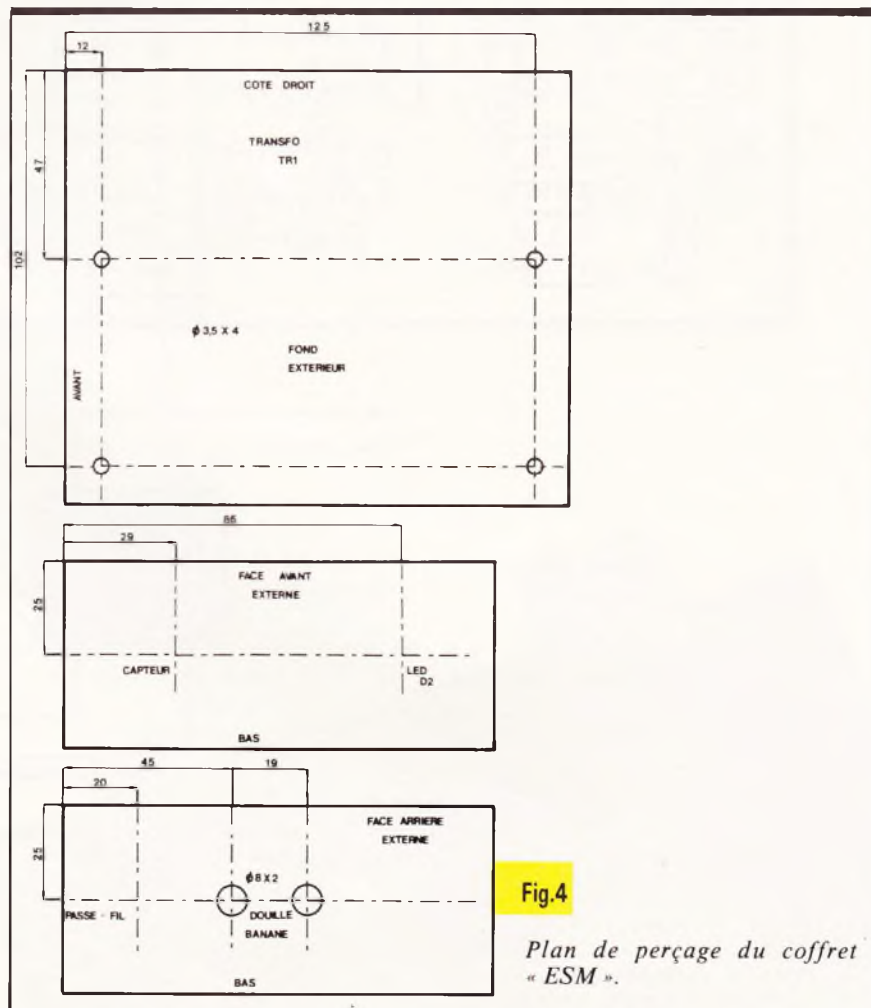


Fig.4

Plan de perçage du coffret « ESM ».

LE LIVRE DES GADGETS ELECTRONIQUES



Editions Techniques & Scientifiques Françaises



Photo 4. – Vue de l'ensemble (intérieur du coffret).

Il faut toujours se méfier des impondérables, c'est-à-dire de signaux ultrasons involontaires (tintements, grincements,...). En conséquence, pour un éclairage de porte, il est plus prudent de choisir l'option minuterie (quelques dizaines de secondes). Par contre, pour commander l'allumage et l'extinction d'un télé-

visueur depuis un lit ou un fauteuil, la version télérupteur s'impose. Un autre domaine d'applications concerne la sécurité électrique, lorsqu'il s'agit de commander fréquemment un appareil électrique alors que l'opérateur a constamment les mains mouillées.

Michel ARCHAMBAULT

LISTE DU MATÉRIEL NÉCESSAIRE

Un capteur ultrasons quelconque
 CI_1 : 4011 (quadruple NAND en C.MOS)

CI_2 : 4027 (double bascule JK en C.MOS)

T_1, T_3 : transistor NPN de gain β entre 350 et 450 (BC 109, BC 408...)

T_2, T_5 : transistors NPN genre BC 109, BC 408

T_4 : transistor NPN 2N1711 ou équivalent

Z_1 : Zener 9 ou 10 V, 0,4 W

D_1, D_3 : diodes quelconques (1N4148...)

D_2 : LED rouge

D_4, D_5, D_6, D_7 : diodes 1N4007

R_1 : 330 Ω (orange, orange, marron)

R_2 : 12 k Ω (marron, rouge, orange)

R_3 : 47 k Ω (jaune, violet, orange)

R_4 : 22 k Ω (rouge, rouge, orange)

R_5 : 100 Ω (marron, noir, marron)

R_6, R_7 : 820 Ω (gris, rouge, marron)

R_8 : 270 Ω (rouge, violet, marron)

R_9 : 820 k Ω (gris, rouge, jaune)

R_{10} : 1,5 k Ω (marron, vert, rouge)

R_{11} : 18 Ω (marron, gris, noir)

R_{12} : 47 k Ω (jaune, violet, orange)

R_{13} : 3,9 M Ω (orange, blanc, vert)

R_{14} : 1 k Ω (marron, noir, rouge)

R_{15} : 3,3 k Ω (orange, orange, rouge)

R_{16} : 4,7 k Ω (jaune, violet, rouge)

C_1 : 10 nF

C_2 : 330 nF

C_3 : 47 μ F/16 V

C_4, C_5 : 10 nF

C_6 : 1 μ F/16 V au tantale

C_7 : 100 μ F/16 V

C_8 : 1 000 μ F/25 V

TR_1 : transformateur 220/12 V
3 VA

RM_1 : relais 1T/12 V, R bobine
 $\geq 200 \Omega$

1 socle DIL 18

8 cosses poignard

1 circuit imprimé 125 x 65 mm à réaliser

2 douilles banane

1 passe-fil

4 entretoises tubulaires de 5 mm

1 coffret ESM EB 11/05 FA

Chaque livre, et on peut l'appeler livre à juste titre (couverture cartonnée, format 190 x 260), comporte une feuille de transfert autorisant six circuits imprimés qui permettent par association quatorze montages « tremplin ». Dans ces conditions, et à l'aide de peu de composants, l'amateur parviendra, à moindre frais, à un maximum de possibilités.

Les montages « tremplin »

- L'amplificateur de base.
- L'amplificateur téléphonique.
- L'interphone.
- Le module récepteur.
- La sirène à effet spatial.
- L'alimentation universelle.
- Le déclencheur photo-électrique.
- Le faisceau infranchissable.
- Le détecteur de température.
- Le détecteur d'humidité.
- Le détecteur de secousses.
- Le temporisateur.
- Le jeu de réflexes.
- L'orgue miniature avec vibrato.

Au total 35 montages

Une nouvelle présentation, beaucoup plus claire et agrémentée de très nombreux croquis, de la couleur très attrayante, des composants disponibles partout, et la feuille transfert inciteront, compte tenu du prix, de très nombreux amateurs, débutants ou non, à s'offrir ce plaisir.

Prix pratiqué : 92 F (avec feuille de transfert), franco 102 F, par **La Librairie Parisienne de la Radio**, 43, rue de Dunkerque, 75480 Paris Cedex 10.



GENERATEUR DE FONCTIONS BECKMAN INDUSTRIAL FG 2

Beckman Industrial, dont la réputation dans le domaine de la mesure n'est plus à faire, poursuit l'introduction sur le marché français de nouveaux instruments de mesure.



Après le capacimètre numérique CM 20 introduit en décembre 1984 et qui a connu un énorme succès commercial grâce à d'excellentes performances, aujourd'hui c'est d'un générateur de fonctions dont nous allons effectuer la présentation.

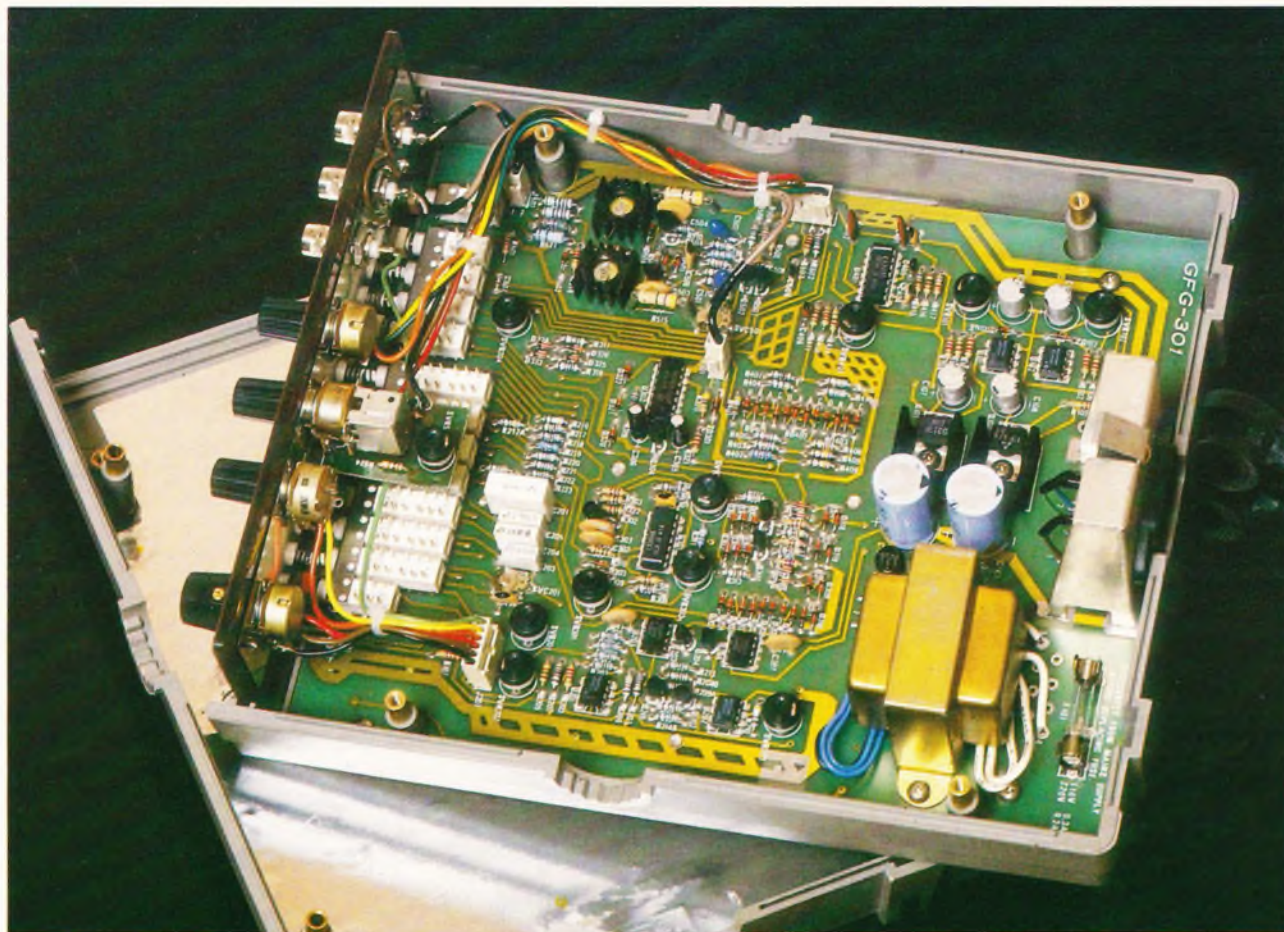
QU'EST-CE LE FG 2 ?

C'est un générateur de signaux RF dont les formes d'ondes peuvent être :

- sinusoïdales,
- carrées,
- triangulaires,
- rampes,

- impulsions, et ceci dans une gamme de fréquence allant de 0,2 Hz à 2 MHz en 7 gammes pouvant être sélectionnées.

Le FG 2 est présenté dans un agréable boîtier plastique dur, résistant aux chocs. Il ne nécessite aucune ventilation particulière du fait



de sa très faible consommation. Tous les organes de contrôle ainsi que les sorties électriques sont disposés sur la face avant, rendant cet appareil très simple d'emploi :

- bouton OFF/ON de mise en route ;
- 7 touches pour la sélection des gammes de fréquences ;
- atténuateur fixe 20 dB ;
- 3 touches sélection de fonction ;
- 1 touche sortie inversée ;
- 1 potentiomètre de réglage de fréquence ;
- 1 potentiomètre de réglage de rapport cyclique ;
- 1 réglage de la composante continue.

SPECIFICATIONS ELECTRIQUES

- Gamme de fréquence : 0,2 Hz - 2 MHz 7 gammes.
- Précision : $\pm 5\%$ pleine échelle.
- Entrée modulation, VCF (impédance d'entrée 10 k Ω) : 0 à 10 VCC entrée (correspondent à un rapport 1 à 1 000 en fréquence, 3 décades.

Sortie signal

Impédance de sortie 50 Ω : sinusoïdale, triangle, carrée, rampe, impulsion.

- Amplitude : > 20 V crête-crête à vide ; > 10 V crête-crête sur 50 Ω

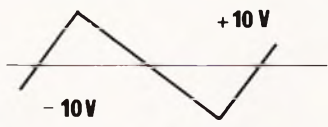
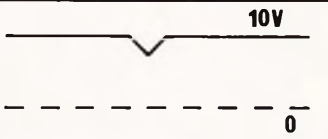
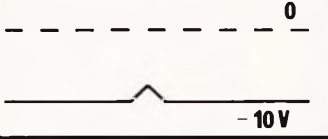
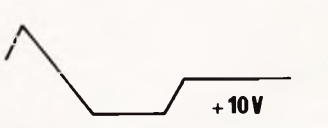
Atténuation : 0 à 20 dB variable ; + 20 dB fixe.

- Tension continue : variable de - 10 V à + 10 V en circuit ouvert de - 5 V à + 5 V sur 50 Ω .

Note : L'addition de la tension continue et du signal de sortie ne peut excéder la tension de peak maximum, sinon il y a saturation du signal.

- Distorsion du signal : $< 1\%$ dans la bande 0,2 Hz - 200 kHz ;

BOUTON "INVERT"	RAPPORT CYCLIQUE	CARRÉ	TRIANGLE	SINUS	PULSE
OUT	CAL				
IN	CAL				
IN	MAX				
OUT	MAX				

OFFSET COURANT CONTINU	AMPLITUDE SIGNAL	SORTIE
0	MAX	
MAX	MAX	
MIN	MAX	
MILIEU	MAX	

potentiomètre de rapport cyclique. Exemple : pour un signal carré, 20 % devient 80 %.

Réglage de la composante continue

Il est possible de superposer une composante continue allant de - 10 V à + 10 V selon la position du potentiomètre de réglage. En position médiane, la composante continue est nulle.

L'addition des deux signaux ne peut excéder la valeur crête/crête totale, sinon il y a saturation du signal. La figure ci-dessous illustre le genre de signaux obtenus si l'on ne prend pas garde à limiter la tension de sortie.

Sortie pulsée

C'est une sortie à niveau TTL idéale pour commander toute électronique à logique TTL. Le temps de montée et de descente est de 10 ns typique.

La largeur, la fréquence de l'impulsion peuvent être fixées sans problème par l'utilisation combinée du sélecteur de fréquence et du contrôle de rapport cyclique.

CONCLUSION

Le FG 2 est un appareil extrêmement complet aux caractéristiques excellentes et qui répond très bien aux applications les plus exigeantes. Comme tous les instruments de chez Beckman Industrial, il est garanti un an. Son prix de vente est extrêmement compétitif compte tenu des caractéristiques exceptionnelles qu'il présente. ■

> 20 dB dans la bande 200 kHz-200 kHz-2 MHz.

- Temps de montée : < 100 ns.

Sortie pulsée compatible TTL

- Amplitude fixe : > 3 V circuit ouvert.

- Temps de montée : < 25 ns sur 20 charges TTL.

- Alimentation : 220 VAC \pm 10 % ; 5 W - 50 Hz.

CARACTERISTIQUES

MECANIQUES

Dimensions : largeur 23,5 cm ; hauteur 8,51 cm ; profondeur 28 cm.

Poids : 1,65 kg.

Accessoires : 2 cordons de test ; 3 fusibles de rechange.

Indicateurs de face avant et fonctionnement

Dès la mise sous tension de l'appareil (bouton OFF/ON), une LED s'allume.

Sélecteur de gammes

Le sélecteur de gammes est constitué de 7 boutons poussé/poussé marqués X 1, X 10, X 100, X 1K, X 10K, X 100K, X 1M.

Sélecteur de fonctions

Il est constitué par trois boutons poussé/poussé pour chacune des fonctions suivantes : carré - sinus - triangle.

Multiplicateur de fréquence

Il est constitué d'un gradué de 0,2 à 2 qui permet d'ajuster la fréquence recherchée.

Contrôle du rapport cyclique

Lorsque le potentiomètre de contrôle est en position CAL (calibre), le rapport cyclique est de 50/50, c'est-à-dire que le signal est 100 % symétrique.

En agissant sur le potentiomètre de réglage on rend le signal dissymétrique (voir figure ci-dessous).

Rampe - Pulse - Bouton invert

Le bouton « invert » permet d'inverser la symétrie du signal fixé par le

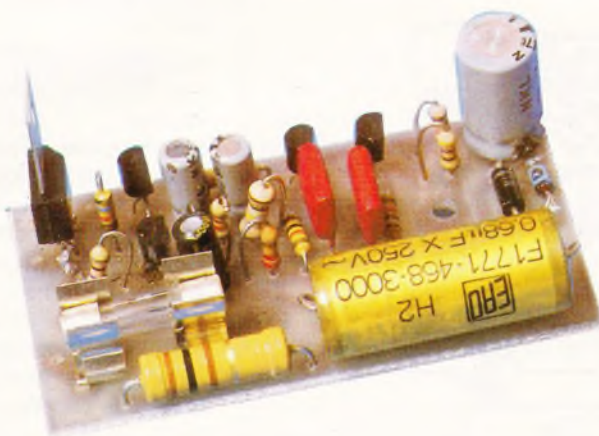




UN TELERUPTEUR ET UNE MINUTERIE

Le triac est une merveille ! Le triac est une merveille, le triac est une merveille...

Nous pourrions remplir des pages et des pages de cette affirmation. Ce ne sont pas les amateurs « éclairés » de jeux de lumière, modulateur, chenillard, gradateur qui nous contrediront, eux qui ont fait leurs premiers balbutiements électroniques à l'aide de cette merveille des merveilles.



Et même si maintenant, caché derrière l'écran fluorescent de la visé de leur ordinateur, ils le regardent un peu de haut, ils ont quand même envers lui la reconnaissance d'un adulte envers son père spirituel électronique.

Tout cela pour vous amener à une constatation : « Le triac est une merveille »... Ouf, c'est dit.

MONTAGE A TRIAC

Un télérupteur est un petit appareil bien pratique, permettant d'allumer et d'éteindre une lampe de différents endroits sans se perdre dans de nombreux fils.

On connaît déjà le va-et-vient électrique à deux portes ; imaginez un

va-et-vient à dix postes, cela relève de la quadrature du cercle. Sa Majesté Triac va nous permettre de réaliser un petit montage électronique dont le coût est de moitié par rapport au télérupteur électrique.

LE SCHEMA DE PRINCIPE

On retrouve la traditionnelle alimentation capacitive se composant de la résistance $100 \Omega / 2 \text{ W}$, du condensateur $0,68 \mu\text{F} 250 \text{ V alt.}$, de la Zener, de la diode 1N4004 et du condensateur de filtrage $470 \mu\text{F}$. Aux bornes de ce condensateur, on trouvera une tension continue de 9 V .

Le condensateur de $4,7 \mu\text{F}$ se charge à travers la résistance de $220 \text{ k}\Omega$ lorsque l'on appuie sur l'un des boutons poussoirs. On décharge le condensateur dans le transistor T_1 en le saturant. L'impulsion issue

de T_1 est transmise au collecteur de T_2 et T_3 , dans lesquels on reconnaîtra le montage de la bascule (ou flip flop).

Cette impulsion saturera un des deux transistors, celui-ci transmettant sa saturation à l'autre transistor et le bloquant.

Lorsque T_3 est saturé, T_4 est aussi saturé et porte la gâchette du triac à un potentiel positif. Le triac conduit, la lampe s'allume.

En appuyant de nouveau sur le bouton poussoir, on bloquera T_3 , qui lui-même bloquera T_4 ; aucun courant ne parcourant celui-ci, le triac se rebloquera et la lampe s'éteindra.

REALISATION PRATIQUE

Un petit circuit imprimé supporte tous les composants électroniques. Sa réalisation sera facilitée par l'emploi de transferts directs Mecanorma.

La figure 2 reproduit à l'échelle le tracé de ce circuit pour une meilleure reproduction.

On remarquera que les dimensions de ce dernier ont été dictées par l'encombrement d'interrupteurs muraux de grande marque, afin que l'ensemble puisse parfaitement s'encaster dans les normes d'une prise conventionnelle.

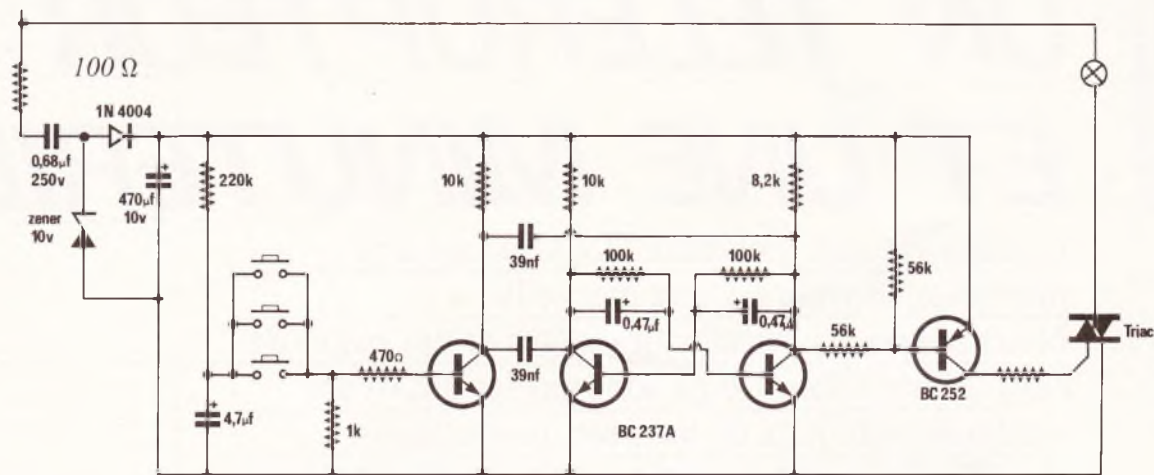
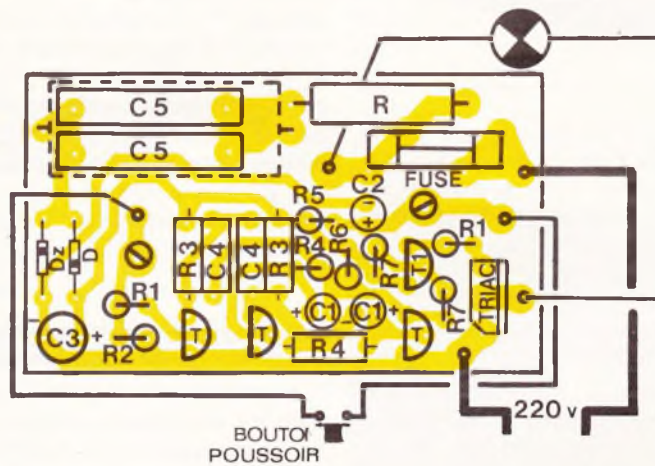
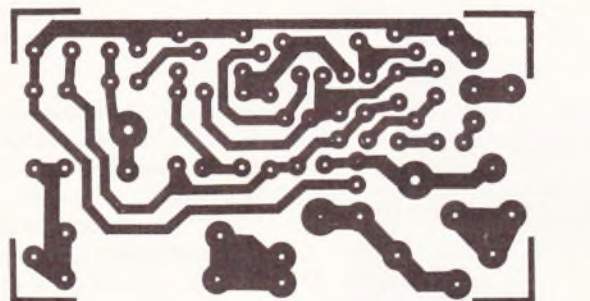


Fig. 1 Le schéma de principe se construit autour de très classiques composants, dont un triac.

Fig. 2 Le tracé du circuit imprimé publié grandeur nature se reproduira facilement.



MISE AU POINT

Comme il s'agit d'un montage alimenté sous 220 V de tension, il sera nécessaire de prendre toutes les précautions d'isolation avant la mise en route.

Une ultime vérification de l'orientation des divers éléments ne sera pas de trop.

Une solution prudente consistera à débrancher la diode D (1N4004) et à alimenter sous 9 V de tension en respectant les polarités de montage. Ensuite, on raccordera un bouton poussoir comme indiqué sur le schéma, ainsi que la lampe et le cordon secteur, après avoir pris soin de placer le fusible (1 A pour une lampe de 100 W).

On réunira les points 220 V à un cordon secteur. L'appareil sous tension, une première impulsion provoque l'allumage de la lampe, une seconde impulsion l'extinction.

Le montage fonctionnant correctement en 9 V et 220 V, on replacera la diode D et on alimentera le tout en 220 V comme précisé.

Pour la mise en boîtier, plutôt qu'un coffret traditionnel, il a paru plus séduisant de se servir d'un poussoir mural, au dos duquel on a fixé le circuit imprimé grâce aux deux vis qui, initialement, assureraient le blocage des deux fils du contact.

Dans ces conditions, le circuit imprimé assure la liaison au bouton poussoir.

Enfin, on pourra ajouter d'autres poussoirs, en parallèle, pour desservir différents points de la pièce à éclairer.

Dans ces conditions, on se passera de boîtiers.

Comme d'usage, la figure 3 précise l'implantation des éléments. Si les résistances ne réclament pas d'orientation lors de la mise en place ou insertion, il n'en est pas de même des diodes et des condensateurs électrochimiques.

Par ailleurs, on ne confondra pas la

diode Zener avec la diode de redressement, et on veillera scrupuleusement à la mise en place des transistors, afin de respecter la distribution de leurs électrodes émetteur, base, collecteur.

Le triac, quant à lui, dispose d'une languette de refroidissement dont la partie métallique sera dirigée vers l'extérieur du circuit imprimé.

LISTE

DES COMPOSANTS

« TELERUPTEUR »

R : 100 Ω /2 W (marron, noir, marron)
R₁ : 2 \times 470 Ω (jaune, violet, marron)
R₂ : 1 k Ω (marron, noir, rouge)
R₃ : 2 \times 10 k Ω (marron, noir, orange)
R₄ : 2 \times 100 k Ω (marron, noir, jaune)
R₅ : 220 k Ω (rouge, orange, jaune)
R₆ : 8,2 k Ω (gris, rouge, rouge)
R₇ : 2 \times 56 k Ω (vert, bleu, orange)
C₁ : 2 \times 0,47 μ F/50 V
C₂ : 4,7 μ F/16 V
C₃ : 470 μ F/10 V
C₄ : 2 \times 39 nF mylar
C₅ : 2 \times 330 nF/400 V, 1 \times 680 nF
400 V ou 250 V alternatif
Zener 10 ou 11 V 1/2 W
D : 1N4004
T : 3 \times BC 237, ou équivalent (NPN)
T₁ : BC 252 ou équivalent (PNP)
Porte-fusible avec fusible 1 ou 2 A

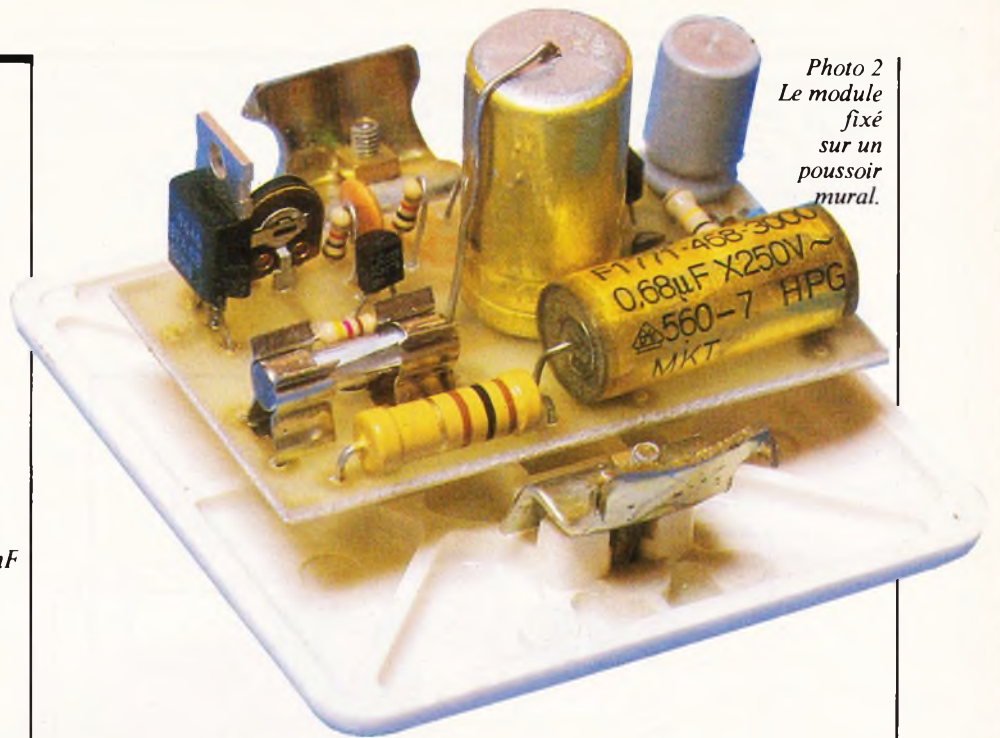


Photo 2
Le module
fixé
sur un
poussoir
mural.

UNE MINUTERIE SECTEUR

Une autre application bien utile des triacs, la réalisation d'une minuterie secteur.

Ce montage permet d'assurer l'éclairage d'un couloir, d'un escalier ou de tous lieux où l'on ne fait que passer. Un certain temps écoulé, l'éclairage cesse automatiquement.

Toute médaille ayant son revers, la minuterie électrique présente la fâcheuse habitude de s'éteindre d'un seul coup, en choisissant bien le moment où l'on se trouve au milieu de l'escalier les bras chargés.

Le montage proposé présente la particularité supplémentaire de nous prévenir quelques instants avant l'extinction.

LE SCHEMA DE PRINCIPE

Le schéma de principe de la figure 4 offre bien des similitudes avec le précédent montage, ne serait-ce déjà qu'au niveau de l'alimentation capacitive.

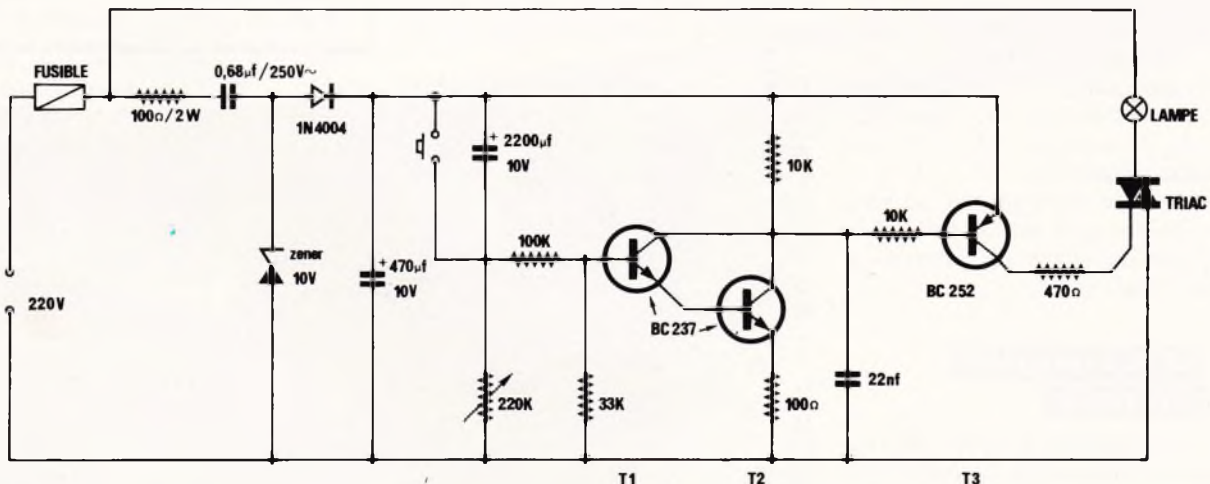
La section temporisation fait appel à un condensateur de 2 200 μ F se chargeant à travers une résistance ajustable.

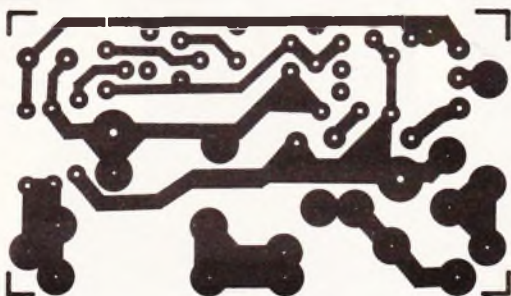
Lorsqu'on appuie sur le bouton poussoir, on décharge le condensa-

teur et l'on sature le Darlington composé des transistors T₁ et T₂. Il en est de même pour le transistor T₃ (PNP), qui porte alors la gâchette du triac à un potentiel positif. Il en résulte que le triac conduit et que la lampe s'allume.

Le condensateur de 2 200 μ F va se charger plus ou moins vite selon la valeur de la résistance ajustable. Lorsque sa charge sera devenue suffisante, les transistors T₁, T₂ puis T₃ se bloqueront, libérant la gâchette du triac qui ne sera plus conducteur.

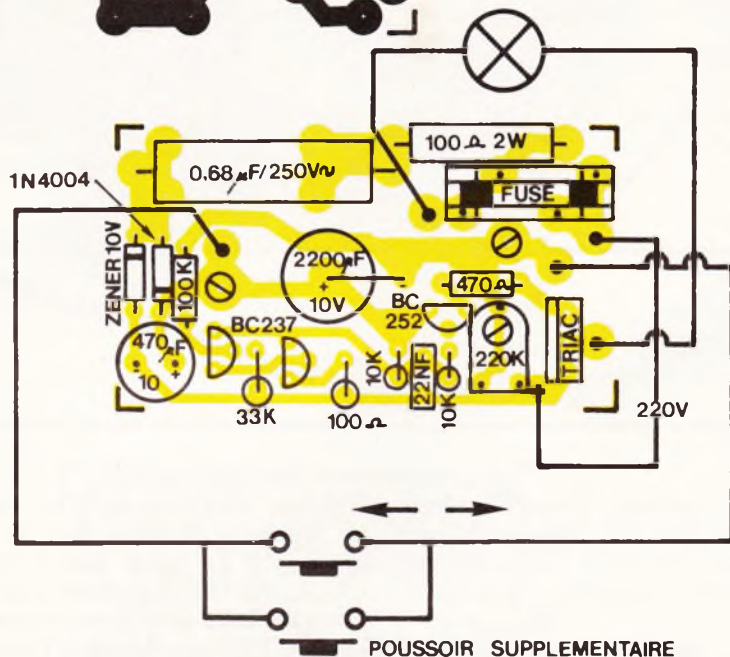
Fig. 4 Autre schéma de principe plus simple d'une minuterie.





Le circuit imprimé est publié grandeur nature.

Fig. 5
Fig. 6



L'astuce du montage repose sur la faiblesse du filtrage de l'alimentation à 50 Hz du type mono-alternance.

En effet, la présente alimentation n'est filtrée que par un condensateur de 470 µF. On récupère donc une ondulation sur la tension positive assez importante. Cette dernière suit le 50 Hz. On la retrouve de même sur le potentiel de charge du condensateur de 2 200 µF.

Lorsque ce condensateur sera chargé à la limite du reblocage de T_1 et T_2 , durant l'ondulation positive, ces derniers seront saturés, tandis que pendant l'ondulation négative ils seront bloqués, si bien que le triac ne conduira plus que sur l'alternance positive.

La lampe, en conséquence, ne sera plus allumée qu'à moitié, prévenant ainsi que le temps d'éclairage va bientôt s'achever.

LA REALISATION PRATIQUE

Pour la réalisation pratique, on a eu recours à l'utilisation d'un petit circuit imprimé dont la figure 5 pré-

sente le tracé grandeur nature.

Les éléments de transfert direct permettront de réaliser ce dernier dans les meilleures conditions.

La figure 6 propose l'implantation des éléments retenue. La valeur en clair de tous les composants y figure. On respectera bien l'orientation des éléments polarisés et l'on ne confondra pas le transistor PNP avec les NPN sous peine de déboires.

Après avoir vérifié une ultime fois la mise en place des composants, on placera un fusible de 1 A (pour une

lampe de 100 W) et l'on raccordera la lampe et le cordon secteur.

Avant, on prendra soin de régler l'ajustable à sa valeur minimale, afin d'écourter la temporisation pour les essais.

A la mise sous tension, la lampe peut s'allumer, mais au bout de 10 à 30 secondes, l'éclairage doit baisser quelques instants pour ensuite se couper.

En appuyant à nouveau sur le poussoir, la lampe se rallume. Vous pourrez alors, à l'aide de l'ajustable, régler le temps d'allumage jusqu'à environ 45 mn. On veillera, cependant, à ne pas régler l'ajustable à son maximum de résistance compte tenu de l'ondulation précitée, car le condensateur ne pourrait plus se charger correctement.

Pour la mise en boîtier, la même formule a été retenue, à savoir la fixation du circuit imprimé au dos d'un poussoir mural.

M. CROQUET

LISTE DES COMPOSANTS DE LA MINUTERIE

- 100 Ω/2 W (marron, noir, marron)
- 100 kΩ (marron, noir, jaune)
- 33 kΩ (orange, orange, orange)
- 100 Ω (marron, noir, marron)
- 470 Ω (jaune, violet, marron)
- 2 × 10 kΩ (marron, noir, orange)
- Ajustable 220 kΩ
- 0,68 µF/250 V alternatif
- 2 200 µF/10 V
- 470 µF/10 V
- 22 nF mylar
- 1N4004
- Zéner 10 V
- $T_1 = T_2$: BC 237
- T_3 : BC 252 (PNP)
- Triac 6 A/400 V
- Porte-fusible avec fusible 1 A

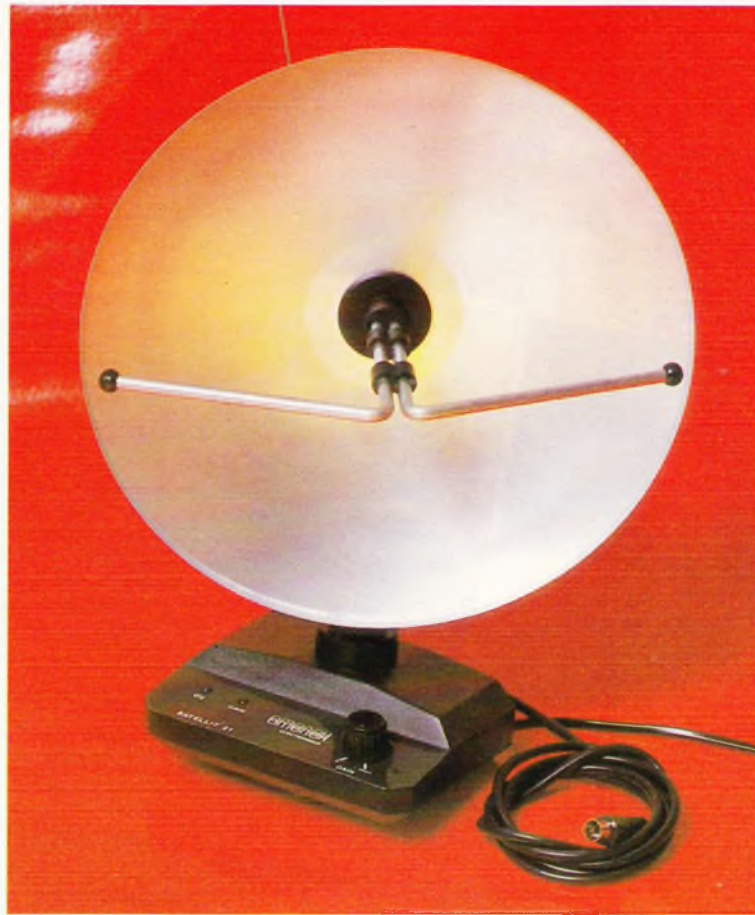
Photo 3. - La section alimentation 100 Ω/0,68 µF.





LES ANTENNES TV OMENEX

Avec la multiplication des chaînes de télévision,
dans un avenir très proche, la réception des
images TV risque de poser beaucoup de
problèmes.



Consciente de toutes les difficultés techniques posées, la firme Omenex, connue pour la diversité des produits qu'elle diffuse, s'est très sérieusement penchée sur le problème et propose aujourd'hui plusieurs types d'antennes intérieures TV amplifiées à large bande.

LES ANTENNES FM

La prolifération des émissions de la gamme FM a déjà contraint nombre d'entre nous à utiliser une antenne FM.

En effet, avant l'encombrement de la bande, un simple fil suffisait à procurer une écoute confortable.

Aujourd'hui, la plupart des stations FM émettent en stéréophonie, et s'il l'on ne soigne pas le côté « antenne », les émissions se chevauchent.

L'antenne électronique amplifiée constitue alors une séduisante solution.

Alimentée à partir du réseau de dis-

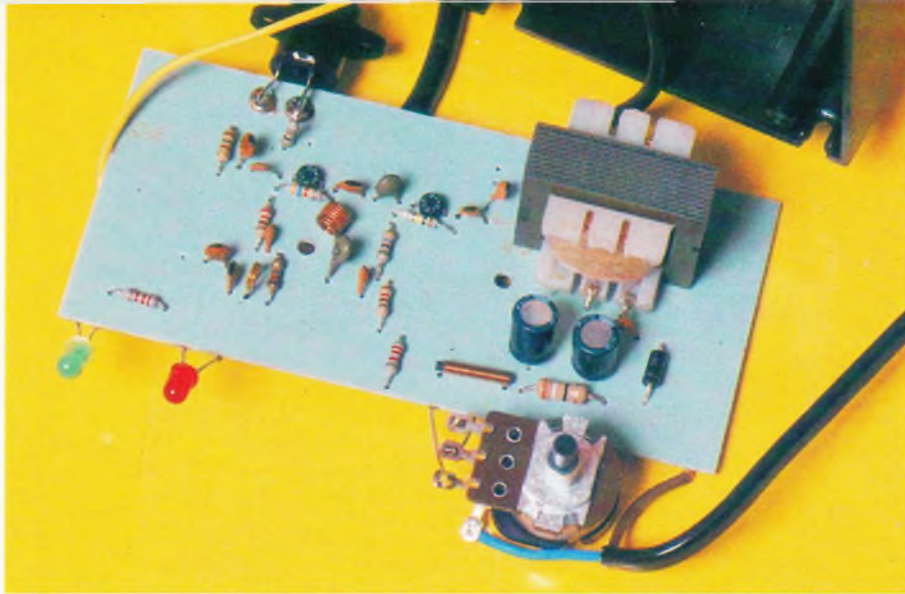


Photo 2. – L'amplificateur électronique de la « Satellit 21 ».

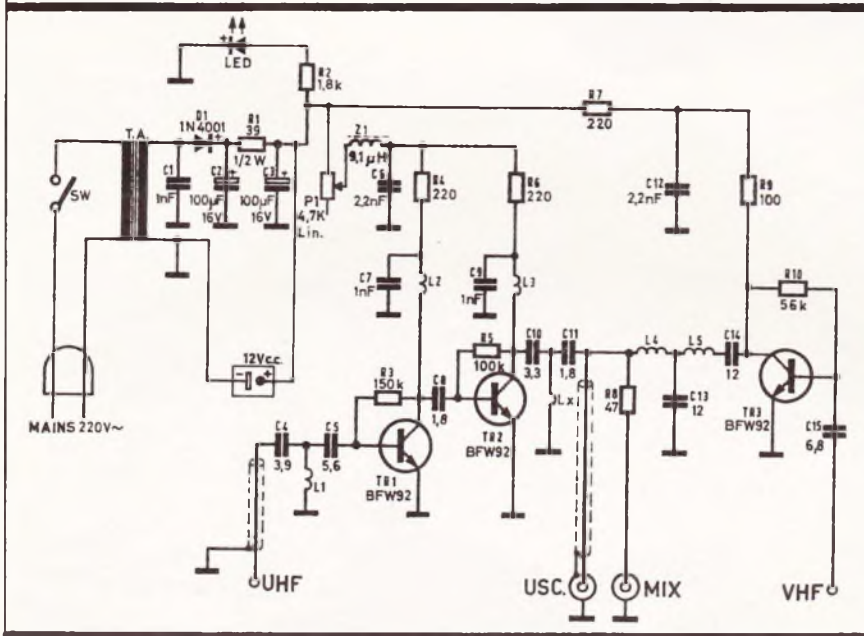
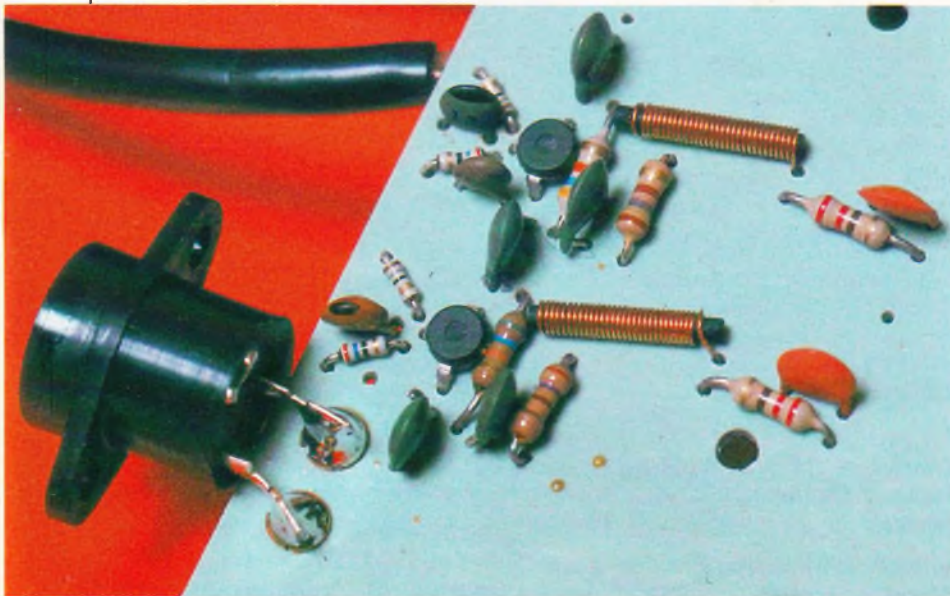


Photo 3. – Les modules électroniques s'équipent de transistors spéciaux UHF.



tribution à 220 V, voire même d'une batterie 12 V par l'intermédiaire de la prise spéciale, l'antenne FM se présente sous la forme d'une base électronique qui sert de support à la mise en place de deux brins télescopiques orientables.

Le socle, ou base électronique, renferme un module d'amplification transistorisé. Un témoin lumineux précise la bonne marche de l'antenne, dont le gain est rendu variable par potentiomètre.

Photo 4. – Amplificateur à large bande. Il s'intercale entre l'antenne et le téléviseur.



Dans la plupart des cas, elle apporte une amélioration de l'écoute, surtout en stéréophonie où le tuner doit, pour une bonne séparation des canaux droit et gauche, disposer d'un signal d'un niveau plus élevé.

CARACTERISTIQUES

Gamme de fréquence : 87 à 109 MHz.

Gain réglable de 0 à 30 dB.

Sortie par câble avec fiche sur 75 Ω
Entrée pour antenne extérieure à amplifier, deux éléments télescopiques démontables.

Alimentation 220 V et 12 V.

LES ANTENNES TV

Comme chacun sait, la réception des émissions de télévision exige l'utilisation d'une antenne afin que la qualité de l'image ne souffre pas de détérioration, par effet de neige ou bien d'échos.

B) L'antenne « TV + » convient à Canal Plus.



A) Le modèle « Universal ».



Une émission reçue sur un téléviseur noir et blanc pose évidemment moins de problèmes qu'avec l'utilisation d'un téléviseur couleur où il est nécessaire de disposer d'un signal plus important à la réception. La firme Omenex distribue plusieurs antennes TV amplifiées à large bande.

Ces antennes sont le résultat de l'étroite collaboration entre l'électronique, le design et l'expérience de la firme dans ce domaine.

La dernière née, la « Satellit 21 », dispose d'une parabole et procure ainsi une bonne directivité. Qui plus est, elle s'intègre parfaitement au décor et peut se placer sur le dessus du téléviseur.

Le modèle « Universal » comporte un dipôle spécial qui, par rotation, autorise la réception des signaux UHF en polarisation verticale ou horizontale.

La partie VHF n'utilise qu'un seul transistor, l'antenne télescopique se raccorde à la base de ce transistor par l'intermédiaire du condensateur de 6,8 pF.

Il s'agit bien, donc, d'antennes électroniques amplifiées. Citons enfin deux autres modèles, la « TV + » destinée à la réception entre autres de Canal Plus, et la « Classic » équipée d'un râteau conférant une excellente directivité. ■

C) L'antenne dite « Classic ».



Cette dernière se prête à la réception des émissions VHF et UHF.

Ces antennes comportent un préamplificateur à large bande (voir schéma de principe).

L'alimentation du module s'effectue par l'intermédiaire d'un transformateur. Une prise 12 V est néanmoins prévue pour l'utilisation en camping.

La section UHF fait appel à deux transistors spéciaux montés en cascade. Un potentiomètre, celui de contrôle de gain, agit alors sur la tension d'alimentation des deux étages.

CARACTERISTIQUES

Bande passante VHF : 50 à 250 MHz.

Bande passante UHF : 470 à 900 MHz.

Gain VHF : 20 dB.

Gain UHF réglable 0 à 34 dB.

Entrée pour antenne extérieure à amplifier.

Consommation 30 mA.

Alimentation : 220 V ou 12 V.

Distribution : Omenex, 22, rue de la Vega, 75012 Paris. Tél. : 307.05.27.



FER A SOUDER ERSA

Il existe sur le marché de nombreux modèles de fer à souder de faibles ou moyennes puissances. La miniaturisation des circuits exige, désormais, des fers à souder aux pannes effilées et d'une puissance de 30 W à 60 W environ.

Si, pour un domaine amateur, l'emploi d'un fer à souder ordinaire, c'est-à-dire comportant une résistance chauffante et une panne reliée au secteur, reste suffisant dans la plupart des cas, il n'en est pas de même pour les usages professionnels. En effet, à l'aide de fers ordinaires, on craint les surtensions ou transitoires que peut véhiculer le réseau de distribution. On utilise alors des fers basse tension à transformateur, doté d'une prise de terre et d'une régulation de température comme le modèle MS 60 ERSA, notamment distribuée par établissements LAG.

Le poste de soudage se compose d'un fer léger 24 V de puissance 60 W, d'un repose-fer et d'un bloc électronique de régulation.

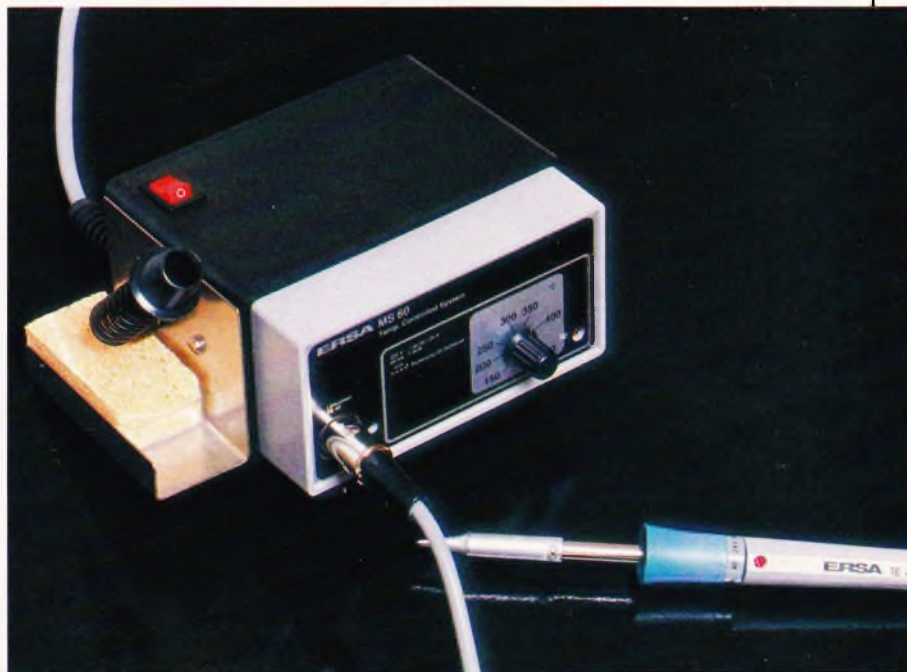
La température de la panne, réglable avec précision, garantit une très bonne qualité de soudage et un travail rationnel, même pour des soudures à cadences rapides.

La plage de réglage se situe entre 150 et 450 °C à l'aide d'un potentiomètre gradué.

La panne atteint une température de 350 °C en 60 secondes. L'électronique de régulation fait appel à un module à circuit intégré. La panne du fer est reliée au poste électronique par une fiche DIN verrouillable.

Cette liaison permet d'obtenir un équilibrage de potentiel entre le fer et la pièce à souder.

Toutes ces précautions évitent les dangers que présentent les composants fragiles tels que les MOS.



UN JEU DE VIS

Un autre produit intéressant, notamment distribué par les établissements LAG, tout comme le fer à souder ci-dessus, c'est un jeu de vis, le « Star BOX 2101 ».

En effet, quel est l'amateur qui, au cours d'une réalisation électronique, ne se heurte pas aux problèmes de fixation de pièces mécaniques ou de circuits imprimés à l'intérieur d'un coffret ?

Le jeu de vis proposé se compose d'un bloc de rangement à 25 tiroirs, très pratiques, et renferme des vis à tôle, vis à bois, vis à métaux, rondelles, boulons, écrous, etc.

Plusieurs diamètres et longueurs d'éléments permettent d'aborder la plupart des cas de figures.





LE MULTIMETRE ANALOGIQUE NUMERIQUE METRIX MX 573

Le multimètre est l'outil nécessaire et indispensable de tout électricien ou électronicien. Il sert à détecter ou mesurer la présence de tensions ou courant électrique. Sa fonction ohmmètre permet d'apprécier la continuité, les résistances ou les coupures d'un circuit électrique.



Ce type d'appareil sera utilisé lors de la mise en route d'une installation électrique, d'une intervention de maintenance ou de mise au point de système électrique ou électronique.

Le multimètre ou contrôleur universel réunit en général au moins cinq fonctions :

- voltmètre pour tension continue,
- voltmètre pour tension alternative,
- ampèremètre pour courant continu,
- ampèremètre pour courant alternatif,
- ohmmètre.

Le système de lecture peut se présenter sous deux formes différentes, soit par une aiguille se déplaçant devant une échelle graduée, c'est le galvanomètre, soit par un affichage

numérique lumineux (LED) ou à cristal liquide (LCD).

Dans le cas du galvanomètre, on qualifiera le multimètre de « multimètre analogique » ou plus commu-

nément de « multimètre à aiguille ». Dans le cas de l'affichage numérique, de « multimètre digital » ou plus exactement de « multimètre numérique ».

Le terme analogique signifie que l'appareil suit avec fidélité et sans discontinuité la grandeur électrique qu'il mesure.

Le terme digital indique que le multimètre mesure la valeur de façon discontinue par incrément (le digit). L'incrément pouvant être très petit, par exemple le 1/1 000 ou le 1/10 000 de l'échelle de mesure.

Les multimètres numériques ont été introduits sur le marché dans les années 70 - réservés à l'origine

pour les mesures de laboratoire en raison de leur précision mais aussi de leur complexité et de leur prix.

L'apparition de technologie intégrée LSI spécialisée dans la conversion analogique-numérique a permis la réalisation de multimètres d'un prix de revient plus raisonnable. Par ailleurs, les technologies C.MOS à faible consommation autorisèrent la conception d'appareils autonomes pouvant fonctionner pendant plusieurs centaines d'heures sur une simple pile, et même, pour les meilleurs, plus de 2 000 heures, soit plus d'une année de fonctionnement d'usage courant.

Il s'est ainsi créé deux catégories de multimètres. Les traditionnels multimètres à aiguille et les tout nou-

veaux multimètres numériques. Ces derniers restent encore d'un prix plus élevé, mais la différence de coût entre les deux techniques s'abaisse et l'on peut se demander si le multimètre numérique ne va pas se substituer au multimètre analogique.

En fait, avantages et inconvénients existent dans les deux formules.

D'une façon générale, on opte pour le multimètre numérique toutes les fois que la valeur précise, chiffrée est nécessaire.

A l'inverse, on préfère le multimètre à aiguille pour test rapide dans les interventions de maintenance ou lorsque l'on observe les variations d'un réglage.

Caractéristiques techniques		Précision (\pm (n% L = Lecture \pm m UR*))	Impédance d'entrée	Protection
Calibres	Classe analogique			
V 20 mV 200 mV 2 V 20 V 200 V 1 000 V	1,5 " " " " "	200 points \pm (0,1 % L \pm 1 UR) " " " \pm (0,2 % L \pm 1 UR)	R 10 M Ω " " " "	500 V crête 1 100 V crête " " " "
V~ 20 mV 200 mV 2 V 20 V 200 V 750 V	2,5 " " " " "	40 Hz, 3 kHz 3 kHz, 10 kHz 20 Hz, 25 kHz 200 points \pm (0,6 % L \pm 8 UR) \pm (1,5 % L \pm 8 UR) \pm (5 % L \pm 5 UR) " " " " \pm (1,5 % L \pm UR) 40 Hz - 450 Hz	1 M Ω " " " "	500 V crête 1 100 V crête ou 750 V ~
I= 200 μ A 2 mA 20 mA 200 mA 2 000 mA 10 A	1,5 " " " " "	\pm (0,6 % L \pm UR) " " \pm (0,75 % L \pm 1 UR)	Δ V \leq 200 mV " " + Δ V des fusibles "	Fusibles " " " " "
I~ 200 μ A 2 mA 20 mA 200 mA 2 000 mA 10 A	2,5 " " " " "	40 Hz - 450 Hz \pm (1 % L \pm 5 UR) " " " " "	Δ V \leq 200 mV " " + Δ V des fusibles "	Fusibles " " " " "
Ω 200 Ω 2 000 Ω 20 k Ω 200 k Ω 2 M Ω 20 M Ω	1,5 " " " " "	\pm (0,2 % L \pm 3 UR) \pm (0,2 % L \pm 1 UR) " " " \pm (1 % L \pm 1 UR)		380 V ~ " " " " "
Test sonore de continuité : buzzer R \leq 20 Ω Test visuel de continuité : $\bullet \leftrightarrow$ R \leq 20 Ω				
Test diode 2 V	Résolution 1 mV	Affichage 1,999 V	Courant de mesure 1 mA	380 V ~
dB - 20 0 + 20 + 40	Echelle linéaire " "	40 Hz - 25 kHz \pm (0,5 dB + 2 UR) - 10 < affichage < + 10 dB \pm (1 dB + 3 UR) - 20 < affichage < - 10 dB	1 M Ω ~ " "	500 V crête 1 100 V crête ou 750 V ~

(0 dB = 0,775 mW/600 Ω)

● Facteur de crête : 5 à 1 000 points, 2,5 à 2 000 points

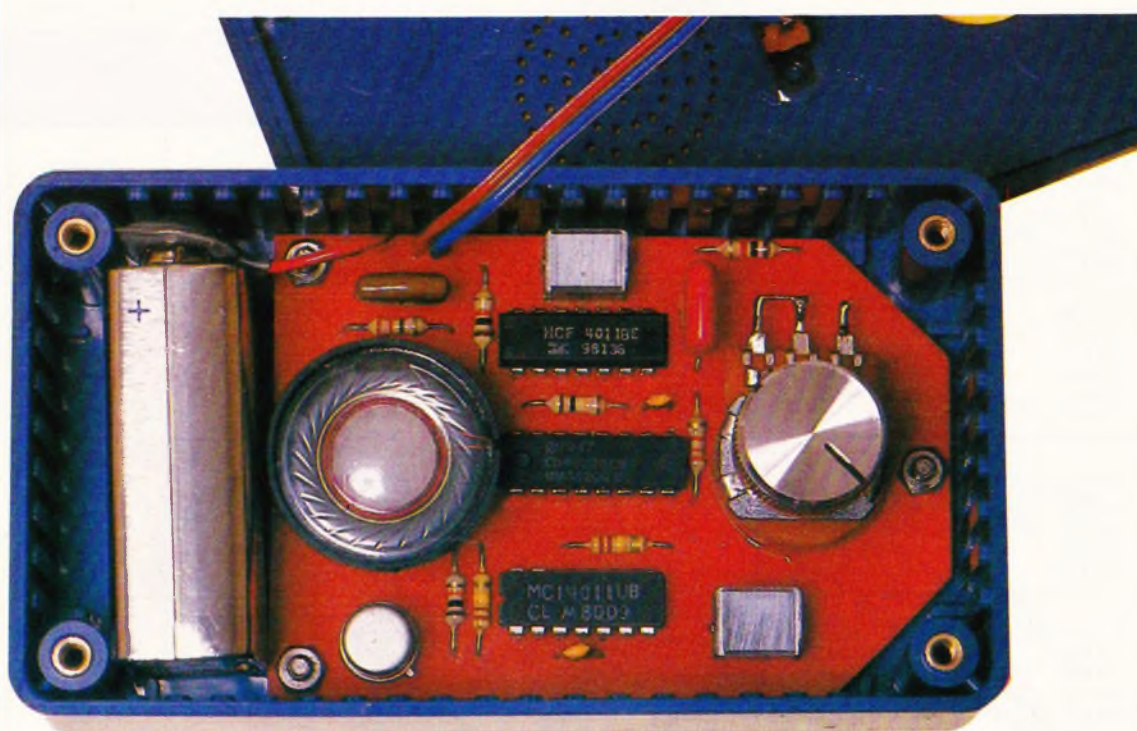
* UR :

(suite page 108)



UNE MINUTERIE DE POCHE

Grâce à l'utilisation de circuits diviseurs intégrés, il est possible de produire des temporisations de longue durée en partant de périodes de base relativement faibles.



De ce fait, on peut réaliser des minuteries dont le condensateur mis en œuvre n'atteint pas des dimensions monstrueuses, ce qui permet d'aboutir à une miniaturisation acceptable du montage, qui, par ailleurs, se caractérise par une précision tout à fait remarquable.

LE PRINCIPE

Un diviseur à quatre étages reçoit sur son entrée « Horloge » des signaux issus d'un multivibrateur constitué par deux portes NAND.

Ce dernier peut produire des fréquences variables grâce à la présence d'un potentiomètre inséré dans le circuit RC. Après une division par 2^{14} (c'est-à-dire 16 384 !), cette fréquence, devenue très faible, attaque un circuit d'alarme se caractérisant par un bip-bip discret émis par un petit haut-parleur.

Bien entendu, au moment de la mise sous tension, les différents étages du circuit intégré diviseur sont préalablement remis à zéro. La plage de temporisation obtenue s'étend de quelques minutes à près de quatre heures.

L'ensemble peut être logé dans un

petit boîtier, et une pile miniature de 9 V fournira l'énergie nécessaire au fonctionnement du montage et cela pendant longtemps puisque la consommation n'est que de 1 mA durant la phase de temporisation.

LE FONCTIONNEMENT

(fig. 1)

a) La base de temps

Elle est issue du multivibrateur constitué par les portes NAND III et IV et IC₁. Pour bien comprendre le principe de fonctionnement d'un

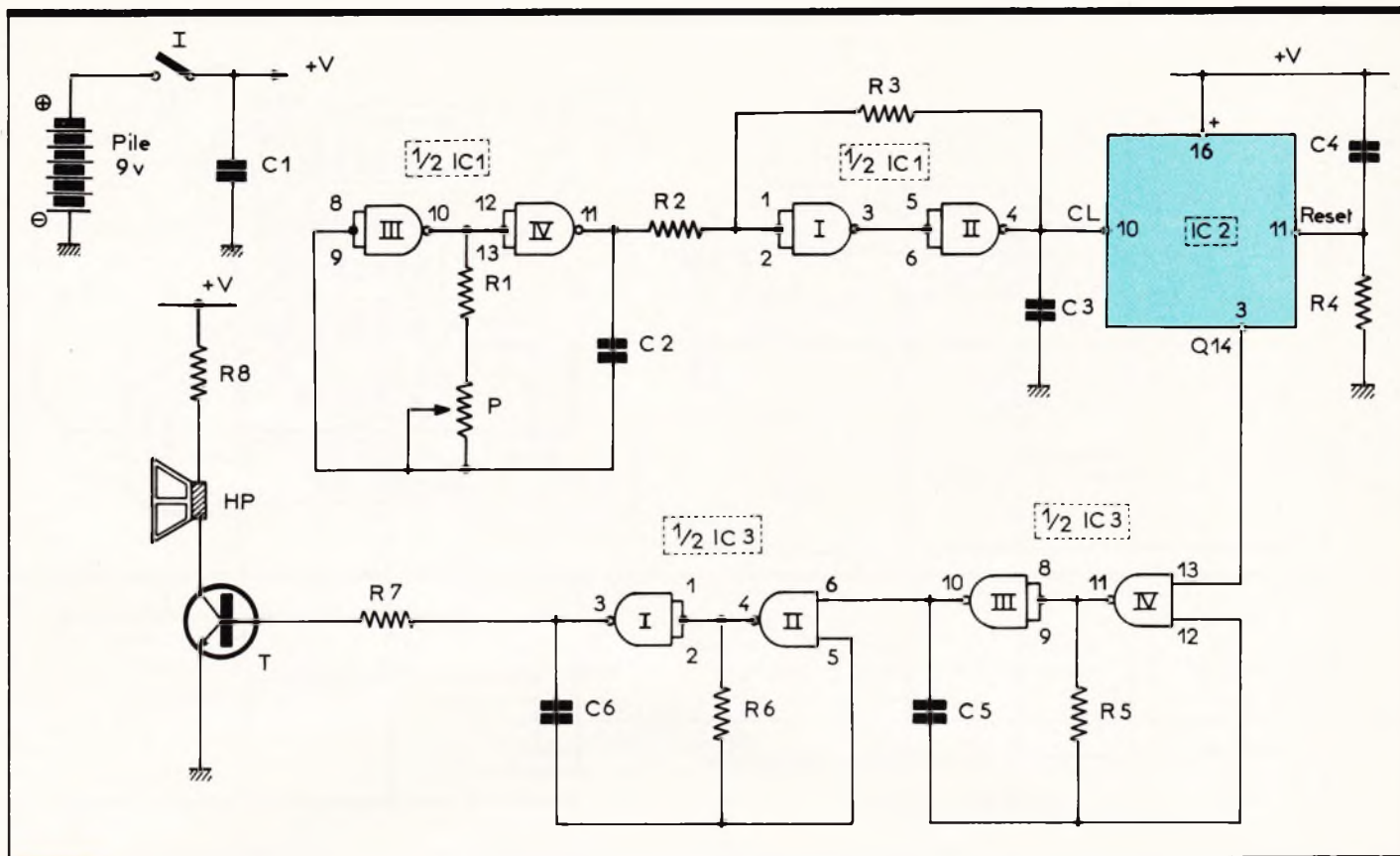
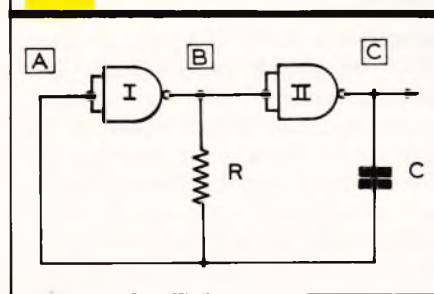


Fig. 1 Le schéma de principe de la minuterie fait appel à des circuits intégrés très courants.

tel montage de base, on se reportera à la **figure 2**. Partons d'un moment quelconque du cycle, par exemple lorsque la sortie de la porte NAND II C présente un état haut, ce qui suppose, bien sûr, que la sortie de la porte I B se trouve à l'état bas. La capacité C se charge donc à travers R ; en début de charge, elle est pratiquement assimilable à un court-circuit, ce qui explique que A se trouve à un potentiel élevé. En fait, ce dernier est supérieur à U ;

Fig. 2 Explications du fonctionnement de deux portes NAND montées en multivibrateur.



($U = 9\text{ V}$), nous verrons ultérieurement pour quelle raison. Au fur et à mesure de la charge de C, le courant de charge diminuant, le potentiel en A diminue également jusqu'à atteindre $U/2$. A ce moment, le niveau logique de A devient assimilable à zéro et la porte I bascule. En conséquence, B passe à l'état haut et C à l'état bas. La capacité C décharge par R, puis se recharge, mais en sens inverse, ce qui explique que le potentiel de A passe à $-U/2$ au début de ces phénomènes. Lorsque le condensateur C est chargé de façon telle que A atteigne un potentiel $U/2$, la porte I bascule à nouveau ; B repasse à l'état bas et C à l'état haut. Du fait de la charge précédente de la capacité C, le potentiel en A atteint $3U/2$ dans un premier temps. Le cycle se poursuit ainsi et la période obtenue s'exprime par la relation : $T = 1,4 \times R \times C$ (R en ohm et C en farad).

En aval de ce multivibrateur, les portes NAND I et II constituent un trigger de Schmitt dont le rôle consiste à conférer aux signaux des fronts montants et descendants bien verticaux. En effet, et grâce à la résistance de réaction positive R_3 , il

se produit au moment du basculement des portes :

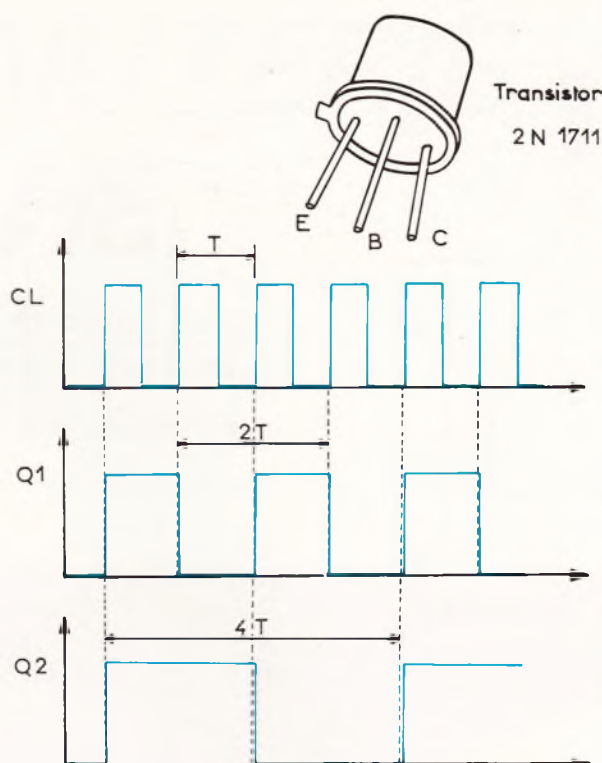
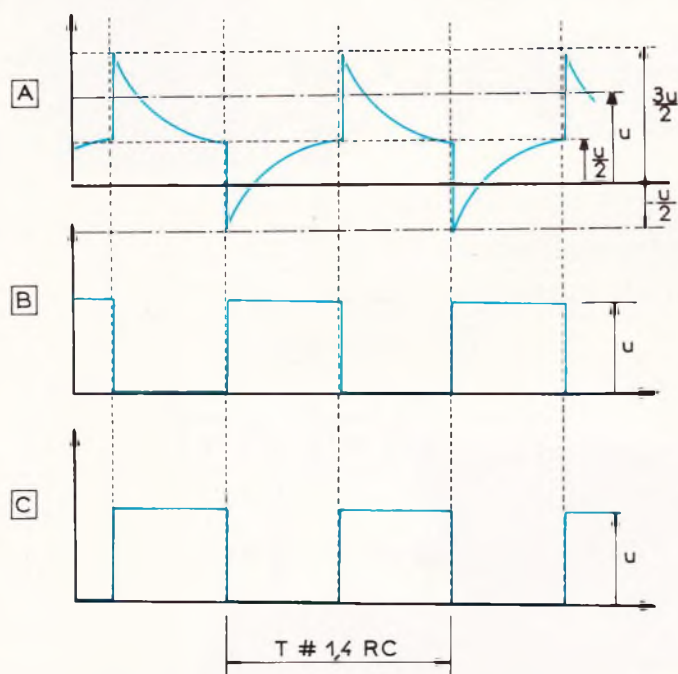
- un brusque apport de potentiel sur les entrées de la porte I lorsque le front du signal est montant,
- une brusque diminution de potentiel sur ces mêmes entrées lorsque le front est descendant.

Il en résulte une accélération importante du basculement des portes d'où des fronts à pente pratiquement verticale.

b) Division de la fréquence et temporisation

Le circuit IC₂ est un diviseur formé par une succession de 14 bascules du type JK contenues dans un boîtier à 16 « pattes » : le CD 4020. Un tel circuit comporte une entrée « CLOCK » et la sortie de la première bascule Q₁ change d'état au moment du front montant du signal recueilli sur cette entrée « CLOCK ». De même Q₂, change d'état pour chaque front montant de Q₁ et ainsi de suite. A noter que Q₂ et Q₃ ne comportent pas de broches de sortie.

Enfin, une entrée RESET, normalement soumise à un état bas, assure le passage de toutes les sor-



tics Q_n à zéro en cas de soumission à un état logique 1.

On remarquera qu'à chaque mise en service du montage la capacité C_4 se charge à travers R_4 , ce qui a pour conséquence, en début de charge, de produire un bref état haut sur l'entrée RESET et, de ce fait, une remise à zéro du diviseur.

Compte tenu de la succession des étages, au niveau d'une sortie Q_n , on obtient une division de fréquence par le nombre 2^n . Ainsi, en Q_{10} par exemple, la fréquence acheminée en CL se trouve divisée par 2^{10} , soit 1024.

Après le début de la temporisation, la sortie Q_{14} présente donc un état bas pendant :

$$\frac{2^{14}}{2} \times t, \text{ soit } 8\,192 \times t$$

si t est la période de base disponible sur l'entrée « CLOCK ».

Dès que cette durée est écoulée, un état haut devient donc disponible sur la sortie Q_{14} du diviseur.

c) Réalisation de l'alarme

Les portes NAND III et IV de IC_3 forment un multivibrateur commandé. En effet, tant que l'entrée 13 de la porte IV reste soumise

à un état bas, la sortie de cette porte présente en permanence un état haut et la sortie de la porte 14, un état bas. Le multivibrateur est bloqué. Par contre, lorsque l'entrée 13 passe à l'état haut, le multivibrateur fonctionne normalement. Compte tenu des valeurs de R_5 et de C_5 la période des oscillations recueillies est de l'ordre de la demi-seconde.

Ainsi, à chaque fois que la sortie de la porte III passe à un état haut, un second multivibrateur NAND I et II de IC_3 entre en action, mais à une fréquence beaucoup plus élevée : de l'ordre de 2 kHz, ce qui constitue une fréquence « musicale ». Il en résulte des bip-bip amplifiés par le transistor T dont le circuit collecteur comporte un haut-parleur.

REALISATION PRATIQUE

a) Circuit imprimé (fig. 4)

Sa réalisation est relativement simple et n'appelle aucune remarque particulière. Il est toutefois préférable d'utiliser les différents produits de transfert disponibles sur le mar-

Fig. 3 Principe du diviseur à quatorze étages CD 4020. Brochage du 2N1711.

ché plutôt que d'avoir recours au feutre spécial. Après gravure au perchlore de fer, il convient de procéder à un rinçage abondant. Tous les trous seront percés à l'aide d'un foret de 0,8 ou de 1 mm de diamètre. Enfin, il est toujours bon d'étamer un circuit imprimé pour augmenter sa résistance physique et chimique. Cet étamage peut être réalisé directement à l'aide du fer à souder. Les traces de vernis peuvent s'enlever facilement avec un peu d'acétone.

b) Implantation des composants (fig. 5)

Une seule remarque : de la méthode et pas de précipitation. Les circuits intégrés sont des composants orientés. Toute erreur à ce niveau est fatale et le montage ne fonctionnera pas. Le potentiomètre est directement collé sur le verre époxy avec de la colle « araldite ». A cet effet, il est nécessaire de percer auparavant un trou de 7 mm de

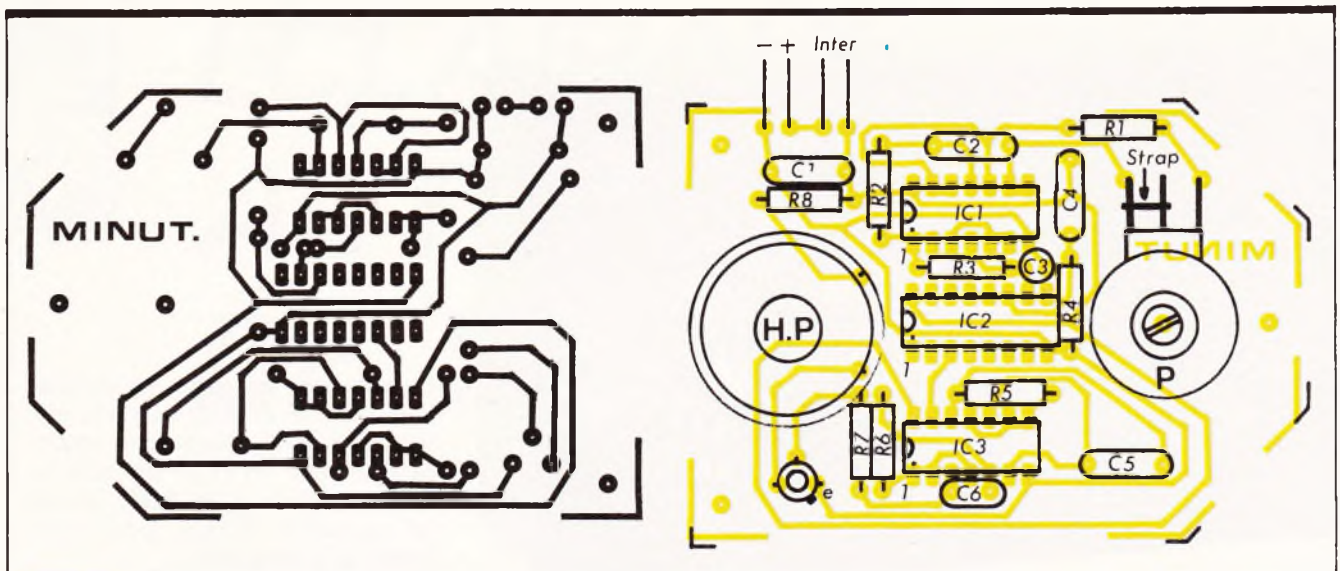


Fig.4 Le tracé du circuit imprimé se reproduira facilement, à l'aide d'éléments de transfert direct. Implantation des éléments.

diamètre dans l'époxy, dans la partie correspondant au centre du cercle formé par le potentiomètre, afin de laisser passer le petit dépassement de l'axe de ce dernier et d'obtenir une surface parfaitement plane pour le collage. Le haut-parleur est également collé sur l'époxy. Enfin, il convient d'apporter une attention particulière au respect des polarités du connecteur de pile : le rouge correspond au positif et le noir au négatif.

c) Graduation de l'appareil

Le couvercle du boîtier peut être directement gradué pour ce qui est des durées de temporisation. Pour mener à bien cette opération, point n'est besoin d'attendre que quatre heures se soient écoulées ; cela risquerait en effet d'être long. Il suffit de disposer d'un contrôleur universel et de se baser sur les périodes de base qui sont tout de même plus courtes. Ainsi, et à titre d'exemple, pour repérer la position correspondant à une heure, on sait que la période de base sera de :

$$\frac{3\,600}{8\,192} \text{ s} = 0,43945 \text{ s}$$

soit, pour dix périodes consécutives, 4,3945 s. En prenant par exemple la sortie Q₁, pour obtenir une meilleur

Durée de la temporisation	Période de base en CL (en s)	10 périodes de base en CL (en s)	Sortie à contrôler broche	Durée de la période (en s)
10 minutes	0,073242	0,73242	Q ₄ 7	11,72
20 minutes	0,14648	1,4648438	Q ₄ 7	23,44
30 minutes	0,21972	2,1972656	Q ₄ 7	35,16
45 minutes	0,32958	3,2958984	Q ₁ 9	6,59
1 heure	0,43945	4,3945313	Q ₁ 9	8,79
1 h 30	0,65917	6,5917969	Q ₁ 9	13,18
2 heures	0,8789	8,7890625	Q ₁ 9	17,58
2 h 30	1,0986328	10,986328	Q ₁ 9	21,97
3 heures	1,3183594	13,183594	Q ₁ 9	26,37
3 h 30	1,5380859	15,380859	CL 10	15,38
3 h 45	1,6479492	16,479492	CL 10	16,48

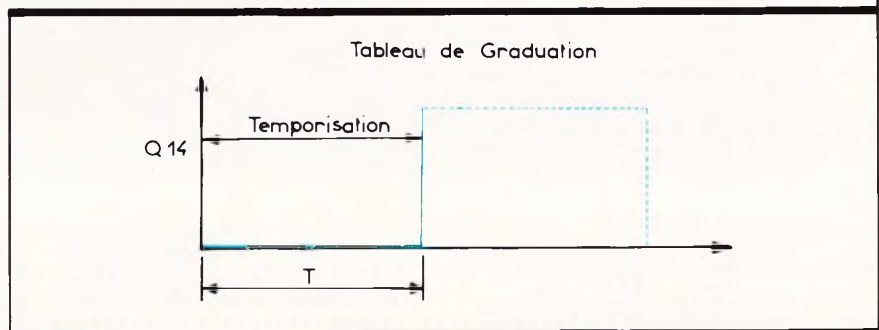


Fig. 5 Tableau de correspondance des graduations avec le temps.

leur précision, il suffira donc de placer le potentiomètre dans une position telle que dix oscillations consécutives sur Q₁ correspondent à 8,79 s. Le tableau de la figure 6 indique la façon de réaliser cette graduation dans les meilleures conditions.



La maquette réalisée...

La minuterie de poche est maintenant achevée et rendra de précieux services à son utilisateur ne serait-ce que pour lui rappeler qu'il ne faut pas dépasser la durée prévue au parcmètre devant lequel stationne sa voiture...

Robert KNOERR

LISTE

DES COMPOSANTS

R_1 et R_2 : $2 \times 10 \text{ k}\Omega$ (marron, noir, orange).

R_3 : $100 \text{ k}\Omega$ (marron, noir, jaune)

R_4 : $33 \text{ k}\Omega$ (orange, orange, orange)

R_5 et R_6 : $2 \times 220 \text{ k}\Omega$ (rouge, rouge, jaune)

R_7 : $10 \text{ k}\Omega$ (marron, noir, orange)

R_8 : 330Ω (orange, orange, marron)

C_1 : 100 nF mylar (marron, noir, jaune)

C_2 : $1 \mu\text{F}$ polyester

C_3 : 1 nF céramique

C_4 : 220 nF mylar (rouge, rouge, jaune)

C_5 : $1 \mu\text{F}$ polyester

C_6 : 1 nF céramique

P : potentiomètre $1 \text{ M}\Omega$ linéaire

T : transistor NPN-2N1711

IC_1 et IC_3 : $2 \times \text{CD } 4011$ (4 portes NAND à 2 entrées)

IC_2 : CD 4020 (diviseur à 14 étages)

HP: haut-parleur 8Ω - $\varnothing 27$

Interrupteur miniature à glissière

Connecteur pour pile miniature 9 V

Pile miniature 9 V ($45 \times 25 \times 15$)

Fil souple

LE MONTAGE DU MOIS CIF DOUBLE CLIGNOTANT

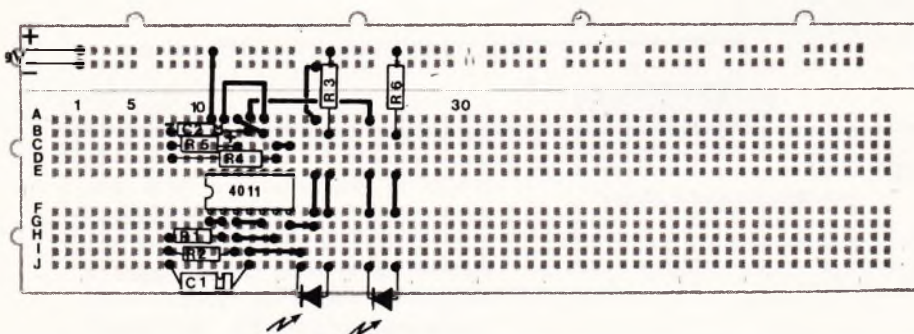
Le présent montage repose sur l'emploi des boîtes de connexion «CIF». Il démontre la simplicité d'emploi et la rapidité de mise en œuvre. Composants réutilisables, démontage instantané; ces plaques sont indispensables dans les laboratoires, aux étudiants ainsi qu'aux amateurs. Plusieurs modèles de 500 à 1560 contacts (pas de 2,54) avec plus de 5000 insertions

possibles. Elles offrent neuf qualités essentielles pour vos montages.

Haute fréquence, faible bruit, base aluminium anti-statique, économie de place. Proto, étude rapide, rigidité diélectrique entre contact $> 5 \text{ kv}$, repérage de chaque contact. Contacts fiables et durables. Combinaisons à vos mesures.

Liste des composants :

$R_1 = R_4 = 1 \text{ M}\Omega$ (marron, noir, vert)
 $R_2 = R_5 = 100 \text{ k}\Omega$ (marron, noir, jaune)
 $R_3 = R_6 = 1 \text{ k}\Omega$ (marron, noir, rouge)
 $C_1 = C_2 = 4,7 \mu\text{F}/12 \text{ V}$
 $\text{LED}_1 = \text{LED}_2 =$ diodes électroluminescentes $\varnothing 5 \text{ mm}$
 $\text{IC} = \text{CD } 4011$
 Alimentation 9 V



Barette d'alimentation démontable

MONTAGE N° 6
 Réalisé sur une boîte de connexion «CIF» de 730 contacts.

C.I.F.

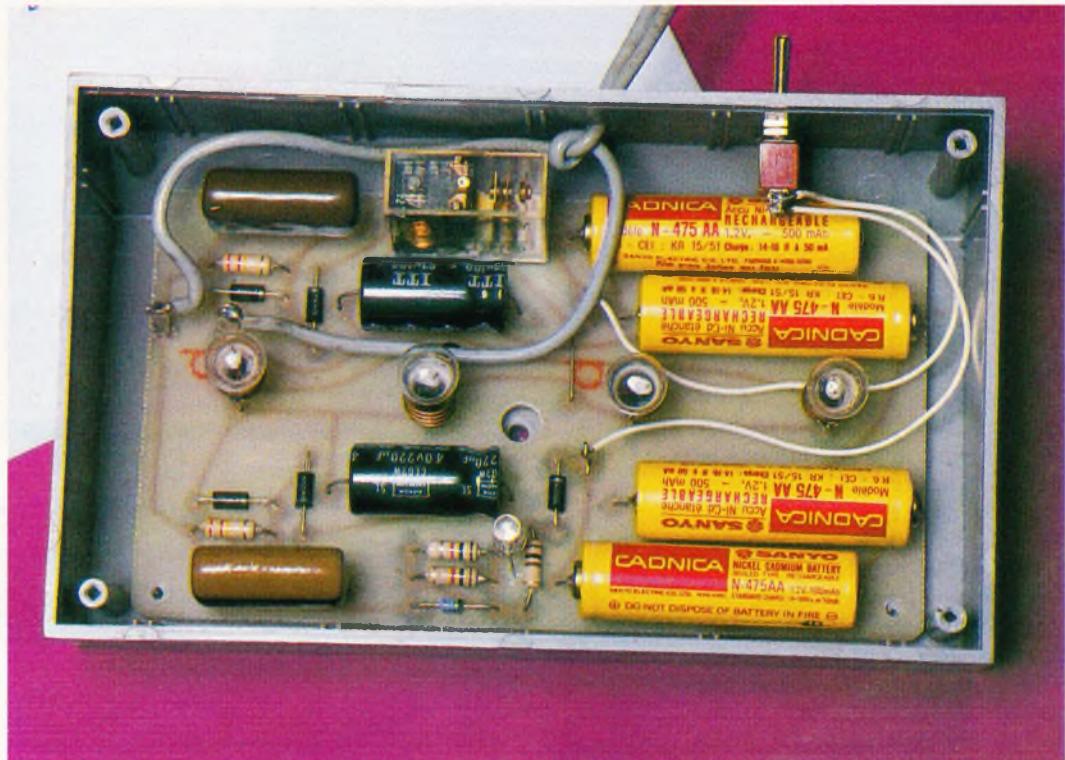
12, RUE ANATOLE FRANCE
 94230 CACHAN - TÉL.: 547.48.00

C'EST VRAIMENT TOUT POUR LE CIRCUIT IMPRIME



ECLAIRAGE AUTOMATIQUE DE SECOURS

Les soirs d'été, il est fréquent d'être privé d'électricité à cause d'un orage violent. Il faut alors chercher à « tâtons » la lampe électrique qui bien sûr n'est pas à sa place ou dont les piles sont « à plat ».



La coupure de courant peut vous surprendre alors que vous transportez un récipient de liquide bouillant. L'éclairage de secours que nous vous proposons s'allume automatiquement dès la coupure du secteur et vous assure une sécurité. Ce montage simple ne fait appel qu'à des composants très connus et son prix de revient est modéré.

PRINCIPE DE FONCTIONNEMENT

Une batterie d'accumulateurs se recharge en permanence grâce à une alimentation secteur. En cas de coupure du courant, un relais commute cette batterie sur un éclairage de secours dont la puissance est égale à quatre lampes de poche. Son autonomie d'environ quarante-

cinq minutes est généralement suffisante au rétablissement du courant. Une diode électroluminescente indique l'état de charge des accumulateurs. Le montage peut être utilisé comme lampe électrique après une durée de charge de vingt-quatre heures. Il peut être fixé au mur de la cuisine, du séjour, ou encore dans une cave, un garage, une montée d'escalier ou un ascenseur, etc.

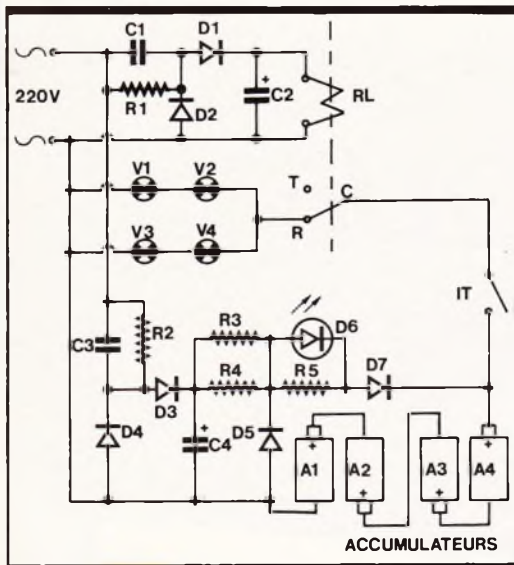


Fig. 1 Schéma de principe très simple.

FONCTIONNEMENT ELECTRONIQUE (fig. 1)

L'appareil est composé de deux alimentations secteur à condensateur plus économiques qu'avec des transformateurs. La première alimente le relais RL 24 V qui, au repos, relie les accumulateurs aux ampoules d'éclairage. Elle est composée de C₁ qui laisse passer les alternances positives du secteur à travers D₁ pour charger C₂. Les alternances négatives sont court-circuitées à travers D₂ et C₁.

La tension obtenue aux bornes du relais RL est d'environ 27 V. Il coupe l'alimentation des lampes et permet la charge des accumulateurs grâce à l'autre alimentation qui fonctionne sur le même principe. Elle est composée de C₃, D₃, D₄ et C₄. Le courant de charge est limité à 25 mA par la capacitance de C₃ et par R₃, R₄ et R₅. La diode électroluminescente D₆ branchée aux bornes de R₅ permet de visualiser le courant de charge. La diode D₇ évite de décharger les accumulateurs par retour dans les autres composants quand le secteur est coupé. L'interrupteur It permet de couper l'éclairage de secours. La diode Zéner D₅ protège les accumulateurs des surtensions secteur éventuelles.

REALISATION PRATIQUE

a) Le circuit imprimé (fig. 2)

Il est représenté grandeur nature et

pourra être reproduit soit à l'aide de pastilles et de bandes transfert, soit par la méthode photographique plus rapide. Plonger le circuit imprimé dans un bain de perchlorure de fer afin d'en obtenir la gravure. Percer ensuite le circuit avec les forets suivants : \varnothing 1 mm pour les composants classiques ; \varnothing 1,3 pour les quatre cosses poignard ; \varnothing 1,5 pour les trous du relais ; \varnothing 3,5 pour les trois trous de fixation du circuit imprimé au fond du boîtier Teko pupitre plastique modèle 362 ; \varnothing 7,5 pour le trou permettant le passage de la tête de vis de fixation du boîtier dans le mur.

b) Implantation des composants (fig. 3)

Souder d'abord le strap, puis les résistances, les diodes, en faisant attention à leur sens. Souder ensuite les quatre cosses poignard, les condensateurs en respectant leur valeur et leur polarité. Puis les accumulateurs après avoir soudé à leurs extrémités des queues de composants pour pouvoir les relier au circuit imprimé, il ne faut pas surchauffer ces soudures délicates. Souder le relais en dernier lieu et les petites lampes d'éclairage en les reliant au circuit imprimé par des

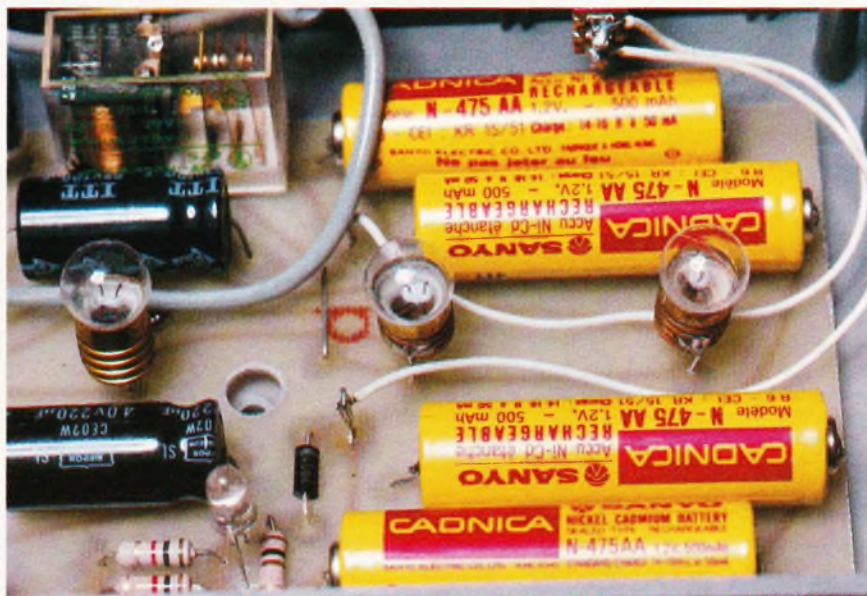
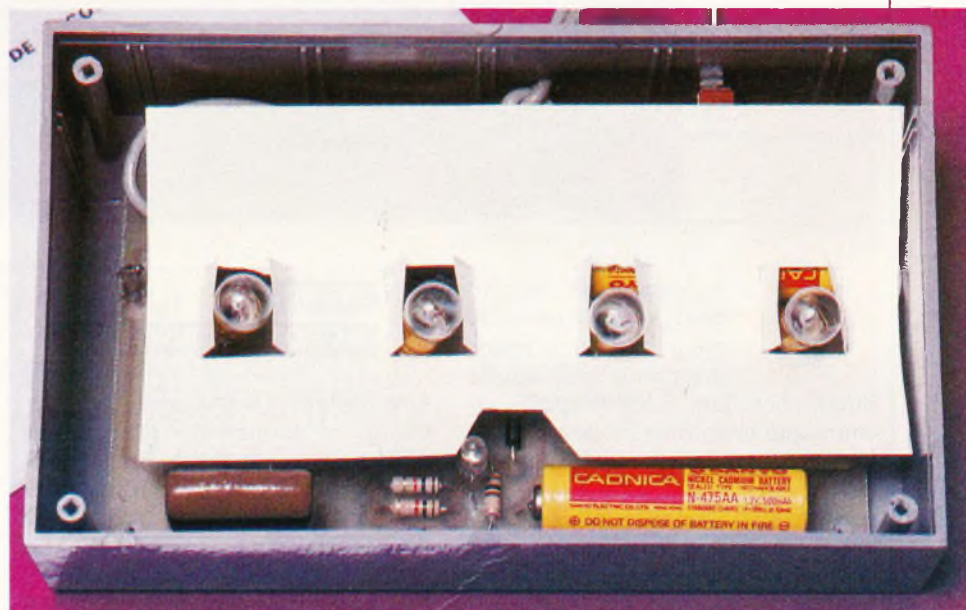


Photo 2. - On aperçoit les accumulateurs.

Photo 3. - Détails et gros plan sur le réflecteur.



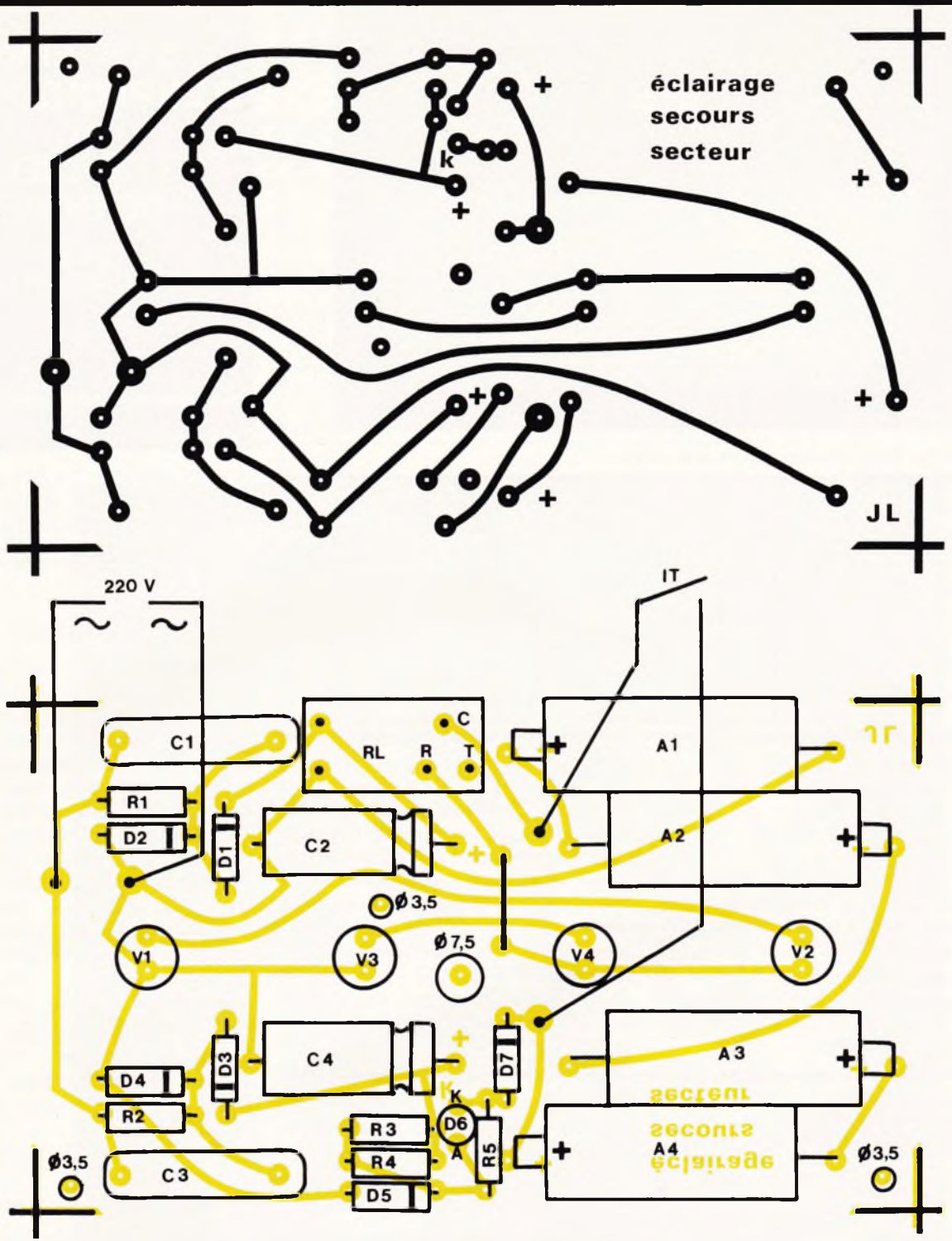


Fig. 2 Le tracé du circuit imprimé se reproduira facilement à l'aide de **Fig. 3** transfert Mécanorma.

ou transparente pour laisser passer la lumière. On peut utiliser une plaque de plexiglas de dimensions 156 x 91 ou une plaque de plastique blanc translucide de mêmes dimensions.

l'interrupteur marche-arrêt et les deux fils secteur après avoir fait un nœud à l'intérieur du boîtier pour éviter d'arracher les soudures en tirant sur le cordon secteur.

queues de composants comme pour les accumulateurs.

d) Câblage final (fig. 3)

e) Réalisation du réflecteur (fig. 4)

c) Préparation de la face avant
La face avant doit être translucide

Relier les quatre cosses poignard aux composants extérieurs en suivant la **figure 3**. Relier deux fils à

Pour améliorer le rendement de l'éclairage de secours il faut réaliser un réflecteur en papier bristol blanc

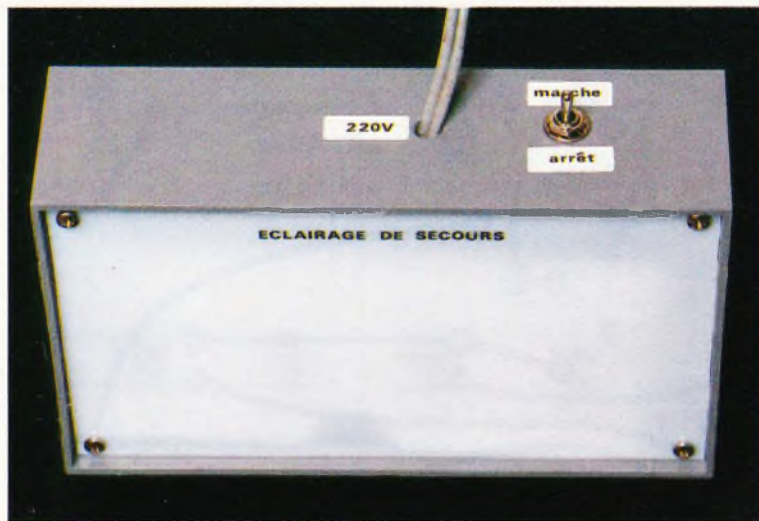


Photo 4. - Aspect du montage en coffret Teko.

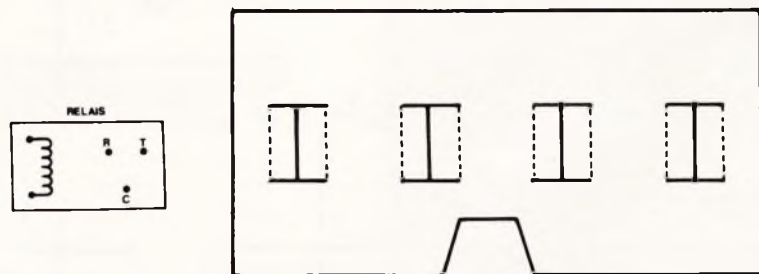


Fig. 4 Détails de fabrication du réflecteur.

dont le gabarit grandeur nature est dessiné figure 4. Il suffit de le reproduire sur un papier calque, puis sur papier bistol. Les découpes sont représentées en traits pleins et les pliages en pointillés. Pour le fixer dans l'appareil il suffit de l'enfiler sur les lampes.

f) Utilisation

Relier l'appareil au secteur 220 V après avoir mis l'interrupteur It sur marche. La diode LED D_6 doit s'allumer et sa luminosité diminue en fonction de la charge des accumulateurs. Vérifier le bon fonctionnement de l'éclairage de secours en débranchant du secteur après vingt-quatre heures de charge ; les quatre ampoules doivent s'allumer pleinement.

NOMENCLATURE DES COMPOSANTS

- R_1 : 220 k Ω 1/2 W 5 % (rouge, rouge, jaune).
- R_2 : 220 k Ω 1/2 W 5 % (rouge, rouge, jaune).
- R_3 : 1 k Ω 1/2 W 5 % (marron, noir, rouge).
- R_4 : 1 k Ω 1/2 W 5 % (marron, noir, rouge).
- R_5 : 100 Ω 1/2 W 5 % (marron, noir, marron).
- C_1 : 1 μ F 400 V 10 % plastique (marron, noir, vert, blanc, jaune).
- C_2 : 100 μ F 63 V chimique axial.
- C_3 : 1 μ F 400 V 10 % plastique (marron, noir, vert, blanc, jaune).

- C_4 : 220 μ F 40 V chimique axial.
- D_1 à D_4 : 1N 4004.
- D_5 : diode Zéner BZX 85C 7 V 5.
- D_6 : LED rouge \varnothing 5 mm transparente (haute luminosité) MJ.
- D_7 : 1N 4004.
- V_1 à V_4 : ampoules de lampe de poche 3,5 V 0,3 A.
- A_1 à A_4 : accumulateur cadmium-nickel 1,2 V 500 mA (R_6).
- RL : relais 1RT 24 V standard pour circuit imprimé.
- 1 cordon secteur de 1 mètre.
- 1 boîtier Teko pupitre plastique modèle 362.
- 1 plaque de plexiglas ou plastique blanc translucide de 91 x 156 mm.

Jacques LEGAST

SYSTEME D'EXPLOITATION ET LOGICIEL DE BASE DES MICRO-ORDINATEURS

MICRO SYSTEMES

ETSF

SYSTEME D'EXPLOITATION ET LOGICIEL DE BASE DES MICRO-ORDINATEURS

Collection Micro-Systèmes N° 11
E.T.S.F.

P. Jouvelot
et D. Le Conte Des Floris

La programmation système intéresse aujourd'hui l'amateur informaticien tout autant que le programmeur averti. Cet ouvrage, sans faire appel à des connaissances informatiques ardues, vous explique les principes généraux des systèmes d'exploitation monotâches et multitâches. Les principales caractéristiques d'Unix sont expliquées. Vous y trouverez aussi une présentation des utilitaires, tels que compilateurs, assembleurs, systèmes de gestion de fichiers... Un lexique-index définit les principaux termes techniques utilisés.

Principaux chapitres

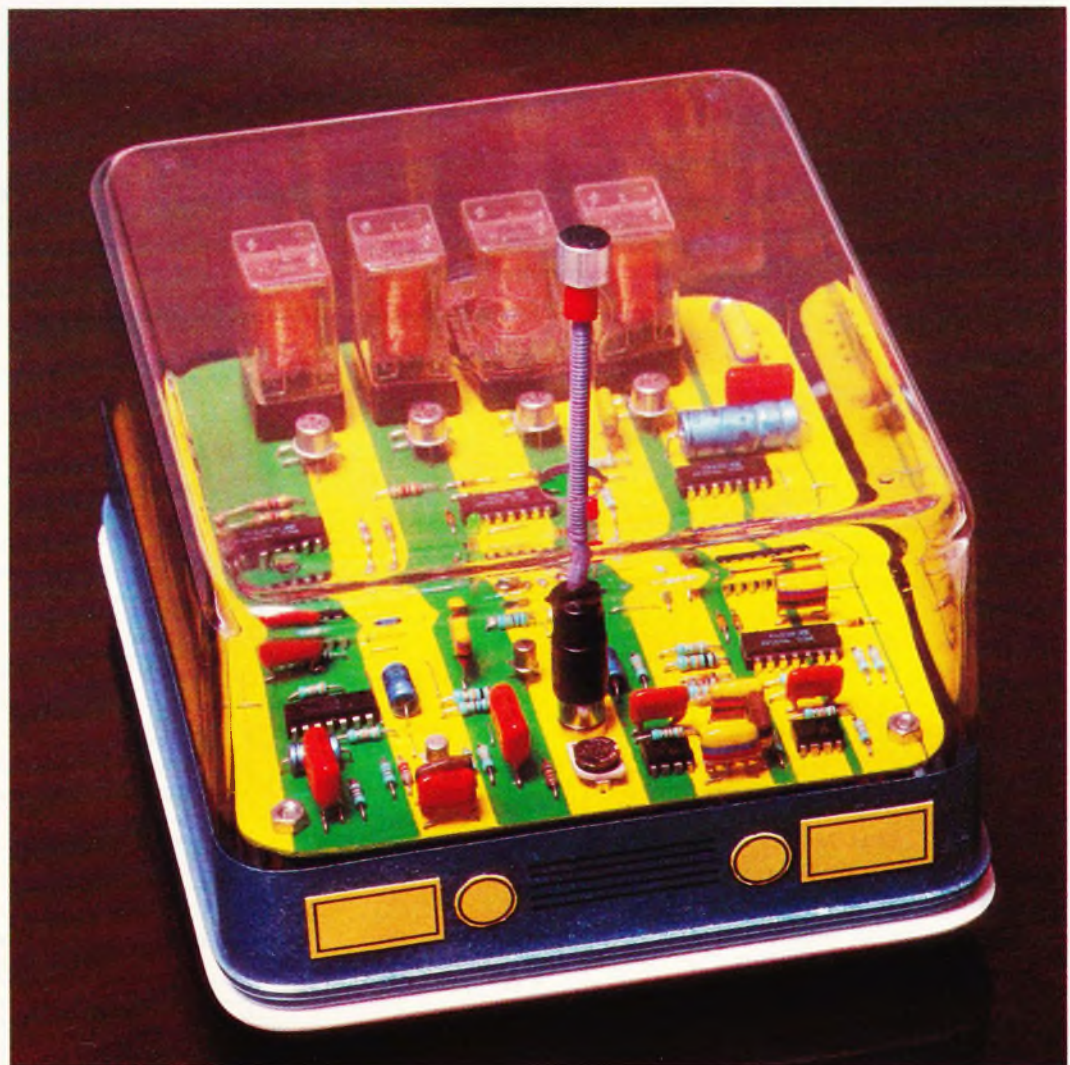
- Moniteurs et systèmes d'exploitation mono-tâches : (CP/M, MS/DOS)
- Systèmes d'exploitation multitâches
- Les couches d'un système d'exploitation
- Le système Unix : présentation et analyse
- Les utilitaires : gestion de fichiers, assembleurs, éditeurs de liens...
- Présentation de quelques systèmes d'exploitation
- Le langage C

Un ouvrage format 15 x 21, 144 pages, couverture couleur. En vente par correspondance à la Librairie Parisienne de la Radio, 43, rue de Dunkerque, 75010 Paris.



UN MOBILE TELEGUIDE AU SON

Un système original de télécommande consiste à émettre des sons, par exemple en tapant dans les mains, et à obtenir ainsi en retour toute une gamme de réponses autorisant autant de manœuvres à un mobile : virage à gauche, à droite, marches avant et arrière ou encore arrêt.



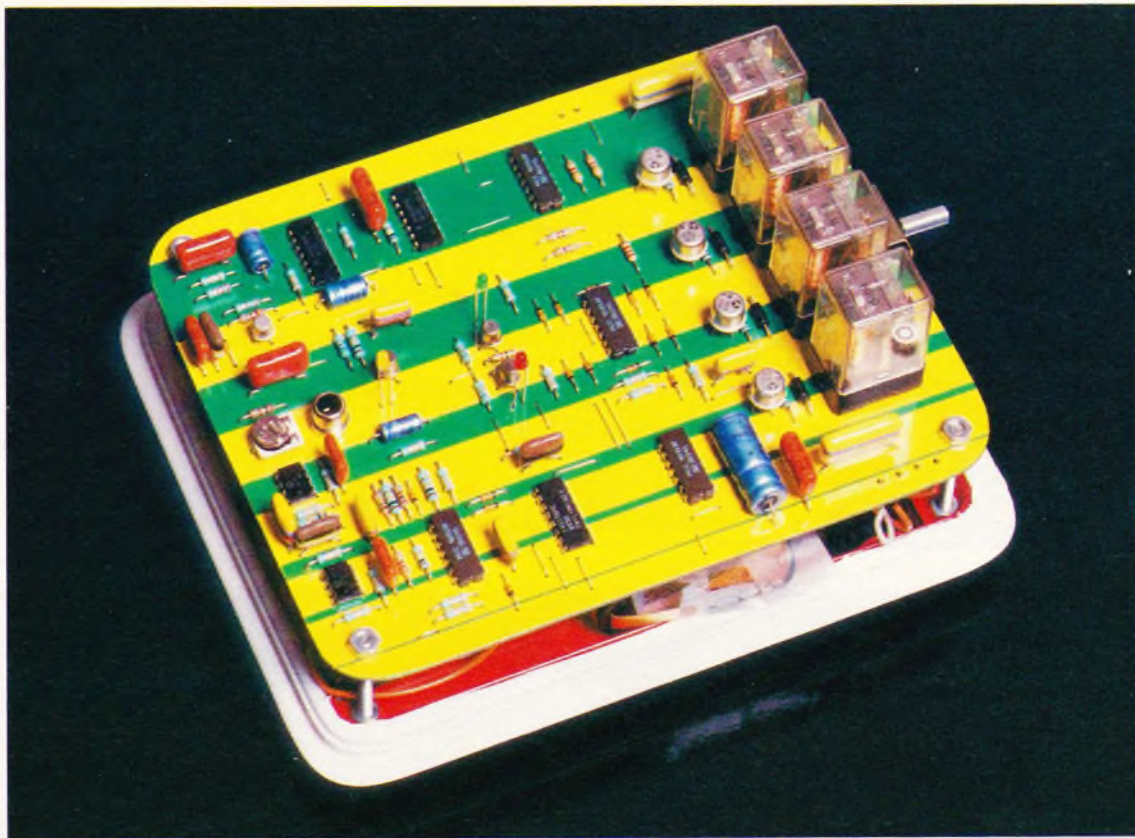
La réalisation décrite dans cet article fait appel à ce principe et les résultats obtenus sont véritablement surprenants tant la maniabilité de l'engin ainsi télé-

guidé est grande.

Les composants mis en œuvre sont des plus classiques, donc disponibles partout, et le montage de l'ensemble pose peu de problèmes.

I - LE PRINCIPE

Une pastille de micro capte les sons provenant par exemple de claquements de mains. Les signaux ainsi pris en compte sont d'abord ampli-

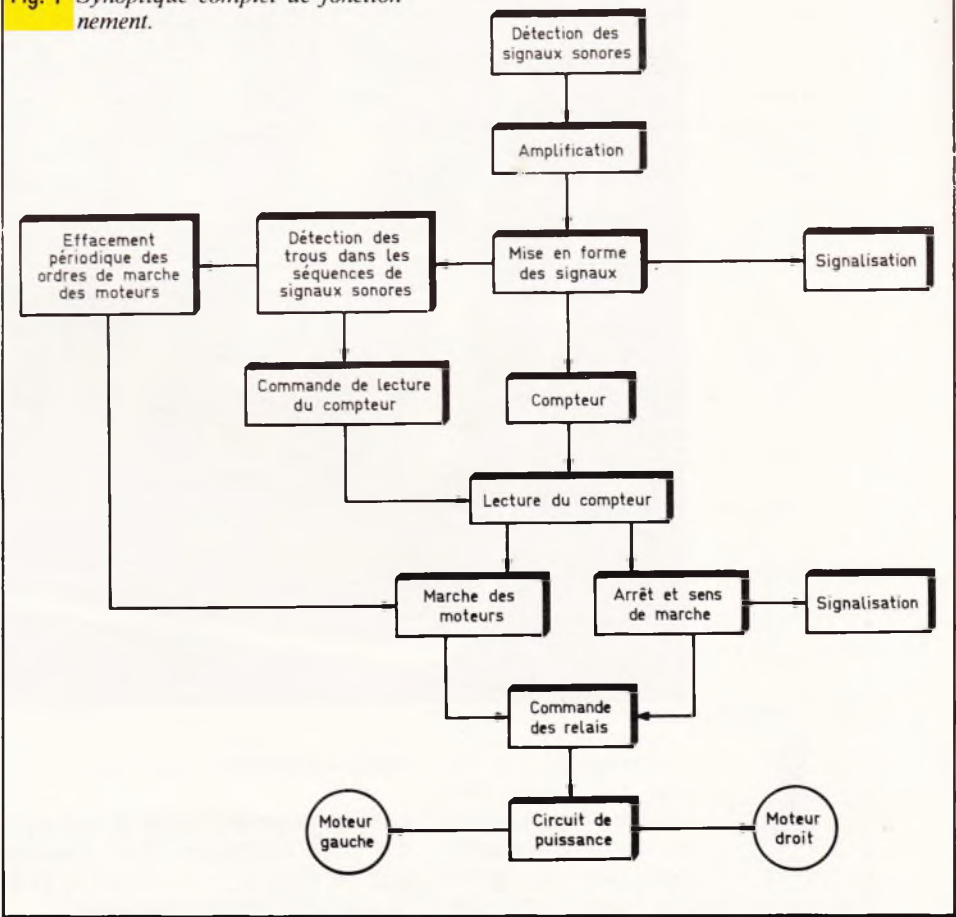


Aspect du module électronique. La fiche CINCH sert de raccordement au micro.

fiés, puis mis en forme pour aboutir à une configuration de créneaux de façon à pouvoir être traités par un système logique approprié. A cet effet, des claquements de mains successifs font avancer un compteur ; dès que cette série de claquements cesse, il se produit le relevé du compteur. Le résultat de cette lecture est ensuite mémorisé avant que le compteur ne se trouve remis sur sa position de repos de manière à être prêt pour une nouvelle sollicitation éventuelle. Le synoptique de la **figure 1** reprend le principe du fonctionnement du montage.

Au niveau de la mécanique, le mobile comporte deux roues motrices indépendantes à l'arrière. A l'avant, le véhicule est équipé d'une roue folle pouvant pivoter autour d'un axe vertical sur les 360° d'une circonférence. Moyennant ce principe, on comprend facilement que le fonctionnement simultané des deux moteurs a pour conséquence la marche avant (ou arrière) et en ligne droite. Par contre, l'arrêt du moteur gauche, par exemple, avec la poursuite du fonctionnement du moteur droit a pour résultat un virage serré à gauche, et inversement en ce qui concerne l'arrêt du moteur droit.

Fig. 1 Synoptique complet de fonctionnement.



Le codage utilisé consiste donc à taper dans les mains (environ 2 à 3 battements par seconde) suivant les règles suivantes :

- **4 claquements** : Arrêt. Le dispositif se prépositionne sur la marche en avant que le mobile empruntera lorsqu'il enregistre 1, 2 ou 3 claquements. Cette position est signalisée par l'allumage d'une LED verte.

- **5 claquements** : Arrêt. Même principe que précédemment mais en marche arrière. Une LED rouge matérialise cette position.

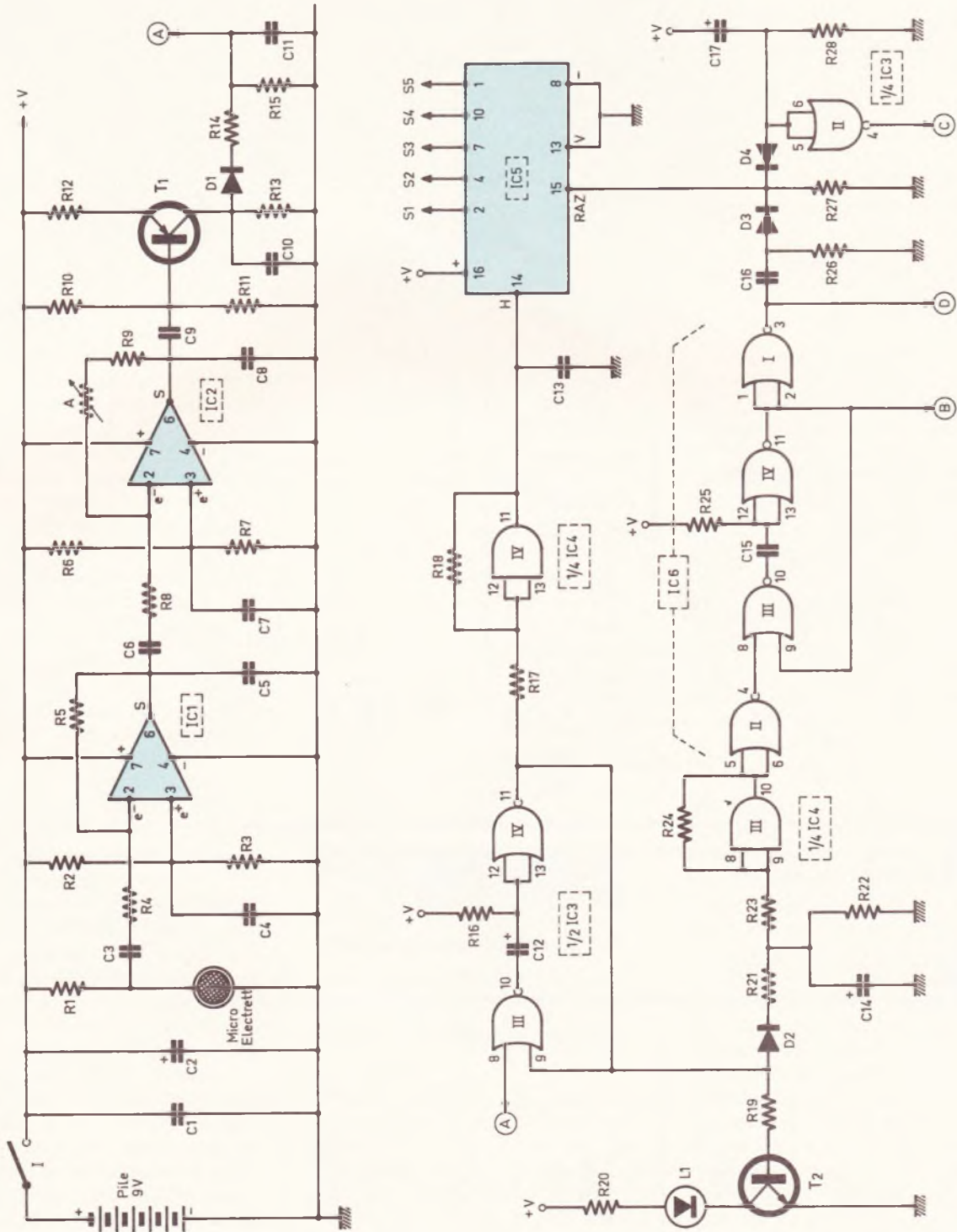
- **1 claquement** : L'engin avance (ou recule) en ligne droite.

- **2 claquements** : Le mobile vire à gauche (en marche avant ou arrière).

- **3 claquements** : Le mobile vire à droite (en marche avant ou arrière).

Fig. 2 et 3

Amplification et mise en forme des signaux. Traitement logique des signaux.



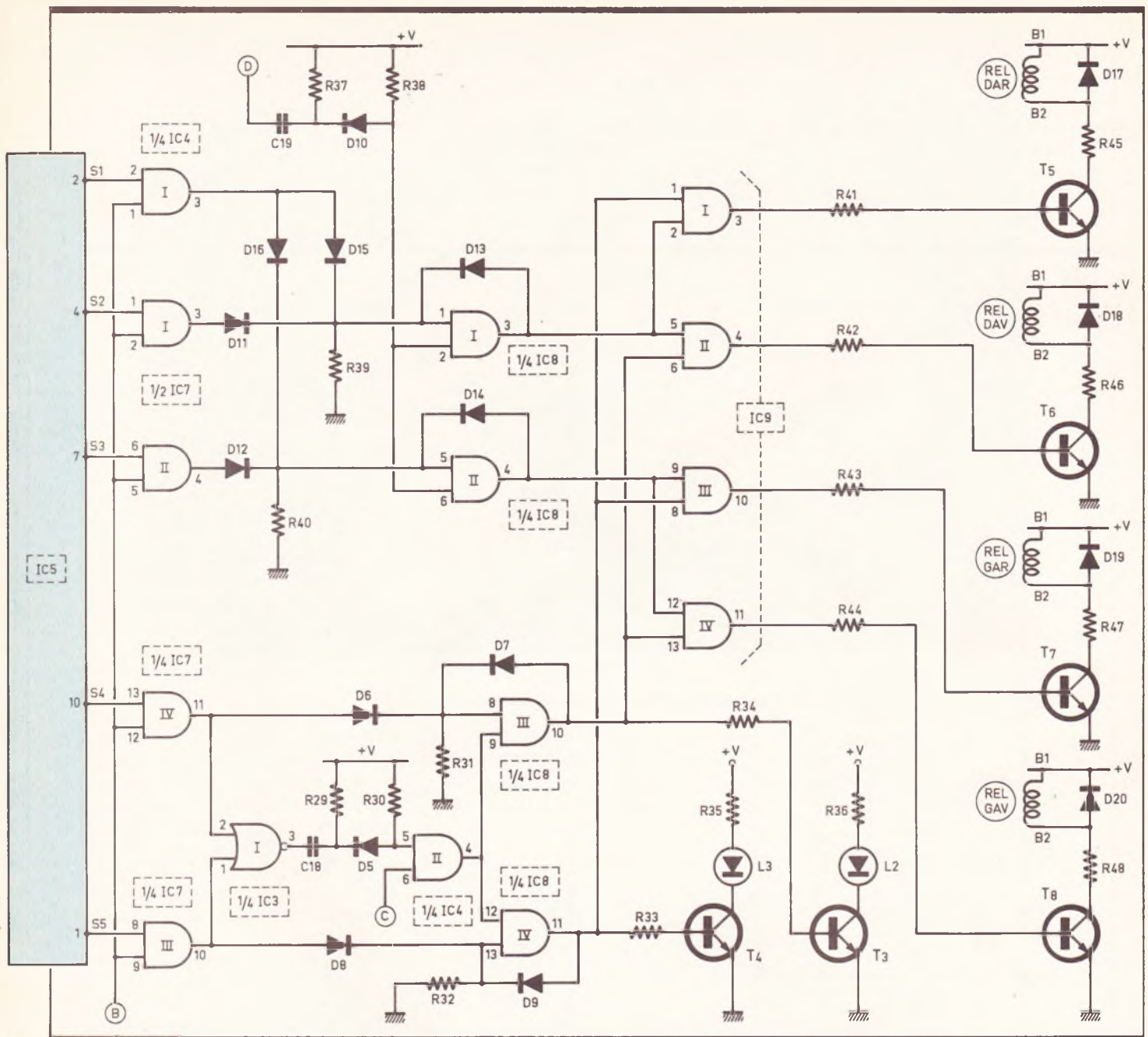


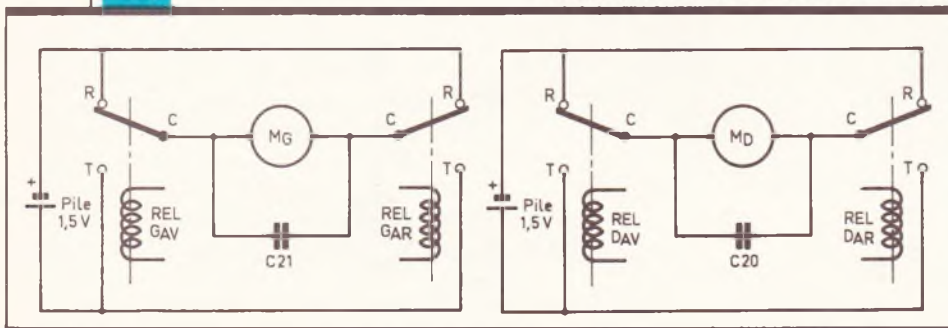
Fig. 4 Schéma de principe de la partie commande des fonctions.

II - FONCTIONNEMENT ELECTRONIQUE

a) Alimentations (fig. 2 et 5)

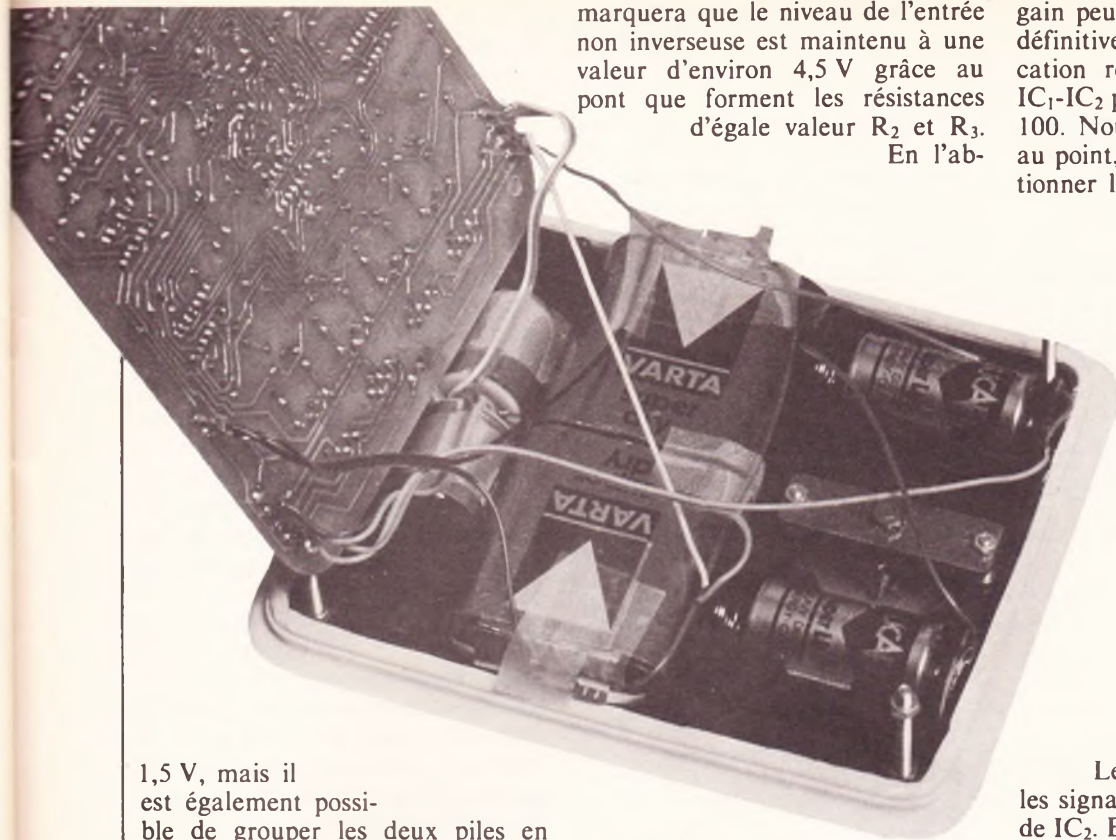
Deux sources de courant distinctes

Fig. 5 Les circuits de puissance.



sont nécessaires pour l'alimentation de ce montage. Le circuit de commande : amplification, traitement logique des signaux et alimentation des relais de sortie fonctionnent à partir d'une pile de 9 V. La consommation reste très raisonnable puisqu'elle varie de quelques milliampères à l'état de veille, à seulement 70 mA lorsque deux relais sont sollicités simultanément. Les capacités C_1 et C_2 assurent un antiparasitage du circuit.

Pour l'alimentation des moteurs de traction, on aura recours à deux piles de 1,5 V. Deux possibilités existent en fait : chaque moteur peut comporter sa propre pile de



marquera que le niveau de l'entrée non inverseuse est maintenu à une valeur d'environ 4,5 V grâce au pont que forment les résistances d'égale valeur R_2 et R_3 .
En l'ab-

gain peut être réglé de 1 à 10. En définitive, le gain global d'amplification réalisé par le groupement IC_1 - IC_2 peut ainsi être réglé de 10 à 100. Nous verrons, lors de la mise au point, la façon pratique de positionner le curseur de l'ajustable A pour obtenir un bon fonctionnement.

Emplacement des piles d'alimentation et des deux moteurs.

1,5 V, mais il est également possible de grouper les deux piles en série de manière à obtenir une source unique de 3 V. Tout dépend de la vitesse à laquelle doivent tourner les moteurs ainsi que du degré de réduction mécanique appliqué.

b) Détection du signal et amplification (fig. 2)

Une pastille Electrett à deux électrodes capte les sons environnants. Cette pastille est alimentée par l'intermédiaire d'une résistance R_1 et le potentiel disponible à la sortie du micro est environ égal à la moitié de la tension d'alimentation. On peut noter qu'il existe également des pastilles Electrett comportant trois électrodes : deux éléments + et - alimentation, et une sortie. Un tel type de pastille peut également être mis en œuvre, mais il faut shunter (sur le circuit imprimé) la résistance R_1 , par exemple en la remplaçant par un strap, et brancher la sortie sur R_4 par l'intermédiaire de C_3 . Bien entendu, dans ce cas, l'ensemble embase-fiche CINCH tel que nous le verrons au chapitre de la réalisation pratique sera à remplacer par un ensemble DIN à deux électrodes et masse. Une première amplification est effectuée par un amplificateur opérationnel bien connu de nos lecteurs puisqu'il s'agit d'un « 741 ». On re-

sence de signal, le potentiel disponible à la sortie est environ égal à 4,5 V ; il en est de même en ce qui concerne l'entrée inverseuse reliée à la sortie par l'intermédiaire de la résistance de contre-réaction R_5 . La capacité C_3 , tout en bloquant la composante continue du signal, achemine ainsi sur cette entrée inverseuse les variations de potentiel qui se manifestent à la sortie du micro en cas de bruit, par l'intermédiaire de R_4 . La fréquence de ces variations correspond bien entendu à celle qui caractérise les bruits audibles, c'est-à-dire d'une centaine de hertz à une dizaine de kilohertz.

Un claquement de main génère, comme beaucoup de bruits courants, tout un mélange de fréquences diverses avec toutefois une dominante relativement basse. Le gain de l'amplification réalisée par IC_1 dépend du rapport R_5/R_4 (gain # R_5/R_4). Dans le présent exemple, ce dernier est environ égal à 10.

Un second « 741 », IC_2 , réalise une seconde amplification basée sur le même principe. Toutefois, grâce à l'ajustable A, il est possible de régler à volonté le rapport $(A + R_9)/R_8$, donc le gain d'amplification souhaité. Compte tenu des valeurs de cet ajustable et de R_8 , le

Le transistor PNP T_1 intègre les signaux disponibles sur la sortie de IC_2 . En l'absence de ces signaux, le collecteur de T_1 présente un potentiel nul, imposé par les valeurs relatives des résistances de polarisation R_{10} et R_{11} . L'ensemble R_{13} à R_{15} , D_1 , C_{10} et C_{11} agit sur les signaux disponibles sur le collecteur de T_1 en leur conférant une forme « arrondie » sans passages au niveau zéro pendant la durée du claquement enregistré. Le premier oscillogramme de la figure 6 illustre l'allure des signaux ainsi obtenus.

c) Mise en forme du signal (fig. 3)

Les impulsions disponibles à la sortie A du dispositif amplificateur sont prises en compte par une bascule monostable constituée par les portes NOR III et IV de IC_3 . Au repos, les entrées de la porte III et la sortie de la porte IV se trouvent au niveau logique zéro. La sortie de la porte III ainsi que les entrées réunies de la porte IV sont donc au niveau 1. La capacité C_{12} est donc déchargée, étant donné que ses armatures sont au même potentiel. Aussitôt que l'entrée 8 enregistre un état haut, la sortie de la porte III passe à l'état bas. Le condensateur C_{12} peut être assimilé dans un premier temps à un véritable court-circuit, puisqu'il se trouve en début de charge à travers R_{16} .

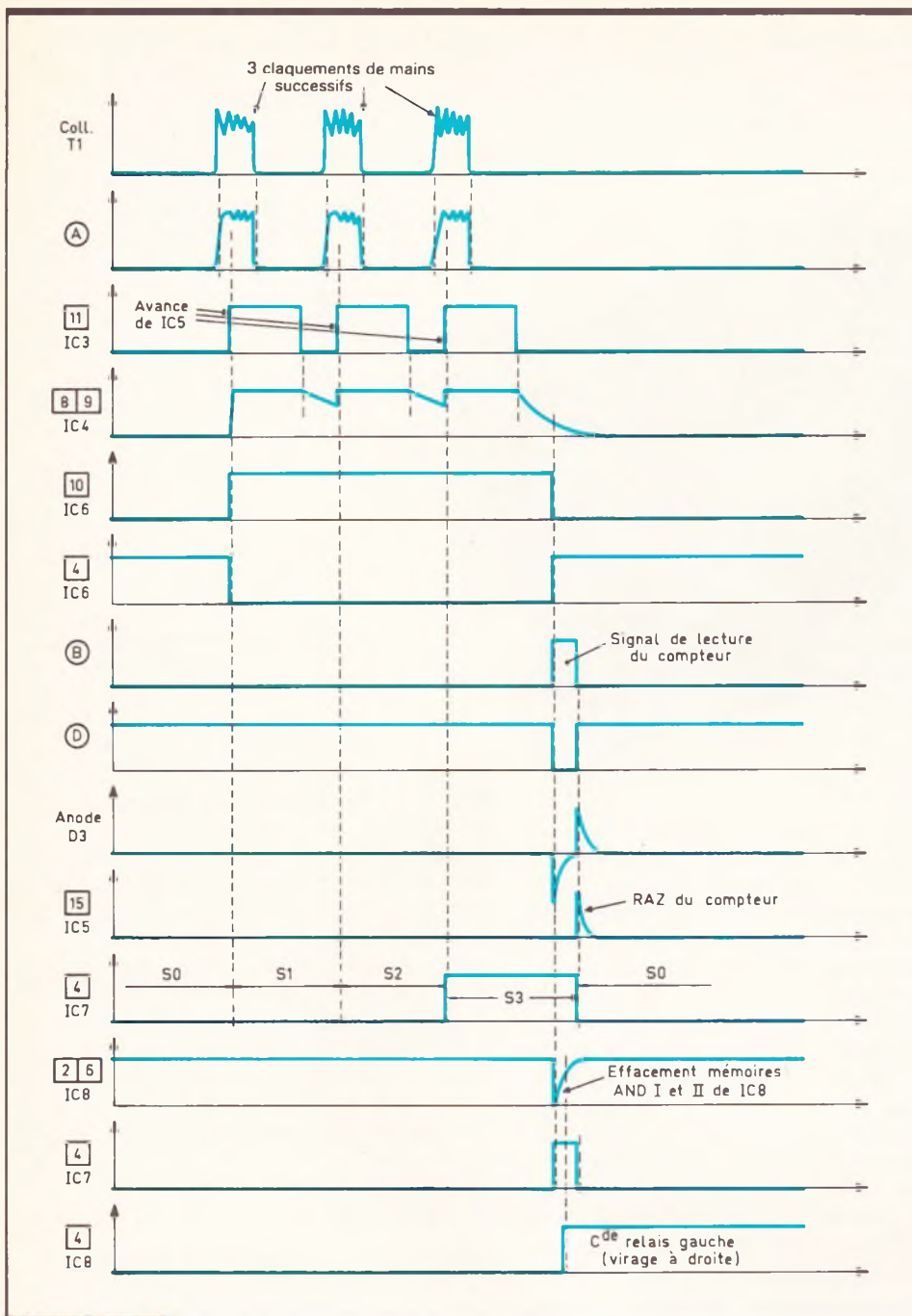


Fig. 6 Oscillogrammes relevés en différents points du montage.

Il en résulte un état bas sur les entrées réunies de la porte inverseuse NOR IV. En conséquence, la sortie de cette même porte passe à l'état haut. Il en est de même pour l'entrée 8 de la porte III, ce qui ne change rien quant au niveau de la sortie de cette porte qui reste à l'état bas. Elle reste également à l'état bas lorsque l'impulsion de commande issue de A cesse. Au fur et à mesure de la charge de C_{12} , le

potentiel des entrées de la porte IV croît jusqu'à atteindre une valeur environ égale à la moitié de la tension d'alimentation. A ce moment, la porte IV bascule et sa sortie présente à nouveau son niveau logique nul de repos. La sortie de la porte III passant à l'état haut, C_{12} se décharge et l'ensemble se trouve ainsi prêt pour prendre en compte une éventuelle sollicitation nouvelle. On notera que la durée de l'impulsion de sortie de la bascule monostable est indépendante de celle de l'impulsion de commande. L'impulsion de sortie ne dépend en

effet que des valeurs de R_{16} et de C_{12} , et sa durée s'exprime par la relation $t \approx 0,7 \times R_{16} \times C_{12}$.

Les oscillogrammes de la **figure 6** montrent que cette durée est supérieure à celle des oscillations provoquées par un claquement de main. Grâce à ce principe, les problèmes liés au manque de netteté de la queue du signal généré par les oscillations sont éliminés, puisque l'impulsion de sortie de la bascule monostable l'occulte. Un transistor NPN T_2 amplifie ces impulsions de sortie de la bascule, ce qui permet à la LED L_1 montée dans le circuit collecteur de s'allumer et de matérialiser ainsi la prise en compte du claquement de main qui a donné naissance au signal en question.

d) Avance du compteur (**fig. 3**)

Il s'agit également d'un circuit intégré bien connu de nos lecteurs : le CD 4017 dont le brochage et le fonctionnement sont rappelés en **figure 7**. Un tel compteur « avance » au rythme des fronts montants des impulsions positives. Pour un bon fonctionnement de ce compteur, il est essentiel que les créneaux de commande soient caractérisés par des fronts montants et descendants bien verticaux. Aussi le circuit comporte-t-il, entre la sortie de la bascule monostable et l'entrée « Horloge » de IC_5 , un trigger de Schmitt constitué par la porte AND IV de IC_4 . On peut brièvement rappeler le fonctionnement d'un tel dispositif. Lors de la montée du signal, le potentiel disponible aux entrées réunies de la porte AND se trouve réduit par le pont diviseur que constituent les résistances R_{17} et R_{18} . Lorsque la valeur de ce potentiel atteint environ la moitié de la tension d'alimentation, la porte amorce son basculement. Dès qu'un état haut commence à faire son apparition sur la sortie de la porte, la résistance R_{18} renvoie sur l'entrée ce potentiel : il y a donc une réaction positive qui a pour conséquence l'accélération du phénomène de basculement. On assiste donc bien à une « verticalisation » du signal de montée. On montrerait de la même façon que l'accélération du basculement de la porte AND se produit également lors de la phase descendante du signal d'entrée, grâce à la perte brutale de potentiel que l'on enregistre sur les entrées

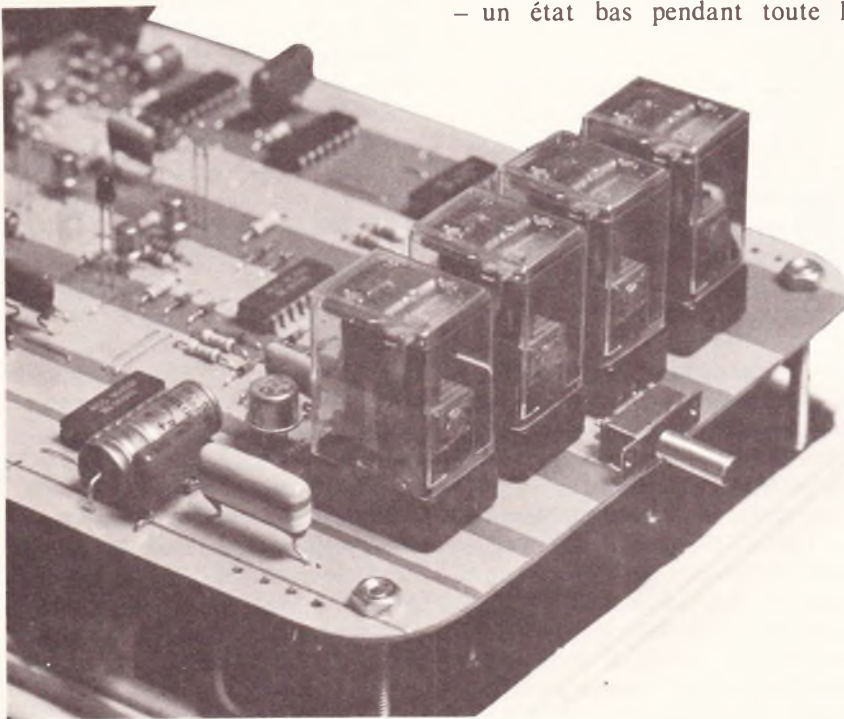
dès le début du basculement, perte causée par un écoulement sur la sortie par la résistance R_{18} .

Mais revenons à notre compteur et rappelons comment il fonctionne. Son avance se caractérise par un déplacement du niveau logique 1 d'une sortie « n » à la sortie « n + 1 ». Cette avance s'effectue uniquement lorsque l'entrée de validation V est soumise à un état bas. Si cette dernière est soumise à un état haut, le compteur reste bloqué. De même, l'avance du compteur est aussi conditionnée par l'état auquel se trouve soumise l'entrée de remise à zéro (RAZ).

Si cette entrée est à l'état haut, le compteur reste bloqué avec son état haut sur la sortie S_0 . Toute impulsion positive sur l'entrée « RAZ » a pour conséquence la remise à zéro du compteur.

Le compteur IC_5 avance donc au même rythme que les claquements de main. Ainsi, si l'on exécute trois claquements de main, un état haut se trouve disponible sur la sortie S_3 . Nous verrons plus loin que le compteur se trouve remis à zéro à la fin d'une séquence de claquements afin d'être prêt pour prendre en compte une éventuelle nouvelle séquence.

Les quatre relais de commande des moteurs.



e) Détection des fins des séquences de claquements de main (fig. 3)

Les impulsions positives issues de la bascule monostable NOR III et IV de IC_3 chargent périodiquement la capacité C_{14} . Cette dernière, lorsque la sortie de la bascule est à l'état bas, ne peut se décharger que dans R_{22} , étant donné que la diode D_2 s'oppose à la décharge par R_{21} et R_{19} . Entre deux claquements de mains consécutifs, la capacité C_{14} n'a pas le temps de se décharger entièrement, et le potentiel disponible sur son armature positive reste supérieur à la moitié de la tension d'alimentation, ce qui empêche la porte AND III de IC_4 de basculer vers l'état bas. Par contre, dès que l'on cesse de produire des claquements de main, C_{14} a le temps de se décharger davantage, ce qui a pour conséquence le basculement de la porte AND, d'où le passage à l'état bas de la sortie. Les résistances R_{23} et R_{24} transforment la porte AND en trigger de Schmitt, ainsi les basculements se réalisent avec davantage de netteté malgré les évolutions lentes des phénomènes de charge et surtout de décharge de la capacité C_{14} . La porte NOR III de IC_6 inverse le niveau logique présenté sur son entrée. En définitive, on observe donc sur la sortie de cette porte :

- un état haut lorsqu'il n'y a pas de claquements de main ;
- un état bas pendant toute la

durée d'une séquence de claquements de main consécutifs.

Les oscillogrammes de la figure 6 illustrent ces différents phénomènes.

f) Ordre de lecture du compteur et RAZ (fig. 3)

La bascule monostable formée par les portes NOR III et IV de IC_6 prend en compte le front montant du signal présenté sur son entrée 8. Ainsi, lorsque le niveau logique de la sortie de la porte NOR II de IC_6 passe de zéro à un, c'est-à-dire à la fin d'une séquence de claquements de main (voir paragraphe précédent), on enregistre une brève impulsion positive de durée $t = 0,7 \times R_{25} \times C_{15}$ (soit environ 7 ms) à la sortie de cette bascule. Cette impulsion au point B, ainsi que nous le verrons ultérieurement, correspond à la phase « relevé du compteur ». Cette impulsion positive est transformée en impulsion négative par la porte NOR I de IC_6 . Egalement pour ce point D, comme nous le verrons plus loin, le début de l'impulsion négative correspond à l'effacement de l'ordre précédemment mémorisé, avant de procéder, grâce au relevé du compteur, à l'enregistrement de l'ordre nouveau.

La fin de l'impulsion négative, caractérisée par le passage de l'état bas vers un état haut, provoque une très brève impulsion positive, le temps que dure la charge de C_{16} à travers R_{26} et R_{27} que l'on enregistre sur l'entrée RAZ de IC_5 .

Ainsi, lorsque l'on passe en revue les différents phénomènes qui se produisent lors d'une séquence de claquements de main, on notera successivement :

- une impulsion positive correspondant au relevé du compteur IC_5 dès la fin de la séquence ;
- une impulsion négative dont on exploitera le début pour effacer certaines mémoires ;
- une brève impulsion positive se manifestant à la fin du relevé de compteur et qui a pour effet la remise à zéro du compteur.

Notons également que lors de la mise sous tension de l'ensemble, la charge de C_{17} à travers R_{28} a pour conséquence de produire une impulsion positive sur l'entrée RAZ de IC_5 .

De même, et toujours lors de la mise sous tension, la porte NOR II

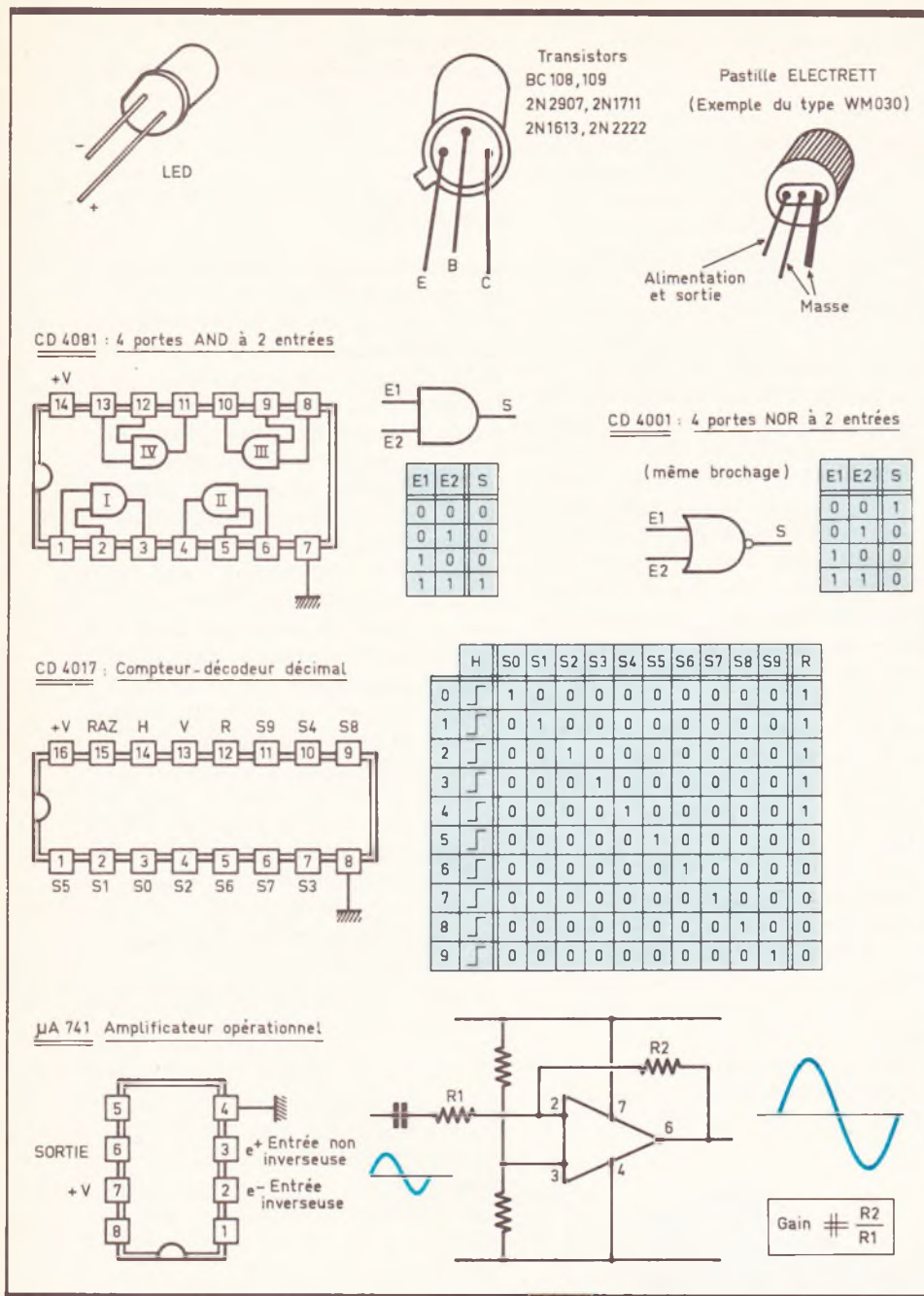


Fig. 7 Brochage des divers composants utilisés.

de IC₃ produit une impulsion négative destinée à l'effacement de mémoires qui, sans cette précaution, risqueraient de se charger de façon non souhaitable.

g) Ordres de commande des moteurs (fig. 4)

Les portes AND I et II de IC₈ forment des portes de mémorisation, dont le fonctionnement est fort simple. L'entrée d'effacement (2 et 6) est soumise à un état haut, en règle générale. Toute impulsion positive acheminée sur l'entrée de mémorisation (1 et 5) se traduit par la

persistence de l'état haut sur la sortie de la porte même si le signal d'enregistrement a été très bref, grâce à la présence d'une diode de verrouillage (D₁₃ et D₁₄). Enfin, toute impulsion négative acheminée sur l'entrée d'effacement a pour résultat le passage à l'état bas de la sortie de la porte : il s'est donc produit une démemorisation.

Au moment précis du début de la phase « relevé du compteur », on enregistre un bref état dont la durée

correspond à la charge de C₁₉ à travers R₃₇ et R₃₈, sur les entrées d'effacement des portes de mémorisation AND I et II de IC₈, dont les sorties passent à l'état bas, si elles ne l'étaient déjà. Cette démemorisation étant très inférieure en durée par rapport à la phase « relevé de compteur », on notera l'enregistrement de l'une (ou des deux) porte(s) I et II de IC₈ grâce à l'impulsion positive en B qui a rendu momentanément passant les portes AND I de IC₄ et I à IV de IC₇.

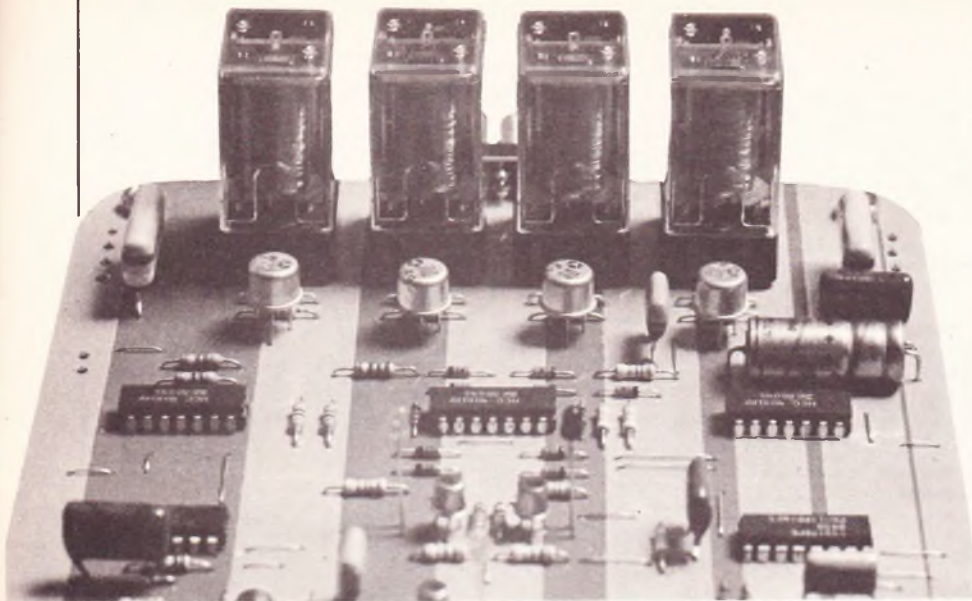
Ainsi, lorsque l'on aura effectué trois claquements de main, IC₅ occupant de ce fait la position S₃, il y aura apparition d'un état haut maintenu permanent sur la sortie de la porte AND II de IC₈. Nous verrons ultérieurement que cet ordre correspond à la commande du moteur gauche (virage à droite). De même, deux claquements de mains (sortie S₂ de IC₅) correspondent à la mémorisation de la porte AND I de IC₈ (moteur droit, virage à gauche). Enfin, un claquement de mains unique, grâce aux diodes D₁₅ et D₁₆, aura pour conséquence la mémorisation simultanée des deux portes (avance ou recul du mobile en ligne droite).

h) Ordres d'arrêt et de changement de sens de marche (fig. 4)

Les portes AND III et IV de IC₈ sont également montées en portes de mémorisation. On notera que la démemorisation se produit d'abord lors de la mise sous tension de l'ensemble grâce à l'impulsion négative au point C du montage, et qui a pour effet de ne plus laisser passer la porte AND II de IC₄. Ensuite, lors de la phase correspondante au relevé du compteur, si un niveau logique 1 est disponible sur S₄ ou S₅, on enregistre un état haut sur la sortie de l'une des portes AND III ou IV de IC₇. Il en résulte un état bas sur la sortie de la porte NOR I de IC₃, ce qui a pour conséquence l'apparition d'une brève impulsion négative d'effacement de durée égale à la charge de C₁₈ par R₂₃ et R₃₉, sur l'entrée 5 de la porte AND II de IC₄.

Comme décrit au paragraphe précédent, il se produit la mémorisation :

– de la porte AND III de IC₈ si



Des transistors pilotent les relais.

l'on a exécuté quatre claquements de main (marche avant) ;
 – de la porte AND IV de IC₈, pour cinq claquements de main (marche arrière).

Notons également qu'une série de quatre ou de cinq claquements de main a aussi pour effet la démemorisation des ordres de marche évoqués au paragraphe précédent, alors que la commande de ces mêmes ordres de marche n'efface pas les commandes correspondant au choix d'un sens de marche. Autrement dit, le fait de produire 4 ou 5 claquements de main se traduit toujours par un arrêt du mobile, avec conservation ou changement du sens de marche (suivant le nombre de claquements émis) lors de la commande ultérieure des ordres de marche.

Signalons, pour clore ce paragraphe, que la sélection du sens de marche se trouve matérialisée en permanence par l'allumage de l'une des deux LED L₂ (verte, sens avant) ou L₃ (rouge, sens arrière).

i) Commande des relais d'utilisation (fig. 4)

Les ordres de téléguidage de l'engin aboutissent en définitive sur quatre relais 1 RT dont l'alimentation de la bobine est assurée par les transistors NPN T₅ à T₈. Ces relais portent les dénominations :

- D AR : droite arrière,
- D AV : droite avant,

- G AR : gauche arrière,
- G AV : gauche avant.

En observant les liaisons réalisées sur les entrées des portes AND I à IV de IC₉, on remarque que :

- s'il y a un état haut sur la sortie de la porte de mémorisation AND III de IC₈, les ordres de commande des moteurs aboutissent sur les relais D AV ou G AV (avant),
- s'il existe un état haut sur la sortie de la porte de mémorisation AND IV de IC₈, ces mêmes ordres de commande aboutissent sur les relais D AR ou G AR (arrière).

Les diodes D₁₇ à D₂₀ protègent les transistors T₅ à T₈ des effets dus aux surtensions d'origine selfique lors des coupures d'alimentation des bobines. Les résistances R₄₅ à R₄₈ sont destinées à ajuster la tension nominale de fonctionnement des relais. Dans le présent exemple, s'agissant de relais 6 V, pour une tension d'alimentation générale de 9 V, il a fallu produire une chute de potentiel de 3 V aux bornes de ces résistances. En règle générale, si « u » est la tension nominale de fonctionnement des relais et « r » sa résistance, la valeur de la résistance « R » à insérer en série peut se déduire par la relation :

$$R = \frac{9 - u}{u} r$$

j) Circuit de puissance (fig. 5)

S'agissant de moteurs dont l'inducteur (stator) est un aimant perma-

nent, l'inversion du sens de marche s'obtient simplement par l'inversion du sens du courant. Pour un moteur donné, en observant le schéma de montage des contacts C (commun), T (travail) et R (repos) des relais, on constate qu'il y a inversion de polarité aux bornes d'alimentation du moteur suivant, que ce soit l'un ou l'autre des deux relais qui se trouve sollicité. On peut noter que la sollicitation accidentelle des deux relais se traduit simplement par un non-fonctionnement du moteur, ce qui est une sécurité supplémentaire de fonctionnement. Enfin, les capacités C₂₀ et C₂₁ assurent un minimum d'antiparasitage du montage.

III - REALISATION PRATIQUE

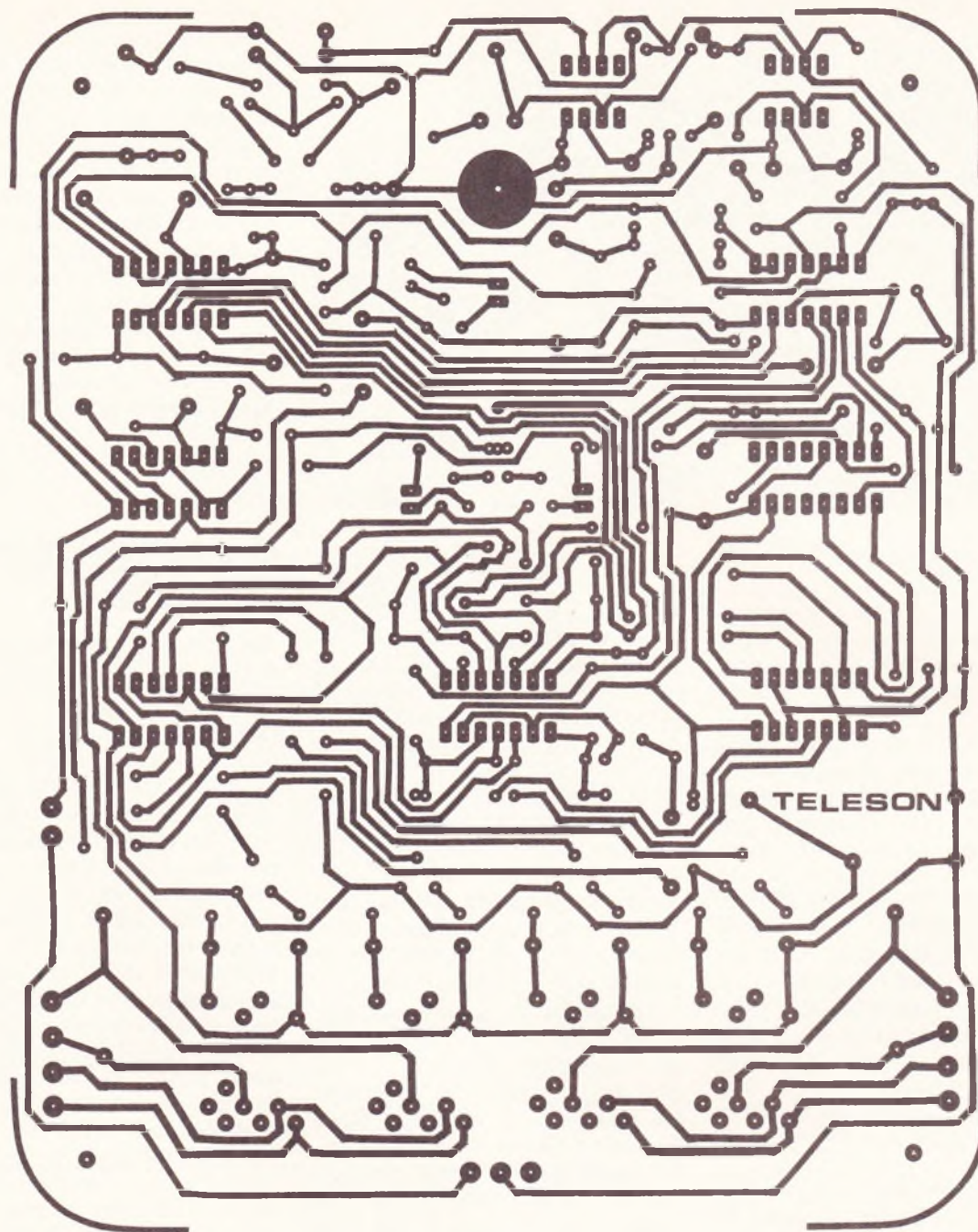
a) Circuit imprimé (fig. 8)

De configuration pas trop serrée, sa réalisation ne pose pas de problème particulier. Indépendamment de la possibilité du recours à la reproduction photographique, il est tout à fait possible de l'obtenir en utilisant les divers éléments de transfert disponibles sur le marché, pastilles, bandelettes..., et de les appliquer soit sur une feuille plastique transparente (mylar), ou encore directement sur le cuivre de l'époxy. La première de ces méthodes exige bien entendu une exposition aux rayons ultraviolets, tandis que la seconde permet de passer de suite à l'attaque du circuit par la solution de perchlore de fer.

Les différents trous seront percés à l'aide d'un foret de 0,8 mm de diamètre. Ceux dont les pastilles sont plus importantes seront agrandis à 1 ou même à 1,3 mm de diamètre suivant les diamètres des électrodes des composants à implanter. Par la suite, toutes les pistes seront à étamer au fer à souder, opération qui permet de vérifier point par point le circuit imprimé ainsi bien sur le plan des coupures que sur celui des contacts éventuels avec une piste voisine.

b) Implantation des composants (fig. 9)

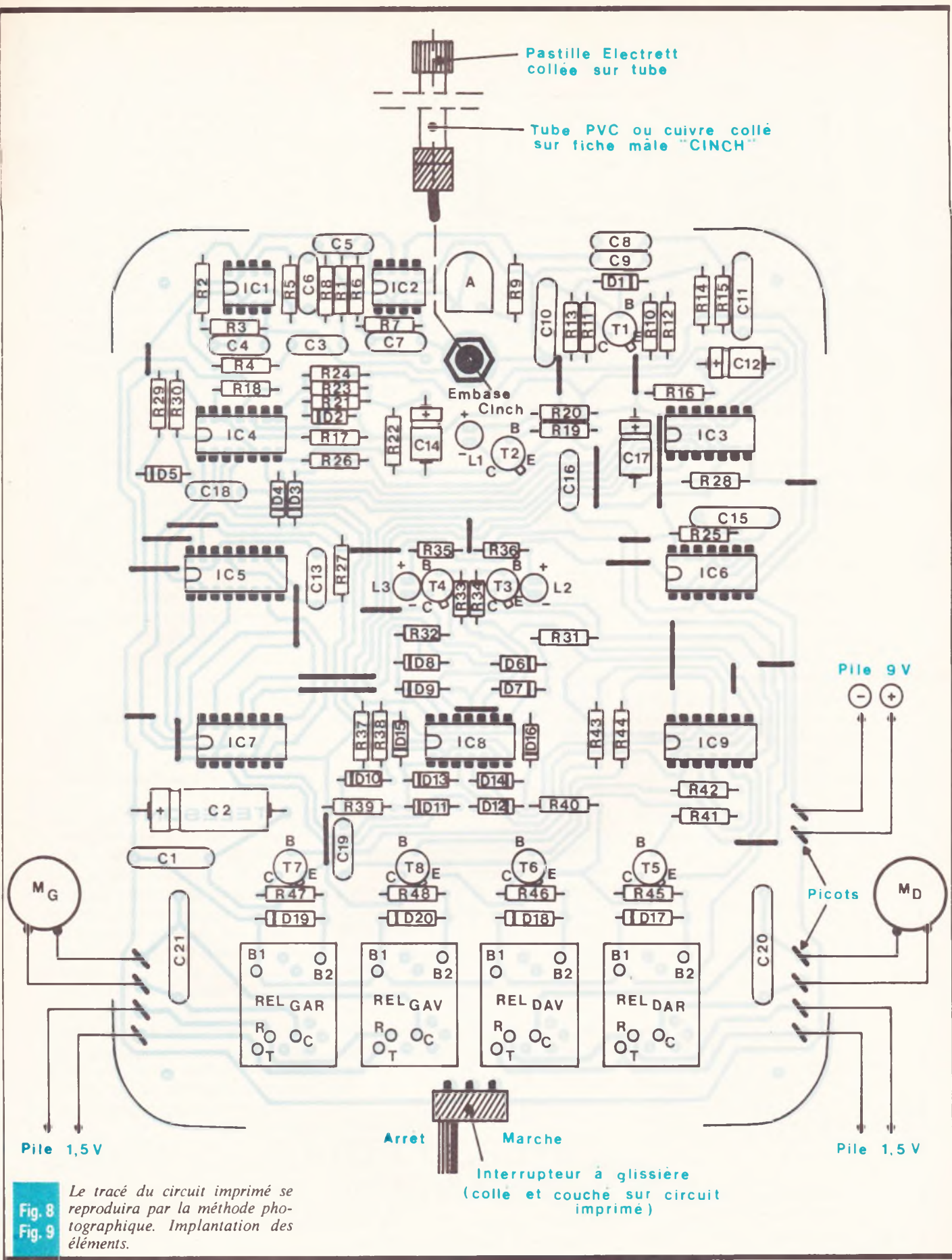
Comme d'habitude, on mettra d'abord en place les différents



straps de liaisons, nombreux, il est vrai, mais qui permettent de se passer du circuit imprimé double face dont la réalisation n'est pas simple au niveau de l'amateur. Ensuite, on implantera les diodes, les résistances, les capacités et les transistors en faisant particulièrement attention à l'orientation de tous les composants polarisés (diodes, transistors et capacités électrolytiques). Enfin, on soudera les picots et les supports des relais. En dernier lieu

seulement, on passera à la mise en place des circuits intégrés en veillant non seulement à leur orientation, mais également à ne pas trop les chauffer lors de la soudure des « pattes ». Une bonne méthode consiste d'abord à souder toutes les broches n° 1 des différents CI, puis des n° 2... et ainsi de suite. Cette méthode procure l'avantage de ménager un temps de refroidissement suffisant entre deux soudures consécutives sur le même boîtier.

L'embase CINCH peut être directement montée sur le circuit imprimé. Il en est de même en ce qui concerne l'interrupteur de mise en marche. La pastille Electrett peut être fixée sur un tube creux par collage, les deux fils de liaison passant à l'intérieur de ce tube, et ce dernier étant lui-même collé sur la matière isolante de la fiche mâle CINCH. Dans la réalisation effectuée par l'auteur, la fiche CINCH et la pastille sont reliées entre elles



Pastille Electrett
collée sur tube

Tube PVC ou cuivre collé
sur fiche mâle "CINCH"

Pile 9 V

Picots

Pile 1,5V

Arret Marche

Pile 1,5V

Interrupteur à glissière
(collé et couché sur circuit
imprimé)

Fig. 8 Le tracé du circuit imprimé se reproduira par la méthode photographique.
Fig. 9 Implantation des éléments.

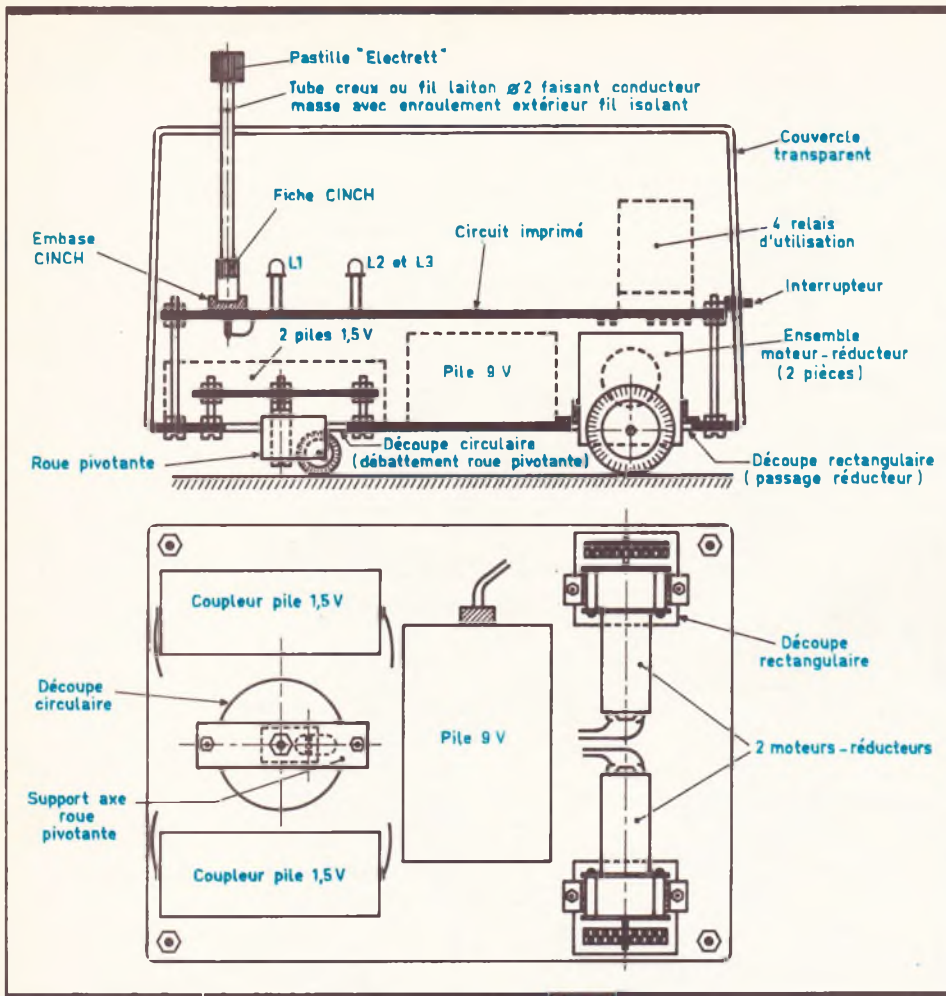


Fig. 10. Aspect possible du mobile. Emplacement des piles d'alimentation.

par l'intermédiaire d'un fil de laiton de 2 mm de diamètre soudé aux deux extrémités aux polarités négatives de la pastille et de la fiche. La seconde liaison électrique a été réalisée par un fil isolant enroulé autour de cette tige-support et également soudé aux endroits prévus du micro et de la fiche.

c) Montage de l'ensemble (fig. 10)

1. Partie mécanique

Le support général de montage est le fond d'un boîtier destiné à la conservation d'aliments au réfrigérateur... Ce choix qui peut paraître curieux a surtout été motivé par le fait que ce type de boîtier possède un couvercle enveloppant parfaitement transparent et que l'auteur avait envie de réaliser un montage dont l'électronique est visible de l'extérieur. Bien entendu, nos lecteurs ne sont absolument pas tenus d'effectuer le même choix, une multitude d'autres solutions étant possibles. Le dispositif de traction

est composé de deux groupes indépendants comportant chacun un moteur électrique et un réducteur mécanique. Dans certains magasins assurant la vente de modèles réduits, on peut se procurer de tels ensembles pour une somme vraiment modique. L'avantage de ces dispositifs réside surtout dans le fait que l'on peut, par un empilement de pignons en matière plastique, créer le rapport de réduction souhaité. Mais également à ce niveau, d'autres possibilités existent, notamment l'utilisation de moteurs-réducteurs de jouets ou de magnétophones.

A l'avant du mobile, il a été nécessaire d'installer une roue porteuse pouvant pivoter sur 360°, à la manière des « caddies » mis à la disposition des acheteurs dans les grandes surfaces. Ce dispositif peut être fabriqué très simplement en utilisant un bout de laiton coudé et en y

fixant par collage à l'Araldite un palier vertical.

2. Montage du circuit imprimé

La figure 10 indique un exemple de réalisation possible. Les piles ont pu être montées sous le circuit imprimé, si bien que les diverses liaisons électriques sont entièrement cachées. Si un problème d'encombrement se produisait, songez qu'il est toujours possible de remplacer la pile de 9 V de 67 x 56 x 36 soit par deux piles plates de 4,5 V montées en série, ou encore par une pile de 9 V plus faible en dimensions (50 x 25 x 15) mais malheureusement également plus faible en capacité. Le fait de faire nettement émerger la pastille Electrett de la surface du capot a deux avantages : le premier réside dans une meilleure réception du son émis par les claquements de main ; le second avantage est de l'éloigner des bruits parasites et indésirables émis par les moteurs. A ce sujet, il est bon de lubrifier les diverses roues dentées que comporte le réducteur à l'aide de graisse ou de vaseline ; il en résulte une diminution importante du volume du bruit généré.

3. Mise au point

Elle est très simple puisqu'elle consiste seulement à bien positionner le curseur de l'ajustable A qui commande le gain d'amplification. Il s'agit en fait de trouver une position de compromis. En effet, plus le curseur se trouve positionné vers la gauche, sens des aiguilles d'une montre, plus la sensibilité de réception des sons est grande, mais elle peut atteindre une valeur telle que le bruit des moteurs viennent perturber l'ensemble. En tournant le curseur dans le sens des aiguilles d'une montre, on diminue cette sensibilité et un réglage correct est obtenu lorsque les moteurs, les battements des relais, le roulement n'ont plus d'incidence sur la réception, tout en n'obligeant pas le pilote à frapper dans ses mains au point d'y avoir mal...

Ce réglage achevé, notre mobile est maintenant tout à fait opérationnel et n'attend plus que vos ordres pour exécuter scrupuleusement les manœuvres que vous lui commanderez.

Robert KNOERR

LISTE DES COMPOSANTS

25 straps (14 horizontaux, 11 verticaux)

R₁ : 10 kΩ (marron, noir, orange).

R₂ et R₃ : 2 × 33 kΩ (orange, orange, orange).

R₄ : 3,3 kΩ (orange, orange, rouge).

R₅ à R₇ : 3 × 33 kΩ (orange, orange, orange).

R₈ : 4,7 kΩ (jaune, violet, rouge).

R₉ : 1 kΩ (marron, noir, rouge).

R₁₀ : 3,3 kΩ (orange, orange, rouge).

R₁₁ : 100 kΩ (marron, noir, jaune).

R₁₂ : 150 Ω (marron, vert, marron).

R₁₃ : 33 kΩ (orange, orange, orange).

R₁₄ : 2,2 kΩ (rouge, rouge, rouge).

R₁₅ et R₁₆ : 2 × 33 kΩ (orange, orange, orange).

R₁₇ : 10 kΩ (marron, noir, orange).

R₁₈ : 100 kΩ (marron, noir, jaune).

R₁₉ : 10 kΩ (marron, noir, orange).

R₂₀ : 560 Ω (vert, bleu, marron).

R₂₁ : 1 kΩ (marron, noir, rouge).

R₂₂ : 33 kΩ (orange, orange, orange).

R₂₃ : 10 kΩ (marron, noir, orange).

R₂₄ : 150 kΩ (marron, vert, jaune).

R₂₅ : 100 kΩ (marron, noir, jaune).

R₂₆ à R₃₂ : 7 × 33 kΩ (orange, orange, orange).

R₃₃ et R₃₄ : 2 × 10 kΩ (marron, noir, orange).

R₃₅ et R₃₆ : 2 × 560 Ω (vert, bleu, marron).

R₃₇ à R₄₀ : 4 × 33 kΩ (orange, orange, orange).

R₄₁ à R₄₄ : 4 × 4,7 kΩ (jaune, violet, rouge).

R₄₅ à R₄₈ : 4 × 100 Ω (marron, noir, marron). Voir texte.

A : ajustable de 47 kΩ à implantation horizontale.

D₁ à D₁₆ : 16 diodes signal (type 1N914 ou équivalent).

D₁₇ à D₂₀ : 4 diodes 1N4004 ou 1N4007.

L₁ : LED jaune Ø 3.

L₂ : LED verte Ø 3.

L₃ : LED rouge Ø 3.

C₁ : 100 nF mylar (marron, noir, jaune).

C₂ : 470 µF/10 V électrolytique.

C₃ : 47 nF mylar (jaune, violet, orange).

C₄ : 10 nF mylar (marron, noir, orange).

C₅ : 4,7 nF mylar (jaune, violet, rouge).

C₆ : 100 nF mylar (marron, noir, jaune).

C₇ et C₈ : 2 × 10 nF mylar (marron, noir, orange).

C₉ à C₁₁ : 3 × 100 nF mylar (marron, noir, jaune).

C₁₂ : 4,7 µF/10 V électrolytique.

C₁₃ : 1 nF mylar (marron, noir, rouge).

C₁₄ : 10 µF/10 V électrolytique.

C₁₅ : 100 nF mylar (marron, noir, jaune).

C₁₆ : 47 nF mylar (jaune, violet, orange).

C₁₇ : 47 µF/10 V électrolytique.

C₁₈ et C₁₉ : 2 × 47 nF mylar (jaune, violet, orange).

C₂₀ et C₂₁ : 2 × 0,47 µF mylar (jaune, violet, jaune).

T₁ : transistor PNP 2N2947, BC 177.

T₂ à T₄ : 3 transistors NP BC 108, BC 109, 2N2222.

T₅ à T₈ : 4 transistors NPN 2N1613, 2N1711.

IC₁ et IC₂ : 2 amplificateurs opérationnels µA 741.

IC₃ : CD 4001 (4 portes NOR à 2 entrées).

IC₄ : CD 4081 (4 portes AND à 2 entrées).

IC₅ : CD 4017 (compteur-décodeur décimal).

IC₆ : CD 4001 (4 portes NOR à 2 entrées).

IC₇ à IC₉ : 3 * CD 4081 (4 portes AND à 2 entrées).

1 pastille micro Electrett (WM030 ou type équivalent).

10 picots.

Interrupteur à glissière.

Embase femelle CINCH.

Fiche mâle CINCH.

Tube PVC ou cuivre Ø 8.

2 moteurs avec réducteur (voir texte).

2 boîtiers-coupleurs pour piles 1,5 V.

2 piles 1,5 V (modèles moyen Ø 25).

1 coupleur pour pile 9 V.

1 pile 9 V modèle moyen 67 × 56

× 36).

Fils en nappe.

1 boîtier (voir texte).

Roues et matériel divers (voir texte).

4 relais avec support 6 V-12 V, 1 RT, r = 230 Ω (voir texte).



J.-C. Hanus – C. Pannel

L'arrivée du disque audionumérique ou, si l'on préfère, du Compact Disc, marque une étape décisive dans l'histoire de la Hi-Fi. Encore faut-il, pour ne pas manquer cette révolution ou tout simplement pour bien choisir son lecteur, savoir ce que « numérique » veut dire et implique.

Le système est-il mûr ? Quels sont ses défauts ? Quels seront ses développements futurs ? Est-il nécessaire de changer certains éléments de sa chaîne ?

Principaux chapitres

L'histoire du Compact Disc.

L'enregistrement numérique : principes et avantages.

Le Compact Disc et son lecteur : la lecture optique, les asservissements.

La conversion numérique/ analogique.

Le Compact Disc dans la chaîne : la dynamique, l'efficacité des enceintes.

Les fonctions du lecteur : affichage, programmation et fonctions annexes.

Le futur : les retombées du numérique, les possibilités en réserve.

La fabrication des disques.

Annexes techniques : détection et correction des erreurs, filtrage numérique, éléments de la théorie de l'information.

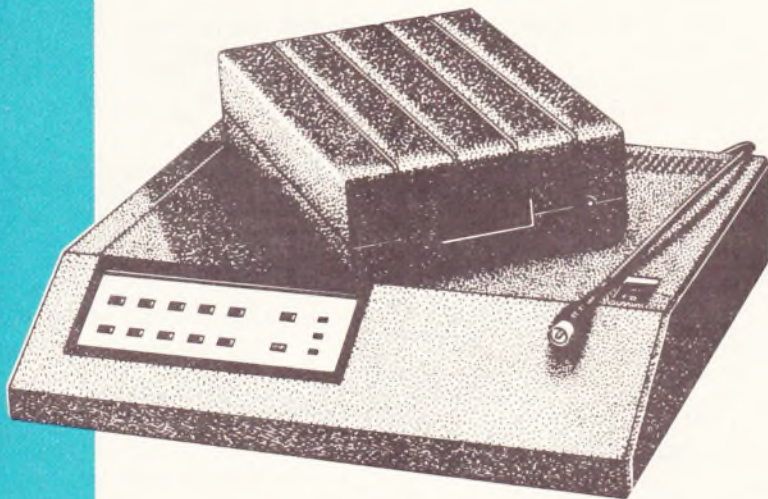
En vente par correspondance à la Librairie Parisienne de la Radio, 43, rue de Dunkerque, 75010 Paris.

Prix port compris : 82 F.

ATTENTION
NOTRE « GRAND CONCOURS »
dernier délai pour l'envoi des montages
LE 14 AVRIL 1985 !

UNE NOUVELLE INTERFACE CGV :

L'ADAPTATEUR PERITELEVISION POUR LA RECEPTION DE CANAL+



Beaucoup de téléviseurs couleurs, encore en état de fonctionnement, ne disposent pas de la prise péritelévision, aussi la firme CGV, bien connue pour les nombreuses interfaces qu'elle propose, vient de commercialiser un adaptateur péritelévision destiné à la réception de Canal+.

Cet adaptateur péritelévision permet, avec un décodeur Canal+ :

- de recevoir des émissions Canal+ sur un téléviseur non équipé de prise de péritelévision ;
- d'enregistrer en couleurs sur un magnétoscope les émissions Canal+ tout en regardant une autre émission nationale ;
- d'enregistrer en programmation différée les émissions Canal+ sans qu'il soit nécessaire de laisser le téléviseur allumé ;
- de solutionner les problèmes de prise péritelévision non compatible avec le décodeur Canal+ ;
- de libérer la prise péritelévision pour d'autres usages.

Une fois installé, l'adaptateur péritelévision vous permettra de suivre et d'enregistrer Canal+ de la même manière que les autres émissions nationales.

CARACTERISTIQUES TECHNIQUES

Alimentation par bloc secteur 220 V extérieur fourni avec l'adaptateur péritelévision. Consommation inférieure à 5 W.

Niveau du signal d'antenne maximal : 10 mV.

Niveau de sortie Vidéo : 1 V/75 Ω

Niveau de sortie Audio : 500 mV efficace.

Impédance de sortie : 200 Ω

Niveau d'entrée Vidéo : 1 V/75 Ω

Niveau d'entrée Audio : 500 mV efficace.

Impédance d'entrée Audio : 20 k Ω

Modulateur :

- Norme L
- Canal 36 environ
- Niveau de sortie 1 mV environ
- Conforme à la norme Scart NF 92250 = entrée-sortie vidéo composite et audio, entrée commutation lente
- Régénère les signaux d'identification Trame à partir de signaux d'identification Ligne
- Universel toutes bandes d'émissions françaises : Bande I, Bande III, UHF.

Poids : 760 g. Dimensions : 21,7 \times 15,5 \times 5 cm.

C.G.V., 8, rue Alexandre-Dumas, 67200 Strasbourg.

GRAPHISMES EN KITS

M. ROUSSELET

Collection

Micro-Systèmes n° 19

Cet ouvrage vous permettra d'utiliser au mieux les possibilités graphiques de votre micro-ordinateur.

Pas de calculs ardu, mais beaucoup de cas concrets clairement expliqués et abondamment illustrés : il n'est pas nécessaire d'être un expert en mathématiques pour suivre Michel Rousselet dans son voyage au pays des courbes.

Les programmes proposés sont bien structurés et linéaires, ne comportent qu'une instruction par ligne et évitent toute « astuce » de programmation. Mis au point sur ZX 81 et Spectrum, ils seront facilement adaptés à d'autres matériels grâce aux équivalences fournies par l'auteur.

Principaux chapitres

- Courbes en coordonnées cartésiennes
- Courbes en coordonnées polaires
- Translations, rotations et symétries
- Fractales
- Grilles, damiers et pavages du plan
- Polygones réguliers et semi-réguliers
- Coniques, ovales, spirales
- Hachures et coloriages
- Mini-logo

Un ouvrage format 15 \times 21, 264 pages, couverture couleur.

Prix public TTC : 122 F.

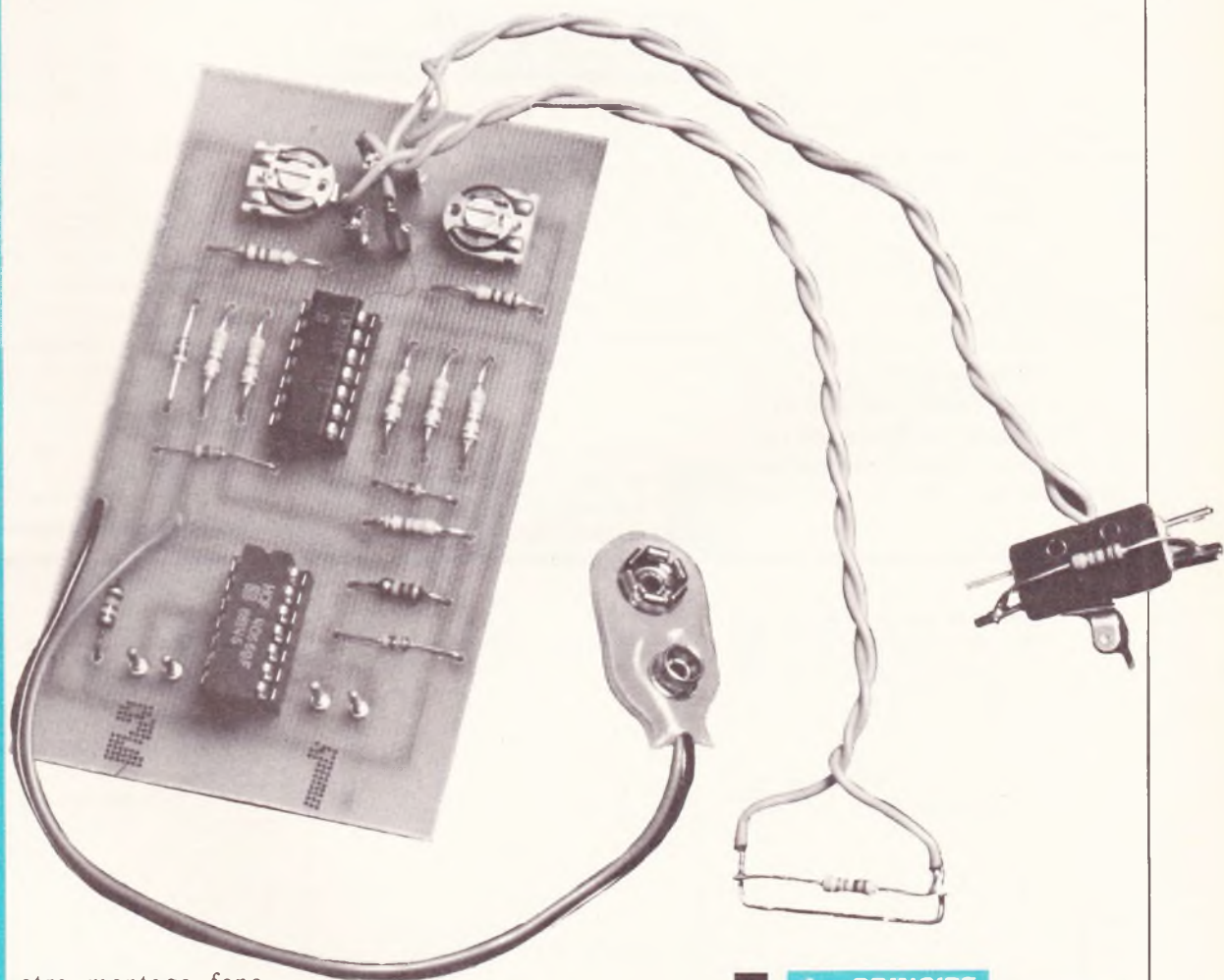
En vente par correspondance à la Librairie Parisienne de la Radio, 43, rue de Dunkerque, 75010 Paris.

Prix port compris : 132 F.



PROTEGEZ LES DETECTEURS DE VOS ALARMES

Ce n'est pas vraiment une maquette au sens propre du terme que nous vous proposons, mais plutôt une spectaculaire amélioration des nombreux systèmes d'alarme existant et faisant appel à des détecteurs périmétriques.



Notre montage fonctionne bien entendu si le détecteur en question est actionné, mais aussi si l'un des fils de celui-ci est sectionné, ou encore si le contact lui-même se trouve shunté !

Il ne reste ensuite plus guère de possibilités aux visiteurs indésirables et il n'est même plus nécessaire de dissimuler le contact devenu ainsi bien plus efficace et quasiment inviolable.

A - PRINCIPE DU FONCTIONNEMENT

Dans la grande majorité des systèmes d'alarme, on utilise comme détecteurs d'effraction des contacts sensibles à diverses sollicitations.

On trouve par exemple des simples contacts à fermeture ou à ouverture utilisés en guise de fin de course sur une porte ou une fenêtre. Pour une détection sans frottements, on fait souvent appel à des ampoules ILS (interrupteurs à lames souples) actionnées par le champ magnétique d'un aimant mobile. Il existe encore des détecteurs de chocs, des tapis, des rubans, des cellules à lumière infrarouge totalement invisible.

Quel que soit le type de matériel choisi, il s'agit toujours de fermer ou d'ouvrir un contact, et c'est précisément là que le bât blesse. En effet, si les techniques de protection ont évolué, les voleurs ne sont pas restés en retard eux non plus, et ils savent fort bien qu'un contact à fermeture peut être neutralisé simplement en sectionnant l'un des conducteurs y aboutissant (voir fig. 1). De même, et c'est le cas le plus général, des contacts à ouverture sont souvent montés en série, et l'action sur l'un d'entre eux ou simplement la coupure de la boucle de surveillance ainsi montée provoque immédiatement le déclenchement de l'alarme. Dans ce cas précis, il suffit de shunter le contact de protection et le tour est joué (voir fig. 2).

Quant à savoir quel est le type de contact utilisé, faites confiance aux spécialistes de la cambriole qui ont eux aussi une certaine expérience professionnelle.

La conclusion de notre introduction est que le meilleur système d'alarme de monde repose en fait sur la fiabilité (nous oserions même dire crédibilité) des détecteurs s'y raccordant. C'est le maillon le plus faible de la chaîne et c'est lui que nous allons tenter de renforcer à l'aide d'un simple et ridicule petit montage électronique.

Notre adjonction ne modifie en rien le fonctionnement des détecteurs d'origine, mais ne permettra ni de sectionner un ou plusieurs conducteurs, ni surtout de les shunter !

Principe de fonctionnement des détecteurs.

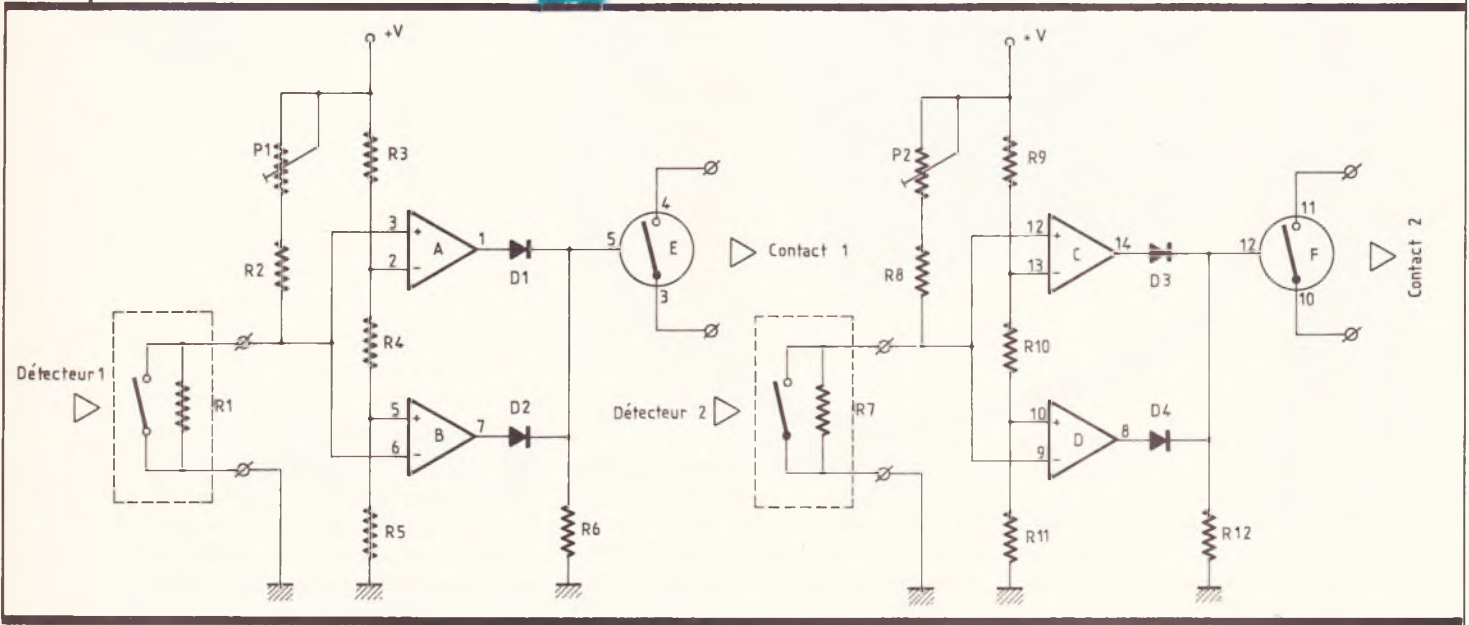
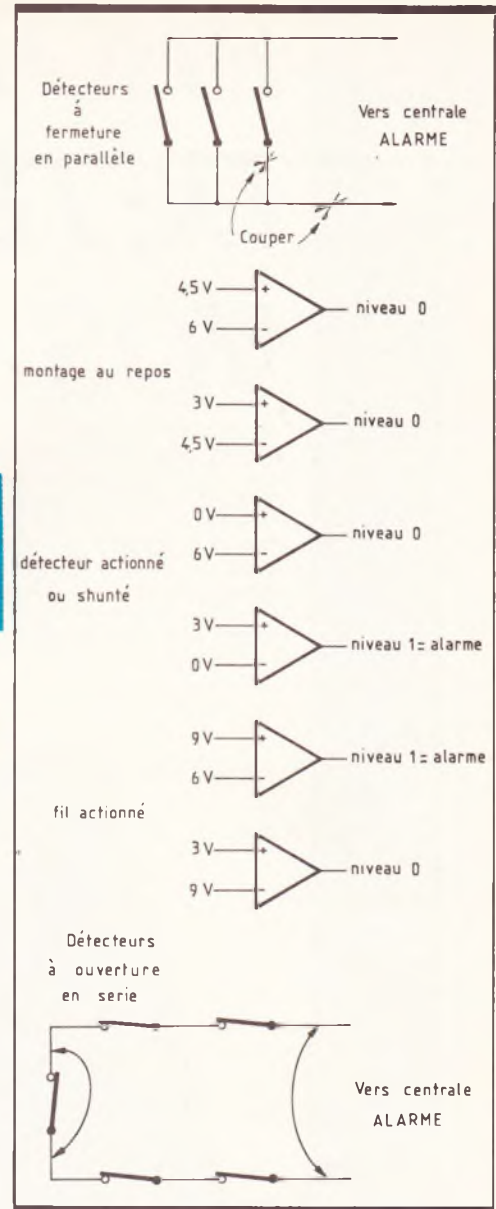
Fig. 1
Fig. 2

B - ANALYSE DU SCHEMA ELECTRONIQUE

Le comparateur à fenêtre : ce montage fondamental a déjà été utilisé de nombreuses fois dans nos lignes ; nous en décrivons brièvement le principe de fonctionnement. A l'aide de deux amplificateurs opérationnels, il s'agit de vérifier si une tension d'entrée U_e reste constamment entre deux valeurs bien précises U_{haut} et U_{bas} .

Fig. 3

Le schéma de principe fait appel à un LM 324 (A, B, C, D) et un 1/2 4066 (E et F).



L'écart entre ces deux limites correspond à la « fenêtre » du comparateur et peut bien entendu être élargi à volonté selon l'usage que l'on compte en faire.

Le schéma de principe donné en **figure 4** vous permettra de mieux saisir les explications suivantes :

Dans un ampli-op, lorsque la tension appliquée à l'entrée e+ est supérieure à celle appliquée sur l'entrée e-, on constate que la sortie de l'ampli en question prend le niveau positif de l'alimentation, soit le niveau logique 1.

Inversement, si la tension appliquée à l'entrée e- est supérieure à celle appliquée sur l'entrée e+, la sortie de l'ampli-op prend le niveau logique 0.

En associant les amplis OP A et B, plusieurs situations peuvent se présenter.

1° La tension U entrée est supérieure à U haut ; dans ce cas, la sortie de l'ampli A sera au niveau 1 et celle de l'ampli B reste au niveau 0.

$$U_e > U_h \quad A = 1 \text{ et } B = 0$$

2° La tension U entrée est supérieure à la tension U bas, mais reste inférieure à la tension U haut ; les deux amplis A et B voient leur sortie respective au niveau 0.

$$U_b < U_e < U_h \quad A = 0 \text{ et } B = 0$$

3° La tension U entrée est inférieure à la tension U bas ; dans ce cas, la sortie de l'ampli B passe à 1 et celle de l'ampli A reste à 0.

$$U_e < U_b \quad A = 0 \text{ et } B = 1$$

Il est clair à présent que si la tension d'entrée augmente ou diminue, c'est-à-dire ne reste pas dans la fenêtre, l'un des amplis verra sa sortie passer au niveau 1. Et c'est précisément ce qui se passera si l'on modifie l'équilibre précaire des tensions appliquées à notre dispositif.

Le schéma électronique complet est donné à la **figure 3**. Il est en fait double, puisqu'il propose la protection de deux détecteurs distincts. Nous avons ainsi pu utiliser la totalité d'un quadruple ampli du type LM 324.

Voyons un peu ce qui se passe au niveau du détecteur 1 : l'ajustable P₁ et les résistances R₁ et R₂ forment un pont diviseur qui applique environ la moitié de la tension d'alimentation sur les bornes 3 et 6, respectivement e+ et e- des amplis A et B. Signalons de suite que la résistance R₁ doit se trouver soudée le plus près possible du détecteur, directement aux bornes du contact si possible.

D'autre part, les résistances R₃, R₄ et R₅ de valeurs identiques forment une chaîne de diviseurs appliquant sur les entrées 2 et 5 des amplis A et B une tension d'environ 2/3 et 1/3 de la valeur de l'alimentation.

Prenons un exemple plus précis : si la pile délivre 9 V, nous aurons les tensions suivantes sur le premier comparateur :

Que se passe-t-il si le détecteur 1 est actionné ? la résistance R₁ se trouve shuntée et l'équilibre est rompu ; d'où les tensions suivantes (**fig. 1A**) :

L'ampli B passe à 1 et provoque la fermeture d'un contact à travers la diode D₂ et grâce au relais statique du type C-MOS 4066 (**fig. 1B**).

Il se passera exactement la même chose si quelqu'un s'avise de shunter le détecteur muni de sa résistance.

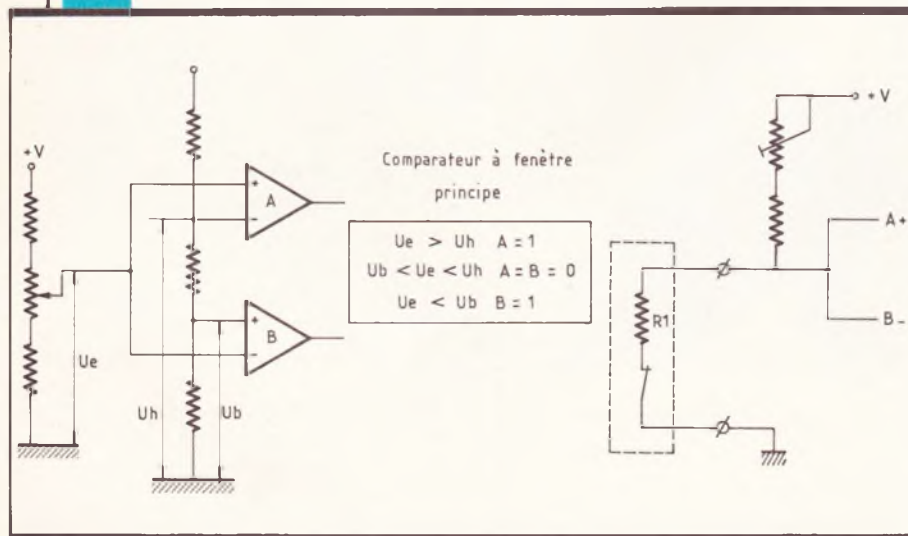
Que se passe-t-il à présent si l'on tente de couper l'un des fils du détecteur 1 ? Voici les tensions en présence (**fig. 1C**).

Cette fois-ci, c'est l'ampli A qui passe seul au niveau 1. Comme vous venez de le constater, le principe est enfantin, mais l'efficacité est garantie. L'ajustable P₁ n'est pas indispensable, il permet simplement d'ajuster le niveau de la tension d'entrée et par là la sensibilité du dispositif. La résistance R₄ détermine la largeur de notre fenêtre de comparaison, ici d'environ 3 V, mais elle peut se réduire à l'aide d'un ajustable de valeur équivalente. A noter encore que si un astucieux cambrioleur s'amuse à shunter notre détecteur à l'aide de quelques résistances, il provoquera également le déclenchement de l'alarme.

Un dernier détail : si vous possédez des contacts à ouverture, il est très facile d'adapter notre schéma en insérant simplement la résistance R₁ non pas en parallèle, mais en série avec le contact (**fig. 4A**).

Cette fois-ci, l'action sur le détecteur provoque le même effet que le sectionnement de l'un des fils.

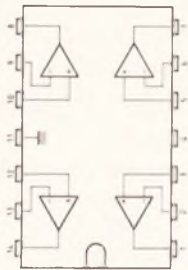
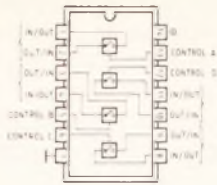
Fig. 4 Rappel du principe d'un comparateur à fenêtre.



C - REALISATION UTILISATION

Les **figures 5** et **6** reproduisent le tracé du petit circuit imprimé et l'implantation des composants. Il vous reste ensuite à regrouper vos contacts de manière à respecter le branchement initial de votre alarme. Si vous souhaitez disposer de contacts plus puissants, il suffira de monter un petit relais commandé à l'aide d'un simple transistor monté en commutation.

Nous souhaitons que cette modeste réalisation apporte une plus grande efficacité à tous les dispositifs de protection des appartements ou véhicules.



Cuivre 1/1

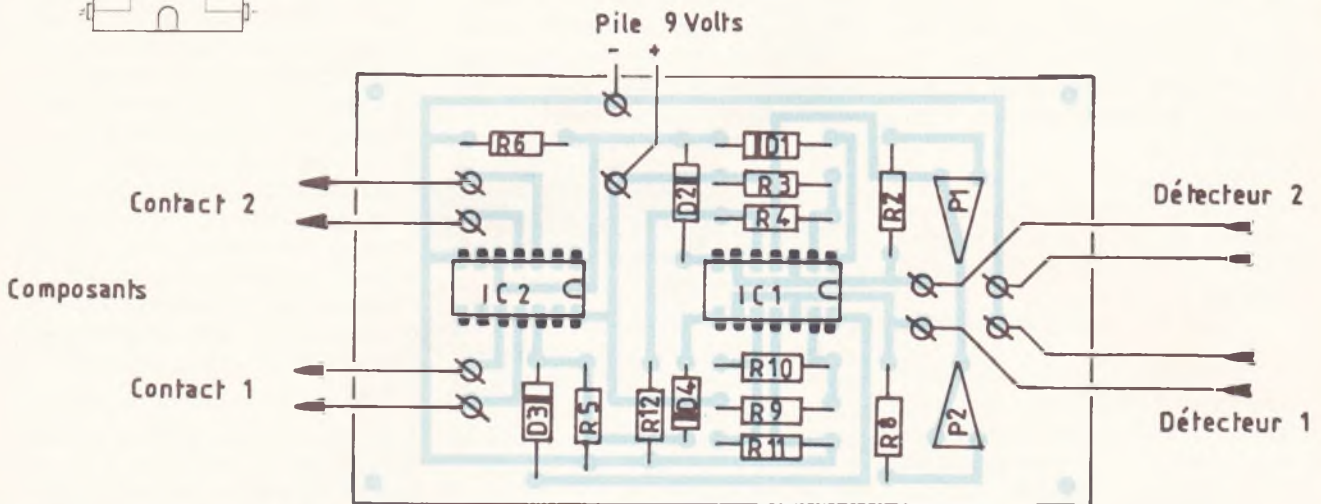
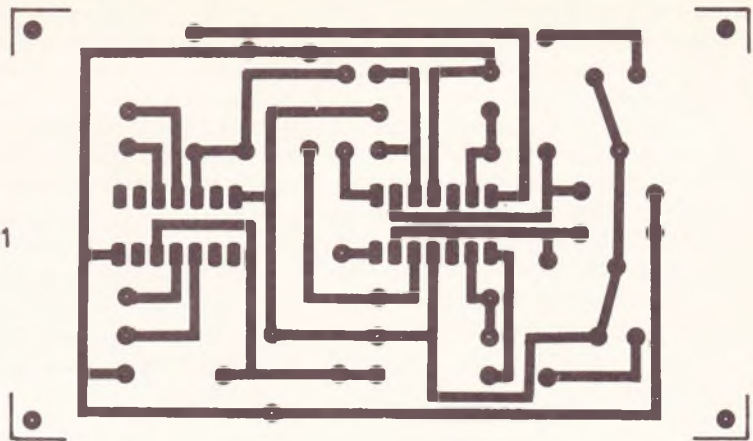


Fig. 5 Le tracé du circuit imprimé et l'implantation des éléments sont à l'échelle.

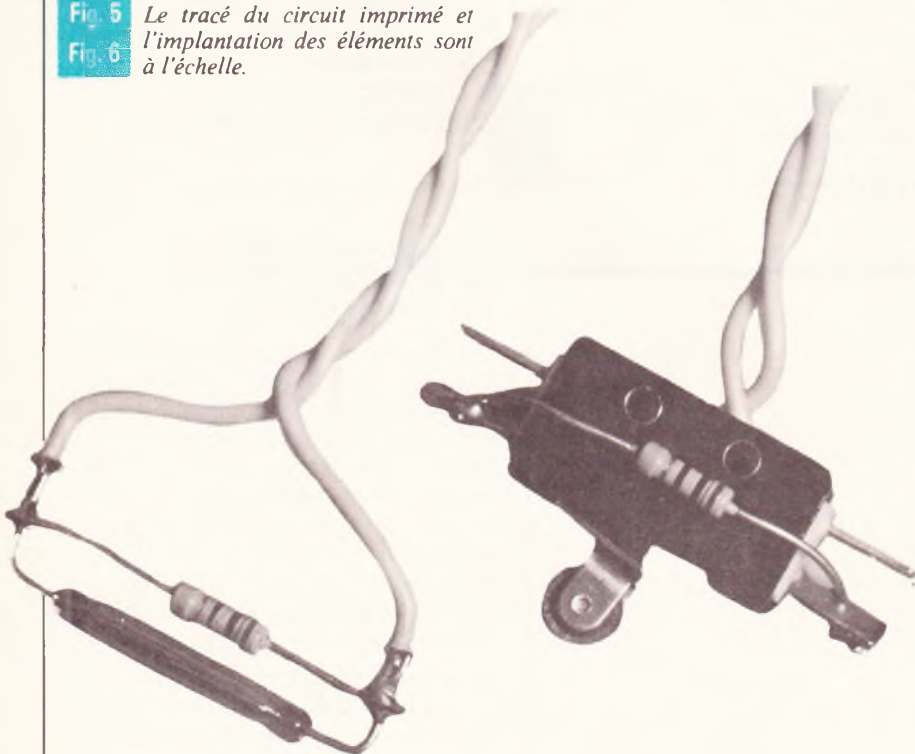


Photo 2. - Gros plan sur deux types de contacteurs.

N'oubliez pas de munir d'une telle boucle de protection le dispositif sonore actionné par votre alarme au cas où un cambrioleur plus astucieux tenterait de mettre hors service votre alarme en la rendant totalement muette, donc inutile.

Guy ISABEL

LISTE DES COMPOSANTS

- IC₁ : ampli-op A, B, C, D = LM 324
- IC₂ : quadruple interstatique 4066 ou 4016 C/MOS
- 2 supports à souder 14 broches
- D₁, D₂, D₃, D₄ : diode 1N 4148
- Toutes résistances 1/4 W
- R₁, R₇ : 1 kΩ (marron, noir, rouge)
- R₂, R₈ : 180 Ω (marron, gris, marron)
- R₃, R₄, R₅, R₉, R₁₀, R₁₁ : 4,7 kΩ (jaune, violet, rouge)
- R₆, R₁₂ : 47 kΩ (jaune, violet, orange)
- P₁, P₂ : ajustable horizontal 1 kΩ
- Coupleur pression pour pile 9 V
- Picots à souder

LE MULTIMETRE METRIX MX 573

suite de la page 79

**MULTIMETRE
ANALOGIQUE
ET NUMERIQUE**

Avec le MX 573, Metrix offre à la fois les avantages des deux systèmes en améliorant les prestations de chacune des formules.

Cet appareil a été développé pour répondre aux besoins des professionnels dans le domaine des télécommunications civiles et militaires ainsi que pour les laboratoires. Du fait de sa robustesse, il peut aussi être considéré comme un multimètre de service et de maintenance. L'indicateur analogique à aiguilles donne une véritable indication analogique, rapide et précise. Ce n'est pas un bargraph lent et à faible résolution. Metrix, pour la réalisation de ce multimètre, a rejeté tous les compromis en réalisant dans chacune des solutions numériques et analogiques les meilleures performances possibles.

CARACTERISTIQUES

Le MX 573 est un multimètre numérique 3 1/2 digits ayant une précision de base de 0,1 %. Il possède 35 gammes de mesures réparties en huit fonctions.

Sa sensibilité est élevée : 25 mV fin d'échelle aussi bien en continu qu'en alternatif. Les mesures alternatives sont réalisées en valeur efficaces vraies avec un facteur de crête de 5 en milieu d'échelle.

La bande passante alternative s'étend jusqu'à 25 kHz pour mieux que 0,5 dB. Le MX 573 possède une fonction dB de -20 à 40 dB.

L'ohmmètre est un ohmmètre à faible tension qui permet de mesurer des résistances en présence de diodes et transistors (en circuit). Les mesures s'étendent jusqu'à 20 M Ω .

Le test diode fonctionne à courant constant de 1 mA

Le test de continuité auditif déclenche pour les valeurs de résistance ou continuité inférieures à 20 Ω \pm 2 Ω .

Enfin, notons que la protection de l'appareil a été particulièrement soignée par de nombreux dispositifs appropriés à chaque fonction.

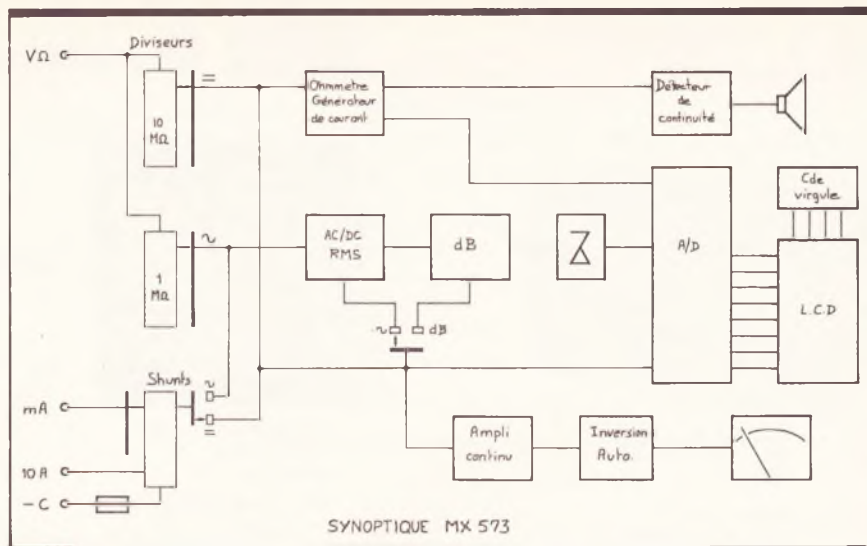


Fig. 1 Synoptique complet de l'appareil.

DESCRIPTION DE FONCTIONNEMENT

A - Circuits d'entrée

Les circuits d'entrée comprennent :

- un diviseur de précision pour le continu d'impédance constante vue de l'extérieur 10 M Ω ;
- un shunt pour les mesures de courant continu et alternatif ;
- l'entrée volts et ohms est commune. Les intensités arrivent par une borne unique jusqu'à 2 A et par une entrée spéciale pour les 10 A ;
- le commun comporte un fusible de protection HPC de 10 A et la borne mA un fusible de 2 A.

B - Commutations

La commutation complexe est assurée par un commutateur général fonction/calibre implanté directement sur le circuit imprimé. Il oriente le signal d'entrée soit sur la chaîne de mesure continue, soit sur la chaîne de mesure alternative.

C - Mesure numérique continue

La tension après le diviseur ou en sortie de shunt est appliquée à un LSI de conversion analogique digital à faible consommation (7126) qui commande directement l'afficheur LCD. Afin d'obtenir une excellente stabilité, la référence de tension est obtenue par un circuit à Zener spécial qui se substitue à la référence interne du LSI.

D - Mesure analogique

Le signal appliqué au LSI est envoyé en parallèle dans la voie analogique qui comprend un amplificateur délivrant un courant proportionnel au courant à mesurer. Ce courant, à travers un inverseur de polarité, attaque le galvanomètre à bandes tendues qui assure une déviation pleine échelle de 250 graduations. Le gain de l'amplificateur est commuté par dix pour le calibre 25 mV et par 2 pour l'échelle 1 000 V. Cet amplificateur est particulièrement soigné pour obtenir une dérive d'offset insignifiante.

E - Chaîne de mesure alternative

La sortie du diviseur alternatif ou du shunt attaque un convertisseur AC/DC RMS. C'est-à-dire que la sortie de ce convertisseur est une tension continue strictement proportionnelle à la valeur alternative efficace vraie (RMS) du signal. A noter que celui-ci est débarrassé de sa composante continue par une liaison capacitive pour éviter les fausses mesures en présence de courant continu. La sortie de ce circuit rejoint l'entrée de la chaîne de mesure continue.

Le convertisseur AC/DC RMS délivre également une valeur continue proportionnelle au logarithme du signal d'entrée. Cette sortie, après avoir été calibrée dans un amplificateur, est utilisée comme sortie en dB et appliquée à la chaîne de mesure continue. On obtient ainsi une lecture en dB à la fois sur l'affichage numérique et l'affichage analogique.

F – Circuit ohmmètre

On est en présence de deux systèmes de mesures, l'un qui est un ratiomètre sur l'entrée spécifique du LSI, l'autre un générateur de courant forcé pour la mesure de l'analogique.

Dans les deux cas, la valeur de la tension de mesure est faible (200 mV), ce qui permet des mesures de résistance directement dans un circuit.

G – Continuité

Le circuit ohmmètre délivre un courant utilisé pour détecter les faibles résistances et exciter un buzzer. Ce circuit est calibré pour délivrer un signal sonore lorsque la résistance est inférieure à $20 \Omega \pm 2 \Omega$.

H – Test diode

Le générateur de courant de l'ohmmètre est commuté pour délivrer un courant forcé de 1 mA. La tension mesurée aux bornes de la diode dans le sens passant est relevée par la chaîne continue.

Dans toutes les fonctions ohmmètres, l'appareil est protégé de toutes les surcharges accidentelles par différents dispositifs à effets de diodes rapides et CTP. Ce dernier qui s'échauffe rapidement augmente l'impédance du circuit. Il reste en état de protection quelques secondes après la première surcharge, assurant ainsi un renforcement contre la répétition d'une erreur.

GALVANOMETRE A BANDES TENDUES

Ce composant capital qui équipe le MX 573 est la version moderne du galvanomètre de d'Arsonval qui permet de mesurer avec précision les courants électriques. Cet élément présente encore de nos jours des qualités inhérentes qui le rendent irremplaçable. En effet, c'est l'indicateur par excellence de la mesure analogique (fig. 2).

Le terme analogique signifie que le mouvement de l'aiguille suit instantanément les variations du courant et y est directement proportionnel (le mouvement de l'aiguille est l'analogie de la variation électri-

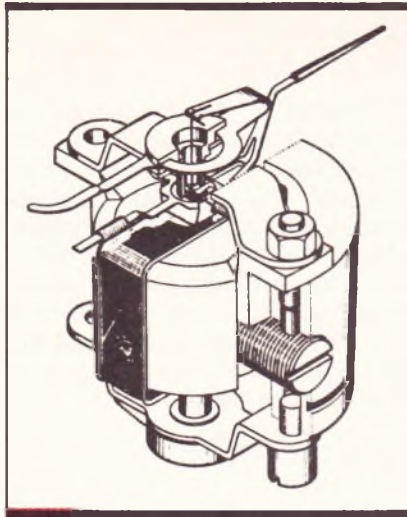


Fig. 2 Aspect du galvanomètre à bandes tendues.

que). A l'inverse des systèmes numériques ou bargraphs digitaux, il n'y a pas de progression par échelon, la progression est continue, on dit que la résolution est infinie, la moindre variation est reproduite. Afin de percevoir au mieux les mouvements de l'équipage mobile, celui-ci est muni d'une aiguille couteau et le cadran d'un miroir de parallaxe qui permet de déceler les plus petites variations.

Le galvanomètre moderne bénéficie des performances des composants actuels :

- aimants très puissants et très stables (ticonal) ;
- fil de bobinage du cadre très fin, très robuste, avec des isolants de haute qualité permettant un nombre de spires élevé pour un poids minimum et un encombrement réduit ;
- le système de suspension à bandes tendues assure trois fonctions :

a - le support mécanique de la bobine mobile et son positionnement précis dans l'entrefer du circuit magnétique ;

b - l'arrivée du courant à la bobine mobile qui n'est reliée au circuit de mesure que par les deux bandes tendues ;

c - le couple de rappel qui s'oppose à la force de déviation provoquée par le passage du courant dans le champ magnétique.

Les bandes de suspension moderne offrent un système de déviation par torsion sans aucun frottement, sans hysteresis et linéaire, l'aiguille copie strictement les valeurs du courant qui traverse la bobine.

UTILISATIONS

TYPIQUES

DU MX 573

A – Utilisation du calibre 25 mV avec un thermocouple K

La variation de tension du thermocouple K pour les températures usuelles est de l'ordre de 0,1 mV pour 2 °C. On relève par exemple :

- l'eau en ébullition 4 mV, soit 80 ° auxquels il faut ajouter l'ambiance 20° ;
- un congélateur - 2 mV, soit 50 °C par rapport à l'ambiance, soit environ - 30° ;
- une panne de fer à souder environ 10 V soit 250 °C.

B – Utilisation du calibre 25 mV pour mesure de niveau de pression sur une capsule piézoélectrique. En raison de l'impédance d'entrée élevée, il est possible de lire les variations de pression d'une cellule piézo de l'ordre de quelques dizaines de millivolts.

C – Utilisation calibre 25 mV alternatif pour vérifier le microphone piézoélectrique grâce à sa bande passante 25 kHz et à ses mesures RMS.

D – Utilisation du buzzer 20 Ω pour les recherches de continuité. A l'instar de nombreux multimètres ayant une fonction « continuité », le MX 573 présente l'avantage d'un déclenchement rapide pour un seuil calibré de $20 \Omega \pm 2$.

Recherche de continuité dans les circuits imprimés, recherche de coupure ou mauvais contact dans un faisceau d'électricité automobile, etc.

E – Utilisation de l'échelle de dépassement

Il existe un grand nombre de mesures qui s'effectuent autour des valeurs de 2, 20, 200. Dans ce cas, le multimètre se positionne en dépassement dès qu'il atteint la valeur de 1999 sans pouvoir lire ce qui se passe au delà à moins de changer le calibre. Le MX 573 présente l'avantage de pouvoir utiliser le dépassement au delà de cette zone pour les valeurs de 200 à 250 ou multiples de 10.

- Régler une alimentation entre 20 et 24 V.
- Mesurer une source d'alimentation de 190 à 240 V alternatif.
- Mesurer un élément de batterie à 2,2 V, etc.

F - Utilisation de l'indicateur analogique comme indicateur de zéro.

Grâce à sa bonne sensibilité en continu comme en alternatif, MX 573 peut être utilisé comme indicateur de zéro dans un pont de mesures d'impédance (fig. 3).

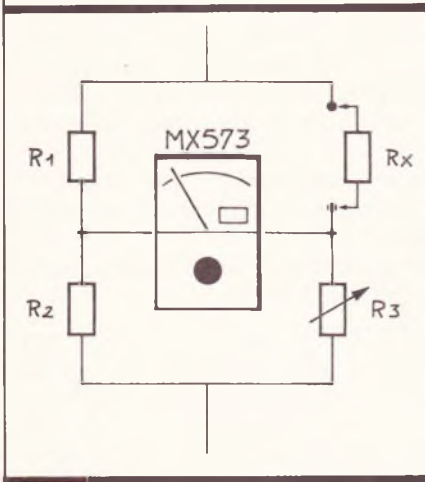


Fig. 3 Utilisation de l'appareil en indicateur de zéro.

MESURE DES VALEURS EFFICACES VRAIES - RMS

Le MX 573 mesure courants et tensions alternatives en valeurs efficaces vraies, ce qui permet de mesurer avec précision les ondes non sinusoïdales, bruits et ronflements. De plus, l'appareil offre grâce à sa sensibilité l'évaluation de niveau faible (25 mV fin d'échelle). Afin de permettre de telles mesures en présence de composantes continues, il coupe celles-ci par une liaison capacitive. On peut ainsi mesurer une tension de ronflement à la sortie d'une alimentation régulée même lorsque le rapport est meilleur que 1 %.

Dans le cas où l'on souhaite mesurer la valeur efficace composante continue comprise, il suffit d'effectuer d'une part la partie continue, d'autre part la partie alternative et d'en prendre la racine de la somme des carrés. Une simple calculatrice donne très rapidement le résultat.

$$V_{\text{eff}} = \sqrt{V_{\sim}^2 + V_{\sim}^2}$$

Ce cas s'applique par exemple pour la mesure efficace d'une onde redressée simple ou double alternance.

UTILISATION DE L'ECHELLE EN dB

Il convient de rappeler que les mesures alternatives peuvent être exprimées non seulement en volts alternatifs, mais également en valeur relative par rapport à une référence choisie arbitrairement en BF à 0,773 V, c'est-à-dire la tension correspondant à 1 mW dans 600 Ω. L'intérêt de cette fonction est évident pour les mesures de gain et d'atténuation (fig. 4).

$$G_{\text{dB}} = 20 \text{ Log } \frac{V_s}{V_e}$$

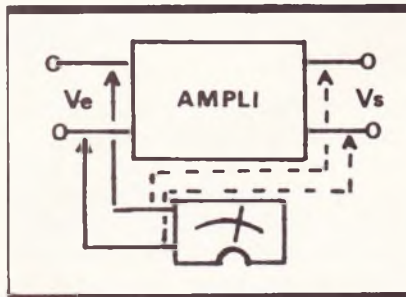


Fig. 4 Principe de mesure du gain.

Par exemple la conversion 600 Ω/8 Ω donne 18,5 dB (fig. 5).

MESURE DU GAIN STATIQUE D'UN TRANSISTOR

En test diode, l'appareil se comporte comme une source de courant de 1 mA qui mesure la tension aux bornes de la diode. La tension de jonction est typique du semi-conducteur et dénote son bon état de fonctionnement (600 mV pour le silicium).

Nous pouvons utiliser cette propriété pour la mesure du gain statique d'un transistor sous courant collecteur de 1 mA (fig. 6).

Nous pouvons écrire :

$$V_{\text{CE}} = V_{\text{BE}} + R I_{\text{B}}$$

$$G = \left| \frac{I_c}{I_B} \right| = \left| \frac{I - I_B}{I_B} \right| = \left| \frac{I}{I_B} \right| - 1$$

$$I_B = \frac{V_{\text{CE}} - V_{\text{BE}}}{R}$$

$$G = I \times \frac{R}{V_{\text{CE}} - V_{\text{BE}}} - 1$$

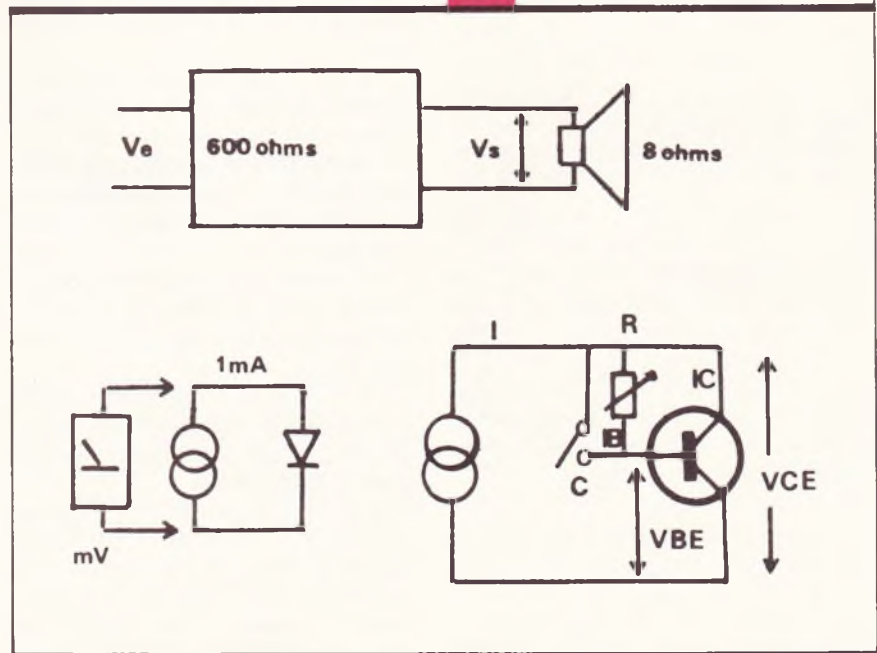
$$R = 1 \text{ mA}$$

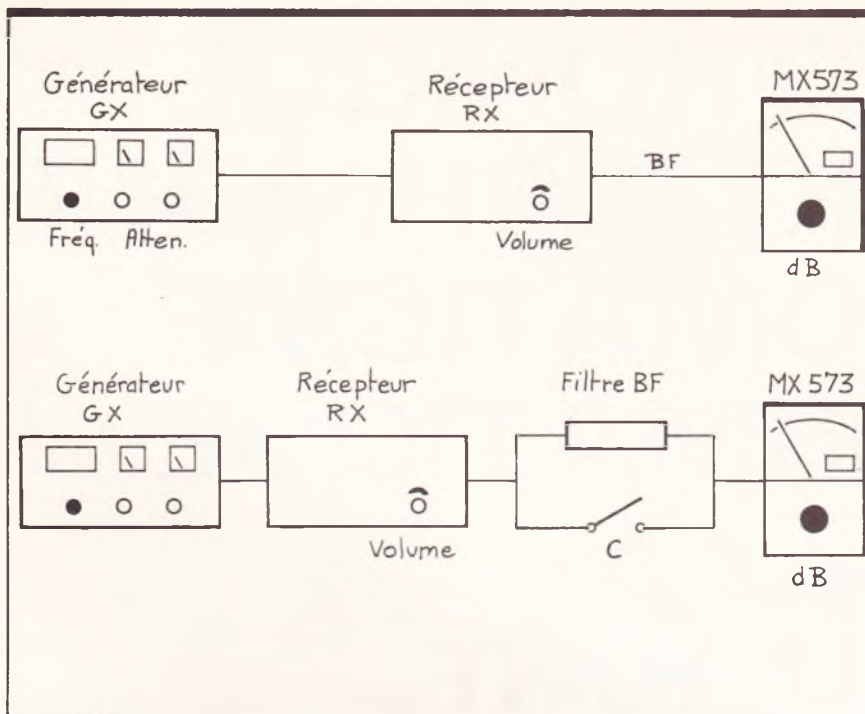
$$V_{\text{CE}} - V_{\text{BE}} = 1 \text{ 000 mV}$$

Mesurons : a) la tension V_{BE} du transistor dans la position 1 (ten-

Fig. 5 Conversion 600 Ω/8 Ω et mesure du gain statique d'un transistor.

Ceci est vrai à impédance entrée-sortie constante ou lorsque l'on ne considère que le gain en tension. Pour des impédances différentes, il convient d'appliquer la correction, ce qui revient à ajouter ou soustraire un nombre de dB déterminés.





– mesurer avec le MX 573 le niveau BF en dB (en général la mesure s'effectue entre 50 et 100 mW pour rester dans les zones linéaires de l'ampli BF ; à noter que 75 mW/8 Ω correspondent à 0 dB), ajuster le niveau de volume du récepteur pour lire 0 dB.

b) Mesure :

- couper la modulation ;
- lire sur le MX 573 le niveau qui doit être inférieur à - 20 dB ;
- atténuer le signal HF par l'atténuateur jusqu'à obtenir - 20 dB. Vérifier le 0 dB avec modulation (fonctionnement correct du CAG), le niveau HF lu correspond à la définition de la sensibilité utile ci-dessus.

Fig. 7 Mesure de sensibilité utile d'un récepteur.
Fig. 8

sion base émetteur environ 600 mV) ; b) après commutation de la résistance variable, réglons celle-ci pour augmenter la tension lue de 1 000 mV (1 000 mV + 600 mV = 1 600 mV).

Le gain est défini par la relation simple ci-dessous :

$$G = \frac{R}{1\,000} - 1$$

$$G = R \text{ (k}\Omega\text{)} - 1$$

Il suffit de mesurer R en kΩ. Si K est nettement plus grand que 1 on peut négliger celui-ci et le gain est directement proportionnel à R mesuré en kΩ.

MESURE DE SENSIBILITE UTILE D'UN RECEPTEUR

Radiotéléphone, CB, etc.

Définition : niveau HF donnant un rapport de 20 dB entre le niveau mesuré, porteuse modulée au niveau standard et le niveau porteuse non modulée.

C'est l'aptitude du récepteur à sortir le message audible du bruit de fond. Le MX 573 est particulièrement adapté à cette mesure :

- par sa fonction RMS qui permet

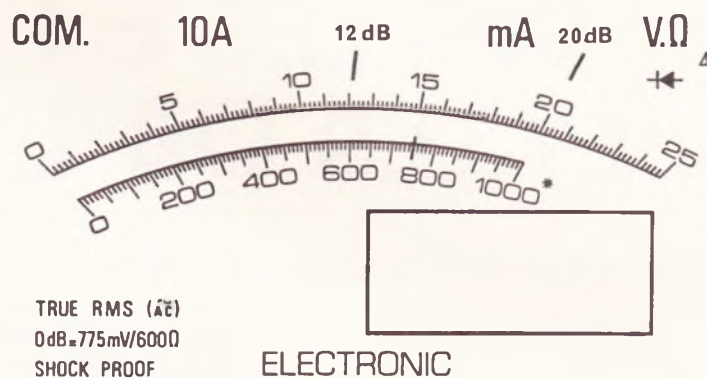


Fig. 9 Aspect de l'échelle de l'appareil.

la mesure avec précision du signal RF même distordu et les bruits BF ;

- par son échelle à lecture directe en dB de 0 à 25 dB ;

- par sa bande passante qui couvre très largement la bande audio radiotéléphone (300 Hz – 3 kHz).

Procédure :

- a) Réglage et mesure préalables :
 - régler le générateur sur la fréquence du récepteur ;
 - ajuster le taux de modulation : AM 30 % ou df fm 5 kHz suivant le cas ;
 - choisir la fréquence BF appropriée : 400 Hz, 1 kHz ou 1,250 kHz ;
 - injecter un niveau HF suffisant pour obtenir un signal BF pur ;

**LA RIGUEUR
DU NUMERIQUE,
LA VIVACITE
DE L'ANALOGIQUE
OU LE MUST
DU NUMERIQUE,
L'AIGUILLE
EN PLUS**

FAN- TAS- TIQUES, LES PRIX CIBOT!

Hi-fi, alarmes, composants,
appareils de mesure, vidéo,
light-show, sono, électronique,
micro - informatique...
Avant d'acheter, ayez le
réflexe Cibot, consultez-nous ou
demandez le catalogue Cibot
à l'aide du bon à découper
que vous trouverez à la page
courrier de ce numéro.

Cibot, c'est un espace unique en France
Cibot, ce sont des spécialistes, du choix, des prix.
Cibot exporte à l'étranger ou expédie en province.

LES NOUVEAUX
ORDINATEURS
MSX
SONT ARRIVÉS

CIBOT
ELECTRONIQUE

SUPER-PROMOTION
Platine laser
Technics
3490F

136 BD DIDEROT 75580 PARIS 12^e; 12 RUE DE REUILLY 75580 CEDEX PARIS 12, TEL. 346.63.76 OUVERT TOUS LES JOURS SAUF DIMANCHE, DE 9 H A 12 H 30 ET DE 14 H A 19 H.
A TOULOUSE: 25 RUE BAYARD, 31000 TOULOUSE, TEL. (61) 62.02.21 OUVERT TOUS LES JOURS SAUF DIMANCHE ET LUNDI MATIN, DE 9 H A 12 H 30 ET DE 14 H A 19 H.